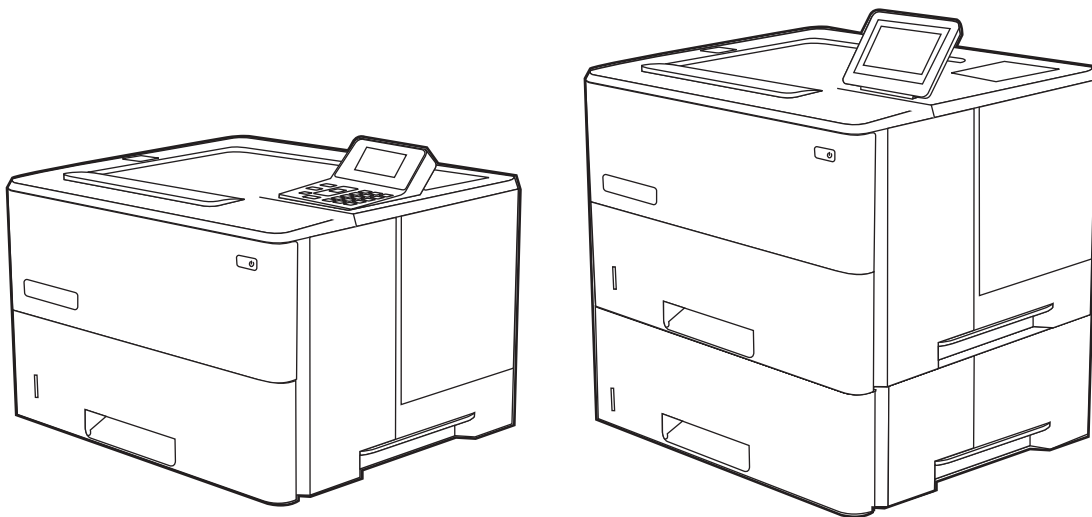




# LaserJet Enterprise M507

## Пайдаланушы нұсқаулығы



[www.hp.com/videos/LaserJet](http://www.hp.com/videos/LaserJet)  
[www.hp.com/support/ljM507](http://www.hp.com/support/ljM507)





HP LaserJet Enterprise M507

Пайдаланушы Нұсқаулығы

## Авторлық құқық және лицензия

© Copyright 2019 HP Development Company, L.P.

Авторлық құқықтар бойынша рұқсат етілген жағдайларды қоспағанда, алдын ала жазбаша рұқсатсыз осы құжаттың көшірмелерін таратуға, бейімдеуге немесе аударуға тыйым салынады.

Осы құжатта берілген ақпарат ескертусіз өзгертіледі.

HP өнімдері мен қызметтеріне берілетін кепілдіктер тек сондай өнімдер мен қызметтерге қоса берілетін тікелей кепілдік мәлімдемелерінде көрсетіледі. Осы құжаттағы ешнәрсе қосымша кепілдік деп түсінілмеуі тиіс. HP компаниясы осы құжатта кеткен техникалық немесе редакциялық қателер немесе қателіктер үшін жауапты емес.

Edition 1, 4/2019

## Сауда белгілерінің тізімі

Adobe®, Adobe Photoshop®, Acrobat® және PostScript® — Adobe Systems Incorporated корпорациясының сауда белгілері.

Apple және Apple логотипі — Apple Inc. компаниясының АҚШ пен басқа елдердегі сауда белгілері.

macOS — Apple Inc. компаниясының АҚШ пен басқа елдерде тіркелген сауда белгілері.

AirPrint — Apple Inc. компаниясының АҚШ пен басқа елдерде тіркелген сауда белгілері.

Google™ — Google Inc. корпорациясының тіркелген сауда белгісі.

Microsoft®, Windows®, Windows® XP және Windows Vista® — Microsoft Corporation компаниясының АҚШ-тағы тіркелген сауда белгілері.

UNIX® — The Open Group компаниясының тіркелген сауда белгісі.

# Мазмұны

<b>1 Принтерге шолу</b> .....	<b>1</b>
Ескерту белгішелері .....	1
Ықтимал ток соғу қаупі .....	3
Принтер көріністері .....	4
Принтердің алдыңғы көрінісі .....	4
Принтердің артқы көрінісі .....	5
Интерфейстік порттар .....	5
Басқару тақтасының көрінісі (2,7 дюймдік QVGA LCD түрлі-түсті дисплейі, 24 пернелі тақта, n және dn үлгілері) .....	6
Басқару тақтасының көрінісі (сенсорлы экран, тек x моделдері) .....	9
Сенсорлы басқару тақтасын пайдалану жолы .....	10
Принтердің техникалық сипаттары .....	12
Техникалық сипаттамалары .....	12
Қолдау көрсетілетін операциялық жүйелер .....	13
Мобильді басып шығару шешімдері .....	16
Принтер өлшемдері .....	16
Қуатты тұтыну, электр сипаттамалары мен дыбыс шығару .....	17
Жұмыс ортасы ауқымы .....	17
Принтердің аппараттық құрал параметрлерін және бағдарламалық құралдарды орнату .....	17
<b>2 Қағаз науалары</b> .....	<b>19</b>
Кіріспе .....	19
1-науаға қағаз салу .....	20
1-науаға (көп мақсатты науа) қағаз жүктеу .....	20
1-науаның қағаз бағыты .....	21
Балама фирмалық бланк режимін пайдалану .....	22
Принтердің басқару тақтасының мәзірлерін пайдалана отырып балама фирмалық бланк режимін қосу .....	22
2-науаға және 550 парақтық науаларға қағаз салу .....	23
2-науаға және 550 парақтық науаларға қағаз салу .....	23
2-науа және 550 парақтық науалар қағаз бағыты .....	25
Балама фирмалық бланк режимін пайдалану .....	22

Принтердің басқару тақтасының мәзірлерін пайдалана отырып балама фирмалық бланк режимін қосу .....	22
Конверттерді салу және басып шығару .....	27
Конверттерді басып шығару .....	27
Конверт бағыты .....	27
Жапсырмаларды салу және басып шығару .....	28
Жапсырмаларды қолмен беру .....	28
Жапсырма бағдары .....	28
<b>3 Жабдықтар, қосалқы құралдар мен бөлшектер .....</b>	<b>29</b>
Жабдықтарға, керек-жарақтарға және бөлшектерге тапсырыс беру .....	30
Тапсырыс беру .....	30
Қамсыздандыру материалдары және керек-жарақтар .....	30
Тұтынушының өзі жөндейтін бөлшектер .....	31
HP тонер-картридж-қорғанысын қамтамасыз ету параметрлерін реттеу .....	32
Кіріспе .....	32
Картридж саясаты функциясын қосу немесе өшіру .....	33
Картридж саясаты функциясын қосу үшін принтердің басқару панелін қолданыңыз .....	33
Картридж саясаты функциясын өшіру үшін принтердің басқару панелін қолданыңыз .....	33
Картридж саясаты функциясын қосу үшін HP ендірілген веб-серверін (EWS) пайдалану .....	33
Картридж саясаты функциясын өшіру үшін HP Кіріктірілген веб-серверін (EWS) пайдаланыңыз .....	34
Картридж саясаты басқару панеліндегі қате туралы хабарлардың шешімін табу ....	35
Картриджді қорғау функциясын қосу немесе өшіру .....	37
Картриджді қорғау функциясын қосу үшін принтердің басқару панелін қолданыңыз .....	37
Картриджді қорғау функциясын өшіру үшін принтердің басқару панелін қолданыңыз .....	37
Картриджді қорғау функциясын қосу үшін HP Кіріктірілген веб-серверін (EWS) пайдаланыңыз .....	38
Картриджді қорғау функциясын өшіру үшін HP Кіріктірілген веб-серверін (EWS) пайдаланыңыз .....	39
Картриджді қорғау басқару панеліндегі қате туралы хабарлардың шешімін табу .....	40
Тонер картриджін ауыстыру .....	41
Картридж туралы ақпарат .....	41
Картриджді шығару және ауыстыру .....	42

4 Басып шығару .....	45
Басып шығару тапсырмалары (Windows) .....	46
Басып шығару әдісі (Windows) .....	46
Қағаздың екі жағына автоматты түрде басып шығару (Windows жүйесі) .....	46
Қағаздың екі жағына қолмен басып шығару (Windows) .....	47
Бір параққа бірнеше бетті басып шығару (Windows) .....	48
Қағаз түрін таңдау (Windows) .....	48
Қосымша басып шығару тапсырмалары .....	49
Баспа тапсырмалары (macOS) .....	50
Басып шығару жолы (macOS) .....	50
Қағаздың екі жағына автоматты түрде басып шығару (macOS) .....	50
Қағаздың екі жағына қолмен басып шығару (macOS) .....	50
Бір параққа бірнеше бетті басып шығару (macOS) .....	51
Қағаз түрін таңдау (macOS) .....	51
Қосымша басып шығару тапсырмалары .....	49
Кейінірек немесе жеке басып шығару үшін басып шығару тапсырмаларын принтерге сақтау .....	53
Кіріспе .....	53
Сақталған тапсырма жасау (Windows) .....	53
Сақталған тапсырманы жасау (macOS) .....	54
Сақталған тапсырманы басып шығару .....	55
Сақталған тапсырманы жою .....	56
Принтерде сақталған тапсырманы өшіру .....	56
Тапсырмаларды сақтау шегін өзгерту .....	56
Тапсырманы есепке алу мақсаттары үшін принтерге жіберілетін ақпарат .....	56
Мобильді басып шығару .....	57
Кіріспе .....	57
Wi-Fi, Wi-Fi Direct Print, NFC және BLE басып шығару .....	58
Сымсыз басып шығаруды қосу .....	58
Wi-Fi Direct атауын өзгерту .....	58
Электрондық пошта арқылы HP ePrint .....	59
AirPrint .....	60
Android ендірілген басып шығаруы .....	60
USB флеш жадынан басып шығару .....	61
USB портын басып шығару үшін қосу .....	62
Бірінші әдіс: Принтердің басқару панелінен USB портын қосу .....	62
Екінші әдіс: USB портын HP ендірілген веб-серверінен қосу (тек желіге қосылған принтерлер) .....	62
USB құжаттарын басып шығару .....	64
USB құжаттарын басып шығару (пернетақта басқару тақтасы) .....	64
USB құжаттарын басып шығару (сенсорлы экран басқару тақтасы) .....	64
Жылдамдығы жоғары USB 2.0 портымен басып шығару (сымды) .....	66

Басып шығару үшін жылдамдығы жоғары USB портын қосу .....	67
Бірінші әдіс: Жылдамдығы жоғары USB 2.0 портын принтердің басқару тақтасындағы мәзірлерден қосу .....	67
Екінші әдіс: Жылдамдығы жоғары USB 2.0 портын HP ендірілген веб-серверінен қосу (тек желіге қосылған принтерлер) .....	67

## 5 Принтерді басқару ..... 69

HP ендірілген веб-сервері (EWS) арқылы қосымша конфигурациялау .....	70
Кіріспе .....	70
HP енгізілген веб-серверіне (EWS) кіру .....	70
HP енгізілген веб-серверінің мүмкіндіктері .....	72
Information (Ақпарат) қойындысы .....	72
General (Жалпы) қойындысы .....	72
Басып шығару қойындысы .....	74
Supplies (Жабдықтар) қойындысы .....	74
Troubleshooting (Ақауларды жою) қойындысы .....	74
Security (Қауіпсіздік) қойындысы .....	75
HP Web Services (HP веб-қызметтері) қойындысы .....	75
Желіге қосылу жиекбелгісі .....	76
Other Links (Басқа сілтемелер) тізімі .....	78
IP желі параметрлерін реттеу .....	79
Принтерді бірлесіп пайдалануға байланысты жауапкершіліктен бас тарту .....	79
Желі параметрлерін көру немесе өзгерту .....	79
Желідегі принтердің атауын өзгерту .....	80
IPv4 TCP/IP параметрлерін басқару панелінен қолмен конфигурациялау. ....	81
IPv6 TCP/IP параметрлерін басқару тақтасын қолмен реттеңіз .....	81
Сілтеме жылдамдығы және дуплекстеу параметрлері .....	82
Принтердің қауіпсіздік мүмкіндіктері .....	84
Кіріспе .....	84
Қауіпсіздік мәлімделері .....	84
Әкімші құпия сөзін тағайындау .....	85
Құпиясөзді орнату үшін HP ендірілген веб-серверін (EWS) пайдаланыңыз .....	85
Принтердің басқару тақтасында пайдаланушының кіру деректерін ұсыну .....	86
IP Қауіпсіздігі .....	86
Шифрлау қолдауы: HP өнімділігі жоғары қауіпсіз қатты дискілері .....	86
Пішімдегішті құлыптау .....	86
Қуат үнемдеу параметрлері .....	87
EconoMode режимімен басып шығару .....	88
EconoMode параметрлерін баспа драйверінен реттеу .....	88
EconoMode параметрлерін принтердің басқару тақтасынан реттеу .....	88
Ұйқы таймерін орнатып, принтерді 1 Ватт немесе одан аз қуат пайдаланатын етіп реттеңіз .....	88



HP Web Jetadmin .....	89
Бағдарламалық құрал және ішкі бағдарлама жаңартулары .....	89

## 6 Проблемаларды шешу ..... 91

Пайдаланушы Қолдауы .....	92
Басқару тақтасының анықтамалық жүйесі .....	92
Зауыттық параметрлерді қалпына келтіру .....	94
Кіріспе .....	94
Бірінші әдіс: Зауыттық параметрлерді принтердің басқару панелінен қалпына келтіру .....	94
Екінші әдіс: Зауыттық параметрлерді HP ендірілген веб-серверінен қалпына келтіру (тек желіге қосылған принтерлер) .....	94
Принтердің басқару тақтасында «Cartridge is low» (Картридж деңгейі төмен) немесе «Cartridge is very low» (Картридж деңгейі өте төмен) хабарламасы көрсетіледі .....	96
«Very Low» (Өте төмен) параметрлерін өзгерту .....	97
Басқару тақтасынан «Өте төмен» параметрлерін өзгерту .....	97
Факс мүмкіндігі бар принтерлер үшін .....	97
Жабдықтарына тапсырыс беру .....	97
Принтер қағазды алмайды немесе дұрыс бермейді .....	98
Кіріспе .....	98
Принтер қағазды тартып алмайды .....	98
Принтер бірнеше қағаз парақтарын тартып алады .....	100
Кептелген қағаздарды шығару .....	104
Кіріспе .....	104
Кептелген қағаз орындары .....	104
Қағаз кептелістерін жою үшін автожылжу .....	105
Қағаз кептелістері жиі немесе қайта-қайта орын ала бере ме? .....	105
1-науадағы кептелген қағаздарды тазалау — 13.A1 .....	105
2-науадағы, 3-науадағы, 4-науадағы, 5-науадағы қағаз кептелісін тазалау — 13.A2, 13.A3, 13.A4, 13.A5 .....	108
Шығыс қалтасындағы кептелген қағаздарды тазалау — 13.E1 .....	111
Дуплексердегі кептелген қағаздарды алып тастау – 13.CX.XX, 13.DX.XX .....	112
Тонер картриджінің аумағындағы кептелген қағаздарды тазалау .....	116
Термобекіткіште кептелген қағаздарды алып тастау – 13.B9, 13.B2, 13.FF .....	118
Басып шығару сапасының мәселелерін шешу .....	120
Кіріспе .....	120
Басып шығару сапасы мәселелерін жою .....	121
Принтердің бағдарламалық құралын жаңарту .....	121
Әртүрлі бағдарламалық құралдан басып шығару .....	121
Баспа тапсырмасы үшін қағаз түрінің параметрін тексеру .....	122
Принтердегі қағаз түрінің параметрін тексеру .....	122
Қағаз түрінің параметрін тексеру (Windows) .....	122

Қағаз түрінің параметрін тексеру (macOS) .....	122
Тонер картриджінің күйін тексеру .....	123
Бірінші қадам: Жабдықтар күйінің бетін басып шығару .....	123
Екінші қадам: Жабдықтар күйін тексеру .....	123
Тазалағыш бетті басып шығару .....	123
Тонер картриджін немесе картридждерін көзбен қарап шығу .....	124
Қағаз бен басып шығару ортасын тексеру .....	125
Бірінші қадам: HP қағаз ерекшеліктеріне сай келетін қағазды пайдалану .....	125
Екінші қадам: ортаны тексеру .....	125
Үшінші қадам: жеке науа туралануын орнату .....	125
Басқа принтер драйверін қолданып көру .....	126
Үнемдеу режимі параметрлерін тексеру .....	126
Басып шығару тығыздығын реттеу .....	127
Кескін ақауларын жою .....	127
Сымсыз желі мәселелерін шешу .....	136
Кіріспе .....	136
Нашар физикалық байланыс .....	136
Компьютерді принтермен байланыстыру мүмкін емес .....	136
Принтер желі үшін қате сілтеме және дуплекс параметрлерін пайдалануда .....	137
Жаңа бағдарламалық құралдар үйлесімді ақаулықтарды тудыруы мүмкін. ....	137
Компьютеріңіз немесе жұмыс компьютеріңіз дұрыс орнатылмаған. ....	137
Принтер ажыратылған немесе басқа желі параметрлері дұрыс емес .....	137
Сымсыз желі ақауларын жою .....	138
Кіріспе .....	138
Сымсыз байланысты тексеру парағы .....	138
Сымсыз конфигурациялау аяқталғаннан кейін принтер басып шығармайды .....	139
Принтер басып шығармайды және компьютерде үшінші тараптың желіаралық қалқаны орнатылған .....	139
Сымсыз маршрутизатор немесе принтерді жылжытқаннан кейін сымсыз байланыс жұмыс істемейді .....	139
Сымсыз принтерге қосымша компьютерлер қосу мүмкін емес .....	140
Сымсыз принтер байланысы VPN желісіне қосылған кезде жоғалады .....	140
Желі сымсыз желілер тізімінде шықпайды .....	140
Сымсыз желі жұмыс істеп тұрған жоқ .....	140
Сымсыз желідегі кедергіні азайту .....	141
<b>Индекс .....</b>	<b>143</b>

---

# 1 Принтерге шолу

Принтердегі мүмкіндіктердің орнын, принтердің физикалық және техникалық сипаттамаларын және орнату туралы ақпарат орналасатын орынды қарап шығыңыз.

- [Ескерту белгішелері](#)
- [Ықтимал ток соғу қаупі](#)
- [Принтер көріністері](#)
- [Принтердің техникалық сипаттары](#)
- [Принтердің аппараттық құрал параметрлерін және бағдарламалық құралдарды орнату](#)

Видео көру үшін [www.hp.com/videos/LaserJet](http://www.hp.com/videos/LaserJet) бөлімін қараңыз.

Келесі ақпарат жариялау уақытында дұрыс болады. Ағымдағы ақпаратты [www.hp.com/support/ljm507](http://www.hp.com/support/ljm507) бөлімінен қараңыз.

## Қосымша ақпарат алу үшін:

Принтер бойынша HP компаниясының жан-жақты анықтамасы мынадай ақпаратты қамтиды:

- Орнату және параметрлерді реттеу
- Үйрену және пайдалану
- Проблемаларды шешу
- Бағдарламалық құрал мен микробағдарлама жаңартуларын жүктеп алу
- Қолдау форумдарына қосылу
- Кепілдік және нормативтік ақпарат табу

## Ескерту белгішелері

HP принтерінде белгіше сипаттамасында көрсетілген ескерту белгішесі көрсетілгенде сақ болыңыз.

- Абайлаңыз! Ток соғуы



- Абайлаңыз! Ыстық бет



- Абайлаңыз! Дене бөліктерін қозғалатын бөлшектеріне жақындатпаңыз



- Абайлаңыз! Өткір жиегі бар



- Абайлаңыз!



## Ықтимал ток соғу қаупі

Осы маңызды қауіпсіздік туралы ақпаратты қарап шығыңыз.

- Ток соғу қаупінің алдын алу үшін осы қауіпсіздік мәлімдемелерін оқып түсініңіз.
- Осы өнімді өрттен немесе ток соғудан жарақат алу қаупін азайту үшін пайдаланған кезде, негізгі қауіпсіздік талаптарын әрқашан орындаңыз.
- Пайдаланушы нұсқаулығындағы барлық нұсқауларды оқып түсініңіз.  
Өнімде белгіленген барлық ескертулер мен нұсқауларды қарап шығыңыз.
- Бұйымды қуат көзіне жалғаған кезде, тек жерге тұйықталған электр шығысын пайдаланыңыз. Шығыстың жерге тұйықталғанына сенімді болмасаңыз, білікті маманға тексертіңіз.
- Бұйымның ешқандай ұясындағы контактілерді ұстамаңыз. Зақымдалған сымдарды тез арада ауыстырыңыз.
- Тазарту алдында бұйымды қабырға шығыстарынан ажыратыңыз.
- Бұйымды суға жақын жерде немесе дымқыл кезіңізде орнатпаңыз немесе пайдаланбаңыз.
- Бұйымды тегіс бетке мұқият орнатыңыз.
- Бұйымды қуат сымы басылмайтын немесе оған шалынбайтын, қорғалған орынға орнатыңыз.

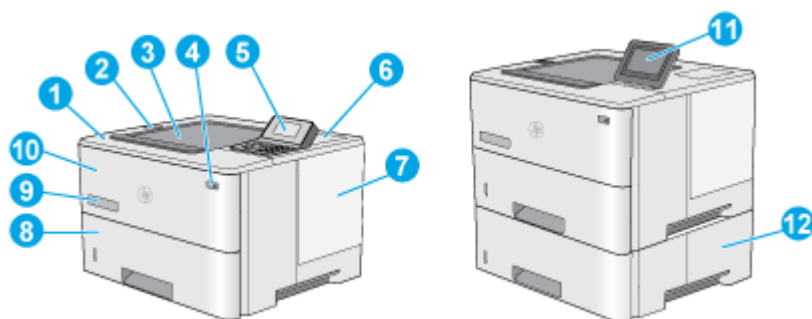
# Принтер көріністері

Принтер мен басқару тақтасының белгілі бір бөліктерін көрсетіңіз.

- [Принтердің алдыңғы көрінісі](#)
- [Принтердің артқы көрінісі](#)
- [Интерфейстік порттар](#)
- [Басқару тақтасының көрінісі \(2,7 дюймдік QVGA LCD түрлі-түсті дисплейі, 24 пернелі тақта, n және dn үлгілері\)](#)
- [Басқару тақтасының көрінісі \(сенсорлы экран, тек x моделдері\)](#)

## Принтердің алдыңғы көрінісі

Принтердегі маңызды компоненттерді табу үшін диаграмманы пайдаланыңыз.



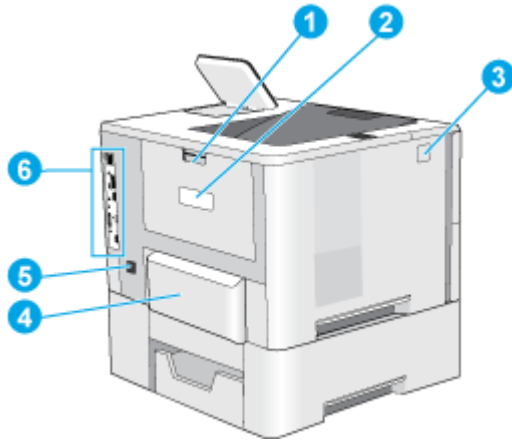
1	Жоғарғы қақпақ (тонер картриджіне қол жеткізу)
2	Оңай қол жететін USB порты  Компьютерсіз басып шығару немесе принтердің ішкі бағдарламалық құралын жаңарту үшін USB флеш дискісін салыңыз.  <b>ЕСКЕРТПЕ:</b> Бұл портты әкімші пайдаланбастан бұрын қосуы тиіс.
3	Шығару науасы
4	Қосу/өшіру түймесі
5	2.7 дюймдік QVGA LCD түрлі түсті дисплей, 24 пернелі тақтамен (n және dn модельдері)
6	Қосалқы құралды және үшінші тараптың құрылғыларын қосуға арналған жабдықтарды біріктіру қалтасы  <b>ЕСКЕРТПЕ:</b> Жабдықтарды біріктіру қалтасын (HIP) қолдану үшін, HP ішкі USB порттарының жабдығын (B5L28A) орнатыңыз. HIP ішіндегі USB порты басқа жағдайда жұмыс істемейді.
7	Пішімдеу құрылғысының қақпағы
8	2-науа
9	Модель аты
10	1-науа
11	
12	

11	Түрлі түсті сенсорлы дисплейі бар басқару тақтасы (тек x модельдері)
12	1 x 550 парақтық қағаз бергіш, 3-науа (x моделінде бар, басқа модельдерге қосымша)

**ЕСКЕРТПЕ:** Әрбір принтер моделі үш қосымша 1 x 550 парақтық қағаз бергішке дейін қабылдайды (3, 4 және 5 науасы). 3-науа x моделінде бар.

## Принтердің артқы көрінісі

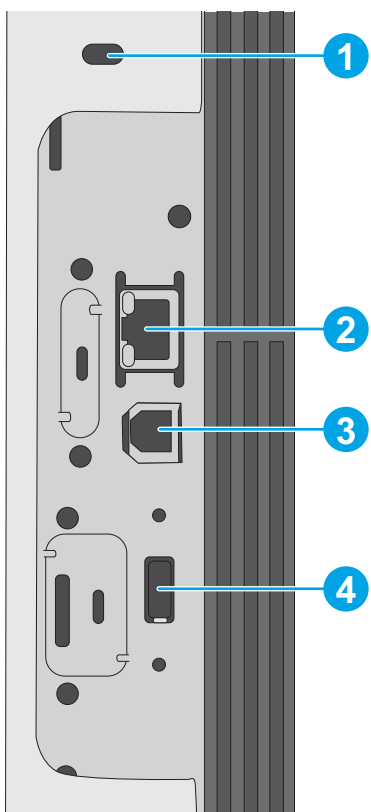
Принтердегі маңызды компоненттерді табу үшін диаграмманы пайдаланыңыз.



1	Артқы есік (кептелістерді жою үшін қол жеткізу)
2	Сериялық нөмір және өнім нөмірінің жапсырмасы
3	Жоғарғы қақпақты босату түймесі
4	2-науаға арналған шаңнан қорғау қақпағы (Legal өлшемді қағаз жүктелгенде басып шығарылады)
5	Қуат қосылымы
6	Пішімдеу құрылғысы (интерфейс порттары бар)

## Интерфейстік порттар

Диаграмманы принтердің интерфейстік порттарын көрсету үшін пайдаланыңыз.



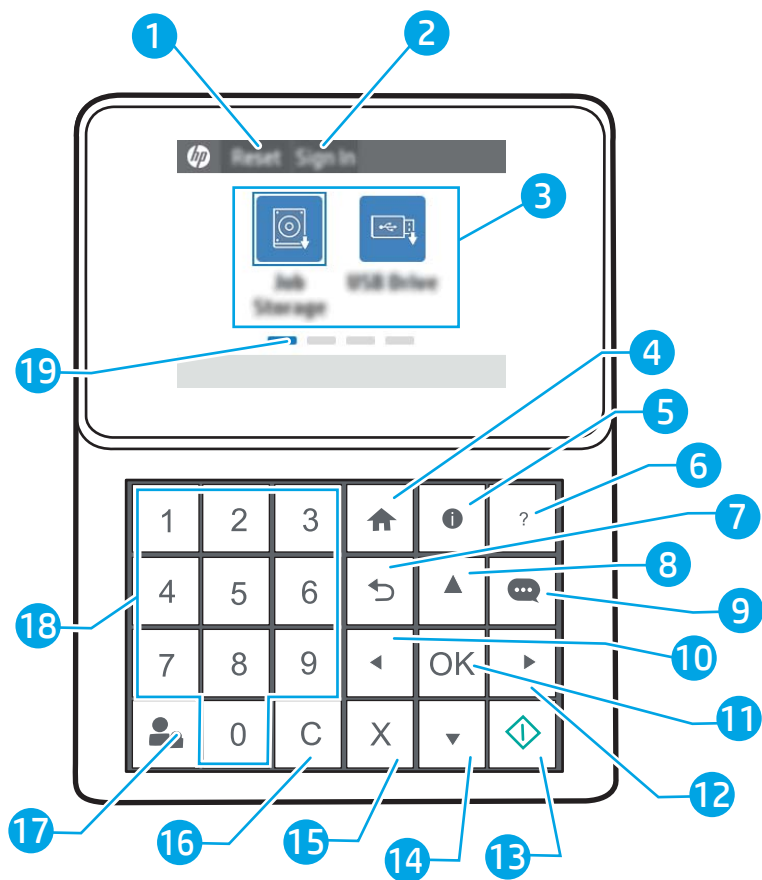
- 1 Кабель түріндегі қауіпсіздік ілмегінің слоты
- 2 Жергілікті желі (LAN) Ethernet 10/100/1000 желілік порты
- 3 Hi-Speed USB 2.0 баспа порты
- 4 Сыртқы USB құрылғыларын жалғауға арналған USB порты (бұл порт жабық болуы мүмкін)



**ЕСКЕРТПЕ:** Оңай қол жететін USB құрылғысынан басып шығару үшін басқару тақтасына жақын USB портын пайдаланыңыз.











## Басқару тақтасының көрінісі (2,7 дюймдік QVGA LCD түрлі-түсті дисплейі, 24 пернелі тақта, n және dn үлгілері)

2-жолды басқару тақтасын пайдаланып, принтер мен тапсырма туралы ақпарат алыңыз және принтерді реттеңіз.





1	<b>Reset (Қалпына келтіру)</b> түймесі	Өзгерістерді тазалау үшін, принтерді тоқтап тұрған күйінен босату, жасырын қателерді көрсету және әдепкі параметрлерді (оның ішінде тіл мен пернетақта орналасуын) қалпына келтіру үшін <b>Reset (Қалпына келтіру)</b> түймесін таңдаңыз.
2	<b>Sign In (Кіру)</b> немесе <b>Sign Out (Шығу)</b> түймесі	Кіру экранын ашу үшін <b>Sign In (Кіру)</b> түймесін басыңыз.  Принтерден шығу үшін <b>Sign Out (Шығу)</b> түймесін таңдаңыз. Принтер барлық опциялардың әдепкі параметрлерін қалпына келтіреді.
3	Қолданбалар аумағы	<b>Қолданбаны ашу үшін кез келген белгішені таңдаңыз. Басқа қолданбаларға өту үшін экранды жанына қарай сипаңыз.</b>  <b>ЕСКЕРТПЕ:</b> қолжетімді қолданбалар принтер бойынша өзгереді. Әкімші пайда болатын қолданбаларды және олардың пайда болу ретін реттей алады.
4	Home (Бастапқы)  түймесі	Негізгі экранға қайту үшін Home (Бастапқы)  түймесін таңдаңыз.


5	Information (Ақпарат)  түймесі	Принтер туралы ақпараттың бірнеше түрін ашуға мүмкіндік беретін экранға өту үшін Information (Ақпарат)  түймесін таңдаңыз. Төмендегі ақпаратты көру үшін экранның төменгі жағындағы түймелерді таңдаңыз: <ul style="list-style-type: none"> <li>• <b>Display Language</b> (Тілді көрсету): ағымдағы пайдаланушы сеансының тіл параметрлерін өзгерту.</li> <li>• <b>Sleep Mode</b> (Ұйқы режимі): принтерді ұйқы режиміне қойыңыз.</li> <li>• <b>Wi-Fi Direct</b>: телефонды, планшетті немесе басқа құрылғыны пайдаланып, Wi-Fi арқылы принтерге тікелей қосу жолдары туралы ақпаратты көрсетеді.</li> <li>• <b>Wireless (Сымсыз)</b>: сымсыз қосылым параметрлерін көру немесе өзгерту (тек сымсыз модельдер).</li> <li>• <b>Ethernet</b>: Ethernet қосылым параметрлерін көру немесе өзгерту.</li> <li>• <b>HP Web Services</b>: HP Web Services (ePrint) арқылы принтерге қосылу және басып шығару ақпаратын көру.</li> </ul>
6	Help (Анықтама)  түймесі	Негізгі экранды, қолданбаны, опцияны немесе мүмкіндікті пайдаланғанда анықтама мақалаларының тізімін немесе мақала туралы ақпаратты береді.
7	Қайту  түймесі	Мәзір тармақты құрылымында бір деңгейге кері қайтарады.
8	Жоғары көрсеткі  түймесі	Тізімдегі алдыңғы элементке немесе виджетке өткізеді немесе сандық элементтердің мәнін үлкейтеді.
9	Хабар орталығы  түймесі	Хабар орталығын көрсетеді.
10	Сол жақ көрсеткі  түймесі	Алдыңғы элементке, виджетке немесе мәзір тармағындағы деңгейге өткізеді (бірақ қолданбадан шықпайды) немесе сандық элементтердің мәнін түсіреді.
11	OK түймешігі	Элемент үшін таңдалған мәнді қабылдайды, нысанға алынған түймені іске қосады, нысанға алынған мәтін жолын өңдеу үшін пернетақтаны ашады немесе ұқсас таңдау әрекеттерін іске қосады.
12	Оң жақ көрсеткі  түймесі	Келесі элементке, виджетке немесе мәзір тармағындағы деңгейге өткізеді немесе сандық элементтердің мәнін арттырады.
13	Бастау  түймесі	Басып шығару тапсырмасын бастайды.
14	Төмен көрсеткі  түймесі	Тізімдегі келесі элементке немесе виджетке өткізеді немесе сандық элементтердің мәнін кішірейтеді.
15	Болдырмау  түймесі	Принтерді кідіртіп, белсенді жұмыстарды ашады. Белсенді жұмыстар экранынан пайдаланушы тапсырманы тоқтатып, басып шығаруды жалғастыра алады.
16	Тазалау  түймесі	Кіріс өрістегі бүкіл жазбаны өшіреді.
17	Sign In (Кіру) немесе Sign Out (Шығу) түймесі	Жүйеге кіру экранын ашу үшін Sign In (Кіру) түймесін басыңыз. Принтерден шығу үшін Sign Out (Шығу) түймесін түртіңіз. Принтер барлық опциялардың әдепкі параметрлерін қалпына келтіреді.
18	Санды пернетақта	Санды мәндерді енгізеді.
19	Негізгі экранның бет индикаторы	Негізгі экрандағы немесе негізгі экран қалтасындағы беттердің санын көрсетеді. Ағымдағы бет бөлектеледі. Беттер арасында жылжу үшін экранды жанына қарай сипаңыз.


## Басқару тақтасының көрінісі (сенсорлы экран, тек x моделдері)


Сенсорлық басқару тақтасын пайдаланып, принтер мен тапсырма туралы ақпарат алыңыз және принтерді реттеңіз.

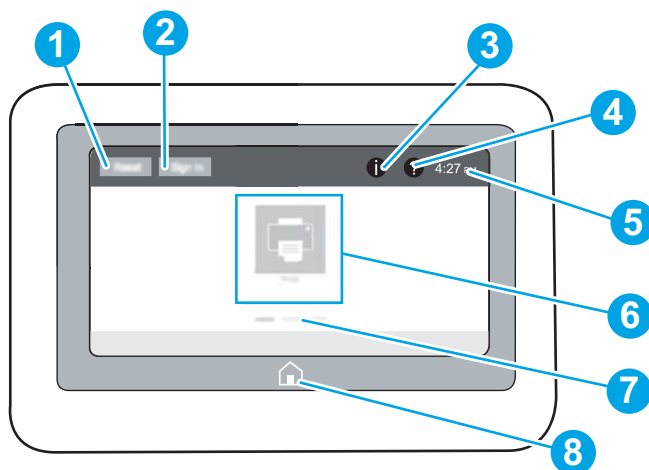
- [Сенсорлы басқару тақтасын пайдалану жолы](#)

 **ЕСКЕРТПЕ:** көруді оңайлату үшін басқару тақтасын шалқайтыңыз.







Принтердің басқару тақтасының төменгі жағындағы Home (Бастапқы)  түймесін таңдау арқылы негізгі экранға кез келген уақытта оралыңыз.

 **ЕСКЕРТПЕ:** Принтердің басқару тақтасы мүмкіндіктері туралы қосымша ақпарат алу үшін [www.hp.com/support/ijM507](http://www.hp.com/support/ijM507) бетіне өтіңіз. **Manuals** (Нұсқаулықтар), содан кейін **General reference** (Жалпы ақпарат) тармағын таңдаңыз.

 **ЕСКЕРТПЕ:** Негізгі экранда көрсетілетін мүмкіндіктер принтердің конфигурациясына байланысты әртүрлі болуы мүмкін.

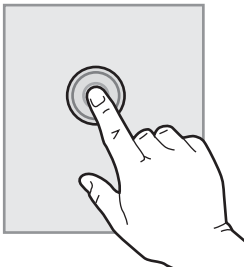


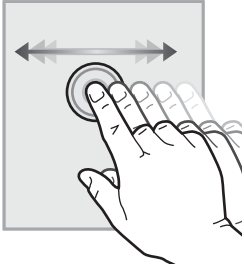
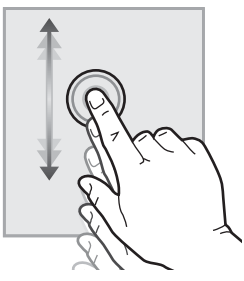
- |   |   |   |
|---|---|---|
| 1 | <b>Reset (Қалпына келтіру)</b> түймесі                      | Өзгерістерді тазалау үшін, принтерді тоқтап тұрған күйінен босату, жасырын қателерді көрсету және әдепкі параметрлерді (оның ішінде тіл мен пернетақта орналасуын) қалпына келтіру үшін <b>Reset (Қалпына келтіру)</b> түймесін таңдаңыз.   |
| 2 | <b>Sign In (Кіру)</b> немесе <b>Sign Out (Шығу)</b> түймесі | Кіру экранын ашу үшін <b>Sign In (Кіру)</b> түймесін басыңыз.<br>Принтерден шығу үшін <b>Sign Out (Шығу)</b> түймесін таңдаңыз. Принтер барлық опциялардың әдепкі параметрлерін қалпына келтіреді.<br><b>ЕСКЕРТПЕ:</b> бұл түйме тек әкімші принтерді мүмкіндіктерге өту үшін рұқсат қажет ететін етіп реттесе көрсетіледі. |

3	Information (Ақпарат)  түймесі	Принтер туралы ақпараттың бірнеше түрін ашуға мүмкіндік беретін экранға өту үшін Information (Ақпарат)  түймесін таңдаңыз. Төмендегі ақпаратты көру үшін экранның төменгі жағындағы түймелерді таңдаңыз: <ul style="list-style-type: none"> <li>• <a href="#">Display Language</a> (Тілді көрсету): ағымдағы пайдаланушы сеансының тіл параметрлерін өзгерту.</li> <li>• <a href="#">Sleep Mode</a> (Ұйқы режимі): принтерді ұйқы режиміне қойыңыз.</li> <li>• <a href="#">Wi-Fi Direct</a>: телефонды, планшетті немесе басқа құрылғыны пайдаланып, Wi-Fi арқылы принтерге тікелей қосу жолдары туралы ақпаратты көрсетеді.</li> <li>• <a href="#">Wireless (Сымсыз)</a>: Сымсыз қосылым параметрлерін көру немесе өзгерту (кейбір модельдерге қосымша сымсыз аксессуар қажет).</li> <li>• <a href="#">Ethernet</a>: Ethernet қосылым параметрлерін көру немесе өзгерту.</li> <li>• <a href="#">HP Web Services</a>: HP Web Services (ePrint) арқылы принтерге қосылу және басып шығару ақпаратын көру.</li> </ul>
4	Help (Анықтама)  түймесі	Ендірілген анықтама жүйесін ашу үшін Help (Анықтама)  түймесін таңдаңыз. Жүйе негізгі экранды, қолданбаны, опцияны немесе мүмкіндікті пайдаланғанда, анықтама мақалаларының тізімін немесе мақала туралы ақпарат береді.
5	Ағымдағы уақыт	Ағымдағы уақытты көрсетеді.
6	Қолданбалар аумағы	Қолданбаны ашу үшін кез келген белгішені таңдаңыз. Басқа қолданбаларға өту үшін экранды жанына қарай сипаңыз. <b>ЕСКЕРТПЕ:</b> қолжетімді қолданбалар принтер бойынша өзгереді. Әкімші пайда болатын қолданбаларды және олардың пайда болу ретін реттей алады.
7	Негізгі экранның бет индикаторы	Негізгі экрандағы немесе қолданбадағы беттердің санын көрсетеді. Ағымдағы бет бөлектеледі. Беттер арасында жылжу үшін экранды жанына қарай сипаңыз.
8	Home (Бастапқы)  түймесі	Негізгі экранға қайту үшін Home (Бастапқы)  түймесін таңдаңыз.

## Сенсорлы басқару тақтасын пайдалану жолы

Принтердің сенсорлы экран басқару панелін төмендегідей әрекеттерді орындау үшін пайдаланыңыз.

Әрекет	Сипаттама	Мысал
<p>Түрту</p> 	<p>Экрандағы кез келген элементті түртіп, сол элементті таңдаңыз немесе сол мәзірді ашыңыз. Сонымен бірге мәзірлермен жүргенде, жылжуды тоқтату үшін экранды түртіңіз.</p>	<p><a href="#">Settings (Параметрлер)</a> қолданбасын ашу үшін <a href="#">Settings (Параметрлер)</a> белгішесін түртіңіз.</p>

Әрекет	Сипаттама	Мысал
<p data-bbox="272 218 336 247">Сипау</p> 	<p data-bbox="576 218 1018 302">Экранның жан-жағына жылжыту үшін экранды түртіп, саусағыңызды көлденеңінен қозғалтыңыз.</p>	<p data-bbox="1023 218 1474 281"><a href="#">Settings (Параметрлер)</a> қолданбасы көрсетілгенше сырғытыңыз.</p>
<p data-bbox="272 575 373 604">Жылжыту</p> 	<p data-bbox="576 575 1018 722">Экранның үстіңгі-астыңғы жақтарына жылжыту үшін экранды түртіп, саусағыңызды тігінен қозғалтыңыз. Мәзірлерді айналдырғанда, айналдыруды тоқтату үшін экранды аз түртіңіз.</p>	<p data-bbox="1023 575 1474 617"><a href="#">Settings (Параметрлер)</a> қолданбасына өтіңіз.</p>

# Принтердің техникалық сипаттары

Принтерді орнату және пайдалану үшін принтер сипаттамаларын қолданыңыз.

- [Техникалық сипаттамалары](#)
- [Қолдау көрсетілетін операциялық жүйелер](#)
- [Мобильді басып шығару шешімдері](#)
- [Принтер өлшемдері](#)
- [Қуатты тұтыну, электр сипаттамалары мен дыбыс шығару](#)
- [Жұмыс ортасы ауқымы](#)



**МАҢЫЗДЫ АҚПАРАТ:** Төмендегі техникалық сипаттамалар жарияланған уақытында дұрыс, бірақ олар өзгеруі мүмкін. Ағымдағы ақпаратты [www.hp.com/support/ljM507](http://www.hp.com/support/ljM507) бөлімінен қараңыз.

## Техникалық сипаттамалары

Модель аты		M507n	M507dn	M507x
Өнім нөмірі		1PV86A	1PV87A	1PV88A
Қағазбен жұмыс	1-науа (сыйымдылығы 100 парақ)	Қамтылған	Қамтылған	Қамтылған
	2-науа (сыйымдылығы 550 парақ)	Қамтылған	Қамтылған	Қамтылған
	3-науа (сыйымдылығы 550 парақ)	Қосымша	Қосымша	Қамтылған
	<b>ЕСКЕРТПЕ:</b> Принтер барлығы бес кіріс науаларымен, оның ішінде MP науасымен, негізгі кассеттамен және қағазбен (ең көбі 2 300 бет) арналған науамен шектелген.			
	Автоматты дуплекстік басып шығару	Жоқ	Қамтылған	Қамтылған
Қосылу сипаттары	IPv4 және IPv6 бар 10/100/1000 Ethernet желі байланысы	Қамтылған	Қамтылған	Қамтылған
	Ni-Speed USB 2.0	Қамтылған	Қамтылған	Қамтылған
	Сымсыз желіге қосылуға арналған баспа сервері	Қамтылған	Қамтылған	Қамтылған
	Тасымалы USB порты	Қамтылған	Қамтылған	Қамтылған
	Қосалқы құрал мен үшінші тарап құрылғыларын жалғауға арналған Жабдықтарды біріктіру қалтасы	Қамтылған	Қамтылған	Қамтылған
	Мобильді құрылғылардан басып шығаруға арналған Bluetooth Low Energy (BLE)	Жоқ	Жоқ	Қамтылған
	HP ішкі USB порттары	Қосымша	Қамтылған	Қамтылған

Модель аты		M507n	M507dn	M507x
Өнім нөмірі		1PV86A	1PV87A	1PV88A
	HP Jetdirect 3100w BLE/NFC/сымсыз қосалқы құрал	Қосымша	Қосымша	Қосымша
	Сымсыз қосылуға арналған HP Jetdirect 2900nw басып шығару серверінің аксессуары	Жоқ	Қосымша	Қосымша
Жад	1 ГБ негізгі жад <b>ЕСКЕРТПЕ:</b> Негізгі жад DIMM жад модулін қосу арқылы 2 ГБ дейін кеңейтіледі.	Қамтылған	Қамтылған	Қамтылған
Жаппай сақтау құралы	Шифрланған FIPS HDD	Қосымша	Қосымша	Қосымша
Қауіпсіздік	Принтер арқылы өтетін барлық деректерді кодтауға арналған HP сенімді платформалық модулі	Қосымша	Қосымша	Қосымша
Басқару тақтасының дисплейі және кірісі	Түрлі түсті сенсорлы дисплейі бар басқару тақтасы	Қамтылған	Қамтылған	Жоқ
	Түсті сенсорлы экран басқару тақтасы	Жоқ	Жоқ	Қамтылған
Басып шығару	A4 өлшемді қағазға 43 парақ/минут және Letter өлшемді қағазға 45 парақ/минут басып шығарады	Қамтылған	Қамтылған	Қамтылған
	USB арқылы басып шығару	Қамтылған	Қамтылған	Қамтылған
	Мобильді құрылғыдан/бұлттан басып шығару	Қосымша	Қосымша	Қосымша
	Кейінірек немесе жасырын басып шығару үшін тапсырмаларды принтер жадында сақтау  (16 ГБ немесе үлкенірек USB флеш құрылғысы қажет.)	Қамтылған	Қамтылған	Қамтылған

## Қолдау көрсетілетін операциялық жүйелер

Принтердің компьютер операциялық жүйесімен үйлесімділігін тексеру үшін келесі ақпаратты пайдаланыңыз.

**Linux:** Linux туралы ақпарат және баспа драйверлерін алу үшін [www.hp.com/go/linuxprinting](http://www.hp.com/go/linuxprinting) торабына өтіңіз.

**UNIX:** UNIX® туралы ақпарат және баспа драйверлерін алу үшін [www.hp.com/go/unixmodelscrip](http://www.hp.com/go/unixmodelscrip) торабына өтіңіз.

Төмендегі ақпарат принтерге қатысты Windows HP PCL 6 баспа драйверлеріне, macOS жүйесіне арналған HP баспа драйверлеріне және бағдарламалық құрал орнатқышқа қатысты.

**Windows:** HP басып шығару драйверін орнату үшін [123.hp.com/LaserJet](http://123.hp.com/LaserJet) веб-сайтынан HP Easy Start құралын жүктеп алыңыз. Немесе басып шығару драйверін немесе HP басып шығару драйверін орнататын

бағдарламалық құралды жүктеп алу үшін осы принтерге қолдау көрсететін веб-сайтқа ([www.hp.com/support/ljM507](http://www.hp.com/support/ljM507)) өтіңіз

**macOS:** Бұл принтер Mac компьютерлерін қолдайды. [123.hp.com/LaserJet](http://123.hp.com/LaserJet) торабынан немесе Принтерді қолдау бетінен HP Easy Start көмекшісін жүктеп алыңыз, одан кейін HP баспа драйверін орнату үшін HP Easy Start көмекшісін пайдаланыңыз.

1. [123.hp.com/LaserJet](http://123.hp.com/LaserJet) торабына өтіңіз.
2. Принтер бағдарламалық құралын жүктеп алу үшін берілген қадамдарды орындаңыз.


#### Кесте 1-1 Қолдау көрсетілетін операциялық жүйелер мен баспа драйверлері


Операциялық жүйе	Орнатылған баспа драйвері (Windows жүйесіне арналған не macOS жүйесіне арналған веб-сайттағы орнату құралынан)	Ескертпелер
Windows 7, 32 биттік және 64 биттік	«HP PCL 6» принтерге арналған баспа драйвері осы операциялық жүйеге бағдарламалық құралды орнатудың бір бөлігі ретінде орнатылады.	
Windows 8, 32 биттік және 64 биттік	«HP PCL 6» принтерге арналған баспа драйвері осы операциялық жүйеге бағдарламалық құралды орнатудың бір бөлігі ретінде орнатылады.	Windows 8 RT нұсқасына Microsoft IN OS 4 нұсқасының 32 биттік драйвері арқылы қолдау көрсетіледі.
Windows 8.1, 32 биттік және 64 биттік	«HP PCL-6» V4 принтерге тән баспа драйвері осы операциялық жүйеге бағдарламалық құралды орнатудың бір бөлігі ретінде орнатылады.	Windows 8.1 RT нұсқасына Microsoft IN OS 4 нұсқасының 32 биттік драйвері арқылы қолдау көрсетіледі.
Windows 10, 32 биттік және 64 биттік	«HP PCL-6» V4 принтерге тән баспа драйвері осы операциялық жүйеге бағдарламалық құралды орнатудың бір бөлігі ретінде орнатылады.	
Windows Server 2008 R2, SP 1, 64 биттік	PCL 6 принтерге арналған басып шығару драйверін принтердің қолдау көрсету веб-сайтынан жүктеп алуға болады. Драйверді жүктеп алып, оны орнату үшін Microsoft Add Printer құралын пайдаланыңыз.	
Windows Server 2012, 64 биттік	PCL 6 принтерге арналған басып шығару драйверін принтердің қолдау көрсету веб-сайтынан жүктеп алуға болады. Драйверді жүктеп алып, оны орнату үшін Microsoft Add Printer құралын пайдаланыңыз.	
Windows Server 2012 R2, 64 биттік	PCL 6 принтерге арналған басып шығару драйверін принтердің қолдау көрсету веб-сайтынан жүктеп алуға болады. Драйверді жүктеп алып, оны орнату үшін Microsoft Add Printer құралын пайдаланыңыз.	



### Кесте 1-1 Қолдау көрсетілетін операциялық жүйелер мен баспа драйверлері (жалғасы)


Операциялық жүйе	Орнатылған баспа драйвері (Windows жүйесіне арналған не macOS жүйесіне арналған веб-сайттағы орнату құралынан)	Ескертпелер
Windows Server 2016, 64 биттік	PCL 6 принтерге арналған басып шығару драйверін принтердің қолдау көрсету веб-сайтынан жүктеп алуға болады. Драйверді жүктеп алып, оны орнату үшін Microsoft Add Printer құралын пайдаланыңыз.	
macOS 10.12 Sierra, macOS 10.13 High Sierra	<a href="http://123.hp.com/LaserJet">123.hp.com/LaserJet</a> торабынан HP Easy Start драйверін жүктеп алып, оны басып шығару драйверін орнату үшін қолданыңыз.	

 **ЕСКЕРТПЕ:** Қолдау көрсетілетін операциялық жүйелер өзгеруі мүмкін. Принтер үшін қолдау көрсетілетін операциялық жүйелердің ағымдағы тізімін көру үшін HP компаниясының барлығы қосылған анықтамасын алу мақсатында [www.hp.com/support/ljM507](http://www.hp.com/support/ljM507) торабына өтіңіз.

 **ЕСКЕРТПЕ:** Клиенттік және серверлік операциялық жүйелер туралы және осы принтердің HP UPD драйвер қолдауы туралы мәліметтерді алу үшін [www.hp.com/go/upd](http://www.hp.com/go/upd) веб-сайтына өтіңіз. **Additional information** (Қосымша ақпарат) тармағының астында сілтемелерді басыңыз.

### Кесте 1-2 Жүйеге қойылатын ең аз талаптар

Windows	macOS
<ul style="list-style-type: none"><li>Интернет қосылысы</li></ul>	<ul style="list-style-type: none"><li>Интернет қосылысы</li></ul>
<ul style="list-style-type: none"><li>Тағайындалған USB 1.1 немесе 2.0 қосылымы немесе желі қосылымы</li></ul>	<ul style="list-style-type: none"><li>Тағайындалған USB 1.1 немесе 2.0 қосылымы немесе желі қосылымы</li></ul>
<ul style="list-style-type: none"><li>2 Гб қатқыл диск бос орны</li></ul>	<ul style="list-style-type: none"><li>1,5 Гб қатты дискінің бос орны</li></ul>
<ul style="list-style-type: none"><li>1 Гб RAM (32 биттік) немесе 2 Гб RAM (64 биттік)</li></ul>	

 **ЕСКЕРТПЕ:** Windows жүйесінің бағдарламалық құрал орнатқышы HP Smart Device Agent Base қызметін орнатады. Файл өлшемі — шамамен 100 КБ. Оның функциясы тұрақты түрде USB арқылы жалғанған принтерлерді тексеру болып табылады. Мәлімет жинақталмаған. USB принтері табылса, ол JetAdvantage басқару коннекторының (JAMc) үлгісін желіге орналастыруға әрекет жасайды. Егер JAMc табылса, HP Smart Device Agent Base қызметі JAMc коннекторынан толық смарт құрылғы агентіне қауіпсіз жаңартылып, JAMc коннекторы басып шығарылған парақтардың Басқарылатын баспа қызметтері (MPS) есептік жазбасына жазылуына жағдай жасайды. Принтер үшін [hp.com](http://hp.com) веб-сайтынан жүктелген және Add Printer шебері арқылы орнатылған тек драйверлік веб-пакеттері бұл қызметті орнатпайды.

Қызметті жою үшін Windows басқару тақтасын ашып, **Programs** (Бағдарламалар) немесе **Programs and Features** (Бағдарламалар және мүмкіндіктер) опциясын таңдаңыз, одан кейін қызметті жою үшін **Add/Remove Programs** (Бағдарламаларды қосу/жою) немесе **Uninstall a Program** (Бағдарламаны жою) опциясын басыңыз. Файл атауы – **HPSmartDeviceAgentBase**.

## Мобильді басып шығару шешімдері

HP компаниясы ноутбуктан, планшеттен, смартфоннан немесе басқа мобильді құрылғыдан HP принтері арқылы оңай басып шығаруға мүмкіндік беретін көптеген мобильді басып шығару шешімдерін ұсынады. Толық тізімді көру және ең жақсы таңдауды анықтау үшін [www.hp.com/go/LaserJetMobilePrinting](http://www.hp.com/go/LaserJetMobilePrinting) веб-сайтына өтіңіз.



**ЕСКЕРТПЕ:** Барлық мобильді басып шығару мүмкіндіктеріне қолдау көрсетілуі үшін принтер микробағдарламасын жаңартыңыз.

- Wi-Fi Direct (HP Jetdirect 3100w NFC/BLE сымсыз аксессуарлары орнатылған сымсыз модельдерге арналған)
- Сымсыз станция (HP Jetdirect 3100w NFC/BLE сымсыз аксессуары немесе HP 2900nw сымсыз баспа сервері орнатылған сымсыз модельдерге арналған)
- Электрондық пошта арқылы HP ePrint (HP веб-қызметтерінің қосылуын және принтердің HP Connected арқылы тіркелуін қажет етеді)
- HP Smart қолданбасы
- Google Cloud Print
- AirPrint
- Android жүйесінен басып шығару
- HP Roam

## Принтер өлшемдері

Кесте 1-3 M507n және M507dn үлгілерінің өлшемдері

	Принтер толығымен жабық	Принтер толығымен ашық
Биіктігі	296 мм	296 мм
Тереңдігі	2-науа шаңнан қорғайтын қақпағы жабық:376 мм	569 мм
	2-науа шаңнан қорғайтын қақпағы ашық:444 мм	
Ені	410 мм	410 мм
Салмағы	12 кг	

Кесте 1-4 M507x модельдерінің өлшемдері

	Принтер толығымен жабық	Принтер толығымен ашық
Биіктігі	415 мм	487 мм
Тереңдігі	2-науа шаңнан қорғайтын қақпағы жабық:376 мм	569 мм
	2-науа шаңнан қорғайтын қақпағы ашық:444 мм	
Ені	410 мм	410 мм
Салмағы	13,4 кг	

#### Кесте 1-5 1 x 550 парақтық қағаз бергіштің өлшемдері

Биіктігі	130 мм
Тереңдігі	Науа жабық: 376 мм Науа ашық: 569 мм
Ені	410 мм
Салмағы	1,4 кг

#### Кесте 1-6 Корпустың/тіректің өлшемдері

Биіктігі	381 мм
Тереңдігі	Есік жабық: 632 мм Есік ашық және артқы дөңгелектері бұрылған: 865 мм
Ені	Есік жабық: 600 мм Есік ашық және артқы дөңгелектері бұрылған: 630 мм
Салмағы	9 кг

## Қуатты тұтыну, электр сипаттамалары мен дыбыс шығару

Ағымдағы ақпаратты алу үшін [www.hp.com/support/ljM507](http://www.hp.com/support/ljM507) қараңыз.

**⚠ ЕСКЕРТУ:** Қуат талаптары құрал сатылған елдегі/аймақтағы талаптарға негізделеді. Жұмыс кернеуін ауыстырмаңыз. Бұл принтерді зақымдап, принтер кепілдігін бұзуы мүмкін.

## Жұмыс ортасы ауқымы

#### Кесте 1-7 Жұмыс ортасының ерекшеліктері

Қоршаған орта	Ұсынылған	Рұқсат етілген
Температура	17 °C - 25 °C	15 °C - 30 °C
Салыстырмалы ылғалдылық	30-70 % салыстырмалы ылғалдылық (СЫ)	10-80% СЫ

## Принтердің аппараттық құрал параметрлерін және бағдарламалық құралдарды орнату

Негізгі параметрлерді орнату нұсқауларын принтермен бірге келген Аппараттық құралды орнату нұсқаулығынан қараңыз. Қосымша нұсқаулар алу үшін интернеттегі HP қолдау сайтына өтіңіз.

Принтер бойынша HP компаниясының жан-жақты анықтамасын алу үшін [www.hp.com/support/ljM507](http://www.hp.com/support/ljM507) мекенжайына өтіңіз. Мына қолдауды іздеңіз:

- Орнату және параметрлерді реттеу
- Үйрену және пайдалану

- Проблемаларды шешу
- Бағдарламалық құрал мен микробағдарлама жаңартуларын жүктеп алу
- Қолдау форумдарына қосылу
- Кепілдік және нормативтік ақпарат табу

---

## 2 Қағаз науалары

Қағаз науаларын салу және пайдалану әдісін, оның ішінде хатқалталар мен жапсырмалар сияқты арнайы заттарды салу әдісін біліңіз.

- [Кіріспе](#)
- [1-науаға қағаз салу](#)
- [2-науаға және 550 парақтық науаларға қағаз салу](#)
- [Конверттерді салу және басып шығару](#)
- [Жапсырмаларды салу және басып шығару](#)

Видео көру үшін [www.hp.com/videos/LaserJet](http://www.hp.com/videos/LaserJet) бөлімін қараңыз.

Келесі ақпарат жариялау уақытында дұрыс болады. Ағымдағы ақпаратты [www.hp.com/support/ljm507](http://www.hp.com/support/ljm507) бөлімінен қараңыз.

### Қосымша ақпарат алу үшін:


Принтер бойынша HP компаниясының жан-жақты анықтамасы мынадай ақпаратты қамтиды:

- Орнату және параметрлерді реттеу
- Үйрену және пайдалану
- Проблемаларды шешу
- Бағдарламалық құрал мен микробағдарлама жаңартуларын жүктеп алу
- Қолдау форумдарына қосылу
- Кепілдік және нормативтік ақпарат табу

## Кіріспе

Қағаз науаларын салған кезде сақ болыңыз.

---

 **ЕСКЕРТУ:** Бір уақытта бір қағаз науасын ғана ұзартыңыз.

Қағаз науасын қадам ретінде пайдаланбаңыз.

Жабу кезінде қағаз науаларын қолмен ұстамаңыз.

Принтерді жылжытқанда барлық науалар жабық болуы қажет.

---

## 1-науаға қағаз салу

Төмендегі ақпарат қағазды 1-науаға салу жолын сипаттайды.

- [1-науаға \(көп мақсатты науа\) қағаз жүктеу](#)
- [1-науаның қағаз бағыты](#)
- [Балама фирмалық бланк режимін пайдалану](#)

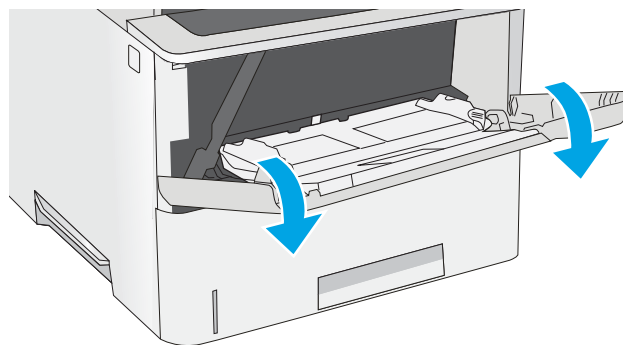
### 1-науаға (көп мақсатты науа) қағаз жүктеу

Бұл науаға 75 г/м<sup>2</sup> қағаздың 100 парағына немесе 10 конвертке дейін сыяды.

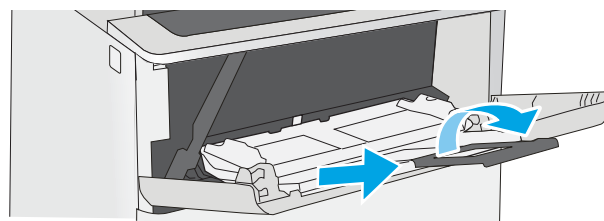
 **ЕСКЕРТПЕ:** басып шығарудан бұрын баспа драйверінен дұрыс қағаз түрін таңдаңыз.

 **ЕСКЕРТУ:** Кептелістерін болдырмау үшін басып шығару кезінде ешқашан 1-науаға қағаз қоспаңыз немесе алмаңыз.

1. 1-науаның кез келген жағындағы тұтқадан ұстап, оны өзіңізге тартып ашыңыз.



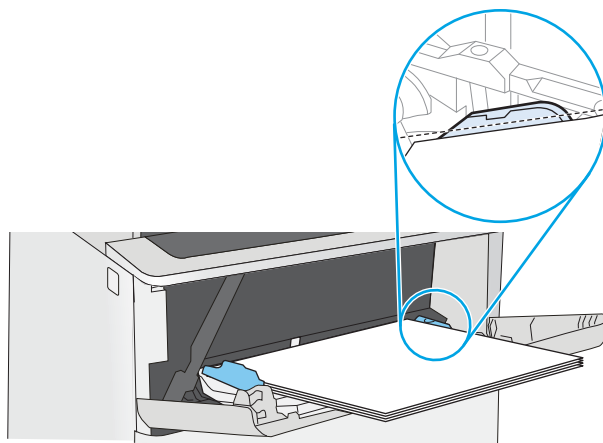
2. Қағазды қолдау үшін науа ұзартқышын тартыңыз.



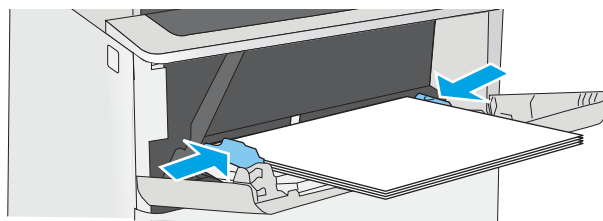
3. Қағаз бағыттауыштарын дұрыс өлшемге ашыңыз және одан кейін науаға қағаз салыңыз. Қағазды бағыттау әдісі туралы ақпаратты [1-науаның қағаз бағыты \(21-бет\)](#) бөлімінен қараңыз.

Қағаздың қағаз бағыттағыштардағы толтыру сызығына шақ келетінін тексеріңіз.

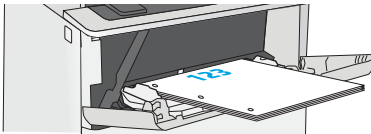
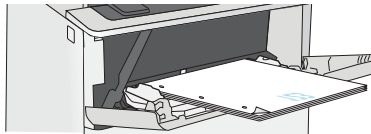
**ЕСКЕРТПЕ:** Жинақтың ең үлкен биіктігі – 10 мм немесе шамамен 75 г/м<sup>2</sup> қағаздың 100 парағы.



4. Бүйір бағыттауыштарының қағаз бумасына майыстырмай, сәл тиіп тұруы үшін оларды реттеп алыңыз.



## 1-науаның қағаз бағыты

Қағаз түрі	Бір жақты баспа	Екі жақты басып шығару және балама бланк режимі
Бланк, алдын ала басылған немесе алдын ала тесілген	Жоғары қаратып Жоғарғы жиегін принтерге бірінші кіргізіп	Төмен қаратып Төменгі жиегі принтерге қарайды
		

## Балама фирмалық бланк режимін пайдалану

Қағаз парағының бір жағына немесе екі жағына да басып шығарып немесе көшіріп жатсаңыз, барлық баспа тапсырмалары үшін бланк немесе алдын ала басылған қағазды науаға бірдей салу үшін, [Alternative Letterhead Mode](#) (Балама фирмалық бланк режимі) мүмкіндігін пайдаланыңыз. Бұл режимде пайдаланғанда, қағазды автоматты дуплекстік баспадағыдай салыңыз.

- [Принтердің басқару тақтасының мәзірлерін пайдалана отырып балама фирмалық бланк режимін қосу](#)

## Принтердің басқару тақтасының мәзірлерін пайдалана отырып балама фирмалық бланк режимін қосу

[Settings](#) (Параметрлер) мәзірін пайдаланып, [Alternative Letterhead Mode](#) (Балама фирмалық бланк режимі) параметрін реттеңіз


1. Өнімнің басқару тақтасындағы негізгі экранда [Settings](#) (Параметрлер) мәзірін ашыңыз.
2. Мына мәзірлерді ашыңыз:
  - [Copy/Print](#) (Көшіру/Басып шығару) немесе [Print](#) (Басып шығару)
  - [Науаларды басқару](#)
  - [Балама фирмалық бланк режимі](#)
3. [Enabled](#) (Қосылған) опциясын таңдап, [Save](#) (Сақтау) түймесін түртіңіз де, [OK](#) түймесін басыңыз.



## 2-науаға және 550 парақтық науаларға қағаз салу

Төмендегі ақпаратта қағазды 2-науаға және қосымша 550 парақтық науаларға салу әдісі сипатталады.


- [2-науаға және 550 парақтық науаларға қағаз салу](#)
- [2-науа және 550 парақтық науалар қағаз бағыты](#)
- [Балама фирмалық бланк режимін пайдалану](#)

 **ЕСКЕРТПЕ:** Қағазды 550 парақтық науаларға салу процедурасы 2-науаға салумен бірдей. Мұнда тек 2-науа көрсетілген.

 **ЕСКЕРТУ:** Бір уақытта бір қағаз науасын ғана ұзартыңыз.

## 2-науаға және 550 парақтық науаларға қағаз салу

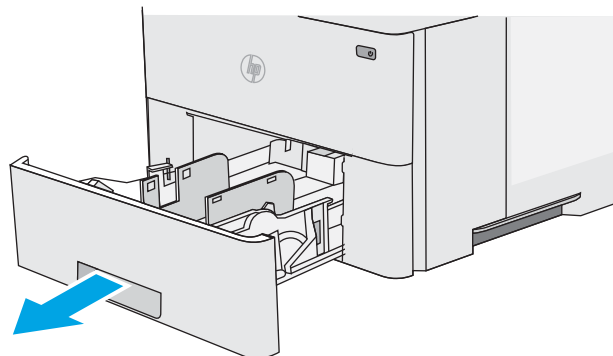
Төмендегі ақпаратта қағазды 2-науаға және қосымша 550 парақтық науаларға салу әдісі сипатталады. Бұл науаларға 75 г/м<sup>2</sup> қағаздың 550 парағына дейін сияды.

 **ЕСКЕРТПЕ:** Қағазды 550 парақтық науаларға салу процедурасы 2-науаға салумен бірдей. Мұнда тек 2-науа көрсетілген.

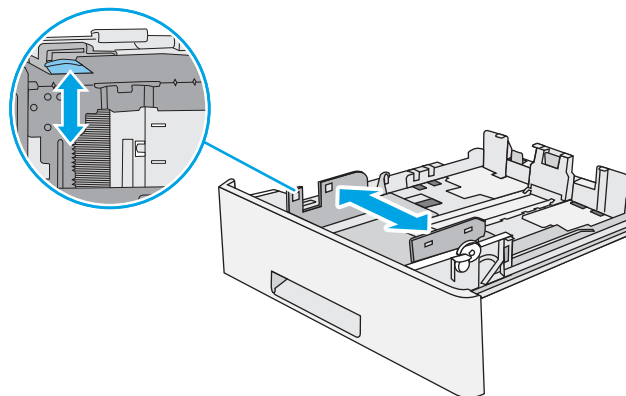
 **ЕСКЕРТПЕ:** Бір уақытта бір қағаз науасын ғана ұзартыңыз.

1. Науаны ашыңыз.

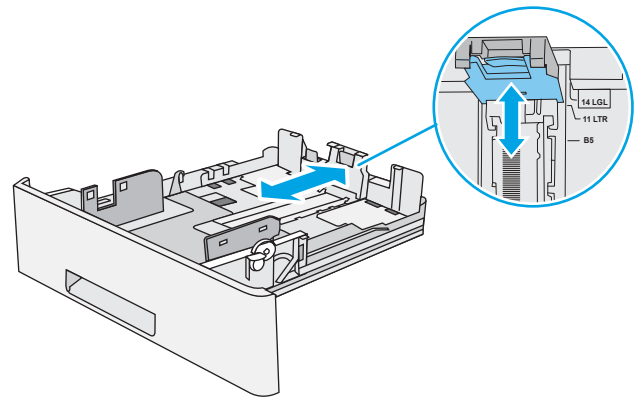
**ЕСКЕРТПЕ:** пайдалану кезінде бұл науаны ашпаңыз.



2. Қағазды салмас бұрын қағаздың ендік бағыттауыштарын реттеуіш бекіткіштерін қысу және бағыттағыштарды пайдаланылатын қағаз өлшеміне сырғыту арқылы дұрыстаңыз.

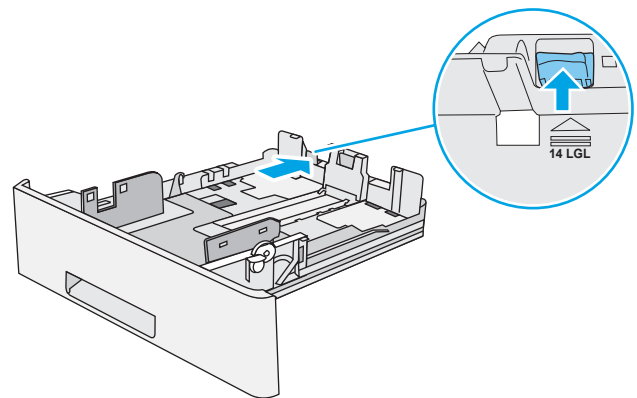


3. Қағаздың ұзындығын бағыттағыштарды реттегіш ысырмасын қысу және бағыттағышты пайдаланылатын қағаз өлшеміне сырғыту арқылы дұрыстаңыз.



4. Науаға legal өлшемді қағазды салу үшін, ортасының сол жағында науаның артындағы тетікті қысыңыз және одан кейін науаны кері дұрыс қағаз өлшеміне созыңыз.

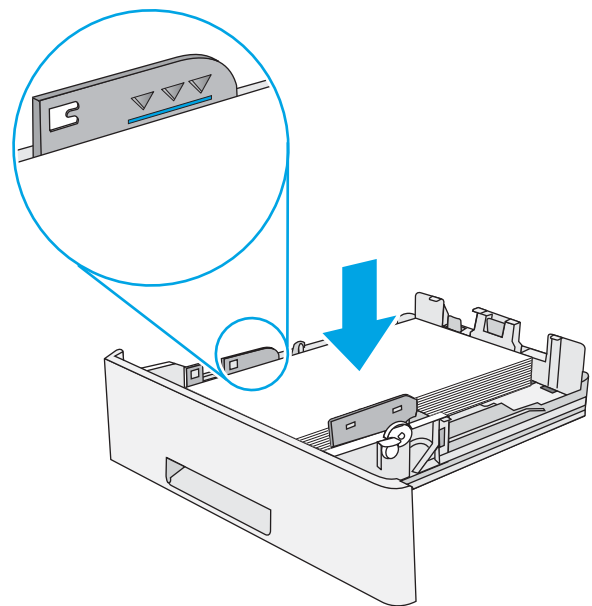
**ЕСКЕРТПЕ:** Бұл қадам басқа қағаз өлшемдеріне қолданылмайды.



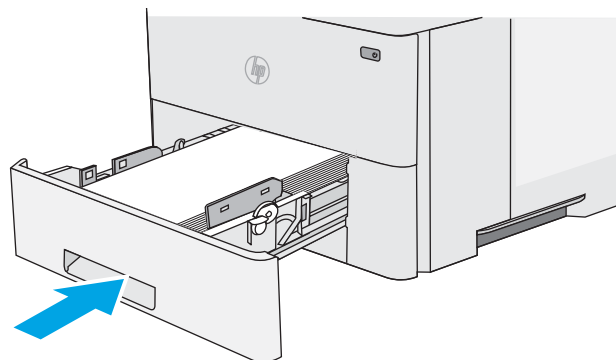
5. Науаға парақты салыңыз. Қағазды бағыттау әдісі туралы ақпарат алу үшін [2-науа және 550 парақтық науалар қағаз бағыты \(25-бет\)](#) бөлімін қараңыз.

**ЕСКЕРТПЕ:** Қағаз бумасын қағаз бағыттауыштарымен қатты қыспаңыз. Оларды науадағы таңбалармен немесе белгілермен реттеңіз.

**ЕСКЕРТПЕ:** Кептеліп қалмауы үшін қағаз бағыттауыштарын дұрыс өлшемге қойып, науаны толтырып жібермеңіз. Буманың жоғарғы жағының суретте үлкейтіп көрсетілгендей науаның толық көрсеткіштерінен төмен болуын тексеріңіз.



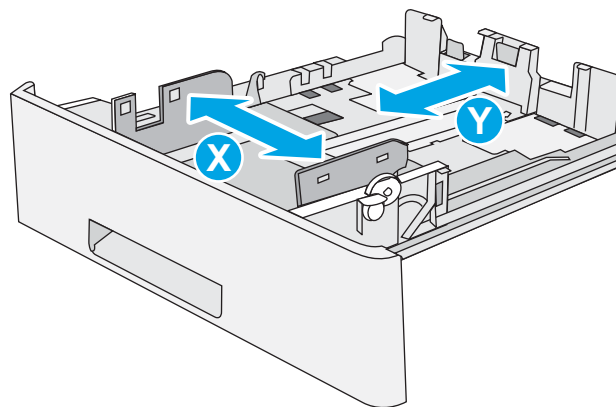
6. Науаны жабыңыз.



7. Принтердің басқару тақтасында науаны конфигурациялау туралы хабар көрсетіледі.

8. Егер көрсетілген қағаздың өлшемі мен түрі дұрыс болмаса, **Modify (Өзгерту)** опциясын таңдап, басқа қағаз өлшемін немесе түрін таңдаңыз.

Принтердің басқару тақтасында ескерту көрсетілгенде, өзгертпелі өлшемді қағаз үшін X және Y өлшемдерін көрсетіңіз.



## 2-науа және 550 парақтық науалар қағаз бағыты

Қағаз түрі	Бір жақты баспа	Екі жақты басып шығару және балама бланк режимі
Бланк, алдын ала басылған немесе алдын ала тесілген	Төмен қаратып Жоғарғы жиегі науаның алдына қарайды	Жоғары қаратып Төменгі жиегі науаның алдына қарайды

## Балама фирмалық бланк режимін пайдалану

Қағаз парағының бір жағына немесе екі жағына да басып шығарып немесе көшіріп жатсаңыз, барлық баспа тапсырмалары үшін бланк немесе алдын ала басылған қағазды науаға бірдей салу үшін, [Alternative Letterhead Mode](#) (Балама фирмалық бланк режимі) мүмкіндігін пайдаланыңыз. Бұл режимде пайдаланғанда, қағазды автоматты дуплекстік баспадағыдай салыңыз.

- [Принтердің басқару тақтасының мәзірлерін пайдалана отырып балама фирмалық бланк режимін қосу](#)

## Принтердің басқару тақтасының мәзірлерін пайдалана отырып балама фирмалық бланк режимін қосу

[Settings](#) (Параметрлер) мәзірін пайдаланып, [Alternative Letterhead Mode](#) (Балама фирмалық бланк режимі) параметрін реттеңіз

1. Өнімнің басқару тақтасындағы негізгі экранда [Settings](#) (Параметрлер) мәзірін ашыңыз.
2. Мына мәзірлерді ашыңыз:
  - [Copy/Print](#) (Көшіру/Басып шығару) немесе [Print](#) (Басып шығару)
  - [Науаларды басқару](#)
  - [Балама фирмалық бланк режимі](#)
3. [Enabled](#) (Қосылған) опциясын таңдап, [Save](#) (Сақтау) түймесін түртіңіз де, [OK](#) түймесін басыңыз.

## Конверттерді салу және басып шығару

Конверттерге басып шығару үшін 1-науаны ғана пайдаланыңыз. 1-науаға 10 конвертке дейін сыяды.

- [Конверттерді басып шығару](#)
- [Конверт бағыты](#)


### Конверттерді басып шығару

Конверттерді қолмен беру опциясын пайдаланып басып шығару үшін баспа драйверінде дұрыс параметрлерді таңдау мақсатында мына қадамдарды орындаңыз, одан кейін конверттерді науаға принтерге баспа тапсырмасын жібергеннен кейін салыңыз.

1. Бағдарламалық құралда **Print** (Басып шығару) опциясын таңдаңыз.
2. Принтерлер тізімінен принтерді таңдаңыз да, басып шығару драйверін таңдау үшін **Properties** (Сипаттар) немесе **Preferences** (Параметрлер) түймесін басыңыз.

---

 **ЕСКЕРТПЕ:** Түйменің атауы бағдарламаға қарай әртүрлі болады.

 **ЕСКЕРТПЕ:** Осы мүмкіндіктерге Windows 8 немесе 8.1 нұсқасының Бастау экранынан кіру үшін, **Құрылғылар** бөлімін таңдап, **Басып шығару** тармағын таңдаңыз, содан кейін принтерді таңдаңыз.

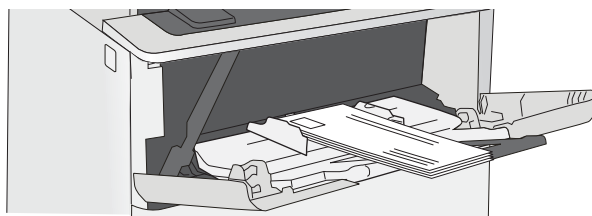
---

3. **Қағаз/Сапа** жиекбелгісін таңдаңыз.
4. **Қағаз өлшемі** ашылмалы тізімінен конверттер үшін дұрыс өлшемді таңдаңыз.
5. **Қағаз түрі** ашылмалы тізімінен **Конверт** параметрін таңдаңыз.
6. **Paper source** (Қағаз көзі) ашылмалы тізімінен **Manual feed (Қолмен беру)** тармағын таңдаңыз.
7. **Құжат сипаттары** тілқатысу терезесін жабу үшін **OK** түймесін түртіңіз.
8. Тапсырманы басып шығару үшін **Print** (Басып шығару) тілқатысу терезесіндегі **OK** түймесін түртіңіз.

### Конверт бағыты

---

Конверттерді қысқа, пошта ұшын принтерге, бетін жоғары қаратып 1-науаға салыңыз.



## Жапсырмаларды салу және басып шығару

Жапсырмалар парақтарына басып шығару үшін 1-науаны пайдаланыңыз. 2-науа және қосымша 550 парақтық науалар жапсырмаларды қолдамайды.


- [Жапсырмаларды қолмен беру](#)
- [Жапсырма бағдары](#)

### Жапсырмаларды қолмен беру

Жапсырмалар парақтарын басып шығару үшін 1-науаға қолмен беру режимін пайдаланыңыз.

1. Бағдарламалық құралда **Print** (Басып шығару) опциясын таңдаңыз.
2. Принтерлер тізімінен принтерді таңдаңыз да, басып шығару драйверін таңдау үшін **Properties** (Сипаттар) немесе **Preferences** (Параметрлер) түймесін басыңыз.

 **ЕСКЕРТПЕ:** Түйменің атауы бағдарламаға қарай әртүрлі болады.

 **ЕСКЕРТПЕ:** Осы мүмкіндіктерге Windows 8 немесе 8.1 нұсқасының Бастау экранынан кіру үшін, **Құрылғылар** бөлімін таңдап, **Басып шығару** тармағын таңдаңыз, содан кейін принтерді таңдаңыз.

3. **Қағаз/Сапа** жиекбелгісін таңдаңыз.
4. **Paper size** (Қағаз өлшемі) ашылмалы тізімінен жапсырмаларға сәйкес өлшемді таңдаңыз.
5. **Paper type** (Қағаз түрі) ашылмалы тізімінен **Labels** (Жапсырмалар) опциясын таңдаңыз.
6. **Paper source** (Қағаз көзі) ашылмалы тізімінен **Manual feed (Қолмен беру)** тармағын таңдаңыз.
7. **Құжат сипаттары** тілқатысу терезесін жабу үшін **OK** түймесін түртіңіз.
8. Тапсырманы басып шығару үшін **Print** (Басып шығару) диалогтік терезесіндегі **Print** (Басып шығару) түймесін басыңыз.

### Жапсырма бағдары

Дұрыс басып шығару үшін жапсырмаларды белгілі бір тәртіппен салу керек.

Науа	Жапсырмалар салу тәсілі
1-науа	Парақтың үстіңгі жағын принтерге қаратып жапсырма парақтарын салыңыз.



---

## 3 Жабдықтар, қосалқы құралдар мен бөлшектер

Жабдықтарға немесе қосалқы құралдарға тапсырыс беріңіз, тонер картриджді ауыстырыңыз немесе басқа бөлігін алып ауыстырыңыз.

- [Жабдықтарға, керек-жарақтарға және бөлшектерге тапсырыс беру](#)
- [HP тонер-картридж-қорғанысын қамтамасыз ету параметрлерін реттеу](#)
- [Тонер картриджді ауыстыру](#)

Видео көру үшін [www.hp.com/videos/LaserJet](http://www.hp.com/videos/LaserJet) бөлімін қараңыз.

Келесі ақпарат жариялау уақытында дұрыс болады. Ағымдағы ақпаратты [www.hp.com/support/ljM507](http://www.hp.com/support/ljM507) бөлімінен қараңыз.

### Қосымша ақпарат алу үшін:

Принтер бойынша HP компаниясының жан-жақты анықтамасы мынадай ақпаратты қамтиды:

- Орнату және параметрлерді реттеу
- Үйрену және пайдалану
- Проблемаларды шешу
- Бағдарламалық құрал мен микробағдарлама жаңартуларын жүктеп алу
- Қолдау форумдарына қосылу
- Кепілдік және нормативтік ақпарат табу

# Жабдықтарға, керек-жарақтарға және бөлшектерге тапсырыс беру

Жабдықтарға, қосалқы құрылғыларға және принтер бөлшектеріне тапсырыс беру туралы мәліметтерді қарап шығыңыз.

- [Тапсырыс беру](#)
- [Қамсыздандыру материалдары және керек-жарақтар](#)
- [Тұтынушының өзі жөндейтін бөлшектер](#)

## Тапсырыс беру

Жабдықтар мен қағазға тапсырыс беру	<a href="http://www.hp.com/go/suresupply">www.hp.com/go/suresupply</a>
Шынайы HP бөлшектеріне немесе керек-жарақтарына тапсырыс беру	<a href="http://www.hp.com/buy/parts">www.hp.com/buy/parts</a>
Қызмет көрсету орталығы немесе қолдау көрсетуші провайдерлер арқылы тапсырыс беру	HP өкілеттігі бар қызметпен немесе қолдау көрсететін провайдермен байланысыңыз.
HP енгізілген веб-серверін (EWS) пайдалану реті	Кіру үшін компьютерде қолдау көрсетілетін веб-браузердегі мекенжай/URL жолағына принтердің IP мекенжайын немесе хост атауын енгізіңіз. EWS құрамында HP SureSupply веб-сайтына сілтеме бар, ол түпнұсқа HP жабдықтарын сатып алу опцияларын береді.

## Қамсыздандыру материалдары және керек-жарақтар

Бөлшек	Сипаттама	Картридж нөмірі	Бөлшек нөмірі
<b>Жабдықтар</b>			
HP 89A Black Original LaserJet тонер картриджі	Black LaserJet тонер картриджі	89A	CF289A
HP 89X High Yield Black Original LaserJet тонер картриджі	Black LaserJet тонер картриджі	89X	CF289X
HP 89Y Extra High Yield Black Original LaserJet тонер картриджі	Black LaserJet тонер картриджі	89Y	CF289Y
<b>Аксессуарлар</b>			
HP LaserJet 550 парақтық қағаз науасы	Қосымша 550 парақтық қағаз бергіш <b>ЕСКЕРТПЕ:</b> Принтерде басқа кіріс құрылғылары болмаған жағдайда, үш 1 x 550 парақтық қағаз бергішке дейін қолдау көрсетіледі.	Қолданылмайды	F2A72A
HP LaserJet принтер тіреуі	Қосымша принтер тұғыры	Қолданылмайды	F2A73A
1 ГБ DDR3 SlimDIMM	Жадты кеңейтуге арналған таңдаулы DIMM	Қолданылмайды	G6W84A
HP сенімді платформа модулі	Принтер арқылы өтетін барлық деректерді автоматты түрде шифрлайды	Қолданылмайды	F5S62A



Бөлшек	Сипаттама	Картридж нөмірі	Бөлшек нөмірі
HP қауіпсіз өнімділігі жоғары қатты диск жетегі	Қосымша қауіпсіз HDD	Қолданылмайды	B5L29A
HP Jetdirect 2900nw баспа сервері	USB сымсыз баспа серверінің қосалқы құралы	Қолданылмайды	J8031A
HP JetDirect 3100w BLE/NFC/сымсыз қосалқы құрал	Мобильді құрылғылардан «сенсорлы» басып шығаруға арналған Wi-Fi Direct қосалқы құралы	Қолданылмайды	3JN69A
HP ішкі USB порттары	Үшінші тарап құрылғыларын қосуға арналған екі ішкі USB порты	Қолданылмайды	B5L28A

## Тұтынушының өзі жөндейтін бөлшектер

Жөндеу уақытын азайту үшін HP LaserJet принтерлерінің көбінде тұтынушылар өзі жөндейтін (CSR) бөлшектер бар. CSR бағдарламасы мен артықшылықтары туралы қосымша ақпаратты [www.hp.com/go/csr-support](http://www.hp.com/go/csr-support) және [www.hp.com/go/csr-faq](http://www.hp.com/go/csr-faq) сайттарынан алуға болады.

Шынайы HP қосымша бөлшектеріне [www.hp.com/buy/parts](http://www.hp.com/buy/parts) сайтынан немесе өкілетті HP қызметіне немесе қолдау көрсету провайдеріне хабарласып тапсырыс беруге болады. Тапсырыс берген кезде мыналардың біреуі қажет болады: бөлшек нөмірі, сериялық нөмір (принтердің артында бар), өнім нөмірі немесе принтер атауы.

- **Міндетті** ауыстыру деп көрсетілген бөлшектерді HP мамандарының ақылы қызметін пайдаланбайтын болса, тұтынушылар өздері орнату керек. Бұл бөлшектер үшін HP принтерінің кепілдігі шеңберінде пайдалану орнында немесе қоймаға қайтарып жөндеу қызметі көрсетілмейді.
- **Қосымша** өз бетінше ауыстырылатын деп көрсетілген бөлшектерді тапсырыс бойынша кепілдік мерзімінде қосымша ақысыз HP қызмет көрсету мамандары орната алады.

Бөлшек	Сипаттама	Өзін-өзі алмастыру опциялары	Бөлшек нөмірі
1 x 550 парақ бергіш жинағы	Алмастырмалы 1 x 550 парақ бергіш	Міндетті	F2A72A
Қауіпсіз қатты диск жетегі	Қосымша қатты диск жетегі	Міндетті	B5L29A
1 ГБ DDR3 SlimDIMM	Алмастырғыш DIMM жады	Міндетті	G6W84A
HP сенімді платформа модулінің жинағы	Сенімді платформа модулін ауыстыру	Міндетті	F5S62A
HP Jetdirect 2900nw баспа сервері	Алмастырғыш USB сымсыз баспа серверінің қосалқы құралы	Міндетті	J8031A
HP JetDirect 3100w BLE/NFC/сымсыз қосалқы құрал	Мобильді құрылғылардан «сенсорлы» басып шығару үшін алмастырғыш Wireless Direct баспа қосалқы құралы	Міндетті	3JN69A
HP ішкі USB порттары	Алмастырғыш ішкі USB порттары	Міндетті	B5L28A

# HP тонер-картридж-қорғанысын қамтамасыз ету параметрлерін реттеу

Желілік әкімші принтердің басқару тақтасы немесе HP ендірілген веб-сервері арқылы тонер картриджін қорғау параметрлерін конфигурациялай алады.

- [Кіріспе](#)
- [Картридж саясаты функциясын қосу немесе өшіру](#)
- [Картриджді қорғау функциясын қосу немесе өшіру](#)

## Кіріспе

Принтерде орнатылған картридждерді қадағалау және орнатылған картридждерді ұрланудан қорғау үшін HP картридж саясаты мен картридж қорғанысын қолданыңыз.

HP Web Jetadmin қызметінде параметрлер келесі мәзір тізбегінің **Device Management** (Құрылғыны басқару) тақтасында орналасады: **Config** (Конфигурация) > **Supplies** (Жабдықтар) > **Cartridge Policy** (Картридж саясаты) немесе **Cartridge Protection** (Картриджді қорғау).

Осы мүмкіндіктер HP FutureSmart 3 және одан кейінгі нұсқаларымен қолжетімді.

- **Картридж саясаты:** бұл мүмкіндік принтерде тек қана түпнұсқа HP картридждерін пайдалануға рұқсат ету арқылы оны жасанды тонерлі картриджден қорғайды. Түпнұсқа HP картридждерін пайдалану мүмкін болатын ең жақсы басып шығару сапасын қамтамасыз етеді. Егер әлдекім түпнұсқа емес HP картриджін орнататын болса, принтердің басқару панелінде картридждің рұқсаты жоқ екендігі туралы хабар көрсетіліп, қалай жалғастыру қажеттігін түсіндіретін ақпарат беріледі.
- **Картриджді қорғау:** бұл функция тонерлі картридждерді нақты принтермен немесе принтерлер тобымен байланыстырады, осылайша оларды басқа принтерлерде пайдалануға болмайды. Картридждерді қорғау - сіздің салымдарыңызды қорғайды. Бұл функция қосылған кезде, әлдекім қорғалған картриджді түпнұсқа принтерден мақұлданбаған принтерге тасымалдайтын болса, ол принтер қорғалған картриджбен жұмыс істемейді. Принтердің басқару панелінде картридждің қорғалғандығы туралы хабар көрсетіледі және ол қалай жалғастыру қажеттігін түсіндіретін ақпарат береді.

---

**⚠ ЕСКЕРТУ:** принтер үшін картридж қорғанысын қосқаннан кейін принтерге орнатылатын кейінгі тонерлі картридждер автоматты және *тұрақты* түрде қорғалады. Жаңа картридждің қорғалуына жол бермеу үшін жаңа картридж орнату *алдында* бұл функцияны өшіріңіз.

---

Функцияны өшіру ағымдағы орнатылған картридждер үшін қорғанысты өшіріп тастамайды.

Функциялардың екеуі де әдепкі бойынша өшірілген болады. Оларды қосу немесе өшіру үшін мына процедураларды орындаңыз.

## Картридж саясаты функциясын қосу немесе өшіру

Картридж саясаты функциясын басқару тақтасы немесе ендірілген веб-серверін (EWS) пайдаланып, қосуға немесе ажыратуға болады.

- [Картридж саясаты функциясын қосу үшін принтердің басқару панелін қолданыңыз](#)
- [Картридж саясаты функциясын өшіру үшін принтердің басқару панелін қолданыңыз](#)
- [Картридж саясаты функциясын қосу үшін HP ендірілген веб-серверін \(EWS\) пайдалану](#)
- [Картридж саясаты функциясын өшіру үшін HP Кіріктірілген веб-серверін \(EWS\) пайдаланыңыз](#)
- [Картридж саясаты басқару панеліндегі қате туралы хабарлардың шешімін табу](#)



**ЕСКЕРТПЕ:** осы мүмкіндікті қосу немесе өшіру әкімші құпия сөзін енгізуді талап етуі мүмкін.

## Картридж саясаты функциясын қосу үшін принтердің басқару панелін қолданыңыз

Принтерді басқару тақтасынан желі әкімшісі «Картридж саясаты» мүмкіндігін қоса алады. Бұл тек түпнұсқа HP картридждерін принтермен пайдалануға мүмкіндік береді.

1. Принтердің басқару тақтасындағы негізгі экраннан [Settings](#) (Параметрлер) қолданбасын түртіп, [Settings](#) (Параметрлер) белгішесін таңдаңыз.
2. Мына мәзірлерді ашыңыз:
  - [Manage Supplies](#) (Жабдықтарды басқару)
  - [Cartridge Policy](#) (Картридж саясаты)
3. [Authorized HP](#) (Мақұлданған HP) опциясын таңдаңыз.

## Картридж саясаты функциясын өшіру үшін принтердің басқару панелін қолданыңыз

Принтердің басқару тақтасынан желілік әкімші «Картридж саясаты» мүмкіндігін өшіре алады. Ол тек түпнұсқа HP картридждері пайдалану мүмкін шектеулерді жояды.

1. Принтердің басқару тақтасындағы негізгі экраннан [Settings](#) (Параметрлер) қолданбасын түртіп, [Settings](#) (Параметрлер) белгішесін таңдаңыз.
2. Мына мәзірлерді ашыңыз:
  - [Manage Supplies](#) (Жабдықтарды басқару)
  - [Cartridge Policy](#) (Картридж саясаты)
3. [Өшіру](#) параметрін таңдаңыз.

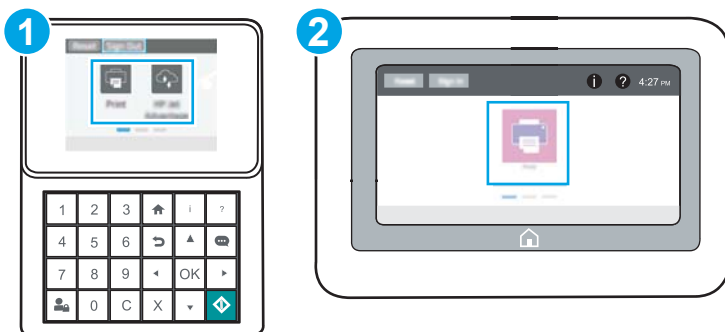
## Картридж саясаты функциясын қосу үшін HP ендірілген веб-серверін (EWS) пайдалану

Ендірілген веб-серверден желілік әкімші «Картридж саясаты» мүмкіндігін қоса алады. Бұл тек түпнұсқа HP картридждерін принтермен пайдалануға мүмкіндік береді.

1. HP ендірілген веб-серверін (EWS) ашыңыз:


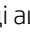




**ЕСКЕРТПЕ:** қадамдар басқару панелінің түріне байланысты әртүрлі болады.




1 пернетақта басқару тақтасы


2 Сенсорлық басқару тақтасы

- а. **Пернетақта басқару тақталары:** Принтер басқару тақтасындағы Information (Ақпарат)  түймесін басып, көрсеткі пернелерінің көмегімен Ethernet  мәзірін таңдаңыз. Мәзірді ашу үшін OK түймесін басып, IP мекенжайын немесе хост атауын көрсетіңіз.

**Сенсорлы экранның басқару тақталары:** Принтер басқару тақтасындағы Information (Ақпарат)  түймесін басып, IP мекенжайын немесе хост атауын көрсету үшін Network (Желі)  белгішесін басыңыз.

- ә. Веб-браузерді ашыңыз және мекенжай жолында IP мекенжайын немесе хост атауын дәл принтердің басқару панеліндегідей теріңіз. Компьютер пернетақтасындағы Enter пернесін басыңыз. EWS экраны ашылады.

 <https://10.10.XX.XXX/>

 **ЕСКЕРТПЕ:** Веб-браузер кірілетін веб-сайттың қауіпсіз болмауы мүмкін екендігін көрсететін хабарды береді, веб-сайтты жалғастыру үшін опцияны таңдаңыз. Бұл веб-сайтқа кіру компьютерге зақым келтірмейді.

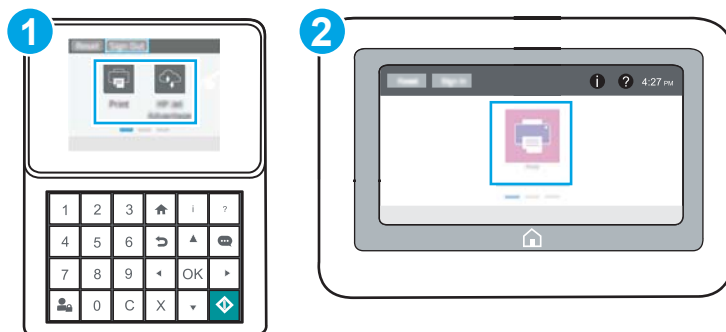
2. **Copy/Print** (Көшіру/Басып шығару) қойындысын ашыңыз.
3. Сол жақтағы шарлау тақтасында **Manage Supplies** (Жабдықтарды басқару) түймесін басыңыз.
4. Жабдық параметрлері аймағынан **Authorized HP** (Өкілетті HP) опциясын **Cartridge Policy** (Картридж саясаты) ашылмалы тізімінен таңдаңыз.
5. Өзгерістерді сақтау үшін **Apply** (Қолдану) түймесін басыңыз.

## Картридж саясаты функциясын өшіру үшін HP Кіріктірілген веб-серверін (EWS) пайдаланыңыз

Ендірілген веб-серверден желілік әкімші «Картридж саясаты» мүмкіндігін өшіре алады. Ол тек түпнұсқа HP картридждері пайдалану мүмкін шектеулерді жояды.



1. HP ендірілген веб-серверін (EWS) ашыңыз:



 **ЕСКЕРТПЕ:** қадамдар басқару панелінің түріне байланысты әртүрлі болады.




1 пернетақта басқару тақтасы


2 Сенсорлық басқару тақтасы

- a. **Пернетақта басқару тақталары:** Принтер басқару тақтасындағы Information (Ақпарат)  түймесін басып, көрсеткі пернелерінің көмегімен Ethernet  мәзірін таңдаңыз. Мәзірді ашу үшін **OK** түймесін басып, IP мекенжайын немесе хост атауын көрсетіңіз.

**Сенсорлы экранның басқару тақталары:** Принтер басқару тақтасындағы Information (Ақпарат)  түймесін басып, IP мекенжайын немесе хост атауын көрсету үшін Network (Желі)  белгішесін басыңыз.

- a. Веб-браузерді ашыңыз және мекенжай жолында IP мекенжайын немесе хост атауын дәл принтердің басқару панеліндегідей теріңіз. Компьютер пернетақтасындағы **Enter** пернесін басыңыз. EWS экраны ашылады.

 <https://10.10.XXXX/>

 **ЕСКЕРТПЕ:** Веб-браузер кірілетін веб-сайттың қауіпсіз болмауы мүмкін екендігін көрсететін хабарды береді, веб-сайтты жалғастыру үшін опцияны таңдаңыз. Бұл веб-сайтқа кіру компьютерге зақым келтірмейді.

2. **Copy/Print** (Көшіру/Басып шығару) қойындысын ашыңыз.
3. Сол жақтағы шарлау тақтасында **Manage Supplies** (Жабдықтарды басқару) түймесін басыңыз.
4. Жабдық параметрлері аймағынан **Off** (Өшірулі) опциясын **Cartridge Policy** (Картридж саясаты) ашылмалы тізімінен таңдаңыз.
5. Өзгерістерді сақтау үшін **Apply** (Қолдану) түймесін басыңыз.

## Картридж саясаты басқару панеліндегі қате туралы хабарлардың шешімін табу

Картридж саясаты қателік хабарлары үшін ұсынылған әрекеттерді қараңыз.

Қате туралы хабар	Сипаттама	Ұсынылатын әрекет
10.0X.30 Мақұлданбаған <Color> картридж	Әкімші бұл принтерді әлі де кепілдіктегі тек түпнұсқа HP жабдықтарын пайдаланатындай етіп баптады. Басып шығаруды жалғастыру үшін картриджді ауыстыру қажет.	Картриджді түпнұсқа HP тонерлі картриджіне ауыстырыңыз.  Егер сіз түпнұсқа HP жабдығын сатып алғаныңызға сенімді болсаңыз, тонерлі картридждің түпнұсқа HP картриджі екендігін анықтау және түпнұсқа HP картриджі болмаса, орындайтын әрекеттерді <a href="http://www.hp.com/go/anticounterfeit">www.hp.com/go/anticounterfeit</a> веб-сайтынан қараңыз.

## Картриджді қорғау функциясын қосу немесе өшіру

Басқару тақтасын немесе ендірілген веб-серверді пайдалану арқылы картриджді қорғау мүмкіндігін қосуға немесе өшіруге болады.

- [Картриджді қорғау функциясын қосу үшін принтердің басқару панелін қолданыңыз](#)
- [Картриджді қорғау функциясын өшіру үшін принтердің басқару панелін қолданыңыз](#)
- [Картриджді қорғау функциясын қосу үшін HP Кіріктірілген веб-серверін \(EWS\) пайдаланыңыз](#)
- [Картриджді қорғау функциясын өшіру үшін HP Кіріктірілген веб-серверін \(EWS\) пайдаланыңыз](#)
- [Картриджді қорғау басқару панеліндегі қате туралы хабарлардың шешімін табу](#)



**ЕСКЕРТПЕ:** осы мүмкіндікті қосу немесе өшіру әкімші құпия сөзін енгізуді талап етуі мүмкін.

## Картриджді қорғау функциясын қосу үшін принтердің басқару панелін қолданыңыз

Принтердің басқару тақтасынан желілік әкімші «Картриджді қорғау» мүмкіндігін қоса алады. Бұл принтермен байланысты картридждердің жоғалып кетуінен және басқа принтерлерде қолданылуынан қорғайды.

1. Принтердің басқару тақтасындағы негізгі экраннан [Settings](#) (Параметрлер) қолданбасын түртіп, [Settings](#) (Параметрлер) белгішесін таңдаңыз.
2. Мына мәзірлерді ашыңыз:
  - [Manage Supplies](#) (Жабдықтарды басқару)
  - [Cartridge Protection](#) (Картриджді қорғау)
3. [Картридждерді қорғау](#) тармағын таңдаңыз.
4. Принтер растауды сұраса, функцияны қосу үшін [Жалғастыру](#) түймесін басыңыз.

**⚠ ЕСКЕРТУ:** принтер үшін картридж қорғанысын қосқаннан кейін принтерге орнатылатын кейінгі тонерлі картридждер автоматты және *тұрақты* түрде қорғалады. Жаңа картридждің қорғалуына жол бермеу үшін жаңа картридж орнату *алдында* бұл функцияны өшіріңіз.

Функцияны өшіру ағымдағы орнатылған картридждер үшін қорғанысты өшіріп тастамайды.

## Картриджді қорғау функциясын өшіру үшін принтердің басқару панелін қолданыңыз

Принтердің басқару тақтасынан желілік әкімші «Картриджді қорғау» мүмкіндігін өшіре алады. Ол принтерге орнатылған жаңа картридждер қорғауын жояды.

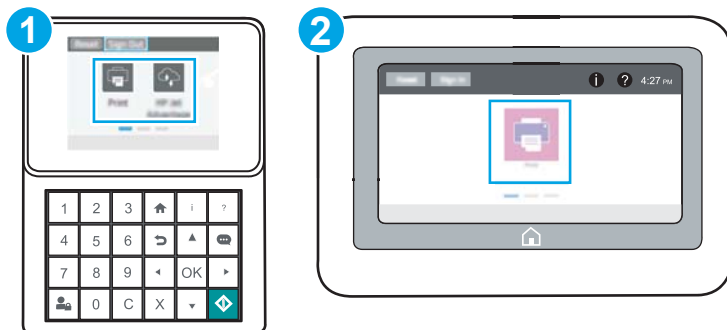
1. Принтердің басқару тақтасындағы негізгі экраннан [Settings](#) (Параметрлер) қолданбасын түртіп, [Settings](#) (Параметрлер) белгішесін таңдаңыз.
2. Мына мәзірлерді ашыңыз:
  - [Manage Supplies](#) (Жабдықтарды басқару)
  - [Cartridge Protection](#) (Картриджді қорғау)
3. [Өшіру](#) параметрін таңдаңыз.

## Картриджді қорғау функциясын қосу үшін HP Кіріктірілген веб-серверін (EWS) пайдаланыңыз

EWS серверінен желі әкімшісі «Картриджді қорғау» мүмкіндігін қоса алады. Бұл принтермен байланысты картридждердің жоғалып кетуінен және басқа принтерлерде қолданылуынан қорғайды.



1. HP ендірілген веб-серверін (EWS) ашыңыз:



 **ЕСКЕРТПЕ:** қадамдар басқару панелінің түріне байланысты әртүрлі болады.




1 пернетақта басқару тақтасы


2 Сенсорлық басқару тақтасы

- а. **Пернетақта басқару тақталары:** Принтер басқару тақтасындағы Information (Ақпарат)  түймесін басып, көрсеткі пернелерінің көмегімен Ethernet  мәзірін таңдаңыз. Мәзірді ашу үшін **OK** түймесін басып, IP мекенжайын немесе хост атауын көрсетіңіз.

**Сенсорлы экранның басқару тақталары:** Принтер басқару тақтасындағы Information (Ақпарат)  түймесін басып, IP мекенжайын немесе хост атауын көрсету үшін Network (Желі)  белгішесін басыңыз.

- а. Веб-браузерді ашыңыз және мекенжай жолында IP мекенжайын немесе хост атауын дәл принтердің басқару панеліндегідей теріңіз. Компьютер пернетақтасындағы **Enter** пернесін басыңыз. EWS экраны ашылады.

 <https://10.10.XX.XXX/>

 **ЕСКЕРТПЕ:** Веб-браузер кірілетін веб-сайттың қауіпсіз болмауы мүмкін екендігін көрсететін хабарды береді, веб-сайтты жалғастыру үшін опцияны таңдаңыз. Бұл веб-сайтқа кіру компьютерге зақым келтірмейді.

2. **Copy/Print** (Көшіру/Басып шығару) қойындысын ашыңыз.
3. Сол жақтағы шарлау тақтасында **Manage Supplies** (Жабдықтарды басқару) түймесін басыңыз.
4. Жабдық параметрлері аймағынан **Protect cartridges** (Картридждерді қорғау) опциясын **Cartridge Protection** (Картридж қорғанысы) ашылмалы тізімінен таңдаңыз.
5. Өзгерістерді сақтау үшін **Apply (Қолдану)** түймесін басыңыз.



**⚠ ЕСКЕРТУ:** принтер үшін картридж қорғанысын қосқаннан кейін принтерге орнатылатын кейінгі тонерлі картридждер автоматты және *тұрақты* түрде қорғалады. Жаңа картридждің қорғалуына жол бермеу үшін жаңа картридж орнату *алдында* бұл функцияны өшіріңіз.

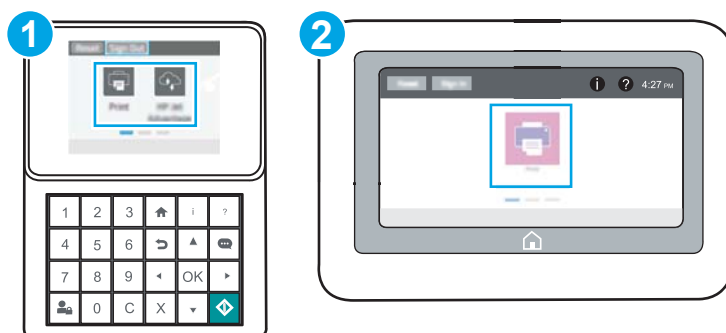
Функцияны өшіру ағымдағы орнатылған картридждер үшін қорғанысты өшіріп тастамайды.

## Картриджді қорғау функциясын өшіру үшін HP Кіріктірілген веб-серверін (EWS) пайдаланыңыз

Ендірілген веб-серверден желілік әкімші «Картриджді қорғау» мүмкіндігін өшіре алады. Ол принтерге орнатылған жаңа картридждер қорғауын жояды.

1. HP ендірілген веб-серверін (EWS) ашыңыз:

**📝 ЕСКЕРТПЕ:** қадамдар басқару панелінің түріне байланысты әртүрлі болады.




1 пернетақта басқару тақтасы

2 Сенсорлық басқару тақтасы

- Пернетақта басқару тақталары:** Принтер басқару тақтасындағы Information (Ақпарат) **i** түймесін басып, көрсеткі пернелерінің көмегімен Ethernet **🌐** мәзірін таңдаңыз. Мәзірді ашу үшін **OK** түймесін басып, IP мекенжайын немесе хост атауын көрсетіңіз.

**Сенсорлы экранның басқару тақталары:** Принтер басқару тақтасындағы Information (Ақпарат) **i** түймесін басып, IP мекенжайын немесе хост атауын көрсету үшін Network (Желі) **🌐** белгішесін басыңыз.

- Веб-браузерді ашыңыз және мекенжай жолында IP мекенжайын немесе хост атауын дәл принтердің басқару панеліндегідей теріңіз. Компьютер пернетақтасындағы **Enter** пернесін басыңыз. EWS экраны ашылады.

 <https://10.10.XX.XX/>

**📝 ЕСКЕРТПЕ:** Веб-браузер кірілетін веб-сайттың қауіпсіз болмауы мүмкін екендігін көрсететін хабарды береді, веб-сайтты жалғастыру үшін опцияны таңдаңыз. Бұл веб-сайтқа кіру компьютерге зақым келтірмейді.

2. **Copy/Print** (Көшіру/Басып шығару) қойындысын ашыңыз.
3. Сол жақтағы шарлау тақтасында **Manage Supplies** (Жабдықтарды басқару) түймесін басыңыз.

4. Жабдық параметрлері аймағынан **Off** (Өшірулі) опциясын **Cartridge Protection** (Картридж қорғанысы) ашылмалы тізімінен таңдаңыз.
5. Өзгерістерді сақтау үшін **Apply (Қолдану)** түймесін басыңыз.

## Картриджді қорғау басқару панеліндегі қате туралы хабарлардың шешімін табу

Картриджді қорғау қате туралы хабарларына арналған ұсынылған әрекеттерді қарап шығыңыз.

Қате туралы хабар	Сипаттама	Ұсынылатын әрекет
10.0X.57 Қорғалған <Color> картридж	<p>Картриджді тек қана бастапқыда HP Картриджді қорғау функциясымен қорғалған принтерге немесе принтерлер тобына пайдалануға болады.</p> <p>Картриджді қорғау функциясы әкімшіге картриждерді тек бір принтерде немесе принтерлер тобында жұмыс істейтіндей етіп шектеуге мүмкіндік береді. Басып шығаруды жалғастыру үшін картриджді ауыстыру қажет.</p>	Картриджді жаңа тонерлі картриджге ауыстырыңыз.

## Тонер картриджін ауыстыру

Принтерден хабар алсаңыз немесе басып шығару сапасына байланысты мәселелер болса, тонер картриджін ауыстырыңыз.


- [Картридж туралы ақпарат](#)
- [Картриджді шығару және ауыстыру](#)

## Картридж туралы ақпарат


Тонерді қайта үлестіру рұқсат етілетін баспа сапасына сәйкес келмейінше, басып шығаруды ағымдағы картриджбен жалғастыруыңыз. Тонерді қайта үлестіру үшін, тонер картриджін принтерден шығарып алып, картриджді көлденең білігінен әрі-бері жайлап қозғаңыз. Графикалық кескінді картриджді алмастыру нұсқауларынан қараңыз. Тонер картриджін принтерге қайта салып, қақпақты жабыңыз.

Картридждерді сатып алу немесе картридждің принтермен үйлесімділігін тексеру үшін [www.hp.com/go/SureSupply](http://www.hp.com/go/SureSupply) мекенжайындағы HP SureSupply торабына өтіңіз. Беттің төменгі жағына өтіп, елдің/аймақтың дұрыстығын тексеріңіз.

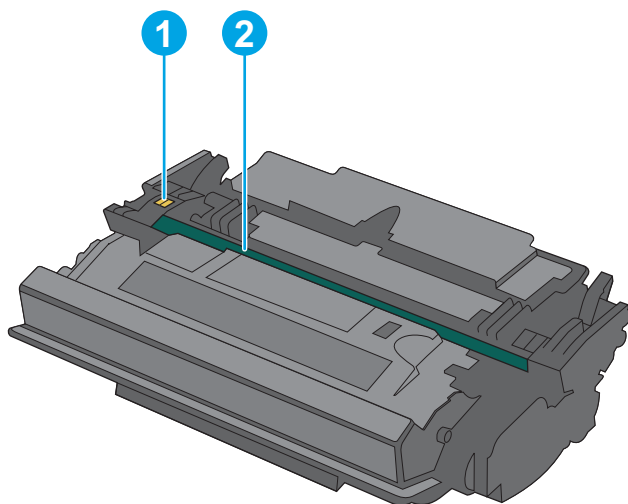
Бөлшек	Сипаттама	Картридж нөмірі	Бөлшек нөмірі
HP 89A Black Original LaserJet тонер картриджі	Black LaserJet тонер картриджі	89A	CF289A
HP 89X High Yield Black Original LaserJet тонер картриджі	Black LaserJet тонер картриджі	89X	CF289X
HP 89Y Extra High Yield Black Original LaserJet тонер картриджі	Black LaserJet тонер картриджі	89Y	CF289Y

 **ЕСКЕРТПЕ:** жоғары өнімділікті тонер картридждері бет өнімділігін арттыру үшін бірден аса стандартты картриджді қамтиды. Толық ақпарат алу үшін [www.hp.com/go/learnaboutsupplies](http://www.hp.com/go/learnaboutsupplies) бетіне өтіңіз.

Тонер картриджін ауыстырмайынша, оны қаптамасынан шығармаңыз.

 **ЕСКЕРТУ:** Тонер картриджін зақымдап алмау үшін, оны жарықта бірнеше минуттан көп ұстамаңыз. Тонер картриджін принтерден ұзақ уақытқа алып тастау керек болса, жасыл бейнелеу барабанын жабыңыз.

Келесі суретте тонер картриджінің құрамдас бөліктері көрсетілген.



- |   |                  |
|---|------------------|
| 1 | Жад микросхемасы |
| 2 | Принтер барабаны |

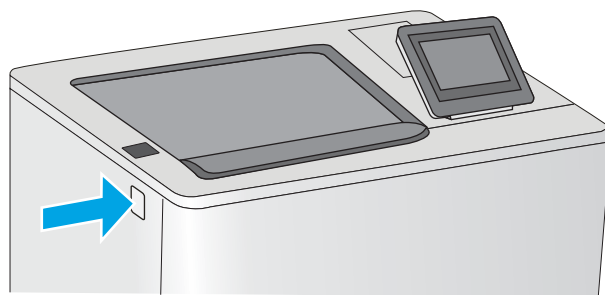
**ЕСКЕРТУ:** принтер барабанын ұстамаңыз. Саусақ іздері баспа сапасының ақауларына себеп болуы мүмкін.

**⚠ ЕСКЕРТУ:** Егер тонер киімге тиіп кетсе, оны құрғақ шүберекпен сүртіп, киімді суық сумен жуыңыз. Ыстық су тонерді матаға сіңдіреді.

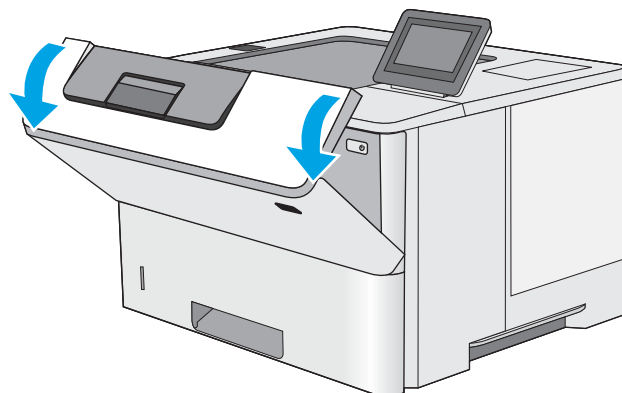
**📄 ЕСКЕРТПЕ:** Пайдаланылған тонер картридждерін қайта пайдалану туралы ақпарат тонер картриджінің қорабында беріледі.

## Картриджді шығару және ауыстыру

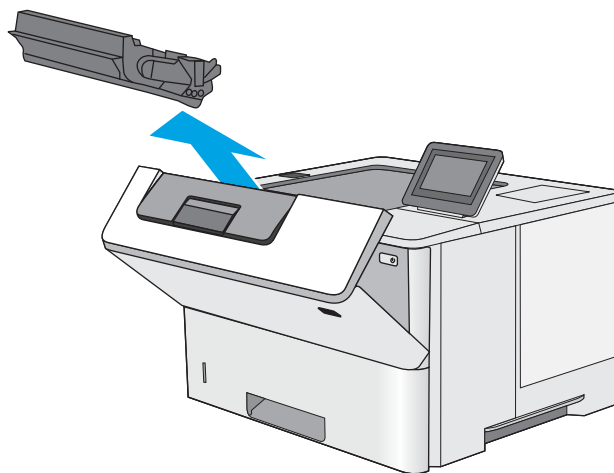
1. Принтердің сол жағында жоғарғы қақпақты босату түймесін басыңыз.



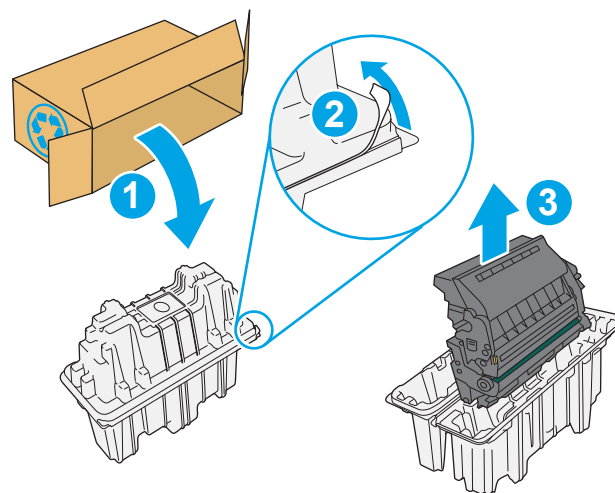
2. Алдыңғы есікті ашыңыз.



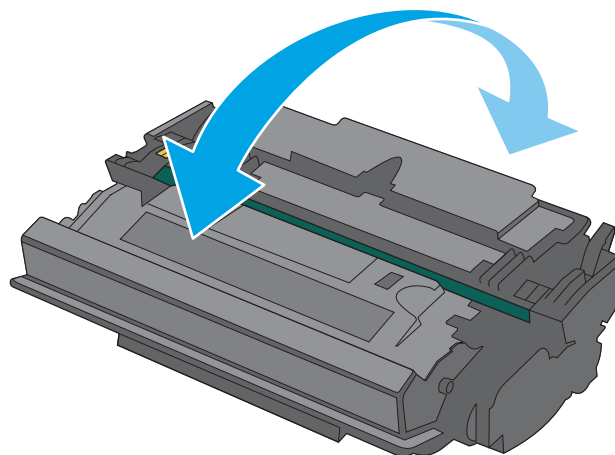
3. Пайдаланылған тонер картриджінің тұтқасынан ұстап, оны алу үшін сыртқа тартыңыз.



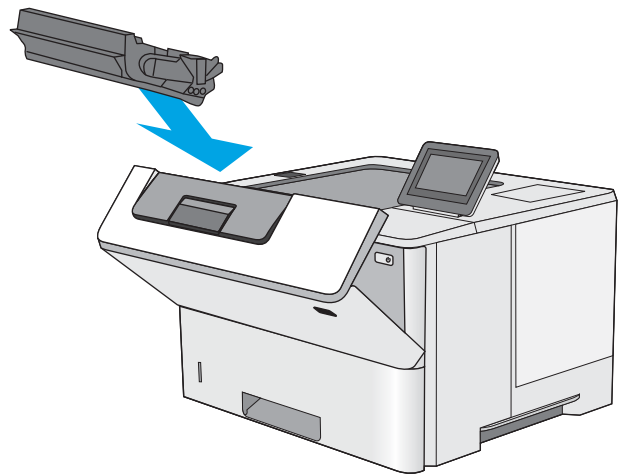
4. Пластик таспаны жыртып алып, қаптамасын ашу арқылы жаңа тонер картриджін қорғаныш қабығынан шығарыңыз. Пайдаланылған тонер картриджін қайта пайдалану үшін барлық қаптамасын сақтап қойыңыз.



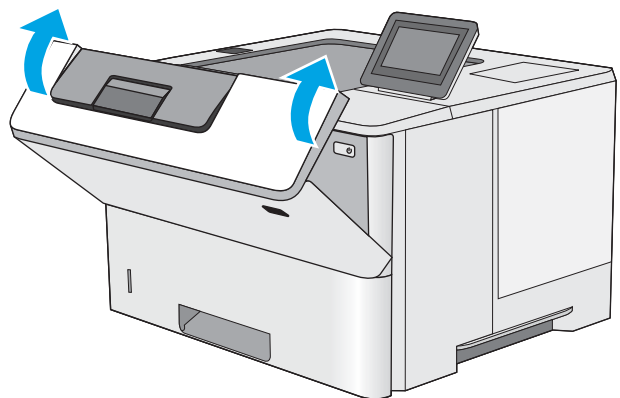
5. Тонер картриджінің екі жағынан ұстап, 5–6 рет шайқаңыз.



- 6. Тонер картриджін ұясымен туралап, тонер картриджін принтерге салыңыз.



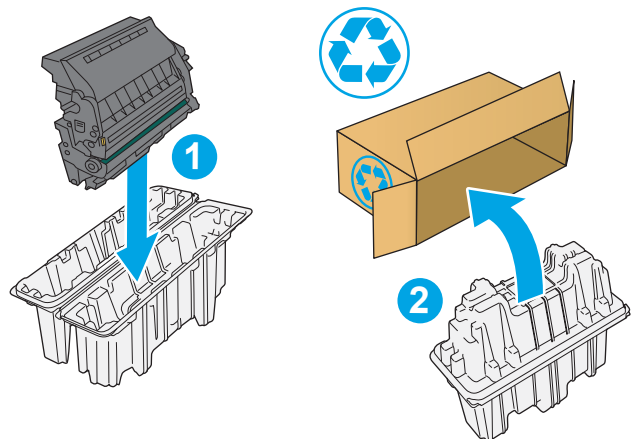
- 7. Алдыңғы есікті жабыңыз.



- 8. Пайдаланылған тонер картриджін жаңа картриджбен келген қорапқа салыңыз. Қоқысқа тастау туралы мәліметтерді алу үшін берілген қоқысқа тастау жөніндегі нұсқаулықты қараңыз.

АҚШ және Канадада төленіп қойылған тасымал таспасы қорапта болады. Басқа елдерде/ аймақтарда төленіп қойылған таспаны басып шығару үшін [www.hp.com/recycle](http://www.hp.com/recycle) сайтына кіріңіз.

Ақысы төленген тасымал жапсырмасын қорапқа жабыстырып, пайдаланылған картриджді HP компаниясына қайта өңдеу үшін қайтарыңыз.



---

## 4 Басып шығару

Бағдарламалық құрал арқылы басып шығарыңыз немесе мобильді құрылғыдан не USB флеш дискісінен басып шығарыңыз.

- [Басып шығару тапсырмалары \(Windows\)](#)
- [Баспа тапсырмалары \(macOS\)](#)
- [Кейінірек немесе жеке басып шығару үшін басып шығару тапсырмаларын принтерге сақтау](#)
- [Мобильді басып шығару](#)
- [USB флеш жадынан басып шығару](#)
- [Жылдамдығы жоғары USB 2.0 портымен басып шығару \(сымды\)](#)

Видео көру үшін [www.hp.com/videos/LaserJet](http://www.hp.com/videos/LaserJet) бөлімін қараңыз.

Келесі ақпарат жариялау уақытында дұрыс болады. Ағымдағы ақпаратты [www.hp.com/support/ljM507](http://www.hp.com/support/ljM507) бөлімінен қараңыз.

### Қосымша ақпарат алу үшін:

Принтер бойынша HP компаниясының жан-жақты анықтамасы мынадай ақпаратты қамтиды:

- Орнату және параметрлерді реттеу
- Үйрену және пайдалану
- Проблемаларды шешу
- Бағдарламалық құрал мен микробағдарлама жаңартуларын жүктеп алу
- Қолдау форумдарына қосылу
- Кепілдік және нормативтік ақпарат табу

# Басып шығару тапсырмалары (Windows)

Windows пайдаланушылары үшін ортақ баспа тапсырмалары туралы ақпарат алыңыз.

- [Басып шығару әдісі \(Windows\)](#)
- [Қағаздың екі жағына автоматты түрде басып шығару \(Windows жүйесі\)](#)
- [Қағаздың екі жағына қолмен басып шығару \(Windows\)](#)
- [Бір параққа бірнеше бетті басып шығару \(Windows\)](#)
- [Қағаз түрін таңдау \(Windows\)](#)
- [Қосымша басып шығару тапсырмалары](#)

## Басып шығару әдісі (Windows)

Принтер мен басып шығару жұмысына арналған негізгі опцияларды таңдау үшін бағдарламалық құрал қолданбасынан **Print** (Басып шығару) опциясын пайдаланыңыз.

Төмендегі процедурада Windows жүйесіндегі негізгі басып шығару процесі сипатталады.

1. Бағдарламалық құралда **Print** (Басып шығару) опциясын таңдаңыз.
2. Принтерді принтерлер тізімінен таңдаңыз. Параметрлерді өзгерту мақсатында принтер драйверін ашу үшін **Сипаттар** немесе **Параметрлер** түймесін басыңыз.

---

 **ЕСКЕРТПЕ:** Түйменің атауы бағдарламаға қарай әртүрлі болады.

Windows 10, 8.1 және 8 нұсқаларында бұл қолданбалардың дизайны мен мүмкіндіктері төменде жұмыс үстелінің қолданбалары үшін сипатталған дизайн мен мүмкіндіктерден өзгеше болады. Бастау экранының қолданбасынан баспа мүмкіндігін ашу үшін мына қадамдарды орындаңыз:

- **Windows 10: Print** (Басып шығару) опциясын, одан кейін принтерді таңдаңыз.
- **Windows 8.1 немесе 8: Devices** (Құрылғылар), **Print** (Басып шығару) опциясын, одан кейін принтерді таңдаңыз.

HP PCL-6 V4 драйверінде **More settings** (Қосымша параметрлер) опциясы таңдалғанда HP AiO Printer Remote қолданбасы қосымша драйвер мүмкіндіктерін жүктеп алады.

---

 **ЕСКЕРТПЕ:** Қосымша ақпарат алу үшін баспа драйверіндегі Анықтама (?) түймесін басыңыз.

3. Қолдануға болатын опцияларды реттеу үшін баспа драйверіндегі қойындыларды басыңыз. Мысалы, қағаз бағдарын **Өңдеу** қойындысында орнатыңыз, ал қағаз көзін, қағаз түрін, қағаз өлшемін және сапа параметрлерін **Қағаз/сапа** қойындысында орнатыңыз.
4. **Басып шығару** тілқатысу терезесіне қайту үшін **ОК** түймесін басыңыз. Осы экраннан басып шығарылатын көшірмелердің санын таңдаңыз.
5. Тапсырманы басып шығару үшін **Басып шығару** түймесін басыңыз.

## Қағаздың екі жағына автоматты түрде басып шығару (Windows жүйесі)

Принтеріңізде автоматты дуплексер орнатылса, қағаздың екі жағына да автоматты түрде басып шығара аласыз. Дуплексер қолдайтын қағаз өлшемі мен түрін пайдаланыңыз.



1. Бағдарламалық құралда **Print** (Басып шығару) опциясын таңдаңыз.
2. Принтерлер тізімінен принтерді таңдаңыз да, басып шығару драйверін таңдау үшін **Properties** (Сипаттар) немесе **Preferences** (Параметрлер) түймесін басыңыз.

 **ЕСКЕРТПЕ:** Түйменің атауы бағдарламаға қарай әртүрлі болады.

Windows 10, 8.1 және 8 нұсқаларында бұл қолданбалардың дизайны мен мүмкіндіктері төменде жұмыс үстелінің қолданбалары үшін сипатталған дизайн мен мүмкіндіктерден өзгеше болады. Бастау экранының қолданбасынан баспа мүмкіндігін ашу үшін мына қадамдарды орындаңыз:

- **Windows 10: Print** (Басып шығару) опциясын, одан кейін принтерді таңдаңыз.
- **Windows 8.1 немесе 8: Devices** (Құрылғылар), **Print** (Басып шығару) опциясын, одан кейін принтерді таңдаңыз.

HP PCL-6 V4 драйверінде **More settings** (Қосымша параметрлер) опциясы таңдалғанда HP AiO Printer Remote қолданбасы қосымша драйвер мүмкіндіктерін жүктеп алады.

3. **Finishing** (Аяқтау) қойындысын таңдаңыз.
4. **Екі жағына басып шығару** опциясын таңдаңыз. **Құжат сипаттары** тілқатысу терезесін жабу үшін **OK** түймесін басыңыз.
5. Тапсырманы басып шығару үшін **Print** (Басып шығару) тілқатысу терезесіндегі **Print** (Басып шығару) түймесін басыңыз.

## Қағаздың екі жағына қолмен басып шығару (Windows)

Бұл процедураны автоматты дуплексер орнатылмаған принтерлерде немесе дуплексер қолдамайтын қағазға басып шығару үшін пайдаланыңыз.

1. Бағдарламалық құралда **Print** (Басып шығару) опциясын таңдаңыз.
2. Принтерлер тізімінен принтерді таңдаңыз да, басып шығару драйверін таңдау үшін **Properties** (Сипаттар) немесе **Preferences** (Параметрлер) түймесін басыңыз.

 **ЕСКЕРТПЕ:** Түйменің атауы бағдарламаға қарай әртүрлі болады.

Windows 10, 8.1 және 8 нұсқаларында бұл қолданбалардың дизайны мен мүмкіндіктері төменде жұмыс үстелінің қолданбалары үшін сипатталған дизайн мен мүмкіндіктерден өзгеше болады. Бастау экранының қолданбасынан баспа мүмкіндігін ашу үшін мына қадамдарды орындаңыз:

- **Windows 10: Print** (Басып шығару) опциясын, одан кейін принтерді таңдаңыз.
- **Windows 8.1 немесе 8: Devices** (Құрылғылар), **Print** (Басып шығару) опциясын, одан кейін принтерді таңдаңыз.

HP PCL-6 V4 драйверінде **More settings** (Қосымша параметрлер) опциясы таңдалғанда HP AiO Printer Remote қолданбасы қосымша драйвер мүмкіндіктерін жүктеп алады.

3. **Finishing** (Аяқтау) қойындысын таңдаңыз.
4. **Document Properties** (Құжат сипаттары) тілқатысу терезесін жабу үшін **Print on both sides (manually)** (Екі жағына басып шығару (қолмен)) опциясын таңдап, **OK** түймесін басыңыз.
5. Тапсырманың бірінші жағын басып шығару үшін **Print** (Басып шығару) тілқатысу терезесіндегі **Print** (Басып шығару) түймесін басыңыз.

6. Шығыс себеттен басылған дестені шығарыңыз және 1-науаға салыңыз.
7. Ұсынылса, басқару тақтасындағы тиісті түймешікті басып жалғастырыңыз.

## Бір параққа бірнеше бетті басып шығару (Windows)

**Print** (Басып шығару) параметрі арқылы бағдарламалық құрал қолданбасынан басып шығарған кезде, бір қағазға бірнеше бет басып шығару опциясын таңдай аласыз. Мысалы, өте үлкен құжат басып шығарған кезде, қағазды үнемдеу үшін осылай орындағыңыз келуі мүмкін.

1. Бағдарламалық құралда **Print** (Басып шығару) опциясын таңдаңыз.
2. Принтерлер тізімінен принтерді таңдаңыз да, басып шығару драйверін таңдау үшін **Properties** (Сипаттар) немесе **Preferences** (Параметрлер) түймесін басыңыз.



**ЕСКЕРТПЕ:** Түйменің атауы бағдарламаға қарай әртүрлі болады.

Windows 10, 8.1 және 8 нұсқаларында бұл қолданбалардың дизайны мен мүмкіндіктері төменде жұмыс үстелінің қолданбалары үшін сипатталған дизайн мен мүмкіндіктерден өзгеше болады. Бастау экранының қолданбасынан баспа мүмкіндігін ашу үшін мына қадамдарды орындаңыз:

- **Windows 10: Print** (Басып шығару) опциясын, одан кейін принтерді таңдаңыз.
- **Windows 8.1 немесе 8: Devices** (Құрылғылар), **Print** (Басып шығару) опциясын, одан кейін принтерді таңдаңыз.

HP PCL-6 V4 драйверінде **More settings** (Қосымша параметрлер) опциясы таңдалғанда HP AiO Printer Remote қолданбасы қосымша драйвер мүмкіндіктерін жүктеп алады.


3. **Finishing** (Аяқтау) қойындысын таңдаңыз.
4. Әр параққа беттер санын **Pages per sheet** (Бет/парақ) ашылмалы тізімінен таңдаңыз.
5. Дұрыс **Print page borders** (Бет жиектеріне басу), **Page Order** (Парақ реті) және **Orientation** (Бағдар) үшін дұрыс опцияларын таңдаңыз. **Құжат сипаттары** тілқатысу терезесін жабу үшін **OK** түймесін басыңыз.
6. Тапсырманы басып шығару үшін **Print** (Басып шығару) тілқатысу терезесіндегі **Print** (Басып шығару) түймесін басыңыз.

## Қағаз түрін таңдау (Windows)

**Print** (Басып шығару) параметрі арқылы бағдарламалық құрал қолданбасынан басып шығарған кезде, басып шығару тапсырмасы үшін қолданатын қағаз түрін орната аласыз. Мысалы, әдепкі қағаз түрі Letter болса, бірақ басып шығару тапсырмасы үшін басқа қағаз түрін пайдалансаңыз, тиісті қағаз түрін таңдаңыз.

1. Бағдарламалық құралда **Print** (Басып шығару) опциясын таңдаңыз.
2. Принтерлер тізімінен принтерді таңдаңыз да, басып шығару драйверін таңдау үшін **Properties** (Сипаттар) немесе **Preferences** (Параметрлер) түймесін басыңыз.

---

 **ЕСКЕРТПЕ:** Түйменің атауы бағдарламаға қарай әртүрлі болады.

Windows 10, 8.1 және 8 нұсқаларында бұл қолданбалардың дизайны мен мүмкіндіктері төменде жұмыс үстелінің қолданбалары үшін сипатталған дизайн мен мүмкіндіктерден өзгеше болады. Бастау экранының қолданбасынан баспа мүмкіндігін ашу үшін мына қадамдарды орындаңыз:

- **Windows 10: Print** (Басып шығару) опциясын, одан кейін принтерді таңдаңыз.
- **Windows 8.1 немесе 8: Devices** (Құрылғылар), **Print** (Басып шығару) опциясын, одан кейін принтерді таңдаңыз.

HP PCL-6 V4 драйверінде **More settings** (Қосымша параметрлер) опциясы таңдалғанда HP AiO Printer Remote қолданбасы қосымша драйвер мүмкіндіктерін жүктеп алады.

---

3. **Қағаз/Сапа** жиекбелгісін таңдаңыз.
4. **Paper type** (Қағаз түрі) ашылмалы тізімінен қағаздың түрін таңдаңыз.
5. **Құжат сипаттары** тілқатысу терезесін жабу үшін **OK** түймесін басыңыз. Тапсырманы басып шығару үшін **Print** (Басып шығару) тілқатысу терезесіндегі **Print** (Басып шығару) түймесін басыңыз.  
  
Егер науаны конфигурациялау керек болса, принтердің басқару тақтасында науаны конфигурациялау туралы хабар көрсетіледі.
6. Түрі мен өлшемі көрсетілген қағазды науаға салып, оны жабыңыз.
7. Анықталған түр мен өлшемді қабылдау үшін **OK** түймешігін түртіңіз немесе басқа қағаз өлшемін немесе түрін таңдау үшін **Modify** (Өзгерту) түймешігін түртіңіз.
8. Дұрыс түр мен өлшемді таңдаңыз да, **OK** түймешігін түртіңіз.

## Қосымша басып шығару тапсырмалары

Жалпы басып шығару тапсырмаларын орындау үшін ақпаратты интернеттен табыңыз.

[www.hp.com/support/ljM507](http://www.hp.com/support/ljM507) торабына өтіңіз.

Басып шығару тапсырмалары үшін нұсқаулар қол жетімді, мысалы:

- Басып шығару таңбашаларын немесе алдын ала орнатылған параметрлерін жасау және пайдалану
- Қағаз өлшемін таңдау немесе өзгертілмелі қағаз өлшемін пайдалану
- Парақ бағдарын таңдау
- Буклет жасау
- Құжатты белгілі бір қағаз өлшеміне сыятындай масштабтау
- Құжаттың бірінші немесе соңғы беттерін басқа қағазға басып шығару
- Құжатқа су таңбаларын басып шығару

## Баспа тапсырмалары (macOS)

macOS үшін HP басып шығару бағдарламалық құралын пайдаланып басып шығару, оның ішінде екі жағына да басып шығару немесе бір параққа бірнеше бет басып шығару әдісі.

- [Басып шығару жолы \(macOS\)](#)
- [Қағаздың екі жағына автоматты түрде басып шығару \(macOS\)](#)
- [Қағаздың екі жағына қолмен басып шығару \(macOS\)](#)
- [Бір параққа бірнеше бетті басып шығару \(macOS\)](#)
- [Қағаз түрін таңдау \(macOS\)](#)
- [Қосымша басып шығару тапсырмалары](#)

### Басып шығару жолы (macOS)

Төмендегі процедурада macOS үшін негізгі басып шығару процесі сипатталады.

1. **File** (Файл) мәзірін басыңыз, содан кейін **Print** (Басып шығару) опциясын басыңыз.
2. Принтерді таңдаңыз.
3. **Show Details** (Мәліметтерді көрсету) немесе **Copies & Pages** (Көшірмелер және беттер) түймесін басып, басып шығару параметрлерін реттеу үшін басқа мәзірлерді таңдаңыз.



**ЕСКЕРТПЕ:** Элементтің атауы бағдарламаға қарай әр түрлі болады.

4. **Print** (Басып шығару) түймесігін басыңыз.

### Қағаздың екі жағына автоматты түрде басып шығару (macOS)



**ЕСКЕРТПЕ:** Бұл ақпарат автоматты дуплексері бар принтерлерге қолданылады.



**ЕСКЕРТПЕ:** Бұл мүмкіндік HP принтер драйверін орнатсаңыз ғана қол жетімді. AirPrint мүмкіндігін пайдаланып жатсаңыз ол қол жетімді болмауы мүмкін.

1. **File** (Файл) мәзірін басыңыз, содан кейін **Print** (Басып шығару) опциясын басыңыз.
2. Принтерді таңдаңыз.
3. **Show Details** (Мәліметтерді көрсету) немесе **Copies & Pages** (Көшірмелер және беттер) түймесін басып, **Layout** (Орналасу) мәзірін таңдаңыз.



**ЕСКЕРТПЕ:** Элементтің атауы бағдарламаға қарай әр түрлі болады.

4. **Two-Sided (Екі жақты)** ашылмалы тізімінен байластыру опциясын таңдаңыз.
5. **Print** (Басып шығару) түймесігін басыңыз.

### Қағаздың екі жағына қолмен басып шығару (macOS)



**ЕСКЕРТПЕ:** Бұл мүмкіндік HP принтер драйверін орнатсаңыз ғана қол жетімді. AirPrint мүмкіндігін пайдаланып жатсаңыз ол қол жетімді болмауы мүмкін.

1. **File** (Файл) мәзірін басыңыз, содан кейін **Print** (Басып шығару) опциясын басыңыз.
2. Принтерді таңдаңыз.
3. **Show Details** (Мәліметтерді көрсету) немесе **Copies & Pages** (Көшірмелер және беттер) түймесін басып, **Manual Duplex** (Қолмен дуплекстеу) мәзірін таңдаңыз.



**ЕСКЕРТПЕ:** Элементтің атауы бағдарламаға қарай әр түрлі болады.

4. **Manual Duplex** (Қолмен дуплекстік басып шығару) жолын, содан кейін байластыру опциясын таңдаңыз.
5. **Print** (Басып шығару) түймешігін басыңыз.
6. Принтерге өтіп, 1-науа ішіндегі кез келген таза парақты алып тастаңыз.
7. Басылып шыққан буманы шығыс себетінен шығарып, басылған жағын төмен қаратып кіріс науасына салыңыз.
8. Ұсынылса, басқару тақтасындағы тиісті түймешікті басып жалғастырыңыз.

## Бір параққа бірнеше бетті басып шығару (macOS)

1. **File** (Файл) мәзірін басыңыз, содан кейін **Print** (Басып шығару) опциясын басыңыз.
2. Принтерді таңдаңыз.
3. **Show Details** (Мәліметтерді көрсету) немесе **Copies & Pages** (Көшірмелер және беттер) түймесін басып, **Layout** (Орналасу) мәзірін таңдаңыз.



**ЕСКЕРТПЕ:** Элементтің атауы бағдарламаға қарай әр түрлі болады.

4. **Pages per Sheet** (параққа бет) ашылмалы тізімінен әр парақта басып шығару керек беттер санын таңдаңыз.
5. **Layout Direction** (Орналасу бағыты) аймағында парақтағы беттер реті мен орнын таңдаңыз.
6. **Borders** (Жиектер) мәзірінен әр парақтың айналасында басылатын жиек түрін таңдаңыз.
7. **Print** (Басып шығару) түймешігін басыңыз.

## Қағаз түрін таңдау (macOS)

1. **File** (Файл) мәзірін басыңыз, содан кейін **Print** (Басып шығару) опциясын басыңыз.
2. Принтерді таңдаңыз.
3. **Show Details** (Мәліметтерді толық көрсету) немесе **Copies & Pages** (Көшірмелер және беттер) түймесін басып, **Media & Quality** (Мультимедиа мен сапа) мәзірін немесе **Paper/Quality** (Қағаз/сапа) мәзірін таңдаңыз.



**ЕСКЕРТПЕ:** Элементтің атауы бағдарламаға қарай әр түрлі болады.

4. **Media & Quality** (Құрал мен сапа) немесе **Paper/Quality** (Қағаз/Сапа) опцияларын таңдаңыз.



**ЕСКЕРТПЕ:** Бұл тізім қолжетімді опциялардың үлкен жинағынан тұрады. Кейбір опциялар барлық принтерлерде қолжетімді бола бермейді.

- **Media Type (Құрал түрі):** басып шығаруға арналған қағаз түрін таңдаңыз.
- **Print Quality (Басып шығару сапасы):** басып шығару тапсырмасы үшін ажыратымдылық деңгейін таңдаңыз.
- **Edge-To-Edge Printing (Жиекке жақын басып шығару):** қағаз жиегіне жақын басып шығару үшін осы опцияны таңдаңыз.

5. **Print** (Басып шығару) түймешігін басыңыз.

## Қосымша басып шығару тапсырмалары

Жалпы басып шығару тапсырмаларын орындау үшін ақпаратты интернеттен табыңыз.

[www.hp.com/support/ljM507](http://www.hp.com/support/ljM507) торабына өтіңіз.

Басып шығару тапсырмалары үшін нұсқаулар қол жетімді, мысалы:

- Басып шығару таңбашаларын немесе алдын ала орнатылған параметрлерін жасау және пайдалану
- Қағаз өлшемін таңдау немесе өзгертілмелі қағаз өлшемін пайдалану
- Парақ бағдарын таңдау
- Буклет жасау
- Құжатты белгілі бір қағаз өлшеміне сыятындай масштабтау
- Құжаттың бірінші немесе соңғы беттерін басқа қағазға басып шығару
- Құжатқа су таңбаларын басып шығару

# Кейінірек немесе жеке басып шығару үшін басып шығару тапсырмаларын принтерге сақтау

- [Кіріспе](#)
- [Сақталған тапсырма жасау \(Windows\)](#)
- [Сақталған тапсырманы жасау \(macOS\)](#)
- [Сақталған тапсырманы басып шығару](#)
- [Сақталған тапсырманы жою](#)
- [Тапсырманы есепке алу мақсаттары үшін принтерге жіберілетін ақпарат](#)

## Кіріспе

Төмендегі ақпарат USB флеш дискісіне сақталған құжаттарды жасау және басып шығару процедураларын сипаттайды. Бұл тапсырмаларды кейінірек басып шығаруға немесе жеке басып шығаруға болады.

## Сақталған тапсырма жасау (Windows)

Жеке немесе кейінге қалдырылған тапсырмаларды басып шығару үшін USB флеш-дискісіне сақтаңыз.

1. Бағдарламалық құралда **Print** (Басып шығару) опциясын таңдаңыз.
2. Принтерлер тізімінен принтерді таңдап, **Properties** (Сипаттар) немесе **Preferences** (Параметрлер) түймесін басыңыз.



**ЕСКЕРТПЕ:** Түйменің атауы бағдарламаға қарай әртүрлі болады.

Windows 10, 8.1 және 8 нұсқаларында бұл қолданбалардың дизайны мен мүмкіндіктері төменде жұмыс үстелінің қолданбалары үшін сипатталған дизайн мен мүмкіндіктерден өзгеше болады. Бастау экранының қолданбасынан баспа мүмкіндігін ашу үшін мына қадамдарды орындаңыз:

- **Windows 10: Print** (Басып шығару) опциясын, одан кейін принтерді таңдаңыз.
- **Windows 8.1 немесе 8: Devices** (Құрылғылар), **Print** (Басып шығару) опциясын, одан кейін принтерді таңдаңыз.

HP PCL-6 V4 драйверінде **More settings** (Қосымша параметрлер) опциясы таңдалғанда HP AiO Printer Remote қолданбасы қосымша драйвер мүмкіндіктерін жүктеп алады.

3. **Job Storage** (Тапсырманы сақтау) қойындысын басыңыз.
4. **Job Storage Mode** (Тапсырма сақтау режимі) опциясын таңдаңыз:
  - **Proof and Hold** (Растау және ұстау): тапсырманың бір көшірмесін басып шығарып, тексеріңіз де, қосымша көшірмелерді басып шығарыңыз.
  - **Personal Job** (Жеке тапсырма): Тапсырма принтердің басқару тақтасында сұралмайынша басып шығарылмайды. Осы тапсырманы сақтау режимі үшін **Make Job Private/Secure** (Тапсырманы жеке/қорғалған ету) опцияларының біреуін таңдауға болады. Егер тапсырмаға жеке идентификациялық нөмір (PIN) тағайындасаңыз, басқару панелінде қажетті PIN кодын енгізуіңіз керек. Егер тапсырманы шифрласаңыз, басқару панелінде қажет құпия сөзді енгізу керек. Басып шығару тапсырмасы басып шығарылғаннан кейін жадтан жойылады және принтердің қуаты сөнген жағдайда жойылады.

- **Quick Copy** (Жылдам көшірме): Тапсырманың сұралған көшірмелер санын басып шығарып, кейінірек қайта басып шығару үшін тапсырма көшірмесін принтердің жадына сақтауға болады.
  - **Stored Job** (Сақталған тапсырма): Тапсырманы принтерде сақтап, басқаларға тапсырманы кез келген уақытта басып шығаруға мүмкіндік беріңіз. Осы тапсырманы сақтау режимі үшін **Make Job Private/Secure** (Тапсырманы жеке/қорғалған ету) опцияларының біреуін таңдауға болады. Егер тапсырмаға жеке идентификациялық нөмір (PIN) тағайындасаңыз, тапсырманы басып шығаратын адам басқару панелінде қажетті PIN кодын енгізуі керек. Тапсырманы шифрласаңыз, тапсырманы басып шығаратын адам басқару панелінде қажет құпия сөзді енгізуі керек.
5. Өзгертілмелі пайдаланушы атын немесе тапсырма атын пайдалану үшін, **Custom** (Өзгертілмелі) түймешігін басып, пайдаланушы атын немесе тапсырма атын енгізіңіз.
- Егер басқа сақталған тапсырмада сондай ат болса, қандай опция пайдаланылатынын таңдаңыз:
- **Use Job Name + (1-99)** (Тапсырма атын + (1-99) пайдалану): тапсырма атының соңына бірегей сан қосыңыз.
  - **Replace Existing File** (Бар файлды алмастыру): бар сақтаулы тапсырманы жаңасымен алмастырыңыз.
6. **Құжат сипаттары** тілқатысу терезесін жабу үшін **OK** түймесін түртіңіз. Тапсырманы басып шығару үшін **Print** (Басып шығару) диалогтік терезесіндегі **Print** (Басып шығару) түймесін басыңыз.

## Сақталған тапсырманы жасау (macOS)

Жеке немесе кейінге қалдырылған тапсырмаларды басып шығару үшін USB флеш дискісіне сақтаңыз.

1. **File** (Файл) мәзірін басыңыз, содан кейін **Print** (Басып шығару) опциясын басыңыз.
2. **Printer** (Принтер) мәзірінен принтерді таңдаңыз.
3. Әдепкіде принтер драйвері **Copies & Pages** (Көшірмелер мен беттер) мәзірін көрсетеді. Ашылмалы тізімді ашып, **Job Storage** (Тапсырма сақтау) мәзірін басыңыз.



**ЕСКЕРТПЕ:** **Job Storage** (Тапсырма сақтау) мәзірі көрсетілмесе, мәзірді іске қосу үшін «Басып шығару» терезесін жауып қайта ашыңыз.


4. **Mode (Режим)** ашылмалы тізімінен сақталған тапсырманың түрін таңдаңыз.
  - **Proof and Hold** (Растау және ұстау): тапсырманың бір көшірмесін басып шығарып тексеріңіз де, қосымша көшірмелерді басып шығарыңыз.
  - **Personal Job** (Жеке тапсырма): тапсырма оны принтердің басқару панелінде сұрағанша дейін басып шығарылмайды. Егер тапсырманың жеке идентификациялық нөмірі (PIN) болса, басқару панелінде қажетті PIN кодын енгізуіңіз керек. Басып шығару тапсырмасы басып шығарылғаннан кейін жадтан жойылады және принтердің қуаты сөнген жағдайда жойылады.
  - **Quick Copy** (Жылдам көшірме): тапсырманың сұралған көшірмелер санын басып шығарып, кейінірек қайта басып шығару үшін тапсырма көшірмесін принтердің жадына сақтаңыз.
  - **Stored Job** (Сақталған тапсырма): тапсырманы принтерде сақтап, басқаларға тапсырманы кез келген уақытта басып шығаруға мүмкіндік беріңіз. Егер тапсырманың жеке идентификациялық нөмірі (PIN) болса, тапсырманы басып шығаратын адам басқару панелінде қажетті PIN кодын енгізуі керек.



5. Өзгертілмелі пайдаланушы атын немесе тапсырма атын пайдалану үшін, **Custom** (Өзгертілмелі) түймесін басып, пайдаланушы атын немесе тапсырма атын енгізіңіз.  
  
Егер басқа сақталған тапсырмада сондай ат болса, қандай опция пайдаланылатынын таңдаңыз.
  - **Use Job Name + (1-99)** (Тапсырма атын + (1-99) пайдалану): тапсырма атының соңына бірегей сан қосыңыз.
  - **Replace Existing File** (Бар файлды алмастыру): бар сақтаулы тапсырманы жаңасымен алмастырыңыз.
6. Егер 4-қадамда **Stored Job** (Сақталған тапсырма) немесе **Personal Job** (Жеке тапсырма) параметрін таңдаған болсаңыз, тапсырманы PIN кодымен қорғауға болады. 4 сандық нөмірді **Use PIN to Print** (**Басып шығару үшін PIN кодын пайдалану**) жолағына енгізіңіз. Басқа адамдар осы тапсырманы басып шығарғысы келгенде принтер осы PIN нөмірін енгізуге кеңес береді.
7. Тапсырманы өңдеу үшін **Print (Басып шығару)** түймесін басыңыз.

## Сақталған тапсырманы басып шығару

Принтердің жадында сақталған тапсырманы басып шығару үшін, төмендегі қадамдарды орындаңыз.

1. Принтердің басқару тақтасындағы негізгі экраннан **Print** (Басып шығару) қолданбасын түртіп, **Print** (Басып шығару) белгішесін таңдаңыз.
2. **Print from Job Storage** (Сақталған тапсырманы басып шығару) таңдаңыз.
3. **Choose** (Таңдау) опциясын таңдап, тапсырма сақталған қалтаның атауын таңдаңыз.
4. Тапсырманың атауын таңдаңыз. Егер тапсырма жеке немесе шифрланған болса, PIN кодын немесе құпия сөзді енгізіңіз.
5. Көшірмелер санын реттеу үшін экранның төменгі сол жақ бұрышынан көшірмелер саны өрісін таңдаңыз. Басып шығарылатын көшірмелер санын енгізу үшін пернетақтаны пайдаланыңыз.
6. Тапсырманы басып шығару үшін **Start** (Бастау)  түймесін немесе **Print** (Басып шығару) түймесін басыңыз.


## Сақталған тапсырманы жою

Принтерге сақталған құжаттар қажет болмаса, оларды өшіріп тастауға болады. Сондай-ақ принтерде сақталатын ең көп тапсырмалар санын реттеуге болады.

- [Принтерде сақталған тапсырманы өшіру](#)
- [Тапсырмаларды сақтау шегін өзгерту](#)

## Принтерде сақталған тапсырманы өшіру

Принтердің жадына сақталған тапсырманы өшіру үшін басқару тақтасын пайдаланыңыз.

1. Принтердің басқару тақтасындағы негізгі экраннан **Print** (Басып шығару) қолданбасын түртіп, **Print** (Басып шығару) белгішесін таңдаңыз.
2. **Print from Job Storage** (Сақталған тапсырманы басып шығару) таңдаңыз.
3. **Choose** (Таңдау) опциясын таңдап, тапсырма сақталған қалтаның атауын таңдаңыз.
4. Тапсырманың атауын таңдаңыз. Егер тапсырма жеке немесе шифрланған болса, PIN кодын немесе құпия сөзді енгізіңіз.
5. Тапсырманы өшіру үшін **Trash** (Себет)  түймесін басыңыз.

## Тапсырмаларды сақтау шегін өзгерту

Принтердің жадында жаңа тапсырма сақталған кезде принтер сондай пайдаланушы аты және тапсырма атауы көрсетілген бұрынғы кез келген тапсырманы ауыстырады. Егер тапсырма сондай пайдаланушы аты және тапсырма атаумен сақталып қоймаған болса және принтер қосымша орынды қажет етсе, принтер басқа ең ескі тапсырмалардың бірінен бастап жоюы мүмкін.

Принтер сақтай алатын тапсырмалар санын өзгерту үшін келесі процедураны орындаңыз:

1. Принтердің басқару тақтасындағы негізгі экраннан **Settings** (Параметрлер) қолданбасын түртіп, **Settings** (Параметрлер) белгішесін таңдаңыз.
2. Мына мәзірлерді ашыңыз:
  - **Copy/Print** (Көшіру/Басып шығару) немесе **Print** (Басып шығару)
  - **Сақталған тапсырмаларды басқару**
  - **Уақытша тапсырма сақтау шегі**
3. Принтер сақтайтын тапсырмалар санын енгізу үшін пернетақтаны пайдаланыңыз.
4. Параметрді сақтау үшін **OK** немесе **Done** (Дайын) тармағын таңдаңыз.

## Тапсырманы есепке алу мақсаттары үшін принтерге жіберілетін ақпарат

Клиенттегі (мысалы, ДК) драйверлерден жіберілетін баспа тапсырмалары жеке тұлғаны анықтайтын ақпаратты HP басып шығару және көрсету құрылғыларына жіберуі мүмкін. Бұл ақпарат басып шығару құрылғысы әкімшісімен анықталғандай тапсырманы есепке алу мақсаттарына пайдаланылатын тапсырмадан пайдаланушы аты мен клиент атынан тұруы мүмкін. Сонымен қатар, тапсырмаларды сақтау мүмкіндігін пайдалану кезінде осыған ұқсас ақпаратты басып шығару құрылғысының жаппай сақтау құрылғысында (мысалы, диск жетегі) тапсырмамен бірге сақтауға болады.

## Мобильді басып шығару

- [Кіріспе](#)
- [Wi-Fi, Wi-Fi Direct Print, NFC және BLE басып шығару](#)
- [Электрондық пошта арқылы HP ePrint](#)
- [AirPrint](#)
- [Android ендірілген басып шығаруы](#)

### Кіріспе

HP компаниясы ноутбуктан, планшеттен, смартфоннан немесе басқа мобильді құрылғыдан HP принтері арқылы оңай басып шығаруға мүмкіндік беретін көптеген мобильді басып шығару шешімдерін ұсынады. Толық тізімді көру және ең жақсы таңдауды анықтау үшін [www.hp.com/go/LaserJetMobilePrinting](http://www.hp.com/go/LaserJetMobilePrinting) веб-сайтына өтіңіз.

## Wi-Fi, Wi-Fi Direct Print, NFC және BLE басып шығару

- [Сымсыз басып шығаруды қосу](#)
- [Wi-Fi Direct атауын өзгерту](#)

HP компаниясы HP Jetdirect 3100w BLE/NFC/Сымсыз қосалқы құралды қолдайтын принтерлер үшін Wi-Fi Direct Print, Near Field Communication (NFC) және Bluetooth Low Energy (BLE) басып шығару әдісін ұсынады. Бұл қосалқы құралды құрамына аппараттық құралдарға кіріктіру қалтасы (HIP) кіретін HP принтерлері үшін опция ретінде қолдануға болады.

Осы мүмкіндіктер Wi-Fi функциясы бар (мобильді) құрылғыларға сымсыз роутерге қосылуы тікелей принтерге қосылу мүмкіндігін береді.

Принтер бұл мобильді құрылғы арқылы басып шығару үшін желіге қосылуы болуы міндетті емес.

Wi-Fi Direct Print мүмкіндігін мына құрылғылардан сымсыз басып шығару үшін пайдаланыңыз:

- Apple AirPrint пайдаланатын iPhone, iPad немесе iPod
- Android ендірілген басып шығару шешімін қолданатын Android мобильді құрылғылары




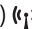
Сымсыз басып шығару туралы толық ақпаратты мына беттен қараңыз: [www.hp.com/go/LaserJetMobilePrinting](http://www.hp.com/go/LaserJetMobilePrinting).

NFC, BLE және Wi-Fi Direct Print мүмкіндіктерін принтердің басқару тақтасынан қосуға немесе өшіруге болады.

### Сымсыз басып шығаруды қосу

1. Принтердің басқару тақтасындағы негізгі экраннан [Settings](#) (Параметрлер) қолданбасын түртіп, [Settings](#) (Параметрлер) белгішесін таңдаңыз.
2. Мына мәзірлерді ашыңыз:
  - [Желіде](#)
  - [Wi-Fi Direct](#)
  - [Күй](#)
3. [On](#) (Қосылу) опциясын таңдап, сымсыз басып шығаруды қосу үшін [OK](#) түймесін таңдаңыз.

### Wi-Fi Direct атауын өзгерту

 **ЕСКЕРТПЕ:** Бір принтердің бірнеше моделі орнатылған орталарда, HP Wi-Fi Direct басып шығару қызметінің жеңіл принтер идентификациясы үшін әрбір принтерге бірегей Wi-Fi Direct атауын қамтамасыз ету пайдалы болуы мүмкін. Wireless, Wi-Fi Direct, т.б. сияқты сымсыз желі атаулары Information (Ақпарат) экранында қолжетімді, ол үшін Information (Ақпарат)  белгішесін, сосын Network (Желі)  белгішесін немесе Wireless (Сымсыз)  белгішесін таңдаңыз.

Принтердің Wi-Fi Direct атауын өзгерту үшін мына процедураларды орындаңыз:

1. Принтердің басқару тақтасындағы негізгі экраннан [Settings](#) (Параметрлер) қолданбасын түртіп, [Settings](#) (Параметрлер) белгішесін таңдаңыз.
2. Мына мәзірлерді ашыңыз:

- Желіде
  - Wi-Fi Direct
  - Wi-Fi Direct Name (Wi-Fi Direct атауы)
3. **Wi-Fi Direct Name** (Wireless Direct атауы) мәтін жолында атауын өзгерту үшін пернетақтаны пайдаланып, **OK** түймесін басыңыз.

## Электрондық пошта арқылы HP ePrint

HP ePrint құралын құжаттарды кез келген электрондық пошта қызметін қолдайтын құрылғыдан электрондық хабардың қосымшасы ретінде принтердің электрондық пошта мекенжайына жіберу арқылы басып шығару үшін пайдаланыңыз.

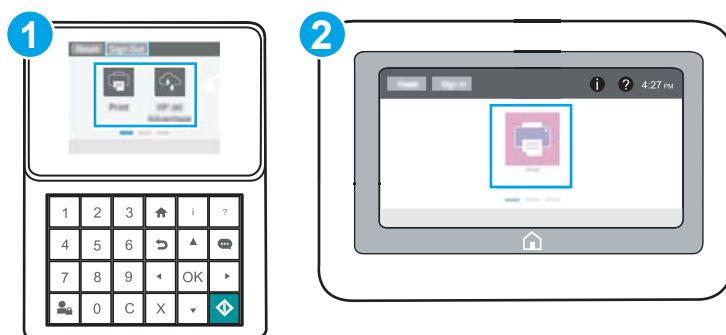
HP ePrint функциясын қолдану үшін принтер мына талаптарға сай болуы керек:

- Принтер сымды немесе сымсыз желіге қосылған және интернетке кіру мүмкіндігі бар болуы керек.
- Принтерде HP веб-қызметтері қосылып тұруы және принтер HP Connected қызметіне тіркелген болуы керек.

HP Web Services қызметтерін қосу және HP Connected арқылы тіркеу үшін мына процедураны орындаңыз:



1. HP ендірілген веб-серверін (EWS) ашыңыз:



 **ЕСКЕРТПЕ:** қадамдар басқару панелінің түріне байланысты әртүрлі болады.




1 пернетақта басқару тақтасы


2 Сенсорлық басқару тақтасы

- a. **Пернетақта басқару тақталары:** Принтер басқару тақтасындағы Information (Ақпарат)  түймесін басып, көрсеткі пернелерінің көмегімен Ethernet  мәзірін таңдаңыз. Мәзірді ашу үшін **OK** түймесін басып, IP мекенжайын немесе хост атауын көрсетіңіз.

**Сенсорлы экранның басқару тақталары:** Принтер басқару тақтасындағы Information (Ақпарат)  түймесін басып, IP мекенжайын немесе хост атауын көрсету үшін Network (Желі)  белгішесін басыңыз.


- ә. Веб-браузерді ашыңыз және мекенжай жолында IP мекенжайын немесе хост атауын дәл принтердің басқару панеліндегідей теріңіз. Компьютер пернетақтасындағы **Enter** пернесін басыңыз. EWS экраны ашылады.

 <https://10.10.XX.XXX/>

 **ЕСКЕРТПЕ:** Веб-браузер кірілетін веб-сайттың қауіпсіз болмауы мүмкін екендігін көрсететін хабарды береді, веб-сайтты жалғастыру үшін опцияны таңдаңыз. Бұл веб-сайтқа кіру компьютерге зақым келтірмейді.

2. **HP Web Services** (HP веб-қызметтері) қойындысын басыңыз.

3. Веб-қызметтерді қосу үшін опцияны таңдаңыз.

 **ЕСКЕРТПЕ:** Веб-қызметтерді қосу бірнеше минут алуы мүмкін.


4. HP ePrint есептік жазбасын жасау үшін, [www.hpconnected.com](http://www.hpconnected.com) веб-сайтына өтіп, параметрлерді орнату процесін орындаңыз.

## AirPrint

Apple жүйесінің AirPrint қызметі арқылы iOS нұсқасы үшін және macOS 10.7 Lion және одан кейінгі нұсқалары орнатылған Mac компьютерлерінен тікелей басып шығарылады. iPad, iPhone (3GS немесе одан кейінгі) немесе сенсорлы iPod (үшінші буыны немесе одан кейінгі) құрылғысында келесі мобильді қолданбалардан принтерге тікелей басып шығару үшін AirPrint функциясын қолданыңыз:

- Пошта
- Фотосуреттер
- Safari
- iBooks
- Таңдаулы үшінші тарап қолданбалары


AirPrint функциясын қолдану үшін принтер Apple құрылғысы сияқты бірдей желіге (қосымша желі) қосылған болуы керек. AirPrint функциясын қолдану және AirPrint функциясымен үйлесімді HP принтерлері туралы қосымша ақпарат алу үшін, [www.hp.com/go/MobilePrinting](http://www.hp.com/go/MobilePrinting) сайтына кіріңіз.

 **ЕСКЕРТПЕ:** AirPrint функциясын USB байланысымен пайдаланбай тұрып, нұсқа нөмірін тексеріңіз. AirPrint 1.3 және одан бұрынғы нұсқалары USB байланыстарын қолдамайды.

## Android ендірілген басып шығаруы

Android және Kindle жүйелеріне арналған HP бекітілген басып шығару шешімі Wi-Fi Direct басып шығару үшін мобильді құрылғыларға желідегі немесе сымсыз байланыс ауқымындағы HP принтерлерін автоматты түрде тауып, солар арқылы басып шығаруға мүмкіндік береді.

Басып шығару шешімі операциялық жүйелердің көпшілік нұсқаларына кірістірілген.

 **ЕСКЕРТПЕ:** Егер құрылғыда басып шығару қолжетімді болмаса, [Google Play > Android apps](https://play.google.com/store/apps) (Google Play > Android қолданбалары) бөліміне өтіп, HP басып шығару қызметінің қосылатын модулін орнатыңыз.

Android жүйесіне ендірілген баспаны пайдалану жолы мен қолдау көрсетілетін Android құрылғыларының түрлері туралы қосымша ақпарат алу үшін [www.hp.com/go/MobilePrinting](http://www.hp.com/go/MobilePrinting) мекенжайына өтіңіз.

## USB флеш жадынан басып шығару

Бұл принтерде оңай ашылатын USB құрылғысынан басып шығару мүмкіндігі бар, сондықтан файлдарды компьютерден жібермей жылдам басып шығаруға болады.

- [USB портын басып шығару үшін қосу](#)
- [USB құжаттарын басып шығару](#)

Принтер басқару панелінің қасындағы USB портына стандартты USB флэш-дискілерін қабылдайды. Ол келесі файл түрлерін қолдайды:

- .pdf
- .prn
- .pcl
- .ps
- .cht

## USB портын басып шығару үшін қосу

USB порты әдепкіде өшірулі болады. Мүмкіндікті пайдаланудың алдында USB портын қосыңыз.

- [Бірінші әдіс: Принтердің басқару панелінен USB портын қосу](#)
- [Екінші әдіс: USB портын HP ендірілген веб-серверінен қосу \(тек желіге қосылған принтерлер\)](#)

Портты қосу үшін, келесі әдістердің бірін пайдаланыңыз:

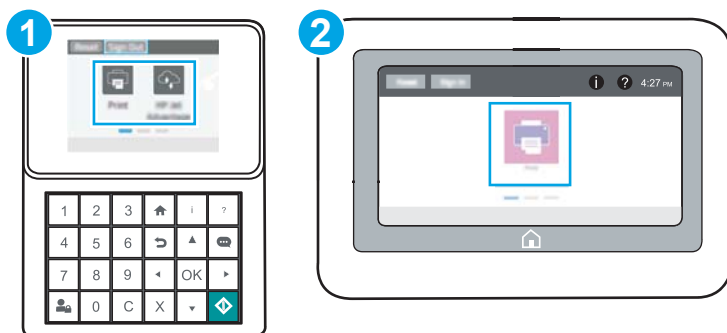
### Бірінші әдіс: Принтердің басқару панелінен USB портын қосу

1. Принтердің басқару тақтасындағы негізгі экраннан **Settings** (Параметрлер) қолданбасын түртіп, **Settings** (Параметрлер) белгішесін таңдаңыз.
2. Төмендегі мәзірлерді ашыңыз
  - **Copy/Print** (Көшіру/Басып шығару) немесе **Print** (Басып шығару)
  - **Құрылғы USB портын қосу**
3. USB портын қосу үшін **Enabled** (Қосулы) опциясын таңдаңыз.

### Екінші әдіс: USB портын HP ендірілген веб-серверінен қосу (тек желіге қосылған принтерлер)


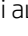
1. HP ендірілген веб-серверін (EWS) ашыңыз:



 **ЕСКЕРТПЕ:** қадамдар басқару панелінің түріне байланысты әртүрлі болады.



1 пернетақта басқару тақтасы


2 Сенсорлық басқару тақтасы


- Пернетақта басқару тақталары:** Принтер басқару тақтасындағы **Information** (Ақпарат)  түймесін басып, көрсеткі пернелерінің көмегімен **Ethernet**  мәзірін таңдаңыз. Мәзірді ашу үшін **OK** түймесін басып, IP мекенжайын немесе хост атауын көрсетіңіз.

**Сенсорлы экранның басқару тақталары:** Принтер басқару тақтасындағы **Information** (Ақпарат)  түймесін басып, IP мекенжайын немесе хост атауын көрсету үшін **Network** (Желі)  белгішесін басыңыз.



- ә. Веб-браузерді ашыңыз және мекенжай жолында IP мекенжайын немесе хост атауын дәл принтердің басқару панеліндегідей теріңіз. Компьютер пернетақтасындағы **Enter** пернесін басыңыз. EWS экраны ашылады.

 <https://10.10.XX.XXX/>

 **ЕСКЕРТПЕ:** Веб-браузер кірілетін веб-сайттың қауіпсіз болмауы мүмкін екендігін көрсететін хабарды береді, веб-сайтты жалғастыру үшін опцияны таңдаңыз. Бұл веб-сайтқа кіру компьютерге зақым келтірмейді.

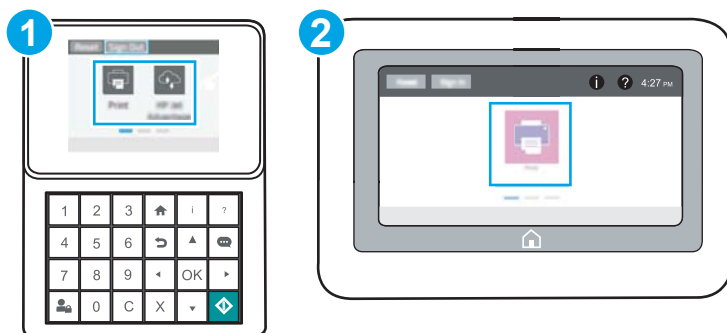
2. MFP үлгілері үшін **Copy/Print** (Көшіру/басып шығару) қойындысын немесе SFP үлгілері үшін **Print** (Басып шығару) қойындысын таңдаңыз.
3. Сол жақ мәзірден **Print from USB Drive Settings** (USB құрылғысының параметрлерінен басып шығару) опциясын таңдаңыз.
4. **Enable Print from USB Drive** (USB құрылғысынан басып шығаруды қосу) опциясын таңдаңыз.
5. **Apply** (Қолдану) түймешігін басыңыз.

## USB құжаттарын басып шығару

USB жетегінен құжаттарды басып шығару үшін басқару тақтасын пайдаланыңыз.

- [USB құжаттарын басып шығару \(пернетақта басқару тақтасы\)](#)
- [USB құжаттарын басып шығару \(сенсорлы экран басқару тақтасы\)](#)

 **ЕСКЕРТПЕ:** қадамдар басқару панелінің түріне байланысты әртүрлі болады.




1 пернетақта басқару тақтасы


2 Сенсорлық басқару тақтасы


### USB құжаттарын басып шығару (пернетақта басқару тақтасы)

1. USB флеш-дискісін оңай ашылатын USB портына салыңыз.

 **ЕСКЕРТПЕ:** Порттың қақпағы болуы мүмкін. Кейбір принтерлерде қақпақты қайырып ашуға болады. Басқа принтерлердің қақпағын алып тастау үшін оны тіке тартыңыз.


2. Принтердің басқару тақтасындағы негізгі экранда **USB Drive** (USB дискі) түймесін түртіңіз.
3. **Choose** (Таңдау) опциясын, одан кейін басып шығарылатын құжат атауын таңдаңыз да, **Select** (Таңдау) опциясын басыңыз.

 **ЕСКЕРТПЕ:** Құжат қалтада болуы мүмкін. Қажетінше қалталарды ашыңыз.

4. Көшірмелер санын өзгерту үшін, көшірмелер саны жолын түртіңіз. Басып шығарылатын көшірмелер санын енгізу үшін пернетақтаны пайдаланыңыз.
5. Құжатты басып шығару үшін **Бастау**  түймесін түртіңіз.

### USB құжаттарын басып шығару (сенсорлы экран басқару тақтасы)

1. USB флеш-дискісін оңай ашылатын USB портына салыңыз.

 **ЕСКЕРТПЕ:** Порттың қақпағы болуы мүмкін. Кейбір принтерлерде қақпақты қайырып ашуға болады. Басқа принтерлердің қақпағын алып тастау үшін оны тіке тартыңыз.

2. Принтердің басқару тақтасындағы негізгі экраннан **Print** (Басып шығару) қолданбасын түртіп, **Print** (Басып шығару) белгішесін таңдаңыз.
3. **Print from USB Drive** (USB құрылғысынан басып шығару) опциясын таңдаңыз.


4. **Choose** (Таңдау) опциясын, одан кейін басып шығарылатын құжат атауын таңдаңыз да, **Select** (Таңдау) опциясын басыңыз.



---

**ЕСКЕРТПЕ:** Құжат қалтада болуы мүмкін. Қажетінше қалталарды ашыңыз.

---

5. Көшірмелер санын реттеу үшін, **Print** (Басып шығару) түймесінің сол жағындағы терезеге құсбелгі қойып, ашылған пернетақтадан көшірмелер санын таңдаңыз. Пернетақтаны жабу үшін **Close** (Жабу)  түймесін басыңыз.
6. Құжатты басып шығару үшін **Print** (Басып шығару) түймесігін басыңыз.

## Жылдамдығы жоғары USB 2.0 портымен басып шығару (сымды)

- [Басып шығару үшін жылдамдығы жоғары USB портын қосу](#)

## Басып шығару үшін жылдамдығы жоғары USB портын қосу

Принтер сымды USB арқылы басып шығаруға арналған USB 2.0 портымен жабдықталған. Порт интерфейстік порттар аймағында орналасқан және әдепкі мәні бойынша ажыратылған болады. Портты қосу үшін келесі әдістердің бірін пайдаланыңыз. Портты қосқаннан кейін, осы порт арқылы басып шығару үшін өнімнің бағдарламалық құралын орнатыңыз.

- [Бірінші әдіс: Жылдамдығы жоғары USB 2.0 портын принтердің басқару тақтасындағы мәзірлерден қосу](#)
- [Екінші әдіс: Жылдамдығы жоғары USB 2.0 портын HP ендірілген веб-серверінен қосу \(тек желіге қосылған принтерлер\)](#)

### Бірінші әдіс: Жылдамдығы жоғары USB 2.0 портын принтердің басқару тақтасындағы мәзірлерден қосу

Портты қосу үшін басқару тақтасын пайдаланыңыз.

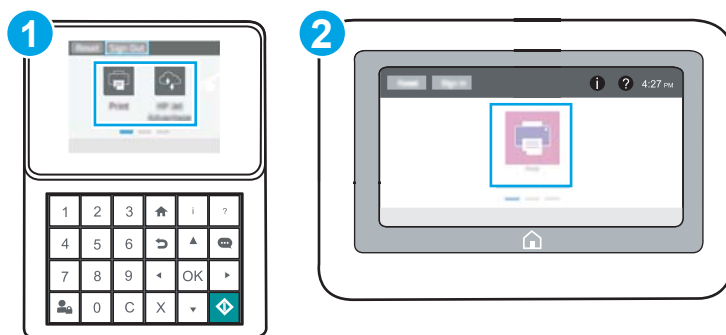
1. Принтердің басқару тақтасындағы негізгі экраннан [Settings](#) (Параметрлер) қолданбасын түртіп, [Settings](#) (Параметрлер) белгішесін таңдаңыз.
2. Төмендегі мәзірлерді ашыңыз
  - [Жалпы](#)
  - [Құрылғы USB портын қосу](#)
3. [Enabled](#) (Қосылған) опциясын таңдаңыз.

### Екінші әдіс: Жылдамдығы жоғары USB 2.0 портын HP ендірілген веб-серверінен қосу (тек желіге қосылған принтерлер)

Портты қосу үшін HP EWS пайдаланыңыз.



1. HP ендірілген веб-серверін (EWS) ашыңыз:



 **ЕСКЕРТПЕ:** қадамдар басқару панелінің түріне байланысты әртүрлі болады.




1 пернетақта басқару тақтасы


2 Сенсорлық басқару тақтасы

- а. **Пернетақта басқару тақталары:** Принтер басқару тақтасындағы Ақпарат  түймесін басып, көрсеткі пернелерінің көмегімен Ethernet  мәзіріне өтіңіз. Мәзірді ашу үшін **OK** түймесін басып, IP мекенжайын немесе хост атауын көрсетіңіз.

**Сенсорлы экранның басқару тақталары:** Принтер басқару тақтасындағы Information (Ақпарат)  түймесін басып, IP мекенжайын немесе хост атауын көрсету үшін Network (Желі)  белгішесін басыңыз.

- ә. Веб-браузерді ашыңыз және мекенжай жолында IP мекенжайын немесе хост атауын дәл принтердің басқару панеліндегідей теріңіз. Компьютер пернетақтасындағы **Enter** пернесін басыңыз. EWS экраны ашылады.

 <https://10.10.XX.XXX/>

 **ЕСКЕРТПЕ:** Веб-браузер кірілетін веб-сайттың қауіпсіз болмауы мүмкін екендігін көрсететін хабарды береді, веб-сайтты жалғастыру үшін опцияны таңдаңыз. Бұл веб-сайтқа кіру компьютерге зақым келтірмейді.

2. **Security** (Қауіпсіздік) қойындысын басыңыз.
3. Экранның сол жағынан **General Security** (Жалпы қауіпсіздік) тармағын таңдаңыз.
4. **Hardware Ports** (Аппарат порттары) тармағына төмен қарай өтіп, екі элементті де қосу үшін ұяшыққа белгі қойыңыз:
  - Құрылғы USB портын қосу
  - Хост USB қосып та, пайдалану мүмкіндігін қосу
5. **Apply** (Қолдану) түймесігін басыңыз.

---

## 5 Принтерді басқару

Басқару құралдарын, қауіпсіздік және қуатты үнемдеу параметрлерін және принтердің микробағдарлама жаңартуларын пайдаланыңыз.

- [HP ендірілген веб-сервері \(EWS\) арқылы қосымша конфигурациялау](#)
- [IP желі параметрлерін реттеу](#)
- [Принтердің қауіпсіздік мүмкіндіктері](#)
- [Қуат үнемдеу параметрлері](#)
- [HP Web Jetadmin](#)
- [Бағдарламалық құрал және ішкі бағдарлама жаңартулары](#)

Видео көру үшін [www.hp.com/videos/LaserJet](http://www.hp.com/videos/LaserJet) бөлімін қараңыз.

Келесі ақпарат жариялау уақытында дұрыс болады. Ағымдағы ақпаратты [www.hp.com/support/ljM507](http://www.hp.com/support/ljM507) бөлімінен қараңыз.

### Қосымша ақпарат алу үшін:

Принтер бойынша HP компаниясының жан-жақты анықтамасы мынадай ақпаратты қамтиды:

- Орнату және параметрлерді реттеу
- Үйрену және пайдалану
- Проблемаларды шешу
- Бағдарламалық құрал мен микробағдарлама жаңартуларын жүктеп алу
- Қолдау форумдарына қосылу
- Кепілдік және нормативтік ақпарат табу

# HP ендірілген веб-сервері (EWS) арқылы қосымша конфигурациялау

- [Кіріспе](#)
- [HP енгізілген веб-серверіне \(EWS\) кіру](#)
- [HP енгізілген веб-серверінің мүмкіндіктері](#)


## Кіріспе

Ендірілген веб-серверді басып шығару функцияларын принтердің басқару панелінен емес, өзіңіздің компьютерден басқару үшін пайдаланыңыз.


- Принтер күйі туралы ақпаратты көру
- Барлық жабдықтардың қалған қолдану мерзімдерін анықтап, жаңаларына тапсырыс беріңіз
- Науа конфигурацияларын қараңыз және өзгертіңіз
- Принтердің басқару панелінің мәзір конфигурациясын қарау және өзгерту
- Ішкі беттерді көріңіз және басып шығарыңыз
- Принтер мен жабдықтарға байланысты оқиғалар жөнінде ескертпе алу
- Желі конфигурациясын қараңыз және өзгертіңіз

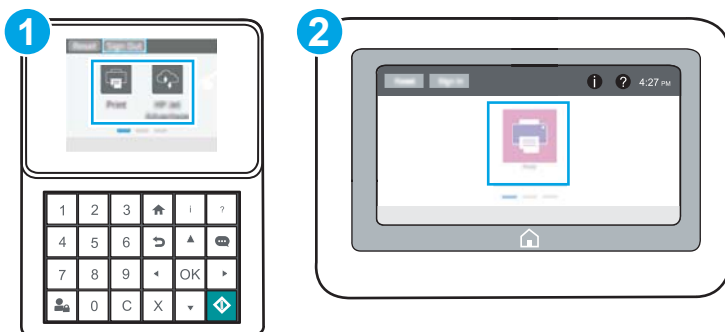
HP ендірілген веб-сервері принтер IP негізделген желіге қосылғанда жұмыс істейді. HP ендірілген веб-сервері IPX негізделген принтер байланыстарын қолдамайды. HP ендірілген веб-серверін ашу және пайдалану үшін Интернеттің болуы шарт емес.

Принтер желіге қосылғанда, HP ендірілген веб-сервері автоматты түрде қолжетімді болады.

 **ЕСКЕРТПЕ:** HP ендірілген веб-сервері (EWS) желі брендмауэрінен тыс қол жетімді болмайды.

## HP енгізілген веб-серверіне (EWS) кіру



 **ЕСКЕРТПЕ:** қадамдар басқару панелінің түріне байланысты әртүрлі болады.





1 пернетақта басқару тақтасы

2 Сенсорлық басқару тақтасы




1. **Пернетақта басқару тақталары:** Принтер басқару тақтасындағы Ақпарат  түймесін басып, көрсеткі пернелерінің көмегімен Ethernet  мәзіріне өтіңіз. Мәзірді ашу үшін **OK** түймесін басып, IP мекенжайын немесе хост атауын көрсетіңіз.

**Сенсорлы экранның басқару тақталары:** Принтер басқару тақтасындағы Information (Ақпарат)  түймесін басып, IP мекенжайын немесе хост атауын көрсету үшін Network (Желі)  белгішесін басыңыз.

2. Веб-браузерді ашыңыз және мекенжай жолында IP мекенжайын немесе хост атауын дәл принтердің басқару панеліндегідей теріңіз. Компьютер пернетақтасындағы **Enter** пернесін басыңыз. EWS экраны ашылады.

---

 **ЕСКЕРТПЕ:** Веб-браузер кірілетін веб-сайттың қауіпсіз болмауы мүмкін екендігін көрсететін хабарды береді, веб-сайтты жалғастыру үшін опцияны таңдаңыз. Бұл веб-сайтқа кіру компьютерге зақым келтірмейді.

---

HP ендірілген веб-серверін қолдану үшін браузер келесі талаптарға сәйкес келуі тиіс:

#### Windows® 7

- Internet Explorer (8.x немесе одан кейінгі нұсқасы)
- Google Chrome (34.x немесе одан кейінгі нұсқасы)
- Firefox (20.x немесе одан кейінгі нұсқасы)

#### Windows® 8 немесе одан кейінгі нұсқасы

- Internet Explorer (9.x немесе одан кейінгі нұсқасы)
- Google Chrome (34.x немесе одан кейінгі нұсқасы)
- Firefox (20.x немесе одан кейінгі нұсқасы)

#### macOS

- Safari (5.x немесе одан кейінгі нұсқасы)
- Google Chrome (34.x немесе одан кейінгі нұсқасы)

#### Linux

- Google Chrome (34.x немесе одан кейінгі нұсқасы)
- Firefox (20.x немесе одан кейінгі нұсқасы)

## HP енгізілген веб-серверінің мүмкіндіктері

- [Information \(Ақпарат\) қойындысы](#)
- [General \(Жалпы\) қойындысы](#)
- [Басып шығару қойындысы](#)
- [Supplies \(Жабдықтар\) қойындысы](#)
- [Troubleshooting \(Ақауларды жою\) қойындысы](#)
- [Security \(Қауіпсіздік\) қойындысы](#)
- [HP Web Services \(HP веб-қызметтері\) қойындысы](#)
- [Желіге қосылу жиекбелгісі](#)
- [Other Links \(Басқа сілтемелер\) тізімі](#)

### Information (Ақпарат) қойындысы

#### Кесте 5-1 HP ендірілген веб-серверінің Information (Ақпарат) қойындысы

Мәзір	Сипаттама
Құрылғы күйі	Принтердің күйін көрсетеді және HP жабдықтарының қалған өлшеулі қызмет ету мерзімін көрсетеді. Оған қоса, бұл бет әр науаға белгіленген қағаз түрі мен өлшемін көрсетеді. Әдепкі параметрлерді өзгерту үшін <b>Change Settings</b> (Параметрлерді өзгерту) сілтемесін басыңыз.
Конфигурация беті	Конфигурация бетінде табылған ақпаратты көрсетеді.
Жабдықтар күйінің беті	Жабдықтардың принтерге қатысты күйін көрсетеді.
Оқиға журналының беті	принтердің барлық оқиғалары мен қателіктерінің тізімін көрсетеді. Мәселелерді шешуге көмектесетін бірқатар динамикалық бетке қосылу үшін <b>HP Instant Support</b> (HP жылдам қолдау көрсету) сілтемесін (HP ендірілген веб-серверінің барлық беттеріндегі <b>Other Links</b> (Басқа сілтемелер) аймағында орналасқан) пайдаланыңыз. Сондай-ақ, бұл беттер принтер үшін қосымша қызметтерді көрсетеді.
Пайдалану беті	Принтер басып шығарған, өлшеміне, түріне және қағазды басып шығару жолына қарай топтастырылған беттердің саны туралы қорытындыны көрсетеді.
Құрылғы туралы ақпарат	Принтер желісінің атауын, мекенжайын және үлгі жөніндегі ақпаратты көрсетеді. Осы жазбаларды өзгерту үшін <b>General</b> (Жалпы) қойындысындағы <b>Device Information</b> (Құрылғы туралы ақпарат) мәзірін басыңыз.
Басқару тақтасының суреті	Басқару тақтасының дисплейінде ағымдағы экранның кескінін көрсетеді.
Басып шығарылатын есептер мен беттер	Принтердің ішкі есептері мен беттерінің тізімін береді. Басып шығару немесе көру үшін бір немесе бірнеше элементті таңдаңыз.
Ашық көз лицензиялары	Принтермен пайдалануға болатын ашық көз бағдарламалық құралының бағдарламаларына арналған лицензиялардың жиынтығын көрсетеді.

### General (Жалпы) қойындысы

## Кесте 5-2 HP ендірілген веб-серверінің General (Жалпы) қойындысы

Мәзір	Сипаттама
Басқару тақтасын реттеу (Настройка панели управления)	Басқару тақтасы дисплейіндегі мүмкіндіктер ретін өзгертіңіз, көрсетіңіз немесе жасырыңыз.  Әдепкі дисплей тілін және пернетақта орналасуларын өзгертіңіз.
Жылдам орнатулар	Принтердің басқару панеліндегі негізгі экранның <b>Quick Sets</b> (Жылдам орнатулар) аймағында бар тапсырмаларды конфигурациялаңыз.
Дабылдар	Әртүрлі принтерлер мен жабдықтар оқиғалары үшін электрондық пошта ескертулерін орнатыңыз.
Басқару панелінің параметрлері қолданбасы	Принтердің басқару панеліндегі Settings (Параметрлер) қолданбасының опцияларын көрсетеді.
Жалпы параметрлер	Кептелгеннен кейін принтерді қалпына келтіру жолы мен басқа жалпы принтер параметрлерін конфигурациялаңыз.
Автожіберу	Принтерді принтердің конфигурациясы мен жабдықтарға қатысты автоматтандырылған электрондық хаттарды белгілі бір электрондық пошта мекенжайларына жіберуге конфигурациялаңыз.
Басқа сілтемелерді өңдеу	Басқа веб-торабына сілтеме қосыңыз немесе өзгертіңіз. Бұл сілтеме бүкіл HP ендірілген веб-сервер беттерінің колонтитул аймағында көрсетіледі.
Тапсырыс беру туралы ақпарат	Жаңа тонер картриджеріне тапсырыс беру туралы ақпаратты енгізіңіз. Бұл ақпарат жабдықтар күйінің бетінде көрсетіледі.
Құрылғы туралы ақпарат	Принтерге ат беріп, оған мүлік нөмірін тағайындаңыз. Принтер туралы ақпаратты алатын басты контактінің есімін енгізіңіз.
Language (Тіл)	HP енгізілген веб-серверінің ақпараты шығарылатын тілді белгілеңіз.
Микробағдарламаны жаңарту	протоколынаақпараттық құралын жаңартатын файлдарды жүктеп алып, оларды орнатыңыз.
Күн/уақыт параметрлері	Күн мен уақытты енгізіңіз немесе желі уақытының серверімен қадамдастырыңыз.
Қуат параметрлері	Принтердің ояну уақыты, күту режимі және күту кідірісін орнатып немесе өзгертіңіз. Аптаның әр күніне немесе демалыс күндеріне әр түрлі жоспар тағайындаңыз.  Принтермен қандай өзара әрекеттесулер оны ұйқы режимінен оятатынын орнатыңыз.
Сақтық көшірме жасау және қалпына келтіру	Принтер және пайдаланушы деректері файлының сақтық көшірмесін жасаңыз. Қажет болса, бұл файлды принтердің деректерін қалпына келтіру үшін пайдалана аласыз.
Зауыттық параметрлерді қалпына келтіру	Принтердің параметрлерін зауыттық әдепкі мәндеріне қайтару.
Шешім орнатқыш	Принтер функциясын өзгертетін немесе кеңейтетін үшінші тараптың бағдарламалық құрал бумаларын орнатыңыз.
Тапсырма статистикасы параметрлері	Үшінші тараптың тапсырма бойынша статистикалық мәліметтер қызметтерінің байланыс ақпаратын береді.
Үлес параметрлері	Үшінші тараптың тапсырма үлесі бойынша қызметтер туралы байланыс ақпаратымен қамтамасыз етеді.

## Басып шығару қойындысы

### Кесте 5-3 HP ендірілген веб-серверінің Print (Басып шығару) қойындысы

Мәзір	Сипаттама
USB құрылғысының параметрлерін басып шығару	Басқару панеліндегі <a href="#">Print from USB Drive</a> (USB құрылғысынан басып шығару) мәзірін қосыңыз немесе өшіріңіз.
Сақталған тапсырмаларды басқару	Принтер жадында тапсырмаларды сақтау мүмкіндігін қосыңыз немесе өшіріңіз. Тапсырма сақтау опцияларын конфигурациялаңыз.
Әдепкі басып шығару опциялары	Басып шығару тапсырмалары үшін әдепкі опцияларды реттеңіз.
Түсті шектеу (Тек түсті принтерлер үшін)	Түсті басып шығаруға рұқсат беріңіз немесе тыйым салыңыз. Жеке пайдаланушыларға немесе арнайы бағдарламалардан жіберілген тапсырмаларға арналған рұқсатты көрсетіңіз.
PCL және PostScript параметрлері	Барлық басып шығару тапсырмалары үшін PCL және PostScript параметрлерін реттеңіз.
Баспа сапасы	Баспа сапасының параметрлерін, соның ішінде түсті реттеу, суретті тіркеу және рұқсат етілген қағаз түрлерін конфигурациялаңыз.
Науаларды басқару	Қағаз науалары үшін параметрлерді конфигурациялаңыз.

## Supplies (Жабдықтар) қойындысы

### Кесте 5-4 HP ендірілген веб-серверінің Supplies (Жабдықтар) қойындысы

Мәзір	Сипаттама
Manage Supplies (Жабдықтарды басқару)	Жабдықтар Very Low (Өте төмен) деңгейге жеткенде принтер орындайтын әрекеттерді реттеңіз.

## Troubleshooting (Ақауларды жою) қойындысы

### Кесте 5-5 HP ендірілген веб-серверінің Troubleshooting (Ақауларды жою) қойындысы

Мәзір	Сипаттама
Жалпы ақаулықтарды жою (Устранение общих неисправностей)	Принтерге пайда болған мәселелерді шешуге көмектесетін түрлі есептерді және сынақтарды басып шығарыңыз.
Онлайн анықтама	Басып шығару мәселелерін шешуде көмектесетін HP бұлт негізіндегі онлайн анықтамаға сілтеме.
Диагностикалық деректер <b>ЕСКЕРТПЕ:</b> Бұл элементті <b>Security</b> (Қауіпсіздік) қойындысынан әкімші құпия сөзі орнатылған болса ғана қолдануға болады.	Принтер туралы ақпаратты мәселені егжей-тегжейлі талдау үшін пайдалануға болатын файлға экспорттаңыз.
Calibration/Cleaning (Мөлшерлеу/тазалау) (Тек түсті принтерлер үшін)	Автоматты тазалау мүмкіндігін қосыңыз, тазалау бетін жасаңыз және басып шығарыңыз, сөйтіп принтерді дереу калибрлеу опциясын таңдаңыз.

### Кесте 5-5 HP ендірілген веб-серверінің Troubleshooting (Ақауларды жою) қойындысы (жалғасы)

Мәзір	Сипаттама
Зауыттық параметрлерді қалпына келтіру	Принтердің параметрлерін зауыттық әдепкі мәндеріне қайтару.
Микробағдарламаны жаңарту	протоколынаақпараттық құралын жаңартатын файлдарды жүктеп алып, оларды орнатыңыз.

## Security (Қауіпсіздік) қойындысы

### Кесте 5-6 HP ендірілген веб-серверінің Security (Қауіпсіздік) қойындысы

Мәзір	Сипаттама
Жалпы қауіпсіздік	Жалпы қауіпсіздікке арналған параметрлер, оның ішінде мыналар: <ul style="list-style-type: none"><li>Әкімші құпия сөзін принтердің кейбір мүмкіндіктеріне кіруді шектейтін етіп конфигурациялаңыз.</li><li>PJL пәрмендерін өзгерту үшін PJL құпия сөзін орнатыңыз.</li><li>Файлдық жүйеге қол жеткізу және аппараттық бағдарламалық құралдарды жаңарту қауіпсіздігін орнатыңыз.</li><li>Тікелей компьютерден басып шығару үшін, басқару тақтасындағы хост USB портын немесе форматтердегі USB байланыс портын қосыңыз немесе өшіріңіз.</li><li>Бүкіл қауіпсіздік параметрлерінің күйін көріңіз.</li></ul>
Есептік жазба саясаты	Әкімшінің есептік жазба саясаты параметрлерін қосыңыз.
Кіру мүмкіндігін басқару	Арнайы тұлғалар немесе топтар үшін принтер қызметтеріне кіру мүмкіндігін реттеп, принтер жүйесіне кіру үшін жеке пайдаланушы әдісін таңдаңыз.
Сақталған деректерді қорғау	Принтердің ішкі қатты диск параметрлерін реттеп, басқарыңыз. Принтердің қатты дискісінде сақталған тапсырмалардың параметрлерін реттеңіз.
Қашықтағы қолданбаларды басқару	Құрылғыларға осы өнімді пайдалануға мүмкіндік беретін сертификаттарды импорттау немесе жою арқылы қашықтағы қолданбаларды басқарыңыз немесе ақ тізімге енгізіңіз.
Куәлікті басқару	Принтерге және желіге кіру мүмкіндігін беретін қауіпсіздік куәліктерін орнатыңыз және реттеңіз.
Веб-қызмет қауіпсіздігі	Әртүрлі домендермен веб-беттер арқылы осы принтердің ресурстарына кіруді рұқсат етіңіз. Егер тізімге ешқандай сайттар қосылмаса, барлық сайттар сенімді болады.
Өзіндік тексеру (Самодиагностика)	Қауіпсіздік функциялары күтілген жүйелік параметрлерге сай орындалып жатқанын тексеріңіз.

## HP Web Services (HP веб-қызметтері) қойындысы

Принтердің HP веб қызметтерінің параметрлерін реттеу және қосу үшін, **HP Web Services** (HP веб-қызметтер) қойындысын пайдаланыңыз. HP ePrint мүмкіндігін пайдалану үшін, HP веб қызметтерін қосу керек.

### Кесте 5-7 HP ендірілген веб-серверінің HP Web Services (HP веб-қызметтері) қойындысы

Мәзір	Сипаттама
Веб-қызметтерді орнату	Бұл принтерді HP Web Services қызметтерін қосу арқылы Интернеттегі HP Connected қызметіне қосыңыз.
Веб-прокси	Егер HP веб-қызметтерін қосуға немесе принтерді интернетке қосуға қатысты мәселелер пайда болса, прокси-серверді конфигурациялаңыз.
HP JetAdvantage	Принтер мүмкіндіктерін кеңейтетін шешімдерге қол жеткізу мүмкіндігі
Smart Cloud Print	Принтер мүмкіндіктерін кеңейтетін веб-негізіндегі қолданбаларға кіруге мүмкіндік беретін Smart Cloud Print қызметін қосыңыз.

### Желіге қосылу жиекбелгісі

Принтер IP негіздегі желіге қосылған болғанда, құрал үшін желі параметрлерін теңшеу және қауіпсіздендіру мақсатында **Networking** (Желі) қойындысын қолданыңыз. Бұл қойынды принтер басқа желі түрлеріне қосылғанда көрсетілмейді.

### Кесте 5-8 HP ендірілген веб-серверінің Networking (Желіге қосылу) қойындысы


Мәзір	Сипаттама
<b>Конфигурация</b>	
Сымсыз станция	Бастапқы сымсыз параметрлерді конфигурациялау
Wi-Fi Direct	Wi-Fi Direct Print және NFC арқылы басып шығару мүмкіндігі ендірілген немесе сымсыз қосалқы құралдары орнатылған принтерлерге арналған Wi-Fi Direct параметрлерін конфигурациялаңыз.  <b>ЕСКЕРТПЕ:</b> Қолжетімді конфигурация опциялары басып шығару сервері үлгісіне байланысты.
TCP/IP параметрлері	IPv4 және IPv6 желілерінің TCP/IP параметрлерін реттеңіз.  <b>ЕСКЕРТПЕ:</b> Қолжетімді конфигурация опциялары басып шығару сервері үлгісіне байланысты.
Желі параметрлері	IPX/SPX, AppleTalk, DLC/LLC және SNMP параметрлерін баспа серверінің моделіне байланысты конфигурациялаңыз.
Other Settings (Басқа параметрлер)	Басып шығару сервері қолдау көрсететін жалпы басып шығару протоколдары мен қызметтерін конфигурациялаңыз. Қолжетімді опциялар баспа драйверінің моделіне байланысты болады, бірақ микробағдарлама жаңартуын, LPD кезектерін, USB параметрлерін, қолдау ақпаратын және жаңарту деңгейін қамтуы мүмкін.
AirPrint	Apple принтерлерімен желілік басып шығаруды қосыңыз, орнатыңыз немесе өшіріңіз.
Тілді таңдау	HP ендірілген веб-серверімен көрсетілетін тілді өзгертіңіз. Егер веб-беттерде бірнеше тілге қолдау көрсетілсе, осы бет көрсетіледі. Шолғыштан тіл конфигурациясының параметрлері арқылы қолдау көрсетілетін тілдерді таңдаңыз.
Орынды таңдау	Принтердің елін/аймағын таңдаңыз.
Google Cloud Print	
Орнату	Set up Google Cloud Print опциялары.
Веб-прокси	Прокси параметрлерін реттеу.
Қауіпсіздік	

## Кесте 5-8 HP ендірілген веб-серверінің Networking (Желіге қосылу) қойындысы (жалғасы)

Мәзір	Сипаттама
Параметрлер	<p>Зауыттық әдепкі мәндер үшін ағымдағы қауіпсіздік параметрлерін қарап, қалпына келтіріңіз.</p> <p>Қауіпсіздікті конфигурациялау шеберін пайдаланып, қауіпсіздік параметрлерін конфигурациялаңыз.</p> <p><b>ЕСКЕРТПЕ:</b> Қауіпсіздікті конфигурациялау шеберін HP Web Jetadmin секілді желілік басқару қолданбаларын пайдаланып, қауіпсіздік параметрлерін конфигурациялау үшін пайдаланбаңыз.</p>
Авторизация	<p>Конфигурацияны басқаруды және принтерді пайдалануды, соның ішінде мыналарды басқарыңыз:</p> <ul style="list-style-type: none"><li>• Конфигурация параметрлеріне кіру рұқсатын басқару үшін әкімші құпиясөзін орнатыңыз немесе өзгертіңіз.</li><li>• HP Jetdirect басып шығару серверінде сандық сертификаттарды сұрап, орнатыңыз және басқарыңыз.</li><li>• Кіру мүмкіндігін басқару тізімі (ACL) арқылы принтерге бас компьютерге кіруді шектеңіз (тек IPv4 желісіндегі таңдалған басып шығару қызметтері үшін).</li></ul>
Қауіпсіз байланыс	Қауіпсіздік параметрлерін реттеу.
Басқ. Протоколдар	<p>Осы принтердің қауіпсіздік протоколдарын, соның ішінде мыналарды конфигурациялаңыз және басқарыңыз:</p> <ul style="list-style-type: none"><li>• HP ендірілген веб-серверінің қауіпсіздікті басқару деңгейін орнатып, HTTP және HTTPS арқылы трафикті басқарыңыз.</li><li>• SNMP (Қарапайым желі басқару протоколы) жұмысын конфигурациялаңыз. SNMP v1/v2c немесе SNMP v3 агенттерін басып шығару серверінде қосыңыз немесе өшіріңіз.</li><li>• Басып шығару протоколдары, басып шығару серверлері, ашу протоколдары, атауларды анықтау қызметтері және конфигурацияны басқару протоколдары сияқты қауіпсіз болмауы мүмкін протоколдар арқылы қол жеткізу мүмкіндігін басқарыңыз.</li></ul>
802.1X жарамдылығын тексеру	<p>Желідегі клиент жарамдылығын тексеру үшін қажет Jetdirect басып шығару серверінде 802.1X аутентификация параметрлерін конфигурациялап, 802.1X аутентификация параметрлерін зауыттық әдепкі мәндерге қойыңыз.</p> <p><b>ЕСКЕРТУ:</b> 802.1X аутентификация параметрлерін ауыстыру кезінде; принтер байланысты жоғалтуы мүмкін. Байланысты қайта орнату үшін, принтерді зауыттық әдепкі параметрлер күйіне қайта келтіріп, принтерді қайта орнату талап етілуі мүмкін.</p>
IPsec/Firewall	Брандмауэр саясатын немесе IPsec/Брандмауэр саясатын көріңіз немесе конфигурациялаңыз.
Хабарламалар агенті	HP құрылғысының хабарламалар агентін қосыңыз немесе ажыратыңыз, конфигурация серверін орнатыңыз және сертификаттарды пайдаланып, өзара аутентификацияны конфигурациялаңыз.
Диагностика	
Желі статистикасы	HP Jetdirect басып шығару серверінде жиналған және сақталған желі статистикасын көрсетіңіз.
Протокол ақпараты	Әрбір протокол үшін HP Jetdirect басып шығару серверінде желі конфигурациясының параметрлері тізімін қараңыз.
Конфигурация беті	Күй және конфигурация ақпаратын қамтитын HP Jetdirect конфигурация парағын қараңыз.

## Other Links (Басқа сілтемелер) тізімі

**General** (Жалпы) қойындысындағы **Edit Other Links** (Басқа сілтемелерді өңдеу) мәзірін пайдаланып HP ендірілген веб-сервері колонтитулында қай сілтемелер көрсетілетінін реттеңіз.

 **ЕСКЕРТПЕ:** Төмендегілер — әдепкі сілтемелер.

### Кесте 5-9 HP енгізілген веб-серверіндегі Other Links (Басқа сілтемелер) тізімі

Мәзір	Сипаттама
HP шұғыл қолдау қызметі	Принтердің ақауларын жою шешімін табу үшін HP веб-сайтына кіріңіз.
Жабдықтар дүкені	Картриджері мен қағаз сияқты түпнұсқа HP жабдықтарын сатып алу бойынша мәліметтерді алу үшін HP SureSupply веб-сайтына қосылады.
Өнімді қолдау	Әртүрлі тақырыптарға байланысты анықтамалық ақпарат іздеу үшін принтердің қолдау көрсету сайтына кіріңіз.



## IP желі параметрлерін реттеу

- [Принтерді бірлесіп пайдалануға байланысты жауапкершіліктен бас тарту](#)
- [Желі параметрлерін көру немесе өзгерту](#)
- [Желідегі принтердің атауын өзгерту](#)
- [IPv4 TCP/IP параметрлерін басқару панелінен қолмен конфигурациялау.](#)
- [IPv6 TCP/IP параметрлерін басқару тақтасын қолмен реттеңіз](#)
- [Сілтеме жылдамдығы және дуплекстеу параметрлері](#)

## Принтерді бірлесіп пайдалануға байланысты жауапкершіліктен бас тарту

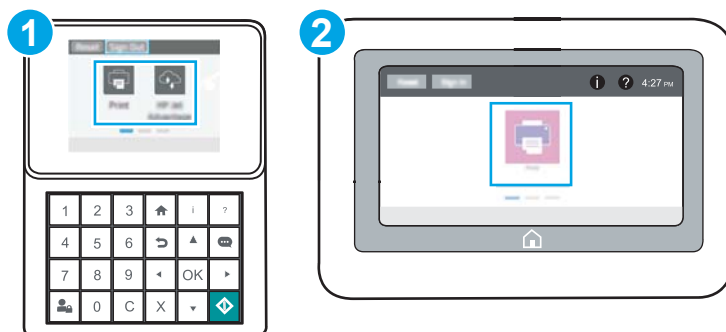
HP бір дәрежелі желіні қолдамайды, себебі бұл мүмкіндік Microsoft операциялық жүйелерінің және HP принтер драйверлерінің функциясы емес. Microsoft компаниясының [www.microsoft.com](http://www.microsoft.com) сайтына өтіңіз.

## Желі параметрлерін көру немесе өзгерту

IP мекенжайын конфигурациялау параметрлерін көру немесе өзгерту үшін HP ішкі веб-серверін пайдаланыңыз.



1. HP ендірілген веб-серверін (EWS) ашыңыз:



 **ЕСКЕРТПЕ:** қадамдар басқару панелінің түріне байланысты әртүрлі болады.




1 пернетақта басқару тақтасы


2 Сенсорлық басқару тақтасы

- Пернетақта басқару тақталары:** Принтер басқару тақтасындағы Information (Ақпарат)  түймесін басып, көрсеткі пернелерінің көмегімен Ethernet  мәзірін таңдаңыз. Мәзірді ашу үшін OK түймесін басып, IP мекенжайын немесе хост атауын көрсетіңіз.

**Сенсорлы экранның басқару тақталары:** Принтер басқару тақтасындағы Information (Ақпарат)  түймесін басып, IP мекенжайын немесе хост атауын көрсету үшін Network (Желі)  белгішесін басыңыз.

- ә. Веб-браузерді ашыңыз және мекенжай жолында IP мекенжайын немесе хост атауын дәл принтердің басқару панеліндегідей теріңіз. Компьютер пернетақтасындағы **Enter** пернесін басыңыз. EWS экраны ашылады.

 <https://10.10.XX.XXX/>

 **ЕСКЕРТПЕ:** Веб-браузер кірілетін веб-сайттың қауіпсіз болмауы мүмкін екендігін көрсететін хабарды береді, веб-сайтты жалғастыру үшін опцияны таңдаңыз. Бұл веб-сайтқа кіру компьютерге зақым келтірмейді.

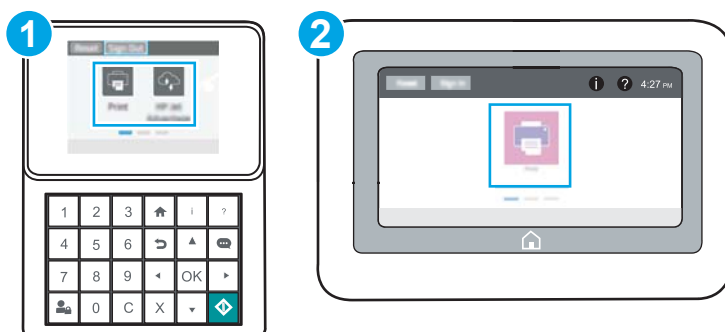
2. Желі жөніндегі ақпаратты алу үшін **Networking** (Желіге қосылу) жиекбелгісін басыңыз. Параметрлерді қажетінше өзгертіңіз.

## Желідегі принтердің атауын өзгерту



Ерекше белгілеу мақсатында желідегі принтердің атауын өзгерту үшін, HP ендірілген веб-серверін пайдаланыңыз.



1. HP ендірілген веб-серверін (EWS) ашыңыз:

 **ЕСКЕРТПЕ:** қадамдар басқару панелінің түріне байланысты әртүрлі болады.




- |   |                            |
|---|----------------------------|
| 1 | пернетақта басқару тақтасы |
| 2 | Сенсорлық басқару тақтасы  |

- а. **Пернетақта басқару тақталары:** Принтер басқару тақтасындағы Information (Ақпарат)  түймесін басып, көрсеткі пернелерінің көмегімен Ethernet  мәзірін таңдаңыз. Мәзірді ашу үшін **OK** түймесін басып, IP мекенжайын немесе хост атауын көрсетіңіз.


**Сенсорлы экранның басқару тақталары:** Принтер басқару тақтасындағы Information (Ақпарат)  түймесін басып, IP мекенжайын немесе хост атауын көрсету үшін Network (Желі)  белгішесін басыңыз.

- ә. Веб-браузерді ашыңыз және мекенжай жолында IP мекенжайын немесе хост атауын дәл принтердің басқару панеліндегідей теріңіз. Компьютер пернетақтасындағы **Enter** пернесін басыңыз. EWS экраны ашылады.



 **ЕСКЕРТПЕ:** Веб-браузер кірілетін веб-сайттың қауіпсіз болмауы мүмкін екендігін көрсететін хабарды береді, веб-сайтты жалғастыру үшін опцияны таңдаңыз. Бұл веб-сайтқа кіру компьютерге зақым келтірмейді.

2. **General** (Жалпы) қойындысын ашыңыз.
3. **Device Information** (Құрылғы туралы ақпарат) бетіндегі әдепкі өнім атауы **Device Name** (Құрылғының атауы) жолағында болады. Осы атты өзгертіп осы принтерді бірегей түрде анықтауға болады.

 **ЕСКЕРТПЕ:** Осы беттегі басқа жолдарды толтыру міндетті емес.

4. Өзгерістерді сақтау үшін **Apply (Қолдану)** түймесін басыңыз.

## IPv4 TCP/IP параметрлерін басқару панелінен қолмен конфигурациялау.

Басқару панелі мәзірлерін IPv4 мекенжайын, желі бөлігінің маскасын және стандартты шлюзді қолмен орнату үшін **Settings** (Параметрлер) мәзірлерін пайдаланыңыз.

1. Принтердің басқару тақтасындағы негізгі экраннан **Settings** (Параметрлер) қолданбасын түртіп, **Settings** (Параметрлер) белгішесін таңдаңыз.
2. Мына мәзірлерді ашыңыз:
  - **Желіде**
  - **Ethernet**
  - **TCP/IP**
  - **IPV 4 параметрлері**
  - **Конфигурация әдісі**
3. **Manual** (Қолмен) опциясын таңдап, **Save** (Сақтау) түймесін түртіңіз.
4. **Manual Settings** (Қолмен енгізілетін параметрлер) мәзірін ашыңыз.
5. **IP Address** (IP мекенжайы), **Subnet Mask** (Қосалқы желі маскасы) немесе **Default Gateway** (Стандартты шлюз) түймесін түртіңіз.
6. Сандық пернетақтаны ашу үшін бірінші өрісті түртіңіз. Өріс үшін дұрыс сандарды енгізіңіз де, **OK** түймешігін түртіңіз.

Әр жолақ үшін процесті қайталаңыз да, **Save** (Сақтау) түймесін түртіңіз.

## IPv6 TCP/IP параметрлерін басқару тақтасын қолмен реттеңіз


IPv6 мекенжайын қолмен орнату үшін, басқару панеліндегі **Settings** (Параметрлер) мәзірлерін пайдаланыңыз.


1. Принтердің басқару тақтасындағы негізгі экраннан [Settings](#) (Параметрлер) қолданбасын түртіп, [Settings](#) (Параметрлер) белгішесін таңдаңыз.
2. Қолмен конфигурациялауды қосу үшін келесі мәзірлерді ашыңыз:
  - [Желіде](#)
  - [Ethernet](#)
  - [TCP/IP](#)
  - [IPv6 параметрлері](#)
3. [Enable](#) (Қосу) параметрін таңдап, [On](#) (Қосулы) түймесін басыңыз.
4. [Enable Manual Settings](#) (Қолмен енгізу параметрлерін қосу) опциясын таңдап, [Done](#) (Орындалды) түймесін түртіңіз.
5. Мекенжайды конфигурациялау үшін, [Address](#) (Мекенжай) мәзірін ашып, пернетақтаны ашу үшін жолды түртіңіз.
6. Пернетақтаны пайдаланып мекенжайды енгізіңіз де, [OK](#) түймешігін түртіңіз.
7. [Save](#) (Сақтау) опциясын түртіңіз.

## Сілтеме жылдамдығы және дуплекстеу параметрлері

 **ЕСКЕРТПЕ:** Бұл ақпарат тек Ethernet желілеріне ғана қатысты. Оның сымсыз желілерге қатысы жоқ.

Баспа серверінің сілтеме жылдамдығы мен байланыс режимі желі хабына сәйкес болуы тиіс. Көп жағдайларда принтерді автоматты күйде қалдырыңыз. Байланыс жылдамдығы және дуплекстеу параметрлерін дұрыс өзгертпеу принтердің басқа желілік құрылғылармен байланысына кедергі жасауы мүмкін. Өзгерістер енгізу үшін, принтердің басқару панелін пайдаланыңыз.

 **ЕСКЕРТПЕ:** Принтердің параметрі желілік құрылғының (желілік хаб, қосқыш, шлюз, роутер немесе компьютер) параметріне сәйкес келуі керек.

 **ЕСКЕРТПЕ:** Осы параметрлерге өзгерістер енгізу принтердің өшіп, қайта қосылуына әкеледі. Өзгерістерді принтер бос тұрғанда ғана енгізіңіз.

1. Принтердің басқару тақтасындағы негізгі экраннан [Settings](#) (Параметрлер) қолданбасын түртіп, [Settings](#) (Параметрлер) белгішесін таңдаңыз.
2. Мына мәзірлерді ашыңыз:
  - [Желіде](#)
  - [Ethernet](#)
  - [Байланыс жылдамдығы](#)
3. Келесінің бірін таңдаңыз:
  - [Auto](#) (Авто): Баспа сервері өзін автоматты түрде желіде рұқсат етілген ең жоғарғы сілтеме жылдамдығымен және байланыс күйімен конфигурациялайды.
  - [10T Half \(10T жарты\)](#): 10 мегабайт секундта (МБ/сек), жартылай дуплексті жұмыс
  - [10T Full \(10T толық\)](#): 10 Мб/сек, толық дуплексті жұмыс.

- **10T Auto (10T авто):** 10 Мб/сек, автоматты дуплексті жұмыс
  - **100TX Half (100TX жарты):** 100 Мб/сек, жартылай дуплексті жұмыс.
  - **100TX Full (100TX толық):** 100 Мб/сек, толық дуплексті жұмыс
  - **100TX Auto (100TX авто):** 100 Мб/сек, автоматты дуплексті жұмыс
  - **1000T Full (1000T толық):** 1000 Мб/сек, толық дуплексті жұмыс
4. **Save** (Сақтау) түймесін түртіңіз. Принтер өшіріліп, қайта қосылады.

# Принтердің қауіпсіздік мүмкіндіктері

- [Кіріспе](#)
- [Қауіпсіздік мәлімделері](#)
- [Әкімші құпия сөзін тағайындау](#)
- [IP Қауіпсіздігі](#)
- [Шифрлау қолдауы: HP өнімділігі жоғары қауіпсіз қатты дискілері](#)
- [Пішімдегішті құлыптау](#)

## Кіріспе

Принтерде конфигурация параметрлеріне кіруге құқылы пайдаланушыларды шектейтін, деректерді қорғайтын және маңызды аппараттық құралдар компоненттеріне қол жеткізудің алдын алатын бірнеше қауіпсіздік мүмкіндігі бар.

## Қауіпсіздік мәлімделері

Принтердің қауіпсіздігін қамтамасыз етуге, желіңіздегі аса маңызды ақпаратты қорғауға және принтерді бақылау мен оған қызмет көрсету тәсілін жеңілдетуге көмектесетін қауіпсіздік стандарттар және ұсынылған протоколдар қолданылады.

## Әкімші құпия сөзін тағайындау

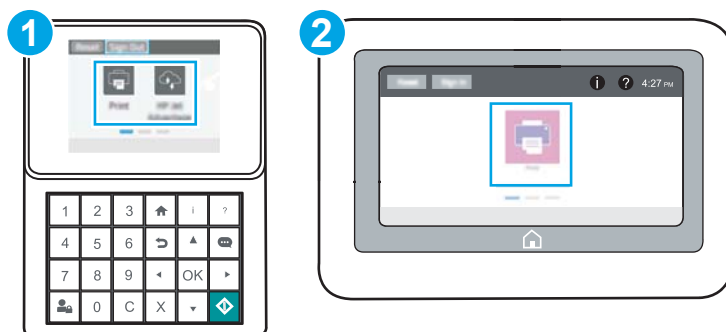
Рұқсаты жоқ пайдаланушылар принтер параметрлерін өзгерте алмауы үшін, принтерге және HP ендірілген веб-серверіне өтуге арналған әкімші құпия сөзін тағайындаңыз.

- [Құпиясөзді орнату үшін HP ендірілген веб-серверін \(EWS\) пайдаланыңыз](#)
- [Принтердің басқару тақтасында пайдаланушының кіру деректерін ұсыну](#)

## Құпиясөзді орнату үшін HP ендірілген веб-серверін (EWS) пайдаланыңыз


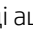
1. HP ендірілген веб-серверін (EWS) ашыңыз:



 **ЕСКЕРТПЕ:** қадамдар басқару панелінің түріне байланысты әртүрлі болады.



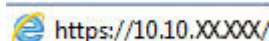
1 пернетақта басқару тақтасы


2 Сенсорлық басқару тақтасы

- a. **Пернетақта басқару тақталары:** Принтер басқару тақтасындағы Information (Ақпарат)  түймесін басып, көрсеткі пернелерінің көмегімен Ethernet  мәзірін таңдаңыз. Мәзірді ашу үшін **OK** түймесін басып, IP мекенжайын немесе хост атауын көрсетіңіз.

**Сенсорлы экранның басқару тақталары:** Принтер басқару тақтасындағы Information (Ақпарат)  түймесін басып, IP мекенжайын немесе хост атауын көрсету үшін Network (Желі)  белгішесін басыңыз.

- a. Веб-браузерді ашыңыз және мекенжай жолында IP мекенжайын немесе хост атауын дәл принтердің басқару панеліндегідей теріңіз. Компьютер пернетақтасындағы **Enter** пернесін басыңыз. EWS экраны ашылады.


 <https://10.10.XXXX/>

 **ЕСКЕРТПЕ:** Веб-браузер кірілетін веб-сайттың қауіпсіз болмауы мүмкін екендігін көрсететін хабарды береді, веб-сайтты жалғастыру үшін опцияны таңдаңыз. Бұл веб-сайтқа кіру компьютерге зақым келтірмейді.

2. **Security** (Қауіпсіздік) қойындысын басыңыз.
3. **General Security** (Жалпы қауіпсіздік) мәзірін ашыңыз.
4. **Set the Local Administrator Password** (Жергілікті әкімші құпия сөзін орнату) деп белгіленген аймақтағы **Username** (Пайдаланушы аты) жолына құпия сөзбен байланысты атты енгізіңіз.

5. Құпия сөзді **New Password** (Жаңа құпия сөз) жолына енгізіп, **Verify Password** (Құпия сөзді растау) жолына қайта енгізіңіз.


---

 **ЕСКЕРТПЕ:** бұрыннан бар құпия сөзді өзгерту үшін, алдымен бұрыннан бар құпия сөзді **Old Password** (Ескі құпия сөз) жолына енгізіңіз.

---

6. **Apply** (Қолдану) түймесін басыңыз.

---

 **ЕСКЕРТПЕ:** құпия сөзді жазып алып, оны қауіпсіз жерге сақтап қойыңыз. Әкімші құпия сөзі қалпына келтірілмейді. Егер әкімші құпия сөзі жоғалса немесе ұмытылса, принтерді толығымен бастапқы қалпына келтіруге қажетті көмек үшін [support.hp.com](http://support.hp.com) торабынан HP қолдау қызметіне хабарласыңыз.

---


## Принтердің басқару тақтасында пайдаланушының кіру деректерін ұсыну

Принтердің басқару панеліндегі кейбір мүмкіндіктерді қорғауға болады, сонда рұқсат етілмеген адамдар оларды пайдалана алмайды. Мүмкіндік қорғалған кезде, оны пайдалана алуыңыз алдында принтер кіруді ұсынады. Принтердің басқару панеліндегі **Sign In** (Кіру) түймесін басу арқылы шақыруды күтпестен кіруге болады.

Әдетте принтерге кіретін тіркелгі деректері желіге кіретінмен бірдей болады. Егер қай тіркелгі деректерін пайдалану керектігі туралы сұрақтарыңыз болса, осы принтердің желілік әкімшісіне хабарласыңыз.

1. Принтердің басқару панеліндегі негізгі экранда **Sign In** (Кіру) түймесін түртіңіз.
2. Тіркелгі деректерін енгізу үшін, нұсқауларды орындаңыз.

---

 **ЕСКЕРТПЕ:** Принтердің қауіпсіздігін сақтау үшін, принтерді пайдалануды аяқтағанда **Sign Out** (Шығу) опциясын таңдаңыз.

---

## IP Қауіпсіздігі

IP қауіпсіздігі (IPsec) принтерден шығатын және өнімге келетін IP негізделген желілік трафикті бақылайтын протоколдар жиынтығы болып табылады. IPsec хостқа-хост танылуын, деректердің тұтастығын және желілік байланыстардың шифрлеуін қамтамасыз етеді.

Желіге қосылған және HP Jetdirect басып шығару сервері бар принтерлерде IPsec параметрлерін HP ендірілген веб-серверінің **Networking** (Желіге қосылу) қойындысын пайдаланып реттеуге болады.

## Шифрлау қолдауы: HP өнімділігі жоғары қауіпсіз қатты дискілері

Бұл қатты диск аппараттық құралға негізделген шифрлаумен қамтамасыз етеді, сондықтан құпия деректерді принтердің жұмыс тиімділігіне ықпал етпей, қауіпсіз етіп сақтауға болады. Бұл қатты диск соңғы Қосымша шифрлау стандартын (AES) пайдаланады және көп жақты уақыт үнемдеу мүмкіндігі мен мықты функцияларды қамтиды.

Дискінің параметрлерін реттеу үшін, HP ендірілген веб-серверінің **Security** (Қауіпсіздік) мәзірін пайдаланыңыз.

## Пішімдегішті құлыптау

Пішімдеу құралында қауіпсіздік кабелін тағу үшін пайдалануға болатын ұяшық бар. Пішімдеу құралын құлыптау ішінен маңызды компоненттерінің шығарылуының алдын алады.



## Қуат үнемдеу параметрлері

- [EconoMode режимімен басып шығару](#)
- [Ұйқы таймерін орнатып, принтерді 1 Ватт немесе одан аз қуат пайдаланатын етіп реттеңіз](#)

## EconoMode режимімен басып шығару

Бұл принтерде құжаттардың жобаларын басуға арналған Үнемдеу режимі мүмкіндігі бар. Үнемдеу режимін пайдалану тонерді азырақ қолдануы мүмкін. Алайда, Үнемдеу Режимі баспа сапасын да төмендетеді.

- [EconoMode параметрлерін баспа драйверінен реттеу](#)
- [EconoMode параметрлерін принтердің басқару тақтасынан реттеу](#)

HP компаниясы EconoMode режимін үнемі пайдалануды ұсынбайды. EconoMode режимі үнемі пайдаланған жағдайда, тонер картриджіндегі механикалық бөліктер тонер жабдығынан ерте тозуы мүмкін. Баспа сапасы төмендей бастап, қанағаттанарлық болмаса, тонер картриджін ауыстырған жөн.



**ЕСКЕРТПЕ:** Егер бұл опцияны принтер драйверінде қолдану мүмкін болмаса, оны принтердің басқару тақтасының көмегімен орнатуға болады.

### EconoMode параметрлерін баспа драйверінен реттеу

1. Бағдарламалық құралда **Print** (Басып шығару) опциясын таңдаңыз.
2. Принтерді таңдап, **Properties** (Сипаттар) немесе **Preferences** (Параметрлер) түймесін басыңыз.
3. **Қағаз/Сапа** жиекбелгісін таңдаңыз.
4. Мүмкіндікті қосу үшін **EconoMode** (Үнемді режим) құсбелгісін қойып, **OK** түймешігін басыңыз.

### EconoMode параметрлерін принтердің басқару тақтасынан реттеу

EconoMode параметрін өзгерту үшін принтердің басқару тақтасын пайдаланыңыз.


1. Принтердің басқару тақтасындағы негізгі экраннан **Settings** (Параметрлер) қолданбасын түртіп, **Settings** (Параметрлер) белгішесін таңдаңыз.
2. Мына мәзірлерді ашыңыз:
  - [Copy/Print](#) (Көшіру/Басып шығару) немесе [Print](#) (Басып шығару)
  - [Әдепкі басып шығару опциялары](#)
  - [Economode](#)
3. Бұл мүмкіндікті қосу немесе ажырату үшін [Қосу](#) немесе [Өшіру](#) параметрін таңдаңыз.

## Ұйқы таймерін орнатып, принтерді 1 Ватт немесе одан аз қуат пайдаланатын етіп реттеңіз

Ұйқы параметрлері принтерде пайдаланылатын қуат мөлшеріне, ояту/ұйқы уақытына, принтердің ұйқы режиміне өту жиілігіне және принтердің ұйқы режимінен жылдам ояну жиілігіне әсер етеді.

Ұйқы режимінде 1 Ватт немесе одан аз қуат пайдаланылатын принтерді реттеу үшін [Sleep after Inactivity](#) (Әрекетсіздіктен кейінгі ұйқы) және [Auto Off after sleep](#) (Ұйқыдан кейін автоматты түрде өшіру) енгізіңіз.

1. Принтердің басқару тақтасындағы негізгі экраннан **Settings** (Параметрлер) қолданбасын түртіп, **Settings** (Параметрлер) белгішесін таңдаңыз.
2. Мына мәзірлерді ашыңыз:

- Жалпы
  - Қуат параметрлері
  - Ұйқы параметрлері
3. Принтер ұйқы режиміне өтпей тұрып белсенсіз болатын минут санын көрсету үшін [Sleep after Inactivity](#) (Әрекетсіздіктен кейінгі ұйқы) опциясын таңдаңыз. Тиісті уақыт кезеңін енгізіңіз.
  4. Ұйқы кезеңінен кейін принтерді терең қуат үнемдеу режиміне өткізу үшін [Auto Off after sleep](#) (Ұйқыдан кейін авто өшіру) опциясын таңдаңыз. Тиісті уақыт кезеңін енгізіңіз.
- 
-  **ЕСКЕРТПЕ:** Әдепкі күйде принтер Автоматты түрде өшу режимінен USB немесе Wi-Fi әрекетінен басқа әрекеттерге жауап ретінде іске қосылады. Қуат параметрлерін [Shut down \(wake on power button only\)](#) (Өшіру (қуат түймесін басқанда ғана іске қосылу)) опциясын таңдау арқылы қуат түймесін басқанда ғана іске қосылатын етіп реттеуге болады.
- 
5. Параметрлерді сақтау үшін [Done](#) (Дайын) түймесін таңдаңыз.

## HP Web Jetadmin

HP Web Jetadmin — желіге қосылған түрлі HP өнімдерін, соның ішінде принтерлерді, көп қызметті принтерлерді, сандық жіберу құралдарын тиімді басқаруға арналған жоғары марапаттарға ие, алдыңғы қатарлы құрал. Осы шешім ғана қашықтан орнату, бақылау, техникалық қызмет көрсету, ақауларды жою және басып шығару мен кескіндеу ортасын қауіпсіз ету мүмкіндіктерін береді. Солай уақытты үнемдеуге, шығындарды басқаруға және салымдарды қорғауға көмектесіп, бизнес өнімділігін арттырады.

Белгілі бір өнім мүмкіндіктерін қолдау мақсатында HP Web Jetadmin жаңартулары жасалып отырады. Қосымша ақпарат алу үшін [www.hp.com/go/webjetadmin](http://www.hp.com/go/webjetadmin) сайтына өтіңіз.

## Бағдарламалық құрал және ішкі бағдарлама жаңартулары

HP компаниясы принтердің бағдарламалық құралы үшін қол жетімді мүмкіндіктерді үнемі жаңартып тұрады. Ең соңғы шыққан мүмкіндіктерді пайдалану үшін, принтердің бағдарламалық құралын жаңарту керек. Ең жаңа ішкі бағдарлама жаңарту файлы Интернеттен жүктеп алыңыз:

[www.hp.com/support/ljM507](http://www.hp.com/support/ljM507) торабына өтіңіз. **Drivers & Software** (Драйверлер мен бағдарламалық құралдар) опциясын таңдаңыз.



## 6 Проблемаларды шешу

Принтер ақауларын жойыңыз. Анықтама мен техникалық қолдауға арналған қосымша ресурстарды табыңыз.

- [Пайдаланушы Қолдауы](#)
- [Басқару тақтасының анықтамалық жүйесі](#)
- [Зауыттық параметрлерді қалпына келтіру](#)
- [Принтердің басқару тақтасында «Cartridge is low» \(Картридж деңгейі төмен\) немесе «Cartridge is very low» \(Картридж деңгейі өте төмен\) хабарламасы көрсетіледі](#)
- [Принтер қағазды алмайды немесе дұрыс бермейді](#)
- [Кептелген қағаздарды шығару](#)
- [Басып шығару сапасының мәселелерін шешу](#)
- [Сымсыз желі мәселелерін шешу](#)
- [Сымсыз желі ақауларын жою](#)

Видео көру үшін [www.hp.com/videos/LaserJet](http://www.hp.com/videos/LaserJet) бөлімін қараңыз.

Келесі ақпарат жариялау уақытында дұрыс болады. Ағымдағы ақпаратты [www.hp.com/support/ljM507](http://www.hp.com/support/ljM507) бөлімінен қараңыз.

### Қосымша ақпарат алу үшін:

Принтер бойынша HP компаниясының жан-жақты анықтамасы мынадай ақпаратты қамтиды:

- Орнату және параметрлерді реттеу
- Үйрену және пайдалану
- Проблемаларды шешу
- Бағдарламалық құрал мен микробағдарлама жаңартуларын жүктеп алу
- Қолдау форумдарына қосылу
- Кепілдік және нормативтік ақпарат табу

## Пайдаланушы Қолдауы

Еліңіз/аймағыңыз үшін телефон қолдауын алыңыз

Ел/аймақ телефон нөмірлері принтеріңіздің қорабында болған парақшада немесе [support.hp.com](http://support.hp.com) сайтында бар.

Принтер атауын, сериялық нөмірін, сатып алынған күнін және проблемалардың сипаттамаларын дайындап қойыңыз

24 сағат бойы интернет арқылы қолдау алу және бағдарламалық құрал утилиталары мен драйверлерін жүктеп алу

[www.hp.com/support/ljM507](http://www.hp.com/support/ljM507)

Қосымша HP қызмет көрсетуіне немесе қызмет келісімдеріне тапсырыс беру

[www.hp.com/go/carepack](http://www.hp.com/go/carepack)

Принтерді тіркеу

[www.register.hp.com](http://www.register.hp.com)

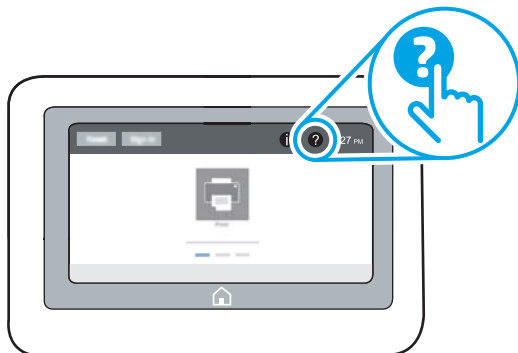
## Басқару тақтасының анықтамалық жүйесі

Принтердің ішіне әр экранды пайдалану жолын түсіндіретін анықтама жүйесі орнатылған. Анықтама жүйесін ашу үшін басқару тақтасындағы Help (Анықтама) ? түймесін түртіңіз.

Сурет 6-1 пернетақта басқару тақтасы




Сурет 6-2 Сенсорлық басқару тақтасы



Кейбір экрандарда «Анықтама» жүйесі жалпы мәзірден ашылып, белгілі бір тақырыптарды іздеуге мүмкіндік береді. Мәзірдегі түймелерді түртіп, мәзір құрылымының ішінде жылжуға болады.

Қағаз кептелістерін жою сияқты арнайы процедураларды көрсететін кейбір анықтама экрандарында анимациялар бар.

Принтер қате немесе ескерту туралы ескерту жасаса, ақауды сипаттайтын хабарды ашу үшін Help (Анықтама)  түймесін түртіңіз. Сондай-ақ, хабарда осы ақауды жою нұсқаулары берілген.

## Зауыттық параметрлерді қалпына келтіру

Принтер параметрлерінің зауыттық әдепкі мәндерін қалпына келтіру мәселелерді шешуге көмектесуі мүмкін.

- [Кіріспе](#)
- [Бірінші әдіс: Зауыттық параметрлерді принтердің басқару панелінен қалпына келтіру](#)
- [Екінші әдіс: Зауыттық параметрлерді HP ендірілген веб-серверінен қалпына келтіру \(тек желіге қосылған принтерлер\)](#)

### Кіріспе


Принтер параметрлерін зауыттық бастапқы параметрлеріне қайта орнату үшін төмендегі әдістердің бірін пайдаланыңыз.

### Бірінші әдіс: Зауыттық параметрлерді принтердің басқару панелінен қалпына келтіру

Параметрлердің бастапқы мәндерін қалпына келтіру үшін принтердің басқару тақтасын пайдаланыңыз.

1. Принтердің басқару тақтасындағы негізгі экраннан [Settings](#) (Параметрлер) қолданбасын түртіп, [Settings](#) (Параметрлер) белгішесін таңдаңыз.
2. Мына мәзірлерді ашыңыз:
  - [Жалпы](#)
  - [Зауыттық параметрлерді қалпына келтіру](#)
3. [Reset](#) (Қайта орнату) опциясын таңдаңыз.  
Растау хабары қайта қосу қызметін аяқтау деректердің жоғалуына әкелуі мүмкіндігін ескертеді.
4. Процесті аяқтау үшін, [Reset](#) (Бастапқы қалпына келтіру) опциясын таңдаңыз.

---


 **ЕСКЕРТПЕ:** Қайта қосу әрекеті аяқталғаннан кейін принтерді автоматты түрде қайта бастаңыз.

---

### Екінші әдіс: Зауыттық параметрлерді HP ендірілген веб-серверінен қалпына келтіру (тек желіге қосылған принтерлер)

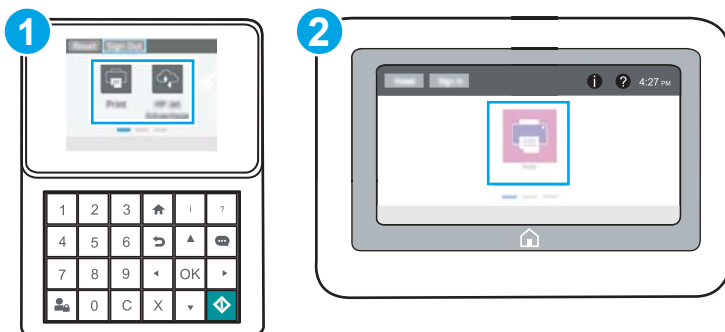
Принтер параметрлерінің бастапқы мәндерін қалпына келтіру үшін HP EWS пайдаланыңыз.

---

 **ЕСКЕРТПЕ:** қадамдар басқару панелінің түріне байланысты әртүрлі болады.

---





1 пернетақта басқару тақтасы

2 Сенсорлық басқару тақтасы

- Пернетақта басқару тақталары:** Принтер басқару тақтасындағы Ақпарат **i** түймесін басып, көрсеткі пернелерінің көмегімен Ethernet **☒** мәзіріне өтіңіз. Мәзірді ашу үшін **OK** түймесін басып, IP мекенжайын немесе хост атауын көрсетіңіз.

**Сенсорлы экранның басқару тақталары:** Принтердің басқару тақтасында Information (Ақпарат) **i** түймесін, одан кейін IP мекенжайын немесе хост атауын көрсету үшін Network (Желі) **☒** белгішесін басыңыз.

- General** (Жалпы) қойындысын ашыңыз.
- Экранның сол жақ бөлігіндегі **Reset Factory Settings** (Зауыттық параметрлерді қалпына келтіру) түймесін басыңыз.
- Reset** (Бастапқы қалпына келтіру) түймесін басыңыз.

**ЕСКЕРТПЕ:** Қайта қосу әрекеті аяқталғаннан кейін принтерді автоматты түрде қайта бастаңыз.

## Принтердің басқару тақтасында «Cartridge is low» (Картридж деңгейі төмен) немесе «Cartridge is very low» (Картридж деңгейі өте төмен) хабарламасы көрсетіледі

- [«Very Low» \(Өте төмен\) параметрлерін өзгерту](#)
- [Жабдықтарына тапсырыс беру](#)

**Cartridge is low** (Картридж деңгейі төмен): принтер тонер картриджінің деңгейі төмен екенін көрсетеді. Тонер картриджінің қалған нақты жұмыс мерзімі әртүрлі болуы мүмкін. Баспа сапасы нашарлағанда, орнына салынатын баспа картриджін дайындап қойыңыз. Тонер картриджін әзірше ауыстыру қажет емес.

Тонерді қайта үлестіру рұқсат етілетін баспа сапасына сәйкес келмейінше, басып шығаруды ағымдағы картриджбен жалғастыруыңыз. Тонерді қайта үлестіру үшін, тонер картриджін принтерден шығарып алып, картриджді көлденең білігінен әрі-бері жайлап қозғаңыз. Графикалық кескінді картриджді алмастыру нұсқауларынан қараңыз. Тонер картриджін принтерге қайта салып, қақпақты жабыңыз.

**Cartridge is very low** (Картридж деңгейі өте төмен): принтер тонер картриджінің деңгейі өте төмен екенін көрсетеді. Тонер картриджінің қалған нақты жұмыс мерзімі әртүрлі болуы мүмкін. Баспа сапасы нашарлағанда, орнына салынатын баспа картриджін дайындап қойыңыз. Басып шығару сапасы жарамды деңгейде болса, тонер картриджін әзірше ауыстырудың қажеті жоқ.

HP премиум қорғаныс кепілдігі картридж қызмет мерзімі соңына жақын бітеді. Күйді Жабдықтаушы күйі бетінен немесе HP Embedded Web Server (EWS) тексеріңіз.

## «Very Low» (Өте төмен) параметрлерін өзгерту

Жабдықтар Very Low (Өте төмен) деңгейге жеткенде принтер орындайтын әрекеттерді өзгертуге болады. Жаңа картриджді салғанда осы параметрлерді қайта орнатудың қажеті жоқ.

- [Басқару тақтасынан «Өте төмен» параметрлерін өзгерту](#)
- [Факс мүмкіндігі бар принтерлер үшін](#)

## Басқару тақтасынан «Өте төмен» параметрлерін өзгерту

Принтердің басқару тақтасындағы параметрді өзгертіңіз.

1. Принтердің басқару тақтасындағы негізгі экраннан **Settings** (Параметрлер) қолданбасын түртіп, **Settings** (Параметрлер) белгішесін таңдаңыз.
2. Мына мәзірлерді ашыңыз:
  - **Manage Supplies** (Жабдықтарды басқару)
  - **Өте баяу әрекет**
  - **Black Cartridge** (Қара картридж) немесе **Color Cartridges** (Түсті картриждер)
3. Келесінің бірін таңдаңыз:
  - Картридж **Very Low** (Өте төмен) мәніне жеткенде принтер басып шығаруды тоқтататын етіп орнату үшін **Stop** (Тоқтату) опциясын таңдаңыз.
  - Картридж **Very Low** (Өте төмен) мәніне жеткенде принтер басып шығаруды тоқтататын етіп орнату үшін **Prompt to continue** (Жалғастыру үшін сұрау) опциясын таңдаңыз. Басып шығаруды жалғастыру үшін сұрауды растауға немесе картриджді ауыстыруға болады.
  - Принтер картридж деңгейі өте төмен екені туралы ескертіп, **Very Low** (Өте төмен) параметрінен асқанда араласусыз басып шығаруды жалғастыратын етіп орнату үшін **Continue** (Жалғастыру) опциясын таңдаңыз. Бұл баспа сапасының нашар болуына алып келуі мүмкін.

## Факс мүмкіндігі бар принтерлер үшін

Принтер **Stop** (Тоқтату) не **Prompt to continue** (Жалғастыру үшін сұрау) опциясына орнатылғанда, өнім басып шығаруды жалғастырғанда факстардың басып шығарылмау қаупі бар. Бұл принтер күтіп тұрғанда, принтер жад сыйдыра алатыннан көбірек факс алғанда орын алады.

Картридж үшін **Continue** (Жалғастыру) опциясын таңдасаңыз, принтер Very Low (Өте төмен) шегінен асқанда, факстерді үзіліссіз басып шығара алады, бірақ баспа сапасы нашарлауы мүмкін.

## Жабдықтарына тапсырыс беру

Жабдықтар мен қағазға тапсырыс беру	<a href="http://www.hp.com/go/SureSupply">http://www.hp.com/go/SureSupply</a>
Қызмет көрсету орталығы немесе қолдау көрсетуші провайдерлер арқылы тапсырыс беру	HP өкілеттігі бар қызметпен немесе қолдау көрсететін провайдермен байланысыңыз.
HP енгізілген веб-серверін (EWS) пайдалану реті	Кіру үшін компьютерде қолдау көрсетілетін веб-браузердегі мекенжай/URL жолағына принтердің IP мекенжайын немесе хост атауын енгізіңіз. EWS құрамында HP SureSupply веб-сайтына сілтеме бар, ол түпнұсқа HP жабдықтарын сатып алу опцияларын береді.

## Принтер қағазды алмайды немесе дұрыс бермейді

- [Кіріспе](#)
- [Принтер қағазды тартып алмайды](#)
- [Принтер бірнеше қағаз парақтарын тартып алады](#)

### Кіріспе


Келесі шешімдер науадан қағазды алу немесе бірден бірнеше парақты алу бойынша мәселелерді шешуге көмектеседі. Осы жағдайлардың бірі қағаз кептілістеріне әкелуі мүмкін.

### Принтер қағазды тартып алмайды

Егер принтер науадан қағазды тартып алмаса, осы шешімдерді орындаңыз.

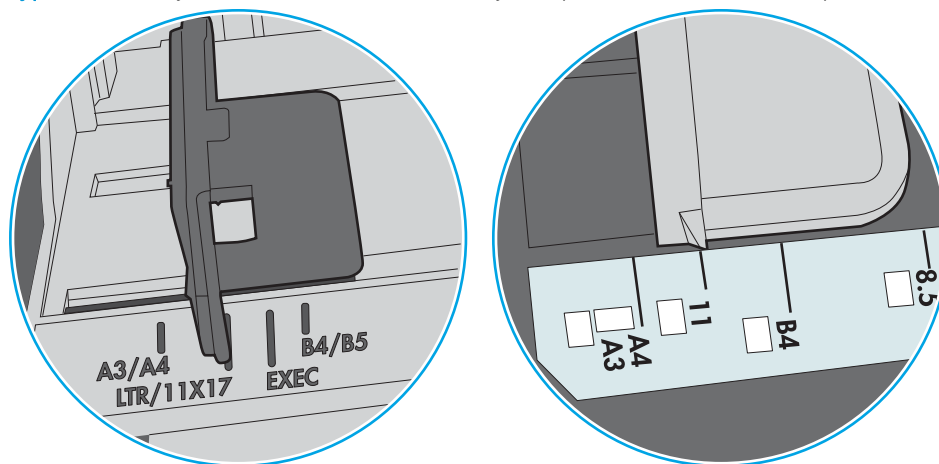
1. Принтерді ашып, кептелген парақтарды шығарып алыңыз. Принтер ішінде қағаздың жыртылған қалдықтары қалмағанын тексеріңіз.
2. Тапсырма үшін науаға дұрыс қағаз өлшемін салыңыз.
3. Принтердің басқару панелінде қағаз өлшемі мен түрінің дұрыс салынғанын тексеріңіз.

4. Науадағы қағаз бағыттағыштары қағаздың өлшеміне қарай дұрыс реттелгенін тексеріңіз. Бағыттауыштарды науадағы тиісті ойықтарына келтіріңіз. Науа бағыттауышындағы көрсеткі науадағы таңбамен бірдей туралануы керек.

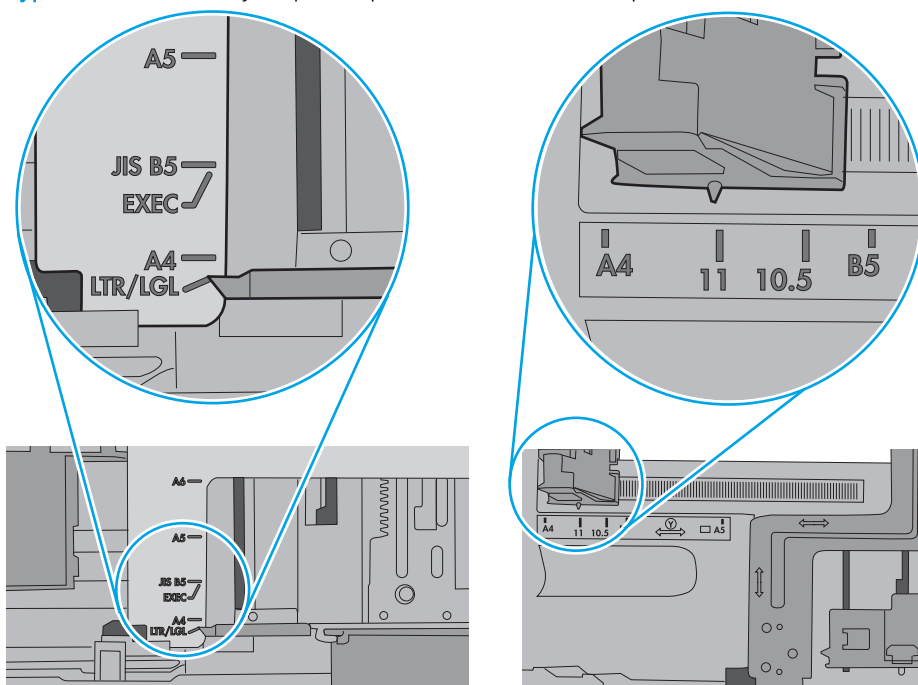
 **ЕСКЕРТПЕ:** Қағаз бумасын қағаз бағыттауыштарымен қатты қыспаңыз. Оларды науадағы таңбалармен немесе белгілермен реттеңіз.

Келесі суреттерде әр түрлі принтерлер науаларындағы қағаз өлшемін білдіретін таңбалардың үлгілері берілген. HP принтерлерінің көбінде осыған ұқсас белгілер бар.

**Сурет 6-3** 1-науаға немесе көп мақсатты науаға арналған өлшем белгілері



**Сурет 6-4** Кассета науаларына арналған өлшем белгілері

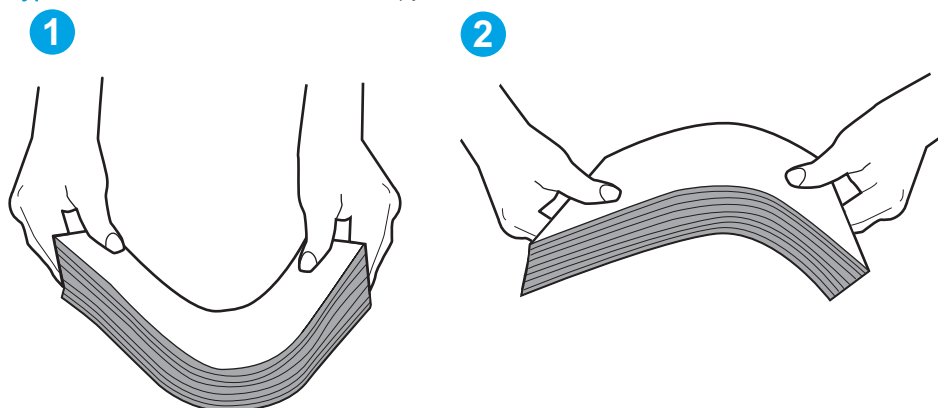


5. Бөлмедегі ылғалдылық осы принтердің техникалық талаптарына сай екенін және қағаз жабық орамда сақталғанын тексеріңіз. Қағаздарды құрғақ күйде сақтау үшін, көптеген қағаз бумалары ылғалға төзімді орамда сатылады.

Ылғалдылығы жоғары ортада буманың бетіндегі қағаз ылғалды сорып, толқындаған немесе қисық түрде болуы мүмкін. Егер осылай болса, қағаз бумасының бетіндегі 5-10 парақты алып тастаңыз.

Ылғалдылығы төмен ортада шамадан тыс статикалық қуатқа байланысты парақтардың бір-біріне жабысып қалуы мүмкін. Бұл жағдайда қағазды науадан алып, қағаздың екі шетін ұстап, U түрінде майыстырыңыз. Одан кейін U пішінін қайтару үшін шеттерін төмен айналдырыңыз. Енді қағаз бумасының екі жағын ұстап, осы процесті қайталаңыз. Бұл процесс статикалық қуатты пайдаланбай-ақ парақтарды босатады. Қағаз жинағын науаға қайта салмас бұрын, оны үстел үстінде түзетіп алыңыз.

Сурет 6-5 Қағаз жинағын майыстыру әдісі

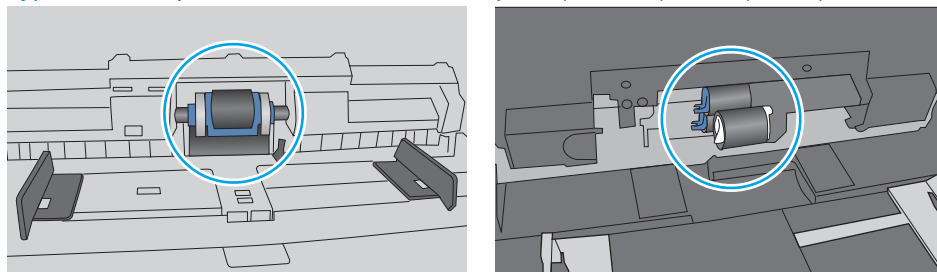


6. Қағазды қолмен беру сұралған экран көрсетіліп тұрғанын көру үшін принтердің басқару панелін тексеріңіз. Қағаз салып, жалғастырыңыз.
7. Науаның жоғарғы жағындағы шығыршықтарда дақтар бар. Жылы сумен дымқылданған түксіз матамен тазартыңыз. Егер мүмкін болса, дистилденген суды пайдаланыңыз.

**⚠ ЕСКЕРТУ:** Суды принтерге тікелей шашпаңыз. Оның орнына, суды шүберекке бүркіп немесе шүберекті суға малып, роликтерді тазартпас бұрын оны сығыңыз.

Келесі суретте роликтердің әр түрлі принтерлердегі орны көрсетілген.


Сурет 6-6 1-науаға немесе көп мақсатты науаға арналған ролик орындары



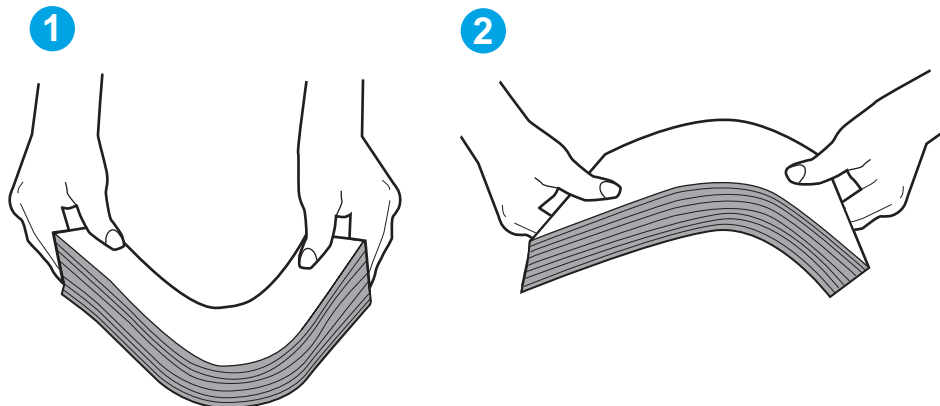
## Принтер бірнеше қағаз парақтарын тартып алады

Егер принтер бірнеше қағаз парақтарын науадан тартып алса, осы шешімдерді орындаңыз.

1. Науадан қағаздар жинағын жойыңыз және оны бүгіп, 180 градусқа бұрып, аударыңыз. *Қағазға үрлеп, желпілдетпеңіз.* Науадағы қағаздар жинағын қайтып салыңыз.

 **ЕСКЕРТПЕ:** Қағазды желдету статикалық қуатты қажет етеді. Қағазды желдетудің орнына, қағаздар жинағының екі шетін ұстап, U түрінде майыстырыңыз. Одан кейін U пішінін қайтару үшін шеттерін төмен айналдырыңыз. Енді қағаз бумасының екі жағын ұстап, осы процесті қайталаңыз. Бұл процесс статикалық қуатты пайдаланбай-ақ парақтарды босатады. Қағаз жинағын науаға қайта салмас бұрын, оны үстел үстінде түзетіп алыңыз.

**Сурет 6-7** Қағаз жинағын майыстыру әдісі



2. Бұл принтер үшін HP техникалық сипаттамаларына сай келетін қағазды ғана пайдаланыңыз.
3. Бөлмедегі ылғалдылық осы принтердің техникалық талаптарына сай екенін және қағаз жабық орамда сақталғанын тексеріңіз. Қағаздарды құрғақ күйде сақтау үшін, көптеген қағаз бумалары ылғалға төзімді орамда сатылады.

Ылғалдылығы жоғары ортада буманың бетіндегі қағаз ылғалды сорып, толқындаған немесе қисық түрде болуы мүмкін. Егер осылай болса, қағаз бумасының бетіндегі 5-10 парақты алып тастаңыз.

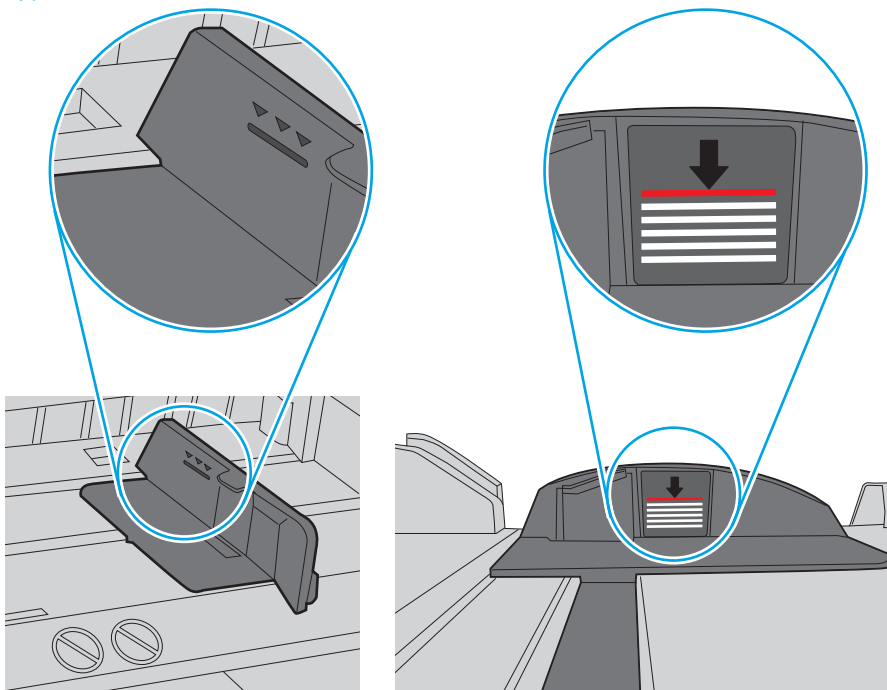
Ылғалдылығы төмен ортада шамадан тыс статикалық қуатқа байланысты парақтардың бір-біріне жабысып қалуы мүмкін. Бұл жағдайда қағазды науадан алып, қағаздар жинағын жоғарыда көрсетілгендей майыстырыңыз.

4. Мыжылмаған, бүгілмеген немесе бүлінбеген қағазды пайдаланыңыз. Егер қажет болса, басқа бумадағы қағазды пайдаланыңыз.

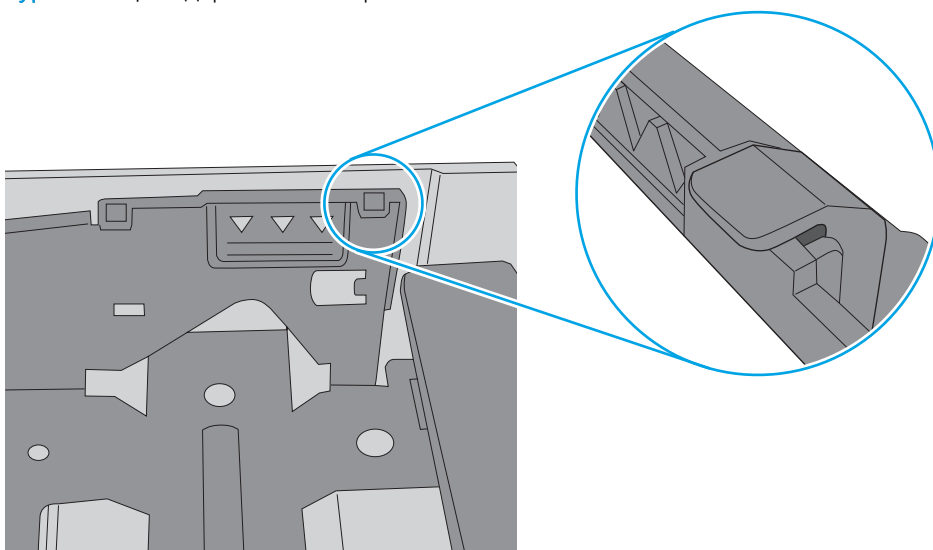
5. Науа ішіндегі қағаздар жинағының биіктігіне арналған белгілерді тексере отырып, науа шамадан тыс толтырылмағанына көз жеткізіңіз. Егер науа шамадан тыс толған болса, науадан қағаздар жинағын шығарыңыз, жинақты тікейтіп, науаға кейбір қағаздарды қайта салыңыз.

Келесі суреттерде әр түрлі принтерлер науаларындағы қағаздар жинағының биіктігіне арналған белгілердің үлгілері берілген. HP принтерлерінің көбінде осыған ұқсас белгілер бар. Сонымен қатар, барлық қағаз парақтары жинақ биіктігіне арналған белгілердің жанындағы бекіткіштерден төмен екенін тексеріңіз. Бұл бекіткіштер қағаз принтерге кіретін кезде дұрыс орналасуына көмектеседі.

**Сурет 6-8** Қағаздар жинағының биіктігіне арналған белгілер




**Сурет 6-9** Қағаздар жинағына арналған бекіткіш



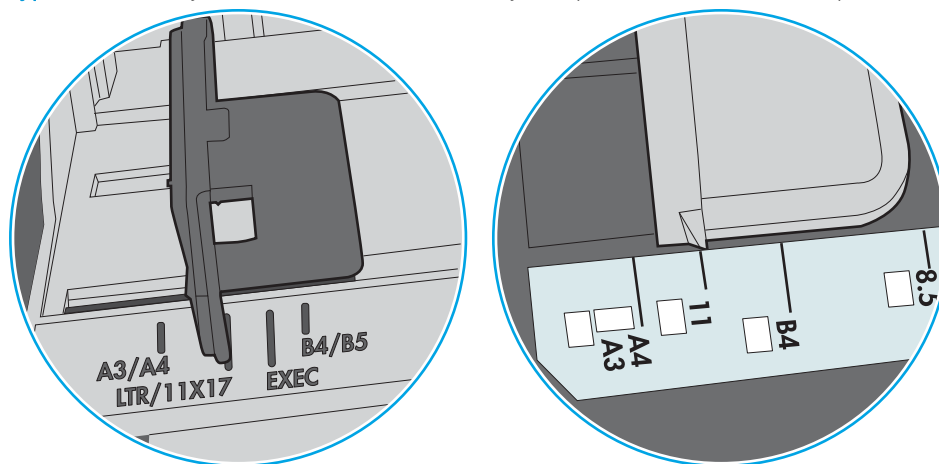


6. Науадағы қағаз бағыттағыштары қағаздың өлшеміне қарай дұрыс реттелгенін тексеріңіз. Бағыттауыштарды науадағы тиісті ойықтарына келтіріңіз. Науа бағыттауышындағы көрсеткі науадағы таңбамен бірдей туралануы керек.

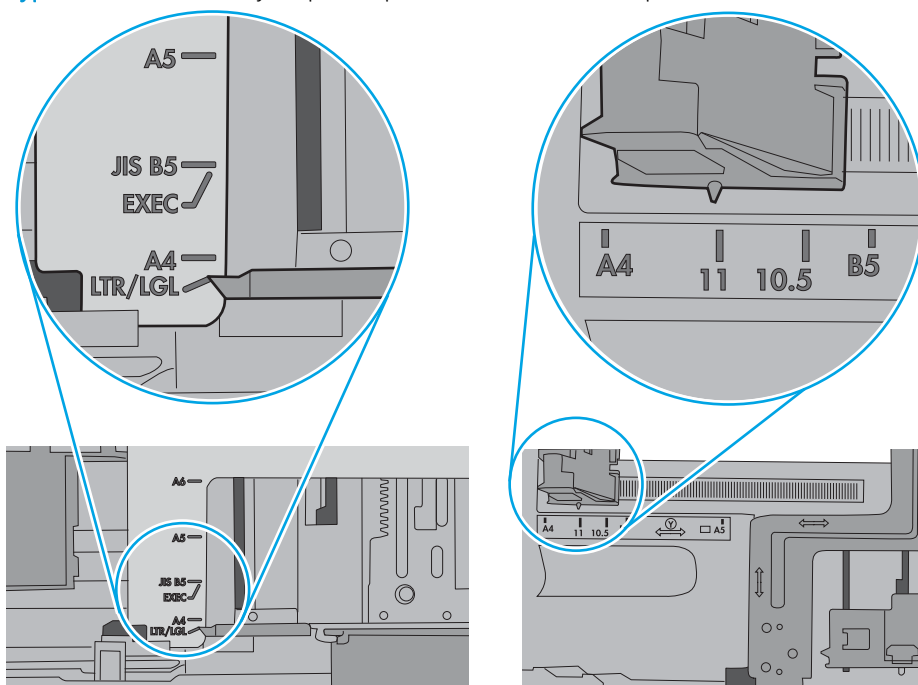
 **ЕСКЕРТПЕ:** Қағаз бумасын қағаз бағыттауыштарымен қатты қыспаңыз. Оларды науадағы таңбалармен немесе белгілермен реттеңіз.

Келесі суреттерде әр түрлі принтерлер науаларындағы қағаз өлшемін білдіретін таңбалардың үлгілері берілген. HP принтерлерінің көбінде осыған ұқсас белгілер бар.

**Сурет 6-10** 1-науаға немесе көп мақсатты науаға арналған өлшем белгілері



**Сурет 6-11** Кассета науаларына арналған өлшем белгілері



7. Басып шығару ортасының ұсынылған спецификацияларда болуын тексеріңіз.

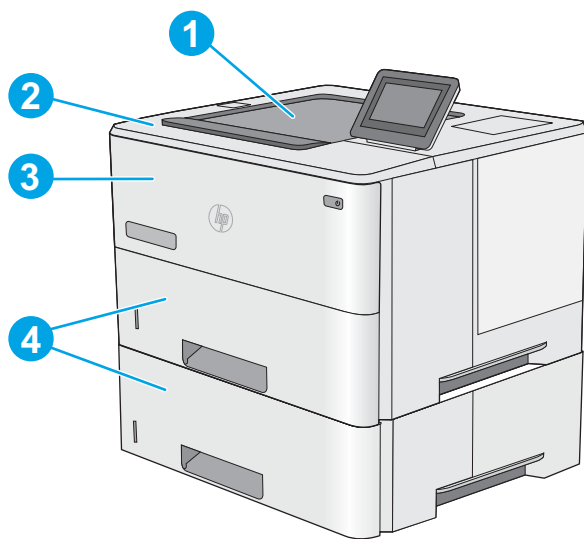
## Кептелген қағаздарды шығару

- [Кіріспе](#)
- [Кептелген қағаз орындары](#)
- [Қағаз кептелістерін жою үшін автожылжу](#)
- [Қағаз кептелістері жиі немесе қайта-қайта орын ала бере ме?](#)
- [1-науадағы кептелген қағаздарды тазалау — 13.A1](#)
- [2-науадағы, 3-науадағы, 4-науадағы, 5-науадағы қағаз кептелісін тазалау — 13.A2, 13.A3, 13.A4, 13.A5](#)
- [Шығыс қалтасындағы кептелген қағаздарды тазалау — 13.E1](#)
- [Дуплексердегі кептелген қағаздарды алып тастау – 13.CX.XX, 13.DX.XX](#)
- [Тонер картриджінің аумағындағы кептелген қағаздарды тазалау](#)
- [Термобекіткіште кептелген қағаздарды алып тастау – 13.B9, 13.B2, 13.FF](#)

## Кіріспе

Келесі ақпаратта принтердегі қағаз кептелістерін жоюға қатысты нұсқаулар бар.

## Кептелген қағаз орындары



1	Шығару науасы
2	Жоғарғы қақпақ пен тонер картриджінің аймағы
3	1-Науа
4	2-науа және қосымша 1 x 550 парақтық қағаз бергіш


**ЕСКЕРТПЕ:** дуплекстеу құралындағы кептелістерге қол жеткізу үшін 2-науаны алып тастаңыз.

## Қағаз кептелістерін жою үшін автожылжу

Автожылжу мүмкіндігі басқару панелінде қадамдық нұсқауларды беріп, кептелістерді жоюға көмектеседі. Қадамды аяқтағанда, принтер процедурадағы барлық қадамдарды аяқтағанша келесі қадамды көрсетеді.

## Қағаз кептелістері жиі немесе қайта-қайта орын ала бере ме?

Қағаз кептелістерінің санын азайту үшін, осы шешімдерді орындаңыз.

 **ЕСКЕРТПЕ:** Қағаз кептелістерін азайтатын жолмен қағаз жүктеу әдісін көрсететін бейнені көру үшін [осы жерді](#) басыңыз.

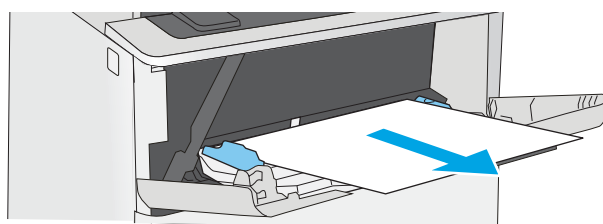
1. Бұл принтер үшін HP техникалық сипаттамаларына сай келетін қағазды ғана пайдаланыңыз.
2. Мыжылмаған, бүгілмеген немесе бүлінбеген қағазды пайдаланыңыз. Егер қажет болса, басқа бумадағы қағазды пайдаланыңыз.
3. Бұрын басылып шығарылған немесе көшірілген қағазды қайта қолданбаңыз.
4. Науаның шамадан тыс толтырылмағанын тексеріңіз. Егер солай болса, науадан қағаздар жинағын шығарыңыз, жинақты тікейтіп, науаға кейбір қағаздарды қайта салыңыз.
5. Науадағы қағаз бағыттағыштары қағаздың өлшеміне қарай дұрыс реттелгенін тексеріңіз. Бағыттағыштарды қағаз жинағын майыстырмай, оларға тиіп тұратындай реттеңіз.
6. Науа принтерге толық салынғанын тексеріңіз.
7. Егер ауыр, дөңес немесе тесігі бар қағаз басып шығарсаңыз, бір мезгілде қолмен беру мүмкіндігін және бір парақ беру мүмкіндігін пайдаланыңыз.
8. Принтердің басқару панеліндегі **Trays** (Науалар) мәзірін ашыңыз. Науаның қағаз түріне және өлшеміне дұрыс реттелгенін тексеріңіз.
9. Басып шығару ортасының ұсынылған спецификацияларда болуын тексеріңіз.

## 1-науадағы кептелген қағаздарды тазалау — 13.A1

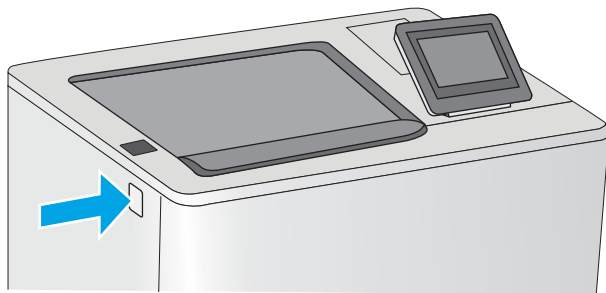
1-науада кептелген қағаздарды тазалау үшін келесі процедураны пайдаланыңыз. Кептеліс орын алғанда, басқару тақтасында кептелісті жоюға көмектесетін анимация көрсетіледі.

1. Егер кептеліп қалған қағаздың шеті науада көрініп тұрса, оны ақырындап төменге қарай тартып принтерден шығарыңыз. Толық парақтың алынғанын тексеріңіз. Ол жыртылып кетсе, қалдықтарды табу үшін келесі қадамдарды орындауды жалғастырыңыз.

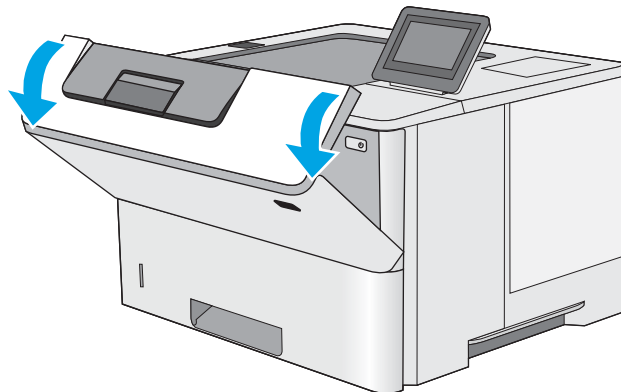
Егер кептелген қағаздың көп бөлігі принтердің ішіне тартылса, келесі қадамдарды орындаңыз.



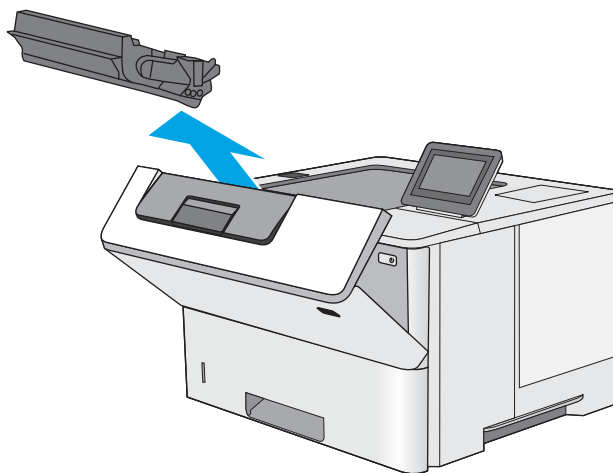
2. Принтердің сол жағында жоғарғы қақпақты босату түймесін басыңыз.



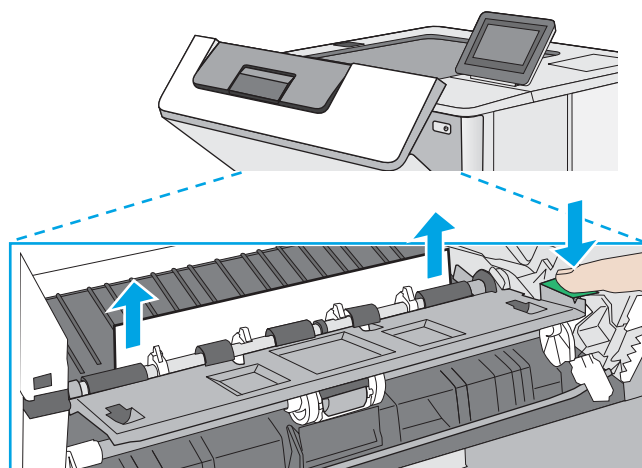
3. Алдыңғы есікті ашыңыз.



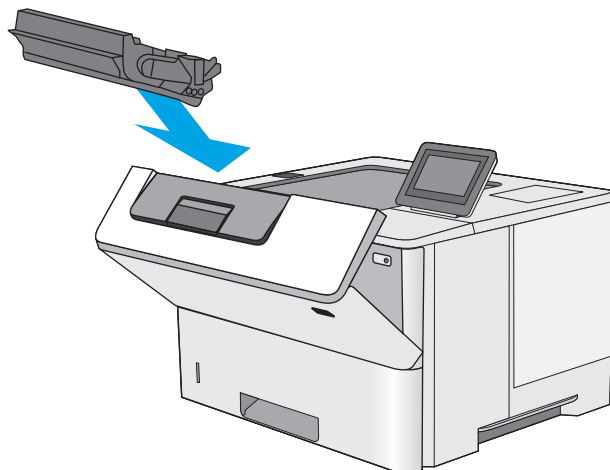
4. Тонер картриджін алып тастаңыз.



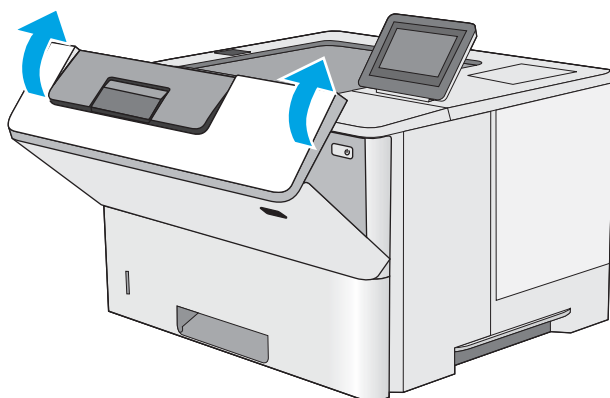
5. Кептеліске қол жеткізу қақпағын көтеріп, барлық кептелген қағазды жайлап алып тастаңыз. Қағазды жыртып алмау үшін абай болыңыз.



6. Тонер картриджді қайта салыңыз.



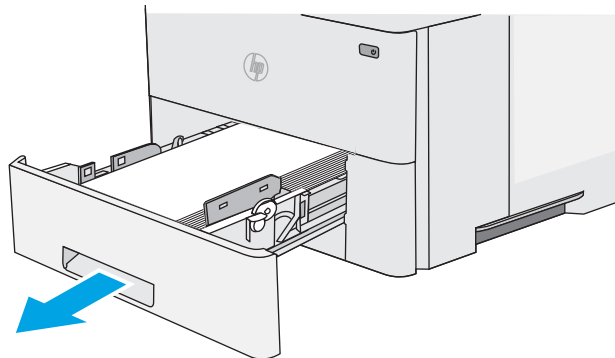
7. Алдыңғы есікті жабыңыз.



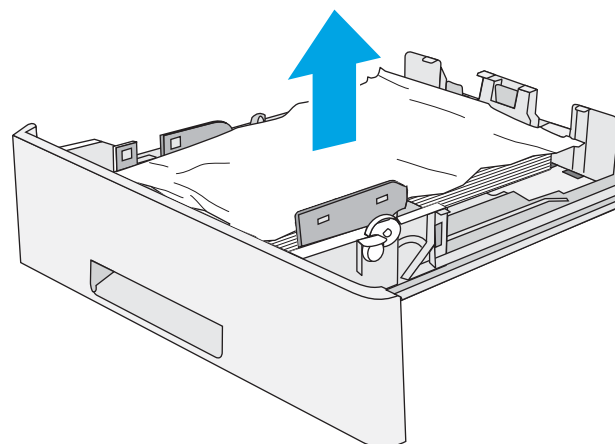
## 2-науадағы, 3-науадағы, 4-науадағы, 5-науадағы қағаз кептелісін тазалау — 13.A2, 13.A3, 13.A4, 13.A5

2-науа мен 550 парақтық науаларға қатысты барлық жерлерден ықтимал кептелген қағаздарды тексеру үшін келесі процедураны пайдаланыңыз. Кептеліс орын алғанда, басқару тақтасында кептелісті жоюға көмектесетін анимация көрсетіледі.

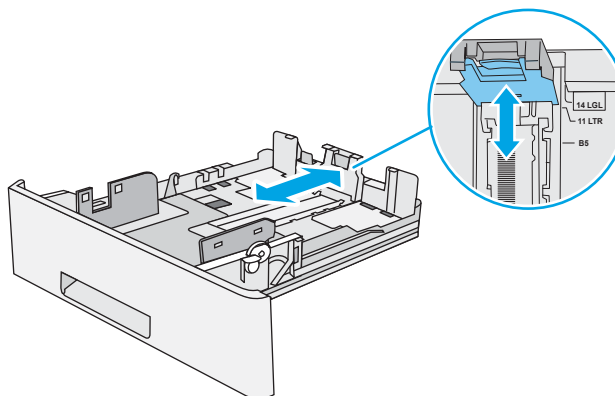
1. Науаны принтерден шығарып алыңыз.



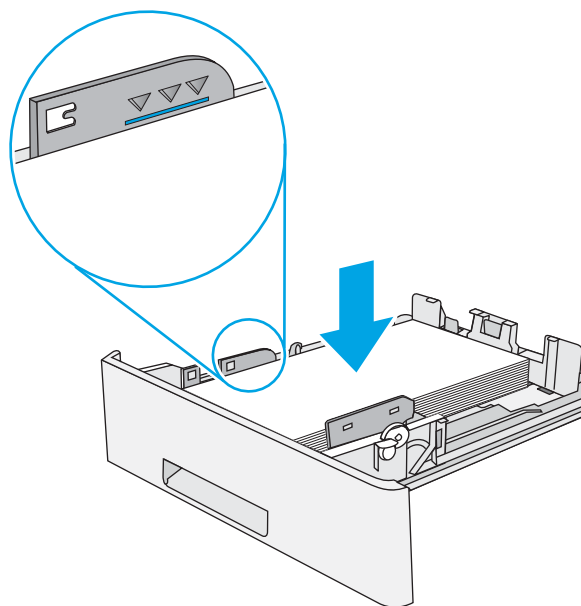
2. Науадан қағазды алып, бүлінген қағазды тастаңыз.



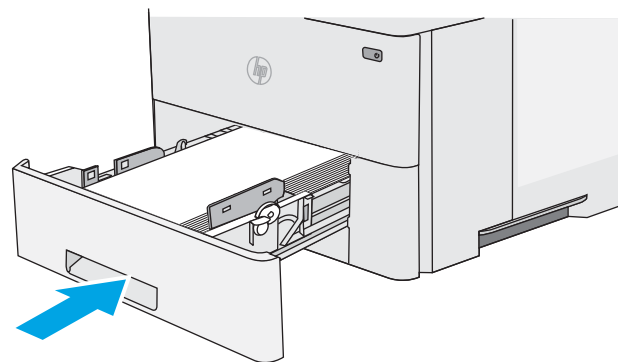
3. Артқы қағаз бағыттауышы дұрыс қағаз өлшемі үшін жол шегінісін реттеңіз. Қажет болса, босатқышты қысып, артқы қағаз бағыттауышын дұрыс орынға жылжытыңыз. Ол орнына шырт етіп түсуі керек.



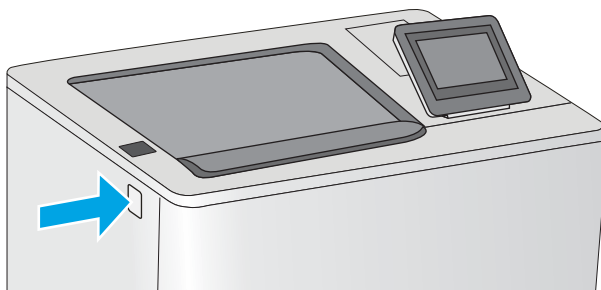
4. Қағазды науаға салыңыз. Қағаз жинағы барлық төрт бұрышында тегіс орналасып, жинақтың жоғарғы жағы ең үлкен биіктік белгілерінен төмен орналасқандығына көз жеткізіңіз.



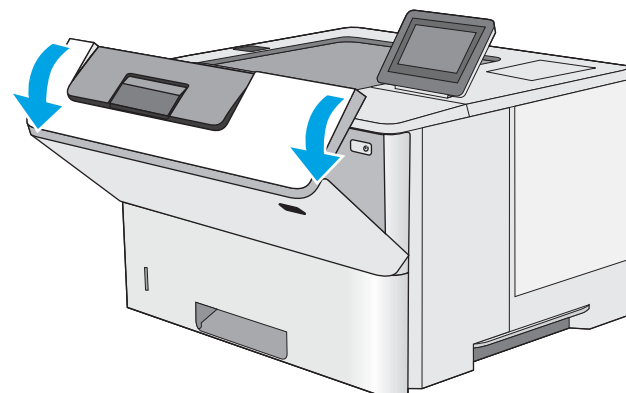
5. Қайта салып, науаны жабыңыз.



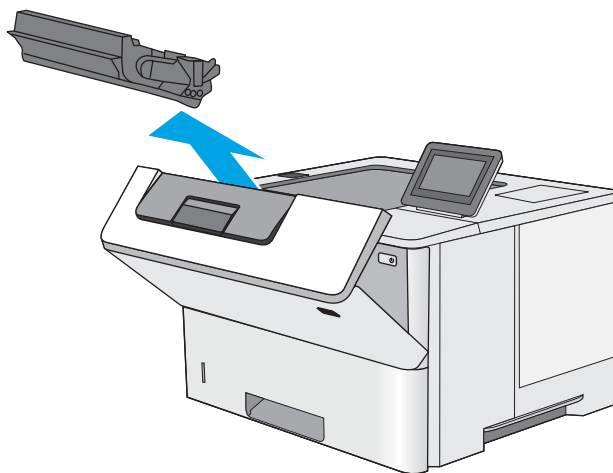
6. Принтердің сол жағында жоғарғы қақпақты босату түймесін басыңыз.



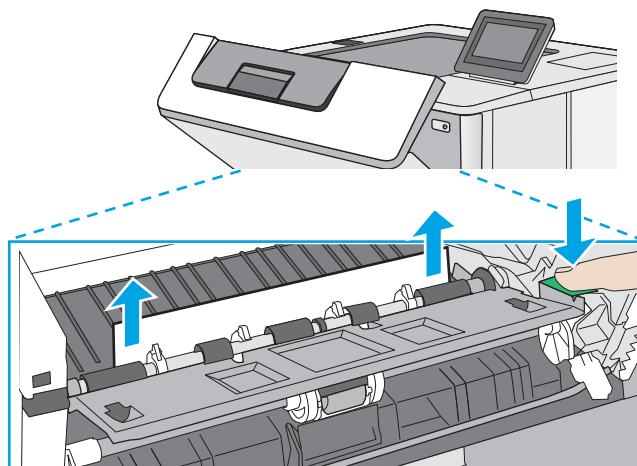
7. Алдыңғы есікті ашыңыз.



8. Тонер картриджін алып тастаңыз.

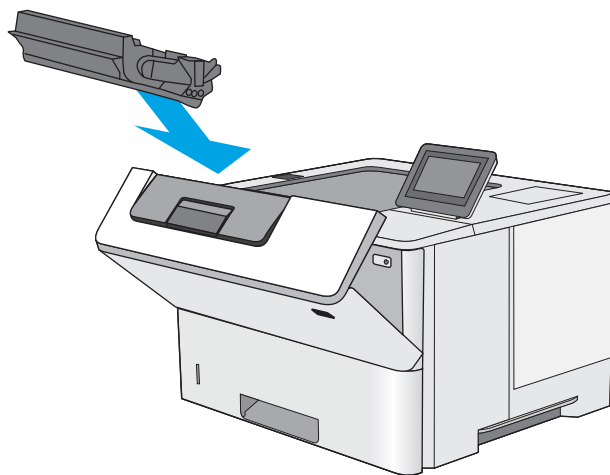


9. Кептеліске қол жеткізу қақпағын көтеріп, барлық кептелген қағазды жайлап алып тастаңыз. Қағазды жыртып алмау үшін абай болыңыз.

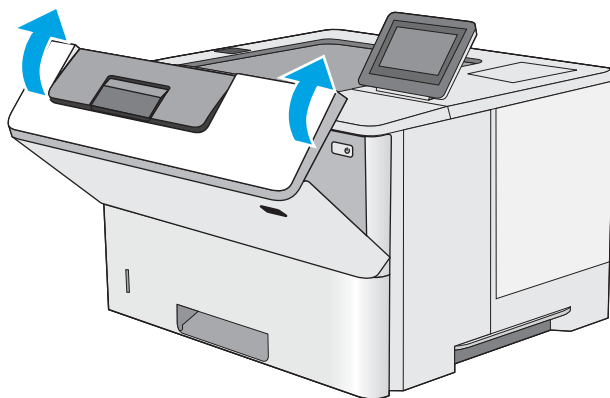




10. Тонер картриджен қайта салыңыз.



11. Алдыңғы есікті жабыңыз.



## Шығыс қалтасындағы кептелген қағаздарды тазалау — 13.E1

Шығыс науасындағы барлық ықтимал кептелу орындарындағы қағаздарды тексеру үшін төмендегі процедураны пайдаланыңыз. Кептеліс орын алғанда, басқару тақтасында кептелісті жоюға көмектесетін анимация көрсетіледі.

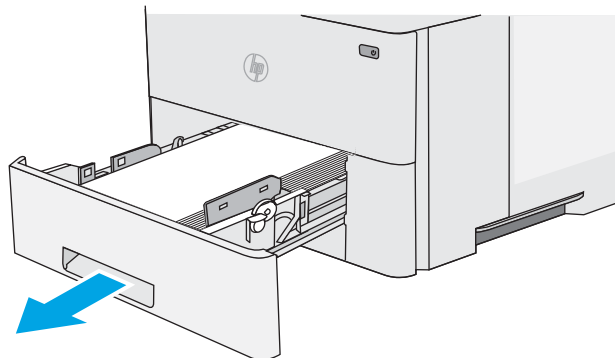
1. Егер қағаз шығыс қалтадан көрінсе, шығыңқы жағынан ұстап, оны тартып шығарыңыз.



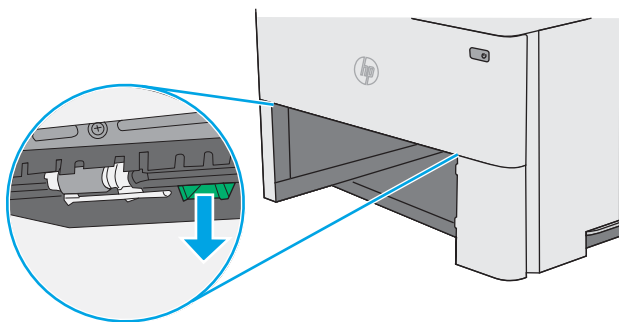
## Дуплексердегі кептелген қағаздарды алып тастау – 13.CX.XX, 13.DX.XX

Автоматты дуплекстегіштегі барлық ықтимал кептелу орындарындағы қағаздарды тексеру үшін төмендегі процедураны пайдаланыңыз. Кептеліс орын алғанда, басқару тақтасында кептелісті жоюға көмектесетін анимация көрсетіледі.

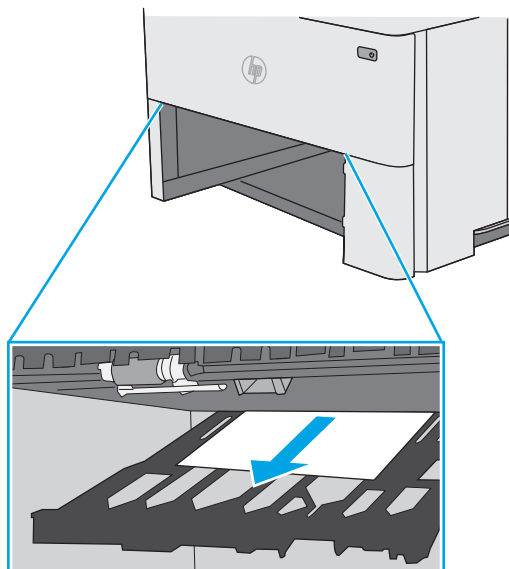
1. 2-науаны принтерден шығарып алыңыз.



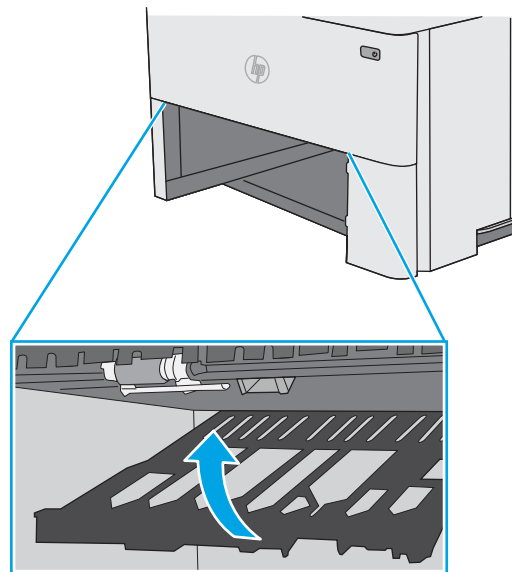
2. Дуплекс түпқоймасын шығарып алу үшін науа аймағындағы жасыл ілмекті алға қарай тартыңыз.



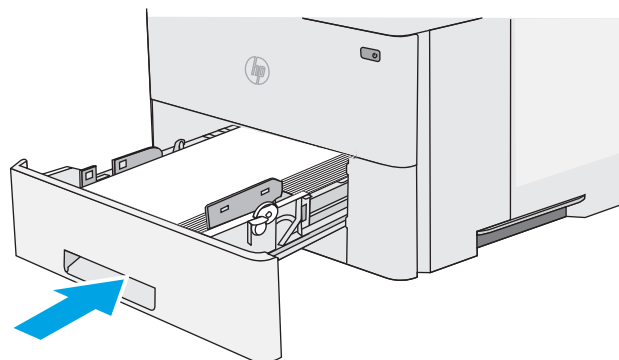
3. Барлық кептелген қағазды алыңыз.



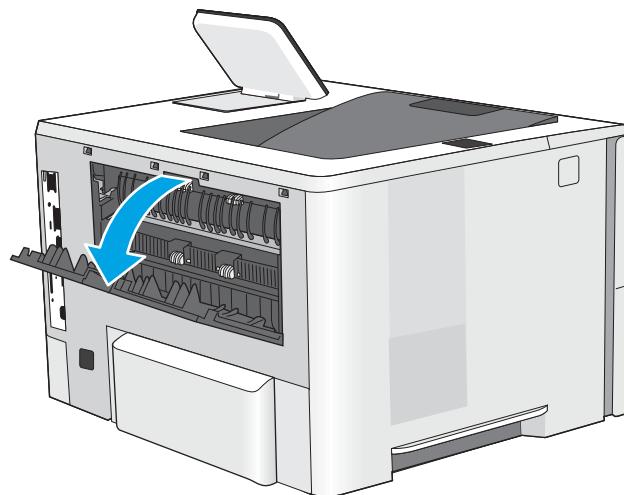
4. Дуплекс табақшасын жабыңыз.



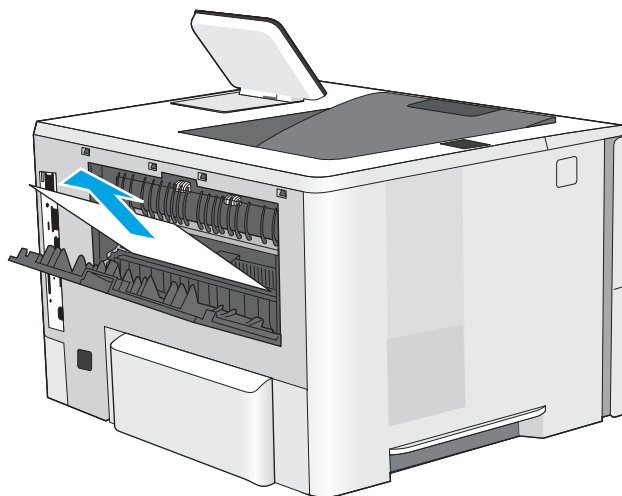
5. Қайта салып, науаны жабыңыз.



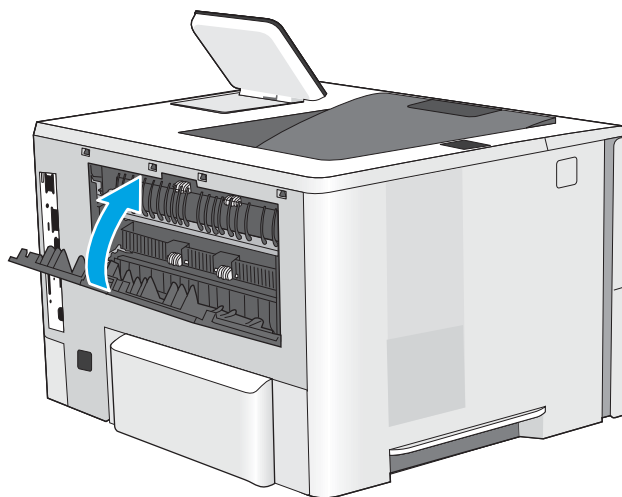
6. Артқы есікті ашыңыз.



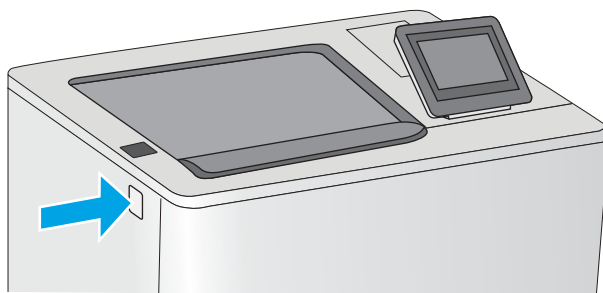
7. Барлық кептелген қағазды алыңыз.



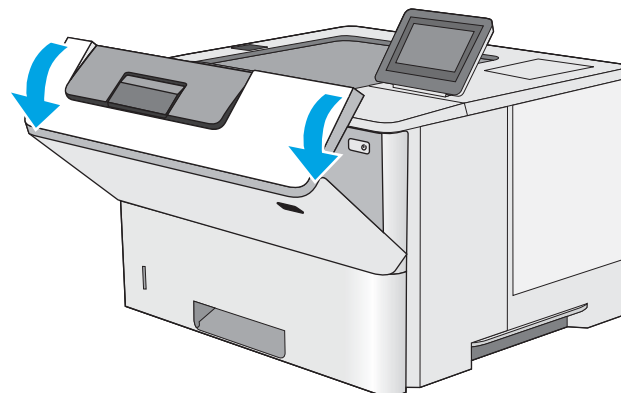
8. Артқы есікті жабыңыз



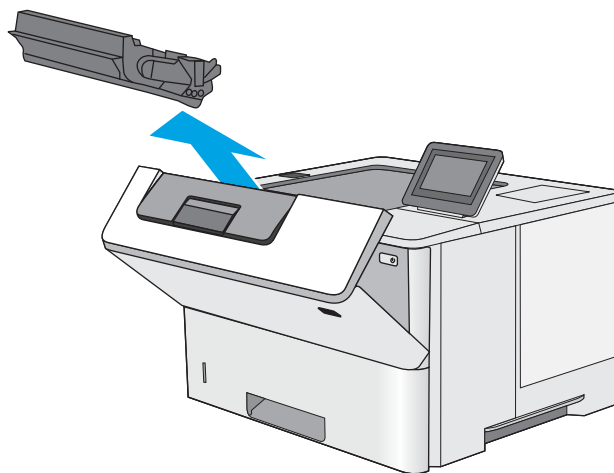
9. Принтердің сол жағында жоғарғы қақпақты босату түймесін басыңыз.



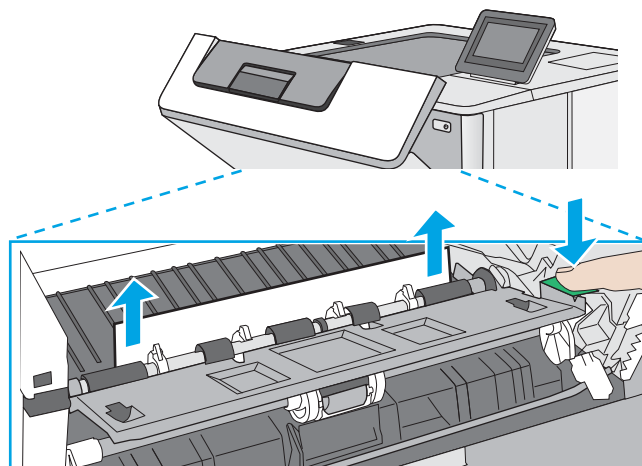
10. Алдыңғы есікті ашыңыз.



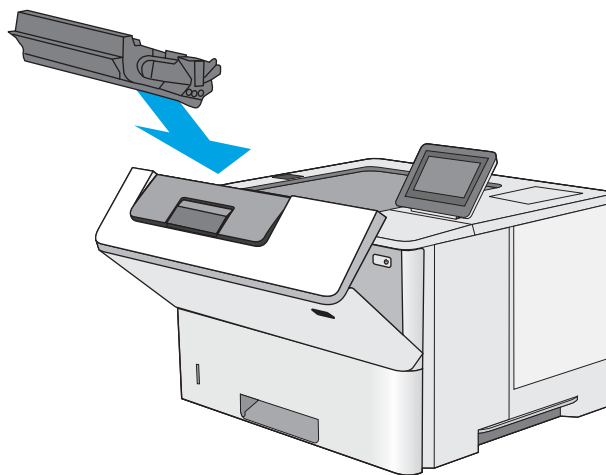
11. Тонер картриджін алып тастаңыз.



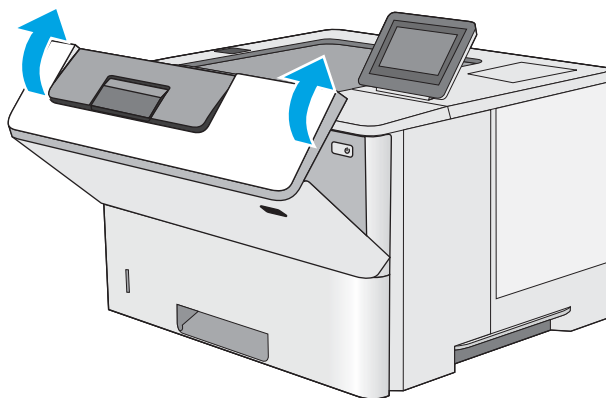
12. Кептеліске қол жеткізу қақпағын көтеріп, барлық кептелген қағазды жайлап алып тастаңыз. Қағазды жыртып алмау үшін абай болыңыз.



13. Тонер картриджін қайта салыңыз.



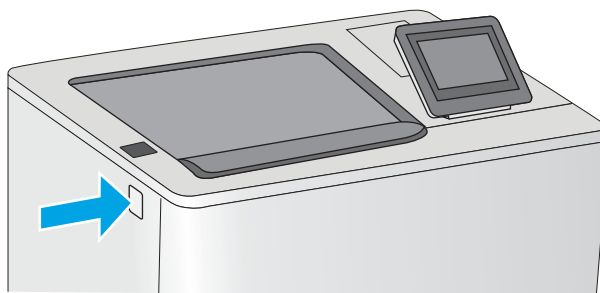
14. Алдыңғы есікті жабыңыз.



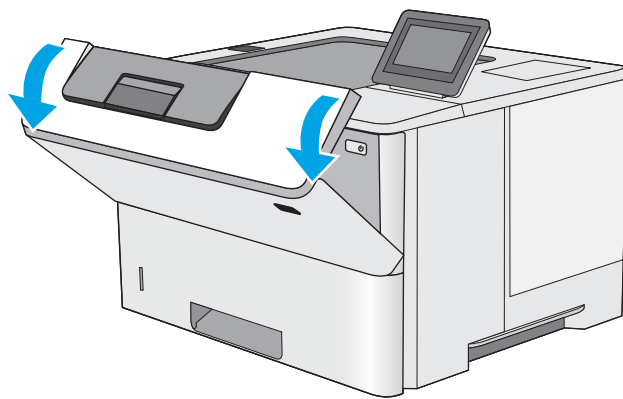
## Тонер картриджінің аумағындағы кептелген қағаздарды тазалау

Тонер картриджінің аумағындағы барлық ықтимал кептелу орындарындағы қағаздарды тексеру үшін төмендегі процедураны пайдаланыңыз. Кептеліс орын алғанда, басқару тақтасында кептелісті жоюға көмектесетін анимация көрсетіледі.

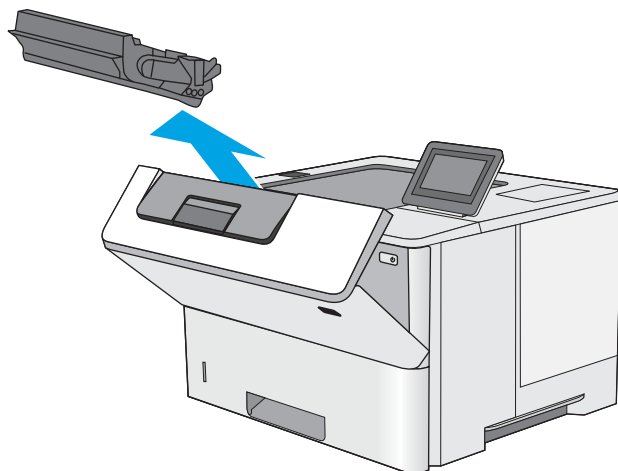
1. Принтердің сол жағында жоғарғы қақпақты босату түймесін басыңыз.



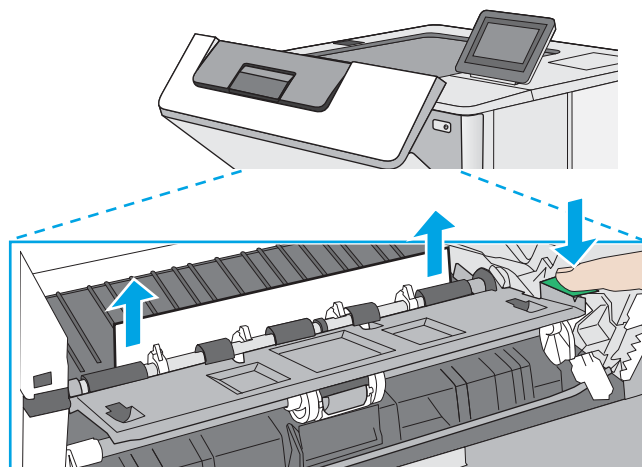
2. Алдыңғы есікті ашыңыз.



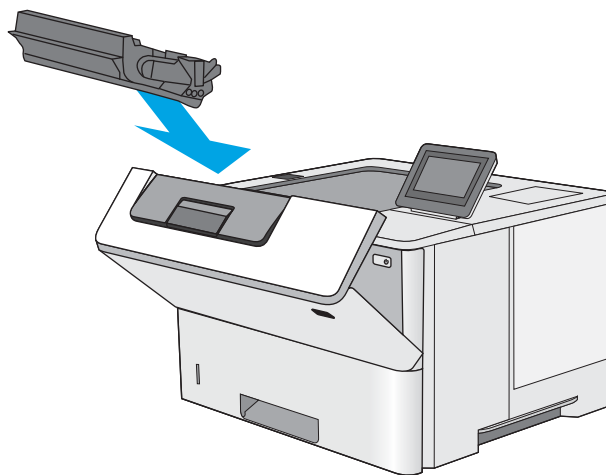
3. Тонер картриджін алып тастаңыз.



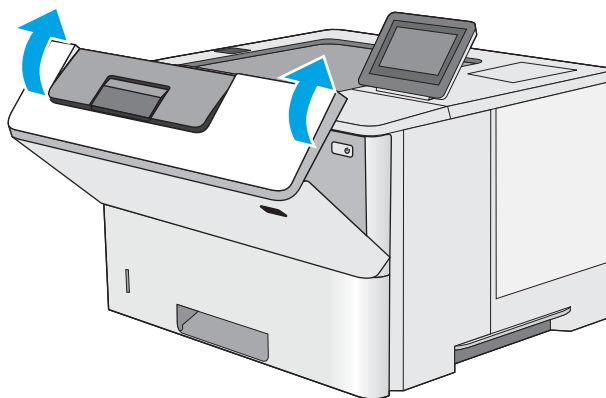
4. Кептеліске қол жеткізу қақпағын көтеріп, барлық кептелген қағазды жайлап алып тастаңыз. Қағазды жыртып алмау үшін абай болыңыз.



5. Тонер картриджін қайта салыңыз.




6. Алдыңғы есікті жабыңыз.

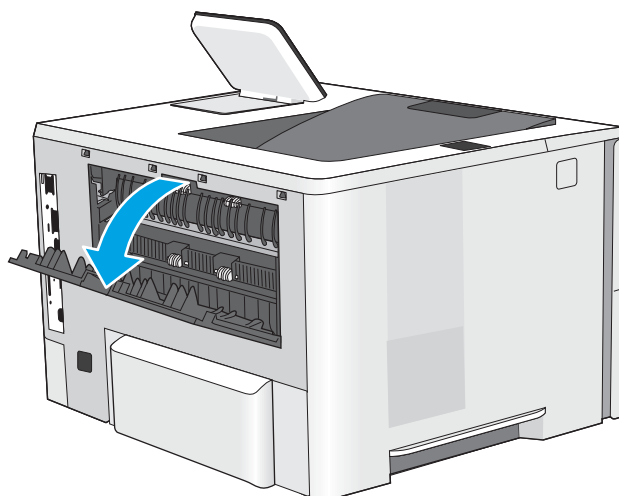


## Термобекіткіште кептелген қағаздарды алып тастау – 13.B9, 13.B2, 13.FF

Артқы есіктегі және термобекіткіштегі қағаз кептелістерін тазалау үшін келесі процедураны пайдаланыңыз. Кептеліс орын алғанда, басқару тақтасында кептелісті жоюға көмектесетін анимация көрсетіледі.

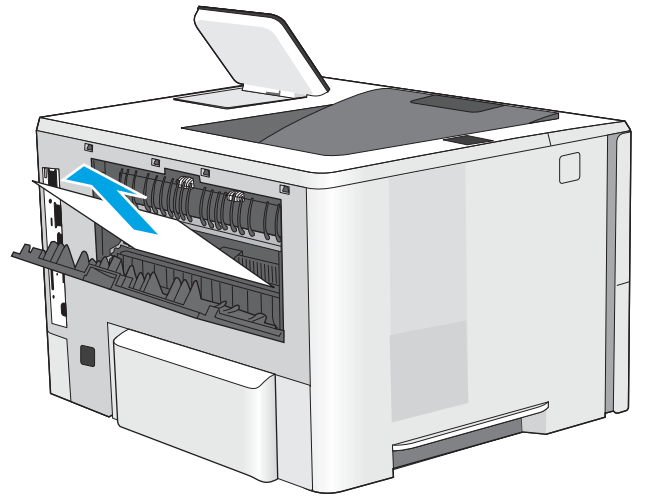
 **ЕСКЕРТПЕ:** принтер жұмыс істеп тұрған кезде термобекіткіш ыстық болуы мүмкін. Тазалар алдында, термобекіткіштің салқындағанын күтіңіз.

1. Артқы есікті ашыңыз.

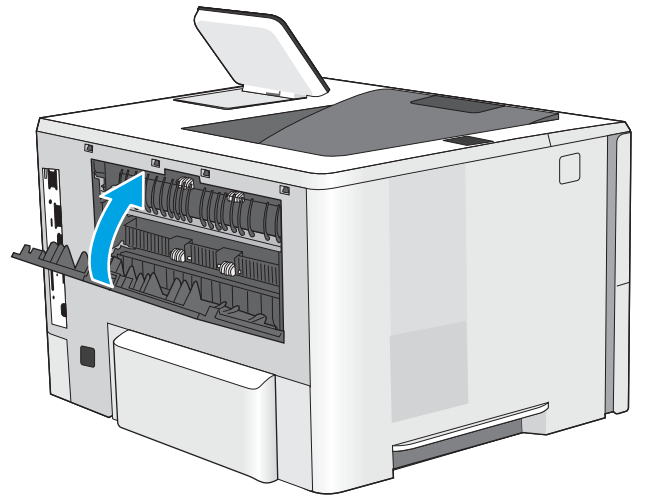




2. Барлық кептелген қағазды алыңыз.



3. Артқы есікті жабыңыз



# Басып шығару сапасының мәселелерін шешу

- [Кіріспе](#)
- [Басып шығару сапасы мәселелерін жою](#)

## Кіріспе

Кескін сапасы мәселелерін қоса, басып шығару сапасы мәселелерін жою үшін төмендегі ақпаратты пайдаланыңыз.

Мәселелерді жою қадамдары мына ақауларды жоюға көмектесе алады:

- Бос беттер
- Қара беттер
- Оралған қағаз
- Күңгірт немесе жарық жолақтар
- Күңгірт немесе жарық жолақшалар
- Анық емес баспа
- Сұр фон немесе күңгірт басып шығару
- Ашық басып шығару
- Бекітілмей қалған тонер
- Тонер жоқ
- Тонердің шашыраған нүктелері
- Жылжытылған беттер
- Дақтар
- Жолақтар

## Басып шығару сапасы мәселелерін жою

Басып шығару сапасы мәселелерін жою үшін, мына қадамдарды берілген ретпен орындап көріңіз.

- [Принтердің бағдарламалық құралын жаңарту](#)
- [Әртүрлі бағдарламалық құралдан басып шығару](#)
- [Баспа тапсырмасы үшін қағаз түрінің параметрін тексеру](#)
- [Тонер картриджінің күйін тексеру](#)
- [Тазалағыш бетті басып шығару](#)
- [Тонер картриджін немесе картридждерін көзбен қарап шығу](#)
- [Қағаз бен басып шығару ортасын тексеру](#)
- [Басқа принтер драйверін қолданып көру](#)
- [Үнемдеу режимі параметрлерін тексеру](#)
- [Басып шығару тығыздығын реттеу](#)
- [Кескін ақауларын жою](#)

Арнайы кескін ақауларын жою үшін, «Кескін ақауларын жою» бөлімін қараңыз.

### Принтердің бағдарламалық құралын жаңарту

Принтердің бағдарламалық құралын жаңартып көріңіз.

Қосымша ақпарат алу үшін [www.hp.com/support](http://www.hp.com/support) сайтына қараңыз.

### Әртүрлі бағдарламалық құралдан басып шығару

Басқа бағдарламалық құралдан басып шығарып көріңіз. Бет дұрыс басылып шықпаса, мәселе басып шығарып отырған бағдарламалық құралыңызға қатысты болып отыр.

## Баспа тапсырмасы үшін қағаз түрінің параметрін тексеру

Бағдарламадан басып шығарғанда және басылған беттерде жағылулар, анық емес немесе күңгірт басып шығару, оралған қағаз, кездейсоқ орналасқан тонер дақтары, шашыраңқы тонер немесе тонер жоқ шағын аумақтар бар болса, қағаз түрі параметрін тексеріңіз.

- [Принтердегі қағаз түрінің параметрін тексеру](#)
- [Қағаз түрінің параметрін тексеру \(Windows\)](#)
- [Қағаз түрінің параметрін тексеру \(macOS\)](#)

### Принтердегі қағаз түрінің параметрін тексеру

Принтердің басқару тақтасынан қағаз түрі параметрін тексеріп, параметрді қажетінше өзгертіңіз.

1. Науаны ашыңыз.
2. Науаға дұрыс қағаз түрі жүктелгенін тексеріп, растаңыз.
3. Науаны жабыңыз.
4. Науаға салынған қағаз түрінің параметрлерін растау немесе өзгерту үшін басқару панелінің нұсқауларын орындаңыз.

### Қағаз түрінің параметрін тексеру (Windows)

Windows үшін қағаз түрінің параметрлерін тексеріп, параметрді қажетінше өзгертіңіз.

1. Бағдарламалық құралда **Print** (Басып шығару) опциясын таңдаңыз.
2. Принтерді таңдап, **Properties** (Сипаттар) немесе **Preferences** (Параметрлер) түймесін басыңыз.
3. **Қағаз/Сапа** жиекбелгісін таңдаңыз.
4. **Paper Type** (Қағаз түрі) ашылмалы тізіміндегі **More...** (Қосымша...) опциясын басыңыз.
5. **Type is:** (Түрі:) тармағына арналған опцияларды кеңейтіңіз.
6. Қағазды ең жақсы сипаттайтын қағаз түрлерінің санатын жайыңыз.
7. Пайдаланыстағы қағаз түрінің опциясын таңдап, **OK** түймесін басыңыз.
8. **Құжат сипаттары** тілқатысу терезесін жабу үшін **OK** түймесін түртіңіз. Тапсырманы басып шығару үшін **Print** (Басып шығару) тілқатысу терезесіндегі **OK** түймесін түртіңіз.

### Қағаз түрінің параметрін тексеру (macOS)

macOS үшін қағаз түрінің параметрлерін тексеріп, параметрді қажетінше өзгертіңіз.

1. **File** (Файл) мәзірін басыңыз, содан кейін **Print** (Басып шығару) опциясын басыңыз.
2. **Printer** (Принтер) мәзірінен принтерді таңдаңыз.
3. Әдепкіде принтер драйвері **Copies & Pages** (Көшірмелер мен беттер) мәзірін көрсетеді. Мәзірлер ашылмалы тізімін ашып, **Paper/Quality** (Қағаз/Сапа) мәзірін басыңыз.
4. **Media Type** (Медиа түрі) ашылмалы тізімінен бір түрді таңдаңыз.
5. **Print** (Басып шығару) түймесін басыңыз.

## Тонер картриджінің күйін тексеру

Тонер картридждерінде қалған шамамен қызмет мерзімін тексеру және қажет болса басқа ауыстыруға болатын техникалық қызмет көрсету бөліктерінің күйін тексеру үшін мына қадамдарды орындаңыз.

- [Бірінші қадам: Жабдықтар күйінің бетін басып шығару](#)
- [Екінші қадам: Жабдықтар күйін тексеру](#)

### Бірінші қадам: Жабдықтар күйінің бетін басып шығару

Жабдықтар күйінің бетінде картридж күйі көрсетіледі.

1. Принтердің басқару тақтасындағы негізгі экраннан [Reports](#) (Есептер) қолданбасын түртіп, [Reports](#) (Есептер) белгішесін таңдаңыз.
2. [Configuration/Status Pages](#) (Қағаз/Сапа беттері) мәзірін таңдаңыз.
3. [Supplies Status Page](#) (Жабдықтар күйінің беті) опциясын таңдап, бетті басып шығару үшін [Print](#) (Басып шығару) опциясын таңдаңыз.

### Екінші қадам: Жабдықтар күйін тексеру

1. Тонер картридждерінде қалған шамамен қызмет мерзімін және қажет болса басқа ауыстыруға болатын техникалық қызмет көрсету бөліктерінің күйін тексеру үшін жабдықтар күйі есебін қараңыз.

Есептелген қызмет мерзімі аяқталғалы жатқан тонер картриджін пайдаланғанда басып шығару сапасының мәселелері орын алуы мүмкін. Жабдықтар күйінің беті жабдық күйінің өте төмен екенін көрсетеді. HP жабдығы ең төменгі шегіне жеткенде, ол жабдыққа арналған HP жоғары қорғау кепілдігі аяқталады.

Басып шығару сапасы жарамды деңгейде болса, тонер картриджін әзірше ауыстырудың қажеті жоқ. Баспа сапасы нашарлағанда, орнына салынатын баспа картриджін дайындап қойыңыз.

Тонер картриджін немесе басқа ауыстыруға болатын техникалық қызмет көрсету бөліктерін ауыстыру керектігін анықтасаңыз, жабдық күйінің беті түпнұсқа HP бөлігінің нөмірлерін көрсетеді.

2. Түпнұсқа HP картриджін пайдаланып жатқаныңызды көру үшін тексеріңіз.

Түпнұсқалық HP тонер картриджінде «HP» сөзі болады немесе HP логотипі болады. HP картридждерін анықтау туралы қосымша ақпаратты [www.hp.com/go/learnaboutsupplies](http://www.hp.com/go/learnaboutsupplies) торабынан қараңыз.

## Тазалағыш бетті басып шығару

Басып шығару процесінің барысында қағаз, тонер және шаң бөлшектері принтер ішінде жиналуы мүмкін және тонер дақтары немесе шашырауы, жағылу, жолақтар, сызықтар немесе қайталанатын таңбалар сияқты баспа сапасының мәселелерін тудыруы мүмкін.

Принтердің қағаз жолын тазалау үшін мына қадамдарды орындаңыз.

1. Принтердің басқару тақтасындағы негізгі экраннан [Support Tools](#) (Қолдау құралдары) қолданбасын түртіп, [Support Tools](#) (Қолдау құралдары) белгішесін таңдаңыз.
2. Мына мәзірлерді таңдаңыз:

- [Maintenance \(Күтім\)](#)
  - [Calibration/Cleaning \(Мөлшерлеу/тазалау\)](#)
  - [Тазалау беті](#)
3. Бетті басып шығару үшін [Print](#) (Басып шығару) пәрменін басыңыз.


Принтердің басқару панелінде **Cleaning...** (Тазартылуда...) хабар көрсетіледі. Осы калибрлеу бетінің басылып шығу процесі екі минутты алады. Тазалау үрдісі аяқталмайынша, принтерді ажыратпаңыз. Тазаланып болғанда, басылып шыққан қағазды алып тастаңыз.

## Тонер картриджін немесе картридждерін көзбен қарап шығу

Әр тонер картриджін тексеру үшін төмендегі қадамдарды орындаңыз.

1. Тонер картридждерін принтерден шығарыңыз.
2. Жад микросхемасының бұзылмағанын тексеріңіз.
3. Жасып принтер барабанының бетін тексеріңіз.

---

 **ЕСКЕРТУ:** принтер барабанын ұстамаңыз. Принтер барабанындағы саусақ іздері баспа сапасына кері әсер етеді.

---

4. Бейнелеу барабанында кез келген сызықтар, саусақ іздері немесе басқа зақымдар байқалса, тонер картриджін ауыстырыңыз.
5. Тонер картриджін қайта орнатып, проблеманың шешілгеніне көз жеткізу үшін біраз бетті басып шығарыңыз.

## Қағаз бен басып шығару ортасын тексеру

- [Бірінші қадам: HP қағаз ерекшеліктеріне сай келетін қағазды пайдалану](#)
- [Екінші қадам: ортаны тексеру](#)
- [Үшінші қадам: жеке науа туралануын орнату](#)

### Бірінші қадам: HP қағаз ерекшеліктеріне сай келетін қағазды пайдалану

Кейбір баспа сапасы мәселелері HP техникалық сипаттамаларына сай келмейтін қағазды пайдаланудан туындайды.

- Әрқашан принтер қолдау көрсететін қағаз түрін және салмағын қолданыңыз.
- Жақсы нәтижелерге қол жеткізу үшін қағаз сапасының жақсы екендігін және кесілмегенін, керткі салынбағанын, жыртылмағанын, өте жұқа, шаң еместігін, мыжылмағанын, жарамсыз еместігін, қапсырмалардың жоқтығын және шеттерінің мыжылып немесе бүктеліп қалмағанын тексеріңіз.
- Бұрын басып шығарылмаған қағазды пайдаланыңыз.
- Металға түсі ұқсайтын материалды қамтымайтын, мысалы, жылтырамайтын қағазды пайдаланыңыз.
- Лазерлі принтерлерге арналған қағаздарды пайдаланыңыз. Тек сиялы принтерлерде пайдалануға арналған қағазды пайдаланбаңыз.
- Тым қатты қағазды пайдаланбаңыз. Жалпы жұмсақ қағазды пайдалану ең жақсы басып шығару нәтижелерін береді.

### Екінші қадам: ортаны тексеру

Қоршаған орта баспа сапасына тікелей әсер етуі мүмкін және баспа сапасы немесе қағазды беру мәселелерінің жиі кездесетін себебі болып табылады. Төмендегі шешімдерді орындап көріңіз:

- Принтерді ашық терезелер немесе желдеткіштер сияқты өтпе жел бар орындардан әрі жылжытыңыз.
- Принтердің принтер спецификациясынан тыс температураларға не ылғалдыққа шығарылмағанын тексеріңіз.
- Принтерді шкаф сияқты қоршалған орынға қоймаңыз.
- Принтерді тегіс әрі қатты жерге орналастырыңыз.
- Принтердің желдеткіштерін бітейтін кез келген затты алып тастаңыз. Принтер жоғарғы жағымен қоса барлық жақтарында жақсы ауа ағынының болуын қажет етеді.
- Принтерді ауадағы радиоактивті заттардан, шаңнан, будан, майдан немесе принтердің ішінде қалдық қалдыратын басқа элементтерден қорғаңыз.

### Үшінші қадам: жеке науа туралануын орнату

Нақты науалардан басып шығарғанда мәтін немесе суреттер басып шығарылған бетте ортада болмаса немесе дұрыс тураланбаса, мына қадамдарды орындаңыз.

1. Принтердің басқару тақтасындағы негізгі экраннан [Settings](#) (Параметрлер) қолданбасын түртіп, [Settings](#) (Параметрлер) белгішесін таңдаңыз.
2. Мына мәзірлерді таңдаңыз:

- [Copy/Print](#) (Көшіру/Басып шығару) немесе [Print](#) (Басып шығару)
  - [Баспа сапасы](#)
  - [Суретті тіркеу](#)
3. [Tray](#) (Науа) опциясын таңдаңыз, реттелетін науаны таңдаңыз.
  4. [Print Test Page](#) (Сынақ бетін басып шығару) опциясын таңдап, басып шығарылған беттердегі нұсқауларды орындаңыз.
  5. Нәтижелерді тексеру үшін, [Print Test Page](#) (Сынақ бетін басып шығару) опциясын таңдап, қажет болса, басқа реттеулерді орындаңыз.
  6. Жаңа параметрлерді сақтау үшін [Done](#) (Дайын) түймесін таңдаңыз.

## Басқа принтер драйверін қолданып көру

Бағдарламалық құралдан басып шығарып жатқан болсаңыз және басып шығарылған беттерде сызбалардағы күтпеген сызықтар, мәтіннің болмауы, сызбалардың болмауы, дұрыс емес пішім немесе өзгертілген қаріптер туындаса, басқа принтер драйверін қолданып көріңіз.

HP веб-торабынан төмендегі драйверлердің кез келгенін жүктеп алыңыз: [www.hp.com/support/ljM507](http://www.hp.com/support/ljM507).

<b>HP PCL6 драйвері</b>	Егер қолжетімді болса, осы принтерге арналған баспа драйвері Windows® XP және Windows Vista® сияқты бұрынғы операциялық жүйелерді қолдайды. Қолдау көрсетілетін операциялық жүйелер тізімін <a href="http://www.hp.com/go/support">www.hp.com/go/support</a> веб-сайтынан қараңыз.
<b>HP PCL 6 драйвері</b>	Осы принтерге арналған баспа драйвері Windows 7 және 3-нұсқа драйверлерін қолдайтын жаңа операциялық жүйелерді қолдайды. Қолдау көрсетілетін операциялық жүйелер тізімін <a href="http://www.hp.com/go/support">www.hp.com/go/support</a> веб-сайтынан қараңыз.
<b>HP PCL-6 драйвері</b>	Осы принтерге арналған баспа драйвері Windows 8 және 4-нұсқа драйверлерін қолдайтын жаңа операциялық жүйелерді қолдайды. Қолдау көрсетілетін операциялық жүйелер тізімін <a href="http://www.hp.com/go/support">www.hp.com/go/support</a> веб-сайтынан қараңыз.
<b>HP UPD PS драйвері</b>	<ul style="list-style-type: none"> <li>• Adobe® бағдарламалық құралдарымен немесе басқа графикалық жадты көп тұтынатын бағдарламалық құралдармен басып шығару үшін ұсынылады</li> <li>• Postscript эмуляция қажеттіліктерін қолдауды немесе postscript флэш қаріптерін қолдауды қамтамасыз етеді</li> </ul>
<b>HP UPD PCL 6</b>	<ul style="list-style-type: none"> <li>• Барлық Windows орталарында басып шығару үшін ұсынылады</li> <li>• Пайдаланушылардың көбісіне толық оңтайлы жылдамдық пен принтер мүмкіндігін қолдауын қамтамасыз етеді</li> <li>• Windows орталарындағы ең жақсы жылдамдық үшін Windows Graphic Device Interface (GDI) интерфейсімен теңесетін етіп әзірленген</li> <li>• PCL 5 драйверіне негізделген үшінші тарап және бейімделген бағдарламалық құралдарымен толық үйлеспей мүмкін</li> </ul>

## Үнемдеу режимі параметрлерін тексеру

HP компаниясы EconoMode режимін үнемі пайдалануды ұсынбайды. EconoMode режимі үнемі пайдаланған жағдайда, тонер картриджіндегі механикалық бөліктер тонер жабдығынан ерте тозуы мүмкін. Баспа сапасы төмендей бастап, қанағаттанарлық болмаса, тонер картриджін ауыстырған жөн.





**ЕСКЕРТПЕ:** Бұл мүмкіндікті Windows жүйесінде PCL 6 принтер драйверімен пайдалануға болады. Сол драйверді пайдаланбаған жағдайда, бұл мүмкіндікті HP енгізілген веб-серверін пайдаланып қосуға болады.

Бүкіл бет тым күңгірт немесе тым ашық болса, мына қадамдарды орындаңыз.

1. Бағдарламалық құралда **Print** (Басып шығару) опциясын таңдаңыз.
2. Принтерді таңдап, **Properties** (Сипаттар) немесе **Preferences** (Параметрлер) түймесін басыңыз.
3. **Paper/Quality** (Қағаз/сапа) қойындысын басып, **Print Quality** (Баспа сапасы) аймағын табыңыз.
4. Бүкіл бет тым күңгірт болса, мына параметрлерді пайдаланыңыз:
  - Қолжетімді болса **600 dpi** (600 нүкте/дюйм) опциясын таңдаңыз.
  - Мүмкіндікті қосу үшін **EconoMode** құсбелгісін қойыңыз.

Бүкіл бет тым ашық болса, мына параметрлерді пайдаланыңыз:

- Қолжетімді болса **FastRes 1200** опциясын таңдаңыз.
  - Оны ажырату үшін **EconoMode** құсбелгісін алыңыз.
5. **Құжат сипаттары** тілқатысу терезесін жабу үшін **OK** түймесін түртіңіз. Тапсырманы басып шығару үшін **Print (Басып шығару)** тілқатысу терезесіндегі **OK** түймешігін басыңыз.

## Басып шығару тығыздығын реттеу



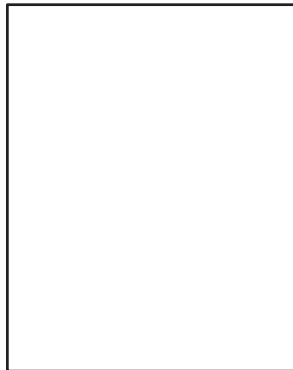


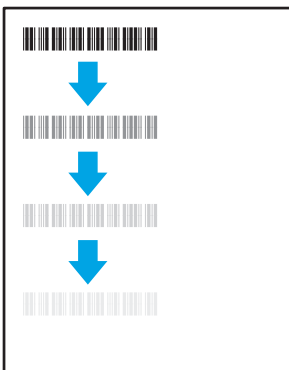
Басып шығару тығыздығын реттеу үшін принтердің басқару тақтасын пайдаланыңыз.

1. Принтердің басқару тақтасындағы негізгі экраннан **Settings** (Параметрлер) қолданбасын түртіп, **Settings** (Параметрлер) белгішесін таңдаңыз.
2. Мына мәзірлерді ашыңыз:
  - **Copy/Print** (Көшіру/Басып шығару) немесе **Print** (Басып шығару)
  - **Баспа сапасы**
  - **Тонер қоюлығы**
3. Жүгірткіні **Less** (Аз) немесе **More** (Көп) күйіне жылжытумен қажетті тығыздық параметрін орнатыңыз.

## Кескін ақауларын жою

Осы ақауларды жою үшін кескін ақауларының үлгілерін қараңыз.

Кесте 6-1 Сурет ақаулары кестесі жылдам анықтамасы

Үлгі	Сипаттама	Ықтимал шешімдер
<a href="#">6-8-Кесте Ашық басып шығару (133-бет)</a>	<a href="#">6-6-Кесте Сұр фон немесе күңгірт басып шығару (132-бет)</a>	<a href="#">6-4-Кесте Бос бет — Баспа жоқ (130-бет)</a>
		
<a href="#">6-3-Кесте Қара бет (130-бет)</a>	<a href="#">6-2-Кесте Жолақтау ақаулары (129-бет)</a>	<a href="#">6-10-Кесте Жолақша ақаулары (135-бет)</a>
		
<a href="#">6-5-Кесте Бекіту/сақтандырғыш ақаулары (131-бет)</a>	<a href="#">6-7-Кесте Сурет орны ақаулары (132-бет)</a>	<a href="#">6-9-Кесте Шығыс ақаулары (134-бет)</a>
		

Сурет ақауларын әдетте бірдей қадамдармен шешуге болады. Сурет ақауы мәселелерін шешетін бастапқы нүкте ретінде келесі қадамдарды пайдаланыңыз.

1. Құжатты қайта басып шығарыңыз. Басып шығару сапасы ақаулары тұрақсыз болуы мүмкін немесе үздіксіз басып шығарумен толығымен өтуі мүмкін.
2. Картридж немесе картридждер күйін тексеріңіз. Егер картридж **Very Low** (Өте төмен) күйінде болса (есептелген мерзімі өткен), картриджді ауыстырыңыз.
3. Драйвер және науа басып шығару режимі параметрлері науаға жүктелген медиаға сәйкес екендігін тексеріңіз. Басқа медиа жинағын немесе басқа науаны пайдаланып көріңіз. Басқа басып шығару режимін пайдаланып көріңіз.
4. Принтер қолдау көрсетілетін жұмыс температурасы/ылғалдылық ауқымында екендігін тексеріңіз.
5. Қағаз түрі, өлшемі және салмағы принтермен қолдау көрсетілетінін тексеріңіз. Принтердің қолдау көрсетілетін қағаз өлшемдері мен түрлері тізімі үшін [support.hp.com](http://support.hp.com) сайтындағы принтердің қолдау бетін көріңіз.




**ЕСКЕРТПЕ:** «Сақтандыру» термині тонер қағазға тіркелген басып шығару процесінің бөлігіне қатысты.

Келесі мысалдарда принтердің қысқа жиегінен өткен хат өлшеміндегі қағаз сипатталады.


#### Кесте 6-2 Жолақтау ақаулары

Үлгі	Сипаттама	Ықтимал шешімдер
	Бет ұзындығы бойынша төменде қайталанатын күңгірт немесе ашық жолдар және кең таңбалы және/немесе импульсті жолақтар. Олар анық немесе айқын болуы мүмкін. Ақау мәтінде емес толтыру аймақтарында немесе басып шығарылған мазмұнсыз бөліктерде көрсетілуі мүмкін.	<ol style="list-style-type: none"><li>1. Құжатты қайта басып шығарыңыз.</li><li>2. Басқа науадан басып шығарып көріңіз.</li><li>3. Картриджді ауыстырыңыз.</li><li>4. Басқа қағаз түрін пайдаланыңыз.</li><li>5. <b>Тек мекеме үлгілері:</b> принтер басқару тақтасындағы Басты экраннан <a href="#">Adjust Paper Types</a> (Қағаз түрлерін реттеу) мәзіріне өтіп, пайдаланылатыннан гөрі шамалы ауырлау медиаға арналған басып шығару режимін таңдаңыз. Бұл басып шығару жылдамдығын баяулатып, басып шығару сапасын жетілдіруі мүмкін.</li><li>6. Егер мәселе қайталанса, <a href="http://support.hp.com">support.hp.com</a> сайтына өтіңіз.</li></ol>

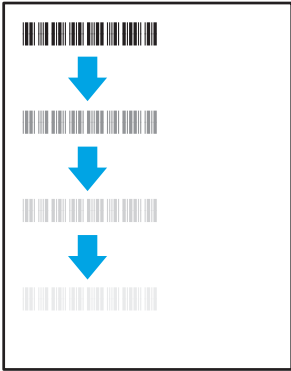
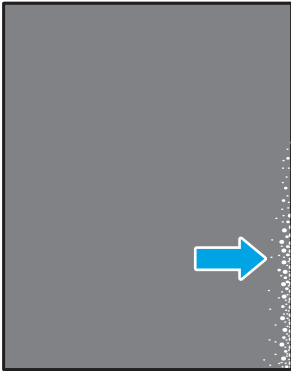
### Кесте 6-3 Қара бет

Үлгі	Сипаттама	Ықтимал шешімдер
	Толық басып шығарылған бет қара түсті.	<ol style="list-style-type: none"><li>1. Картриджде зақым бар-жоғын көзбен қарап тексеріңіз.</li><li>2. Картридж дұрыс орнатылғанына көз жеткізіңіз.</li><li>3. Картриджді ауыстырыңыз.</li><li>4. Егер мәселе қайталанса, <a href="http://support.hp.com">support.hp.com</a> сайтына өтіңіз.</li></ol>

### Кесте 6-4 Бос бет — Баспа жоқ

Үлгі	Сипаттама	Ықтимал шешімдер
	Бет толығымен бос және басып шығарылған мазмұн жоқ.	<ol style="list-style-type: none"><li>1. Картридждер түпнұсқалы HP картридждері екендігін тексеріңіз.</li><li>2. Картридж дұрыс орнатылғанына көз жеткізіңіз.</li><li>3. Басқа картриджден басып шығарыңыз.</li><li>4. Қағаз науасындағы қағаз түрін тексеріп, принтер параметрлерін сәйкестендіріңіз. Қажет болғанда жеңіл қағаз түрін таңдаңыз.</li><li>5. Егер мәселе қайталанса, <a href="http://support.hp.com">support.hp.com</a> сайтына өтіңіз.</li></ol>


Кесте 6-5 Бекіту/сақтандырғыш ақаулары

Үлгі	Сипаттама	Ықтимал шешімдер
	<p>Беттің астында қайталанатын кескінді шамалы жасырады немесе ығыстырады. Қайталанған сурет қайталану сайын күңгірттенуі мүмкін.</p>	<ol style="list-style-type: none"> <li>1. Құжатты қайта басып шығарыңыз.</li> <li>2. Қағаз наусындағы қағаз түрін тексеріп, принтер параметрлерін сәйкестендіріңіз. Қажет болғанда жеңіл қағаз түрін таңдаңыз.</li> <li>3. Егер мәселе қайталанса, <a href="http://support.hp.com">support.hp.com</a> сайтына өтіңіз.</li> </ol>
	<p>Тонер бет жиегі бойынша өшеді. Бұл ақау жоғары қамту тапсырмаларында және ашық медиа түрлерінде көп кездеседі, бірақ беттің кез келген жерінде орын алуы мүмкін.</p>	<ol style="list-style-type: none"> <li>1. Құжатты қайта басып шығарыңыз.</li> <li>2. Қағаз наусындағы қағаз түрін тексеріп, принтер параметрлерін сәйкестендіріңіз. Қажет болғанда ауырлау қағаз түрін таңдаңыз.</li> <li>3. <b>Тек мекеме үлгілері:</b> принтер басқару тақтасынан <b>Edge-to-Edge</b> (Шеттері қатар) мәзіріне өтіп, <b>Normal</b> (Қалыпты) опциясын таңдаңыз. Құжатты қайта басып шығарыңыз.</li> <li>4. <b>Тек мекеме үлгілері:</b> принтер басқару тақтасынан <b>Auto Include Margins</b> (Шеттерін авто қосу) опциясын таңдап, құжатты қайта басып шығарыңыз.</li> <li>5. Егер мәселе қайталанса, <a href="http://support.hp.com">support.hp.com</a> сайтына өтіңіз.</li> </ol>

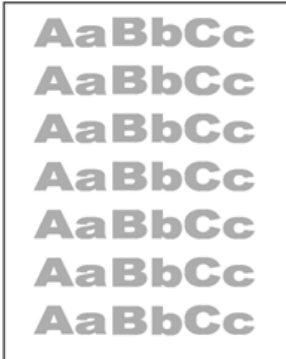
#### Кесте 6-6 Сұр фон немесе күңгірт басып шығару

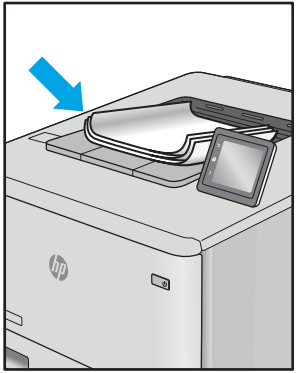
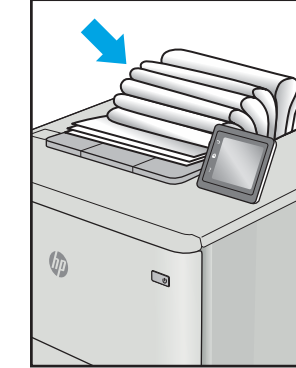
Үлгі	Сипаттама	Ықтимал шешімдер
	Кескін немесе мәтін күтілгеннен күңгірт және/немесе фон сұр.	<ol style="list-style-type: none"><li>1. Науалардағы қағаз принтер арқылы әлдеқашан өткенін тексеріңіз.</li><li>2. Басқа қағаз түрін пайдаланыңыз.</li><li>3. Құжатты қайта басып шығарыңыз.</li><li>4. <b>Тек монохромды үлгілерде:</b> принтер басқару тақтасындағы Басты экраннан <b>Adjust Toner Density</b> (Тонер тығыздығын реттеу) мәзіріне өтіп, тонер тығыздығын төменгі деңгейге реттеңіз.</li><li>5. Принтер қолдау көрсетілетін жұмыс температурасы және ылғалдылық ауқымында екендігін тексеріңіз.</li><li>6. Картриджді ауыстырыңыз.</li><li>7. Егер мәселе қайталанса, <a href="http://support.hp.com">support.hp.com</a> сайтына өтіңіз.</li></ol>

#### Кесте 6-7 Сурет орны ақаулары

Үлгі	Сипаттама	Ықтимал шешімдер
	Сурет ортаға тураланбаған немесе бетке қисайған. Бет дұрыс орналастырылмағанда ақау орын алуы мүмкін, себебі бұл науадан тартылған және бет жолымен жүргізілген.	<ol style="list-style-type: none"><li>1. Құжатты қайта басып шығарыңыз.</li><li>2. Қағазды алып, науаны қайта жүктеңіз. Барлық қағаз жиектері барлық жағынан тегіс екендігін тексеріңіз.</li><li>3. Қағаз бумасының жоғарғы жағы науаның толық көрсеткішінен төмен екендігін тексеріңіз. Науаны асырып толтырмаңыз.</li><li>4. Қағаз бағыттауыштар дұрыс қағаз өлшеміне реттелгенін тексеріңіз. Қағаз бумасын қағаз бағыттауыштарымен қатты қыспаңыз. Оларды науадағы таңбалармен немесе белгілермен реттеңіз.</li><li>5. Егер мәселе қайталанса, <a href="http://support.hp.com">support.hp.com</a> сайтына өтіңіз.</li></ol>

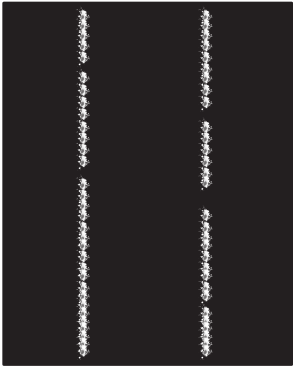
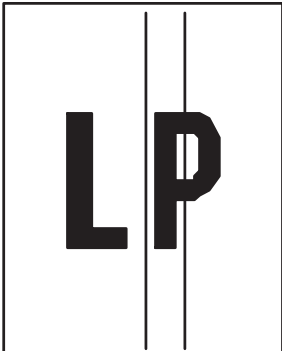
## Кесте 6-8 Ашық басып шығару

Үлгі	Сипаттама	Ықтимал шешімдер
	Толық беттегі басып шығарылған мазмұн ашық немесе бұлыңғыр.	<ol style="list-style-type: none"><li>1. Құжатты қайта басып шығарыңыз.</li><li>2. Картриджді алып, тонерді қайта тарату үшін шайқаңыз.</li><li>3. <b>Тек монохромды үлгілерде:</b> принтер басқару тақтасы мен басып шығару драйверінде Эконом режим параметрі өшірілгенін тексеріңіз.</li><li>4. Картридж дұрыс орнатылғанына көз жеткізіңіз.</li><li>5. Жабдықтар күйі бетін басып шығарып, картридж мерзімі мен қолданысын тексеріңіз.</li><li>6. Картриджді ауыстырыңыз.</li><li>7. Егер мәселе қайталанса, <a href="http://support.hp.com">support.hp.com</a> сайтына өтіңіз.</li></ol>

Үлгі	Сипаттама	Ықтимал шешімдер
	<p>Басып шығарылған беттерде оралған жиектер бар. Оралған жиек қағаздың қысқа немесе ұзын жағынан болуы мүмкін. Екі оралу түрі ықтимал:</p> <ul style="list-style-type: none"> <li>• <b>Оң оралу:</b> қағаз басып шығарылған жақ бойынша оралады. Ақау құрғақ орталарда немесе жоғары қамту беттерін басып шығару кезінде орын алады.</li> <li>• <b>Теріс оралу:</b> қағаз басып шығарылған жақтан тыс оралады. Ақау жоғары ылғалдылықты орталарда немесе төмен қамту беттерін басып шығару кезінде орын алады.</li> </ul>	<ol style="list-style-type: none"> <li>1. Құжатты қайта басып шығарыңыз.</li> <li>2. <b>Оң оралу:</b> принтер басқару тақтасынан ауыр қағаз түрін таңдаңыз. Ауырлау қағаз түрі басып шығару температурасын жоғарылатады.  <b>Теріс оралу:</b> принтер басқару тақтасынан жеңіл қағаз түрін таңдаңыз. Жеңілдеу қағаз түрі басып шығару температурасын төмендетеді. Жаңа ашылған қағазды пайдалану алдында немесе барысында қағазды құрғақ ортада пайдаланып көріңіз.</li> <li>3. Дуплексті режимде басып шығарыңыз.</li> <li>4. Егер мәселе қайталанса, <a href="http://support.hp.com">support.hp.com</a> сайтына өтіңіз.</li> </ol>
	<p>Қағаз шығыс науасына жақсы жиналмайды. Тегіс, бұрмаланып жиналуы мүмкін немесе беттер науасынан шығып, еденге өтуі мүмкін. Төмендегі жағдайлардың бірі осы зақымға себеп болуы мүмкін:</p> <ul style="list-style-type: none"> <li>• Қағаздың тым қатты оралуы</li> <li>• Науадағы қағаз майысқан немесе өзгерген</li> <li>• Қағаз конверттер сияқты стандартты қағаз түрінде емес</li> <li>• Шығыс науасы тым толық</li> </ul>	<ol style="list-style-type: none"> <li>1. Құжатты қайта басып шығарыңыз.</li> <li>2. Шығару науасы кеңейтімін кеңейтіңіз.</li> <li>3. Егер ақауға экстремальды қағаз оралуына себеп болса, «Шығыс оралуы» үшін ақаулықтарды жою қадамдарын қараңыз.</li> <li>4. Басқа қағаз түрін пайдаланыңыз.</li> <li>5. Жаңа ашылған қағазды пайдаланыңыз.</li> <li>6. Науа толғанша шығыс науасынан қағазды алыңыз.</li> <li>7. Егер мәселе қайталанса, <a href="http://support.hp.com">support.hp.com</a> сайтына өтіңіз.</li> </ol>



## Кесте 6-10 Жолақша ақаулары

Үлгі	Сипаттама	Ықтимал шешімдер
	Бет ұзындығын ұзартуға пайдаланылатын ашық тік жолақшалар. Ақау мәтінде емес толтыру аймақтарында немесе басып шығарылған мазмұнсыз бөліктерде көрсетілуі мүмкін.	<ol style="list-style-type: none"><li>1. Құжатты қайта басып шығарыңыз.</li><li>2. Картриджді алып, тонерді қайта тарату үшін шайқаңыз.</li><li>3. Егер мәселе қайталанса, <a href="http://support.hp.com">support.hp.com</a> сайтына өтіңіз.</li></ol>
	Бет ұзындығы бойынша төмен пайда болатын күңгірт тік жолдар. Бет, толтыру аймақтары немесе басып шығарылған мазмұнсыз бөліктердің кез келген жерінде ақау болуы мүмкін.	<ol style="list-style-type: none"><li>1. Құжатты қайта басып шығарыңыз.</li><li>2. Картриджді алып, тонерді қайта тарату үшін шайқаңыз.</li><li>3. Тазалағыш бетті басып шығару.</li><li>4. Картридждегі тонер деңгейін тексеріңіз.</li><li>5. Егер мәселе қайталанса, <a href="http://support.hp.com">support.hp.com</a> сайтына өтіңіз.</li></ol>

## Сымсыз желі мәселелерін шешу

- [Кіріспе](#)
- [Нашар физикалық байланыс](#)
- [Компьютерді принтермен байланыстыру мүмкін емес](#)
- [Принтер желі үшін қате сілтеме және дуплекс параметрлерін пайдалануда](#)
- [Жаңа бағдарламалық құралдар үйлесімді ақаулықтарды тудыруы мүмкін.](#)
- [Компьютеріңіз немесе жұмыс компьютеріңіз дұрыс орнатылмаған.](#)
- [Принтер ажыратылған немесе басқа желі параметрлері дұрыс емес](#)

### Кіріспе

Мәселелердің белгілі бір түрлері желі байланысы мәселесін анықтауы мүмкін. Осы мәселелерге келесі мәселелер кіруі мүмкін:

### Нашар физикалық байланыс

1. Дұрыс ұзындықтағы кабельді пайдаланып, принтердің дұрыс желілік портқа жалғанғанын тексеріңіз.
2. Кабельдің қауіпсіз жалғанғанын тексеріңіз.
3. Принтердің артқы жағындағы желілік портқа қосатын жерді қарап, желі трафигін көрсететін сарғыш түсті жұмыс шамы және желі байланысын көрсететін жасыл түсті күй шамы жанып тұрғанын тексеріңіз.
4. Егер ақаулық жойылмаса, концентраторға басқа кабельді немесе портты қолданып көріңіз.

### Компьютерді принтермен байланыстыру мүмкін емес

1. Желі ақпаратын жіберу арқылы желі байланысын тексеріңіз.
  - а. Компьютерде пәрмен жолы терезесін ашыңыз.
    - Windows жүйесі үшін **Start** (Бастау) түймесін басып, **Run** (Іске қосу) пәрменін таңдап, `cmd` деп теріңіз де, **Enter** пернесін басыңыз.
    - macOS үшін **Applications** (Бағдарламалар) тармағына өтіп, **Utilities** (Утилиталар) тармағын таңдаңыз да, **Terminal** (Терминал) параметрін ашыңыз.
  - ә. Принтерге IP мекенжайынан кейін келетін `ping` ақпаратын енгізіңіз.
  - б. Егер терезе ақпарат жіберу уақытын көрсетсе, онда желі жұмыс істейді.
2. Егер ақпарат жіберу пәрмені орындалмаса, желілік хабтардың қосылып тұрғанын тексеріңіз, одан кейін желі параметрлерінің, принтердің және компьютердің бір желіге (қосалқы желі деп те аталады) конфигурацияланғанын тексеріңіз.
3. Принтердің сипаттарын ашып, **Ports** қойындысын басыңыз. Принтерге ағымдағы IP мекенжайының таңдалғанын тексеріңіз. Принтердің IP мекенжайын принтердің конфигурация бетінен табыңыз.

4. Принтерді HP компаниясының стандартты TCP/IP порты арқылы орнатқан болсаңыз, **Always print to this printer, even if its IP address changes** (IP мекенжайы өзгерсе де, әрқашан осы принтерге басып шығару) тармағын таңдаңыз.
5. Принтерді Microsoft компаниясының стандартты TCP/IP порты арқылы орнатқан болсаңыз, IP мекенжайының орнына принтердің хост атын қолданыңыз.
6. Егер IP мекенжайы дұрыс болса, принтерді жойып, оны қайта қосыңыз.

## Принтер желі үшін қате сілтеме және дуплекс параметрлерін пайдалануда

HP бұл параметрлерді автоматты режимде (әдепкі параметр) қалдыруды ұсынады. Егер осы параметрлерді өзгертсеңіз, оларды желі үшін де өзгерту қажет.

## Жаңа бағдарламалық құралдар үйлесімді ақаулықтарды тудыруы мүмкін.

Жаңа бағдарламалық құралдардың дұрыс орнатылғанын және олардың дұрыс принтер драйверін қолданатындығын тексеріңіз.

## Компьютеріңіз немесе жұмыс компьютеріңіз дұрыс орнатылмаған.

1. Желілік драйверлерді, принтер драйверлерін және желінің қайта бағыттау параметрлерін тексеріңіз.
2. Амалдық жүйенің дұрыс конфигурацияланғанын тексеріңіз.

## Принтер ажыратылған немесе басқа желі параметрлері дұрыс емес


1. Желі параметрлері мен хаттамаларының күйін тексеру үшін принтердің конфигурациялау/желі беттерін қараңыз.
2. Қажет болса, желі параметрлерін қайтадан реттеңіз.


## Сымсыз желі ақауларын жою

- [Кіріспе](#)
- [Сымсыз байланысты тексеру парағы](#)
- [Сымсыз конфигурациялау аяқталғаннан кейін принтер басып шығармайды](#)
- [Принтер басып шығармайды және компьютерде үшінші тараптың желіаралық қалқаны орнатылған](#)
- [Сымсыз маршрутизатор немесе принтерді жылжытқаннан кейін сымсыз байланыс жұмыс істемейді](#)
- [Сымсыз принтерге қосымша компьютерлер қосу мүмкін емес](#)
- [Сымсыз принтер байланысы VPN желісіне қосылған кезде жоғалады](#)
- [Желі сымсыз желілер тізімінде шықпайды](#)
- [Сымсыз желі жұмыс істеп тұрған жоқ](#)
- [Сымсыз желідегі кедергіні азайту](#)

### Кіріспе

Мәселелерді шешуге көмектесу үшін ақауларды жою ақпаратын пайдаланыңыз.

 **ЕСКЕРТПЕ:** Принтерде HP NFC, Wi-Fi, BLE немесе басқа да сымсыз басып шығару мүмкіндіктері қосылған-қосылмағанын анықтау үшін принтердің басқару тақтасынан конфигурация бетін басып шығарыңыз.

 **ЕСКЕРТПЕ:** Желі байланысы әлсін-әлсін жоғалып тұрса, алдымен принтердің микробағдарламасын жаңартыңыз. Принтердің микробағдарламасын жаңарту ақпаратын алу үшін <http://support.hp.com> веб-сайтына өтіп, өз принтеріңізді іздеңіз, одан кейін «микробағдарламаны жаңарту» бөлімін іздеңіз.

### Сымсыз байланысты тексеру парағы

- Бір уақытта сымды және сымсыз қосылу үлгілеріне қолдау көрсетпейтін принтерлер үшін желі кабелінің қосылмағанын тексеріңіз.
  - Принтер мен сымсыз маршрутизатордың қосылып тұрғанын және қуаты бар екенін тексеріңіз. Сондай-ақ, принтердегі сымсыз радио қосылып тұрғанын тексеріңіз. (Принтер сымсыз желіге қосылғанда, сымсыз желі индикаторы жанып тұрады, ал ол сымсыз желіні іздегенде жыпылықтайды.)
  - Қызмет орнату идентификаторы (SSID) дұрыс екенін тексеріңіз:
    - Желіге сымсыз қосылу үшін мобильдік құрылғының дұрыс роутерге/кіру нүктесіне қосылып жатқанына көз жеткізіңіз.
    - Wi-Fi Direct байланысы үшін конфигурациялық бетті басып шығарып, принтердің SSID идентификаторын анықтаңыз.
- Егер SSID дұрыс екеніне сенімсіз болсаңыз, сымсыз орнатуды қайта іске қосыңыз.
- Қауіпсіз желілер арқылы қауіпсіздік ақпараты дұрыс екенін тексеріңіз. Егер қауіпсіздік ақпараты дұрыс болмаса, сымсыз орнатуды қайта іске қосыңыз.
  - Егер сымсыз желі дұрыс жұмыс істеп тұрса, сымсыз желідегі басқа компьютерлерге кіріп көріңіз. Егер желіде Интернетке кіру мүмкіндігі болса, Интернетке сымсыз байланыс арқылы қосылып көріңіз.

- Шифрлау әдісі (AES немесе TKIP) принтерге және сымсыз кіру нүктесіне (желілерде WPA қауіпсіздігін пайдаланады) бірдей екенін тексеріңіз.
- Принтер сымсыз желінің ауқымында екенін тексеріңіз. Көптеген желілер үшін принтер сымсыз кіру нүктесінің (сымсыз маршрутизатор) 30 м асатын ауқымында болуы тиіс.
- Кедергілер сымсыз сигналды бөгемей тұрғанын тексеріңіз. Кіру нүктесі мен принтердің арасындағы кез келген үлкен метал заттарды алып тастаңыз. Құрамында метал немесе бетон бар бағандар, қабырғалар немесе қолдау бағандары принтер және сымсыз кіру нүктесін бөлмейтінін тексеріңіз.
- Принтер сымсыз сигналға кедергі келтіруі мүмкін электрондық құрылғылардан қашықта орналасқандығын тексеріңіз. Көптеген құрылғылар сымсыз сигналға кедергі келтіруі мүмкін, оның ішінде моторлар, радиотелефондар, қауіпсіздік жүйесінің камералары, басқа сымсыз желілер және кейбір Bluetooth құрылғылары бар.
- Компьютерде принтер драйвері орнатылғанын тексеріңіз.
- Дұрыс принтер портын таңдалғанын тексеріңіз.
- Компьютер мен принтердің бірдей сымсыз желіге қосылғанын тексеріңіз.
- Егер ортаңызда бірнеше сымсыз байланыс сигналы болса және 2,4 ГГц және 5 ГГц желілерінің екеуінде де принтер қолдау көрсету керек болса, HP Jetdirect 2900pw баспа сервері аксессуарын орнатыңыз.
- macOS жүйесі үшін сымсыз маршрутизатордың Bonjour желісін қолдайтындығын тексеріңіз.

## Сымсыз конфигурациялау аяқталғаннан кейін принтер басып шығармайды

1. Принтердің қосылғанын және жұмысқа дайын екендігін тексеріңіз.
2. Компьютердегі кез келген үшінші тарапты желіаралық дидарларды өшіріңіз.
3. Сымсыз желі дұрыс жұмыс істейтінін тексеріңіз.
4. Компьютер дұрыс жұмыс істейтінін тексеріңіз. Қажет болса, компьютерді қайта іске қосыңыз.
5. HP енгізілген веб-серверінің принтерін желідегі компьютерден аша алатындығыңызды тексеріңіз.

## Принтер басып шығармайды және компьютерде үшінші тараптың желіаралық қалқаны орнатылған

1. Желіаралық қалқанды өндірушіде бар ең соңғы жаңартумен жаңартыңыз.
2. Егер бағдарламалар принтерді орнату немесе басып шығару кезінде брандмауэрге кіру мүмкіндігін сұраса, бағдарламалардың іске қосылуына рұқсат бергеніңізді тексеріңіз.
3. Желіаралық қалқанды уақытша өшіріп, компьютерге сымсыз принтерді орнатыңыз. Сымсыз орнатуды аяқтағаннан кейін желіаралық қалқанды қосыңыз.

## Сымсыз маршрутизатор немесе принтерді жылжытқаннан кейін сымсыз байланыс жұмыс істемейді

1. Маршрутизатордың немесе принтердің компьютер жалғанған желіге қосылғанын тексеріңіз.
2. Конфигурациялау бетін басып шығарыңыз.

3. Компьютер үшін конфигурациялау есебіндегі қызмет орнату идентификаторын (SSID) принтер конфигурациясындағы қызмет орнату идентификаторымен (SSID) салыстырыңыз.
4. Саңдар бірдей болмаса, онда құрылғылар бір желіге қосылмайды. Принтердің сымсыз орнатуын қайта конфигурациялаңыз.

## Сымсыз принтерге қосымша компьютерлер қосу мүмкін емес

1. Басқа компьютерлер сымсыз ауқымда екенін және ешбір кедергі сигналды бұғаттамайтынын тексеріңіз. Көп желілер үшін сымсыз кіру нүктесінің 30 м асатын сымсыз ауқымы болады.
2. Принтердің қосылғанын және жұмысқа дайын екендігін тексеріңіз.
3. Wireless Print Direct пайдаланушыларының 5-тен аспайтынына көз жеткізіңіз.
4. Компьютердегі кез келген үшінші тарапты желіаралық дидарларды өшіріңіз.
5. Сымсыз желі дұрыс жұмыс істейтінін тексеріңіз.
6. Компьютер дұрыс жұмыс істейтінін тексеріңіз. Қажет болса, компьютерді қайта іске қосыңыз.

## Сымсыз принтер байланысы VPN желісіне қосылған кезде жоғалады

- Негізі, VPN желісіне және басқа желілерге бір уақытта қосыла алмайсыз.

## Желі сымсыз желілер тізімінде шықпайды

- Сымсыз маршрутизатор қосылғанын және қуат көзі бар екенін тексеріңіз.
- Желі жасырын болуы мүмкін. Дегенмен, жасырын желіге қосылуға болады. Мобильдік құрылғыдан көрінетін желілерден SSID идентификаторын тексеру арқылы роутердің/кіру нүктесінің SSID идентификаторын көрсетіп тұрғанына көз жеткізіңіз.

## Сымсыз желі жұмыс істеп тұрған жоқ

1. Бір уақытта сымды және сымсыз қосылу үлгілеріне қолдау көрсетпейтін принтерлер үшін желі кабелінің ажыратылғанына көз жеткізіңіз.
2. Желінің байланысты жоғалтпағанын тексеру үшін, желіге басқа құрылғылар қосып көріңіз.
3. Желі ақпаратын жіберу арқылы желі байланысын тексеріңіз.
  - a. Компьютерде пәрмен жолы терезесін ашыңыз.
    - Windows жүйесі үшін **Пуск (Бастау)** түймешігін басып, **Запустить (Іске қосу)** пәрменін таңдап, `cmd` деп теріңіз де, **Enter** пернесін басыңыз.
    - macOS үшін **Applications** (Бағдарламалар) тармағына өтіп, **Utilities** (Утилиталар) тармағын таңдаңыз да, **Terminal** (Терминал) параметрін ашыңыз.
  - ә. Маршрутизатордың IP мекенжайынан кейін келетін `ping` ақпаратын енгізіңіз.
  - б. Егер терезе ақпарат жіберу уақытын көрсетсе, онда желі жұмыс істейді.
4. Маршрутизатордың немесе принтердің компьютер жалғанған желіге қосылғанын тексеріңіз.

- a. Конфигурациялау бетін басып шығарыңыз.
- ә. Компьютеріңіз үшін конфигурациялау есебіндегі қызмет орнату идентификаторын (SSID) принтер конфигурациясындағы қызмет орнату идентификаторымен (SSID) салыстырыңыз.
- б. Сандар бірдей болмаса, онда құрылғылар бір желіге қосылмайды. Принтердің сымсыз орнатуын қайта конфигурациялаңыз.

## Сымсыз желідегі кедергіні азайту

Келесі кеңестер сымсыз желідегі кедергілерді азайтуы мүмкін:

- Сымсыз құрылғыларды құжаттарды сақтайтын шкафтар сияқты көлемді темір заттардан, сондай-ақ микротолқынды және сымсыз телефондар сияқты басқа да электромагниттік құрылғылардан аулақ ұстаңыз. Бұл заттар радио сигналдарына кедергі болуы мүмкін.
- Сымсыз құрылғыларды көлемді тастан қаланған және басқа құрылыс құрылымдарынан аулақ ұстаңыз. Бұл заттар радио толқындарды сіңіріп, сигнал күшін азайтуы мүмкін.
- Сымсыз маршрутизаторды желідегі сымсыз принтерлермен бір сызықты ортада орналастырыңыз.





# Индекс

## Таңбалар/Сандар

- 1-Науа
  - қағаз бағыты 20, 21
- 1-науа
  - кептелістер 104
  - конверттерді салу 27
- 2-науа
  - кептелістер 104
- 2-науа және 550 парақтық науалар
  - қағаз бағыты 23, 25
  - салу 23

550 парақтық қағаз науалары

бөлшек нөмірлері 30

550 парақтық науалар

кептелістер 104

## A

- акустикалық ерекшеліктер 12, 17
- ақауларды жою
  - желі ақаулары 136
  - кептелістер 104, 105
  - қағаз беру мәселелері 98
  - сымды желі 136
  - сымсыз желі 138
  - тонер картриджінің күйін тексеру 120, 121, 123
- ақауларды жою құралдары
  - HP енгізілген веб-сервері 70, 72, 74
- Ақпарат алу түймешігі табу 9
- ақпараттық беттер
  - HP енгізілген веб-сервері 70, 72
- альтернативті бланк режимі 20, 22, 23, 26
- анықтама, басқару панелі 92
- Анықтама түймешігі табу 4, 6, 9

- арнайы қағаз
  - басып шығару (Windows) 46
- Артқа түймешігі табу 6
- артқы есік
  - кептелістер 104
  - табу 5
- ауыстыру
  - тонер картриджі 41
- ауыстыру бөліктері
  - бөлшек нөмірлері 30, 31

## B

- басқару тақтасы
  - 2,7 дюймдік басқару тақтасының мүмкіндіктерімен танысу 6
  - анықтама 92
  - орналастыру мүмкіндіктері 4
  - сенсорлық басқару тақтасындағы табу мүмкіндіктері 9
  - табу 4
- басқа сілтемелер тізімі
  - HP енгізілген веб-сервері 70, 72, 78
- баспа драйверлері, қолдау көрсетілетін 12
- баспа құралы
  - 1-науаға салу 20
- Басты бет түймешігі табу 4, 6, 9
- басып шығару
  - USB құрылғысындағы құжат 64
  - USB сақтау керек-жарақтарынан 61
  - сақталған тапсырмалар 53
  - шолу 45
- басып шығару параметрлері
  - ендірілген HP веб-сервері 70, 72, 74

- басып шығару тапсырмаларын сақтау 53
- бет/мин 12
- бет параққа
  - таңдау (Mac) 50
  - таңдау (Windows) 46
- бөлшек нөмірлері
  - ауыстыру бөліктері 30, 31
  - жабдықтар 30, 31
  - қосымша керек-жарақтар 30
  - тонер картридждері 30, 31
- бөліктер
  - шолу 29
- браузер талаптары
  - ендірілген HP веб-сервері 70
- бір парақта бірнеше беттер басып шығару (Mac) 50
- басып шығару (Windows) 46

## B

- веб-браузер талаптары
  - ендірілген HP веб-сервері 70
- веб-сайттар
  - HP Web Jetadmin, жүктеу 89
  - клиенттерді қолдау 92

## D

- диапозитивтер
  - басып шығару (Windows) 46
- драйверлер, қолдау көрсетілетін 12
- дуплекстеу
  - қолмен (Mac) 50
  - қолмен (Windows) 46
- дуплексті баспа (екі жақты)
  - Windows 46
  - параметр (Windows) 46
- дуплекстік баспа
  - Mac 50

- Е**
- екі жағына басып шығару
    - Mac 50
    - Windows 46
      - қолмен, Windows 46
      - параметр (Windows) 46
  - екі жаққа да басып шығару
    - параметр (Windows) 46
  - екі жақты баспа
    - Mac 50
    - Windows 46
  - Енгізілген веб-сервер
    - ашу 79
    - желі параметрлерін өзгерту 79
    - принтер атауын өзгерту 79
  - ендірілген HP веб-сервері
    - басып шығару параметрлері 70, 72, 74
    - жабдықтар 74
    - желі параметрлері 70, 72, 76
    - көшіру параметрлері 70, 72
    - қауіпсіздік параметрлері 70, 72, 75
    - сканерлеу параметрлері 70, 72
    - факс параметрлері 70, 72
    - цифрлық жіберу параметрлері 70, 72
  - Ендірілген веб-сервер (EWS)
    - желі қосылымы 70
    - құпиясөздерді тағайындау 84
    - құпиясөздер тағайындау 85
    - мүмкіндіктер 70
- Ж**
- жабдықтар
    - бөлшек нөмірлері 30, 31
    - ендірілген HP веб-сервері 74
    - тапсырыс беру 30
    - тонер картриджін ауыстыру 41
    - төмен кезде пайдалану 96
    - төмен шектік мәндер параметрлері 96
    - шолу 29
  - жад
    - қамтылған 12
  - жад микросхемасы (тонер)
    - табу 41
  - жалпы конфигурация
    - HP енгізілген веб-сервері 70, 72
- жапсырма
  - бағдар 28
- жапсырмалар
  - басып шығару 28
  - басып шығару (Windows) 46
- жапсырмалар, салу 28
- жеке басып шығару 53
- желі
  - параметрлер, көру 79
  - параметрлер, өзгерту 79
  - принтердің атауы, өзгерту 79
- желі бөлігінің маскасы 79
- желідегі анықтама, басқару тақтасы 92
- желілер
  - HP Web Jetadmin 89
  - IPv4 мекенжайы 79
  - IPv6 мекенжайы 79
  - әдепкі шлюз 79
  - желі бөлігінің маскасы 79
  - қолдау көрсетіледі 12
- желілік байланыс жылдамдығы параметрлері, өзгерту 79
- желілік дуплекстеу параметрлері, өзгерту 79
- желіні басқару 79
- желі параметрлері
  - ендірілген HP веб-сервері 70, 72, 76
- жергілікті желі (LAN)
  - табу 4, 5
- Жергілікті желі порты
  - табу 4, 5
- жою
  - сақталған тапсырмалар 53, 56
- жүйе талаптары
  - ендірілген HP веб-сервері 70
  - минимум 12
- жылдамдық, оңтайландыру 87
- З**
- зауыттық параметрлерді қалпына келтіру 94
- И**
- интерфейстік порттар
  - табу 4, 5
- К**
- калибрлеу
  - түстер 120
- картридж
  - ауыстыру 41
  - бөлшек нөмірлері 41
  - тапсырыс нөмірлері 41
- картридждерді қорғау 32, 37
- картриджді қорғау 32, 37
- картридж саясаты 32, 33
- кептелістер
  - 1-науа 104
  - 2000 парақтық сыйымдылығы жоғары кіріс науасы 104
  - 2-науа 104
  - 550 парақтық науалар 104
  - автожылжу 104, 105
  - артқы есік 104
  - орындар 104
  - себептер 104, 105
  - термобекіткіш 104
  - шығару науасы 104
- клиенттерді қолдау
  - онлайн 92
- конверттер
  - бағдар 20, 21
- конверттер, салу 27
- көшіру параметрлері
  - ендірілген HP веб-сервері 70, 72
- күту кідірісі
  - параметрі 87
- Кіру түймесі
  - табу 4, 9
- Қ**
- қағаз
  - 1-науа бағдар 20, 21
  - 1-науаны жүктеу 20
  - 2-науаға және 550 парақтық науаларға салу 23
  - 2-науа және 550 парақтық науалар бағыты 23, 25
  - кептелістер 104, 105
  - таңдау 120, 121, 125
- қағаз, тапсырыс беру 30
- қағазды тартып алу ақаулары шешу 98, 100
- қағаз кептелісі
  - 1-науа 104
  - 2-науа 104
  - 550 парақтық науалар 104
  - артқы есік 104

орындар 104  
термобекіткіш 104  
шығару науасы 104  
қағаз науалары  
бөлшек нөмірлері 30  
шолу 19  
қағаз түрлері  
таңдау (Mac) 50  
қағаз түрі  
таңдау (Windows) 46  
Қалта түймесі  
табу 6  
қатты диск  
бөлшек нөмірі 30  
қатты дисктер  
шифрланған 84, 86  
қауіпсіздік  
қамтылған 12  
шифрланған қатты диск 84, 86  
қауіпсіздік параметрлері  
ендірілген HP веб-сервері 70,  
72, 75  
қолдау  
онлайн 92  
қолдау көрсетілетін амалдық  
жүйелер 13  
қолмен дуплекстеу  
Mac 50  
Windows 46  
қосу/өшіру түймесі  
табу 4  
қосымша керек-жарақтар  
бөлшек нөмірлері 30  
тапсырыс беру 30  
шолу 29  
қуат  
тұтыну 12, 17  
қуат қосқышы  
табу 4  
қуат қосылымы  
табу 4, 5  
қуатты пайдалану  
1 Вт немесе одан аз 87  
қуатты пайдалану, оңтайландыру  
87  
құжатты беру құрылғысы  
қағаз беру мәселелері 98  
құлып  
пішімдеу құрылғысы 84, 86

құлып, пішімдегіштегі кабель ұясы  
табу 5

## М

мобильді басып шығару  
Android құрылғылары 57, 60  
мобильді басып шығару, қолдау  
көрсетілетін бағдарламалық  
құрал 12, 16

## Н

науа, шығыс  
табу 4  
науалар  
балама фирмалық бланк режимін  
пайдалану 22, 26  
қамтылған 12  
сыйымдылығы 12  
табу 4  
HP ендірілген веб-сервері (EWS)  
желі қосылымы 70  
мүмкіндіктер 70

## О

онлайн қолдауы 92  
операциялық жүйелер, қолдау  
көрсетілетін 12, 13  
Оңай ашылатын USB құрылғысынан  
басып шығару 61

## Ө

өлшемдер, принтер 12, 16  
өнім нөмірі  
табу 4, 5  
Өшіру түймесі  
табу 6

## П

параметрлер  
зауыттық (әдепкі) параметрлерге  
қалпына келтіру 94  
пернетақта  
табу 4  
порттар  
табу 4, 5  
принтер  
шолу 1  
принтерді басқару  
шолу 69  
проблемаларды шешу  
шолу 91

пішімдеу құрылғысы  
табу 4, 5

## С

сақталған тапсырмалар  
басып шығару 53  
жасау (Mac) 53  
жасау (Windows) 53  
жою 53, 56  
сақтау, тапсырма  
Mac параметрлері 53  
салмақ, принтер 12, 16  
салу  
1-науадағы қағаз 20  
2-науадағы және 550 парақтық  
науалардағы қағаз 23  
санды пернетақта  
табу 6  
сенсорлы экран  
орналастыру мүмкіндіктері 4, 9  
сериялық нөмір  
табу 4, 5  
сканерлеу параметрлері  
ендірілген HP веб-сервері 70,  
72  
стандартты шлюз, параметр 79  
сурет сапасы  
тонер картриджінің күйін  
тексеру 120, 121, 123  
сымсыз баспа сервері  
бөлшек нөмірі 30  
сымсыз желі  
ақауларды жою 138  
сымсыз желі кедергісі 138, 141

## Т

тазалау  
қағаз жолы 120, 121  
тапсырмалар, сақталған  
Mac параметрлері 53  
басып шығару 53  
жасау (Windows) 53  
жою 53, 56  
тапсырмаларды сақтау  
Windows жүйесімен 53  
тапсырыс беру  
жабдықтар және керек-  
жарақтар 30  
тексеру тізімі  
сымсыз қосылым 138

термобекіткіш  
кептелістер 104

техникалық қолдау  
онлайн 92

техникалық сипаттамалары 12

техникалық сипаттары  
электр және акустикалық 12, 17

Тоқтату түймешігі  
табу 6

тонер картридждері  
бөлшек нөмірлері 30, 31

тонер картриджі  
ауыстыру 41  
бөлшек нөмірлері 41  
құрамдас бөліктері 41  
тапсырыс нөмірлері 41  
төмен кезде пайдалану 96  
төмен шектік мәндер  
параметрлері 96

түпнұсқа HP картридждері 32, 33

түс параметрлері  
өзгерту, Windows 120

түс тақырыбы  
өзгерту, Windows 120

түстер  
калибрлеу 120

тіреу  
бөлшек нөмірі 30

**Ү**

Үнемдеу режимі параметрі 120, 121

**Ф**

факс параметрлері  
ендірілген HP веб-сервері 70, 72

**Ц**

цифрлық жіберу параметрлері  
ендірілген HP веб-сервері 70, 72

**Ш**

шлюз, стандартты параметр 79  
шығару наусы  
кептелістерді тазалау 104  
табу 4

Шығу түймесі  
табу 4, 9

**Ы**

ықтимал ток соғу қаупі 3

**Э**

электрлік ерекшеліктер 12, 17

**А**

AirPrint 57, 60

Android құрылғылары  
басып шығару көзі 57, 60

**В**

Bonjour  
анықтау 70

**Е**

Ethernet (RJ-45)  
табу 4, 5

Explorer, қолданылатын нұсқалар  
ендірілген HP веб-сервері 70

**Н**

Ni-Speed USB 2.0 баспа порты  
табу 4, 5

HP ePrint 57

HP ePrint бағдарламалық құралы 57

HP Web Jetadmin 89

HP Web Services (HP веб-қызметтері)  
қосу 70, 72, 75

HP енгізілген веб-сервері  
HP Web Services (HP веб-қызметтері) 70, 72, 75

ақауларды жою құралдары 70, 72, 74

ақпараттық беттер 70, 72

ашу 79

басқа сілтемелер тізімі 70, 72, 78

жалпы конфигурация 70, 72

желі параметрлерін өзгерту 79

принтер атауын өзгерту 79

HP Тұтынушыларды қолдау 92

**І**

Internet Explorer, қолданылатын нұсқалар  
ендірілген HP веб-сервері 70

IPv4 мекенжайы 79

IPv6 мекенжайы 79

IPқау 84, 86

IP Қауіпсіздігі 86

IP қауіпсіздігі 84

**Ј**

Jetadmin, HP Web 89

**М**

Mac драйвер параметрлері  
Жұмысты сақтау 53

**N**

Near Field Communication арқылы  
басып шығару 57, 58

Netscape Navigator, қолданылатын нұсқалар  
ендірілген HP веб-сервері 70

NFC connect және басып шығару 57, 58

NFC керек-жарағы  
бөлшек нөмірі 30

**О**

OK түймешігі  
табу 6

**R**

RJ-45 порты  
табу 4, 5

**T**

TCP/IP  
IPv4 параметрлерін қолмен  
конфигурациялау 79

IPv6 параметрлерін қолмен  
реттеу 79

**U**

USB құрылғысы  
басып шығару орны 64

USB порттары, міндетті емес  
бөлшек нөмірі 30

USB порты  
қосу 61, 62, 66, 67  
табу 4, 5

USB сақтау керек-жарақтары  
басып шығару көзі 61

**W**

Wi-Fi Direct Print 12, 16, 57, 58