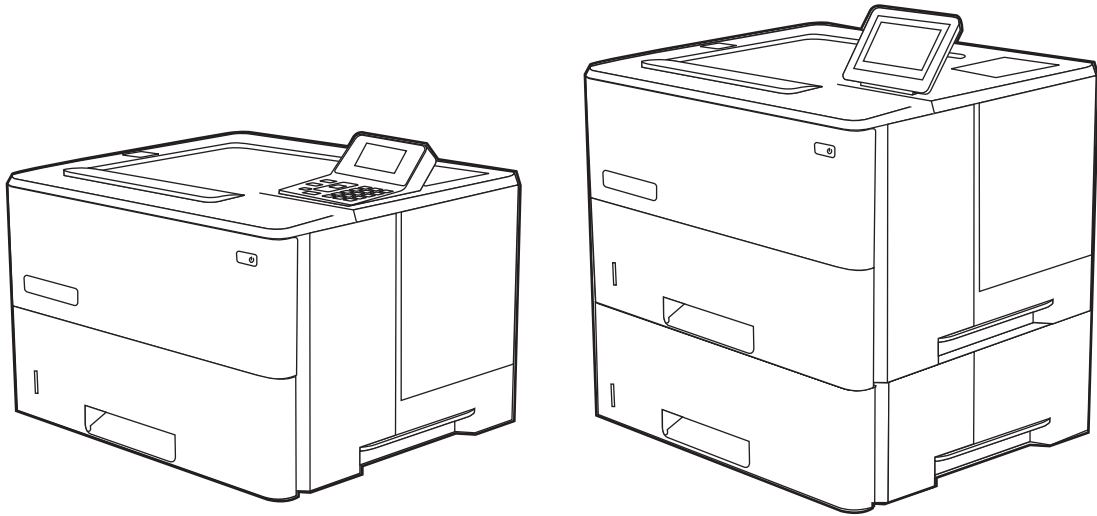




LaserJet Enterprise M507

사용 설명서



www.hp.com/videos/LaserJet
www.hp.com/support/ljM507



HP LaserJet Enterprise M507

사용 설명서

저작권 및 라이선스

© Copyright 2019 HP Development Company, L.P.

저작권법에서 허용하는 경우를 제외하고 사전 동의서 없이도 복제, 각색, 번역을 금합니다.

여기에 있는 내용은 사전 예고 없이 변경될 수 있습니다.

HP 제품과 서비스에 대한 고유한 보증은 해당 제품 및 서비스와 함께 제공되는 명백한 보증 서만을 근거로 합니다. 이 문서에 설명된 내용 중 어느 것도 추가적인 보증을 제공하는 것으로 해석할 수 없습니다. HP는 이 문서에 포함된 기술이나 편집 오류 또는 누락에 대해 어떠한 책임도 지지 않습니다.

Edition 1, 4/2019

상표 크레딧

Adobe®, Adobe Photoshop®, Acrobat® 및 PostScript®는 Adobe Systems Incorporated의 상표입니다.

Apple 및 Apple 로고는 미국 및 기타 국가/지역에서 Apple Inc.가 소유한 등록 상표입니다.

macOS는 미국 및 기타 국가에서 Apple Inc.가 소유한 등록 상표입니다.

AirPrint는 미국 및 기타 국가/지역에서 Apple Inc.가 소유한 등록 상표입니다.

Google™은 Google Inc.의 상표입니다.

Microsoft®, Windows®, Windows® XP 및 Windows Vista®는 Microsoft Corporation의 미국 등록 상표입니다.

UNIX®는 Open Group의 등록 상표입니다.

목차

1 프린터 개요	1
경고 아이콘	1
잠재적 충격 위험	3
프린터 보기	4
프린터 전면 보기	4
프린터 뒷면 보기	5
인터페이스 포트	5
제어판 보기(키 24개 키패드 포함 2.7인치 QVGA LCD 컬러 디스플레이, n 및 dn 모델)	6
제어판 보기(터치스크린 제어판, x 모델 전용)	9
터치스크린 제어판 사용 방법	10
프린터 사양	12
기술 사양	12
지원되는 운영 체제	13
모바일 인쇄 솔루션	15
프린터 크기	15
전력 소비, 전기 사양 및 소음 발생량	16
작동 환경 범위	16
프린터 하드웨어 설정 및 소프트웨어 설치	17
2 용지함	19
소개	19
용지함 1에 용지 넣기	20
용지함 1(다목적 용지함)에 용지 넣기	20
용지함 1 용지 방향	21
대체 레터헤드 모드 사용	22
프린터 제어판 메뉴를 사용하여 대체 레터헤드 모드 활성화	22
용지함 2 및 550매 용지함에서 용지 걸림 해결	23
용지함 2 및 550매 용지함에서 용지 걸림 해결	23
용지함 2 및 550매 용지함 용지 방향	25
대체 레터헤드 모드 사용	22

프린터 제어판 메뉴를 사용하여 대체 레터헤드 모드 활성화	22
봉투 넣기 및 인쇄	27
봉투 인쇄	27
봉투 방향	27
레이블 넣기 및 인쇄	28
수동 공급 레이블	28
라벨 방향	28
3 소모품, 부속품 및 부품	29
소모품, 부속품, 부품 주문	30
주문	30
소모품 및 부속품	30
고객 자가 수리 부품	31
HP 토너 카트리지 보호 소모품 설정 구성	32
소개	32
카트리지 정책 기능 활성화/비활성화	33
프린터 제어판을 사용하여 카트리지 정책 기능 활성화	33
프린터 제어판을 사용하여 카트리지 정책 기능 비활성화	33
HP EWS(Embedded Web Server)를 사용하여 카트리지 정책 기능 활성화	33
HP EWS(Embedded Web Server)를 사용하여 카트리지 정책 기능 비활성화	34
카트리지 정책 제어판 오류 메시지 문제 해결	35
카트리지 보호 기능 활성화/비활성화	36
프린터 제어판을 사용하여 카트리지 보호 기능 활성화	36
프린터 제어판을 사용하여 카트리지 보호 기능 비활성화	36
HP EWS(Embedded Web Server)를 사용하여 카트리지 보호 기능 활성화	37
HP EWS(Embedded Web Server)를 사용하여 카트리지 보호 기능 비활성화	38
카트리지 보호 제어판 오류 메시지 문제 해결	38
토너 카트리지 교체	40
카트리지 정보	40
카트리지 분리 및 교체	41
4 인쇄	45
인쇄 작업(Windows)	46
인쇄 방법(Windows)	46
자동 양면 인쇄(Windows)	46
수동 양면 인쇄(Windows)	47
한 장에 여러 페이지 인쇄(Windows)	47
용지 종류 선택(Windows)	48
추가 인쇄 작업	49

인쇄 작업(macOS)	50
인쇄 방법(macOS)	50
자동 양면 인쇄(macOS)	50
수동 양면 인쇄(macOS)	50
한 장에 여러 페이지 인쇄(macOS)	51
용지 종류 선택(macOS)	51
추가 인쇄 작업	49
나중에 인쇄하거나 개인적으로 인쇄하도록 프린터에 인쇄 작업 저장	53
소개	53
저장 작업 만들기(Windows)	53
저장 작업 만들기(macOS)	54
저장 작업 인쇄	55
저장 작업 삭제	56
프린터에 저장된 작업 삭제	56
작업 저장 한도 변경	56
작업 통계 제공을 위해 프린터로 전송되는 정보	56
모바일 인쇄	57
소개	57
Wi-Fi를 됩니다-Fi 직접 인쇄, NFC, 및 BLE 인쇄	58
무선 인쇄 사용	58
Wi-Fi Direct 이름 변경	58
이메일을 통한 HP ePrint	59
AirPrint	60
Android 내장 인쇄	60
USB 플래시 드라이브에서 인쇄	61
인쇄를 위해 USB 포트 활성화	62
방법 1: 프린터 제어판에서 USB 포트 활성화	62
방법 2: HP 내장 웹 서버를 통한 USB 포트 활성화(네트워크 연결 프린터만 해당)	62
USB 문서 인쇄	64
USB 문서 인쇄(키패드 제어판)	64
제품 보고서 인쇄(터치스크린 제어판)	64
고속 USB 2.0 포트 (유선)를 사용하여 인쇄	66
인쇄를 위해 USB 포트 활성화	67
방법 1: 프린터 제어판 메뉴에서 USB 포트 활성화	67
방법 2: HP Embedded Web Server에서 고속 USB 2.0 포트 활성화(네트워크에 연결된 프린터만 해당)	67
5 프린터 관리	69
HP EWS(Embedded Web Server)를 이용한 고급 구성	70

소개	70
HP 내장 웹 서버(EWS)에 액세스하는 방법	70
HP 내장 웹 서버 기능	72
정보 탭	72
일반 탭	72
인쇄 탭	73
소모품 탭	74
문제 해결 탭	74
보안 탭	74
HP Web Services 탭	75
네트워킹 탭	75
기타 링크 목록	77
IP 네트워크 설정 구성	78
프린터 공유 책임의 제한	78
네트워크 설정 보기 또는 변경	78
네트워크에서 프린터 이름 바꾸기	79
제어판을 이용한 IPv4 TCP/IP 매개변수 수동 구성	80
제어판을 이용한 IPv6 TCP/IP 매개변수 수동 구성	80
링크 속도 및 이중 방식 설정	81
프린터 보안 기능	82
소개	82
보안 규정	82
관리자 암호 지정	83
HP EWS(Embedded Web Server)를 사용하여 암호 설정	83
프린터 제어판에서 사용자 액세스 자격 증명 제공	84
IP 보안	84
암호화 지원: HP 고성능 보안 하드 디스크	84
포맷터 잠금	84
에너지 절약 설정	85
EconoMode로 인쇄	86
인쇄 드라이버에서 EconoMode 구성	86
프린터 제어판에서 EconoMode 구성	86
절전 타이머를 설정하여 프린터의 전력 사용량을 1W 이하로 구성	86
HP Web Jetadmin	87
소프트웨어 및 펌웨어 업데이트	87
6 문제 해결	89
고객 지원	90
제어판 도움말 시스템	90

출하 시 기본 설정 재설정	92
소개	92
방법 1: 프린터 제어판에서 출하 시 기본 설정 재설정	92
방법 2: HP Embedded Web Server를 통해 출하 시 기본 설정 재설정(네트워크 연결 프린터만 해당)	92
프린터 제어판에 "카트리지 부족" 또는 "카트리지 매우 부족" 메시지가 표시됨	94
"매우 부족" 설정 변경	95
제어판에서 "매우 부족" 설정 변경	95
팩스 기능이 있는 프린터	95
소모품 주문	95
프린터에서 용지를 끌어 올리지 않거나 잘못 급지됨	96
소개	96
프린터가 용지를 픽업하지 않음	96
프린터가 여러 장의 용지를 픽업함	98
용지 걸림 제거	102
소개	102
용지 걸림 위치	102
용지 걸림 해결을 위한 자동 검색	103
용지 걸림이 자주 발생하거나 되풀이됩니까?	103
용지함 1에서 용지 걸림 해결 - 13.A1	103
걸린 용지 제거 용지함 2, 용지함 3, 용지함 4, 용지함 5—13.A2, 13.A3, 13.A4, 13.A5	106
출력 용지함에서 용지 걸림 해결 - 13.E1	109
문서 공급기에서 용지 걸림 해결 - 13.DX.XX	110
토너 카트리지 영역에서 용지 걸림 해결	114
퓨저에서 용지 걸림 해결 - 13.B9, 13.B2, 13.FF	116
인쇄 품질 문제 해결	118
소개	118
인쇄 품질 문제 해결	119
프린터 펌웨어 업데이트	119
다른 소프트웨어 프로그램에서 인쇄	119
인쇄 작업에 용지 종류 설정 확인	120
프린터에서 용지 유형 설정 확인	120
용지 종류 설정 확인(Windows)	120
용지 종류 설정 확인(macOS)	120
토너 카트리지 상태 확인	121
1단계: 소모품 상태 페이지 인쇄	121
2단계: 소모품 상태 확인	121
청소 페이지 인쇄	121
토너 카트리지 또는 카트리지를 육안으로 검사하십시오.	122

용지 및 인쇄 환경 점검	123
1단계: HP 사양에 맞는 용지 사용	123
2단계: 환경 점검	123
3단계: 개별 용지함 정렬 설정	123
다른 인쇄 드라이버 사용	124
EconoMode 설정 확인	124
인쇄 농도 조정	125
이미지 결함 문제 해결	125
유선 네트워크 문제 해결	133
소개	133
물리적 연결 불량	133
컴퓨터가 프린터와 통신할 수 없음	133
프린터가 네트워크에 대해 잘못된 링크 및 이중 방식 설정 사용	134
새 소프트웨어 프로그램의 호환 문제	134
컴퓨터 또는 워크스테이션의 설정이 올바르지 않음	134
프린터가 비활성화되었거나 기타 네트워크 설정이 올바르지 않음	134
무선 네트워크 문제 해결	135
소개	135
무선 연결 확인 사항	135
무선 구성을 완료한 후 프린터가 인쇄를 시작하지 않음	136
컴퓨터에 타사 방화벽이 설치되어 있고 프린터가 인쇄를 시작하지 않음	136
무선 라우터 또는 프린터를 이동한 후에 무선 연결이 작동하지 않음	136
무선 프린터에 컴퓨터를 더 이상 연결할 수 없음	137
VPN에 연결되는 경우 무선 프린터의 통신 끊김	137
무선 네트워크 목록에 네트워크가 나타나지 않음	137
무선 네트워크가 작동하지 않음	137
무선 네트워크의 간섭 최소화	138

색인 139

1 프린터 개요

프린터의 기능 위치, 프린터의 물리 및 기술 사양, 설정 정보 위치를 검토합니다.

- [경고 아이콘](#)
- [잠재적 충격 위험](#)
- [프린터 보기](#)
- [프린터 사양](#)
- [프린터 하드웨어 설정 및 소프트웨어 설치](#)

비디오 도움말은 www.hp.com/videos/LaserJet를 참조하십시오.

다음 정보는 게시 당시에 정확한 정보입니다. 최신 정보는 www.hp.com/support/ljM507을 참조하십시오.

세부 정보:

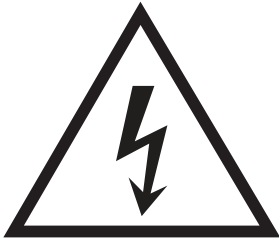
프린터에 대한 HP 전체 도움말에는 다음 정보가 포함됩니다.

- 설치 및 구성
- 학습 및 사용
- 문제 해결
- 소프트웨어 및 펌웨어 업데이트 다운로드
- 지원 포럼 가입
- 보증 및 규정 정보 찾기

경고 아이콘

HP 프린터에 경고 아이콘이 보이는 경우에는 아이콘 정의에 따라 조심합니다.

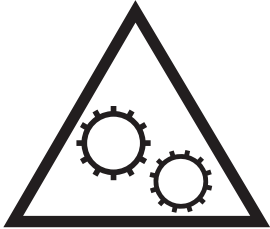
- 주의: 감전



- 주의: 화상



- 주의: 신체 부위가 끼이지 않게 주의



- 주의: 날카로운 모서리에 주의



- 경고



잠재적 충격 위험

중요 안전 정보를 검토합니다.

- 감전 위험을 피하기 위해 안전 내역서를 읽고 이해합니다.
- 화재 또는 감전으로 인한 부상의 위험을 줄이기 위해 이 제품을 사용할 때에는 항상 기본적인 안전 주의 사항을 따르십시오.
- 사용자 설명서에 있는 모든 지침을 읽고 이해하십시오.

제품에 표시된 모든 경고 및 지침을 따르십시오.

- 제품을 콘센트에 연결할 때에는 접지된 전기 콘센트만 사용하십시오. 콘센트 접지 여부를 알지 못하는 경우에는 자격 있는 전기 기사에게 문의하십시오.
- 제품에 있는 소켓의 접촉 장치를 만지지 마십시오. 손상된 코드는 즉시 교체하십시오.
- 이 제품을 전원 콘센트에서 플러그를 뽑은 후 청소를 하십시오.
- 물과 가까이 또는 물기가 있는 경우에는 이 제품을 설치하거나 사용하지 마십시오.
- 평평한 표면에 제품을 안전하게 설치합니다.
- 아무도 제품을 밟거나 전원 코드를 넘는 일이 없는 보호 구역에 제품을 설치하십시오.

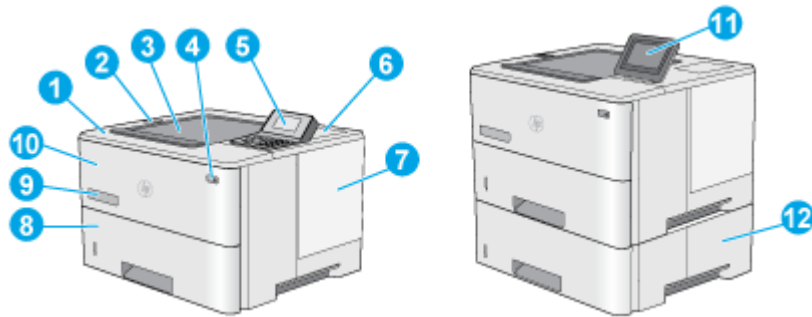
프린터 보기

프린터와 제어판의 특정 부분을 식별 합니다.

- [프린터 전면 보기](#)
- [프린터 뒷면 보기](#)
- [인터페이스 포트](#)
- [제어판 보기\(키 24개 키패드 포함 2.7인치 QVGA LCD 컬러 디스플레이, n 및 dn 모델\)](#)
- [제어판 보기\(터치스크린 제어판, x 모델 전용\)](#)

프린터 전면 보기

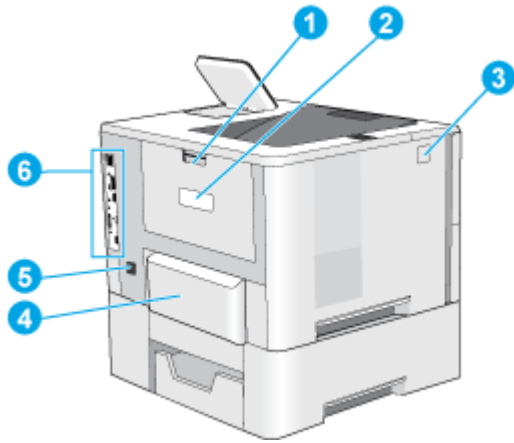
프린터의 다이어그램을 사용하여 중요한 구성 요소를 찾습니다.



1	상단 덮개(토너 카트리지에 액세스)
2	간편 액세스 USB 포트 컴퓨터 없이 인쇄하거나 프린터 펌웨어를 업데이트하려면 USB 플래시 드라이브를 넣습니다. 참고: 이 기능을 사용하려면 먼저 관리자가 이 포트를 활성화해야 합니다.
3	출력 용지함
4	켜짐/꺼짐 버튼
5	키 24개 키패드 포함 2.7인치 QVGA LCD 컬러 디스플레이(n 및 dn 모델)
6	부속품 및 타사 장치 연결용 하드웨어 통합 포켓 참고: 하드웨어 통합 포켓(HIP)을 사용하려면 HP 내장형 USB 포트 부속품(B5L28A)을 설치합니다. 그렇지 않으면 HIP 안쪽에 있는 USB 포트가 작동하지 않습니다.
7	포맷터 덮개
8	용지함 2
9	모델명
10	용지함 1
11	컬러 터치스크린 디스플레이 제어판(x 모델 전용)
12	1 x 550매 용지 공급기, 용지함 3(x 모델에 포함, 기타 모델의 경우 선택 사항) 참고: 각 프린터 모델은 최대 3개의 선택 사항 1 x 550매 용지 공급기(용지함 3, 4 및 5)를 사용합니다. 용지함 3은 x 모델에 포함됩니다.

프린터 뒷면 보기

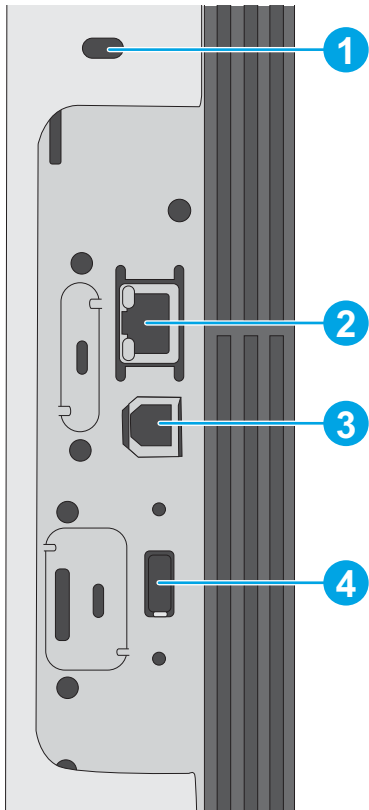
표를 사용하여 프린터에서 중요한 구성 요소를 찾을 수 있습니다.



1	후면 도어(용지 걸림 해결 가능)
2	일련 번호 및 제품 번호 레이블
3	상단 덮개 해제 버튼
4	용지함 2용 먼지 덮개(Legal 용지 급지 시 세로로 넘김)
5	전원 연결
6	포맷터(인터페이스 포트 포함)

인터페이스 포트

프린터 인터페이스 포트를 식별 하기 위해 표를 사용 합니다.

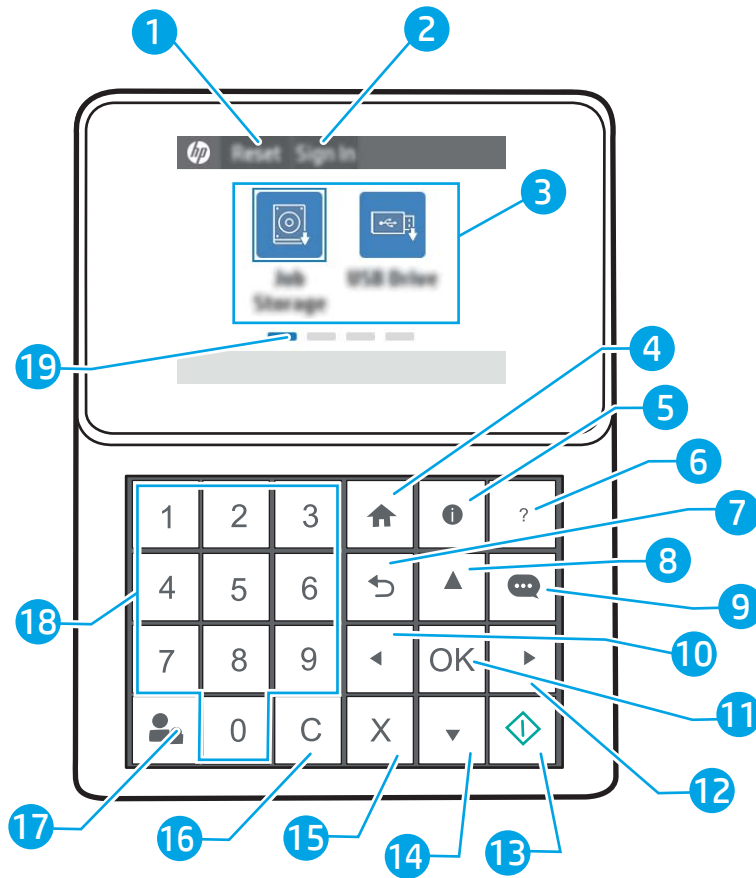


- 1 케이블형 보안 잠금 장치용 슬롯
- 2 LAN(Local Area Network) 이더넷 10/100/1000 네트워크 포트
- 3 고속 USB 2.0 인쇄 포트
- 4 외부 USB 장치 연결을 위한 USB 포트(이 포트가 덮여 있을 수 있음)

참고: 간편한 액세스 기능의 USB를 통해 인쇄하는 경우 제어판 옆에 있는 USB 포트를 사용하십시오.

제어판 보기(키 24개 키패드 포함 2.7인치 QVGA LCD 컬러 디스플레이, n 및 dn 모델)

2줄 제어판을 사용하여 프린터 및 작업 상태 정보를 확인하고 프린터를 구성합니다.




1	재설정 버튼	재설정 버튼을 선택하면 변경 사항이 지워지고, 프린터가 일시 중지 상태에서 해제되고, 표시되지 않는 오류가 표시되고, 기본 설정으로 복원됩니다(언어 및 키보드 레이아웃 포함).
2	로그인 또는 로그아웃 버튼	로그인 버튼을 선택하여 로그인 화면을 엽니다. 프린터에서 로그아웃하려면 로그아웃 버튼을 선택합니다. 프린터의 모든 옵션이 기본 설정으로 복원됩니다.
3	응용 프로그램 영역	아무 아이콘이나 선택하면 응용 프로그램이 열립니다. 화면을 옆으로 밀면 더 많은 앱이 나타납니다. 참고: 사용 가능한 응용 프로그램은 프린터에 따라 다릅니다. 관리자는 표시할 응용 프로그램과 표시되는 순서를 구성할 수 있습니다.
4	홈(🏠) 버튼	홈 화면으로 돌아가려면 홈(🏠) 버튼을 선택합니다.

5	정보 ⓘ 버튼	<p>정보 ⓘ 버튼을 선택하여 여러 종류의 프린터 정보를 제공하는 화면에 액세스합니다. 다음 정보를 보려면 화면 하단에 있는 버튼을 선택합니다.</p> <ul style="list-style-type: none"> • 표시 언어: 현재 사용자 세션의 언어 설정을 변경합니다. • 절전 모드: 프린터를 절전 모드로 설정합니다. • Wi-Fi Direct: Wi-Fi 기능이 있는 휴대폰, 태블릿 또는 다른 장치를 사용하여 프린터에 직접 연결하는 방법에 대한 정보를 확인합니다. • 무선: 무선 연결 설정을 확인하거나 변경합니다(무선 모델만 해당) • 이더넷: 이더넷 연결 설정을 확인하거나 변경합니다. • HP Web Services: HP Web Services(ePrint)를 사용하여 프린터에 연결하고 인쇄하는 정보를 확인합니다.
6	도움말 ? 버튼	홈 화면, 앱, 옵션 또는 기능을 사용할 때 도움말 항목 목록 또는 항목에 대한 정보를 제공합니다.
7	뒤로 ⏪ 버튼	메뉴 트리에서 한 단계 뒤로 이동합니다.
8	위쪽 화살표 ▲ 버튼	목록에서 이전 항목 또는 위젯으로 이동하거나 숫자 항목의 값을 올립니다.
9	메시지 센터 ☰ 버튼	메시지 센터를 표시합니다.
10	왼쪽 화살표 ◀ 버튼	메뉴 트리에서 이전 항목, 위젯 또는 단계로 이동하거나(앱을 종료하지는 않음) 숫자 항목의 값을 내립니다.
11	OK 버튼	항목에 대해 선택한 값을 수락하고, 포커스된 버튼을 활성화하고, 키보드를 열어 포커스된 텍스트 필드를 편집하거나, 비슷한 선택 작업을 활성화합니다.
12	오른쪽 화살표 ▶ 버튼	메뉴 트리에서 다음 항목, 위젯 또는 단계로 이동하거나 숫자 항목의 값을 올립니다.
13	시작 ⏴ 버튼	인쇄 작업을 시작합니다.
14	아래쪽 화살표 ▼ 버튼	목록에서 다음 항목 또는 위젯으로 이동하거나 숫자 항목의 값을 내립니다.
15	취소 ✕ 버튼	프린터를 일시 중지하고 활성 작업을 엽니다. 활성 작업 화면에서 사용자가 작업을 취소하거나 인쇄를 다시 시작할 수 있습니다.
16	지우기 Ⓞ 버튼	입력 필드에서 전체 항목을 지웁니다.
17	로그인 또는 로그아웃 버튼	<p>로그인 버튼을 눌러 로그인 화면을 엽니다.</p> <p>프린터에서 로그아웃하려면 로그아웃 버튼을 누릅니다. 프린터의 모든 옵션이 기본 설정으로 복원됩니다.</p>
18	숫자 키패드	숫자 값을 입력합니다.
19	홈 화면 페이지 표시기	홈 화면 또는 홈 화면 폴더에 페이지 수를 표시합니다. 현재 페이지가 강조 표시됩니다. 화면을 옆으로 밀면 다른 페이지로 이동합니다.

제어판 보기(터치스크린 제어판, x 모델 전용)


제어판으로 프린터 및 작업 상태 정보를 확인하고 프린터를 구성합니다.

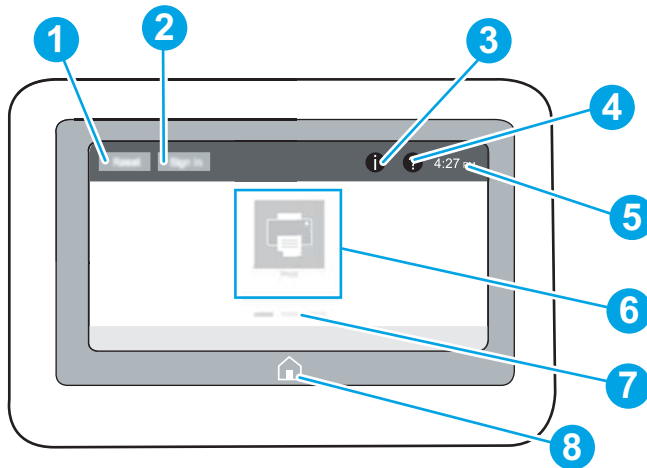
- [터치스크린 제어판 사용 방법](#)

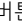

 **참고:** 제어판은 보기 쉽게 기울어져 있습니다.

프린터 제어판에 있는 홈 버튼을 눌러 언제든지 홈 화면으로 돌아갈 수 있습니다.

 **참고:** 프린터 제어판 기능에 대한 자세한 내용은 www.hp.com/support/ljM507을(를) 참조하십시오. **매뉴얼**을 선택한 다음 **일반 참조**를 선택합니다.

 **참고:** 홈 화면에 표시되는 기능은 프린터 구성에 따라 다를 수 있습니다.



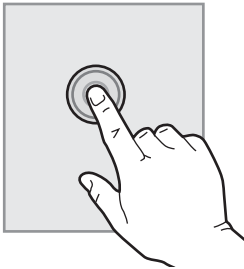
1	재설정 버튼	재설정 버튼을 누르면 변경 사항을 지우고 일시 중지 상태, 화면이 표시되지 않는 오류에서 프린터가 해제됩니다. 또한 기본 설정으로 복원됩니다(언어 및 키보드 레이아웃 포함).
2	로그인 또는 로그아웃 버튼	로그인 화면을 엽니다 로그인 버튼을 선택 합니다. 프린터에서 로그아웃하려면 로그아웃 버튼을 선택합니다. 프린터의 모든 옵션이 기본 설정으로 복원됩니다. 참고: 이 버튼은 관리자가 기능에 액세스 권한을 요청하기 위해 프린터를 구성할 때만 나타납니다.
3	정보  버튼	정보  버튼을 선택하여 여러 종류의 프린터 정보를 제공하는 화면에 액세스합니다. 다음 정보를 보려면 화면 하단에 있는 버튼을 선택합니다. <ul style="list-style-type: none"> • 표시 언어: 현재 사용자 세션의 언어 설정을 변경합니다. • 절전 모드: 프린터를 절전 모드로 설정합니다. • Wi-Fi Direct: Wi-Fi 기능이 있는 휴대폰, 태블릿 또는 다른 장치를 사용하여 프린터에 직접 연결하는 방법에 대한 정보를 확인합니다. • 무선: 무선 연결 설정을 확인하거나 변경합니다(선택 사항으로 제공되는 무선 부속품이 설치된 경우에만 해당). • 이더넷: 이더넷 연결 설정을 확인하거나 변경합니다. • HP Web Services: HP Web Services(ePrint)를 사용하여 프린터에 연결하고 인쇄하는 정보를 확인합니다.

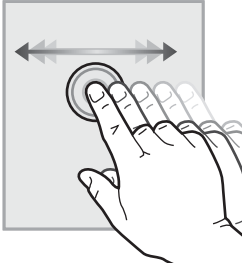
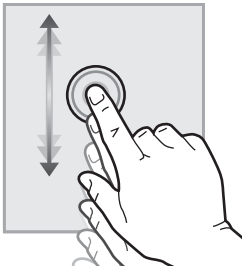
4	도움말 ? 단추	내장된 ? 도움말 시스템을 열려면 도움말 버튼을 선택합니다. 홈 화면, 앱, 옵션 또는 기능을 사용하여 도움말 항목 목록 또는 항목에 대한 정보 제공
5	현재 시간	현재 시간을 표시합니다.
6	응용 프로그램 영역	아무 아이콘이나 선택하면 응용 프로그램이 열립니다. 화면을 옆으로 밀면 더 많은 앱이 나타납니다. 참고: 사용 가능한 응용 프로그램은 프린터에 따라 다릅니다. 관리자는 표시할 응용 프로그램과 표시되는 순서를 구성할 수 있습니다.
7	홈 화면 페이지 표시기	홈 화면 또는 응용 프로그램에 페이지 수를 표시합니다. 현재 페이지가 강조 표시됩니다. 화면을 옆으로 밀면 다른 페이지로 이동합니다.
8	시작 🏠 버튼	홈 🏠 화면으로 돌아가려면 홈 버튼을 선택합니다.

터치스크린 제어판 사용 방법

제품 터치스크린 제어판을 사용하려면 다음 작업을 따르십시오.

작업	설명	예
누르기	해당 항목을 선택하거나 메뉴를 열려면 화면에서 항목을 누릅니다. 또한 메뉴를 스크롤할 때 화면을 가볍게 누르면 스크롤이 중단됩니다.	설정 앱을 열려면 설정 아이콘을 터치합니다.




작업	설명	예
<p data-bbox="272 222 320 254">밀기</p> 	<p data-bbox="587 222 1023 279">화면을 누른 다음 손가락을 가로 방향으로 이동하면 화면을 양쪽으로 스크롤할 수 있습니다.</p>	<p data-bbox="1038 222 1358 254">설정 메뉴가 표시될 때까지입니다.</p>
<p data-bbox="272 583 341 615">스크롤</p> 	<p data-bbox="587 583 1023 699">화면을 누른 다음 손가락을 세로 방향으로 이동하면 화면을 위아래로 스크롤할 수 있습니다. 메뉴를 스크롤할 때 화면을 가볍게 터치하면 스크롤이 중단됩니다.</p>	<p data-bbox="1038 583 1262 615">설정 앱을 스크롤합니다.</p>

프린터 사양

프린터 사양을 사용하여 프린터를 설정하고 작동합니다.

- [기술 사양](#)
- [지원되는 운영 체제](#)
- [모바일 인쇄 솔루션](#)
- [프린터 크기](#)
- [전력 소비, 전기 사양 및 소음 발생량](#)
- [작동 환경 범위](#)

 **중요:** 다음 사양은 본 사용 설명서 게시 당시에는 정확한 정보이지만 변경될 수 있습니다. 최신 정보는 www.hp.com/support/ljM507을 참조하십시오.

기술 사양

모델명		M507n	M507dn	M507x
제품 번호		1PV86A	1PV87A	1PV88A
용지 처리	용지함 1(100매 용량)	포함됨	포함됨	포함됨
	용지함 2(550매 용량)	포함됨	포함됨	포함됨
	용지함 3(550매 용량)	비필수	비필수	포함됨
	참고: 프린터는 MP 용지함, 메인 카세트 및 스택형 최대 2,300페이지의 조합을 포함하여 총 5개의 입력 용지함으로 제한됩니다.			
연결성	자동 양면 인쇄	해당 사항 없음	포함됨	포함됨
	10/100/1000 이더넷 LAN 연결 (IPv4 및 IPv6)	포함됨	포함됨	포함됨
	고속 USB 2.0	포함됨	포함됨	포함됨
	무선 네트워크 연결용 인쇄 서버	포함됨	포함됨	포함됨
	장치 본체를 통한 USB 포트	포함됨	포함됨	포함됨
	부속품 및 타사 장치 연결용 하드 웨어 통합 포켓	포함됨	포함됨	포함됨
	모바일 장치에서 인쇄하기 위한 BLE(Bluetooth Low Energy)	해당 사항 없음	해당 사항 없음	포함됨
	HP 내장형 USB 포트	비필수	포함됨	포함됨
HP Jetdirect 3100w BLE/NFC/무선 부속품	비필수	비필수	비필수	
무선 연결용 HP Jetdirect 2900nw 인쇄 서버 부속품	해당 사항 없음	비필수	비필수	

모델명		M507n	M507dn	M507x
제품 번호		1PV86A	1PV87A	1PV88A
메모리	1GB 기본 메모리 참고: DIMM 메모리 모듈을 추가하여 기본 메모리를 2GB로 확장할 수 있습니다.	포함됨	포함됨	포함됨
대용량 저장 장치	암호화된 FIPS HDD	비필수	비필수	비필수
보안	프린터를 통과하는 모든 데이터의 암호화를 위한 HP TPM(신뢰할 수 있는 플랫폼 모듈)	비필수	비필수	비필수
제어판 디스플레이 및 입력	컬러 그래픽 디스플레이 및 키패드 포함 제어판	포함됨	포함됨	해당 사항 없음
	컬러 터치스크린 제어판	해당 사항 없음	해당 사항 없음	포함됨
인쇄	A4 용지 - 분당 43페이지(ppm) 인쇄, Letter 용지 - 분당 45페이지(ppm) 인쇄	포함됨	포함됨	포함됨
	USB 인쇄	포함됨	포함됨	포함됨
	모바일/클라우드 인쇄	비필수	비필수	비필수
	나중에 인쇄하거나 개인적으로 인쇄하도록 프린터 메모리에 작업 저장 (16GB 이상의 썸 드라이브가 필요합니다.)	포함됨	포함됨	포함됨

지원되는 운영 체제

컴퓨터 운영 체제에 대한 프린터 호환성 보장 하기 위해 다음 정보를 사용 합니다.

Linux: Linux용 인쇄 드라이버 정보는 www.hp.com/go/linuxprinting에서 확인할 수 있습니다.

UNIX: UNIX®용 인쇄 드라이버 정보는 www.hp.com/go/unixmodelscripts에서 확인할 수 있습니다.

다음 정보는 프린터별 HP PCL 6 인쇄 드라이버, macOS용 HP 인쇄 드라이버, 소프트웨어 설치 프로그램에 적용됩니다.


Windows: HP 인쇄 드라이버를 설치하려면 123.hp.com/LaserJet에서 HP Easy Start를 다운로드합니다. 또는 프린터 지원 웹 사이트에서 인쇄 드라이버 또는 소프트웨어 설치 프로그램을 다운로드하여 HP 인쇄 드라이버를 설치할 수 있습니다.

macOS: 이 프린터는 Mac 컴퓨터를 지원합니다. 123.hp.com/LaserJet 또는 프린터 지원 페이지에서 HP Easy Start를 다운로드 후 사용하여 HP 인쇄 드라이버를 설치합니다.

1. 123.hp.com/laserjet으로 이동합니다.
2. 프린터 소프트웨어를 다운로드하려면 제공된 단계를 따릅니다.

표 1-1 지원되는 운영 체제 및 인쇄 드라이버

운영 체제	인쇄 드라이버(Windows용, 또는 OS X용 웹 설치 프로그램)	참고
Windows 7, 32비트 및 64비트	"HP PCL 6" 프린터별 인쇄 드라이버는 이 운영 체제에서 소프트웨어 설치 항목의 일부로 설치됩니다.	
Windows 8, 32비트 및 64비트	"HP PCL 6" 프린터별 인쇄 드라이버는 이 운영 체제에서 소프트웨어 설치 항목의 일부로 설치됩니다.	Windows 8 RT 지원은 Microsoft IN OS 버전 4(32비트 드라이버)를 통해 제공됩니다.
Windows 8.1, 32비트 및 64비트	"HP PCL-6" V4 프린터별 인쇄 드라이버는 이 운영 체제에서 소프트웨어 설치 항목의 일부로 설치됩니다.	Windows 8.1 RT 지원은 Microsoft IN OS 버전 4(32비트 드라이버)를 통해 제공됩니다.
Windows 10, 32비트 및 64비트	"HP PCL-6" V4 프린터별 인쇄 드라이버는 이 운영 체제에서 소프트웨어 설치 항목의 일부로 설치됩니다.	
Windows Server 2008 R2, SP 1(64비트)	PCL.6 프린터별 인쇄 드라이버는 프린터 지원 웹 사이트에서 다운로드할 수 있습니다. 드라이버를 다운로드하고 Windows 프린터 추가 도구를 사용하여 설치하십시오.	
Windows Server 2012(64비트)	PCL.6 프린터별 인쇄 드라이버는 프린터 지원 웹 사이트에서 다운로드할 수 있습니다. 드라이버를 다운로드하고 Windows 프린터 추가 도구를 사용하여 설치하십시오.	
Windows Server 2012 R2(64비트)	PCL.6 프린터별 인쇄 드라이버는 프린터 지원 웹 사이트에서 다운로드할 수 있습니다. 드라이버를 다운로드하고 Windows 프린터 추가 도구를 사용하여 설치하십시오.	
Windows Server 2016(64비트)	PCL.6 프린터별 인쇄 드라이버는 프린터 지원 웹 사이트에서 다운로드할 수 있습니다. 드라이버를 다운로드하고 Windows 프린터 추가 도구를 사용하여 설치하십시오.	
macOS 10.12 Sierra, macOS 10.13 높은 Sierra	123.hp.com/LaserJet 에서 HP Easy Start를 다운로드한 뒤 인쇄 드라이버를 설치할 수 있습니다.	

 **참고:** 지원되는 운영 체제는 변경될 수 있습니다. 지원되는 운영 체제의 최신 목록은 www.hp.com/support/ljM507에서 해당 프린터의 HP 전체 도움말을 참조하십시오.



 **참고:** 클라이언트 및 서버 운영 체제와 이 프린터에 대한 HP UPD 드라이버 지원에 관한 자세한 내용을 보려면 www.hp.com/go/upd로 이동하십시오. **추가 정보**에서 링크를 클릭하십시오.

표 1-2 최소 시스템 요구사항

Windows	macOS
<ul style="list-style-type: none"> 인터넷 연결 전용 USB 1.1 또는 2.0 연결 또는 네트워크 연결 2GB의 하드 디스크 여유 공간 1GB RAM(32비트) 또는 2GB RAM(64비트) 	<ul style="list-style-type: none"> 인터넷 연결 전용 USB 1.1 또는 2.0 연결 또는 네트워크 연결 1.5GB 하드 디스크 공간

 **참고:** Windows 소프트웨어 설치 프로그램은 HP Smart 장치 에이전트 베이스 서비스를 설치합니다. 파일 크기는 100KB 미만입니다. USB를 통해 연결된 프린터를 매시간 점검하는 것이 이 장치의 유일한 기능입니다. 수집된 데이터가 없습니다. USB 프린터가 감지되면 네트워크에서 JetAdvantage 관리 커넥터 (JAMc) 인스턴스를 찾아야 합니다. JAMc가 감지되면 JAMc에서 HP Smart 장치 에이전트 베이스를 전체 Smart 장치 에이전트로 안전하게 업그레이드한 다음 관리 인쇄 서비스(MPS) 계정에서 인쇄된 페이지를 관리할 수 있도록 허용해야 합니다. 프린터용 hp.com 에서 다운로드하여 프린터 추가 마법사를 통해 설치한 드라이버 전용 웹 팩은 이 서비스를 설치하지 않습니다.

서비스를 제거하려면 제어판으로 연 다음 **프로그램** 또는 **프로그램 및 기능**을 선택한 다음 **프로그램 추가/제거** 또는 **프로그램 제거**를 선택합니다. 파일 이름은 HPDeviceAgentBase입니다.

모바일 인쇄 솔루션

HP는 랩톱, 태블릿, 스마트폰 또는 기타 모바일 장치에서 HP 프린터로 간편한 인쇄가 가능한 다양한 모바일 솔루션을 제공합니다. 전체 목록을 보고 가장 적합한 프린터를 선택하려면 www.hp.com/go/LaserJetMobilePrinting을 참조하십시오.

 **참고:** 모든 모바일 인쇄 기능을 지원하려면 프린터 펌웨어를 업데이트합니다.

- Wi-Fi Direct(무선 모델만 해당, HP Jetdirect 3100w NFC/BLE 무선 액세스서리가 설치됨)
- 무선 스테이션(무선 모델만 해당, HP Jetdirect 3100w NFC/BLE 무선 액세스서리 또는 HP 2900nw 무선 인쇄 서버가 설치됨)
- 이메일을 통한 HP ePrint(HP Web Services가 활성화되어 있어야 하며, HP Connected에 프린터가 등록되어 있어야 함)
- HP ePrint 앱
- Google Cloud Print
- AirPrint
- Android 인쇄
- HP 롬

프린터 크기

표 1-3 M507n 및 M507dn 모델 크기

	프린터(완전히 닫힌 상태)	프린터(완전히 열린 상태)
높이	296mm	296mm
길이	용지함 2 먼지 덮개 닫힘:376 mm 용지함 2의 먼지 덮개 열려 있음:444 mm	569mm
너비	410mm	410mm
무게	12 kg	

표 1-4 M507x 모델 크기

	프린터(완전히 닫힌 상태)	프린터(완전히 열린 상태)
높이	415mm	487mm
길이	용지함 2 먼지 덮개 닫힘:376 mm 용지함 2의 먼지 덮개 열려 있음:444 mm	569mm
너비	410mm	410mm
무게	13.4kg	

표 1-5 1 x 550매 용지 공급기 크기

높이	130mm
길이	용지함(닫힌 상태): 376mm 용지함(열린 상태): 569mm
너비	410mm
무게	1.4 kg

표 1-6 캐비닛/스탠드 크기

높이	381mm
길이	도어(닫힌 상태): 632 mm 도어(열린 상태) 및 후면 바퀴(회전 상태): 865mm
너비	도어(닫힌 상태): 600mm 도어(열린 상태) 및 후면 바퀴(회전 상태): 630 mm
무게	9kg

전력 소비, 전기 사양 및 소음 발생량

최신 정보는 www.hp.com/support/ljM507를 참조하십시오.

⚠ 주의: 전원 요구 사항은 프린터를 판매한 국가 및 지역에 따라 달라집니다. 작동 전압은 변경하지 마십시오. 전압을 변경하면 프린터가 손상되거나 프린터 보증이 무효화될 수 있습니다.

작동 환경 범위

표 1-7 작동 환경 사양

환경	권장	허용됨
온도	17° ~ 25°C	15° ~ 30°C
상대 습도	30% ~ 70% 상대 습도(RH)	10% ~ 80% RH

프린터 하드웨어 설정 및 소프트웨어 설치

기본적인 설정 방법은 프린터와 함께 제공된 하드웨어 설치 가이드를 참조하십시오. 자세한 내용은 웹의 HP 지원을 참조하십시오.

프린터에 대한 HP 전체 도움말을 확인하려면 www.hp.com/support/ljM507으로 이동합니다. 다음 지원을 검색합니다.

- 설치 및 구성
- 학습 및 사용
- 문제 해결
- 소프트웨어 및 펌웨어 업데이트 다운로드
- 지원 포럼 가입
- 보증 및 규정 정보 찾기

2 용지함

봉투 등 특수 용지를 넣는 법을 포함하여 용지함에 용지를 넣는 방법 및 사용법을 알아보십시오.

- [소개](#)
- [용지함 1에 용지 넣기](#)
- [용지함 2 및 550매 용지함에서 용지 걸림 해결](#)
- [봉투 넣기 및 인쇄](#)
- [레이블 넣기 및 인쇄](#)

비디오 도움말은 www.hp.com/videos/LaserJet를 참조하십시오.

다음 정보는 게시 당시에 정확한 정보입니다. 최신 정보는 www.hp.com/support/ljM507을 참조하십시오.

세부 정보:

프린터에 대한 HP 전체 도움말에는 다음 정보가 포함됩니다.

- 설치 및 구성
- 학습 및 사용
- 문제 해결
- 소프트웨어 및 펌웨어 업데이트 다운로드
- 지원 포럼 가입
- 보증 및 규정 정보 찾기

소개

용지함에 용지를 넣을 때 주의하십시오.

⚠ 주의: 한 번에 용지함을 두 개 이상 확장하지 마십시오.

용지함을 계단으로 사용하지 마십시오.

닫을 때 용지함에서 손을 떼십시오.

프린터 이동할 때 모든 용지함을 닫아야 합니다.


용지함 1에 용지 넣기


다음은 용지함 1에 용지를 넣는 방법에 대한 설명입니다.

- [용지함 1\(다목적 용지함\)에 용지 넣기](#)
- [용지함 1 용지 방향](#)
- [대체 레터헤드 모드 사용](#)

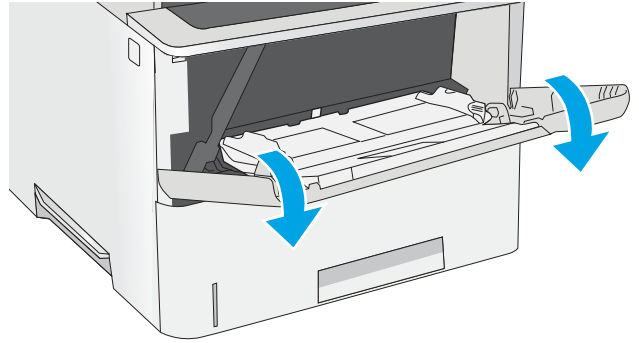
용지함 1(다목적 용지함)에 용지 넣기

이 용지함은 75g/m²용지 최대 100매 또는 10매의 봉투를 넣을 수 있습니다.

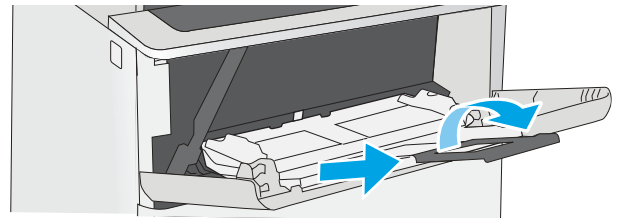
 **참고:** 인쇄하기 전에 인쇄 드라이버에서 정확한 용지 종류를 선택하십시오.

 **주의:** 용지 걸림을 방지하려면 인쇄하는 동안 용지함 1에 절대로 용지를 추가하거나 제거하지 마십시오.

1. 용지함 1 양쪽에 있는 손잡이를 잡고 앞으로 당겨서 엽니다.



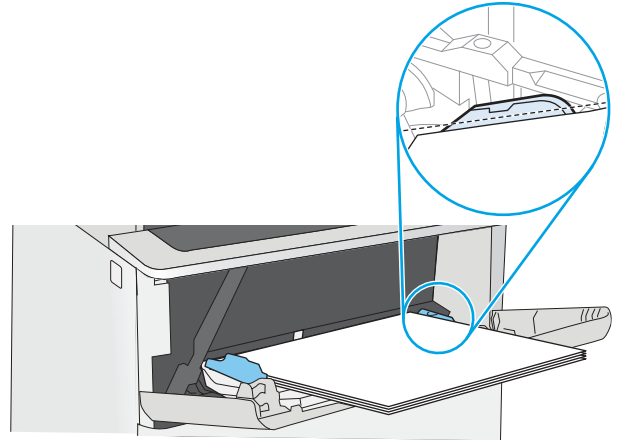
2. 용지를 지지하는 용지함 확장판을 꺼냅니다.



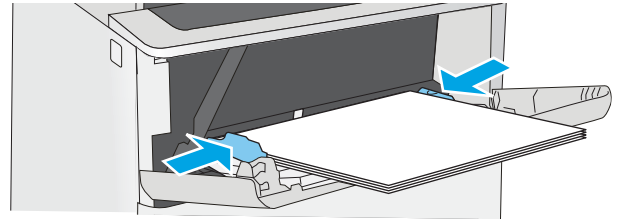
3. 용지 조정대를 정확한 크기로 벌린 다음 용지함에 용지를 넣습니다. 용지 방향에 대한 자세한 내용은 "용지함 1 용지 방향"을 참조하십시오.

용지가 용지 조정대 적재선 아래에 있어야 합니다.



참고: 최대 적재 높이는 10mm, 즉 75g/m² 용지 약 100매입니다.



4. 옆면 용지 조정대가 용지 더미에 살짝 닿아 용지가 휘지 않을 정도로 조정합니다.



용지함 1 용지 방향

용지 종류	단면 인쇄	양면 인쇄 및 대체 레터헤드 모드
레터헤드, 양식 용지 또는 천공 용지	인쇄면 위로 상단 가장자리가 프린터에 먼저 들어가도록	인쇄면 아래로 하단 가장자리부터 프린터에 먼저 들어가도록
		

대체 레터헤드 모드 사용

대체 레터헤드 모드 기능을 이용하여 단면 인쇄나 양면 인쇄와 관계없이 모든 작업에 사용할 레터헤드 또는 양식 용지를 같은 방향으로 용지함에 넣을 수 있습니다. 이 모드를 사용할 때는 자동 양면 인쇄와 동일한 방식으로 용지를 넣으십시오.

- [프린터 제어판 메뉴를 사용하여 대체 레터헤드 모드 활성화](#)

프린터 제어판 메뉴를 사용하여 대체 레터헤드 모드 활성화


설정 메뉴를 사용하여 대체 레터헤드 모드 설정을 설정


1. 프린터 제어판의 홈 화면에서 **설정** 메뉴를 엽니다.
2. 다음 메뉴를 엽니다.
 - 복사/인쇄 또는 인쇄
 - Manage Trays(용지함 관리)
 - 대체 레터헤드 모드
3. **활성화**를 선택한 다음 **저장** 버튼이나 **확인** 버튼을 누릅니다.

용지함 2 및 550매 용지함에서 용지 걸림 해결

다음은 용지함 2 및 선택 사항으로 제공되는 550매 용지함에 용지를 넣는 방법에 대한 설명입니다.


- [용지함 2 및 550매 용지함에서 용지 걸림 해결](#)
- [용지함 2 및 550매 용지함 용지 방향](#)
- [대체 레터헤드 모드 사용](#)

 **참고:** 550매 용지함에 용지를 넣는 절차는 용지함 2에 넣는 방법과 동일합니다. 용지함 2만 여기에 표시됩니다.

 **주의:** 한 번에 용지함을 두 개 이상 확장하지 마십시오.

용지함 2 및 550매 용지함에서 용지 걸림 해결

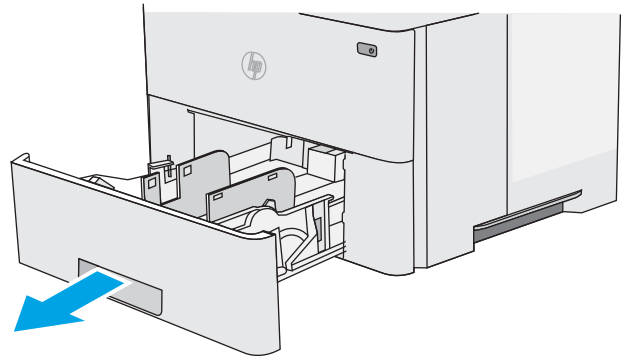
다음은 용지함 2 및 선택 사항으로 제공되는 550매 용지함에 용지를 넣는 방법에 대한 설명입니다. 이 용지함은 75g/m² 용지를 최대 550매까지 넣을 수 있습니다.

 **참고:** 550매 용지함에 용지를 넣는 절차는 용지함 2에 넣는 방법과 동일합니다. 용지함 2만 여기에 표시됩니다.

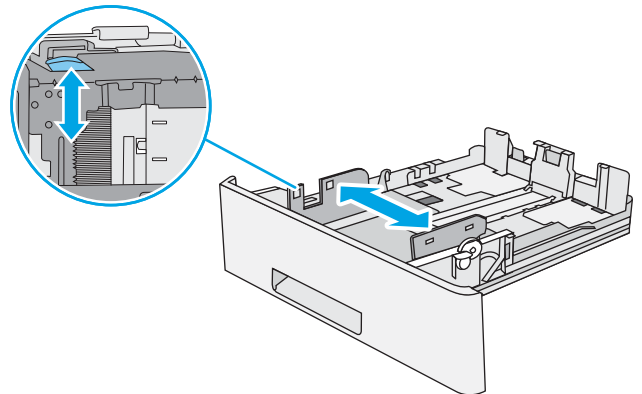
 **참고:** 한 번에 용지함을 두 개 이상 확장하지 마십시오.

1. 용지함을 엽니다.

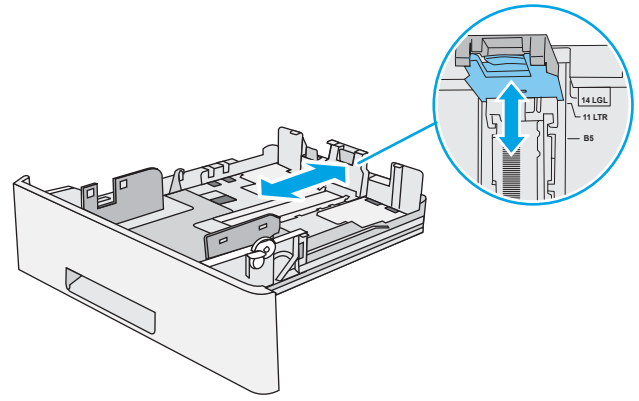
참고: 해당 용지함이 사용 중일 때는 열지 마십시오.



2. 용지를 넣기 전에 용지 조정대 조정 걸쇠를 조이고 사용 중인 용지 크기에 맞게끔 조정대를 밀어서 용지 너비 조정대를 조정하십시오.

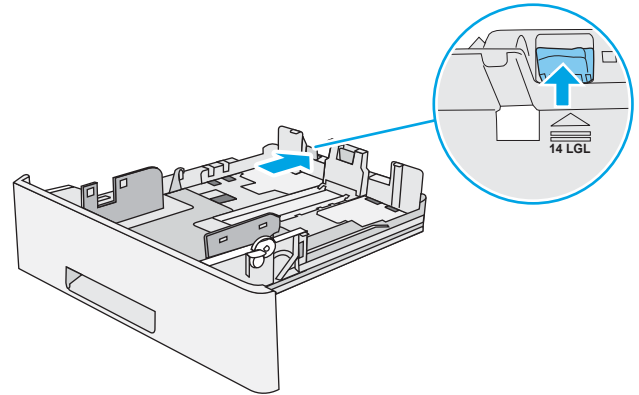


3. 용지 조정대 조정 걸쇠를 조이고 사용 중인 용지 크기에 맞게끔 조정대를 밀어서 용지 길이 조정대를 조정하십시오.



4. 용지함에 Legal 용지를 넣으려면, 왼쪽 중앙 방향의 용지함 뒷면 레버를 당긴 다음 정확한 용지 크기에 맞게 용지함을 뒤쪽으로 당겨서 확장합니다.

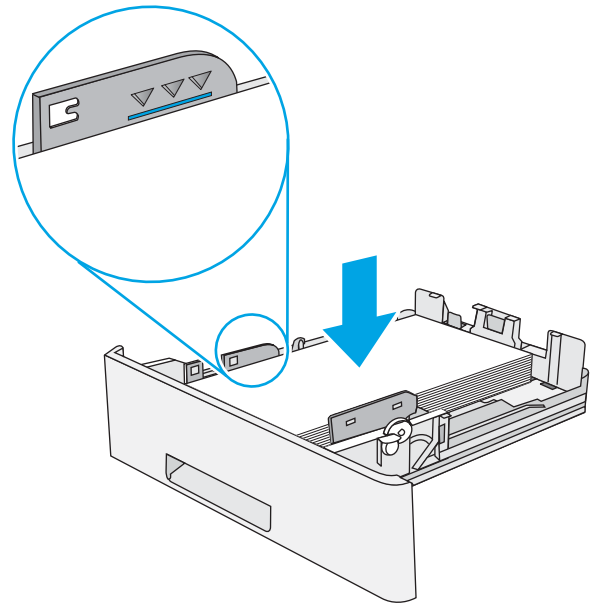
참고: 이 단계는 다른 용지 크기에는 적용되지 않습니다.



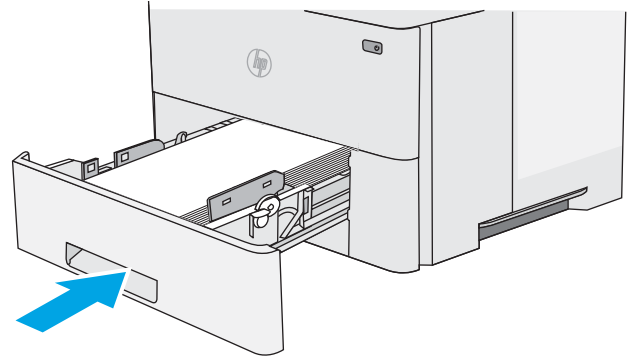
5. 용지함에 용지를 넣습니다. 용지 방향에 대한 정보, [25페이지의 용지함 2 및 550매 용지함 용지 방향](#) 참조하십시오.

참고: 용지 더미에 너무 박박하게 용지 조정대를 조정하지 마십시오. 용지함 내의 위치 또는 표시에 맞춰 조정대를 조정합니다.

참고: 용지 걸림을 방지하려면 용지 조정대를 정확한 크기에 맞춰 조정하고 용지함을 너무 꽉 채우지 마십시오. 확대된 그림에서 보이는 것과 같이 용지 더미의 위쪽이 용지함 가득 참 표시선 아래에 있도록 하십시오.



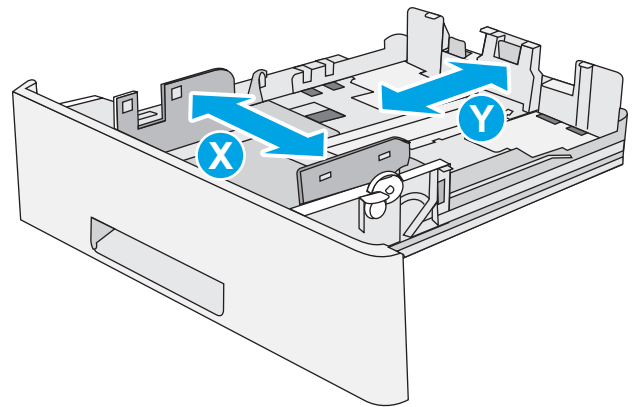
6. 용지함을 닫습니다.



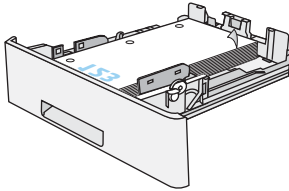
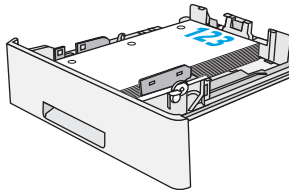
7. 프린터 제어판에 용지함 구성 메시지가 나타납니다.

8. 표시된 용지 크기 및 종류가 정확하지 않으면 수정을 선택하여 다른 용지 크기 또는 종류를 선택하십시오.

맞춤 크기 용지의 경우 프린터 제어판에 메시지가 표시될 때 X 및 Y 크기를 지정해야 합니다.



용지함 2 및 550매 용지함 용지 방향

용지 종류	단면 인쇄	양면 인쇄 및 대체 레터헤드 모드
레터헤드, 양식 용지 또는 천공 용지	인쇄면 아래로 용지함 앞쪽에 상단 가장자리가 오도록	인쇄면 위로 용지함 앞쪽에 하단 가장자리가 오도록 합니다.
		

대체 레터헤드 모드 사용

대체 레터헤드 모드 기능을 이용하여 단면 인쇄나 양면 인쇄와 관계없이 모든 작업에 사용할 레터헤드 또는 양식 용지를 같은 방향으로 용지함에 넣을 수 있습니다. 이 모드를 사용할 때는 자동 양면 인쇄와 동일한 방식으로 용지를 넣으십시오.

- [프린터 제어판 메뉴를 사용하여 대체 레터헤드 모드 활성화](#)

프린터 제어판 메뉴를 사용하여 대체 레터헤드 모드 활성화

설정 메뉴를 사용하여 대체 레터헤드 모드 설정을 설정

1. 프린터 제어판의 홈 화면에서 **설정** 메뉴를 엽니다.
2. 다음 메뉴를 엽니다.
 - 복사/인쇄 또는 인쇄
 - Manage Trays(용지함 관리)
 - 대체 레터헤드 모드
3. **활성화**를 선택한 다음 **저장** 버튼이나 **확인** 버튼을 누릅니다.

봉투 넣기 및 인쇄


용지함 1만 사용하여 봉투를 인쇄하십시오. 용지함 1에는 최대 10매의 봉투를 넣을 수 있습니다.


- [봉투 인쇄](#)
- [봉투 방향](#)

봉투 인쇄

수동 공급 옵션을 사용하여 봉투를 인쇄하려면 다음 단계를 따라 인쇄 드라이버에서 올바른 설정을 선택한 다음 프린터로 인쇄 작업을 전송하고 용지함에 봉투를 넣으십시오.

1. 소프트웨어 프로그램에서 **인쇄** 옵션을 선택합니다.
2. 프린터 목록에서 프린터를 선택한 다음, **속성** 또는 **기본 설정** 버튼을 클릭하여 인쇄 드라이버를 엽니다.

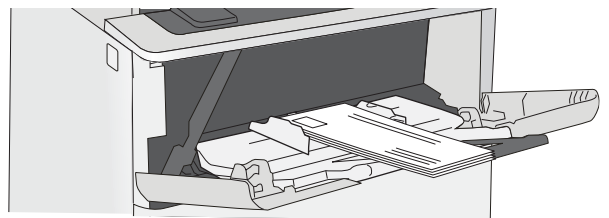
 **참고:** 버튼 이름은 소프트웨어 프로그램에 따라 다릅니다.

 **참고:** Windows 8이나 8.1 시작 화면에서 이 기능에 액세스하려면 **장치, 인쇄**를 차례로 선택한 다음 해당 프린터를 선택합니다.

3. **용지/품질** 탭을 클릭합니다.
4. **용지 크기** 드롭다운 목록에서 정확한 봉투 크기를 선택합니다.
5. **용지 종류** 드롭다운 목록에서 **봉투**를 선택 합니다.
6. **용지함** 드롭다운 목록에서 **수동 공급**을 선택합니다.
7. **확인** 버튼을 클릭하여 **문서 속성** 대화 상자를 닫습니다.
8. **인쇄** 대화 상자에서 **확인** 버튼을 클릭하여 작업을 인쇄합니다.

봉투 방향

인쇄면을 위로하여 짧은 모서리의 우표 붙이는 곳 끝이 프린터에 먼저 들어가도록 용지함 1에 봉투를 넣습니다.



레이블 넣기 및 인쇄

레이블 용지를 인쇄하려면 용지함 1을 사용합니다. 용지함 2 및 선택 사양 550매 용지함은 레이블을 지원하지 않습니다.


- [수동 공급 레이블](#)
- [라벨 방향](#)

수동 공급 레이블

용지함 1의 수동 공급 모드를 사용하여 레이블 용지를 인쇄합니다.

1. 소프트웨어 프로그램에서 **인쇄** 옵션을 선택합니다.
2. 프린터 목록에서 프린터를 선택한 다음, **속성** 또는 **기본 설정** 버튼을 클릭하여 인쇄 드라이버를 엽니다.

 **참고:** 버튼 이름은 소프트웨어 프로그램에 따라 다릅니다.

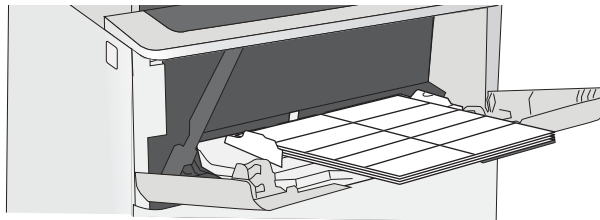
 **참고:** Windows 8이나 8.1 시작 화면에서 이 기능에 액세스하려면 **장치, 인쇄**를 차례로 선택한 다음 해당 프린터를 선택합니다.

3. **용지/품질** 탭을 클릭합니다.
4. **용지 크기** 드롭다운 목록에서 레이블 용지의 정확한 크기를 선택합니다.
5. **용지 종류** 드롭다운 목록에서 **레이블**을 선택합니다.
6. **용지함** 드롭다운 목록에서 **수동 공급**을 선택합니다.
7. **확인** 버튼을 클릭하여 **문서 속성** 대화 상자를 닫습니다.
8. **인쇄** 대화 상자에서 **인쇄** 버튼을 클릭하여 작업을 인쇄합니다.

라벨 방향

레이블 올바르게 인쇄 하기 위해 특정 방식으로 적재 해야 합니다.

용지함	라벨 넣는 방법
용지함 1	레이블 용지의 인쇄면이 위로, 용지 맨 위가 프린터로 들어가도록 넣으십시오.



3 소모품, 부속품 및 부품

소모품 또는 부속품을 주문하거나, 토너 카트리지를 교체하거나, 또는 다른 부품을 제거 및 교체합니다.

- [소모품, 부속품, 부품 주문](#)
- [HP 토너 카트리지 보호 소모품 설정 구성](#)
- [토너 카트리지 교체](#)

비디오 도움말은 www.hp.com/videos/LaserJet를 참조하십시오.

다음 정보는 게시 당시에 정확한 정보입니다. 최신 정보는 www.hp.com/support/ljM507을 참조하십시오.

세부 정보:

프린터에 대한 HP 전체 도움말에는 다음 정보가 포함됩니다.

- 설치 및 구성
- 학습 및 사용
- 문제 해결
- 소프트웨어 및 펌웨어 업데이트 다운로드
- 지원 포럼 가입
- 보증 및 규정 정보 찾기

소모품, 부속품, 부품 주문

소모품, 부속품, 해당 프린터의 부품에 관한 세부 사항을 검토합니다.

- [주문](#)
- [소모품 및 부속품](#)
- [고객 자가 수리 부품](#)

주문

소모품 및 용지 주문	www.hp.com/go/suresupply
정품 HP 부품 또는 부속품 주문	www.hp.com/buy/parts
서비스 또는 지원 공급업체를 통해 주문	HP 공인 서비스/지원 공급업체에 문의하십시오.
HP 내장 웹 서버(EWS)를 사용하여 주문	액세스하려면 컴퓨터에 설치된 웹 브라우저를 열고 주소/URL 필드에 프린터 IP 주소나 호스트 이름을 입력합니다. EWS에는 HP SureSupply 웹 사이트로 연결되는 링크가 있습니다. 이 웹 사이트에서 HP 정품 소모품을 구입할 수 있습니다.

소모품 및 부속품

항목	설명	카트리지 번호	부품 번호
소모품			
HP 89A 검은색 정품 LaserJet 토너 카트리지	검은색 LaserJet 토너 카트리지	89A	CF289A
HP 89X High Yield 검은색 정품 LaserJet 토너 카트리지	검은색 LaserJet 토너 카트리지	89X	CF289X
HP 89Y Extra High Yield 검은색 정품 LaserJet 토너 카트리지	검은색 LaserJet 토너 카트리지	89Y	CF289Y
부속품			
HP LaserJet 550매 용지함	선택 사항 550매 용지 공급기 참고: 다른 입력 장치가 없는 경우 프린터에서 최대 3개의 1 x 550매 용지 공급기를 지원합니다.	해당 없음	F2A72A
HP LaserJet 프린터 스탠드	프린터 스탠드(선택 사항)	해당 없음	F2A73A
1GB DDR3 SlimDIMM	메모리 확장용 DIMM(선택 사항)	해당 없음	G6W84A
HP TPM(신뢰할 수 있는 플랫폼 모듈)	프린터를 통과하는 모든 데이터를 자동으로 암호화	해당 없음	F5S62A
HP 고성능 보안 하드 디스크 드라이브	보안 HDD(선택 사항)	해당 없음	B5L29A
HP Jetdirect 2900nw 인쇄 서버	USB 무선 인쇄 서버 부속품	해당 없음	J8031A

항목	설명	카트리지 번호	부품 번호
HP JetDirect 3100w BLE/NFC/무선 부속품	모바일 장치에서 “터치” 인쇄를 위한 Wi-Fi Direct 부속품	해당 없음	3JN69A
HP 내장형 USB 포트	타사 장치 연결을 위한 내부 USB 포트 2개	해당 없음	B5L28A

고객 자가 수리 부품

수리 시간을 단축하기 위해 많은 HP LaserJet 프린터에서 고객 자가 수리(CSR) 부품이 사용됩니다. CSR 프로그램 및 이점에 대한 자세한 내용은 www.hp.com/go/csr-support 및 www.hp.com/go/csr-faq를 참조하십시오.

정품 HP 교체 부품은 www.hp.com/buy/parts에서 주문하거나 HP 공인 서비스 또는 지원 공급업체에 문의하십시오. 주문 시 부품 번호, 일련 번호(프린터 뒷면에 있음), 제품 번호 또는 프린터 이름 중 하나가 필요합니다.

- 자가 교체 옵션이 **필수**로 표시된 부품은 HP 서비스 담당자에게 수리 비용을 지불하지 않는 한, 고객이 직접 설치해야 합니다. 이러한 부품의 경우 현장 수리 서비스나 지정점 방문 서비스가 HP 프린터 보증 하에 제공되지 않습니다.
- 자가 교체 옵션이 **옵션**으로 표시된 부품은 고객 요청 시 프린터 보증 기간 동안 추가 비용 없이 HP 서비스 담당자가 설치해 줍니다.

항목	설명	자가 교체 옵션	부품 번호
1 x 550매 공급기 키트	교체용 1 X 550매 공급기	필수	F2A72A
보안 하드 디스크 드라이브	교체용 하드 디스크 드라이브	필수	B5L29A
1GB DDR3 SlimDIMM	교체용 메모리 DIMM	필수	G6W84A
HP 신뢰할 수 있는 플랫폼 모듈 키트	교체용 신뢰할 수 있는 플랫폼 모듈	필수	F5S62A
HP Jetdirect 2900nw 인쇄 서버	교체용 USB 무선 인쇄 서버 부속품	필수	J8031A
HP JetDirect 3100w BLE/NFC/무선 부속품	모바일 장치에서 “터치” 인쇄를 위한 교체용 Wireless Direct 인쇄 부속품	필수	3JN69A
HP 내장형 USB 포트	교체용 내장형 USB 포트	필수	B5L28A

HP 토너 카트리지 보호 소모품 설정 구성

네트워크 관리자는 프린터 제어판 또는 HP 내장 웹 서버(EWS)를 사용하여 토너 카트리지 보호 설정을 구성할 수 있습니다.

- [소개](#)
- [카트리지 정책 기능 활성화/비활성화](#)
- [카트리지 보호 기능 활성화/비활성화](#)

소개

HP 카트리지 정책 및 카트리지 보호 기능을 사용하여 프린터에 설치된 카트리지를 관리하고 설치된 카트리를 도난으로부터 보호할 수 있습니다.

HP Web Jetadmin에서 다음 메뉴 체인의 **장치 관리** 창 아래에 설정이 있습니다. **구성 > 소모품 > 정책 카트리지** 또는 **카트리지 보호**.

이 기능은 HP FutureSmart 버전 3 이상에서 사용할 수 있습니다.

- **카트리지 정책:** 이 기능은 프린터에 정품 HP 카트리지만 사용할 수 있게 하여 비정품 토너 카트리지로부터 프린터를 보호합니다. 정품 HP 카트리지 사용은 최상의 인쇄 품질을 보장합니다. 다른 사람이 정품 HP 카트리지 아닌 카트리지를 설치하면 프린터 제어판에는 공인되지 않은 카트리지라는 메시지가 표시되고 이후 절차 진행 방법을 설명하는 정보를 제공합니다.
- **카트리지 보호:** 이 기능은 토너 카트리지를 특정 프린터 또는 전체 프린터와 영구적으로 연결하므로 토너 카트리지를 다른 프린터에서 사용할 수 없습니다. 카트리지 보호하여 투자액을 보호합니다. 이 기능이 활성화되면 다른 사람이 보호된 카트리지를 원래 프린터에서 공인되지 않은 프린터로 옮긴 경우 옮긴 프린터에서는 보호된 카트리지를 사용하여 인쇄할 수 없습니다. 프린터 제어판에는 보호되는 카트리지라는 메시지가 표시되고 이후 절차 진행 방법을 설명하는 정보를 제공합니다.

⚠ 주의: 프린터에서 카트리지 보호를 활성화하고 나면 이후 해당 프린터에 설치되는 모든 토너 카트리는 자동으로 영구보호됩니다. 새 카트리지에 보호 기능을 사용하지 않으려면 새 카트리지를 설치하기 전에 기능을 비활성화합니다.


보호 기능을 끄더라도 현재 설치되어 있는 카트리지에 대한 보호 기능은 꺼지지 않습니다.

두 기능 모두 기본적으로 꺼져 있습니다. 다음 절차에 따라 기능을 활성화하거나 비활성화합니다.

카트리지 정책 기능 활성화/비활성화

제어판 또는 내장 웹 서버(EWS)를 사용하여 카트리지 정책 기능을 활성화하거나 비활성화할 수 있습니다.

- [프린터 제어판을 사용하여 카트리지 정책 기능 활성화](#)
- [프린터 제어판을 사용하여 카트리지 정책 기능 비활성화](#)
- [HP EWS\(Embedded Web Server\)를 사용하여 카트리지 정책 기능 활성화](#)
- [HP EWS\(Embedded Web Server\)를 사용하여 카트리지 정책 기능 비활성화](#)
- [카트리지 정책 제어판 오류 메시지 문제 해결](#)

 **참고:** 이 기능을 활성화/비활성화하려면 관리자 암호를 입력해야 할 수 있습니다.

프린터 제어판을 사용하여 카트리지 정책 기능 활성화

네트워크 관리자는 프린터 제어판에서 카트리지 정책 기능을 활성화할 수 있습니다. 이 작업을 수행하면 프린터에 정품 HP 카트리지만 사용할 수 있습니다.

1. 프린터 제어판의 홈 화면에서 **설정** 응용 프로그램으로 이동한 다음 **설정** 아이콘을 선택합니다.
2. 다음 메뉴를 엽니다.
 - [Manage Supplies\(소모품 관리\)](#)
 - [카트리지 정책](#)
3. **공인 HP**를 선택합니다.

프린터 제어판을 사용하여 카트리지 정책 기능 비활성화


네트워크 관리자는 프린터 제어판에서 카트리지 정책 기능을 비활성화할 수 있습니다. 비활성화하면 정품 HP 카트리지만 사용할 수 있는 제한 정책이 해제됩니다.

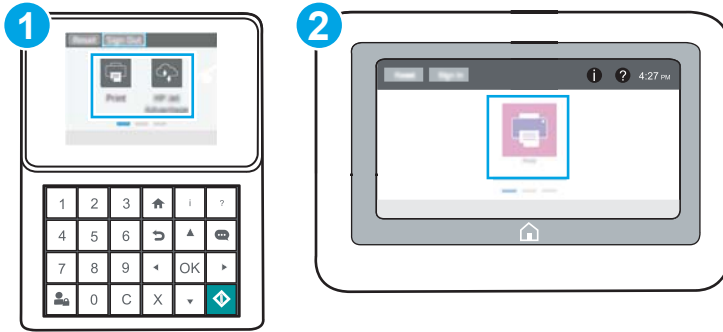
1. 프린터 제어판의 홈 화면에서 **설정** 응용 프로그램으로 이동한 다음 **설정** 아이콘을 선택합니다.
2. 다음 메뉴를 엽니다.
 - [Manage Supplies\(소모품 관리\)](#)
 - [카트리지 정책](#)
3. **끄기**를 선택합니다.

HP EWS(Embedded Web Server)를 사용하여 카트리지 정책 기능 활성화

네트워크 관리자는 EWS에서 카트리지 정책 기능을 활성화할 수 있습니다. 이 작업을 수행하면 프린터에 정품 HP 카트리지만 사용할 수 있습니다.

1. HP EWS(Embedded Web Server)를 엽니다.

 **참고:** 이 단계는 제어판의 종류에 따라 다릅니다.




1 키패드 제어판


2 터치스크린 제어판

- a. **키패드 제어판:** 프린터 제어판에서 정보(i) 버튼을 누른 다음 화살표 키를 사용하여 이더넷(🌐) 메뉴를 선택합니다. **확인** 버튼을 눌러 메뉴를 열고 IP 주소나 호스트 이름을 표시합니다.

터치스크린 제어판: 프린터 제어판에서 정보(i) 버튼을 터치한 다음 네트워크(🌐) 아이콘을 선택하여 IP 주소 또는 호스트 이름을 표시합니다.

- b. 웹 브라우저를 열고 주소 표시줄에 프린터 제어판에 표시되는 IP 주소 또는 호스트 이름을 정확히 입력합니다. 컴퓨터 키보드에서 **Enter** 키를 누릅니다. EWS가 열립니다.

 <https://10.10.XX.XXX/>


 **참고:** 웹 사이트에 액세스하는 것이 안전하지 않을 수 있음을 나타내는 메시지가 웹 브라우저에 표시되더라도 웹 사이트로 계속 진행하는 옵션을 선택하십시오. 이 웹 사이트에 액세스해도 컴퓨터에 문제가 발생하지 않습니다.

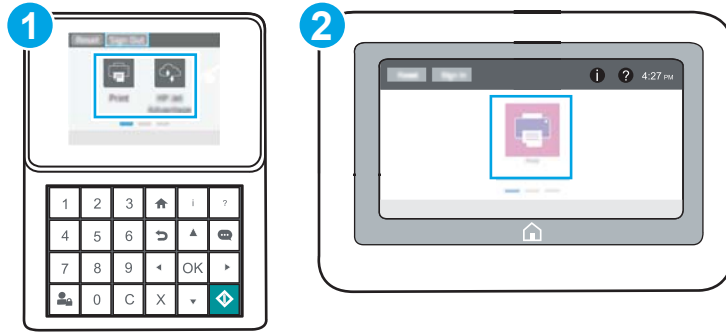
2. 복사/인쇄 탭을 엽니다.
3. 왼쪽 탐색 창에서 **소모품 관리**를 클릭합니다.
4. 소모품 설정 영역의 **카트리지 정책** 드롭다운 목록에서 **공인 HP**를 선택합니다.
5. **적용** 버튼을 클릭하여 변경 사항을 저장합니다.

HP EWS(Embedded Web Server)를 사용하여 카트리지 정책 기능 비활성화

네트워크 관리자는 EWS에서 카트리지 정책 기능을 비활성화할 수 있습니다. 비활성화하면 정품 HP 카트리지만 사용할 수 있는 제한 정책이 해제됩니다.

1. HP EWS(Embedded Web Server)를 엽니다.

 **참고:** 이 단계는 제어판의 종류에 따라 다릅니다.

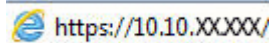


1	키패드 제어판
2	터치스크린 제어판

- a. **키패드 제어판:** 프린터 제어판에서 정보(❗) 버튼을 누른 다음 화살표 키를 사용하여 이더넷(🌐) 메뉴를 선택합니다. **확인** 버튼을 눌러 메뉴를 열고 IP 주소나 호스트 이름을 표시합니다.

터치스크린 제어판: 프린터 제어판에서 정보(❗) 버튼을 터치한 다음 네트워크(🌐) 아이콘을 선택하여 IP 주소 또는 호스트 이름을 표시합니다.

- b. 웹 브라우저를 열고 주소 표시줄에 프린터 제어판에 표시되는 IP 주소 또는 호스트 이름을 정확히 입력합니다. 컴퓨터 키보드에서 **Enter** 키를 누릅니다. EWS가 열립니다.



참고: 웹 사이트에 액세스하는 것이 안전하지 않을 수 있음을 나타내는 메시지가 웹 브라우저에 표시되더라도 웹 사이트로 계속 진행하는 옵션을 선택하십시오. 이 웹 사이트에 액세스해도 컴퓨터에 문제가 발생하지 않습니다.

2. 복사/인쇄 탭을 엽니다.
3. 왼쪽 탐색 창에서 **소모품 관리**를 클릭합니다.
4. 소모품 설정 영역의 **카트리지 정책** 드롭다운 목록에서 **꺼짐**을 선택합니다.
5. **적용** 버튼을 클릭하여 변경 사항을 저장합니다.

카트리지 정책 제어판 오류 메시지 문제 해결


카트리지 정책 오류 메시지에 대한 권장된 조치를 검토 합니다.

오류 메시지	설명	권장 조치
10.OX.30 공인되지 않은 <색> 카트리지	관리자가 보증 기간이 유효한 정품 HP 소모품만 사용할 수 있도록 이 프린터를 구성했습니다. 인쇄를 계속하려면 카트리지를 교체해야 합니다.	카트리지를 정품 HP 토너 카트리지로 교체합니다. 정품 HP 소모품을 구매한 것으로 알고 있는 경우 www.hp.com/go/antcounterfeit 를 방문하여 토너 카트리지와 정품 HP 카트리지인지 확인하고 정품 HP 카트리지 아닐 경우 어떻게 해야 하는지 살펴보십시오.

카트리지 보호 기능 활성화/비활성화

제어판 또는 내장 웹 서버(EWS)를 사용하여 카트리지 보호 기능을 활성화하거나 비활성화할 수 있습니다.


- [프린터 제어판을 사용하여 카트리지 보호 기능 활성화](#)
- [프린터 제어판을 사용하여 카트리지 보호 기능 비활성화](#)
- [HP EWS\(Embedded Web Server\)를 사용하여 카트리지 보호 기능 활성화](#)
- [HP EWS\(Embedded Web Server\)를 사용하여 카트리지 보호 기능 비활성화](#)
- [카트리지 보호 제어판 오류 메시지 문제 해결](#)

 **참고:** 이 기능을 활성화/비활성화하려면 관리자 암호를 입력해야 할 수 있습니다.

프린터 제어판을 사용하여 카트리지 보호 기능 활성화

네트워크 관리자는 프린터 제어판에서 카트리지 보호 기능을 활성화할 수 있습니다. 이 작업은 카트리지 도난 및 기타 프린터에서 사용되는 상황을 방지합니다.

1. 프린터 제어판의 홈 화면에서 **설정** 응용 프로그램으로 이동한 다음 **설정** 아이콘을 선택합니다.
2. 다음 메뉴를 엽니다.
 - [Manage Supplies\(소모품 관리\)](#)
 - [카트리지 보호](#)
3. [카트리지 보호](#)를 선택합니다.
4. 프린터가 확인을 요청하면 **계속**을 선택하여 기능을 활성화합니다.

 **주의:** 프린터에서 카트리지 보호를 활성화하고 나면 이후 해당 프린터에 설치되는 모든 토너 카트리지의 자동으로 영구 보호됩니다. 새 카트리지에 보호 기능을 사용하지 않으려면 새 카트리지를 설치하기 전에 기능을 비활성화합니다.

보호 기능을 끄더라도 현재 설치되어 있는 카트리지에 대한 보호 기능은 꺼지지 않습니다.

프린터 제어판을 사용하여 카트리지 보호 기능 비활성화


네트워크 관리자는 프린터 제어판에서 카트리지 보호 기능을 비활성화할 수 있습니다. 이 작업은 프린터에 설치된 새 카트리지 보호 기능을 없애줍니다.

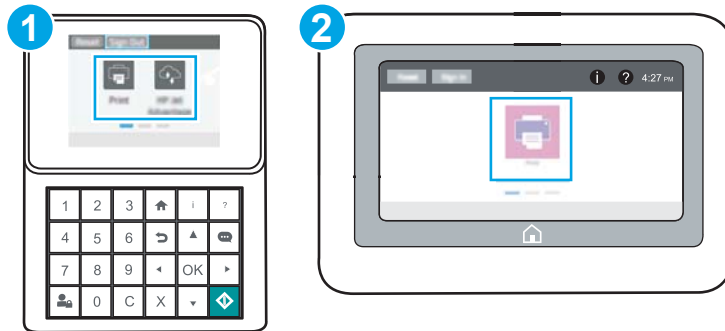
1. 프린터 제어판의 홈 화면에서 **설정** 응용 프로그램으로 이동한 다음 **설정** 아이콘을 선택합니다.
2. 다음 메뉴를 엽니다.
 - [Manage Supplies\(소모품 관리\)](#)
 - [카트리지 보호](#)
3. [끄기](#)를 선택합니다.

HP EWS(Embedded Web Server)를 사용하여 카트리지 보호 기능 활성화

네트워크 관리자는 EWS에서 카트리지 보호 기능을 활성화할 수 있습니다. 이 작업은 카트리지 도난 및 기타 프린터에서 사용되는 상황을 방지합니다.

1. HP EWS(Embedded Web Server)를 엽니다.

 **참고:** 이 단계는 제어판의 종류에 따라 다릅니다.





- | | |
|---|-----------|
| 1 | 키패드 제어판 |
| 2 | 터치스크린 제어판 |

- a. **키패드 제어판:** 프린터 제어판에서 정보(**i**) 버튼을 누른 다음 화살표 키를 사용하여 이더넷(🌐) 메뉴를 선택합니다. **확인** 버튼을 눌러 메뉴를 열고 IP 주소나 호스트 이름을 표시합니다.


터치스크린 제어판: 프린터 제어판에서 정보(**i**) 버튼을 터치한 다음 네트워크(🌐) 아이콘을 선택하여 IP 주소 또는 호스트 이름을 표시합니다.

- b. 웹 브라우저를 열고 주소 표시줄에 프린터 제어판에 표시되는 IP 주소 또는 호스트 이름을 정확히 입력합니다. 컴퓨터 키보드에서 **Enter** 키를 누릅니다. EWS가 열립니다.

 <https://10.10.XX.XX/>

 **참고:** 웹 사이트에 액세스하는 것이 안전하지 않을 수 있음을 나타내는 메시지가 웹 브라우저에 표시되더라도 웹 사이트로 계속 진행하는 옵션을 선택하십시오. 이 웹 사이트에 액세스해도 컴퓨터에 문제가 발생하지 않습니다.

2. 복사/인쇄 탭을 엽니다.
3. 왼쪽 탐색 창에서 **소모품 관리**를 클릭합니다.
4. 소모품 설정 영역의 **카트리지 보호** 드롭다운 목록에서 **카트리지 보호**를 선택합니다.
5. **적용** 버튼을 클릭하여 변경 사항을 저장합니다.


 **주의:** 프린터에서 카트리지 보호를 활성화하고 나면 이후 해당 프린터에 설치되는 모든 토너 카트리지의 자동 **영구** 보호됩니다. 새 카트리지에 보호 기능을 사용하지 않으려면 새 카트리지를 설치하기 **전에** 기능을 비활성화합니다.

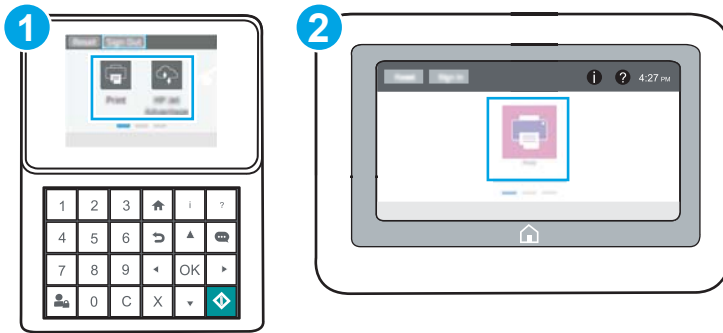
보호 기능을 끄더라도 현재 설치되어 있는 카트리지에 대한 보호 기능은 꺼지지 않습니다.

HP EWS(Embedded Web Server)를 사용하여 카트리지 보호 기능 비활성화

네트워크 관리자는 EWS에서 카트리지 보호 기능을 비활성화할 수 있습니다. 이 작업은 프린터에 설치된 새 카트리지 보호 기능을 없애줍니다.

1. HP EWS(Embedded Web Server)를 엽니다.


 **참고:** 이 단계는 제어판의 종류에 따라 다릅니다.




- | | |
|---|-----------|
| 1 | 키패드 제어판 |
| 2 | 터치스크린 제어판 |

- 키패드 제어판:** 프린터 제어판에서 정보(**i**) 버튼을 누른 다음 화살표 키를 사용하여 이더넷(🌐) 메뉴를 선택합니다. **확인** 버튼을 눌러 메뉴를 열고 IP 주소나 호스트 이름을 표시합니다.

터치스크린 제어판: 프린터 제어판에서 정보(**i**) 버튼을 터치한 다음 네트워크(🌐) 아이콘을 선택하여 IP 주소 또는 호스트 이름을 표시합니다.
- 웹 브라우저를 열고 주소 표시줄에 프린터 제어판에 표시되는 IP 주소 또는 호스트 이름을 정확히 입력합니다. 컴퓨터 키보드에서 **Enter** 키를 누릅니다. EWS가 열립니다.

 <https://10.10.XX.XXX/>

 **참고:** 웹 사이트에 액세스하는 것이 안전하지 않을 수 있음을 나타내는 메시지가 웹 브라우저에 표시되더라도 웹 사이트로 계속 진행하는 옵션을 선택하십시오. 이 웹 사이트에 액세스해도 컴퓨터에 문제가 발생하지 않습니다.

2. 복사/인쇄 탭을 엽니다.
3. 왼쪽 탐색 창에서 **소모품 관리**를 클릭합니다.
4. 소모품 설정 영역의 **카트리지 보호** 드롭다운 목록에서 **꺼짐**을 선택합니다.
5. **적용** 버튼을 클릭하여 변경 사항을 저장합니다.

카트리지 보호 제어판 오류 메시지 문제 해결

카트리지 보호 오류 메시지에 대한 권장 조치를 검토합니다.

오류 메시지	설명	권장 조치
10.0X.57 보호되는 <색> 카트리지	<p>해당 카트리지는 HP 카트리지 보호 기능을 최초로 활성화한 프린터 또는 전체 프린터에서만 사용할 수 있습니다.</p> <p>관리자는 카트리지 보호 기능을 사용하여 카트리지를 한 프린터 또는 전체 프린터에서만 사용하도록 제한할 수 있습니다. 인쇄를 계속하려면 카트리지를 교체해야 합니다.</p>	카트리지를 새로운 토너 카트리지로 교체합니다.

토너 카트리지 교체

프린터에 메시지가 수신되거나 인쇄 품질 문제가 발생한 경우에는 토너 카트리지를 교체합니다.


- [카트리지 정보](#)
- [카트리지 분리 및 교체](#)

카트리지 정보


토너를 재분배해도 만족스러운 인쇄 품질이 나오지 않을 때까지 기존 카트리지로 인쇄를 계속합니다. 토너를 재분배하려면 프린터에서 토너 카트리지를 분리한 다음 앞뒤 수평 방향으로 카트리지를 가볍게 흔듭니다. 그래픽 표시를 보려면 카트리지 교체 지침을 참조하십시오. 토너 카트리지를 프린터에 다시 삽입하고 덮개를 닫습니다.

카트리지를 구입하거나 프린터의 카트리지 호환성을 확인하려면 HP SureSupply(www.hp.com/go/suresupply)로 이동하십시오. 페이지 아래로 스크롤하고 국가/지역이 올바른지 확인합니다.

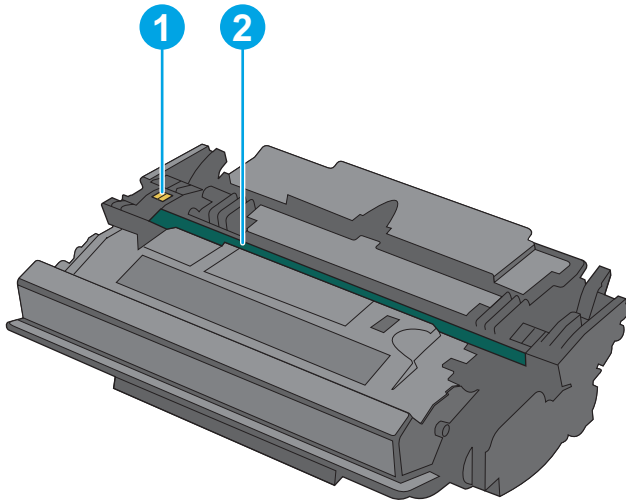
항목	설명	카트리지 번호	부품 번호
HP 89A 검은색 정품 LaserJet 토너 카트리지	HP 92A 검은색 LaserJet 토너 카트리지	89A	CF289A
HP 89X High Yield 검은색 정품 LaserJet 토너 카트리지	HP 92A 검은색 LaserJet 토너 카트리지	89 X	CF289X
HP 89Y Extra High Yield 검은색 정품 LaserJet 토너 카트리지	HP 92A 검은색 LaserJet 토너 카트리지	89Y	CF289Y

 **참고:** 대용량 산출 토너 카트리지에는 증가된 페이지 양에 따라 표준 카트리지보다 많은 토너가 포함되어 있습니다. 자세한 내용은 www.hp.com/go/learnaboutsupplies에서 확인할 수 있습니다.

교체하기 전에는 패키지에서 토너 카트리지를 꺼내지 마십시오.

 **주의:** 토너 카트리지의 손상을 방지하려면 카트리지를 2~3분 이상 빛에 노출시키지 마십시오. 토너 카트리지를 프린터에서 장시간 분리해야 할 경우 녹색 이미지 드럼을 덮으십시오.

다음 그림은 토너 카트리지 부품을 나타냅니다.



- | | |
|---|--------|
| 1 | 메모리 칩 |
| 2 | 이미징 드럼 |

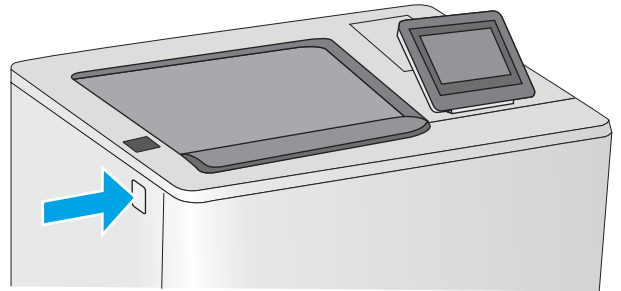
주의: 이미징 드럼을 만지지 마십시오. 지문이 묻으면 인쇄 품질이 나빠질 수 있습니다.

⚠ 주의: 토너가 옷에 묻으면 마른 천으로 닦아낸 후 찬물로 닦아내십시오. 더운 물에 세탁하면 토너가 옷에 착색됩니다.

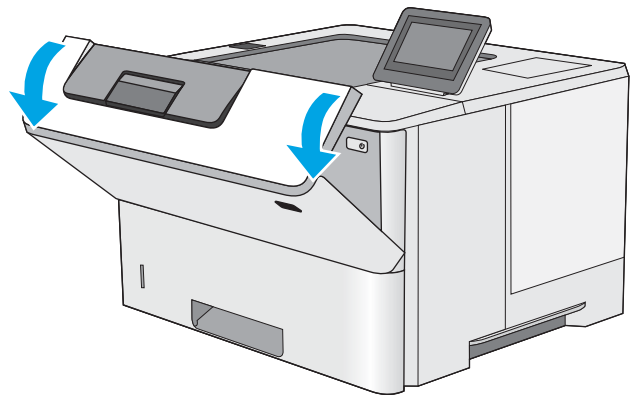
📖 참고: 사용한 토너 카트리지의 재활용에 대한 정보는 토너 카트리지 상자에 있습니다.

카트리지 분리 및 교체

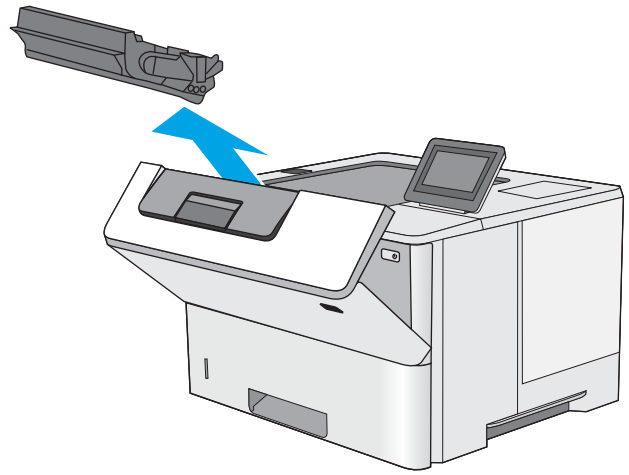
1. 프린터 왼쪽의 상단 덮개 해제 버튼을 누르십시오.



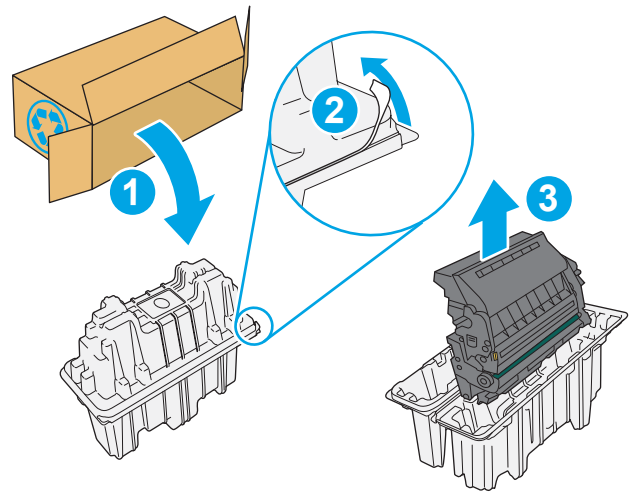
2. 전면 도어를 엽니다.



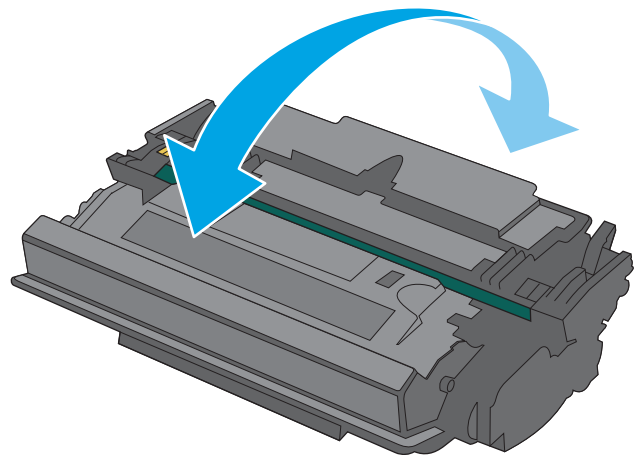
3. 수명이 다한 토너 카트리지의 손잡이를 잡아 당겨서 분리합니다.



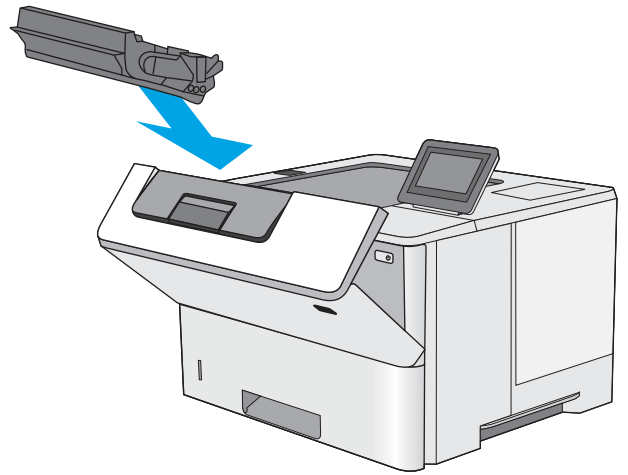
4. 플라스틱 스트립을 떼어 내고 패키지를 열어 보호 실드에서 새 토너 카트리지를 분리합니다. 사용한 토너 카트리지를 재활용할 수 있도록 모든 포장재를 보관해 둡니다.



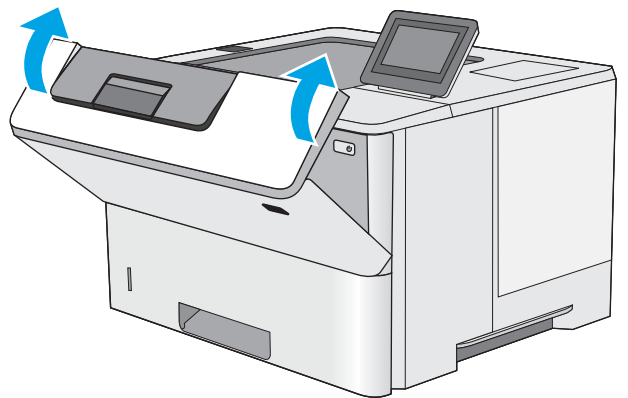
5. 토너 카트리지의 양쪽 끝을 잡고 5-6번 흔듭니다.



6. 토너 카트리지를 슬롯에 맞추고 프린터 안으로 밀어 넣습니다.



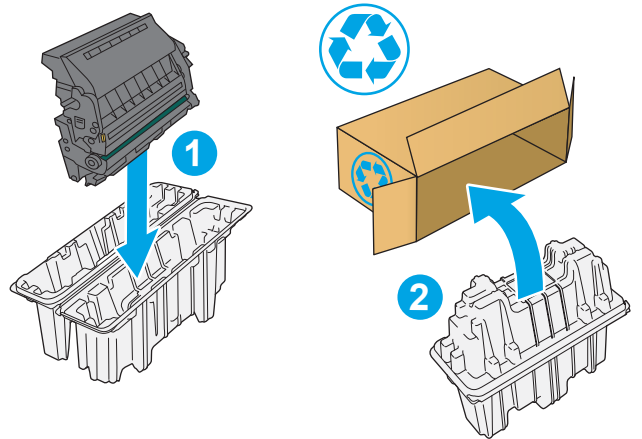
7. 전면 도어를 닫습니다.



8. 사용한 토너 카트리지를 포장해서 새 카트리지가 들어 있던 상자에 넣습니다. 재활용에 대한 정보는 동봉된 재활용 설명서를 참조하십시오.

미국 및 캐나다의 경우 선불 배송 레이블이 상자에 포함되어 있습니다. 기타 국가/지역의 경우 www.hp.com/recycle로 이동하여 선불 배송 레이블을 인쇄하십시오.

상자에 선불 배송 레이블을 붙인 다음 사용한 카트리지를 재활용을 위해 HP에 반환합니다.



4 인쇄

소프트웨어를 사용하여 인쇄하거나 모바일 장치 또는 USB 플래시 드라이브에서 인쇄합니다.

- [인쇄 작업\(Windows\)](#)
- [인쇄 작업\(macOS\)](#)
- [나중에 인쇄하거나 개인적으로 인쇄하도록 프린터에 인쇄 작업 저장](#)
- [모바일 인쇄](#)
- [USB 플래시 드라이브에서 인쇄](#)
- [고속 USB 2.0 포트 \(유선\)를 사용하여 인쇄](#)

비디오 도움말은 www.hp.com/videos/LaserJet를 참조하십시오.

다음 정보는 게시 당시에 정확한 정보입니다. 최신 정보는 www.hp.com/support/ljM507을 참조하십시오.

세부 정보:

프린터에 대한 HP 전체 도움말에는 다음 정보가 포함됩니다.

- 설치 및 구성
- 학습 및 사용
- 문제 해결
- 소프트웨어 및 펌웨어 업데이트 다운로드
- 지원 포럼 가입
- 보증 및 규정 정보 찾기

인쇄 작업(Windows)

Windows 사용자에게 대한 일반적인 인쇄 작업에 대해 알아보십시오.

- [인쇄 방법\(Windows\)](#)
- [자동 양면 인쇄\(Windows\)](#)
- [수동 양면 인쇄\(Windows\)](#)
- [한 장에 여러 페이지 인쇄\(Windows\)](#)
- [용지 종류 선택\(Windows\)](#)
- [추가 인쇄 작업](#)

인쇄 방법(Windows)

소프트웨어 응용 프로그램에서 **인쇄** 옵션을 사용하여 프린터 및 인쇄 작업에 대한 기본 옵션을 선택합니다.

다음 절차에서는 Windows에서 기본 인쇄 과정을 설명합니다.


1. 소프트웨어 프로그램에서 **인쇄** 옵션을 선택합니다.
2. 프린터 목록에서 프린터를 선택합니다. 설정을 변경하려면 **속성** 또는 **기본 설정** 버튼을 클릭하여 인쇄 드라이버를 엽니다.

 **참고:** 버튼 이름은 소프트웨어 프로그램에 따라 다릅니다.

Windows 10, 8.1 및 8에서는 이 응용 프로그램의 기능 및 레이아웃이 아래 설명한 데스크탑 응용 프로그램과 다릅니다. 시작 화면 앱에서 인쇄 기능에 액세스하려면 다음 단계를 완료합니다.

- Windows 10: **인쇄**를 선택한 다음 프린터를 선택합니다.
- Windows 8.1 또는 8: **장치**를 선택하고 **인쇄**를 선택한 다음, 프린터를 선택합니다.

HP PCL-6 V4 드라이버의 경우 **추가 설정**을 선택하면 HP AiO 프린터 원격 응용 프로그램이 추가 드라이버 기능을 다운로드합니다.

 **참고:** 자세한 내용을 보려면 프린터 드라이버에 있는 도움말(?) 버튼을 클릭하십시오.

3. 인쇄 드라이버의 탭을 클릭하여 사용 가능한 옵션을 구성합니다. 예를 들어, **완료** 탭에서 용지 방향을 설정하고 **용지/품질** 탭에서 용지함, 용지 유형, 용지 크기 및 품질을 설정합니다.
4. **확인** 버튼을 클릭하여 **인쇄** 대화 상자로 돌아갑니다. 이 화면에서 인쇄 매수를 선택합니다.
5. **인쇄** 버튼을 클릭하여 작업을 인쇄합니다.

자동 양면 인쇄(Windows)

프린터에 자동 듀플렉서가 설치되어 있는 경우에는 자동으로 양면 인쇄를 할 수 있습니다. 듀플렉서에서 지원하는 용지 크기 및 종류를 사용합니다.

1. 소프트웨어 프로그램에서 **인쇄** 옵션을 선택합니다.
2. 프린터 목록에서 프린터를 선택한 다음, **속성** 또는 **기본 설정** 버튼을 클릭하여 인쇄 드라이버를 엽니다.

 **참고:** 버튼 이름은 소프트웨어 프로그램에 따라 다릅니다.

Windows 10, 8.1 및 8에서는 이 응용 프로그램의 기능 및 레이아웃이 아래 설명한 데스크탑 응용 프로그램과 다릅니다. 시작 화면 앱에서 인쇄 기능에 액세스하려면 다음 단계를 완료합니다.

- **Windows 10:** 인쇄를 선택한 다음 프린터를 선택합니다.
- **Windows 8.1 또는 8:** 장치를 선택하고 인쇄를 선택한 다음, 프린터를 선택합니다.

HP PCL-6 V4 드라이버의 경우 **추가 설정**을 선택하면 HP AiO 프린터 원격 응용 프로그램이 추가 드라이버 기능을 다운로드합니다.

3. **완료** 탭을 클릭합니다.
4. **양면 인쇄**를 클릭합니다. **확인**을 클릭하여 **문서 속성** 대화 상자를 닫습니다.
5. **인쇄** 대화 상자에서 **인쇄**를 클릭하여 작업을 인쇄합니다.

수동 양면 인쇄(Windows)

이 절차는 자동 듀플렉서가 설치되지 않은 프린터 또는 듀플렉서가 지원하지 않는 용지에 인쇄할 때 사용됩니다.

1. 소프트웨어 프로그램에서 **인쇄** 옵션을 선택합니다.
2. 프린터 목록에서 프린터를 선택한 다음, **속성** 또는 **기본 설정** 버튼을 클릭하여 인쇄 드라이버를 엽니다.

 **참고:** 버튼 이름은 소프트웨어 프로그램에 따라 다릅니다.

Windows 10, 8.1 및 8에서는 이 응용 프로그램의 기능 및 레이아웃이 아래 설명한 데스크탑 응용 프로그램과 다릅니다. 시작 화면 앱에서 인쇄 기능에 액세스하려면 다음 단계를 완료합니다.

- Windows 10: **인쇄**를 선택한 다음 프린터를 선택합니다.
- Windows 8.1 또는 8: **장치**를 선택하고 **인쇄**를 선택한 다음, 프린터를 선택합니다.

HP PCL-6 V4 드라이버의 경우 **추가 설정**을 선택하면 HP AiO 프린터 원격 응용 프로그램이 추가 드라이버 기능을 다운로드합니다.

3. **완료** 탭을 클릭합니다.
4. **양면 인쇄(수동)**를 선택한 다음 **문서 속성** 대화 상자에서 **확인**을 클릭합니다.
5. **인쇄** 대화 상자에서 **인쇄**를 클릭하여 작업의 첫 번째 페이지를 인쇄합니다.
6. 출력 용지함에서 인쇄한 작업을 꺼내 용지함 1에 넣습니다.
7. 대화 상자가 나타나면 관련 제어판 버튼을 선택하여 계속 진행합니다.

한 장에 여러 페이지 인쇄(Windows)

인쇄 옵션을 사용하는 소프트웨어 응용 프로그램에서 인쇄할 때, 용지 한 장에 여러 페이지를 인쇄하는 옵션을 선택할 수 있습니다. 예를 들어, 매우 큰 문서를 인쇄하면서 용지를 절약하고 싶은 경우에는 이 작업을 수행하는 것이 좋습니다.

1. 소프트웨어 프로그램에서 **인쇄** 옵션을 선택합니다.
2. 프린터 목록에서 프린터를 선택한 다음, **속성** 또는 **기본 설정** 버튼을 클릭하여 인쇄 드라이버를 엽니다.

 **참고:** 버튼 이름은 소프트웨어 프로그램에 따라 다릅니다.

Windows 10, 8.1 및 8에서는 이 응용 프로그램의 기능 및 레이아웃이 아래 설명한 데스크탑 응용 프로그램과 다릅니다. 시작 화면 앱에서 인쇄 기능에 액세스하려면 다음 단계를 완료합니다.

- **Windows 10:** 인쇄를 선택한 다음 프린터를 선택합니다.
- **Windows 8.1 또는 8:** 장치를 선택하고 **인쇄**를 선택한 다음, 프린터를 선택합니다.

HP PCL-6 V4 드라이버의 경우 **추가 설정**을 선택하면 HP AiO 프린터 원격 응용 프로그램이 추가 드라이버 기능을 다운로드합니다.

3. **완료** 탭을 클릭합니다.
4. **한 면에 인쇄할 페이지 수** 드롭다운에서 한 면에 인쇄할 페이지 수를 선택합니다.
5. **페이지 경계선 인쇄, 페이지 순서 및 방향** 옵션을 적절하게 선택합니다. **확인**을 클릭하여 **문서 속성** 대화 상자를 닫습니다.
6. **인쇄** 대화 상자에서 **인쇄**를 클릭하여 작업을 인쇄합니다.

용지 종류 선택(Windows)

인쇄 옵션을 사용하는 소프트웨어 응용 프로그램에서 인쇄할 때, 인쇄 작업에 사용하는 용지 종류를 설정할 수 있습니다. 예를 들어, 기본 용지 종류가 Letter이지만 인쇄 작업 시 다른 용지 종류를 사용한다면 해당하는 특정 용지 종류를 선택합니다.

1. 소프트웨어 프로그램에서 **인쇄** 옵션을 선택합니다.
2. 프린터 목록에서 프린터를 선택한 다음, **속성** 또는 **기본 설정** 버튼을 클릭하여 인쇄 드라이버를 엽니다.

 **참고:** 버튼 이름은 소프트웨어 프로그램에 따라 다릅니다.

Windows 10, 8.1 및 8에서는 이 응용 프로그램의 기능 및 레이아웃이 아래 설명한 데스크탑 응용 프로그램과 다릅니다. 시작 화면 앱에서 인쇄 기능에 액세스하려면 다음 단계를 완료합니다.

- **Windows 10:** 인쇄를 선택한 다음 프린터를 선택합니다.
- **Windows 8.1 또는 8:** 장치를 선택하고 **인쇄**를 선택한 다음, 프린터를 선택합니다.

HP PCL-6 V4 드라이버의 경우 **추가 설정**을 선택하면 HP AiO 프린터 원격 응용 프로그램이 추가 드라이버 기능을 다운로드합니다.

3. **용지/품질** 탭을 클릭합니다.
4. **용지 종류** 드롭다운 목록에서 용지 종류를 선택합니다.
5. **확인**을 클릭하여 **문서 속성** 대화 상자를 닫습니다. **인쇄** 대화 상자에서 **인쇄**를 클릭하여 작업을 인쇄합니다.

용지함을 구성해야 할 경우 프린터 제어판에 용지함 구성 메시지가 나타납니다.

6. 지정된 종류 및 크기의 용지를 용지함에 적재하고 용지함을 닫으십시오.

7. 감지된 종류와 크기를 적용하려면 **확인** 버튼을 누르고, 다른 용지 크기나 종류를 선택하려면 **수정** 버튼을 누릅니다.
8. 올바른 종류와 크기를 선택하고 **확인** 버튼을 누릅니다.

추가 인쇄 작업

일반적인 인쇄 작업을 수행하기 위한 웹 정보를 찾습니다.

www.hp.com/support/ljM507(으)로 이동합니다.

다음과 같은 인쇄 작업 수행에 대한 지침을 사용할 수 있습니다.

- 인쇄 바로가기 또는 사전 설정 만들기 및 사용
- 용지 크기 선택 또는 맞춤 용지 크기 사용
- 페이지 방향 선택
- 소책자 만들기
- 특정 용지 크기에 맞게 문서 배율 조정
- 다른 용지에 문서의 첫 번째 또는 마지막 페이지 인쇄
- 문서에 워터마크 인쇄

인쇄 작업(macOS)

macOS용 HP 인쇄 소프트웨어를 사용하여 양면 또는 한 장에 여러 페이지를 인쇄합니다.

- [인쇄 방법\(macOS\)](#)
- [자동 양면 인쇄\(macOS\)](#)
- [수동 양면 인쇄\(macOS\)](#)
- [한 장에 여러 페이지 인쇄\(macOS\)](#)
- [용지 종류 선택\(macOS\)](#)
- [추가 인쇄 작업](#)

인쇄 방법(macOS)


다음 절차는 macOS의 기본 인쇄 과정을 설명합니다.


1. **파일** 메뉴를 클릭한 다음 **인쇄** 옵션을 클릭합니다.
2. 프린터를 선택합니다.
3. **세부 정보 표시** 또는 **복사 매수 및 페이지 수**를 클릭한 다음 다른 메뉴를 선택하여 인쇄 설정을 조정합니다.

 **참고:** 항목 이름은 소프트웨어 프로그램에 따라 다릅니다.

4. **인쇄** 버튼을 클릭합니다.

자동 양면 인쇄(macOS)

 **참고:** 이 정보는 자동 듀플렉서가 있는 프린터에 해당됩니다.


 **참고:** HP 인쇄 드라이버를 설치할 경우 이 기능을 사용할 수 있습니다. AirPrint를 사용 중인 경우 사용할 수 없습니다.

1. **파일** 메뉴를 클릭한 다음 **인쇄** 옵션을 클릭합니다.
2. 프린터를 선택합니다.
3. **세부 정보 표시** 또는 **복사 매수 및 페이지 수**를 클릭한 다음 **레이아웃** 메뉴를 클릭합니다.

 **참고:** 항목 이름은 소프트웨어 프로그램에 따라 다릅니다.

4. **양면** 드롭다운 목록에서 **제본** 옵션을 선택합니다.
5. **인쇄** 버튼을 클릭합니다.

수동 양면 인쇄(macOS)

 **참고:** HP 인쇄 드라이버를 설치할 경우 이 기능을 사용할 수 있습니다. AirPrint를 사용 중인 경우 사용할 수 없습니다.

1. 파일 메뉴를 클릭한 다음 인쇄 옵션을 클릭합니다.
2. 프린터를 선택합니다.
3. 세부 정보 표시 또는 복사 매수 및 페이지 수를 클릭한 다음 수동 양면 인쇄 메뉴를 클릭합니다.

 **참고:** 항목 이름은 소프트웨어 프로그램에 따라 다릅니다.

4. 수동 양면 인쇄 확인란을 클릭하고 제본 옵션을 선택합니다.
5. 인쇄 버튼을 클릭합니다.
6. 프린터로 이동하여 용지함 1에서 빈 용지를 모두 빼냅니다.
7. 출력 용지함에 출력물을 꺼내고 인쇄면이 아래를 향하도록 입력 용지함에 놓으십시오.
8. 대화 상자가 나타나면 관련 제어판 버튼을 터치하여 계속 진행합니다.

한 장에 여러 페이지 인쇄(macOS)

1. 파일 메뉴를 클릭한 다음 인쇄 옵션을 클릭합니다.
2. 프린터를 선택합니다.
3. 세부 정보 표시 또는 복사 매수 및 페이지 수를 클릭한 다음 레이아웃 메뉴를 클릭합니다.

 **참고:** 항목 이름은 소프트웨어 프로그램에 따라 다릅니다.


4. 용지당 페이지 수 드롭다운 목록에서 용지 한 장에 인쇄할 페이지의 수를 선택합니다.
5. 레이아웃 방향 영역에서 인쇄면에 배치할 페이지의 순서와 위치를 선택합니다.
6. 인쇄면에 각 페이지를 둘러싼 경계선을 인쇄하려면 경계선 메뉴에서 경계선 유형을 선택합니다.
7. 인쇄 버튼을 클릭합니다.

용지 종류 선택(macOS)

1. 파일 메뉴를 클릭한 다음 인쇄 옵션을 클릭합니다.
2. 프린터를 선택합니다.
3. 세부 정보 표시 또는 복사 매수 및 페이지 수를 클릭한 다음 용지 및 품질 메뉴 또는 용지/품질 메뉴를 클릭합니다.

 **참고:** 항목 이름은 소프트웨어 프로그램에 따라 다릅니다.

4. 용지 및 품질 또는 용지/품질 옵션에서 선택합니다.

 **참고:** 이 목록에는 사용 가능한 옵션의 마스터 세트가 들어 있습니다. 프린터에 따라 일부 옵션은 사용할 수 없습니다.

- **용지 종류:** 인쇄 작업에 사용할 용지 종류 옵션을 선택합니다.
- **인쇄 품질:** 인쇄 작업에 대한 해상도 수준을 선택합니다.
- **가장자리까지 인쇄:** 용지 가장자리에 가깝게 인쇄하려면 이 옵션을 선택합니다.

5. 인쇄 버튼을 클릭합니다.

추가 인쇄 작업

일반적인 인쇄 작업을 수행하기 위한 웹 정보를 찾습니다.

www.hp.com/support/ljM507(으)로 이동합니다.

다음과 같은 인쇄 작업 수행에 대한 지침을 사용할 수 있습니다.

- 인쇄 바로가기 또는 사전 설정 만들기 및 사용
- 용지 크기 선택 또는 맞춤 용지 크기 사용
- 페이지 방향 선택
- 소책자 만들기
- 특정 용지 크기에 맞게 문서 배율 조정
- 다른 용지에 문서의 첫 번째 또는 마지막 페이지 인쇄
- 문서에 워터마크 인쇄

나중에 인쇄하거나 개인적으로 인쇄하도록 프린터에 인쇄 작업 저장

- [소개](#)
- [저장 작업 만들기\(Windows\)](#)
- [저장 작업 만들기\(macOS\)](#)
- [저장 작업 인쇄](#)
- [저장 작업 삭제](#)
- [작업 통계 제공을 위해 프린터로 전송되는 정보](#)

소개

다음 정보는 USB 플래시 드라이브에 저장되는 문서 작업을 생성하고 인쇄하는 절차에 대한 설명입니다. 이러한 작업은 나중에 인쇄하거나 개인적으로 인쇄할 수 있습니다.

저장 작업 만들기(Windows)

개인 또는 지연 인쇄를 위해 USB 플래시 드라이브에 작업을 저장합니다.

1. 소프트웨어 프로그램에서 **인쇄** 옵션을 선택합니다.
2. 프린터 목록에서 프린터를 선택한 다음 **속성** 또는 **기본 설정**을 선택합니다.

 **참고:** 버튼 이름은 소프트웨어 프로그램에 따라 다릅니다.

Windows 10, 8.1 및 8에서는 이 응용 프로그램의 기능 및 레이아웃이 아래 설명한 데스크탑 응용 프로그램과 다릅니다. 시작 화면 앱에서 인쇄 기능에 액세스하려면 다음 단계를 완료합니다.

- **Windows 10:** 인쇄를 선택한 다음 프린터를 선택합니다.
- **Windows 8.1 또는 8:** 장치를 선택하고 인쇄를 선택한 다음, 프린터를 선택합니다.

HP PCL-6 V4 드라이버의 경우 **추가 설정**을 선택하면 HP AiO 프린터 원격 응용 프로그램이 추가 드라이버 기능을 다운로드합니다.


3. **작업 저장** 탭을 클릭합니다.
4. **작업 저장 모드** 옵션을 선택합니다.
 - **1부 인쇄 후 나머지는 보관:** 한 부 인쇄 후 검토한 뒤, 나머지를 인쇄합니다.
 - **개인 작업:** 프린터 제어판에서 이 작업을 요청할 때까지 인쇄되지 않습니다. 이 작업 저장 모드에서는 **작업 비공개/보안 설정** 옵션 중 하나를 선택할 수 있습니다. 작업에 PIN(개인 식별 번호)을 할당하는 경우 제어판에서 필요한 PIN을 제공해야 합니다. 작업을 암호화한 경우 제어판에 필요한 암호를 입력해야 합니다. 인쇄 작업은 인쇄가 완료되면 메모리에서 삭제되고 프린터 전원이 꺼지면 손실됩니다.

- **고속 복사:** 요청한 수만큼 인쇄하고 나중에 다시 인쇄할 수 있도록 작업 사본을 프린터 메모리에 저장합니다.
 - **저장된 작업:** 프린터에 작업을 저장하여 다른 사용자가 언제라도 작업을 인쇄할 수 있게 만듭니다. 이 작업 저장 모드에서는 **작업 비공개/보안 설정** 옵션 중 하나를 선택할 수 있습니다. 작업에 PIN(개인 식별 번호)을 할당하는 경우 작업을 인쇄하는 사람이 제어판에서 필요한 PIN을 제공해야 합니다. 작업을 암호화한 경우 작업을 인쇄하는 사람이 제어판에서 필요한 암호를 입력해야 합니다.
5. 사용자 정의된 사용자 이름 또는 작업 이름을 사용하려면 **사용자 정의** 버튼을 클릭한 다음 사용자 이름이나 작업 이름을 입력합니다.
- 다른 저장 작업에 동일한 이름이 지정된 경우 사용할 옵션을 선택합니다.
- **작업 이름 + (1-99) 사용:** 작업 이름 끝에 고유한 숫자를 추가합니다.
 - **기존 파일 바꾸기:** 기존에 저장된 작업을 새 작업으로 덮어씁니다.
6. **확인** 버튼을 클릭하여 **문서 속성** 대화 상자를 닫습니다. **인쇄** 대화 상자에서 **인쇄** 버튼을 클릭하여 작업을 인쇄합니다.

저장 작업 만들기(macOS)

개인 또는 지연 인쇄를 위해 USB 플래시 드라이브에 작업을 저장합니다.

1. **파일** 메뉴를 클릭한 다음 **인쇄** 옵션을 클릭합니다.
2. **프린터** 메뉴에서 이 프린터를 선택합니다.
3. 기본적으로 프린터 드라이버는 **매수 및 페이지 수** 메뉴를 표시합니다. 드롭다운 목록을 열고 **작업 저장** 메뉴를 클릭합니다.

 **참고:** 작업 저장 메뉴가 표시되지 않으면 인쇄 창을 닫은 다음 다시 열어 메뉴를 활성화합니다.

4. **모드** 드롭다운 목록에서 저장 작업 종류를 선택합니다.
 - **1부 인쇄 후 나머지는 보관:** 한 부 인쇄 후 검토한 뒤, 나머지를 인쇄합니다.
 - **개인 작업:** 프린터 제어판에서 누군가 이 작업을 요청할 때까지 인쇄되지 않습니다. 작업에 PIN(개인 식별 번호)이 할당되어 있는 경우 제어판에서 필수 PIN을 제공해야 합니다. 인쇄 작업은 인쇄가 완료되면 메모리에서 삭제되고 프린터 전원이 꺼지면 손실됩니다.
 - **고속 복사:** 요청한 수만큼 인쇄하고 나중에 다시 인쇄할 수 있도록 작업 사본을 프린터 메모리에 저장합니다.
 - **저장된 작업:** 프린터에 작업을 저장하여 다른 사용자가 언제라도 작업을 인쇄할 수 있게 만듭니다. 작업에 PIN(개인 식별 번호)이 할당되어 있는 경우 작업을 인쇄하는 사람은 제어판에서 필수 PIN을 제공해야 합니다.
 5. 사용자 정의된 사용자 이름 또는 작업 이름을 사용하려면 **사용자 정의** 버튼을 클릭한 다음 사용자 이름이나 작업 이름을 입력합니다.
- 다른 저장 작업에 동일한 이름이 지정된 경우 사용할 옵션을 선택합니다.
- **작업 이름 + (1-99) 사용:** 작업 이름 끝에 고유한 숫자를 추가합니다.
 - **기존 파일 바꾸기:** 기존에 저장된 작업을 새 작업으로 덮어씁니다.

6. 4단계에서 **저장된 작업** 또는 **개인 작업** 옵션을 선택한 경우 작업을 PIN으로 보호할 수 있습니다. **인쇄에 PIN 사용** 필드에 4자리 숫자를 입력합니다. 다른 사용자가 이 작업을 인쇄하려고 하면 PIN 번호를 입력하라는 메시지가 나타납니다.
7. **인쇄** 버튼을 클릭하여 작업을 처리합니다.

저장 작업 인쇄

프린터 메모리에 저장된 작업을 인쇄하려면 다음 절차를 사용합니다.

1. 프린터 제어판의 홈 화면에서 **인쇄** 응용 프로그램으로 이동한 다음 **인쇄** 아이콘을 선택합니다.
2. **작업 저장**에서 **인쇄**를 선택합니다.
3. **선택**을 클릭한 뒤 작업이 저장될 폴더의 이름을 선택합니다.
4. 작업의 이름을 선택합니다. 개인 작업이거나 암호화된 작업인 경우 PIN 또는 암호를 입력합니다.
5. 인쇄 매수를 조정하려면 화면 왼쪽 하단에서 인쇄 매수 필드를 선택합니다. 키패드를 사용하여 인쇄할 매수를 입력합니다.
6. 시작(▶) 버튼 또는 **인쇄**를 선택하여 작업을 인쇄합니다.


저장 작업 삭제

더 이상 필요 없을 경우 프린터에 저장된 문서를 삭제할 수 있습니다. 프린터에서 저장할 최대 작업 수를 조정할 수 있습니다.

- [프린터에 저장된 작업 삭제](#)
- [작업 저장 한도 변경](#)

프린터에 저장된 작업 삭제

제어판을 사용하여 프린터 메모리에 저장된 작업을 삭제합니다.

1. 프린터 제어판의 홈 화면에서 **인쇄** 응용 프로그램으로 이동한 다음 **인쇄** 아이콘을 선택합니다.
2. **작업 저장**에서 **인쇄**를 선택합니다.
3. **선택**을 클릭한 뒤 작업이 저장될 폴더의 이름을 선택합니다.
4. 작업의 이름을 선택합니다. 개인 작업이거나 암호화된 작업인 경우 PIN 또는 암호를 입력합니다.
5. 휴지통() 버튼을 선택하여 작업을 삭제합니다.

작업 저장 한도 변경

프린터 메모리에 새 작업을 저장할 경우 프린터에서 사용자와 작업 이름이 같은 이전 작업을 모두 덮어씁니다. 같은 사용자 및 작업 이름으로 저장된 작업이 아니며 프린터에 추가 공간이 필요한 경우 가장 오래된 작업부터 저장된 작업이 삭제될 수 있습니다.

프린터가 저장할 수 있는 작업 수를 변경하려면 다음 절차를 완료하십시오.

1. 프린터 제어판의 홈 화면에서 **설정** 응용 프로그램으로 이동한 다음 **설정** 아이콘을 선택합니다.
2. 다음 메뉴를 엽니다.
 - **복사/인쇄** 또는 **인쇄**
 - **저장 작업 관리**
 - **임시 작업 저장 한도**
3. 키패드를 사용하여 프린터가 저장하는 작업 수를 입력합니다.
4. **확인** 또는 **완료**를 선택하여 설정을 저장합니다.

작업 통계 제공을 위해 프린터로 전송되는 정보

클라이언트(예: PC)의 드라이버에서 전송된 인쇄 작업은 HP의 인쇄 및 이미징 LaserJet 장치로 개인 식별 정보를 전송할 수 있습니다. 이 정보에는 작업을 요청한 사용자 이름, 클라이언트 이름 등이 포함될 뿐만 아니라 이 정보는 인쇄 장치 관리자의 결정에 따라 작업 통계 목적으로 사용될 수도 있습니다. 이 동일한 정보는 작업 저장 기능을 사용하는 경우 인쇄 장치의 대용량 저장 장치(예: 디스크 드라이브)에 작업과 함께 저장될 수도 있습니다.

모바일 인쇄

- [소개](#)
- [Wi-fi를 됩니다-Fi 직접 인쇄, NFC, 및 BLE 인쇄](#)
- [이메일을 통한 HP ePrint](#)
- [AirPrint](#)
- [Android 내장 인쇄](#)

소개

HP에서는 랩톱, 태블릿, 스마트폰 또는 기타 모바일 장치에서 HP 프린터로 쉽게 인쇄할 수 있는 다양한 모바일 인쇄 솔루션을 제공합니다. 전체 목록을 보고 가장 적합한 프린터를 선택하려면 www.hp.com/go/LaserJetMobilePrinting을 참조하십시오.

Wi-fi를 됩니다-Fi 직접 인쇄, NFC, 및 BLE 인쇄

- [무선 인쇄 사용](#)
- [Wi-Fi Direct 이름 변경](#)

BLE는 지원되는 HP Jetdirect 3100w BLE/NFC/무선 부속품이 포함된 프린터에 대해 Wi-Fi Direct Print 및 NFC(근거리 통신) 인쇄를 제공합니다. 이 부속품은 HIP(Hardware Integration Pocket)가 포함된 HP 프린터의 옵션으로 사용할 수 있습니다.

Wireless Direct Print 및 Wi-Fi 인쇄를 사용하여 Wi-Fi 지원(모바일) 장치에서 무선 라우터를 사용하지 않고도 바로 프린터에 무선 네트워크를 연결할 수 있습니다.

프린터가 네트워크에 연결되어 있지 않더라도 이 모바일 장치 본체를 통한 인쇄 기능은 작동합니다.

Wi-Fi Direct Print를 통해 다음 장치에서 무선으로 인쇄할 수 있습니다.

- iPhone, iPad 또는 iTouch(Apple AirPrint 사용)
- Android 내장 인쇄 솔루션과 호환되는 Android 모바일 장치


무선 인쇄에 대한 자세한 내용은 www.hp.com/go/mobileprinting을 참조하십시오.

프린터의 제어판에서 NFC 및 Wi-Fi Direct Print 기능을 활성화 또는 비활성화할 수 있습니다.

무선 인쇄 사용

1. 프린터 제어판의 홈 화면에서 **설정** 응용 프로그램을 찾은 다음 **설정** 아이콘을 선택 합니다.
2. 다음 메뉴를 엽니다.
 - 네트워크
 - Wi-Fi Direct
 - 상태
3. **켜짐**을 선택한 뒤 **확인**을 선택하여 무선 인쇄를 활성화합니다.

Wi-Fi Direct 이름 변경

 **참고:** 같은 프린터의 여러 모델이 설치된 환경에서는 HP Wi-Fi Direct 인쇄를 위해 더 쉽게 프린터를 식별할 수 있도록 각 프린터에 고유한 Wi-Fi Direct 이름을 부여하는 것이 유용할 수 있습니다. 무선 네트워크 이름(예: Wireless, WiFi Direct 등)은 정보 아이콘을 선택한 다음 네트워크 아이콘 또는 무선 아이콘을 선택하면 정보 화면에서 사용할 수 있습니다.

프린터의 Wi-Fi Direct 이름을 변경하려면 다음 절차를 완료합니다.

1. 프린터 제어판의 홈 화면에서 **설정** 응용 프로그램을 찾은 다음 **설정** 아이콘을 선택 합니다.
2. 다음 메뉴를 엽니다.

- 네트워킹
- Wi-Fi Direct
- Wi-Fi Direct 이름

3. 키패드를 사용하여 **Wi-Fi Direct 이름** 텍스트 필드에서 이름을 변경한 다음 **OK**를 선택합니다.

이메일을 통한 HP ePrint


HP ePrint 기능을 사용하면 모든 이메일 지원 장치에서 해당 프린터의 이메일 주소에 첨부 파일 형식으로 이메일을 보내 문서를 인쇄할 수 있습니다.

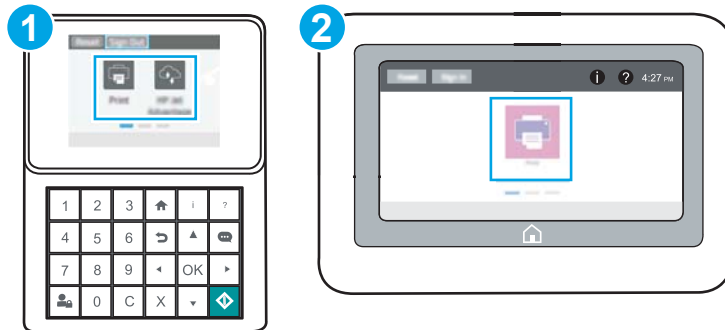
HP ePrint를 사용하려면 프린터가 다음 요구 사항을 충족해야 합니다.

- 프린터가 유선 또는 무선 네트워크에 연결되어 있고 인터넷에 접속되어야 합니다.
- 프린터에서 HP Web Services가 활성화되어 있어야 하며, HP Connected에 프린터가 등록되어 있어야 합니다.

다음 절차를 따라 HP Web Services를 활성화하고 HP Connected에 등록하십시오.

1. HP EWS(Embedded Web Server)를 엽니다.

 **참고:** 이 단계는 제어판의 종류에 따라 다릅니다.





1	키패드 제어판
2	터치스크린 제어판

a. **키패드 제어판:** 프린터 제어판에서 정보(**i**) 버튼을 누른 다음 화살표 키를 사용하여 이더넷(**네트**) 메뉴를 선택합니다. **확인** 버튼을 눌러 메뉴를 열고 IP 주소나 호스트 이름을 표시합니다.

터치스크린 제어판: 프린터 제어판에서 정보(**i**) 버튼을 터치한 다음 네트워크(**네트**) 아이콘을 선택하여 IP 주소 또는 호스트 이름을 표시합니다.

- b. 웹 브라우저를 열고 주소 표시줄에 프린터 제어판에 표시되는 IP 주소 또는 호스트 이름을 정확히 입력합니다. 컴퓨터 키보드에서 **Enter** 키를 누릅니다. EWS가 열립니다.

 <https://10.10.XX.XXX/>

 **참고:** 웹 사이트에 액세스하는 것이 안전하지 않을 수 있음을 나타내는 메시지가 웹 브라우저에 표시되더라도 웹 사이트로 계속 진행하는 옵션을 선택하십시오. 이 웹 사이트에 액세스해도 컴퓨터에 문제가 발생하지 않습니다.

2. HP 웹 서비스 탭을 클릭합니다.
3. 웹 서비스 활성화 옵션을 선택합니다.

 **참고:** 웹 서비스를 활성화하는 데 몇 분 정도 소요될 수 있습니다.


4. www.hpconnected.com으로 이동하여 HP ePrint 계정을 만들고 설정 과정을 완료합니다.

AirPrint

Apple AirPrint를 사용한 직접 인쇄는 iOS 및 macOS 10.7 Lion 이상의 버전을 실행 중인 Mac 컴퓨터에서 지원됩니다. AirPrint를 사용하여 iPad, iPhone(3GS 이상) 또는 iPod touch(3세대 이상)의 다음과 같은 모바일 응용 프로그램에서 프린터에 직접 인쇄할 수 있습니다.

- 메일
- 사진
- Safari
- iBooks
- 타사 응용 프로그램 선택

AirPrint를 사용하려면 프린터가 Apple 기기와 같이 동일한 네트워크(서브넷)에 연결되어 있어야 합니다. AirPrint 사용 및 AirPrint와 호환되는 HP 프린터에 대한 자세한 내용은 www.hp.com/go/MobilePrinting을 참조하십시오.

 **참고:** USB 연결과 함께 AirPrint를 사용하는 경우 버전 번호를 확인하십시오. AirPrint 버전 1.3 및 이전 버전은 USB 연결을 지원하지 않습니다.

Android 내장 인쇄

Android 및 Kindle을 위한 HP의 내장 인쇄 솔루션을 이용하면 모바일 장치가 네트워크 또는 무선 범위에서 Wi-Fi Direct 인쇄가 가능한 HP 프린터를 자동으로 찾아 인쇄할 수 있습니다.

인쇄 솔루션은 대부분 버전의 운영 체제에 포함되어 있습니다.

 **참고:** 장치에서 인쇄를 사용할 수 없는 경우 [Google Play > Android apps](https://play.google.com/store/apps/details?id=com.hp.print)로 이동하여 HP 인쇄 서비스 플러그인을 설치합니다.

Android 내장 인쇄 사용 방법 및 지원되는 Android 장치에 대한 자세한 내용을 보려면 www.hp.com/go/MobilePrinting을 참조하십시오.

USB 플래시 드라이브에서 인쇄

이 프린터에는 간편한 액세스 기능의 USB 인쇄 기능이 있어서 컴퓨터에서 파일을 전송하지 않고 파일을 빨리 인쇄할 수 있습니다.

- [인쇄를 위해 USB 포트 활성화](#)
- [USB 문서 인쇄](#)

제어판 근처에 있는 USB 포트에 표준 USB 플래시 드라이브를 사용할 수 있습니다. 다음과 같은 파일 유형을 열 수 있습니다.

- .pdf
- .prn
- .pcl
- .ps
- .cht

인쇄를 위해 USB 포트 활성화

USB 포트는 기본적으로 비활성화되어 있습니다. 이 기능을 사용하기 전에 USB 포트를 활성화합니다.

- [방법 1: 프린터 제어판에서 USB 포트 활성화](#)
- [방법 2: HP 내장 웹 서버를 통한 USB 포트 활성화\(네트워크 연결 프린터만 해당\)](#)


다음 방법 중 하나를 사용하여 포트를 활성화합니다.

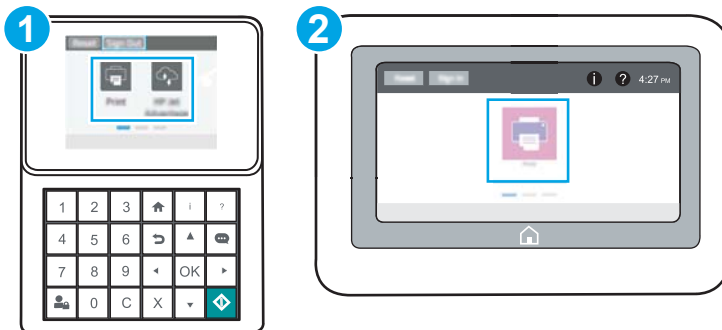
방법 1: 프린터 제어판에서 USB 포트 활성화

1. 프린터 제어판의 홈 화면에서 **설정** 응용 프로그램으로 이동한 다음 **설정** 아이콘을 선택합니다.
2. 다음 메뉴를 엽니다.
 - 복사/인쇄 또는 인쇄
 - USB 장치 사용
3. USB 포트를 활성화하려면 **활성화됨**을 선택합니다.

방법 2: HP 내장 웹 서버를 통한 USB 포트 활성화(네트워크 연결 프린터만 해당)

1. HP EWS(Embedded Web Server)를 엽니다.

 **참고:** 이 단계는 제어판의 종류에 따라 다릅니다.




1 키패드 제어판


2 터치스크린 제어판

- a. **키패드 제어판:** 프린터 제어판에서 정보(**i**) 버튼을 누른 다음 화살표 키를 사용하여 이더넷(**🌐**) 메뉴를 선택합니다. **확인** 버튼을 눌러 메뉴를 열고 IP 주소나 호스트 이름을 표시합니다.

터치스크린 제어판: 프린터 제어판에서 정보(**i**) 버튼을 터치한 다음 네트워크(**🌐**) 아이콘을 선택하여 IP 주소 또는 호스트 이름을 표시합니다.

- b. 웹 브라우저를 열고 주소 표시줄에 프린터 제어판에 표시되는 IP 주소 또는 호스트 이름을 정확히 입력합니다. 컴퓨터 키보드에서 **Enter** 키를 누릅니다. EWS가 열립니다.

 <https://10.10.XX.XXX/>


 **참고:** 웹 사이트에 액세스하는 것이 안전하지 않을 수 있음을 나타내는 메시지가 웹 브라우저에 표시되더라도 웹 사이트로 계속 진행하는 옵션을 선택하십시오. 이 웹 사이트에 액세스해도 컴퓨터에 문제가 발생하지 않습니다.

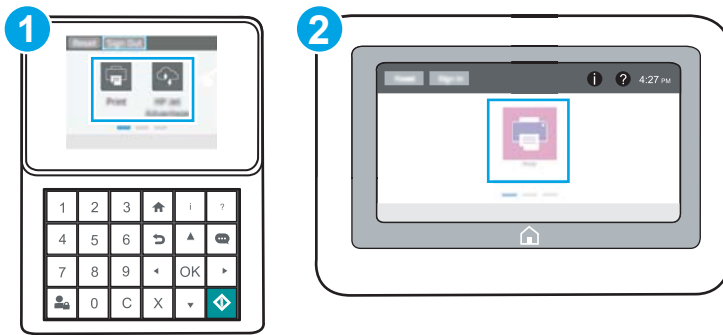
2. MFP 모델의 경우 **복사/인쇄** 탭, SFP 모델의 경우 **인쇄** 탭을 선택합니다.
3. 왼쪽 메뉴에서 **USB 드라이브 설정**에서 **인쇄**를 선택합니다.
4. **USB 드라이브**에서 **인쇄 활성화**를 선택합니다.
5. **적용**을 클릭합니다.

USB 문서 인쇄

제어판을 사용하여 USB 플래시 드라이브에서 문서를 인쇄합니다.

- [USB 문서 인쇄\(키패드 제어판\)](#)
- [제품 보고서 인쇄\(터치스크린 제어판\)](#)


 **참고:** 이 단계는 제어판의 종류에 따라 다릅니다.




1	키패드 제어판
2	터치스크린 제어판

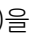
USB 문서 인쇄(키패드 제어판)

1. 쉽게 액세스할 수 있는 USB 포트에 USB 플래시 드라이브를 끼웁니다.

 **참고:** 포트가 덮여 있을 수 있습니다. 일부 프린터는 덮개를 뒤집어 엽니다. 일부 다른 프린터는 덮개를 밖으로 당겨 빼냅니다.


2. 프린터 제어판의 홈 화면에서 **USB 드라이브**를 선택합니다.
3. **선택**을 클릭하여 인쇄할 문서 이름을 선택한 다음 **선택**을 선택합니다.

 **참고:** 문서는 폴더 내에 있을 수 있습니다. 부속품처럼 폴더들을 엽니다.

4. 매수를 조정하려면 매수에 대한 필드를 선택합니다. 키패드를 사용하여 인쇄할 매수를 입력합니다.
5. 시작()을 선택하여 문서를 인쇄합니다.

제품 보고서 인쇄(터치스크린 제어판)

1. 쉽게 액세스할 수 있는 USB 포트에 USB 플래시 드라이브를 끼웁니다.

 **참고:** 포트가 덮여 있을 수 있습니다. 일부 프린터는 덮개를 뒤집어 엽니다. 일부 다른 프린터는 덮개를 밖으로 당겨 빼냅니다.

2. 프린터 제어판의 홈 화면에서 **인쇄** 아이콘과 **작업 저장**을 차례로 누릅니다.
3. **USB 드라이브에서 인쇄**를 선택합니다.
4. **선택**을 클릭하여 인쇄할 문서 이름을 선택한 뒤 **선택**을 누릅니다.

 **참고:** 문서는 폴더 내에 있을 수 있습니다. 부속품처럼 폴더들을 엽니다.

5. 매수를 조정하려면 **인쇄** 버튼의 왼쪽에서 상자를 선택하고 창이 열리면 키패드에서 복사 매수를 선택합니다. 닫기 버튼을 선택하여 키패드를 닫습니다.
6. **인쇄**를 선택하여 문서를 인쇄합니다.

고속 USB 2.0 포트 (유선)를 사용하여 인쇄

- [인쇄를 위해 USB 포트 활성화](#)

인쇄를 위해 USB 포트 활성화

유선된 USB 인쇄를 위해 이 프린터 기능 고속 USB 2.0 포트 포트는 인터페이스 포트 영역에 있으며 기본적으로 비활성화 되어 있습니다. 다음 방법 중 하나를 사용하여 포트를 활성화합니다. 포트 활성화된 면이 포트를 사용하여 인쇄 하기 위해 제품 소프트웨어를 설치 합니다.

- [방법 1: 프린터 제어판 메뉴에서 USB 포트 활성화](#)
- [방법 2: HP Embedded Web Server에서 고속 USB 2.0 포트 활성화\(네트워크에 연결된 프린터만 해당\)](#)

방법 1: 프린터 제어판 메뉴에서 USB 포트 활성화


제어판을 사용하여 포트를 활성화 합니다.

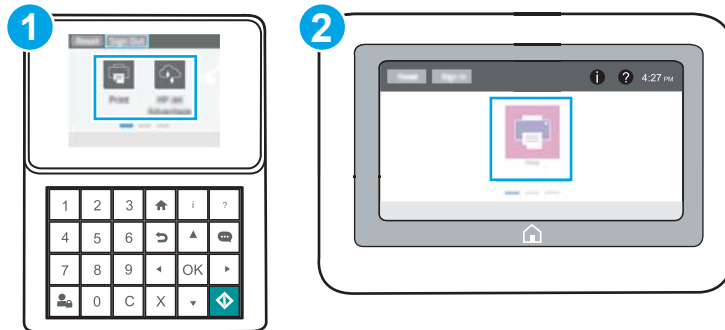
1. 프린터 제어판의 홈 화면에서 **설정** 응용 프로그램을 찾은 다음 **설정** 아이콘을 선택 합니다.
2. 다음 메뉴를 엽니다.
 - 일반
 - USB 장치 사용
3. 사용 옵션을 선택합니다.

방법 2: HP Embedded Web Server에서 고속 USB 2.0 포트 활성화(네트워크에 연결된 프린터만 해당)

HP EWS를 사용하여 포트를 활성화합니다.

1. HP EWS(Embedded Web Server)를 엽니다.

 **참고:** 이 단계는 제어판의 종류에 따라 다릅니다.





- | | |
|---|-----------|
| 1 | 키패드 제어판 |
| 2 | 터치스크린 제어판 |

- a. **키패드 제어판:** 프린터 제어판에서 정보(**i**) 버튼을 누른 다음 화살표 키를 사용하여 이더넷(**네트워크**) 메뉴를 선택합니다. **확인** 버튼을 눌러 메뉴를 열고 IP 주소나 호스트 이름을 표시합니다.

터치스크린 제어판: 프린터 제어판에서 정보(**i**) 버튼을 터치한 다음 네트워크(**네트워크**) 아이콘을 선택하여 IP 주소 또는 호스트 이름을 표시합니다.

- b. 웹 브라우저를 열고 주소 표시줄에 프린터 제어판에 표시되는 IP 주소 또는 호스트 이름을 정확히 입력합니다. 컴퓨터 키보드에서 **Enter** 키를 누릅니다. EWS가 열립니다.

 <https://10.10.XX.XXX/>

 **참고:** 웹 사이트에 액세스하는 것이 안전하지 않을 수 있음을 나타내는 메시지가 웹 브라우저에 표시되더라도 웹 사이트로 계속 진행하는 옵션을 선택하십시오. 이 웹 사이트에 액세스해도 컴퓨터에 문제가 발생하지 않습니다.

2. 보안 탭을 선택합니다.
3. 화면 왼쪽에서 **일반 보안**을 선택합니다.
4. 하드웨어 **포트**까지 아래로 이동하고 확인란을 선택하여 다음 두 항목을 모두 활성화합니다.
 - USB 장치 사용
 - 호스트 USB 플러그 앤 플레이 활성화
5. 적용을 클릭합니다.

5 프린터 관리

관리 도구, 보안 및 에너지 절약 설정, 프린터 펌웨어 업데이트를 활용합니다.

- [HP EWS\(Embedded Web Server\)를 이용한 고급 구성](#)
- [IP 네트워크 설정 구성](#)
- [프린터 보안 기능](#)
- [에너지 절약 설정](#)
- [HP Web Jetadmin](#)
- [소프트웨어 및 펌웨어 업데이트](#)

비디오 도움말은 www.hp.com/videos/LaserJet를 참조하십시오.

다음 정보는 게시 당시에 정확한 정보입니다. 최신 정보는 www.hp.com/support/ljM507을 참조하십시오.

세부 정보:

프린터에 대한 HP 전체 도움말에는 다음 정보가 포함됩니다.

- 설치 및 구성
- 학습 및 사용
- 문제 해결
- 소프트웨어 및 펌웨어 업데이트 다운로드
- 지원 포럼 가입
- 보증 및 규정 정보 찾기

HP EWS(Embedded Web Server)를 이용한 고급 구성

- [소개](#)
- [HP 내장 웹 서버\(EWS\)에 액세스하는 방법](#)
- [HP 내장 웹 서버 기능](#)

소개

HP Embedded Web Server를 사용하면 프린터 제어판 대신 컴퓨터에서 인쇄 기능을 관리할 수 있습니다.


- 프린터 상태 정보 보기
- 모든 소모품의 잔여 수명 확인 및 새 소모품 주문
- 용지함 구성 확인 및 변경
- 프린터 제어판 메뉴 구성 확인 및 변경
- 내부 페이지 확인 및 인쇄
- 프린터 및 소모품 이벤트 관련 통지 수신
- 네트워크 구성 확인 및 변경

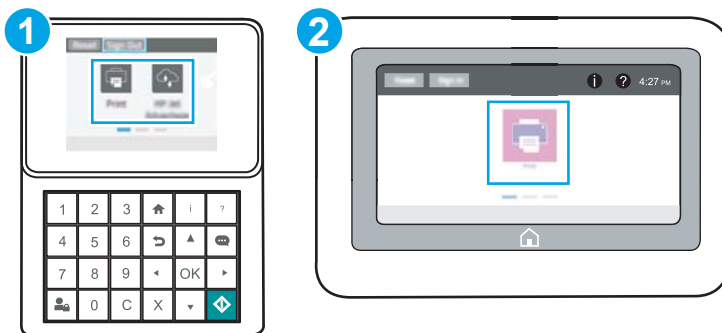
HP Embedded Web Server는 프린터가 IP 기반 네트워크에 연결되어 있어야 작동합니다. HP Embedded Web Server는 IPX 기반 프린터 연결을 지원하지 않습니다. 인터넷에 접속하지 않아도 HP Embedded Web Server를 열어서 사용할 수 있습니다.

프린터가 네트워크에 연결된 경우 HP Embedded Web Server는 자동으로 사용 가능한 상태가 됩니다.

 **참고:** HP Embedded Web Server는 네트워크 방화벽을 통과하여 액세스할 수 없습니다.


HP 내장 웹 서버(EWS)에 액세스하는 방법

 **참고:** 이 단계는 제어판의 종류에 따라 다릅니다.



- | | |
|---|-----------|
| 1 | 키보드 제어판 |
| 2 | 터치스크린 제어판 |

1. **키패드 제어판:** 프린터 제어판에서 정보(i) 버튼을 누른 다음 화살표 키를 사용하여 이더넷(🌐) 메뉴를 선택합니다. **확인** 버튼을 눌러 메뉴를 열고 IP 주소나 호스트 이름을 표시합니다.
터치스크린 제어판: 프린터 제어판에서 정보(i) 버튼을 터치한 다음 네트워크(🌐) 아이콘을 선택하여 IP 주소 또는 호스트 이름을 표시합니다.
2. 웹 브라우저를 열고 주소 표시줄에 프린터 제어판에 표시되는 IP 주소 또는 호스트 이름을 정확히 입력합니다. 컴퓨터 키보드에서 **Enter** 키를 누릅니다. EWS가 열립니다.

 **참고:** 웹 사이트에 액세스하는 것이 안전하지 않을 수 있음을 나타내는 메시지가 웹 브라우저에 표시되더라도 웹 사이트로 계속 진행하는 옵션을 선택하십시오. 이 웹 사이트에 액세스해도 컴퓨터에 문제가 발생하지 않습니다.

HP Embedded Web Server를 사용하려면 브라우저가 다음 요구 사항을 충족해야 합니다.

Windows® 7

- Internet Explorer(버전 8.x 이상)
- Google Chrome(버전 34.x 이상)
- Firefox(버전 20.x 이상)

Windows® 8 이상

- Internet Explorer(버전 9.x 이상)
- Google Chrome(버전 34.x 이상)
- Firefox(버전 20.x 이상)

macOS

- Safari(버전 5.x 이상)
- Google Chrome(버전 34.x 이상)

Linux

- Google Chrome(버전 34.x 이상)
- Firefox(버전 20.x 이상)

HP 내장 웹 서버 기능

- [정보 탭](#)
- [일반 탭](#)
- [인쇄 탭](#)
- [소모품 탭](#)
- [문제 해결 탭](#)
- [보안 탭](#)
- [HP Web Services 탭](#)
- [네트워킹 탭](#)
- [기타 링크 목록](#)

정보 탭

표 5-1 HP Embedded Web Server 정보 탭

메뉴	설명
장치 상태	프린터 상태와 HP 소모품의 남은 예상 수명을 확인할 수 있습니다. 또한 용지 종류와 크기도 용지함 별로 확인할 수 있습니다. 기본 설정을 변경하려면 설정 변경 링크를 클릭하십시오.
구성 페이지	구성 페이지에서 나와 있는 내용을 확인할 수 있습니다.
소모품 상태 페이지	프린터의 소모품 상태를 확인할 수 있습니다.
이벤트 로그 페이지	프린터에 발생한 이벤트와 오류를 모두 확인할 수 있습니다. 문제 해결에 도움이 되는 일련의 동적 웹 페이지에 연결하려면 모든 HP Embedded Web Server 페이지의 기타 링크 영역에 있는 HP Instant Support 링크를 사용합니다. 해당 페이지는 프린터에 사용 가능한 추가 서비스도 표시합니다.
사용 페이지	크기, 종류 및 인쇄 용지 경로에 따라 인쇄한 페이지 수를 간단하게 확인할 수 있습니다.
장치 정보	프린터 네트워크 이름, 주소 및 모델 정보를 보여줍니다. 이 항목을 사용자 정의하려면 일반 탭 에서 장치 정보 를 클릭하십시오.
제어판 스냅샷	제어판 디스플레이에 현재 화면의 이미지를 보여줍니다.
인쇄 가능한 보고서 및 페이지	프린터에 대한 내부 보고서 및 페이지 목록이 표시됩니다. 인쇄하거나 보려는 항목을 하나 이상 선택하십시오.
오픈 소스 라이선스	프린터와 함께 사용할 수 있는 오픈 소스 소프트웨어 프로그램의 라이선스 요약을 표시합니다.

일반 탭

표 5-2 HP Embedded Web Server 일반 탭

메뉴	설명
제어판 사용자 정의	제어판 디스플레이에서 기능을 다시 정렬하거나 표시하거나 숨깁니다. 기본 디스플레이 언어 및 키보드 레이아웃을 변경합니다.
빠른 설정	프린터 제어판에 있는 홈 화면의 빠른 설정 영역에서 사용할 수 있는 작업을 구성합니다.
알림	다양한 프린터 및 소모품 이벤트에 대해 이메일 알림을 설정합니다.
제어판 설정 앱	프린터 제어판에서 사용할 수 있는 설정 앱 옵션을 표시합니다.
일반 설정	용지 걸림 및 기타 일반 프린터 설정에서 다음 프린터가 복구 되는 방식을 구성할 수 있습니다.
AutoSend	프린터 구성 및 소모품과 관련된 자동 이메일을 특정 이메일 주소로 보내도록 프린터를 구성합니다.
기타 링크 편집	링크를 다른 웹사이트에 추가하거나 사용자 정의합니다. 이 링크는 모든 HP 내장 웹 서버 페이지의 푸터 영역에 표시됩니다.
주문 정보	교체용 토너 카트리지 주문에 대한 정보를 입력합니다. 이 정보는 소모품 상태 페이지에 나타납니다.
장치 정보	프린터에 이름을 지정하고 자산 번호를 할당합니다. 프린터에 대한 정보를 받는 기본 연락처의 이름을 입력합니다.
언어	HP 내장 웹 서버의 정보를 표시할 언어를 설정합니다.
펌웨어 업그레이드	프린터 펌웨어 업그레이드 파일을 다운로드하고 설치합니다.
날짜/시간 설정	날짜와 시간을 설정하거나 네트워크 시간 서버와 동기화합니다.
에너지 설정	프린터의 절전 해제 시간, 절전 시간, 절전 대기 시간을 설정하거나 편집합니다. 각 요일 및 휴일별로 다른 스케줄을 설정합니다. 프린터의 절전 모드를 끝내는 동작을 설정합니다.
백업 및 복원	프린터와 사용자 데이터가 포함된 백업 파일을 생성합니다. 필요한 경우, 이 파일을 사용하여 데이터를 프린터에 복원할 수 있습니다.
출하 시 기본 설정 재설정	프린터 설정을 공장 초기화로 복원합니다.
솔루션 인스톨러	프린터 기능을 확장하거나 수정할 수 있는 타사 소프트웨어 패키지를 설치합니다.
작업 통계 서비스	타사 작업 통계 서비스에 대한 연결 정보를 제공합니다.
할당량 설정	타사 작업 통계 서비스에 대한 연결 정보를 제공합니다.

인쇄 탭

표 5-3 HP Embedded Web Server 인쇄 탭

메뉴	설명
USB 드라이브에서 인쇄 설정	제어판에서 USB 드라이브에서 인쇄 메뉴를 활성화/비활성화합니다.
저장된 작업 관리	프린터 메모리에 작업을 저장하는 기능을 활성화/비활성화합니다. 작업 저장 옵션을 구성합니다.
기본 인쇄 옵션	인쇄 작업의 기본 옵션을 구성합니다.

표 5-3 HP Embedded Web Server 인쇄 탭 (계속)

메뉴	설명
컬러 제한 (컬러 프린터만 해당)	컬러 인쇄를 허용하거나 제한합니다. 특정 소프트웨어 프로그램에서 전송된 작업 또는 개별 사용자에게 권한을 지정합니다.
PCL 및 PostScript 설정	모든 인쇄 작업에 대해 PCL 및 PostScript 설정을 조정합니다.
인쇄 품질	색상 조정, 이미지 맞춤, 허용된 용지 종류를 포함한 인쇄 품질 설정을 구성합니다.
용지함 관리	용지함 설정을 구성합니다.

소모품 탭

표 5-4 HP Embedded Web Server 소모품 탭

메뉴	설명
Manage Supplies(소모품 관리)	소모품이 매우 부족 상태에 도달할 때 프린터가 반응하는 방식을 구성합니다.

문제 해결 탭

표 5-5 HP Embedded Web Server 문제 해결 탭

메뉴	설명
일반 문제 해결	프린터 문제를 해결하는 데 유용한 다양한 보고서와 테스트를 선택합니다.
온라인 도움말	HP 클라우드 기반 온라인 도움말에 연결하여 인쇄 문제 해결을 지원할 수 있습니다.
진단 데이터	자세한 문제 분석에 유용하게 사용할 수 있는 프린터 정보를 파일로 내보냅니다.
참고: 이 항목은 보안 탭에서 관리자 암호를 설정한 경우에만 사용할 수 있습니다.	
교정/청소 (컬러 프린터만 해당)	자동 청소 기능을 활성화하고, 청소 페이지를 만들어 인쇄하고, 프린터를 즉시 교정하는 옵션을 선택합니다.
공장 초기화 복원	프린터 설정을 출하 시 기본 값으로 복원합니다.
펌웨어 업그레이드	프린터 펌웨어 업그레이드 파일을 다운로드하고 설치합니다.

보안 탭

표 5-6 HP Embedded Web Server 보안 탭

메뉴	설명
일반 보안	<p>다음은 비롯하여 일반 보안을 설정합니다.</p> <ul style="list-style-type: none"> 프린터의 특정 기능에 대한 액세스를 제한할 수 있는 관리자 암호를 구성합니다. PJL 명령을 처리하는 PJL 암호를 설정합니다. 파일 시스템 액세스 및 펌웨어 업그레이드 보안을 설정합니다. 제어판에서 호스트 USB 포트를 활성화/비활성화하거나, 컴퓨터에서 직접 인쇄하기 위해 포맷터에서 USB 연결 포트를 활성화/비활성화합니다. 모든 보안 설정의 상태를 확인합니다.
계정 정책	관리자 계정 설정을 활성화합니다.
액세스 제어	특정 개인이나 그룹에 대해 프린터 기능 액세스 권한을 구성하고, 개인이 프린터에 로그인하는 데 사용할 방법을 선택합니다.
저장된 데이터 보호	<p>프린터의 내부 하드 드라이브를 구성하고 관리합니다.</p> <p>프린터 하드 드라이브에 저장된 작업에 대한 설정을 구성합니다.</p>
원격 응용 프로그램 관리	관리 또는 가져오기 나 장치에서 이 제품을 사용할 수 있는 인증서를 삭제 하여 원격 응용 프로그램 whitelist 합니다.
인증서 관리	프린터 및 네트워크 액세스 용도의 보안 인증서를 설치하고 관리합니다.
웹 서비스 보안	여러 도메인의 웹 페이지에서 이 프린터의 리소스에 액세스할 수 있도록 합니다. 목록에 사이트를 추가하지 않으면 모든 사이트를 신뢰합니다.
자가 테스트	보안 기능이 설정된 시스템 매개변수에 따라 실행되고 있는지 확인합니다.

HP Web Services 탭

HP Web Services 탭을 사용하여 이 프린터에 대한 HP Web Services를 구성하여 사용할 수 있습니다. HP ePrint 기능을 사용하려면 HP Web Services를 활성화해야 합니다.

표 5-7 HP Embedded Web Server HP Web Services 탭

메뉴	설명
Web Services 설정	HP Web Services를 활성화하여 이 프린터를 웹상의 HP Connected에 연결합니다.
웹 프록시	HP Web Services를 활성화하거나 프린터를 인터넷에 연결하는 데 문제가 있는 경우 프록시 서버를 구성합니다.
HP JetAdvantage	프린터의 기능을 확장하는 솔루션에 액세스
HP Cloud Print	프린터의 기능을 확장 하는 웹 기반 응용 프로그램에 대한 액세스를 허용 하는 지능형 Cloud Print를 활성화 합니다.

네트워킹 탭

프린터가 IP 기반 네트워크에 연결된 경우 **네트워킹** 탭에서 네트워크 설정을 구성하고 보호할 수 있습니다. 프린터가 다른 유형의 네트워크에 연결된 경우 이 탭은 표시되지 않습니다.

표 5-8 HP Embedded Web Server 네트워킹 탭

메뉴	설명
구성	
무선 스테이션	초기 무선 설정 구성
Wi-Fi Direct	Wi-Fi Direct 인쇄 및 NFC 인쇄 기능이 내장되어 있거나 무선 부속품이 설치되어 있는 프린터에 대해 Wi-Fi Direct 설정을 구성합니다. 참고: 구성 옵션은 프린트 서버 모델에 따라 다릅니다.
TCP/IP 설정	IPv4 및 IPv6 네트워크의 TCP/IP 설정을 구성합니다. 참고: 구성 옵션은 프린트 서버 모델에 따라 다릅니다.
네트워크 설정	프린트 서버 모델에 따라 IPX/SPX, AppleTalk, DLC/LLC 및 SNMP 설정을 구성합니다.
기타 설정	프린트 서버에서 지원되는 일반 인쇄 프로토콜 및 서비스를 구성합니다. 제공되는 옵션은 프린트 서버 모델에 따라 다르지만 펌웨어 업데이트, LPD 대기열, USB 설정, 지원 정보 및 새로 고침 빈도를 포함할 수 있습니다.
AirPrint	Apple 지원 프린터에서 네트워크 인쇄를 활성화, 설정 또는 비활성화합니다.
언어 선택	HP Embedded Web Server에서 표시되는 언어를 변경합니다. 웹 페이지가 여러 언어를 지원하는 경우 이 페이지가 표시됩니다. 브라우저의 언어 환경 설정을 사용하여 지원되는 언어를 선택할 수도 있습니다.
위치 선택	프린터에 대한 국가/지역을 선택합니다.
Google Cloud Print	
설정	Google Cloud Print 옵션을 설정합니다.
웹 프록시	프록시 설정을 구성합니다.
보안	
설정	현재 보안 설정을 보고 초기 기본값으로 복원합니다. 보안 구성 마법사를 사용하여 보안 설정을 구성합니다. 참고: HP Web Jetadmin 등 네트워크 관리 응용프로그램을 사용하여 보안 설정을 구성하는 경우 보안 구성 마법사를 사용하지 마십시오.
인증	다음은 비롯하여 이 프린터의 구성 관리 및 사용을 제어합니다. <ul style="list-style-type: none">관리자 암호를 설정 또는 변경하여 구성 매개변수 사용을 제어할 수 있습니다.HP Jetdirect 프린트 서버에서 디지털 인증서를 요청, 설치, 관리할 수 있습니다.ACL(액세스 제어 목록)을 통해 이 프린터에 대한 호스트 액세스를 제한합니다(IPv4 네트워크에서 선택된 인쇄 서버만 해당).
보안 통신	보안 설정을 구성합니다.
관리 프로토콜	다음은 비롯하여 이 프린터의 보안 프로토콜을 구성 및 관리합니다. <ul style="list-style-type: none">HP Embedded Web Server의 보안 관리 수준을 설정하고 HTTP 및 HTTPS를 통한 트래픽을 제어합니다.SNMP(Simple Network Management Protocol) 작동을 구성할 수 있습니다. 프린트 서버에서 SNMP v1/v2c 또는 SNMP v3 에이전트를 활성화/비활성화할 수 있습니다.인쇄 프로토콜, 인쇄 서비스, 검색 프로토콜, 이름 확인 서비스, 구성 관리 프로토콜과 같이 안전하지 않을 수 있는 프로토콜을 통한 액세스를 제어합니다.

표 5-8 HP Embedded Web Server 네트워크 탭 (계속)

메뉴	설명
802.1X 인증	네트워크의 클라이언트 인증에 필요한 경우 Jetdirect 프린트 서버의 802.1X 인증 설정을 구성하고 802.1X 인증 설정을 초기 기본값으로 재설정합니다. 주의: 802.1X 인증 설정을 변경하는 경우 프린터의 연결이 끊길 수 있습니다. 다시 연결하려면 인쇄 서버를 초기 기본 상태로 재설정하고 프린터를 다시 설치해야 할 수 있습니다.
IPsec/방화벽	방화벽 정책 또는 IPsec/방화벽 정책을 보거나 구성합니다.
Announcement Agent(알림 에이전트)	HP Device Announcement Agent를 활성화/비활성화하고, 구성 서버를 설정하며, 인증서를 사용하여 상호 인증을 구성합니다.
진단	
네트워크 통계	수집되어 HP Jetdirect 프린트 서버에 저장된 네트워크 통계가 표시됩니다.
프로토콜 정보	HP Jetdirect 프린트 서버의 네트워크 구성 설정이 각 프로토콜에 따라 표시됩니다.
구성 페이지	상태 정보와 구성 정보가 나와 있는 HP Jetdirect 구성 페이지가 표시됩니다.

기타 링크 목록

일반 탭의 기타 링크 편집 메뉴를 사용하여 HP Embedded Web Server 푸터에 표시되는 링크를 구성합니다.

 **참고:** 다음은 기본 링크입니다.

표 5-9 HP Embedded Web Server 기타 링크 목록

메뉴	설명
HP Instant Support	HP 웹 사이트에 접속하여 프린터 문제 해결 방법을 확인할 수 있습니다.
소모품 구입	HP SureSupply 웹 사이트에 접속하여 카트리지, 용지 등 HP 정품 소모품의 구입 방법에 대해 확인할 수 있습니다.
제품 지원	프린터 지원 사이트에 접속하여 다양한 항목 관련 도움말을 검색할 수 있습니다.

IP 네트워크 설정 구성

- [프린터 공유 책임의 제한](#)
- [네트워크 설정 보기 또는 변경](#)
- [네트워크에서 프린터 이름 바꾸기](#)
- [제어판을 이용한 IPv4 TCP/IP 매개변수 수동 구성](#)
- [제어판을 이용한 IPv6 TCP/IP 매개변수 수동 구성](#)
- [링크 속도 및 이중 방식 설정](#)


프린터 공유 책임의 제한

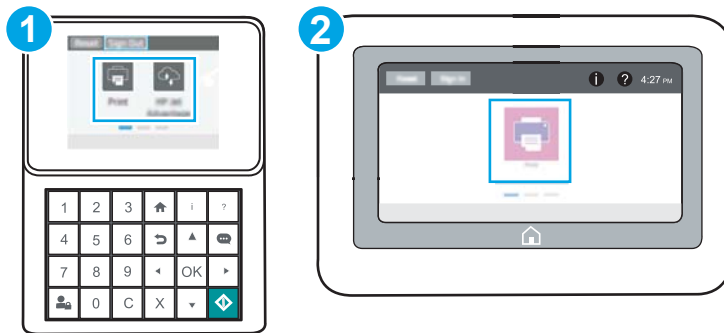
HP에서는 P2P 네트워킹을 지원하지 않습니다. 이 기능은 Microsoft 운영 체제의 기능이며 HP 프린터 드라이버의 기능이 아닙니다. Microsoft(www.microsoft.com)에서 해당 내용을 참조하십시오.

네트워크 설정 보기 또는 변경

HP 내장 웹 서버를 사용하여 IP 구성 설정을 보거나 변경할 수 있습니다.

1. HP EWS(Embedded Web Server)를 엽니다.

 **참고:** 이 단계는 제어판의 종류에 따라 다릅니다.





- | | |
|---|-----------|
| 1 | 키패드 제어판 |
| 2 | 터치스크린 제어판 |

- a. **키패드 제어판:** 프린터 제어판에서 정보(i) 버튼을 누른 다음 화살표 키를 사용하여 이더넷(🌐) 메뉴를 선택합니다. **확인** 버튼을 눌러 메뉴를 열고 IP 주소나 호스트 이름을 표시합니다.

터치스크린 제어판: 프린터 제어판에서 정보(i) 버튼을 터치한 다음 네트워크(🌐) 아이콘을 선택하여 IP 주소 또는 호스트 이름을 표시합니다.

- b. 웹 브라우저를 열고 주소 표시줄에 프린터 제어판에 표시되는 IP 주소 또는 호스트 이름을 정확히 입력합니다. 컴퓨터 키보드에서 **Enter** 키를 누릅니다. EWS가 열립니다.

 <https://10.10.XX.XXX/>


 **참고:** 웹 사이트에 액세스하는 것이 안전하지 않을 수 있음을 나타내는 메시지가 웹 브라우저에 표시되더라도 웹 사이트로 계속 진행하는 옵션을 선택하십시오. 이 웹 사이트에 액세스해도 컴퓨터에 문제가 발생하지 않습니다.

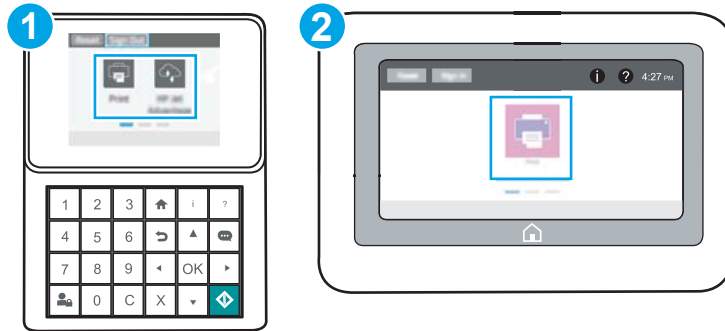
- 2. 네트워크 정보를 얻으려면 **네트워킹** 탭을 클릭합니다. 필요한 설정을 변경합니다.

네트워크에서 프린터 이름 바꾸기

고유하게 식별될 수 있도록 네트워크에서 프린터 이름을 바꾸려면 HP Embedded Web Server를 사용합니다.

- 1. HP EWS(Embedded Web Server)를 엽니다.

 **참고:** 이 단계는 제어판의 종류에 따라 다릅니다.





1	키패드 제어판
2	터치스크린 제어판

- a. **키패드 제어판:** 프린터 제어판에서 정보(**i**) 버튼을 누른 다음 화살표 키를 사용하여 이더넷(🌐) 메뉴를 선택합니다. **확인** 버튼을 눌러 메뉴를 열고 IP 주소나 호스트 이름을 표시합니다.

터치스크린 제어판: 프린터 제어판에서 정보(**i**) 버튼을 터치한 다음 네트워크(🌐) 아이콘을 선택하여 IP 주소 또는 호스트 이름을 표시합니다.

- b. 웹 브라우저를 열고 주소 표시줄에 프린터 제어판에 표시되는 IP 주소 또는 호스트 이름을 정확히 입력합니다. 컴퓨터 키보드에서 **Enter** 키를 누릅니다. EWS가 열립니다.

 <https://10.10.XX.XXX/>

 **참고:** 웹 사이트에 액세스하는 것이 안전하지 않을 수 있음을 나타내는 메시지가 웹 브라우저에 표시되더라도 웹 사이트로 계속 진행하는 옵션을 선택하십시오. 이 웹 사이트에 액세스해도 컴퓨터에 문제가 발생하지 않습니다.

- 2. **일반** 탭을 엽니다.
- 3. **장치 정보** 페이지의 **장치 이름** 필드에 기본 프린터 이름이 있습니다. 이 프린터를 고유하게 식별하도록 이 이름을 변경할 수 있습니다.

 **참고:** 이 페이지에서 다른 필드에 데이터를 입력하는 것은 선택 사항입니다.

4. 적용 버튼을 클릭하여 변경 사항을 저장합니다.

제어판을 이용한 IPv4 TCP/IP 매개변수 수동 구성

제어판의 **설정** 메뉴를 사용하여 IPv4 주소, 서브넷 마스크 및 기본 게이트웨이를 수동으로 설정합니다.

1. 프린터 제어판의 홈 화면에서 **설정** 응용 프로그램을 찾은 다음 **설정** 아이콘을 선택 합니다.
2. 다음 메뉴를 엽니다.
 - 네트워킹
 - 이더넷
 - TCP/IP
 - IPV 4 설정
 - 구성 방법
3. 수동 옵션을 선택한 후 **저장** 버튼을 누릅니다.
4. 수동 **설정** 메뉴를 엽니다.
5. IP 주소, 서브넷 마스크 또는 기본 게이트웨이 옵션을 누릅니다.
6. 첫 번째 필드를 눌러 키패드를 엽니다. 필드에 정확한 번호를 입력한 후 **확인** 버튼을 누릅니다. 각 필드에 대해 이 단계를 반복한 다음 **저장** 버튼을 누릅니다.

제어판을 이용한 IPv6 TCP/IP 매개변수 수동 구성


제어판의 **설정** 메뉴를 사용하여 IPv6 주소를 수동으로 설정합니다.


1. 프린터 제어판의 홈 화면에서 **설정** 응용 프로그램을 찾은 다음 **설정** 아이콘을 선택 합니다.
2. 수동 구성을 활성화하려면 다음 메뉴를 엽니다.
 - 네트워킹
 - 이더넷
 - TCP/IP
 - IPV6 설정
3. **활성화**를 선택한 뒤 **겨짐**을 선택합니다.
4. 수동 **설정 사용** 옵션을 선택한 후 **완료** 버튼을 누릅니다.
5. 주소를 구성하려면 **주소** 메뉴를 연 다음 필드를 눌러 키패드를 엽니다.
6. 키패드를 사용하여 주소를 입력한 후 **확인** 버튼을 누릅니다.
7. **저장**을 터치합니다.

링크 속도 및 이중 방식 설정

 **참고:** 이 정보는 이더넷 네트워크에만 적용됩니다. 무선 네트워크에는 적용되지 않습니다.

인쇄 서버의 링크 속도 및 통신 모드는 네트워크 허브와 일치해야 합니다. 대부분의 상황에서는 프린터를 자동 모드로 두십시오. 링크 속도 및 이중 방식 설정을 잘못 변경하면 프린터와 다른 네트워크 장치가 통신하지 못할 수 있습니다. 변경하려면 프린터 제어판을 이용하십시오.

 **참고:** 프린터 설정이 네트워크 장치(네트워크 허브, 스위치, 게이트웨이, 라우터 또는 컴퓨터)의 설정과 일치해야 합니다.

 **참고:** 이러한 설정을 변경하면 프린터를 껐다 켜야 할 수 있습니다. 변경은 프린터가 유휴 상태인 경우에만 수행하십시오.

1. 프린터 제어판의 홈 화면에서 **설정** 응용 프로그램으로 이동한 다음 **설정** 아이콘을 선택합니다.
2. 다음 메뉴를 엽니다.
 - **네트워킹**
 - **이더넷**
 - **링크 속도**
3. 다음 옵션 중 하나를 선택합니다.
 - **자동:** 프린트 서버가 네트워크에서 허용하는 최대 링크 속도와 통신 모드로 자동 구성됩니다.
 - **10T Half:** 10Mbps, 반이중 모드
 - **10T Full:** 10Mbps, 전이중 모드
 - **10T Auto:** 10Mbps 자동 양면 인쇄 모드입니다.
 - **100TX Half:** 100Mbps, 반이중 모드
 - **100TX Full:** 100Mbps, 전이중 모드
 - **100TX Auto:** 100Mbps 자동 양면 인쇄 모드입니다.
 - **1000T Full:** 1000Mbps, 전이중 모드
4. **저장** 버튼을 누릅니다. 프린터를 껐다 켵니다.

프린터 보안 기능

- [소개](#)
- [보안 규정](#)
- [관리자 암호 지정](#)
- [IP 보안](#)
- [암호화 지원: HP 고성능 보안 하드 디스크](#)
- [포맷터 잠금](#)

소개

이 프린터에는 구성 설정에 액세스하는 사용자 제한, 데이터 보안 및 중요한 하드웨어 구성 요소에 대한 액세스 금지 등을 설정할 수 있는 다양한 보안 기능이 포함되어 있습니다.

보안 규정

이 프린터는 프린터를 안전하게 유지하고 네트워크상의 중요 정보를 보호하며, 운영자의 프린터 모니터링 및 유지보수 방식을 단순화할 수 있도록 도와주는 보안 표준과 권장 프로토콜을 지원합니다.


관리자 암호 지정

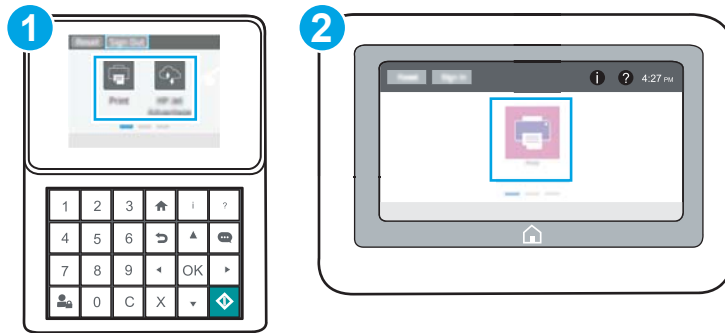
권한이 없는 사용자가 프린터 설정을 변경할 수 없도록 프린터 및 HP 내장 웹 서버 액세스를 위한 관리자 암호를 지정할 수 있습니다.

- [HP EWS\(Embedded Web Server\)를 사용하여 암호 설정](#)
- [프린터 제어판에서 사용자 액세스 자격 증명 제공](#)

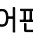

HP EWS(Embedded Web Server)를 사용하여 암호 설정


1. HP EWS(Embedded Web Server)를 엽니다.

 **참고:** 이 단계는 제어판의 종류에 따라 다릅니다.

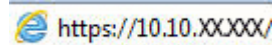



- | | |
|---|-----------|
| 1 | 키패드 제어판 |
| 2 | 터치스크린 제어판 |

- a. **키패드 제어판:** 프린터 제어판에서 정보() 버튼을 누른 다음 화살표 키를 사용하여 이더넷() 메뉴를 선택합니다. **확인** 버튼을 눌러 메뉴를 열고 IP 주소나 호스트 이름을 표시합니다.


터치스크린 제어판: 프린터 제어판에서 정보() 버튼을 터치한 다음 네트워크() 아이콘을 선택하여 IP 주소 또는 호스트 이름을 표시합니다.

- b. 웹 브라우저를 열고 주소 표시줄에 프린터 제어판에 표시되는 IP 주소 또는 호스트 이름을 정확히 입력합니다. 컴퓨터 키보드에서 **Enter** 키를 누릅니다. EWS가 열립니다.


 <https://10.10.XX000/>

 **참고:** 웹 사이트에 액세스하는 것이 안전하지 않을 수 있음을 나타내는 메시지가 웹 브라우저에 표시되더라도 웹 사이트로 계속 진행하는 옵션을 선택하십시오. 이 웹 사이트에 액세스해도 컴퓨터에 문제가 발생하지 않습니다.

2. 보안 탭을 클릭합니다.
3. 일반 보안 메뉴를 엽니다.
4. 로컬 관리자 암호 설정 영역에서 사용자 이름 필드에 암호와 연결되는 이름을 입력합니다.
5. 새 암호 필드에 암호를 입력한 후 암호 확인 필드에 한 번 더 입력합니다.

 **참고:** 기존 암호를 변경하려면 먼저 **기존 암호** 필드에 기존 암호를 입력합니다.

6. 적용 버튼을 클릭합니다.


 **참고:** 암호를 기록해서 안전한 장소에 보관합니다. 관리자 암호는 복구할 수 없습니다. 관리자 암호를 분실하거나 잊어버린 경우, HP 지원팀(support.hp.com)에 문의하여 프린터를 재설정 하는 데 필요한 지원을 받으시기 바랍니다.

프린터 제어판에서 사용자 액세스 자격 증명 제공

허가받지 않은 사용자의 무단 사용을 막기 위해서 프린터 제어판의 일부 기능에 보안을 설정할 수 있습니다. 기능에 보안이 설정된 경우에는 사용자가 해당 기능을 사용하려고 하면 로그인하라는 메시지가 나타납니다. 프린터의 제어판에서 **로그인**을 선택하면 메시지가 표시되기를 기다릴 필요 없이 로그인할 수 있습니다.

일반적으로 프린터 로그인에 필요한 자격 증명 과정은 네트워크에 로그인하는 과정과 같습니다. 사용할 자격 증명과 관련하여 질문이 있을 경우 이 프린터의 네트워크 관리자에게 문의하십시오.

1. 프린터 제어판의 홈 화면에서 **로그인**을 선택합니다.
2. 표시되는 메시지에 따라 자격 증명을 입력합니다.

 **참고:** 프린터의 보안을 유지하기 위해 프린터 사용을 마치면 **로그아웃**을 선택합니다.

IP 보안

IP 보안(IPsec)은 프린터에서 들어오고 나가는 IP 기반 네트워크 트래픽을 제어하는 프로토콜의 집합입니다. IPsec에서는 호스트 대 호스트 인증, 데이터 무결성 및 네트워크 통신 암호화 기능을 제공합니다.

네트워크에 연결되어 있으며 HP Jetdirect 인쇄 서버가 있는 프린터의 경우 HP Embedded Web Server의 **네트워크** 탭을 사용하여 IPsec를 구성할 수 있습니다.

암호화 지원: HP 고성능 보안 하드 디스크

하드 디스크는 하드웨어 기반 암호화를 제공하여 프린터 성능에 영향을 미치지 않으면서 중요한 데이터를 안전하게 저장할 수 있습니다. 이 하드 디스크는 최신 고급 암호화 기준(AES)을 사용하며 다양한 시간 절약 기능과 견고한 기능성을 보유하고 있습니다.

HP Embedded Web Server의 **보안** 메뉴를 사용하여 디스크를 구성합니다.

포맷터 잠금

포맷터에는 도난 방지 케이블을 연결할 때 사용할 수 있는 슬롯이 있습니다. 포맷터를 잠그면 다른 사람이 포맷터에서 중요한 구성 요소를 제거할 수 없습니다.

에너지 절약 설정

- [EconoMode로 인쇄](#)
- [절전 타이머를 설정하여 프린터의 전력 사용량을 1W 이하로 구성](#)

EconoMode로 인쇄

이 프린터는 문서 초안 인쇄에 적합한 EconoMode 옵션을 제공합니다. EconoMode를 사용하면 토너를 더 적게 사용할 수 있습니다. 그러나 인쇄 품질이 저하될 수 있습니다.

- [인쇄 드라이버에서 EconoMode 구성](#)
- [프린터 제어판에서 EconoMode 구성](#)

HP는 EconoMode의 상시 사용을 권장하지 않습니다. 항상 EconoMode를 사용하면 토너 카트리지 기계 부품의 수명이 다했을 때 토너가 남아 있을 수 있습니다. 더 이상 카트리지를 사용할 수 없을 정도로 인쇄 품질이 저하되면 카트리지를 교체하십시오.

 **참고:** 이 옵션을 인쇄 드라이버에서 사용할 수 없는 경우 프린터 제어판을 사용하여 설정합니다.

인쇄 드라이버에서 EconoMode 구성

1. 소프트웨어 프로그램에서 **인쇄** 옵션을 선택합니다.
2. 프린터를 선택하고 **속성** 또는 **기본 설정** 버튼을 클릭합니다.
3. **용지/품질** 탭을 클릭합니다.
4. **EconoMode** 확인란을 클릭하여 이 기능을 활성화한 후 **확인**을 클릭합니다.

프린터 제어판에서 EconoMode 구성

제어판을 사용하여 프린터 이름 변경


1. 프린터 제어판의 홈 화면에서 **설정** 응용 프로그램을 찾은 다음 **설정** 아이콘을 선택 합니다.
2. 다음 메뉴를 엽니다.
 - **복사/인쇄** 또는 **인쇄**
 - **기본 인쇄 옵션**
 - **Economode**
3. **켜짐** 또는 **꺼짐**을 선택하여 기능을 활성화하거나 비활성화합니다.

절전 타이머를 설정하여 프린터의 전력 사용량을 1W 이하로 구성

절전 설정은 프린터의 전력 소모량, 절전 해제/절전 시간, 절전 모드 대기 시간 및 절전 모드 해제 대기 시간 등에 영향을 줍니다.

프린터가 절전 모드에 있을 때 전력을 1와트 이하로 사용하도록 구성하려면 **비활성 이후 절전**, **절전 설정 이후 자동 꺼짐**에 시간을 입력합니다.

1. 프린터 제어판의 홈 화면에서 **설정** 응용 프로그램으로 이동한 다음 **설정** 아이콘을 선택합니다.
2. 다음 메뉴를 엽니다.

- 일반
 - 에너지 설정
 - 절전 설정
3. 비활성 이후 절전을 선택한 경우 프린터가 절전 모드가 되는 시간을 분 단위로 지정합니다. 적절한 시간을 입력합니다.
 4. 절전 이후 자동 꺼짐을 선택한 경우 프린터가 절전 기간 이후 완전 절전 상태가 됩니다. 적절한 시간을 입력합니다.
-
-  **참고:** 기본적으로 USB나 Wi-Fi 이외의 다른 활동이 감지되면 자동 꺼짐이 해제됩니다. 에너지를 더 효율적으로 설정하려면 종료(전원 버튼을 눌렀을 때만 꺼짐)를 선택하여 전원 버튼을 사용했을 때만 꺼지도록 설정할 수 있습니다.
-
5. 완료를 선택하여 설정을 저장합니다.

HP Web Jetadmin

HP Web Jetadmin은 프린터, 복합기, 디지털 전송기 등 네트워크에 연결해서 사용하는 다양한 HP 프린터를 효율적으로 관리해주는 도구로 다양한 수상 경력을 비롯하여 우수한 도구로 업계에 정평이 나 있습니다. 이 단일 솔루션을 통해 인쇄 및 이미징 환경의 설치, 모니터링, 유지보수, 문제 해결 및 보안 유지 작업을 원격으로 수행할 수 있으므로 시간 절약, 비용 절감 및 투자 보호를 통해 궁극적으로 비즈니스 생산성을 높일 수 있습니다.

HP Web Jetadmin 업그레이드는 특정 프린터 기능을 지원하기 위해 정기적으로 제공됩니다. 자세한 내용은 www.hp.com/go/webjetadmin을 참조하십시오.

소프트웨어 및 펌웨어 업데이트

HP는 프린터 펌웨어에서 사용 가능한 기능을 정기적으로 업데이트합니다. 최신 기능을 활용하려면 프린터 펌웨어를 업데이트하십시오. 웹에서 가장 최신 펌웨어 업데이트를 다운로드합니다.

www.hp.com/support/ljm507(으)로 이동합니다. 드라이버 및 소프트웨어를 클릭합니다.

6 문제 해결

프린터 문제 해결 도움말 및 기술 지원에 대한 추가 리소스를 찾습니다.

- [고객 지원](#)
- [제어판 도움말 시스템](#)
- [출하시 기본 설정 재설정](#)
- [프린터 제어판에 "카트리지 부족" 또는 "카트리지 매우 부족" 메시지가 표시됨](#)
- [프린터에서 용지를 끌어 올리지 않거나 잘못 급지됨](#)
- [용지 걸림 제거](#)
- [인쇄 품질 문제 해결](#)
- [유선 네트워크 문제 해결](#)
- [무선 네트워크 문제 해결](#)

비디오 도움말은 www.hp.com/videos/LaserJet를 참조하십시오.

다음 정보는 게시 당시에 정확한 정보입니다. 최신 정보는 www.hp.com/support/ljM507을 참조하십시오.

세부 정보:

프린터에 대한 HP 전체 도움말에는 다음 정보가 포함됩니다.

- 설치 및 구성
- 학습 및 사용
- 문제 해결
- 소프트웨어 및 펌웨어 업데이트 다운로드
- 지원 포럼 가입
- 보증 및 규정 정보 찾기

고객 지원

해당 국가/지역에 대한 전화 지원 받기

해당 국가/지역 전화 번호는 프린터의 상자에 있는 전단지 또는 support.hp.com에서 확인할 수 있습니다.

프린터명, 일련 번호, 구입 일자를 알아두고 제대로 설명할 수 있도록 문제를 파악하십시오.

24시간 인터넷 지원 서비스 이용 및 소프트웨어 유틸리티, 드라이버 다운로드

www.hp.com/support/ljM507

기타 HP 서비스 또는 유지보수 계약 요청

www.hp.com/go/carepack

프린터 등록

www.register.hp.com

제어판 도움말 시스템


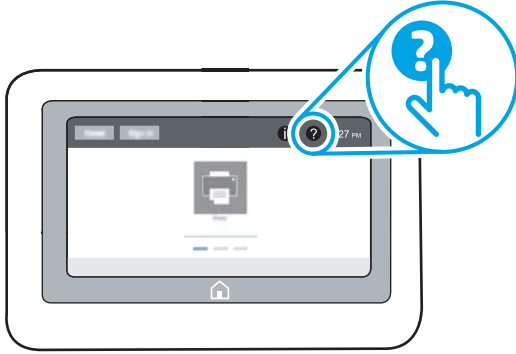
이 프린터에는 각 화면의 사용 방법을 설명하는 기본 도움말 시스템이 있습니다. 화면의 오른쪽 하단 가장자리의 도움말 아이콘  (메뉴) 버튼을 누릅니다.

그림 6-1 키패드 제어판

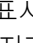


그림 6-2 터치스크린 제어판



화면 중에는, 도움말 버튼을 누르면 메뉴 구조 전체가 표시되어 특정 항목을 검색할 수 있는 것이 있습니다. 메뉴에 있는 버튼을 눌러 메뉴 구조를 탐색하면 됩니다.

일부 도움말 화면에는 용지 걸림 제거와 같은 특정 절차를 보여주는 애니메이션이 들어 있습니다.

프린터에 오류 또는 경고 메시지가 표시되는 경우 도움말 아이콘  을 눌러 문제점을 설명하는 메시지를 엽니다. 문제 해결 방법이 포함된 메시지가 표시됩니다.

출하 시 기본 설정 재설정

프린터 설정을 초기 설정 기본값으로 재설정하면 문제 해결에 도움이 될 수 있습니다.

- [소개](#)
- [방법 1: 프린터 제어판에서 출하 시 기본 설정 재설정](#)
- [방법 2: HP Embedded Web Server를 통해 출하 시 기본 설정 재설정\(네트워크 연결 프린터만 해당\)](#)

소개

다음 방법 중 하나를 사용하여 프린터를 원래의 초기 설정으로 재설정하십시오.


방법 1: 프린터 제어판에서 출하 시 기본 설정 재설정

프린터 제어판을 사용하여 설정을 원래 값으로 복원합니다.

1. 프린터 제어판의 홈 화면에서 **설정** 응용 프로그램으로 이동한 다음 **설정** 아이콘을 선택합니다.
2. 다음 메뉴를 엽니다.
 - [일반](#)
 - [출하 시 기본 설정 재설정](#)
3. **재설정**을 선택합니다.


재설정 기능을 완료하면 데이터가 손실될 수 있음을 알리는 확인 메시지가 나타납니다.

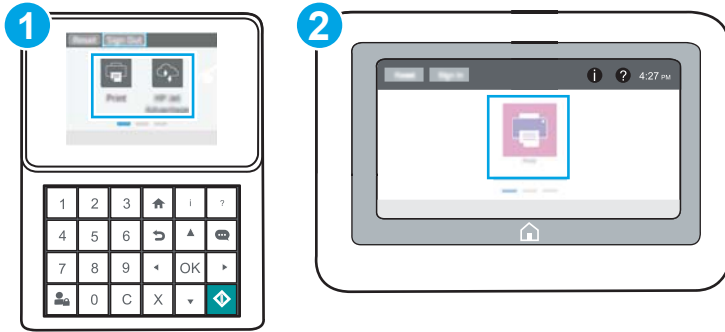
4. **재설정**을 선택하여 프로세스를 완료합니다.

 **참고:** 재설정 작업이 완료되면 프린터가 자동으로 다시 시작됩니다.

방법 2: HP Embedded Web Server를 통해 출하 시 기본 설정 재설정(네트워크 연결 프린터만 해당)

HP EWS를 사용하여 프린터 설정을 원래 설정으로 재설정합니다.


 **참고:** 이 단계는 제어판의 종류에 따라 다릅니다.



1	키패드 제어판
2	터치스크린 제어판

- 키패드 제어판:** 프린터 제어판에서 정보(i) 버튼을 누른 다음 화살표 키를 사용하여 이더넷(🌐) 메뉴를 선택합니다. **확인** 버튼을 눌러 메뉴를 열고 IP 주소나 호스트 이름을 표시합니다.

터치스크린 제어판: 프린터 제어판에서 정보(i) 버튼을 선택한 다음 네트워크(🌐) 아이콘을 선택하여 IP 주소 또는 호스트 이름을 표시합니다.
- 일반 탭을 엽니다.
- 화면 왼쪽에서 **출하 시 기본 설정 재설정**을 클릭합니다.
- 재설정** 버튼을 클릭합니다.

 **참고:** 재설정 작업이 완료되면 프린터가 자동으로 다시 시작됩니다.

프린터 제어판에 "카트리지 부족" 또는 "카트리지 매우 부족" 메시지가 표시됨

- [“매우 부족” 설정 변경](#)
- [소모품 주문](#)

카트리지 부족: 토너 카트리지 잔량이 부족하면 프린터에 표시됩니다. 토너 카트리지의 실제 남은 수명은 다를 수 있습니다. 설치 가능한 교체용 소모품을 가지고 있다가 인쇄 품질에 만족할 수 없을 때 교체하십시오. 바로 토너 카트리지를 교체하지 않아도 됩니다.

토너를 재분배해도 만족스러운 인쇄 품질이 나오지 않을 때까지 기존 카트리지로 인쇄를 계속합니다. 토너를 재분배하려면 프린터에서 토너 카트리지를 분리한 다음 앞뒤 수평 방향으로 카트리지를 가볍게 흔듭니다. 그래픽 표시를 보려면 카트리지 교체 지침을 참조하십시오. 토너 카트리지를 프린터에 다시 삽입하고 덮개를 닫습니다.

카트리지 매우 부족: 토너 카트리지 잔량이 매우 부족하면 프린터에 표시됩니다. 토너 카트리지의 실제 남은 수명은 다를 수 있습니다. 설치 가능한 교체용 소모품을 가지고 있다가 인쇄 품질에 만족할 수 없을 때 교체하십시오. 인쇄 품질에 만족하는 경우 지금 토너 카트리지를 교체하지 않아도 됩니다.

HP의 고급 보호 보증은 카트리지 수명이 다 되면 무료됩니다. 소모품 상태 페이지 또는 HP EWS(Embedded Web Server)에서 상태를 확인하십시오.

“매우 부족” 설정 변경

소모품이 매우 부족 상태에 도달할 때 프린터가 반응하는 방식을 변경할 수 있습니다. 새 카트리지를 설치할 때 이러한 설정을 다시 지정할 필요는 없습니다.

- [제어판에서 “매우 부족” 설정 변경](#)
- [팩스 기능이 있는 프린터](#)

제어판에서 “매우 부족” 설정 변경

프린터 제어판에서 설정을 변경합니다.

1. 프린터 제어판의 홈 화면에서 **설정** 응용 프로그램으로 이동한 다음 **설정** 아이콘을 선택합니다.
2. 다음 메뉴를 엽니다.
 - [Manage Supplies\(소모품 관리\)](#)
 - [매우 부족 동작](#)
 - [흑백 카트리지 또는 컬러 카트리지](#)
3. 다음 옵션 중 하나를 선택합니다.
 - 카트리지가 **매우 부족** 임계값에 도달할 때 인쇄를 중지하도록 프린터를 설정하려면 **중지** 옵션을 선택합니다.
 - 카트리지가 **매우 부족** 임계값에 도달할 때 인쇄를 중지하도록 프린터를 설정하려면 계속할지 묻는 **메시지 표시** 옵션을 선택합니다. 메시지를 확인하거나 카트리지를 교체하여 인쇄를 다시 시작할 수 있습니다.
 - 카트리지가 매우 부족 알림을 보내고 상호 작용 없이 **매우 부족** 설정을 무시하고 계속 인쇄하도록하려면 **계속** 옵션을 선택합니다. 이렇게 하면 인쇄 품질이 저하될 수 있습니다.

팩스 기능이 있는 프린터

프린터가 **중지** 또는 **계속할지 묻는 메시지 표시** 옵션으로 설정된 경우 프린터에서 인쇄를 다시 시작할 때 팩스가 인쇄되지 않을 위험이 있습니다. 이는 대기 중, 메모리 보관 용량보다 많은 양의 팩스가 수신되는 경우 발생할 수 있습니다.

카트리지에 **계속** 옵션을 선택한 경우 '매우 부족' 임계값을 무시하면 중단 없이 팩스를 인쇄할 수 있지만 인쇄 품질이 저하될 수 있습니다.

소모품 주문

소모품 및 용지 주문	http://www.hp.com/go/SureSupply
서비스 또는 지원 공급업체를 통해 주문	HP 공인 서비스/지원 공급업체에 문의하십시오.
HP 내장 웹 서버(EWS)를 사용하여 주문	액세스하려면 컴퓨터에 설치된 웹 브라우저를 열고 주소/URL 필드에 프린터 IP 주소나 호스트 이름을 입력합니다. EWS에는 HP SureSupply 웹 사이트로 연결되는 링크가 있습니다. 이 웹 사이트에서 HP 정품 소모품을 구입할 수 있습니다.

프린터에서 용지를 끌어 올리지 않거나 잘못 급지됨

- [소개](#)
- [프린터가 용지를 픽업하지 않음](#)
- [프린터가 여러 장의 용지를 픽업함](#)

소개


용지함에서 용지가 픽업되지 않거나 한 번에 여러 장의 용지가 픽업되는 경우 다음 해결 방법을 통해 문제를 해결할 수 있습니다. 다음과 같은 상황에서 용지 걸림이 발생할 수 있습니다.

프린터가 용지를 픽업하지 않음

용지함의 용지가 픽업되지 않을 경우 다음 방법을 시도해 보십시오.

1. 프린터를 열고 걸린 용지를 모두 제거합니다. 프린터 내부에 찢어진 용지 조각이 남아 있지 않은지 확인하십시오.
2. 용지함에 인쇄 작업에 알맞은 크기의 용지를 넣습니다.
3. 프린터 제어판에 용지 크기 및 종류가 올바르게 설정되어 있는지 확인합니다.

4. 용지함의 용지 조정대가 용지 크기에 맞게 조정되어 있는지 확인합니다. 조정대를 용지함 내의 적절한 위치로 조정합니다. 용지함 조정대의 화살표는 용지함의 표시와 정확히 일치해야 합니다.

 **참고:** 용지 더미에 너무 딱딱하게 용지 조정대를 조정하지 마십시오. 용지함 내의 위치 또는 표시에 맞춰 조정대를 조정합니다.

다음 이미지에서는 다양한 프린터의 용지함에 놓여진 용지 크기 위치의 예를 보여줍니다. 대부분의 HP 프린터에서 표시는 이와 비슷합니다.

그림 6-3 용지함 1 또는 다목적 용지함의 크기 표시

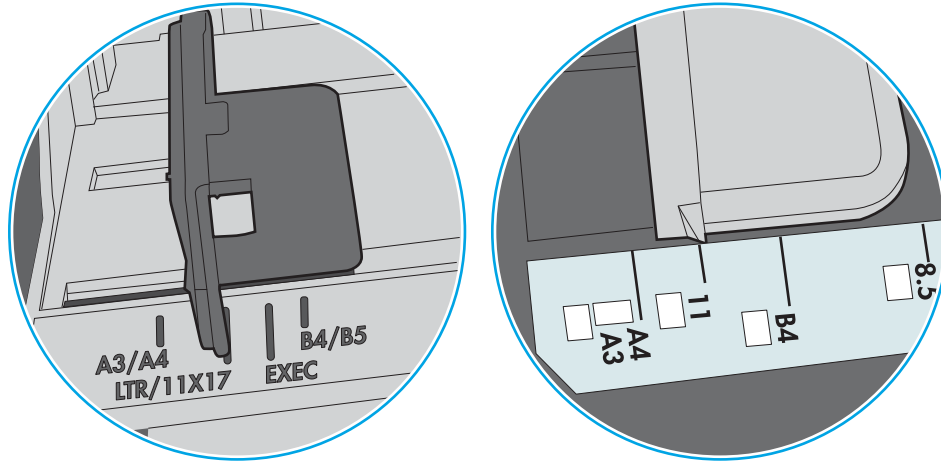
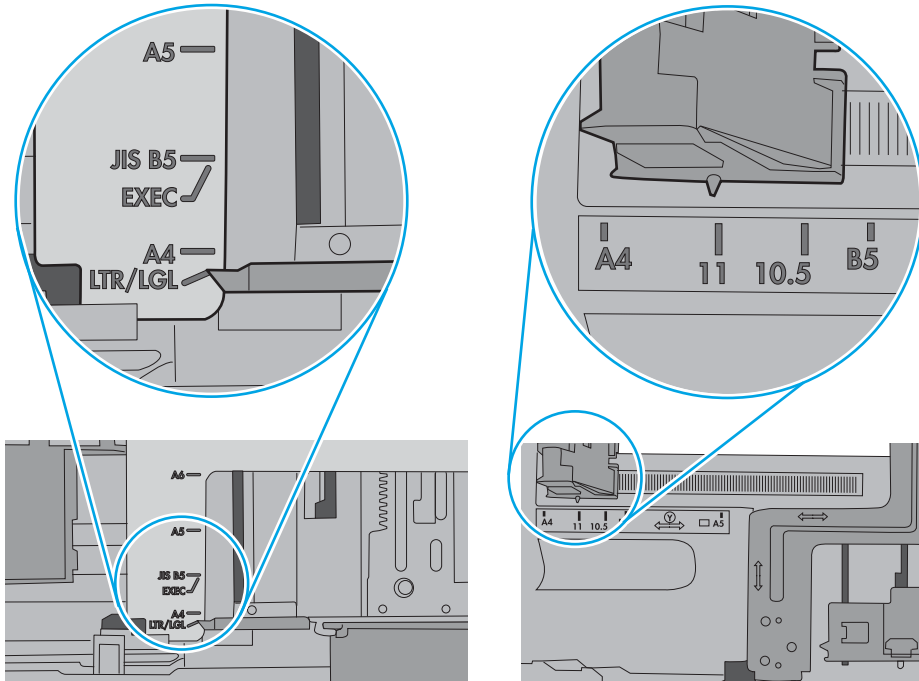


그림 6-4 카세트 용지함의 크기 표시

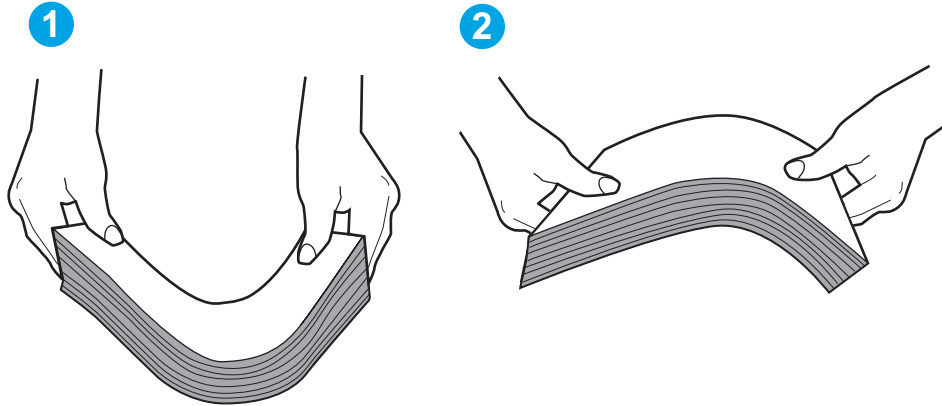


- 실내 습도가 이 프린터의 사양을 충족하며 용지가 개봉되지 않은 패키지에 보관되어 있는지 확인하십시오. 대부분의 용량은 건조 상태를 유지하기 위해 방습 포장으로 판매됩니다.

습도가 높은 환경에서 용지함의 용지 더미 위쪽에 있는 용지는 수분을 흡수하므로 모양이 구부러져 있거나 균일하지 않을 수 있습니다. 이 경우 용지 더미에서 5~10매의 용지를 제거합니다.

습도가 낮은 환경에서는 과도한 정전기로 인해 용지가 서로 달라붙을 수 있습니다. 이 경우 용지함에서 용지를 꺼내어 양쪽 끝을 잡고 위로 올리며 U자 형태를 만들면서 용지 더미를 구부려 주십시오. 그런 다음 아래 방향으로 반대로 U자 모양으로 구부리며 움직입니다. 다음으로, 용지 더미의 양쪽 옆면을 잡고 이 과정을 반복합니다. 이렇게 하면 정전기를 발생시키지 않으면서 각 용지를 떨어뜨릴 수 있습니다. 용지 더미를 용지함에 다시 넣기 전에 테이블에 대고 정렬합니다.

그림 6-5 용지 더미를 구부리는 기법

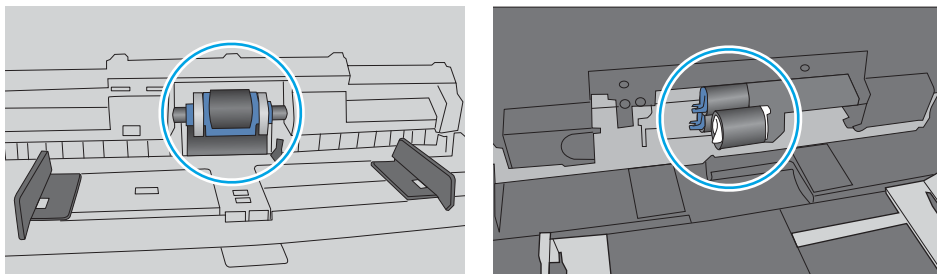


- 프린터 제어판에 용지를 수동으로 공급하라는 메시지가 표시되어 있는지 확인합니다. 용지를 넣고 작업을 계속합니다.
- 용지함 위에 있는 롤러가 오염될 수 있습니다. 온수를 적신 보풀 없는 천으로 롤러를 닦으십시오. 사용 가능한 경우 증류수를 사용합니다.

주의: 물을 프린터에 직접 붓지 마십시오. 대신 천에 물을 뿌리거나 천을 물에 적셔 닦으면서 롤러를 청소하십시오.

다음 이미지에서는 다양한 프린터의 롤러 위치의 예를 보여줍니다.

그림 6-6 용지함 1 또는 다목적 용지함의 롤러 위치



프린터가 여러 장의 용지를 픽업함

용지함에서 여러 장의 용지가 픽업되는 경우 다음 방법을 시도해 보십시오.

- 용지함에서 용지 묶음을 꺼내어 구부리며 움직여 준 다음 180도 회전한 후에 뒤집으십시오. 용지를 분산시키지 마십시오. 용지 묶음을 용지함에 다시 넣습니다.


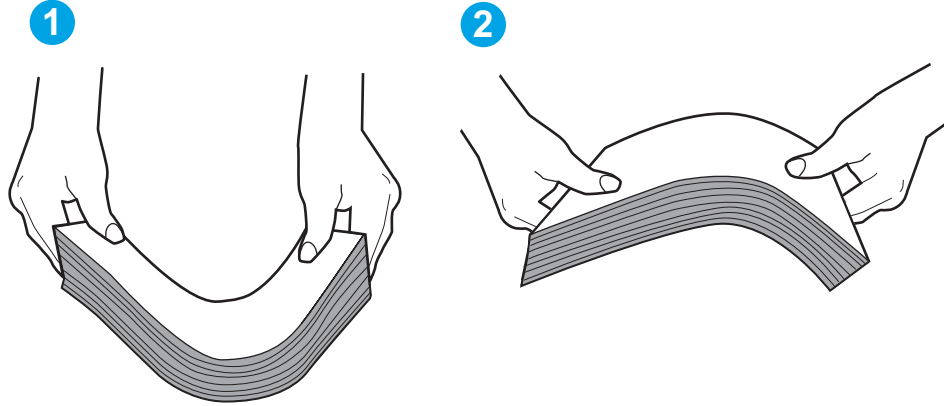
 **참고:** 용지에 바람을 넣으면 정전기가 발생합니다. 용지에 바람을 넣는 대신 용지 양쪽 끝을 잡고 위로 올리며 U자 형태를 만들면서 용지 더미를 구부려 주십시오. 그런 다음 아래 방향으로 반대로 U자 모양으로 구부리며 움직입니다. 다음으로, 용지 더미의 양쪽 옆면을 잡고 이 과정을 반복합니다. 이렇게 하면 정전기를 발생시키지 않으면서 각 용지를 떨어뜨릴 수 있습니다. 용지 더미를 용지함에 다시 넣기 전에 테이블에 대고 정렬합니다.

그림 6-7 용지 더미를 구부리는 기법



2. 이 프린터에는 HP 사양에 맞는 용지만 사용하십시오.
3. 실내 습도가 이 프린터의 사양을 충족하며 용지가 개봉되지 않은 패키지에 보관되어 있는지 확인하십시오. 대부분의 용량은 건조 상태를 유지하기 위해 방습 포장으로 판매됩니다.
습도가 높은 환경에서 용지함의 용지 더미 위쪽에 있는 용지는 수분을 흡수하므로 모양이 구부러져 있거나 균일하지 않을 수 있습니다. 이 경우 용지 더미에서 5~10매의 용지를 제거합니다.
습도가 낮은 환경에서는 과도한 정전기로 인해 용지가 서로 달라붙을 수 있습니다. 이 경우 용지함에서 용지를 꺼내어 위에 설명된 대로 용지 더미를 구부려 주십시오.
4. 구김, 접힘이 없고 손상되지 않은 용지를 사용하십시오. 필요한 경우 다른 패키지의 용지를 사용하십시오.

5. 용지함 내부의 적재 높이 표시를 점검하여 용지함에 용지가 과도하게 적재되어 있지 않은지 확인합니다. 용지가 과도하게 적재되어 있는 경우 용지함에서 전체 용지 더미를 꺼내어 용지 더미를 정렬한 다음 일부 용지를 용지함에 다시 넣으십시오.

다음 이미지에서는 다양한 프린터의 용지함 내부에 있는 적재 높이 표시의 예를 보여줍니다. 대부분의 HP 프린터에서 표시는 이와 비슷합니다. 또한 모든 용지가 적재 높이 표시 근처의 탭 아래에 있는지 확인합니다. 이 탭은 용지를 프린터에 넣을 때 용지가 올바른 위치에 고정되도록 도와줍니다.

그림 6-8 적재 높이 표시

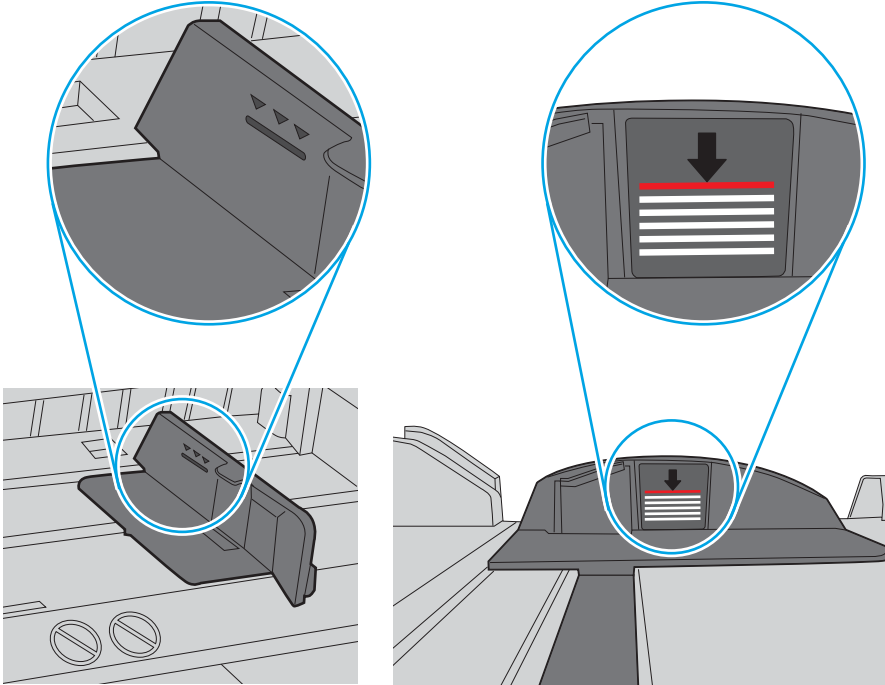
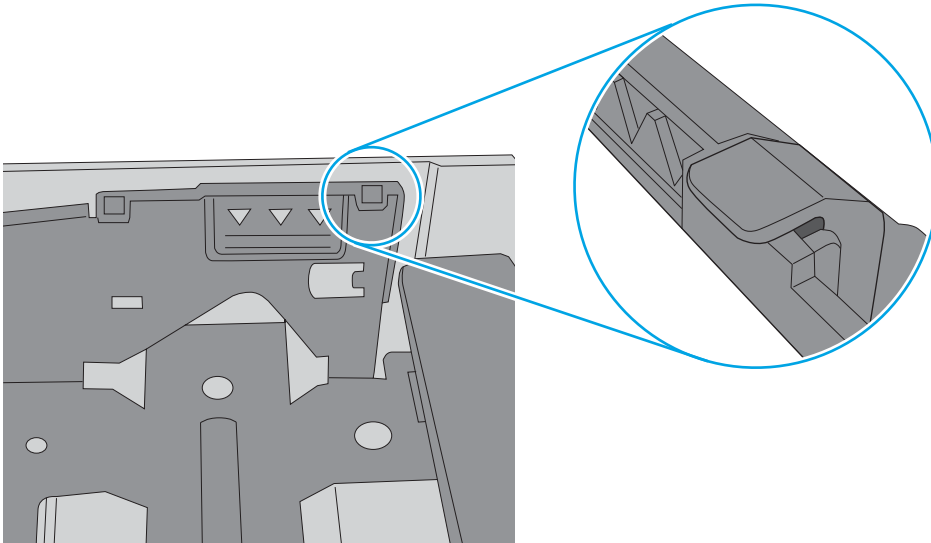



그림 6-9 용지 적재를 위한 탭



- 용지함의 용지 조정대가 용지 크기에 맞게 조정되어 있는지 확인합니다. 조정대를 용지함 내의 적절한 위치로 조정합니다. 용지함 조정대의 화살표는 용지함의 표시와 정확히 일치해야 합니다.

 **참고:** 용지 더미에 너무 딱딱하게 용지 조정대를 조정하지 마십시오. 용지함 내의 위치 또는 표시에 맞춰 조정대를 조정합니다.

다음 이미지에서는 다양한 프린터의 용지함에 놓여진 용지 크기 위치의 예를 보여줍니다. 대부분의 HP 프린터에서 표시는 이와 비슷합니다.

그림 6-10 용지함 1 또는 다목적 용지함의 크기 표시

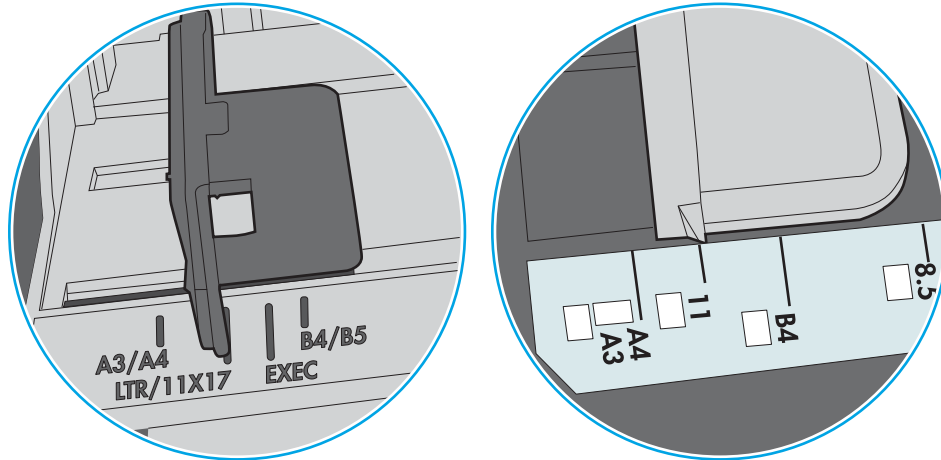
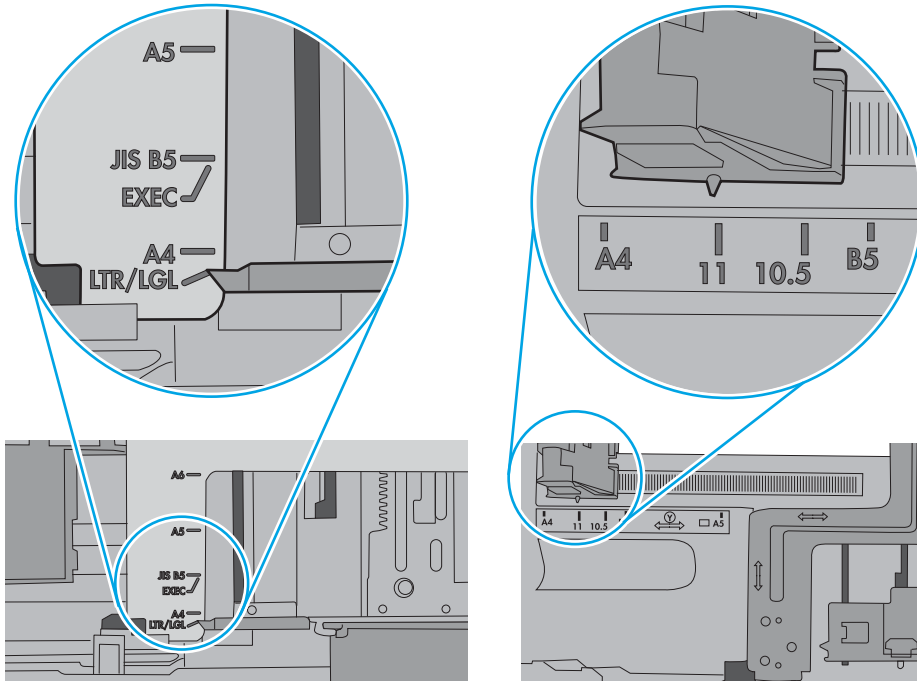


그림 6-11 카세트 용지함의 크기 표시



- 인쇄 환경이 권장 사양을 충족하고 있는지 확인합니다.

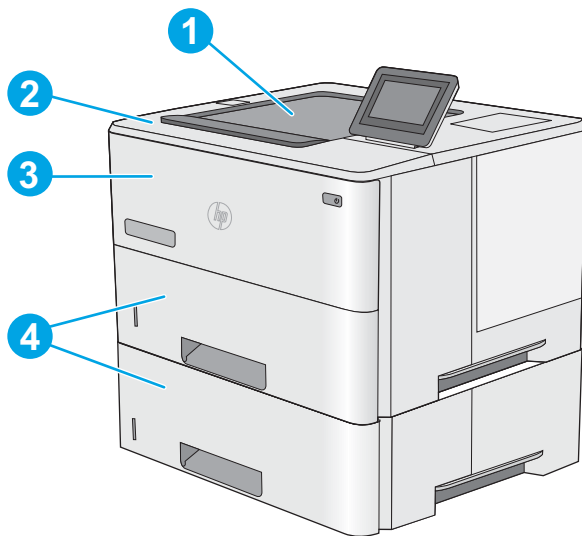
용지 걸림 제거

- [소개](#)
- [용지 걸림 위치](#)
- [용지 걸림 해결을 위한 자동 검색](#)
- [용지 걸림이 자주 발생하거나 되풀이됩니까?](#)
- [용지함 1에서 용지 걸림 해결 - 13.A1](#)
- [걸린 용지 제거 용지함 2, 용지함 3, 용지함 4, 용지함 5—13.A2, 13.A3, 13.A4, 13.A5](#)
- [출력 용지함에서 용지 걸림 해결 - 13.E1](#)
- [문서 공급기에서 용지 걸림 해결 - 13.DX.XX](#)
- [토너 카트리지 영역에서 용지 걸림 해결](#)
- [퓨저에서 용지 걸림 해결 - 13.B9, 13.B2, 13.FF](#)

소개

다음은 프린터의 용지 걸림 해결 지침에 대한 정보입니다.

용지 걸림 위치



1	출력 용지함
2	상단 덮개 및 토너 카트리지 영역
3	용지함 1
4	용지함 2 및 선택 사항 1 x 550매 공급기


참고: 용지함 2를 분리하여 듀플렉서의 용지 걸림을 해결할 수 있습니다.

용지 걸림 해결을 위한 자동 검색

자동 검색 기능은 제어판에서 단계별 지침을 제공하여 용지 걸림 해결을 도와줍니다. 절차의 모든 단계가 완료될 때까지 각 단계가 끝날 때마다 프린터에 다음 단계를 위한 지침이 표시됩니다.

용지 걸림이 자주 발생하거나 되풀이됩니까?

용지 걸림 발생을 줄이려면 다음 방법을 시도해 보십시오.

 **참고:** 용지 걸림 빈도를 줄이는 방식으로 용지를 넣는 방법을 보여 주는 비디오를 보려면 [여기](#)를 클릭합니다.

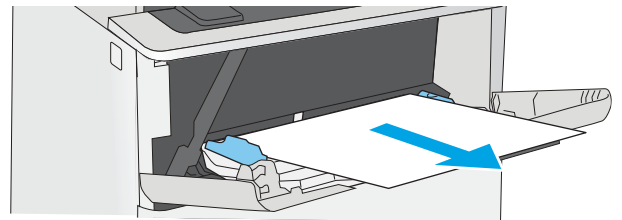
1. 이 프린터에는 HP 사양에 맞는 용지만 사용하십시오.
2. 구김, 접힘이 없고 손상되지 않은 용지를 사용하십시오. 필요한 경우 다른 패키지의 용지를 사용하십시오.
3. 이전에 인쇄 또는 복사하지 않은 용지를 사용합니다.
4. 용지함에 용지가 과도하게 적재되어 있지 않은지 확인합니다. 그런 경우 용지함에서 전체 용지 더미를 빼내어 용지 더미를 정렬한 다음 일부 용지를 용지함에 다시 넣으십시오.
5. 용지함의 용지 조정대가 용지 크기에 맞게 조정되어 있는지 확인합니다. 용지 더미가 구부러지지 않고 용지 조정대에 닿게 조정대를 조정하십시오.
6. 프린터에 용지함이 완전히 삽입되어 있는지 확인합니다.
7. 중량지, 양각 용지 또는 천공지에 인쇄하는 경우 수동 공급 기능을 사용하여 한 번에 한 장씩 급지합니다.
8. 프린터 제어판에서 **용지함** 메뉴를 엽니다. 용지 종류와 크기에 맞게 용지함이 올바르게 구성되어 있는지 확인합니다.
9. 인쇄 환경이 권장 사양을 충족하고 있는지 확인합니다.

용지함 1에서 용지 걸림 해결 - 13.A1

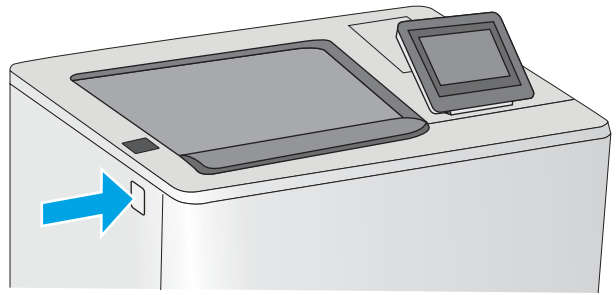
다음 절차에 따라 용지함 1에서 용지 걸림을 해결합니다. 용지 걸림이 발생하면 제어판에 걸림 문제 해결을 지원하는 애니메이션이 나타납니다.

1. 걸린 용지 대부분이 용지함에서 보이는 경우 용지를 천천히 당겨 프린터 밖으로 빼냅니다. 용지 전체가 잘 제거됐는지 확인합니다. 용지가 찢어진 경우 다음 단계를 진행하여 나머지 부분을 찾으십시오.

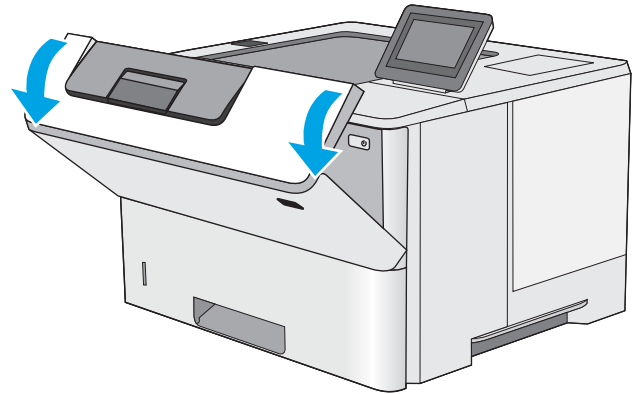
걸린 용지 대부분이 프린터 안쪽에 있는 경우 다음 단계를 진행합니다.



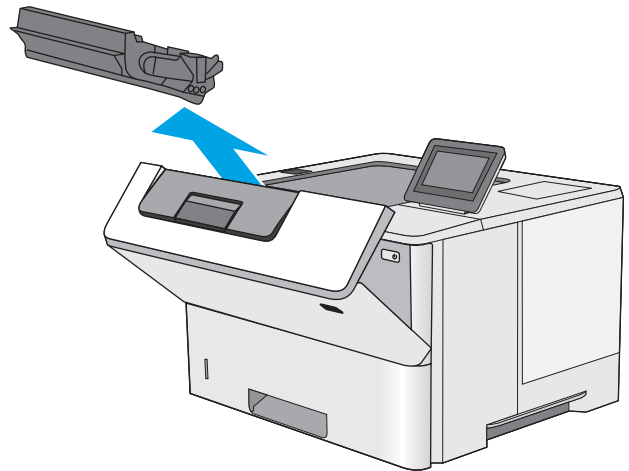
2. 프린터 왼쪽의 상단 덮개 해제 버튼을 누르십시오.



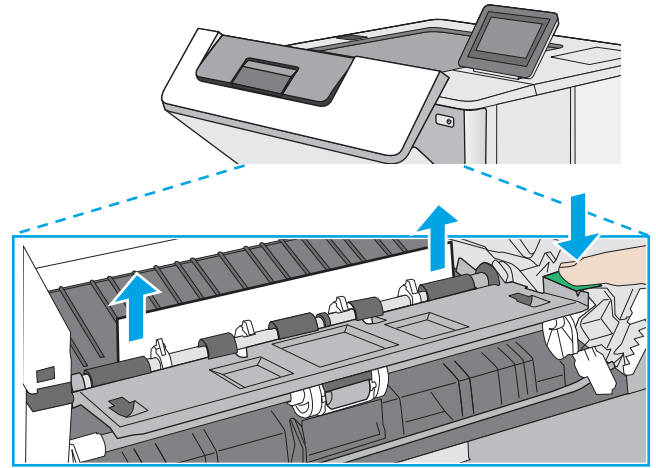
3. 전면 도어를 엽니다.



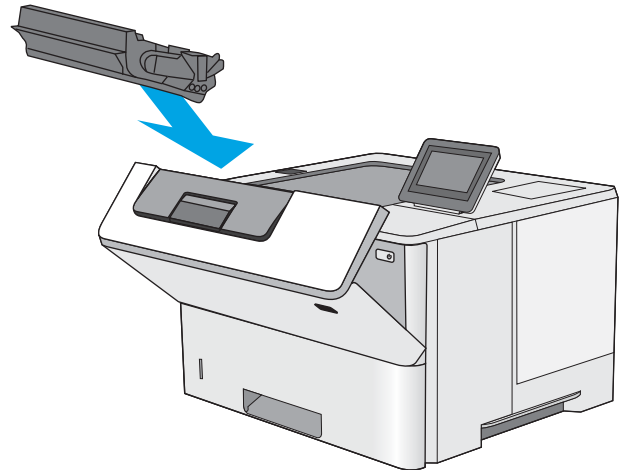
4. 토너 카트리지를 분리합니다.



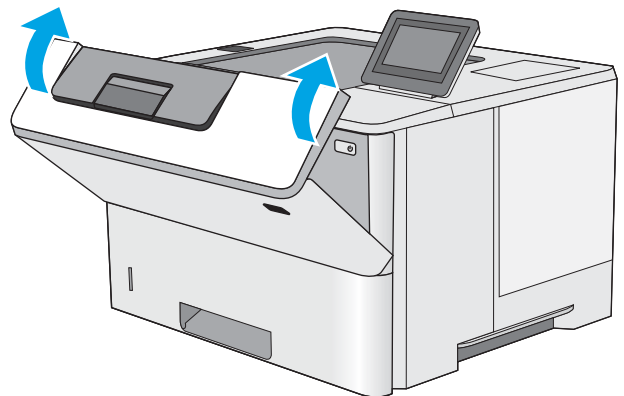
5. 용지 걸림-액세스 덮개를 들어 올리고 걸린 용지를 천천히 제거합니다. 용지가 찢어지지 않도록 주의하십시오.



6. 토너 카트리지를 다시 삽입합니다.



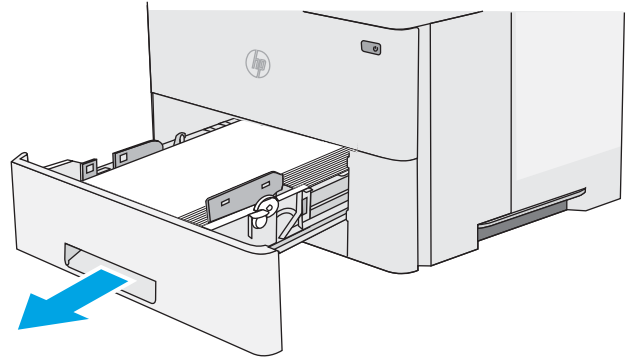
7. 전면 도어를 닫습니다.



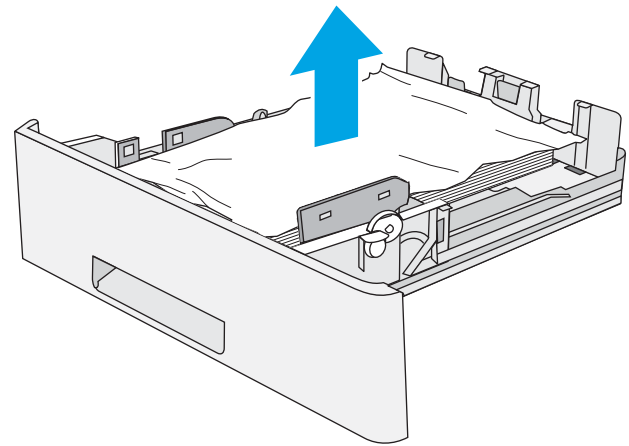
걸린 용지 제거 용지함 2, 용지함 3, 용지함 4, 용지함 5—13.A2, 13.A3, 13.A4, 13.A5

용지함 2 및 550매 용지함과 관련된 모든 걸림 가능 위치에서 걸려 있는 용지를 확인하려면 다음 절차를 따릅니다. 용지 걸림이 발생하면 제어판에 걸림 문제 해결을 지원하는 애니메이션이 나타납니다.

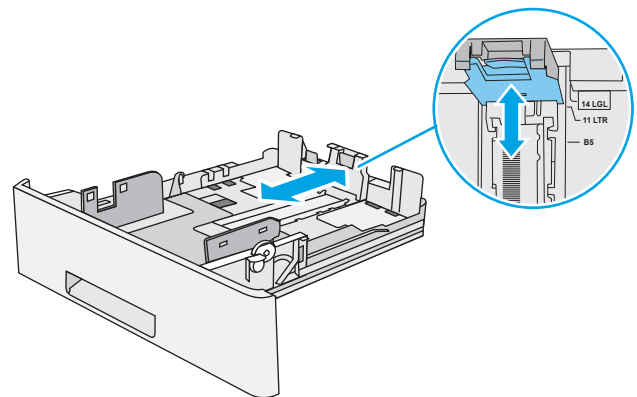
1. 프린터에서 용지함을 제거합니다.



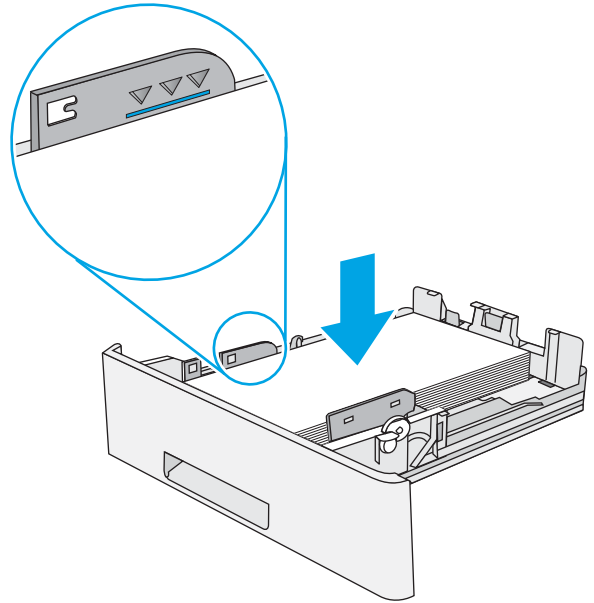
2. 용지함에서 종이를 제거하고 손상된 용지를 버립니다.



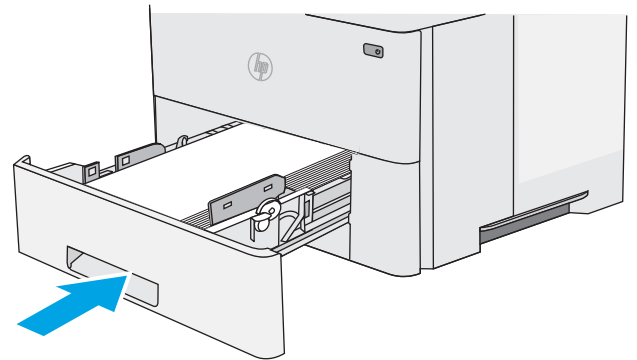
3. 후면 용지 조정대를 올바른 용지 크기의 표시에 맞췄는지 확인합니다. 필요한 경우 걸쇠를 잡고 후면 용지 조정대를 올바른 위치로 옮깁니다. 딸깍 소리가 나면서 제자리에 끼워져야 합니다.



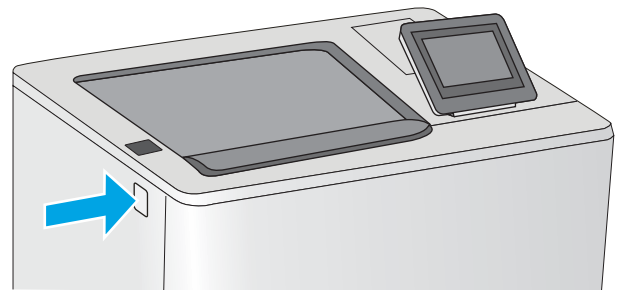
4. 관련 용지를 용지함에 넣습니다. 용지 더미의 네 모서리가 접혀 있지 않아야 하며, 높이 한계 표시 선을 넘지 않도록 용지를 넣어야 합니다.



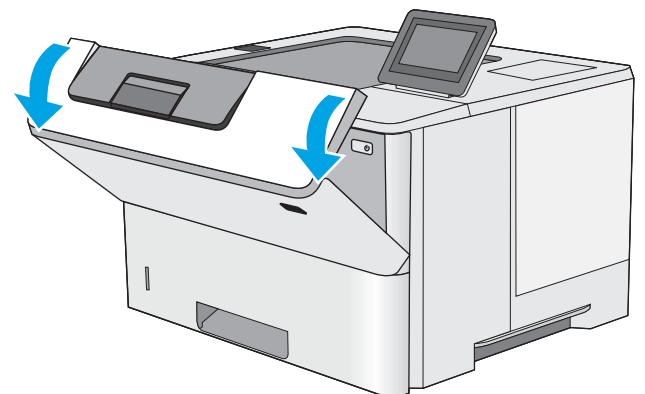
5. 용지함을 다시 넣고 닫습니다.



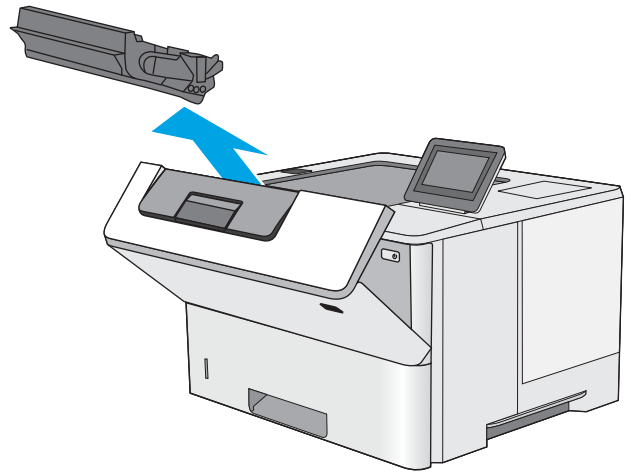
6. 프린터 왼쪽의 상단 덮개 해제 버튼을 누르십시오.



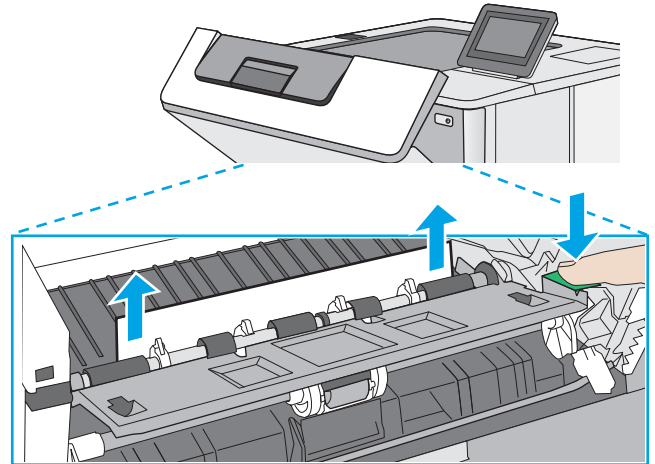
7. 전면 도어를 엽니다.



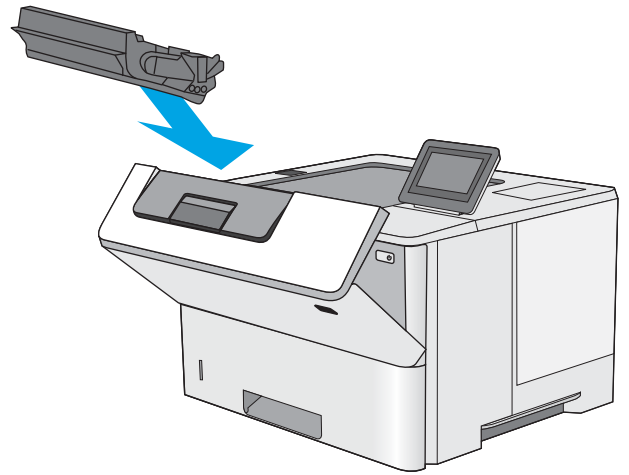
8. 토너 카트리지를 분리합니다.



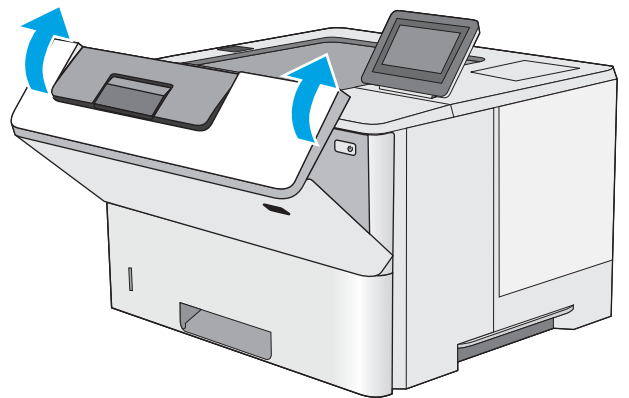
9. 용지 걸림-엑세스 덮개를 들어 올리고 걸린 용지를 천천히 제거합니다. 용지가 찢어지지 않도록 주의하십시오.



10. 토너 카트리지를 다시 삽입합니다.



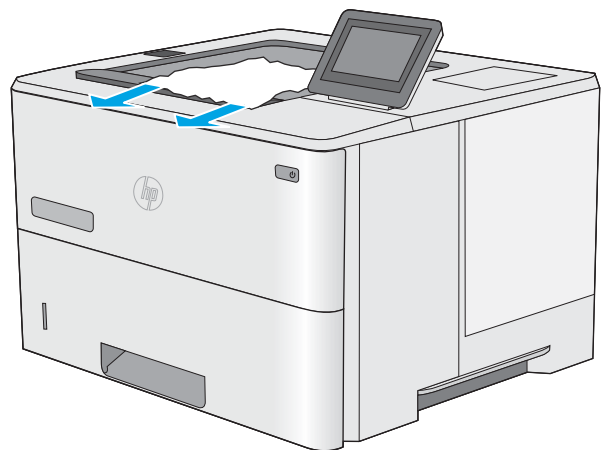
11. 전면 도어를 닫습니다.



출력 용지함에에서 용지 걸림 해결 - 13.E1

다음 절차에 따라 출력 용지함의 모든 걸림 가능 위치에서 걸려 있는 용지를 확인합니다. 용지 걸림이 발생하면 제어판에 걸림 문제 해결을 지원하는 애니메이션이 나타납니다.

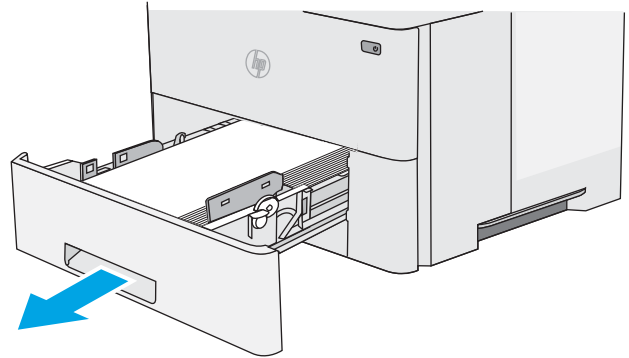
1. 출력 용지함에 걸린 용지가 보이면 가장자리 앞쪽을 잡아 빼냅니다.



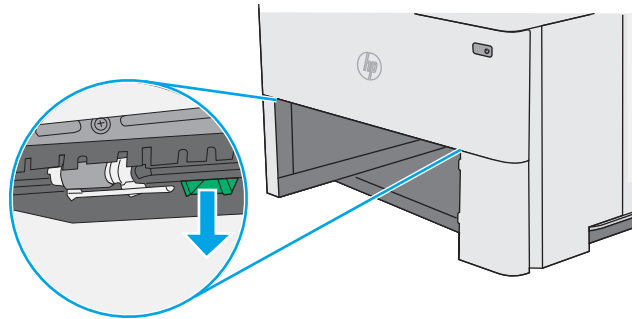
문서 공급기에서 용지 걸림 해결 - 13.DX.XX

다음 절차에 따라 자동 듀플렉서의 모든 걸림 가능 위치에서 걸려 있는 용지를 확인합니다. 용지 걸림이 발생하면 제어판에 걸림 문제 해결을 지원하는 애니메이션이 나타납니다.

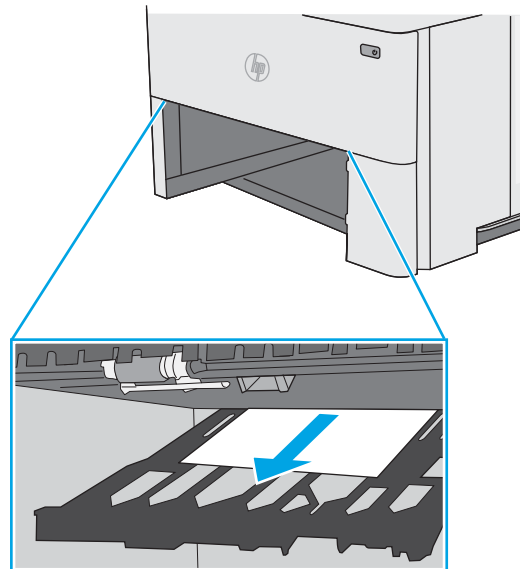
1. 프린터에서 용지함 2를 분리합니다.



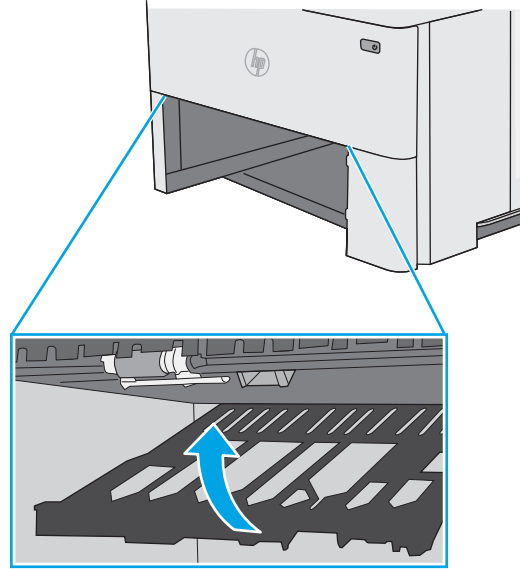
2. 듀플렉스 팬을 해제하려면 용지함 영역 안쪽의 녹색 탭을 앞으로 당깁니다.



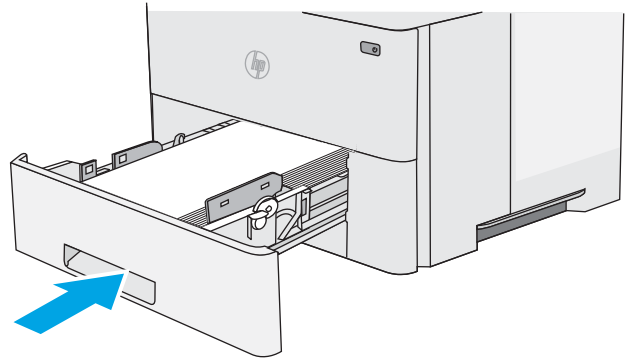
3. 걸린 용지를 제거합니다.



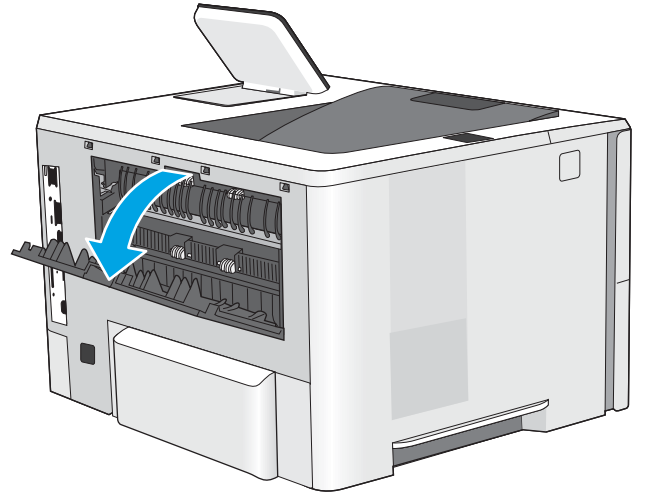
4. 듀플렉스 팬을 닫습니다.



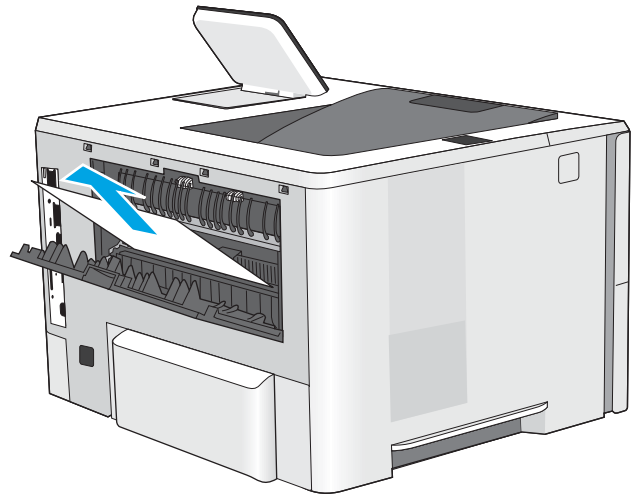
5. 용지함을 다시 넣고 닫습니다.



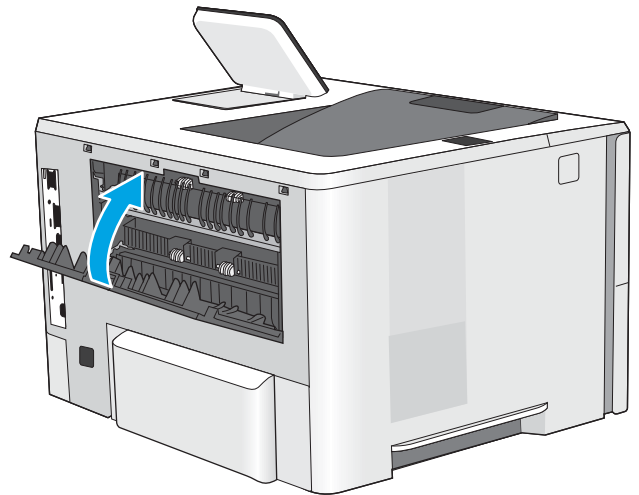
6. 후면 도어를 엽니다.



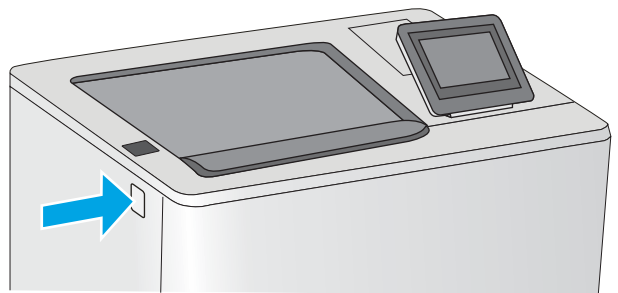
7. 걸린 용지를 제거합니다.



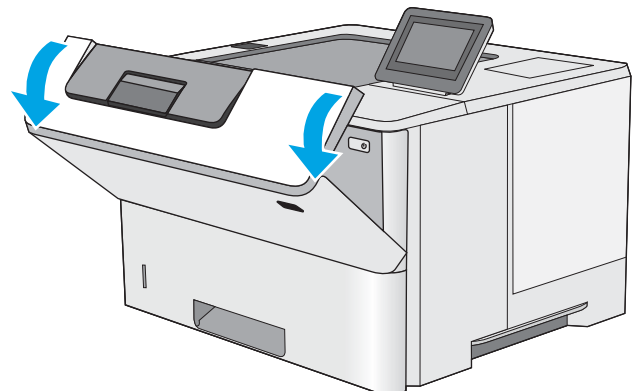
8. 후면 도어 닫기



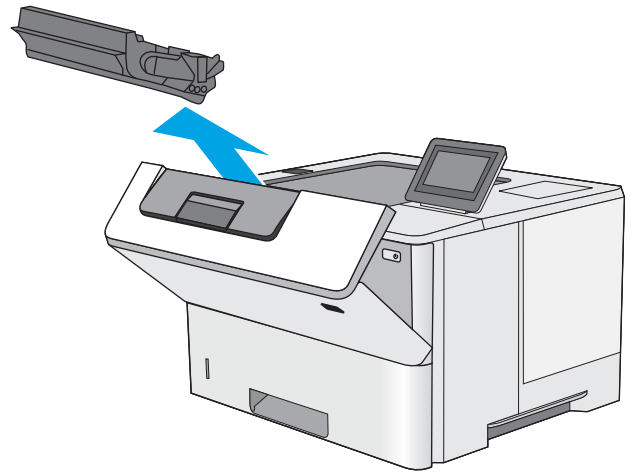
9. 프린터 왼쪽의 상단 덮개 해제 버튼을 누르십시오.



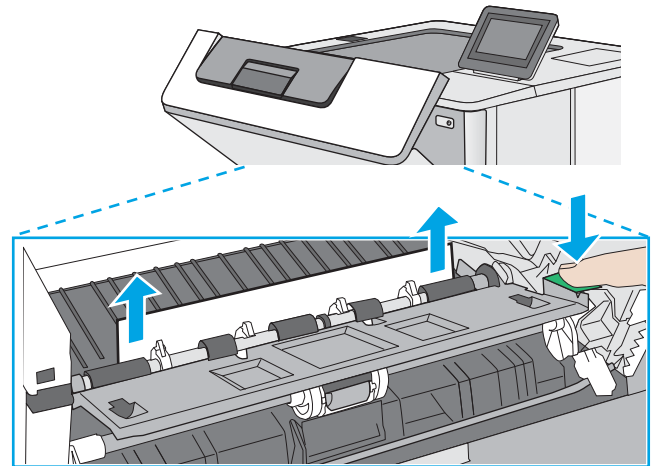
10. 전면 도어를 엽니다.



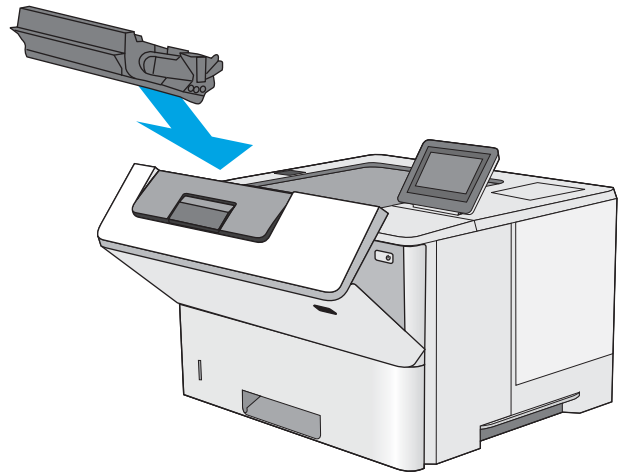
11. 토너 카트리지를 분리합니다.



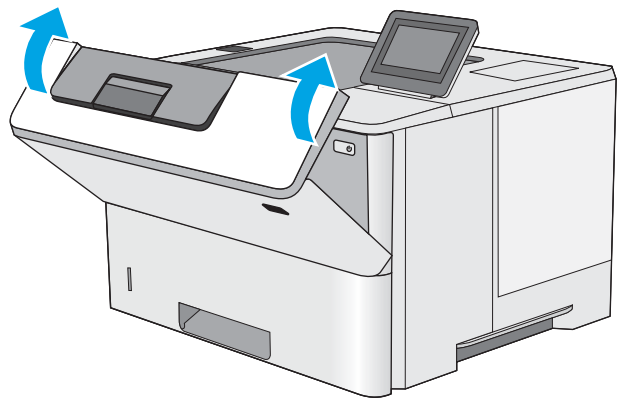
12. 용지 걸림-액세스 덮개를 들어 올리고 걸린 용지를 천천히 제거합니다. 용지가 찢어지지 않도록 주의하십시오.



13. 토너 카트리지를 다시 삽입합니다.



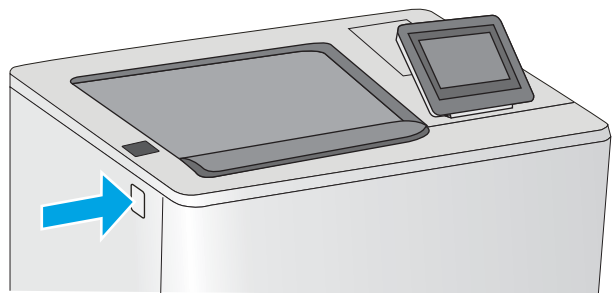
14. 전면 도어를 닫습니다.



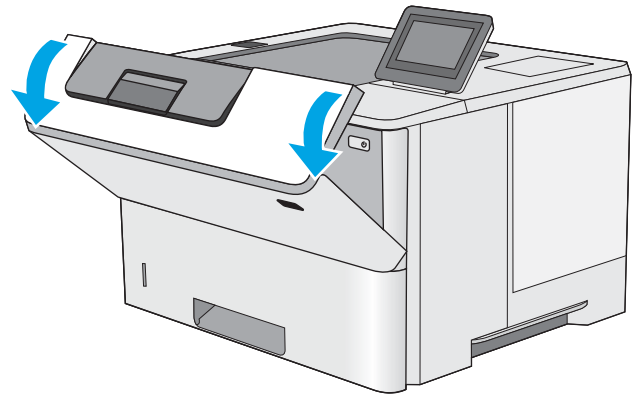
토너 카트리지 영역에서 용지 걸림 해결

다음 절차에 따라 토너 카트리지 영역의 모든 걸림 가능 위치에서 걸려 있는 용지를 확인합니다. 용지 걸림이 발생하면 제어판에 걸림 문제 해결을 지원하는 애니메이션이 나타납니다.

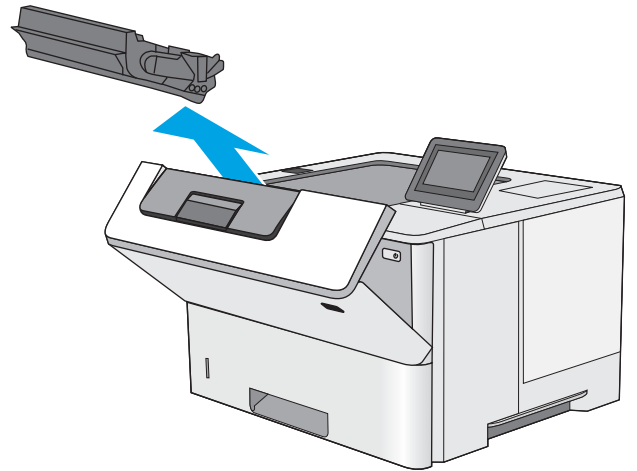
1. 프린터 왼쪽의 상단 덮개 해제 버튼을 누르십시오.



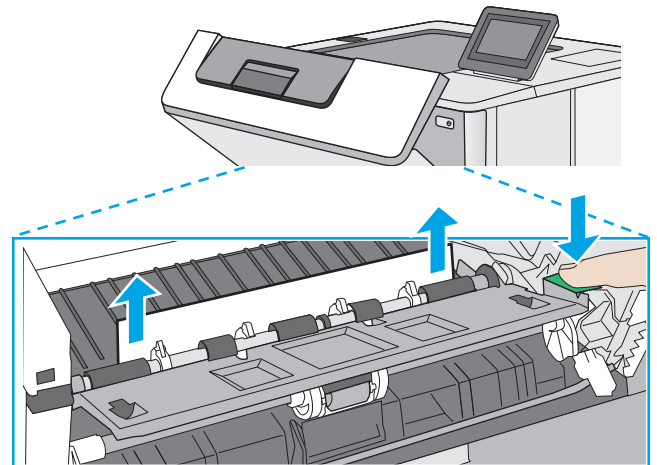
2. 전면 도어를 엽니다.



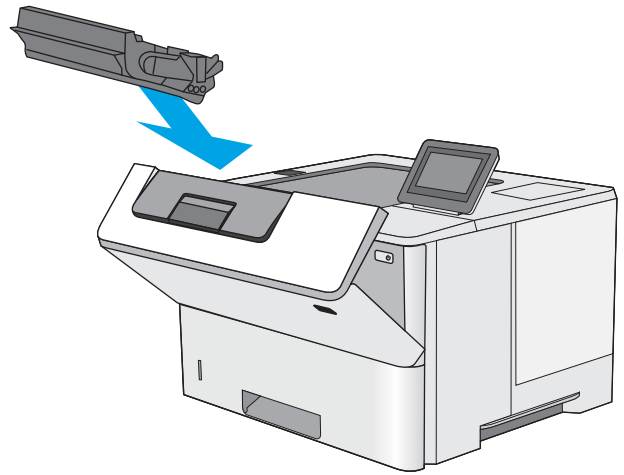
3. 토너 카트리지를 분리합니다.



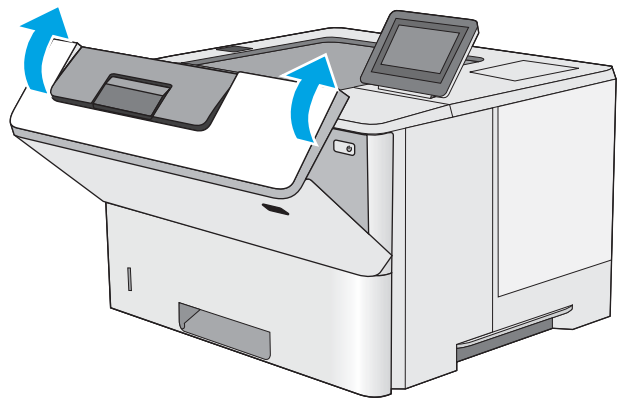
4. 용지 걸림-액세스 덮개를 들어 올리고 걸린 용지를 천천히 제거합니다. 용지가 찢어지지 않도록 주의하십시오.



5. 토너 카트리지를 다시 삽입합니다.



6. 전면 도어를 닫습니다.

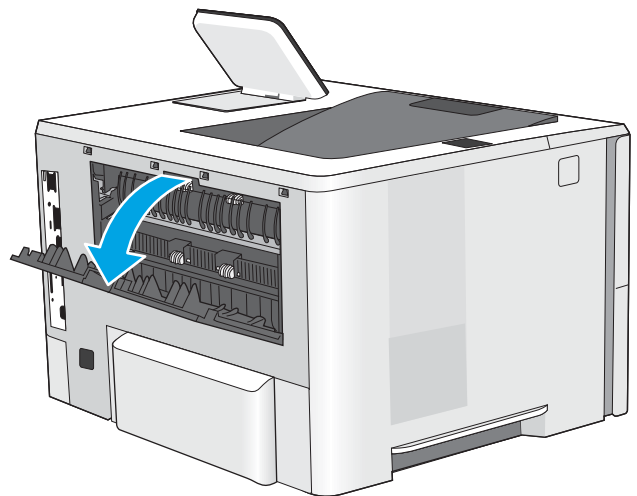


퓨저에서 용지 걸림 해결 - 13.B9, 13.B2, 13.FF

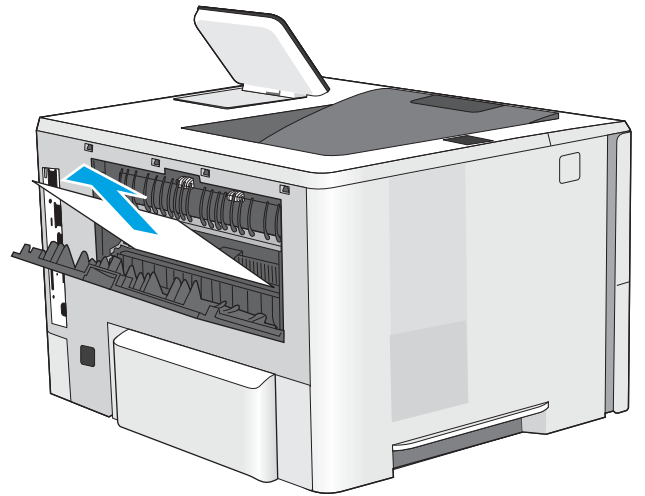
다음 절차에 따라 후면 도어 및 퓨저 영역에서 용지 걸림을 해결합니다. 용지 걸림이 발생하면 제어판에 걸림 문제 해결을 지원하는 애니메이션이 나타납니다.

 **참고:** 프린터 사용 중에는 퓨저가 뜨겁습니다. 퓨저가 식을 때까지 기다린 후에 용지 걸림을 해결합니다.

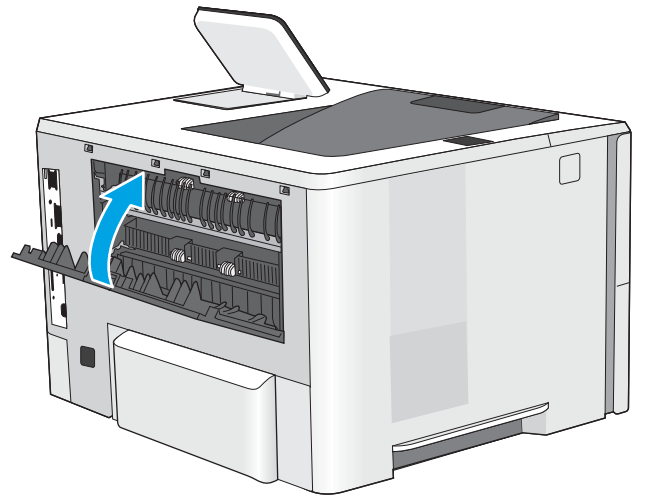
1. 후면 도어를 엽니다.



2. 걸린 용지를 제거합니다.



3. 후면 도어 닫기



인쇄 품질 문제 해결

- [소개](#)
- [인쇄 품질 문제 해결](#)

소개

아래 정보를 사용하여 이미지 품질 문제를 포함한 인쇄 품질 문제를 해결합니다.

문제 해결 단계는 다음의 결함을 해결하는 데 도움이 될 수 있습니다.

- 빈 페이지
- 검은색 페이지
- 구겨진 용지
- 어둡거나 밝은 띠
- 어둡거나 밝은 줄무늬
- 흐릿한 인쇄
- 회색 배경 또는 진한 인쇄
- 밝은 인쇄
- 묻어나는 토너
- 누락된 토너
- 토너의 흠어진 점
- 기울어진 이미지
- 얼룩
- 줄무늬

인쇄 품질 문제 해결

인쇄 품질 문제를 해결하려면 제시된 순서대로 다음 순서를 따르십시오.

- [프린터 펌웨어 업데이트](#)
- [다른 소프트웨어 프로그램에서 인쇄](#)
- [인쇄 작업에 용지 종류 설정 확인](#)
- [토너 카트리지 상태 확인](#)
- [청소 페이지 인쇄](#)
- [토너 카트리지 또는 카트리지를 육안으로 검사하십시오.](#)
- [용지 및 인쇄 환경 점검](#)
- [다른 인쇄 드라이버 사용](#)
- [EconoMode 설정 확인](#)
- [인쇄 농도 조정](#)
- [이미지 결함 문제 해결](#)

특정 이미지 결함을 해결하려면 이미지 결함 문제 해결을 참조하십시오.

프린터 펌웨어 업데이트

프린터 펌웨어를 업그레이드해 보십시오.

최신 정보는 www.hp.com/support를 참조하십시오.

다른 소프트웨어 프로그램에서 인쇄

다른 소프트웨어 프로그램에서 인쇄해 보십시오. 페이지가 정확히 인쇄되면 사용 중인 소프트웨어 프로그램에 문제가 있는 것입니다.

인쇄 작업에 용지 종류 설정 확인

소프트웨어 프로그램에서 인쇄할 경우 용지 종류 설정을 확인하고, 인쇄된 페이지에 번짐이 있는지, 흐리거나 어둡게 인쇄되었는지, 용지가 말렸는지, 토너가 흩어졌는지, 토너가 흐린지 또는 토너가 적용되지 않은 작은 영역이 있는지 확인합니다.

- [프린터에서 용지 유형 설정 확인](#)
- [용지 종류 설정 확인\(Windows\)](#)
- [용지 종류 설정 확인\(macOS\)](#)

프린터에서 용지 유형 설정 확인

프린터 제어판에서 용지 종류 설정을 확인하고 필요에 따라 설정을 변경합니다.

1. 용지함을 엽니다.
2. 용지함이 올바른 용지 유형으로 금지되었는지 확인합니다.
3. 용지함을 닫습니다.
4. 제어판의 지침에 따라 용지함의 용지 종류 설정을 확인하거나 수정하십시오.

용지 종류 설정 확인(Windows)

Windows의 경우 용지 종류 설정을 확인하고 필요에 따라 설정을 변경합니다.

1. 소프트웨어 프로그램에서 **인쇄** 옵션을 선택합니다.
2. 프린터를 선택하고 **속성** 또는 **기본 설정** 버튼을 클릭합니다.
3. **용지/품질** 탭을 클릭합니다.
4. **용지 종류** 드롭다운 목록에서 **자세히...** 옵션을 클릭합니다.
5. **종류:** 옵션 목록을 확장합니다.
6. 사용할 용지에 해당하는 용지 종류 범주를 확장합니다.
7. 사용하고 있는 용지 종류에 대한 옵션을 선택한 후 **확인** 버튼을 클릭합니다.
8. **확인** 버튼을 클릭하여 **문서 속성** 대화 상자를 닫습니다. **인쇄** 대화 상자에서 **확인** 버튼을 클릭하여 작업을 인쇄합니다.

용지 종류 설정 확인(macOS)

macOS의 경우 용지 종류 설정을 확인하고 필요에 따라 설정을 변경합니다.

1. **파일** 메뉴를 클릭한 다음 **인쇄** 옵션을 클릭합니다.
2. **프린터** 메뉴에서 이 프린터를 선택합니다.
3. 기본적으로 프린터 드라이버는 **매수 및 페이지 수** 메뉴를 표시합니다. 메뉴 드롭다운 목록을 연 다음 **용지/품질** 메뉴를 클릭합니다.
4. **용지 종류** 드롭다운 목록에서 종류를 선택합니다.
5. **인쇄** 버튼을 클릭합니다.

토너 카트리지 상태 확인

다음 단계를 따라 토너 카트리지의 남은 예상 수명 및 교체용 유지보수 부품의 상태(해당되는 경우)를 확인하십시오.

- [1단계: 소모품 상태 페이지 인쇄](#)
- [2단계: 소모품 상태 확인](#)

1단계: 소모품 상태 페이지 인쇄

소모품 상태 페이지에는 카트리지 상태가 표시됩니다.

1. 프린터 제어판의 홈 화면에서 [보고서](#) 응용 프로그램으로 이동한 다음 [보고서](#) 아이콘을 선택합니다.
2. [구성/상태 페이지](#) 메뉴를 선택합니다.
3. [소모품 상태 페이지](#)를 선택한 후 페이지를 인쇄하려면 [인쇄](#)를 선택합니다.

2단계: 소모품 상태 확인

1. 토너 카트리지의 남은 수명 백분율 및 교체용 유지보수 부품의 상태(해당되는 경우)를 확인하려면 소모품 상태 보고서를 살펴보십시오.

예상 수명이 거의 다 된 토너 카트리지를 사용하면 인쇄 품질 문제가 발생할 수 있습니다. 소모품 잔량이 매우 부족하면 소모품 상태 페이지에 표시됩니다. HP 소모품이 매우 부족한 한계값에 도달한 후에는 해당 소모품에 대한 HP 고급 보호 보증이 만료됩니다.

인쇄 품질에 만족하는 경우 지금 토너 카트리지를 교체하지 않아도 됩니다. 설치 가능한 교체용 소모품을 가지고 있다가 인쇄 품질에 만족할 수 없을 때 교체하십시오.

토너 카트리지 또는 다른 교체용 유지보수 부품을 교체해야 한다고 판단하는 경우 소모품 상태 페이지에서 HP 부품 번호를 확인합니다.

2. 정품 HP 카트리지를 사용 중인지 확인하십시오.

정품 HP 토너 카트리지에는 “HP”라는 문구가 있거나 HP 로고가 있습니다. HP 카트리지를 확인하는 자세한 내용은 www.hp.com/go/learnaboutsupplies를 참조하십시오.

청소 페이지 인쇄

인쇄 프로세스 중 프린터 안에 용지, 토너 및 먼지가 쌓여 토너의 뭉침 또는 튀김, 번짐, 줄 무늬, 선, 반복되는 표시가 나타날 수 있습니다.

프린터 용지 경로를 청소하려면 다음 단계를 따르십시오.

1. 프린터 제어판의 홈 화면에서 스크롤하여 [지원 도구](#)를 선택합니다.
2. 다음 메뉴를 선택합니다.

- 유지보수
- 교정/청소
- 청소 페이지

3. 인쇄를 선택하여 페이지를 인쇄합니다.

청소... 메시지가 프린터 제어판에 나타납니다. 청소 프로세스를 완료하는 데 몇 분이 소요됩니다. 청소 작업이 완료될 때까지 프린터를 끄지 마십시오. 완료한 후에 인쇄한 페이지를 버리십시오.

토너 카트리지 또는 카트리지를 육안으로 검사하십시오.

다음 단계에 따라 각 토너 카트리지를 검사합니다.

1. 프린터에서 토너 카트리지를 제거합니다.
2. 메모리 칩의 손상 여부를 확인합니다.
3. 녹색 이미징 드럼 표면을 검사합니다.

⚠ 주의: 이미징 드럼을 만지지 마십시오. 이미징 드럼에 지문이 묻으면 인쇄 품질 문제가 발생할 수 있습니다.

4. 이미징 드럼에 긁힘, 지문 또는 기타 손상이 있으면 토너 카트리지를 교체합니다.
5. 토너 카트리지를 다시 설치한 후 몇 페이지를 인쇄해 보고 문제가 해결되었는지 확인합니다.

용지 및 인쇄 환경 점검

- [1단계: HP 사양에 맞는 용지 사용](#)
- [2단계: 환경 점검](#)
- [3단계: 개별 용지함 정렬 설정](#)

1단계: HP 사양에 맞는 용지 사용

일부 인쇄 품질 문제는 HP 사양에 맞지 않는 용지를 사용함으로 인해 발생합니다.

- 항상 이 프린터가 지원하는 용지 종류 및 무게 범위 내에서 사용하십시오.
- 찢림, 찢어짐, 얼룩, 헐거운 조직, 먼지, 주름, 구멍, 스테이플, 가장자리의 말림이나 구겨짐 등이 없이 용지 품질이 양호한지 확인하십시오.
- 이전에 인쇄하지 않은 용지를 사용하십시오.
- 반짝이와 같은 금속 소재가 없는 용지를 사용하십시오.
- 레이저 프린터용으로 제작된 용지를 사용하십시오. 잉크젯 프린터용으로만 제작된 용지를 사용하지 마십시오.
- 너무 거칠지 않은 용지를 사용하십시오. 일반적으로 부드러운 용지를 사용하면 인쇄 품질이 좋아집니다.

2단계: 환경 점검

환경에 따라 인쇄 품질이 달라질 수 있으며 환경은 인쇄 품질 또는 인쇄 공급 문제의 일반적인 원인입니다. 다음 해결 방법을 따릅니다.

- 프린터를 열린 창문이나 문, 에어컨 통풍구와 같이 바람이 많은 장소에서 떨어진 곳으로 이동합니다.
- 프린터가 프린터 사양을 벗어나는 온도나 습도에 노출되지 않도록 합니다.
- 캐비닛과 같이 사방이 막힌 공간에 프린터를 두지 마십시오.
- 프린터를 단단하고 편평한 장소에 놓으십시오.
- 프린터의 통풍구를 막는 물체를 모두 치우십시오. 프린터의 윗면을 비롯한 모든 면에서 양호한 공기 흐름이 필요합니다.
- 공기 중의 잔해, 먼지, 증기, 기름기 등 프린터 내부에 잔유물을 남길 수 있는 물질로부터 프린터를 보호하십시오.

3단계: 개별 용지함 정렬 설정

특정 용지함에서 인쇄할 때 텍스트나 이미지가 인쇄된 페이지의 중앙에 또는 정확하게 정렬되지 않으면 이 단계를 따릅니다.

1. 프린터 제어판의 홈 화면에서 **설정** 응용 프로그램으로 이동한 다음 **설정** 아이콘을 선택합니다.
2. 다음 메뉴를 선택합니다.

- 복사/인쇄 또는 인쇄
 - 인쇄 품질
 - 이미지 맞춤
3. 용지함을 선택한 뒤 조정할 용지함을 선택합니다.
 4. 테스트 페이지 인쇄를 선택한 다음 인쇄된 페이지의 지침을 따릅니다.
 5. 테스트 페이지 인쇄를 다시 선택하여 결과를 확인한 다음 필요할 경우 추가적으로 조정합니다.
 6. 완료를 선택하여 새 설정을 저장합니다.

다른 인쇄 드라이버 사용


소프트웨어 프로그램을 사용하여 인쇄할 때 그래픽에 불필요한 줄이 나타나거나, 텍스트 또는 그래픽이 누락되거나, 서식이 잘못되거나, 다른 글꼴로 인쇄되는 경우 다른 인쇄 드라이버를 사용해 보십시오.

HP 웹 사이트에서 다음 드라이버를 다운로드합니다. www.hp.com/support/ljM507.

HP PCL6 드라이버	사용 가능한 경우 이 프린터 관련 인쇄 드라이버는 Windows® XP 및 Windows Vista®와 같은 구형 운영 체제를 지원합니다. 지원되는 운영 체제에 대한 목록은 www.hp.com/go/support 를 참조하십시오.
HP PCL 6 드라이버	이 프린터 관련 인쇄 드라이버는 Windows 7 및 버전 3 드라이버를 지원하는 최신 운영 체제를 지원합니다. 지원되는 운영 체제에 대한 목록은 www.hp.com/go/support 를 참조하십시오.
HP PCL-6 드라이버	이 프린터 관련 인쇄 드라이버는 Windows 8 및 버전 4 드라이버를 지원하는 최신 운영 체제를 지원합니다. 지원되는 운영 체제에 대한 목록은 www.hp.com/go/support 를 참조하십시오.
HP UPD PS 드라이버	<ul style="list-style-type: none"> • Adobe® 소프트웨어 프로그램 또는 그래픽 전문 소프트웨어 프로그램으로 인쇄하는 경우 권장합니다. • 포스트스크립트 에뮬레이션이 필요하거나 포스트스크립트 플래시 글꼴 지원이 적용되는 인쇄를 지원
HP UPD PCL 6	<ul style="list-style-type: none"> • 모든 Windows 환경의 인쇄에 적합합니다. • 대다수 사용자를 위해 최고의 속도, 인쇄 품질, 프린터 기능 지원을 제공합니다. • Windows GDI(Graphic Device Interface)와 결합하여 Windows 환경에서 최고의 속도를 제공하도록 개발되었습니다. • PCL 5 기반의 타사 및 사용자 정의 소프트웨어 프로그램과는 완벽하게 호환되지 않을 수도 있습니다.

EconoMode 설정 확인

HP는 EconoMode의 상시 사용을 권장하지 않습니다. 항상 EconoMode를 사용하면 토너 카트리지 기계 부품의 수명이 다했을 때 토너가 남아 있을 수 있습니다. 더 이상 카트리지를 사용할 수 없을 정도로 인쇄 품질이 저하되면 카트리지를 교체하십시오.

 **참고:** 이 기능은 Windows용 PCL 6 프린터 드라이버에서 지원됩니다. 이 드라이버를 사용하지 않을 경우 HP 내장 웹 서버를 사용하여 기능을 활성화할 수 있습니다.

전체 페이지가 너무 어둡거나 너무 밝은 경우 다음 단계에 따릅니다.

1. 소프트웨어 프로그램에서 **인쇄** 옵션을 선택합니다.
2. 프린터를 선택하고 **속성** 또는 **기본 설정** 버튼을 클릭합니다.
3. **용지/품질** 탭을 클릭하고 **인쇄 품질** 영역을 찾습니다.
4. 전체 페이지가 너무 어두운 경우 다음 설정을 사용합니다.

- 가능한 경우 **600dpi** 옵션을 선택합니다.
- **EconoMode** 확인란을 선택하여 활성화합니다.

전체 페이지가 너무 밝은 경우 다음 설정을 사용합니다.

- 가능한 경우 **FastRes 1200** 옵션을 선택합니다.
 - **EconoMode** 확인란을 선택 취소하여 비활성화합니다.
5. **확인** 버튼을 클릭하여 **문서 속성** 대화 상자를 닫습니다. **인쇄** 대화 상자에서 **확인** 버튼을 클릭하여 작업을 인쇄합니다.

인쇄 농도 조정

프린터 제어판을 사용하여 인쇄 농도 조정

1. 프린터 제어판의 홈 화면에서 **설정** 응용 프로그램으로 이동한 다음 **설정** 아이콘을 선택합니다.
2. 다음 메뉴를 엽니다.
 - **복사/인쇄** 또는 **인쇄**
 - **인쇄 품질**
 - **토너 농도**
3. 원하는 농도 설정에 따라 **연하게** 또는 **진하게** 쪽으로 슬라이더를 옮깁니다.

이미지 결함 문제 해결


이미지 결함 및 이러한 결함을 해결하는 단계의 예를 검토합니다.

표 6-1 이미지 결합 표 빠른 참조

견본	설명	가능한 해결 방법
<p>130페이지의 표 6-8 밝은 인쇄</p> 	<p>129페이지의 표 6-6 회색 배경 또는 진한 인쇄</p> 	<p>128페이지의 표 6-4 빈 페이지 - 페이지가 인쇄되지 않음</p> 
<p>128페이지의 표 6-3 빈 페이지</p> 	<p>127페이지의 표 6-2 도포 결합</p> 	<p>132페이지의 표 6-10 줄무늬 결합</p> 
<p>129페이지의 표 6-5 고정/퓨저 결합</p> 	<p>130페이지의 표 6-7 이미지 배치 결합</p> 	<p>131페이지의 표 6-9 출력 결합</p> 

이미지 결합은 원인과 관계없이 동일한 단계를 통해 해결할 수 있는 경우가 많습니다. 다음 단계를 이미지 결합 문제를 해결하는 시작점으로 활용합니다.

1. 문서를 다시 인쇄합니다. 특성 상 인쇄 품질 결함은 간헐적으로 발생하거나 연속 인쇄를 통해 문제를 모두 해결할 수 있습니다.
2. 카트리지 상태 또는 카트리지를 확인하십시오. 카트리지가 **매우 부족** 상태(평균 수명 경과한 경우)가 되면 카트리지를 교체합니다.
3. 드라이버와 용지함 인쇄 모드 설정이 용지함에 로드된 용지와 일치하는지 확인합니다. 다른 용지나 다른 용지함을 사용하십시오. 다른 인쇄 모드를 사용하십시오.
4. 프린터가 작동 지원되는 온도/습도 범위 내에 있는지 확인합니다.
5. 용지 종류, 크기 및 무게가 프린터에서 지원되는지 확인합니다. 프린터에 지원되는 용지 크기 및 종류 목록은 support.hp.com에서 프린터 지원 페이지를 참조하십시오.

 **참고:** “Fusing(퓨징)”은 토너가 용지에 닿는 인쇄 프로세스의 일부를 의미합니다.

다음의 예는 프린터의 짧은 가장자리를 통과하는 letter 크기의 용지에 대해 설명합니다.

표 6-2 도포 결함

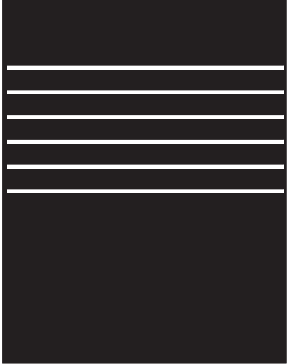
견본	설명	가능한 해결 방법
	용지 길이만큼 길게 반복되는 어두운 선 또는 밝은 선은 넓은 피치 및/또는 임펄스입니다. 특성상 날카롭거나 부드러울 수 있습니다. 결함은 인쇄된 내용이 없는 텍스트나 섹션이 아닌 채워진 영역에서만 나타납니다.	<ol style="list-style-type: none"> 1. 문서를 다시 인쇄합니다. 2. 다른 용지함에서 인쇄합니다. 3. 인쇄 카트리지를 교체합니다. 4. 다른 용지 종류를 사용합니다. 5. 기업용 모델만 해당: 프린터 제어판의 홈 화면에서 용지 종류 조정 메뉴로 이동하고 사용 중인 약간 더 무거운 용지에 적합한 인쇄 모드를 선택합니다. 이렇게 하면 인쇄 속도가 감소하고 인쇄 품질이 향상될 수 있습니다. 6. 문제가 지속되면 support.hp.com을 방문하십시오.

표 6-3 빈 페이지


견본	설명	가능한 해결 방법
	인쇄된 전체 페이지가 검정색입니다.	<ol style="list-style-type: none"> 1. 손상되지 않았는지 육안으로 검사합니다. 2. 카트리지가 올바르게 설치되었는지 확인합니다. 3. 카트리지를 교체합니다. 4. 문제가 지속되면 support.hp.com을 방문하십시오.

표 6-4 빈 페이지 - 페이지가 인쇄되지 않음


견본	설명	가능한 해결 방법
	페이지가 비어 있으며 인쇄된 내용이 없습니다.	<ol style="list-style-type: none"> 1. 카트리지가 정품 HP 카트리지인지 확인합니다. 2. 카트리지가 올바르게 설치되었는지 확인합니다. 3. 다른 카트리지로 인쇄합니다. 4. 용지함에서 용지 종류를 확인하고 일치하도록 프린터 설정을 조정하십시오. 필요할 경우, 더 가벼운 용지 종류를 선택합니다. 5. 문제가 지속되면 support.hp.com을 방문하십시오.

표 6-5 고정/퓨저 결합

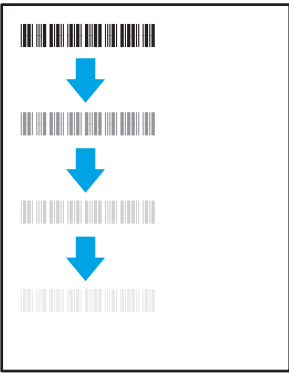
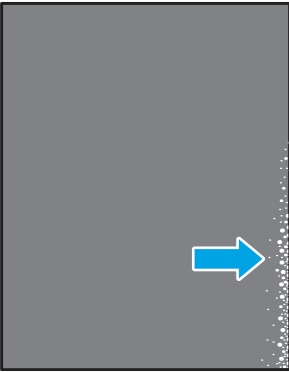
견본	설명	가능한 해결 방법
	<p>이미지에 대한 약간의 음영 또는 오프셋이 페이지에서 반복됩니다. 반복 이미지가 되풀이될수록 흐려질 수 있습니다.</p>	<ol style="list-style-type: none"> 1. 문서를 다시 인쇄합니다. 2. 용지함에서 용지 종류를 확인하고 일치하도록 프린터 설정을 조정하십시오. 필요할 경우, 더 가벼운 용지 종류를 선택합니다. 3. 문제가 지속되면 support.hp.com을 방문하십시오.
	<p>페이지의 양쪽 가장자리에 토너가 몰들어 있습니다. 이 결합은 사용량이 많은 작업 도중과 가벼운 용지 종류에서 흔히 발생하지만 페이지의 어느 곳에서나 발생할 수 있습니다.</p>	<ol style="list-style-type: none"> 1. 문서를 다시 인쇄합니다. 2. 용지함에서 용지 종류를 확인하고 일치하도록 프린터 설정을 조정하십시오. 필요할 경우, 더 무거운 용지 종류를 선택합니다. 3. 기업용 모델만 해당: 프린터 제어판에서 가장자리 연장 메뉴로 이동한 다음 보통을 선택합니다. 문서를 다시 인쇄합니다. 4. 기업용 모델만 해당: 프린터 제어판에서 여백 자동 포함을 선택하고 문서를 다시 인쇄합니다. 5. 문제가 지속되면 support.hp.com을 방문하십시오.

표 6-6 회색 배경 또는 진한 인쇄

견본	설명	가능한 해결 방법
	<p>이미지 또는 텍스트가 예상보다 어둡거나 배경이 회색입니다.</p>	<ol style="list-style-type: none"> 1. 용지함의 용지가 아직 프린터를 통해 실행되고 있지 않은지 확인합니다. 2. 다른 용지 종류를 사용합니다. 3. 문서를 다시 인쇄합니다. 4. Mono 모델만 해당: 프린터 제어판의 홈 화면에서 토너 농도 조정 메뉴로 이동한 뒤 토너 농도를 낮은 수준으로 조정합니다. 5. 프린터가 작동 지원되는 온도/습도 범위 내에 있는지 확인합니다. 6. 인쇄 카트리지를 교체합니다. 7. 문제가 지속되면 support.hp.com을 방문하십시오.

표 6-7 이미지 배치 결함


견본	설명	가능한 해결 방법
	<p>이미지가 중앙 위치에 없고 비뚤어져 있습니다. 용지함에서 공급될 때 용지가 적절히 위치하지 않고 용지 경로를 통해 이동할 경우 이러한 결함이 발생합니다.</p>	<ol style="list-style-type: none"> 1. 문서를 다시 인쇄합니다. 2. 용지를 제거한 다음 용지함을 다시 넣으십시오. 모든 용지의 가장자리가 모든 면에서 나란히 놓여 있는지 확인하십시오. 3. 용지 묶음의 위쪽이 용지함 가득 표시기 아래에 있는지 확인하십시오. 용지함을 너무 꽉 채우지 마십시오. 4. 용지 조정대가 정확한 용지 크기에 맞게 조절되었는지 확인합니다. 용지 더미에 너무 빽빽하게 용지 조정대를 조정하지 마십시오. 용지함 내의 위치 또는 표시에 맞춰 조정대를 조정합니다. 5. 문제가 지속되면 support.hp.com을 방문하십시오.

표 6-8 밝은 인쇄

견본	설명	가능한 해결 방법
	<p>전체 페이지에 인쇄된 내용이 밝거나 흐릿합니다.</p>	<ol style="list-style-type: none"> 1. 문서를 다시 인쇄합니다. 2. 카트리지를 분리하고 흔들어 토너를 재분배합니다. 3. Mono 모델만 해당: 제어판과 프린터 드라이버에서 절약 모드 설정이 비활성화되어 있는지 확인합니다. 4. 카트리지가 올바르게 설치되었는지 확인합니다. 5. 소모품 상태 페이지를 인쇄하여 카트리지의 남은 수명과 사용량을 확인합니다. 6. 인쇄 카트리지를 교체합니다. 7. 문제가 지속되면 support.hp.com을 방문하십시오.

표 6-9 출력 결함


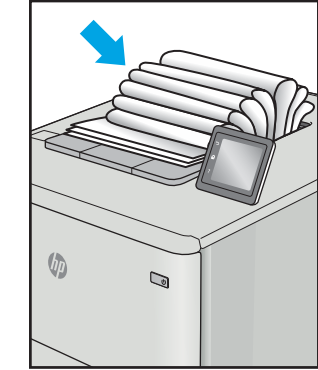
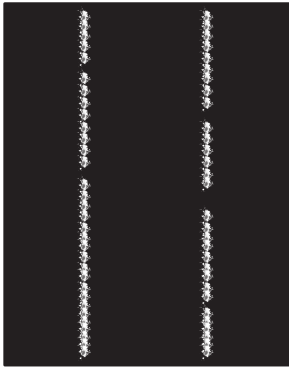
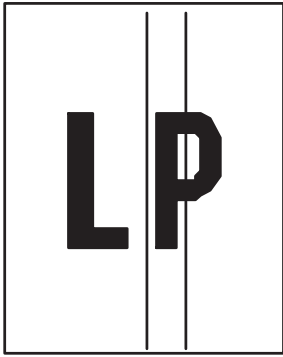
견본	설명	가능한 해결 방법
	<p>인쇄된 용지 가장자리가 말립니다. 말려진 가장자리가 용지의 짧은 또는 긴 면을 따라 갈 수 있습니다. 다음과 같이 두 가지 형태로 말림이 발생할 수 있습니다.</p> <ul style="list-style-type: none"> • 인쇄면 방향 말림: 인쇄 면을 향해 용지가 말립니다. 건조 환경이나 다량의 페이지를 인쇄할 때 결함이 발생합니다. • 인쇄면 바깥 말림: 인쇄 면에서 바깥 쪽으로 용지가 말립니다. 습도가 높은 환경이나 소량의 페이지를 인쇄할 때 결함이 발생합니다. 	<ol style="list-style-type: none"> 1. 문서를 다시 인쇄합니다. 2. 인쇄면 방향 말림: 프린터 제어판에서 더 무거운 용지 종류를 선택합니다. 무거운 용지 종류는 인쇄 시 온도가 높아집니다. 인쇄면 바깥 말림: 프린터 제어판에서 더 가벼운 용지 종류를 선택합니다. 더 가벼운 용지 종류는 인쇄하는 동안 훨씬 낮은 온도를 생성합니다. 사용 전에는 용지를 건조 환경에 보관하거나 새로 개봉한 용지를 사용합니다. 3. 양면 인쇄 모드로 인쇄합니다. 4. 문제가 지속되면 support.hp.com을 방문하십시오.
	<p>용지가 출력 용지함에 제대로 적재되지 않았습니다. 용지 더미가 균일하지 않고 기울어져 있거나 용지를 용지함 밖으로 그리고 바닥 면으로 밀 수 있습니다. 다음과 같은 조건에서 이러한 결함이 발생할 수 있습니다.</p> <ul style="list-style-type: none"> • Extreme paper curl(극심한 용지 말림) • 용지함의 용지가 구겨져 있거나 변형되어 있습니다. • 용지가 봉투와 같은 비표준 용지 종류입니다. • 출력 용지함이 가득 차 있습니다. 	<ol style="list-style-type: none"> 1. 문서를 다시 인쇄합니다. 2. 출력 용지함 확장대를 펼칩니다. 3. 극심한 용지 말림으로 인해 결함이 발생한 경우 “출력 말림”에 대한 문제 해결 단계를 참조합니다. 4. 다른 용지 종류를 사용합니다. 5. 새로 개봉한 용지를 사용합니다. 6. 용지함이 가득 차기 전에 출력함에서 용지를 제거합니다. 7. 문제가 지속되면 support.hp.com을 방문하십시오.

표 6-10 줄무늬 결함

견본	설명	가능한 해결 방법
	<p>일반적으로 용지 길이만큼 긴 밝은 세로줄무늬가 생깁니다. 결함은 인쇄된 내용이 없는 텍스트나 섹션이 아닌 채워진 영역에서만 나타납니다.</p>	<ol style="list-style-type: none"> 1. 문서를 다시 인쇄합니다. 2. 카트리지를 분리하고 흔들어 토너를 재분배합니다. 3. 문제가 지속되면 support.hp.com을 방문하십시오. <p>참고: 밝고 어두운 세로 줄무늬는 인쇄 환경이 지정된 온도 또는 습도 범위를 벗어난 경우 발생할 수 있습니다. 허용 가능한 온도 및 습도 수준은 프린터의 환경 사양을 참조하십시오.</p>
	<p>어두운 세로 선이 페이지에서 반복됩니다. 페이지의 특정 부위, 채워진 영역 또는 내용이 인쇄되지 않은 섹션에서 결함이 발생할 수 있습니다.</p>	<ol style="list-style-type: none"> 1. 문서를 다시 인쇄합니다. 2. 카트리지를 분리하고 흔들어 토너를 재분배합니다. 3. 청소 페이지를 인쇄합니다. 4. 카트리지의 토너 잔량을 확인합니다. 5. 문제가 지속되면 support.hp.com을 방문하십시오.

유선 네트워크 문제 해결

- [소개](#)
- [물리적 연결 불량](#)
- [컴퓨터가 프린터와 통신할 수 없음](#)
- [프린터가 네트워크에 대해 잘못된 링크 및 이중 방식 설정 사용](#)
- [새 소프트웨어 프로그램의 호환 문제](#)
- [컴퓨터 또는 워크스테이션의 설정이 올바르지 않음](#)
- [프린터가 비활성화되었거나 기타 네트워크 설정이 올바르지 않음](#)

소개

특정 유형의 문제는 네트워크 통신과 관련되어 있습니다. 이러한 문제에는 다음과 같은 문제가 포함되어 있습니다.

물리적 연결 불량

1. 프린터가 올바른 길이의 케이블을 사용하여 올바른 네트워크 포트에 연결되어 있는지 확인합니다.
2. 케이블이 제대로 연결되어 있는지 확인합니다.
3. 프린터 뒷면의 네트워크 포트 연결을 살피고 네트워크 트래픽을 나타내는 주황색 작동 표시등과 네트워크 연결을 나타내는 녹색 링크 상태 표시등이 지속적으로 켜져 있는지 확인합니다.
4. 문제가 계속되면 허브에서 다른 케이블이나 포트를 사용합니다.

컴퓨터가 프린터와 통신할 수 없음

1. 네트워크에 ping을 수행하여 네트워크 통신을 테스트하십시오.
 - a. 컴퓨터에서 명령줄 프롬프트를 엽니다.
 - Windows의 경우 **시작**과 **실행**을 차례로 클릭한 다음 cmd를 입력하고 **Enter**를 누릅니다.
 - macOS의 경우 **응용 프로그램**, **유틸리티**로 이동하고 **터미널**을 엽니다.
 - b. ping 다음에 프린터의 IP 주소를 입력합니다.
 - c. 창에 왕복 시간이 표시되면 네트워크가 작동 중입니다.
2. ping 명령이 실행되지 않으면, 네트워크 허브가 켜져 있는지 확인하고 네트워크 설정, 프린터, 컴퓨터가 모두 동일한 네트워크(서브넷으로 알려져 있음)에 구성되어 있는지 확인합니다.
3. 프린터 속성을 열고 **포트** 탭을 클릭합니다. 프린터의 현재 IP 주소가 선택되어 있는지 확인합니다. 프린터 IP 주소는 프린터 구성 페이지에 나와 있습니다.
4. HP 표준 TCP/IP 포트를 사용하여 프린터를 설치한 경우 **IP 주소가 변경된 경우에도 항상 이 프린터에 인쇄** 상자를 선택합니다.

5. Microsoft 표준 TCP/IP 포트를 사용하여 프린터를 설치한 경우 IP 주소 대신 프린터의 호스트 이름을 사용합니다.
6. IP 주소가 올바른 경우 프린터를 삭제하고 다시 추가합니다.

프린터가 네트워크에 대해 잘못된 링크 및 이중 방식 설정 사용

이 설정은 자동 모드(기본 설정)로 두는 것이 좋습니다. 이 설정을 변경하면 반드시 네트워크에 대한 설정도 변경해야 합니다.

새 소프트웨어 프로그램의 호환 문제

새 소프트웨어 프로그램이 올바르게 설치되었으며 올바른 프린터 드라이버를 사용하는지 확인합니다.

컴퓨터 또는 워크스테이션의 설정이 올바르지 않음

1. 네트워크 드라이버, 프린터 드라이버 및 네트워크 리디렉션 설정을 확인합니다.
2. 운영 체제가 올바르게 구성되었는지 확인합니다.

프린터가 비활성화되었거나 기타 네트워크 설정이 올바르지 않음


1. 프린터의 구성/네트워킹 페이지를 검토하여 네트워크 설정 및 프로토콜의 상태를 확인합니다.
2. 필요한 경우 네트워크 설정을 다시 구성합니다.

무선 네트워크 문제 해결

- [소개](#)
- [무선 연결 확인 사항](#)
- [무선 구성을 완료한 후 프린터가 인쇄를 시작하지 않음](#)
- [컴퓨터에 타사 방화벽이 설치되어 있고 프린터가 인쇄를 시작하지 않음](#)
- [무선 라우터 또는 프린터를 이동한 후에 무선 연결이 작동하지 않음](#)
- [무선 프린터에 컴퓨터를 더 이상 연결할 수 없음](#)
- [VPN에 연결되는 경우 무선 프린터의 통신 끊김](#)
- [무선 네트워크 목록에 네트워크가 나타나지 않음](#)
- [무선 네트워크가 작동하지 않음](#)
- [무선 네트워크의 간섭 최소화](#)

소개

문제 해결 정보를 사용하면 문제를 해결하는 데 도움이 됩니다.

 **참고:** 프린터에서 HP NFC, Wi-Fi, BLE 또는 기타 무선 인쇄 기능을 활성화할지 결정하려면 프린터 제어판에 서 구성 페이지를 인쇄합니다.

 **참고:** 네트워크 연결이 간헐적으로 끊기는 현상이 발생하면 프린터 펌웨어를 업데이트합니다. 프린터 펌웨어를 업데이트하는 방법에 대한 지침은 <http://support.hp.com>으로 이동하여 해당 프린터를 검색한 다음 “update the firmware(펌웨어 업데이트)”를 검색합니다.

무선 연결 확인 사항

- 유선 및 무선 연결을 동시에 지원하지 않는 프린터의 경우 네트워크 케이블이 분리되었는지 확인하십시오.
- 프린터 및 무선 라우터가 켜져 있고 전원에 이상이 없는지 확인합니다. 프린터의 무선이 켜져 있는지도 확인하십시오. (무선 네트워크 표시등은 프린터가 무선 네트워크에 연결되어 있을 때 켜져 있으며 무선 네트워크를 검색할 때 깜박입니다.)
- 서비스 설정 식별자(SSID)가 올바른지 확인하십시오.
 - 네트워크에 무선으로 연결하려면 모바일 장치가 올바른 라우터/액세스 지점에 연결되어 있는지 확인하십시오.
 - Wi-Fi Direct 연결의 경우 구성 페이지를 인쇄하여 프린터의 SSID를 확인하십시오.SSID가 올바른지 확실하지 않은 경우 무선 설정을 다시 실행하십시오.
- 보안된 네트워크에서 보안 정보가 올바른지 확인하십시오. 보안 정보가 올바르지 않은 경우 무선 설정을 다시 실행하십시오.
- 무선 네트워크가 올바르게 작동하지 않는 경우 무선 네트워크의 다른 컴퓨터에 액세스해 보십시오. 인터넷에 액세스할 수 있는 네트워크의 경우 무선 연결을 통해 인터넷에 연결해 보십시오.

- 프린터의 암호화 방법(AES 또는 TKIP)이 WPA 보안을 사용하는 네트워크에 있는 무선 액세스 지점의 암호화 방법과 동일한지 확인하십시오.
- 프린터가 무선 네트워크 범위 내에 있는지 확인합니다. 대부분의 네트워크에서는 프린터가 무선 액세스 지점(무선 라우터)의 30m) 이내에 있어야 합니다.
- 장애물이 무선 신호를 차단하지 않는지 확인하십시오. 액세스 지점과 프린터 사이에서 크기가 큰 모든 금속 물체를 제거하십시오. 프린터와 무선 액세스 지점 사이에 금속 또는 콘크리트가 함유된 기둥, 벽 또는 받침 지주가 없는지 확인하십시오.
- 프린터가 무선 신호를 방해할 수 있는 전자 장치에서 떨어진 곳에 위치해 있는지 확인하십시오. 모터, 무선 전화, 보안 시스템 카메라, 기타 무선 네트워크 및 일부 Bluetooth 장치 등과 같은 많은 장치가 무선 신호를 방해할 수 있습니다.
- 프린터 드라이버가 컴퓨터에 설치되어 있는지 확인합니다.
- 올바른 프린터 포트를 선택했는지 확인하십시오.
- 컴퓨터 및 프린터가 동일한 무선 네트워크에 연결되어 있는지 확인합니다.
- 환경에 무선 신호가 여러 개 있고 2.4GHz와 5GHz 모두에서 듀얼 밴드 네트워크를 지원하려면 프린터가 필요합니다. HP Jetdirect 2900nw 프린트 서버 액세스서를 설치하십시오.
- macOS의 경우 무선 라우터에서 Bonjour를 지원하는지 확인합니다.

무선 구성을 완료한 후 프린터가 인쇄를 시작하지 않음

1. 프린터가 켜져 있고 준비 상태에 있는지 확인합니다.
2. 컴퓨터의 타사 방화벽을 모두 끄십시오.
3. 무선 네트워크가 올바르게 작동하는지 확인하십시오.
4. 컴퓨터가 올바르게 작동하는지 확인하십시오. 필요한 경우 컴퓨터를 다시 시작하십시오.
5. 네트워크상에서 컴퓨터의 HP Embedded Web Server를 열 수 있는지 확인합니다.

컴퓨터에 타사 방화벽이 설치되어 있고 프린터가 인쇄를 시작하지 않음

1. 제조업체에서 제공하는 가장 최신의 방화벽으로 업데이트하십시오.
2. 프린터를 설치하거나 인쇄할 때 프로그램에서 방화벽 액세스를 요청하는 경우 프로그램을 실행하도록 허용하고 있는지 확인하십시오.
3. 일시적으로 방화벽을 끄고 컴퓨터에 무선 프린터를 설치하십시오. 무선 설치가 완료되었으면 방화벽을 활성화하십시오.

무선 라우터 또는 프린터를 이동한 후에 무선 연결이 작동하지 않음

1. 라우터 또는 프린터가 컴퓨터가 연결되어 있는 네트워크에 연결되어 있는지 확인하십시오.
2. 구성 페이지를 인쇄하십시오.
3. 구성 페이지의 서비스 설정 식별자(SSID)를 컴퓨터 프린터 구성의 SSID와 비교하십시오.
4. SSID가 일치하지 않으면 장치가 동일한 네트워크에 연결되지 않은 것입니다. 프린터의 무선 설정을 다시 구성하십시오.

무선 프린터에 컴퓨터를 더 이상 연결할 수 없음

1. 다른 컴퓨터가 무선 범위 내에 있고 신호를 차단하는 장애물이 없는지 확인하십시오. 대부분의 네트워크에서 무선 범위는 무선 액세스 지점의 30m 이내입니다.
2. 프린터가 켜져 있고 준비 상태에 있는지 확인합니다.
3. 동시 Wireless Print Direct 사용자가 5명을 초과해서는 안 됩니다.
4. 컴퓨터의 타사 방화벽을 모두 끄십시오.
5. 무선 네트워크가 올바르게 작동하는지 확인하십시오.
6. 컴퓨터가 올바르게 작동하는지 확인하십시오. 필요한 경우 컴퓨터를 다시 시작하십시오.

VPN에 연결되는 경우 무선 프린터의 통신 끊김

- 일반적으로 동시에 VPN과 기타 네트워크에 연결할 수 없습니다.

무선 네트워크 목록에 네트워크가 나타나지 않음

- 무선 라우터가 켜져 있고 전원에 이상이 없는지 확인하십시오.
- 네트워크가 숨겨져 있을 수 있습니다. 그러나 숨겨진 네트워크에 계속 연결할 수 있습니다. 라우터/액세스 지점이 모바일 장치에 표시되는 사용 가능한 네트워크에서 SSID를 확인하여 SSID를 광고하는지 확인하십시오.

무선 네트워크가 작동하지 않음

1. 유선 및 무선 연결을 동시에 지원하지 않는 프린터의 경우 네트워크 케이블이 분리되었는지 확인하십시오.
2. 네트워크의 통신이 끊겼는지 확인하려면 다른 장치를 네트워크에 연결해 보십시오.
3. 네트워크에 ping을 수행하여 네트워크 통신을 테스트하십시오.
 - a. 컴퓨터에서 명령줄 프롬프트를 엽니다.
 - Windows의 경우 **시작과 실행**을 차례로 클릭한 다음 cmd를 입력하고 **Enter**를 누릅니다.
 - macOS의 경우 **응용 프로그램, 유틸리티**로 이동하고 **터미널**을 엽니다.
 - b. ping과 라우터 IP 주소를 차례로 입력하십시오.
 - c. 창에 왕복 시간이 표시되면 네트워크가 작동 중입니다.
4. 라우터 또는 프린터가 컴퓨터가 연결되어 있는 동일한 네트워크에 연결되어 있는지 확인하십시오.
 - a. 구성 페이지를 인쇄하십시오.
 - b. 구성 보고서의 서비스 설정 식별자(SSID)를 컴퓨터 프린터 구성의 SSID와 비교하십시오.
 - c. SSID가 일치하지 않으면 장치가 동일한 네트워크에 연결되지 않은 것입니다. 프린터의 무선 설정을 다시 구성하십시오.

무선 네트워크의 간섭 최소화

다음 팁을 통해 무선 네트워크의 간섭을 줄일 수 있습니다.

- 무선 장치를 서류 정리용 캐비닛 같은 커다란 금속 물체 및 전자 레인지 및 무선 전화와 같은 전자 장치에서 떨어진 곳에 놓습니다. 이러한 물체가 무선 신호를 방해할 수 있습니다.
- 무선 장치를 크기가 큰 석조 구조물이나 기타 빌딩 건축물에서 떨어진 곳에 놓습니다. 이러한 물체가 전파를 흡수하여 신호 강도가 약해질 수 있습니다.
- 무선 라우터를 네트워크에 연결되어 있는 무선 프린터의 가시선 중심 위치에 배치합니다.

색인

기호/숫자

- 550매 용지함
 - 부품 번호 30
 - 용지 걸림 102

A

- AirPrint 57, 60
- Android 장치
 - 인쇄 57, 60

B

- Bonjour
 - 식별 70

E

- EconoMode 설정 118, 119
- EWS(Embedded Web Server)
 - 기능 70
 - 네트워크 연결 70
 - 암호 지정 82, 83
- Explorer, 지원되는 버전
 - HP Embedded Web Server(EWS) 70
- Explorer, 지원 되는 버전
 - HP Embedded Web Server(EWS) 70

H

- HP Embedded Web Server(EWS)
 - 네트워크 설정 70, 72, 75
 - 디지털 전송 설정 70, 72
 - 보안 설정 70, 72, 74
 - 복사 설정 70, 72
 - 소모품 74
 - 스캔 설정 70, 72
 - 인쇄 설정 70, 72, 73
 - 팩스 설정 70, 72
- HP ePrint 57

- HP ePrint 소프트웨어 57
- HP EWS(Embedded Web Server)
 - HP Web Services 70, 72, 75
 - IP 네트워크 설정 78
 - 기타 링크 목록 70, 72, 77
 - 문제 해결 도구 70, 72, 74
 - 열기 78
 - 일반 구성 70, 72
 - 정보 페이지 70, 72
 - 프린터 이름 예: 78
- HP Web Jetadmin 87
- HP Web Services
 - 활성화 70, 72, 75
- HP 고객 지원 센터 90
- HP 내장 웹 서버(EWS)
 - 기능 70
 - 네트워크 연결 70

I

- Internet Explorer, 지원되는 버전
 - HP Embedded Web Server(EWS) 70
- Internet Explorer, 지원 되는 버전
 - HP Embedded Web Server(EWS) 70
- IPsec 82, 84
- IPv4 주소 78
- IPv6 주소 78
- IP 보안 82, 84

J

- Jetadmin, HP Web 87

L

- LAN(Local Area Network)
 - 찾기 4, 5
- LAN 포트
 - 찾기 4, 5

M

- Mac 드라이버 설정
 - 작업 저장 53

N

- Netscape Navigator, 지원되는 버전
 - HP Embedded Web Server(EWS) 70
- Netscape Navigator, 지원 되는 버전
 - HP Embedded Web Server(EWS) 70
- NFC 부속품
 - 부품 번호 30
- NFC 연결 및 인쇄 57, 58

O

- OK 버튼
 - 찾기 6

R

- RJ-45 포트
 - 찾기 4, 5

T

- TCP/IP
 - TCP/IPIPv4 매개변수 수동 구성 78
 - TCP/IPIPv6 매개변수 수동 구성 78

U

- USB 저장 위치
 - 인쇄 61
- USB 포트
 - 찾기 4, 5
 - 활성화 61, 62, 66, 67
- USB 포트(선택 사항)
 - 부품 번호 30

USB 플래시 드라이브
인쇄 출처: 64

W

Wi-Fi Direct Print 12, 15, 57, 58

ㄱ

개인 인쇄 53
게이트웨이, 기본값 지정 78
고객 지원
온라인 90
고속 USB 2.0 인쇄 포트
찾기 4, 5
고정 장치를 포맷터에 케이블 슬롯
찾기 5
교정
색상 118
교체
토너 카트리지 40
교체용 부품
부품 번호 30, 31
근거리 통신 인쇄 57, 58
기본 게이트웨이, 지정 78
기술 사양 12
기술 지원
온라인 90
기타 링크 목록
HP EWS(Embedded Web Server)
70, 72, 77

L

내장 웹 서버
IP 네트워크 설정 78
열기 78
프린터 이름 예: 78
네트워크
HP Web Jetadmin 87
IPv4 주소 78
IPv6 주소 78
기본 게이트웨이 78
네트워크프린터 이름, 변경 78
서브넷 마스크 78
설정, 변경 78
설정, 보기 78
지원 12
네트워크 관리 78
네트워크 링크 속도 설정, 변경 78

네트워크 설정
HP Embedded Web Server(EWS)
70, 72, 75
네트워크 양면 인쇄 설정, 변경 78

ㄷ

대체 레터헤드 모드 20, 22, 23, 26
도움말, 제어판 90
도움말 버튼
찾기 4, 6, 9
뒤로가기 버튼
찾기 6
뒷면 도어
용지 걸림 102
찾기 5
드라이버, 지원 12
디지털 전송 설정
HP Embedded Web Server(EWS)
70, 72

ㄹ

라벨, 넣기 28
라벨 용지
인쇄(Windows) 46
레이블
용지 방향 28
인쇄 대상: 28
로그아웃 버튼
찾기 4, 9
로그인 버튼
찾기 4, 9

ㅁ

메모리
포함 12
메모리 칩(토너)
찾기 40
모바일 인쇄
Android 장치 57, 60
모바일 인쇄, 지원되는 소프트웨어
12, 15
무게, 프린터 12, 15
무선 네트워크
문제 해결 135
무선 네트워크 간섭 135, 138
무선 프린트 서버
부품 번호 30
문서 공급기
용지 공급 문제 96

문제 해결
개요 89
네트워크 문제 133
무선 네트워크 135
용지 걸림 102, 103
용지 급지 문제 96
유선 네트워크 133
토너 카트리지 상태 확인 118,
119, 121
문제 해결 도구
HP EWS(Embedded Web Server)
70, 72, 74

ㅂ

보안
암호화된 하드 디스크 82
암호화된 하드 디스크: 84
포함 12
보안 설정
HP Embedded Web Server(EWS)
70, 72, 74
복사 설정
HP Embedded Web Server(EWS)
70, 72
봉투
용지 방향 20, 21
봉투, 넣기 27
부분
소개 29
부속품
부품 번호 30
소개 29
주문 30
부품 번호
교체용 부품 30, 31
부속품 30
소모품 30, 31
토너 카트리지 30, 31
분당 페이지 수 12
브라우저 요구 사항
HP Embedded Web Server(EWS)
70
사양
전기 및 음향 12, 16
삭제
저장 작업 53, 56

- 삭제 버튼
 - 찾기 6
- 색상
 - 교정 118
- 색상 옵션
 - 변경하기, Windows 118
- 색상 테마
 - 변경하기, Windows 118
- 서브넷 마스크 78
- 설정
 - 초기 (기본) 설정으로 재설정 92
- 소모품
 - HP Embedded Web Server(EWS) 74
 - 부족 시 사용 94
 - 부족 한계치 설정 94
 - 부품 번호 30, 31
 - 소개 29
 - 주문 30
 - 토너 카트리지 교체 40
- 속도, 최적화 85
- 수동 양면
 - Mac 50
- 수동 양면 인쇄
 - Windows 46
- 숫자 키패드
 - 찾기 6
- 쉽게 액세스할 수 있는 USB 인쇄 61
- 스캔 설정
 - HP Embedded Web Server(EWS) 70, 72
- 스탠드
 - 부품 번호 30
- 시스템 요구 사항
 - HP Embedded Web Server(EWS) 70
 - 최소 12
-
- 양면 인쇄
 - Mac 50
 - Windows 46
 - 설정(Windows) 46
 - 수동, Windows 46
 - 수동 (Mac) 50
 - 수동(Windows) 46
- 양면 인쇄(양면)
 - Windows 46
 - 설정(Windows) 46

- 에너지 사용, 최적화 85
- 온라인 도움말, 제어판 90
- 온라인 지원 90
- 용지
 - 선택 118, 119, 123
 - 용지 걸림 102, 103
 - 용지용지함 2 및 550매 용지함 방향 23, 25
 - 용지함 1에 용지 넣기 20
 - 용지함 1 용지 방향 20, 21
 - 용지함 2 및 550매 용지함에 넣기 23
- 용지, 주문 30
- 용지 걸림
 - 2,000매 대용량 입력 용지함 102
 - 550매 용지함 102
 - 뒷면 도어 102
 - 용지함 1 102
 - 용지함 2 102
 - 원인 102, 103
 - 위치 102
 - 자동 검색 102, 103
 - 출력 용지함 102
 - 퓨저 102
- 용지 넣기
 - 용지함 1 용지 20
 - 용지함 2 및 550매 용지함에서 용지 걸림 해결 23
- 용지 종류
 - 선택 (Mac) 50
 - 선택 (Windows) 46
- 용지 픽업 문제
 - 해결 96, 98
- 용지함
 - 대체 레터헤드 모드 사용 22, 26
 - 부품 번호 30
 - 소개 19
 - 용량 12
 - 찾기 4
 - 포함 12
- 용지함, 출력
 - 찾기 4
- 용지함 1
 - 봉투 공급 장치에 봉투 넣기 27
 - 용지 걸림 102
 - 용지 방향 20, 21

- 용지함 2
 - 용지 걸림 102
- 용지함 2 및 550매 용지함
 - 용지 넣기 23
 - 용지 방향 23, 25
- 운영 체제, 지원 12, 13
- 웹 브라우저 요구 사항
 - HP Embedded Web Server(EWS) 70
- 웹 사이트
 - HP Web Jetadmin, 다운로드 87
 - 고객 지원 90
- 음향 사양 12, 16
- 이더넷(RJ-45)
 - 찾기 4, 5
- 이미지 품질
 - 토너 카트리지 상태 확인 118, 119, 121
- 인쇄
 - USB 저장 부속품에서 인쇄 61
 - USB 플래시 드라이브의 문서 64
 - 소개 45
 - 저장 작업 53
- 인쇄 드라이버, 지원 12
- 인쇄 매체
 - 용지함 1에 용지 넣기 20
- 인쇄 설정
 - HP Embedded Web Server(EWS) 70, 72, 73
- 인쇄 작업 저장 53
- 인터페이스 포트
 - 찾기 4, 5
- 일련 번호
 - 찾기 4, 5
- 일반 구성
 - HP EWS(Embedded Web Server) 70, 72
- ㅈ
- 작업, 저장
 - Mac 설정 53
 - 삭제 53, 56
 - 생성 (Windows) 53
 - 인쇄 53
- 잠금
 - 포맷터 82, 84
- 잠재적 충격 위험 3
- 저장, 작업
 - Mac 설정 53

- 저장 작업
 - Windows 7용 53
 - 삭제 53, 56
 - 생성 (Mac) 53
 - 생성 (Windows) 53
 - 인쇄 53
- 전기 사양 12, 16
- 전원
 - 소비량 12, 16
- 전원 사용
 - 1 와트 미만 85
- 전원 스위치
 - 찾기 4
- 전원 연결
 - 찾기 4, 5
- 절전 대기
 - 설정 85
- 정보 버튼
 - 찾기 9
- 정보 페이지
 - HP EWS(Embedded Web Server) 70, 72
- 정품 HP 카트리지 32, 33
- 제어판
 - 2.7인치 제어판에서 기능 찾기 6
 - 기능 위치 확인 4
 - 도움말 90
 - 찾기 4
 - 터치 스크린 제어판에서 기능을 위치 확인 9
- 제품 번호
 - 찾기 4, 5
- 주문
 - 소모품 및 부속품 30
- 중지 버튼
 - 찾기 6
- 지원
 - 온라인 90
- 지원되는 운영 체제 13
- ㄷ**
 - 청소
 - 용지 경로 118, 119
 - 체크 사항
 - 무선 연결 135
 - 출력 용지함
 - 용지 걸림 제거 102
 - 찾기 4
 - 출하 시 기본 설정 재설정 92

- 치수, 프린터 12, 15
- ㅋ**
 - 카트리지
 - 교체 40
 - 부품 번호 40
 - 주문 번호 40
 - 카트리지 보호 32, 36
 - 카트리지 정책 32, 33
 - 꺼짐/꺼짐 버튼
 - 찾기 4
 - 키패드
 - 찾기 4
- ㅌ**
 - 터치스크린
 - 기능 위치 확인 4, 9
 - 토너 카트리지
 - 교체 40
 - 구성 요소 40
 - 부족 시 사용 94
 - 부족 한계치 설정 94
 - 부품 번호 30, 31, 40
 - 주문 번호 40
 - 투명 필름,
 - 인쇄(Windows) 46
 - 특수 용지
 - 인쇄(Windows) 46
- ㅍ**
 - 팩스 설정
 - HP Embedded Web Server(EWS) 70, 72
 - 포맷터
 - 찾기 4, 5
 - 포트
 - 찾기 4, 5
 - 폴더 버튼
 - 찾기 6
 - 퓨저
 - 용지 걸림 102
 - 프린터
 - 개요 1
 - 프린터 관리
 - 개요 69
- ㅎ**
 - 하드 드라이브
 - 부품 번호 30

- 하드 디스크
 - 암호화 84
 - 암호화됨 82
- 한 장에 여러 페이지
 - 인쇄 (Mac) 50
 - 인쇄(Windows) 46
- 한 장에 페이지
 - 선택 (Mac) 50
 - 선택(Windows) 46
- 홈 버튼
 - 찾기 4, 6, 9