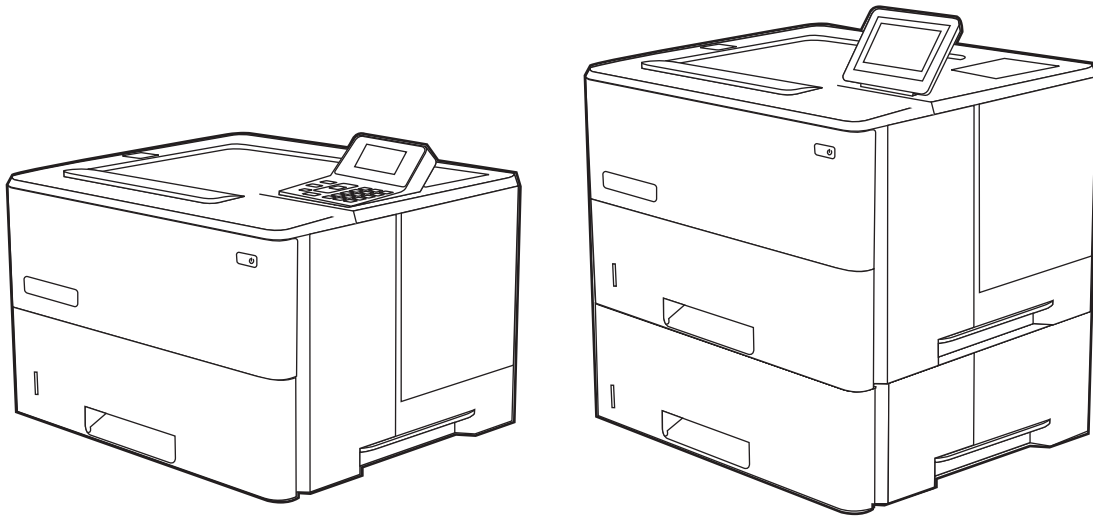




LaserJet Enterprise M507

Vartotojo vadovas



www.hp.com/videos/LaserJet
www.hp.com/support/ljM507



HP LaserJet Enterprise M507

Vartotojo vadovas

Autorių teisės ir licencija

© Copyright 2019 HP Development Company, L.P.

Draudžiama kopijuoti, pritaikyti ar versti be iš anksto gauto raštiško sutikimo, išskyrus tuos atvejus, kai tai daryti leidžia autorių teisių įstatymai.

Čia nurodyta informacija gali būti keičiama be išankstinio įspėjimo.

Vienintelės HP gaminiams ir paslaugoms suteikiamos garantijos yra išdėstytos kartu su gaminiais ir paslaugomis pateiktose garantijos nuostatose. Čia pateiktų teiginių negalima interpretuoti kaip papildomų garantijų. HP nėra atsakinga už čia esančias technines, redagavimo klaidas ar neatitikimus.

Edition 1, 4/2019

Prekės ženklų informacija

„Adobe®“, „Adobe Photoshop®“, „Acrobat®“, ir „PostScript®“ yra „Adobe Systems Incorporated“ prekių ženklai.

„Apple“ ir „Apple“ logotipas yra „Apple Inc.“ prekių ženklai, registruoti JAV ir kitose šalyse / regionuose.

„macOS“ yra „Apple Inc.“ prekės ženklas, registruotas JAV ir kitose šalyse.

„AirPrint“ yra „Apple Inc.“ prekės ženklas, registruotas JAV ir kitose šalyse.

„Google™“ yra „Google Inc.“ prekės ženklas.

„Microsoft®“, „Windows®“, „Windows® XP“ ir „Windows Vista®“ yra JAV registruoti prekių ženklai, priklausantys „Microsoft Corporation“.

UNIX® yra registruotasis „The Open Group“ prekės ženklas.

Turiny

1 Spausdintuvo apžvalga	1
Perspėjimo piktogramos	1
Potencialus smūgių pavojus	3
Spausdintuvo vaizdai	4
Spausdintuvo vaizdas iš priekio	4
Spausdintuvo vaizdas iš galo	5
Sąsajos prievadai	5
Valdymo skydo rodinys (2,7 col. – QVGA LCD spalvų ekranas su 24 klavišų plokšte, n ir dn modeliuose)	6
Valdymo skydo vaizdas (jutiklinis ekranas, tik x modeliuose)	9
Kaip naudotis jutiklinio ekrano valdymo skydu	10
Spausdintuvo specifikacijos	12
Techninės specifikacijos	12
Palaikomos operacinės sistemos	13
Mobilūs spausdinimo sprendimai	15
Spausdintuvo matmenys	16
Sunaudojama galia, elektros specifikacijos ir skleidžiamas garsas	16
Veikimo aplinkos sąlygos	17
Spausdintuvo aparatinės įrangos sąranka ir programinės įrangos diegimas	17
2 Popieriaus dėklai	19
Įžanga	19
Į 1 dėklą įdėkite popieriaus	20
Įdėkite popierių į 1 dėklą (universalų dėklą)	20
1 dėklo popieriaus kryptis	21
Naudokite kitą firminio blanko režimą	22
Naudodami spausdintuvo valdymo skydelio meniu įjunkite alternatyvų laiškų režimą ...	22
Įdėkite popieriaus į 2 dėklą ir į 550 lapų dėklą	23
Įdėkite popieriaus į 2 dėklą ir į 550 lapų dėklą	23
2 dėklo ir 550 lapų dėklo popieriaus pakreipimas	25
Naudokite kitą firminio blanko režimą	22
Naudodami spausdintuvo valdymo skydelio meniu įjunkite alternatyvų laiškų režimą ...	22

Vokų įdėjimas ir spausdinimas	27
Vokų spausdinimas	27
Voko kryptis	27
Etikečių įdėjimas ir spausdinimas	28
Etikečių įdėjimas rankiniu būdu	28
Etiketės pakreipimas	28
3 Eksploatacinės medžiagos, priedai ir dalys	29
Užsakyti eksploatacines medžiagas, priedus ir dalis	30
Užsakymas	30
Eksploatacinės medžiagos ir priedai	30
Dalys, kurias klientas gali taisyti pats	31
Konfigūruokite HP dažų kasetės apsaugos eksploatacinių medžiagų nustatymus	32
Įžanga	32
Įjunkite ar išjunkite kasetės politikos funkciją	33
Naudokite spausdintuvo valdymo skydą, kad įjungtumėte kasetės politikos funkciją	33
Naudokite spausdintuvo valdymo skydą, kad išjungtumėte kasetės politikos funkciją ...	33
Naudokite HP integruotą interneto serverį (EWS), kad įjungtumėte kasetės politikos funkciją	33
Naudokite HP integruotą interneto serverį (EWS), kad išjungtumėte kasetės politikos funkciją	34
Trikčių diagnostikos ir šalinimo kasetės strategijos valdymo skyde klaidų pranešimai	35
Įjunkite ar išjunkite kasetės apsaugos funkciją	37
Naudokite spausdintuvo valdymo skydą, kad įjungtumėte kasetės apsaugos funkciją ...	37
Naudokite spausdintuvo valdymo skydą, kad išjungtumėte kasetės apsaugos funkciją	37
Naudokite HP integruotą interneto serverį (EWS), kad įjungtumėte kasetės apsaugos funkciją	38
Naudokite HP integruotą interneto serverį (EWS), kad išjungtumėte kasetės apsaugos funkciją	39
Trikčių diagnostikos ir šalinimo kasetės apsaugos valdymo skyde klaidų pranešimai	40
Dažų kasetės pakeitimas	41
Dažų kasetės informacija	41
Kasetės išėmimas ir įdėjimas	42
4 Spausdinimas	45
Spausdinimo užduotys („Windows“)	46
Kaip spausdinti („Windows“)	46
Automatinis spausdinimas iš abiejų pusių („Windows“)	46
Rankinis spausdinimas iš abiejų pusių („Windows“)	47
Kelių puslapių spausdinimas viename lape („Windows“)	48

Popieriaus tipo pasirinkimas („Windows“)	48
Papildomos spausdinimo užduotys	49
Spausdinimo užduotys („macOS“)	50
Kaip spausdinti („macOS“)	50
Automatinis spausdinimas ant abiejų pusių („macOS“)	50
Spausdinimas ant abiejų pusių rankiniu būdu („macOS“)	50
Kelių puslapių spausdinimas viename lape („macOS“)	51
Popieriaus tipo pasirinkimas („macOS“)	51
Papildomos spausdinimo užduotys	49
Spausdinimo užduočių išsaugojimas spausdintuve, kad būtų galima spausdinti vėliau arba privačiai	53
Įžanga	53
Išsaugoto darbo kūrimas („Windows“)	53
Išsaugoto darbo kūrimas („macOS“)	54
Laikomų užduočių spausdinimas	55
Laikomo darbo pašalinimas	56
Ištrinti spausdintuve išsaugotą užduotį	56
Pakeiskite užduoties saugojimo limitą	56
Informacija nusiųsta į spausdintuvą užduočių apskaitos tikslais	56
Mobilusis spausdinimas	57
Įžanga	57
„Wi-Fi“, „Wi-Fi Direct Print“, NFC ir BLE spausdinimas	58
Įjunkite belaidį spausdinimą	58
pakeiskite „Wi-Fi Direct“ pavadinimą	58
„HP ePrint“ el. paštu	59
„AirPrint“	60
„Android“ integruotas spausdinimas	60
Atspausdinkite iš USB atmintinės	61
Įjungti USB prievadą spausdinimui	62
Pirmas būdas. Įjunkite USB prievadą iš spausdintuvo valdymo skydelio	62
Antras būdas. Įjunkite USB prievadą iš HP įterptojo tinklo serverio (tik tinkle sujungti spausdintuvai)	62
Spausdinti USB dokumentus	64
Spausdinkite USB dokumentus (klaviatūros valdymo skydas)	64
Spausdinkite USB dokumentus (jutiklinio ekrano valdymo skydas)	64
Spausdinti naudojant didelio greičio USB 2.0 prievadą (laidinį)	66
Įjungti didelio greičio USB prievadą spausdinimui	67
Pirmas būdas. Įjunkite didelio greičio USB 2.0 prievadą iš spausdintuvo valdymo skydelio meniu	67
Antras būdas. Įjunkite didelio greičio USB 2.0 prievadą iš HP įterptojo tinklo serverio (tik tinkle sujungti spausdintuvai)	67

5 Spausdintuvo tvarkymas	69
Pažangus konfigūravimas su HP integruotuoju tinklo serveriu (EWS)	70
Įžanga	70
Prieiga prie HP integruotojo interneto serverio (EWS)	70
HP įterptinio tinklo serverio funkcijos	72
Information (informacijos) skirtukas	72
Skirtukas „General“ (Bendra)	72
Skirtukas Spausdinti	73
Eksploatacinių medžiagų skirtukas	74
„Troubleshooting“ (Trikčių diagnostikos) skirtukas	74
Skirtukas „Security“ (Saugumas)	74
Skirtukas „HP Web Services“ (HP tinklo paslaugos)	75
Skirtukas Tinklo parametrai	75
„Other Links“ (Kitos nuorodos) sąrašas	77
Tinklo IP nustatymų konfigūravimas	78
Spausdintuvo bendro naudojimo atsakomybės panaikinimas	78
Tinklo nustatymų peržiūrėjimas ar keitimas	78
Pervadinti spausdintuvą tinkle	79
Rankinis IPv4 TCP/IP parametrų konfigūravimas derinimo pulte	80
Rankinis IPv6 TCP/IP parametrų konfigūravimas iš derinimo pulte	80
Nuorodos sparta ir dvipusio spausdinimo nustatymai	81
Spausdintuvo saugos savybės	83
Įžanga	83
Saugos pareiškimai	83
Priskirti administratoriaus slaptažodį	84
Naudokite HP integruotą interneto serverį (EWS), kad nustatytumėte slaptažodį	84
Spausdintuvo valdymo skyde įveskite vartotojo prieigos duomenis	85
IP Security (IP sauga)	85
Šifravimo pagalba: HP didelio našumo saugusis kietasis diskas	85
Užblokuokite formuotuvą	85
Energijos taupymo nustatymai	86
Spausdinimas ekonomišku režimu	87
Naudodami spausdinimo tvarkyklę sukonfigūruokite „EconoMode“	87
Naudodami spausdintuvo valdymo skydą sukonfigūruokite „EconoMode“	87
Nustatykite miegojimo laikmatį ir sukonfigūruokite spausdintuvą, kad naudotų 1 vatą arba mažiau energijos	87
„HP Web Jetadmin“	88
Programinės ir programinės-aparatinės įrangos atnaujinimai	88
6 Spręskite problemas	89
Techninė priežiūra	90

Valdymo skydo žinyno sistema	90
Atkurti gamyklinius nustatymus	92
Įžanga	92
Pirmas būdas. Gamyklinių nustatymų atkūrimas iš spausdintuvo valdymo skydo	92
Antras būdas. Atkurkite gamyklinius nustatymus iš HP įterptojo tinklo serverio (tik tinkle sujungti spausdintuvai)	92
Spausdintuvo valdymo skyde pasirodo pranešimas „Cartridge is low“ (Spausdintuvo kasetėje mažai dažų) arba „Cartridge is very low“ (Spausdintuvo kasetėje labai mažai dažų)	94
Pakeiskite nustatymą „Very Low“ (Labai mažai)	95
„Very low“ (Labai mažai) nustatymą keiskite valdymo skyde	95
Spausdintuvuose su fakso funkcija	95
„Order supplies“ (eksploatacinių medžiagų užsakymas)	95
Spausdintuvas nepaima popierius arba sutrinka tiekimas	96
Įžanga	96
Spausdintuvas nepaima popieriaus	96
Spausdintuvas paima kelis popieriaus lapus	98
Popieriaus strigčių šalinimas	102
Įžanga	102
Popieriaus strigties vietos	102
Automatiniai nurodymai šalinant popieriaus strigtis	103
Dažnai ar pakartotinai užstringa popierius?	103
Popieriaus strigčių šalinimas iš 1 – 13.A1	103
Išvalykite popieriaus strigtis iš 2 dėklo, 3 dėklo, 4 dėklo, 5 dėklo – 13.A2, 13.A3, 13.A4, 13.A5	106
Popieriaus strigčių šalinimas išvesties skyriuje – 13.E1	109
Išvalykite popieriaus strigtis dvipusio spausdinimo įrenginyje – 13.CX.XX, 13.DX.XX	110
Pašalinkite spausdinimo kasetės srityje esančias popieriaus strigtis	114
Išvalykite popieriaus strigtis kaitintuve – 13.B9, 13.B2, 13.FF	116
Spausdinimo kokybės problemų sprendimas	118
Įžanga	118
Spausdinimo kokybės trikčių šalinimas	119
Atnaujinti spausdintuvo aparatinę įrangą	119
Spausdinimas iš skirtingų programų	119
Patikrinkite spausdinamos užduoties popieriaus tipo nustatymą	120
Patikrinkite popieriaus tipo nustatymą spausdintuve	120
Popieriaus tipo nustatymo tikrinimas („Windows“)	120
Patikrinkite popieriaus tipo nustatymą („macOS“)	120
Patikrinkite dažų kasetės būseną	121
Pirmasis veiksmas: Eksploatacinių medžiagų būsenos lapo spausdinimas	121
Antrasis veiksmas: Eksploatacinių medžiagų būsenos tikrinimas	121
Valymo puslapio spausdinimas	121

Apžiūrėdami patikrinkite dažų kasetę arba kasetes	122
Patikrinkite popieriaus ir spausdinimo aplinką	123
Pirmasis veiksmas: Naudokite HP specifikacijas atitinkantį popierių	123
Antrasis veiksmas: Patikrinkite aplinką	123
Trečiasis veiksmas. Atskirai sulygiuokite dėklą	123
Bandykite kitą spausdinimo tvarkyklę	124
Patikrinkite „EconoMode“ nustatymus	124
Sureguliuokite spausdinimo intensyvumą	125
Vaizdo kokybės trikčių šalinimas	125
Laidinio tinklo problemų sprendimas	134
Įžanga	134
Prasta fizinė jungtis	134
Kompiuteriui nepavyksta prisijungti prie spausdintuvo	134
Spausdintuvas naudoja netinkamą tinklo nuorodą ir dvipusio spausdinimo nustatymus	135
Naujos programinės įrangos programos galėjo sukelti suderinamumo problemų	135
Jūsų kompiuteris arba darbo stotis nustatyta netinkamai	135
Spausdintuvas yra išjungtas arba neteisingi kiti tinklo nustatymai	135
Spręskite belaidžio tinklo problemas	136
Įžanga	136
Belaidžio ryšio tikrinimo sąrašas	136
Spausdintuvas nespausdina baigus konfigūruoti belaidį ryšį	137
Spausdintuvas nespausdina ir kompiuteryje yra įdiegta trečiosios šalies užkarda	137
Belaidis ryšys neveikia į kitą vietą perkėlus belaidžio ryšio kelvedį arba spausdintuvą	137
Prie belaidžio ryšio spausdintuvo nepavyksta prijungti daugiau kompiuterių	138
Spausdintuvui prisijungus prie VPN (virtualaus privataus serverio) tinklo ryšys nutrūksta.	138
Belaidžių tinklų sąrašė tinklas nerodomas	138
Belaidžio ryšio tinklas neveikia	138
Belaidžio tinklo trukdžių sumažinimas	139

Rodyklė	141
---------------	-----

1 Spausdintuvo apžvalga

Peržiūrėkite, kur yra spausdintuvo funkcijos, fizinės ir techninės specifikacijos ir kur rasti sąrankos informaciją.

- [Perspėjimo piktogramos](#)
- [Potencialus smūgių pavojus](#)
- [Spausdintuvo vaizdai](#)
- [Spausdintuvo specifikacijos](#)
- [Spausdintuvo aparatinės įrangos sąranka ir programinės įrangos diegimas](#)

Vaizdinės pagalbos ieškokite www.hp.com/videos/LaserJet.

Toliau pateikta informacija yra teisinga paskelbimo metu. Naujausios informacijos ieškokite www.hp.com/support/ljM507.

Daugiau informacijos rasite:

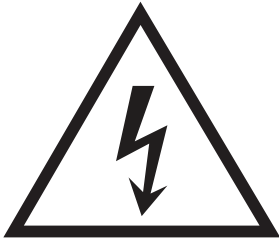
HP visa apimantis spausdintuvo pagalbos centras pateikia tokią informaciją:

- Diegimas ir konfigūracija
- Mokymai ir naudojimas
- Spręskite problemas
- Atsisiųskite programinės ir programinės-aparatinės įrangos atnaujinimus
- Prisijunkite prie pagalbos forumų
- Raskite informacijos apie garantiją ir teisinės informacijos

Perspėjimo piktogramos

Jei HP spausdintuve matysite įspėjimo piktogramą, imkitės piktogramos apibrėžimuose nurodytų atsargumo priemonių.

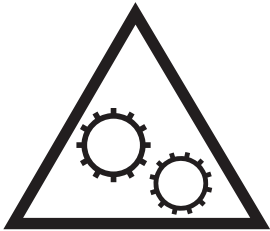
- Įspėjimas. Elektros šokas



- Įspėjimas. Karštas paviršius



- Įspėjimas. Laikykite kūno dalis atokiau nuo judančių dalių



- Įspėjimas. Arti esantys aštrūs kraštai



- Perspėjimas



Potencialus smūgių pavojus

Peržiūrėkite šią svarbios saugos informaciją.

- Perskaitykite ir įsidėmėkite šias saugos formuluotes, kad išvengtumėte elektros smūgio pavojaus.
- Visada laikykitės bazinių saugos priemonių, kai naudojate produktą, kad sumažintumėte sužeidimų dėl gaisro arba elektros smūgio pavojų.
- Perskaitykite ir supraskite visas šio vartotojo vadovo instrukcijas.

Laikykitės visų ant gaminio pažymėtų įspėjimų ir instrukcijų.

- Jungdami gaminį prie elektros šaltinio naudokite tik įžemintą elektros lizdą. Jei nežinote, ar elektros lizdas įžemintas, pasikonsultuokite su kvalifikuotu elektriку.
- Nelieskite gaminio lizdo kontaktų. Nedelsiant pakeiskite sugadintus laidus.
- Atjunkite gaminį nuo sieninio lizdo prieš jį valydami.
- Nemontuokite ar nenaudokite šio gaminio arti vandens arba šlapiomis rankomis.
- Gaminį naudokite padėję ant tvirto paviršiaus.
- Montuokite gaminį apsaugotoje vietoje, kur ant jo niekas neužliptų arba neužkliūtų už maitinimo laidų.

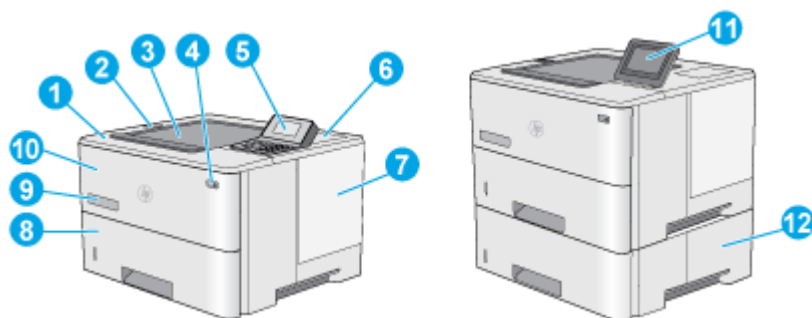
Spausdintuvo vaizdai

Nustatykite tam tikras spausdintuvo ir valdymo skydo dalis.

- [Spausdintuvo vaizdas iš priekio](#)
- [Spausdintuvo vaizdas iš galo](#)
- [Sąsajos prievadai](#)
- [Valdymo skydo rodinys \(2,7 col. – QVGA LCD spalvų ekranas su 24 klavišų plokšte, n ir dn modeliuose\)](#)
- [Valdymo skydo vaizdas \(jutiklinis ekranas, tik x modeliuose\)](#)

Spausdintuvo vaizdas iš priekio

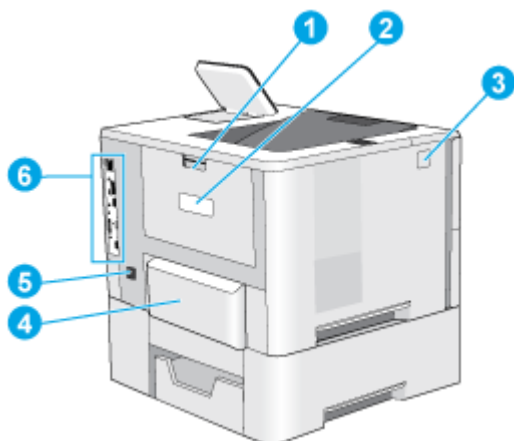
Naudokite įrenginio piktogramą, kad nustatytumėte svarbių spausdintuvo komponentų vietą.



1	Viršutinis gaubtas (prieiga prie dažų kasetės)
2	Lengvos prieigos USB prievadas Įstatykite USB atmintinę ir spausdinkite be kompiuterio arba atnaujinkite spausdintuvo aparatinę įrangą. PASTABA: Prieš naudojimą šį prievadą turi įjungti administratorius.
3	Išvesties skyrius
4	Įjungimo / išjungimo mygtukas
5	Valdymo skydo 2,7 col. QVGA LCD spalvų ekranas su 24 klavišų plokšte (n ir dn modeliuose)
6	Techninės įrangos sąsajos kišenė priedams ir trečiosios šalies įrenginiams prijungti PASTABA: Norėdami naudoti aparatūros diegimo paketą (HIP), įdėkite HP vidinių USB prievadų priedą (B5L28A). Priešingu atveju USB prievadas HIP viduje neveikia.
7	Formatavimo dangtis
8	2 dėklas
9	Modelio pavadinimas
10	1 dėklas
11	Valdymo skydelis su spalvotu jutikliniu ekranu (tik x modeliai)
12.	1 x 550 lapų popieriaus tiektuvas, 3 dėklas (yra x modelyje, pasirinkamas kituose modeliuose) PASTABA: Kiekvienas spausdintuvo modelis priima iki trijų pasirinktinių 1 x 550 lapų tiektuvų (3, 4 ir 5 dėklai). 3 dėklas yra x modelyje.

Spausdintuvo vaizdas iš galo

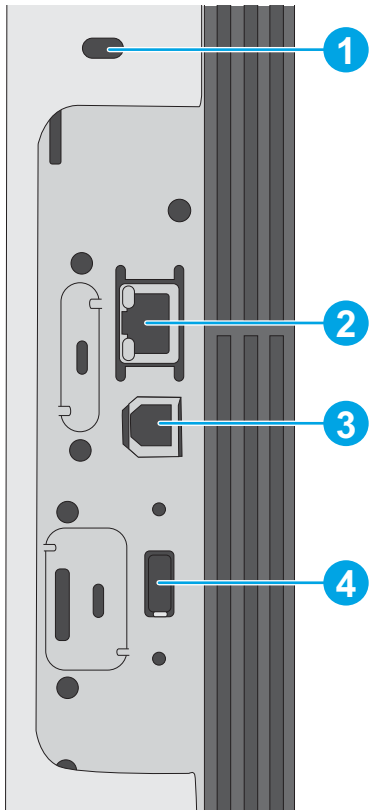
Naudokite įrenginio piktogramą, kad nustatytumėte svarbių spausdintuvo komponentų vietą.



1	Galinės durelės (prieiga strigtims šalinti)
2	Serijos numerio ir gaminio numerio lipdukas
3	Viršutinio dangčio atleidimo mygtukas
4	2 dėklo dulkių gaubtas (patraukiamas dedant įprasto dydžio lapus)
5	Maitinimo jungtis
6	Formato tvarkyklė (su sąsajos prievadais)

Sąsajos prievadai

Naudokite diagramą, jei norite identifikuoti spausdintuvo sąsajos prievadus.

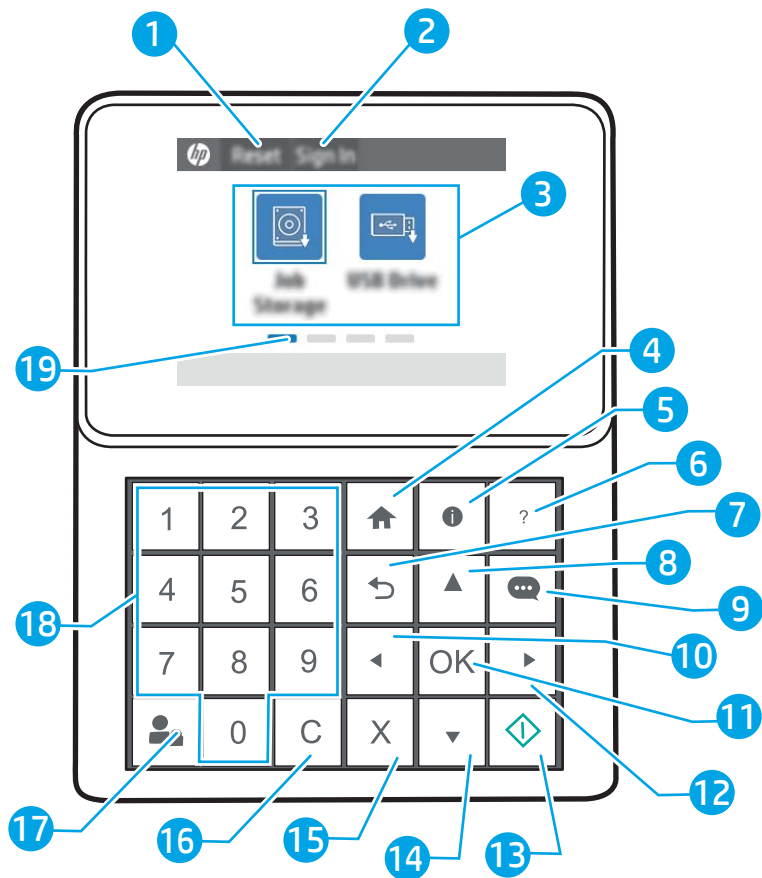




- | | |
|---|---|
| 1 | Anga kabeliniam apsauginiam fiksatoriui |
| 2 | Vietinio tinklo (LAN) eterneto 10/100/1000 tinklo prievadas |
| 3 | Didelės spartos USB 2.0 spausdinimo jungtis |
| 4 | USB prievadas išoriniams USB įrenginiams prijungti (šis prievadas gali būti pridengtas) |













PASTABA: Paprastam USB spausdinimo naudojimui naudokite prie valdymo skydelio esantį USB prievadą.

Valdymo skydo rodinys (2,7 col. – QVGA LCD spalvų ekranas su 24 klavišų plokšte, n ir dn modeliuose)

Naudokite 2 linijų valdymo skydą norėdami gauti spausdintuvo ir užduoties būsenos informaciją bei konfigūruodami spausdintuvą.




1	Mygtukas „Reset“ (Atstatyti)	Pasirinkite mygtuką „Reset“ (Nustatyti iš naujo), kad išvalytumėte pakeitimus, paleistumėte spausdintuvą iš pristabdymo būsenos, rodytumėte paslėptas klaidas ir atstatytumėte numatytuosius nustatymus (įskaitant kalbą ir klaviatūros išdėstymą).
2	„Sign In“ (Prisijungti) arba „Sign Out“ (Atsijungti) mygtukas	Paspauskite mygtuką „Sign In“ (Prisijungti), kad atidarytumėte prisijungimo ekraną. Pasirinkite mygtuką <i>Atsijungti</i> , kad atsijungtumėte nuo spausdintuvo. Spausdintuvas atstato visų parinkčių numatytuosius nustatymus.
3	Programų sritis	Pasirinkite bet kurią piktogramą, kad atidarytumėte programą. Slinkite ekraną į šonus, kad galėtumėte naudoti daugiau programų. PASTABA: Galimų programų skaičius priklauso nuo spausdintuvo. Administratorius gali konfigūruoti matomas programas ir seką, kaip jos rodomos.
4	Pradinio ekrano  mygtukas	Pasirinkite pradžios  mygtuką, kad grįžtumėte į pradžios ekraną.


5	Informacijos  mygtukas	<p>Pasirinkite informacijos  mygtuką, kad įjungtumėte ekraną, kuriame yra prieiga prie įvairios spausdintuvo informacijos. Pasirinkite ekrano apačioje esančias parinktis, kad gautumėte toliau nurodytą informaciją:</p> <ul style="list-style-type: none"> • „Display Language“ (Ekrano kalba). Pakeiskite esamo vartotojo sesijos kalbos nustatymą. • „Sleep Mode“ (Miego režimas). Nustatykite spausdintuvo miego režimą. • „Wi-Fi Direct“. Peržiūrėkite informaciją, kaip prisijungti tiesiogiai prie spausdintuvo naudojant telefoną, planšetinį kompiuterį arba kitą įrenginį su „Wi-Fi“. • „Wireless“ (Belaidis ryšys). Peržiūrėkite arba pakeiskite belaidžio ryšio nustatymus (tik belaidžiams modeliams). • „Ethernet“ (Eternetas). Peržiūrėkite ir pakeiskite eterneto ryšio nustatymus. • „HP Web Services“ (HP tinklo paslaugos): Peržiūrėkite informaciją, kaip prisijungti ir spausdinti iš spausdintuvo naudojant HP tinklo paslaugas („ePrint“).
6	Pagalbos  mygtukas	Pateikiamas žinyno temų sąrašas arba informacija, kaip naudoti pradžios ekraną, programą, parinktis arba funkcijas.
7	Grįžimo  mygtukas	Grįžtama vienu lygiu atgal meniu.
8	Krypties aukštyn  mygtukas	Leidžia pereiti prie ankstesnio elemento valdiklio sąrašė, arba padidinti skaitinių elementų vertę.
9	Pranešimų centro  mygtukas	Rodomas pranešimų centras.
10	Rodyklės į kairę  mygtukas.	Leidžia pereiti prie ankstesnio elemento, valdiklio arba lygio meniu (tačiau neleidžia išeiti iš programos), arba sumažinti skaitinių elementų vertę
11	Mygtukas „OK“	Priima pasirinktą elemento vertę, aktyvuoja sufokusuotą mygtuką, atidaro klaviatūrą, jog redaguotumėte sufokusuotą tekstinį laukelį arba aktyvuojami panašūs pasirinkimo veiksmai.
12.	Rodyklės į dešinę  mygtukas	Leidžia pereiti prie kito meniu elemento, valdiklio arba lygio, arba padidinta skaitinių elementų vertę.
13.	Pradėjimo  mygtukas	Pradedama vykdyti spausdinimo užduotis.
14.	Rodyklės žemyn  mygtukas	Leidžia pereiti prie kito elemento ar valdiklio sąrašė arba sumažinti skaitinių elementų vertę.
15.	Atšaukimo  mygtukas	Pristabdo spausdintuvą ir atidaro „Active Jobs“ (Aktyvios užduotys). Ekране „Active Jobs“ (Aktyvios užduotys) vartotojas gali atšaukti užduotį arba tęsti spausdinimą.
16.	Išvalymo  mygtukas	Išvalo visus įvesties lauko įrašus.
17.	„Sign In“ (Prisijungti) arba „Sign Out“ (Atsijungti) mygtukas	<p>Paspauskite mygtuką „Sign In“ (Prisijungti), kad atidarytumėte prisijungimo ekraną.</p> <p>Paspauskite mygtuką „Sign Out“ (Atsijungti), kad atsijungtumėte nuo spausdintuvo. Spausdintuvus atstato visų parinkčių numatytuosius nustatymus.</p>
18.	Skaičių klaviatūra	Įveskite skaitines vertes.
19.	Pagrindinio ekrano puslapių indikatorius	Rodomas puslapių skaičius pradžios ekrane arba pradžios ekrano aplanke. Esamas puslapis paryšklinamas. Paslinkite ekraną į šonus, kad slinktumėte per puslapius.


Valdymo skydo vaizdas (jautiklinis ekranas, tik x modeliuose)

Naudokite jutiklinį valdymo skydelį norėdami gauti spausdintuvo ir užduoties būsenos informaciją bei konfigūruodami spausdintuvą.

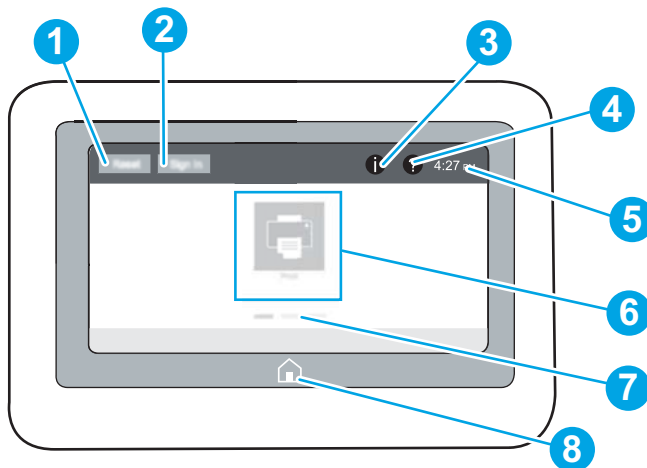
- [Kaip naudotis jutiklinio ekrano valdymo skydu](#)

 **PASTABA:** Pakreipkite valdymo skydelį, kad geriau jį matytumėte.







Grįžkite į pradžios ekraną bet kuriuo metu spausdintuvo valdymo skydo apačioje palietę pradžios  mygtuką.

 **PASTABA:** Daugiau informacijos apie spausdintuvo valdymo skydo funkcijas, eikite į www.hp.com/support/ljM507. Pasirinkite „Manuals“ (Rankinis) ir tada pasirinkite „General reference“ (Bendros nuorodos).

 **PASTABA:** Pradžios ekrane matomos funkcijos gali stipriai skirtis ir priklausyti nuo spausdintuvo konfigūracijos.

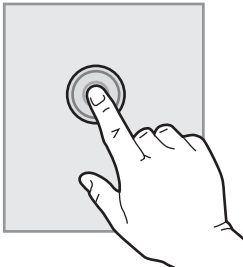


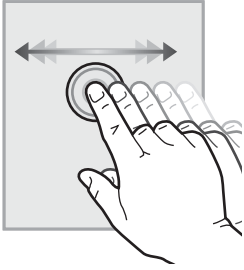
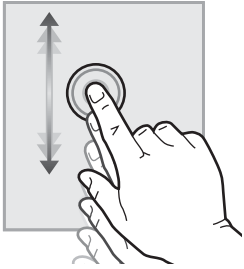
1	Mygtukas „Reset“ (Atstatyti)	Pasirinkite mygtuką „Reset“ (Nustatyti iš naujo), kad išvalytumėte pakeltime, paleistumėte spausdintuvą iš pristabdymo būsenos, rodytumėte paslėptas klaidas ir atstatytumėte numatytuosius nustatymus (įskaitant kalbą ir klaviatūros išdėstymą).
2	„Sign In“ (Prisijungti) arba „Sign Out“ (Atsijungti) mygtukas	Paspauskite mygtuką „Sign In“ (Prisijungti), kad atidarytumėte prisijungimo ekraną. Pasirinkite mygtuką <i>Atsijungti</i> , kad atsijungtumėte nuo spausdintuvo. Spausdintuvas atstato visų parinkčių numatytuosius nustatymus. PASTABA: Šis mygtukas rodomas tik tada, jei administratorius sukonfigūravo spausdintuvą taip, kad būtų reikalaujama leidimo prieigai prie funkcijų.

3	Informacijos  mygtukas	<p>Pasirinkite informacijos  mygtuką, kad įjungtumėte ekraną, kuriame yra prieiga prie įvairios spausdintuvo informacijos. Pasirinkite ekrano apačioje esančias parinktis, kad gautumėte toliau nurodytą informaciją:</p> <ul style="list-style-type: none"> • „Display Language“ (Ekrano kalba). Pakeiskite esamo vartotojo sesijos kalbos nustatymą. • „Sleep Mode“ (Miego režimas). Nustatykite spausdintuvo miego režimą. • „Wi-Fi Direct“. Peržiūrėkite informaciją, kaip prisijungti tiesiogiai prie spausdintuvo naudojant telefoną, planšetinį kompiuterį arba kitą įrenginį su „Wi-Fi“. • „Wireless“ (Belaidis ryšys). Peržiūrėkite ir pakeiskite belaidžio ryšio nustatymus (kai kuriems modeliams reikalingas papildomas belaidžio ryšio priedas). • „Ethernet“ (Eternetas). Peržiūrėkite ir pakeiskite eterneto ryšio nustatymus. • „HP Web Services“ (HP tinklo paslaugos): Peržiūrėkite informaciją, kaip prisijungti ir spausdinti iš spausdintuvo naudojant HP tinklo paslaugas („ePrint“).
4	Pagalbos  mygtukas	<p>Pasirinkite pagalbos  mygtuką, kad atidarytumėte įterptąją pagalbos sistemą.</p> <p>Sistema pateikiamas žinyno temų sąrašas arba informacija, kaip naudoti pradžios ekraną, programą, parinktis arba funkcijas</p>
5	Esamas laikas	Rodomas esamas laikas
6	Programų sritis	<p>Pasirinkite bet kurią piktogramą, kad atidarytumėte programą. Slinkite ekraną į šonus, kad galėtumėte naudoti daugiau programų.</p> <p>PASTABA: Galimų programų skaičius priklauso nuo spausdintuvo. Administratorius gali konfigūruoti matomas programas ir seką, kaip jos rodomos.</p>
7	Pagrindinio ekrano puslapių indikatorius	<p>Rodomas puslapių skaičius pradžios ekrane arba programoje. Esamas puslapis paryškintas. Paslinkite ekraną į šonus, kad slinktumėte per puslapius.</p>
8	Pradinio ekrano  mygtukas	Pasirinkite pradžios  mygtuką, kad grįžtumėte į pradžios ekraną.

Kaip naudotis jutiklinio ekrano valdymo skydu

Naudokite šiuos veiksmus, norėdami naudotis spausdintuvo jutiklinio ekrano valdymo skydu.

Veiksmas	Aprašas	Pavyzdys
<p>Lietimas</p> 	<p>Ekrane palieskite elementą, norėdami pasirinkti elementą arba atidaryti meniu. Be to, slinkdami per meniu, trumpai bakstelėkite ekraną, norėdami sustabdyti slinkimą.</p>	<p>Palieskite piktogramą Nustatymai, kad atidarytumėte programą Nustatymai.</p>

Veiksmas	Aprašas	Pavyzdys
Perbraukimas	Palietę ekraną, slinkite pirštą horizontaliai, kad paslinktumėte ekraną į šalis.	Slinkite, kol rodomas programa Nustatymai .
	Slinkimas	Palietę ekraną, slinkite pirštą vertikaliai, kad paslinktumėte ekraną į viršų arba apačią. Slinkdami per meniu, trumpai bakstelėkite ekraną, norėdami sustabdyti slinkimą.
		Slinkite per programą Nustatymai .

Spausdintuvo specifikacijos

Naudokite spausdintuvo specifikacijas, kad nustatytumėte ir valdytumėte spausdintuvą.

- [Techninės specifikacijos](#)
- [Palaikomos operacinės sistemos](#)
- [Mobilūs spausdinimo sprendimai](#)
- [Spausdintuvo matmenys](#)
- [Sunaudojama galia, elektros specifikacijos ir sklaidžiamas garsas](#)
- [Veikimo aplinkos sąlygos](#)



SVARBU: Šios specifikacijos yra teisingos leidimo metu, tačiau jos gali būti keičiamos vėliau. Naujausios informacijos ieškokite www.hp.com/support/ljM507.

Techninės specifikacijos

Modelio pavadinimas		M507n	M507dn	M507x
Gaminio numeris		1PV86A	1PV87A	1PV88A
Popieriaus tvarkymas	1 dėklas (100 lapų talpos)	Pridėta	Pridėta	Pridėta
	2 dėklas (550 lapų talpos)	Pridėta	Pridėta	Pridėta
	3 dėklas (550 lapų talpos)	Pasirenkamas	Pasirenkamas	Pridėta
	PASTABA: Su spausdintuvu galima naudoti daugiausia penkis dėklus, įskaitant MP dėklą, pagrindinę kasetę ir dėklą, maks. 2300 lapų įvesties.			
	Automatinis dvipusis spausdinimas	Nėra	Pridėta	Pridėta
Jungiamumas	10 / 100 / 1000 ethernet LAN jungtis su „IPv4“ ir „IPv6“	Pridėta	Pridėta	Pridėta
	„Hi-Speed“ USB 2.0	Pridėta	Pridėta	Pridėta
	Spausdinimo serveris, skirtas belaidžio ryšio tinklui	Pridėta	Pridėta	Pridėta
	Tiesioginis spausdinimas iš USB	Pridėta	Pridėta	Pridėta
	Techninės įrangos integravimo lizdas priedo ir trečiosios šalies įrenginiams prijungti	Pridėta	Pridėta	Pridėta
	„Bluetooth Low Energy“ (BLE) skirta spausdinti iš mobiliųjų įrenginių	Nėra	Nėra	Pridėta
	HP vidiniai USB priedadai	Pasirenkamas	Pridėta	Pridėta
	„HP Jetdirect 3100w“ BLE / NFC / belaidis priedas	Pasirenkamas	Pasirenkamas	Pasirenkamas
	„HP Jetdirect 2900nw“ spausdinimo serverio priedas belaidžiam ryšiui	Nėra	Pasirenkamas	Pasirenkamas

Modelio pavadinimas		M507n	M507dn	M507x
Gaminio numeris		1PV86A	1PV87A	1PV88A
Atmintis	1 GB bazinė atmintis	Pridėta	Pridėta	Pridėta
	PASTABA: Praplečiama iki 2 GB bazinė atmintis, kai pridamas DIMM atminties modulis.			
Talpykla	Koduotas FIPS HDD	Pasirenkamas	Pasirenkamas	Pasirenkamas
Sauga	HP patikimos platformos moduliai visų spausdintuve naudojamų duomenų kodavimui	Pasirenkamas	Pasirenkamas	Pasirenkamas
Valdymo skydelio ekranas ir įvestis	Valdymo skydelis su spalvotu grafiniu ekranu ir klaviatūra	Pridėta	Pridėta	Nėra
	Spalvotas jutiklinio ekrano valdymo skydo	Nėra	Nėra	Pridėta
Spausdinimas	Spausdina 43 puslapius per minutę (ppm) naudojant A4 ir 45 ppm naudojant laiško formato popierių	Pridėta	Pridėta	Pridėta
	USB spausdinimas	Pridėta	Pridėta	Pridėta
	Mobilusis / iš „debesies“ spausdinimas	Pasirenkamas	Pasirenkamas	Pasirenkamas
	Išsaugokite darbus spausdintuvo atmintyje, kad atspausdintumėte vėliau arba privačiai (Reikalinga 16 GB arba didesnės talpos USB atmintinė.)	Pridėta	Pridėta	Pridėta

Palaikomos operacinės sistemos

Naudokite toliau pateiktą informaciją, kad užtikrintumėte spausdintuvo suderinamumą su kompiuterio operacine sistema.

„Linux“: Informacijos ir spausdinimo tvarkyklių, skirtų „Linux“, rasite adresu www.hp.com/go/linuxprinting.

UNIX: UNIX® skirtą informaciją ir spausdinimo tvarkyklės rasite adresu www.hp.com/go/unixmodelscripts.

Toliau pateikta informacija taikoma atitinkamo spausdintuvo „Windows“ HP PCL 6 spausdinimo tvarkyklėms, „macOS“ skirtoms HP spausdinimo tvarkyklėms bei programinės įrangos diegimo programai.


„Windows“: Atsisiųskite „HP Easy Start“ iš 123.hp.com/LaserJet ir įdiekite HP spausdinimo tvarkyklę. Arba eikite į spausdintuvo techninės pagalbos svetainę adresu www.hp.com/support/ljM507, kad atsisiųstumėte spausdinimo tvarkyklę arba programinės įrangos diegimo programą, kad įdiegtumėte HP spausdinimo tvarkyklę


„macOS“: Šis spausdintuvas palaiko „Mac“ kompiuterius. Atsisiųskite „HP Easy Start“ iš 123.hp.com/LaserJet arba iš spausdintuvo pagalbos puslapio, tada naudokite „HP Easy Start“, kad įdiegtumėte HP spausdinimo tvarkyklę.

1. Eikite į 123.hp.com/LaserJet.
2. Norėdami atsisiųsti spausdintuvo programinę įrangą, atlikite toliau nurodytus veiksmus.

1-1 lentelė Palaikomos operacinės sistemos ir spausdinimo tvarkyklės


Operacinė sistema	Spausdinimo tvarkyklė įdiegta (iš programinės įrangos diegimo vedlio „Windows“ arba „macOS“)	Pastabos
„Windows 7“, 32 ir 64 bitų	„HP PCL 6“ speciali spausdintuvui skirta spausdinimo tvarkyklė yra įdiegta šioje operacinėje sistemoje kaip dalis programinės įrangos.	
„Windows 8“, 32 ir 64 bitų	„HP PCL 6“ speciali spausdintuvui skirta spausdinimo tvarkyklė yra įdiegta šioje operacinėje sistemoje kaip dalis programinės įrangos.	„Windows 8 RT“ palaikymas teikiamas per „Microsoft IN OS“ 4 versijos 32 bitų tvarkyklę.
„Windows 8.1“, 32 ir 64 bitų	„HP PCL-6“ V4 specialiam spausdintuvui skirta spausdinimo tvarkyklė yra įdiegta šioje operacinėje sistemoje kaip dalis visos programinės įrangos.	„Windows 8.1 RT“ palaikymas teikiamas per „Microsoft IN OS“ 4 versijos 32 bitų tvarkyklę.
„Windows 10“, 32 ir 64 bitų	„HP PCL-6“ V4 specialiam spausdintuvui skirta spausdinimo tvarkyklė yra įdiegta šioje operacinėje sistemoje kaip dalis visos programinės įrangos.	
„Windows Server 2008 R2“, SP 1, 64 bitų	„PCL 6“ spausdintuvui skirtą spausdinimo tvarkyklę galima atsisiųsti iš spausdintuvo techninės pagalbos tinklalapio. Atsisiųskite tvarkyklę ir tada pasinaudoję „Microsoft Add Printer“ įrankiu įdiekite ją.	
„Windows Server 2012“, 64 bitų	„PCL 6“ spausdintuvui skirtą spausdinimo tvarkyklę galima atsisiųsti iš spausdintuvo techninės pagalbos tinklalapio. Atsisiųskite tvarkyklę ir tada pasinaudoję „Microsoft Add Printer“ įrankiu įdiekite ją.	
„Windows Server 2012 R2“, 64 bitų	„PCL 6“ spausdintuvui skirtą spausdinimo tvarkyklę galima atsisiųsti iš spausdintuvo techninės pagalbos tinklalapio. Atsisiųskite tvarkyklę ir tada pasinaudoję „Microsoft Add Printer“ įrankiu įdiekite ją.	
„Windows Server 2016“, 64 bitų	„PCL 6“ spausdintuvui skirtą spausdinimo tvarkyklę galima atsisiųsti iš spausdintuvo techninės pagalbos tinklalapio. Atsisiųskite tvarkyklę ir tada pasinaudoję „Microsoft Add Printer“ įrankiu įdiekite ją.	
„macOS 10.12 Sierra“, „macOS 10.13 High Sierra“	Atsisiųskite „HP Easy Start“ iš 123.hp.com/LaserJet ir įdiekite spausdinimo tvarkyklę.	

 **PASTABA:** Palaikomos operacinės sistemos gali keistis. Naujausių palaikomų operacinių sistemų sąrašą rasite www.hp.com/support/ljM507, žr. visa apimantį HP spausdintuvo pagalbos vadovą.

 **PASTABA:** Kliento ir serverio operacinių sistemų detales bei HP UPD tvarkyklių pagalbą šiam spausdintuvui rasite www.hp.com/go/upd. **Papildomos informacijos** rasite spustelėję nuorodas.

1-2 lentelė Minimalūs sistemos reikalavimai


„Windows“	„macOS“
<ul style="list-style-type: none">• Interneto ryšys• Atskira USB 1.1 arba 2.0 jungtis arba tinklo ryšys• 2 GB laisvos vietos standžiajame diske• 1 GB RAM (32 bitų) arba 2 GB RAM (64 bitų)	<ul style="list-style-type: none">• Interneto ryšys• Atskira USB 1.1 arba 2.0 jungtis arba tinklo ryšys• 1,5 GB laisvos vietos standžiajame diske

 **PASTABA:** „Windows“ programinės įrangos diegimo programa įdiegia paslaugą „HP Smart Device Agent Base“. Failo dydis yra apytiksl. 100 KB. Vienintelė paslaugos funkcija – kas valandą tikrinti per USB jungtį prijungtus spausdintuvus. Nerenkami jokie duomenys. Jei aptinkamas USB spausdintuvas, tada bandoma nustatyti, ar tinkle yra „JetAdvantage Management Connector“ („JAMc“). Jei aptinkama „JAMc“, paslauga „HP Smart Device Agent Base“ per „JAMc“ saugiai atnaujinama į visą „Smart Device Agent“, todėl išspausdintus lapus galima įskaičiuoti į spausdinimo tarnybų valdymo (MPS) paskyrą. Iš hp.com atsisiuntus tik tvarkyklei skirtus interneto paketus ir juos įdiegus naudojant vedlį „Add Printer“ (pridėti spausdintuvą), ši paslauga neįdiegiama.

Norėdami pašalinti šią paslaugą, atidarykite „Windows Control Panel“ (Valdymo skydas), pasirinkite **„Programs“** (Programos) arba **„Programs and Features“** (Programos ir funkcijos), o tada pasirinkite **„Add/Remove Programs“** (Pridėti / pašalinti programas) arba **„Uninstall a Program“** (Pašalinti programą), kad pašalintumėte paslaugą. Failo pavadinimas yra **„HPSmartDeviceAgentBase“**.

Mobilūs spausdinimo sprendimai

HP siūlo daug mobiliųjų spausdinimo sprendimų, kad HP spausdintuve būtų galima įgalinti lengvą spausdinimą iš nešiojamojo ar planšetinio kompiuterio, išmaniojo telefono ar kito mobiliojo prietaiso. Norėdami pamatyti visą sąrašą ir išsirinkti geriausią pasiūlymą, apsilankykite www.hp.com/go/LaserJetMobilePrinting.

 **PASTABA:** Atnaujinkite spausdintuvo programinę-aparatinę įrangą, kad būtų užtikrinta, jog palaikomos visos mobilus spausdinimo galimybės.

- „Wi-Fi Direct“ (tik belaidžiai modeliai su „HP Jetdirect 3100w NFC/BLE Wireless“ sumontuotas priedas)
- Belaidė stotelė (tik belaidžiai modeliai, „HP Jetdirect 3100w NFC/BLE Wireless“ priedas arba HP 2900nw sumontuotas belaidžio spausdinimo serveris)
- „HP ePrint“ per el. paštą (būtina įjungti HP tinklo paslaugas ir registruoti spausdintuvą „HP Connected“)
- „HP Smart“ programa
- „Google Cloud Print“
- „AirPrint“
- „Android“ spausdinimas
- „HP Roam“

Spausdintuvo matmenys

1-3 lentelė M507n ir M507dn modelių matmenys

	Visiškai uždarytas spausdintuvas	Spausdintuvas visiškai atidarytas
Aukštis	296 mm	296 mm
Gylis	Uždaryta 2 dėklo apsauga nuo dulkių: 376 mm Atidaryta 2 dėklo apsauga nuo dulkių: 444 mm	569 mm
Plotis	410 mm	410 mm
Svoris	12 kg	

1-4 lentelė M507x modelių matmenys

	Visiškai uždarytas spausdintuvas	Spausdintuvas visiškai atidarytas
Aukštis	415 mm	487 mm
Gylis	Uždaryta 2 dėklo apsauga nuo dulkių: 376 mm Atidaryta 2 dėklo apsauga nuo dulkių: 444 mm	569 mm
Plotis	410 mm	410 mm
Svoris	13,4 kg	

1-5 lentelė 1 x 550 popieriaus lapų tiektuvo matmenys

Aukštis	130 mm
Gylis	Dėklas uždarytas: 376 mm Dėklas atidarytas: 569 mm
Plotis	410 mm
Svoris	1,4 kg

1-6 lentelė Spintų / stovų matmenys

Aukštis	381 mm
Gylis	Durėlės uždarytos: 632 mm Durėlės atidarytos ir galinis ritinys pasuktas: 865 mm
Plotis	Durėlės uždarytos: 600 mm Durėlės atidarytos ir galinis ritinys pasuktas: 630 mm
Svoris	9 kg

Sunaudojama galia, elektros specifikacijos ir skleidžiamas garsas

Naujausios informacijos žr. www.hp.com/support/ljM507.

⚠ SPĖJIMAS: Maitinimo srovės reikalavimai skiriasi priklausomai nuo šalies / regiono, kuriame spausdintuvas parduodamas. Nekeiskite darbinės įtampos nustatymo. Taip sugadinsite spausdintuvą ir spausdintuvo garantija nustos galioti.

Veikimo aplinkos sąlygos

1-7 lentelė Darbo aplinkos specifikacijos

Aplinka	Rekomenduojama	Leistina
Temperatūra	17–25 °C	15–30 °C
Santykinė drėgmė	Nuo 30 iki 70 % santykinės drėgmės (RH)	Nuo 10 iki 80 % RH

Spausdintuvo aparatinės įrangos sąranka ir programinės įrangos diegimas

Pagrindines sąrankos instrukcijas rasite kartu su spausdintuvu pateikiamame aparatinės įrangos diegimo vadove. Papildomų instrukcijų ieškokite HP pagalbos internetiniame puslapyje.

Norėdami gauti HP visa apimančią pagalbą dėl spausdintuvo, apsilankykite www.hp.com/support/ljM507. Raskite toliau nurodytą palaikymo informaciją:

- Diegimas ir konfigūracija
- Mokymai ir naudojimas
- Spręskite problemas
- Atsisiųskite programinės ir programinės-aparatinės įrangos atnaujinimus
- Prisijunkite prie pagalbos forumų
- Raskite informacijos apie garantiją ir teisinės informacijos

2 Popieriaus dėklai

Atraskite, kaip pildyti ir naudoti popieriaus dėklus, įskaitant, kaip pildyti specialias priemones, tokias kaip vokai ir etiketės.

- [Įžanga](#)
- [Į 1 dėklą įdėkite popieriaus](#)
- [Įdėkite popieriaus į 2 dėklą ir į 550 lapų dėklą](#)
- [Vokų įdėjimas ir spausdinimas](#)
- [Etikečių įdėjimas ir spausdinimas](#)

Vaizdinės pagalbos ieškokite www.hp.com/videos/LaserJet.

Toliau pateikta informacija yra teisinga paskelbimo metu. Naujausios informacijos ieškokite www.hp.com/support/ljM507.

Daugiau informacijos rasite:

HP visa apimantis spausdintuvo pagalbos centras pateikia tokią informaciją:

- Diegimas ir konfigūracija
- Mokymai ir naudojimas
- Spręskite problemas
- Atsisiųskite programinės ir programinės-aparatinės įrangos atnaujinimus
- Prisijunkite prie pagalbos forumų
- Raskite informacijos apie garantiją ir teisinės informacijos

Įžanga

Būkite atsargūs, kai pildote popieriaus dėklus.

 **ĮSPĖJIMAS:** Nedėkite daugiau kaip vieno papildomo popieriaus dėklo vienu metu.

Nenaudokite popieriaus dėklo kaip laiptelio.

Nelieskite popieriaus dėklų, kai jie užsidaro.

Visi dėklai turi būti uždaryti, kai spausdintuvas pernešamas.


Į 1 dėklą įdėkite popieriaus


Toliau pateikiama informacija, kaip į 1 dėklą įdėti popierių.

- [Įdėkite popierių į 1 dėklą \(universalų dėklą\)](#)
- [1 dėklo popieriaus kryptis](#)
- [Naudokite kitą firminio blanko režimą](#)

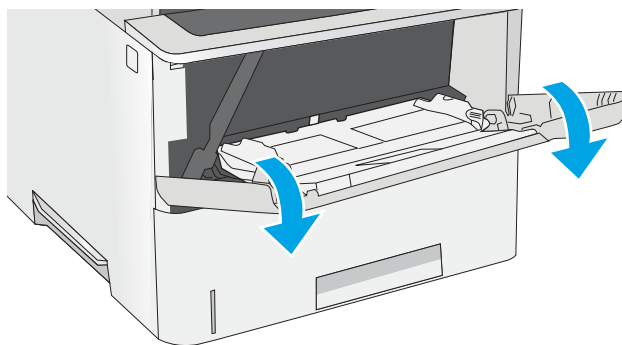
Įdėkite popierių į 1 dėklą (universalų dėklą)

Šiame dėkle telpa iki 100 lapų 75 g/m² popieriaus arba 10 vokų.

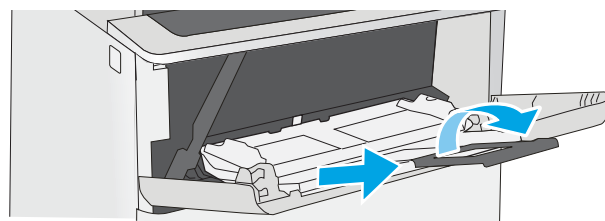
 **PASTABA:** Pasirinkite tinkamą popieriaus tipą spausdinimo tvarkyklėje prieš spausdinimą.

 **ĮSPĖJIMAS:** Norėdami išvengti popieriaus strigčių, niekada nedėkite ir neimkite popieriaus iš 1 dėklo, jei spausdinama.

1. Suimkite rankeną bet kurioje 1 dėklo pusėje ir patraukę į priekį atidarykite.



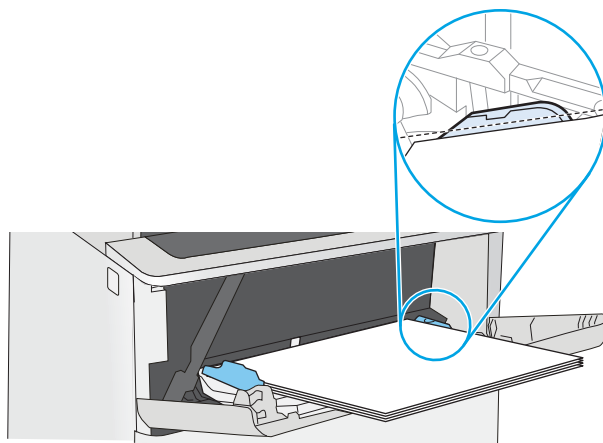
2. Ištraukite dėklo ilgintuvą, kad prilaikytumėte popierių.



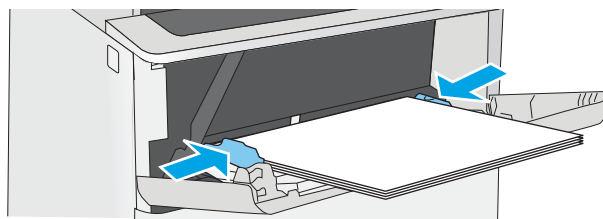
3. Išplėskite popieriaus kreipiklius iki tinkamo dydžio ir įdėkite popierių į dėklą. Daugiau informacijos apie popieriaus nukreipimą rasite [1 dėklo popieriaus kryptis 21 puslapyje](#).

Įsitinkite, kad popierius tinkamai telpa į popieriaus kreipiklius.

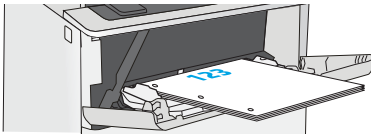
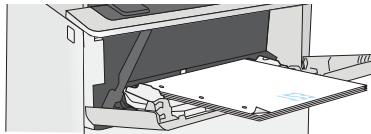
PASTABA: Maksimalus dėtuvės aukštis yra 10 mm arba apie 100 lapų 75 g/m² popieriaus.



4. Sureguliuokite šoninius kreiptuvus, kad jie šiek tiek liestų popieriaus krūvą, bet nelenktų jos.



1 dėklo popieriaus kryptis

Popieriaus tipas	Vienpusis spausdinimas	Dvipusis spausdinimas ir alternatyvus laiškų režimas
Firminis blankas, pirminis spausdinimas arba perforavimas	Spausdinimo puse aukštyn Viršutinis kraštas nukreiptas į spausdintuvą	Spausdinimo puse žemyn Apatinis kraštas nukreiptas į spausdintuvą
		

Naudokite kitą firminio blanko režimą

Naudokite „Alternative Letterhead Mode“ (Kitas firminio blanko režimas) funkciją, kad į dėklą tokiu pačiu būdu įdėtumėte firminį blanką arba iš anksto atspausdintą popierių, nesvarbu spausdinant vienoje lapo pusėje, ar abiejuose. Naudojant šį režimą popierių įdėkite kaip automatiniam dvipusiam spausdinimui.

- [Naudodami spausdintuvo valdymo skydelio meniu įjunkite alternatyvų laiškų režimą](#)

Naudodami spausdintuvo valdymo skydelio meniu įjunkite alternatyvų laiškų režimą


Naudokite meniu „Settings“ (Nustatymai), kad nustatytumėte „Alternative Letterhead Mode“ (Alternatyvus laiškų režimas) nustatymą.

1. Pradiniame spausdintuvo valdymo skydo ekrane atidarykite meniu [Nustatymai](#).
2. Atidarykite šiuos meniu:
 - [Kopijavimas / spausdinimas](#) arba [Spausdinimas](#)
 - [Tvarkyti dėklus](#)
 - [Kitas firminio blanko režimas](#)
3. Pasirinkite „Enabled“ (Įjungta) ir palieskite mygtuką „Save“ (Išsaugoti) arba paspauskite mygtuką „OK“ (Gerai).

Įdėkite popieriaus į 2 dėklą ir į 550 lapų dėklą

Šiame skyriuje nurodoma, kaip dėti popieriaus į 2 dėklą ir pasirenkamą 550 lapų dėklą.


- [Įdėkite popieriaus į 2 dėklą ir į 550 lapų dėklą](#)
- [2 dėklo ir 550 lapų dėklo popieriaus pakreipimas](#)
- [Naudokite kitą firminio blanko režimą](#)

 **PASTABA:** Popieriaus įdėjimas į 550 lapų dėklą yra toks pat, kaip ir popieriaus įdėjimas į 2 dėklą. Čia rodomas tik 2 dėklas.

 **ĮSPĖJIMAS:** Nedėkite daugiau kaip vieno papildomo popieriaus dėklo vienu metu.

Įdėkite popieriaus į 2 dėklą ir į 550 lapų dėklą

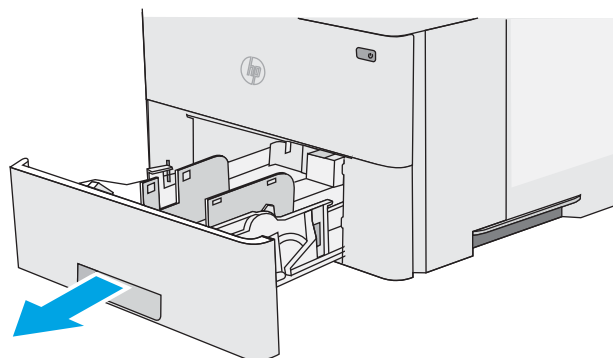
Toliau pateikta informacija nurodoma, kaip dėti popieriaus į 2 dėklą ir pasirenkamą 550 lapų dėklą. Šiuose dėkluose telpa iki 550 lapų 75 g/m² popieriaus.

 **PASTABA:** Popieriaus įdėjimas į 550 lapų dėklą yra toks pat, kaip ir popieriaus įdėjimas į 2 dėklą. Čia rodomas tik 2 dėklas.

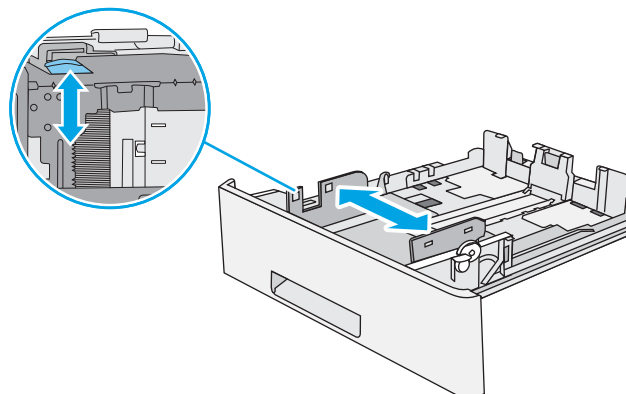
 **PASTABA:** Nedėkite daugiau kaip vieno papildomo popieriaus dėklo vienu metu.

1. Atidarykite dėklą.

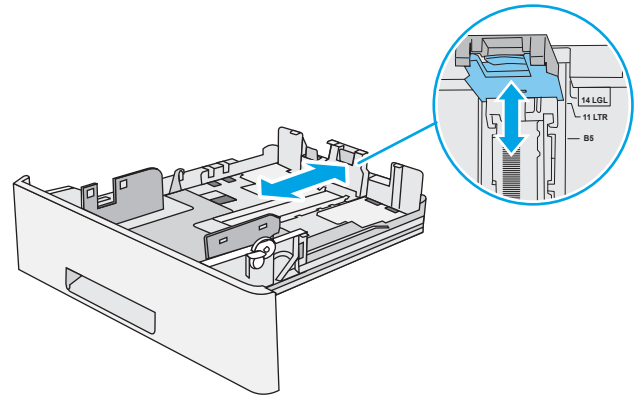
PASTABA: Kai dėklas naudojamas, neatidarykite jo.



2. Prieš dėdami popieriaus, spauskite reguliavimo griovelius ir slinkdami kreiptuvus sureguliuokite naudojamo popieriaus ilgį ir plotį.

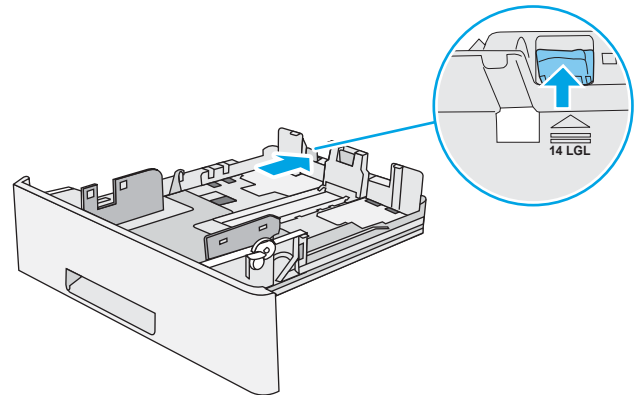


3. Sureguliuokite popieriaus ilgio kreiptuvą spausdami reguliavimo griovelį ir paslinkite kreiptuvą iki naudojamo popieriaus dydžio.



4. Įdėti teisinio formato popieriaus į dėklą, suspauskite svirtį kitoje įrenginio pusėje, kuri yra į kairę centre, ir tada ištraukite dėklą atgal iki tinkamo popieriaus dydžio.

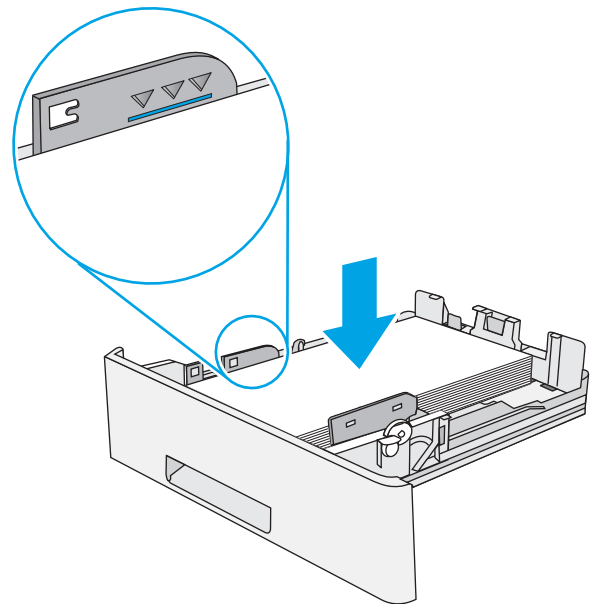
PASTABA: Šis veiksmas netaikomas kitų dydžių popieriui.



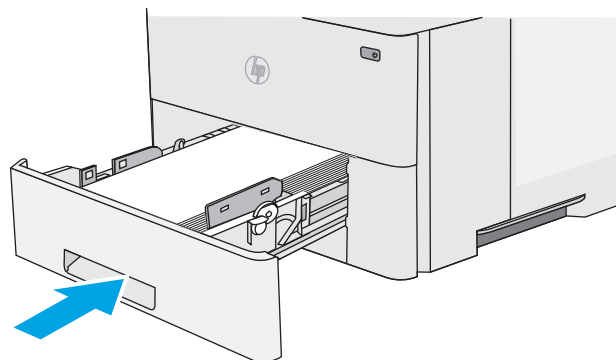
5. Į dėklą įdėkite popieriaus. Norėdami gauti informacijos apie popieriaus kryptį, žr. [2 dėklo ir 550 lapų dėklo popieriaus pakreipimas 25 puslapyje](#).

PASTABA: Popieriaus kreipiklių neprispauskite prie pat popieriaus šūsnių. Sureguliuokite juos iki dėkle esančių žymėjimo įspaudų.

PASTABA: Norėdami išvengti strigčių, sureguliuokite popieriaus kreiptuvus iki tinkamo dydžio ir neperpildykite dėklo. Įsitinkite, ar šūsnių viršus yra šiek tiek žemiau pilno dėklo žymės, kaip parodyta padidinimo paveikslėlyje.



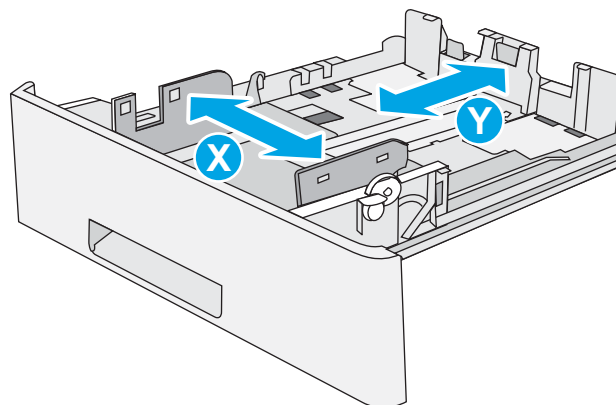
6. Uždarykite dėklą.



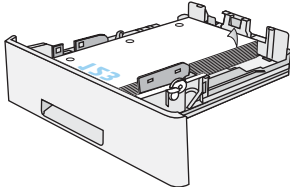
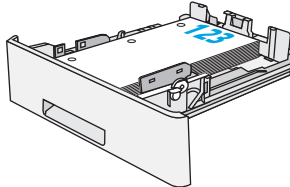
7. Spausdintuvo valdymo pulte rodomas dėklo konfigūracijos pranešimas.

8. Jei rodomas netinkamas popieriaus dydis ir tipas, pasirinkite „Modify“ (Keisti) ir nustatykite kitą popieriaus dydį arba tipą.

Pasirinktiniam popieriaus dydžiui nustatykite X ir Y popieriaus matmenis, kai to bus reikalaujama spausdintuvo valdymo skydelio ekrane.



2 dėklo ir 550 lapų dėklo popieriaus pakreipimas

Popieriaus tipas	Vienpusis spausdinimas	Dvipusis spausdinimas ir alternatyvus laiškų režimas
Firminis blankas, pirminis spausdinimas arba perforavimas	Spausdinimo puse žemyn Viršutinis kraštas dėklo priekyje	Spausdinimo puse aukštyn Apatinis kraštas dėklo priekyje
		

Naudokite kitą firminio blanko režimą

Naudokite „Alternative Letterhead Mode“ (Kitas firminio blanko režimas) funkciją, kad į dėklą tokiu pačiu būdu įdėtumėte firminį blanką arba iš anksto atspausdintą popierių, nesvarbu spausdinant vienoje lapo pusėje, ar abiejuose. Naudojant šį režimą popierių įdėkite kaip automatiniam dvipusiam spausdinimui.

- [Naudodami spausdintuvo valdymo skydelio meniu įjunkite alternatyvų laiškų režimą](#)

Naudodami spausdintuvo valdymo skydelio meniu įjunkite alternatyvų laiškų režimą

Naudokite meniu „Settings“ (Nustatymai), kad nustatytumėte „Alternative Letterhead Mode“ (Alternatyvus laiškų režimas) nustatymą.

1. Pradiniame spausdintuvo valdymo skydo ekrane atidarykite meniu [Nustatymai](#).
2. Atidarykite šiuos meniu:
 - [Kopijavimas / spausdinimas](#) arba [Spausdinimas](#)
 - [Tvarkyti dėklus](#)
 - [Kitas firminio blanko režimas](#)
3. Pasirinkite „Enabled“ (Įjungta) ir palieskite mygtuką „Save“ (Išsaugoti) arba paspauskite mygtuką „OK“ (Gerai).

Vokų įdėjimas ir spausdinimas


Spausdinimui ant vokų naudokite tik 1 dėklą. 1 dėkle telpa iki 10 vokų.


- [Vokų spausdinimas](#)
- [Voko kryptis](#)

Vokų spausdinimas

Norėdami spausdinti vokus su rankinio tiekimo parinktimi, atlikite nurodytus veiksmus, kad spausdinimo tvarkyklėje pasirinktumėte tinkamus nustatymus, ir spausdintuve nustatę spausdinimo užduotį įdėkite vokus į dėklą.

1. Programoje pasirinkite parinktį **Spausdinti**.
2. Pasirinkite spausdintuvą iš spausdintuvų sąrašo, tada spustelėkite mygtuką **Ypatybės** arba **Nuostatos** tam, kad atvertumėte spausdintuvo tvarkyklę.

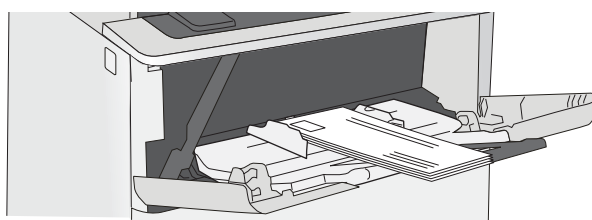
 **PASTABA:** skirtingos programos turi kitokius mygtukų pavadinimus.

 **PASTABA:** Norėdami pasinaudoti šiomis funkcijomis iš „Windows“ 8 ar 8.1 pradžios ekrano, pasirinkite „Devices“ (Įrenginiai), pasirinkite „Print“ (Spausdinti) ir tada rinkitės spausdintuvą.

3. Spustelėkite skirtuką **Popierius / kokybė**.
4. Išskleidžiamajame sąraše „Paper size“ (Popieriaus dydis) pasirinkite tinkamą vokų dydį.
5. Išskleidžiamajame sąraše „Paper type“ (Popieriaus tipas) pasirinkite „Envelope“ (Vokas).
6. Išskleidžiamajame sąraše „Paper source“ (Popieriaus tiekimas) pasirinkite „Manual feed“ (Rankinis tiekimas).
7. Spustelėkite mygtuką **Gerai**, jei norite uždaryti dialogo langą **Dokumentų savybės**.
8. Norėdami spausdinti užduotį, dialogo lange **Spausdinti** spustelėkite mygtuką **Gerai**.

Voko kryptis

Įdėkite vokus į 1 dėklą spausdinama puse į viršų, trumpąja kraštine su pašto ženkle puse nukreipta į spausdintuvą.



Etikečių įdėjimas ir spausdinimas


Jei norite spausdinti ant etikečių lapų, naudokite 1 dėklą. 2 dėklas ir pasirinktinis 550 lapų dėklas nepalaiko etikečių.


- [Etikečių įdėjimas rankiniu būdu](#)
- [Etiketės pakreipimas](#)

Etikečių įdėjimas rankiniu būdu

Naudokitės 1 dėklo rankinio tiekimo režimą, kad spausdintumėte ant etikečių.

1. Programoje pasirinkite parinktį **Spausdinti**.
2. Pasirinkite spausdintuvą iš spausdintuvų sąrašo, tada spustelėkite mygtuką **Ypatybės** arba **Nuostatos** tam, kad atvertumėte spausdintuvo tvarkyklę.

 **PASTABA:** skirtingos programos turi kitokius mygtukų pavadinimus.

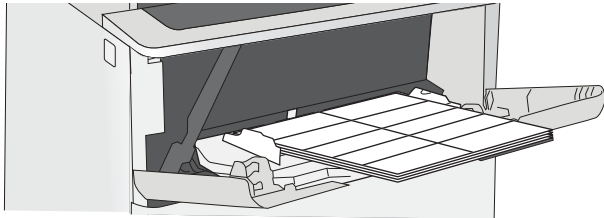
 **PASTABA:** Norėdami pasinaudoti šiomis funkcijomis iš „Windows“ 8 ar 8.1 pradžios ekrano, pasirinkite „Devices“ (Įrenginiai), pasirinkite „Print“ (Spausdinti) ir tada rinkitės spausdintuvą.

3. Spustelėkite skirtuką **Popierius / kokybė**.
4. Išskleidžiamajame sąraše „Paper size“ (Popieriaus dydis) pasirinkite tinkamą etikečių lapų dydį.
5. Išskleidžiamajame sąraše „Paper type“ (Popieriaus tipas) pasirinkite „Labels“ (Etiketės).
6. Išskleidžiamajame sąraše „Paper source“ (Popieriaus tiekimas) pasirinkite „Manual feed“ (Rankinis tiekimas).
7. Spustelėkite mygtuką **Gerei**, jei norite uždaryti dialogo langą **Dokumentų savybės**.
8. Dialogo lange **Spausdinti** spustelėkite mygtuką **Spausdinti**, kad atspausdintumėte darbą.

Etiketės pakreipimas

Etiketės turi būti įdedamos tam tikru būdu, kad būtų spausdinama taisyklingai.

Dėklas	Kaip dėti etiketes
1 dėklas	Dėkite etikečių lapus priekine puse aukštyn, viršutinę lapo pusę nukreipę į spausdintuvą.



3 Eksploatacinės medžiagos, priedai ir dalys

Užsakykite eksploatacinių medžiagų ar priedų, pakeiskite dažų kasetes arba nuimkite ir pakeiskite kitas dalis.

- [Užsakyti eksploatacines medžiagas, priedus ir dalis](#)
- [Konfigūruokite HP dažų kasetės apsaugos eksploatacinių medžiagų nustatymus](#)
- [Dažų kasetės pakeitimas](#)

Vaizdinės pagalbos ieškokite www.hp.com/videos/LaserJet.

Toliau pateikta informacija yra teisinga paskelbimo metu. Naujausios informacijos ieškokite www.hp.com/support/ljM507.

Daugiau informacijos rasite:

HP visa apimantis spausdintuvo pagalbos centras pateikia tokią informaciją:

- Diegimas ir konfigūracija
- Mokymai ir naudojimas
- Spręskite problemas
- Atsisiųskite programinės ir programinės-aparatinės įrangos atnaujinimus
- Prisijunkite prie pagalbos forumų
- Raskite informacijos apie garantiją ir teisinės informacijos

Užsakyti eksploatacines medžiagas, priedus ir dalis

Peržiūrėkite informaciją apie spausdintuvo eksploatacinių medžiagų, priedų ir dalių užsakymą.

- [Užsakymas](#)
- [Eksploatacinės medžiagos ir priedai](#)
- [Dalys, kurias klientas gali taisyti pats](#)

Užsakymas

Užsakykite eksploatacinių medžiagų ir popieriaus	www.hp.com/go/suresupply
Užsakykite originalių HP dalių ir priedų	www.hp.com/buy/parts
Užsakykite per priežiūros ar paramos tiekėjus	Kreipkitės į HP įgaliotąjį priežiūros ar paramos tiekėją.
Užsakykite naudodami HP integruotąjį tinklo serverį (EWS)	Norėdami juo naudotis, savo kompiuterio palaikomos interneto naršyklės adreso / URL lauke įveskite spausdintuvo IP adresą arba pagrindinio kompiuterio pavadinimą. EWS yra nuoroda į „HP SureSupply“ svetainę, kurioje galima įsigyti originalių HP eksploatacinių medžiagų.

Eksploatacinės medžiagos ir priedai

Nr.	Aprašas	Kasetės numeris	Gaminio numeris
Eksploatacinės medžiagos			
„HP 89A Black Original LaserJet“ dažų kasetė	„Black LaserJet“ dažų kasetė	89A	CF289A
„HP 89X High Yield Black Original LaserJet“ dažų kasetė	„Black LaserJet“ dažų kasetė	89X	CF289X
„HP 89Y Extra High Yield Black Original LaserJet“ dažų kasetė	„Black LaserJet“ dažų kasetė	89Y	CF289Y
Priedai			
„HP LaserJet“ 550 popieriaus lapų dėklas	Pasirenkamas 550 popieriaus lapų tiektuvas PASTABA: Spausdintuvas palaiko iki trijų 1 x 550 lapų popieriaus tiektuvų, nebent yra kitų įvesties įtaisų.	Netaikoma	F2A72A
„HP LaserJet“ spausdintuvo stovas	Pasirinktinis spausdintuvo stovas	Netaikoma	F2A73A
1 GB DDR3 SlimDIMM	Pasirenkamas DIMM atminties padidinimui	Netaikoma	G6W84A
HP patikimos platformos modulis	Automatiškai koduoja visus duomenis, patenkančius į spausdintuvą	Netaikoma	F5S62A
HP saugus didelio našumo kietasis diskas	Pasirinktinis saugus HDD	Netaikoma	B5L29A
„HP Jetdirect 2900nw“ spausdinimo serveris	USB belaidis spausdinimo serverio priedas	Netaikoma	J8031A

Nr.	Aprašas	Kasetės numeris	Gaminio numeris
„HP JetDirect 3100w“ BLE / NFC / belaidis priedas	„Wi-Fi Direct“ priedas spausdinimui iš mobiliųjų įrenginių palietus	Netaikoma	3JN69A
HP vidiniai USB prievadai	Du vidiniai USB prievadai trečiosios šalies įrenginiams prijungti	Netaikoma	B5L28A

Dalys, kurias klientas gali taisyti pats

Daugeliui „HP LaserJet“ spausdintuvų galima įsigyti remonto, kurį gali atlikti pats klientas, dalių (CSR), kad būtų sutrumpintas remonto laikas. Daugiau informacijos apie CSR programą ir privalumus galite rasti www.hp.com/go/csr-support ir www.hp.com/go/csr-faq.

Originalios HP atsarginės dalys gali būti užsakytos iš www.hp.com/buy/parts arba susisiekus su HP įgaliojaisiais paslaugų bei pagalbos teikėjais. Užsakydami privalote pateikti vieną iš šių duomenų: dalies numeris, serijos numeris (spausdintuvo gale), spausdintuvo numeris arba pavadinimas.

- Dalis, esančias **Privalomų** dalių, kurias klientas gali taisyti pats, sąraše, klientas turi įtaisyti pats, nebent norite sumokėti HP aptarnavimo skyriaus darbuotojams, kad jie atliktų remontą. Pagal HP spausdintuvo garantiją, šioms dalims vietoje teikiamo remonto arba grąžinimo palaikymas netaikomas.
- Sąraše **Pasirinktinais** esančias dalis, kurias klientas gali taisyti pats, spausdintuvo garantijos laikotarpiu HP priežiūros darbuotojai gali įmontuoti jūsų prašymu be papildomo apmokestinimo.

Nr.	Aprašas	Paties kliento atliekamo pakeitimo parinktys	Gaminio numeris
1 x 550 lapų tiektuvo rinkinys	Atsarginis 1 x 550 lapų tiektuvas	Privalomas	F2A72A
Saugusis kietasis diskas	Atsarginis standusis diskas	Privalomas	B5L29A
1 GB DDR3 SlimDIMM	Pakaitinė atmintis DIMM	Privalomas	G6W84A
HP patikimos platformos modulio rinkinys	Atsarginis patikimos platformos modulis	Privalomas	F5S62A
„HP Jetdirect 2900nw“ spausdinimo serveris	Atsarginis USB belaidžio spausdinimo serverio priedas	Privalomas	J8031A
„HP JetDirect 3100w“ BLE / NFC / belaidis priedas	Atsarginis belaidžio tiesioginio spausdinimo priedas spausdinimui palietus mobiliuosiuose įrenginiuose	Privalomas	3JN69A
HP vidiniai USB prievadai	Pakaitiniai vidiniai USB prievadai	Privalomas	B5L28A

Konfigūruokite HP dažų kasetės apsaugos eksploatacinių medžiagų nustatymus

Dažų kasetės saugos nustatymus tinklo administratorius gali konfigūruoti spausdintuvo valdymo skydelyje arba HP integruotame tinklo serveryje (EWS).

- [Įžanga](#)
- [Įjunkite ar išjunkite kasetės politikos funkcija](#)
- [Įjunkite ar išjunkite kasetės apsaugos funkcija](#)


Įžanga

Naudokitės HP kasečių politika ir kasečių apsauga, kad valdytumėte, kurios kasetės yra spausdintuve, ir apsaugotumėte kasetes nuo vagystės.

Kai naudojamas „HP Web Jetadmin“, nustatymai yra „**Device Management**“ (Įtaiso valdymas) skyde toliau pateiktoje meniu grandinėje: „**Config**“ (Konfigūravimas) > „**Supplies**“ (Eksploatacinės medžiagos) > „**Cartridge Policy**“ (Kasetės politika) ar „**Cartridge Protection**“ (Kasetės apsauga).

Šios funkcijos galimos su „HP FutureSmart“ 3 arba vėlesne versija.

- **Kasečių naudojimo politika:** Šia funkcija apsaugomas spausdintuvas nuo suklastotų dažų kasečių užtikrinant, kad su spausdintuvu galėtų būti naudojamos tik originalios HP kasetės. Naudojantis originaliomis HP kasetėmis užtikrinama geriausia galima spausdinimo kokybė. Kai kas nors įdeda neoriginalią HP kasetę, spausdintuvo valdymo skyde rodomas pranešimas, kad įdėta kasetė yra negalima ir suteikiama informacija, ką daryti toliau.
- **Kasetės apsauga:** Šia funkcija visam laikui dažų kasetės susiejamos su konkrečiu spausdintuvu ar spausdintuvų grupe, kad jų nebūtų galima naudoti kituose spausdintuvuose. Apsaugodami kasetes apsaugote savo pinigus. Kai ši funkcija įjungta, jei kas nors mėgina perkelti apsaugotą kasetę iš originalaus spausdintuvo į neautorizuotą, pastarasis nespausdins naudojant apsaugotą kasetę. Spausdintuvo valdymo skyde rodomas pranešimas, kad įdėta kasetė yra apsaugota ir suteikiama informacija, ką daryti toliau.

 **ĮSPĖJIMAS:** Kai įjungiama spausdintuvo kasetės apsauga, visos kitos toliau į spausdintuvą įdedamos dažų kasetės bus automatiškai ir *visam laikui* apsaugotos. Jei nenorite apsaugoti naujos kasetės, *prieš* įdėdami naują kasetę išjunkite šią funkciją.

Kai išjungiama ši funkcija, jau įdėtų kasečių apsauga nėra išjungiama.

Abi funkcijos yra išjungtos pagal numatytąjį nustatymą. Atlikite šiuos veiksmus, kad įjungtumėte ar išjungtumėte jas.

Ijunkite ar išjunkite kasetės politikos funkciją

Kasečių naudojimo politikos funkcija gali būti įjungta arba išjungta valdymo skydelyje arba integruotame tinklo serveryje (EWS).

- [Naudokite spausdintuvo valdymo skydą, kad įjungtumėte kasetės politikos funkciją](#)
- [Naudokite spausdintuvo valdymo skydą, kad išjungtumėte kasetės politikos funkciją](#)
- [Naudokite HP integruotą interneto serverį \(EWS\), kad įjungtumėte kasetės politikos funkciją](#)
- [Naudokite HP integruotą interneto serverį \(EWS\), kad išjungtumėte kasetės politikos funkciją](#)
- [Trikčių diagnostikos ir šalinimo kasetės strategijos valdymo skyde klaidų pranešimai](#)



PASTABA: Įjungiant arba išjungiant šią funkciją gali reikėti įvesti administratoriaus slaptažodį.

Naudokite spausdintuvo valdymo skydą, kad įjungtumėte kasetės politikos funkciją

Spausdintuvo valdymo skyde, tinklo administratorius gali įjungti kasetės politikos funkciją. Taip su spausdintuvu leidžiama naudoti tik originalias HP kasetes.

1. Pradiniame spausdintuvo valdymo skydo ekrane eikite į „Settings“ (Nustatymai) programėlę ir tada pasirinkite piktogramą „Settings“ (Nustatymai).
2. Atidarykite šiuos meniu:
 - „Manage Supplies“ (eksploatacinių medžiagų tvarkymas)
 - Kasetės naudojimo politika
3. Pasirinkite [Įgalios HP](#).

Naudokite spausdintuvo valdymo skydą, kad išjungtumėte kasetės politikos funkciją

Spausdintuvo valdymo skyde, tinklo administratorius gali išjungti kasetės politikos funkciją. Taip pašalinamas ribojimas, kuriuo leidžiama naudoti tik originalias HP kasetes.

1. Pradiniame spausdintuvo valdymo skydo ekrane eikite į „Settings“ (Nustatymai) programėlę ir tada pasirinkite piktogramą „Settings“ (Nustatymai).
2. Atidarykite šiuos meniu:
 - „Manage Supplies“ (eksploatacinių medžiagų tvarkymas)
 - Kasetės naudojimo politika
3. Pasirinkite [Išjungti](#).

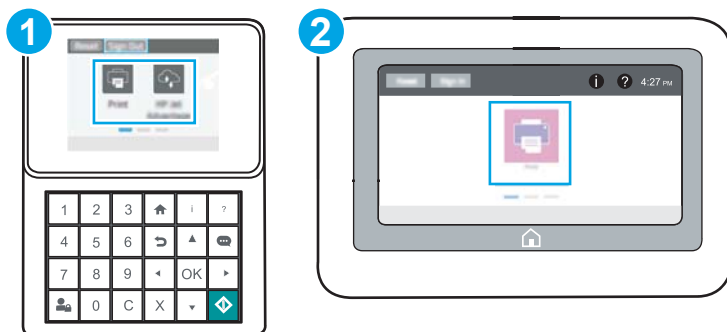
Naudokite HP integruotą interneto serverį (EWS), kad įjungtumėte kasetės politikos funkciją

EWS skyde, tinklo administratorius gali įjungti kasetės politikos funkciją. Taip su spausdintuvu leidžiama naudoti tik originalias HP kasetes.

1. Atidarykite HP įterptinį tinklo serverį (EWS):



PASTABA: Veiksmai keičiasi priklausomai nuo valdymo skydo tipo.



1	Klaviatūros valdymo skydas
2	Jutiklinio ekrano valdymo skydas

- a. **Klaviatūros valdymo skydai:** Spausdintuvo valdymo skyde paspauskite informacijos **i** mygtuką ir tada rodyklių mygtukais pasirinkite eterneito meniu (Eterneto piktograma). Paspauskite mygtuką **Gerai**, kad atidarytumėte meniu ir būtų rodomas IP adresas arba pagrindinio kompiuterio pavadinimas.

Jutiklinio ekrano valdymo skydai: Spausdintuvo valdymo skyde palieskite informacijos **i** mygtuką ir tada pasirinkite tinklo piktogramą, kad būtų rodomas IP adresas arba pagrindinio kompiuterio pavadinimas.

- b. Atidarykite žiniatinklio naršyklę ir adreso eilutėje įveskite IP adresą arba pagrindinio kompiuterio pavadinimą tiksliai taip, kaip yra nurodyta spausdintuvo valdymo skyde. Kompiuterio klaviatūroje paspauskite klavišą „Enter“ (įvesti). Atidaromas EWS.

<https://10.10.XX.XXX/>

PASTABA: Jei interneto naršyklėje rodomas pranešimas, kad svetainės prieiga gali būti nesaugi, pasirinkite atitinkamą parinktį, kad galėtumėte tęsti jungimąsi prie svetainės. Prieiga prie šios svetainės kompiuteriui nepakenks.

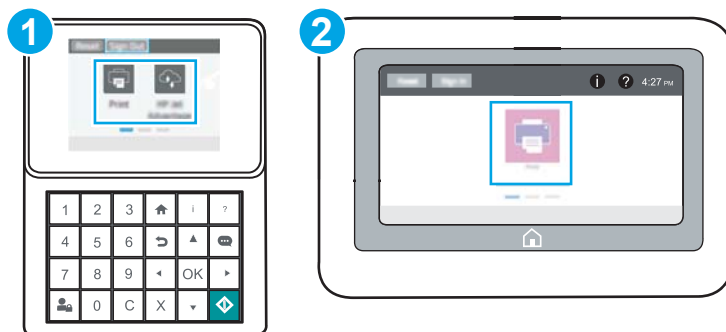
- Atidaryti „Copy / Print“ (Kopijuoti / spausdinti) skirtuką.
- Kairėje naršymo juostoje pasirinkite **Valdyti eksploatacines medžiagas**.
- Eksploatacinių medžiagų nustatymų srityje pasirinkite **Igalioti HP** iš išskleidžiamojo sąrašo **Kasetės politika**.
- Spustelėdami mygtuką „Apply“ (Taikyti), įrašykite pakeitimus.

Naudokite HP integruotą interneto serverį (EWS), kad išjungtumėte kasetės politikos funkciją

EWS skyde, tinklo administratorius gali išjungti kasetės politikos funkciją. Taip pašalinamas ribojimas, kuriuo leidžiama naudoti tik originalias HP kasetes.

- Atidarykite HP įterptinį tinklo serverį (EWS):

PASTABA: Veiksmai keičiasi priklausomai nuo valdymo skydo tipo.



1	Klaviatūros valdymo skydas
2	Jutiklinio ekrano valdymo skydas

- a. **Klaviatūros valdymo skydai:** Spausdintuvo valdymo skyde paspauskite informacijos **i** mygtuką ir tada rodyklių mygtukais pasirinkite eterneito meniu (Eterneto piktograma). Paspauskite mygtuką **Gerei**, kad atidarytumėte meniu ir būtų rodomas IP adresas arba pagrindinio kompiuterio pavadinimas.

Jutiklinio ekrano valdymo skydai: Spausdintuvo valdymo skyde palieskite informacijos **i** mygtuką ir tada pasirinkite tinklo piktogramą, kad būtų rodomas IP adresas arba pagrindinio kompiuterio pavadinimas.

- b. Atidarykite žiniatinklio naršyklę ir adreso eilutėje įveskite IP adresą arba pagrindinio kompiuterio pavadinimą tiksliai taip, kaip yra nurodyta spausdintuvo valdymo skyde. Kompiuterio klaviatūroje paspauskite klavišą „Enter“ (įvesti). Atidaromas EWS.

<https://10.10.XXXX/>

PASTABA: Jei interneto naršyklėje rodomas pranešimas, kad svetainės prieiga gali būti nesaugi, pasirinkite atitinkamą parinktį, kad galėtumėte tęsti jungimąsi prie svetainės. Prieiga prie šios svetainės kompiuteriui nepakenks.

- Atidaryti „Copy / Print“ (Kopijuoti / spausdinti) skirtuką.
- Kairėje naršymo juostoje pasirinkite **Valdyti eksploatacines medžiagas**.
- Eksploatacinių medžiagų nustatymų srityje pasirinkite **Išjungti** iš išskleidžiamojo sąrašo **Kasetės politika**.
- Spustelėdami mygtuką „Apply“ (Taikyti), įrašykite pakeitimus.

Trikčių diagnostikos ir šalinimo kasetės strategijos valdymo skyde klaidų pranešimai

Peržiūrėkite rekomenduojamus veiksmus, kai rodomi kasetės politikos klaidų pranešimai.

Klaidos pranešimas	Aprašas	Rekomenduojamas veiksmas
10.OX.30 Neįgalota <spalva> kasetė	Administratorius sukonfigūravo šį spausdintuvą, kad būtų naudojamos tik originalios HP priemonės, kurioms vis dar taikoma garantija. Reikia pakeisti kasetę, kad būtų galima toliau spausdinti.	Pakeiskite kasetę originalia HP dažų kasete. Jei manote, kad įsigijote originalią HP eksploatacinę priemonę, apsilankykite www.hp.com/go/anticounterfeit , kad nustatytumėte, ar dažų kasetė yra originali HP kasetė ir kad sužinotumėte, ką daryti su neoriginalia HP kasete.

Ijunkite ar išjunkite kasetės apsaugos funkciją

Kasetės apsaugos funkcija gali būti įjungta arba išjungta valdymo skydelyje arba integruotame tinklo serveryje (EWS).

- [Naudokite spausdintuvo valdymo skydą, kad įjungtumėte kasetės apsaugos funkciją](#)
- [Naudokite spausdintuvo valdymo skydą, kad išjungtumėte kasetės apsaugos funkciją](#)
- [Naudokite HP integruotą interneto serverį \(EWS\), kad įjungtumėte kasetės apsaugos funkciją](#)
- [Naudokite HP integruotą interneto serverį \(EWS\), kad išjungtumėte kasetės apsaugos funkciją](#)
- [Trikčių diagnostikos ir šalinimo kasetės apsaugos valdymo skyde klaidų pranešimai](#)



PASTABA: Įjungiant arba išjungiant šią funkciją gali reikėti įvesti administratoriaus slaptažodį.

Naudokite spausdintuvo valdymo skydą, kad įjungtumėte kasetės apsaugos funkciją

Spausdintuvo valdymo skyde, tinklo administratorius gali įjungti kasetės apsaugos funkciją. Taip apsaugoma, kad su spausdintuvu susietos kasetės nebūtų pavogtos ir naudojamos su kitais spausdintuvais.

1. Pradiniame spausdintuvo valdymo skydo ekrane eikite į „Settings“ (Nustatymai) programėlę ir tada pasirinkite piktogramą „Settings“ (Nustatymai).
2. Atidarykite šiuos meniu:
 - „Manage Supplies“ (eksploatacinių medžiagų tvarkymas)
 - Kasetės apsauga
3. Pasirinkite [Apsaugoti kasetes](#).
4. Kai spausdintuvu raginama patvirtinti, pasirinkite [Tęsti](#), kad įjungtumėte šią funkciją.

⚠️ ĮSPĖJIMAS: Kai įjungžiama spausdintuvo kasetės apsauga, visos kitos toliau į spausdintuvą įdedamos dažų kasetės bus automatiškai ir *visam laikui* apsaugotos. Jei nenorite apsaugoti naujos kasetės, *prieš* įdėdami naują kasetę išjunkite šią funkciją.

Kai išjungžiama ši funkcija, jau įdėtų kasetėlių apsauga nėra išjungžiama.

Naudokite spausdintuvo valdymo skydą, kad išjungtumėte kasetės apsaugos funkciją

Spausdintuvo valdymo skyde, tinklo administratorius gali išjungti kasetės apsaugos funkciją. Taip pašalinama visų naujų į spausdintuvą įdėtų kasetėlių apsauga.

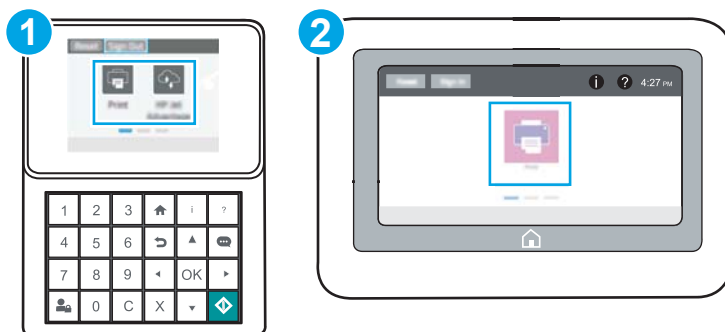
1. Pradiniame spausdintuvo valdymo skydo ekrane eikite į „Settings“ (Nustatymai) programėlę ir tada pasirinkite piktogramą „Settings“ (Nustatymai).
2. Atidarykite šiuos meniu:
 - „Manage Supplies“ (eksploatacinių medžiagų tvarkymas)
 - Kasetės apsauga
3. Pasirinkite [Išjungti](#).

Naudokite HP integruotą interneto serverį (EWS), kad įjungtumėte kasetės apsaugos funkciją



EWS skyde, tinklo administratorius gali įjungti kasetės apsaugos funkciją. Taip apsaugoma, kad su spausdintuvu susietos kasetės nebūtų pavogtos ir naudojamos su kitais spausdintuvais.



1. Atidarykite HP įterptinį tinklo serverį (EWS):

 **PASTABA:** Veiksmai keičiasi priklausomai nuo valdymo skydo tipo.





1	Klaviatūros valdymo skydas
2	Jutiklinio ekrano valdymo skydas

- a. **Klaviatūros valdymo skydai:** Spausdintuvo valdymo skyde paspauskite informacijos  mygtuką ir tada rodyklių mygtukais pasirinkite eternetu meniu  (Eterneto piktograma). Paspauskite mygtuką **Gera!**, kad atidarytumėte meniu ir būtų rodomas IP adresas arba pagrindinio kompiuterio pavadinimas.

Jutiklinio ekrano valdymo skydai: Spausdintuvo valdymo skyde palieskite informacijos  mygtuką ir tada pasirinkite tinklo  piktogramą, kad būtų rodomas IP adresas arba pagrindinio kompiuterio pavadinimas.

- b. Atidarykite žiniatinklio naršyklę ir adreso eilutėje įveskite IP adresą arba pagrindinio kompiuterio pavadinimą tiksliai taip, kaip yra nurodyta spausdintuvo valdymo skyde. Kompiuterio klaviatūroje paspauskite klavišą „Enter“ (įvesti). Atidaromas EWS.

 <https://10.10.XX.XXX/>

 **PASTABA:** Jei interneto naršyklėje rodomas pranešimas, kad svetainės prieiga gali būti nesaugi, pasirinkite atitinkamą parinktį, kad galėtumėte tęsti jungimąsi prie svetainės. Prieiga prie šios svetainės kompiuteriui nepakenks.

2. Atidaryti „Copy / Print“ (Kopijuoti / spausdinti) skirtuką.
3. Kairėje naršymo juostoje pasirinkite **Valdyti eksploatacines medžiagas**.
4. Eksploatacinių medžiagų nustatymų srityje pasirinkite **Apsaugoti kasetes** iš išskleidžiamojo sąrašo **Kasetės apsauga**.
5. Spustelėdami mygtuką „Apply“ (Taikyti), įrašykite pakeitimus.

⚠️ ĮSPĖJIMAS: Kai įjungiami spausdintuvo kasetės apsauga, visos kitos toliau į spausdintuvą įdedamos dažų kasetės bus automatiškai ir *visam laikui* apsaugotos. Jei nenorite apsaugoti naujos kasetės, *prieš* įdėdami naują kasetę išjunkite šią funkciją.

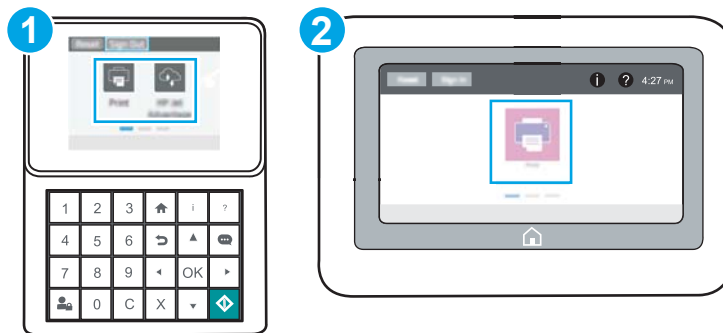
Kai išjungiami ši funkcija, jau įdėtų kasetėlių apsauga nėra išjungiami.

Naudokite HP integruotą interneto serverį (EWS), kad išjungtumėte kasetės apsaugos funkciją


EWS skyde, tinklo administratorius gali išjungti kasetės apsaugos funkciją. Taip pašalinama visų naujų į spausdintuvą įdėtų kasetėlių apsauga.


1. Atidarykite HP įterptinį tinklo serverį (EWS):

📝 PASTABA: Veiksmai keičiasi priklausomai nuo valdymo skydo tipo.

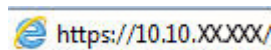


- | | |
|---|----------------------------------|
| 1 | Klaviatūros valdymo skydas |
| 2 | Jutiklinio ekrano valdymo skydas |

- a. Klaviatūros valdymo skydai:** Spausdintuvo valdymo skyde paspauskite informacijos **i** mygtuką ir tada rodyklių mygtukais pasirinkite eterneito meniu  (Eterneto piktograma). Paspauskite mygtuką **Gerai**, kad atidarytumėte meniu ir būtų rodomas IP adresas arba pagrindinio kompiuterio pavadinimas.

Jutiklinio ekrano valdymo skydai: Spausdintuvo valdymo skyde palieskite informacijos **i** mygtuką ir tada pasirinkite tinklo  piktogramą, kad būtų rodomas IP adresas arba pagrindinio kompiuterio pavadinimas.

- b.** Atidarykite žiniatinklio naršyklę ir adreso eilutėje įveskite IP adresą arba pagrindinio kompiuterio pavadinimą tiksliai taip, kaip yra nurodyta spausdintuvo valdymo skyde. Kompiuterio klaviatūroje paspauskite klavišą „Enter“ (įvesti). Atidaromas EWS.



📝 PASTABA: Jei interneto naršyklėje rodomas pranešimas, kad svetainės prieiga gali būti nesaugi, pasirinkite atitinkamą parinktį, kad galėtumėte tęsti jungimąsi prie svetainės. Prieiga prie šios svetainės kompiuteriui nepakenks.

2. Atidaryti „Copy / Print“ (Kopijuoti / spausdinti) skirtuką.
3. Kairėje naršymo juostoje pasirinkite **Valdyti eksploatacines medžiagas**.

4. Eksploatacinių medžiagų nustatymų srityje pasirinkite **Išjungti** iš išskleidžiamojo sąrašo **Kasetės apsauga**.
5. Spustelėdami mygtuką „Apply“ (Taikyti), įrašykite pakeitimus.

Trikčių diagnostikos ir šalinimo kasetės apsaugos valdymo skyde klaidų pranešimai

Peržiūrėkite rekomenduojamus veiksmus, kai rodomi kasetės apsaugos klaidų pranešimai.

Klaidos pranešimas	Aprašas	Rekomenduojamas veiksmas
10.0X.57 Apsaugota <spalva> kasetė	<p>Kasetę galima naudoti tik spausdintuve ar spausdintuvų grupėje, kuriais iš pradžių buvo apsaugota kasetė naudojantis HP kasečių apsauga.</p> <p>Kasetės apsaugos funkcija leidžiama administratoriui riboti kasetes, naudojamas viename spausdintuve ar spausdintuvų grupėje. Reikia pakeisti kasetę, kad būtų galima toliau spausdinti.</p>	Pakeiskite kasetę nauja dažų kasete.

Dažų kasetės pakeitimas

Jei spausdintuve rodomas dažų kasetės pakeitimo pranešimas arba jei kyla spausdinimo kokybės problemų.

- [Dažų kasetės informacija](#)
- [Kasetės išėmimas ir įdėjimas](#)

Dažų kasetės informacija

Galite ir toliau spausdinti su šia kasete, kol dėl dažų perskirstymo spausdinimo kokybė taps nebetinkama. Norėdami perskirstyti dažų kasetę, išimkite dažų kasetę iš spausdintuvo, ir švelniai pakratykite kasetę pirmyn ir atgal ties horizontalia ašimi. Kasetės pakeitimo instrukcijas rasite grafiniame pavyzdyje. Vėl įdėkite dažų kasetę į spausdintuvą ir uždarykite dangtį.

Norėdami įsigyti kasečių arba patikrinti jų suderinamumą su spausdintuvu, eikite į „HP SureSupply“ adresu www.hp.com/go/SureSupply. Slinkite į puslapio apačią ir patikrinkite, šalis / regionas yra tinkami.

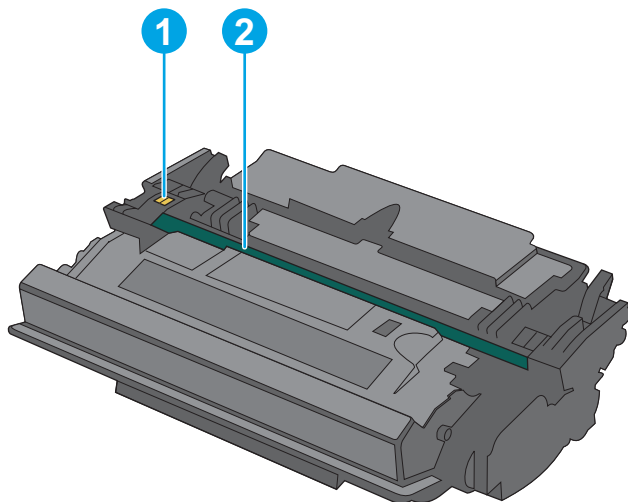
Nr.	Aprašas	Kasetės numeris	Gaminio numeris
„HP 89A Black Original LaserJet“ dažų kasetė	„Black LaserJet“ dažų kasetė	89A	CF289A
„HP 89X High Yield Black Original LaserJet“ dažų kasetė	„Black LaserJet“ dažų kasetė	89X	CF289X
„HP 89Y Extra High Yield Black Original LaserJet“ dažų kasetė	„Black LaserJet“ dažų kasetė	89Y	CF289Y

 **PASTABA:** Didelio našumo dažų kasetėse yra daugiau dažų nei įprastose kasetėse, kad būtų spausdinama daugiau puslapių. Daugiau informacijos rasite www.hp.com/go/learnaboutsupplies.

Neišimkite dažų kasetės iš pakuotės, kol neketinate jos naudoti.

 **ĮSPĖJIMAS:** Kad nepažeistumėte dažų kasetės, nepalikite jos šviesoje ilgiau nei keletą minučių. Uždenkite žalią vaizdo apdorojimo būgną, jei ilgesniam laikui iš spausdintuvo reikia išimti dažų kasetę.

Šiame piešinyje parodomos dažų kasetės dalys.



- | | |
|---|--------------------------|
| 1 | Atminties lustas |
| 2 | Vaizdo apdorojimo būgnas |

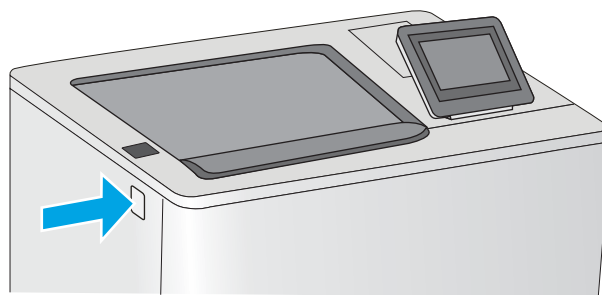
ĮSPĖJIMAS: nelieskite vaizdo būgno. Pirštų antspaudai gali sąlygoti spausdinimo kokybės problemas.

ĮSPĖJIMAS: Jei dažų pateko ant drabužių, nuvalykite sausu audiniu ir plaukite šaltame vandenyje. Karštas vanduo padės dažams įsiskverbti į audinį.

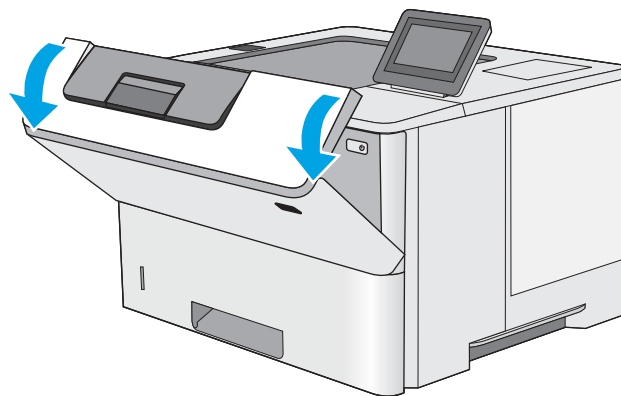
PASTABA: Informacija apie panaudotų dažų kasečių perdirbimą pateikta ant dažų kasečių dėžės.

Kasetės išėmimas ir įdėjimas

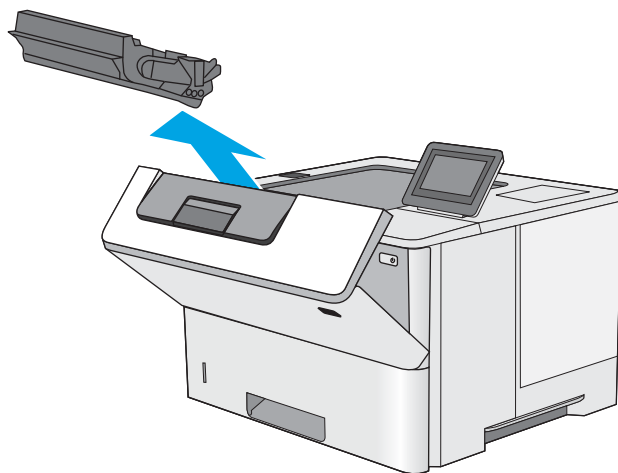
1. Paspauskite viršutinio dangčio atleidimo mygtuką kairėje spausdintuvo pusėje.



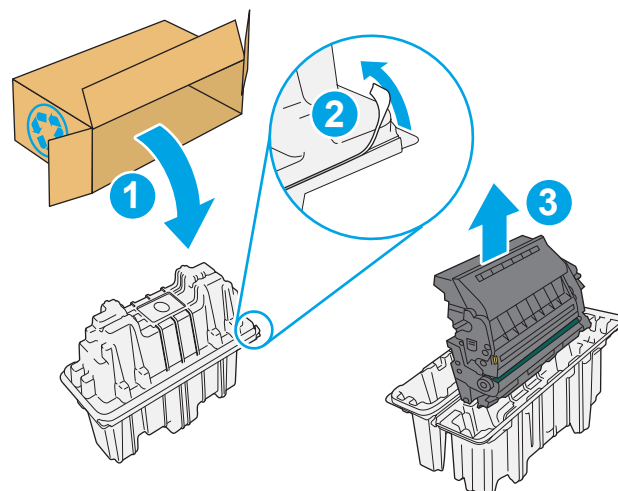
2. Atidarykite priekines dureles.



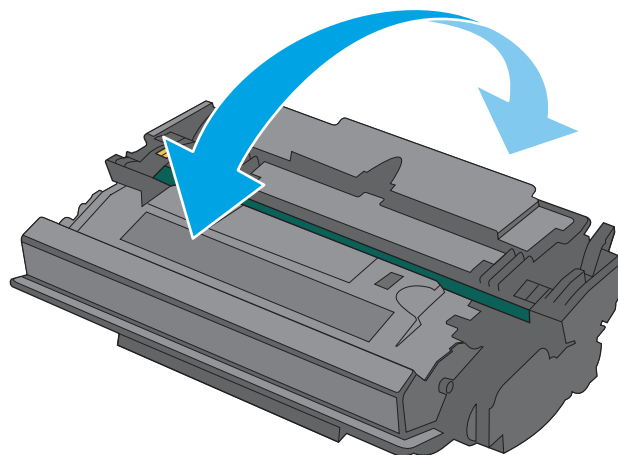
3. Paimkite už panaudotos dažų kasetės rankenos ir ištraukite.



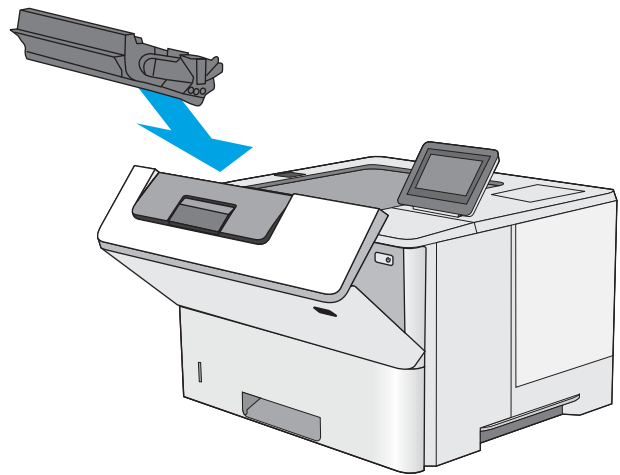
4. Nuo apsauginio skydelio nuplėškite plastikines juosteles, atidarykite pakuotę ir išimkite naują dažų kasetę. Išsaugokite visas pakuotes, kad galėtumėte perdirbti dažų kasetę.



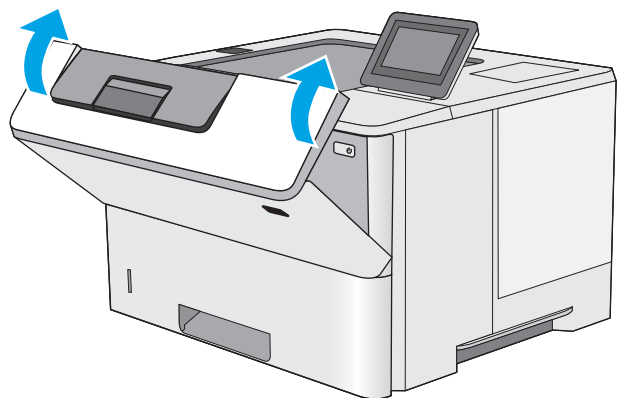
5. Laikykite abu dažų kasetės galus ir pakratykite 5–6 kartus.



- 6. Sulygiuokite dažų kasetę su jos angomis ir tada įstatykite dažų kasetę į spausdintuvą.



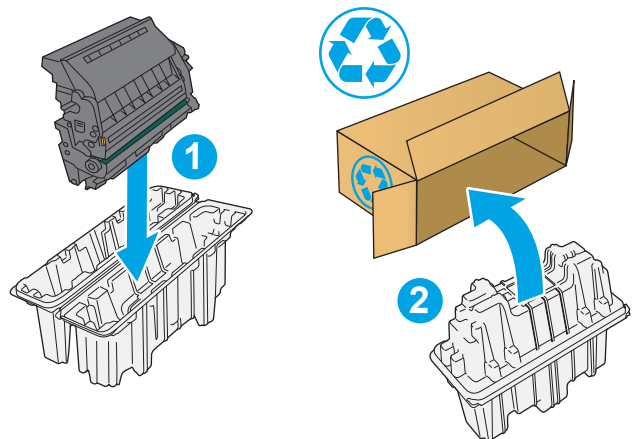
- 7. Uždarykite priekines dureles.



- 8. Į dėžę, kurioje buvo atsiųsta nauja kasetė, supakuokite panaudotą dažų kasetę. Informacijos apie perdirbimą rasite pridėtame perdirbimo vadove.

JAV ir Kanadoje dėžutėje rasite iš anksto apmokėtą siuntimo kvitą. Kitose šalyse / regionuose eikite į www.hp.com/recycle ir atsispausdinkite iš anksto apmokėtą siuntimo kvitą.

Pritvirtinkite iš anksto apmokėtą siuntimo kvitą prie dėžutės ir grąžinkite panaudotą kasetę HP perdirbimui.



4 Spausdinimas

Spausdinkite naudodami programinę įrangą arba spausdinkite iš mobiliojo įrenginio ar USB atmintinės.

- [Spausdinimo užduotys \(„Windows“\)](#)
- [Spausdinimo užduotys \(„macOS“\)](#)
- [Spausdinimo užduočių išsaugojimas spausdintuve, kad būtų galima spausdinti vėliau arba privačiai](#)
- [Mobilusis spausdinimas](#)
- [Atspausdinkite iš USB atmintinės](#)
- [Spausdinti naudojant didelio greičio USB 2.0 prievadą \(laidinį\)](#)

Vaizdinės pagalbos ieškokite www.hp.com/videos/LaserJet.

Toliau pateikta informacija yra teisinga paskelbimo metu. Naujausios informacijos ieškokite www.hp.com/support/ljM507.

Daugiau informacijos rasite:

HP visa apimantis spausdintuvo pagalbos centras pateikia tokią informaciją:

- Diegimas ir konfigūracija
- Mokymai ir naudojimas
- Spręskite problemas
- Atsisųskite programinės ir programinės-aparatinės įrangos atnaujinimus
- Prisijunkite prie pagalbos forumų
- Raskite informacijos apie garantiją ir teisinės informacijos

Spausdinimo užduotys („Windows“)

Sužinokite apie įprastas „Windows“ vartotojų spausdinimo užduotis.


- [Kaip spausdinti \(„Windows“\)](#)
- [Automatinis spausdinimas iš abiejų pusių \(„Windows“\)](#)
- [Rankinis spausdinimas iš abiejų pusių \(„Windows“\)](#)
- [Kelių puslapių spausdinimas viename lape \(„Windows“\)](#)
- [Popieriaus tipo pasirinkimas \(„Windows“\)](#)
- [Papildomos spausdinimo užduotys](#)

Kaip spausdinti („Windows“)

Naudokite parinktį **„Print“** (Spausdinti), esančią programinės įrangos programėlėje, kad pasirinktumėte spausdintuvą ir pagrindines spausdinimo darbo parinktis.

Toliau pateikiami veiksmai aprašo pagrindinį spausdinimo procesą, skirtą „Windows“.

1. Programoje pasirinkite parinktį **Spausdinti**.
2. Iš spausdintuvų sąrašo pasirinkite spausdintuvą. Norėdami pakeisti nustatymus, spustelėkite mygtuką **Ypatybės** arba **Nuostatos** tam, kad atvertumėte spausdintuvo tvarkyklę.

 **PASTABA:** skirtingos programos turi kitokius mygtukų pavadinimus.

„Windows“ 10, 8.1 ir 8 šios programos turės skirtingą išdėstymą ir skirtingas funkcijas nei toliau aprašytos darbatalio programos. Norėdami prieiti prie spausdinimo funkcijos iš pradžios ekrano programos, atlikite šiuos veiksmus:

- **„Windows“ 10:** Pasirinkite **Spausdinti** ir tada pasirinkite spausdintuvą.
- **„Windows“ 8.1 ar 8:** Pasirinkite **Įrenginiai**, pasirinkite **Spausdinti** ir tada pasirinkite spausdintuvą.

„HP PCL-6 V4“ tvarkyklei „HP AiO Printer Remote“ programa atsiunčia papildomas tvarkyklės funkcijas, kai pasirenkama **Daugiau nustatymų**.


 **PASTABA:** Daugiau informacijos rasite spausdintuvo tvarkyklėje paspaudę mygtuką „Help“ (?) (Pagalba).

3. Norėdami sukonfigūruoti galimas parinktis, spustelėkite skirtukus spausdintuvo tvarkyklėje. Pavyzdžiui, nustatykite popieriaus orientaciją skirtuke **Apdailos** ir pasirinkite popieriaus šaltinį, tipą, dydį bei keiskite kokybės nustatymus skirtuke **Popierius / kokybė**.
4. Spustelėkite mygtuką **Gerai**, norėdami grįžti į dialogo langą **Spausdinti**. Ekrane pasirinkite norimą spausdinamų kopijų skaičių.
5. Norėdami spausdinti užduotį, spustelėkite mygtuką **Spausdinti**.

Automatinis spausdinimas iš abiejų pusių („Windows“)

Jei jūsų spausdintuve sumontuotas automatinio dvipusio spausdinimo įrenginys, galite automatiškai spausdinti ant abiejų popieriaus lapo pusių. Naudokite dvipusio spausdinimo įrenginiui tinkamą popieriaus dydį ir tipą.

1. Programoje pasirinkite parinktį **Spausdinti**.
2. Pasirinkite spausdintuvą iš spausdintuvų sąrašo, tada spustelėkite mygtuką **Ypatybės** arba **Nuostatos** tam, kad atvertumėte spausdintuvo tvarkyklę.

 **PASTABA:** skirtingos programos turi kitokius mygtukų pavadinimus.

„Windows“ 10, 8.1 ir 8 šios programos turės skirtingą išdėstymą ir skirtingas funkcijas nei toliau aprašytos darbastalio programos. Norėdami prieiti prie spausdinimo funkcijos iš pradžios ekrano programos, atlikite šiuos veiksmus:

- **„Windows“ 10:** Pasirinkite **Spausdinti** ir tada pasirinkite spausdintuvą.
- **„Windows“ 8.1 ar 8:** Pasirinkite **Įrenginiai**, pasirinkite **Spausdinti** ir tada pasirinkite spausdintuvą.


„HP PCL-6 V4“ tvarkyklei „HP AiO Printer Remote“ programa atsiunčia papildomas tvarkyklės funkcijas, kai pasirenkama **Daugiau nustatymų**.

3. Spustelėkite skirtuką **Finishing** (užbaigimas).
4. Pasirinkite **Spausdinti ant abiejų pusių**. Spustelėkite **Gerai**, kad uždarytumėte dialogo langą **Dokumentų savybės**.
5. Dialogo lange **Spausdinti** spustelėkite mygtuką **Spausdinti**, kad atspausdintumėte užduotį.

Rankinis spausdinimas iš abiejų pusių („Windows“)

Šią procedūrą naudokite spausdintuvams, kurie neturi automatinio dvipusio spausdinimo įrenginio arba, jei norite spausdinti ant popieriaus, kurio dvipusio spausdinimo įrenginys nepalaiko.

1. Programoje pasirinkite parinktį **Spausdinti**.
2. Pasirinkite spausdintuvą iš spausdintuvų sąrašo, tada spustelėkite mygtuką **Ypatybės** arba **Nuostatos** tam, kad atvertumėte spausdintuvo tvarkyklę.

 **PASTABA:** skirtingos programos turi kitokius mygtukų pavadinimus.

„Windows“ 10, 8.1 ir 8 šios programos turės skirtingą išdėstymą ir skirtingas funkcijas nei toliau aprašytos darbastalio programos. Norėdami prieiti prie spausdinimo funkcijos iš pradžios ekrano programos, atlikite šiuos veiksmus:

- **„Windows“ 10:** Pasirinkite **Spausdinti** ir tada pasirinkite spausdintuvą.
- **„Windows“ 8.1 ar 8:** Pasirinkite **Įrenginiai**, pasirinkite **Spausdinti** ir tada pasirinkite spausdintuvą.

„HP PCL-6 V4“ tvarkyklei „HP AiO Printer Remote“ programa atsiunčia papildomas tvarkyklės funkcijas, kai pasirenkama **Daugiau nustatymų**.

3. Spustelėkite skirtuką **Finishing** (užbaigimas).
4. Pasirinkite **Spausdinti ant abiejų pusių (rankiniu būdu)**, tada spustelėkite **OK** ir uždarykite **Dokumentų savybių** langą.
5. Dialogo lange **Spausdinti** spustelėkite **Spausdinti** ir spausdinkite pirmą užduoties pusę.
6. Išimkite išspausdintą darbą iš išvesties dėklo ir įdėkite į 1 dėklą.
7. Jei būsite paraginti, pasirinkite reikiamą valdymo skydo mygtuką ir tęskite.

Kelių puslapių spausdinimas viename lape („Windows“)

Kai spausdinate iš programinės įrangos programėlės naudodamiesi parinktimi „Print“ (Spausdinti), galite pasirinkti parinktį spausdinti kelis puslapius ant vieno popieriaus lapo. Pavyzdžiui, galite pasinaudoti šia parinktimi, kai spausdinate didelį dokumentą ir norite sutaupyti popieriaus.

1. Programoje pasirinkite parinktį **Spausdinti**.
2. Pasirinkite spausdintuvą iš spausdintuvų sąrašo, tada spustelėkite mygtuką **Ypatybės** arba **Nuostatos** tam, kad atvertumėte spausdintuvo tvarkyklę.

 **PASTABA:** skirtingos programos turi kitokius mygtukų pavadinimus.

„Windows“ 10, 8.1 ir 8 šios programos turės skirtingą išdėstymą ir skirtingas funkcijas nei toliau aprašytos darbatalio programos. Norėdami prieiti prie spausdinimo funkcijos iš pradžios ekrano programos, atlikite šiuos veiksmus:

- „Windows“ 10: Pasirinkite **Spausdinti** ir tada pasirinkite spausdintuvą.
- „Windows“ 8.1 ar 8: Pasirinkite **Įrenginiai**, pasirinkite **Spausdinti** ir tada pasirinkite spausdintuvą.


„HP PCL-6 V4“ tvarkyklei „HP AiO Printer Remote“ programa atsiunčia papildomas tvarkyklės funkcijas, kai pasirenkama **Daugiau nustatymų**.

3. Spustelėkite skirtuką **Finishing** (užbaigimas).
4. Išskleidžiamame sąrašo **Puslapių lape** pasirinkite puslapių skaičių kiekviename lape.
5. Pasirinkite teisingas parinktis **Spausdinti puslapio rėmeliai**, **Puslapių tvarka** ir **Padėtis**. Spustelėkite **Gerai**, kad uždarytumėte dialogo langą **Dokumentų savybės**.
6. Dialogo lange **Spausdinti** spustelėkite mygtuką **Spausdinti**, kad atspausdintumėte užduotį.

Popieriaus tipo pasirinkimas („Windows“)

Kai spausdinate iš programinės įrangos programėlės naudodamiesi parinktimi „Print“ (Spausdinti), galite nustatyti spausdinimo darbui naudojamą popieriaus tipą. Pavyzdžiui, jei numatytasis yra laiško formatas, bet spausdinimo darbui naudojate kitokį popieriaus tipą, pasirinkite tą popieriaus tipą.

1. Programoje pasirinkite parinktį **Spausdinti**.
2. Pasirinkite spausdintuvą iš spausdintuvų sąrašo, tada spustelėkite mygtuką **Ypatybės** arba **Nuostatos** tam, kad atvertumėte spausdintuvo tvarkyklę.

 **PASTABA:** skirtingos programos turi kitokius mygtukų pavadinimus.

„Windows“ 10, 8.1 ir 8 šios programos turės skirtingą išdėstymą ir skirtingas funkcijas nei toliau aprašytos darbatalio programos. Norėdami prieiti prie spausdinimo funkcijos iš pradžios ekrano programos, atlikite šiuos veiksmus:

- „Windows“ 10: Pasirinkite **Spausdinti** ir tada pasirinkite spausdintuvą.
- „Windows“ 8.1 ar 8: Pasirinkite **Įrenginiai**, pasirinkite **Spausdinti** ir tada pasirinkite spausdintuvą.

„HP PCL-6 V4“ tvarkyklei „HP AiO Printer Remote“ programa atsiunčia papildomas tvarkyklės funkcijas, kai pasirenkama **Daugiau nustatymų**.

3. Spustelėkite skirtuką **Popierius / kokybė**.

4. Išskleidžiamajame sąrašė **Popieriaus tipas** pasirinkite popieriaus tipą.
5. Spustelėkite **Gerai**, kad uždarytumėte dialogo langą **Dokumentų savybės**. Dialogo lange **Spausdinti** spustelėkite mygtuką **Spausdinti**, kad atspausdintumėte užduotį.

Jei dėklą reikia konfigūruoti, spausdintuvo valdymo skyde rodomas dėklo konfigūracijos pranešimas.
6. Įdėkite į dėklą nurodyto tipo ir formato popieriaus ir uždarykite dėklą.
7. Palieskite mygtuką „OK“ (**Gerai**), kad patvirtintumėte aptiktą tipą ir dydį, arba palieskite mygtuką „Modify“ (**Keisti**), kad pasirinktumėte kitą popieriaus dydį arba tipą.
8. Pasirinkite tinkamą tipą ir dydį, tada palieskite mygtuką „OK“ (**Gerai**).

Papildomos spausdinimo užduotys

Suraskite informaciją internete, kaip atlikti įprastas spausdinimo užduotis.

Eikite į www.hp.com/support/ljM507.

Instrukcijos yra prieinamos atliekant tokias spausdinimo užduotis, kaip šios:

- Kurkite ir naudokite spausdinimo nuorodas arba išankstines pasirinktis
- Pasirinkite popieriaus dydį arba naudokite pasirinktinį popieriaus didį
- Pasirinkite puslapio padėtį
- Sukurkite lankstinuką
- Pritaikykite dokumentą prie konkretaus popieriaus dydžio
- Pirmą ir paskutinį puslapį spausdinkite ant kitokio popieriaus
- Spausdinkite vandens ženklus ant dokumento

Spausdinimo užduotys („macOS“)

Spausdinkite naudodami HP spausdinimo programinę įrangą, skirtą „macOS“, įskaitant tai, kaip spausdinti ant abiejų pusių ar spausdinti kelis puslapius ant vieno lapo.

- [Kaip spausdinti \(„macOS“\)](#)
- [Automatinis spausdinimas ant abiejų pusių \(„macOS“\)](#)
- [Spausdinimas ant abiejų pusių rankiniu būdu \(„macOS“\)](#)
- [Kelių puslapių spausdinimas viename lape \(„macOS“\)](#)
- [Popieriaus tipo pasirinkimas \(„macOS“\)](#)
- [Papildomos spausdinimo užduotys](#)

Kaip spausdinti („macOS“)

Toliau pateikiamuose veiksmuose aprašomas pagrindinis spausdinimo procesas, skirtas „macOS“.


1. Spustelėkite meniu **Failas**, tada spustelėkite parinktį **Spausdinti**.
2. Pasirinkite spausdintuvą.
3. Spustelėkite **„Show Details“ (Rodyti išsamią informaciją)** arba **„Copies & Pages“ (Kopijos ir puslapiai)**, tuomet pasirinkite kitą meniu, kad pritaikytumėte spausdinimo nustatymus.

 **PASTABA:** Skirtingos programinės įrangos programos turi kitokius elementų pavadinimus.


4. Spustelėkite mygtuką **Spausdinti**.

Automatinis spausdinimas ant abiejų pusių („macOS“)

 **PASTABA:** Ši informacija skirta automatinio dvipusio spausdinimo spausdintuvams.

 **PASTABA:** Ši funkcija yra galima, jei įdiegiate HP spausdinimo tvarkyklę. Ši funkcija yra negalima, jei naudojate „AirPrint“.

1. Spustelėkite meniu **Failas**, tada spustelėkite parinktį **Spausdinti**.
2. Pasirinkite spausdintuvą.
3. Spustelėkite **„Show Details“ (Rodyti išsamią informaciją)** arba **„Copies & Pages“ (Kopijos ir puslapiai)**, tuomet paspauskite meniu **„Layout“ (Išdėstymas)**.

 **PASTABA:** Skirtingos programinės įrangos programos turi kitokius elementų pavadinimus.

4. Išskleidžiamajame sąrašė **Dvipusis** pasirinkite atitinkamą parinktį.
5. Spustelėkite mygtuką **Spausdinti**.

Spausdinimas ant abiejų pusių rankiniu būdu („macOS“)

 **PASTABA:** Ši funkcija yra galima, jei įdiegiate HP spausdinimo tvarkyklę. Ši funkcija yra negalima, jei naudojate „AirPrint“.

1. Spustelėkite meniu **Failas**, tada spustelėkite parinktį **Spausdinti**.
2. Pasirinkite spausdintuvą.
3. Spustelėkite „**Show Details**“ (Rodyti išsamią informaciją) arba „**Copies & Pages**“ (Kopijos ir puslapiai), tuomet paspauskite meniu „**Manual Duplex**“ (Rankinis dvipusis spausdinimas).



PASTABA: Skirtingos programinės įrangos programos turi kitokius elementų pavadinimus.

4. Spustelėkite langelį **Rankinis dvipusis spausdinimas** ir pasirinkite atitinkamą parinktį.
5. Spustelėkite mygtuką **Spausdinti**.
6. Iš spausdintuvo 1 dėklo išimkite visą tuščią popierių.
7. Išspausdintus lapus išimkite iš išvesties skyriaus ir įdėkite spausdinta pusę žemyn į įvesties dėklą.
8. Jei jus paragins, palieskite reikiamą valdymo skydo mygtuką ir tęskite.

Kelių puslapių spausdinimas viename lape („macOS“)

1. Spustelėkite meniu **Failas**, tada spustelėkite parinktį **Spausdinti**.
2. Pasirinkite spausdintuvą.
3. Spustelėkite „**Show Details**“ (Rodyti išsamią informaciją) arba „**Copies & Pages**“ (Kopijos ir puslapiai), tuomet paspauskite meniu „**Layout**“ (Išdėstymas).



PASTABA: Skirtingos programinės įrangos programos turi kitokius elementų pavadinimus.

4. Išskleidžiamajame sąrašė **Puslapių lape** pasirinkite puslapių, kuriuose norite spausdinti, numerius.
5. Srityje **Išdėstymo kryptis**, pasirinkite puslapių lape tvarką ir išdėstymą.
6. Iš meniu **Rėmeliai** pasirinkite, kokio tipo rėmelius norite spausdinti aplink kiekvieną puslapį.
7. Spustelėkite mygtuką **Spausdinti**.

Popieriaus tipo pasirinkimas („macOS“)

1. Spustelėkite meniu **Failas**, tada spustelėkite parinktį **Spausdinti**.
2. Pasirinkite spausdintuvą.
3. Spustelėkite „**Show Details**“ (Rodyti išsamią informaciją) arba „**Copies & Pages**“ (Kopijos ir puslapiai), tuomet paspauskite meniu „**Media & Quality**“ (Laikmena ir kokybė) arba meniu „**Paper / Quality**“ (Popierius / kokybė).



PASTABA: Skirtingos programinės įrangos programos turi kitokius elementų pavadinimus.

4. Pasirinkite iš parinkčių „**Media & Quality**“ (Laikmena ir kokybė) arba „**Paper / Quality**“ (Popierius / kokybė).



PASTABA: Šiame sąrašė pateikiamas pagrindinių parinkčių rinkinys. Kai kurios parinktys galimos ne visuose spausdintuvuose.

- „Media Type“ (Laikmenos tipas): Spausdinimo užduočiai pasirinkite popieriaus tipo parinktį.
- Spausdinimo kokybė: Spausdinimo užduočiai pasirinkite raiškos lygį.
- „Edge-To-Edge Printing“ (Spausdinimas nuo krašto iki krašto): Pasirinkite parinktį spausdinti arčiau popieriaus kraštų.

5. Spustelėkite mygtuką **Spausdinti**.

Papildomos spausdinimo užduotys

Suraskite informaciją internete, kaip atlikti įprastas spausdinimo užduotis.

Eikite į www.hp.com/support/ljM507.

Instrukcijos yra prieinamos atliekant tokias spausdinimo užduotis, kaip šios:

- Kurkite ir naudokite spausdinimo nuorodas arba išankstines pasirinktis
- Pasirinkite popieriaus dydį arba naudokite pasirinktinį popieriaus didį
- Pasirinkite puslapio padėtį
- Sukurkite lankstinuką
- Pritaikykite dokumentą prie konkretaus popieriaus dydžio
- Pirmą ir paskutinį puslapį spausdinkite ant kitokio popieriaus
- Spausdinkite vandens ženklus ant dokumento

Spausdinimo užduočių išsaugojimas spausdintuve, kad būtų galima spausdinti vėliau arba privačiai

- [Įžanga](#)
- [Išsaugoto darbo kūrimas \(„Windows“\)](#)
- [Išsaugoto darbo kūrimas \(„macOS“\)](#)
- [Laikomų užduočių spausdinimas](#)
- [Laikomo darbo pašalinimas](#)
- [Informacija nusiųsta į spausdintuvą užduočių apskaitos tikslais](#)

Įžanga

Toliau pateikiama informacija, kaip sukurti ir atspausdinti dokumentus, laikomus USB atmintinėje. Šiuos darbus galima atspausdinti vėliau arba atspausdinti privačiai.

Išsaugoto darbo kūrimas („Windows“)

Išsaugokite užduotis USB atmintinėje privačiam arba uždelstam spausdinimui.

1. Programoje pasirinkite parinktį **Spausdinti**.
2. Spausdintuvų sąrašė pasirinkite spausdintuvą ir tada pasirinkite **„Properties“** (Savybės) ar **„Preferences“** (Nuostatos).



PASTABA: skirtingos programos turi kitokius mygtukų pavadinimus.

„Windows“ 10, 8.1 ir 8 šios programos turės skirtingą išdėstymą ir skirtingas funkcijas nei toliau aprašytos darbatalio programos. Norėdami prieiti prie spausdinimo funkcijos iš pradžios ekrano programos, atlikite šiuos veiksmus:

- **„Windows“ 10:** Pasirinkite **Spausdinti** ir tada pasirinkite spausdintuvą.
- **„Windows“ 8.1 ar 8:** Pasirinkite **Įrenginiai**, pasirinkite **Spausdinti** ir tada pasirinkite spausdintuvą.

„HP PCL-6 V4“ tvarkyklei „HP AiO Printer Remote“ programa atsiunčia papildomas tvarkyklės funkcijas, kai pasirenkama **Daugiau nustatymų**.

3. Spustelėkite skirtuką **„Job Storage“ (Darbo saugojimas)**.
4. Pasirinkite parinktį **„Job Storage Mode“ (Darbo saugojimo režimas)**:
 - **„Proof and Hold“ (Tikrinti ir laikyti):** spausdinkite ir tikrinkite vieną darbo kopiją, tada spausdinkite daugiau kopijų.
 - **„Personal Job“ (Asmeninė užduotis):** Darbas nespausdinamas, kol jo nepatvirtinate spausdintuvo valdymo skyde. Šiame darbo saugojimo režimas galite pasirinkti vieną iš **„Make Job Private / Secure“ (Paversti darbą privačiu / apsaugoti)** parinkčių. Jei priskiriate užduočiai asmeninį identifikacijos numerį (PIN), turite nurodyti reikiamą PIN kodą valdymo skydeliui. Jei užkoduoiate darbą, valdymo skyde turite pateikti reikiamą slaptažodį. Atspausdinus darbą jis yra ištrinamas iš atminties ir yra prarandamas, jei nutraukiamas spausdintuvo maitinimas.

- **„Quick Copy“ (Greitas kopijavimas):** Galite atspausdinti reikiamą darbo kopijų skaičių, o tada išsaugoti jo kopiją spausdintuvo atmintyje, kad galėtumėte spausdinti vėliau.
 - **„Stored Job“ (Išsaugotas darbas):** Išsaugokite darbą spausdintuve ir leiskite kitiems naudotojams spausdinti jį bet kuriuo metu. Šiame darbo saugojimo režimas galite pasirinkti vieną iš **„Make Job Private / Secure“ (Paversti darbą privačiu / apsaugoti)** parinkčių. Jei priskiriate darbui asmeninį identifikacijos numerį (PIN), darbą spausdinantis asmuo turi nurodyti reikiamą PIN valdymo skydelyje. Jei užkoduoiate darbą, darbą spausdinantis asmuo valdymo skyde turi pateikti reikiamą slaptažodį.
5. Norėdami naudoti pasirinktinį vartotojo vardą arba darbo pavadinimą, spustelėkite mygtuką **„Custom“ (Pasirinktis)** ir įveskite vartotojo vardą arba darbo pavadinimą.
- Pasirinkite, kurią parinktį norite naudoti, jei tuo vardu jau buvo pavadintas kitas darbas:
- **„Use Job Name + (1-99)“ (Naudoti darbo pavadinimą + (1–99)):** Prie užduoties pavadinimo pabaigos pridėkite unikalų numerį.
 - **„Replace Existing File“ (Pakeisti esamą failą):** Esamą išsaugotą užduotį perrašykite nauja.
6. Spustelėkite mygtuką **Gerai**, jei norite uždaryti dialogo langą **Dokumentų savybės**. Dialogo lange **Spausdinti** spustelėkite mygtuką **Spausdinti**, kad atspausdintumėte darbą.

Išsaugoto darbo kūrimas („macOS“)

Išsaugokite užduotis USB atmintinėje privačiam arba uždelstam spausdinimui.

1. Spustelėkite meniu **Failas**, tada spustelėkite parinktį **Spausdinti**.
2. **„Printer“ (Spausdintuvas)** meniu pasirinkite spausdintuvą.
3. Pagal numatytąją funkciją spausdinimo tvarkyklė rodo meniu **„Copies & Pages“ (Kopijos ir puslapiai)**. Atidarykite meniu išskleidžiamąjį sąrašą ir spustelėkite meniu **„Job Storage“ (Užduoties saugojimas)**.



PASTABA: Jei meniu **„Job storage“ (Užduoties saugojimas)** nerodomas, uždarykite ir vėl atidarykite spausdinimo langą, kad atidarytumėte meniu.


4. Išskleidžiamajame sąrašė **„Mode“ (Režimas)** pasirinkite išsaugoto darbo tipą.
 - **„Proof and Hold“ (Tikrinti ir laikyti):** spausdinkite ir tikrinkite vieną darbo kopiją, tada spausdinkite daugiau kopijų.
 - **„Personal Job“ (Asmeninė užduotis):** Darbas nespausdinamas, kol kas nors jo nepatvirtina spausdintuvo valdymo skyde. Jei darbui yra priskirtas asmeninis identifikacijos numeris (PIN), turite nurodyti reikiamą PIN kodą valdymo skydelyje. Atspausdinus darbą jis yra ištrinamas iš atminties ir yra prarandamas, jei nutraukiamas spausdintuvo maitinimas.
 - **„Quick Copy“ (Greitas kopijavimas):** Galite išspausdinti reikiamą darbo kopijų skaičių, o tada išsaugoti jo kopiją spausdintuvo atmintyje, kad galėtumėte spausdinti vėliau.
 - **„Stored Job“ (Išsaugotas darbas):** Išsaugokite darbą spausdintuve ir leiskite kitiems naudotojams spausdinti jį bet kuriuo metu. Jei darbui yra priskirtas asmeninis identifikacijos numeris (PIN), darbą spausdinantis asmuo turi nurodyti reikiamą PIN valdymo skydelyje.
5. Norėdami naudoti pasirinktinį vartotojo vardą arba darbo pavadinimą, spustelėkite mygtuką **„Custom“ (Pasirinktis)** ir įveskite vartotojo vardą arba darbo pavadinimą.

Pasirinkite, kurią parinktį norite naudoti, jei tuo vardu jau buvo pavadinta kita saugoma užduotis.

- **„Use Job Name + (1-99)“ (Naudoti darbo pavadinimą + (1–99)):** Prie užduoties pavadinimo pabaigos pridėkite unikalų numerį.
 - **„Replace Existing File“ (Pakeisti esamą failą):** Esamą išsaugotą užduotį perrašykite nauja.
6. Jei atlikdami 4 veiksmą pasirinkote parinktį **„Stored Job“ (Išsaugotas darbas)** arba **„Personal Job“ (Asmeninis darbas)**, darbą galite apsaugoti PIN kodu. Laukelyje **„Use PIN to Print“ (Naudoti PIN prieš spausdinant)** įveskite 4 skaitmenų kodą. Kai šią užduotį bandys spausdinti kiti asmenys, spausdintuvas juos paragins įvesti šį PIN numerį.
 7. Norėdami apdoroti darbą, spustelėkite mygtuką **„Print“ (Spausdinti)**.

Laikomų užduočių spausdinimas

Norėdami spausdinti spausdintuvo atmintyje išsaugotą užduotį naudokite toliau nurodytą procedūrą.

1. Pradiniame spausdintuvo valdymo skydo ekrane eikite į **„Print“ (Spausdinti)** programėlę ir tada pasirinkite piktogramą **„Print“ (Spausdinti)**.
2. Pasirinkite **„Print from Job Storage“ (Spausdinti iš darbų saugyklos)**.
3. Pasirinkite **Pasirinkti** ir pasirinkite aplanko, kuriame darbas saugomas, pavadinimą.
4. Pasirinkite darbo pavadinimą. Jei darbas yra privatus arba koduotas, įveskite PIN kodą arba slaptažodį.
5. Norėdami koreguoti kopijų skaičių, pasirinkite kopijų skaičiaus langelį ekrano apatiniame kairiajame kampe. Spausdinamų kopijų skaičių įveskite klaviatūra.
6. Pasirinkite paleidimo  mygtuką arba **„Print“ (Spausdinti)**, kad spausdintumėte darbą.


Laikomo darbo pašalinimas

Gali ištrinti spausdintuve išsaugotus dokumentus, jei jų nebereikia. Taip pat galite reguliuoti maksimalų spausdintuve saugomų užduočių skaičių.

- [Ištrinti spausdintuve išsaugotą užduotį](#)
- [Pakeiskite užduoties saugojimo limitą](#)

Ištrinti spausdintuve išsaugotą užduotį

Norėdami trinti spausdintuvo atmintyje išsaugotą užduotį naudokite valdymo skydą.

1. Pradiniame spausdintuvo valdymo skydo ekrane eikite į „Print“ (Spausdinti) programėlę ir tada pasirinkite piktogramą „Print“ (Spausdinti).
2. Pasirinkite „Print from Job Storage“ (Spausdinti iš darbų saugyklos).
3. Pasirinkite **Pasirinkti** ir pasirinkite aplanko, kuriame darbas saugomas, pavadinimą.
4. Pasirinkite darbo pavadinimą. Jei darbas yra privatus arba koduotas, įveskite PIN kodą arba slaptažodį.
5. Pasirinkite šiukšlių dėžės,  mygtuką, kad ištrintumėte darbą.

Pakeiskite užduoties saugojimo limitą

Kai spausdintuvo atmintyje yra išsaugomas naujas darbas, spausdintuvas įrašo jį vietoje ankstesnių darbų, pažymėtų tuo pačiu vartotoju vardu ir užduoties pavadinimu. Jei darbas nėra saugomas tuo pačiu vartotojo vardu ir darbo pavadinimu, ir spausdintuvui reikia daugiau vietos, jis gali ištrinti kitus saugomus spausdinimo darbus pradedant nuo seniausio.

Jei norite pakeisti spausdintuvo saugomų užduočių skaičių, atlikite šiuos veiksmus:

1. Pradiniame spausdintuvo valdymo skydo ekrane eikite į „Settings“ (Nustatymai) programėlę ir tada pasirinkite piktogramą „Settings“ (Nustatymai).
2. Atidarykite šiuos meniu:
 - [Kopijavimas / spausdinimas](#) arba [Spausdinimas](#)
 - [Nėra išsaugotų užduočių](#)
 - [Laikinas užduočių saugojimo limitas](#)
3. Klaviatūra įveskite spausdintuvo saugomų užduočių skaičių.
4. Pasirinkite „OK“ (gerai) arba „Done“ (atlikta), kad išsaugotumėte nustatymą.

Informacija nusiųsta į spausdintuvą užduočių apskaitos tikslais

Spausdinimo užduotyse, siunčiamose iš klientui priklausančių tvarkyklių (pvz., asmeninio kompiuterio), į HP spausdinimo ir vaizdavimo įrenginius gali būti nusiųsta asmeninė informacija. Ši informacija gali apimti duomenis, įskaitant, bet neapsiribojant vartotojo vardu ir kliento vardu, kuriame buvo sukurta užduotis, ir kuris gali būti naudojamas užduoties apskaitos tikslais, kaip numatyta spausdinimo įrenginio administratoriaus. Naudojant užduoties saugojimo funkciją, ši informacija taip pat gali būti išsaugota kartu su užduotimi spausdintuvo nuolatinio saugojimo įrenginyje (pvz., kietajame diske).

Mobilusis spausdinimas

- [Ižanga](#)
- [„Wi-Fi“, „Wi-Fi Direct Print“, NFC ir BLE spausdinimas](#)
- [„HP ePrint“ el. paštu](#)
- [„AirPrint“](#)
- [„Android“ integruotas spausdinimas](#)

Ižanga

HP siūlo daug mobiliųjų spausdinimo sprendimų, kad HP spausdintuve būtų galima įgalinti lengvą spausdinimą iš nešiojamojo ar planšetinio kompiuterio, išmaniojo telefono ar kito mobiliojo prietaiso. Norėdami pamatyti visą sąrašą ir išsirinkti geriausią pasiūlymą, apsilankykite www.hp.com/go/LaserJetMobilePrinting.

„Wi-Fi“, „Wi-Fi Direct Print“, NFC ir BLE spausdinimas

- [Ijunkite belaidį spausdinimą](#)
- [pakeiskite „Wi-Fi Direct“ pavadinimą](#)

HP teikia „Wi-Fi Direct Print“, artimojo lauko ryšys (NFC) ir „Bluetooth Low Energy“ (BLE) spausdinimas spausdintuvams, kurie palaiko „HP Jetdirect 3100w“ BLE / NFC / belaidį priedą. Šis priedas galimas kaip HP spausdintuvų su techninės įrangos integravimo prievadu (HIP) parinktis.

Šiomis funkcijomis leidžiama „Wi-Fi“ ryšį turinčius (mobilius) įrenginius susieti tiesiogiai su spausdintuvu, nenaudojant belaidžio kelvedžio ir užmezgant belaidžio tinklo ryšį.

Spausdintuvo nereikia prijungti prie tinklo, kad veiktų mobiliojo „Walk-up“ spausdinimo funkcija.

Su „Wi-Fi Direct Print“ galite per belaidį tinklą spausdinti iš šių prietaisų:

- „iPhone“, „iPad“ arba „iPod Touch“ naudojant „Apple AirPrint“
- Mobilųjų įrenginių su „Android“ operacine sistema, naudojančių „Android“ integruoto spausdinimo sprendimus




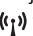
Daugiau informacijos apie belaidį spausdinimą rasite www.hp.com/go/LaserJetMobilePrinting.

NFC, BLE ir „Wi-Fi Direct Print“ spausdinimo funkcijas galima įjungti ar išjungti spausdintuvo valdymo skyde.

Ijunkite belaidį spausdinimą

1. Pradiniame spausdintuvo valdymo skydo ekrane eikite į „Settings“ (Nustatymai) programėlę ir tada pasirinkite piktogramą „Settings“ (Nustatymai).
2. Atidarykite šiuos meniu:
 - Tinklinis sujungimas
 - „Wi-Fi Direct“
 - Būseną
3. Pasirinkite [Ijungta](#) ir tada pasirinkite [Gerai](#), jei norite įjungti belaidį spausdinimą.

pakeiskite „Wi-Fi Direct“ pavadinimą

 **PASTABA:** Jei netoliese naudojami daugiau nei vienas tokio paties modelio spausdintuvai, gali būti naudinga kiekvienam spausdintuvui suteikti unikalų „Wi-Fi Direct“ pavadinimą, kad „HP Wi-Fi Direct“ spausdinimo funkcija lengviau jus atrastų. Belaidžio tinklo pavadinimai, pvz., belaidis, „Wi-Fi Direct“ ir kt., galimi informacijos ekrane pasirinktus informacijos  piktogramą ir tada pasirinkite tinklo  piktogramą ar belaidžio tinklo  piktogramą.

Atlikite šiuos veiksmus, jei norite keisti spausdintuvo „Wi-Fi Direct“ pavadinimą:

1. Pradiniame spausdintuvo valdymo skydo ekrane eikite į „Settings“ (Nustatymai) programėlę ir tada pasirinkite piktogramą „Settings“ (Nustatymai).
2. Atidarykite šiuos meniu:

- Tinklinis sujungimas
- „Wi-Fi Direct“
- „Wi-Fi Direct“ pavadinimas

3. Klaviatūra pakeiskite pavadinimą teksto laukelyje „Wi-Fi Direct“ pavadinimas ir tada pasirinkite OK.

„HP ePrint“ el. paštu

Naudokite „HP ePrint“ dokumentams spausdinti išsiunčiant juos kaip el. laiško priedus spausdintuvo el. pašto adresu iš bet kurio įtaiso, turinčio el. paštą.

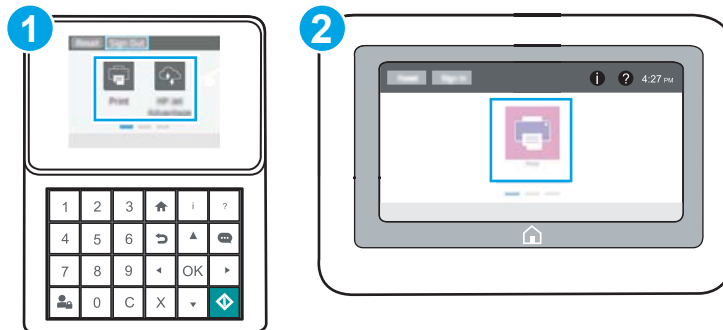
Jei norite naudotis „HP ePrint“ programa, spausdintuvas turi atitikti šiuos reikalavimus:

- Spausdintuvas turi būti prijungtas prie laidinio arba belaidžio tinklo ir turėti prieigą prie interneto.
- Spausdintuve turi būti įjungtos HP interneto paslaugos ir spausdintuvas turi būti registruotas „HP Connected“ svetainėje.



Laikykitės šios procedūros, kad įjungtumėte HP tinklo paslaugas ir užregistruotumėte „HP Connected“:



1. Atidarykite HP įterptinį tinklo serverį (EWS):

 **PASTABA:** Veiksmai keičiasi priklausomai nuo valdymo skydo tipo.





- | | |
|---|----------------------------------|
| 1 | Klaviatūros valdymo skydas |
| 2 | Jutiklinio ekrano valdymo skydas |

a. **Klaviatūros valdymo skydai:** Spausdintuvo valdymo skyde paspauskite informacijos  mygtuką ir tada rodyklių mygtukais pasirinkite eterneito meniu  (Eterneito piktograma). Paspauskite mygtuką **Gerei**, kad atidarytumėte meniu ir būtų rodomas IP adresas arba pagrindinio kompiuterio pavadinimas.

Jutiklinio ekrano valdymo skydai: Spausdintuvo valdymo skyde palieskite informacijos  mygtuką ir tada pasirinkite tinklo  piktogramą, kad būtų rodomas IP adresas arba pagrindinio kompiuterio pavadinimas.

- b. Atidarykite žiniatinklio naršyklę ir adreso eilutėje įveskite IP adresą arba pagrindinio kompiuterio pavadinimą tiksliai taip, kaip yra nurodyta spausdintuvo valdymo skyde. Kompiuterio klaviatūroje paspauskite klavišą „Enter“ (įvesti). Atidaromas EWS.

 <https://10.10.XX.XXX/>

 **PASTABA:** Jei interneto naršyklėje rodomas pranešimas, kad svetainės prieiga gali būti nesaugi, pasirinkite atitinkamą parinktį, kad galėtumėte tęsti jungimąsi prie svetainės. Prieiga prie šios svetainės kompiuteriui nepakenks.

2. Paspauskite skirtuką „HP Web Services“ (HP tinklo paslaugos).
3. Pasirinkite interneto paslaugų įjungimo parinktį.

 **PASTABA:** Tinklo paslaugų įjungimas gali užtrukti kelias minutes.

4. Norėdami sukurti „HP ePrint“ paskyrą ir baigti paskyros procedūrą, apsilankykite www.hpconnected.com.

„AirPrint“

Tiesioginį spausdinimą naudojant „Apple AirPrint“ palaiko „iOS“ ir „Mac“ kompiuteriai su „macOS“ 10.7 „Lion“ ar naujesne versija. Naudokite „AirPrint“, kad galėtumėte siųsti spausdinti tiesiogiai į spausdintuvą iš „iPad“, „iPhone“ (3GS arba naujesnės versijos) arba „iPod Touch“ (trečiosios kartos arba naujesnės versijos) naudodami toliau nurodytas mobiliąsias programas.

- El. paštas
- Nuotraukos
- „Safari“
- „iBooks“
- Pasirinkite trečiosios šalies programas


Norėdami naudotis „AirPrint“, spausdintuvą turite prijungti prie to paties tinklo (potinklio), kurį naudoja „Apple“ įrenginys. Išsamesnės informacijos apie „AirPrint“ naudojimą ir kurie HP spausdintuvai yra suderinami su „AirPrint“, ieškokite www.hp.com/go/MobilePrinting.

 **PASTABA:** Prieš naudojant „AirPrint“ USB ryšiu, patvirtinkite versijos numerį. „AirPrint“ 1.3 ir ankstesnės versijos nepalaiko USB ryšio.

„Android“ integruotas spausdinimas

HP integruoto spausdinimo sprendimas iš „Android“ ir „Kindle“ įgalina mobiliuosius įrenginius automatiškai surasti ir spausdinti HP spausdintuvais, kurie yra prijungti prie tinklo arba yra nustatytame „Wi-Fi“ tiesioginio spausdinimo belaidžiam diapazone.

Spausdinimo sprendimas įdiegtas daugelyje operacinės sistemos versijų.

 **PASTABA:** Jei jūsų įrenginiu negalima spausdinti, eikite į [„Google Play“](http://www.google.com/play) > [„Android“ programos](#) ir įdiekite HP spausdinimo paslaugos papildinį.

Daugiau informacijos apie „Android“ įterptojo spausdinimo naudojimą ir „Android“ įrenginių palaikymą rasite www.hp.com/go/MobilePrinting.

Atspausdinkite iš USB atmintinės

Šis spausdintuvas turi lengvos prieigos USB spausdinimo funkciją, leidžiančią greitai atspausdinti failus, nesiunčiant jų iš kompiuterio.

- [Ijungti USB prievadą spausdinimui](#)
- [Spausdinti USB dokumentus](#)

Spausdintuvas priima standartines USB atmintines netoli valdymo skydo esančiame USB prievade. Palaikomi šių tipų failai:

- .pdf
- .prn
- .pcl
- .ps
- .cht

Jjungti USB prievadą spausdinimui

USB prievadas pagal numatytąjį nustatymą yra išjungtas. Prieš naudodami šią funkciją, įjunkite USB prievadą.

- [Pirmas būdas. Įjunkite USB prievadą iš spausdintuvo valdymo skydelio](#)
- [Antras būdas. Įjunkite USB prievadą iš HP įterptojo tinklo serverio \(tik tinkle sujungti spausdintuvai\)](#)

Norėdami įjungti prievadą naudokite vieną iš šių būdų:

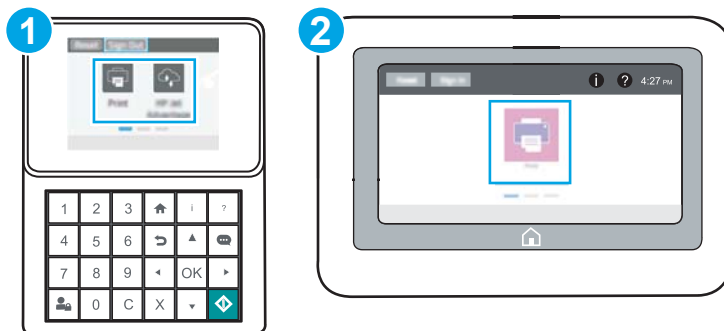
Pirmas būdas. Įjunkite USB prievadą iš spausdintuvo valdymo skydelio

1. Pradiniame spausdintuvo valdymo skydo ekrane eikite į „Settings“ (Nustatymai) programėlę ir tada pasirinkite piktogramą „Settings“ (Nustatymai).
2. Atidarykite šiuos meniu
 - [Kopijavimas / spausdinimas](#) arba [Spausdinimas](#)
 - [Jjungti įrenginio USB](#)
3. Pasirinkite [Jjungta](#) ir įjunkite USB prievadą.



Antras būdas. Įjunkite USB prievadą iš HP įterptojo tinklo serverio (tik tinkle sujungti spausdintuvai)



1. Atidarykite HP įterptinį tinklo serverį (EWS):

 **PASTABA:** Veiksmai keičiasi priklausomai nuo valdymo skydo tipo.

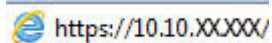



1	Klaviatūros valdymo skydas
2	Jutiklinio ekrano valdymo skydas

- a. **Klaviatūros valdymo skydai:** Spausdintuvo valdymo skyde paspauskite informacijos  mygtuką ir tada rodyklių mygtukais pasirinkite eternetu meniu  (Eterneto piktograma). Paspauskite mygtuką [Gerai](#), kad atidarytumėte meniu ir būtų rodomas IP adresas arba pagrindinio kompiuterio pavadinimas.

Jutiklinio ekrano valdymo skydai: Spausdintuvo valdymo skyde palieskite informacijos  mygtuką ir tada pasirinkite tinklo  piktogramą, kad būtų rodomas IP adresas arba pagrindinio kompiuterio pavadinimas.

- b. Atidarykite žiniatinklio naršyklę ir adreso eilutėje įveskite IP adresą arba pagrindinio kompiuterio pavadinimą tiksliai taip, kaip yra nurodyta spausdintuvo valdymo skyde. Kompiuterio klaviatūroje paspauskite klavišą „Enter“ (įvesti). Atidaromas EWS.

 <https://10.10.XX.XXX/>

 **PASTABA:** Jei interneto naršyklėje rodomas pranešimas, kad svetainės prieiga gali būti nesaugi, pasirinkite atitinkamą parinktį, kad galėtumėte tęsti jungimąsi prie svetainės. Prieiga prie šios svetainės kompiuteriui nepakenks.

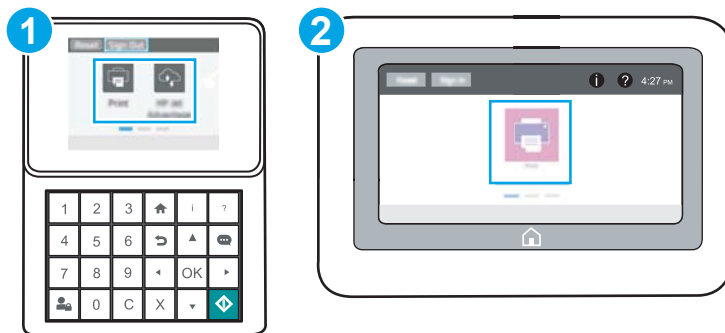
2. Pasirinkite skirtuką **Kopijuoti / spausdinti** MFP modeliuose arba skirtuką **Spausdinti** SFP modeliai.
3. Kairiajame meniu pasirinkite **Spausdinimo iš USB atmintinės nustatymai**.
4. Pasirinkite **Ijungti spausdinimą iš USB atmintinės**.
5. Spustelėkite **Apply** (taikyti).

Spausdinti USB dokumentus

Naudokite valdymo skydelį dokumentams spausdinti iš USB atmintinės.

- [Spausdinkite USB dokumentus \(klaviatūros valdymo skydas\)](#)
- [Spausdinkite USB dokumentus \(jutiklinio ekrano valdymo skydas\)](#)


 **PASTABA:** Veiksmai keičiasi priklausomai nuo valdymo skydo tipo.




- | | |
|---|----------------------------------|
| 1 | Klaviatūros valdymo skydas |
| 2 | Jutiklinio ekrano valdymo skydas |


Spausdinkite USB dokumentus (klaviatūros valdymo skydas)

1. Įkiškite USB atmintinę į lengvos prieigos USB prievadą.

 **PASTABA:** Prievadas gali būti uždengtas. Kai kuriuose spausdintuvuose dangtelį galima pakelti. Kituose spausdintuvuose dangtelį reikia ištraukti jį patraukus tiesiai.


2. Pradiniame spausdintuvo valdymo skydo ekrane pasirinkite „USB Drive“ (USB atmintinė).
3. Pasirinkite „Choose“ (Rinktis), tada pasirinkite spausdinamo dokumento pavadinimą ir pasirinkite „Select“ (Pasirinkti).

 **PASTABA:** Dokumentas gali būti aplanke. Atidarykite reikiamus aplankus.

4. Norėdami reguliuoti kopijų skaičių, pasirinkite kopijų skaičiaus laukelį. Spausdinamų kopijų skaičių įveskite klaviatūra.
5. Pasirinkite „Start“ (Pradėti) , kad atspausdintumėte dokumentą.

Spausdinkite USB dokumentus (jutiklinio ekrano valdymo skydas)

1. Įkiškite USB atmintinę į lengvos prieigos USB prievadą.


 **PASTABA:** Prievadas gali būti uždengtas. Kai kuriuose spausdintuvuose dangtelį galima pakelti. Kituose spausdintuvuose dangtelį reikia ištraukti jį patraukus tiesiai.

2. Pradiniame spausdintuvo valdymo skydo ekrane eikite į „Print“ (Spausdinti) programą ir tada pasirinkite piktogramą „Print“ (Spausdinti).
3. Pasirinkite [Spausdinti iš USB atmintinės](#).

4. Pasirinkite „Choose“ (Rinktis), tada pasirinkite spausdinamo dokumento pavadinimą ir pasirinkite „Select“ (Pasirinkti).



PASTABA: Dokumentas gali būti aplanke. Atidarykite reikiamus aplankus.

5. Norėdami koreguoti kopijų skaičių, pasirinkite laukelį į kairę nuo mygtuko [Spausdinti](#) ir tada pasirinkite kopijų skaičių klaviatūra. Pasirinkite uždarymo  mygtuką, jei norite uždaryti klaviatūrą.
6. Pasirinkite „Print“ ([Spausdinti](#)), kad atspausdintumėte dokumentą.

Spausdinti naudojant didelio greičio USB 2.0 prievadą (laidinį)

- [Jungti didelio greičio USB prievadą spausdinimui](#)

Ijungti didelio greičio USB prievadą spausdinimui

Šiame spausdintuve yra didelio greičio USB 2.0 prievadas laidiniam USB spausdinimui. Prievadas yra sąsajos prievadų skyriuje ir yra išjungtas pagal numatytą nustatymą. Norėdami įjungti prievadą naudokite vieną iš šių būdų. Kai prievadas yra įjungtas, įdėkite gaminio programinę įrangą, kad pradėtumėte spausdinti naudodami šį prievadą.

- [Pirmas būdas. Įjunkite didelio greičio USB 2.0 prievadą iš spausdintuvo valdymo skydelio meniu](#)
- [Antras būdas. Įjunkite didelio greičio USB 2.0 prievadą iš HP įterptojo tinklo serverio \(tik tinkle sujungti spausdintuvai\)](#)

Pirmas būdas. Įjunkite didelio greičio USB 2.0 prievadą iš spausdintuvo valdymo skydelio meniu

Naudokite valdymo skydą, kad įjungtumėte prievadą.

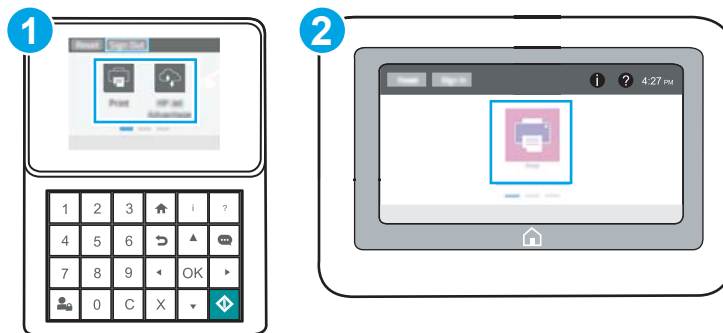
1. Pradiniame spausdintuvo valdymo skydo ekrane eikite į „Settings“ (Nustatymai) programėlę ir tada pasirinkite piktogramą „Settings“ (Nustatymai).
2. Atidarykite šiuos meniu
 - Bendra
 - Įjungti įrenginio USB
3. Pasirinkite parinktį „Enabled“ (Įgalintas).

Antras būdas. Įjunkite didelio greičio USB 2.0 prievadą iš HP įterptojo tinklo serverio (tik tinkle sujungti spausdintuvai)



Naudokite HP EWS, kad įjungtumėte prievadą.

1. Atidarykite HP įterptinį tinklo serverį (EWS):



 **PASTABA:** Veiksmai keičiasi priklausomai nuo valdymo skydo tipo.




- 1 Klaviatūros valdymo skydas
- 2 Jutkinio ekrano valdymo skydas


- a. **Klaviatūros valdymo skydai:** Spausdintuvo valdymo skyde paspauskite informacijos  mygtuką ir tada rodyklių mygtukais pasirinkite etherneto meniu  (Etherneto piktograma). Paspauskite mygtuką

Gerai, kad atidarytumėte meniu ir būtų rodomas IP adresas arba pagrindinio kompiuterio pavadinimas.

Jutiklinio ekrano valdymo skydai: Spausdintuvo valdymo skyde palieskite informacijos  mygtuką ir tada pasirinkite tinklo  piktogramą, kad būtų rodomas IP adresas arba pagrindinio kompiuterio pavadinimas.

- b. Atidarykite žiniatinklio naršyklę ir adreso eilutėje įveskite IP adresą arba pagrindinio kompiuterio pavadinimą tiksliai taip, kaip yra nurodyta spausdintuvo valdymo skyde. Kompiuterio klaviatūroje paspauskite klavišą „Enter“ (įvesti). Atidaromas EWS.

 <https://10.10.XX.XXX/>

 **PASTABA:** Jei interneto naršyklėje rodomas pranešimas, kad svetainės prieiga gali būti nesaugi, pasirinkite atitinkamą parinktį, kad galėtumėte tęsti jungimąsi prie svetainės. Prieiga prie šios svetainės kompiuteriui nepakenks.

2. Pasirinkite skirtuką **Apsauga**.
3. Kairėje ekrano pusėje, pasirinkite „**General Security**“ (Bendroji sauga).
4. Slinkite žemyn į „**Hardware Ports**“ (Techninės įrangos prievadai) ir pasirinkite žymimąjį laukelį, kad įjungtumėte abu elementus:
 - Įjungti įrenginio USB
 - Įjunkite pagrindinio kompiuterio USB savaiminio paleidimo funkciją
5. Spustelėkite **Apply** (taikyti).

5 Spausdintuvo tvarkymas

Naudokite spausdintuvo valdymo įrankius, saugumo ir energijos taupymo nustatymus, ir techninės įrangos naujinimus.

- [Pažangus konfigūravimas su HP integruotuoju tinklo serveriu \(EWS\)](#)
- [Tinklo IP nustatymų konfigūravimas](#)
- [Spausdintuvo saugos savybės](#)
- [Energijos taupymo nustatymai](#)
- [„HP Web Jetadmin“](#)
- [Programinės ir programinės-aparatinės įrangos atnaujinimai](#)

Vaizdinės pagalbos ieškokite www.hp.com/videos/LaserJet.

Toliau pateikta informacija yra teisinga paskelbimo metu. Naujausios informacijos ieškokite www.hp.com/support/ljM507.

Daugiau informacijos rasite:

HP visa apimantis spausdintuvo pagalbos centras pateikia tokią informaciją:

- Diegimas ir konfigūracija
- Mokymai ir naudojimas
- Spręskite problemas
- Atsisiųskite programinės ir programinės-aparatinės įrangos atnaujinimus
- Prisijunkite prie pagalbos forumų
- Raskite informacijos apie garantiją ir teisinės informacijos

Pažangus konfigūravimas su HP integruotuoju tinklo serveriu (EWS)

- [Įžanga](#)
- [Prieiga prie HP integruotojo interneto serverio \(EWS\)](#)
- [HP įterptinio tinklo serverio funkcijos](#)

Įžanga

Norėdami tvarkyti spausdinimo funkcijas iš kompiuterio, o ne iš spausdintuvo valdymo skydelio, naudokitės HP integruotuoju tinklo serveriu.

- Peržiūrėti spausdintuvo būsenos informaciją
- Sužinoti, kiek yra likę visų eksploatacinių medžiagų ir užsisakyti naujų
- Peržiūrėti ir keisti dėklų konfigūraciją
- Peržiūrėti ir keisti spausdintuvo derinimo pulto meniu konfigūraciją
- Peržiūrėti ir išspausdinti vidinius puslapius
- Gauti pranešimus apie spausdintuvo ir eksploatacinių medžiagų įvykius
- Peržiūrėti ir keisti tinklo konfigūraciją

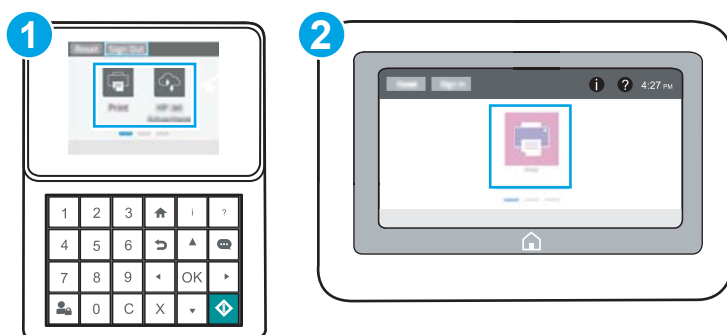
HP integruotas tinklo serveris veikia, kai spausdintuvas prijungtas prie IP pagrindu veikiančio tinklo. HP integruotas tinklo serveris nepalaiko IPX pagrindu veikiančių jungčių su spausdintuvu. Norint įjungti ir naudoti HP integruotąjį tinklo serverį, prieiga prie interneto nebūtina.

Kai spausdintuvas prijungtas prie tinklo, HP integruotas tinklo serveris tampa pasiekiamas automatiškai.



 **PASTABA:** HP įterptinis tinklo serveris neprieinamas už tinklo ugniasienės.



Prieiga prie HP integruotojo interneto serverio (EWS)

 **PASTABA:** Veiksmai keičiasi priklausomai nuo valdymo skydo tipo.



- | | |
|---|----------------------------------|
| 1 | Klaviatūros valdymo skydas |
| 2 | Jutiklinio ekrano valdymo skydas |

1. **Klaviatūros valdymo skydai:** Spausdintuvo valdymo skyde paspauskite informacijos  mygtuką ir tada rodyklių mygtukais pasirinkite eterneito meniu  (Eterneto piktograma). Paspauskite mygtuką **Gerai**, kad atidarytumėte meniu ir būtų rodomas IP adresas arba pagrindinio kompiuterio pavadinimas.

Jutiklinio ekrano valdymo skydai: Spausdintuvo valdymo skyde palieskite informacijos  mygtuką ir tada pasirinkite tinklo  piktogramą, kad būtų rodomas IP adresas arba pagrindinio kompiuterio pavadinimas.

2. Atidarykite žiniatinklio naršyklę ir adreso eilutėje įveskite IP adresą arba pagrindinio kompiuterio pavadinimą tiksliai taip, kaip yra nurodyta spausdintuvo valdymo skyde. Kompiuterio klaviatūroje paspauskite klavišą „Enter“ (įvesti). Atidaromas EWS.



PASTABA: Jei interneto naršyklėje rodomas pranešimas, kad svetainės prieiga gali būti nesaugi, pasirinkite atitinkamą parinktį, kad galėtumėte tęsti jungimąsi prie svetainės. Prieiga prie šios svetainės kompiuteriui nepakenks.

Norint naudoti HP integruotąjį tinklo serverį, jūsų naršyklė turi atitikti šiuos reikalavimus:

„Windows® 7“

- „Internet Explorer“ (8.x arba naujesnė versija)
- „Google Chrome“ (34.x arba naujesnė versija)
- „Firefox“ (20.x arba naujesnė versija)

„Windows® 8“ arba naujesnė versija

- „Internet Explorer“ (9.x arba naujesnė versija)
- „Google Chrome“ (34.x arba naujesnė versija)
- „Firefox“ (20.x arba naujesnė versija)

„macOS“

- „Safari“ (5.x arba naujesnė versija)
- „Google Chrome“ (34.x arba naujesnė versija)

„Linux“

- „Google Chrome“ (34.x arba naujesnė versija)
- „Firefox“ (20.x arba naujesnė versija)

HP įterptinio tinklo serverio funkcijos

- [Information \(informacijos\) skirtukas](#)
- [Skirtukas „General“ \(Bendra\)](#)
- [Skirtukas Spausdinti](#)
- [Eksploatacinių medžiagų skirtukas](#)
- [„Troubleshooting“ \(Trikčių diagnostikos\) skirtukas](#)
- [Skirtukas „Security“ \(Saugumas\)](#)
- [Skirtukas „HP Web Services“ \(HP tinklo paslaugos\)](#)
- [Skirtukas Tinklo parametrai](#)
- [„Other Links“ \(Kitos nuorodos\) sąrašas](#)

Information (informacijos) skirtukas

5-1 lentelė HP integruotojo tinklo serverio skirtukas „Information“ (Informacija)

Meniu	Aprašas
Įrenginio būseną	Rodoma spausdintuvo būklė ir apytikslis likęs HP eksploatacinių medžiagų naudojimo laikas. Šiame puslapyje taip pat rodomas kiekvienam dėklui nustatytas popieriaus tipas ir dydis. Jei norite pakeisti numatytuosius nustatymus, spustelėkite nuorodą „Change Settings“ (Keisti nustatymus) .
Konfigūravimo puslapis	Rodo informaciją, esančią konfigūracijos puslapyje.
Eksploatacinių medžiagų būsenos puslapis	Rodo spausdintuvo eksploatacinių medžiagų būklę.
Įvykio registravimo puslapis	Rodo visų spausdintuvo įvykių ir klaidų sąrašą. Naudodami nuorodą Tiesioginė HP pagalba (esančią HP integruotojo tinklo serverio puslapių srityje Kitos nuorodos) prisijunkite prie dinaminio tinklo puslapių, padedančių šalinti keblumus, rinkinio. Šiuose puslapiuose taip pat nurodomos papildomos spausdintuvui galimos paslaugos.
Naudojimo puslapis	Rodoma puslapių, kuriuos spausdintuvą išspausdino, skaičiaus suvestinė, sugrupuota pagal dydį, tipą ir popieriaus spausdinimo kelią.
Informacija apie įrenginį	Rodomas spausdintuvo tinklo pavadinimas, adresas ir modelio informacija. Norėdami pritaikyti šiuos įrašus, spustelėkite meniu „Device Information“ (Įrenginio informacija) , esančio skirtuke „General“ (Bendra) .
Valdymo skydo momentinė kopija	Rodo dabartinio ekrano vaizdą valdymo skydo ekrane.
Spausdinamos ataskaitos ir puslapiai	Pateikia vidines spausdintuvo ataskaitas ir puslapius. Pasirinkite vieną arba kelis elementus, kuriuos norite spausdinti arba peržiūrėti.
Atvirojo kodo licencijos	Rodoma licencijų atvirojo kodo programinės įrangos programoms, kurias galima naudoti su spausdintuvu, santrauka.

Skirtukas „General“ (Bendra)

5-2 lentelė HP integruotojo tinklo serverio skirtukas „General“ (Bendra)

Meniu	Aprašas
Valdymo skydo pritaikymas	Valdymo skydo ekrane gali pakeisti funkcijų tvarką, jas rodyti arba paslėpti. Pakeiskite numatytąją ekrano kalbą ir klaviatūros išdėstymą.
Spartieji nustatymai	Spausdintuvo valdymo skydo pradinio ekrano srityje „Quick Sets“ (Greitieji rinkiniai) galite konfigūruoti darbus.
Įspėjimai	Nustatykite el. pašto įspėjimus apie įvairius spausdintuvo ir eksploatacinių medžiagų įvykius.
Valdymo skydo nustatymų programa	Rodomas nustatymų programos parinktys, kurios yra spausdintuvo valdymo skyde.
Bendrieji nustatymai	Sukonfigūruokite, kaip spausdintuvu atkuriama nuo popieriaus strigčių ir kiti spausdinimo nustatymai.
Automatinis siuntimas	Sukonfigūruokite, kad spausdintuvas siųstų automatinius el. laiškus dėl spausdintuvo konfigūracijos ir eksploatacinių medžiagų konkrečiais el. pašto adresais.
Redaguoti kitas nuorodas	Pridėkite ar tinkinkite nuorodą į kitą žiniatinklio svetainę. Ši nuoroda rodoma apatinėje srityje visuose HP integruotojo interneto serverio puslapiuose.
Užsakymo informacija	Įveskite informaciją apie atsarginių dažų kasečių užsakymą. Ši informacija pasirodo eksploatacinių medžiagų būsenos puslapyje.
Informacija apie įrenginį	Suteikite spausdintuvui pavadinimą ir priskirkite jam inventoriaus numerį. Įveskite pagrindinį adresatą, kuris gaus informaciją apie spausdintuvą.
Kalba	Nustatykite kalbą, kuria bus rodoma HP integruotojo tinklo serverio informacija.
Programinės aparatinės įrangos naujovinis	Atsisiųskite ir įdiekite spausdintuvo aparatinės programinės įrangos atnaujinimo failus.
Datos / laiko parametrai	Nustatykite datą ir laiką arba sinchronizuokite su tinklo laiko serveriu.
Energijos nustatymai	Nustatykite arba pakeiskite spausdintuvo budėjimo laiką, „miego“ laiką ir „miego“ delsą. Galite nustatyti skirtingą grafiką kiekvienai savaitės dienai ir atostogoms. Pasirinkite, kokie veiksmai priverčia spausdintuvą pabusti iš miegojimo režimo.
Atsarginis kopijavimas ir atkūrimas	Sukurkite atsarginės kopijos failą, kuriame pateikiami spausdintuvo ir naudotojo duomenys. Jei reikia, šį failą galite naudoti spausdintuvo duomenų atkūrimui.
Atkurti gamyklinius nustatymus	Atkurti spausdintuvo nustatymus į gamyklos numatytuosius.
Sprendimų diegimo įrankis	Įdiekite trečiųjų šalių programinės įrangos paketus, kurie praplečia arba keičia spausdintuvo funkciją.
Užduoties statistikos nustatymai	Pateikia ryšio informaciją apie trečiosios šalies užduoties statistikos paslaugas.
Normos nustatymai	Pateikia ryšio informaciją apie trečiosios šalies užduoties normos paslaugas.

Skirtukas Spausdinti

5-3 lentelė HP įterptojo tinklo serverio skirtukas „Print“ (Spausdinti)

Meniu	Aprašas
Spausdinti naudojant USB atmintinės nustatymus	Įjunkite arba išjunkite valdymo skydo meniu „Print from USB Drive“ (Spausdinti iš USB atmintinės).

5-3 lentelė HP įterptojo tinklo serverio skirtukas „Print“ (Spausdinti) (tęsinys)

Meniu	Aprašas
Nėra išsaugotų užduočių	Ijunkite arba išjunkite galimybę saugoti darbus spausdintuvo atmintyje. Konfigūruoti darbų saugojimo parinktis.
Numatytosios spausdinimo parinktys	Konfigūruoti numatytąsias parinktis spausdinimo darbams.
Riboti spalvą (Tik spalvotiems spausdintuvams)	Leisti arba neleisti spalvotą spausdinimą. Galite nurodyti leidimus atskiriems vartotojams ar darbams, siunčiamiems iš tam tikrų kompiuterinių programų.
PCL ir „PostScript“ nustatymai	Koreguokite PCL ir „PostScript“ nustatymus visiems spausdinimo darbams.
Spausdinimo kokybė	Konfigūruokite spausdinimo kokybės nustatymus, įskaitant spalvų koregavimą, vaizdo registravimą ir leidžiamus popieriaus tipus.
Tvarkyti dėklus	Konfigūruoti nustatymus popieriaus dėklams.

Ekspluatacinių medžiagų skirtukas

5-4 lentelė HP integruotojo tinklo serverio skirtukas „Supplies“ (Ekspluatacinės medžiagos)

Meniu	Aprašas
„Manage Supplies“ (ekspluatacinių medžiagų tvarkymas)	Konfigūruokite spausdintuvo reakciją į tai, kad eksploatacinių medžiagų liko labai mažai.

„Troubleshooting“ (Trikčių diagnostikos) skirtukas

5-5 lentelė HP integruotojo tinklo serverio skirtukas „Troubleshooting“ (Trikčių diagnostika)

Meniu	Aprašas
Bendrųjų trikčių šalinimas	Pasirinkite įvairias ataskaitas ir testus, padėsiančius jums išspręsti su spausdintuvu susijusias problemas.
Internetinis žinynas	Sukurti nuorodą į HP debesies pagrindo internetinį žinyną, kad būtų lengviau spręsti spausdinimo problemas.
Diagnostiniai duomenys	Eksportuokite spausdintuvo informaciją į failą, kad ją būtų galima panaudoti atliekant detalią problemos analizę. PASTABA: Šis elementas galimas tik tada, jei skirtuke Saugumas yra nustatomas administratoriaus slaptažodis.
Kalibravimas / valymas (Tik spalvotiems spausdintuvams)	Ijunkite automatinę valymo funkciją, sukurkite ir atspausdinkite valymo puslapį, tada pasirinkite parinktį, leidžiančią iškart kalibruoti spausdintuvą.
Atstatyti gamyklinius nustatymus	Atkurti spausdintuvo nustatymus į gamyklos numatytuosius.
Programinės aparatinės įrangos naujovinis	Atsisiųskite ir įdiekite spausdintuvo aparatinės programinės įrangos atnaujinimo failus.

Skirtukas „Security“ (Saugumas)

5-6 lentelė HP integruotojo tinklo serverio skirtukas „Security“ (Saugumas)

Meniu	Aprašas
Bendroji sauga	Bendrojo saugumo nustatymai, įskaitant šiuos nustatymus: <ul style="list-style-type: none">Konfigūruokite administratoriaus slaptažodį, kad galėtumėte apriboti prieigą prie kai kurių spausdintuvo funkcijų.Nustatykite PjL slaptažodį PjL komandų apdorojimui.Nustatykite failų sistemos prieigos ir aparatinės įrangos naujovinio apsaugą.Ijunkite arba išjunkite pagrindinį USB prievadą valdymo skyde arba USB ryšio prievadą formuotuve, kad galėtumėte spausdinti tiesiogiai iš kompiuterio.Peržiūrėkite visų saugumo nustatymų būseną.
Paskyros politika	Ijungti administratoriaus paskyros nustatymus.
Prieigos valdymas	Konfigūruokite prieigą prie spausdintuvo funkcijų tam tikriems asmenims arba grupėms ir pasirinkite būdą, kaip asmenys prisijungs prie spausdintuvo.
Apsaugoti išsaugotus duomenis	Konfigūruokite ir tvarkykite vidinį spausdintuvo standųjį diską. Konfigūruokite spausdintuvo standžiajame diske išsaugotų užduočių nustatymus.
Tvarkyti nuotolines programas	Tvarkykite arba koreguokite nuotolines programas importuodami arba trindami sertifikatus, kurie leidžia įtaisams naudoti šį gaminį.
Sertifikatų valdymas	Įdiekite ir valdykite prieigos prie spausdintuvo ir tinklo saugos sertifikatus.
Tinklo paslaugos saugumas	Leisti prieigą prie šio spausdintuvo resursų tinklalapiuose iš skirtingų domenų. Jei sąrašė nėra pridedama nuorodų, visos nuorodos yra laikomos patikimomis.
Savaiminis testas	Patikrinkite, ar saugumo funkcijos veikia pagal tikėtinus sistemos parametrus.

Skirtukas „HP Web Services“ (HP tinklo paslaugos)

Naudokite „HP Web Services“ (HP tinklo paslaugos) skirtuką, kad sukonfigūruotumėte ir įjungtumėte HP tinklo paslaugas šiam spausdintuvui. Turite įjungti HP tinklo paslaugas, kad galėtumėte naudotis funkcija „HP ePrint“.

5-7 lentelė HP įterptinio tinklo serveris „HP Web Services“ (HP tinklo paslaugos) skirtukas

Meniu	Aprašas
Tinklo paslaugų sąranka	Prijunkite šį spausdintuvą prie „HP Connected“ internete įjungę HP tinklo paslaugas.
Tarpinis serveris	Konfigūruokite tarpinį serverį, jei kyla problemų įjungiant HP tinklo paslaugas arba prijungiant spausdintuvą prie interneto.
„HP JetAdvantage“	Prieigos sprendimas, praplečiantis spausdintuvo funkcijas
„Smart Cloud Print“	Ijungti „Smart Cloud Print“, kad būtų galima prieiga prie tinklo pagrindo programų, kurios praplečia spausdintuvo savybes.

Skirtukas Tinklo parametrai

Naudodami skirtuką „Networking“ (Darbas tinkle) sukonfigūruokite ir apsaugokite spausdintuvo tinklo nustatymus, kai jis yra prijungtas prie IP pagrindu veikiančio tinklo. Šis skirtukas nerodomas, jei spausdintuvas prijungtas prie kito tipo tinklą.

5-8 lentelė HP integruoto tinklo serverio skirtukas „Networking“ (Darbas tinkle)

Meniu	Aprašas
Konfigūracija	
Belaidis ryšys	Konfigūruokite pradinio belaidžio tinklo nustatymus
„Wi-Fi Direct“	Sukonfigūruokite „Wi-Fi Direct“ spausdintuvo nustatymus, kurie apima įterptąjį „Wi-Fi Direct Print“ ir NFC spausdinimą arba kuriame yra sumontuotas belaidis priedas. PASTABA: Konfigūravimo parinktys priklauso nuo spausdinimo serverio modelio.
TCP/IP parametrai	Konfigūruokite TCP/IP nustatymus IPv4 ir IPv6 tinklams. PASTABA: Konfigūravimo parinktys priklauso nuo spausdinimo serverio modelio.
Tinklo parametrai	Konfigūruokite IPX/SPX, „AppleTalk“, DLC/LLC ir SNMP nustatymus priklausomai nuo spausdinimo serverio modelio.
Kiti nustatymai	Konfigūruokite bendruosius spausdinimo protokolus ir paslaugas, kurias palaiko spausdinimo serveris. Galimos parinktys priklauso nuo spausdinimo serverio modelio, tačiau gali apimti aparatinės įrangos naujovinius, LPD eiles, USB nustatymus, pagalbos informaciją ir atnaujinimo įvertinimą.
„AirPrint“	Ijunkite, atlikite sąranką arba išjunkite spausdinimą tinkle per „Apple“ palaikomus spausdintuvus.
Pasirinkite kalbą	Pakeiskite HP integruotojo tinklo serverio rodomą kalbą. Šis puslapis rodomas, jei tinklo puslapis palaiko kelias kalbas. Pasirinktinai pasirinkite palaikomas kalbas naršyklės kalbų parinkimo nustatymuose.
Pasirinkite vietą	Pasirinkite spausdintuvo šalį / regioną.
„Google Cloud Print“	
Nustatyti	„Google Cloud Print“ parinkčių sąranka
Tarpinis serveris	Sukonfigūruokite tarpinio serverio nustatymus
Sauga	
Nuostatos	Peržiūrėkite ir atkurkite dabartinius saugumo nustatymus į gamyklines numatytąsias vertes. Konfigūruokite saugumo nustatymus naudodami saugumo konfigūravimo vedlį. PASTABA: Nenaudokite saugumo konfigūravimo vedlio saugumo nustatymams konfigūruoti, jei naudojamos tinklo valdymo programos, pavyzdžiui, „HP Web Jetadmin“.
Autorizavimas	Valdykite konfigūravimo nustatymus ir šio spausdintuvo naudojimo pobūdį, įskaitant: <ul style="list-style-type: none"> • Nustatykite arba pakeiskite administratoriaus slaptažodį, kad valdytumėte prieigą prie konfigūravimo parametrų. • Ieškokite, įdiekite ir tvarkykite skaitmeninius sertifikatus „HP Jetdirect“ spausdinimo serveryje. • Apribokite pagrindinę prieigą prie šio spausdintuvo per „Access Control List“ (ACL) (Prieigos valdymo sąrašą) (tik pasirinktiems spausdinimo serveriams IPv4 tinkluose).
Saugus ryšys	Sukonfigūruokite saugos nustatymus

5-8 lentelė HP integruoto tinklo serverio skirtukas „Networking“ (Darbas tinkle) (tęsinys)

Meniu	Aprašas
Vald. protokolai	Sukonfigūruokite ir valdykite šio spausdintuvo saugumo protokolus, įskaitant: <ul style="list-style-type: none">Nustatykite saugumo valdymo lygį HP integruotojo tinklo serveriui ir valdykite srautą per HTTP ir HTTPS.Konfigūruokite SNMP („Simple Network Management Protocol“) veikimą. Įjunkite arba išjunkite SNMP v1/v2c arba SNMP v3 agentus spausdinimo serveryjeValdykite prieigą per protokolus, kurie gali būti nesaugūs, pavyzdžiui, spausdinimo protokolus, spausdinimo paslaugas, atradimo protokolus, raiškos paslaugas ir konfigūravimo valdymo protokolus.
802.1X autentifikavimas	Konfigūruokite 802.1X autentifikavimo nustatymus „Jetdirect“ spausdinimo serveryje, jei klientą būtina autentifikuoti tinkle, taip pat galite atstatyti 802.1X autentifikavimo nustatymus į gamyklines numatytojas vertes. ĮSPĖJIMAS: Kai keičiate 802.1X patvirtinimo nustatymus, spausdintuvus gali prarasti ryšį. Norint prijungti iš naujo, gali tekti atstatyti spausdinimo serverį į gamyklinę numatytąją būseną ir iš naujo įdiegti spausdintuvą.
IPsec / ugniasienė	Peržiūrėkite arba konfigūruokite ugniasienės politiką arba IPsec / ugniasienės politiką.
Skelbimų agentas	Įjunkite arba išjunkite HP įrenginio skelbimų agentą, nustatykite konfigūravimo serverį ir konfigūruokite abipusį autentifikavimą naudodami sertifikatus.
Diagnostika	
Tinklo statistika	Peržiūrėkite tinklo statistiką, kuri renkama ir saugoma „HP Jetdirect“ spausdinimo serveryje.
Protokolo informacija	Peržiūrėkite tinklo konfigūravimo nustatymų sąrašą kiekvieno protokolo „HP Jetdirect“ spausdinimo serveryje.
Konfigūravimo puslapis	Peržiūrėkite „HP Jetdirect“ konfigūravimo puslapį, kuriame yra būsenos ir konfigūravimo informacija.

„Other Links“ (Kitos nuorodos) sąrašas

Konfigūruokite, kurių nuorodų rodymas HP įterptinio tinklo serverio apačioje matomas naudojant meniu **Redaguoti kitas nuorodas** skirtuke **Bendra**.



PASTABA: Toliau nurodytos numatytosios nuorodos.

5-9 lentelė HP integruotojo tinklo serverio sąrašas „Other Links“ (Kitos nuorodos)

Meniu	Aprašas
HP skubi techninė pagalba	Prisijunkite prie HP interneto svetainės, kur galėsite rasti sprendimus su spausdintuvu susijusioms problemoms.
Eksploatacinių medžiagų įsigijimas	Prisijunkite prie „HP SureSupply“ tinklalapio, kur rasite informacijos apie originalių HP eksploatacinių medžiagų, pvz., dažų kasečių ir popieriaus, įsigijimą.
Gaminio pagalba	Prisijunkite prie spausdintuvo pagalbos svetainės, kurioje galite ieškoti pagalbos įvairiomis temomis.

Tinklo IP nustatymų konfigūravimas

- [Spausdintuvo bendro naudojimo atsakomybės panaikinimas](#)
- [Tinklo nustatymų peržiūrėjimas ar keitimas](#)
- [Pervadinti spausdintuvą tinkle](#)
- [Rankinis IPv4 TCP/IP parametrų konfigūravimas derinimo pulte](#)
- [Rankinis IPv6 TCP/IP parametrų konfigūravimas iš derinimo pulte](#)
- [Nuorodos sparta ir dvipusio spausdinimo nustatymai](#)

Spausdintuvo bendro naudojimo atsakomybės panaikinimas

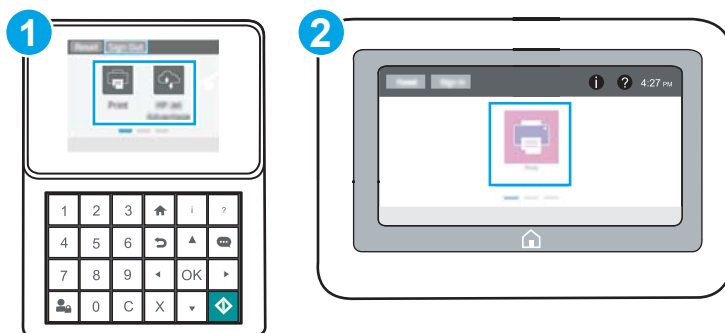
HP neteikia galimybės dirbti lygiaverčio tarptinklinio ryšio tinkle, nes tai yra ne HP spausdintuvo tvarkyklė, o „Microsoft“ operacinių sistemų funkcija. Apsilankykite „Microsoft“ svetainėje adresu www.microsoft.com.

Tinklo nustatymų peržiūrėjimas ar keitimas



Naudokite HP įterptinį interneto serverį, kad peržiūrėtumėte ar keistumėte IP konfigūracijos nustatymus.



1. Atidarykite HP įterptinį tinklo serverį (EWS):

 **PASTABA:** Veiksmai keičiasi priklausomai nuo valdymo skydo tipo.





- | | |
|---|----------------------------------|
| 1 | Klaviatūros valdymo skydas |
| 2 | Jutiklinio ekrano valdymo skydas |

- Klaviatūros valdymo skydai:** Spausdintuvo valdymo skyde paspauskite informacijos  mygtuką ir tada rodyklių mygtukais pasirinkite eternetu meniu  (Eterneto piktograma). Paspauskite mygtuką **Gerai**, kad atidarytumėte meniu ir būtų rodomas IP adresas arba pagrindinio kompiuterio pavadinimas.

Jutiklinio ekrano valdymo skydai: Spausdintuvo valdymo skyde palieskite informacijos  mygtuką ir tada pasirinkite tinklo  piktogramą, kad būtų rodomas IP adresas arba pagrindinio kompiuterio pavadinimas.

- b. Atidarykite žiniatinklio naršyklę ir adreso eilutėje įveskite IP adresą arba pagrindinio kompiuterio pavadinimą tiksliai taip, kaip yra nurodyta spausdintuvo valdymo skyde. Kompiuterio klaviatūroje paspauskite klavišą „Enter“ (įvesti). Atidaromas EWS.

 <https://10.10.XX.XXX/>

 **PASTABA:** Jei interneto naršyklėje rodomas pranešimas, kad svetainės prieiga gali būti nesaugi, pasirinkite atitinkamą parinktį, kad galėtumėte tęsti jungimąsi prie svetainės. Prieiga prie šios svetainės kompiuteriui nepakenks.

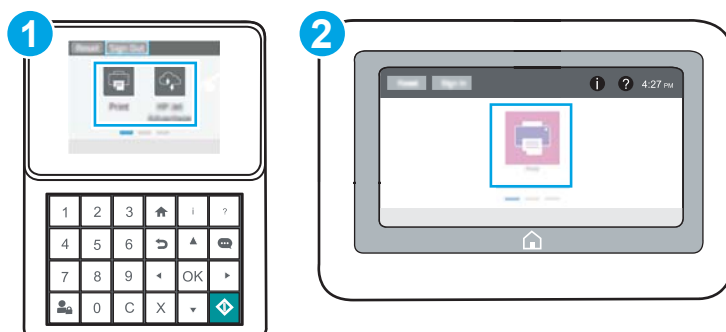
2. Spustelėję skirtuką „Networking“ (tinklo parametrai) ir gausite tinklo informaciją. Jei reikia, keiskite nustatymus.

Pervadinti spausdintuvą tinkle



Norėdami pervadinti spausdintuvą tinkle, kad jis būtų atpažįstamas pagal unikalų pavadinimą, naudokite HP integruotąjį tinklo serverį.



1. Atidarykite HP įterptinį tinklo serverį (EWS):

 **PASTABA:** Veiksmai keičiasi priklausomai nuo valdymo skydo tipo.

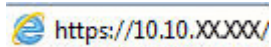



- | | |
|---|----------------------------------|
| 1 | Klaviatūros valdymo skydas |
| 2 | Jutiklinio ekrano valdymo skydas |

- a. **Klaviatūros valdymo skydai:** Spausdintuvo valdymo skyde paspauskite informacijos  mygtuką ir tada rodyklių mygtukais pasirinkite eterneto meniu  (Eterneto piktograma). Paspauskite mygtuką **Gerai**, kad atidarytumėte meniu ir būtų rodomas IP adresas arba pagrindinio kompiuterio pavadinimas.

Jutiklinio ekrano valdymo skydai: Spausdintuvo valdymo skyde palieskite informacijos  mygtuką ir tada pasirinkite tinklo  piktogramą, kad būtų rodomas IP adresas arba pagrindinio kompiuterio pavadinimas.

- b. Atidarykite žiniatinklio naršyklę ir adreso eilutėje įveskite IP adresą arba pagrindinio kompiuterio pavadinimą tiksliai taip, kaip yra nurodyta spausdintuvo valdymo skyde. Kompiuterio klaviatūroje paspauskite klavišą „Enter“ (įvesti). Atidaromas EWS.



 **PASTABA:** Jei interneto naršyklėje rodomas pranešimas, kad svetainės prieiga gali būti nesaugi, pasirinkite atitinkamą parinktį, kad galėtumėte tęsti jungimąsi prie svetainės. Prieiga prie šios svetainės kompiuteriui nepakenks.

2. Atidarykite skirtuką „General“ (Bendra).
3. „Device Information“ (Įrenginių informacija) puslapyje numatytas spausdintuvo pavadinimas yra nurodytas srityje „Device Name“ (Įrenginio pavadinimas). Galite pakeisti šį pavadinimą į unikalų pavadinimą, pagal kurį spausdintuvus bus atpažįstamas.

 **PASTABA:** kitų šiame puslapyje esančių laukų pildyti nėra būtina.

4. Spustelėdami mygtuką „Apply“ (Taikyti), įrašykite pakeitimus.

Rankinis IPv4 TCP/IP parametų konfigūravimas derinimo pulte

Naudokite valdymo skydo meniu „Settings“ (Nustatymai), norėdami rankiniu būdu nustatyti IPv4 adresą, potinklio šabloną ir numatytąjį tinklo sąsają.

1. Pradiniame spausdintuvo valdymo skydo ekrane eikite į „Settings“ (Nustatymai) programėlę ir tada pasirinkite piktogramą „Settings“ (Nustatymai).
2. Atidarykite šiuos meniu:
 - Tinklinis sujungimas
 - Eternetas
 - TCP/IP
 - IPV 4 nustatymai
 - Konfigūravimo metodas
3. Pasirinkite parinktį Rankinis, tada paspauskite mygtuką Išsaugoti.
4. Atidarykite meniu „Manual Settings“ (Rankiniai nustatymai).
5. Palieskite parinktį „IP Address“ (IP adresas), „Subnet Mask“ (Potinklio šablonas) arba „Default Gateway“ (Numatytoji tinklo sąsaja).
6. Palieskite pirmąjį laukelį, kad atidarytumėte klaviatūrą. Įveskite tinkamus skaičius į laukelį ir palieskite mygtuką „OK“ (Gerai).

Pakartokite procesą kiekviename laukelyje ir palieskite mygtuką Išsaugoti.

Rankinis IPv6 TCP/IP parametų konfigūravimas iš derinimo pulte


Naudokite valdymo skydo meniu „Settings“ (Nustatymai), norėdami rankiniu būdu nustatyti IPv6 adresą.


1. Pradiniame spausdintuvo valdymo skydo ekrane eikite į „Settings“ (Nustatymai) programėlę ir tada pasirinkite piktogramą „Settings“ (Nustatymai).
2. Norėdami įjungti rankinį konfigūravimą, atidarykite šiuos meniu:
 - Tinklinis sujungimas
 - Eternetas
 - TCP/IP
 - IPV6 parametrai
3. Pasirinkite Aktyvinti, tada spustelėkite Įjungti.
4. Pasirinkite parinktį „Enable Manual Settings“ (Įjungti rankinius nustatymus), tada palieskite mygtuką „Done“ (Atlikta).
5. Norėdami konfigūruoti adresą, atidarykite „Address“ (Adresas) meniu ir palieskite laukelį, kad atidarytumėte klaviatūrą.
6. Klaviatūra įveskite adresą ir tada palieskite mygtuką „OK“ (Gerai).
7. Palieskite Išsaugoti.

Nuorodos sparta ir dvipusio spausdinimo nustatymai

 **PASTABA:** Ši informacija taikoma tik eterneto tinklams. Ji netinka belaidžiams tinklams.

Spausdinimo serverio ryšio sparta ir ryšio režimas turi atitikti tinklo telktuvo charakteristikas. Įprastomis situacijomis leiskite spausdintuvui veikti automatinio režimu. Neteisingai pakeitus nuorodos spartą ir dvipusio spausdinimo nustatymus, spausdintuvui gali nepavykti palaikyti ryšio su kitais tinklo įrenginiais. Pakeitimams atlikti naudokite spausdintuvo valdymo skydą.

 **PASTABA:** Spausdintuvo nustatymai turi atitikti tinklo įrenginio (tinklo centro, jungties, tinklo sąsajos, kelvedžio ar kompiuterio) nustatymus.

 **PASTABA:** Atlikus šių nustatymų pakeitimus, spausdintuvas išsijungia ir vėl įsijungia. Pakeitimus atlikite tik tada, kai spausdintuvas neatlieka jokių operacijų.

1. Pradiniame spausdintuvo valdymo skydo ekrane eikite į „Settings“ (Nustatymai) programėlę ir tada pasirinkite piktogramą „Settings“ (Nustatymai).
2. Atidarykite šiuos meniu:
 - Tinklinis sujungimas
 - Eternetas
 - Nuorodos greitis
3. Pasirinkite vieną iš šių parinkčių:
 - „Auto“ (Automatinis): Spausdinimo serveris automatiškai konfigūruojasi nustatydamas didžiausią tinkle leidžiamą nuorodos spartą ir ryšio režimą.
 - „10T Half“ (10T pusė): 10 megabaitų per sekundę (Mbps), pusinis-dvipusis veikimas
 - „10T Full“ (1000T visas): 10 Mbps, visas-dvipusis veikimas

- „10T Auto“ (10T automatinis): 10 Mbps, automatinis-dvipusis veikimas
 - „100TX Half“ (100TX pusė): 100 Mbps, pusinis-dvipusis veikimas
 - „100TX Full“ (100TX visas): 100 Mbps, visas-dvipusis veikimas
 - „100TX Auto“ (100TX automatinis): 100 Mbps, automatinis-dvipusis veikimas
 - „1000T Full“ (1000T visas): 1000 Mbps, visas-dvipusis veikimas
4. Palieskite mygtuką [Išsaugoti](#). Spausdintuvas išsijungia ir vėl įsijungia.

Spausdintuvo saugos savybės

- [Įžanga](#)
- [Saugos pareiškimai](#)
- [Priskirti administratoriaus slaptažodį](#)
- [IP Security \(IP sauga\)](#)
- [Šifravimo pagalba: HP didelio našumo saugusis kietasis diskas](#)
- [Užblokuokite formuotuvą](#)

Įžanga

Spausdintuve yra kelios saugos funkcijos, ribojančios prieigą prie konfigūravimo nustatymų, apsaugančios duomenis ir prieigą prie vertingų techninės įrangos komponentų.

Saugos pareiškimai

Spausdintuvas atitinka saugos standartus ir rekomenduojamus protokolus, kurie padeda išlaikyti jį saugų, apsaugoti ypač svarbią informaciją tinkle ir supaprastinti spausdintuvo valdymą ir priežiūrą.

Priskirti administratoriaus slaptažodį

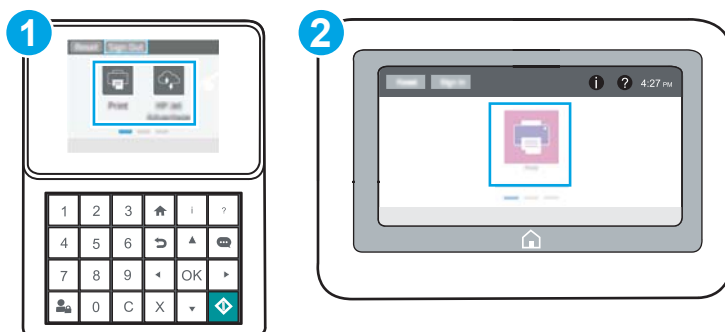
Priskirkite administratoriaus slaptažodį prieigai prie spausdintuvo ir HP integruotojo tinklo serverio, kad neįgalioti vartotojai negalėtų keisti spausdintuvo parametrų.

- [Naudokite HP integruotą interneto serverį \(EWS\), kad nustatytumėte slaptažodį](#)
- [Spausdintuvo valdymo skyde įveskite vartotojo prieigos duomenis](#)



Naudokite HP integruotą interneto serverį (EWS), kad nustatytumėte slaptažodį



1. Atidarykite HP įterptinį tinklo serverį (EWS):

 **PASTABA:** Veiksmai keičiasi priklausomai nuo valdymo skydo tipo.





- | | |
|---|----------------------------------|
| 1 | Klaviatūros valdymo skydas |
| 2 | Jutiklinio ekrano valdymo skydas |

- a. **Klaviatūros valdymo skydai:** Spausdintuvo valdymo skyde paspauskite informacijos  mygtuką ir tada rodyklių mygtukais pasirinkite eterneito meniu  (Eterneto piktograma). Paspauskite mygtuką **Gera!**, kad atidarytumėte meniu ir būtų rodomas IP adresas arba pagrindinio kompiuterio pavadinimas.

Jutiklinio ekrano valdymo skydai: Spausdintuvo valdymo skyde palieskite informacijos  mygtuką ir tada pasirinkite tinklo  piktogramą, kad būtų rodomas IP adresas arba pagrindinio kompiuterio pavadinimas.


- b. Atidarykite žiniatinklio naršyklę ir adreso eilutėje įveskite IP adresą arba pagrindinio kompiuterio pavadinimą tiksliai taip, kaip yra nurodyta spausdintuvo valdymo skyde. Kompiuterio klaviatūroje paspauskite klavišą „Enter“ (įvesti). Atidaromas EWS.

 <https://10.10.XX.XX/>


 **PASTABA:** Jei interneto naršyklėje rodomas pranešimas, kad svetainės prieiga gali būti nesaugi, pasirinkite atitinkamą parinktį, kad galėtumėte tęsti jungimąsi prie svetainės. Prieiga prie šios svetainės kompiuteriui nepakenks.

2. Spustelėkite skirtuką **Apsauga**.
3. Atidarykite meniu „**General Security**“ (**Bendrasis saugumas**).

4. Srityje, kuri yra pažymėta „**Set the Local Administrator Password**“ (Nustatyti vietinio administratoriaus slaptažodį), įveskite vardą ir susiekite su slaptažodžiu laukelyje „**Username**“ (Vartotojo vardas).
5. Įveskite slaptažodį laukelyje „**New Password**“ (Naujas slaptažodis), tada įvesite jį dar kartą laukelyje „**Verify Password**“ (Patvirtinti slaptažodį).

 **PASTABA:** Norėdami keisti esamą slaptažodį, visų pirma turite įvesti esamą slaptažodį laukelyje „**Old Password**“ (Senas slaptažodis).

6. Spustelėkite mygtuką **Taikyti**.

 **PASTABA:** Užsirašykite slaptažodį ir laikykite jį saugioje vietoje. Administratoriaus slaptažodžio nebegalima atkurti. Jei administratoriaus slaptažodį prarandate arba pamirštate, kreipkitės į HP pagalbos centrą adresu support.hp.com, kad galėtumėte visiškai atstatyti spausdintuvo pradinę būseną.

Spausdintuvo valdymo skyde įveskite vartotojo prieigos duomenis

Kai kurios spausdintuvo valdymo skydo funkcijos gali būti apsaugotos, kad neįgaloti asmenys negalėtų jų naudoti. Kai funkcija yra apsaugota, spausdintuvas prašo jūsų prisijungti prieš jį naudojant. Jūs taip pat galite prisijungti ir nelaukdami raginimo spausdintuvo valdymo skyde, pasirinkite mygtuką „**Sign In**“ (Prisijungti).

Paprastai prisijungimo duomenys prie spausdintuvo yra tokie pat, kaip ir prisijungimo prie tinklo. Kreipkitės į šio spausdintuvo tinklo administratorių, jei kyla klausimų apie naudojamus prisijungimo duomenis.

1. Pradiniame spausdintuvo valdymo skydo ekrane pasirinkite „**Sign In**“ (Prisijungti).
2. Vadovaukitės raginimais ir įveskite duomenis.

 **PASTABA:** Norėdami išlaikyti spausdintuvo saugumą, baigę jį naudoti pasirinkite „**Sign Out**“ (Atsijungti).

IP Security (IP sauga)

„IP Security (IPsec)“ (IP sauga) yra protokolų rinkinys, kuris kontroliuoja IP pagrindu veikiančio tinklo srautą į spausdintuvą ir iš jo. IPsec rūpinasi autentifikavimu „iš pagr. kompiuterio į pagr. kompiuterį“, duomenų vientisumu ir tinklo ryšio šifravimu.

Spausdintuvams, kurie yra prijungti prie tinklo ir turi „HP Jetdirect“ spausdinimo serverį, IPsec galima konfigūruoti naudojant skirtuką „**Networking**“ (Darbas tinkle), esantį HP įterptiniame tinklo serveryje.

Šifravimo pagalba: HP didelio našumo saugusis kietasis diskas

Šis kietasis diskas užtikrina technine įranga grindžiamą šifravimą, todėl galite saugiai laikyti konfidencialius duomenis nesumažindami spausdintuvo našumo. Šiame kietajame diske naudojamas naujausias patobulintas šifravimo standartas (AES), jam būdingos įvairios laiko taupymo funkcijos ir patikimas veikimas.

Naudodami meniu **Apsauga**, esantį HP įterptiniame tinklo serveryje, sukonfigūruokite diską.

Užblokuokite formuotuvą

Formavimo įtaisas turi angą, prie kurios galite prijungti saugos kabelį. Užrakinus formavimo įtaisą pašaliniai asmenys negali prie jo prieiti ir išimti vertingų komponentų.

Energijos taupymo nustatymai

- [Spausdinimas ekonomišku režimu](#)
- [Nustatykite miegojimo laikmatį ir sukonfigūruokite spausdintuvą, kad naudotų 1 vatą arba mažiau energijos](#)

Spausdinimas ekonomišku režimu

Šis spausdintuvas turi parinktį „EconoMode“, skirtą dokumentų juodraščiams spausdinti. Spausdinant „EconoMode“ išseikvojama mažiau dažų. Tačiau „EconoMode“ naudojimas gali sumažinti spausdinimo kokybę.

- [Naudodami spausdinimo tvarkyklę sukonfigūruokite „EconoMode“](#)
- [Naudodami spausdintuvo valdymo skydą sukonfigūruokite „EconoMode“](#)

HP nerekomenduoja naudoti „EconoMode“ visą laiką. Jei režimas „EconoMode“ naudojamas visą laiką, tikėtina, kad dažų kasetės mechaninės dalys susidėvės dar nepasibaigus dažams. Jei spausdinimo kokybė ims prastėti ir taps nebepriimtina, pakeiskite dažų kasetę.



PASTABA: Jeigu spausdinimo tvarkyklėje šios parinktys nėra, galite ją nustatyti naudodami spausdintuvo valdymo skydą.

Naudodami spausdinimo tvarkyklę sukonfigūruokite „EconoMode“

1. Programoje pasirinkite parinktį **Spausdinti**.
2. Pasirinkite spausdintuvą ir spustelėkite mygtuką **Ypatybės** arba **Nuostatos**.
3. Spustelėkite skirtuką **Popierius / kokybė**.
4. Paspauskite „**EconoMode**“ žymės langelį, kad įjungtumėte funkciją ir spustelėkite **Gerai**.

Naudodami spausdintuvo valdymo skydą sukonfigūruokite „EconoMode“

Spausdintuvo valdymo skydu pakeiskite „EconoMode“ nustatymą.


1. Pradiniame spausdintuvo valdymo skydo ekrane eikite į „**Settings**“ (Nustatymai) programėlę ir tada pasirinkite piktogramą „**Settings**“ (Nustatymai).
2. Atidarykite šiuos meniu:
 - [Kopijavimas / spausdinimas](#) arba [Spausdinimas](#)
 - [Numatytosios spausdinimo parinktys](#)
 - [Ekonomiškas režimas](#)
3. Pasirinkite [Įjungti](#) arba [Išjungti](#), kad įjungtumėte arba išjungtumėte šią funkciją.

Nustatykite miegojimo laikmatį ir sukonfigūruokite spausdintuvą, kad naudotų 1 vatą arba mažiau energijos

Miego nustatymai lemia, kiek energijos spausdintuvas naudoja budėjimo / miego režimu, kaip greitai įjungiamas miego režimas ir kaip greitai spausdintuvas pereina į budėjimo režimą.

Norėdami konfigūruoti spausdintuvą, kad jis naudotų 1 vatą arba mažiau energijos miego režimu, įveskite [miego po neveikimo laikotarpio](#) ir [automatinio išjungimo po miego](#) nustatymų laikus.

1. Pradiniame spausdintuvo valdymo skydo ekrane eikite į „**Settings**“ (Nustatymai) programėlę ir tada pasirinkite piktogramą „**Settings**“ (Nustatymai).
2. Atidarykite šiuos meniu:

- Bendra
 - Energijos nustatymai
 - Miego nustatymai
3. Pasirinkite **Miegoti po neveikimo**, kad nurodytumėte minučių skaičių, kai spausdintuvas yra neaktyvus prieš miegojimą. Įveskite atitinkamą laiko tarpą.
 4. Pasirinkite **Automatiškai išjungti po miego**, kad nustatytumėte spausdintuvo išjungimo maitinimo taupymo režimą po miego laiko. Įveskite atitinkamą laiko tarpą.
-
-  **PASTABA:** Pagal numatytuosius nustatymus spausdintuvas atsibus iš automatinio išjungimo būsenos reaguodamas į bet kokią veiklą, išskyrus USB arba „Wi-Fi“. Norėdami sutapyti daugiau energijos, galite nustatyti pabudimą tik įjungus maitinimo mygtuką, tam reikia pasirinkti „**Shutdown (wake on power button only)**“ (Išjungti (pabusti tik paspaudus maitinimo mygtuką)).
-
5. Pasirinkite **Atlikta**, kad išsaugotumėte nustatymus.

„HP Web Jetadmin“

„HP Web Jetadmin“ yra apdovanota, pirmaujanti pramonės šakoje priemonė, skirta efektyviai valdyti įvairiausių į tinklą sujungtus HP gaminius, įskaitant spausdintuvus, daugiafunkcinius spausdintuvus ir skaitmeninius siuntimo įrenginius. Vien šis sprendinys leidžia nuotoliniu būdu įdiegti, stebėti, atlikti techninę priežiūrą, šalinti triktis ir apsaugoti spausdinimo ir vaizdų aplinką – galiausiai padidinti verslo produktyvumą padėdamas jums sutaupyti laiko, kontroliuoti išlaidas ir apsaugoti investicijas.

Periodiškai pateikiami „HP Web Jetadmin“ atnaujinimai, kurie padeda teikti pagalbą specifinėms gaminio funkcijoms. Daugiau informacijos rasite www.hp.com/go/webjetadmin.

Programinės ir programinės–aparatinės įrangos atnaujinimai

HP reguliariai atnaujinama funkcijas, kurios pateikiamos su spausdintuvo programine–aparatine įranga. Norėdami pasinaudoti naujausių funkcijų privalumais, atnaujinkite spausdintuvo programinę–aparatinę įrangą. Iš interneto atsisiųskite naujausių programinės–aparatinės įrangos failą:

Eikite į www.hp.com/support/ljM507. Spustelėkite „**Drivers & Software**“ (Tvarkyklės ir programinė įranga).

6 Spręskite problemas

Spausdintuvo trikčių šalinimas. Nustatykite, kur galite gauti papildomos pagalbos ir techninės pagalbos.

- [Techninė priežiūra](#)
- [Valdymo skydo žinyno sistema](#)
- [Atkurti gamyklinius nustatymus](#)
- [Spausdintuvo valdymo skyde pasirodo pranešimas „Cartridge is low“ \(Spausdintuvo kasetėje mažai dažų\) arba „Cartridge is very low“ \(Spausdintuvo kasetėje labai mažai dažų\)](#)
- [Spausdintuvas nepaima popierius arba sutrinka tiekimas](#)
- [Popieriaus strigčių šalinimas](#)
- [Spausdinimo kokybės problemų sprendimas](#)
- [Laidinio tinklo problemų sprendimas](#)
- [Spręskite belaidžio tinklo problemas](#)

Vaizdinės pagalbos ieškokite www.hp.com/videos/LaserJet.

Toliau pateikta informacija yra teisinga paskelbimo metu. Naujausios informacijos ieškokite www.hp.com/support/ljM507.

Daugiau informacijos rasite:

HP visa apimantis spausdintuvo pagalbos centras pateikia tokią informaciją:

- Diegimas ir konfigūracija
- Mokymai ir naudojimas
- Spręskite problemas
- Atsisiųskite programinės ir programinės-aparatinės įrangos atnaujinimus
- Prisijunkite prie pagalbos forumų
- Raskite informacijos apie garantiją ir teisinės informacijos

Techninė priežiūra

Palaikymas telefonu jūsų šalyje / regione

Šalies / regiono telefono numeriai pateikiami lankstinuke, esančiame spausdintuvo dėžėje, arba support.hp.com.

Turėkite spausdintuvo pavadinimą, serijos numerį, įsigijimo datą ir problemos aprašą

Gaukite 24 valandų interneto pagalbą arba atsisiųskite programinės įrangos priemones bei tvarkykles

www.hp.com/support/ljM507


Užsisakykite papildomas HP paslaugas arba priežiūros sutartis

www.hp.com/go/macosex

Užregistruoti spausdintuvą

www.register.hp.com

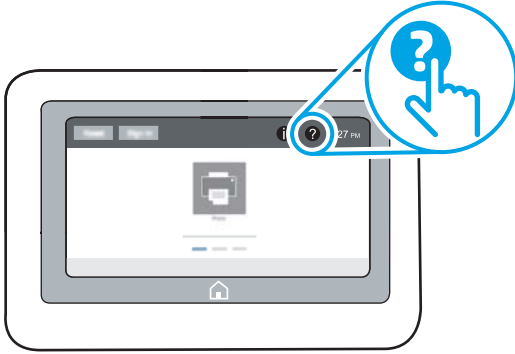
Valdymo skydo žinyno sistema

Spausdintuve įdiegta žinyno sistema, paaiškinanti, kaip naudoti kiekvieną ekraną. Norėdami atidaryti žinyno sistemą, palieskite žinyno  mygtuką valdymo skyde.

6-1 iliustracija Klaviatūros valdymo skydas




6-2 iliustracija Jutiklinio ekrano valdymo skydas



Kai kuriuose ekranuose žinynas atsidaro kaip bendras meniu, kuriame galite ieškoti paskirų temų. Meniu struktūrą galite žvalgyti bakstelėdami meniu esančius mygtukus.

Kai kuriuose žinyno ekranuose yra animacija, pateikianti tam tikrus veiksmus, tokius kaip užstrigusio popieriaus šalinimas.

Jei spausdintuvu pranešama apie klaidą ar rodomas įspėjimas, palieskite žinyno  mygtuką, kad atidarytumėte problemą apibūdinantį pranešimą. Tame pranešime bus ir nurodymai, kai problemą išspręsti.

Atkurti gamyklinius nustatymus

Jei iš naujo nustatomi numatytieji gamykliniai nustatymai, tai gali išspręsti problemas.

- [Įžanga](#)
- [Pirmas būdas. Gamyklinių nustatymų atkūrimas iš spausdintuvo valdymo skydo](#)
- [Antras būdas. Atkurkite gamyklinius nustatymus iš HP įterptojo tinklo serverio \(tik tinkle sujungti spausdintuvai\)](#)

Įžanga


Naudokitės vienu iš toliau pateiktų būdų, kad iš naujo nustatytumėte originalius gamyklinius spausdintuvo nustatymus.

Pirmas būdas. Gamyklinių nustatymų atkūrimas iš spausdintuvo valdymo skydo

Naudokite spausdintuvo valdymo skydą, kad iš naujo nustatytumėte originalias vertes.

1. Pradiniame spausdintuvo valdymo skydo ekrane eikite į „Settings“ (Nustatymai) programėlę ir tada pasirinkite piktogramą „Settings“ (Nustatymai).
2. Atidarykite šiuos meniu:
 - Bendra
 - Atkurti gamyklinius nustatymus
3. Pasirinkite „Reset“ (Atkurti).

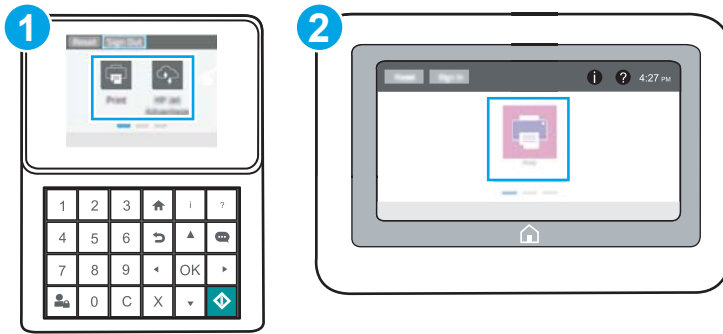
Patikrinimo pranešimu pranešama, kad tęsiant atstatymo funkciją galima prarasti duomenis.
4. Pasirinkite „Reset“ (Atstatyti), kad baigtumėte procesą.

 **PASTABA:** Spausdintuvas paleidžiamas iš naujo automatiškai, kai baigiamas atstatymas.


Antras būdas. Atkurkite gamyklinius nustatymus iš HP įterptojo tinklo serverio (tik tinkle sujungti spausdintuvai)


Naudokite HP EWS, kad iš naujo nustatytumėte originalius spausdintuvo nustatymus.

 **PASTABA:** Veiksmai keičiasi priklausomai nuo valdymo skydo tipo.




1	Klaviatūros valdymo skydas
2	Jutiklinio ekrano valdymo skydas

1. **Klaviatūros valdymo skydai:** Spausdintuvo valdymo skyde paspauskite informacijos **i** mygtuką ir tada rodyklių mygtukais pasirinkite eterneito meniu  (Eterneto piktograma). Paspauskite mygtuką **Gerai**, kad atidarytumėte meniu ir būtų rodomas IP adresas arba pagrindinio kompiuterio pavadinimas.

Jutiklinio ekrano valdymo skydai: Spausdintuvo valdymo skyde pasirinkite informacijos **i** mygtuką ir tada pasirinkite tinklo  piktogramą, kad būtų rodomas IP adresas arba pagrindinio kompiuterio pavadinimas.

2. Atidarykite skirtuką „General“ (Bendra).
3. Kairėje ekrano pusėje spustelėkite „Reset Factory Settings“ (Atkurti gamyklinius nustatymus).
4. Spustelėkite mygtuką „Reset“ (Atstatyti).

 **PASTABA:** Spausdintuvas paleidžiamas iš naujo automatiškai, kai baigiamas atstatymas.

Spausdintuvo valdymo skyde pasirodo pranešimas „Cartridge is low“ (Spausdintuvo kasetėje mažai dažų) arba „Cartridge is very low“ (Spausdintuvo kasetėje labai mažai dažų)

- [Pakeiskite nustatymą „Very Low“ \(Labai mažai\)](#)
- [„Order supplies“ \(eksploatacinių medžiagų užsakymas\)](#)

„Cartridge is low“ (Kasetėje mažai rašalo): Spausdintuvas nurodo, kai spausdintuvo kasetėje lieka mažai dažų. Tikroji likusi dažų kasetės eksploataavimo trukmė gali būti kitokia. Turėkite atsarginę spausdinimo kasetę, kai spausdinimo kokybė tampa nebepriimtina. Dažų kasetės dabar keisti nebūtina.

Galite ir toliau spausdinti su šia kasete, kol dėl dažų perskirstymo spausdinimo kokybė taps nebetinkama. Norėdami perskirstyti dažų kasetę, išimkite dažų kasetę iš spausdintuvo, ir švelniai pakratykite kasetę pirmyn ir atgal ties horizontalia ašimi. Kasetės pakeitimo instrukcijas rasite grafiniame pavyzdyje. Vėl įdėkite dažų kasetę į spausdintuvą ir uždarykite dangtį.

„Cartridge is very low“ (Kasetėje labai mažai rašalo): Spausdintuvas nurodo, kai spausdintuvo kasetėje lieka labai mažai dažų. Tikroji likusi dažų kasetės eksploataavimo trukmė gali būti kitokia. Turėkite atsarginę spausdinimo kasetę, kai spausdinimo kokybė tampa nebepriimtina. Dabar dar nebūtina keisti dažų kasetės, nebent spausdinimo kokybė būtų nebepriimtina.

HP papildoma apsaugos garantija baigia galioti prieš kasetės eksploataavimo pabaigą. Patikrinkite eksploatacinių medžiagų būsenos puslapį arba HP integruoto tinklo serverio (EWS) būseną.

Pakeiskite nustatymą „Very Low“ (Labai mažai)

Galite pakeisti spausdintuvo reakciją į tai, kad eksploatacinių medžiagų liko labai mažai. Įdėjus naują dažų kasetę nereikia iš naujo nustatyti šių nustatymų.

- [„Very low“ \(Labai mažai\) nustatymą keiskite valdymo skyde](#)
- [Spausdintuvuose su fakso funkcija](#)

„Very low“ (Labai mažai) nustatymą keiskite valdymo skyde

Keiskite nustatymą spausdintuvo valdymo skyde.

1. Pradiniame spausdintuvo valdymo skydo ekrane eikite į „Settings“ (Nustatymai) programėlę ir tada pasirinkite piktogramą „Settings“ (Nustatymai).
2. Atidarykite šiuos meniu:
 - [„Manage Supplies“ \(eksploatacinių medžiagų tvarkymas\)](#)
 - [Labai mažai veiklos](#)
 - [„Black Cartridge“ \(Juodų dažų kasetė\) arba „Color Cartridges“ \(Spalvotų dažų kasetės\)](#)
3. Pasirinkite vieną iš šių parinkčių:
 - Pasirinkite [„Stop“ \(Stabdyti\)](#) parinktį, kad spausdintuvas nebespausdintų, jei kasetė pasiekia lygį **„Very Low“ (Labai mažai)**.
 - Pasirinkite [„Prompt to continue“ \(Klausti, ar tęsti\)](#) parinktį, kad spausdintuvas nebespausdintų, jei kasetė pasiekia lygį **„Very Low“ (Labai mažai)**. Galite patvirtinti raginimą arba pakeisti kasetę ir tęsti spausdinimą.
 - Pasirinkite parinktį [„Continue“ \(Tęsti\)](#), kad spausdintuvas jus įspėtų, jei kasetėje likę mažai rašalo, o spausdinimas būtų tęsiamas nepaisant būsenos **„Very Low“ (Labai mažai)**. Tokiu atveju spausdinimo kokybė gali būti nepatenkinama.

Spausdintuvuose su fakso funkcija

Kai spausdintuve nustatoma parinktis [„Stop“ \(Stabdyti\)](#) arba [„Prompt to continue“ \(Klausti ar tęsti\)](#), kyla pavojus, kad faksogramos nebus atspausdintos, kai spausdintuvas tęs spausdinimo užduotis. Tai gali įvykti, jei spausdintuvas gavo daugiau faksogramų, nei telpa jo atmintyje esant laukimo režimui.

Spausdintuvas gali spausdinti faksogramas be pertrūkių, kai pasiekiamą ribą „Very Low“ (Labai mažai), jei dažų kasetei parinksite parinktį [„Continue“ \(Tęsti\)](#), tačiau gali suprastėti spausdinimo kokybė.

„Order supplies“ (eksploatacinių medžiagų užsakymas)

Užsakykite eksploatacinių medžiagų ir popieriaus	http://www.hp.com/go/SureSupply
Užsakykite per priežiūros ar paramos tiekėjus	Kreipkitės į HP įgaliotąjį priežiūros ar paramos tiekėją.
Užsakykite naudodami HP integruotąjį tinklo serverį (EWS)	Norėdami juo naudotis, savo kompiuterio palaikomos interneto naršyklės adreso / URL lauke įveskite spausdintuvo IP adresą arba pagrindinio kompiuterio pavadinimą. EWS yra nuoroda į „HP SureSupply“ svetainę, kurioje galima įsigyti originalių HP eksploatacinių medžiagų.

Spausdintuvas nepaima popierius arba sutrinka tiekimas

- [Įžanga](#)
- [Spausdintuvas nepaima popieriaus](#)
- [Spausdintuvas paima kelis popieriaus lapus](#)

Įžanga

Toliau pateikti sprendimai gali padėti išspręsti problemas, jei spausdintuvas neima popieriaus iš dėklo arba ima kelis popieriaus lapus vienu metu. Dėl bet kurios iš šių priežasčių gali užstrigti popierius.

Spausdintuvas nepaima popieriaus

Jei spausdintuvas nepaima popieriaus iš dėklo, išbandykite šiuos sprendimus.

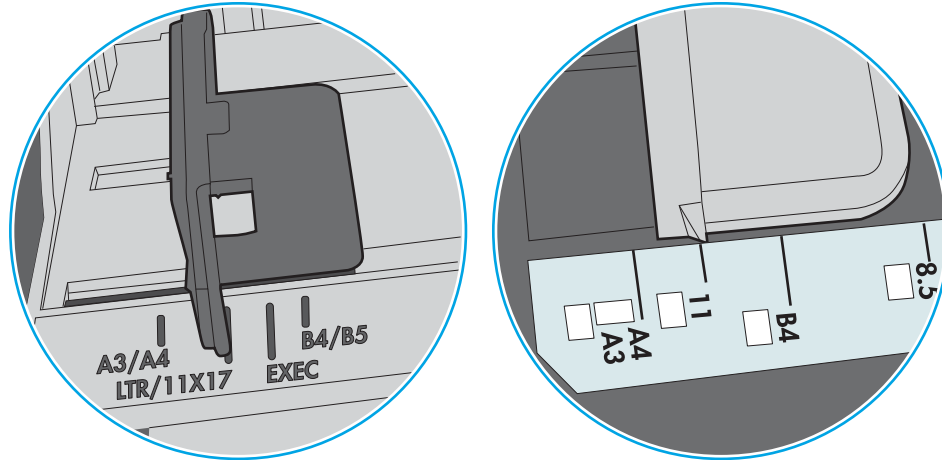
1. Atidarykite spausdintuvą ir pašalinkite įstrigusį popierių. Patikrinkite, ar spausdintuvo viduje neliko jokių suplėšytų popieriaus likučių.
2. Įdėkite į dėklą tinkamo dydžio popieriaus, kurio reikės spausdinimo užduočiai atlikti.
3. Įsitikinkite, kad spausdintuvo valdymo skyde yra nustatytas teisingas popieriaus formatas ir tipas.

4. Įsitinkinkite, kad popieriaus kreiptuvai tinkamai sureguliuoti pagal popieriaus dydį. Nustatykite kreiptuvus tinkamose dėklo išėmose. Rodyklė dėklo kreipiklyje turėtų tiksliai lygiuoti su dėklo žymėjimu.

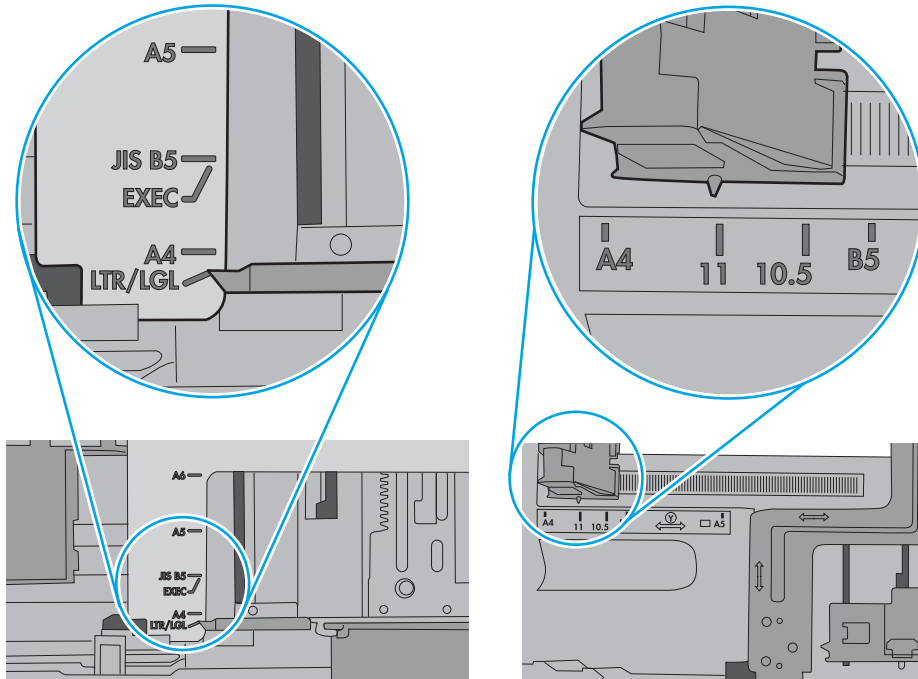
 **PASTABA:** Popieriaus kreipiklių neprispauskite prie pat popieriaus šūsnes. Sureguliuokite juos iki dėkle esančių žymėjimo įspaudų.

Toliau pateikiami įvairių spausdintuvų dėkle esančių popieriaus dydžio įspaudų pavyzdžiai. Dauguma HP spausdintuvų turi į šias panašias žymas.

6-3 iliustracija 1 arba universalaus dėklo formato žymės



6-4 iliustracija Kasečių dėklų dydžio žymės

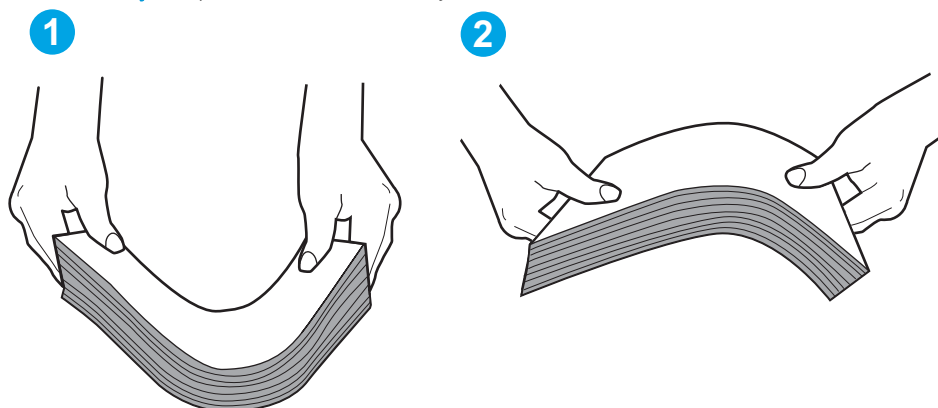


- Patikrinkite, ar kambario drėgmė atitinka spausdintuvo specifikacijas ir popierius laikomas neatplėstose pakuotėse. Dauguma popieriaus šūsnų yra parduodamos nuo drėgmės apsaugančiuose pakuotėse, kad popieriaus išliktų sausas.

Didelės drėgmės aplinkose, dėkle esančios popieriaus šūsnies viršutiniai lapai gali sugerti drėgmę, dėl to lapas gali tapti banguotas arba nelygus. Jei taip nutinka, nuo šūsnies viršaus nuimkite nuo 5 iki 10 popieriaus lapų.

Mažos drėgmės aplinkose dėl statinio elektros krūvio pertekliaus popieriaus lapai gali sulipti. Jei taip nutinka, išimkite popierių iš dėklo ir palankstykite šūsnį laikydami už abiejų galų ir kraštus pakėlę į viršų suformuokite U formą. Tuomet pakreipkite kraštus į apačią ir vėl suformuokite atvirkščią U formą. Paskui laikykite už abiejų popieriaus šūsnies pusių ir pakartokite šį procesą. Šis procesas atskiria lapus nesukuriant statinio elektros krūvio. Prieš įdėdami atgal į dėklą, popieriaus šūsnį ištiesinkite į stalą.

6-5 iliustracija Popieriaus šūsnies lankstymo technika

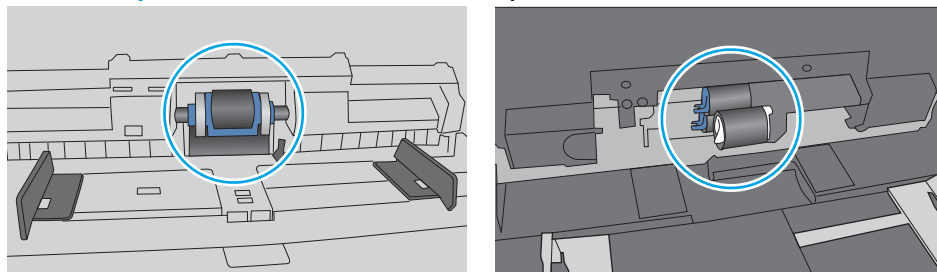


- Patikrinkite spausdintuvo valdymo skydą, kad sužinotumėte, ar jame rodomas raginimas įdėti popierių rankiniu būdu. Įdėkite popieriaus ir tęskite.
- Virš volelių esantis dėklas gali būti užterštas. Nuvalykite volelius šiltu vandeniu sudrėkintu medžiagos be pūkelių gabalėliu. Jei įmanoma, naudokite distiliuotą vandenį.

⚠ SPĖJIMAS: Nepurškite vandens tiesiai ant spausdintuvo. Vietoj to, vandenį purškite ant audeklo arba įmerkite audeklą į vandenį ir prieš valant volelius jį išgręžkite.

Toliau pateikti volelių vietos pavyzdžiai skirtinguose spausdintuvuose.


6-6 iliustracija 1 arba universalus dėklo volelių vietos



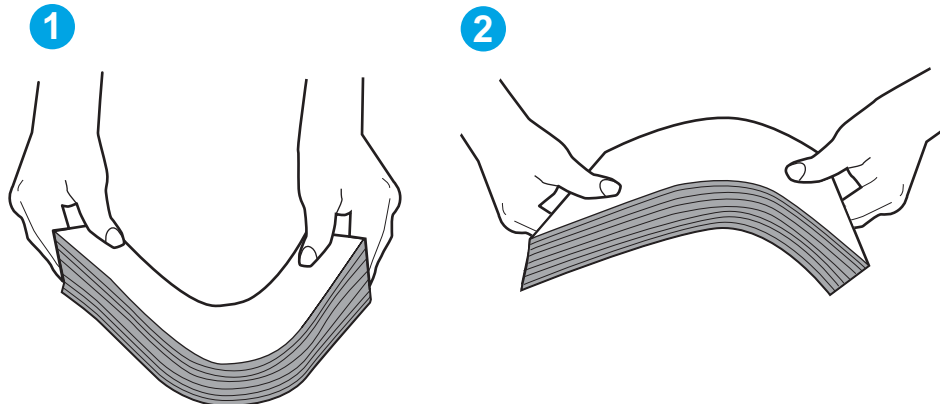
Spausdintuvas paima kelis popieriaus lapus

Jei spausdintuvas iš dėklo paima kelis popieriaus lapus, išbandykite šiuos sprendimus.

- Išimkite popieriaus rietuvę iš dėklo ir palankstykite ją, apskukite 180 laipsnių ir apverskite. *Neišskleiskite popieriaus.* Popieriaus rietuvę vėl įdėkite į dėklą.

 **PASTABA:** Vėduojant popierių sukuriamas statinis elektros krūvis. Vietoj popieriaus vėdavimo, palankstykite šūsnį laikydami už abiejų galų ir kraštus pakėlę į viršų suformuokite U formą. Tuomet pakreipkite kraštus į apačią ir vėl suformuokite atvirkščią U formą. Paskui laikykite už abiejų popieriaus šūsnies pusių ir pakartokite šį procesą. Šis procesas atskiria lapus nesukuriant statinio elektros krūvio. Prieš įdėdami atgal į dėklą, popieriaus šūsnį ištiesinkite į stalą.

6-7 iliustracija Popieriaus šūsnies lankstymo technika



- Šiame spausdintuve naudokite tik HP specifikacijas atitinkantį popierių.
- Patikrinkite, ar kambario drėgmė atitinka spausdintuvo specifikacijas ir ar popierius laikomas neatplėštose pakuotėse. Dauguma popieriaus šūsnų yra parduodamos nuo drėgmės apsaugančiuose pakuotėse, kad popieriaus išliktų sausas.

Didelės drėgmės aplinkose, dėkle esančios popieriaus šūsnies viršutiniai lapai gali sugerti drėgmę, dėl to lapas gali tapti banguotas arba nelygus. Jei taip nutinka, nuo šūsnies viršaus nuimkite nuo 5 iki 10 popieriaus lapų.

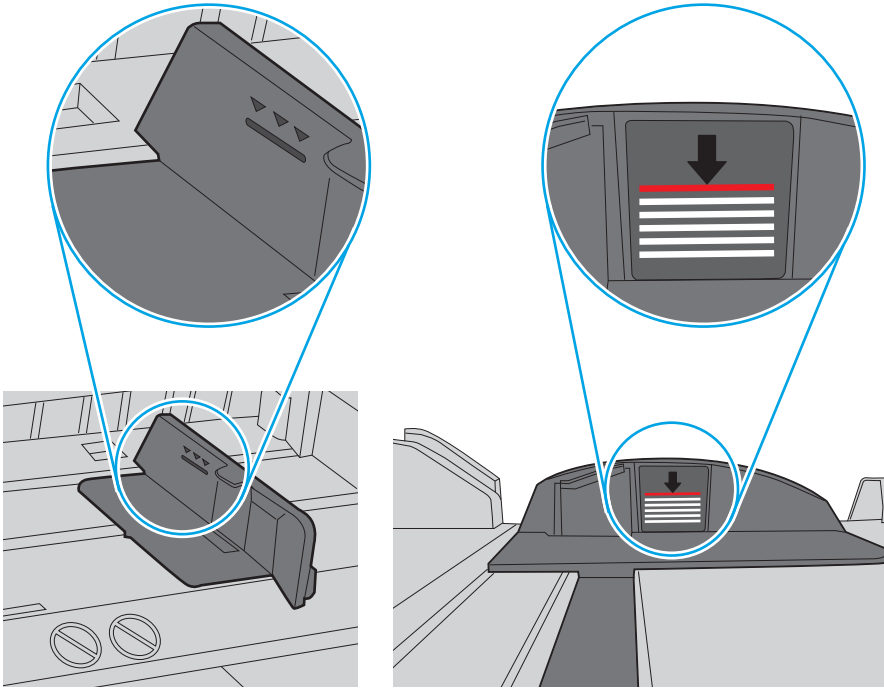
Mažos drėgmės aplinkose dėl statinio elektros krūvio pertekliaus popieriaus lapai gali sulipti. Jei taip nutinka, išimkite popierių iš dėklo ir palankstykite šūsnį kaip aprašyta anksčiau.

- Naudokite nesulamdytą, neperlenktą ar nesuplėšytą popierių. Jei reikia, naudokite popierių iš kitos pakuotės.

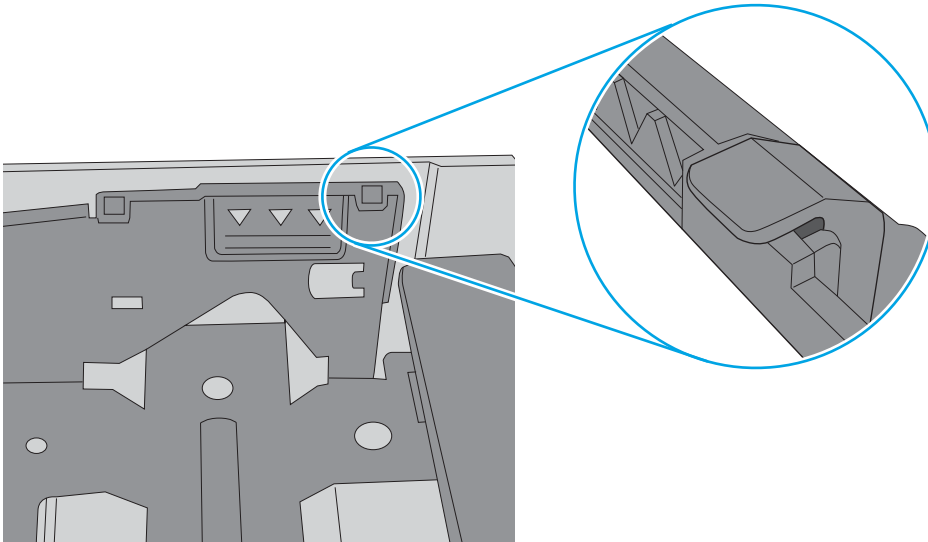
5. Dėklo viduje tikrindami šūsnies aukščio žymas įsitinkinkite, kad dėklas neperpildytas. Jei jis perpildytas, išimkite visą popieriaus šūsnį iš dėklo, ištiesinkite jį ir vėl įdėkite dalį popieriaus.

Toliau pateikiami šūsnies aukščio žymų dėkluose pavyzdžiai skirtinguose spausdintuvuose. Dauguma HP spausdintuvų turi į šias panašias žymas. Taip pat patikrinkite, ar visi popieriaus lapai yra po skirtukais, šalia šūsnies aukščio žymų. Šie skirtukus padeda išlaikyti popierių teisingoje padėtyje jam patenkant į spausdintuvą.

6-8 iliustracija Šūsnies aukščio žymos



6-9 iliustracija Popieriaus šūsnies skirtukas

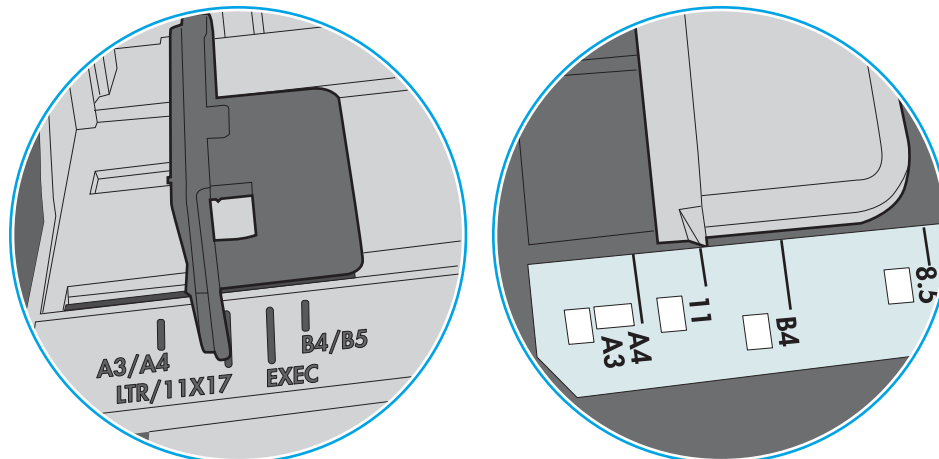


6. Įsitinkite, kad popieriaus kreiptuvai tinkamai sureguliuoti pagal popieriaus dydį. Nustatykite kreiptuvus tinkamose dėklo išėmose. Rodyklė dėklo kreipiklyje turėtų tiksliai lygiuoti su dėklo žymėjimu.

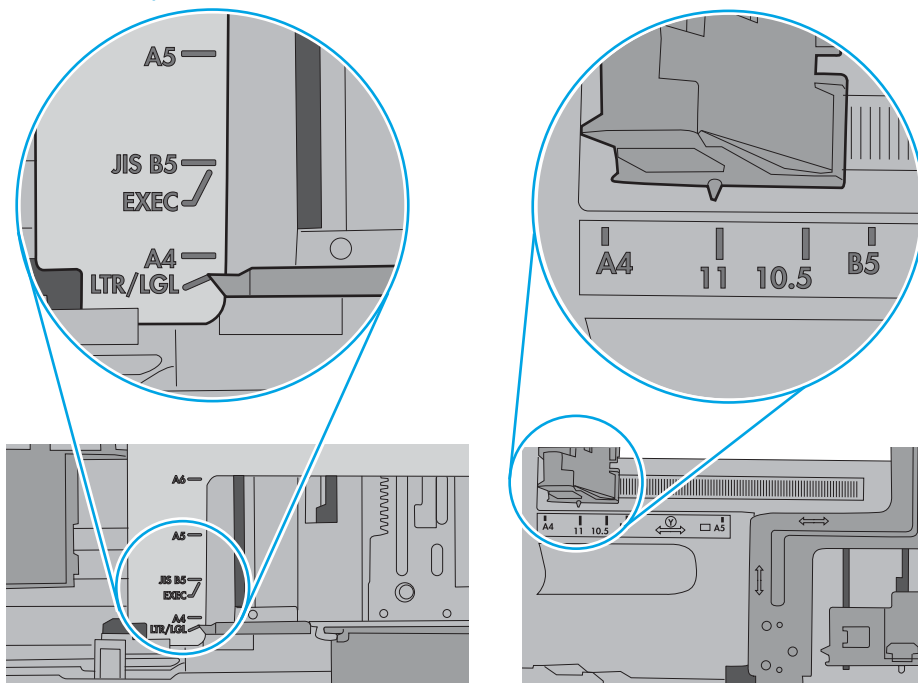
 **PASTABA:** Popieriaus kreipiklių neprispauskite prie pat popieriaus šūsnies. Sureguliuokite juos iki dėkle esančių žymėjimo įspaudų.

Toliau pateikiami įvairių spausdintuvų dėkle esančių popieriaus dydžio įspaudų pavyzdžiai. Dauguma HP spausdintuvų turi šias panašias žymas.

6-10 iliustracija 1 arba universalaus dėklo formato žymės



6-11 iliustracija Kasečių dėklų dydžio žymės



7. Įsitinkite, kad spausdinimo aplinka atitinka rekomenduojamas specifikacijas.

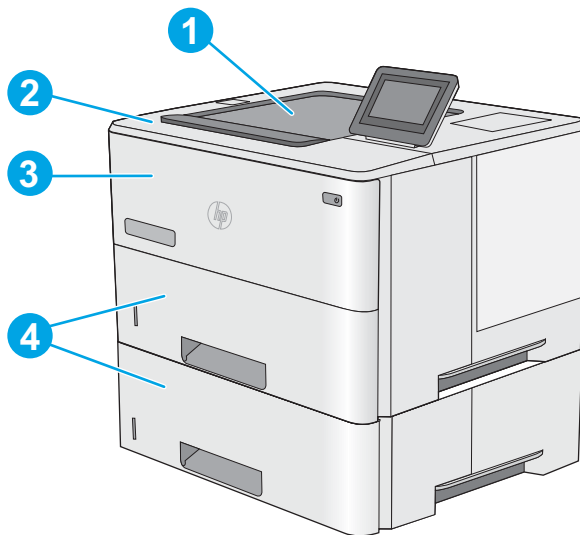
Popieriaus strigčių šalinimas

- [Įžanga](#)
- [Popieriaus strigties vietos](#)
- [Automatiniai nurodymai šalinant popieriaus strigtis](#)
- [Dažnai ar pakartotinai užstringa popierius?](#)
- [Popieriaus strigčių šalinimas iš 1 – 13.A1](#)
- [Išvalykite popieriaus strigtis iš 2 dėklo, 3 dėklo, 4 dėklo, 5 dėklo – 13.A2, 13.A3, 13.A4, 13.A5](#)
- [Popieriaus strigčių šalinimas išvesties skyriuje – 13.E1](#)
- [Išvalykite popieriaus strigtis dvipusio spausdinimo įrenginyje – 13.CX.XX, 13.DX.XX](#)
- [Pašalinkite spausdinimo kasetės srityje esančias popieriaus strigtis](#)
- [Išvalykite popieriaus strigtis kaitintuve – 13.B9, 13.B2, 13.FF](#)

Įžanga

Toliau pateikiama informacija ir nurodymai, kaip iš spausdintuvo pašalinti įstrigusį popierių.

Popieriaus strigties vietos



1	Išvesties skyrius
2	Viršutinio dangčio ir dažų kasetės sritis
3	1 dėklas
4	2 dėklas ir pasirenkamas 1 x 550 lapų dėklas


PASTABA: Išimkite 2 dėklą, kad pasiektumėte strigtis iš dvipusio spausdinimo įrenginio.

Automatiniai nurodymai šalinant popieriaus strigtis

Automatinių nurodymų funkcija padeda pašalinti strigtis valdymo skyde pateikiant instrukcijas su konkrečiais veiksmais. Atlikus veiksmą, spausdintuvo ekrane pateikiami nurodymai kitam veiksmui, kol galiausiai įvykdote visus reikiamus veiksmus.

Dažnai ar pakartotinai užstringa popierius?

Kad popierius strigtų rečiau, išbandykite šiuos sprendimus.

 **PASTABA:** Norėdami pamatyti vaizdo įrašą, kuris parodo, kaip įdėti popieriaus, jog būtų sumažintas popieriaus strigčių skaičius, spustelėkite [čia](#).

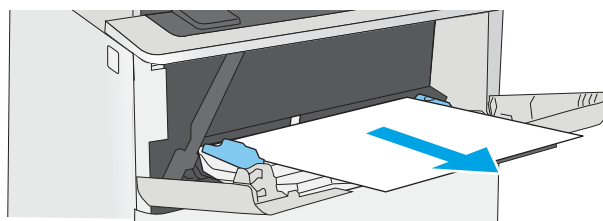
1. Šiame spausdintuve naudokite tik HP specifikacijas atitinkantį popierių.
2. Naudokite nesulamdytą, neperlenktą ar nesuplėšytą popierių. Jei reikia, naudokite popierių iš kitos pakuotės.
3. Nenaudokite popieriaus, kuris jau buvo naudojamas spausdintuve ar kopijavimo aparate.
4. Įsitinkite, kad dėkle nėra įdėta per daug popieriaus. Jei taip, išimkite visą popieriaus šūsnį iš dėklo, ištiesinkite jį ir vėl įdėkite dalį popieriaus.
5. Įsitinkite, kad popieriaus kreiptuvai tinkamai sureguliuoti pagal popieriaus dydį. Sureguliuokite kreiptuvus, kad jie liestųsi prie popieriaus šūsnies, bet jos nelenktų.
6. Įsitinkite, kad dėklas yra gerai įstatytas į spausdintuvą.
7. Jei spausdinate ant storo, grublėto arba perforuoto popieriaus, naudokite rankinio tiekimo funkciją ir dėkite lapus po vieną.
8. Spausdintuvo valdymo skyde atidarykite meniu „Trays“ (Dėklai). Patikrinkite, ar dėklas yra sukonfigūruotas taisyklingai pagal popieriaus tipą ir formatą.
9. Įsitinkite, kad spausdinimo aplinka atitinka rekomenduojamas specifikacijas.

Popieriaus strigčių šalinimas iš 1 – 13.A1

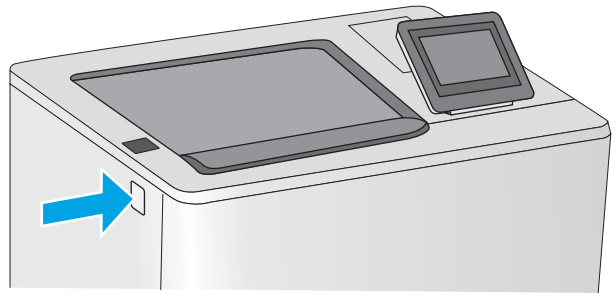
1 dėkle užstrigus popieriui, imkitės šių veiksmų. Jei yra strigtis, valdymo skydelio ekrane matysite animaciją, pagelbėsiančią valant strigtį.

1. Jei tiekimo srityje matoma didžioji įstrigusio popieriaus dalis, lėtai traukite popierių iš spausdintuvo. Įsitinkite, kad pašalinamas visas lapas. Jei jis suplyšta, liekanas rasite atlikę toliau pateiktus veiksmus.

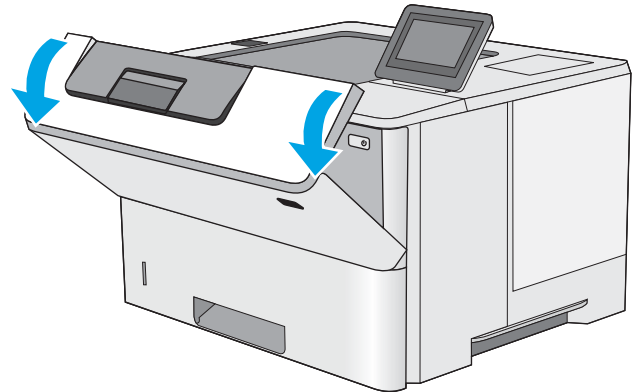
Jei didžioji įstrigusio popieriaus dalis yra spausdintuvo viduje, atlikite toliau išvardytus veiksmus.



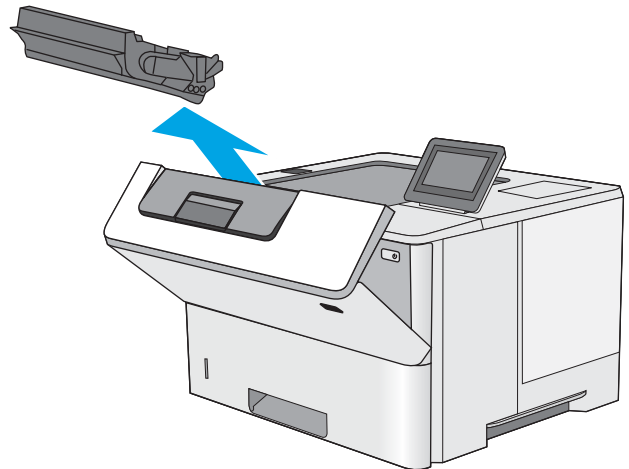
2. Paspauskite viršutinio dangčio atleidimo mygtuką kairėje spausdintuvo pusėje.



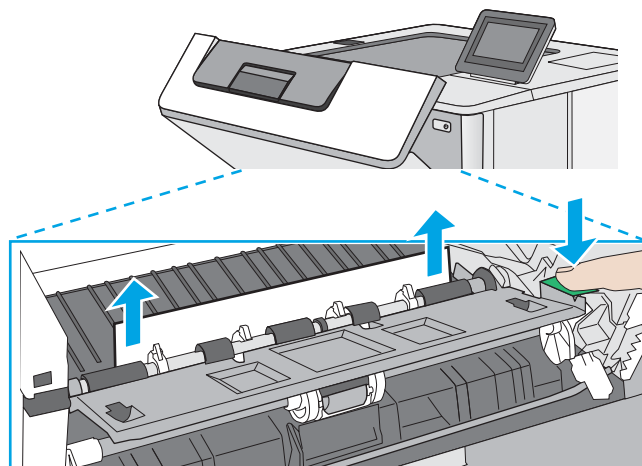
3. Atidarykite priekines dureles.



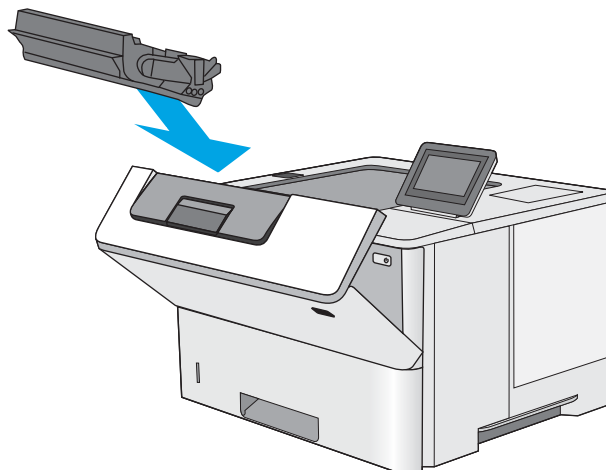
4. Išimkite dažų kasetę.



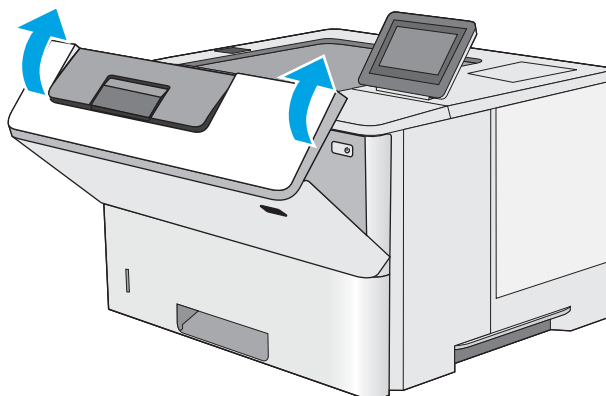
5. Pakelkite dangtį ir lėtai ištraukite užstrigusį popierių. Nesuplėšykite popieriaus.



6. Iš naujo įdėkite dažų kasetę.



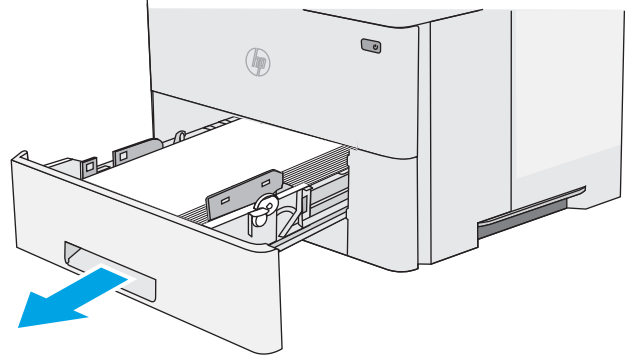
7. Uždarykite priekines dureles.



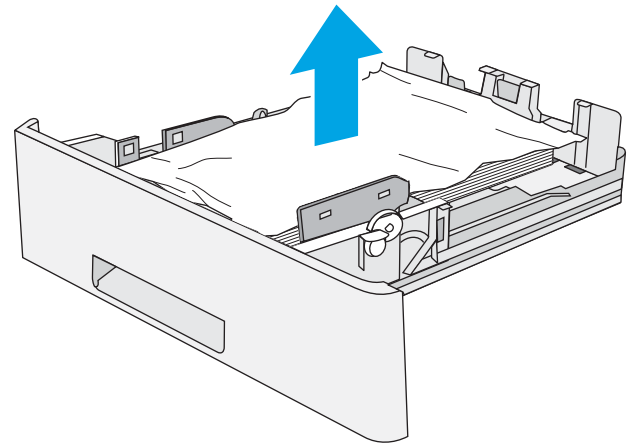
Išvalykite popieriaus strigtis iš 2 dėklo, 3 dėklo, 4 dėklo, 5 dėklo – 13.A2, 13.A3, 13.A4, 13.A5

Atlikite toliau pateiktus veiksmus, kad patikrintumėte, ar nėra popieriaus strigčių 2 dėkle arba 550 lapų dėkluose. Jei yra strigtis, valdymo skydelio ekrane matysite animaciją, pagelbėsiančią valant strigtį.

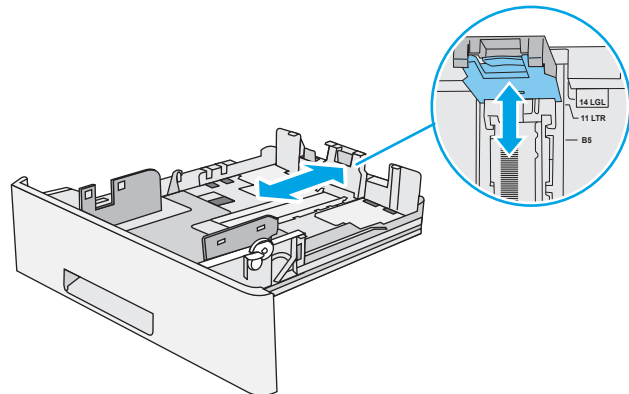
1. Išimkite dėklą iš spausdintuvo.



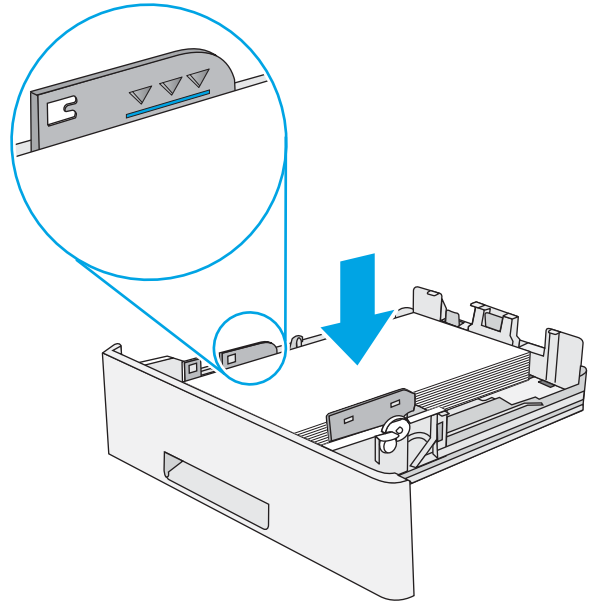
2. Išimkite popierių iš dėklo ir išmeskite bet kokį sugadintą popierių.



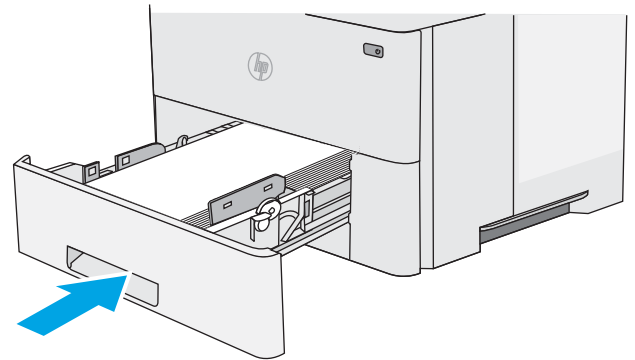
3. Pasirūpinkite, kad atitinkamai naudojamam popieriaus formatui būtų sureguliuotas galinis popieriaus kreiptuvas. Jei reikia, atidarykite ir nustatykite popieriaus kreiptuvą į teisingą padėtį. Jis turėtų užsifikuoti.



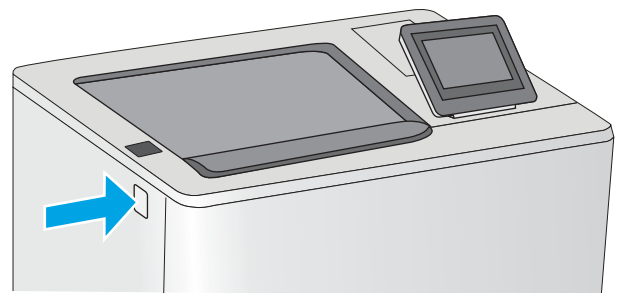
4. Dėkite popierių į dėklą. Įsitinkite, kad šūsnis lygi visuose keturiuose kampuose ir kad šūsnies viršus yra žemiau nei maksimalaus aukščio indikatoriai.



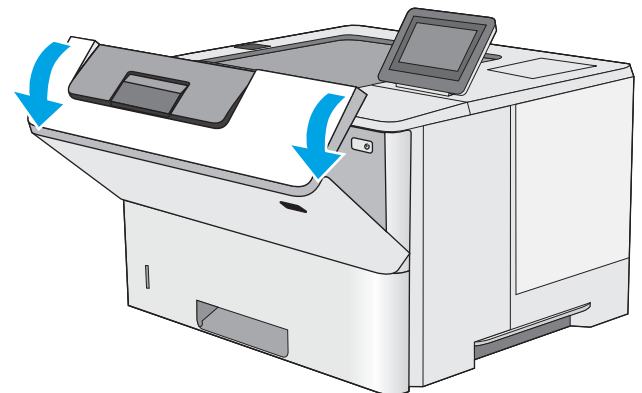
5. Atgal įtaisykite dėklą ir uždarykite.



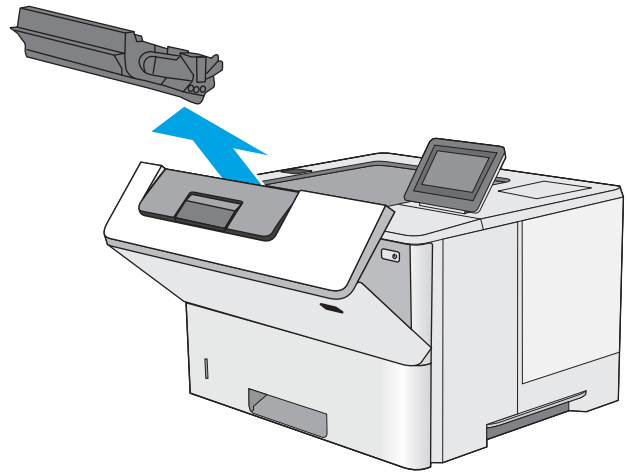
6. Paspauskite viršutinio dangčio atleidimo mygtuką kairėje spausdintuvo pusėje.



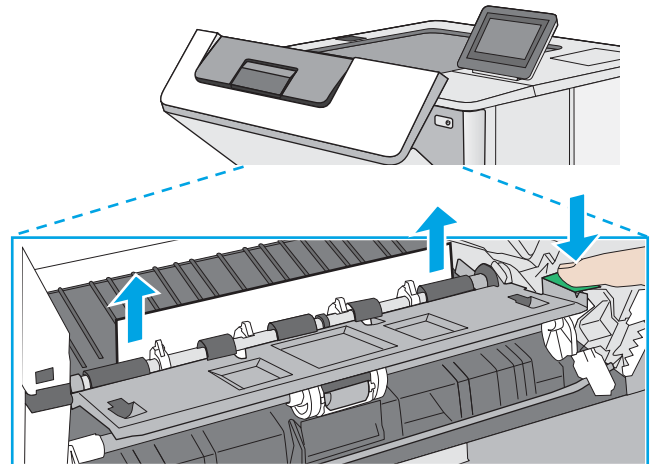
7. Atidarykite priekines dureles.



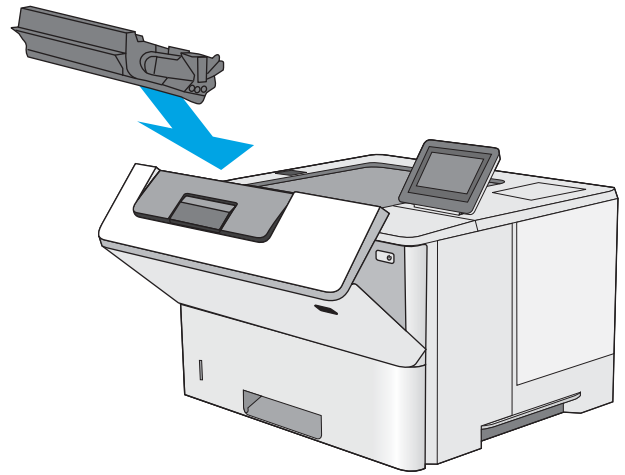
8. Išimkite dažų kasetę.



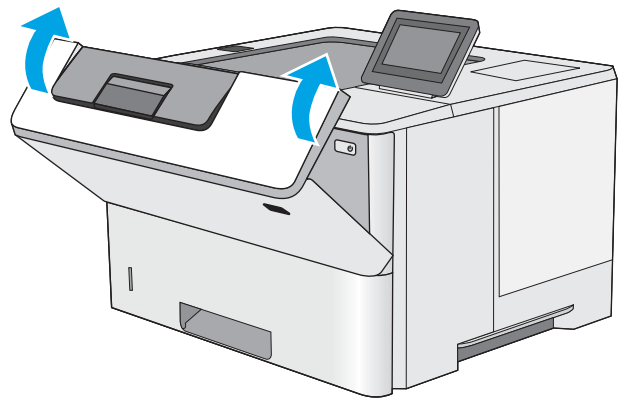
9. Pakelkite dangtį ir lėtai ištraukite užstrigusį popierių. Nesuplėšykite popieriaus.



10. Iš naujo įdėkite dažų kasetę.



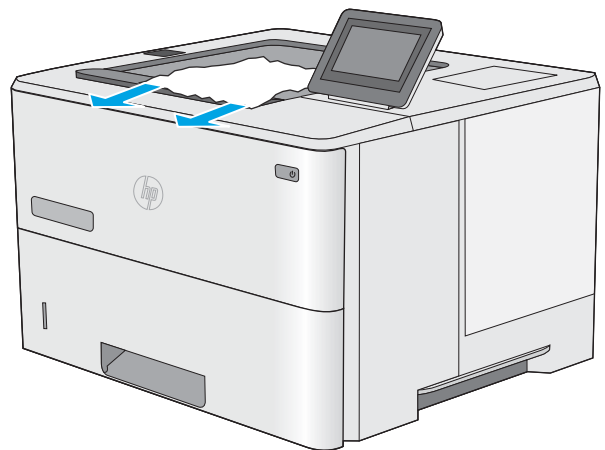
11. Uždarykite priekines dureles.



Popieriaus strigčių šalinimas išvesties skyriuje – 13.E1

Atlikite toliau pateiktus veiksmus, kad patikrintumėte, ar nėra popieriaus strigčių išvesties skyriuje. Jei yra strigtis, valdymo skydelio ekrane matysite animaciją, pagelbėsiančią valant strigtį.

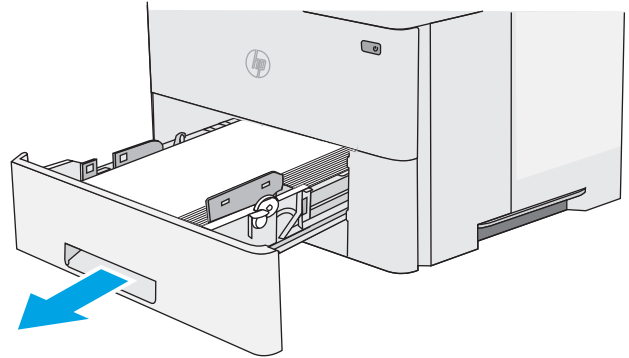
1. Jei išvesties skyriuje matosi popierius, paaimkite už išlindusio krašto ir ištraukite.



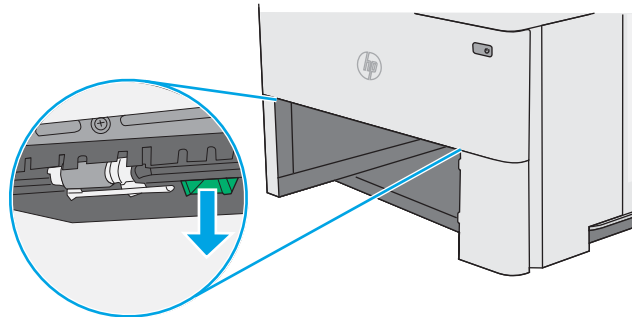
Išvalykite popieriaus strigtis dvipusio spausdinimo įrenginyje – 13.CX.XX, 13.DX.XX

Atlikite toliau pateiktus veiksmus, kad patikrintumėte, ar nėra popieriaus strigčių automatiniam dvipusio spausdinimo įtaise. Jei yra strigtis, valdymo skydelio ekrane matysite animaciją, pagelbėsiančią valant strigtį.

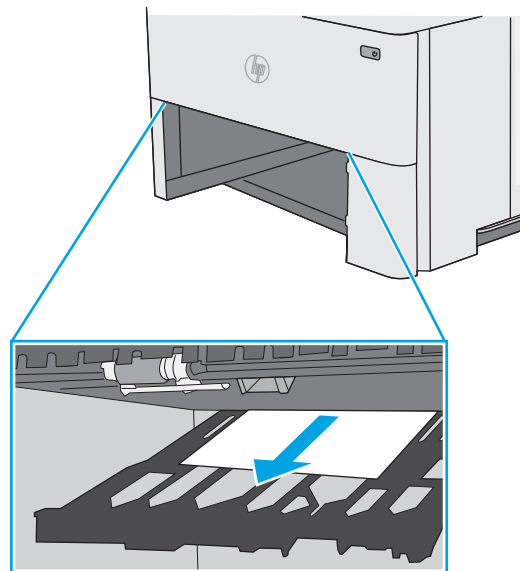
1. Išimkite 2 dėklą iš spausdintuvo.



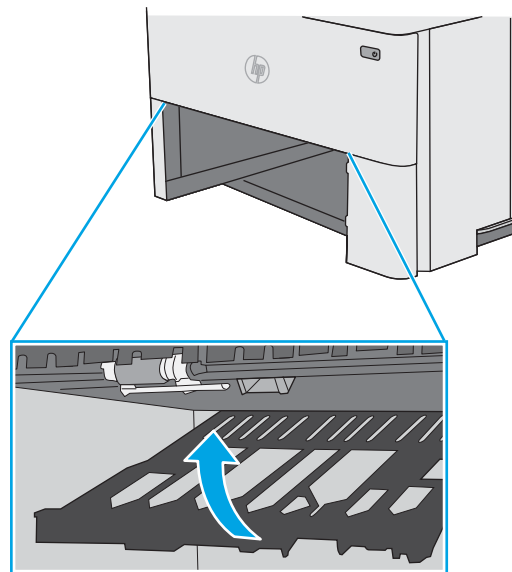
2. Patraukite į priekį žalią skirtuką dėklo viduje, kad atlaisvintumėte dvipusio spausdinimo plokštelę.



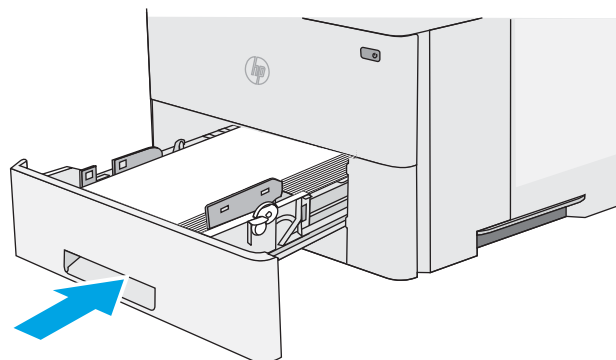
3. Pašalinkite įstrigusį popierių.



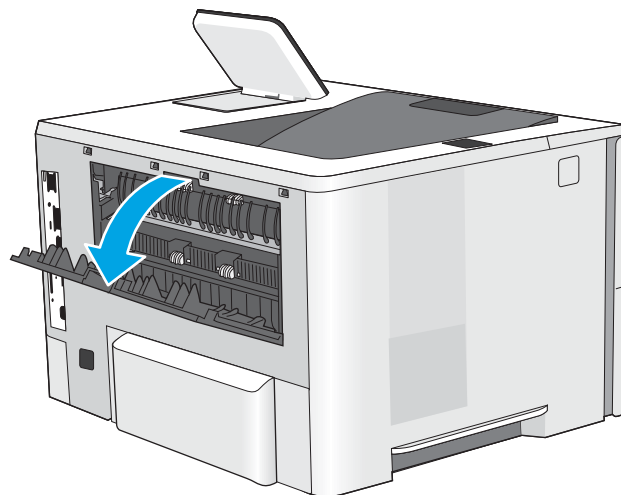
4. Uždarykite dvipusio spausdinimo lovį.



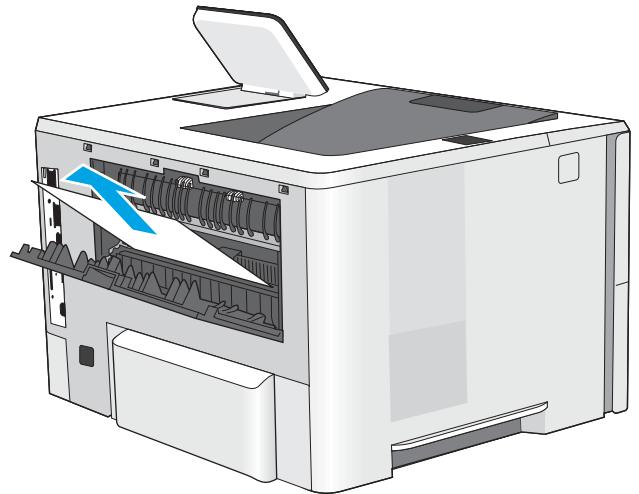
5. Atgal įtaisykite dėklą ir uždarykite.



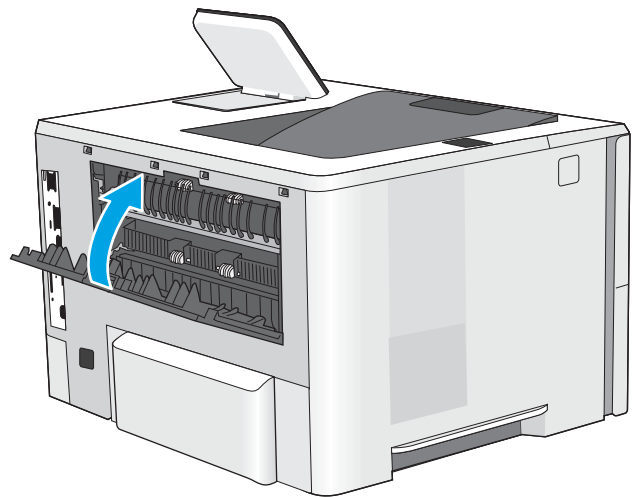
6. Atidarykite galines dureles.



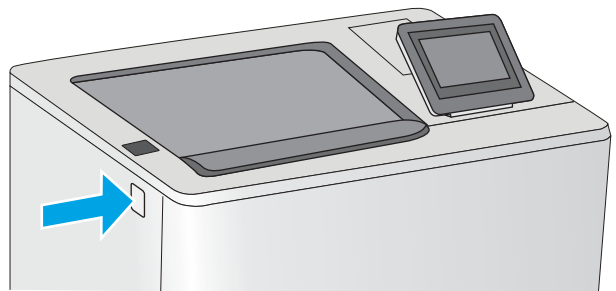
7. Pašalinkite įstrigusį popierių.



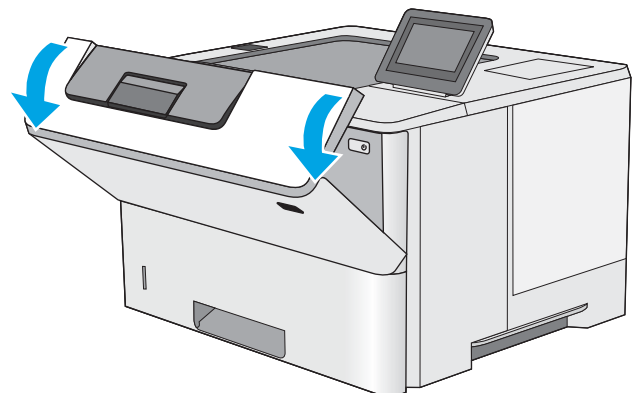
8. Uždarykite galines dureles



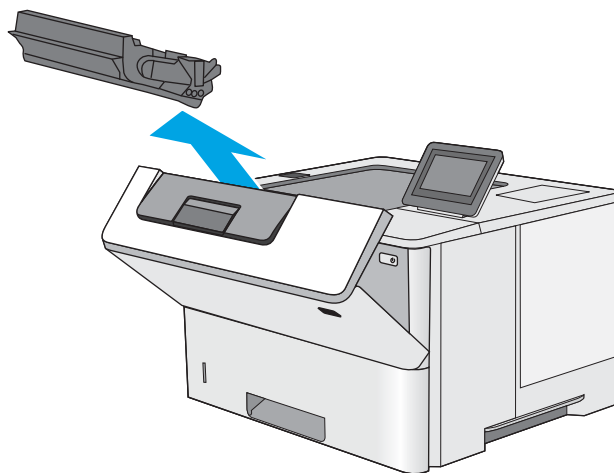
9. Paspauskite viršutinio dangčio atleidimo mygtuką kairėje spausdintuvo pusėje.



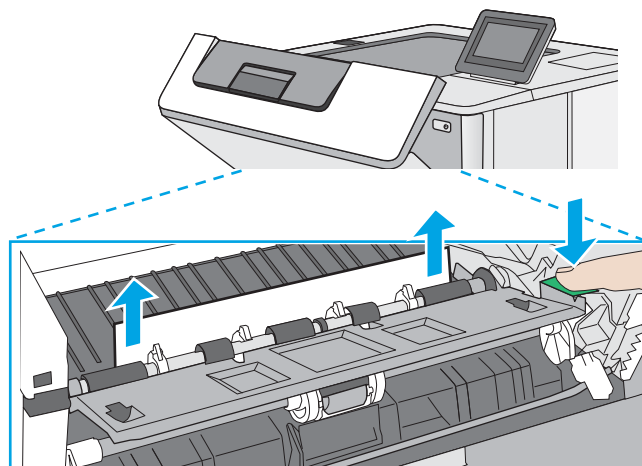
10. Atidarykite priekines dureles.



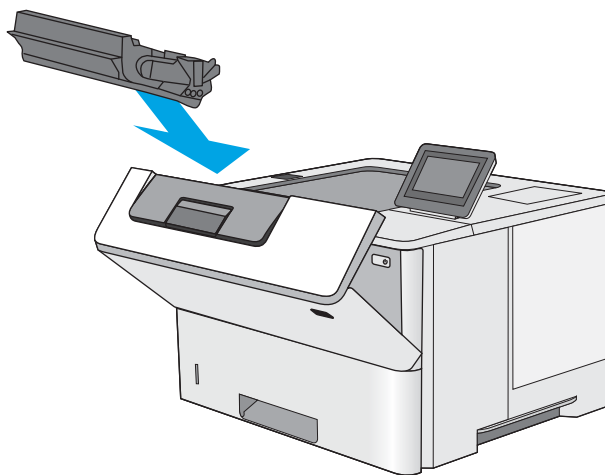
11. Išimkite dažų kasetę.



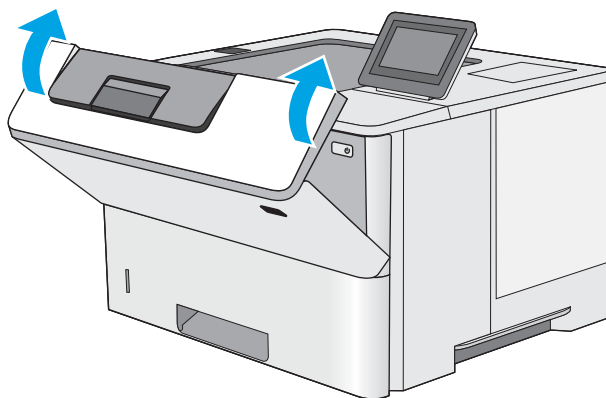
12. Pakelkite dangtį ir lėtai ištraukite užstrigusį popierių. Nesuplėšykite popieriaus.



13. Iš naujo įdėkite dažų kasetę.



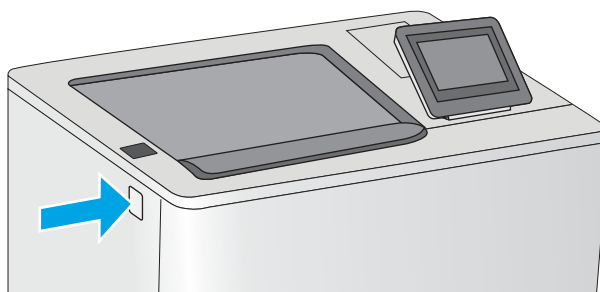
14. Uždarykite priekines dureles.



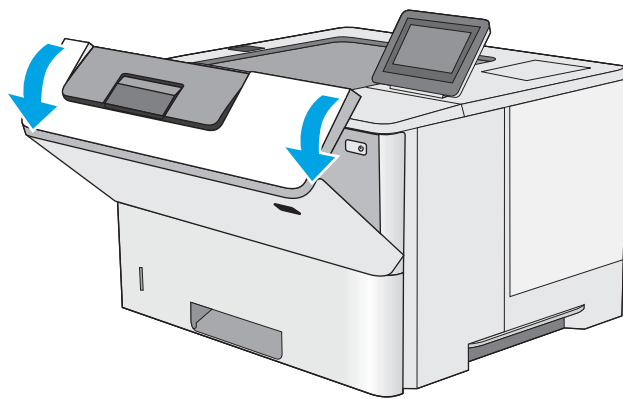
Pašalinkite spausdinimo kasetės srityje esančias popieriaus strigtis

Atlikite toliau pateiktus veiksmus, kad patikrintumėte, ar nėra popieriaus strigčių dažų kasetės srityje. Jei yra strigtis, valdymo skydelio ekrane matysite animaciją, pagelbėsiančią valant strigtį.

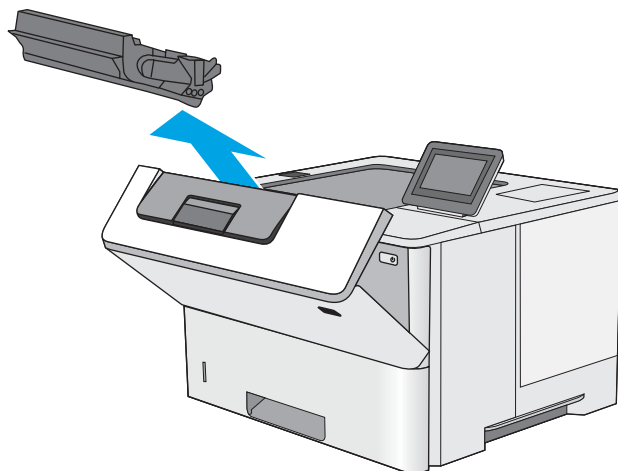
1. Paspauskite viršutinio dangčio atleidimo mygtuką kairėje spausdintuvo pusėje.



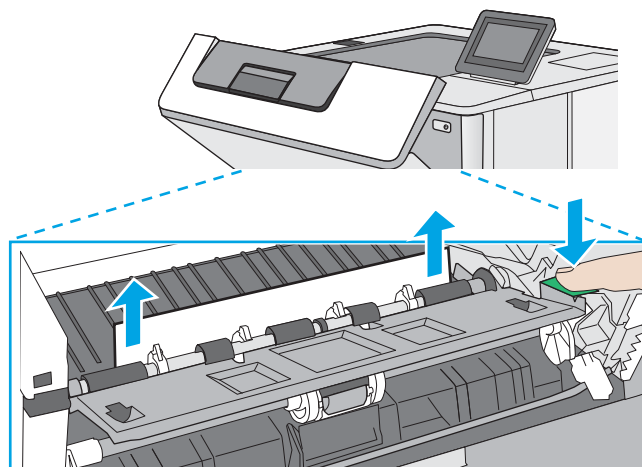
2. Atidarykite priekines dureles.



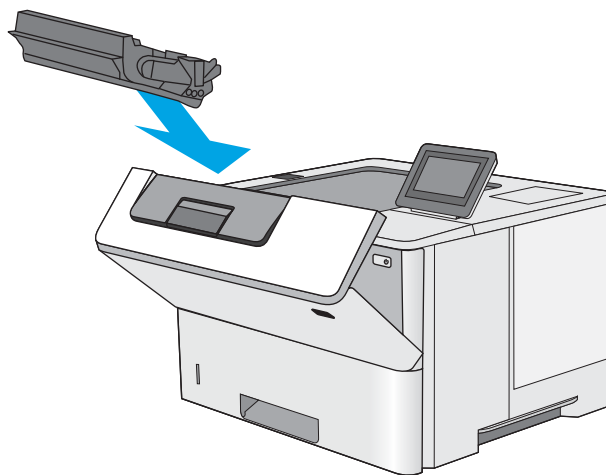
3. Išimkite dažų kasetę.



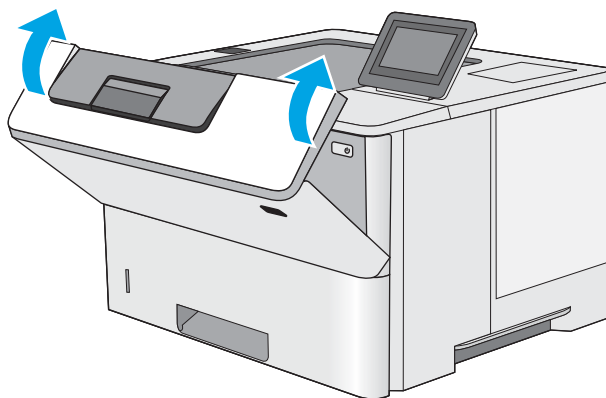
4. Pakelkite dangtį ir lėtai ištraukite užstrigusį popierių. Nesuplėšykite popieriaus.



5. Iš naujo įdėkite dažų kasetę.



6. Uždarykite priekines dureles.

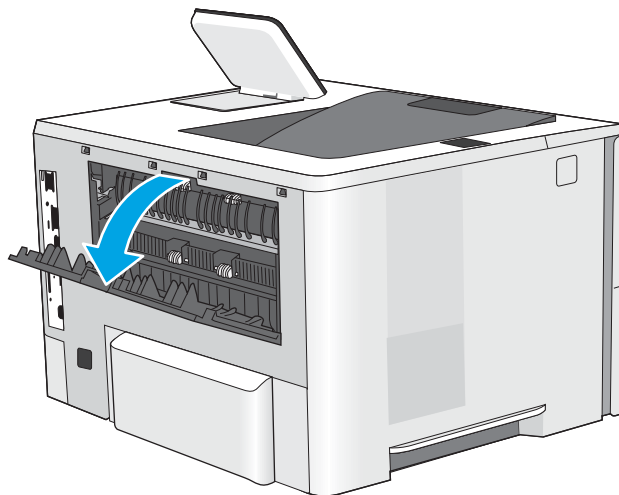


Išvalykite popieriaus strigtis kaitintuve – 13.B9, 13.B2, 13.FF

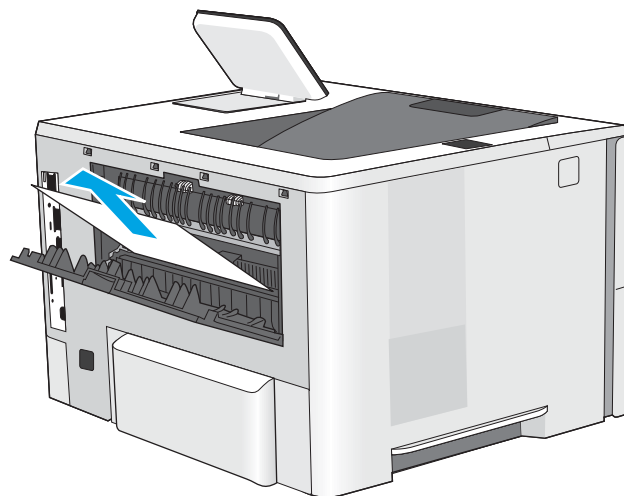
Atlikite šiuos veiksmus, kad išvalytumėte galinėse drelėse ir kaitintuve užstrigusį popierių. Jei yra strigtis, valdymo skydelio ekrane matysite animaciją, pagelbėsiančią valant strigtį.

 **PASTABA:** Kol spausdintuvas naudojamas, kaitintuvas gali būti karštas. Prieš šalinami strigtis, palaukite, kol kaitintuvas atauš.

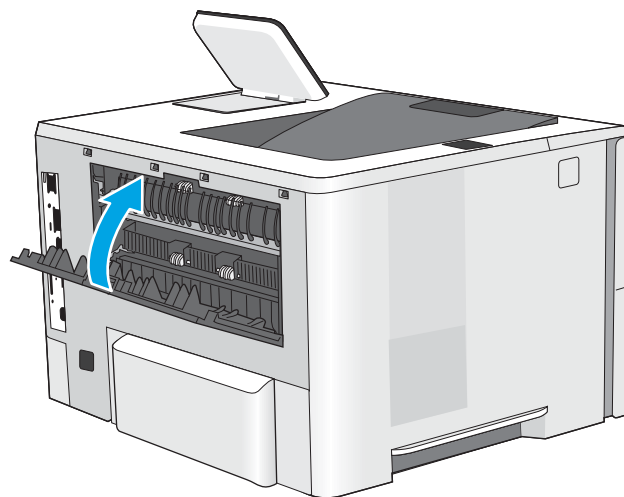
1. Atidarykite galines dureles.



2. Pašalinkite įstrigusį popierių.



3. Uždarykite galines dureles



Spausdinimo kokybės problemų sprendimas

- [Įžanga](#)
- [Spausdinimo kokybės trikčių šalinimas](#)

Įžanga

Pasinaudokite informacija, kad išspręstumėte spausdinimo kokybės problemas, įskaitant problemas dėl vaizdo kokybės.

Trikčių šalinimo veiksmai gali padėti išspręsti šiuos defektus:

- Tušti lapai
- Juodi lapai
- Susiglamžęs popierius
- Tamsios arba šviesios juostos
- Tamsūs arba šviesūs dryžiai
- Neryškus lapas
- Pilkas fonas arba tamsus lapas
- Lengvas spausdinimas
- Nepanaudoti dažai
- Dažų trūkumas
- Išsklaidyti dažų taškai
- Iškreipti vaizdai
- Dėmės
- Dryžiai

Spausdinimo kokybės trikčių šalinimas

Jei norite išspręsti spausdinimo kokybės problemas, išbandykite šiuos veiksmus toliau nurodyta seka.

- [Atnaujinti spausdintuvo aparatinę įrangą](#)
- [Spausdinimas iš skirtingų programų](#)
- [Patikrinkite spausdinamos užduoties popieriaus tipo nustatymą](#)
- [Patikrinkite dažų kasetės būseną](#)
- [Valymo puslapio spausdinimas](#)
- [Apžiūradami patikrinkite dažų kasetę arba kasetes](#)
- [Patikrinkite popieriaus ir spausdinimo aplinką](#)
- [Bandykite kitą spausdinimo tvarkyklę](#)
- [Patikrinkite „EconoMode“ nustatymus](#)
- [Sureguliuokite spausdinimo intensyvumą](#)
- [Vaizdo kokybės trikčių šalinimas](#)

Norėdami šalinti triktis konkreitiems vaizdo defektams, žr. vaizdo defektų trikčių šalinimas.

Atnaujinti spausdintuvo aparatinę įrangą

Pabandykite atnaujinti spausdintuvo aparatinę įrangą.

Daugiau informacijos žr. www.hp.com/support.

Spausdinimas iš skirtingų programų

Bandykite spausdinti iš kitos programos. Jei puslapis išspausdinamas, problema yra dėl programos, su kuria spausdinote.

Patikrinkite spausdinamos užduoties popieriaus tipo nustatymą

Spausdinimo metu patikrinkite popieriaus rūšies nustatymus programinėje įrangoje ir, ar ant išspausdintų puslapių nėra dėmių, neaiškių arba tamsių vietų, ar popierius nesuglamžytas, ar spaudinyje nėra padrikų taškų ar nereikalingo dažų kiekio, arba neatspausdintų vietų.

- [Patikrinkite popieriaus tipo nustatymą spausdintuve](#)
- [Popieriaus tipo nustatymo tikrinimas \(„Windows“\)](#)
- [Patikrinkite popieriaus tipo nustatymą \(„macOS“\)](#)

Patikrinkite popieriaus tipo nustatymą spausdintuve

Patikrinkite popieriaus tipo nustatymus spausdintuvo valdymo skydelyje ir pakeiskite nustatymą, kaip reikia.

1. Atidarykite dėklą.
2. Įsitinkite, kad dėkle yra tinkamo tipo popieriaus.
3. Uždarykite dėklą.
4. Vykdykite instrukcijas valdymo pulte, kad patvirtintumėte arba pakeistumėte popieriaus tipo nustatymus dėkle.

Popieriaus tipo nustatymo tikrinimas („Windows“)

Patikrinkite popieriaus tipo nustatymą „Windows“ operacinei sistemai ir pakeiskite nustatymą, kaip ir būtina.

1. Programoje pasirinkite parinktį **Spausdinti**.
2. Pasirinkite spausdintuvą ir spustelėkite mygtuką **Ypatybės** arba **Nuostatos**.
3. Spustelėkite skirtuką **Popierius / kokybė**.
4. Išskleidžiamajame sąrašė „**Paper Type**“ (**Popieriaus tipas**) spustelėkite parinktį „**More...**“ (**Daugiau...**).
5. Išskleiskite sąrašą **Tipas yra:** parinktys.
6. Išplėskite popieriaus tipų kategoriją, kuri geriausiai atitinka naudojamo popieriaus ypatybes.
7. Pasirinkite naudojamą popieriaus tipo parinktį, tada spustelėkite mygtuką **Gerai**.
8. Spustelėkite mygtuką **Gerai**, jei norite uždaryti dialogo langą **Dokumentų savybės**. Norėdami spausdinti užduotį, dialogo lange **Spausdinti** spustelėkite mygtuką **Gerai**.

Patikrinkite popieriaus tipo nustatymą („macOS“)

Patikrinkite popieriaus tipo nustatymą „macOS“ operacinei sistemai ir pakeiskite nustatymą, kaip ir būtina.

1. Spustelėkite meniu **Failas**, tada spustelėkite parinktį **Spausdinti**.
2. „**Printer**“ (**Spausdintuvas**) meniu pasirinkite spausdintuvą.
3. Pagal numatytąją funkciją spausdinimo tvarkyklė rodo meniu „**Copies & Pages**“ (**Kopijos ir puslapiai**). Atidarykite meniu išskleidžiamąjį sąrašą ir spustelėkite meniu „**Job Storage**“ (Darbo saugojimas).
4. Išskleidžiamajame sąrašė „**Media Type**“ (**Laikmenos tipas**) pasirinkite tipą.
5. Spustelėkite mygtuką **Spausdinti**.

Patikrinkite dažų kasetės būseną

Laikydami šiuo nurodymų patikrinkite numatomą likusį dažų kiekį dažų kasetėse ir, jei taikoma, kitų keičiamų techninės priežiūros dalių būseną.

- [Pirmasis veiksmas: Eksploatacinių medžiagų būsenos lapo spausdinimas](#)
- [Antrasis veiksmas: Eksploatacinių medžiagų būsenos tikrinimas](#)

Pirmasis veiksmas: Eksploatacinių medžiagų būsenos lapo spausdinimas

Eksploatacinių medžiagų būsenos lape nurodoma kasetės būseną.

1. Pradiniame spausdintuvo valdymo skydo ekrane eikite į „Reports“ (Ataskaitos) programėlę ir tada pasirinkite piktogramą „Reports“ (Ataskaitos).
2. Pasirinkite meniu [Konfigūravimas / būsenos puslapiai](#).
3. Pasirinkite [Eksploatacinių medžiagų būsenos puslapį](#) ir tada pasirinkite [Spausdinti](#), kad atspausdintumėte puslapį.

Antrasis veiksmas: Eksploatacinių medžiagų būsenos tikrinimas

1. Peržiūrėkite eksploatacinių medžiagų būsenos ataskaitą ir patikrinkite likusį procentinį dažų kiekį dažų kasetėse ir, jei taikoma, kitų keičiamų techninės priežiūros dalių būseną.

Su spausdinimo kokybe susijusių problemų gali kilti, jei naudosite kasetę, kurios eksploatacavimo laikas jau baigėsi. Eksploatacinių medžiagų būsenos puslapis nurodo, kai eksploatacinių medžiagų yra labai mažai. Eksploatacinėms HP medžiagoms pasiekus žemiausią ribą, baigiasi jų HP papildoma apsaugos garantija.

Dabar dar nebūtina keisti dažų kasetės, nebent spausdinimo kokybė būtų nebepriimtina. Turėkite atsarginę spausdinimo kasetę, kai spausdinimo kokybė tampa nebepriimtina.

Jei nusprendžiate pakeisti dažų kasetę ar kitas keičiamas techninės priežiūros dalis, eksploatacinių medžiagų būsenos puslapis pateikia originalių HP dalių numerių sąrašą.

2. Patikrinkite ar naudojate originalią HP dažų kasetę.

Originali HP dažų kasetė turi žodžius „HP“ arba „HP“ logotipą. Daugiau informacijos apie HP dažų kasetes rasite www.hp.com/go/learnaboutsupplies.

Valymo puslapio spausdinimas

Spausdinimo metu spausdintuvo viduje gali susikaupti popieriaus, dažų ir dulkių dalelių, todėl gali atsirasti spausdinimo kokybės problemų, tokių kaip dažų taškėliai arba dryžiai, dėmės, linijos arba pasikartojantys ženklai.

Spausdintuvo popieriaus takui išvalyti atlikite tokius veiksmus.


1. Pradiniame spausdintuvo valdymo skydo ekrane eikite į „Support Tools“ (Pagalbos įrankiai) programėlę ir tada pasirinkite piktogramą „Support Tools“ (Pagalbos įrankiai).
2. Pasirinkite iš meniu:

- [Priežiūra](#)
 - [Kalibravimas / valymas](#)
 - [Cleaning Page \(valymo puslapis\)](#)
3. Pasirinkite „Print“ ([Spausdinti](#)), kad atspausdintumėte puslapį.
- Spausdintuvo valdymo skyde bus rodomas pranešimas „**Cleaning...**“ (**Valoma**). Valymo procesas trunka kelias minutes. Neiškirkite spausdintuvo, kol spausdinimo procesas nesibaigė. Baigę išmeskite išspausdintą puslapį.

Apžiūrėdami patikrinkite dažų kasetę arba kasetes

Atlikite šiuos veiksmus, kad patikrintumėte kiekvieną dažų kasetę.

1. Iš spausdintuvo išimkite dažų kasetes.
2. Patikrinkite, ar nepažeistas atminties lustas.
3. Apžiūrėkite žalio vaizdo formavimo būgno paviršių.

 **SPĖJIMAS:** nelieskite vaizdo būgno. Pirštų atspaudai ant vaizdo būgno gali sukelti spausdinimo kokybės problemų.

4. Jei aptikote įbrėžimų, pirštų atspaudų ar kitokių vaizdo būgno pažeidimų, pakeiskite dažų kasetę.
5. Vėl sumontuokite dažų kasetę ir atspausdinkite kelis puslapius, jog įsitikintumėte, kad problema išspręsta.

Patikrinkite popieriaus ir spausdinimo aplinką

- [Pirmasis veiksmas: Naudokite HP specifikacijas atitinkantį popierių](#)
- [Antrasis veiksmas: Patikrinkite aplinką](#)
- [Trečiasis veiksmas. Atskirai sulygiuokite dėklą](#)

Pirmasis veiksmas: Naudokite HP specifikacijas atitinkantį popierių

Kai kurios spausdinimo kokybės problemos kyla naudojant popierių, neatitinkantį HP specifikacijų.

- Visada naudokite spausdintuvo palaikomą popieriaus tipą ir storį.
- Naudokite popierių, kuris yra geros kokybės, nėra subraižytas, įpjautas, įplėštas, išteptas, skylėtas, apdulkęs, suglamžytas, jo kraštai nesulankstyti ir neužlenkti.
- Nenaudokite popieriaus, ant kurio jau buvo spausdinta.
- Naudokite popierių, kurio sudėtyje nėra metalo dalelių, pavyzdžiui, blizgučių.
- Naudokite lazeriniams spausdintuvams skirtą popierių. Nenaudokite popieriaus, kuris yra skirtas tik rašaliniams spausdintuvams.
- Nenaudokite pernelyg grublėto popieriaus. Naudojant mažiau grublėtą popierių paprastai spaudinių kokybė būna geresnė.

Antrasis veiksmas: Patikrinkite aplinką

Aplinka gali tiesiogiai paveikti spausdinimo kokybę ir daro įtaką spausdinimo kokybės ar popieriaus tiekimo problemoms. Pamėginkite atlikti šį veiksma:

- Perkelkite spausdintuvą iš vėsių vietų, pavyzdžiui, toliau nuo atidarytų langų ar durų, ar oro kondicionavimo angų.
- Įsitinkite, kad spausdintuvas nėra veikiamas aukštesnės nei jo specifikacijose nurodytos temperatūros ar drėgmės.
- Nelaikykite spausdintuvo uždaroje erdvėje, pavyzdžiui, spintoje.
- Spausdintuvą laikykite ant plokščio, tvirto paviršiaus.
- Pašalinkite viską, kas blokuoja spausdintuvo vėdinimo angas. Spausdintuvas turi būti gerai aušinamas iš visų pusių, įskaitant ir viršutinę dalį.
- Apsaugokite spausdintuvą nuo ore esančių nuosėdų, dulkių, garų, riebių medžiagų ar kitų elementų, nuo kurių spausdintuvo viduje gali atsirasti nešvarumų.

Trečiasis veiksmas. Atskirai sulygiuokite dėklą

Atlikite šiuos veiksmus, jei tekstas arba vaizdai nėra centre arba netinkamai sulygiuoti spausdinamame puslapyje, kai spausdinama iš tam tikro dėklo.

1. Pradiniame spausdintuvo valdymo skydo ekrane eikite į „Settings“ (Nustatymai) programėlę ir tada pasirinkite piktogramą „Settings“ (Nustatymai).
2. Pasirinkite iš meniu:

- [Kopijavimas / spausdinimas](#) arba [Spausdinimas](#)
 - [Spausdinimo kokybė](#)
 - [Vaizdo registracija](#)
3. Pasirinkite [Dėklas](#) ir pasirinkite norimą reguliuoti dėklą.
 4. Pasirinkite „[Print Test Page](#)“ ([Spausdinti bandymo puslapį](#)) ir vykdykite išspausdintuose puslapiuose esančius nurodymus.
 5. Pasirinkite „[Print Test Page](#)“ ([Spausdinti bandymo puslapį](#)) dar kartą, kad patikrintumėte rezultatus ir tęstumėte reguliavimą (jei reikia).
 6. Pasirinkite [Atlikta](#), kad išsaugotumėte naujus nustatymus.

Bandykite kitą spausdinimo tvarkyklę

Pamėginkite kitą spausdintuvo tvarkyklę, kai spausdinate iš programinės įrangos, o atspausdintuose lapuose yra nepageidaujamų linijų piešiniuose, trūksta teksto, nėra piešinių, neteisingas formatavimas ar pakeistas šriftas.

Iš HP internetinės svetainės atsisiųskite bet kurią iš šių tvarkyklių: www.hp.com/support/ljM507.

HP PCL.6 tvarkyklė	Jei įmanoma, ši spausdintuvui skirta spausdinimo tvarkyklė palaiko senesnes operacines sistemas, pvz., „Windows“ XP ir „Windows Vista“ [™] . Palaikomų operacinių sistemų sąrašą rasite adresu www.hp.com/go/support .
HP PCL 6 tvarkyklė	Ši spausdintuvui skirta spausdinimo tvarkyklė palaiko „Windows 7“ ir naujesnes operacines sistemas, kurios palaiko 3 versijos tvarkykles. Palaikomų operacinių sistemų sąrašą rasite adresu www.hp.com/go/support .
HP PCL-6 tvarkyklė	Ši spausdintuvui skirta spausdinimo tvarkyklė palaiko „Windows 8“ ir naujesnes operacines sistemas, kurios palaiko 4 versijos tvarkykles. Palaikomų operacinių sistemų sąrašą rasite adresu www.hp.com/go/support .
HP UPD PS tvarkyklė	<ul style="list-style-type: none"> • Rekomenduojama naudoti spausdinant „Adobe“[™] programinės įrangos programomis arba kitomis aukšto vaizdinio intensyvumo programomis • Palaiko spausdinimą iš „postscript“ formato emuliacijos poreikių arba „postscript flash“ šriftų palaikymą
HP UPD PCL 6	<ul style="list-style-type: none"> • Rekomenduojama spausdinimui visose „Windows“ aplinkose • Suteikia geriausią bendrą greitį, spausdinimo kokybę ir spausdintuvo funkcijų palaikymą daugumai vartotojų • Sukurta, kad susijungtų su „Windows“ vaizdo įrenginių sąsaja (GDI) ir išgautų geriausią greitį „Windows“ aplinkose • Gali būti nevisiškai suderinama su trečiųjų šalių ir nestandartinėmis programomis, grindžiamomis PCL 5

Patikrinkite „EconoMode“ nustatymus

HP nerekomenduoja naudoti „EconoMode“ visą laiką. Jei režimas „EconoMode“ naudojamas visą laiką, tikėtina, kad dažų kasetės mechaninės dalys susidėvės dar nepasibaigus dažams. Jei spausdinimo kokybė ims prastėti ir taps nebepriimtina, pakeiskite dažų kasetę.



PASTABA: ši funkcija galima su PCL 6 spausdintuvo tvarkykle, skirta „Windows“. Jei šios tvarkyklės nenaudojate, galite įjungti funkciją naudodami HP integruotąjį tinklo serverį.

Jei visas lapas yra per tamsus arba per šviesus, laikykitės šių nurodymų.

1. Programoje pasirinkite parinktį **Spausdinti**.
2. Pasirinkite spausdintuvą ir spustelėkite mygtuką **Ypatybės** arba **Nuostatos**.
3. Spustelėkite skirtuką **Popierius / kokybė** ir pasirinkite sritį **Spausdinimo kokybė**.
4. Jei visas lapas yra per tamsus, naudokite šiuos nustatymus:

- Pasirinkite parinktį **600 dpi**, jei įmanoma.
- Pasirinkite žymės langelį „**EconoMode**“, kad jį įgalintumėte.

Jei visas lapas yra per šviesus, naudokite šiuos nustatymus:

- Pasirinkite parinktį **FastRes 1200**, jei įmanoma.
 - Išvalykite žymės langelį „**EconoMode**“, kad panaikintumėte jo įgalinimą.
5. Spustelėkite mygtuką **Gerai**, jei norite uždaryti dialogo langą **Dokumentų savybės**. Norėdami atspausdinti užduotį, dialogo lange **Spausdinti** spustelėkite mygtuką **Gerai**.

Sureguliuokite spausdinimo intensyvumą




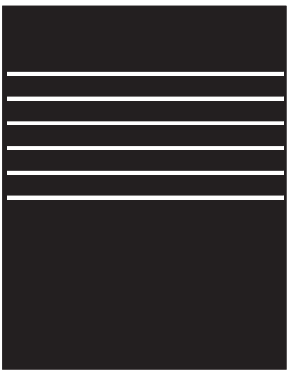
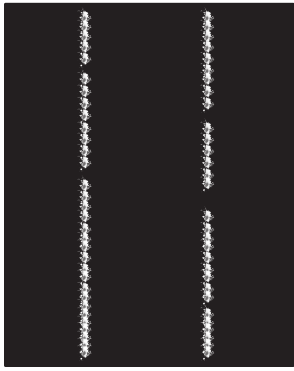
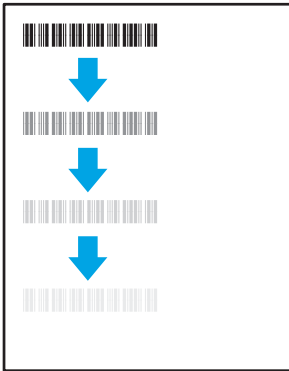

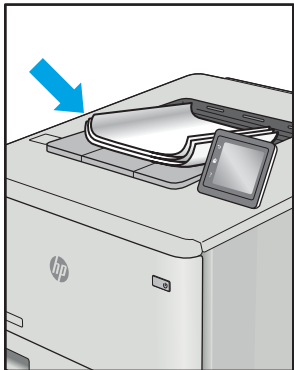
Spausdintuvo valdymo skyde pakeiskite spausdinimo intensyvumą.

1. Pradiniame spausdintuvo valdymo skydo ekrane eikite į „**Settings**“ (Nustatymai) programėlę ir tada pasirinkite piktogramą „**Settings**“ (Nustatymai).
2. Atidarykite šiuos meniu:
 - [Kopijavimas / spausdinimas](#) arba [Spausdinimas](#)
 - [Spausdinimo kokybė](#)
 - [Dažų tankis](#)
3. Slinkite slankiklį link [Mažiau](#) ar [Daugiau](#) į pageidaujamą tankį.

Vaizdo kokybės trikčių šalinimas

Peržiūrėkite vaizdo defektų pavyzdžius ir veiksmus, kaip išspręsti šiuos defektus.

6-1 lentelė Vaizdo defektų nuorodinė lentelė

Pavyzdys	Aprašas	Galimi sprendimai
6-8 lentelė „Lengvas spausdinimas“ 131 puslapyje	6-6 lentelė „Pilkas fonas arba tamsus lapas“ 130 puslapyje	6-4 lentelė „Tušti lapai – nėra spausdinimo“ 128 puslapyje
		
6-3 lentelė „Juodas lapas“ 128 puslapyje	6-2 lentelė „Juostų defektai“ 127 puslapyje	6-10 lentelė „Dryžių defektai“ 133 puslapyje
		
6-5 lentelė „Fiksavimo / kaitintuvo defektai“ 129 puslapyje	6-7 lentelė „Vaizdo išdėstymo defektai“ 130 puslapyje	6-9 lentelė „Išvesties defektai“ 132 puslapyje
		

Vaizdo defektai, nepriklausomai nuo priežasčių, gali dažnai būti išspręsti naudojant tuos pačius veiksmus. Atlikite šiuos veiksmus pradžioje, kad išspręstumėte vaizdo defektus.

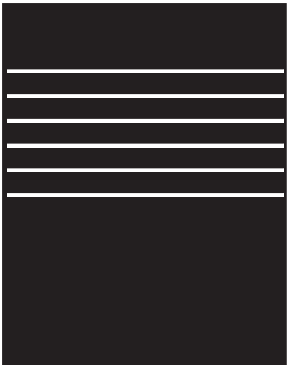
1. Išspausdinkite dokumentą iš naujo. Spausdinimo kokybės defektai gali būti laikini arba gali būti nuolatiniai.
2. Patikrinkite kasečių būklę. Jei kasetėje dažų lygis **Labai mažas** (viršyta atitinkama riba), pakeiskite kasetę.
3. Įsitikinkite, kad tvarkyklė ir dėklo spausdinimo režimo nustatymai atitinka dėkle naudojamas medžiagas. Pabandykite naudoti kitas medžiagas kitam dėkle. Pabandykite naudoti kitą spausdinimo režimą.
4. Įsitikinkite, kad spausdintuvas yra tinkamos darbinės temperatūros / drėgmės aplinkoje.
5. Įsitikinkite, kad popieriaus tipas, dydis ir svoris yra tinkami. Palaikomus popieriaus dydžius ir spausdintuvo tipus rasite spausdintuvų pagalbos puslapyje, adresu support.hp.com.




PASTABA: Terminas „prilipimas“ reiškia, kai spausdinant dažų kasetė prilimpa prie popieriaus.

Tolesniame pavyzdyje pateikiamas pavyzdys, kaip laiško dydžio popierius naudojamas spausdintuvo trumpojo krašto dėkle.


6-2 lentelė Juostų defektai

Pavyzdys	Aprašas	Galimi sprendimai
	Tamsios arba šviesios linijos, kurios kartojasi puslapyje ir plačios dėmės su juostomis. Gali būti ryškios arba blankios. Defektas matomas tik pildymo zonose, ne ant teksto ir ne skyriuose su spausdintu turiniu.	<ol style="list-style-type: none">1. Išspausdinkite dokumentą iš naujo.2. Pabandykite spausdinti iš kito dėklo.3. Pakeiskite kasetę.4. Naudokite kito tipo popierių.5. Tik „Enterprise“ modeliai: Pradiniame spausdintuvo valdymo pulto ekrane eikite į meniu Koreguoti popieriaus tipus ir tada pasirinkite spausdinimo režimą, kuris yra skirtas šiek tiek sunkesnei spausdinimo medžiagai nei jūsų naudojama. Taip sumažėja spausdinimo sparta ir gali būti pagerinta spausdinimo kokybė.6. Jei problema išlieka, eikite į support.hp.com.

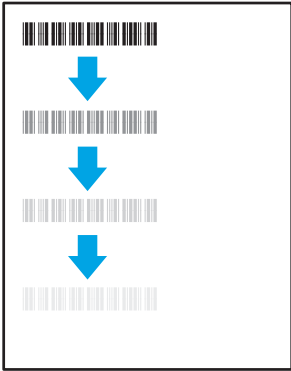
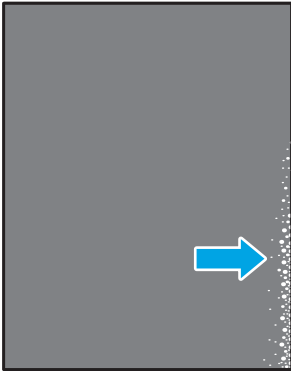
6-3 lentelė Juodas lapas

Pavyzdys	Aprašas	Galimi sprendimai
	Visas lapas yra juodas.	<ol style="list-style-type: none">1. Apžiūrėkite kasetę ir patikrinkite, ar ji nepažeista.2. Įsitinkite, kad kasetė įstatyta tinkamai.3. Pakeiskite kasetę4. Jei problema išlieka, eikite į support.hp.com.


6-4 lentelė Tušti lapai – nėra spausdinimo

Pavyzdys	Aprašas	Galimi sprendimai
	Lapas yra visiškai tuščias ir nėra jokio atspausdinto turinio.	<ol style="list-style-type: none">1. Įsitinkite, kad yra sumontuota originali HP kasetė.2. Įsitinkite, kad kasetė įstatyta tinkamai.3. Išspausdinkite naudodami kitą kasetę.4. Patikrinkite popieriaus tipą popieriaus dėkle ir sureguliuokite spausdintuvo nustatymus. Jei reikia, pasirinkite šviesesnio tipo popierių.5. Jei problema išlieka, eikite į support.hp.com.


6-5 lentelė Fiksavimo / kaitintuvo defektai

Pavyzdys	Aprašas	Galimi sprendimai
	<p>Blankūs šešėliai arba poslinkiai vaizde kartojasi iki lapo pabaigos. Pasikartojantis vaizdas gali blukti su kiekvienu pasikartojimu.</p>	<ol style="list-style-type: none"> 1. Išspausdinkite dokumentą iš naujo. 2. Patikrinkite popieriaus tipą popieriaus dėkle ir sureguliuokite spausdintuvo nustatymus. Jei reikia, pasirinkite šviesesnio tipo popierių. 3. Jei problema išlieka, eikite į support.hp.com.
	<p>Dažai nusitrina pagal lapo kraštą. Šis defektas dažniau pastebimas didelių užduočių kraštuose arba ant lengvos terpės, tačiau galimas ir kituose puslapiuose.</p>	<ol style="list-style-type: none"> 1. Išspausdinkite dokumentą iš naujo. 2. Patikrinkite popieriaus tipą popieriaus dėkle ir sureguliuokite spausdintuvo nustatymus. Jei reikia, pasirinkite sunkesnio tipo popierių. 3. Tik „Enterprise“ modeliai: Spausdintuvo valdymo skyde eikite į meniu Nuo krašto iki krašto ir tada pasirinkite Įprastas. Išspausdinkite dokumentą iš naujo. 4. Tik „Enterprise“ modeliai: Spausdintuvo valdymo skyde pasirinkite Automatiškai įtraukti paraštes ir tada iš naujo išspausdinkite dokumentą. 5. Jei problema išlieka, eikite į support.hp.com.

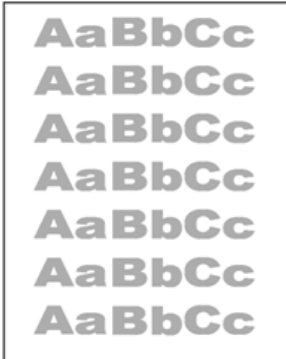
6-6 lentelė Pilkas fonas arba tamsus lapas

Pavyzdys	Aprašas	Galimi sprendimai
	Vaizdas arba tekstas yra tamsesnis nei tikimasi ir (arba) fonas yra pilkas.	<ol style="list-style-type: none">1. Įsitinkite, kad popierius dėkluose nebuvo paleistas per spausdintuvą.2. Naudokite kito tipo popierių.3. Išspausdinkite dokumentą iš naujo.4. Tik „Mono“ modeliai: Pradiniame spausdintuvo valdymo pulto ekrane eikite į meniu Koreguoti dažų tankį ir pamažinkite dažų tankį.5. Įsitinkite, kad spausdintuvas yra tinkamos darbinės temperatūros ir drėgmės aplinkoje.6. Pakeiskite kasetę.7. Jei problema išlieka, eikite į support.hp.com.

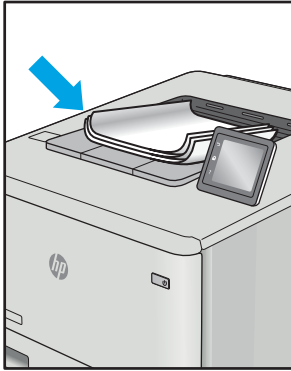
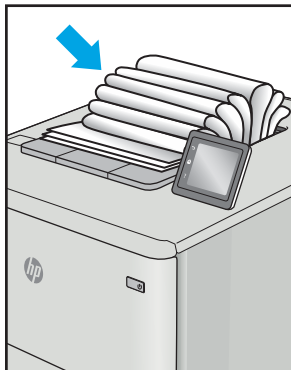
6-7 lentelė Vaizdo išdėstymo defektai

Pavyzdys	Aprašas	Galimi sprendimai
	Vaizdas yra ne centre arba yra pakreiptas puslapyje. Defektas pasirodo, kai popieriaus nėra įdėtas tinkamai, nes jis yra ištraukiamas iš dėklo ir juda popieriaus keliu.	<ol style="list-style-type: none">1. Išspausdinkite dokumentą iš naujo.2. Išimkite popierių ir tada vėl įdėkite į dėklą. Įsitinkite, kad popieriaus kraštai yra lygūs visose pusėse.3. Įsitinkite, kad popieriaus šūsnies viršus yra šiek tiek žemiau pilno dėklo žymės. Dėklo neperpildykite.4. Įsitinkite, kad popieriaus kreiptuvai yra tinkamai sureguliuoti pagal popieriaus dydį. Popieriaus kreipiklių neprispauskite prie pat popieriaus šūsnies. Sureguliuokite juos iki dėkle esančių žymėjimo įspaudų.5. Jei problema išlieka, eikite į support.hp.com.

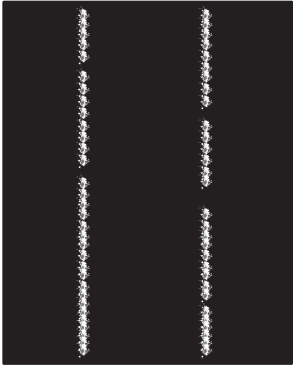
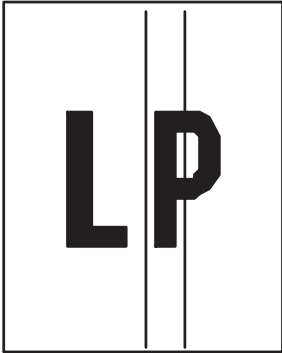
6-8 lentelė Lengvas spausdinimas

Pavyzdys	Aprašas	Galimi sprendimai
	Ant viso puslapio išspausdintas turinys yra šviesus arba susiliejęs.	<ol style="list-style-type: none">1. Išspausdinkite dokumentą iš naujo.2. Išimkite kasetę, tada papurtykite ją ir paskirstykite dažus.3. Tik „Mono“ modeliai: Įsitinkite, kad „EconoMode“ nustatymas yra išjungtas spausdintuvo valdymo pulte ir spausdintuvo tvarkyklėje.4. Įsitinkite, kad kasetė įstatyta tinkamai.5. Išspausdinkite eksploatacinių medžiagų būsenos puslapį ir patikrinkite dažų kasetės likutį.6. Pakeiskite kasetę.7. Jei problema išlieka, eikite į support.hp.com.

6-9 lentelė Išvesties defektai

Pavyzdys	Aprašas	Galimi sprendimai
	<p>Išspausdinto popieriaus kraštai susiglamžę. Suglamžytas kraštas gali būti išilgai trumposios arba ilgosios popieriaus pusės. Galimi dviejų tipų suglamžymai:</p> <ul style="list-style-type: none"> • Teigiamas susiglamžymas: Popierius susiglamžo link spausdinamos pusės. Defektas galimas sausoje aplinkoje arba spausdinant storus lapus. • Neigiamas susiglamžymas: Popierius susiglamžo prieš spausdinamą pusę. Defektas galimas itin drėgnoje aplinkoje arba spausdinant plonus lapus. 	<ol style="list-style-type: none"> 1. Išspausdinkite dokumentą iš naujo. 2. Teigiamas susiglamžymas: Spausdintuvo valdymo skyde pasirinkite sunkesnio popieriaus tipą. Sunkesnio tipo popierius sukuria aukštesnę temperatūrą spausdinimui. Neigiamas susiglamžymas: Spausdintuvo valdymo skyde pasirinkite lengvesnio popieriaus tipą. Lengvesnio tipo popierius sukuria žemesnę temperatūrą spausdinimui. Pabandykite palaikyti popierių sausoje aplinkoje arba naudokite tik atidarytą popierių. 3. Spausdinti dvipusio spausdinimo režimu. 4. Jei problema išlieka, eikite į support.hp.com.
	<p>Popieriaus šūsnys nekrenta tinkamai išvesties dėkle. Šūsnys gali būti nelygus, padrikos arba puslapiai iš dėklo gali būti išstumiami ant grindų. Šis defektas galimas dėl bet kurios iš šių priežasčių:</p> <ul style="list-style-type: none"> • Didelis popieriaus susiraitymas • Popierius dėkle yra susiraukšlėjęs arba deformuotas • Popierius nėra standartinio tipo, pvz., vokai • Išvesties dėklas yra per pilnas 	<ol style="list-style-type: none"> 1. Išspausdinkite dokumentą iš naujo. 2. Ištraukite išvesties dėklo ilgintuvą. 3. Jei defektą sąlygoja popieriaus susiglamžymas, atlikite išvesties dėklo susiglamžiusiam popieriui skirtus atitaisymo veiksmus. 4. Naudokite kito tipo popierių. 5. Naudokite naujai atplėštą popierių. 6. Išimkite popierių iš išvesties dėklo prieš dėklui prisipildant. 7. Jei problema išlieka, eikite į support.hp.com.

6-10 lentelė Dryžių defektai

Pavyzdys	Aprašas	Galimi sprendimai
	Šviesūs dryžiai, kuriai paprastai matomi visame lape. Defektas matomas tik pildymo zonose, ne ant teksto ir ne skyriuose su spausdintu turiniu.	<ol style="list-style-type: none">1. Išspausdinkite dokumentą iš naujo.2. Išimkite kasetę, tada papurtykite ją ir paskirstykite dažus.3. Jei problema išlieka, eikite į support.hp.com. <p>PASTABA: Šviesių ir tamsių vertikalių dryžių gali pasitaikyti, kai spausdinimo aplinkoje yra temperatūros ir drėgmės pokyčiai. Atsižvelkite į spausdintuvo aplinkosaugos specifikacijas ir leidžiamą temperatūros bei drėgmės lygį.</p>
	Tamsios linijos, besikartojančios visame lape. Defektas gali atsirasti bet kurioje puslapio srityse, tiek užpildytoje, tiek ir be spausdinto turinio.	<ol style="list-style-type: none">1. Išspausdinkite dokumentą iš naujo.2. Išimkite kasetę, tada papurtykite ją ir paskirstykite dažus.3. Valymo puslapio spausdinimas.4. Patikrinkite dažų kiekį kasetėje.5. Jei problema išlieka, eikite į support.hp.com.

Laidinio tinklo problemų sprendimas

- [Įžanga](#)
- [Prasta fizinė jungtis](#)
- [Kompiuteriui nepavyksta prisijungti prie spausdintuvo](#)
- [Spausdintuvus naudoja netinkamą tinklo nuorodą ir dvipusio spausdinimo nustatymus](#)
- [Naujos programinės įrangos programos galėjo sukelti suderinamumo problemų](#)
- [Jūsų kompiuteris arba darbo stotis nustatyta netinkamai](#)
- [Spausdintuvus yra išjungtas arba neteisingi kiti tinklo nustatymai](#)

Įžanga

Tam tikros problemos gali nurodyti tinklo ryšio problemą. Šių problemų apimamos sritys:

Prasta fizinė jungtis

1. Patikrinkite, ar spausdintuvus prijungtas prie tinkamo tinklo prievado reikiamo ilgio kabeliu.
2. Patikrinkite, ar kabelio jungtys saugios.
3. Apžiūrėkite spausdintuvo gale esančią tinklo prievado jungtį ir patikrinkite, ar mirksi tinklo veikimą nurodant gintaro spalvos aktyvumo lemputė ir dega žalia tinklo nuorodos būsenos lemputė.
4. Jei problema nedingsta, išbandykite kitą telktuvo kabelį arba prievadą.

Kompiuteriui nepavyksta prisijungti prie spausdintuvo

1. Patikrinkite tinklo ryšį nusiųsdami tinklu signalą į kitą įrenginį.
 - a. Atidarykite kompiuterio komandų eilutę.
 - Sistemoje „Windows“, spustelėkite **Pradėti**, spustelėkite **Vykdyti**, įveskite `cmd`, tada spustelėkite **Jeiti**.
 - Jei naudojama „macOS“, eikite į **„Applications“** (Programos), tada **„Utilities“** (Medžiagos) ir atidarykite **„Terminal“** (Terminalas).
 - b. Įveskite `„ping“` (ryšio užklausa) ir spausdintuvo IP adresą.
 - c. Jei lange parodomas signalo išsiuntimo ir grįžimo laikas, vadinasi, tinklas veikia.
2. Jei ryšio užklauskos komanda nesuveikė, įsitikinkite, kad tinklo koncentratoriai įjungti ir patikrinkite tinklo nustatymus, spausdintuvą ir kompiuterį, ar jie sukonfigūruoti tam pačiam tinklui (kuris dar vadinamas potinklio šablonu).
3. Spausdintuvo savybėse paspauskite skirtuką **Jungtys**. Patikrinkite, ar spausdintuvui yra parinktas esamas IP adresas. Spausdintuvo IP adresas yra nurodytas spausdintuvo konfigūracijos puslapyje.
4. Jei spausdintuvą įdiegėte naudodami HP standartinį TCP / IP prievadą, pasirinkite laukelį pavadinimu **„Always print to this printer, even if its IP address changes“** (Visada spausdinti šiuo spausdintuvu, net jei pasikeičia jo IP adresas).

5. Jei spausdintuvą įdiegėte naudodami „Microsoft“ standartinį TCP / IP prievadą, naudokite pagrindinį spausdintuvo pavadinimą, o ne IP adresą.
6. Jei IP adresas yra teisingas, pašalinkite spausdintuvą ir vėl jį pridėkite.

Spausdintuvas naudoja netinkamą tinklo nuorodą ir dvipusio spausdinimo nustatymus

HP rekomenduoja palikti šiuos nustatymus automatinio režimu (numatytasis nustatymas). Jei pakeisite šias nuostatas, jas turėsite pakeisti ir tinkle.

Naujos programinės įrangos programos galėjo sukelti suderinamumo problemų

Patikrinkite, ar gerai įdiegtos naujos programinės įrangos programos ir ar jos naudoja tinkamą spausdinimo tvarkyklę.

Jūsų kompiuteris arba darbo stotis nustatyta netinkamai

1. Patikrinkite tinklo tvarkykles, spausdinimo tvarkykles ir tinklo nukreipimo nustatymus.
2. Patikrinkite, ar teisingai sukonfigūruota operacinė sistema.

Spausdintuvas yra išjungtas arba neteisingi kiti tinklo nustatymai

1. Peržiūrėkite spausdintuvo konfigūracijos / tinklo puslapius iš tinklo nustatymų ir protokolų patikros būsenos.
2. Jei reikia, pakeiskite tinklo nustatymus.

Spręskite belaidžio tinklo problemas

- [Įžanga](#)
- [Belaidžio ryšio tikrinimo sąrašas](#)
- [Spausdintuvas nespausdina baigus konfigūruoti belaidį ryšį](#)
- [Spausdintuvas nespausdina ir kompiuteryje yra įdiegta trečiosios šalies užkarda](#)
- [Belaidis ryšys neveikia j kitą vietą perkėlus belaidžio ryšio kelvedį arba spausdintuvą](#)
- [Prie belaidžio ryšio spausdintuvo nepavyksta prijungti daugiau kompiuterių](#)
- [Spausdintuvui prisijungus prie VPN \(virtualaus privataus serverio\) tinklo ryšys nutrūksta.](#)
- [Belaidžių tinklų sąrašė tinklas nerodomas](#)
- [Belaidžio ryšio tinklas neveikia](#)
- [Belaidžio tinklo trukdžių sumažinimas](#)

Įžanga

Naudokitės gedimų lokalizavimo informacija, kad lengviau išspręstumėte problemas.



PASTABA: Jei norite nustatyti, ar HP NFC, „Wi-Fi“ ar belaidis tiesioginis spausdinimas yra įjungti spausdintuve, iš spausdintuvo valdymo skydo atspausdinkite konfigūracijos puslapį.



PASTABA: Jei buvo kilę tinklo ryšio problemų, pirmiausia atnaujinkite spausdintuvo aparatinę įrangą. Instrukcijas apie spausdintuvo aparatinės įrangos naujinimą rasite <http://support.hp.com>, ieškokite spausdintuvo modelio ir rinkitės „atnaujinti aparatinę įrangą“.

Belaidžio ryšio tikrinimo sąrašas

- Jei spausdintuvai nepalaiko bendro laidinio ir belaidžio ryšio, patikrinkite, ar prijungtas tinklo kabelis.
 - Patikrinkite, ar spausdintuvas bei belaidžio ryšio maršruto parinktuvas įjungti ir ar jiems tiekiamas maitinimas. Taip pat pasirūpinkite, kad būtų įjungtas spausdintuvo belaidis radijas. (Belaidžio tinklo indikatorius šviečia, kai spausdintuvas prijungtas prie belaidžio tinklo, arba mirksi, kai ieško belaidžio tinklo.)
 - Patikrinkite, ar teisingas paslaugos identifikatorius (SSID):
 - Norėdami nustatyti belaidį ryšį su tinklo, patvirtinkite, ar mobilusis įrenginys prisijungia prie tinkamo maršruto parinktuvo / prieigos taško.
 - Naudojant „Wi-Fi Direct“ ryšį, atspausdinkite konfigūravimo puslapį, kad nustatytumėte spausdintuvo SSID.
- Jeigu nesate tikri dėl to, ar SSID teisingas, dar kartą atlikite belaidžio ryšio sąranką.
- Jeigu tinklas apsaugotas, patikrinkite, ar teisinga apsaugos informacija. Jeigu apsaugos informacija neteisinga, dar kartą atlikite belaidžio ryšio sąranką.
 - Jeigu belaidis tinklas veikia gerai, pamėginkite prisijungti prie kitų belaidžiame tinkle esančių kompiuterių. Jeigu per tinklą pasiekiamas internetas, pamėginkite belaidžiu ryšiu prisijungti prie interneto.

- Patikrinkite, ar spausdintuvo užšifravimo būdas (AES arba TKIP) toks pats kaip ir belaidžio ryšio prieigos taško (tinkle, kuriame taikoma WPA apsauga).
- Patikrinkite, ar spausdintuvas yra belaidžio tinklo diapazone. Paprastai reikia, kad spausdintuvas būtų ne toliau kaip už 30 m nuo belaidžio ryšio prieigos taško (belaidžio ryšio kelvedžio).
- Patikrinkite, ar jokios kliūtys neblokuoja belaidžio ryšio signalo. Pašalinkite visus didelius metalinius objektus, kurių gali pasitaikyti tarp prieigos taško ir spausdintuvo. Įsitinkite, kad spausdintuvo nuo belaidžio ryšio prieigos taško neskirtų stulpai, sienos ar atraminės kolonos, kuriose yra metalo.
- Užtikrinkite, kad spausdintuvas būtų atokiai nuo elektroninių prietaisų, kurie gali trikdyti belaidžio ryšio signalą. Belaidžio ryšio signalą gali trikdyti įvairūs prietaisai, tokie kaip varikliai, belaidžiai telefonai, apsaugos sistemų kameros, kiti belaidžio ryšio tinklai ir kai kurie „Bluetooth“ prietaisai.
- Patikrinkite, ar kompiuteryje įdiegta spausdinimo tvarkyklė.
- Patikrinkite, ar pasirinkote teisingą spausdintuvo jungtį.
- Patikrinkite, ar kompiuteris ir spausdintuvas prijungti prie to paties belaidžio ryšio tinklo.
- Jei aplinkoje yra keli belaidžiai signalai ir būtina, kad spausdintuvas palaikytų dviejų diapazonų, 2,4 GHz ir 5 GHz, tinklus, sumontuokite „HP Jetdirect 2900nw“ spausdinimo serverio priedą.
- Sistemoje „macOS“ patikrinkite, ar belaidžio ryšio maršrutizatorius palaiko „Bonjour“.

Spausdintuvas nespausdina baigus konfigūruoti belaidį ryšį

1. Patikrinkite, ar spausdintuvas įjungtas ir yra parengties būsenos.
2. Kompiuteryje išjunkite visas trečiųjų šalių užkardas.
3. Patikrinkite, ar gerai veikia belaidžio ryšio tinklas.
4. Patikrinkite, ar gerai veikia kompiuteris. Jeigu reikia, paleiskite kompiuterį iš naujo.
5. Patikrinkite, ar per tinklo kompiuterį galite atidaryti spausdintuvo HP integruotąjį tinklo serverį.

Spausdintuvas nespausdina ir kompiuteryje yra įdiegta trečiosios šalies užkarda

1. Atnaujinkite užkardą naujausiu gamintojo siūlomu naujiniu.
2. Jei diegiant spausdintuvą arba mėginant spausdinti, programos prašo užkardos prieigos teisių, leiskite programoms pasileisti.
3. Laikinais išjunkite užkardą, po to įdiekite belaidį spausdintuvą kompiuteryje. Baigę diegti belaidį gaminį įjunkite užkardą.

Belaidis ryšys neveikia į kitą vietą perkėlus belaidžio ryšio kelvedį arba spausdintuvą

1. Patikrinkite, ar kelvedis arba spausdintuvas prijungti prie to paties tinklo kaip ir kompiuteris.
2. Spausdinkite konfigūracijos puslapį.
3. Palyginkite paslaugos identifikatorių (SSID), nurodytą konfigūracijos puslapyje, su SSID, kuris nurodytas kompiuteriui skirtoje spausdintuvo konfigūracijoje.
4. Jeigu skaičiai nesutampa, prietaisai jungiasi prie skirtingų tinklų. Perkonfigūruokite spausdintuvo belaidžio ryšio sąranką.

Prie belaidžio ryšio spausdintuvo nepavyksta prijungti daugiau kompiuterių

1. Patikrinkite, ar kiti kompiuteriai ne per toli nuo belaidžio ryšio gaminio ir ar jokios kliūtys neblokuoja signalo. Daugelyje tinklų belaidžio ryšio atstumas yra ne didesnis kaip 30 m nuo belaidžio ryšio prieigos taško.
2. Patikrinkite, ar spausdintuvas įjungtas ir yra parengties būsenos.
3. Patikrinkite, ar nėra daugiau nei 5 tuo pačiu metu veikiančių „Wireless Print Direct“ vartotojų.
4. Kompiuteryje išjunkite visas trečiųjų šalių užkardas.
5. Patikrinkite, ar gerai veikia belaidžio ryšio tinklas.
6. Patikrinkite, ar gerai veikia kompiuteris. Jeigu reikia, paleiskite kompiuterį iš naujo.

Spausdintuvui prisijungus prie VPN (virtualaus privataus serverio) tinklo ryšys nutrūksta.

- Paprastai negalima prisijungti prie belaidžio ryšio tinklo ir kitų tinklų vienu metu.

Belaidžių tinklų sąraše tinklas nerodomas

- Įsitikinkite, kad belaidis maršruto parinktuvas yra įjungtas ir jį tiekama elektros srovė.
- Tinklas gali būti slepiamas. Tačiau galite prisijungti ir prie slepiamo tinklo. Įsitikinkite, kad maršruto parinktuvas / prieigos taškas naudoja SSID peržiūrėję, ar SSID yra mobiliaisiais įrenginiais matomuose tinkluose.

Belaidžio ryšio tinklas neveikia

1. Jei spausdintuvai nepalaiko bendro laidinio ir belaidžio ryšio, įsitikinkite, kad tinklo kabelis atjungtas.
2. Kad patikrintumėte, ar dingo tinklo ryšys, pamėginkite prie tinklo prijungti kitus prietaisus.
3. Patikrinkite tinklo ryšį nusiųsdami tinklu signalą į kitą įrenginį.
 - a. Atidarykite kompiuterio komandų eilutę.
 - Sistemoje „Windows“, spustelėkite **Pradėti**, spustelėkite **Vykdyti**, įveskite `cmd`, tada spustelėkite **Įeiti**.
 - Jei naudojama „macOS“, eikite į **„Applications“** (Programos), tada **„Utilities“** (Medžiagos) ir atidarykite **„Terminal“** (Terminalas).
 - b. Įveskite `ping` ir maršrutizatoriaus IP adresą.
 - c. Jei lange parodomas signalo išsiuntimo ir grįžimo laikas, vadinasi, tinklas veikia.
4. Patikrinkite, ar kelvedis arba spausdintuvas prijungti prie to paties tinklo kaip ir kompiuteris.
 - a. Spausdinkite konfigūracijos puslapį.
 - b. Palyginkite paslaugos identifikatorių (SSID), nurodytą konfigūracijos ataskaitoje, su SSID, kuris nurodytas kompiuteriui skirtoje spausdintuvo konfigūracijoje.
 - c. Jeigu skaičiai nesutampa, prietaisai jungiasi prie skirtingų tinklų. Perkonfigūruokite spausdintuvo belaidžio ryšio sąranką.

Belaidžio tinklo trukdžių sumažinimas

Remiantis toliau pateiktais patarimais galima sumažinti belaidžio tinklo trukdžius:

- Laikykite belaidžius prietaisus atokiau nuo didelių metalinių objektų, pvz., užpildymo talpų, ir kitų elektromagnetinių prietaisų, pvz., mikrobangų krosnelių ir belaidžių telefonų. Šie objektai gali nutraukti radijo ryšio signalų sklaidimą.
- Laikykite belaidžio ryšio prietaisus atokiau nuo didelių mūrinių pastatų ir kitokių statybinių struktūrų. Šie objektai gali sugerti radijo bangas ir susilpninti signalą.
- Patalpinkite belaidžio ryšio kelvedį centre, tinklo belaidžio ryšio spausdintuvų aptikimo lauke.

Rodyklė

Simboliai/skaitmenys

- 1 dėklas
 - popieriaus kryptis 20, 21
 - strigtys 102
 - vokų dėjimas 27
- 2 dėklas
 - strigtys 102
- 2 dėklas ir 550 lapų dėklas
 - įdėjimas 23
 - popieriaus kryptis 23, 25
- 550 lapų dėklai
 - strigtys 102
- 550 lapų popieriaus dėklai
 - dalių numeriai 30
- „AirPrint“ 57, 60
- „Android“ įrenginiai
 - spausdinimas iš 57, 60
- „Bonjour“
 - identifikuojama 70
- „Explorer“, palaikomos versijos
 - HP integruotasis tinklo serveris 70
- „HP ePrint“ 57
- „HP ePrint“ programinė įranga 57
- „HP Web Jetadmin“ 88
- „Internet Explorer“, palaikomos versijos
 - HP integruotasis tinklo serveris 70
- „IPv4 adresas“ 78
- „IPv6 adresas“ 78
- „Jetadmin“, „HP Web“ 88
- „Mac“ tvarkyklės nustatymai
 - Užduočių saugojimas 53
- „Netscape Navigator“, palaikomos versijos
 - HP integruotasis tinklo serveris 70

A

- akustinės specifikacijos 12, 16
- Aplanko mygtukas
 - aptikimas 6
- apsaugoti kasetes 32, 37
- Artimojo lauko komunikacijos spausdinimas („Near Field Communication printing“) 57, 58
- atkurti gamyklinius nustatymus 92
- atminties lustas (dažai)
 - aptikimas 41
- atmintis
 - pridėta 12
- Atsijungimo mygtukas
 - aptikimas 4, 9

B

- belaidis spausdinimo serveris
 - gaminio numeris 30
- belaidis tinklas
 - trikčių diagnostika 136
- belaidžio tinklo trukdžiai 136, 139
- bendroji konfigūracija
 - HP integruotasis tinklo serveris 70, 72
- blokavimas
 - formuotuvus 83, 85
- budėjimo atidėjimas
 - nustatymas 86

D

- dalių numeriai
 - dažų kasetės 30, 31
 - eksploatacinės medžiagos 30, 31
 - keičiamos dalys 30, 31
 - priedai 30
- dalys
 - apžvalga 29

dažų kasetė

- dalių numeriai 41
 - keitimas 41
 - komponentai 41
 - naudojimas likus mažam kiekiui 94
 - užsakymo numeriai 41
 - žemi slenksčio nustatymai 94
- ## dažų kasetės
- dalių numeriai 30, 31
- ## dėklai
- aptikimas 4
 - naudokite kitą firminio blanko režimą 22, 26
 - pridėta 12
 - talpa 12
- ## Didelės spartos USB 2.0 spausdinimo jungtis
- aptikimas 4, 5
- ## dokumentų tiektuvas
- popieriaus tiekimo problemos 96
- ## dvipusis spausdinimas
- nustatymai („Windows“) 46
 - rankinis būdas („Windows“) 46
 - rankiniu būdu („Mac“) 50
 - „Mac“ 50
- ## dvipusis spausdinimas (iš abiejų pusių)
- nustatymai („Windows“) 46
 - „Windows“ 46

E

- Ekonomiško režimo nustatymas 118, 119
- eksploatacinės medžiagos apžvalga 29
- dalių numeriai 30, 31
- dažų kasečių keitimas 41
- HP integruotasis tinklo serveris 74

- naudojimas likus mažam kiekiui 94
- užsakymas 30
- žemi slenksčio nustatymai 94
- elektros duomenys 12, 16
- energijos naudojimas, optimizavimas 86
- energijos sunaudojimas
 - 1 vatas arba mažiau 86
- Ethernetas (RJ-45)
 - aptikimas 4, 5
- etiketės
 - kryptis 28
 - spausdinimas („Windows“) 46
 - spausdinimas ant 28
- etiketės, įdėjimas 28

F

- fakso nustatymai
 - HP integruotasis tinklo serveris 70, 72
- formuotuvai
 - aptikimas 4, 5

G

- galinės drelės
 - aptikimas 5
 - strigtys 102
- gaminio numeris
 - aptikimas 4, 5
- greitis, optimizavimas 86

H

- HP integruotas tinklo serveris (EWS)
 - funkcijos 70
 - tinklo jungtis 70
- HP integruotasis tinklo serveris
 - atidarymas 78
 - bendroji konfigūracija 70, 72
 - eksploatacinės medžiagos 74
 - fakso nustatymai 70, 72
 - HP Web Services (interneto paslaugos) 70, 72, 75
 - informaciniai puslapiai 70, 72
 - kitų nuorodų sąrašas 70, 72, 77
 - kopijavimo nustatymai 70, 72
 - saugos nustatymai 70, 72, 74
 - skaitmeninio siuntimo nustatymai 70, 72
 - skenavimo nustatymai 70, 72

- spausdinimo nustatymai 70, 72, 73
- spausdintuvo pavadinimo keitimas 78
- tinklo nustatymų keitimas 78
- tinklo parametrai 70, 72, 75
- trikčių šalinimo priemonės 70, 72, 74
- HP klientų aptarnavimo tarnyba 90
- HP Web Services (interneto paslaugos) įjungimas 70, 72, 75

I

- Informacijos mygtukas
 - aptikimas 9
- informaciniai puslapiai
 - HP integruotasis tinklo serveris 70, 72
- Integruotasis tinklo serveris
 - atidarymas 78
 - spausdintuvo pavadinimo keitimas 78
 - tinklo nustatymų keitimas 78
- Integruotasis tinklo serveris (EWS)
 - funkcijos 70
 - slaptažodžių priskyrimas 83, 84
 - tinklo jungtis 70
- interneto naršyklės reikalavimai
 - HP integruotasis tinklo serveris 70
- IP Security (IP sauga) 83, 85
- IPsec (IP sauga) 83, 85
- išsaugotos užduotys
 - kūrimas („Mac“) 53
 - kūrimas („Windows“) 53
 - naikinama 53
 - spausdinama 53
- Išvalymo mygtukas
 - aptikimas 6
- išvesties skyrius
 - aptikimas 4
 - strigčių šalinimas 102
- įdėjimas
 - popierius 1 dėkle 20
 - popierius 2 dėkle ir 550 lapų dėkle 23
- įjungimo / išjungimo mygtukas
 - aptikimas 4

J

- jutiklinis ekranas
 - aptikimo funkcijos 4, 9

K

- kaitintuvas
 - strigtys 102
- kalibruoti
 - spalvos 118
- Kasečių naudojimo politika 32, 33
- kasetė
 - dalių numeriai 41
 - keitimas 41
 - užsakymo numeriai 41
- kasetės apsauga 32, 37
- keičiamos dalys
 - dalių numeriai 30, 31
- keitimas
 - dažų kasetė 41
- keli puslapiai lape
 - spausdinimas („Mac“) 50
 - spausdinimas („Windows“) 46
- kitas firminio blanko režimas 20, 22, 23, 26
- kitų nuorodų sąrašas
 - HP integruotasis tinklo serveris 70, 72, 77
- klaviatūra
 - aptikimas 4
- klientų pagalba
 - internete 90
- kontrolinis sąrašas
 - belaidis ryšys 136
- kopijavimo nustatymai
 - HP integruotasis tinklo serveris 70, 72

L

- LAN lizdas
 - aptikimas 4, 5
- lengvos prieigos USB spausdinimas 61

M

- maitinimas
 - sąnaudos 12, 16
- maitinimo jungiklis
 - aptikimas 4
- maitinimo jungtis
 - aptikimas 4, 5
- matmenys, spausdintuvas 12, 16

- Mygtukas Stop (stabdyti)
 - aptikimas 6
- Mygtukas Žinynas
 - aptikimas 4, 6, 9
- Mygtukas „Back“ (atgal)
 - aptikimas 6
- mobilus spausdinimas, palaikomos programinės įrangos 12, 15
- mobiliusis spausdinimas
 - „Android“ įrenginiai 57, 60

- N**
- naikinama
 - išsaugotos užduotys 53
 - saugojimo užduotys 56
- naršyklės reikalavimai
 - HP integruotasis tinklo serveris 70
- NFC priedas
 - gaminio numeris 30
- NFC prijungimas ir spausdinimas 57, 58
- numatytoji tinklo sąsaja, nustatymas 78
- nustatymai
 - iš naujo nustatyti gamyklinius (numatytuosius) nustatymus 92

- O**
- OK mygtukas
 - aptikimas 6
- operacinės sistemos, palaikomos 12, 13
- Originalios HP kasetės 32, 33

- P**
- pagalba
 - internete 90
- popieriaus dėklai
 - apžvalga 19
 - dalių numeriai 30
- popieriaus paėmimo problemų sprendimas 96, 98
- popieriaus strigtys
 - 1 dėklas 102
 - 2 dėklas 102
 - 550 lapų dėklai 102
 - galinės dūrelės 102
 - išvesties skyrius 102
- kaitintuvas 102
- vietos 102
- popieriaus tipai
 - pasirinkimas („Mac“) 50
- popieriaus tipas
 - pasirinkimas („Windows“) 46
- popierius
 - 1 dėklas kryptis 20, 21
 - 2 dėklas ir 550 lapų dėklo nukreipimas 23, 25
 - Įdedama į 2 dėklą ir 550 lapų dėklą 23
 - įkėlimas į 1 dėklą 20
 - pasirinkimas 118, 119, 123
 - strigtys 102, 103
- popierius, užsakymas 30
- potencialus smūgių pavojus 3
- potinklio šablonas 78
- Pradinio ekrano mygtukas
 - aptikimas 4, 6, 9
- priedai
 - apžvalga 29
 - dalių numeriai 30
 - užsakymas 30
- prievadai
 - aptikimas 4, 5
- priežiūra internete 90
- Prisijungimo mygtukas
 - aptikimas 4, 9
- privatus spausdinimas 53
- puslapių lape
 - pasirinkimas („Mac“) 50
 - pasirinkimas („Windows“) 46
- puslapių per minutę 12

- R**
- rankinis dvipusis spausdinimas
 - „Mac“ 50
 - „Windows“ 46
- reikalavimai sistemai
 - HP integruotasis tinklo serveris 70
 - mažiausias 12
- RJ-45 lizdas
 - aptikimas 4, 5

- S**
- sauga
 - koduotas standusis diskas 83, 85
 - pridėta 12
- saugojimas, užduotis
 - „Mac“ nustatymai 53
- saugojimo užduotys
 - naikinama 56
 - Sistemoje „Windows“ 53
- saugos nustatymai
 - HP integruotasis tinklo serveris 70, 72, 74
- saugoti spausdinimo darbus 53
- sąsajos prievadai
 - aptikimas 4, 5
- serijos numeris
 - aptikimas 4, 5
- skaičių klaviatūra
 - aptikimas 6
- skaidrės
 - spausdinimas („Windows“) 46
- skaitmeninio siuntimo nustatymai
 - HP integruotasis tinklo serveris 70, 72
- skenavimo nustatymai
 - HP integruotasis tinklo serveris 70, 72
- skyrius, išvestis
 - aptikimas 4
- spalvos
 - kalibruoti 118
- spalvų parinkty
 - keitimas, „Windows“ 118
- spalvų tema
 - keitimas, „Windows“ 118
- spausdinama
 - išsaugotos užduotys 53
- spausdinimas
 - apžvalga 45
 - dokumentai į USB atmintinę 64
 - iš USB laikmenų priedų 61
- Spausdinimas iš abiejų pusių
 - „Mac“ 50
 - „Windows“ 46
- spausdinimo medžiaga
 - įkėlimas į 1 dėklą 20
- spausdinimo nustatymai
 - HP integruotasis tinklo serveris 70, 72, 73
- spausdinimo tvarkyklės, palaikomos 12
- spausdinti ant abiejų pusių
 - rankinis būdas, „Windows“ 46

- „Mac“ 50
- „Windows“ 46
- Spausdinti ant abiejų pusių
 - nustatymai („Windows“) 46
- spausdintuvas
 - apžvalga 1
- spausdintuvo tvarkymas
 - apžvalga 69
- specialus popierius
 - spausdinimas („Windows“) 46
- specifikacijos
 - elektros ir akustinės 12, 16
- spręskite problemas
 - apžvalga 89
- standieji diskai
 - koduotas 83, 85
- standusis diskas
 - gaminio numeris 30
- stovas
 - gaminio numeris 30
- strigtys
 - 1 dėklas 102
 - 2 dėklas 102
 - 2000 lapų didelės talpos įvesties dėklas 102
 - 550 lapų dėklai 102
 - automatinis naršymas 102, 103
 - galinės drelės 102
 - išvesties skyrius 102
 - kaitintuvas 102
 - priežastys 102, 103
 - vietos 102
- svoris, spausdintuvas 12, 16

T

- TCP/IP
 - rankinis IPv4 parametrų konfigūravimas 78
 - rankinis IPv6 parametrų konfigūravimas 78
- techninė priežiūra
 - internete 90
- techninės specifikacijos 12
- tinkamos operacinės sistemos 13
- tinklai
 - numatytoji tinklo sąsaja 78
 - palaikoma 12
 - potinklio šablonas 78
 - „HP Web Jetadmin“ 88

- „IPv4 adresas“ 78
- „IPv6 adresas“ 78
- tinklalapiai
 - klientų pagalba 90
 - „HP Web Jetadmin“, atsiunčiama 88
- tinklas
 - nustatymai, keitimas 78
 - nustatymai, peržiūra 78
 - spausdintuvo pavadinimas, keitimas 78
- tinklo dvipusio spausdinimo
 - nustatymai, keitimas 78
- tinklo nuorodos greičio nustatymai, keitimas 78
- tinklo parametrai
 - HP integruotasis tinklo serveris 70, 72, 75
- tinklo sąsaja, numatytosios nustatymas 78
- tinklo valdymas 78
- trikčių diagnostika
 - belaidis tinklas 136
 - laidinis tinklas 134
 - patikrinkite dažų kasetės būseną 118, 119, 121
 - popieriaus tiekimo problemos 96
- strigtys 102, 103
- tinklo sutrikimai 134
- trikčių šalinimo priemonės
 - HP integruotasis tinklo serveris 70, 72, 74
- tvarkyklės, palaikomos 12

U

- USB atmintinė
 - spausdinti iš 64
- USB laikmenų priedai
 - spausdinimas iš 61
- USB lizdas
 - aptikimas 4, 5
 - įjungimas 61, 62, 66, 67
- USB prievadai, pasirenkama įranga
 - gaminio numeris 30
- užduotys, išsaugotos
 - kūrimas („Windows“) 53
 - naikinama 53, 56
 - spausdinama 53
 - „Mac“ nustatymai 53

- užraktas, kabelio anga formuotuve
 - aptikimas 5
- užsakymas
 - eksploatacinės medžiagos ir priedai 30

V

- vaizdo kokybė
 - patikrinkite dažų kasetės būseną 118, 119, 121
- valdymo skydas
 - aptikimas 4
 - aptikimo funkcijos 4
 - Funkcijų aptikimas 2,7 col. valdymo skyde 6
 - Funkcijų vietos nustatymas jutiklinio ekrano valdymo skyde 9
 - žinynas 90
- valymas
 - popieriaus takas 118, 119
- vietinis tinklas (LAN)
 - aptikimas 4, 5
- vokai
 - kryptis 20, 21
- vokai, dėjimas 27

W

- Wi-Fi Direct Print (HP tiesioginis spausdinimas) 12, 15, 57, 58

Ž

- žinynas internete, valdymo skydas 90
- žinynas, valdymo skydas 90