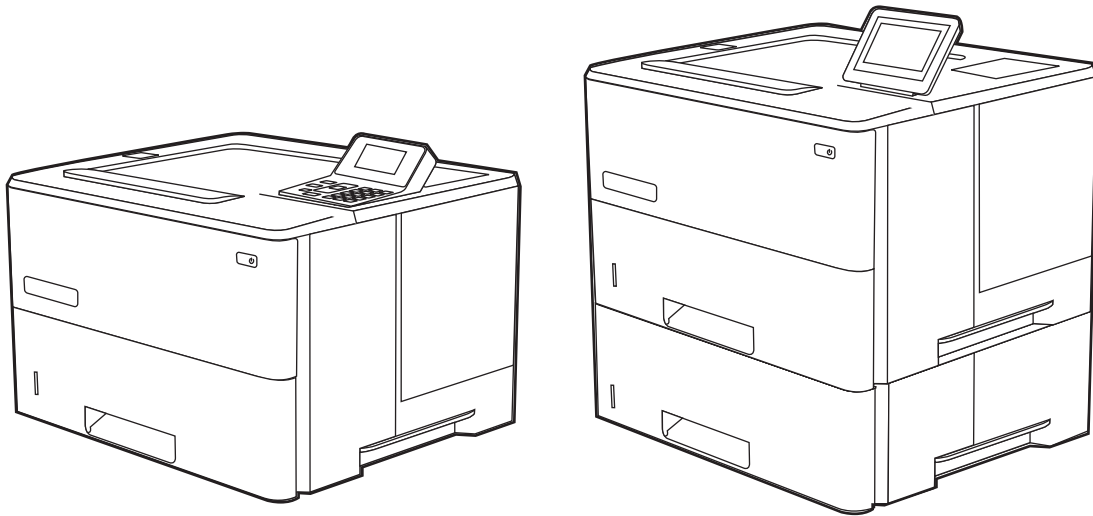




LaserJet Enterprise M507

Lietotāja rokasgrāmata



www.hp.com/videos/LaserJet
www.hp.com/support/ljM507



HP LaserJet Enterprise M507

Lietotāja rokasgrāmata

Autortiesības un licence

© Copyright 2019 HP Development Company, L.P.

Aizliegts pavairot, pielāgot vai tulkot bez iepriekšējas rakstiskas atļaujas, izņemot, ja to atļauj likumi par autortiesībām.

Šeit ietverta informāciju var mainīt bez iepriekšēja brīdinājuma.

Vienīgās HP izstrādājumiem un pakalpojumiem noteiktās garantijas ir ietvertas garantijas paziņojumos, kas piegādāti kopā ar attiecīgajiem izstrādājumiem un pakalpojumiem. Nekas no šeit ietvertā nav traktējams kā papildus garantiju nodrošinošs faktors. HP neuzņemas atbildību par šeit esošajām tehniskām un drukas kļūdām vai izlaidumiem.

Edition 1, 4/2019

Informācija par preču zīmēm

Adobe®, Adobe Photoshop®, Acrobat®, un PostScript® ir Adobe Systems Incorporated preču zīmes.

Apple un Apple logotips ir Apple Inc. preču zīmes, kas reģistrētas ASV un citās valstīs.

macOS ir Apple Inc. preču zīme, kas reģistrēta ASV un citās valstīs.

AirPrint ir Apple Inc. preču zīme, kas reģistrēta ASV un citās valstīs.

Google™ ir Google Inc. preču zīme

Microsoft®, Windows®, Windows® XP un Windows Vista® ir ASV reģistrētas Microsoft Corporation preču zīmes.

UNIX® ir reģistrēta The Open Group preču zīme.

Saturs

1 Printera pārskats	1
Brīdinājuma ikonas	1
Iespējams trieciena risks	3
Skati uz printeri	4
Skats uz printeri no priekšpuses	4
Skats uz printeri no aizmugures	5
Interfeisa porti	5
Vadības paneļa skats (2,7 collu QVGA LCD krāsu displejs ar 24 taustiņu tastatūru, modeļiem n un dn)	6
Vadības paneļa skats (skārienekrāns, tikai modeļiem x)	9
Skārienekrāna vadības paneļa lietošana	10
Printera specifikācijas	12
Tehniskās specifikācijas	12
Atbalstītās operētājsistēmas	13
Mobilās drukas risinājumi	15
Printera izmēri	16
Enerģijas patēriņš, elektriskie raksturlielumi un akustiskās emisijas	16
Darba vides diapazons	17
Printera aparatūras iestatīšana un programmatūras instalēšana	17
2 Papīra paplātes	19
Ievads	19
Papīra ievietošana 1. paplātē	20
Papīra ievietošana 1. paplātē (universālajā paplātē)	20
Papīra orientācija 1. paplātē	21
Alternatīvā veidlapu režīma izmantošana	22
Alternatīvā veidlapu režīma iespējošana, izmantojot izvēlnes printera vadības panelī	22
Papīra ievietošana 2. paplātē un 550 lokšņu paplātēs	23
Papīra ievietošana 2. paplātē un 550 lokšņu paplātēs	23
2. paplātes un 550 lokšņu paplāšu papīra orientācija	25
Alternatīvā veidlapu režīma izmantošana	22
Alternatīvā veidlapu režīma iespējošana, izmantojot izvēlnes printera vadības panelī	22

Aplokšņu ievietošana un apdrukāšana	27
Aplokšņu apdrukāšana	27
Aplokšņu orientācija	27
Uzņēmju ievietošana un apdrukāšana	28
Manuāli padotas uzlīmes	28
Uzlīmes orientācija	28
3 Materiāli, piederumi un daļas	29
Materiālu, piederumu un daļu pasūtīšana	30
Pasūtīšana	30
Materiāli un piederumi	30
Daļas klientu patstāvīgi veiktam remontam	31
HP tonera kasetnes aizsardzības iestatījumu konfigurēšana	32
Ievads	32
Kasetņu politikas funkcijas iespējošana vai atspējošana	33
Printera vadības paneļa izmantošana kasetņu politikas iespējošanai	33
Printera vadības paneļa izmantošana kasetņu politikas atspējošanai	33
HP iegultā tīmekļa servera izmantošana kasetņu politikas funkcijas iespējošanai	33
HP iegultā tīmekļa servera izmantošana kasetņu politikas funkcijas atspējošanai	34
Kasetņu politikas kļūdu novēršana - kļūdas ziņojumi vadības panelī	35
Kasetņu aizsardzības funkcijas iespējošana vai atspējošana	36
Printera vadības paneļa izmantošana kasetņu aizsardzības iespējošanai	36
Printera vadības paneļa izmantošana kasetņu aizsardzības atspējošanai	36
HP iegultā tīmekļa servera izmantošana kasetņu aizsardzības funkcijas iespējošanai	37
HP iegultā tīmekļa servera izmantošana kasetņu aizsardzības funkcijas atspējošanai ...	38
Kasetņu aizsardzības kļūdu novēršana - kļūdas ziņojumi vadības panelī	38
Tonera kasetnes nomaiņa	40
Kasetnes informācija	40
Kasetnes izņemšana un nomaiņa	41
4 Drukāšana	45
Drukas darbi (Windows)	46
Drukāšanas pamati (Windows)	46
Automātiska abu pušu apdruka (Windows)	46
Manuāla abpusējā druka (Windows)	47
Vairāku lapušu drukāšana uz vienas loksnes (Windows)	48
Papīra veida atlasīšana (Windows)	48
Drukas papildu uzdevumi	49
Drukas darbi (macOS)	50
Drukāšana (macOS)	50
Automātiska drukāšana uz abām lapas pusēm (macOS)	50

Manuāla drukāšana uz abām lapas pusēm (macOS)	50
Vairāku lappušu drukāšana uz vienas loksnes (macOS)	51
Papīra veida atlasīšana (macOS)	51
Drukas papildu uzdevumi	49
Drukas darbu saglabāšana printerī vēlākai vai privātai izdrukāšanai	53
Ievads	53
Saglabāta darba izveidošana (Windows)	53
Saglabāta darba izveidošana (macOS)	54
Saglabāta darba drukāšana	55
Saglabāta darba izdzēšana	56
Printerī saglabāta darba izdzēšana	56
Darbu krātuves ierobežojuma maiņa	56
Informācija nosūtīta uz printeri darbu uzskaitēi	56
Mobilā drukāšana	57
Ievads	57
Wi-Fi, Wi-Fi Direct Print, NFC un BLE druka	58
Bezvadu drukāšanas iespējošana	58
Wi-Fi Direct nosaukuma mainīšana	58
HP ePrint drukāšana pa e-pastu	59
AirPrint	60
Android iegultā drukāšana	60
Drukāšana no USB zibatmiņas diska	61
USB porta iespējošana drukāšanai	62
Pirmā metode: USB porta iespējošana no printera vadības paneļa	62
Otrā metode: USB porta iespējošana, izmantojot HP iegulto Web serveri (tikai tīklam pievienotiem printeriem)	62
USB dokumentu drukāšana	64
USB dokumentu drukāšana (tastatūru vadības panelis)	64
USB dokumentu drukāšana (skārienekrāna vadības panelis)	64
Drukāšana, izmantojot ātras darbības USB 2.0 portu (ar vadu)	66
USB porta iespējošana ātrai drukāšanai	67
Pirmā metode: Ātras darbības USB 2.0 porta iespējošana no printera vadības paneļa izvēlnēm	67
Otrā metode: Ātras darbības USB 2.0 porta iespējošana no HP iegultā tīmekļa servera (tikai tīklam pievienotiem printeriem)	67
5 Printera pārvaldīšana	69
HP iegultā Web servera (EWS) papildu konfigurācija	70
Ievads	70
Piekluve HP iegultajam Web serverim (EWS)	70
HP iebūvētā tīmekļa servera līdzekļi	72

Information (Informācijas) cilne	72
Cilne Vispārēji	72
Cilne Drukāt	73
Cilne Materiāli	74
Cilne Problēmu novēršana	74
Cilne Drošība	74
Cilne HP tīmekļa pakalpojumi	75
Cilne Tīklošana	75
Saraksts Citas saites	77
IP tīkla iestatījumu konfigurēšana	78
Atruna par printera koplietošanu	78
Tīkla iestatījumu skatīšana vai mainīšana	78
Printera pārdēvēšana tīklā	79
IPv4 TCP/IP parametru manuāla konfigurēšana no vadības paneļa	80
IPv6 TCP/IP parametru manuāla konfigurēšana no vadības paneļa	80
Saites ātrums un divpusējās drukas iestatījumi	81
Printera drošības funkcijas	82
Ievads	82
Paziņojumi par drošību	82
Administratora paroles piešķiršana	83
HP iegulto tīmekļa servera (EWS) izmantošana paroles iestatīšanai	83
Lietotāja piekļuves akreditācijas datu norādīšana printera vadības panelī	84
IP drošība	84
Šifrēšanas atbalsts: HP augstas veiktspējas droši cietie diskus	84
Formatētāja bloķēšana	84
Enerģijas taupīšanas iestatījumi	85
Drukāšana, izmantojot ekonomisko režīmu	86
Ekonomiskā režīma konfigurēšana no drukas draivera	86
Ekonomiskā režīma konfigurēšana no printera vadības paneļa	86
Iestata miega režīma taimeris un konfigurē printeri 1 W vai mazākas jaudas izmantošanai	86
HP Web Jetadmin	87
Programmatūras un programmaparatūras atjauninājumi	87
6 Problēmu risinājumi	89
Klientu atbalsts	89
Vadības paneļa palīdzības sistēma	90
Rūpnīcas iestatījumu atiestatīšana	92
Ievads	92
Pirmā metode: rūpnīcas iestatījumu atiestatīšana, izmantojot printera vadības paneli	92
Otrā metode: rūpnīcas iestatījumu atiestatīšana, izmantojot HP iegulto tīmekļa serveri (tikai tīklam pievienotiem printeriem)	92

Printera vadības panelī redzams ziņojums „Līmenis kasetnē ir zems” vai „Līmenis kasetnē ir ļoti zems”	94
Opcijas „Ļoti zems” iestatījumu mainīšana	95
Opcijas “Loti zems” iestatījumu mainīšana vadības panelī	95
Printeriem ar faksa funkcijām	95
Order supplies (Pasūtiet izejmateriālus)	95
Printeris neveic papīra paņemšanu vai notiek nepareiza padeve	96
Ievads	96
Printeris neievēl papīru	96
Printeris ievēl vairākas papīra loksnes vienlaikus	98
Iestrēguša papīra izņemšana	102
Ievads	102
Papīra iestrēgšanas vietas	102
Automātiska navigācija iestrēgušā papīra izņemšanai	103
Vai papīrs bieži vai atkārtoti iestrēgst?	103
Iestrēguša papīra izņemšana no 1. paplātes – 13.A1	103
Iestrēgušā papīra izņemšana no 2. paplātes, 3. paplātes, 4. paplātes un 5. paplātes – 13.A2, 13.A3, 13.A4, 13.A5	106
Iestrēguša papīra izņemšana no izvades nodalījuma – 13.E1	109
Iestrēguša papīra izņemšana no dupleksera – 13.CX.XX, 13.DX.XX	110
Iestrēguša papīra izņemšana tonera kasetnes zonā	114
Iestrēguša papīra izņemšana no termofiksatora – 13.B9, 13.B2, 13.FF	116
Drukas kvalitātes problēmu risināšana	118
Ievads	118
Drukas kvalitātes problēmu novēršana	119
Printera programmaparatūras atjaunināšana	119
Drukāšana no citas programmas	119
Drukas darba papīra veida iestatījuma pārbaudīšana	120
Papīra tipa iestatījuma pārbaude printerī	120
Papīra veida iestatījuma pārbaude (Windows)	120
Papīra tipa iestatījuma pārbaude (macOS)	120
Tonera kasetnes statusa pārbaude	121
Pirmā darbība: materiālu statusa lapas drukāšana	121
Otrā darbība: materiālu statusa pārbaudīšana	121
Tīrīšanas lapas drukāšana	121
Tonera kasetnes vai kasetņu vizuāla pārbaudīšana	122
Papīra un drukāšanas vides pārbaude	123
Pirmā darbība: HP specifikācijām atbilstoša papīra lietošana	123
Otrā darbība: vides pārbaudīšana	123
Trešā darbība: atsevišķo paplāšu novietojuma pārbaudīšana	123
Mēģiniet izmantot citu drukas draiveri.	124
Ekonomiskā režīma iestatījuma pārbaude	124

Drukas blīvuma pielāgošana	125
Attēla defektu problēmu novēršana	125
Vadu tīkla problēmu atrisināšana	134
Ievads	134
Slikts fiziskais kanāls	134
Dators nespēj sazināties ar printeri	134
Printeris izmanto nepareizu saiti un duplexos tīkla iestatījumus	135
Jaunās programmas, iespējams, ir radījušas savietojamības problēmas	135
Dators vai darbstacija, iespējams, ir iestatīti nepareizi	135
Printeris ir atspējots vai arī citi tīkla iestatījumi ir nepareizi	135
Bezvadu tīkla problēmu atrisināšana	136
Ievads	136
Bezvadu savienojumu kontrolsaraksts	136
Printeris nedrukā pēc bezvadu sakaru konfigurācijas pabeigšanas	137
Printeris nedrukā un datorā ir instalēts trešās puses ugunsdzēsītājs	137
Bezvadu savienojums nedarbojas pēc bezvadu maršrutētāja vai printera pārvietošanas	137
Bezvadu printerim nevar pievienot citus datorus	138
Kad izveidots savienojums ar VPN tīklu, bezvadu printerim zūd sakari	138
Tīkls netiek parādīts bezvadu tīklu sarakstā	138
Bezvadu tīkls nedarbojas	138
Traucējumu samazināšana bezvadu tīklā	139
Alfabētiskais rādītājs	141

1 Printera pārskats

Pārskatiet funkciju atrašanās vietu uz printera un printera fiziskās un tehniskās specifikācijas, un to, kur atrast informāciju par iestatīšanu.

- [Brīdinājuma ikonas](#)
- [Iespējams trieciena risks](#)
- [Skati uz printeri](#)
- [Printera specifikācijas](#)
- [Printera aparatūras iestatīšana un programmatūras instalēšana](#)

Video palīdzību skatiet šeit www.hp.com/videos/LaserJet.

Šī informācija ir pareiza publikācijas brīdī. Pašreizējo informāciju skatiet lapā www.hp.com/support/ljM507

Papildinformāciju skatiet:

HP visaptverošā palīdzība darbam ar printeri ietver tālāk norādītās opcijas.

- Instalēšana un konfigurēšana
- Mācīšanās un lietošana
- Problēmu risinājumi
- Programmatūras un programmaparatūras atjauninājumu lejupielāde
- Pievienotās atbalsta forumiem
- Garantijas un reglamentējošās informācijas atrašana

Brīdinājuma ikonas

Uzmanieties, ja HP printerī redzama ikonu aprakstos norādītā brīdinājuma ikona.

- Uzmanību! Elektrošoks



- Uzmanību! Karsta virsma



- Uzmanību! Nepieskarieties kustīgām daļām



- Uzmanību! Tuvumā ir asa mala



- Brīdinājums



Iespējams trieciena risks

Pārskatiet šo svarīgo drošības informāciju.

- Izlasiet un izprotiet šos drošības paziņojumus, lai izvairītos no elektriskās strāvas trieciena radīta apdraudējuma.
- Šī produkta lietošanas laikā vienmēr izmantojiet parastos drošības pasākumus, lai samazinātu ugunsgrēka vai elektriskās strāvas trieciena izraisītas traumas risku.
- Izlasiet un izprotiet visus norādījumus šajā lietotāja rokasgrāmatā.
Ievērojiet visus uz produkta esošos brīdinājumus un norādījumus.
- Pievienojot produktu strāvas avotam, izmantojiet tikai iezemētu strāvas kontaktligzdu. Ja nezināt, vai kontaktligzda ir iezemēta, sazinieties ar kvalificētu elektriķi.
- Nepieskarieties kontaktiem nevienā no produkta ligzdām. Nekavējoties nomainiet bojātos vadus.
- Pirms tīrīšanas atvienojiet šo produktu no sienas kontaktligzdas.
- Neuzstādiel un neizmantojiet šo produktu ūdens tuvumā vai tad, kad esat slapjš.
- Uzstādiel produktu droši uz stabilas virsmas.
- Uzstādiel produktu kādā aizsargātā vietā, kurā neviens nevar tam uzkāpt vai paklupt aiz strāvas vada.

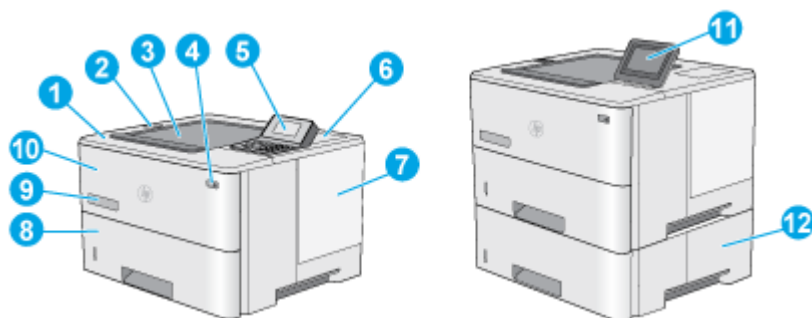
Skati uz printeri

Identificējiet zināmas printera un vadības panela daļas.

- [Skats uz printeri no priekšpuses](#)
- [Skats uz printeri no aizmugures](#)
- [Interfeisa porti](#)
- [Vadības panela skats \(2,7 collu QVGA LCD krāsu displejs ar 24 taustiņu tastatūru, modeļiem n un dn\)](#)
- [Vadības panela skats \(skārienekrāns, tikai modeļiem x\)](#)

Skats uz printeri no priekšpuses

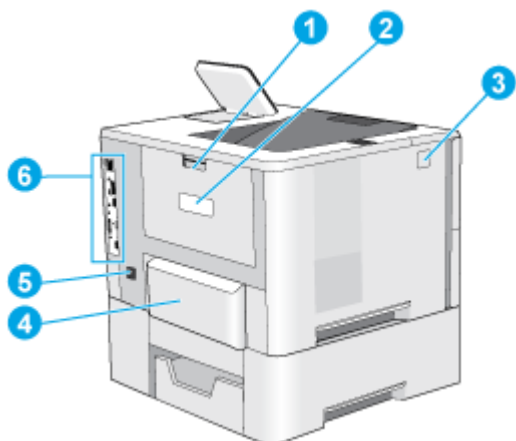
Lai atrastu svarīgos printera komponentus, izmantojiet diagrammu.



1.	Augšējais vāks (piekļuve tonera kasetnei)
2.	Viegli pieejams USB ports Ievietojiet USB zibatmiņas disku drukāšanai bez datora vai atjauniniet printera programmaparatūru. PIEZĪME. Pirms lietošanas administratoram ir jāiespējo šis ports.
3.	Izvades nodalījums
4.	Ieslēgšanas/izslēgšanas poga
5.	2,7 collu QVGA LCD krāsu displejs ar 24 taustiņu tastatūru (modeļiem n un dn)
6.	Aparatūras integrācijas kabata piederumu un trešo pušu ierīču pievienošanai PIEZĪME. Lai izmantotu aparatūras integrācijas kabatu (HIP), instalējiet HP iekšējo USB portu papildpiederumu (B5L28A). Ja tas nav izdarīts, HIP iekšējais USB ports nedarbojas.
7.	Formatētāja vāks
8.	2. paplāte
9.	Modeļa nosaukums
10.	1. paplāte
11.	Vadības panelis ar krāsu skārienekrāna displeju (tikai modeļiem x)
12.	1 x 550 lokšņu papīra padevējs, 3. paplāte (iekļauta modeļa x komplektācijā, izvēles iespēja citiem modeļiem) PIEZĪME. Katram printera modeļim var būt līdz trim papildu 1 x 550 lokšņu padevējiem (3., 4. un 5. paplāte). 3. paplāte ietilpst modeļa x komplektācijā.

Skats uz printeri no aizmugures

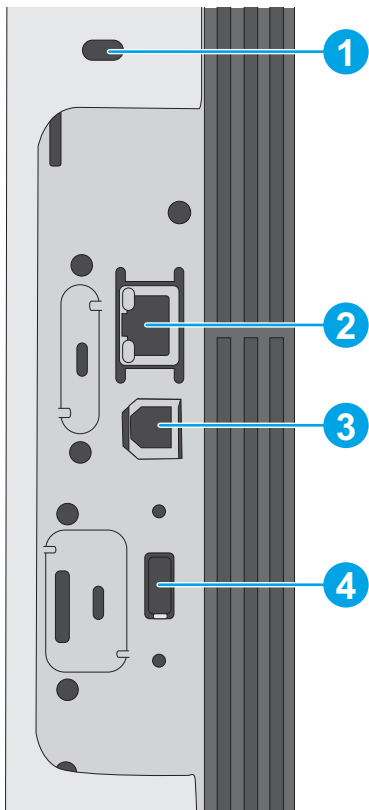
Lai atrastu svarīgos printera komponentus, izmantojiet diagrammu.



- | | |
|----|---|
| 1. | Kreisās puses durtiņas (piekļuve iestrēgušā papīra izņemšanai) |
| 2. | Sērijas numurs un iekārtas numura uzlīme |
| 3. | Augšējā vāka atbrīvošanas poga |
| 4. | 2. paplātes aizsargvāks (paceļas uz augšu, ievietojot Legal formāta papīru) |
| 5. | Strāvas padeve |
| 6. | Formatētājs (ar saskarnes portiem) |

Interfeisa porti

Izmantojiet diagrammu printera saskarnes portu identificēšanai.

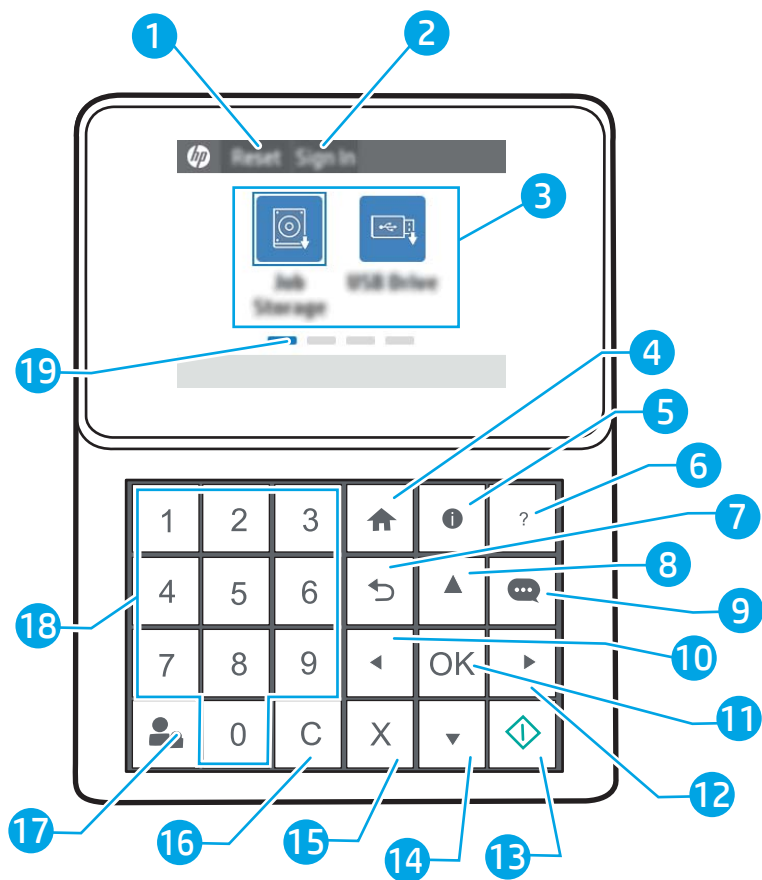




1. Kabeļa tipa drošības fiksatora slots
2. Lokālā tīkla (LAN) Ethernet 10/100/1000 tīkla ports
3. Liela ātruma USB 2.0 drukas ports
4. USB ports ārējo USB ierīču pievienošanai (šis ports var būt nosegts)













PIEZĪME. Lai USB drukāšana būtu viegli pieejama, izmantojiet USB portu, kas atrodas līdzās vadības panelim.

Vadības paneļa skats (2,7 collu QVGA LCD krāsu displejs ar 24 taustiņu tastatūru, modeļiem n un dn)

Izmantojiet 2 rindu vadības paneli printera un darba statusa informācijas iegūšanai un printera konfigurēšanai.



1. Atiestatīšanas poga	Pieskarieties atiestatīšanas pogai, lai notīrītu izmaiņas, atceltu printera pauzēšanu, parādītu paslēptās kļūdas un atjaunotu noklusējuma iestatījumus (tostarp valodu un tastatūras izkārtojumu).
2. Poga Pierakstīties vai Izrakstīties	Atlasiet Pierakstīšanās pogu, lai atvērtu ekrānu Pierakstīšanās. Pieskarieties pogai Izrakstīties , lai izrakstītos no printera. Printeris atjauno visas opcijas uz noklusējuma iestatījumiem.
3. Lietojumprogrammu apgabals	Pieskarieties kādai no ikonām, lai atvērtu lietojumprogrammu. Pavelciet sāniski pa ekrānu, lai piekļūtu vēl citām lietojumprogrammām. PIEZĪME. Pieejamās lietojumprogrammas atšķiras atkarībā no printera. Administrators var konfigurēt, kuras lietojumprogrammas parādās, kā arī to parādīšanās secību.
4. Sākuma poga 	Pieskarieties sākuma pogai  , lai atgrieztos sākuma ekrānā.


5.	Informācijas pogas 	Pieskarieties informācijas pogai  , lai atvērtu ekrānu, kas nodrošina piekļuvi printera informācijas vairākiem veidiem. Atlasiet ekrāna apakšdaļā esošās pogas, lai skatītu šādu informāciju: <ul style="list-style-type: none"> • Displeja valoda: Mainiet valodas iestatījumu pašreizējai lietotāja sesijai. • Miega režīms: Pārslēdziet printeri miega režīmā. • Wi-Fi Direct: Skatiet informāciju par to, kā izveidot tiešu savienojumu ar printeri, izmantojot tālruni, planšetdatoru vai citu ierīci ar Wi-Fi. • Bezvadu: Skatiet vai mainiet bezvadu savienojuma iestatījumus (tikai bezvadu modeļiem). • Ethernet: Skatiet vai mainiet Ethernet savienojuma iestatījumus. • HP tīmekļa pakalpojumi: Skatiet informāciju par printera pievienošanu un drukāšanu, izmantojot HP tīmekļa pakalpojumus (ePrint).
6.	Palīdzības pogas 	Nodrošina sarakstu ar palīdzības tēmām vai informāciju par tēmu, izmantojot sākuma ekrānu, lietotni, opciju vai funkciju.
7.	Atgriešanās pogas 	Atgriežas atpakaļ par vienu līmeni izvēlnes kokā.
8.	Uz augšu vērstās bultiņas pogas 	Atgriežas pie iepriekšējā saraksta vienuma vai palielina skaitlisko vienumu vērtību.
9.	Ziņojumu centra pogas 	Atver Ziņojumu centru.
10.	Kreisās bultiņas pogas 	Pāriet pie iepriekšējā vienuma, sīkrīka vai izvēlnes koka līmeņa (tomēr neiziet no lietotnes) vai samazina skaitlisko vienumu vērtību.
11.	Poga OK	Pieņem atlasīto vienuma vērtību, aktivizē fokusēto pogu, atver tastatūru, lai rediģētu fokusēto teksta lauka vai aktivizē līdzīgas atlasē darbibas.
12.	Labās bultiņa pogas 	Pāriet pie iepriekšējā vienuma, sīkrīka vai izvēlnes koka līmeņa vai palielina skaitlisko vienumu vērtību.
13.	Poga Sākt 	Sāk drukas darbu.
14.	Uz leju vērstās bultiņas pogas 	Pāriet pie nākamā saraksta vienuma vai sīkrīka vai samazina skaitlisko vienumu vērtību.
15.	Poga Atcelt 	Pauzē printeri un atver ekrānu Aktīvie darbi. Ekrānā Aktīvie darbi lietotājs var atcelt darbu vai atsākt drukāšanu.
16.	Poga Notīrīt 	Notīra visu ierakstu ievades laukā.
17.	Poga Pierakstīties vai Izrakstīties	Nospiediet pogu Pierakstīties , lai atvērtu pierakstīšanās ekrānu. Pieskarieties pogai Izrakstīties , lai izrakstītos no printera. Printeris atjauno visas opcijas uz noklusējuma iestatījumiem.
18.	Ciparu tastatūra.	Ievada skaitliskās vērtības.
19.	Sākuma ekrāna lapas indikators	Norāda lapu skaitu sākuma ekrānā vai mapē Sākuma ekrāns. Pašreizējā lapa ir iezīmēta. Pavelciet sāniski pa ekrānu, lai pārvietotos starp lapām.


Vadības paneļa skats (skārienekrāns, tikai modeļiem x)

Izmantojiet skārienekrāna vadības paneli printera un darba statusa informācijas iegūšanai un printera konfigurēšanai.

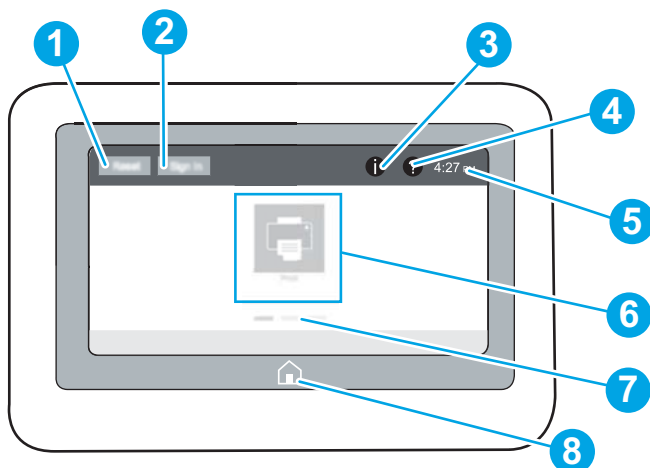
- [Skārienekrāna vadības paneļa lietošana](#)

 **PIEZĪME.** Nolieciet vadības paneli slīpi, lai skatīšanās būtu vieglāka.

Jebkurā brīdī atgriezieties sākuma ekrānā, pieskaroties sākuma pogai  printera vadības paneļa apakšpusē.



 **PIEZĪME.** Lai iegūtu papildinformāciju par printera vadības paneļa funkcijām, atveriet www.hp.com/support/ljM507. Atlasiet **Rokasgrāmatas** un pēc tam atlasiet opciju **Vispārīga atsauce**.





 **PIEZĪME.** Sākuma ekrānā redzamās funkcijas var atšķirties atkarībā no printera konfigurācijas.



1. **Atiestatīšanas poga**
Pieskarieties **atiestatīšanas** pogai, lai notīrītu izmaiņas, atceltu printera pauzēšanu, parādītu paslēptās kļūdas un atjaunotu noklusējuma iestatījumus (tostarp valodu un tastatūras izkārtojumu).
2. **Poga [Pierakstīties](#) vai [Izrakstīties](#)**
Atlasiet **Pierakstīšanās** pogu, lai atvērtu ekrānu Pierakstīšanās.

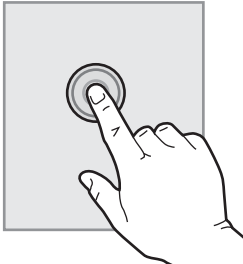
Pieskarieties pogai **Izrakstīties**, lai izrakstītos no printera. Printeris atjauno visas opcijas uz noklusējuma iestatījumiem.

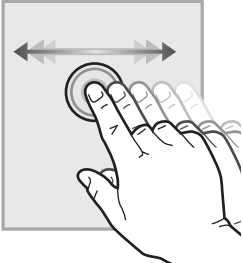
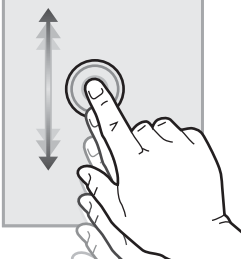
PIEZĪME. Šī poga ir redzama tikai tad, ja administrators ir konfigurējis printeri pieprasīt atļauju piekļūt funkcijām.
3. **Informācijas poga **
Pieskarieties informācijas pogai , lai atvērtu ekrānu, kas nodrošina piekļuvi printera informācijas vairākiem veidiem. Atlasiet ekrāna apakšdaļā esošās pogas, lai skatītu šādu informāciju:
 - **Displeja valoda:** Mainiet valodas iestatījumu pašreizējai lietotāja sesijai.
 - **Miega režīms:** Pārslēdziet printeri miega režīmā.
 - **Wi-Fi Direct:** Skatiet informāciju par to, kā izveidot tiešu savienojumu ar printeri, izmantojot tālruni, planšetdatoru vai citu ierīci ar Wi-Fi.
 - **Bezvadu:** Apskatiet vai mainiet bezvadu savienojuma iestatījumus (dažiem modeļiem ir nepieciešams papildu bezvadu piederums).
 - **Ethernet:** Skatiet vai mainiet Ethernet savienojuma iestatījumus.
 - **HP tīmekļa pakalpojumi:** Skatiet informāciju par printera pievienošanu un drukāšanu, izmantojot HP tīmekļa pakalpojumus (ePrint).

4.	Palīdzības poga 	Pieskarieties palīdzības pogai  , lai atvērtu iegulto palīdzības sistēmu. Sistēma nodrošina sarakstu ar palīdzības tēmām vai informāciju par tēmu, izmantojot sākuma ekrānu, lietotni, opciju vai funkciju.
5.	Pareizs laiks	Rāda pašreizējo laiku.
6.	Lietojumprogrammu apgabals	Pieskarieties kādai no ikonām, lai atvērtu lietojumprogrammu. Pavelciet sāniski pa ekrānu, lai piekļūtu vēl citām lietojumprogrammām. PIEZĪME. Pieejamās lietojumprogrammas atšķiras atkarībā no printera. Administrators var konfigurēt, kuras lietojumprogrammas parādās, kā arī to parādīšanās secību.
7.	Sākuma ekrāna lapas indikators	Norāda lapu skaitu sākuma ekrānā vai lietojumprogrammā. Pašreizējā lapa ir iezīmēta. Pavelciet sāniski pa ekrānu, lai pārvietotos starp lapām.
8.	Sākuma poga 	Pieskarieties sākuma pogai  , lai atgrieztos sākuma ekrānā.

Skārienekrāna vadības paneļa lietošana

Lai izmantotu printera skārienekrāna vadības paneli, veiciet tālāk norādītās darbības.

Darbība	Apraksts	Piemērs
Pieskaršanās 	Pieskarieties ekrānā redzamajam vienumam, lai atlasītu šo vienumu vai atvērtu šo izvēlni. Izvēlņu ritināšanas laikā īsi pieskarieties ekrānam, lai apturētu ritināšanu.	Pieskarieties ikonai Iestatījumi , lai atvērtu lietotni Iestatījumi .

Darbība	Apraksts	Piemērs
Pavilkšana 	Pieskarieties ekrānam un pēc tam pārvietojiet pirkstu horizontāli, lai ritinātu ekrānu sāniski.	Velciet, līdz parādās lietotne Iestatījumi .
Ritināšana 	Pieskarieties ekrānam un pēc tam pārvietojiet pirkstu vertikāli, lai ritinātu ekrānu augšup un lejup. Izvēlņu ritināšanas laikā īsi pieskarieties ekrānam, lai apturētu ritināšanu.	Ritiniet lietotnes Iestatījumi opcijas.

Printera specifikācijas

Izmantojiet printera specifikācijas, lai iestatītu un izmantotu printeri.

- [Tehniskās specifikācijas](#)
- [Atbalstītās operētājsistēmas](#)
- [Mobilās drukas risinājumi](#)
- [Printera izmēri](#)
- [Enerģijas patēriņš, elektriskie raksturlielumi un akustiskās emisijas](#)
- [Darba vides diapazons](#)



SVARĪGI! Tālāk norādītā specifikācija ir pareiza publikācijas laikā, taču tā var mainīties. Pašreizējo informāciju skatiet lapā www.hp.com/support/ljM507

Tehniskās specifikācijas

Modeļa nosaukums		M507n	M507dn	M507x
Produkta numurs		1PV86A	1PV87A	1PV88A
Papīra apstrāde	1. paplāte (ietilpība — 100 lapas)	Iekļ.	Iekļ.	Iekļ.
	2. paplāte (ietilpība — 550 lapas)	Iekļ.	Iekļ.	Iekļ.
	3. paplāte (ietilpība — 550 lapas)	Papildiespēja	Papildiespēja	Iekļ.
	PIEZĪME. Printeri var būt ne vairāk kā kopskaitā piecas padeves paplātes, tostarp MP printera paplātes, galvenās kasetnes un vienas uz otras sakraujamas, maks. 2300 lapu ietilpības paplātes kombinācija .			
	Automātiska abpusējā drukāšana	Nav pieejams	Iekļ.	Iekļ.
Savienojamība	10/100/1000 Ethernet LAN savienojums ar IPv4 un IPv6;	Iekļ.	Iekļ.	Iekļ.
	Ātrdarbīgs USB 2.0	Iekļ.	Iekļ.	Iekļ.
	Drukas serveris bezvadu tīkla savienojumam	Iekļ.	Iekļ.	Iekļ.
	Kodpiekļuves USB ports	Iekļ.	Iekļ.	Iekļ.
	Aparatūras integrācijas kabata piederumu un trešo pušu ierīču pievienošanai	Iekļ.	Iekļ.	Iekļ.
	Bluetooth energotaupība (BLE) drukāšanai no mobilajām ierīcēm	Nav pieejams	Nav pieejams	Iekļ.
	HP iekšējie USB porti	Papildiespēja	Iekļ.	Iekļ.
	HP Jetdirect 3100w BLE/NFC/ bezvadu piederums	Papildiespēja	Papildiespēja	Papildiespēja

Modeļa nosaukums		M507n	M507dn	M507x
Produkta numurs		1PV86A	1PV87A	1PV88A
	HP Jetdirect 2900nw drukas servera piederums bezvadu savienojamībai	Nav pieejams	Papildiespēja	Papildiespēja
Atmiņa	1 GB pamatatmiņa PIEZĪME. Pamatatmiņa ir paplašināma līdz 2 GB, pievienojot DIMM atmiņas moduli.	Iekļ.	Iekļ.	Iekļ.
Lielapjoma atmiņa	Šifrēts FIPS HDD	Papildiespēja	Papildiespēja	Papildiespēja
Drošība	HP Trusted Platform Module visu caur printeri nosūtīto datu šifrēšanai	Papildiespēja	Papildiespēja	Papildiespēja
Vadības paneļa displejs un ievade	Vadības panelis ar krāsu grafisko displeju un tastatūru	Iekļ.	Iekļ.	Nav pieejams
	Krāsu skārienekrāna vadības panelis	Nav pieejams	Nav pieejams	Iekļ.
Drukāšana	Izdrukā 43 lappuses minūtē (lpp./min) uz A4 formāta papīra un 45 lappuses minūtē uz Letter formāta papīra	Iekļ.	Iekļ.	Iekļ.
	Drukāšana no USB	Iekļ.	Iekļ.	Iekļ.
	Mobilā drukāšana / drukāšana mākonī	Papildiespēja	Papildiespēja	Papildiespēja
	Darbu saglabāšana printerī vēlākai vai privātai izdrukāšanai (Nepieciešams vismaz 16 GB USB zibatmiņas disks.)	Iekļ.	Iekļ.	Iekļ.

Atbalstītās operētājsistēmas

Izmantojiet šo informāciju, lai nodrošinātu printera saderību ar datora operētājsistēmu.

Linux: Lai iegūtu informāciju un drukas draiverus operētājsistēmai Linux, apmeklējiet tīmekļa lapu www.hp.com/go/linuxprinting.

UNIX: lai atrastu plašāku informāciju un UNIX® drukas draiverus, atveriet vietni www.hp.com/go/unixmodelscrips.

Šī informācija attiecas uz printerim specifiskiem Windows HP PCL 6 drukas draiveriem, macOS paredzētiem HP drukas draiveriem un programmatūras instalēšanas programmu.


Windows: Lejupielādējiet HP Easy Start no 123.hp.com/LaserJet, lai instalētu HP drukas draiveri. Varat arī atvērt šī printera atbalsta vietni www.hp.com/support/ljM507, lai lejupielādētu drukas draiveri vai programmatūras instalēšanas programmu HP drukas draivera instalēšanai.

Mac OS: atbalstīta Mac datoru izmantošana kopā ar šo printeri. Lejupielādējiet HP Easy Start vai nu no tīmekļa lapas 123.hp.com/LaserJet, vai no printera atbalsta lapas, un pēc tam izmantojiet HP Easy Start, lai instalētu HP drukas draiveri.

1. Atveriet vietni 123.hp.com/LaserJet.
2. Veiciet tālāk norādītās darbības, lai lejupielādētu printera programmatūru.

1-1. tabula. Atbalstītās operētājsistēmas un drukas draiveri


Operētājsistēma	Drukas draiveris instalēts (operētājsistēmai Windows vai instalēšanas programmas tīmeklī operētājsistēmai macOS)	Piezīmes
Windows 7, 32 bitu un 64 bitu	Šai operētājsistēmai programmatūras instalēšanas laikā ir instalēts "HP PCL 6" printerim specifisks drukas draiveris.	
Windows 8, 32 bitu un 64 bitu	Šai operētājsistēmai programmatūras instalēšanas laikā ir instalēts "HP PCL 6" printerim specifisks drukas draiveris.	Windows 8 RT atbalsts tiek sniegts, izmantojot Microsoft IN OS 4. versijas 32 bitu draiveri.
Windows 8.1, 32 bitu un 64 bitu	Šai operētājsistēmai programmatūras instalēšanas laikā ir instalēts "HP PCL-6" V4 printerim specifisks drukas draiveris.	Windows 8.1 RT atbalsts tiek sniegts, izmantojot Microsoft IN OS 4. versijas 32 bitu draiveri.
Windows 10, 32 bitu un 64 bitu	Šai operētājsistēmai programmatūras instalēšanas laikā ir instalēts "HP PCL-6" V4 printerim specifisks drukas draiveris.	
Windows Server 2008 R2, SP 1, 64 bitu	PCL 6 printerim specifisks drukas draiveris ir pieejams lejupielādei no printera atbalsta vietnes. Lejupielādējiet draiveri un pēc tam izmantojiet Microsoft Add Printer rīku tā instalēšanai.	
Windows Server 2012, 64 bitu	PCL 6 printerim specifisks drukas draiveris ir pieejams lejupielādei no printera atbalsta vietnes. Lejupielādējiet draiveri un pēc tam izmantojiet Microsoft Add Printer rīku tā instalēšanai.	
Windows Server 2012 R2, 64 bitu	PCL 6 printerim specifisks drukas draiveris ir pieejams lejupielādei no printera atbalsta vietnes. Lejupielādējiet draiveri un pēc tam izmantojiet Microsoft Add Printer rīku tā instalēšanai.	
Windows Server 2016, 64 bitu	PCL 6 printerim specifisks drukas draiveris ir pieejams lejupielādei no printera atbalsta vietnes. Lejupielādējiet draiveri un pēc tam izmantojiet Microsoft Add Printer rīku tā instalēšanai.	
macOS 10.12 Sierra, macOS 10.13 High Sierra	Lejupielādējiet HP Easy Start no 123.hp.com/LaserJet un izmantojiet to drukas draivera instalēšanai.	

 **PIEZĪME.** Atbalstītās operētājsistēmas varat mainīties. Pašreiz atbalstīto operētājsistēmu sarakstu skatiet HP printeru visaptverošajā palīdzības sadaļā www.hp.com/support/ljM507.

 **PIEZĪME.** Informāciju par klienta un servera operētājsistēmām un HP UPD draiveru atbalstu šim printerim skatiet vietnē www.hp.com/go/upd. Zem virsraksta **Papildu informācija** noklikšķiniet uz saitēm.

1-2. tabula. Minimālās sistēmas prasības


Windows	Mac OS
<ul style="list-style-type: none">• Interneta savienojums• Īpašs USB 1.1 vai 2.0 savienojums vai tīkla savienojums• 2 GB brīvas vietas cietajā diskā• 1 GB RAM (32 bitu versija) vai 2 GB RAM (64 bitu versija)	<ul style="list-style-type: none">• Interneta savienojums• Īpašs USB 1.1 vai 2.0 savienojums vai tīkla savienojums• 1,5 GB brīvas vietas cietajā diskā

 **PIEZĪME.** Windows programmatūras instalēšanas programma instalē HP Smart Device Agent Base pakalpojumu. Faila lielums ir aptuveni 100 kb. Tā ir pārbaudes funkcija printeriem, kas ikdienā pievienoti, izmantojot USB. Nav ievākti datu apjomi. Ja USB printeris ir atrasts, tas mēģinās atrast JetAdvantage Management Connector (JAMc) instanci tīklā. Ja JAMc ir atrasts, HP Smart Device Agent Base tiks droši atjaunināts uz pilnu Smart Device Agent no JAMc, kas pēc tam ļaus uzskaitīt lapas, kas tiks drukātas Managed Print Services (MPS) kontā. Tikai draivera tīmekļa pakotnes, kas lejupielādētas no hp.com printerim un instalētas, izmantojot Add Printer, neinstalē šo pakalpojumu.

Lai atinstalētu šo pakalpojumu, atveriet Windows vadības paneli, atlasiet **Programs (Programmas)** vai **Programs and Features (Programmas un funkcijas)**, tad atlasiet **Add/Remove Programs (Pievienot/noņemt programmas)** vai **Uninstall a Program (Atinstalēt programmu)**, lai noņemtu pakalpojumu. Faila nosaukums ir **HPSmartDeviceAgentBase**.

Mobilās drukas risinājumi

HP piedāvā daudzējādus mobilās drukas risinājumus, lai ļautu veikt vienkāršu drukāšanu ar HP printeri, izmantojot klēpj datoru, planšet datoru, viedtālruni vai citu mobilo ierīci. Lai skatītu pilnu sarakstu un nolemtu, kura ir vislabākā izvēles iespēja, apmeklējiet vietni www.hp.com/go/LaserJetMobilePrinting.

 **PIEZĪME.** Atjauniniet printera programmaparatūru, lai nodrošinātu visu mobilās drukāšanas funkciju atbalstu.

- Wi-Fi Direct (tikai bezvadu modeļiem, ar instalētu HP Jetdirect 3100w NFC/BLE bezvadu piederumu)
- Bezvadu stacija (tikai bezvadu modeļiem, ar instalētu HP Jetdirect 3100w NFC/BLE bezvadu piederumu vai HP 2900nw bezvadu drukas serveri)
- HP ePrint, izmantojot e-pastu (nepieciešama HP tīmekļa pakalpojumu iespējošana un printera reģistrēšana vietnē HP Connected)
- Lietotne HP Smart
- Google Cloud Print
- AirPrint
- Android drukāšana
- HP Roam

Printera izmēri

1-3. tabula. Modeļu M507n un M507dn izmēri

	Printeris ir pilnīgi aizvērts	Printeris ir pilnīgi atvērts
Augstums	296 mm	296 mm
Dziļums	2. paplātes aizsargvāks aizvērts:376 mm 2. paplātes aizsargvāks atvērts:444 mm	569 mm
Platums	410 mm	410 mm
Svars	12 kg	

1-4. tabula. Modeļu M507x izmēri

	Printeris ir pilnīgi aizvērts	Printeris ir pilnīgi atvērts
Augstums	415 mm	487 mm
Dziļums	2. paplātes aizsargvāks aizvērts:376 mm 2. paplātes aizsargvāks atvērts:444 mm	569 mm
Platums	410 mm	410 mm
Svars	13,4 kg	

1-5. tabula. 1 x 550 lokšņu papīra padevēja izmēri

Augstums	130 mm
Dziļums	Aizvērtā paplāte: 376 mm Atvērtā paplāte: 569 mm
Platums	410 mm
Svars	1,4 kg

1-6. tabula. Skapīša/statīva izmēri

Augstums	381 mm
Dziļums	Vāks aizvērts: 632 mm Durtiņas atvērtas un aizmugurējie ritentiņi pagriezti: 865 mm
Platums	Vāks aizvērts: 600 mm Durtiņas atvērtas un aizmugurējie ritentiņi pagriezti: 630 mm
Svars	9 kg

Enerģijas patēriņš, elektriskie raksturlielumi un akustiskās emisijas

Pašreizējo informāciju skatiet www.hp.com/support/ljM507.

⚠ UZMANĪBU! Par strāvas stiprumu izvirzītās prasības ir atkarīgas no valsts/reģiona, kurā printeris tiek pārdots. Nepārveidojiet darba spriegumus. Tas sabojās printeri un anulēs printera garantiju.

Darba vides diapazons

1-7. tabula. Darba vides specififikācijas

Vide	Ieteicamā	Pieļaujamā
Temperatūra	no 17° līdz 25°C	no 15° līdz 30 °C
Relatīvais mitrums	no 30% līdz 70% relatīvais mitrums (RH)	no 10% līdz 80% RH

Printera aparatūras iestatīšana un programmatūras instalēšana

Pamatnorādījumus par iestatīšanu skatiet printerim pievienotajā Aparatūras iestatīšanas rokasgrāmatā. Lai skatītu papildu norādījumus, atveriet HP atbalsta tīmekļa vietni.

Atveriet www.hp.com/support/ljM507, lai saņemtu šī printera lietotājiem sniegto HP visaptverošo palīdzību. Ir pieejams šāds atbalsts:

- Instalēšana un konfigurēšana
- Mācīšanās un lietošana
- Problēmu risinājumi
- Programmatūras un programmaparatūras atjauninājumu lejupielāde
- Pievienošanās atbalsta forumiem
- Garantijas un reglamentējošās informācijas atrašana

2 Papīra paplātes

Uzziniet, kā piepildīt un izmantot papīra paplātes, tostarp kā ievietot īpašus materiālus, piemēram, aploksnes un uzlīmes.

- [Ievads](#)
- [Papīra ievietošana 1. paplātē](#)
- [Papīra ievietošana 2. paplātē un 550 lokšņu paplātēs](#)
- [Aplokšņu ievietošana un apdrukāšana](#)
- [Uzlīmju ievietošana un apdrukāšana](#)

Video palīdzību skatiet šeit www.hp.com/videos/LaserJet.

Šī informācija ir pareiza publikācijas brīdī. Pašreizējo informāciju skatiet lapā www.hp.com/support/ljM507

Papildinformāciju skatiet:

HP visaptverošā palīdzība darbam ar printeri ietver tālāk norādītās opcijas.

- Instalēšana un konfigurēšana
- Mācīšanās un lietošana
- Problēmu risinājumi
- Programmatūras un programmaparatūras atjauninājumu lejupielāde
- Pievienošanās atbalsta forumiem
- Garantijas un reglamentējošās informācijas atrašana

Ievads

Uzmanieties, ievietojot papīru paplātēs.

 **UZMANĪBU!** Vienlaikus izvelciet tikai vienu papīra paplāti.

Neizmantojiet papīra paplāti kā pakāpienu.

Aizvēršanas laikā neturiet rokas papīra paplātē.

Printera pārvietošanas laikā ir jābūt aizvērtām visām paplātēm.

Papīra ievietošana 1. paplātē


Tālāk norādīts, kā ievietot papīru 1. paplātē.

- [Papīra ievietošana 1. paplātē \(universālajā paplātē\)](#)
- [Papīra orientācija 1. paplātē](#)
- [Alternatīvā veidlapu režīma izmantošana](#)

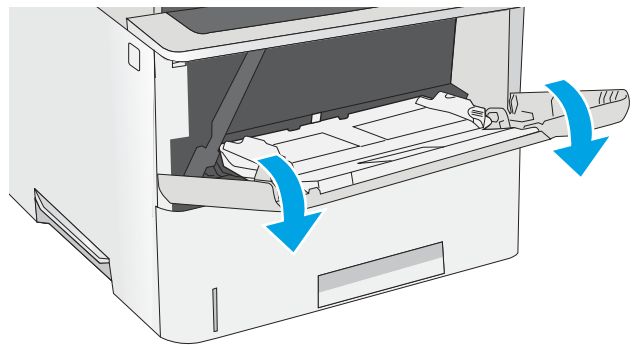
Papīra ievietošana 1. paplātē (universālajā paplātē)

Šajā paplātē var ievietot līdz 100 loksņēm 75 g/m² papīra vai 10 aploksnes.

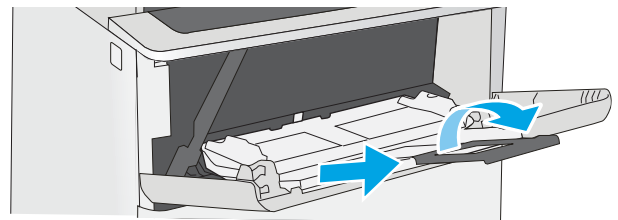
 **PIEZĪME.** Pirms drukāšanas izvēlieties pareizo papīra veidu drukas draiverī.

 **UZMANĪBU!** Lai izvairītos no papīra iestrēgšanas, drukāšanas laikā nekad nepapildiniet papīru 1. paplātē un neizņemiet papīru no šīs paplātes.

1. Satveriet rokturi jebkurā 1. paplātes pusē un pavelciet, lai atvērtu paplāti.



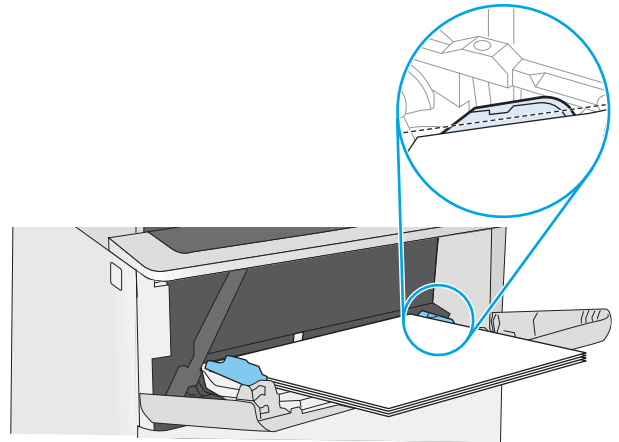
2. Izvelciet paplātes pagarinājumu, lai atbalstītu papīru.



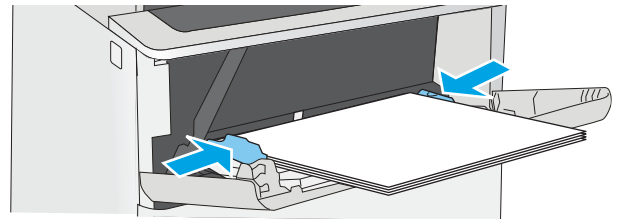
3. Atveriet papīra vadotnes līdz pareizajam izmēram un pēc tam ievietojiet papīru paplātē. Skatiet informāciju par papīra orientācijas izvēli [Papīra orientācija 1. paplātē 21. lpp.](#)

Pārļiecinieties, vai papīrs ir ievietots tā, ka tas atrodas zem papīra vadotnes iepildes līnijas.

PIEZĪME. Maksimālais papīra kaudzītes augstums ir 10 mm vai aptuveni 100 loksnes 75 g/m² papīra.



4. Noregulējiet malējās vadotnes tā, lai tās viegli pieskartos papīra kaudzītei, bet nesalocītu papīru.



Papīra orientācija 1. paplātē

Papīra veids	Vienpusēja drukāšana	Automātiska divpusējā druka un alternatīvs veidlapu režīms
Veidlapa, iepriekš apdrukāts vai perforēts	Apdrukājamā puse uz augšu	Apdrukājamā puse uz leju
	Augšējā mala tiek ievadīta printerī	Apakšējā mala tiek ievadīta printerī
		

Alternatīvā veidlapu režīma izmantošana

Izmantojiet funkciju [Alternatīvs veidlapu režīms](#), lai ievietotu veidlapu papīru vai iepriekš apdrukātu papīru paplātē visiem darbiem vienādi neatkarīgi no tā, vai apdrukājama viena papīra loksnes viena puse vai abas puses. Izmantojot šo režīmu, ievietojiet papīru tāpat kā automātiskās abpusējās drukas laikā.

- [Alternatīvā veidlapu režīma iespējošana, izmantojot izvēlnes printera vadības panelī](#)

Alternatīvā veidlapu režīma iespējošana, izmantojot izvēlnes printera vadības panelī


Izmantojiet izvēlni [Iestatījumi](#), lai iestatītu iestatījumu [Alternatīvs veidlapu režīms](#)

1. Printera vadības paneļa sākuma ekrānā atveriet izvēlni [Iestatīšana](#).
2. Atveriet šādas izvēlnes:
 - [Kopēšana/drukāšana vai Drukāšana](#)
 - [Tekņu pārvaldība](#)
 - [Alternatīvs veidlapu režīms](#)
3. Atlasiet opciju [Iespējots](#) un pēc tam pieskarieties pogai [Saglabāt](#) vai piespiediet pogu [Labi](#).

Papīra ievietošana 2. paplātē un 550 lokšņu paplātēs

Tālāk norādīts, kā ievietot papīru 2. paplātē un papildu 550 lokšņu paplātēs.


- [Papīra ievietošana 2. paplātē un 550 lokšņu paplātēs](#)
- [2. paplātes un 550 lokšņu paplāšu papīra orientācija](#)
- [Alternatīvā veidlapu režīma izmantošana](#)

 **PIEZĪME.** Procedūra papīra ievietošanai 550 lokšņu paplātēs ir tāda pati kā papīra ievietošanai 2. paplātē. Šeit parādīta tikai 2. paplāte.

 **UZMANĪBU!** Vienlaikus izvelciet tikai vienu papīra paplāti.

Papīra ievietošana 2. paplātē un 550 lokšņu paplātēs

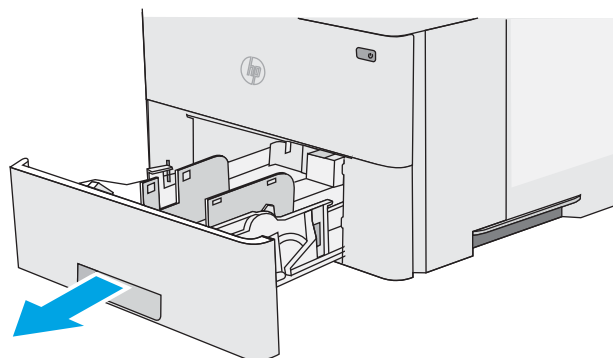
Tālāk norādīts, kā ievietot papīru 2. paplātē un papildu 550 lokšņu paplātēs. Šajās paplātēs var ievietot līdz 550 loksnēm 75 g/m² papīra.

 **PIEZĪME.** Procedūra papīra ievietošanai 550 lokšņu paplātēs ir tāda pati kā papīra ievietošanai 2. paplātē. Šeit parādīta tikai 2. paplāte.

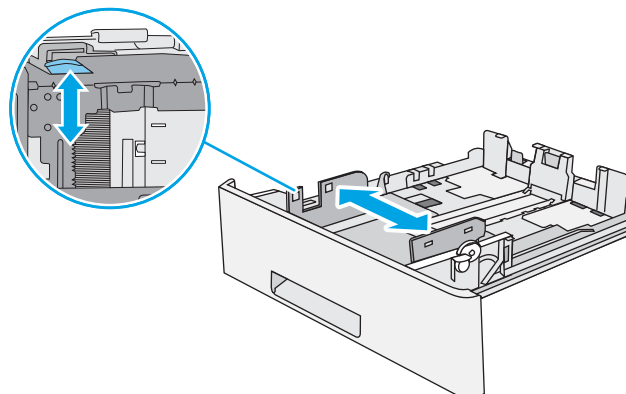
 **PIEZĪME.** Vienlaikus izvelciet tikai vienu papīra paplāti.

1. Atveriet paplāti.

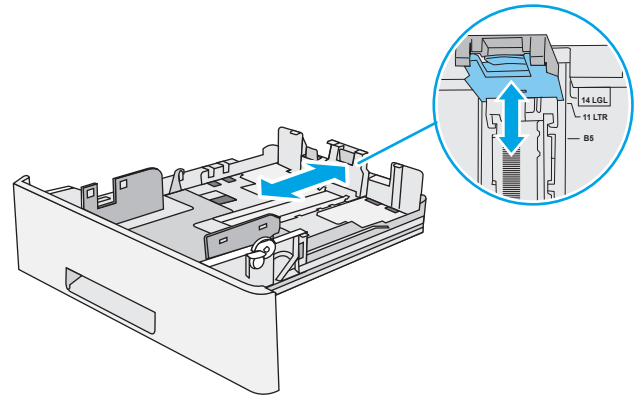
PIEZĪME. Neatveriet paplāti, kamēr tā tiek lietota.



2. Pirms papīra ievietošanas noregulējiet papīra platuma vadotnes, saspiežot regulēšanas fiksatorus un pabīdot vadotnes līdz izmantotā papīra izmēram.

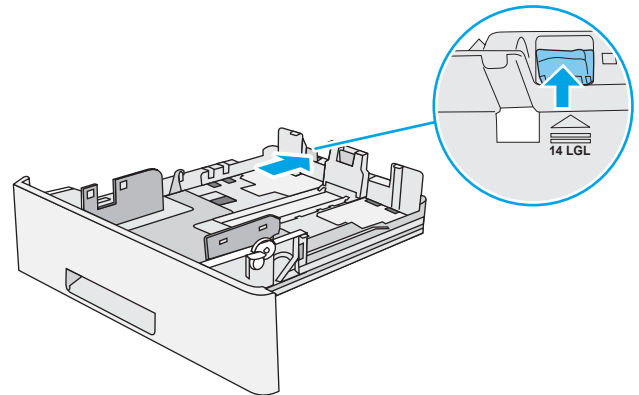


3. Noregulējiet papīra garuma vadotnes, saspiežot regulēšanas fiksatorus un pabīdot vadotnes līdz izmantotā papīra izmēram.



4. Lai ievietotu Legal izmēra papīru paplātē, saspiediet paplātes aizmugures kreisajā pusē esošo sviru un pēc tam izvelciet paplāti līdz pareizajam papīra izmēram.

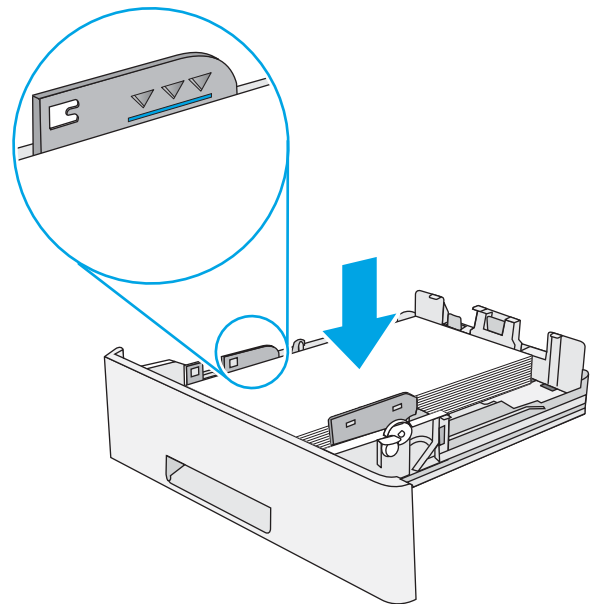
PIEZĪME. Šī darbība nav jāveic ar citiem papīra izmēriem.



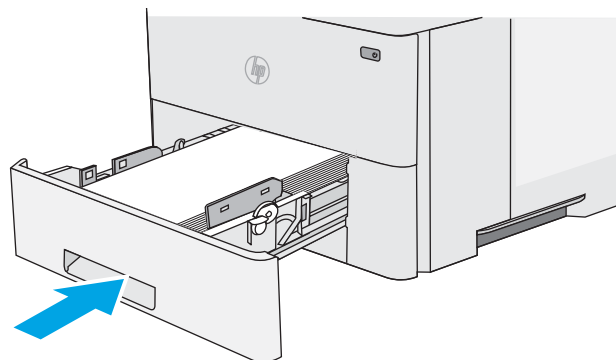
5. Ievietojiet papīru paplātē. Informāciju par papīra orientāciju skatiet [2. paplātes un 550 lokšņu paplāšu papīra orientācija 25. lpp.](#).

PIEZĪME. Nenovietojiet papīra vadotnes cieši pie papīra kaudzītes malām. Noregulējiet tās atbilstoši robežiem vai atzīmēm uz paplātes.

PIEZĪME. Lai novērstu papīra iestrēgšanu, noregulējiet papīra vadotnes līdz pareizajam izmēram un nepārpildiet paplāti. Pārlicinieties, ka papīra kaudzītes augšdaļa atrodas zem pilnas paplātes atzīmes, kā parādīts palielinātajā attēlā.



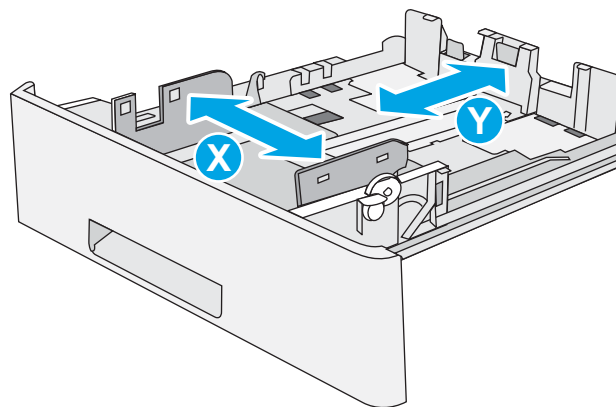
6. Aizveriet paplāti.



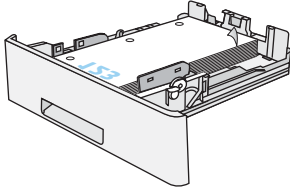
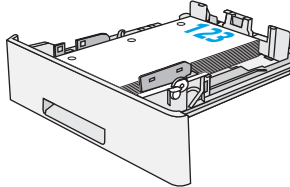
7. Printera vadības panelī tiek parādīts paplātes konfigurācijas ziņojums.

8. Ja redzamais papīra izmērs un tips nav pareizs, atlasiet **Modificēt**, lai izvēlētos citu papīra izmēru vai veidu.

Lai izmantotu pielāgotu papīra izmēru, pēc uzvednes parādīšanas printera vadības panelī norādiet papīra izmērus X un Y.



2. paplātes un 550 lokšņu paplāšu papīra orientācija

Papīra veids	Vienpusēja drukāšana	Automātiska divpusējā druka un alternatīvs veidlapu režīms
Veidlapa, iepriekš apdrukāts vai perforēts	Apdrukājamā puse uz leju	Apdrukājamā puse uz augšu
	Augšējā mala padeves priekšpusē	Apakšējā mala padeves priekšpusē
		

Alternatīvā veidlapu režīma izmantošana

Izmantojiet funkciju [Alternatīvs veidlapu režīms](#), lai ievietotu veidlapu papīru vai iepriekš apdrukātu papīru paplātē visiem darbiem vienādi neatkarīgi no tā, vai apdrukājama viena papīra loksnes viena puse vai abas puses. Izmantojot šo režīmu, ievietojiet papīru tāpat kā automātiskās abpusējās drukas laikā.

- [Alternatīvā veidlapu režīma iespējošana, izmantojot izvēlnes printera vadības panelī](#)

Alternatīvā veidlapu režīma iespējošana, izmantojot izvēlnes printera vadības panelī

Izmantojiet izvēlni [Iestatījumi](#), lai iestatītu iestatījumu [Alternatīvs veidlapu režīms](#)

1. Printera vadības paneļa sākuma ekrānā atveriet izvēlni [Iestatīšana](#).
2. Atveriet šādas izvēlnes:
 - [Kopēšana/drukāšana vai Drukāšana](#)
 - [Tekņu pārvaldība](#)
 - [Alternatīvs veidlapu režīms](#)
3. Atlasiet opciju [Iespējots](#) un pēc tam pieskarieties pogai [Saglabāt](#) vai piespiediet pogu [Labi](#).

Aplokšņu ievietošana un apdrukāšana

Aplokšņu apdrukāšanai izmantojiet tikai 1. paplāti. 1. paplātē ietilpst līdz 10 aploksnēm.

- [Aplokšņu apdrukāšana](#)
- [Aplokšņu orientācija](#)

Aplokšņu apdrukāšana

Lai apdrukātu aploksnes, izmantojot manuālas padeves opciju, izpildiet šīs darbības, lai atlasītu pareizos iestatījumus drukas draiverī, un pēc drukas darba nosūtīšanas uz printeri ievietojiet aploksnes paplātē.

1. Programmā atlasiet opciju **Drukāt**.
2. Atlasiet printeru sarakstā printeri un pēc tam noklikšķiniet uz pogas **Rekvizīti** vai **Preferences**, lai atvērtu drukas draiveri.

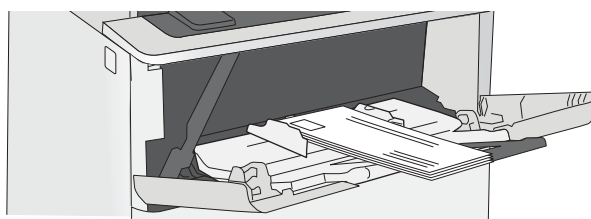
 **PIEZĪME.** Pogas nosaukums atšķiras atkarībā no datorprogrammas.

 **PIEZĪME.** Lai piekļūtu šīm funkcijām no Windows 8 vai 8.1 sākuma ekrāna, atlasiet opciju **Ierīces**, opciju **Drukāt** un pēc tam atlasiet printeri.

3. Noklikšķiniet uz cilnes **Papīrs/Kvalitāte**.
4. Nolaižamajā sarakstā **Papīra izmērs** atlasiet pareizo izmēru aploksnēm.
5. Nolaižamajā sarakstā **Papīra veids** atlasiet opciju **Aploksne**.
6. Nolaižamajā sarakstā **Papīra avots** atlasiet opciju **Manuāla padeve**.
7. Noklikšķiniet uz pogas **Labi**, lai aizvērtu dialoglodziņu **Dokumenta rekvizīti**.
8. Dialoglodziņā **Drukāt** noklikšķiniet uz pogas **Labi**, lai izdrukātu darbu.

Aplokšņu orientācija

Ievietojiet aploksnes ar apdrukāto pusi uz augšu 1. paplātē tā, lai printerī vispirms tiktu ievadīta aploksnes puse ar pastmarku.



Uzlīmju ievietošana un apdrukāšana


Lai apdrukātu uzlīmju lapas, izmantojot 1. paplāti. 2. paplāte un papildu 550 lokšņu paplātes neatbalsta uzlīmju papīra apdruku.

- [Manuāli padotas uzlīmes](#)
- [Uzlīmes orientācija](#)

Manuāli padotas uzlīmes

Izmantojiet ar 1. paplāti manuālās padeves režīmā, lai apdrukātu uzlīmju lapas.

1. Programmā atlasiet opciju **Drukāt**.
2. Atlasiet printeru sarakstā printeri un pēc tam noklikšķiniet uz pogas **Rekvizīti** vai **Preferences**, lai atvērtu drukas draiveri.

 **PIEZĪME.** Pogas nosaukums atšķiras atkarībā no datorprogrammas.

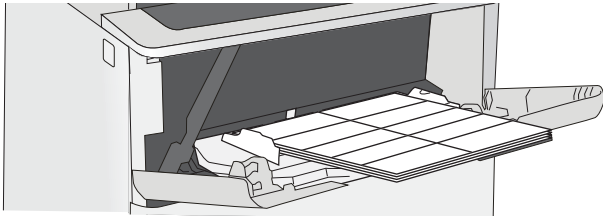
 **PIEZĪME.** Lai piekļūtu šīm funkcijām no Windows 8 vai 8.1 sākuma ekrāna, atlasiet opciju **Ierīces**, opciju **Drukāt** un pēc tam atlasiet printeri.

3. Noklikšķiniet uz cilnes **Papīrs/Kvalitāte**.
4. Nolaižamajā sarakstā **Papīra izmērs** atlasiet pareizo izmēru uzlīmju loksņēm.
5. Nolaižamajā sarakstā **Papīra tips** atlasiet opciju **Uzlīmes**.
6. Nolaižamajā sarakstā **Papīra avots** atlasiet opciju **Manuāla padeve**.
7. Noklikšķiniet uz pogas **Labi**, lai aizvērtu dialoglodziņu **Dokumenta rekvizīti**.
8. Dialoglodziņā **Drukāšana** noklikšķiniet uz pogas **Drukāt**, lai drukātu darbu.

Uzlīmes orientācija

Uzlīmes jāievieto noteiktu veidā, lai tās pareizi apdrukātu.

Padeve	Uzlīmju ievietošanas veids
1. paplāte	Ievietojiet uzlīmju loksnes ar virspusi uz augšu un loksnes augšpusi printera virzienā.



3 Materiāli, piederumi un daļas

Pasūtiet izejmateriālus un piederumus, nomainiet tonera kasetnes vai izņemiet un nomainiet kādu citu daļu.

- [Materiālu, piederumu un daļu pasūtīšana](#)
- [HP tonera kasetnes aizsardzības iestatījumu konfigurēšana](#)
- [Tonera kasetnes nomaiņa](#)

Video palīdzību skatiet šeit www.hp.com/videos/LaserJet.

Šī informācija ir pareiza publikācijas brīdī. Pašreizējo informāciju skatiet lapā www.hp.com/support/ljM507

Papildinformāciju skatiet:

HP visaptverošā palīdzība darbam ar printeri ietver tālāk norādītās opcijas.

- Instalēšana un konfigurēšana
- Mācīšanās un lietošana
- Problēmu risinājumi
- Programmatūras un programmaparatūras atjauninājumu lejupielāde
- Pievienošanās atbalsta forumiem
- Garantijas un reglamentējošās informācijas atrašana

Materiālu, piederumu un daļu pasūtīšana

Pārskatiet informāciju par materiālu, piederumu un daļu pasūtīšanu savam printerim.

- [Pasūtīšana](#)
- [Materiāli un piederumi](#)
- [Detālas klientu patstāvīgi veiktam remontam](#)

Pasūtīšana

Pasūtiet izejmateriālus un papīru.	www.hp.com/go/suresupply
Pasūtiet oriģinālās HP rezerves daļas un piederumus	www.hp.com/buy/parts
Pasūtiet apkalpošanas centrā vai pie atbalsta sniedzējiem	Sazinieties ar oficiālo HP apkalpošanas centru vai atbalsta sniedzēju.
Pasūtīšana izmantojot HP iegulto Web serveri (EWS)	Lai piekļūtu šai iespējai, izmantojot datora atbalstītu tīmekļa pārlūkprogrammu, adreses/URL laukā ievadiet iekārtas IP adresi vai resursdatora nosaukumu. Iegultajā tīmekļa serverī ir saite uz HP SureSupply vietni, kurā piedāvātas iespējas oriģinālo HP izejmateriālu iegādei.

Materiāli un piederumi

Produkts	Apraksts	Kasetnes numurs	Detālas numurs
Izejmateriāli			
HP 89A oriģinālā LaserJet melnā tonera kasetne	LaserJet melnā tonera kasetne	89A	CF289A
HP 89X lielas ietilpības oriģinālā LaserJet melnā tonera kasetne	LaserJet melnā tonera kasetne	89X	CF289X
HP 89X īpaši lielas ietilpības oriģinālā LaserJet melnā tonera kasetne	LaserJet melnā tonera kasetne	89Y	CF289Y
Aprīkojums			
HP LaserJet 550 lokšņu papīra paplāte	Papildu 550 lokšņu papīra padevējs PIEZĪME. Ja nav citu ievades ierīču, printeri var izmantot ar līdz pat trim 1 x 550 papīra lokšņu paplātēm.	Nav lietojams	F2A72A
HP LaserJet printera statīvs	Atsevišķi nopērkams printera statīvs	Nav lietojams	F2A73A
1 GB DDR3 SlimDIMM	Papildu DIMM atmiņas paplašināšanai	Nav lietojams	G6W84A
HP Trusted Platform Module	Automātiski šifrē visus printerim cauri ejošos datus	Nav lietojams	F5S62A
HP drošais augstas veiktspējas cietais disks	Papildu drošais HDD	Nav lietojams	B5L29A
HP Jetdirect 2900nw drukas serveris	USB bezvadu drukas servera piederums	Nav lietojams	J8031A

Produkts	Apraksts	Kasetnes numurs	Detaljas numurs
HP Jetdirect 3100w BLE/NFC/bezvadu piederums	Wi-Fi Direct piederums "skāriendrukāšanai" no mobilajām ierīcēm	Nav lietojams	3JN69A
HP iekšējie USB porti	Divi iekšējie USB porti trešo pušu ierīču pievienošanai	Nav lietojams	B5L28A

Detaljas klientu patstāvīgi veiktam remontam

Klientu patstāvīgi veiktā remonta programmas (CSR, Customer Self-Repair) ietvaros ir pieejamas daudzu HP LaserJet printeru rezerves daļas, lai šādi samazinātu remonta laiku. Papildu informāciju par CSR programmu un priekšrocībām var atrast tīmekļa lapās www.hp.com/go/csr-support un www.hp.com/go/csr-faq.

Oriģinālās HP rezerves daļas var pasūtīt tīmekļa lapā www.hp.com/buy/parts vai sazinoties ar HP pilnvarotu pakalpojumu sniedzēju vai atbalsta nodrošinātāju. Pasūtījuma veikšanas laikā ir jānorāda jebkuri no šiem datiem: daļas numurs, sērijas numurs (atrodas printera aizmugurē), produkta numurs vai printera nosaukums.

- Detaļas, kas norādītas kā **Obligāts** patstāvīgi veiktam remontam, jāuzstāda klientam, izņemot, ja viņš vēlas apmaksāt HP servisa personālu, kas veic šo remonta darbību. Šīm detaļām HP printera garantijas ietvaros netiek nodrošināts atbalsts uz vietas vai nosūtīt atpakaļ ražotājam.
- Detaļas, kas norādītas kā patstāvīgi veiktas nomainīšanas **izvēles** vienumi, printera garantijas perioda laikā HP servisa personāls pēc jūsu pieprasījuma var uzstādīt bez papildu samaksas.

Produkts	Apraksts	Papildaprīkojums patstāvīgi veiktam remontam	Detaljas numurs
1 x 550 lokšņu padevēja komplekts	1 x 550 lokšņu rezerves padevējs	Obligāts	F2A72A
Drošā cietā diska komplekts	Rezerves cietais disks	Obligāts	B5L29A
1 GB DDR3 SlimDIMM	Rezerves atmiņas DIMM	Obligāts	G6W84A
HP Trusted Platform Module komplekts	Trusted Platform nomainīšanas modulis	Obligāts	F5S62A
HP Jetdirect 2900nw drukas serveris	USB bezvadu drukas servera rezerves piederums	Obligāts	J8031A
HP Jetdirect 3100w BLE/NFC/bezvadu piederums	Tiešās bezvadu drukāšanas rezerves piederums "skāriendrukāšanai" no mobilajām ierīcēm	Obligāts	3JN69A
HP iekšējie USB porti	Rezerves iekšējie USB porti	Obligāts	B5L28A

HP tonera kasetnes aizsardzības iestatījumu konfigurēšana

Tikla administrators var konfigurēt tonera kasetņu aizsardzības iestatījumus, izmantojot printera vadības paneli vai HP iegulto tīmekļa serveri (EWS).

- [Ievads](#)
- [Kasetņu politikas funkcijas iespējošana vai atspējošana](#)
- [Kasetņu aizsardzības funkcijas iespējošana vai atspējošana](#)

Ievads

Izmantojiet HP kasetņu politiku un kasetņu aizsardzību, lai kontrolētu, kuras kasetnes ir ievietotas printerī, un aizsargātu ievietotās kasetnes no nozagšanas.

HP Web Jetadmin programmā iestatījumi atrodas rūtī **lerīces pārvaldīšana** šajā izvēlnes ķēdē: **Konfigurācija > Materiāli > Kasetņu politika** vai **Kasetņu aizsardzība**.

Šīs funkcijas ir pieejamas, izmantojot HP FutureSmart 3. un jaunākas versijas.

- **Kasetņu politika:** šī funkcija aizsargā printeri no viltotu tonera kasetņu izmantošanas un atļauj kopā ar printeri izmantot tikai oriģinālās HP kasetnes. Oriģinālo HP kasetņu izmantošana garantē vislabāko iespējamo drukas kvalitāti. Ja kāds ievieto kasetni, kas nav oriģinālā HP kasetne, printera vadības panelī redzams ziņojums, ka kasetnes lietošana nav atļauta, un paskaidrojums, kā rīkoties tālāk.
- **Kasetņu aizsardzība:** šī funkcija pastāvīgi sasaista tonera kasetnes ar kādu konkrētu printeri vai printeru grupu, tādēļ tās nevar izmantot citos printeros. Kasetņu aizsargāšana aizsargā jūsu investīcijas. Kad šī funkcija ir iespējota, ja notiek mēģinājums pārvietot aizsargātu kasetni no oriģinālā printera kādā lietošanai neapstiprinātā printerī, šis printeris neveic drukāšanu ar šo aizsargāto kasetni. Printera vadības panelī redzams ziņojums, ka kasetne ir aizsargāta, un paskaidrojums, kā rīkoties tālāk.

⚠ UZMANĪBU! Pēc printera kasetnes aizsardzības iespējošanas visas nākamās printerī ievietotās tonera kasetnes tiek automātiski un *pastāvīgi* aizsargātas. Lai izvairītos no kādas jaunas kasetnes aizsardzības, atspējojiet šo funkciju *pirms* jaunās kasetnes ievietošanas.

Šīs funkcijas izslēgšana neizslēdz jau ievietoto kasetņu aizsardzību.

Pēc noklusējuma šīs abas funkcijas ir izslēgtas. Izpildiet šīs darbības, lai iespējotu vai atspējotu šīs funkcijas.

Kasetņu politikas funkcijas iespējošana vai atspējošana

Kasetņu politikas funkciju var aktivizēt vai deaktivizēt, izmantojot vadības paneli vai iegulto tīmekļa serveri (EWS).

- [Printera vadības paneļa izmantošana kasetņu politikas iespējošanai](#)
- [Printera vadības paneļa izmantošana kasetņu politikas atspējošanai](#)
- [HP iegultā tīmekļa servera izmantošana kasetņu politikas funkcijas iespējošanai](#)
- [HP iegultā tīmekļa servera izmantošana kasetņu politikas funkcijas atspējošanai](#)
- [Kasetņu politikas kļūdu novēršana - kļūdas ziņojumi vadības panelī](#)



PIEZĪME. Šīs funkcijas iespējošanai vai atspējošanai var būt jāievada administratora parole.

Printera vadības paneļa izmantošana kasetņu politikas iespējošanai

Printera vadības panelī tīkla administrators var iespējot kasetņu politikas funkciju. Tas ļauj printerī izmantot tikai oriģinālās HP kasetnes.

1. Printera vadības paneļa sākuma ekrānā veiciet navigāciju uz lietojumprogrammu [Iestatījumi](#) un pēc tam atlasiet [Iestatījumu](#) ikonu.
2. Atveriet šādas izvēlnes:
 - [Manage Supplies \(Izejmateriālu pārvaldīšana\)](#)
 - [Kasetņu politika](#)
3. Atlasiet opciju [Atļauts HP](#).

Printera vadības paneļa izmantošana kasetņu politikas atspējošanai

Printera vadības panelī tīkla administrators var atspējot kasetņu politikas funkciju. Šādi tiek noņemts ierobežojums, ka var izmantot tikai oriģinālās HP kasetnes.

1. Printera vadības paneļa sākuma ekrānā veiciet navigāciju uz lietojumprogrammu [Iestatījumi](#) un pēc tam atlasiet [Iestatījumu](#) ikonu.
2. Atveriet šādas izvēlnes:
 - [Manage Supplies \(Izejmateriālu pārvaldīšana\)](#)
 - [Kasetņu politika](#)
3. Atlasiet opciju [Izslēgts](#).

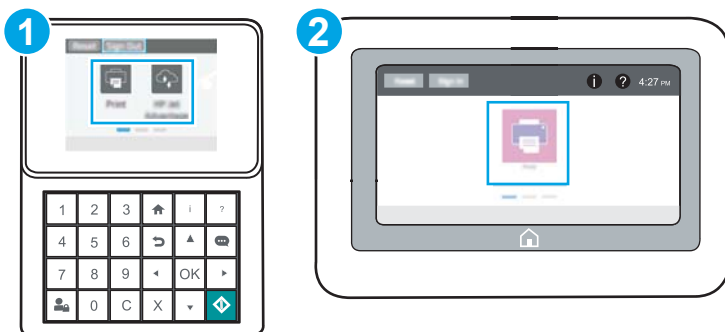
HP iegultā tīmekļa servera izmantošana kasetņu politikas funkcijas iespējošanai

Iegultajā tīmekļa serverī tīkla administrators var iespējot kasetņu politikas funkciju. Tas ļauj printerī izmantot tikai oriģinālās HP kasetnes.

1. Atveriet HP iegulto Web serveri (EWS):



PIEZĪME. Šīs darbības mainīsies atkarībā no vadības paneļa veida.



1. Tastatūras vadības panelis
2. Skārienekrāna vadības panelis

- a. **Tastatūras vadības panelis:** Uz printera vadības paneļa piespiediet informācijas pogu **i** un pēc tam izmantojiet bultiņu pogas, lai atlasītu izvēlni Ethernet . Piespiediet pogu **OK**, lai atvērtu izvēlni un būtu redzama IP adrese vai saimniekdatora nosaukums.

Skārienekrāna vadības panelis: Uz printera vadības paneļa pieskarieties informācijas pogai **i** un pēc tam pieskarieties tīkla ikonai , lai būtu redzama IP adrese vai resursdatora nosaukums.

- b. Atveriet tīmekļa pārlūkprogrammu un adreses rindīņā ierakstiet IP adresi vai resursdatora nosaukumu tieši tā, kā redzams printera vadības panelī. Nospiediet taustiņu **levadīt** uz datora tastatūras. Tiks atvērts iegultais tīmekļa serveris.

<https://10.10.XX.XXX/>

PIEZĪME. Ja tīmekļa pārlūks parāda ziņojumu, norādot, ka piekļuve vietnei var nebūt droša, atlasiet šo opciju, lai turpinātu atvērt vietni. Piekļūšana šai vietnei nekaitēs datoram.

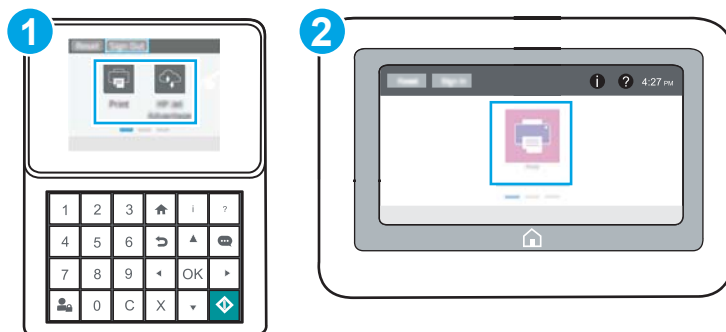
2. Atveriet cilni **Kopēt/Drukāt**.
3. Kreisās puses navigācijas rūtī atlasiet opciju **Izejmateriālu pārvaldīšana**.
4. Apgabala Izejmateriālu iestatījumi nolaižamajā sarakstā **Kasetnes politika** atlasiet opciju **Atļauts HP**.
5. Noklikšķiniet uz pogas **Lietot**, lai saglabātu izmaiņas.

HP iegultā tīmekļa servera izmantošana kasetņu politikas funkcijas atspējošanai

Iegultajā tīmekļa serverī tīkla administrators var atspējot kasetņu politikas funkciju. Šādi tiek noņemts ierobežojums, ka var izmantot tikai oriģinālās HP kasetnes.

1. Atveriet HP iegulto Web serveri (EWS):

PIEZĪME. Šīs darbības mainīsies atkarībā no vadības paneļa veida.



1. Tastatūras vadības panelis
2. Skārienekrāna vadības panelis

- a. **Tastatūras vadības paneli:** Uz printera vadības paneļa piespiediet informācijas pogu **i** un pēc tam izmantojiet bultiņu pogas, lai atlasītu izvēlni Ethernet . Piespiediet pogu **OK**, lai atvērtu izvēlni un būtu redzama IP adrese vai saimniekdatora nosaukums.

Skārienekrāna vadības paneli: Uz printera vadības paneļa pieskarities informācijas pogai **i** un pēc tam pieskarities tīkla ikonai , lai būtu redzama IP adrese vai resursdatora nosaukums.

- b. Atveriet tīmekļa pārlūkprogrammu un adreses rindiņā ierakstiet IP adresi vai resursdatora nosaukumu tieši tā, kā redzams printera vadības panelī. Nospiediet taustiņu **levadīt** uz datora tastatūras. Tiks atvērts iegultais tīmekļa serveris.

<https://10.10.XX.XX/>

PIEZĪME. Ja tīmekļa pārlūks parāda ziņojumu, norādot, ka piekļuve vietnei var nebūt droša, atlasiet šo opciju, lai turpinātu atvērt vietni. Piekļūšana šai vietnei nekaitēs datoram.

2. Atveriet cilni **Kopēt/Drukāt**.
3. Kreisās puses navigācijas rūtī atlasiet opciju **Izejmateriālu pārvaldīšana**.
4. Apgabala Izejmateriālu iestatījumi nolaižamajā sarakstā **Kasetnes politika** atlasiet opciju **Izslēgts**.
5. Noklikšķiniet uz pogas **Lietot**, lai saglabātu izmaiņas.

Kasetņu politikas kļūdu novēršana - kļūdas ziņojumi vadības panelī

Pārskatiet ieteicamās darbības saistībā ar kasetņu politikas kļūdas ziņojumiem.

Kļūdas ziņojums	Apraksts	Ieteicamā darbība
10.OX.30 Neatļauta <Color> kasetne	Administrators ir konfigurējis šo printeri tikai tādu oriģinālo HP izejmateriālu lietošanai, kuriem vēl joprojām ir spēkā garantija. Lai turpinātu drukāšanu, jānomaina kasetne.	Nomainiet šo kasetni pret oriģinālo HP tonera kasetni. Ja esat pārliecināts, ka esat iegādājies oriģinālos HP izejmateriālus, apmeklējiet lapu www.hp.com/go/anticounterfeit , lai pārbaudītu, vai tonera kasetne ir oriģināla HP kasetne, un uzzinātu, ko darīt, ja tā nav oriģinālā HP kasetne.

Kasetņu aizsardzības funkcijas iespējošana vai atspējošana

Kasetņu aizsardzības funkciju var aktivizēt vai deaktivizēt, izmantojot vadības panelī vai iegulto tīmekļa serveri (EWS).

- [Printera vadības paneļa izmantošana kasetņu aizsardzības iespējošanai](#)
- [Printera vadības paneļa izmantošana kasetņu aizsardzības atspējošanai](#)
- [HP iegultā tīmekļa servera izmantošana kasetņu aizsardzības funkcijas iespējošanai](#)
- [HP iegultā tīmekļa servera izmantošana kasetņu aizsardzības funkcijas atspējošanai](#)
- [Kasetņu aizsardzības kļūdu novēršana - kļūdas ziņojumi vadības panelī](#)



PIEZĪME. Šīs funkcijas iespējošanai vai atspējošanai var būt jāievada administratora parole.

Printera vadības paneļa izmantošana kasetņu aizsardzības iespējošanai

Printera vadības panelī tīkla administrators var iespējot kasetņu aizsardzības funkciju. Tas aizsargā ar printeri saistītās kasetnes, neļaujot tās nozagt vai izmantot citos printeros.

1. Printera vadības paneļa sākuma ekrānā veiciet navigāciju uz lietojumprogrammu [Iestatījumi](#) un pēc tam atlasiet [Iestatījumu](#) ikonu.
2. Atveriet šādas izvēlnes:
 - [Manage Supplies \(Izejmateriālu pārvaldīšana\)](#)
 - [Kasetņu aizsardzība](#)
3. Atlasiet [Aizsargāt kasetnes](#).
4. Kad printeris parāda uzvedni, lūdzot to apstiprināt, atlasiet opciju [Turpināt](#), lai aktivizētu šo funkciju.

⚠ UZMANĪBU! Pēc printera kasetnes aizsardzības iespējošanas visas nākamās printerī ievietotās tonera kasetnes tiek automātiski un *pastāvīgi* aizsargātas. Lai izvairītos no kādas jaunas kasetnes aizsardzības, atspējojiet šo funkciju *pirms* jaunās kasetnes ievietošanas.

Šīs funkcijas izslēgšana neizslēdz jau ievietoto kasetņu aizsardzību.

Printera vadības paneļa izmantošana kasetņu aizsardzības atspējošanai

Printera vadības panelī tīkla administrators var atspējot kasetņu aizsardzības funkciju. Tas noņem aizsardzības visām jaunajām, printerī ievietotajām kasetnēm.

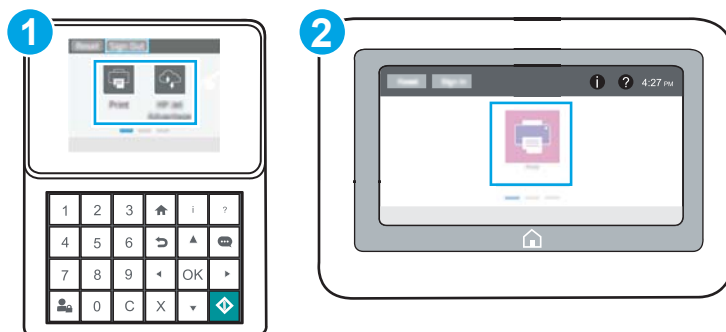
1. Printera vadības paneļa sākuma ekrānā veiciet navigāciju uz lietojumprogrammu [Iestatījumi](#) un pēc tam atlasiet [Iestatījumu](#) ikonu.
2. Atveriet šādas izvēlnes:
 - [Manage Supplies \(Izejmateriālu pārvaldīšana\)](#)
 - [Kasetņu aizsardzība](#)
3. Atlasiet opciju [Izslēgts](#).

HP iegultā tīmekļa servera izmantošana kasetņu aizsardzības funkcijas iespējošanai



Iegultajā tīmekļa serverī tīkla administrators var iespējot kasetņu aizsardzības funkciju. Tas aizsargā ar printeri saistītās kasetnes, neļaujot tās nozagt vai izmantot citos printeros.



1. Atveriet HP iegulto Web serveri (EWS):

 **PIEZĪME.** Šīs darbības mainīsies atkarībā no vadības panela veida.

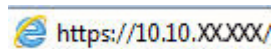



1. Tastatūras vadības panelis
2. Skārienekrāna vadības panelis

- a. **Tastatūras vadības panelis:** Uz printera vadības panela piespiediet informācijas pogu  un pēc tam izmantojiet bultiņu pogas, lai atlasītu izvēlni Ethernet . Piespiediet pogu **OK**, lai atvērtu izvēlni un būtu redzama IP adrese vai saimniekdatora nosaukums.


Skārienekrāna vadības panelis: Uz printera vadības panela pieskarieties informācijas pogai  un pēc tam pieskarieties tīkla ikonai , lai būtu redzama IP adrese vai resursdatora nosaukums.

- b. Atveriet tīmekļa pārlūkprogrammu un adreses rindīņā ierakstiet IP adresi vai resursdatora nosaukumu tieši tā, kā redzams printera vadības panelī. Nospiediet taustiņu **levadīt** uz datora tastatūras. Tiks atvērts iegultais tīmekļa serveris.



 **PIEZĪME.** Ja tīmekļa pārlūks parāda ziņojumu, norādot, ka piekļuve vietnei var nebūt droša, atlasiet šo opciju, lai turpinātu atvērt vietni. Piekļūšana šai vietnei nekaitēs datoram.

2. Atveriet cilni **Kopēt/Drukāt**.
3. Kreisās puses navigācijas rūtī atlasiet opciju **Izejmateriālu pārvaldīšana**.
4. Apgabala Izejmateriālu iestatījumi nolaižamajā sarakstā **Kasetņu aizsardzība** atlasiet opciju **Aizsargāt kasetnes**.
5. Noklikšķiniet uz pogas **Lietot**, lai saglabātu izmaiņas.

 **UZMANĪBU!** Pēc printera kasetnes aizsardzības iespējošanas visas nākamās printerī ievietotās tonera kasetnes tiek automātiski un *pastāvīgi* aizsargātas. Lai izvairītos no kādas jaunas kasetnes aizsardzības, atspējojiet šo funkciju *pirms* jaunās kasetnes ievietošanas.

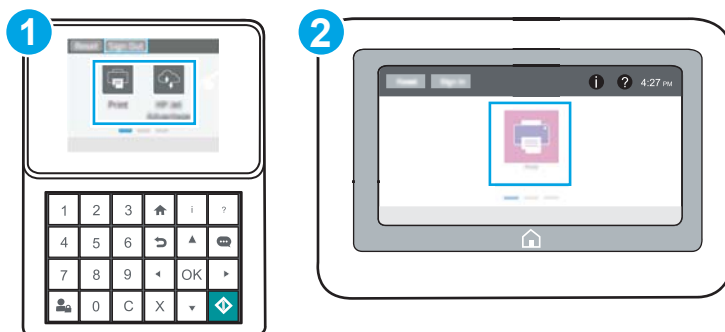
Šīs funkcijas izslēgšana neizslēdz jau ievietoto kasetņu aizsardzību.

HP iegultā tīmekļa servera izmantošana kasetņu aizsardzības funkcijas atspējošanai



Iegultajā tīmekļa serverī tīkla administrators var atspējot kasetņu aizsardzības funkciju. Tas noņem aizsardzības visām jaunajām, printeri ievietotajām kasetnēm.



1. Atveriet HP iegulto Web serveri (EWS):

 **PIEZĪME.** Šīs darbības mainīsies atkarībā no vadības panela veida.





1. Tastatūras vadības panelis
2. Skārienekrāna vadības panelis

- a. **Tastatūras vadības panelis:** Uz printera vadības paneļa piespiediet informācijas pogu  un pēc tam izmantojiet bultiņu pogas, lai atlasītu izvēlni Ethernet . Piespiediet pogu **OK**, lai atvērtu izvēlni un būtu redzama IP adrese vai saimniekdatora nosaukums.

Skārienekrāna vadības panelis: Uz printera vadības paneļa pieskarieties informācijas pogai  un pēc tam pieskarieties tīkla ikonai , lai būtu redzama IP adrese vai resursdatora nosaukums.

- b. Atveriet tīmekļa pārlūkprogrammu un adreses rindiņā ierakstiet IP adresi vai resursdatora nosaukumu tieši tā, kā redzams printera vadības panelī. Nospiediet taustiņu **leivadīt** uz datora tastatūras. Tiks atvērts iegultais tīmekļa serveris.

 <https://10.10.XX.XXX/>

 **PIEZĪME.** Ja tīmekļa pārlūks parāda ziņojumu, norādot, ka piekļuve vietnei var nebūt droša, atlasiet šo opciju, lai turpinātu atvērt vietni. Piekļūšana šai vietnei nekaitēs datoram.

2. Atveriet cilni **Kopēt/Drukāt**.
3. Kreisās puses navigācijas rūtī atlasiet opciju **Izejmateriālu pārvaldīšana**.
4. Apgabala Izejmateriālu iestatījumi nolaižamajā sarakstā **Kasetņu aizsardzība** atlasiet opciju **Izslēgts**.
5. Noklikšķiniet uz pogas **Lietot**, lai saglabātu izmaiņas.

Kasetņu aizsardzības kļūdu novēršana – kļūdas ziņojumi vadības panelī

Pārskatiet ieteicamās darbības saistībā ar kasetnes aizsardzības kļūdas ziņojumiem.

Kļūdas ziņojums	Apraksts	Ieteicamā darbība
10.0X.57 Aizsargāta <Color> kasetne	<p>Kasetni var izmantot tikai tajā printerī vai printeru grupā, kas sākotnēji aizsargāta, izmantojot HP kasetņu aizsardzības funkciju.</p> <p>Kasetņu aizsardzības funkcija ļauj administratoram noteikt kasetņu lietošanu tikai ar vienu printeri vai printeru grupu. Lai turpinātu drukāšanu, jānomaina kasetne.</p>	Nomainiet šo kasetni ar jaunu tonera kasetni.

Tonera kasetnes nomaiņa

Nomainiet tonera kasetni, ja printerī parādās ziņojums vai radušās drukas kvalitātes problēmas.


- [Kasetnes informācija](#)
- [Kasetnes izņemšana un nomaiņa](#)

Kasetnes informācija


Turpiniet drukāt, izmantojot pašreizējo drukas kasetni, līdz tonera sadale vairs nespēj nodrošināt pieņemamu drukas kvalitāti. Lai vienmērīgi izlīdzinātu toneri, izņemiet tonera kasetni no printera un viegli sakratiet, horizontāli pārvietojot uz priekšu un atpakaļ. Šīs darbības grafisku attēlojumu skatiet norādījumos par kasetnes nomaiņu. Ielieciet tonera kasetni atpakaļ printerī un aizveriet vāku.

Lai iegādātos kasetnes vai pārbaudītu kasetņu savietojamību ar printeri, atveriet HP SureSupply tīmekļa lapu www.hp.com/go/SureSupply. Ritiniet līdz lapas apakšai un pārlicinieties, vai norādīta pareiza valsts/reģions.

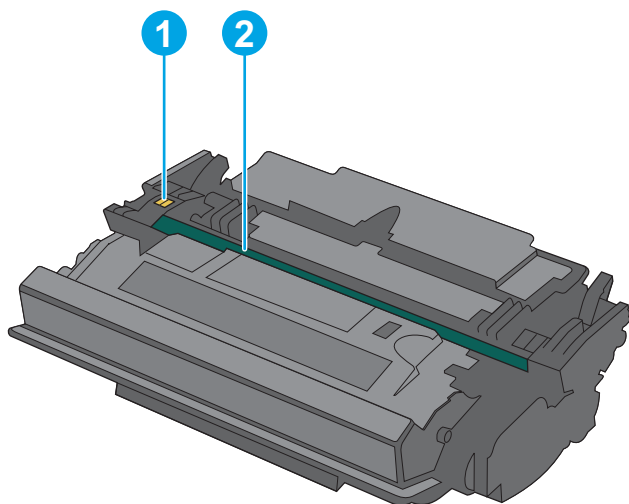
Produkts	Apraksts	Kasetnes numurs	Detāļas numurs
HP 89A oriģinālā LaserJet melnā tonera kasetne	LaserJet melnā tonera kasetne	89A	CF289A
HP 89X lielas ietilpības oriģinālā LaserJet melnā tonera kasetne	LaserJet melnā tonera kasetne	89X	CF289X
HP 89Y īpaši lielas ietilpības oriģinālā LaserJet melnā tonera kasetne	LaserJet melnā tonera kasetne	89Y	CF289Y

 **PIEZĪME.** Lielas ietilpības tonera kasetnēs ir vairāk tonera nekā standarta kasetnēs, lai varētu tikt izdrukāts lielāks lapu skaits. Papildinformāciju par izejmateriāliem skatiet www.hp.com/go/learnaboutsupplies.

Neizņemiet tonera kasetni no iepakojuma, kamēr vēl nav pienācis laiks nomainīt kasetni.

 **UZMANĪBU!** Lai nebojātu tonera kasetni, nepakļaujiet to gaismas iedarbībai ilgāk par pāris minūtēm. Ja tonera kasetne ir jāizņem no iekārtas uz ilgāku laiku, nosedziet zaļo attēlveidošanas veltņi.

Šajā attēlā redzami tonera kasetnes komponenti.



1. Atmiņas mikroshēma
2. Attēlu apstrādes veltnis

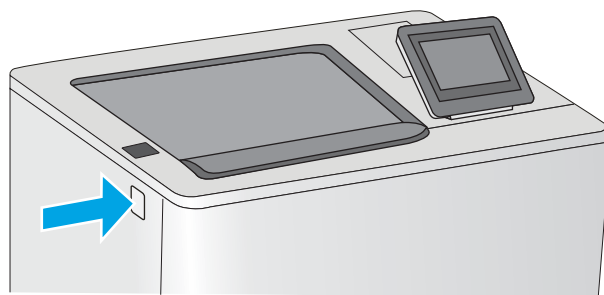
UZMANĪBU! Nepieskarieties attēlveidošanas veltnim. Pirkstu nospiedumi var radīt problēmas ar drukas kvalitāti.

⚠ UZMANĪBU! Ja toneris nokļūst uz apģērba, noslaukiet ar sausu drāniņu un mazgājiet apģērbu aukstā ūdenī. Karsts ūdens veicina tonera iesūkšanos audumā.

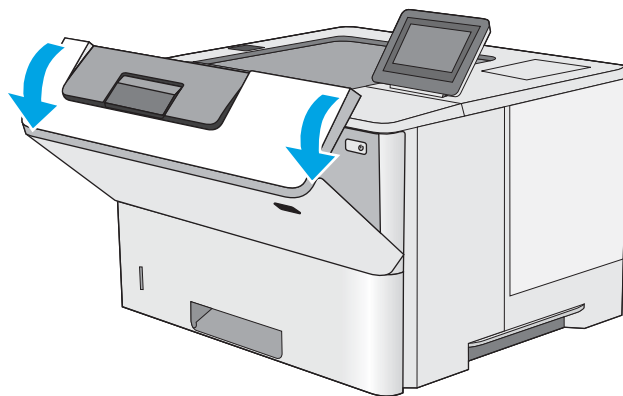
📝 PIEZĪME. Informācija par veco tonera kasetņu otrreizējo pārstrādi ir redzama uz tonera kasetnes kastes.

Kasetnes izņemšana un nomaīņa

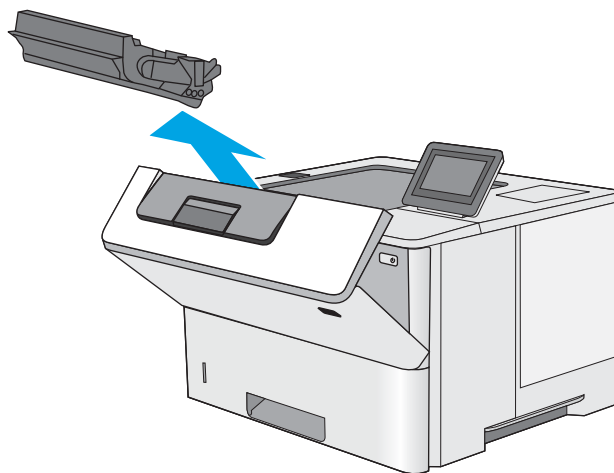
1. Nospiediet augšējā vāka atbrīvošanas pogu printera kreisajā pusē.



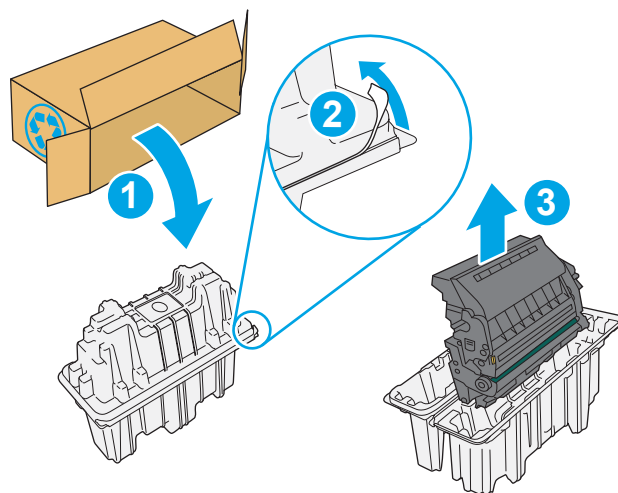
2. Atveriet priekšējo vāku.



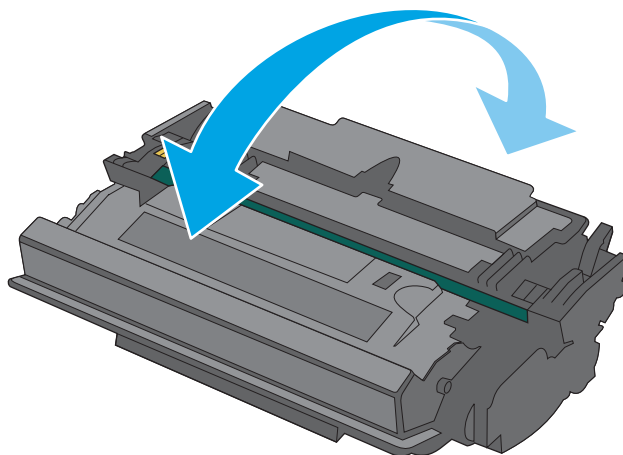
3. Satveriet vecās tonera kasetnes rokturi un velciet uz āru, lai izņemtu.



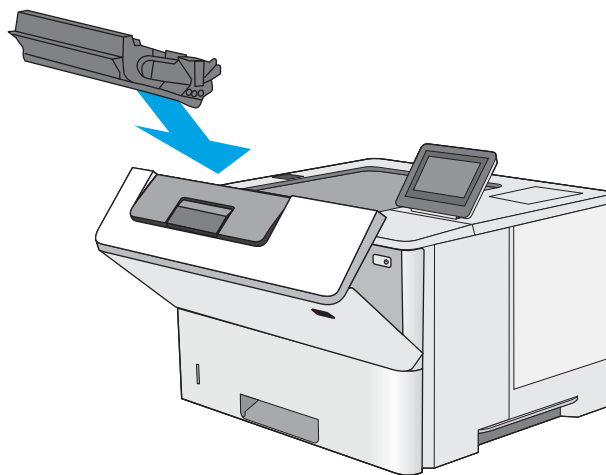
4. Izņemiet jauno tonera kasetni no tās aizsargapvalka, noplēšot plastmasas sloksnīti un atverot paciņu. Saglabājiet visu iepakojumu vecās tonera kasetnes otrreizējai pārstrādei.



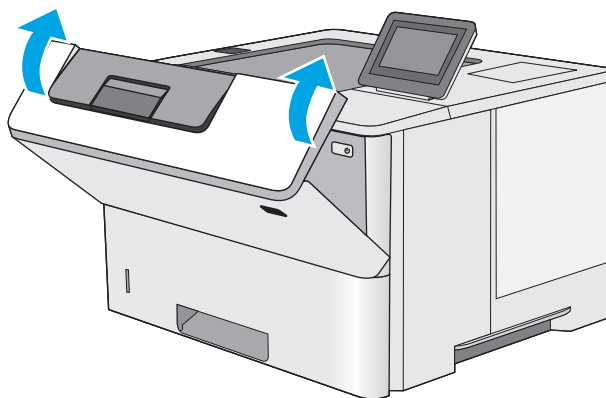
5. Turiet tonera kasetni aiz abiem galiem un 5-6 reizes papuriniet.



6. Novietojiet tonera kasetni iepretim tās slotam un pēc tam ievietojiet to printerī.



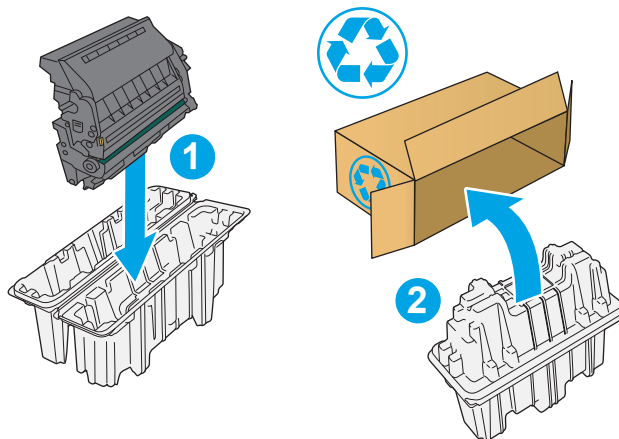
7. Aizveriet priekšējo vāku.



8. Iepakojiet izlietoto tonera kasetni kastē, kurā bija jaunā kasetne. Informāciju par otrreizējo pārstrādi skatiet pievienotajā otrreizējās pārstrādes rokasgrāmatā.

ASV un Kanādā kastē ir ievietota uzlīme ar nosūtīšanas adresi un norādi par iepriekš apmaksātiem pasta izdevumiem. Lai izdrukātu uzlīmi ar piegādes adresi un norādi par iepriekš apmaksātiem pasta izdevumiem citās valstīs, atveriet tīmekļa lapu www.hp.com/recycle.

Piestipriniet uzlīmi ar piegādes adresi un norādi par iepriekš apmaksātajiem pasta izdevumiem pie kastes un nosūtiet veco kasetni HP otrreizējās pārstrādes veikšanai.



4 Drukāšana

Drukāšana, izmantojot programmatūru, vai drukāšana no mobilās ierīces vai USB zibatmiņas diska.

- [Drukas darbi \(Windows\)](#)
- [Drukas darbi \(macOS\)](#)
- [Drukas darbu saglabāšana printerī vēlākai vai privātai izdrukāšanai](#)
- [Mobilā drukāšana](#)
- [Drukāšana no USB zibatmiņas diska](#)
- [Drukāšana, izmantojot ātras darbības USB 2.0 portu \(ar vadu\)](#)

Video palīdzību skatiet šeit www.hp.com/videos/LaserJet.

Šī informācija ir pareiza publikācijas brīdī. Pašreizējo informāciju skatiet lapā www.hp.com/support/ljM507

Papildinformāciju skatiet:

HP visaptverošā palīdzība darbam ar printeri ietver tālāk norādītās opcijas.

- Instalēšana un konfigurēšana
- Mācīšanās un lietošana
- Problēmu risinājumi
- Programmatūras un programmaparatūras atjauninājumu lejupielāde
- Pievienošanās atbalsta forumiem
- Garantijas un reglamentējošās informācijas atrašana

Drukāšanas darbi (Windows)

Uzziniet par Windows lietotāju biežāk veiktajiem drukāšanas uzdevumiem.

- [Drukāšanas pamati \(Windows\)](#)
- [Automātiska abu pušu apdruka \(Windows\)](#)
- [Manuāla abpusējā druka \(Windows\)](#)
- [Vairāku lapušu drukāšana uz vienas loksnes \(Windows\)](#)
- [Papīra veida atlasīšana \(Windows\)](#)
- [Drukāšanas papildu uzdevumi](#)

Drukāšanas pamati (Windows)

Izmantojiet opciju **Drukāt** lietojumprogrammā un atlasiet printeri un drukāšanas darba galvenās opcijas.

Šī procedūra raksturo drukāšanas pamatprincipus operētājsistēmā Windows.

1. Programmā atlasiet opciju **Drukāt**.
2. Atlasiet printeru sarakstā printeri. Lai mainītu iestatījumus, noklikšķiniet uz pogas **Rekvizīti** vai **Preferences**, lai atvērtu drukāšanas draiveri.



PIEZĪME. Pogas nosaukums atšķiras atkarībā no datorprogrammas.

Operētājsistēmā Windows 10, 8.1 un 8 šīm lietojumprogrammām ir cits izkārtojums un citas funkcijas, kas atšķiras no tālāk sniegtajā darbvirsmas lietojumprogrammu aprakstā norādītā izkārtojuma un funkcijām. Lai piekļūtu drukāšanas funkcijai no sākuma ekrāna lietotnes, veiciet šādas darbības:

- **Windows 10:** Atlasiet **Drukāt** un pēc tam atlasiet printeri.
- **Windows 8.1 vai 8:** Atlasiet **Ierīces**, atlasiet **Drukāt** un pēc tam atlasiet printeri.

HP PCL-6 V4 draiverim HP AiO printera attālā lietojumprogramma lejupielādē papildu draivera funkcijas, kad tiek atlasīti **Papildu iestatījumi**.



PIEZĪME. Lai saņemtu plašāku informāciju, noklikšķiniet uz drukāšanas draivera pogas **Palīdzība (?)**.

3. Noklikšķiniet uz drukāšanas draivera cilnēm, lai konfigurētu pieejamās opcijas. Piemēram, iestatiet papīra orientāciju cilnē **Pabeigšana** un iestatiet papīra tipu, papīra izmēru un kvalitātes iestatījumus cilnē **Papīrs/kvalitāte**.
4. Noklikšķiniet uz pogas **Labi**, lai atgrieztos dialoglodziņā **Drukāšana**. Izvēlieties no šī ekrāna izdrukājamo eksemplāru skaitu.
5. Noklikšķiniet uz pogas **Drukāt**, lai drukātu darbu.

Automātiska abu pušu apdruka (Windows)

Ja printerim ir automātiskā abpusējās drukāšanas ierīce, varat automātiski drukāt uz abām papīra lapu pusēm. Izmantojiet abpusējās drukāšanas ierīces atbalstītu papīra izmēru un tipu.

1. Programmā atlasiet opciju **Drukāt**.
2. Atlasiet printeru sarakstā printeri un pēc tam noklikšķiniet uz pogas **Rekvizīti** vai **Preferences**, lai atvērtu drukas draiveri.

 **PIEZĪME.** Pogas nosaukums atšķiras atkarībā no datorprogrammas.

Operētājsistēmā Windows 10, 8.1 un 8 šīm lietojumprogrammām ir cits izkārtojums un citas funkcijas, kas atšķiras no tālāk sniegtajā darbvirsmas lietojumprogrammu aprakstā norādītā izkārtojuma un funkcijām. Lai piekļūtu drukas funkcijai no sākuma ekrāna lietotnes, veiciet šādas darbības:

- **Windows 10:** Atlasiet **Drukāt** un pēc tam atlasiet printeri.
- **Windows 8.1 vai 8:** Atlasiet **Ierīces**, atlasiet **Drukāt** un pēc tam atlasiet printeri.

HP PCL-6 V4 draiverim HP AiO printera attālā lietojumprogramma lejupeļādē papildu draivera funkcijas, kad tiek atlasīti **Papildu iestatījumi**.

3. Noklikšķiniet uz cilnes **Pabeigšana**.
4. Atlasiet **Drukāt uz abām pusēm**. Noklikšķiniet uz pogas **OK**, lai aizvērtu dialoglodziņu **Dokumenta rekvizīti**.
5. Dialoglodziņā **Drukāšana** noklikšķiniet uz **Drukāt**, lai drukātu darbu.

Manuāla abpusējā druka (Windows)

Izmantojiet šo procedūru printeriem bez instalēta automātiskā dupleksera vai izdrukāšanai uz dupleksera neatbalstīta papīra.

1. Programmā atlasiet opciju **Drukāt**.
2. Atlasiet printeru sarakstā printeri un pēc tam noklikšķiniet uz pogas **Rekvizīti** vai **Preferences**, lai atvērtu drukas draiveri.

 **PIEZĪME.** Pogas nosaukums atšķiras atkarībā no datorprogrammas.

Operētājsistēmā Windows 10, 8.1 un 8 šīm lietojumprogrammām ir cits izkārtojums un citas funkcijas, kas atšķiras no tālāk sniegtajā darbvirsmas lietojumprogrammu aprakstā norādītā izkārtojuma un funkcijām. Lai piekļūtu drukas funkcijai no sākuma ekrāna lietotnes, veiciet šādas darbības:

- **Windows 10:** Atlasiet **Drukāt** un pēc tam atlasiet printeri.
- **Windows 8.1 vai 8:** Atlasiet **Ierīces**, atlasiet **Drukāt** un pēc tam atlasiet printeri.

HP PCL-6 V4 draiverim HP AiO printera attālā lietojumprogramma lejupeļādē papildu draivera funkcijas, kad tiek atlasīti **Papildu iestatījumi**.

3. Noklikšķiniet uz cilnes **Pabeigšana**.
4. Atlasiet **Drukāt uz abām pusēm (manuāli)** un pēc tam noklikšķiniet uz **OK**, lai aizvērtu dialoglodziņu **Dokumenta rekvizīti**.
5. Dialoglodziņā **Drukāšana** noklikšķiniet uz **Drukāt**, lai izdrukātu darba pirmo pusi.
6. Izņemiet izdrukāto lapu kaudzīti no izvades nodalījuma un ievietojiet to 1. paplātē.
7. Ja prasīts, pieskarieties atbilstošajai vadības paneļa pogai, lai turpinātu.

Vairāku lappušu drukāšana uz vienas loksnes (Windows)

Izdrukājot no lietojumprogrammas, izmantojot opciju **Drukāt**, varat izvēlēties iespēju izdrukāt vairākas lappuses uz vienas papīra loksnes. Piemēram, jūs varat vēlēties to darīt tad, ja jāizdrukā ļoti liels dokuments un vēlaties ietaupīt papīru.

1. Programmā atlasiet opciju **Drukāt**.
2. Atlasiet printeru sarakstā printeri un pēc tam noklikšķiniet uz pogas **Rekvizīti** vai **Preferences**, lai atvērtu drukas draiveri.

 **PIEZĪME.** Pogas nosaukums atšķiras atkarībā no datorprogrammas.

Operētājsistēmā Windows 10, 8.1 un 8 šīm lietojumprogrammām ir cits izkārtojums un citas funkcijas, kas atšķiras no tālāk sniegtajā darbvirsmas lietojumprogrammu aprakstā norādītā izkārtojuma un funkcijām. Lai piekļūtu drukas funkcijai no sākuma ekrāna lietotnes, veiciet šādas darbības:

- **Windows 10:** Atlasiet **Drukāt** un pēc tam atlasiet printeri.
- **Windows 8.1 vai 8:** Atlasiet **Ierīces**, atlasiet **Drukāt** un pēc tam atlasiet printeri.


HP PCL-6 V4 draiverim HP AiO printera attālā lietojumprogramma lejupielādē papildu draivera funkcijas, kad tiek atlasīti **Papildu iestatījumi**.

3. Noklikšķiniet uz cilnes **Pabeigšana**.
4. Nolaižamajā sarakstā **Lappuses uz vienas loksnes** atlasiet lappušu skaitu uz loksnes.
5. Atlasiet pareizās opcijas **Drukāt lappušu apmales**, **Lappušu secība** un **Orientācija**. Noklikšķiniet uz pogas **OK**, lai aizvērtu dialoglodziņu **Dokumenta rekvizīti**.
6. Dialoglodziņā **Drukāšana** noklikšķiniet uz **Drukāt**, lai drukātu darbu.

Papīra veida atlasīšana (Windows)

Izdrukājot no lietojumprogrammas, izmantojot opciju **Drukāt**, varat iestatīt drukas darbam izmantojamā papīra tipu. Piemēram, ja pēc noklusējuma papīra tips ir Letter, bet jūs drukas darbam lietojat citu papīra tipu, atlasiet šo konkrēto papīra tipu.

1. Programmā atlasiet opciju **Drukāt**.
2. Atlasiet printeru sarakstā printeri un pēc tam noklikšķiniet uz pogas **Rekvizīti** vai **Preferences**, lai atvērtu drukas draiveri.

 **PIEZĪME.** Pogas nosaukums atšķiras atkarībā no datorprogrammas.

Operētājsistēmā Windows 10, 8.1 un 8 šīm lietojumprogrammām ir cits izkārtojums un citas funkcijas, kas atšķiras no tālāk sniegtajā darbvirsmas lietojumprogrammu aprakstā norādītā izkārtojuma un funkcijām. Lai piekļūtu drukas funkcijai no sākuma ekrāna lietotnes, veiciet šādas darbības:

- **Windows 10:** Atlasiet **Drukāt** un pēc tam atlasiet printeri.
- **Windows 8.1 vai 8:** Atlasiet **Ierīces**, atlasiet **Drukāt** un pēc tam atlasiet printeri.

HP PCL-6 V4 draiverim HP AiO printera attālā lietojumprogramma lejupielādē papildu draivera funkcijas, kad tiek atlasīti **Papildu iestatījumi**.

3. Noklikšķiniet uz cilnes **Papīrs/Kvalitāte**.

4. Atlasiet papīra tipu nolaižamajā sarakstā **Papīra tips**.
5. Noklikšķiniet uz pogas **OK**, lai aizvērtu dialoglodziņu **Dokumenta rekvizīti**. Dialoglodziņā **Drukāšana** noklikšķiniet uz **Drukāt**, lai drukātu darbu.

Ja nepieciešama paplātes konfigurēšana, printera vadības panelī tiek parādīts ziņojums par paplātes konfigurēšanu.
6. Teknē ievietojiet norādīto papīra veidu un izmēru un aizveriet tekni.
7. Pieskarieties pogai **Labi**, lai apstiprinātu konstatēto veidu un izmēru, vai pieskarieties pogai **Mainīt**, lai izvēlētos citu papīra izmēru vai veidu.
8. Atlasiet pareizo veidu un izmēru un pēc tam pieskarieties pogai **Labi**.

Drukšanas papildu uzdevumi

Atrodiet informāciju tīmeklī parasto drukšanas uzdevumu veikšanai.

Atveriet www.hp.com/support/ijM507.

Pieejami norādījumi par šādu drukšanas uzdevumu veikšanu:

- drukas saišņu vai sākotnējo iestatījumu izveidošana un izmantošana;
- papīra izmēra atlase vai pielāgota papīra izmēra lietošana;
- lappuses orientācijas atlase;
- bukleta izveide;
- dokumenta mērogošana atbilstoši konkrētajam papīra izmēram;
- pirmās vai pēdējās lappuses izdrukāšana uz atšķirīga papīra;
- ūdenszīmju drukāšana uz dokumenta.

Drukas darbi (macOS)

Drukājiet, izmantojot HP drukāšanas programmatūru operētājsistēmai macOS, tostarp, uzziniet, kā drukāt uz abām pusēm vai izdrukāt vairākas lappuses uz vienas lapas.

- [Drukāšana \(macOS\)](#)
- [Automātiska drukāšana uz abām lapas pusēm \(macOS\)](#)
- [Manuāla drukāšana uz abām lapas pusēm \(macOS\)](#)
- [Vairāku lapušu drukāšana uz vienas loksnes \(macOS\)](#)
- [Papīra veida atlasīšana \(macOS\)](#)
- [Drukas papildu uzdevumi](#)

Drukāšana (macOS)


Šī procedūra raksturo drukāšanas pamatprincipus operētājsistēmā macOS.

1. Noklikšķiniet uz izvēlnes **Fails** un pēc tam noklikšķiniet uz opcijas **Drukāt**.
2. Izvēlieties printeri.
3. Noklikšķiniet uz opcijas **Rādīt detaļas** vai **Kopijas un lappuses** pēc tam atlasiet citas izvēlnes, lai pielāgotu drukas iestatījumus.

 **PIEZĪME.** Šī vienuma nosaukums atšķiras atkarībā no datorprogrammas.

4. Noklikšķiniet uz pogas **Drukāt**.

Automātiska drukāšana uz abām lapas pusēm (macOS)

 **PIEZĪME.** Šī informācija attiecas uz printeriem ar automātisku duplexeri.


 **PIEZĪME.** Šī funkcija ir pieejama, ja instalēts HP drukas draiveris. Tā var nebūt pieejama, izmantojot AirPrint.

1. Noklikšķiniet uz izvēlnes **Fails** un pēc tam noklikšķiniet uz opcijas **Drukāt**.
2. Izvēlieties printeri.
3. Noklikšķiniet uz opcijas **Rādīt detaļas** un **Kopijas un lappuses** un pēc tam noklikšķiniet uz izvēlnes **Izkārtojums**.

 **PIEZĪME.** Šī vienuma nosaukums atšķiras atkarībā no datorprogrammas.

4. Atlasiet iesiešanas opciju nolaižamajā sarakstā **Divpusējs**.
5. Noklikšķiniet uz pogas **Drukāt**.

Manuāla drukāšana uz abām lapas pusēm (macOS)

 **PIEZĪME.** Šī funkcija ir pieejama, ja instalēts HP drukas draiveris. Tā var nebūt pieejama, izmantojot AirPrint.

1. Noklikšķiniet uz izvēlnes **Fails** un pēc tam noklikšķiniet uz opcijas **Drukāt**.
2. Izvēlieties printeri.

3. Noklikšķiniet uz opcijas **Rādīt detaļas** un **Kopijas un lappuses** un pēc tam noklikšķiniet uz izvēlnes **Manuāla abpusēja druka**.



PIEZĪME. Šī vienuma nosaukums atšķiras atkarībā no datorprogrammas.

4. Noklikšķiniet uz lodziņa **Manuāla abpusējā druka** un atlasiet iesiešanas opciju.
5. Noklikšķiniet uz pogas **Drukāt**.
6. Izņemiet no printera visu tīro papīru, kas atrodas 1. paplātē.
7. Izņemiet izdrukāto lapu kaudzīti no izdruku uztvērēja un ievietojiet padeves paplātē ar apdrukāto pusi uz leju.
8. Ja parādās uzvedne, pieskarieties atbilstošajai vadības paneļa pogai, lai turpinātu.

Vairāku lapušu drukāšana uz vienas loksnes (macOS)

1. Noklikšķiniet uz izvēlnes **Fails** un pēc tam noklikšķiniet uz opcijas **Drukāt**.
2. Izvēlieties printeri.
3. Noklikšķiniet uz opcijas **Rādīt detaļas** un **Kopijas un lappuses** un pēc tam noklikšķiniet uz izvēlnes **Izkārtojums**.



PIEZĪME. Šī vienuma nosaukums atšķiras atkarībā no datorprogrammas.

4. Nolaižamajā izvēlnē **Lappuses uz vienas loksnes** atlasiet uz katras loksnes izdrukājamo lapušu skaitu.
5. Apgabalā **Izkārtojuma virziens** atlasiet lapušu secību un novietojumu loksnē.
6. Izvēlnē **Malas** atlasiet loksnes katrai lapai izmantojamo malu veidu.
7. Noklikšķiniet uz pogas **Drukāt**.

Papīra veida atlasīšana (macOS)

1. Noklikšķiniet uz izvēlnes **Fails** un pēc tam noklikšķiniet uz opcijas **Drukāt**.
2. Izvēlieties printeri.
3. Noklikšķiniet uz opcijas **Rādīt detaļas** vai **Kopijas un lappuses** un pēc tam noklikšķiniet uz izvēlnes **Drukas materiāli un kvalitāte** vai izvēlnes **Papīrs/kvalitāte**.



PIEZĪME. Šī vienuma nosaukums atšķiras atkarībā no datorprogrammas.

4. Izvēlieties no opcijām **Drukas materiāli un kvalitāte** vai **Papīrs/kvalitāte**.



PIEZĪME. Šajā sarakstā iekļauts pieejamo opciju pamatkomplekts. Dažas opcijas nav pieejamas visos printeros.

- **Materiāla tips:** atlasiet izmantojamo papīra tipu drukas darbam.
 - **Drukas kvalitāte:** atlasiet izšķirtspējas līmeni drukas darbam.
 - **Pilnlapas drukāšana:** atlasiet šo opciju, lai drukātu tuvu papīra malām.
5. Noklikšķiniet uz pogas **Drukāt**.

Drukas papildu uzdevumi

Atrodiet informāciju tīmeklī parasto drukas uzdevumu veikšanai.

Atveriet www.hp.com/support/ljM507.

Pieejami norādījumi par šādu drukas uzdevumu veikšanu:

- drukas saišņu vai sākotnējo iestatījumu izveidošana un izmantošana;
- papīra izmēra atlase vai pielāgota papīra izmēra lietošana;
- lappuses orientācijas atlase;
- bukleta izveide;
- dokumenta mērogošana atbilstoši konkrētajam papīra izmēram;
- pirmās vai pēdējās lappuses izdrukāšana uz atšķirīga papīra;
- ūdenszīmju drukāšana uz dokumenta.

Drukšanas darbu saglabāšana printerī vēlākai vai privātai izdrukāšanai

- [Ievads](#)
- [Saglabāta darba izveidošana \(Windows\)](#)
- [Saglabāta darba izveidošana \(macOS\)](#)
- [Saglabāta darba drukāšana](#)
- [Saglabāta darba izdzēšana](#)
- [Informācija nosūtīta uz printeri darbu uzskaitē](#)

Ievads

Šeit aprakstītas dokumentu izveidošanai un USB zibatmiņas diskā saglabāto dokumentu izdrukāšanai veicamās procedūras. Šos darbus var izdrukāt vēlāk vai privāti.

Saglabāta darba izveidošana (Windows)

Saglabājiet darbus USB zibatmiņas diskā, lai veiktu privātu vai aizkavētu izdrukāšanu.

1. Programmā atlasiet opciju **Drukāt**.
2. Pieejamo printeru sarakstā atlasiet printeri un pēc tam atlasiet **Rekvizīti** vai **Preferences**.



PIEZĪME. Pogas nosaukums atšķiras atkarībā no datorprogrammas.

Operētājsistēmā Windows 10, 8.1 un 8 šīm lietojumprogrammām ir cits izkārtojums un citas funkcijas, kas atšķiras no tālāk sniegtajā darbvirsmas lietojumprogrammu aprakstā norādītā izkārtojuma un funkcijām. Lai piekļūtu drukšanas funkcijai no sākuma ekrāna lietotnes, veiciet šādas darbības:

- **Windows 10:** Atlasiet **Drukāt** un pēc tam atlasiet printeri.
- **Windows 8.1 vai 8:** Atlasiet **Ierīces**, atlasiet **Drukāt** un pēc tam atlasiet printeri.

HP PCL-6 V4 draiverim HP AiO printera attālā lietojumprogramma lejupielādē papildu draivera funkcijas, kad tiek atlasīti **Papildu iestatījumi**.

3. Noklikšķiniet uz cilnes **Darbu krātuve**.
4. Atlasiet opciju **Darbu krātuves režīms**.
 - **Korektūra un aizturēšana:** izdrukā un korigē vienu darba kopiju un pēc tam izdrukā citas kopijas.
 - **Privāts darbs:** Darbs netiek izdrukāts, kamēr tas netiek pieprasīts iekārtas vadības panelī. Šajā darbu krātuves režīmā varat atlasīt vienu no opcijām **Padarīt darbu privātu/drošu**. Ja darbam piešķirat personiskās identifikācijas numuru (PIN), pieprasītais PIN jāievada vadības panelī. Šifrējot darbu, vadības panelī jānorāda pieprasītā parole. Drukšanas darbs pēc izdrukāšanas tiek izdzēsts no atmiņas un tiek zaudēts, ja pārtraukta strāvas padeve printerim.
 - **Ātrā kopija:** Izdrukā nepieciešamo darba eksemplāru skaitu un pēc tam saglabāt darba kopiju printera atmiņā, lai varētu to vēlāk atkal izdrukāt.
 - **Saglabāts darbs:** saglabā darbu printerī un ļauj citiem lietotājiem šo darbu jebkurā laikā izdrukāt. Šajā darbu krātuves režīmā varat atlasīt vienu no opcijām **Padarīt darbu privātu/drošu**. Ja darbam piešķirat personas identifikācijas numuru (PIN), personai, kura izdrukā šo darbu, pieprasītais PIN jāievada

vadības panelī. Šifrējot darbu, personai, kura izdrukā šo darbu, vadības panelī jānorāda pieprasītā parole.

5. Lai lietu pielāgotu lietotājvārdu vai darba nosaukumu, noklikšķiniet uz pogas **Pielāgot** un pēc tam ievadiet lietotājvārdu vai darba nosaukumu.

Atlasiet, kuru opciju izmantot, ja citam saglabātam darbam ir jau piešķirts tāds pats nosaukums.

- **Lietot darba nosaukumu + (1-99):** Pievienojiet darba nosaukuma beigās unikālu skaitli.
- **Aizvietot pašreizējo failu:** Pārrakstiet pašreiz saglabātajam darbam pa virsu jauno.

6. Noklikšķiniet uz pogas **Labi**, lai aizvērtu dialoglodziņu **Dokumenta rekvizīti**. Dialoglodziņā **Drukāšana** noklikšķiniet uz pogas **Drukāt**, lai drukātu darbu.

Saglabāta darba izveidošana (macOS)

Saglabājiet darbus USB zibatmiņas diskā, lai veiktu privātu vai aizkavētu izdrukāšanu.

1. Noklikšķiniet uz izvēlnes **Fails** un pēc tam noklikšķiniet uz opcijas **Drukāt**.
2. Izvēlnē **Printeris** atlasiet printeri.
3. Pēc noklusējuma drukas draiveris atver izvēlni **Kopijas un lappuses**. Atveriet nolaižamo sarakstu un pēc tam noklikšķiniet uz izvēlnes **Darbu krātuve**.



PIEZĪME. Ja izvēlne **Darbu krātuve** nav redzama, aizveriet logu **Drukāšana** un pēc tam vēlreiz atveriet, lai aktivizētu izvēlni.


4. Uznirstošajā sarakstā **Režīms** atlasiet saglabātā darba veidu.
 - **Korektūra un aizturēšana:** izdrukā un koriģē vienu darba kopiju un pēc tam izdrukā citas kopijas.
 - **Privāts darbs:** darbs netiek izdrukāts, kamēr tas netiek pieprasīts printera vadības panelī. Ja darbam piešķirts personiskās identifikācijas numurs (PIN), pieprasītais PIN jāievada vadības panelī. Drukas darbs pēc izdrukāšanas tiek izdzēsts no atmiņas un tiek zaudēts, ja pārtraukta strāvas padeve printerim.
 - **Ātrā kopija:** izdrukā nepieciešamo darba eksemplāru skaitu un pēc tam saglabā darbu printera atmiņā, lai varētu to vēlāk atkal izdrukāt.
 - **Saglabāts darbs:** saglabā darbu printerī un ļauj citiem lietotājiem šo darbu jebkurā laikā izdrukāt. Ja darbam piešķirts personiskās identifikācijas numurs (PIN), tad personai, kura izdrukā šo darbu, pieprasītais PIN jāievada vadības panelī.
5. Lai lietu pielāgotu lietotājvārdu vai darba nosaukumu, noklikšķiniet uz pogas **Pielāgot** un pēc tam ievadiet lietotājvārdu vai darba nosaukumu.

Atlasiet kuru opciju izmantot, ja citam saglabātajam darbam jau ir piešķirts tāds pats nosaukums.

 - **Lietot darba nosaukumu + (1-99):** Pievienojiet darba nosaukuma beigās unikālu skaitli.
 - **Aizvietot pašreizējo failu:** Pārrakstiet pašreiz saglabātajam darbam pa virsu jauno.
6. Ja 4. darbības laikā atlasīta opcija **Saglabāts darbs** vai **Privāts darbs**, varat aizsargāt darbu ar PIN. Ierakstiet četrciparu skaitli laukā **Drukāšanai izmantot PIN**. Ja citi cilvēki mēģinās izdrukāt šo darbu, printeris prasīs ievadīt šo PIN numuru.
7. Noklikšķiniet uz pogas **Labi**, lai veiktu darbu.

Saglabāta darba drukāšana

Veiciet šīs darbības, lai izdrukātu printera atmiņā saglabātu darbu.

1. Printera vadības paneļa sākuma ekrānā veiciet navigāciju uz lietojumprogrammu **Drukāšana** un pēc tam atlasiet **drukāšanas** ikonu.
2. Atlasiet opciju **Izdrukāšana no darbu krātuves**.
3. Atlasiet **Izvēlēties** un pēc tam atlasiet tās mapes nosaukumu, kurā saglabāts darbs.
4. Atlasiet darba nosaukumu. Ja darbs ir privāts vai šifrēts, ievadiet PIN vai paroli.
5. Lai pielāgotu kopiju skaitu, atlasiet skaitu kopiju laukā ekrāna kreisajā apakšējā stūrī. Ar tastatūru ievadiet izdrukājamo kopiju skaitu.
6. Pieskarieties pogai **Sākt**  vai **Drukāt**, lai izdrukātu darbu.


Saglabāta darba izdzēšana

Kad printerī saglabātie dokumenti vairs nav vajadzīgi, tos var izdzēst. Var arī pielāgot maksimālo printerī saglabājamo darbu skaitu.

- [Printerī saglabāta darba izdzēšana](#)
- [Darbu krātuves ierobežojuma maiņa](#)

Printerī saglabāta darba izdzēšana

Izmantojiet vadības paneli, lai izdzēstu printera atmiņā saglabātu darbu.

1. Printera vadības paneļa sākuma ekrānā veiciet navigāciju uz lietojumprogrammu [Drukāšana](#) un pēc tam atlasiet [drukāšanas](#) ikonu.
2. Atlasiet opciju [Izdrukāšana no darbu krātuves](#).
3. Atlasiet [Izvēlēties](#) un pēc tam atlasiet tās mapes nosaukumu, kurā saglabāts darbs.
4. Atlasiet darba nosaukumu. Ja darbs ir privāts vai šifrēts, ievadiet PIN vai paroli.
5. Pieskarieties pogai Atkritne , lai dzēstu darbu.

Darbu krātuves ierobežojuma maiņa

Nosūtot saglabātu darbu uz printera atmiņu, printeris pārraksta visus iepriekšējos darbus, kuriem ir tas pats lietotāja vārds un darba nosaukums. Ja darbs nav jau saglabāts ar to pašu lietotāja vārdu un nosaukumu un printerim vajadzīga papildu vieta, tad printeris var izdzēst citus saglabātos darbus, sākot ar vecāko.

Lai mainītu printerī saglabājamo darbu skaitu, veiciet šādas darbības:

1. Printera vadības paneļa sākuma ekrānā veiciet navigāciju uz lietojumprogrammu [Iestatījumi](#) un pēc tam atlasiet [iestatījumu](#) ikonu.
2. Atveriet šādas izvēlnes:
 - [Kopēšana/drukāšana vai Drukāšana](#)
 - [Pārvaldīt saglabātos darbus](#)
 - [Darbu saglabāšanas pagaidu ierobežojums](#)
3. Ar tastatūru ievadiet printerī saglabājamo darbu skaitu.
4. Piespiediet [OK](#) vai [Gatavs](#), lai saglabātu iestatījumu.

Informācija nosūtīta uz printeri darbu uzskaitēi

Ar drukāšanas darbiem, kas nosūtīti no draiveriem uz klientu (piemēram, personālo datoru), uz HP drukāšanas un attēlveidošanas ierīcēm var nosūtīt informāciju, pēc kuras identificējama persona. Šī informācija var ietvert, bet nav ierobežota ar, lietotājvārdu un darba klienta vārdu, ko pēc printera administratora ieskatiem var izmantot darbu uzskaitēi. Šo pašu informāciju var saglabāt arī kopā ar darbu printera lielapjoma atmiņas ierīcē (piemēram, diskdzinī), izmantojot darbu krātuves funkciju.

Mobilā drukāšana

- [Ievads](#)
- [Wi-Fi, Wi-Fi Direct Print, NFC un BLE druka](#)
- [HP ePrint drukāšana pa e-pastu](#)
- [AirPrint](#)
- [Android iegultā drukāšana](#)

Ievads

HP piedāvā daudzējādus mobilās drukas risinājumus, lai ļautu veikt vienkāršu drukāšanu ar HP printeri, izmantojot klēpj datoru, planšetdatoru, viedtālruni vai citu mobilo ierīci. Lai skatītu pilnu sarakstu un nolemtu, kura ir vislabākā izvēles iespēja, apmeklējiet vietni www.hp.com/go/LaserJetMobilePrinting.

Wi-Fi, Wi-Fi Direct Print, NFC un BLE druka

- [Bezvadu drukāšanas iespējošana](#)
- [Wi-Fi Direct nosaukuma mainīšana](#)

HP nodrošina Wi-Fi Direct Print, tuva darbības lauka sakaru (NFC) un Bluetooth Low Energy (BLE) druku printeriem ar atbalstītu HP Jetdirect 3100w BLE/NFC/bezvadu piederumu. Šis piederums ir pieejams kā izvēles iespēja HP printeriem ar aparatūras integrācijas kabatu (HIP, Hardware-Integration Pocket).

Šīs funkcijas ļauj ierīcēm ar Wi-Fi funkcionalitāti (mobilajām ierīcēm) izveidot bezvadu tīkla savienojumu tieši ar printeri, neizmantojot bezvadu maršrutētāju.

Printerim nav jābūt pievienotam pie tīkla, lai šī mobilā kodpiekļuves drukāšana darboties.

Izmantojiet Wi-Fi Direct drukāšanu, lai, izmantojot bezvadu savienojumu, izdrukātu no šādām ierīcēm:

- iPhone, iPad vai iPod touch, izmantojot Apple AirPrint
- Android mobilās ierīces, izmantojot Android iegulto drukas risinājumu





Papildinformāciju par bezvadu drukāšanu skatiet vietnē www.hp.com/go/LaserJetMobilePrinting.

NFC, BLE un Wi-Fi Direct drukāšanas funkcionalitāti var iespējot vai atspējot printera vadības panelī.

Bezvadu drukāšanas iespējošana

1. Printera vadības paneļa sākuma ekrānā veiciet navigāciju uz lietojumprogrammu [Iestatījumi](#) un pēc tam atlasiet [Iestatījumu](#) ikonu.
2. Atveriet šādas izvēlnes:
 - [Networking \(Tīklošana\)](#)
 - [Wi-Fi Direct](#)
 - [Status \(Statuss\)](#)
3. Atlasiet opciju [Ieslēgts](#) un pēc tam atlasiet [Labi](#), lai iespējotu bezvadu drukāšanu.

Wi-Fi Direct nosaukuma mainīšana

 **PIEZĪME.** Vidē, kurā ir instalēti vairāki viena printera modeļi, var būt noderīgi katram printerim piešķirt unikālu Wi-Fi Direct nosaukumu, lai printerus būtu vieglāk identificēt Wi-Fi Direct drukāšanas izmantošanai. Bezvadu tīkla nosaukumi, piemēram, Wireless, Wi-Fi Direct utt., ir pieejami informācijas ekrānā, atlasot informācijas ikonu  un pēc tam atlasot tīkla ikonu  vai bezvadu tīkla ikonu .

Veiciet tālāk norādīto procedūru, lai mainītu printera Wi-Fi Direct nosaukumu:

1. Printera vadības paneļa sākuma ekrānā veiciet navigāciju uz lietojumprogrammu [Iestatījumi](#) un pēc tam atlasiet [Iestatījumu](#) ikonu.
2. Atveriet šādas izvēlnes:

- Networking (Tiklošana)
- Wi-Fi Direct
- Wi-Fi Direct nosaukums

3. Ar tastatūras palīdzību mainiet nosaukumu teksta laukā [Wi-Fi Direct nosaukums](#) un pēc tam atlasiet [Labi](#).

HP ePrint drukāšana pa e-pastu

Izmantojiet funkciju HP ePrint, lai drukātu dokumentus, nosūtot tos kā e-pasta pielikumu uz printera e-pasta adresi no jebkuras ierīces ar iespējotu e-pastu.

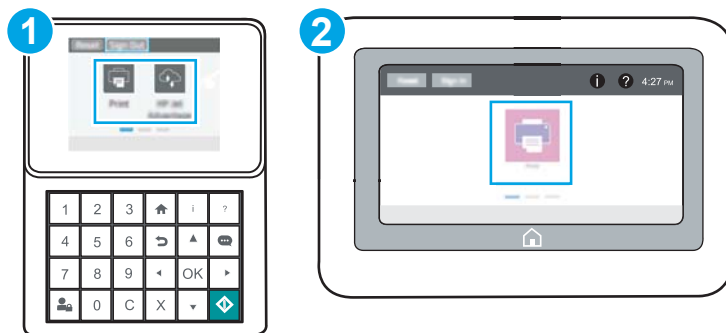
Lai izmantotu HP ePrint, printerim ir jāatbilst šādām prasībām:

- Printerim ir jābūt savienotam ar vadu vai bezvadu tīklu, un ir nepieciešama piekļuve internetam.
- jābūt iespējotiem printera HP tīmekļa pakalpojumiem un printerim jābūt reģistrētam vietnē HP Connected.



Veiciet tālāk norādīto procedūru, lai iespējotu HP tīmekļa pakalpojumus un reģistrētos HP Connected.



1. Atveriet HP iegulto Web serveri (EWS):

 **PIEZĪME.** Šīs darbības mainīsies atkarībā no vadības paneļa veida.





1. Tastatūras vadības panelis
2. Skārienekrāna vadības panelis

a. **Tastatūras vadības panelis:** Uz printera vadības paneļa piespiediet informācijas pogu  un pēc tam izmantojiet bultiņu pogas, lai atlasītu izvēlni Ethernet . Piespiediet pogu **OK**, lai atvērtu izvēlni un būtu redzama IP adrese vai saimniekdatora nosaukums.


Skārienekrāna vadības panelis: Uz printera vadības paneļa pieskarieties informācijas pogai  un pēc tam pieskarieties tīkla ikonai , lai būtu redzama IP adrese vai resursdatora nosaukums.

- b. Atveriet tīmekļa pārlūkprogrammu un adreses rindīnā ierakstiet IP adresi vai resursdatora nosaukumu tieši tā, kā redzams printera vadības panelī. Nospiediet taustiņu **levadīt** uz datora tastatūras. Tiks atvērts iegultais tīmekļa serveris.

 <https://10.10.XX.XXX/>

 **PIEZĪME.** Ja tīmekļa pārlūks parāda ziņojumu, norādot, ka piekļuve vietnei var nebūt droša, atlasiet šo opciju, lai turpinātu atvērt vietni. Piekļūšana šai vietnei nekaitēs datoram.

2. Noklikšķiniet uz cilnes **HP tīmekļa pakalpojumi**.
3. Atlasiet šo opciju, lai iespējotu tīmekļa pakalpojumus.

 **PIEZĪME.** Tīmekļa pakalpojumu iespējošana var ilgt vairākas minūtes.


4. Atveriet vietni www.hpconnected.com, lai izveidotu HP ePrint kontu, un pabeidziet iestatīšanas procesu.

AirPrint

Tiešā drukāšana ar Apple AirPrint palīdzību ir atbalstīta iOS un macOS 10.7 Lion vai jaunākām versijām. Izmantojiet AirPrint, lai izdrukātu ar printeri tieši no iPad, iPhone (3GS vai jaunāka) vai iPod Touch (trešās paaudzes vai jaunāka) šādās mobilo ierīču lietojumprogrammās:

- Pastis
- Fotoattēli
- Safari
- iBooks
- Atsevišķās trešās puses lietojumprogrammās

Lai izmantotu AirPrint, jābūt izveidotam printera un Apple ierīces savienojumam ar vienu un to pašu tīklu (apakštīklu). Lai iegūtu papildinformāciju par AirPrint lietošanu un to, kuri HP printeri ir saderīgi ar AirPrint, atveriet vietni www.hp.com/go/MobilePrinting.

 **PIEZĪME.** Pirms AirPrint izmantošanas ar USB savienojumu, pārbaudiet versijas numuru. AirPrint 1.3 un vecākas versijas neatbalsta USB savienojumus.

Android iegultā drukāšana

HP iebūvētie drukas risinājumi Android un Kindle mobilajām ierīcēm ļauj šīm ierīcēm automātiski atrast HP printerus, kuri ir vai nu tīklā, vai Wi-Fi Direct bezvadu diapazonā, un no tiem izdrukāt.

Drukas risinājums ir iebūvēts daudzu operētājsistēmu versijās.

 **PIEZĪME.** Ja ierīcē nav pieejama drukāšana, atveriet [Google Play > Android lietojumprogrammas](https://play.google.com/store/apps/details?id=com.hp.printer) un instalējiet HP drukas pakalpojuma spraudni.

Lai iegūtu papildinformāciju par Android iegulto drukāšanu un atbalstītajām Android ierīcēm, apmeklējiet vietni www.hp.com/go/MobilePrinting.

Drukāšana no USB zibatmiņas diska

Šis printeris nodrošina viegli pieejamu drukāšanu, izmantojot USB, lai varētu ātri izdrukāt failus, nenesūtot tos no datora.

- [USB porta iespējošana drukāšanai](#)
- [USB dokumentu drukāšana](#)

Šis printeris ļauj izmantot standarta USB zibatmiņas diskus, kas ievietoti USB portā netālu no vadības paneļa. Tā atbalsta šādu failu tipu izdrukāšanu:

- .pdf
- .prn
- .pcl
- .ps
- .cht

USB porta iespējošana drukāšanai

Pēc noklusējuma USB ports ir atspējots. Pirms šīs funkcijas izmantošanas iespējojiet USB portu.

- [Pirmā metode: USB porta iespējošana no printera vadības paneļa](#)
- [Otrā metode: USB porta iespējošana, izmantojot HP iegulto Web serveri \(tikai tīklam pievienotiem printeriem\)](#)

Porta iespējošanai izmantojiet vienu no tālāk aprakstītajām procedūrām.

Pirmā metode: USB porta iespējošana no printera vadības paneļa

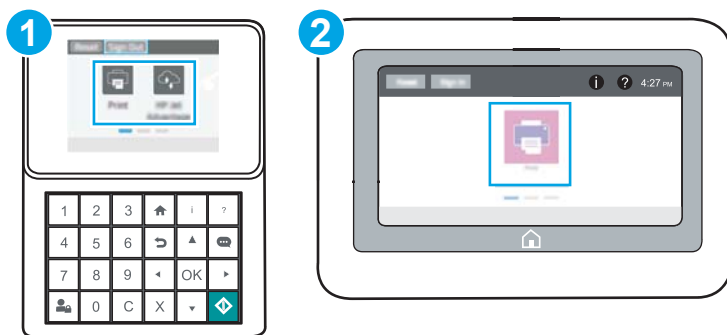
1. Printera vadības paneļa sākuma ekrānā veiciet navigāciju uz lietojumprogrammu [Iestatījumi](#) un pēc tam atlasiet [Iestatījumu](#) ikonu.
2. Atveriet šādas izvēlnes
 - [Kopēšana/drukāšana vai Drukāšana](#)
 - [Iespējojiet ierīces USB](#)
3. Atlasiet opciju [Iespējot](#), lai iespējotu USB portu.

Otrā metode: USB porta iespējošana, izmantojot HP iegulto Web serveri (tikai tīklam pievienotiem printeriem)

1. Atveriet HP iegulto Web serveri (EWS):



PIEZĪME. Šīs darbības mainīsies atkarībā no vadības paneļa veida.





1. Tastatūras vadības panelis
2. Skārienekrāna vadības panelis

- a. **Tastatūras vadības panelis:** Uz printera vadības paneļa piespiediet informācijas pogu un pēc tam izmantojiet bultiņu pogas, lai atlasītu izvēlni Ethernet . Piespiediet pogu **OK**, lai atvērtu izvēlni un būtu redzama IP adrese vai saimniekdatora nosaukums.

Skārienekrāna vadības panelis: Uz printera vadības paneļa pieskarieties informācijas pogai un pēc tam pieskarieties tīkla ikonai , lai būtu redzama IP adrese vai resursdatora nosaukums.

- b. Atveriet tīmekļa pārlūkprogrammu un adreses rindīnā ierakstiet IP adresi vai resursdatora nosaukumu tieši tā, kā redzams printera vadības panelī. Nospiediet taustiņu **levadīt** uz datora tastatūras. Tiks atvērts iegultais tīmekļa serveris.

 <https://10.10.XXXXX/>

 **PIEZĪME.** Ja tīmekļa pārlūks parāda ziņojumu, norādot, ka piekļuve vietnei var nebūt droša, atlasiet šo opciju, lai turpinātu atvērt vietni. Piekļūšana šai vietnei nekaitēs datoram.

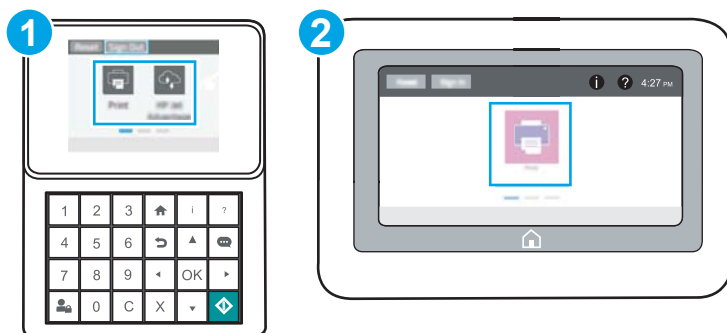
2. Atlasiet cilni **Kopēšana/drukāšana** MFP modeļiem vai cilni **Drukāšana** SFP modeļiem.
3. Kreisās puses izvēlnē atlasiet **Drukāšanas no USB diska iestatījumi**.
4. Atlasiet **Iespējot drukāšanu no USB diska**
5. Noklikšķiniet uz **Lietot**.

USB dokumentu drukāšana

Izmantojiet vadības paneli, lai izdrukātu dokumentus no USB zibatmiņas diska.

- [USB dokumentu drukāšana \(tastatūru vadības panelis\)](#)
- [USB dokumentu drukāšana \(skārienekrāna vadības panelis\)](#)

 **PIEZĪME.** Šis darbības mainīsies atkarībā no vadības paneļa veida.




1. Tastatūras vadības panelis
2. Skārienekrāna vadības panelis


USB dokumentu drukāšana (tastatūru vadības panelis)

1. Ievietojiet USB zibatmiņas disku viegli pieejamajā USB portā.

 **PIEZĪME.** Šis ports var būt nosegts. Dažiem printeriem šis vāciņš ir atvāžams. Citiem printeriem pavelciet šo vāciņu tieši uz āru, lai noņemtu.

2. Printera vadības paneļa sākuma ekrānā atlasiet opciju [USB disks](#).
3. Atlasiet [Izvēlēties](#), atlasiet izdrukājamā dokumenta nosaukumu un pēc tam pieskarieties opcijai [Atlasīt](#).

 **PIEZĪME.** Šis dokuments var būt mapē. Atveriet nepieciešamās mapes.

4. Norādiet kopiju skaitu kopiju skaita laukā. Ar tastatūru ievadiet izdrukājamo kopiju skaitu.
5. Atlasiet opciju [Sākt](#) , lai izdrukātu dokumentu.

USB dokumentu drukāšana (skārienekrāna vadības panelis)


1. Ievietojiet USB zibatmiņas disku viegli pieejamajā USB portā.

 **PIEZĪME.** Šis ports var būt nosegts. Dažiem printeriem šis vāciņš ir atvāžams. Citiem printeriem pavelciet šo vāciņu tieši uz āru, lai noņemtu.

2. Printera vadības paneļa sākuma ekrānā veiciet navigāciju uz lietojumprogrammu [Drukāšana](#) un pēc tam atlasiet [drukāšanas](#) ikonu.
3. Atlasiet opciju [Drukāt no USB diska](#)
4. Atlasiet [Izvēlēties](#), atlasiet izdrukājamā dokumenta nosaukumu un pēc tam pieskarieties opcijai [Atlasīt](#).



PIEZĪME. Šis dokuments var būt mapē. Atveriet nepieciešamās mapes.

5. Lai iestatītu kopiju skaitu, atzīmējiet izvēles rūtiņu pogas **Drukāt** kreisajā pusē un pēc tam atlasiet kopiju skaitu, izmantojot atvērto tastatūru. Piespiediet pogu **Aizvērt** , lai aizvērtu tastatūru.
6. Atlasiet opciju **Drukāt**, lai izdrukātu dokumentu.

Drukāšana, izmantojot ātras darbības USB 2.0 portu (ar vadu)

- [USB porta iespējošana ātrai drukāšanai](#)

USB porta iespējošana ātrai drukāšanai

Šim printerim ir ātras darbības USB 2.0 ports drukāšanai no USB ar vadu savienojumu. Ports atrodas saskarnes portu zonā printera, un pēc noklusējuma tas ir atspējots. Porta iespējošanai izmantojiet vienu no tālāk aprakstītajām metodēm. Kad ir aktivizēts ports, instalējiet iekārtas programmatūru, lai izdrukātu, izmantojot šo portu.

- [Pirmā metode: Ātras darbības USB 2.0 porta iespējošana no printera vadības panela izvēlnēm](#)
- [Otrā metode: Ātras darbības USB 2.0 porta iespējošana no HP iegultā tīmekļa servera \(tikai tīklam pievienotiem printeriem\)](#)

Pirmā metode: Ātras darbības USB 2.0 porta iespējošana no printera vadības panela izvēlnēm

Izmantojiet vadības paneli, lai iespējotu portu.

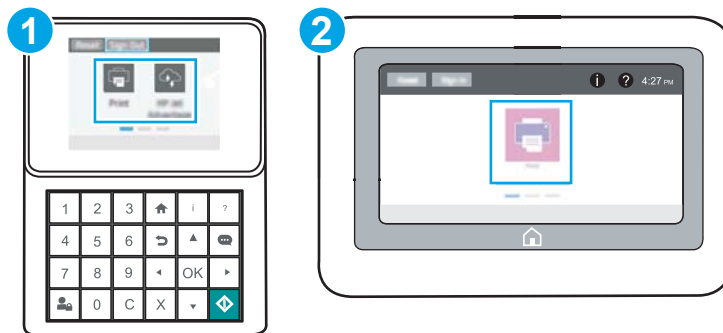
1. Printera vadības panela sākuma ekrānā veiciet navigāciju uz lietojumprogrammu **lestatījumi** un pēc tam atlasiet **iestatījumu** ikonu.
2. Atveriet šādas izvēlnes
 - **Vispārīgi**
 - **Iespējojiet ierīces USB**
3. Atlasiet opciju **Iespējots**.

Otrā metode: Ātras darbības USB 2.0 porta iespējošana no HP iegultā tīmekļa servera (tikai tīklam pievienotiem printeriem)



Izmantojiet HP iegulto tīmekļa serveri, lai iespējotu portu.



1. Atveriet HP iegulto Web serveri (EWS):

 **PIEZĪME.** Šīs darbības mainīsies atkarībā no vadības panela veida.

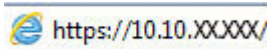


1. Tastatūras vadības panelis
2. Skārienekrāna vadības panelis

- a. **Tastatūras vadības panelī:** Uz printera vadības paneļa piespiediet informācijas pogu  un pēc tam izmantojiet bultiņu pogas, lai atlasītu izvēlni Ethernet . Piespiediet pogu **OK**, lai atvērtu izvēlni un būtu redzama IP adrese vai saimniekdatora nosaukums.

Skārienekrāna vadības panelī: Uz printera vadības paneļa pieskarieties informācijas pogai  un pēc tam pieskarieties tīkla ikonai , lai būtu redzama IP adrese vai resursdatora nosaukums.

- b. Atveriet tīmekļa pārlūkprogrammu un adreses rindiņā ierakstiet IP adresi vai resursdatora nosaukumu tieši tā, kā redzams printera vadības panelī. Nospiediet taustiņu **levadīt** uz datora tastatūras. Tiks atvērts iegultais tīmekļa serveris.



PIEZĪME. Ja tīmekļa pārlūks parāda ziņojumu, norādot, ka piekļuve vietnei var nebūt droša, atlasiet šo opciju, lai turpinātu atvērt vietni. Piekļūšana šai vietnei nekaitēs datoram.

2. Noklikšķiniet uz cilnes **Drošība**.
3. Ekrāna kreisajā pusē atlasiet opciju **Vispārējā drošība**.
4. Ritiniet uz leju līdz opcijai **Aparatūras porti** un atlasiet izvēles rūtiņu, lai iespējotu abus vienumus:
 - **Iespējojiet ierīces USB**
 - **Resursdatora USB Plug and Play iespējošana**
5. Noklikšķiniet uz **Lietot**.

5 Printera pārvaldīšana

Izmantojiet printera pārvaldības rīkus, drošības un energotaupības iestatījumus un programmaparatūras atjauninājumus.

- [HP iegultā Web servera \(EWS\) papildu konfigurācija](#)
- [IP tīkla iestatījumu konfigurēšana](#)
- [Printera drošības funkcijas](#)
- [Enerģijas taupīšanas iestatījumi](#)
- [HP Web Jetadmin](#)
- [Programmatūras un programmaparatūras atjauninājumi](#)

Video palīdzību skatiet šeit www.hp.com/videos/LaserJet.

Šī informācija ir pareiza publikācijas brīdī. Pašreizējo informāciju skatiet lapā www.hp.com/support/ljM507

Papildinformāciju skatiet:

HP visaptverošā palīdzība darbam ar printeri ietver tālāk norādītās opcijas.

- Instalēšana un konfigurēšana
- Mācīšanās un lietošana
- Problēmu risinājumi
- Programmatūras un programmaparatūras atjauninājumu lejupielāde
- Pievienošanās atbalsta forumiem
- Garantijas un reglamentējošās informācijas atrašana

HP iegultā Web servera (EWS) papildu konfigurācija

- [Ievads](#)
- [Piekļuve HP iegultajam Web serverim \(EWS\)](#)
- [HP iebūvētā tīmekļa servera līdzekļi](#)

Ievads

Izmantojiet HP iegulto tīmekļa serveri, lai pārvaldītu drukas funkcijas no datora, nevis printera vadības paneļa.

- Apskatīt printera statusa informāciju
- Noteikt visu materiālu atlikušo kalpošanas laiku un pasūtīt jaunus materiālus.
- Apskatīt un mainīt padevju konfigurāciju.
- Apskatīt un mainīt printera vadības paneļa izvēlnes konfigurāciju
- Apskatīt un izdrukāt iekšējās lapas
- Saņemt paziņojumu par printera un izejmateriālu notikumiem
- Apskatīt un mainīt tīkla konfigurāciju

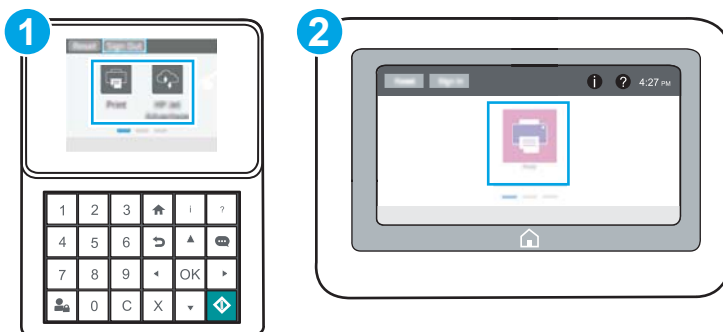
HP iegultais tīmekļa serveris darbojas, kad printeris ir savienots ar IP tīklu. HP iegultais tīmekļa serveris neatbalsta printera IPX savienojumus. Lai atvērtu un izmantotu HP iegulto tīmekļa serveri, nav nepieciešams interneta pieslēgums.

Kad printeris ir savienots ar tīklu, HP iegultais tīmekļa serveris ir pieejams automātiski.



 **PIEZĪME.** HP iegultais Web serveris nav pieejams ārpus tīkla ugunsmūra.

Piekļuve HP iegultajam Web serverim (EWS)

 **PIEZĪME.** Šis darbības mainīsies atkarībā no vadības paneļa veida.



1. Tastatūras vadības panelis
2. Skārienekrāna vadības panelis

1. **Tastatūras vadības paneli:** Uz printera vadības paneļa piespiediet informācijas pogu  un pēc tam izmantojiet bultiņu pogas, lai atlasītu izvēlni Ethernet . Piespiediet pogu **OK**, lai atvērtu izvēlni un būtu redzama IP adrese vai saimniekdatora nosaukums.

Skārienekrāna vadības paneli: Uz printera vadības paneļa pieskarieties informācijas pogai  un pēc tam pieskarieties tīkla ikonai , lai būtu redzama IP adrese vai resursdatora nosaukums.

2. Atveriet tīmekļa pārlūkprogrammu un adreses rindīnā ierakstiet IP adresi vai resursdatora nosaukumu tieši tā, kā redzams printera vadības panelī. Nospiediet taustiņu **levadīt** uz datora tastatūras. Tiks atvērts iegultais tīmekļa serveris.



PIEZĪME. Ja tīmekļa pārlūks parāda ziņojumu, norādot, ka piekļuve vietnei var nebūt droša, atlasiet šo opciju, lai turpinātu atvērt vietni. Piekļūšana šai vietnei nekaitēs datoram.

Lai izmantotu HP iegulto Web serveri, pārlūkam ir jāatbilst tālāk norādītajām prasībām.

Windows® 7

- Internet Explorer (8.x vai jaunāka versija)
- Google Chrome (34.x vai jaunāka versija)
- Firefox (20.x vai jaunāka versija)

Windows® 8 vai jaunāka versija

- Internet Explorer (9.x vai jaunāka versija)
- Google Chrome (34.x vai jaunāka versija)
- Firefox (20.x vai jaunāka versija)

Mac OS

- Safari (5.x vai jaunāka versija)
- Google Chrome (34.x vai jaunāka versija)

Linux

- Google Chrome (34.x vai jaunāka versija)
- Firefox (20.x vai jaunāka versija)

HP iebūvētā tīmekļa servera līdzekļi

- [Information \(Informācijas\) cilne](#)
- [Cilne Vispārēji](#)
- [Cilne Drukāt](#)
- [Cilne Materiāli](#)
- [Cilne Problēmu novēršana](#)
- [Cilne Drošība](#)
- [Cilne HP tīmekļa pakalpojumi](#)
- [Cilne Tiklošana](#)
- [Saraksts Citas saites](#)

Information (Informācijas) cilne

5-1. tabula. HP iegultā Web servera cilne Informācija

Izvēlne	Apraksts
Ierīces statuss	Parāda printera statusu un HP izejmateriālu aptuveno atlikušo kalpošanas laiku. Šī lapa parāda katrai teknei iestatīto papīra veidu un izmēru. Lai mainītu noklusējuma iestatījumus, noklikšķiniet uz saites Mainīt iestatījumus .
Konfigurācijas lapa	Parāda konfigurācijas lapā atrasto informāciju.
Izejmateriālu stāvokļa informācijas lapa	Parāda printera izejmateriālu statusu.
Notikumu žurnāla lapa	Parāda visu printera notikumu un kļūdu sarakstu. Izmantojiet saiti HP tūlītējs atbalsts (visu HP iegultā Web servera lapu apgabālā Citas saites), lai izveidotu savienojumu ar dinamisko tīmekļa lapu kopu, kas palīdz atrisināt problēmas. Šajās lapās atrodama arī informācija par pieejamajiem printera papildu pakalpojumiem.
Lietojuma lapa	Parāda printera izdrukāto lapu skaita kopsavilkumu, grupējot pēc izmēra, veida un papīra drukas ceļa.
Ierīces informācija	Parāda printera tīkla nosaukumu, adresi un informāciju par modeli. Lai pielāgotu šos ierakstus, noklikšķiniet uz izvēlnes Ierīces informācija cilnē Vispārēji .
Vadības paneļa momentuzņēmums	Rāda pašreizējā ekrāna attēlu vadības paneļa displejā.
Drukājamas atskaites un lapas	Parāda iekšējās atskaites un printera lapas. Atlasiet vienu vai vairākus vienumus, ko izdrukāt vai skatīt.
Atklātā pirmkoda licences	parāda kopsavilkumu par atklātā pirmkoda programmatūras programmām, ko var izmantot ar printeri.

Cilne Vispārēji

5-2. tabula. HP iegultā Web servera cilne Vispārēji

Izvēlne	Apraksts
Vadības paneļa pielāgošana	Pārkārtojiet, parādiet vai paslēpiet funkcijas vadības paneļa displejā. Mainiet noklusējuma displeja valodu un tastatūras izkārtojumus.
Ātrie iestatījumi	Konfigurējiet darbus, kuri ir pieejami printera vadības paneļa sākuma ekrāna apgabalā Ātrie iestatījumi .
Brīdinājumi	Iestatiet e-pasta brīdinājumu saņemšanu par dažādiem ar printeri un izejmateriāliem saistītiem notikumiem.
Vadības paneļa iestatījumu lietotne	Parāda lietotnes iestatījumu opcijas, kas pieejamas printera vadības panelī.
Vispārīgie iestatījumi	Konfigurējiet, kā notiek printera atkopšana pēc papīra iestrēgšanas un citus vispārīgus printera iestatījumus.
Automātiska sūtīšana	Konfigurējiet printeri nosūtīt automātiskus e-pasta ziņojumus par printera konfigurāciju un izejmateriāliem uz noteiktām e-pasta adresēm.
Rediģēt citas saites	Pievienojiet vai pielāgojiet saiti citai tīmekļa vietnei. Šī saites parādīšana notiek kājenes daļā visās HP iegultā tīmekļa servera lapās.
Pasūtīšanas informācija	Ievadiet informāciju par rezerves tonera kasetņu pasūtīšanu. Šī informācija parādās materiālu statusa lapā.
Ierīces informācija	Piešķiriet printerim nosaukumu un pamatlīdzekļa numuru. Ievadiet tās galvenās kontaktpersonas vārdu, kas saņems informāciju par printeri.
Language (Valoda)	Iestatiet valodu, kādā parādīsies HP iebūvētā tīmekļa servera informācija.
Programmaparatūras jaunināšana	Lejupielādējiet un instalējiet printera programmaparatūras atjauninājuma failus.
Datuma/laika iestatījumi	Iestatiet laiku un datumu vai sinhronizējiet ar tīkla laika serveri.
Enerģijas iestatījumi	Iestatiet vai rediģējiet šī printera pamošanās laiku, miega laiku un miega režīma aizkavi. Iestatiet atšķirīgu grafiku katrai nedēļas dienai un brīvdienām. Iestatiet, kāda mijiedarbība ar printeri to aktivizē un liek iziet no miega režīma.
Dublēšana un atjaunošana	Izveidojiet dublējumfailu ar printera un lietotāja datiem. Ja nepieciešams, izmantojiet šo failu, lai atjaunotu printeri esošos datus.
Rūpnīcas iestatījumu atiestatīšana	Atjaunojiet printera iestatījumus uz rūpnīcas noklusējuma iestatījumiem.
Risinājuma instalētājs	Instalējiet trešo pušu programmatūras pakotnes, kas pagarina vai maina printera funkcionalitāti.
Darbu statistikas iestatījumi	Nodrošina savienojuma informāciju par trešās puses darbu statistikas pakalpojumiem.
Kvotas iestatījumi	Nodrošina savienojuma informāciju par trešās puses darbu kvotas pakalpojumiem.

Cilne Drukāt

5-3. tabula. HP iegultā tīmekļa servera cilne Drukāt

Izvēlne	Apraksts
Drukāšanas no USB diska iestatījumi	Vadības panelī iespējot vai atspējot izvēlni Drukāt no USB diska .
Pārvaldīt saglabātos darbus	Iespējot vai atspējot iespēju saglabāt darbus printera atmiņā. Konfigurējiet darba saglabāšanas opcijas.

5-3. tabula. HP iegultā tīmekļa servera cilne Drukāt (turpinājums)

Izvēlne	Apraksts
Noklusējuma drukas opcijas	Konfigurējiet noklusējuma opcijas drukas darbiem.
Ierobežot krāsu (Tikai krāsu printeriem)	Atļaujiet vai ierobežojiet krāsu drukas darbus. Norādiet atļaujas atsevišķiem lietotājiem vai darbiem, kas tiek nosūtīti no konkrētām datorprogrammām.
PCL un PostScript iestatījumi	Pielāgojiet PCL un PostScript iestatījumus visiem drukas darbiem.
Drukas kvalitāte	Konfigurējiet drukas kvalitātes iestatījumus, tostarp krāsu piemērošanu, attēla reģistrāciju un atļautos papīra veidus.
Tekņu pārvaldība	Konfigurējiet iestatījumus papīra paplātēm.

Cilne Materiāli

5-4. tabula. HP iegultā tīmekļa servera cilne Materiāli

Izvēlne	Apraksts
Manage Supplies (Izejmateriālu pārvaldīšana)	Konfigurējiet printera atbildes reakciju, kad izejmateriālu līmenis kļūst ļoti zems.

Cilne Problēmu novēršana

5-5. tabula. HP iegultā Web servera cilne Problēmu novēršana

Izvēlne	Apraksts
Vispārēja problēmu novēršana	Izdrukājiet dažādas atskaites un testus, kas var palīdzēt atrisināt problēmas ar printeri.
Tiešsaistes palīdzība	Saite uz HP mākonī bāzētu tiešsaistes palīdzību drukas problēmu risināšanai.
Diagnostikas dati	Eksportējiet printera informāciju failā, kas var būt noderīgs detalizētai problēmas analīzei.
PIEZĪME. Šis vienums ir pieejams tikai tad, ja cilnē Drošība ir iestatīta administratora parole.	
Kalibrēšana/tīrīšana (Tikai krāsu printeriem)	Iespējojiet automātiskās tīrīšanas funkciju, izveidojiet un izdrukājiet tīrīšanas lapu un atlasiet opciju printera tūlītējai kalibrēšanai.
Atjaunot rūpnīcas iestatījumus	Atjaunojiet printera iestatījumus uz rūpnīcas noklusējuma iestatījumiem.
Programmaparatūras jaunināšana	Lejupielādējiet un instalējiet printera programmaparatūras atjauninājuma failus.

Cilne Drošība

5-6. tabula. HP iegultā Web servera cilne Drošība

Izvēlne	Apraksts
Vispārīga drošība	Vispārīgās drošības iestatījumi, tostarp iespēja veikt tālāk norādītas darbības. <ul style="list-style-type: none">Konfigurējiet administratora paroli, lai ierobežotu piekļuvi noteiktām printera funkcijām.Iestatiet PjL paroli PjL komandu apstrādei.Iestatiet failu sistēmas piekļuves un programmaparatūras jaunināšanas drošību.Iespējojiet vai atspējojiet vadības paneli saimniekdatora USB portu vai USB savienojamības portu formatētājā, lai drukātu tieši no datora.Skatiet visu drošības iestatījumu statusu.
Konta politika	Iespējojiet administratora konta iestatījumus.
Piekļuves kontrole	Konfigurējiet piekļuvi printera funkcijām atsevišķām personām vai grupām un atlasiet metodi, kuru atsevišķas personas var izmantot, lai pierakstītos printerī.
Aizsargāt saglabātos datus	Konfigurējiet un pārvaldiet printera iekšējo cieto disku. Konfigurējiet printera cietajā diskā saglabāto darbu iestatījumus.
Attālo lietotņu pārvaldīšana	Pārvaldiet vai pievienojiet baltajam sarakstam attālās lietotnes, importējot vai izdzēšot sertifikātus, kas ļauj ierīcēm izmantot šo produktu.
Sertifikātu pārvaldīšana	Instalējiet un pārvaldiet drošības sertifikātus, lai piekļūtu printerim un tīklam.
Tīmekļa pakalpojuma drošība	Ļaujiet piekļūt šī printera resursiem dažādu domēnu tīmekļa lapām. Ja šim sarakstam netiek pievienota neviena vietne, tad par uzticamām tiek uzskatītas visas vietnes.
Paštests	Pārbaudiet, vai drošības funkcijas darbojas atbilstoši nepieciešamajiem sistēmas parametriem.

Cilne HP tīmekļa pakalpojumi

Izmantojiet cilni **HP tīmekļa pakalpojumi**, lai konfigurētu un iespējotu HP tīmekļa pakalpojumus šim printerim. Lai izmantotu funkciju HP ePrint, jāiespējo HP tīmekļa pakalpojumi.

5-7. tabula. HP iegultā tīmekļa servera cilne HP tīmekļa pakalpojumi

Izvēlne	Apraksts
Tīmekļa pakalpojumu iestatīšana	Izveidojiet šī printera savienojumu ar HP Connected tīmekli, iespējot HP tīmekļa pakalpojumus.
Tīmekļa starpniekserveris	Konfigurējiet tīmekļa starpniekserveri, ja radušās problēmas ar HP tīmekļa pakalpojumu iespējošanu vai printera pievienošanu interneta tīklam.
HP JetAdvantage	Piekļuves risinājumi, kas paplašina printera iespējas
Smart Cloud Print	Iespējo Smart Cloud Print, kas ļauj piekļūt tīmekļa lietojumprogrammām, kas paplašina printera funkcionālās iespējas.

Cilne Tīklošana

Izmantojiet cilni **Tīklošana**, lai konfigurētu un padarītu drošus printera tīkla iestatījumus, kad printeris ir savienots ar IP tīklu. Šī cilne netiek parādīta, ja printeris ir savienots ar cita veida tīkliem.

5-8. tabula. HP iegultā Web servera cilne Tīklošana

Izvēlne	Apraksts
Konfigurēšana	
Bezvadu stacija	Sākotnējo bezvadu iestatījumu konfigurēšana
Wi-Fi Direct	Konfigurējiet Wi-Fi Direct iestatījumus printeriem, kuros iegulta Wi-Fi Direct un NFC drukāšana vai kuriem uzstādīts bezvadu piederums. PIEZĪME. Pieejamās konfigurācijas opcijas ir atkarīgas no drukas servera modeļa.
TCP/IP iestatījumi	Konfigurējiet TCP/IP iestatījumus IPv4 un IPv6 tīkliem. PIEZĪME. Pieejamās konfigurācijas opcijas ir atkarīgas no drukas servera modeļa.
Tīkla iestatījumi	Konfigurējiet IPX/SPX, AppleTalk, DLC/LLC un SNMP iestatījumus atkarībā no drukas servera modeļa.
Citi iestatījumi	Konfigurējiet vispārējos drukas protokolus un pakalpojumus, kurus atbalsta drukas serveris. Pieejamās opcijas ir atkarīgas no drukas servera modeļa, bet var ietvert programmaparatūras jauninājumu, LPD rindas, USB iestatījumus, atbalsta informāciju un atsvaidzināšanas frekvenci.
AirPrint	Iespējot, iestatiet un atspējojiet drukāšanu tīklā no Apple atbalstītajiem printeriem.
Atlasīt valodu	Mainiet HP iegultā Web servera parādīto valodu. Šī lapa ir redzama tad, ja tīmekļa lapas atbalsta vairākas valodas. Pēc izvēles varat atlasīt atbalstītās valodas pārlika valodas preferenču iestatījumus.
Atrašanās vietas atlasīšana	Atlasiet printera valsti/reģionu.
Google Cloud Print	
Iestatīšana	Iestatiet Google Cloud Print opcijas.
Tīmekļa starpniekserveris	Konfigurējiet starpniekservera iestatījumus.
Drošība	
Iestatījumi	Skatiet un atjaunojiet izvēlētos drošības iestatījumus uz rūpnīcas noklusējuma iestatījumiem. Konfigurējiet drošības iestatījumus, izmantojot drošības konfigurācijas vedni. PIEZĪME. Neizmantojiet drošības konfigurācijas vedni, lai konfigurētu drošības iestatījumus, izmantojot tīkla pārvaldīšanas lietojumprogrammas, piemēram, HP Web Jetadmin.
Autorizācija	Kontrolējiet konfigurācijas pārvaldīšanu un šī printera izmantošanu, tostarp veiciet šādas darbības: <ul style="list-style-type: none">• iestatiet un mainiet administratora paroli, lai kontrolētu piekļuvi konfigurācijas parametriem;• pieprasiet, instalējiet un pārvaldiet digitālos sertifikātus HP Jetdirect drukas serverī;• ierobežojiet resursdatoru piekļuvi šim printerim, izmantojot piekļuves vadības sarakstu (ACL, Access Control List) (tikai atsevišķiem drukas serveriem IPv4 tīklos).
Droša saziņa	Konfigurējiet drošības iestatījumus.

5-8. tabula. HP iegultā Web servera cilne Tīklošana (turpinājums)

Izvēlne	Apraksts
Pārvaldības protokoli	Konfigurējiet un pārvaldiet šī printera drošības protokolus, tostarp veiciet šādas darbības: <ul style="list-style-type: none">• iestatiet drošības pārvaldības līmeni HP iegultajam Web serverim un kontrolējiet trafiku HTTP un HTTPS;• Konfigurējiet vienkāršā tīkla pārvaldības protokola (SNMP, Simple Network Management Protocol) darbību. iespējojiet vai atspējojiet SNMP v1/v2c vai SNMP v3 aģentus drukas serverī;• kontrolējiet piekļuvi, izmantojot protokolus, kuri var nebūt droši, piemēram, drukāšanas protokolus, drukas pakalpojumus, noteikšanas protokolus, nosaukumu atpazīšanas pakalpojumus un konfigurācijas pārvaldības protokolus.
802.1X Autentifikācija	Konfigurējiet 802.1X autentifikācijas iestatījumus Jetdirect drukas serverī, kā nepieciešams klienta autentifikācijai tīklā, un atiestatiet 802.1X autentifikācijas iestatījumus ar rūpnīcas noklusējuma iestatījumiem. UZMANĪBU! Mainot 802.1X autentifikācijas iestatījumus, printeris var zaudēt savienojumu. Lai vēlreiz izveidotu savienojumu, var būt nepieciešams atiestatīt drukas serveri ar rūpnīcas noklusējuma iestatījumiem un veikt atkārtotu printera instalēšanu.
IPsec/Uguns mūris	Skatiet vai konfigurējiet uguns mūra politiku vai IPsec/uguns mūra politiku.
Announcement Agent	Iespējojiet vai atspējojiet HP Device Announcement Agent, iestatiet konfigurācijas serveri un konfigurējiet savstarpējo autentifikāciju, izmantojot sertifikātus.
Diagnostika	
Tīkla statistika	Atveriet tīkla statistiku, kas apkopota un saglabāta HP Jetdirect drukas serverī.
Protokola informācija	Skatiet katra protokola tīkla konfigurācijas iestatījumu sarakstu HP Jetdirect drukas serverī.
Konfigurācijas lapa	Skatiet HP Jetdirect konfigurācijas lapu, kurā redzama statusa un konfigurācijas informācija.

Saraksts Citas saites

Konfigurējiet HP iegultā tīmekļa servera kājēnē parādāmās saites, izmantojot izvēlni **Rediģēt citas saites** cilnē **Vispārīgi**.



PIEZĪME. Tālāk norādītas noklusējuma saites.

5-9. tabula. HP iegultā Web servera saraksts Citas saites

Izvēlne	Apraksts
HP tūlītējs atbalsts	Izveidojiet savienojumu ar HP vietni, lai atrastu risinājumus printera problēmu novēršanai.
Iegādāties izejmateriālus	Izveidojiet savienojumu ar HP SureSupply vietni, lai iegūtu informāciju par oriģinālo HP izejmateriālu, piemēram, kasetņu un papīra, iegādi.
Iekārtas atbalsts	Izveidojiet savienojumu ar printera atbalsta vietni, lai meklētu palīdzību par dažādām tēmām.

IP tīkla iestatījumu konfigurēšana

- [Atruna par printera koplietošanu](#)
- [Tīkla iestatījumu skatīšana vai mainīšana](#)
- [Printera pārdēvēšana tīklā](#)
- [IPv4 TCP/IP parametru manuāla konfigurēšana no vadības panela](#)
- [IPv6 TCP/IP parametru manuāla konfigurēšana no vadības panela](#)
- [Saites ātrums un divpusējās drukas iestatījumi](#)

Atruna par printera koplietošanu

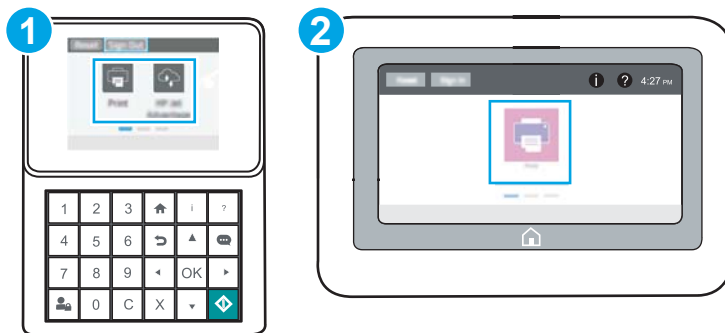
HP neatbalsta vienādranga tīklošanu, jo šī iespēja ir Microsoft operētājsistēmu, nevis HP printeru draiveru funkcija. Atveriet Microsoft vietni www.microsoft.com.

Tīkla iestatījumu skatīšana vai mainīšana



Lai skatītu vai mainītu IP konfigurācijas iestatījumus, izmantojiet HP iegulto tīmekļa serveri.



1. Atveriet HP iegulto Web serveri (EWS):

 **PIEZĪME.** Šis darbības mainīsies atkarībā no vadības panela veida.





1. Tastatūras vadības panelis
2. Skārienekrāna vadības panelis

- a. **Tastatūras vadības panelis:** Uz printera vadības panela piespiediet informācijas pogu  un pēc tam izmantojiet bultiņu pogas, lai atlasītu izvēlni Ethernet . Piespiediet pogu **OK**, lai atvērtu izvēlni un būtu redzama IP adrese vai saimniekdatora nosaukums.

Skārienekrāna vadības panelis: Uz printera vadības panela pieskarieties informācijas pogai  un pēc tam pieskarieties tīkla ikonai  lai būtu redzama IP adrese vai resursdatora nosaukums.

- b. Atveriet tīmekļa pārlūkprogrammu un adreses rindiņā ierakstiet IP adresi vai resursdatora nosaukumu tieši tā, kā redzams printera vadības panelī. Nospiediet taustiņu **levadīt** uz datora tastatūras. Tiks atvērts iegultais tīmekļa serveris.

 <https://10.10.XX.XXX/>

 **PIEZĪME.** Ja tīmekļa pārlūks parāda ziņojumu, norādot, ka piekļuve vietnei var nebūt droša, atlasiet šo opciju, lai turpinātu atvērt vietni. Piekļūšana šai vietnei nekaitēs datoram.

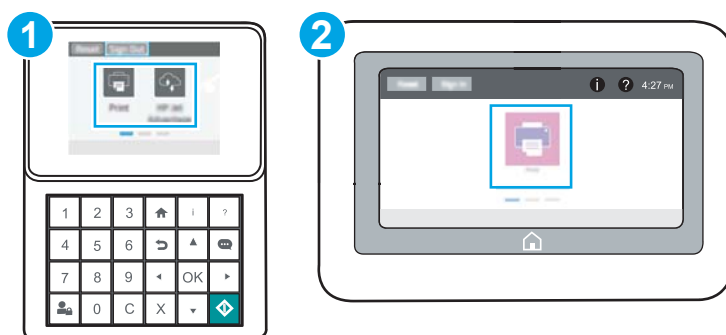
2. Noklikšķiniet uz cilnes **Tīklošana**, lai iegūtu informāciju par tīklu. Mainiet iestatījumus, kā nepieciešams.

Printera pārdēvēšana tīklā

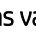

Lai pārdēvētu printeri tīklā tā, lai to var unikāli identificēt, izmantojiet HP iegulto tīmekļa serveri.



1. Atveriet HP iegulto Web serveri (EWS):

 **PIEZĪME.** Šīs darbības mainīsies atkarībā no vadības panela veida.





1. Tastatūras vadības panelis
2. Skārienekrāna vadības panelis

- a. **Tastatūras vadības panelis:** Uz printera vadības panela piespiediet informācijas pogu  un pēc tam izmantojiet bultiņu pogas, lai atlasītu izvēlni Ethernet . Piespiediet pogu **OK**, lai atvērtu izvēlni un būtu redzama IP adrese vai saimniekdatora nosaukums.

Skārienekrāna vadības panelis: Uz printera vadības panela pieskarieties informācijas pogai  un pēc tam pieskarieties tīkla ikonai , lai būtu redzama IP adrese vai resursdatora nosaukums.

- b. Atveriet tīmekļa pārlūkprogrammu un adreses rindiņā ierakstiet IP adresi vai resursdatora nosaukumu tieši tā, kā redzams printera vadības panelī. Nospiediet taustiņu **levadīt** uz datora tastatūras. Tiks atvērts iegultais tīmekļa serveris.

 <https://10.10.XX.XXX/>

 **PIEZĪME.** Ja tīmekļa pārlūks parāda ziņojumu, norādot, ka piekļuve vietnei var nebūt droša, atlasiet šo opciju, lai turpinātu atvērt vietni. Piekļūšana šai vietnei nekaitēs datoram.

2. Atveriet cilni **Vispārīgi**.

3. Lapā **lekārtas informācija** noklusējuma printera nosaukums ir redzams laukā **lekārtas nosaukums**. Varat mainīt šo nosaukumu, lai unikāli identificētu šo printeri.



PIEZĪME. Citu lauku aizpildīšana šajā lapā nav obligāta.

4. Noklikšķiniet uz pogas **Lietot**, lai saglabātu izmaiņas.

IPv4 TCP/IP parametru manuāla konfigurēšana no vadības paneļa

Izmantojiet vadības paneļa opcijas **lestatījumi** izvēlnes, lai manuāli iestatītu IPv4 adresi, apakštīkla masku un noklusējuma vārteju.

1. Printera vadības paneļa sākuma ekrānā veiciet navigāciju uz lietojumprogrammu **lestatījumi** un pēc tam atlasiet **lestatījumu** ikonu.
2. Atveriet šādas izvēlnes:
 - **Networking (Tīklošana)**
 - **Ethernet**
 - **TCP/IP**
 - **IPV 4 iestatījumi**
 - **Konfigurācijas metode**
3. Atlasiet opciju **Manuāli** un pēc tam pieskarieties pogai **Saglabāt**.
4. Atveriet izvēlni **Manuālie iestatījumi**.
5. Pieskarieties opcijai **IP adrese**, **Apakštīkla maska** vai **Noklusējuma vārteja**.
6. Pieskarieties pirmajam laukam, lai atvērtu cipartastatūru. Ievadiet šajā laukā pareizos ciparus un pēc tam pieskarieties pogai **Labi**.

Atkārtojiet šo procesu ar visiem laukiem un pēc tam pieskarieties pogai **Saglabāt**.

IPv6 TCP/IP parametru manuāla konfigurēšana no vadības paneļa

Izmantojiet vadības paneļa opcijas **lestatījumi** izvēlnes, lai manuāli iestatītu IPv6 adresi.

1. Printera vadības paneļa sākuma ekrānā veiciet navigāciju uz lietojumprogrammu **lestatījumi** un pēc tam atlasiet **lestatījumu** ikonu.
2. Lai iespējotu manuālu konfigurēšanu, atveriet tālāk norādītās izvēlnes.
 - **Networking (Tīklošana)**
 - **Ethernet**
 - **TCP/IP**
 - **IPV6 iestatījumi**
3. Atlasiet opciju **Iespējot** un pēc tam piespiediet pogu **OK**.
4. Atlasiet opciju **Iespējot manuālos iestatījumus** un pēc tam pieskarieties pogai **Gatavs**.
5. Lai konfigurētu adresi, atveriet izvēlni **Adrese** un pēc tam pieskarieties laukam, lai atvērtu tastatūru.


6. Izmantojiet tastatūru, lai ievadītu adresi, un pēc tam pieskarieties pogai [Labi](#).
7. Pieskarieties opcijai [Saglabāt](#).

Saites ātrums un divpusējās drukas iestatījumi

 **PIEZĪME.** Šī informācija attiecas tikai uz Ethernet tīkliem. Tā neattiecas uz bezvadu tīkliem.

Drukas servera savienojuma ātrumam un sakaru režīmam jāatbilst tīkla centrmezgla. Vairumā gadījumu printeris jāatstāj automātiskajā režīmā. Savienojuma ātruma un abpusējās drukas iestatījumu nepareizas izmaiņas var traucēt printera saziņu ar citām tīkla ierīcēm. Izmaiņu veikšanai izmantojiet printera vadības paneli.

 **PIEZĪME.** Printera iestatījumam ir jāatbilst tīkla ierīces (tīkla centrmezgla, slēdža, vārtejas, maršrutētāja vai datora) iestatījumam.

 **PIEZĪME.** Izdarot izmaiņas šajos iestatījumos, printeris vispirms izslēdzas un pēc tam ieslēdzas. Veiciet izmaiņas tikai tad, kad printeris netiek izmantots.

1. Printera vadības paneļa sākuma ekrānā veiciet navigāciju uz lietojumprogrammu [Iestatījumi](#) un pēc tam atlasiet [Iestatījumu](#) ikonu.
2. Atveriet šādas izvēlnes:
 - [Networking \(Tīklošana\)](#)
 - [Ethernet](#)
 - [Link Speed \(Savienojuma ātrums\)](#)
3. Izvēlieties vienu no šādām iespējām:
 - [Automātiski](#): Drukas serveris, lai nodrošinātu tīklā pieļaujamo maksimālo saites ātrumu un sakaru režīmu, konfigurāciju veic automātiski.
 - [10T puse](#): 10 megabaiti sekundē (Mbps), pusdupleksā darbība
 - [10T pilns](#): 10 Mb/s, pilndupleksā darbība
 - [10T automātisks](#): 10 Mb/s, automātiska dupleksā darbība.
 - [100TX puse](#): 100 Mb/s, pusdupleksā darbība
 - [100TX pilns](#): 100 Mb/s, pilndupleksā darbība
 - [100TX automātisks](#): 100 Mb/s, automātiska dupleksā darbība.
 - [1000T pilns](#): 1000 Mb/s, pilndupleksā darbība
4. Pieskarieties pogai [Saglabāt](#). Printeris izslēdzas un pēc tam ieslēdzas.

Printera drošības funkcijas

- [Ievads](#)
- [Paziņojumi par drošību](#)
- [Administrators paroles piešķiršana](#)
- [IP drošība](#)
- [Šifrēšanas atbalsts: HP augstas veiktspējas droši cietie diski](#)
- [Formatētāja blokēšana](#)

Ievads

Printerim ir vairākas drošības funkcijas, kuras ierobežo piekļuvi konfigurācijas iestatījumiem un drošajiem datiem, kā arī novērš piekļuvi vērtīgajiem aparatūras komponentiem.

Paziņojumi par drošību

Printeris atbalsta drošības standartus un ieteicamos protokolus, kas palīdz saglabāt printera drošību, aizsargā būtiski svarīgu informāciju tīklā un vienkāršo printera uzraudzību un apkopi.

Administratorsa paroles piešķiršana

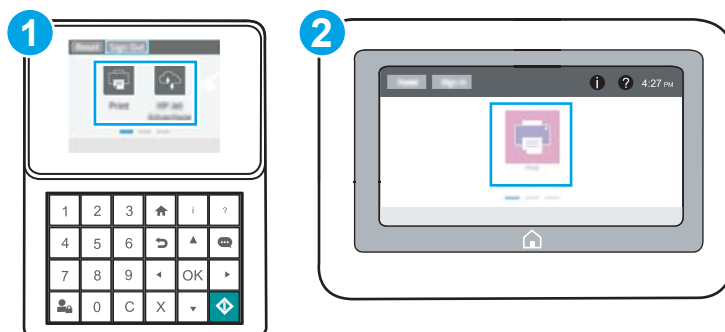
Piešķiriet administratorsa paroli piekļuvei printerim un HP iegultajam tīmekļa serverim, lai neautorizēti lietotāji nevarētu mainīt printera iestatījumus.

- [HP iegulto tīmekļa servera \(EWS\) izmantošana paroles iestatīšanai](#)
- [Lietotāja piekļuves akreditācijas datu norādīšana printera vadības panelī](#)



HP iegulto tīmekļa servera (EWS) izmantošana paroles iestatīšanai



1. Atveriet HP iegulto Web serveri (EWS):

 **PIEZĪME.** Šīs darbības mainīsies atkarībā no vadības panelļa veida.





1. Tastatūras vadības panelis
2. Skārienekrāna vadības panelis

- a. **Tastatūras vadības panelis:** Uz printera vadības panelļa piespiediet informācijas pogu  un pēc tam izmantojiet bultiņu pogas, lai atlasītu izvēlni Ethernet . Piespiediet pogu **OK**, lai atvērtu izvēlni un būtu redzama IP adrese vai saimniekdatora nosaukums.


Skārienekrāna vadības panelis: Uz printera vadības panelļa pieskarities informācijas pogai  un pēc tam pieskarities tīkla ikonai  lai būtu redzama IP adrese vai resursdatora nosaukums.

- b. Atveriet tīmekļa pārlūkprogrammu un adreses rindiņā ierakstiet IP adresi vai resursdatora nosaukumu tieši tā, kā redzams printera vadības panelī. Nospiediet taustiņu **levadīt** uz datora tastatūras. Tiks atvērts iegultais tīmekļa serveris.


 <https://10.10.XXXXX/>

 **PIEZĪME.** Ja tīmekļa pārlūks parāda ziņojumu, norādot, ka piekļuve vietnei var nebūt droša, atlasiet šo opciju, lai turpinātu atvērt vietni. Pieklūšana šai vietnei nekaitēs datoram.

2. Noklikšķiniet uz cilnes **Security** (Drošība).
3. Atveriet izvēlni **Vispārīgā drošība**.
4. Zonā, kura apzīmēta ar virsrakstu **Vietējās administratorsa paroles iestatīšana**, ievadiet ar paroli saistīto vārdu laukā **Lietotājvārds**
5. Ievadiet paroli laukā **Jaunā parole** un pēc tam vēlreiz to ievadiet laukā **Pārbaudīt paroli**.

 **PIEZĪME.** Ja maināt esošo paroli, vispirms laukā **Vecā parole** ierakstiet esošo paroli.

6. Noklikšķiniet uz pogas **Apply** (Lietot).

 **PIEZĪME.** Pierakstiet paroli un glabājiet to drošā vietā. Administratora paroli nevar atkopt. Ja administratora parole ir pazaudēta vai aizmirsta, sazinieties ar HP atbalsta dienestu vietnē support.HP.com, lai saņemtu pilnīgai printera atiestatīšanai nepieciešamo palīdzību.

Lietotāja piekļuves akreditācijas datu norādīšana printera vadības panelī

Printera vadības panelī var aizsargāt dažas funkcijas, lai nepilnvarotas personas nevarētu tās izmantot. Ja funkcija ir aizsargāta, printeris aicina pirms tās izmantošanas pierakstīties. Varat arī pierakstīties, negaidot uzvedni, printera vadības panelī atlasot opciju [Pierakstīties](#).

Parasti pierakstīšanās printerī notiek ar tādiem pašiem akreditācijas datiem kā pierakstīšanās tīklā. Ja jums ir jautājumi par izmantojamajiem akreditācijas datiem, konsultējieties ar šī printera tīkla administratoru.

1. Printera vadības paneļa sākuma ekrānā atlasiet opciju [Pierakstīties](#).
2. Lai ievadītu akreditācijas datus, izpildiet norādījumus.

 **PIEZĪME.** Lai garantētu printera drošību, pēc printera lietošanas pabeigšanas atlasiet opciju [Izrakstīties](#).

IP drošība

IP drošība (IPsec) ir protokolu kopums, kas kontrolē IP tīkla datplūsmu uz printeri un no printera. IPsec nodrošina saimnieks-saimnieks autentifikāciju, datu integritāti un tīkla sakaru šifrēšanu.

Printeriem, kuri ir pievienoti tīklam un kuriem ir HP Jetdirect drukas serveris, var konfigurēt IPsec, izmantojot cilni **Tīklošana** HP iegultajā tīmekļa serverī.

Šifrēšanas atbalsts: HP augstas veiktspējas droši cietie diski

Cietais disks nodrošina aparatūras šifrēšanu, lai varētu droši saglabāt jutīgus datus, neietekmējot printera veiktspēju. Šis cietais disks izmanto jaunāko uzlaboto šifrēšanas standartu (Advanced Encryption Standard — AES) ar daudzpusīgām, laiku taupošām funkcijām un robustu funkcionalitāti.

Izmantojiet HP iegultā tīmekļa servera izvēlni **Drošība**, lai konfigurētu disku.

Formatētāja bloķēšana

Formatētājam ir slots, kuram var piestiprināt drošības kabeli. Formatētāja bloķēšana neļauj no tā izņemt vērtīgos komponentus.

Enerģijas taupīšanas iestatījumi

- [Drukāšana, izmantojot ekonomisko režīmu](#)
- [Iestata miega režīma taimeris un konfigurē printeri 1 W vai mazākas jaudas izmantošanai](#)

Drukāšana, izmantojot ekonomisko režīmu

Šim printerim ir ekonomiskā režīma opcija, kas paredzēta dokumentu melnkrakstu drukāšanai. Izmantojot ekonomisko režīmu, varat patērēt mazāk tonera. Tajā pašā laikā pazeminās arī izdruku kvalitāte.

- [Ekonomiskā režīma konfigurēšana no drukas draivera](#)
- [Ekonomiskā režīma konfigurēšana no printera vadības paneļa](#)

HP neiesaka izmantot ekonomisko režīmu visu laiku. Ja ekonomiskais režīms tiek izmantots visu laiku, iespējams, ka toneris paliek pāri, kad tonera kasetnes mehāniskās detaļas jau ir nolietojušās. Ja drukas kvalitāte sāk pasliktināties un vairs nav pieņemama, apsveriet tonera kasetnes nomaiņu.

 **PIEZĪME.** Ja šī opcija nav pieejama drukas draiverī, varat to iestatīt, izmantojot printera vadības paneli.

Ekonomiskā režīma konfigurēšana no drukas draivera

1. Programmā atlasiet opciju **Drukāt**.
2. Atlasiet printeri un pēc tam noklikšķiniet uz pogas **Rekvizīti** vai **Preferences**.
3. Noklikšķiniet uz cilnes **Papīrs/Kvalitāte**.
4. Noklikšķiniet uz izvēles rūtiņas **Ekonomiskais režīms**, lai iespējotu šo funkciju, un pēc tam noklikšķiniet uz **Labi**.

Ekonomiskā režīma konfigurēšana no printera vadības paneļa

Izmantojiet printera vadības paneli Ekonomiskā režīma iestatījuma mainīšanai.

1. Printera vadības paneļa sākuma ekrānā veiciet navigāciju uz lietojumprogrammu **Iestatījumi** un pēc tam atlasiet **Iestatījumu** ikonu.
2. Atveriet šādas izvēlnes:
 - [Kopēšana/drukāšana](#) vai [Drukāšana](#)
 - [Noklusējuma drukas opcijas](#)
 - [Ekonomiskais režīms](#)
3. Atlasiet opciju **Ieslēgts** vai **Izslēgts**, lai iespējotu vai atspējotu šo funkciju.

Iestata miega režīma taimeri un konfigurē printeri 1 W vai mazākas jaudas izmantošanai

Miega režīma iestatījumi ietekmē printera izmantoto elektrības daudzumu, aktivizēšanas un miega laiku, pārslēgšanas miega režīmā ātrumu un ieslēgšanās no miega režīma ātrumu.

Lai konfigurētu printeri miega režīma laikā izmantot 1 W vai mazāk jaudas, ievadiet laiku gan opcijas **Miega režīms pēc neaktivitātes perioda**, gan opcijas **Automātiskā izslēgšanās pēc miega režīma** iestatījumos.

1. Printera vadības paneļa sākuma ekrānā veiciet navigāciju uz lietojumprogrammu **Iestatījumi** un pēc tam atlasiet **Iestatījumu** ikonu.
2. Atveriet šādas izvēlnes:

- [Vispārīgi](#)
 - [Enerģijas iestatījumi](#)
 - [Miega iestatījumi](#)
3. Atlasiet opciju [Miega režīma pēc neaktivitātes perioda](#), lai norādītu printera neaktivitātes minūšu skaitu, pēc kura notiek pārslēgšanās miega režīmā. Ievadiet atbilstošo laika periodu.
 4. Atlasiet opciju [Automātiskā izslēgšanas pēc miega režīma](#), lai pārslēgtu printeri vēl efektīvākā elektrības taupības režīmā pēc miega perioda. Ievadiet atbilstošo laika periodu.



PIEZĪME. Pēc noklusējuma printera aktivizēšana pēc automātiskās izslēgšanas notiek veicot jebkuru darbību, izņemot USB vai Wi-Fi pievienošanu. Lai iestatītu vēl lielāku enerģijas ietaupīšanu, varat iestatīt aktivizēšanu tikai ar strāvas pogu, atlasot opciju [Izslēgt \(aktivizēšana tikai ar strāvas pogu\)](#).

5. Atlasiet [Gatavs](#), lai saglabātu iestatījumus.

HP Web Jetadmin

HP Web Jetadmin ir godalgots nozares vadošais rīks efektīvai dažādu tīklā savienotu HP iekārtu, tostarp printeru, daudzfunkcionālo printeru un digitālo sūtītāju, pārvaldīšanai. Šis viens risinājums ļauj jums attāli instalēt, kontrolēt, veikt apkopi, problēmu novēršanu un pasargāt savu drukāšanas un attēlveidošanas vidu, ievērojami palielinot uzņēmuma produktivitāti, ietaupot laiku, administrācijas izmaksas un aizsargājot investīcijas.

Periodiski ir pieejami HP Web Jetadmin atjauninājumi atsevišķu produkta funkciju atbalstam. Lai iegūtu plašāku informāciju, skatiet tīmekļa lapu www.HP.com/support/darbibas/webjetadmin.

Programmatūras un programmaparatūras atjauninājumi

HP regulāri atjaunina funkcijas, kas pieejamas iekārtas programmaparatūrā. Lai izmantotu jaunākās funkcijas, atjauniniet printera programmaparatūru. Lejupielādējiet visjaunāko programmaparatūras atjauninājumu failu no tīmekļa:

Atveriet www.hp.com/support/ljM507. Atlasiet **Draiveri un programmatūra**.

6 Problēmu risinājumi

Novērsiet printera problēmas. Atrodiet palīdzības un tehniskā atbalsta papildu resursus.

- [Klientu atbalsts](#)
- [Vadības paneļa palīdzības sistēma](#)
- [Rūpnīcas iestatījumu atiestatīšana](#)
- [Printera vadības panelī redzams ziņojums „Līmenis kasetnē ir zems” vai „Līmenis kasetnē ir ļoti zems”](#)
- [Printeris neveic papīra paņemšanu vai notiek nepareiza padeve](#)
- [Iestrēguša papīra izņemšana](#)
- [Drukas kvalitātes problēmu risināšana](#)
- [Vadu tīkla problēmu atrisināšana](#)
- [Bezvadu tīkla problēmu atrisināšana](#)

Video palīdzību skatiet šeit www.hp.com/videos/LaserJet.

Šī informācija ir pareiza publikācijas brīdī. Pašreizējo informāciju skatiet lapā www.hp.com/support/ljM507

Papildinformāciju skatiet:

HP visaptverošā palīdzība darbam ar printeri ietver tālāk norādītās opcijas.

- Instalēšana un konfigurēšana
- Mācīšanās un lietošana
- Problēmu risinājumi
- Programmatūras un programmaparatūras atjauninājumu lejupielāde
- Pievienošanās atbalsta forumiem
- Garantijas un reglamentējošās informācijas atrašana

Klientu atbalsts

Saņemt tālruņa atbalstu savai valstij/reģionam

Sagatavojiet informāciju par printera nosaukumu, sērijas numuru, iegādes datumu un problēmas aprakstu

Tālruņa numuri attiecīgajā valstī vai reģionā ir redzami informācijas lapā, kas atrodama printera kastē vai vietnē support.hp.com.

Saņemt diennakts atbalstu internetā un lejupielādēt programmatūras utilitās un draiverus

www.hp.com/support/ljM507


Pasūtiet papildu HP apkalpošanas vai tehniskās apkopes līgumus

www.hp.com/go/carepack

Printera reģistrēšana

www.register.hp.com

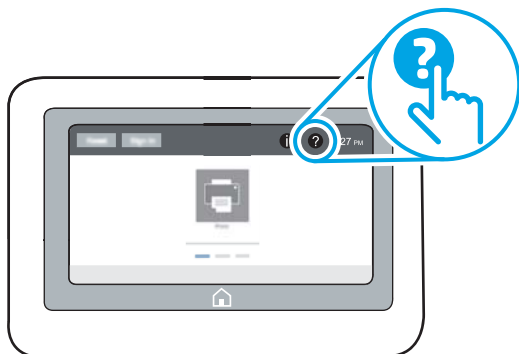
Vadības paneļa palīdzības sistēma

Printerim ir iebūvēta palīdzības sistēma, kas paskaidro, kā lietot katru ekrānu. Lai atvērtu palīdzības sistēmu, pieskarieties opcijai Palīdzība.  poga vadības panelī.

6-1. attēls. Tastatūras vadības panelis




6-2. attēls. Skārienekrāna vadības panelis



Dažu ekrānu gadījumā palīdzība tiek atvērta globālā izvēlnē, kur varat meklēt konkrētus tematus. Varat pārlūkot izvēlnes struktūru, pieskaroties izvēlnes pogām.

Dažos palīdzības ekrānos ir iekļauta animācija, kas parāda, kā veikt īpašas darbības, piemēram, izņemt iestrēgušu papīru.

Ja printeris ziņo par kļūdu vai parāda brīdinājumu, pieskarieties opcijai Palīdzība  poga, lai atvērtu ziņojums, kurā aprakstīta problēma. Ziņojumā arī ietvertas instrukcijas problēmas novēršanai.

Rūpnīcas iestatījumu atiestatīšana

Printera iestatījumu atiestatīšana uz rūpnīcas noklusējuma iestatījumiem var palīdzēt novērst problēmas.

- [Ievads](#)
- [Pirmā metode: rūpnīcas iestatījumu atiestatīšana, izmantojot printera vadības paneli](#)
- [Otrā metode: rūpnīcas iestatījumu atiestatīšana, izmantojot HP iegulto tīmekļa serveri \(tikai tīklam pievienotiem printeriem\)](#)

Ievads

Izmantojiet vienu no šīm metodēm, lai atiestatītu printera iestatījumus uz sākotnējiem rūpnīcas iestatījumiem.

Pirmā metode: rūpnīcas iestatījumu atiestatīšana, izmantojot printera vadības paneli

Printera vadības panelī atjaunojiet iestatījumu sākotnējās vērtības.

1. Printera vadības paneļa sākuma ekrānā veiciet navigāciju uz lietojumprogrammu [Iestatījumi](#) un pēc tam atlasiet [Iestatījumu](#) ikonu.
2. Atveriet šādas izvēlnes:
 - [Vispārīgi](#)
 - [Rūpnīcas iestatījumu atiestatīšana](#)
3. Atlasiet opciju [Atiestatīt](#).
Verifikācijas ziņojums informē, ka atiestatīšanas funkcijas izpildes rezultātā var tikt zaudēti dati.
4. Atlasiet [Atiestatīt](#), lai pabeigtu šo procesu.



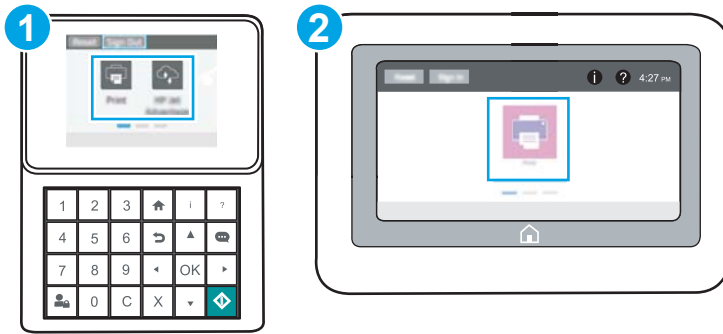
PIEZĪME. Pēc atiestatīšanas operācijas beigām printeris tiek automātiski restartēts.

Otrā metode: rūpnīcas iestatījumu atiestatīšana, izmantojot HP iegulto tīmekļa serveri (tikai tīklam pievienotiem printeriem)


Izmantojiet HP iegulto tīmekļa serveri, lai atiestatītu printera sākotnējos iestatījumus.




PIEZĪME. Šis darbības mainīsies atkarībā no vadības paneļa veida.




-
1. Tastatūras vadības panelis
-
2. Skārienekrāna vadības panelis
-

1. **Tastatūras vadības paneli:** Uz printera vadības paneļa piespiediet informācijas pogu **i** un pēc tam izmantojiet bultiņu pogas, lai atlasītu izvēlni Ethernet . Piespiediet pogu **OK**, lai atvērtu izvēlni un būtu redzama IP adrese vai saimniekdatora nosaukums.

Skārienekrāna vadības paneli: Uz printera vadības paneļa atlasiet informācijas pogu **i** un pēc tam pieskarieties tīkla ikonai  lai būtu redzama IP adrese vai resursdatora nosaukums.

2. Atveriet cilni **Vispārīgi**.
3. Ekrāna kreisajā pusē noklikšķiniet uz **Atiestatīt rūpnīcas iestatījumus**.
4. Noklikšķiniet uz pogas **Atiestatīt**.

 **PIEZĪME.** Pēc atiestatīšanas operācijas beigām printeris tiek automātiski restartēts.

Printera vadības panelī redzams ziņojums „Līmenis kasetnē ir zems” vai „Līmenis kasetnē ir ļoti zems”

- [Opcijas „Ļoti zems” iestatījumu mainīšana](#)
- [Order supplies \(Pasūtiet izejmateriālus\)](#)

Kasetnes līmenis ir zems: printeris norāda, kad tonera līmenis kasetnē ir zems. Faktiskais tonera kasetnes atlikušais lietošanas laiks var atšķirties. Apsveriet nepieciešamību iegādāties rezerves kasetni, lai to instalētu, kad drukas kvalitāte vairs nebūs pieņemama. Tонера kasetne tagad nav jānomaina.

Turpiniet drukāt, izmantojot pašreizējo drukas kasetni, līdz tonera sadale vairs nespēj nodrošināt pieņemamu drukas kvalitāti. Lai vienmērīgi izlīdzinātu toneri, izņemiet tonera kasetni no printera un viegli sakratiet, horizontāli pārvietojot uz priekšu un atpakaļ. Šīs darbības grafisku attēlojumu skatiet norādījumos par kasetnes nomaiņu. Ielieciet tonera kasetni atpakaļ printerī un aizveriet vāku.

Kasetnes līmenis ir ļoti zems: printeris norāda, kad tonera līmenis kasetnē ir ļoti zems. Faktiskais tonera kasetnes atlikušais lietošanas laiks var atšķirties. Apsveriet nepieciešamību iegādāties rezerves kasetni, lai to instalētu, kad drukas kvalitāte vairs nebūs pieņemama. Tонера kasetne pagaidām nav jānomaina, ja vien drukas kvalitāte vairs nav apmierinoša.

HP augstākas klases aizsardzības garantijas derīguma termiņš beidzas aptuveni kasetnes lietderīgā kalpošanas laika beigās. Pārbaudiet statusu materiālu statusa lapā vai HP iegultajā tīmekļa serverī (EWS).

Opcijas „Ļoti zems” iestatījumu mainīšana

Varat mainīt printera reakcijas veidu, kad izejmateriālu līmenis kļūst „ļoti zems”. Ievietojot jaunu kasetni, šie iestatījumi nav jāatkārto.

- [Opcijas “Ļoti zems” iestatījumu mainīšana vadības panelī](#)
- [Printeriem ar faksa funkcijām](#)

Opcijas “Ļoti zems” iestatījumu mainīšana vadības panelī

Mainiet šo iestatījumu printera vadības panelī.

1. Printera vadības paneļa sākuma ekrānā veiciet navigāciju uz lietojumprogrammu [Iestatījumi](#) un pēc tam atlasiet [Iestatījumu](#) ikonu.
2. Atveriet šādas izvēlnes:
 - [Manage Supplies](#) (Izejmateriālu pārvaldīšana)
 - [Ļoti zema darbība](#)
 - [Melnā tonera kasetne](#) vai [Krāsainās tonera kasetnes](#)
3. Izvēlieties vienu no šādām iespējām:
 - Atlasiet opciju [Apturēt](#), lai iestatītu printeri pārtraukt drukāšanu, kad līmenis kasetnē ir kļuvis **Ļoti zems**.
 - Atlasiet opciju [Atgādināt, lai turpinātu](#), lai iestatītu printeri pārtraukt drukāšanu, kad līmenis kasetnē ir kļuvis **Ļoti zems**. Jūs varat apstiprināt atgādinājuma saņemšanu vai nomainīt kasetni, lai atsāktu drukāšanu.
 - Atlasiet opciju [Turpināt](#), lai iestatītu printeri parādīt brīdinājumu, kad līmenis kasetnē ir kļuvis ļoti zems, un bez pārtraukuma turpināt drukāšanu pat norādes **Ļoti zems** gadījumā. Šī iestatījuma izmantošana var izraisīt neapmierinošu drukas kvalitāti.

Printeriem ar faksa funkcijām

Kad iestatīta printera opcija [Apturēt](#) vai [Atgādināt, lai turpinātu](#), pastāv risks, ka pēc drukāšanas atsākšanas faksi netiks izdrukāti. Tas var notikt gadījumā, ja gaidīšanas laikā printeris ir saņēmis vairāk faksu, nekā var saglabāt atmiņā.

Pēc ļoti zema līmeņa sliekšņa sasniegšanas printeris var bez pārtraukuma turpināt faksu izdrukāšanu, ja atlasīta kasetnes opcija [Turpināt](#), tomēr drukas kvalitāte var pasliktināties.

Order supplies (Pasūtiet izejmateriālus)

Pasūtiet izejmateriālus un papīru.	http://www.hp.com/go/SureSupply
Pasūtiet apkalpošanas centrā vai pie atbalsta sniedzējiem	Sazinieties ar oficiālo HP apkalpošanas centru vai atbalsta sniedzēju.
Pasūtīšana izmantojot HP iegulto Web serveri (EWS)	Lai piekļūtu šai iespējai, izmantojot datora atbalstītu tīmekļa pārlūkprogrammu, adreses/URL laukā ievadiet iekārtas IP adresi vai resursdatora nosaukumu. Iegultajā tīmekļa serverī ir saite uz HP SureSupply vietni, kurā piedāvātas iespējas oriģinālo HP izejmateriālu iegādei.

Printeris neveic papīra paņemšanu vai notiek nepareiza padeve

- [Ievads](#)
- [Printeris neievelk papīru](#)
- [Printeris ievelk vairākas papīra loksnes vienlaikus](#)

Ievads


Tālāk norādītie risinājumi var palīdzēt atrisināt problēmas, ja printeris nepaņem papīru no paplātes vai paņem vienlaikus vairākas papīra loksnes. Jebkura no šīm situācijām var izraisīt papīra iestrēgšanu.

Printeris neievelk papīru

Ja printeris neievelk papīru no paplātes, izmēģiniet šādus risinājumus.

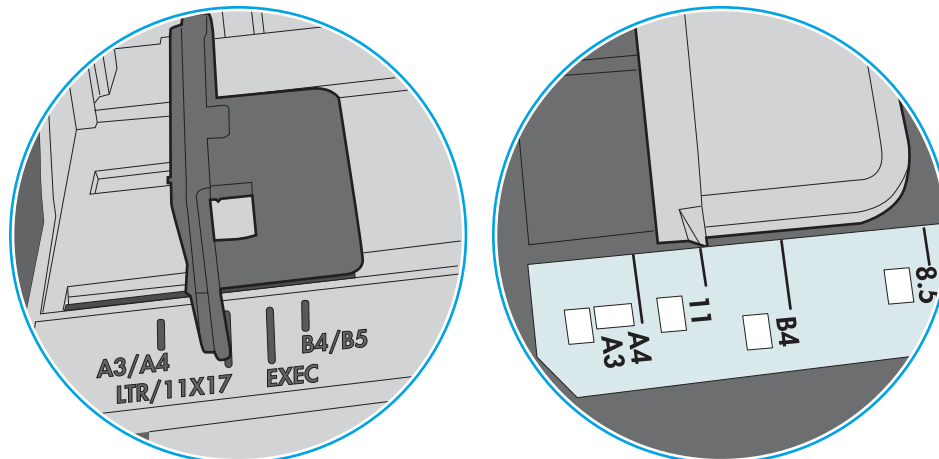
1. Atveriet printeri un, ja nepieciešams, izņemiet iestrēgušās papīra loksnes. Pārlicinieties, vai printerī nav palikušas saplēsta papīra daļiņas.
2. Ievietojiet paplātē darbam piemērota formāta papīru.
3. Pārlicinieties, vai printera vadības panelī ir pareizi iestatīts papīra formāts un veids.

4. Pārliecinieties, vai papīra vadotnes tekņē ir pielāgotas papīra formātam. Noregulējiet vadotnes atbilstoši teknes atzīmēm. Bultiņai uz paplātes vadotnes vajadzētu atrasties tieši iepretim atzīmei uz paplātes.

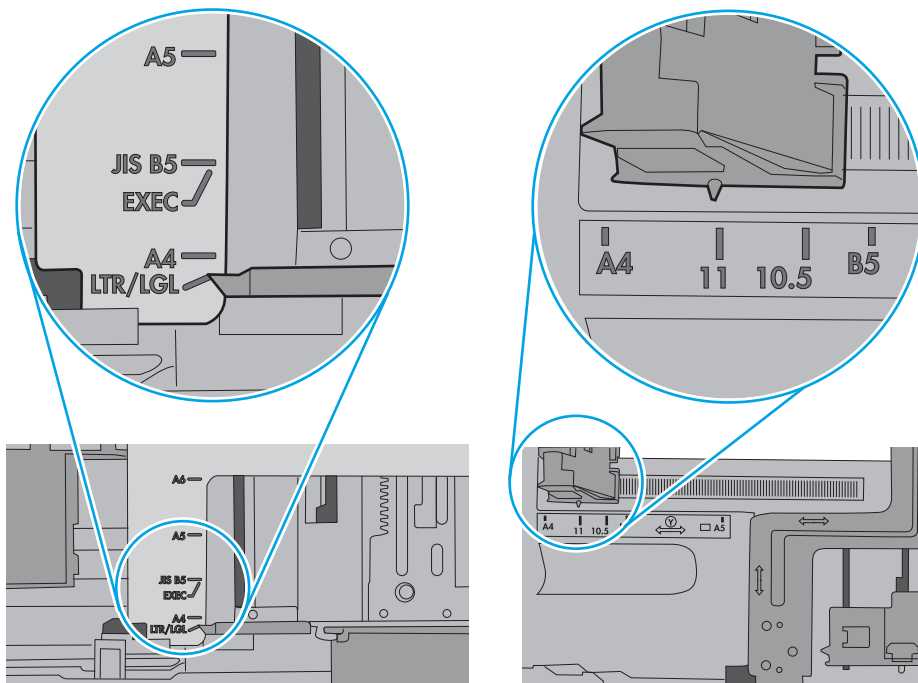
 **PIEZĪME.** Nenovietojiet papīra vadotnes cieši pie papīra kaudzītes malām. Noregulējiet tās atbilstoši robiņiem vai atzīmēm uz paplātes.

Tālāk attēlos redzami piemēri papīra formāta atzīmēm uz dažādu printeru paplātēm. Lielākajai daļai HP printeru ir līdzīgas atzīmes.

6-3. attēls. 1. paplātes vai universālās paplātes formāta atzīmes



6-4. attēls. Kasetes paplāšu izmēru atzīmes

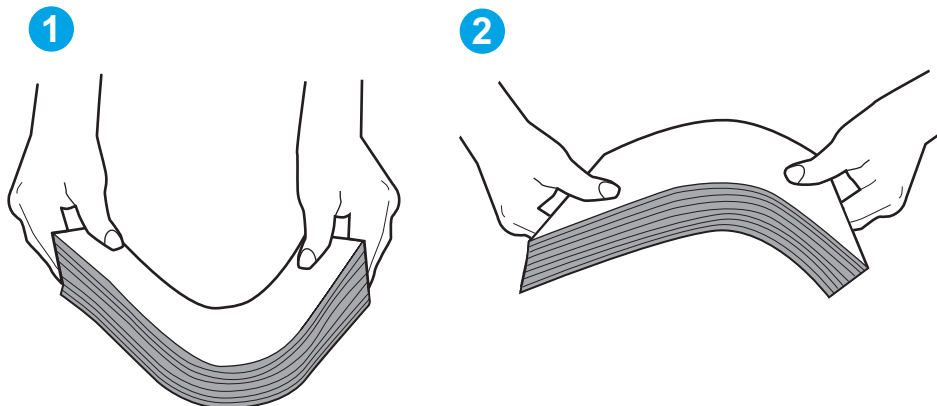


5. Pārbaudiet, vai telpas mitruma līmenis atbilst šī printera specifikācijām un vai papīrs tiek glabāts neatvērtās pakās. Lielākā daļa papīra rīšu tiek pārdota mitrumnecaurlaidīgā iepakojumā, lai saglabātu papīru sausu.

Ļoti mitrā vidē kaudzītes augšpusē esošais papīrs var absorbēt mitrumu un izskatīties viļņains vai nevienmērīgs. Ja tā notiek, noņemiet no papīra kaudzītes augšējās 5–10 papīra loksnes.

Ļoti sausā vidē pārāk lielais statiskās elektrības lādiņš var izraisīt papīra lokšņu salipšanu kopā. Ja tā notiek, izņemiet papīru no paplātes un salokiet kaudzīti, turot to aiz abiem galiem un novietojot U veidā. Pēc tam pagrieziet galus uz leju, novietojot U veidā uz otru pusi. Pēc tam pieturiet abas papīra kaudzītes puses un atkārtojiet šo darbību. Šis process atdala atsevišķas lapas, neradot statiskās elektrības lādiņu. Izlīdziniet papīra kaudzītes malu pret galdu un tikai pēc tam ievietojiet papīru atpakaļ paplātē.

6-5. attēls. Papīra kaudzītes salocīšanas metode

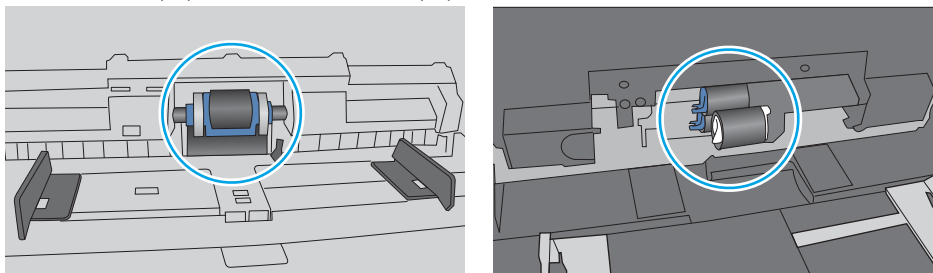


6. Printera vadības panelī pārbaudiet, vai ir redzama uzvedne, ka papīrs jāievieto manuāli. Ievietojiet papīru un turpiniet.
7. Virs paplātes esošie rullīši var būt netīri. Notīriet rullīšus ar siltā ūdenī samērcētu neplūksnājošu drāniņu. Izmantojiet destilētu ūdeni, ja tāds ir pieejams.

⚠ UZMANĪBU! Neizsmidziniet ūdeni tieši uz printera. Tā vietā pirms rullīšu tīrīšanas izsmidziniet ūdeni uz drāniņas vai iemērciet drāniņu ūdenī un izgrieziet.

Šajā attēlā redzami piemēri rullīšu atrašanās vietai dažādos printeros.


6-6. attēls. 1. paplātes vai universālās paplātes rullīša atrašanās vietas



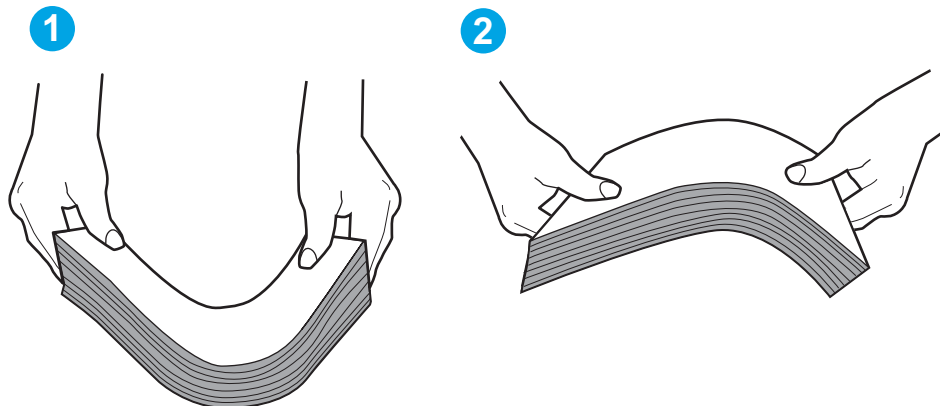
Printeris ieviek vairākas papīra loksnes vienlaikus

Ja printeris no paplātes ieviek vairākas papīra loksnes vienlaikus, izmēģiniet šos risinājumus.

1. Izņemiet papīra kaudzīti no teknes un salokiet to, pagrieziet par 180 grādiem un apgrieziet otrādi. *Nepūtiēt uz papīru.* Ievietojiet papīra kaudzīti atpakaļ teknē.

 **PIEZĪME.** Papīra izvēršana vēdekļveidā rada statisko elektrību. Neizvērsiet papīru vēdekļveidā, bet salokiet kaudzīti, turot to aiz abiem galiem un novietojot U veidā. Pēc tam pagrieziet galus uz leju, novietojot U veidā uz otru pusi. Pēc tam pieturiet abas papīra kaudzītes pusēs un atkārtojiet šo darbību. Šis process atdala atsevišķas lapas, neradot statiskās elektrības lādiņu. Izlīdziniet papīra kaudzītes malu pret galdu un tikai pēc tam ievietojiet papīru atpakaļ paplātē.

6-7. attēls. Papīra kaudzītes salocīšanas metode



2. Lietojiet tikai tādu papīru, kas atbilst šī printera HP specifikācijām.
3. Pārbaudiet, vai telpas mitruma līmenis atbilst šī printera specifikācijām un vai papīrs tiek glabāts neatvērtās pakās. Lielākā daļa papīra rīšu tiek pārdota mitrumnecaurlaidīgā iepakojumā, lai saglabātu papīru sausu.

Ļoti mitrā vidē kaudzītes augšpusē esošais papīrs var absorbēt mitrumu un izskatīties viļņains vai nevienmērīgs. Ja tā notiek, noņemiet no papīra kaudzītes augšējās 5-10 papīra loksnes.

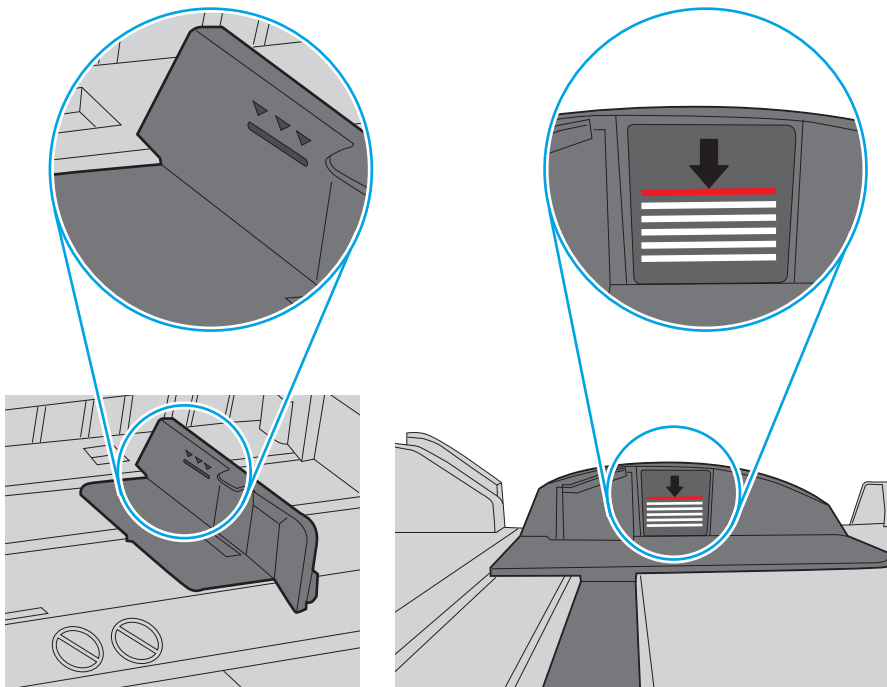
Ļoti sausā vidē pārāk lielais statiskās elektrības lādiņš var izraisīt papīra lokšņu salipšanu kopā. Ja tā notiek, izņemiet papīru no paplātes un salokiet kaudzīti, kā iepriekš aprakstīts.

4. Nelietojiet papīru, ja tas ir sakrokots, salocīts vai bojāts. Ja nepieciešams, izmantojiet papīru no cita iepakojuma.

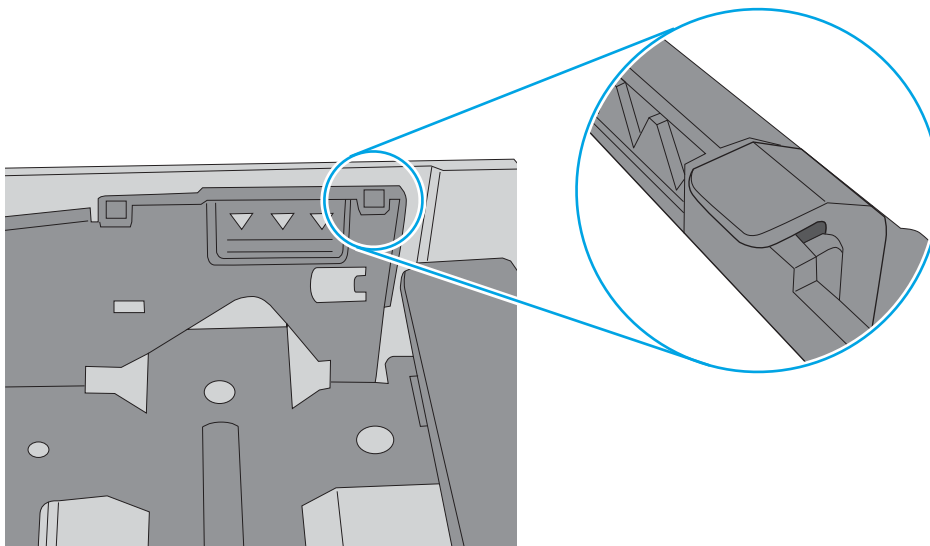
5. Pārliecinieties, vai paplāte nav pārpildīta, pārbaudot kaudzītes augstuma atzīmes paplātes iekšpusē. Ja tā ir pārpildīta, izņemiet no paplātes visu papīra kaudzīti, izlīdziniet un pēc tam ievietojiet daļu no papīra paplātē.

Tālāk attēlos redzami piemēri kaudzītes augstuma atzīmēm uz dažādu printeru paplātēm. Lielākajai daļai HP printeru ir līdzīgas atzīmes. Pārliecinieties arī par to, vai visas papīra loksnes atrodas zem līdzās kaudzes augstuma atzīmēm esošajiem izciļņiem. Šie izciļņi palīdz noturēt papīru pareizajā vietā brīdī, kad tas ieiet printerī.


6-8. attēls. Kaudzītes augstuma atzīmes



6-9. attēls. Papīra kaudzītes izcilnis

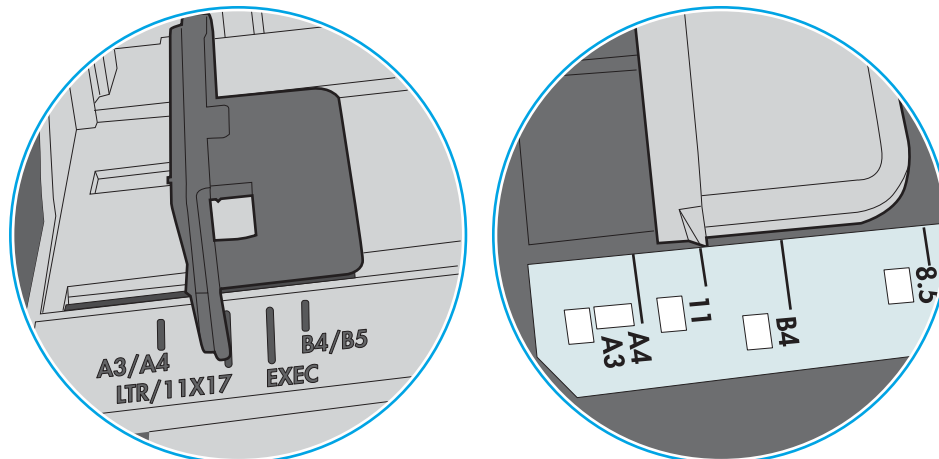


6. Pārliecinieties, vai papīra vadotnes tekņē ir pielāgotas papīra formātam. Noregulējiet vadotnes atbilstoši teknes atzīmēm. Bultiņai uz paplātes vadotnes vajadzētu atrasties tieši iepretim atzīmei uz paplātes.

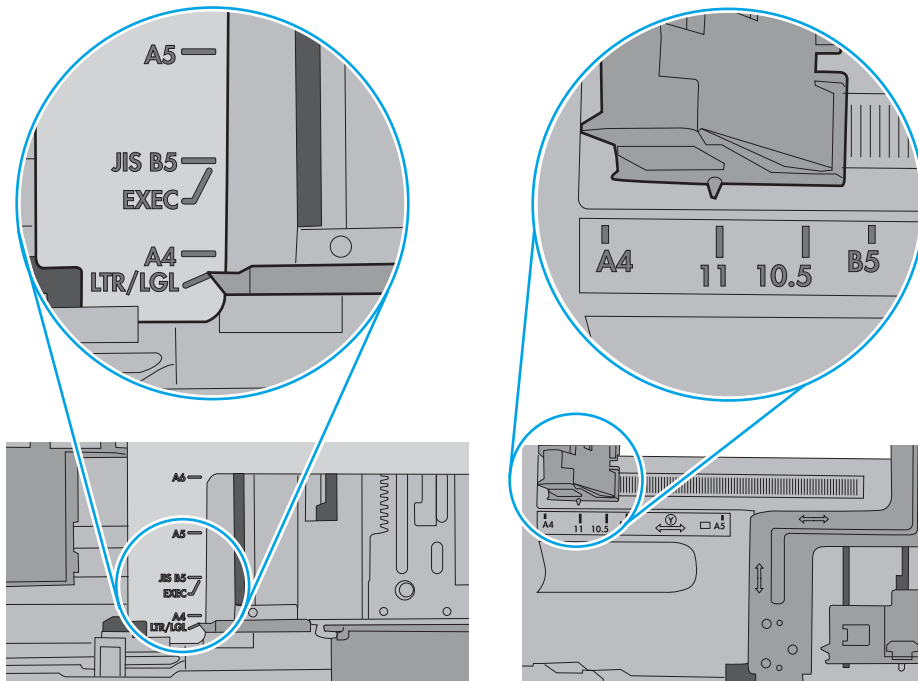
 **PIEZĪME.** Nenovietojiet papīra vadotnes cieši pie papīra kaudzītes malām. Noregulējiet tās atbilstoši robiņiem vai atzīmēm uz paplātes.

Tālāk attēlos redzami piemēri papīra formāta atzīmēm uz dažādu printeru paplātēm. Lielākajai daļai HP printeru ir līdzīgas atzīmes.

6-10. attēls. 1. paplātes vai universālās paplātes formāta atzīmes



6-11. attēls. Kasetes paplāšu izmēru atzīmes



7. Pārliecinieties, vai drukāšanas vide atbilst ieteiktajām specifikācijām.

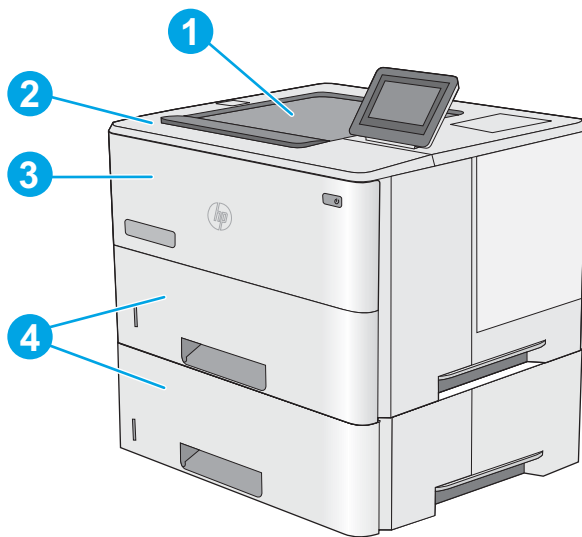
Iestrēguša papīra izņemšana

- [Ievads](#)
- [Papīra iestrēgšanas vietas](#)
- [Automātiska navigācija iestrēgušā papīra izņemšanai](#)
- [Vai papīrs bieži vai atkārtoti iestrēgst?](#)
- [Iestrēguša papīra izņemšana no 1. paplātes – 13.A1](#)
- [Iestrēgušā papīra izņemšana no 2. paplātes, 3. paplātes, 4. paplātes un 5. paplātes – 13.A2, 13.A3, 13.A4, 13.A5](#)
- [Iestrēguša papīra izņemšana no izvades nodaļuma – 13.E1](#)
- [Iestrēguša papīra izņemšana no dupleksera – 13.CX.XX, 13.DX.XX](#)
- [Iestrēguša papīra izņemšana tonera kasetnes zonā](#)
- [Iestrēguša papīra izņemšana no termofiksatora – 13.B9, 13.B2, 13.FF](#)

Ievads

Tālāk sniegtā informācija ietver norādījumus par printerī iestrēguša papīra izņemšanu.

Papīra iestrēgšanas vietas



1.	Izvades nodaļums
2.	Augšējais vāks un tonera kasetnes zona
3.	1. paplāte
4.	2. paplāte un papildu 1 x 500 lokšņu padevējs

PIEZĪME. Izņemiet 2. paplāti, lai varētu iztīrīt duplekserā iestrēgušo papīru.

Automātiska navigācija iestrēgušā papīra izņemšanai

Automātiskās navigācijas funkcija palīdz izņemt iestrēgušo papīru, parādot detalizētus norādījumus vadības panelī. Kad veikta viena norādītā darbība, tad printera vadības panelī tiek parādīti norādījumi par nākamo veicamo darbību, un tā līdz brīdim, kad izpildītas visas šīs procedūras darbības.

Vai papīrs bieži vai atkārtoti iestrēgst?

Lai samazinātu papīra iestrēgšanas gadījumus, izmēģiniet šādus risinājumus.

 **PIEZĪME.** Lai skatītu video ar demonstrāciju, kā ievietot papīru tā, lai samazinātu papīra iestrēgšanas biežumu, noklikšķiniet [šeit](#).

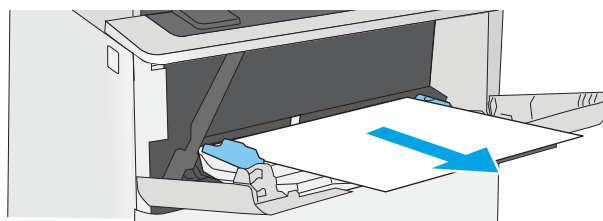
1. Lietojiet tikai tādu papīru, kas atbilst šī printera HP specifikācijām.
2. Nelietojiet papīru, ja tas ir sakrokots, salocīts vai bojāts. Ja nepieciešams, izmantojiet papīru no cita iepakojuma.
3. Neizmantojiet papīru, kas jau reiz ir apdrukāts vai kopēts.
4. Pārbaudiet, vai tekne nav pārpildīta. Šādā gadījumā izņemiet no paplātes visu papīra kaudzīti, izlīdziniet to un ievietojiet paplātē daļu no tās.
5. Pārliedzieties, vai papīra vadotnes tekne ir pielāgotas papīra formātam. Pielāgojiet vadotnes tā, lai tās pieskartos papīra kaudzītes malām, taču nesaliektu papīru.
6. Pārbaudiet, vai paplāte ir pilnīgi ievietota iekārtā.
7. Ja drukājat uz smaga, gofrēta vai perforēta papīra, izmantojiet manuālās padeves funkciju un ievietojiet lapas pa vienai.
8. Printera vadības panelī atveriet izvēlni [Paplātes](#). Pārbaudiet, vai paplāte ir pareizi konfigurēta atbilstoši papīra veidam un izmēram.
9. Pārliedzieties, vai drukāšanas vide atbilst ieteiktajām specifikācijām.

Iestrēguša papīra izņemšana no 1. paplātes – 13.A1

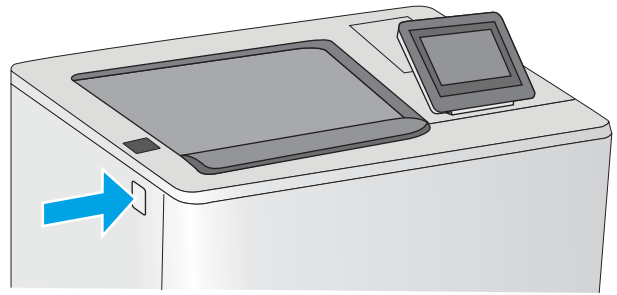
Izmantojiet šo procedūru, lai izņemtu iestrēgušo papīru no 1. paplātes. Ja radies iesprūnums, tad vadības panelī tiek rādīta animēta pamācība, kas palīdz to novērst.

1. Ja paplātē ir redzama lielākā daļa no papīra loksnes, lēni izvelciet iestrēgušo papīru no printera. Pārliedzieties, vai ir izņemta visa papīra loksne. Ja tā ieplīst, veiciet tālāk norādītās darbības, lai atrastu tās atliekas.

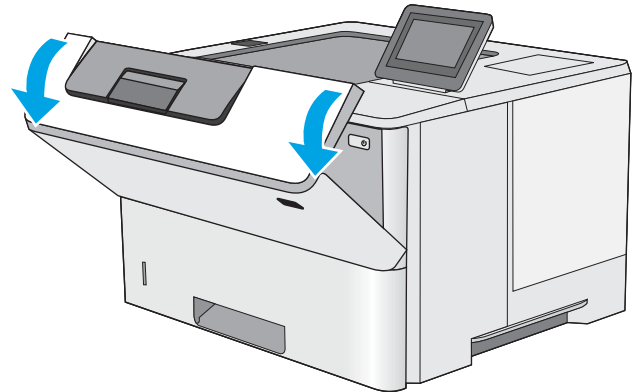
Ja lielākā papīra lapas daļa ir ievilkta printerī, veiciet tālāk norādītās darbības.



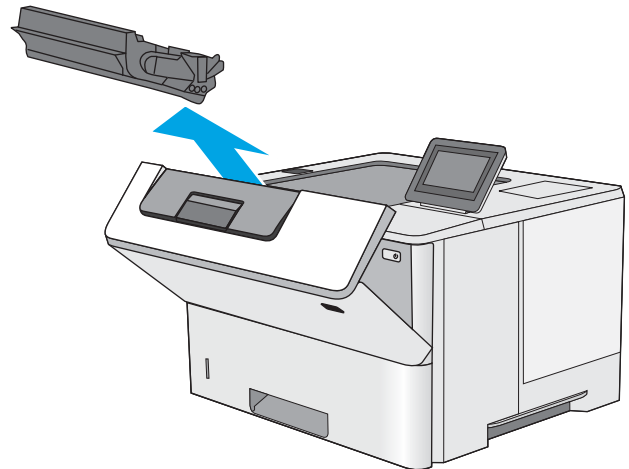
2. Nospiediet augšējā vāka atbrīvošanas pogu printera kreisajā pusē.



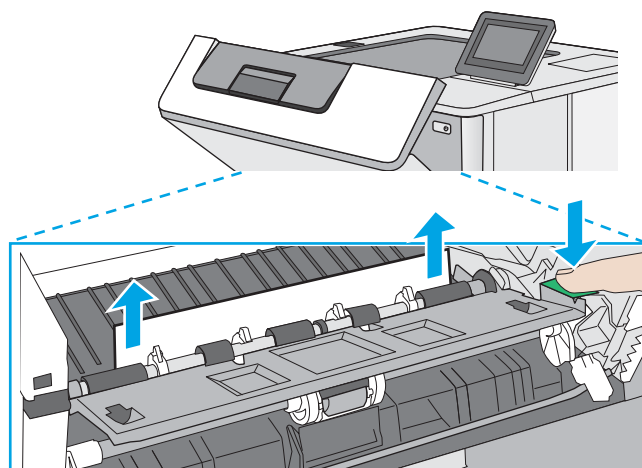
3. Atveriet priekšējo vāku.



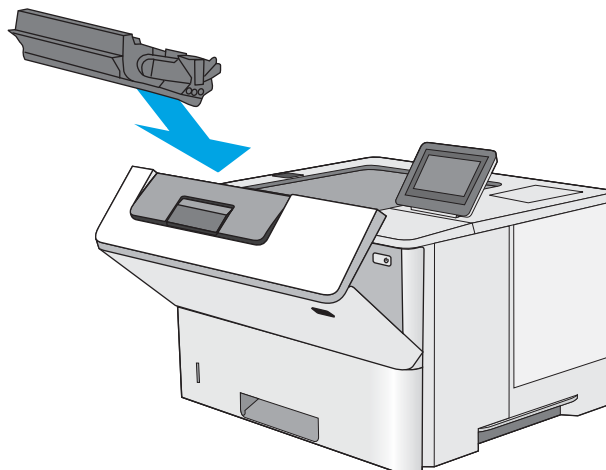
4. Izņemiet tonera kasetni.



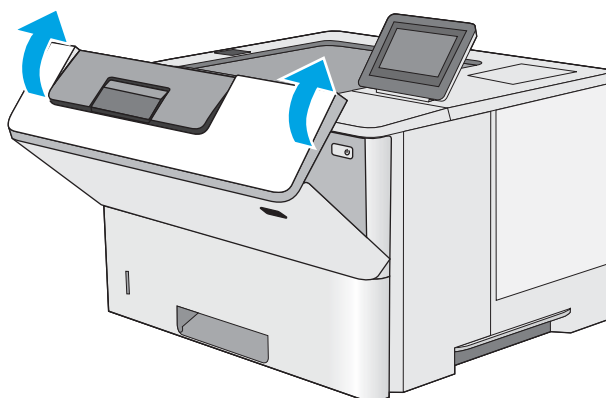
5. Paceliet iestrēgušā papīra izņemšanai paredzēto piekļuves vāku un lēni izvelciet iestrēgušo papīru. Uzmanieties un nesaplēsiet papīru.



6. Ielieciet atpakaļ tonera kasetni.



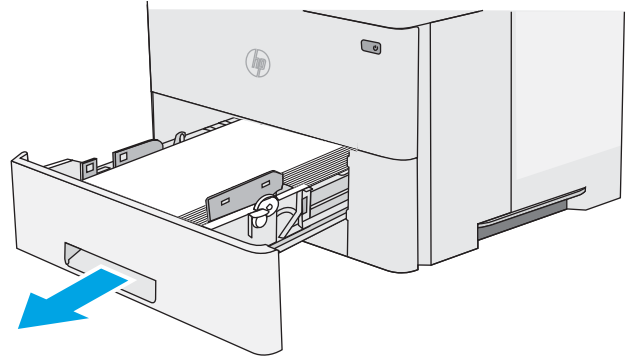
7. Aizveriet priekšējo vāku.



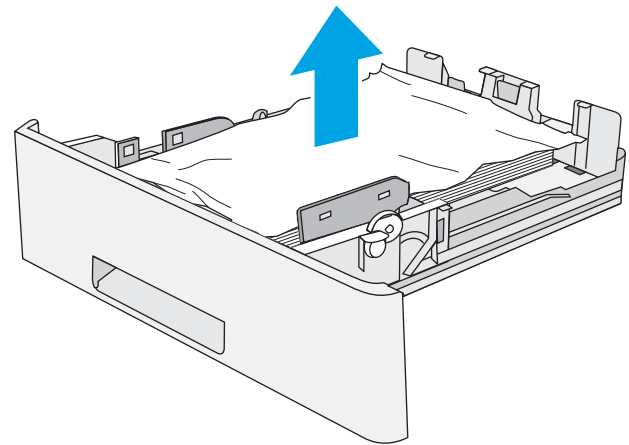
Iestrēgušā papīra izņemšana no 2. paplātes, 3. paplātes, 4. paplātes un 5. paplātes – 13.A2, 13.A3, 13.A4, 13.A5

Izmantojiet šo procedūru, lai pārbaudītu, vai papīrs nav iestrēdzis kādā no iespējamajām ar 2. paplāti un 550 lokšņu paplātēm saistītajām vietām. Ja radies iesprūdzums, tad vadības panelī tiek rādīta animēta pamācība, kas palīdz to novērst.

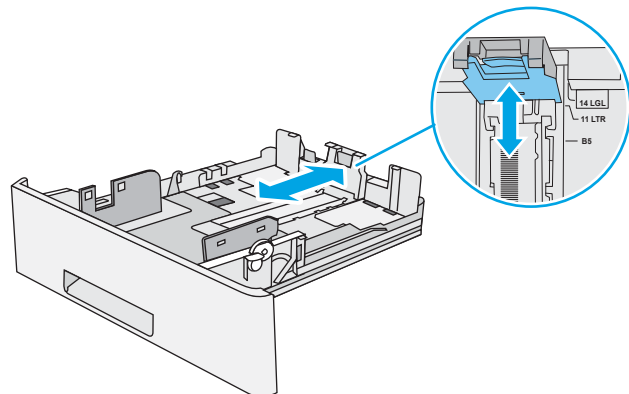
1. Izņemiet paplāti no printera.



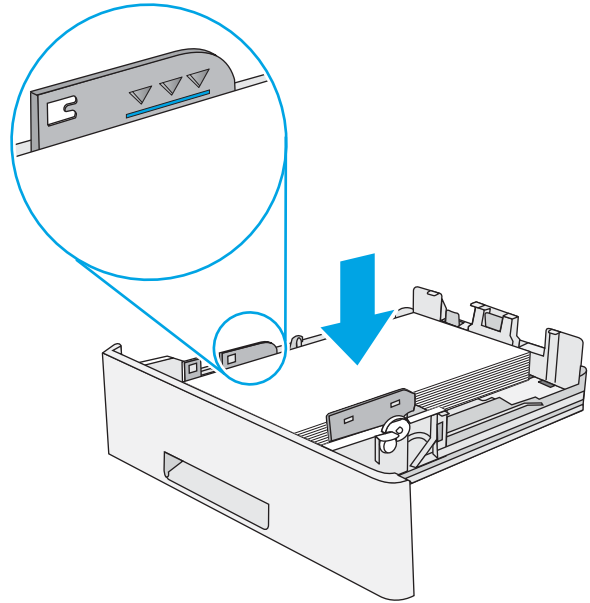
2. Izņemiet papīru no paplātes, un izmetiet bojāto papīru.



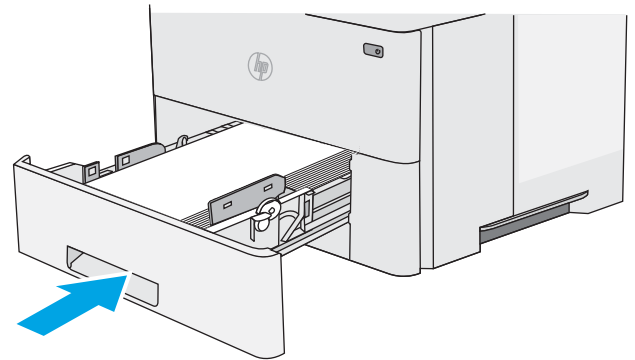
3. Pārbaudiet, vai aizmugurējā papīra vadotne ir noregulēta līdz pareizajam papīra izmēram atbilstošajai atkāpei. Ja nepieciešams, saspiediet atbrīvošanas mehānismu un pārvietojiet aizmugurējo papīra vadotni līdz pareizajai pozīcijai. Tai ar klikšķi jāfiksējas vietā.



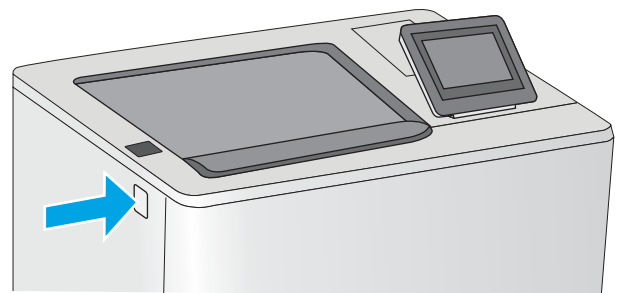
4. Ievietojiet papīru padevē. Pārliecinieties, vai papīra kaudzīte ir līdzena visos četros stūros un tās augšējā mala atrodas zemāk par maksimālā augstuma rādītājiem.



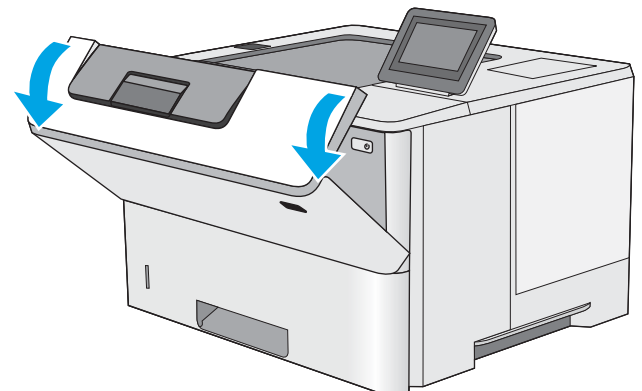
5. Ievietojiet atpakaļ un aizveriet paplāti.



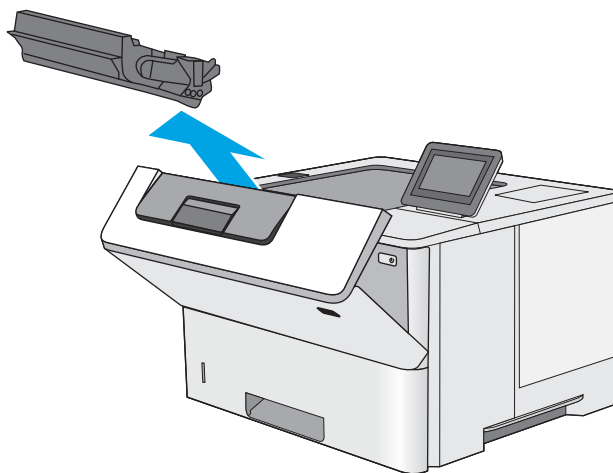
6. Nospiediet augšējā vāka atbrīvošanas pogu printera kreisajā pusē.



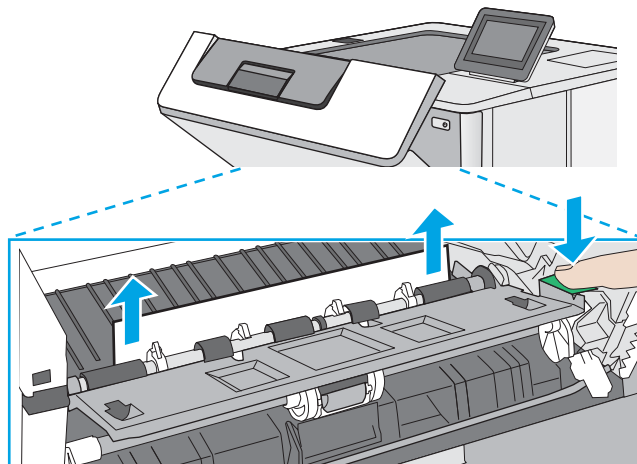
7. Atveriet priekšējo vāku.



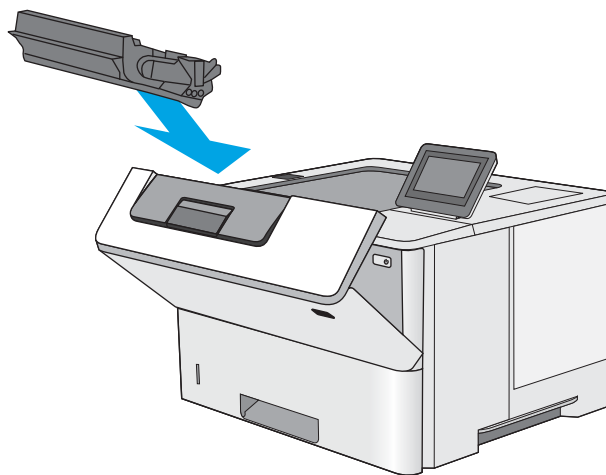
8. Izņemiet tonera kasetni.



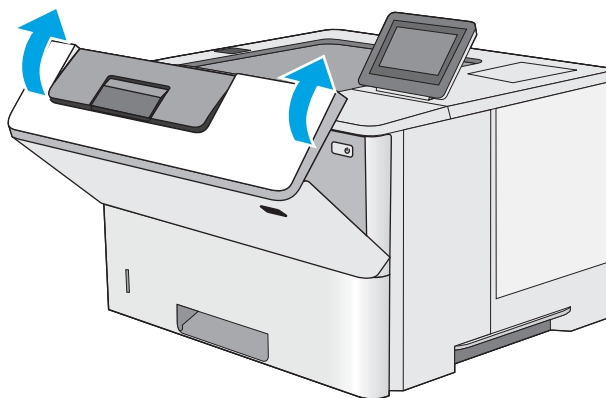
9. Paceliet iestrēgušā papīra izņemšanai paredzēto piekļuves vāku un lēni izvelciet iestrēgušo papīru. Uzmanieties un nesaplēsiet papīru.



10. Ielieciet atpakaļ tonera kasetni.



11. Aizveriet priekšējo vāku.



Iestrēguša papīra izņemšana no izvades nodaļuma – 13.E1

Izmantojiet šo procedūru, lai pārbaudītu, vai papīrs nav iestrēdzis kādā no iespējamajām izvades nodaļuma vietām. Ja rādies iesprūdums, tad vadības panelī tiek rādīta animēta pamācība, kas palīdz to novērst.

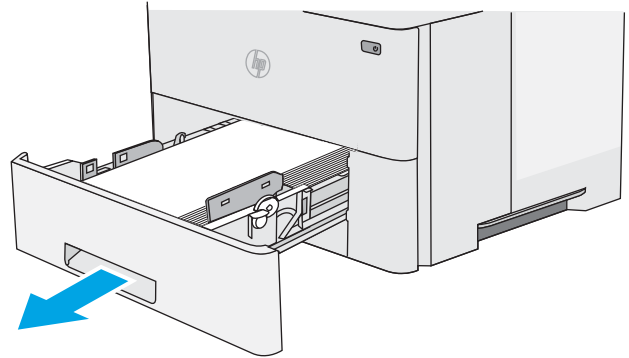
1. Ja papīrs ir redzams izvades nodaļumā, tad satveriet tā augšējo malu un izņemiet papīru.



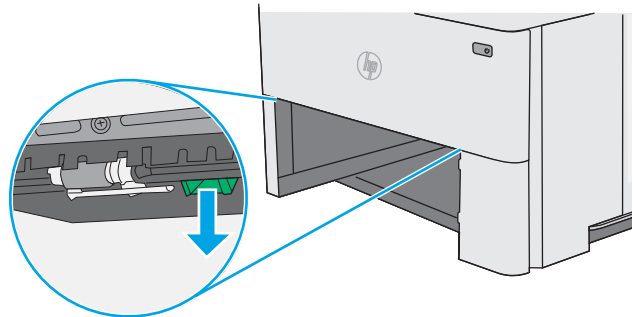
Iestrēguša papīra izņemšana no dupleksera – 13.CX.XX, 13.DX.XX

Izmantojiet šo procedūru, lai pārbaudītu, vai papīrs nav iestrēdzis kādā no iespējamajām automātiskā dupleksera vietām. Ja radies iesprūdzums, tad vadības panelī tiek rādīta animēta pamācība, kas palīdz to novērst.

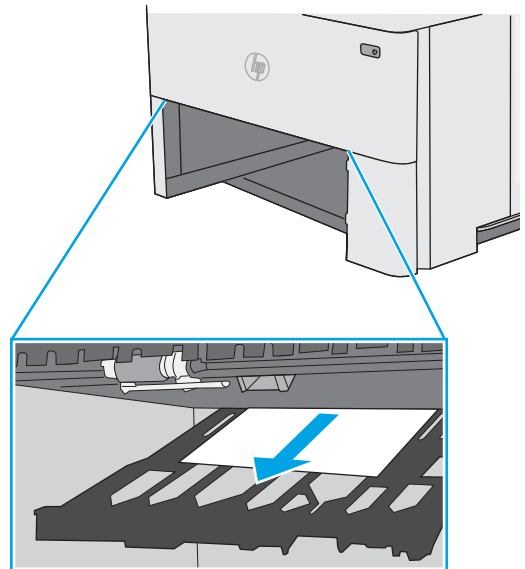
1. Izņemiet 2. paplāti no printera.



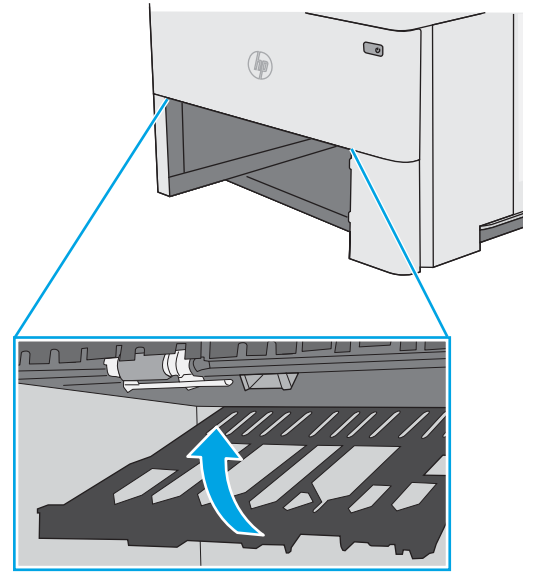
2. Pavelciet uz priekšu zaļo mēlīti, kas atrodas paplāšu zonas iekšpusē, lai atbrīvotu abpusējās drukas paneli.



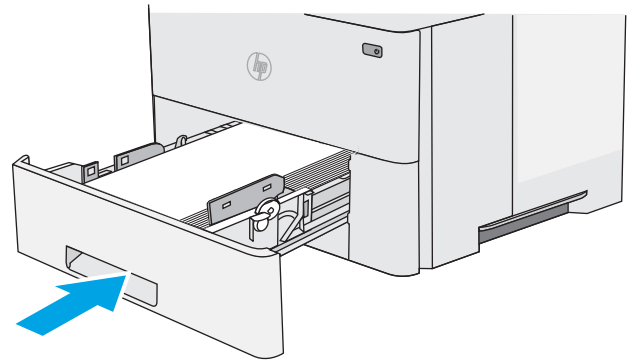
3. Izvelciet iestrēgušo papīru.



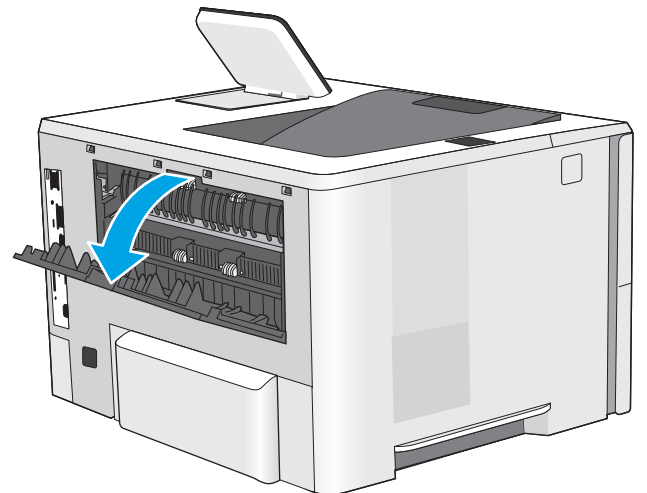
4. Aizveriet abpusējās drukas paneli.



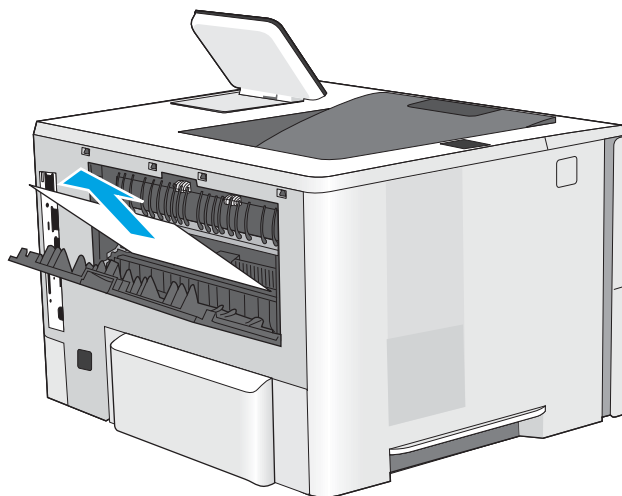
5. Ievietojiet atpakaļ un aizveriet paplāti.



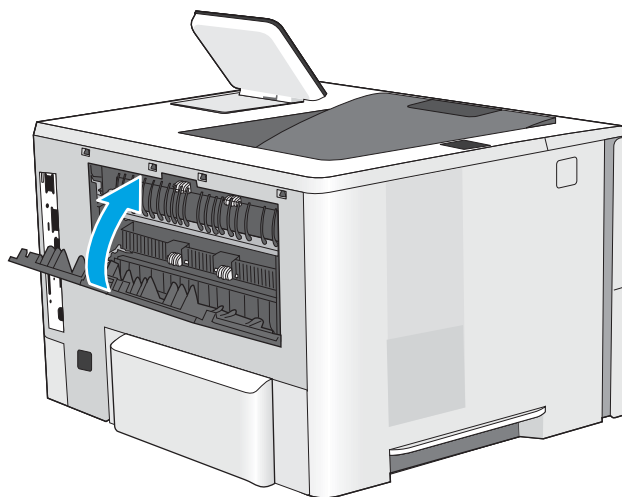
6. Atveriet aizmugures durvītas.



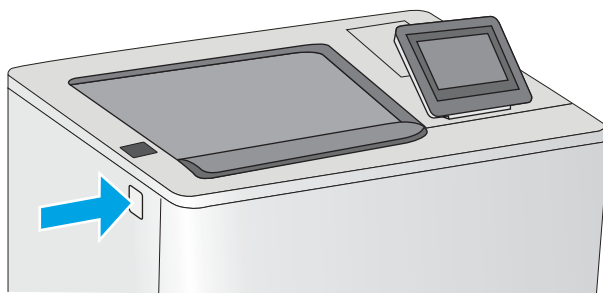
7. Izvelciet iestrēgušo papīru.



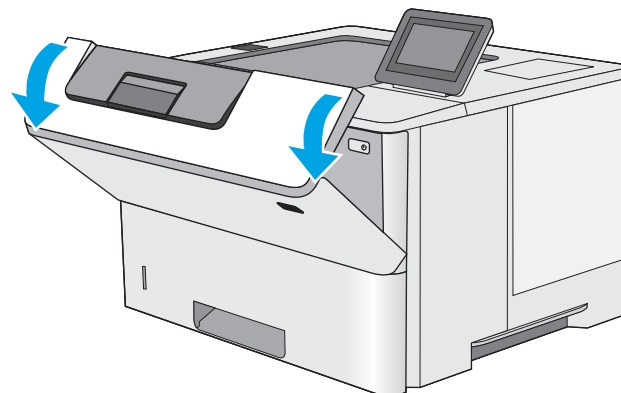
8. Aizveriet aizmugures durtiņas



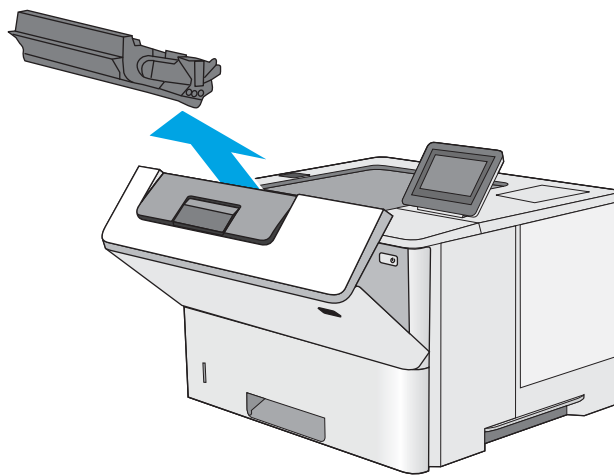
9. Nospiediet augšējā vāka atbrīvošanas pogu printera kreisajā pusē.



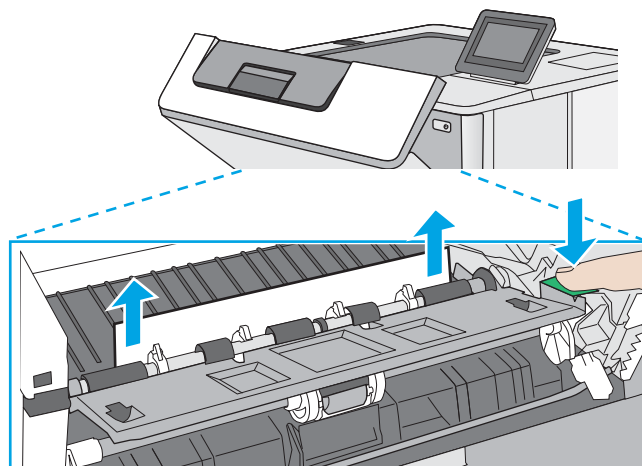
10. Atveriet priekšējo vāku.



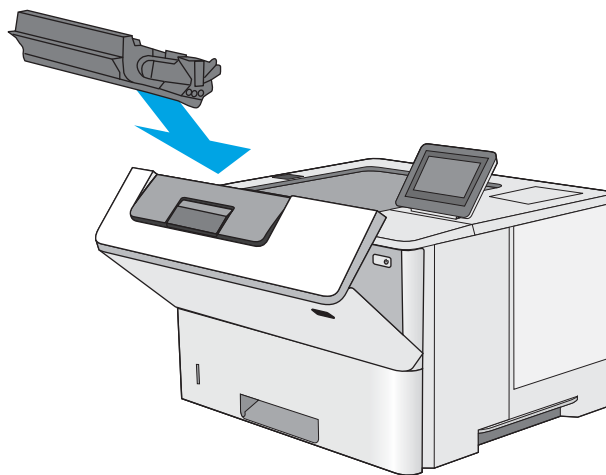
11. Izņemiet tonera kasetni.



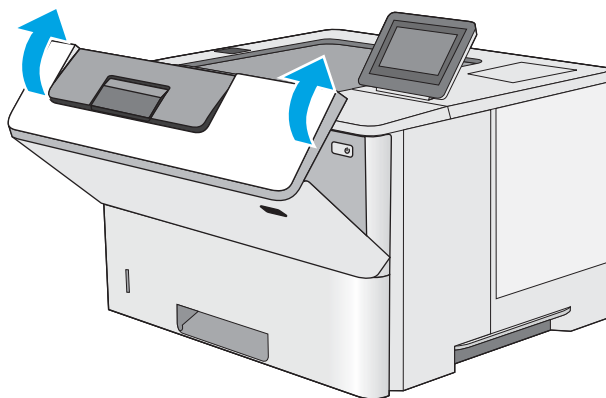
12. Paceliet iestrēgušā papīra izņemšanai paredzēto piekļuves vāku un lēni izvelciet iestrēgušo papīru. Uzmanieties un nesaplēsiet papīru.



13. Ielieciet atpakaļ tonera kasetni.



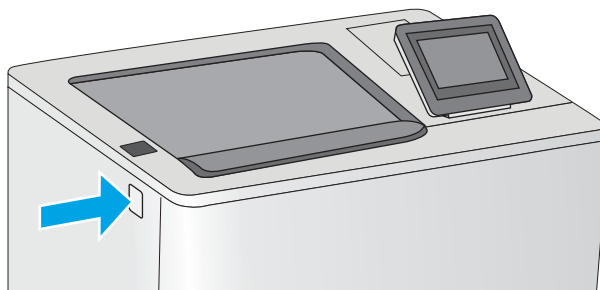
14. Aizveriet priekšējo vāku.



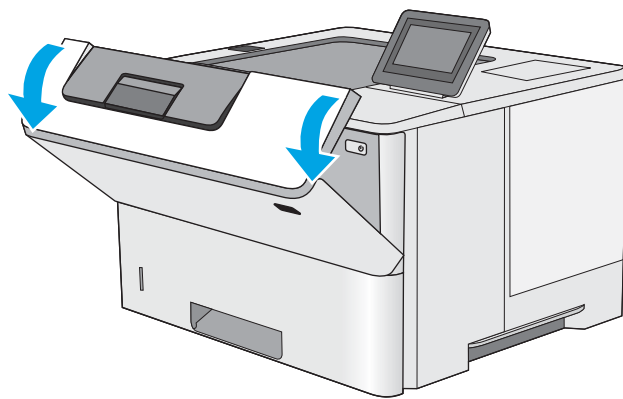
Iestrēguša papīra izņemšana tonera kasetnes zonā

Izmantojiet šo procedūru, lai pārbaudītu, vai papīrs nav iestrēdzis jebkurā no iespējamajām tonera kasetnes zonas vietām. Ja radies iesprūdzums, tad vadības panelī tiek rādīta animēta pamācība, kas palīdz to novērst.

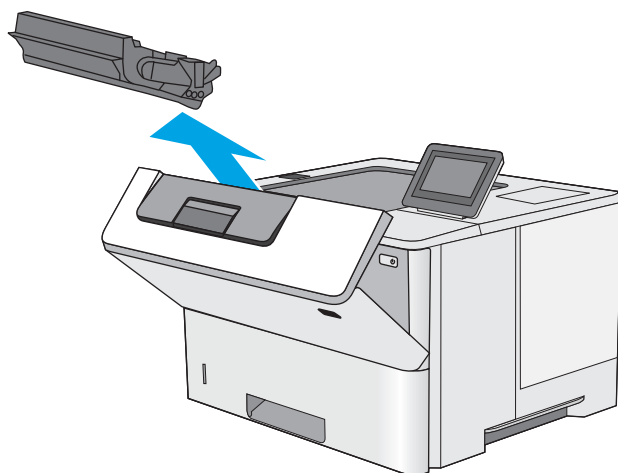
1. Nospiediet augšējā vāka atbrīvošanas pogu printera kreisajā pusē.



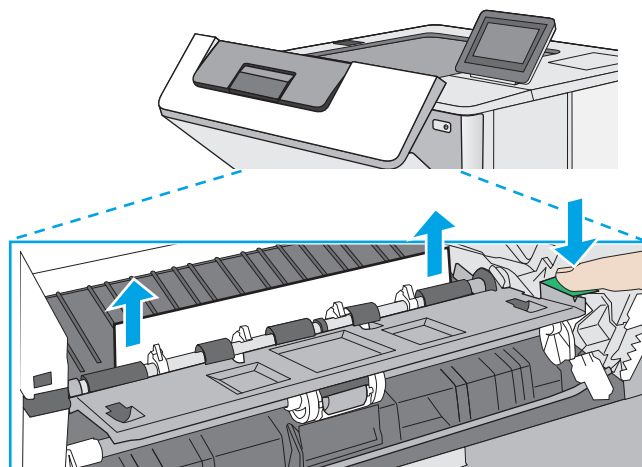
2. Atveriet priekšējo vāku.



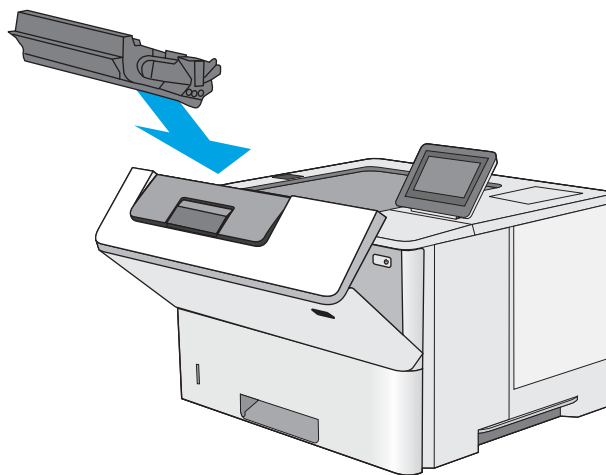
3. Izņemiet tonera kasetni.



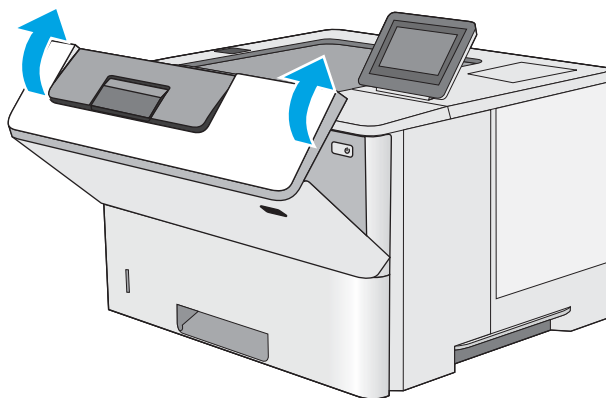
4. Paceliet iestrēgušā papīra izņemšanai paredzēto piekļuves vāku un lēni izvelciet iestrēgušo papīru. Uzmanieties un nesaplēsiet papīru.



5. Ielieciet atpakaļ tonera kasetni.




6. Aizveriet priekšējo vāku.

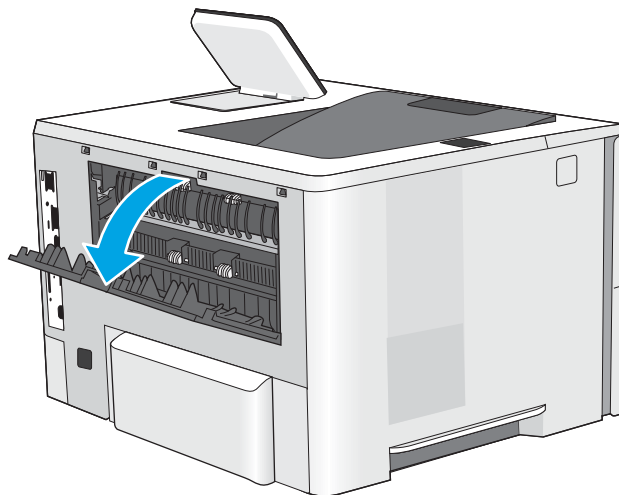


Iestrēguša papīra izņemšana no termofiksatora – 13.B9, 13.B2, 13.FF

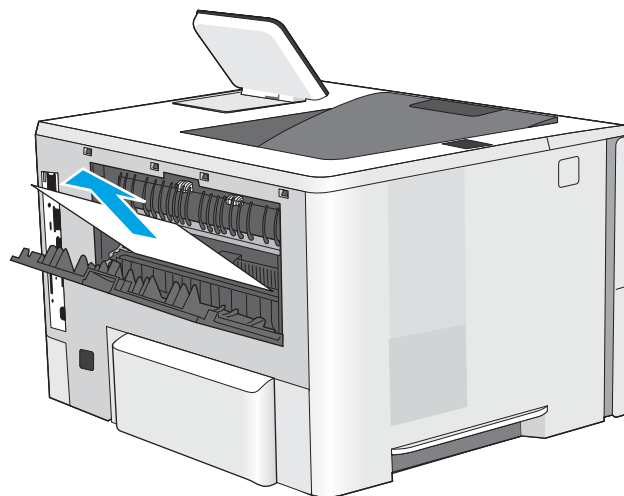
Izmantojiet šo procedūru, lai izņemtu iestrēgušo papīru no aizmugurējām durtiņām un termofiksatora zonas. Ja radies iesprūdums, tad vadības panelī tiek rādīta animēta pamācība, kas palīdz to novērst.

 **PIEZĪME.** Printera izmantošanas laikā termofiksators var būt karsts. Pirms iestrēgušo apdrukājamo materiālu izņemšanas pagaidiet, līdz termofiksators atdziest.

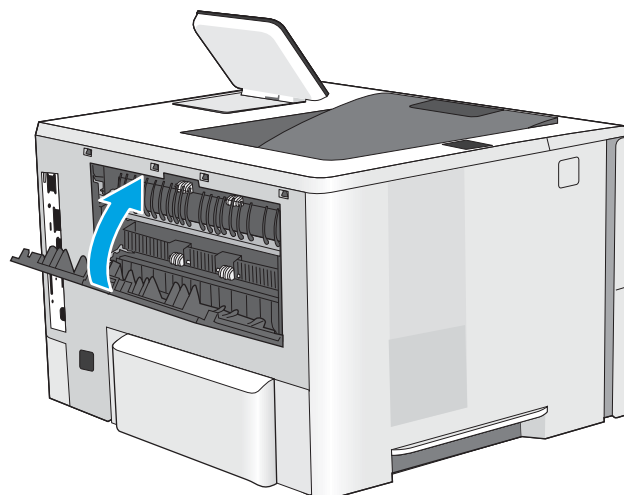
1. Atveriet aizmugures durtiņas.



2. Izvelciet iestrēgušo papīru.



3. Aizveriet aizmugures durtiņas



Drukas kvalitātes problēmu risināšana

- [Ievads](#)
- [Drukas kvalitātes problēmu novēršana](#)

Ievads

Izmantojiet tālāk doto informāciju, lai novērstu drukas kvalitātes problēmas, tostarp problēmas ar attēlu kvalitāti.

Problēmu novēršanas darbības var palīdzēt novērst šādus defektus:

- tukšas lapas;
- melnas lapas;
- viļņains papīrs;
- tumšas vai gaišas joslas;
- tumšas vai gaišas švīkas;
- izplūdusi apdruka;
- Pelēks fons vai tumša izdruka
- Gaiša izdruka
- Birstošs toneris
- tonera trūkums;
- izkaisīti tonera krāsas punkti;
- sašķiebtu attēli;
- smērējumi;
- švīkas;

Drukas kvalitātes problēmu novēršana

Lai novērstu drukas kvalitātes problēmas, mēģiniet veikt šīs darbības norādītajā secībā.

- [Printera programmaparatūras atjaunināšana](#)
- [Drukāšana no citas programmas](#)
- [Drukas darba papīra veida iestatījuma pārbaudīšana](#)
- [Tonera kasetnes statusa pārbaude](#)
- [Tīrīšanas lapas drukāšana](#)
- [Tonera kasetnes vai kasetņu vizuāla pārbaudīšana](#)
- [Papīra un drukāšanas vides pārbaude](#)
- [Mēģiniet izmantot citu drukas draiveri.](#)
- [Ekonomiskā režīma iestatījuma pārbaude](#)
- [Drukas blīvuma pielāgošana](#)
- [Attēla defektu problēmu novēršana](#)

Lai novērstu konkrētus attēlu defektus, skatiet sadaļu “Attēla defektu problēmu novēršana”.

Printera programmaparatūras atjaunināšana

Mēģiniet atjaunināt printera programmaparatūru.

Skatiet vietni www.hp.com/support, lai iegūtu papildinformāciju.

Drukāšana no citas programmas

Mēģiniet drukāt no citas programmas. Ja lapa izdrukājas pareizi, problēmas rada iepriekšējā drukāšanai izmantotā programma.

Drukšanas darba papīra veida iestatījuma pārbaudīšana

Pārbaudiet papīra tipa iestatījumus, ja izdrukājat no datorprogrammas un izdrukātās lapas ir ar smērējumiem, izplūdušu vai tumšu druku, sarullējušos papīru, izkaisītiem tonera punktiņiem, izbirušu toneri vai nelielām zonām bez tonera.

- [Papīra tipa iestatījuma pārbaude printerī](#)
- [Papīra veida iestatījuma pārbaude \(Windows\)](#)
- [Papīra tipa iestatījuma pārbaude \(macOS\)](#)

Papīra tipa iestatījuma pārbaude printerī

Pārbaudiet papīra tipa iestatījumu printera vadības panelī un pēc vajadzības to mainiet.

1. Atveriet paplāti.
2. Pārbaudiet, vai paplātē ir ievietots pareizā tipa papīrs.
3. Aizveriet paplāti.
4. Izpildiet vadības panelī redzamos norādījumus, lai apstiprinātu, vai mainiet paplātes papīra tipa iestatījumus.

Papīra veida iestatījuma pārbaude (Windows)

Pārbaudiet papīra tipa iestatījumu operētājsistēmai Windows un pēc vajadzības to mainiet.

1. Programmā atlasiet opciju **Drukāt**.
2. Atlasiet printeri un pēc tam noklikšķiniet uz pogas **Rekvizīti** vai **Preferences**.
3. Noklikšķiniet uz cilnes **Papīrs/Kvalitāte**.
4. Nolaizamajā sarakstā **Papīra tips** noklikšķiniet uz opcijas **Vairāk...**
5. Paplašiniet saraksta **Veids**: opcijas.
6. Paplašiniet papīra veidu kategoriju, kas vislabāk raksturo jūsu papīru.
7. Atlasiet izmantotā papīra veida opciju un noklikšķiniet uz pogas **Labi**.
8. Noklikšķiniet uz pogas **Labi**, lai aizvērtu dialoglodziņu **Dokumenta rekvizīti**. Dialoglodziņā **Drukāt** noklikšķiniet uz pogas **Labi**, lai izdrukātu darbu.

Papīra tipa iestatījuma pārbaude (macOS)

Pārbaudiet papīra tipa iestatījumu operētājsistēmai macOS un pēc vajadzības to mainiet.

1. Noklikšķiniet uz izvēlnes **Fails** un pēc tam noklikšķiniet uz opcijas **Drukāt**.
2. Izvēlnē **Printeris** atlasiet printeri.
3. Pēc noklusējuma drukšanas draiveris atver izvēlni **Kopijas un lappuses**. Atveriet izvēlni nolaizamo sarakstu un pēc tam noklikšķiniet uz izvēlnes **Papīrs/kvalitāte**.
4. Atlasiet tipu nolaizamajā sarakstā **Drukšanas materiāla tips**
5. Noklikšķiniet uz pogas **Drukāt**.

Tonera kasetnes statusa pārbaude

Veiciet tālāk norādītās darbības, lai pārbaudītu tonera kasetņu atlikušo izmantošanas laiku un, ja attiecināms, citu nomaināmo daļu statusu.

- [Pirmā darbība: materiālu statusa lapas drukāšana](#)
- [Otrā darbība: materiālu statusa pārbaudīšana](#)

Pirmā darbība: materiālu statusa lapas drukāšana

materiālu statusa lapa norāda kasetnes statusu.

1. Printera vadības paneļa sākuma ekrānā veiciet navigāciju uz lietojumprogrammu [Pārskati](#) un pēc tam atlasiet [pārskatu](#) ikonu.
2. Atlasiet izvēlni [Konfigurācija/statusa lapas](#).
3. Atlasiet opciju [Izejmateriālu statusa lapa](#) un pēc tam atlasiet [Drukāt](#), lai izdrukātu lapu.

Otrā darbība: materiālu statusa pārbaudīšana

1. Apskatiet izejmateriālu statusa pārskatu, lai pārbaudītu tonera kasetņu atlikušo izmantošanas laiku un, ja attiecināms, citu nomaināmo apkalpojamo daļu statusu.

Izmantojot gandrīz tukšu tonera kasetni, var rasties drukas kvalitātes problēmas. Izejmateriālu statusa lapa norāda, kad izejmateriālu līmenis ir ļoti zems. Ja HP materiāli ir sasnieguši ļoti zema līmeņa sliekšni, HP augstākas klases aizsardzības garantija šim materiālam vairs nav spēkā.

Tonera kasetne pagaidām nav jānomaina, ja vien drukas kvalitāte vairs nav apmierinoša. Apsveriet nepieciešamību iegādāties rezerves kasetni, lai to instalētu, kad drukas kvalitāte vairs nebūs pieņemama.

Ja konstatējat, ka jānomaina tonera kasetne vai citas nomaināmās detaļas, materiālu statusa lapā ir norādīts saraksts ar oriģinālo HP rezerves daļu numuriem.

2. Pārbaudiet, vai izmantojat oriģinālo HP kasetni.

Uz oriģinālās HP tonera kasetnes ir uzraksts "HP" vai HP logotips. Lai iegūtu papildinformāciju par HP kasetņu identificēšanu, atveriet lapu www.hp.com/go/learnaboutsupplies.

Tīrīšanas lapas drukāšana

Drukāšanas laikā printerī var sakrāties papīra, tonera un putekļu daļiņas un izraisīt tādas drukas kvalitātes problēmas kā tonera kripatiņas vai traipi, smērējumi, švīkas, līnijas vai atkārtotas atzīmes.

Veiciet tālāk norādītās darbības, lai notīrītu printera papīra ceļu.

1. Printera vadības paneļa sākuma ekrānā veiciet navigāciju uz lietojumprogrammu [Atbalsta rīki](#) un pēc tam atlasiet [atbalsta rīku](#) ikonu.
2. Atveriet šādas izvēlnes:

- [Apkope](#)
 - [Kalibrēšana/tīrīšana](#)
 - [Tīrīšanas lapa](#)
3. Atlasiet opciju **Drukāt**, lai izdrukātu lapu.

Printera vadības panelī tiek parādīts ziņojums **Tīrīšana....** Tīrīšanas process ilgst pāris minūtes. Neizslēdziet printeri pirms tīrīšanas procesa beigām. Kad tas ir pabeigts, izmetiet izdrukāto lapu.

Tonera kasetnes vai kasetņu vizuāla pārbaudīšana

Veiciet tālāk norādītās darbības, lai pārbaudītu katru tonera kasetni.

1. Izņemiet tonera kasetnes no printera.
2. Pārbaudiet, vai atmiņas mikroshēma nav bojāta.
3. Pārbaudiet zaļā attēlu apstrādes veltna virsmu.

 **UZMANĪBU!** Nepieskarieties attēlveidošanas veltnim. Pirkstu nospiedumi uz attēlveidošanas veltna var radīt drukas kvalitātes problēmas.

4. Ja uz attēlveidošanas veltna ir redzami skrāpējumi, pirkstu nospiedumi vai citi bojājumi, nomainiet tonera kasetni.
5. Ievietojiet atpakaļ tonera kasetni un izdrukājiet pāris lapas, lai pārbaudītu, vai problēma ir novērsta.

Papīra un drukāšanas vides pārbaude

- [Pirmā darbība: HP specifikācijām atbilstoša papīra lietošana](#)
- [Otrā darbība: vides pārbaudīšana](#)
- [Trešā darbība: atsevišķo paplāšu novietojuma pārbaudīšana](#)

Pirmā darbība: HP specifikācijām atbilstoša papīra lietošana

Dažreiz drukas kvalitātes problēmas rodas tādēļ, ka netiek izmantots HP specifikācijām atbilstošs papīrs.

- Vienmēr izmantojiet printera atbalstīta tipa un svara papīru.
- Pārlicinieties, vai papīram ir laba kvalitāte un tam nav iegriezumu, robu, iepļisumu, traipu, vaļīgu daļiņu, putekļu, burzījumu, caurumu un sarullētu vai salocītu malu.
- Izmantojiet iepriekš neapdrukātu papīru.
- Lietojiet papīru, kas nesatur metālisku materiālu, piemēram, spīgulīšus.
- Izmantojiet lāzerprinteriem paredzētu papīru. Neizmantojiet papīru, kas paredzēts tikai strūkļprinteriem.
- Neizmantojiet pārāk raupju papīru. Gludāks papīrs parasti nodrošina labāku drukas kvalitāti.

Otrā darbība: vides pārbaudīšana

Vide var tieši ietekmēt drukas kvalitāti, un tas ir biežs iemesls drukas kvalitātes vai papīra padeves problēmām. Izmēģiniet tālāk minētos risinājumus.

- Pārvietojiet printeri tālāk no vietām, kurās ir caurvējš, piemēram, atvērtiem logiem, durvīm vai ventilācijas atverēm.
- Nodrošiniet, lai printeris netiek pakļauts printera specifikācijai neatbilstošas temperatūras vai mitruma iedarbībai.
- Novietojiet printeri noslēgtā vietā, piemēram, skapī.
- Novietojiet printeri uz izturīgas, stabilas virsmas.
- Noņemiet visu, kas bloķē printera ventilācijas atveres. Printerim nepieciešama laba gaisa plūsma no visām pusēm, tostarp arī no augšas.
- Aizsargājiet printeri no gaisā esošiem gružiem, putekļiem, tvaika, smērvielām vai citiem elementiem, kuri var atstāt nogulsnes iekārtā.

Trešā darbība: atsevišķo paplāšu novietojuma pārbaudīšana

Veiciet šīs darbības, kad teksts vai attēli neatrodas centrā vai nav pareizi novietoti uz izdrukātās lapas, izdrukājot no konkrētajām paplātēm.

1. Printera vadības paneļa sākuma ekrānā veiciet navigāciju uz lietojumprogrammu [Iestatījumi](#) un pēc tam atlasiet [Iestatījumu](#) ikonu.
2. Atveriet šādas izvēlnes:

- [Kopēšana/drukāšana vai Drukāšana](#)
 - [Drukas kvalitāte](#)
 - [Attēla reģistrēšana](#)
3. Pieskarieties opcijai [Paplāte](#) un pēc tam atlasiet pielāgojamo paplāti.
 4. Atlasiet [Drukāt testa lappusi](#) un pēc tam izpildiet uz izdrukātajām lapām dotās norādes.
 5. Vēlreiz atlasiet [Drukāt testa lappusi](#), lai pārbaudītu rezultātus, un pēc tam nepieciešamības gadījumā veiciet pieregulēšanu.
 6. Atlasiet [Gatavs](#), lai saglabātu jaunus iestatījumus.

Mēģiniet izmantot citu drukas draiveri.

Ja izdrukājot no datorprogrammas uz izdrukātajām lapām ir neparedzētas līnijas, trūkst teksta, trūkst grafikas, ir nepareizs formatējums vai mainīti fonti, iespējams, jāizmanto cits drukas draiveris.

Lejupielādējiet jebkuru no tālāk minētajiem draiveriem no HP vietnes. www.hp.com/support/ljM507.

HP PCL.6 draiveris	Ja pieejams, šim printerim specifiskais drukas draiveris atbalsta tādas vecākas operētājsistēmas kā Windows® XP un Windows Vista®. Atbalstīto operētājsistēmu sarakstu skatiet vietnē www.hp.com/go/support .
HP PCL 6 draiveris	Šis printerim specifiskais drukas draiveris atbalsta Windows 7 un jaunākas operētājsistēmas, kas atbalsta 3. versijas draiverus. Atbalstīto operētājsistēmu sarakstu skatiet vietnē www.hp.com/go/support .
HP PCL-6 draiveris	Šis printerim specifiskais drukas draiveris atbalsta Windows 8 un jaunākas operētājsistēmas, kas atbalsta 4. versijas draiverus. Atbalstīto operētājsistēmu sarakstu skatiet vietnē www.hp.com/go/support .
HP UPD PS draiveris	<ul style="list-style-type: none"> • Ieteicams drukāšanai ar Adobe® datorprogrammām vai citām datorprogrammām, kurās ir daudz grafikas • Nodrošina atbalstu, ja nepieciešama drukāšana no PostScript emulācijas, vai PostScript flash fonu atbalstu
HP UPD PCL 6	<ul style="list-style-type: none"> • Ieteicams drukāšanai visās Windows vidēs • Nodrošina vislabāko kopējo ātrumu, drukas kvalitāti un printera funkciju atbalstu lielākajai daļai lietotāju • Izstrādāts, lai būtu saskaņots ar Windows grafisko ierīču interfeisu (Graphic Device Interface — GDI) un panāktu vislielāko ātrumu Windows vidēs • Var nebūt saderīgs ar trešās puses un lietotāja norādītām lietojumprogrammām, kas balstītas uz PCL 5

Ekonomiskā režīma iestatījuma pārbaude

HP neiesaka izmantot ekonomisko režīmu visu laiku. Ja ekonomiskais režīms tiek izmantots visu laiku, iespējams, ka toneris paliek pāri, kad tonera kasetnes mehāniskās detaļas jau ir nolietojušās. Ja drukas kvalitāte sāk pasliktināties un vairs nav pieņemama, apsveriet tonera kasetnes nomaiņu.



PIEZĪME. Šī funkcija ir pieejama kopā ar PCL 6 drukas draiveri sistēmai Windows. Ja neizmantojat šo draiveri, varat iespējot funkciju, izmantojot HP iegulto tīmekļa serveri.

Ja visa lapa ir pārāk tumša vai pārāk gaiša, veiciet šīs darbības.

1. Programmā atlasiet opciju **Drukāt**.
2. Atlasiet printeri un pēc tam noklikšķiniet uz pogas **Rekvizīti** vai **Preferences**.
3. Noklikšķiniet uz cilnes **Papīrs/kvalitāte** un atrodiet apgabalu **Drukšanas kvalitāte**.
4. Ja visa lapa ir pārāk tumša, izmantojiet šos iestatījumus.
 - Atlasiet opciju **600 dpi** (ja pieejama).
 - Atlasiet izvēles rūtiņu **Ekonomiskais režīms**, lai iespējotu opciju.

Ja visa lapa ir pārāk gaiša, izmantojiet šos iestatījumus.

- Atlasiet opciju **FastRes 1200** (ja pieejama).
 - Izņemiet atzīmi no izvēles rūtiņas **Ekonomiskais režīms**, lai atspējotu opciju.
5. Noklikšķiniet uz pogas **Labi**, lai aizvērtu dialoglodziņu **Dokumenta rekvizīti**. Dialoglodziņā **Drukāt** noklikšķiniet uz pogas **Labi**, lai izdrukātu darbu.

Drukšanas blīvuma pielāgošana



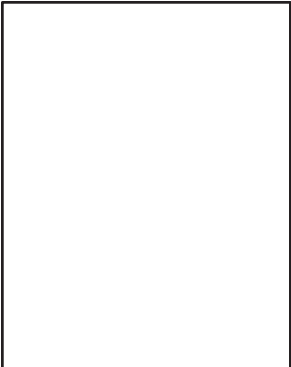

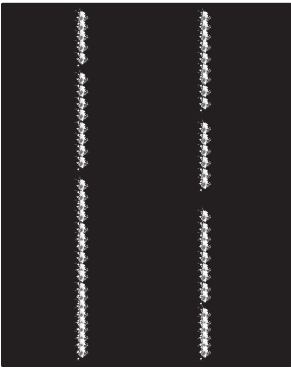


Izmantojiet printera vadības paneli drukšanas blīvuma pielāgošanai.

1. Printera vadības paneļa sākuma ekrānā veiciet navigāciju uz lietojumprogrammu **Iestatījumi** un pēc tam atlasiet **Iestatījumu** ikonu.
2. Atveriet šādas izvēlnes:
 - **Kopēšana/drukāšana** vai **Drukāšana**
 - **Drukšanas kvalitāte**
 - **Tonera blīvums**
3. Pārvietojiet slīdni vai nu opcijas **Mazāk**, vai opcijas **Vairāk** virzienā, lai panāktu vēlamo blīvuma iestatījumu.

Attēla defektu problēmu novēršana

Pārskatiet attēlu defektu piemērus un darbības šo defektu novēršanai.

6-1. tabula. Attēlu defektu tabulas ātrās uzziņas

Piemērs	Apraksts	Iespējamie risinājumi
<p>6-8. tabula. Gaiša izdrukā 131. lpp.</p> 	<p>6-6. tabula. Pelēks fons vai tumša izdrukā 130. lpp.</p> 	<p>6-4. tabula. Tukša lapa — nav apdrukā 128. lpp.</p> 
<p>6-3. tabula. Melna lapa 128. lpp.</p> 	<p>6-2. tabula. Joslveida defekti 127. lpp.</p> 	<p>6-10. tabula. Švīkveida defekti 133. lpp.</p> 
<p>6-5. tabula. Fiksācijas/termofiksatora defekti 129. lpp.</p> 	<p>6-7. tabula. Attēla novietojuma defekti 130. lpp.</p> 	<p>6-9. tabula. Izvades defekti 132. lpp.</p> 

Lai arī kāds būtu attēla defekta iemesls, to bieži vien var novērst, izmantojot šīs darbības. Izmantojiet šīs darbības kā sakuma punktu attēlu defektu novēršanai.

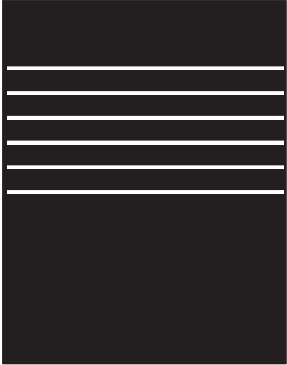
1. Vēlreiz izdrukājiet dokumentu. Drukas kvalitātes defekti var būt īslaicīgi, tādēļ turpinot drukāšanu var pazust.
2. Pārbaudiet kasetnes vai kasetņu stāvokli. Ja kasetnes līmenis ir **Ļoti zems** (paredzētais kalpošanas laiks ir beidzies), nomainiet kasetni.
3. Pārbaudiet, vai draivera un paplātes drukas režīma iestatījumi atbilst paplātē ievietotajam drukas materiālam. Mēģiniet izmantot citu drukas materiāla rīsi vai citu paplāti. Mēģiniet izmantot citu drukas režīmu.
4. Pārbaudiet, vai printeris ir atbalstītajā darba temperatūrā / mitruma diapazonā.
5. Pārbaudiet, vai printeris atbalsta papīra veidu, izmēru un svaru. Skatiet printera atbalsta lapā vietnē support.hp.com sarakstu ar printera atbalstītajiem papīra izmēriem un veidiem.




PIEZĪME. Termiņš 'termokausēšana' attiecas uz to drukas procesa daļu, kurā toneris pielīp papīram.

Šajos piemēros aprakstīts Letter formāta papīrs, kas ievadīts printerī ar īsāko malu pa priekšu.


6-2. tabula. Joslveida defekti

Piemērs	Apraksts	Iespējamie risinājumi
	Tumšas vai gaišas līnijas, kas atkārtojas visas lapas garumā un kuras ir platas un/vai šauras. Tās var būt izteiktas vai neizteiktas. Šis defekts redzams tikai zonās ar krāsas pildījumu, un nav redzams zonās, kurās ir teksts vai nav apdrukātas.	<ol style="list-style-type: none">1. Vēlreiz izdrukājiet dokumentu.2. Mēģiniet izdrukāt no citas paplātes.3. Nomainiet kasetni.4. Izmantojiet citu papīra veidu.5. Tikai Enterprise modeļiem: Printera vadības paneļa sākuma ekrānā atveriet izvēlni Pielāgot papīra veidus un pēc tam izvēlieties drukas režīmu, kas paredzēts mazliet smagākiem drukas materiāliem nekā izmantotajiem. Tas palēnina drukas ātrumu un var uzlabot drukas kvalitāti.6. Ja problēma nav novērsta, atveriet vietni support.hp.com.

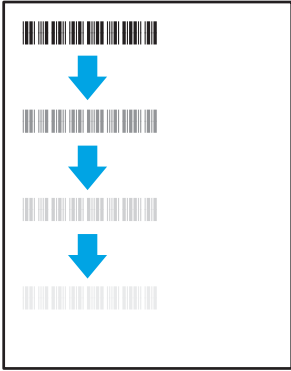
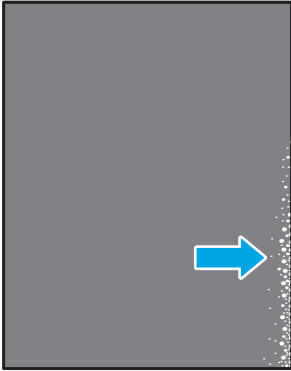
6-3. tabula. Melna lapa

Piemērs	Apraksts	Iespējamie risinājumi
	Visa izdrukātā lapa ir melnā krāsā.	<ol style="list-style-type: none">1. Vizuāli pārbaudiet, vai kasetne nav bojāta.2. Pārbaudiet, vai kasetne ir ievietota pareizi.3. Nomainiet kasetni.4. Ja problēma nav novērsta, atveriet vietni support.hp.com.


6-4. tabula. Tukša lapa — nav apdrukas

Piemērs	Apraksts	Iespējamie risinājumi
	Lapa ir pilnīgi tukša, un tajā nekas nav izdrukāts.	<ol style="list-style-type: none">1. Pārbaudiet, vai kasetnes ir oriģinālās HP kasetnes.2. Pārbaudiet, vai kasetne ir ievietota pareizi.3. Drukājiet, izmantojot citu kasetni.4. Pārbaudiet papīra paplātē ievietoto papīra veidu un atbilstoši piergulējiet printera iestatījumus. Ja nepieciešams, izvēlieties gaišāku papīru.5. Ja problēma nav novērsta, atveriet vietni support.hp.com.


6-5. tabula. Fiksācijas/termofiksatora defekti

Piemērs	Apraksts	Iespējamie risinājumi
	Viegls ēnojums vai attēla nobīde, kas atkārtojas visā lapas garumā. Šis atkārtotais attēls var kļūt arvien bālāks.	<ol style="list-style-type: none">1. Vēlreiz izdrukājiet dokumentu.2. Pārbaudiet papīra paplātē ievietoto papīra veidu un atbilstoši piergulējiet printera iestatījumus. Ja nepieciešams, izvēlieties gaišāku papīru.3. Ja problēma nav novērsta, atveriet vietni support.hp.com.
	Toneris noberzējas nost kādā no lapas malām. Šis defekts ir biežāk izplatīts tādu drukas darbu malās, kuriem ir liels krāsas segums vai izmantoti vieglāki drukas materiāli, tomēr tas var rasties jebkurā lapas vietā.	<ol style="list-style-type: none">1. Vēlreiz izdrukājiet dokumentu.2. Pārbaudiet papīra paplātē ievietoto papīra veidu un atbilstoši piergulējiet printera iestatījumus. Ja nepieciešams, izvēlieties smagāku papīru.3. Tikai Enterprise modeļiem: Printera vadības panelī atveriet izvēlni No malas līdz malai un pēc tam atlasiet opciju Parasts. Vēlreiz izdrukājiet dokumentu.4. Tikai Enterprise modeļiem: Printera vadības panelī atlasiet opciju Automātiski pievienot piemales un tam vēlreiz izdrukājiet dokumentu.5. Ja problēma nav novērsta, atveriet vietni support.hp.com.


6-6. tabula. Pelēks fons vai tumša izdrukā

Piemērs	Apraksts	Iespējamie risinājumi
	Attēls vai teksts ir tumšāks nekā gaidīts un/vai fons ir pelēks.	<ol style="list-style-type: none">1. Pārbaudiet, vai paplātēs ievietotais papīrs jau nav vienu reizi izgājis cauri printerim.2. Izmantojiet citu papīra veidu.3. Vēlreiz izdrukājiet dokumentu.4. Tikai Mono modeļiem: Printera vadības paneļa sākuma ekrānā atveriet izvēlni Pielāgot tonera blīvumu un iestatiet zemāku tonera blīvumu.5. Pārbaudiet, vai printeris atrodas atbalstītājā darba temperatūrā / mitruma diapazonā.6. Nomainiet kasetni.7. Ja problēma nav novērsta, atveriet vietni support.hp.com.


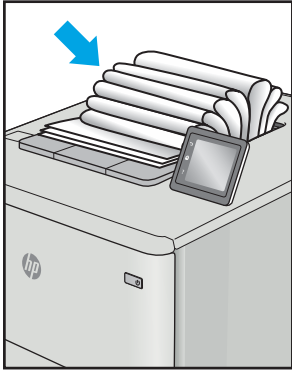
6-7. tabula. Attēla novietojuma defekti

Piemērs	Apraksts	Iespējamie risinājumi
	attēls nav nocentrēts vai arī atrodas lapā šķībi. Šis defekts rodas, ja papīrs nav pareizi novietots brīdī, kad tiek paņemts no paplātes un iziet cauri printerim.	<ol style="list-style-type: none">1. Vēlreiz izdrukājiet dokumentu.2. Izņemiet papīru un pēc tam no jauna ievietojiet paplātē. Pārbaudiet, vai papīra malas ir novietotās vienādā attālumā no visām pusēm.3. Nodrošiniet, lai papīra kaudzītes augšpuse atrodas zem pilnas paplātes atzīmes. Nepārpildiet paplāti.4. Pārbaudiet, vai papīra vadotnes ir noregulētas atbilstoši pareizajam papīra izmēram. Nenovietojiet papīra vadotnes cieši pie papīra kaudzītes malām. Noregulējiet tās atbilstoši robiņiem vai atzīmēm uz paplātes.5. Ja problēma nav novērsta, atveriet vietni support.hp.com.

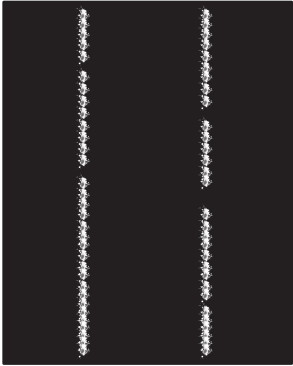
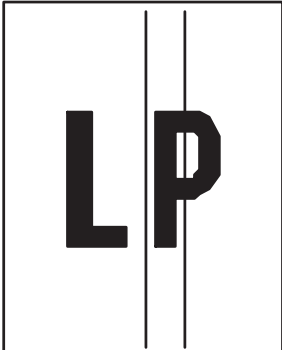
6-8. tabula. Gaiša izdruka

Piemērs	Apraksts	Iespējamie risinājumi
	izdrukātais saturs uz visas lapas ir gaišs vai izbalējis.	<ol style="list-style-type: none">1. Vēlreiz izdrukājiet dokumentu.2. Izņemiet kasetni un pēc tam pakratiet to, lai vienmērīgi sadalītu toneri.3. Tikai Mono modeļiem: Pārbaudiet, vai ekonomiskā režīma iestatījums ir atspējots gan printera vadības panelī, gan drukas draiverī.4. Pārbaudiet, vai kasetne ir ievietota pareizi.5. Izdrukājiet izejmateriālu statusa lapu un pārbaudiet, kāds ir kasetnes atlikušais kalpošanas un lietošanas laiks.6. Nomainiet kasetni.7. Ja problēma nav novērsta, atveriet vietni support.hp.com.

6-9. tabula. Izvades defekti

Piemērs	Apraksts	Iespējamie risinājumi
	<p>Apdrukāta papīra malas ir sarullējušās. Sarullējusies var būt vai nu papīra īsā mala, vai garā mala. Iespējama divu veidu sarullēšanās:</p> <ul style="list-style-type: none"> • Pozitīva sarullēšanās: papīrs sarullēties apdrukātās puses virzienā. Šis defekts rodas sausā vidē vai arī izdrukājot lapas ar lielu krāsas segumu. • Negatīva sarullēšanās: papīrs sarullēties virzienā prom no apdrukātās puses. Šis defekts rodas ļoti mitrā vidē vai arī izdrukājot lapas ar mazu krāsas segumu. 	<ol style="list-style-type: none"> 1. Vēlreiz izdrukājiet dokumentu. 2. Pozitīva sarullēšanās: printera vadības paneli atlasiet smagāku papīra veidu. Smagāks papīrs paaugstina drukāšanas temperatūru. <ul style="list-style-type: none"> Negatīva sarullēšanās: printera vadības paneli atlasiet vieglāku papīra veidu. Vieglāks papīrs pazemina drukāšanas temperatūru. Pirms lietošanas mēģiniet glabāt papīru sausā vidē vai arī izmantojiet tikko atvērtu papīra iepakojumu. 3. Drukājiet abpusējās drukas režīmā. 4. Ja problēma nav novērsta, atveriet vietni support.hp.com.
	<p>papīrs netiek labi sakrauts izvades paplātē. Kaudzīte var būt nelīdzena vai šķība vai arī var notikt lapu izgrūšana no paplātes uz grīdas. Šo defektu var izmantot jebkurš no šiem apstākļiem:</p> <ul style="list-style-type: none"> • Pārmērīga papīra sarullēšanās • Papīrs paplātē ir saburzījies vai deformējies • Papīrs ir nestandarta formātā, piemēram, aplokšņu formātā • Izvades paplāte ir pārāk pilna 	<ol style="list-style-type: none"> 1. Vēlreiz izdrukājiet dokumentu. 2. Izvelciet izvades nodalījuma pagarinājums. 3. Ja defektu ir radījis pārmērīga papīra sarullēšanās, veiciet problēmu novēršanas darbības attiecībā uz izdrukām, kuras ir sarullējušās. 4. Izmantojiet citu papīra veidu. 5. Izmantojiet tikko atvērtu papīra iepakojumu. 6. Izņemiet papīru no izvades nodalījuma, kamēr vēl tas nav pilns. 7. Ja problēma nav novērsta, atveriet vietni support.hp.com.

6-10. tabula. Švīkveida defekti

Piemērs	Apraksts	Iespējamie risinājumi
	Gaišas, vertikālas švīkas, kas parasti stiepjas visā lapas garumā. Šis defekts redzams tikai zonās ar krāsas pildījumu, un nav redzams zonās, kurās ir teksts vai nav apdrukātas.	<ol style="list-style-type: none">1. Vēlreiz izdrukājiet dokumentu.2. Izņemiet kasetni un pēc tam pakratiet to, lai vienmērīgi sadalītu toneri.3. Ja problēma nav novērsta, atveriet vietni support.hp.com. <p>PIEZĪME. Gaišās un tumšās vertikālas švīkas var rasties drukāšanas vidē, kas neatbilst norādītajam temperatūras vai mitruma diapazonam. Skatiet printera vides specifikācijās norādīto pieļaujamo temperatūras un mitruma līmeni.</p>
	Tumšas, vertikālas līnijas, kas stiepjas visā lapas garumā. Šis defekts var būt jebkurā lapas vietā, zonās ar krāsas pildījumu vai neapdrukātās zonās.	<ol style="list-style-type: none">1. Vēlreiz izdrukājiet dokumentu.2. Izņemiet kasetni un pēc tam pakratiet to, lai vienmērīgi sadalītu toneri.3. Izdrukājiet tīrīšanas lapu.4. Pārbaudiet tonera līmeni kasetnē.5. Ja problēma nav novērsta, atveriet vietni support.hp.com.

Vadu tīkla problēmu atrisināšana

- [Ievads](#)
- [Slikts fiziskais kanāls](#)
- [Dators nespēj sazināties ar printeri](#)
- [Printeris izmanto nepareizu saiti un duplexos tīkla iestatījumus](#)
- [Jaunās programmas, iespējams, ir radījušas savietojamības problēmas](#)
- [Dators vai darbstacija, iespējams, ir iestatīti nepareizi](#)
- [Printeris ir atspējots vai arī citi tīkla iestatījumi ir nepareizi](#)

Ievads

Zināma veida problēmas var norādīt uz tīkla sakaru traucējumiem. Šīm problēmām ir šādas pazīmes:

Slikts fiziskais kanāls

1. Pārbaudiet, vai printeris ir pievienots pie pareizā tīkla porta, izmantojot pareiza garuma kabeli.
2. Pārbaudiet, vai kabeļa savienojumi ir droši.
3. Pārbaudiet tīkla porta savienojumu printera aizmugurē, kā arī pārbaudiet, vai nepārtraukti deg dzeltenais darbības indikators un zaļais savienojuma statusa indikators, norādot uz savienojumu ar tīklu.
4. Ja problēma nepazūd, izmēģiniet citu centrmezgla kabeli vai portu.

Dators nespēj sazināties ar printeri

1. Pārbaudiet tīkla saziņu, ehotestējot tīklu.
 - a. Datorā atveriet komandrindas uzvedni.
 - Operētājsistēmā Windows noklikšķiniet uz opcijām **Sākt** un **Palaist**, ierakstiet `cmd` un pēc tam nospiediet pogu **Enter**.
 - Operētājsistēmā macOS atveriet **Lietojumprogrammas**, pēc tam **Utilitprogrammas** un tad **Terminālis**.
 - b. Ierakstiet `ping` un pēc tam ievadiet printera IP adresi.
 - c. Ja logā ir redzami cikla laiki, tīkls darbojas.
2. Ja ehotestēšanas komanda neizdodas, pārbaudiet, vai tīkla centrmezgli ir ieslēgti, un pēc tam pārbaudiet, vai tīkla iestatījumi, printeris un dators ir konfigurēti darbībai vienā un tajā pašā tīklā (ko sauc arī par apakštīklu).
3. Atveriet printera rekvizītus un noklikšķiniet uz cilnes **Porti**. Pārbaudiet, vai ir atlasīta printera pašreizējā IP adrese. Printera IP adrese ir norādīta printera konfigurācijas lapā.
4. Ja printeris ir instalēts, izmantojot HP standarta TCP/IP portu, atlasiet lodziņu **Vienmēr drukāt ar šo printeri, pat ja mainās tā IP adrese**.

5. Ja printeris ir instalēts, izmantojot Microsoft standarta TCP/IP portu, IP adreses vietā izmantojiet printera resursdatora nosaukumu.
6. Ja IP adrese ir pareiza, izdzēsiet printeri un pēc tam pievienojiet to vēlreiz.

Printeris izmanto nepareizu saiti un duplexos tīkla iestatījumus

HP iesaka atstāt šos iestatījumus automātiskajā režīmā (noklusējuma iestatījums). Mainot šos iestatījumus, tie jāmaina arī tīklā.

Jaunās programmas, iespējams, ir radījušas savietojamības problēmas

Pārbaudiet, vai visas jaunās programmas ir instalētas pareizi un vai tās lieto pareizu drukas draiveri.

Dators vai darbstacija, iespējams, ir iestatīti nepareizi

1. Pārbaudiet tīkla draiverus, drukas draiverus un tīkla virzienmaiņas iestatījumus.
2. Pārbaudiet, vai operētājsistēma ir konfigurēta pareizi.

Printeris ir atspējots vai arī citi tīkla iestatījumi ir nepareizi


1. Pārskatiet printera konfigurācijas/tīklošana lapas, lai pārbaudītu tīkla iestatījumu un protokolu statusu.
2. Ja nepieciešams, pārkonfigurējiet tīkla iestatījumus.


Bezvadu tīkla problēmu atrisināšana

- [Ievads](#)
- [Bezvadu savienojumu kontrolsaraksts](#)
- [Printeris nedrukā pēc bezvadu sakaru konfigurācijas pabeigšanas](#)
- [Printeris nedrukā un datorā ir instalēts trešās puses ugunsdzēsītājs](#)
- [Bezvadu savienojums nedarbojas pēc bezvadu maršrutētāja vai printera pārvietošanas](#)
- [Bezvadu printerim nevar pievienot citus datorus](#)
- [Kad izveidots savienojums ar VPN tīklu, bezvadu printerim zūd sakari](#)
- [Tīkls netiek parādīts bezvadu tīklu sarakstā](#)
- [Bezvadu tīkls nedarbojas](#)
- [Traucējumu samazināšana bezvadu tīklā](#)

Ievads

Vieglākai problēmu novēršanai izmantojiet informāciju par problēmu novēršanu.

 **PIEZĪME.** Lai konstatētu, vai printerim ir iespējotas HP NFC, Wi-Fi, BLE vai citas bezvadu drukāšanas iespējas, no printera vadības panela izdrukājat konfigurācijas lapu.

 **PIEZĪME.** Ja laiku pa laikam pazūd savienojums ar tīklu, vispirms atjauniniet printera programmaparatūru. Lai iegūtu norādījumus par printera programmaparatūras atjaunināšanu, atveriet vietni <http://support.hp.com>, atrodiat savu printeri un pēc tam meklējiet vārdus „programmaparatūras atjaunināšana” („update the firmware”).

Bezvadu savienojumu kontrolsaraksts

- Ja printeri neatbalsta vienlaicīgu vadu un bezvadu savienojumu, pārliecinieties, vai nav pievienots tīkla kabelis.
- Pārbaudiet, vai printeris un bezvadu maršrutētājs ir ieslēgti un notiek strāvas padeve. Tāpat pārbaudiet, vai printerī ieslēgts bezvadu radio. (Bezvadu tīkla indikators vienmērīgi deg, kad printeris ir pievienots bezvadu tīklam, un mirgo, kad tas meklē bezvadu tīklu).
- Pārbaudiet, vai pakalpojuma kopas identifikators (SSID) ir pareizs:
 - Ja ir bezvadu tīkla savienojums, pārliecinieties, vai notiek mobilās ierīces pievienošana pareizajam rūterim/piekļuves punktam.
 - Ja ir Wi-Fi Direct savienojums, izdrukājat konfigurācijas lapu, lai noteiktu printera SSID.

Ja neesat pārliecināts, vai SSID ir pareizs, vēlreiz palaidiet bezvadu tīkla iestatīšanas programmu.

- Droša tīkla gadījumā pārbaudiet, vai drošības informācija ir pareiza. Ja drošības informācija nav pareiza, vēlreiz palaidiet bezvadu tīkla iestatīšanas programmu.
- Ja bezvadu tīkls darbojas pareizi, mēģiniet piekļūt citiem datoriem bezvadu tīklā. Ja tīklam ir piekļuve internetam, mēģiniet izveidot savienojumu ar internetu bezvadu savienojuma veidā.

- Pārbaudiet, vai printerim un bezvadu piekļuves punktam ir viena un tā pati šifrēšanas metode (AES vai TKIP) (tīklos, kas izmanto WPA drošību).
- Pārbaudiet, vai printeris atrodas bezvadu tīkla diapazonā. Lielākajā daļā tīklu printerim ir jāatrodas 30 m attālumā no bezvadu piekļuves punkta (bezvadu maršrutētāja).
- Pārbaudiet, vai šķēršļi nebloķē bezvadu signālu. Pārvietojiet lielus metāliskus objektus, kas atrodas pa vidu starp piekļuves punktu un printeri. Pārliedzieties, vai starp printeri un bezvadu piekļuves punktu neatrodas metāla vai betona stabi, sienas vai atbalsta kolonnas.
- Pārbaudiet, vai printeris atrodas drošā attālumā no elektronikas ierīcēm, kas var traucēt bezvadu signāla pārraidi. Daudzas ierīces var traucēt bezvadu signāla pārraidi, tostarp motori, bezvadu tālruņi, drošības sistēmu kameras, citi bezvadu tīkli un dažas Bluetooth ierīces.
- Pārbaudiet, vai datorā ir instalēts drukas draiveris.
- Pārbaudiet, vai esat atlasījis pareizo printera portu.
- Pārbaudiet, vai dators un printeris ir pievienoti tam pašam bezvadu tīklam.
- Ja jūsu vidē ir vairāki bezvadu signāli un vajadzīgs printeris duālas joslas tīklu atbalstam gan ar 2,4 GHz, gan ar 5 GHz, instalējiet HP Jetdirect 2900nw drukas servera piederumu.
- Operētājsistēmā Mac OS pārbaudiet, vai bezvadu maršrutētājs atbalsta pakalpojumu Bonjour.

Printeris nedrukā pēc bezvadu sakaru konfigurācijas pabeigšanas

1. Pārliedzieties, vai printeris ir ieslēgts un atrodas gatavības stāvoklī.
2. Izslēdziet datorā visus trešo pušu ugunsņēmurus.
3. Pārliedzieties, vai bezvadu tīkls darbojas pareizi.
4. Pārliedzieties, vai dators darbojas pareizi. Ja nepieciešams, restartējiet datoru.
5. Pārbaudiet, vai var atvērt printera HP iegulto tīmekļa serveri no tīkla datora.

Printeris nedrukā un datorā ir instalēts trešās puses ugunsmūris

1. Atjauniniet ugunsmūri ar jaunāko no izstrādātāja pieejamo atjauninājumu.
2. Ja, uzstādot printeri vai mēģinot drukāt, programmas pieprasa piekļuvi cauri ugunsmūrim, pārliedzieties, vai esat atļāvis programmu darbību.
3. Uz brīdi izslēdziet ugunsmūri un instalējiet bezvadu printeri datorā. Pēc bezvadu iekārtas uzstādīšanas iespējotiet ugunsmūri.

Bezvadu savienojums nedarbojas pēc bezvadu maršrutētāja vai printera pārvietošanas

1. Pārliedzieties, vai maršrutētājs vai printeris ir pievienoti tam pašam tīklam, kuram dators.
2. Izdrukājiet konfigurācijas lapu.
3. Salīdziniet pakalpojumu kopas identifikatoru (SSID) konfigurācijas lapā ar SSID printera konfigurācijas sadaļā datorā.
4. Ja numuri nav vienādi, tad ierīces nav pievienotas vienam un tam pašam tīklam. Atkārtoti konfigurējiet printera bezvadu sakaru iestatīšanu.

Bezvadu printerim nevar pievienot citus datorus

1. Pārliecinieties, vai citi datori atrodas bezvadu sakaru diapazonā un vai nekādi šķēršļi nebloķē signālu. Lielākajai daļai tīklu bezvadu sakaru diapazons ir 30 m no bezvadu piekļuves punkta.
2. Pārliecinieties, vai printeris ir ieslēgts un atrodas gatavības stāvoklī.
3. Pārliecinieties, vai nav vairāk nekā 5 vienlaicīgu tiešās bezvadu drukāšanas lietotāju.
4. Izslēdziet datorā visus trešo pušu ugunsdzēsības aparātus.
5. Pārliecinieties, vai bezvadu tīkls darbojas pareizi.
6. Pārliecinieties, vai dators darbojas pareizi. Ja nepieciešams, restartējiet datoru.

Kad izveidots savienojums ar VPN tīklu, bezvadu printerim zūd sakari

- Parasti vienlaikus netiek izveidots savienojums ar VPN tīklu un citiem tīkliem.

Tīkls netiek parādīts bezvadu tīklu sarakstā

- Pārliecinieties, vai bezvadu maršrutētājs ir ieslēgts un vai tam ir strāvas padeve.
- Tīkls, iespējams, ir paslēpts. Tomēr varat izveidot savienojumu ar slēptu tīklu. Pārbaudiet, vai maršrutētājs / piekļuves punkts reklamē SSID, pārbaudot tā SSID pieejamajos tīklos, ko konstatējusi jūsu mobilā ierīce.

Bezvadu tīkls nedarbojas

1. Ja printeris neatbalsta vienlaicīgu vadu un bezvadu savienojumu, pārliecinieties, vai tīkla kabelis ir atvienots.
2. Lai pārbaudītu, vai tīklam ir zuduši sakari, mēģiniet tīklam pievienot citas ierīces.
3. Pārbaudiet tīkla saziņu, ehotestējot tīklu.
 - a. Datorā atveriet komandrindas uzvedni.
 - Operētājsistēmā Windows noklikšķiniet uz opcijām **Sākt** un **Palaist**, ierakstiet `cmd` un pēc tam nospiediet pogu **Enter**.
 - Operētājsistēmā macOS atveriet **Lietojumprogrammas**, pēc tam **Utilitprogrammas** un tad **Terminālis**.
 - b. Ierakstiet `ping` un pēc tam maršrutētāja IP adresi.
 - c. Ja logā ir redzami cikla laiki, tīkls darbojas.
4. Pārliecinieties, vai maršrutētājs vai printeris ir pievienots tam pašam tīklam, kuram dators.
 - a. Izdrukājiet konfigurācijas lapu.
 - b. Salīdziniet pakalpojumu kopas identifikatoru (SSID) konfigurācijas atskaitē ar SSID printera konfigurācijas sadaļā datorā.
 - c. Ja numuri nav vienādi, tad ierīces nav pievienotas vienam un tam pašam tīklam. Atkārtoti konfigurējiet printera bezvadu sakaru iestatīšanu.

Traucējumu samazināšana bezvadu tīklā

Ievērojot šos padomus, varat samazināt traucējumus bezvadu tīklā:

- Nenovietojiet bezvadu ierīces lielu metālisku objektu, piemēram, dokumentu skapju, un citu elektromagnētisku ierīču, piemēram, mikroviļņu krāšņu un bezvadu tālruņu, tuvumā. Šie objekti var traucēt radiosignālu pārraidi.
- Novietojiet bezvadu ierīces pietiekamā attālumā no lielām akmens konstrukcijām un citām ēkas konstrukcijām. Šie objekti var absorbēt radioviļņus un samazināt signāla stiprumu.
- Novietojiet bezvadu maršrutētāju centrā, lai tas būtu redzams no visiem bezvadu tīkla printeriem.

Alfabētiskais rādītājs

Simboli/Skaitļi

- 1. paplāte
 - aploksņu ievietošana 27
 - iestrēdzis papīrs 102
 - papīra orientācija 20, 21
- 2. paplāte
 - iestrēdzis papīrs 102
- 2. paplāte un 550 lokšņu paplātes ievietošana 23
- papīra orientācija 23, 25
- 550 lokšņu papīra paplātes detaļu numuri 30
- 550 lokšņu paplātes iestrēdzis papīrs 102

A

- abpusējā (divpusējā) druka iestatījumi (Windows) 46
- Windows 46
- abpusējā drukāšana
 - Mac 50
 - Windows 46
- AirPrint 57, 60
- aizmugurējais vāks
 - atrašanās vieta 5
 - iestrēdzis papīrs 102
- aizsargāt kasetnes 32, 36
- akustikas specifikācijas 12, 16
- alternatīvs veidlapu režīms 20, 22, 23, 26
- Android ierīces
 - drukāšana no 57, 60
- apakštikla maska 78
- aploksnes
 - orientācija 20, 21
- aploksnes, ievietošana 27
- Apturēšanas poga
 - atrašanās vieta 6
- atbalstītās operētājsistēmas 13

- atbalsts
 - tiešsaistē 89
- atbalsts tiešsaistē 89
- Atgriešanās poga
 - atrašanās vieta 6
- atmiņa
 - iekļ. 12
- atmiņas mikrosihēma (toneris)
 - atrašanās vieta 40
- attēla kvalitāte
 - tonera kasetnes statusa pārbaude 118, 119, 121

Ā

- ātrums, optimizācija 85

B

- bezvadu drukas serveris
 - daļas numurs 30
- bezvadu tīkls
 - problēmu novēršana 136
- bloķ.
 - formatētājs 82, 84
- bloķēšana, formatētāja kabeļa ligzdas
 - atrašanās vieta 5
- Bonjour (Labdien)
 - identificēšana 70

C

- caurspīdīgās plēves
 - drukāšana (Windows) 46
- cietais disks
 - daļas numurs 30
- cietie diski
 - šifr. 82, 84
- ciparu tastatūra
 - atrašanās vieta 6

D

- daļas
 - pārskats 29
- darbi, saglabātie
 - drukāšana 53
 - dzēšana 53, 56
 - izveidošana (Windows) 53
 - Mac iestatījumi 53
- darbu saglabāšana
 - izmantojot Windows 53
- detaļu numuri
 - materiāli 30, 31
 - piederumi 30
 - rezerves daļas 30, 31
 - tonera kasetnes 30, 31
- digitālās sūtīšanas iestatījumi
 - HP iegultais tīmekļa serveris 70, 72
- divpusējā druka iestatījumi (Windows) 46
- divpusējā drukāšana
 - manuāli (Mac) 50
 - manuāli (Windows) 46
- dokumentu padevējs
 - papīra padeves problēmas 96
- draiveri, atbalstītie 12
- drošība
 - iekļ. 12
 - šifrēts cietais disks 82, 84
- drošības iestatījumi
 - HP iegultais tīmekļa serveris 70, 72, 74
- drukas darbu saglabāšana 53
- drukas draiveri, atbalstītie 12
- drukas iestatījumi
 - HP iegultais tīmekļa serveris 70, 72, 73
- drukas materiāli
 - ievietošana 1. paplātē 20

- drukāšana
 - dokuments USB zibatmiņas diskā 64
 - no USB atmiņas papildierīcēm 61
 - pārskats 45
 - saglabātie darbi 53
- drukāšana uz abām pusēm
 - iestatījumi (Windows) 46
- drukāt uz abām pusēm
 - Mac 50
 - manuāli, Windows 46
 - Windows 46
- dzēšana
 - saglabātie darbi 53, 56

E

- EconoMode (Ekonomiskā režīma)
 - iestatīšana 118, 119
- elektrības specifikācijas 12, 16
- enerģijas patēriņš
 - 1 vati vai mazāk 85
- enerģijas patēriņš, optimizācija 85
- Ethernet (RJ-45)
 - atrašanās vieta 4, 5
- Explorer, atbalstītās versijas
 - HP iegultais tīmekļa serveris 70

F

- faksa iestatījumi
 - HP iegultais tīmekļa serveris 70, 72
- formatētājs
 - atrašanās vieta 4, 5

H

- HP ePrint 57
- HP ePrint programmatūra 57
- HP iegultais tīmekļa serveris
 - atvēršana 78
 - digitālās sūtīšanas iestatījumi 70, 72
 - drošības iestatījumi 70, 72, 74
 - drukšanas iestatījumi 70, 72, 73
 - faksa iestatījumi 70, 72
 - HP tīmekļa pakalpojumi 70, 72, 75
 - informācijas lapas 70, 72
 - kopēšanas iestatījumi 70, 72
 - materiāli 74
 - printera nosaukuma mainīšana 78

- problēmu novēršanas rīki 70, 72, 74
- saraksts Citas saites 70, 72, 77
- skenēšanas iestatījumi 70, 72
- tīkla iestatījumi 70, 72, 75
- tīkla iestatījumu mainīšana 78
- vispārīga konfigurācija 70, 72
- HP iegultais tīmekļa serveris (EWS)
 - funkcijas 70
 - tīkla savienojums 70
- HP klientu apkalpošana 89
- HP tīmekļa pakalpojumi
 - iespējošana 70, 72, 75
- HP Web Jetadmin 87

I

- iebūvētais tīmekļa serveris
 - atvēršana 78
 - printera nosaukuma mainīšana 78
 - tīkla iestatījumu mainīšana 78
- legultais tīmekļa serveris (EWS)
 - funkcijas 70
 - paroļu piešķiršana 82, 83
 - tīkla savienojums 70
- ieslēgšanas/izslēgšanas poga
 - atrašanās vieta 4
- iespējams trieciena risks 3
- iestatījumi
 - atiestatīt uz rūpnīcas (noklusējuma) iestatījumiem 92
- iestrēdzis papīrs
 - 1. paplāte 102
 - 2. paplāte 102
 - 2000 lokšņu lielas ietilpības padeves paplāte 102
 - 550 lokšņu paplātes 102
 - aizmugurējais vāks 102
 - atrašanās vietas 102
 - automāt. navigācija 102, 103
 - cēloņi 102, 103
 - izvades nodalījums 102
 - termofiksators 102
- ievietošana
 - papīra, 2. paplātē un 550 lokšņu paplātēs 23
 - papīrs 1. paplātē 20
- informācijas lapas
 - HP iegultais tīmekļa serveris 70, 72

- Informācijas poga
 - atrašanās vieta 9
- interfeisa porti
 - atrašanās vieta 4, 5
- Internet Explorer, atbalstītās versijas
 - HP iegultais tīmekļa serveris 70
- IP drošība 82, 84
- IPdrošs 82, 84
- IPv4 adrese 78
- IPv6 adrese 78
- izmēri, printeris 12, 16
- izvades nodalījums
 - atrašanās vieta 4
 - iestrēgušā papīra izvilkšana 102

Ī

- īpašs papīrs
 - drukāšana (Windows) 46

J

- jauca
 - patēriņš 12, 16
- Jetadmin, HP Web 87

K

- kalibrēšana
 - krāsas 118
- kasetne
 - detaļu numuri 40
 - nomaiņa 40
 - pasūtījumu numuri 40
- kasetņu aizsardzība 32, 36
- kasetņu politika 32, 33
- klientu atbalsts
 - tiešsaistē 89
- kontROLSARAKSTS
 - bezvadu savienojamība 136
- kopēšanas iestatījumi
 - HP iegultais tīmekļa serveris 70, 72
- krāsas
 - kalibrēšana 118
- krāsu dizains
 - mainīšana, Windows 118
- krāsu opcijas
 - mainīšana, Windows 118
- L
- LAN ports
 - atrašanās vieta 4, 5
 - lapas minūtē 12

lappuses vienā loksnē
atlasīšana (Mac) 50
atlasīšana (Windows) 46
Liela ātruma USB 2.0 drukas ports
atrašānās vieta 4, 5
lokālais tīkls (LAN)
atrašānās vieta 4, 5

M

Mac draivera iestatījumi
Darbu saglabāšana 53
manuāla abpusēja druka
Mac 50
Windows 46
Mapes poga
atrašānās vieta 6
materiāli
detāļu numuri 30, 31
HP iegultais tīmekļa serveris 74
izmantošana ar zemu līmeni 94
pasūtīšana 30
pārskats 29
tonera kasetnes nomaiņa 40
zema sliekšņa iestatījumi 94
miega režīma aizkave
iestatījums 85
mobilā druka, atbalstītā
programmatūra 12, 15
mobilā drukāšana
Android ierīces 57, 60

N

Netscape Navigator, atbalstītās versijas
HP iegultais tīmekļa serveris 70
NFC piederums
daļas numurs 30
NFC pievienošana un drukāšana 57,
58
nodalījums, izvades
atrašānās vieta 4
noklusējuma vārteja, iestatīšana 78
nomaiņa
tonera kasetne 40
Notīrīšanas poga
atrašānās vieta 6

O

operētājsistēmas, atbalstītās 12, 13
oriģinālās HP kasetnes 32, 33

P

palīdzība tiešsaistē, vadības panelis
90
palīdzība, vadības panelis 90
Palīdzības poga
atrašānās vieta 4, 6, 9
papīra paņemšanas problēmas
atrisināšana 96, 98
papīra paplātes
detāļu numuri 30
pārskats 19
papīra tips
atlasīšana (Windows) 46
papīra veidi
atlasīšana (Mac) 50
papīrs
1. paplāteorientācija 20, 21
2. paplātes un 550 lokšņu paplāšu
orientācija 23, 25
atlasīšana 118, 119, 123
iestrēdzis papīrs 102, 103
ievietošana 1. paplātē 20
ievietošana 2. paplātē un
550 lokšņu paplātēs 23
papīrs, pasūtīšana 30
paplātes
alternatīvā veidlapu režīma
izmantošana 22, 26
atrašānās vieta 4
iekļ. 12
ietilpība 12
pasūtīšana
materiāli un piederumi 30
pārliukprogrammas prasības
HP iegultais tīmekļa serveris 70
piederumi
detāļu numuri 30
pasūtīšana 30
pārskats 29
Poga Izrakstīties
atrašānās vieta 4, 9
Poga OK
atrašānās vieta 6
Poga Pierakstīties
atrašānās vieta 4, 9
porti
atrašānās vieta 4, 5
printera pārvaldīšana
pārskats 69

printeris
pārskats 1
privāta drukāšana 53
problēmu novēršana
bezvadu tīkls 136
iestrēdzis papīrs 102, 103
papīra padeves problēmas 96
tīkla problēmas 134
tonera kasetnes statusa
pārbaude 118, 119, 121
vadu tīkls 134
problēmu novēršanas rīki
HP iegultais tīmekļa serveris 70,
72, 74
problēmu risinājumi
pārskats 89
produkta numurs
atrašānās vieta 4, 5

R

rezerves daļas
detāļu numuri 30, 31
RJ-45 ports
atrašānās vieta 4, 5
rūpnīcas iestatījumu atiestatīšana 92

S

saglabāšana, darbi
Mac iestatījumi 53
saglabātie darbi
drukāšana 53
dzēšana 53, 56
izveide (Mac) 53
izveidošana (Windows) 53
saraksts Citas saites
HP iegultais tīmekļa serveris 70,
72, 77
Sākuma poga
atrašānās vieta 4, 6, 9
sērijas numurs
atrašānās vieta 4, 5
sistēmas prasības
HP iegultais tīmekļa serveris 70
min. 12
skārienekrāns
funkciju atrašana 4, 9
skenēšanas iestatījumi
HP iegultais tīmekļa serveris 70,
72

specifikācijas
elektriskās un akustiskās 12, 16
statīvs
daļas numurs 30
strāvas padeves savienojums
atrašānās vieta 4, 5
strāvas slēdzis
atrašānās vieta 4
svars, printeris 12, 16

T

tastatūra
atrašānās vieta 4
TCP/IP
IPv4 parametru manuāla
konfigurēšana 78
IPv6 parametru manuāla
konfigurēšana 78
tehniskais atbalsts
tiešsaistē 89
tehniskās specifikācijas 12
termofiksators
iestrēdzis papīrs 102
tīkla abpusējās drukas iestatījumi,
mainīšana 78
tīkla iestatījumi
HP iegultais tīmekļa serveris 70,
72, 75
tīkla pārvaldīšana 78
tīkla saites ātruma iestatījumi,
mainīšana 78
tīkli
apakštīkla maska 78
atbalst. 12
HP Web Jetadmin 87
IPv4 adrese 78
IPv6 adrese 78
noklusējuma vārteja 78
tīkls
iestatījumi, apskatīšana 78
iestatījumi, mainīšana 78
printera nosaukums, mainīšana
78
tīmekļa pārlūkprogrammas prasības
HP iegultais tīmekļa serveris 70
tīmekļa vietnes
HP Web Jetadmin, lejupielāde 87
klientu atbalsts 89
tīrīšana
papīra ceļš 118, 119

tonera kasetne
daļu numuri 40
izmantošana ar zemu līmeni 94
komponenti 40
nomaiņa 40
pasūtījumu numuri 40
zema sliekšņa iestatījumi 94
tonera kasetnes
daļu numuri 30, 31
traucējumi bezvadu tīklā 136, 139
Tuva darbības lauka sakaru
drukāšana 57, 58

U

USB atmiņas papildierīces
drukāšana no 61
USB porti, papildu
daļas numurs 30
USB ports
atrašānās vieta 4, 5
iespējošana 61, 62, 66, 67
USB zibatmiņas disks
drukāšana no 64
uzlīme
orientācija 28
uzlīmes
drukāšana (Windows) 46
drukāšana uz 28
uzlīmes, ievietošana 28

V

vadības panelis
atrašānās vieta 4
funkciju atrašana 4
funkciju atrašana 2,7 collu vadības
panelī 6
funkciju atrašana skārienekrāna
vadības panelī 9
palīdzība 90
vairākas lappuses vienā loksne
drukāšana (Mac) 50
drukāšana (Windows) 46
vārteja, noklusējuma iestatīšana 78
viegli pieejama drukāšana, izmantojot
USB 61
vispārīga konfigurācija
HP iegultais tīmekļa serveris 70,
72

W

Wi-Fi Direct Print 12, 15, 57, 58