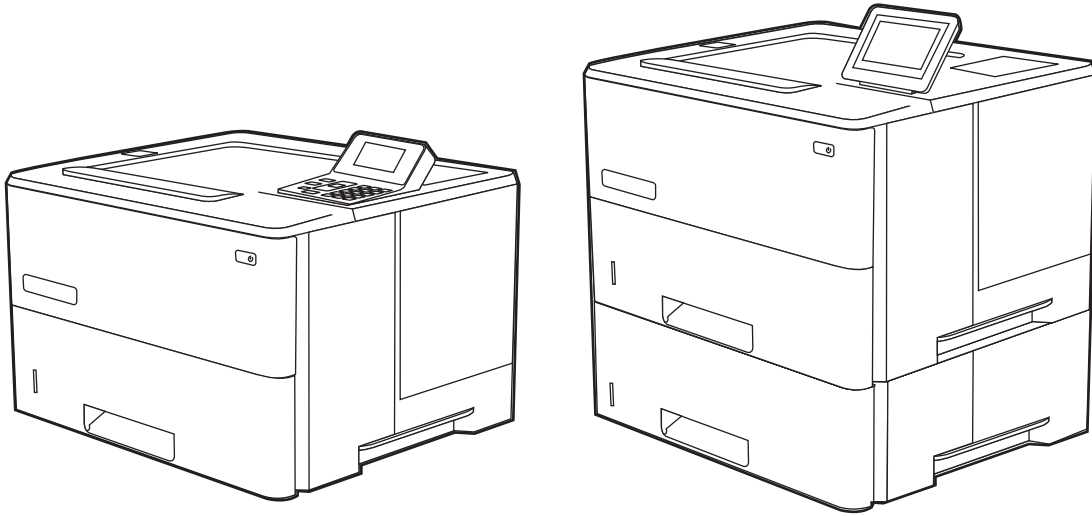




LaserJet Enterprise M507

Brukerhåndbok



www.hp.com/videos/LaserJet
www.hp.com/support/ljM507



HP LaserJet Enterprise M507

Brukerhåndbok

Opphavsrett og lisens

© Copyright 2019 HP Development Company, L.P.

Reproduksjon, tilpasning eller oversettelse uten skriftlig tillatelse på forhånd er forbudt, med unntak av det som er tillatt i henhold til lovgivning om opphavsrett.

Opplysningene i dette dokumentet kan endres uten varsel.

De eneste garantiene for HPs produkter og tjenester er angitt i den uttrykte garantierklæringen som følger med slike produkter og tjenester. Ingenting i dette dokumentet skal oppfattes som en tilleggsgaranti. HP skal ikke holdes ansvarlig for tekniske feil, redaksjonelle feil eller utelatelser i dette dokumentet.

Edition 1, 4/2019

Varemerker

Adobe®, Adobe Photoshop®, Acrobat®, og PostScript® er registrerte varemerker for Adobe Systems, Incorporated.

Apple og Apple-logoen er varemerker for Apple Inc., registrert i USA og andre land/regioner.

macOS er et varemerke som tilhører Apple Inc., registrert i USA og i andre land.

AirPrint er et varemerke for Apple Inc., registrert i USA og andre land/regioner.

Google™ er et varemerke for Google Inc.

Microsoft®, Windows®, Windows® XP og Windows Vista® er varemerker som er registrert i USA og tilhører Microsoft Corporation.

UNIX® er et registrert varemerke for The Open Group.

Innhold

1 Skriveroversikt	1
Advarselsikoner	1
Potensiell støtfare	3
Inndelt oversikt	4
Skriveren sett forfra	4
Skriveren sett bakfra	5
Grensesnittporter	5
Kontrollpanelvisning (2,7-tommers QVGA LCD-fargedisplay med 24-tasters tastatur, n- og dn-modeller)	6
Kontrollpanelvisning (berøringsskjerm, bare x-modellen)	9
Slik bruker du kontrollpanelet	10
Skriverspesifikasjoner	12
Tekniske spesifikasjoner	12
Operativsystemer som støttes	13
Mobilutskriftsløsninger	15
Skrivermål	15
Strømforbruk, elektriske spesifikasjoner og støynivåer	16
Område for driftsmiljø	17
Oppsett av skrivermaskinvare og programvareinstallering	17
2 Papirskuffer	19
Innføring	19
Legg papir i skuff 1	20
Legge papir i skuff 1 (flerfunksjonsskuff)	20
Papirretning for skuff 1	21
Bruk alternativ brevhodemodus	22
Aktivere Alternativ brevhodemodus ved hjelp av menyene på skriverens kontrollpanel	22
Legge papir i skuff 2 og 550-arks skuffene	23
Legge papir i skuff 2 og 550-arks skuffene	23
Papirretning for skuff 2 og 550-arks skuffene	25
Bruk alternativ brevhodemodus	22

Aktivere Alternativ brevhodemodus ved hjelp av menyene på skriverens kontrollpanel	22
Legg i og skriv ut konvolutter	27
Skrive ut konvolutter	27
Konvoluttretning	27
Legg i og skriv ut etiketter	28
Manuell mating av etiketter	28
Etikettretning	28
3 Rekvista, tilbehør og deler	29
Bestille rekvista, tilbehør og deler	30
Bestilling	30
Rekvista og tilbehør	30
Egenreparasjonsdeler	31
Konfigurere innstillingene for beskyttelse av HP-tonerkassetter	32
Innføring	32
Aktivere eller deaktivere Kassettretningslinjene	33
Bruk skriverens kontrollpanel til å aktivere Kassettretningslinjene	33
Bruk skriverens kontrollpanel til å deaktivere Kassettretningslinjene	33
Bruk HPs innebygde webserver (EWS) til å aktivere Kassettretningslinjene	33
Bruk HPs innebygde webserver (EWS) til å deaktivere Kassettretningslinjene	34
Feilsøke feilmeldinger om Kassettretningslinjer i kontrollpanelet	35
Aktivere eller deaktivere Kassetbeskyttelse	36
Bruk skriverens kontrollpanel til å aktivere Kassetbeskyttelse	36
Bruk skriverens kontrollpanel til å deaktivere Kassetbeskyttelse	36
Bruk HPs innebygde webserver (EWS) til å aktivere Kassetbeskyttelse	37
Bruk HPs innebygde webserver (EWS) til å deaktivere Kassetbeskyttelse	38
Feilsøke feilmeldinger om Kassetbeskyttelse i kontrollpanelet	38
Skift ut tonerkassetten	40
Kassetinformasjon	40
Ta ut og sett inn igjen blekkpatronen	41
4 Utskrift	45
Utskriftsoppgaver (Windows)	46
Slik skriver du ut (Windows)	46
Skrive ut på begge sider automatisk (Windows)	46
Skrive ut på begge sider manuelt (Windows)	47
Skrive ut flere sider per ark (Windows)	48
Velge papirtype (Windows)	48
Flere utskriftsoppgaver	49
Utskriftsoppgaver (mac OS)	50

Slik skriver du ut (Mac OS)	50
Skrive ut på begge sider automatisk (Mac OS)	50
Skrive ut på begge sider manuelt (Mac OS)	50
Skrive ut flere sider per ark (Mac OS)	51
Velge papirtype (Mac OS)	51
Flere utskriftsoppgaver	49
Lagre utskriftsjobber på skriveren for å skrive ut senere eller privat	53
Innføring	53
Opprette en lagret jobb (Windows)	53
Opprette en lagret jobb (Mac OS)	54
Skrive ut en lagret jobb	55
Slette en lagret jobb	56
Slette en jobb som er lagret på skriveren	56
Endre jobblagringsgrensen	56
Informasjon sendt til skriveren i jobbegenskapssammenheng	56
Mobilutskrift	57
Innføring	57
Wi-Fi, Wi-Fi Direct Print, NFC-, og BLE-utskrift	58
Aktivere trådløs utskrift	58
Endre navnet for Wi-Fi Direct	58
HP ePrint via e-post	59
AirPrint	60
Innebygd Android-utskrift	60
Skrive ut fra en USB flashstasjon	61
Aktiver USB-porten for utskrift	62
Metode 1: Aktivere USB-porten fra skriverens kontrollpanel	62
Metode 2: Aktivere USB-porten fra HPs innebygde webserver (bare nettverkstilsluttede skrivere)	62
Skrive ut USB-dokumenter	64
Skrive ut USB-dokumenter (tastaturkontrollpanel)	64
Skrive ut USB-dokumenter (kontrollpanel med berøringsskjerm)	64
Skriv ut med Hi-Speed USB 2.0-port (kablet)	66
Aktiver høyhastighets USB-porten for utskrift	67
Metode 1: Aktivere høyhastighets USB 2.0-porten fra skriverens kontrollpanelmenyer ...	67
Metode 2: Aktivere høyhastighets USB 2.0-porten fra HPs innebygde webserver (bare nettverkstilsluttede skrivere)	67
5 Administrere skriveren	69
Avansert konfigurering med HPs innebygde webserver (EWS)	70
Innføring	70
Få tilgang til HPs innebygde webserver (EWS)	70

Funksjoner i HPs innebygde webserver (EWS)	72
Informasjon-kategori	72
Fanen Generelt	72
Skriv ut-kategori	73
Rekvisita-fanen	74
Fanen Feilsøking	74
Fanen Sikkerhet	74
Fanen HPs webtjenester	75
Fanen Nettverk	75
Liste over Andre koblinger	77
Konfigurere IP-nettverksinnstillinger	78
Ansvarsfraskrivelse ved skriverdeling	78
Vise eller endre nettverksinnstillinger	78
Gi skriveren nytt navn i nettverket	79
Konfigurere IPv4 TCP/IP-parametere manuelt fra kontrollpanelet	80
Konfigurere IPv6 TCP/IP-parametere manuelt fra kontrollpanelet	80
Innstillinger for koblingshastighet og tosidig	81
Skriverens sikkerhetsfunksjoner	82
Innføring	82
Sikkerhetserklæringer	82
Tilordne et administratorpassord	83
Bruk HPs innebygde webserver (EWS) til å angi passordet	83
Gi påloggingsopplysninger på skriverens kontrollpanel	84
IP-sikkerhet	84
Krypteringsstøtte: HP sikker harddisk med høy ytelse	84
Låse formatereren	84
Innstillinger for strømsparing	85
Skrive ut med EconoMode	86
Konfigurere EconoMode fra skriverdriveren	86
Konfigurere EconoMode fra kontrollpanelet	86
Start tidsuret for hvilemodus og konfigurere at skriveren skal bruke 1 watt eller mindre	86
HP Web Jetadmin	87
Programvare- og fastvareoppdateringer	87
6 Løse problemer	89
Kundestøtte	90
Hjelpesystem på kontrollpanelet	90
Tilbakestill til fabrikkinnstillinger	92
Innføring	92
Metode 1: Tilbakestill fabrikkinnstillinger fra skriverens kontrollpanel	92

Metode 2: Tilbakestille fabrikkinnstillinger fra HPs innebygde webserver (bare nettverkstilkoblede skrivere)	92
Meldingen om lite eller svært lite i kassetten vises på skriverens kontrollpanel	94
Endre innstillingene for lite igjen.	95
Endre innstillingene for "Svært lite" fra kontrollpanelet	95
For skrivere med faksfunksjon	95
Bestille rekvisita	95
Skriveren mater papir feil	96
Innføring	96
Skriveren henter ikke papir	96
Skriveren henter flere papirark samtidig	98
Fjerne fastkjørt papir	102
Innføring	102
Papirstoppsteder	102
Auto-navigering for fjerning av fastkjørt papir	103
Er det ofte papirstopp på skriveren?	103
Fjerne fastkjørt papir i skuff 1 – 13.A1	103
Fjern fastkjørt papir i skuff 2, skuff 3, skuff 4, skuff 5 – 13.A2, 13.A3, 13.A4, 13.A5	106
Fjerne fastkjørt papir i utskuffen – 13.E1	109
Fjerne fastkjørt papir i tosidigheten – 13.CX.XX, 13.DX.XX	110
Fjerne fastkjørt papir i tonerkassettområdet	114
Fjern fastkjørt papir i varmeelementet – 13.B9, 13.B2, 13.FF	116
Løs problemer med utskriftskvaliteten	118
Innføring	118
Feilsøke utskriftskvalitet	119
Oppdater skriverens fastvare	119
Skrive ut fra et annet program	119
Kontrollere papirtypeinnstillingen for utskriftsjobben	120
Kontrollere skriverens papirtypeinnstilling	120
Kontrollere papirtypeinnstillingen (Windows)	120
Kontrollere papirtypeinnstillingen (macOS)	120
Kontroller tonerkassetstatusen	121
Trinn én: Skrive ut statussiden for rekvisita	121
Trinn 2: Kontrollere rekvisitastatus	121
Skrive ut et renseark	121
Se etter skader på tonerkassetten(e)	122
Kontrollere papiret og utskriftsmiljøet	123
Trinn én: Bruke papir som oppfyller HPs spesifikasjoner	123
Trinn 2: Kontrollere miljøet	123
Trinn tre: Angi individuell skufftilpasning	123
Prøve en annen skriverdriver	124

Kontrollere EconoMode-innstillingene	124
Justere utskriftstetthet	125
Feilsøke bildefeil	125
Løse problemer med det kablede nettverket	133
Innføring	133
Dårlig fysisk tilkobling	133
Datamaskinen kan ikke kommunisere med skriveren	133
Skriveren bruker feil nettverksinnstillinger for kobling og tosidig utskrift	134
Ny programvare kan føre til kompatibilitetsproblemer	134
Datamaskinen eller arbeidsstasjonen er kanskje ikke riktig konfigurert	134
Skriveren er deaktivert, eller andre nettverksinnstillinger er feil	134
Løse problemer med det trådløse nettverket	135
Innføring	135
Sjekkliste for trådløs tilkobling	135
Skriveren skriver ikke ut etter at trådløskonfigureringen er fullført	136
Skriveren skriver ikke ut, og det er installert en tredjeparts brannmur på datamaskinen	136
Den trådløse tilkoblingen fungerer ikke etter at den trådløse ruterer eller skriveren ble flyttet	136
Kan ikke koble flere datamaskiner til den trådløse skriveren	137
Den trådløse skriveren mister forbindelsen når det er koblet til et VPN (Virtual Private Network) ..	137
Nettverket står ikke oppført i listen over trådløse nettverk	137
Det trådløse nettverket fungerer ikke	137
Få mindre interferens i et trådløst nettverk	138
Stikkordregister	139

1 Skriveroversikt

Se fysisk og teknisk spesifikasjon for skriveren, og hvor du kan finne funksjonene på skriveren og informasjon om oppsett.

- [Advarselsikoner](#)
- [Potensiell støtfare](#)
- [Inndelt oversikt](#)
- [Skriverspesifikasjoner](#)
- [Oppsett av skrivermaskinvare og programvareinstallering](#)

For å få videohjelp kan du se www.hp.com/videos/LaserJet.

Den følgende informasjonen er riktig på publiseringstidspunktet. Hvis du vil ha oppdatert informasjon, kan du se www.hp.com/support/ljM507.

Mer informasjon:

HPs omfattende hjelp for skriveren inneholder følgende informasjon:

- Installer og konfigurer
- Lær og bruk
- Løse problemer
- Last ned oppdateringer for programvare og fastvare
- Delta i støttefora
- Finn informasjon om garanti og forskrifter

Advarselsikoner

Vær forsiktig hvis du ser et advarselsikon på HP-skriveren, som vist i ikondefinisjonene.

- Forsiktig: Elektrisk støt



- Forsiktig: Varm overflate



- Forsiktig: Hold kroppsdeler unna bevegelige deler



- Forsiktig: Skarp kant i umiddelbar nærhet



- Advarsel



Potensiell støtfare

Les denne viktige sikkerhetsinformasjonen.

- Les og forstå disse sikkerhetserklæringer for å unngå fare for elektrisk støt.
- Følg alltid grunnleggende sikkerhetsforholdsregler når du bruker dette produktet for å redusere risikoen for brannskade eller elektrisk støt.
- Les og forstå alle instruksjonene i brukerhåndboken.

Les alle advarsler og instruksjoner som er merket på produktet.

- Bruk bare en jordet stikkontakt når du kobler produktet til en strømkilde. Hvis du ikke vet om stikkontakten er jordet, må du høre med en autorisert elektriker.
- Ikke berør kontaktene på noen av kontaktene på produktet. Bytt umiddelbart ledninger som er skadet.
- Koble produktet fra strømuttaket før rengjøring.
- Ikke installer eller bruk dette produktet i nærheten av vann eller når du er våt.
- Installer produktet ordentlig på et stabilt underlag.
- Installer produktet på et beskyttet sted der ingen kan trå på eller snuble i strømledningen.

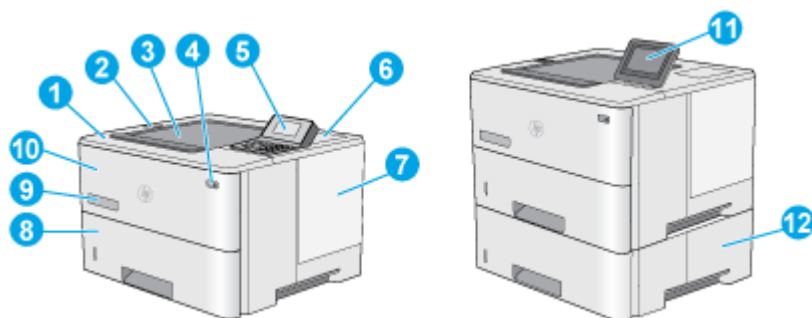
Inndelt oversikt

Identifiser visse deler av skriveren og kontrollpanelet.

- [Skriveren sett forfra](#)
- [Skriveren sett bakfra](#)
- [Grensesnittporter](#)
- [Kontrollpanelvisning \(2,7-tommers QVGA LCD-fargedisplay med 24-tasters tastatur, n- og dn-modeller\)](#)
- [Kontrollpanelvisning \(berøringsskjerm, bare x-modellen\)](#)

Skriveren sett forfra

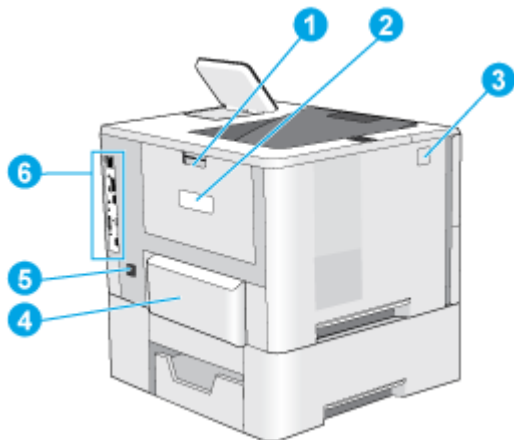
Bruk diagrammet til å finne viktig komponenter i skriveren.



1	Øvre deksel (tilgang til tonerkassetten)
2	USB-port med enkel tilgang Sett inn en USB-flashstasjon for utskrift uten en datamaskin eller for å oppdatere skriverfastvaren. MERK: En administrator må aktivere denne porten før bruk.
3	Utskuff
4	Av/på-knapp
5	2,7-tommers QVGA LCD-fargedisplay med 24-tasters tastatur (n- og dn-modeller)
6	Lomme for integrering av maskinvare for tilkobling av tilbehør og tredjepartsenheter MERK: Hvis du vil bruke en lomme for integrering av maskinvare (HIP), kan du installere tilbehøret HP interne USB-porter (B5L28A). USB-porten i HIP fungerer ikke ellers.
7	Deksel for formateringsenhet
8	Skuff 2
9	Modellnavn
10	Skuff 1
11	Kontrollpanel med berøringsskjerm i farger (bare x-modellen)
12	1 x 550-arks papirmater, Skuff 3 (inkludert for x-modellen, valgfritt for andre modeller) MERK: Hver skrivermodell støtter opptil tre papirmatere som ekstrautstyr, hver på 550 ark (skuff 3, 4 og 5). Skuff 3 leveres med x-modellen.

Skriveren sett bakfra

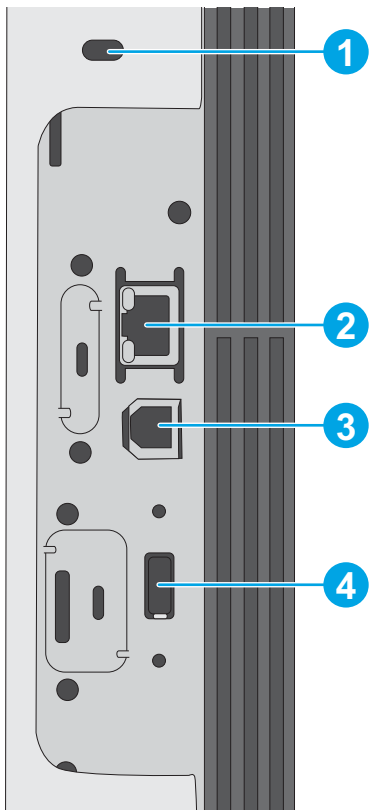
Bruk diagrammet til å finne viktig komponenter i skriveren.



1	Bakre deksel (gir tilgang til fastkjørt papir)
2	Etikett med serienummer og produktnummer
3	Utløserknapp for øvre deksel
4	Støvdeksel for skuff 2 (vendes opp når papir i Legal-format lastes inn)
5	Strømtilkobling
6	Formaterer (med grensesnittporter)

Grensesnittporter

Bruk diagrammet til å identifisere skriverens grensesnittporter.

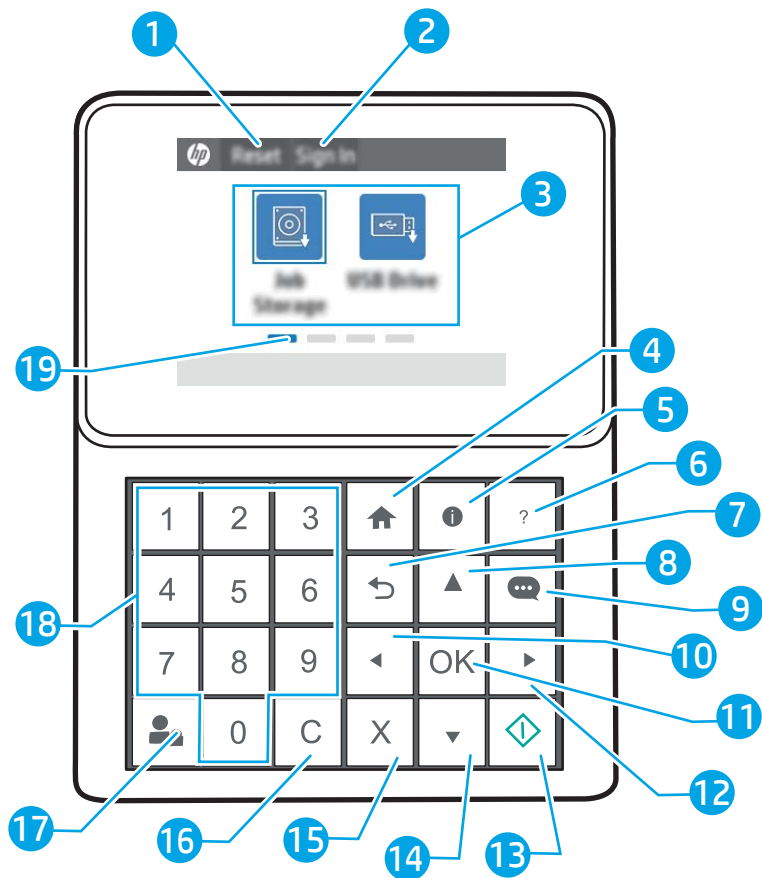




-
- | | |
|---|--|
| 1 | Spør for en kabeltypesikkerhetslås |
| 2 | Ethernet-nettverksport for LAN (Local Area Network) 10/100/1000 |
| 3 | Høyhastighets-USB 2.0-utskriftsport |
| 4 | USB-port for tilkobling av eksterne USB-enheter (denne porten kan være dekket til) |
-











MERK: Du får enkel tilgang til USB-utskrift ved å bruke USB-porten i nærheten av kontrollpanelet.

Kontrollpanelvisning (2,7-tommers QVGA LCD-fargedisplay med 24-tasters tastatur, n- og dn-modeller)

Bruk kontrollpanelet med to linjer til å finne informasjon om skriver- og jobbstatus og til å konfigurere skriveren.



1	Tilbakestill-knappen	Trykk på Tilbakestill -knappen for å fjerne endringer, vekke skriveren fra pausestatus, vise skjulte feil og gjenopprette standardinnstillingene (inkludert språk og tastaturopsettet).
2	Logg på eller Logg av-knapp	Velg påloggingsknappen for å åpne påloggingsskjermen. Velg Logg av -knappen for å logge av skriveren. Skriveren tilbakestiller alle alternativer til standardinnstillingene.
3	Programområde	Velg et av ikonene for å åpne programmet. Dra skjermen sidelengs for å få tilgang til flere programmer. MERK: Tilgjengelige programmer varierer fra skriver til skriver. Administratoren kan konfigurere hvilke programmer som vises og hvilken rekkefølge de skal vises i.
4	Hjem-knappen 	Velg Hjem-knappen  for å gå tilbake til startskjermbildet.

5	Informasjonsknappen 	Velg informasjonsknappen  for å få opp en side som gir tilgang til flere typer skriverinformasjon. Velg knappene nederst på skjermen for å få følgende informasjon: <ul style="list-style-type: none"> • Visningspråk: Endre språkinnstillingen for den gjeldende brukerøkten. • Hvilemodus: Sett skriveren i dvalemodus. • Wi-Fi Direct: Se informasjon om hvordan du kan koble deg direkte til skriveren ved hjelp av en telefon, nettbrett eller annen enhet med Wi-Fi. • Trådløs: Vis eller endre innstillinger for trådløs tilkobling (kun trådløse modeller). • Ethernet: Vis og endre innstillingene for Ethernet-tilkoblingen. • HP webtjenester: Vis informasjon om å koble til og skrive ut til skriveren ved hjelp av HPS webtjenester (ePrint).
6	Hjelp-knappen 	Inneholder en liste over hjelpeemner eller informasjon om et emne ved bruk av startskjermbildet, en app, et alternativ eller en funksjon.
7	Tilbake-knappen 	Går ett nivå opp i menytreet.
8	Pil opp-knappen 	Navigerer til forrige element eller modul i en liste eller øker verdien for tall.
9	Meldingssenter-knappen 	Viser meldingssenteret.
10	Venstre pilknapp 	Navigerer til forrige element, modul eller nivå i et menytre (men lukker ikke appen) eller reduserer verdien for tall.
11	OK-knapp	Godtar den valgte verdien til et element, aktiverer en fokusert knapp, åpner tastaturet for å redigere fokuserte tekstfelt eller aktiverer lignende valg.
12	Høyre pilknapp 	Navigerer til neste element, modul eller nivå i et menytre eller øker verdien for tall.
13	Start-knappen 	Starter utskriftsjobben.
14	Pil ned-knappen 	Navigerer til neste element eller modul i en liste eller reduserer verdien for tall.
15	Avbryt-knapp 	Stopper skriveren og åpner Aktive jobber. Fra Aktive jobber-skjermbildet kan brukeren avbryte jobben eller fortsette utskriften.
16	Fjern-knappen 	Sletter hele oppføringen i et inndatafelt.
17	Logg på eller Logg av-knapp	Trykk på påloggingsknappen for å åpne påloggingsskjermen. Trykk på Logg av-knappen for å logge av skriveren. Skriveren tilbakestiller alle alternativer til standardinnstillingene.
18	Talltastatur	Angir tall.
19	Startskjermens sideindikator	Oppgir antall sider på startskjermbildet eller i startskjermbildemappen. Den gjeldende siden utheves. Sveip skjermen sidelengs for å bla mellom sidene.

Kontrollpanelvisning (berøringsskjerm, bare x-modellen)


Bruk berøringsskjermen på kontrollpanelet til å finne informasjon om skriver- og jobbstatus og til å konfigurere skriveren.

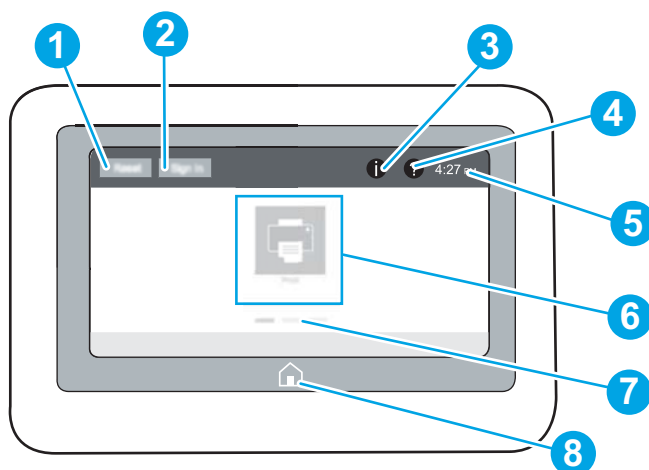
- [Slik bruker du kontrollpanelet](#)


 **MERK:** Juster kontrollpanelet for å se det bedre.





Gå tilbake til startskjermbildet når som helst ved å velge Hjem-knappen  nederst i skriverens kontrollpanel.

 **MERK:** Hvis du vil ha mer informasjon om funksjonene i skriverens kontrollpanel, kan du gå til www.hp.com/support/ljM507. Velg **Brukerveiledninger** og deretter **Generell referanse**.

 **MERK:** Funksjonene som vises på startsiden, kan variere avhengig av skriverkonfigurasjonen.

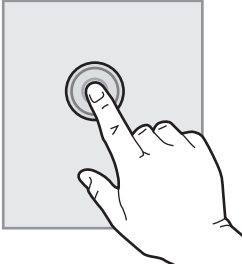


1	Tilbakestill-knappen	Trykk på Tilbakestill -knappen for å fjerne endringer, vekke skriveren fra pausestatus, vise skjulte feil og gjenopprette standardinnstillingene (inkludert språk og tastaturoppsett).
2	Logg på eller Logg av-knapp	Velg påloggingsknappen for å åpne påloggingsskjermen. Velg Logg av -knappen for å logge av skriveren. Skriveren tilbakestiller alle alternativer til standardinnstillingene. MERK: Denne knappen vises bare hvis administratoren har konfigurert skriveren for å kreve tillatelse for å få tilgang til funksjoner.
3	Informasjonsknappen 	Velg informasjonsknappen  for å få opp en side som gir tilgang til flere typer skriverinformasjon. Velg knappene nederst på skjermen for å få følgende informasjon: <ul style="list-style-type: none">• Visningsspråk: Endre språkinnstillingen for den gjeldende brukerøkten.• Hvilemodus: Sett skriveren i dvalemodus.• Wi-Fi Direct: Se informasjon om hvordan du kan koble deg direkte til skriveren ved hjelp av en telefon, nettbrett eller annen enhet med Wi-Fi.• Trådløs: Vis eller endre innstillinger for trådløs tilkobling (noen modeller krever et valgfritt trådløst tilbehør).• Ethernet: Vis og endre innstillingene for Ethernet-tilkoblingen.• HP webtjenester: Vis informasjon om å koble til og skrive ut til skriveren ved hjelp av HPS webtjenester (ePrint).

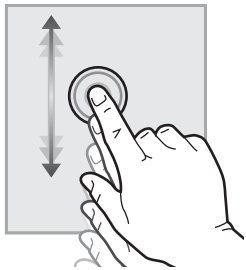
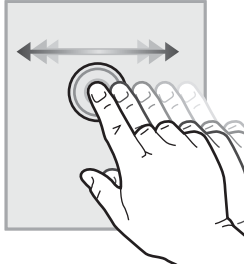
4	Hjelp-knappen 	Velg Hjelp-knappen  for å åpne det innebygde hjelpesystemet. Systemet viser en liste over hjelpeemner eller informasjon om et emne ved bruk av startskjermbildet, en app, et alternativ eller en funksjon.
5	Gjeldende tid	Viser gjeldende klokkeslett.
6	Programområde	Velg et av ikonene for å åpne programmet. Dra skjermen sidelengs for å få tilgang til flere programmer. MERK: Tilgjengelige programmer varierer fra skriver til skriver. Administratoren kan konfigurere hvilke programmer som vises og hvilken rekkefølge de skal vises i.
7	Startskjermens sideindikator	Angir antall sider på startskjermbildet eller i et program. Den gjeldende siden utheves. Sveip skjermen sidelengs for å bla mellom sidene.
8	Hjem-knappen 	Velg Hjem-knappen  for å gå tilbake til startskjermbildet.

Slik bruker du kontrollpanelet

Bruk følgende handlinger til å bruke skriverens kontrollpanel.

Løsning	Beskrivelse	Eksempel
<p>Trykk på</p> 	<p>Trykk på et element på skjermen for å velge det elementet eller åpne den menyen. Når du blar gjennom menyer, kan du stoppe å bla ved å trykke lett på skjermen.</p>	<p>Trykk på Innstillinger-ikonet for å åpne Innstillinger-appen.</p>

Løsning	Beskrivelse	Eksempel
Dra	Trykk på skjermen og beveg fingeren vannrett for å bla til siden.	Sveip helt til Innstillinger -appen vises.
Bla	Trykk på skjermen og beveg fingeren loddrett for å bla opp og ned. Når du blar gjennom menyer, kan du stoppe å bla ved å trykke lett på skjermen.	Bla gjennom Innstillinger -appen.



Skriverspesifikasjoner

Bruk skriterspesifikasjonene til å konfigurere og bruke skriveren.

- [Tekniske spesifikasjoner](#)
- [Operativsystemer som støttes](#)
- [Mobilutskriftsløsninger](#)
- [Skrivermål](#)
- [Strømforbruk, elektriske spesifikasjoner og støynivåer](#)
- [Område for driftsmiljø](#)

 **VIKTIG:** Følgende spesifikasjoner er korrekte på utgivelsestidspunktet, men de kan endres over tid. Hvis du vil ha oppdatert informasjon, kan du se www.hp.com/support/ljM507.

Tekniske spesifikasjoner

Modellnavn		M507n	M507dn	M507x
Produktnummer		1PV86A	1PV87A	1PV88A
Papirhåndtering	Skuff 1 (kapasitet på 100 ark)	Inkludert	Inkludert	Inkludert
	Skuff 2 (kapasitet på 550 ark)	Inkludert	Inkludert	Inkludert
	Skuff 3 (kapasitet på 550 ark)	Tilleggsutstyr	Tilleggsutstyr	Inkludert
	MERK: Skriveren er begrenset til totalt fem innskuffer, inkludert kombinasjon av flerfunksjonsskuffen, hovedkassetten og skuffer som kan stables med maksimal kapasitet på 2300 sider.			
	Automatisk tosidig utskrift	Ikke tilgjengelig	Inkludert	Inkludert
Tilkobling	10/100/1000 Ethernet LAN-tilkobling med IPv4 og IPv6	Inkludert	Inkludert	Inkludert
	Hi-Speed USB 2.0	Inkludert	Inkludert	Inkludert
	Utskriftsserver for trådløs nettverkstilkobling	Inkludert	Inkludert	Inkludert
	USB-port på enheten	Inkludert	Inkludert	Inkludert
	Lomme for integrering av maskinvare for tilkobling av tredjepartsenheter	Inkludert	Inkludert	Inkludert
	Bluetooth Low Energy (BLE) for utskrift fra mobilenheter	Ikke tilgjengelig	Ikke tilgjengelig	Inkludert
	HP interne USB-porter	Tilleggsutstyr	Inkludert	Inkludert
	HP Jetdirect 3100w BLE/NFC/trådløst tilbehør	Tilleggsutstyr	Tilleggsutstyr	Tilleggsutstyr

Modellnavn		M507n	M507dn	M507x
Produktnummer		1PV86A	1PV87A	1PV88A
	HP Jetdirect 2900nw- utskriftsservertilbehør for trådløs tilkobling	Ikke tilgjengelig	Tilleggsutstyr	Tilleggsutstyr
Minne	1 GB grunnleggende minne MERK: Det grunnleggende minnet kan utvides til 2 GB ved å legge til en DIMM-minnemodul.	Inkludert	Inkludert	Inkludert
Masselagring	Kryptert FIPS-harddisk	Tilleggsutstyr	Tilleggsutstyr	Tilleggsutstyr
Sikkerhet	HP Trusted Platform Module for kryptering av alle data som sendes gjennom skriveren	Tilleggsutstyr	Tilleggsutstyr	Tilleggsutstyr
Kontrollpanel – skjerm og inndata	Kontrollpanel med fargedisplay og tastatur	Inkludert	Inkludert	Ikke tilgjengelig
	Kontrollpanel med fargeberøringsskjerm	Ikke tilgjengelig	Ikke tilgjengelig	Inkludert
Utskrift	Skriver ut 43 sider per minutt (spm) på papir i A4-størrelse og 45 spm på papir i Letter-størrelse	Inkludert	Inkludert	Inkludert
	USB-utskrift	Inkludert	Inkludert	Inkludert
	Mobil-/nettskyutskrift	Tilleggsutstyr	Tilleggsutstyr	Tilleggsutstyr
	Lagre jobber i skriverens minne for å skrive ut senere eller privat (Krever en minnepinne med 16 GB eller mer.)	Inkludert	Inkludert	Inkludert

Operativsystemer som støttes

Bruk følgende informasjon for å sikre skriverens kompatibilitet med operativsystemet på datamaskinen.

Linux: Hvis du vil ha informasjon og skriverdrivere for Linux, kan du gå til www.hp.com/go/linuxprinting.

UNIX: Hvis du vil ha informasjon og skriverdrivere for UNIX®, går du til www.hp.com/go/unixmodelscripts.

Følgende informasjon gjelder for de skriverspesifikke HP PCL 6-skriverdriverne, HP-skriverdriverne for macOS og for installasjonsprogrammet.

Windows: Last ned HP Easy Start fra 123.hp.com/LaserJet for å installere HP-skriverdriveren. Eller så kan du gå til nettstedet for skriverstøtte for denne skriveren, www.hp.com/support/ljM507, for å laste ned skriverdriveren eller installeringsprogrammet for HP-skriverdriveren


macOS: Mac-datamaskiner støttes med denne skriveren. Last ned HP Easy Start, enten fra 123.hp.com/LaserJet eller fra støttesiden for skriveren. Bruk deretter HP Easy Start for å installere HP-skriverdriveren.

1. Gå til 123.hp.com/LaserJet.
2. Følg fremgangsmåten for å laste ned skriverprogramvaren.

Tabell 1-1 Støttede operativsystemer og skriverdrivere

Operativsystem	Skriverdriver installert (for Windows eller installeringsprogrammet på Internett for macOS)	Merknader
Windows 7, 32-biters og 64-biters	Den skri-verspesifikke HP PCL 6-skriverdriveren installeres for dette operativsystemet som en del av programvareinstallasjonen.	
Windows 8, 32-biters og 64-biters	Den skri-verspesifikke HP PCL 6-skriverdriveren installeres for dette operativsystemet som en del av programvareinstallasjonen.	Støtte for Windows 8 RT er tilgjengelig via Microsoft IN OS versjon 4, 32-biters driver.
Windows 8.1, 32-biters og 64-biters	Skriverspesifikk HP PCL-6 V4-skriverdriver installeres for dette operativsystemet som en del av programvareinstallasjonen.	Støtte for Windows 8.1 RT er tilgjengelig via Microsoft IN OS versjon 4, 32-biters driver.
Windows 10, 32-biters og 64-biters	Skriverspesifikk HP PCL-6 V4-skriverdriver installeres for dette operativsystemet som en del av programvareinstallasjonen.	
Windows Server 2008 R2, SP 1, 64-biters	Skriverspesifikk skriverdriver for PCL 6 er tilgjengelig for nedlasting fra nettstedet for skriverstøtte. Last ned driveren, og bruk Microsoft Veiviser for skriver til å installere den.	
Windows Server 2012, 64-biter	Skriverspesifikk skriverdriver for PCL 6 er tilgjengelig for nedlasting fra nettstedet for skriverstøtte. Last ned driveren, og bruk Microsoft Veiviser for skriver til å installere den.	
Windows Server 2012 R2, 64-biters	Skriverspesifikk skriverdriver for PCL 6 er tilgjengelig for nedlasting fra nettstedet for skriverstøtte. Last ned driveren, og bruk Microsoft Veiviser for skriver til å installere den.	
Windows Server 2016, 64-biter	Skriverspesifikk skriverdriver for PCL 6 er tilgjengelig for nedlasting fra nettstedet for skriverstøtte. Last ned driveren, og bruk Microsoft Veiviser for skriver til å installere den.	
macOS 10.12 Sierra, macOS 10.13 High Sierra	Last ned HP Easy Start fra 123.hp.com/LaserJet , og bruk det deretter til å installere skriverdriveren.	

 **MERK:** Hvilke operativsystemer som støttes, kan endre seg. Hvis du vil ha en oppdatert liste over støttede operativsystemer, kan du gå til www.hp.com/support/ljM507 for HPs omfattende hjelp for skriveren.

 **MERK:** Hvis du vil ha mer informasjon om klient- og serveroperativsystemer, og om HP UPD-driverstøtte for denne skriveren, kan du gå til www.hp.com/go/upd. Under **Mer informasjon** klikker du på koblingene.

Tabell 1-2 Systemkrav


Windows	macOS
<ul style="list-style-type: none">• Internett-forbindelse• Egen USB 1.1- eller 2.0-kontakt eller en nettverkstilkobling• 2 GB ledig plass på harddisken• 1 GB RAM (32-biters) eller 2 GB RAM (64-biters)	<ul style="list-style-type: none">• Internett-forbindelse• Egen USB 1.1- eller 2.0-kontakt eller en nettverkstilkobling• 1,5 GB ledig plass på harddisken

 **MERK:** Windows-installasjonsprogrammet installerer HP Smart Device Agent Base-tjenesten. Filstørrelsen er ca. 100 kb. Dens eneste funksjon er å kontrollere skrivere som er koblet til via USB hver time. Ingen data samles inn. Hvis den finner en USB-skriver, prøver den å finne en forekomst av JetAdvantage Management Connector (JAMc) på nettverket. Hvis den finner en JAMc, oppgraderes HP Smart Device Agent Base til en komplett Smart Device Agent Base fra JAMc på en sikker måte, slik at utskrevne sider kan registreres i en Managed Print Services (MPS)-konto. Webpakkene med drivere som er lastet ned fra hp.com for skriveren og installert via veiviseren for skriverinstallasjon, installerer ikke denne tjenesten.

Hvis du vil avinstallere tjenesten, åpner du kontrollpanelet i Windows, velger **Programmer** eller **Programmer og funksjoner** og deretter **Legg til/fjern programmer** eller **Avinstaller et program** for å fjerne tjenesten. Filnavnet er **HPSmartDeviceAgentBase**.

Mobilutskriftsløsninger

HP tilbyr flere mobiløsninger for enkel utskrift til en HP-skriver fra bærbar PC, nettbrett, smarttelefon eller andre mobile enheter. Hvis du vil se hele listen for å finne ut hva som er det beste valget, kan du gå til www.hp.com/go/LaserJetMobilePrinting.

 **MERK:** Oppdater fastvaren for skriveren for å sikre at alle mobilutskriftsfunksjoner støttes.

- Wi-Fi Direct (bare trådløse modeller som har tilbehøret HP Jetdirect 3100w NFC/BLE Wireless installert)
- Trådløs stasjon (bare trådløse modeller som har tilbehøret HP Jetdirect 3100w NFC/BLE Wireless eller HP 2900nw trådløs utskriftsserver installert)
- HP ePrint via e-post (krever at HPs webtjenester er aktivert og at skriveren er registrert på HP Connected)
- HP Smart-applikasjon
- Google Cloud Print
- AirPrint
- Android-utskrift
- HP Roam

Skrivermål

Tabell 1-3 Mål for modellene M507n og M507dn

	Helt lukket skriver	Skriveren når alt er åpent
Høyde	296 mm	296 mm

Tabell 1-3 Mål for modellene M507n og M507dn (forts.)

	Helt lukket skriver	Skriveren når alt er åpent
Dybde	Støvdeksel for skuff 2 lukket: 376 mm Støvdeksel for skuff 2 åpen: 444 mm	569 mm
Bredde	410 mm	410 mm
Vekt	12 kg	

Tabell 1-4 Mål for M507x-modellene

	Helt lukket skriver	Skriveren når alt er åpent
Høyde	415 mm	487 mm
Dybde	Støvdeksel for skuff 2 lukket: 376 mm Støvdeksel for skuff 2 åpen: 444 mm	569 mm
Bredde	410 mm	410 mm
Vekt	13,4 kg	

Tabell 1-5 Mål for papirmateren med 1 x 550-ark

Høyde	130 mm
Dybde	Lukket skuff: 376 mm Åpen skuff: 569 mm
Bredde	410 mm
Vekt	1,4 kg

Tabell 1-6 Mål for kabinettet/stativet

Høyde	381 mm
Dybde	Lukket deksel: 632 mm Åpent deksel og bakhjulene rotert: 865 mm
Bredde	Lukket deksel: 600 mm Åpent deksel og bakhjulene rotert: 630 mm
Vekt	9 kg

Strømforbruk, elektriske spesifikasjoner og støynivåer

Se www.hp.com/support/ljM507 for gjeldende informasjon.

⚠ FORSIKTIG: Strømkravene er basert på landet/regionen der skriveren selges. Driftsspenningene må ikke omformes. Dette vil skade skriveren og gjøre skrivergarantien ugyldig.

Område for driftsmiljø

Tabell 1-7 Spesifikasjoner for driftsmiljø

Miljø	Anbefalt	Tillatt
Temperatur	17 til 25 °C	15 til 30 °C
Relativ luftfuktighet	30–70 % relativ luftfuktighet (RH)	10 til 80 % relativ luftfuktighet (RH)

Oppsett av skrivermaskinvare og programvareinstallering

Du finner mer informasjon i installeringsveiledningen for maskinvare som fulgte med skriveren. For mer informasjon kan du gå til HP support på nettet.

Gå til www.hp.com/support/ljM507 for HPs omfattende hjelp for skriveren. Finn følgende støtte:

- Installer og konfigurere
- Lær og bruk
- Løse problemer
- Last ned oppdateringer for programvare og fastvare
- Delta i støttefora
- Finn informasjon om garanti og forskrifter

2 Papirskuffer

Finn ut hvordan du legger i og bruker papirskuffene, inkludert hvordan du legger i spesielle elementer, for eksempel konvolutter og etiketter.

- [Innføring](#)
- [Legg papir i skuff 1](#)
- [Legge papir i skuff 2 og 550-arks skuffene](#)
- [Legg i og skriv ut konvolutter](#)
- [Legg i og skriv ut etiketter](#)

For å få videohjelp kan du se www.hp.com/videos/LaserJet.

Den følgende informasjonen er riktig på publiseringstidspunktet. Hvis du vil ha oppdatert informasjon, kan du se www.hp.com/support/ljm507.


Mer informasjon:

HPs omfattende hjelp for skriveren inneholder følgende informasjon:

- Installer og konfigurer
- Lær og bruk
- Løse problemer
- Laste ned oppdateringer for programvare og fastvare
- Delta i støttefora
- Finn informasjon om garanti og forskrifter

Innføring

Vær forsiktig når du legger papir i papirskuffene.

 **FORSIKTIG:** Du må ikke dra ut mer enn én papirskuff om gangen.

Ikke bruk papirskuffen som trappetrinn.

Hold hender unna papirskuffene når de lukkes.

Alle skuffer må være lukket når skriveren skal flyttes.


Legg papir i skuff 1

Følgende fremgangsmåte beskriver hvordan du legger papir i skuff 1.

- [Legge papir i skuff 1 \(flerfunksjonsskuff\)](#)
- [Papirretning for skuff 1](#)
- [Bruk alternativ brevhodemodus](#)

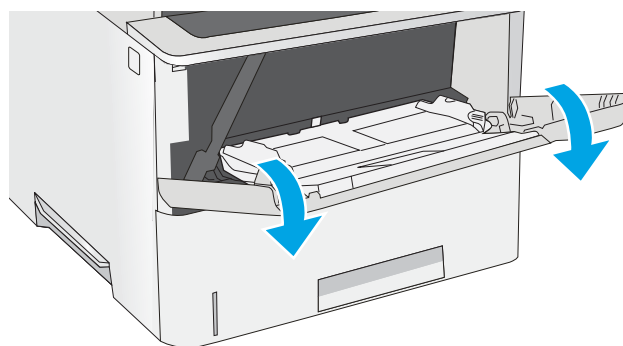
Legge papir i skuff 1 (flerfunksjonsskuff)

Denne skuffen kan ta opptil 100 ark med papir på 75 g/m² eller 10 konvolutter.

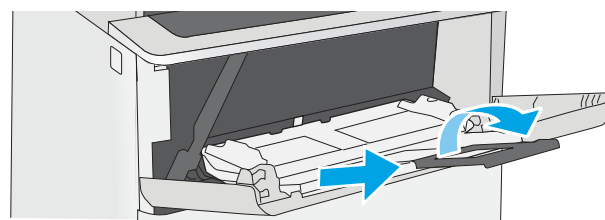
 **MERK:** Velg riktig papirtype i skriverdriveren før du skriver ut.

 **FORSIKTIG:** Ikke legg i eller fjern papir fra skuff 1 under utskrift for å unngå papirstopp.

1. Ta tak i håndtaket på hver side av skuff 1, og trekk dem mot deg for å åpne den.



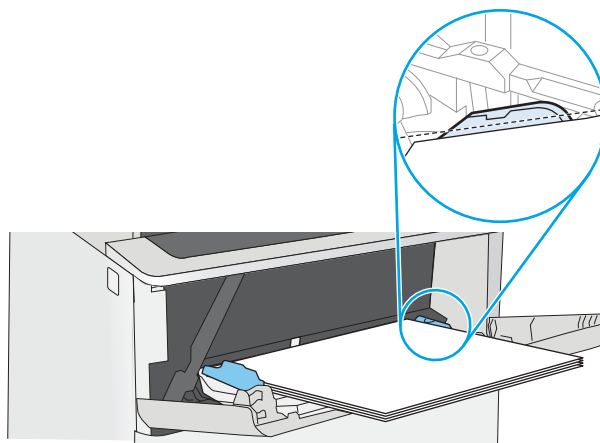
2. Trekk ut skuffforlengeren for å gi støtte til papiret.



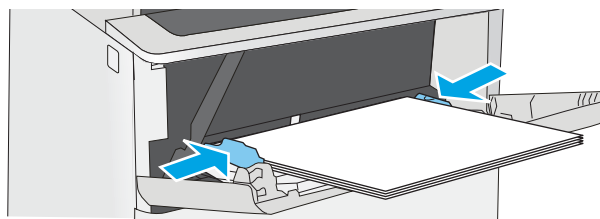
3. Juster papirskinnene til riktig størrelse, og legg papir i skuffen. Hvis du vil ha informasjon om hvordan du angir retning på papiret, kan du se [Papirretning for skuff 1 på side 21](#)

Kontroller at papiret passer under linjene på papirskinnene.

MERK: Den maksimale stabelhøyden er 10 mm, tilsvarende ca. 100 ark på 75 g/m².



4. Juster sideskinnene slik at de så vidt berører papirbunken uten å bøye papiret.



Papirretning for skuff 1

Papirtype	Enkeltsidig utskrift	Tosidig utskrift og alternativ brevhodemodus
Brevhodepapir, forhåndstrykt papir eller hullark	Forsiden opp Øvre kant mates først inn i skriveren	Forsiden ned Nedre kant mates først inn i skriveren
		

Bruk alternativ brevhodemodus

Bruk funksjonen [Alternativ brevhodemodus](#) for å legge i brevhodepapir eller forhåndstrykt papir i skuffen på samme måte som for alle jobber, uansett om du skriver ut på en eller begge sider av arket. Når du bruker denne modusen, legger du i papir på samme måte som for automatisk tosidig utskrift.

- [Aktivere Alternativ brevhodemodus ved hjelp av menyene på skriverens kontrollpanel](#)

Aktivere Alternativ brevhodemodus ved hjelp av menyene på skriverens kontrollpanel

Bruk [Innstillinger](#)-menyen til å konfigurere innstillingen [Alternativ brevhodemodus](#)


1. Velg [Innstillinger](#)-menyen på startskjerm bildet til skriverens kontrollpanel.
2. Åpne disse menyene:
 - [Kopier/Skriv ut](#) eller [Skriv ut](#)
 - [Administrer skuffer](#)
 - [Alternativ brevhodemodus](#)
3. Velg [Aktivert](#), og velg deretter [Lagre](#) eller [OK](#).

Legge papir i skuff 2 og 550-arks skuffene

Følgende fremgangsmåte beskriver hvordan du legger papir i skuff 2 og i de valgfrie 550-arks skuffene.

- [Legge papir i skuff 2 og 550-arks skuffene](#)
- [Papirretning for skuff 2 og 550-arks skuffene](#)
- [Bruk alternativ brevhodemodus](#)

 **MERK:** Du legger papir i 550-arks skuffene på samme måte som i skuff 2. Bare skuff 2 vises her.

 **FORSIKTIG:** Du må ikke dra ut mer enn én papirskuff om gangen.

Legge papir i skuff 2 og 550-arks skuffene

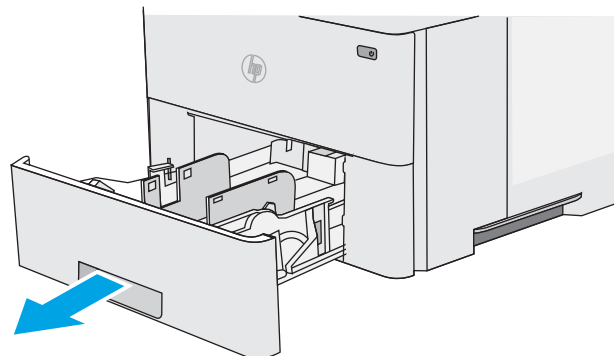
Følgende fremgangsmåte beskriver hvordan du legger papir i skuff 2 og i de valgfrie 550-arks skuffene. Disse skuffene kan ta opptil 550 ark med papir på 75 g/m².

 **MERK:** Du legger papir i 550-arks skuffene på samme måte som i skuff 2. Bare skuff 2 vises her.

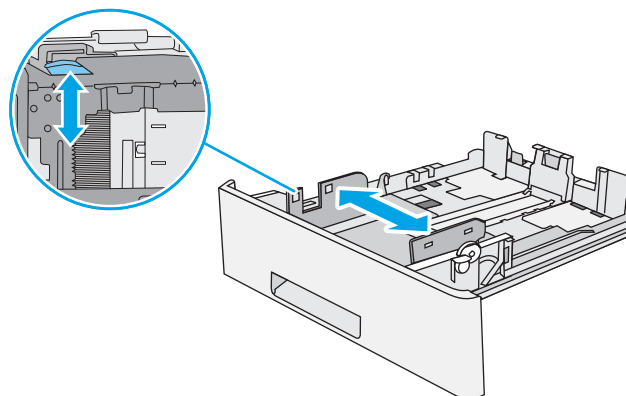
 **MERK:** Du må ikke dra ut mer enn én papirskuff om gangen.

1. Åpne skuffen.

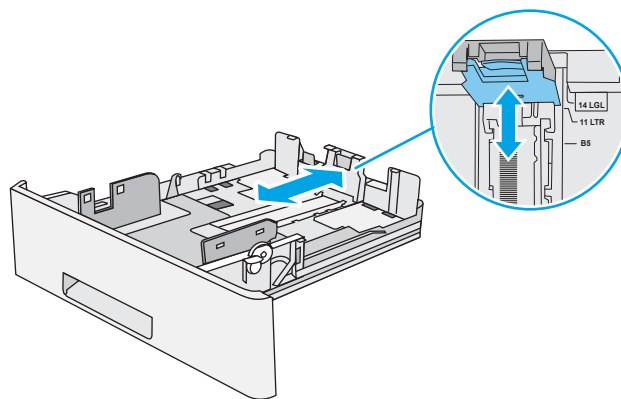
MERK: Ikke åpne skuffen mens den er i bruk.



2. Juster papirbreddeskinnene før du legger i papir ved å klemme på justeringslåsene og justere skinnene til størrelsen på papiret som brukes.

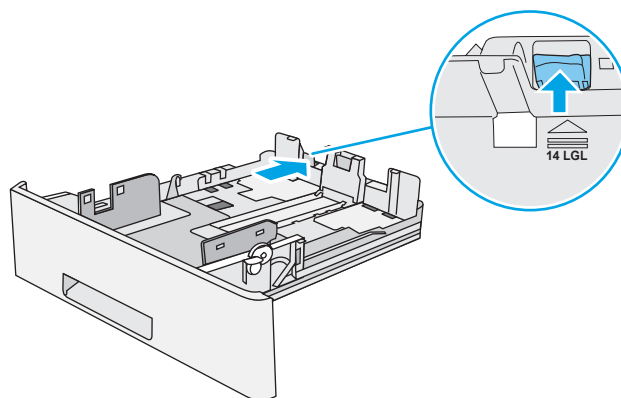


3. Juster papirlengdeskinnen ved å klemme på justeringslåsen og justere skinnene til størrelsen på papiret som brukes.



4. Hvis du vil legge i papir i Legal-størrelse, klemmer du inn spaken til venstre for midten av baksiden på skuffen og forlenger baksiden på skuffen til riktig papirstørrelse.

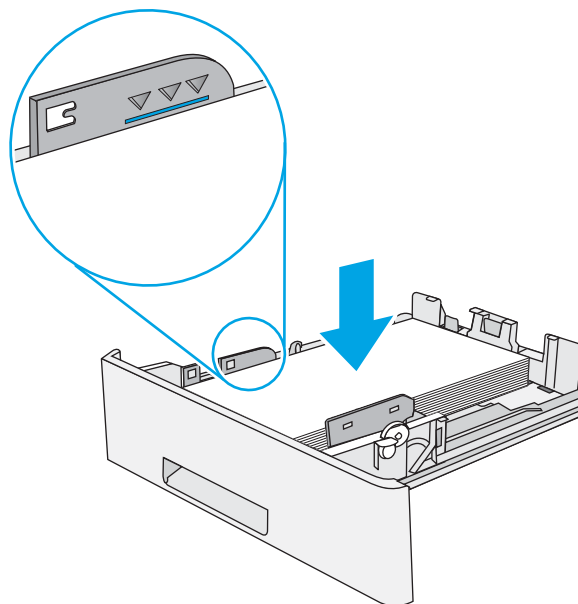
MERK: Dette trinnet gjelder ikke for andre papirstørrelser.



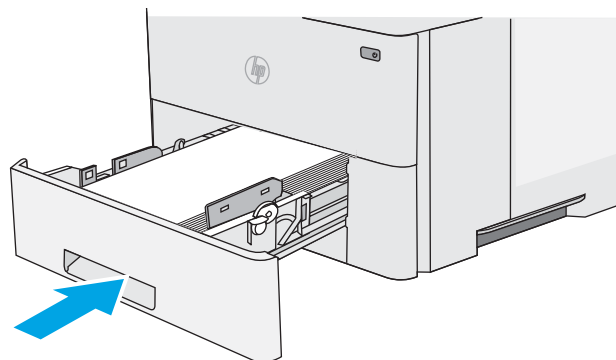
5. Legg papir i skuffen. Hvis du vil ha informasjon om hvordan du angir retning på papiret, kan du se [Papirretning for skuff 2 og 550-arks skuffene på side 25](#).

MERK: Ikke juster papirskinnene tett inntil papirbunken. Juster dem til hakkene eller markeringene i skuffen.

MERK: Juster papirskinnene til riktig størrelse og ikke legg for mye papir i skuffen for å hindre fastkjørt papir. Kontroller at toppen av bunken er under indikatoren for full skuff, slik det vises i forstørrelsen på illustrasjonen.



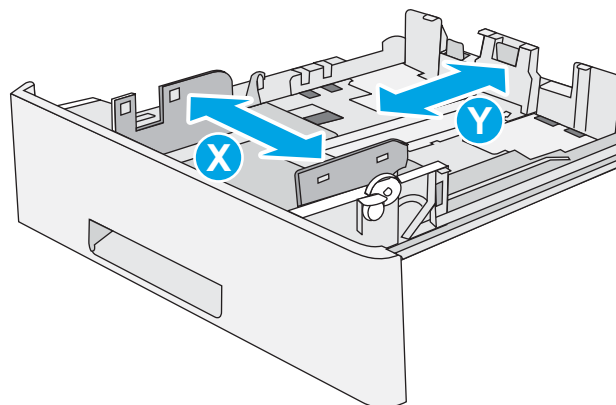
6. Lukk skuffen.



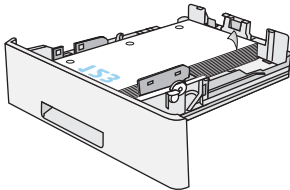
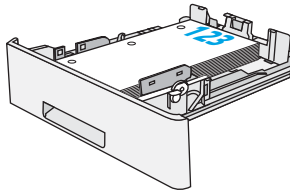
7. Konfigurasjonsmeldingen for skuffene vises på skriverens kontrollpanel.

8. Hvis papirstørrelsen og -typen som vises ikke er riktig, velger du **Endre** for å velge en annen papirstørrelse eller -type.

For papir med egendefinert størrelse angir du X- og Y-målene for papiret når meldingen vises på skriverens kontrollpanel.



Papirretning for skuff 2 og 550-arks skuffene

Papirtype	Enkeltsidig utskrift	Tosidig utskrift og alternativt brevhodemodus
Brevhodepapir, forhåndstrykt papir eller hullark	Forsiden ned Øverste del av arket fremst i skuffen	Forsiden opp Nederste del av arket fremst i skuffen
		

Bruk alternativ brevhodemodus

Bruk funksjonen [Alternativ brevhodemodus](#) for å legge i brevhodepapir eller forhåndstrykt papir i skuffen på samme måte som for alle jobber, uansett om du skriver ut på en eller begge sider av arket. Når du bruker denne modusen, legger du i papir på samme måte som for automatisk tosidig utskrift.

- [Aktivere Alternativ brevhodemodus ved hjelp av menyene på skriverens kontrollpanel](#)

Aktivere Alternativ brevhodemodus ved hjelp av menyene på skriverens kontrollpanel

Bruk [Innstillinger](#)-menyen til å konfigurere innstillingen [Alternativ brevhodemodus](#)

1. Velg [Innstillinger](#)-menyen på startskjerm bildet til skriverens kontrollpanel.
2. Åpne disse menyene:
 - [Kopier/Skriv ut](#) eller [Skriv ut](#)
 - [Administrer skuffer](#)
 - [Alternativ brevhodemodus](#)
3. Velg [Aktivert](#), og velg deretter [Lagre](#) eller [OK](#).

Legg i og skriv ut konvolutter


Bruk bare skuff 1 til å skrive ut på konvolutter. Skuff 1 tar opptil 10 konvolutter


- [Skrive ut konvolutter](#)
- [Konvoluttretning](#)

Skrive ut konvolutter

Hvis du vil skrive ut konvolutter ved å bruke alternativet for manuell mating, følger du denne fremgangsmåten for å velge de riktige innstillingene i skriverdriveren, og legger konvoluttene i skuffen etter at utskriftsjobben er sendt til skriveren.

1. Velg alternativet **Skriv ut** ved hjelp av programmet.
2. Velg skriveren fra listen over skrivere, og klikk deretter på **Egenskaper** eller **Innstillinger** for å åpne skriverdriveren.

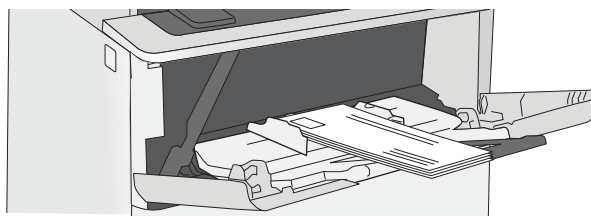
 **MERK:** Navnet på knappen varierer for ulike programmer.

 **MERK:** Hvis du vil få tilgang til disse funksjonene fra en Windows 8- eller 8.1-startskjerm, velger du **Enheter**, velger **Utskrift** og velger skriveren.

3. Klikk på fanen **Papir/kvalitet**.
4. Velg riktig størrelse for konvoluttene i rullegardinlisten **Papirstørrelse**.
5. I rullegardinlisten **Papirtype** velger du **Konvolutt**.
6. På rullegardinmenyen **Papirkilde** velger du **Manuell mating**.
7. Klikk på **OK** for å lukke dialogboksen **Dokumentegenskaper**.
8. I dialogboksen **Skriv ut** klikker du på **OK** for å skrive ut jobben.

Konvoluttretning

Legg konvolutter i skuff 1 med utskriftssiden opp og den korte frankeringssiden først inn i skriveren.



Legg i og skriv ut etiketter


Hvis du vil skrive ut på ark med etiketter, bruker du skuff 1. Skuff 2 og de valgfrie 550-arkskuffene har ikke støtte for etiketter.

- [Manuell mating av etiketter](#)
- [Etikettretning](#)

Manuell mating av etiketter

Bruk modus for manuell mating for skuff 1 for å skrive ut ark med etiketter.

1. Velg alternativet **Skriv ut** ved hjelp av programmet.
2. Velg skriveren fra listen over skrivere, og klikk deretter på **Egenskaper** eller **Innstillinger** for å åpne skriverdriveren.

 **MERK:** Navnet på knappen varierer for ulike programmer.

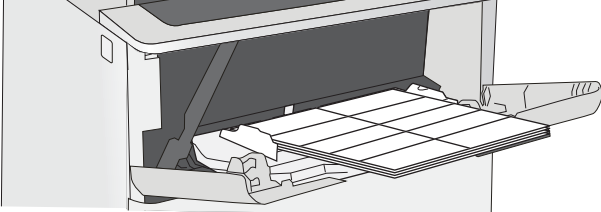
 **MERK:** Hvis du vil få tilgang til disse funksjonene fra en Windows 8- eller 8.1-startskjerm, velger du **Enheter**, velger **Utskrift** og velger skriveren.

3. Klikk på fanen **Papir/kvalitet**.
4. Velg riktig størrelse for arkene med etiketter på rullegardinmenyen **Papirstørrelse**.
5. På rullegardinmenyen **Papirtype** velger du **Etiketter**.
6. På rullegardinmenyen **Papirkilde** velger du **Manuell mating**.
7. Klikk på **OK** for å lukke dialogboksen **Dokumentegenskaper**.
8. I dialogboksen **Skriv ut** klikker du på knappen **Skriv ut** for å skrive ut jobben.

Etikettretning

Etiketter må legges inn på en bestemt måte for å skrive ut på riktig måte.

Skuff	Slik legger du i etiketter
Skuff 1	Legg ark med etiketter med forsiden opp og med toppen av arket inn mot skriveren.



3 Rekvisita, tilbehør og deler

Bestille rekvisita eller tilbehør, bytte ut tonerkassetene, eller fjerne og bytte ut en annen del.

- [Bestille rekvisita, tilbehør og deler](#)
- [Konfigurere innstillingene for beskyttelse av HP-tonerkassetter](#)
- [Skift ut tonerkassetten](#)

For å få videohjelp kan du se www.hp.com/videos/LaserJet.

Den følgende informasjonen er riktig på publiseringstidspunktet. Hvis du vil ha oppdatert informasjon, kan du se www.hp.com/support/ljM507.

Mer informasjon:

HPs omfattende hjelp for skriveren inneholder følgende informasjon:

- Installer og konfigurere
- Lær og bruk
- Løse problemer
- Last ned oppdateringer for programvare og fastvare
- Delta i støttefora
- Finn informasjon om garanti og forskrifter

Bestille rekvisita, tilbehør og deler

Se informasjon om bestilling av rekvisita, tilbehør og deler for skriveren.

- [Bestilling](#)
- [Rekvisita og tilbehør](#)
- [Egenreparasjonsdeler](#)

Bestilling

Bestille rekvisita og papir	www.hp.com/go/suresupply
Bestille ekte HP-deler eller -ekstraustyr	www.hp.com/buy/parts
Bestille gjennom leverandører av service eller kundestøtte	Ta kontakt med en HP-autorisert service- eller støtterelevant.
Bestille ved hjelp av HPs innebygde webserver (EWS)	I en nettleser som støttes, angir du produktets IP-adresse eller vertsnavn i feltet for adresse/URL-adresse. HPs innebygde webserver har en kobling til nettstedet HP SureSupply, som gir deg muligheten til å kjøpe originale HP-rekvisita.

Rekvisita og tilbehør

Element	Beskrivelse	Kassettnummer	Delenummer
Rekvisita			
HP 89A svart original LaserJet-tonerkassett	Svart LaserJet-tonerkassett	89A	CF289A
HP 89X svart original LaserJet-tonerkassett med høy kapasitet	Svart LaserJet-tonerkassett	89X	CF289X
HP 89Y svart original LaserJet-tonerkassett med ekstra høy kapasitet	Svart LaserJet-tonerkassett	89Y	CF289Y
Tilbehør			
HP LaserJet 550-arks papirskuff	Valgfri 550-arks papirmater MERK: Skriveren støtter opptil tre 1 x 550-arks papirmaterne med mindre du bruker andre inndataenheter.	Ikke aktuelt	F2A72A
HP LaserJet-skriverstativ	Skriverstativ (ekstraustyr)	Ikke aktuelt	F2A73A
1 GB DDR3 SlimDIMM	Valgfri DIMM for å utvide minnet	Ikke aktuelt	G6W84A
HP Trusted Platform Module	Krypterer automatisk alle data som sendes gjennom skriveren	Ikke aktuelt	F5S62A
HP sikker harddiskstasjon med høy ytelse	Valgfritt sikker harddisk	Ikke aktuelt	B5L29A
HP Jetdirect 2900nw-utskriftsserver	Tilbehør til trådløs USB-utskriftsserver	Ikke aktuelt	J8031A

Element	Beskrivelse	Kassettnummer	Delenummer
HP JetDirect 3100w BLE/NFC/trådløst tilbehør	Wi-Fi Direct-tilbehør for berøringsutskrift fra mobile enheter	Ikke aktuelt	3JN69A
HP interne USB-porter	To innebygde USB-porter for å koble til tredjepartsenheter	Ikke aktuelt	B5L28A

Egenreparasjonsdeler

Deler for CSR (Customer Self-Repair) er tilgjengelige for mange HP LaserJet-skriverer for å redusere reparasjonstid. Hvis du vil ha mer informasjon om CSR-programmet og fordelene med det, kan du se www.hp.com/go/csr-support og www.hp.com/go/csr-faq.

Originale erstatningsdeler fra HP kan bestilles på www.hp.com/buy/parts eller ved å kontakte en tjeneste- eller støtteleverandør som er godkjent av HP. Ett av følgende er nødvendig når du bestiller noe: delenummer, serienummer (står på baksiden av skriveren), produktnummer eller skrivernavn.

- Deler som er merket **Obligatorisk** under alternativer for egenreparasjon, skal installeres av kunder, med mindre du er villig til å betale for at en servicerepresentant fra HP utfører reparasjonen. HPs skrivergaranti dekker ikke kundestøtte på stedet eller retur til lager for disse delene.
- Deler som er merket **Valgfri** egenreparasjon, kan på anmodning installeres av en servicerepresentant fra HP uten ekstra kostnader i løpet av skriverens garantiperiode.

Element	Beskrivelse	Alternativer for egenreparasjon	Delenummer
1 x 550 papirmatersett	Erstatning for 1 x 500-arks mater	Obligatorisk	F2A72A
Sikker harddisk	Erstatningsharddisk	Obligatorisk	B5L29A
1 GB DDR3 SlimDIMM	Erstatning for minne-DIMM	Obligatorisk	G6W84A
HP klarert plattformmodulsett	Ekstra klarert plattformmodul	Obligatorisk	F5S62A
HP Jetdirect 2900nw-utskriftsserver	Ekstra tilbehør til trådløs USB-utskriftsserver	Obligatorisk	J8031A
HP JetDirect 3100w BLE/NFC/trådløst tilbehør	Ekstra Wireless Direct-skrivertilbehør for berøringsutskrift fra mobilenheter	Obligatorisk	3JN69A
HP interne USB-porter	Erstatning av interne USB-porter	Obligatorisk	B5L28A

Konfigurere innstillingene for beskyttelse av HP-tonerkassetter

Nettverksadministratoren kan konfigurere innstillingene for beskyttelse av tonerkassetter ved hjelp av skriverens kontrollpanel eller HPs innebygde webserver (EWS).

- [Innføring](#)
- [Aktivere eller deaktivere Kassettreningslinjene](#)
- [Aktivere eller deaktivere Kassettbeskyttelse](#)

Innføring

Bruk HPs kassettreningslinjer og kassettbeskyttelse til å kontrollere hvilke kassetter som installeres i skriveren, og beskytte kassetene som installeres fra tyveri.

Innstillingene er plassert under ruten **Enhetsbehandling** i kjeden følgende menyen i HP Web Jetadmin: **Konfig > Rekvisita > Kassettreningslinjer** eller **Kassettbeskyttelse**.

Disse funksjonene er tilgjengelig med HP FutureSmart versjon 3 og nyere.

- **Kassettreningslinjer:** Denne funksjonen beskytter skriveren fra falske tonerkassetter ved å kun tillate at ekte HP-kassetene kan brukes med skriveren. Bruk av ekte HP-kassetter sikrer den beste utskriftskvaliteten. Når noen installerer en kassett som ikke er en ekte HP-kassett, viser skriverens kontrollpanel en melding om at kassetten ikke er godkjent. Den gir også informasjon som forklarer hvordan du fortsetter.
- **Kassettbeskyttelse:** Denne funksjonen knytter permanent tonerkassetter til en bestemt skriver, eller en skrivergruppe, slik at de ikke kan brukes i andre skrivere. Å beskytte kassetter beskytter investeringen. Hvis noen forsøker å overføre en beskyttet kassett fra den opprinnelige skriveren til en uautorisert skriver når denne funksjonen er aktivert, vil ikke den skriveren skrive ut med den beskyttede kassetten. Skriverens kontrollpanel viser en melding om at kassetten er beskyttet. Den gir også informasjon som forklarer hvordan du fortsetter.

 **FORSIKTIG:** Når du har aktivert kassettbeskyttelse for skriveren, blir alle etterfølgende tonerkassetter som installeres i skriveren, automatisk og *permanent* beskyttet. Hvis du vil unngå å beskytte en ny kassett, kan du deaktivere funksjonen *før* du installerer den nye kassetten.

Å deaktivere funksjonen er ikke det samme som å slå av beskyttelsen for kassetene som er installert.

Begge funksjonene er deaktivert som standard. Følg denne fremgangsmåten for å aktivere eller deaktivere dem.

Aktivere eller deaktivere Kassettretningslinjene

Funksjonen for kassettretningslinjer kan aktiveres eller deaktiveres ved hjelp av kontrollpanelet eller den innebygde webserveren (EWS).

- [Bruk skriverens kontrollpanel til å aktivere Kassettretningslinjene](#)
- [Bruk skriverens kontrollpanel til å deaktivere Kassettretningslinjene](#)
- [Bruk HPs innebygde webserver \(EWS\) til å aktivere Kassettretningslinjene](#)
- [Bruk HPs innebygde webserver \(EWS\) til å deaktivere Kassettretningslinjene](#)
- [Feilsøke feilmeldinger om Kassettretningslinjer i kontrollpanelet](#)



MERK: Hvis du vil aktivere eller deaktivere denne funksjonen, må du kanskje angi et administratorpassord.

Bruk skriverens kontrollpanel til å aktivere Kassettretningslinjene

En nettverksadministrator kan aktivere Kassettretningslinjene fra skriverens kontrollpanel. Det blir da kun tillatt å bruke originale HP-kassetter i skriveren.

1. Fra startskjermbildet på skriverens kontrollpanel går du til [Innstillinger](#)-programmet, og deretter velger du [Innstillinger](#)-ikonet.
2. Åpne disse menyene:
 - [Håndtere rekvisita](#)
 - [Retningslinjer for tonerkassetter](#)
3. Velg [Autorisert HP](#).

Bruk skriverens kontrollpanel til å deaktivere Kassettretningslinjene

En nettverksadministrator kan deaktivere Kassettretningslinjene fra skriverens kontrollpanel. Dette fjerner begrensningen at kun originale HP-kassetter kan brukes.

1. Fra startskjermbildet på skriverens kontrollpanel går du til [Innstillinger](#)-programmet, og deretter velger du [Innstillinger](#)-ikonet.
2. Åpne disse menyene:
 - [Håndtere rekvisita](#)
 - [Retningslinjer for tonerkassetter](#)
3. Velg [Av](#).

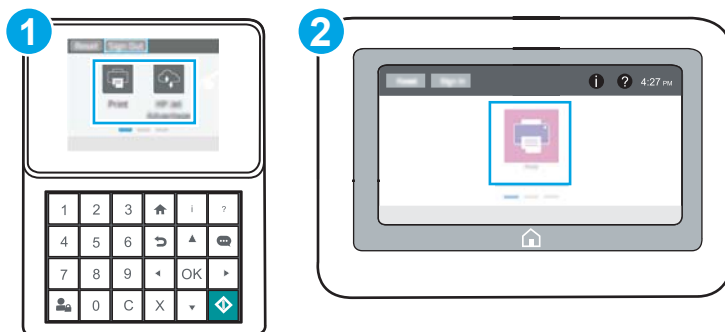
Bruk HPs innebygde webserver (EWS) til å aktivere Kassettretningslinjene

En nettverksadministrator kan aktivere Kassettretningslinjene fra den innebygde webserveren. Det blir da kun tillatt å bruke originale HP-kassetter i skriveren.


1. Åpne HPs innebygde webserver (EWS):

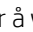


MERK: Trinnene i fremgangsmåten varierer i henhold til kontrollpanelet.





1	Tastaturkontrollpanel
2	Kontrollpanel med berøringsskjerm

- a. **Tastaturkontrollpanel:** Trykk på informasjonsknappen **i** på skriverens kontrollpanel, og bruk deretter piltastene til å velge Ethernet-menyen . Trykk på **OK** for å åpne menyen og vise IP-adresse eller vertsnavn.

Kontrollpaneler med berøringsskjerm: På skriverens kontrollpanel velger du informasjonsknappen **i**, og deretter velger du Nettverk-ikonet  for å vise IP-adressen eller vertsnavnet.

- b. Åpne en nettleser, og skriv inn IP-adressen eller vertsnavnet nøyaktig slik den vises på skriverens kontrollpanel, i adressefeltet i nettleseren. Trykk på **Enter** på tastaturet. Den innebygde webserveren åpnes.

 <https://10.10.XX.XXX/>

 **MERK:** Hvis nettleseren viser en melding om at det kanskje ikke er trygt å besøke nettstedet, velger du alternativet for å fortsette til nettstedet. Datamaskinen skades ikke av å besøke dette nettstedet.

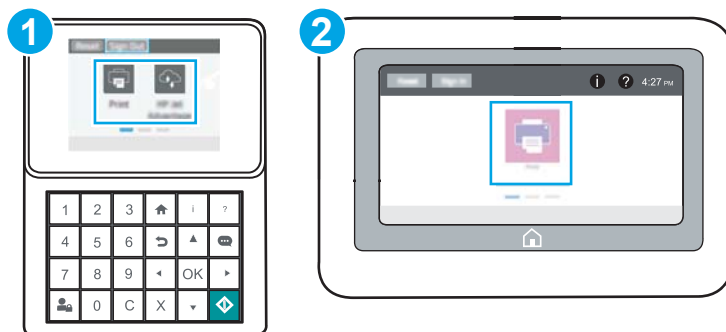
2. Åpne fanen **Kopier / skriv ut**.
3. Velg **Administrer rekvisita** fra den venstre navigasjonsruten.
4. Velg **Autorisert HP** fra nedtrekkslisten **Kassettretningslinjer** i området **Rekvisitainnstillinger**.
5. Klikk på **Bruk** for å lagre endringene.

Bruk HPs innebygde webserver (EWS) til å deaktivere Kassettretningslinjene

En nettverksadministrator kan deaktivere Kassettretningslinjene fra den innebygde webserveren. Dette fjerner begrensningen at kun originale HP-kassetter kan brukes.

1. Åpne HPs innebygde webserver (EWS):

 **MERK:** Trinnene i fremgangsmåten varierer i henhold til kontrollpanelet.



- | | |
|---|-----------------------------------|
| 1 | Tastaturkontrollpanel |
| 2 | Kontrollpanel med berøringsskjerm |

- a. **Tastaturkontrollpanel:** Trykk på informasjonsknappen **i** på skriverens kontrollpanel, og bruk deretter piltastene til å velge Ethernet-menyen . Trykk på **OK** for å åpne menyen og vise IP-adresse eller vertsnavn.

Kontrollpaneler med berøringsskjerm: På skriverens kontrollpanel velger du informasjonsknappen **i**, og deretter velger du Nettverk-ikonet for å vise IP-adressen eller vertsnavnet.

- b. Åpne en nettleser, og skriv inn IP-adressen eller vertsnavnet nøyaktig slik den vises på skriverens kontrollpanel, i adressefeltet i nettleseren. Trykk på **Enter** på tastaturet. Den innebygde webserveren åpnes.

<https://10.10.XXXXX/>

MERK: Hvis nettleseren viser en melding om at det kanskje ikke er trygt å besøke nettstedet, velger du alternativet for å fortsette til nettstedet. Datamaskinen skades ikke av å besøke dette nettstedet.

- Åpne fanen **Kopier / skriv ut**.
- Velg **Administrer rekvisita** fra den venstre navigasjonsruten.
- Velg **Av** fra nedtrekkslisten **Kassettretningslinjer** i området Rekvisitainnstillinger.
- Klikk på **Bruk** for å lagre endringene.

Feilsøke feilmeldinger om Kassettretningslinjer i kontrollpanelet

Se gjennom anbefalte tiltak for feilmeldinger om Kassettretningslinjer.

Feilmelding	Beskrivelse	Anbefalt handling
10.0X.30 Uautorisert <farge> kassett	Administratoren har konfigurert at denne skriveren bare skal bruke ekte HP-rekvisita som fortsatt er under garanti. Du må bytte ut kassetten for å kunne fortsette utskriften.	Bytte kassetten med en ekte HP-tonerkassett. Hvis du mener at du har kjøpt originalrekvisita fra HP, kan du gå til www.hp.com/go/anticounterfeit for å fastslå om tonerkassetten er en original HP-kassett og finne ut hva du kan gjøre hvis det ikke er en original HP-kassett.

Aktivere eller deaktivere Kassetbeskyttelse

Funksjonen Kassetbeskyttelse kan aktiveres eller deaktiveres ved hjelp av kontrollpanelet eller den innebygde webserveren (EWS).

- [Bruk skriverens kontrollpanel til å aktivere Kassetbeskyttelse](#)
- [Bruk skriverens kontrollpanel til å deaktivere Kassetbeskyttelse](#)
- [Bruk HPs innebygde webserver \(EWS\) til å aktivere Kassetbeskyttelse](#)
- [Bruk HPs innebygde webserver \(EWS\) til å deaktivere Kassetbeskyttelse](#)
- [Feilsøke feilmeldinger om Kassetbeskyttelse i kontrollpanelet](#)



MERK: Hvis du vil aktivere eller deaktivere denne funksjonen, må du kanskje angi et administratorpassord.

Bruk skriverens kontrollpanel til å aktivere Kassetbeskyttelse

En nettverksadministrator kan aktivere Kassetbeskyttelse fra skriverens kontrollpanel. Dette gjør at kassetene som er knyttet til skriveren, blir beskyttet fra å bli stjålet og brukt i andre skrivere.

1. Fra startskjermbildet på skriverens kontrollpanel går du til [Innstillinger](#)-programmet, og deretter velger du [Innstillinger](#)-ikonet.
2. Åpne disse menyene:
 - [Håndtere rekvisita](#)
 - [Kassetbeskyttelse](#)
3. Velg [Beskytt kassetter](#).
4. Når skriveren ber deg om å bekrefte, velger du [Fortsett](#) for å aktivere funksjonen.

⚠ FORSIKTIG: Når du har aktivert kassetbeskyttelse for skriveren, blir alle etterfølgende tonerkassetter som installeres i skriveren, automatisk og *permanent* beskyttet. Hvis du vil unngå å beskytte en ny kassett, kan du deaktivere funksjonen *før* du installerer den nye kassetten.

Å deaktivere funksjonen er ikke det samme som å slå av beskyttelsen for kassetene som er installert.

Bruk skriverens kontrollpanel til å deaktivere Kassetbeskyttelse

En nettverksadministrator kan deaktivere Kassetbeskyttelse fra skriverens kontrollpanel. Dette fjerner beskyttelsen for alle nye kassetter som installeres i skriveren.

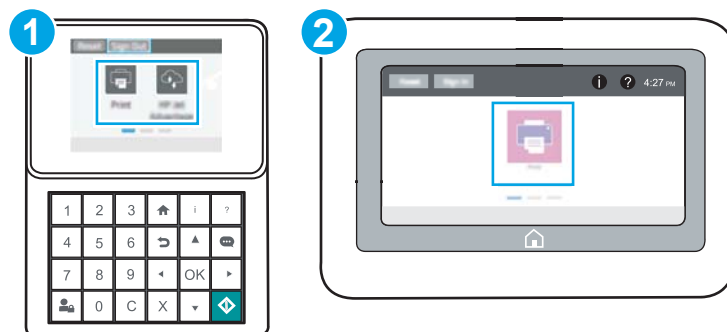
1. Fra startskjermbildet på skriverens kontrollpanel går du til [Innstillinger](#)-programmet, og deretter velger du [Innstillinger](#)-ikonet.
2. Åpne disse menyene:
 - [Håndtere rekvisita](#)
 - [Kassetbeskyttelse](#)
3. Velg [Av](#).

Bruk HPs innebygde webserver (EWS) til å aktivere Kassetbeskyttelse

En nettverksadministrator kan aktivere Kassetbeskyttelse fra den innebygde webserveren. Dette gjør at kassetene som er knyttet til skriveren, blir beskyttet fra å bli stjålet og brukt i andre skrivere.



1. Åpne HPs innebygde webserver (EWS):

 **MERK:** Trinnene i fremgangsmåten varierer i henhold til kontrollpanelet.

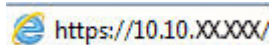


- | | |
|---|-----------------------------------|
| 1 | Tastaturkontrollpanel |
| 2 | Kontrollpanel med berøringsskjerm |

- a. **Tastaturkontrollpanel:** Trykk på informasjonsknappen  på skriverens kontrollpanel, og bruk deretter piltastene til å velge Ethernet-menyen . Trykk på **OK** for å åpne menyen og vise IP-adresse eller vertsnavn.

Kontrollpaneler med berøringsskjerm: På skriverens kontrollpanel velger du informasjonsknappen , og deretter velger du Nettverk-ikonet  for å vise IP-adressen eller vertsnavnet.

- b. Åpne en nettleser, og skriv inn IP-adressen eller vertsnavnet nøyaktig slik den vises på skriverens kontrollpanel, i adressefeltet i nettleseren. Trykk på **Enter** på tastaturet. Den innebygde webserveren åpnes.

 <https://10.10.XXXX/>

 **MERK:** Hvis nettleseren viser en melding om at det kanskje ikke er trygt å besøke nettstedet, velger du alternativet for å fortsette til nettstedet. Datamaskinen skades ikke av å besøke dette nettstedet.

2. Åpne fanen **Kopier / skriv ut**.
3. Velg **Administrer rekvisita** fra den venstre navigasjonsruten.
4. Velg **Beskytt kassetter** fra nedtrekkslisten **Kassetbeskyttelse** i området Rekvisitainnstillinger.
5. Klikk på **Bruk** for å lagre endringene.

 **FORSIKTIG:** Når du har aktivert kassetbeskyttelse for skriveren, blir alle etterfølgende tonerkassetter som installeres i skriveren, automatisk og *permanent* beskyttet. Hvis du vil unngå å beskytte en ny kassett, kan du deaktivere funksjonen *før* du installerer den nye kassetten.

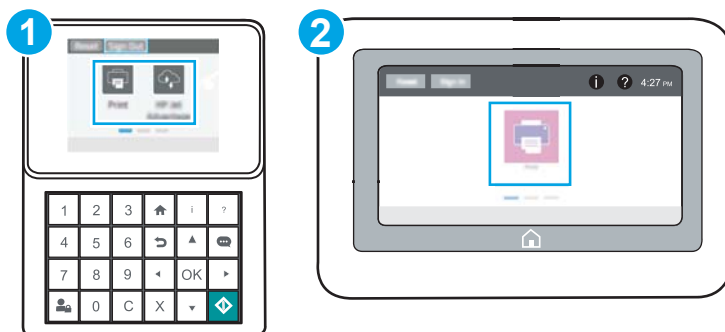
Å deaktivere funksjonen er ikke det samme som å slå av beskyttelsen for kassetene som er installert.

Bruk HPs innebygde webserver (EWS) til å deaktivere Kassettsbeskyttelse



En nettverksadministrator kan deaktivere Kassettsbeskyttelse fra den innebygde webserveren. Dette fjerner beskyttelsen for alle nye kassetter som installeres i skriveren.



1. Åpne HPs innebygde webserver (EWS):

 **MERK:** Trinnene i fremgangsmåten varierer i henhold til kontrollpanelet.

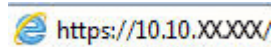


1	Tastaturkontrollpanel
2	Kontrollpanel med berøringsskjerm

- a. **Tastaturkontrollpanel:** Trykk på informasjonsknappen  på skriverens kontrollpanel, og bruk deretter piltastene til å velge Ethernet-menyen . Trykk på **OK** for å åpne menyen og vise IP-adresse eller vertsnavn.

Kontrollpaneler med berøringsskjerm: På skriverens kontrollpanel velger du informasjonsknappen , og deretter velger du Nettverk-ikonet  for å vise IP-adressen eller vertsnavnet.

- b. Åpne en nettleser, og skriv inn IP-adressen eller vertsnavnet nøyaktig slik den vises på skriverens kontrollpanel, i adressefeltet i nettleseren. Trykk på **Enter** på tastaturet. Den innebygde webserveren åpnes.



 **MERK:** Hvis nettleseren viser en melding om at det kanskje ikke er trygt å besøke nettstedet, velger du alternativet for å fortsette til nettstedet. Datamaskinen skades ikke av å besøke dette nettstedet.

2. Åpne fanen **Kopier / skriv ut**.
3. Velg **Administrer rekvisita** fra den venstre navigasjonsruten.
4. Velg **Av** fra nedtrekkslisten **Kassettsbeskyttelse** i området Rekvistainnstillinger.
5. Klikk på **Bruk** for å lagre endringene.

Feilsøke feilmeldinger om Kassettsbeskyttelse i kontrollpanelet

Se gjennom anbefalte tiltak for feilmeldinger om Kassettsbeskyttelse.

Feilmelding	Beskrivelse	Anbefalt handling
10.0X.57 Beskyttet <farge> kassett	<p>Kassetten kan bare brukes i skriveren eller skrivergruppen som opprinnelig beskyttet den med HP Cartridge Protection.</p> <p>Med funksjonen Cartridge Protection kan en administrator begrense kassetter slik at de bare fungerer i én skriver eller én skrivergruppe. Du må bytte ut kassetten for å kunne fortsette utskriften.</p>	Bytte kassetten med en ny tonerkassett.

Skift ut tonerkassetten

Skift ut tonerkassetten hvis du får en melding på skriveren, eller hvis du har problemer med utskriftskvaliteten.


- [Kassetthinformasjon](#)
- [Ta ut og sett inn igjen blekkpatronen](#)

Kassetthinformasjon

Fortsett å skrive ut med den nåværende skriverkassetten ved å omfordele toneren helt til utskriftskvaliteten ikke lenger er akseptabel. For å omfordele toneren tar du tonerkassetten ut av skriveren og rister forsiktig skriverkassetten frem og tilbake langs den vannrette akse. Du finner en illustrasjon i instruksjonene for å skifte skriverkasset. Sett tonerkassetten inn i skriveren igjen, og lukk frontdekselet.

Hvis du vil kjøpe tonerkassetter eller kontrollere hvilke tonerkassetter som er kompatible med skriveren, kan du gå til HP SureSupply via koblingen www.hp.com/go/SureSupply. Bla til bunnen av siden, og kontroller at land/område er riktig.

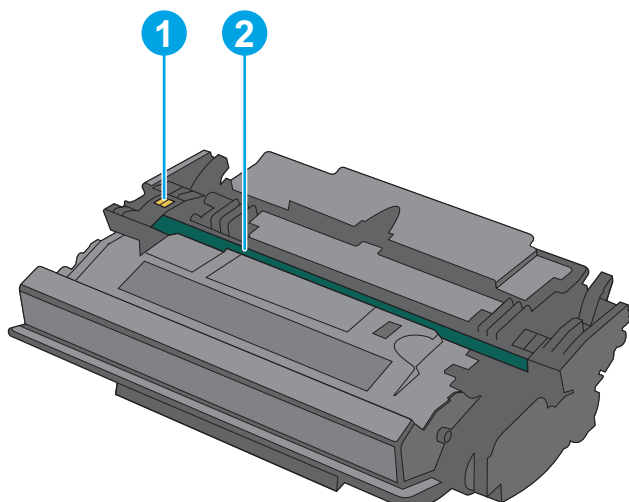
Element	Beskrivelse	Kassettnummer	Delenummer
HP 89A svart original LaserJet-tonerkasset	Svart LaserJet-tonerkasset	89A	CF289A
HP 89X svart original LaserJet-tonerkasset med høy kapasitet	Svart LaserJet-tonerkasset	89X	CF289X
HP 89Y svart original LaserJet-tonerkasset med ekstra høy kapasitet	Svart LaserJet-tonerkasset	89Y	CF289Y

 **MERK:** Tonerkassetter med høy kapasitet inneholder mer toner enn standardkassetter slik at de kan skrive ut flere sider. Hvis du vil ha mer informasjon, kan du gå til www.hp.com/go/learnaboutsupplies.

Ikke ta tonerkassetten ut av innpakningen før du skal bruke den.

 **FORSIKTIG:** Unngå skade på tonerkassetten. Utsett den ikke for lys i mer enn noen få minutter. Hvis tonerkassetten må tas ut av skriveren over en lengre periode, må du dekke til den grønne bildetrommelen.

Illustrasjonen nedenfor viser tonerkassettkomponentene.



- | | |
|---|--------------|
| 1 | Minnebrikke |
| 2 | Bildetrommel |

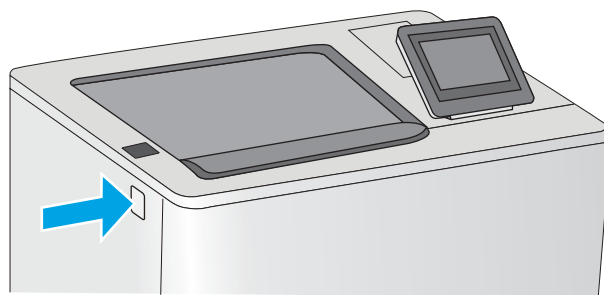
FORSIKTIG: Ikke ta på bildetrommelen. Fingermerker kan føre til kvalitetsproblemer med utskriften.

⚠ FORSIKTIG: Hvis du får toner på klærne, bør du tørke det av med en tørr klut og vaske klærne i kaldt vann. Bruker du varmt vann, smitter toneren av på stoffet.

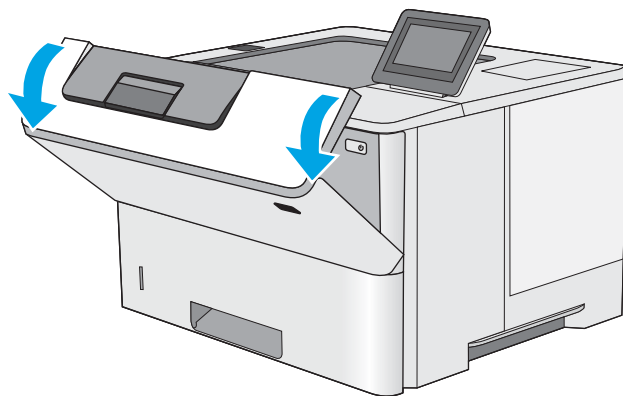
📝 MERK: Du finner informasjon om hvordan du resirkulerer brukte tonerkassetter, i tonerkassettboksen.

Ta ut og sett inn igjen blekkpatronen

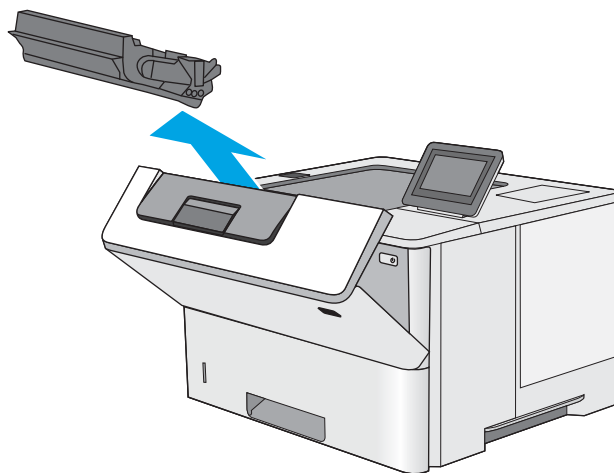
1. Trykk på utløserknappen for det øvre dekselet på venstre side av skriveren.



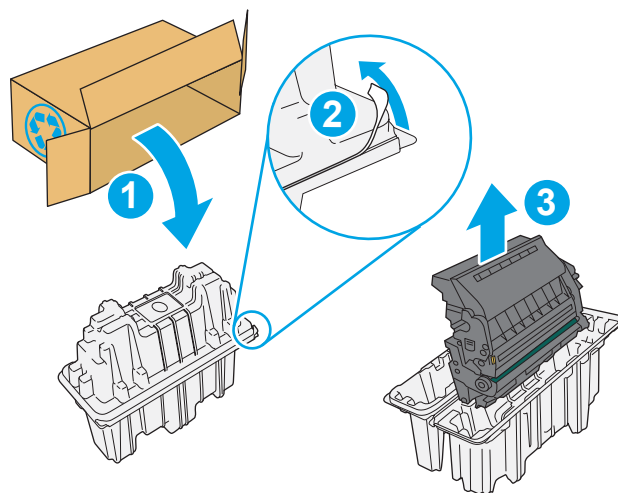
2. Åpne frontdekselet.



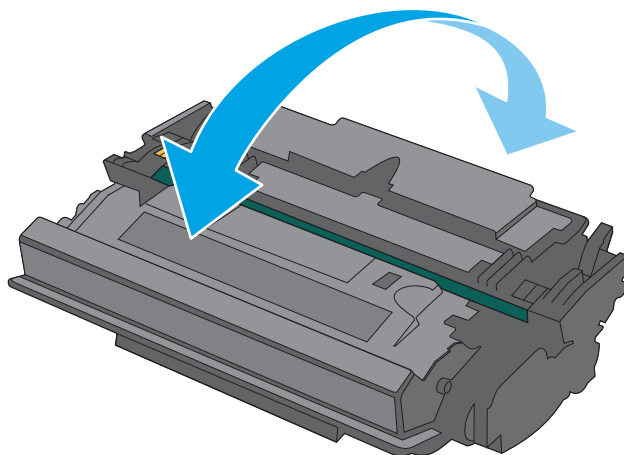
3. Ta tak i håndtaket til den brukte tonerkassetten, og dra den ut for å åpne den.



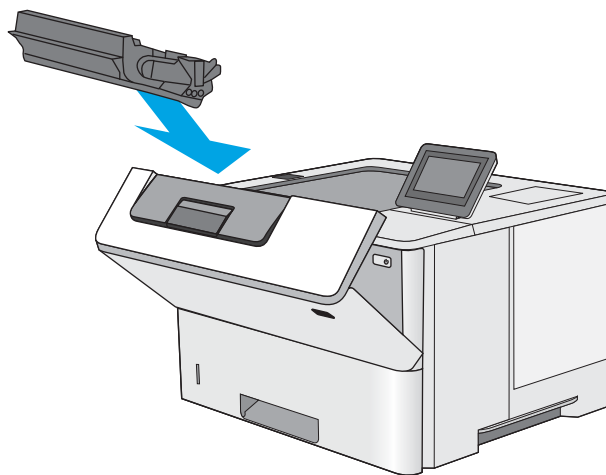
4. Pakk ut den nye tonerkassetten fra det beskyttende laget ved å rive av plaststripene og åpne pakken. Ta vare på all emballasje, slik at du kan bruke det til å resirkulere den brukte tonerkassetten.



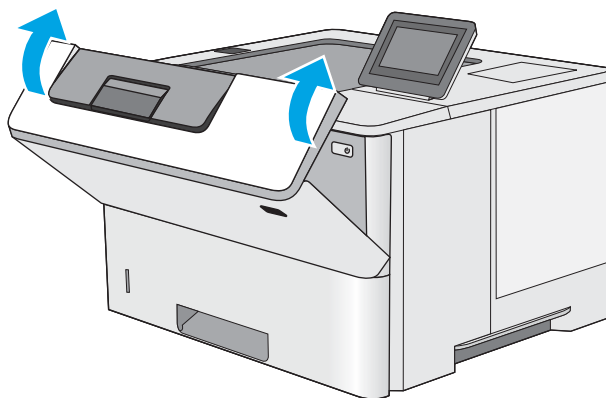
5. Hold i begge sidene av tonerkassetten, og rist den 5-6 ganger.



6. Juster tonerkassetten med åpningen, og skyv den inn i skriveren.



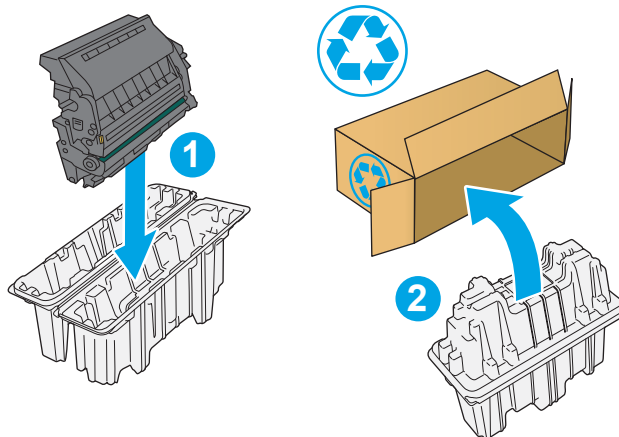
7. Lukk frontdekselet.



8. Legg den brukte tonerkassetten i esken som den nye kassetten ble levert i. Se den vedlagte resirkuleringsveiledningen for å få informasjon om resirkulering.

I USA og Canada følger det med en forhåndsbetalt adresseetikett i esken. I andre land/regioner kan du gå til www.hp.com/recycle for å skrive ut en forhåndsbetalt adresseetikett.

Lim den forhåndsbetalte adresseetiketten på esken, og returer den brukte kassetten til HP slik at den kan resikuleres.



4 Utskrift

Skrive ut med programvaren, eller skrive ut fra en mobil enhet eller en USB-flash-enhet.

- [Utskriftsoppgaver \(Windows\)](#)
- [Utskriftsoppgaver \(mac OS\)](#)
- [Lagre utskriftsjobber på skriveren for å skrive ut senere eller privat](#)
- [Mobilutskrift](#)
- [Skrive ut fra en USB flashstasjon](#)
- [Skriv ut med Hi-Speed USB 2.0-port \(kablet\)](#)

For å få videohjelp kan du se www.hp.com/videos/LaserJet.

Den følgende informasjonen er riktig på publiseringstidspunktet. Hvis du vil ha oppdatert informasjon, kan du se www.hp.com/support/ljM507.

Mer informasjon:

HPs omfattende hjelp for skriveren inneholder følgende informasjon:

- Installer og konfigurer
- Lær og bruk
- Løse problemer
- Last ned oppdateringer for programvare og fastvare
- Delta i støttefora
- Finn informasjon om garanti og forskrifter

Utskriftsoppgaver (Windows)

Lær om vanlige utskriftsoppgaver for Windows-brukere.


- [Slik skriver du ut \(Windows\)](#)
- [Skrive ut på begge sider automatisk \(Windows\)](#)
- [Skrive ut på begge sider manuelt \(Windows\)](#)
- [Skrive ut flere sider per ark \(Windows\)](#)
- [Velge papirtype \(Windows\)](#)
- [Flere utskriftsoppgaver](#)

Slik skriver du ut (Windows)

Bruk alternativet **Skriv ut** fra et program for å velge skriveren og grunnleggende alternativer for utskriftsjobben.

Prosedyren nedenfor beskriver den grunnleggende utskriftsprosessen for Windows.

1. Velg alternativet **Skriv ut** ved hjelp av programmet.
2. Velg skriveren fra listen over skrivere. Du kan endre innstillinger ved å klikke på **Egenskaper** eller **Innstillinger** for å åpne skriverdriveren.

 **MERK:** Navnet på knappen varierer for ulike programmer.

I Windows 10, 8.1 og 8 har disse programmene et annet oppsett med forskjellige funksjoner fra det som er beskrevet nedenfor for skrivebordsprogrammer. For å få tilgang til funksjonen for utskrift fra en startskjermapp, gjør du følgende:

- **Windows 10:** Velg **Skriv ut** og velg deretter skriveren.
- **Windows 8.1 eller 8:** Velg **Enheter**, velg **Skriv ut**, og velg deretter skriveren.

For HP PCL-6 V4 skriverdriver laster programmet HP AiO Printer Remote ned flere driverfunksjoner når **Flere innstillinger** er valgt.

 **MERK:** Hvis du vil ha mer informasjon, klikker du på Hjelp (?) i skriverdriveren.

3. Velg fanene i skriverdriveren for å konfigurere de tilgjengelige alternativene. For eksempel kan du angi papirretningen på fanen **Etterbehandling** og angi papirkilde og papirtype, papirstørrelse og kvalitetsinnstillinger på fanen **Papir/Kvalitet**.
4. Velg **OK**-knappen for å gå tilbake til dialogboksen **Skriv ut**. Velg hvor mange eksemplarer som skal skrives ut.
5. Klikk på **Skriv ut**-knappen for å skrive ut jobben.

Skrive ut på begge sider automatisk (Windows)

Hvis skriveren har automatisk tosidighet installert, kan du automatisk skrive ut på begge sider av papiret. Bruk papirstørrelse og -type som støttes av tosidigheten.

1. Velg alternativet **Skriv ut** ved hjelp av programmet.
2. Velg skriveren fra listen over skrivere, og klikk deretter på **Egenskaper** eller **Innstillinger** for å åpne skriverdriveren.

 **MERK:** Navnet på knappen varierer for ulike programmer.

I Windows 10, 8.1 og 8 har disse programmene et annet oppsett med forskjellige funksjoner fra det som er beskrevet nedenfor for skrivebordsprogrammer. For å få tilgang til funksjonen for utskrift fra en startskjermapp, gjør du følgende:

- **Windows 10:** Velg **Skriv ut** og velg deretter skriver.
- **Windows 8.1 eller 8:** Velg **Enheter**, velg **Skriv ut**, og velg deretter skriveren.

For HP PCL-6 V4 skriverdriver laster programmet HP AiO Printer Remote ned flere driverfunksjoner når **Flere innstillinger** er valgt.

3. Klikk på fanen **Etterbehandling**.
4. Velg **Skriv ut på begge sider**. Klikk på **OK** for å lukke dialogboksen **Dokumentegenskaper**.
5. I dialogboksen **Skriv ut** klikker du på knappen **Skriv ut** for å skrive ut jobben.

Skrive ut på begge sider manuelt (Windows)

Bruk denne prosedyren for skrivere som ikke har en automatisk tosidighet installert, eller hvis du vil skrive ut på papirtyper som tosidigheten ikke støtter.

1. Velg alternativet **Skriv ut** ved hjelp av programmet.
2. Velg skriveren fra listen over skrivere, og klikk deretter på **Egenskaper** eller **Innstillinger** for å åpne skriverdriveren.

 **MERK:** Navnet på knappen varierer for ulike programmer.

I Windows 10, 8.1 og 8 har disse programmene et annet oppsett med forskjellige funksjoner fra det som er beskrevet nedenfor for skrivebordsprogrammer. For å få tilgang til funksjonen for utskrift fra en startskjermapp, gjør du følgende:

- **Windows 10:** Velg **Skriv ut** og velg deretter skriver.
- **Windows 8.1 eller 8:** Velg **Enheter**, velg **Skriv ut**, og velg deretter skriveren.


For HP PCL-6 V4 skriverdriver laster programmet HP AiO Printer Remote ned flere driverfunksjoner når **Flere innstillinger** er valgt.

3. Klikk på fanen **Etterbehandling**.
4. Velg **Skriv ut på begge sider (manuelt)**, og klikk deretter på **OK** for å lukke dialogboksen **Dokumentegenskaper**.
5. I dialogboksen **Skriv ut** klikker du på knappen **Skriv ut** for å skrive ut den første siden av jobben.
6. Hent den utskrevne bunken fra utskuffen, og plasser den i skuff 1.
7. Velg den aktuelle knappen på kontrollpanelet for å fortsette hvis du blir bedt om det.

Skrive ut flere sider per ark (Windows)

Når du skriver ut fra et program ved hjelp av alternativet **Skriv ut**, kan du velge et alternativ for å skrive ut flere sider på ett enkelt ark med papir. Du kan for eksempel gjøre dette hvis du skriver ut et dokument som er svært stort, og du vil spare papir.

1. Velg alternativet **Skriv ut** ved hjelp av programmet.
2. Velg skriveren fra listen over skrivere, og klikk deretter på **Egenskaper** eller **Innstillinger** for å åpne skriverdriveren.

 **MERK:** Navnet på knappen varierer for ulike programmer.

I Windows 10, 8.1 og 8 har disse programmene et annet oppsett med forskjellige funksjoner fra det som er beskrevet nedenfor for skrivebordsprogrammer. For å få tilgang til funksjonen for utskrift fra en startskjermapp, gjør du følgende:

- **Windows 10:** Velg **Skriv ut** og velg deretter skriveren.
- **Windows 8.1 eller 8:** Velg **Enheter**, velg **Skriv ut**, og velg deretter skriveren.


For HP PCL-6 V4 skriverdriver laster programmet HP AiO Printer Remote ned flere driverfunksjoner når **Flere innstillinger** er valgt.

3. Klikk på fanen **Etterbehandling**.
4. Velg antall sider per ark i rullegardinlisten **Sider per ark**.
5. Velg riktige alternativer for **Skriv ut siderammer**, **Siderekkefølge** og **Papirretning**. Klikk på **OK** for å lukke dialogboksen **Dokumentegenskaper**.
6. I dialogboksen **Skriv ut** klikker du på knappen **Skriv ut** for å skrive ut jobben.

Velge papirtype (Windows)

Når du skriver ut fra et program ved hjelp av alternativet **Skriv ut**, kan du angi papirtypen du bruker for utskriftsjobben. Hvis standardpapirtypen for eksempel er Letter, men du bruker en annen papirtype for en utskriftsjobb, velger du den bestemte papirtypen.

1. Velg alternativet **Skriv ut** ved hjelp av programmet.
2. Velg skriveren fra listen over skrivere, og klikk deretter på **Egenskaper** eller **Innstillinger** for å åpne skriverdriveren.

 **MERK:** Navnet på knappen varierer for ulike programmer.

I Windows 10, 8.1 og 8 har disse programmene et annet oppsett med forskjellige funksjoner fra det som er beskrevet nedenfor for skrivebordsprogrammer. For å få tilgang til funksjonen for utskrift fra en startskjermapp, gjør du følgende:

- **Windows 10:** Velg **Skriv ut** og velg deretter skriveren.
- **Windows 8.1 eller 8:** Velg **Enheter**, velg **Skriv ut**, og velg deretter skriveren.

For HP PCL-6 V4 skriverdriver laster programmet HP AiO Printer Remote ned flere driverfunksjoner når **Flere innstillinger** er valgt.

3. Klikk på fanen **Papir/kvalitet**.

4. Velg papirtype fra nedtrekkslisten **Papirtype**.
5. Klikk på **OK** for å lukke dialogboksen **Dokumentegenskaper**. I dialogboksen **Skriv ut** klikker du på knappen **Skriv ut** for å skrive ut jobben.

Hvis skuffen må konfigureres, vises det en konfigureringsmelding for skuffen på skriverens kontrollpanel.
6. Legg papir med angitt type og størrelse i skuffen, og lukk deretter skuffen.
7. Velg **OK**-knappen for å godta størrelsen og typen som er registrert, eller velg **Endre**-knappen for å velge en annen papirstørrelse eller -type.
8. Velg riktig størrelse og type, og trykk deretter på knappen **OK**.

Flere utskriftsoppgaver

Finn informasjon på Internett for å utføre vanlige utskriftsoppgaver.

Gå til www.hp.com/support/ljM507.

Instruksjoner er tilgjengelige for utskriftsoppgaver, for eksempel følgende:

- Opprette og bruke utskriftssnarveier og forhåndsinnstillinger for utskrift i Windows
- Velge papirstørrelsen eller bruke en egendefinert papirstørrelse
- Velge sideretning
- Lage et hefte
- Skalere en side så den passer på en bestemt papirstørrelse
- Skrive ut den første eller den siste siden av dokumentet på annet papir
- Skrive ut vannmerker på et dokument

Utskriftsoppgaver (mac OS)

Skriv ut via HP-utskriftsprogramvaren for macOS, inkludert instruksjoner for utskrift på begge sider eller flere sider per ark.

- [Slik skriver du ut \(Mac OS\)](#)
- [Skrive ut på begge sider automatisk \(Mac OS\)](#)
- [Skrive ut på begge sider manuelt \(Mac OS\)](#)
- [Skrive ut flere sider per ark \(mac OS\)](#)
- [Velge papirtype \(mac OS\)](#)
- [Flere utskriftsoppgaver](#)

Slik skriver du ut (Mac OS)


Prosedyren nedenfor beskriver den grunnleggende utskriftsprosessen for Mac OS.

1. Klikk på **Fil**-menyen og deretter på **Skriv ut**.
2. Velg skriveren.
3. Klikk på **Vis detaljer** eller **Kopier og sider**, og velg deretter andre menyer for å justere utskriftsinnstillingene.

 **MERK:** Navnet på elementer varierer for ulike programmer.

4. Klikk på knappen **Print (Skriv ut)**.

Skrive ut på begge sider automatisk (Mac OS)

 **MERK:** Denne informasjonen gjelder for skrivere som har automatisk tosidighet.

 **MERK:** Denne funksjonen er tilgjengelig hvis du installerer HP-skriverdriveren. Den er ikke tilgjengelig hvis du bruker AirPrint.

1. Klikk på **Fil**-menyen og deretter på **Skriv ut**.
2. Velg skriveren.
3. Klikk på **Vis detaljer** eller **Kopier og sider**, og klikk deretter på **Oppsett**-menyen.

 **MERK:** Navnet på elementer varierer for ulike programmer.

4. Velg et alternativ for innbinding fra nedtrekkslisten **Tosidig**.
5. Klikk på knappen **Print (Skriv ut)**.

Skrive ut på begge sider manuelt (Mac OS)

 **MERK:** Denne funksjonen er tilgjengelig hvis du installerer HP-skriverdriveren. Den er ikke tilgjengelig hvis du bruker AirPrint.

1. Klikk på **Fil**-menyen og deretter på **Skriv ut**.
2. Velg skriveren.

3. Klikk på **Vis detaljer** eller **Kopier og sider**, og klikk deretter på **Manuell tosidig**-menyen.



MERK: Navnet på elementer varierer for ulike programmer.

4. Klikk i **Manuell tosidig**-boksen, og velg et innbindingsalternativ.
5. Klikk på knappen **Print (Skriv ut)**.
6. Gå til skriveren og fjern eventuelle tomme ark som ligger i skuff 1.
7. Hent den utskrevne bunken fra utskuffen, og plasser den med den trykte siden ned i innskuffen.
8. Hvis du blir bedt om det, velger du den aktuelle knappen på kontrollpanelet for å fortsette.

Skrive ut flere sider per ark (mac OS)

1. Klikk på **Fil**-menyen og deretter på **Skriv ut**.
2. Velg skriveren.
3. Klikk på **Vis detaljer** eller **Kopier og sider**, og klikk deretter på **Oppsett**-menyen.



MERK: Navnet på elementer varierer for ulike programmer.

4. På nedtrekkslisten **Sider per ark** velger du antall sider som du ønsker å skrive ut på hvert ark.
5. I området **Layoutretning** velger du rekkefølgen på og plasseringen av sidene på arket.
6. På **Rammer**-menyen velger du hvilken type ramme som skal skrives ut rundt hver side på arket.
7. Klikk på knappen **Print (Skriv ut)**.

Velge papirtype (mac OS)

1. Klikk på **Fil**-menyen og deretter på **Skriv ut**.
2. Velg skriveren.
3. Klikk på **Vis detaljer** eller **Kopier og sider**, og klikk deretter på menyen **Medier og kvalitet** eller menyen **Papir/kvalitet**.



MERK: Navnet på elementer varierer for ulike programmer.

4. Velg fra alternativene **Medier og kvalitet** eller **Papir/kvalitet**.



MERK: Denne listen inneholder det overordnede settet med tilgjengelige alternativer. Noen alternativer er ikke tilgjengelige på alle skrivere.

- **Medietype:** Velg alternativet for papirtypen for utskriftsjobben.
 - **Utskriftskvalitet:** Velg oppløsning for utskriftsjobben.
 - **Kant til kant-utskrift:** Velg dette alternativet for å skrive ut nær kantene på papiret.
5. Klikk på knappen **Print (Skriv ut)**.

Flere utskriftsoppgaver

Finn informasjon på Internett for å utføre vanlige utskriftsoppgaver.

Gå til www.hp.com/support/ljM507.

Instruksjoner er tilgjengelige for utskriftsoppgaver, for eksempel følgende:

- Opprette og bruke utskriftssnarveier og forhåndsinnstillinger for utskrift i Windows
- Velge papirstørrelsen eller bruke en egendefinert papirstørrelse
- Velge sideretning
- Lage et hefte
- Skalere en side så den passer på en bestemt papirstørrelse
- Skrive ut den første eller den siste siden av dokumentet på annet papir
- Skrive ut vannmerker på et dokument

Lagre utskriftsjobber på skriveren for å skrive ut senere eller privat

- [Innføring](#)
- [Opprette en lagret jobb \(Windows\)](#)
- [Opprette en lagret jobb \(Mac OS\)](#)
- [Skrive ut en lagret jobb](#)
- [Slette en lagret jobb](#)
- [Informasjon sendt til skriveren i jobbregnskapssammenheng](#)

Innføring

Følgende informasjon forklarer fremgangsmåtene for å opprette og skrive ut dokumenter som er lagret på USB-enheten. Disse jobbene kan bli skrevet ut på et senere tidspunkt eller privat.

Opprette en lagret jobb (Windows)

Lagre jobber på USB-flashstasjonen for privat eller forsinket utskrift.

1. Velg alternativet **Skriv ut** ved hjelp av programmet.
2. Velg skriveren fra listen over tilgjengelige skrivere, og velg deretter **Egenskaper** eller **Innstillinger**.



MERK: Navnet på knappen varierer for ulike programmer.

I Windows 10, 8.1 og 8 har disse programmene et annet oppsett med forskjellige funksjoner fra det som er beskrevet nedenfor for skrivebordsprogrammer. For å få tilgang til funksjonen for utskrift fra en startskjermapp, gjør du følgende:

- **Windows 10:** Velg **Skriv ut** og velg deretter skriveren.
- **Windows 8.1 eller 8:** Velg **Enheter**, velg **Skriv ut**, og velg deretter skriveren.

For HP PCL-6 V4 skiverdriver laster programmet HP AiO Printer Remote ned flere driverfunksjoner når **Flere innstillinger** er valgt.

3. Klikk på fanen **Jobblagring**.
4. Velg et alternativ for **Jobblagringsmodus**:
 - **Prøveeksemplar og hold:** Skriv ut og korrekturles ett eksemplar av jobben, og skriv deretter ut flere eksemplarer.
 - **Personlig jobb:** Jobben skrives ikke ut før skriveren får beskjed om det via kontrollpanelet. I denne jobblagringsmodusen kan du velge ett av alternativene under **Gjør jobb privat/sikker**. Hvis du gir jobben en PIN-kode, må du oppgi den aktuelle PIN-koden på kontrollpanelet. Hvis du krypterer jobben, må du angi nødvendig passord via kontrollpanelet. Utskriftsjobben slettes fra minnet etter at den skrives ut, og går tapt hvis skriveren mister strømmen.
 - **Hurtigkopi:** Skriv ut ønsket antall eksemplarer av en jobb, og lagre deretter et eksemplar av jobben i skriverminnet, slik at du kan skrive den ut på nytt senere.
 - **Lagret jobb:** Lagre en jobb på skriveren, og gjør det mulig for andre brukere å skrive ut jobben når som helst. I denne jobblagringsmodusen kan du velge ett av alternativene under **Gjør jobb privat/**

sikker. Hvis du gir jobben en PIN-kode, må personen som skriver ut jobben, angi den nødvendige PIN-koden via kontrollpanelet. Hvis du krypterer jobben, må personen som skriver ut jobben, angi nødvendig passord via kontrollpanelet.

5. Hvis du vil bruke et egendefinert brukernavn eller jobbnavn, klikker du på **Egendefinert** og deretter skriver du inn brukernavnet eller jobbnavnet.

Velg hvilket alternativ som skal brukes hvis jobben har samme navn som en annen lagret jobb:

- **Bruk jobbnavn + (1–99):** Legg til et unikt tall på slutten av jobbnavnet.
 - **Bytt eksisterende fil:** Overskriv den eksisterende lagrede jobben med den nye jobben.
6. Klikk på **OK** for å lukke dialogboksen **Dokumentegenskaper**. I dialogboksen **Skriv ut** klikker du på knappen **Skriv ut** for å skrive ut jobben.

Opprette en lagret jobb (Mac OS)

Lagre jobber på USB-flashstasjonen for privat eller forsinket utskrift.

1. Klikk på **Fil**-menyen og deretter på **Skriv ut**.
2. På **Skriver**-menyen velger du skriveren.
3. Skriverdriveren viser menyen **Kopier og sider** som standard. Åpne nedtrekkslisten, og klikk deretter på menyen **Jobblagring**.



MERK: Hvis menyen for **Jobblagring** ikke vises, må du lukke vinduet **Skriv ut** og åpne det på nytt for å aktivere på menyen.

4. I nedtrekkslisten **Modus** velger du typen lagret jobb.
 - **Prøveeksemplar og hold:** Skriv ut og korrekturles ett eksemplar av jobben, og skriv deretter ut flere eksemplarer.
 - **Personlig jobb:** Jobben skrives ikke ut før skriveren får beskjed om det via kontrollpanelet. Hvis jobben har en PIN-kode, må den aktuelle PIN-koden oppgis på kontrollpanelet. Utskriftsjobben slettes fra minnet etter at den skrives ut, og går tapt hvis skriveren mister strømmen.
 - **Hurtigkopi:** Skriv ut ønsket antall eksemplarer av en jobb, og lagre deretter et eksemplar av jobben i produktminnet for å skrive den ut på nytt senere.
 - **Lagret jobb:** Lagre en jobb på skriveren, og gjør det mulig for andre brukere å skrive ut jobben når som helst. Hvis jobben har en PIN-kode, må personen som skriver ut jobben angi den nødvendige PIN-koden via kontrollpanelet.
5. Hvis du vil bruke et egendefinert brukernavn eller jobbnavn, klikker du på **Egendefinert** og deretter skriver du inn brukernavnet eller jobbnavnet.


Velg hvilket alternativ du vil bruke hvis en annen lagret jobb allerede har det navnet.

- **Bruk jobbnavn + (1–99):** Legg til et unikt tall på slutten av jobbnavnet.
- **Bytt eksisterende fil:** Overskriv den eksisterende lagrede jobben med den nye jobben.

6. Hvis du velger alternativet **Lagret jobb** eller **Personlig jobb** i trinn 4, kan du beskytte jobben med en PIN-kode. Skriv inn et firesifret tall i feltet **Bruk PIN for å skrive ut**. Når andre personer forsøker å skrive ut denne jobben, blir de bedt om å oppgi denne PIN-koden.
7. Klikk på knappen **Skriv ut** for å behandle jobben.

Skrive ut en lagret jobb

Bruk følgende fremgangsmåte for å skrive ut en jobb som er lagret i skriverminnet.

1. Fra startskjermbildet på skriverens kontrollpanel går du til [utskriftsprogrammet](#), og deretter velger du [Skriv ut](#)-ikonet.
2. Velg [Utskrift fra jobblager](#).
3. Trykk på [Velg](#) og velg navnet på mappen der jobben er lagret.
4. Velg navnet på jobben. Hvis jobben er privat eller kryptert, angir du PIN-koden eller passordet.
5. Hvis du vil justere antall kopier, velger du feltet for antall kopier nede til venstre på skjermen. Bruk tastaturet til å angi antall kopier som skal skrives ut.
6. Velg Start  eller [Skriv ut](#) for å skrive ut jobben.


Slette en lagret jobb

Du kan slette dokumenter som er lagret på skriveren, når det ikke lenger er behov for dem. Du kan også justere det maksimale antallet jobber skriveren kan lagre.

- [Slette en jobb som er lagret på skriveren](#)
- [Endre jobblagringsgrensen](#)

Slette en jobb som er lagret på skriveren

Bruk kontrollpanelet til å slette en jobb som er lagret i skriverminnet.

1. Fra startskjermbildet på skriverens kontrollpanel går du til [utskriftsprogrammet](#), og deretter velger du [Skriv ut](#)-ikonet.
2. Velg [Utskrift fra jobblager](#).
3. Trykk på [Velg](#) og velg navnet på mappen der jobben er lagret.
4. Velg navnet på jobben. Hvis jobben er privat eller kryptert, angir du PIN-koden eller passordet.
5. Velg Papirkurv-knappen  for å slette jobben.

Endre jobblagringsgrensen

Når en ny jobb lagres i skriverminnet, overskrives eventuelle tidligere jobber med samme bruker- og jobbnavn. Hvis det ikke allerede er lagret en jobb med samme bruker- og jobbnavn og skriveren trenger mer diskplass, kan det hende at skriveren sletter andre lagrede jobber. Den eldste jobben slettes først.

Følg denne fremgangsmåten for å endre antall jobber skriveren kan lagre:

1. Fra startskjermbildet på skriverens kontrollpanel går du til [Innstillinger](#)-programmet, og deretter velger du [Innstillinger](#)-ikonet.
2. Åpne disse menyene:
 - [Kopier/Skriv ut](#) eller [Skriv ut](#)
 - [Behandle lagrede jobber](#)
 - [Lagringsgrense for midlertidige jobber](#)
3. Bruk tastaturet til å angi antall jobber skriveren lagrer.
4. Velg [OK](#) eller [Ferdig](#) for å lagre innstillingen.

Informasjon sendt til skriveren i jobbrekapsammenheng

Utskriftsjobber sendt fra drivere på klienten (f.eks. PC) kan sende personlig identifiserbar informasjon til HPs enheter for bildebehandling og utskrift. Denne informasjonen kan inkludere, men er ikke begrenset til, brukernavnet og klientnavnet som jobben stammet fra, som kan brukes i jobbrekapsammenheng, som bestemt av administratoren til utskriftsenheten. Den samme informasjonen kan også bli lagret med jobben på masselagringsenheten (f.eks. harddisk) til utskriftsenheten når du bruker jobblagringsfunksjonen.

Mobilutskrift

- [Innføring](#)
- [Wi-Fi, Wi-Fi Direct Print, NFC-, og BLE-utskrift](#)
- [HP ePrint via e-post](#)
- [AirPrint](#)
- [Innebygd Android-utskrift](#)

Innføring

HP tilbyr flere mobilløsninger for enkel utskrift til en HP-skriver fra bærbar PC, nettbrett, smarttelefon eller andre mobilenheter. Hvis du vil se hele listen for å finne ut hva som er det beste valget, kan du gå til www.hp.com/go/LaserJetMobilePrinting.

Wi-Fi, Wi-Fi Direct Print, NFC-, og BLE-utskrift

- [Aktivere trådløs utskrift](#)
- [Endre navnet for Wi-Fi Direct](#)

HP tilbyr Wi-Fi Direct Print, Near Field Communication- (NFC) og Bluetooth Low Energy (BLE)-utskrift for skrivere som har støttet HP Jetdirect 3100w BLE/NFC/trådløst tilbehør. Dette tilbehøret er tilgjengelig som et alternativ for HP-skrivere som har en lomme for integrering av maskinvare (HIP).

Disse funksjonene gjør det mulig for Wi-Fi-utstyrte (mobile) enheter å lage en trådløs nettverkstilkobling direkte til skriveren uten å bruke en trådløs ruter.

Skriveren må ikke være koblet til nettverket for at den mobile utskriften skal fungere.

Bruk Wi-Fi Direct Print til å skrive ut trådløst fra følgende enheter:

- iPhone, iPad eller iTouch med Apple AirPrint
- Android-mobilenheter som er kompatible med Androids innebygde utskriftsløsning





Du finner mer informasjon om trådløs utskrift på www.hp.com/go/LaserJetMobilePrinting.

Funksjonalitet for NFC, BLE og Wi-Fi Direct Print kan aktiveres eller deaktiveres fra skriverens kontrollpanel.

Aktivere trådløs utskrift

1. Fra startskjermbildet på skriverens kontrollpanel går du til [Innstillinger](#)-programmet, og deretter velger du [Innstillinger](#)-ikonet.
2. Åpne disse menyene:
 - [Nettverk](#)
 - [Wi-Fi Direct](#)
 - [Status](#)
3. Velg [På](#), og trykk deretter på [OK](#) for å aktivere trådløs utskrift.

Endre navnet for Wi-Fi Direct

 **MERK:** I miljøer der mer enn én modell av samme skriver er installert, kan det være nyttig å gi hver skriver et eget Wi-Fi Direct-navn slik at det blir enklere å identifisere skriveren for HP Wi-Fi Direct-utskrift. Navnene på trådløse nettverk, f.eks. Wireless, Wi-Fi Direct osv., er tilgjengelige på informasjonsskjermbildet ved å velge Informasjon-ikonet  og deretter velge Nettverk-ikonet  eller Trådløs-ikonet .

Følg denne fremgangsmåten for å endre skriverens Wi-Fi Direct-navn:

1. Fra startskjermbildet på skriverens kontrollpanel går du til [Innstillinger](#)-programmet, og deretter velger du [Innstillinger](#)-ikonet.
2. Åpne disse menyene:

- [Nettverk](#)
- [Wi-Fi Direct](#)
- [Wi-Fi Direct-navn](#)

3. Bruk tastaturet til å endre navnet i tekstfeltet [Wi-Fi Direct-navn](#), og velg deretter [OK](#).

HP ePrint via e-post

Bruk HP ePrint for å skrive ut dokumenter ved å sende dem som et e-postvedlegg til skriverens e-postadresse fra en hvilken som helst e-postaktivert enhet.

For å bruke HP ePrint må skriveren oppfylle disse kravene:

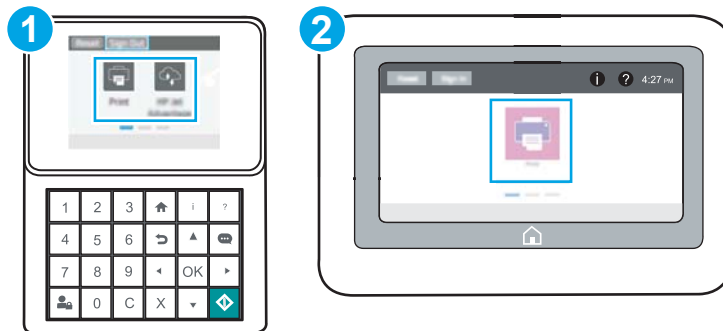
- Skriveren må være koblet til et kablet eller trådløst nettverk og ha Internett-tilgang.
- HPs webtjenester må være aktivert på skriveren og skriveren må være registrert på HP Connected.

Følg denne fremgangsmåten for å aktivere HPs webtjenester og registrere deg med HP Connected:

1. Åpne HPs innebygde webserver (EWS):



MERK: Trinnene i fremgangsmåten varierer i henhold til kontrollpanelet.

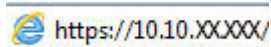



- | | |
|---|-----------------------------------|
| 1 | Tastaturkontrollpanel |
| 2 | Kontrollpanel med berøringsskjerm |

a. **Tastaturkontrollpanel:** Trykk på informasjonsknappen **i** på skriverens kontrollpanel, og bruk deretter piltastene til å velge Ethernet-menyen . Trykk på [OK](#) for å åpne menyen og vise IP-adresse eller vertsnavn.

Kontrollpaneler med berøringsskjerm: På skriverens kontrollpanel velger du informasjonsknappen **i**, og deretter velger du Nettverk-ikonet for å vise IP-adressen eller vertsnavnet.

- b. Åpne en nettleser, og skriv inn IP-adressen eller vertsnavnet nøyaktig slik den vises på skriverens kontrollpanel, i adressefeltet i nettleseren. Trykk på **Enter** på tastaturet. Den innebygde webserveren åpnes.



 **MERK:** Hvis nettleseren viser en melding om at det kanskje ikke er trygt å besøke nettstedet, velger du alternativet for å fortsette til nettstedet. Datamaskinen skades ikke av å besøke dette nettstedet.

2. Klikk på fanen **HP Web Services**.
3. Velg alternativet for å aktivere webtjenester.

 **MERK:** Aktivering av Webtjenester kan ta flere minutter.


4. Gå til www.hpconnected.com for å opprette en HP ePrint-konto og fullføre installeringen.

AirPrint

Direkte utskrift ved hjelp av Apples AirPrint er støttet for iOS, og for Mac-maskiner som kjører macOS 10.7 Lion og nyere. Bruk AirPrint for å skrive ut direkte til skriveren fra en iPad, iPhone (3GS eller nyere) eller iPod touch (tredje generasjon eller nyere) i følgende mobilprogrammer:

- Mail
- Fotografier
- Safari
- iBooks
- Velg programmer fra tredjepart


Skriveren må være koblet til det samme nettverket (delnett) som Apple-enheten for å kunne bruke AirPrint. Hvis du vil ha mer informasjon om bruk av AirPrint og om hvilke HP-skrivere som er kompatible med AirPrint, kan du gå til www.hp.com/go/MobilePrinting.

 **MERK:** Før du bruker AirPrint med en USB-tilkobling, må du kontrollere versjonsnummeret. AirPrint versjon 1.3 og tidligere støtter ikke USB-tilkoblinger.

Innebygd Android-utskrift

HPs innebygde utskriftsløsning for Android og Kindle gjør at mobile enheter automatisk kan finne og skrive ut fra HP-skrivere som enten er på et nettverk eller innen trådløs rekkevidde for Wi-Fi Direct-utskrift.

Utskriftsløsningen er innebygd i de mange versjonene av operativsystemet.

 **MERK:** Hvis utskrift ikke er tilgjengelig på enheten, kan du gå til [Google Play > Android-apper](#) og installere plugin-modulen HP Print Service.

Hvis du vil ha mer informasjon som hvordan du bruker Androids innebygde utskriftsfunksjon og hvilke Android-enheter som støttes, går du til www.hp.com/go/MobilePrinting.

Skrive ut fra en USB flashstasjon

Denne skriveren har funksjonalitet for utskrift fra USB-enheter med enkel tilgang, slik at du raskt kan skrive ut filer uten å sende dem fra en datamaskin.

- [Aktiver USB-porten for utskrift](#)
- [Skrive ut USB-dokumenter](#)

Skriveren støtter standard USB-lagringseenheter i USB-porten i nærheten av kontrollpanelet. Den støtter følgende filtyper:

- PDF
- PRN
- PCL
- PS
- CHT

Aktiver USB-porten for utskrift

USB-porten er deaktivert som standard. Aktiver USB-porten før du bruker denne funksjonen.

- [Metode 1: Aktivere USB-porten fra skriverens kontrollpanel](#)
- [Metode 2: Aktiver USB-porten fra HPs innebygde webserver \(bare nettverkstilkoblede skrivere\)](#)

Bruk én av følgende metoder for å aktivere porten:

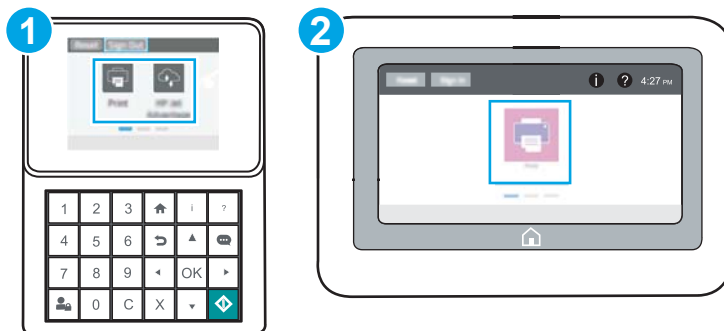
Metode 1: Aktivere USB-porten fra skriverens kontrollpanel

1. Fra startskjerm bildet på skriverens kontrollpanel går du til [Innstillinger](#)-programmet, og deretter velger du [Innstillinger](#)-ikonet.
2. Åpne følgende menyer
 - [Kopier/Skriv ut](#) eller [Skriv ut](#)
 - [Aktivere enhets-USB](#)
3. Velg [Aktivert](#) for å aktivere USB-porten.



Metode 2: Aktiver USB-porten fra HPs innebygde webserver (bare nettverkstilkoblede skrivere)


1. Åpne HPs innebygde webserver (EWS):

 **MERK:** Trinnene i fremgangsmåten varierer i henhold til kontrollpanelet.

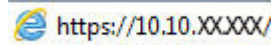


- | | |
|---|-----------------------------------|
| 1 | Tastaturkontrollpanel |
| 2 | Kontrollpanel med berøringsskjerm |

- a. **Tastaturkontrollpanel:** Trykk på informasjonsknappen  på skriverens kontrollpanel, og bruk deretter piltastene til å velge Ethernet-menyen . Trykk på **OK** for å åpne menyen og vise IP-adresse eller vertsnavn.

Kontrollpaneler med berøringsskjerm: På skriverens kontrollpanel velger du informasjonsknappen , og deretter velger du Nettverk-ikonet  for å vise IP-adressen eller vertsnavnet.

- b. Åpne en nettleser, og skriv inn IP-adressen eller vertsnavnet nøyaktig slik den vises på skriverens kontrollpanel, i adressefeltet i nettleseren. Trykk på **Enter** på tastaturet. Den innebygde webserveren åpnes.



 **MERK:** Hvis nettleseren viser en melding om at det kanskje ikke er trygt å besøke nettstedet, velger du alternativet for å fortsette til nettstedet. Datamaskinen skades ikke av å besøke dette nettstedet.

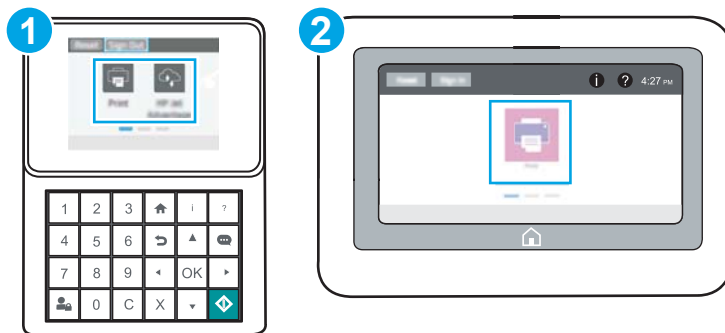
2. Velg fanen **Kopier/Skriv ut** for MFP-modeller eller fanen **Skriv ut** for SFP-modeller.
3. Velg **Innstillinger for utskrift fra USB-stasjon** på menyen til venstre.
4. Velg **Aktiver utskrift fra USB-stasjon**.
5. Klikk på **Bruk**.

Skrive ut USB-dokumenter

Bruk kontrollpanelet til å skrive ut dokumenter fra en USB-enhet.

- [Skrive ut USB-dokumenter \(tastaturkontrollpanel\)](#)
- [Skrive ut USB-dokumenter \(kontrollpanel med berøringsskjerm\)](#)

 **MERK:** Trinnene i fremgangsmåten varierer i henhold til kontrollpanelet.




1 Tastaturkontrollpanel


2 Kontrollpanel med berøringsskjerm

Skrive ut USB-dokumenter (tastaturkontrollpanel)

1. Sett inn en USB-enhet i USB-porten på enheten.

 **MERK:** Det kan hende at porten er dekket til. På noen skrivere kan du vippe dekselet opp. På andre skrivere må du dra dekselet rett ut for å fjerne det.


2. Velg **USB-stasjon** på startskjermbildet til skriverens kontrollpanel.
3. Velg **Velg**, velg navnet på dokumentet som skal skrives ut, og velg deretter **Velg**.

 **MERK:** Dokumentet kan ligge i en mappe. Åpne mapper etter behov.

4. Hvis du vil justere antallet kopier, velger du feltet for antall kopier. Bruk tastaturet til å angi antall kopier som skal skrives ut.
5. Velg **Skriv ut**  for å skrive ut dokumentet.

Skrive ut USB-dokumenter (kontrollpanel med berøringsskjerm)

1. Sett inn en USB-enhet i USB-porten på enheten.


 **MERK:** Det kan hende at porten er dekket til. På noen skrivere kan du vippe dekselet opp. På andre skrivere må du dra dekselet rett ut for å fjerne det.

2. Fra startskjermbildet på skriverens kontrollpanel går du til **utskriftsprogrammet**, og deretter velger du **Skriv ut**-ikonet.
3. Velg **Utskrift fra USB-stasjon**.

4. Velg **Velg**, velg navnet på dokumentet som skal skrives ut, og velg deretter **Velg**.



MERK: Dokumentet kan ligge i en mappe. Åpne mapper etter behov.

5. Hvis du vil justere antallet kopier, velger du boksen til venstre for **Skriv ut**-knappen og velger deretter antallet kopier fra tastaturet som åpnes. Velg **Lukk**-knappen  for å lukke tastaturet.
6. Velg **Skriv ut** for å skrive ut dokumentet.

Skriv ut med Hi-Speed USB 2.0-port (kablet)

- [Aktiver høyhastighets USB-porten for utskrift](#)

Aktiver høyhastighets USB-porten for utskrift

Denne skriveren er utstyrt med en Hi-Speed USB 2.0-port for kablet USB-utskrift. Porten er plassert i området for grensesnittportene og er deaktivert som standard. Bruk én av følgende metoder for å aktivere porten. Når porten er aktivert, kan du installere produktprogramvaren for å skrive ut ved hjelp av denne porten.

- [Metode 1: Aktiver høyhastighets USB 2.0-porten fra skriverens kontrollpanelmenyer](#)
- [Metode 2: Aktiver høyhastighets USB 2.0-porten fra HPs innebygde webserver \(bare nettverkstilkoblede skrivere\)](#)

Metode 1: Aktiver høyhastighets USB 2.0-porten fra skriverens kontrollpanelmenyer

Bruk kontrollpanelet til å aktivere porten.

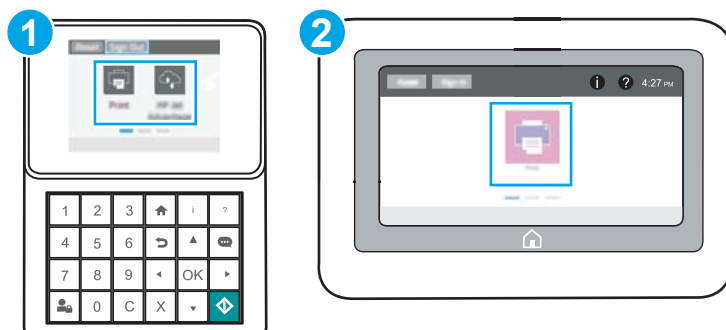
1. Fra startskjermbildet på skriverens kontrollpanel går du til [Innstillinger](#)-programmet, og deretter velger du [Innstillinger](#)-ikonet.
2. Åpne følgende menyer
 - [Generelt](#)
 - [Aktivere enhets-USB](#)
3. Velg [Aktivert](#)-alternativet.

Metode 2: Aktiver høyhastighets USB 2.0-porten fra HPs innebygde webserver (bare nettverkstilkoblede skrivere)



Bruk HP EWS til å aktivere porten.



1. Åpne HPs innebygde webserver (EWS):

 **MERK:** Trinnene i fremgangsmåten varierer i henhold til kontrollpanelet.

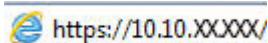



- | | |
|---|-----------------------------------|
| 1 | Tastaturkontrollpanel |
| 2 | Kontrollpanel med berøringsskjerm |

- a. **Tastaturkontrollpanel:** Trykk på informasjonsknappen  på skriverens kontrollpanel, og bruk deretter piltastene til å velge Ethernet-menyen . Trykk på **OK** for å åpne menyen og vise IP-adresse eller vertsnavn.

Kontrollpaneler med berøringsskjerm: På skriverens kontrollpanel velger du informasjonsknappen , og deretter velger du Nettverk-ikonet  for å vise IP-adressen eller vertsnavnet.

- b. Åpne en nettleser, og skriv inn IP-adressen eller vertsnavnet nøyaktig slik den vises på skriverens kontrollpanel, i adressefeltet i nettleseren. Trykk på **Enter** på tastaturet. Den innebygde webserveren åpnes.

 <https://10.10.XX.XXX/>

 **MERK:** Hvis nettleseren viser en melding om at det kanskje ikke er trygt å besøke nettstedet, velger du alternativet for å fortsette til nettstedet. Datamaskinen skades ikke av å besøke dette nettstedet.

2. Velg fanen **Sikkerhet**.
3. På venstre side av skjermen velger du **Generell sikkerhet**.
4. Bla ned til **Maskinvareporter** og merk av i boksen for å aktivere begge elementene:
 - **Aktivere enhets-USB**
 - **Aktiver USB plug and play for vert**
5. Klikk på **Bruk**.

5 Administrere skriveren

Bruk administrasjonsverktøy, innstillinger for sikkerhet og strømsparing og fastvareoppdateringer for skriveren.

- [Avansert konfigurasjon med HPs innebygde webserver \(EWS\)](#)
- [Konfigurere IP-nettverksinnstillinger](#)
- [Skriverens sikkerhetsfunksjoner](#)
- [Innstillinger for strømsparing](#)
- [HP Web Jetadmin](#)
- [Programvare- og fastvareoppdateringer](#)

For å få videohjelp kan du se www.hp.com/videos/LaserJet.

Den følgende informasjonen er riktig på publiseringstidspunktet. Hvis du vil ha oppdatert informasjon, kan du se www.hp.com/support/ljM507.

Mer informasjon:

HPs omfattende hjelp for skriveren inneholder følgende informasjon:

- Installer og konfigurer
- Lær og bruk
- Løse problemer
- Last ned oppdateringer for programvare og fastvare
- Delta i støttefora
- Finn informasjon om garanti og forskrifter

Avansert konfigurasjon med HPs innebygde webserver (EWS)

- [Innføring](#)
- [Få tilgang til HPs innebygde webserver \(EWS\)](#)
- [Funksjoner i HPs innebygde webserver \(EWS\)](#)


Innføring

Med den innebygde webserveren kan du behandle utskriftsfunksjoner fra en datamaskin i stedet for fra skriverens kontrollpanel.

- se skriverstatusinformasjon
- Fastslå gjenværende levetid for all rekvisita og bestille nye
- Vise og endre skuffkonfigurasjonene
- se og endre menykonfigurasjonen for skriverens kontrollpanel
- Vise og skrive ut interne sider
- motta varsler om skriver- og rekvisitahendelser
- Vise og endre nettverkskonfigurasjonen

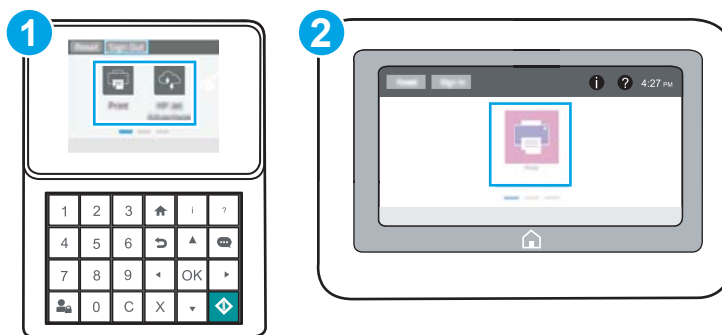
HPs innebygde webserver fungerer når skriveren er koblet til et IP-basert nettverk. HPs innebygde webserver støtter ikke IPX-baserte skrivertilkoblinger. Du trenger ikke Internett-tilgang for å kunne åpne og bruke HPs innebygde webserver.

Når skriveren er koblet til nettverket, er den innebygde webserveren automatisk tilgjengelig.



 **MERK:** HPs innebygde webserver er ikke tilgjengelig utenfor brannmur.



Få tilgang til HPs innebygde webserver (EWS)

 **MERK:** Trinnene i fremgangsmåten varierer i henhold til kontrollpanelet.



- | | |
|---|-----------------------------------|
| 1 | Tastaturkontrollpanel |
| 2 | Kontrollpanel med berøringsskjerm |

1. **Tastaturkontrollpanel:** Trykk på informasjonsknappen  på skriverens kontrollpanel, og bruk deretter piltastene til å velge Ethernet-menyen . Trykk på **OK** for å åpne menyen og vise IP-adresse eller vertsnavn.

Kontrollpaneler med berørings skjerm: På skriverens kontrollpanel velger du informasjonsknappen , og deretter velger du Nettverk-ikonet  for å vise IP-adressen eller vertsnavnet.

2. Åpne en nettleser, og skriv inn IP-adressen eller vertsnavnet nøyaktig slik den vises på skriverens kontrollpanel, i adressefeltet i nettleseren. Trykk på **Enter** på tastaturet. Den innebygde webserveren åpnes.



MERK: Hvis nettleseren viser en melding om at det kanskje ikke er trygt å besøke nettstedet, velger du alternativet for å fortsette til nettstedet. Datamaskinen skades ikke av å besøke dette nettstedet.

Hvis du vil bruke HPs innebygde webserver, må nettleseren oppfylle følgende krav:

Windows® 7

- Internet Explorer (versjon 8.x eller nyere)
- Google Chrome (versjon 34.x eller nyere)
- Firefox (versjon 20.x eller nyere)

Windows® 8 eller nyere

- Internet Explorer (versjon 9.x eller nyere)
- Google Chrome (versjon 34.x eller nyere)
- Firefox (versjon 20.x eller nyere)

macOS

- Safari (versjon 5.x eller nyere)
- Google Chrome (versjon 34.x eller nyere)

Linux

- Google Chrome (versjon 34.x eller nyere)
- Firefox (versjon 20.x eller nyere)

Funksjoner i HPs innebygde webserver (EWS)

- [Informasjon-kategori](#)
- [Fanen Generelt](#)
- [Skriv ut-kategori](#)
- [Rekvisita-fanen](#)
- [Fanen Feilsøking](#)
- [Fanen Sikkerhet](#)
- [Fanen HPs webtjenester](#)
- [Fanen Nettverk](#)
- [Liste over Andre koblinger](#)

Informasjon-kategori

Tabell 5-1 Kategorien Informasjon på HPs innebygde webserver

Meny	Beskrivelse
Enhetsstatus	Viser skriverstatusen og viser den beregnede gjenværende levetiden for HP-rekvisita. Siden viser også papirtypen og -størrelsen som er angitt for hver skuff. Hvis du vil endre standardinnstillingene, klikker du på koblingen Endre innstillinger .
Konfigurasjonsside	Viser informasjonen på konfigurasjonssiden.
Statusside for rekvisita	Viser statusen for rekvisita for skriveren.
Hendelsesloggside	Viser en liste over alle hendelser og feil for skriveren. Bruk koblingen HP Instant Support (i området Andre koblinger på alle sider i HPs innebygde nettserver) for å koble til et sett med dynamiske nettsider som hjelper deg med å løse problemer. Disse sidene viser også ekstratjenester som er tilgjengelige for skriveren.
Forbruksside	Viser en oppsummering av antallet sider skriveren har skrevet ut, gruppert etter størrelse, type og papirutskriftsbane.
Device Information (Enhetsinformasjon)	Viser informasjon om skriverens nettverksnavn, adresse og modell. Hvis du vil tilpasse disse oppføringene, klikker du på menyen Enhetsinformasjon i kategorien Generelt .
Øyeblikksbilde av kontrollpanel	Viser et bilde av gjeldende skjermbilde på kontrollpanelet.
Utskrivbare rapporter og sider	Viser de interne rapportene og sidene for skriveren. Velg ett eller flere elementer som skal skrives ut eller vises.
Åpne kildekode	Viser et sammendrag av lisensene for åpne kildeprogramvarer som kan brukes med skriveren.

Fanen Generelt

Tabell 5-2 Fanen Generelt på HPs innebygde webserver

Meny	Beskrivelse
Tilpasning av kontrollpanelet	Endre rekkefølge på, vis eller skjul funksjoner i kontrollpanelvisningen. Endre standardspråket og tastaturoppsettet.
Hurtigsett	Konfigurer jobber som er tilgjengelige, i feltet Hurtigsett på startskjermbildet på skriverens kontrollpanel.
Varsler	Konfigurer e-postvarsler for ulike skriver- og rekvisitahendelser.
App for kontrollpanelinnstillinger	Viser alternativene for Innstillinger-appen som er tilgjengelige på skriverens kontrollpanel.
Generelle innstillinger	Konfigurer hvordan skriveren gjenoprettes fra fastkjørt papir og andre generelle skriverinnstillinger.
AutoSend	Konfigurer skriveren slik at det automatisk sendes e-postmeldinger angående skriverkonfigurasjon og -rekvisita til bestemte e-postadresser.
Rediger andre koblinger	Legg til eller tilpass en kobling til et annet nettsted. Denne koblingen vises i bunnteksten på alle sidene for HPs innebygde nettserver.
Bestillingsinformasjon	Angi informasjon om bestilling av nye tonerkassetter. Denne informasjonen vises på siden for rekvisitastatus.
Device Information (Enhetsinformasjon)	Gi navn til skriveren, og tildel et gjenstandsnummer til det. Du kan angi navn for hovedkontaktpersonen som skal motta informasjon om skriveren.
Språk	Angi hvilket språk du vil vise informasjon på i HPs innebygde webserver.
Fastvareoppgradering	Last ned og installer fastvareoppgraderingsfiler for skriveren.
Innstillinger for dato/klokkeslett	Still inn datoen og klokkeslettet, eller synkroniser med en nettverkstidsserver.
Strømsparingsinnstillinger	Angi eller rediger oppvåkningstidspunkt, hvilemodustid og dvaleforsinkelse for skriveren. Angi en egen tidsplan for hver ukedag samt for helligdager. Angi hvilke handlinger som får skriveren til å gå ut av hvilemodus.
Sikkerhetskopiere og gjenopprette	Opprett en sikkerhetskopifil som inneholder skriver- og brukerdata. Om nødvendig kan du bruke denne filen til å gjenopprette data til skriveren.
Tilbakestille fabrikkinnstillinger	Gjenopprett skriverinnstillinger til fabrikkinnstillingene.
Installeringsprogram for løsning	Installer tredjeparts programvarepakker som kan utvide eller endre funksjonaliteten til skriveren.
Jobbstatistikkinnstillinger	Tilbyr tilkoblingsinformasjon om jobbstatistikktenester fra tredjepart.
Kvoteynstillinger	Gir tilkoblingsinformasjon om jobbstatistikktenester fra tredjepart.

Skriv ut-kategori

Tabell 5-3 Kategorien Skriv ut på HPs innebygde webserver

Meny	Beskrivelse
Innstillinger for utskrift fra USB-stasjon	Aktiver eller deaktiver menyen Skriv ut fra USB på kontrollpanelet.
Behandle lagrede jobber	Aktiver eller deaktiver muligheten til å lagre jobber i skriverminnet. Konfigurer alternativer for jobblagring.
Standard utskriftsalternativer	Konfigurer standardinnstillinger for utskriftsjobber.

Tabell 5-3 Kategorien Skriv ut på HPs innebygde webserver (forts.)

Meny	Beskrivelse
Begrens farge (Bare fargeskrivere)	Tillat eller begrensn fargeutskrift. Spesifiser tillatelser for enkeltbrukere eller for jobber som sendes fra bestemte programmer.
PCL- og PostScript-innstillinger	Juster innstillingene for PCL og PostScript for alle utskriftsjobber.
Utskriftskvalitet	Konfigurer innstillingene for utskriftskvalitet, inkludert fargejustering, bildejustering og tillatte papirtyper.
Administrer skuffer	Konfigurer innstillinger for papirskuffer.

Rekvisita-fanen

Tabell 5-4 HPs innebygde webserver Rekvisita-fane

Meny	Beskrivelse
Håndtere rekvisita	Du kan konfigurere måten skriveren reagerer på når rekvisitaenheten har svært lite igjen.

Fanen Feilsøking

Tabell 5-5 Fanen Feilsøking på HPs innebygde webserver

Meny	Beskrivelse
Generell feilsøking	Velg mellom en rekke rapporter og tester for å få hjelp til å løse problemer med skriveren.
Hjelp på nettet	Koble til HPs nettskybaserte hjelp på nettet for å få hjelp til feilsøking av utskriftsproblemer.
Diagnosedata MERK: Dette elementet er bare tilgjengelig hvis det er angitt et administratorpassord i fanen Sikkerhet .	Eksporter skriverinformasjon til en fil som kan være til hjelp ved en detaljert problemanalyse.
Kalibrering/rensing (Bare fargeskrivere)	Aktiver funksjonen for automatisk rengjøring, opprett og skriv ut rensarket, og velg et alternativ for å kalibrere skriveren umiddelbart.
Gjenopprett fabrikkinnstillinger	Gjenopprett skriverinnstillinger til fabrikkinnstillinger.
Fastvareoppgradering	Last ned og installer fastvareoppgraderingsfiler for skriveren.

Fanen Sikkerhet

Tabell 5-6 Fanen Sikkerhet på HPs innebygde webserver

Meny	Beskrivelse
Generell sikkerhet	Innstillinger for generell sikkerhet, inkludert: <ul style="list-style-type: none"> • Konfigurer et administratorpassord for å begrense tilgangen til bestemte funksjoner på skriveren. • Angi PjL-passord for behandling av PjL-kommandoer. • Angi tilgang til filsystemet og sikkerhet for fastvareoppgradering. • Aktiver eller deaktiver verts-USB-porten på kontrollpanelet eller USB-tilkoblingsporten på formatereren for utskrift direkte fra en datamaskin. • Vis status for alle sikkerhetsinnstillinger.
Kontopolicy	Aktiver kontoinnstillinger for administrator.
Tilgangskontroll	Konfigurer tilgangen til skriverfunksjoner for bestemte personer eller grupper, og velg metoden enkeltpersoner kan bruke for å logge seg på skriveren.
Beskytt lagrede data	Konfigurer og administrer den interne harddisken for skriveren. Konfigurer innstillinger for jobber som er lagret på skriverens harddisk.
Administrer eksterne applikasjoner	Administrer eller godkjen eksterne applikasjoner ved å importere eller slette sertifikater som gir enheter tillatelse til å bruke dette produktet.
Sertifikatbehandling	Installer og administrer sikkerhetssertifikater for tilgang til skriveren og nettverket.
Sikkerhet for webtjenester	Tillat at du kan få tilgang til ressurser på denne skriveren fra websider fra andre domener. Hvis du ikke legger til noen områder på denne listen, er alle områder klart.
Selvtest	Kontroller at sikkerhetsfunksjonene kjører i henhold til forventede systemparametre.

Fanen HPs webtjenester

Bruk fanen **HPs webtjenester** til å konfigurere og aktivere HPs webtjenester for denne skriveren. Du må aktivere HPs webtjenester for å kunne bruke HP ePrint-funksjonen.

Tabell 5-7 Fanen HPs webtjenester for HPs innebygde webserver

Meny	Beskrivelse
Oppsett av webtjenester	Koble denne skriveren til HP Connected på Internett ved å aktivere HPs webtjenester.
Webproxy	Konfigurer en proxy-server hvis du har problemer med å aktivere HPs webtjenester eller koble skriveren til Internett.
HP JetAdvantage	Få tilgang til løsninger som utvider funksjonaliteten til skriveren
Smart Cloud Print	Aktiver Smart Cloud Print, som gir nettbaserte programmer tillatelser som kan utvide funksjonene til skriveren.

Fanen Nettverk

Bruk fanen **Nettverk** til å konfigurere og sikre nettverksinnstillinger for skriveren når den er koblet til et IP-basert nettverk. Denne fanen vises ikke hvis skriveren er koblet til andre typer nettverk.

Tabell 5-8 Fanen Nettverk på HPs innebygde webserver


Meny	Beskrivelse
Konfigurasjon	
Trådløs stasjon	Konfigurerer innledende innstillinger for trådløs
Wi-Fi Direct	Konfigurer Wi-Fi Direct-innstillinger for skrivere som inkluderer innebygd Wi-Fi Direct Print- og NFC-utskrift eller som har et trådløst tilbehør installert. MERK: Hvilke konfigurasjonsalternativer som er tilgjengelige, avhenger av utskriftsservermodellen.
TCP/IP-innstillinger	Konfigurer TCP/IP-innstillinger for IPv4- og IPv6-nettverk. MERK: Hvilke konfigurasjonsalternativer som er tilgjengelige, avhenger av utskriftsservermodellen.
Nettverksinnstillinger	Konfigurer innstillinger for IPX/SPX, AppleTalk, DLC/LLC og SNMP, avhengig av utskriftsservermodellen.
Andre innstillinger	Konfigurer generelle utskriftsprotokoller og -tjenester som støttes av utskriftsserveren. Tilgjengelige alternativer avhenger av utskriftsservermodellen, men kan inkludere fastvareoppdatering, LPD-køer, USB-innstillinger, støtteinformasjon og oppdateringsfrekvens.
AirPrint	Aktiver, konfigurer eller deaktiver nettverksutskrift fra skrivere som støtter Apple.
Velg språk	Endre språket som vises på HPs innebygde webserver. Denne siden vises hvis nettsidene støtter flere språk. Velg eventuelt støttede språk via språkinnstillingene i nettleseren.
Velg område	Velg land/region for skriveren.
Google Cloud Print	
Oppsett	Konfigurer Google Cloud Print-alternativer.
Webproxy	Konfigurerer proxyinnstillinger.
Sikkerhet	
Innstillinger	Vis og gjenopprett gjeldende sikkerhetsinnstillinger til standard fabrikkinnstillinger. Konfigurer sikkerhetsinnstillinger ved hjelp av veviseren for sikkerhetskonfigurasjon. MERK: Du bør ikke bruke veviseren for sikkerhetskonfigurasjon til å konfigurere sikkerhetsinnstillinger hvis du bruker nettverksadministrasjonsprogrammer, for eksempel HP Web Jetadmin.
Godkjenning	Kontroller konfigurasjonsstyring og bruk av denne skriveren, inkludert: <ul style="list-style-type: none"> • Angi eller endre et administratorpassord for å styre tilgangen til konfigurasjonsparametere. • Be om, installer og behandle digitale sertifikater på HP Jetdirect-utskriftsserveren. • Begrens vertstilgang til skriveren via en Access Control List (ACL) (bare for utvalgte servere på IPv4-nettverk).
Sikker kommunikasjon	Konfigurer sikkerhetsinnstillinger.

Tabell 5-8 Fanen Nettverk på HPs innebygde webserver (forts.)

Meny	Beskrivelse
Adm. Protokoller	Konfigurer og administrer sikkerhetsprotokoller for denne skriveren, inkludert: <ul style="list-style-type: none"> • Angi nivået for sikkerhetsadministrasjon for HPs innebygde webserver, og kontroller trafikken over HTTP og HTTPS. • Konfigurer SNMP-operasjonen (Simple Network Management Protocol). Aktiver eller deaktiver SNMP v1/v2c- eller SNMP v3-agentene på utskriftsserveren. • Kontroller tilgang via protokoller som kanskje ikke er sikre, for eksempel utskriftsprotokoller, utskriftstjenester, registreringsprotokoller, navnløsningstjenester og protokoller for konfigurasjonsstyring.
802.1X-godkjenning	Konfigurer godkjenningssinnstillinger for 802,1X på Jetdirect-utskriftsserveren etter kravene for klientgodkjenning på serveren, og gjenopprett standard fabrikkinnstillinger for godkjenning på 802,1X. FORSIKTIG: Når du endrer godkjenningssinnstillingene for 802.1X, kan skriveren miste tilkoblingen. Du må kanskje tilbakestille skriveren til en standard fabrikkstatus for å kunne installere skriveren på nytt.
IPsec/brannmur	Vis eller konfigurer brannmurretningslinjer eller IPsec/brannmurretningslinjer.
Kunngjøringsagent	Aktiver eller deaktiver HP Device Announcement Agent, angi konfigurasjonsserveren og konfigurer gjensidig autentisering ved hjelp av sertifikater.
Diagnostikk	
Nettverksstatistikk	Vis nettverksstatistikk som er samlet inn, og som oppbevares på HP Jetdirect-utskriftsserveren.
Protokollinformasjon	Vis en liste over nettverkskonfigurasjonsinnstillinger på HP Jetdirect-utskriftsserveren for hver protokoll.
Konfigurasjonsside	Vis konfigurasjonssiden for HP Jetdirect, som inneholder informasjon om status og konfigurasjon.

Liste over Andre koblinger

Konfigurer hvilke koblinger som vises i bunnteksten for HPs innebygde nettserver, ved hjelp av menyen **Rediger andre koblinger** på fanen **Generelt**.

 **MERK:** Følgende koblinger er standardkoblingene.

Tabell 5-9 Listen over Andre koblinger på HPs innebygde webserver

Meny	Beskrivelse
HP Instant Support	Koble til HPs nettsted for å finne løsninger på skriverproblemer.
Kjøp rekvisita	Koble deg til nettstedet HP SureSupply for å få informasjon om kjøp av originale HP-rekvisita, for eksempel kassetter og papir.
Produktstøtte	Koble til kundestøtteområdet for skriveren for å søke etter hjelp for forskjellige emner.

Konfigurere IP-nettverksinnstillinger

- [Ansvarsfraskrivelse ved skriverdeling](#)
- [Vise eller endre nettverksinnstillinger](#)
- [Gi skriveren nytt navn i nettverket](#)
- [Konfigurere IPv4 TCP/IP-parametere manuelt fra kontrollpanelet](#)
- [Konfigurere IPv6 TCP/IP-parametere manuelt fra kontrollpanelet](#)
- [Innstillinger for koblingshastighet og tosidig](#)

Ansvarsfraskrivelse ved skriverdeling

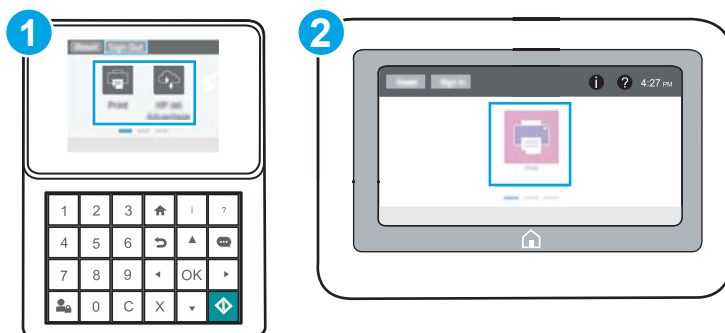
HP støtter ikke node-til-node-nettverk ettersom funksjonen er en del av Microsoft-operativsystemer og ikke HP-skriverdriverne. Gå til Microsoft på www.microsoft.com.

Vise eller endre nettverksinnstillinger



Bruk HPs innebygde webserver til å vise eller endre innstillingene for IP-konfigurering.



1. Åpne HPs innebygde webserver (EWS):

 **MERK:** Trinnene i fremgangsmåten varierer i henhold til kontrollpanelet.

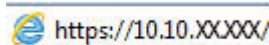


- | | |
|---|-----------------------------------|
| 1 | Tastaturkontrollpanel |
| 2 | Kontrollpanel med berøringsskjerm |

- a. **Tastaturkontrollpanel:** Trykk på informasjonsknappen  på skriverens kontrollpanel, og bruk deretter piltastene til å velge Ethernet-menyen . Trykk på **OK** for å åpne menyen og vise IP-adresse eller vertsnavn.

Kontrollpaneler med berøringsskjerm: På skriverens kontrollpanel velger du informasjonsknappen , og deretter velger du Nettverk-ikonet  for å vise IP-adressen eller vertsnavnet.

- b. Åpne en nettleser, og skriv inn IP-adressen eller vertsnavnet nøyaktig slik den vises på skriverens kontrollpanel, i adressefeltet i nettleseren. Trykk på **Enter** på tastaturet. Den innebygde webserveren åpnes.



 **MERK:** Hvis nettleseren viser en melding om at det kanskje ikke er trygt å besøke nettstedet, velger du alternativet for å fortsette til nettstedet. Datamaskinen skades ikke av å besøke dette nettstedet.

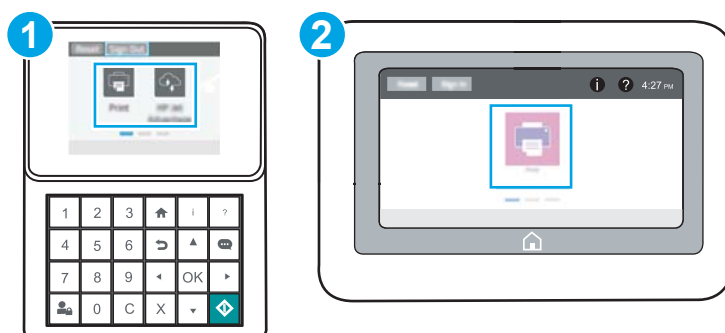
2. Klikk på fanen **Nettverk** for å få nettverksinformasjon. Endre innstillingene etter behov.

Gi skriveren nytt navn i nettverket

Bruk HPs innebygde webserver til å gi skriveren et nytt navn i nettverket, slik at den får en unik identifikasjon.



1. Åpne HPs innebygde webserver (EWS):

 **MERK:** Trinnene i fremgangsmåten varierer i henhold til kontrollpanelet.

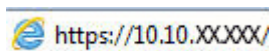



- | | |
|---|-----------------------------------|
| 1 | Tastaturkontrollpanel |
| 2 | Kontrollpanel med berøringsskjerm |

- a. **Tastaturkontrollpanel:** Trykk på informasjonsknappen  på skriverens kontrollpanel, og bruk deretter piltastene til å velge Ethernet-menyen . Trykk på **OK** for å åpne menyen og vise IP-adresse eller vertsnavn.

Kontrollpaneler med berøringsskjerm: På skriverens kontrollpanel velger du informasjonsknappen , og deretter velger du Nettverk-ikonet  for å vise IP-adressen eller vertsnavnet.

- b. Åpne en nettleser, og skriv inn IP-adressen eller vertsnavnet nøyaktig slik den vises på skriverens kontrollpanel, i adressefeltet i nettleseren. Trykk på **Enter** på tastaturet. Den innebygde webserveren åpnes.



 **MERK:** Hvis nettleseren viser en melding om at det kanskje ikke er trygt å besøke nettstedet, velger du alternativet for å fortsette til nettstedet. Datamaskinen skades ikke av å besøke dette nettstedet.

2. Åpne fanen **Generelt**.
3. På siden **Enhetsinformasjon** vises standard produktnavn i feltet **Enhetsnavn**. Du kan endre dette navnet for å gi skriveren en unik identifikasjon.



MERK: Det er valgfritt å fylle ut de andre feltene på siden.

4. Klikk på **Bruk** for å lagre endringene.

Konfigurere IPv4 TCP/IP-parametere manuelt fra kontrollpanelet

Bruk [Innstillinger](#)-menyene på kontrollpanelet til å konfigurere IPv4-adresse, nettverksmaske og standard gateway manuelt.

1. Fra startskjermbildet på skriverens kontrollpanel går du til [Innstillinger](#)-programmet, og deretter velger du [Innstillinger](#)-ikonet.
2. Åpne disse menyene:
 - [Nettverk](#)
 - [Ethernet](#)
 - [TCP/IP](#)
 - [IPV 4-innstillinger](#)
 - [Konfig.metode](#)
3. Velg alternativet [Manuell](#), og velg deretter [Lagre](#)-knappen.
4. Åpne [Manuelle innstillinger](#)-menyen.
5. Velg alternativet [IP-adresse](#), [Nettverksmaske](#) eller [Standard-gateway](#).
6. Trykk på det første feltet for å åpne et tastatur. Angi de riktige sifrene for feltet, og trykk på knappen [OK](#).
Gjenta dette for hvert felt, og trykk deretter på knappen [Lagre](#).

Konfigurere IPv6 TCP/IP-parametere manuelt fra kontrollpanelet

Bruk [Innstillinger](#)-menyene på kontrollpanelet for å manuelt angi en IPv6-adresse.

1. Fra startskjermbildet på skriverens kontrollpanel går du til [Innstillinger](#)-programmet, og deretter velger du [Innstillinger](#)-ikonet.
2. Åpne følgende menyer for å aktivere manuell konfigurasjon:
 - [Nettverk](#)
 - [Ethernet](#)
 - [TCP/IP](#)
 - [IPV6-innstillinger](#)
3. Velg [Aktiver](#) og deretter [På](#).
4. Velg alternativet [Aktiver manuelle innstillinger](#), og trykk deretter på [Ferdig](#)-knappen.
5. Hvis du vil konfigurere adressen, åpner du [Adresse](#)-menyen og trykker deretter på feltet for å åpne et tastatur.


6. Bruk tastaturet til å angi adressen, og trykk deretter på knappen **OK**.
7. Velg **Lagre**.

Innstillinger for koblingshastighet og tosidig

 **MERK:** Denne informasjonen gjelder bare Ethernet-nettverk. Den gjelder ikke trådløse nettverk.

Koblingshastigheten og kommunikasjonsmodusen til utskriftsserveren må samsvare med nettverkshuben. I de fleste situasjoner kan skriveren stå i automatisk modus. Hvis de endrede innstillingene for koblingshastighet og tosidig-modus ikke er riktige, kan det føre til at skriveren ikke kommuniserer med andre nettverksenheter. Bruk skriverens kontrollpanel hvis det skal gjøres endringer.

 **MERK:** Skriverinnstillingene må samsvare med innstillingene for nettverksenheten (en nettverkshub, svitsj, ruter eller datamaskin).

 **MERK:** Når disse innstillingene endres, slås skriveren automatisk av og på. Utfør bare endringer når skriveren er inaktiv.

1. Fra startskjermbildet på skriverens kontrollpanel går du til **Innstillinger**-programmet, og deretter velger du **Innstillinger**-ikonet.
2. Åpne disse menyene:
 - **Nettverk**
 - **Ethernet**
 - **Koblingshastighet**
3. Velg ett av disse alternativene:
 - **Auto:** Utskriftsserveren konfigureres automatisk for den høyeste tillatte koblingshastigheten og kommunikasjonsmodusen for nettverket.
 - **10T halv:** 10 megabyte per sekund (Mbps), halvdupleksoperasjon
 - **10T full:** 10 Mbps, full dupleks-drift
 - **10T Auto:** 10 Mbps, automatisk dupleksoperasjon
 - **100TX halv:** 100 Mbps, halv dupleks-drift
 - **100TX full:** 100 Mbps, full dupleks-drift
 - **100TX auto:** 100 Mbps, automatisk dupleksoperasjon
 - **1000T full:** 1000 Mbps, full dupleks-drift
4. Velg **Lagre**-knappen. Skriveren slås av og deretter på.

Skriverens sikkerhetsfunksjoner

- [Innføring](#)
- [Sikkerhetserklæringer](#)
- [Tilordne et administratorpassord](#)
- [IP-sikkerhet](#)
- [Krypteringsstøtte: HP sikker harddisk med høy ytelse](#)
- [Låse formatereren](#)

Innføring

Skriveren omfatter flere sikkerhetsfunksjoner som begrenser hvem som har tilgang til konfigurasjonsinnstillinger, for å beskytte data og forhindre tilgang til verdifulle maskinvarekomponenter.

Sikkerhetserklæringer

Skriveren støtter sikkerhetsstandarder og anbefalte protokoller som hjelper deg med å opprettholde sikkerheten på skriveren, beskytte viktig informasjon på nettverket og forenkle måten du overvåker og vedlikeholder skriveren på.

Tilordne et administratorpassord

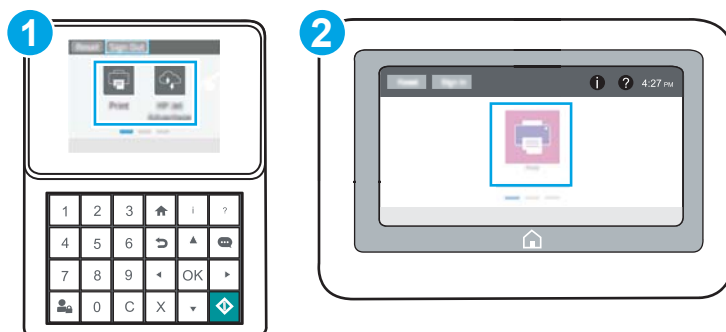
Tilordne et administratorpassord for å få tilgang til den innebygde webserveren, slik at uautoriserte brukere ikke kan endre skriverinnstillingene.

- [Bruk HPs innebygde webserver \(EWS\) til å angi passordet](#)
- [Gi påloggingsopplysninger på skriverens kontrollpanel](#)


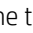
Bruk HPs innebygde webserver (EWS) til å angi passordet



1. Åpne HPs innebygde webserver (EWS):

 **MERK:** Trinnene i fremgangsmåten varierer i henhold til kontrollpanelet.

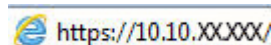


- | | |
|---|-----------------------------------|
| 1 | Tastaturkontrollpanel |
| 2 | Kontrollpanel med berøringsskjerm |

- a. **Tastaturkontrollpanel:** Trykk på informasjonsknappen  på skriverens kontrollpanel, og bruk deretter piltastene til å velge Ethernet-menyen . Trykk på **OK** for å åpne menyen og vise IP-adresse eller vertsnavn.


Kontrollpaneler med berøringsskjerm: På skriverens kontrollpanel velger du informasjonsknappen , og deretter velger du Nettverk-ikonet  for å vise IP-adressen eller vertsnavnet.

- b. Åpne en nettleser, og skriv inn IP-adressen eller vertsnavnet nøyaktig slik den vises på skriverens kontrollpanel, i adressefeltet i nettleseren. Trykk på **Enter** på tastaturet. Den innebygde webserveren åpnes.


 <https://10.10.XX.XXX/>

 **MERK:** Hvis nettleseren viser en melding om at det kanskje ikke er trygt å besøke nettstedet, velger du alternativet for å fortsette til nettstedet. Datamaskinen skades ikke av å besøke dette nettstedet.

2. Klikk på fanen **Sikkerhet**.
3. Åpne menyen **Generell sikkerhet**.
4. Finn området merket med **Angi det lokale administratorpassordet**, og skriv inn navnet som skal knyttes til passordet i **Brukernavn**-feltet.
5. Skriv inn passordet i feltet **Nytt passord**, og gjenta det i feltet **Bekreft passord**.

 **MERK:** Hvis du vil endre et eksisterende passord, må du først skrive inn det eksisterende passordet i feltet **Gammelt passord**.

6. Klikk på **Bruk**.

 **MERK:** Skriv ned passordet, og lagre det på et trygt sted. Administratorpassordet kan ikke gjenopprettes. Hvis du mister eller glemmer administratorpassordet, kan du kontakte HPs kundestøtte på support.hp.com for hjelp til å tilbake stille skriveren helt.

Gi påloggingsopplysninger på skriverens kontrollpanel

Enkelte funksjoner på skriverens kontrollpanel kan sikres slik at uautoriserte personer ikke kan bruke dem. Når en funksjon er sikret, ber skriveren deg om å logge på før du kan bruke den. Du kan også logge inn uten å vente på en melding ved å trykke på **Logg inn** på skriverens kontrollpanel.

Vanligvis er påloggingsopplysningene for å logge på skriveren de samme som for å logge på nettverket. Rådfør deg med nettverksadministratoren for denne skriveren hvis du har spørsmål om hvilke påloggingsopplysninger du skal bruke.

1. Velg **Logg inn** på startskjerm bildet til skriverens kontrollpanel.
2. Følg anvisningene for å skrive inn påloggingsopplysninger.

 **MERK:** Trykk på **Logg ut** når du er ferdig med å bruke skriveren for å opprettholde sikkerheten.

IP-sikkerhet

IP-sikkerhet (IPsec) er et sett med protokoller som kontrollerer IP-basert nettverkstrafikk til og fra skriveren. IPsec tilbyr vert-til-vert-godkjenning, dataintegritet og kryptering av nettverkskommunikasjon.

For skrivere som er koblet til nettverket, og som har en HP Jetdirect-utskriftsserver, kan du konfigurere IPsec ved hjelp av kategorien **Nettverk** i HPs innebygde webserver.

Krypteringsstøtte: HP sikker harddisk med høy ytelse

Denne harddisken tilbyr maskinvarebasert kryptering, slik at du kan lagre sensitive data på en sikker måte, uten at det går utover skriverens ytelse. Denne harddisken bruker den nyeste AES-standard (Advanced Encryption Standard) og har allsidige, tidsbesparende og kraftige funksjoner.

Bruk **Sikkerhet**-menyen i HPs innebygde webserver til å konfigurere disken.

Låse formatereren

Formateringsenheten har et spor du kan bruke til å feste en sikkerhetskabel. Hvis du låser formateringsenheten, hindrer det at andre kan hente verdifulle komponenter.

Innstillinger for strømsparing

- [Skrive ut med EconoMode](#)
- [Start tidsuret for hvilemodus og konfigurer at skriveren skal bruke 1 watt eller mindre](#)

Skrive ut med EconoMode

Denne skriveren har et EconoMode-alternativ som kan brukes til å skrive ut utkast av dokumenter. Hvis du bruker EconoMode, kan du bruke mindre toner, men utskriftskvaliteten kan også reduseres når du bruker EconoMode.

- [Konfigurere EconoMode fra skriverdriveren](#)
- [Konfigurere EconoMode fra kontrollpanelet](#)

HP anbefaler ikke konstant bruk av EconoMode. Hvis EconoMode brukes hele tiden, kan det hende at tonerinnholdet varer lenger enn de mekaniske komponentene i tonerkassetten. Hvis utskriftskvaliteten svekkes og ikke lenger er tilfredsstillende, bør du vurdere å bytte ut tonerkassetten.



MERK: Hvis dette alternativet ikke er tilgjengelig i skriverdriveren, kan du konfigurere det med kontrollpanelet.

Konfigurere EconoMode fra skriverdriveren

1. Velg alternativet **Skriv ut** ved hjelp av programmet.
2. Velg skriveren, og klikk på **Egenskaper-** eller **Innstillinger-**knappen.
3. Klikk på fanen **Papir/kvalitet**.
4. Klikk på avmerkingsboksen for **EconoMode** for å aktivere funksjonen, og klikk deretter på **OK**.

Konfigurere EconoMode fra kontrollpanelet

Bruk skriverens kontrollpanel til å endre EconoMode-innstillingen.

1. Fra startskjermbildet på skriverens kontrollpanel går du til **Innstillinger**-programmet, og deretter velger du **Innstillinger**-ikonet.
2. Åpne disse menyene:
 - **Kopier/Skriv ut** eller **Skriv ut**
 - **Standard utskriftsalternativer**
 - **Economode**
3. Velg **På** eller **Av** for å aktivere eller deaktivere denne funksjonen.


Start tidsuret for hvilemodus og konfigurere at skriveren skal bruke 1 watt eller mindre

Hvilemodus påvirker hvor mye strøm skriveren bruker, aktiv tid / hvilemodustid, hvor raskt skriveren går i hvilemodus, og hvor raskt skriveren aktiveres (våkner) fra hvilemodus.

Du kan konfigurere skriveren til å bruke maksimalt 1 watt når den er i hvilemodus ved å angi tidspunkter i innstillinger både for **Hvilemodus etter inaktivitet** og **Automatisk av etter hvile**.

1. Fra startskjermbildet på skriverens kontrollpanel går du til **Innstillinger**-programmet, og deretter velger du **Innstillinger**-ikonet.
2. Åpne disse menyene:

- [Generelt](#)
 - [Strømsparingsinnstillinger](#)
 - [Innstillinger for hvilemodus](#)
3. Velg [Hvilemodus etter inaktivitet](#) for å angi hvor mange minutter skriveren må være inaktiv før den går i hvilemodus. Angi aktuell tidsperiode.
 4. Velg [Automatisk av etter hvile](#) for å sette skriveren i en dypere strømsparingsmodus etter en bestemt periode i hvilemodus. Angi aktuell tidsperiode.

 **MERK:** Som standard våkner skriveren fra automatisk av når den registrerer aktivitet utenom USB eller Wi-Fi. Du kan angi den til å våkne kun med av-/på-knappen ved å velge [Slå av \(bare oppvåkning med av-/på-knapp\)](#).

5. Velg [Ferdig](#) for å lagre innstillingene.

HP Web Jetadmin

HP Web Jetadmin er et prisbelønt, bransjeledende verktøy for effektiv administrasjon av en lang rekke nettverksenheter fra HP, inkludert skrivere, multifunksjonsprodukter og digitale sendere. Med denne enhetlige løsningen kan du installere, overvåke, vedlikeholde, feilsøke og sikre utskrifts- og bildebehandlingsmiljøet fjernstyrt, noe som øker virksomhetens produktivitet og bidrar til å spare tid, begrense kostnader og beskytte investeringen.

HP Web Jetadmin-oppgraderinger blir tilgjengelige med jevne mellomrom for å gi støtte for bestemte produktfunksjoner. Gå til www.hp.com/go/webjetadmin for mer informasjon.

Programvare- og fastvareoppdateringer

HP oppdaterer regelmessig funksjoner som er tilgjengelige i skriverens fastvare. Oppdater skriverens fastvare for å dra nytte av de nyeste funksjonene. Last ned den nyeste fastvareoppdateringsfilen fra nettet:

Gå til www.hp.com/support/ljM507. Klikk på **Drivere og programvare**.

6 Løse problemer

Feilsøke problemer med skriveren. Finne flere ressurser for hjelp og teknisk støtte.

- [Kundestøtte](#)
- [Hjelpesystem på kontrollpanelet](#)
- [Tilbakestill til fabrikkinnstillinger](#)
- [Meldingen om lite eller svært lite i kassetten vises på skriverens kontrollpanel](#)
- [Skriveren mater papir feil](#)
- [Fjerne fastkjørt papir](#)
- [Løs problemer med utskriftskvaliteten](#)
- [Løse problemer med det kablede nettverket](#)
- [Løse problemer med det trådløse nettverket](#)

For å få videohjelp kan du se www.hp.com/videos/LaserJet.

Den følgende informasjonen er riktig på publiseringstidspunktet. Hvis du vil ha oppdatert informasjon, kan du se www.hp.com/support/ljm507.

Mer informasjon:

HPs omfattende hjelp for skriveren inneholder følgende informasjon:

- Installer og konfigurer
- Lær og bruk
- Løse problemer
- Last ned oppdateringer for programvare og fastvare
- Delta i støttefora
- Finn informasjon om garanti og forskrifter

Kundestøtte

Få telefonstøtte for ditt land / din region

Telefonnumre for landet/regionen finnes i brosjyren som lå i esken med skriveren, eller på support.hp.com.

Ha skrivernavnet, serienummeret, kjøpsdato og en beskrivelse av problemet klart.

Få 24-timers støtte på Internett, og last ned programvareverktøy og drivere.

www.hp.com/support/ljM507

Bestill ytterligere tjeneste- eller vedlikeholdsavtaler med HP

www.hp.com/go/carepack

Registrer skriveren

www.register.hp.com

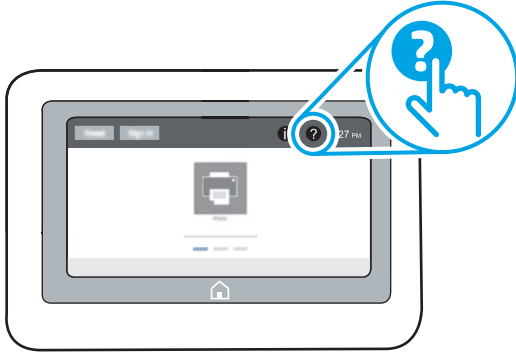
Hjelpesystem på kontrollpanelet

Skriveren har et innebygd hjelpesystem som forklarer hvordan du bruker hvert skjermbilde. For å åpne hjelpesystemet trykker du på Hjelp-knappen  på kontrollpanelet.

Figur 6-1 Tastaturkontrollpanel




Figur 6-2 Kontrollpanel med berøringsskjerm



I enkelte skjermbilder åpner hjelpesystemet en global meny der du kan søke etter spesielle emner. Du kan bla gjennom menystrukturen ved å velge knappene på menyen.

Enkelte hjelpeskjermbilder inkluderer animasjoner som viser bestemte fremgangsmåter, for eksempel for fjerning av fastkjørt papir.

Hvis skriveren varsler om en feil eller advarsel, trykker du på Hjelp-knappen  for å åpne en melding som beskriver problemet. Meldingen gir også informasjon om hvordan problemet kan løses.

Tilbakestill til fabrikkinnstillinger

Å tilbakestille skriverinnstillingene til standard fabrikkinnstillinger kan bidra til å løse problemer.

- [Innføring](#)
- [Metode 1: Tilbakestill fabrikkinnstillinger fra skriverens kontrollpanel](#)
- [Metode 2: Tilbakestill fabrikkinnstillinger fra HPs innebygde webserver \(bare nettverkstilkoblede skrivere\)](#)

Innføring

Bruk én av følgende metoder til å gjenopprette fabrikkinnstillingene på skriveren.

Metode 1: Tilbakestill fabrikkinnstillinger fra skriverens kontrollpanel

Bruk skriverens kontrollpanel til å gjenopprette innstillingene til de opprinnelige verdiene.

1. Fra startskjermbildet på skriverens kontrollpanel går du til [Innstillinger](#)-programmet, og deretter velger du [Innstillinger](#)-ikonet.
2. Åpne disse menyene:
 - [Generelt](#)
 - [Tilbakestill fabrikkinnstillinger](#)
3. Trykk på [Tilbakestill](#).

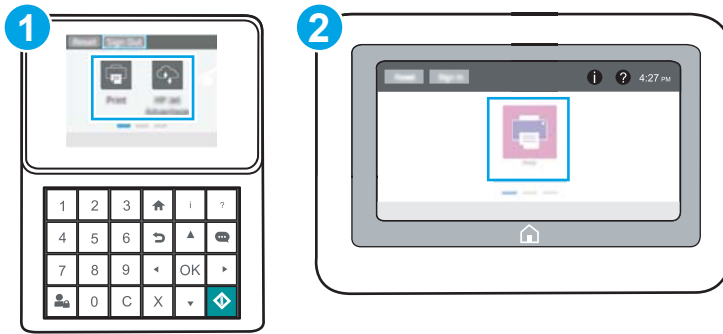
Det vises en bekreftelsesmelding som informerer om at du risikerer tap av data ved å fullføre tilbakestillingsfunksjonen.
4. Velg [Tilbakestill](#) for å fullføre prosessen.

 **MERK:** Skriveren starter automatisk på nytt når tilbakestillingen er fullført.

Metode 2: Tilbakestill fabrikkinnstillinger fra HPs innebygde webserver (bare nettverkstilkoblede skrivere)

Bruk HP EWS til å tilbakestille skriverinnstillingene til de originale innstillingene.

 **MERK:** Trinnene i fremgangsmåten varierer i henhold til kontrollpanelet.



1	Tastaturkontrollpanel
2	Kontrollpanel med berørings skjerm

1. **Tastaturkontrollpanel:** Trykk på informasjonsknappen **i** på skriverens kontrollpanel, og bruk deretter piltastene til å velge Ethernet-menyen . Trykk på **OK** for å åpne menyen og vise IP-adresse eller vertsnavn.

Kontrollpaneler med berørings skjerm: På skriverens kontrollpanel velger du informasjonsknappen **i**, og deretter velger du Nettverk-ikonet for å vise IP-adressen eller vertsnavnet.

2. Åpne fanen **Generelt**.
3. På venstre side av skjermen klikker du på **Tilbakestill fabrikkinnstillinger**.
4. Klikk på **Tilbakestill**.

MERK: Skriveren starter automatisk på nytt når tilbakestillingen er fullført.

Meldingen om lite eller svært lite i kassetten vises på skriverens kontrollpanel

- [Endre innstillingene for lite igjen.](#)
- [Bestille rekvisita](#)

Lite toner: Skriveren viser når det er lite igjen i en tonerkassett. Den faktiske gjenværende levetiden for tonerkassetten kan variere. Du bør ha en ny tonerkassett klar, slik at du kan skifte kassetten når utskriftskvaliteten ikke lenger er tilfredsstillende. Tonerkassetten må ikke skiftes ennå.

Fortsett å skrive ut med den nåværende skriverkassetten ved å omfordele toneren helt til utskriftskvaliteten ikke lenger er akseptabel. For å omfordele toneren tar du tonerkassetten ut av skriveren og rister forsiktig skriverkassetten frem og tilbake langs den vannrette aksene. Du finner en illustrasjon i instruksjonene for å skifte skriverkassett. Sett tonerkassetten inn i skriveren igjen, og lukk frontdekslet.

Svært lite toner i kassett: Skriveren viser når det er svært lite igjen i en tonerkassett. Den faktiske gjenværende levetiden for tonerkassetten kan variere. Du bør ha en ny tonerkassett klar, slik at du kan skifte kassetten når utskriftskvaliteten ikke lenger er tilfredsstillende. Tonerkassetten må ikke byttes nå med mindre utskriftskvaliteten ikke lenger er tilfredsstillende.

HPs Premium Protection-garanti utløper nær slutten av kassettenes levetid. Kontroller statussiden for rekvisita eller HPs innebygde webserver (EWS) for å se status.

Endre innstillingene for lite igjen.

Du kan endre måten skriveren reagerer på når rekvisitaenheten har svært lite igjen. Du trenger ikke å angi disse innstillingene på nytt når du installerer en ny kassett.

- [Endre innstillingene for "Svært lite" fra kontrollpanelet](#)
- [For skrivere med faksfunksjon](#)

Endre innstillingene for "Svært lite" fra kontrollpanelet

Endre innstillingene fra skriverens kontrollpanel.

1. Fra startskjermbildet på skriverens kontrollpanel går du til [Innstillinger](#)-programmet, og deretter velger du [Innstillinger](#)-ikonet.
2. Åpne disse menyene:
 - [Håndtere rekvisita](#)
 - [Innstillinger for lite rekvisita](#)
 - [Svart kassett](#) eller [Fargekassetter](#)
3. Velg ett av disse alternativene:
 - Velg alternativet [Stopp](#) for å konfigurere skriveren slik at den stanser utskriften når kassetten når terskelen for **svært lite**.
 - Velg alternativet [Spør om å fortsette](#) for å konfigurere skriveren slik at den stanser utskriften når kassetten når terskelen for **svært lite**. Du kan bekrefte meldingen eller bytte kassetten for å fortsette utskriften.
 - Velg alternativet [Fortsett](#) for å konfigurere skriveren slik at den varsler deg når tonerkassetten har **svært lite** igjen, men likevel fortsetter å skrive ut. Hvis du bruker denne innstillingen, kan det føre til dårlig utskriftskvalitet.

For skrivere med faksfunksjon

Når skriveren er satt til alternativet [Stopp](#) eller [Spør om å fortsette](#), er det en risiko for at fakser ikke blir skrevet ut når skriveren gjenopptar utskriften. Dette kan skje hvis skriveren har mottatt flere fakser enn minnet har plass til mens skriveren venter.

Hvis du velger alternativet [Fortsett](#) for kassetter, kan skriveren skrive ut fakser uten avbrudd når den har passert terskelverdien Svært lite, men utskriftskvaliteten kan bli dårligere.

Bestille rekvisita

Bestille rekvisita og papir	http://www.hp.com/go/SureSupply
Bestille gjennom leverandører av service eller kundestøtte	Ta kontakt med en HP-autorisert service- eller støtterepresentant.
Bestille ved hjelp av HPs innebygde webserver (EWS)	I en nettleser som støttes, angir du produktets IP-adresse eller vertsnavn i feltet for adresse/URL-adresse. HPs innebygde webserver har en kobling til webområdet HP SureSupply, som gir deg muligheten til å kjøpe originale HP-rekvisita.

Skriveren mater papir feil

- [Innføring](#)
- [Skriveren henter ikke papir](#)
- [Skriveren henter flere papirark samtidig](#)

Innføring


Følgende løsninger kan løse problemet hvis skriveren ikke henter papir fra skuffen eller henter flere ark av gangen. En av følgende situasjoner kan føre til papirstopp.

Skriveren henter ikke papir

Hvis skriveren ikke henter papir fra skuffen, kan du prøve løsningene nedenfor.

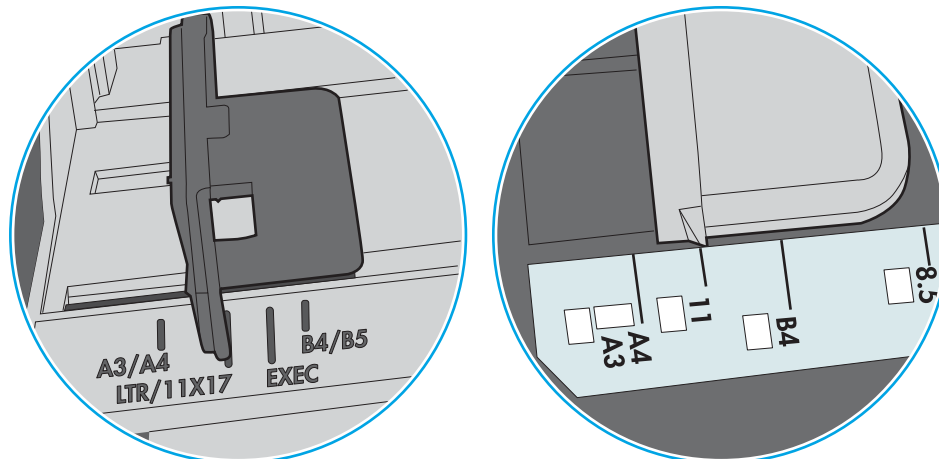
1. Åpne skriveren, og fjern eventuelt fastkjørt papir. Kontroller at ingen papirrester blir liggende inne i skriveren.
2. Legg i papir av riktig størrelse for jobben.
3. Kontroller at papirstørrelsen og typen er riktig angitt på skriverens kontrollpanel.

4. Kontroller at papirsinnene i skuffen er tilpasset papirstørrelsen. Juster sinnene til riktig spor i skuffen. Pilen på skuffens skinne bør stå nøyaktig på linje med merkingen på skuffen.

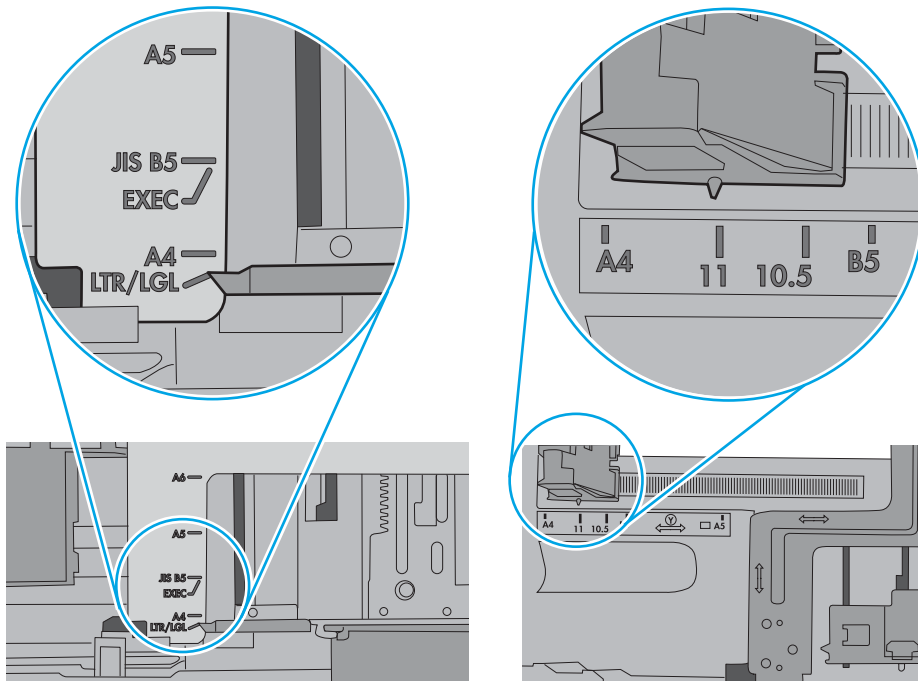
 **MERK:** Ikke juster papirsinnene tett inntil papirbunken. Juster dem til hakkene eller markeringene i skuffen.

Bildene nedenfor viser eksempler på papirstørrelse-hakk i skuffene for ulike skrivere. De fleste HP-skrivere har markeringer som ligner på disse.

Figur 6-3 Størrelsesmarkeringer for Skuff 1 eller flerfunksjonsskuffen



Figur 6-4 Størrelsesmarkeringer for kassettskuffene

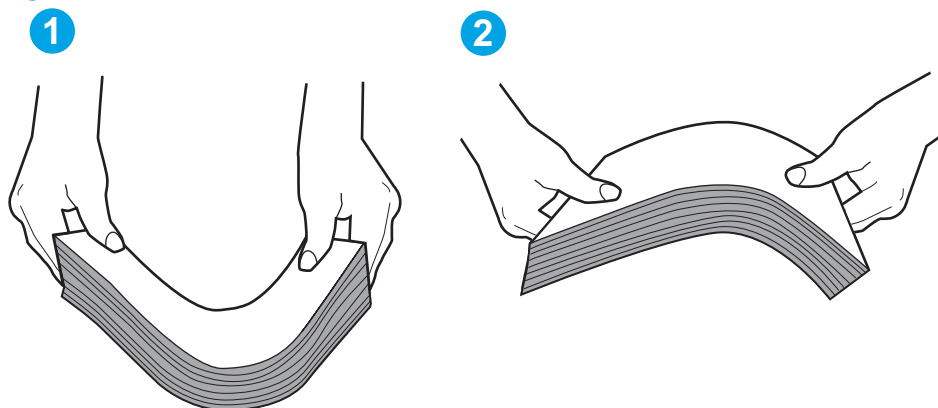


5. Kontroller at fuktigheten i rommet stemmer med spesifikasjonene for denne skriveren og at papir lagres i uåpnede pakker. De fleste papirbunker selges i fuktighetssikker innpakning for å holde papiret tørt.

I miljøer med høy luftfuktighet kan papiret på toppen av bunken i skuffen absorbere fuktighet og få et bølgete eller ujevnt utseende. Hvis dette skjer, kan du fjerne de øverste 5 til 10 arkene fra bunken.

I miljøer med lav luftfuktighet kan overflødig statisk elektrisitet føre til papirark kleber seg sammen. Hvis dette skjer, tar du papiret ut av skuffen og bøyer bunken ved å holde den i hver ende og lager en U-form. Roter deretter endene ned for å reversere U-formen. Deretter holder du på hver side av papirbunken og gjentar prosessen. Denne prosessen fjerner individuelle ark uten å gi statisk elektrisitet. Rett opp papirbunken mot et bord før du legger den tilbake i skuffen.

Figur 6-5 Teknikk for å bøye papirbunken

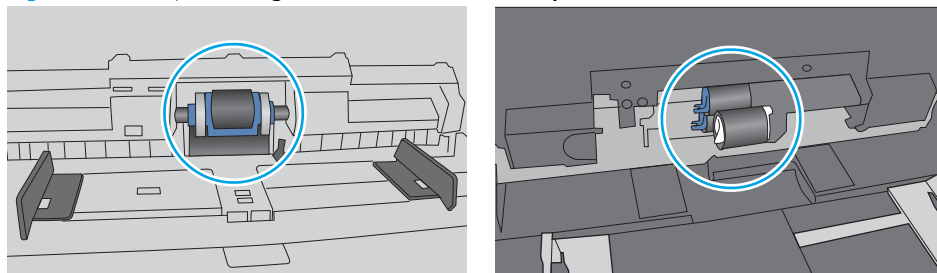


6. Sjekk skriverens kontrollpanel for å se om den viser en beskjed om å mate papiret manuelt. Legg i papir og fortsett.
7. Valsene over skuffen kan være skitne. Tørk av valsene med en klut som ikke loer, og som er fuktet med varmt vann. Bruk destillert vann, hvis det er tilgjengelig.

⚠ FORSIKTIG: Ikke sprut vann direkte på skriveren. Sprut i stedet vann på kluten eller dypp kluten i vann og vri den før du rengjør valsene.

Bildet under viser eksempler på valsenes plassering på ulike skrivere.


Figur 6-6 Valseplassering for Skuff 1 eller flerfunksjonsskuffen



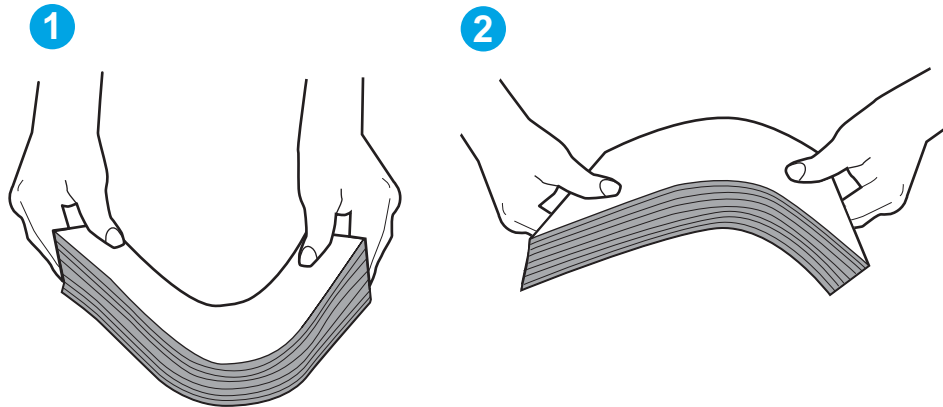
Skriveren henter flere papirark samtidig

Hvis skriveren henter flere ark fra skuffen på én gang, kan du prøve følgende:

1. Ta papirbunken ut av skuffen, bøy den, roter den 180° og vend den. *Ikke luft papiret.* Legg papirbunken tilbake i skuffen.

 **MERK:** Å vifte papiret vil gi statisk elektrisitet. I stedet for å vifte papiret, kan du bøye bunken ved å holde den i hver ende og lage en U-form. Roter deretter endene ned for å reversere U-formen. Deretter holder du på hver side av papirbunken og gjentar prosessen. Denne prosessen fjerner individuelle ark uten å gi statisk elektrisitet. Rett opp papirbunken mot et bord før du legger den tilbake i skuffen.

Figur 6-7 Teknikk for å bøye papirbunken



2. Bruk bare papir som oppfyller HP-spesifikasjonene for denne skriveren.
3. Kontroller at fuktigheten i rommet stemmer med spesifikasjonene for denne skriveren og at papir lagres i uåpnede pakker. De fleste papirbunker selges i fuktighetssikker innpakning for å holde papiret tørt.

I miljøer med høy luftfuktighet kan papiret på toppen av bunken i skuffen absorbere fuktighet og få et bølgete eller ujevnt utseende. Hvis dette skjer, kan du fjerne de øverste 5 til 10 arkene fra bunken.

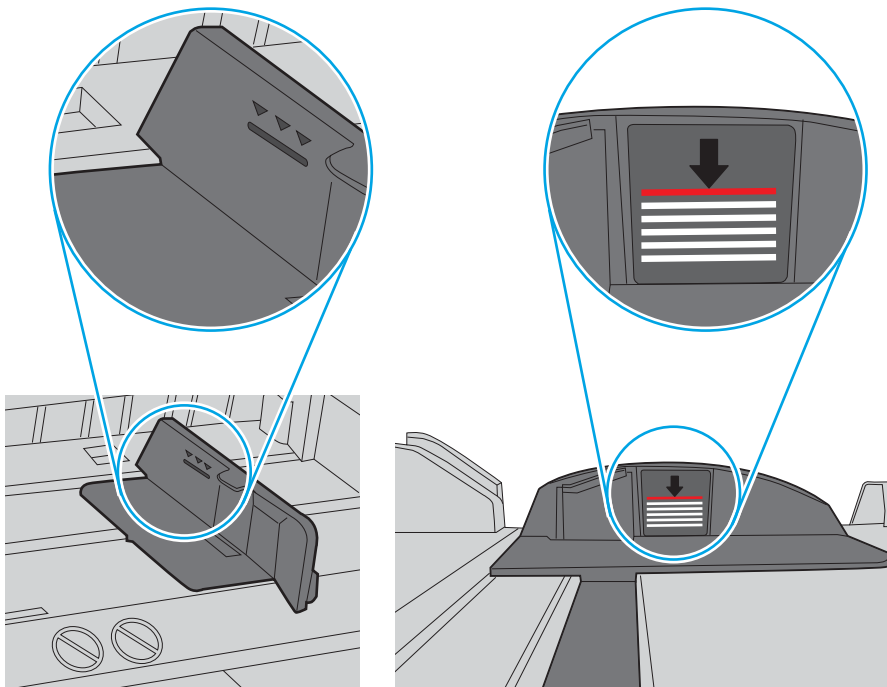
I miljøer med lav luftfuktighet kan overflødig statisk elektrisitet føre til papirark kleber seg sammen. Hvis dette skjer, fjerner du papiret fra skuffen og bøyer bunken som beskrevet ovenfor.

4. Bruk papir som ikke er skrukket, brettet eller skadet. Bruk om nødvendig papir fra en annen pakke.

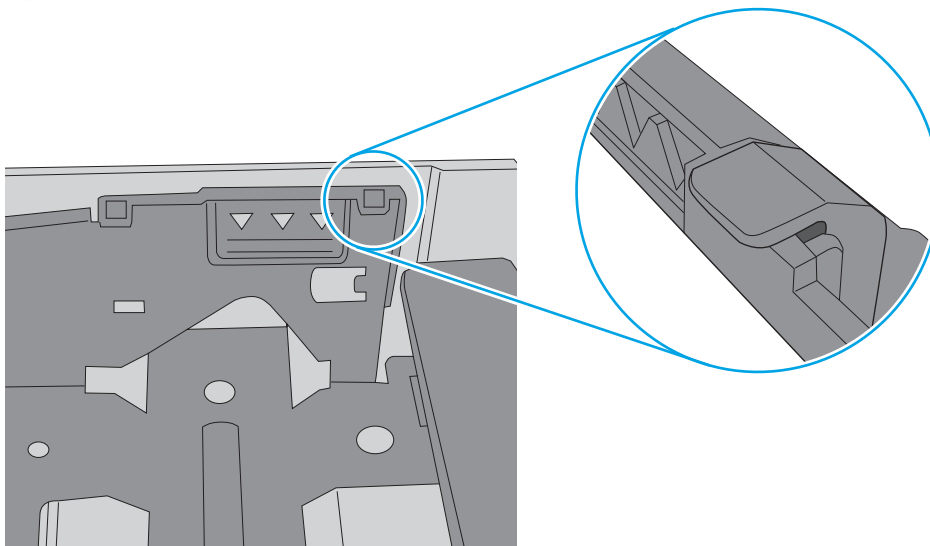
5. Kontroller at skuffen ikke er overfylt ved å sjekke markeringene for bunkehøyde i skuffen. Hvis den er overfylt, må du ta hele papirbunken ut av skuffen, ordne den og deretter legge en del av papiret tilbake i skuffen.

Bildene nedenfor viser eksempler på markeringene bunkehøyde i skuffene til ulike skrivere. De fleste HP-skrivere har markeringer som ligner på disse. Kontroller også at alle arkene ligger nedenfor tappene rett ved markeringene for bunkehøyde. Disse tappene holder papiret i riktig posisjon når det går inn i skriveren.


Figur 6-8 Markeringer for bunkehøyde



Figur 6-9 Tapp for papirbunke

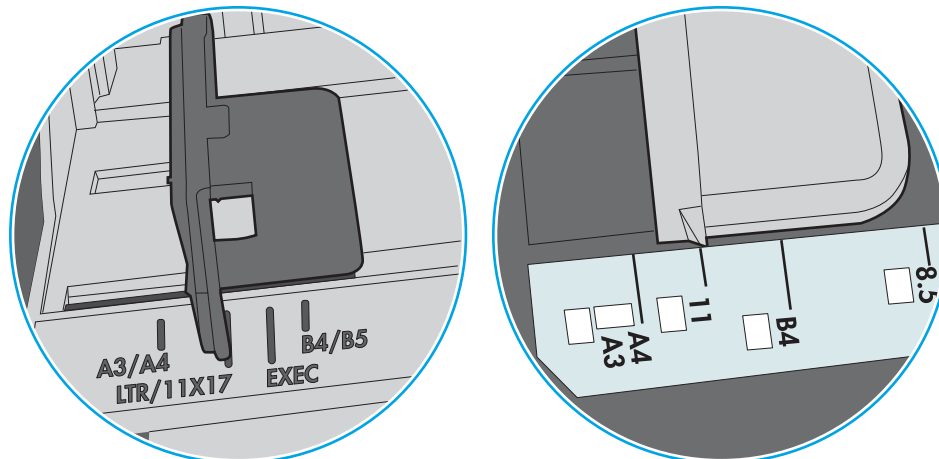


6. Kontroller at papirsinnene i skuffen er tilpasset papirstørrelsen. Juster sinnene til riktig spor i skuffen. Pilen på skuffens skinne bør stå nøyaktig på linje med merkingen på skuffen.

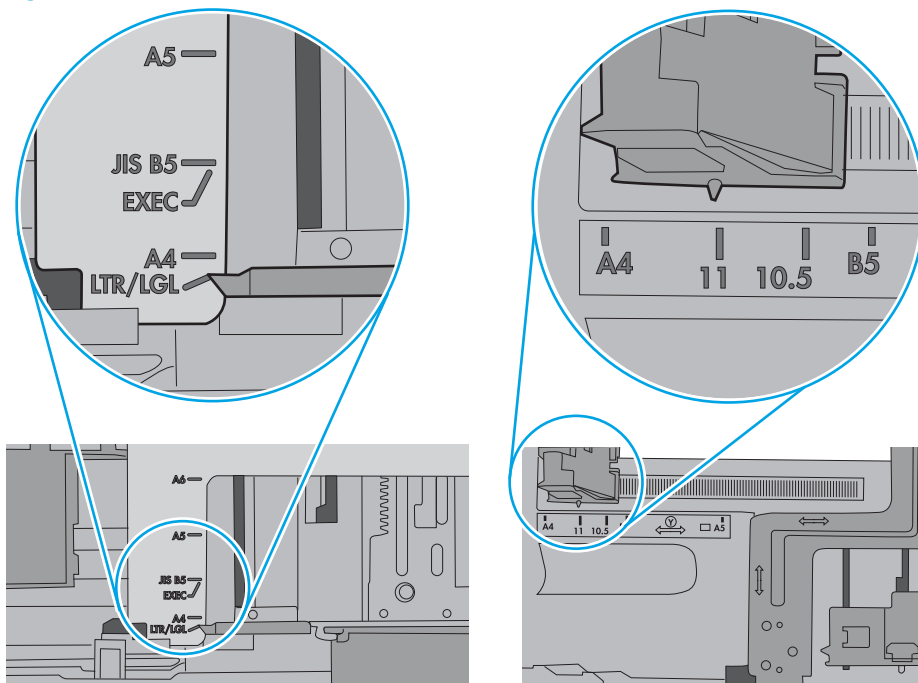
 **MERK:** Ikke juster papirsinnene tett inntil papirbunken. Juster dem til hakkene eller markeringene i skuffen.

Bildene nedenfor viser eksempler på papirstørrelse-hakk i skuffene for ulike skrivere. De fleste HP-skrivere har markeringer som ligner på disse.

Figur 6-10 Størrelsesmarkeringer for Skuff 1 eller flerfunksjonsskuffen



Figur 6-11 Størrelsesmarkeringer for kassettskuffene



7. Sørg for at utskriftsmiljøet er innenfor de anbefalte spesifikasjonene.

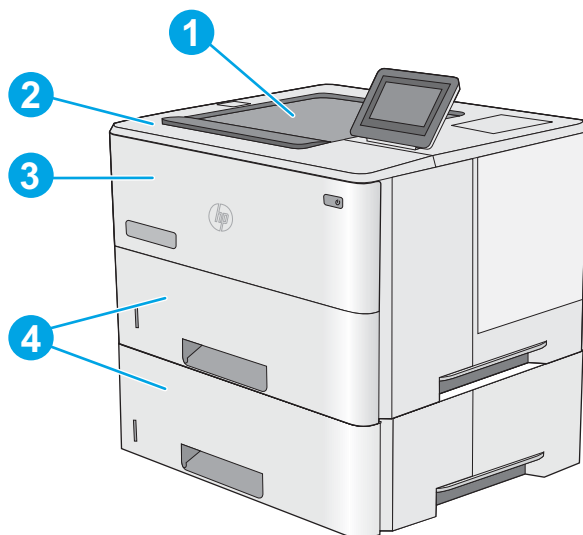
Fjerne fastkjørt papir

- [Innføring](#)
- [Papirstoppsteder](#)
- [Auto-navigering for fjerning av fastkjørt papir](#)
- [Er det ofte papirstopp på skriveren?](#)
- [Fjerne fastkjørt papir i skuff 1 – 13.A1](#)
- [Fjern fastkjørt papir i skuff 2, skuff 3, skuff 4, skuff 5 – 13.A2, 13.A3, 13.A4, 13.A5](#)
- [Fjerne fastkjørt papir i utskuffen – 13.E1](#)
- [Fjerne fastkjørt papir i tosidigheten – 13.CX.XX, 13.DX.XX](#)
- [Fjerne fastkjørt papir i tonerkassettområdet](#)
- [Fjern fastkjørt papir i varmeelementet – 13.B9, 13.B2, 13.FF](#)

Innføring

Følgende informasjon forklarer hvordan du fjerner fastkjørte papir fra skriveren.

Papirstoppsteder



1	Utskuff
2	Områdene ved øvre deksel og tonerkassett
3	Skuff 1
4	Skuff 2 og 1 x 500-arks matere (ekstraustyr)


MERK: Fjern skuff 2 for å få tilgang til fastkjørt papir i tosidigheten.

Auto-navigering for fjerning av fastkjørt papir

Funksjonen auto-navigering hjelper med å fjerne fastkjørt papir ved å vise deg trinnvise instruksjoner på kontrollpanelet. Når du har fullført et trinn, viser skriveren instruksjoner for neste trinn helt til du har fullført alle trinnene.

Er det ofte papirstopp på skriveren?

Prøv følgende for å unngå at papiret kjører seg fast.

 **MERK:** Hvis du vil se en video som demonstrerer hvordan du legger papir i skuffen på en måte som forebygger at papir kjører seg fast, klikker du [her](#).

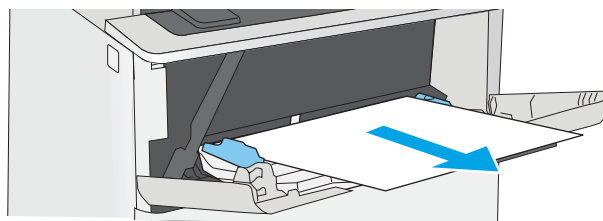
1. Bruk bare papir som oppfyller HP-spesifikasjonene for denne skriveren.
2. Bruk papir som ikke er skrukket, brettet eller skadet. Bruk om nødvendig papir fra en annen pakke.
3. Bruk papir som ikke har vært brukt til utskrift eller kopiering tidligere.
4. Kontroller at skuffen ikke er overfylt. Hvis det er tilfelle, må du ta hele papirbunken ut av skuffen, ordne den og deretter legge en del av papiret tilbake i skuffen.
5. Kontroller at papirskinnene i skuffen er tilpasset papirstørrelsen. Juster papirskinnene slik at de berører papirbunken uten å bøye papiret.
6. Kontroller at skuffen er satt ordentlig inn i skriveren.
7. Hvis du skriver ut på tykt, preget eller perforert papir, bør du bruke den manuelle matefunksjonen og legge i ett ark om gangen.
8. Åpne menyen **Skuffer** på skriverens kontrollpanel. Kontroller at skuffen er konfigurert riktig for papirtypen og -størrelsen.
9. Sørg for at utskriftsmiljøet er innenfor de anbefalte spesifikasjonene.

Fjerne fastkjørt papir i skuff 1 – 13.A1

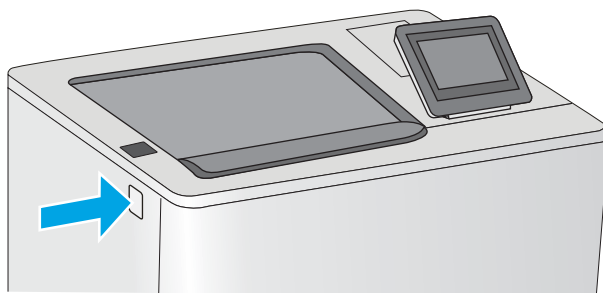
Følg denne fremgangsmåten for å fjerne fastkjørt papir i skuff 1. Når det oppstår papirstopp, viser kontrollpanelet en animasjon som bidrar til å løse opp papirstoppen.

1. Hvis mesteparten av arket er synlig i skuffen, trekker du papiret sakte ut av skriveren. Kontroller at hele arket er fjernet. Hvis det rives i stykker, fortsetter du med trinnene nedenfor for å finne restene.

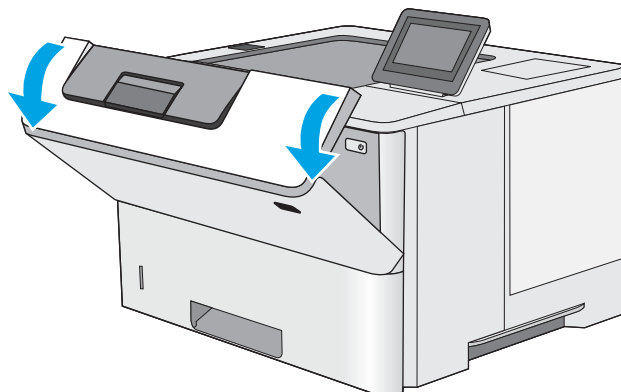
Hvis mesteparten av arket er trukket inn i skriveren, fortsetter du med trinnene nedenfor.



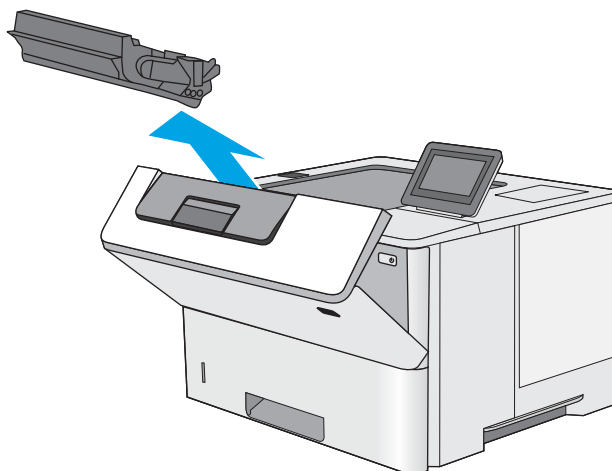
2. Trykk på utløserknappen for det øvre dekselet på venstre side av skriveren.



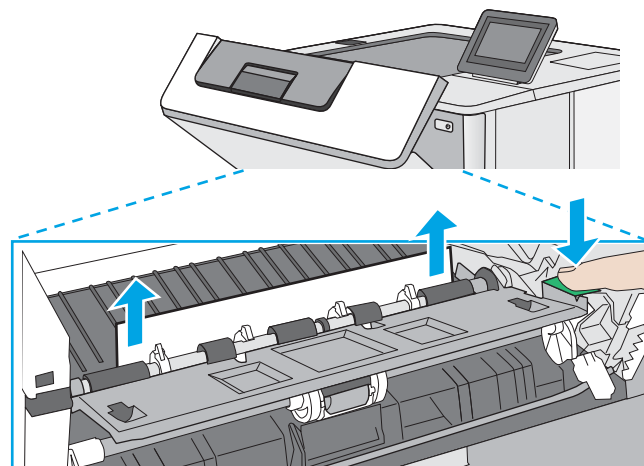
3. Åpne frontdekselet.



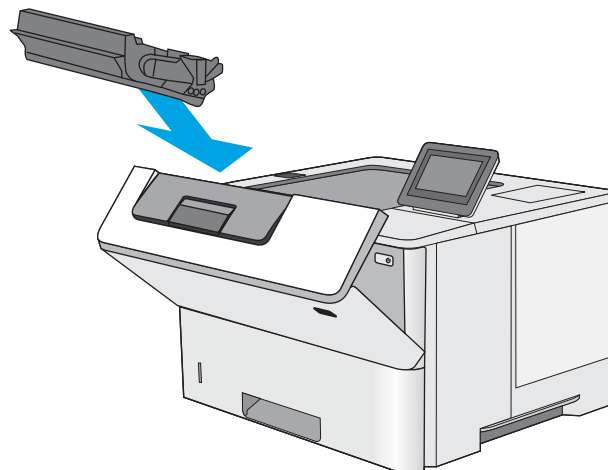
4. Ta ut tonerkassetten.



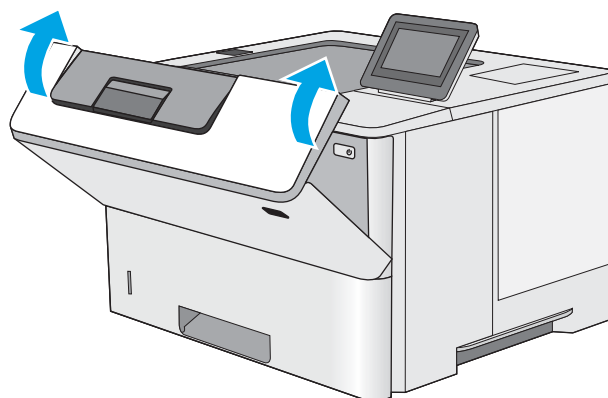
5. Løft dekkelet som gir tilgang til fastkjørt papir, og fjern eventuelt fastkjørt papir sakte. Pass på ikke å rive i stykker papiret.



6. Sett i tonerkassetten igjen.



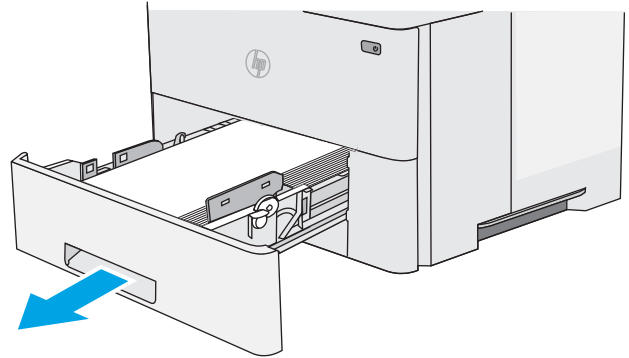
7. Lukk frontdekelet.



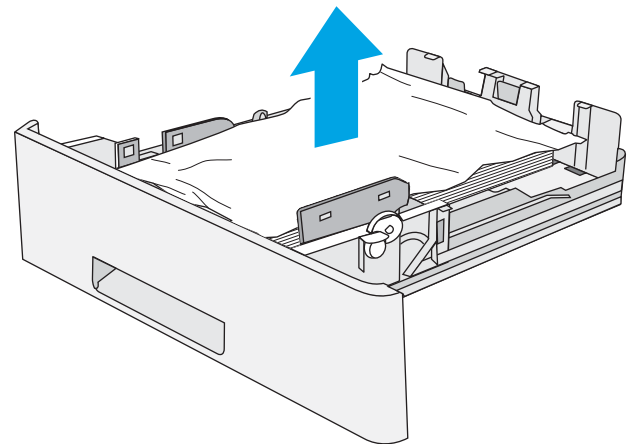
Fjern fastkjørt papir i skuff 2, skuff 3, skuff 4, skuff 5 – 13.A2, 13.A3, 13.A4, 13.A5

Bruk følgende fremgangsmåter for å se etter fastkjørt papir på alle tenkelige steder knyttet til skuff 2 og 550-arks skuffene. Når det oppstår papirstopp, viser kontrollpanelet en animasjon som bidrar til å løse opp papirstoppen.

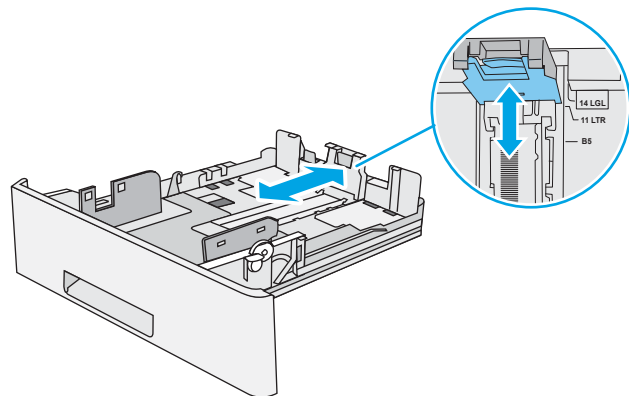
1. Ta skuffen ut av skriveren.



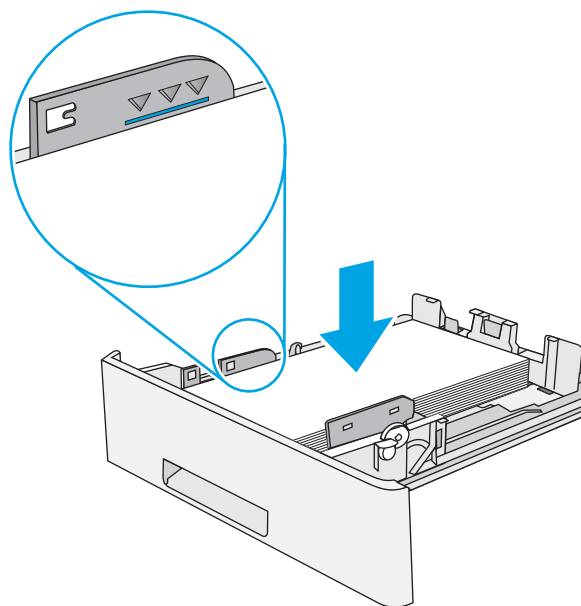
2. Fjern papiret fra skuffen, og kast eventuelt skadet papir.



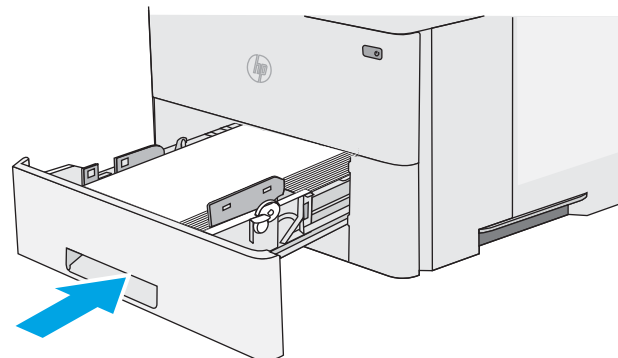
3. Kontroller at den bakre papirskinnen er justert etter hakket for riktig papirstørrelse. Klem på utløseren, og flytt den bakre papirskinnen til riktig posisjon (om nødvendig). Den skal klikke på plass.



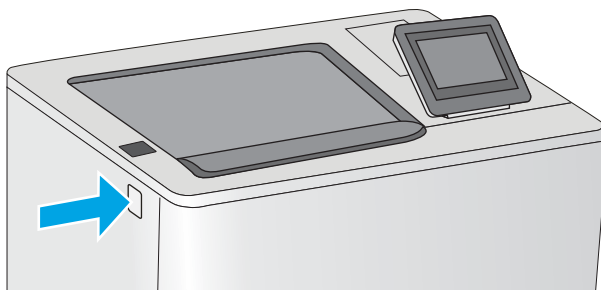
4. Legg papiret i skuffen. Pass på at stabelen ligger flatt i alle fire hjørner og at toppen av stabelen er under maksimumshøyden.



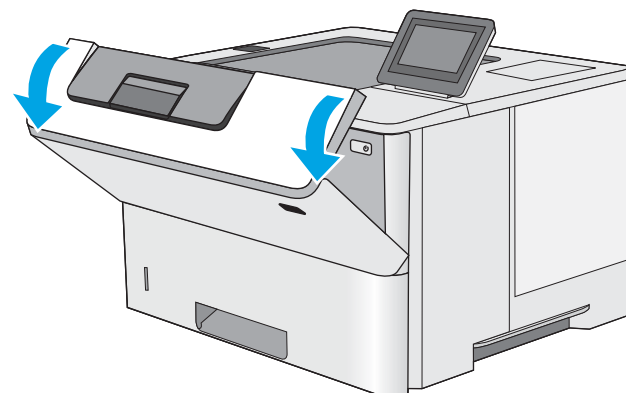
5. Fyll og lukk skuffen.



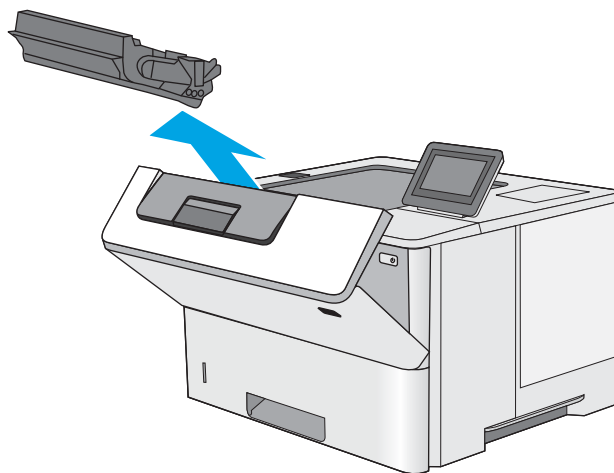
6. Trykk på utløserknappen for det øvre dekselet på venstre side av skriveren.



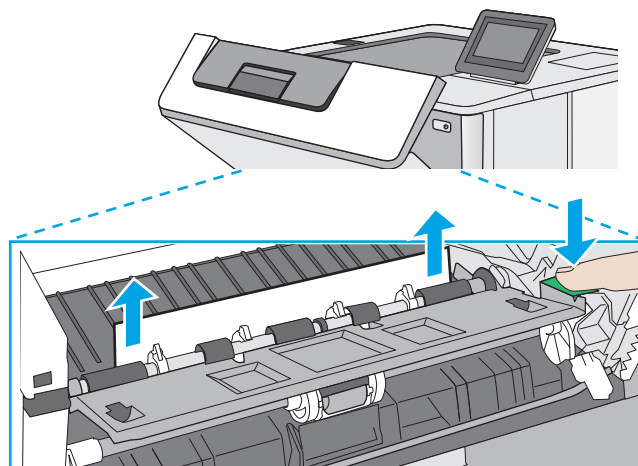
7. Åpne frontdekselet.



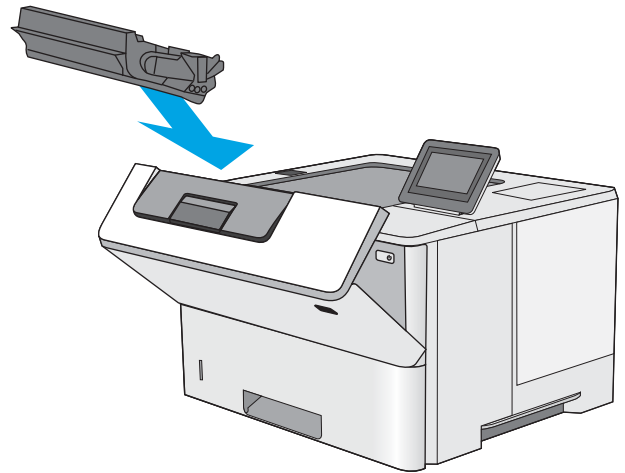
8. Ta ut tonerkassetten.



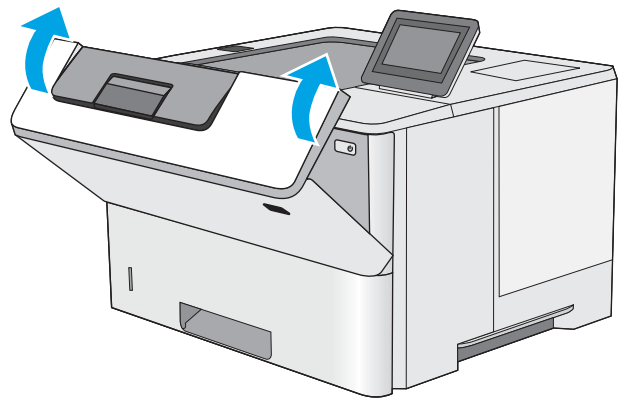
9. Løft dekselet som gir tilgang til fastkjørt papir, og fjern eventuelt fastkjørt papir sakte. Pass på ikke å rive i stykker papiret.



10. Sett i tonerkassetten igjen.



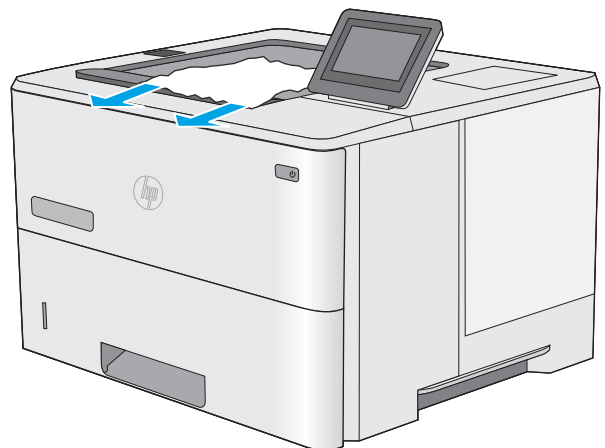
11. Lukk frontdekselet.



Fjerne fastkjørt papir i utskuffen – 13.E1

Bruk følgende fremgangsmåte for å se etter papir på alle tenkelige steder der papir kan ha satt seg fast i utskuffen. Når det oppstår papirstopp, viser kontrollpanelet en animasjon som bidrar til å løse opp papirstoppen.

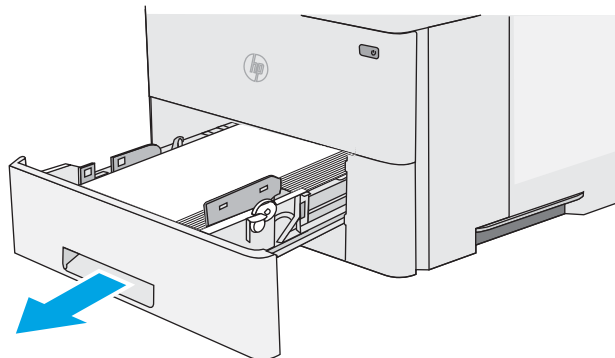
1. Hvis papir er synlig i utskuffen, tar du tak i den ene siden av arket og fjerner det.



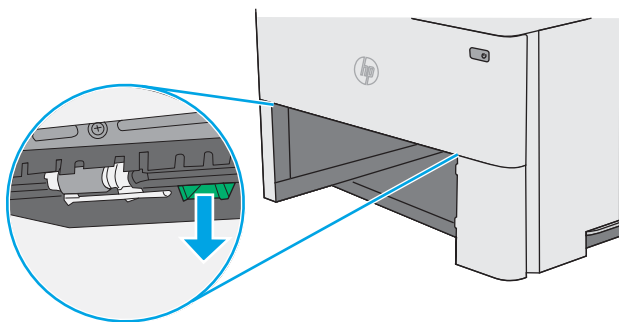
Fjerne fastkjørt papir i tosidigheten – 13.CX.XX, 13.DX.XX

Bruk følgende fremgangsmåte for å se etter papir på alle tenkelige steder der papir kan ha satt seg fast i den automatiske tosidigheten. Når det oppstår papirstopp, viser kontrollpanelet en animasjon som bidrar til å løse opp papirstoppen.

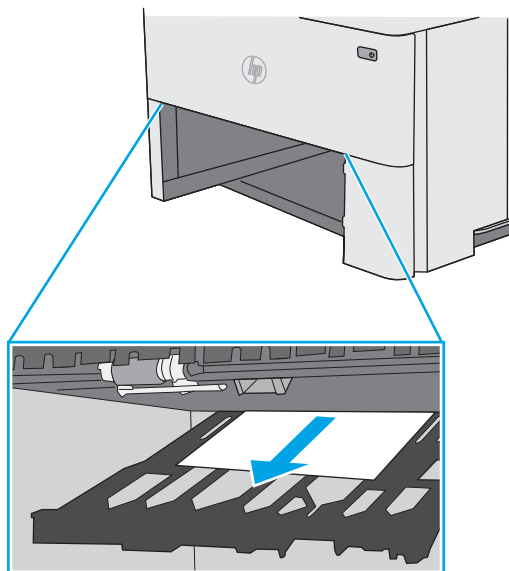
1. Ta skuff 2 ut av skriveren.



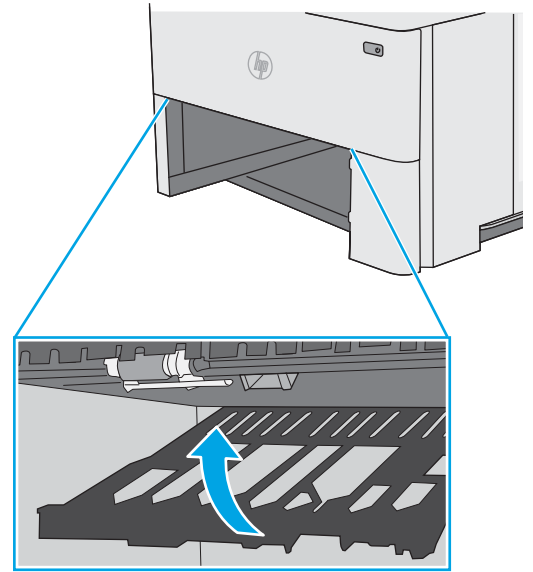
2. Trekk den grønne tappene inni skuffområdet fremover for å løsne tosidigheten.



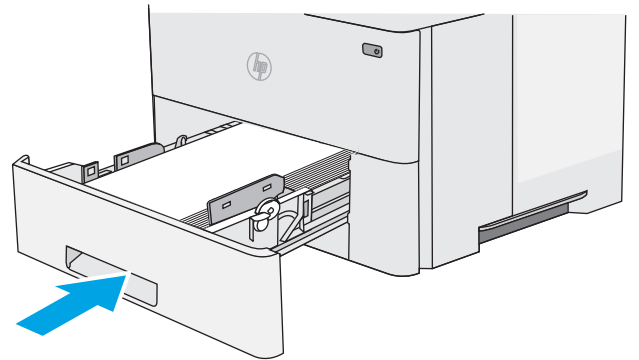
3. Fjern alt fastkjørt papir.



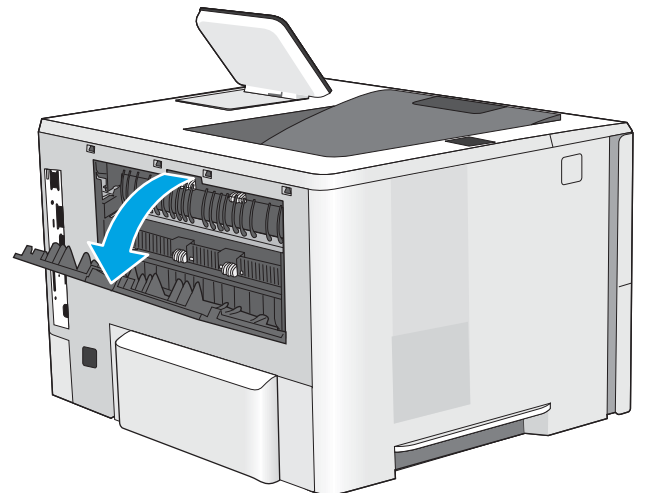
4. Lukk tosidigenheten.



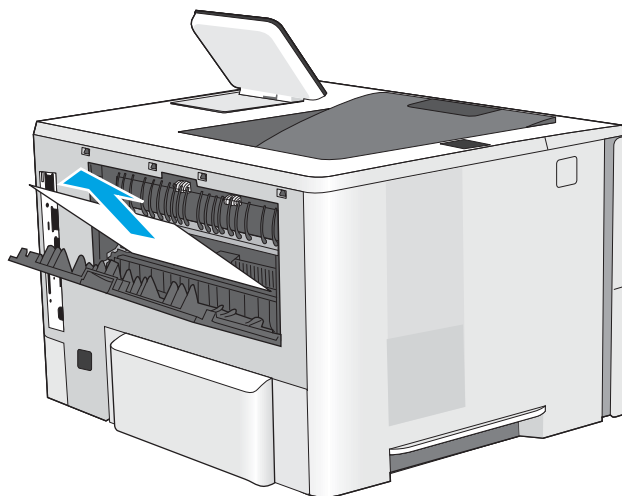
5. Fyll og lukk skuffen.



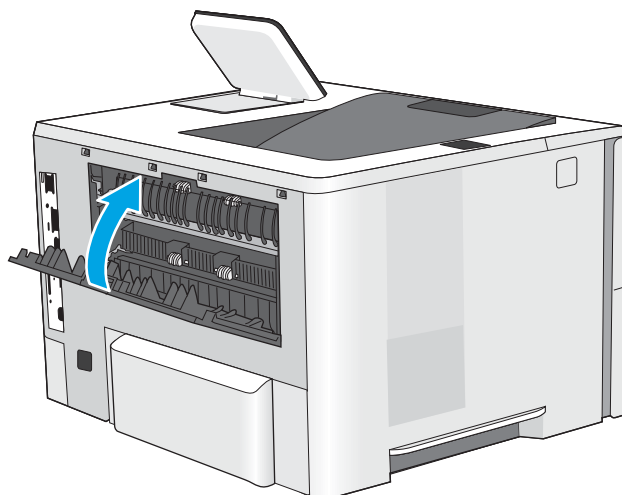
6. Åpne bakdekselet.



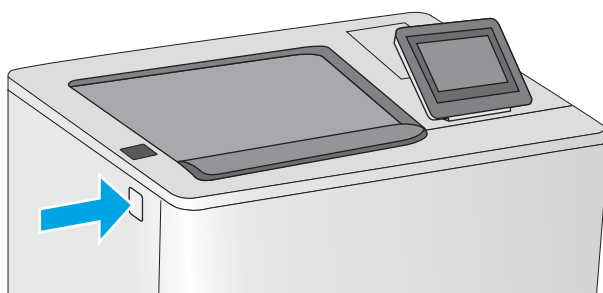
7. Fjern alt fastkjørt papir.



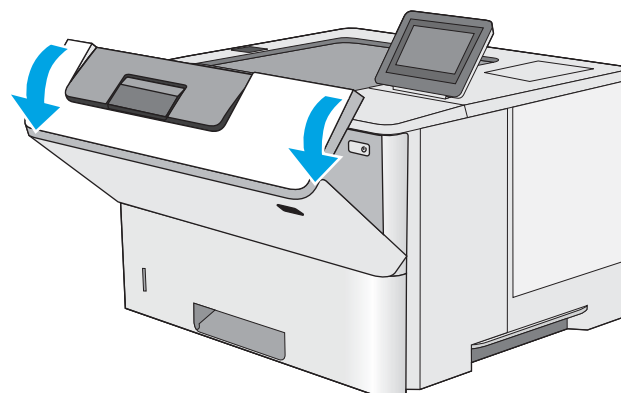
8. Lukk bakdekelet.



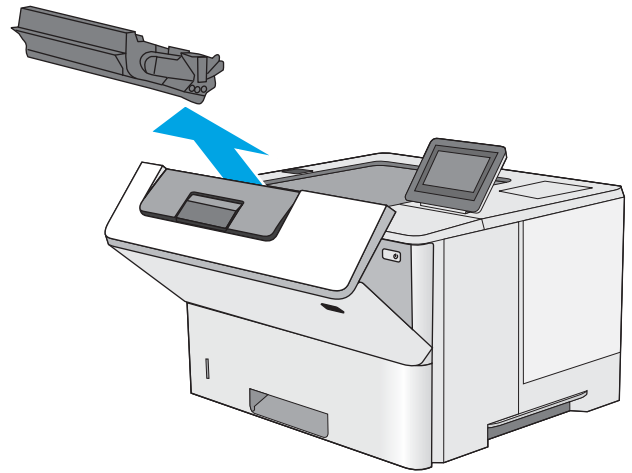
9. Trykk på utløserknappen for det øvre dekelet på venstre side av skriveren.



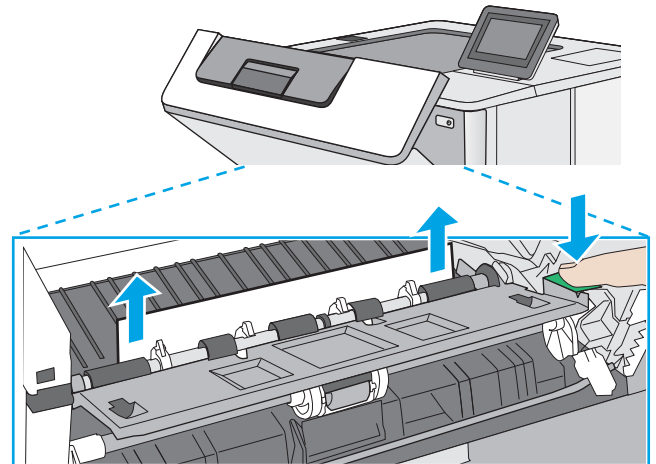
10. Åpne frontdekelet.



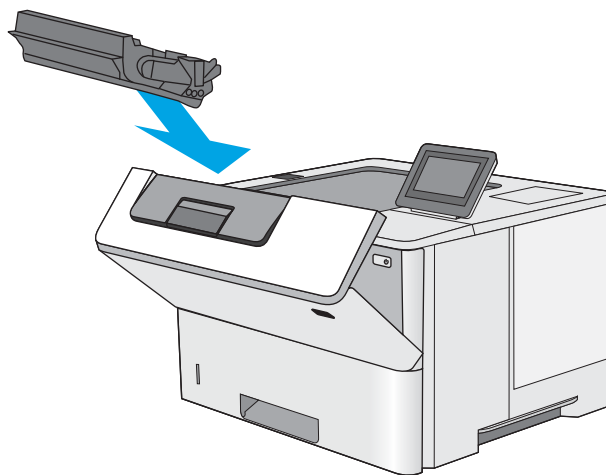
11. Ta ut tonerkassetten.



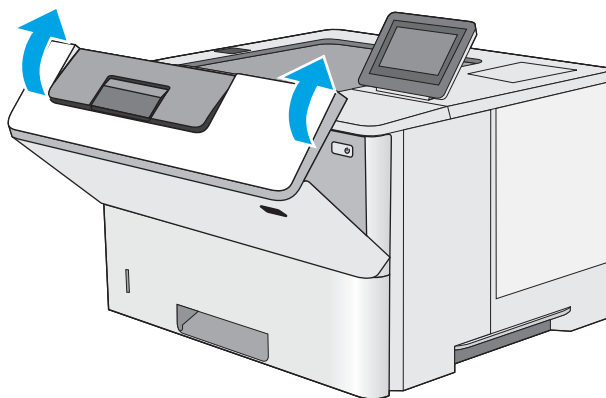
12. Løft dekselet som gir tilgang til fastkjørt papir, og fjern eventuelt fastkjørt papir sakte. Pass på ikke å rive i stykker papiret.



13. Sett i tonerkassetten igjen.



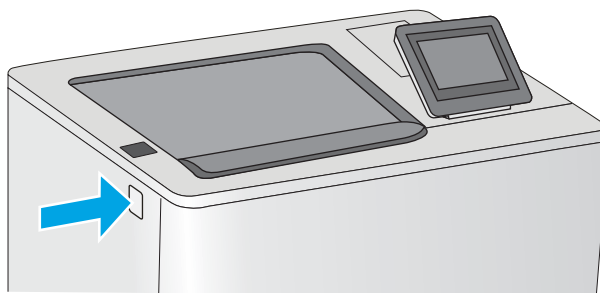
14. Lukk frontdekselet.



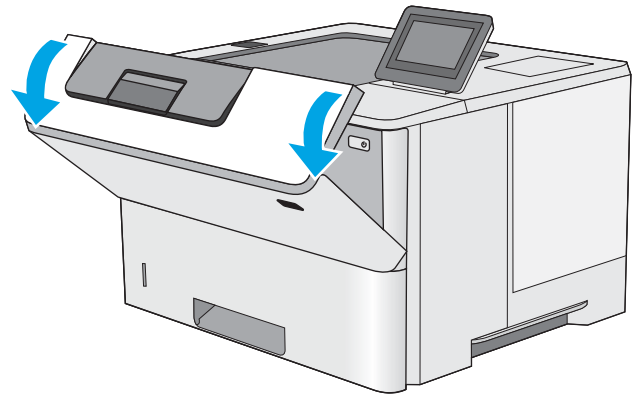
Fjerne fastkjørt papir i tonerkassettområdet

Bruk følgende fremgangsmåte for å se etter papir på alle tenkelige steder der papir kan ha satt seg fast i tonerkassettområdet. Når det oppstår papirstopp, viser kontrollpanelet en animasjon som bidrar til å løse opp papirstoppen.

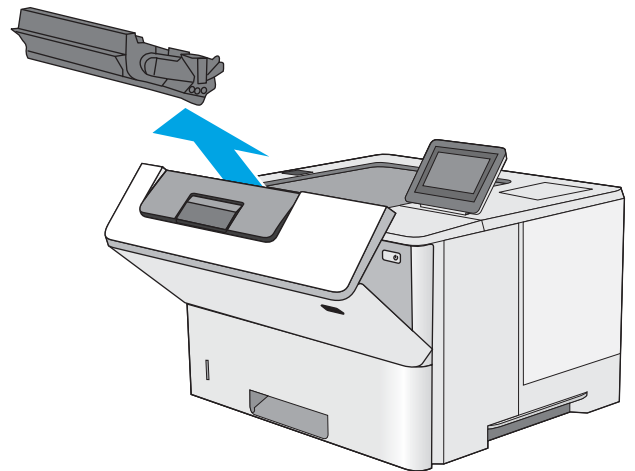
1. Trykk på utløserknappen for det øvre dekselet på venstre side av skriveren.



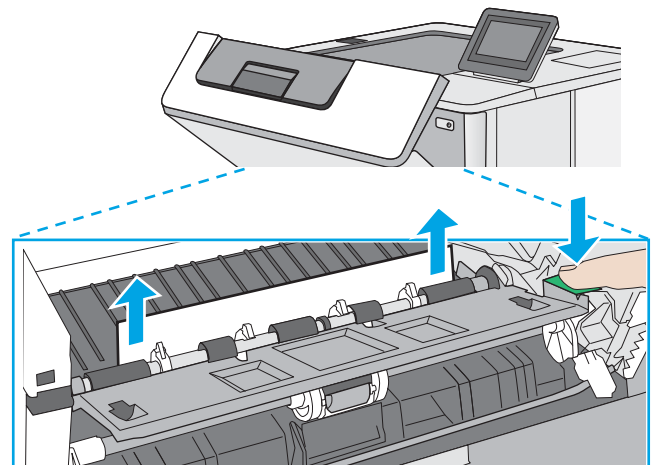
2. Åpne frontdekselet.



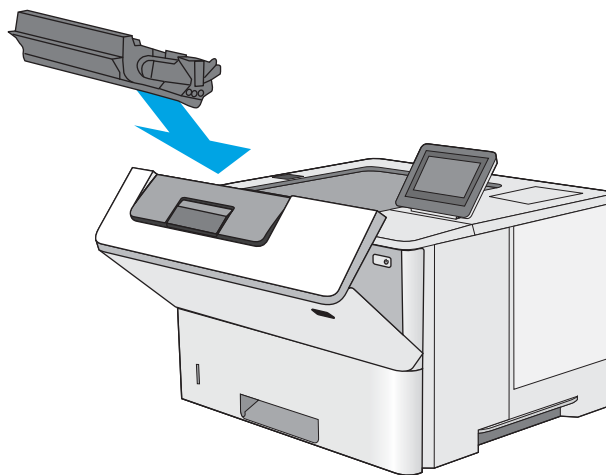
3. Ta ut tonerkassetten.



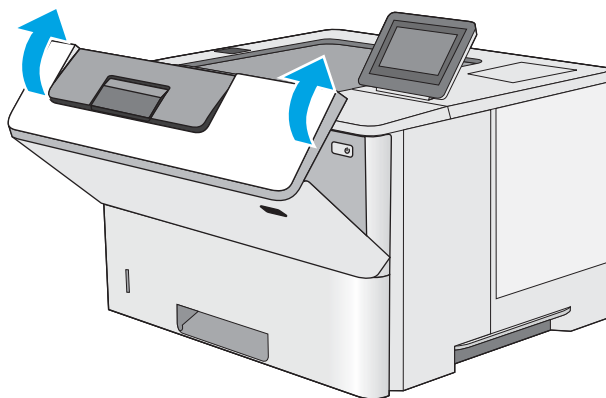
4. Løft dekselet som gir tilgang til fastkjørt papir, og fjern eventuelt fastkjørt papir sakte. Pass på ikke å rive i stykker papiret.



5. Sett i tonerkassetten igjen.



6. Lukk frontdekselet.

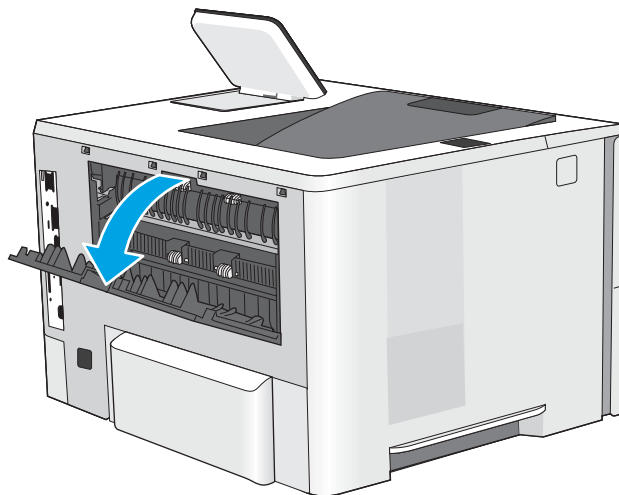


Fjern fastkjørt papir i varmeelementet – 13.B9, 13.B2, 13.FF

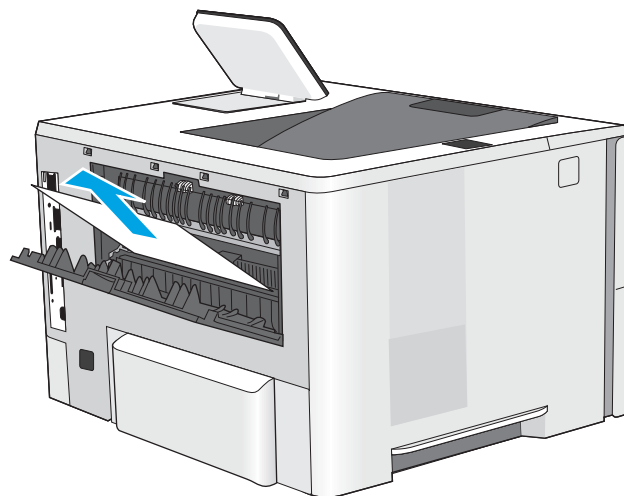
Følg denne fremgangsmåten for å fjerne fastkjørt papir i bakdekselet og varmeelementområdet. Når det oppstår papirstopp, viser kontrollpanelet en animasjon som bidrar til å løse opp papirstoppen.

 **MERK:** Varmeelementet er varmt mens skriveren er i bruk. Vent til varmeelementet er avkjølt før du fjerner fastkjørt papir.

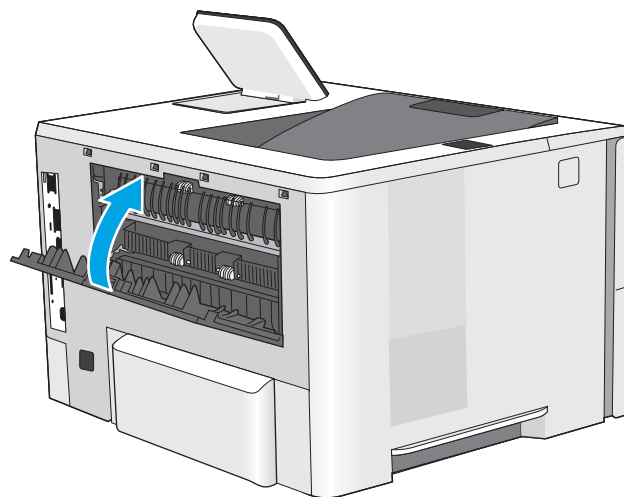
1. Åpne bakdekselet.



2. Fjern alt fastkjørt papir.



3. Lukk bakdekselet.



Løs problemer med utskriftskvaliteten

- [Innføring](#)
- [Feilsøke utskriftskvalitet](#)

Innføring

Bruk informasjonen nedenfor til å feilsøke problemer med utskriftskvaliteten, inkludert problemer med bildekvaliteten.

Fremgangsmåten for feilsøking kan hjelpe deg med å løse følgende feil:

- Tomme sider
- Svarte side
- Krøllete papir
- Mørke eller lyse bånd
- Mørke eller lyse striper
- Uklar utskrift
- Grå bakgrunn eller mørk utskrift
- Lys utskrift
- Løs toner
- Manglende toner
- Prikker med toner på arket
- Skjeve bilder
- Blekkflekker
- Stripper

Feilsøke utskriftskvalitet

For å løse problemer med utskriftskvalitet kan du prøve disse trinnene i angitt rekkefølge.

- [Oppdater skriverens fastvare](#)
- [Skrive ut fra et annet program](#)
- [Kontrollere papirtypeinnstillingen for utskriftsjobben](#)
- [Kontroller tonerkassetstatusen](#)
- [Skrive ut et renseark](#)
- [Se etter skader på tonerkassetten\(e\)](#)
- [Kontrollere papiret og utskriftsmiljøet](#)
- [Prøve en annen skriverdriver](#)
- [Kontrollere EconoMode-innstillingene](#)
- [Justere utskriftstetthet](#)
- [Feilsøke bildefeil](#)

For å feilsøke spesifikke bildefeil kan du se [Feilsøke bildefeil](#).

Oppdater skriverens fastvare

Prøv å oppgradere skriverfastvaren.

Se www.hp.com/support for å få mer informasjon.

Skrive ut fra et annet program

Prøv å skrive ut fra et annet brukerprogram. Hvis siden skrives ut riktig, ligger årsaken til problemet i programmet du skrev ut fra.

Kontrollere papirtypeinnstillingen for utskriftsjobben

Kontroller papirtypeinnstillingen når du skriver ut fra et program og sidene som skrives ut har flekker, uklar eller mørk skrift, krøllete papir, spredte prikker av toner, løs toner eller små områder med manglende toner.

- [Kontrollere skriverens papirtypeinnstilling](#)
- [Kontrollere papirtypeinnstillingen \(Windows\)](#)
- [Kontrollere papirtypeinnstillingen \(macOS\)](#)

Kontrollere skriverens papirtypeinnstilling

Kontroller innstillingen for papirtype på skriverens kontrollpanel, og endre innstillingene etter behov.

1. Åpne skuffen.
2. Kontroller at riktig papirtype er lagt i skuffen.
3. Lukk skuffen.
4. Følg instruksjonene på kontrollpanelet for å kontrollere eller endre papirtypeinnstillingene for skuffen.

Kontrollere papirtypeinnstillingen (Windows)

Kontroller papirtypeinnstillingen for Windows, og endre innstillingen etter behov.

1. Velg alternativet **Skriv ut** ved hjelp av programmet.
2. Velg skriveren, og klikk på **Egenskaper-** eller **Innstillinger-**knappen.
3. Klikk på fanen **Papir/kvalitet**.
4. I nedtrekkslisten **Papirtype** klikker du på **Mer...**
5. Utvid listen med alternativene for **Type er:** alternativer.
6. Utvid kategorien med papirtyper som best beskriver papiret.
7. Velg alternativet for papirtypen du bruker, og klikk på **OK**.
8. Klikk på **OK** for å lukke dialogboksen **Dokumentegenskaper**. I dialogboksen **Skriv ut** klikker du på **OK** for å skrive ut jobben.

Kontrollere papirtypeinnstillingen (macOS)

Kontroller innstillingen for papirtype, og endre innstillingene etter behov.

1. Klikk på **Fil**-menyen og deretter på **Skriv ut**.
2. På **Skriver**-menyen velger du skriveren.
3. Skriverdriveren viser menyen **Kopier og sider** som standard. Åpne nedtrekkslisten med menyer, og klikk deretter på menyen **Papir/kvalitet**.
4. Velg en type fra nedtrekkslisten **Papirtype**.
5. Klikk på knappen **Print (Skriv ut)**.

Kontroller tonerkassettstatusen

Følg denne fremgangsmåten for å kontrollere beregnet gjenværende levetid for tonerkassetten, og hvis aktuelt, statusen for andre utskiftbare deler.

- [Trinn én: Skrive ut statussiden for rekvisita](#)
- [Trinn 2: Kontrollere rekvisitastatus](#)

Trinn én: Skrive ut statussiden for rekvisita

statussiden for rekvisita viser status for kassetten.

1. Fra startskjermbildet på skriverens kontrollpanel går du til [Rapporter](#)-programmet, og deretter velger du [Rapporter](#)-ikonet.
2. Velg menyen [Konfigurasjon/Statussider](#).
3. Velg [Statusside for rekvisita](#), og deretter [Skriv ut](#) for å skrive ut arket.

Trinn 2: Kontrollere rekvisitastatus

1. Se statusrapporten for rekvisita for å kontrollere beregnet gjenværende levetid i prosent for tonerkassetten, og hvis aktuelt, statusen for andre utskiftbare deler.

Det kan oppstå problemer med utskriftskvaliteten hvis du bruker en tonerkassett som nærmer seg slutten av den beregnede levetiden. Rekvisitastatussiden viser når det er svært lite igjen i en rekvisitaenhet. Når den laveste terskelverdien er nådd for en HP-rekvisitaenhet, opphører HPs beskyttelsesgaranti Premium Protection for enheten.

Tonerkassetten må ikke byttes nå med mindre utskriftskvaliteten ikke lenger er tilfredsstillende. Du bør ha en ny tonerkassett klar, slik at du kan skifte kassetten når utskriftskvaliteten ikke lenger er tilfredsstillende.

Hvis du fastslår at du må bytte en tonerkassett eller en annen utskiftbar del, viser rekvisitastatussiden en liste over originale HP-delenumre.

2. Kontroller om du bruker en original HP-kassett.

En original HP-tonerkassett har HP-logoen eller ordet HP på seg. Hvis du vil ha mer informasjon om identifisering av HP-rekvisita, kan du gå til www.hp.com/go/learnaboutsupplies.

Skrive ut et renseark

Under utskriftsprosessen kan papir-, toner- og støvpartikler akkumuleres inne i skriveren og forårsake kvalitetsproblemer, for eksempel tonerprikker eller flekker, streker, linjer eller repeterte merker.

Følg denne fremgangsmåten for å rengjøre skriverens papirbane.

1. Fra startskjermbildet på skriverens kontrollpanel går du til [Kundestøtteverktøy](#)-programmet, og deretter velger du [Kundestøtteverktøy](#)-ikonet.
2. Velg disse menyene:

- [Vedlikehold](#)
 - [Kalibrering/rensing](#)
 - [Renseark](#)
3. Velg [Skriv ut](#) for å skrive ut siden.

Meldingen **Rengjør...** vises på skriverens kontrollpanel. Rengjøringen tar noen minutter. Ikke slå av skriveren før rengjøringen er avsluttet. Når prosessen er ferdig, kan du kaste siden som ble skrevet ut.

Se etter skader på tonerkassetten(e)

Følg denne fremgangsmåten for å inspisere hver tonerkassett.

1. Ta tonerkassettene ut av skriveren.
2. Kontroller om minnebrikken er skadet.
3. Undersøk overflaten på den grønne bildetrommelen.

 **FORSIKTIG:** Ikke ta på bildetrommelen. Fingeravtrykk på bildetrommelen kan gi problemer med utskriftskvaliteten.

4. Skift tonerkassetten hvis det er riper, fingermerker eller andre skader på bildetrommelen.
5. Sett tonerkassetten på plass igjen, og skriv ut noen sider for å se om problemet er løst.

Kontrollere papiret og utskriftsmiljøet

- [Trinn én: Bruke papir som oppfyller HPs spesifikasjoner](#)
- [Trinn 2: Kontrollere miljøet](#)
- [Trinn tre: Angi individuell skufftilpasning](#)

Trinn én: Bruke papir som oppfyller HPs spesifikasjoner

Noen problemer med utskriftskvaliteten skyldes bruk av papir som ikke oppfyller HPs spesifikasjoner.

- Bruk alltid papir av en type og vekt som støttes av denne skriveren.
- Bruk papir av god kvalitet uten kutt, hakk, rifter, flekker, løse partikler, støv, skrukker, porer, stifter eller bøyd eller brettede kanter.
- Bruk papir som ikke allerede er brukt til utskrift.
- Bruk papir som ikke inneholder metallisk materiale, for eksempel glitter.
- Bruk papir som er beregnet på laserskrivere. Ikke bruk papir som er beregnet bare på blekkskrivere.
- Ikke bruk for grovt papir. Glattere papir gir generelt bedre utskriftskvalitet.

Trinn 2: Kontrollere miljøet

Miljøet kan direkte påvirke kvaliteten og er en vanlig årsak til problemer med utskriftskvalitet eller papirmating. Prøv følgende løsninger:

- Flytt skriveren vekk fra plasseringer der det er trekk, for eksempel ventilene eller åpne vinduer eller dører.
- Sørg for at skriveren ikke utsettes for temperaturer eller nivåer av luftfuktighet som ligger utenfor skriverens spesifikasjoner.
- Ikke plasser skriveren på et innelukket område, for eksempel inne i et skap.
- Plasser skriveren på et stødig, flatt underlag.
- Fjern alt som blokkerer for luftventilene på skriveren. Skriveren trenger god luftflyt på alle sider, inkludert toppen.
- Beskytt skriveren mot luftpartikler, støv, damp, fett eller andre elementer som kan etterlate rester inne i skriveren.

Trinn tre: Angi individuell skufftilpasning

Følg denne enkle fremgangsmåten når tekst eller bilder ikke er sentrert eller plassert riktig på den utskrevne siden når du skriver ut fra bestemte skuffer.

1. Fra startskjerm bildet på skriverens kontrollpanel går du til [Innstillinger](#)-programmet, og deretter velger du [Innstillinger](#)-ikonet.
2. Velg disse menyene:
 - [Kopier/Skriv ut](#) eller [Skriv ut](#)
 - [Utskriftskvalitet](#)
 - [Bildejustering](#)

3. Velg **Skuff** og deretter skuffen du vil justere.
4. Velg **Skriv ut testside**, og følg instruksjonene på de utskrevne sidene.
5. Velg **Skriv ut testside** igjen for å bekrefte resultatene, og foreta ytterligere justeringer hvis det er nødvendig.
6. Velg **Ferdig** for å lagre de nye innstillingene.

Prøve en annen skriverdriver


Prøv å bruke en annen skriverdriver når du skriver ut fra et program og de utskrevne sidene har uventede linjer i grafikken, tekst som mangler, bilder som mangler, feil formatering eller skrifter som er byttet ut.

Last ned og installer en ev følgende drivere fra HPs nettsted: www.hp.com/support/ljM507.

HP PCL6-driver	Hvis denne skrivingspesifikke skriverdriveren er tilgjengelig, støtter den eldre operativsystemer som Windows® XP og Windows Vista®. Hvis du vil se en liste over støttede operativsystemer, kan du gå til www.hp.com/go/support .
HP PCL 6-driver	Denne skrivingspesifikke skriverdriveren støtter Windows 7 og nyere operativsystemer som støtter versjon 3-drivere. Hvis du vil se en liste over støttede operativsystemer, kan du gå til www.hp.com/go/support .
HP PCL-6-driver	Denne skrivingspesifikke skriverdriveren støtter Windows 8 og nyere operativsystemer som støtter versjon 4-drivere. Hvis du vil se en liste over støttede operativsystemer, kan du gå til www.hp.com/go/support .
HP UPD PS-driver	<ul style="list-style-type: none"> • Anbefales for utskrifter med Adobe®-programvare eller med annen programvare som bruker mye grafikk • Gir støtte for utskrift fra PostScript-emulering eller for PostScript Flash-skrifter
HP UPD PCL 6	<ul style="list-style-type: none"> • Anbefalt for utskrifter i alle Windows-miljøer • Gir den generelt beste hastigheten, utskriftskvaliteten og skriverfunksjonsstøtten for de fleste brukere • Utviklet for å fungere sammen med Windows Graphic Device Interface (GDI) for best hastighet i Windows-miljøer • Er kanskje ikke fullstendig kompatibel med programvare fra tredjepart eller egendefinerte programmer som er basert på PCL 5

Kontrollere EconoMode-innstillingene

HP anbefaler ikke konstant bruk av EconoMode. Hvis EconoMode brukes hele tiden, kan det hende at tonerinnholdet varer lenger enn de mekaniske komponentene i tonerkassetten. Hvis utskriftskvaliteten svekkes og ikke lenger er tilfredsstillende, bør du vurdere å bytte ut tonerkassetten.

 **MERK:** Denne funksjonen er tilgjengelig med PCL 6-skriverdriveren til Windows. Hvis du ikke bruker den driveren, kan du aktivere funksjonen ved hjelp av HPs innebygde webserver.

Følg disse trinnene hvis hele siden er for mørk eller for lys.

1. Velg alternativet **Skriv ut** ved hjelp av programmet.
2. Velg skriveren, og klikk på **Egenskaper**- eller **Innstillinger**-knappen.
3. Klikk på kategorien **Papir/kvalitet**, og finn området **Utskriftskvalitet**.

4. Hvis hele siden er for mørk, kan du bruke disse innstillingene:

- Velg alternativet **600 dpi**, hvis det er tilgjengelig.
- Velg avmerkingsboksen **EconoMode** for å aktivere den.

Hvis hele siden er for lys, kan du bruke disse innstillingene:

- Velg alternativet **FastRes 1200**, hvis det er tilgjengelig.
- Fjern merket i avmerkingsboksen **EconoMode** for å deaktivere den.

5. Klikk på **OK** for å lukke dialogboksen **Dokumentegenskaper**. I dialogboksen **Skriv ut** klikker du på **OK** for å skrive ut jobben.

Justere utskriftstetthet



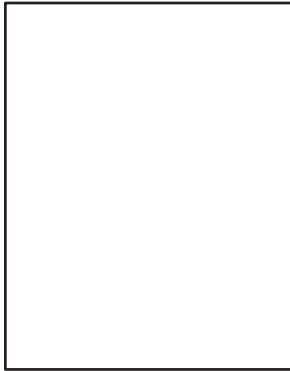
Bruk skriverens kontrollpanel til å justere utskriftstettheten.

1. Fra startskjermbildet på skriverens kontrollpanel går du til **Innstillinger**-programmet, og deretter velger du **Innstillinger**-ikonet.
2. Åpne disse menyene:
 - [Kopier/Skriv ut](#) eller [Skriv ut](#)
 - [Utskriftskvalitet](#)
 - [Tonertetthet](#)
3. Flytt glidebryteren mot **Mindre** eller **Mer** for å få ønsket tetthetsinnstilling.



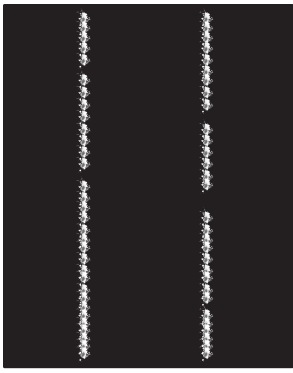
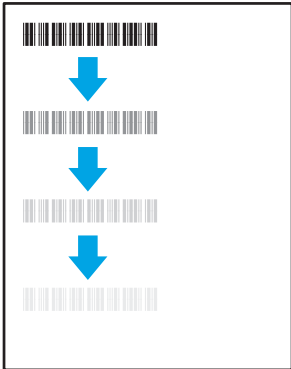

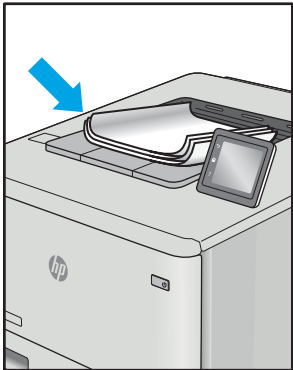
Feilsøke bildefeil

Se eksempler på bildefeil og tiltak for å løse disse feilene.

Tabell 6-1 Hurtigreferanse for bildefeiltabellen


Eksempel	Beskrivelse	Mulige løsninger
Tabell 6-8 Lys utskrift på side 130 	Tabell 6-6 Grå bakgrunn eller mørk utskrift på side 129 	Tabell 6-4 Tom side – ingen utskrift på side 128 

Tabell 6-1 Hurtigreferanse for bildefeiltabellen (forts.)

Eksempel	Beskrivelse	Mulige løsninger
Tabell 6-3 Svart side på side 127 	Tabell 6-2 Båndfeil på side 127 	Tabell 6-10 Stripefeil på side 132 
Tabell 6-5 Feil med feste-/varmeelement på side 128 	Tabell 6-7 Feil med plassering av bilde på side 129 	Tabell 6-9 Utskriftsfeil på side 131 

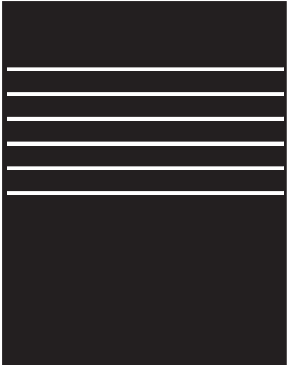
Bildefeil kan ofte løses på samme måte, uansett årsak. Bruk følgende trinn som utgangspunkt for å løse problemer med bildefeil.

1. Skriv ut dokumentet på nytt. Feil i utskriftskvaliteten kan være periodiske problemer eller forsvinne fullstendig ved å fortsette utskriften.
2. Kontroller tilstanden på kassetten/kassettenene. Hvis det er **svært lite** igjen i en tonerkassett (den har gått forbi levetiden), må du bytte ut kassetten.
3. Kontroller at innstillingene for utskriftsmodusen og driveren for skuffen samsvarer med utskriftsmaterialet som ligger i skuffen. Prøv å bruke et annet utskriftsmateriale eller en annen skuff. Prøv å bruke en annen utskriftsmodus.
4. Kontroller at skriveren er innenfor riktig område for temperatur/fuktighet.
5. Kontroller at papirtype, størrelse og vekt støttes av skriveren. Du finner en liste over støttede papirstørrelser og -typer for skriveren på støttesiden for utskrift på support.hp.com.


 **MERK:** Termen «fiksering» refererer til delen av utskriftsprosessen der toneren festes til papiret.

Følgende eksempler viser papir i Letter-størrelse som har gått gjennom skriveren med kortsiden først.

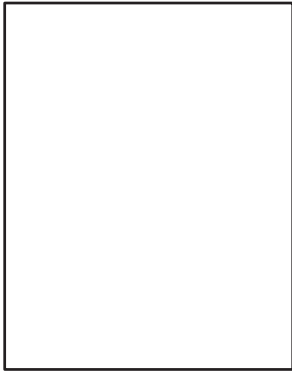
Tabell 6-2 Båndfeil

Eksempel	Beskrivelse	Mulige løsninger
	Mørke eller lyse striper som gjentas nedover hele siden, og er brede striper og/eller impulsstriper. De kan være skarpe eller myke. Feilen vises bare i områder som skal fylles inn, ikke i tekst eller deler uten utskrift.	<ol style="list-style-type: none">1. Skriv ut dokumentet på nytt.2. Prøv å skrive ut fra en annen skuff.3. Skift ut kassetten.4. Bruk en annen papirtype.5. Bare Enterprise-modellene: Åpne Justere papirtyper-menyen på startskjermbildet til skriverens kontrollpanel, og velg deretter en utskriftsmodus som er utformet for et litt tyngre utskriftsmateriale enn det du bruker. Dette reduserer utskriftshastigheten og kan forbedre utskriftskvaliteten.6. Hvis problemet vedvarer, kan du gå til support.hp.com.

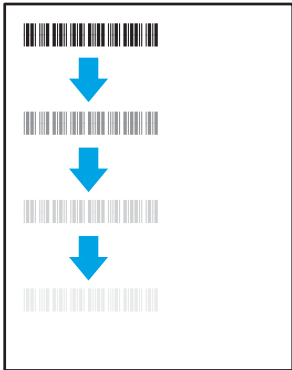
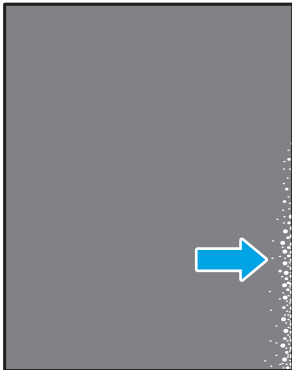
Tabell 6-3 Svart side

Eksempel	Beskrivelse	Mulige løsninger
	Hele siden er svart.	<ol style="list-style-type: none">1. Inspiser kassetten visuelt og se etter skader.2. Pass på at kassetten er riktig satt inn.3. Skift blekkpatronen4. Hvis problemet vedvarer, kan du gå til support.hp.com.


Tabell 6-4 Tom side – ingen utskrift

Eksempel	Beskrivelse	Mulige løsninger
	<p>Siden er helt tom og inneholder ingen utskrift.</p>	<ol style="list-style-type: none"> 1. Kontroller at kassetten er ekte HP-kassetter. 2. Pass på at kassetten er riktig satt inn. 3. Skriv ut med en annen kassett. 4. Kontroller papirtypen i papirskuffen, og juster skriverinnstillingene til å samsvare med papirtypen. Hvis nødvendig kan du velge en lysere papirtype. 5. Hvis problemet vedvarer, kan du gå til support.hp.com.


Tabell 6-5 Feil med feste-/varmeelement

Eksempel	Beskrivelse	Mulige løsninger
	<p>Litt skygger eller forskyvninger av bildet gjentas nedover siden. Det gjentatte bildet kan falme for hver gjentakelse.</p>	<ol style="list-style-type: none"> 1. Skriv ut dokumentet på nytt. 2. Kontroller papirtypen i papirskuffen, og juster skriverinnstillingene til å samsvare med papirtypen. Hvis nødvendig kan du velge en lysere papirtype. 3. Hvis problemet vedvarer, kan du gå til support.hp.com.
	<p>Toner slites av langs sidene på arket. Denne feilen er mer vanlig på kantene på jobber med høy dekning og på lyse utskriftsmaterialer, men det kan oppstå hvor som helst på siden.</p>	<ol style="list-style-type: none"> 1. Skriv ut dokumentet på nytt. 2. Kontroller papirtypen i papirskuffen, og juster skriverinnstillingene til å samsvare med papirtypen. Hvis nødvendig kan du velge en tyngre papirtype. 3. Bare Enterprise-modellene: Åpne Kant til kant-menyen på skriverens kontrollpanel, og velg deretter Normal. Skriv ut dokumentet på nytt. 4. Bare Enterprise-modellene: Velg Inkluder marger automatisk på skriverens kontrollpanel, og skriv deretter ut dokumentet på nytt. 5. Hvis problemet vedvarer, kan du gå til support.hp.com.


Tabell 6-6 Grå bakgrunn eller mørk utskrift

Eksempel	Beskrivelse	Mulige løsninger
	<p>Bildet eller teksten er mørkere enn forventet og/eller bakgrunnen er grå.</p>	<ol style="list-style-type: none"> 1. Kontroller at papiret i skuffene ikke allerede er kjørt gjennom skriveren. 2. Bruk en annen papirtype. 3. Skriv ut dokumentet på nytt. 4. Bare svart/hvitt-modeller: Åpne Juster tonertetthet-menyen på startskjermbildet til skriverens kontrollpanel, og juster deretter tonertettheten til et lavere oppløsningsnivå. 5. Kontroller at skriveren er innenfor riktig område for temperatur og fuktighet. 6. Skift ut kassetten. 7. Hvis problemet vedvarer, kan du gå til support.hp.com.

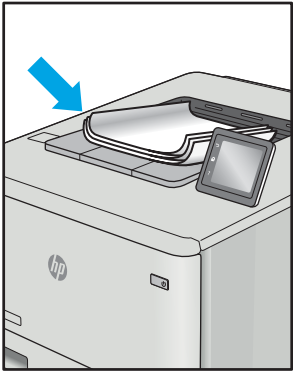
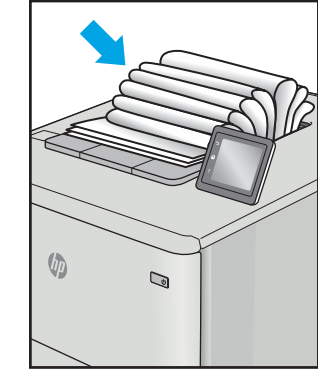
Tabell 6-7 Feil med plassering av bilde

Eksempel	Beskrivelse	Mulige løsninger
	<p>Bildet er ikke midtstilt, eller det er forskjøvet på siden. Feilen oppstår når papiret ikke blir riktig plassert når det trekkes ut av skuffen og flyttes gjennom papirbanen.</p>	<ol style="list-style-type: none"> 1. Skriv ut dokumentet på nytt. 2. Fjern papiret og legg inn arkene på nytt i skuffen. Kontroller at alle margene er jevne på alle sider. 3. Kontroller at toppen av papirbunken er under indikatoren for full skuff. Ikke overfyll skuffen. 4. Kontroller at papirsinnene er justert for riktig papirstørrelse. Ikke juster papirsinnene tett inntil papirbunken. Juster dem til hakkene eller markeringene i skuffen. 5. Hvis problemet vedvarer, kan du gå til support.hp.com.

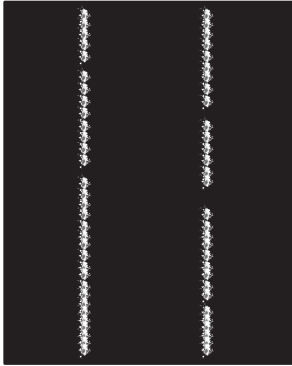
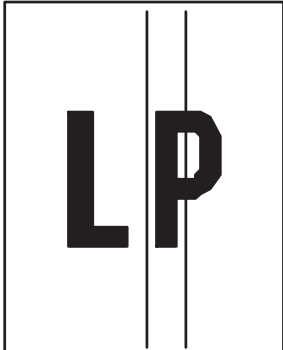
Tabell 6-8 Lys utskrift

Eksempel	Beskrivelse	Mulige løsninger
	Det utskrevne innholdet på hele siden er lyst eller falmet.	<ol style="list-style-type: none"><li data-bbox="1054 289 1353 317">1. Skriv ut dokumentet på nytt.<li data-bbox="1054 342 1410 394">2. Fjern kassetten, og rist på den for å omfordele toneren.<li data-bbox="1054 420 1433 527">3. Bare svart/hvitt-modeller: Kontroller at EconoMode-innstillingen er deaktivert på skriverens kontrollpanel og i skriverdriveren.<li data-bbox="1054 552 1426 579">4. Pass på at kassetten er riktig satt inn.<li data-bbox="1054 604 1437 678">5. Skriv ut en statusside for rekvisita, og kontroller gjenværende levetid og bruk for tonerkassetten.<li data-bbox="1054 703 1262 730">6. Skift ut kassetten.<li data-bbox="1054 756 1430 808">7. Hvis problemet vedvarer, kan du gå til support.hp.com.

Tabell 6-9 Utskriftsfeil

Eksempel	Beskrivelse	Mulige løsninger
	<p>Utskrevne sider er krøllete i kantene. Den krøllete kanten kan gå langs den korte eller lange siden av papiret. Det kan være krøllet på to måter:</p> <ul style="list-style-type: none"> • Positiv krøll: Papiret er krøllet mot den utskrevne siden. Feilen oppstår i tørre miljøer, eller når du skriver ut sider med høy dekning. • Negativ krøll: Papiret er krøllet bort fra den utskrevne siden. Feilen oppstår i miljøer med høy luftfuktighet, eller når du skriver ut sider med lite dekning. 	<ol style="list-style-type: none"> 1. Skriv ut dokumentet på nytt. 2. Positiv krøll: Velg en tyngre papirtype fra skriverens kontrollpanel. Den tyngre papirtypen skaper en høyere utskriftstemperatur. Negativ krøll: Velg en lysere papirtype fra skriverens kontrollpanel. Den lysere papirtypen skaper en lavere utskriftstemperatur. Papiret bør oppbevares tørt før bruk, eller bruk nyåpnet papir. 3. Skriv ut i tosidig modus. 4. Hvis problemet vedvarer, kan du gå til support.hp.com.
	<p>Papiret stables ikke skikkelig i utskuffen. Bunken er kanskje ujevn eller forskjøvet, eller sidene trykkes ut fra skuffen og ned på gulvet. Følgende forhold kan forårsake feilen:</p> <ul style="list-style-type: none"> • Ekstrem papirkrølling • Papiret i skuffen er skrukket eller deformert • Papiret er en ikke-standard papirtype, som for eksempel konvolutter • Utmatingsskuffen er for full 	<ol style="list-style-type: none"> 1. Skriv ut dokumentet på nytt. 2. Trekk ut utskufforlengeren. 3. Hvis feilen skyldes svært krøllete papir, følger du fremgangsmåten for feilsøking av krøll på utskrift. 4. Bruk en annen papirtype. 5. Bruk nyåpnet papir. 6. Fjern papiret fra utskuffen før skuffen blir for full. 7. Hvis problemet vedvarer, kan du gå til support.hp.com.

Tabell 6-10 Stripefeil

Eksempel	Beskrivelse	Mulige løsninger
	Lyse, loddrette striper som vanligvis går langs hele siden. Feilen vises bare i områder som skal fylles inn, ikke i tekst eller deler uten utskrift.	<ol style="list-style-type: none">1. Skriv ut dokumentet på nytt.2. Fjern kassetten, og rist på den for å omfordele toneren.3. Hvis problemet vedvarer, kan du gå til support.hp.com. <p>MERK: Både lyse og mørke loddrette striper kan oppstå hvis utskriftsmiljøet er utenfor angitte verdiområdet for temperatur eller fuktighet. Se i skriverens miljømessige spesifikasjoner for tillatte nivåer for temperatur og fuktighet.</p>
	Mørke loddrette striper som går nedover hele siden. Feilen kan oppstå hvor som helst på siden; i områder med fyllmønster eller i områdene uten utskrift.	<ol style="list-style-type: none">1. Skriv ut dokumentet på nytt.2. Fjern kassetten, og rist på den for å omfordele toneren.3. Skriv ut et renseark.4. Kontroller tonernivået i kassetten.5. Hvis problemet vedvarer, kan du gå til support.hp.com.

Løse problemer med det kablede nettverket

- [Innføring](#)
- [Dårlig fysisk tilkobling](#)
- [Datamaskinen kan ikke kommunisere med skriveren](#)
- [Skriveren bruker feil nettverksinnstillinger for kobling og tosidig utskrift](#)
- [Ny programvare kan føre til kompatibilitetsproblemer](#)
- [Datamaskinen eller arbeidsstasjonen er kanskje ikke riktig konfigurert](#)
- [Skriveren er deaktivert, eller andre nettverksinnstillinger er feil](#)

Innføring

Enkelte typer problemer kan indikere at det er et problem med nettverkskommunikasjon. Slike problemer omfatter følgende feil:

Dårlig fysisk tilkobling

1. Kontroller at skriveren er koblet til riktig nettverksport med en kabel som er lang nok.
2. Kontroller at kabelen er koblet ordentlig til.
3. Se på porten for nettverkstilkobling på baksiden av skriveren, og kontroller at den gule aktivitetslampen blinker, noe som indikerer trafikk, og at den grønne lampen for tilkoblingsstatus lyser konstant, noe som indikerer en nettverkstilkobling.
4. Hvis dette ikke løser problemet, kan du prøve med en annen kabel eller port på huben.

Datamaskinen kan ikke kommunisere med skriveren

1. Sjekk nettverkskommunikasjonen ved hjelp av ping-kommandoen.
 - a. Åpne en kommandolinje på datamaskinen.
 - I Windows: Klikk på **Start** og **Kjør**, og skriv deretter inn `cmd` og trykk på **Enter**.
 - Hvis du bruker macOS, gå til **Applikasjoner**, deretter **Verktøy** og åpne **Terminal**.
 - b. Skriv inn `ping` etterfulgt av skriverens IP-adresse.
 - c. Hvis vinduet viser tiden for rundtur, betyr det at nettverket fungerer.
2. Hvis ping-kommandoen mislyktes, må du kontrollere at nettverkshubene er på, og deretter må du kontrollere at nettverksinnstillingene, skriveren og datamaskinen er konfigurert for det samme nettverket (også kjent som «subnet»).
3. Åpne skrivereregenskapene, og klikk på kategorien **Porter**. Kontroller at den gjeldende IP-adressen til skriveren er valgt. Skriveren IP-adresse står oppført på konfigurasjonssiden.
4. Hvis du installerte skriveren ved bruk av HPs standard TCP/IP-port, merker du av for alternativet **Alltid å skrive ut på denne skriveren, selv om IP-adressen endres**.

5. Hvis du installerte skriveren ved bruk av Microsofts standard TCP/IP-port, bruker du skriverens vertsnavn i stedet for IP-adressen.
6. Hvis IP-adressen er riktig, sletter du skriveren og legger den til på nytt.

Skriveren bruker feil nettverksinnstillinger for kobling og tosidig utskrift

HP anbefaler at du lar disse innstillingene stå i automatisk modus (standardinnstillingen). Hvis du endrer disse innstillingene, må du gjøre de samme endringene for nettverket.

Ny programvare kan føre til kompatibilitetsproblemer

Kontroller at eventuell ny programvare er installert riktig, og at den bruker riktig skriverdriver.

Datamaskinen eller arbeidsstasjonen er kanskje ikke riktig konfigurert

1. Kontroller nettverksdriverne, skriverdriverne og nettverksomadresseringen.
2. Kontroller at operativsystemet er konfigurert riktig.

Skriveren er deaktivert, eller andre nettverksinnstillinger er feil

1. Se gjennom sidene for skriverens konfigurasjon/nettverk for å kontrollere statusen til nettverksinnstillingene og protokollene.
2. Konfigurer om nødvendig nettverksinnstillingene på nytt.

Løse problemer med det trådløse nettverket

- [Innføring](#)
- [Sjekkliste for trådløs tilkobling](#)
- [Skriveren skriver ikke ut etter at trådløskonfigureringen er fullført](#)
- [Skriveren skriver ikke ut, og det er installert en tredjeparts brannmur på datamaskinen](#)
- [Den trådløse tilkoblingen fungerer ikke etter at den trådløse ruter eller skriveren ble flyttet](#)
- [Kan ikke koble flere datamaskiner til den trådløse skriveren](#)
- [Den trådløse skriveren mister forbindelsen når det er koblet til et VPN \(Virtual Private Network\)](#)
- [Nettverket står ikke oppført i listen over trådløse nettverk](#)
- [Det trådløse nettverket fungerer ikke](#)
- [Få mindre interferens i et trådløst nettverk](#)

Innføring

Bruk feilsøkinginformasjonen for å løse problemer.



MERK: Hvis du vil finne ut om HP NFC, Wi-Fi, BLE eller andre trådløse utskriftsmuligheter er aktivert på skriveren, kan du skrive ut en konfigurasjonsside fra skriverens kontrollpanel.



MERK: Hvis du har opplevd tidvis bortfall av nettverksforbindelse, må du først oppdatere skriverfastvaren. Instruksjoner for hvordan du oppdaterer skriverfastvaren, finner du på <http://support.hp.com>. Søk etter skriveren din, og søk deretter etter å oppdatere fastvare.

Sjekkliste for trådløs tilkobling

- For skrivere som ikke støtter kablet og trådløs tilkobling samtidig, må du kontrollere at nettverkskabelen er koblet fra.
- Kontroller at skriveren og den trådløse ruter er slått på og har strømtilførsel. Kontroller også at skriverens trådløsmottaker er slått på. (Indikatorlampen for trådløst nettverk lyser når skriveren er koblet til et trådløst nettverk og blinker når skriveren søker etter et trådløst nettverk.)
- Kontroller at SSID-navnet (Service Set Identifier) er riktig:
 - For en trådløs tilkobling til nettverket, må du kontrollere at mobilenheten kobler til riktig ruter/tilgangspunkt.
 - For en Wi-Fi Direct-tilkobling, kan du skrive ut en konfigurasjonsside for å se skriverens SSID.Kjør det trådløse oppsettet på nytt hvis du er usikker på om du har riktig SSID.
- I sikrede nettverk må du kontrollere at sikkerhetsinformasjonen er riktig. Kjør det trådløse oppsettet på nytt hvis sikkerhetsinformasjonen ikke er riktig.
- Hvis det trådløse nettverket fungerer som det skal, kan du prøve å få tilgang til andre datamaskiner i det trådløse nettverket. Hvis nettverket har Internett-tilgang, kan du prøve å koble deg til Internett via en trådløs forbindelse.

- Kontroller at krypteringsmetoden (AES eller TKIP) er den samme for skriveren som den er for det trådløse tilgangspunktet (i nettverk som bruker WPA-sikkerhet).
- Kontroller at skriveren er innenfor rekkevidden til det trådløse nettverket. For de fleste nettverk må skriveren være innenfor 30 m fra det trådløse tilgangspunktet (den trådløse ruter).en).
- Kontroller at ingen hindringer blokkerer det trådløse signalet. Fjern eventuelle store metallgjenstander mellom tilgangspunktet og skriveren. Kontroller at det ikke er søyler, vegger eller støttepillarer som inneholder metall eller betong, mellom skriveren og tilgangspunktet.
- Kontroller at skriveren er plassert på avstand fra elektroniske enheter som kan forstyrre det trådløse signalet. Det er mange typer produkter som kan forstyrre det trådløse signalet, blant annet motorer, trådløse telefoner, overvåkingskameraer, andre trådløse nettverk samt enkelte Bluetooth-enheter.
- Kontroller at skriverdriveren er installert på datamaskinen.
- Kontroller at du har valgt riktig skriverport.
- Kontroller at datamaskinen og skriveren er koblet til det samme trådløse nettverket.
- Hvis det finnes flere tilgjengelig trådløse signaler og du har behov for at skriveren støtter både 2,4 GHz og 5 GHz nettverksbåndbredde, kan du installere HP Jetdirect 2900nw-utskriftsservertilbehøret.
- For Mac OS må du kontrollere at den trådløse ruter. en støtter Bonjour.

Skriveren skriver ikke ut etter at trådløskonfigureringen er fullført

1. Forsikre deg om at skriveren er slått på og i Klar-tilstand.
2. Deaktiver eventuelle tredjeparts brannmurer på datamaskinen.
3. Kontroller at det trådløse nettverket fungerer slik det skal.
4. Kontroller at datamaskinen fungerer slik den skal. Start om nødvendig datamaskinen på nytt.
5. Kontroller at du kan åpne HPs innebygde webserver fra en datamaskin på nettverket.

Skriveren skriver ikke ut, og det er installert en tredjeparts brannmur på datamaskinen

1. Oppdater brannmuren med den nyeste versjonen fra produsenten.
2. Hvis det er programmer som ber om brannmurtilgang når du installerer skriveren eller prøver å skrive ut, må du la programmene kjøre.
3. Slå av brannmuren midlertidig, og installer den trådløse skriveren på datamaskinen. Aktiver brannmuren når du har fullført trådløsinstalleringen.

Den trådløse tilkoblingen fungerer ikke etter at den trådløse ruter. en eller skriveren ble flyttet

1. Kontroller at ruter. en eller skriveren er koblet til det samme nettverket som datamaskinen.
2. Skriv ut en konfigurasjonsside.

3. Kontroller at SSID-navnet (Service Set Identifier) på konfigurasjonssiden er det samme som SSID i datamaskinens skriveroppsett.
4. Hvis numrene er forskjellige, betyr det at enhetene ikke er koblet til det samme nettverket. Konfigurer trådløsoppsettet for skriveren på nytt.

Kan ikke koble flere datamaskiner til den trådløse skriveren

1. Kontroller at de andre datamaskinene er innenfor trådløsområdet, og at det ikke er noe som blokkerer signalet. De fleste trådløse nettverk har en rekkevidde på 30 m fra det trådløse tilgangspunktet.
2. Forsikre deg om at skriveren er slått på og i Klar-tilstand.
3. Kontroller at det ikke er mer enn 5 samtidige Wireless Print Direct-brukere.
4. Deaktiver eventuelle tredjeparts brannmurer på datamaskinen.
5. Kontroller at det trådløse nettverket fungerer slik det skal.
6. Kontroller at datamaskinen fungerer slik den skal. Start om nødvendig datamaskinen på nytt.

Den trådløse skriveren mister forbindelsen når det er koblet til et VPN (Virtual Private Network)

- Du kan vanligvis ikke være koblet til et VPN-nettverk samtidig som du er koblet til andre nettverk.

Nettverket står ikke oppført i listen over trådløse nettverk

- Kontroller at den trådløse ruterer er slått på og har strømtilførsel.
- Nettverket kan være skjult. Du kan imidlertid likevel koble deg til et skjult nettverk. Kontroller at ruterer/tilgangspunktet kunngjør SSID-en ved å se etter SSID-en blant nettverkene som er tilgjengelige på mobilenheten din.

Det trådløse nettverket fungerer ikke

1. For skrivere som ikke støtter kablet og trådløs tilkobling samtidig, må du kontrollere at nettverkskabelen er koblet fra.
2. Prøv å koble andre enheter til nettverket for å bekrefte at nettverket ikke kommuniserer.
3. Sjekk nettverkskommunikasjonen ved hjelp av ping-kommandoen.
 - a. Åpne en kommandolinje på datamaskinen.
 - I Windows: Klikk på **Start** og **Kjør**, og skriv deretter inn `cmd` og trykk på **Enter**.
 - Hvis du bruker macOS, gå til **Applikasjoner**, deretter **Verktøy** og åpne **Terminal**.
 - b. Skriv inn `ping` etterfulgt av IP-adressen til ruterer.
 - c. Hvis vinduet viser tiden for rundtur, betyr det at nettverket fungerer.
4. Kontroller at ruterer eller skriveren er koblet til det samme nettverket som datamaskinen.

- a. Skriv ut en konfigurasjonsside.
- b. Kontroller at SSID-navnet (Service Set Identifier) i konfigurasjonsrapporten er det samme som SSID i datamaskinens skriveroppsett.
- c. Hvis numrene er forskjellige, betyr det at enhetene ikke er koblet til det samme nettverket. Konfigurer trådløsoppsettet for skriveren på nytt.

Få mindre interferens i et trådløst nettverk

Følgende tips kan redusere interferensen i et trådløst nettverk:

- Hold de trådløse enhetene på avstand fra store metallgjenstander, som arkivskap, og andre elektromagnetiske enheter, for eksempel mikrobølgeovner og trådløse telefoner. Slike gjenstander kan forstyrre radiosignaler.
- Hold de trådløse enhetene på avstand fra store murkonstruksjoner og andre bygningskonstruksjoner. Disse kan absorbere radiobølgene og svekke signalstyrken.
- Plasser den trådløse ruteren på et sentralt sted innenfor funksjonsradiusen til de trådløse skriverne i nettverket.

Stikkordregister

Symboler/tall

550-arks papirskuffer
delenumre 30
550-arks skuffer
fastkjørt papir 102

A

administrere skriveren
oversikt 69
AirPrint 57, 60
alternativ brevhodemodus 20, 22,
23, 26
Android-enheter
skriver ut fra 57, 60
av/på-knapp
finner 4
Avloggingsknapp
finner 4, 9

B

bakre deksel
fastkjørt papir 102
finner 5
berøringsskjerm
finne funksjoner 4, 9
beskytt kassetter 32, 36
bestilling
rekvisita og tilbehør 30
bildekvalitet
kontroller tonerkassettstatusen
118, 119, 121
blekkpatron
delenumre 40
ordrenumre 40
skifter ut 40
Bonjour
identifisere 70

D

delenumre
rekvisita 30, 31
reservedeler 30, 31
tilleggsutstyr 30
tonerkassetter 30, 31
deler
oversikt 29
dobbeltsidig utskrift
Mac 50
Windows 46
dokumentmater
papirmateproblemer 96
drivere som støttes 12
dupleksutskrift
Mac 50

E

EconoMode-innstilling 118, 119
ekte HP-kassetter 32, 33
elektriske spesifikasjoner 12, 16
elektronisk hjelp, kontrollpanel 90
Ethernet (RJ-45)
finner 4, 5
etikett
papirretning 28
etiketter
utskrift (Windows) 46
utskrift på 28
etiketter, legge i 28
Explorer, versjoner som støttes
HPs innebygde webserver 70

F

faksinnstillinger
HPs innebygde webserver 70, 72
fargealternativer
endrer, Windows 118

farger

kalibrer 118
fargetema
endrer, Windows 118
fastkjørt papir
2 000-arks
høykapasitetsinnskuff 102
550-arks skuffer 102
auto-navigering 102, 103
bakre deksel 102
plasseringer 102
Skuff 1 102
Skuff 2 102
utskuff 102
varmeelement 102
årsaker for 102, 103
feilsøking
fastkjørt papir 102, 103
kablet nettverk 133
kontroller tonerkassettstatusen
118, 119, 121
nettverksproblemer 133
papirmateproblemer 96
trådløst nettverk 135
flere sider per ark
utskrift (Mac) 50
utskrift (Windows) 46
formaterer
finner 4, 5
G
gateway, angi standardverdi 78
generell konfigurasjon
HP Innebygde webserver 70, 72
grensesnittporter
finner 4, 5

- H**
- harddisk
 - delenummer 30
 - harddisker
 - kryptert 82, 84
 - hastighet, optimalisere 85
 - hastighet på nettverkskoblingen,
 - endre innstillinger 78
 - hjelp, kontrollpanel 90
 - Hjelp-knappen
 - finner 4, 6, 9
 - Hjem-knappen
 - finner 4, 6, 9
 - HP Customer Care 90
 - HP ePrint 57
 - HP ePrint-programvare 57
 - HP Innebygd webserver
 - endre nettverksinnstillinger 78
 - endre skrivernavn 78
 - generell konfigurasjon 70, 72
 - HP Web Service 70, 72, 75
 - informasjonssider 70, 72
 - liste over andre koblinger 70, 72, 77
 - verktøy for problemløsning 70, 72, 74
 - åpne 78
 - HP innebygd webserver (EWS)
 - funksjoner 70
 - nettverkstilkobling 70
 - HPs innebygde webserver
 - faksinnstillinger 70, 72
 - innstillinger for digital sending 70, 72
 - kopiinnstillinger 70, 72
 - nettverksinnstillinger 70, 72, 75
 - rekvisita 74
 - sikkerhetsinnstillinger 70, 72, 74
 - skanneinnstillinger 70, 72
 - utskriftsinnstillinger 70, 72, 73
 - HP Web Jetadmin 87
 - HP Web Service
 - aktivere 70, 72, 75
 - hvilemodusforsinkelse
 - innstilling 85
 - Høyhastighets-USB 2.0-utskriftsport
 - finner 4, 5
- I**
- Informasjon-knapp
 - finner 9
 - informasjonssider
 - HP Innebygd webserver 70, 72
 - Innebygd nettserver (EWS)
 - funksjoner 70
 - nettverkstilkobling 70
 - tilordne passord 82, 83
 - Innebygd webserver
 - endre nettverksinnstillinger 78
 - endre skrivernavn 78
 - åpne 78
 - innstillinger
 - tilbakestille til fabrikkinnstillingene (standard) 92
 - innstillinger for digital sending
 - HPs innebygde webserver 70, 72
 - interferens i trådløst nettverk 135, 138
 - Internet Explorer, versjoner som støttes
 - HPs innebygde webserver 70
 - IPsec 82, 84
 - IP-sikkerhet 82, 84
 - IPv4-adresse 78
 - IPv6-adresse 78
- J**
- Jetadmin, HP Web 87
 - jobber, lagrede
 - Mac-innstillinger 53
 - opprette (Windows) 53
 - slette 53, 56
 - utskrift 53
- K**
- kalibrer
 - farger 118
 - kassetbeskyttelse 32, 36
 - kassettreningslinjer 32, 33
 - kontrollpanel
 - finne funksjoner 4
 - finne funksjoner på berøringsskjermen på kontrollpanelet 9
 - finne funksjoner på kontrollpanelet på 2,7-tommer 6
 - finner 4
 - hjelp 90
 - konvolutter
 - papirretning 20, 21
 - konvolutter, legge i 27
 - kopiinnstillinger
 - HPs innebygde webserver 70, 72
 - krav til nettleser
 - HPs innebygde webserver 70
 - kundestøtte
 - tilkoblet 90
- L**
- lagrede jobber
 - opprette (Mac) 53
 - opprette (Windows) 53
 - slette 53, 56
 - utskrift 53
 - lagre jobber
 - med Windows 53
 - lagre utskriftsjobber 53
 - lagring, jobb
 - Mac-innstillinger 53
 - LAN-port
 - finner 4, 5
 - legge inn
 - papir i skuff 1 20
 - papir i skuff 2 og 550-arks skuffene 23
 - liste over andre koblinger
 - HP Innebygd webserver 70, 72, 77
 - local area network (LAN)
 - finner 4, 5
 - løse problemer
 - oversikt 89
 - lås
 - formaterer 82, 84
 - lås, kabelspor på formaterer
 - finner 5
- M**
- Mac-driverinnstillinger
 - Jobblagring 53
 - manuell dupleksutskrift
 - Mac 50
 - Windows 46
 - Mappe-knapp
 - finner 6
 - minne
 - inkludert 12

minnebrikke (toner)
finner 40
mobilutskrift
Android-enheter 57, 60
mål, skriver 12, 15

N

Netscape Navigator, versjoner som støttes
HPs innebygde webserver 70
nettbasert støtte 90
nettleserkrav
HPs innebygde webserver 70
nettsteder
HP Web Jetadmin, laste ned 87
kunderstøtte 90
nettverk
HP Web Jetadmin 87
innstillinger, endre 78
innstillinger, vise 78
IPv4-adresse 78
IPv6-adresse 78
nettverksmaske 78
skrivernavn, endre 78
standard gateway 78
støttes 12
nettverksadministrasjon 78
nettverksinnstillinger
HPs innebygde webserver 70, 72, 75
nettverksmaske 78
NFC Connect og Print 57, 58
NFC-tilbehør
delenummer 30
NFC-utskrift 57, 58
numerisk tastatur
finner 6

O

OK-knapp
finner 6
operativsystemer som støttes 12, 13

P

papir
fastkjørt papir 102, 103
legge papir i skuff 1 20
legge papir i skuff 2 og 550-arks skuffene 23

Papirretning for skuff 2 og 550-arks skuffene 23, 25
skuff 1 papirretning 20, 21
velge 118, 119, 123
papir, bestille 30
papirhentingsproblemer
løse 96, 98
papirskuffer
delenumre 30
oversikt 19
papirstopp
550-arks skuffer 102
bakre deksel 102
plasseringer 102
Skuff 1 102
Skuff 2 102
utskuff 102
varmeelement 102
papirtype
velge (Windows) 46
papirtyper
velge (Mac) 50
porter
finner 4, 5
potensiell støtfare 3
privat utskrift 53
produktnummer
finner 4, 5
Påloggingsknapp
finner 4, 9

R

rekvisita
bestilling 30
bruke ved lite 94
delenumre 30, 31
HPs innebygde webserver 74
nedre terskelverdi-innstillinger 94
oversikt 29
skifte tonerkassetten 40
rense
papirbane 118, 119
reservedeler
delenumre 30, 31
RJ-45 port
finner 4, 5

S

serienummer
finner 4, 5
sider per ark
velge (Mac) 50
velge (Windows) 46
sider per minutt 12
sikkerhet
inkludert 12
kryptert harddisk 82, 84
sikkerhetsinnstillinger
HPs innebygde webserver 70, 72, 74
sjekkliste
trådløs tilkobling 135
skanneinnstillinger
HPs innebygde webserver 70, 72
skifter ut
tonerkassetter 40
skriverdrivere som støttes 12
Skriver i
oversikt 1
skriver ut
fra USB-lagringsenheter 61
skrive ut
dokument på en USB-enhet 64
oversikt 45
skrive ut på begge sider
Mac 50
manuell, Windows 46
Windows 46
skuff, ut
finner 4
Skuff 1
fastkjørt papir 102
legger i konvolutter 27
papirretning 20, 21
Skuff 2
fastkjørt papir 102
Skuff 2 og 550-arks skuffene
legge inn 23
papirretning 23, 25
skuffer
bruk alternativ brevhodemodus 22, 26
finner 4
inkludert 12
kapasitet 12
slette
lagrede jobber 53, 56

- Slett-knappen
 - finner 6
 - spesialpapir
 - utskrift (Windows) 46
 - spesifikasjoner
 - elektrisk og støy 12, 16
 - standard gateway, angi 78
 - stativ
 - delenummer 30
 - Stopp-knapp
 - finner 6
 - strøm
 - forbruk 12, 16
 - strømbryter
 - finner 4
 - strømforbruk
 - 1 watt eller mindre 85
 - strømforbruk, optimalisere 85
 - strømtilkobling
 - finner 4, 5
 - støttet programvare for
 - mobilutskrift 12, 15
 - støyspesifikasjoner 12, 16
 - systemkrav
 - HPs innebygde webserver 70
 - minimum 12
- T**
- tastatur
 - finner 4
 - TCP/IP
 - manuell konfigurasjon av IPv4-parametere 78
 - manuell konfigurasjon av IPv6-parametere 78
 - tekniske spesifikasjoner 12
 - teknisk støtte
 - tilkoblet 90
 - Tilbake-knapp
 - finner 6
 - tilbakestille til fabrikkinnstillinger 92
 - tilleggsutstyr
 - bestilling 30
 - delenumre 30
 - oversikt 29
 - tonerkassetter
 - bruke ved lite 94
 - delenumre 30, 31, 40
 - komponenter 40
 - nedre terskelverdi-innstillinger 94
 - ordrenumre 40
 - skifter ut 40
 - tosidig nettverksutskrift, endre innstillinger 78
 - tosidig utskrift
 - innstillinger (Windows) 46
 - manuell (Mac) 50
 - manuell (Windows) 46
 - tosidig utskrift (dobbeltsidig)
 - innstillinger (Windows) 46
 - Windows 46
 - transparenter
 - utskrift (Windows) 46
 - trådløst nettverk
 - feilsøking 135
 - trådløs utskriftsserver
 - delenummer 30
- U**
- USB-enhet
 - skriv ut fra 64
 - USB-lagringsenheter
 - skriver ut fra 61
 - USB-port
 - aktivere 61, 62, 66, 67
 - finner 4, 5
 - USB-porter, ekstrautstyr
 - delenummer 30
 - USB-utskrift for enkel tilgang 61
 - utskrift
 - lagrede jobber 53
 - utskrift på begge sider
 - innstillinger (Windows) 46
 - utskriftsinnstillinger
 - HPs innebygde webserver 70, 72, 73
 - utskriftsmedier
 - legg papir i skuff 1 20
 - utskuff
 - finner 4
 - fjerne fastkjørt papir 102
- V**
- varmeelement
 - fastkjørt papir 102
 - vekt, skriver 12, 15
- verktøy for problemløsning
- HP Innebygd webserver 70, 72, 74
- W**
- Wi-Fi Direct Print 12, 15, 57, 58