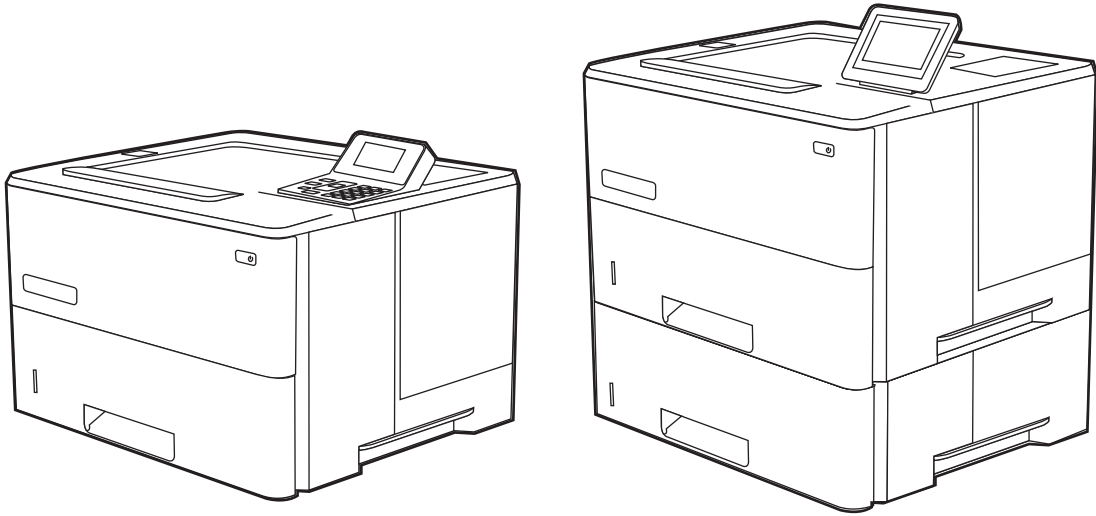




LaserJet Enterprise M507

คู่มือผู้ใช้



www.hp.com/videos/LaserJet
www.hp.com/support/ljM507



HP LaserJet Enterprise M507

คู่มือผู้ใช้

ลิขสิทธิ์และใบอนุญาต

© Copyright 2019 HP Development Company, L.P.

ห้ามทำซ้ำ ดัดแปลง หรือแปลข้อมูลนี้หากไม่ได้รับอนุญาต เป็นลายลักษณ์อักษร เว้นเสียแต่จะได้รับอนุญาตตามกฎหมายลิขสิทธิ์

ข้อมูลที่ปรากฏในที่นี้อาจเปลี่ยนแปลงได้โดยไม่ต้องแจ้งให้ทราบล่วงหน้า

การรับประกันเพียงอย่างเดียวสำหรับผลิตภัณฑ์และบริการของ HP ปรากฏอยู่ในรายละเอียดการรับประกันที่แสดงไว้ อย่างชัดเจนและมาพร้อมกับผลิตภัณฑ์และบริการ โดยไม่มีสิ่งใดที่ถือได้ว่าเป็นการรับประกันเพิ่มเติม HP จะไม่รับผิดชอบต่อข้อผิดพลาดทางด้านเทคนิคหรือด้านเนื้อหา หรือข้อความที่ไม่ครบถ้วนในเอกสารนี้

Edition 1, 4/2019

ผู้มีส่วนเกี่ยวข้องในเครื่องหมายการค้า

Adobe®, Adobe Photoshop®, Acrobat® และ PostScript® เป็นเครื่องหมายการค้าของ Adobe Systems Incorporated

Apple และโลโก้ Apple เป็นเครื่องหมายการค้าของ Apple Inc. ซึ่งจดทะเบียนในสหรัฐอเมริกาและประเทศ/พื้นที่อื่นๆ

macOS เป็นเครื่องหมายการค้าของ Apple Inc. ซึ่งจดทะเบียนในสหรัฐอเมริกาและประเทศ/พื้นที่อื่นๆ

AirPrint เป็นเครื่องหมายการค้าของ Apple Inc. ซึ่งจดทะเบียนในสหรัฐอเมริกาและประเทศ/พื้นที่อื่นๆ

Google™ เป็นเครื่องหมายการค้าของ Google Inc.

Microsoft®, Windows®, Windows® XP และ Windows Vista® เป็นเครื่องหมายการค้าจดทะเบียนในสหรัฐอเมริกาของ Microsoft Corporation

UNIX® เป็นเครื่องหมายการค้าจดทะเบียนของ The Open Group

สารบัญ

1 ภาพรวมเครื่องพิมพ์	1
ไอคอนค่าเตือน	1
อันตรายจากไฟฟ้าช็อต	3
ภาพเครื่องพิมพ์	4
ภาพด้านหน้าของเครื่องพิมพ์	4
ภาพด้านหลังของเครื่องพิมพ์	5
พอร์ตอินเตอร์เฟซ	5
มุมมองแผงควบคุม (จอแสดงผล QVGA LCD 2.7 นิ้วกับแป้นพิมพ์ 24ปุ่ม เฉพาะรุ่น n และ dn)	6
มุมมองแผงควบคุม (หน้าจอสัมผัส, รุ่น x เท่านั้น)	9
วิธีการใช้แผงควบคุมหน้าจอสัมผัส	10
ข้อมูลจำเพาะของเครื่องพิมพ์	12
ข้อกำหนดทางเทคนิค	12
ระบบปฏิบัติการที่รองรับ	13
โซลูชันการพิมพ์มือถือ	15
ขนาดของเครื่องพิมพ์	16
การสิ้นเปลืองพลังงาน ข้อกำหนดทางไฟฟ้า และการก่อให้เกิดเสียง	17
ช่วงสภาพแวดล้อมในการทำงาน	17
การตั้งค่าฮาร์ดแวร์และติดตั้งซอฟต์แวร์ของเครื่องพิมพ์	17
2 ถาดกระดาษ	19
บทนำ	19
ใส่กระดาษในถาด 1	21
ใส่กระดาษในถาด 1 (ถาดอเนกประสงค์)	21
การวางแนวกระดาษในถาด 1	22
ใช้โหมดกระดาษหัวจดหมายอื่น	23
เปิดใช้โหมดกระดาษหัวจดหมายทางเลือกโดยใช้เมนูแผงควบคุมเครื่องพิมพ์	23
ใส่กระดาษในถาด 2 และถาดบรรจุกระดาษ 550 แผ่น	24
ใส่กระดาษในถาด 2 และถาดบรรจุกระดาษ 550 แผ่น	24
การวางแนวกระดาษถาด 2 และถาดบรรจุกระดาษ 550 แผ่น	26
ใช้โหมดกระดาษหัวจดหมายอื่น	23
เปิดใช้โหมดกระดาษหัวจดหมายทางเลือกโดยใช้เมนูแผงควบคุมเครื่องพิมพ์	23

ใส่และพิมพ์ซองจดหมาย	28
พิมพ์ซองจดหมาย	28
การวางแนวซองจดหมาย	28
ใส่และพิมพ์ฉลาก	29
ฉลากที่ป้อนด้วยตนเอง	29
การวางแนวฉลาก	29
3 อุปกรณ์สิ้นเปลือง อุปกรณ์เสริม และชิ้นส่วน	31
สั่งซื้ออุปกรณ์สิ้นเปลือง อุปกรณ์เสริม และชิ้นส่วน	32
การสั่งซื้อ	32
วัสดุสิ้นเปลืองและอุปกรณ์เสริม	32
ชิ้นส่วนเพื่อให้อุปกรณ์ของคุณทำงานด้วยตนเอง	33
กำหนดค่าการตั้งค่าอุปกรณ์สิ้นเปลืองการป้องกันตลับหมึก HP	34
บทนำ	34
เปิดหรือปิดใช้งานคุณสมบัตินโยบายตลับหมึก	35
ใช้แผงควบคุมเครื่องพิมพ์เพื่อเปิดใช้งานคุณสมบัตินโยบายตลับหมึก	35
ใช้แผงควบคุมเครื่องพิมพ์เพื่อปิดใช้งานคุณสมบัตินโยบายตลับหมึก	35
ใช้ HP Embedded Web Server (EWS) เพื่อเปิดใช้งานคุณสมบัตินโยบายตลับหมึก	35
ใช้ HP Embedded Web Server (EWS) เพื่อปิดใช้งานคุณสมบัตินโยบายตลับหมึก	36
การแก้ไขปัญหาข้อความแสดงข้อผิดพลาดแผงควบคุมนโยบายตลับหมึก	37
เปิดหรือปิดใช้งานคุณสมบัติการป้องกันตลับหมึก	38
ใช้แผงควบคุมเครื่องพิมพ์เพื่อเปิดใช้งานคุณสมบัติการป้องกันตลับหมึก	38
ใช้แผงควบคุมเครื่องพิมพ์เพื่อปิดใช้งานคุณสมบัติการป้องกันตลับหมึก	38
ใช้ HP Embedded Web Server (EWS) เพื่อเปิดใช้งานคุณสมบัติการป้องกันตลับหมึก	39
ใช้ HP Embedded Web Server (EWS) เพื่อปิดใช้งานคุณสมบัติการป้องกันตลับหมึก	40
การแก้ไขปัญหาข้อความแสดงข้อผิดพลาดแผงควบคุมการป้องกันตลับหมึก	40
เปลี่ยนตลับหมึก	42
ข้อมูลเกี่ยวกับตลับหมึก	42
ถอดและเปลี่ยนตลับหมึก	43
4 พิมพ์	47
พิมพ์งาน (Windows)	48
วิธีการพิมพ์ (Windows)	48
พิมพ์ทั้งสองด้านอัตโนมัติ (Windows)	48
พิมพ์บนทั้งสองด้านด้วยตนเอง (Windows)	49
พิมพ์หลายหน้าในหน้าเดียว (Windows)	50
เลือกประเภทกระดาษ (Windows)	50
งานพิมพ์อื่นๆ	51
พิมพ์งาน (macOS)	52
วิธีการพิมพ์ (macOS)	52
พิมพ์บนทั้งสองด้านโดยอัตโนมัติ (macOS)	52

พิมพ์บนทั้งสองด้านด้วยตนเอง (macOS)	52
พิมพ์หลายหน้าในแผ่นเดียว (macOS)	53
เลือกประเภทกระดาษ (macOS)	53
งานพิมพ์อื่นๆ	51
จัดเก็บงานพิมพ์ในเครื่องพิมพ์เพื่อพิมพ์ในภายหลังหรือพิมพ์แบบส่วนตัว	55
บทนำ	55
สร้างงานที่จัดเก็บ (Windows)	55
สร้างงานที่จัดเก็บ (macOS)	56
การพิมพ์งานที่เก็บไว้	57
การลบงานพิมพ์ที่เก็บบนที่เก็บไว้	58
ลบงานที่จัดเก็บไว้ในเครื่องพิมพ์	58
เปลี่ยนชื่อจำกัดการจำกัดเก็บงาน	58
ข้อมูลที่ส่งไปยังเครื่องพิมพ์เพื่อวัตถุประสงค์แอดเดคท์งาน	58
การพิมพ์มือถือ	59
บทนำ	59
การพิมพ์แบบ Wi-Fi, Wi-Fi Direct Print, NFC และ BLE	60
เปิดใช้งานการพิมพ์แบบไร้สาย	60
เปลี่ยนชื่อ Wi-Fi Direct	60
HP ePrint ผ่านอีเมล	61
AirPrint	62
การพิมพ์แบบฝังตัวของ Android	62
พิมพ์จากแฟลชไดรฟ์ USB	63
เปิดใช้งานพอร์ต USB สำหรับการพิมพ์	64
วิธีที่หนึ่ง: เปิดใช้งานพอร์ต USB จากแผงควบคุมเครื่องพิมพ์	64
วิธีที่สอง: เปิดใช้งานพอร์ต USB จาก HP Embedded Web Server (เครื่องพิมพ์ที่เชื่อมต่อเครือข่าย เท่านั้น)	64
พิมพ์เอกสาร USB	66
พิมพ์เอกสารจาก USB (แผงควบคุมแผงปุ่มกด)	66
พิมพ์เอกสารจาก USB (แผงควบคุมหน้าจอสัมผัส)	66
พิมพ์โดยใช้พอร์ต USB 2.0 ความเร็วสูง (แบบใช้สาย)	68
เปิดใช้งานพอร์ต USB ความเร็วสูงสำหรับการพิมพ์	69
วิธีที่หนึ่ง: เปิดใช้งานพอร์ต USB 2.0 ความเร็วสูงจากเมนูแผงควบคุมเครื่องพิมพ์	69
วิธีที่สอง: เปิดใช้งานพอร์ต USB 2.0 ความเร็วสูง จาก HP Embedded Web Server (เครื่องพิมพ์ที่ เชื่อมต่อเครือข่ายเท่านั้น)	69
5 จัดการเครื่องพิมพ์	71
การกำหนดค่าขั้นสูงด้วย HP Embedded Web Server (EWS)	72
บทนำ	72
วิธีการเข้าถึง HP Embedded Web Server (EWS)	72
คุณสมบัติเว็บเซิร์ฟเวอร์ในตัวของ HP	74
แท็บข้อมูล	74

เห็นทั่วไป	74
เห็น พิมพ์	75
เห็น อุปกรณ์สิ้นเปลือง	76
เห็นการแก้ไขปัญหา	76
เห็นการรักษาความปลอดภัย	76
เห็น HP Web Services	77
เห็นเครือข่าย	78
รายการลิงค์อื่นๆ	79
กำหนดค่าเครือข่าย IP	80
ข้อสงวนสิทธิ์เกี่ยวกับการใช้เครื่องพิมพ์ร่วมกัน	80
ดูหรือเปลี่ยนการตั้งค่าเครือข่าย	80
การเปลี่ยนชื่อเครื่องพิมพ์ในเครือข่าย	81
กำหนดค่าพารามิเตอร์ IPv4 TCP/IP ด้วยตนเองจากแผงควบคุม	82
กำหนดค่าพารามิเตอร์ IPv6 TCP/IP ด้วยตนเองจากแผงควบคุม	82
การตั้งค่าความเร็วลิงค์และ Duplex	83
คุณสมบัติการรักษาความปลอดภัยของเครื่องพิมพ์	84
บทนำ	84
คำประกาศเรื่องการรักษาความปลอดภัย	84
กำหนดรหัสผ่านของผู้ดูแลระบบ	85
ใช้ Embedded Web Server (EWS) ของ HP เพื่อตั้งรหัสผ่าน	85
จัดเตรียมการเข้าถึงข้อมูลประจำตัวของผู้ใช้งานที่แผงควบคุมของเครื่องพิมพ์	86
IP Security	86
การสนับสนุนการเข้ารหัส: HP High Performance Secure Hard Disks	86
ถอดแผงเสียบหน่วยความจำ	86
การตั้งค่าการประหยัดพลังงาน	87
พิมพ์ด้วย EconoMode	88
กำหนดค่า EconoMode จากไดรเวอร์การพิมพ์	88
กำหนดค่า EconoMode จากแผงควบคุมเครื่องพิมพ์	88
ตั้งค่าตัวจับเวลาพักเครื่อง และกำหนดค่าเครื่องพิมพ์ให้ใช้พลังงาน 1 วัตต์หรือน้อยกว่า	88
HP Web Jetadmin	89
อัปเดตซอฟต์แวร์และเฟิร์มแวร์	89
6 การแก้ปัญหา	91
ฝ่ายบริการลูกค้า	92
ระบบวิธีใช้ที่แผงควบคุม	92
รีเซ็ตการตั้งค่าจากโรงงาน	94
บทนำ	94
วิธีที่หนึ่ง: รีเซ็ตการตั้งค่าจากโรงงานจากแผงควบคุมเครื่องพิมพ์	94
วิธีที่สอง: รีเซ็ตการตั้งค่าจากโรงงานจาก HP Embedded Web Server (เครื่องพิมพ์ที่เชื่อมต่อเครือข่ายเท่านั้น)	94
ข้อความ “ตลับหมึกเหลือน้อย” หรือ “ตลับหมึกเหลือน้อยมาก” ปรากฏขึ้นบนแผงควบคุมเครื่องพิมพ์	96
เปลี่ยนการตั้งค่า “น้อยมาก”	97

เปลี่ยนการตั้งค่า “ต่ำมาก” จากแผงควบคุม	97
สำหรับเครื่องพิมพ์ที่มีความสามารถโทรสาร	97
สิ่งข้อผิดพลาดที่เปลี่ยน	97
เครื่องพิมพ์ไม่ตั้งกระดาษหรือป้อนกระดาษผิดพลาด	98
บทนำ	98
เครื่องพิมพ์ไม่ตั้งกระดาษ	98
เครื่องพิมพ์ตั้งกระดาษหลายแผ่น	100
นำกระดาษที่ติดออก	104
บทนำ	104
ตำแหน่งที่กระดาษติด	104
การนำทางอัตโนมัติสำหรับแก้ปัญหากระดาษติด	105
พบกระดาษติดเป็นประจำหรือเกิดซ้ำ	105
แก้ปัญหากระดาษติดในถาด 1-13.A1	105
แก้ปัญหากระดาษติดในถาด 2, ถาด 3, ถาด 4, ถาด 5—13.A2, 13.A3, 13.A4, 13.A5	108
การนำกระดาษที่ติดออกจากถาดกระดาษออก-13.E1	111
แก้ปัญหากระดาษติดในอุปกรณ์พิมพ์สองด้าน – 13.CX.XX, 13.DX.XX	112
แก้ปัญหากระดาษติดในบริเวณตลับผงหมึก	116
แก้ปัญหากระดาษติดในฟิวเซอร์ - 13.B9, 13.B2, 13.FF	118
แก้ไขปัญหาคุณภาพการพิมพ์	120
บทนำ	120
การแก้ไขปัญหาคุณภาพการพิมพ์	121
อัปเดตเฟิร์มแวร์เครื่องพิมพ์	121
พิมพ์จากโปรแกรมซอฟต์แวร์อื่น	121
ตรวจสอบการตั้งค่าประเภทกระดาษสำหรับงานพิมพ์	122
ตรวจสอบการตั้งค่าประเภทกระดาษในเครื่องพิมพ์	122
ตรวจสอบการตั้งค่าประเภทกระดาษ (Windows)	122
ตรวจสอบการตั้งค่าประเภทกระดาษ (macOS)	122
ตรวจสอบสถานะตลับผงหมึก	124
ขั้นตอนที่หนึ่ง: พิมพ์หน้าสถานะอุปกรณ์ที่เปลี่ยน	124
ขั้นตอนที่สอง: ตรวจสอบสถานะอุปกรณ์ที่เปลี่ยน	124
พิมพ์หน้าทำความสะอาด	124
ตรวจสอบตลับผงหมึกหรือตลับหมึกด้วยสายตา	125
ตรวจสอบกระดาษและสภาพแวดล้อมในการพิมพ์	126
ขั้นตอนที่หนึ่ง: ใช้กระดาษที่มีคุณสมบัติตรงตามข้อกำหนดของ HP	126
ขั้นตอนที่สอง: ตรวจสอบสภาพแวดล้อม	126
ขั้นตอนที่สาม: ตั้งค่าการจัดเรียงถาดกระดาษแต่ละถาด	126
ลองใช้ไดรเวอร์การพิมพ์อื่น	127
ตรวจสอบการตั้งค่า EconoMode	127
ปรับความเข้มในการพิมพ์	128
การแก้ไขปัญหาข้อบกพร่องของภาพ	128
แก้ปัญหาเครือข่ายแบบไร้สาย	136

บทนำ	136
การเชื่อมต่อไม่ดี	136
เครื่องคอมพิวเตอร์ไม่สามารถสื่อสารกับเครื่องพิมพ์	136
เครื่องพิมพ์ใช้การตั้งค่าการเชื่อมต่อและ Duplex สำหรับเครือข่ายไม่ถูกต้อง	137
โปรแกรมซอฟต์แวร์ใหม่อาจทำให้เกิดปัญหาการใช้งานร่วมกัน	137
คอมพิวเตอร์หรือเวิร์กสเตชันอาจตั้งค่าไม่ถูกต้อง	137
เครื่องพิมพ์ถูกปิดใช้ หรือการตั้งค่าเครือข่ายอื่นไม่ถูกต้อง	137
การแก้ปัญหาเครือข่ายแบบไร้สาย	138
บทนำ	138
รายการตรวจสอบการเชื่อมต่อไร้สาย	138
เครื่องพิมพ์ไม่พิมพ์งานหลังจากการกำหนดค่าไร้สายเสร็จสิ้น	139
เครื่องพิมพ์ไม่พิมพ์ และมีการติดตั้งไฟร์วอลล์อื่นบนคอมพิวเตอร์	139
การเชื่อมต่อไร้สายไม่ทำงานหลังจากย้ายเราเตอร์ไร้สายหรือเครื่องพิมพ์	139
ไม่สามารถเชื่อมต่อคอมพิวเตอร์อื่นเข้ากับเครื่องพิมพ์ไร้สาย	140
เครื่องพิมพ์ไร้สายสูญเสียการสื่อสารเมื่อเชื่อมต่อกับ VPN	140
เครือข่ายไม่ปรากฏในรายการเครือข่ายไร้สาย	140
เครือข่ายไร้สายไม่ทำงาน	140
ลดคลื่นรบกวนบนเครือข่ายไร้สาย	141
ดัชนี	143

1 ภาพรวมเครื่องพิมพ์

ตรวจสอบตำแหน่งของคุณสมบัติต่างๆของเครื่องพิมพ์ ข้อกำหนดทางกายภาพ และทางด้านเทคนิคของเครื่องพิมพ์ อีกทั้งยังสามารถกำหนดการตั้งค่าได้

- [ไอคอนค่าเตือน](#)
- [อันตรายจากไฟฟ้าช็อต](#)
- [ภาพเครื่องพิมพ์](#)
- [ข้อมูลจำเพาะของเครื่องพิมพ์](#)
- [การตั้งค่าฮาร์ดแวร์และติดตั้งซอฟต์แวร์ของเครื่องพิมพ์](#)

หากต้องการความช่วยเหลือทางวิดีโอ ดูที่ www.hp.com/videos/LaserJet

ข้อมูลต่อไปนี้อาจต้องอยู่ในขณะที่จัดพิมพ์เอกสาร สำหรับข้อมูลเพิ่มเติม โปรดดูที่ www.hp.com/support/ljM507

สำหรับข้อมูลเพิ่มเติม:

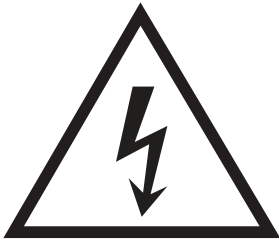
วิธีใช้ที่ครอบคลุมทั้งหมดของ HP สำหรับเครื่องพิมพ์มีข้อมูลต่อไปนี้:

- การติดตั้งและกำหนดค่า
- การเรียนรู้และใช้งาน
- การแก้ปัญหา
- ดาว์นโหลดการอัปเดตซอฟต์แวร์และเฟิร์มแวร์
- เข้าร่วมฟอรัมการสนับสนุน
- ค้นหาข้อมูลการรับประกันและข้อบังคับ

ไอคอนค่าเตือน

ใช้ความระมัดระวังหากคุณเห็นไอคอนการเตือนบนเครื่องพิมพ์ HP ตามที่แสดงในคำนิยามของไอคอน

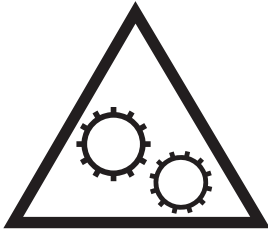
- ข้อควรระวัง: ไฟฟ้าช็อต



- ข้อควรระวัง: พื้นผิวที่ร้อน



- ข้อควรระวัง: พยายามป้องกันส่วนต่างๆ ของร่างกายให้อยู่ห่างจากชิ้นส่วนที่เคลื่อนที่ได้



- ข้อควรระวัง: ขอบเขตลมน้ำมันบริเวณที่ใกล้เคียง



- คำเตือน



อันตรายจากไฟฟ้าช็อต

ตรวจสอบข้อมูลเกี่ยวกับความปลอดภัยที่สำคัญนี้

- อ่านและทำความเข้าใจในประกาศเกี่ยวกับความปลอดภัยเหล่านี้เพื่อหลีกเลี่ยงอันตรายจากไฟฟ้าช็อต
- ปฏิบัติตามข้อควรระวังเพื่อความปลอดภัยขั้นพื้นฐานเสมอเมื่อใช้ผลิตภัณฑ์นี้ เพื่อลดความเสี่ยงจากการได้รับบาดเจ็บจากเพลิงไหม้หรือไฟฟ้าช็อต
- อ่านและทำความเข้าใจคำแนะนำทั้งหมดในคู่มือนี้

สังเกตคำเตือนและคำแนะนำทั้งหมดที่แสดงด้วยเครื่องหมายบนผลิตภัณฑ์

- เมื่อเชื่อมต่อผลิตภัณฑ์เข้ากับแหล่งจ่ายไฟให้ใช้เฉพาะเต้าเสียบที่ต่อสายดินเท่านั้น หากคุณไม่ทราบว่าจะเต้าเสียบมีสายดินหรือไม่ให้ตรวจสอบกับช่างไฟฟ้าที่ผ่านการรับรอง
- อย่าแตะหน้าสัมผัสของช่องเสียบบนผลิตภัณฑ์ เปลี่ยนสายที่ชำรุดในทันที
- ถอดปลั๊กผลิตภัณฑ์นี้ออกจากเต้าเสียบบนผนังก่อนทำความสะอาด
- อย่าติดตั้งหรือใช้ผลิตภัณฑ์นี้ใกล้กับน้ำหรือเมื่อตัวเปียก
- ติดตั้งผลิตภัณฑ์ไว้อย่างแน่นหนาบนพื้นผิวที่มั่นคง
- ติดตั้งผลิตภัณฑ์ในตำแหน่งที่ได้รับการป้องกัน ที่ไม่มีใครเหยียบหรือสะดุดสายไฟ

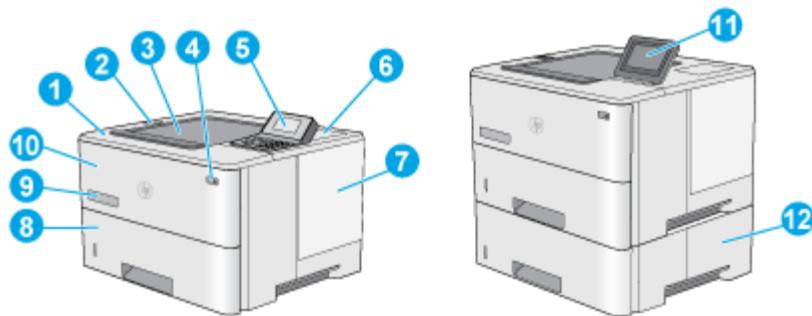
ภาพเครื่องพิมพ์

ระบุชิ้นส่วนบางชิ้นของเครื่องพิมพ์และแผงควบคุม

- [ภาพด้านหน้าของเครื่องพิมพ์](#)
- [ภาพด้านหลังของเครื่องพิมพ์](#)
- [พอร์ตอินเตอร์เฟซ](#)
- [มุมมองแผงควบคุม \(จอแสดงผล QVGA LCD 2.7 นิ้วกับแป้นพิมพ์ 24 ปุ่ม เฉพาะรุ่น n และ dn\)](#)
- [มุมมองแผงควบคุม \(หน้าจอสัมผัส, รุ่น x เท่านั้น\)](#)

ภาพด้านหน้าของเครื่องพิมพ์

ใช้แผนภาพเพื่อค้นหาส่วนประกอบสำคัญของเครื่องพิมพ์



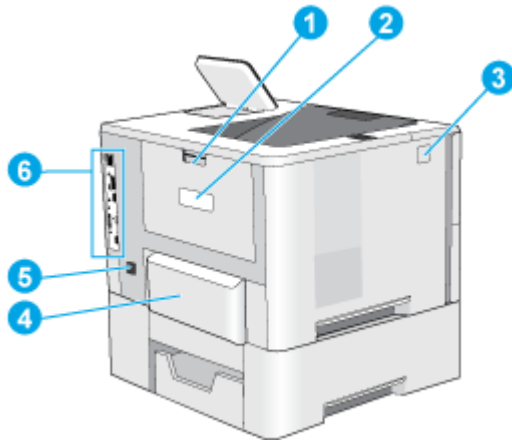
1	ฝาปิดด้านบน (เข้าถึงถลับหมึก)
2	พอร์ต USB แบบเข้าถึงง่าย เสียบแฟลชไดรฟ์ USB สำหรับการพิมพ์โดยไม่ใช้คอมพิวเตอร์หรือเพื่ออัปเดตเฟิร์มแวร์ของเครื่องพิมพ์ หมายเหตุ: ผู้ดูแลระบบต้องเปิดใช้งานพอร์ตนี้ก่อนจะใช้
3	ถังรับ
4	ปุ่มเปิด/ปิด
5	จอแสดงผลสี 2.7 นิ้ว QVGA LCD พร้อมกับแป้นพิมพ์ 24 ปุ่ม (รุ่น n และ dn)
6	ช่องเชื่อมต่อฮาร์ดแวร์สำหรับเชื่อมต่ออุปกรณ์เสริมและอุปกรณ์ของผู้ผลิตอื่น หมายเหตุ: ในการใช้ช่องเชื่อมต่อฮาร์ดแวร์ (HIP) ให้ติดตั้งพอร์ต USB ภายในของ HP (B5L28A) ไม่เช่นนั้นพอร์ต USB ภายใน HIP จะไม่ทำงาน
7	ฝาครอบพอร์ตเมตเตอร์
8	ถาด 2
9	ชื่อรุ่น
10	ถาด 1

11	แผงควบคุมที่มีจอแสดงผลทึชสกรีนแบบสี (รุ่น X เท่านั้น)
12	ถาดป้อนกระดาษ 1 x 550 แผ่น, ถาด 3 (มาพร้อมกับรุ่น X, อุปกรณ์เสริมสำหรับรุ่นอื่นๆ)

หมายเหตุ: เครื่องพิมพ์แต่ละรุ่นยอมรับอุปกรณ์ป้อนกระดาษเสริม 1 x 550 แผ่นได้สูงสุดสามถาด (ถาด 3, 4 และ 5) ถาด 3 มาพร้อมกับรุ่น X

ภาพด้านหลังของเครื่องพิมพ์

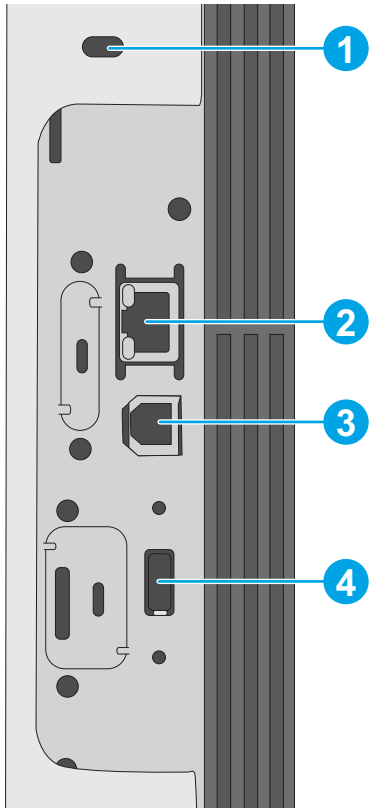
ใช้แผนภาพเพื่อค้นหาส่วนประกอบสำคัญของเครื่องพิมพ์



1	ฝาด้านหลัง (ช่องสำหรับดึงกระดาษที่ติดออก)
2	ฉลากหมายเลขเรียลและหมายเลขผลิตภัณฑ์
3	ปุ่มปลดล็อกฝาด้านบน
4	ฝาปิดป้องกันฝุ่นสำหรับถาด 2 (พลิกขึ้นเมื่อใส่กระดาษขนาด Legal)
5	การเชื่อมต่อไฟฟ้า
6	พอร์มเตเตอร์ (มีพอร์ตอินเตอร์เฟซ)

พอร์ตอินเตอร์เฟซ

ใช้แผนภาพเพื่อระบุพอร์ตอินเตอร์เฟซของเครื่องพิมพ์

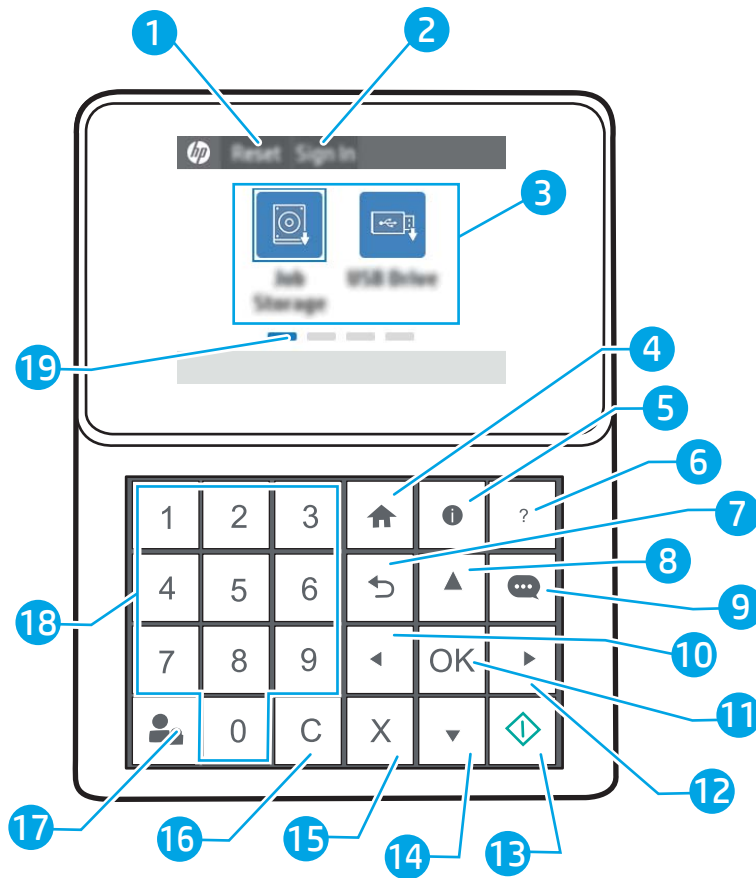




- | | |
|---|---|
| 1 | สล๊อตสำหรับเสียบสายเคเบิลล็อกเพื่อความปลอดภัย |
| 2 | พอร์ตเครือข่าย Ethernet 10/100/1000 สำหรับ Local area network (LAN) |
| 3 | พอร์ตการพิมพ์ USB 2.0 ความเร็วสูง |
| 4 | พอร์ต USB สำหรับเชื่อมต่ออุปกรณ์ USB ภายนอก (พอร์ตนี้ต้องปิดไว้) |






หมายเหตุ: สำหรับการพิมพ์ USB ที่เข้าถึงได้ง่ายให้ใช้พอร์ต USB ใกล้กับแผงควบคุม

มุมมองแผงควบคุม (จอแสดงผล QVGA LCD 2.7 นิ้วกับแป้นพิมพ์ 24ปุ่ม เฉพาะรุ่น n และ dn)

ใช้แผงควบคุมแบบ 2 บรรทัดเพื่อดูข้อมูลเครื่องพิมพ์และสถานะงาน และกำหนดค่าเครื่องพิมพ์




1	ปุ่ม รีเซ็ท	แตะปุ่ม รีเซ็ท เพื่อลบการเปลี่ยนแปลง ปลดล็อคเครื่องพิมพ์จากสถานะหยุดชั่วคราว แสดงข้อผิดพลาดที่ซ่อน และเรียกคืนการตั้งค่าเริ่มต้น (รวมถึงภาษาและรูปแบบเป็นพิมพ์)
2	ปุ่ม ลงชื่อเข้าใช้ หรือ ลงชื่อออก	เลือกปุ่ม ลงชื่อเข้าใช้ เพื่อเปิดหน้าจอลงชื่อเข้าใช้ เลือกปุ่ม ลงชื่อออก เพื่อลงชื่อออกจากเครื่องพิมพ์ เครื่องพิมพ์จะเรียกคืนตัวเลือกทั้งหมดให้กลับเป็นค่าเริ่มต้น
3	บริเวณแอปพลิเคชัน	เลือกไอคอนเพื่อเปิดแอปพลิเคชัน ปิดด้านข้างของหน้าจอเพื่อเข้าถึงแอปพลิเคชันเพิ่มเติม หมายเหตุ: แอปพลิเคชันที่มีอยู่แตกต่างกันตามเครื่องพิมพ์ ผู้ดูแลระบบสามารถกำหนดค่าว่าจะให้แอปพลิเคชันใดปรากฏ และลำดับในการปรากฏของแอปพลิเคชัน
4	ปุ่มหน้าหลัก 	เลือกปุ่มหน้าหลัก  เพื่อกลับไปยังหน้าจอหลัก

5	ปุ่มข้อมูล 	เลือกปุ่มข้อมูล  ในการเข้าถึงหน้าจอที่ใช้ในการเข้าถึงข้อมูลเครื่องพิมพ์หลายชนิด เลือกปุ่มที่ด้านล่างของหน้าจอสำหรับข้อมูลต่อไปนี้: <ul style="list-style-type: none"> ภาษาที่แสดง: เปลี่ยนการตั้งค่าภาษาสำหรับเซสชันผู้ใช้ปัจจุบัน โหมดพักเครื่อง: ทำให้เครื่องพิมพ์เข้าสู่โหมดพักเครื่อง Wi-Fi Direct: ดูข้อมูลเกี่ยวกับวิธีการเชื่อมต่อกับเครื่องพิมพ์โดยตรงโดยใช้ โทรศัพท์ แท็บเล็ต หรืออุปกรณ์อื่นๆ ที่มี Wi-Fi ไร้สาย: ดูหรือเปลี่ยนการตั้งค่าการเชื่อมต่อไร้สาย (รุ่นไร้สายเท่านั้น) Ethernet: ดูหรือเปลี่ยนการตั้งค่าการเชื่อมต่อ Ethernet HP Web Services: ดูข้อมูลเพื่อเชื่อมต่อและพิมพ์ไปยังเครื่องพิมพ์โดยใช้ HP Web Services (ePrint)
6	ปุ่มวิธีใช้ 	แสดงรายการหัวข้อวิธีใช้ หรือข้อมูลเกี่ยวกับหัวข้อเมื่อใช้หน้าจอหลัก, แอปพลิเคชัน, ตัวเลือก หรือคุณสมบัติ
7	ปุ่มย้อนกลับ 	ย้อนกลับหนึ่งระดับในเมนู
8	ปุ่มลูกศรขึ้น 	เลื่อนไปยังรายการหรือวิดเจ็ตก่อนหน้า หรือเพิ่มค่าของรายการที่เป็นตัวเลข
9	ปุ่มศูนย์ข้อความ 	แสดงศูนย์ข้อความ
10	ปุ่มลูกศรซ้าย 	เลื่อนไปยังรายการ, วิดเจ็ต หรือระดับก่อนหน้าในเมนู (แต่ไม่ออกจากแอปพลิเคชัน) หรือลดค่าของรายการที่เป็นตัวเลข
11	ปุ่ม OK	ยอมรับค่าที่เลือกสำหรับรายการ เปิดใช้ปุ่มที่ต้องการ เปิดเป็นพิมพ์เพื่อแก้ไขไฟล์ข้อความที่ต้องการ หรือเปิดใช้งานลักษณะการใช้งานที่ใกล้เคียงกัน
12	ปุ่มลูกศรขวา 	เลื่อนไปยังรายการ, วิดเจ็ต หรือระดับถัดไปในเมนู หรือเพิ่มค่าของรายการที่เป็นตัวเลข
13	ปุ่มเริ่ม 	เริ่มต้นงานพิมพ์
14	ปุ่มลูกศรลง 	เลื่อนไปยังรายการหรือวิดเจ็ตถัดไป หรือลดค่าของรายการที่เป็นตัวเลข
15	ปุ่มยกเลิก 	หยุดเครื่องพิมพ์ชั่วคราว และเปิดงานที่กำลังดำเนินการ จากหน้าจอหน้าที่กำลังดำเนินการ ผู้ใช้สามารถยกเลิกงาน หรือพิมพ์งานต่อได้
16	ปุ่มล้าง 	ล้างรายการทั้งหมดในฟิลต์นำเข้า
17	ปุ่ม ลงชื่อเข้าใช้ หรือ ลงชื่อออก	กดปุ่ม ลงชื่อเข้าใช้ เพื่อเปิดหน้าจอลงชื่อเข้าใช้ กดปุ่ม ลงชื่อออก เพื่อลงชื่อออกจากเครื่องพิมพ์ เครื่องพิมพ์จะเรียกคืนตัวเลือกทั้งหมดให้กลับเป็นค่าเริ่มต้น
18	แผงปุ่มกดตัวเลข	ป้อนค่าที่เป็นตัวเลข
19	ตัวแสดงหน้าของหน้าจอหลัก	แสดงหมายเลขหน้าในหน้าจอหลักหรือในแท็บหน้าจอหลัก หน้าปัจจุบันจะถูกไฮไลต์ ปิดด้านข้างของหน้าจอเพื่อเลื่อนระหว่างหน้าต่างๆ


มุมมองแผงควบคุม (หน้าจอสัมผัส, รุ่น X เท่านั้น)

ใช้แผงควบคุมหน้าจอสัมผัสเพื่อข้อมูลเครื่องพิมพ์และสถานะงาน และกำหนดค่าเครื่องพิมพ์

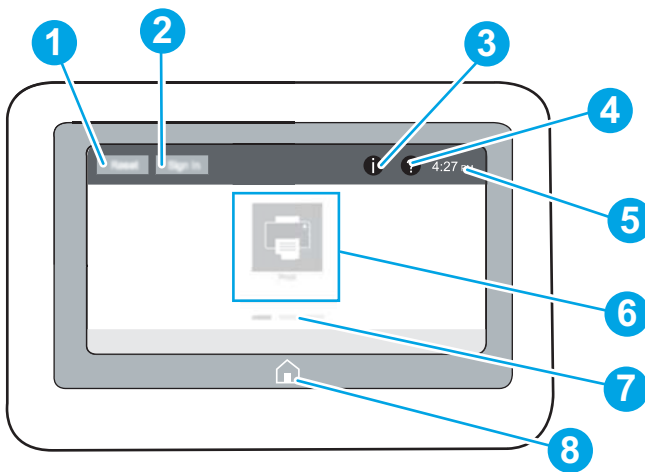
- [วิธีการใช้แผงควบคุมหน้าจอสัมผัส](#)

 **หมายเหตุ:** เอียงแผงควบคุมเพื่อให้อ่านได้ง่ายขึ้น

ย้อนกลับไปที่หน้าจอหลักได้ตลอดเวลาโดยแตะปุ่มหน้าหลัก  ตรงด้านล่างของแผงควบคุมเครื่องพิมพ์



 **หมายเหตุ:** สำหรับข้อมูลเพิ่มเติมเกี่ยวกับคุณสมบัติของแผงควบคุมเครื่องพิมพ์ไปที่ www.hp.com/support/ljM507 เลือก Manuals (คู่มือ) และจากนั้นเลือก General reference (ข้อมูลอ้างอิงทั่วไป)

 **หมายเหตุ:** คุณสมบัติที่ปรากฏบนหน้าจอหลักอาจแตกต่างกัน ขึ้นอยู่กับการกำหนดค่าเครื่องพิมพ์



- | | | |
|---|---|--|
| 1 | ปุ่ม รีเซ็ต | แตะปุ่ม รีเซ็ต เพื่อลบการเปลี่ยนแปลง ปลดล็อคเครื่องพิมพ์จากสถานะหยุดชั่วคราว แสดงข้อผิดพลาดที่ซ่อน และเรียกคืนการตั้งค่าเริ่มต้น (รวมถึงภาษาและรูปแบบเป็นพิมพ์) |
| 2 | ปุ่ม ลงชื่อเข้าใช้ หรือ ลงชื่อออก | เลือกปุ่ม ลงชื่อเข้าใช้ เพื่อเปิดหน้าจอลงชื่อเข้าใช้

เลือกปุ่ม ลงชื่อออก เพื่อลงชื่อออกจากเครื่องพิมพ์ เครื่องพิมพ์จะเรียกคืนตัวเองเลือกทั้งหมดให้กลับเป็นค่าเริ่มต้น

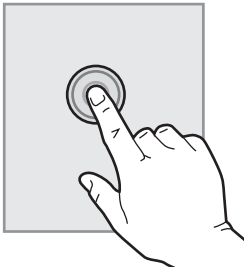
หมายเหตุ: ปุ่มนี้จะแสดงเมื่อผู้ดูแลระบบกำหนดค่าเครื่องพิมพ์ว่าต้องได้รับสิทธิ์ในการเข้าถึงคุณสมบัติเท่านั้น |
| 3 | ปุ่ม ข้อมูล  | เลือกปุ่มข้อมูล  ในการเข้าถึงหน้าจอสัมผัสในการเข้าถึงข้อมูลเครื่องพิมพ์หลายชนิด เลือกปุ่มที่ด้านล่างของหน้าจอสำหรับข้อมูลต่อไปนี้: <ul style="list-style-type: none">• ภาษาที่แสดง: เปลี่ยนการตั้งค่าภาษาสำหรับเซสชันผู้ใช้ปัจจุบัน• โหมดพักเครื่อง: ทำให้เครื่องพิมพ์เข้าสู่โหมดพักเครื่อง• Wi-Fi Direct: ดูข้อมูลเกี่ยวกับวิธีการเชื่อมต่อกับเครื่องพิมพ์โดยตรงโดยใช้โทรศัพท์ แท็บเล็ต หรืออุปกรณ์อื่นๆ ที่มี Wi-Fi• ไร้สาย: ดูหรือเปลี่ยนการตั้งค่าการเชื่อมต่อไร้สาย (เมื่อมีการติดตั้งอุปกรณ์เสริมไร้สายเท่านั้น)• Ethernet: ดูหรือเปลี่ยนการตั้งค่าการเชื่อมต่อ Ethernet• HP Web Services: ดูข้อมูลเพื่อเชื่อมต่อและพิมพ์ ไปยังเครื่องพิมพ์โดยใช้ HP Web Services (ePrint) |

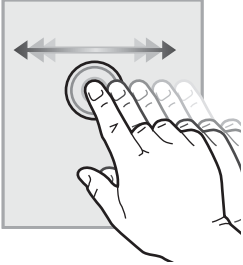
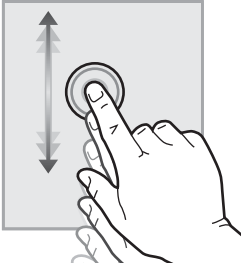
4	ปุ่มวิธีใช้ ?	เลือกปุ่มวิธีใช้ ? เพื่อเปิดระบบวิธีใช้ในตัว แสดงรายการหัวข้อวิธีใช้หรือข้อมูลเกี่ยวกับหัวข้อเมื่อใช้หน้าจอหลัก แอปพลิเคชัน ตัวเลือก หรือคุณสมบัติ
5	เวลาปัจจุบัน	แสดงเวลาปัจจุบัน
6	บริเวณแอปพลิเคชัน	เลือกไอคอนเพื่อเปิดแอปพลิเคชัน ปิดด้านข้างของหน้าจอเพื่อเข้าถึงแอปพลิเคชันเพิ่มเติม หมายเหตุ: แอปพลิเคชันที่มีอยู่แตกต่างกันตามเครื่องพิมพ์ ผู้ดูแลระบบสามารถกำหนดค่าว่าจะให้แอปพลิเคชันใดปรากฏและลำดับในการปรากฏของแอปพลิเคชัน
7	ตัวแสดงหน้าของหน้าจอหลัก	แสดงหมายเลขหน้าในหน้าจอหลักหรือในแอปพลิเคชัน หน้าปัจจุบันจะถูกไฮไลต์ ปิดด้านข้างของหน้าจอ เพื่อเลื่อนระหว่างหน้าต่างๆ
8	ปุ่มหน้าหลัก 🏠	เลือกปุ่มหน้าหลัก 🏠 เพื่อกลับไปยังหน้าจอหลัก

วิธีการใช้แผงควบคุมหน้าจอสัมผัส

ใช้การดำเนินการต่อไปนี้เพื่อใช้แผงควบคุมหน้าจอสัมผัสของเครื่องพิมพ์

การดำเนินการ	คำอธิบาย	ตัวอย่าง
แตะ	แตะรายการบนหน้าจอเพื่อเลือกรายการหรือเปิดเมนูดังกล่าว นอกจากนี้เมื่อการเลื่อนผ่านเมนูต่างๆ ให้แตะหน้าจอเป็นเวลาสั้นๆ เพื่อหยุดการเลื่อน	แตะไอคอน การตั้งค่า เพื่อเปิดแอปพลิเคชัน การตั้งค่า



การดำเนินการ	คำอธิบาย	ตัวอย่าง
<p>ปิด</p> 	<p>แตะหน้าจอและจากนั้นเลื่อนนิ้วตามแนวอนเพื่อเลื่อนหน้าจอลงไปทางด้านข้าง</p>	<p>กวาดนิ้วจนกว่าแอปพลิเคชัน การตั้งค่า จะปรากฏขึ้น</p>
<p>เลื่อน</p> 	<p>แตะหน้าจอและจากนั้นเลื่อนนิ้วตามแนวตั้งเพื่อเลื่อนหน้าจอขึ้นหรือลง เมื่อการเลื่อนผ่านเมนูต่างๆ ให้แตะหน้าจอเป็นเวลาสั้นๆ เพื่อหยุดการเลื่อน</p>	<p>เลื่อนผ่านแอปพลิเคชัน การตั้งค่า</p>

ข้อมูลจำเพาะของเครื่องพิมพ์

ใช้กับข้อมูลจำเพาะของเครื่องพิมพ์เพื่อติดตั้งและใช้งานเครื่องพิมพ์

- [ข้อกำหนดทางเทคนิค](#)
- [ระบบปฏิบัติการที่รองรับ](#)
- [โซลูชันการพิมพ์มือถือ](#)
- [ขนาดของเครื่องพิมพ์](#)
- [การสิ้นเปลืองพลังงาน ข้อกำหนดทางไฟฟ้า และการก่อให้เกิดเสียง](#)
- [ช่วงสภาพแวดล้อมในการทำงาน](#)

 **สิ่งสำคัญ:** ข้อกำหนดเฉพาะต่อไปนี้ถูกตั้งในขณะที่ยังพิมพ์เอกสาร แต่อาจเปลี่ยนแปลงได้ สำหรับข้อมูลเพิ่มเติม โปรดดูที่ www.hp.com/support/ljM507

ข้อกำหนดทางเทคนิค

ชื่อรุ่น	M507n	M507dn	M507x	
หมายเลขผลิตภัณฑ์	1PV86A	1PV87A	1PV88A	
การจัดการกระดาษ	ถาด 1 (ความจุ 100 แผ่น)	รวมมาด้วย	รวมมาด้วย	รวมมาด้วย
	ถาด 2 (ความจุ 550 แผ่น)	รวมมาด้วย	รวมมาด้วย	รวมมาด้วย
	ถาด 3 (ความจุ 550 แผ่น)	ตัวเลือก	ตัวเลือก	รวมมาด้วย
	หมายเหตุ: ถาดป้อนกระดาษเครื่องพิมพ์ จำกัดจำนวนอยู่ที่ 5 ถาด รวมไปถึงถาด MP คาสเซตต์ที่ล็อก และสามารถซ้อนทับกันได้ บรรจุกระดาษได้สูงสุด 2,300 หน้า ป้อนกระดาษ			
การเชื่อมต่อ	การพิมพ์สองด้านอัตโนมัติ	ไม่มี	รวมมาด้วย	รวมมาด้วย
	การเชื่อมต่อ 10/100/1000 Ethernet LAN พร้อม IPv4 และ IPv6	รวมมาด้วย	รวมมาด้วย	รวมมาด้วย
	Hi-Speed USB 2.0	รวมมาด้วย	รวมมาด้วย	รวมมาด้วย
	เซิร์ฟเวอร์การพิมพ์สำหรับการเชื่อมต่อเครือข่ายไร้สาย	รวมมาด้วย	รวมมาด้วย	รวมมาด้วย
	พอร์ต USB สำหรับการพิมพ์ที่เครื่อง	รวมมาด้วย	รวมมาด้วย	รวมมาด้วย
	ช่องเชื่อมต่อฮาร์ดแวร์สำหรับเชื่อมต่ออุปกรณ์เสริมและอุปกรณ์ของผู้ผลิตรายอื่น	รวมมาด้วย	รวมมาด้วย	รวมมาด้วย
	Bluetooth Low Energy (BLE) สำหรับการพิมพ์จากอุปกรณ์เคลื่อนที่	ไม่มี	ไม่มี	รวมมาด้วย
พอร์ต USB ภายใน HP	ตัวเลือก	รวมมาด้วย	รวมมาด้วย	

ชื่อรุ่น	M507n	M507dn	M507x
หมายเลขผลิตภัณฑ์	1PV86A	1PV87A	1PV88A
	อุปกรณ์เสริม HP Jetdirect 3100w BLE/NFC/Wireless	ตัวเลือก	ตัวเลือก
	อุปกรณ์เสริม HP Jetdirect 2900nw Print Server สำหรับการเชื่อมต่อแบบไร้สาย	ไม่มี	ตัวเลือก
หน่วยความจำ	หน่วยความจำพื้นฐาน 1 GB หมายเหตุ: หน่วยความจำพื้นฐานขยายได้ถึง 2 GB โดยการเพิ่มอุปกรณ์หน่วยความจำ DIMM	รวมมาด้วย	รวมมาด้วย
อุปกรณ์เก็บข้อมูลความจุสูง	FIPS HDD ที่เข้ารหัส	ตัวเลือก	ตัวเลือก
การรักษาความปลอดภัย	HP Trusted Platform Module สำหรับการเข้ารหัสข้อมูลทั้งหมดที่ส่งผ่านไปยังเครื่องพิมพ์	ตัวเลือก	ตัวเลือก
หน้าจอแผงควบคุมและการป้อน	แผงควบคุมพร้อมจอแสดงผลกราฟิกสีและแผงปุ่มกด	รวมมาด้วย	รวมมาด้วย
	แผงควบคุมหน้าจอสัมผัสสี	ไม่มี	ไม่มี
พิมพ์	พิมพ์ได้สูงสุด 43 หน้าต่อนาที (ppm) บนกระดาษขนาด A4 และ 45 หน้าต่อนาที บนกระดาษขนาด Letter	รวมมาด้วย	รวมมาด้วย
	การพิมพ์จาก USB	รวมมาด้วย	รวมมาด้วย
	การพิมพ์จากมือถือ/Cloud	ตัวเลือก	ตัวเลือก
	จัดเก็บงานไว้ในหน่วยความจำของเครื่องพิมพ์เพื่อพิมพ์ในภายหลังหรือพิมพ์แบบส่วนตัว (ต้องการธัมบ์ไดรฟ์ USB ขนาด 16 GB หรือสูงกว่า)	รวมมาด้วย	รวมมาด้วย

ระบบปฏิบัติการที่รองรับ

ใช้ข้อมูลต่อไปนี้เพื่อให้แน่ใจว่าเครื่องพิมพ์ใช้งานร่วมกับระบบปฏิบัติการคอมพิวเตอร์ของคุณ

Linux: หากต้องการข้อมูลและไดรเวอร์การพิมพ์สำหรับ Linux โปรดไปที่ www.hp.com/go/linuxprinting

UNIX: หากต้องการข้อมูลและไดรเวอร์การพิมพ์สำหรับ UNIX® โปรดไปที่ www.hp.com/go/unixmodelscripts

ข้อมูลต่อไปนี้ใช้กับไดรเวอร์การพิมพ์ HP PCL 6 สำหรับ Windows แบบเฉพาะเครื่องพิมพ์, ไดรเวอร์การพิมพ์ HP สำหรับ macOS และกับโปรแกรมติดตั้งซอฟต์แวร์


Windows: ดาวน์โหลด HP Easy Start จาก 123.hp.com/LaserJet เพื่อติดตั้งไดรเวอร์การพิมพ์ของ HP หรือไปเว็บไซต์การสนับสนุนเครื่องพิมพ์สำหรับเครื่องพิมพ์นี้ www.hp.com/support/ljm507 เพื่อดาวน์โหลดไดรเวอร์การพิมพ์หรือโปรแกรมติดตั้งซอฟต์แวร์เพื่อติดตั้งไดรเวอร์การพิมพ์ของ HP

macOS: คอมพิวเตอร์ Mac สนับสนุนเครื่องพิมพ์นี้ ดาวน์โหลด HP Easy Start จาก 123.hp.com/LaserJet หรือจากหน้า Print Support แล้วใช้ HP Easy Start เพื่อติดตั้งไดรเวอร์การพิมพ์ HP

1. ไปที่ 123.hp.com/LaserJet
2. ทำตามขั้นตอนในหน้าจอเพื่อดาวน์โหลดซอฟต์แวร์เครื่องพิมพ์

ตาราง 1-1 ระบบปฏิบัติการที่สนับสนุนและไดรเวอร์การพิมพ์


ระบบปฏิบัติการ	ไดรเวอร์การพิมพ์ที่ติดตั้ง (สำหรับ Windows หรือโปรแกรมติดตั้งบนเว็บสำหรับ macOS)	หมายเหตุ
Windows 7 เวอร์ชัน 32 และ 64 บิต	ไดรเวอร์การพิมพ์ "HP PCL 6" ของเครื่องพิมพ์จะถูกติดตั้งสำหรับระบบปฏิบัติการนี้เป็นส่วนหนึ่งของการติดตั้งซอฟต์แวร์	
Windows 8 เวอร์ชัน 32 และ 64 บิต	ไดรเวอร์การพิมพ์ "HP PCL 6" ของเครื่องพิมพ์จะถูกติดตั้งสำหรับระบบปฏิบัติการนี้เป็นส่วนหนึ่งของการติดตั้งซอฟต์แวร์	การสนับสนุน Windows 8 RT มีให้ผ่านทางไดรเวอร์ Microsoft IN OS เวอร์ชัน 4 32 บิต
Windows 8.1 เวอร์ชัน 32 และ 64 บิต	ไดรเวอร์การพิมพ์ HP PCL-6 V4 ของเครื่องพิมพ์จะถูกติดตั้งสำหรับระบบปฏิบัติการนี้เป็นส่วนหนึ่งของการติดตั้งซอฟต์แวร์	การสนับสนุน Windows 8.1 RT มีให้ผ่านทางไดรเวอร์ Microsoft IN OS เวอร์ชัน 4 32 บิต
Windows 10 เวอร์ชัน 32 และ 64 บิต	ไดรเวอร์การพิมพ์ HP PCL-6 V4 ของเครื่องพิมพ์จะถูกติดตั้งสำหรับระบบปฏิบัติการนี้เป็นส่วนหนึ่งของการติดตั้งซอฟต์แวร์	
Windows Server 2008 R2, SP 1, 64 บิต	ไดรเวอร์การพิมพ์ PCL 6 ของเครื่องพิมพ์จะมีให้ดาวน์โหลดจากเว็บไซต์การสนับสนุนเครื่องพิมพ์ ดาวน์โหลดไดรเวอร์ แล้วใช้เครื่องมือ Microsoft Add Printer เพื่อติดตั้ง	
Windows Server 2012 เวอร์ชัน 64 บิต	ไดรเวอร์การพิมพ์ PCL 6 ของเครื่องพิมพ์จะมีให้ดาวน์โหลดจากเว็บไซต์การสนับสนุนเครื่องพิมพ์ ดาวน์โหลดไดรเวอร์ แล้วใช้เครื่องมือ Microsoft Add Printer เพื่อติดตั้ง	
Windows Server 2012 R2 เวอร์ชัน 64 บิต	ไดรเวอร์การพิมพ์ PCL 6 ของเครื่องพิมพ์จะมีให้ดาวน์โหลดจากเว็บไซต์การสนับสนุนเครื่องพิมพ์ ดาวน์โหลดไดรเวอร์ แล้วใช้เครื่องมือ Microsoft Add Printer เพื่อติดตั้ง	
Windows Server 2016 เวอร์ชัน 64 บิต	ไดรเวอร์การพิมพ์ PCL 6 ของเครื่องพิมพ์จะมีให้ดาวน์โหลดจากเว็บไซต์การสนับสนุนเครื่องพิมพ์ ดาวน์โหลดไดรเวอร์ แล้วใช้เครื่องมือ Microsoft Add Printer เพื่อติดตั้ง	
macOS 10.12 Sierra, macOS 10.13 High Sierra	ดาวน์โหลด HP Easy Start จาก 123.hp.com/LaserJet แล้วใช้ในการติดตั้งไดรเวอร์การพิมพ์	

 **หมายเหตุ:** ระบบปฏิบัติการที่สนับสนุนสามารถเปลี่ยนแปลงได้ สำหรับรายชื่อระบบปฏิบัติการที่รองรับปัจจุบัน ให้ไปที่ www.hp.com/support/lijM507 สำหรับวิธีใช้ที่ครอบคลุมทั้งหมดของ HP สำหรับเครื่องพิมพ์

 **หมายเหตุ:** สำหรับรายละเอียดเกี่ยวกับระบบปฏิบัติการโคลเอนต์และเซิร์ฟเวอร์และสำหรับการรองรับไดรเวอร์ HP UPD สำหรับเครื่องพิมพ์นี้ ให้ไปที่ www.hp.com/go/upd ภายใต้อินโฟลิ้งค์ [ข้อมูลเพิ่มเติม](#) ให้คลิกลิงค์

ตาราง 1-2 ความต้องการของระบบขั้นต่ำ

Windows	macOS
<ul style="list-style-type: none">การเชื่อมต่ออินเทอร์เน็ตการเชื่อมต่อ USB 1.1 หรือ 2.0 เฉพาะ หรือเชื่อมต่อเครือข่ายเนื้อที่ว่างขนาด 2 กิกะไบต์ (GB) บนฮาร์ดดิสก์1 GB RAM (32 บิต) หรือ 2 GB RAM (64 บิต)	<ul style="list-style-type: none">การเชื่อมต่ออินเทอร์เน็ตการเชื่อมต่อ USB 1.1 หรือ 2.0 เฉพาะ หรือเชื่อมต่อเครือข่ายเนื้อที่ว่างขนาด 1.5 GB บนฮาร์ดดิสก์

 **หมายเหตุ:** โปรแกรมติดตั้งซอฟต์แวร์ของ Windows จะติดตั้งบริการ HP Smart Device Agent Base ซึ่งมีขนาดไฟล์ประมาณ 100 KB บริการนี้มีหน้าที่เพียงอย่างเดียวคือจะคอยตรวจสอบเครื่องพิมพ์ที่เชื่อมต่อผ่าน USB ในทุกๆ ชั่วโมง และจะไม่มีเก็บรวบรวมข้อมูลใดๆ ทั้งสิ้น หากระบบพบเครื่องพิมพ์ที่เชื่อมต่อผ่าน USB ระบบก็จะพยายามค้นหาอินสแตนซ์ JetAdvantage Management Connector (JAMC) ในระบบเครือข่าย หากพบ JAMC ระบบจะอัปเดต HP Smart Device Agent Base เป็น Smart Device Agent เต็มรูปแบบอย่างปลอดภัยจาก JAMC ซึ่งเมื่ออัปเดตแล้วก็จะเปิดโอกาสให้มีการบันทึกเอกสารที่พิมพ์ลงในบัญชี Managed Print Services (MPS) อื่นๆ การดาวน์โหลดไดรเวอร์จากเว็บไซต์ hp.com และการติดตั้งไดรเวอร์นั้นผ่านวิธีการการเพิ่มเครื่องพิมพ์ จะไม่มีการติดตั้งบริการนี้

ในการถอนการติดตั้งบริการให้เปิดแผงควบคุม จากนั้นเลือก **Programs** (โปรแกรม) หรือ **Programs and Features** (โปรแกรมและคุณลักษณะ) และเลือก **Add/Remove Programs** (เพิ่มหรือเอาโปรแกรมออก) หรือ **Uninstall a Program** (ถอนการติดตั้งโปรแกรม) เพื่อลบบริการ ชื่อไฟล์คือ **HPSmartDeviceAgentBase**

โซลูชันการพิมพ์มือถือ

HP นำเสนอโซลูชันการพิมพ์มือถือที่หลากหลายเพื่อให้สามารถส่งพิมพ์ไปยังเครื่องพิมพ์ของ HP จากแล็ปท็อป, แท็บเล็ต, สมาร์ทโฟน หรืออุปกรณ์มือถืออื่นๆ ได้ง่าย หากต้องการดูรายการทั้งหมดและกำหนดตัวเลือกที่ดีที่สุดให้ไปที่ www.hp.com/go/LaserJetMobilePrinting

 **หมายเหตุ:** อัปเดตเฟิร์มแวร์เครื่องพิมพ์เพื่อให้แน่ใจว่าความสามารถการพิมพ์มือถือทั้งหมดได้รับการสนับสนุน

- Wi-Fi Direct (รุ่นไร้สายเท่านั้น ติดตั้งอุปกรณ์เสริม HP Jetdirect 3100w NFC/BLE Wireless)
- สถานีไร้สาย (รุ่นไร้สายเท่านั้น ติดตั้งอุปกรณ์เสริม HP Jetdirect 3100w NFC/BLE Wireless หรือเซิร์ฟเวอร์การพิมพ์ ไร้สาย HP 2900nw)
- HP ePrint ผ่านอีเมล (ต้องเปิดใช้งาน HP Web Services และลงทะเบียนเครื่องพิมพ์กับ HP Connected)
- แอปพลิเคชัน HP Smart
- Google Cloud Print
- AirPrint

- การพิมพ์ผ่านอุปกรณ์ Android
- HP Roam

ขนาดของเครื่องพิมพ์

ตาราง 1-3 ขนาดของรุ่น M507n และ M507dn

	เครื่องพิมพ์ที่ปิดจนสุด	เครื่องพิมพ์ที่เปิดจนสุด
ความสูง	296 มม.	296 มม.
ความลึก	ฝาป้องกันฝุ่นถาด 2 ที่ปิด:376 มม. ฝาป้องกันฝุ่นถาด 2 ที่เปิด:444 มม.	569 มม.
ความกว้าง	410 มม.	410 มม.
น้ำหนัก	12 กก.	

ตาราง 1-4 ขนาดของรุ่น M507x

	เครื่องพิมพ์ที่ปิดจนสุด	เครื่องพิมพ์ที่เปิดจนสุด
ความสูง	415 มม.	487 มม.
ความลึก	ฝาป้องกันฝุ่นถาด 2 ที่ปิด:376 มม. ฝาป้องกันฝุ่นถาด 2 ที่เปิด:444 มม.	569 มม.
ความกว้าง	410 มม.	410 มม.
น้ำหนัก	13.4 กก.	

ตาราง 1-5 ขนาดของถาดป้อนกระดาษ 1 x 550 แผ่น

ความสูง	130 มม.
ความลึก	ถาดปิด: 376 มม. ถาดเปิด: 569 มม.
ความกว้าง	410 มม.
น้ำหนัก	1.4 กก.

ตาราง 1-6 ขนาดของตู้เก็บ/แทนวาง

ความสูง	381 มม.
ความลึก	ฝาปิด: 632 มม. ฝาเปิดและล้อเลื่อนด้านหลังหมุน: 865 มม.

ตาราง 1-6 ขนาดของตู้เก็บ/แผ่นวาง (ต่อ)

ความกว้าง	ฝาเปิด: 600 มม. ฝาเปิดและล้อเลื่อนด้านหลังหมุน: 630 มม.
น้ำหนัก	9 กก.

การสิ้นเปลืองพลังงาน ข้อกำหนดทางไฟฟ้า และการก่อให้เกิดเสียง

โปรดดูข้อมูลปัจจุบันที่ www.hp.com/support/ljM507

⚠ ข้อควรระวัง: ข้อกำหนดทางไฟฟ้าขึ้นอยู่กับประเทศ/พื้นที่ที่จำหน่ายเครื่องพิมพ์ อย่าแปลงแรงดันไฟฟ้าในการใช้งาน เนื่องจากอาจทำให้เครื่องพิมพ์เกิดความเสียหาย และสิ้นสุดการรับประกันเครื่องพิมพ์

ช่วงสภาพแวดล้อมในการทำงาน

ตาราง 1-7 ข้อกำหนดเกี่ยวกับสภาพแวดล้อมในการทำงาน

สภาพแวดล้อม	แนะนำ	อนุญาต
อุณหภูมิ	17° ถึง 25°C	15° ถึง 30°C
ความชื้นสัมพัทธ์	ความชื้นสัมพัทธ์ 30% ถึง 70% (RH)	10% ถึง 80% RH

การตั้งค่าฮาร์ดแวร์และติดตั้งซอฟต์แวร์ของเครื่องพิมพ์

สำหรับคำแนะนำการตั้งค่าพื้นฐาน โปรดดูคู่มือการติดตั้งฮาร์ดแวร์ที่มาพร้อมกับเครื่องพิมพ์ สำหรับคำแนะนำเพิ่มเติมให้ไปที่การสนับสนุน HP บนเว็บ

ไปที่ www.hp.com/support/ljM507 สำหรับวิธีใช้ที่ครอบคลุมทั้งหมดของ HP สำหรับเครื่องพิมพ์ ค้นหาการสนับสนุนต่อไปนี้:

- การติดตั้งและกำหนดค่า
- การเรียนรู้และใช้งาน
- การแก้ไขปัญหา
- ดาวนโหลดการอัปเดตซอฟต์แวร์และเฟิร์มแวร์
- เข้าร่วมฟอรัมการสนับสนุน
- ค้นหาข้อมูลการรับประกันและข้อบังคับ

2 ถาดกระดาษ

ค้นพบวิธีการใส่ และใช้ถาดกระดาษ รวมถึงวิธีการใส่วัสดุพิเศษเช่นซองจดหมายและป้ายชื่อ

- [บทนำ](#)
- [ใส่กระดาษในถาด 1](#)
- [ใส่กระดาษในถาด 2 และถาดบรรจุกระดาษ 550 แผ่น](#)
- [ใส่และพิมพ์ซองจดหมาย](#)
- [ใส่และพิมพ์ฉลาก](#)

หากต้องการความช่วยเหลือทางวิดีโอ ดูที่ www.hp.com/videos/LaserJet

ข้อมูลต่อไปนี้อาจต้องในขณะที่จัดพิมพ์เอกสาร สำหรับข้อมูลเพิ่มเติม โปรดดูที่ www.hp.com/support/ljM507

สำหรับข้อมูลเพิ่มเติม:

วิธีใช้ที่ครอบคลุมทั้งหมดของ HP สำหรับเครื่องพิมพ์มีข้อมูลต่อไปนี้:

- การติดตั้งและกำหนดค่า
- การเรียนรู้และใช้งาน
- การแก้ปัญหา
- ดาวน์โหลดการอัปเดตซอฟต์แวร์และเฟิร์มแวร์
- เข้าร่วมฟอรัมการสนับสนุน
- ค้นหาข้อมูลการรับประกันและข้อบังคับ

บทนำ

ใช้ความระมัดระวังเมื่อใส่กระดาษลงในถาด

 **ข้อควรระวัง:** ห้ามดึงขยายถาดกระดาษมากกว่าหนึ่งถาดพร้อมกัน

และห้ามใช้ถาดกระดาษเป็นชั้นกันได้

เอามือออกจากถาดกระดาษขณะปิด

และต้องปิดถาดทั้งหมดเมื่อเคลื่อนย้ายเครื่องพิมพ์

ใส่กระดาษในถาด 1

ข้อมูลต่อไปนี้จะอธิบายวิธีการใส่กระดาษในถาด 1

- [ใส่กระดาษในถาด 1 \(ถาดอเนกประสงค์\)](#)
- [การวางแนวกระดาษในถาด 1](#)
- [ใช้โหมดกระดาษหัวจดหมายอื่น](#)

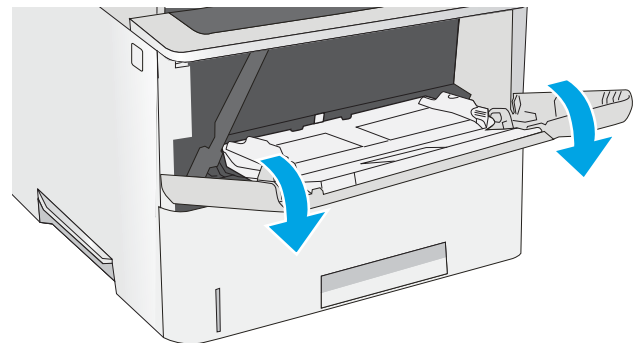
ใส่กระดาษในถาด 1 (ถาดอเนกประสงค์)

ถาดนี้บรรจุกระดาษ 75 g/m² 100 แผ่น หรือซองจดหมาย 10 ซอง

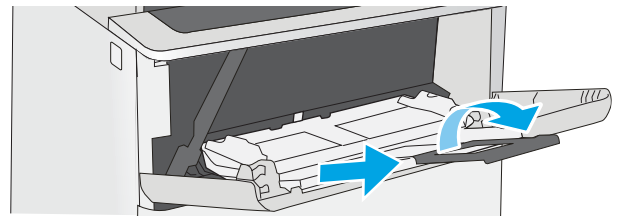
 **หมายเหตุ:** เลือกประเภทกระดาษที่ถูกต้องในไดรเวอร์การพิมพ์ก่อนที่จะส่งพิมพ์งาน

 **ข้อควรระวัง:** หากต้องการหลีกเลี่ยงปัญหากระดาษติด อย่าใส่หรือนำกระดาษในถาด 1 ออกขณะกำลังพิมพ์งาน

1. จับที่มือจับที่ด้านใดด้านหนึ่งของถาด 1 แล้วดึงไปทางด้านหน้าเพื่อเปิด



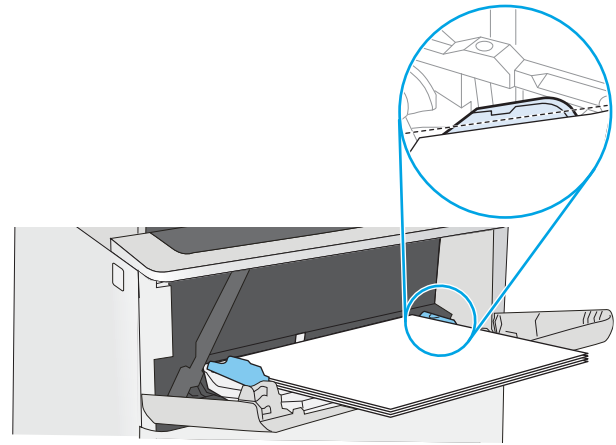
2. ดึงที่รองกระดาษออกมาเพื่อรองรับกระดาษ



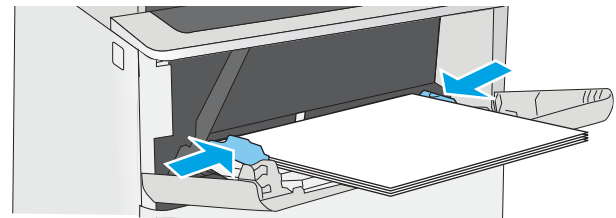
3. แยกตัวกั้นกระดาษไปยังขนาดที่ถูกต้อง แล้วใส่กระดาษในถาด สำหรับข้อมูลเกี่ยวกับวิธีการวางแนวกระดาษ โปรดดู [การวางแนวกระดาษในถาด 1](#) ในหน้า 22

โปรดตรวจสอบให้แน่ใจว่ากระดาษอยู่ใต้ซีตบนตัวกั้นกระดาษ

หมายเหตุ: ความสูงของปีกกระดาษสูงสุดคือ 10 มม. หรือกระดาษ 75 g/m² ประมาณ 100 แผ่น



4. ปรับตัวกั้นกระดาษให้เสมอกับขอบกระดาษ แต่อย่าปรับมากจนทำให้กระดาษงอ



การวางแนวกระดาษในถาด 1

ชนิดกระดาษ	การพิมพ์งานด้านเดียว	การพิมพ์สองด้านและไหมกระดาษที่จดหมายทางเลือก
กระดาษหัวจดหมาย กระดาษแบบฟอร์ม หรือกระดาษเจาะรู	หงายหน้าขึ้น	คว่ำหน้าลง
	ขอบด้านบนหันเข้าหาเครื่องพิมพ์	ขอบด้านล่างหันเข้าหาเครื่องพิมพ์
		

ใช้โหมดกระดาษหัวจดหมายอื่น

ใช้คุณสมบัติ โหมดกระดาษหัวจดหมายอื่น ในการใส่กระดาษหัวจดหมายหรือกระดาษแบบฟอร์มในกระดาษด้วยวิธีเดียวกับงานทั้งหมดไม่ว่าจะเป็นการพิมพ์แบบด้านเดียวหรือสองด้าน เมื่อใช้โหมดนี้ ให้ใส่กระดาษเหมือนกับการพิมพ์สองด้านอัตโนมัติ

- [เปิดใช้โหมดกระดาษหัวจดหมายทางเลือกโดยใช้เมนูแผงควบคุมเครื่องพิมพ์](#)

เปิดใช้โหมดกระดาษหัวจดหมายทางเลือกโดยใช้เมนูแผงควบคุมเครื่องพิมพ์

ใช้เมนู การตั้งค่า เพื่อตั้งค่า โหมดกระดาษหัวจดหมาย

1. จากหน้าจอหลักบนแผงควบคุมเครื่องพิมพ์ ให้เปิดเมนู การตั้งค่า
2. โดยเปิดเมนูดังต่อไปนี้
 - ทำสำเนา/พิมพ์ หรือ พิมพ์
 - จัดการกระดาษ
 - โหมดกระดาษหัวจดหมายทางเลือก
3. เลือก เปิด แล้วแตะปุ่ม บันทึก หรือกดปุ่ม OK

ใส่กระดาษในถาด 2 และถาดบรรจุกระดาษ 550 แผ่น

ข้อมูลต่อไปนี้จะอธิบายวิธีการใส่กระดาษลงในถาด 2 และถาดเสริม 550 แผ่น


- [ใส่กระดาษในถาด 2 และถาดบรรจุกระดาษ 550 แผ่น](#)
- [การวางแนวกระดาษถาด 2 และถาดบรรจุกระดาษ 550 แผ่น](#)
- [ใช้โหมดกระดาษหัวจดหมายอื่น](#)

 **หมายเหตุ:** ขั้นตอนการใส่กระดาษสำหรับถาดบรรจุกระดาษ 550 แผ่นจะเหมือนกับถาด 2 แสดงเฉพาะถาด 2 เท่านั้น

 **ข้อควรระวัง:** ห้ามดึงขยายถาดกระดาษมากกว่าหนึ่งถาดพร้อมกัน

ใส่กระดาษในถาด 2 และถาดบรรจุกระดาษ 550 แผ่น

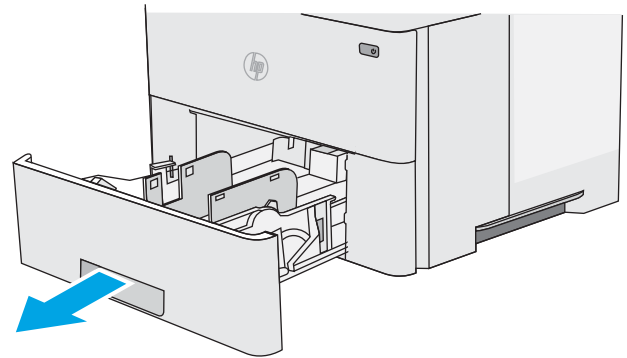
ข้อมูลต่อไปนี้จะอธิบายวิธีการใส่กระดาษลงในถาด 2 และถาดเสริม 550 แผ่น ถาดเหล่านี้บรรจุกระดาษ 75 g/m² 550 แผ่น

 **หมายเหตุ:** ขั้นตอนการใส่กระดาษสำหรับถาดบรรจุกระดาษ 550 แผ่นจะเหมือนกับถาด 2 แสดงเฉพาะถาด 2 เท่านั้น

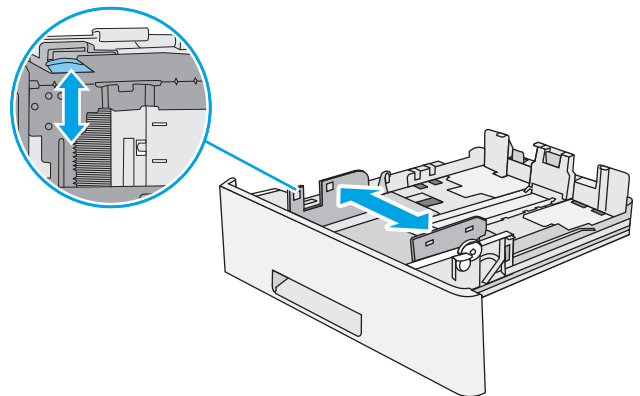
 **หมายเหตุ:** ห้ามดึงขยายถาดกระดาษมากกว่าหนึ่งถาดพร้อมกัน

1. เปิดถาด

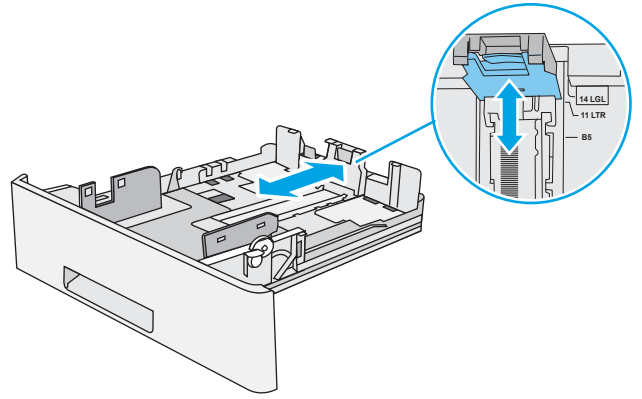
หมายเหตุ: ห้ามเปิดถาดนี้ขณะที่กำลังใช้งาน



2. ก่อนใส่กระดาษ ให้ปรับตัวปรับความกว้างกระดาษโดยการบิดคันโยกปรับตัวกันและเลื่อนตัวกันตามขนาดของกระดาษที่ใช้

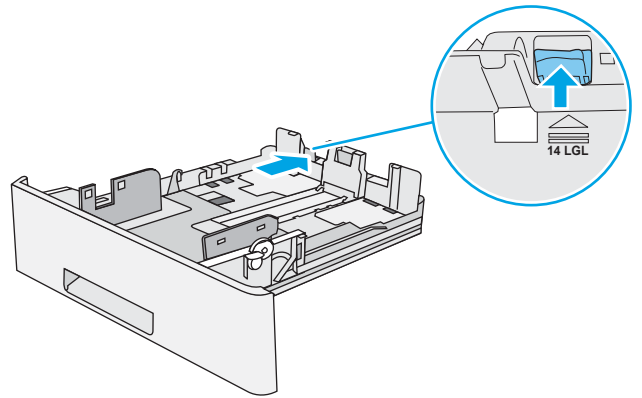


3. ปรับตัวกันความยาวกระดาษโดยการบิดนโยกปรับตัวกันและเลื่อนตัวกันให้ได้ตามขนาดของกระดาษที่ใช้



4. ในการใส่กระดาษขนาด Legal ลงในถาด ให้บิดก้านที่ด้านหลังของถาดซึ่งอยู่ทางด้านซ้ายของศูนย์กึ่งกลาง แล้วขยายถาดกลับไปยังขนาดกระดาษที่ต้องการ

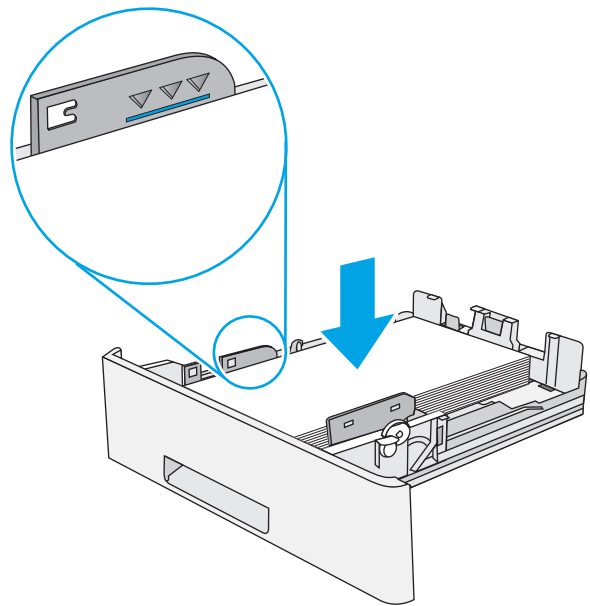
หมายเหตุ: ชั้นตอนนี้ไม่สามารถใช้ได้กับขนาดกระดาษอื่น



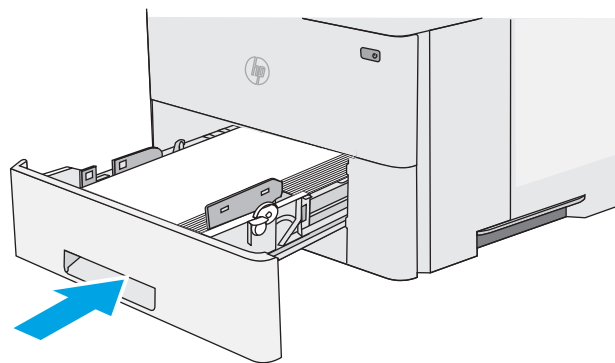
5. ใส่กระดาษลงในถาด สำหรับข้อมูลเพิ่มเติมเกี่ยวกับวิธีการวางแนวกระดาษ โปรดดู [การวางแนวกระดาษถาด 2 และถาดบรรจุกระดาษ 550 แผ่น ในหน้า 26](#)

หมายเหตุ: อย่าปรับตัวกันกระดาษชิดกับปีกกระดาษแน่นเกินไป ปรับไปยังตำแหน่งหรือเครื่องหมายในถาด

หมายเหตุ: ในการป้องกันกระดาษติดให้ปรับตัวกันกระดาษไปยังขนาดที่ต้องการ และห้ามใส่กระดาษจนล้นถาด ตรวจสอบให้แน่ใจว่าด้านบนสุดของปีกกระดาษอยู่ต่ำกว่าตัวแสดงกระดาษบรรจุเต็มถาด ตามที่แสดงในการขยายในภาพประกอบ



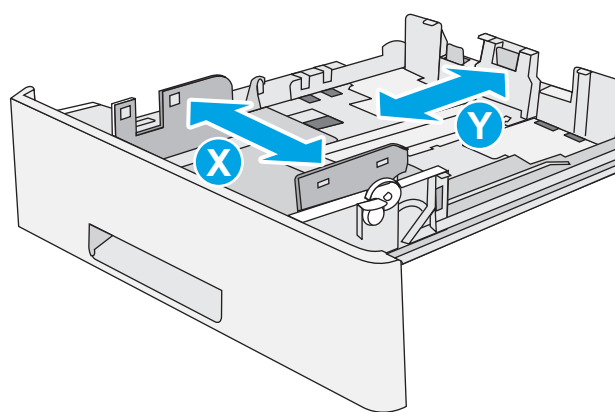
6. เปิดถาดกระดาษ



7. ข้อความการกำหนดค่าถาดจะปรากฏขึ้นบนแผงควบคุมเครื่องพิมพ์

8. หากขนาดและประเภทกระดาษที่ปรากฏไม่ถูกต้อง ให้เลือกแก้ไข เพื่อเลือกขนาดหรือประเภทกระดาษอื่น

สำหรับกระดาษขนาดที่กำหนดเอง ให้ระบุขนาด X และ Y สำหรับกระดาษเมื่อมีข้อความปรากฏขึ้นบนแผงควบคุมเครื่องพิมพ์



การวางแนวกระดาษถาด 2 และถาดบรรจุกระดาษ 550 แผ่น

ชนิดกระดาษ	การพิมพ์งานด้านเดียว	การพิมพ์สองด้านและโหมดกระดาษหัวจดหมายทางเลือก
กระดาษหัวจดหมาย กระดาษแบบฟอร์ม หรือกระดาษเจาะรู	คว่ำหน้าลง หันหัวกระดาษไปทางด้านหน้าของถาด	หงายหน้าขึ้น หันท้ายกระดาษไปทางด้านหน้าของถาด
		

ใช้โหมดกระดาษหัวจดหมายอื่น

ใช้คุณสมบัติ โหมดกระดาษหัวจดหมายอื่น ในการใส่กระดาษหัวจดหมายหรือกระดาษแบบฟอร์มในถาดด้วยวิธีเดียวกับงานทั้งหมดไม่ว่าจะเป็นการพิมพ์แบบด้านเดียวหรือสองด้าน เมื่อใช้โหมดนี้ ให้ใส่กระดาษเหมือนกับการพิมพ์สองด้านอัตโนมัติ

- [เปิดใช้โหมดกระดาษหัวจดหมายทางเลือกโดยใช้เมนูแผงควบคุมเครื่องพิมพ์](#)

เปิดใช้โหมดกระดาษหัวจดหมายทางเลือกโดยใช้เมนูแผงควบคุมเครื่องพิมพ์

ใช้เมนู การตั้งค่า เพื่อตั้งค่า โหมดกระดาษหัวจดหมาย

1. จากหน้าจอหลักบนแผงควบคุมเครื่องพิมพ์ให้เปิดเมนู การตั้งค่า
2. โดยเปิดเมนูดังต่อไปนี้
 - ทำสำเนา/พิมพ์ หรือ พิมพ์
 - จัดการถาด
 - โหมดกระดาษหัวจดหมายทางเลือก
3. เลือก เปิด แล้วแตะปุ่ม **บันทึก** หรือกดปุ่ม **OK**

ใส่และพิมพ์ซองจดหมาย


ใช้ถาด 1 เท่านั้นในการพิมพ์บนซองจดหมาย ถาด 1 บรรจุซองจดหมาย 10 ซอง


- [พิมพ์ซองจดหมาย](#)
- [การวางแนวซองจดหมาย](#)

พิมพ์ซองจดหมาย

ในการพิมพ์ซองจดหมายโดยใช้ตัวเลือกป้อนด้วยตนเองให้ทำตามขั้นตอนเหล่านี้เพื่อเลือกการตั้งค่าที่ถูกต้องในไดรเวอร์การพิมพ์ แล้วใส่ซองจดหมายลงในถาดหลังจากส่งงานพิมพ์ไปยังเครื่องพิมพ์แล้ว

1. จากโปรแกรมซอฟต์แวร์ให้เลือกตัวเลือก **Print** (พิมพ์)
2. เลือกเครื่องพิมพ์จากรายการเครื่องพิมพ์ และคลิกปุ่ม **Properties** (คุณสมบัติ) หรือ **Preferences** (กำหนดลักษณะ) เพื่อเปิดไดรเวอร์การพิมพ์

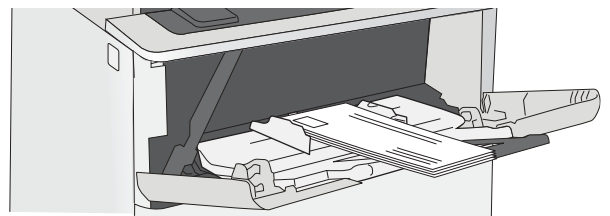
 **หมายเหตุ:** ชื่อของปุ่มจะแตกต่างกันสำหรับโปรแกรมซอฟต์แวร์อื่น

 **หมายเหตุ:** ในการเข้าถึงคุณสมบัติเหล่านี้จากหน้าจอเริ่มของ Windows 8 หรือ 8.1 ให้เลือก **Devices** (อุปกรณ์) เลือก **Print** (พิมพ์) แล้วเลือกเครื่องพิมพ์

3. คลิกแท็บ **กระดาษ/คุณภาพ**
4. ในรายการดรอปดาวน์ **ขนาดกระดาษ** ให้เลือกขนาดที่ถูกต้องสำหรับซองจดหมาย
5. ในรายการดรอปดาวน์ **ประเภทกระดาษ** ให้เลือก **ซองจดหมาย**
6. ในรายการดรอปดาวน์ **แหล่งกระดาษ** ให้เลือก **ป้อนด้วยตนเอง**
7. คลิกปุ่ม **OK** (ตกลง) เพื่อปิดกล่องโต้ตอบ **Document Properties** (คุณสมบัติของเอกสาร)
8. ในกล่องโต้ตอบ **Print** (การพิมพ์) ให้คลิกปุ่ม **OK** (ตกลง) เพื่อพิมพ์งาน

การวางแนวซองจดหมาย

ใส่ซองจดหมายในถาด 1 โดยหงายขึ้น และด้านสั้นที่ติดแสตมป์หันเข้าเครื่องพิมพ์



ใส่และพิมพ์ฉลาก


ในการพิมพ์บนแผ่นฉลากให้ใช้ถาด 1 ถาด 2 และถาดเสริม 550 แผ่นไม่รองรับฉลาก


- [ฉลากที่ป้อนด้วยตนเอง](#)
- [การวางแนวฉลาก](#)

ฉลากที่ป้อนด้วยตนเอง

ใช้โหมดป้อนด้วยตนเองสำหรับถาด 1 เพื่อพิมพ์แผ่นฉลาก

1. จากโปรแกรมซอฟต์แวร์ให้เลือกตัวเลือก **Print** (พิมพ์)
2. เลือกเครื่องพิมพ์จากรายการเครื่องพิมพ์ และคลิกปุ่ม **Properties** (คุณสมบัติ) หรือ **Preferences** (กำหนดลักษณะ) เพื่อเปิดไดรเวอร์การพิมพ์

 **หมายเหตุ:** ชื่อของปุ่มจะแตกต่างกันสำหรับโปรแกรมซอฟต์แวร์อื่น

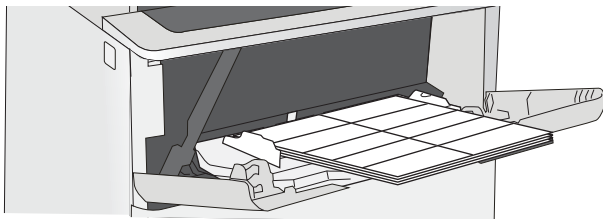
 **หมายเหตุ:** ในการเข้าถึงคุณสมบัติเหล่านี้จากหน้าจอเริ่มของ Windows 8 หรือ 8.1 ให้เลือก **Devices** (อุปกรณ์) เลือก **Print** (พิมพ์) แล้วเลือกเครื่องพิมพ์

3. คลิกแท็บ **กระดาษ/คุณภาพ**
4. ในรายการดรอปดาวน์ **ขนาดกระดาษ** ให้เลือกขนาดที่ถูกต้องสำหรับแผ่นฉลาก
5. ในรายการดรอปดาวน์ **ประเภทกระดาษ** ให้เลือก **ฉลาก**
6. ในรายการดรอปดาวน์ **แหล่งกระดาษ** ให้เลือก **ป้อนด้วยตนเอง**
7. คลิกปุ่ม **OK** (ตกลง) เพื่อปิดกล่องโต้ตอบ **Document Properties** (คุณสมบัติของเอกสาร)
8. ในกล่องโต้ตอบ **Print** (พิมพ์) ให้คลิกปุ่ม **Print** (พิมพ์) เพื่อพิมพ์งาน

การวางแนวฉลาก

ต้องใส่ฉลากด้วยวิธีเฉพาะเพื่อให้พิมพ์ออกมาได้อย่างถูกต้อง

ถาด	วิธีการใส่ฉลาก
ถาด 1	ใส่แผ่นฉลากโดยหงายขึ้นและด้านบนของแผ่นฉลากหันเข้าหาเครื่องพิมพ์



3 อุปกรณ์สิ้นเปลือง อุปกรณ์เสริม และชิ้นส่วน

สั่งซื้ออุปกรณ์สิ้นเปลืองหรืออุปกรณ์เสริม เปลี่ยนตลับผงหมึก หรือถอด และเปลี่ยนชิ้นส่วนอื่น

- [สั่งซื้ออุปกรณ์สิ้นเปลือง อุปกรณ์เสริม และชิ้นส่วน](#)
- [กำหนดค่าการตั้งค่าอุปกรณ์สิ้นเปลืองการป้องกันตลับผงหมึก HP](#)
- [เปลี่ยนตลับหมึก](#)

หากต้องการความช่วยเหลือทางวิดีโอ ดูที่ www.hp.com/videos/LaserJet

ข้อมูลต่อไปนี้อาจต้องในขณะที่จัดพิมพ์เอกสาร สำหรับข้อมูลเพิ่มเติม โปรดดูที่ www.hp.com/support/ljM507

สำหรับข้อมูลเพิ่มเติม:

วิธีใช้ที่ครอบคลุมทั้งหมดของ HP สำหรับเครื่องพิมพ์มีข้อมูลต่อไปนี้:

- การติดตั้งและกำหนดค่า
- การเรียนรู้และใช้งาน
- การแก้ปัญหา
- ดาวน์โหลดการอัปเดตซอฟต์แวร์และเฟิร์มแวร์
- เข้าร่วมฟอรัมการสนับสนุน
- ค้นหาข้อมูลการรับประกันและข้อบังคับ

สั่งซื้ออุปกรณ์สิ้นเปลือง อุปกรณ์เสริม และชิ้นส่วน

ตรวจสอบรายละเอียดเกี่ยวกับการสั่งซื้ออุปกรณ์สิ้นเปลือง, อุปกรณ์เสริม และชิ้นส่วนสำหรับเครื่องพิมพ์ของคุณ

- [การสั่งซื้อ](#)
- [วัสดุสิ้นเปลืองและอุปกรณ์เสริม](#)
- [ชิ้นส่วนเพื่อให้ลูกค้าซ่อมแซมด้วยตนเอง](#)

การสั่งซื้อ

สั่งซื้ออุปกรณ์สิ้นเปลืองและกระดาษ	www.hp.com/go/suresupply
สั่งซื้อชิ้นส่วนหรืออุปกรณ์เสริมของแท้ของ HP	www.hp.com/buy/parts
สั่งซื้อผ่านผู้ให้บริการ	ติดต่อผู้ให้บริการที่ได้รับสิทธิ์จาก HP
สั่งซื้อโดยใช้ HP Embedded Web Server (EWS)	ในการเข้าถึงในเว็บเบราว์เซอร์ที่รองรับในคอมพิวเตอร์ของคุณให้ป้อน IP แอดเดรสของเครื่องพิมพ์ หรือชื่อโฮสต์ในช่องแอดเดรส/URL EWS มีลิงค์ไปยังเว็บไซต์ HP SureSupply ซึ่งให้ตัวเลือกสำหรับการซื้ออุปกรณ์สิ้นเปลืองของแท้จาก HP

วัสดุสิ้นเปลืองและอุปกรณ์เสริม

รายการ	คำอธิบาย	หมายเลขผลิตภัณฑ์	หมายเลขชิ้นส่วน
อุปกรณ์สิ้นเปลือง			
ตลับผงหมึกสีดำ HP 89A Original LaserJet	ตลับผงหมึก LaserJet สีดำ	89A	CF289A
ตลับผงหมึกสีดำ HP 89X High Yield Original LaserJet	ตลับผงหมึก LaserJet สีดำ	89X	CF289X
ตลับผงหมึกสีดำ HP 89Y Extra High Yield Original LaserJet	ตลับผงหมึก LaserJet สีดำ	89Y	CF289Y
อุปกรณ์เสริม			
ถาดกระดาษ HP LaserJet 550 แผ่น	ถาดป้อนกระดาษเสริม 550 แผ่น หมายเหตุ: เครื่องพิมพ์รองรับถาดป้อนกระดาษ 1 x 550 แผ่นสูงสุดสามถาด ยกเว้นมีอุปกรณ์ป้อนอื่นๆ อยู่	ไม่มี	F2A72A
แผ่นวางเครื่องพิมพ์ HP LaserJet	แผ่นวางเครื่องพิมพ์ซึ่งเป็นอุปกรณ์เลือกใช้	ไม่มี	F2A73A
1 GB DDR3 SlimDIMM	DIMM เสริมสำหรับการขยายหน่วยความจำ	ไม่มี	G6W84A
HP Trusted Platform Module	เข้ารหัสข้อมูลทั้งหมดที่ส่งผ่านไปยังเครื่องพิมพ์โดยอัตโนมัติ	ไม่มี	F5S62A
HP Secure High Performance Hard Disk Drive	HDD ที่ปลอดภัยเสริม	ไม่มี	B5L29A
HP Jetdirect 2900nw Print Server	อุปกรณ์เสริมเซิร์ฟเวอร์การพิมพ์แบบไร้สาย USB	ไม่มี	J8031A

รายการ	คำอธิบาย	หมายเลขผลิตภัณฑ์	หมายเลขชิ้นส่วน
HP JetDirect 3100w BLE/NFC/อุปกรณ์เสริมไร้สาย	อุปกรณ์เสริม Wi-Fi Direct สำหรับการพิมพ์ “แตะ” จากอุปกรณ์มือถือ	ไม่มี	3JN69A
พอร์ต USB ภายใน HP	พอร์ต USB ภายในสองพอร์ตสำหรับเชื่อมต่ออุปกรณ์ของผู้ผลิตรายอื่น	ไม่มี	B5L28A

ชิ้นส่วนเพื่อให้ลูกค้าซ่อมแซมด้วยตนเอง

ชิ้นส่วนที่ลูกค้าซ่อมแซมเอง (CSR) มีให้สำหรับเครื่องพิมพ์ HP LaserJet หลายรุ่นเพื่อช่วยลดเวลาการซ่อมแซม ข้อมูลเพิ่มเติมเกี่ยวกับโปรแกรม CSR และประโยชน์สามารถพบได้ที่ www.hp.com/go/csr-support และ www.hp.com/go/csr-faq

ชิ้นส่วนสำรอง HP ของแท้สามารถสั่งซื้อได้ที่ www.hp.com/buy/parts หรือติดต่อผู้ให้บริการและการสนับสนุนที่ได้รับอนุญาตจาก HP เมื่อทำการสั่งซื้อ จะต้องใช้ข้อมูลข้อหนึ่งต่อไปนี้: หมายเลขชิ้นส่วน, หมายเลขซีเรียล (อยู่ที่ด้านหลังของเครื่องพิมพ์), หมายเลขผลิตภัณฑ์ หรือชื่อผลิตภัณฑ์

- ลูกค้าต้องติดตั้งชิ้นส่วนที่อยู่ในรายการเปลี่ยนด้วยตัวเองที่เป็นชิ้นส่วน **บังคับ** เว้นแต่คุณยินดีที่จะเสียค่าบริการให้กับช่างบริการของ HP เพื่อทำการซ่อม ชิ้นส่วนเหล่านี้ไม่มีความช่วยเหลือแบบนอกสถานที่หรือส่งกลับไปซ่อม (Return-To-Depot) ภายใต้การรับประกันเครื่องพิมพ์ของ HP
- สำหรับชิ้นส่วนที่อยู่ในรายการเปลี่ยนด้วยตัวเองที่เป็นชิ้นส่วน **ตัวเลือก** คุณสามารถขอรับการติดตั้งได้จากช่างบริการของ HP โดยไม่มีค่าใช้จ่ายเพิ่มเติมในระหว่างระยะเวลาการรับประกันเครื่องพิมพ์

รายการ	คำอธิบาย	ตัวเลือกในการเปลี่ยนด้วยตัวเอง	หมายเลขชิ้นส่วน
ชุดอุปกรณ์เป็อนกระดาษ 1 x 550 แผ่น	อุปกรณ์เป็อนกระดาษ 1 x 500 แผ่นสำรอง	บังคับ	F2A72A
Secure Hard Disk Drive	ฮาร์ดดิสก์ไดรฟ์สำรอง	บังคับ	B5L29A
1 GB DDR3 SlimDIMM	DIMM หน่วยความจำสำรอง	บังคับ	G6W84A
ชุด HP Trusted Platform Module	Trusted Platform Module สำรอง	บังคับ	F5S62A
HP Jetdirect 2900nw Print Server	อุปกรณ์เสริมเซิร์ฟเวอร์การพิมพ์แบบไร้สาย USB สำรอง	บังคับ	J8031A
HP JetDirect 3100w BLE/NFC/อุปกรณ์เสริมแบบไร้สาย	อุปกรณ์เสริม Wireless Direct Print สำรองสำหรับการพิมพ์ “แตะ” จากอุปกรณ์มือถือ	บังคับ	3JN69A
พอร์ต USB ภายใน HP	พอร์ต USB ภายในสำรอง	บังคับ	B5L28A

กำหนดค่าการตั้งค่าอุปกรณ์สิ้นเปลืองการป้องกันตลับหมึก HP

ผู้ดูแลระบบเครือข่ายสามารถกำหนดการตั้งค่าป้องกันตลับหมึกพิมพ์โดยใช้แผงควบคุมของเครื่องพิมพ์หรือ HP Embedded Web Server (EWS)

- [บทนำ](#)
- [เปิดหรือปิดใช้งานคุณสมบัตินโยบายตลับหมึก](#)
- [เปิดหรือปิดใช้งานคุณสมบัติการป้องกันตลับหมึก](#)

บทนำ

ใช้นโยบายตลับหมึกของ HP และการป้องกันตลับหมึกเพื่อควบคุมตลับหมึกที่ติดตั้งในเครื่องพิมพ์ และป้องกันการขโมยตลับหมึกที่ติดตั้งใน HP Web Jetadmin การตั้งค่าจะอยู่ใต้แถบ **การจัดการอุปกรณ์** ในเครือข่ายเมนูต่อไปนี้: **กำหนดค่า > อุปกรณ์สิ้นเปลือง > นโยบายตลับหมึก** หรือ **การป้องกันตลับหมึก**

คุณสมบัติเหล่านี้จะใช้ได้กับ HP FutureSmart เวอร์ชัน 3 และสูงกว่า

- **นโยบายตลับหมึก:** คุณสมบัตินี้ป้องกันเครื่องพิมพ์จากตลับหมึกของปลอมโดยอนุญาตให้ใช้ตลับหมึก HP ของแท้กับกับเครื่องพิมพ์เท่านั้น การใช้ตลับหมึก HP ของแท้ช่วยแน่ใจว่าคุณภาพการพิมพ์ที่ดีที่สุด เมื่อบุคคลอื่นติดตั้งตลับหมึกที่ไม่ใช่ตลับหมึก HP ของแท้ แผงควบคุมเครื่องพิมพ์จะแสดงข้อความว่าตลับหมึกไม่ได้รับอนุญาตและแสดงข้อมูลอธิบายวิธีการดำเนินการต่อ
- **การป้องกันตลับหมึก:** คุณสมบัตินี้เชื่อมโยงตลับหมึกกับเครื่องพิมพ์เฉพาะ หรือกลุ่มของเครื่องพิมพ์อย่างถาวร ดังนั้นจะไม่สามารถใช้ได้ในเครื่องพิมพ์อื่นๆ การป้องกันตลับหมึกช่วยคุ้มครองการลงทุนของคุณ เมื่อเปิดใช้งานคุณสมบัตินี้ หากบุคคลอื่นพยายามที่จะย้ายตลับหมึกที่ป้องกันจากเครื่องพิมพ์เดิมไปยังเครื่องพิมพ์ที่ไม่ได้รับอนุญาต เครื่องพิมพ์ดังกล่าวจะไม่พิมพ์ด้วยตลับหมึกที่ป้องกัน แผงควบคุมเครื่องพิมพ์จะแสดงข้อความว่าตลับหมึกมีการป้องกัน และแสดงข้อมูลอธิบายวิธีการดำเนินการต่อ

⚠ ข้อควรระวัง: หลังจากเปิดใช้งานการป้องกันตลับหมึกสำหรับเครื่องพิมพ์ ตลับหมึกทั้งหมดที่ติดตั้งในเครื่องพิมพ์หลังจากนี้จะได้รับ การป้องกันโดยอัตโนมัติและอย่างถาวร เพื่อหลีกเลี่ยงการป้องกันตลับหมึกใหม่ ให้ปิดใช้งานคุณสมบัติ *ก่อน* ติดตั้งตลับหมึกใหม่ การปิดคุณสมบัติจะไม่ปิดการป้องกันสำหรับตลับหมึกที่ติดตั้งในขณะนี้

คุณสมบัติทั้งสองจะปิดตามค่าเริ่มต้น ทำตามขั้นตอนเหล่านี้เพื่อเปิดหรือปิดใช้งาน

เปิดหรือปิดใช้งานคุณสมบัตินโยบายตลับหมึก

สามารถใช้งาน หรือปิดใช้งานคุณสมบัตินโยบายตลับหมึกโดยใช้แผงควบคุม หรือ Embedded Web Server (EWS)

- [ใช้แผงควบคุมเครื่องพิมพ์เพื่อเปิดใช้งานคุณสมบัตินโยบายตลับหมึก](#)
- [ใช้แผงควบคุมเครื่องพิมพ์เพื่อปิดใช้งานคุณสมบัตินโยบายตลับหมึก](#)
- [ใช้ HP Embedded Web Server \(EWS\) เพื่อเปิดใช้งานคุณสมบัตินโยบายตลับหมึก](#)
- [ใช้ HP Embedded Web Server \(EWS\) เพื่อปิดใช้งานคุณสมบัตินโยบายตลับหมึก](#)
- [การแก้ไขปัญหาข้อความแสดงข้อผิดพลาดแผงควบคุมนโยบายตลับหมึก](#)

 **หมายเหตุ:** เปิดหรือปิดใช้งานคุณสมบัตินี้อาจจำเป็นต้องป้อนรหัสผ่านผู้ดูแลระบบ

ใช้แผงควบคุมเครื่องพิมพ์เพื่อเปิดใช้งานคุณสมบัตินโยบายตลับหมึก

จากแผงควบคุมของเครื่องพิมพ์ ผู้บริหารเครือข่ายสามารถเปิดใช้งานคุณสมบัตินโยบายตลับหมึก ซึ่งช่วยให้ตลับหมึกของแท้ของ HP เท่านั้นที่จะใช้กับเครื่องพิมพ์ได้

1. จากหน้าจอหลักบนแผงควบคุมของเครื่องพิมพ์ นำทางไปที่แอปพลิเคชัน [การตั้งค่า](#) และจากนั้นเลือกไอคอน [การตั้งค่า](#)
2. โดยเปิดเมนูดังต่อไปนี้
 - [จัดการอุปกรณ์สิ้นเปลือง](#)
 - [นโยบายตลับหมึก](#)
3. เลือก HP ที่ได้รับอนุญาต

ใช้แผงควบคุมเครื่องพิมพ์เพื่อปิดใช้งานคุณสมบัตินโยบายตลับหมึก

ผู้บริหารเครือข่ายสามารถใช้แผงควบคุมเครื่องพิมพ์เพื่อปิดการใช้งานคุณสมบัตินโยบายตลับหมึก ซึ่งจะปิดการจำกัดที่กำหนดให้ใช้ตลับหมึก HP ของแท้เท่านั้น

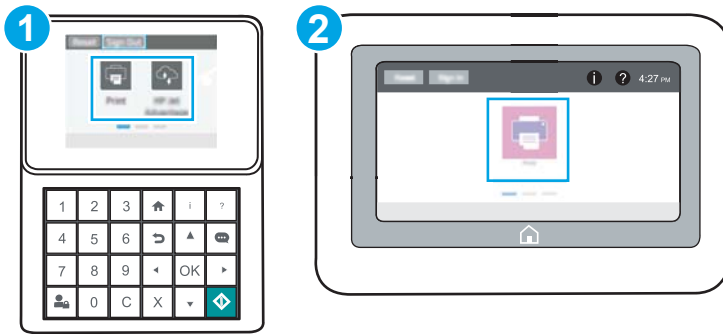
1. จากหน้าจอหลักบนแผงควบคุมของเครื่องพิมพ์ นำทางไปที่แอปพลิเคชัน [การตั้งค่า](#) และจากนั้นเลือกไอคอน [การตั้งค่า](#)
2. โดยเปิดเมนูดังต่อไปนี้
 - [จัดการอุปกรณ์สิ้นเปลือง](#)
 - [นโยบายตลับหมึก](#)
3. เลือก ปิด

ใช้ HP Embedded Web Server (EWS) เพื่อเปิดใช้งานคุณสมบัตินโยบายตลับหมึก

จาก EWS ผู้บริหารเครือข่ายสามารถเปิดใช้งานคุณสมบัตินโยบายตลับหมึก ซึ่งช่วยให้ตลับหมึกของแท้ของ HP เท่านั้นที่จะใช้กับเครื่องพิมพ์ได้

1. เปิด HP Embedded Web Server (EWS):

 **หมายเหตุ:** ขั้นตอนแตกต่างกันไปตามประเภทของแผงควบคุม



1 แผงควบคุมปุ่มกด

2 แผงควบคุมหน้าจอสัมผัส

- a. **แผงควบคุมปุ่มกด:** บนแผงควบคุมเครื่องพิมพ์ให้กดปุ่มข้อมูล ⓘ แล้วใช้ปุ่มลูกศรเพื่อเลือกเมนูอีเทอร์เน็ต กดปุ่ม OK เพื่อเปิดเมนูและแสดง IP แอดเดรสหรือชื่อโฮสต์

แผงควบคุมหน้าจอสัมผัส: บนแผงควบคุมเครื่องพิมพ์ให้แตะปุ่มข้อมูล ⓘ แล้วเลือกไอคอนเครือข่าย เพื่อแสดง IP แอดเดรสหรือชื่อโฮสต์

- b. เปิดเว็บเบราว์เซอร์ และในบรรทัดที่อยู่ให้พิมพ์ IP แอดเดรสหรือชื่อโฮสต์ตรงตามที่แสดงบนแผงควบคุมเครื่องพิมพ์ กดปุ่ม Enter บนแป้นพิมพ์คอมพิวเตอร์ EWS จะเปิดขึ้น

<https://10.10.XX.XX/>

หมายเหตุ: หากเว็บเบราว์เซอร์แสดงข้อความที่ระบุว่า การเข้าใช้งานเว็บไซต์อาจไม่ปลอดภัยให้เลือกตัวเลือกเพื่อเข้าสู่เว็บไซต์ต่อไป โดยการเข้าใช้งานเว็บไซต์นี้จะไม่เป็นอันตรายกับคอมพิวเตอร์

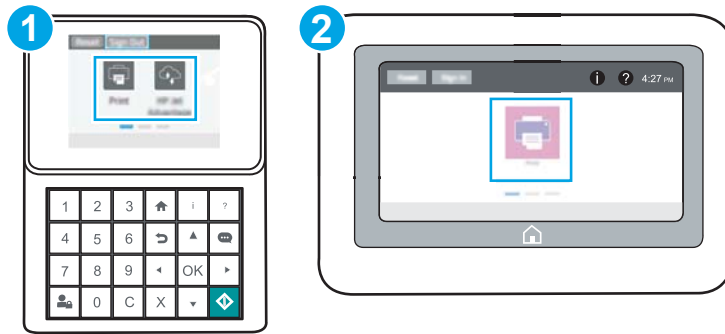
2. เปิดแท็บ Copy/Print (ทำสำเนา/พิมพ์)
3. จากบานหน้าต่างนำทางด้านซ้ายให้เลือก **จัดการอุปกรณ์สิ้นเปลือง**
4. ในส่วนการตั้งค่าอุปกรณ์สิ้นเปลืองให้เลือก **HP ที่ได้รับอนุญาต** จากรายการดรอปดาวน์ **นโยบายตลับหมึก**
5. คลิกปุ่ม **ใช้** เพื่อบันทึกการเปลี่ยนแปลง

ใช้ HP Embedded Web Server (EWS) เพื่อปิดใช้งานคุณสมบัติตลับหมึก

จาก EWS ผู้บริหารเครือข่ายสามารถปิดคุณสมบัติตลับหมึก ซึ่งจะปิดการจำกัดที่กำหนดให้ใช้ตลับหมึก HP ของแท้เท่านั้น

1. เปิด HP Embedded Web Server (EWS):

หมายเหตุ: ขั้นตอนแตกต่างกันไปตามประเภทของแผงควบคุม



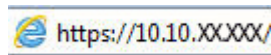
1 แผงควบคุมปุ่มกด

2 แผงควบคุมหน้าจอสัมผัส

- a. **แผงควบคุมปุ่มกด:** บนแผงควบคุมเครื่องพิมพ์ ให้กดปุ่มข้อมูล **i** แล้วใช้ปุ่มลูกศรเพื่อเลือกเมนูไอเทอร์เน็ต **☰** กดปุ่ม **OK** เพื่อเปิดเมนูและแสดง IP แอดเดรสหรือชื่อโฮสต์

แผงควบคุมหน้าจอสัมผัส: บนแผงควบคุมเครื่องพิมพ์ ให้แตะปุ่มข้อมูล **i** แล้วเลือกไอคอนเครือข่าย **☰** เพื่อแสดง IP แอดเดรสหรือชื่อโฮสต์

- b. เปิดเว็บเบราว์เซอร์ และในบรรทัดที่อยู่ให้พิมพ์ IP แอดเดรสหรือชื่อโฮสต์ตรงตามที่แสดงบนแผงควบคุมเครื่องพิมพ์ กดปุ่ม **Enter** บนแป้นพิมพ์คอมพิวเตอร์ EWS จะเปิดขึ้น



หมายเหตุ: หากเว็บเบราว์เซอร์แสดงข้อความที่ระบุว่า การใช้งานเว็บไซต์อาจไม่ปลอดภัย ให้เลือกตัวเลือกเพื่อเข้าสู่เว็บไซต์ต่อไป โดยการใช้งานเว็บไซต์นี้จะไม่เป็นอันตรายกับคอมพิวเตอร์

2. เปิดแท็บ **Copy/Print** (ทำสำเนา/พิมพ์)
3. จากบานหน้าต่างนำทางด้านซ้าย ให้เลือก **จัดการอุปกรณ์สิ้นเปลือง**
4. ในส่วนการตั้งค่าอุปกรณ์สิ้นเปลือง ให้เลือก **ปิด** จากรายการดรอปดาวน์ **นโยบายตลับหมึก**
5. คลิกรูป **ใช้** เพื่อบันทึกการเปลี่ยนแปลง

การแก้ไขปัญหาข้อความแสดงข้อผิดพลาดแผงควบคุมนโยบายตลับหมึก

ตรวจสอบการดำเนินการที่แนะนำสำหรับข้อความแสดงข้อผิดพลาดนโยบายตลับหมึก

ข้อความแสดงข้อผิดพลาด	คำอธิบาย	การดำเนินการที่แนะนำ
10.0X.30 ตลับหมึก <Color> ที่ไม่อนุญาตให้ใช้	ผู้ดูแลระบบกำหนดค่าเครื่องพิมพ์ให้ใช้อุปกรณ์สิ้นเปลือง HP ของแท้ที่ยังอยู่ภายใต้การรับประกันเท่านั้น ต้องเปลี่ยนตลับหมึกพิมพ์เพื่อพิมพ์ต่อ	เปลี่ยนตลับหมึกด้วยตลับผงหมึก HP ของแท้ หากคุณเชื่อว่าคุณได้ซื้ออุปกรณ์สิ้นเปลือง HP ของแท้ โปรดไปที่ www.hp.com/go/anticounterfeit เพื่อระบุว่าตลับผงหมึกเป็นตลับหมึก HP ของแท้หรือไม่ และเรียนรู้ว่าจะทำอย่างไรหากไม่ใช่ตลับหมึก HP ของแท้

เปิดหรือปิดใช้งานคุณสมบัติการป้องกันตลับหมึก

คุณสมบัติการป้องกันตลับหมึกสามารถเปิดใช้งาน หรือปิดใช้งานโดยใช้แผงควบคุมหรือ Embedded Web Server (EWS)


- [ใช้แผงควบคุมเครื่องพิมพ์เพื่อเปิดใช้งานคุณสมบัติการป้องกันตลับหมึก](#)
- [ใช้แผงควบคุมเครื่องพิมพ์เพื่อปิดใช้งานคุณสมบัติการป้องกันตลับหมึก](#)
- [ใช้ HP Embedded Web Server \(EWS\) เพื่อเปิดใช้งานคุณสมบัติการป้องกันตลับหมึก](#)
- [ใช้ HP Embedded Web Server \(EWS\) เพื่อปิดใช้งานคุณสมบัติการป้องกันตลับหมึก](#)
- [การแก้ไขปัญหาข้อความแสดงข้อผิดพลาดแผงควบคุมการป้องกันตลับหมึก](#)

 **หมายเหตุ:** เปิดหรือปิดใช้งานคุณสมบัตินี้อาจจำเป็นต้องป้อนรหัสผ่านผู้ดูแลระบบ

ใช้แผงควบคุมเครื่องพิมพ์เพื่อเปิดใช้งานคุณสมบัติการป้องกันตลับหมึก

จากแผงควบคุมของเครื่องพิมพ์ ผู้บริหารเครือข่ายสามารถเปิดใช้งานคุณสมบัติการป้องกันตลับหมึก ซึ่งช่วยปกป้องตลับหมึกที่ผูกติดกับเครื่องพิมพ์จากการถูกขโมยและการนำไปใช้กับเครื่องพิมพ์อื่น ๆ ได้

1. จากหน้าจอหลักบนแผงควบคุมของเครื่องพิมพ์ นำทางไปที่แอปพลิเคชัน **การตั้งค่า** และจากนั้นเลือกไอคอน **การตั้งค่า**
2. โดยเปิดเมนูดังต่อไปนี้
 - จัดการอุปกรณ์สิ้นเปลือง
 - การป้องกันตลับหมึก
3. เลือก **ป้องกันตลับหมึก**
4. เมื่อเครื่องพิมพ์พร้อมให้ยืนยัน ให้เลือก **ดำเนินการต่อ** เพื่อเปิดใช้งานคุณสมบัติ

 **ข้อควรระวัง:** หลังจากเปิดใช้งานการป้องกันตลับหมึกสำหรับเครื่องพิมพ์ ตลับหมึกทั้งหมดที่ติดตั้งในเครื่องพิมพ์หลังจากนี้จะได้รับการป้องกันโดยอัตโนมัติและอย่างถาวร เพื่อหลีกเลี่ยงการป้องกันตลับหมึกใหม่ให้ปิดใช้งานคุณสมบัติ *ก่อน* ติดตั้งตลับหมึกใหม่ การปิดคุณสมบัติจะไม่ปิดการป้องกันสำหรับตลับหมึกที่ติดตั้งในขณะนี้

ใช้แผงควบคุมเครื่องพิมพ์เพื่อปิดใช้งานคุณสมบัติการป้องกันตลับหมึก

จากแผงควบคุมเครื่องพิมพ์ ผู้บริหารเครือข่ายสามารถปิดใช้งานคุณสมบัติการป้องกันตลับหมึกได้ ซึ่งจะปิดการป้องกันการติดตั้งของตลับหมึกใหม่ใดๆ ในเครื่องพิมพ์

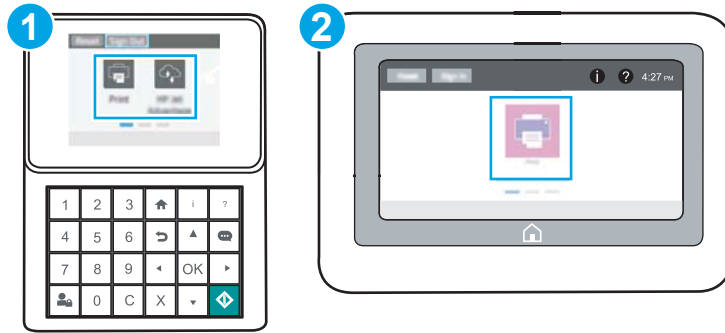
1. จากหน้าจอหลักบนแผงควบคุมของเครื่องพิมพ์ นำทางไปที่แอปพลิเคชัน **การตั้งค่า** และจากนั้นเลือกไอคอน **การตั้งค่า**
2. โดยเปิดเมนูดังต่อไปนี้
 - จัดการอุปกรณ์สิ้นเปลือง
 - การป้องกันตลับหมึก
3. เลือก **ปิด**

ใช้ HP Embedded Web Server (EWS) เพื่อเปิดใช้งานคุณสมบัติการป้องกันตลับหมึก

ผู้บริหารเครือข่ายสามารถใช้งานคุณสมบัติการป้องกันตลับหมึกจาก EWS ซึ่งช่วยปกป้องตลับหมึกที่ผูกติดกับเครื่องพิมพ์จากการถูกขโมยและการนำไปใช้กับเครื่องพิมพ์อื่น ๆ ได้

1. เปิด HP Embedded Web Server (EWS):


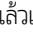
 **หมายเหตุ:** ขั้นตอนแตกต่างกันไปตามประเภทของแผงควบคุม



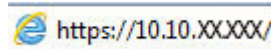
1 แผงควบคุมปุ่มกด


2 แผงควบคุมหน้าจอสัมผัส

- a. **แผงควบคุมปุ่มกด:** บนแผงควบคุมเครื่องพิมพ์ ให้กดปุ่มข้อมูล  แล้วใช้ปุ่มลูกศรเพื่อเลือกเมนูอีเทอร์เน็ต  กดปุ่ม OK เพื่อเปิดเมนูและแสดง IP แอดเดรสหรือชื่อโฮสต์


แผงควบคุมหน้าจอสัมผัส: บนแผงควบคุมเครื่องพิมพ์ ให้แตะปุ่มข้อมูล  แล้วเลือกไอคอนเครือข่าย  เพื่อแสดง IP แอดเดรสหรือชื่อโฮสต์

- b. เปิดเว็บเบราว์เซอร์ และในบรรทัดที่อยู่ให้พิมพ์ IP แอดเดรสหรือชื่อโฮสต์ตรงตามที่ได้แสดงบนแผงควบคุมเครื่องพิมพ์ กดปุ่ม **Enter** บนแป้นพิมพ์คอมพิวเตอร์ EWS จะเปิดขึ้น



 **หมายเหตุ:** หากเว็บเบราว์เซอร์แสดงข้อความที่ระบุว่า การเข้าใช้งานเว็บไซต์อาจไม่ปลอดภัย ให้เลือกตัวเลือกเพื่อเข้าสู่เว็บไซต์ต่อไป โดยการเข้าใช้งานเว็บไซต์นี้จะไม่เป็นอันตรายกับคอมพิวเตอร์

- เปิดเห็น Copy/Print (ทำสำเนา/พิมพ์)
- จากบานหน้าต่างนำทางด้านซ้าย ให้เลือก **จัดการอุปกรณ์สิ้นเปลือง**
- ในส่วนการตั้งค่าอุปกรณ์สิ้นเปลือง ให้เลือก **ป้องกันตลับหมึก** จากรายการดรอปดาวน์ **การป้องกันตลับหมึก**
- คลิกปุ่ม **ใช่** เพื่อบันทึกการเปลี่ยนแปลง

 **ข้อควรระวัง:** หลังจากเปิดใช้งานการป้องกันตลับหมึกสำหรับเครื่องพิมพ์ ตลับหมึกทั้งหมดที่ติดตั้งในเครื่องพิมพ์หลังจากนี้จะได้รับการป้องกันโดยอัตโนมัติและอย่างถาวร เพื่อหลีกเลี่ยงการป้องกันตลับหมึกใหม่ ให้ปิดใช้งานคุณสมบัติ *ก่อน* ติดตั้งตลับหมึกใหม่

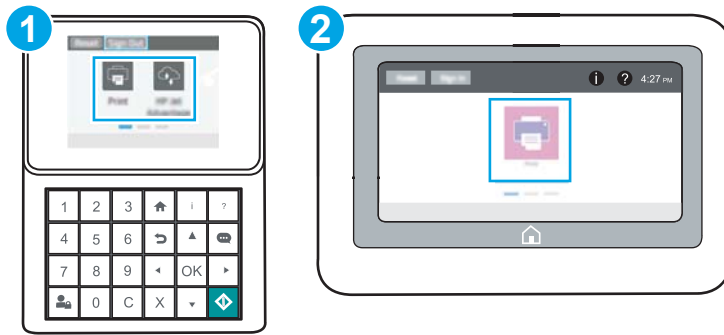
การปิดคุณสมบัติจะไม่ปิดการป้องกันสำหรับตลับหมึกที่ติดตั้งในขณะนี้

ใช้ HP Embedded Web Server (EWS) เพื่อปิดใช้งานคุณสมบัติการป้องกันตลับหมึก

จาก EWS ผู้บริหารเครือข่ายสามารถปิดใช้งานคุณสมบัติการป้องกันตลับหมึกพิมพ์ ซึ่งปิดการป้องกันการติดตั้งตลับหมึกใหม่ใด ๆ ในเครื่องพิมพ์นี้

1. เปิด HP Embedded Web Server (EWS):


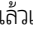
 **หมายเหตุ:** ขั้นตอนแตกต่างกันไปตามประเภทของแผงควบคุม



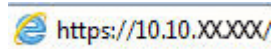
1 แผงควบคุมปุ่มกด


2 แผงควบคุมหน้าจอสัมผัส

- a. **แผงควบคุมปุ่มกด:** บนแผงควบคุมเครื่องพิมพ์ให้กดปุ่มข้อมูล  แล้วใช้ปุ่มลูกศรเพื่อเลือกเมนูอีเธอร์เน็ต  กดปุ่ม OK เพื่อเปิดเมนูและแสดง IP แอดเดรสหรือชื่อโฮสต์

แผงควบคุมหน้าจอสัมผัส: บนแผงควบคุมเครื่องพิมพ์ให้แตะปุ่มข้อมูล  แล้วเลือกไอคอนเครือข่าย  เพื่อแสดง IP แอดเดรสหรือชื่อโฮสต์

- b. เปิดเว็บเบราว์เซอร์ และในบรรทัดที่อยู่ให้พิมพ์ IP แอดเดรสหรือชื่อโฮสต์ตรงตามทีแสดงบนแผงควบคุมเครื่องพิมพ์ กดปุ่ม Enter บนแป้นพิมพ์คอมพิวเตอร์ EWS จะเปิดขึ้น



 **หมายเหตุ:** หากเว็บเบราว์เซอร์แสดงความที่ระบุว่า การเข้าใช้งานเว็บไซต์อาจไม่ปลอดภัยให้เลือกตัวเลือกเพื่อเข้าสู่เว็บไซต์ต่อไป โดยการเข้าใช้งานเว็บไซต์นี้จะไม่เป็นอันตรายกับคอมพิวเตอร์

- เปิดแท็บ Copy/Print (ทำสำเนา/พิมพ์)
- จากบานหน้าต่างนำทางด้านซ้ายให้เลือก **จัดการอุปกรณ์สิ้นเปลือง**
- ในส่วนการตั้งค่าอุปกรณ์สิ้นเปลืองให้เลือก **ปิด** จากรายการดรอปดาวน์ **การป้องกันตลับหมึก**
- คลิกปุ่ม **ใช้** เพื่อบันทึกการเปลี่ยนแปลง

การแก้ไขปัญหาข้อความแสดงข้อผิดพลาดแผงควบคุมการป้องกันตลับหมึก

ตรวจสอบการดำเนินการที่แนะนำสำหรับข้อความแสดงข้อผิดพลาดการป้องกันตลับหมึก

ข้อความแสดงข้อผิดพลาด	คำอธิบาย	การดำเนินการที่แนะนำ
10.OX.57 ตลับหมึก <Color> ที่ป้องกัน	<p>ตลับหมึกสามารถใช้ในเครื่องพิมพ์หรือกลุ่มเครื่องพิมพ์ที่ทำการป้องกันครั้งแรกโดยใช้การป้องกันตลับหมึก HP เท่านั้น</p> <p>คุณสมบัติการป้องกันตลับหมึกช่วยให้ผู้ดูแลระบบจำกัดตลับหมึกให้ทำงานได้ในเครื่องพิมพ์หรือกลุ่มเครื่องพิมพ์เดียวเท่านั้นได้ ต้องเปลี่ยนตลับหมึกพิมพ์เพื่อพิมพ์ต่อ</p>	เปลี่ยนตลับหมึกด้วยตลับหมึกใหม่

เปลี่ยนตลับหมึก

เปลี่ยนตลับหมึกพิมพ์ หากคุณได้รับข้อความบนเครื่องพิมพ์ หรือ หากคุณมีปัญหาคุณภาพการพิมพ์

- [ข้อมูลเกี่ยวกับตลับหมึก](#)
- [ถอดและเปลี่ยนตลับหมึก](#)

ข้อมูลเกี่ยวกับตลับหมึก


พิมพ์ต่อได้โดยใช้ตลับหมึกปัจจุบันจนกว่าการเกลี่ยผงหมึกจะไม่สามารถให้คุณภาพการพิมพ์ที่ยอมรับได้อีกต่อไปในการเกลี่ยผงหมึกให้ถอดตลับผงหมึกออกจากเครื่องพิมพ์ และเขย่าตลับหมึกเบาๆ ไปด้านหน้าและด้านหลังตามแกนแนวนอน สำหรับภาพกราฟิกให้ดูคำแนะนำการเปลี่ยนตลับหมึกใส่ตลับผงหมึกเข้าไปในเครื่องพิมพ์อีกครั้งและปิดฝา

ในการสั่งซื้อตลับหมึกหรือตรวจสอบความเข้ากันได้ของตลับหมึกสำหรับเครื่องพิมพ์ให้ไปที่ HP SureSupply ที่ www.hp.com/go/suresupply เลื่อนไปที่ด้านล่างของหน้าและตรวจสอบว่าประเทศ/พื้นที่ถูกต้อง

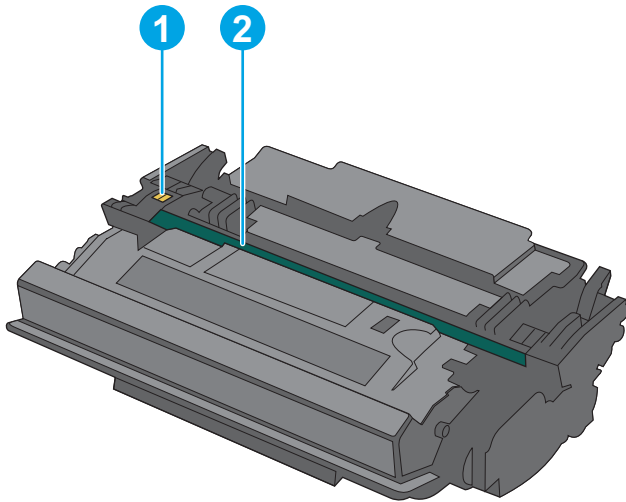
รายการ	คำอธิบาย	หมายเลขตลับหมึก	หมายเลขชิ้นส่วน
ตลับผงหมึกสีดำ HP 89A Original LaserJet	ตลับผงหมึก LaserJet สีดำ	89A	CF289A
ตลับผงหมึกสีดำ HP 89X High Yield Original LaserJet	ตลับผงหมึก LaserJet สีดำ	89X	CF289X
ตลับผงหมึกสีดำ HP 89Y Extra High Yield Original LaserJet	ตลับผงหมึก LaserJet สีดำ	89Y	CF289Y

 **หมายเหตุ:** ตลับผงหมึก High Yield มีผงหมึกมากกว่าตลับหมึกมาตรฐานสำหรับจำนวนหน้ามากขึ้น โปรดดูข้อมูลเพิ่มเติมที่ www.hp.com/go/learnaboutesupplies

ห้ามนำตลับผงหมึกออกจากบรรจุภัณฑ์จนกว่าจะถึงเวลาเปลี่ยน

 **ข้อควรระวัง:** เพื่อป้องกันไม่ให้เกิดความเสียหายกับตลับหมึก อย่าให้ตลับหมึกถูกแสงเกิน 2-3 นาที หากต้องถอดตลับผงหมึกออกจากเครื่องพิมพ์เป็นระยะเวลานาน ให้คลุมตลับหมึกด้วยถุงดำ

ภาพประกอบต่อไปนี้จะแสดงส่วนประกอบตลับผงหมึก



1 ชีพหน่วยความจำ

2 ดรัมส่งภาพ

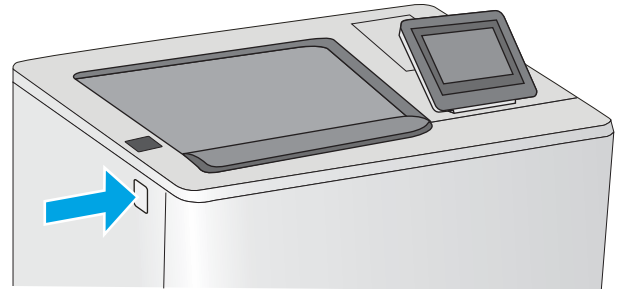
ข้อควรระวัง: ห้ามสัมผัสดรัมส่งภาพ รอยนิ้วมืออาจทำให้เกิดปัญหาเกี่ยวกับคุณภาพการพิมพ์ได้

⚠ ข้อควรระวัง: หากผงหมึกเประอะเหมือนเสื้อผ้าของคุณ ให้ใช้ผ้าแห้งเช็ดออกและซักเสื้อผ้าในน้ำเย็น น้ำร้อนจะทำให้ผงหมึกซึมเข้าไปในเนื้อผ้า

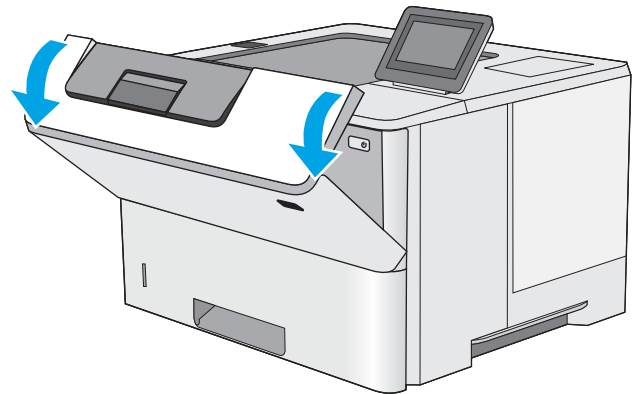
📖 หมายเหตุ: ข้อมูลเกี่ยวกับการรีไซเคิลตลับผงหมึกที่ใช้แล้วอยู่ในกล่องตลับผงหมึก

ถอดและเปลี่ยนตลับหมึก

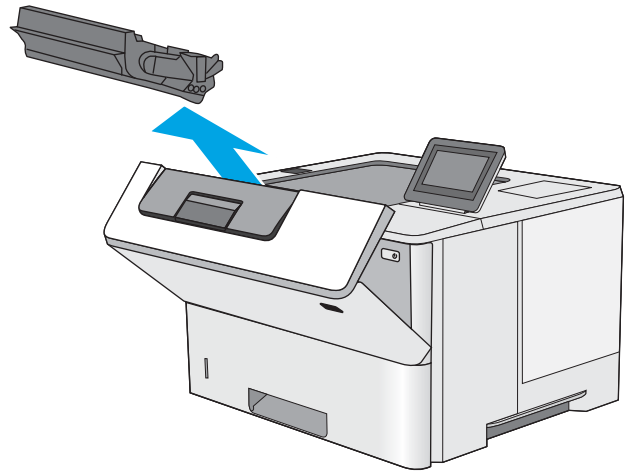
1. กดปุ่มปลดล็อกฝาด้านบนทางด้านซ้ายของเครื่องพิมพ์



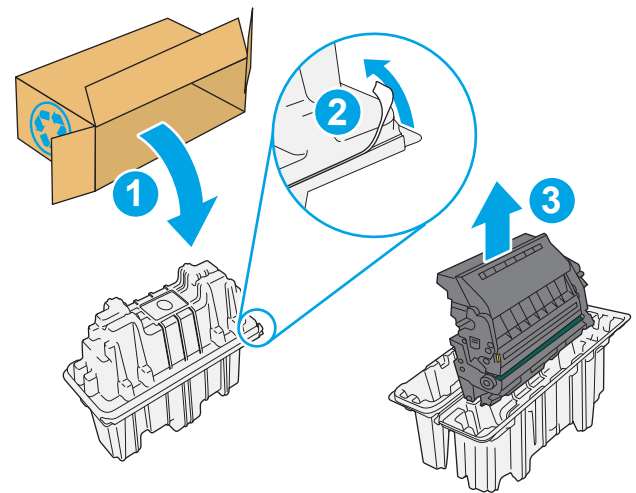
2. เปิดฝาด้านหน้า



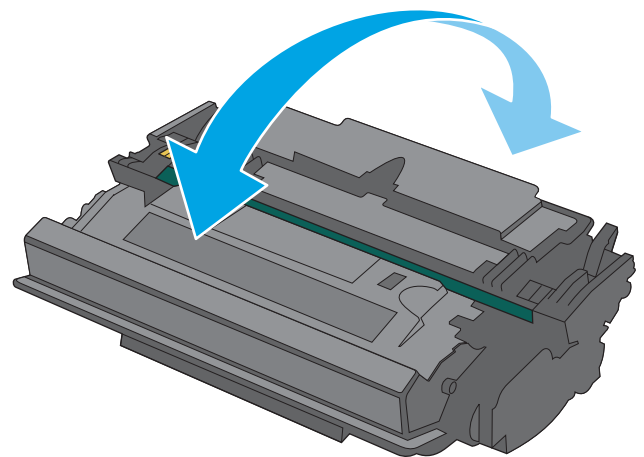
3. จับที่ตัวจับของตลับผงหมึกที่ใช้แล้ว และดึงออกมา



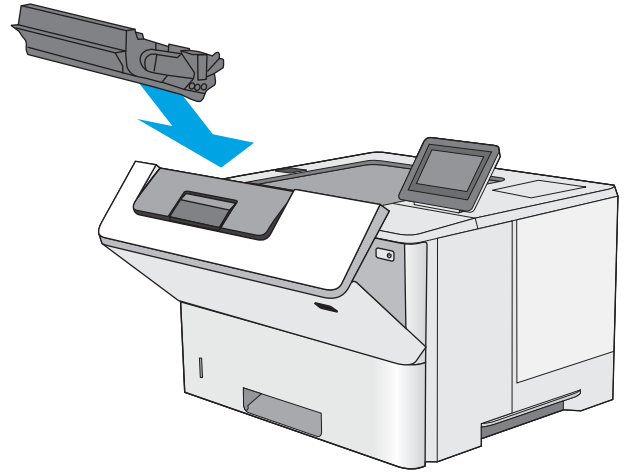
4. นำตลับผงหมึกใหม่ออกจากเปลือกป้องกันโดยฉีกแถบพลาสติกออกและเปิดบรรจุภัณฑ์ เก็บบรรจุภัณฑ์ทั้งหมดไว้สำหรับการรีไซเคิลตลับผงหมึกที่ใช้แล้ว



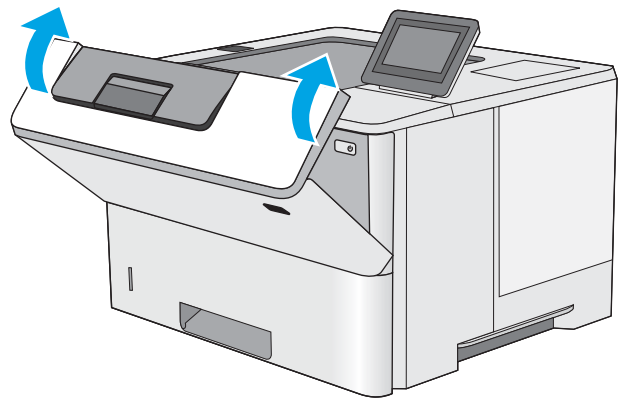
5. จับตลับผงหมึกไว้ทั้งสองด้านแล้วเขย่า 5-6 ครั้ง



6. จัดแนวตลับผงหมึกให้ตรงช่อง แล้วใส่ตลับผงหมึกเข้าไปในเครื่องพิมพ์



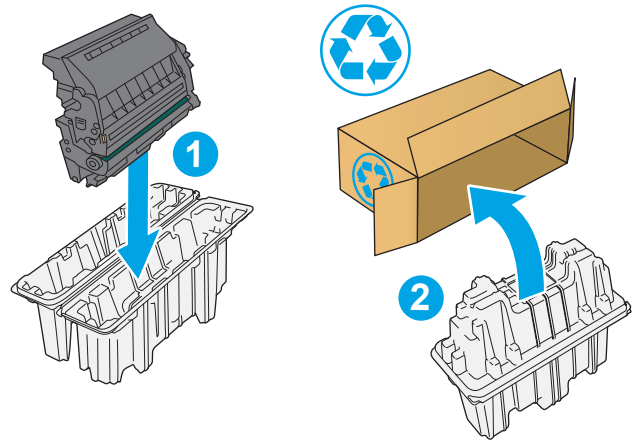
7. ปิดฝาด้านหน้า



8. บรรจุตลับผงหมึกที่ใช้แล้วลงในกล่องของตลับหมึกใหม่ โปรดดูคู่มือการรีไซเคิลที่แนบมาสำหรับข้อมูลเพิ่มเติมเกี่ยวกับกาารรีไซเคิล

ในสหรัฐอเมริกาและแคนาดา ป้ายฉลากสำหรับการจัดส่งแบบชำระเงินล่วงหน้าจะอยู่ในกล่องในประเทศ/พื้นที่อื่น โปรดไปที่ www.hp.com/recycle เพื่อพิมพ์ป้ายฉลากสำหรับการจัดส่งแบบชำระเงินล่วงหน้า

ติดป้ายฉลากสำหรับการจัดส่งแบบชำระเงินล่วงหน้าที่กล่องและส่งคืนตลับหมึกที่ใช้แล้วไปยัง HP เพื่อรีไซเคิล



4 พิมพ์

พิมพ์โดยใช้ซอฟต์แวร์ หรือพิมพ์จากอุปกรณ์มือถือหรือ USB แฟลชไดรฟ์

- [พิมพ์งาน \(Windows\)](#)
- [พิมพ์งาน \(macOS\)](#)
- [จัดเก็บงานพิมพ์ในเครื่องพิมพ์เพื่อพิมพ์ในภายหลังหรือพิมพ์แบบส่วนตัว](#)
- [การพิมพ์มือถือ](#)
- [พิมพ์จากแฟลชไดรฟ์ USB](#)
- [พิมพ์โดยใช้พอร์ต USB 2.0 ความเร็วสูง \(แบบใช้สาย\)](#)

หากต้องการความช่วยเหลือทางวิดีโอ ดูที่ www.hp.com/videos/LaserJet

ข้อมูลต่อไปนี้จะถูกดึงขึ้นในขณะที่จัดพิมพ์เอกสาร สำหรับข้อมูลเพิ่มเติม โปรดดูที่ www.hp.com/support/ljM507

สำหรับข้อมูลเพิ่มเติม:

วิธีใช้ที่ครอบคลุมทั้งหมดของ HP สำหรับเครื่องพิมพ์มีข้อมูลต่อไปนี้:

- การติดตั้งและกำหนดค่า
- การเรียนรู้และใช้งาน
- การแก้ปัญหา
- ดาวน์โหลดการอัปเดตซอฟต์แวร์และเฟิร์มแวร์
- เข้าร่วมฟอรัมการสนับสนุน
- ค้นหาข้อมูลการรับประกันและข้อบังคับ

พิมพ์งาน (Windows)

เรียนรู้เกี่ยวกับงานพิมพ์ทั่วไปสำหรับผู้ใช้งาน Windows


- [วิธีการพิมพ์ \(Windows\)](#)
- [พิมพ์ทั้งสองด้านอัตโนมัติ \(Windows\)](#)
- [พิมพ์บนทั้งสองด้านด้วยตนเอง \(Windows\)](#)
- [พิมพ์หลายหน้าในหน้าเดียว \(Windows\)](#)
- [เลือกประเภทกระดาษ \(Windows\)](#)
- [งานพิมพ์อื่นๆ](#)

วิธีการพิมพ์ (Windows)

ใช้ตัวเลือก **Print** (พิมพ์) จากโปรแกรมซอฟต์แวร์เพื่อเลือกเครื่องพิมพ์และตัวเลือกพื้นฐานสำหรับงานพิมพ์ของคุณ

ขั้นตอนต่อไปนี้อธิบายกระบวนการพิมพ์พื้นฐานสำหรับ Windows


1. จากโปรแกรมซอฟต์แวร์ให้เลือกตัวเลือก **Print** (พิมพ์)
2. เลือกเครื่องพิมพ์จากรายการเครื่องพิมพ์ในการเปลี่ยนการตั้งค่าให้คลิกปุ่ม **Properties** (คุณสมบัติ) หรือ **Preferences** (กำหนดลักษณะ) เพื่อเปิดไดรเวอร์การพิมพ์

 **หมายเหตุ:** ชื่อของปุ่มจะแตกต่างกันสำหรับโปรแกรมซอฟต์แวร์อื่น

ใน Windows 10, 8.1 และ 8 แอปพลิเคชันเหล่านี้จะมีรูปแบบที่แตกต่างโดยมีคุณสมบัติที่แตกต่างจากสิ่งนี้อธิบายไว้ด้านล่าง สำหรับแอปพลิเคชันเดสก์ท็อปในการเข้าถึงคุณสมบัติการพิมพ์จากแอปหน้าจอเริ่มให้ทำขั้นตอนต่อไปนี้เป็น:

- **Windows 10:** เลือก **Print** (พิมพ์) แล้วเลือกเครื่องพิมพ์
- **Windows 8.1 หรือ 8:** เลือก **Devices** (อุปกรณ์) เลือก **Print** (พิมพ์) แล้วเลือกเครื่องพิมพ์

สำหรับไดรเวอร์ HP PCL-6 V4 แอปพลิเคชัน HP AiO Printer Remote จะดาวน์โหลดคุณสมบัติไดรเวอร์เพิ่มเติมเมื่อเลือก **More settings** (การตั้งค่าเพิ่มเติม)

 **หมายเหตุ:** สำหรับข้อมูลเพิ่มเติมให้คลิกปุ่มวิธีใช้ (?) ในไดรเวอร์การพิมพ์

3. คลิกแท็บในไดรเวอร์การพิมพ์เพื่อกำหนดค่าตัวเลือกที่ใช้ได้ ตัวอย่างเช่น ตั้งค่าการวางแนวกระดาษในแท็บ **Finishing** (ตกแต่ง) และตั้งค่าแหล่งกระดาษ, ประเภทกระดาษ, ขนาดกระดาษ และการตั้งค่าคุณภาพในแท็บ **Paper/Quality** (กระดาษ/คุณภาพ)
4. คลิกปุ่ม **OK** (ตกลง) เพื่อกลับไปที่กล่องโต้ตอบ **Print** (พิมพ์) เลือกจำนวนสำเนาที่ต้องการพิมพ์จากหน้าจอนี้
5. คลิกปุ่ม **Print** (พิมพ์) เพื่อพิมพ์งาน

พิมพ์ทั้งสองด้านอัตโนมัติ (Windows)

หากเครื่องพิมพ์ของคุณมีการติดตั้งเครื่องพิมพ์สองด้านอัตโนมัติ คุณสามารถพิมพ์บนทั้งสองด้านของกระดาษได้โดยอัตโนมัติใช้ขนาดและประเภทของกระดาษที่รองรับที่อุปกรณ์พิมพ์สองด้าน

1. จากโปรแกรมซอฟต์แวร์ให้เลือกตัวเลือก **Print** (พิมพ์)
2. เลือกเครื่องพิมพ์จากรายการเครื่องพิมพ์ และคลิกปุ่ม **Properties** (คุณสมบัติ) หรือ **Preferences** (กำหนดลักษณะ) เพื่อเปิดไดรเวอร์การพิมพ์

 **หมายเหตุ:** ชื่อของปุ่มจะแตกต่างกันสำหรับโปรแกรมซอฟต์แวร์อื่น

ใน Windows 10, 8.1 และ 8 แอปพลิเคชันเหล่านี้จะมีรูปแบบที่แตกต่างโดยมีคุณสมบัติที่แตกต่างจากสิ่งที่ยกมาไว้ด้านล่างสำหรับแอปพลิเคชันเดสก์ท็อปในการเข้าถึงคุณสมบัติการพิมพ์จากแอปหน้าจอเริ่มให้ทำขั้นตอนต่อไป:

- **Windows 10:** เลือก **Print** (พิมพ์) แล้วเลือกเครื่องพิมพ์
- **Windows 8.1 หรือ 8:** เลือก **Devices** (อุปกรณ์) เลือก **Print** (พิมพ์) แล้วเลือกเครื่องพิมพ์


สำหรับไดรเวอร์ HP PCL-6 V4 แอปพลิเคชัน HP AiO Printer Remote จะดาวน์โหลดคุณสมบัติไดรเวอร์เพิ่มเติมเมื่อเลือก **More settings** (การตั้งค่าเพิ่มเติม)

3. คลิกแท็บ **ตกแต่ง**
4. เลือก **พิมพ์บนกระดาษทั้งสองด้าน** คลิก **OK** (ตกลง) เพื่อปิดกล่องโต้ตอบ **Document Properties** (คุณสมบัติของเอกสาร)
5. ในกล่องโต้ตอบ **Print** (พิมพ์) ให้คลิก **Print** (พิมพ์) เพื่อพิมพ์งาน

พิมพ์บนทั้งสองด้านด้วยตนเอง (Windows)

ใช้ขั้นตอนนี้สำหรับเครื่องพิมพ์ที่ไม่ได้ติดตั้งอุปกรณ์พิมพ์สองด้านอัตโนมัติ หรือเพื่อพิมพ์บนกระดาษที่อุปกรณ์พิมพ์สองด้านไม่รองรับ

1. จากโปรแกรมซอฟต์แวร์ให้เลือกตัวเลือก **Print** (พิมพ์)
2. เลือกเครื่องพิมพ์จากรายการเครื่องพิมพ์ และคลิกปุ่ม **Properties** (คุณสมบัติ) หรือ **Preferences** (กำหนดลักษณะ) เพื่อเปิดไดรเวอร์การพิมพ์

 **หมายเหตุ:** ชื่อของปุ่มจะแตกต่างกันสำหรับโปรแกรมซอฟต์แวร์อื่น

ใน Windows 10, 8.1 และ 8 แอปพลิเคชันเหล่านี้จะมีรูปแบบที่แตกต่างโดยมีคุณสมบัติที่แตกต่างจากสิ่งที่ยกมาไว้ด้านล่างสำหรับแอปพลิเคชันเดสก์ท็อปในการเข้าถึงคุณสมบัติการพิมพ์จากแอปหน้าจอเริ่มให้ทำขั้นตอนต่อไป:

- **Windows 10:** เลือก **Print** (พิมพ์) แล้วเลือกเครื่องพิมพ์
- **Windows 8.1 หรือ 8:** เลือก **Devices** (อุปกรณ์) เลือก **Print** (พิมพ์) แล้วเลือกเครื่องพิมพ์

สำหรับไดรเวอร์ HP PCL-6 V4 แอปพลิเคชัน HP AiO Printer Remote จะดาวน์โหลดคุณสมบัติไดรเวอร์เพิ่มเติมเมื่อเลือก **More settings** (การตั้งค่าเพิ่มเติม)

3. คลิกแท็บ **ตกแต่ง**
4. เลือก **พิมพ์บนกระดาษทั้งสองด้าน (ด้วยตนเอง)** แล้วคลิก **OK** (ตกลง) เพื่อปิดกล่องโต้ตอบ **Document Properties** (คุณสมบัติของเอกสาร)
5. ในกล่องโต้ตอบ **Print** (พิมพ์) ให้คลิก **Print** (พิมพ์) เพื่อพิมพ์ด้านแรกของงาน
6. นำปึกกระดาษที่พิมพ์แล้วจากถาดกระดาษออก และใส่ ในถาด 1
7. หากข้อความปรากฏขึ้น ให้เลือกปุ่มที่เหมาะสมบนแผงควบคุมเพื่อดำเนินการต่อ

พิมพ์หลายหน้าในหน้าเดียว (Windows)

เมื่อคุณพิมพ์จากโปรแกรมซอฟต์แวร์โดยใช้ตัวเลือก **Print** (พิมพ์) คุณสามารถเลือกตัวเลือกพิมพ์หลายหน้าบนกระดาษหนึ่งแผ่นได้ด้วย ตัวอย่างเช่น คุณอาจต้องทำสิ่งนี้หากคุณกำลังพิมพ์เอกสารขนาดใหญ่มาก และต้องการประหยัดกระดาษ

1. จากโปรแกรมซอฟต์แวร์ให้เลือกตัวเลือก **Print** (พิมพ์)
2. เลือกเครื่องพิมพ์จากรายการเครื่องพิมพ์ และคลิกปุ่ม **Properties** (คุณสมบัติ) หรือ **Preferences** (กำหนดลักษณะ) เพื่อเปิดไดรเวอร์การพิมพ์

 **หมายเหตุ:** ชื่อของปุ่มจะแตกต่างกันสำหรับโปรแกรมซอฟต์แวร์อื่น

ใน Windows 10, 8.1 และ 8 แอปพลิเคชันเหล่านี้จะมีรูปแบบที่แตกต่างโดยมีคุณสมบัติที่แตกต่างจากสิ่งท้อธิบายไว้ด้านล่าง สำหรับแอปพลิเคชันเดสก์ท็อปในการเข้าถึงคุณสมบัติการพิมพ์จากแอปหน้าจอเริ่ม ให้ทำขั้นตอนต่อไปนี้:

- **Windows 10:** เลือก **Print** (พิมพ์) แล้วเลือกเครื่องพิมพ์
- **Windows 8.1 หรือ 8:** เลือก **Devices** (อุปกรณ์) เลือก **Print** (พิมพ์) แล้วเลือกเครื่องพิมพ์

สำหรับไดรเวอร์ HP PCL-6 V4 แอปพลิเคชัน HP AiO Printer Remote จะดาวน์โหลดคุณสมบัติไดรเวอร์เพิ่มเติมเมื่อเลือก **More settings** (การตั้งค่าเพิ่มเติม)

3. คลิกแท็บ **ตกแต่ง**
4. เลือกจำนวนหน้าต่อแผ่นจากดรอปดาวน์ **จำนวนหน้าต่อแผ่น**
5. เลือกตัวเลือก **พิมพ์ขอบหน้า, ลำดับหน้า** และ **การวางแนวกระดาษ** ที่ถูกต้อง คลิก **OK** (ตกลง) เพื่อปิดกล่องโต้ตอบ **Document Properties** (คุณสมบัติของเอกสาร)
6. ในกล่องโต้ตอบ **Print** (พิมพ์) ให้คลิก **Print** (พิมพ์) เพื่อพิมพ์งาน

เลือกประเภทกระดาษ (Windows)

เมื่อคุณพิมพ์จากโปรแกรมซอฟต์แวร์โดยใช้ตัวเลือก **Print** (พิมพ์) คุณสามารถตั้งค่าประเภทกระดาษที่คุณใช้สำหรับงานพิมพ์ได้ ตัวอย่างเช่น หากประเภทกระดาษเริ่มต้นของคุณคือ Letter แต่คุณกำลังใช้ประเภทกระดาษที่แตกต่างกันสำหรับงานพิมพ์ ก็ให้เลือกประเภทกระดาษที่คุณกำลังใช้งานอยู่

1. จากโปรแกรมซอฟต์แวร์ให้เลือกตัวเลือก **Print** (พิมพ์)
2. เลือกเครื่องพิมพ์จากรายการเครื่องพิมพ์ และคลิกปุ่ม **Properties** (คุณสมบัติ) หรือ **Preferences** (กำหนดลักษณะ) เพื่อเปิดไดรเวอร์การพิมพ์

 **หมายเหตุ:** ชื่อของปุ่มจะแตกต่างกันสำหรับโปรแกรมซอฟต์แวร์อื่น

ใน Windows 10, 8.1 และ 8 แอปพลิเคชันเหล่านี้จะมีรูปแบบที่แตกต่างโดยมีคุณสมบัติที่แตกต่างจากสิ่งท้อธิบายไว้ด้านล่าง สำหรับแอปพลิเคชันเดสก์ท็อปในการเข้าถึงคุณสมบัติการพิมพ์จากแอปหน้าจอเริ่ม ให้ทำขั้นตอนต่อไปนี้:

- **Windows 10:** เลือก **Print** (พิมพ์) แล้วเลือกเครื่องพิมพ์
- **Windows 8.1 หรือ 8:** เลือก **Devices** (อุปกรณ์) เลือก **Print** (พิมพ์) แล้วเลือกเครื่องพิมพ์

สำหรับไดรเวอร์ HP PCL-6 V4 แอปพลิเคชัน HP AiO Printer Remote จะดาวน์โหลดคุณสมบัติไดรเวอร์เพิ่มเติมเมื่อเลือก **More settings** (การตั้งค่าเพิ่มเติม)

3. คลิกแท็บ **กระดาษ/คุณภาพ**
4. เลือกประเภทกระดาษจากรายการดรอปดาวน์ **ประเภทกระดาษ**
5. คลิก **OK** (ตกลง) เพื่อปิดกล่องโต้ตอบ **Document Properties** (คุณสมบัติของเอกสาร) ในกล่องโต้ตอบ **Print** (พิมพ์) ให้คลิก **Print** (พิมพ์) เพื่อพิมพ์งาน
หากจำเป็นต้องมีการกำหนดค่า ข้อความที่กำหนดค่าจะปรากฏขึ้นบนแผงควบคุมเครื่องพิมพ์
6. ใส่วัดกระดาษตามประเภทและขนาดที่ระบุไว้ลงในถาด แล้วปิดถาด
7. แตะปุ่ม **OK** เพื่อยอมรับประเภทและขนาดกระดาษที่ตรวจพบ หรือแตะปุ่ม **แก้ไข** เพื่อเลือกขนาดหรือประเภทกระดาษอื่น
8. เลือกประเภทและขนาดที่ถูกต้อง แล้วแตะปุ่ม **OK**

งานพิมพ์อื่นๆ

ค้นหาข้อมูลบนเว็บเพื่อทำการพิมพ์ทั่วไป

โปรดไปที่ www.hp.com/support/ljM507

คำแนะนำสำหรับงานพิมพ์มีดังต่อไปนี้:

- การสร้างและการใช้ช็อตคัทหรือคำสั่งวงหน้า
- เลือกขนาดกระดาษหรือใช้ขนาดกระดาษที่กำหนดเอง
- เลือกการวางแนวกระดาษ
- สร้างหนังสือเล่มเล็ก
- กำหนดสเกลเอกสารให้พอดีกับขนาดกระดาษเฉพาะ
- พิมพ์หน้าแรกหรือหน้าสุดท้ายของเอกสารบนกระดาษอื่น
- พิมพ์ลายน้ำบนเอกสาร

พิมพ์งาน (macOS)


พิมพ์โดยใช้ซอฟต์แวร์การพิมพ์ของ HP สำหรับ macOS รวมถึงวิธีการพิมพ์บนทั้งสองด้าน หรือพิมพ์แบบหลายหน้าต่อแผ่น

- [วิธีการพิมพ์ \(macOS\)](#)
- [พิมพ์บนทั้งสองด้านโดยอัตโนมัติ \(macOS\)](#)
- [พิมพ์บนทั้งสองด้านด้วยตนเอง \(macOS\)](#)
- [พิมพ์หลายหน้าในแผ่นเดียว \(macOS\)](#)
- [เลือกประเภทกระดาษ \(macOS\)](#)
- [งานพิมพ์อื่นๆ](#)

วิธีการพิมพ์ (macOS)

ขั้นตอนต่อไปนี้อธิบายกระบวนการพิมพ์พื้นฐานสำหรับ macOS

1. คลิกเมนู **File** (ไฟล์) แล้วคลิกตัวเลือก **Print** (พิมพ์)
2. เลือกเครื่องพิมพ์
3. คลิก **Show Details** (แสดงรายละเอียด) หรือ **Copies & Pages** (สำเนาและหน้า) แล้วเลือกเมนูอื่นๆ เพื่อปรับการตั้งค่าการพิมพ์

 **หมายเหตุ:** ชื่อของรายการจะแตกต่างกันสำหรับโปรแกรมซอฟต์แวร์อื่น


4. คลิกปุ่ม **Print** (พิมพ์)

พิมพ์บนทั้งสองด้านโดยอัตโนมัติ (macOS)

 **หมายเหตุ:** ข้อมูลนี้สำหรับเครื่องพิมพ์ที่มีอุปกรณ์พิมพ์สองด้านอัตโนมัติ

 **หมายเหตุ:** คุณสมบัตินี้จะใช้ได้หากคุณติดตั้งไดรเวอร์การพิมพ์ของ HP โดยอาจใช้ไม่ได้หากคุณกำลังใช้ AirPrint

1. คลิกเมนู **File** (ไฟล์) แล้วคลิกตัวเลือก **Print** (พิมพ์)
2. เลือกเครื่องพิมพ์
3. คลิก **Show Details** (แสดงรายละเอียด) หรือ **Copies & Pages** (สำเนาและหน้า) แล้วคลิกเมนู **Layout** (รูปแบบ)

 **หมายเหตุ:** ชื่อของรายการจะแตกต่างกันสำหรับโปรแกรมซอฟต์แวร์อื่น

4. เลือกตัวเลือกการเย็บเล่มจากรายการดรอปดาวน์ **Two-Sided** (สองด้าน)
5. คลิกปุ่ม **Print** (พิมพ์)

พิมพ์บนทั้งสองด้านด้วยตนเอง (macOS)

 **หมายเหตุ:** คุณสมบัตินี้จะใช้ได้หากคุณติดตั้งไดรเวอร์การพิมพ์ของ HP โดยอาจใช้ไม่ได้หากคุณกำลังใช้ AirPrint


1. คลิกเมนู **File** (ไฟล์) แล้วคลิกตัวเลือก **Print** (พิมพ์)
2. เลือกเครื่องพิมพ์
3. คลิก **Show Details** (แสดงรายละเอียด) หรือ **Copies & Pages** (สำเนาและหน้า) แล้วคลิกเมนู **Manual Duplex** (พิมพ์สองด้านด้วยตนเอง)

 **หมายเหตุ:** ชื่อของรายการจะแตกต่างกันสำหรับโปรแกรมซอฟต์แวร์อื่น

4. คลิกช่อง **Manual Duplex** (พิมพ์สองด้านด้วยตนเอง) และเลือกตัวเลือกการเย็บเล่ม
5. คลิกปุ่ม **Print** (พิมพ์)
6. ไปที่เครื่องพิมพ์ แล้วหยิบกระดาษเปล่าที่อยู่ในถาด 1 ออก
7. รับปีกกระดาษที่พิมพ์จากถาดกระดาษออก และนำไปใส่ โดยควอด้านที่พิมพ์ลงในถาดป้อนกระดาษ
8. หากข้อความปรากฏขึ้น ให้แตะปุ่มที่เหมาะสมบนแผงควบคุมเพื่อดำเนินการต่อ

พิมพ์หลายหน้าในแผ่นเดียว (macOS)

1. คลิกเมนู **File** (ไฟล์) แล้วคลิกตัวเลือก **Print** (พิมพ์)
2. เลือกเครื่องพิมพ์
3. คลิก **Show Details** (แสดงรายละเอียด) หรือ **Copies & Pages** (สำเนาและหน้า) แล้วคลิกเมนู **Layout** (รูปแบบ)

 **หมายเหตุ:** ชื่อของรายการจะแตกต่างกันสำหรับโปรแกรมซอฟต์แวร์อื่น

4. จากรายการดรอปดาวน์ **Pages per Sheet** (การจัดรูปแบบ) ให้เลือกจำนวนหน้าที่คุณต้องการพิมพ์ในแต่ละแผ่น
5. ในพื้นที่ **Layout Direction** (การจัดรูปแบบ) ให้เลือกลำดับและการจัดวางหน้าต่างๆ ลงในหน้ากระดาษ
6. จากเมนู **Borders** (ขอบ) ให้เลือกประเภทของขอบที่จะพิมพ์ให้กับแต่ละหน้า
7. คลิกปุ่ม **Print** (พิมพ์)

เลือกประเภทกระดาษ (macOS)

1. คลิกเมนู **File** (ไฟล์) แล้วคลิกตัวเลือก **Print** (พิมพ์)
2. เลือกเครื่องพิมพ์
3. คลิก **Show Details** (แสดงรายละเอียด) หรือ **Copies & Pages** (สำเนาและหน้า) แล้วคลิกเมนู **Media & Quality** (วัสดุพิมพ์และคุณภาพ) หรือเมนู **Paper/Quality** (กระดาษ/คุณภาพ)

 **หมายเหตุ:** ชื่อของรายการจะแตกต่างกันสำหรับโปรแกรมซอฟต์แวร์อื่น

4. เลือกจากตัวเลือก **Media & Quality** (วัสดุพิมพ์และคุณภาพ) หรือ **Paper/Quality** (กระดาษ/คุณภาพ)

 **หมายเหตุ:** รายการนี้ประกอบด้วยชุดหลักของตัวเลือกที่มีอยู่ บางตัวเลือกอาจไม่มีในเครื่องพิมพ์บางรุ่น

- **Media Type** (ประเภทวัสดุพิมพ์): เลือกตัวเลือกสำหรับประเภทกระดาษสำหรับงานพิมพ์
- **คุณภาพการพิมพ์:** เลือกระดับความละเอียดสำหรับงานพิมพ์
- **Edge-To-Edge Printing** (การพิมพ์แบบจรดขอบ): เลือกตัวเลือกนี้เพื่อพิมพ์ใก้กับขอบกระดาษ

5. คลิกปุ่ม Print (พิมพ์)

งานพิมพ์อื่นๆ

ค้นหาข้อมูลบนเว็บเพื่อทำการพิมพ์ทั่วไป

โปรดไปที่ www.hp.com/support/ljM507

คำแนะนำสำหรับงานพิมพ์มีดังต่อไปนี้:

- การสร้างและการใช้ช็อตต์หรือค่าส่งหน้า
- เลือกขนาดกระดาษหรือใช้ขนาดกระดาษที่กำหนดเอง
- เลือกการวางแนวกระดาษ
- สร้างหนังสือเล่มเล็ก
- กำหนดสเกลเอกสารให้พอดีกับขนาดกระดาษเฉพาะ
- พิมพ์หน้าแรกหรือหน้าสุดท้ายของเอกสารบนกระดาษอื่น
- พิมพ์ลายน้ำบนเอกสาร

จัดเก็บงานพิมพ์ในเครื่องพิมพ์เพื่อพิมพ์ในภายหลังหรือพิมพ์แบบส่วนตัว

- [บทนำ](#)
- [สร้างงานที่จัดเก็บ \(Windows\)](#)
- [สร้างงานที่จัดเก็บ \(macOS\)](#)
- [การพิมพ์งานที่เก็บไว้](#)
- [การลบงานพิมพ์ที่เก็บบันทึกไว้](#)
- [ข้อมูลที่ส่งไปยังเครื่องพิมพ์เพื่อวัตถุประสงค์แอดเดสส์ทำงาน](#)


บทนำ

ข้อมูลต่อไปนี้ประกอบด้วยขั้นตอนสำหรับการสร้างและพิมพ์เอกสารที่จัดเก็บในแฟลชไดรฟ์ USB งานเหล่านี้สามารถพิมพ์ในภายหลังหรือพิมพ์แบบส่วนตัวได้

สร้างงานที่จัดเก็บ (Windows)

จัดเก็บงานไว้ในแฟลชไดรฟ์ USB สำหรับการพิมพ์แบบส่วนตัวหรือหน่วงเวลา

1. จากโปรแกรมซอฟต์แวร์ให้เลือกตัวเลือก **Print** (พิมพ์)
2. เลือกเครื่องพิมพ์จากรายการเครื่องพิมพ์ แล้วคลิก **Properties** (คุณสมบัติ) หรือ **Preferences** (กำหนดลักษณะ)

 **หมายเหตุ:** ชื่อของปุ่มจะแตกต่างกันสำหรับโปรแกรมซอฟต์แวร์อื่น

ใน Windows 10, 8.1 และ 8 แอปพลิเคชันเหล่านี้จะมีรูปแบบที่แตกต่างโดยมีคุณสมบัติที่แตกต่างจากสิ่งอธิบายไว้ด้านล่าง สำหรับแอปพลิเคชันเดสก์ท็อปในการเข้าถึงคุณสมบัติการพิมพ์จากแอปหน้าจอเริ่มให้ทำขั้นตอนต่อไป:

- **Windows 10:** เลือก **Print** (พิมพ์) แล้วเลือกเครื่องพิมพ์
- **Windows 8.1 หรือ 8:** เลือก **Devices** (อุปกรณ์) เลือก **Print** (พิมพ์) แล้วเลือกเครื่องพิมพ์

สำหรับไดรเวอร์ HP PCL-6 V4 แอปพลิเคชัน HP AiO Printer Remote จะดาวน์โหลดคุณสมบัติไดรเวอร์เพิ่มเติมเมื่อเลือก **More settings** (การตั้งค่าเพิ่มเติม)

3. คลิกแถบ **การเก็บรักษางาน**
4. เลือกตัวเลือก **โหมดการเก็บรักษางาน**
 - **Proof and Hold** (ตรวจและเก็บงานพิมพ์): พิมพ์และตรวจสำเนาหนึ่งฉบับของงาน แล้วพิมพ์สำเนาเพิ่มเติม
 - **Personal Job** (งานส่วนตัว): งานจะไม่พิมพ์ออกมาจนกว่าคุณจะได้รับสิ่งพิมพ์ที่แจ้งว่าคุณได้พิมพ์สำหรับโหมดการเก็บรักษา งานนี้ คุณสามารถหนึ่งในตัวเลือก **กำหนดงานเป็นส่วนตัว/ปลอดภัย** หากคุณระบุรหัส PIN (Personal identification number) ให้กับงาน คุณต้องระบุรหัส PIN บนแผงควบคุม หากคุณเข้ารหัสงาน คุณต้องระบุรหัสผ่านบนแผงควบคุม งานพิมพ์จะถูกลบจากหน่วยความจำหลังจากพิมพ์ และจะสูญหายหากเครื่องพิมพ์ ไม่มีไฟฟ้า

- **Quick Copy** (ทำสำเนาอย่างรวดเร็ว): พิมพ์ตามจำนวนสำเนาของงานพิมพ์ที่ต้องการ และจัดเก็บสำเนาของงานไว้ในหน่วยความจำของเครื่องพิมพ์ ดังนั้นคุณสามารถพิมพ์งานเหล่านั้นอีกในภายหลังได้
 - **Stored Job** (งานที่เก็บบันทึกไว้): จัดเก็บงานไว้ในเครื่องพิมพ์ และให้ผู้ใช้คนอื่นพิมพ์งานนั้นได้ทุกเมื่อ สำหรับโหมดการเก็บรักษางานนี้ คุณสามารถหนึ่งในตัวเลือก **กำหนดงานเป็นส่วนตัว/ปลอดภัย** หากคุณระบุรหัส PIN (Personal identification number) ให้กับงาน บุคคลที่จะพิมพ์งานต้องระบุรหัส PIN บนแผงควบคุม หากคุณเข้ารหัสงาน บุคคลที่จะพิมพ์งานต้องระบุรหัสผ่านบนแผงควบคุม
5. ในการใช้ชื่อผู้ใช้หรือชื่องานที่กำหนดเองให้คลิกปุ่ม **Custom** (ที่กำหนดเอง) และป้อนชื่อผู้ใช้หรือชื่องาน
- เลือกตัวเลือกที่จะใช้ในกรณีที่มีงานอื่นที่จัดเก็บใช้ชื่อนั้นแล้ว:
- **Use Job Name + (1-99)** (ใช้ชื่องาน + (1 - 99)): เพิ่มตัวเลขเฉพาะไว้ท้ายชื่องาน
 - **Replace Existing File** (เปลี่ยนไฟล์ที่มีอยู่): เขียนข้อมูลทับงานที่จัดเก็บที่มีอยู่ด้วยงานใหม่
6. คลิกปุ่ม **OK** (ตกลง) เพื่อปิดกล่องโต้ตอบ **Document Properties** (คุณสมบัติของเอกสาร) ในกล่องโต้ตอบ **Print** (พิมพ์) ให้คลิกปุ่ม **Print** (พิมพ์) เพื่อพิมพ์งาน

สร้างงานที่จัดเก็บ (macOS)

จัดเก็บงานไว้ในแฟลชไดรฟ์ USB สำหรับการพิมพ์แบบส่วนตัวหรือช่วงเวลา

1. คลิกเมนู **File** (ไฟล์) แล้วคลิกตัวเลือก **Print** (พิมพ์)
2. ในเมนู **Printer** (เครื่องพิมพ์) ให้เลือกเครื่องพิมพ์
3. ตามค่าเริ่มต้นไดรเวอร์การพิมพ์จะแสดงเมนู **Copies & Pages** (สำเนาและหน้า) เปิดรายการดรอปดาวน์ แล้วคลิกเมนู **Job Storage** (การเก็บรักษางาน)


 **หมายเหตุ:** หากไม่มีเมนู **การเก็บรักษางาน** ให้ปิดหน้าต่างการพิมพ์ แล้วเปิดใหม่เพื่อเปิดใช้งานเมนู

4. ในรายการดรอปดาวน์ **Mode** (โหมด) ให้เลือกประเภทของงานที่เก็บไว้
 - **ตรวจและเก็บงานพิมพ์:** พิมพ์และตรวจสำเนาหนึ่งฉบับของงาน แล้วพิมพ์สำเนาเพิ่มเติม
 - **งานส่วนตัว:** งานจะไม่พิมพ์ออกมาจนกว่ามีผู้ที่สั่งพิมพ์งานนั้นที่แผงควบคุมเครื่องพิมพ์ หากงานมีรหัส PIN (Personal identification number) ให้ระบุรหัส PIN บนแผงควบคุม งานพิมพ์จะถูกลบจากหน่วยความจำหลังจากพิมพ์ และจะสูญหายหากเครื่องพิมพ์ไม่มีไฟฟ้า
 - **ทำสำเนาอย่างรวดเร็ว:** พิมพ์ตามจำนวนสำเนาของงานพิมพ์ที่ต้องการ และจัดเก็บสำเนาของงานไว้ในหน่วยความจำของเครื่องพิมพ์เพื่อพิมพ์งานเหล่านั้นอีกในภายหลังได้
 - **Stored Job** (งานที่เก็บบันทึกไว้): จัดเก็บงานไว้ในเครื่องพิมพ์ และให้ผู้ใช้คนอื่นพิมพ์งานนั้นได้ทุกเมื่อ หากงานมีรหัส PIN (Personal identification number) บุคคลที่จะพิมพ์งานต้องระบุรหัส PIN บนแผงควบคุม
 5. ในการใช้ชื่อผู้ใช้หรือชื่องานที่กำหนดเองให้คลิกปุ่ม **ที่กำหนดเอง** และป้อนชื่อผู้ใช้หรือชื่องาน
- เลือกตัวเลือกที่จะใช้ในกรณีที่มีงานอื่นที่จัดเก็บใช้ชื่อนั้นแล้ว
- **ใช้ชื่องาน + (1 - 99):** เพิ่มตัวเลขเฉพาะไว้ท้ายชื่องาน
 - **เปลี่ยนไฟล์ที่มีอยู่:** เขียนข้อมูลทับงานที่จัดเก็บที่มีอยู่ด้วยงานใหม่

6. หากคุณเลือกตัวเลือก **Stored Job** (งานที่เก็บบันทึกไว้) หรือ **Personal Job** (งานส่วนตัว) ในขั้นตอนที่ 4 คุณสามารถป้องกันงานด้วย PIN พิมพ์หมายเลข 4 หลักในฟิลด์ **Use PIN to Print** (ใช้รหัส PIN เพื่อส่งพิมพ์) เมื่อผู้อื่นจะพิมพ์งานนี้ เครื่องพิมพ์จะขอให้บุคคลนั้นป้อนหมายเลข PIN นี้
7. คลิกปุ่ม **Print** (พิมพ์) เพื่อประมวลผลงาน

การพิมพ์งานที่เก็บไว้

ใช้ขั้นตอนต่อไปนี้เป็นเพื่อพิมพ์งานที่จัดเก็บในหน่วยความจำของเครื่องพิมพ์

1. จากหน้าจอหลักบนแผงควบคุมของเครื่องพิมพ์ นำทางไปที่แอปพลิเคชัน **Print** (พิมพ์) และจากนั้น เลือกไอคอน **พิมพ์**
2. เลือก **พิมพ์จากการจัดเก็บงาน**
3. เลือก **เลือก** แล้วเลือกชื่อไฟล์เดอรัที่เก็บงานไว้
4. เลือกชื่องาน หากเป็นงานส่วนตัวหรืองานที่มีการเข้ารหัสให้ป้อน PIN หรือรหัสผ่าน
5. ในการปรับจำนวนสำเนาให้เลือกฟิลด์จำนวนสำเนาฟิลด์ที่มุมล่างซ้ายของหน้าจอใช้แผงปุ่มกดเพื่อป้อนจำนวนสำเนาที่จะพิมพ์
6. เลือกเริ่ม  หรือ **Print** (พิมพ์) เพื่อพิมพ์งาน


การลบงานพิมพ์ที่เก็บบันทึกไว้

คุณสามารถลบเอกสารที่บันทึกไว้ออกจากเครื่องพิมพ์เมื่อไม่จำเป็นแล้วได้ นอกจากนี้คุณสามารถปรับจำนวนงานสูงสุดที่เครื่องพิมพ์จะจัดเก็บได้

- [ลบงานที่จัดเก็บไว้ในเครื่องพิมพ์](#)
- [เปลี่ยนขีดจำกัดการจัดเก็บงาน](#)

ลบงานที่จัดเก็บไว้ในเครื่องพิมพ์

ใช้แผงควบคุมเพื่อลบงานที่จัดเก็บไว้ในหน่วยความจำของเครื่องพิมพ์

1. จากหน้าจอหลักบนแผงควบคุมของเครื่องพิมพ์ นำทางไปที่แอปพลิเคชัน **Print** (พิมพ์) และจากนั้น เลือกไอคอน **พิมพ์**
2. เลือก **พิมพ์**จากการจัดเก็บงาน
3. เลือก **เลือก** แล้วเลือกชื่อโฟลเดอร์ที่เก็บงานไว้
4. เลือกชื่องาน หากเป็นงานส่วนตัวหรืองานที่มีการเข้ารหัสให้ป้อน PIN หรือรหัสผ่าน
5. เลือกปุ่มล้างขยะ  เพื่อลบงาน

เปลี่ยนขีดจำกัดการจัดเก็บงาน

เมื่องานใหม่ถูกจัดเก็บในหน่วยความจำของเครื่องพิมพ์ เครื่องพิมพ์จะบันทึกที่ทำงานก่อนหน้าที่มีชื่อผู้ใช้และงานเหมือนกัน หากไม่มีงานที่มีผู้ใช้เดียวกันและชื่อเดียวกันอยู่ และเครื่องพิมพ์จำเป็นต้องใช้เนื้อที่เพิ่มเติม เครื่องพิมพ์อาจลบงานอื่นๆ ที่จัดเก็บไว้โดยเริ่มต้นจากงานที่เก่าที่สุดก่อน

ในการเปลี่ยนจำนวนงานที่เครื่องพิมพ์สามารถจัดเก็บได้ ให้ทำตามขั้นตอนต่อไปนี้:

1. จากหน้าจอหลักบนแผงควบคุมของเครื่องพิมพ์ นำทางไปที่แอปพลิเคชัน **การตั้งค่า** และจากนั้นเลือกไอคอน **การตั้งค่า**
2. โดยเปิดเมนูดังต่อไปนี้
 - **ทำสำเนา/พิมพ์** หรือ **พิมพ์**
 - **จัดการงานที่เก็บไว้**
 - **ขีดจำกัดการจัดเก็บงานชั่วคราว**
3. ใช้แผงปุ่มกดเพื่อป้อนจำนวนงานที่เครื่องพิมพ์จัดเก็บ
4. เลือก **OK** หรือ **เสร็จสิ้น** เพื่อบันทึกการตั้งค่า

ข้อมูลที่ส่งไปยังเครื่องพิมพ์เพื่อวัตถุประสงค์แอดเดสส์การทำงาน

งานพิมพ์ที่ส่งจากไดรเวอร์บนไคลเอนต์ (เช่น PC) อาจส่งข้อมูลที่ระบุตัวบุคคลได้ ไปยังอุปกรณ์ Printing and Imaging ของ HP ข้อมูลนี้อาจรวมถึงแต่ไม่จำกัดเพียงชื่อผู้ใช้และชื่อไคลเอนต์ชื่อที่เริ่มงานซึ่งใช้เพื่อวัตถุประสงค์แอดเดสส์การทำงานตามที่กำหนดโดยผู้ดูแลระบบของอุปกรณ์การพิมพ์ ข้อมูลนี้เดียวกันอาจยังจัดเก็บพร้อมกับงานในอุปกรณ์เก็บข้อมูลความจุสูง (เช่น ดิสก์ไดรฟ์) ของอุปกรณ์การพิมพ์เมื่อใช้คุณสมบัติการจัดเก็บงาน

การพิมพ์มือถือ

- [บทนำ](#)
- [การพิมพ์แบบ Wi-Fi, Wi-Fi Direct Print, NFC และ BLE](#)
- [HP ePrint ผ่านอีเมล](#)
- [AirPrint](#)
- [การพิมพ์แบบฝังตัวของ Android](#)

บทนำ

HP นำเสนอโซลูชันการสั่งพิมพ์บนมือถือที่หลากหลายเพื่อให้สามารถสั่งพิมพ์ไปยังเครื่องพิมพ์ของ HP จากแล็ปท็อป แท็บเล็ต สมาร์ทโฟน หรืออุปกรณ์มือถืออื่นๆ ได้ง่ายดาย หากต้องการดูรายการทั้งหมดและกำหนดตัวเลือกที่ดีที่สุดให้ไปที่ www.hp.com/go/LaserJetMobilePrinting

การพิมพ์แบบ Wi-Fi, Wi-Fi Direct Print, NFC และ BLE

- [เปิดใช้งานการพิมพ์แบบไร้สาย](#)
- [เปลี่ยนชื่อ Wi-Fi Direct](#)

HP ให้บริการการพิมพ์แบบ Wi-Fi Direct Print, Near Field Communication (NFC) และ Bluetooth Low Energy (BLE) สำหรับเครื่องพิมพ์ที่มีอุปกรณ์เสริม HP Jetdirect 3100w BLE/NFC/Wireless ที่สนับสนุน อุปกรณ์เสริมนี้เป็นตัวเลือกสำหรับเครื่องพิมพ์ HP ที่มีช่องเชื่อมต่อฮาร์ดแวร์ (HIP)

ด้วยคุณสมบัติเหล่านี้ช่วยให้อุปกรณ์ (เคลื่อนที่) ที่รองรับ Wi-Fi สร้างการเชื่อมต่อเครือข่ายไร้สายโดยตรงไปยังเครื่องพิมพ์โดยไม่ใช้เราเตอร์ไร้สาย

เครื่องพิมพ์ ไม่จำเป็นต้องเชื่อมต่อกับเครือข่ายเพื่อให้การพิมพ์ที่เครื่องด้วยมือถือนี้ทำงานได้

ให้ใช้ Wi-Fi Direct Print ในการพิมพ์แบบไร้สายจากอุปกรณ์ต่อไปนี้:

- iPhone, iPad หรือ iPod แบบหน้าจอสัมผัส โดยใช้ Apple AirPrint
- อุปกรณ์เคลื่อนที่ของ Android ที่ใช้งานได้กับโซลูชันการพิมพ์แบบฝังตัวของ Android





โปรดดูข้อมูลเกี่ยวกับการพิมพ์ ไร้สายเพิ่มเติมที่ www.hp.com/go/mobileprinting

ความสามารถของ NFC, BLE และ Wi-Fi Direct Print สามารถเปิดหรือปิดได้จากแผงควบคุมเครื่องพิมพ์

เปิดใช้งานการพิมพ์แบบไร้สาย

1. จากหน้าจอหลักบนแผงควบคุมของเครื่องพิมพ์ นำทางไปที่แอปพลิเคชัน [การตั้งค่า](#) และจากนั้นเลือกไอคอน [การตั้งค่า](#)
2. โดยเปิดเมนูดังต่อไปนี้
 - [เครือข่าย](#)
 - [Wi-Fi Direct](#)
 - [สถานะ](#)
3. เลือก [เปิด](#) แล้วเลือก [OK](#) เพื่อเปิดใช้งานการพิมพ์แบบไร้สาย

เปลี่ยนชื่อ Wi-Fi Direct

 **หมายเหตุ:** ในสภาพแวดล้อมที่ติดตั้งเครื่องพิมพ์เดียวกันมากกว่าหนึ่งรุ่น การระบุเครื่องพิมพ์แต่ละเครื่องด้วยชื่อ Wi-Fi Direct ที่ไม่ซ้ำกันอาจมีประโยชน์ในการระบุเครื่องพิมพ์ได้ง่ายขึ้นสำหรับการพิมพ์ Wi-Fi Direct ชื่อเครือข่ายไร้สาย เช่น Wireless, Wi-Fi Direct ฯลฯ อยู่ในหน้าจอข้อมูลโดยการเลือกไอคอนข้อมูล  แล้วเลือกไอคอนเครือข่าย  หรือไอคอนไร้สาย 

ทำตามขั้นตอนต่อไปนี้เพื่อเปลี่ยนชื่อ Wi-Fi Direct เครื่องพิมพ์:

1. จากหน้าจอหลักบนแผงควบคุมของเครื่องพิมพ์ นำทางไปที่แอปพลิเคชัน [การตั้งค่า](#) และจากนั้นเลือกไอคอน [การตั้งค่า](#)
2. โดยเปิดเมนูดังต่อไปนี้

- เครือข่าย
- Wi-Fi Direct
- ชื่อ Wi-Fi Direct

3. ใช้แผงปุ่มกดเพื่อเปลี่ยนชื่อในฟิลด์ข้อความ ชื่อ Wi-Fi Direct แล้วเลือก OK

HP ePrint ผ่านอีเมล

ใช้ HP ePrint เพื่อพิมพ์เอกสารโดยส่งเอกสารเป็นไฟล์แนบในอีเมลไปยังอีเมลแอดเดรสของเครื่องพิมพ์จากอุปกรณ์ใดก็ได้ที่ใช้งานอีเมลได้

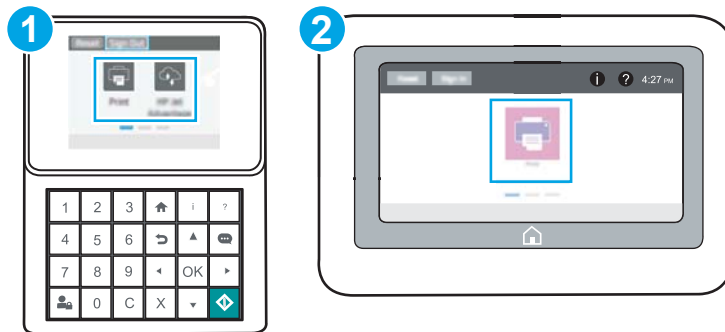
ในการใช้ HP ePrint เครื่องพิมพ์ต้องตรงตามข้อกำหนดเหล่านี้:

- เครื่องพิมพ์ต้องเชื่อมต่อกับเครือข่ายแบบใช้สายหรือไร้สาย และเชื่อมต่อกับอินเทอร์เน็ตได้
- ต้องเปิดใช้งาน HP Web Services ในเครื่องพิมพ์ และเครื่องพิมพ์ต้องลงทะเบียนกับ HP Connected

ทำตามขั้นตอนนี้เพื่อเปิดใช้ HP Web Services และลงทะเบียนกับ HP Connected



1. เปิด HP Embedded Web Server (EWS):

 **หมายเหตุ:** ขั้นตอนแตกต่างกันไปตามประเภทของแผงควบคุม




- | | |
|---|-----------------------|
| 1 | แผงควบคุมปุ่มกด |
| 2 | แผงควบคุมหน้าจอสัมผัส |

a. **แผงควบคุมปุ่มกด:** บนแผงควบคุมเครื่องพิมพ์ ให้กดปุ่มข้อมูล  แล้วใช้ปุ่มลูกศรเพื่อเลือกเมนูอินเทอร์เน็ต  กดปุ่ม OK เพื่อเปิดเมนูและแสดง IP แอดเดรสหรือชื่อโฮสต์

แผงควบคุมหน้าจอสัมผัส: บนแผงควบคุมเครื่องพิมพ์ ให้แตะปุ่มข้อมูล  แล้วเลือกไอคอนเครือข่าย  เพื่อแสดง IP แอดเดรสหรือชื่อโฮสต์

- b. เปิดเว็บเบราว์เซอร์ และในบรรทัดที่อยู่ให้พิมพ์ IP แอดเดรสหรือชื่อโฮสต์ตรงตามที่แสดงบนแผงควบคุมเครื่องพิมพ์ กดปุ่ม **Enter** บนแป้นพิมพ์คอมพิวเตอร์ EWS จะเปิดขึ้น



 **หมายเหตุ:** หากเว็บเบราว์เซอร์แสดงข้อความที่ระบุว่า การเข้าใช้งานเว็บไซต์อาจไม่ปลอดภัย ให้เลือกตัวเลือกเพื่อเข้าสู่เว็บไซต์ต่อไป โดยการเข้าใช้งานเว็บไซต์นี้จะไม่เป็นอันตรายกับคอมพิวเตอร์

2. คลิกที่ **HP Web Services**
3. เลือกตัวเลือกเพื่อเปิดใช้งาน Web Services

 **หมายเหตุ:** การเปิดใช้ Web Services อาจใช้เวลาหลายนาที


4. ไปที่ www.hpconnected.com เพื่อสร้างบัญชี HP ePrint และตั้งค่าจนเสร็จเรียบร้อย

AirPrint

รองรับการส่งพิมพ์โดยตรงด้วย AirPrint ของ Apple สำหรับ iOS และจากคอมพิวเตอร์ Mac ที่ใช้ macOS 10.7 Lion และใหม่กว่าใช้ AirPrint เพื่อพิมพ์จากเครื่องพิมพ์โดยตรงโดยใช้ iPad, iPhone (3GS ขึ้นไป) หรือ iPod touch (รุ่นที่สามขึ้นไป) ในแอปพลิเคชันเมื่อถึงต่อไปนี้:

- Mail
- ภาพถ่าย
- Safari
- iBooks
- แอปพลิเคชันอื่นๆ บางตัว

เมื่อต้องการใช้ AirPrint เครื่องพิมพ์ต้องเชื่อมต่อเข้ากับเครือข่าย (ซบเน็ต) เดียวกันกับอุปกรณ์ Apple หากต้องการข้อมูลเพิ่มเติมเกี่ยวกับการใช้ AirPrint และหากต้องการทราบว่าเครื่องพิมพ์ HP ใดบ้างที่สามารถใช้งานร่วมกับ AirPrint ได้ให้ไปที่ www.hp.com/go/MobilePrinting

 **หมายเหตุ:** ก่อนที่จะใช้ AirPrint กับการเชื่อมต่อ USB ให้ตรวจสอบหมายเลขเวอร์ชัน AirPrint เวอร์ชัน 1.3 และก่อนหน้าไม่สนับสนุนการเชื่อมต่อ USB

การพิมพ์แบบฝังตัวของ Android

โซลูชันการพิมพ์ในตัวของ HP สำหรับ Android และ Kindle ช่วยให้อุปกรณ์มือถือค้นหาและสั่งพิมพ์ไปยังเครื่องพิมพ์ HP บนเครือข่ายหรือภายในช่วงสัญญาณไร้สายสำหรับการพิมพ์ Wi-Fi Direct

ระบบปฏิบัติการหลายรุ่นรองรับโซลูชันการพิมพ์นี้

 **หมายเหตุ:** หากอุปกรณ์ของคุณไม่สามารถทำการพิมพ์ได้ให้ไปยัง [Google Play > Android apps](https://play.google.com/store/apps/details?id=com.hp.printservice.plugin) แล้วติดตั้ง HP Print Service Plugin

สำหรับข้อมูลเพิ่มเติมเกี่ยวกับวิธีใช้การพิมพ์แบบฝังตัวของ Android และอุปกรณ์ Android ที่สนับสนุน โปรดไปที่ www.hp.com/go/MobilePrinting

พิมพ์จากแฟลชไดรฟ์ USB

เครื่องพิมพ์นี้มีความสามารถในการพิมพ์ USB ที่เข้าถึงง่าย สำหรับการพิมพ์ไฟล์อย่างรวดเร็วโดยไม่จำเป็นต้องส่งจากคอมพิวเตอร์

- [เปิดใช้งานพอร์ต USB สำหรับการพิมพ์](#)
- [พิมพ์เอกสาร USB](#)

เครื่องพิมพ์ยอมรับแฟลชไดรฟ์ USB มาตรฐานในพอร์ต USB ใกล้เคียงควบคุม ซึ่งรองรับไฟล์ประเภทต่อไปนี้:

- .pdf
- .prn
- .pcl
- .ps
- .cht

เปิดใช้งานพอร์ต USB สำหรับการพิมพ์

พอร์ต USB จะเปิดใช้งานตามค่าเริ่มต้น ก่อนใช้คุณสมบัตินี้ให้เปิดใช้งานพอร์ต USB

- [วิธีที่หนึ่ง: เปิดใช้งานพอร์ต USB จากแผงควบคุมเครื่องพิมพ์](#)
- [วิธีที่สอง: เปิดใช้งานพอร์ต USB จาก HP Embedded Web Server \(เครื่องพิมพ์ที่เชื่อมต่อเครือข่ายเท่านั้น\)](#)

ใช้หนึ่งในวิธีการต่อไปนี้เพื่อเปิดใช้งานพอร์ต:

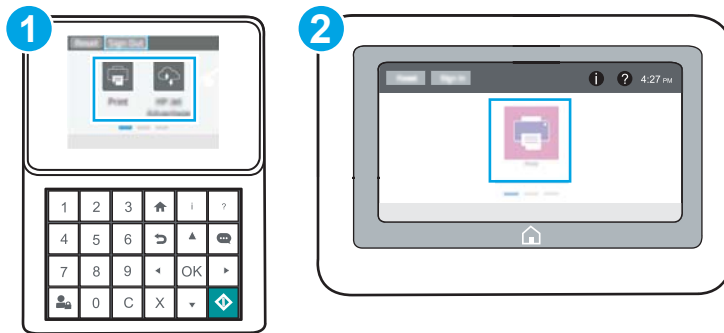
วิธีที่หนึ่ง: เปิดใช้งานพอร์ต USB จากแผงควบคุมเครื่องพิมพ์

1. จากหน้าจอหลักบนแผงควบคุมของเครื่องพิมพ์ นำทางไปที่แอปพลิเคชัน การตั้งค่า และจากนั้นเลือกไอคอน การตั้งค่า
2. เปิดเมนูดังต่อไปนี้
 - ทำสำเนา/พิมพ์ หรือ พิมพ์
 - เปิด USB อุปกรณ์
3. เลือก เปิด เพื่อเปิดใช้งานพอร์ต USB

วิธีที่สอง: เปิดใช้งานพอร์ต USB จาก HP Embedded Web Server (เครื่องพิมพ์ที่เชื่อมต่อเครือข่ายเท่านั้น)

1. เปิด HP Embedded Web Server (EWS):

 **หมายเหตุ:** ขั้นตอนแตกต่างกันไปตามประเภทของแผงควบคุม





1	แผงควบคุมปุ่มกด
2	แผงควบคุมหน้าจอสัมผัส

- a. **แผงควบคุมปุ่มกด:** บนแผงควบคุมเครื่องพิมพ์ให้กดปุ่มข้อมูล  แล้วใช้ปุ่มลูกศรเพื่อเลือกเมนูอีเธอร์เน็ต  กดปุ่ม OK เพื่อเปิดเมนูและแสดง IP แอดเดรสหรือชื่อโฮสต์

แผงควบคุมหน้าจอสัมผัส: บนแผงควบคุมเครื่องพิมพ์ให้แตะปุ่มข้อมูล  แล้วเลือกไอคอนเครือข่าย  เพื่อแสดง IP แอดเดรสหรือชื่อโฮสต์

- b. เปิดเว็บเบราว์เซอร์ และในบรรทัดที่อยู่ให้พิมพ์ IP แอดเดรสหรือชื่อโฮสต์ตรงตามที่แสดงบนแผงควบคุมเครื่องพิมพ์ กดปุ่ม **Enter** บนแป้นพิมพ์คอมพิวเตอร์ EWS จะเปิดขึ้น

 <https://10.10.XX.XXX/>

 **หมายเหตุ:** หากเว็บเบราว์เซอร์แสดงข้อความที่ระบุว่า การเข้าใช้งานเว็บไซต์อาจไม่ปลอดภัยให้เลือกตัวเลือกเพื่อเข้าสู่เว็บไซต์ต่อไป โดยการเข้าใช้งานเว็บไซต์นี้จะไม่เป็นอันตรายกับคอมพิวเตอร์

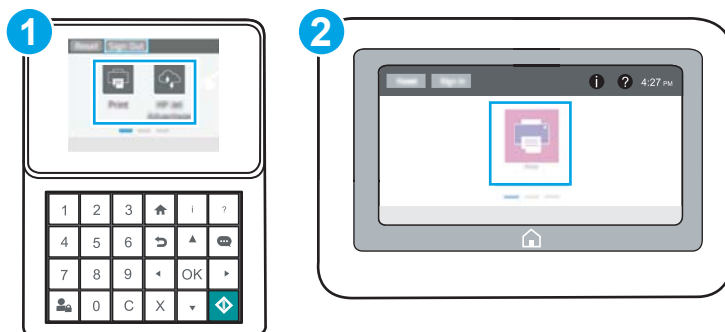
2. เลือกแท็บ **ทำสำเนา/พิมพ์** สำหรับรุ่น MFP หรือแท็บ **พิมพ์** สำหรับรุ่น SFP
3. ในเมนูด้านซ้ายให้เลือก **การตั้งค่าพิมพ์จากไดรฟ์ USB**
4. เลือก **เปิดใช้งานการพิมพ์จากไดรฟ์ USB**
5. คลิก **ใช้**

พิมพ์เอกสาร USB

ใช้แผงควบคุมเพื่อพิมพ์เอกสารจาก USB แฟลชไดรฟ์

- [พิมพ์เอกสารจาก USB \(แผงควบคุมแผงปุ่มกด\)](#)
- [พิมพ์เอกสารจาก USB \(แผงควบคุมหน้าจอสัมผัส\)](#)

 **หมายเหตุ:** ขั้นตอนแตกต่างกันไปตามประเภทของแผงควบคุม




1	แผงควบคุมปุ่มกด
2	แผงควบคุมหน้าจอสัมผัส

พิมพ์เอกสารจาก USB (แผงควบคุมแผงปุ่มกด)

1. เสียบแฟลชไดรฟ์ USB เข้ากับพอร์ต USB ที่เข้าถึงง่าย

 **หมายเหตุ:** พอร์ตอาจถูกปิด สำหรับเครื่องพิมพ์บางรุ่น ฝาครอบจะพลิกเปิด สำหรับเครื่องพิมพ์รุ่นอื่นๆ ให้ดึงฝาครอบออกมาตรงๆ เพื่อถอดออก


2. จากหน้าจอหลักบนแผงควบคุมของเครื่องพิมพ์ ให้เลือก **ไดรฟ์ USB**
3. เลือก **เลือก** เลือกชื่อของเอกสารที่จะพิมพ์ แล้วแตะ **เลือก**

 **หมายเหตุ:** เอกสารอาจอยู่ในโฟลเดอร์ เปิดโฟลเดอร์หากจำเป็น

4. หากต้องการปรับจำนวนสำเนา เลือกฟิลต์สำหรับจำนวนสำเนาใช้แผงปุ่มกดเพื่อป้อนจำนวนสำเนาที่จะพิมพ์
5. เลือก **พิมพ์**  เพื่อพิมพ์เอกสาร

พิมพ์เอกสารจาก USB (แผงควบคุมหน้าจอสัมผัส)


1. เสียบแฟลชไดรฟ์ USB เข้ากับพอร์ต USB ที่เข้าถึงง่าย

 **หมายเหตุ:** พอร์ตอาจถูกปิด สำหรับเครื่องพิมพ์บางรุ่น ฝาครอบจะพลิกเปิด สำหรับเครื่องพิมพ์รุ่นอื่นๆ ให้ดึงฝาครอบออกมาตรงๆ เพื่อถอดออก

2. จากหน้าจอหลักบนแผงควบคุมของเครื่องพิมพ์ นำทางไปที่แอปพลิเคชัน **Print** (พิมพ์) และจากนั้น เลือกไอคอน **พิมพ์**

3. เลือก พิมพ์จากไดรฟ์ USB
4. เลือก **เลือก** เลือกชื่อของเอกสารที่จะพิมพ์ แล้วแตะ **เลือก**

 **หมายเหตุ:** เอกสารอาจอยู่ในโฟลเดอร์ เปิดโฟลเดอร์หากจำเป็น

5. ในการปรับเปลี่ยนจำนวนสำเนา ให้เลือกกล่องทางด้านซ้ายของปุ่ม **พิมพ์** แล้วเลือกจำนวนสำเนาจากแผงปุ่มกดที่เปิด เลือกปุ่มปิด  เพื่อปิดแผงปุ่มกด
6. เลือก พิมพ์ เพื่อพิมพ์เอกสาร

พิมพ์โดยใช้พอร์ต USB 2.0 ความเร็วสูง (แบบใช้สาย)

- [เปิดใช้งานพอร์ต USB ความเร็วสูงสำหรับการพิมพ์](#)

เปิดใช้งานพอร์ต USB ความเร็วสูงสำหรับการพิมพ์

เครื่องพิมพ์นี้มียุคคุณสมบัติการใช้พอร์ต USB 2.0 ความเร็วสูงสำหรับการพิมพ์ที่ใช้สาย USB พอร์ตจะอยู่ในบริเวณพอร์ตอินเทอร์เฟซ และถูกปิดใช้งานตามค่าเริ่มต้น ใช้หนึ่งในวิธีการต่อไปนี้เพื่อเปิดใช้งานพอร์ต: เมื่อเปิดใช้งานพอร์ตให้ติดตั้งซอฟต์แวร์เครื่องพิมพ์เมื่อต้องการพิมพ์ โดยใช้พอร์ตนี้

- [วิธีที่หนึ่ง: เปิดใช้งานพอร์ต USB 2.0 ความเร็วสูงจากเมนูแผงควบคุมเครื่องพิมพ์](#)
- [วิธีที่สอง: เปิดใช้งานพอร์ต USB 2.0 ความเร็วสูง จาก HP Embedded Web Server \(เครื่องพิมพ์ที่เชื่อมต่อเครือข่ายเท่านั้น\)](#)

วิธีที่หนึ่ง: เปิดใช้งานพอร์ต USB 2.0 ความเร็วสูงจากเมนูแผงควบคุมเครื่องพิมพ์


ใช้แผงควบคุมเพื่อใช้งานพอร์ต

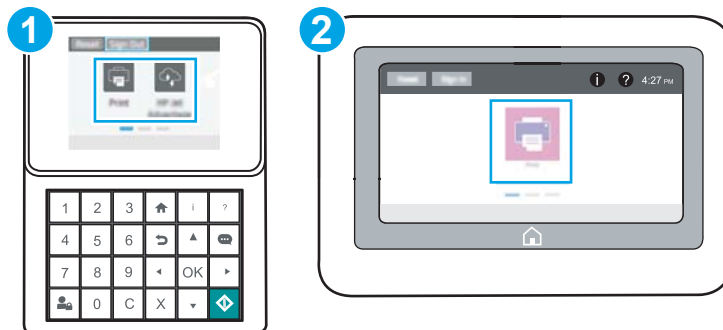
1. จากหน้าจอหลักบนแผงควบคุมของเครื่องพิมพ์ นำทางไปที่แอปพลิเคชัน [การตั้งค่า](#) และจากนั้นเลือกไอคอน [การตั้งค่า](#)
2. เปิดเมนูดังต่อไปนี้
 - [ทั่วไป](#)
 - [เปิด USB อุปกรณ์](#)
3. เลือกตัวเลือก [เปิด](#)

วิธีที่สอง: เปิดใช้งานพอร์ต USB 2.0 ความเร็วสูง จาก HP Embedded Web Server (เครื่องพิมพ์ที่เชื่อมต่อเครือข่ายเท่านั้น)

ใช้ HP EWS เพื่อเปิดใช้งานพอร์ต


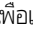
1. เปิด HP Embedded Web Server (EWS):

 **หมายเหตุ:** ขั้นตอนแตกต่างกันไปตามประเภทของแผงควบคุม




- | | |
|---|-----------------------|
| 1 | แผงควบคุมปุ่มกด |
| 2 | แผงควบคุมหน้าจอสัมผัส |

a. **แผงควบคุมปุ่มกด:** บนแผงควบคุมเครื่องพิมพ์ให้กดปุ่มข้อมูล  แล้วใช้ปุ่มลูกศรเพื่อเลือกเมนูอีเทอร์เน็ต  กดปุ่ม **OK** เพื่อเปิดเมนูและแสดง IP แอดเดรสหรือชื่อโฮสต์

แผงควบคุมหน้าจอสัมผัส: บนแผงควบคุมเครื่องพิมพ์ให้แตะปุ่มข้อมูล  แล้วเลือกไอคอนเครือข่าย  เพื่อแสดง IP แอดเดรสหรือชื่อโฮสต์

b. เปิดเว็บเบราว์เซอร์ และในบรรทัดที่อยู่ให้พิมพ์ IP แอดเดรสหรือชื่อโฮสต์ตรงตามที่แสดงบนแผงควบคุมเครื่องพิมพ์ กดปุ่ม **Enter** บนแป้นพิมพ์คอมพิวเตอร์ EWS จะเปิดขึ้น

 <https://10.10.XX.XXX/>

 **หมายเหตุ:** หากเว็บเบราว์เซอร์แสดงข้อความที่ระบุว่า การเข้าใช้งานเว็บไซต์อาจไม่ปลอดภัยให้เลือกตัวเลือกเพื่อเข้าสู่เว็บไซต์ต่อไป โดยการเข้าใช้งานเว็บไซต์นี้จะไม่เป็นอันตรายกับคอมพิวเตอร์

2. เลือกแท็บ **การรักษาความปลอดภัย**
3. ทางด้านซ้ายของหน้าจอ เลือก **ความปลอดภัยทั่วไป**
4. เลื่อนลงไปยัง **พอร์ตฮาร์ดแวร์** และเลือกกล่องกาเครื่องหมายเพื่อเปิดใช้งานทั้งสองรายการ:
 - **เปิด USB อุปกรณ์**
 - **ใช้งาน Host USB plug and play**
5. คลิก **ใช้**

5 จัดการเครื่องพิมพ์

ใช้เครื่องมือการจัดการ, การตั้งค่าความปลอดภัยและการอนุรักษ์พลังงาน และการอัปเดตเฟิร์มแวร์สำหรับเครื่องพิมพ์

- [การกำหนดค่าขั้นสูงด้วย HP Embedded Web Server \(EWS\)](#)
- [กำหนดค่าเครือข่าย IP](#)
- [คุณสมบัติการรักษาความปลอดภัยของเครื่องพิมพ์](#)
- [การตั้งค่าการประหยัดพลังงาน](#)
- [HP Web Jetadmin](#)
- [อัปเดตซอฟต์แวร์และเฟิร์มแวร์](#)

หากต้องการความช่วยเหลือทางวิดีโอ ดูที่ www.hp.com/videos/LaserJet

ข้อมูลต่อไปนี้อาจต้องใช้ในขณะที่ยังพิมพ์เอกสาร สำหรับข้อมูลเพิ่มเติม โปรดดูที่ www.hp.com/support/ljm507

สำหรับข้อมูลเพิ่มเติม:

วิธีใช้ที่ครอบคลุมทั้งหมดของ HP สำหรับเครื่องพิมพ์มีข้อมูลต่อไปนี้:

- การติดตั้งและกำหนดค่า
- การเรียนรู้และใช้งาน
- การแก้ปัญหา
- ดาวนโหลดการอัปเดตซอฟต์แวร์และเฟิร์มแวร์
- เข้าร่วมฟอรัมการสนับสนุน
- ค้นหาข้อมูลการรับประกันและข้อบังคับ

การกำหนดค่าขั้นสูงด้วย HP Embedded Web Server (EWS)

- [บทนำ](#)
- [วิธีการเข้าถึง HP Embedded Web Server \(EWS\)](#)
- [คุณสมบัติเว็บเซิร์ฟเวอร์ในตัวของ HP](#)

บทนำ

ใช้ HP Embedded Web Server เพื่อจัดการฟังก์ชันการพิมพ์จากคอมพิวเตอร์แทนแผงควบคุมเครื่องพิมพ์

- ดูข้อมูลสถานะเครื่องพิมพ์
- ตรวจสอบอายุใช้งานที่เหลือของอุปกรณ์สิ้นเปลืองอยู่ทั้งหมดและสั่งซื้อใหม่
- ดูและเปลี่ยนการกำหนดค่าของถาด
- ดูและเปลี่ยนการกำหนดค่าเมนูบนแผงควบคุมเครื่องพิมพ์
- ดูและพิมพ์หน้าภายในต่างๆ
- รับข้อมูลแจ้งเตือนเกี่ยวกับเหตุการณ์ที่เกิดกับเครื่องพิมพ์หรืออุปกรณ์สิ้นเปลือง
- ดูและเปลี่ยนการกำหนดค่าเครือข่าย

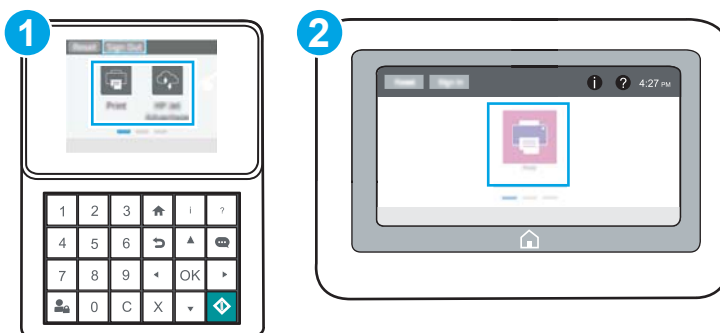
HP Embedded Web Server จะทำงานเมื่อเครื่องพิมพ์เชื่อมต่อกับเครือข่ายที่ใช้ IP HP Embedded Web Server ไม่สนับสนุนการเชื่อมต่อเครื่องพิมพ์ที่ใช้ IPX ไม่จำเป็นต้องมีการเชื่อมต่ออินเทอร์เน็ตในการเปิดและใช้ HP Embedded Web Server

เมื่อเชื่อมต่อเครื่องพิมพ์เข้ากับเครือข่าย HP Embedded Web Server จะทำงานโดยอัตโนมัติ

 **หมายเหตุ:** HP Embedded Web Server ไม่สามารถเข้าถึงผ่านไฟร์วอลล์เครือข่ายได้



วิธีการเข้าถึง HP Embedded Web Server (EWS)

 **หมายเหตุ:** ขั้นตอนแตกต่างกันไปตามประเภทของแผงควบคุม



- | | |
|---|-----------------------|
| 1 | แผงควบคุมปุ่มกด |
| 2 | แผงควบคุมหน้าจอสัมผัส |

1. **แผงควบคุมปุ่มกด:** บนแผงควบคุมเครื่องพิมพ์ให้กดปุ่มข้อมูล  แล้วใช้ปุ่มลูกศรเพื่อเลือกเมนูอีเธอร์เน็ต  กดปุ่ม **OK** เพื่อเปิดเมนูและแสดง IP แอดเดรสหรือชื่อโฮสต์

แผงควบคุมหน้าจอสัมผัส: บนแผงควบคุมเครื่องพิมพ์ให้แตะปุ่มข้อมูล  แล้วเลือกไอคอนเครือข่าย  เพื่อแสดง IP แอดเดรสหรือชื่อโฮสต์

2. เปิดเว็บเบราว์เซอร์ และในบรรทัดที่อยู่ให้พิมพ์ IP แอดเดรสหรือชื่อโฮสต์ตรงตามที่แสดงบนแผงควบคุมเครื่องพิมพ์ กดปุ่ม **Enter** บนแป้นพิมพ์คอมพิวเตอร์ EWS จะเปิดขึ้น

 **หมายเหตุ:** หากเว็บเบราว์เซอร์แสดงข้อความที่ระบุว่า การเข้าใช้งานเว็บไซต์อาจไม่ปลอดภัยให้เลือกตัวเลือกเพื่อเข้าสู่เว็บไซต์ต่อไป โดยการเข้าใช้งานเว็บไซต์นี้จะไม่เป็นอันตรายกับคอมพิวเตอร์

ในการใช้ HP Embedded Web Server เราจะต้องตรงตามข้อกำหนดต่อไปนี้:

Windows® 7

- Internet Explorer (เวอร์ชัน 8.x หรือสูงกว่า)
- Google Chrome (เวอร์ชัน 34.x หรือสูงกว่า)
- Firefox (เวอร์ชัน 20.x หรือสูงกว่า)

Windows® 8 หรือสูงกว่า

- Internet Explorer (เวอร์ชัน 9.x หรือสูงกว่า)
- Google Chrome (เวอร์ชัน 34.x หรือสูงกว่า)
- Firefox (เวอร์ชัน 20.x หรือสูงกว่า)

macOS

- Safari (เวอร์ชัน 5.x หรือสูงกว่า)
- Google Chrome (เวอร์ชัน 34.x หรือสูงกว่า)

Linux

- Google Chrome (เวอร์ชัน 34.x หรือสูงกว่า)
- Firefox (เวอร์ชัน 20.x หรือสูงกว่า)

คุณสมบัติเว็บเซิร์ฟเวอร์ในตัวของ HP

- [เห็นข้อมูล](#)
- [เห็นทั่วไป](#)
- [เห็น ฟิร์มแวร์](#)
- [เห็น อุปกรณ์สิ้นเปลือง](#)
- [เห็นการแก้ไขปัญหา](#)
- [เห็นการรักษาความปลอดภัย](#)
- [เห็น HP Web Services](#)
- [เห็นเครือข่าย](#)
- [รายการลิงค์อื่นๆ](#)

เห็นข้อมูล

ตาราง 5-1 เห็น ข้อมูล HP Embedded Web Server

เมนู	คำอธิบาย
สถานะเครื่องพิมพ์	แสดงสถานะเครื่องพิมพ์และแสดงอายุการใช้งานที่ประมาณไว้ของอุปกรณ์สิ้นเปลือง HP หน้านี้ยังให้ข้อมูลชนิดและขนาดกระดาษสำหรับแต่ละถาด ในการเปลี่ยนการตั้งค่าเริ่มต้น ให้คลิกลิงค์ เปลี่ยนการตั้งค่า
หน้าการกำหนดค่า	แสดงข้อมูลที่พบในหน้าการกำหนดค่า
หน้าสถานะวัสดุสิ้นเปลือง	แสดงสถานะของอุปกรณ์สิ้นเปลืองสำหรับเครื่องพิมพ์
หน้าบันทึกการทำงาน	แสดงรายการเกี่ยวกับการทำงานและข้อผิดพลาดทั้งหมดของเครื่องพิมพ์ใช้ลิงค์ HP Instant Support (ในส่วน ลิงค์อื่นๆ ในหน้า HP Embedded Web Server ทั้งหมด) เพื่อเชื่อมต่อกับชุดของเว็บเพจไดนามิกที่จะช่วยคุณแก้ไขปัญหา หน้าเหล่านี้จะแสดงบริการเพิ่มเติมที่มีอยู่สำหรับเครื่องพิมพ์
หน้าแสดงการใช้	แสดงข้อมูลสรุปเกี่ยวกับจำนวนหน้าที่พิมพ์ออกไป โดยจัดกลุ่มตามขนาด ประเภท และทางเดินกระดาษที่พิมพ์
Device Information (ข้อมูลเครื่อง)	แสดงชื่อเครือข่ายของเครื่องพิมพ์ แอดเดรส และข้อมูลรุ่น ในการกำหนดข้อมูลเหล่านี้เอง ให้คลิกเมนู ข้อมูลอุปกรณ์ ใน เห็น ทั่วไป
สแนปช็อตแผงควบคุม	แสดงภาพของหน้าจอปัจจุบันบนหน้าจอแผงควบคุม
รายงานและหน้าเอกสารที่พิมพ์ได้	แสดงรายการรายงานภายในและหน้าสำหรับเครื่องพิมพ์ เลือกรายการหนึ่งหรือหลายรายการเพื่อพิมพ์หรือดู
การอนุญาตใช้งานโอเพนซอร์ส	แสดงข้อมูลสรุปของใบอนุญาตสำหรับซอฟต์แวร์โอเพนซอร์สที่สามารถใช้กับเครื่องพิมพ์ได้

เห็นทั่วไป

ตาราง 5-2 แท็บ ทั่วไป HP Embedded Web Server

เมนู	คำอธิบาย
การปรับแต่งแผงควบคุม	เรียงลำดับใหม่, แสดง หรือซ่อนคุณสมบัติในหน้าจอแผงควบคุม เปลี่ยนภาษาที่แสดงเริ่มต้นและฝั่งเป็นพิมพ์
การตั้งค่าแถบด่วน	กำหนดค่างานที่สามารถใช้ได้ในบริเวณ การตั้งค่าแถบด่วน ของหน้าจอหลักบนแผงควบคุมเครื่องพิมพ์
การแจ้งเตือน	ตั้งค่าอีเมลแจ้งเตือนสำหรับเหตุการณ์ที่เกี่ยวข้องกับเครื่องพิมพ์และอุปกรณ์สิ้นเปลือง
แอปพลิเคชันการตั้งค่าแผงควบคุม	แสดงตัวเลือกแอปพลิเคชันการตั้งค่าที่มีอยู่บนแผงควบคุมเครื่องพิมพ์
การตั้งค่าทั่วไป	กำหนดค่าวิธีที่เครื่องพิมพ์กู้คืนหลังจากกระดาษติดและการตั้งค่าทั่วไปอื่น ๆ ของเครื่องพิมพ์
AutoSend	กำหนดให้เครื่องพิมพ์ส่งอีเมลเกี่ยวกับการกำหนดค่าเครื่องพิมพ์และอุปกรณ์สิ้นเปลืองไปยังอีเมลแอดเดรสที่ระบุไว้โดยอัตโนมัติ
แก้ไขลิงค์อื่นๆ	เพิ่มหรือกำหนดลิงค์ไปยังเว็บไซต์อื่น ลิงค์นี้จะปรากฏในส่วนท้ายในทุกหน้าจอของ HP Embedded Web Server
ข้อมูลการสั่งซื้อ	ป้อนข้อมูลเกี่ยวกับการสั่งซื้อผลิตภัณฑ์ ข้อมูลนี้ปรากฏในหน้าสถานะอุปกรณ์สิ้นเปลือง
ข้อมูลเครื่อง	ตั้งชื่อเครื่องพิมพ์และกำหนดหมายเลขสินทรัพย์ ป้อนชื่อผู้ติดต่อหลักที่จะรับข้อมูลเกี่ยวกับเครื่องพิมพ์
ภาษา	กำหนดภาษาที่จะแสดงข้อมูลของ HP Embedded Web Server
การอัปเดตเฟิร์มแวร์	ดาวน์โหลดและติดตั้งไฟล์อัปเดตเฟิร์มแวร์สำหรับเครื่องพิมพ์
การตั้งค่าวันที่/เวลา	ตั้งวันที่และเวลา หรือซิงโครไนซ์กับเซิร์ฟเวอร์เวลาเครือข่าย
การตั้งค่าพลังงาน	ตั้งค่าหรือแก้ไขเวลาเริ่มทำงาน เวลาพักเครื่อง และติลภัยการพักเครื่องของเครื่องพิมพ์ ตั้งค่ากำหนดเวลาที่แตกต่างกันสำหรับแต่ละวันในสัปดาห์หรือวันหยุด ตั้งค่าการดำเนินการกับเครื่องพิมพ์ที่จะทำให้เครื่องพิมพ์เริ่มทำงานจากโหมดพักเครื่องได้
การสร้างและเรียกคืนข้อมูล	สร้างไฟล์สำรองที่มีข้อมูลเครื่องพิมพ์และข้อมูลผู้ใช้ หากจำเป็น ให้ใช้ ไฟล์นี้เพื่อเรียกคืนข้อมูลมายังเครื่องพิมพ์
รีเซ็ตการตั้งค่าจากโรงงาน	เรียกคืนการตั้งค่าเครื่องพิมพ์กลับเป็นค่าเริ่มต้นจากโรงงาน
โปรแกรมติดตั้งวิธีการแก้ไข	ติดตั้งแพ็คเกจซอฟต์แวร์บริษัทอื่นที่ขยายหรือปรับปรุงการทำงานของเครื่องพิมพ์
การตั้งค่าสถิติงาน	แสดงข้อมูลการเชื่อมต่อเกี่ยวกับบริการสถิติของงานภายนอก
การตั้งค่าโควต้า	แสดงข้อมูลการเชื่อมต่อเกี่ยวกับบริการโควตาของงานบุคคลที่สาม

แท็บ พิมพ์

ตาราง 5-3 แท็บ พิมพ์ HP Embedded Web Server

เมนู	คำอธิบาย
การตั้งค่าพิมพ์จากไดรฟ์ USB	เปิดหรือปิดเมนู พิมพ์จากไดรฟ์ USB บนแผงควบคุม
จัดการงานที่เก็บไว้	เปิดหรือปิดความสามารถในการจัดเก็บงานในหน่วยความจำเครื่องพิมพ์ กำหนดค่าตัวเลือกการจัดเก็บงาน
ตัวเลือกการพิมพ์เริ่มต้น	กำหนดค่าตัวเลือกเริ่มต้นสำหรับงานพิมพ์

ตาราง 5-3 เห็น พิมพ์ HP Embedded Web Server (ต่อ)

เมนู	คำอธิบาย
จำกัดสิทธิ์ (เครื่องพิมพ์ที่เสถียร)	อนุญาตหรือจำกัดการพิมพ์สิทธิ์ ระบุสิทธิ์สำหรับผู้ใช้รายบุคคลหรืองานที่ส่งมาจากโปรแกรมซอฟต์แวร์เฉพาะได้
การตั้งค่า PCL และ PostScript	ปรับการตั้งค่า PCL และ PostScript สำหรับพิมพ์งานทั้งหมด
คุณภาพการพิมพ์	กำหนดค่าการตั้งค่าคุณภาพการพิมพ์ รวมถึงการปรับสี การรีจิสเตอร์ภาพ และประเภทกระดาษที่อนุญาต
จัดการกระดาษ	ตั้งค่าสำหรับกระดาษ

เห็น อุปกรณ์สิ้นเปลือง

ตาราง 5-4 เห็น วัสดุสิ้นเปลือง Embedded Web Server ของ HP

เมนู	คำอธิบาย
จัดการอุปกรณ์สิ้นเปลือง	กำหนดค่าวิธีการทำงานของเครื่องพิมพ์เมื่ออุปกรณ์สิ้นเปลืองถึงสถานะต่ำมาก

เห็นการแก้ไขปัญหา

ตาราง 5-5 เห็น การแก้ไขปัญหา HP Embedded Web Server

เมนู	คำอธิบาย
การแก้ไขปัญหาทั่วไป	เลือกจากรายงานและการทดสอบต่างๆ เพื่อช่วยแก้ไขปัญหาที่เกิดขึ้นกับเครื่องพิมพ์
วิธีใช้ออนไลน์	ลิงค์ไปยังวิธีใช้แบบออนไลน์ของ HP บน Cloud เพื่อช่วยเหลือในการแก้ไขปัญหาการพิมพ์
ข้อมูลการวินิจฉัย	เอ็กซ์พอร์ตข้อมูลเครื่องพิมพ์ไปยังไฟล์ซึ่งสามารถใช้ในการวิเคราะห์ปัญหาอย่างละเอียด
หมายเหตุ: รายการนี้จะใช้ได้เมื่อตั้งรหัสผ่านของผู้ดูแลระบบจากเห็น การรักษาความปลอดภัย แล้วเท่านั้น	
การปรับเทียบ/ทำความสะอาด (เครื่องพิมพ์ที่เสถียร)	เปิดใช้คุณสมบัติการทำความสะอาดอัตโนมัติ สร้างและพิมพ์หน้ากระดาษทำความสะอาด และเลือกตัวเลือกเพื่อปรับเทียบเครื่องพิมพ์ทันที
เรียกคืนการตั้งค่าจากโรงงาน	เรียกคืนการตั้งค่าเครื่องพิมพ์กลับเป็นค่าเริ่มต้นจากโรงงาน
การอัปเดตเฟิร์มแวร์	ดาวน์โหลดและติดตั้งไฟล์อัปเดตเฟิร์มแวร์สำหรับเครื่องพิมพ์

เห็นการรักษาความปลอดภัย

ตาราง 5-6 เห็น การรักษาความปลอดภัย HP Embedded Web Server

เมนู	คำอธิบาย
ความปลอดภัยทั่วไป	การตั้งค่าสำหรับความปลอดภัยทั่วไป รวมถึงต่อไปนี้: <ul style="list-style-type: none"> กำหนดรหัสผ่านของผู้ดูแลระบบเพื่อจำกัดการเข้าถึงคุณสมบัตินางอย่างในเครื่องพิมพ์ได้ ตั้งค่ารหัสผ่าน PjL สำหรับการประมวลผลคำสั่ง PjL ตั้งค่าการรักษาความปลอดภัยสำหรับการเข้าถึงระบบไฟล์และอัปเดตเฟิร์มแวร์ เปิดหรือปิดพอร์ตไฮสปีด USB บนแผงควบคุมหรือพอร์ตการเชื่อมต่อ USB บนพอร์แทเตอร์สำหรับการพิมพ์โดยตรงจากคอมพิวเตอร์ ดูสถานะของการตั้งค่าการรักษาความปลอดภัยทั้งหมด
นโยบายบัญชี	เปิดใช้งานการตั้งค่าบัญชีผู้ดูแลระบบ
การควบคุมการเข้าถึง	กำหนดค่าการเข้าถึงฟังก์ชันเครื่องพิมพ์สำหรับบุคคลหรือกลุ่ม และเลือกวิธีที่ผู้ใช้งานจะเข้าถึงเครื่องพิมพ์
การป้องกันข้อมูลที่จับเก็บไว้	กำหนดและจัดการฮาร์ดไดรฟ์ภายในสำหรับเครื่องพิมพ์ กำหนดค่าสำหรับงานที่จัดเก็บในฮาร์ดไดรฟ์ของเครื่องพิมพ์
จัดการแอปพลิเคชันกระดาษใกล้เคียง	จัดการหรือใช้ที่ลิสต์แอปพลิเคชันกระดาษใกล้เคียง โดยนำเข้าหรือลบใบรับรองที่อนุญาตให้อุปกรณ์เหล่านั้นใช้เครื่องพิมพ์นี้
การจัดการใบรับรอง	ติดตั้งและจัดการใบรับรองการรักษาความปลอดภัยสำหรับการใช้เครื่องพิมพ์และเครือข่าย
การรักษาความปลอดภัยบริการเว็บ	อนุญาตให้เว็บเพจจากโดเมนอื่นเข้าถึงทรัพยากรในเครื่องพิมพ์นี้ หากไม่ได้เพิ่มไซต์ในรายการ จะเชื่อถือไซต์ทั้งหมด
การทดสอบตัวเอง	ตรวจสอบว่าฟังก์ชันการรักษาความปลอดภัยทำงานอยู่ตามพารามิเตอร์ที่คาดหวัง

เห็น HP Web Services

ใช้เห็น HP Web Services เพื่อกำหนดค่าและเปิดใช้งาน HP Web Services สำหรับเครื่องพิมพ์นี้ จำเป็นต้องเปิดใช้ HP Web Services เพื่อใช้คุณสมบัตินาง HP ePrint

ตาราง 5-7 เห็น HP Web Services HP Embedded Web Server

เมนู	คำอธิบาย
การตั้งค่าบริการบนเว็บ	เชื่อมต่อเครื่องพิมพ์กับ HP Connected บนเว็บโดยเปิดใช้งาน HP Web Services
เว็บหรือซี	กำหนดค่าพริคซ์เซิร์ฟเวอร์หากมีปัญหาในการเปิดใช้งาน HP Web Services หรือการเชื่อมต่อเครื่องพิมพ์กับอินเทอร์เน็ต
HP JetAdvantage	เข้าถึงโซลูชันที่ขยายความสามารถของเครื่องพิมพ์
Smart Cloud Print	เปิดใช้งาน Smart Cloud Print ซึ่งช่วยให้สามารถเข้าถึงแอปพลิเคชันบนเว็บที่ขยายความสามารถของเครื่องพิมพ์

เห็นเครือข่าย

ใช้เห็น **เครือข่าย** เพื่อกำหนดค่าและทำให้การตั้งค่าเครือข่ายปลอดภัยสำหรับเครื่องพิมพ์เมื่อมีการเชื่อมต่อกับเครือข่ายโดยใช้ IP ทั้งนี้จะไม่ปรากฏขึ้นหากเครื่องพิมพ์เชื่อมต่อกับเครือข่ายประเภทอื่นอยู่แล้ว

ตาราง 5-8 เห็น เครือข่าย HP Embedded Web Server

เมนู	คำอธิบาย
การกำหนดค่า	
สถานีไร้สาย	กำหนดการตั้งค่าเริ่มต้นเครือข่ายไร้สาย
Wi-Fi Direct	กำหนดค่า Wi-Fi Direct สำหรับเครื่องพิมพ์ที่มีการพิมพ์ Wi-Fi Direct Print และ NFC ในตัวหรือที่มีการติดตั้งอุปกรณ์เสริมไร้สาย หมายเหตุ: ตัวเลือกการกำหนดค่าที่มีอยู่จะขึ้นอยู่กับรุ่นเซิร์ฟเวอร์การพิมพ์
การตั้งค่า TCP/IP	กำหนดค่า TCP/IP สำหรับเครือข่าย IPv4 และ IPv6 หมายเหตุ: ตัวเลือกการกำหนดค่าที่มีอยู่จะขึ้นอยู่กับรุ่นเซิร์ฟเวอร์การพิมพ์
การตั้งค่าเครือข่าย	กำหนดค่า IPX/SPX, AppleTalk, DLC/LLC และ SNMP ขึ้นอยู่กับรุ่นเซิร์ฟเวอร์การพิมพ์
การตั้งค่าอื่นๆ	กำหนดค่าโปรโตคอลและบริการการพิมพ์ทั่วไปที่สนับสนุนโดยเซิร์ฟเวอร์การพิมพ์ ตัวเลือกที่มีอยู่ขึ้นอยู่กับรุ่นเซิร์ฟเวอร์การพิมพ์ แต่สามารถรวมอัปเดตเฟิร์มแวร์, คิว LPD, การตั้งค่า USB, ข้อมูลการสนับสนุน และอัตราการรีเฟรช
AirPrint	เปิดใช้งาน, ตั้งค่า หรือเลิกใช้งานการพิมพ์เครือข่ายจากเครื่องพิมพ์ที่ Apple สนับสนุน
เลือกภาษา	เปลี่ยนภาษาที่แสดงโดย HP Embedded Web Server หน้านี้จะปรากฏขึ้นหากเว็บเพจสนับสนุนหลายภาษา เลือกภาษาที่สนับสนุนผ่านการตั้งค่าภาษาในเมนูเราเซอร์
เลือกที่ตั้ง	เลือกประเทศ/พื้นที่ของเครื่องพิมพ์
Google Cloud Print	
การตั้งค่า	ตั้งค่าตัวเลือก Google Cloud Print
เว็บพริอ็อกซี	กำหนดค่าพริอ็อกซี
การรักษาความปลอดภัย	
การตั้งค่า	ดูและเรียกคืนการตั้งค่าการรักษาความปลอดภัยปัจจุบันเป็นค่าเริ่มต้นจากโรงงาน กำหนดค่าการรักษาความปลอดภัยโดยใช้วิธีการกำหนดค่าการรักษาความปลอดภัย หมายเหตุ: ห้ามใช้วิธีการกำหนดค่าการรักษาความปลอดภัยเพื่อกำหนดค่าการรักษาความปลอดภัยโดยใช้แอปพลิเคชันการจัดการเครือข่าย เช่น HP Web Jetadmin
การตรวจสอบสิทธิ์	ควบคุมการจัดการการกำหนดค่าและใช้เครื่องพิมพ์นี้ รวมถึงต่อไปนี้: <ul style="list-style-type: none">ตั้งค่าหรือเปลี่ยนรหัสผ่านผู้ดูแลระบบเพื่อควบคุมการเข้าถึงพารามิเตอร์การกำหนดค่าร้องขอ, ติดตั้ง, และจัดการใบรับรองดิจิทัลในเซิร์ฟเวอร์การพิมพ์ HP Jetdirectจำกัดการเข้าถึงโฮสต์ในเครื่องพิมพ์นี้ผ่าน Access Control List (ACL) (สำหรับเซิร์ฟเวอร์การพิมพ์บางรุ่นในเครือข่าย IPv4 เท่านั้น)
การสื่อสารที่ปลอดภัย	กำหนดค่าการรักษาความปลอดภัย

ตาราง 5-8 เห็น เครื่องข่าย HP Embedded Web Server (ต่อ)

เมนู	คำอธิบาย
การจัดการ โพรโตคอล	กำหนดค่าและจัดการโปรโตคอลการรักษาความปลอดภัยสำหรับเครื่องพิมพ์นี้ รวมถึงต่อไปนี้: <ul style="list-style-type: none"> ตั้งค่าระดับการจัดการรักษาความปลอดภัยสำหรับ HP Embedded Web Server และควบคุมการรับส่งข้อมูลบน HTTP และ HTTPS กำหนดค่าการทำงานของ SNMP (Simple Network Management Protocol) เปิดใช้งานหรือเลิกใช้งานแอเจนต์ SNMP v1/v2c หรือ SNMP v3 ในเซิร์ฟเวอร์การพิมพ์ ควบคุมการเข้าถึงผ่านโปรโตคอลที่อาจไม่ปลอดภัย เช่น โพรโตคอลการพิมพ์, บริการพิมพ์, โพรโตคอลค้นหา, บริการสืบค้นชื่อ และโปรโตคอลการจัดการการกำหนดค่า
การตรวจสอบความถูกต้อง 802.1x	กำหนดค่าการตรวจสอบความถูกต้อง 802.1X ในเซิร์ฟเวอร์การพิมพ์ Jetdirect ตามที่จำเป็นสำหรับการตรวจสอบความถูกต้องไคลเอนต์ในเครือข่าย และรีเซ็ตการตั้งค่าการตรวจสอบความถูกต้อง 802.1X เป็นค่าเริ่มต้นจากโรงงาน <p>ข้อควรระวัง: เมื่อเปลี่ยนการตั้งค่าการตรวจสอบความถูกต้อง 802.1X เครื่องพิมพ์อาจสูญเสียการเชื่อมต่อในการเชื่อมต่ออีกครั้ง อาจจำเป็นต้องรีเซ็ตเซิร์ฟเวอร์การพิมพ์เป็นสถานะเริ่มต้นจากโรงงาน และติดตั้งเครื่องพิมพ์อีกครั้ง</p>
IPsec/Firewall	ดูและกำหนดค่านโยบายไฟร์วอลล์หรือนโยบาย IPsec/ไฟร์วอลล์
ระบบแจ้งข้อมูล	เปิดใช้งานหรือเลิกใช้งาน HP Device Announcement Agent, ตั้งค่าเซิร์ฟเวอร์การพิมพ์ และกำหนดค่าการตรวจสอบความถูกต้องรวมโดยใช้ใบรับรอง
การวินิจฉัย	
สถิติของเครือข่าย	แสดงสถิติของเครือข่ายที่รวบรวมและจัดเก็บในเซิร์ฟเวอร์การพิมพ์ HP Jetdirect
ข้อมูลโปรโตคอล	ดูรายการการตั้งค่าการกำหนดค่าเครือข่ายในเซิร์ฟเวอร์การพิมพ์ HP Jetdirect สำหรับแต่ละโปรโตคอล
หน้าการกำหนดค่า	ดูหน้าการกำหนดค่า HP Jetdirect ซึ่งมีข้อมูลสถานะและการกำหนดค่า

รายการลิงค์อื่นๆ

กำหนดค่าลิงค์ที่แสดงในส่วนท้ายของ HP Embedded Web Server โดยใช้เมนู **แก้ไขลิงค์อื่นๆ** ในแท็บ **ทั่วไป**

 **หมายเหตุ:** ลิงค์ต่อไปนี้คือลิงค์เริ่มต้น

ตาราง 5-9 รายการ ลิงค์อื่นๆ HP Embedded Web Server

เมนู	คำอธิบาย
HP Instant Support	เชื่อมต่อกับเว็บไซต์ HP เพื่อช่วยแก้ไขปัญหาเกี่ยวกับเครื่องพิมพ์
การเลือกซัพพลายเออร์เปลี่ยนเปลือง	เชื่อมต่อกับเว็บไซต์ HP SureSupply สำหรับข้อมูลเกี่ยวกับการเลือกซัพพลายเออร์เปลี่ยนเปลือง HP ของแท้ เช่น ตลับหมึกและกระดาษ
การสนับสนุนเครื่องพิมพ์	เชื่อมต่อกับไซต์สนับสนุนของเครื่องพิมพ์เพื่อค้นหาความช่วยเหลือในหัวข้อต่างๆ

กำหนดค่าเครือข่าย IP

- [ข้อสงวนสิทธิ์เกี่ยวกับการใช้เครื่องพิมพ์ร่วมกัน](#)
- [ดูหรือเปลี่ยนการตั้งค่าเครือข่าย](#)
- [การเปลี่ยนชื่อเครื่องพิมพ์ในเครือข่าย](#)
- [กำหนดค่าพารามิเตอร์ IPv4 TCP/IP ด้วยตนเองจากแผงควบคุม](#)
- [กำหนดค่าพารามิเตอร์ IPv6 TCP/IP ด้วยตนเองจากแผงควบคุม](#)
- [การตั้งค่าความเร็วลิงค์และ Duplex](#)

ข้อสงวนสิทธิ์เกี่ยวกับการใช้เครื่องพิมพ์ร่วมกัน

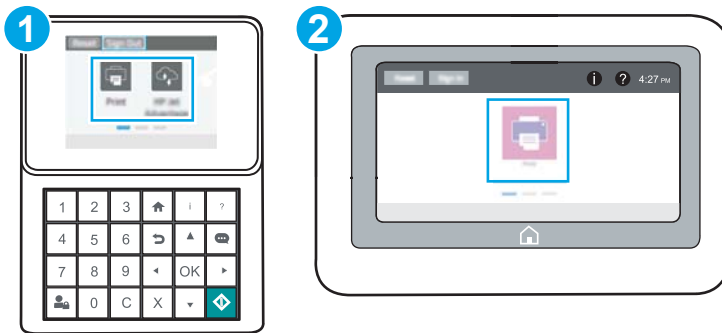
HP ไม่สนับสนุนเครือข่ายแบบ Peer-to-Peer เนื่องจากคุณสมบัติดังกล่าวเป็นฟังก์ชันของระบบปฏิบัติการของ Microsoft และไม่ใช้ไดรเวอร์เครื่องพิมพ์ของ HP ไปที่เว็บไซต์ Microsoft www.microsoft.com

ดูหรือเปลี่ยนการตั้งค่าเครือข่าย

ใช้ HP Embedded Web Server เพื่อดูหรือเปลี่ยนแปลงการตั้งค่า IP

1. เปิด HP Embedded Web Server (EWS):

 **หมายเหตุ:** ขั้นตอนแตกต่างกันไปตามประเภทของแผงควบคุม

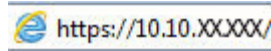


- | | |
|---|-----------------------|
| 1 | แผงควบคุมปุ่มกด |
| 2 | แผงควบคุมหน้าจอสัมผัส |

- a. **แผงควบคุมปุ่มกด:** บนแผงควบคุมเครื่องพิมพ์ให้กดปุ่มข้อมูล  แล้วใช้ปุ่มลูกศรเพื่อเลือกเมนูอีเธอร์เน็ต  กดปุ่ม OK เพื่อเปิดเมนูและแสดง IP แอดเดรสหรือชื่อโฮสต์

แผงควบคุมหน้าจอสัมผัส: บนแผงควบคุมเครื่องพิมพ์ให้แตะปุ่มข้อมูล  แล้วเลือกไอคอนเครือข่าย  เพื่อแสดง IP แอดเดรสหรือชื่อโฮสต์

- b. เปิดเว็บเบราว์เซอร์ และในบรรทัดที่อยู่ให้พิมพ์ IP แอดเดรสหรือชื่อโฮสต์ตรงตามที่แสดงบนแผงควบคุมเครื่องพิมพ์ กดปุ่ม **Enter** บนแป้นพิมพ์คอมพิวเตอร์ EWS จะเปิดขึ้น



หมายเหตุ: หากเว็บเบราว์เซอร์แสดงข้อความที่ระบุว่า การเข้าใช้งานเว็บไซต์อาจไม่ปลอดภัย ให้เลือกตัวเลือกเพื่อเข้าสู่เว็บไซต์ต่อไป โดยการเข้าใช้งานเว็บไซต์นี้จะไม่เป็นอันตรายกับคอมพิวเตอร์

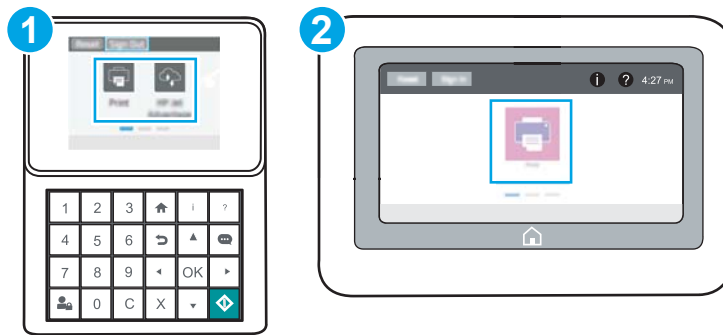
2. คลิกแท็บ **Networking** (เครือข่าย) เพื่อดูข้อมูลเครือข่าย เปลี่ยนการตั้งค่าตามต้องการ

การเปลี่ยนชื่อเครื่องพิมพ์ในเครือข่าย

ในการเปลี่ยนชื่อเครื่องพิมพ์ในเครือข่ายเพื่อให้สามารถระบุได้โดยไม่ซ้ำกัน ให้ใช้ HP Embedded Web Server

1. เปิด HP Embedded Web Server (EWS):

หมายเหตุ: ขั้นตอนแตกต่างกันไปตามประเภทของแผงควบคุม

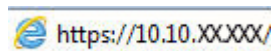


1	แผงควบคุมปุ่มกด
2	แผงควบคุมหน้าจอสัมผัส

- a. **แผงควบคุมปุ่มกด:** บนแผงควบคุมเครื่องพิมพ์ให้กดปุ่มข้อมูล **i** แล้วใช้ปุ่มลูกศรเพื่อเลือกเมนูอีเธอร์เน็ต **☰** กดปุ่ม **OK** เพื่อเปิดเมนูและแสดง IP แอดเดรสหรือชื่อโฮสต์

แผงควบคุมหน้าจอสัมผัส: บนแผงควบคุมเครื่องพิมพ์ให้แตะปุ่มข้อมูล **i** แล้วเลือกไอคอนเครือข่าย **☰** เพื่อแสดง IP แอดเดรสหรือชื่อโฮสต์

- b. เปิดเว็บเบราว์เซอร์ และในบรรทัดที่อยู่ให้พิมพ์ IP แอดเดรสหรือชื่อโฮสต์ตรงตามที่แสดงบนแผงควบคุมเครื่องพิมพ์ กดปุ่ม **Enter** บนแป้นพิมพ์คอมพิวเตอร์ EWS จะเปิดขึ้น



หมายเหตุ: หากเว็บเบราว์เซอร์แสดงข้อความที่ระบุว่า การเข้าใช้งานเว็บไซต์อาจไม่ปลอดภัย ให้เลือกตัวเลือกเพื่อเข้าสู่เว็บไซต์ต่อไป โดยการเข้าใช้งานเว็บไซต์นี้จะไม่เป็นอันตรายกับคอมพิวเตอร์

2. เปิดแท็บ **ทั่วไป**

3. ในหน้า **ข้อมูลเครื่อง** ชื่อเครื่องพิมพ์เริ่มต้นจะอยู่ในฟิลด์ **ชื่อเครื่อง** คุณสามารถเปลี่ยนแปลงชื่อนี้เพื่อระบุเครื่องพิมพ์นี้โดยไม่ซ้ำกันได้

 **หมายเหตุ:** การป้อนข้อมูลในฟิลด์อื่นในหน้าสามารถทำหรือไม่ก็ได้

4. คลิกปุ่ม **ใช้** เพื่อบันทึกการเปลี่ยนแปลง

กำหนดค่าพารามิเตอร์ IPv4 TCP/IP ด้วยตนเองจากแผงควบคุม

ใช้เมนูแผงควบคุม **การตั้งค่า** เพื่อตั้งค่าแอดเดรส IPv4, ซับเน็ตมาร์ก และเกตเวย์เริ่มต้นด้วยตนเอง

1. จากหน้าจอหลักบนแผงควบคุมของเครื่องพิมพ์ นำทางไปที่แอปพลิเคชัน **การตั้งค่า** และจากนั้นเลือกไอคอน **การตั้งค่า**
2. โดยเปิดเมนูดังต่อไปนี้
 - **เครือข่าย**
 - **Ethernet**
 - **TCP/IP**
 - **การตั้งค่า IPV 4**
 - **วิธีกำหนดค่า**
3. เลือกตัวเลือก **ด้วยตนเอง** แล้วแตะปุ่ม **บันทึก**
4. เปิดเมนู **การตั้งค่าด้วยตนเอง**
5. แตะตัวเลือก **IP แอดเดรส**, **ซับเน็ตมาร์ก** หรือ **เกตเวย์เริ่มต้น**
6. แตะฟิลด์แรกเพื่อเปิดเป็นพิมพ์ ป้อนตัวเลขที่ถูกต้องสำหรับฟิลด์ แล้วแตะปุ่ม **OK**
ทำซ้ำขั้นตอนสำหรับแต่ละฟิลด์ แล้วแตะปุ่ม **บันทึก**

กำหนดค่าพารามิเตอร์ IPv6 TCP/IP ด้วยตนเองจากแผงควบคุม

ใช้เมนูแผงควบคุม **การตั้งค่า** เพื่อตั้งค่าแอดเดรส IPv6 ด้วยตนเอง

1. จากหน้าจอหลักบนแผงควบคุมของเครื่องพิมพ์ นำทางไปที่แอปพลิเคชัน **การตั้งค่า** และจากนั้นเลือกไอคอน **การตั้งค่า**
2. เมื่อต้องการเปิดใช้การกำหนดค่าด้วยตนเอง ให้เปิดเมนูต่อไปนี้:
 - **เครือข่าย**
 - **Ethernet**
 - **TCP/IP**
 - **การตั้งค่า IPV6**
3. เลือก **เปิดใช้งาน** แล้วเลือก **เปิด**
4. เลือกตัวเลือก **เปิดการตั้งค่าด้วยตนเอง** แล้วแตะปุ่ม **เสร็จ**
5. ในการกำหนดค่าแอดเดรส ให้เปิดเมนู **แอดเดรส** แล้วแตะฟิลด์เพื่อเปิดแผงป้อน

- ใช้แผ่นพิมพ์เพื่อป้องกันแอตเดรส และตะปุม OK
- แตะ บันทึกลับ

การตั้งค่าความเร็วลิงค์และ Duplex

 **หมายเหตุ:** ข้อมูลนี้ใช้กับเครือข่าย Ethernet เท่านั้น ไม่สามารถใช้ได้กับเครือข่ายแบบไร้สาย

ความเร็วลิงค์และโหมดการติดต่อสื่อสารของเซิร์ฟเวอร์การพิมพ์จะต้องตรงกับฮับเครือข่ายในสถานการณ์ส่วนใหญ่ให้ปล่อยเครื่องพิมพ์ไว้ในโหมดอัตโนมัติ การเปลี่ยนแปลงการตั้งค่าความเร็วในการเชื่อมต่อและ Duplex ที่ไม่ถูกต้อง อาจทำให้เครื่องพิมพ์ไม่สามารถสื่อสารกับอุปกรณ์เครือข่ายอื่นได้ในการเปลี่ยนแปลงให้ใช้แผงควบคุมเครื่องพิมพ์

 **หมายเหตุ:** การตั้งค่าเครื่องพิมพ์ต้องตรงกับการตั้งค่าสำหรับอุปกรณ์เครือข่าย (ฮับเครือข่าย, สวิตช์, เกตเวย์, เราเตอร์ หรือ คอมพิวเตอร์)

 **หมายเหตุ:** การเปลี่ยนการตั้งค่าเหล่านี้จะทำให้เครื่องพิมพ์ปิดแล้วเปิดใหม่ ทำการเปลี่ยนแปลงเฉพาะเมื่อเครื่องพิมพ์ไม่ได้ทำงานอะไรเท่านั้น

- จากหน้าจอหลักบนแผงควบคุมของเครื่องพิมพ์ นำทางไปที่แอปพลิเคชัน [การตั้งค่า](#) และจากนั้นเลือกไอคอน [การตั้งค่า](#)
- โดยเปิดเมนูดังต่อไปนี้
 - [เครือข่าย](#)
 - [Ethernet](#)
 - [ความเร็วลิงค์](#)
- เลือกหนึ่งในตัวเลือกต่อไปนี้:
 - [Auto](#) (อัตโนมัติ): เซิร์ฟเวอร์การพิมพ์จะกำหนดค่าโดยอัตโนมัติสำหรับความเร็วลิงค์และโหมดการติดต่อสื่อสารสูงสุดที่อนุญาตให้ใช้บนเครือข่าย
 - [10T Half](#): 10 เมกะบิตต่อวินาที (Mbps), half-duplex operation
 - [10T Full](#): 10 Mbps, full-duplex operation
 - [10T Auto](#): 10 Mbps, automatic-duplex operation
 - [100TX Half](#): 100 Mbps, half-duplex operation
 - [100TX Full](#): 100 Mbps, full-duplex operation
 - [100TX Auto](#): 100 Mbps, automatic-duplex operation
 - [1000T Full](#): 1000 Mbps, full-duplex operation
- แตะปุ่ม [บันทึกลับ](#) เครื่องพิมพ์จะปิดแล้วเปิดใหม่

คุณสมบัติการรักษาความปลอดภัยของเครื่องพิมพ์

- [บทนำ](#)
- [คำประกาศเรื่องการรักษาความปลอดภัย](#)
- [กำหนดรหัสผ่านของผู้ดูแลระบบ](#)
- [IP Security](#)
- [การสนับสนุนการเข้ารหัส: HP High Performance Secure Hard Disks](#)
- [ล๊อคแพงเทียบหน่วยความจำ](#)

บทนำ

เครื่องพิมพ์มีคุณสมบัติความปลอดภัยหลายอย่างเพื่อจำกัดบุคคลที่เข้าถึงการกำหนดค่า เพื่อรักษาความปลอดภัยข้อมูล และเพื่อป้องกันการเข้าถึงส่วนประกอบฮาร์ดแวร์ที่มีค่า

คำประกาศเรื่องการรักษาความปลอดภัย

เครื่องพิมพ์นี้สนับสนุนมาตรฐานการรักษาความปลอดภัยต่างๆ และโปรโตคอลที่ช่วยให้เครื่องพิมพ์ปลอดภัย, ปกป้องข้อมูลที่สำคัญในเครือข่ายของคุณ และทำให้การดูแลและบำรุงรักษาเครื่องพิมพ์เป็นเรื่องง่าย

กำหนดรหัสผ่านของผู้ดูแลระบบ

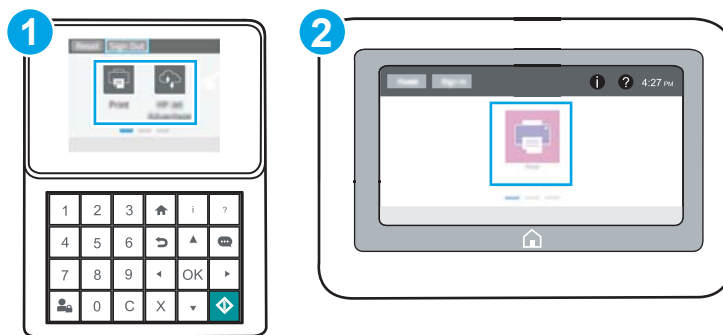
กำหนดรหัสผ่านสำหรับผู้ดูแลระบบในการเข้าใช้งานเครื่องพิมพ์และ HP Embedded Web Server เพื่อให้ผู้ใช้งานที่ไม่ได้รับอนุญาตไม่สามารถเปลี่ยนการตั้งค่าเครื่องพิมพ์ได้

- ใช้ Embedded Web Server (EWS) ของ HP เพื่อตั้งรหัสผ่าน
- จัดเตรียมการเข้าถึงข้อมูลประจำตัวของผู้ใช้งานที่แฉงควบคุมของเครื่องพิมพ์

ใช้ Embedded Web Server (EWS) ของ HP เพื่อตั้งรหัสผ่าน


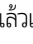
1. เปิด HP Embedded Web Server (EWS):

 **หมายเหตุ:** ขั้นตอนแตกต่างกันไปตามประเภทของแผงควบคุม





- | | |
|---|-----------------------|
| 1 | แผงควบคุมปุ่มกด |
| 2 | แผงควบคุมหน้าจอสัมผัส |

- a. **แผงควบคุมปุ่มกด:** บนแผงควบคุมเครื่องพิมพ์ให้กดปุ่มข้อมูล  แล้วใช้ปุ่มลูกศรเพื่อเลือกเมนูอีเธอร์เน็ต  กดปุ่ม OK เพื่อเปิดเมนูและแสดง IP แอดเดรสหรือชื่อโฮสต์

แผงควบคุมหน้าจอสัมผัส: บนแผงควบคุมเครื่องพิมพ์ให้แตะปุ่มข้อมูล  แล้วเลือกไอคอนเครือข่าย  เพื่อแสดง IP แอดเดรสหรือชื่อโฮสต์

- b. เปิดเว็บเบราว์เซอร์ และในบรรทัดที่อยู่ให้พิมพ์ IP แอดเดรสหรือชื่อโฮสต์ตรงตามที่แสดงบนแผงควบคุมเครื่องพิมพ์ กดปุ่ม Enter บนแป้นพิมพ์คอมพิวเตอร์ EWS จะเปิดขึ้น

 <https://10.10.XX.XX/>


 **หมายเหตุ:** หากเว็บเบราว์เซอร์แสดงข้อความที่ระบุว่า การเข้าใช้งานเว็บไซต์อาจไม่ปลอดภัย ให้เลือกตัวเลือกเพื่อเข้าสู่เว็บไซต์ต่อไป โดยการเข้าใช้งานเว็บไซต์นี้จะไม่เป็นอันตรายกับคอมพิวเตอร์

2. คลิกแถบ **การรักษาความปลอดภัย**
3. เปิดเมนู **ความปลอดภัยทั่วไป**
4. ในพื้นที่ชื่อ **Set the Local Administrator Password** (ตั้งคำรหัสผ่านผู้ดูแลระบบภายใน) ให้ป้อนชื่อเพื่อเชื่อมโยงกับรหัสผ่านในฟิลด์ **Username** (ชื่อผู้ใช้)

5. ป้อนรหัสผ่านในฟิลด์ **รหัสผ่านใหม่** แล้วป้อนอีกครั้งในฟิลด์ **ป้อนรหัสผ่าน**

 **หมายเหตุ:** ในการเปลี่ยนรหัสผ่านที่มีอยู่ ให้ป้อนรหัสผ่านที่มีอยู่ก่อนในฟิลด์ **Old Password** (รหัสผ่านเดิม)

6. คลิกปุ่ม **ใช้**

 **หมายเหตุ:** จดรหัสผ่านเก็บไว้ และจัดเก็บไว้ในที่ๆ ปลอดภัย รหัสผ่านของผู้ดูแลระบบไม่สามารถกู้คืนได้ หากรหัสผ่านของผู้ดูแลระบบสูญหายหรือลืม ให้ติดต่อฝ่ายสนับสนุนของ HP ที่ support.hp.com สำหรับความช่วยเหลือที่จำเป็นในการรีเซ็ตเครื่องพิมพ์ทั้งหมด

จัดเตรียมการเข้าถึงข้อมูลประจำตัวของผู้ใช้งานที่แฉงความค้ของเครื่องพิมพ์

คุณสมบัตินี้สามารถตั้งค่าความปลอดภัยเพื่อป้องกันไม่ให้ผู้อื่นใช้งานโดยไม่ได้รับอนุญาต เมื่อตั้งค่าความปลอดภัยให้กับคุณสมบัตินั้นแล้ว เครื่องพิมพ์จะขอให้คุณลงชื่อเข้าใช้ก่อน นอกจากนี้ คุณยังสามารถลงชื่อเข้าใช้ ได้โดยไม่ต้องรอข้อความแจ้งโดยเลือก **ลงชื่อเข้าใช้** จากแฉงความค้ของเครื่องพิมพ์

โดยทั่วไปข้อมูลประจำตัวสำหรับการลงชื่อเข้าใช้เครื่องพิมพ์จะเหมือนกับการลงชื่อเข้าใช้เครือข่าย สอบถามจากผู้ดูแลระบบเครือข่ายหากคุณมีคำถามเกี่ยวกับข้อมูลประจำตัวที่ต้องใช้

1. จากหน้าจอหลักบนแฉงความค้ของเครื่องพิมพ์ ให้เลือก **ลงชื่อเข้าใช้**
2. ทำตามข้อความแจ้งเพื่อป้อนข้อมูลประจำตัว

 **หมายเหตุ:** เพื่อความปลอดภัยของเครื่องพิมพ์ ให้เลือก **ลงชื่อออก** เมื่อคุณใช้งานเครื่องพิมพ์เสร็จ

IP Security

IP Security (IPsec) เป็นชุดโพรโตคอลที่ควบคุมการรับส่งข้อมูลไปยังและจากเครื่องพิมพ์ในเครือข่ายที่ใช้ IP IPsec มีการตรวจสอบแบบ host-to-host ความสมบูรณ์ของข้อมูล และการเข้ารหัสการติดต่อสื่อสารของเครือข่าย

สำหรับเครื่องพิมพ์ที่เชื่อมต่อกับเครือข่าย และมีเซิร์ฟเวอร์การพิมพ์ HP Jetdirect คุณสามารถกำหนดค่า IPsec ได้โดยใช้แถบ **เครือข่าย** ใน HP Embedded Web Server

การสนับสนุนการเข้ารหัส: HP High Performance Secure Hard Disks

ฮาร์ดดิสก์มีการเข้ารหัสแบบฮาร์ดแวร์ คุณสามารถจัดเก็บข้อมูลที่สำคัญไว้ได้โดยไม่มีผลกับประสิทธิภาพของเครื่องพิมพ์ ฮาร์ดดิสก์นี้จะใช้ Advanced Encryption Standard (AES) ล่าสุดและมีหลากหลายคุณลักษณะที่ช่วยประหยัดเวลาและมีฟังก์ชันที่มีประสิทธิภาพ

ใช้เมนู **การรักษาความปลอดภัย** ใน HP Embedded Web Server เพื่อกำหนดค่าดิสก์

ล็อคแฉงเสียบหน่วยความจำ

พอร์แทตเตอร์มีช่องที่คุณสามารถใช้ต่อสายล็อคได้ การล็อคพอร์แทตเตอร์ช่วยป้องกันไม่ให้คนอื่นนำชิ้นส่วนที่มีค่าออกมาได้

การตั้งค่าการประหยัดพลังงาน

- [พิมพ์ด้วย EconoMode](#)
- [ตั้งค่าตัวจับเวลาพักเครื่อง และกำหนดค่าเครื่องพิมพ์ให้ใช้พลังงาน 1 วัตต์หรือน้อยกว่า](#)

พิมพ์ด้วย EconoMode

เครื่องพิมพ์นี้มีตัวเลือก EconoMode สำหรับการพิมพ์เอกสารฉบับร่าง การใช้โหมด EconoMode จะใช้ผงหมึกน้อยลง แต่ก็ทำให้คุณภาพการพิมพ์ลดลงเช่นกัน

- [กำหนดค่า EconoMode จากไดรเวอร์การพิมพ์](#)
- [กำหนดค่า EconoMode จากแผงควบคุมเครื่องพิมพ์](#)

HP ไม่แนะนำให้ใช้ EconoMode ตลอดเวลา หากใช้ EconoMode ตลอดเวลา ปริมาณหมึกอาจเหลืออยู่นานเกินกว่าอายุของชั้นส่วนใน ตลับผงหมึก หากคุณภาพการพิมพ์เริ่มลดลง และไม่สามารถยอมรับได้ โปรดพิจารณาการเปลี่ยนตลับผงหมึก

 **หมายเหตุ:** หากไม่มีตัวเลือกนี้ในไดรเวอร์การพิมพ์ ให้ตั้งค่าโดยใช้แผงควบคุมเครื่องพิมพ์

กำหนดค่า EconoMode จากไดรเวอร์การพิมพ์

1. จากโปรแกรมซอฟต์แวร์ให้เลือกตัวเลือก **Print** (พิมพ์)
2. เลือกเครื่องพิมพ์ แล้วคลิกปุ่ม **Properties** (คุณสมบัติ) หรือ **Preferences** (กำหนดลักษณะ)
3. คลิกแท็บ **กระดาษ/คุณภาพ**
4. คลิกช่องทำเครื่องหมาย **EconoMode** เพื่อเปิดใช้งานคุณสมบัติ แล้วคลิก **OK** (ตกลง)

กำหนดค่า EconoMode จากแผงควบคุมเครื่องพิมพ์

ใช้แผงควบคุมเครื่องพิมพ์ในการเปลี่ยนการตั้งค่า EconoMode (ประหยัดพลังงาน)


1. จากหน้าจอหลักบนแผงควบคุมของเครื่องพิมพ์ นำทางไปที่แอปพลิเคชัน **การตั้งค่า** และจากนั้นเลือกไอคอน **การตั้งค่า**
2. โดยเปิดเมนูดังต่อไปนี้
 - **ทำสำเนา/พิมพ์** หรือ **พิมพ์**
 - **ตัวเลือกการพิมพ์เริ่มต้น**
 - **Economode**
3. เลือก **เปิด** หรือ **ปิด** เพื่อเปิดหรือปิดใช้งานคุณสมบัติ

ตั้งค่าตัวจับเวลาพักเครื่อง และกำหนดค่าเครื่องพิมพ์ให้ใช้พลังงาน 1 วัตต์หรือน้อยกว่า

การตั้งค่าพักเครื่องจะส่งผลต่อปริมาณการใช้พลังงานของเครื่องพิมพ์, เวลาเริ่มทำงาน/พักเครื่อง, เครื่องพิมพ์จะเข้าสู่โหมดพักเครื่องเร็วเพียงใด และเครื่องพิมพ์เริ่มทำงานจากโหมดพักเครื่องเร็วเพียงใด

ในการกำหนดค่าเครื่องพิมพ์ให้ใช้พลังงานวัตต์ 1 หรือน้อยกว่าขณะอยู่ในโหมดพักเครื่องให้ป้อนเวลาสำหรับการตั้งค่า **พักเครื่องหลังจากไม่ได้ใช้งาน** และ **ปิดอัตโนมัติหลังจากพักเครื่อง**

1. จากหน้าจอหลักบนแผงควบคุมของเครื่องพิมพ์ นำทางไปที่แอปพลิเคชัน **การตั้งค่า** และจากนั้นเลือกไอคอน **การตั้งค่า**
2. โดยเปิดเมนูดังต่อไปนี้

- ทัวไป
 - การตั้งค่าพลังงาน
 - การตั้งค่าพักเครื่อง
3. เลือก พักเครื่องหลังจากไม่ได้ใช้งาน เพื่อระบุจำนวนนาฬิกาที่เครื่องพิมพ์ไม่ได้ ใช้งานก่อนที่จะเข้าสู่โหมดพักเครื่อง ป้อนระยะเวลาที่เหมาะสม
 4. เลือก ปิดอัตโนมัติหลังจากพักเครื่อง เพื่อให้เครื่องพิมพ์เข้าสู่โหมดประหยัดพลังงานมากขึ้นหลังจากพักเครื่องตามระยะเวลา ป้อนระยะเวลาที่เหมาะสม
-
-  **หมายเหตุ:** ตามค่าเริ่มต้น เครื่องพิมพ์จะเริ่มทำงานจากปิดอัตโนมัติเพื่อตอบสนองการทำงานใดๆ ที่ไม่ใช่ USB หรือ Wi-Fi สำหรับการตั้งค่าประหยัดพลังงานที่มากขึ้น คุณสามารถตั้งให้เครื่องเริ่มทำงานด้วยปุ่มเปิด/ปิดเท่านั้นโดยเลือก **ปิดเครื่อง (เริ่มทำงานเมื่อกดปุ่มเปิด/ปิดเท่านั้น)**
-
5. เลือก **เสร็จ** เพื่อยืนยันการตั้งค่า

HP Web Jetadmin

HP Web Jetadmin เป็นเครื่องมือชั้นนำที่ได้รับรางวัล ใช้สำหรับจัดการเครื่องพิมพ์ HP ที่อยู่ในเครือข่ายหลากหลายอย่างมีประสิทธิภาพ ได้แก่ เครื่องพิมพ์ เครื่องพิมพ์มัลติฟังก์ชัน และเครื่องส่งระบบดิจิทัล โซลูชันเดียวนี้ช่วยให้คุณติดตั้ง ตรวจสอบ ติดตาม บำรุงรักษา แก้ปัญหา และรักษาความปลอดภัยให้การทำงานด้านการพิมพ์และภาพจากระยะไกล ซึ่งจะเพิ่มพูนผลผลิตทางธุรกิจได้ในที่สุด โดยช่วยประหยัดเวลา ควบคุมค่าใช้จ่าย และปกป้องการลงทุนของคุณ

การอัปเดต HP Web Jetadmin จะมีขึ้นอยู่เป็นระยะๆ เพื่อให้การสนับสนุนคุณสมบัติเครื่องพิมพ์ โดยเฉพาะไปที่ www.hp.com/go/webjetadmin สำหรับข้อมูลเพิ่มเติม

อัปเดตซอฟต์แวร์และเฟิร์มแวร์

HP อัปเดตคุณสมบัติต่างๆ ที่มีอยู่ในเฟิร์มแวร์เครื่องพิมพ์อยู่เสมอ เพื่อให้ได้ประโยชน์สูงสุดจากคุณสมบัตินั้นๆ ให้อัปเดตเฟิร์มแวร์เครื่องพิมพ์ ดาว์นโหลดไฟล์อัปเดตเฟิร์มแวร์ล่าสุดจากเว็บ:

โปรดไปที่ www.hp.com/support/ljM507 คลิก Drivers & Software

6 การแก้ปัญหา

แก้ไขปัญหากับเครื่องพิมพ์ ค้นหาแหล่งข้อมูลเพิ่มเติมสำหรับความช่วยเหลือและการสนับสนุนทางเทคนิค

- [ฝ่ายบริการลูกค้า](#)
- [ระบบวิธีใช้ที่แบ่งความคม](#)
- [วิธีจัดการตั้งค่าจากโรงงาน](#)
- [ข้อความ “ตลับหมึกเหลือน้อย” หรือ “ตลับหมึกเหลือน้อยมาก” ปรากฏขึ้นบนแผงควบคุมเครื่องพิมพ์](#)
- [เครื่องพิมพ์ไม่ดึงกระดาษหรือป้อนกระดาษผิดพลาด](#)
- [นำกระดาษที่ติดออก](#)
- [แก้ไขปัญหาคอนแทกการพิมพ์](#)
- [แก้ปัญหาเครื่องถ่ายแบบใช้สาย](#)
- [การแก้ปัญหาเครื่องถ่ายแบบไร้สาย](#)

หากต้องการความช่วยเหลือทางวิดีโอ ดูที่ www.hp.com/videos/LaserJet

ข้อมูลเพิ่มเติมในลักษณะที่จัดพิมพ์เอกสาร สำหรับข้อมูลเพิ่มเติม โปรดดูที่ www.hp.com/support/ljM507

สำหรับข้อมูลเพิ่มเติม:


วิธีใช้ที่ครอบคลุมทั้งหมดของ HP สำหรับเครื่องพิมพ์มีข้อมูลเพิ่มเติม:

- การติดตั้งและกำหนดค่า
- การเรียนรู้และใช้งาน
- การแก้ปัญหา
- ดาวนโหลดการอัปเดตซอฟต์แวร์และเฟิร์มแวร์
- เข้าร่วมฟอรัมการสนับสนุน
- ค้นหาข้อมูลการรับประกันและข้อบังคับ

ฝ่ายบริการลูกค้า

รับการสนับสนุนทางโทรศัพท์สำหรับประเทศ/พื้นที่ของคุณ	หมายเลขโทรศัพท์ของแต่ละประเทศ/พื้นที่จะอยู่ในแผ่นเอกสารในกล่องเครื่องพิมพ์ หรือที่ support.hp.com
เตรียมข้อมูลชื่อเครื่อง หมายเลขซีเรียล วันที่ซื้อ และคำอธิบายปัญหาให้พร้อม	
รับการสนับสนุนทางอินเทอร์เน็ตตลอด 24 ชั่วโมง และดาวน์โหลดคู่มือที่ตีพิมพ์ดีวีดี และไดรเวอร์	www.hp.com/support/ljm507
ส่งข้อบริการหรือข้อตกลงในการบำรุงรักษาของ HP เพิ่มเติม	www.hp.com/go/carepack
ลงทะเบียนเครื่องพิมพ์	www.register.hp.com

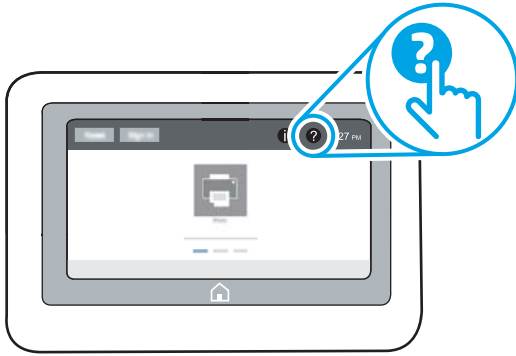
ระบบวิธีใช้ที่แผงควบคุม

เครื่องพิมพ์นี้ไม่มีระบบวิธีใช้ในตัวซึ่งจะอธิบายเกี่ยวกับการใช้หน้าจอแต่ละหน้าจอในการเปิดระบบวิธีใช้ให้สัมผัสปุ่มวิธีใช้  ปุ่มบนแผงควบคุม

ภาพ 6-1 แผงควบคุมปุ่มกด



ภาพ 6-2 แผงควบคุมหน้าจอสัมผัส



สำหรับบางหน้าจอ วิธีใช้จะเปิดเมนูทั่วไปที่คุณสามารถค้นหาหัวข้อที่ต้องการ คุณสามารถเบรคส์ ไปยังโครงสร้างเมนูโดยแตะที่ปุ่มในเมนู หน้าจอวิธี ใช้บางหน้าจอมีแอนิเมชันที่แสดงขั้นตอนต่างๆ เช่น การแก้ไขปัญหากระดาษติด

หากเครื่องพิมพ์แจ้งเตือนข้อผิดพลาดหรือค่าเตือน แตะปุ่มวิธี ใช้ ? ปุ่มวิธี ใช้เพื่อเปิดข้อความที่อธิบายถึงปัญหา ข้อความนี้ยังมีคำแนะนำที่ช่วยในการแก้ไขปัญหาด้วย

รีเซ็ตการตั้งค่าจากโรงงาน

การรีเซ็ตการตั้งค่าเครื่องพิมพ์เป็นค่าเริ่มต้นตั้งไว้จากโรงงานสามารถช่วยแก้ไขปัญหา

- [บทนำ](#)
- [วิธีที่หนึ่ง: รีเซ็ตการตั้งค่าจากโรงงานจากแผงควบคุมเครื่องพิมพ์](#)
- [วิธีที่สอง: รีเซ็ตการตั้งค่าจากโรงงานจาก HP Embedded Web Server \(เครื่องพิมพ์ที่เชื่อมต่อเครือข่ายเท่านั้น\)](#)

บทนำ

ใช้หนึ่งในวิธีการต่อไปนี้เพื่อรีเซ็ตเครื่องพิมพ์เป็นการตั้งค่าเดิมจากโรงงาน

วิธีที่หนึ่ง: รีเซ็ตการตั้งค่าจากโรงงานจากแผงควบคุมเครื่องพิมพ์

ใช้แผงควบคุมของเครื่องพิมพ์เพื่อเรียกคืนการตั้งค่าให้เป็นค่าเดิม

1. จากหน้าจอหลักบนแผงควบคุมของเครื่องพิมพ์ นำทางไปที่แอปพลิเคชัน **การตั้งค่า** และจากนั้นเลือกไอคอน **การตั้งค่า**
2. โดยเปิดเมนูดังต่อไปนี้
 - **ทั่วไป**
 - **รีเซ็ตการตั้งค่าจากโรงงาน**
3. เลือก **รีเซ็ต**

ข้อความการยืนยันระบุว่าการใช้ฟังก์ชันรีเซ็ตจะทำให้ข้อมูลสูญหาย

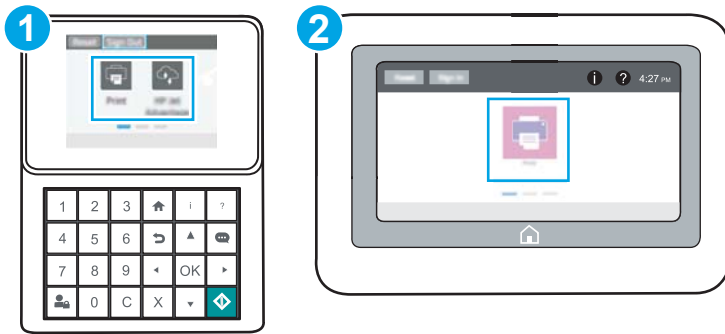
4. เลือก **รีเซ็ต** เพื่อให้กระบวนการเสร็จสมบูรณ์

 **หมายเหตุ:** เครื่องพิมพ์จะรีเซ็ตโดยอัตโนมัติหลังจากการรีเซ็ตเสร็จสมบูรณ์

วิธีที่สอง: รีเซ็ตการตั้งค่าจากโรงงานจาก HP Embedded Web Server (เครื่องพิมพ์ที่เชื่อมต่อเครือข่ายเท่านั้น)

ใช้ EWS ของ HP เพื่อรีเซ็ตการตั้งค่าเครื่องพิมพ์ให้เป็นค่าเดิม

 **หมายเหตุ:** ขั้นตอนแตกต่างกันไปตามประเภทของแผงควบคุม



1	แผงควบคุมปุ่มกด
2	แผงควบคุมหน้าจอสัมผัส

- 1. แผงควบคุมปุ่มกด:** บนแผงควบคุมเครื่องพิมพ์ ให้กดปุ่มข้อมูล ⓘ แล้วใช้ปุ่มลูกศรเพื่อเลือกเมนูอีเธอร์เน็ต กดปุ่ม OK เพื่อเปิดเมนูและแสดง IP แอดเดรสหรือชื่อโฮสต์

แผงควบคุมหน้าจอสัมผัส: บนแผงควบคุมเครื่องพิมพ์ ให้แตะปุ่มข้อมูล ⓘ แล้วเลือกไอคอนเครือข่าย เพื่อแสดง IP แอดเดรสหรือชื่อโฮสต์
- เปิดเทียบ หัวไป
- ทางด้านซ้ายของหน้าจอให้คลิก **เรียกคืนการตั้งค่าจากโรงงาน**
- คลิกปุ่ม **รีเซ็ต**

หมายเหตุ: เครื่องพิมพ์จะรีเซ็ตค่าโดยอัตโนมัติหลังจากการรีเซ็ตเสร็จสมบูรณ์

ข้อความ “ตลับหมึกเหลือน้อย” หรือ “ตลับหมึกเหลือน้อยมาก” ปรากฏขึ้นบนแผงควบคุมเครื่องพิมพ์

- [เปลี่ยนการตั้งค่า “น้อยมาก”](#)
- [ส่งข้อผิดพลาดแจ้งเตือน](#)

ตลับหมึกเหลือน้อย: เครื่องพิมพ์จะแสดงเมื่อตลับผงหมึกเหลือน้อย อายุการใช้งานแท้จริงที่เหลืออยู่ของตลับผงหมึกอาจแตกต่างกัน โปรดพิจารณาการเตรียมอุปกรณ์สำหรับเปลี่ยนเพื่อติดตั้งเมื่อคุณภาพการพิมพ์ไม่สามารถยอมรับได้ ไม่จำเป็นต้องเปลี่ยนตลับผงหมึกในขณะนี้

พิมพ์ต่อได้โดยใช้ตลับหมึกปัจจุบันจนกว่าการเกลี่ยผงหมึกจะไม่สามารถให้คุณภาพการพิมพ์ที่ยอมรับได้อีกต่อไปในการเกลี่ยผงหมึกให้ถอดตลับผงหมึกออกจากเครื่องพิมพ์ และเขย่าตลับหมึกเบาๆ ไปด้านหน้าและด้านหลังตามแกนแนวนอน สำหรับภาพกราฟิกให้ดูคำแนะนำการเปลี่ยนตลับหมึกใส่ตลับผงหมึกเข้าไปในเครื่องพิมพ์อีกครั้งและปิดฝา

ตลับหมึกเหลือน้อยมาก: เครื่องพิมพ์จะแสดงเมื่อตลับผงหมึกเหลือน้อยมาก อายุการใช้งานแท้จริงที่เหลืออยู่ของตลับผงหมึกอาจแตกต่างกัน โปรดพิจารณาการเตรียมอุปกรณ์สำหรับเปลี่ยนเพื่อติดตั้งเมื่อคุณภาพการพิมพ์ไม่สามารถยอมรับได้ ไม่จำเป็นต้องเปลี่ยนตลับผงหมึกในขณะนี้ เว้นแต่คุณภาพการพิมพ์ไม่เป็นที่พอใจอีกต่อไป

การรับประกันการคุ้มครองของ HP จะหมดอายุใกล้กับการสิ้นสุดอายุการใช้งานของตลับหมึก ตรวจสอบหน้าสถานะอุปกรณ์สิ้นเปลืองหรือ HP Embedded Web Server (EWS) สำหรับสถานะ

เปลี่ยนการตั้งค่า “น้อยมาก”

คุณสามารถเปลี่ยนแปลงวิธีการทำงานของเครื่องพิมพ์เมื่ออุปกรณ์สิ้นเปลืองถึงสถานะต่ำมากได้ คุณไม่จำเป็นต้องตั้งค่าเหล่านี้ใหม่เมื่อติดตั้งตลับหมึกใหม่

- [เปลี่ยนการตั้งค่า “ต่ำมาก” จากแผงควบคุม](#)
- [สำหรับเครื่องพิมพ์ที่มีความสามารถโทรสาร](#)

เปลี่ยนการตั้งค่า “ต่ำมาก” จากแผงควบคุม

เปลี่ยนการตั้งค่าที่แผงควบคุมเครื่องพิมพ์

1. จากหน้าจอหลักบนแผงควบคุมของเครื่องพิมพ์ นำทางไปที่แอปพลิเคชัน **การตั้งค่า** และจากนั้นเลือกไอคอน **การตั้งค่า**
2. โดยเปิดเมนูดังต่อไปนี้
 - จัดการอุปกรณ์สิ้นเปลือง
 - การทำงานเหลือน้อยมาก
 - ตลับหมึกสีดำ หรือ ตลับหมึกสี
3. เลือกหนึ่งในตัวเลือกต่อไปนี้:
 - เลือกตัวเลือก **หยุด** เพื่อตั้งค่าให้เครื่องพิมพ์หยุดการพิมพ์เมื่อตลับหมึกถึงเกณฑ์ **น้อยมาก**
 - เลือกตัวเลือก **พร้อมต์ดำเนินการต่อ** เพื่อตั้งค่าให้เครื่องพิมพ์หยุดการพิมพ์เมื่อตลับหมึกถึงเกณฑ์ **น้อยมาก** คุณสามารถรับข้อความแจ้งเตือนหรือเปลี่ยนตลับหมึกเพื่อพิมพ์ต่อได้
 - เลือกตัวเลือก **ดำเนินการต่อ** เพื่อตั้งค่าให้เครื่องพิมพ์แจ้งเตือนเมื่อตลับหมึกเหลือน้อยมาก และพิมพ์ต่อหลังจากการตั้งค่า **น้อยมาก** โดยไม่ต้องดำเนินการ ซึ่งอาจก่อให้เกิดคุณภาพการพิมพ์ที่ไม่น่าพึงพอใจ

สำหรับเครื่องพิมพ์ที่มีความสามารถโทรสาร

เมื่อตั้งค่าเครื่องพิมพ์ด้วยตัวเลือก **หยุด** หรือ **พร้อมต์ดำเนินการต่อ** มีโอกาสที่โทรสารจะไม่ทำการพิมพ์เมื่อเครื่องพิมพ์ทำการพิมพ์ต่อ เหตุการณ์นี้อาจเกิดขึ้นได้หากเครื่องพิมพ์ของคุณรับข้อความโทรสารมากเกินไปที่หน่วยความจำจะเก็บได้ในขณะที่เครื่องพิมพ์กำลังรอ

เครื่องพิมพ์จะสามารถพิมพ์โทรสารได้โดยไม่ติดขัดเมื่อหมึกพิมพ์อยู่ในเกณฑ์ต่ำมาก หากคุณเลือกตัวเลือก **ดำเนินการต่อ** สำหรับตลับหมึก แต่คุณภาพการพิมพ์อาจลดลง

ล้างข้อผิดพลาดสิ้นเปลือง

ตั้งชื่ออุปกรณ์สิ้นเปลืองและกระดาษ	http://www.hp.com/go/SureSupply
ตั้งชื่อผ่านผู้ให้บริการ	ติดต่อผู้ให้บริการที่ได้รับสิทธิ์จาก HP
ตั้งชื่อโดยใช้ HP Embedded Web Server (EWS)	ในการเข้าถึงในเว็บเบราว์เซอร์ที่รองรับในคอมพิวเตอร์ของคุณให้ป้อน IP แอดเดรสของเครื่องพิมพ์ หรือชื่อโฮสต์ในช่องแอดเดรส/URL EWS มีลิงค์ไปยังเว็บไซต์ HP SureSupply ซึ่งให้ตัวเลือกสำหรับการชื่ออุปกรณ์สิ้นเปลืองของแท้จาก HP

เครื่องพิมพ์ไม่ดึงกระดาษหรือป้อนกระดาษผิดพลาด

- [บทนำ](#)
- [เครื่องพิมพ์ไม่ดึงกระดาษ](#)
- [เครื่องพิมพ์ดึงกระดาษหลายแผ่น](#)

บทนำ

โซลูชันต่อไปนี้จะช่วยแก้ไขปัญหากเครื่องพิมพ์ไม่ดึงกระดาษจากถาดหรือดึงกระดาษหลายแผ่นในครั้งเดียว สถานการณ์เหล่านี้อาจทำให้กระดาษติด

เครื่องพิมพ์ไม่ดึงกระดาษ

หากเครื่องพิมพ์ไม่ดึงกระดาษจากถาดให้ลองแก้ไขดังนี้

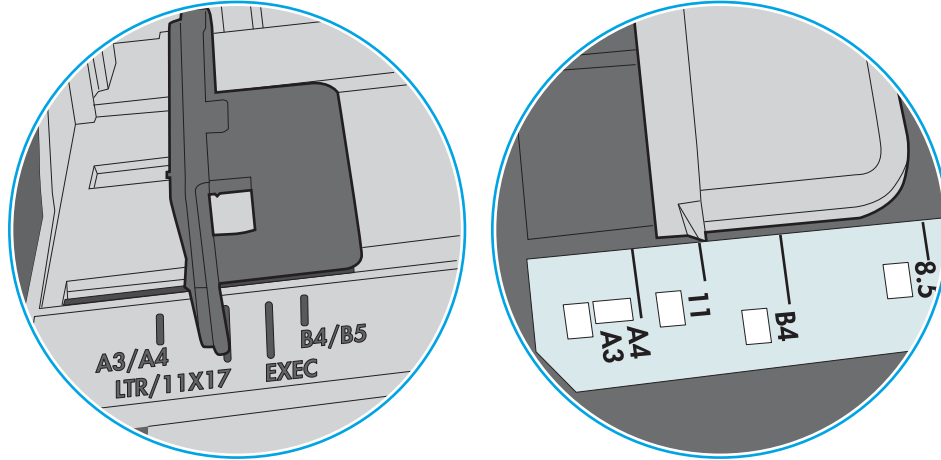
1. เปิดเครื่องพิมพ์และนำกระดาษที่ติดอยู่ออก ตรวจสอบว่าไม่มีกระดาษที่ฉีกขาดเหลืออยู่ในเครื่องพิมพ์
2. ใส่กระดาษให้ตรงกับขนาดงานพิมพ์
3. ตรวจสอบให้แน่ใจว่าตั้งค่าขนาดและประเภทกระดาษถูกต้องบนแผงควบคุมเครื่องพิมพ์

4. ตรวจสอบว่าตัวกั้นกระดาษในถาดได้ปรับให้เหมาะกับขนาดกระดาษอย่างถูกต้อง ปรับตัวกั้นกระดาษไปยังตำแหน่งที่เหมาะสมในถาด
ดูครบนตัวกั้นถาดควรตรงกับเครื่องหมายบนถาด

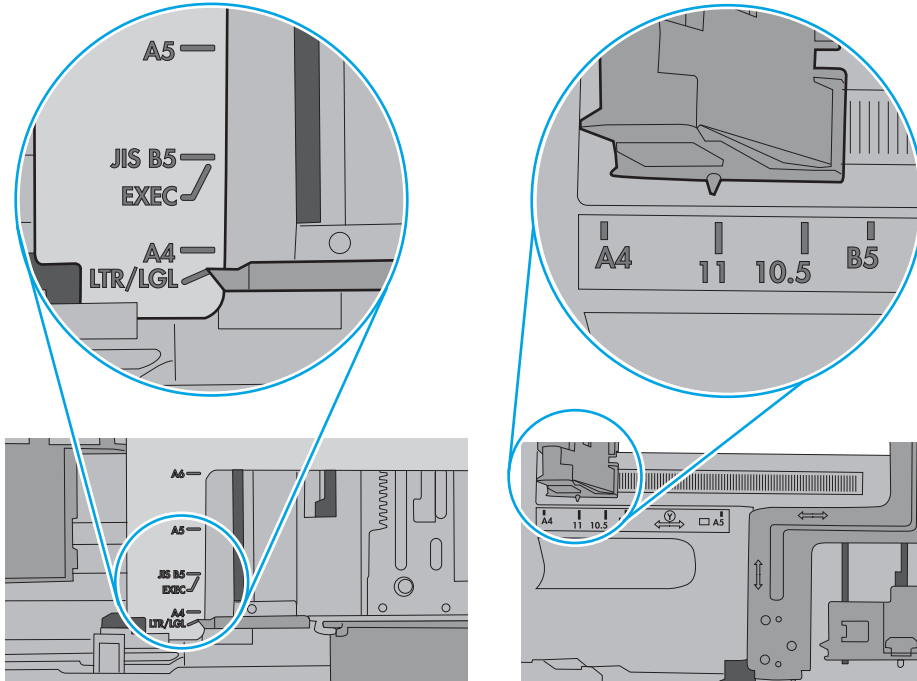
หมายเหตุ: อย่าปรับตัวกั้นกระดาษชิดกับปีกกระดาษแน่นเกินไป ปรับไปยังตำแหน่งหรือเครื่องหมายในถาด

ภาพต่อไปนี้แสดงตัวอย่างการระบุขนาดกระดาษในถาดสำหรับเครื่องพิมพ์ต่างๆ เครื่องพิมพ์ HP ส่วนใหญ่มีเครื่องหมายที่คล้ายกัน

ภาพ 6-3 เครื่องหมายขนาดสำหรับถาด 1 หรือถาดอเนกประสงค์



ภาพ 6-4 เครื่องหมายขนาดสำหรับถาดคาสเซ็ท

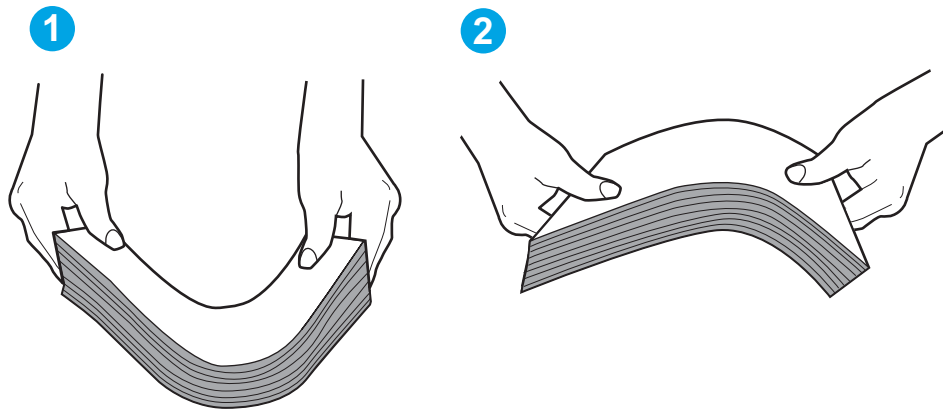


- ตรวจสอบว่าความชื้นในห้องอยู่ภายในข้อกำหนดของเครื่องพิมพ์นี้ และกระดาษจัดเก็บอยู่ในบรรจุภัณฑ์ที่ยังไม่เปิด กระดาษรีมส่วนใหญ่ที่จำหน่ายมีห่อกันความชื้นเพื่อให้กระดาษแห้ง

ในสภาพแวดล้อมความชื้นสูง กระดาษที่ด้านบนของปึกกระดาษในถาดสามารถดูดซับความชื้น และอาจมีลักษณะไม่สม่ำเสมอหรือเป็นคลื่นในกรณีนี้ให้นำกระดาษด้านบน 5 ถึง 10 แผ่นออกจากปึกกระดาษ

ในสภาพแวดล้อมความชื้นต่ำ ไฟฟ้าสถิตส่วนเกินอาจทำให้แผ่นกระดาษติดกัน ในกรณีนี้ให้นำกระดาษออกจากถาด แลงอปึกกระดาษโดยจับที่ปลายแต่ละข้าง และยกปลายขึ้นให้เป็นรูปตัว U จากนั้น หมุนปลายลงเพื่อกลับด้านรูปตัว U จากนั้นให้จับแต่ละด้านของปึกกระดาษ และทำซ้ำขั้นตอนนี้ กระบวนการนี้ปล่อยกระดาษทีละแผ่นโดยไม่ทำให้เกิดไฟฟ้าสถิต จัดปึกกระดาษกับโต๊ะก่อนนำกลับไปใส่ ในถาด

ภาพ 6-5 เทคนิคสำหรับการอปึกกระดาษ

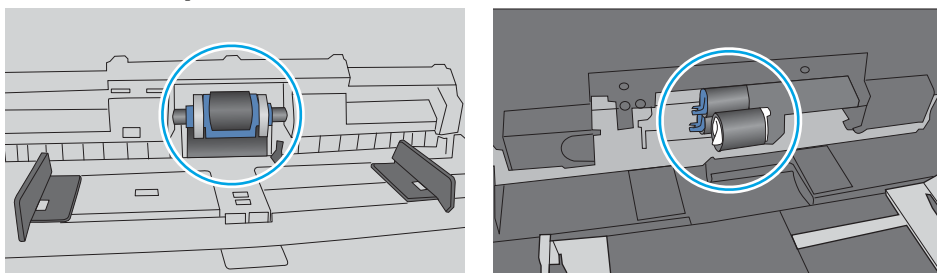


- ตรวจสอบแผงควบคุมเครื่องพิมพ์เพื่อดูว่ากำลังแสดงข้อความแจ้งให้ป้อนกระดาษด้วยตนเองหรือไม่ใส่กระดาษ และดำเนินการต่อ
- ลูกกลิ้งด้านบนถาดอาจปนเปื้อน ทำความสะอาดลูกกลิ้งด้วยผ้าไร้ขนชุบน้ำอุ่นหมาดๆ ใช้น้ำกลั่น หากมี

⚠ ข้อควรระวัง: อย่าพ่นน้ำลงบนเครื่องพิมพ์โดยตรง ให้พ่นน้ำลงบนผ้าหรือชุบผ้าในน้ำและบิดน้ำออกก่อนทำความสะอาดลูกกลิ้ง

ภาพต่อไปนี้จะแสดงตัวอย่างของตำแหน่งลูกกลิ้งสำหรับเครื่องพิมพ์ต่างๆ


ภาพ 6-6 ตำแหน่งลูกกลิ้งสำหรับถาด 1 หรือถาดอเนกประสงค์



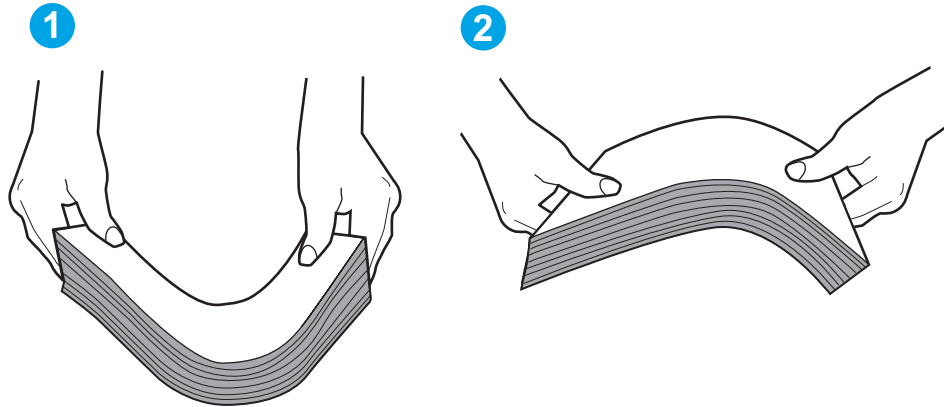
เครื่องพิมพ์ดึงกระดาษหลายแผ่น

หากเครื่องพิมพ์ดึงกระดาษหลายแผ่นจากถาดให้ลองแก้ไขดังนี้

- นำปึกกระดาษออกจากถาด แล้งจกระดาษ หมุน 180 องศา และพลิกกลับ *อย่าคลี่กระดาษออกใส่ปึกกระดาษกลับลงในถาด*

 **หมายเหตุ:** การกรีดกระดาษทำให้เกิดไฟฟ้าสถิต แทนการกรีดกระดาษให้งอปีกกระดาษโดยจับที่ปลายแต่ละข้าง และยกปลายขึ้นให้เป็นรูปตัว U จากนั้น หมุนปลายลงเพื่อกลับด้านรูปตัว U จากนั้น ให้จับแต่ละด้านของปีกกระดาษ และทำซ้ำขั้นตอนนี้ กระบวนการนี้ปล่อยกระดาษที่ละแผ่นโดยไม่ทำให้เกิดไฟฟ้าสถิต จัดปีกกระดาษกับโต๊ะก่อนนำกลับไปใส่ ในถาด

ภาพ 6-7 เทคนิคสำหรับการงอปีกกระดาษ

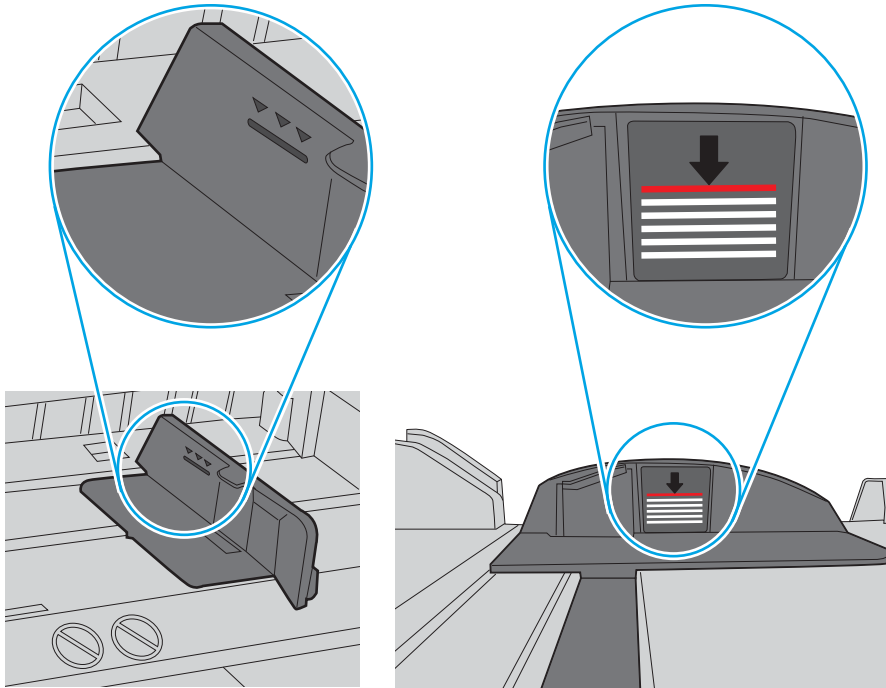


2. ใช้กระดาษที่ตรงตามข้อกำหนดของ HP สำหรับเครื่องพิมพ์นี้เท่านั้น
3. ตรวจสอบว่าความชื้นในห้องอยู่ภายในข้อกำหนดของเครื่องพิมพ์นี้ และกระดาษจัดเก็บอยู่ในบรรจุภัณฑ์ที่ยังไม่เปิด กระดาษรีมส่วนใหญ่ที่จำหน่ายมีห่อกันความชื้นเพื่อให้กระดาษแห้ง
ในสภาพแวดล้อมความชื้นสูง กระดาษที่ด้านบนของปีกกระดาษในถาดสามารถดูดซับความชื้น และอาจมีลักษณะไม่สม่ำเสมอหรือเป็นคลื่นในกรณีนี้ให้นำกระดาษด้านบน 5 ถึง 10 แผ่นออกจากปีกกระดาษ
ในสภาพแวดล้อมความชื้นต่ำ ไฟฟ้าสถิตส่วนเกินอาจทำให้แผ่นกระดาษติดกันในกรณีนี้ให้นำกระดาษออกจากถาด และงอปีกกระดาษตามที่อธิบายข้างต้น
4. ใช้กระดาษที่ไม่ยับ พับ หรือเสียหาย หากจำเป็น ให้ใช้กระดาษที่อื่น

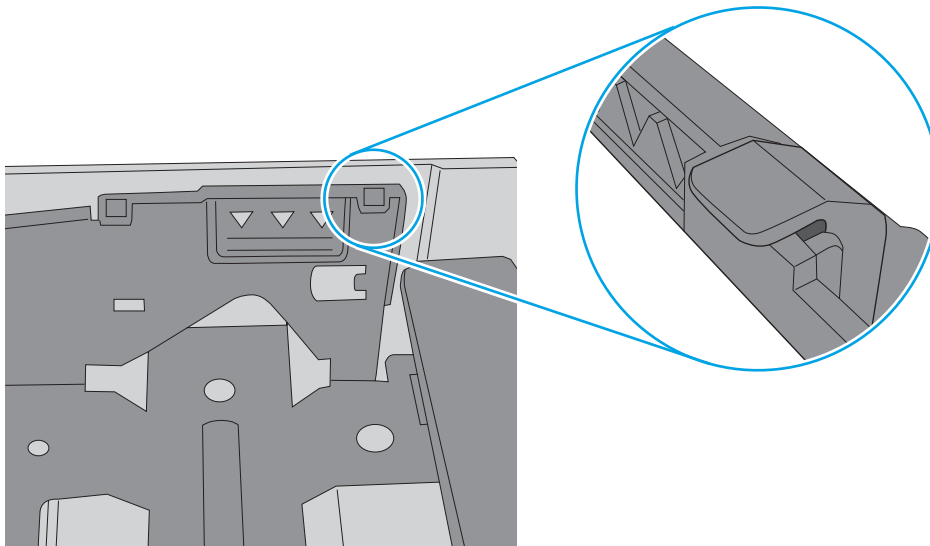
5. ตรวจสอบให้แน่ใจว่าไม่ใส่กระดาษในถาดมากเกินไปโดยตรวจสอบเครื่องหมายความสูงปึกกระดาษในถาด หากใส่กระดาษมากเกินไปให้นำปึกกระดาษทั้งหมดออกจากถาด จัดปึกกระดาษให้ตรงกัน แล้วใส่กลับลงไปในถาด

ภาพต่อไปนี้จะแสดงตัวอย่างเครื่องหมายความสูงปึกกระดาษในถาดสำหรับเครื่องพิมพ์ต่างๆ เครื่องพิมพ์ HP ส่วนใหญ่มีเครื่องหมายที่คล้ายกันนี้ นอกจากนี้ ตรวจสอบให้แน่ใจว่ากระดาษทั้งหมดอยู่ต่ำกว่าเส้นสีแดง เครื่องหมายความสูงปึกกระดาษ แห้บเหล่านี้ช่วยยึดกระดาษให้อยู่ในตำแหน่งที่ถูกต้องในขณะที่เข้าสู่เครื่องพิมพ์

ภาพ 6-8 เครื่องหมายความสูงปึกกระดาษ



ภาพ 6-9 แห้บสำหรับปึกกระดาษ

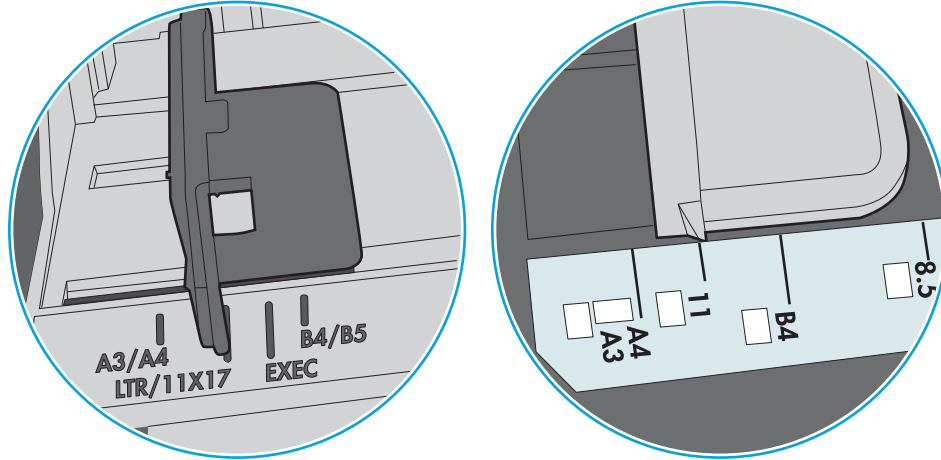


6. ตรวจสอบว่าตัวกั้นกระดาษในถาดได้ปรับให้เหมาะกับขนาดกระดาษอย่างถูกต้อง ปรับตัวกั้นกระดาษไปยังตำแหน่งที่เหมาะสมในถาด ลูกศรบนตัวกั้นถาดควรตรงกับเครื่องหมายบนถาด

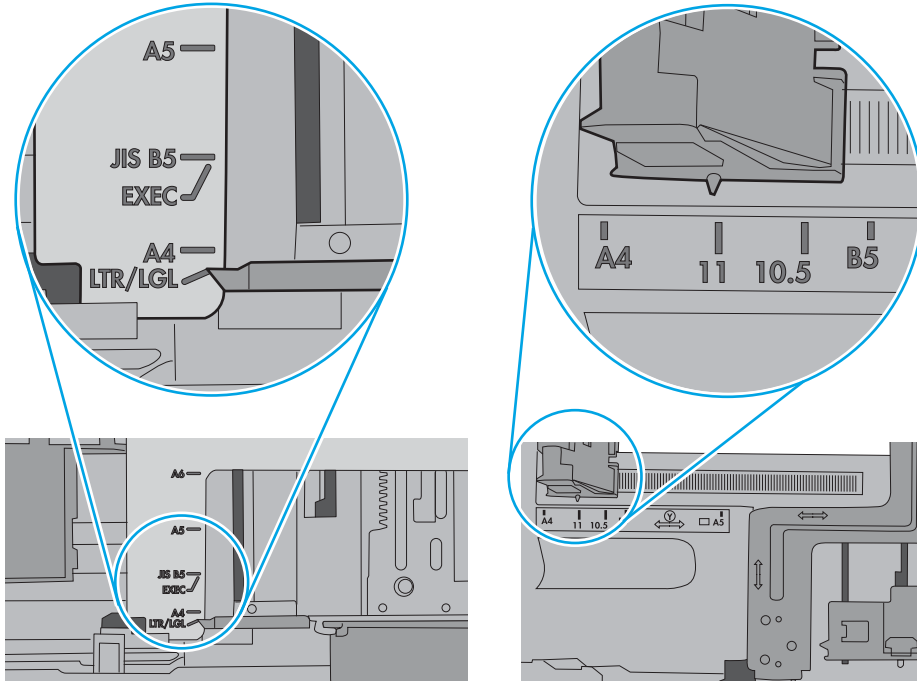
หมายเหตุ: อย่าปรับตัวกั้นกระดาษชิดกับปีกกระดาษแน่นเกินไป ปรับไปยังตำแหน่งหรือเครื่องหมายในถาด

ภาพต่อไปนี้จะแสดงตัวอย่างการระบุขนาดกระดาษในถาดสำหรับเครื่องพิมพ์ต่างๆ เครื่องพิมพ์ HP ส่วนใหญ่มีเครื่องหมายที่คล้ายกัน

ภาพ 6-10 เครื่องหมายขนาดสำหรับถาด 1 หรือถาดอเนกประสงค์



ภาพ 6-11 เครื่องหมายขนาดสำหรับถาดคาสเซ็ท



7. ตรวจสอบให้แน่ใจว่าสภาพแวดล้อมในการพิมพ์อยู่ภายในข้อกำหนดที่แนะนำ

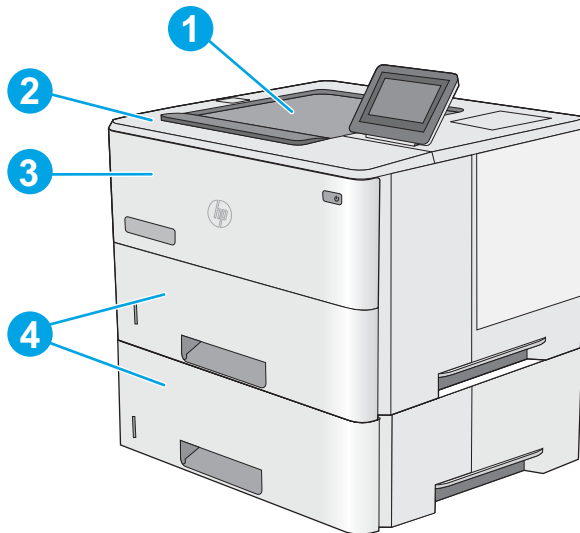
นำกระดาษที่ติดออก

- [บทนำ](#)
- [ตำแหน่งที่กระดาษติด](#)
- [การนำทางอัตโนมัติสำหรับแก้ไขปัญหากระดาษติด](#)
- [พบกระดาษติดเป็นประจำหรือเกิดซ้ำ](#)
- [แก้ไขปัญหากระดาษติดในถาด 1-13.A1](#)
- [แก้ไขปัญหากระดาษติดในถาด 2, ถาด 3, ถาด 4, ถาด 5—13.A2, 13.A3, 13.A4, 13.A5](#)
- [การนำกระดาษที่ติดออกจากถาดกระดาษออก-13.E1](#)
- [แก้ไขปัญหากระดาษติดในอุปกรณ์พิมพ์สองด้าน – 13.CX.XX, 13.DX.XX](#)
- [แก้ไขปัญหากระดาษติดในบริเวณตลับผงหมึก](#)
- [แก้ไขปัญหากระดาษติดในฟิวเซอร์ - 13.B9, 13.B2, 13.FF](#)

บทนำ

ข้อมูลต่อไปนี้จะมีความแนะนำสำหรับการแก้ไขปัญหากระดาษติดออกจากเครื่องพิมพ์

ตำแหน่งที่กระดาษติด



1	ถังรับ
2	บริเวณฝาด้านบนและตลับผงหมึก


3	ถาด 1
4	ถาด 2 และถาดป้อนกระดาษเสริม 1 x 550 แผ่น
หมายเหตุ: ถอดถาด 2 เพื่อเข้าถึงกระดาษติดในอุปกรณ์พิมพ์สองด้าน	

การนำทางอัตโนมัติสำหรับแก้ปัญหากระดาษติด

คุณสมบัติการนำทางอัตโนมัติช่วยในการแก้ปัญหากระดาษติดโดยให้คำแนะนำแบบทีละขั้นตอนบนแผงควบคุม เมื่อทำตามขั้นตอน เครื่องพิมพ์จะแสดงขั้นตอนถัดไปจนกว่าคุณจะทำครบตามขั้นตอนทั้งหมด

พบกระดาษติดเป็นประจำหรือเกิดซ้ำ

ในการลดปัญหากระดาษติดให้ลองแก้ไขดังนี้

 **หมายเหตุ:** ในการดูวิดีโอที่แสดงวิธีการใส่กระดาษในลักษณะที่ลดปัญหากระดาษติด ให้คลิก [ที่นี่](#)

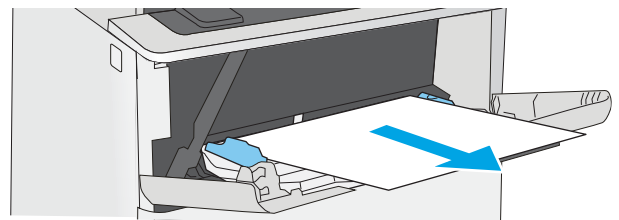
1. ใช้กระดาษที่ตรงตามข้อกำหนดของ HP สำหรับเครื่องพิมพ์นี้เท่านั้น
2. ใช้กระดาษที่ไม่ยับ พับ หรือเสียหาย หากจำเป็น ให้ใช้กระดาษท่อนอื่น
3. ใช้กระดาษที่ไม่เคยพิมพ์หรือถ่ายเอกสารมาก่อน
4. ตรวจสอบว่าไม่ใส่กระดาษในถาดมากเกินไป หากใส่กระดาษมากเกินไปให้นำปึกกระดาษทั้งหมดออกจากถาด จัดปึกกระดาษให้ตรงกัน แล้วใส่กลับลงไปในถาด
5. ตรวจสอบว่าตัวกั้นกระดาษในถาดได้ปรับให้เหมาะกับขนาดกระดาษอย่างถูกต้อง ปรับตัวกั้นกระดาษให้ติดกับปึกกระดาษโดยกระดาษไม่โค้งงอ
6. ตรวจสอบว่าดินถาดเข้าไปในเครื่องพิมพ์เข้าที่ดีแล้ว
7. หากคุณพิมพ์กระดาษที่หนัก มีลายนูน หรือกระดาษที่มีรู ให้ใช้คุณสมบัติป้อนด้วยตนเองและป้อนกระดาษครั้งละหนึ่งแผ่น
8. เปิดเมนู **ถาด** บนแผงควบคุมเครื่องพิมพ์ ตรวจสอบว่ากำหนดค่าถาดสำหรับประเภทและขนาดกระดาษอย่างถูกต้องแล้ว
9. ตรวจสอบให้แน่ใจว่าสภาพแวดล้อมในการพิมพ์อยู่ภายในข้อกำหนดที่แนะนำ

แก้ปัญหากระดาษติดในถาด 1-13.A1

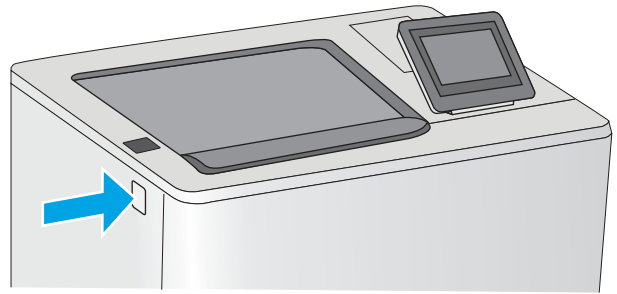
ทำตามขั้นตอนต่อไปนี้นำกระดาษที่ติดอยู่ออกจากถาด 1 เมื่อเกิดการติด แผงควบคุมจะแสดงภาพเคลื่อนไหวที่ช่วยในการแก้ปัญหาการติด

1. หากมองเห็นกระดาษส่วนใหญ่อยู่ในถาด 1 ให้ค่อยๆ ดึงกระดาษที่ติดออกจากเครื่องพิมพ์ ตรวจสอบให้แน่ใจว่าดึงกระดาษออกมาทั้งแผ่น หากนึกขาดให้ดำเนินการตามขั้นตอนต่อไปในการค้นหาส่วนที่เหลือ

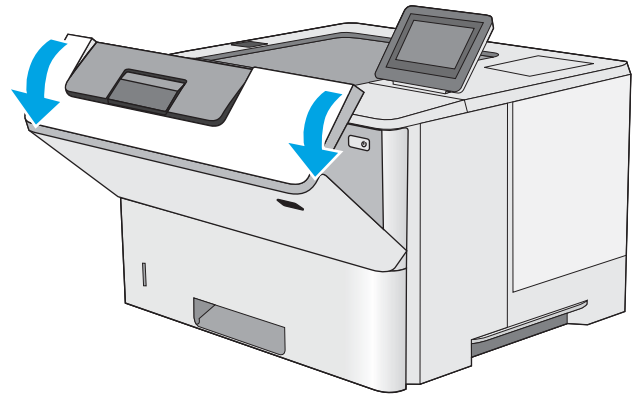
หากกระดาษส่วนใหญ่ถูกดึงเข้าไปในเครื่องพิมพ์ ให้ดำเนินการตามขั้นตอนต่อไป



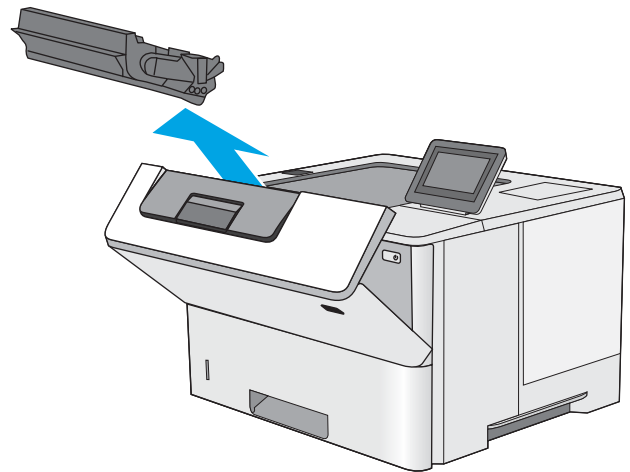
2. กดปุ่มปลดล็อคฝาต้านบนทางด้านซ้ายของเครื่องพิมพ์



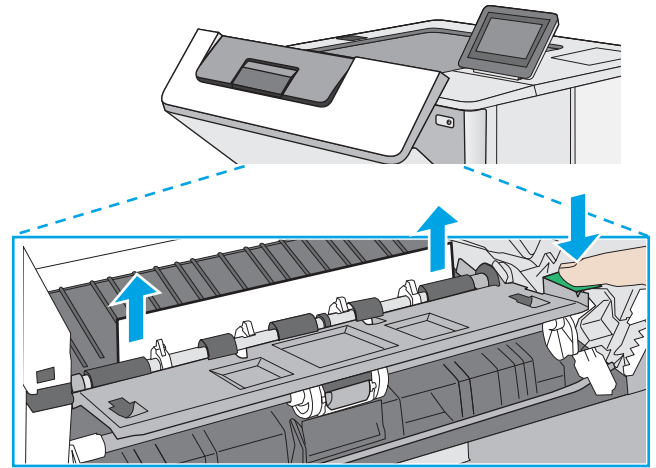
3. เปิดฝาด้านหน้า



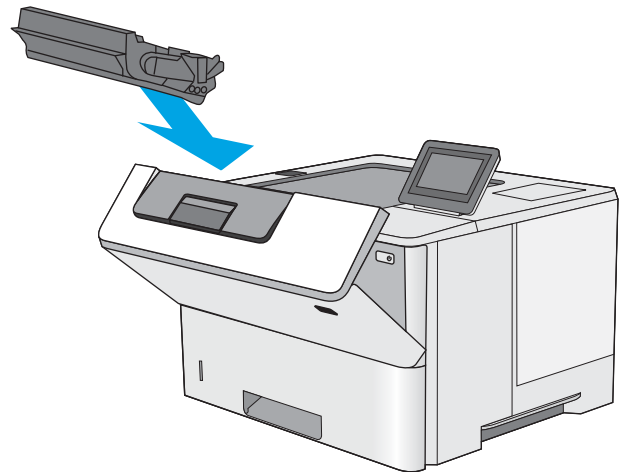
4. นำตลับผงหมึกออก



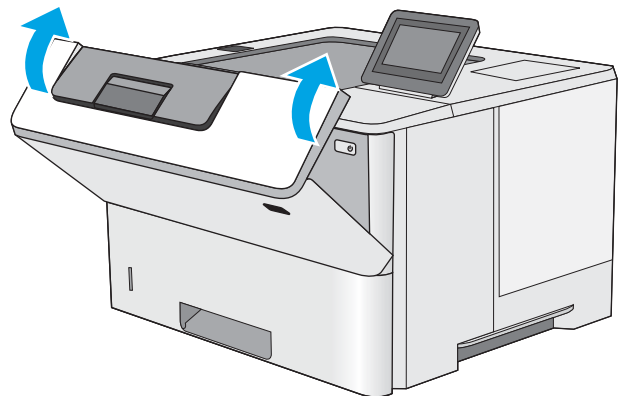
5. ยกฝาปิดช่องทางเข้าบริเวณที่กระดาษติด และค่อยๆ ดึงกระดาษที่ติดออก ระวังอย่าให้กระดาษฉีกขาด



6. ใส่ตลับหมึกกลับเข้าไป



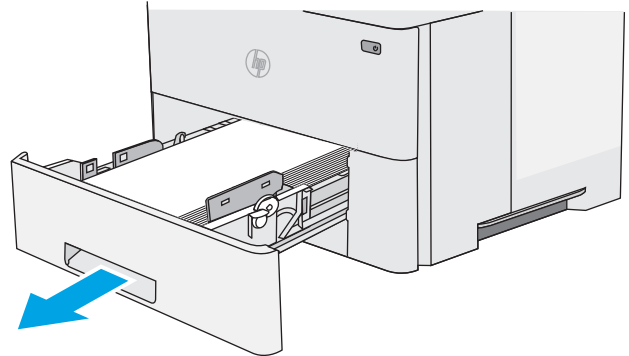
7. ปิดฝาด้านหน้า



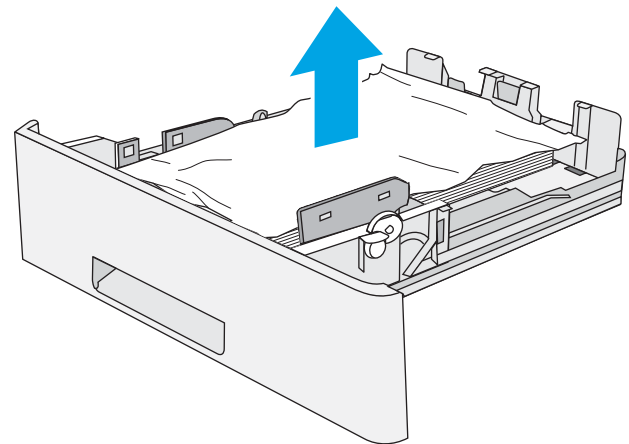
แก้ไขปัญหากระดาษติดในถาด 2, ถาด 3, ถาด 4, ถาด 5—13.A2, 13.A3, 13.A4, 13.A5

ใช้วิธีการต่อไปนี้เพื่อตรวจสอบกระดาษในตำแหน่งที่อาจเกิดการติดทั้งหมดซึ่งเกี่ยวข้องกับถาด 2 และถาดบรรจุกระดาษ 550 แผ่น เมื่อเกิดการติด แผ่นควบคุมจะแสดงภาพเคลื่อนไหวที่ช่วยในการแก้ไขปัญหาการติด

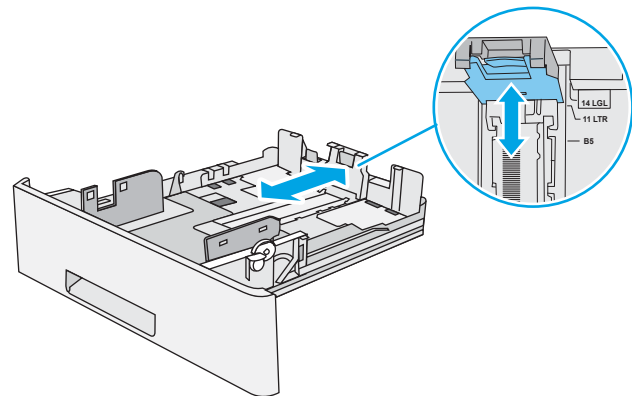
1. ถอดถาดออกจากเครื่องพิมพ์



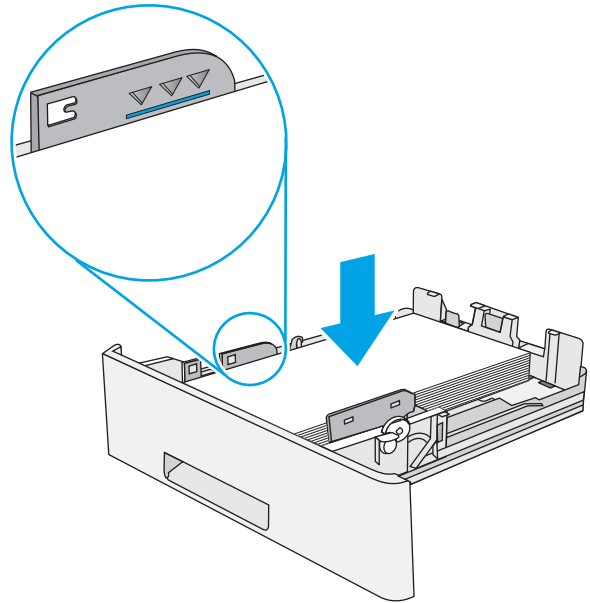
2. นำกระดาษออกจากถาด และทิ้งกระดาษที่เสียหาย



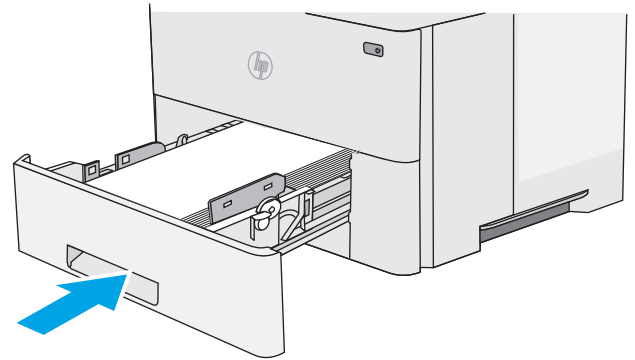
3. ตรวจสอบว่าปรับตัวกั้นกระดาษด้านหลังไปยังตำแหน่งของขนาดกระดาษที่ถูกต้องแล้ว หากจำเป็น ให้บีบตัวล็อคและเลื่อนตัวกั้นกระดาษด้านหลังไปยังตำแหน่งที่ถูกต้อง ซึ่งควรจะเข้าที่



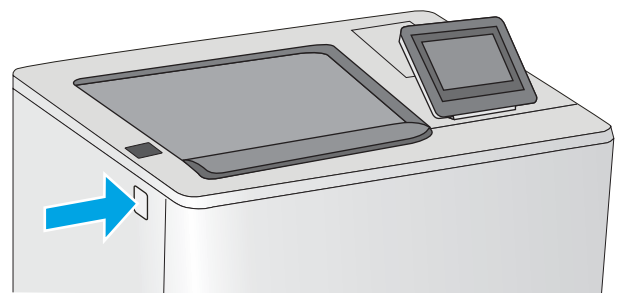
4. ใส่กระดาษลงในถาด ตรวจสอบว่ามุมกระดาษทั้งสองด้านเรียบเสมอกับถาด และกระดาษอยู่ใต้ตัวแสดงระดับความสูงสูงสุด



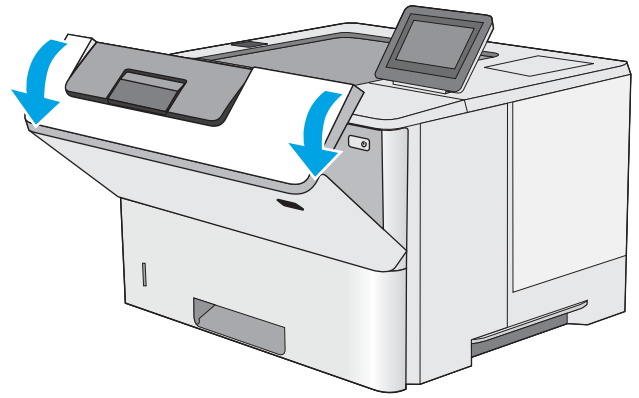
5. ใส่ถาดใหม่และปิด



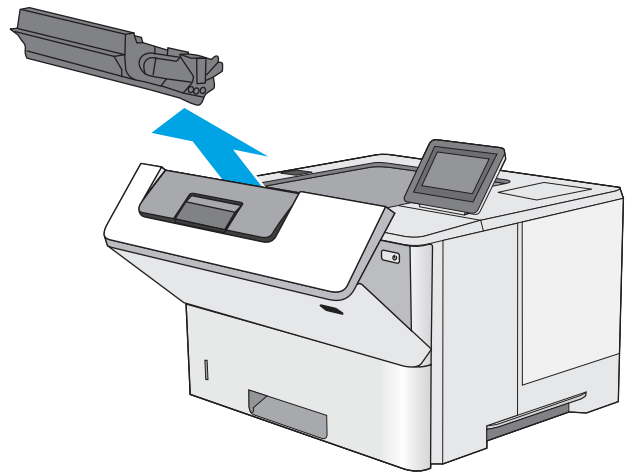
6. กดปุ่มปลดล๊อคฝาด้านบนทางด้านซ้ายของเครื่องพิมพ์



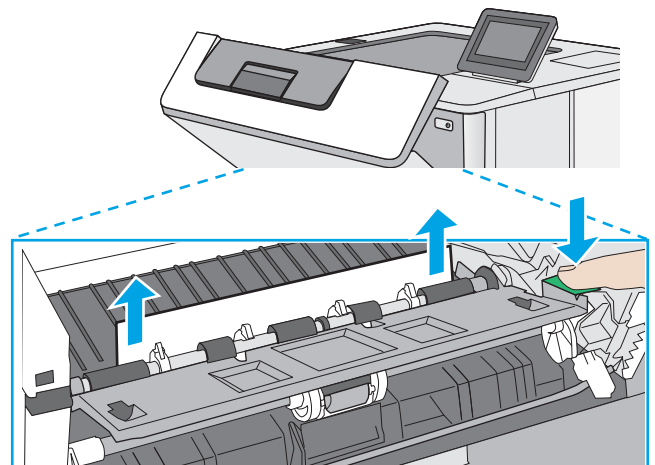
7. เปิดฝาด้านหน้า



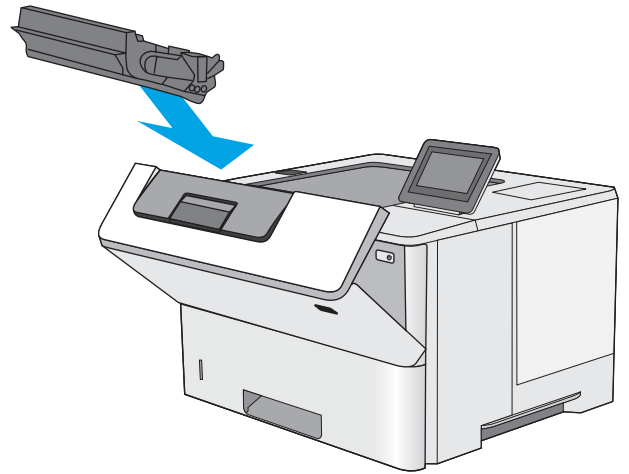
8. นำตลับผงหมึกออก



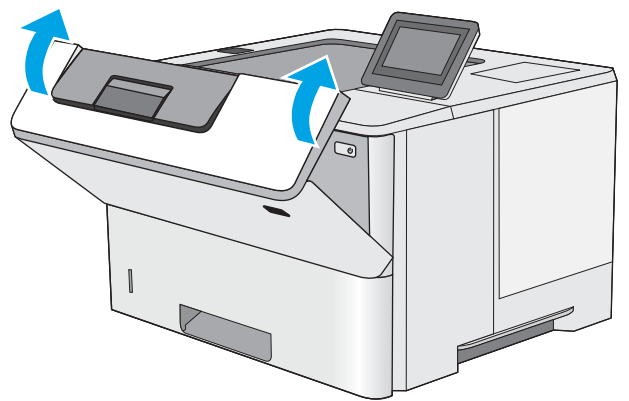
9. ยกฝาปิดช่องทางเข้าบริเวณที่กระดาษติด และค่อยๆ ดึงกระดาษที่ติดออก ระวังอย่าให้กระดาษนี้กขาด



10. ใส่ดรัมหมึกกลับเข้าไป



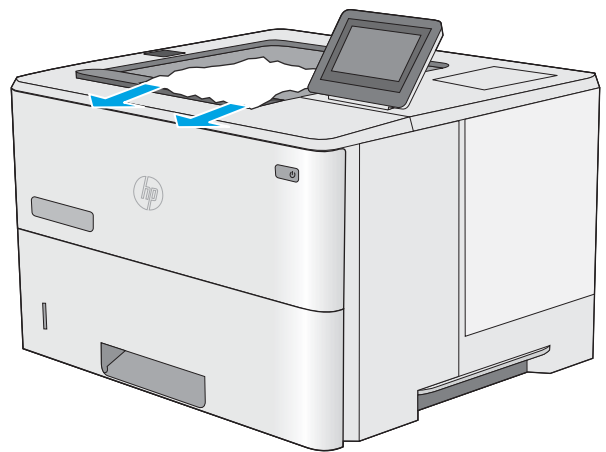
11. ปิดฝาด้านบน



การนำกระดาษที่ติดออกจากถาดกระดาษออก-13.E1

ใช้วิธีการต่อไปนี้เพื่อตรวจสอบกระดาษในตำแหน่งที่อาจเกิดการติดทั้งหมดในถาดกระดาษออก เมื่อเกิดการติด แผงควบคุมจะแสดงภาพเคลื่อนไหวที่ช่วยในการแก้ปัญหาการติด

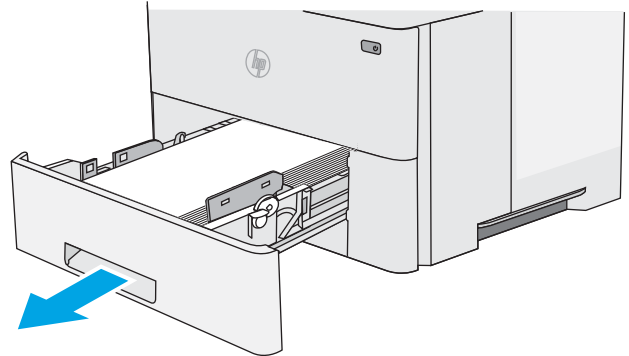
1. หากมองเห็นกระดาษในถาดกระดาษออกให้จับขอบกระดาษและดึงออก



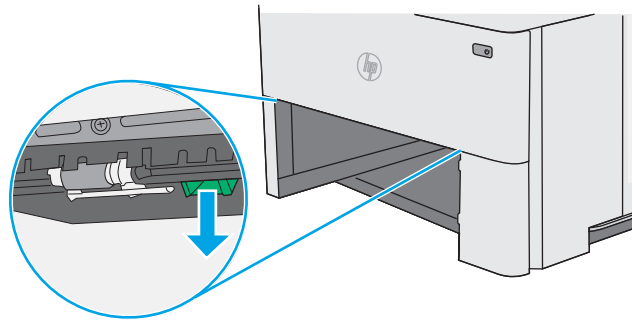
แก้ไขปัญหากระดาษติดในอุปกรณ์พิมพ์สองด้าน – 13.CX.XX,13.DX.XX

ใช้วิธีการต่อไปนี้เพื่อตรวจสอบกระดาษในตำแหน่งที่อาจเกิดการติดทั้งหมดในอุปกรณ์พิมพ์สองด้านอัตโนมัติ เมื่อเกิดการติด แผ่นควบคุมจะแสดงภาพเคลื่อนไหวที่ช่วยในการแก้ปัญหการติด

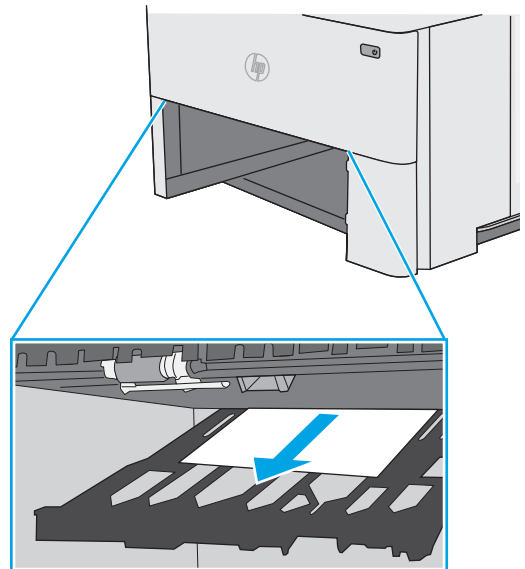
1. ถอดถาด 2 ออกจากเครื่องพิมพ์



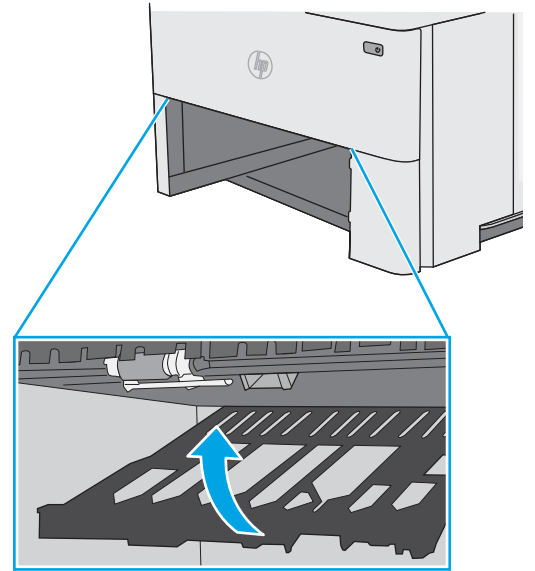
2. ดึงแท็บสีเขียวภายในบริเวณถาดไปข้างหน้าเพื่อปลดล็อกแผ่นโลหะสำหรับพิมพ์สองด้าน



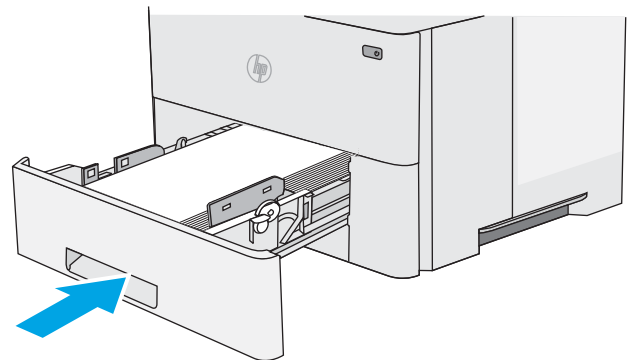
3. นำกระดาษที่ติดออก



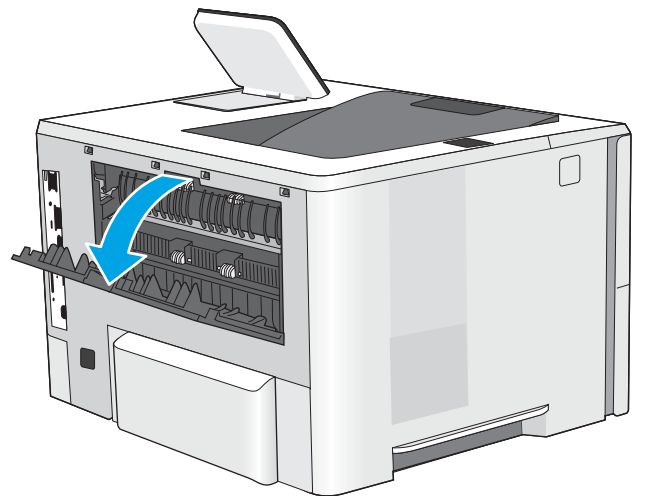
4. ปิดแผ่นโลหะสำหรับพิมพ์สองด้าน



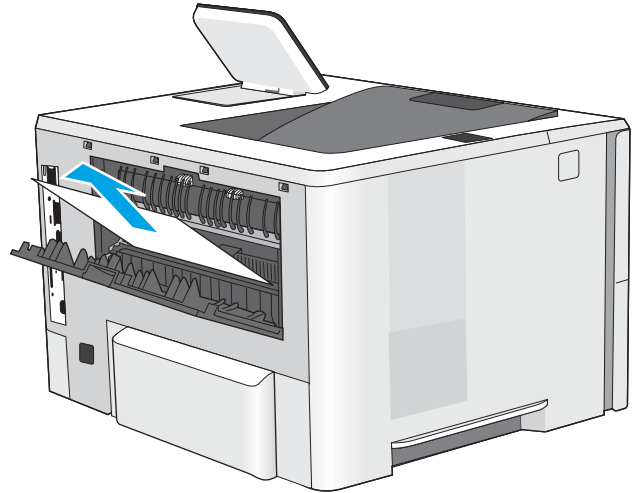
5. ใส่ถาดใหม่และปิด



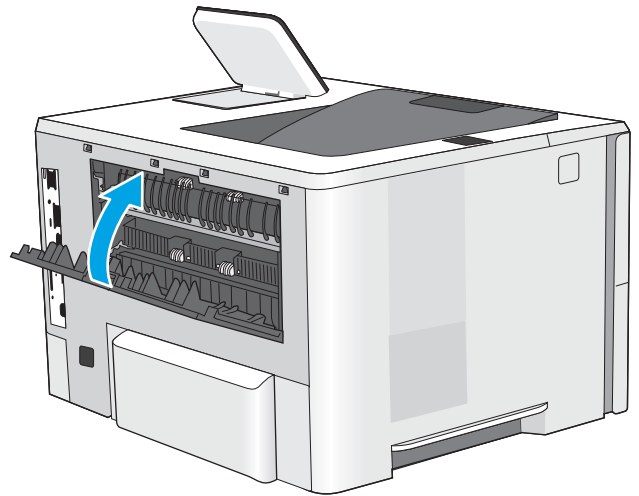
6. เปิดฝาด้านหลัง



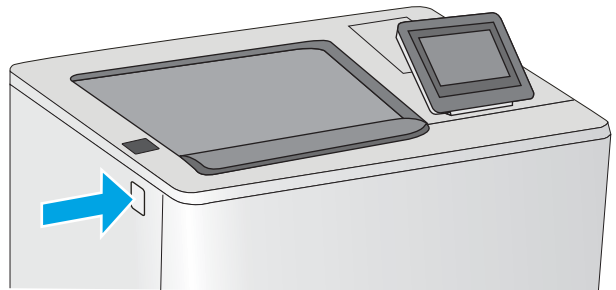
7. นำกระดาษที่ติดออก



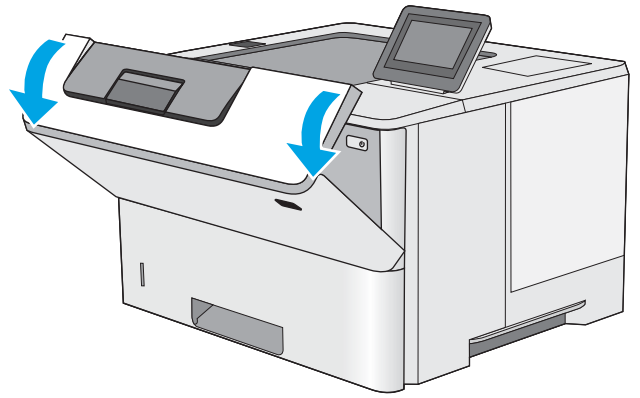
8. ปิดฝาด้านหลัง



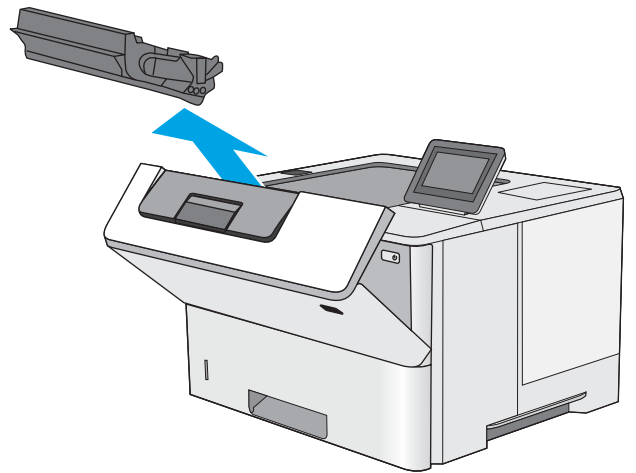
9. กดปุ่มปลดล็อคฝาด้านบนทางด้านซ้ายของเครื่องพิมพ์



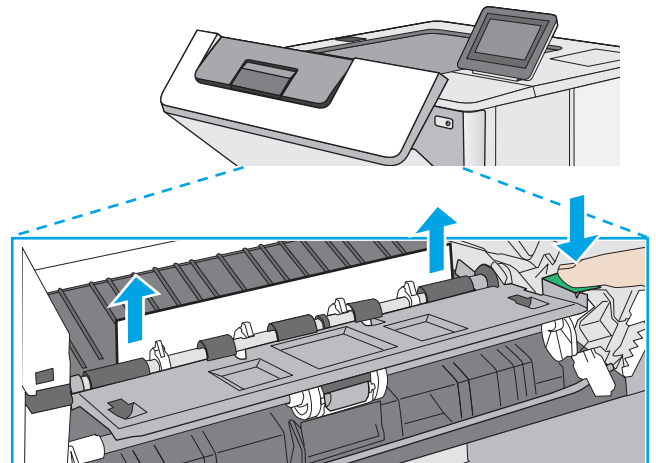
10. เปิดฝาด้านหน้า



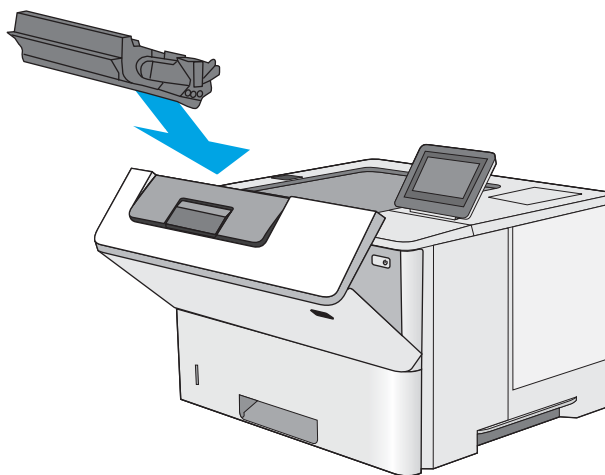
11. นำตลับผงหมึกออก



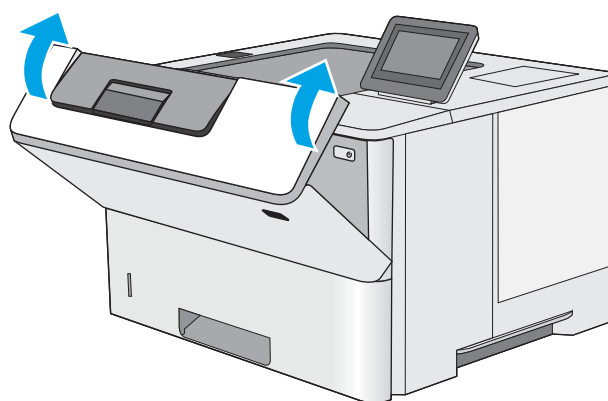
12. ยกฝาปิดช่องทางเข้าบริเวณที่กระดาษติด และค่อยๆ ดึงกระดาษที่ติดออก ระวังอย่าให้กระดาษฉีกขาด



13. ใส่ตลับหมึกกลับเข้าไป



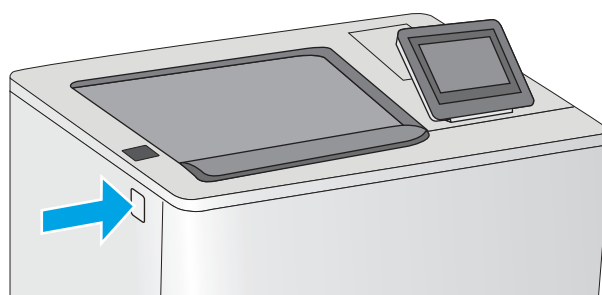
14. ปิดฝาด้านบน



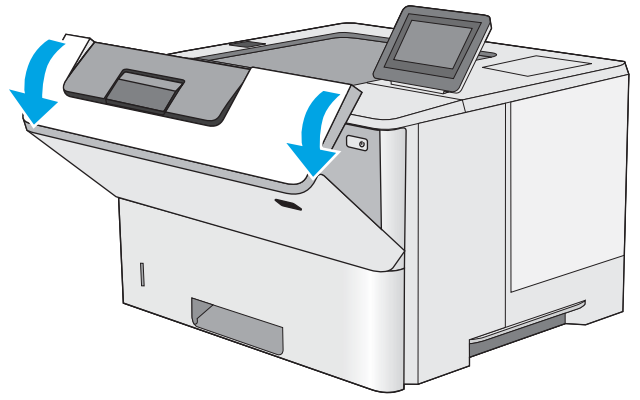
แก้ไขปัญหากระดาษติดในบริเวณตลับผงหมึก

ใช้วิธีการต่อไปนี้เพื่อตรวจสอบกระดาษในตำแหน่งที่อาจเกิดการติดทั้งหมดในบริเวณตลับผงหมึก เมื่อเกิดการติด แผงควบคุมจะแสดงภาพเคลื่อนไหวที่ช่วยในการแก้ไขปัญหาการติด

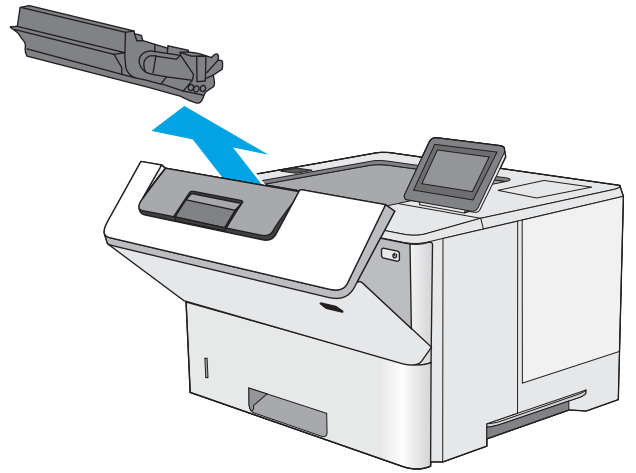
1. กดปุ่มปลดล๊อคฝาด้านบนทางด้านซ้ายของเครื่องพิมพ์



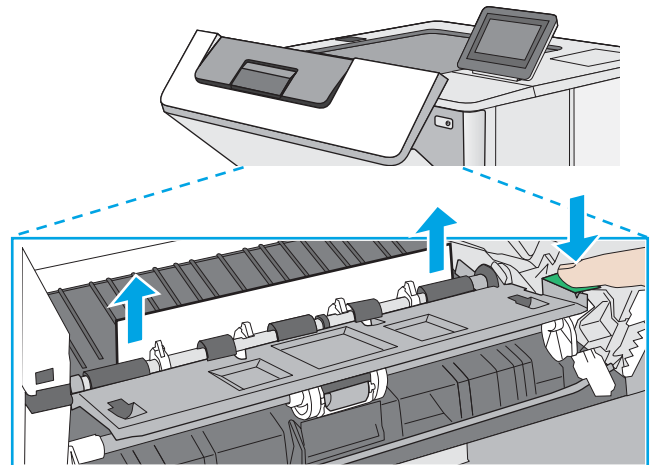
2. เปิดฝาด้านหน้า



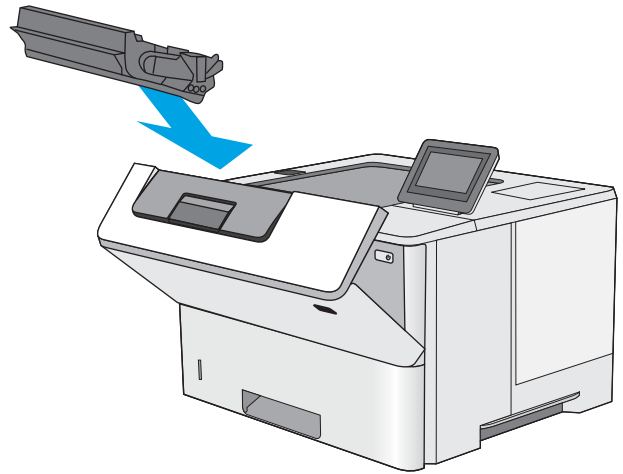
3. นำตลับผงหมึกออก



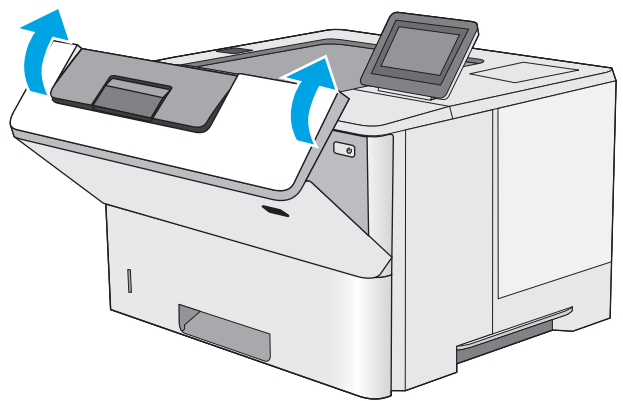
4. ยกฝาปิดช่องทางเข้าบริเวณที่กระดาษติด และค่อยๆ ดึงกระดาษที่ติดออก ระวังอย่าให้กระดาษฉีกขาด



5. ใส่กลับหมึกกลับเข้าไป



6. ปิดฝาด้านบน

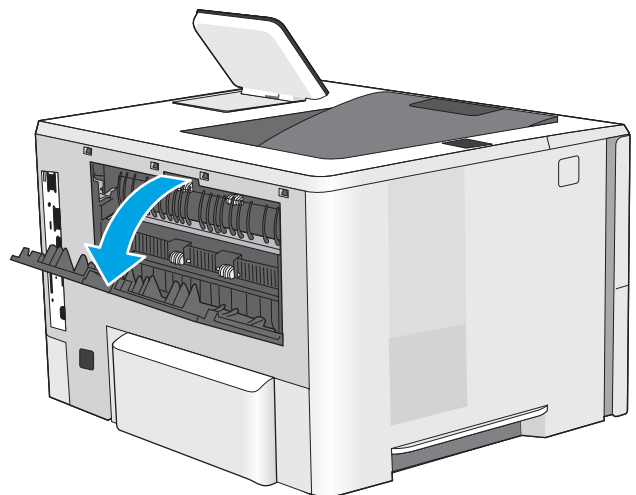


แก้ไขปัญหากระดาษติดในฟิวเซอร์ - 13.B9, 13.B2, 13.FF

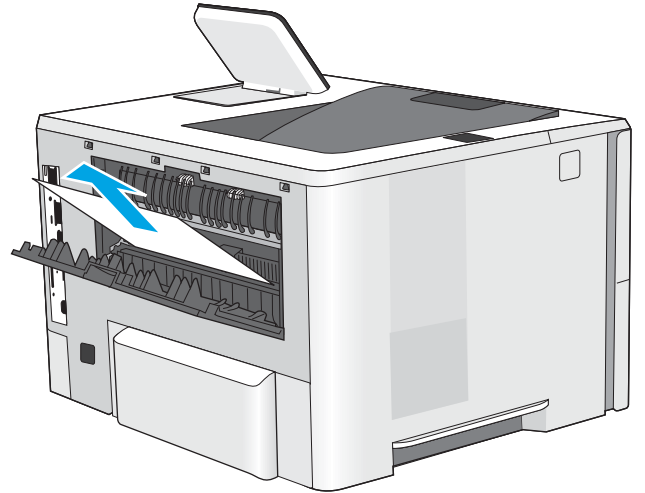
ใช้วิธีการต่อไปนี้เพื่อนำกระดาษที่ติดออกจากฟาด้านหลังและบริเวณฟิวเซอร์ เมื่อเกิดการติด แผงควบคุมจะแสดงภาพเคลื่อนไหวที่ช่วยในการแก้ปัญหการติด

 **หมายเหตุ:** ฟิวเซอร์จะมีความร้อนขณะใช้งานเครื่องพิมพ์ รอให้ฟิวเซอร์เย็นลงก่อนจะดึงกระดาษที่ติดออก

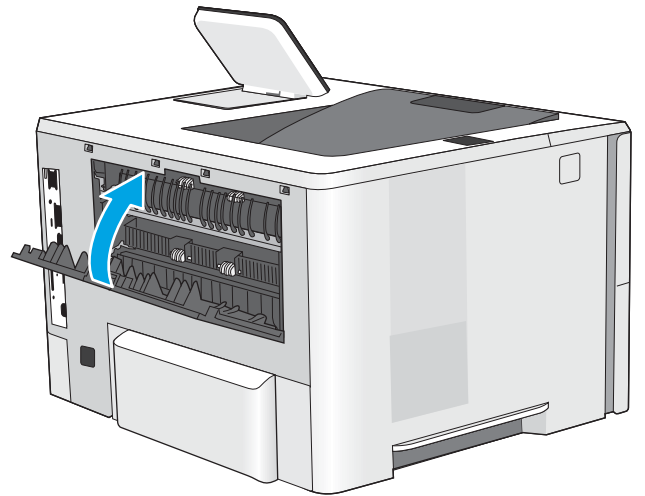
1. เปิดฟาด้านหลัง



2. นำกระดาษที่ติดออก



3. ปิดฝาด้านหลัง



แก้ไขปัญหาคอนภาพการพิมพ์

- [บทนำ](#)
- [การแก้ไขปัญหาคอนภาพการพิมพ์](#)

บทนำ

ใช้ข้อมูลที่ด้านล่างเพื่อแก้ไขปัญหาคอนภาพการพิมพ์ รวมถึงปัญหาเกี่ยวกับคุณภาพของภาพ
ขั้นตอนการแก้ไขปัญหาคอนภาพสามารถช่วยแก้ไขข้อบกพร่องต่อไปนี้:

- หน้าว่าง
- หน้าว่าง
- กระดาษม้วนงอ
- แถบที่เข้มหรือจาง
- รอยทางที่เข้มหรือจาง
- งานพิมพ์ไม่ชัด
- พื้นหลังเป็นสีเทาหรืองานพิมพ์เข้มเกินไป
- งานพิมพ์ที่จาง
- หมึกเลอะเทอะ
- ผงหมึกขาดหาย
- ผงหมึกเป็นจุดกระจุกกระจาย
- ภาพบิดเบี้ยว
- รอยเข็มนาฬิกา
- รอยทาง

การแก้ไขปัญหาคุณภาพการพิมพ์

ในการแก้ไขปัญหาคุณภาพการพิมพ์ให้ลองขั้นตอนเหล่านี้ตามลำดับที่แสดง

- [อัปเดตเฟิร์มแวร์เครื่องพิมพ์](#)
- [พิมพ์จากโปรแกรมซอฟต์แวร์อื่น](#)
- [ตรวจสอบการตั้งค่าประเภทกระดาษสำหรับงานพิมพ์](#)
- [ตรวจสอบสถานะตลับผงหมึก](#)
- [พิมพ์หน้าทำความสะอาด](#)
- [ตรวจสอบตลับผงหมึกหรือตลับหมึกด้วยสายตา](#)
- [ตรวจสอบกระดาษและสภาพแวดล้อมในการพิมพ์](#)
- [ลองใช้ไดรเวอร์การพิมพ์อื่น](#)
- [ตรวจสอบการตั้งค่า EconoMode](#)
- [ปรับความเข้มในการพิมพ์](#)
- [การแก้ไขปัญหาข้อบกพร่องของภาพ](#)

ในการแก้ไขข้อบกพร่องของภาพ โปรดดู [แก้ไขข้อบกพร่องของภาพ](#)

อัปเดตเฟิร์มแวร์เครื่องพิมพ์

ลองอัปเดตเฟิร์มแวร์เครื่องพิมพ์

โปรดดูที่ www.hp.com/support สำหรับข้อมูลเพิ่มเติม

พิมพ์จากโปรแกรมซอฟต์แวร์อื่น

ลองพิมพ์จากโปรแกรมซอฟต์แวร์อื่น หากพิมพ์หน้าออกมาได้อย่างถูกต้อง แสดงว่าเกิดปัญหาขึ้นที่โปรแกรมซอฟต์แวร์ที่คุณใช้พิมพ์

ตรวจสอบการตั้งค่าประเภทกระดาษสำหรับงานพิมพ์

ตรวจสอบการตั้งค่าประเภทกระดาษเมื่อพิมพ์จากโปรแกรมซอฟต์แวร์ และหน้าที่พิมพ์มีรอยเปื้อนไม่ชัดหรือเข้ม กระดาษม้วนงอ จุดผงหมึก กระจาย ผงหมึกหกเลอะ หรือผงหมึกขาดหายในบริเวณเล็กๆ

- [ตรวจสอบการตั้งค่าประเภทกระดาษในเครื่องพิมพ์](#)
- [ตรวจสอบการตั้งค่าประเภทกระดาษ \(Windows\)](#)
- [ตรวจสอบการตั้งค่าประเภทกระดาษ \(macOS\)](#)

ตรวจสอบการตั้งค่าประเภทกระดาษในเครื่องพิมพ์

ตรวจสอบการตั้งค่าประเภทกระดาษบนแผงควบคุมของเครื่องพิมพ์ และเปลี่ยนการตั้งค่าตามความต้องการ

1. เปิดถาด
2. ตรวจสอบว่าถาดใส่ประเภทกระดาษที่ถูกต้อง
3. ปิดถาดกระดาษ
4. ทำตามคำแนะนำบนแผงควบคุมเพื่อยืนยันหรือแก้ไขการตั้งค่าประเภทกระดาษสำหรับถาด

ตรวจสอบการตั้งค่าประเภทกระดาษ (Windows)

ตรวจสอบการตั้งค่าประเภทกระดาษสำหรับ Windows และเปลี่ยนการตั้งค่าตามความต้องการ

1. จากโปรแกรมซอฟต์แวร์ให้เลือกตัวเลือก **Print** (พิมพ์)
2. เลือกเครื่องพิมพ์ แล้วคลิกปุ่ม **Properties** (คุณสมบัติ) หรือ **Preferences** (กำหนดลักษณะ)
3. คลิกแท็บ **กระดาษ/คุณภาพ**
4. จากรายการดรอปดาวน์ **ประเภทกระดาษ** ให้คลิกตัวเลือก **อื่นๆ...**
5. ขยายรายการตัวเลือก **ประเภท:**
6. ขยายหมวดหมู่ของประเภทกระดาษที่ระบุกระดาษของคุณได้ดีที่สุด
7. เลือกตัวเลือกของประเภทกระดาษที่คุณกำลังใช้ แล้วคลิกปุ่ม **OK** (ตกลง)
8. คลิกปุ่ม **OK** (ตกลง) เพื่อปิดกล่องโต้ตอบ **Document Properties** (คุณสมบัติของเอกสาร) ในกล่องโต้ตอบ **Print** (การพิมพ์) ให้คลิกปุ่ม **OK** (ตกลง) เพื่อพิมพ์งาน

ตรวจสอบการตั้งค่าประเภทกระดาษ (macOS)

ตรวจสอบการตั้งค่าประเภทกระดาษสำหรับ macOS และเปลี่ยนการตั้งค่าตามความต้องการ

1. คลิกเมนู **File** (ไฟล์) แล้วคลิกตัวเลือก **Print** (พิมพ์)
2. ในเมนู **Printer** (เครื่องพิมพ์) ให้เลือกเครื่องพิมพ์
3. ตามค่าเริ่มต้น ไดรเวอร์การพิมพ์จะแสดงเมนู **Copies & Pages** (สำเนาและหน้า) เปิดรายการดรอปดาวน์เมนู แล้วคลิกเมนู **Paper/Quality** (กระดาษ/คุณภาพ)

4. เลือกประเภทจากรายการดรอปดาวน์ **Media Type** (ประเภทกระดาษ)
5. คลิกปุ่ม **Print** (พิมพ์)

ตรวจสอบสถานะตลับผงหมึก

ปฏิบัติตามขั้นตอนเหล่านี้เพื่อตรวจสอบอายุใช้งานที่เหลืออยู่ที่ประมาณไว้แล้วของตลับผงหมึก และสถานะของอะไหล่อื่นๆ ที่สามารถเปลี่ยนได้ หากมี

- [ขั้นตอนที่หนึ่ง: พิมพ์หน้าสถานะอุปกรณ์สิ้นเปลือง](#)
- [ขั้นตอนที่สอง: ตรวจสอบสถานะอุปกรณ์สิ้นเปลือง](#)

ขั้นตอนที่หนึ่ง: พิมพ์หน้าสถานะอุปกรณ์สิ้นเปลือง

หน้าสถานะอุปกรณ์สิ้นเปลืองแสดงสถานะตลับหมึก

1. จากหน้าจอหลักบนแผงควบคุมเครื่องพิมพ์ ให้เลือกแอปพลิเคชัน [รายงาน](#) แล้วเลือกไอคอน [รายงาน](#)
2. เลือกเมนู [หน้าการกำหนดค่า/สถานะ](#)
3. เลือก [หน้าสถานะอุปกรณ์สิ้นเปลือง](#) และจากนั้น เลือก [พิมพ์](#) เพื่อพิมพ์หน้า

ขั้นตอนที่สอง: ตรวจสอบสถานะอุปกรณ์สิ้นเปลือง

1. ดูสถานะสถานะอุปกรณ์สิ้นเปลืองเพื่อตรวจสอบเปอร์เซ็นต์อายุใช้งานที่เหลืออยู่ของตลับผงหมึก และหากมี สถานะของอะไหล่ที่สามารถเปลี่ยนได้อื่นๆ

ปัญหาคุณภาพการพิมพ์สามารถเกิดขึ้นได้เมื่อใช้ตลับผงหมึกที่หมดอายุการใช้งานที่ประมาณไว้แล้ว หน้าสถานะวัสดุสิ้นเปลืองจะแสดงเมื่อระดับวัสดุสิ้นเปลืองมีระดับต่ำมาก เมื่อวัสดุสิ้นเปลืองของ HP เหลือถึงเกณฑ์ต่ำมาก การรับประกันความคุ้มครองระดับพรีเมียมของ HP สำหรับวัสดุสิ้นเปลืองนั้นจะสิ้นสุดลง

ไม่จำเป็นต้องเปลี่ยนตลับผงหมึกในขณะนี้ เว้นแต่คุณภาพการพิมพ์ไม่เป็นที่พอใจอีกต่อไป โปรดพิจารณาการเตรียมอุปกรณ์สำหรับเปลี่ยนเพื่อติดตั้งเมื่อคุณภาพการพิมพ์ไม่สามารถยอมรับได้

หากคุณตัดสินใจว่าคุณจำเป็นต้องเปลี่ยนตลับผงหมึกหรือชิ้นส่วนที่สามารถเปลี่ยนได้อื่นๆ หน้าสถานะวัสดุสิ้นเปลืองจะแสดงหมายเลขชิ้นส่วน HP ของแท้

2. ตรวจสอบเพื่อดูว่าคุณกำลังใช้ตลับหมึก HP ของแท้หรือไม่

ตลับผงหมึก HP ของแท้จะมีคำว่า “HP” อยู่บนตลับ หรือมีโลโก้ HP อยู่บนตลับ สำหรับข้อมูลเพิ่มเติมเกี่ยวกับการระบุตลับหมึก HP โปรดไปที่ www.hp.com/go/learnaboutsupplies

พิมพ์หน้าทำความสะอาด

ระหว่างกระบวนการพิมพ์ อาจมีเศษกระดาษ, ผงหมึก และฝุ่นสะสมอยู่ภายในเครื่องพิมพ์ และอาจทำให้เกิดปัญหาคุณภาพการพิมพ์ เช่น จุดผงหมึกหรือผงหมึกกระเด็นเลอะ รอยเข็มน รอยทาง เส้น หรือรอยซ้ำๆ

ทำตามขั้นตอนเหล่านี้เพื่อทำความสะอาดทางเดินกระดาษของเครื่องพิมพ์

1. จากหน้าจอหลักบนแผงควบคุมของเครื่องพิมพ์ นำทางไปที่แอปพลิเคชัน [เครื่องมือสนับสนุน](#) และจากนั้น เลือกไอคอน [เครื่องมือสนับสนุน](#)
2. เลือกเมนูดังต่อไปนี้:

- การบำรุงรักษา
- การปรับเทียบ/ทำความสะอาด
- หน้าการทำความสะดวก

3. เลือก พิมพ์ เพื่อพิมพ์หน้า

ข้อความ **กำลังทำความสะอาด...** จะปรากฏขึ้นบนแผงควบคุมเครื่องพิมพ์ ขั้นตอนการทำความสะอาดใช้เวลาสองถึงสามนาทีจึงเสร็จสิ้น อย่าปิดอุปกรณ์จนกว่ากระบวนการทำความสะอาดจะสิ้นสุดลง เมื่อทำความสะอาดเสร็จให้ทิ้งหน้ากากกระดาษที่พิมพ์

ตรวจสอบตลับผงหมึกหรือตลับหมึกด้วยสายตา

ทำตามขั้นตอนเหล่านี้เพื่อตรวจสอบตลับผงหมึกแต่ละตลับ

1. ถอดตลับหมึกออกจากเครื่องพิมพ์
2. ตรวจสอบความเสียหายของซีพหน่วยความจำ
3. ตรวจสอบพื้นผิวของดรัมส่งภาพสีเขียว

⚠ ข้อควรระวัง: ห้ามสัมผัสดรัมส่งภาพ รอยนิ้วมือที่ดรัมส่งภาพอาจก่อให้เกิดปัญหาเกี่ยวกับคุณภาพการพิมพ์

4. หากมีรอยขีดข่วน รอยนิ้วมือ หรือความเสียหายอื่นบนดรัมส่งภาพให้เปลี่ยนตลับผงหมึก
5. ติดตั้งตลับผงหมึกกลับเข้าไปใหม่ และพิมพ์ภาพจำนวนสองถึงสามภาพเพื่อดูว่าแก้ปัญหาได้แล้วหรือไม่

ตรวจสอบกระดาษและสภาพแวดล้อมในการพิมพ์

- [ขั้นตอนที่หนึ่ง: ใช้กระดาษที่มีคุณสมบัติตรงตามข้อกำหนดของ HP](#)
- [ขั้นตอนที่สอง: ตรวจสอบสภาพแวดล้อม](#)
- [ขั้นตอนที่สาม: ตั้งค่าการจัดเรียงกระดาษแต่ละถาด](#)

ขั้นตอนที่หนึ่ง: ใช้กระดาษที่มีคุณสมบัติตรงตามข้อกำหนดของ HP

ปัญหาคุณภาพการพิมพ์บางอย่างเกิดจากการใช้กระดาษที่ไม่ตรงตามข้อกำหนดของ HP

- ให้ใช้ประเภทกระดาษและน้ำหนักที่ใช้ได้กับเครื่องพิมพ์นี้เสมอ
- ใช้กระดาษที่มีคุณภาพดีไม่มีรอยตัด แหว่ง ฉีกขาด รอยด่าง เศษผง ฟุ้ง รอยยับ รูลวดเย็บกระดาษ และม้วนหรือขอบกระดาษโค้งงอ
- ใช้กระดาษที่ไม่เคยพิมพ์งานมาก่อน
- ใช้กระดาษที่ไม่มีวัสดุโลหะ เช่น กากเพชร
- ใช้กระดาษที่ออกแบบมาสำหรับเครื่องพิมพ์เลเซอร์โดยเฉพาะ ห้ามใช้กระดาษที่ออกแบบมาสำหรับเครื่องพิมพ์อิงค์เจ็ท
- ใช้กระดาษที่ไม่หยาบจนเกินไป การใช้กระดาษเนื้อเรียบเนียนจะทำให้ได้งานพิมพ์คุณภาพดีขึ้น

ขั้นตอนที่สอง: ตรวจสอบสภาพแวดล้อม

สภาพแวดล้อมอาจส่งผลกระทบต่อคุณภาพการพิมพ์ และเป็นสาเหตุที่พบบ่อยที่สุดสำหรับปัญหาคุณภาพการพิมพ์หรือการป้อนกระดาษลงแก้ไขดังต่อไปนี้:

- ย้ายเครื่องพิมพ์ออกจากตำแหน่งที่มีลมพัดผ่าน เช่น หน้าต่างหรือประตูที่เปิดไว้ หรือช่องลมระบบปรับอากาศ
- ตรวจสอบให้แน่ใจว่าเครื่องพิมพ์ไม่ได้สัมผัสกับอุณหภูมิหรือความชื้นเกินข้อกำหนดของเครื่องพิมพ์
- ห้ามวางเครื่องพิมพ์ไว้ในพื้นที่จำกัด เช่น ตู้เก็บของ
- วางเครื่องพิมพ์บนพื้นผิวที่มั่นคงและเรียบ
- นำสิ่งใดๆ ที่กีดขวางช่องระบายอากาศของเครื่องพิมพ์ออก เครื่องพิมพ์ต้องการการไหลเวียนของอากาศที่ดีในทุกด้าน รวมถึงด้านบนด้วย
- ปกป้องเครื่องพิมพ์จากเศษวัสดุที่ลอยในอากาศ ฝุ่น ใยน้ำ น้ำมัน และสิ่งต่างๆ ที่อาจเข้าไปติดอยู่ภายในเครื่องพิมพ์ได้

ขั้นตอนที่สาม: ตั้งค่าการจัดเรียงกระดาษแต่ละถาด

ทำตามขั้นตอนเหล่านี้เมื่อข้อความหรือภาพไม่อยู่ที่กึ่งกลางหรือจัดตำแหน่งอย่างถูกต้องบนหน้าที่พิมพ์ออกมา เมื่อพิมพ์จากถาดใดๆ

1. จากหน้าจอหลักบนแผงควบคุมของเครื่องพิมพ์ นำทางไปที่แอปพลิเคชัน [การตั้งค่า](#) และจากนั้นเลือกไอคอน [การตั้งค่า](#)
2. เลือกเมนูดังต่อไปนี้:
 - [ทำสำเนา/พิมพ์](#) หรือ [พิมพ์](#)
 - [คุณภาพการพิมพ์](#)
 - [การรีจิสเตอร์ภาพ](#)

3. เลือก **ถาด** แล้วเลือกถาดที่จะปรับ
4. เลือก **พิมพ์หน้าทดสอบ** แล้วปฏิบัติตามคำแนะนำบนหน้าที่พิมพ์
5. เลือก **พิมพ์หน้าทดสอบ** อีกครั้งเพื่อตรวจสอบผลลัพธ์ แล้วทำการปรับเพิ่มเติมหากจำเป็น
6. เลือก **เสร็จ** เพื่อบันทึกการตั้งค่าใหม่

ลองใช้ ไดรเวอร์การพิมพ์อื่น


ลองไดรเวอร์การพิมพ์อื่นเมื่อพิมพ์จากโปรแกรมซอฟต์แวร์ และหน้าที่พิมพ์มีเส้นที่ไม่ต้องการในกราฟิก ข้อความหายไป กราฟิกหายไป รูปแบบไม่ถูกต้อง หรือแบบอักษรถูกเปลี่ยน

ดาวน์โหลดไดรเวอร์ใดๆ ต่อไปนี้จากเว็บไซต์ของ HP: www.hp.com/support/ljM507.

ไดรเวอร์ HP PCL 6	หากมีไดรเวอร์การพิมพ์ของเครื่องพิมพ์นี้รองรับระบบปฏิบัติการที่เก่ากว่า เช่น Windows® XP และ Windows Vista® สำหรับรายชื่อระบบปฏิบัติการที่รองรับให้ไปที่ www.hp.com/go/support
ไดรเวอร์ HP PCL 6	ไดรเวอร์การพิมพ์ของเครื่องพิมพ์นี้รองรับระบบปฏิบัติการ Windows 7 และใหม่กว่าที่รองรับไดรเวอร์เวอร์ชัน 3 สำหรับรายชื่อระบบปฏิบัติการที่รองรับให้ไปที่ www.hp.com/go/support
ไดรเวอร์ HP PCL-6	ไดรเวอร์การพิมพ์ของเครื่องพิมพ์นี้รองรับระบบปฏิบัติการ Windows 8 และใหม่กว่าที่รองรับไดรเวอร์เวอร์ชัน 4 สำหรับรายชื่อระบบปฏิบัติการที่รองรับให้ไปที่ www.hp.com/go/support
ไดรเวอร์ HP UPD PS	<ul style="list-style-type: none"> • ขอแนะนำสำหรับการพิมพ์ด้วยโปรแกรมซอฟต์แวร์ Adobe® หรือโปรแกรมซอฟต์แวร์อื่นที่ใช้กราฟิกจำนวนมาก • สนับสนุนการพิมพ์งานจากความต้องการในการจำลองแบบ Postscript หรือสำหรับการสนับสนุนแบบอักษร Postscript Flash
HP UPD PCL 6	<ul style="list-style-type: none"> • แนะนำให้ใช้สำหรับการพิมพ์งานบนระบบปฏิบัติการ Windows ทั้งหมด • สนับสนุนความเร็ว คุณภาพการพิมพ์ และคุณสมบัติเครื่องพิมพ์โดยรวมสูงสุดสำหรับผู้ใช้งานส่วนใหญ่ • พัฒนมาให้สอดคล้องกับ Graphic Device Interface (GDI) ของ Windows เพื่อความเร็วสูงสุดในการทำงานบน Windows • อาจใช้ร่วมกับโปรแกรมซอฟต์แวร์ของผู้ผลิตอื่นและโปรแกรมซอฟต์แวร์ที่กำหนดเองซึ่งใช้ PCL 5 ได้ไม่เต็มที่

ตรวจสอบการตั้งค่า EconoMode

HP ไม่แนะนำให้ใช้ EconoMode ตลอดเวลา หากใช้ EconoMode ตลอดเวลา ปริมาณหมึกอาจเหลืออยู่จนเกินกว่าอายุของชิ้นส่วนในตลับผงหมึก หากคุณภาพการพิมพ์เริ่มลดลง และไม่สามารถยอมรับได้ โปรดพิจารณาการเปลี่ยนตลับผงหมึก

 **หมายเหตุ:** คุณสมบัตินี้ใช้งานได้กับไดรเวอร์การพิมพ์ PCL 6 สำหรับ Windows หากคุณไม่ได้ใช้ ไดรเวอร์ดังกล่าว คุณสามารถเปิดคุณสมบัตินี้โดยการเข้า HP Embedded Web Server

ทำตามขั้นตอนต่อไปนี้หากทั้งหน้าเข้มหรือจากเกินไป

1. จากโปรแกรมซอฟต์แวร์ให้เลือกตัวเลือก **Print** (พิมพ์)
2. เลือกเครื่องพิมพ์ แล้วคลิกปุ่ม **Properties** (คุณสมบัตินี้) หรือ **Preferences** (กำหนดลักษณะ)

3. คลิกแถบ **กระดาษ/คุณภาพ** และค้นหาพื้นที่ **คุณภาพการพิมพ์**

4. หากหน้าต่างเข้มเกินไปให้ใช้การตั้งค่าเหล่านี้:

- เลือกตัวเลือก **600 dpi** หากมี
- เลือกช่องทำเครื่องหมาย **EconoMode** เพื่อเปิดใช้งาน

หากหน้าต่างจางเกินไปให้ใช้การตั้งค่าเหล่านี้:

- เลือกตัวเลือก **FastRes 1200** หากมี
- ล้างเครื่องหมายออกจากช่อง **EconoMode** เพื่อเลิกใช้

5. คลิกปุ่ม **OK** (ตกลง) เพื่อปิดกล่องโต้ตอบ **Document Properties** (คุณสมบัติของเอกสาร) ในกล่องโต้ตอบ **การพิมพ์** ให้คลิกปุ่ม **ตกลง** เพื่อพิมพ์งาน

ปรับความเข้มในการพิมพ์

ใช้แผงควบคุมของเครื่องพิมพ์เพื่อปรับความเข้มในการพิมพ์

1. จากหน้าจอหลักบนแผงควบคุมของเครื่องพิมพ์ ให้กดแอปพลิเคชัน **การตั้งค่า** จากนั้นเลือกไอคอน **การตั้งค่า**

2. โดยเปิดเมนูดังต่อไปนี้






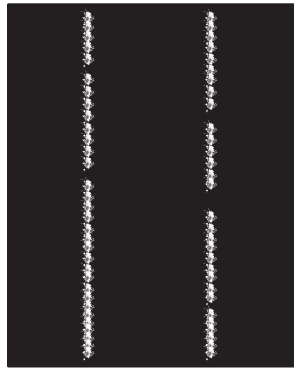
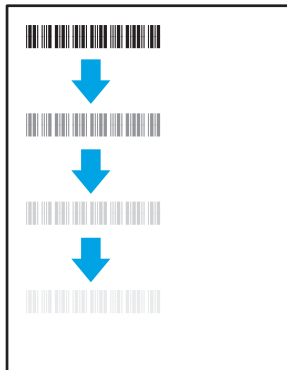

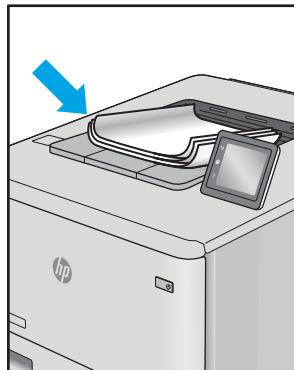
- **ทำสำเนา/พิมพ์** หรือ **พิมพ์**
- **คุณภาพการพิมพ์**
- **ความเข้มของหมึก**

3. เลื่อนแถบเลื่อนไปทาง **น้อยลง** หรือ **เพิ่มเติม** ไปยังการตั้งค่าความเข้มที่ต้องการ

การแก้ไขปัญหาข้อบกพร่องของภาพ


ตรวจสอบตัวอย่างข้อบกพร่องของภาพและขั้นตอนการแก้ไขข้อบกพร่องเหล่านี้

ตาราง 6-1 คู่มืออ้างอิงอย่างย่อตารางข้อบกพร่องของภาพ

ตัวอย่าง	คำอธิบาย	การแก้ไขที่เป็นไปได้
ตาราง 6-8 งานพิมพ์ที่จางในหน้า 133	ตาราง 6-6 พื้นหลังเป็นสีเทาหรืองานพิมพ์เข้มเกินไปในหน้า 132	ตาราง 6-4 หน้าว่าง — ไม่พิมพ์ในหน้า 131
		
ตาราง 6-3 หน้าสีดำในหน้า 131	ตาราง 6-2 ข้อบกพร่องแถบในหน้า 130	ตาราง 6-10 ข้อบกพร่องรอยทางในหน้า 135
		
ตาราง 6-5 ข้อบกพร่องการทอหม/ฟิวเซอร์ในหน้า 132	ตาราง 6-7 ข้อบกพร่องการวางภาพในหน้า 133	ตาราง 6-9 ข้อบกพร่องของงานพิมพ์ในหน้า 134
		

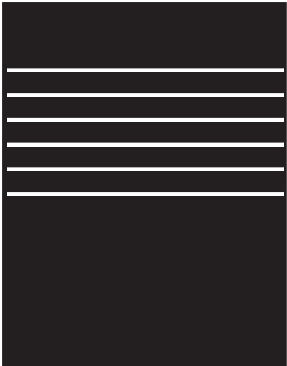
ข้อบกพร่องของภาพ โดยไม่คำนึงถึงสาเหตุ สามารถแก้ไขได้โดยใช้ขั้นตอนเดียวกัน ทำตามขั้นตอนต่อไปนี้จะจุดเริ่มต้นสำหรับการแก้ไขปัญหาข้อบกพร่องของภาพ

1. พิมพ์เอกสารซ้ำ ข้อบกพร่องคุณภาพการพิมพ์สามารถเกิดเป็นช่วงๆ หรืออาจหายไปเมื่อพิมพ์ต่อไป
2. ตรวจสอบสภาพของตลับหมึก หากตลับหมึกอยู่ในสถานะ **เหลือน้อยมาก** (หมดอายุการใช้งานแล้ว) ให้เปลี่ยนตลับหมึก
3. ตรวจสอบให้แน่ใจว่าการตั้งค่าไดรเวอร์และโหมดพิมพ์ของถาดตรงกับวัสดุพิมพ์ที่ใส่ ในถาด ลองใช้วัสดุพิมพ์รีมอื่นหรือถาดอื่น ลองใช้โหมดพิมพ์อื่น
4. ตรวจสอบว่าเครื่องพิมพ์อยู่ในช่วงอุณหภูมิการทำงาน/ความชื้นที่สนับสนุน
5. ตรวจสอบว่าเครื่องพิมพ์สนับสนุนประเภทกระดาษ ขนาด และน้ำหนัก ดูหน้าการสนับสนุนเครื่องพิมพ์ที่ support.hp.com สำหรับรายการขนาดและประเภทกระดาษที่เครื่องพิมพ์สนับสนุน

 **หมายเหตุ:** พิมพ์คำว่า "การหลอม" หมายถึงส่วนของกระบวนการพิมพ์ที่ผงหมึกจะติดกับกระดาษ

ตัวอย่างต่อไปนี้แสดงกระดาษกระดาษขนาด Letter ที่ป้อนด้านสั้นเข้าสู่เครื่องพิมพ์

ตาราง 6-2 ข้อบกพร่องแถบ

ตัวอย่าง	คำอธิบาย	การแก้ไขที่เป็นไปได้
	เส้นเข็มหรือจางที่เกิดซ้ำตามความยาวของหน้า และแถบพีตซ์กว้างและ/หรือ Impulse ซึ่งอาจคมชัดหรือจาง ข้อบกพร่องปรากฏขึ้นเฉพาะในส่วนการพิมพ์ที่ไม่อยู่ในข้อความหรือส่วนที่ไม่มีเนื้อหาที่พิมพ์	<ol style="list-style-type: none">1. พิมพ์เอกสารซ้ำ2. ลองพิมพ์จากถาดอื่น3. เปลี่ยนตลับหมึก4. ใช้ประเภทกระดาษอื่น5. รุ่น Enterprise เท่านั้น: จากหน้าจอหลักบนแผงควบคุมเครื่องพิมพ์ให้ไปยังเมนู ปรับประเภทกระดาษ แล้วเลือกเป็นโหมดพิมพ์ที่ออกแบบมาสำหรับวัสดุพิมพ์ที่หนักกว่าสิ่งที่คุณใช้เล็กน้อย ซึ่งจะความเร็วในการพิมพ์ และอาจปรับปรุงคุณภาพงานพิมพ์6. หากปัญหายังคงอยู่ให้ไปที่ support.hp.com

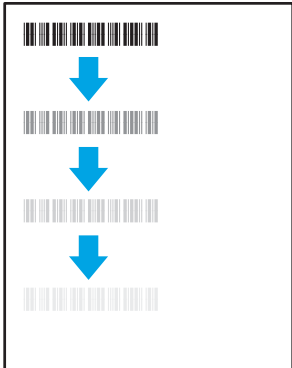
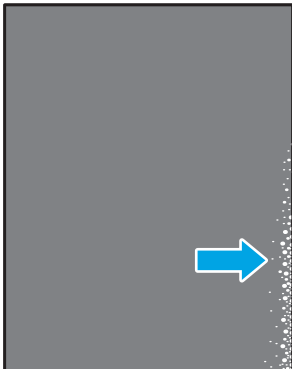
ตาราง 6-3 หน้าสีดำ

ตัวอย่าง	คำอธิบาย	การแก้ไขที่เป็นไปได้
	<p>หน้าที่พิมพ์ทั้งหมดเป็นสีดำ</p>	<ol style="list-style-type: none"> 1. ตรวจสอบตลับหมึกด้วยสายตาเพื่อตรวจสอบความเสียหาย 2. โปรดตรวจสอบว่าตลับหมึกได้รับการติดตั้งอย่างถูกต้อง 3. เปลี่ยนตลับหมึก 4. หากปัญหายังคงอยู่ให้ไปที่ support.hp.com

ตาราง 6-4 หน้าว่าง—ไม่พิมพ์

ตัวอย่าง	คำอธิบาย	การแก้ไขที่เป็นไปได้
	<p>หน้าว่างเปล่าจนสุดและไม่มีเนื้อหาที่พิมพ์</p>	<ol style="list-style-type: none"> 1. โปรดตรวจสอบว่าตลับหมึกเป็นตลับหมึกของแท้ของ HP 2. โปรดตรวจสอบว่าตลับหมึกได้รับการติดตั้งอย่างถูกต้อง 3. พิมพ์ด้วยตลับหมึกอื่น 4. ตรวจสอบประเภทกระดาษในถาดกระดาษ และปรับการตั้งค่าเครื่องพิมพ์ให้ตรงกัน หากจำเป็น ให้เลือกประเภทกระดาษที่บางกว่า 5. หากปัญหายังคงอยู่ให้ไปที่ support.hp.com


ตาราง 6-5 ข้อบกพร่องการทอมน/พีวเซอร์

ตัวอย่าง	คำอธิบาย	การแก้ไขที่เป็นไปได้
	เงาเล็กน้อยหรือออฟเซตของภาพซ้ำตลอดหน้า ภาพซ้ำอาจจางลงในแต่ละครั้ง	<ol style="list-style-type: none"> พิมพ์เอกสารซ้ำ ตรวจสอบประเภทกระดาษในถาดกระดาษ และปรับการตั้งค่าเครื่องพิมพ์ให้ตรงกัน หากจำเป็น ให้เลือกประเภทกระดาษที่บางกว่า หากปัญหายังคงอยู่ให้ไปที่ support.hp.com
	ผงหมึกและหลอดตลอดขอบของหน้า ข้อบกพร่องนี้พบมากที่ขอบของงานพิมพ์ที่มีพื้นที่การพิมพ์สูงและในประเภทวัสดุพิมพ์บาง แต่สามารถเกิดที่ใดก็ได้บนหน้า	<ol style="list-style-type: none"> พิมพ์เอกสารซ้ำ ตรวจสอบประเภทกระดาษในถาดกระดาษ และปรับการตั้งค่าเครื่องพิมพ์ให้ตรงกัน หากจำเป็น ให้เลือกประเภทกระดาษที่หนากว่า รุ่น Enterprise เท่านั้น: จากแผงควบคุมเครื่องพิมพ์ให้ไปยังเมนู ขอบถึงขอบ แล้วเลือก ปกติ พิมพ์เอกสารซ้ำ รุ่น Enterprise เท่านั้น: จากแผงควบคุมเครื่องพิมพ์ให้เลือก รวมระยะขอบอัตโนมัติ แล้วพิมพ์เอกสารอีกครั้ง หากปัญหายังคงอยู่ให้ไปที่ support.hp.com


ตาราง 6-6 พื้นหลังเป็นสีเทาหรืองานพิมพ์เข้มเกินไป

ตัวอย่าง	คำอธิบาย	การแก้ไขที่เป็นไปได้
	ภาพหรือข้อความเข้มกว่าที่คาดคิด และ/หรือพื้นหลังเป็นสีเทา	<ol style="list-style-type: none"> ตรวจสอบว่ากระดาษในถาดไม่เคยถูกป้อนเข้าไปในเครื่องพิมพ์ ใช้ประเภทกระดาษอื่น พิมพ์เอกสารซ้ำ รุ่น Mono เท่านั้น: จากหน้าจอหลักบนแผงควบคุมเครื่องพิมพ์ให้ไปยังเมนู ปรับความเข้มของผงหมึก แล้วปรับความเข้มของผงหมึกไปที่ระดับต่ำลง ตรวจสอบว่าเครื่องพิมพ์อยู่ในช่วงอุณหภูมิการทำงานและความชื้นที่สนับสนุน เปลี่ยนตลับหมึก หากปัญหายังคงอยู่ให้ไปที่ support.hp.com


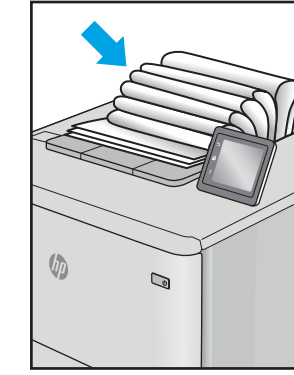
ตาราง 6-7 ข้อบกพร่องการวางภาพ

ตัวอย่าง	คำอธิบาย	การแก้ไขที่เป็นไปได้
	<p>ภาพไม่อยู่ตรงกลางหรือเอียงบนหน้า ข้อบกพร่องเกิดขึ้นเมื่อกระดาษอยู่ในตำแหน่งอย่างถูกต้องเนื่องจากขณะดึงจากถาด และเลื่อนผ่านทางผ่านกระดาษ</p>	<ol style="list-style-type: none"> พิมพ์เอกสารซ้ำ นำกระดาษออก และใส่ ในถาดอีกครั้ง ตรวจสอบว่าขอบกระดาษเสมอกันทุกด้าน ต้องแน่ใจว่าด้านบนสุดของปีกกระดาษอยู่ต่ำกว่าตัวแสดงถาดเต็ม ห้ามใส่กระดาษจนเต็มถาด ตรวจสอบให้แน่ใจว่าปรับตัวกั้นกระดาษให้ตรงกับขนาดกระดาษที่ถูกต้องแล้ว ย้ายปรับตัวกั้นกระดาษชิดกับปีกกระดาษแน่นเกินไป ปรับไปยังตำแหน่งหรือเครื่องหมายในถาด หากปัญหายังคงอยู่ให้ไปที่ support.hp.com

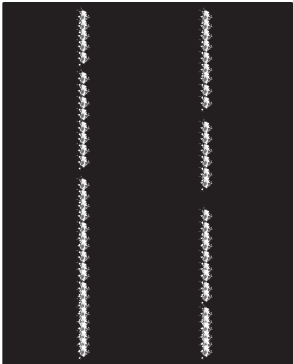
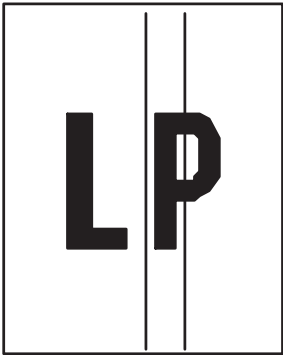
ตาราง 6-8 งานพิมพ์ที่จาง

ตัวอย่าง	คำอธิบาย	การแก้ไขที่เป็นไปได้
	<p>เนื้อหาพิมพ์จางบนทั้งหน้า</p>	<ol style="list-style-type: none"> พิมพ์เอกสารซ้ำ ถอดตลับหมึก แล้วเขย่าเพื่อกระจายผงหมึก รุ่น Mono เท่านั้น: ตรวจสอบว่าการตั้งค่า EconoMode ถูกปิดใช้งานทั้งที่แผงควบคุม เครื่องพิมพ์และในไดรเวอร์การพิมพ์ โปรดตรวจสอบว่าตลับหมึกได้รับการติดตั้งอย่างถูกต้อง พิมพ์หน้าสถานะอุปกรณ์สิ้นเปลือง และตรวจสอบอายุการใช้และการใช้ของตลับหมึก เปลี่ยนตลับหมึก หากปัญหายังคงอยู่ให้ไปที่ support.hp.com

ตาราง 6-9 ข้อบกพร่องของงานพิมพ์

ตัวอย่าง	คำอธิบาย	การแก้ไขที่เป็นไปได้
	<p>กระดาษที่พิมพ์มีขอบม้วน ขอบม้วนอาจเป็นด้านสั้นหรือยาวของกระดาษ การม้วนสองประเภทที่เป็นไปได้:</p> <ul style="list-style-type: none"> • การม้วนแบบวก: กระดาษม้วนเข้าหาด้านที่พิมพ์ ข้อบกพร่องเกิดในสภาพแวดล้อมที่แห้งหรือเมื่อพิมพ์หน้าที่มีพื้นที่การพิมพ์สูง • การม้วนแบบลบ: กระดาษม้วนออกจากด้านที่พิมพ์ ข้อบกพร่องเกิดในสภาพแวดล้อมที่ความชื้นสูงหรือเมื่อพิมพ์หน้าที่มีพื้นที่การพิมพ์ต่ำ 	<ol style="list-style-type: none"> 1. พิมพ์เอกสารซ้ำ 2. การม้วนแบบวก: จากแผงควบคุมเครื่องพิมพ์ ให้เลือกประเภทกระดาษหนากว่า ประเภทกระดาษหนากว่าสร้างอุณหภูมิสูงกว่าสำหรับการพิมพ์ 3. การม้วนแบบลบ: จากแผงควบคุมเครื่องพิมพ์ ให้เลือกประเภทกระดาษบางกว่า ประเภทกระดาษบางกว่าสร้างอุณหภูมิต่ำกว่าสำหรับการพิมพ์ ลองจัดเก็บกระดาษในสภาพแวดล้อมที่แห้งก่อนหรือใช้กระดาษที่เพิ่งเปิดใหม่
	<p>กระดาษเรียงไม่ดี ไม่เอากระดาษออก ปึกกระดาษอาจไม่เสมอกัน เอียง หรือกระดาษอาจถูกดันออกจากถาดและอยู่บนพื้น สภาพใดๆ ต่อไปนี้สามารถทำให้เกิดข้อบกพร่องนี้:</p> <ul style="list-style-type: none"> • กระดาษม้วนมาก • กระดาษในถาดยับหรือเสียรูป • กระดาษเป็นประเภทกระดาษที่ไม่มาตรฐาน เช่น ซองจดหมาย • ถาดรับกระดาษออกเต็มเกินไป 	<ol style="list-style-type: none"> 1. พิมพ์เอกสารซ้ำ 2. ขยายที่รองถาดกระดาษออก 3. หากข้อบกพร่องมีสาเหตุมาจากกระดาษม้วนมาก ให้ดูขั้นตอนการแก้ไขปัญหาสำหรับ "การม้วนของงานพิมพ์" 4. ใช้ประเภทกระดาษอื่น 5. ใช้กระดาษที่เพิ่งเปิดใหม่ 6. นำกระดาษออกจากถาดรับกระดาษออกก่อน ถาดเต็มเกินไป 7. หากปัญหายังคงอยู่ให้ไปที่ support.hp.com

ตาราง 6-10 ข้อบกพร่องรอยทาง

ตัวอย่าง	คำอธิบาย	การแก้ไขที่เป็นไปได้
	<p>รอยทางแนวตั้งจางที่โดยปกติจะขยายตลอดความยาวของหน้า ข้อบกพร่องปรากฏขึ้นเฉพาะในส่วนการพิมพ์สีไม่อยู่ในข้อความหรือส่วนที่ไม่มีเนื้อหาที่พิมพ์</p>	<ol style="list-style-type: none"> 1. พิมพ์เอกสารซ้ำ 2. ถอดตลับหมึก แล้วเขย่าเพื่อกระจายผงหมึก 3. หากปัญหายังคงอยู่ให้ไปที่ support.hp.com
	<p>เส้นแนวตั้งเข้มที่เกิดขึ้นตามความยาวของหน้า ข้อบกพร่องอาจเกิดขึ้นที่จุดใดๆ บนหน้าในส่วนการพิมพ์สีหรือในส่วนที่ไม่มีเนื้อหาที่พิมพ์</p>	<ol style="list-style-type: none"> 1. พิมพ์เอกสารซ้ำ 2. ถอดตลับหมึก แล้วเขย่าเพื่อกระจายผงหมึก 3. พิมพ์หน้าทำความสะอาด 4. ตรวจสอบระดับผงหมึกในตลับหมึก 5. หากปัญหายังคงอยู่ให้ไปที่ support.hp.com

แก้ปัญหาเครือข่ายแบบใช้สาย

- [บทนำ](#)
- [การเชื่อมต่อไม่ดี](#)
- [เครื่องคอมพิวเตอร์ไม่สามารถสื่อสารกับเครื่องพิมพ์](#)
- [เครื่องพิมพ์ใช้การตั้งค่าการเชื่อมต่อและ Duplex สำหรับเครือข่ายไม่ถูกต้อง](#)
- [โปรแกรมซอฟต์แวร์ใหม่อาจทำให้เกิดปัญหาการใช้งานร่วมกัน](#)
- [คอมพิวเตอร์หรือเวิร์กสเตชันอาจตั้งค่าไม่ถูกต้อง](#)
- [เครื่องพิมพ์ถูกปิดใช้ หรือการตั้งค่าเครือข่ายอื่นไม่ถูกต้อง](#)

บทนำ

ปัญหาบางประเภทสามารถระบุได้ว่ามีปัญหากล่องสื่อสารเครือข่าย ปัญหาเหล่านี้ได้แก่ปัญหาต่อไปนี้:

การเชื่อมต่อไม่ดี

1. ตรวจสอบว่าเครื่องพิมพ์มีการเสียบเชื่อมกับพอร์ตเครือข่ายที่ถูกต้อง โดยใช้สายที่มีความยาวเหมาะสม
2. ตรวจสอบว่าสายเคเบิลเชื่อมต่ออย่างแน่นหนาดีแล้ว
3. ดูการเชื่อมต่อพอร์ตเครือข่ายที่ด้านหลังเครื่องพิมพ์ และตรวจสอบว่าไฟแสดงการทำงานสีเหลืองอำพันกะพริบแสดงการสื่อสารในเครือข่าย และไฟสถานะลิงค์สีเขียวสว่างต่อเนื่องแสดงลิงค์เครือข่าย
4. หากปัญหายังคงเกิดขึ้นให้ลองใช้สายเคเบิลหรือพอร์ตอื่นบนฮับ

เครื่องคอมพิวเตอร์ไม่สามารถสื่อสารกับเครื่องพิมพ์

1. ทดสอบการสื่อสารเครือข่ายโดยการ Ping เครื่องหมาย
 - a. เปิดพรอมต์บรรทัดคำสั่งที่คอมพิวเตอร์
 - สำหรับ Windows ให้คลิก **Start** (เริ่ม) คลิก **Run** (เรียกใช้) พิมพ์ `cmd` แล้วกด **Enter**
 - สำหรับ macOS ให้ไปที่ **Applications (แอปพลิเคชัน)** จากนั้น **Utilities (อรรถประโยชน์)** แล้วเปิด **Terminal (เทอร์มินัล)**
 - b. พิมพ์ `ping` ตามด้วย IP แอดเดรสเครื่องพิมพ์
 - c. หากหน้าต่างแสดงเวลาในการติดต่อ แสดงว่าเครือข่ายใช้งานได้
2. หากคำสั่ง ping ไม่สำเร็จให้ตรวจสอบว่าฮับเครือข่ายเปิดอยู่ แล้วตรวจสอบการตั้งค่าเครือข่าย เครื่องพิมพ์ และคอมพิวเตอร์ว่าอุปกรณ์ทั้งหมดนี้ได้รับการตั้งค่าสำหรับเครือข่ายเดียวกันหรือไม่ (หรือเรียกว่าซับเน็ต)
3. เปิดคุณสมบัติเครื่องพิมพ์ และคลิกแท็บ **พอร์ต** ตรวจสอบว่าเลือกที่อยู่ IP ปัจจุบันของเครื่องพิมพ์ IP แอดเดรสของเครื่องพิมพ์จะแสดงอยู่ในหน้าการกำหนดค่าเครื่องพิมพ์

4. หากคุณติดตั้งเครื่องพิมพ์โดยใช้พอร์ต TCP/IP มาตรฐานของ HP ให้เลือกกล่องที่ระบุว่า **Always print to this printer, even if its IP address changes** (พิมพ์ไปยังเครื่องพิมพ์นี้ทุกครั้ง แม้กระทั่งในกรณีที่ IP แอดเดรสเปลี่ยนไป)
5. หากคุณติดตั้งเครื่องพิมพ์โดยใช้พอร์ต TCP/IP มาตรฐานของ Microsoft ให้ใช้ชื่อโฮสต์ของเครื่องพิมพ์แทน IP แอดเดรส
6. หาก IP แอดเดรสถูกต้องให้ลบเครื่องพิมพ์ออก และเพิ่มอีกครั้ง

เครื่องพิมพ์ใช้การตั้งค่าการเชื่อมต่อและ Duplex สำหรับเครือข่ายไม่ถูกต้อง

HP ขอแนะนำให้ปรับการตั้งค่าเหล่านี้เป็นโหมดอัตโนมัติ (การตั้งค่าเริ่มต้น) หากคุณเปลี่ยนการตั้งค่าเหล่านี้ คุณต้องเปลี่ยนการตั้งค่าเหล่านี้สำหรับเครือข่ายของคุณด้วย

โปรแกรมซอฟต์แวร์ใหม่อาจทำให้เกิดปัญหาการใช้งานร่วมกัน

ตรวจสอบว่าติดตั้งโปรแกรมซอฟต์แวร์ใหม่อย่างถูกต้อง และใช้ไดรเวอร์การพิมพ์ที่ถูกต้อง

คอมพิวเตอร์หรือเวิร์คสเตชันอาจตั้งค่าไม่ถูกต้อง

1. ตรวจสอบไดรเวอร์เครือข่ายไดรเวอร์การพิมพ์ และการตั้งค่าการกำหนดเส้นทางเครือข่าย
2. ตรวจสอบว่ากำหนดค่าระบบการปฏิบัติการอย่างถูกต้อง

เครื่องพิมพ์ถูกปิดใช้ หรือการตั้งค่าเครือข่ายอื่นไม่ถูกต้อง

1. ตรวจสอบหน้าการกำหนดค่า/เครือข่ายของเครื่องพิมพ์เพื่อตรวจสอบสถานะของการตั้งค่าเครือข่ายและโปรโตคอล
2. กำหนดค่าการตั้งค่าเครือข่ายใหม่ หากจำเป็น

การแก้ปัญหาเครือข่ายแบบไร้สาย

- [บทนำ](#)
- [รายการตรวจสอบการเชื่อมต่อไร้สาย](#)
- [เครื่องพิมพ์ไม่พิมพ์งานหลังจากการกำหนดค่าไร้สายเสร็จสิ้น](#)
- [เครื่องพิมพ์ไม่พิมพ์ และมีการติดตั้งไฟร์วอลล์อื่นบนคอมพิวเตอร์](#)
- [การเชื่อมต่อไร้สายไม่ทำงานหลังจากย้ายเราเตอร์ ไร้สายหรือเครื่องพิมพ์](#)
- [ไม่สามารถเชื่อมต่อคอมพิวเตอร์อื่นเข้ากับเครื่องพิมพ์ไร้สาย](#)
- [เครื่องพิมพ์ไร้สายสูญเสียการสื่อสารเมื่อเชื่อมต่อกับ VPN](#)
- [เครือข่ายไม่ปรากฏในรายการเครือข่ายไร้สาย](#)
- [เครือข่ายไร้สายไม่ทำงาน](#)
- [ลดคลื่นรบกวนบนเครือข่ายไร้สาย](#)

บทนำ

ใช้ข้อมูลการแก้ไขปัญหามาช่วยแก้ปัญหาต่างๆ

- 📖 **หมายเหตุ:** ในการระบุว่าการพิมพ์ HP, NFC, Wi-Fi, BLE หรือ การพิมพ์แบบไร้สายอื่นๆ ถูกเปิดใช้งานในเครื่องพิมพ์ของคุณหรือไม่ให้พิมพ์หน้าการกำหนดค่าจากแผงควบคุมเครื่องพิมพ์
- 📖 **หมายเหตุ:** หากคุณประสบการเชื่อมต่อเครือข่ายขาดหายเป็นช่วงๆ ให้อัปเดตเฟิร์มแวร์เครื่องพิมพ์ สำหรับคำแนะนำเกี่ยวกับวิธีการอัปเดตเฟิร์มแวร์เครื่องพิมพ์ให้ไปที่ <http://support.hp.com> ค้นหาเครื่องพิมพ์ และค้นหา “update the firmware”

รายการตรวจสอบการเชื่อมต่อไร้สาย

- สำหรับเครื่องพิมพ์ที่ไม่สนับสนุนการเชื่อมต่อแบบไร้สายและไร้สายให้ตรวจสอบว่าไม่ได้เชื่อมต่อสายเคเบิลเครือข่าย
 - ตรวจสอบว่าเครื่องพิมพ์และเราเตอร์ ไร้สายเปิดเครื่องอยู่และมีไฟเข้า และตรวจสอบว่าเปิดสัญญาณไร้สายในเครื่องพิมพ์แล้ว (ไฟเครือข่ายไร้สายจะสว่างเมื่อเครื่องพิมพ์เชื่อมต่อกับเครือข่ายไร้สาย และกะพริบเมื่อคุณกำลังค้นหาเครือข่ายไร้สาย)
 - ตรวจสอบว่าชุดตัวระบุบริการ (SSID) ถูกต้อง
 - สำหรับการเชื่อมต่อไร้สายกับเครือข่ายของคุณให้ยืนยันว่าอุปกรณ์มือถือของคุณเชื่อมต่อกับเราเตอร์/จุดเชื่อมต่อที่ถูกต้อง
 - สำหรับการเชื่อมต่อ Wi-Fi Direct ให้พิมพ์หน้าการกำหนดค่าเพื่อตรวจสอบ SSID ของเครื่องพิมพ์
- หากไม่แน่ใจว่า SSID ถูกต้องให้ทำการตั้งค่าไร้สายอีกครั้ง
- สำหรับเครือข่ายที่มีการรักษาความปลอดภัยให้ตรวจสอบว่าข้อมูลการรักษาความปลอดภัยถูกต้อง หากข้อมูลการรักษาความปลอดภัยไม่ถูกต้องให้ทำการตั้งค่าไร้สายอีกครั้ง
 - หากเครือข่ายไร้สายทำงานถูกต้องให้ลองเข้าถึงคอมพิวเตอร์เครื่องอื่นบนเครือข่ายไร้สาย หากเครือข่ายมีการเชื่อมต่ออินเทอร์เน็ตให้ลองเชื่อมต่ออินเทอร์เน็ตผ่านการเชื่อมต่อไร้สาย

- ตรวจสอบว่าวิธีเข้ารหัส (AES หรือ TKIP) เหมือนกันสำหรับเครื่องพิมพ์และจุดเชื่อมต่อไร้สาย (ในเครือข่ายที่ใช้การรักษาความปลอดภัย WPA)
- ตรวจสอบว่าเครื่องพิมพ์อยู่ภายในช่วงของเครือข่ายไร้สาย สำหรับเครือข่ายส่วนใหญ่ เครื่องพิมพ์ต้องอยู่ภายใน 30 ม. ของจุดเชื่อมต่อไร้สาย (เราเตอร์ไร้สาย)
- ตรวจสอบว่าไม่มีวัตถุบดบังสัญญาณไร้สาย ย้ายวัตถุโลหะขนาดใหญ่ใดๆ ที่ตั้งอยู่ระหว่างจุดเชื่อมต่อกับเครื่องพิมพ์ ตรวจสอบว่า เสาผนัง หรือเสาที่มีโลหะหรือคอนกรีตไม่ได้ยู่คั่นกลางระหว่างเครื่องพิมพ์และจุดเชื่อมต่อไร้สาย
- ตรวจสอบว่าเครื่องพิมพ์ตั้งอยู่ห่างจากอุปกรณ์อิเล็กทรอนิกส์ที่อาจมีคลื่นรบกวนสัญญาณไร้สาย อุปกรณ์ต่างๆ สามารถรบกวนสัญญาณไร้สายได้รวมถึง โมเด็มโทรศัพท์ไร้สาย ระบบกล้องรักษาความปลอดภัย เครือข่ายไร้สายอื่น และอุปกรณ์ Bluetooth บางชิ้น
- ตรวจสอบว่ามีการติดตั้งไดรเวอร์การพิมพ์บนคอมพิวเตอร์แล้ว
- ตรวจสอบว่าคุณเลือกพอร์ตเครื่องพิมพ์ถูกต้อง
- ตรวจสอบว่าคอมพิวเตอร์และเครื่องพิมพ์เชื่อมต่อกับเครือข่ายไร้สายเดียวกัน
- หากสภาพแวดล้อมของคุณมีหลายสัญญาณไร้สาย และคุณต้องการให้เครื่องพิมพ์สนับสนุนเครือข่ายสองความถี่ที่ 2.4 GHz และ 5 GHz ให้ติดตั้งอุปกรณ์เสริมเซิร์ฟเวอร์การพิมพ์ HP Jetdirect 2900nw
- สำหรับ macOS ให้ตรวจสอบว่าเราเตอร์ไร้สายสนับสนุน Bonjour

เครื่องพิมพ์ไม่พิมพ์งานหลังจากการกำหนดค่าไร้สายเสร็จสิ้น

1. ตรวจสอบว่าได้เปิดเครื่องพิมพ์แล้วและเครื่องพิมพ์อยู่ในสถานะพร้อม
2. ปิดไฟร์วอลล์อื่นบนคอมพิวเตอร์ของคุณ
3. ตรวจสอบว่าเครือข่ายไร้สายทำงานอย่างถูกต้อง
4. ตรวจสอบว่าคอมพิวเตอร์ของคุณทำงานถูกต้อง หากจำเป็น ให้รีสตาร์ทคอมพิวเตอร์
5. ตรวจสอบว่าคุณสามารถเปิด HP Embedded Web Server ของเครื่องพิมพ์จากคอมพิวเตอร์บนเครือข่าย

เครื่องพิมพ์ไม่พิมพ์ และมีการติดตั้งไฟร์วอลล์อื่นบนคอมพิวเตอร์

1. อัปเดตไฟร์วอลล์ด้วยการอัปเดตล่าสุดที่มีจากผู้ผลิต
2. หากโปรแกรมต้องการการเข้าถึงไฟร์วอลล์เมื่อคุณติดตั้งเครื่องพิมพ์หรือพิมพ์งาน ให้ตรวจสอบว่าคุณได้อนุญาตให้โปรแกรมทำงาน
3. ปิดไฟร์วอลล์ชั่วคราว แล้วติดตั้งเครื่องพิมพ์ ไร้สายบนคอมพิวเตอร์ เปิดใช้งานไฟร์วอลล์เมื่อติดตั้งระบบไร้สายเสร็จสมบูรณ์

การเชื่อมต่อไร้สายไม่ทำงานหลังจากย้ายเราเตอร์ไร้สายหรือเครื่องพิมพ์

1. ตรวจสอบว่าเราเตอร์หรือเครื่องพิมพ์เชื่อมต่อกับเครือข่ายเดียวกันกับที่คอมพิวเตอร์ของคุณเชื่อมต่ออยู่
2. พิมพ์หน้าการกำหนดค่า
3. เปรียบเทียบชุดตัวระบุบริการ (SSID) ในหน้าการกำหนดค่ากับ SSID ในการกำหนดค่าเครื่องพิมพ์สำหรับคอมพิวเตอร์
4. หากหมายเลขไม่เหมือนกัน อุปกรณ์จะไม่เชื่อมต่อเครือข่ายเดียวกัน กำหนดการตั้งค่าไร้สายสำหรับเครื่องพิมพ์อีกครั้ง

ไม่สามารถเชื่อมต่อคอมพิวเตอร์อื่นเข้ากับเครื่องพิมพ์ไร้สาย

1. ตรวจสอบว่าคอมพิวเตอร์อื่นอยู่ในช่วงสัญญาณไร้สายและไม่มีสิ่งกีดขวางสัญญาณ สำหรับเครือข่ายส่วนใหญ่ ช่วงสัญญาณไร้สายคือ ภายใน 30 ม. ของจุดเชื่อมต่อไร้สาย
2. ตรวจสอบว่าได้เปิดเครื่องพิมพ์แล้วและเครื่องพิมพ์อยู่ในสถานะพร้อม
3. ตรวจสอบให้แน่ใจว่าไม่มีผู้ใช้ Wireless Print Direct พร้อมกันมากกว่า 5 ราย
4. ปิดไฟร์วอลล์อื่นบนคอมพิวเตอร์ของคุณ
5. ตรวจสอบว่าเครือข่ายไร้สายทำงานอย่างถูกต้อง
6. ตรวจสอบว่าคอมพิวเตอร์ของคุณทำงานถูกต้อง หากจำเป็น ให้รีสตาร์ทคอมพิวเตอร์

เครื่องพิมพ์ไร้สายสูญเสียการสื่อสารเมื่อเชื่อมต่อกับ VPN

- โดยปกติแล้ว คุณไม่สามารถเชื่อมต่อกับ VPN และเครือข่ายอื่นได้ในเวลาเดียวกัน

เครือข่ายไม่ปรากฏในรายการเครือข่ายไร้สาย

- ตรวจสอบว่าเราเตอร์ ไร้สายเปิดอยู่และมีไฟเข้า
- เครือข่ายอาจซ่อนอยู่ อย่างไรก็ตาม คุณสามารถเชื่อมต่อกับเครือข่ายที่ซ่อนอยู่ได้ ตรวจสอบว่าเราเตอร์/จุดเชื่อมต่อประกาศ SSID โดยตรวจสอบว่าอุปกรณ์มือถือของคุณมองเห็น SSID ในเครือข่ายที่มี

เครือข่ายไร้สายไม่ทำงาน

1. สำหรับเครื่องพิมพ์ที่ไม่สนับสนุนการเชื่อมต่อแบบใช้สายและไร้สายพร้อมกัน ให้ตรวจสอบว่าถอดสายเคเบิลเครือข่ายแล้ว
2. ในการตรวจสอบว่าเครือข่ายไร้สายสูญเสียการสื่อสารหรือไม่ ให้ลองเชื่อมต่อกับอุปกรณ์อื่นบนเครือข่าย
3. ทดสอบการสื่อสารเครือข่ายโดยการ Ping เครือข่าย
 - a. เปิดพรอมต์บรรทัดคำสั่งที่คอมพิวเตอร์
 - สำหรับ Windows ให้คลิก **Start** (เริ่ม) คลิก **Run** (เรียกใช้) พิมพ์ `cmd` แล้วกด **Enter**
 - สำหรับ macOS ให้ไปที่ **Applications** (แอปพลิเคชัน) จากนั้น **Utilities** (อรรถประโยชน์) และเปิด **Terminal** (เทอร์มินัล)
 - b. พิมพ์ `ping` ตามด้วย IP แอดเดรสของเราเตอร์
 - c. หากหน้าต่างแสดงเวลาในการติดต่อ แสดงว่าเครือข่ายใช้งานได้
4. ตรวจสอบว่าเราเตอร์หรือเครื่องพิมพ์เชื่อมต่อกับเครือข่ายเดียวกันกับที่คอมพิวเตอร์เชื่อมต่ออยู่
 - a. พิมพ์หน้าจอกำหนดค่า
 - b. เปรียบเทียบหมายเลขชุดบริการ (SSID) บนรายงานการกำหนดค่ากับ SSID ในการกำหนดค่าคอมพิวเตอร์
 - c. หากหมายเลขไม่เหมือนกัน อุปกรณ์จะไม่เชื่อมต่อเครือข่ายเดียวกัน กำหนดการตั้งค่าไร้สายสำหรับเครื่องพิมพ์อีกครั้ง

ลดคลื่นรบกวนบนเครือข่ายไร้สาย

เคล็ดลับต่อไปนี้จะช่วยลดคลื่นรบกวนบนเครือข่ายไร้สายได้:

- วางอุปกรณ์ไร้สายให้ห่างจากวัตถุโลหะขนาดใหญ่ เช่น ตู้เก็บเอกสารและอุปกรณ์ที่มีคลื่นแม่เหล็กไฟฟ้าอื่น เช่น ไมโครเวฟและโทรศัพท์ไร้สาย วัตถุเหล่านี้สามารถรบกวนสัญญาณวิทยุได้
- วางอุปกรณ์ไร้สายให้ห่างจากสิ่งก่อสร้างขนาดใหญ่และสิ่งก่อสร้างอื่นๆ วัตถุเหล่านี้สามารถดูดซับคลื่นวิทยุและทำให้สัญญาณอ่อนลง
- วางเราเตอร์ไร้สายในตำแหน่งกึ่งกลางที่เครื่องพิมพ์ไร้สายในเครือข่ายสามารถมองเห็นได้

ดัชนี

A

AirPrint 59, 62

B

Bonjour
ระบบ 72

C

Clear button (ปุ่มลบ)
กำหนดตำแหน่ง 6
Color Options (ตัวเลือกสี)
การเปลี่ยนแปลง Windows 120

E

Embedded Web Server (EWS)
การกำหนดรหัสผ่าน 85
การเชื่อมต่อเครือข่าย 72
กำหนดรหัสผ่าน 84
คุณสมบัติ 72
Ethernet (RJ-45)
กำหนดตำแหน่ง 4
ตำแหน่ง 5
Explorer เวอร์ชันที่รองรับ
HP เว็บเซิร์ฟเวอร์แบบฝัง 72

H

HP Embedded Web Server
HP Web Services 72, 74, 77
การเปลี่ยนการตั้งค่าเครือข่าย 80
การเปลี่ยนชื่อเครื่องพิมพ์ 80
การเปิด 80
กำหนดค่าทั่วไป 72, 74
รายการสิ่งอื่น ๆ 72, 74, 79
หน้าข้อมูล 72, 74
เครื่องมือการแก้ไขปัญหา 72, 74, 76

HP Embedded Web Server (EWS)

การเชื่อมต่อเครือข่าย 72
คุณสมบัติ 72

HP ePrint 59

HP Web Jetadmin 89

HP Web Services
การเปิดใช้ 72, 74, 77

HP เว็บเซิร์ฟเวอร์แบบฝัง

การตั้งค่าการทำสำเนา 72, 74
การตั้งค่าการพิมพ์ 72, 74, 75
การตั้งค่าการสแกน 72, 74
การตั้งค่าความปลอดภัย 72, 74, 76
การตั้งค่าเครือข่าย 72, 74, 78
การตั้งค่าโทรสาร 72, 74
ตั้งค่าการส่งแบบดิจิทัล 72, 74
วัสดุสิ้นเปลือง 76

I

Internet Explorer เวอร์ชันที่รองรับ
HP เว็บเซิร์ฟเวอร์แบบฝัง 72
IP Security 84, 86
IPsec 84, 86

J

Jetadmin, HP Web 89

N

Netscape Navigator เวอร์ชันที่รองรับ
HP เว็บเซิร์ฟเวอร์แบบฝัง 72
NFC Connect and Print 59, 60

T

TCP/IP

การกำหนดค่าพารามิเตอร์ IPv4 ด้วย
ตนเอง 80
การกำหนดค่าพารามิเตอร์ IPv6 ด้วย
ตนเอง 80

U

USB แฟลชไดรฟ์
พิมพ์จาก 66

W

Wi-Fi Direct Print 12, 15, 59, 60

ก

กระดาษ

กระดาษติด 104, 105
การวางแผนกระดาษขนาด 2 และขนาดบรรจุ
กระดาษ 550 แผ่น 26
การเลือก 120, 121, 126
การใส่ถาด 1 21
ถาด 1 การวางแผน 21, 22
ทิศทางกระดาษในถาด 2 และขนาดบรรจุ
กระดาษ 550 แผ่น 24
ใส่กระดาษในถาด 2 และขนาดบรรจุกระดาษ
550 แผ่น 24
กระดาษ, การสั่งซื้อ 32
กระดาษติด
ตำแหน่ง 104
ถาด 1 104
ถาด 2 104
ถาดกระดาษออก 104
ขนาดบรรจุกระดาษ 550 แผ่น 104

ถาดป้องกันกระดาดความจุสูง 2,000
 แผ่น 104
 นำทางอัตโนมัติ 105
 ฝาด้านหลัง 104
 ฟิวเซอร์ 104
 ระบบนำทางอัตโนมัติ 104
 สาเหตุของ 105
 สาเหตุของปัญหา 104
 กระดาษพิเศษ
 การพิมพ์ (Windows) 48
 การจัดการเครือข่าย 80
 การตั้งค่า
 รีเซ็ตการตั้งค่าจากโรงงาน (ค่าเริ่มต้น)
 94
 การตั้งค่า Duplex เครือข่าย, การ
 เปลี่ยนแปลง 80
 การตั้งค่า EconoMode 120, 121
 การตั้งค่าการทำสำเนา
 HP เว็บเซิร์ฟเวอร์แบบฝัง 72, 74
 การตั้งค่าการพิมพ์
 HP เว็บเซิร์ฟเวอร์แบบฝัง 72, 74, 75
 การตั้งค่าการสแกน
 HP เว็บเซิร์ฟเวอร์แบบฝัง 72, 74
 การตั้งค่าความปลอดภัย
 HP เว็บเซิร์ฟเวอร์แบบฝัง 72, 74, 76
 การตั้งค่าความเร็วในการเชื่อมต่อเครือข่าย, การ
 เปลี่ยนแปลง 80
 การตั้งค่าเครือข่าย
 HP เว็บเซิร์ฟเวอร์แบบฝัง 72, 74, 78
 การตั้งค่าโทรสาร
 HP เว็บเซิร์ฟเวอร์แบบฝัง 72, 74
 การตั้งค่าไดรเวอร์ Mac
 การเก็บรักษางาน 55
 การทำความสะอาด
 ทางผ่านกระดาษ 120, 121
 การป้องกันตลับหมึก 34, 38
 การพิมพ์
 การพิมพ์จากอุปกรณ์เสริมที่จัดเก็บแบบ
 USB 63
 งานที่เก็บไว้ 55
 การพิมพ์ 2 ด้าน
 Mac 52
 Windows 48
 การตั้งค่า (Windows) 48

การพิมพ์ Near Field Communication
 59, 60
 การพิมพ์ดูเพล็กซ์ (สองด้าน)
 Windows 48
 การตั้งค่า (Windows) 48
 การพิมพ์ด้วย USB ที่เข้าถึงง่าย 63
 การพิมพ์มือถือ
 อุปกรณ์ระบบ Android 59, 62
 การพิมพ์มือถือ, ซอฟต์แวร์ที่สนับสนุน 12,
 15
 การพิมพ์ลงบนทั้งสองด้าน
 การตั้งค่า (Windows) 48
 การพิมพ์สองด้าน
 ด้วยตนเอง (Mac) 52
 ด้วยตนเอง (Windows) 48
 การพิมพ์สองด้านด้วยตนเอง
 Mac 52
 Windows 48
 การพิมพ์แบบดูเพล็กซ์
 Mac 52
 การพิมพ์แบบส่วนตัว 55
 การรักษาความปลอดภัย
 รวมมาด้วย 12
 ฮาร์ดดิสก์ที่เข้ารหัส 84, 86
 การลบ
 งานที่เก็บไว้ 55, 58
 การสนับสนุน
 ออนไลน์ 92
 การสนับสนุนออนไลน์ 92
 การสั่งซื้อ
 อุปกรณ์สิ้นเปลืองและอุปกรณ์เสริม 32
 การเชื่อมต่อไฟฟ้า
 การกำหนดตำแหน่ง 5
 กำหนดตำแหน่ง 4
 การเปลี่ยน
 ตลับหมึกพิมพ์ 42
 การแก้ปัญหา
 ภาพรวม 91
 การใช้พลังงาน
 1 วัตต์ หรือน้อยกว่า 87
 การใช้พลังงาน, การปรับให้ดีที่สุด 87

การใส่กระดาษ
 กระดาษในถาด 1 21
 กระดาษในถาด 2 และถาด 550 แผ่น
 24
 กำหนดค่าทั่วไป
 HP Embedded Web Server 72,
 74
 เกตเวย์, การตั้งค่าเริ่มต้น 80
 เกตเวย์เริ่มต้น, การตั้งค่า 80
ข
 ขนาด, เครื่องพิมพ์ 12, 16
 ขาด
 หมายเลขชิ้นส่วน 32
 ข้อกำหนดของระบบ
 HP เว็บเซิร์ฟเวอร์แบบฝัง 72
 ต่ำสุด 12
 ข้อกำหนดของเมราเซอร์
 HP เว็บเซิร์ฟเวอร์แบบฝัง 72
 ข้อกำหนดของเว็บเมจาร์เซอร์
 HP เว็บเซิร์ฟเวอร์แบบฝัง 72
 ข้อกำหนดด้านเสียง 12, 17
 ข้อกำหนดทางเทคนิค 12
 ข้อกำหนดทางไฟฟ้า 12, 17
ก
 คลื่นรบกวนเครือข่ายไร้สาย 138, 141
 ความเร็ว, การปรับให้ดีที่สุด 87
 คุณภาพของภาพ
 ตรวจสอบสถานะตลับหมึก 120,
 121, 124
 เครือข่าย
 HP Web Jetadmin 89
 การตั้งค่า การดู 80
 การตั้งค่า การเปลี่ยนแปลง 80
 ชื่อเครื่องพิมพ์ การเปลี่ยนแปลง 80
 ชับเน็ตามาส์ 80
 รองรับ 12
 เกตเวย์เริ่มต้น 80
 แอดเดรส IPv4 80
 แอดเดรส IPv6 80
 เครือข่ายระบบท้องถิ่น (LAN)
 การกำหนดตำแหน่ง 5

เครือข่ายแบบไร้สาย
วิธีแก้ไขปัญหา 138

เครื่องพิมพ์

ภาพรวม 1

เครื่องมือการแก้ไขปัญหา

HP Embedded Web Server 72,
74, 76

ง

งาน ที่จัดเก็บ

การลบ 58

งาน, ที่จัดเก็บ

การตั้งค่า Mac 55

การพิมพ์ 55

การลบ 55

การสร้าง (Windows) 55

งานที่เก็บไว้

การพิมพ์ 55

การลบ 55, 58

การสร้าง (Mac) 55

การสร้าง (Windows) 55

ด้วย Windows 55

จ

จัดการเครื่องพิมพ์

ภาพรวม 71

จัดเก็บงานพิมพ์ 55

จำนวนหน้าต่อแผ่น

การเลือก (Mac) 52

การเลือก (Windows) 48

ฉ

ฉลาก

การพิมพ์ (Windows) 48

การพิมพ์บน 29

การวาง 29

ฉลาก, การใส่ 29

ช

ชีพหน่วยความจำ (ผงหมึก)

ตำแหน่ง 42

ชิ้นส่วน

ภาพรวม 31

ช

ช่องจดหมาย

การวาง 21, 22

ช่องจดหมาย, การใส่ 28

ซอฟต์แวร์ HP ePrint 59

ชั้นเน็ตมาส์ 80

เซิร์ฟเวอร์พิมพ์แบบไร้สาย

หมายเลขชิ้นส่วน 32

ค

ดีเลย์พักเครื่อง

การตั้งค่า 87

ไดรเวอร์, สนับสนุน 12

ไดรเวอร์การพิมพ์, สนับสนุน 12

ด

ดิสก์

การเปลี่ยน 42

หมายเลขชิ้นส่วน 42

หมายเลขสั่งซื้อ 42

ดิสก์ผงหมึก

การตั้งค่าปริมาณต่ำสุด 96

การใช้เมื่อเหลือน้อย 96

หมายเลขชิ้นส่วน 32, 33

หมายเลขสั่งซื้อ 42

ดิสก์หมึก HP ของแท้ 34, 35

ดิสก์หมึกพิมพ์

การเปลี่ยน 42

ส่วนประกอบ 42

หมายเลขชิ้นส่วน 42

ตัวป้อนกระดาษ

ปัญหาการป้อนกระดาษ 98

ตั้งค่าการส่งแบบดิจิทัล

HP เว็บเซิร์ฟเวอร์แบบฝัง 72, 74

ด

ถาด

กำหนดตำแหน่ง 4

ความจุ 12

ตำแหน่ง 4

รวมมาด้วย 12

ใช้โหมดกระดาษหัวจดหมายอื่น 23, 27

ถาด 1

กระดาษติด 104

ทิศทางกระดาษ 21, 22

ใส่ช่องจดหมาย 28

ถาด 2

กระดาษติด 104

ถาด 2 และถาดบรรจุกระดาษ 550 แผ่น

การใส่กระดาษ 24

ทิศทางกระดาษ 24, 26

ถาด กระดาษออก

กำหนดตำแหน่ง 4

ตำแหน่ง 4

ถาดกระดาษ

ภาพรวม 19

หมายเลขชิ้นส่วน 32

ถาดกระดาษออก

กำหนดตำแหน่ง 4

ตำแหน่ง 4

นำกระดาษที่ติดออก 104

ถาดบรรจุกระดาษ 550 แผ่น

กระดาษติด 104

ถาดป้อนกระดาษ 550 แผ่น

หมายเลขชิ้นส่วน 32

ท

ที่จัดเก็บ, งาน

การตั้งค่า Mac 55

ถ

ถิมส์

การเปลี่ยนแปลง Windows 120

น

นโยบายดิสก์หมึก 34, 35

น้ำหนัก, เครื่องพิมพ์ 12, 16

บ

เบ็ดเตล็ด

การสั่งซื้อ 32

ภาพรวม 31

หมายเลขชิ้นส่วน 32

ป

ประเภทกระดาษ

การเลือก (Mac) 52

ประเภทกระดาษเริ่มต้น

การเลือก (Windows) 48

เปรียบเทียบ

- สี 120
- ปุ่ม OK
 - กำหนดตำแหน่ง 6
- ปุ่มข้อมูล
 - กำหนดตำแหน่ง 9
- ปุ่มย้อนกลับ
 - กำหนดตำแหน่ง 6
- ปุ่มลงชื่อออก
 - กำหนดตำแหน่ง 4, 9
- ปุ่มลงชื่อเข้าใช้
 - กำหนดตำแหน่ง 4, 9
- ปุ่มวิธีใช้
 - กำหนดตำแหน่ง 4, 6, 9
- ปุ่มหน้าหลัก
 - กำหนดตำแหน่ง 4, 6, 9
- ปุ่มหยุด
 - กำหนดตำแหน่ง 6
- ปุ่มเปิด/ปิด
 - กำหนดตำแหน่ง 4
 - ตำแหน่ง 4
- ปุ่มโพลเดออร์
 - กำหนดตำแหน่ง 6
- ป้องกันตลับหมึก 34, 38
- แผ่นพิมพ์
 - ตำแหน่ง 4

ผ

แผงควบคุม

- กำหนดคุณสมบัติ 4
- กำหนดตำแหน่ง 4
- คุณสมบัติการกำหนดตำแหน่งบนแผงควบคุมหน้าจอสัมผัส 9
- คุณสมบัติกำหนดตำแหน่งบนแผงควบคุมขนาด 2.7 นิ้ว 6
- ตำแหน่ง 4
- วิธีใช้ 92
- แผงปุ่มกดตัวเลข
 - กำหนดตำแหน่ง 6
- แผ่นใส่
 - การพิมพ์ (Windows) 48

ฝ

- ฝาด้านหลัง
 - กระดาษติด 104
 - การกำหนดตำแหน่ง 5
- ฝ่ายบริการลูกค้า
 - ออนไลน์ 92
- ฝ่ายบริการลูกค้า HP 92
- ฝ่ายบริการเทคนิค
 - ออนไลน์ 92

พ

- พลังงาน
 - การสิ้นเปลือง 12, 17
- พอร์ต
 - การกำหนดตำแหน่ง 5
 - กำหนดตำแหน่ง 4
- พอร์ต LAN
 - กำหนดตำแหน่ง 4
 - ตำแหน่ง 5
- พอร์ต RJ-45
 - กำหนดตำแหน่ง 4
 - ตำแหน่ง 5
- พอร์ต USB
 - การเปิดใช้ 63, 64, 68, 69
 - กำหนดตำแหน่ง 4
 - ตำแหน่ง 5
- พอร์ต USB เสริม
 - หมายเลขชิ้นส่วน 32
- พอร์ตการพิมพ์ USB 2.0 ความเร็วสูง
 - การกำหนดตำแหน่ง 5
 - กำหนดตำแหน่ง 4
- พอร์ตอินเตอร์เฟซ
 - การกำหนดตำแหน่ง 5
 - กำหนดตำแหน่ง 4
- พิมพ์
 - พิมพ์จาก USB แฟลชไดรฟ์ 66
 - ภาพรวม 47
- พิมพ์ลงบนทั้งสองด้าน
 - Mac 52
 - Windows 48
 - ด้วยตนเอง Windows 48

ฟ

- ฟอร์แมตเตอร์
 - การกำหนดตำแหน่ง 5
 - กำหนดตำแหน่ง 4
- ฟิวเซอร์
 - กระดาษติด 104
- ร
 - ระบบปฏิบัติการ, สนับสนุน 12, 13
 - ระบบปฏิบัติการที่ได้รับการสนับสนุน 13
 - ระบบเครือข่ายท้องถิ่น (LAN)
 - กำหนดตำแหน่ง 4
 - รายการตรวจสอบ
 - การเชื่อมต่อแบบไร้สาย 138
 - การเชื่อมต่อไร้สาย 138
 - รายการลิงค์อื่นๆ
 - HP Embedded Web Server 72, 74, 79
 - รายละเอียดผลิตภัณฑ์
 - ไฟฟ้าและเสียง 12, 17
 - รีเซ็ตการตั้งค่าจากโรงงาน 94
- ล
 - ลือก
 - ฟอร์แมตเตอร์ 84, 86
 - ลือก ช่องเสียบสายเคเบิลบนแผงเสียบหน่วยความจำ
 - ตำแหน่ง 5
- ว
 - วัสดุพิมพ์
 - การใส่กระดาษในถาด 1 21
 - วัสดุสิ้นเปลือง
 - HP เว็บเซิร์ฟเวอร์แบบฝัง 76
 - การตั้งค่าปริมาณต่ำสุด 96
 - การสั่งซื้อ 32
 - การเปลี่ยนตลับหมึก 42
 - การใช้เมื่อเหลือน้อย 96
 - ภาพรวม 31
 - หมายเลขชิ้นส่วน 32, 33
 - วิธีการแก้ไขปัญหาในการโหลดกระดาษ
 - แก้ปัญหา 98, 100
 - วิธีแก้ไขปัญหา
 - กระดาษติด 104, 105

ตรวจสอบสถานะตลับพวงหมึก 120,
121, 124
ปัญหาการป้อนกระดาษ 98
ปัญหาเครื่องถ่าย 136
เครื่องถ่ายมีสาย 136
เครื่องถ่ายแบบไร้สาย 138
วิธีใช้, แผงควบคุม 92
วิธีใช้แบบออนไลน์, แผงควบคุม 92
เวอร์ชันที่รองรับ Explorer
HP เว็บเซิร์ฟเวอร์แบบฝัง 72
เวอร์ชันที่รองรับ Internet Explorer
HP เว็บเซิร์ฟเวอร์แบบฝัง 72
เวอร์ชันที่รองรับ Netscape Navigator
HP เว็บเซิร์ฟเวอร์แบบฝัง 72
เว็บเซิร์ฟเวอร์ในตัว
การเปลี่ยนการตั้งค่าเครื่องถ่าย 80
การเปลี่ยนชื่อเครื่องพิมพ์ 80
การเปิด 80
เว็บไซต์
HP Web Jetadmin การดาวน์โหลด
89
ฝ่ายบริการลูกค้า 92

ส

สวิตช์ปิด/เปิดเครื่อง
กำหนดตำแหน่ง 4
สวิตช์เปิด/ปิดเครื่อง
ตำแหน่ง 4
สี
เปรียบเทียบ 120

ห

หน่วยความจำ
รวมมาด้วย 12
หน้าข้อมูล
HP Embedded Web Server 72,
74
หน้าจอสัมผัส
กำหนดคุณสมบัติ 4
กำหนดตำแหน่งคุณสมบัติ 9
หน้าต่อหน้าที่ 12
หมายเลขชิ้นส่วน
ตลับพวงหมึก 32, 33
วัสดุสิ้นเปลือง 32, 33

อะไหล่ 32, 33
เบ็ดเตล็ด 32
หมายเลขผลิตภัณฑ์
การกำหนดตำแหน่ง 5
กำหนดตำแหน่ง 4
หลายหน้าในหน้าเดียว
การพิมพ์ (Mac) 52
การพิมพ์ (Windows) 48
โหมดกระดาษที่จดหมายทางเลือก 21, 23,
24, 27

อ

อะไหล่
หมายเลขชิ้นส่วน 32, 33
อันตรายจากไฟฟ้าช็อต 3
อุปกรณ์ระบบ Android
การพิมพ์จาก 59, 62
อุปกรณ์เสริม NFC
หมายเลขชิ้นส่วน 32
อุปกรณ์เสริมที่จัดเก็บแบบ USB
การพิมพ์จาก 63
แอดเดรส IPv4 80
แอดเดรส IPv6 80

ฮ

ฮาร์ดดิสก์
การเข้ารหัส 84
ที่เข้ารหัส 86
ฮาร์ดไดรฟ์
หมายเลขชิ้นส่วน 32

