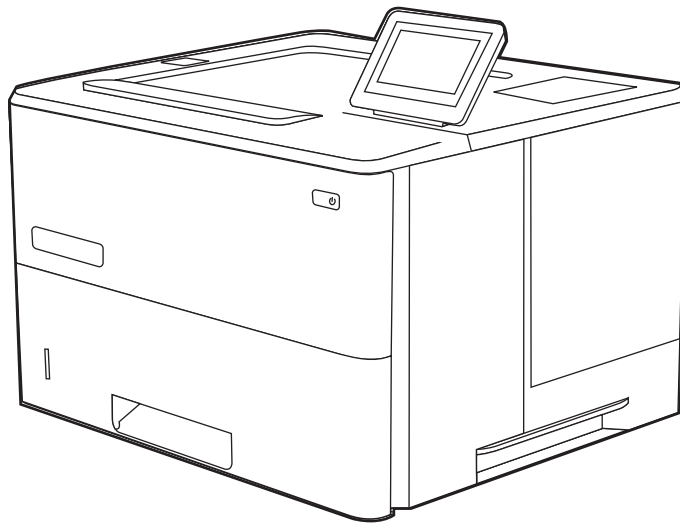




LaserJet Managed E50145

Brugervejledning



www.hp.com/videos/LaserJet
www.hp.com/support/ljE50145



HP LaserJet Managed E50145

Brugervejledning

Copyright og licens

© Copyright 2019 HP Development Company, L.P.

Reproduktion, tilpasning eller oversættelse er, uden forudgående skriftlig tilladelse, forbudt, for så vidt det ikke er udtrykkeligt tilladt i henhold til gældende lovgivning om ophavsret.

Oplysningerne i dette dokument kan ændres uden forudgående varsel.

De eneste garantier for HP's produkter og tjenester er angivet i de udtrykkelige garantierklæringer, der leveres sammen med de pågældende produkter og tjenester. Intet heri udgør yderligere garantier. HP er ikke ansvarlig for tekniske eller redigeringsmæssige fejl eller udeladelser heri.

Edition 1, 4/2019

Oplysninger om varemærker

Adobe®, Adobe Photoshop®, Acrobat® og PostScript® er varemærker tilhørende Adobe Systems Incorporated.

Apple og Apple-logoet er varemærker tilhørende Apple Inc., der registreret i USA og andre lande/områder.

macOS er et varemærke tilhørende Apple Inc. og er registreret i USA og andre lande.

AirPrint er et varemærke tilhørende Apple Inc., der registreret i USA og andre lande.

Google™ er et varemærke tilhørende Google Inc.

Microsoft®, Windows®, Windows® XP og Windows Vista® er amerikanske varemærker tilhørende Microsoft Corporation.

UNIX® er et registreret varemærke tilhørende The Open Group.

Indholdsfortegnelse

1 Printeroversigt	1
Advarselssymboler	1
Risiko for stød	3
Printervisninger	4
Printeren set forfra	4
Printeren set bagfra	5
Interfaceporte	5
Visning af kontrolpanelet	7
Sådan bruges kontrolpanelet med berøringsskærm	8
Printerspecifikationer	10
Tekniske specifikationer	10
Understøttede styresystemer	11
Printermål	13
Strømforbrug, elektriske specifikationer og akustisk støj	14
Område for driftsmiljø	14
Konfiguration af printerhardware og softwareinstallation	14
2 Papirbakker	15
Indledning	15
Læg papir i bakke 1	16
Læg papir i bakke 1 (multifunktionsbakke)	16
Papirretning for bakke 1	17
Brug alternativ brevhovedtilstand	18
Aktivér Alternativ brevhovedtilstand via menuerne på printerens kontrolpanel	18
Læg papir i bakke 2 og bakkerne til 550 ark	19
Læg papir i bakke 2 og bakkerne til 550 ark	19
Papirretning for bakke 2 og bakkerne til 550 ark	21
Brug alternativ brevhovedtilstand	18
Aktivér Alternativ brevhovedtilstand via menuerne på printerens kontrolpanel	18
Ilæg og udskriv på konvolutter	23
Udskriv konvolutter	23
Konvolutretning	23

Ilæg og udskriv på etiketter	24
Manuel indføring af etiketter	24
Etiketretning	24

3 Forbrugsvarer, tilbehør og reservedele 25

Bestil forbrugsvarer, tilbehør og reservedele	26
Bestilling	26
Forbrugsvarer og ekstraudstyr	26
Dele til reparationer foretaget af kunden	26
Udskiftning af tonerpatronerne	28
Oplysninger om patron	28
Fjern og udskift patronen	29

4 Udskriv 33

Udskrivningsopgaver (Windows)	34
Sådan scanner du (Windows)	34
Udskriv automatisk på begge sider (Windows)	34
Manuel udskrivning på begge sider (dupleks) (Windows)	35
Udskrivning af flere sider pr. ark (Windows)	36
Valg af papirtype (Windows)	36
Yderligere udskrivningsopgaver	37
Udskrivningsopgaver (macOS)	38
Sådan udskriver du (macOS)	38
Automatisk udskrivning på begge sider (macOS)	38
Manuel udskrivning på begge sider (macOS)	38
Udskrivning af flere sider pr. ark (macOS)	39
Valg af papirtype (macOS)	39
Yderligere udskrivningsopgaver	37
Gem udskriftsjob på printeren til udskrivning senere eller til privat udskrivning	41
Indledning	41
Opret et lagret job (Windows)	41
Oprettelse af et lagret job (macOS)	42
Udskriv et lagret job	43
Slet et lagret job	44
Slet et job, der er gemt på printeren	44
Ændring af joblagringsgrænsen	44
Oplysninger, der sendes til printeren med henblik på jobkontoformål	44
Udskriv fra et USB-flashdrev	45
Aktiver USB-porten til udskrivning	46
Metode 1: Aktivér USB-porten fra printerens kontrolpanel	46

Metode 2: Aktivér USB-porten fra HP's integrerede webserver (kun printere, der er tilsluttet et netværk)	46
Udskrivning af USB-dokumenter	46
Udskriv med USB 2.0-højhastighedsport (kabeltilsluttet)	48
Aktiver USB-højhastighedsporten til udskrivning	49
Metode 1: Aktivér USB-højhastighedsporten fra printerens kontrolpanelmenuer	49
Metode 2: Aktivér USB 2.0-højhastighedsporten fra HP's integrerede webserver (kun printere, der er tilsluttet et netværk)	49
5 Administrer printeren	51
Avanceret konfiguration med HP's integrerede webserver (EWS)	52
Indledning	52
Sådan åbnes HP's integrerede webserver (EWS)	52
Funktioner for HP's integrerede webserver	54
Fanen Oplysninger	54
Fanen Generelt	54
Fanen Udskriv	55
Fanen Forbrugsvarer	56
Fanen Fejlfinding	56
Fanen Sikkerhed	56
Fanen HP Web Services (HP-webtjenester)	57
Fanen Netværk	57
Listen over Andre links	59
Konfiguration af IP-netværksindstillinger	60
Ansvarsfraskrivelse for printerdeling	60
Få vist eller foretag ændringer til netværksindstillinger	60
Omdøbning af printeren på netværket	60
Manuel konfiguration af TCP/IP-parametrene fra kontrolpanelet	61
Manuel konfiguration af IPv6 TCP/IP-parametrene fra kontrolpanelet	61
Indstillinger for forbindelseshastighed og duplex	62
Printersikkerhedsfunktioner	64
Indledning	64
Sikkerhedserklæringer	64
Tildel en administratoradgangskode	65
Brug HP's integrerede webserver (EWS) til at indstille adgangskoden	65
Giv legitimationsoplysninger til brugeradgang på printerens kontrolpanel	65
IP-sikkerhed	66
Krypteringssupport: HP High-Performance Secure-harddiske	66
Lås processoren	66
Energibesparende indstillinger	67
Udskrivning med EconoMode	68

Konfigurer EconoMode fra printerdriveren	68
Konfigurer EconoMode fra printerens kontrolpanel	68
Indstil dvaletimeren, og konfigurer printeren til at bruge 1 watt eller mindre	68
HP Web Jetadmin	69
Software- og firmwareopdateringer	69

6 Løs problemer 71

Kundesupport	71
Kontrolpanelets Hjælp-system	72
Gendan fabriksindstillinger	73
Indledning	73
Metode 1: Gendan fabriksindstillinger fra printerens kontrolpanel	73
Metode 2: Gendan fabriksindstillinger fra HP's integrerede webserver (kun printere, der er tilsluttet et netværk)	73
En meddelelse af typen "Patron er lav" eller "Patron er meget lav" vises på printerens kontrolpanel	74
Printeren samler ikke papir op, eller det indføres forkert	75
Indledning	75
Printeren samler ikke papir op	75
Printeren tager flere ark papir	77
Afhjælp papirstop	81
Indledning	81
Placeringer af papirstop	81
Auto-navigation til afhjælpning af papirstop	82
Problemer med hyppige eller tilbagevendende papirstop	82
Afhjælp papirstop i bakke 1–13.A1	82
Afhjælp papirstop i bakke 2, bakke 3, bakke 4 og bakke 5 – 13.A2, 13.A3, 13.A4, 13.A5	85
Afhjælp papirstop i udskriftsbakken – 13.E1	88
Afhjælp papirstop i dupleksenheden – 13.CX.XX, 13.DX.XX	89
Afhjælp papirstop i tonerpatronområdet	93
Afhjælp papirstop i fikseringsenheden – 13.B9, 13.B2, 13.FF	95
Løs problemer med udskriftskvaliteten	97
Indledning	97
Fejlfinding i forbindelse med udskriftskvalitet	98
Udskriv fra et andet softwareprogram	98
Kontrol af papirtype for udskriftsjobbet	99
Kontrollér papirtypeindstillingen på printeren	99
Kontrol af papirtypeindstilling (Windows)	99
Kontrol af papirtypeindstilling (macOS)	99
Kontrol af status for tonerpatron	100
Trin 1: Udskriv statussiden for forbrugsvarer	100
Trin 2: Kontroller forbrugsvarernes status	100

Udskriv en renseside	100
Undersøg visuelt, om tonerpatronen eller patronerne er beskadigede.	101
Kontroller papiret og udskrivningsmiljøet	102
Trin 1: Brug papir, der opfylder HP's specifikationer	102
Trin 2: Kontroller miljøet	102
Trin 3: Individuel bakkejustering	102
Prøv en anden printerdriver	103
Fejlfinding af billedefekter	103

Indeks	113
---------------------	------------

1 Printeroversigt

Gennemgå placeringen af funktionerne på printeren, de fysiske og tekniske specifikationer for printeren, og hvor du kan finde oplysninger om opsætning.

- [Advarselssymboler](#)
- [Risiko for stød](#)
- [Printervisninger](#)
- [Printerspecifikationer](#)
- [Konfiguration af printerhardware og softwareinstallation](#)

Du kan få videoassistance her: www.hp.com/videos/LaserJet.

Følgende oplysninger er korrekte på udgivelsestidspunktet. Se <http://www.hp.com/support/ljE50145>, hvis du ønsker aktuelle oplysninger.

Yderligere oplysninger:

HP's komplette hjælp til printeren omfatter følgende oplysninger:

- Installation og konfiguration
- At lære mere om og bruge produktet
- Løs problemer
- Download software- og firmwareopdateringer
- Deltag i supportfora
- Find garantioplysninger og lovgivningsmæssige oplysninger

Advarselssymboler

Vær forsigtig, hvis du ser et advarselsikon på din HP-printer, som angivet under ikondefinitionerne.

- Advarsel: Elektrisk stød



- Advarsel: Varm overflade



- Advarsel: Hold kropsdele væk fra bevægelige dele



- Advarsel: Skarp kant tæt på



- Advarsel



Risiko for stød

Gennemse disse vigtige sikkerhedsoplysninger.

- Læs og forstå disse sikkerhedsoplysninger for at undgå risikoen for stød.
- Følg altid grundlæggende sikkerhedsforanstaltninger, når du bruger dette produkt for at reducere risikoen for skader som følge af brand eller elektrisk stød.

- Læs og forstå alle instruktionerne i brugervejledningen.

Følg alle advarsler og anvisninger, der står på produktet.

- Brug kun en jordforbundet stikkontakt, når du slutter produktet til en strømkilde. Hvis du ikke ved, om stikkontakten er jordforbundet, skal du kontakte en elektriker.
- Rør ikke ved kontakterne på produktets stik. Udskift straks beskadigede ledninger.
- Frakobl produktet fra stikkontakter før rengøring.
- Installer eller brug ikke produktet i nærheden af vand, eller hvis du er våd.
- Installer produktet på en stabil overflade.
- Installer produktet i et beskyttet område, hvor ingen kan træde på eller falde over netledningen.

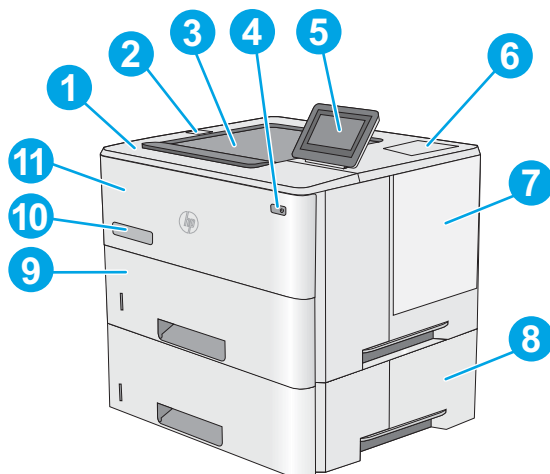
Printervisninger

Find bestemte dele på printeren og på kontrolpanelet.

- [Printeren set forfra](#)
- [Printeren set bagfra](#)
- [Interfaceporte](#)
- [Visning af kontrolpanelet](#)

Printeren set forfra

Brug diagrammet til at finde vigtige komponenter på printeren.



1 Topdæksel (adgang til tonerpatron)

2 Lettilgængelig USB-port

Indsæt et USB-flashdrev til udskrivning uden en computer eller for at opdatere printerfirmwaren.

BEMÆRK: En administrator skal aktivere denne port før brug.

3 Udskriftsbakke

4 Tænd/sluk-knap

5 Kontrolpanel med berøringsfølsomt farvedisplay

6 Hardwareintegrationsstik til tilslutning af tilbehør og tredjepartsenheder

BEMÆRK: Hvis du vil bruge hardwareintegrationsstikket (HIP), skal du installere HP's tilbehør til interne USB-porte (B5L28A). Ellers fungerer USB-porten i hardwareintegrationsstikket ikke.

7 Processordæksel

8 Ekstra 1 x 550-arks papirfremfører, bakke 3

BEMÆRK: Hver printermodel kan rumme op til tre ekstra 1 x 550-arks fremførere (bakke 3, 4 og 5).

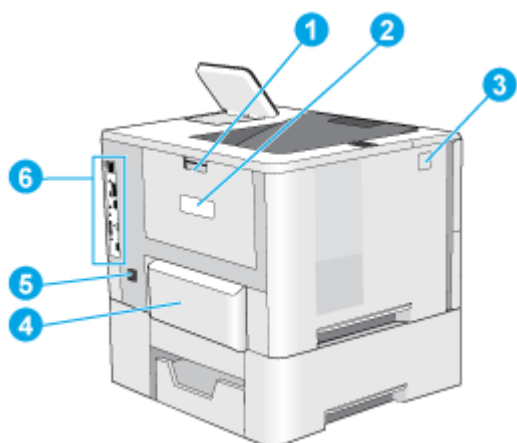
9 Bakke 2

10 Modelnavn

11 Bakke 1

Printeren set bagfra

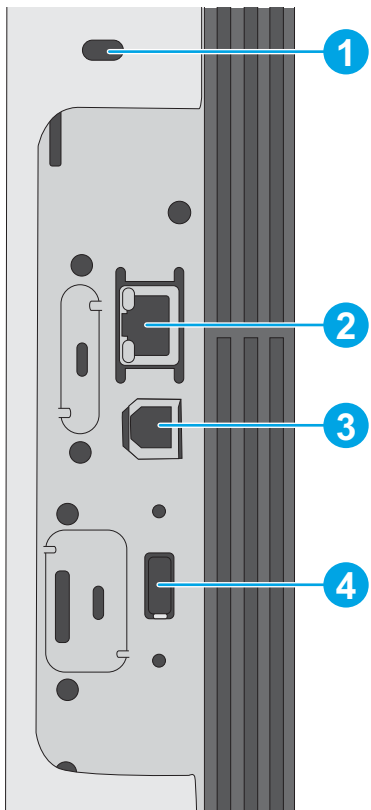
Brug diagrammet til at finde vigtige komponenter på printeren.



1	Bagdæksel (adgang til afhjælpning af papirstop)
2	Etiket med serienummer og produktnummer
3	Udløserknop til øverste topdæksel
4	Støvdæksel til bakke 2 (vipper op, når der ilægges papir i Legal-format)
5	Strømtilslutning
6	Processorkort (med interfaceporte)

Interfaceporte

Brug illustrationen til at finde printer-interfaceportene.



-
- | | |
|---|--|
| 1 | Stik til sikkerhedslås af kabeltype |
| 2 | LAN (Local Area Network) Ethernet-netværksport 10/100/1000 |
| 3 | USB 2.0-højhastighedsprinterport |
| 4 | USB-port til eksterne USB-enheder (denne port kan være dækket til) |
-

BEMÆRK: For nem adgang til USB-udskrivning skal du bruge USB-porten i nærheden af kontrolpanelet.

Visning af kontrolpanelet

Brug det berøringsfølsomme kontrolpanel til at få printer- og jobstatusoplysninger samt til at konfigurere printerens.

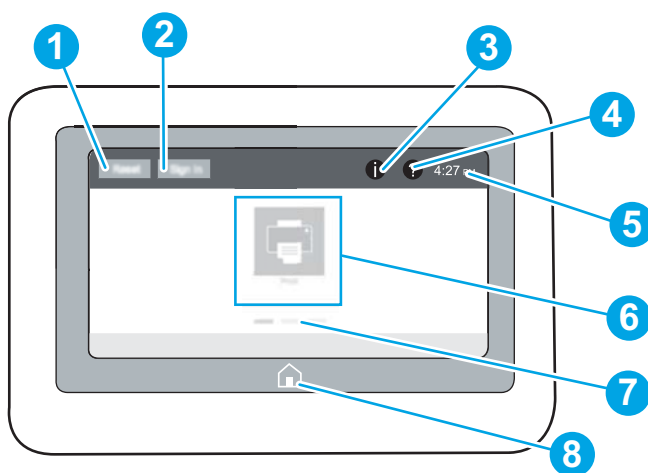
- [Sådan bruges kontrolpanelet med berøringskærm](#)

 **BEMÆRK:** Vip kontrolpanelet for lettere aflæsning.

Du kan når som helst vende tilbage til startskærbilledet ved at vælge knappen Start  nederst på printerens kontrolpanel.


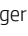
 **BEMÆRK:** Få yderligere oplysninger om printerkontrolpanelets funktioner ved at gå til <http://www.hp.com/support/ljE50145>. Vælg **Manualer**, og vælg derefter **Generel reference**.





 **BEMÆRK:** De funktioner, der vises på startskærbilledet, kan variere alt efter printerkonfigurationen.



- | | | |
|---|--|---|
| 1 | Nulstillingsknap | Vælg knappen Nulstil for at annullere alle ændringer, aktivere printeren fra pausetilstand, vise skjulte fejl og gendanne standardindstillingerne (herunder sprog og tastaturlayout). |
| 2 | Knappen Log på eller Log af | Vælg knappen Log på for at åbne skærbilledet Log på .

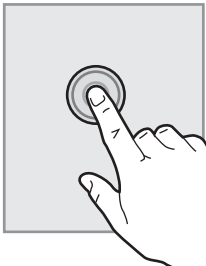
Vælg knappen Log af for at logge af printerens. Printerens nulstiller alle indstillinger til standardindstillingerne.

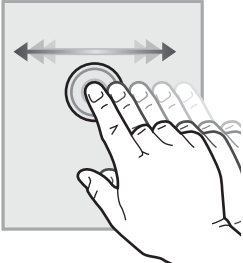
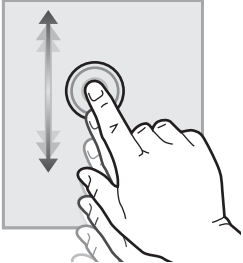
BEMÆRK: Denne knap vises kun, hvis administratoren har konfigureret printerens til at kræve tilladelse til at få adgang til funktioner. |
| 3 | Knappen Oplysninger  | Vælg knappen Oplysninger  for at åbne et skærbillede, der giver adgang til flere typer printeroplysninger. Vælg knapperne nederst på skærbilledet for at få følgende oplysninger: <ul style="list-style-type: none">• Vist sprog: Skift sproget for den aktuelle brugersession.• Dvaletilstand: Sæt printerens i dvaletilstand.• Wi-Fi Direct: Få vist oplysninger om, hvordan du opnår forbindelse direkte til printerens ved hjælp af en telefon, tablet eller anden enhed med Wi-Fi.• Trådløs: Få vist eller rediger indstillinger for trådløs forbindelse (nogle modeller kræver trådløst tilbehør som ekstraudstyr).• Ethernet: Få vist eller rediger Ethernet-indstillinger.• HP Web Services: Få vist oplysninger om forbindelse og udskrivning til printerens ved hjælp af HP Web Services (ePrint). |

4	Knappen Hjælp 	Vælg knappen Hjælp  for at åbne det integrerede Hjælp-system. Systemet har en liste over emnerne i Hjælp eller oplysninger om et emne, når du bruger startskærbilledet, en app, en indstilling eller en funktion.
5	Aktuel tid	Viser den aktuelle tid.
6	Programområde	Vælg et hvilket som helst af ikonerne for at åbne programmet. Stryg sidelæns på skærmen for at få adgang til flere programmer. BEMÆRK: De tilgængelige programmer afhænger af printerens. Administratoren kan konfigurere, hvilke programmer der vises, og den rækkefølge, de skal vises i.
7	Skærmindikator for startside	Angiver antallet af sider på startskærbilledet eller i et program. Den aktuelle side er fremhævet. Stryg sidelæns på skærmen for at rulle mellem siderne.
8	Knappen Hjem 	Vælg knappen Hjem  for at vende tilbage til startskærbilledet.

Sådan bruges kontrolpanelet med berøringskærm

Anvend følgende handlinger til at bruge printerens kontrolpanel med berøringskærm.

Handling	Beskrivelse	Eksempel
<p>Tryk</p> 	<p>Tryk på et element på skærmen for at vælge elementet eller åbne den pågældende menu. Når du ruller igennem menuer, kan du kortvarigt trykke på skærmen for at standse rulningen.</p>	<p>Tryk på ikonet Indstillinger for at åbne appen Indstillinger.</p>

Handling	Beskrivelse	Eksempel
Stryg	Berør skærmen, og flyt din finger vandret for at rulle sidelæns på skærmen.	Stryg, indtil appen Indstillinger vises.
		
Rul	Berør skærmen, og flyt din finger lodret for at rulle op og ned på skærmen. Når du ruller igennem menuer, kan du kortvarigt trykke på skærmen for at standse rulningen.	Rul igennem appen Indstillinger .
		

Printerspecifikationer

Brug printerens specifikationer til at konfigurere og betjene printerens.

- [Tekniske specifikationer](#)
- [Understøttede styresystemer](#)
- [Printer mål](#)
- [Strømförbrug, elektriske specifikationer og akustisk støj](#)
- [Område for driftsmiljø](#)



VIGTIGT: Følgende specifikationer var korrekte på udgivelsestidspunktet, men kan ændres. Se <http://www.hp.com/support/ljE50145>, hvis du ønsker aktuelle oplysninger.

Tekniske specifikationer

Modelnavn		E50145dn
Produktnummer		1PU51A
Papirhåndtering	Bakke 1 (kapacitet på 100 ark)	Inkluderet
	Bakke 2 (kapacitet på 550 ark)	Inkluderet
	Bakke 3 (kapacitet på 550 ark)	Ekstraudstyr
	BEMÆRK: Printerens er begrænset til i alt fem papirbakker, herunder en kombination af MP-bakke, hovedkassette og stabelbar, maks. 2.300 sider. indføring.	
	Automatisk dupleksudskrivning	Inkluderet
Tilslutning	10/100/1000 Ethernet LAN-forbindelse med IPv4 og IPv6	Inkluderet
	Hi-Speed USB 2.0	Inkluderet
	Printserver til trådløs netværksforbindelse	Ekstraudstyr
	USB-port til direkte udskrivning	Inkluderet
	Hardwareintegrationsstik til tilslutning af tilbehør og tredjepartsenheder	Ekstraudstyr
	Bluetooth Low Energy (BLE) til udskrivning fra mobile enheder	Ikke tilgængelig
	Interne HP USB-porte	Ekstraudstyr
HP JetDirect 3100w BLE/NFC/Wireless-tilbehør	Ekstraudstyr	
HP Jetdirect 2900nw Print Server-tilbehør til trådløs forbindelse	Ekstraudstyr	
Hukommelse	1 GB basishukommelse	Inkluderet
	BEMÆRK: Basishukommelsen kan udvides til 2 GB ved at tilføje et DIMM-hukommelsesmodul.	

Modelnavn		E50145dn
Produktnummer		1PU51A
Masselagring	Krypteret FIPS HDD	Ekstraudstyr
Sikkerhed	HP Trusted Platform Module til kryptering af alle data, der passerer igennem printeren	Inkluderet
Kontrolpaneldisplay og indtastning	Kontrolpanel til farveberøringskærm	Inkluderet
Udskriv	Udskriver 45 sider pr. minut (ppm) på papir i A4- og Letter-format	Inkluderet
	USB-udskrivning	Inkluderet
	Mobil udskrivning/cloud-udskrivning	Ikke tilgængelig
	Gem job i printerens hukommelse til udskrivning senere eller til privat udskrivning (kræver et USB-thumbdrev på 16 GB eller større).	Ikke tilgængelig

Understøttede styresystemer

Brug følgende oplysninger til at sikre, at printeren er kompatibel med din computers operativsystem.

Linux: Hvis du vil have oplysninger og printerdrivere til Linux, skal du gå til www.hp.com/go/linuxprinting.

UNIX: Hvis du vil have oplysninger og printerdrivere til UNIX®, skal du gå til www.hp.com/go/linux.

Følgende oplysninger gælder for printerspecifikke Windows HP PCL 6-printerdrivere, HP-printerdrivere til macOS samt for softwareinstallationsprogrammet.

Windows: Download HP Easy Start fra 123.hp.com/LaserJet for at installere HP-printerdriveren. Eller gå til printersupport-webstedet for denne printer, <http://www.hp.com/support/ljE50145>, for at downloade printerdriveren eller softwareinstallationsprogrammet for at installere HP-printerdriveren

macOS: Mac-computere understøttes sammen med denne printer. Download HP Easy Start enten fra 123.hp.com/LaserJet eller fra siden Support til udskrivning, og brug derefter HP Easy Start til at installere HP-printerdriveren.


1. Gå til 123.hp.com/LaserJet.
2. Følg de angivne trin for at downloade printersoftware.

Tabel 1-1 Understøttede operativsystemer og printerdrivere

Operativsystem	Printerdriver installeret (til Windows eller installationsprogrammet på nettet til macOS)	Bemærkninger
Windows 7, 32-bit og 64-bit	Den printerspecifikke printerdriver "HP PCL 6" installeres til dette operativsystem som en del af softwareinstallationen.	
Windows 8, 32-bit og 64-bit	Den printerspecifikke printerdriver "HP PCL 6" installeres til dette operativsystem som en del af softwareinstallationen.	Windows 8 RT-understøttelse leveres via Microsoft IN OS version 4, 32-bit driveren.

Table 1-1 Understøttede operativsystemer og printerdrivere (fortsat)

Operativsystem	Printerdriver installeret (til Windows eller installationsprogrammet på nettet til macOS)	Bemærkninger
Windows 8.1, 32-bit og 64-bit	Den printerspecifikke printerdriver "HP PCL-6" V4 installeres til dette operativsystem som en del af softwareinstallationen.	Windows 8.1 RT-understøttelse leveres via Microsoft IN OS version 4, 32-bit driveren.
Windows 10, 32-bit og 64-bit	Den printerspecifikke printerdriver "HP PCL-6" V4 installeres til dette operativsystem som en del af softwareinstallationen.	
Windows Server 2008 R2, SP 1, 64-bit	Den printerspecifikke printerdriver PCL 6 er tilgængelig til download fra supportwebstedet for denne printer. Download driveren, og brug Microsoft-værktøjet Tilføj printer til at installere den.	
Windows Server 2012, 64-bit	Den printerspecifikke printerdriver PCL 6 er tilgængelig til download fra supportwebstedet for denne printer. Download driveren, og brug Microsoft-værktøjet Tilføj printer til at installere den.	
Windows Server 2012 R2, 64-bit	Den printerspecifikke printerdriver PCL 6 er tilgængelig til download fra supportwebstedet for denne printer. Download driveren, og brug Microsoft-værktøjet Tilføj printer til at installere den.	
Windows Server 2016, 64-bit	Den printerspecifikke printerdriver PCL 6 er tilgængelig til download fra supportwebstedet for denne printer. Download driveren, og brug Microsoft-værktøjet Tilføj printer til at installere den.	
macOS 10.12 Sierra, macOS 10.13 High Sierra	Download HP Easy Start fra 123.hp.com/LaserJet , og brug den derefter til at installere printerdriveren.	

 **BEMÆRK:** Understøttede operativsystemer kan ændres. Hvis du ønsker at få vist en liste over understøttede operativsystemer, skal du gå ind på <http://www.hp.com/support/ljE50145>, der indeholder HP's komplette hjælp til printeren.

 **BEMÆRK:** Hvis du vil have yderligere oplysninger om klient- og serveroperativsystemer og om HP UPD-driverunderstøttelse til denne printer, skal du gå til www.hp.com/go/upd. Klik på linkene under **Yderligere oplysninger**.

Table 1-2 Minimumssystemkrav

Windows	macOS
<ul style="list-style-type: none"> • Internetforbindelse • Dedikeret USB 1.1- eller 2.0-forbindelse eller en netværksforbindelse • 2 GB ledig harddiskplads • 1 GB RAM (32-bit) eller 2 GB RAM (64-bit) 	<ul style="list-style-type: none"> • Internetforbindelse • Dedikeret USB 1.1- eller 2.0-forbindelse eller en netværksforbindelse • 1,5 GB ledig harddiskplads

 **BEMÆRK:** Softwareinstallationsprogrammet til Windows installerer tjenesten HP Smart Device Agent Base. Filen fylder mindre end ca. 100 KB. Dens eneste funktion er at søge efter printere, der er forbundet via USB, hver time. Der indsamles ingen data. Hvis der bliver fundet en USB-printer, forsøger den at finde en JAMc-forekomst (JetAdvantage Management Connector) på netværket. Hvis der bliver fundet en JAMc, opgraderes HP Smart Device Agent Base på sikker vis til en komplet, smart enhedsagent fra JAMc, som derefter gør det muligt at medregne udskrevne sider på en MPS-konto (Managed Print Services). De driverspecifikke webpakker, der downloades til printeren fra hp.com og installeres via guiden Tilføj printer, installerer ikke denne tjeneste.

Hvis du vil fjerne tjenesten, skal du åbne kontrolpanelet i Windows, vælge **Programmer** eller **Programmer og funktioner** og derefter vælge **Tilføj/fjern programmer** eller **Fjern et program** for at fjerne tjenesten. Filnavnet er `HPSmartDeviceAgentBase`.

Printer mål

Table 1-3 Mål for basisprinteren

	Printeren er helt lukket	Printeren er helt åben
Højde	296 mm	296 mm
Dybde	Støvdæksel til bakke 2 lukket: 376 mm Støvdæksel til bakke 2 åbent: 444 mm	569 mm
Bredde	410 mm	410 mm
Vægt	12 kg	

Table 1-4 Mål for 1 x 550-arks papirføder

Højde	130 mm
Dybde	Bakke lukket: 376 mm Bakke åben: 569 mm
Bredde	410 mm
Vægt	1,4 kg

Table 1-5 Mål for printerkabinettet

Højde	381 mm
-------	--------

Tabel 1-5 Mål for printerkabinettet (fortsat)

Dybde	Dæksel lukket: 632 mm Dækslet åbnet, og bageste styrehjul roteret: 865 mm
Bredde	Dæksel lukket: 600 mm Dækslet åbnet, og bageste styrehjul roteret: 630 mm
Vægt	9 kg

Strømforbrug, elektriske specifikationer og akustisk støj

Se <http://www.hp.com/support/ljE50145> for at få aktuelle oplysninger.

⚠ FORSIGTIG: Strømkravene er baseret på det land/område, hvor printeren sælges. Konverter aldrig driftsspændinger. Dette vil beskadige printeren og gøre printergarantien ugyldig.

Område for driftsmiljø

Tabel 1-6 Specifikationer for driftsmiljø

Miljø	Anbefalet	Tilladt
Temperatur	17 til 25 °C	15 til 30 °C
Relativ fugtighed	30 % til 70 % relativ luftfugtighed (RH)	10-80 % relativ luftfugtighed

Konfiguration af printerhardware og softwareinstallation

Læs den hardwareinstallationsvejledning, der fulgte med printeren, for at få grundlæggende installationsvejledning. Du kan finde yderligere vejledning på HP's supportsider på internettet.

Gå til <http://www.hp.com/support/ljE50145> for HP's komplette hjælp til printeren. Du kan finde support til følgende:

- Installation og konfiguration
- At lære mere om og bruge produktet
- Løs problemer
- Download software- og firmwareopdateringer
- Deltag i supportfora
- Find garantioplysninger og lovgivningsmæssige oplysninger

2 Papirbakker

Se hvordan du fylder og bruger papirbakkerne, herunder hvordan du lægger særlige materialer i, f.eks. kuverter og etiketter.

- [Indledning](#)
- [Læg papir i bakke 1](#)
- [Læg papir i bakke 2 og bakkerne til 550 ark](#)
- [Læg og udskriv på konvolutter](#)
- [Læg og udskriv på etiketter](#)

Du kan få videoassistance her: www.hp.com/videos/LaserJet.

Følgende oplysninger er korrekte på udgivelsestidspunktet. Se <http://www.hp.com/support/ljE50145>, hvis du ønsker aktuelle oplysninger.


Yderligere oplysninger:

HP's komplette hjælp til printeren omfatter følgende oplysninger:

- Installation og konfiguration
- At lære mere om og bruge produktet
- Løs problemer
- Download software- og firmwareopdateringer
- Deltag i supportfora
- Find garantioplysninger og lovgivningsmæssige oplysninger

Indledning

Vær forsigtig, når du fylder papirbakkerne.

 **FORSIGTIG:** Træk ikke mere end én papirbakke ud ad gangen.

Brug ikke papirbakken til at stå på.

Hold hænderne væk fra papirbakkerne, når du lukker.

Alle bakker skal være lukket, når du flytter printeren.

Læg papir i bakke 1

Følgende oplysninger beskriver, hvordan du lægger papir i bakke 1.

- [Læg papir i bakke 1 \(multifunktionsbakke\)](#)
- [Papirretning for bakke 1](#)
- [Brug alternativ brevhovedtilstand](#)

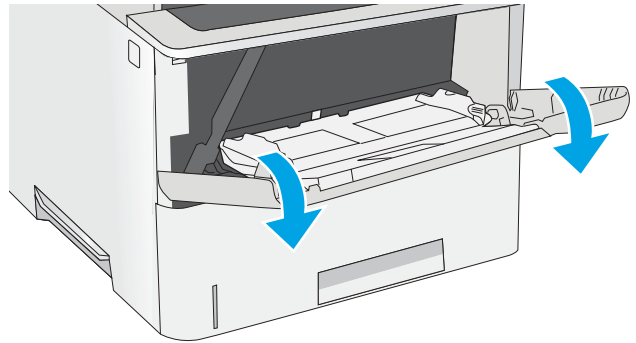
Læg papir i bakke 1 (multifunktionsbakke)

Denne bakke kan rumme op til 100 ark 75 g/m² papir eller 10 konvolutter.

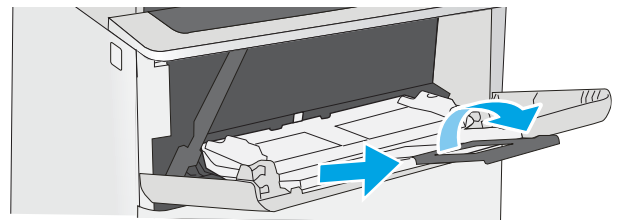
 **BEMÆRK:** Vælg den korrekte papirtype i printerdriveren, før der udskrives.

 **FORSIGTIG:** For at undgå papirstop må der ikke tilføjes eller fjernes papir fra bakke 1 under udskrivning.

1. Tag fat i håndtagene på hver side af bakke 1, og træk den fremad for at åbne den.



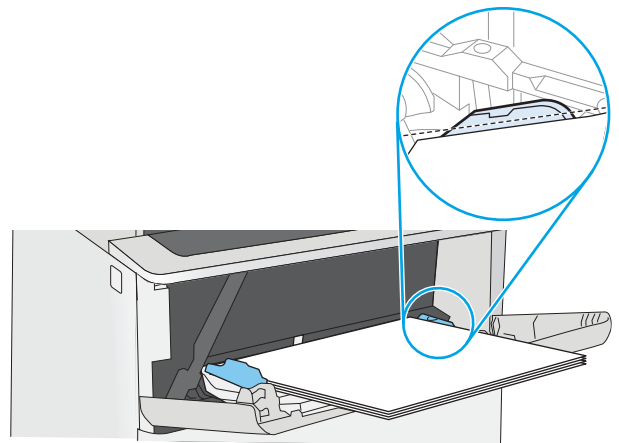
2. Træk bakkeforlængeren ud for at understøtte papiret.



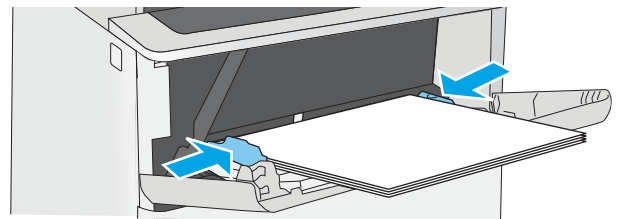
3. Spred papirstyrene til den korrekte størrelse, og læg derefter papir i bakken. Oplysninger om, hvordan du skal vende papiret, finder du under [Papirretning for bakke 1 på side 17](#).

Kontrollér, at papiret passer ind under markeringslinjen for påfyldning på papirstyrene.

BEMÆRK: Den maksimale stakhøjde er 10 mm eller ca. 100 ark 75 g/m² papir.



4. Tilpas sidestyrene, så de berører papirstakken let uden at bøje den.



Papirretning for bakke 1

Papirtype	Enkeltidet udskrivning	Dupleksudskrivning og tilstanden Alternativt brevhoved
Brevpapir, fortrykt eller forhullet.	Forside opad Øverste kant først ind i printeren	Forside nedad Nederste kant først ind i printeren
		

Brug alternativ brevhovedtilstand

Brug funktionen [Tilstanden Alternativt brevhoved](#), hvis du vil lægge papir med brevhoved eller fortrykt papir i bakken på samme måde for alle jobs, uanset om du udskriver til én side af arket eller til begge sider af arket. Når du bruger denne tilstand, skal du isætte papir som til automatisk duplexudskrivning.

- [Aktivér Alternativ brevhovedtilstand via menuerne på printerens kontrolpanel](#)

Aktivér Alternativ brevhovedtilstand via menuerne på printerens kontrolpanel


Brug menuen [Indstillinger](#) til at indstille [Alternativ brevhoved-tilstand](#)


1. Vælg menuen [Indstillinger](#) på startskærbilledet i printerens kontrolpanel.
2. Åbn følgende menuer:
 - [Kopier/udskriv](#) eller [Udskriv](#)
 - [Administrer bakker](#)
 - [Alternativ brevhovedtilstand](#)
3. Vælg [Aktiveret](#), og tryk derefter på knappen [Gem](#), eller tryk på knappen [OK](#).

Læg papir i bakke 2 og bakkerne til 550 ark

Nedenstående oplysninger beskriver, hvordan der lægges papir i bakke 2 og de valgfri 550-arks bakker.


- [Læg papir i bakke 2 og bakkerne til 550 ark](#)
- [Papirretning for bakke 2 og bakkerne til 550 ark](#)
- [Brug alternativ brevhovedtilstand](#)


 **BEMÆRK:** Fremgangsmåden for ilægning af papir i bakkerne til 550 ark er den samme som for bakke 2. Kun bakke 2 er vist her.

 **FORSIGTIG:** Træk ikke mere end én papirbakke ud ad gangen.

Læg papir i bakke 2 og bakkerne til 550 ark

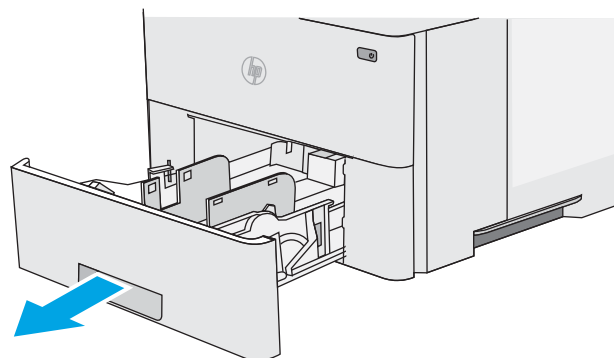
Nedenstående oplysninger beskriver, hvordan der lægges papir i bakke 2 og de valgfri 550-arks bakker. Disse bakker kan rumme op til 550 ark papir (75 g/m²).

 **BEMÆRK:** Fremgangsmåden for ilægning af papir i bakkerne til 550 ark er den samme som for bakke 2. Kun bakke 2 er vist her.

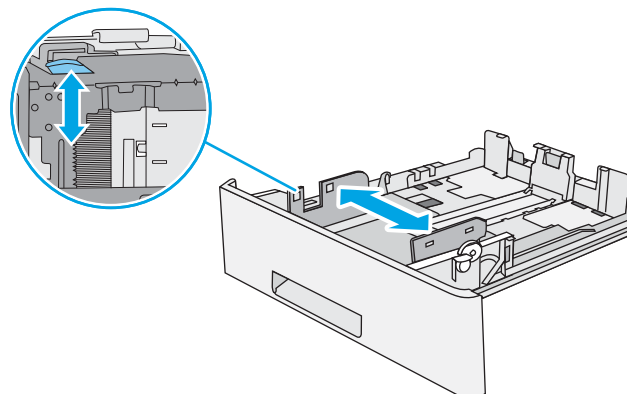
 **BEMÆRK:** Træk ikke mere end én papirbakke ud ad gangen.

1. Åbn bakken.

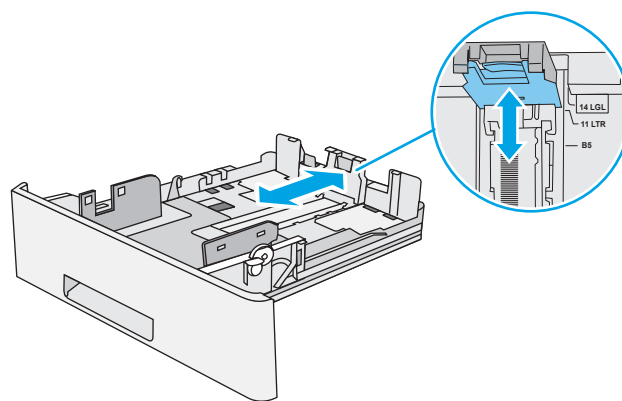
BEMÆRK: Åbn ikke denne bakke, mens den er i brug.



2. Før papiret ilægges, skal du justere papirbredestyrene ved at trykke justeringslåsene sammen og trække i styrene, så de passer til formatet på det papir, du bruger.

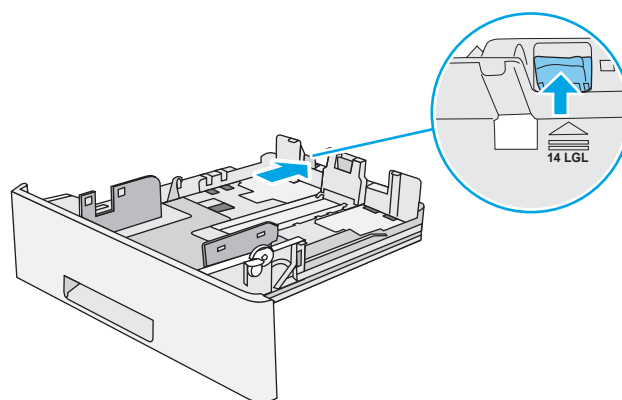


3. Juster papirlængdestyret ved at trykke justeringslåsen sammen og trække i styret, så det passer til formatet på det papir, du bruger.



4. Hvis du vil lægge papir i Legal-format i bakken, skal du trykke på håndtaget på bagsiden af den bakke, der er til venstre for midten, og derefter skal du forlænge bakken tilbage til det korrekte papirformat.

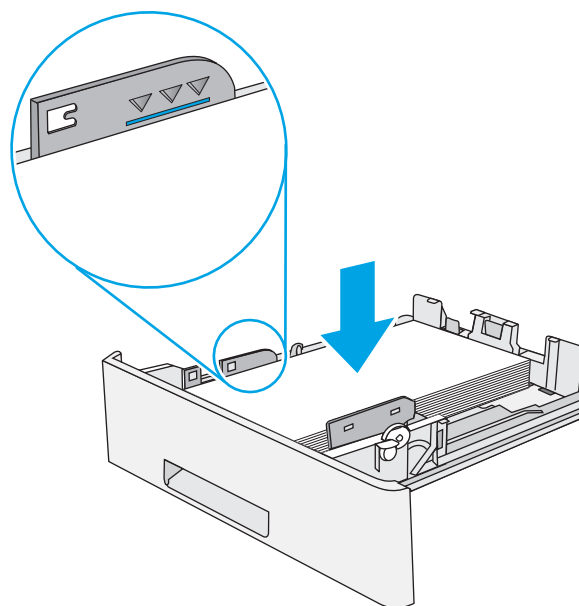
BEMÆRK: Dette trin gælder ikke for andre papirformater.



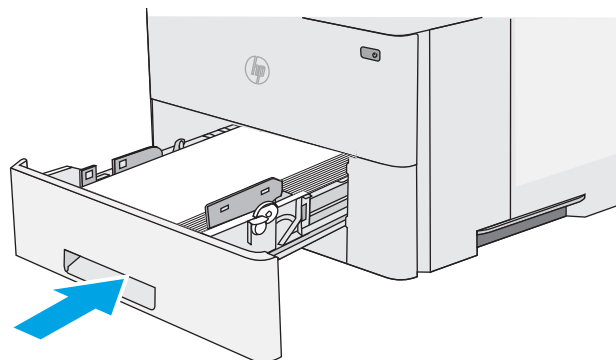
5. Læg papir i bakken. Du kan finde oplysninger om, hvordan du skal vende papiret, under [Papirretning for bakke 2 og bakkerne til 550 ark på side 21](#).

BEMÆRK: Justér ikke papirstyrene for tæt op mod papirstakken. Justér dem efter indrykningshakkene eller markeringerne i bakken.

BEMÆRK: Justér papirstyrene til den rette størrelse, og undlad at overfylde bakken for at undgå papirstop. Sørg for, at det øverste af stakken er under indikatoren for fuld bakke som vist i den forstørrede del af illustrationen.



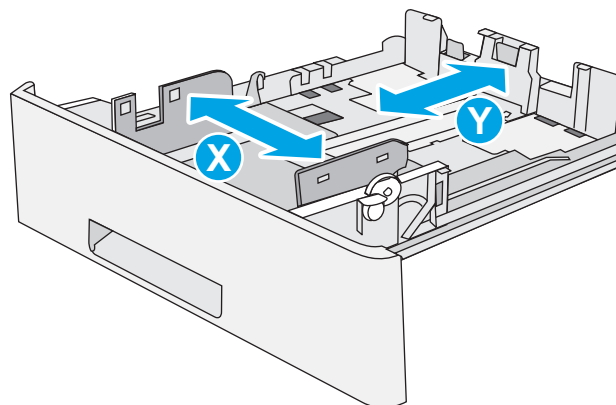
6. Luk bakken.



7. Konfigurationsmeddelelsen for bakken vises på printerens kontrolpanel.

8. Hvis den viste papirstørrelse og -type er forkerte, skal du vælge **Ret** for at vælge en anden papirstørrelse eller -type.

Ved papir i specialformat skal du angive X- og Y-målene for papiret, når du bliver bedt om oplysningerne på printerens kontrolpanel.



Papirretning for bakke 2 og bakkerne til 550 ark

Papirtype	Enkelt-sidede udskrivning	Dupleksudskrivning og tilstanden Alternativt brevhoved
Brevpapir, fortykt eller forhullet.	Forside nedad Øverste kant imod bakkens forkant	Forside opad Nederste kant imod bakkens forkant

Brug alternativ brevhovedtilstand

Brug funktionen [Tilstanden Alternativt brevhoved](#), hvis du vil lægge papir med brevhoved eller fortrykt papir i bakken på samme måde for alle jobs, uanset om du udskriver til én side af arket eller til begge sider af arket. Når du bruger denne tilstand, skal du isætte papir som til automatisk duplexudskrivning.

- [Aktivér Alternativ brevhovedtilstand via menuerne på printerens kontrolpanel](#)

Aktivér Alternativ brevhovedtilstand via menuerne på printerens kontrolpanel

Brug menuen [Indstillinger](#) til at indstille [Alternativ brevhoved-tilstand](#)

1. Vælg menuen [Indstillinger](#) på startskærbilledet i printerens kontrolpanel.
2. Åbn følgende menuer:
 - [Kopier/udskriv](#) eller [Udskriv](#)
 - [Administrer bakker](#)
 - [Alternativ brevhovedtilstand](#)
3. Vælg [Aktiveret](#), og tryk derefter på knappen [Gem](#), eller tryk på knappen [OK](#).

Ilæg og udskriv på konvolutter

Brug kun bakke 1 til at udskrive på konvolutter. Bakke 1 kan rumme op til 10 konvolutter.


- [Udskriv konvolutter](#)
- [Konvolutretning](#)

Udskriv konvolutter

Hvis du vil udskrive på konvolutter ved hjælp af indstillingen Manuel indføring, skal du gøre følgende for at vælge de korrekte indstillinger i printerdriveren, og derefter ilægge konvolutterne i bakken, når du sender udskriftsjobbet til printeren.

1. Vælg indstillingen **Udskriv** i softwareprogrammet.
2. Vælg printeren på listen over printere, og klik derefter på knappen **Egenskaber** eller knappen **Indstillinger** for at åbne printerdriveren.

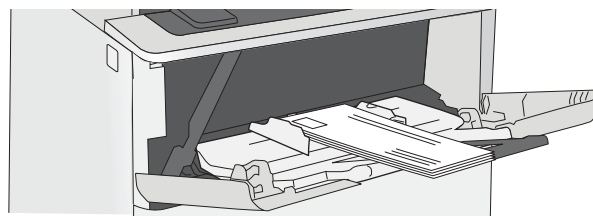
 **BEMÆRK:** Navnet på knappen varierer for forskellige softwareprogrammer.

 **BEMÆRK:** For at få adgang til disse funktioner fra en Windows 8- eller 8.1-startskærm skal du vælge **Enheder**, vælge **Udskriv** og derefter vælge printeren.

3. Klik på fanen **Papir/Kvalitet**.
4. Vælg det korrekte format til konvolutterne i rullelisten **Papirstørrelse**.
5. Vælg **Konvolut** i rullelisten **Papirtype**.
6. Vælg **Manuel indføring** i rullelisten **Papirkilde**.
7. Klik på knappen **OK** for at lukke dialogboksen **Dokumentegenskaber**.
8. Klik på knappen **OK** i dialogboksen **Udskriv** for at udskrive jobbet.

Konvolutretning

Læg konvolutter i bakke 1 med forsiden opad og den korte frankeringsende ind i printeren.



Ilæg og udskriv på etiketter

Hvis du vil udskrive på ark med etiketter, skal du bruge bakke 1. Bakke 2 og bakker til 550 ark (ekstraudstyr) kan ikke udskrive etiketter.


- [Manuel indføring af etiketter](#)
- [Etiketretning](#)

Manuel indføring af etiketter

Brug manuel indføringstilstand for bakke 1 til at udskrive ark med etiketter.

1. Vælg indstillingen **Udskriv** i softwareprogrammet.
2. Vælg printeren på listen over printere, og klik derefter på knappen **Egenskaber** eller knappen **Indstillinger** for at åbne printerdriveren.

 **BEMÆRK:** Navnet på knappen varierer for forskellige softwareprogrammer.

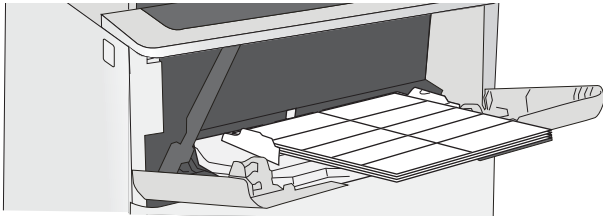
 **BEMÆRK:** For at få adgang til disse funktioner fra en Windows 8- eller 8.1-startskærm skal du vælge **Enheder**, vælge **Udskriv** og derefter vælge printeren.

3. Klik på fanen **Papir/Kvalitet**.
4. Vælg det korrekte format til ark med etiketter i rullelisten **Papirformat**.
5. Vælg **Etiketter** i rullelisten **Papirtype**.
6. Vælg **Manuel indføring** i rullelisten **Papirkilde**.
7. Klik på knappen **OK** for at lukke dialogboksen **Dokumentegenskaber**.
8. Klik på knappen **Udskriv** i dialogboksen **Udskriv** for at udskrive jobbet.

Etiketretning

Etiketter skal ilægges på en bestemt måde for at blive udskrevet korrekt.

Bakke	Sådan ilægges etiketter
Bakke 1	Læg ark med etiketter med forsiden opad og toppen af arket ind i printerens.



3 Forbrugsvarer, tilbehør og reservedele

Bestil forbrugsvarer og tilbehør, udskift tonerpatroner, eller fjern og udskift en anden del.

- [Bestil forbrugsvarer, tilbehør og reservedele](#)
- [Udskiftning af tonerpatronerne](#)

Du kan få videoassistance her: www.hp.com/videos/LaserJet.

Følgende oplysninger er korrekte på udgivelsestidspunktet. Se <http://www.hp.com/support/ljE50145>, hvis du ønsker aktuelle oplysninger.

Yderligere oplysninger:

HP's komplette hjælp til printeren omfatter følgende oplysninger:

- Installation og konfiguration
- At lære mere om og bruge produktet
- Løs problemer
- Download software- og firmwareopdateringer
- Deltag i supportfora
- Find garantioplysninger og lovgivningsmæssige oplysninger

Bestil forbrugsvarer, tilbehør og reservedele

Se oplysninger om bestilling af forbrugsvarer, tilbehør og dele til din printer.

- [Bestilling](#)
- [Forbrugsvarer og ekstraudstyr](#)
- [Dele til reparationer foretaget af kunden](#)

Bestilling

Bestilling af forbrugsvarer og papir	www.hp.com/go/suresupply
Bestilling af ægte reservedele eller ekstraudstyr fra HP	www.hp.com/buy/parts
Bestilling via udbydere af tjenester eller support	Kontakt en autoriseret HP-tjeneste eller serviceudbyder.
Bestilling vha. HP's integrerede webserver (EWS)	Skriv printerens IP-adresse eller værtsnavnet i adresse-/URL-adressefeltet i en understøttet webbrowser på computeren for at få adgang. EWS indeholder et link til webstedet HP SureSupply, som giver mulighed for at købe originale HP-forbrugsvarer.

Forbrugsvarer og ekstraudstyr

Vare	Beskrivelse	Varenummer
Tilbehør		
HP LaserJet-papirbakke til 550 ark	550-arks papirfremfører (ekstraudstyr) BEMÆRK: Printeren understøtter op til tre arkfødere til 1 x 550 ark papir, medmindre andre inputenheder er i brug.	F2A72A
HP LaserJet-printerstativ	Printerstativ (ekstraudstyr)	F2A73A
1 GB DDR3 SlimDIMM	Valgfri DIMM til udvidelse af hukommelsen	G6W84A
HP Trusted Platform Module	Krypterer automatisk alle data, der passerer igennem printeren	F5S62A
HP Secure High-Performance-harddisk	Valgfri sikker HDD	B5L29A
HP Jetdirect 2900nw-printerserver	Tilbehør til trådløs USB-printerserver	J8031A
HP JetDirect 3100w BLE/NFC/Wireless-tilbehør	Wi-Fi Direct-tilbehør til "touch"-udskrivning fra mobile enheder	3JN69A
Interne HP USB-porte	To interne USB-porte til tilslutning af tredjepartsenheder	B5L28A

Dele til reparationer foretaget af kunden

Hvis du vil reducere reparationstiden, findes der reservedele til reparationer foretaget af kunderne (CSR – Customer Self-Repair) til mange HP LaserJet-printere. Du kan finde flere oplysninger om CSR-programmet og fordelene på www.hp.com/go/csr-support og www.hp.com/go/csr-faq.

Originale HP-reservedele kan bestilles på www.hp.com/buy/parts eller ved at kontakte en HP-autoriseret service- og supportleverandør. Ved bestillingen skal du have et af følgende: varenummer, serienummer (findes bag på printeren), produktnummer eller printernavn.

- Varer med betegnelsen **Obligatorisk** egenudskiftning skal installeres af kunden, medmindre du vil betale for, at en HP-servicemedarbejder udfører arbejdet. Support på stedet eller i forbindelse med returnering til lager indgår ikke i HP-printergarantien for disse dele.
- Varer med angivelsen **Valgfri** egenudskiftning kan på din anmodning installeres gratis af HP's servicemedarbejdere, så længe garantien for printeren er gældende.

Vare	Beskrivelse	Muligheder for selvudskiftning	Varenummer
Papirfremføringsenhed til 1 x 550 ark	Udskiftningsenhed til 1 x 550 arkføder	Obligatorisk	F2A72A
Sikker harddisk	Ekstra harddisk	Obligatorisk	B5L29A
1 GB DDR3 SlimDIMM	Nyt DIMM-hukommelse	Obligatorisk	G6W84A
HP Trusted Platform Module-sæt	Nyt Trusted Platform Module	Obligatorisk	F5562A
HP Jetdirect 2900nw-printerserver	Ekstratilbehør til trådløs USB-printerserver	Obligatorisk	J8031A
HP JetDirect 3100w BLE/NFC/Wireless-tilbehør	Nyt Wi-Fi Direct-tilbehør til "touch"-udskrivning fra mobile enheder	Obligatorisk	3JN69A
Interne HP USB-porte	Ekstra interne USB-porte	Obligatorisk	B5L28A

Udskiftning af tonerpatronerne


Udskift tonerpatronen, hvis du modtager en meddelelse på printeren, eller hvis du har problemer med udskriftskvaliteten.

- [Oplysninger om patron](#)
- [Fjern og udskift patronen](#)


Oplysninger om patron

Denne printer angiver, når niveauet i tonerpatronen er lavt og meget lavt. Printerpatronens faktiske resterende levetid kan variere. Overvej at have en ekstra patron klar, så du kan installere den, når udskriftskvaliteten ikke længere er acceptabel.

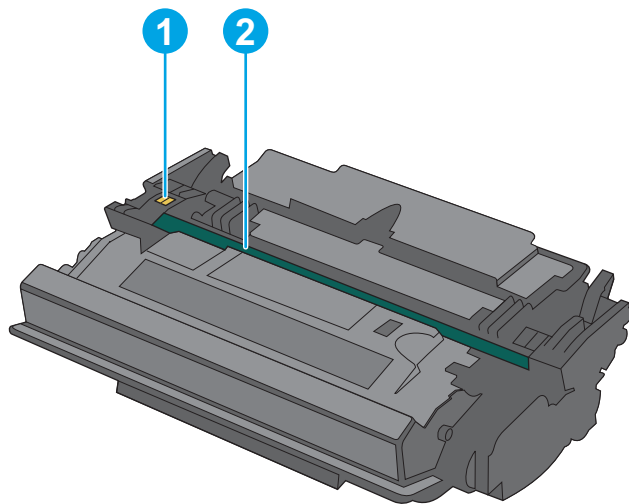
Hvis du vil købe patroner, skal du kontakte din repræsentant for administreret service. Sørg for, at du har styr på produktets modelnummer, som vises på produktetiketten på printerens bagside. Hvis du vil kontrollere patronkompatibilitet for printeren, skal du gå til HP SureSupply på www.hp.com/go/SureSupply. Rul ned til bunden af siden, og kontroller, at landet/området er korrekt.

 **BEMÆRK:** Højtydende tonerpatroner indeholder mere toner end standardpatroner, så der kan udskrives flere sider. Yderligere oplysninger finder du på adressen www.hp.com/go/learnaboutsupplies.

Tag ikke tonerpatronen ud af emballagen, før den skal udskiftes.

 **FORSIGTIG:** Udsæt ikke tonerpatronen for lys i mere end nogle få minutter for at forhindre, at den bliver beskadiget. Dæk den grønne billedtromle til, hvis tonerpatronen skal fjernes fra printeren i en længere periode.


Følgende illustration vises tonerpatronens komponenter.



1	Hukommelseschip
2	Billedtromle

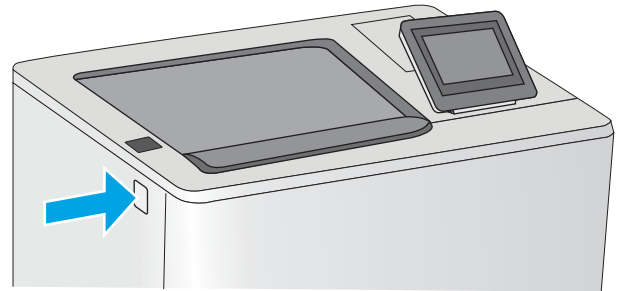
FORSIGTIG: Rør ikke ved billedtromlen. Fingeraftryk kan give problemer med udskriftskvaliteten.

 **FORSIGTIG:** Hvis du får toner på tøjet, skal du tørre det af med en tør klud og vaske tøjet i koldt vand. Varmt vand fikserer toneren i tøjet.

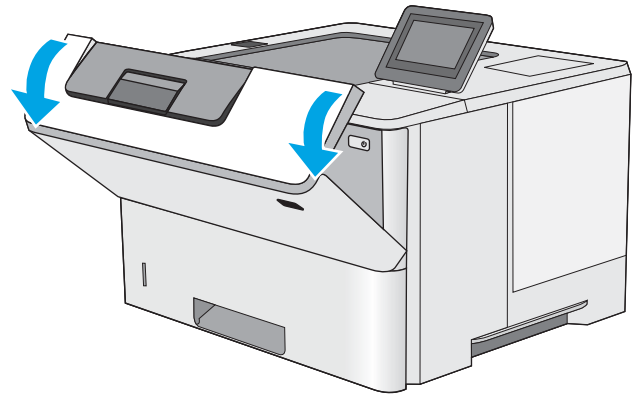
 **BEMÆRK:** Du finder oplysninger om genbrug af brugte tonerpatroner på æsken til tonerpatronen.

Fjern og udskift patronen

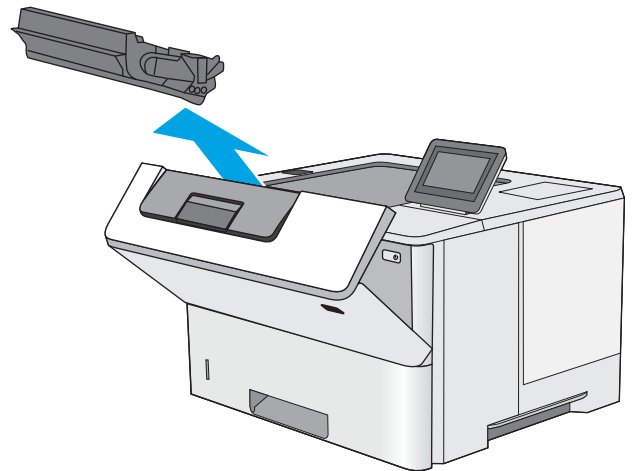
1. Tryk på udløserknappen til topdækslet på venstre side af printeren.



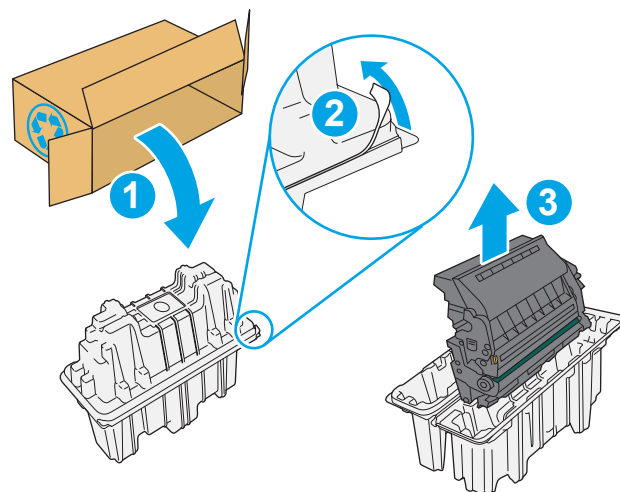
2. Åbn frontdækslet.



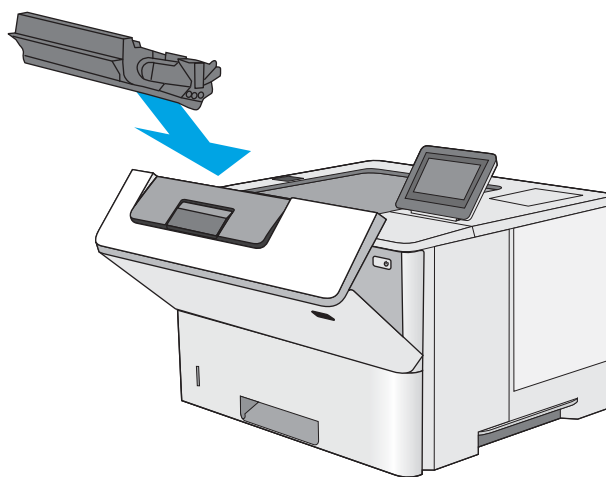
3. Tag fat i håndtaget på den brugte tonerpatron, og træk den ud.



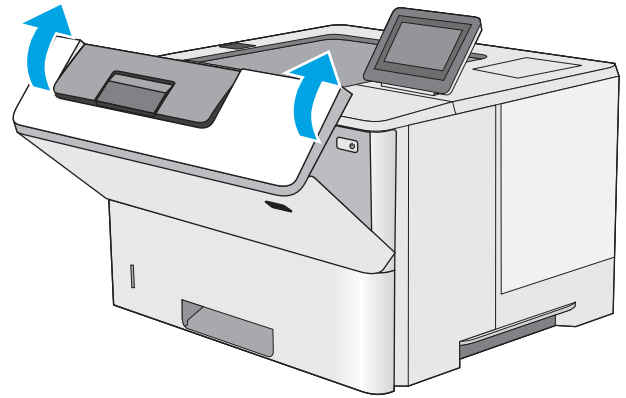
4. Tag den nye tonerpatron ud af den beskyttende skal ved at rive plastikstrimlen af og åbne pakken. Gem al emballage til genbrug af den brugte tonerpatron.



5. Juster tonerpatronen i forhold til åbningen, og skub den derefter ind i printeren.



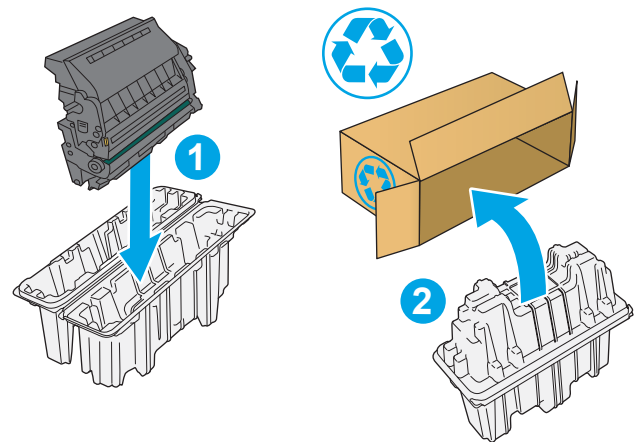
6. Luk frontdækslet.



7. Pak den brugte tonerpatron ned i den æske, som den nye patron kom i. Se den vedlagte genbrugsvejledning for oplysninger om genbrug.

I USA og Canada medfølger der en forudbetalt forsendesetiket i æsken. I andre lande/områder skal du gå til www.hp.com/recycle for at udskrive en forudbetalt forsendesetiket.

Sæt den forudbetalte forsendesetiket på æsken, og returner den brugte patron til HP med henblik på genbrug.



4 Udskriv

Udskriv ved hjælp af softwaren, eller udskriv fra en mobil enhed eller et USB-flashdrev.

- [Udskrivningsopgaver \(Windows\)](#)
- [Udskrivningsopgaver \(macOS\)](#)
- [Gem udskriftsjob på printeren til udskrivning senere eller til privat udskrivning](#)
- [Udskriv fra et USB-flashdrev](#)
- [Udskriv med USB 2.0-højhastighedsport \(kabeltilsluttet\)](#)

Du kan få videoassistance her: www.hp.com/videos/LaserJet.

Følgende oplysninger er korrekte på udgivelsestidspunktet. Se <http://www.hp.com/support/ljE50145>, hvis du ønsker aktuelle oplysninger.

Yderligere oplysninger:

HP's komplette hjælp til printeren omfatter følgende oplysninger:

- Installation og konfiguration
- At lære mere om og bruge produktet
- Løs problemer
- Download software- og firmwareopdateringer
- Deltag i supportfora
- Find garantioplysninger og lovgivningsmæssige oplysninger

Udskrivningsopgaver (Windows)

Få oplysninger om almindelige udskrivningsopgaver for Windows-brugere.

- [Sådan scanner du \(Windows\)](#)
- [Udskriv automatisk på begge sider \(Windows\)](#)
- [Manuel udskrivning på begge sider \(dupleks\) \(Windows\)](#)
- [Udskrivning af flere sider pr. ark \(Windows\)](#)
- [Valg af papirtype \(Windows\)](#)
- [Yderligere udskrivningsopgaver](#)

Sådan scanner du (Windows)

Brug indstillingen **Udskriv** fra et program til at vælge printeren og de grundlæggende indstillinger for udskriftsjobbet.

Følgende fremgangsmåde beskriver den grundlæggende udskrivningsproces til Windows.

1. Vælg indstillingen **Udskriv** i softwareprogrammet.
2. Vælg printeren fra listen med printere. Hvis du vil skifte indstillinger, skal du klikke på knappen **Egenskaber** eller **Indstillinger** for at åbne printerdriveren.



BEMÆRK: Navnet på knappen varierer for forskellige softwareprogrammer.

I Windows 10, 8.1 og 8 har disse programmer et andet layout med andre funktioner i forhold til de nedenfor beskrevne. For at åbne udskrivningsfunktionen fra en app på startskærmen skal du gøre følgende:

- **Windows 10:** Vælg **Udskriv**, og vælg derefter printeren.
- **Windows 8.1 eller 8:** Vælg **Enheder**, vælg **Udskriv**, og vælg derefter printeren.

Til HP PCL-6 V4-driveren downloader HP AiO Printer Remote-programmet ekstra driverfunktioner, når **Flere indstillinger** vælges.



BEMÆRK: Yderligere oplysninger finder du ved at klikke på knappen Hjælp (?) i printerdriveren.

3. Klik på fanerne i printerdriveren for at konfigurere de tilgængelige indstillinger. Indstil f.eks. papirretningen under fanen **Færdigbehandling**, og indstil papirbakke, papirtype, papirformat og kvalitet under fanen **Papir/kvalitet**.
4. Klik på knappen **OK** for at gå tilbage til dialogboksen **Udskriv**. Angiv det antal kopier, der skal udskrives, på dette skærmbillede.
5. Klik på knappen **Udskriv** for at udskrive jobbet.

Udskriv automatisk på begge sider (Windows)

Hvis din printer har en automatisk dupleksenhed installeret, kan du automatisk udskrive på begge sider af papiret. Brug et papirformat og en papirtype, der understøttes af dupleksenheden.

1. Vælg indstillingen **Udskriv** i softwareprogrammet.
2. Vælg printeren på listen over printere, og klik derefter på knappen **Egenskaber** eller knappen **Indstillinger** for at åbne printerdriveren.

 **BEMÆRK:** Navnet på knappen varierer for forskellige softwareprogrammer.

I Windows 10, 8.1 og 8 har disse programmer et andet layout med andre funktioner i forhold til de nedenfor beskrevne. For at åbne udskrivningsfunktionen fra en app på startskærmen skal du gøre følgende:

- **Windows 10:** Vælg **Udskriv**, og vælg derefter printeren.
- **Windows 8.1 eller 8:** Vælg **Enheder**, vælg **Udskriv**, og vælg derefter printeren.

Til HP PCL-6 V4-driveren downloader HP AiO Printer Remote-programmet ekstra driverfunktioner, når **Flere indstillinger** vælges.

3. Klik på fanen **Færdigbehandling**.
4. Vælg **Udskriv på begge sider**. Klik på **OK** for at lukke dialogboksen **Dokumentegenskaber**.
5. Klik på **Udskriv** i dialogboksen **Udskriv** for at udskrive jobbet.

Manuel udskrivning på begge sider (dupleks) (Windows)

Brug denne fremgangsmåde til printere, der ikke har en automatisk dupleksenhed installeret eller til at udskrive på papir, som dupleksenheden ikke understøtter.

1. Vælg indstillingen **Udskriv** i softwareprogrammet.
2. Vælg printeren på listen over printere, og klik derefter på knappen **Egenskaber** eller knappen **Indstillinger** for at åbne printerdriveren.

 **BEMÆRK:** Navnet på knappen varierer for forskellige softwareprogrammer.

I Windows 10, 8.1 og 8 har disse programmer et andet layout med andre funktioner i forhold til de nedenfor beskrevne. For at åbne udskrivningsfunktionen fra en app på startskærmen skal du gøre følgende:

- **Windows 10:** Vælg **Udskriv**, og vælg derefter printeren.
- **Windows 8.1 eller 8:** Vælg **Enheder**, vælg **Udskriv**, og vælg derefter printeren.

Til HP PCL-6 V4-driveren downloader HP AiO Printer Remote-programmet ekstra driverfunktioner, når **Flere indstillinger** vælges.

3. Klik på fanen **Færdigbehandling**.
4. Vælg **Udskriv på begge sider (manuelt)**, og klik derefter på **OK** for at lukke dialogboksen **Dokumentegenskaber**.
5. Klik på **Udskriv** i dialogboksen **Udskriv** for at udskrive den første side af jobbet.
6. Hent den udskrevne stak fra udskriftsbakken, og anbring stakken i bakke 1.
7. Hvis du bliver bedt om det, skal du vælge en knap på kontrolpanelet for at fortsætte.

Udskrivning af flere sider pr. ark (Windows)

Når du udskriver fra et program ved hjælp af indstillingen **Udskriv**, kan du vælge en indstilling for at udskrive flere sider på et enkelt ark papir. Du kan for eksempel gøre dette, hvis du udskriver et meget stort dokument og gerne vil spare papir.

1. Vælg indstillingen **Udskriv** i softwareprogrammet.
2. Vælg printeren på listen over printere, og klik derefter på knappen **Egenskaber** eller knappen **Indstillinger** for at åbne printerdriveren.



BEMÆRK: Navnet på knappen varierer for forskellige softwareprogrammer.

I Windows 10, 8.1 og 8 har disse programmer et andet layout med andre funktioner i forhold til de nedenfor beskrevne. For at åbne udskrivningsfunktionen fra en app på startskærmen skal du gøre følgende:

- **Windows 10:** Vælg **Udskriv**, og vælg derefter printeren.
- **Windows 8.1 eller 8:** Vælg **Enheder**, vælg **Udskriv**, og vælg derefter printeren.

Til HP PCL-6 V4-driveren downloader HP AiO Printer Remote-programmet ekstra driverfunktioner, når **Flere indstillinger** vælges.

3. Klik på fanen **Færdigbehandling**.
4. Vælg antal sider pr. ark på rullelisten **Sider pr. ark**.
5. Vælg de korrekte indstillinger for **Udskriv siderammer**, **Siderækkefølge** og **Retning**. Klik på **OK** for at lukke dialogboksen **Dokumentegenskaber**.
6. Klik på **Udskriv** i dialogboksen **Udskriv** for at udskrive jobbet.

Valg af papirtype (Windows)

Når du udskriver fra et program ved hjælp af indstillingen **Udskriv**, kan du angive den papirtype, du bruger til dit udskriftsjob. Hvis din standardpapirtype for eksempel er Letter, men du bruger en anden papirtype til et udskriftsjob, skal du vælge den specifikke papirtype.

1. Vælg indstillingen **Udskriv** i softwareprogrammet.
2. Vælg printeren på listen over printere, og klik derefter på knappen **Egenskaber** eller knappen **Indstillinger** for at åbne printerdriveren.



BEMÆRK: Navnet på knappen varierer for forskellige softwareprogrammer.

I Windows 10, 8.1 og 8 har disse programmer et andet layout med andre funktioner i forhold til de nedenfor beskrevne. For at åbne udskrivningsfunktionen fra en app på startskærmen skal du gøre følgende:

- **Windows 10:** Vælg **Udskriv**, og vælg derefter printeren.
- **Windows 8.1 eller 8:** Vælg **Enheder**, vælg **Udskriv**, og vælg derefter printeren.

Til HP PCL-6 V4-driveren downloader HP AiO Printer Remote-programmet ekstra driverfunktioner, når **Flere indstillinger** vælges.

3. Klik på fanen **Papir/Kvalitet**.

4. Vælg en papirtype på rullelisten **Papirtype**.
5. Klik på **OK** for at lukke dialogboksen **Dokumentegenskaber**. Klik på **Udskriv** i dialogboksen **Udskriv** for at udskrive jobbet.

Hvis bakken skal konfigureres, vises en konfigurationsmeddelelse på printerens kontrolpanel.
6. Læg papir i bakken med den angivne papirtype og det angivne papirformat, og luk derefter bakken.
7. Tryk på knappen **OK** for at acceptere den valgte type og det valgte format, eller tryk på knappen **Rediger** for at vælge et andet papirformat eller en anden papirtype.
8. Vælg den korrekte type og det korrekte format, og tryk herefter på knappen **OK**.

Yderligere udskrivningsopgaver

Find oplysninger på nettet for at udføre almindelige udskrivningsopgaver.

Gå til <http://www.hp.com/support/ljE50145>.

Instruktioner til udførelse af udskrivningsopgaver er tilgængelige, f.eks. følgende:

- Oprettelse og brug af udskrivningsgenveje eller forudindstillinger
- Valg af papirformat, eller brug af et brugerdefineret papirformat
- Valg af sideretning
- Oprettelse af en brochure
- Skalering af et dokument, så det passer til et bestemt papirformat
- Udskrivning af de første eller sidste sider af dokumentet på andet papir
- Udskrivning af vandmærker på et dokument

Udskrivningsopgaver (macOS)

Udskriv med softwaren til HP-udskrivning til macOS, herunder hvordan til at udskrive på begge sider, eller udskrive flere sider pr. ark.

- [Sådan udskriver du \(macOS\)](#)
- [Automatisk udskrivning på begge sider \(macOS\)](#)
- [Manuel udskrivning på begge sider \(macOS\)](#)
- [Udskrivning af flere sider pr. ark \(macOS\)](#)
- [Vælg af papirtype \(macOS\)](#)
- [Yderligere udskrivningsopgaver](#)

Sådan udskriver du (macOS)

Følgende fremgangsmåde beskriver den grundlæggende udskrivningsproces til macOS.

1. Klik på menuen **Filer**, og klik derefter på **Udskriv**.
2. Vælg printerens.
3. Klik på **Vis detaljer** eller **Kopier og sider**, og vælg derefter andre menuer for at justere udskrivningsindstillingerne.



BEMÆRK: Navnet på menupunktet varierer for forskellige softwareprogrammer.

4. Klik på **Print**-knappen.

Automatisk udskrivning på begge sider (macOS)



BEMÆRK: Disse oplysninger gælder for printere med en automatisk dupleksenhed.



BEMÆRK: Denne funktion er tilgængelig, hvis du installerer HP-printerdriveren. Den er muligvis ikke tilgængelige, hvis du bruger AirPrint.

1. Klik på menuen **Filer**, og klik derefter på **Udskriv**.
2. Vælg printerens.
3. Klik på **Vis detaljer** eller **Kopier og sider**, og klik derefter på menuen **Layout**.



BEMÆRK: Navnet på menupunktet varierer for forskellige softwareprogrammer.

4. Vælg en indbindingsindstilling på rullelisten **Tosidet**.
5. Klik på **Print**-knappen.

Manuel udskrivning på begge sider (macOS)



BEMÆRK: Denne funktion er tilgængelig, hvis du installerer HP-printerdriveren. Den er muligvis ikke tilgængelige, hvis du bruger AirPrint.

1. Klik på menuen **Filer**, og klik derefter på **Udskriv**.
2. Vælg printereren.
3. Klik på **Vis detaljer** eller **Kopier og sider**, og klik derefter på menuen **Manuel duplex**.



BEMÆRK: Navnet på menupunktet varierer for forskellige softwareprogrammer.

4. Klik på feltet **Manuel duplexudskrivning**, og vælg en indbindingsindstilling.
5. Klik på **Print**-knappen.
6. Gå hen til printereren, og fjern eventuelt tomt papir fra bakke 1.
7. Hent den udskrevne stak fra udskriftsbakken, og anbring stakken i papirbakken med den trykte side nedad.
8. Hvis du bliver bedt om det, skal du trykke på en knap på kontrolpanelet for at fortsætte.

Udskrivning af flere sider pr. ark (macOS)

1. Klik på menuen **Filer**, og klik derefter på **Udskriv**.
2. Vælg printereren.
3. Klik på **Vis detaljer** eller **Kopier og sider**, og klik derefter på menuen **Layout**.



BEMÆRK: Navnet på menupunktet varierer for forskellige softwareprogrammer.

4. På rullelisten **Sider pr. ark** skal du vælge det antal sider, du vil udskrive på hvert ark.
5. Vælg rækkefølgen og placeringen af siderne på arket i området **Layoutretning**.
6. Vælg den kanttype, der skal udskrives om hver side på arket, i menuen **Kanter**.
7. Klik på **Print**-knappen.

Valg af papirtype (macOS)

1. Klik på menuen **Filer**, og klik derefter på **Udskriv**.
2. Vælg printereren.
3. Klik på **Vis detaljer** eller **Kopier og sider**, og klik derefter på menuen **Medier og kvalitet** eller menuen **Papir/kvalitet**.



BEMÆRK: Navnet på menupunktet varierer for forskellige softwareprogrammer.

4. Vælg mellem indstillingerne under **Medier og kvalitet** eller **Papir/kvalitet**.



BEMÆRK: Denne liste indeholder mastersættet af tilgængelige indstillinger. Nogle indstillinger er ikke tilgængelige på alle printere.

- **Medietype:** Markér indstillingen for papirtype til udskriftsjobbet.
 - **Udskriftskvalitet:** Vælg opløsning for udskriftsjobbet.
 - **Kant-til-kant-udskrivning:** Vælg denne indstilling for at udskrive med mindre margener.
5. Klik på **Print**-knappen.

Yderligere udskrivningsopgaver

Find oplysninger på nettet for at udføre almindelige udskrivningsopgaver.

Gå til <http://www.hp.com/support/ljE50145>.

Instruktioner til udførelse af udskrivningsopgaver er tilgængelige, f.eks. følgende:

- Oprettelse og brug af udskrivningsgenveje eller forudindstillinger
- Valg af papirformat, eller brug af et brugerdefineret papirformat
- Valg af sideretning
- Oprettelse af en brochure
- Skalering af et dokument, så det passer til et bestemt papirformat
- Udskrivning af de første eller sidste sider af dokumentet på andet papir
- Udskrivning af vandmærker på et dokument

Gem udskriftsjob på printeren til udskrivning senere eller til privat udskrivning

- [Indledning](#)
- [Opret et lagret job \(Windows\)](#)
- [Oprettelse af et lagret job \(macOS\)](#)
- [Udskriv et lagret job](#)
- [Slet et lagret job](#)
- [Oplysninger, der sendes til printeren med henblik på jobkontoformål](#)

Indledning

Følgende oplysninger indeholder procedurer for oprettelse og udskrivning af dokumenter, der er gemt på USB-flashdrevet. Disse job kan udskrives på et senere tidspunkt eller privat.

Opret et lagret job (Windows)

Lagring af job på USB-flashdrevet til privat eller forsinket udskrivning.

1. Vælg indstillingen **Udskriv** i softwareprogrammet.
2. Vælg printeren fra listen over printere, og vælg derefter **Egenskaber** eller **Indstillinger**.



BEMÆRK: Navnet på knappen varierer for forskellige softwareprogrammer.

I Windows 10, 8.1 og 8 har disse programmer et andet layout med andre funktioner i forhold til de nedenfor beskrevne. For at åbne udskrivningsfunktionen fra en app på startskærmen skal du gøre følgende:

- **Windows 10:** Vælg **Udskriv**, og vælg derefter printeren.
- **Windows 8.1 eller 8:** Vælg **Enheder**, vælg **Udskriv**, og vælg derefter printeren.

Til HP PCL-6 V4-driveren downloader HP AiO Printer Remote-programmet ekstra driverfunktioner, når **Flere indstillinger** vælges.

3. Klik på fanen **Joblagring**.
4. Vælg en indstilling af typen **Joblagringstilstand**:
 - **Korrektur og tilbageholdelse:** Udskriv og korrekturlæs et eksemplar af jobbet, og udskriv derefter flere eksemplarer.
 - **Personligt job:** Jobbet udskrives ikke, før du anmoder om det på printerens kontrolpanel. I denne joblagringstilstand kan du vælge en af indstillingerne under **Gør jobbet privat/sikkert**. Hvis du tildeler et personligt identifikationsnummer (PIN) til jobbet, skal du angive det påkrævede PIN på kontrolpanelet. Hvis du krypterer jobbet, skal du angive adgangskoden på kontrolpanelet. Udskriftsjobbet slettes fra hukommelsen, når det er udskrevet, og går tabt, hvis printeren mister strøm.

- **Hurtig kopi:** Udskriv det ønskede antal kopier af et job, og gem derefter en kopi af jobbet i printerens hukommelse, så du kan udskrive det igen senere.
 - **Lagret job:** Gem et job i printeren, og lad andre brugere udskrive jobbet når som helst. I denne joblagringstilstand kan du vælge en af indstillingerne under **Gør jobbet privat/sikkert**. Hvis du tildeler et personligt identifikationsnummer (PIN) til jobbet, skal personen, der udskriver jobbet, angive den påkrævede PIN-kode på kontrolpanelet. Hvis du krypterer jobbet, skal personen, der udskriver jobbet, angive adgangskoden på kontrolpanelet.
5. Hvis du vil bruge et brugerdefineret brugernavn eller jobnavn, skal du klikke på knappen **Brugerdefineret** og derefter indtaste brugernavnet eller jobnavnet.
- Vælg, hvilken indstilling der skal bruges, hvis et andet lagret job allerede har det pågældende navn:
- **Brug jobnavn + (1-99):** Føjer et unikt tal til slutningen af jobnavnet.
 - **Erstat eksisterende fil:** Overskriver det eksisterende lagrede job med det nye.
6. Klik på knappen **OK** for at lukke dialogboksen **Dokumentegenskaber**. Klik på knappen **Udskriv** i dialogboksen **Udskriv** for at udskrive jobbet.

Oprettelse af et lagret job (macOS)

Lagring af job på USB-flashdrevet til privat eller forsinket udskrivning.

1. Klik på menuen **Filer**, og klik derefter på **Udskriv**.
2. Vælg printerens i menuen **Printer**.
3. Som standard viser printerdriveren menuen **Kopier og sider**. Åbn rullelisten, og klik derefter på menuen **Joblagring**.



BEMÆRK: Hvis menuen **Joblagring** ikke vises, skal du lukke vinduet **Udskriv** og derefter åbne det igen for at aktivere menuen.


4. På rullelisten **Tilstand** skal du vælge typen af det lagrede job.
 - **Korrektur og tilbageholdelse:** Udskriv og korrekturlæs et eksemplar af jobbet, og udskriv derefter flere eksemplarer.
 - **Personligt job:** Jobbet udskrives ikke, før du anmoder om det på printerens kontrolpanel. Hvis jobbet har et personligt identifikationsnummer (PIN), skal du angive den påkrævede PIN-kode på kontrolpanelet. Udskriftsjobbet slettes fra hukommelsen, når det er udskrevet, og går tabt, hvis printerens mister strøm.
 - **Hurtig kopi:** Udskriv det ønskede antal kopier af et job, og gem derefter en kopi af jobbet i printerens hukommelse, så du kan udskrive det igen senere.
 - **Lagret job:** Gem et job i printeren, og lad andre brugere udskrive jobbet når som helst. Hvis jobbet har et personligt identifikationsnummer (PIN), skal personen, der udskriver jobbet, angive den påkrævede PIN-kode på kontrolpanelet.
5. Hvis du vil bruge et brugerdefineret brugernavn eller jobnavn, skal du klikke på knappen **Brugerdefineret** og derefter indtaste brugernavnet eller jobnavnet.

Vælg, hvilken indstilling der skal bruges, hvis et andet lagret job allerede har det pågældende navn.

- **Brug jobnavn + (1-99):** Føjer et unikt tal til slutningen af jobnavnet.
 - **Erstat eksisterende fil:** Overskriver det eksisterende lagrede job med det nye.
6. Hvis du har valgt indstillingen **Lagret job** eller **Personligt job** i trin 4, kan du beskytte jobbet med en PIN-kode. Indtast et 4-cifret tal i feltet **Brug PIN-kode til udskrivning**. Hvis andre forsøger at udskrive jobbet, bliver de bedt om at indtaste denne PIN-kode.
 7. Klik på knappen **Udskriv** for at behandle jobbet.

Udskriv et lagret job

Brug nedenstående procedure til at udskrive et job, der er gemt i printerens hukommelse.

1. På startskærbilledet på printerens kontrolpanel skal du navigere til programmet **Udskriv** og derefter vælge ikonet **Udskriv**.
2. Vælg **Udskriv fra Joblagring**.
3. Vælg **Vælg**, og vælg derefter navnet på den mappe, hvor jobbet er gemt.
4. Vælg jobnavn. Hvis jobbet er privat eller krypteret, skal du indtaste PIN-koden eller adgangskoden.
5. Vælg indtastningsfeltet i nederste venstre hjørne af skærbilledet for at justere antallet af kopier. Brug tastaturet for at indtaste antal kopier, der skal udskrives.
6. Vælg Start  eller tryk på **Udskriv** for at udskrive dokumentet.


Slet et lagret job

Du kan slette dokumenter, der er blevet gemt i printeren, når der ikke længere er behov for dem. Du kan også justere det maksimale antal job, som printeren kan gemme.

- [Slet et job, der er gemt på printeren](#)
- [Ændring af joblagringsgrænsen](#)

Slet et job, der er gemt på printeren

Brug kontrolpanelet til at slette et job, der er gemt i printerens hukommelse.

1. På startskærbilledet på printerens kontrolpanel skal du navigere til programmet **Udskriv** og derefter vælge ikonet **Udskriv**.
2. Vælg **Udskriv fra Joblagring**.
3. Vælg **Vælg**, og vælg derefter navnet på den mappe, hvor jobbet er gemt.
4. Vælg jobnavn. Hvis jobbet er privat eller krypteret, skal du indtaste PIN-koden eller adgangskoden.
5. Vælg knappen **Papirkurv**  for at slette jobbet.

Ændring af joblagringsgrænsen

Hvis du sender et lagret job til printerens hukommelse, overskriver printeren alle tidligere job med det samme bruger- og jobnavn. Hvis et job ikke allerede er lagret under det samme bruger- og jobnavn, og printeren har brug for yderligere plads, sletter printeren muligvis andre lagrede job med det ældste job først.

Følg denne fremgangsmåde for at ændre antallet af job, som printeren kan lagre:

1. På startskærbilledet på printerens kontrolpanel skal du navigere til programmet **Indstillinger** og derefter vælge ikonet **Indstillinger**.
2. Åbn følgende menuer:
 - **Kopier/udskriv** eller **Udskriv**
 - **Administrer gemte job**
 - **Grænse for lagring af midlertidige job**
3. Brug tastaturet til at indtaste det antal job, som printeren skal lagre.
4. Vælg **OK** eller **Udført** for at gemme indstillingen.

Oplysninger, der sendes til printerens hukommelse med henblik på jobkontoformål

Udskriftsjob, der sendes fra drivere på klienten (f.eks. en pc), kan sende personligt identificerbare oplysninger til HP-enheder til udskrivning og billedbehandling. Disse oplysninger kan omfatte, men er ikke begrænset til, brugernavnet og klientnavnet, som jobbet stammer fra. Disse kan blive brugt til jobkontoformål, som bestemmes af udskrivningsenhedens administrator. De samme oplysninger kan også blive opbevaret sammen med jobbet på printerens hukommelse (f.eks. diskdrevet), når du bruger joblagringsfunktionen.

Udskriv fra et USB-flashdrev

Denne printer giver mulighed for easy-access USB-udskrivning, så du hurtigt kan udskrive filer uden at sende dem fra en computer.

- [Aktiver USB-porten til udskrivning](#)
- [Udskrivning af USB-dokumenter](#)

Printeren accepterer standard USB-flashdrev i USB-porten i nærheden af kontrolpanelet. Det understøtter følgende filtyper:

- .pdf
- .prn
- .pcl
- .ps
- .cht

Aktiver USB-porten til udskrivning

USB-porten er deaktiveret som standard. Før du benytter denne funktion, skal du aktivere USB-porten.



- [Metode 1: Aktivér USB-porten fra printerens kontrolpanel](#)
- [Metode 2: Aktivér USB-porten fra HP's integrerede webserver \(kun printere, der er tilsluttet et netværk\)](#)

Brug en af følgende procedurer til at aktivere porten:

Metode 1: Aktivér USB-porten fra printerens kontrolpanel

1. På startskærbilledet på printerens kontrolpanel skal du navigere til programmet [Indstillinger](#) og derefter vælge ikonet [Indstillinger](#).
2. Åbn følgende menuer
 - [Kopier/udskriv](#) eller [Udskriv](#)
 - [Aktiver USB-enhed](#)
3. Vælg [Aktiveret](#) for at aktivere USB-porten.

Metode 2: Aktivér USB-porten fra HP's integrerede webserver (kun printere, der er tilsluttet et netværk)

1. Fra startskærbilledet på printerens kontrolpanel skal du vælge ikonet [Oplysninger](#)  og derefter vælge ikonet [Netværk](#)  for at få vist IP-adressen eller værtsnavnet
2. Åbn en webbrowser, og skriv IP-adressen i adresselinjen, nøjagtig som den vises på printerens kontrolpanel. Tryk på tasten [Enter](#) på computertastaturet. Den integrerede webserver åbnes.



BEMÆRK: Hvis webbrowseren viser meddelelsen **Der er et problem med dette websteds sikkerhedscertifikat, når du forsøger at åbne den integrerede webserver (EWS), skal du klikke på** [Fortsæt til dette websted](#) (anbefales ikke).

Det vil ikke skade computeren at vælge [Fortsæt til dette websted \(anbefales ikke\)](#), mens du navigerer i den integrerede webserver (EWS) for HP-printeren.

3. Vælg fanen [Kopier/Udskriv](#) for MFP-modeller eller fanen [Print](#) for SFP-modeller.
4. Vælg [Indstillinger for udskrift fra USB-drev](#) i venstre menu.
5. Vælg [Aktivér Udskriv fra USB-drev](#).
6. Klik på [Anvend](#).

Udskrivning af USB-dokumenter

1. Indsæt USB-flashdrevet i USB-porten til lettilgængelig udskrivning




BEMÆRK: Porten kan være tildækket. For nogle printere kan dækslet vippe for at åbne. For andre printere skal dækslet trækkes lige ud og fjernes.

2. På startskærbilledet på printerens kontrolpanel skal du navigere til programmet [Udskriv](#) og derefter vælge ikonet [Udskriv](#).

3. Vælg [Udskriv fra USB-drevet](#).
4. Vælg [Vælg](#), vælg derefter navnet på dokumentet, der skal udskrives, og vælg derefter [Vælg](#).



BEMÆRK: Dokumentet kan være placeret i en mappe. Åbn de relevante mapper.

5. Hvis du vil justere antallet af kopier, skal du trykke på feltet til venstre for knappen [Udskriv](#) og derefter vælge antallet af kopier på det tastatur, der åbnes. Vælg knappen Luk  for at lukke tastaturet.
6. Vælg [Udskriv](#) for at udskrive dokumentet.

Udskriv med USB 2.0-højhastighedsport (kabeltilsluttet)

- [Aktiver USB-højhastighedsporten til udskrivning](#)

Aktiver USB-højhastighedsporten til udskrivning

Denne printer har en USB 2.0-højhastighedsport til kabeltilsluttet USB-udskrivning. Porten er placeret i området med interfaceporte og er som standard deaktiveret. Brug en af følgende procedurer til at aktivere porten. Når porten er aktiveret, skal du installere produktsoftwaren for at udskrive med denne port.

- [Metode 1: Aktivér USB-højhastighedsporten fra printerens kontrolpanelmenuer](#)
- [Metode 2: Aktivér USB 2.0-højhastighedsporten fra HP's integrerede webserver \(kun printere, der er tilsluttet et netværk\)](#)



Metode 1: Aktivér USB-højhastighedsporten fra printerens kontrolpanelmenuer


Brug kontrolpanelet til at aktivere porten.

1. På startskærbilledet på printerens kontrolpanel skal du navigere til programmet **Indstillinger** og derefter vælge ikonet **Indstillinger**.
2. Åbn følgende menuer
 - **Generelt**
 - **Aktiver USB-enhed**
3. Vælg indstillingen **Aktiveret**.

Metode 2: Aktivér USB 2.0-højhastighedsporten fra HP's integrerede webserver (kun printere, der er tilsluttet et netværk)

Brug HP EWS til at aktivere porten.

1. Find printerens IP-adresse. På printerens kontrolpanel skal du vælge knappen **Oplysninger**  og derefter vælge ikonet **Netværk**  for at få vist IP-adressen eller værtsnavnet.
2. Åbn en webbrowser, og skriv IP-adressen i adresselinjen, nøjagtig som den vises på printerens kontrolpanel. Tryk på tasten **Enter** på computertastaturet. Den integrerede webserver åbnes.

 <https://10.10.XX.XX/>

 **BEMÆRK:** Hvis webbrowseren viser en meddelelse, som angiver, at adgangen til webstedet muligvis ikke er sikker, skal du vælge muligheden for at fortsætte til webstedet. Adgang til dette websted vil ikke beskadige computeren.

3. Vælg fanen **Sikkerhed**.
4. Vælg **Generel sikkerhed** på venstre side af skærmen.
5. Rul ned til **Hardwareporte**, og markér afkrydsningsfeltet for at aktivere begge elementerne:
 - **Aktiver USB-enhed**
 - **Aktiver plug and play for værts-USB**
6. Klik på **Anvend**.

5 Administrer printeren

Gør brug af indstillingerne for administrationsværktøjer, sikkerhed og energibesparelse samt firmwareopdateringer til printeren.

- [Avanceret konfiguration med HP's integrerede webserver \(EWS\)](#)
- [Konfiguration af IP-netværksindstillinger](#)
- [Printersikkerhedsfunktioner](#)
- [Energibesparende indstillinger](#)
- [HP Web Jetadmin](#)
- [Software- og firmwareopdateringer](#)

Du kan få videoassistance her: www.hp.com/videos/LaserJet.

Følgende oplysninger er korrekte på udgivelsestidspunktet. Se <http://www.hp.com/support/ljE50145>, hvis du ønsker aktuelle oplysninger.

Yderligere oplysninger:

HP's komplette hjælp til printeren omfatter følgende oplysninger:

- Installation og konfiguration
- At lære mere om og bruge produktet
- Løs problemer
- Download software- og firmwareopdateringer
- Deltag i supportfora
- Find garantioplysninger og lovgivningsmæssige oplysninger

Avanceret konfiguration med HP's integrerede webserver (EWS)

- [Indledning](#)
- [Sådan åbnes HP's integrerede webserver \(EWS\)](#)
- [Funktioner for HP's integrerede webserver](#)

Indledning

HP's integrerede webserver giver dig mulighed for at administrere udskriftsfunktioner fra en computer i stedet for fra printerens kontrolpanel.

- Få vist oplysninger om printerstatus
- Bestem den resterende levetid for alle forbrugsvarer, og bestil nye.
- Få vist og redigere bakkekonfigurationer
- Få vist og rediger menukonfigurationen for printerens kontrolpanel
- Få vist og udskrive interne sider
- Få besked om hændelser for printer og forbrugsvarer
- Få vist og ændre netværkskonfigurationen



HP's integrerede webserver fungerer, hvis printerens er tilsluttet et IP-baseret netværk. HP's integrerede webserver understøtter ikke IPX-baserede printertilslutninger. Internetadgang er ikke nødvendig for at åbne og bruge HP's integrerede webserver.

Når printerens er sluttet til netværket, er HP's integrerede webserver automatisk tilgængelig.



BEMÆRK: HP's integrerede webserver er ikke tilgængelig uden for netværkets firewall.

Sådan åbnes HP's integrerede webserver (EWS)

1. Fra startskærbilledet på printerens kontrolpanel skal du vælge ikonet Oplysninger  og derefter vælge ikonet Netværk  for at få vist IP-adressen eller værtsnavnet.
2. Åbn en browser, og indtast IP-adressen eller værtsnavnet i adressefeltet på nøjagtig samme måde, som det vises på printerens kontrolpanel. Tryk på tasten **Enter** på computertastaturet. Den integrerede webserver åbnes.



BEMÆRK: Hvis webbrowsersen viser en meddelelse, som angiver, at adgangen til webstedet muligvis ikke er sikker, skal du vælge muligheden for at fortsætte til webstedet. Adgang til dette websted vil ikke beskadige computeren.

Browseren skal opfylde følgende krav for at kunne bruge HP's integrerede webserver:

Windows® 7

- Internet Explorer (version 8.x eller nyere)
- Google Chrome (version 34.x eller nyere)
- Firefox (version 20.x eller nyere)

Windows® 8 eller nyere

- Internet Explorer (version 9.x eller nyere)
- Google Chrome (version 34.x eller nyere)
- Firefox (version 20.x eller nyere)

macOS

- Safari (version 5.x eller nyere)
- Google Chrome (version 34.x eller nyere)

Linux

- Google Chrome (version 34.x eller nyere)
- Firefox (version 20.x eller nyere)

Funktioner for HP's integrerede webserver

- [Fanen Oplysninger](#)
- [Fanen Generelt](#)
- [Fanen Udskriv](#)
- [Fanen Forbrugsvarer](#)
- [Fanen Fejlfinding](#)
- [Fanen Sikkerhed](#)
- [Fanen HP Web Services \(HP-webtjenester\)](#)
- [Fanen Netværk](#)
- [Listen over Andre links](#)

Fanen Oplysninger

Tablet 5-1 Fanen Oplysninger på HP's integrerede webserver

Menu	Beskrivelse
Enhedsstatus	Viser printerstatus og den forventede resterende levetid for HP-forbrugsvarer. På siden vises også den type og det format af papir, der er angivet for hver bakke. Hvis du vil ændre standardindstillingerne, skal du klikke på linket Skift indstillinger .
Konfigurationsside	Viser de oplysninger, der findes på konfigurationssiden.
Statusside for forbrugsvarer	Viser status for printerens forbrugsvarer.
Hændelseslogside	Viser en liste over alle printerhændelser og -fejl. Brug linket HP Instant Support (i området Andre links på alle sider i HP's integrerede webserver) til at oprette forbindelse til en række dynamiske websider, der hjælper dig med at løse problemer. Disse sider viser også yderligere tjenester, som er tilgængelige for printeren.
Forbrugsside	Viser en oversigt over det antal sider, printeren har udskrevet, grupperet efter format, type og papirgang.
Device Information (Enhedsoplysninger)	Viser oplysninger om printerens netværksnavn, adresse og model. Du kan ændre disse oplysninger ved at klikke på menuen Enhedsoplysninger under fanen Generelt .
Billede af kontrolpanel	Viser et billede af det aktuelle skærbillede på kontrolpanelets display.
Printable Reports and Pages (Rapporter og sider, der kan udskrives)	Viser de interne rapporter og sider for printeren. Vælg et eller flere elementer, som du vil se eller udskrive.
Open source-licenser	Viser en oversigt over licenser til open source-softwareprogrammer, som kan bruges sammen med printeren.

Fanen Generelt

Tabel 5-2 Fanen Generelt på HP's integrerede webserver

Menu	Beskrivelse
Tilpasning af kontrolpanel	Omarranger, vis eller skjul funktioner på kontrolpanelets display. Skift standardsprog på displayet og tastaturlayout.
Genvejssæt	Konfigurer job, som er tilgængelige i området Genvejssæt på startskærbilledet på printerens kontrolpanel.
Advarsler	Konfigurerer advarselsmeddelelser via e-mail for forskellige hændelser for printer og forbrugsvarer.
Appen Indstillinger for kontrolpanel	Viser indstillingerne for appen Indstillinger, som er tilgængelige på printerens kontrolpanel.
Generelle indstillinger	Konfigurer, hvordan printeren gendanner fra papirstop samt andre generelle printerindstillinger.
AutoSend	Konfigurerer printeren til at sende automatiske e-mails om printerkonfiguration og forbrugsvarer til bestemte e-mailadresser.
Rediger andre links	Tilføj eller tilpas et hyperlink til et andet websted. Dette link vises nederst på alle sider i HP's integrerede webserver.
Oplysninger om bestilling	Angiv oplysninger om bestilling af udskiftningstonerpatroner. Disse oplysninger vises på statussiden over forbrugsvarer.
Enhedsoplysninger	Navngiver printeren og tildeler den et aktivnummer. Indtast navnet på den primære kontaktperson, der skal modtage oplysninger om printeren.
Sprog	Angiv det sprog, som oplysningerne fra HP's integrerede webserver skal vises på.
Firmwareopgraderinger	Downloader og installerer firmwareopgraderingsfiler til printeren.
Indstillinger for dato/klokkeslæt	Indstiller dato og klokkeslæt eller synkroniserer med en tidsserver på netværket.
Energiindstillinger	Indstil eller rediger et vækningstidspunkt, dvaletilstand og udsættelse af dvaletilstand for printeren. Angiv forskellige tidspunkter for hver dag i ugen og for ferier og fridage. Angiv, hvilke interaktioner med printeren, der vækker den fra dvaletilstand.
Sikkerhedskopiering og gendannelse	Opret en sikkerhedskopifil, som indeholder printer- og brugerdata. Du kan evt. bruge denne fil til at gendanne data i printeren.
Gendan fabriksindstillinger	Gendanner printerindstillingerne til fabriksstandarderne.
Løsningsinstallationsprogram	Installer tredjepartssoftwarepakker, som kan udvide eller ændre printerens funktioner.
Indstillinger for Jobstatistik	Indeholder forbindelsesoplysninger om tredjeparts jobstatistik tjenester.
Kvotendindstillinger	Indeholder forbindelsesoplysninger om tredjeparts jobvotetjenester.

Fanen Udskriv

Tabel 5-3 Fanen Udskriv på HP's integrerede webserver

Menu	Beskrivelse
Indstillinger for udskrift fra USB-drev	Aktivér eller deaktivér menuen Udskriv fra USB-enhed på kontrolpanelet.
Administrer gemte job	Aktivér eller deaktivér muligheden for gemte job i printerhukommelsen. Konfigurer indstillinger for joblagring.
Standardindstillinger for udskrifter	Konfigurer standardindstillingerne for printjob.

Table 5-3 Fanen Udskriv på HP's integrerede webserver (fortsat)

Menu	Beskrivelse
Farvebegrænsning (Kun farveprintere)	Tillad eller begræns farveudskrivning. Du kan angive tilladelser til individuelle brugere eller for job, der sendes fra bestemte softwareprogrammer.
Indstillinger for PCL og PostScript	Juster PCL- og PostScript-indstillingerne for alle udskriftsjob.
Udskriftskvalitet	Konfigurer indstillingerne for udskriftskvalitet, herunder farvejustering, billedregistrering og tilladte papirtyper.
Administrer bakker	Tilpas indstillingerne for papirbakker.

Fanen Forbrugsvarer

Table 5-4 Fanen Forbrugsvarer på HP's integrerede webserver

Menu	Beskrivelse
Administrer forbrugsvarer	Konfigurer printerens reaktion på, at forbrugsvarer når niveauet Meget lav.

Fanen Fejlfinding

Table 5-5 Fanen Fejlfinding på HP's integrerede webserver

Menu	Beskrivelse
Generel fejlfinding	Vælg mellem en række forskellige rapporter og tests, der hjælper dig med at afhjælpe problemer med printeren.
Onlinehjælp	Link til HP cloud-baseret onlinehjælp, der hjælper med fejlfinding af udskrivningsproblemer.
Diagnosticeringsdata	Eksportér printeroplysninger til en fil, der kan bruges til detaljeret analyse.
BEMÆRK: Dette punkt er kun tilgængeligt, hvis der er indstillet en administratoradgangskode på fanen Sikkerhed .	
Kalibrering/rensning (Kun farveprintere)	Slå den automatiske rensfunktion til, opret og udskriv rensesiden, og vælg en indstilling for at kalibrere printeren med det samme.
Gendan fabriksindstillinger	Nulstil printerindstillingerne til fabriksstandarderne.
Firmwareopgraderinger	Downloader og installerer firmwareopgraderingsfiler til printeren.

Fanen Sikkerhed

Tabel 5-6 Fanen Sikkerhed på HP's integrerede webserver

Menu	Beskrivelse
Generel sikkerhed	<p>Indstillinger for generel sikkerhed, herunder følgende:</p> <ul style="list-style-type: none"> • Konfigurerer en administratoradgangskode for at begrænse adgangen til bestemte funktioner på printeren. • Indstil PjL-adgangskode for at behandle PjL-kommandoer. • Indstil adgang til filsystem og opgradering af firmwaresikkerhed. • Aktiver eller deaktiver værts-USB-porten på kontrolpanelet eller USB-forbindelsesporten på processorkortet for direkte udskrivning fra en computer. • Se status for alle sikkerhedsindstillinger.
Kontopolitik	Aktivér administrators kontoindstillinger.
Adgangskontrol	Konfigurer adgangen til printerfunktioner for bestemte personer eller grupper, og vælg hvilken måde brugere skal logge på printeren.
Beskyt lagrede data	<p>Konfigurerer og styrer den interne harddisk for printeren.</p> <p>Konfigurerer indstillinger for job, der er lagret på printerens harddisk.</p>
Administrer fjernstyringsapps	Administrer eller hvidlist fjernstyringsapps ved at importere eller slette certifikater, der lader enheder bruge produktet.
Administration af certifikater	Installerer og styrer sikkerhedscertifikater for adgang til printeren og netværket.
Web Service-sikkerhed	Tillad, at websteder fra forskellige domæner kan få adgang til ressourcer på denne printer. Hvis der ikke bliver tilføjet nogen websteder til listen, så er der tillid til alle websteder.
Selvtest	Bekræft, at sikkerhedsfunktioner kører i henhold til de forventede systemparametre.

Fanen HP Web Services (HP-webtjenester)

Brug fanen **HP Webtjenester** til at konfigurere og aktivere HP Webtjenester for denne printer. Det er nødvendigt at aktivere HP Web Services for at bruge HP ePrint-funktionen.

Tabel 5-7 Fanen HP Web Services i HP's integrerede webserver

Menu	Beskrivelse
Installation af Web Services	Forbind denne printer til HP Connected på nettet ved at aktivere HP Web Services.
Webproxy	Konfigurer en proxy-server, hvis der er problemer med at aktivere HP Web Services eller med at forbinde printeren til internettet.
HP JetAdvantage	Adgangsløsninger, der udvider printerens egenskaber
Smart Cloud Print	Aktivér Smart Cloud Print, som giver adgang til webbaserede apps, der udvider printerens egenskaber.

Fanen Netværk

Brug fanen **Netværk** til at ændre og sikre netværksindstillinger for printeren, når den er tilsluttet et IP-baseret netværk. Denne fane vises ikke, hvis printeren er forbundet med andre typer af netværk.

Tabel 5-8 Fanen Netværk på HP's integrerede webserver

Menu	Beskrivelse
Konfiguration	
Trådløs station	Konfigurer indledende indstillinger for trådløs
Wi-Fi Direct	Konfigurer Direct Wi-Fi-indstillinger for printere, der omfatter integreret Wi-Fi Direct Print og NFC-udskrivning, eller som har trådløst tilbehør installeret. BEMÆRK: De tilgængelige konfigurationsmuligheder afhænger af printerserverens model.
Indstillinger for TCP/IP	Konfigurer TCP/IP-indstillinger for IPv4- og IPv6-netværk BEMÆRK: De tilgængelige konfigurationsmuligheder afhænger af printerserverens model.
Netværksindstillinger	Konfigurer indstillinger for IPX/SPX, AppleTalk, DLC/LLC, og SNMP, afhængig af printerservermodellen.
Andre indstillinger	Konfigurer generelle udskriftsprotokoller og -tjenester, som understøttes af printerserveren. De tilgængeligt indstillinger afhænger af printerserverens model, men kan inkludere firmwareopdatering, LPD-køer, USB-indstillinger, supportoplysninger og opdateringshastighed.
AirPrint	Aktivér, opsæt eller deaktiver netværksudskrivning fra Apple-understøttede printere.
Vælg sprog	Skift sproget, som vises på HP's integrerede webserver. Denne side vises, hvis websiderne understøtter flere sprog. Understøttede sprog kan også vælges via sprogindstillingerne i browseren.
Vælg placering	Vælg et land/område for printeren.
Google Cloud Print	
Opsætning	Opsætning af Google Cloud-printindstillinger
Webproxy	Konfigurer proxy-indstillinger.
Sikkerhed	
Indstillinger	Se og gendan de nuværende sikkerhedsindstillinger til fabriksindstillingerne. Konfigurer sikkerhedsindstillinger med guiden til Sikkerhedskonfiguration. BEMÆRK: Brug ikke guiden Sikkerhedskonfiguration, hvis du vil konfigurere sikkerhedsindstillinger ved brug af programmer til netværksadministration, f.eks. HP Web Jetadmin.
Godkendelse	Administrer konfigurationsstyringen og brugen af denne printer, herunder følgende: <ul style="list-style-type: none"> • Angiv eller rediger administratoradgangskoden til kontrol af adgangen til konfigurationsparametre. • Anmod om, installer og administrer digitale certifikater på HP Jetdirect-printerserveren. • Begræns værtsadgang til denne printer via en ACL (adgangskontrolliste) (kun for de valgte printerservere på IPv4-netværk).
Sikker kommunikation	Konfigurer sikkerhedsindstillinger.

Tabel 5-8 Fanen Netværk på HP's integrerede webserver (fortsat)

Menu	Beskrivelse
Styring protokoller	Konfigurer og administrer sikkerhedsprotokoller for denne printer, herunder følgende: <ul style="list-style-type: none"> • Angiv niveauet af sikkerhedsadministration på HP's integrerede webserver for at styre trafikken via HTTP og HTTPS. • Konfigurer SNMP-funktion (Simple Network Management Protocol). Aktiver eller deaktiver SNMP v1/v2c- eller SNMP v3-agenter på printerserveren. • Administrer adgang via potentielt usikre protokoller, som f.eks. udskriftsprotokoller, udskrivningstjenester, discovery protocols, navneoversættelsesprotokoller og konfigurationsstyringsprotokoller.
802.1X-godkendelse	Konfigurer 802.1X-godkendelsesindstillinger på Jetdirect-printerserveren, som er påkrævet for klientgodkendelse på netværket, og nulstil 802.1X-godkendelsesindstillingerne til fabriksindstillingerne. FORSIGTIG: Printeren kan miste forbindelsen, når 802.1X-godkendelsesindstillingerne ændres. Hvis du vil oprette forbindelse igen, kan det være nødvendigt at nulstille printerserveren til fabriksindstillingerne og geninstallere printeren.
IPsec/Firewall	Få vist eller konfigurer en firewall-politik eller en IPsec/firewall-politik.
Meddelelsesagent	Aktiver eller deaktiver HP Enhedsmeddelelsesagenten, angiv konfigurationsserveren og konfigurer fælles godkendelse ved hjælp af certifikater.
Diagnostisering	
Netværksstatistikker	Vis netværksstatistikker, der er indsamlet og gemt på HP Jetdirect-printerserveren.
Protokoloplysninger	Se en liste over netværkskonfigurationsindstillinger på HP Jetdirect-printerserveren for hver protokol.
Konfigurationsside	Se HP Jetdirect-konfigurationssiden, der indeholder oplysninger om status og konfiguration.

Listen over Andre links

Konfigurer, hvilke links der bliver vist nederst på HP's integrerede webserver via menuen **Rediger andre links** på fanen **Generelt**.



BEMÆRK: Følgende er standardlinks.

Tabel 5-9 Listen over Andre links på HP's integrerede webserver

Menu	Beskrivelse
HP Instant Support	Opret forbindelse til HP's websted for at finde løsninger til printerproblemer.
Køb forbrugsvarer	Opret forbindelse til HP's SureSupply-websted, hvor du kan finde oplysninger om køb af originale HP-forbrugsvarer, f.eks. patroner og papir.
Produktsupport	Opret forbindelse til webstedet med support til printeren for at søge efter hjælp til forskellige emner.

Konfiguration af IP-netværksindstillinger



- [Ansvarsfraskrivelse for printerdeling](#)
- [Få vist eller foretag ændringer til netværksindstillinger](#)
- [Omdøbning af printeren på netværket](#)
- [Manuel konfiguration af TCP/IP-parametrene fra kontrolpanelet](#)
- [Manuel konfiguration af IPv6 TCP/IP-parametrene fra kontrolpanelet](#)
- [Indstillinger for forbindelseshastighed og dupleks](#)


Ansvarsfraskrivelse for printerdeling

HP understøtter ikke peer-to-peer-netværk, da dette er en funktion i Microsofts operativsystemer og ikke i HP-printerdriverne. Besøg Microsoft på www.microsoft.com.

Få vist eller foretag ændringer til netværksindstillinger

Du kan bruge HP's integrerede webserver til at få vist eller ændre IP-konfigurationsindstillingerne.



1. Åbn HP's integrerede webserver (EWS):
 - a. Fra startskærmen på printerens kontrolpanel skal du trykke på ikonet Oplysninger  og derefter trykke på ikonet Netværk  for at få vist IP-adressen eller værtsnavnet.
 - b. Åbn en browser, og indtast IP-adressen eller værtsnavnet i adressefeltet på nøjagtig samme måde, som det vises på printerens kontrolpanel. Tryk på tasten **Enter** på computertastaturet. Den integrerede webserver åbnes.

 **BEMÆRK:** Hvis webbrowsersen viser en meddelelse, som angiver, at adgangen til webstedet muligvis ikke er sikker, skal du vælge muligheden for at fortsætte til webstedet. Adgang til dette websted vil ikke beskadige computeren.

2. Klik på fanen **Networking** for at hente netværksoplysninger. Foretag de ønskede ændringer af indstillingerne.

Omdøbning af printeren på netværket

Du skal bruge HP's integrerede webserver til at omdøbe printeren på et netværk, så den kan identificeres entydigt.

1. Åbn HP's integrerede webserver (EWS):
 - a. Fra startskærmen på printerens kontrolpanel skal du trykke på ikonet Oplysninger  og derefter trykke på ikonet Netværk  for at få vist IP-adressen eller værtsnavnet.

- b. Åbn en browser, og indtast IP-adressen eller værtsnavnet i adressefeltet på nøjagtig samme måde, som det vises på printerens kontrolpanel. Tryk på tasten **Enter** på computertastaturet. Den integrerede webserver åbnes.



BEMÆRK: Hvis webbrowseren viser en meddelelse, som angiver, at adgangen til webstedet muligvis ikke er sikker, skal du vælge muligheden for at fortsætte til webstedet. Adgang til dette websted vil ikke beskadige computeren.

2. Åbn fanen **Generelt**.
3. På siden **Enhedsoplysninger** findes standardprinternavnet i feltet **Enhedsnavn**. Du kan ændre dette navn for at kunne identificere printerens entydigt.



BEMÆRK: Det er valgfrit, om du vil udfylde de øvrige felter på denne side.

4. Klik på knappen **Anvend** for at gemme ændringerne.

Manuel konfiguration af TCP/IP-parametrene fra kontrolpanelet

Brug kontrolpanelmenuerne [Indstillinger](#) til manuelt at angive en IPv4-adresse, undernetmaske og standardgateway.

1. På startskærbilledet på printerens kontrolpanel skal du navigere til programmet [Indstillinger](#) og derefter vælge ikonet [Indstillinger](#).
2. Åbn følgende menuer:
 - [Netværk](#)
 - [Ethernet](#)
 - [TCP/IP](#)
 - [IPV 4-indstillinger](#)
 - [Konfigurationsmetode](#)
3. Vælg indstillingen [Manuelt](#), og tryk derefter på knappen [Gem](#).
4. Åbn menuen [Manuelle indstillinger](#).
5. Tryk på indstillingen [IP-adresse](#), [Undernetmaske](#), eller [Standardgateway](#).
6. Tryk på det første felt for at åbne et numerisk tastatur. Indtast de rigtige tal i feltet, og tryk derefter på knappen [OK](#).

Gentag dette trin for hvert felt, og tryk derefter på knappen [Gem](#).

Manuel konfiguration af IPv6 TCP/IP-parametrene fra kontrolpanelet

Brug menuerne i kontrolpanelmenuerne [Indstillinger](#) til manuelt at angive en IPv6-adresse.


1. På startskærbilledet på printerens kontrolpanel skal du navigere til programmet [Indstillinger](#) og derefter vælge ikonet [Indstillinger](#).
2. Åbn følgende menuer for at aktivere manuel konfiguration:

- [Netværk](#)
 - [Ethernet](#)
 - [TCP/IP](#)
 - [IPV6-indstillinger](#)
3. Vælg [Aktivér](#), og vælg derefter [Til](#).
 4. Vælg indstillingen [Aktivér manuelle indstillinger](#), og tryk derefter på knappen [Udført](#).
 5. Åbn menuen [Adresse](#), og tryk derefter på feltet for at åbne et numerisk tastatur, hvis du vil konfigurere adressen.
 6. Brug det numeriske tastatur til at indtaste adressen, og tryk derefter på knappen [OK](#).
 7. Tryk på [Gem](#).

Indstillinger for forbindelseshastighed og dupleks

 **BEMÆRK:** Disse oplysninger gælder kun for Ethernet-netværk. De gælder ikke for trådløse netværk.

Forbindelseshastigheden og kommunikationstilstanden for printerserveren skal svare til netværkets hub. I de fleste situationer kan du bare lade printeren være i automatisk tilstand. Forkerte ændringer af forbindelseshastighed og dupleksindstillinger kan forhindre printeren i at kommunikere med andre enheder. Hvis du vil foretage ændringer, skal du bruge printerens kontrolpanel.

 **BEMÆRK:** Printerindstillingen skal være den samme som indstillingen for netværksenheten (en netværkshub, switch, gateway, router eller computer).

 **BEMÆRK:** Ændring af disse indstillinger kan få printeren til at slukke og tænde. Foretag kun ændringer, når printeren er inaktiv.

1. På startskærbilledet på printerens kontrolpanel skal du navigere til programmet [Indstillinger](#) og derefter vælge ikonet [Indstillinger](#).
2. Åbn følgende menuer:
 - [Netværk](#)
 - [Ethernet](#)
 - [Forbindelseshastighed](#)
3. Vælg en af følgende muligheder:
 - [Auto](#): Printerserveren konfigurerer automatisk sig selv til den hurtigste forbindelseshastighed og kommunikationstilstand, som er tilladt på netværket.
 - [10T Halv](#): 10 megabyte pr. sekund (Mbps), halvdupleks-operation
 - [10T Fuld](#): 10 Mbps, fulddupleks-funktion
 - [10T Auto](#): 10 Mbps, autodupleks-funktion
 - [100TX Halv](#): 100 Mbps, halvdupleks-funktion
 - [100TX Fuld](#): 100 Mbps, fulddupleks-funktion

- [100TX Auto](#): 100 Mbps, autodupleks-funktion
 - [1000T Fuld](#): 1000 Mbps, fulddupleks-funktion
4. Tryk på knappen [Gem](#). Printerens slukker og tænder igen.

Printersikkerhedsfunktioner

- [Indledning](#)
- [Sikkerhedserklæringer](#)
- [Tildel en administratoradgangskode](#)
- [IP-sikkerhed](#)
- [Krypteringssupport: HP High-Performance Secure-harddiske](#)
- [Lås processoren](#)

Indledning

Printeren indeholder flere sikkerhedsfunktioner til at begrænse, hvem der har adgang til konfigurationsindstillingerne for at sikre data og for at forhindre adgang til værdifulde hardwarekomponenter.

Sikkerhedserklæringer



Printeren understøtter sikkerhedsstandarder og anbefalede protokoller, der hjælper dig med at sikre printerens, beskytter vigtige oplysninger på dit netværk og forenkler den måde, hvorpå du overvåger og vedligeholder printerens.

Tildel en administratoradgangskode

Tildel en administratoradgangskode til adgang til printeren og HP's integrerede webserver, så uautoriserede brugere ikke kan ændre printerens indstillinger.

- [Brug HP's integrerede webserver \(EWS\) til at indstille adgangskoden](#)
- [Giv legitimationsoplysninger til burgeradgang på printerens kontrolpanel](#)

Brug HP's integrerede webserver (EWS) til at indstille adgangskoden

1. Åbn HP's integrerede webserver (EWS):
 - a. Fra startskærmen på printerens kontrolpanel skal du trykke på ikonet Oplysninger  og derefter trykke på ikonet Netværk  for at få vist IP-adressen eller værtsnavnet.
 - b. Åbn en browser, og indtast IP-adressen eller værtsnavnet i adressefeltet på nøjagtig samme måde, som det vises på printerens kontrolpanel. Tryk på tasten **Enter** på computertastaturet. Den integrerede webserver åbnes.



BEMÆRK: Hvis webbrowseren viser en meddelelse, som angiver, at adgangen til webstedet muligvis ikke er sikker, skal du vælge muligheden for at fortsætte til webstedet. Adgang til dette websted vil ikke beskadige computeren.

2. Klik på fanen **Sikkerhed**.
3. Åbn menuen **Generel sikkerhed**.
4. I området mærket **Angiv den lokal administratoradgangskode** skal du indtaste navnet, der skal associeres med adgangskoden i feltet **Brugernavn**.
5. Skriv adgangskoden i feltet **Ny adgangskode**, og indtast den igen i feltet **Bekræft adgangskode**.



BEMÆRK: For at ændre en eksisterende adgangskode, skal du først skrive den eksisterende adgangskode i feltet **Gammel adgangskode**.

6. Klik på knappen **Anvend**.



BEMÆRK: Skriv adgangskoden ned, og gem den et sikkert sted. Administratoradgangskoden kan ikke gendannes. Hvis du har mistet eller glemt administratoradgangskoden, kan du kontakte HP Support via support.hp.com for at få den nødvendige hjælp til at nulstille printeren helt.

Giv legitimationsoplysninger til burgeradgang på printerens kontrolpanel

Nogle funktioner i printerens kontrolpanel kan sikres, så uautoriserede personer ikke kan bruge dem. Når en funktion er sikret, bliver du bedt om at logge på, før du kan bruge den. Du kan også logge på uden at vente på en meddelelse ved at vælge **Log på** fra printerens kontrolpanel.

Normalt er adgangsoplysningerne for at logge på printeren de samme som for at logge på netværket. Kontakt netværksadministratoren for denne printer, hvis du har spørgsmål om, hvilke legitimationsoplysninger du skal bruge.

1. Vælg **Log på** på startskærbilledet på printerens kontrolpanel.
2. Følg anvisningerne for at angive adgangsoplysningerne.



BEMÆRK: Hvis du vil opretholde sikkerheden for printeren, skal du vælge [Log af](#), når du er færdig med at bruge printeren.

IP-sikkerhed

IPsec er et sæt protokoller, der styrer IP-baseret netværkstrafik til og fra printeren. Med IPsec får du vært-til-vært-godkendelse, dataintegritet og kryptering af netværksskommunikation.

For printere, der er tilsluttet netværket og har en HP Jetdirect-printerserver, kan du konfigurere IPsec ved hjælp af fanen **Netværk** i HP's integrerede webserver.

Krypteringssupport: HP High-Performance Secure-harddiske

Harddisken giver dig hardwarebaseret kryptering, så du på en sikker måde kan gemme følsomme data, uden at det påvirker printerens ydeevne. Harddisken bruger den nyeste AES-standard (Advanced Encryption Standard) og indeholder alsidige, tidsbesparende og robuste funktioner.

Brug menuen **Sikkerhed** i HP's integrerede webserver til at konfigurere disken.

Lås processoren

Processorkortet har en port, som du kan bruge til at forbinde et sikkerhedskabel. Hvis du låser processorkortet, forhindrer du andre personer i at fjerne værdifulde komponenter fra det.

Energibesparende indstillinger

- [Udskrivning med EconoMode](#)
- [Indstil dvaltimeren, og konfigurér printeren til at bruge 1 watt eller mindre](#)

Udskrivning med EconoMode

Denne printer har en EconoMode-indstilling til udskrivning af kladder. Brug af EconoMode kan anvende mindre toner. Men brug af EconoMode reducerer udskriftskvaliteten.

- [Konfigurér EconoMode fra printerdriveren](#)
- [Konfigurér EconoMode fra printerens kontrolpanel](#)

HP anbefaler ikke, at man bruger EconoMode hele tiden. Hvis du bruger EconoMode konstant, kan toneren muligvis holde længere end de mekaniske dele i tonerpatronen. Hvis udskriftskvaliteten begynder at blive forringet og ikke længere er acceptabel, bør du overveje at udskifte tonerpatronen.



BEMÆRK: Hvis denne indstilling ikke er tilgængelig i din printerdriver, kan du angive den via printerens kontrolpanel.

Konfigurér EconoMode fra printerdriveren

1. Vælg indstillingen **Udskriv** i softwareprogrammet.
2. Vælg printeren, og klik derefter på knappen **Egenskaber** eller **Indstillinger**.
3. Klik på fanen **Papir/Kvalitet**.
4. Marker afkrydsningsfeltet **EconoMode** for at aktivere funktionen, og klik derefter på **OK**.

Konfigurér EconoMode fra printerens kontrolpanel

Brug printerens kontrolpanel til at ændre EconoMode-indstillingen.

1. På startskærbilledet på printerens kontrolpanel skal du navigere til programmet **Indstillinger** og derefter vælge ikonet **Indstillinger**.
2. Åbn følgende menuer:
 - **Kopier/udskriv** eller **Udskriv**
 - **Standardindstillinger for udskrifter**
 - **Economode**
3. Vælg **Til** eller **Fra** for at aktivere eller deaktivere denne funktion.

Indstil dvaletimeren, og konfigurér printerens til at bruge 1 watt eller mindre

Indstillingerne for dvaletilstand i denne menu påvirker, hvor meget strøm printerens bruger, vågn op/dvaletid, hvor hurtigt printerens går i dvaletilstand, og hvor hurtigt printerens vågner fra dvaletilstand.

For at konfigurere printerens til at bruge 1 watt eller mindre strøm, mens den er i dvaletilstand, skal du indtaste antal gange for indstillingerne for både **Dvale efter aktivitet** og **Auto fra efter dvale**.

1. På startskærbilledet på printerens kontrolpanel skal du navigere til programmet **Indstillinger** og derefter vælge ikonet **Indstillinger**.
2. Åbn følgende menuer:

- [Generelt](#)
 - [Energiindstillinger](#)
 - [Dvaleindstillinger](#)
3. Vælg [Dvale efter inaktivitet](#), og angiv det antal minutter, som printeren skal være inaktiv, før den går i dvaletilstand. Indtast det relevante tidsrum.
 4. Vælg [Auto fra efter dvale](#) for at bringe printeren i en dybere strømbesparelsestilstand efter en dvaleperiode. Indtast det relevante tidsrum.



BEMÆRK: Som standard vil printeren vågne fra Auto fra som reaktion på en aktivitet bortset fra USB- og Wi-Fi. Til større energiindstillinger kan du angive, at den kun skal vågne ved aktivering af strømknapen ved at vælge [Luk ned \(kun vækning ved tænd/sluk-knap\)](#).

5. Vælg [Udført](#) for at gemme indstillingerne.

HP Web Jetadmin

HP Web Jetadmin er et prisbelønnet værktøj, som er brancheførende til effektiv styring af en lang række af HP's netværksprodukter, herunder printere, multifunktionsprintere og digitale sendere. Denne ene løsning gør det muligt at installere, overvåge, vedligeholde, fejlfinde og sikre dit udskrivnings- og billedbehandlingsmiljø fra en fjernserver og derved i sidste ende øge virksomhedens produktivitet, fordi du sparer tid, begrænser omkostningerne og beskytter din investering.

Opgraderinger til HP Web Jetadmin stilles jævnligt til rådighed for at understøtte specifikke produktfunktioner. Gå til www.hp.com/go/webjetadmin for at få yderligere oplysninger.

Software- og firmwareopdateringer

HP opdaterer jævnligt funktioner, som er tilgængelige i printerens firmware. Hvis du vil benytte dig af de nyeste funktioner, skal du opdatere printerens firmware. Hent den nyeste firmwareopdateringsfil fra internettet:

Gå til <http://www.hp.com/support/ljE50145>. Klik på **Drivere og software**.

6 Løs problemer

Fejlfind problemer med printeren. Find yderligere ressourcer til hjælp og teknisk support.

- [Kundesupport](#)
- [Kontrolpanelets Hjælp-system](#)
- [Gendan fabriksindstillinger](#)
- [En meddelelse af typen "Patron er lav" eller "Patron er meget lav" vises på printerens kontrolpanel](#)
- [Printeren samler ikke papir op, eller det indføres forkert](#)
- [Afhjælp papirstop](#)
- [Løs problemer med udskriftskvaliteten](#)

Du kan få videoassistance her: www.hp.com/videos/LaserJet.

Følgende oplysninger er korrekte på udgivelsestidspunktet. Se <http://www.hp.com/support/ljE50145>, hvis du ønsker aktuelle oplysninger.

Yderligere oplysninger:

HP's komplette hjælp til printeren omfatter følgende oplysninger:

- Installation og konfiguration
- At lære mere om og bruge produktet
- Løs problemer
- Download software- og firmwareopdateringer
- Deltag i supportfora
- Find garantioplysninger og lovgivningsmæssige oplysninger

Kundesupport

Få telefonsupport for dit land/område

Du skal have printernavn, serienummer, købsdato og beskrivelse af problemet klar

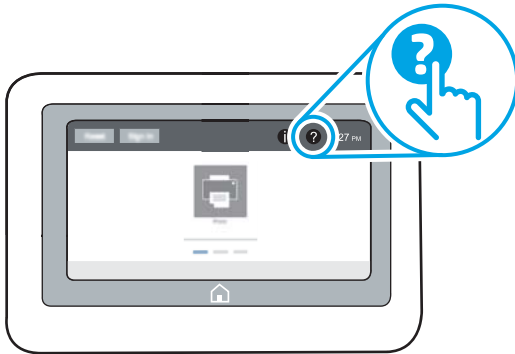
Telefonnumre for de enkelte lande/områder findes i den folder, der fulgte med i kassen med printeren, eller på adressen support.hp.com.

Få 24 timers internetsupport, og download softwarehjælpeprogrammer og drivere

<http://www.hp.com/support/ljE50145>


Kontrolpanelets Hjælp-system

Printeren har et indbygget Hjælp-system, der forklarer brugen af hvert skærbillede. Tryk på Hjælp for at åbne hjælpesystemet  knap på kontrolpanelet.



På nogle skærbilleder åbner Hjælp en global menu, hvor du kan søge efter specifikke emner. Du kan gennemse hele menustrukturen ved at trykke på knapperne i menuen.

Nogle skærbilleder i hjælpen indeholder animationer, der viser bestemte procedurer som f.eks. afhjælpning af papirstop.

Tryk på Hjælp, hvis printeren advarer om en fejl eller advarsel  knap til at åbne en meddelelse, der beskriver problemet. Meddelelsen indeholder også instruktioner til løsning af problemet.

Gendan fabriksindstillinger

Gendannelse af printerindstillinger til de fabriksindstillede standardværdier kan hjælpe med at løse problemer.

- [Indledning](#)
- [Metode 1: Gendan fabriksindstillinger fra printerens kontrolpanel](#)
- [Metode 2: Gendan fabriksindstillinger fra HP's integrerede webserver \(kun printere, der er tilsluttet et netværk\)](#)

Indledning

Brug en af følgende metoder til at nulstille printerens indstillinger til de oprindelige fabriksindstillinger.

Metode 1: Gendan fabriksindstillinger fra printerens kontrolpanel

Brug printerens kontrolpanel til at gendanne indstillingerne til deres oprindelige værdier.

1. På startskærbilledet på printerens kontrolpanel skal du navigere til programmet [Indstillinger](#) og derefter vælge ikonet [Indstillinger](#).
2. Åbn følgende menuer:
 - [Generelt](#)
 - [Gendan fabriksindstillinger](#)
3. Vælg [Nulstil](#).



En meddelelse advarer om, at det kan føre til datatab at gendanne standardindstillingerne.
4. Vælg [Nulstil](#) for at fuldføre processen.



BEMÆRK: Printeren genstarter automatisk, når standardindstillingerne er blevet gendannet.

Metode 2: Gendan fabriksindstillinger fra HP's integrerede webserver (kun printere, der er tilsluttet et netværk)

Brug HPEWS til at nulstille indstillingerne til de oprindelige indstillinger.

1. På printerens kontrolpanel skal du vælge knappen [Oplysninger](#)  og derefter vælge ikonet [Netværk](#)  for at få vist IP-adressen eller værtsnavnet.
2. Åbn fanen [Generelt](#).
3. På venstre side af skærmen skal du klikke på [Gendan fabriksindstillinger](#).
4. Klik på knappen [Gendan](#).



BEMÆRK: Printeren genstarter automatisk, når standardindstillingerne er blevet gendannet.

En meddelelse af typen "Patron er lav" eller "Patron er meget lav" vises på printerens kontrolpanel

Patron er lav: Printeren angiver, når en tonerpatrons blækniveau er lavt. Patronens faktiske resterende levetid kan variere. Overvej at have en ekstra patron klar, så du kan installere den, når udskriftskvaliteten ikke længere er acceptabel. Det er ikke nødvendigt at udskifte tonerpatronen nu.

Patron er meget lav: Printeren angiver, når blækniveauet i tonerpatronen er meget lavt. Patronens faktiske resterende levetid kan variere. Overvej at have en ekstra patron klar, så du kan installere den, når udskriftskvaliteten ikke længere er acceptabel. Tonerpatronen behøver ikke at blive udskiftet med det samme, medmindre udskriftskvaliteten ikke længere er acceptabel.

HP's Premium Protection-garanti udløber tæt på slutningen af tonerpatronens brugbare levetid. Kontrollér statussiden for forbrugsvarer eller HP's integrerede webserver (EWS) for at se status.

Printeren samler ikke papir op, eller det indføres forkert

- [Indledning](#)
- [Printeren samler ikke papir op](#)
- [Printeren tager flere ark papir](#)

Indledning


Følgende løsninger kan hjælpe med at løse problemer med, at printerens ikke tager papir fra bakken eller tager flere ark papir på én gang. Disse situationer kan resultere i papirstop.

Printeren samler ikke papir op

Hvis printerens ikke tager papir fra bakken, kan du prøve disse løsninger.

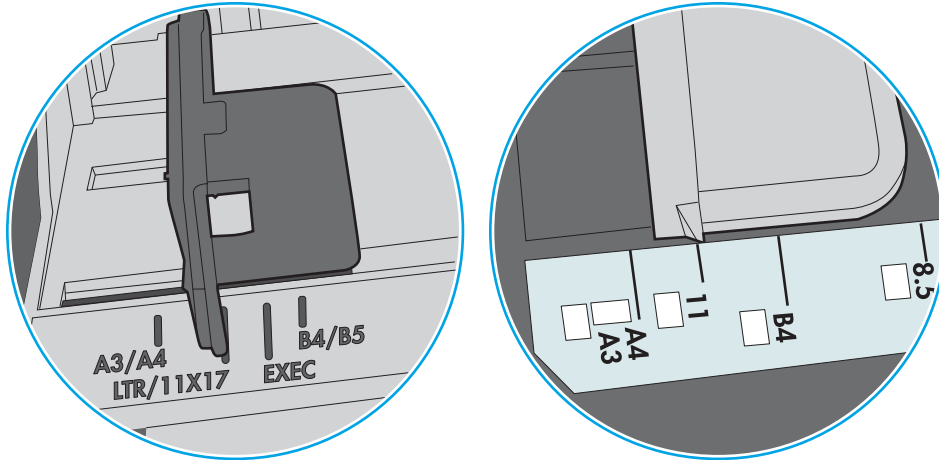
1. Åbn printerens, og fjern eventuelt fastklemt papir. Kontrollér, at der ikke sidder papirrester inde i printerens.
2. Læg papir med det korrekte format til jobbet i bakken.
3. Sørg for, at papirformat og -type er indstillet korrekt på printerens kontrolpanel.

4. Kontrollér, at papirstyrene i bakken er justeret korrekt til papirformatet. Juster styrene efter det korrekte indhak i bakken. Pilen på styret skal flugte præcist med mærket på bakken.

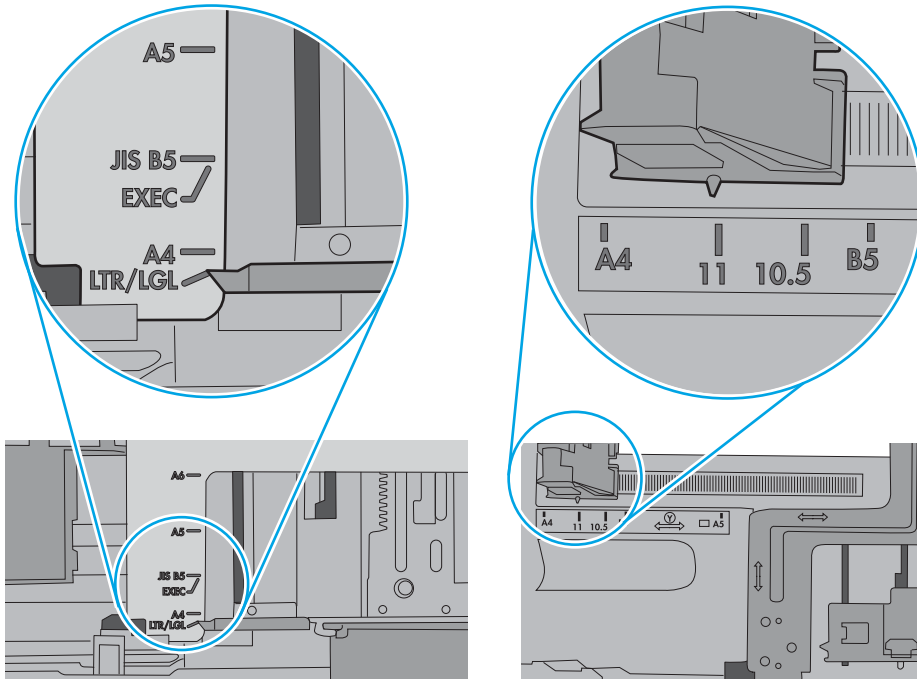
 **BEMÆRK:** Justér ikke papirstyrene for tæt op mod papirstakken. Justér dem efter indrykningshakkene eller markeringerne i bakken.

De følgende billeder viser eksempler på indrykningshakkene for papirformat i bakkerne til forskellige printere. De fleste HP-printere har markeringer, der ligner disse.

Figur 6-1 Formatmarkeringerne for bakke 1 eller multifunktionsbakken



Figur 6-2 Størrelsesmarkeringer for ekstrabakker

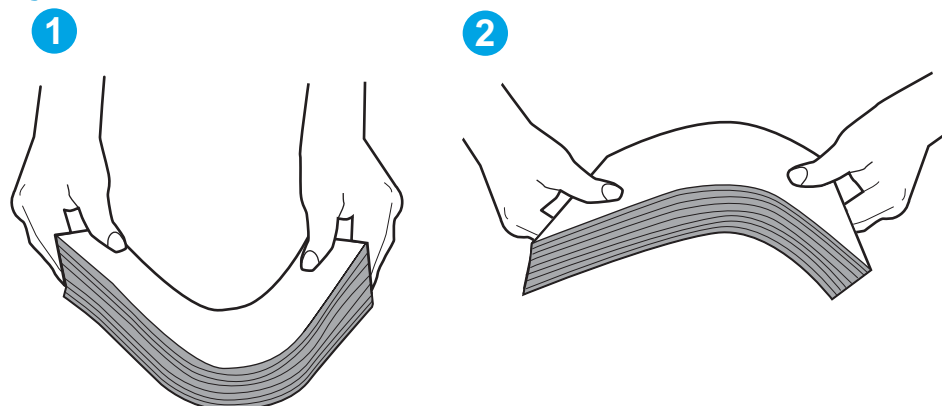


5. Kontrollér, at luftfugtigheden i rummet opfylder specifikationerne for denne printer, og at papiret opbevares i uåbnede pakker. De fleste papirpakker sælges i fugtsikret emballage for at holde papiret tørt.

De øverste ark papir i bakken kan absorbere fugt i miljøer med høj luftfugtighed, og de har muligvis et bølget eller ujævnt udseende. Hvis det er tilfældet, så fjern de øverste 5 til 10 ark papir fra stakken.

I miljøer med lav luftfugtighed kan overskydende statisk elektricitet medføre, at papirark hænger sammen. Hvis dette er tilfældet, så fjern papiret fra bakken, og bøj stakken ved at holde den i begge ender og få dem til at danne en u-form. Drej derefter enderne, så de danner en omvendt u-form. Hold dernæst begge sider af papirstakken, og gentag processen. Denne proces frigør de enkelte ark uden at introducere statisk elektricitet. Ret papirstakken mod et bord, før du lægger den tilbage i bakken.

Figur 6-3 Teknik til bøjning af papirstakken

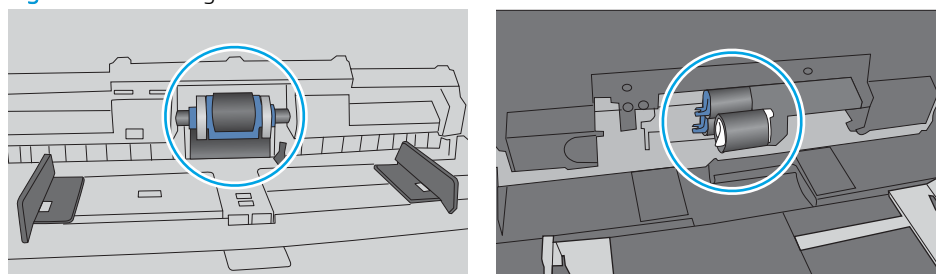


6. Kontrollér printerens kontrolpanel for at se, om det viser en meddelelse om at ilægge papir manuelt. Ilæg papir, og fortsæt.
7. Valserne over bakken kan være forurenede. Rengør valserne med en fnugfri klud fugtet med varmt vand. Brug destilleret vand, hvis det er tilgængeligt.

⚠ FORSIGTIG: Sprøjt ikke vand direkte på printeren. Sprøjt i stedet vand på en klud, eller dyp kluden i vand og vrid den før rengøring af valserne.

Det følgende billede viser eksempler på placering af valsen for forskellige printere.


Figur 6-4 Placeringer af valse til bakke 1 eller multifunktionsbakken



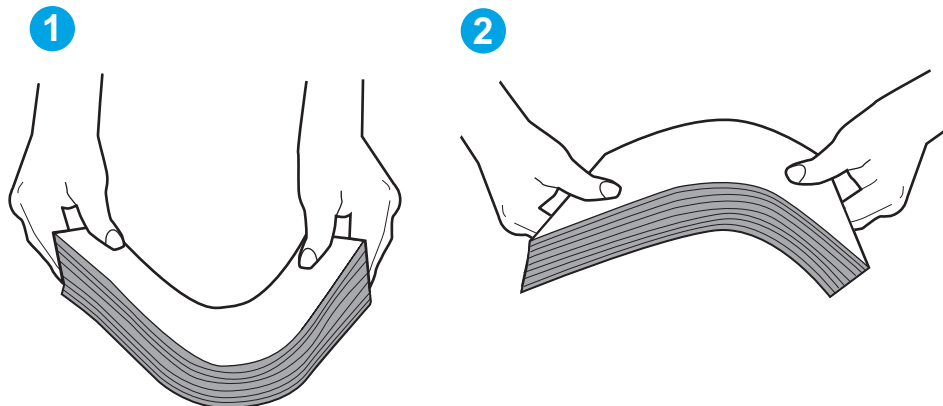
Printeren tager flere ark papir

Hvis printeren tager flere ark papir fra bakken, kan du prøve disse løsninger.

1. Fjern papirstakken fra bakken og bøj den, roter den 180 grader, og vend den. *Papiret må ikke luftes.* Læg papirstakken tilbage i bakken.

 **BEMÆRK:** Ventilation af papiret introducerer statisk elektricitet. I stedet for at ventilere papiret skal stakken bøjes ved at holde den i begge ender og få dem til at danne en u-form. Drej derefter enderne, så de danner en omvendt u-form. Hold dernæst begge sider af papirstakken, og gentag processen. Denne proces frigør de enkelte ark uden at introducere statisk elektricitet. Ret papirstakken mod et bord, før du lægger den tilbage i bakken.

Figur 6-5 Teknik til bøjning af papirstakken



2. Brug kun papir, der overholder HP's specifikationer for denne printer.
3. Kontrollér, at luftfugtigheden i rummet opfylder specifikationerne for denne printer, og at papiret opbevares i uåbnede pakker. De fleste papirpakker sælges i fugtsikret emballage for at holde papiret tørt.

De øverste ark papir i bakken kan absorbere fugt i miljøer med høj luftfugtighed, og de har muligvis et bølget eller ujævnt udseende. Hvis det er tilfældet, så fjern de øverste 5 til 10 ark papir fra stakken.

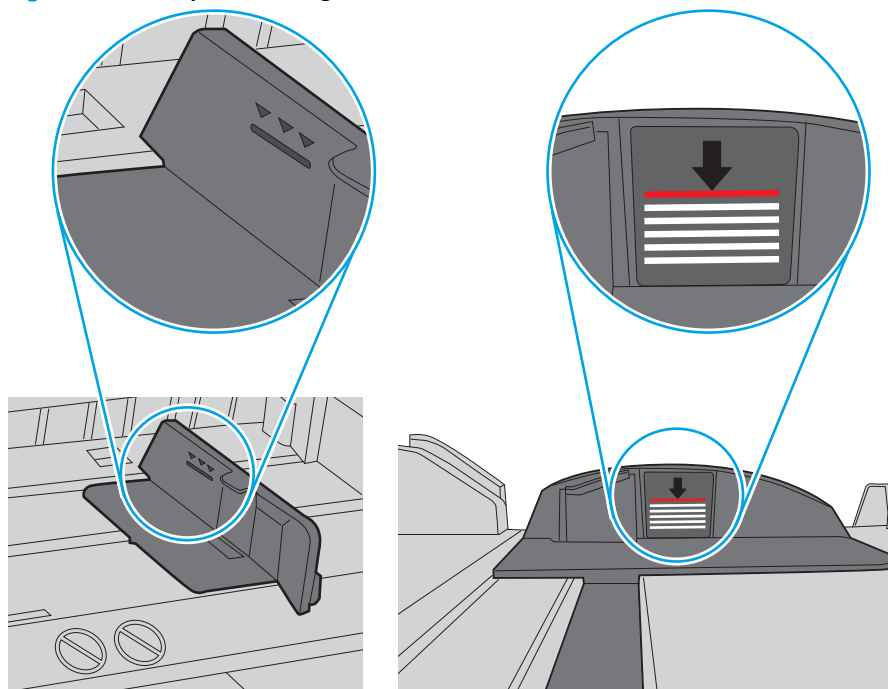
I miljøer med lav luftfugtighed kan overskydende statisk elektricitet medføre, at papirark hænger sammen. Hvis det er tilfældet, så fjern papiret fra bakken, og bøj stakken som beskrevet ovenfor.

4. Brug papir, der ikke er krøllet, foldet eller beskadiget. Brug eventuelt papir fra en anden pakke.

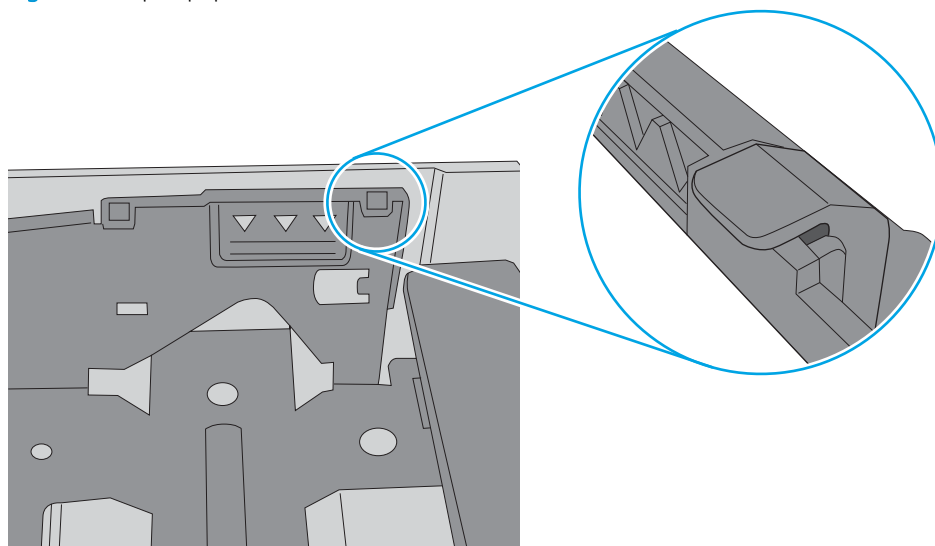
5. Sørg for, at bakken ikke er overfyldt, ved at kontrollere markeringerne for stakhøjde i bakken. Hvis det er tilfældet, så fjern hele papirstakken fra bakken, ret stakken og læg noget af papiret tilbage i bakken.

De følgende billeder viser eksempler på stakhøjdemarkeringerne i bakkerne for forskellige printere. De fleste HP-printere har markeringer, der ligner disse. Kontrollér også, at alle ark papir er under tapperne i nærheden af stakhøjdemarkeringerne. Disse tapper hjælper dig med at holde papiret i den korrekte position, når det kommer ind i printeren.


Figur 6-6 Stakhøjdemarkeringer



Figur 6-7 Tap til papirstakken

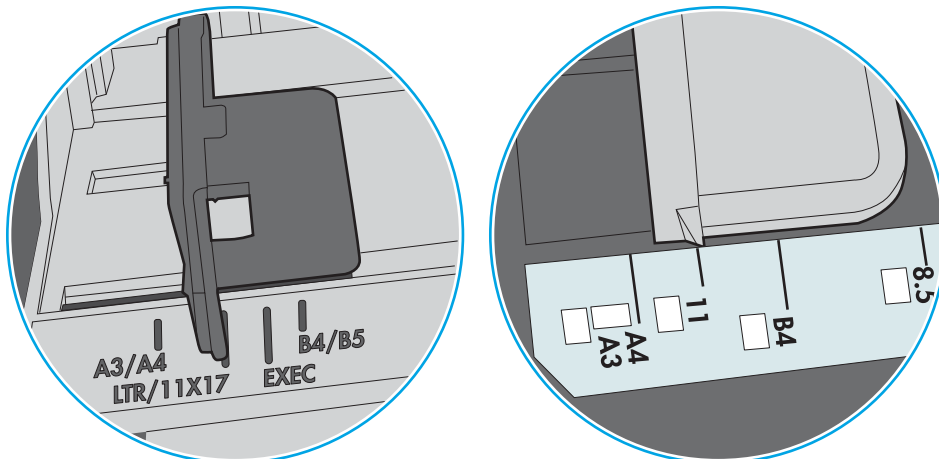


- Kontrollér, at papirstyrene i bakken er justeret korrekt til papirformatet. Juster styrene efter det korrekte indhak i bakken. Pilen på styret skal flugte præcist med mærket på bakken.

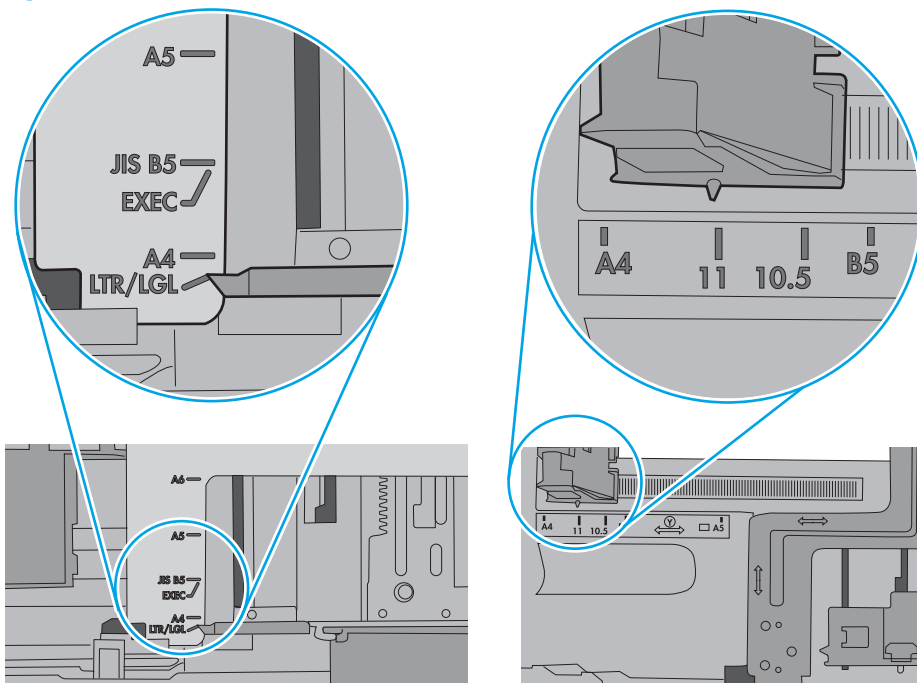
 **BEMÆRK:** Justér ikke papirstyrene for tæt op mod papirstakken. Justér dem efter indrykningshakkene eller markeringerne i bakken.

De følgende billeder viser eksempler på indrykningshakkene for papirformat i bakkerne til forskellige printere. De fleste HP-printere har markeringer, der ligner disse.

Figur 6-8 Formatmarkeringerne for bakke 1 eller multifunktionsbakken



Figur 6-9 Størrelsesmarkeringer for ekstrabakker



- Sørg for, at udskriftsmiljøet overholder de anbefalede specifikationer.

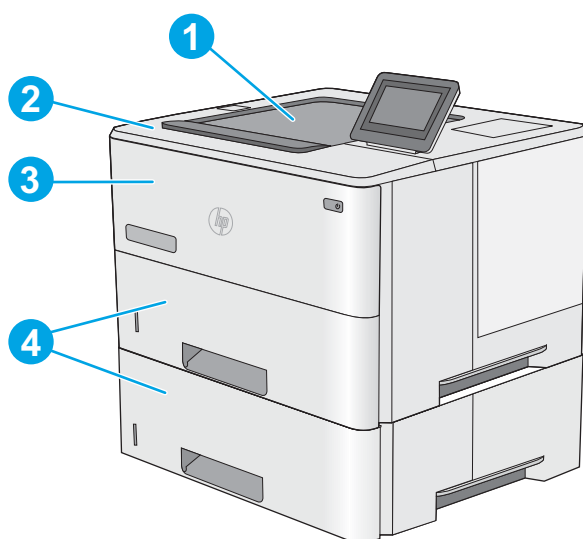
Afhjælp papirstop

- [Indledning](#)
- [Placeringer af papirstop](#)
- [Auto-navigation til afhjælpning af papirstop](#)
- [Problemer med hyppige eller tilbagevendende papirstop](#)
- [Afhjælp papirstop i bakke 1–13.A1](#)
- [Afhjælp papirstop i bakke 2, bakke 3, bakke 4 og bakke 5 – 13.A2, 13.A3, 13.A4, 13.A5](#)
- [Afhjælp papirstop i udskriftsbakken – 13.E1](#)
- [Afhjælp papirstop i dupleksenheden – 13.CX.XX, 13.DX.XX](#)
- [Afhjælp papirstop i tonerpatronområdet](#)
- [Afhjælp papirstop i fikseringsenheden – 13.B9, 13.B2, 13.FE](#)

Indledning

Følgende oplysninger indeholder instruktioner til afhjælpning af papirstop i printeren.

Placeringer af papirstop



1	Udskriftsbakke
2	Området omkring topdæksel og tonerpatron
3	Bakke 1
4	Bakke 2 og fremførere til 550 ark (ekstraudstyr)

BEMÆRK: Fjern bakke 2 for at få adgang til papirstop i dupleksenheden.

Auto-navigation til afhjælpning af papirstop

Funktionen auto-navigation hjælper dig med at rydde papirstop ved at vise en trinvis vejledning på kontrolpanelet. Når du har udført et trin, viser printeren vejledningen for det næste trin, indtil du har udført alle trinnene.

Problemer med hyppige eller tilbagevendende papirstop

Prøv disse løsninger for at reducere antallet af papirstop.



BEMÆRK: Hvis du vil se en video, der demonstrerer hvordan du ilægger papir på en måde, som reducerer antallet af papirstop, skal du klikke [her](#).

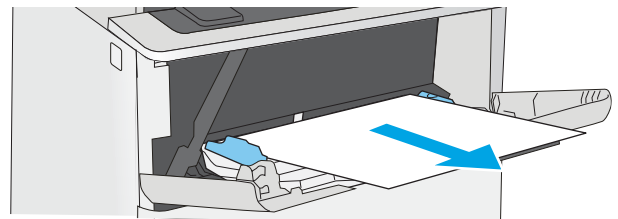
1. Brug kun papir, der overholder HP's specifikationer for denne printer.
2. Brug papir, der ikke er krøllet, foldet eller beskadiget. Brug eventuelt papir fra en anden pakke.
3. Brug ikke papir, der tidligere har været brugt til udskrivning, eller der har været kopieret på.
4. Kontroller, at der ikke er for meget papir i bakken. Hvis det er tilfældet, skal du fjerne hele papirstakken fra bakken, rette stakken og lægge noget af papiret tilbage i bakken.
5. Kontrollér, at papirstyrene i bakken er justeret korrekt til papirformatet. Juster styrene, så de rører papirstakken uden at bukke den.
6. Sørg for, at bakken er skubbet helt ind i printeren.
7. Hvis du udskriver på kraftigt, præget eller hullet papir, skal du bruge funktionen til manuel indføring og indføre arkene ét ad gangen.
8. Åbn menuen **Bakker** på printerens kontrolpanel. Sørg for, at bakken er konfigureret korrekt til papirformat og -type.
9. Sørg for, at udskriftsmiljøet overholder de anbefalede specifikationer.

Afhjælp papirstop i bakke 1–13.A1

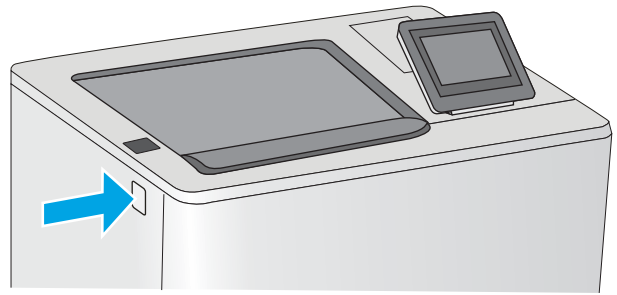
Brug følgende fremgangsmåde til at afhjælp papirstop i bakke 1. Når der er et stop, vises der en animation i kontrolpanelet om, hvordan du afhjælper stoppet.

1. Hvis det meste af papiret kan ses i bakken, skal du langsomt trække papiret ud af printeren. Kontrollér, at hele papirarket er fjernet. Hvis det rives i stykker, skal du fortsætte med følgende trin for at finde resterne.

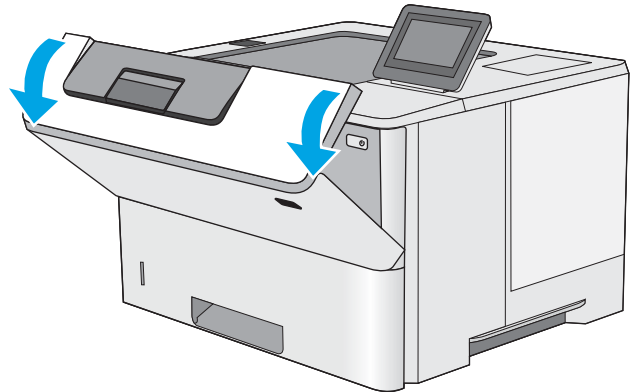
Hvis det meste af papiret er blevet trukket ind i printeren, skal du fortsætte med følgende trin.



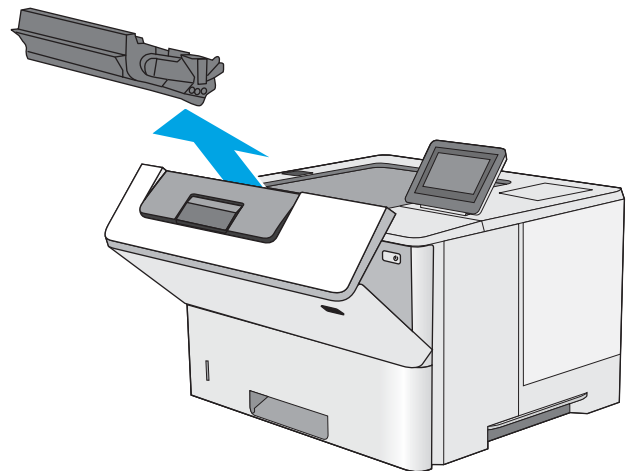
2. Tryk på udløserknappen til topdækslet på venstre side af printeren.



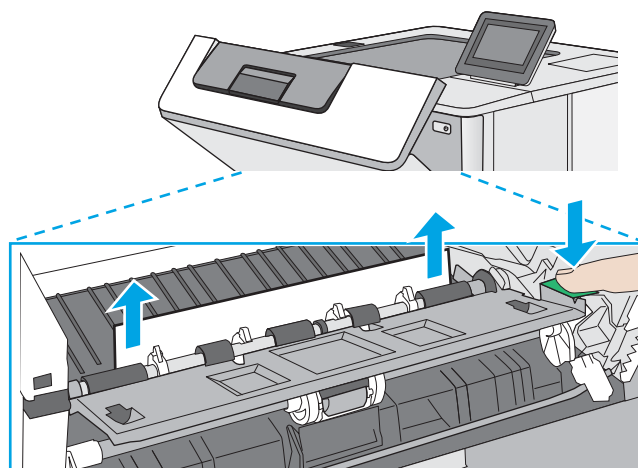
3. Åbn frontdækslet.



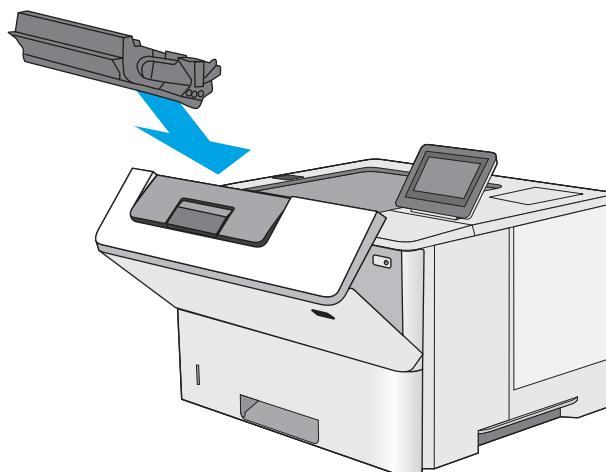
4. Fjern tonerpatronen.



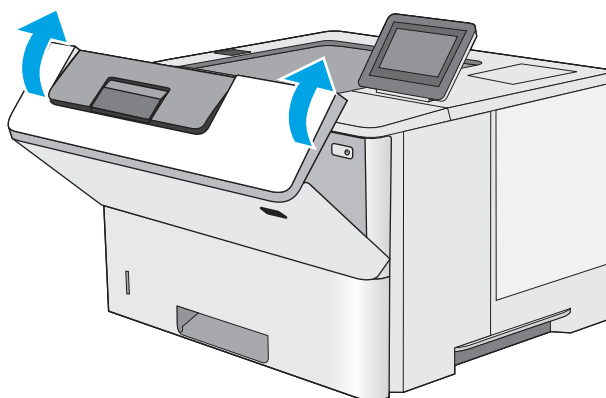
5. Løft papirstopdækslet, og fjern langsomt eventuelt fastklemt papir. Pas på, at papiret ikke går i stykker.



6. Sæt tonerpatronen i igen.



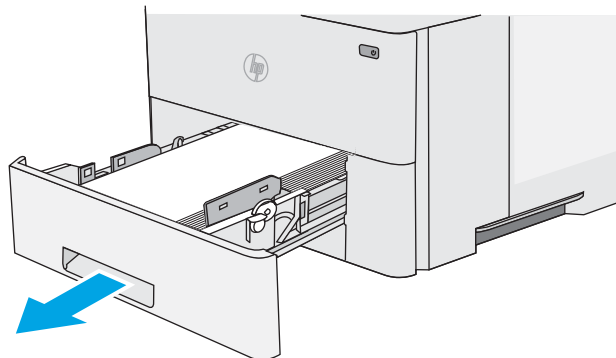
7. Luk frontdækslet.



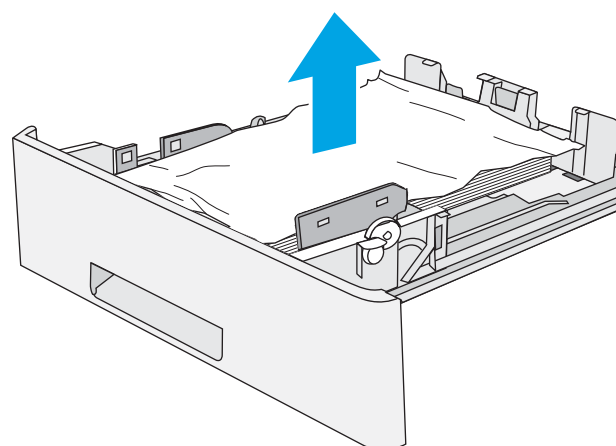
Afhjælp papirstop i bakke 2, bakke 3, bakke 4 og bakke 5 – 13.A2, 13.A3, 13.A4, 13.A5

Brug følgende fremgangsmåde til at kontrollere for papir på alle mulige stoppositioner med relation til bakke 2 og bakkerne til 550 ark. Når der er et stop, vises der en animation i kontrolpanelet om, hvordan du afhjælper stoppet.

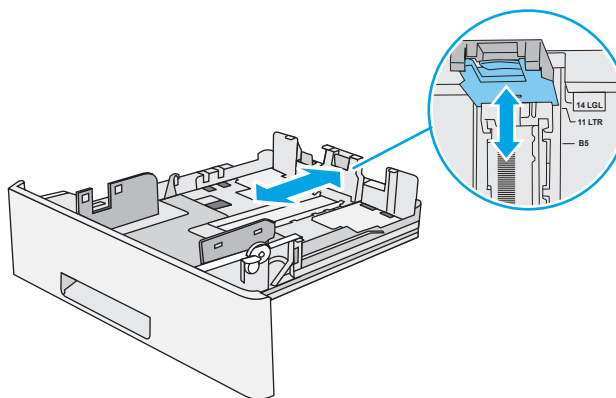
1. Fjern bakken fra printeren.



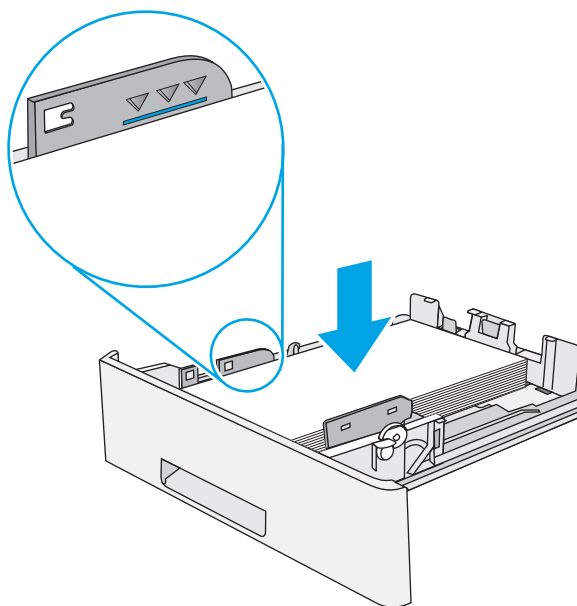
2. Fjern papiret fra bakken, og smid beskadiget papir ud.



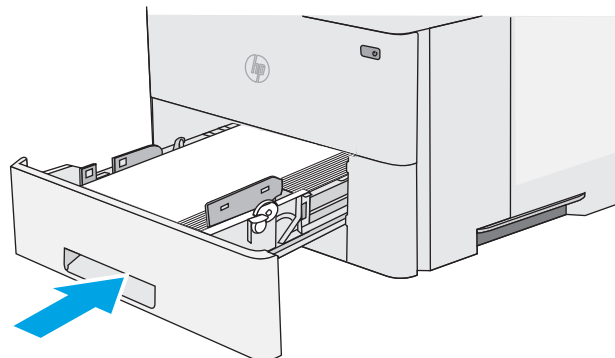
3. Kontroller, at det bageste papirstyr er justeret, så det passer til det rigtige papirformat. Om nødvendigt kan du trykke på udløseren og placere det bageste papirstyr korrekt. Det skal klikke på plads.



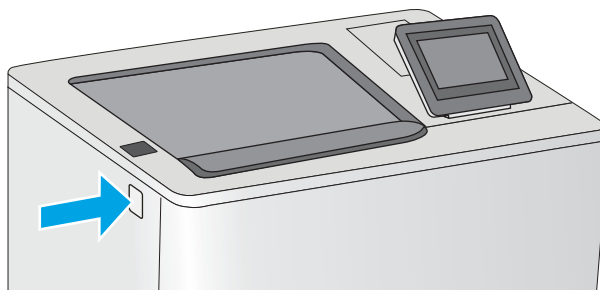
4. Læg papiret i bakken. Sørg for, at papiret ligger fladt i alle fire hjørner, og at den øverste del af stakken ikke overskrider niveauerne for maksimal stakhøjde.



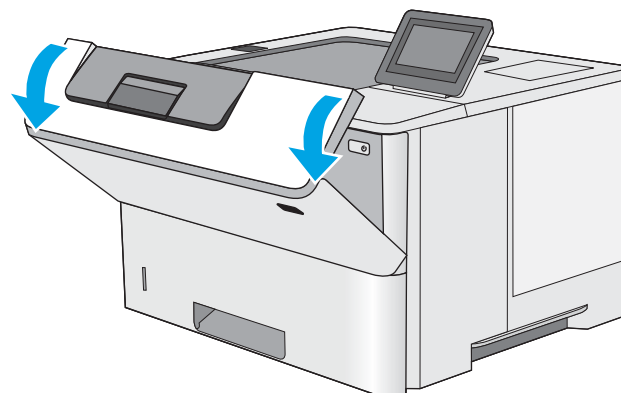
5. Sæt bakken i igen, og luk den.



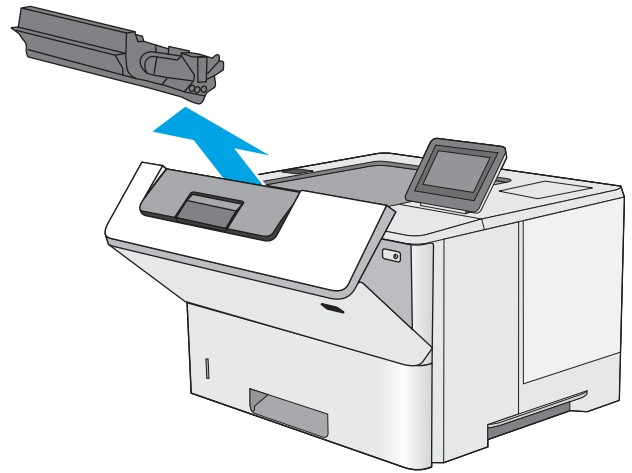
6. Tryk på udløserknappen til topdækslet på venstre side af printeren.



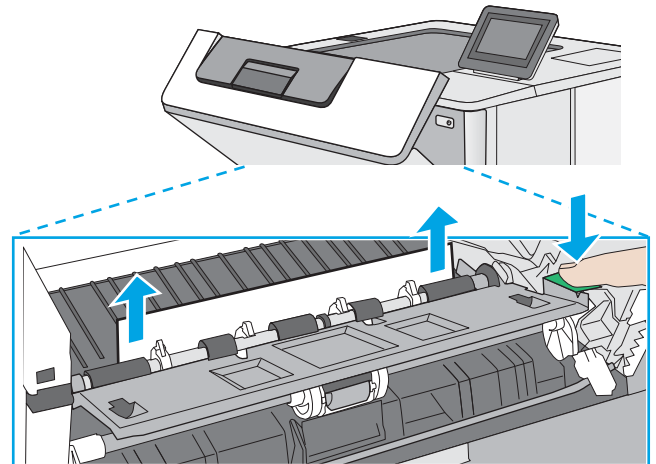
7. Åbn frontdækslet.



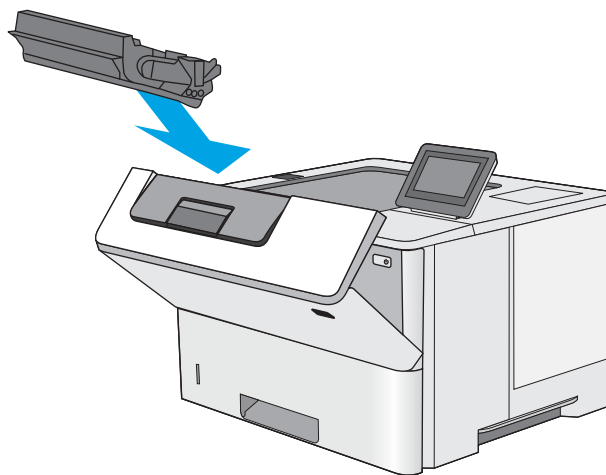
8. Fjern tonerpatronen.



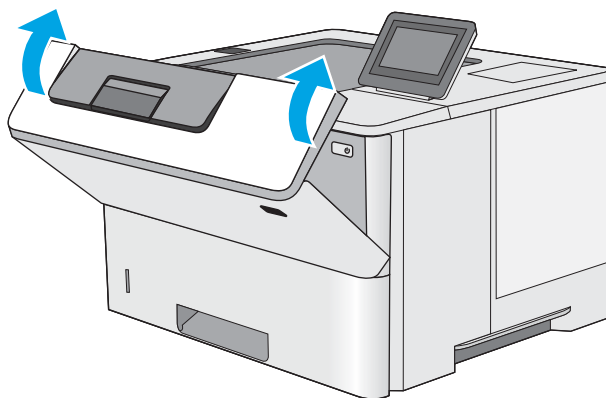
9. Løft papirstopdækslet, og fjern langsomt eventuelt fastklemt papir. Pas på, at papiret ikke går i stykker.



10. Sæt tonerpatronen i igen.



11. Luk frontdækslet.



Afhjælp papirstop i udskriftsbakken – 13.E1

Brug følgende fremgangsmåde til at kontrollere for papir på alle mulige stoppositioner i udskriftsbakken. Når der er et stop, vises der en animation i kontrolpanelet om, hvordan du afhjælper stoppet.

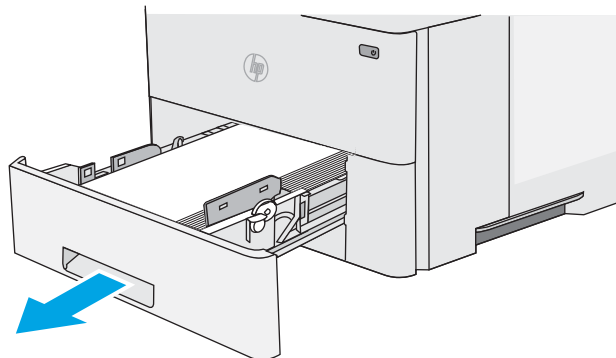
1. Hvis papir er synligt i udskriftsbakken, skal du tage fat i forkanten af papiret og fjerne det.



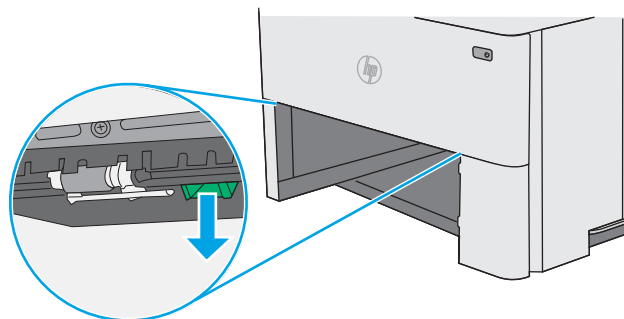
Afhjælp papirstop i dupleksenheden – 13.CX.XX, 13.DX.XX

Brug følgende fremgangsmåde til at kontrollere for papir på alle mulige stoppositioner i den automatiske dupleksenhed. Når der er et stop, vises der en animation i kontrolpanelet om, hvordan du afhjælper stoppet.

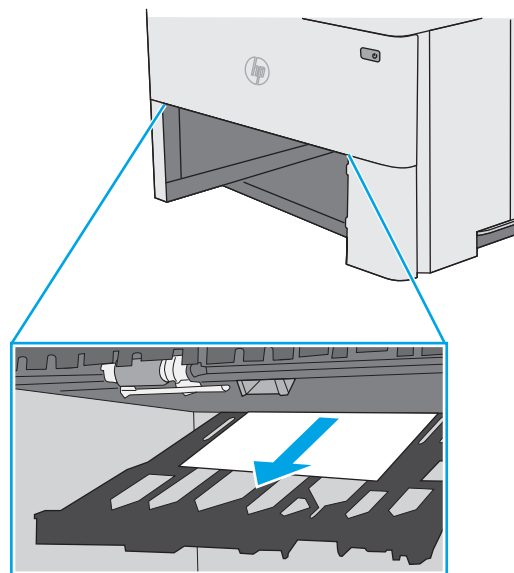
1. Fjern bakke 2 fra printeren.



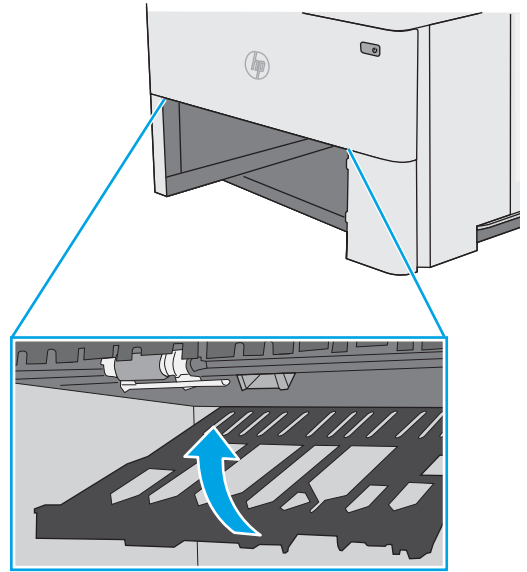
2. Træk fremad på den grønne tap inde i bakkeområdet for at udløse dupleksbakken.



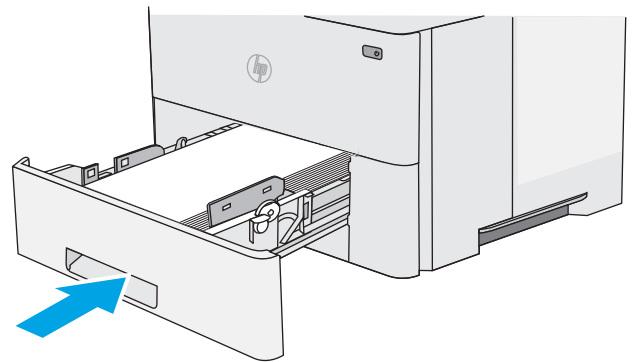
3. Fjern eventuelt fastklemmt papir.



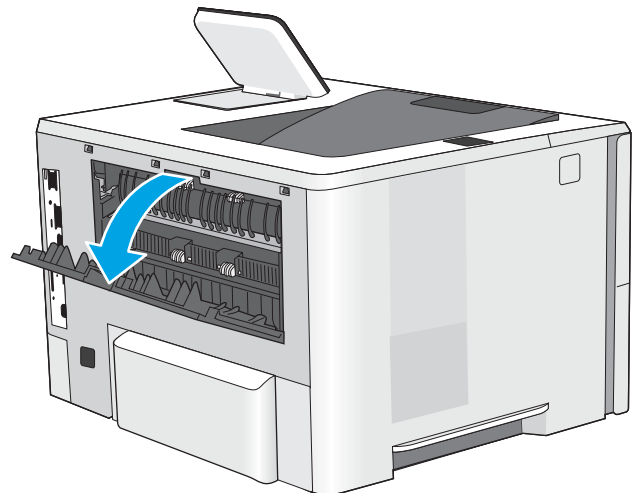
4. Luk dupleksbakken.



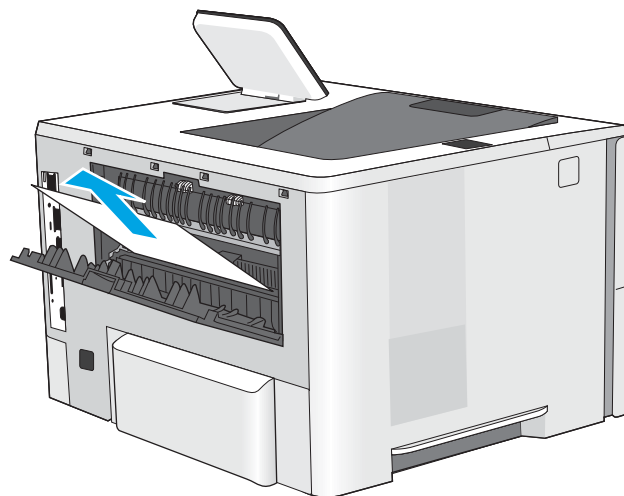
5. Sæt bakken i igen, og luk den.



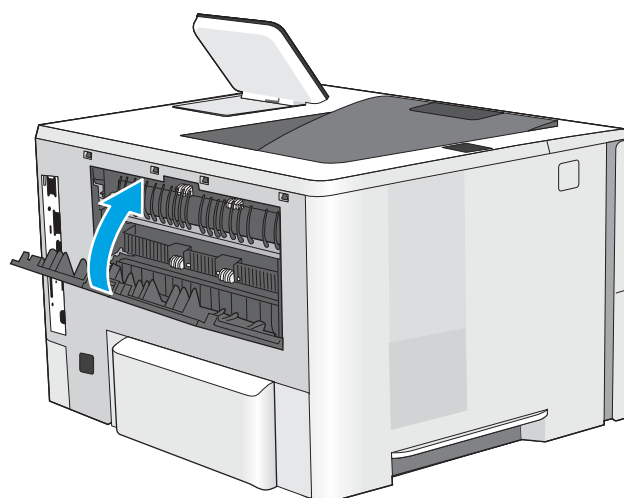
6. Åbn bagdækslet.



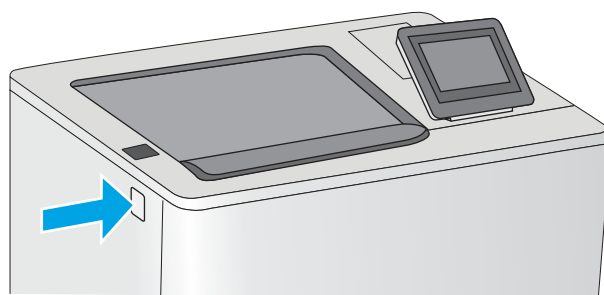
7. Fjern eventuelt fastklemt papir.



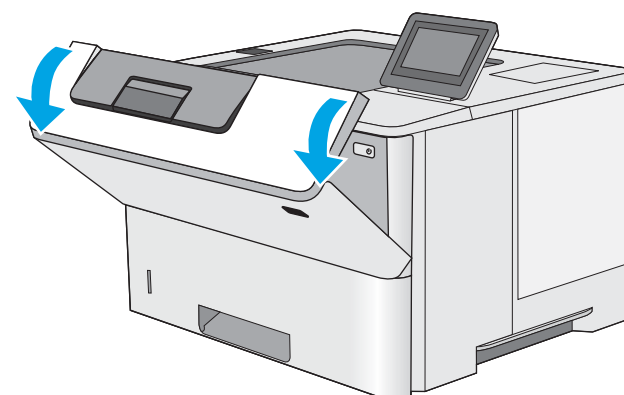
8. Luk bagdækslet



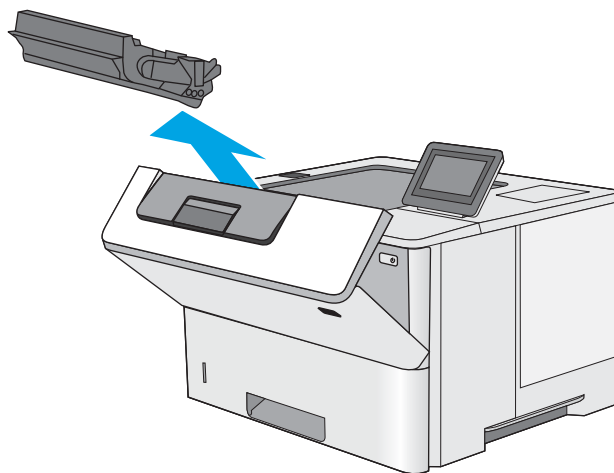
9. Tryk på udløserknappen til topdækslet på venstre side af printeren.



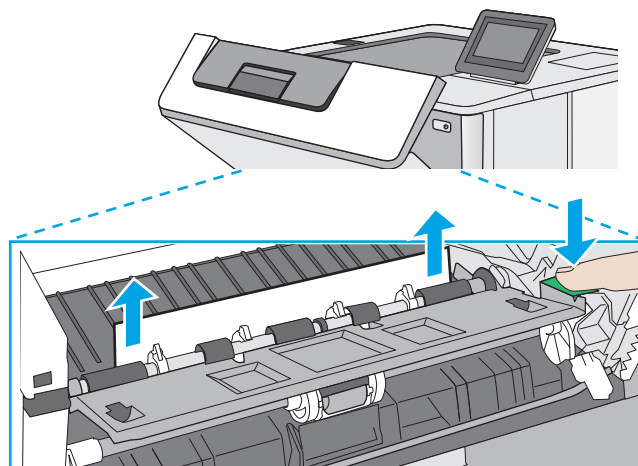
10. Åbn frontdækslet.



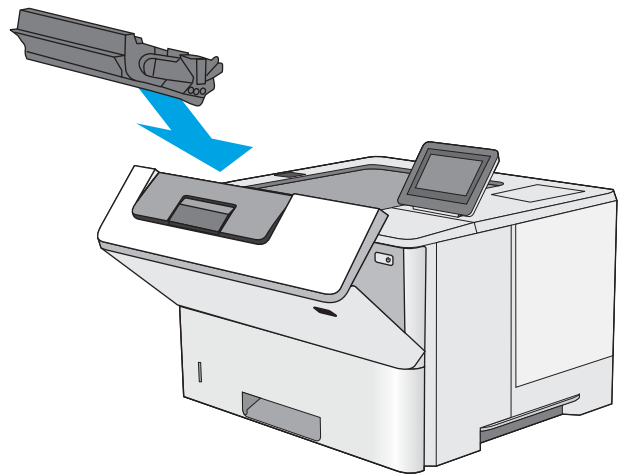
11. Fjern tonerpatronen.



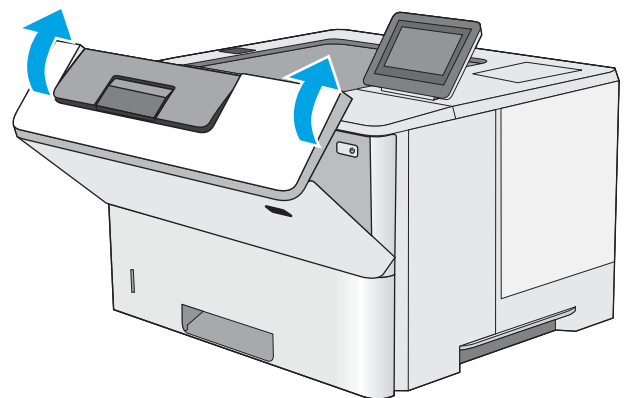
12. Løft papirstopdækslet, og fjern langsomt eventuelt fastklemmt papir. Pas på, at papiret ikke går i stykker.



13. Sæt tonerpatronen i igen.



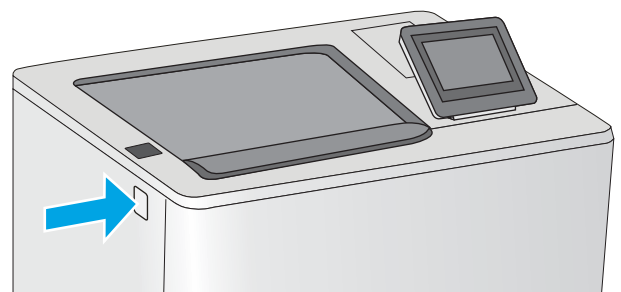
14. Luk frontdækslet.



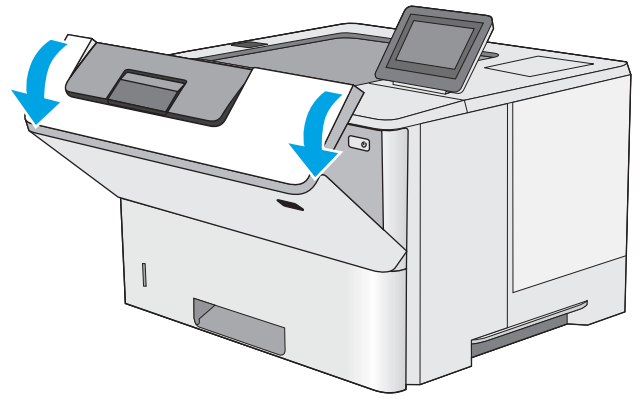
Afhjælp papirstop i tonerpatronområdet

Brug følgende fremgangsmåde til at kontrollere for papir på alle mulige stoppositioner i tonerpatronområdet. Når der er et stop, vises der en animation i kontrolpanelet om, hvordan du afhjælper stoppet.

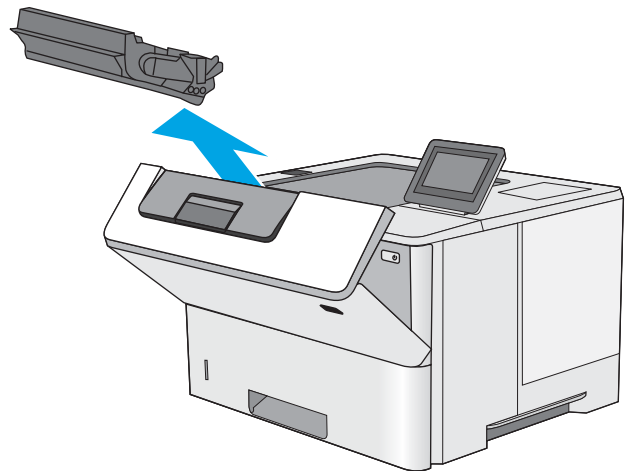
1. Tryk på udløserknappen til topdækslet på venstre side af printeren.



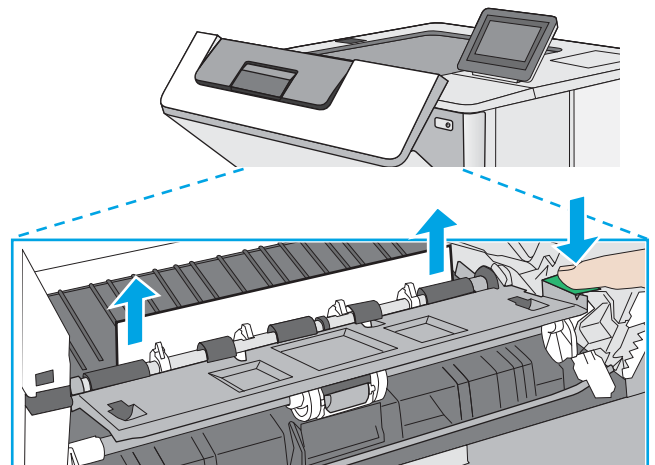
2. Åbn frontdækslet.



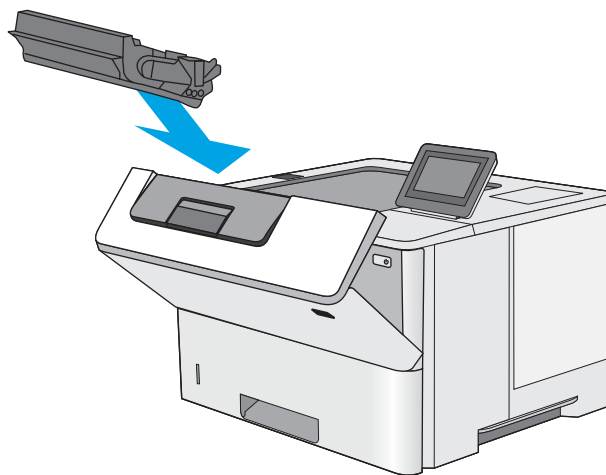
3. Fjern tonerpatronen.



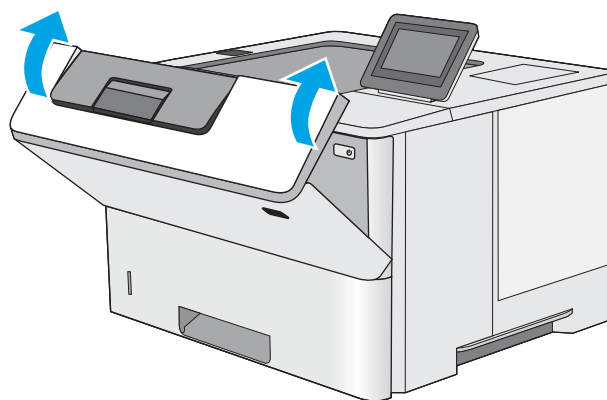
4. Løft papirstopdækslet, og fjern langsomt eventuelt fastklemt papir. Pas på, at papiret ikke går i stykker.



5. Sæt tonerpatronen i igen.



6. Luk frontdækslet.

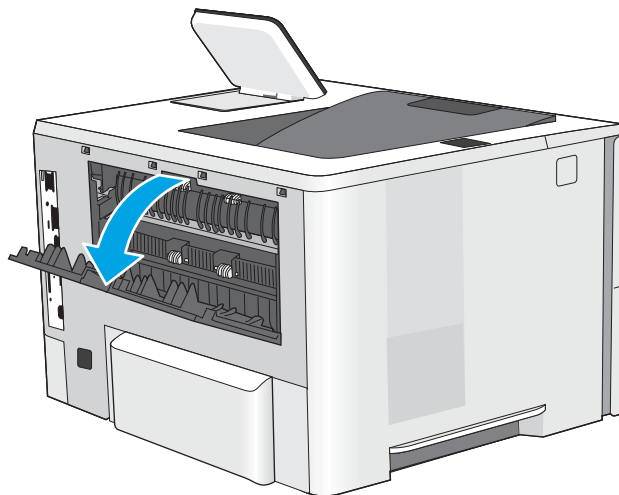


Afhjælp papirstop i fikseringsenheden – 13.B9, 13.B2, 13.FF

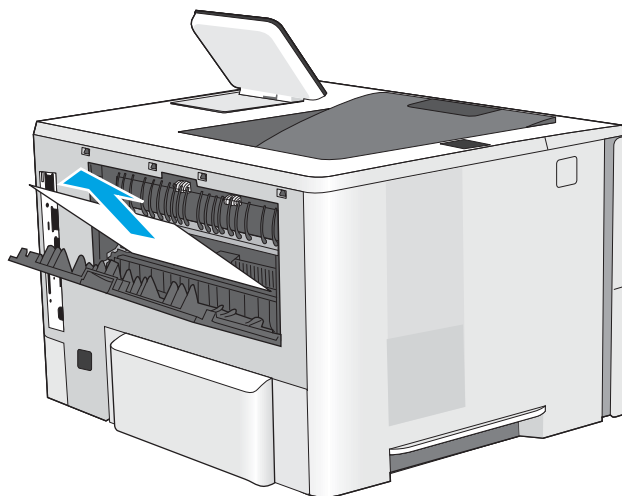
Brug følgende fremgangsmåde til at afhjælpe papirstop i det bageste dæksel og fikseringsområdet. Når der er et stop, vises der en animation i kontrolpanelet om, hvordan du afhjælper stoppet.

 **BEMÆRK:** Fikseringsenheden kan være varm, mens printeren er i brug. Vent på, at fikseringsenheden afkøles før afhjælpning af papirstop.

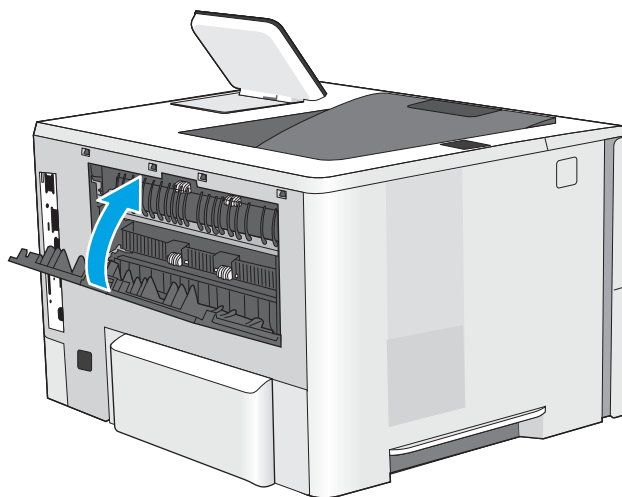
1. Åbn bagdækslet.



2. Fjern eventuelt fastklemt papir.



3. Luk bagdækslet



Løs problemer med udskriftskvaliteten

- [Indledning](#)
- [Fejlfinding i forbindelse med udskriftskvalitet](#)

Indledning

Brug oplysningerne nedenfor til at fejlfinde problemer med udskriftskvaliteten, herunder problemer med billedkvaliteten.

Fejlfindingstrinnene kan hjælpe med at løse følgende fejl:

- Tomme sider
- Sorte sider
- Krøllet papir
- Mørke eller lyse striber
- Mørke eller lyse streger
- Sløret udskrift
- Grå baggrund eller mørk udskrift
- Lys udskrift
- Løs toner
- Manglende toner
- Spredte tonerpletter
- Forvredne billeder
- Udtværing
- Streger

Fejlfinding i forbindelse med udskriftskvalitet

Prøv disse trin i den viste rækkefølge for at løse problemer med udskriftskvaliteten.

- [Udskriv fra et andet softwareprogram](#)
- [Kontrol af papirtype for udskriftsjobbet](#)
- [Kontrol af status for tonerpatron](#)
- [Udskriv en renseside](#)
- [Undersøg visuelt, om tonerpatronen eller patronerne er beskadigede.](#)
- [Kontroller papiret og udskrivningsmiljøet](#)
- [Prøv en anden printerdriver](#)
- [Fejlfinding af billeddefekter](#)

Se Fejlfinding af billeddefekter for at udføre fejlfinding af specifikke billeddefekter.

Udskriv fra et andet softwareprogram

Prøv at udskrive fra et andet softwareprogram. Hvis siden udskrives korrekt, skyldes problemet det softwareprogram, du udskriver fra.

Kontrol af papirtype for udskriftsjobbet

Kontroller indstillingen for papirtype, hvis der udskrives fra et softwareprogram, og de udskrevne sider er udtværede, uskarpe eller mørke, eller hvis papiret er krøllet, der er tonerpletter på papiret eller små områder uden toner.

- [Kontrollér papirtypeindstillingen på printeren](#)
- [Kontrol af papirtypeindstilling \(Windows\)](#)
- [Kontrol af papirtypeindstilling \(macOS\)](#)

Kontrollér papirtypeindstillingen på printeren

Kontrollér papirtypeindstillingen på printerens Kontrolpanel, og juster indstillingen efter behov.

1. Åbn bakken.
2. Kontrollér, at der er lagt den korrekte type papir i bakken.
3. Luk bakken.
4. Følg instruktionerne på kontrolpanelet for at bekræfte eller ændre papirtypeindstillingerne for bakken.

Kontrol af papirtypeindstilling (Windows)

Kontrollér papirtypeindstillinger for Windows, og ændr indstillingen efter behov.

1. Vælg indstillingen **Udskriv** i softwareprogrammet.
2. Vælg printeren, og klik derefter på knappen **Egenskaber** eller **Indstillinger**.
3. Klik på fanen **Papir/Kvalitet**.
4. På rullelisten **Papirtype** skal du klikke på **Flere...**
5. Udvid listen med indstillinger for **Typen er:** .
6. Udvid den kategori af papirtyper, der bedst beskriver dit papir.
7. Vælg en indstilling for den type papir, du bruger, og klik derefter på knappen **OK**.
8. Klik på knappen **OK** for at lukke dialogboksen **Dokumentegenskaber**. Klik på knappen **OK** i dialogboksen **Udskriv** for at udskrive jobbet.

Kontrol af papirtypeindstilling (macOS)

Kontrollér papirindstillingen for macOS, og ændr indstillingen efter behov.

1. Klik på menuen **Filer**, og klik derefter på **Udskriv**.
2. Vælg printeren i menuen **Printer**.
3. Som standard viser printerdriveren menuen **Kopier og sider**. Åbn rullelisten i menuen, og klik derefter på menuen **Papir/kvalitet**.
4. Vælg en type på rullelisten **Medietype**.
5. Klik på **Print**-knappen.

Kontrol af status for tonerpatron

Følg disse trin for at kontrollere den anslåede tilbageværende levetid for tonerpatronerne og eventuelt status for de øvrige udskiftelige vedligeholdelsesdele.

- [Trin 1: Udskriv statussiden for forbrugsvarer](#)
- [Trin 2: Kontroller forbrugsvarernes status](#)

Trin 1: Udskriv statussiden for forbrugsvarer

Statussiden for forbrugsvarer angiver status for patronen.

1. På startskærbilledet på printerens kontrolpanel skal du navigere til programmet [Rapporter](#) og derefter vælge ikonet [Rapporter](#).
2. Vælg menuen [Konfiguration/Statussider](#).
3. Vælg [Statusside for forbrugsvarer](#), og vælg derefter [Udskriv](#) for at udskrive siden.

Trin 2: Kontroller forbrugsvarernes status

1. Kontroller procenten for tilbageværende levetid for tonerpatronerne og eventuelt status for de øvrige udskiftelige vedligeholdelsesdele.

Der kan forekomme problemer med udskriftskvaliteten, når du bruger en tonerpatron, der har nået slutningen af dens anslåede levetid. Statussiden for forbrugsvarer angiver, når en forbrugsvares niveau er meget lavt. Når en HP-forbrugsvare har nået meget lav-grænsen, er HP Premium Protection-garantien for den pågældende vare udløbet.

Tonerpatronen behøver ikke at blive udskiftet med det samme, medmindre udskriftskvaliteten ikke længere er acceptabel. Overvej at have en ekstra patron klar, så du kan installere den, når udskriftskvaliteten ikke længere er acceptabel.

Hvis du beslutter, at du vil udskifte en tonerpatron eller andre udskiftelige vedligeholdelsesdele, viser statussiden for forbrugsvarer varenumrene på de originale HP-varer.

2. Kontroller, om du bruger en original HP-patron.

På en original HP-tonerpatron står der "HP" eller "HP", eller den vises med HP-logoet. Besøg www.hp.com/go/learnaboutsupplies for at få flere oplysninger om, hvordan du identificerer HP-patroner.

Udskriv en renseside

Under udskrivningen kan papir, toner og støvpartikler akkumuleres inde i printerens, og det kan forårsage problemer med udskriftskvaliteten, f.eks. tonerpletter eller stænk, udtværede områder, striber, streger eller gentagne mærker.

Følg disse trin for at rengøre printerens papirgang.

1. På startskærbilledet på printerens kontrolpanel skal du navigere til programmet [Supportværktøjer](#) og derefter vælge ikonet [Supportværktøjer](#).
2. Vælg følgende menuer:

- [Vedligeholdelse](#)
 - [Kalibrering/rensning](#)
 - [Renseside](#)
3. Vælg [Udskriv](#) for at udskrive siden.

Meddelelsen **Renser...** vises på printerens kontrolpanel. Rensningsprocessen tager ca. fem minutter at fuldføre. Sluk ikke printeren, før rengøringsprocessen er fuldført. Når den er fuldført, kan du kassere den udskrevne side.

Undersøg visuelt, om tonerpatronen eller patronerne er beskadigede.

Følg disse trin for at undersøge hver enkelt tonerpatron.

1. Fjern tonerpatronerne fra printeren.
2. Kontroller, om hukommelseskortet er beskadiget.
3. Undersøg overfladen af den grønne billedtromle.

 **FORSIGTIG:** Rør ikke ved billedtromlen. Fingeraftryk på billedtromlen kan forårsage problemer med udskriftskvaliteten.

4. Hvis du finder ridser, fingeraftryk eller anden skade på billedtromlen, skal du udskifte tonerpatronen.
5. Sæt tonerpatronen i igen, og udskriv nogle få sider for at se, om problemet blev løst.

Kontroller papiret og udskrivningsmiljøet

- [Trin 1: Brug papir, der opfylder HP's specifikationer](#)
- [Trin 2: Kontroller miljøet](#)
- [Trin 3: Individuel bakkejustering](#)

Trin 1: Brug papir, der opfylder HP's specifikationer

Nogle problemer med udskriftskvaliteten kan opstå, fordi der bruges papir, som ikke overholder HP's specifikationer.

- Brug altid en papirtype og -vægt, som denne printer understøtter.
- Kontroller, at papiret er af en god kvalitet og fri for hakker, flænger, pletter, løse partikler, støv, folder, mangler, hæfteklammer og bøjede eller bukkede kanter.
- Brug papir, der ikke tidligere er udskrevet på.
- Brug papir, som ikke indeholder metallisk materiale, f.eks. glimmer.
- Brug papir, der er udviklet til brug med laserprintere. Brug ikke papir, der kun er udviklet til brug med Inkjet-printere.
- Brug ikke en papirtype, som er for kraftig. Glattere papir giver generelt en bedre udskriftskvalitet.

Trin 2: Kontroller miljøet

Miljøet kan påvirke udskriftskvaliteten direkte og er en almindelig årsag til problemer med udskriftskvalitet eller papirindføring. Prøv følgende løsningsforslag:

- Flyt printeren væk fra steder med træk som f.eks. åbne vinduer og døre eller luftkanaler til aircondition.
- Sørg for, at printeren ikke udsættes for temperaturer eller luftfugtighed, der ligger uden for printerspecifikationerne.
- Du må ikke placere printeren i et aflukket rum som f.eks. et skab.
- Placer printeren på et solidt og vandret underlag.
- Fjern alt, der blokerer for luftkanalerne på printeren. Printeren kræver god luftcirkulation på alle sider, også foroven.
- Beskyt printeren mod luftbåret snavs, støv, damp, fedt eller andre elementer, der kan efterlade snavs inde i printeren.

Trin 3: Individuel bakkejustering

Følg disse trin, når tekst eller billeder ikke er centreret eller justeret korrekt på den udskrevne side, når du udskriver fra specifikke bakker.

1. På startskærbilledet på printerens kontrolpanel skal du navigere til programmet [Indstillinger](#) og derefter vælge ikonet [Indstillinger](#).
2. Vælg følgende menuer:

- [Kopier/udskriv](#) eller [Udskriv](#)
 - [Udskriftskvalitet](#)
 - [Billedregistrering](#)
3. Vælg [Bakke](#), og vælg derefter bakken, der skal justeres.
 4. Vælg [Udskriv testside](#), og følg derefter vejledningen på de udskrevne sider.
 5. Vælg [Udskriv testside](#) igen for at bekræfte resultatet, og juster yderligere om nødvendigt.
 6. Vælg [Udført](#) for at gemme de nye indstillinger.

Prøv en anden printerdriver

Prøv en anden printerdriver, hvis der udskrives fra et softwareprogram, og de udskrevne sider har uventede linjer i grafik, manglende tekst, forkert formatering eller andre fonte.

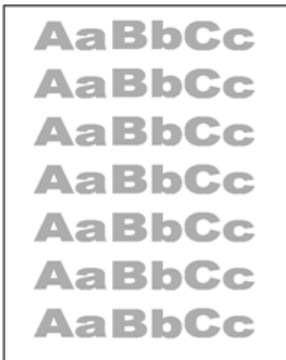

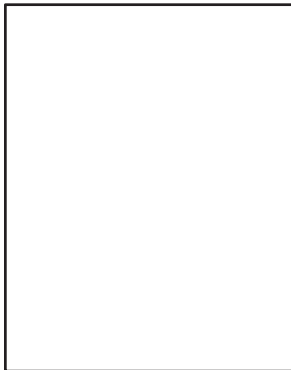


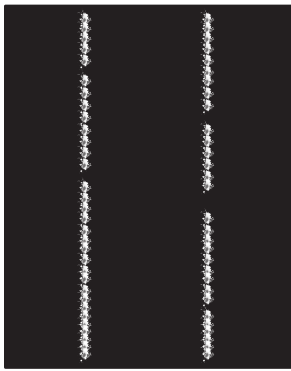
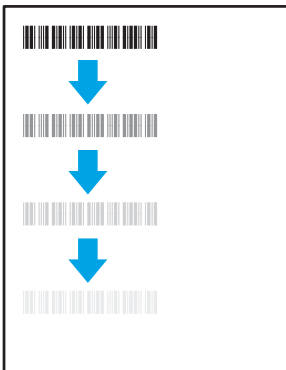

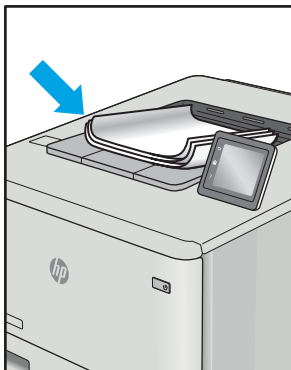
Hent en af følgende drivere fra HP's websted: <http://www.hp.com/support/ljE50145>.

HP PCL.6-driver	Hvis den er tilgængelig, understøtter denne printerspecifikke printerdriver ældre operativsystemer som f.eks. Windows® XP og Windows Vista®. Du finder en liste med understøttede operativsystemer på www.hp.com/go/support .
HP PCL 6-driver	Denne printerspecifikke printerdriver understøtter Windows 7 og nyere operativsystemer, der understøtter version 3-drivere. Du finder en liste med understøttede operativsystemer på www.hp.com/go/support .
HP PCL-6-driver	Denne printerspecifikke printerdriver understøtter Windows 8 og nyere operativsystemer, der understøtter version 4-drivere. Du finder en liste med understøttede operativsystemer på www.hp.com/go/support .
HP UPD PS-driver	<ul style="list-style-type: none"> • Anbefalet til udskrivning med Adobe®-softwareprogrammer eller med andre softwareprogrammer, der er meget grafiktunge • Indeholder understøttelse til udskrivning fra postscript-emulering eller til understøttelse af postscript-flashfont
HP UPD PCL 6	<ul style="list-style-type: none"> • Anbefales til udskrivning i alle Windows-miljøer. • Leverer den bedste hastighed, udskriftskvalitet og understøttelse af printerfunktioner for de fleste brugere • Udviklet med henblik på justering med Windows Graphic Device Interface (GDI) for at opnå den bedste hastighed i Windows-miljøer • Den er muligvis ikke helt kompatibel med tredjeparts- og kundeløsninger, der er baseret på PCL 5

Fejlfinding af billeddefekter


Se eksempler på billedfejl og trin for at afhjælpe disse fejl.

Tabel 6-1 Hurtig reference-tabel over billedfejl

Eksempel	Beskrivelse	Mulige løsninger
Tabel 6-8 Lys udskrift på side 109	Tabel 6-6 Grå baggrund eller mørk udskrift på side 108	Tabel 6-4 Blank side – intet indhold på side 106
		
Tabel 6-3 Sort side på side 106	Tabel 6-2 Fejl i bånd på side 105	Tabel 6-10 Fejl med streger på side 111
		
Tabel 6-5 Afhjælpning/fikseringsfejl på side 107	Tabel 6-7 Placering af billedfejl på side 108	Tabel 6-9 Udskriftsfejl på side 110
		

Billedfejl, uanset årsag, kan ofte løses ved hjælp af den samme fremgangsmåde. Brug som udgangspunkt følgende trin for at løse problemer med billedfejl.

1. Genudskriv dokumentet. Udskriftskvaliteten kan være et tilbagevendende fænomen eller kan forsvinde fuldstændigt ved fortsat udskrivning.
2. Kontrollér patronens eller patronernes tilstand. Hvis en patrons tilstand er **Meget lav** (den har passeret den forventede levetid), skal du udskifte patronen.
3. Sørg for, at indstillingerne for driver og udskriftstilstand svarer til det medie, der er lagt i bakken. Prøv at bruge et andet medie eller en anden bakke. Prøv at bruge forskellige udskriftstilstande.
4. Sørg for, at printeren er inden for det understøttede temperatur-/luftfugtighedsinterval.
5. Sørg for, at anvendte papirtype, format og vægt understøttes af printeren. Se siden Support til udskrivning på support.hp.com, hvor du finder en liste over understøttede papirformater og papirtyper for printeren.


 **BEMÆRK:** Termen "Fiksering" henviser til den del af udskrivningsprocessen, hvor toneren anbringes på papir.

Eksemplerne herunder viser papir i Letter-format, der er passeret gennem printerens korte kant først.


Tabel 6-2 Fejl i bånd

Eksempel	Beskrivelse	Mulige løsninger
	Mørke eller lyse streger, som gentages hele vejen ned over siden, og som er brede streger og/eller impulsstreger. De kan være både tydelige og svage. Fejlen viser sig kun i områder med udfyldning, ikke i tekst eller afsnit uden indhold.	<ol style="list-style-type: none"> 1. Genudskriv dokumentet. 2. Prøv at udskrive fra en anden bakke. 3. Udskift patronen. 4. Brug en anden papirtype. 5. Kun Enterprise-modeller: På startskærbilledet på printerens kontrolpanel skal du gå til menuen Justér papirtyper og derefter vælge en udskriftsindstilling, der er beregnet til et lidt kraftigere medie end det, du bruger. Dette sænker udskriftshastigheden og kan forbedre udskriftskvaliteten. 6. Hvis problemet fortsætter, skal du gå til support.hp.com.

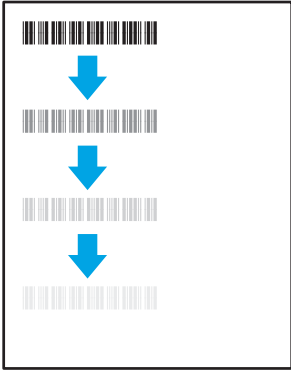
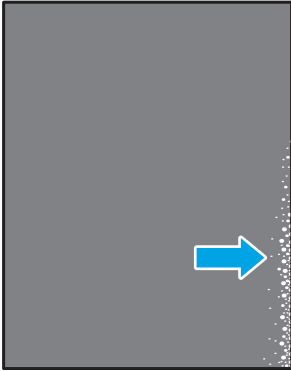
Tabel 6-3 Sort side

Eksempel	Beskrivelse	Mulige løsninger
	Hele den udskrevne side er sort.	<ol style="list-style-type: none">1. Undersøg patronen visuelt for skader.2. Kontroller, at patronen er installeret korrekt.3. Udskift patronen4. Hvis problemet fortsætter, skal du gå til support.hp.com.


Tabel 6-4 Blank side – intet indhold

Eksempel	Beskrivelse	Mulige løsninger
	Siden er helt tom og indeholder ikke noget trykt indhold.	<ol style="list-style-type: none">1. Sørg for, at patronerne er originale HP-patroner.2. Kontroller, at patronen er installeret korrekt.3. Udskriv med en anden patron.4. Kontroller papirtypen i papirbakken, og justér printerindstillingerne, så de passer. Hvis det er nødvendigt, kan du vælge en lettere papirtype.5. Hvis problemet fortsætter, skal du gå til support.hp.com.


Tabel 6-5 Afhjælpning/fikseringsfejl

Eksempel	Beskrivelse	Mulige løsninger
	<p>Svage skygger eller forskydninger af billedet gentages ned over siden. Det gentagne billede bliver eventuelt mere utydeligt, for hver gang det gentages.</p>	<ol style="list-style-type: none"> 1. Genudskriv dokumentet. 2. Kontroller papirtypen i papirbakken, og justér printerindstillingerne, så de passer. Hvis det er nødvendigt, kan du vælge en lettere papirtype. 3. Hvis problemet fortsætter, skal du gå til support.hp.com.
	<p>Toner smitter af langs en af kanterne på siden. Denne fejl er mest almindelig ved kanter på tætskrevne job og på lette medietyper, men kan forekomme alle steder på siden.</p>	<ol style="list-style-type: none"> 1. Genudskriv dokumentet. 2. Kontroller papirtypen i papirbakken, og justér printerindstillingerne, så de passer. Hvis det er nødvendigt, kan du vælge en tungere papirtype. 3. Kun Enterprise-modeller: Gå til menuen Kant-til-kant i printerens kontrolpanel, og vælg derefter Normal. Genudskriv dokumentet. 4. Kun Enterprise-modeller: Vælg Medtag automatisk margener fra printerens kontrolpanel, og udskriv dokumentet igen. 5. Hvis problemet fortsætter, skal du gå til support.hp.com.

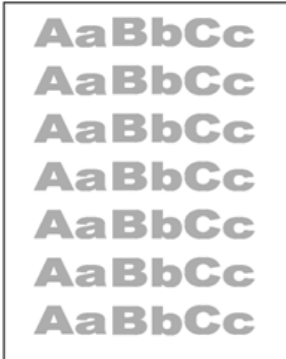
Tabel 6-6 Grå baggrund eller mørk udskrift

Eksempel	Beskrivelse	Mulige løsninger
	<p>Billede eller tekst er mørkere end forventet og/eller baggrunden er grå.</p>	<ol style="list-style-type: none"> 1. Sørg for, at papiret i bakkerne ikke allerede har været igennem printeren. 2. Brug en anden papirtype. 3. Genudskriv dokumentet. 4. Kun sort-hvid modeller: Gå til menuen Justér tonertæthed på startskærbilledet på printerens kontrolpanel, og justér derefter tonertætheden til et lavere niveau. 5. Sørg for, at printeren er inden for det understøttede driftstemperatur- og luftfugtighedsinterval. 6. Udskift patronen. 7. Hvis problemet fortsætter, skal du gå til support.hp.com.


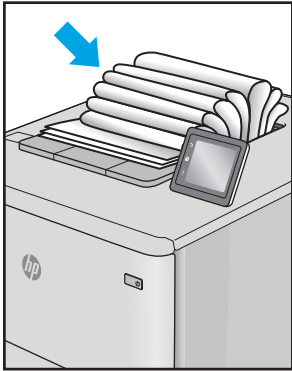
Tabel 6-7 Placering af billedfejl

Eksempel	Beskrivelse	Mulige løsninger
	<p>Billedet er ikke centreret eller er skævt på siden. Fejlen opstår, når papiret ikke er placeret korrekt, når det trækkes fra bakken og bevæger sig gennem papirgangen.</p>	<ol style="list-style-type: none"> 1. Genudskriv dokumentet. 2. Fjern papiret, og læg det derefter tilbage i bakken. Sørg for, at alle papirkanter er lige på alle sider. 3. Sørg for, at det øverste af papirstakken er under indikatoren for fuld bakke. Undgå at overfylde bakken. 4. Kontrollér, at papirstyrene er justeret til det korrekte papirformat. Justér ikke papirstyrene for tæt op mod papirstakken. Justér dem efter indrykningshakkene eller markeringerne i bakken. 5. Hvis problemet fortsætter, skal du gå til support.hp.com.

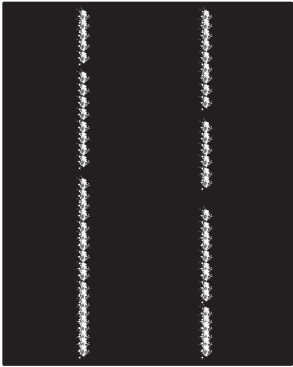
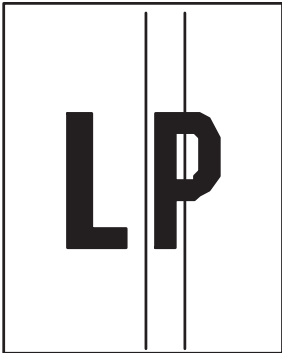
Tabel 6-8 Lys udskrift

Eksempel	Beskrivelse	Mulige løsninger
	Det udskrevne indhold er lyst eller falmet på hele siden.	<ol style="list-style-type: none">1. Genudskriv dokumentet.2. Fjern patronen, og ryst den for at omfordele toneren.3. Kun sort-hvid modeller: Sørg for, at indstillingen EconoMode er deaktiveret, både på printerens kontrolpanel og i printerdriveren.4. Kontroller, at patronen er installeret korrekt.5. Udskriv en statusside over forbrugsvarer, og kontrollér patronens levetid og forbrug.6. Udskift patronen.7. Hvis problemet fortsætter, skal du gå til support.hp.com.

Tabel 6-9 Udskriftsfejl

Eksempel	Beskrivelse	Mulige løsninger
	<p>De udskrevne sider har krøllede kanter. Den krøllede kant kan være langs den korte eller lange side af papiret. Der kan forekomme to typer af papirkrøl:</p> <ul style="list-style-type: none"> • Positivt papirkrøl: Papiret krøller mod den udskrevne side. Fejlen opstår i tørre miljøer, eller når du udskriver sider med stor dækning. • Negativt papirkrøl: Papiret krøller væk fra den udskrevne side. Fejlen opstår i miljøer med høj luftfugtighed, eller når du udskriver sider med lille dækning. 	<ol style="list-style-type: none"> 1. Genudskriv dokumentet. 2. Positivt papirkrøl: Vælg en tungere papirtype fra printerens kontrolpanel. Tungere papirtyper opretholder en højere temperatur til udskrivning. Negativt papirkrøl: Vælg en lettere papirtype fra printerens kontrolpanel. Lettere papirtyper opretholder en lavere temperatur til udskrivning. Prøv at opbevare papiret i et mere tørt miljø før brug, eller brug papir, der lige er pakket ud. 3. Udskriv i duplestilstand 4. Hvis problemet fortsætter, skal du gå til support.hp.com.
	<p>Papiret stables ikke let i udskriftsbakken. Stakken kan være ujævn eller skæv, eller siderne kan skubbes ud af bakken og ud på gulvet. En af følgende forhold kan være årsag til denne fejl:</p> <ul style="list-style-type: none"> • Ekstremt papirkrøl • Papiret i bakken er krøllet eller deformt • Papiret er en ikke-standard papirtype, f.eks. konvolutter • Udskriftsbakken er overfyldt 	<ol style="list-style-type: none"> 1. Genudskriv dokumentet. 2. Træk udskriftsbakkeforlængerens ud. 3. Hvis fejlen skyldes ekstremt papirkrøl, skal du se fejlfindingstrinnene for "udskriftspapirkrølning". 4. Brug en anden papirtype. 5. Brug papir, der lige er pakket ud. 6. Fjern papiret fra udskriftsbakken, før bakken bliver for fuld. 7. Hvis problemet fortsætter, skal du gå til support.hp.com.

Tabel 6-10 Fejl med streger

Eksempel	Beskrivelse	Mulige løsninger
	Lyse lodrette streger, der normalt løber hele vejen ned ad siden. Fejlen viser sig kun i områder med udfyldning, ikke i tekst eller afsnit uden indhold.	<ol style="list-style-type: none">1. Genudskriv dokumentet.2. Fjern patronen, og ryst den for at omfordele toneren.3. Hvis problemet fortsætter, skal du gå til support.hp.com. <p>BEMÆRK: Både lyse og mørke lodrette streger kan forekomme, når udskrivningsmiljøet ligger uden for det specificerede temperatur- eller luftfugtighedsniveau. Der henvises til printerens miljømæssige specifikationer for tilladte temperatur- og luftfugtighedsniveauer.</p>
	Mørke lodrette streger, som løber hele vejen ned ad siden. Fejlen kan opstå alle steder på siden, både i områder med og uden indhold.	<ol style="list-style-type: none">1. Genudskriv dokumentet.2. Fjern patronen, og ryst den for at omfordele toneren.3. Udskriv en renseside.4. Kontroller tonerniveauet i patronen.5. Hvis problemet fortsætter, skal du gå til support.hp.com.

Indeks

Symboler/tal

- 550-arks papirbakker
varenumre 26
- printer
oversigt 1

A

- administrere printeren
oversigt 51
- afbryderknop
lokalisere 4
- akustiske specifikationer 10, 14
- arkfødningsproblemer
løsning 75, 77

B

- bagdæksel
lokalisere 5
papirstop 81
- bakke, udskrift
lokalisere 4
- Bakke 1
ilægge konvolutter 23
papirretning 16, 17
papirstop 81
- Bakke 2
papirstop 81
- Bakke 2 og bakker til 550 ark
ilægge 19
papirretning 19, 21
- bakker
brug alternativ
brevhovedtilstand 18, 22
inkluderet 10
kapacitet 10
lokalisere 4
- Bakke til 550 ark
papirstop 81

- berøringsskærm
finde funktioner 4, 7
- bestille
forbrugsvarer og tilbehør 26
- billedkvalitet
kontrol af status for tonerpatron
97, 98, 100

- Bonjour
identificering 52
- browserkrav
HP's integrerede webserver 52

D

- dele
oversigt 25
- dobbeltsidet udskrivning
Mac 38
Windows 34
- dokumentføder
indføringsproblemer 75
- drivere, understøttede 10
- dupleksudskrivning
manuel (Mac) 38
manuel (Windows) 34
- dupleksudskrivning (dobbeltsidet)
indstillinger (Windows) 34
Windows 34
- duplexudskrivning
Mac 38

E

- easy-access USB-udskrivning 45
- EconoMode, indstille 97, 98
- elektriske specifikationer 10, 14
- energiforbrug, optimere 67
- Ethernet (RJ-45)
lokalisere 4, 5
- etiket
retning 24

- etiketter
udskrive (Windows) 34
udskrive på 24
- etiketter, ilægning 24
- Explorer, understøttede versioner
HP's integrerede webserver 52

F

- farveindstillinger
ændre, Windows 97
- farver
kalibrere 97
- farvetema
ændre, Windows 97
- faxindstillinger
HP's integrerede webserver 52,
54
- fejlfinding
indføringsproblemer 75
kontrol af status for tonerpatron
97, 98, 100
papirstop 81, 82
- fejlfindingsværktøjer
HP Embedded Web Server 52,
54, 56
- fikseringsenhed
papirstop 81
- flere sider pr. ark
udskrive (Mac) 38
udskrive (Windows) 34
- forbrugsvarer
bestille 26
bruge ved lavt niveau for 74
HP's integrerede webserver 56
indstillinger for nederste grænse
74
oversigt 25
udskifte tonerpatron 28
varenumre 26

- G**
- gateway, indstille standard 60
 - gemme udskriftsjob 41
 - gendan fabriksindstillinger 73
 - generel konfiguration
 - HP Embedded Web Server 52, 54
- H**
- harddisk
 - varenummer 26
 - harddiske
 - krypteret 64, 66
 - hastighed, optimere 67
 - Hjem-knap
 - lokalisere 4, 7
 - hjælp, kontrolpanel 72
 - HP's integrerede webserver
 - faxindstillinger 52, 54
 - forbrugsvarer 56
 - indstillinger for digital afsendelse 52, 54
 - kopiindstillinger 52, 54
 - netværksindstillinger 52, 54, 57
 - scannerindstillinger 52, 54
 - sikkerhedsindstillinger 52, 54, 56
 - udskriftsindstillinger 52, 54, 55
 - HP Embedded Web Server
 - fejlfindingsværktøjer 52, 54, 56
 - generel konfiguration 52, 54
 - HP Web Services 52, 54, 57
 - liste over andre links 52, 54, 59
 - oplysningssider 52, 54
 - ændre netværksindstillinger 60
 - ændre printernavn 60
 - åbne 60
 - HP integreret webserver (EWS)
 - funktioner 52
 - netværkstilslutning 52
 - HP kundesupport 71
 - HP Web Jetadmin 69
 - HP Web Services
 - aktivere 52, 54, 57
 - hukommelse
 - inkluderet 10
 - hukommelseskort (toner)
 - lokalisere 28
 - Håndtering af netværk 60
- I**
- ilægge
 - papir i bakke 1 16
 - papir i bakke 2 og bakkerne til 550 ark 19
 - indstillinger
 - gendanne fabriksindstillinger (standardindstillinger) 73
 - indstillinger for digital afsendelse
 - HP's integrerede webserver 52, 54
 - Indstillinger for netværksdupleks, ændre 60
 - Indstillinger for netværksforbindelses hastighed, ændre 60
 - Integreret webserver
 - ændre netværksindstillinger 60
 - ændre printernavn 60
 - åbne 60
 - Integreret webserver (EWS)
 - funktioner 52
 - netværkstilslutning 52
 - tildele adgangskoder 64, 65
 - interfaceporte
 - lokalisere 4, 5
 - Internet Explorer, understøttede versioner
 - HP's integrerede webserver 52
 - IPsec 64, 66
 - IP-sikkerhed 64, 66
 - IPv4-adresse 60
 - IPv6-adresse 60
 - J**
 - Jetadmin, HP Web 69
 - job, lagrede
 - Mac-indstillinger 41
 - oprette (Windows) 41
 - sletning 41
 - slette 44
 - udskrivning 41
- K**
- kalibrere
 - farver 97
 - Knappen Hjælp
 - lokalisere 4, 7
 - knappen Log af
 - lokalisere 4, 7
 - knappen Log på
 - lokalisere 4, 7
 - Knappen Oplysninger
 - lokalisere 7
 - Kontrolpanel
 - finde funktioner 4
 - hjælp 72
 - lokalisere 4
 - lokalisere funktioner på det berøringfølsomme kontrolpanel 7
 - konvolutter
 - retning 16, 17
 - konvolutter, ilægge 23
 - kopiindstillinger
 - HP's integrerede webserver 52, 54
 - kundesupport
 - online 71
- L**
- lagrede job
 - oprette (Windows) 41
 - oprettelse af (Mac) 41
 - sletning 41
 - slette 44
 - udskrivning 41
 - lagre job
 - med Windows 41
 - lagring, job
 - Mac-indstillinger 41
 - LAN (lokalnetværk)
 - lokalisere 4, 5
 - LAN-port
 - lokalisere 4, 5
 - liste over andre links
 - HP Embedded Web Server 52, 54, 59
 - løs problemer
 - oversigt 71
 - lås
 - processor 64, 66
 - lås, kabelåbning på processor
 - lokalisere 5
- M**
- Mac-driverindstillinger
 - Joblagring 41

manuel duplex
 Mac 38
 Windows 34
mobil udskrivning, understøttet
 software 10
mål, printer 10, 13

N

Netscape Navigator, understøttede
 versioner
 HP's integrerede webserver 52
netværk
 HP Web Jetadmin 69
 indstillinger, vise 60
 indstillinger, ændre 60
 IPv4-adresse 60
 IPv6-adresse 60
 printernavn, ændre 60
 standardgateway 60
 undernetmaske 60
 understøttet 10
netværksindstillinger
 HP's integrerede webserver 52,
 54, 57
NFC-tilbehør
 varenummer 26

O

onlinehjælp, kontrolpanel 72
onlinesupport 71
operativsystemer, understøttede 10,
11
oplysningssider
 HP Embedded Web Server 52,
 54

P

papir
 Bakke 1retning 16, 17
 ilægge i bakke 1 16
 lægge papir i bakke 2 og bakkerne
 til 550 ark 19
 papirstop 81, 82
 Retning for bakke 2 og bakkerne til
 550 ark 19, 21
 valg 97, 98, 102
papir, bestille 26
papirbakker
 oversigt 15
 varenumre 26

papirstop
 auto-navigation 81, 82
 bagdæksel 81
 Bakke 1 81
 Bakke 2 81
 Bakke til 550 ark 81
 fikseringsenhed 81
 Højkapacitetsindføderbakke til
 2.000 ark 81
 placeringer 81
 udskriftsbakke 81
 årsager til 81, 82

papirtype
 valg (Windows) 34

papirtyper
 valg (Mac) 38

patron
 udskifte 28

porte
 lokalisere 4, 5
printerdrivere, understøttede 10

privat udskrivning 41

processor
 lokalisere 4, 5

produktnummer
 lokalisere 4, 5

R

rensning
 papirgang 97, 98
reservedele
 varenumre 26
risiko for stød 3
RJ-45-port
 lokalisere 4, 5

S

scannerindstillinger
 HP's integrerede webserver 52,
 54
serienummer
 lokalisere 4, 5
sider pr. ark
 valg (Mac) 38
 valg (Windows) 34
sider pr. minut 10
sikkerhed
 inkluderet 10
 krypteret harddisk 64, 66

sikkerhedsindstillinger
 HP's integrerede webserver 52,
 54, 56

sletning
 lagrede job 41

slette
 lagrede job 44

specialpapir
 udskrive (Windows) 34

specifikationer
 elektriske og akustiske 10, 14

standardgateway, indstille 60
stativ
 varenummer 26

strøm
 forbrug 10, 14

strømforbrug
 1 watt eller mindre 67

strømtilslutning
 lokalisere 4, 5

support
 online 71

systemkrav
 HP's integrerede webserver 52

minimum 10

T

tastatur
 lokalisere 4

TCP/IP
 manuel konfiguration af IPv4-
 parametre 60
 manuel konfiguration af IPv6-
 parametre 60

tekniske specifikationer 10
teknisk support

 online 71

tilbehør
 bestille 26
 oversigt 25
 varenumre 26

Tilstanden Alternativt brevhoved 16,
18, 19, 22

tonerpatron
 bruge ved lavt niveau for 74
 indstillinger for nederste grænse
 74
 komponenter 28
 udskifte 28

- tonerpatroner
 - varenumre 26
- tosidet udskrivning
 - indstillinger (Windows) 34
- transparenter
 - udskrive (Windows) 34
- trådløs printerserver
 - varenummer 26
- tænd/sluk-knap
 - lokalisere 4

U

- udskifte
 - tonerpatron 28
- udskriftsbakke
 - afhjælpe papirstop 81
 - lokalisere 4
- udskriftsindstillinger
 - HP's integrerede webserver 52, 54, 55
- udskriftsmedier
 - ilægge i bakke 1 16
- udskriv
 - oversigt 33
- udskrive
 - fra USB-lagringstilbehør 45
- udskrive på begge sider
 - Mac 38
 - manuel, Windows 34
 - Windows 34
- udskrivning
 - lagrede job 41
- udskrivning på begge sider
 - indstillinger (Windows) 34
- udsættelse af dvale
 - indstille 67
- undernetmaske 60
- understøttede operativsystemer 11
- USB 2.0-højhastighedsprinterport
 - lokalisere 4, 5
- USB-lagringstilbehør
 - udskrive fra 45
- USB-port
 - aktivere 45, 46, 48, 49
 - lokalisere 4, 5
- USB-porte, ekstraudstyr
 - varenummer 26

V

- varenumre
 - forbrugsvarer 26
 - reservedele 26
 - tilbehør 26
 - tonerpatroner 26
- vægt, printer 10, 13

W

- webbrowserkrav
 - HP's integrerede webserver 52
- websteder
 - HP Web Jetadmin, downloader 69
 - kundesupport 71
- Wi-Fi Direct Print 10