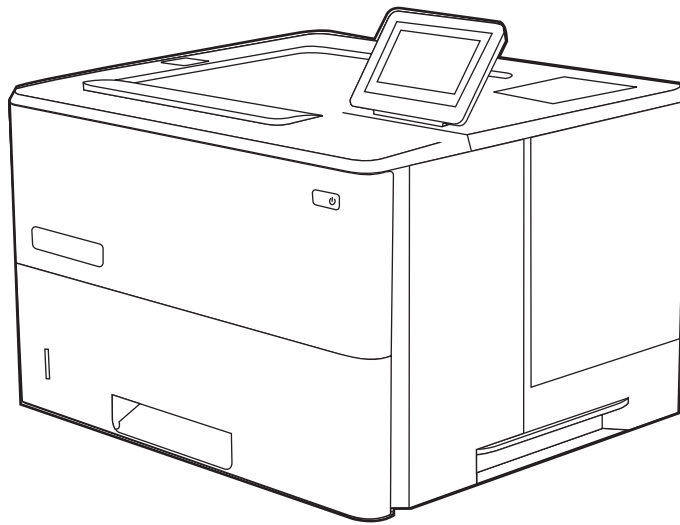




LaserJet Managed E50145

Οδηγός χρήσης



www.hp.com/videos/LaserJet
www.hp.com/support/ljE50145



HP LaserJet Managed E50145

Οδηγός χρήσης

Πνευματικά δικαιώματα και άδεια χρήσης

© Copyright 2019 HP Development Company, L.P.

Απαγορεύεται η αναπαραγωγή, προσαρμογή ή μετάφραση χωρίς προηγούμενη γραπτή άδεια, με εξαίρεση τα όσα επιτρέπονται από τους νόμους περί πνευματικών δικαιωμάτων.

Οι πληροφορίες που περιέχονται στο παρόν μπορεί να αλλάξουν χωρίς προειδοποίηση.

Οι μόνες εγγυήσεις που παρέχονται για τα προϊόντα και τις υπηρεσίες της HP ορίζονται στις ρητές δηλώσεις εγγύησης που συνοδεύουν τα εν λόγω προϊόντα και τις υπηρεσίες. Κανένα στοιχείο στο παρόν δεν πρέπει να εκληφθεί ως πρόσθετη εγγύηση. Η HP δεν φέρει ευθύνη για τεχνικά ή συντακτικά σφάλματα ή παραλήψεις του παρόντος.

Edition 1, 4/2019

Εμπορικά σήματα

Τα Adobe®, Adobe Photoshop®, Acrobat® και PostScript® είναι εμπορικά σήματα της Adobe Systems Incorporated.

Η ονομασία Apple και το λογότυπο της Apple είναι σήματα κατατεθέντα της Apple Inc. στις Η.Π.Α. και σε άλλες χώρες.

Η ονομασία macOS είναι σήμα κατατεθέν της Apple Inc. στις Η.Π.Α. και σε άλλες χώρες/περιοχές.

Η ονομασία AirPrint είναι σήμα κατατεθέν της Apple Inc. στις Η.Π.Α. και σε άλλες χώρες/περιοχές.

Η ονομασία Google™ είναι εμπορικό σήμα της Google Inc.

Οι ονομασίες Microsoft®, Windows®, Windows® XP, and Windows Vista® είναι σήματα κατατεθέντα της Microsoft Corporation στις ΗΠΑ.

UNIX® είναι σήμα κατατεθέν της The Open Group.

Πίνακας περιεχομένων

1 Επισκόπηση εκτυπωτή	1
Εικονίδια προειδοποίησης	1
Πιθανός κίνδυνος ηλεκτροπληξίας	3
Όψεις εκτυπωτή	4
Μπροστινή όψη εκτυπωτή	4
Πίσω όψη του εκτυπωτή	5
Θύρες διασύνδεσης	5
Προβολή πίνακα ελέγχου	7
Τρόπος χρήσης του πίνακα ελέγχου οθόνης αφής	8
Προδιαγραφές εκτυπωτή	10
Τεχνικές προδιαγραφές	10
Υποστηριζόμενα λειτουργικά συστήματα	11
Διαστάσεις εκτυπωτή	14
Κατανάλωση ισχύος, ηλεκτρικές προδιαγραφές και εκπομπές θορύβου	14
Εύρος τιμών περιβάλλοντος λειτουργίας	15
Ρύθμιση υλικού εκτυπωτή και εγκατάσταση λογισμικού	15
2 Δίσκοι χαρτιού	17
Εισαγωγή	17
Τοποθέτηση χαρτιού στο Δίσκο 1	18
Τοποθέτηση χαρτιού στο Δίσκο 1 (δίσκος πολλών χρήσεων)	18
Προσανατολισμός χαρτιού στο Δίσκο 1	19
Χρήση εναλλακτικής λειτουργίας επιστολόχαρτου	20
Ενεργοποίηση εναλλακτικής λειτουργίας επιστολόχαρτου από τα μενού του πίνακα ελέγχου του εκτυπωτή	20
Τοποθέτηση χαρτιού στο Δίσκο 2 και τους δίσκους 550 φύλλων	21
Τοποθέτηση χαρτιού στο Δίσκο 2 και τους δίσκους 550 φύλλων	21
Προσανατολισμός χαρτιού στο Δίσκο 2 και στους δίσκους 550 φύλλων	23
Χρήση εναλλακτικής λειτουργίας επιστολόχαρτου	20
Ενεργοποίηση εναλλακτικής λειτουργίας επιστολόχαρτου από τα μενού του πίνακα ελέγχου του εκτυπωτή	20
Τοποθέτηση και εκτύπωση φακέλων	25

Εκτύπωση φακέλων	25
Προσανατολισμός φακέλου	25
Τοποθέτηση και εκτύπωση ετικετών	26
Μη αυτόματη τροφοδοσία ετικετών	26
Προσανατολισμός ετικέτας	26

3 Αναλώσιμα, αξεσουάρ και εξαρτήματα 27

Παραγγελία αναλώσιμων, εξαρτημάτων και ανταλλακτικών	28
Παραγγελία	28
Αναλώσιμα και εξαρτήματα	28
Εξαρτήματα που επισκευάζονται από τον πελάτη	29
Αντικατάσταση του δοχείου γραφίτη	30
Πληροφορίες δοχείων	30
Αφαίρεση και επανατοποθέτηση του δοχείου	31

4 Εκτύπωση 35

Εργασίες εκτύπωσης (Windows)	36
Τρόπος εκτύπωσης (Windows)	36
Αυτόματη εκτύπωση και στις δύο όψεις (Windows)	37
Μη αυτόματη εκτύπωση και στις δύο όψεις (Windows)	37
Εκτύπωση πολλών σελίδων ανά φύλλο (Windows)	38
Επιλογή τύπου χαρτιού (Windows)	38
Πρόσθετες εργασίες εκτύπωσης	39
Εργασίες εκτύπωσης (macOS)	40
Πώς να εκτυπώσετε (macOS)	40
Αυτόματη εκτύπωση και στις δύο όψεις (macOS)	40
Μη αυτόματη εκτύπωση και στις δύο όψεις (macOS)	40
Εκτύπωση πολλών σελίδων ανά φύλλο (macOS)	41
Επιλογή τύπου χαρτιού (macOS)	41
Πρόσθετες εργασίες εκτύπωσης	39
Αποθήκευση εργασιών εκτύπωσης στον εκτυπωτή για εκτύπωση αργότερα ή για ιδιωτική εκτύπωση	43
Εισαγωγή	43
Δημιουργία αποθηκευμένης εργασίας (Windows)	43
Δημιουργία αποθηκευμένης εργασίας (macOS)	44
Εκτύπωση μιας αποθηκευμένης εργασίας	45
Διαγραφή μιας αποθηκευμένης εργασίας	46
Διαγραφή εργασίας που είναι αποθηκευμένη στον εκτυπωτή	46
Αλλαγή του ορίου αποθήκευσης εργασιών	46
Πληροφορίες που αποστέλλονται στον εκτυπωτή για σκοπούς παρακολούθησης εργασιών	46
Εκτύπωση από μονάδα flash USB	48
Ενεργοποίηση της θύρας USB για εκτύπωση	49

Μέθοδος 1: Ενεργοποίηση της θύρας USB από τον πίνακα ελέγχου του εκτυπωτή	49
Μέθοδος 2: Ενεργοποίηση της θύρας USB από τον Ενσωματωμένο διακομιστή Web (EWS) της HP (μόνο για εκτυπωτές συνδεδεμένους σε δίκτυο)	49
Εκτύπωση εγγράφων USB	49
Εκτύπωση με χρήση της θύρας USB 2.0 υψηλής ταχύτητας (ενσύρματα)	51
Ενεργοποίηση της θύρας USB υψηλής ταχύτητας για εκτύπωση	52
Μέθοδος 1: Ενεργοποίηση της θύρας USB 2.0 υψηλής ταχύτητας από τα μενού του πίνακα ελέγχου του εκτυπωτή	52
Μέθοδος 2: Ενεργοποίηση της θύρας USB 2.0 υψηλής ταχύτητας από τον Ενσωματωμένο διακομιστή Web (EWS) της HP (μόνο για εκτυπωτές συνδεδεμένους σε δίκτυο)	52
5 Διαχείριση του εκτυπωτή	55
Διαμόρφωση για προχωρημένους με τον ενσωματωμένο διακομιστή Web (EWS) της HP	56
Εισαγωγή	56
Πρόσβαση στον ενσωματωμένο διακομιστή Web της HP (EWS)	56
Δυνατότητες του ενσωματωμένου διακομιστή web της HP	58
Καρτέλα Information (Πληροφορίες)	58
Καρτέλα General (Γενικά)	58
Καρτέλα Εκτύπωση	60
Καρτέλα Αναλώσιμα	60
Καρτέλα Troubleshooting (Αντιμετώπιση προβλημάτων)	60
Καρτέλα Security (Ασφάλεια)	61
Καρτέλα HP Web Services (Υπηρεσίες Web της HP)	61
Καρτέλα Networking (Δικτύωση)	62
Λίστα Other Links (Άλλες συνδέσεις)	64
Διαμόρφωση ρυθμίσεων δικτύου IP	65
Δήλωση αποποίησης κοινής χρήσης εκτυπωτή	65
Προβολή ή αλλαγή ρυθμίσεων δικτύου	65
Μετονομασία του εκτυπωτή σε δίκτυο	65
Μη αυτόματη ρύθμιση των παραμέτρων TCP/IP του IPv4 από τον πίνακα ελέγχου	66
Μη αυτόματη ρύθμιση των παραμέτρων TCP/IP του IPv6 από τον πίνακα ελέγχου	66
Ρυθμίσεις ταχύτητας σύνδεσης και αμφίδρομης λειτουργίας	67
Λειτουργίες ασφαλείας του εκτυπωτή	69
Εισαγωγή	69
Δηλώσεις ασφαλείας	69
Εκχώρηση κωδικού πρόσβασης διαχειριστή	70
Χρησιμοποιήστε τον Ενσωματωμένο διακομιστή Web (EWS) της HP για να ορίσετε τον κωδικό πρόσβασης	70
Παροχή διαπιστευτηρίων πρόσβασης χρήστη στον πίνακα ελέγχου του εκτυπωτή	70
Ασφάλεια IP	71

Υποστήριξη κρυπτογράφησης: Ασφαλείς σκληροί δίσκοι HP High Performance	71
Κλείδωμα του μορφοποιητή	71
Ρυθμίσεις εξοικονόμηση ενέργειας	72
Εκτύπωση με τη λειτουργία EconoMode	73
Διαμόρφωση λειτουργίας EconoMode για το πρόγραμμα οδήγησης εκτύπωσης	73
Διαμόρφωση λειτουργίας EconoMode από τον πίνακα ελέγχου του εκτυπωτή	73
Ρύθμιση του χρονοδιακόπτη αναστολής λειτουργίας και διαμόρφωση του εκτυπωτή, ώστε να καταναλώνει ισχύ 1 Watt ή λιγότερο.	73
HP Web Jetadmin	74
Ενημερώσεις λογισμικού και υλικού	74

6 Επίλυση προβλημάτων 75

Υποστήριξη πελατών	75
Σύστημα βοήθειας του πίνακα ελέγχου	76
Επαναφορά εργοστασιακών ρυθμίσεων	77
Εισαγωγή	77
Μέθοδος 1: Επαναφορά εργοστασιακών ρυθμίσεων από τον πίνακα ελέγχου του εκτυπωτή	77
Μέθοδος 2: Επαναφορά εργοστασιακών ρυθμίσεων από τον Ενσωματωμένο διακομιστή Web της HP (μόνο για εκτυπωτές συνδεδεμένους σε δίκτυο)	77
Στον πίνακα ελέγχου του εκτυπωτή εμφανίζεται το μήνυμα "Χαμηλή στάθμη δοχείου γραφίτη" ή "Πολύ χαμηλή στάθμη δοχείου γραφίτη"	78
Ο εκτυπωτής δεν τραβά χαρτί ή η τροφοδοσία δεν γίνεται σωστά	79
Εισαγωγή	79
Ο εκτυπωτής δεν τραβά χαρτί	79
Ο εκτυπωτής τραβά πολλά φύλλα χαρτιού	82
Αποκατάσταση εμπλοκών χαρτιού	85
Εισαγωγή	85
Θέσεις εμπλοκής χαρτιού	85
Αυτόματη πλοήγηση για αποκατάσταση εμπλοκών χαρτιού	86
Αντιμετωπίζετε πρόβλημα με συχνές ή επαναλαμβανόμενες εμπλοκές χαρτιού;	86
Αποκατάσταση εμπλοκών χαρτιού στο δίσκο 1—13.A1	86
Αποκατάσταση εμπλοκών χαρτιού στο δίσκο 2, στο δίσκο 3, στο δίσκο 4, στο δίσκο 5—13.A2, 13.A3, 13.A4, 13.A5	89
Αποκατάσταση εμπλοκών χαρτιού στο δίσκο εξόδου—13.E1	92
Αποκατάσταση εμπλοκών χαρτιού στο εξάρτημα εκτύπωσης διπλής όψης—13.CX.XX, 13.DX.XX	93
Αποκατάσταση εμπλοκών στην περιοχή του δοχείου γραφίτη	97
Αποκατάσταση εμπλοκών χαρτιού στη μονάδα σταθεροποιητή γραφίτη - 13.B9, 13.B2, 13.FF	99
Επίλυση προβλημάτων ποιότητας εκτύπωσης	101
Εισαγωγή	101
Αντιμετώπιση προβλημάτων ποιότητας εκτύπωσης	102

Εκτύπωση από διαφορετικό πρόγραμμα λογισμικού	102
Έλεγχος της ρύθμισης τύπου χαρτιού για την εργασία εκτύπωσης	103
Έλεγχος της ρύθμισης τύπου χαρτιού στον εκτυπωτή	103
Έλεγχος της ρύθμισης τύπου χαρτιού (Windows)	103
Έλεγχος ρύθμισης τύπου χαρτιού (macOS)	103
Έλεγχος κατάστασης δοχείου γραφίτη	104
Βήμα 1: Εκτύπωση της σελίδας κατάστασης αναλώσιμων	104
Βήμα 2: Έλεγχος της κατάστασης των αναλωσίμων	104
Εκτύπωση σελίδας καθαρισμού	104
Οπτικός έλεγχος των δοχείων γραφίτη	105
Έλεγχος χαρτιού και περιβάλλοντος εκτύπωσης	106
Βήμα 1: Χρησιμοποιήστε χαρτί που πληροί τις προδιαγραφές της HP	106
Βήμα 2: Έλεγχος του περιβάλλοντος	106
Βήμα 3: Ρύθμιση ευθυγράμμισης μεμονωμένου δίσκου	106
Δοκιμή διαφορετικού προγράμματος οδήγησης εκτύπωσης	107
Αντιμετώπιση ελαττωμάτων εικόνας	107

Ευρετήριο	117
-----------------	-----

1 Επισκόπηση εκτυπωτή

Δείτε πού βρίσκονται οι δυνατότητες του εκτυπωτή, τις φυσικές και τεχνικές προδιαγραφές του εκτυπωτή και τα σημεία όπου μπορείτε να βρείτε πληροφορίες ρύθμισης.

- [Εικονίδια προειδοποίησης](#)
- [Πιθανός κίνδυνος ηλεκτροπληξίας](#)
- [Όψεις εκτυπωτή](#)
- [Προδιαγραφές εκτυπωτή](#)
- [Ρύθμιση υλικού εκτυπωτή και εγκατάσταση λογισμικού](#)

Για βίντεο βοήθειας, επισκεφτείτε τη διεύθυνση www.hp.com/videos/LaserJet.

Οι παρακάτω πληροφορίες είναι σωστές κατά τη δημοσίευση του παρόντος. Για πρόσφατες πληροφορίες, επισκεφτείτε τη διεύθυνση <http://www.hp.com/support/ljE50145>.

Για περισσότερες πληροφορίες:

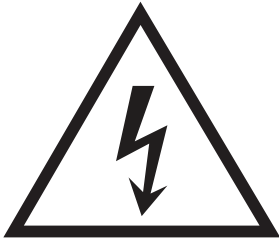
Η βοήθεια που σας παρέχει η HP για τον εκτυπωτή περιλαμβάνει τις παρακάτω πληροφορίες:

- Εγκατάσταση και διαμόρφωση
- Εκμάθηση και χρήση
- Επίλυση προβλημάτων
- Λήψη ενημερώσεων λογισμικού και υλικολογισμικού
- Συμμετοχή σε φόρουμ υποστήριξης
- Εύρεση πληροφοριών για την εγγύηση και τους κανονισμούς

Εικονίδια προειδοποίησης

Δείξτε προσοχή αν δείτε ένα εικονίδιο προειδοποίησης στον εκτυπωτή HP, όπως υποδεικνύεται στους ορισμούς εικονιδίων.

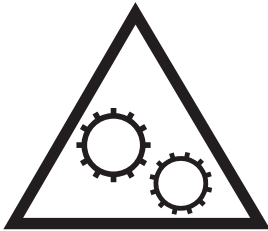
- Προσοχή: Ηλεκτροπληξία



- Προσοχή: Ζεστή επιφάνεια



- Προσοχή: Φυλάξτε τα μέρη του σώματος μακριά από τα αφαιρούμενα μέρη



- Προσοχή: Αιχμηρά αντικείμενα σε κοντινή απόσταση



- Warning (Προειδοποίηση)



Πιθανός κίνδυνος ηλεκτροπληξίας

Διαβάστε αυτές τις σημαντικές πληροφορίες σχετικά με την ασφάλεια.

- Διαβάστε και κατανοήστε αυτές τις δηλώσεις σχετικά με την ασφάλεια για να αποφύγετε τον κίνδυνο ηλεκτροπληξίας.
- Ακολουθείτε πάντα τις βασικές προφυλάξεις ασφαλείας όταν χρησιμοποιείτε αυτό το προϊόν για να μειώσετε τον κίνδυνο τραυματισμού από φωτιά ή ηλεκτροπληξία.
- Διαβάστε και κατανοήστε όλες τις οδηγίες στον οδηγό χρήσης.

Τηρείτε όλες τις προειδοποιήσεις και τις οδηγίες που αναγράφονται στο προϊόν.

- Χρησιμοποιήστε μόνο γειωμένη πρίζα για τη σύνδεση του προϊόντος στην πηγή ρεύματος. Εάν δεν γνωρίζετε αν είναι γειωμένη η πρίζα, ρωτήστε διπλωματούχο ηλεκτρολόγο.
- Μην αγγίζετε τις επαφές σε οποιαδήποτε από τις υποδοχές σύνδεσης στο προϊόν. Αντικαταστήστε αμέσως οποιαδήποτε καλώδια έχουν υποστεί ζημιά.
- Αποσυνδέετε αυτό το προϊόν από την πρίζα πριν το καθαρίσετε.
- Μην τοποθετείτε και μην χρησιμοποιείτε αυτό το προϊόν κοντά σε νερό ή με βρεγμένα χέρια.
- Τοποθετήστε το προϊόν έτσι ώστε να στηρίζεται καλά σε σταθερή επιφάνεια.
- Τοποθετήστε το προϊόν σε προστατευμένο σημείο, όπου το καλώδιο τροφοδοσίας δεν μπορεί να πατηθεί ή να παρασυρθεί από διερχόμενα άτομα.

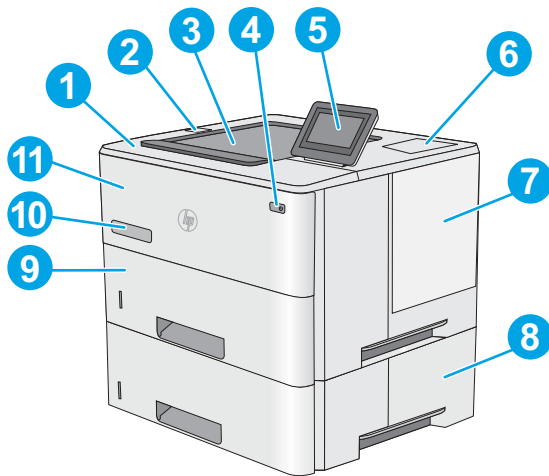
Όψεις εκτυπωτή

Αναγνωρίστε ορισμένα εξαρτήματα του εκτυπωτή και του πίνακα ελέγχου.

- [Μπροστινή όψη εκτυπωτή](#)
- [Πίσω όψη του εκτυπωτή](#)
- [Θύρες διασύνδεσης](#)
- [Προβολή πίνακα ελέγχου](#)

Μπροστινή όψη εκτυπωτή

Χρησιμοποιήστε το διάγραμμα για να εντοπίσετε σημαντικά στοιχεία στον εκτυπωτή.



1 Επάνω κάλυμμα (πρόσβαση στο δοχείο γραφίτη)

2 Θύρα USB εύκολης πρόσβασης

Τοποθετήστε μια μονάδα flash USB για εκτύπωση χωρίς τη χρήση υπολογιστή ή για ενημέρωση του υλικολογισμικού του εκτυπωτή.

ΣΗΜΕΙΩΣΗ: Η θύρα πρέπει να ενεργοποιηθεί πριν από τη χρήση από ένα διαχειριστή.

3 Δίσκος εξόδου

4 Κουμπί λειτουργίας

5 Πίνακας ελέγχου με έγχρωμη οθόνη αφής

6 Υποδοχή ενσωμάτωσης υλικού για σύνδεση εξαρτημάτων και συσκευών άλλων κατασκευαστών

ΣΗΜΕΙΩΣΗ: Για να χρησιμοποιήσετε την υποδοχή ενσωμάτωσης υλικού (HIP), τοποθετήστε το εξάρτημα εσωτερικών θυρών USB της HP (B5L28A). Διαφορετικά, η θύρα USB στο εσωτερικό του HIP δεν λειτουργεί.

7 Κάλυμμα μορφοποιητή

8 Προαιρετικός τροφοδότης χαρτιού 1 x 550 φύλλων, Δίσκος 3

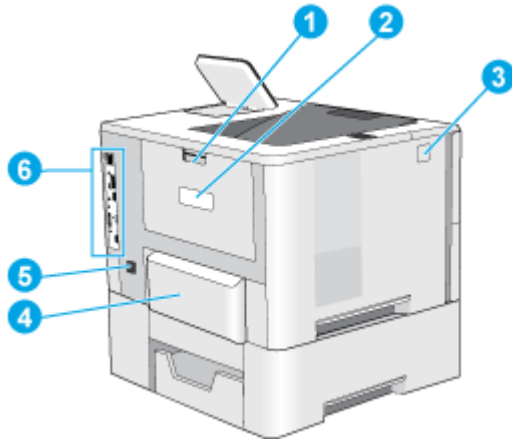
ΣΗΜΕΙΩΣΗ: Κάθε μοντέλο εκτυπωτή δέχεται έως και τρεις προαιρετικούς τροφοδότες 1 x 550 φύλλων (δίσκοι 3, 4 και 5).

9 Δίσκος 2

10	Όνομα μοντέλου
11	Δίσκος 1

Πίσω όψη του εκτυπωτή

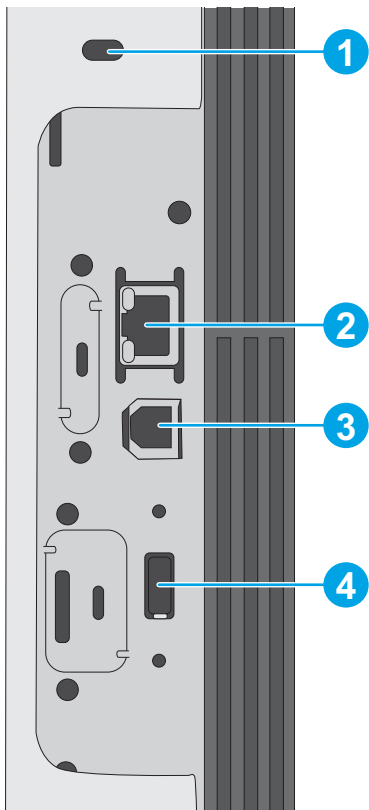
Χρησιμοποιήστε το διάγραμμα για να εντοπίσετε σημαντικά στοιχεία στον εκτυπωτή.



1	Πίσω θύρα (πρόσβαση για αποκατάσταση εμπλοκών)
2	Ετικέτα σειριακού αριθμού και αριθμού προϊόντος
3	Κουμπί απελευθέρωσης επάνω καλύμματος
4	Κάλυμμα προστασίας από τη σκόνη για το δίσκο 2 (αναδιπλώνεται για την τοποθέτηση χαρτιού μεγέθους Legal)
5	Σύνδεση τροφοδοσίας
6	Μορφοποιητής (περιέχει τις θύρες διασύνδεσης)

Θύρες διασύνδεσης

Χρησιμοποιήστε το διάγραμμα για να αναγνωρίσετε τις θύρες διασύνδεσης του εκτυπωτή.



-
- | | |
|---|---|
| 1 | Υποδοχή για κλείδωμα ασφαλείας τύπου καλωδίου |
| 2 | Θύρα δικτύου Ethernet 10/100/1000 τοπικού δικτύου (LAN) |
| 3 | Θύρα εκτύπωσης USB 2.0 Hi-Speed |
| 4 | Θύρα USB για σύνδεση εξωτερικών συσκευών USB (αυτή η θύρα ενδέχεται να είναι καλυμμένη) |
-

ΣΗΜΕΙΩΣΗ: Για εκτύπωση μέσω USB εύκολης πρόσβασης, χρησιμοποιήστε τη θύρα USB που βρίσκεται κοντά στον πίνακα ελέγχου.


Προβολή πίνακα ελέγχου


Χρησιμοποιήστε τον πίνακα ελέγχου στην οθόνη αφής για να δείτε πληροφορίες σχετικά με τον εκτυπωτή και την κατάσταση των εργασιών, καθώς και για να ρυθμίσετε τις παραμέτρους του εκτυπωτή.

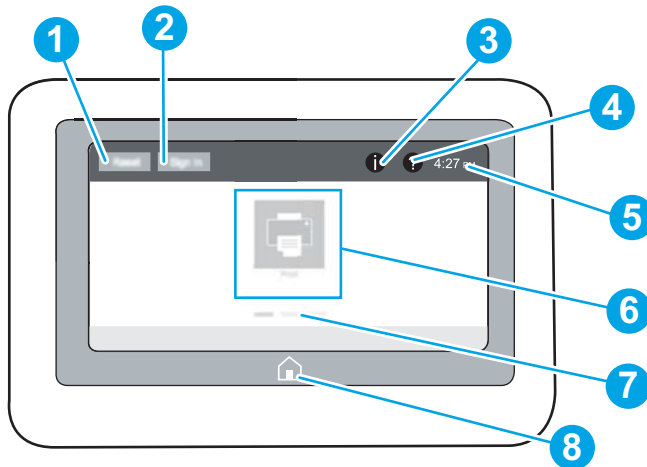
- [Τρόπος χρήσης του πίνακα ελέγχου οθόνης αφής](#)

 **ΣΗΜΕΙΩΣΗ:** Ρυθμίστε την κλίση του πίνακα ελέγχου για ευκολότερη θέαση.

Μπορείτε να επιστρέψετε στην αρχική οθόνη οποιαδήποτε στιγμή, επιλέγοντας το κουμπί αρχικής οθόνης  στον πίνακα ελέγχου του εκτυπωτή.

 **ΣΗΜΕΙΩΣΗ:** Για περισσότερες πληροφορίες σχετικά με τις λειτουργίες του πίνακα ελέγχου του εκτυπωτή, μεταβείτε στη διεύθυνση <http://www.hp.com/support/ljE50145>. Επιλέξτε **Εγχειρίδια** και, στη συνέχεια, επιλέξτε **Γενική αναφορά**.






 **ΣΗΜΕΙΩΣΗ:** Οι λειτουργίες που εμφανίζονται στην αρχική οθόνη μπορεί να διαφέρουν ανάλογα με τη διαμόρφωση του εκτυπωτή.



- | | | |
|---|---------------------------------------|---|
| 1 | Κουμπί Επανάφορα | Επιλέξτε το κουμπί Επανάφορα για να διαγράψετε αλλαγές, να αποδεσμεύσετε τον εκτυπωτή από μια κατάσταση παύσης, να εμφανίσετε κρυφά σφάλματα και να επαναφέρετε τις προεπιλεγμένες ρυθμίσεις (συμπεριλαμβανομένων της γλώσσας και της διάταξης πληκτρολογίου). |
| 2 | Κουμπί Είσοδος ή Έξοδος | Επιλέξτε το κουμπί Είσοδος για να ανοίξετε την οθόνη εισόδου.

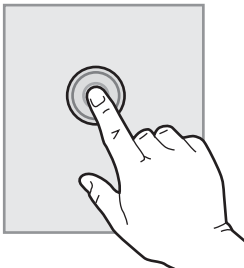
Επιλέξτε το κουμπί Έξοδος για να αποσυνδεθείτε από τον εκτυπωτή. Ο εκτυπωτής επαναφέρει όλες τις επιλογές στις προεπιλεγμένες ρυθμίσεις.

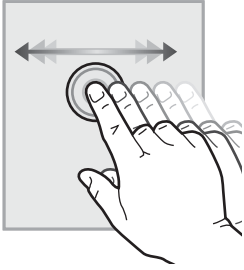
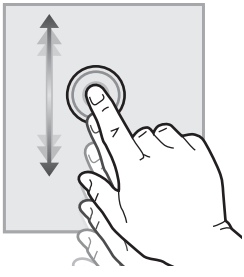
ΣΗΜΕΙΩΣΗ: Αυτό το κουμπί εμφανίζεται μόνο εάν ο διαχειριστής έχει ρυθμίσει τον εκτυπωτή ώστε να απαιτούνται δικαιώματα για πρόσβαση στις λειτουργίες. |

3	Κουμπί πληροφοριών 	Επιλέξτε το κουμπί πληροφοριών  για να ανοίξει μια οθόνη που παρέχει πρόσβαση σε πολλούς τύπους πληροφοριών του εκτυπωτή. Επιλέξτε τα κουμπιά στο κάτω μέρος της οθόνης για να δείτε τις παρακάτω πληροφορίες: <ul style="list-style-type: none"> • Εμφάνιση γλώσσας: Αλλαγή της ρύθμισης γλώσσας για την τρέχουσα περίοδο λειτουργίας χρήστη. • Αναστολή λειτουργίας: Θέτει τον εκτυπωτή σε αναμονή. • Wi-Fi Direct: Δείτε πληροφορίες για τον τρόπο απευθείας σύνδεσης στον εκτυπωτή με ένα τηλέφωνο, tablet ή άλλη συσκευή με Wi-Fi. • Ασύρματη δικτύωση: Δείτε ή αλλάξτε τις ρυθμίσεις ασύρματης σύνδεσης (για ορισμένα μοντέλα απαιτείται προαιρετικό εξάρτημα ασύρματης σύνδεσης). • Ethernet: Προβολή ή αλλαγή των ρυθμίσεων της σύνδεσης Ethernet. • Υπηρεσίες Web HP: Προβολή πληροφοριών για τη σύνδεση και την εκτύπωση από τον εκτυπωτή με τις υπηρεσίες Web της HP (ePrint).
4	Κουμπί Βοήθειας 	Επιλέξτε το κουμπί Βοήθειας  για να ανοίξει το ενσωματωμένο σύστημα βοήθειας. Το σύστημα παρέχει μια λίστα θεμάτων βοήθειας ή πληροφορίες σχετικά με ένα θέμα κατά τη χρήση της αρχικής οθόνης, μιας εφαρμογής, μιας επιλογής ή μιας λειτουργίας.
5	Τρέχουσα ώρα	Εμφανίζει την τρέχουσα ώρα.
6	Περιοχή εφαρμογών	Επιλέξτε οποιοδήποτε από τα εικονίδια για να ανοίξετε την εφαρμογή. Σύρετε την οθόνη προς τα πλάγια για να αποκτήσετε πρόσβαση σε περισσότερες εφαρμογές. ΣΗΜΕΙΩΣΗ: Οι διαθέσιμες εφαρμογές διαφέρουν ανάλογα με τον εκτυπωτή. Ο χειριστής μπορεί να διαμορφώσει ποιες εφαρμογές θα εμφανίζονται και τη σειρά εμφάνισής τους.
7	Ένδειξη σελίδας αρχικής οθόνης	Δείχνει τον αριθμό σελίδων στην Αρχική οθόνη ή σε μια εφαρμογή. Η τρέχουσα σελίδα επισμαίνεται. Σύρετε την οθόνη προς τα πλάγια για να μετακινηθείτε με κύλιση μεταξύ των σελίδων.
8	Κουμπί αρχικής οθόνης 	Επιλέξτε το κουμπί αρχικής οθόνης  για να επιστρέψετε στην αρχική οθόνη.

Τρόπος χρήσης του πίνακα ελέγχου οθόνης αφής

Χρησιμοποιήστε τις παρακάτω ενέργειες, για να χρησιμοποιήσετε τον πίνακα ελέγχου με οθόνη αφής του εκτυπωτή.

Ενέργεια	Περιγραφή	Παράδειγμα
Πάτημα 	Πατήστε ένα στοιχείο στην οθόνη για να το επιλέξετε ή για να ανοίξετε το συγκεκριμένο μενού. Επίσης, κατά την κύλιση σε μενού, πατήστε σύντομα την οθόνη για να διακόψετε την κύλιση.	Πατήστε το εικονίδιο Ρυθμίσεις για να ανοίξετε την εφαρμογή Ρυθμίσεις .

Ενέργεια	Περιγραφή	Παράδειγμα
<p>Σύρσιμο</p> 	<p>Πατήστε την οθόνη και κατόπιν μετακινήστε το δάχτυλό σας οριζόντια, για κύλιση της οθόνης προς τα πλάγια.</p>	<p>Χρησιμοποιήστε την κίνηση σάρωσης μέχρι να εμφανιστεί η εφαρμογή Ρυθμίσεις.</p>
<p>Κύλιση</p> 	<p>Πατήστε την οθόνη και κατόπιν μετακινήστε το δάχτυλό σας κατακόρυφα, για κύλιση της οθόνης προς τα επάνω και προς τα κάτω. Κατά τη μετακίνηση στα διαδοχικά στοιχεία των μενού, πατήστε σύντομα την οθόνη για να διακόψετε τη μετακίνηση.</p>	<p>Χρησιμοποιήστε τη διαδικασία μετακίνησης μέχρι να εμφανιστεί η εφαρμογή Ρυθμίσεις.</p>

Προδιαγραφές εκτυπωτή

Χρησιμοποιήστε τις προδιαγραφές του εκτυπωτή για να ρυθμίσετε και να χειριστείτε τον εκτυπωτή.

- [Τεχνικές προδιαγραφές](#)
- [Υποστηριζόμενα λειτουργικά συστήματα](#)
- [Διαστάσεις εκτυπωτή](#)
- [Κατανάλωση ισχύος, ηλεκτρικές προδιαγραφές και εκπομπές θορύβου](#)
- [Εύρος τιμών περιβάλλοντος λειτουργίας](#)



ΣΗΜΑΝΤΙΚΟ: Οι παρακάτω προδιαγραφές είναι σωστές κατά τη δημοσίευση του παρόντος, αλλά ενδέχεται να αλλάξουν. Για πρόσφατες πληροφορίες, επισκεφτείτε τη διεύθυνση <http://www.hp.com/support/ljE50145>.

Τεχνικές προδιαγραφές

Όνομα μοντέλου		E50145dn
Αριθμός προϊόντος		1PU51A
Χειρισμός χαρτιού	Δίσκος 1 (χωρητικότητα 100 φύλλων)	Περιλαμβάνεται
	Δίσκος 2 (χωρητικότητα 550 φύλλων)	Περιλαμβάνεται
	Δίσκος 3 (χωρητικότητα 550 φύλλων)	Προαιρετικό
	ΣΗΜΕΙΩΣΗ: Ο εκτυπωτής περιορίζεται σε συνολικά πέντε δίσκους εισόδου, συμπεριλαμβανομένου του συνδυασμού δίσκου MP, κύριας κασέτας, και στοίβαξης, 2.300 σελίδες μέγ. είσοδος.	
	Αυτόματη εκτύπωση διπλής όψης	Περιλαμβάνεται
Συνδεσιμότητα	Σύνδεση Ethernet LAN 10/100/1000 με IPv4 και IPv6	Περιλαμβάνεται
	Hi-Speed USB 2.0	Περιλαμβάνεται
	Διακομιστής εκτύπωσης για ασύρματη σύνδεση δικτύου	Προαιρετικό
	Θύρα εκτύπωσης από USB	Περιλαμβάνεται
	Υποδοχή ενσωμάτωσης υλικού για σύνδεση εξαρτημάτων και συσκευών άλλων κατασκευαστών	Προαιρετικό
	Χαμηλή στάθμη ενέργειας Bluetooth (BLE) για εκτύπωση από φορητές συσκευές	Δεν υποστηρίζεται
	Εσωτερικές θύρες USB HP	Προαιρετικό
	Εξάρτημα HP Jetdirect 3100w BLE/NFC/Ασύρματης σύνδεσης	Προαιρετικό
	Εξάρτημα διακομιστή εκτύπωσης HP Jetdirect 2900nw για ασύρματη συνδεσιμότητα	Προαιρετικό

Όνομα μοντέλου	E50145dn	
Αριθμός προϊόντος	1PU51A	
Μνήμη	Βασική μνήμη 1 GB ΣΗΜΕΙΩΣΗ: Υπάρχει δυνατότητα επέκτασης της βασικής μνήμης σε 2 GB με προσθήκη μιας μονάδας μνήμης DIMM.	Περιλαμβάνεται
Μαζική αποθήκευση	Κρυπτογραφημένη μονάδα σκληρού δίσκου (HDD) FIPS	Προαιρετικό
Ασφάλεια	HP Trusted Platform Module για κρυπτογράφηση όλων των δεδομένων που διέρχονται από τον εκτυπωτή	Περιλαμβάνεται
Οθόνη και μέθοδος εισαγωγής στον πίνακα ελέγχου	Πίνακας ελέγχου έγχρωμης οθόνης αφής	Περιλαμβάνεται
Εκτύπωση	Εκτύπωση 45 σελίδων ανά λεπτό (ppm) σε χαρτί μεγέθους A4 και Letter	Περιλαμβάνεται
	Εκτύπωση USB	Περιλαμβάνεται
	Εκτύπωση μέσω φορητών συσκευών/cloud	Δεν υποστηρίζεται
	Αποθήκευση εργασιών στη μνήμη του εκτυπωτή για εκτύπωση αργότερα ή για ιδιωτική εκτύπωση (Απαιτείται μονάδα δίσκου USB 16 GB ή μεγαλύτερη.)	Δεν υποστηρίζεται

Υποστηριζόμενα λειτουργικά συστήματα

Χρησιμοποιήστε τις παρακάτω πληροφορίες για να βεβαιωθείτε για τη συμβατότητα του εκτυπωτή με το λειτουργικό σύστημα του υπολογιστή σας.

Linux: Για πληροφορίες και προγράμματα οδήγησης εκτύπωσης για Linux, μεταβείτε στη διεύθυνση www.hp.com/go/linuxprinting.

UNIX: Για πληροφορίες και προγράμματα οδήγησης εκτυπωτή για UNIX®, μεταβείτε στη διεύθυνση www.hp.com/go/unixmodelscrip.

Οι ακόλουθες πληροφορίες ισχύουν για τα προγράμματα οδήγησης της HP PCL 6 για Windows του συγκεκριμένου εκτυπωτή, τα προγράμματα οδήγησης εκτύπωσης της HP για macOS και το πρόγραμμα εγκατάστασης λογισμικού.

Windows: Κάντε λήψη του HP Easy Start από τη διεύθυνση 123.hp.com/LaserJet για να εγκαταστήσετε το πρόγραμμα οδήγησης εκτύπωσης της HP. Διαφορετικά, μεταβείτε στην τοποθεσία Web υποστήριξης εκτυπωτών για αυτόν τον εκτυπωτή, <http://www.hp.com/support/ljE50145> και κάντε λήψη του προγράμματος οδήγησης εκτύπωσης ή του προγράμματος εγκατάστασης λογισμικού, για να εγκαταστήσετε το πρόγραμμα οδήγησης εκτύπωσης της HP

macOS: Ο εκτυπωτής αυτός υποστηρίζει τη χρήση υπολογιστών Mac. Κάντε λήψη του HP Easy Start είτε από την τοποθεσία 123.hp.com/LaserJet είτε από τη σελίδα υποστήριξης του εκτυπωτή και, στη συνέχεια, χρησιμοποιήστε το HP Easy Start για να εγκαταστήσετε το πρόγραμμα οδήγησης εκτύπωσης HP.


1. Μεταβείτε στη διεύθυνση 123.hp.com/LaserJet.
2. Ακολουθήστε τα βήματα που παρέχονται για να κατεβάσετε το λογισμικό του εκτυπωτή.


Πίνακας 1-1 Υποστηριζόμενα λειτουργικά συστήματα και προγράμματα οδήγησης εκτύπωσης

Λειτουργικό σύστημα	Εγκατεστημένο πρόγραμμα οδήγησης εκτύπωσης (για Windows ή το πρόγραμμα εγκατάστασης στο Web για macOS)	Σημειώσεις
Windows 7, 32 bit και 64 bit	Το πρόγραμμα οδήγησης εκτύπωσης "HP PCL 6" για το συγκεκριμένο εκτυπωτή εγκαθίσταται σε αυτό το λειτουργικό σύστημα ως μέρος της εγκατάστασης λογισμικού.	
Windows 8, 32 bit και 64 bit	Το πρόγραμμα οδήγησης εκτύπωσης "HP PCL 6" για το συγκεκριμένο εκτυπωτή εγκαθίσταται σε αυτό το λειτουργικό σύστημα ως μέρος της εγκατάστασης λογισμικού.	Το πρόγραμμα οδήγησης Microsoft IN OS έκδοσης 4 32 bit παρέχει υποστήριξη για Windows 8 RT.
Windows 8.1, 32 bit και 64 bit	Το πρόγραμμα οδήγησης εκτύπωσης "HP PCL-6" V4 για το συγκεκριμένο εκτυπωτή εγκαθίσταται σε αυτό το λειτουργικό σύστημα ως μέρος της εγκατάστασης λογισμικού.	Το πρόγραμμα οδήγησης Microsoft IN OS έκδοσης 4 32 bit παρέχει υποστήριξη για Windows 8.1 RT.
Windows 10, 32 bit και 64 bit	Το πρόγραμμα οδήγησης εκτύπωσης "HP PCL-6" V4 για το συγκεκριμένο εκτυπωτή εγκαθίσταται σε αυτό το λειτουργικό σύστημα ως μέρος της εγκατάστασης λογισμικού.	
Windows Server 2008 R2, SP 1, 64 bit	Το πρόγραμμα οδήγησης εκτύπωσης "PCL 6" για τον συγκεκριμένο εκτυπωτή διατίθεται για λήψη από την τοποθεσία υποστήριξης του εκτυπωτή στο web. Κάντε λήψη του προγράμματος οδήγησης και, στη συνέχεια, χρησιμοποιήστε το εργαλείο "Προσθήκη εκτυπωτή" της Microsoft για να το εγκαταστήσετε.	
Windows Server 2012, 64 bit	Το πρόγραμμα οδήγησης εκτύπωσης "PCL 6" για τον συγκεκριμένο εκτυπωτή διατίθεται για λήψη από την τοποθεσία υποστήριξης του εκτυπωτή στο web. Κάντε λήψη του προγράμματος οδήγησης και, στη συνέχεια, χρησιμοποιήστε το εργαλείο "Προσθήκη εκτυπωτή" της Microsoft για να το εγκαταστήσετε.	
Windows Server 2012 R2, 64 bit	Το πρόγραμμα οδήγησης εκτύπωσης "PCL 6" για τον συγκεκριμένο εκτυπωτή διατίθεται για λήψη από την τοποθεσία υποστήριξης του εκτυπωτή στο web. Κάντε λήψη του προγράμματος οδήγησης και, στη συνέχεια, χρησιμοποιήστε το εργαλείο "Προσθήκη εκτυπωτή" της Microsoft για να το εγκαταστήσετε.	

Πίνακας 1-1 Υποστηριζόμενα λειτουργικά συστήματα και προγράμματα οδήγησης εκτύπωσης (συνέχεια)


Λειτουργικό σύστημα	Εγκατεστημένο πρόγραμμα οδήγησης εκτύπωσης (για Windows ή το πρόγραμμα εγκατάστασης στο Web για macOS)	Σημειώσεις
Windows Server 2016, 64 bit	Το πρόγραμμα οδήγησης εκτύπωσης "PCL 6" για τον συγκεκριμένο εκτυπωτή διατίθεται για λήψη από την τοποθεσία υποστήριξης του εκτυπωτή στο web. Κάντε λήψη του προγράμματος οδήγησης και, στη συνέχεια, χρησιμοποιήστε το εργαλείο "Προσθήκη εκτυπωτή" της Microsoft για να το εγκαταστήσετε.	
macOS 10.12 Sierra, macOS 10.13 High Sierra	Κάντε λήψη του HP Easy Start από τη διεύθυνση 123.hp.com/LaserJet και χρησιμοποιήστε το για να εγκαταστήσετε το πρόγραμμα οδήγησης εκτύπωσης.	

 **ΣΗΜΕΙΩΣΗ:** Τα υποστηριζόμενα λειτουργικά συστήματα μπορεί να αλλάξουν. Για την τρέχουσα λίστα με τα υποστηριζόμενα λειτουργικά συστήματα, επισκεφθείτε τη διεύθυνση <http://www.hp.com/support/ljE50145>, όπου θα βρείτε πλήρεις πληροφορίες βοήθειας από την HP για τον εκτυπωτή.

 **ΣΗΜΕΙΩΣΗ:** Για πληροφορίες σχετικά με τα λειτουργικά συστήματα τύπου πελάτη και διακομιστή και για υποστήριξη σχετικά με τα προγράμματα οδήγησης HP UPD για αυτόν τον εκτυπωτή, επισκεφθείτε τη διεύθυνση www.hp.com/go/upd. Στην ενότητα **Πρόσθετες πληροφορίες**, κάντε κλικ στις συνδέσεις.

Πίνακας 1-2 Ελάχιστες απαιτήσεις συστήματος

Windows	macOS
<ul style="list-style-type: none">• Σύνδεση στο Internet• Σύνδεση USB 1.1 ή 2.0 για αποκλειστική χρήση ή σύνδεση δικτύου• 2 GB ελεύθερος χώρος στο σκληρό δίσκο• Μνήμη RAM 1 GB (32 bit) ή 2 GB (64 bit)	<ul style="list-style-type: none">• Σύνδεση στο Internet• Σύνδεση USB 1.1 ή 2.0 για αποκλειστική χρήση ή σύνδεση δικτύου• 1,5 GB ελεύθερος χώρος στον σκληρό δίσκο

 **ΣΗΜΕΙΩΣΗ:** Το πρόγραμμα εγκατάστασης λογισμικού των Windows εγκαθιστά την υπηρεσία HP Smart Device Agent Base. Το μέγεθος του αρχείου είναι περίπου 100 kb. Η μόνη λειτουργία του είναι να ελέγχει για σύνδεση εκτυπωτή μέσω USB σε ωριαία βάση. Δεν συλλέγονται δεδομένα. Εάν εντοπιστεί εκτυπωτής USB, προσπαθεί, στη συνέχεια, να εντοπίσει στο δίκτυο ένα Σύνδεσμο διαχείρισης JetAdvantage (JAMc). Εάν εντοπίσει JAMc, το HP Smart Device Agent Base αναβαθμίζεται με ασφάλεια σε πλήρες Smart Device Agent από τον JAMc, ο οποίος στη συνέχεια επιτρέπει τον απολογισμό των εκτυπωμένων σελίδων σε ένα λογαριασμό MPS (Managed Print Services). Τα διαδικτυακά πακέτα που περιέχουν μόνο το πρόγραμμα οδήγησης, τα οποία λήφθηκαν από τη διεύθυνση hp.com για τον εκτυπωτή και εγκαταστάθηκαν μέσω του Οδηγού προσθήκης εκτυπωτή, δεν εγκαθιστούν αυτή την υπηρεσία.

Για να απεγκαταστήσετε την υπηρεσία, ανοίξτε τον Πίνακα Ελέγχου των Windows, επιλέξτε **Προγράμματα ή Προγράμματα και δυνατότητες** και, έπειτα, επιλέξτε **Προσθήκη/Κατάργηση προγραμμάτων ή Κατάργηση εγκατάστασης ενός προγράμματος** για να καταργήσετε την υπηρεσία. Το όνομα του αρχείου είναι **HPSmartDeviceAgentBase**.

Διαστάσεις εκτυπωτή

Πίνακας 1-3 Διαστάσεις της βάσης του εκτυπωτή

	Εντελώς κλειστός εκτυπωτής	Εντελώς ανοιχτός εκτυπωτής
Ύψος	296 mm	296 mm
Βάθος	Κλειστό κάλυμμα προστασίας από τη σκόνη του δίσκου 2:376 mm Ανοιχτό κάλυμμα προστασίας από τη σκόνη του δίσκου 2:444 mm	569 mm
Πλάτος	410 mm	410 mm
Βάρος	12 kg	

Πίνακας 1-4 Διαστάσεις τροφοδότη χαρτιού 1 x 550 φύλλων

Ύψος	130 mm
Βάθος	Δίσκος κλειστός: 376 mm Δίσκος ανοικτός: 569 mm
Πλάτος	410 mm
Βάρος	1,4 kg

Πίνακας 1-5 Διαστάσεις ντουλαπιού εκτυπωτή

Ύψος	381 mm
Βάθος	Θύρα κλειστή: 632 mm Θύρα ανοιχτή και πίσω τροχίσκοι στραμμένοι: 865 mm
Πλάτος	Θύρα κλειστή: 600 mm Θύρα ανοιχτή και πίσω τροχίσκοι στραμμένοι: 630 mm
Βάρος	9 kg

Κατανάλωση ισχύος, ηλεκτρικές προδιαγραφές και εκπομπές θορύβου

Για τρέχουσες πληροφορίες, δείτε <http://www.hp.com/support/ljE50145>.

⚠ ΠΡΟΣΟΧΗ: Οι απαιτήσεις ισχύος εξαρτώνται από τη χώρα/περιοχή όπου πωλείται ο εκτυπωτής. Μη μετατρέπετε τις τάσεις λειτουργίας. Αυτό μπορεί να έχει ως αποτέλεσμα την πρόκληση βλάβης στον εκτυπωτή και την ακύρωση της εγγύησης.

Εύρος τιμών περιβάλλοντος λειτουργίας

Πίνακας 1-6 Προδιαγραφές περιβάλλοντος λειτουργίας

Περιβάλλον	Συνιστάται	Επιτρεπόμενες τιμές
Θερμοκρασία	17° έως 25°C	15° έως 30°C
Σχετική υγρασία	Σχετική υγρασία (RH) 30% έως 70%	10% έως 80% RH

Ρύθμιση υλικού εκτυπωτή και εγκατάσταση λογισμικού

Για βασικές οδηγίες εγκατάστασης, ανατρέξτε στον Οδηγό εγκατάστασης υλικού που συνοδεύει τον εκτυπωτή. Για πρόσθετες οδηγίες, μεταβείτε στην τοποθεσία υποστήριξης της HP στο web.

Για ολοκληρωμένες λύσεις βοήθειας σχετικά με τον εκτυπωτή σας από την HP, μεταβείτε στη διεύθυνση <http://www.hp.com/support/ljE50145>. Θα βρείτε υποστήριξη για τα εξής:

- Εγκατάσταση και διαμόρφωση
- Εκμάθηση και χρήση
- Επίλυση προβλημάτων
- Λήψη ενημερώσεων λογισμικού και υλικολογισμικού
- Συμμετοχή σε φόρουμ υποστήριξης
- Εύρεση πληροφοριών για την εγγύηση και τους κανονισμούς

2 Δίσκοι χαρτιού

Μάθετε πώς να γεμίζετε και να χρησιμοποιείτε τους δίσκους χαρτιού, καθώς και πώς να τοποθετείτε ειδικά μέσα εκτύπωσης όπως φακέλους και ετικέτες.

- [Εισαγωγή](#)
- [Τοποθέτηση χαρτιού στο Δίσκο 1](#)
- [Τοποθέτηση χαρτιού στο Δίσκο 2 και τους δίσκους 550 φύλλων](#)
- [Τοποθέτηση και εκτύπωση φακέλων](#)
- [Τοποθέτηση και εκτύπωση ετικετών](#)

Για βίντεο βοήθειας, επισκεφτείτε τη διεύθυνση www.hp.com/videos/LaserJet.

Οι παρακάτω πληροφορίες είναι σωστές κατά τη δημοσίευση του παρόντος. Για πρόσφατες πληροφορίες, επισκεφτείτε τη διεύθυνση <http://www.hp.com/support/ljE50145>.


Για περισσότερες πληροφορίες:

Η βοήθεια που σας παρέχει η HP για τον εκτυπωτή περιλαμβάνει τις παρακάτω πληροφορίες:

- Εγκατάσταση και διαμόρφωση
- Εκμάθηση και χρήση
- Επίλυση προβλημάτων
- Λήψη ενημερώσεων λογισμικού και υλικολογισμικού
- Συμμετοχή σε φόρουμ υποστήριξης
- Εύρεση πληροφοριών για την εγγύηση και τους κανονισμούς

Εισαγωγή

Να είστε προσεκτικοί κατά την τοποθέτηση χαρτιού στους δίσκους χαρτιού.

 **ΠΡΟΣΟΧΗ:** Μην ανοίγετε περισσότερους από έναν δίσκους χαρτιού ταυτόχρονα.

Μην πατάτε επάνω στον δίσκο χαρτιού.

Κρατήστε τα χέρια σας μακριά από τους δίσκους χαρτιού όταν τους κλείνετε.

Όλοι οι δίσκοι πρέπει να είναι κλειστοί όταν μετακινείτε τον εκτυπωτή.


Τοποθέτηση χαρτιού στο Δίσκο 1


Παρακάτω περιγράφεται ο τρόπος τοποθέτησης χαρτιού στο Δίσκο 1.

- [Τοποθέτηση χαρτιού στο Δίσκο 1 \(δίσκος πολλών χρήσεων\)](#)
- [Προσανατολισμός χαρτιού στο Δίσκο 1](#)
- [Χρήση εναλλακτικής λειτουργίας επιστολόχαρτου](#)

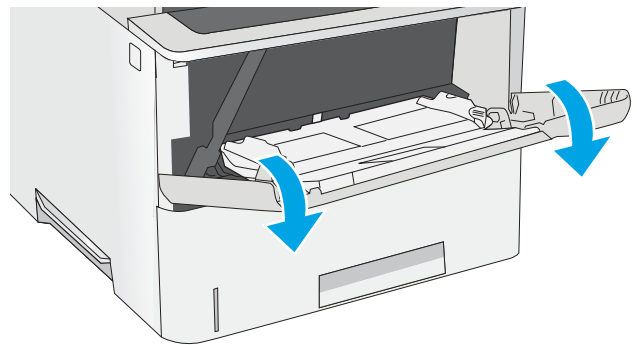
Τοποθέτηση χαρτιού στο Δίσκο 1 (δίσκος πολλών χρήσεων)

Ο δίσκος αυτός χωρά έως 100 φύλλα χαρτιού 75 g/m² ή 10 φακέλους.

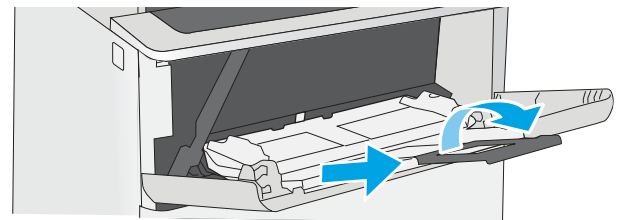
 **ΣΗΜΕΙΩΣΗ:** Πριν από την εκτύπωση, επιλέξτε το σωστό τύπο χαρτιού στο πρόγραμμα οδήγησης εκτύπωσης.

 **ΠΡΟΣΟΧΗ:** Για να αποφύγετε τις εμπλοκές χαρτιού, μην προσθέτετε ή αφαιρείτε χαρτί από το Δίσκο 1 κατά τη διάρκεια της εκτύπωσης.

1. Πιάστε τη λαβή και στις δύο πλευρές του Δίσκου 1 και τραβήξτε τον προς τα εμπρός για να τον ανοίξετε.



2. Τραβήξτε προς τα έξω την επέκταση του δίσκου για τη στήριξη του χαρτιού.

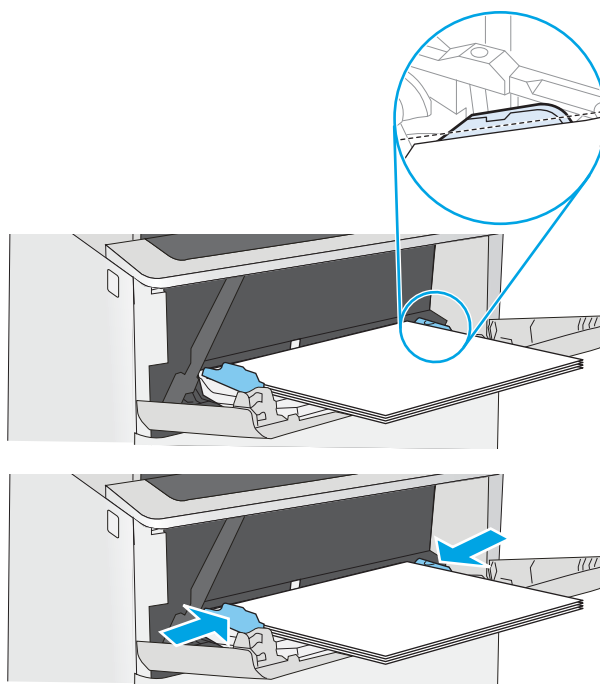


3. Ανοίξτε τους οδηγούς χαρτιού στο σωστό μέγεθος και, στη συνέχεια, τοποθετήστε χαρτί στο δίσκο. Για πληροφορίες σχετικά με τον τρόπο προσανατολισμού του χαρτιού, βλ. [Προσανατολισμός χαρτιού στο Δίσκο 1 στη σελίδα 19](#).

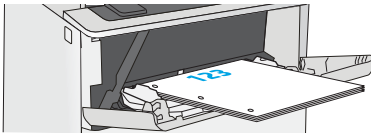
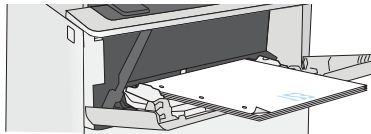
Βεβαιωθείτε ότι το χαρτί χωρά κάτω από τη γραμμή πλήρωσης στους οδηγούς χαρτιού.

ΣΗΜΕΙΩΣΗ: Το μέγιστο ύψος στοίβας είναι 10 mm ή περίπου 100 φύλλα χαρτιού 75 g/m².

4. Προσαρμόστε τους πλευρικούς οδηγούς, έτσι ώστε να ακουμπούν ελαφρά στη στοίβα του χαρτιού, αλλά να μην την λυγίζουν.



Προσανατολισμός χαρτιού στο Δίσκο 1

Τύπος χαρτιού	Εκτύπωση μίας όψης	Εκτύπωση διπλής όψης και Εναλλακτική λειτουργία επιστολόχαρτου
Επιστολόχαρτο, προεκτυπωμένο ή προτυρημένο χαρτί	Εκτυπωμένη όψη προς τα επάνω Το επάνω άκρο εισέρχεται πρώτο στον εκτυπωτή	Εκτυπωμένη όψη προς τα κάτω Το κάτω άκρο εισέρχεται πρώτο στον εκτυπωτή
		

Χρήση εναλλακτικής λειτουργίας επιστολόχαρτου

Χρησιμοποιήστε την [Εναλλακτική λειτουργία επιστολόχαρτου](#) για να τοποθετήσετε επιστολόχαρτα ή προτυπωμένο χαρτί στο δίσκο με τον ίδιο τρόπο για όλες τις εργασίες είτε εκτυπώνετε σε μία όψη είτε και στις δύο όψεις του φύλλου. Κατά τη χρήση αυτής της λειτουργίας, τοποθετήστε το χαρτί όπως και για την αυτόματη εκτύπωση διπλής όψης.

- [Ενεργοποίηση εναλλακτικής λειτουργίας επιστολόχαρτου από τα μενού του πίνακα ελέγχου του εκτυπωτή](#)

Ενεργοποίηση εναλλακτικής λειτουργίας επιστολόχαρτου από τα μενού του πίνακα ελέγχου του εκτυπωτή


Χρησιμοποιήστε το μενού [Ρυθμίσεις](#) για να ορίσετε τη ρύθμιση [Εναλλακτική λειτουργία επιστολόχαρτου](#)

1. Από την αρχική οθόνη του πίνακα ελέγχου του εκτυπωτή, ανοίξτε το μενού [Ρυθμίσεις](#).
2. Ανοίξτε τα ακόλουθα μενού:
 - [Αντιγραφή/Εκτύπωση ή Εκτύπωση](#)
 - [Διαχείριση δίσκων](#)
 - [Εναλλακτική λειτουργία επιστολόχαρτου](#)
3. Επιλέξτε [Ενεργοποίηση](#) και κατόπιν πατήστε το κουμπί [Αποθήκευση](#) ή το κουμπί [OK](#).

Τοποθέτηση χαρτιού στο Δίσκο 2 και τους δίσκους 550 φύλλων

Οι ακόλουθες πληροφορίες περιγράφουν τον τρόπο τοποθέτησης χαρτιού στο Δίσκο 2 και τους προαιρετικούς δίσκους 550 φύλλων.


- [Τοποθέτηση χαρτιού στο Δίσκο 2 και τους δίσκους 550 φύλλων](#)
- [Προσανατολισμός χαρτιού στο Δίσκο 2 και στους δίσκους 550 φύλλων](#)
- [Χρήση εναλλακτικής λειτουργίας επιστολόχαρτου](#)

 **ΣΗΜΕΙΩΣΗ:** Η διαδικασία τοποθέτησης χαρτιού στους δίσκους 550 φύλλων είναι η ίδια που ισχύει και για το Δίσκο 2. Εδώ απεικονίζεται μόνο ο Δίσκος 2.

 **ΠΡΟΣΟΧΗ:** Μην ανοίγετε περισσότερους από έναν δίσκους χαρτιού ταυτόχρονα.

Τοποθέτηση χαρτιού στο Δίσκο 2 και τους δίσκους 550 φύλλων

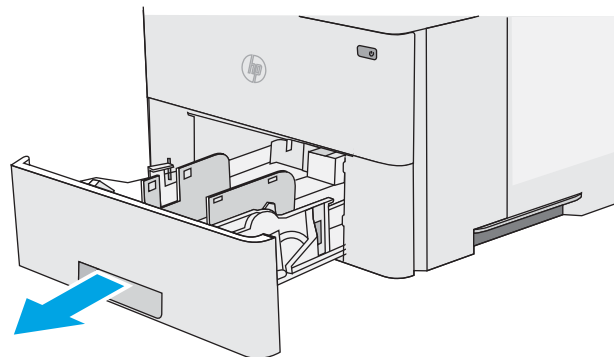
Οι ακόλουθες πληροφορίες περιγράφουν τον τρόπο τοποθέτησης χαρτιού στο Δίσκο 2 και τους προαιρετικούς δίσκους 550 φύλλων. Οι δίσκοι αυτοί χωρούν έως 550 φύλλα χαρτιού 75 g/m².

 **ΣΗΜΕΙΩΣΗ:** Η διαδικασία τοποθέτησης χαρτιού στους δίσκους 550 φύλλων είναι η ίδια που ισχύει και για το Δίσκο 2. Εδώ απεικονίζεται μόνο ο Δίσκος 2.

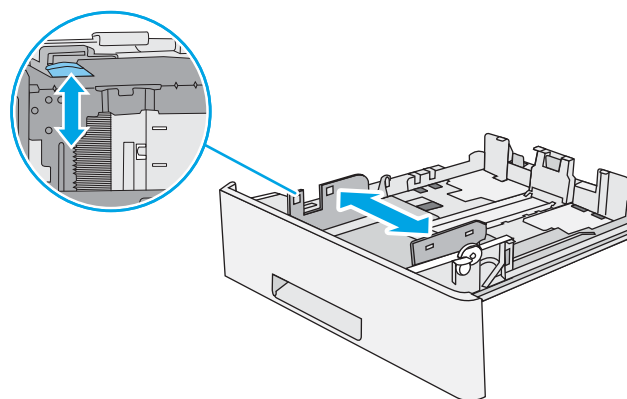
 **ΣΗΜΕΙΩΣΗ:** Μην ανοίγετε περισσότερους από έναν δίσκους χαρτιού ταυτόχρονα.

1. Ανοίξτε τον δίσκο.

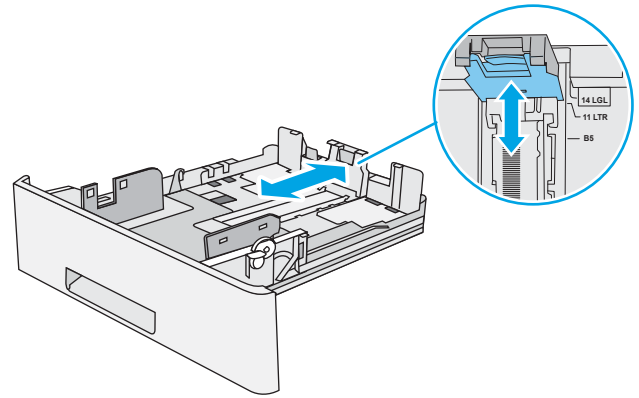
ΣΗΜΕΙΩΣΗ: Μην ανοίγετε αυτόν το δίσκο ενώ χρησιμοποιείται.



2. Πριν τοποθετήσετε το χαρτί, ρυθμίστε τους οδηγούς πλάτους χαρτιού, πιέζοντας τις ασφάλειες ρύθμισης και σύροντας τους οδηγούς στο μέγεθος του χαρτιού που χρησιμοποιείτε.

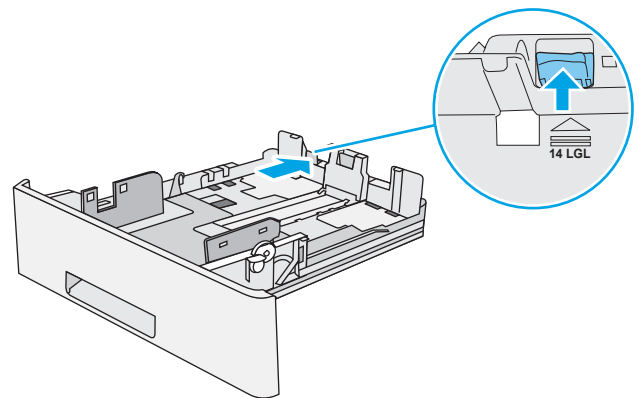


3. Ρυθμίστε τους οδηγούς μήκους χαρτιού, πιέζοντας την ασφάλεια ρύθμισης και σύροντας τον οδηγό έως το μέγεθος του χαρτιού που χρησιμοποιείται.



4. Για να τοποθετήσετε χαρτί μεγέθους Legal στο δίσκο, πιέστε το μοχλό στο πίσω μέρος του δίσκου που βρίσκεται αριστερά του κέντρου και, κατόπιν, προεκτείνετε ξανά το δίσκο στο σωστό μέγεθος χαρτιού.

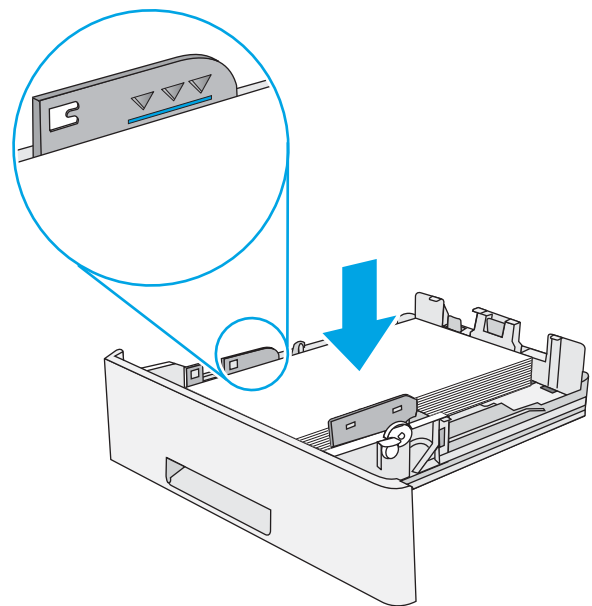
ΣΗΜΕΙΩΣΗ: Αυτό το βήμα δεν ισχύει για άλλα μεγέθη χαρτιού.



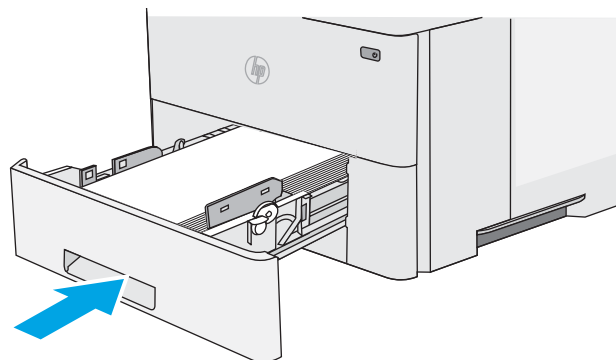
5. Τοποθετήστε χαρτί στον δίσκο. Για πληροφορίες σχετικά με τον τρόπο προσανατολισμού του χαρτιού, ανατρέξτε στην ενότητα [Προσανατολισμός χαρτιού στο Δίσκο 2 και στους δίσκους 550 φύλλων στη σελίδα 23](#).

ΣΗΜΕΙΩΣΗ: Μην ρυθμίσετε τους οδηγούς χαρτιού ώστε να εφάπτονται στη στοίβα του χαρτιού. Ρυθμίστε τους στις εσοχές ή στις ενδείξεις στο δίσκο.

ΣΗΜΕΙΩΣΗ: Για να αποφύγετε τις εμπλοκές, ρυθμίστε τους οδηγούς χαρτιού στο σωστό μέγεθος και μην γεμίζετε υπερβολικά το δίσκο. Βεβαιωθείτε ότι το επάνω μέρος της στοίβας βρίσκεται κάτω από την ένδειξη γεμάτου δίσκου, όπως φαίνεται στο μεγεθυμένο τμήμα της εικόνας.



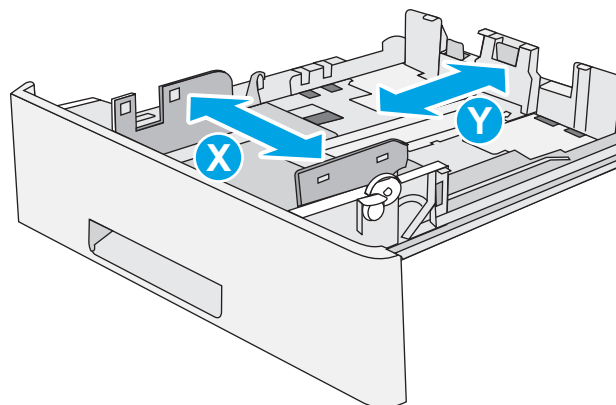
6. Κλείστε τον δίσκο.



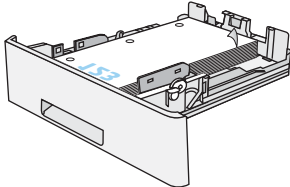
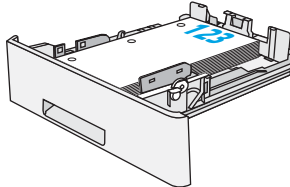
7. Το μήνυμα διαμόρφωσης δίσκου εμφανίζεται στον πίνακα ελέγχου του εκτυπωτή.

8. Εάν το μέγεθος και ο τύπος χαρτιού που εμφανίζονται δεν είναι σωστά, πατήστε την επιλογή **Τροποποίηση**, για να επιλέξετε διαφορετικό μέγεθος ή τύπο χαρτιού.

Για χαρτί προσαρμοσμένου μεγέθους, καθορίστε τις διαστάσεις X και Y του χαρτιού, όταν εμφανιστεί το αντίστοιχο μήνυμα στον πίνακα ελέγχου του εκτυπωτή.



Προσανατολισμός χαρτιού στο Δίσκο 2 και στους δίσκους 550 φύλλων

Τύπος χαρτιού	Εκτύπωση μίας όψης	Εκτύπωση διπλής όψης και Εναλλακτική λειτουργία επιστολόχαρτου
Επιστολόχαρτο, προεκτυπωμένο ή προτρυπημένο χαρτί	Εκτυπωμένη όψη προς τα κάτω Επάνω άκρη στο εμπρός μέρος του δίσκου	Εκτυπωμένη όψη προς τα επάνω Κάτω άκρη στο εμπρός μέρος του δίσκου
		

Χρήση εναλλακτικής λειτουργίας επιστολόχαρτου

Χρησιμοποιήστε την [Εναλλακτική λειτουργία επιστολόχαρτου](#) για να τοποθετήσετε επιστολόχαρτα ή προτυπωμένο χαρτί στο δίσκο με τον ίδιο τρόπο για όλες τις εργασίες είτε εκτυπώνετε σε μία όψη είτε και στις δύο όψεις του φύλλου. Κατά τη χρήση αυτής της λειτουργίας, τοποθετήστε το χαρτί όπως και για την αυτόματη εκτύπωση διπλής όψης.

- [Ενεργοποίηση εναλλακτικής λειτουργίας επιστολόχαρτου από τα μενού του πίνακα ελέγχου του εκτυπωτή](#)

Ενεργοποίηση εναλλακτικής λειτουργίας επιστολόχαρτου από τα μενού του πίνακα ελέγχου του εκτυπωτή

Χρησιμοποιήστε το μενού [Ρυθμίσεις](#) για να ορίσετε τη ρύθμιση [Εναλλακτική λειτουργία επιστολόχαρτου](#)

1. Από την αρχική οθόνη του πίνακα ελέγχου του εκτυπωτή, ανοίξτε το μενού [Ρυθμίσεις](#).
2. Ανοίξτε τα ακόλουθα μενού:
 - [Αντιγραφή/Εκτύπωση ή Εκτύπωση](#)
 - [Διαχείριση δίσκων](#)
 - [Εναλλακτική λειτουργία επιστολόχαρτου](#)
3. Επιλέξτε [Ενεργοποίηση](#) και κατόπιν πατήστε το κουμπί [Αποθήκευση](#) ή το κουμπί [OK](#).

Τοποθέτηση και εκτύπωση φακέλων

Για την εκτύπωση σε φακέλους, πρέπει να χρησιμοποιείτε μόνο το δίσκο 1. Ο Δίσκος 1 χωρά έως 10 φακέλους.


- [Εκτύπωση φακέλων](#)
- [Προσανατολισμός φακέλου](#)

Εκτύπωση φακέλων

Για να εκτυπώσετε φακέλους χρησιμοποιώντας την επιλογή μη αυτόματης τροφοδοσίας, ακολουθήστε τα παρακάτω βήματα για να επιλέξετε τις σωστές ρυθμίσεις στο πρόγραμμα οδήγησης εκτύπωσης και, στη συνέχεια, τοποθετήστε τους φακέλους στο δίσκο μετά την αποστολή της εργασίας εκτύπωσης στον εκτυπωτή.

1. Στο πρόγραμμα λογισμικού, ορίστε την επιλογή **Εκτύπωση**.
2. Επιλέξτε τον εκτυπωτή από τη λίστα εκτυπωτών και κατόπιν κάντε κλικ στο κουμπί **Ιδιότητες** ή **Προτιμήσεις** για να ανοίξετε το πρόγραμμα οδήγησης εκτύπωσης.

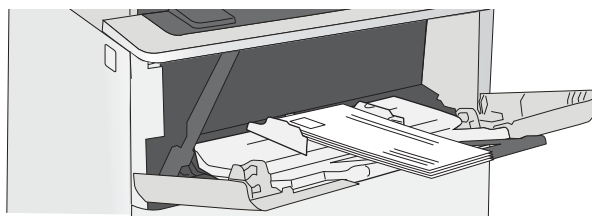
 **ΣΗΜΕΙΩΣΗ:** Το όνομα του κουμπιού διαφέρει ανάλογα με το πρόγραμμα λογισμικού.

 **ΣΗΜΕΙΩΣΗ:** Για να αποκτήσετε πρόσβαση σε αυτές τις λειτουργίες από την οθόνη έναρξης των Windows 8 ή 8.1, πατήστε **Συσκευές**, **Εκτύπωση** και, στη συνέχεια, επιλέξτε τον εκτυπωτή.

3. Κάντε κλικ στην καρτέλα **Χαρτί/Ποιότητα**.
4. Στην αναπτυσσόμενη λίστα **Μέγεθος χαρτιού**, επιλέξτε το σωστό μέγεθος για τους φακέλους.
5. Στην αναπτυσσόμενη λίστα **Τύπος χαρτιού**, επιλέξτε **Φάκελος**.
6. Στην αναπτυσσόμενη λίστα **Προέλευση χαρτιού**, επιλέξτε **Μη αυτόματη τροφοδοσία**.
7. Κάντε κλικ στο κουμπί **OK** για να κλείσετε το παράθυρο διαλόγου **Ιδιότητες εγγράφου**.
8. Στο παράθυρο διαλόγου **Εκτύπωση**, κάντε κλικ στο κουμπί **OK** για να εκτυπωθεί η εργασία.

Προσανατολισμός φακέλου

Τοποθετήστε φακέλους στο Δίσκο 1 με την όψη προς τα επάνω και το κοντό άκρο με τα γραμματόσημα να εισέρχεται πρώτο στον εκτυπωτή.



Τοποθέτηση και εκτύπωση ετικετών


Για να εκτυπώσετε σε φύλλα ετικετών, χρησιμοποιήστε το δίσκο 1. Ο Δίσκος 2 και οι προαιρετικοί δίσκοι 550 φύλλων δεν υποστηρίζουν ετικέτες.


- [Μη αυτόματη τροφοδοσία ετικετών](#)
- [Προσανατολισμός ετικέτας](#)

Μη αυτόματη τροφοδοσία ετικετών

Χρησιμοποιήστε τη λειτουργία μη αυτόματης τροφοδοσίας για το Δίσκο 1 για να εκτυπώσετε φύλλα ετικετών.

1. Στο πρόγραμμα λογισμικού, ορίστε την επιλογή **Εκτύπωση**.
2. Επιλέξτε τον εκτυπωτή από τη λίστα εκτυπωτών και κατόπιν κάντε κλικ στο κουμπί **Ιδιότητες** ή **Προτιμήσεις** για να ανοίξετε το πρόγραμμα οδήγησης εκτύπωσης.

 **ΣΗΜΕΙΩΣΗ:** Το όνομα του κουμπιού διαφέρει ανάλογα με το πρόγραμμα λογισμικού.

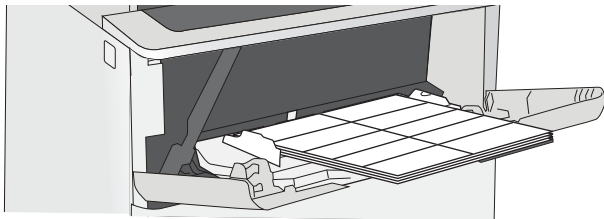
 **ΣΗΜΕΙΩΣΗ:** Για να αποκτήσετε πρόσβαση σε αυτές τις λειτουργίες από την οθόνη έναρξης των Windows 8 ή 8.1, πατήστε **Συσκευές, Εκτύπωση** και, στη συνέχεια, επιλέξτε τον εκτυπωτή.

3. Κάντε κλικ στην καρτέλα **Χαρτί/Ποιότητα**.
4. Στην αναπτυσσόμενη λίστα **Μέγεθος χαρτιού**, επιλέξτε το σωστό μέγεθος για τα φύλλα ετικετών.
5. Στην αναπτυσσόμενη λίστα **Τύπος χαρτιού**, επιλέξτε **Ετικέτες**.
6. Στην αναπτυσσόμενη λίστα **Προέλευση χαρτιού**, επιλέξτε **Μη αυτόματη τροφοδοσία**.
7. Κάντε κλικ στο κουμπί **OK** για να κλείσετε το παράθυρο διαλόγου **Ιδιότητες εγγράφου**.
8. Στο πλαίσιο διαλόγου **Εκτύπωση**, κάντε κλικ στο κουμπί **Εκτύπωση** για να εκτυπωθεί η εργασία.

Προσανατολισμός ετικέτας

Οι ετικέτες πρέπει να τοποθετούνται με συγκεκριμένο τρόπο για να εκτυπωθούν σωστά.

Δίσκος	Τρόπος τοποθέτησης ετικετών
Δίσκος 1	Τοποθετήστε τα φύλλα ετικετών με την όψη προς τα επάνω και το επάνω μέρος του φύλλου προς τον εκτυπωτή.



3 Αναλώσιμα, αξεσουάρ και εξαρτήματα

Παραγγείλετε αναλώσιμα ή αξεσουάρ, αντικαταστήστε τα δοχεία ή αφαιρέστε και αντικαταστήστε κάποιο άλλο εξάρτημα.

- [Παραγγελία αναλώσιμων, εξαρτημάτων και ανταλλακτικών](#)
- [Αντικατάσταση του δοχείου γραφίτη](#)

Για βίντεο βοήθειας, επισκεφτείτε τη διεύθυνση www.hp.com/videos/LaserJet.

Οι παρακάτω πληροφορίες είναι σωστές κατά τη δημοσίευση του παρόντος. Για πρόσφατες πληροφορίες, επισκεφτείτε τη διεύθυνση <http://www.hp.com/support/ljE50145>.

Για περισσότερες πληροφορίες:

Η βοήθεια που σας παρέχει η HP για τον εκτυπωτή περιλαμβάνει τις παρακάτω πληροφορίες:

- Εγκατάσταση και διαμόρφωση
- Εκμάθηση και χρήση
- Επίλυση προβλημάτων
- Λήψη ενημερώσεων λογισμικού και υλικολογισμικού
- Συμμετοχή σε φόρουμ υποστήριξης
- Εύρεση πληροφοριών για την εγγύηση και τους κανονισμούς

Παραγγελία αναλώσιμων, εξαρτημάτων και ανταλλακτικών

Δείτε λεπτομέρειες σχετικά με την παραγγελία αναλωσίμων, αξεσουάρ και εξαρτημάτων για τον εκτυπωτή σας.

- [Παραγγελία](#)
- [Αναλώσιμα και εξαρτήματα](#)
- [Εξαρτήματα που επισκευάζονται από τον πελάτη](#)

Παραγγελία

Παραγγελία αναλωσίμων και χαρτιού	www.hp.com/go/suresupply
Παραγγελία γνήσιων ανταλλακτικών ή εξαρτημάτων HP	www.hp.com/buy/parts
Παραγγελία μέσω αντιπροσώπου συντήρησης ή υποστήριξης	Επικοινωνήστε με έναν εξουσιοδοτημένο αντιπρόσωπο συντήρησης ή τεχνικής υποστήριξης της HP.
Παραγγελία με χρήση του Ενσωματωμένου διακομιστή Web της HP (EWS)	Για πρόσβαση, πληκτρολογήστε τη διεύθυνση IP ή το όνομα του κεντρικού υπολογιστή του εκτυπωτή στο πεδίο διευθύνσεων/URL ενός υποστηριζόμενου προγράμματος περιήγησης web στον υπολογιστή σας. Ο EWS περιέχει μια σύνδεση προς την τοποθεσία web HP SureSupply, η οποία παρέχει επιλογές για την αγορά γνήσιων αναλώσιμων HP.

Αναλώσιμα και εξαρτήματα

Στοιχείο	Περιγραφή	Κωδικός εξαρτήματος
Εξαρτήματα		
Δίσκος χαρτιού 550 φύλλων HP LaserJet	Προαιρετικός τροφοδότης χαρτιού 550 φύλλων ΣΗΜΕΙΩΣΗ: Ο εκτυπωτής υποστηρίζει έως και τρεις τροφοδότες χαρτιού 1 x 550 φύλλων, εκτός εάν υπάρχουν άλλες συσκευές εισόδου.	F2A72A
Βάση εκτυπωτή HP LaserJet	Προαιρετική βάση εκτυπωτή	F2A73A
Μνήμη SlimDIMM 1 GB DDR3	Προαιρετικό DIMM για επέκταση της μνήμης	G6W84A
Μονάδα αξιόπιστης πλατφόρμας HP	Κρυπτογραφεί αυτόματα όλα τα δεδομένα που διέρχονται από τον εκτυπωτή	F5S62A
Ασφαλής μονάδα σκληρού δίσκου υψηλής απόδοσης HP	Προαιρετική ασφαλής μονάδα σκληρού δίσκου (HDD)	B5L29A
Διακομιστής εκτύπωσης HP Jetdirect 2900nw	Εξάρτημα ασύρματου διακομιστή εκτύπωσης USB	J8031A
Εξάρτημα HP Jetdirect 3100w BLE/NFC/Ασύρματης σύνδεσης	Εξάρτημα για τη λειτουργία Wi-Fi Direct για εκτύπωση από φορητές συσκευές με ένα "πάτημα"	3JN69A
Εσωτερικές θύρες USB HP	Δύο εσωτερικές θύρες USB για σύνδεση συσκευών τρίτων κατασκευαστών	B5L28A

Εξαρτήματα που επισκευάζονται από τον πελάτη

Τα εξαρτήματα που επισκευάζονται από τον πελάτη (CSR) διατίθενται για πολλούς εκτυπωτές HP LaserJet, ώστε να μειώνεται ο χρόνος επισκευής. Περισσότερες πληροφορίες σχετικά με το πρόγραμμα και τα πλεονεκτήματα των CSR μπορείτε να βρείτε στις διευθύνσεις www.hp.com/go/csr-support και www.hp.com/go/csr-faq.

Μπορείτε να παραγγείλετε γνήσια ανταλλακτικά εξαρτήματα της HP στη διεύθυνση www.hp.com/buy/parts ή επικοινωνώντας με έναν εξουσιοδοτημένο πάροχο υπηρεσιών ή υποστήριξης της HP. Κατά την παραγγελία, απαιτείται ένα από τα παρακάτω στοιχεία: κωδικός, αριθμός σειράς (βρίσκεται στην πίσω πλευρά του εκτυπωτή), αριθμός προϊόντος ή όνομα εκτυπωτή.

- Τα εξαρτήματα που αναφέρεται ότι πρέπει να αντικατασταθούν **υποχρεωτικά** από τον πελάτη πρέπει να εγκατασταθούν από εσάς, εκτός εάν θέλετε να πληρώσετε το προσωπικό εξυπηρέτησης της HP για να πραγματοποιήσει την επισκευή. Για αυτά τα εξαρτήματα, δεν παρέχεται επιτόπια υποστήριξη ή υπηρεσία επιστροφής για επισκευή σύμφωνα με την εγγύηση του εκτυπωτή HP.
- Τα εξαρτήματα που αναφέρεται ότι μπορούν να αντικατασταθούν **προαιρετικά** από τον πελάτη μπορούν να εγκατασταθούν από το προσωπικό εξυπηρέτησης της HP, εφόσον το ζητήσετε, χωρίς επιπλέον χρέωση κατά τη διάρκεια ισχύος της εγγύησης του εκτυπωτή.

Στοιχείο	Περιγραφή	Επιλογές αντικατάστασης από τον πελάτη	Κωδικός εξαρτήματος
Κιτ τροφοδότη 550 φύλλων	Ανταλλακτικός τροφοδότης 550 φύλλων	Υποχρεωτικό	F2A72A
Ασφαλής μονάδα σκληρού δίσκου	Ανταλλακτική μονάδα σκληρού δίσκου	Υποχρεωτικό	B5L29A
Μνήμη SlimDIMM 1 GB DDR3	Ανταλλακτικό DIMM μνήμης	Υποχρεωτικό	G6W84A
Κιτ μονάδας αξιόπιστης πλατφόρμας HP	Ανταλλακτική μονάδα αξιόπιστης πλατφόρμας	Υποχρεωτικό	F5S62A
Διακομιστής εκτύπωσης HP Jetdirect 2900nw	Ανταλλακτικό εξάρτημα διακομιστή ασύρματης εκτύπωσης USB	Υποχρεωτικό	J8031A
Εξάρτημα HP Jetdirect 3100w BLE/NFC/ Ασύρματης σύνδεσης	Ανταλλακτικό εξάρτημα για τη λειτουργία "Wireless Direct Print" για εκτύπωση από φορητές συσκευές με ένα "άγγιγμα"	Υποχρεωτικό	3JN69A
Εσωτερικές θύρες USB HP	Ανταλλακτικές εσωτερικές θύρες USB	Υποχρεωτικό	B5L28A

Αντικατάσταση του δοχείου γραφίτη


Αντικαταστήστε το δοχείο γραφίτη, εάν λάβετε σχετικό μήνυμα στον εκτυπωτή ή εάν αντιμετωπίζετε προβλήματα ποιότητας εκτύπωσης.

- [Πληροφορίες δοχείων](#)
- [Αφαίρεση και επανατοποθέτηση του δοχείου](#)


Πληροφορίες δοχείων

Ο εκτυπωτής υποδεικνύει πότε η στάθμη του δοχείου γραφίτη είναι χαμηλή και πολύ χαμηλή. Η πραγματική διάρκεια ζωής του δοχείου γραφίτη που απομένει ενδέχεται να διαφέρει. Φροντίστε να έχετε διαθέσιμο ένα ανταλλακτικό δοχείο, για να το τοποθετήσετε όταν η ποιότητα εκτύπωσης δεν θα είναι πλέον αποδεκτή.

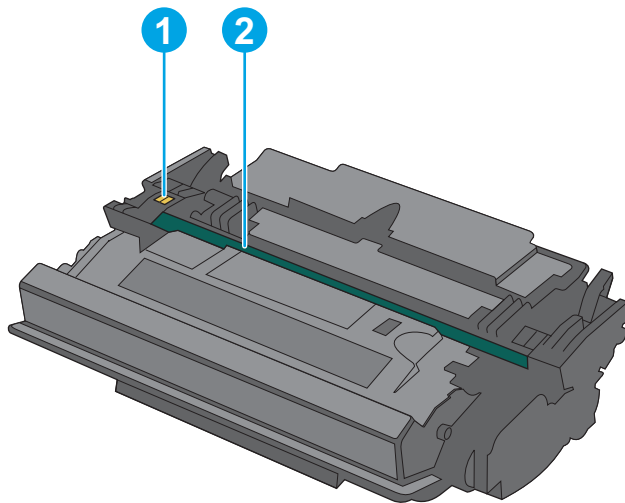
Για να αγοράσετε δοχεία, επικοινωνήστε με τον εκπρόσωπο της διαχειριζόμενης υπηρεσίας σας. Βεβαιωθείτε ότι γνωρίζετε τον αριθμό μοντέλου του προϊόντος σας, ο οποίος αναγράφεται στην ετικέτα του προϊόντος στο πίσω μέρος του εκτυπωτή. Για τον έλεγχο της συμβατότητας του δοχείου για τον εκτυπωτή, μεταβείτε στην τοποθεσία HP SureSupply στη διεύθυνση www.hp.com/go/SureSupply. Μετακινηθείτε στην κάτω πλευρά της σελίδας και επιβεβαιώστε ότι η χώρα/περιοχή είναι σωστή.

 **ΣΗΜΕΙΩΣΗ:** Τα δοχεία γραφίτη υψηλής κάλυψης περιέχουν περισσότερο γραφίτη από τα τυπικά δοχεία, για αυξημένη κάλυψη σελίδων. Για περισσότερες πληροφορίες, μεταβείτε στη διεύθυνση www.hp.com/go/learnaboutsupplies.

Μην αφαιρείτε το δοχείο γραφίτη από τη συσκευασία μέχρι να έρθει η ώρα να το αντικαταστήσετε.

 **ΠΡΟΣΟΧΗ:** Για να αποφύγετε την πρόκληση βλάβης στο δοχείο γραφίτη, μην το αφήσετε εκτεθειμένο στο φως για περισσότερο από λίγα λεπτά. Σε περίπτωση που πρέπει να αφαιρέσετε το δοχείο γραφίτη από τον εκτυπωτή για μεγάλο χρονικό διάστημα, καλύψτε το πράσινο τύμπανο απεικόνισης.

Η παρακάτω εικόνα παρουσιάζει τα εξαρτήματα του δοχείου γραφίτη.



1	Τσιπ μνήμης
2	Τύμπανο απεικόνισης

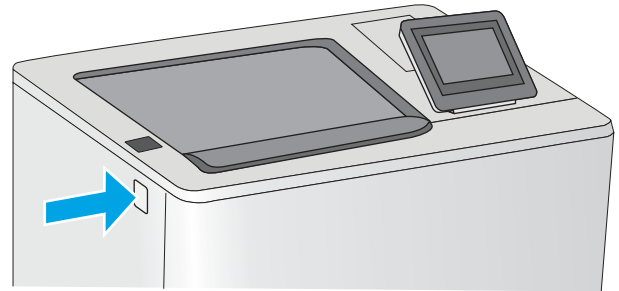
ΠΡΟΣΟΧΗ: Μην αγγίζετε το τύμπανο απεικόνισης. Οι δαχτυλιές μπορεί να προκαλέσουν προβλήματα με την ποιότητα της εκτύπωσης.

⚠ ΠΡΟΣΟΧΗ: Αν τα ρούχα σας λερωθούν με γραφίτη, σκουπίστε τα χρησιμοποιώντας ένα στεγνό πανί και πλύντε τα με κρύο νερό. Το ζεστό νερό επιτρέπει την εισχώρηση του γραφίτη στο ύφασμα.

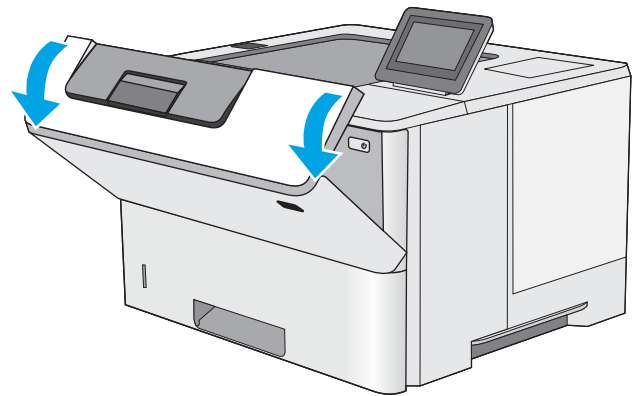
📖 ΣΗΜΕΙΩΣΗ: Πληροφορίες σχετικά με την ανακύκλωση χρησιμοποιημένων δοχείων γραφίτη παρέχονται στη συσκευασία του δοχείου γραφίτη.

Αφαίρεση και επανατοποθέτηση του δοχείου

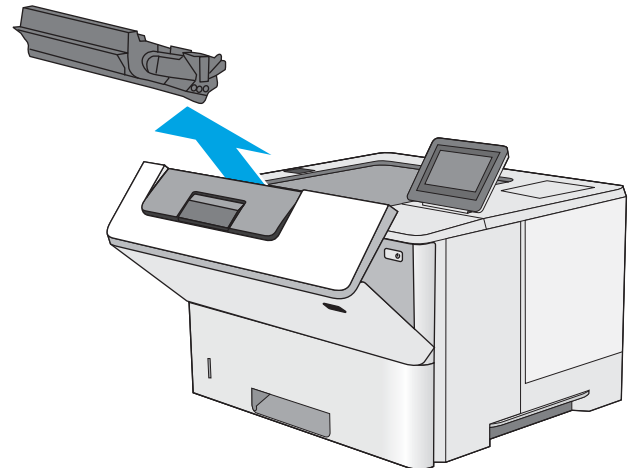
1. Πατήστε το κουμπί απελευθέρωσης του επάνω καλύμματος στην αριστερή πλευρά του εκτυπωτή.



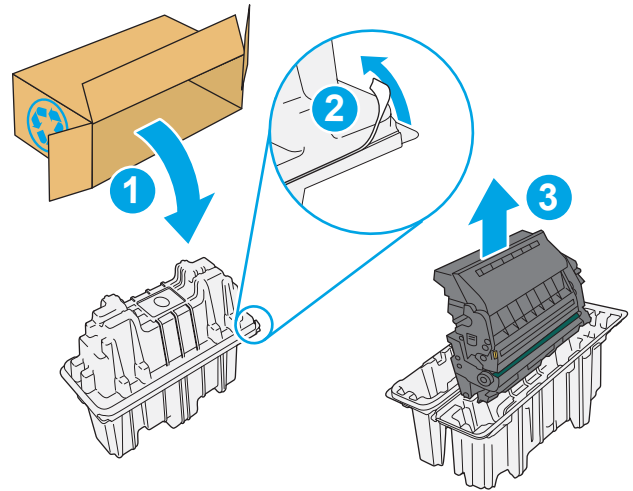
2. Ανοίξτε τη μπροστινή θύρα.



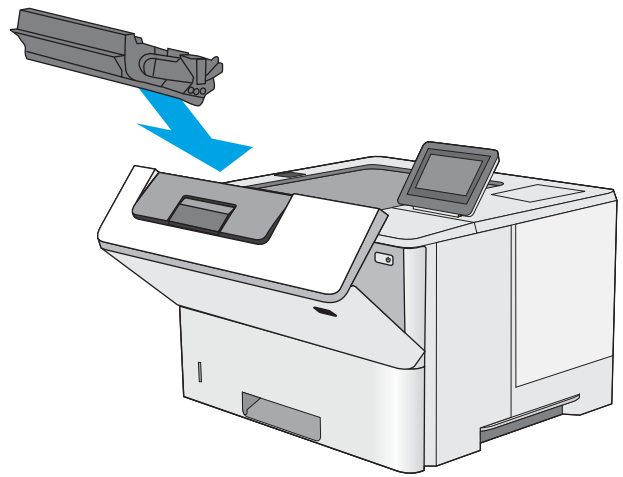
3. Πιάστε τη λαβή του χρησιμοποιημένου δοχείου γραφίτη και τραβήξτε το προς τα έξω για να το αφαιρέσετε.



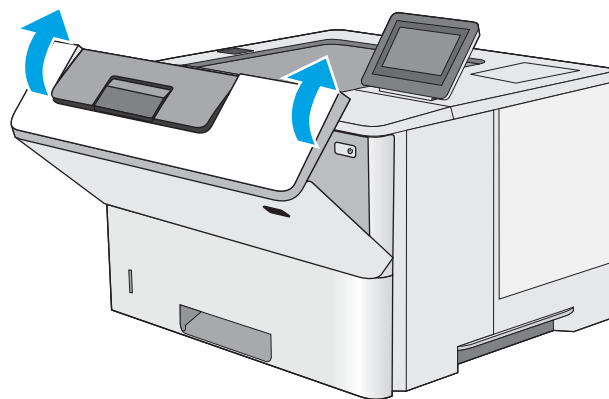
4. Αφαιρέστε το νέο δοχείο γραφίτη από την προστατευτική σακούλα του σκίζοντας την πλαστική ταινία και ανοίγοντας τη συσκευασία. Φυλάξτε όλα τα υλικά συσκευασίας για την ανακύκλωση του χρησιμοποιημένου δοχείου γραφίτη.



5. Ευθυγραμμίστε το δοχείο γραφίτη με την υποδοχή του και τοποθετήστε το μέσα στον εκτυπωτή.



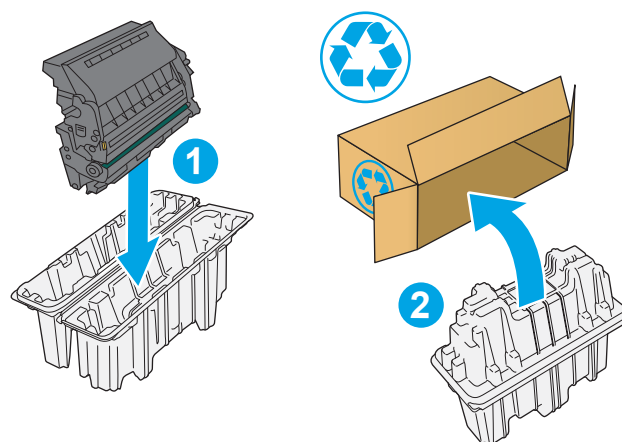
6. Κλείστε τη μπροστινή θύρα.



7. Συσκευάστε το χρησιμοποιημένο δοχείο γραφίτη μέσα στο κουτί όπου βρισκόταν το νέο δοχείο. Ανατρέξτε στον παρεχόμενο οδηγό ανακύκλωσης για πληροφορίες σχετικά με την ανακύκλωση.

Στις Ηνωμένες Πολιτείες και τον Καναδά, περιλαμβάνεται στη συσκευασία μία ετικέτα προπληρωμένης αποστολής. Σε άλλες χώρες/περιοχές, μεταβείτε στη διεύθυνση www.hp.com/recycle για την εκτύπωση της ετικέτας προπληρωμένης αποστολής.

Κολλήστε την ετικέτα προπληρωμένης αποστολής στο κουτί και επιστρέψτε το χρησιμοποιημένο δοχείο στην HP για ανακύκλωση.



4 Εκτύπωση

Εκτυπώστε μέσω του λογισμικού ή εκτυπώστε από φορητή συσκευή ή μονάδα flash USB.

- [Εργασίες εκτύπωσης \(Windows\)](#)
- [Εργασίες εκτύπωσης \(macOS\)](#)
- [Αποθήκευση εργασιών εκτύπωσης στον εκτυπωτή για εκτύπωση αργότερα ή για ιδιωτική εκτύπωση](#)
- [Εκτύπωση από μονάδα flash USB](#)
- [Εκτύπωση με χρήση της θύρας USB 2.0 υψηλής ταχύτητας \(ενσύρματα\)](#)

Για βίντεο βοήθειας, επισκεφτείτε τη διεύθυνση www.hp.com/videos/LaserJet.

Οι παρακάτω πληροφορίες είναι σωστές κατά τη δημοσίευση του παρόντος. Για πρόσφατες πληροφορίες, επισκεφτείτε τη διεύθυνση <http://www.hp.com/support/ljE50145>.

Για περισσότερες πληροφορίες:

Η βοήθεια που σας παρέχει η HP για τον εκτυπωτή περιλαμβάνει τις παρακάτω πληροφορίες:

- Εγκατάσταση και διαμόρφωση
- Εκμάθηση και χρήση
- Επίλυση προβλημάτων
- Λήψη ενημερώσεων λογισμικού και υλικολογισμικού
- Συμμετοχή σε φόρουμ υποστήριξης
- Εύρεση πληροφοριών για την εγγύηση και τους κανονισμούς

Εργασίες εκτύπωσης (Windows)

Μάθετε περισσότερα σχετικά με συνήθεις εργασίες εκτύπωσης, για χρήστες των Windows.

- [Τρόπος εκτύπωσης \(Windows\)](#)
- [Αυτόματη εκτύπωση και στις δύο όψεις \(Windows\)](#)
- [Μη αυτόματη εκτύπωση και στις δύο όψεις \(Windows\)](#)
- [Εκτύπωση πολλών σελίδων ανά φύλλο \(Windows\)](#)
- [Επιλογή τύπου χαρτιού \(Windows\)](#)
- [Πρόσθετες εργασίες εκτύπωσης](#)

Τρόπος εκτύπωσης (Windows)

Χρησιμοποιήστε την επιλογή **Εκτύπωση** από μια εφαρμογή λογισμικού για να επιλέξετε τον εκτυπωτή και τις βασικές επιλογές για την εργασία εκτύπωσης.

Η παρακάτω διαδικασία περιγράφει τη βασική διαδικασία εκτύπωσης στα Windows.


1. Στο πρόγραμμα λογισμικού, ορίστε την επιλογή **Εκτύπωση**.
2. Επιλέξτε εκτυπωτή από τη λίστα εκτυπωτών. Για να αλλάξετε τις ρυθμίσεις, κάντε κλικ στο κουμπί **Ιδιότητες** ή **Προτιμήσεις** για να ανοίξει το πρόγραμμα οδήγησης εκτύπωσης.

 **ΣΗΜΕΙΩΣΗ:** Το όνομα του κουμπιού διαφέρει ανάλογα με το πρόγραμμα λογισμικού.

Στα Windows 10, 8.1 και 8, αυτές οι εφαρμογές θα έχουν διαφορετική διάταξη με διαφορετικά χαρακτηριστικά από αυτά που περιγράφονται παρακάτω για τις εφαρμογές υπολογιστή. Για να αποκτήσετε πρόσβαση στη λειτουργία εκτύπωσης από μια εφαρμογή της οθόνης έναρξης, ολοκληρώστε τα παρακάτω βήματα:

- **Windows 10:** Επιλέξτε **Εκτύπωση** και, στη συνέχεια, επιλέξτε τον εκτυπωτή.
- **Windows 8.1 ή 8:** Επιλέξτε **Συσκευές**, κατόπιν **Εκτύπωση** και, στη συνέχεια, επιλέξτε τον εκτυπωτή.

Για το πρόγραμμα οδήγησης HP PCL-6 V4, η εφαρμογή HP AiO Printer Remote πραγματοποιεί λήψη πρόσθετων λειτουργιών του προγράμματος οδήγησης, όταν επιλεγεί το στοιχείο **Περισσότερες ρυθμίσεις**.

 **ΣΗΜΕΙΩΣΗ:** Για περισσότερες πληροφορίες, κάντε κλικ στο κουμπί Βοήθεια (?) στο πρόγραμμα οδήγησης εκτύπωσης.

3. Κάντε κλικ στις καρτέλες του προγράμματος οδήγησης εκτύπωσης, για να διαμορφώσετε τις διαθέσιμες επιλογές. Για παράδειγμα, ρυθμίστε τον προσανατολισμό χαρτιού στην καρτέλα **Φινιρίσμα** και ορίστε την προέλευση χαρτιού, τον τύπο χαρτιού, το μέγεθος χαρτιού και τις ρυθμίσεις ποιότητας στην καρτέλα **Χαρτί/Ποιότητα**.
4. Κάντε κλικ στο κουμπί **OK**, για να επιστρέψετε στο παράθυρο διαλόγου **Εκτύπωση**. Από αυτήν την οθόνη επιλέξτε τον αριθμό των αντιγράφων που θα εκτυπωθούν.
5. Κάντε κλικ στο κουμπί **Εκτύπωση** για να εκτυπώσετε την εργασία.

Αυτόματη εκτύπωση και στις δύο όψεις (Windows)

Εάν ο εκτυπωτής σας διαθέτει αυτόματο εξάρτημα διπλής όψης, μπορείτε να εκτυπώσετε αυτόματα και στις δύο όψεις του χαρτιού. Χρησιμοποιήστε μέγεθος και τύπο χαρτιού που υποστηρίζεται από το εξάρτημα εκτύπωσης διπλής όψης.

1. Στο πρόγραμμα λογισμικού, ορίστε την επιλογή **Εκτύπωση**.
2. Επιλέξτε τον εκτυπωτή από τη λίστα εκτυπωτών και κατόπιν κάντε κλικ στο κουμπί **Ιδιότητες** ή **Προτιμήσεις** για να ανοίξετε το πρόγραμμα οδήγησης εκτύπωσης.

 **ΣΗΜΕΙΩΣΗ:** Το όνομα του κουμπιού διαφέρει ανάλογα με το πρόγραμμα λογισμικού.

Στα Windows 10, 8.1 και 8, αυτές οι εφαρμογές θα έχουν διαφορετική διάταξη με διαφορετικά χαρακτηριστικά από αυτά που περιγράφονται παρακάτω για τις εφαρμογές υπολογιστή. Για να αποκτήσετε πρόσβαση στη λειτουργία εκτύπωσης από μια εφαρμογή της οθόνης έναρξης, ολοκληρώστε τα παρακάτω βήματα:

- **Windows 10:** Επιλέξτε **Εκτύπωση** και, στη συνέχεια, επιλέξτε τον εκτυπωτή.
- **Windows 8.1 ή 8:** Επιλέξτε **Συσκευές**, κατόπιν **Εκτύπωση** και, στη συνέχεια, επιλέξτε τον εκτυπωτή.

Για το πρόγραμμα οδήγησης HP PCL-6 V4, η εφαρμογή HP AiO Printer Remote πραγματοποιεί λήψη πρόσθετων λειτουργιών του προγράμματος οδήγησης, όταν επιλεγεί το στοιχείο **Περισσότερες ρυθμίσεις**.

3. Κάντε κλικ στην καρτέλα **Finishing (Φινίρισμα)**.
4. Επιλέξτε **Εκτύπωση και στις δύο όψεις**. Κάντε κλικ στην επιλογή **OK** για να κλείσετε το παράθυρο διαλόγου **Ιδιότητες εγγράφου**.
5. Στο παράθυρο διαλόγου **Εκτύπωση**, κάντε κλικ στο κουμπί **Εκτύπωση** για να εκτυπώσετε την εργασία.

Μη αυτόματη εκτύπωση και στις δύο όψεις (Windows)

Χρησιμοποιήστε αυτήν τη διαδικασία για εκτυπωτές που δεν διαθέτουν εξάρτημα αυτόματης εκτύπωσης διπλής όψης ή για να εκτυπώσετε σε χαρτί που δεν υποστηρίζεται από το εξάρτημα εκτύπωσης διπλής όψης.

1. Στο πρόγραμμα λογισμικού, ορίστε την επιλογή **Εκτύπωση**.
2. Επιλέξτε τον εκτυπωτή από τη λίστα εκτυπωτών και κατόπιν κάντε κλικ στο κουμπί **Ιδιότητες** ή **Προτιμήσεις** για να ανοίξετε το πρόγραμμα οδήγησης εκτύπωσης.

 **ΣΗΜΕΙΩΣΗ:** Το όνομα του κουμπιού διαφέρει ανάλογα με το πρόγραμμα λογισμικού.

Στα Windows 10, 8.1 και 8, αυτές οι εφαρμογές θα έχουν διαφορετική διάταξη με διαφορετικά χαρακτηριστικά από αυτά που περιγράφονται παρακάτω για τις εφαρμογές υπολογιστή. Για να αποκτήσετε πρόσβαση στη λειτουργία εκτύπωσης από μια εφαρμογή της οθόνης έναρξης, ολοκληρώστε τα παρακάτω βήματα:

- **Windows 10:** Επιλέξτε **Εκτύπωση** και, στη συνέχεια, επιλέξτε τον εκτυπωτή.
- **Windows 8.1 ή 8:** Επιλέξτε **Συσκευές**, κατόπιν **Εκτύπωση** και, στη συνέχεια, επιλέξτε τον εκτυπωτή.

Για το πρόγραμμα οδήγησης HP PCL-6 V4, η εφαρμογή HP AiO Printer Remote πραγματοποιεί λήψη πρόσθετων λειτουργιών του προγράμματος οδήγησης, όταν επιλεγεί το στοιχείο **Περισσότερες ρυθμίσεις**.

3. Κάντε κλικ στην καρτέλα **Finishing (Φινίρισμα)**.
4. Επιλέξτε **Εκτύπωση και στις δύο όψεις (μη αυτόματα)** και, στη συνέχεια, πατήστε **OK** για να κλείσετε το παράθυρο διαλόγου **Ιδιότητες εγγράφου**.
5. Στο παράθυρο διαλόγου **Εκτύπωση**, πατήστε **Εκτύπωση** για να εκτυπώσετε την πρώτη όψη της εργασίας.
6. Πάρτε τη στοιβή που εκτυπώθηκε από τη θήκη εξόδου και τοποθετήστε τη στο Δίσκο 1.
7. Αν σας ζητηθεί, επιλέξτε το κατάλληλο κουμπί στον πίνακα ελέγχου για να συνεχίσετε.

Εκτύπωση πολλών σελίδων ανά φύλλο (Windows)

Όταν εκτυπώνετε από μια εφαρμογή λογισμικού χρησιμοποιώντας την επιλογή **Εκτύπωση**, μπορείτε να επιλέξετε την εκτύπωση πολλών σελίδων σε ένα φύλλο χαρτιού. Για παράδειγμα, μπορεί να θέλετε να το κάνετε αυτό εάν εκτυπώνετε ένα πολύ μεγάλο έγγραφο και θέλετε να εξοικονομήσετε χαρτί.

1. Στο πρόγραμμα λογισμικού, ορίστε την επιλογή **Εκτύπωση**.
2. Επιλέξτε τον εκτυπωτή από τη λίστα εκτυπωτών και κατόπιν κάντε κλικ στο κουμπί **Ιδιότητες** ή **Προτιμήσεις** για να ανοίξετε το πρόγραμμα οδήγησης εκτύπωσης.



ΣΗΜΕΙΩΣΗ: Το όνομα του κουμπιού διαφέρει ανάλογα με το πρόγραμμα λογισμικού.

Στα Windows 10, 8.1 και 8, αυτές οι εφαρμογές θα έχουν διαφορετική διάταξη με διαφορετικά χαρακτηριστικά από αυτά που περιγράφονται παρακάτω για τις εφαρμογές υπολογιστή. Για να αποκτήσετε πρόσβαση στη λειτουργία εκτύπωσης από μια εφαρμογή της οθόνης έναρξης, ολοκληρώστε τα παρακάτω βήματα:

- **Windows 10:** Επιλέξτε **Εκτύπωση** και, στη συνέχεια, επιλέξτε τον εκτυπωτή.
- **Windows 8.1 ή 8:** Επιλέξτε **Συσκευές**, κατόπιν **Εκτύπωση** και, στη συνέχεια, επιλέξτε τον εκτυπωτή.

Για το πρόγραμμα οδήγησης HP PCL-6 V4, η εφαρμογή HP AiO Printer Remote πραγματοποιεί λήψη πρόσθετων λειτουργιών του προγράμματος οδήγησης, όταν επιλεγεί το στοιχείο **Περισσότερες ρυθμίσεις**.

3. Κάντε κλικ στην καρτέλα **Finishing (Φινίρισμα)**.
4. Επιλέξτε τον αριθμό σελίδων ανά φύλλο από την αναπτυσσόμενη λίστα **Σελίδες ανά φύλλο**.
5. Επιλέξτε τη σωστή ρύθμιση για τις επιλογές **Εκτύπωση περιθωρίων σελίδας**, **Σειρά σελίδων** και **Προσανατολισμός**. Κάντε κλικ στην επιλογή **OK** για να κλείσετε το παράθυρο διαλόγου **Ιδιότητες εγγράφου**.
6. Στο παράθυρο διαλόγου **Εκτύπωση**, κάντε κλικ στο κουμπί **Εκτύπωση** για να εκτυπώσετε την εργασία.

Επιλογή τύπου χαρτιού (Windows)

Όταν εκτυπώνετε από μια εφαρμογή λογισμικού μέσω της επιλογής **Εκτύπωση**, μπορείτε να ορίσετε τον τύπο χαρτιού που χρησιμοποιείτε για την εργασία εκτύπωσης. Για παράδειγμα, εάν ο προεπιλεγμένος τύπος χαρτιού είναι Letter, αλλά χρησιμοποιείτε διαφορετικό τύπο χαρτιού για μια εργασία εκτύπωσης, επιλέξτε αυτόν το συγκεκριμένο τύπο χαρτιού.

1. Στο πρόγραμμα λογισμικού, ορίστε την επιλογή **Εκτύπωση**.
2. Επιλέξτε τον εκτυπωτή από τη λίστα εκτυπωτών και κατόπιν κάντε κλικ στο κουμπί **Ιδιότητες** ή **Προτιμήσεις** για να ανοίξετε το πρόγραμμα οδήγησης εκτύπωσης.

 **ΣΗΜΕΙΩΣΗ:** Το όνομα του κουμπιού διαφέρει ανάλογα με το πρόγραμμα λογισμικού.

Στα Windows 10, 8.1 και 8, αυτές οι εφαρμογές θα έχουν διαφορετική διάταξη με διαφορετικά χαρακτηριστικά από αυτά που περιγράφονται παρακάτω για τις εφαρμογές υπολογιστή. Για να αποκτήσετε πρόσβαση στη λειτουργία εκτύπωσης από μια εφαρμογή της οθόνης έναρξης, ολοκληρώστε τα παρακάτω βήματα:

- **Windows 10:** Επιλέξτε **Εκτύπωση** και, στη συνέχεια, επιλέξτε τον εκτυπωτή.
- **Windows 8.1 ή 8:** Επιλέξτε **Συσκευές**, κατόπιν **Εκτύπωση** και, στη συνέχεια, επιλέξτε τον εκτυπωτή.

Για το πρόγραμμα οδήγησης HP PCL-6 V4, η εφαρμογή HP AiO Printer Remote πραγματοποιεί λήψη πρόσθετων λειτουργιών του προγράμματος οδήγησης, όταν επιλεγεί το στοιχείο **Περισσότερες ρυθμίσεις**.

3. Κάντε κλικ στην καρτέλα **Χαρτί/Ποιότητα**.
4. Επιλέξτε τον τύπο χαρτιού στην αναπτυσσόμενη λίστα **Τύπος χαρτιού**.
5. Κάντε κλικ στην επιλογή **OK** για να κλείσετε το παράθυρο διαλόγου **Ιδιότητες εγγράφου**. Στο παράθυρο διαλόγου **Εκτύπωση**, κάντε κλικ στο κουμπί **Εκτύπωση** για να εκτυπώσετε την εργασία.

Εάν ο δίσκος πρέπει να διαμορφωθεί, εμφανίζεται ένα μήνυμα διαμόρφωσης δίσκου στον πίνακα ελέγχου του εκτυπωτή.
6. Τοποθετήστε στο δίσκο τον τύπο και το μέγεθος χαρτιού που έχει καθοριστεί και, στη συνέχεια, κλείστε το δίσκο.
7. Πατήστε το κουμπί **OK** για να αποδεχτείτε το μέγεθος και τον τύπο που ανιχνεύτηκε ή πατήστε το κουμπί **Τροποποίηση** για να επιλέξετε διαφορετικό μέγεθος ή τύπο χαρτιού.
8. Επιλέξτε σωστό μέγεθος και τύπο, και πατήστε το κουμπί **OK**.

Πρόσθετες εργασίες εκτύπωσης

Εντοπίστε πληροφορίες στο Web για την εκτέλεση των συνηθέστερων εργασιών εκτύπωσης.

Επισκεφτείτε τη διεύθυνση <http://www.hp.com/support/ljE50145>.

Διατίθενται οδηγίες σχετικά με την εκτέλεση εργασιών εκτύπωσης όπως οι παρακάτω:

- Δημιουργία και χρήση συντομεύσεων και προρρυθμίσεων εκτύπωσης
- Επιλογή μεγέθους χαρτιού ή χρήση προσαρμοσμένου μεγέθους χαρτιού
- Επιλογή προσανατολισμού σελίδας
- Δημιουργία φυλλαδίου
- Προσαρμογή εγγράφου για να χωρέσει σε συγκεκριμένο μέγεθος χαρτιού
- Εκτύπωση της πρώτης ή της τελευταίας σελίδας του εγγράφου σε διαφορετικό χαρτί
- Εκτύπωση υδατογραφημάτων σε έγγραφο

Εργασίες εκτύπωσης (macOS)

Εκτυπώστε χρησιμοποιώντας το λογισμικό εκτύπωσης της HP για macOS, το οποίο περιλαμβάνει τρόπους εκτύπωσης και στις δύο όψεις ή εκτύπωσης πολλών σελίδων ανά φύλλο.

- [Πώς να εκτυπώσετε \(macOS\)](#)
- [Αυτόματη εκτύπωση και στις δύο όψεις \(macOS\)](#)
- [Μη αυτόματη εκτύπωση και στις δύο όψεις \(macOS\)](#)
- [Εκτύπωση πολλών σελίδων ανά φύλλο \(macOS\)](#)
- [Επιλογή τύπου χαρτιού \(macOS\)](#)
- [Πρόσθετες εργασίες εκτύπωσης](#)

Πώς να εκτυπώσετε (macOS)


Η ακόλουθη διαδικασία περιγράφει τη βασική μέθοδο εκτύπωσης για macOS.


1. Κάντε κλικ στο μενού **Αρχείο** και, στη συνέχεια, κάντε κλικ στην επιλογή **Εκτύπωση**.
2. Επιλέξτε τον εκτυπωτή.
3. Κάντε κλικ στην επιλογή **Εμφάνιση λεπτομερειών** ή **Αντίγραφα και σελίδες** και κατόπιν επιλέξτε άλλα μενού για να προσαρμόσετε τις ρυθμίσεις εκτύπωσης.

 **ΣΗΜΕΙΩΣΗ:** Το όνομα του στοιχείου διαφέρει ανάλογα με το πρόγραμμα λογισμικού.

4. Κάντε κλικ στο κουμπί **Print (Εκτύπωση)**.

Αυτόματη εκτύπωση και στις δύο όψεις (macOS)

 **ΣΗΜΕΙΩΣΗ:** Αυτές οι πληροφορίες αφορούν τους εκτυπωτές που περιλαμβάνουν εξάρτημα αυτόματης εκτύπωσης διπλής όψης.


 **ΣΗΜΕΙΩΣΗ:** Αυτή η λειτουργία είναι διαθέσιμη αν εγκαταστήσετε το πρόγραμμα οδήγησης εκτύπωσης της HP. Ενδέχεται να μην είναι διαθέσιμη αν χρησιμοποιείτε τη λειτουργία AirPrint.

1. Κάντε κλικ στο μενού **Αρχείο** και, στη συνέχεια, κάντε κλικ στην επιλογή **Εκτύπωση**.
2. Επιλέξτε τον εκτυπωτή.
3. Κάντε κλικ στην επιλογή **Εμφάνιση λεπτομερειών** ή **Αντίγραφα και σελίδες** και κατόπιν επιλέξτε το μενού **Διάταξη**.

 **ΣΗΜΕΙΩΣΗ:** Το όνομα του στοιχείου διαφέρει ανάλογα με το πρόγραμμα λογισμικού.

4. Ορίστε μια επιλογή δεσίματος από την αναπτυσσόμενη λίστα **Two-Sided** (Διπλής όψης).
5. Κάντε κλικ στο κουμπί **Print (Εκτύπωση)**.

Μη αυτόματη εκτύπωση και στις δύο όψεις (macOS)

 **ΣΗΜΕΙΩΣΗ:** Αυτή η λειτουργία είναι διαθέσιμη αν εγκαταστήσετε το πρόγραμμα οδήγησης εκτύπωσης της HP. Ενδέχεται να μην είναι διαθέσιμη αν χρησιμοποιείτε τη λειτουργία AirPrint.

1. Κάντε κλικ στο μενού **Αρχείο** και, στη συνέχεια, κάντε κλικ στην επιλογή **Εκτύπωση**.
2. Επιλέξτε τον εκτυπωτή.
3. Κάντε κλικ στην επιλογή **Εμφάνιση λεπτομερειών** ή **Αντίγραφα και σελίδες** και κατόπιν επιλέξτε το μενού **Μη αυτόματη εκτύπωση διπλής όψης**.

 **ΣΗΜΕΙΩΣΗ:** Το όνομα του στοιχείου διαφέρει ανάλογα με το πρόγραμμα λογισμικού.

4. Κάντε κλικ στο πλαίσιο **Manual Duplex** (Μη αυτόματη εκτύπωση διπλής όψης) και επιλέξτε βιβλιοδεσία.
5. Κάντε κλικ στο κουμπί **Print (Εκτύπωση)**.
6. Μεταβείτε στον εκτυπωτή και αφαιρέστε το χαρτί που υπάρχει στο Δίσκο 1.
7. Πάρτε τη στοίβα που εκτυπώθηκε από το δίσκο εξόδου και τοποθετήστε την στο δίσκο εισόδου με την εκτυπωμένη πλευρά προς τα κάτω.
8. Αν σας ζητηθεί, πατήστε το κατάλληλο κουμπί στον πίνακα ελέγχου, για να συνεχίσετε.

Εκτύπωση πολλών σελίδων ανά φύλλο (macOS)

1. Κάντε κλικ στο μενού **Αρχείο** και, στη συνέχεια, κάντε κλικ στην επιλογή **Εκτύπωση**.
2. Επιλέξτε τον εκτυπωτή.
3. Κάντε κλικ στην επιλογή **Εμφάνιση λεπτομερειών** ή **Αντίγραφα και σελίδες** και κατόπιν επιλέξτε το μενού **Διάταξη**.

 **ΣΗΜΕΙΩΣΗ:** Το όνομα του στοιχείου διαφέρει ανάλογα με το πρόγραμμα λογισμικού.


4. Από την αναπτυσσόμενη λίστα **Pages per Sheet** (Σελίδες ανά φύλλο), επιλέξτε τον αριθμό σελίδων που θέλετε να εκτυπώνονται σε κάθε φύλλο.
5. Στην περιοχή **Layout Direction** (Κατεύθυνση διάταξης), επιλέξτε τη σειρά και την τοποθέτηση των σελίδων επάνω στο φύλλο.
6. Από το μενού **Borders** (Περιγράμματα), επιλέξτε τον τύπο περιγράμματος για εκτύπωση γύρω από κάθε σελίδα στο φύλλο.
7. Κάντε κλικ στο κουμπί **Print (Εκτύπωση)**.

Επιλογή τύπου χαρτιού (macOS)

1. Κάντε κλικ στο μενού **Αρχείο** και, στη συνέχεια, κάντε κλικ στην επιλογή **Εκτύπωση**.
2. Επιλέξτε τον εκτυπωτή.
3. Κάντε κλικ στην επιλογή **Εμφάνιση λεπτομερειών** ή **Αντίγραφα και σελίδες** και κατόπιν επιλέξτε το μενού **Μέσα και ποιότητα** ή **Χαρτί/Ποιότητα**.

 **ΣΗΜΕΙΩΣΗ:** Το όνομα του στοιχείου διαφέρει ανάλογα με το πρόγραμμα λογισμικού.

4. Επιλέξτε **Μέσα και ποιότητα** ή **Χαρτί/Ποιότητα**.

 **ΣΗΜΕΙΩΣΗ:** Αυτή η λίστα περιέχει τις κύριες διαθέσιμες επιλογές. Ορισμένες επιλογές δεν είναι διαθέσιμες σε όλους τους εκτυπωτές.

- **Τύπος μέσου:** Επιλέξτε τον τύπο χαρτιού για την εργασία εκτύπωσης.
- **Ποιότητα εκτύπωσης:** Επιλέξτε το επίπεδο ανάλυσης για την εργασία εκτύπωσης.
- **Εκτύπωση πλήρους κάλυψης:** Ενεργοποιήστε αυτήν την επιλογή για να εκτυπώσετε κοντά στις άκρες του χαρτιού.

5. Κάντε κλικ στο κουμπί **Print (Εκτύπωση)**.

Πρόσθετες εργασίες εκτύπωσης

Εντοπίστε πληροφορίες στο Web για την εκτέλεση των συνηθέστερων εργασιών εκτύπωσης.

Επισκεφτείτε τη διεύθυνση <http://www.hp.com/support/ljE50145>.

Διατίθενται οδηγίες σχετικά με την εκτέλεση εργασιών εκτύπωσης όπως οι παρακάτω:

- Δημιουργία και χρήση συντομεύσεων και προρρυθμίσεων εκτύπωσης
- Επιλογή μεγέθους χαρτιού ή χρήση προσαρμοσμένου μεγέθους χαρτιού
- Επιλογή προσανατολισμού σελίδας
- Δημιουργία φυλλαδίου
- Προσαρμογή εγγράφου για να χωρέσει σε συγκεκριμένο μέγεθος χαρτιού
- Εκτύπωση της πρώτης ή της τελευταίας σελίδας του εγγράφου σε διαφορετικό χαρτί
- Εκτύπωση υδατογραφημάτων σε έγγραφο

Αποθήκευση εργασιών εκτύπωσης στον εκτυπωτή για εκτύπωση αργότερα ή για ιδιωτική εκτύπωση

- [Εισαγωγή](#)
- [Δημιουργία αποθηκευμένης εργασίας \(Windows\)](#)
- [Δημιουργία αποθηκευμένης εργασίας \(macOS\)](#)
- [Εκτύπωση μιας αποθηκευμένης εργασίας](#)
- [Διαγραφή μιας αποθηκευμένης εργασίας](#)
- [Πληροφορίες που αποστέλλονται στον εκτυπωτή για σκοπούς παρακολούθησης εργασιών](#)

Εισαγωγή

Οι ακόλουθες πληροφορίες περιγράφουν διαδικασίες για τη δημιουργία και την εκτύπωση εγγράφων που είναι αποθηκευμένα σε μονάδα USB flash. Αυτές οι εργασίες μπορούν να εκτυπωθούν αργότερα ή να εκτυπωθούν ιδιωτικά.

Δημιουργία αποθηκευμένης εργασίας (Windows)

Αποθηκεύστε εργασίες στη μονάδα flash USB για ιδιωτική εκτύπωση ή για εκτύπωση με χρονική καθυστέρηση.

1. Στο πρόγραμμα λογισμικού, ορίστε την επιλογή **Εκτύπωση**.
2. Επιλέξτε τον εκτυπωτή από τη λίστα των εκτυπωτών και, στη συνέχεια, επιλέξτε **Ιδιότητες** ή **Προτιμήσεις**.



ΣΗΜΕΙΩΣΗ: Το όνομα του κουμπιού διαφέρει ανάλογα με το πρόγραμμα λογισμικού.

Στα Windows 10, 8.1 και 8, αυτές οι εφαρμογές θα έχουν διαφορετική διάταξη με διαφορετικά χαρακτηριστικά από αυτά που περιγράφονται παρακάτω για τις εφαρμογές υπολογιστή. Για να αποκτήσετε πρόσβαση στη λειτουργία εκτύπωσης από μια εφαρμογή της οθόνης έναρξης, ολοκληρώστε τα παρακάτω βήματα:

- **Windows 10:** Επιλέξτε **Εκτύπωση** και, στη συνέχεια, επιλέξτε τον εκτυπωτή.
- **Windows 8.1 ή 8:** Επιλέξτε **Συσκευές**, κατόπιν **Εκτύπωση** και, στη συνέχεια, επιλέξτε τον εκτυπωτή.

Για το πρόγραμμα οδήγησης HP PCL-6 V4, η εφαρμογή HP AiO Printer Remote πραγματοποιεί λήψη πρόσθετων λειτουργιών του προγράμματος οδήγησης, όταν επιλεγεί το στοιχείο **Περισσότερες ρυθμίσεις**.


3. Κάντε κλικ στην καρτέλα **Αποθήκευση εργασιών**.
4. Επιλέξτε **Λειτουργία αποθήκευσης εργασιών**:

- **Διόρθωση και αναμονή:** Εκτυπώστε και διορθώστε ένα αντίγραφο μιας εργασίας και κατόπιν εκτυπώστε περισσότερα αντίγραφα.
 - **Προσωπική εργασία:** Η εργασία δεν εκτυπώνεται μέχρι να την ζητήσετε στον πίνακα ελέγχου του εκτυπωτή. Για αυτήν τη λειτουργία αποθήκευσης εργασιών, μπορείτε να ορίσετε μία από τις επιλογές **Προσωπική/ασφαλής εργασία**. Εάν εισαγάγετε έναν προσωπικό αριθμό αναγνώρισης (PIN) στην εργασία, θα πρέπει να δώσετε το αντίστοιχο PIN στον πίνακα ελέγχου. Εάν κρυπτογραφήσετε την εργασία, πρέπει να παρέχετε τον απαιτούμενο κωδικό πρόσβασης στον πίνακα ελέγχου. Η εργασία εκτύπωσης διαγράφεται από τη μνήμη μετά την εκτύπωση, αλλά θα χαθεί αν διακοπεί η τροφοδοσία του εκτυπωτή.
 - **Quick Copy** (Γρήγορη αντιγραφή): Εκτυπώστε τον απαιτούμενο αριθμό αντιγράφων μιας εργασίας και αποθηκεύστε ένα αντίγραφο της εργασίας στη μνήμη του εκτυπωτή, ώστε να μπορείτε να την εκτυπώσετε ξανά αργότερα.
 - **Stored Job** (Αποθηκευμένη εργασία): Αποθηκεύστε μια εργασία στον εκτυπωτή και επιτρέψτε σε άλλους χρήστες να εκτυπώσουν την εργασία ανά πάσα στιγμή. Για αυτήν τη λειτουργία αποθήκευσης εργασιών, μπορείτε να ορίσετε μία από τις επιλογές **Προσωπική/ασφαλής εργασία**. Εάν εισαγάγετε έναν προσωπικό αριθμό αναγνώρισης (PIN) στην εργασία, το άτομο που εκτυπώνει την εργασία πρέπει να παρέχει το απαιτούμενο PIN στον πίνακα ελέγχου. Εάν κρυπτογραφήσετε την εργασία, το άτομο που εκτυπώνει την εργασία πρέπει να παρέχει τον απαιτούμενο κωδικό πρόσβασης στον πίνακα ελέγχου.
5. Για να χρησιμοποιήσετε ένα προσαρμοσμένο όνομα χρήστη ή όνομα εργασίας, κάντε κλικ στο κουμπί **Προσαρμογή** και, στη συνέχεια, εισαγάγετε το όνομα χρήστη ή το όνομα εργασίας.
- Ορίστε την επιλογή που θα χρησιμοποιήσετε, εάν κάποια άλλη αποθηκευμένη εργασία έχει ήδη το συγκεκριμένο όνομα:
- **Χρήση ονόματος εργασίας + (1-99):** Προσάρτηση ενός μοναδικού αριθμού στο τέλος του ονόματος εργασίας.
 - **Αντικατάσταση υπάρχοντος αρχείου:** Αντικατάσταση της υπάρχουσας αποθηκευμένης εργασίας από τη νέα εργασία.
6. Κάντε κλικ στο κουμπί **OK** για να κλείσετε το παράθυρο διαλόγου **Ιδιότητες εγγράφου**. Στο πλαίσιο διαλόγου **Εκτύπωση**, κάντε κλικ στο κουμπί **Εκτύπωση** για να εκτυπωθεί η εργασία.

Δημιουργία αποθηκευμένης εργασίας (macOS)

Αποθηκεύστε εργασίες στη μονάδα flash USB για ιδιωτική εκτύπωση ή για εκτύπωση με χρονική καθυστέρηση.

1. Κάντε κλικ στο μενού **Αρχείο** και, στη συνέχεια, κάντε κλικ στην επιλογή **Εκτύπωση**.
2. Στο μενού **Εκτυπωτής**, επιλέξτε τον εκτυπωτή.
3. Από προεπιλογή, το πρόγραμμα οδήγησης εκτύπωσης εμφανίζει το μενού **Copies & Pages** (Αντίγραφα και σελίδες). Ανοίξτε την αναπτυσσόμενη λίστα και κάντε κλικ στο μενού **Αποθήκευση εργασιών**.


 **ΣΗΜΕΙΩΣΗ:** Εάν δεν εμφανίζεται το μενού **Αποθήκευση εργασιών**, κλείστε το παράθυρο "Εκτύπωση" και ανοίξτε το ξανά για να ενεργοποιήσετε το μενού.

4. Στην αναπτυσσόμενη λίστα **Mode** (Λειτουργία), επιλέξτε τον τύπο της αποθηκευμένης εργασίας.

- **Διόρθωση και αναμονή:** Εκτυπώστε και διορθώστε ένα αντίγραφο μιας εργασίας και κατόπιν εκτυπώστε περισσότερα αντίγραφα.
 - **Προσωπική εργασία:** Η εργασία δεν εκτυπώνεται μέχρι να ζητηθεί από κάποιον στον πίνακα ελέγχου του εκτυπωτή. Εάν η εργασία έχει προσωπικό αριθμό αναγνώρισης (PIN), θα πρέπει να εισαγάγετε τον αριθμό PIN στον πίνακα ελέγχου. Η εργασία εκτύπωσης διαγράφεται από τη μνήμη μετά την εκτύπωση, αλλά θα χαθεί αν διακοπεί η τροφοδοσία του εκτυπωτή.
 - **Quick Copy** (Γρήγορη αντιγραφή): Εκτυπώστε τον απαιτούμενο αριθμό αντιγράφων μιας εργασίας και αποθηκεύστε ένα αντίγραφο της εργασίας στη μνήμη του εκτυπωτή, για να την εκτυπώσετε ξανά αργότερα.
 - **Stored Job** (Αποθηκευμένη εργασία): Αποθηκεύστε μια εργασία στον εκτυπωτή και επιτρέψτε σε άλλους χρήστες να εκτυπώσουν την εργασία ανά πάσα στιγμή. Εάν η εργασία έχει προσωπικό αριθμό αναγνώρισης (PIN), το άτομο που θα κάνει την εκτύπωση θα πρέπει να εισαγάγει τον αριθμό PIN στον πίνακα ελέγχου.
5. Για να χρησιμοποιήσετε ένα προσαρμοσμένο όνομα χρήστη ή όνομα εργασίας, κάντε κλικ στο κουμπί **Προσαρμογή** και, στη συνέχεια, εισαγάγετε το όνομα χρήστη ή το όνομα εργασίας.
- Επιλέξτε τι θα πρέπει να γίνει, εάν κάποια άλλη αποθηκευμένη εργασία έχει το ίδιο όνομα.
- **Χρήση ονόματος εργασίας + (1-99):** Προσάρτηση ενός μοναδικού αριθμού στο τέλος του ονόματος εργασίας.
 - **Αντικατάσταση υπάρχοντος αρχείου:** Αντικατάσταση της υπάρχουσας αποθηκευμένης εργασίας από τη νέα εργασία.
6. Εάν κάνατε την επιλογή **Stored Job** (Αποθηκευμένη εργασία) ή **Personal Job** (Προσωπική εργασία) στο βήμα 4, μπορείτε να προστατεύσετε την εργασία με έναν αριθμό PIN. Πληκτρολογήστε έναν 4ψήφιο αριθμό στο πεδίο **Use PIN to Print** (Χρήση PIN για εκτύπωση). Όταν κάποιο άλλο άτομο προσπαθήσει να εκτυπώσει αυτήν την εργασία, ο εκτυπωτής θα του ζητήσει να εισαγάγει τον αριθμό PIN.
7. Κάντε κλικ στο κουμπί **Print** (Εκτύπωση) για να επεξεργαστείτε την εργασία.

Εκτύπωση μιας αποθηκευμένης εργασίας

Ακολουθήστε την παρακάτω διαδικασία για να εκτυπώσετε μια εργασία που είναι αποθηκευμένη στη μνήμη του εκτυπωτή.

1. Από την αρχική οθόνη στον πίνακα ελέγχου του εκτυπωτή, μεταβείτε στην εφαρμογή **Εκτύπωση** και, στη συνέχεια, επιλέξτε το εικονίδιο **Εκτύπωση**.
2. Επιλέξτε **Εκτύπωση από αποθηκευμένες εργασίες**.
3. Πατήστε **Επιλογή** και, στη συνέχεια, επιλέξτε το όνομα του φακέλου όπου είναι αποθηκευμένη η εργασία.
4. Επιλέξτε το όνομα της εργασίας. Εάν η εργασία είναι απόρρητη ή κρυπτογραφημένη, πληκτρολογήστε το PIN ή τον κωδικό πρόσβασης.
5. Για να ρυθμίσετε τον αριθμό των αντιτύπων, επιλέξτε το πεδίο αριθμού αντιτύπων στην κάτω αριστερή γωνία της οθόνης. Χρησιμοποιήστε το πληκτρολόγιο για να εισαγάγετε τον αριθμό των αντιτύπων που θέλετε να εκτυπώσετε.
6. Επιλέξτε Έναρξη  ή **Εκτύπωση** για να εκτυπώσετε την εργασία.


Διαγραφή μιας αποθηκευμένης εργασίας

Μπορείτε να διαγράψετε έγγραφα που έχουν αποθηκευτεί στον εκτυπωτή, όταν δεν τα χρειάζεστε πλέον. Μπορείτε επίσης να προσαρμόσετε τον μέγιστο αριθμό εργασιών που θα αποθηκεύονται στον εκτυπωτή.

- [Διαγραφή εργασίας που είναι αποθηκευμένη στον εκτυπωτή](#)
- [Αλλαγή του ορίου αποθήκευσης εργασιών](#)

Διαγραφή εργασίας που είναι αποθηκευμένη στον εκτυπωτή

Χρησιμοποιήστε τον πίνακα ελέγχου για να διαγράψετε μια εργασία που είναι αποθηκευμένη στη μνήμη του εκτυπωτή.

1. Από την αρχική οθόνη στον πίνακα ελέγχου του εκτυπωτή, μεταβείτε στην εφαρμογή **Εκτύπωση** και, στη συνέχεια, επιλέξτε το εικονίδιο **Εκτύπωση**.
2. Επιλέξτε **Εκτύπωση από αποθηκευμένες εργασίες**.
3. Πατήστε **Επιλογή** και, στη συνέχεια, επιλέξτε το όνομα του φακέλου όπου είναι αποθηκευμένη η εργασία.
4. Επιλέξτε το όνομα της εργασίας. Εάν η εργασία είναι απόρρητη ή κρυπτογραφημένη, πληκτρολογήστε το PIN ή τον κωδικό πρόσβασης.
5. Επιλέξτε το κουμπί με τον κάδο απορριμμάτων  για να διαγράψετε την εργασία.

Αλλαγή του ορίου αποθήκευσης εργασιών

Όταν αποθηκεύετε μια νέα εργασία στη μνήμη του εκτυπωτή, ο εκτυπωτής αντικαθιστά τυχόν προηγούμενες εργασίες με το ίδιο όνομα χρήστη και το ίδιο όνομα εργασίας. Εάν δεν υπάρχει ήδη κάποια αποθηκευμένη εργασία με το ίδιο όνομα χρήστη και εργασίας και ο εκτυπωτής χρειάζεται επιπλέον χώρο, ενδέχεται να διαγράψει άλλες αποθηκευμένες εργασίες ξεκινώντας από την παλαιότερη.

Για να αλλάξετε τον αριθμό των εργασιών που μπορούν να αποθηκευτούν στον εκτυπωτή, κάντε τα εξής:

1. Στην αρχική οθόνη στον πίνακα ελέγχου του εκτυπωτή, μεταβείτε στην εφαρμογή **Ρυθμίσεις** και, στη συνέχεια, επιλέξτε το εικονίδιο **Ρυθμίσεις**.
2. Ανοίξτε τα ακόλουθα μενού:
 - [Αντιγραφή/Εκτύπωση ή Εκτύπωση](#)
 - [Διαχείριση αποθηκ. εργασιών](#)
 - **Όρ.απ.πρ.εργ.**
3. Χρησιμοποιήστε το πληκτρολόγιο για να εισαγάγετε τον αριθμό των εργασιών που θα αποθηκεύονται στον εκτυπωτή.
4. Επιλέξτε **OK** ή **Τέλος**, για να αποθηκεύσετε τη ρύθμιση.

Πληροφορίες που αποστέλλονται στον εκτυπωτή για σκοπούς παρακολούθησης εργασιών

Η εκτύπωση εργασιών που αποστέλλονται από προγράμματα οδήγησης στο πρόγραμμα-πελάτη, π.χ. υπολογιστή, μπορεί να στείλει αναγνωρίσιμα προσωπικά στοιχεία στις συσκευές απεικόνισης και εκτύπωσης της HP. Αυτές οι πληροφορίες μπορεί να περιλαμβάνουν, μεταξύ άλλων, όνομα χρήστη και όνομα προγράμματος-πελάτη από το οποίο προήλθε η εργασία, τα οποία μπορεί να χρησιμοποιηθούν για σκοπούς

παρακολούθησης εργασιών, όπως καθορίζεται από το διαχειριστή της συσκευής εκτύπωσης. Αυτές οι ίδιες πληροφορίες μπορεί, επίσης, να αποθηκευτούν με την εργασία στη συσκευή μαζικής αποθήκευσης (π.χ., μονάδα δίσκου) της συσκευής εκτύπωσης κατά τη χρήση της δυνατότητας αποθήκευσης εργασιών.

Εκτύπωση από μονάδα flash USB

Αυτός ο εκτυπωτής παρέχει τη δυνατότητα εκτύπωσης μέσω θύρας USB με εύκολη πρόσβαση, για να εκτυπώνετε αρχεία γρήγορα χωρίς να τα στέλνετε από υπολογιστή.

- [Ενεργοποίηση της θύρας USB για εκτύπωση](#)
- [Εκτύπωση εγγράφων USB](#)

Ο εκτυπωτής δέχεται τυπικές μονάδες flash USB στη θύρα USB, που βρίσκεται κοντά στον πίνακα ελέγχου. Υποστηρίζει τους παρακάτω τύπους αρχείων:

- .pdf
- .prn
- .pcl
- .ps
- .cht

Ενεργοποίηση της θύρας USB για εκτύπωση

Η θύρα USB είναι απενεργοποιημένη από προεπιλογή. Πριν χρησιμοποιήσετε αυτή τη λειτουργία, ενεργοποιήστε τη θύρα USB.


- [Μέθοδος 1: Ενεργοποίηση της θύρας USB από τον πίνακα ελέγχου του εκτυπωτή](#)
- [Μέθοδος 2: Ενεργοποίηση της θύρας USB από τον Ενσωματωμένο διακομιστή Web \(EWS\) της HP \(μόνο για εκτυπωτές συνδεδεμένους σε δίκτυο\)](#)

Για να ενεργοποιήσετε τη θύρα, ακολουθήστε μία από τις εξής μεθόδους:

Μέθοδος 1: Ενεργοποίηση της θύρας USB από τον πίνακα ελέγχου του εκτυπωτή

1. Στην αρχική οθόνη του πίνακα ελέγχου του εκτυπωτή, μεταβείτε στην εφαρμογή **Ρυθμίσεις** και, στη συνέχεια, επιλέξτε το εικονίδιο **Ρυθμίσεις**.
2. Ανοίξτε τα ακόλουθα μενού
 - **Αντιγραφή/Εκτύπωση ή Εκτύπωση**
 - **Ενεργοποίηση συσκευής USB**
3. Επιλέξτε **Ενεργοποίηση** για να ενεργοποιήσετε τη θύρα USB.

Μέθοδος 2: Ενεργοποίηση της θύρας USB από τον Ενσωματωμένο διακομιστή Web (EWS) της HP (μόνο για εκτυπωτές συνδεδεμένους σε δίκτυο)

1. Στην αρχική οθόνη του πίνακα ελέγχου του εκτυπωτή, επιλέξτε το εικονίδιο πληροφοριών **i** και μετά επιλέξτε το εικονίδιο δικτύου  για να εμφανιστεί η διεύθυνση IP ή το όνομα του κεντρικού υπολογιστή.
2. Ανοίξτε ένα πρόγραμμα περιήγησης στο web και πληκτρολογήστε στη γραμμή διευθύνσεων τη διεύθυνση IP ακριβώς όπως εμφανίζεται στον πίνακα ελέγχου του εκτυπωτή. Πατήστε το πλήκτρο **Enter** στο πληκτρολόγιο του υπολογιστή. Θα ανοίξει ο EWS.




ΣΗΜΕΙΩΣΗ: Εάν στο πρόγραμμα περιήγησης στο web εμφανιστεί το μήνυμα **Υπάρχει κάποιο πρόβλημα με το πιστοποιητικό ασφαλείας αυτής της τοποθεσίας Web** όταν προσπαθήσετε να ανοίξετε τον EWS, επιλέξτε **Συνέχεια στην τοποθεσία web (δεν προτείνεται)**.

Δεν υπάρχει κανένας κίνδυνος για τον υπολογιστή σας, εάν επιλέξετε **Συνέχεια στην τοποθεσία Web (δεν προτείνεται)** κατά την περιήγηση εντός του διακομιστή EWS για τον εκτυπωτή HP.


3. Επιλέξτε την καρτέλα **Αντιγραφή/Εκτύπωση** για μοντέλα MFP ή την καρτέλα **Εκτύπωση** για μοντέλα SFP.
4. Στο αριστερό μενού, επιλέξτε **Ρυθμίσεις εκτύπωσης από μονάδα USB**.
5. Επιλέξτε **Ενεργοποίηση εκτύπωσης από μονάδα USB**.
6. Κάντε κλικ στο κουμπί **Apply** (Εφαρμογή).


Εκτύπωση εγγράφων USB

1. Τοποθετήστε τη μονάδα flash USB στη θύρα USB εύκολης πρόσβασης.

 **ΣΗΜΕΙΩΣΗ:** Η θύρα ενδέχεται να είναι καλυμμένη. Σε ορισμένους εκτυπωτές, το κάλυμμα ανοίγει. Σε άλλα μοντέλα εκτυπωτών, πρέπει να τραβήξετε το κάλυμμα προς τα έξω για να το αφαιρέσετε.

2. Από την αρχική οθόνη στον πίνακα ελέγχου του εκτυπωτή, μεταβείτε στην εφαρμογή **Εκτύπωση** και, στη συνέχεια, επιλέξτε το εικονίδιο **Εκτύπωση**.
3. Επιλέξτε **Εκτύπωση από μονάδα USB**.
4. Επιλέξτε το στοιχείο **Επιλογή**, επιλέξτε το όνομα του εγγράφου που θέλετε να εκτυπώσετε και μετά επιλέξτε το στοιχείο **Επιλογή**.

 **ΣΗΜΕΙΩΣΗ:** Το έγγραφο μπορεί να βρίσκεται σε κάποιον φάκελο. Ανοίξτε τους φακέλους, όπως απαιτείται.

5. Για να ρυθμίσετε τον αριθμό των αντιγράφων, πατήστε το πλαίσιο στα αριστερά του κουμπιού **Εκτύπωση** και επιλέξτε τον αριθμό των αντιγράφων με το πληκτρολόγιο που ανοίγει. Επιλέξτε το κουμπί κλεισίματος  για να κλείσετε το πληκτρολόγιο.
6. Για να εκτυπώσετε το έγγραφο, επιλέξτε **Εκτύπωση**.

Εκτύπωση με χρήση της θύρας USB 2.0 υψηλής ταχύτητας (ενσύρματα)

- [Ενεργοποίηση της θύρας USB υψηλής ταχύτητας για εκτύπωση](#)

Ενεργοποίηση της θύρας USB υψηλής ταχύτητας για εκτύπωση

Αυτός ο εκτυπωτής διαθέτει μια θύρα USB 2.0 υψηλής ταχύτητας για ενσύρματη εκτύπωση μέσω USB. Η θύρα βρίσκεται στην περιοχή των θυρών διασύνδεσης και είναι απενεργοποιημένη από προεπιλογή. Για να ενεργοποιήσετε τη θύρα, ακολουθήστε μία από τις εξής μεθόδους. Αφού ενεργοποιηθεί η θύρα, εγκαταστήστε το λογισμικό του προϊόντος για να εκτυπώνετε μέσω αυτής της θύρας.

- [Μέθοδος 1: Ενεργοποίηση της θύρας USB 2.0 υψηλής ταχύτητας από τα μενού του πίνακα ελέγχου του εκτυπωτή](#)
- [Μέθοδος 2: Ενεργοποίηση της θύρας USB 2.0 υψηλής ταχύτητας από τον Ενσωματωμένο διακομιστή Web \(EWS\) της HP \(μόνο για εκτυπωτές συνδεδεμένους σε δίκτυο\)](#)


Μέθοδος 1: Ενεργοποίηση της θύρας USB 2.0 υψηλής ταχύτητας από τα μενού του πίνακα ελέγχου του εκτυπωτή


Χρησιμοποιήστε τον πίνακα ελέγχου για να ενεργοποιήσετε τη θύρα.


1. Στην αρχική οθόνη στον πίνακα ελέγχου του εκτυπωτή, μεταβείτε στην εφαρμογή **Ρυθμίσεις** και, στη συνέχεια, επιλέξτε το εικονίδιο **Ρυθμίσεις**.
2. Ανοίξτε τα ακόλουθα μενού
 - Γενικά
 - Ενεργοποίηση συσκευής USB
3. Ενεργοποιήστε την επιλογή **Ενεργοποιημένη**.

Μέθοδος 2: Ενεργοποίηση της θύρας USB 2.0 υψηλής ταχύτητας από τον Ενσωματωμένο διακομιστή Web (EWS) της HP (μόνο για εκτυπωτές συνδεδεμένους σε δίκτυο)

Χρησιμοποιήστε τον EWS της HP, για να ενεργοποιήσετε τη θύρα.

1. Εντοπίστε τη διεύθυνση IP του εκτυπωτή. Στον πίνακα ελέγχου του εκτυπωτή, πατήστε το κουμπί πληροφοριών **i** και, στη συνέχεια, επιλέξτε το εικονίδιο δικτύου  για να εμφανιστεί η διεύθυνση IP ή το όνομα του κεντρικού υπολογιστή.
2. Ανοίξτε ένα πρόγραμμα περιήγησης στο web και πληκτρολογήστε στη γραμμή διευθύνσεων τη διεύθυνση IP ακριβώς όπως εμφανίζεται στον πίνακα ελέγχου του εκτυπωτή. Πατήστε το πλήκτρο **Enter** στο πληκτρολόγιο του υπολογιστή. Θα ανοίξει ο EWS.

 <https://10.10.XX.XXX/>

 **ΣΗΜΕΙΩΣΗ:** Εάν στο πρόγραμμα περιήγησης web εμφανιστεί ένα μήνυμα που υποδεικνύει ότι η τοποθεσία Web ενδέχεται να μην είναι ασφαλής, επιλέξτε το στοιχείο για να συνεχίσετε στην τοποθεσία Web. Η πρόσβαση σε αυτήν την τοποθεσία Web δεν θα προκαλέσει ζημιά στον υπολογιστή.

3. Επιλέξτε την καρτέλα **Ασφάλεια**.
4. Στην αριστερή πλευρά της οθόνης, επιλέξτε **Γενική ασφάλεια**.
5. Μετακινηθείτε προς τα κάτω στις **Θύρες υλικού** και επιλέξτε το πλαίσιο ελέγχου για να ενεργοποιήσετε και τα δύο στοιχεία:

- Ενεργοποίηση συσκευής USB
 - Ενεργοποίηση λειτουργίας τοποθέτησης και άμεσης λειτουργίας συσκευής USB κεντρικού υπολογιστή
6. Κάντε κλικ στο κουμπί **Apply** (Εφαρμογή).

5 Διαχείριση του εκτυπωτή

Χρησιμοποιήστε τα εργαλεία διαχείρισης, τις ρυθμίσεις ασφαλείας και εξοικονόμησης ενέργειας και τις ενημερώσεις υλικολογισμικού για τον εκτυπωτή.

- [Διαμόρφωση για προχωρημένους με τον ενσωματωμένο διακομιστή Web \(EWS\) της HP](#)
- [Διαμόρφωση ρυθμίσεων δικτύου IP](#)
- [Λειτουργίες ασφαλείας του εκτυπωτή](#)
- [Ρυθμίσεις εξοικονόμησης ενέργειας](#)
- [HP Web Jetadmin](#)
- [Ενημερώσεις λογισμικού και υλικού](#)

Για βίντεο βοήθειας, επισκεφτείτε τη διεύθυνση www.hp.com/videos/LaserJet.

Οι παρακάτω πληροφορίες είναι σωστές κατά τη δημοσίευση του παρόντος. Για πρόσφατες πληροφορίες, επισκεφτείτε τη διεύθυνση <http://www.hp.com/support/ljE50145>.

Για περισσότερες πληροφορίες:

Η βοήθεια που σας παρέχει η HP για τον εκτυπωτή περιλαμβάνει τις παρακάτω πληροφορίες:

- Εγκατάσταση και διαμόρφωση
- Εκμάθηση και χρήση
- Επίλυση προβλημάτων
- Λήψη ενημερώσεων λογισμικού και υλικολογισμικού
- Συμμετοχή σε φόρουμ υποστήριξης
- Εύρεση πληροφοριών για την εγγύηση και τους κανονισμούς

Διαμόρφωση για προχωρημένους με τον ενσωματωμένο διακομιστή Web (EWS) της HP

- [Εισαγωγή](#)
- [Πρόσβαση στον ενσωματωμένο διακομιστή Web της HP \(EWS\)](#)
- [Δυνατότητες του ενσωματωμένου διακομιστή web της HP](#)

Εισαγωγή

Χρησιμοποιήστε τον Ενσωματωμένο διακομιστή Web της HP για να διαχειριστείτε τις λειτουργίες εκτύπωσης από έναν υπολογιστή αντί για τον πίνακα ελέγχου του εκτυπωτή.



- Προβολή πληροφοριών κατάστασης εκτυπωτή
- Ενημέρωση για το χρόνο ζωής που απομένει για όλα τα αναλώσιμα και παραγγελία νέων
- Προβολή και αλλαγή ρυθμίσεων των δίσκων
- Προβολή και αλλαγή της διαμόρφωσης των μενού του πίνακα ελέγχου του εκτυπωτή
- Προβολή και εκτύπωση εσωτερικών σελίδων
- Λήψη ειδοποιήσεων για συμβάντα εκτυπωτή και αναλώσιμων
- Προβολή και αλλαγή διαμόρφωσης δικτύου


Ο Ενσωματωμένος διακομιστής Web της HP λειτουργεί όταν ο εκτυπωτής είναι συνδεδεμένος σε δίκτυο βασισμένο σε IP. Ο Ενσωματωμένος διακομιστής Web της HP δεν υποστηρίζει συνδέσεις εκτυπωτή βασισμένες σε IPX. Δεν χρειάζεται να έχετε πρόσβαση στο Internet για να ανοίξετε και να χρησιμοποιήσετε τον ενσωματωμένο διακομιστή Web της HP.

Όταν ο εκτυπωτής είναι συνδεδεμένος στο δίκτυο, ο Ενσωματωμένος διακομιστής Web της HP είναι αυτομάτως διαθέσιμος.

 **ΣΗΜΕΙΩΣΗ:** Ο Ενσωματωμένος διακομιστής Web της HP δεν είναι προσβάσιμος πέραν του τείχους προστασίας δικτύου.

Πρόσβαση στον ενσωματωμένο διακομιστή Web της HP (EWS)

1. Στην αρχική οθόνη του πίνακα ελέγχου του εκτυπωτή, επιλέξτε το εικονίδιο πληροφοριών  και μετά επιλέξτε το εικονίδιο δικτύου  για να εμφανιστεί η διεύθυνση IP ή το όνομα του κεντρικού υπολογιστή.
2. Ανοίξτε ένα πρόγραμμα περιήγησης στο Web και πληκτρολογήστε στη γραμμή διευθύνσεων τη διεύθυνση IP ή το όνομα κεντρικού υπολογιστή, ακριβώς όπως εμφανίζεται στη σελίδα διαμόρφωσης του εκτυπωτή. Πατήστε το πλήκτρο **Enter** στο πληκτρολόγιο του υπολογιστή. Θα ανοίξει ο EWS.

 **ΣΗΜΕΙΩΣΗ:** Εάν στο πρόγραμμα περιήγησης web εμφανιστεί ένα μήνυμα που υποδεικνύει ότι η τοποθεσία Web ενδέχεται να μην είναι ασφαλής, επιλέξτε το στοιχείο για να συνεχίσετε στην τοποθεσία Web. Η πρόσβαση σε αυτήν την τοποθεσία Web δεν θα προκαλέσει ζημιά στον υπολογιστή.

Για να χρησιμοποιήσετε τον Ενσωματωμένο διακομιστή Web της HP, το πρόγραμμα περιήγησης πρέπει να πληροί τις εξής προϋποθέσεις:

Windows® 7

- Internet Explorer (έκδοση 8.x ή νεότερη)
- Google Chrome (έκδοση 34.x ή νεότερη)
- Firefox (έκδοση 20.x ή νεότερη)

Windows® 8 ή νεότερη έκδοση

- Internet Explorer (έκδοση 9.x ή νεότερη)
- Google Chrome (έκδοση 34.x ή νεότερη)
- Firefox (έκδοση 20.x ή νεότερη)

macOS

- Safari (έκδοση 5.x ή νεότερη)
- Google Chrome (έκδοση 34.x ή νεότερη)

Linux

- Google Chrome (έκδοση 34.x ή νεότερη)
- Firefox (έκδοση 20.x ή νεότερη)

Δυνατότητες του ενσωματωμένου διακομιστή web της HP

- [Καρτέλα Information \(Πληροφορίες\)](#)
- [Καρτέλα General \(Γενικά\)](#)
- [Καρτέλα Εκτύπωση](#)
- [Καρτέλα Αναλώσιμα](#)
- [Καρτέλα Troubleshooting \(Αντιμετώπιση προβλημάτων\)](#)
- [Καρτέλα Security \(Ασφάλεια\)](#)
- [Καρτέλα HP Web Services \(Υπηρεσίες Web της HP\)](#)
- [Καρτέλα Networking \(Δικτύωση\)](#)
- [Λίστα Other Links \(Άλλες συνδέσεις\)](#)

Καρτέλα Information (Πληροφορίες)

Πίνακας 5-1 Καρτέλα Information (Πληροφορίες) του Ενσωματωμένου διακομιστή Web της HP

Μενού	Περιγραφή
Κατάσταση συσκευής	Εμφανίζει την κατάσταση του εκτυπωτή και την υπολειπόμενη διάρκεια ζωής των αναλωσίμων της HP. Επίσης, σε αυτή τη σελίδα αναγράφεται ο τύπος και το μέγεθος του χαρτιού εκτύπωσης που έχει οριστεί για κάθε δίσκο. Για να αλλάξετε τις προεπιλεγμένες ρυθμίσεις, κάντε κλικ στη σύνδεση Change Settings (Αλλαγή ρυθμίσεων).
Σελίδα ρυθμίσεων	Προβάλλει τις πληροφορίες που περιέχει η σελίδα διαμόρφωσης.
Σελίδα κατάστασης αναλωσίμων	Εμφανίζει την κατάσταση των αναλωσίμων του εκτυπωτή.
Σελίδα αρχείου καταγραφής συμβάντων	Εμφανίζει μια λίστα με όλα τα συμβάντα και τα σφάλματα του εκτυπωτή. Χρησιμοποιήστε τη σύνδεση HP Instant Support (Άμεση υποστήριξη HP) [στην περιοχή Other Links (Άλλες συνδέσεις) σε όλες τις σελίδες του Ενσωματωμένου διακομιστή Web της HP] για να συνδεθείτε σε ένα σύνολο δυναμικών ιστοσελίδων που σας βοηθούν να επιλύσετε προβλήματα. Αυτές οι σελίδες εμφανίζουν και πρόσθετες υπηρεσίες που είναι διαθέσιμες για τον εκτυπωτή.
Σελίδα χρήσης	Εμφανίζει μια σύνοψη του αριθμού των σελίδων που έχει εκτυπώσει ο εκτυπωτής, ομαδοποιημένες κατά μέγεθος, τύπο και διαδρομή εκτύπωσης χαρτιού.
Device Information (Πληροφορίες συσκευής)	Εμφανίζει πληροφορίες για το όνομα δικτύου, τη διεύθυνση και το μοντέλο του εκτυπωτή. Για να προσαρμόσετε αυτές τις καταχωρίσεις, κάντε κλικ στο μενού Device Information (Πληροφορίες συσκευής) στην καρτέλα General (Γενικά).
Στιγμιότυπο πίνακα ελέγχου	Στην οθόνη του πίνακα ελέγχου εμφανίζεται μια εικόνα της τρέχουσας οθόνης.
Εκτυπώσιμες αναφορές και σελίδες	Εμφανίζονται οι εσωτερικές αναφορές και σελίδες του εκτυπωτή. Επιλέξτε ένα ή περισσότερα στοιχεία για εκτύπωση ή προβολή.
Άδειες χρήσης ανοιχτού πηγαίου κώδικα	Εμφανίζει συνοπτικά τις άδειες χρήσης για προγράμματα λογισμικού ανοιχτού κώδικα που μπορούν να χρησιμοποιηθούν με τον εκτυπωτή.

Καρτέλα General (Γενικά)

Πίνακας 5-2 Καρτέλα General (Γενικά) του Ενσωματωμένου διακομιστή Web της HP

Μενού	Περιγραφή
Προσαρμογή πίνακα ελέγχου	Επαναλάβετε παραγγελίες, εμφανίστε ή αποκρύψτε λειτουργίες στην οθόνη του πίνακα ελέγχου. Αλλάξτε την προεπιλεγμένη γλώσσα εμφάνιση και τις διατάξεις πληκτρολογίου.
Γρήγορες ρυθμίσεις	Διαμορφώστε τις εργασίες που είναι διαθέσιμες στην περιοχή Γρήγορες ρυθμίσεις της αρχικής οθόνης στον πίνακα ελέγχου του εκτυπωτή.
Ειδοποιήσεις	Ρυθμίστε τις ειδοποιήσεις μέσω email για διάφορα συμβάντα που αφορούν τον εκτυπωτή και τα αναλώσιμα.
Εφαρμογή "Ρυθμίσεις" στον πίνακα ελέγχου	Εμφανίζει τις επιλογές για την εφαρμογή "Ρυθμίσεις", η οποία είναι διαθέσιμη στον πίνακα ελέγχου του εκτυπωτή.
Γενικές ρυθμίσεις	Ρυθμίστε τον τρόπο αποκατάστασης του εκτυπωτή έπειτα από εμπλοκές, και άλλες γενικές ρυθμίσεις εκτυπωτή.
Αυτόματη αποστολή	Διαμορφώστε τον εκτυπωτή ώστε να στέλνει αυτοματοποιημένα μηνύματα σε συγκεκριμένες διευθύνσεις e-mail, σχετικά με τη διαμόρφωση και τα αναλώσιμα της συσκευής.
Επεξεργασία άλλων συνδέσεων	Μπορείτε να προσθέσετε ή να προσαρμόσετε μια σύνδεση προς άλλη τοποθεσία στο web. Αυτή η σύνδεση εμφανίζεται στην περιοχή υποσέλιδου σε όλες τις σελίδες του Ενσωματωμένου διακομιστή Web της HP.
Πληροφορίες παραγγελίας	Καταχωρίστε πληροφορίες σχετικά με την παραγγελία ανταλλακτικών δοχείων γραφίτη. Οι πληροφορίες αυτές εμφανίζονται στη σελίδα κατάστασης αναλώσιμων.
Device Information (Πληροφορίες συσκευής)	Δώστε ένα όνομα και εκχωρήστε έναν μόνιμο αριθμό στον εκτυπωτή. Πληκτρολογήστε το όνομα του υπευθύνου που θα λαμβάνει πληροφορίες σχετικά με τον εκτυπωτή.
Language (Γλώσσα)	Καθορίστε τη γλώσσα στην οποία θα εμφανίζονται οι πληροφορίες του ενσωματωμένου διακομιστή Web της HP.
Αναβάθμιση υλικολογισμικού	Πραγματοποιήστε λήψη και εγκατάσταση των αρχείων αναβάθμισης υλικολογισμικού του εκτυπωτή.
Ρυθμίσεις ημερομηνίας/ώρας	Ρύθμιση της ημερομηνίας και της ώρας ή συγχρονισμός με έναν διακομιστή ώρας δικτύου.
Ρυθμίσεις ενέργειας	Ορίστε ή επεξεργαστείτε την ώρα αφύπνισης, την ώρα έναρξης της αναστολής λειτουργίας και την καθυστέρηση αναστολής λειτουργίας για τον εκτυπωτή. Ορίστε διαφορετικό χρονοδιάγραμμα για κάθε ημέρα της εβδομάδας και για τις διακοπές. Ορίστε ποιες αλληλεπιδράσεις με τον εκτυπωτή θα έχουν ως αποτέλεσμα την έξοδο του από την αναστολή λειτουργίας.
Δημιουργία αντιγράφων ασφαλείας και επαναφορά	Δημιουργήστε ένα αρχείο αντιγράφου ασφαλείας το οποίο περιέχει στοιχεία για τον εκτυπωτή και τους χρήστες. Εάν είναι απαραίτητο, χρησιμοποιήστε αυτό το αρχείο για την επαναφορά δεδομένων στον εκτυπωτή.
Επαναφορά εργοστασιακών ρυθμίσεων	Επαναφέρετε τις ρυθμίσεις του εκτυπωτή στις εργοστασιακές προεπιλογές.
Πρόγραμμα εγκατάστασης λύσεων	Εγκαταστήστε πακέτα λογισμικού άλλων κατασκευαστών που επεκτείνουν ή τροποποιούν τη λειτουργικότητα του εκτυπωτή.
Ρυθμίσεις στατιστικών στοιχείων για εργασίες	Παρέχει πληροφορίες σύνδεσης για υπηρεσίες στατιστικών στοιχείων εργασιών τρίτων κατασκευαστών.
Ρυθμίσεις ορίων	Παρέχει πληροφορίες σύνδεσης για υπηρεσίες ορίων εργασιών τρίτων κατασκευαστών.

Καρτέλα Εκτύπωση

Πίνακας 5-3 Καρτέλα Εκτύπωση του Ενσωματωμένου διακομιστή Web της HP

Μενού	Περιγραφή
Ρυθμ. εκτύπ. από μονάδα USB	Ενεργοποιήστε ή απενεργοποιήστε το μενού Εκτύπωση από μονάδα USB στον πίνακα ελέγχου.
Διαχείριση αποθηκ. εργασιών	Ενεργοποιήστε ή απενεργοποιήστε τη δυνατότητα αποθήκευσης εργασιών στη μνήμη του εκτυπωτή. Διαμορφώστε τις επιλογές αποθήκευσης εργασιών.
Προεπιλογές εκτύπωσης	Διαμορφώστε τις προεπιλογές για εργασίες εκτύπωσης.
Περιορισμός χρώματος (Μόνο για έγχρωμους εκτυπωτές)	Επιτρέψτε ή περιορίστε την έγχρωμη εκτύπωση. Καθορίστε δικαιώματα για μεμονωμένους χρήστες ή για εργασίες που στέλνονται από συγκεκριμένα προγράμματα λογισμικού.
Ρυθμίσεις PCL και PostScript	Προσαρμόστε τις ρυθμίσεις PCL και PostScript για όλες τις εργασίες εκτύπωσης.
Ποιότ. εκτύπ.	Διαμορφώστε τις ρυθμίσεις ποιότητας εκτύπωσης, συμπεριλαμβανομένης της ρύθμισης των χρωμάτων, της δήλωσης της εικόνας και των επιτρεπόμενων τύπων χαρτιού.
Διαχείριση δίσκων	Διαμορφώστε τις ρυθμίσεις για τους δίσκους χαρτιού.

Καρτέλα Αναλώσιμα

Πίνακας 5-4 Καρτέλα Αναλώσιμα του Ενσωματωμένου διακομιστή Web της HP

Μενού	Περιγραφή
Διαχείριση αναλώσιμων	Διαμορφώστε τον τρόπο με τον οποίο αντιδρά ο εκτυπωτής όταν η στάθμη των αναλώσιμων είναι πολύ χαμηλή.

Καρτέλα Troubleshooting (Αντιμετώπιση προβλημάτων)

Πίνακας 5-5 Καρτέλα Troubleshooting (Αντιμετώπιση προβλημάτων) του Ενσωματωμένου διακομιστή Web της HP

Μενού	Περιγραφή
Γενική αντιμετώπιση προβλημάτων	Επιλέξτε από διάφορες αναφορές και ελέγχους για να σας βοηθήσουν να επιλύσετε προβλήματα με τον εκτυπωτή.
Ηλεκτρονική βοήθεια	Συνδεθείτε με τη βασισμένη στο cloud ηλεκτρονική βοήθεια της HP για να λάβετε βοήθεια για την αντιμετώπιση προβλημάτων εκτύπωσης.
Δεδομένα διαγνωστικών ελέγχων ΣΗΜΕΙΩΣΗ: Το στοιχείο αυτό είναι διαθέσιμο μόνο εάν έχει οριστεί κωδικός πρόσβασης διαχειριστή στην καρτέλα Ασφάλεια .	Εξαγάγετε πληροφορίες για τον εκτυπωτή σε ένα αρχείο που μπορεί να χρησιμεύσει για τη λεπτομερή ανάλυση του προβλήματος.
Βαθμονόμηση/Καθαρισμός (Μόνο για έγχρωμους εκτυπωτές)	Ενεργοποιήστε τη λειτουργία αυτόματου καθαρισμού, δημιουργήστε και εκτυπώστε τη σελίδα καθαρισμού και ορίστε μια επιλογή για άμεση βαθμονόμηση του εκτυπωτή.

Πίνακας 5-5 Καρτέλα Troubleshooting (Αντιμετώπιση προβλημάτων) του Ενσωματωμένου διακομιστή Web της HP (συνέχεια)

Μενού	Περιγραφή
Επαναφορά εργοστασιακών ρυθμίσεων	Επαναφέρετε τις ρυθμίσεις του εκτυπωτή στις εργοστασιακές προεπιλογές.
Αναβάθμιση υλικολογισμικού	Πραγματοποιήστε λήψη και εγκατάσταση των αρχείων αναβάθμισης υλικολογισμικού του εκτυπωτή.

Καρτέλα Security (Ασφάλεια)

Πίνακας 5-6 Καρτέλα Security (Ασφάλεια) του Ενσωματωμένου διακομιστή Web της HP

Μενού	Περιγραφή
Γενική ασφάλεια	Ρυθμίσεις για τη γενική ασφάλεια, περιλαμβανομένων των εξής: <ul style="list-style-type: none">• Διαμορφώστε έναν κωδικό πρόσβασης διαχειριστή για να περιορίσετε την πρόσβαση σε ορισμένες λειτουργίες του εκτυπωτή.• Ορίστε έναν κωδικό πρόσβασης P/L για επεξεργασία εντολών P/L.• Ρυθμίστε την πρόσβαση στο σύστημα αρχείων και την ασφάλεια της αναβάθμισης υλικολογισμικού.• Ενεργοποιήστε ή απενεργοποιήστε τη θύρα USB κεντρικού υπολογιστή στον πίνακα ελέγχου ή τη θύρα σύνδεσης USB στο μορφοποιητή για εκτύπωση απευθείας από υπολογιστή.• Προβάλετε την κατάσταση όλων των ρυθμίσεων ασφάλειας.
Πολιτική λογαριασμού	Ενεργοποιήστε τις ρυθμίσεις λογαριασμού του διαχειριστή.
Έλεγχος πρόσβασης	Διαμορφώστε την πρόσβαση σε λειτουργίες του εκτυπωτή για συγκεκριμένα άτομα ή ομάδες και επιλέξτε τη μέθοδο που χρησιμοποιούν μεμονωμένα άτομα για είσοδο στον εκτυπωτή.
Προστασία αποθηκευμένων δεδομένων	Διαμορφώστε και διαχειριστείτε τον εσωτερικό σκληρό δίσκο του εκτυπωτή. Διαμορφώστε ρυθμίσεις για εργασίες που αποθηκεύονται στο σκληρό δίσκο του εκτυπωτή.
Διαχείριση απομακρυσμένων εφαρμογών	Διαχειριστείτε ή καταχωρίστε απομακρυσμένες εφαρμογές σε λίστα επιτρεπόμενων επιλέγοντας εισαγωγή ή διαγραφή πιστοποιητικών που επιτρέπουν σε συσκευές να χρησιμοποιούν αυτό το προϊόν.
Διαχείριση πιστοποιητικών	Εγκαταστήστε και διαχειριστείτε πιστοποιητικά ασφαλείας για πρόσβαση στον εκτυπωτή και το δίκτυο.
Ασφάλεια υπηρεσίας Web	Επιτρέψτε την πρόσβαση στους πόρους αυτού του εκτυπωτή μέσω ιστοσελίδων από διαφορετικούς τομείς. Αν δεν προστεθούν τοποθεσίες στη λίστα, όλες οι τοποθεσίες είναι αξιόπιστες.
Αυτόματη δοκιμή	Βεβαιωθείτε ότι οι λειτουργίες ασφάλειας εκτελούνται σύμφωνα με τις αναμενόμενες παραμέτρους του συστήματος.

Καρτέλα HP Web Services (Υπηρεσίες Web της HP)

Χρησιμοποιήστε την καρτέλα **Υπηρεσίες Web της HP** για να διαμορφώσετε και να ενεργοποιήσετε τις Υπηρεσίες Web HP για αυτόν τον εκτυπωτή. Για να χρησιμοποιήσετε τη λειτουργία HP ePrint, πρέπει να ενεργοποιήσετε τις Υπηρεσίες Web της HP.

Πίνακας 5-7 ενσωματωμένος διακομιστής Web HP, καρτέλα HP Web Services (Υπηρεσίες Web της HP)

Μενού	Περιγραφή
Ρύθμιση υπηρεσιών Web	Συνδέστε αυτόν τον εκτυπωτή με την υπηρεσία HP Connected στο Web, ενεργοποιώντας τις Υπηρεσίες Web της HP.
Διακομιστής μεσολάβησης Web	Διαμορφώστε ένα διακομιστή μεσολάβησης, αν αντιμετωπίζετε προβλήματα ενεργοποίησης των Υπηρεσιών Web της HP ή σύνδεσης του εκτυπωτή στο Internet.
HP JetAdvantage	Πρόσβαση σε λύσεις που επεκτείνουν τις δυνατότητες του εκτυπωτή
Smart Cloud Print	Ενεργοποιήστε τη λειτουργία Smart Cloud Print, η οποία παρέχει πρόσβαση σε εφαρμογές που βασίζονται στο Web και επεκτείνουν τις δυνατότητες του εκτυπωτή.

Καρτέλα Networking (Δικτύωση)

Στην καρτέλα **Δικτύωση**, μπορείτε να διαμορφώσετε και να ασφαλίσετε τις ρυθμίσεις δικτύου για τον εκτυπωτή, όταν είναι συνδεδεμένος σε δίκτυο βασισμένο σε IP. Αυτή η καρτέλα δεν εμφανίζεται, εάν ο εκτυπωτής είναι συνδεδεμένος σε άλλους τύπους δικτύων.

Πίνακας 5-8 Καρτέλα Networking (Δικτύωση) του Ενσωματωμένου διακομιστή Web της HP

Μενού	Περιγραφή
Διαμόρφωση	
Ασύρματος σταθμός	Ρύθμιση παραμέτρων αρχικών ρυθμίσεων ασύρματης σύνδεσης
Wi-Fi Direct	Διαμορφώστε τις ρυθμίσεις του Wi-Fi Direct για εκτυπωτές που διαθέτουν ενσωματωμένη υποστήριξη για εκτύπωση μέσω Wi-Fi Direct και NFC ή εγκατεστημένο εξάρτημα ασύρματης δικτύωσης. ΣΗΜΕΙΩΣΗ: Οι διαθέσιμες επιλογές διαμόρφωσης εξαρτώνται από το μοντέλο διακομιστή εκτύπωσης.
Ρυθμίσεις TCP/IP	Διαμορφώστε τις ρυθμίσεις TCP/IP για δίκτυα IPv4 και IPv6. ΣΗΜΕΙΩΣΗ: Οι διαθέσιμες επιλογές διαμόρφωσης εξαρτώνται από το μοντέλο διακομιστή εκτύπωσης.
Network Settings (Ρυθμίσεις δικτύου)	Διαμορφώστε τις ρυθμίσεις IPX/SPX, AppleTalk, DLC/LLC και SNMP, ανάλογα με το μοντέλο διακομιστή εκτύπωσης.
Άλλες ρυθμίσεις	Διαμορφώστε τα γενικά πρωτόκολλα και υπηρεσίες εκτύπωσης που υποστηρίζονται από το διακομιστή εκτύπωσης. Οι διαθέσιμες επιλογές εξαρτώνται από το μοντέλο διακομιστή εκτύπωσης, αλλά μπορεί να περιλαμβάνουν ενημέρωση υλικολογισμικού, ουρές LPD, ρυθμίσεις USB, πληροφορίες υποστήριξης και ρυθμό ανανέωσης.
AirPrint	Ενεργοποιήστε, ρυθμίστε ή απενεργοποιήστε την εκτύπωση δικτύου από τους εκτυπωτές που υποστηρίζει η Apple.
Επιλογή γλώσσας	Αλλάξτε τη γλώσσα που εμφανίζεται από τον Ενσωματωμένο διακομιστή Web της HP. Αυτή η σελίδα εμφανίζεται αν οι ιστοσελίδες υποστηρίζουν πολλές γλώσσες. Προαιρετικά, επιλέξτε τις υποστηριζόμενες γλώσσες μέσω των ρυθμίσεων προτίμησης γλώσσας στο πρόγραμμα περιήγησης.
Επιλογή τοποθεσίας	Επιλέξτε χώρα/περιοχή για τον εκτυπωτή.
Google Cloud Print	
Εγκατάσταση	Ρυθμίστε τις επιλογές του Google Cloud Print.
Διακομιστής μεσολάβησης Web	Διαμορφώστε τις ρυθμίσεις του διακομιστή μεσολάβησης.

Πίνακας 5-8 Καρτέλα Networking (Δικτύωση) του Ενσωματωμένου διακομιστή Web της HP (συνέχεια)

Μενού	Περιγραφή
Ασφάλεια	
Ρυθμίσεις	<p>Προβάλετε και επαναφέρετε τις τρέχουσες ρυθμίσεις ασφαλείας στις εργοστασιακά προεπιλεγμένες τιμές.</p> <p>Διαμορφώστε τις ρυθμίσεις ασφαλείας χρησιμοποιώντας τον Οδηγό διαμόρφωσης ασφαλείας.</p> <p>ΣΗΜΕΙΩΣΗ: Μην χρησιμοποιήσετε τον Οδηγό διαμόρφωσης ασφαλείας για να διαμορφώσετε τις ρυθμίσεις ασφαλείας χρησιμοποιώντας εφαρμογές διαχείρισης δικτύου, όπως το HP Web Jetadmin.</p>
Εξουσιοδότηση	<p>Ελέγξτε τη διαχείριση της διαμόρφωσης και τη χρήση αυτού του εκτυπωτή, περιλαμβανομένων των εξής:</p> <ul style="list-style-type: none"> • Ορίστε ή αλλάξτε τον κωδικό πρόσβασης διαχειριστή για να ελέγξετε την πρόσβαση στις παραμέτρους διαμόρφωσης. • Ζητήστε, εγκαταστήστε και διαχειριστείτε ψηφιακά πιστοποιητικά στο διακομιστή εκτύπωσης HP Jetdirect. • Περιορίστε την πρόσβαση κεντρικού υπολογιστή σε αυτόν τον εκτυπωτή μέσω μιας λίστας ελέγχου πρόσβασης (ACL) (μόνο για επιλεγμένους διακομιστές εκτύπωσης σε δίκτυα IPv4).
Ασφαλής επικοινωνία	Διαμορφώστε τις ρυθμίσεις ασφαλείας.
Πρωτόκολλα Πρωτόκολλα	<p>Διαμορφώστε και διαχειριστείτε πρωτόκολλα ασφαλείας για αυτόν τον εκτυπωτή, περιλαμβανομένων των εξής:</p> <ul style="list-style-type: none"> • Ορίστε το επίπεδο διαχείρισης ασφαλείας για τον Ενσωματωμένο διακομιστή Web της HP και ελέγξτε την κυκλοφορία δεδομένων στο HTTP και το HTTPS. • Διαμορφώστε τη λειτουργία SNMP (Simple Network Management Protocol). Ενεργοποιήστε ή απενεργοποιήστε τους παράγοντες SNMP v1/v2c ή SNMP v3 στο διακομιστή εκτύπωσης. • Ελέγξτε την πρόσβαση μέσω πρωτοκόλλων που ενδέχεται να μην είναι ασφαλή, όπως πρωτόκολλα εκτύπωσης, υπηρεσίες εκτύπωσης, πρωτόκολλα εντοπισμού, υπηρεσίες επίλυσης ονομάτων και πρωτόκολλα διαχείρισης διαμόρφωσης.
Πιστοποίηση 802.1X	<p>Διαμορφώστε τις ρυθμίσεις ελέγχου ταυτότητας 802.1X στο διακομιστή εκτύπωσης Jetdirect όπως απαιτείται για τον έλεγχο ταυτότητας υπολογιστή-πελάτη στο δίκτυο και επαναφέρετε τις ρυθμίσεις ελέγχου ταυτότητας 802.1X στις εργοστασιακά προεπιλεγμένες τιμές.</p> <p>ΠΡΟΣΟΧΗ: Κατά την αλλαγή των ρυθμίσεων ελέγχου ταυτότητας 802.1X, ο εκτυπωτής ενδέχεται να χάσει τη σύνδεσή του. Για επανασύνδεση, μπορεί να χρειαστεί να επαναφέρετε το διακομιστή εκτύπωσης σε μια εργοστασιακά προεπιλεγμένη κατάσταση και να επανεγκαταστήσετε τον εκτυπωτή.</p>
IPsec/Firewall	Προβάλετε ή διαμορφώστε μια πολιτική τείχους προστασίας ή μια πολιτική IPsec/Firewall.
Announcement Agent	Ενεργοποιήστε ή απενεργοποιήστε το HP Device Announcement Agent, ορίστε το διακομιστή διαμόρφωσης και διαμορφώστε τον αμοιβαίο έλεγχο ταυτότητας χρησιμοποιώντας πιστοποιητικά.
Διαγνωστικός έλεγχος	
Στατιστικά δικτύου	Εμφανίστε στατιστικά δικτύου που συλλέγονται και αποθηκεύονται στο διακομιστή εκτύπωσης HP Jetdirect.

Πίνακας 5-8 Καρτέλα Networking (Δικτύωση) του Ενσωματωμένου διακομιστή Web της HP (συνέχεια)

Μενού	Περιγραφή
Πληροφορίες πρωτοκόλλου	Προβάλετε μια λίστα ρυθμίσεων διαμόρφωσης δικτύου στο διακομιστή εκτύπωσης HP Jetdirect για κάθε πρωτόκολλο.
Σελίδα ρυθμίσεων	Προβάλετε τη σελίδα διαμόρφωσης HP Jetdirect, που περιέχει πληροφορίες κατάστασης και διαμόρφωσης.

Λίστα Other Links (Άλλες συνδέσεις)

Διαμορφώστε τις συνδέσεις που εμφανίζονται στο υποσέλιδο του Ενσωματωμένου διακομιστή Web της HP χρησιμοποιώντας το μενού **Επεξεργασία άλλων συνδέσεων** στην καρτέλα **Γενικά**.

 **ΣΗΜΕΙΩΣΗ:** Οι παρακάτω συνδέσεις είναι οι προεπιλεγμένες.

Πίνακας 5-9 Λίστα Other Links (Άλλες συνδέσεις) του Ενσωματωμένου διακομιστή Web της HP

Μενού	Περιγραφή
HP Instant Support (Άμεση Υποστήριξη της HP)	Συνδεθείτε στην τοποθεσία Web της HP, για να βρείτε λύσεις σε προβλήματα του εκτυπωτή.
Αγορά αναλώσιμων	Συνδεθείτε στην τοποθεσία Web HP SureSupply, για πληροφορίες σχετικά με την αγορά γνήσιων αναλώσιμων HP, όπως δοχεία και χαρτί.
Υποστήριξη προϊόντος	Συνδεθείτε στην τοποθεσία υποστήριξης του εκτυπωτή, για να αναζητήσετε βοήθεια σχετικά με διάφορα θέματα.

Διαμόρφωση ρυθμίσεων δικτύου IP



- [Δήλωση αποποίησης κοινής χρήσης εκτυπωτή](#)
- [Προβολή ή αλλαγή ρυθμίσεων δικτύου](#)
- [Μετονομασία του εκτυπωτή σε δίκτυο](#)
- [Μη αυτόματη ρύθμιση των παραμέτρων TCP/IP του IPv4 από τον πίνακα ελέγχου](#)
- [Μη αυτόματη ρύθμιση των παραμέτρων TCP/IP του IPv6 από τον πίνακα ελέγχου](#)
- [Ρυθμίσεις ταχύτητας σύνδεσης και αμφίδρομης λειτουργίας](#)

Δήλωση αποποίησης κοινής χρήσης εκτυπωτή

Η HP δεν υποστηρίζει την ομότιμη δικτύωση, καθώς η δυνατότητα αυτή είναι ένα χαρακτηριστικό των λειτουργικών συστημάτων της Microsoft και όχι των προγραμμάτων οδήγησης των εκτυπωτών HP. Μεταβείτε στην τοποθεσία της Microsoft, στη διεύθυνση www.microsoft.com.

Προβολή ή αλλαγή ρυθμίσεων δικτύου

Χρησιμοποιήστε τον Ενσωματωμένο διακομιστή Web της HP για προβολή ή αλλαγή των ρυθμίσεων διαμόρφωσης IP.

1. Ανοίξτε τον Ενσωματωμένο διακομιστή Web (EWS) της HP:
 - α. Στην αρχική οθόνη του πίνακα ελέγχου του προϊόντος, πατήστε το εικονίδιο πληροφοριών  και, στη συνέχεια, πατήστε το εικονίδιο δικτύου  για να εμφανιστεί η διεύθυνση IP ή το όνομα του κεντρικού υπολογιστή.
 - β. Ανοίξτε ένα πρόγραμμα περιήγησης στο Web και πληκτρολογήστε στη γραμμή διευθύνσεων τη διεύθυνση IP ή το όνομα κεντρικού υπολογιστή, ακριβώς όπως εμφανίζεται στη σελίδα διαμόρφωσης του εκτυπωτή. Πατήστε το πλήκτρο **Enter** στο πληκτρολόγιο του υπολογιστή. Θα ανοίξει ο EWS.





ΣΗΜΕΙΩΣΗ: Εάν στο πρόγραμμα περιήγησης web εμφανιστεί ένα μήνυμα που υποδεικνύει ότι η τοποθεσία Web ενδέχεται να μην είναι ασφαλής, επιλέξτε το στοιχείο για να συνεχίσετε στην τοποθεσία Web. Η πρόσβαση σε αυτήν την τοποθεσία Web δεν θα προκαλέσει ζημιά στον υπολογιστή.

2. Κάντε κλικ στη καρτέλα **Δίκτυο** για να λάβετε πληροφορίες δικτύου. Αλλάξτε τις ρυθμίσεις όπως απαιτείται.

Μετονομασία του εκτυπωτή σε δίκτυο

Για να μετονομάσετε τον εκτυπωτή σε ένα δίκτυο ώστε να αναγνωρίζεται με μοναδικό τρόπο, χρησιμοποιήστε τον Ενσωματωμένο διακομιστή Web της HP.

1. Ανοίξτε τον Ενσωματωμένο διακομιστή Web (EWS) της HP:
 - α. Στην αρχική οθόνη του πίνακα ελέγχου του προϊόντος, πατήστε το εικονίδιο πληροφοριών  και, στη συνέχεια, πατήστε το εικονίδιο δικτύου  για να εμφανιστεί η διεύθυνση IP ή το όνομα του κεντρικού υπολογιστή.

- β. Ανοίξτε ένα πρόγραμμα περιήγησης στο Web και πληκτρολογήστε στη γραμμή διευθύνσεων τη διεύθυνση IP ή το όνομα κεντρικού υπολογιστή, ακριβώς όπως εμφανίζεται στη σελίδα διαμόρφωσης του εκτυπωτή. Πατήστε το πλήκτρο **Enter** στο πληκτρολόγιο του υπολογιστή. Θα ανοίξει ο EWS.



ΣΗΜΕΙΩΣΗ: Εάν στο πρόγραμμα περιήγησης web εμφανιστεί ένα μήνυμα που υποδεικνύει ότι η τοποθεσία Web ενδέχεται να μην είναι ασφαλής, επιλέξτε το στοιχείο για να συνεχίσετε στην τοποθεσία Web. Η πρόσβαση σε αυτήν την τοποθεσία Web δεν θα προκαλέσει ζημιά στον υπολογιστή.

2. Ανοίξτε την καρτέλα **General** (Γενικά).
3. Στη σελίδα **Πληροφορίες συσκευής**, το προεπιλεγμένο όνομα εκτυπωτή βρίσκεται στο πεδίο **Όνομα συσκευής**. Μπορείτε να αλλάξετε αυτό το όνομα, ώστε αυτός ο εκτυπωτής να προσδιορίζεται με μοναδικό τρόπο.



ΣΗΜΕΙΩΣΗ: Η συμπλήρωση των άλλων πεδίων σε αυτή τη σελίδα είναι προαιρετική.

4. Κάντε κλικ στο κουμπί **Apply** (Εφαρμογή) για να αποθηκεύσετε τις αλλαγές.

Μη αυτόματη ρύθμιση των παραμέτρων TCP/IP του IPv4 από τον πίνακα ελέγχου

Χρησιμοποιήστε τα μενού **Ρυθμίσεις** του πίνακα ελέγχου για να ορίσετε μη αυτόματα τη διεύθυνση IPv4, τη μάσκα υποδικτύου και την προεπιλεγμένη πύλη.

1. Στην αρχική οθόνη του πίνακα ελέγχου του εκτυπωτή, μεταβείτε στην εφαρμογή **Ρυθμίσεις** και, στη συνέχεια, επιλέξτε το εικονίδιο **Ρυθμίσεις**.
2. Ανοίξτε τα ακόλουθα μενού:
 - **Δικτύωση**
 - **Ethernet**
 - **TCP/IP**
 - **Ρυθμίσεις IPv4**
 - **Μέθοδος διαμόρφωσης**
3. Επιλέξτε **Μη αυτόματα** και πατήστε το κουμπί **Αποθήκευση**.
4. Ανοίξτε το μενού **Μη αυτόματες ρυθμίσεις**.
5. Πατήστε **Διεύθυνση IP**, **Μάσκα υποδικτύου** ή **Προεπιλεγμένη πύλη**.
6. Πατήστε το πρώτο πεδίο για να ανοίξει ένα αλφαριθμητικό πληκτρολόγιο. Πληκτρολογήστε τα σωστά ψηφία για το πεδίο και κατόπιν πατήστε το κουμπί **OK**.


Επαναλάβετε τη διαδικασία για κάθε πεδίο και κατόπιν πατήστε το κουμπί **Αποθήκευση**.

Μη αυτόματη ρύθμιση των παραμέτρων TCP/IP του IPv6 από τον πίνακα ελέγχου


Χρησιμοποιήστε το μενού **Ρυθμίσεις** του πίνακα ελέγχου για να ρυθμίσετε μη αυτόματα μια διεύθυνση IPv6.


1. Στην αρχική οθόνη του πίνακα ελέγχου του εκτυπωτή, μεταβείτε στην εφαρμογή [Ρυθμίσεις](#) και, στη συνέχεια, επιλέξτε το εικονίδιο [Ρυθμίσεις](#).
2. Για να ενεργοποιήσετε τη μη αυτόματη διαμόρφωση, ανοίξτε τα παρακάτω μενού:
 - [Δικτύωση](#)
 - [Ethernet](#)
 - [TCP/IP](#)
 - [Ρυθμίσεις IPV6](#)
3. Επιλέξτε [Ενεργοποίηση](#) και, στη συνέχεια, επιλέξτε [Ενεργοποίηση](#).
4. Επιλέξτε [Ενεργοποίηση μη αυτόματων ρυθμίσεων](#) και πατήστε το κουμπί [Τέλος](#).
5. Για να διαμορφώσετε τη διεύθυνση, ανοίξτε το μενού [Διεύθυνση](#) και κατόπιν πατήστε το πεδίο για να ανοίξει ένα πληκτρολόγιο.
6. Χρησιμοποιήστε το πληκτρολόγιο για να εισαγάγετε τη διεύθυνση και κατόπιν πατήστε το κουμπί [OK](#).
7. Πατήστε [Αποθήκευση](#).

Ρυθμίσεις ταχύτητας σύνδεσης και αμφίδρομης λειτουργίας

 **ΣΗΜΕΙΩΣΗ:** Αυτά τα στοιχεία ισχύουν μόνο για δίκτυα Ethernet. Δεν ισχύουν για ασύρματα δίκτυα.

Η ταχύτητα σύνδεσης και ο τρόπος λειτουργίας επικοινωνίας του διακομιστή εκτυπώσεων πρέπει να αντιστοιχούν στο διανομέα του δικτύου. Στις περισσότερες περιπτώσεις, αφήστε τον εκτυπωτή σε αυτόματη λειτουργία. Λανθασμένες αλλαγές στην ταχύτητα σύνδεσης και στις ρυθμίσεις διπλής κατεύθυνσης μπορεί να αποτρέψουν την επικοινωνία του εκτυπωτή με άλλες συσκευές δικτύου. Για να κάνετε αλλαγές, χρησιμοποιήστε τον πίνακα ελέγχου του εκτυπωτή.

 **ΣΗΜΕΙΩΣΗ:** Η ρύθμιση του εκτυπωτή πρέπει να ταιριάζει με τη ρύθμιση της συσκευής δικτύου (διανομέας, μεταγωγέας, πύλη ή υπολογιστής δικτύου).

 **ΣΗΜΕΙΩΣΗ:** Αν γίνουν αλλαγές σε αυτές τις ρυθμίσεις, ο εκτυπωτής θα απενεργοποιηθεί και θα ενεργοποιηθεί ξανά. Οι αλλαγές πρέπει να γίνονται μόνο όταν ο εκτυπωτής είναι σε κατάσταση αδράνειας.

1. Στην αρχική οθόνη του πίνακα ελέγχου του εκτυπωτή, μεταβείτε στην εφαρμογή [Ρυθμίσεις](#) και, στη συνέχεια, επιλέξτε το εικονίδιο [Ρυθμίσεις](#).
2. Ανοίξτε τα ακόλουθα μενού:
 - [Δικτύωση](#)
 - [Ethernet](#)
 - [Ταχύτητα σύνδεσης](#)
3. Ορίστε μία από τις ακόλουθες επιλογές:
 - **Αυτόματα:** Το προϊόν διαμορφώνεται αυτόματα με την υψηλότερη ταχύτητα σύνδεσης και λειτουργία επικοινωνίας που επιτρέπεται στο δίκτυο.
 - **Απλή 10T:** 10 megabyte ανά δευτερόλεπτο (Mbps), μονόδρομη λειτουργία
 - **Πλήρης 10T:** 10 Mbps, λειτουργία πλήρους εκτύπωσης διπλής όψης

- [Αυτόματη 10T](#): 10 Mbps, λειτουργία αυτόματης εκτύπωσης διπλής όψης
 - [Απλή 100TX](#): 100 Mbps, λειτουργία μερικής εκτύπωσης διπλής όψης
 - [Πλήρης 100TX](#): 100 Mbps, λειτουργία πλήρους εκτύπωσης διπλής όψης
 - [Αυτόματη 100TX](#): 100 Mbps, λειτουργία αυτόματης εκτύπωσης διπλής όψης
 - [Πλήρης 1000T](#): 1000 Mbps, λειτουργία πλήρους εκτύπωσης διπλής όψης
4. Πατήστε το κουμπί [Αποθήκευση](#). Ο εκτυπωτής απενεργοποιείται και έπειτα ενεργοποιείται ξανά.

Λειτουργίες ασφαλείας του εκτυπωτή

- [Εισαγωγή](#)
- [Δηλώσεις ασφαλείας](#)
- [Εκχώρηση κωδικού πρόσβασης διαχειριστή](#)
- [Ασφάλεια IP](#)
- [Υποστήριξη κρυπτογράφησης: Ασφαλείς σκληροί δίσκοι HP High Performance](#)
- [Κλείδωμα του μορφοποιητή](#)

Εισαγωγή

Ο εκτυπωτής διαθέτει διάφορες λειτουργίες ασφαλείας, που σας επιτρέπουν να περιορίζετε την πρόσβαση στις ρυθμίσεις διαμόρφωσης, να ασφαλίσετε τα δεδομένα και να αποτρέπετε την πρόσβαση σε πολύτιμα στοιχεία υλικού.

Δηλώσεις ασφαλείας



Ο εκτυπωτής υποστηρίζει πρότυπα ασφαλείας και συνιστώμενα πρωτόκολλα που συμβάλλουν στη διασφάλιση του εκτυπωτή, στην προστασία σημαντικών πληροφοριών στο δίκτυό σας και στην απλούστευση του τρόπου παρακολούθησης και συντήρησης του εκτυπωτή.


Εκχώρηση κωδικού πρόσβασης διαχειριστή

Εκχωρήστε κωδικό πρόσβασης διαχειριστή για πρόσβαση στον εκτυπωτή και τον Ενσωματωμένο διακομιστή Web της HP, ώστε οι μη εξουσιοδοτημένοι χρήστες να μην μπορούν να αλλάξουν τις ρυθμίσεις του εκτυπωτή.


- [Χρησιμοποιήστε τον Ενσωματωμένο διακομιστή Web \(EWS\) της HP για να ορίσετε τον κωδικό πρόσβασης](#)
- [Παροχή διαπιστευτηρίων πρόσβασης χρήστη στον πίνακα ελέγχου του εκτυπωτή](#)

Χρησιμοποιήστε τον Ενσωματωμένο διακομιστή Web (EWS) της HP για να ορίσετε τον κωδικό πρόσβασης


1. Ανοίξτε τον Ενσωματωμένο διακομιστή Web (EWS) της HP:
 - α. Στην αρχική οθόνη του πίνακα ελέγχου του προϊόντος, πατήστε το εικονίδιο πληροφοριών  και, στη συνέχεια, πατήστε το εικονίδιο δικτύου  για να εμφανιστεί η διεύθυνση IP ή το όνομα του κεντρικού υπολογιστή.
 - β. Ανοίξτε ένα πρόγραμμα περιήγησης στο Web και πληκτρολογήστε στη γραμμή διευθύνσεων τη διεύθυνση IP ή το όνομα κεντρικού υπολογιστή, ακριβώς όπως εμφανίζεται στη σελίδα διαμόρφωσης του εκτυπωτή. Πατήστε το πλήκτρο **Enter** στο πληκτρολόγιο του υπολογιστή. Θα ανοίξει ο EWS.

 **ΣΗΜΕΙΩΣΗ:** Εάν στο πρόγραμμα περιήγησης web εμφανιστεί ένα μήνυμα που υποδεικνύει ότι η τοποθεσία Web ενδέχεται να μην είναι ασφαλής, επιλέξτε το στοιχείο για να συνεχίσετε στην τοποθεσία Web. Η πρόσβαση σε αυτήν την τοποθεσία Web δεν θα προκαλέσει ζημιά στον υπολογιστή.

2. Κάντε κλικ στην καρτέλα **Ασφάλεια**.
3. Ανοίξτε το μενού **Γενική ασφάλεια**.
4. Στην περιοχή **Ορισμός κωδικού πρόσβασης τοπικού διαχειριστή**, εισαγάγετε στο πεδίο **Όνομα χρήστη** το όνομα που θέλετε να συσχετίσετε με τον κωδικό πρόσβασης.
5. Πληκτρολογήστε τον κωδικό πρόσβασης στο πεδίο **Νέος κωδικός πρόσβασης** και πληκτρολογήστε τον ξανά στο πεδίο **Επιβεβαίωση κωδικού πρόσβασης**.

 **ΣΗΜΕΙΩΣΗ:** Για να αλλάξετε έναν υπάρχοντα κωδικό πρόσβασης, πληκτρολογήστε τον πρώτα στο πεδίο **Παλαιός κωδικός πρόσβασης**.

6. Κάντε κλικ στο κουμπί **Apply** (Εφαρμογή).


 **ΣΗΜΕΙΩΣΗ:** Σημειώστε τον κωδικό και φυλάξτε τον σε ένα ασφαλές μέρος. Ο κωδικός πρόσβασης διαχειριστή δεν μπορεί να ανακτηθεί. Εάν ο κωδικός πρόσβασης διαχειριστή χαθεί ή ξεχαστεί, επικοινωνήστε με το τμήμα υποστήριξης της HP στη διεύθυνση support.hp.com για να λάβετε την απαιτούμενη βοήθεια για την πλήρη επαναφορά του εκτυπωτή.

Παροχή διαπιστευτηρίων πρόσβασης χρήστη στον πίνακα ελέγχου του εκτυπωτή

Ορισμένες λειτουργίες στον πίνακα ελέγχου του εκτυπωτή μπορούν να προστατευτούν, ώστε να μην είναι δυνατή η χρήση τους από μη εξουσιοδοτημένα άτομα. Όταν προστατεύεται μια λειτουργία, ο εκτυπωτής σας ζητά να συνδεθείτε για να μπορέσετε να τον χρησιμοποιήσετε. Μπορείτε επίσης να συνδεθείτε χωρίς να περιμένετε να εμφανιστεί το σχετικό μήνυμα, επιλέγοντας **Είσοδος** στον πίνακα ελέγχου του εκτυπωτή.

Συνήθως τα διαπιστευτήρια σύνδεσης στον εκτυπωτή είναι τα ίδια με τα διαπιστευτήρια σύνδεσης στο δίκτυο. Εάν έχετε απορίες σχετικά με τα διαπιστευτήρια που πρέπει να χρησιμοποιήσετε, συμβουλευτείτε το διαχειριστή δικτύου για αυτόν τον εκτυπωτή.

1. Στην αρχική οθόνη του πίνακα ελέγχου του εκτυπωτή, επιλέξτε [Είσοδος](#).
2. Ακολουθήστε τις οδηγίες για να εισαγάγετε τα διαπιστευτήρια.

 **ΣΗΜΕΙΩΣΗ:** Για την ασφάλεια του εκτυπωτή, όταν δεν σκοπεύετε να τον χρησιμοποιήσετε άλλο, επιλέξτε [Έξοδος](#).

Ασφάλεια IP

Η ασφάλεια IP (IPsec) είναι ένα σύνολο πρωτοκόλλων που ελέγχουν την κίνηση δικτύου που βασίζεται σε IP, προς και από τον εκτυπωτή. Το IPsec παρέχει έλεγχο ταυτότητας μεταξύ κεντρικών υπολογιστών, ακεραιότητα δεδομένων και κρυπτογράφηση επικοινωνίας δικτύου.

Για εκτυπωτές που συνδέονται στο δίκτυο και διαθέτουν διακομιστή εκτύπωσης HP Jetdirect, μπορείτε να ρυθμίσετε το IPsec χρησιμοποιώντας την καρτέλα **Δικτύωση** στον ενσωματωμένο διακομιστή Web της HP.

Υποστήριξη κρυπτογράφησης: Ασφαλείς σκληροί δίσκοι HP High Performance

Ο σκληρός δίσκος παρέχει κρυπτογράφηση που βασίζεται στο υλικό ώστε να μπορείτε να αποθηκεύετε με ασφάλεια ευαίσθητα δεδομένα χωρίς να επηρεάζεται η απόδοση του εκτυπωτή. Ο σκληρός δίσκος χρησιμοποιεί το τελευταίο πρότυπο προηγμένης κρυπτογράφησης (AES) και διαθέτει ευέλικτες δυνατότητες εξοικονόμησης χρόνου και πλήρη λειτουργικότητα.

Χρησιμοποιήστε το μενού **Ασφάλεια** στον ενσωματωμένο διακομιστή Web της HP για τη διαμόρφωση του δίσκου.

Κλείδωμα του μορφοποιητή

Ο μορφοποιητής έχει μια υποδοχή, στην οποία μπορείτε να συνδέσετε ένα καλώδιο ασφαλείας. Κλειδώνοντας το μορφοποιητή, μπορείτε να αποτρέψετε την αφαίρεση πολύτιμων στοιχείων από αυτόν.

Ρυθμίσεις εξοικονόμηση ενέργειας

- [Εκτύπωση με τη λειτουργία EconoMode](#)
- [Ρύθμιση του χρονοδιακόπτη αναστολής λειτουργίας και διαμόρφωση του εκτυπωτή, ώστε να καταναλώνει ισχύ 1 Watt ή λιγότερο.](#)

Εκτύπωση με τη λειτουργία EconoMode

Ο εκτυπωτής αυτός διαθέτει μια επιλογή EconoMode για την εκτύπωση πρόχειρων αντιγράφων για τα έγγραφα. Η λειτουργία EconoMode καταναλώνει λιγότερο γραφίτη. Ωστόσο, η χρήση της λειτουργίας EconoMode μπορεί επίσης να μειώσει την ποιότητα της εκτύπωσης.

- [Διαμόρφωση λειτουργίας EconoMode για το πρόγραμμα οδήγησης εκτύπωσης](#)
- [Διαμόρφωση λειτουργίας EconoMode από τον πίνακα ελέγχου του εκτυπωτή](#)

Η HP δεν συνιστά τη μόνιμη χρήση της λειτουργίας EconoMode. Εάν η λειτουργία EconoMode χρησιμοποιείται συνεχώς, ο γραφίτης ενδέχεται να διαρκέσει περισσότερο από τα μηχανικά μέρη του δοχείου γραφίτη. Εάν η ποιότητα της εκτύπωσης αρχίσει να υποβαθμίζεται και δεν είναι πλέον αποδεκτή, αντικαταστήστε το δοχείο γραφίτη.



ΣΗΜΕΙΩΣΗ: Εάν αυτή η επιλογή δεν είναι διαθέσιμη στο πρόγραμμα οδήγησης εκτύπωσης, μπορείτε να τη ρυθμίσετε χρησιμοποιώντας τον πίνακα ελέγχου του εκτυπωτή.

Διαμόρφωση λειτουργίας EconoMode για το πρόγραμμα οδήγησης εκτύπωσης

1. Στο πρόγραμμα λογισμικού, ορίστε την επιλογή **Εκτύπωση**.
2. Επιλέξτε τον εκτυπωτή και, στη συνέχεια, κάντε κλικ στο κουμπί **Ιδιότητες** ή **Προτιμήσεις**.
3. Κάντε κλικ στην καρτέλα **Χαρτί/Ποιότητα**.
4. Κάντε κλικ στο πλαίσιο ελέγχου **EconoMode** για να ενεργοποιηθεί η λειτουργία και κατόπιν κάντε κλικ στο κουμπί **OK**.

Διαμόρφωση λειτουργίας EconoMode από τον πίνακα ελέγχου του εκτυπωτή

Χρησιμοποιήστε τον πίνακα ελέγχου του εκτυπωτή για να αλλάξετε τη ρύθμιση EconoMode.


1. Στην αρχική οθόνη στον πίνακα ελέγχου του εκτυπωτή, μεταβείτε στην εφαρμογή **Ρυθμίσεις** και, στη συνέχεια, επιλέξτε το εικονίδιο **Ρυθμίσεις**.
2. Ανοίξτε τα ακόλουθα μενού:
 - **Αντιγραφή/Εκτύπωση** ή **Εκτύπωση**
 - **Προεπιλογές εκτύπωσης**
 - **Economode**
3. Επιλέξτε **Ενεργοποίηση** ή **Απενεργοποίηση** για ενεργοποίηση ή απενεργοποίηση αυτής της δυνατότητας.

Ρύθμιση του χρονοδιακόπτη αναστολής λειτουργίας και διαμόρφωση του εκτυπωτή, ώστε να καταναλώνει ισχύ 1 Watt ή λιγότερο.

Οι ρυθμίσεις αναστολής λειτουργίας επηρεάζουν την ποσότητα της ενέργειας που καταναλώνει ο εκτυπωτής, το χρόνο ενεργοποίησης/αναστολής λειτουργίας, την ταχύτητα με την οποία ο εκτυπωτής μεταβαίνει σε κατάσταση αναστολής λειτουργίας και την ταχύτητα με την οποία ο εκτυπωτής ενεργοποιείται από την κατάσταση αναστολής λειτουργίας.

Για να διαμορφώσετε τον εκτυπωτή ώστε να καταναλώνει 1 Watt ενέργειας ή λιγότερο όταν βρίσκεται σε κατάσταση αναστολής λειτουργίας, εισαγάγετε τιμές για τις ρυθμίσεις [Αναστολή λειτουργίας μετά από αδράνεια](#) και [Αυτόματη απενεργοποίηση μετά από αδράνεια](#).

1. Στην αρχική οθόνη του πίνακα ελέγχου του εκτυπωτή, μεταβείτε στην εφαρμογή [Ρυθμίσεις](#) και, στη συνέχεια, επιλέξτε το εικονίδιο [Ρυθμίσεις](#).
2. Ανοίξτε τα ακόλουθα μενού:
 - [Γενικά](#)
 - [Ρυθμίσεις ενέργειας](#)
 - [Ρυθμ. αναστολής λειτουργίας](#)
3. Επιλέξτε [Αναστολή λειτουργίας μετά από αδράνεια](#), για να καθορίσετε τον αριθμό των λεπτών που θα παραμένει ανενεργός ο εκτυπωτής προτού μεταβεί σε κατάσταση αναστολής λειτουργίας. Εισαγάγετε το κατάλληλο χρονικό διάστημα.
4. Επιλέξτε [Αυτόματη απενεργοποίηση μετά από αδράνεια](#), για μετάβαση του εκτυπωτή σε κατάσταση μεγαλύτερης εξοικονόμησης ενέργειας μετά από μια περίοδο αναστολής λειτουργίας. Εισαγάγετε το κατάλληλο χρονικό διάστημα.

 **ΣΗΜΕΙΩΣΗ:** Από προεπιλογή, ο εκτυπωτής θα αποκρίνεται με αφύπνιση από την κατάσταση αυτόματης απενεργοποίησης σε οποιαδήποτε δραστηριότητα εκτός των λειτουργιών USB ή Wi-Fi. Για ρυθμίσεις μεγαλύτερης εξοικονόμησης ενέργειας, μπορείτε να ορίσετε να πραγματοποιείται αφύπνιση μόνο με το κουμπί λειτουργίας επιλέγοντας [Τερματισμός λειτουργίας \(αφύπνιση μόνο με το κουμπί λειτουργίας\)](#).

5. Για να αποθηκεύσετε τις ρυθμίσεις, πατήστε [Τέλος](#).

HP Web Jetadmin

Το HP Web Jetadmin είναι ένα βραβευμένο πρωτοπόρο εργαλείο για την αποτελεσματική διαχείριση μιας ευρείας γκάμας προϊόντων δικτύου της HP, όπως εκτυπωτές, πολυλειτουργικούς εκτυπωτές και συστήματα ψηφιακής αποστολής. Αυτή η απλή λύση σας επιτρέπει να πραγματοποιείτε από απόσταση εγκατάσταση, παρακολούθηση, συντήρηση, αντιμετώπιση προβλημάτων και ασφάλιση του περιβάλλοντος εκτύπωσης και απεικόνισης — αυξάνοντας τελικά την παραγωγικότητα της επιχείρησής σας βοηθώντας σας να εξοικονομήτε χρόνο, να ελέγχετε τα κόστη και να προστατεύετε την επένδυσή σας.

Οι αναβαθμίσεις του HP Web Jetadmin γίνονται διαθέσιμες ανά χρονικά διαστήματα, ώστε να παρέχουν υποστήριξη για ειδικές λειτουργίες προϊόντων. Μεταβείτε στη διεύθυνση www.hp.com/go/webjetadmin για περισσότερες πληροφορίες.

Ενημερώσεις λογισμικού και υλικού

Η HP ενημερώνει ανά τακτά χρονικά διαστήματα τις λειτουργίες του υλικολογισμικού του εκτυπωτή. Για να επωφεληθείτε από τις πιο πρόσφατες λειτουργίες, ενημερώστε το υλικολογισμικό του εκτυπωτή. Κάντε λήψη του πιο πρόσφατου αρχείου ενημέρωσης υλικολογισμικού από το web:

Επισκεφτείτε τη διεύθυνση <http://www.hp.com/support/ljE50145>. Κάντε κλικ στην επιλογή **Οδηγοί & Λογισμικό**.

6 Επίλυση προβλημάτων

Αντιμετωπίστε τα προβλήματα που μπορεί να προκύψουν στον εκτυπωτή. Εντοπίστε επιπλέον πόρους για βοήθεια και τεχνική υποστήριξη.

- [Υποστήριξη πελατών](#)
- [Σύστημα βοήθειας του πίνακα ελέγχου](#)
- [Επαναφορά εργοστασιακών ρυθμίσεων](#)
- [Στον πίνακα ελέγχου του εκτυπωτή εμφανίζεται το μήνυμα "Χαμηλή στάθμη δοχείου γραφίτη" ή "Πολύ χαμηλή στάθμη δοχείου γραφίτη"](#)
- [Ο εκτυπωτής δεν τραβά χαρτί ή η τροφοδοσία δεν γίνεται σωστά](#)
- [Αποκατάσταση εμπλοκών χαρτιού](#)
- [Επίλυση προβλημάτων ποιότητας εκτύπωσης](#)

Για βίντεο βοήθειας, επισκεφτείτε τη διεύθυνση www.hp.com/videos/LaserJet.

Οι παρακάτω πληροφορίες είναι σωστές κατά τη δημοσίευση του παρόντος. Για πρόσφατες πληροφορίες, επισκεφτείτε τη διεύθυνση <http://www.hp.com/support/ljE50145>.

Για περισσότερες πληροφορίες:

Η βοήθεια που σας παρέχει η HP για τον εκτυπωτή περιλαμβάνει τις παρακάτω πληροφορίες:

- Εγκατάσταση και διαμόρφωση
- Εκμάθηση και χρήση
- Επίλυση προβλημάτων
- Λήψη ενημερώσεων λογισμικού και υλικολογισμικού
- Συμμετοχή σε φόρουμ υποστήριξης
- Εύρεση πληροφοριών για την εγγύηση και τους κανονισμούς

Υποστήριξη πελατών

Λήψη τηλεφωνικής υποστήριξης για τη χώρα/περιοχή σας

Να έχετε έτοιμο το όνομα του εκτυπωτή, τον αριθμό σειράς, την ημερομηνία αγοράς και την περιγραφή του προβλήματος.

Οι αριθμοί τηλεφώνου για κάθε χώρα/περιοχή υπάρχουν στο φυλλάδιο που περιλαμβάνεται στη συσκευασία του εκτυπωτή σας ή στη διεύθυνση support.hp.com.

Διαδικτυακή υποστήριξη 24 ώρες το 24ωρο και λήψη βοηθητικών προγραμμάτων λογισμικού και προγραμμάτων οδήγησης

<http://www.hp.com/support/ljE50145>


Παραγγελία πρόσθετων συμβολαίων υπηρεσιών ή συντήρησης της HP

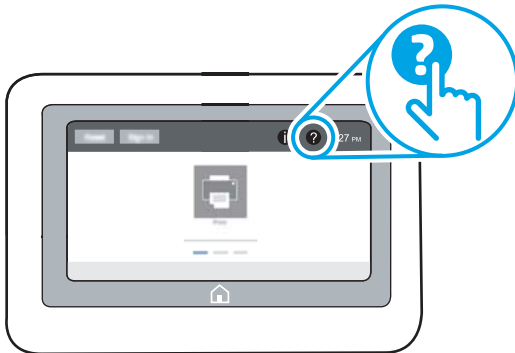
www.hp.com/go/carepack

Δήλωση του εκτυπωτή

www.register.hp.com


Σύστημα βοήθειας του πίνακα ελέγχου

Ο εκτυπωτής διαθέτει ένα ενσωματωμένο σύστημα Βοήθειας, το οποίο εξηγεί τον τρόπο χρήσης κάθε οθόνης. Για να ανοίξετε το σύστημα βοήθειας, πατήστε το κουμπί Βοήθειας  στον πίνακα ελέγχου.



Για ορισμένες οθόνες, η Βοήθεια ανοίγει σε ένα γενικό μενού όπου μπορείτε να αναζητήσετε συγκεκριμένα θέματα. Μπορείτε να πραγματοποιήσετε περιήγηση στη δομή του μενού επιλέγοντας τα κουμπιά στο μενού.

Μερικές οθόνες βοήθειας περιέχουν κινούμενες εικόνες που επιδεικνύουν συγκεκριμένες διαδικασίες, όπως είναι η αποκατάσταση εμπλοκών χαρτιού.

Εάν ο εκτυπωτής ειδοποιήσει για κάποιο σφάλμα ή προειδοποίηση, πατήστε το κουμπί Βοήθειας,  για να ανοίξει ένα μήνυμα που περιγράφει το πρόβλημα. Το μήνυμα περιέχει επίσης πληροφορίες που θα σας βοηθήσουν να λύσετε το πρόβλημα.

Επαναφορά εργοστασιακών ρυθμίσεων

Η επαναφορά των ρυθμίσεων του εκτυπωτή στις εργοστασιακές προεπιλογές μπορεί να βοηθήσει στην επίλυση των προβλημάτων.

- [Εισαγωγή](#)
- [Μέθοδος 1: Επαναφορά εργοστασιακών ρυθμίσεων από τον πίνακα ελέγχου του εκτυπωτή](#)
- [Μέθοδος 2: Επαναφορά εργοστασιακών ρυθμίσεων από τον Ενσωματωμένο Διακομιστή Web της HP \(μόνο για εκτυπωτές συνδεδεμένους σε δίκτυο\)](#)

Εισαγωγή

Χρησιμοποιήστε έναν από τους παρακάτω τρόπους, για να επαναφέρετε τις αρχικές, εργοστασιακές ρυθμίσεις του εκτυπωτή.

Μέθοδος 1: Επαναφορά εργοστασιακών ρυθμίσεων από τον πίνακα ελέγχου του εκτυπωτή

Χρησιμοποιήστε τον πίνακα ελέγχου του εκτυπωτή για να επαναφέρετε τις ρυθμίσεις στις αρχικές τιμές τους.



1. Στην αρχική οθόνη στον πίνακα ελέγχου του εκτυπωτή, μεταβείτε στην εφαρμογή [Ρυθμίσεις](#) και, στη συνέχεια, επιλέξτε το εικονίδιο [Ρυθμίσεις](#).
2. Ανοίξτε τα ακόλουθα μενού:
 - [Γενικά](#)
 - [Επαναφορά εργοστασιακών ρυθμίσεων](#)
3. Επιλέξτε [Επαναφορά](#).

Ένα μήνυμα επαλήθευσης ενημερώνει ότι με την ολοκλήρωση της λειτουργίας επαναφοράς ενδέχεται να υπάρξει απώλεια δεδομένων.
4. Επιλέξτε [Επαναφορά](#) για να ολοκληρωθεί η διαδικασία.

 **ΣΗΜΕΙΩΣΗ:** Ο εκτυπωτής επανεκκινείται αυτόματα μετά την ολοκλήρωση της διαδικασίας επαναφοράς.

Μέθοδος 2: Επαναφορά εργοστασιακών ρυθμίσεων από τον Ενσωματωμένο Διακομιστή Web της HP (μόνο για εκτυπωτές συνδεδεμένους σε δίκτυο)

Χρησιμοποιήστε τον EWS της HP για να επαναφέρετε τις αρχικές ρυθμίσεις του εκτυπωτή.

1. Στον πίνακα ελέγχου του εκτυπωτή, πατήστε το κουμπί πληροφοριών  και, στη συνέχεια, επιλέξτε το εικονίδιο δικτύου  για να εμφανιστεί η διεύθυνση IP ή το όνομα του κεντρικού υπολογιστή.
2. Ανοίξτε την καρτέλα **General** (Γενικά).
3. Στην αριστερή πλευρά της οθόνης, κάντε κλικ στο στοιχείο **Επαναφορά εργοστασιακών ρυθμίσεων**.
4. Κάντε κλικ στο κουμπί **Επαναφορά**.

 **ΣΗΜΕΙΩΣΗ:** Ο εκτυπωτής επανεκκινείται αυτόματα μετά την ολοκλήρωση της διαδικασίας επαναφοράς.

Στον πίνακα ελέγχου του εκτυπωτή εμφανίζεται το μήνυμα "Χαμηλή στάθμη δοχείου γραφίτη" ή "Πολύ χαμηλή στάθμη δοχείου γραφίτη"

Χαμηλή στάθμη δοχείου γραφίτη: Ο εκτυπωτής υποδεικνύει πότε η στάθμη ενός δοχείου γραφίτη είναι χαμηλή. Ο υπολειπόμενος πραγματικός χρόνος ζωής του δοχείου γραφίτη μπορεί να διαφέρει. Συνιστάται να έχετε ένα ανταλλακτικό δοχείο, το οποίο θα χρησιμοποιήσετε όταν η ποιότητα εκτύπωσης του παλιού δοχείου δεν θα είναι πλέον αποδεκτή. Δεν απαιτείται άμεση αντικατάσταση του δοχείου γραφίτη.

Πολύ χαμηλή στάθμη δοχείου γραφίτη: Ο εκτυπωτής υποδεικνύει πότε η στάθμη του δοχείου γραφίτη είναι πολύ χαμηλή. Ο υπολειπόμενος πραγματικός χρόνος ζωής του δοχείου γραφίτη μπορεί να διαφέρει. Συνιστάται να έχετε ένα ανταλλακτικό δοχείο, το οποίο θα χρησιμοποιήσετε όταν η ποιότητα εκτύπωσης του παλιού δοχείου δεν θα είναι πλέον αποδεκτή. Το δοχείο γραφίτη δεν χρειάζεται να αντικατασταθεί τώρα, εκτός αν η ποιότητα εκτύπωσης δεν είναι πλέον αποδεκτή.

Η εγγύηση Premium Protection Warranty της HP λήγει όταν το δοχείο κοντεύει να λήξει. Ελέγξτε την κατάσταση ανατρέχοντας στη σελίδα κατάστασης αναλωσίμων ή στον ενσωματωμένο διακομιστή Web της HP (EWS).

Ο εκτυπωτής δεν τραβά χαρτί ή η τροφοδοσία δεν γίνεται σωστά

- [Εισαγωγή](#)
- [Ο εκτυπωτής δεν τραβά χαρτί](#)
- [Ο εκτυπωτής τραβά πολλά φύλλα χαρτιού](#)

Εισαγωγή


Οι παρακάτω λύσεις μπορούν να βοηθήσουν στην επίλυση προβλημάτων, αν ο εκτυπωτής δεν τροφοδοτείται με χαρτί από τον δίσκο ή αν τροφοδοτείται με πολλά φύλλα χαρτιού ταυτόχρονα. Και στις δύο αυτές περιπτώσεις μπορεί να προκληθεί εμπλοκή χαρτιού.

Ο εκτυπωτής δεν τραβά χαρτί

Αν ο εκτυπωτής δεν τραβά χαρτί από το δίσκο, δοκιμάστε τις παρακάτω λύσεις.

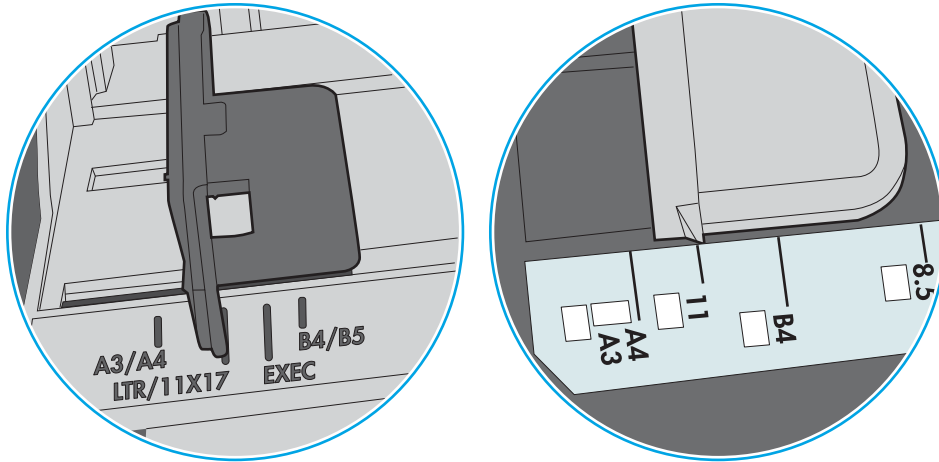
1. Ανοίξτε τον εκτυπωτή και αφαιρέστε φύλλα χαρτιού που τυχόν έχουν μπλοκάρει. Βεβαιωθείτε ότι δεν υπάρχουν σκισμένα υπολείμματα χαρτιού στο εσωτερικό του εκτυπωτή.
2. Τοποθετήστε στο δίσκο το κατάλληλο μέγεθος χαρτιού για την εργασία.
3. Βεβαιωθείτε ότι το μέγεθος και ο τύπος του χαρτιού έχουν ρυθμιστεί σωστά στον πίνακα ελέγχου του εκτυπωτή.

4. Βεβαιωθείτε ότι οι οδηγοί χαρτιού στο δίσκο έχουν προσαρμοστεί κατάλληλα για το μέγεθος του χαρτιού. Προσαρμόστε τους οδηγούς στην κατάλληλη εσοχή του δίσκου. Το βέλος του οδηγού δίσκου πρέπει να ευθυγραμμίζεται ακριβώς με την ένδειξη στο δίσκο.

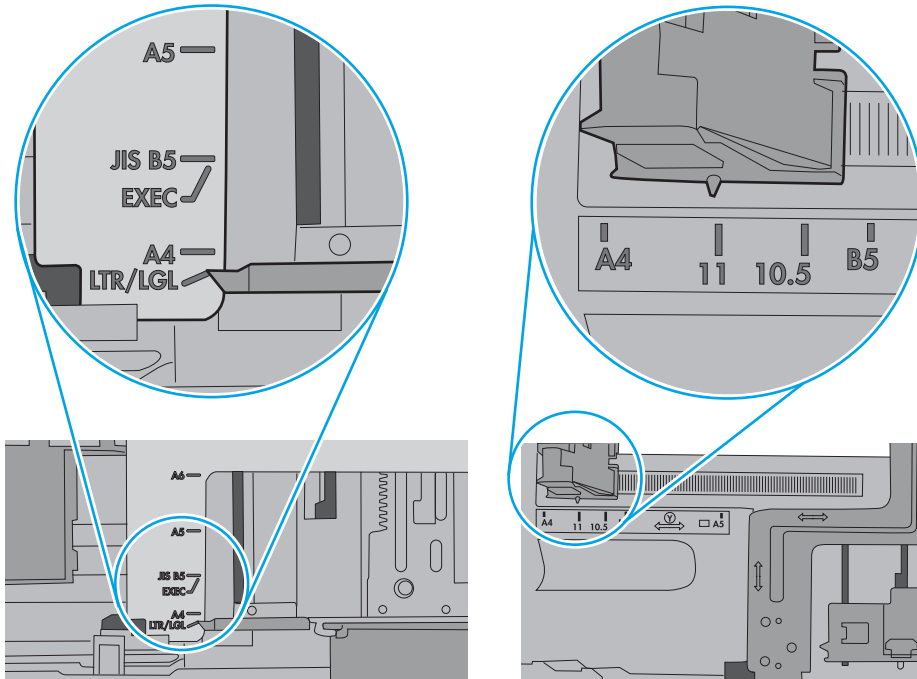
 **ΣΗΜΕΙΩΣΗ:** Μην ρυθμίσετε τους οδηγούς χαρτιού ώστε να εφάπτονται στη στοίβα του χαρτιού. Ρυθμίστε τους στις εσοχές ή στις ενδείξεις στο δίσκο.

Στις παρακάτω εικόνες εμφανίζονται παραδείγματα των εσοχών μεγέθους χαρτιού για διάφορα μοντέλα εκτυπωτών. Οι περισσότεροι εκτυπωτές HP διαθέτουν παρόμοιες ενδείξεις.

Εικόνα 6-1 Ενδείξεις μεγέθους για το δίσκο 1 ή το δίσκο πολλών χρήσεων



Εικόνα 6-2 Ενδείξεις μεγέθους για δίσκους κασέτας

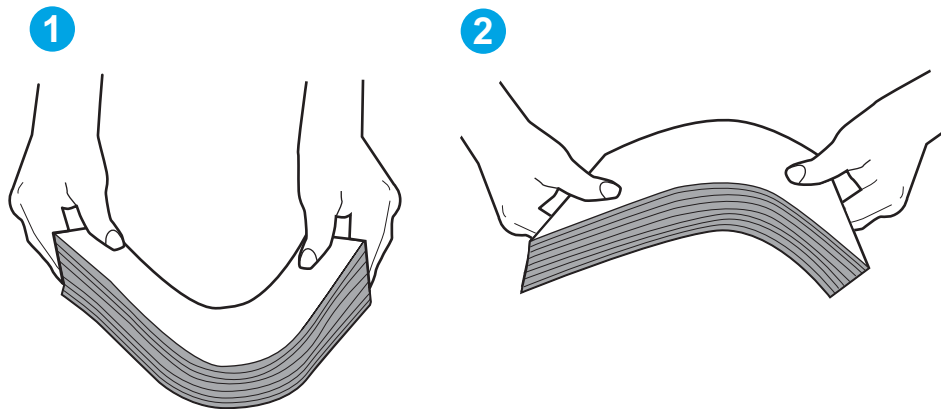


5. Βεβαιωθείτε ότι η υγρασία στο δωμάτιο ανταποκρίνεται στις προδιαγραφές για το συγκεκριμένο εκτυπωτή και ότι το χαρτί είναι αποθηκευμένο σε σφραγισμένα πακέτα. Τα περισσότερα πακέτα χαρτιού πλούνται σε αδιάβροχο περιτύλιγμα για να προφυλάσσεται το χαρτί από την υγρασία.

Σε περιβάλλοντα με υψηλή υγρασία, το χαρτί που βρίσκεται στην κορυφή της στοίβας στο δίσκο μπορεί να απορροφήσει υγρασία και ενδέχεται να μην έχει επίπεδη ή ομοιόμορφη εμφάνιση. Εάν συμβεί αυτό, αφαιρέστε 5 έως 10 φύλλα χαρτιού από την κορυφή της στοίβας.

Σε περιβάλλοντα με χαμηλή υγρασία, τα φύλλα χαρτιού ενδέχεται να κολλήσουν μεταξύ τους λόγω υψηλών φορτίων στατικού ηλεκτρισμού. Εάν συμβεί αυτό, αφαιρέστε το χαρτί από το δίσκο και λυγίστε τη στοίβα, κρατώντας την από τα δύο άκρα, ώστε να σχηματίσει ένα U. Στη συνέχεια, περιστρέψτε τα άκρα προς τα κάτω για να αναστρέψετε το U. Έπειτα, κρατήστε τη στοίβα χαρτιού από τις πλευρές και επαναλάβετε τη διαδικασία. Με αυτόν τον τρόπο, μπορείτε να αποκολλήσετε μεμονωμένα φύλλα χαρτιού, χωρίς να δημιουργηθεί επιπλέον στατικός ηλεκτρισμός. Προτού την τοποθετήσετε ξανά στο δίσκο, ισιώστε τη στοίβα χαρτιού πιέζοντάς την σε ένα τραπέζι.

Εικόνα 6-3 Τεχνική για το λύγισμα της στοίβας χαρτιού

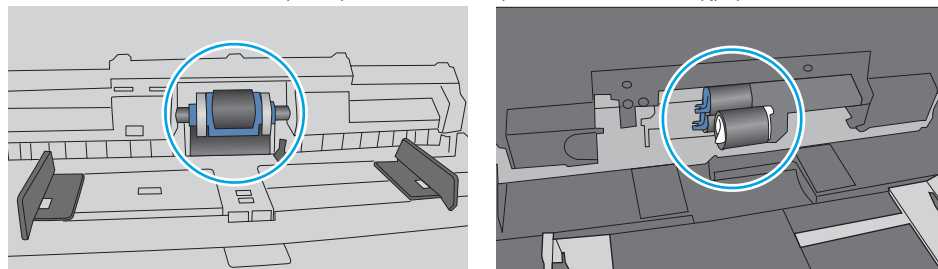


6. Ελέγξτε τον πίνακα ελέγχου του εκτυπωτή, για να δείτε αν εμφανίζεται κάποιο μήνυμα σχετικά με τη μη αυτόματη τροφοδοσία του χαρτιού. Τοποθετήστε χαρτί και συνεχίστε.
7. Οι κύλινδροι πάνω από το δίσκο ενδέχεται να έχουν λερωθεί. Καθαρίστε τους κυλίνδρους με ένα μαλακό πανί που δεν αφήνει χνούδι, βρεγμένο με ζεστό νερό. Χρησιμοποιήστε αποσταγμένο νερό, εάν είναι διαθέσιμο.

⚠ ΠΡΟΣΟΧΗ: Μην ψεκάζετε νερό απευθείας στον εκτυπωτή. Ψεκάστε ή βρέξτε το πανί και μετά στύψτε το καλά προτού καθαρίσετε τους κυλίνδρους.

Στην παρακάτω εικόνα εμφανίζονται παραδείγματα με τις θέσεις των κυλίνδρων σε διάφορους εκτυπωτές.


Εικόνα 6-4 Θέσεις κυλίνδρων για το δίσκο 1 ή το δίσκο πολλών χρήσεων



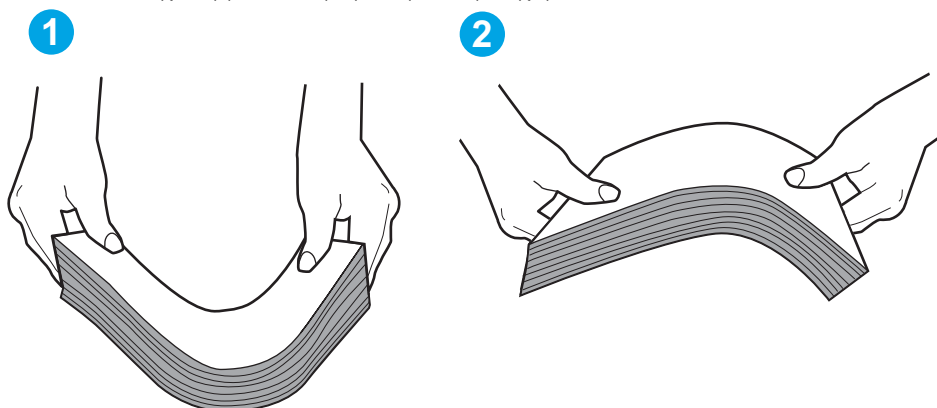
Ο εκτυπωτής τραβά πολλά φύλλα χαρτιού

Αν ο εκτυπωτής τραβά πολλά φύλλα χαρτιού από το δίσκο, δοκιμάστε τις παρακάτω λύσεις.

1. Αφαιρέστε τη στοίβα χαρτιού από το δίσκο, λυγίστε την, περιστρέψτε την 180 μοίρες και αναποδογυρίστε τη. *Μην ξεφυλλίζετε το χαρτί.* Βάλτε ξανά τη στοίβα χαρτιού στο δίσκο.

 **ΣΗΜΕΙΩΣΗ:** Το τίναγμα του χαρτιού δημιουργεί στατικό ηλεκτρισμό. Αντί να τινάξετε το χαρτί, λυγίστε τη στοίβα, κρατώντας την από τα άκρα και σηκώνοντάς τα προς τα επάνω για να σχηματίσετε ένα U. Στη συνέχεια, περιστρέψτε τα άκρα προς τα κάτω για να αναστρέψετε το U. Έπειτα, κρατήστε τη στοίβα χαρτιού από τις πλευρές και επαναλάβετε τη διαδικασία. Με αυτόν τον τρόπο, μπορείτε να αποκολλήσετε μεμονωμένα φύλλα χαρτιού, χωρίς να δημιουργηθεί επιπλέον στατικός ηλεκτρισμός. Προτού την τοποθετήσετε ξανά στο δίσκο, ισιώστε τη στοίβα χαρτιού πιέζοντάς την σε ένα τραπέζι.

Εικόνα 6-5 Τεχνική για το λύγισμα της στοίβας χαρτιού



2. Χρησιμοποιείτε αποκλειστικά χαρτί που πληροί τις προδιαγραφές της HP για αυτόν τον εκτυπωτή.
3. Βεβαιωθείτε ότι η υγρασία στο δωμάτιο ανταποκρίνεται στις προδιαγραφές για το συγκεκριμένο εκτυπωτή και ότι το χαρτί είναι αποθηκευμένο σε σφραγισμένα πακέτα. Τα περισσότερα πακέτα χαρτιού πωλούνται σε αδιάβροχο περιτύλιγμα για να προφυλάσσεται το χαρτί από την υγρασία.

Σε περιβάλλοντα με υψηλή υγρασία, το χαρτί που βρίσκεται στην κορυφή της στοίβας στο δίσκο μπορεί να απορροφήσει υγρασία και ενδέχεται να μην έχει επίπεδη ή ομοιόμορφη εμφάνιση. Εάν συμβεί αυτό, αφαιρέστε 5 έως 10 φύλλα χαρτιού από την κορυφή της στοίβας.

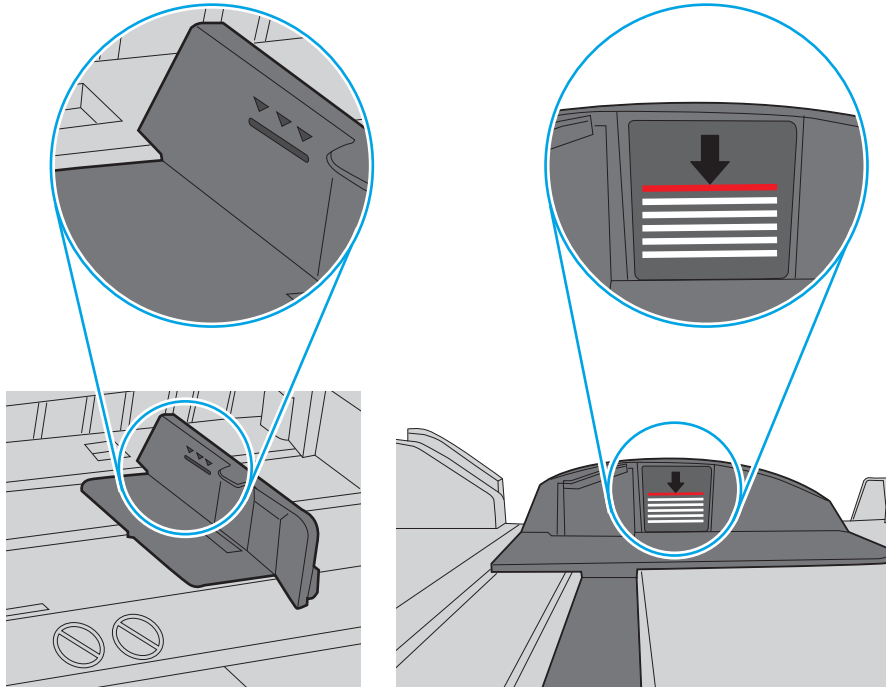
Σε περιβάλλοντα με χαμηλή υγρασία, τα φύλλα χαρτιού ενδέχεται να κολλήσουν μεταξύ τους λόγω υψηλών φορτίων στατικού ηλεκτρισμού. Εάν συμβαίνει αυτό, αφαιρέστε το χαρτί από το δίσκο και λυγίστε τη στοίβα, όπως περιγράφεται παραπάνω.

4. Χρησιμοποιείτε χαρτί που δεν είναι τσαλακωμένο, διπλωμένο ή κατεστραμμένο. Αν χρειάζεται, χρησιμοποιήστε χαρτί από διαφορετικό πακέτο.

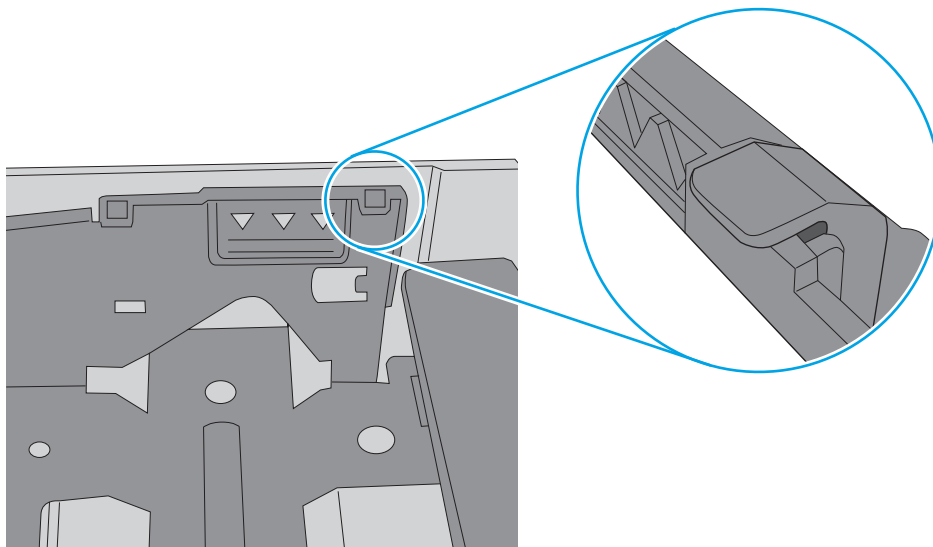
5. Ελέγξτε τις ενδείξεις ύψους στοίβας εντός του δίσκου, για να βεβαιωθείτε ότι ο δίσκος δεν είναι υπερβολικά γεμάτος. Αν είναι υπερβολικά γεμάτος, αφαιρέστε ολόκληρη τη στοίβα χαρτιού από το δίσκο, ισιώστε τη στοίβα και, στη συνέχεια, επιστρέψτε ένα μέρος του χαρτιού στο δίσκο.

Στις παρακάτω εικόνες εμφανίζονται παραδείγματα των ενδείξεων ύψους στοίβας στους δίσκους διαφόρων μοντέλων εκτυπωτών. Οι περισσότεροι εκτυπωτές HP διαθέτουν παρόμοιες ενδείξεις. Επίσης, βεβαιωθείτε ότι όλα τα φύλλα χαρτιού βρίσκονται κάτω από τις γλωττίδες κοντά στις ενδείξεις ύψους στοίβας. Αυτές οι γλωττίδες συγκρατούν το χαρτί στη σωστή θέση κατά την είσοδό του στον εκτυπωτή.

Εικόνα 6-6 Ενδείξεις ύψους στοίβας



Εικόνα 6-7 Γλωττίδα για τη στοίβα χαρτιού

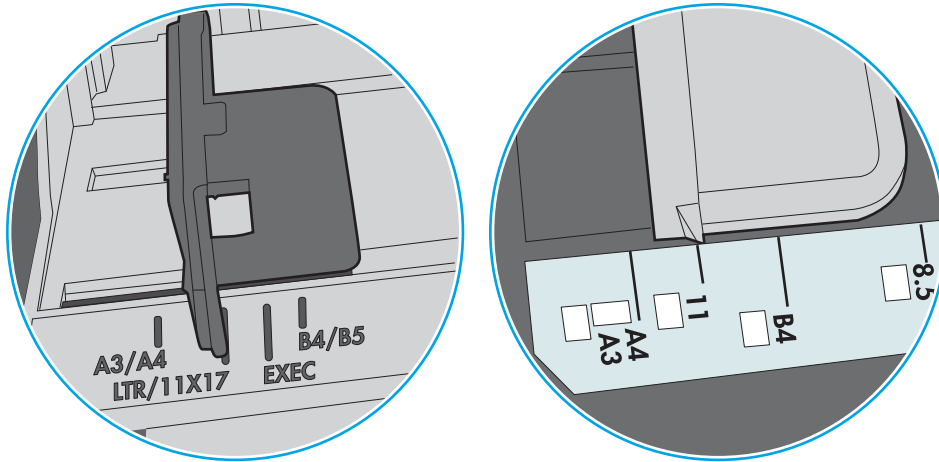


6. Βεβαιωθείτε ότι οι οδηγοί χαρτιού στο δίσκο έχουν προσαρμοστεί κατάλληλα για το μέγεθος του χαρτιού. Προσαρμόστε τους οδηγούς στην κατάλληλη εσοχή του δίσκου. Το βέλος του οδηγού δίσκου πρέπει να ευθυγραμμίζεται ακριβώς με την ένδειξη στο δίσκο.

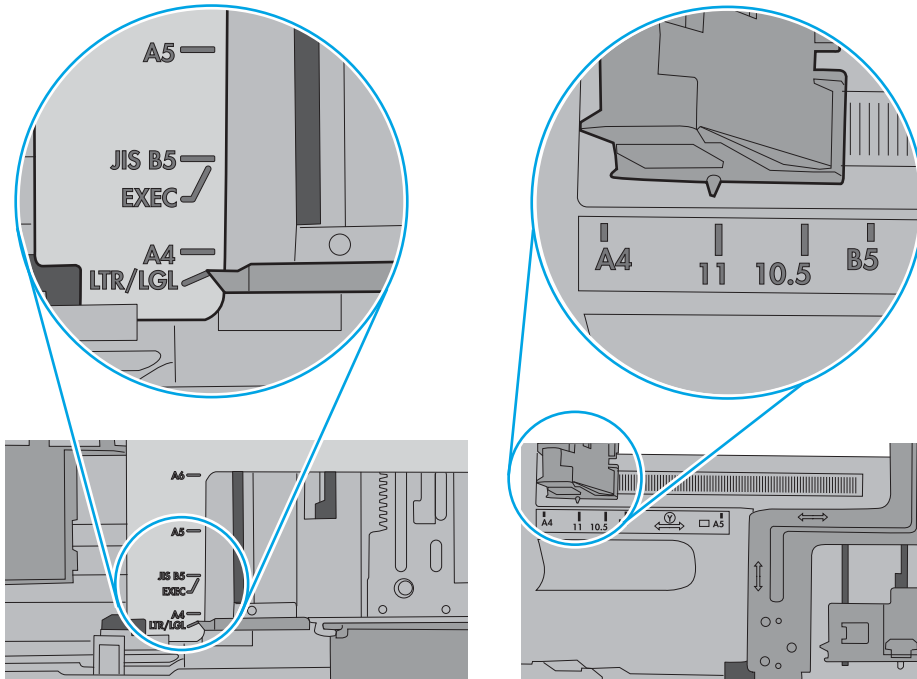
 **ΣΗΜΕΙΩΣΗ:** Μην ρυθμίσετε τους οδηγούς χαρτιού ώστε να εφάπτονται στη στοίβα του χαρτιού. Ρυθμίστε τους στις εσοχές ή στις ενδείξεις στο δίσκο.

Στις παρακάτω εικόνες εμφανίζονται παραδείγματα των εσοχών μεγέθους χαρτιού για διάφορα μοντέλα εκτυπωτών. Οι περισσότεροι εκτυπωτές HP διαθέτουν παρόμοιες ενδείξεις.

Εικόνα 6-8 Ενδείξεις μεγέθους για το δίσκο 1 ή το δίσκο πολλών χρήσεων



Εικόνα 6-9 Ενδείξεις μεγέθους για δίσκους κασέτας



7. Βεβαιωθείτε ότι το περιβάλλον εκτύπωσης πληροί τις συνιστώμενες προδιαγραφές.

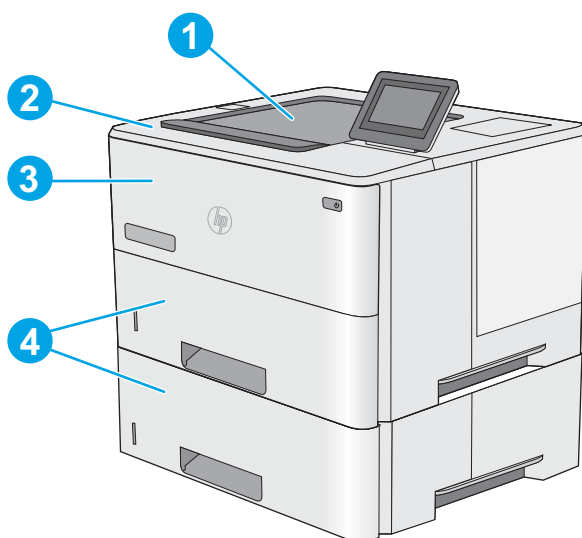
Αποκατάσταση εμπλοκών χαρτιού

- [Εισαγωγή](#)
- [Θέσεις εμπλοκής χαρτιού](#)
- [Αυτόματη πλοήγηση για αποκατάσταση εμπλοκών χαρτιού](#)
- [Αντιμετωπίζετε πρόβλημα με συχνές ή επαναλαμβανόμενες εμπλοκές χαρτιού;](#)
- [Αποκατάσταση εμπλοκών χαρτιού στο δίσκο 1—13.A1](#)
- [Αποκατάσταση εμπλοκών χαρτιού στο δίσκο 2, στο δίσκο 3, στο δίσκο 4, στο δίσκο 5—13.A2, 13.A3, 13.A4, 13.A5](#)
- [Αποκατάσταση εμπλοκών χαρτιού στο δίσκο εξόδου—13.E1](#)
- [Αποκατάσταση εμπλοκών χαρτιού στο εξάρτημα εκτύπωσης διπλής όψης—13.CX.XX, 13.DX.XX](#)
- [Αποκατάσταση εμπλοκών στην περιοχή του δοχείου γραφίτη](#)
- [Αποκατάσταση εμπλοκών χαρτιού στη μονάδα σταθεροποιητή γραφίτη - 13.B9, 13.B2, 13.FF](#)

Εισαγωγή

Στις παρακάτω πληροφορίες θα βρείτε και οδηγίες για την αποκατάσταση εμπλοκών χαρτιού στον εκτυπωτή.

Θέσεις εμπλοκής χαρτιού



1	Δίσκος εξόδου
2	Περιοχή επάνω καλύμματος και δοχείου γραφίτη
3	Δίσκος 1
4	Δίσκος 2 και προαιρετικοί τροφοδότες 1 x 550 φύλλων


ΣΗΜΕΙΩΣΗ: Αφαιρέστε το Δίσκο 2, για να φτάσετε στα σημεία εμπλοκής μέσα στο εξάρτημα εκτύπωσης διπλής όψης.

Αυτόματη πλοήγηση για αποκατάσταση εμπλοκών χαρτιού

Η λειτουργία αυτόματης πλοήγησης βοηθά στην αποκατάσταση εμπλοκών παρέχοντας οδηγίες βήμα προς βήμα από τον πίνακα ελέγχου. Μόλις ολοκληρώνετε ένα βήμα, ο εκτυπωτής εμφανίζει οδηγίες για το επόμενο βήμα, έως ότου ολοκληρώσετε όλα τα βήματα της διαδικασίας.

Αντιμετωπίζετε πρόβλημα με συχνές ή επαναλαμβανόμενες εμπλοκές χαρτιού;

Για να μειώσετε τον αριθμό των εμπλοκών χαρτιού, δοκιμάστε τις παρακάτω λύσεις.

 **ΣΗΜΕΙΩΣΗ:** Για να δείτε ένα βίντεο που δείχνει τον τρόπο τοποθέτησης του χαρτιού ώστε να μην παρουσιάζονται συχνά εμπλοκές χαρτιού, κάντε κλικ [εδώ](#).

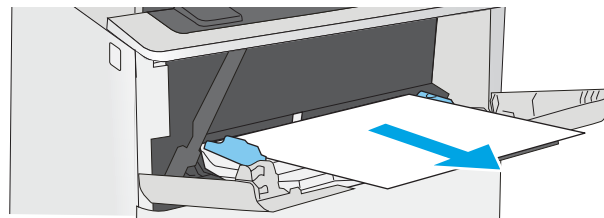
1. Χρησιμοποιείτε αποκλειστικά χαρτί που πληροί τις προδιαγραφές της HP για αυτόν τον εκτυπωτή.
2. Χρησιμοποιείτε χαρτί που δεν είναι τσαλακωμένο, διπλωμένο ή κατεστραμμένο. Αν χρειάζεται, χρησιμοποιήστε χαρτί από διαφορετικό πακέτο.
3. Χρησιμοποιήστε χαρτί που δεν έχει εκτυπωθεί ή φωτοτυπηθεί προηγουμένως.
4. Βεβαιωθείτε ότι ο δίσκος δεν είναι υπερβολικά γεμάτος. Αν είναι, τότε αφαιρέστε ολόκληρη τη στοίβα χαρτιού από το δίσκο, ισώστε τη στοίβα και, στη συνέχεια, επιστρέψτε ένα μέρος του χαρτιού στο δίσκο.
5. Βεβαιωθείτε ότι οι οδηγοί χαρτιού στο δίσκο έχουν προσαρμοστεί κατάλληλα για το μέγεθος του χαρτιού. Προσαρμόστε τους οδηγούς ώστε να εφάπτονται στη στοίβα του χαρτιού, χωρίς να το λυγίζουν.
6. Βεβαιωθείτε ότι ο δίσκος έχει τοποθετηθεί πλήρως μέσα στον εκτυπωτή.
7. Αν εκτυπώνετε σε βαρύ, ανάγλυφο ή διάτρητο χαρτί, χρησιμοποιήστε τη λειτουργία αυτόματης τροφοδοσίας και τοποθετήστε ένα φύλλο κάθε φορά.
8. Ανοίξτε το μενού **Δίσκοι** στον πίνακα ελέγχου του εκτυπωτή. Βεβαιωθείτε ότι ο δίσκος έχει διαμορφωθεί σωστά για τον τύπο και το μέγεθος του χαρτιού.
9. Βεβαιωθείτε ότι το περιβάλλον εκτύπωσης πληροί τις συνιστώμενες προδιαγραφές.

Αποκατάσταση εμπλοκών χαρτιού στο δίσκο 1—13.A1

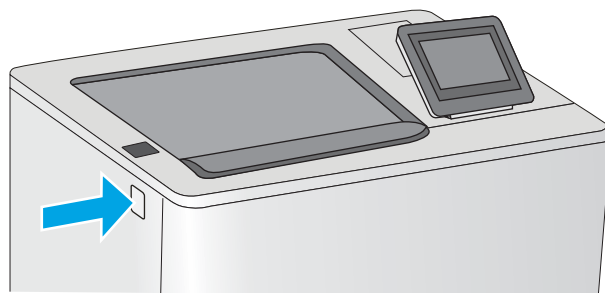
Χρησιμοποιήστε την παρακάτω διαδικασία για την αποκατάσταση εμπλοκών στο Δίσκο 1. Όταν παρουσιαστεί εμπλοκή, ο πίνακας ελέγχου εμφανίζει μια κινούμενη εικόνα που διευκολύνει την αποκατάσταση της εμπλοκής.

1. Εάν το μεγαλύτερο τμήμα του φύλλου χαρτιού είναι ορατό μέσα στο δίσκο, τραβήξτε αργά το χαρτί που έχει εμπλακεί για να το βγάλετε από τον εκτυπωτή. Βεβαιωθείτε ότι έχετε αφαιρέσει ολόκληρο το φύλλο χαρτιού. Εάν σκιστεί, συνεχίστε με τα παρακάτω βήματα για να εντοπίσετε τα υπολείμματα.

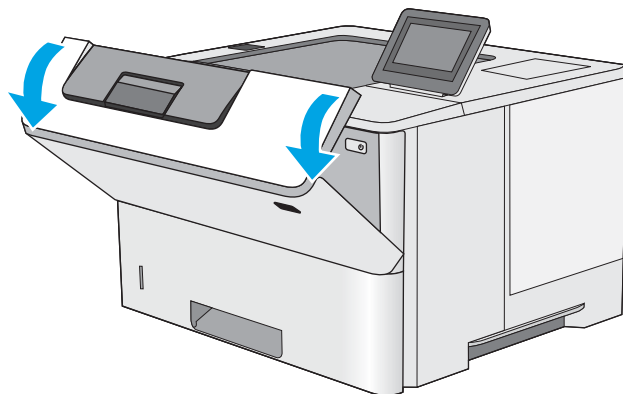
Εάν το μεγαλύτερο τμήμα του φύλλου χαρτιού έχει τραβηχτεί στο εσωτερικό του εκτυπωτή, συνεχίστε με τα παρακάτω βήματα.



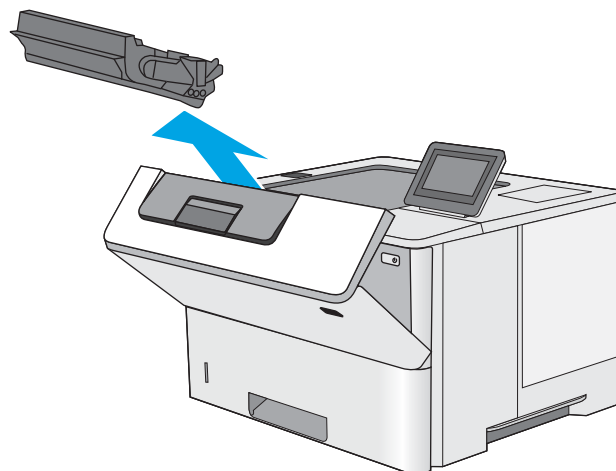
2. Πατήστε το κουμπί απελευθέρωσης του επάνω καλύμματος στην αριστερή πλευρά του εκτυπωτή.



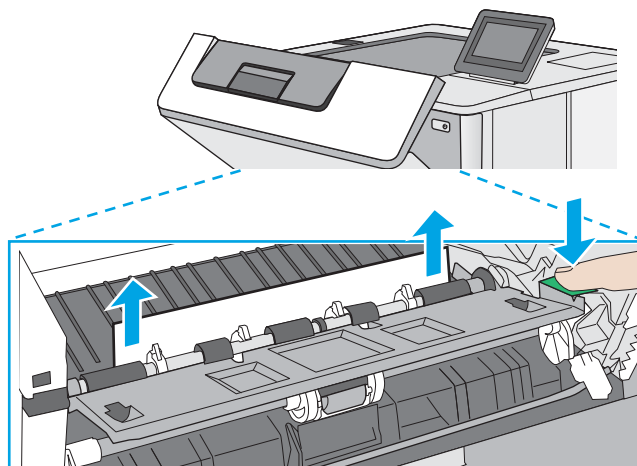
3. Ανοίξτε τη μπροστινή θύρα.



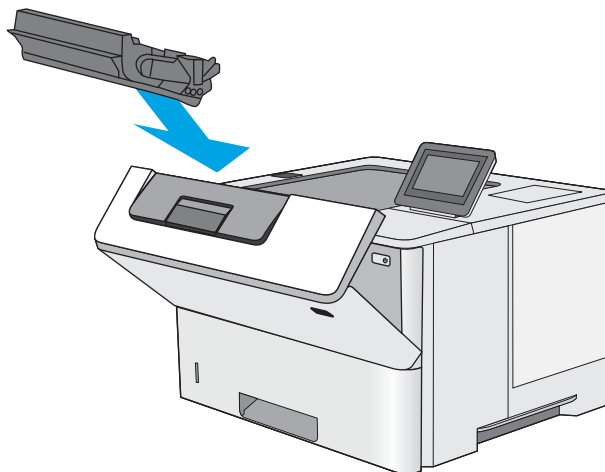
4. Αφαιρέστε το δοχείο γραφίτη.



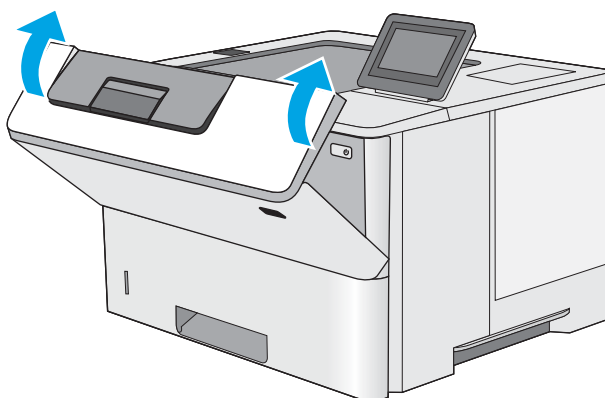
5. Ανασηκώστε το κάλυμμα πρόσβασης στο σημείο εμπλοκής και αφαιρέστε αργά το μπλοκαρισμένο χαρτί. Προσέξτε να μην σκίσετε το χαρτί.



6. Επανατοποθετήστε το δοχείο γραφίτη.



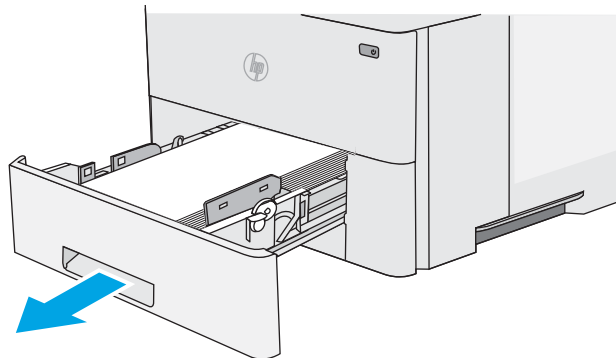
7. Κλείστε τη μπροστινή θύρα.



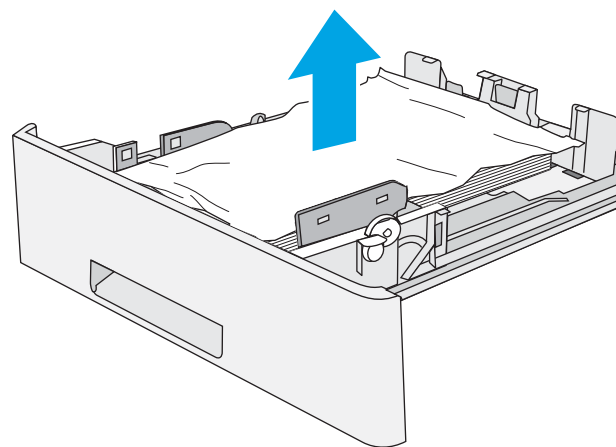
Αποκατάσταση εμπλοκών χαρτιού στο δίσκο 2, στο δίσκο 3, στο δίσκο 4, στο δίσκο 5— 13.A2, 13.A3, 13.A4, 13.A5

Χρησιμοποιήστε την παρακάτω διαδικασία για να πραγματοποιήσετε έλεγχο για χαρτί σε όλα τα πιθανά σημεία εμπλοκής που σχετίζονται με το Δίσκο 2 και τους δίσκους 550 φύλλων. Όταν παρουσιαστεί εμπλοκή, ο πίνακας ελέγχου εμφανίζει μια κινούμενη εικόνα που διευκολύνει την αποκατάσταση της εμπλοκής.

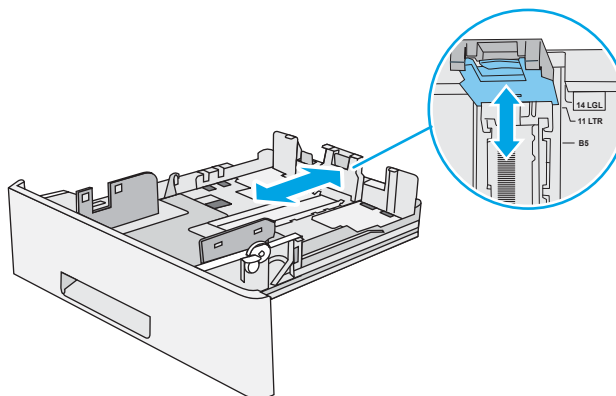
1. Αφαιρέστε το δίσκο από τον εκτυπωτή.



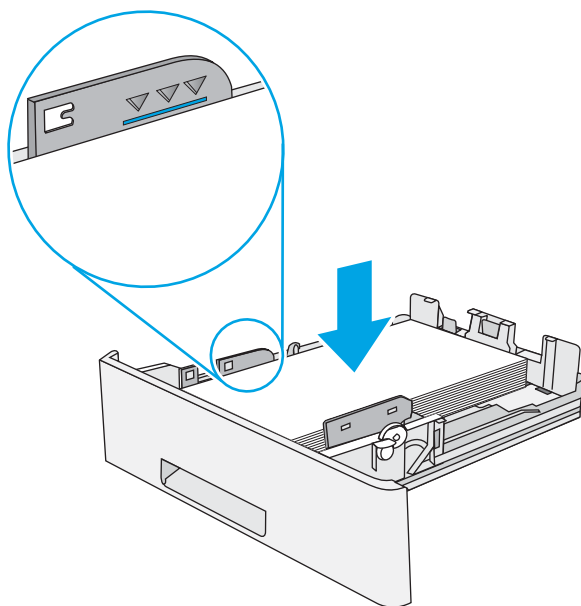
2. Βγάλτε το χαρτί από το δίσκο και απορρίψτε όσα φύλλα έχουν υποστεί ζημιά.



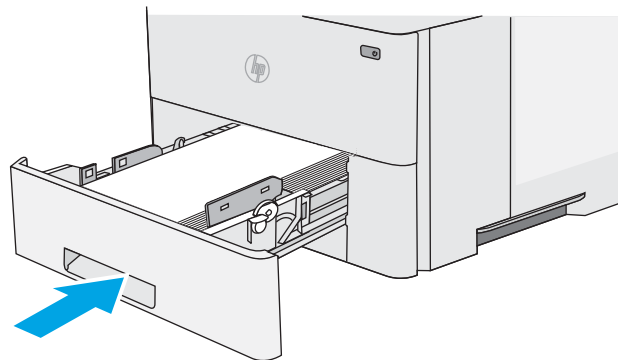
3. Επιβεβαιώστε ότι ο πίσω οδηγός χαρτιού είναι ρυθμισμένος στην εσοχή για το σωστό μέγεθος χαρτιού. Εάν χρειάζεται, πιάστε σφιχτά τη γλωττίδα απασφάλισης και μετακινήστε τον πίσω οδηγό χαρτιού στη σωστή θέση. Θα πρέπει να ασφαλίσει στη θέση του κάνοντας κλικ.



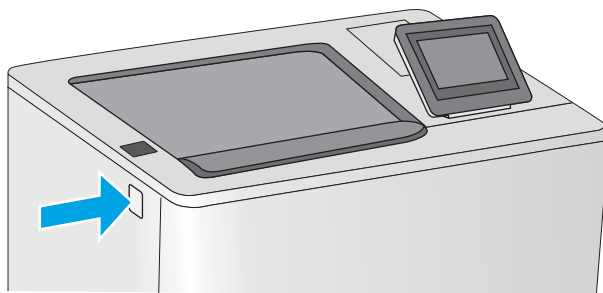
4. Τοποθετήστε το χαρτί στον δίσκο. Βεβαιωθείτε ότι η στοίβα είναι τοποθετημένη επίπεδα και στις τέσσερις γωνίες και ότι το επάνω μέρος της στοίβας βρίσκεται κάτω από τις ενδείξεις μέγιστου ύψους.



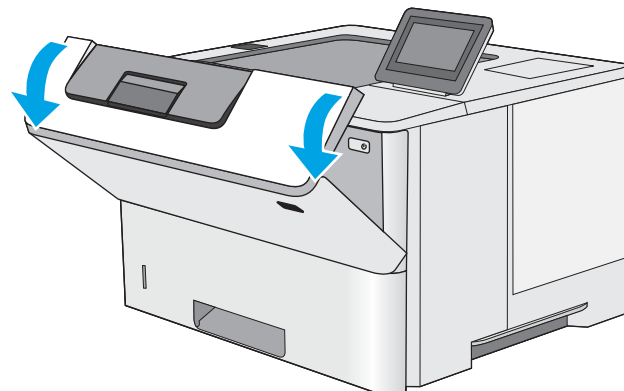
5. Τοποθετήστε ξανά και κλείστε το δίσκο.



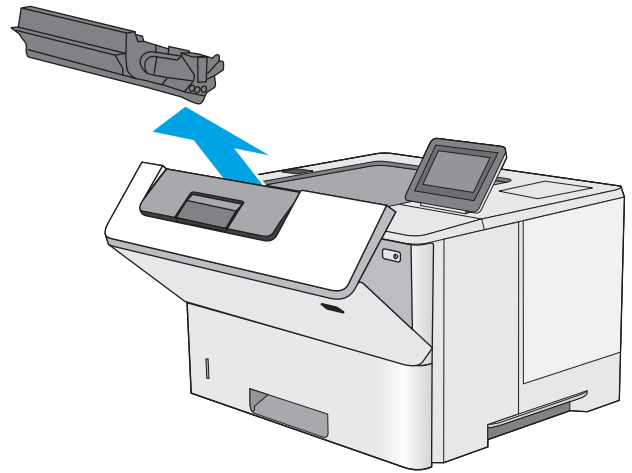
6. Πατήστε το κουμπί απελευθέρωσης του επάνω καλύμματος στην αριστερή πλευρά του εκτυπωτή.



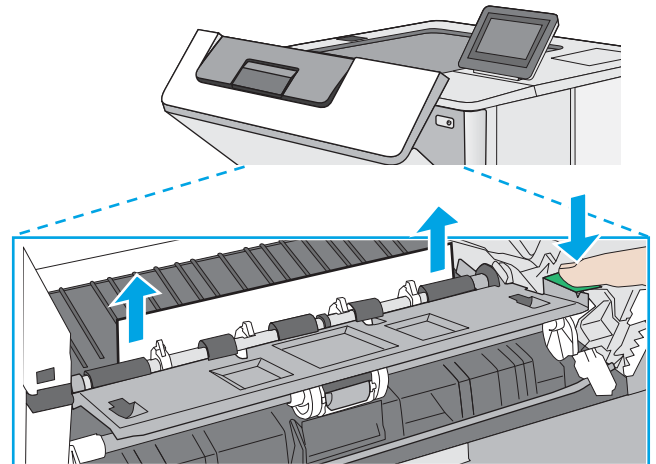
7. Ανοίξτε τη μπροστινή θύρα.



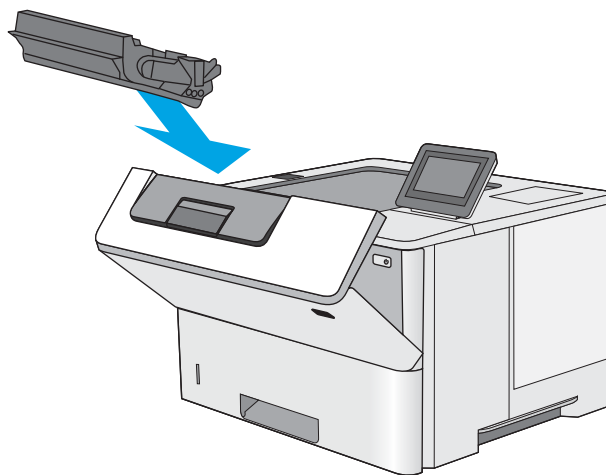
8. Αφαιρέστε το δοχείο γραφίτη.



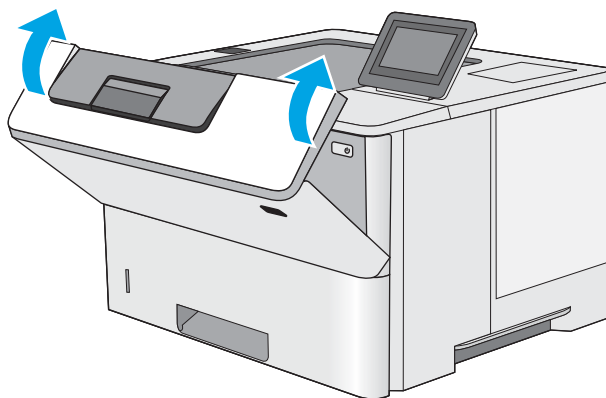
9. Ανασηκώστε το κάλυμμα πρόσβασης στο σημείο εμπλοκής και αφαιρέστε αργά το μπλοκαρισμένο χαρτί. Προσέξτε να μην σκίσετε το χαρτί.



10. Επανατοποθετήστε το δοχείο γραφίτη.



11. Κλείστε τη μπροστινή θύρα.



Αποκατάσταση εμπλοκών χαρτιού στο δίσκο εξόδου—13.E1

Χρησιμοποιήστε την παρακάτω διαδικασία για να ελέγξετε για χαρτί σε όλα τα πιθανά σημεία εμπλοκής στο δίσκο εξόδου. Όταν παρουσιαστεί εμπλοκή, ο πίνακας ελέγχου εμφανίζει μια κινούμενη εικόνα που διευκολύνει την αποκατάσταση της εμπλοκής.

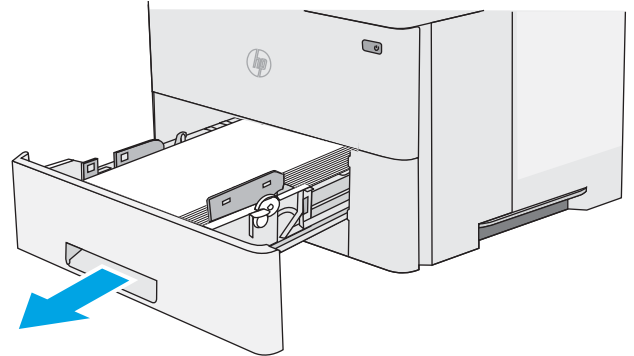
1. Εάν το χαρτί είναι ορατό στο δίσκο εξόδου, πιάστε το εμπρός άκρο του και αφαιρέστε το.



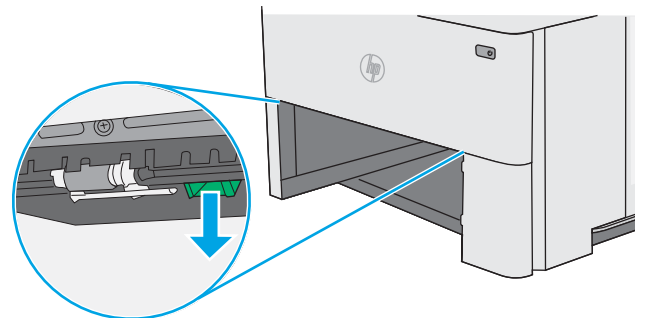
Αποκατάσταση εμπλοκών χαρτιού στο εξάρτημα εκτύπωσης διπλής όψης—13.CX.XX, 13.DX.XX

Χρησιμοποιήστε την παρακάτω διαδικασία για να ελέγξετε για χαρτί σε όλα τα πιθανά σημεία εμπλοκής στο προαιρετικό εξάρτημα αυτόματης εκτύπωσης διπλής όψης. Όταν παρουσιαστεί εμπλοκή, ο πίνακας ελέγχου εμφανίζει μια κινούμενη εικόνα που διευκολύνει την αποκατάσταση της εμπλοκής.

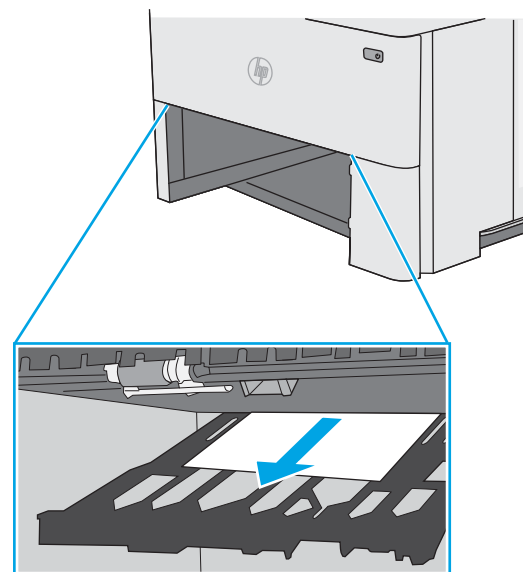
1. Αφαιρέστε το δίσκο 2 από τον εκτυπωτή.



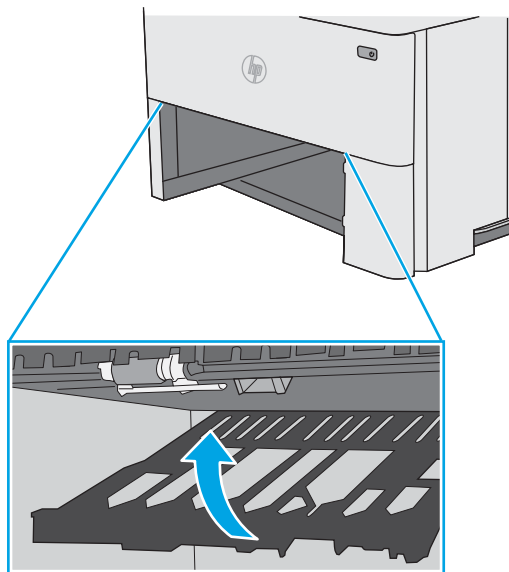
2. Τραβήξτε προς τα εμπρός την πράσινη γλωττίδα μέσα στην περιοχή του δίσκου για να απελευθερώσετε την επιφάνεια εκτύπωσης διπλής όψης.



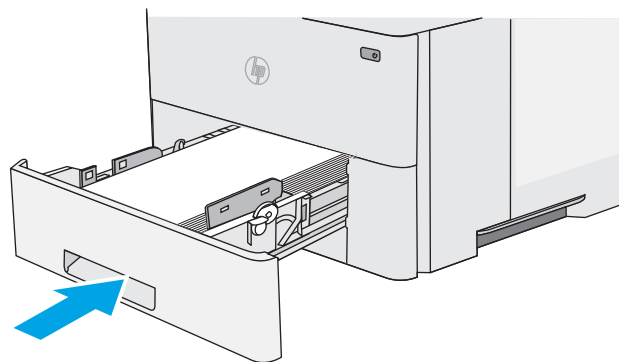
3. Αφαιρέστε τυχόν χαρτί που έχει εμπλακεί.



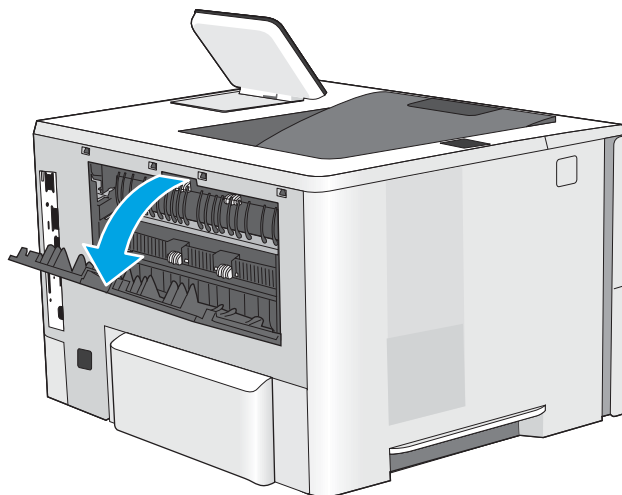
4. Κλείστε την επιφάνεια εκτύπωσης διπλής όψης.



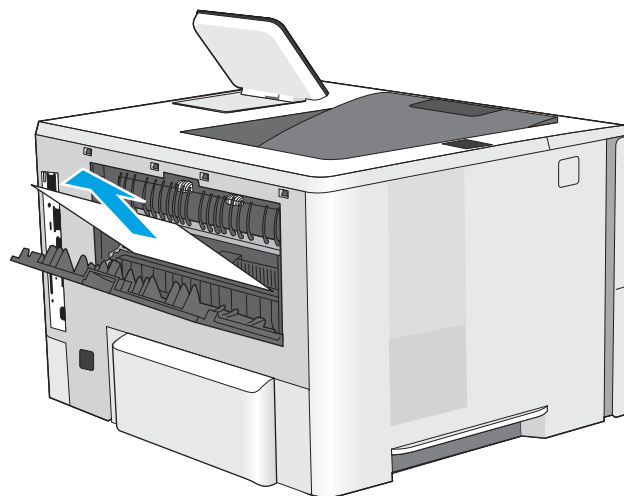
5. Τοποθετήστε ξανά και κλείστε το δίσκο.



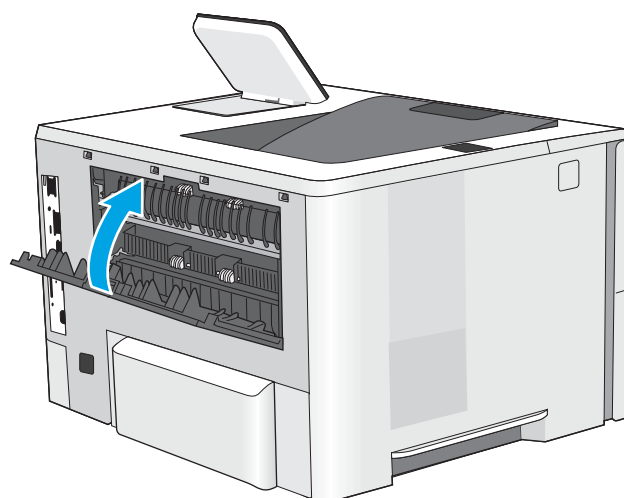
6. Ανοίξτε την πίσω θύρα.



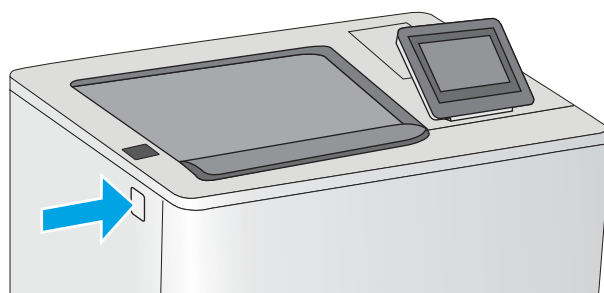
7. Αφαιρέστε τυχόν χαρτί που έχει εμπλακεί.



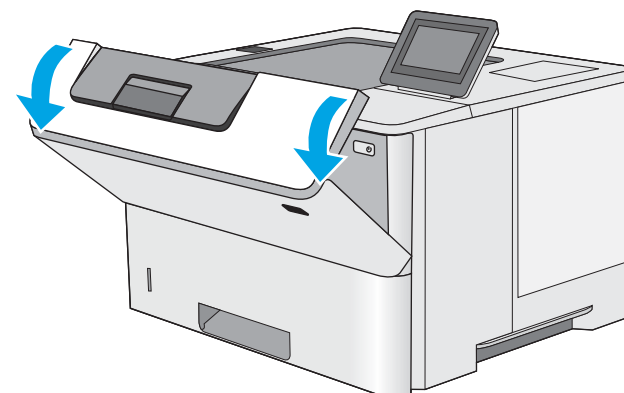
8. Κλείσιμο της πίσω θύρας



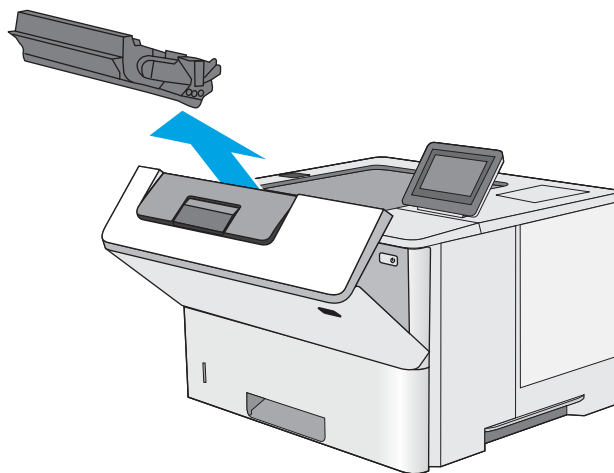
9. Πατήστε το κουμπί απελευθέρωσης του επάνω καλύμματος στην αριστερή πλευρά του εκτυπωτή.



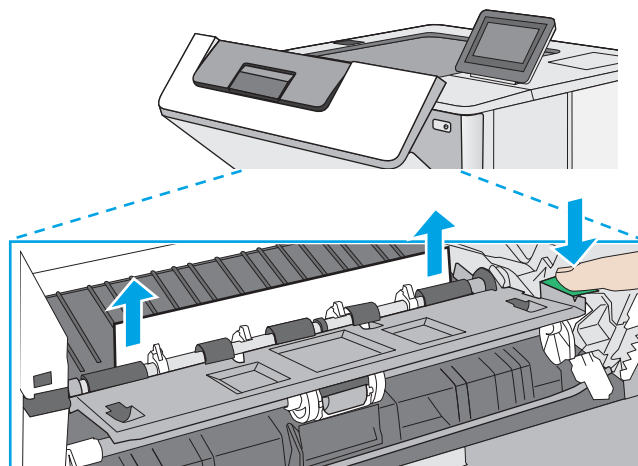
10. Ανοίξτε τη μπροστινή θύρα.



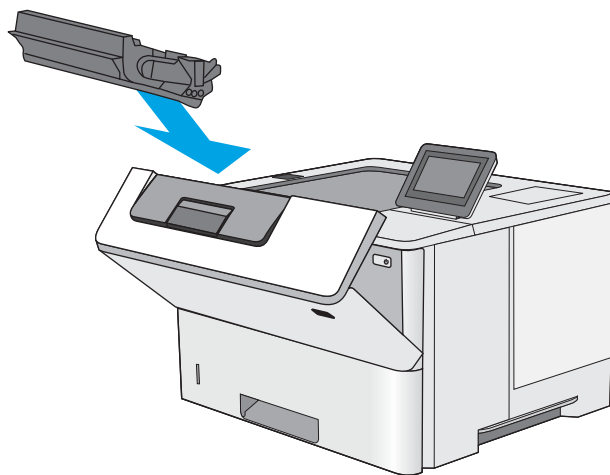
11. Αφαιρέστε το δοχείο γραφίτη.



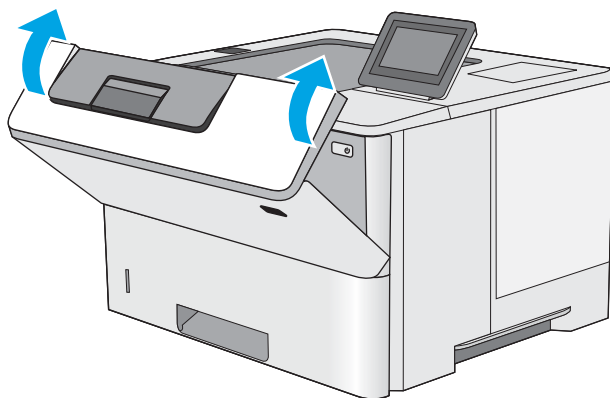
12. Ανασηκώστε το κάλυμμα πρόσβασης στο σημείο εμπλοκής και αφαιρέστε αργά το μπλοκαρισμένο χαρτί. Προσέξτε να μην σκίσετε το χαρτί.



13. Επανατοποθετήστε το δοχείο γραφίτη.



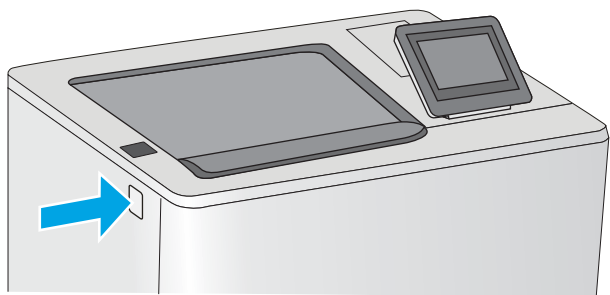
14. Κλείστε τη μπροστινή θύρα.



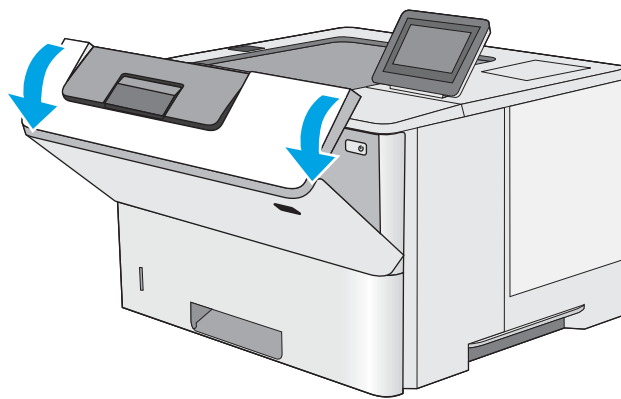
Αποκατάσταση εμπλοκών στην περιοχή του δοχείου γραφίτη

Χρησιμοποιήστε την παρακάτω διαδικασία για να ελέγξετε για χαρτί σε όλα τα πιθανά σημεία εμπλοκής που σχετίζονται με την περιοχή του δοχείου γραφίτη. Όταν παρουσιαστεί εμπλοκή, ο πίνακας ελέγχου εμφανίζει μια κινούμενη εικόνα που διευκολύνει την αποκατάσταση της εμπλοκής.

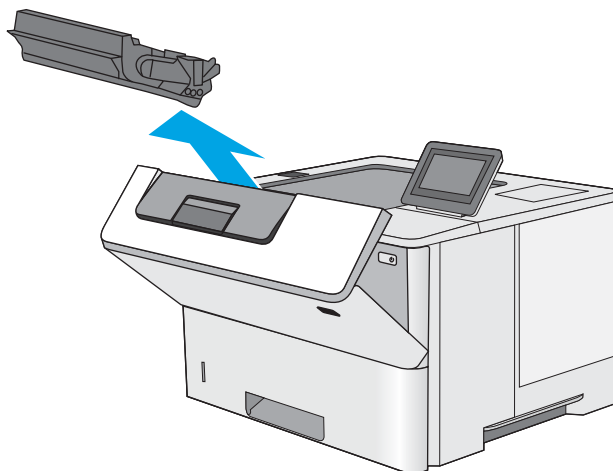
1. Πατήστε το κουμπί απελευθέρωσης του επάνω καλύμματος στην αριστερή πλευρά του εκτυπωτή.



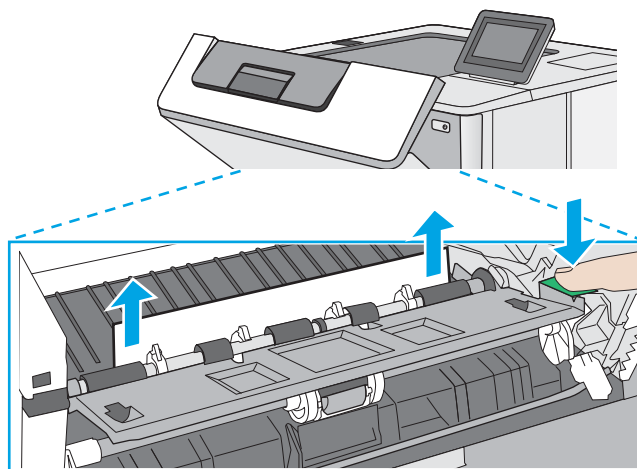
2. Ανοίξτε τη μπροστινή θύρα.



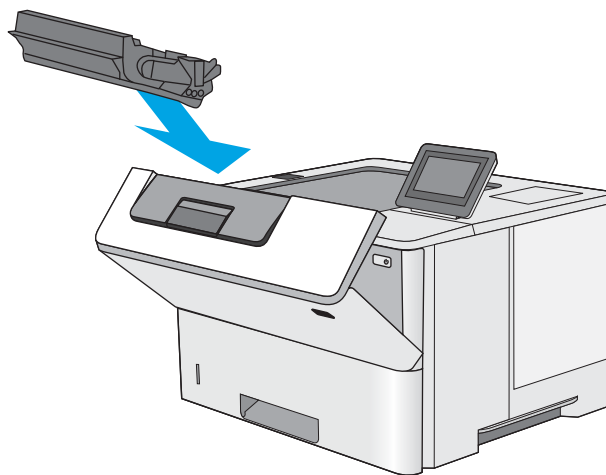
3. Αφαιρέστε το δοχείο γραφίτη.



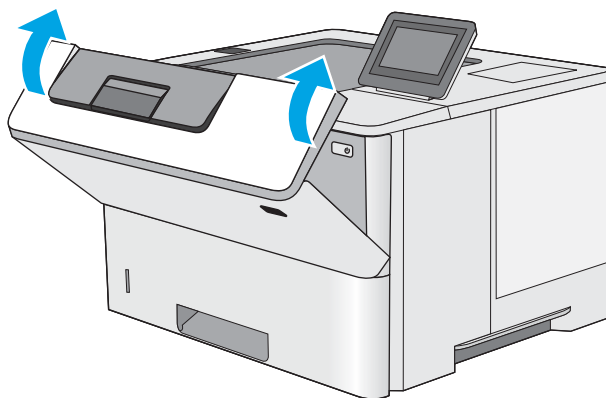
4. Ανασηκώστε το κάλυμμα πρόσβασης στο σημείο εμπλοκής και αφαιρέστε αργά το μπλοκαρισμένο χαρτί. Προσέξτε να μην σκίσετε το χαρτί.



5. Επανατοποθετήστε το δοχείο γραφίτη.




6. Κλείστε τη μπροστινή θύρα.

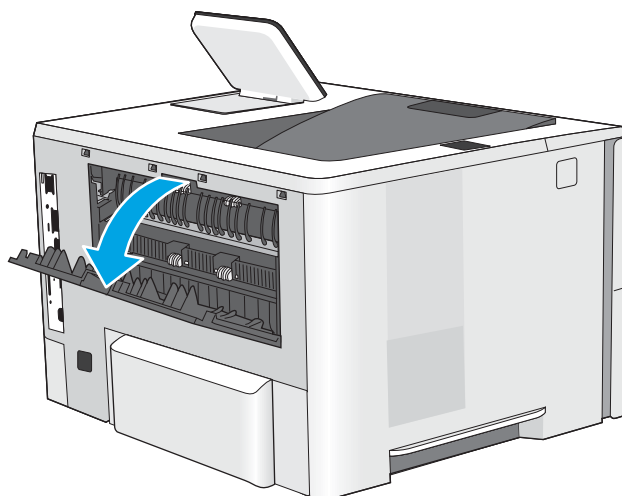


Αποκατάσταση εμπλοκών χαρτιού στη μονάδα σταθεροποιητή γραφίτη - 13.B9, 13.B2, 13.FF

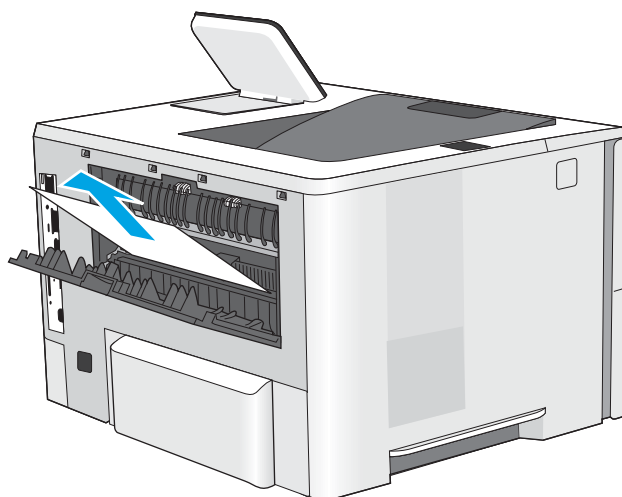
Χρησιμοποιήστε την παρακάτω διαδικασία για την αποκατάσταση εμπλοκών στην πίσω θύρα και στην περιοχή της μονάδας σταθεροποιητή γραφίτη. Όταν παρουσιαστεί εμπλοκή, ο πίνακας ελέγχου εμφανίζει μια κινούμενη εικόνα που διευκολύνει την αποκατάσταση της εμπλοκής.

 **ΣΗΜΕΙΩΣΗ:** Η θερμοκρασία της μονάδας σταθεροποιητή γραφίτη είναι εξαιρετικά υψηλή όταν ο εκτυπωτής βρίσκεται σε χρήση. Περιμένετε να κρυώσει πριν αποκαταστήσετε τις εμπλοκές.

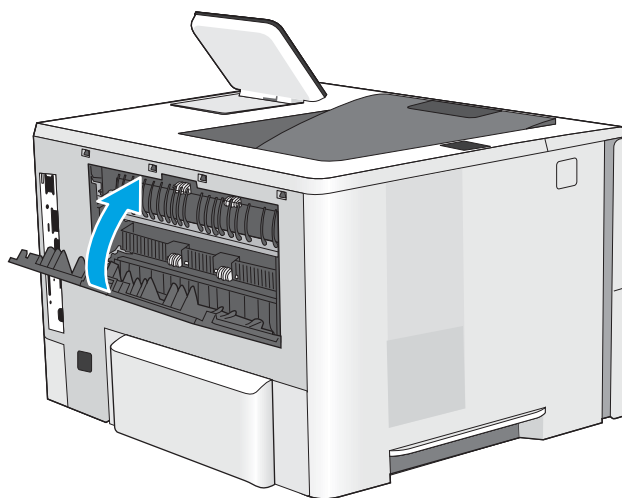
1. Ανοίξτε την πίσω θύρα.



2. Αφαιρέστε τυχόν χαρτί που έχει εμπλακεί.



3. Κλείσιμο της πίσω θύρας



Επίλυση προβλημάτων ποιότητας εκτύπωσης

- [Εισαγωγή](#)
- [Αντιμετώπιση προβλημάτων ποιότητας εκτύπωσης](#)

Εισαγωγή

Χρησιμοποιήστε τις παρακάτω πληροφορίες για την αντιμετώπιση προβλημάτων σχετικά με την ποιότητα εκτύπωσης, συμπεριλαμβανομένων των προβλημάτων με την ποιότητα εικόνας.

Τα βήματα αντιμετώπισης προβλημάτων μπορούν να βοηθήσουν στη διόρθωση των παρακάτω ελαττωμάτων:

- Κενές σελίδες
- Μαύρες σελίδες
- Παραμορφωμένο χαρτί
- Ανοιχτόχρωμες ή σκούρες κάθετες γραμμές
- Ανοιχτόχρωμες ή σκούρες ραβδώσεις
- Θολή εκτύπωση
- Γκρίζο φόντο ή σκούρα εκτύπωση
- Ανοιχτόχρωμη εκτύπωση
- Ασταθής γραφίτης
- Απουσία γραφίτη
- Διασκορπισμένες κουκκίδες γραφίτη
- Λοξές εικόνες
- Κηλίδες
- Ραβδώσεις

Αντιμετώπιση προβλημάτων ποιότητας εκτύπωσης

Για την επίλυση προβλημάτων σχετικά με την ποιότητα εκτύπωσης, δοκιμάστε τα παρακάτω βήματα με τη σειρά που αναφέρονται.

- [Εκτύπωση από διαφορετικό πρόγραμμα λογισμικού](#)
- [Έλεγχος της ρύθμισης τύπου χαρτιού για την εργασία εκτύπωσης](#)
- [Έλεγχος κατάστασης δοχείου γραφίτη](#)
- [Εκτύπωση σελίδας καθαρισμού](#)
- [Οπτικός έλεγχος των δοχείων γραφίτη](#)
- [Έλεγχος χαρτιού και περιβάλλοντος εκτύπωσης](#)
- [Δοκιμή διαφορετικού προγράμματος οδήγησης εκτύπωσης](#)
- [Αντιμετώπιση ελαττωμάτων εικόνας](#)

Για να αντιμετωπίσετε τυχόν προβλήματα σχετικά με την εικόνα, ανατρέξτε στην ενότητα Αντιμετώπιση ελαττωμάτων εικόνας.

Εκτύπωση από διαφορετικό πρόγραμμα λογισμικού

Δοκιμάστε να εκτυπώσετε από διαφορετικό πρόγραμμα λογισμικού. Εάν η σελίδα εκτυπώνεται σωστά, υπάρχει πρόβλημα στο πρόγραμμα λογισμικού από το οποίο εκτυπώνατε.

Έλεγχος της ρύθμισης τύπου χαρτιού για την εργασία εκτύπωσης

Ελέγξτε τη ρύθμιση τύπου χαρτιού όταν εκτυπώνετε από πρόγραμμα λογισμικού και στις εκτυπωμένες σελίδες υπάρχουν μουντζούρες, θαμπάδες, σκούρα σημεία, παραμορφωμένο χαρτί, διάσπαρτες κουκκίδες γραφίτη, ασαφής γραφίτης ή μικρές περιοχές όπου λείπει ο γραφίτης.

- [Έλεγχος της ρύθμισης τύπου χαρτιού στον εκτυπωτή](#)
- [Έλεγχος της ρύθμισης τύπου χαρτιού \(Windows\)](#)
- [Έλεγχος ρύθμισης τύπου χαρτιού \(macOS\)](#)

Έλεγχος της ρύθμισης τύπου χαρτιού στον εκτυπωτή

Ελέγξτε τη ρύθμιση τύπου χαρτιού στον πίνακα ελέγχου του εκτυπωτή και αλλάξτε τη ρύθμιση, αν χρειάζεται.

1. Ανοίξτε τον δίσκο.
2. Βεβαιωθείτε ότι στο δίσκο έχει τοποθετηθεί ο σωστός τύπος χαρτιού.
3. Κλείστε τον δίσκο.
4. Ακολουθήστε τις οδηγίες στον πίνακα ελέγχου για να επιβεβαιώσετε ή να τροποποιήσετε τις ρυθμίσεις τύπου χαρτιού για το δίσκο.

Έλεγχος της ρύθμισης τύπου χαρτιού (Windows)

Ελέγξτε τη ρύθμιση τύπου χαρτιού για τα Windows και αλλάξτε τη ρύθμιση, όπως απαιτείται.

1. Στο πρόγραμμα λογισμικού, ορίστε την επιλογή **Εκτύπωση**.
2. Επιλέξτε τον εκτυπωτή και, στη συνέχεια, κάντε κλικ στο κουμπί **Ιδιότητες** ή **Προτιμήσεις**.
3. Κάντε κλικ στην καρτέλα **Χαρτί/Ποιότητα**.
4. Στην αναπτυσσόμενη λίστα **Τύπος χαρτιού**, κάντε κλικ στην επιλογή **Περισσότερα...**
5. Αναπτύξτε τη λίστα επιλογών **Τύπος:** .
6. Αναπτύξτε την κατηγορία τύπων χαρτιού που ταιριάζει καλύτερα στο χαρτί σας.
7. Επιλέξτε τον τύπο χαρτιού που θέλετε να χρησιμοποιήσετε και κάντε κλικ στο κουμπί **OK**.
8. Κάντε κλικ στο κουμπί **OK** για να κλείσετε το παράθυρο διαλόγου **Ιδιότητες εγγράφου**. Στο παράθυρο διαλόγου **Εκτύπωση**, κάντε κλικ στο κουμπί **OK** για να εκτυπωθεί η εργασία.

Έλεγχος ρύθμισης τύπου χαρτιού (macOS)

Ελέγξτε τη ρύθμιση τύπου χαρτιού για macOS και αλλάξτε τη ρύθμιση, όπως απαιτείται.

1. Κάντε κλικ στο μενού **Αρχείο** και, στη συνέχεια, κάντε κλικ στην επιλογή **Εκτύπωση**.
2. Στο μενού **Εκτυπωτής**, επιλέξτε τον εκτυπωτή.
3. Από προεπιλογή, το πρόγραμμα οδήγησης εκτύπωσης εμφανίζει το μενού **Copies & Pages** (Αντίγραφα και σελίδες). Ανοίξτε την αναπτυσσόμενη λίστα μενού και κάντε κλικ στο μενού **Χαρτί/Ποιότητα**.
4. Επιλέξτε έναν τύπο από την αναπτυσσόμενη λίστα **Media-type** (Τύπος μέσου εκτύπωσης).
5. Κάντε κλικ στο κουμπί **Print (Εκτύπωση)**.

Έλεγχος κατάστασης δοχείου γραφίτη

Ακολουθήστε τα παρακάτω βήματα για να ελέγξετε την υπολειπόμενη διάρκεια ζωής των δοχείων γραφίτη και, εάν ισχύει, την κατάσταση των υπόλοιπων εξαρτημάτων συντήρησης.

- [Βήμα 1: Εκτύπωση της σελίδας κατάστασης αναλώσιμων](#)
- [Βήμα 2: Έλεγχος της κατάστασης των αναλωσίμων](#)

Βήμα 1: Εκτύπωση της σελίδας κατάστασης αναλώσιμων

Η σελίδα κατάστασης αναλωσίμων υποδεικνύει την κατάσταση του δοχείου.

1. Στην αρχική οθόνη του πίνακα ελέγχου του εκτυπωτή, μεταβείτε στην εφαρμογή [Αναφορές](#) και επιλέξτε το εικονίδιο [Αναφορές](#).
2. Επιλέξτε το μενού [Σελίδες διαμόρφωσης/κατάστασης](#).
3. Επιλέξτε [Σελίδα κατάστασης αναλώσιμων](#) και, στη συνέχεια, επιλέξτε [Εκτύπωση](#) για να εκτυπώσετε τη σελίδα.

Βήμα 2: Έλεγχος της κατάστασης των αναλωσίμων

1. Δείτε την αναφορά της κατάστασης αναλωσίμων για να ελέγξετε το ποσοστό της υπολειπόμενης διάρκειας ζωής των δοχείων γραφίτη και, εάν υπάρχουν, την κατάσταση των υπόλοιπων αντικαταστάσιμων εξαρτημάτων συντήρησης.

Όταν χρησιμοποιείτε δοχείο γραφίτη που έχει φτάσει σχεδόν στο τέλος της διάρκειας ζωής του, μπορεί να παρουσιαστούν προβλήματα στην ποιότητα εκτύπωσης. Η σελίδα κατάστασης αναλώσιμων υποδεικνύει πότε κάποιο αναλώσιμο έχει πολύ χαμηλή στάθμη. Όταν ένα αναλώσιμο της HP έχει φτάσει στο όριο πολύ χαμηλής στάθμης, η εγγύηση Premium Protection της HP για το συγκεκριμένο αναλώσιμο έχει λήξει.

Το δοχείο γραφίτη δεν χρειάζεται να αντικατασταθεί τώρα, εκτός αν η ποιότητα εκτύπωσης δεν είναι πλέον αποδεκτή. Συνιστάται να έχετε ένα ανταλλακτικό δοχείο, το οποίο θα χρησιμοποιήσετε όταν η ποιότητα εκτύπωσης του παλιού δοχείου δεν θα είναι πλέον αποδεκτή.

Εάν διαπιστώσετε ότι χρειάζεται να αντικαταστήσετε ένα δοχείο γραφίτη ή κάποιο άλλο εξάρτημα συντήρησης, μπορείτε να βρείτε τους κωδικούς των αυθεντικών αναλωσίμων HP στη σελίδα κατάστασης αναλώσιμων.

2. Ελέγξτε εάν χρησιμοποιείτε αυθεντικό δοχείο HP.

Τα αυθεντικά δοχεία γραφίτη της HP φέρουν την ένδειξη "HP" ή το λογότυπο της HP. Για περισσότερες πληροφορίες σχετικά με την αναγνώριση των δοχείων HP, επισκεφτείτε τη διεύθυνση www.hp.com/go/learnaboutsupplies.

Εκτύπωση σελίδας καθαρισμού

Κατά τη διάρκεια της διαδικασίας εκτύπωσης μπορεί να συσσωρευθούν χαρτί, γραφίτης και σκόνη στο εσωτερικό του εκτυπωτή, τα οποία ενδέχεται να προκαλέσουν προβλήματα ποιότητας εκτύπωσης όπως κόκκους ή πιτσιλιές γραφίτη, μουντζούρες, λωρίδες, γραμμές ή επαναλαμβανόμενα σημάδια.

Ακολουθήστε τα παρακάτω βήματα για να καθαρίσετε τη διαδρομή χαρτιού του εκτυπωτή.

1. Στην αρχική οθόνη του πίνακα ελέγχου του εκτυπωτή, μεταβείτε στην εφαρμογή [Εργαλεία υποστήριξης](#) και επιλέξτε το εικονίδιο [Εργαλεία υποστήριξης](#).
2. Επιλέξτε τα ακόλουθα μενού:


- Συντήρηση
 - Βαθμονόμηση/Καθαρισμός
 - Σελίδα καθαρισμού
3. Για να εκτυπώσετε τη σελίδα, επιλέξτε [Εκτύπωση](#).

Θα εμφανιστεί το μήνυμα **Γίνεται καθαρισμός...** στον πίνακα ελέγχου του εκτυπωτή. Η διαδικασία καθαρισμού διαρκεί μερικά λεπτά. Μην απενεργοποιήσετε τον εκτυπωτή μέχρι να ολοκληρωθεί η διαδικασία καθαρισμού. Όταν τελειώσει, πετάξτε την εκτυπωμένη σελίδα.

Οπτικός έλεγχος των δοχείων γραφίτη

Ακολουθήστε τα παρακάτω βήματα για να επιθεωρήσετε κάθε δοχείο γραφίτη.

1. Αφαιρέστε τα δοχεία γραφίτη από τον εκτυπωτή.
2. Ελέγξτε το τσιπ της μνήμης για τυχόν ζημιά.
3. Εξετάστε την επιφάνεια του πράσινου τύμπανου απεικόνισης.

 **ΠΡΟΣΟΧΗ:** Μην αγγίξετε το τύμπανο απεικόνισης. Τα δακτυλικά αποτυπώματα στο τύμπανο απεικόνισης μπορεί να οδηγήσουν σε προβλήματα ποιότητας εκτύπωσης.

4. Αν δείτε γρατσουιές, δακτυλιές ή άλλη ζημιά στο τύμπανο απεικόνισης, αντικαταστήστε το δοχείο γραφίτη.
5. Τοποθετήστε ξανά το δοχείο γραφίτη και εκτυπώστε μερικές σελίδες για να δείτε εάν έχει λυθεί το πρόβλημα.

Έλεγχος χαρτιού και περιβάλλοντος εκτύπωσης

- [Βήμα 1: Χρησιμοποιήστε χαρτί που πληροί τις προδιαγραφές της HP](#)
- [Βήμα 2: Έλεγχος του περιβάλλοντος](#)
- [Βήμα 3: Ρύθμιση ευθυγράμμισης μεμονωμένου δίσκου](#)

Βήμα 1: Χρησιμοποιήστε χαρτί που πληροί τις προδιαγραφές της HP

Ορισμένα προβλήματα στην ποιότητα εκτύπωσης οφείλονται στη χρήση χαρτιού που δεν πληροί τις προδιαγραφές της HP.

- Χρησιμοποιείτε πάντα τύπο και βάρος χαρτιού που υποστηρίζονται από τον συγκεκριμένο εκτυπωτή.
- Για το καλύτερο δυνατό αποτέλεσμα, να χρησιμοποιείτε καλής ποιότητας χαρτί, χωρίς κοψίματα, σκισίματα, κηλίδες, σκόνη, ασταθή επιφάνεια, τσαλακώματα, κενά, συνδετήρες και κυρτές ή τσαλακωμένες άκρες.
- Χρησιμοποιείτε χαρτί που δεν έχει εκτυπωθεί προηγουμένως.
- Χρησιμοποιήστε χαρτί που δεν περιέχει μεταλλικό υλικό, όπως χρυσόσκονη.
- Χρησιμοποιήστε χαρτί που έχει σχεδιαστεί ειδικά για εκτυπωτές λέιζερ. Μην χρησιμοποιείτε χαρτί που έχει σχεδιαστεί μόνο για εκτυπωτές ψεκασμού.
- Μην χρησιμοποιείτε πολύ τραχύ χαρτί. Αν χρησιμοποιήσετε πιο απαλό χαρτί, η ποιότητα εκτύπωσης θα είναι καλύτερη.

Βήμα 2: Έλεγχος του περιβάλλοντος

Το περιβάλλον μπορεί να επηρεάσει άμεσα την ποιότητα εκτύπωσης και αποτελεί συνήθη αιτία για προβλήματα ποιότητας εκτύπωσης ή τροφοδοσίας χαρτιού. Δοκιμάστε τις παρακάτω λύσεις:

- Απομακρύνετε τον εκτυπωτή από σημεία με ρεύματα αέρα, όπως ανοιχτά παράθυρα, πόρτες ή αεραγωγοί κλιματισμού.
- Βεβαιωθείτε ότι ο εκτυπωτής δεν είναι εκτεθειμένος σε θερμοκρασίες ή υγρασία εκτός των προδιαγραφών.
- Μην τοποθετείτε τον εκτυπωτή σε περιορισμένο χώρο, όπως ντουλάπια.
- Τοποθετήστε τον εκτυπωτή σε σταθερή, επίπεδη επιφάνεια.
- Αφαιρέστε οτιδήποτε εμποδίζει τους αεραγωγούς του εκτυπωτή. Πρέπει να διασφαλίζεται η καλή ροή αέρα σε όλες τις πλευρές του εκτυπωτή, συμπεριλαμβανομένου και του επάνω μέρους.
- Προστατέψτε τον εκτυπωτή από ακαθαρσίες, σκόνη, ατμό, γράσο ή άλλα στοιχεία που μεταφέρονται μέσω του αέρα και τα οποία μπορούν να αφήσουν κατάλοιπα στο εσωτερικό του εκτυπωτή.

Βήμα 3: Ρύθμιση ευθυγράμμισης μεμονωμένου δίσκου

Ακολουθήστε τα παρακάτω βήματα εάν το κείμενο ή οι εικόνες δεν έχουν κεντραριστεί ή ευθυγραμμιστεί σωστά στην εκτυπωμένη σελίδα, όταν εκτυπώνετε από συγκεκριμένους δίσκους.

1. Στην αρχική οθόνη του πίνακα ελέγχου του εκτυπωτή, μεταβείτε στην εφαρμογή **Ρυθμίσεις** και, στη συνέχεια, επιλέξτε το εικονίδιο **Ρυθμίσεις**.
2. Επιλέξτε τα ακόλουθα μενού:

- Αντιγραφή/Εκτύπωση ή Εκτύπωση
 - Ποιότ. εκτύπ.
 - Δήλωση εικόνας
3. Επιλέξτε **Δίσκος** και, στη συνέχεια, επιλέξτε το δίσκο που θέλετε να προσαρμόσετε.
 4. Επιλέξτε **Εκτύπωση δοκιμαστικής σελίδας** και, στη συνέχεια, ακολουθήστε τις οδηγίες που εμφανίζονται στις εκτυπωμένες σελίδες.
 5. Επιλέξτε ξανά **Εκτύπωση δοκιμαστικής σελίδας** για να επαληθεύσετε τα αποτελέσματα και, στη συνέχεια, κάντε και άλλες προσαρμογές, εάν χρειάζεται.
 6. Για να αποθηκεύσετε τις νέες ρυθμίσεις, επιλέξτε **Τέλος**.

Δοκιμή διαφορετικού προγράμματος οδήγησης εκτύπωσης

Δοκιμάστε ένα διαφορετικό πρόγραμμα οδήγησης εκτύπωσης, αν εκτυπώνετε από πρόγραμμα λογισμικού και οι εκτυπωμένες σελίδες εμφανίζουν μη αναμενόμενες γραμμές σε γραφικά, κείμενο που λείπει, γραφικά που λείπουν, λανθασμένη μορφοποίηση ή αντικατεστημένες γραμματοσειρές.


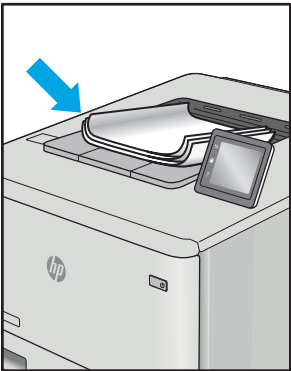
Κάντε λήψη οποιουδήποτε από τα παρακάτω προγράμματα οδήγησης από την τοποθεσία της HP στο Web: <http://www.hp.com/support/ljE50145>.

Πρόγραμμα οδήγησης HP PCL.6	Αν είναι διαθέσιμο, αυτό το πρόγραμμα οδήγησης εκτύπωσης για τον συγκεκριμένο εκτυπωτή υποστηρίζει παλαιότερα λειτουργικά συστήματα, όπως τα Windows® XP και τα Windows Vista®. Για να δείτε μια λίστα των υποστηριζόμενων λειτουργικών συστημάτων, επισκεφθείτε τη διεύθυνση www.hp.com/go/support .
Πρόγραμμα οδήγησης HP PCL 6	Αυτό το πρόγραμμα οδήγησης εκτύπωσης για τον συγκεκριμένο εκτυπωτή υποστηρίζει τα Windows 7 και νεότερα λειτουργικά συστήματα που υποστηρίζουν τα προγράμματα οδήγησης της έκδοσης 3. Για να δείτε μια λίστα των υποστηριζόμενων λειτουργικών συστημάτων, επισκεφθείτε τη διεύθυνση www.hp.com/go/support .
Πρόγραμμα οδήγησης HP PCL-6	Αυτό το πρόγραμμα οδήγησης εκτύπωσης για τον συγκεκριμένο εκτυπωτή υποστηρίζει τα Windows 8 και νεότερα λειτουργικά συστήματα που υποστηρίζουν τα προγράμματα οδήγησης της έκδοσης 4. Για να δείτε μια λίστα των υποστηριζόμενων λειτουργικών συστημάτων, επισκεφθείτε τη διεύθυνση www.hp.com/go/support .
Πρόγραμμα οδήγησης HP UPD PS	<ul style="list-style-type: none"> • Συνιστάται για εκτυπώσεις με προγράμματα λογισμικού Adobe® ή με άλλα προγράμματα λογισμικού που περιλαμβάνουν πολλά γραφικά • Παρέχει υποστήριξη για εκτύπωση με εξομείωση postscript ή για γραμματοσειρές postscript flash
HP UPD PCL 6	<ul style="list-style-type: none"> • Συνιστάται για την εκτύπωση σε όλα τα περιβάλλοντα Windows • Παρέχει τη συνολικά βέλτιστη ταχύτητα, ποιότητα εκτύπωσης και υποστήριξη δυνατότητας εκτυπωτή για τους περισσότερους χρήστες • Έχει σχεδιαστεί ώστε να ευθυγραμμίζεται με τη Διασύνδεση συσκευών γραφικών των Windows (GDI) για βέλτιστη ταχύτητα σε περιβάλλοντα Windows • Ενδέχεται να μην είναι πλήρως συμβατό με προσαρμοσμένα και άλλων κατασκευαστών προγράμματα λογισμικού που βασίζονται στο PCL 5

Αντιμετώπιση ελαττωμάτων εικόνας

Διαβάστε παραδείγματα ελαττωμάτων εικόνας και βήματα για να διορθώσετε αυτά τα ελαττώματα.

Πίνακας 6-1 Πίνακας γρήγορης αναφοράς ελαττωμάτων εικόνας

Δείγμα	Περιγραφή	Πιθανές λύσεις
<p>Πίνακας 6-8 Ανοιχτόχρωμη εκτύπωση στη σελίδα 113</p> 	<p>Πίνακας 6-6 Γκριζο φόντο ή σκούρα εκτύπωση στη σελίδα 112</p> 	<p>Πίνακας 6-4 Κενή σελίδα — Δεν εκτυπώνεται τίποτα στη σελίδα 110</p> 
<p>Πίνακας 6-3 Μαύρη σελίδα στη σελίδα 110</p> 	<p>Πίνακας 6-2 Ελαττώματα με ζώνες στη σελίδα 109</p> 	<p>Πίνακας 6-10 Ελαττώματα λωρίδων στη σελίδα 115</p> 
<p>Πίνακας 6-5 Ελαττώματα εφαρμογής/σύντηξης στη σελίδα 111</p> 	<p>Πίνακας 6-7 Ελαττώματα τοποθέτησης εικόνας στη σελίδα 112</p> 	<p>Πίνακας 6-9 Ελαττώματα εξόδου στη σελίδα 114</p> 

Τα ελαττώματα εικόνας, ανεξάρτητα από την αιτία, μπορούν συχνά να επιλυθούν ακολουθώντας τα ίδια βήματα. Ακολουθήστε τα παρακάτω βήματα ως αφετηρία για την επίλυση προβλημάτων με ελαττώματα εικόνας.

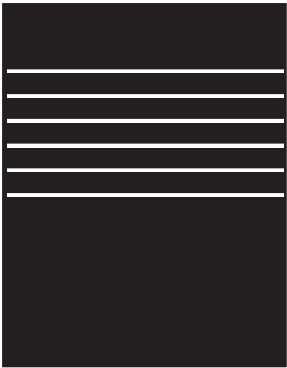
1. Επανεκτυπώστε το έγγραφο. Τα ελαττώματα στην ποιότητα εκτύπωσης μπορεί να είναι παροδικά από τη φύση τους ή μπορεί διορθωθούν πλήρως με τη συνεχή εκτύπωση.
2. Ελέγξτε την κατάσταση του δοχείου ή των δοχείων. Εάν η στάθμη ενός δοχείου είναι **Πολύ χαμηλή** (έχει περάσει η καθορισμένη διάρκεια ζωής του), αντικαταστήστε το δοχείο.
3. Βεβαιωθείτε ότι οι ρυθμίσεις του προγράμματος οδήγησης και της λειτουργίας εκτύπωσης του δίσκου ταιριάζουν με το μέσο εκτύπωσης που είναι τοποθετημένο στο δίσκο. Δοκιμάστε να χρησιμοποιήσετε διαφορετικό μέσο εκτύπωσης ή διαφορετικό δίσκο. Δοκιμάστε να χρησιμοποιήσετε διαφορετική λειτουργία εκτύπωσης.
4. Βεβαιωθείτε ότι ο εκτυπωτής βρίσκεται εντός του εύρους θερμοκρασίας/υγρασίας λειτουργίας που υποστηρίζεται.
5. Βεβαιωθείτε ότι ο τύπος, το μέγεθος και το βάρος του χαρτιού υποστηρίζονται από τον εκτυπωτή. Ανατρέξτε στη σελίδα υποστήριξης του εκτυπωτή στην τοποθεσία support.hp.com για μια λίστα με τα υποστηριζόμενα μεγέθη και τύπους χαρτιού για τον εκτυπωτή.




ΣΗΜΕΙΩΣΗ: Ο όρος "σύντηξη" είναι το μέρος της διαδικασίας εκτύπωσης όπου ο γραφίτης επικάθεται πάνω στο χαρτί.

Τα παρακάτω παραδείγματα αφορούν χαρτί μεγέθους letter που έχει περάσει από τον εκτυπωτή με την κοντή πλευρά πρώτη.


Πίνακας 6-2 Ελαττώματα με ζώνες

Δείγμα	Περιγραφή	Πιθανές λύσεις
	Σκουρόχρωμες ή ανοιχτόχρωμες γραμμές που επαναλαμβάνονται προς τα κάτω κατά μήκος της σελίδας και είναι ευρείες ζώνες ή/και ρέουσες ζώνες. Μπορεί να είναι αιχμηρές ή απαλές. Το ελάττωμα εμφανίζεται μόνο σε περιοχές γεμίσματος, όχι σε κείμενο ή σε τμήματα χωρίς εκτυπωμένο περιεχόμενο.	<ol style="list-style-type: none">1. Επανεκτυπώστε το έγγραφο.2. Δοκιμάστε να εκτυπώσετε από διαφορετικό δίσκο.3. Αντικαταστήστε το δοχείο.4. Χρησιμοποιήστε διαφορετικό τύπο χαρτιού.5. Μόνο στα μοντέλα Enterprise: Από την αρχική οθόνη του πίνακα ελέγχου του εκτυπωτή, μεταβείτε στο μενού Προσαρμογή τύπων χαρτιού και, στη συνέχεια, επιλέξτε έναν τρόπο λειτουργίας εκτύπωσης που έχει σχεδιαστεί για ένα λίγο πιο βαρύ μέσο εκτύπωσης από αυτό που χρησιμοποιείτε. Αυτό μειώνει την ταχύτητα εκτύπωσης και ενδέχεται να βελτιώσει την ποιότητα εκτύπωσης.6. Αν το πρόβλημα παραμένει, μεταβείτε στην τοποθεσία support.hp.com.

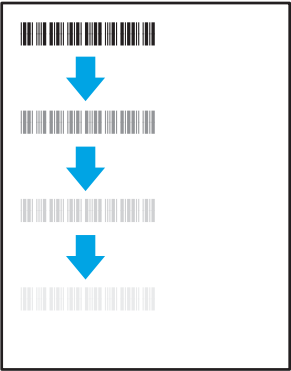
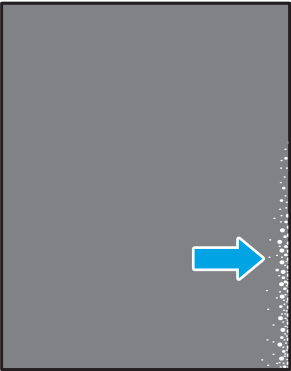
Πίνακας 6-3 Μαύρη σελίδα

Δείγμα	Περιγραφή	Πιθανές λύσεις
	Ολόκληρη η εκτυπωμένη σελίδα είναι μαύρη.	<ol style="list-style-type: none">1. Ελέγξτε οπτικά το δοχείο για να δείτε αν έχει ζημιά.2. Βεβαιωθείτε το δοχείο έχει τοποθετηθεί σωστά.3. Αντικατάσταση του δοχείου4. Αν το πρόβλημα παραμένει, μεταβείτε στην τοποθεσία support.hp.com.


Πίνακας 6-4 Κενή σελίδα — Δεν εκτυπώνεται τίποτε

Δείγμα	Περιγραφή	Πιθανές λύσεις
	Η σελίδα είναι εντελώς κενή και δεν περιέχει εκτυπωμένο περιεχόμενο.	<ol style="list-style-type: none">1. Βεβαιωθείτε ότι τα δοχεία είναι γνήσια δοχεία HP.2. Βεβαιωθείτε το δοχείο έχει τοποθετηθεί σωστά.3. Εκτυπώστε με διαφορετικό δοχείο.4. Ελέγξτε τον τύπο του χαρτιού στο δίσκο χαρτιού και προσαρμόστε τις ρυθμίσεις του εκτυπωτή ανάλογα. Εάν χρειάζεται, επιλέξτε πιο ελαφρύ τύπο χαρτιού.5. Αν το πρόβλημα παραμένει, μεταβείτε στην τοποθεσία support.hp.com.


Πίνακας 6-5 Ελαττώματα εφαρμογής/σύντηξης

Δείγμα	Περιγραφή	Πιθανές λύσεις
	<p>Ελαφρές σκιές ή αποκλίσεις της εικόνας που επαναλαμβάνονται προς τα κάτω στη σελίδα. Η επαναλαμβανόμενη εικόνα μπορεί να ξεθωριάζει μετά από κάθε εμφάνιση.</p>	<ol style="list-style-type: none"> 1. Επανεκτυπώστε το έγγραφο. 2. Ελέγξτε τον τύπο του χαρτιού στο δίσκο χαρτιού και προσαρμόστε τις ρυθμίσεις του εκτυπωτή ανάλογα. Εάν χρειάζεται, επιλέξτε πιο ελαφρύ τύπο χαρτιού. 3. Αν το πρόβλημα παραμένει, μεταβείτε στην τοποθεσία support.hp.com.
	<p>Ο γραφίτης τρίβεται και αφαιρείται κατά μήκος και των δύο όψεων της σελίδας. Αυτό το ελάττωμα είναι πιο συνηθισμένο στις άκρες των εργασιών με μεγάλη κάλυψη και σε ελαφρούς τύπους χαρτιού, αλλά μπορεί να προκύψει οπουδήποτε στη σελίδα.</p>	<ol style="list-style-type: none"> 1. Επανεκτυπώστε το έγγραφο. 2. Ελέγξτε τον τύπο του χαρτιού στο δίσκο χαρτιού και προσαρμόστε τις ρυθμίσεις του εκτυπωτή ανάλογα. Εάν χρειάζεται, επιλέξτε πιο βαρύ τύπο χαρτιού. 3. Μόνο στα μοντέλα Enterprise: Από τον πίνακα ελέγχου του εκτυπωτή, μεταβείτε στο μενού Από άκρη σε άκρη και έπειτα επιλέξτε Κανονικό. Επανεκτυπώστε το έγγραφο. 4. Μόνο στα μοντέλα Enterprise: Στον πίνακα ελέγχου του εκτυπωτή, επιλέξτε Αυτόματη συμπερίληψη περιθωρίων και έπειτα επανεκτυπώστε το έγγραφο. 5. Αν το πρόβλημα παραμένει, μεταβείτε στην τοποθεσία support.hp.com.


Πίνακας 6-6 Γκρίζο φόντο ή σκούρα εκτύπωση

Δείγμα	Περιγραφή	Πιθανές λύσεις
	<p>Η εικόνα ή το κείμενο είναι πιο σκούρο από το αναμενόμενο ή/και το φόντο είναι γκριζαρισμένο.</p>	<ol style="list-style-type: none"> 1. Βεβαιωθείτε ότι το χαρτί στους δίσκους δεν έχει ήδη περάσει από τον εκτυπωτή. 2. Χρησιμοποιήστε διαφορετικό τύπο χαρτιού. 3. Επανεκτυπώστε το έγγραφο. 4. Μόνο στα μοντέλα ασπρόμαυρης εκτύπωσης: Από την αρχική οθόνη του πίνακα ελέγχου του εκτυπωτή, μεταβείτε στο μενού Προσαρμογή πυκνότητας γραφίτη και, στη συνέχεια, ρυθμίστε την πυκνότητα του γραφίτη σε χαμηλότερο επίπεδο. 5. Βεβαιωθείτε ότι ο εκτυπωτής βρίσκεται εντός του εύρους θερμοκρασίας/υγρασίας λειτουργίας που υποστηρίζεται. 6. Αντικαταστήστε το δοχείο. 7. Αν το πρόβλημα παραμένει, μεταβείτε στην τοποθεσία support.hp.com.


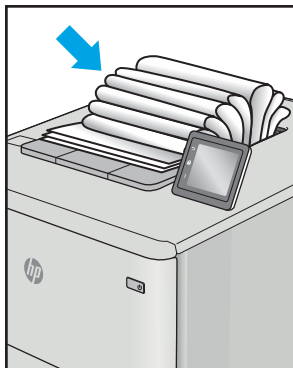
Πίνακας 6-7 Ελαττώματα τοποθέτησης εικόνας

Δείγμα	Περιγραφή	Πιθανές λύσεις
	<p>Η εικόνα δεν είναι κεντραρισμένη ή είναι τοποθετημένη στρεβλά στη σελίδα. Το ελάττωμα παρουσιάζεται όταν το χαρτί δεν έχει τοποθετηθεί σωστά, όταν τραβιέται από το δίσκο και κινείται στη διαδρομή χαρτιού.</p>	<ol style="list-style-type: none"> 1. Επανεκτυπώστε το έγγραφο. 2. Αφαιρέστε το χαρτί και επανατοποθετήστε χαρτί στο δίσκο. Βεβαιωθείτε ότι όλα τα άκρα του χαρτιού είναι ομοιόμορφα τοποθετημένα σε όλες τις πλευρές. 3. Βεβαιωθείτε ότι το επάνω μέρος της στοίβας χαρτιού βρίσκεται κάτω από την ένδειξη γεμάτου δίσκου. Μη γεμίζετε υπερβολικά το δίσκο. 4. Βεβαιωθείτε ότι οι οδηγοί χαρτιού έχουν ρυθμιστεί για το σωστό μέγεθος χαρτιού. Μην ρυθμίσετε τους οδηγούς χαρτιού ώστε να εφάπτονται στη στοίβα του χαρτιού. Ρυθμίστε τους στις εσοχές ή στις ενδείξεις στο δίσκο. 5. Αν το πρόβλημα παραμένει, μεταβείτε στην τοποθεσία support.hp.com.

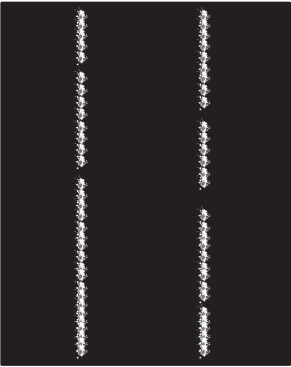
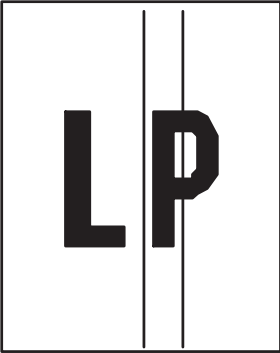
Πίνακας 6-8 Ανοιχτόχρωμη εκτύπωση

Δείγμα	Περιγραφή	Πιθανές λύσεις
	Το εκτυπωμένο περιεχόμενο σε ολόκληρη τη σελίδα είναι ανοιχτόχρωμο ή ξεθωριασμένο.	<ol style="list-style-type: none">1. Επανεκτυπώστε το έγγραφο.2. Αφαιρέστε το δοχείο και, στη συνέχεια, ανακινήστε το για να ανακατανομηθεί ο γραφίτης.3. Μόνο στα μοντέλα ασπρόμαυρης εκτύπωσης: Βεβαιωθείτε ότι η ρύθμιση EcoMode είναι απενεργοποιημένη τόσο στον πίνακα ελέγχου του εκτυπωτή όσο και στο πρόγραμμα οδήγησης εκτύπωσης.4. Βεβαιωθείτε το δοχείο έχει τοποθετηθεί σωστά.5. Εκτυπώστε μια σελίδα κατάστασης αναλωσίμων και ελέγξτε την διάρκεια ζωής που απομένει και τη χρήση του δοχείου.6. Αντικαταστήστε το δοχείο.7. Αν το πρόβλημα παραμένει, μεταβείτε στην τοποθεσία support.hp.com.

Πίνακας 6-9 Ελαττώματα εξόδου

Δείγμα	Περιγραφή	Πιθανές λύσεις
	<p>Οι εκτυπωμένες σελίδες έχουν κυρτωμένα άκρα. Το κυρτωμένο άκρο μπορεί να βρίσκεται στην κοντή ή στη μακριά πλευρά του χαρτιού. Είναι πιθανοί δύο τύποι κύρτωσης:</p> <ul style="list-style-type: none"> • Θετική κύρτωση: Το χαρτί είναι κυρτωμένο προς την εκτυπωμένη πλευρά. Το ελάττωμα παρουσιάζεται σε ξηρά περιβάλλοντα ή κατά την εκτύπωση σελίδων με υψηλή κάλυψη. • Αρνητική κύρτωση: Το χαρτί είναι κυρτωμένο προς την αντίθετη πλευρά της εκτύπωσης. Το ελάττωμα παρουσιάζεται σε περιβάλλοντα με υψηλή υγρασία ή κατά την εκτύπωση σελίδων με χαμηλή κάλυψη. 	<ol style="list-style-type: none"> 1. Επανεκτυπώστε το έγγραφο. 2. Θετική κύρτωση: Από τον πίνακα ελέγχου του εκτυπωτή, επιλέξτε βαρύτερο χαρτί. Το βαρύτερο χαρτί δημιουργεί υψηλότερη θερμοκρασία για την εκτύπωση. Αρνητική κύρτωση: Από τον πίνακα ελέγχου του εκτυπωτή, επιλέξτε ελαφρύτερο χαρτί. Το ελαφρύτερο χαρτί δημιουργεί χαμηλότερη θερμοκρασία για την εκτύπωση. Δοκιμάστε να αποθηκεύσετε το χαρτί σε ξηρό περιβάλλον πριν από τη χρήση ή χρησιμοποιήστε χαρτί που μόλις αποσυσκευάσατε. 3. Εκτυπώστε σε λειτουργία εκτύπωσης διπλής όψης. 4. Αν το πρόβλημα παραμένει, μεταβείτε στην τοποθεσία support.hp.com.
	<p>Το χαρτί δεν στοιβάζεται καλά στο δίσκο εξόδου. Η στοιβία ενδέχεται να είναι ανομοιόμορφη, στρεβλή ή οι σελίδες να ωθούνται έξω από το δίσκο και να πέφτουν στο δάπεδο. Οποιαδήποτε από τις ακόλουθες συνθήκες μπορεί να προκαλέσει αυτό το ελάττωμα:</p> <ul style="list-style-type: none"> • Υπερβολική κύρτωση του χαρτιού • Το χαρτί στο δίσκο έχει πτυχώσεις ή είναι παραμορφωμένο • Το χαρτί είναι ένας μη τυπικός τύπος χαρτιού, όπως φάκελοι • Ο δίσκος εξόδου είναι υπερβολικά γεμάτος 	<ol style="list-style-type: none"> 1. Επανεκτυπώστε το έγγραφο. 2. Ανοίξτε την προέκταση της θήκης εξόδου. 3. Εάν το ελάττωμα οφείλεται σε υπερβολική κύρτωση του χαρτιού, ανατρέξτε στα βήματα της αντιμετώπισης προβλημάτων "Κύρτωση στην έξοδο". 4. Χρησιμοποιήστε διαφορετικό τύπο χαρτιού. 5. Χρησιμοποιήστε χαρτί που μόλις αποσυσκευάσατε. 6. Αφαιρέστε το χαρτί από το δίσκο εξόδου, προτού γεμίσει υπερβολικά ο δίσκος. 7. Αν το πρόβλημα παραμένει, μεταβείτε στην τοποθεσία support.hp.com.

Πίνακας 6-10 Ελαττώματα λωρίδων

Δείγμα	Περιγραφή	Πιθανές λύσεις
	Ανοιχτόχρωμες κατακόρυφες ραβδώσεις που συνήθως εκτείνονται σε ολόκληρο το μήκος της σελίδας. Το ελάττωμα εμφανίζεται μόνο σε περιοχές γεμίματος, όχι σε κείμενο ή σε τμήματα χωρίς εκτυπωμένο περιεχόμενο.	<ol style="list-style-type: none">1. Επανεκτυπώστε το έγγραφο.2. Αφαιρέστε το δοχείο και, στη συνέχεια, ανακινήστε το για να ανακατανεμηθεί ο γραφίτης.3. Αν το πρόβλημα παραμένει, μεταβείτε στην τοποθεσία support.hp.com. <p>ΣΗΜΕΙΩΣΗ: Όταν το περιβάλλον εκτύπωσης είναι εκτός του καθορισμένου εύρους θερμοκρασίας ή υγρασίας, ενδέχεται να προκύψουν τόσο ανοιχτόχρωμες όσο και σκούρες κάθετες γραμμές. Ανατρέξτε στις προδιαγραφές περιβάλλοντος του εκτυπωτή σας για τα επιτρεπόμενα επίπεδα θερμοκρασίας και υγρασίας.</p>
	Σκούρες κατακόρυφες γραμμές που εμφανίζονται προς τα κάτω κατά μήκος της σελίδας. Το ελάττωμα μπορεί να εμφανίζεται οπουδήποτε στη σελίδα, σε περιοχές γεμίματος ή σε τμήματα που δεν υπάρχει εκτυπωμένο περιεχόμενο.	<ol style="list-style-type: none">1. Επανεκτυπώστε το έγγραφο.2. Αφαιρέστε το δοχείο και, στη συνέχεια, ανακινήστε το για να ανακατανεμηθεί ο γραφίτης.3. Εκτύπωση σελίδας καθαρισμού.4. Ελέγξτε τη στάθμη του γραφίτη στο δοχείο.5. Αν το πρόβλημα παραμένει, μεταβείτε στην τοποθεσία support.hp.com.

Ευρετήριο

A

ακουστικές προδιαγραφές 10, 14
αναλώσιμα
 αντικατάσταση δοχείου γραφίτη 30
 Ενσωματωμένος web server της HP 60
 επισκόπηση 27
 κωδικοί εξαρτημάτων 28, 29
 παραγγελία 28
 ρυθμίσεις χαμηλού ορίου 78
 χρήση με χαμηλή στάθμη 78
ανταλλακτικά
 κωδικοί εξαρτημάτων 28, 29
αντικατάσταση
 δοχείο γραφίτη 30
αντιμετώπιση προβλημάτων
 έλεγχος κατάστασης δοχείου γραφίτη 101, 102, 104
 εμπλοκές 85, 86
 προβλήματα τροφοδότησης χαρτιού 79
αξεσουάρ
 επισκόπηση 27
 κωδικοί εξαρτημάτων 28
 παραγγελία 28
απαιτήσεις προγράμματος περιήγησης
 Ενσωματωμένος web server της HP 56
απαιτήσεις προγράμματος περιήγησης στο Web
 Ενσωματωμένος web server της HP 56
απαιτήσεις συστήματος
 ελάχιστες 10
 Ενσωματωμένος web server της HP 56
αποθηκευμένες εργασίες
 δημιουργία (Mac) 43

δημιουργία (Windows) 43
διαγραφή 43, 46
εκτύπωση 43
αποθήκευση εργασιών στα Windows 43
αποθήκευση εργασιών εκτύπωσης 43
αποθήκευση, εργασία
 ρυθμίσεις Mac 43
αριθμός προϊόντος
 εντοπισμός 4, 5
αριθμός σειράς
 εντοπισμός 4, 5
ασφάλεια
 κρυπτογραφημένος σκληρός δίσκος 69, 71
 περιλαμβάνεται 10
Ασφάλεια IP 69, 71
αυτόματη εκτύπωση διπλής όψης
 ρυθμίσεις (Windows) 36

B

βαθμονομήστε
 χρώματα 101
βάρος, εκτυπωτής 10, 14
βάση
 κωδικός εξαρτήματος 28
βοήθεια, πίνακας ελέγχου 76

Γ

γενική διαμόρφωση
 Ενσωματωμένος διακομιστής Web της HP 56, 58

Δ

διαγραφή
 αποθηκευμένες εργασίες 43, 46
διακομιστής ασύρματων εκτυπώσεων
 κωδικός εξαρτήματος 28

διακόπτης λειτουργίας
 εντοπισμός 4
διαστάσεις, εκτυπωτής 10, 14
διαφάνειες
 εκτύπωση (Windows) 36
διαχείριση δικτύου 65
διαχείριση του εκτυπωτή
 επισκόπηση 55
διεύθυνση IPv4 65
διεύθυνση IPv6 65
δίκτυα
 διεύθυνση IPv4 65
 διεύθυνση IPv6 65
 μάσκα υποδικτύου 65
 προεπιλεγμένη πύλη 65
 υποστηρίζεται 10
 HP Web Jetadmin 74
δίκτυο
 όνομα εκτυπωτή, αλλαγή 65
 ρυθμίσεις, αλλαγή 65
 ρυθμίσεις, προβολή 65
δίσκοι
 εντοπισμός 4
 περιλαμβάνεται 10
 χρήση εναλλακτικής λειτουργίας επιστολόχαρτου 20, 24
 χωρητικότητα 10
Δίσκοι 550 φύλλων
 εμπλοκές 85
δίσκοι χαρτιού
 επισκόπηση 17
 κωδικοί εξαρτημάτων 28
δίσκοι χαρτιού 550 φύλλων
 κωδικοί εξαρτημάτων 28
Δίσκος 1
 εμπλοκές 85
 προσανατολισμός χαρτιού 18, 19
 τοποθέτηση φακέλων 25

Δίσκος 2
 εμπλοκές 85
Δίσκος 2 και δίσκοι 550 φύλλων
 προσανατολισμός χαρτιού 21, 23
 φόρτωση 21
δίσκος εξόδου
 αποκατάσταση εμπλοκών 85
 εντοπισμός 4
δοχεία γραφίτη
 κωδικοί εξαρτημάτων 28, 29
δοχείο
 αντικατάσταση 30
δοχείο γραφίτη
 αντικατάσταση 30
 εξαρτήματα 30
 ρυθμίσεις χαμηλού ορίου 78
 χρήση με χαμηλή στάθμη 78

E
ειδικό χαρτί
 εκτύπωση (Windows) 36
εκτύπωση
 από εξαρτήματα αποθήκευσης USB 48
 αποθηκευμένες εργασίες 43
 επισκόπηση 35
εκτύπωση διπλής όψης
 μη αυτόματα (Mac) 40
 μη αυτόματα (Windows) 36
 ρυθμίσεις (Windows) 36
 Mac 40
 Windows 36
εκτύπωση μέσω εύκολα προσβάσιμη θύρας USB 48
εκτύπωση μέσω φορητών συσκευών, υποστηριζόμενο λογισμικό 10
εκτύπωση στις δύο όψεις
 μη αυτόματα, Windows 36
 ρυθμίσεις (Windows) 36
 Mac 40
 Windows 36
εκτυπωτής
 επισκόπηση 1
εμπλοκές
 αιτίες 85, 86
 αυτόματη πιλοήγηση 85, 86
 Δίσκοι 550 φύλλων 85
 Δίσκος 1 85
 Δίσκος 2 85

Δίσκος εισόδου υψηλής χωρητικότητας 2.000 φύλλων 85
δίσκος εξόδου 85
θέσεις 85
πίσω θύρα 85
σταθεροποιητής γραφίτη 85
εμπλοκές χαρτιού
 Δίσκοι 550 φύλλων 85
 Δίσκος 1 85
 Δίσκος 2 85
 δίσκος εξόδου 85
 θέσεις 85
 πίσω θύρα 85
 σταθεροποιητής γραφίτη 85
εναλλακτική λειτουργία
 επιστολόχαρτου 18, 20, 21, 24
Ενσωματωμένος διακομιστής Web
 αλλαγή ονόματος εκτυπωτή 65
 αλλαγή ρυθμίσεων δικτύου 65
 άνοιγμα 65
Ενσωματωμένος διακομιστής Web (EWS)
 δυνατότητες 56
 εκχώρηση κωδικών πρόσβασης 69, 70
 σύνδεση δικτύου 56
Ενσωματωμένος διακομιστής Web της HP
 αλλαγή ονόματος εκτυπωτή 65
 αλλαγή ρυθμίσεων δικτύου 65
 άνοιγμα 65
 γενική διαμόρφωση 56, 58
 εργαλεία αντιμετώπισης προβλημάτων 56, 58, 60
 λίστα άλλων συνδέσεων 56, 58, 64
 σελίδες πληροφοριών 56, 58
 Υπηρ.Web HP 56, 58, 61
Ενσωματωμένος διακομιστής Web της HP (EWS)
 δυνατότητες 56
 σύνδεση δικτύου 56
Ενσωματωμένος web server της HP
 αναλώσιμα 60
 ρυθμίσεις αντιγραφής 56, 58
 ρυθμίσεις ασφαλείας 56, 58, 61
 ρυθμίσεις δικτύου 56, 58, 62
 ρυθμίσεις εκτύπωσης 56, 58, 60
 ρυθμίσεις σάρωσης 56, 58

 ρυθμίσεις φαξ 56, 58
 ρυθμίσεις ψηφιακής αποστολής 56, 58
εξάρτημα NFC
 κωδικός εξαρτήματος 28
εξαρτήματα
 επισκόπηση 27
εξαρτήματα αποθήκευσης USB
 εκτύπωση από 48
Εξερεύνηση, υποστηριζόμενες εκδόσεις
 Ενσωματωμένος web server της HP 56
Εξυπηρέτηση πελατών HP 75
επαναφορά εργοστασιακών ρυθμίσεων 77
επιλογές χρώματος
 αλλαγή, Windows 101
επίλυση προβλημάτων
 επισκόπηση 75
εργαλεία αντιμετώπισης προβλημάτων
 Ενσωματωμένος διακομιστής Web της HP 56, 58, 60
εργασίες, αποθηκευμένες δημιουργία (Windows) 43
 διαγραφή 43, 46
 εκτύπωση 43
 ρυθμίσεις Mac 43
ετικέτα
 προσανατολισμός 26
ετικέτες
 εκτύπωση (Windows) 36
 εκτύπωση σε 26
ετικέτες, τοποθέτηση 26

H
ηλεκτρικές προδιαγραφές 10, 14

Θ
θήκη, έξοδος
 εντοπισμός 4
Θύρα εκτύπωσης USB 2.0 Hi-Speed
 εντοπισμός 4, 5
Θύρα LAN
 εντοπισμός 4, 5
Θύρα RJ-45
 εντοπισμός 4, 5

Θύρα USB
ενεργοποίηση 48, 49, 51, 52
εντοπισμός 4, 5
θύρες
εντοπισμός 4, 5
θύρες διασύνδεσης
εντοπισμός 4, 5
θύρες USB, προαιρετικό
κωδικός εξαρτήματος 28

I
ιδιωτική εκτύπωση 43

K
καθαρισμός
διαδρομή χαρτιού 101, 102
καθυστέρηση αναστολής λειτουργίας
ρύθμιση 72
κλείδωμα
μορφοποιητής 69, 71
κλείδωμα, υποδοχή καλωδίου στο
μορφοποιητή
εντοπισμός 5
Κουμπί αρχικής οθόνης
εντοπισμός 4, 7
Κουμπί βοήθειας
εντοπισμός 4, 7
Κουμπί εισόδου
εντοπισμός 4, 7
κουμπί ενεργοποίησης/
απενεργοποίησης
εντοπισμός 4
Κουμπί εξόδου
εντοπισμός 4, 7
Κουμπί πληροφοριών
εντοπισμός 7
κωδικοί εξαρτημάτων
αναλώσιμα 28, 29
ανταλλακτικά 28, 29
αξεσουάρ 28
δοχεία γραφίτη 28, 29

Λ
λειτουργικά συστήματα,
υποστηριζόμενα 10, 11
λίστα άλλων συνδέσεων
Ενσωματωμένος διακομιστής Web
της HP 56, 58, 64

M
μάσκα υποδικτύου 65

μέσα εκτύπωσης
τοποθέτηση στο Δίσκο 1 18
μη αυτόματη εκτύπωση διπλής όψης
Mac 40
Windows 36
μνήμη
περιλαμβάνεται 10
μορφοποιητής
εντοπισμός 4, 5

O
οθόνη αφής
εντοπισμός λειτουργιών 4, 7

Π
παραγγελία
αναλώσιμα και εξαρτήματα 28
πιθανός κίνδυνος ηλεκτροπληξίας 3
πίνακας ελέγχου
βοήθεια 76
εντοπισμός 4
εντοπισμός λειτουργιών 4
εντοπισμός λειτουργιών στον
πίνακα ελέγχου της οθόνης
αφής 7
πίσω θύρα
εμπλοκές 85
εντοπισμός 5
πληκτρολόγιο
εντοπισμός 4
ποιότητα εικόνας
έλεγχος κατάστασης δοχείου
γραφίτη 101, 102, 104
πολλές σελίδες ανά φύλλο
εκτύπωση (Mac) 40
εκτύπωση (Windows) 36
προβλήματα έλξης χαρτιού
επίλυση 79, 82
προγράμματα οδήγησης εκτύπωσης,
υποστηριζόμενα 10
προγράμματα οδήγησης,
υποστηριζόμενα 10
προδιαγραφές
ηλεκτρικές και ακουστικές 10,
14
προεπιλεγμένη πύλη, ρύθμιση 65
πύλη, ρύθμιση προεπιλογής 65

P
ρυθμίσεις
επαναφορά εργοστασιακών
(προεπιλεγμένων) ρυθμίσεων
77
ρυθμίσεις αμφίδρομης λειτουργίας
δικτύου, αλλαγή 65
ρυθμίσεις αντιγραφής
Ενσωματωμένος web server της
HP 56, 58
ρυθμίσεις ασφαλείας
Ενσωματωμένος web server της
HP 56, 58, 61
ρυθμίσεις δικτύου
Ενσωματωμένος web server της
HP 56, 58, 62
ρυθμίσεις εκτύπωσης
Ενσωματωμένος web server της
HP 56, 58, 60
ρυθμίσεις προγράμματος οδήγησης
για Mac
Αποθήκευση εργασιών 43
ρυθμίσεις σάρωσης
Ενσωματωμένος web server της
HP 56, 58
ρυθμίσεις ταχύτητας σύνδεσης
δικτύου, αλλαγή 65
ρυθμίσεις φαξ
Ενσωματωμένος web server της
HP 56, 58
ρυθμίσεις ψηφιακής αποστολής
Ενσωματωμένος web server της
HP 56, 58
ρύθμιση λειτουργίας EconoMode
101, 102

Σ
σελίδες ανά λεπτό 10
σελίδες ανά φύλλο
επιλογή (Windows) 36
με επιλογή (Mac) 40
σελίδες πληροφοριών
Ενσωματωμένος διακομιστής Web
της HP 56, 58
σκληροί δίσκοι
κρυπτογραφημένοι 69, 71
σκληρός δίσκος
κωδικός εξαρτήματος 28
σταθεροποιητής γραφίτη
εμπλοκές 85

σύνδεση τροφοδοσίας
εντοπισμός 4, 5

T

ταχύτητα, βελτιστοποίηση 72
τεχνικές προδιαγραφές 10
τεχνική υποστήριξη
ηλεκτρονική 75
τοπικό δίκτυο (LAN)
εντοπισμός 4, 5
τοποθεσίες Web
υποστήριξη πελατών 75
HP Web Jetadmin, λήψη 74
τροφοδοσία
κατανάλωση 10, 14
τροφοδότης εγγράφων
προβλήματα τροφοδότησης
χαρτιού 79
τύποι χαρτιού
με επιλογή (Mac) 40
τύπος χαρτιού
επιλογή (Windows) 36

Y

Υπηρεσία Web HP
ενεργοποίηση 56, 58, 61
υποστηριζόμενα λειτουργικά
συστήματα 11
υποστήριξη
ηλεκτρονική 75
υποστήριξη πελατών
ηλεκτρονική 75

Φ

φάκελοι
προσανατολισμός 18, 19
φάκελοι, τοποθέτηση 25
φόρτωση
χαρτί στο Δίσκο 1 18
χαρτιού στο Δίσκο 2 και τους
δίσκους 550 φύλλων 21

X

χαρτί
Δίσκος 1 προσανατολισμός 18,
19
εμπλοκές 85, 86
επιλογή 101, 102, 106
προσανατολισμός στο Δίσκο 2 και
στους δίσκους 550 φύλλων
21, 23

τοποθέτηση χαρτιού στο Δίσκο
1 18
τοποθέτηση χαρτιού στο Δίσκο 2
και τους δίσκους 550 φύλλων
21

χαρτί, παραγγελία 28
χρήση ενέργειας
1 Watt ή λιγότερο 72
χρήση ενέργειας, βελτιστοποίηση
72
χρώματα
βαθμονομήστε 101
χρωματικό θέμα
αλλαγή, Windows 101

B

Bonjour
αναγνώριση 56

C

chip μνήμης (γραφίτης)
εντοπισμός 30

E

Ethernet (RJ-45)
εντοπισμός 4, 5

H

HP Web Jetadmin 74

I

Internet Explorer, υποστηριζόμενες
εκδόσεις
Ενσωματωμένος web server της
HP 56
IPsec 69, 71

J

Jetadmin, HP Web 74

N

Netscape Navigator, υποστηριζόμενες
εκδόσεις
Ενσωματωμένος web server της
HP 56

O

online βοήθεια, πίνακας ελέγχου 76
online υποστήριξη 75

T

TCP/IP
μη αυτόματη ρύθμιση
παραμέτρων IPv4 65
μη αυτόματη ρύθμιση
παραμέτρων IPv6 65

W

Wi-Fi Direct Print 10