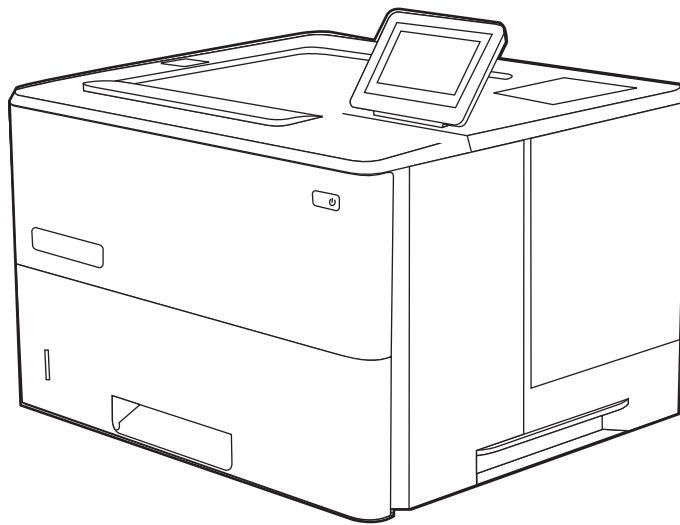




LaserJet Managed E50145

ユーザー ガイド



www.hp.com/videos/LaserJet
www.hp.com/support/ljE50145



HP LaserJet Managed E50145

ユーザーガイド

著作権およびライセンス

© Copyright 2019 HP Development Company, L.P.

事前の書面による許可なく複製、改変、変換することは、著作権法で許可されていない限り禁じられています。

本文書の内容は、事前の通知なく変更される可能性があります。

HP の製品およびサービスに対する唯一の保証は、当該製品またはサービスに付属の明示的な保証条項で規定されます。本文書のいかなる部分も、追加の保証を構成するとは見なされません。HP は、本文書に含まれる技術的または表記上の誤記や欠落について、一切の責任を負わないものとします。

Edition 1, 4/2019

商標について

Adobe[®]、Adobe Photoshop[®]、Acrobat[®]、および PostScript[®] は、Adobe Systems Incorporated の商標です。

Apple および Apple ロゴは、米国およびその他の国/地域における Apple Inc. の商標です。

macOS は、米国およびその他の国/地域における Apple Inc. の商標です。

AirPrint は、米国およびその他の国/地域における Apple Inc. の商標です。

Google[™] は、Google Inc. の商標です。

Microsoft[®]、Windows[®]、Windows XP[®]、および Windows Vista[®] は、Microsoft Corporation の米国における登録商標です。

UNIX[®] は Open Group の登録商標です。

目次

| | |
|---|-----------|
| 1 プリンタの概要 | 1 |
| 警告アイコン | 1 |
| 感電の危険性 | 3 |
| プリンタの図 | 4 |
| プリンタ前面図 | 4 |
| プリンタ背面図 | 5 |
| インタフェースポート | 5 |
| コントロールパネル | 7 |
| タッチスクリーン コントロール パネルの使用法 | 8 |
| プリンタの仕様 | 10 |
| 技術仕様 | 10 |
| サポートされているオペレーティングシステム | 11 |
| プリンタの寸法 | 13 |
| 消費電力、電気仕様、およびアコースティック エミッション | 14 |
| 動作環境範囲 | 14 |
| プリンタのハードウェアのセットアップとソフトウェアのインストール | 14 |
| 2 用紙トレイ | 17 |
| はじめに | 17 |
| トレイ 1 に用紙をセット | 18 |
| トレイ 1 (汎用トレイ) に用紙をセット | 18 |
| トレイ 1 の用紙の向き | 19 |
| 代替レターヘッドモードの使用 | 20 |
| プリンタのコントロールパネル メニューを使用して代替レターヘッドモ ードを有効にする | 20 |
| トレイ 2 および 550 枚トレイに用紙をセットする | 21 |
| トレイ 2 および 550 枚トレイに用紙をセットする | 21 |
| トレイ 2 および 550 枚トレイの用紙の向き | 23 |
| 代替レターヘッドモードの使用 | 20 |
| プリンタのコントロールパネル メニューを使用して代替レターヘッドモ ードを有効にする | 20 |
| 封筒のセットと印刷 | 25 |

| | |
|------------------|----|
| 封筒の印刷 | 25 |
| 封筒の向き | 25 |
| ラベルのセットと印刷 | 26 |
| ラベル紙の手差し | 26 |
| ラベルの向き | 26 |

3 サプライ品、アクセサリ、および部品 27

| | |
|----------------------------|----|
| サプライ品、アクセサリ、および部品の注文 | 28 |
| 注文 | 28 |
| サプライ品およびアクセサリ | 28 |
| カスタマセルフ リペア部品 | 29 |
| トナーカートリッジの交換 | 30 |
| カートリッジ情報 | 30 |
| カートリッジの取り外しと交換 | 31 |

4 印刷 35

| | |
|---------------------------------------|----|
| 印刷タスク (Windows) | 36 |
| 印刷方法 (Windows) | 36 |
| 自動両面印刷 (Windows) | 36 |
| 手動両面印刷 (Windows) | 37 |
| 1 枚の用紙への複数ページの印刷 (Windows) | 38 |
| 用紙タイプの選択 (Windows) | 38 |
| 補足的な印刷タスク | 39 |
| 印刷タスク (macOS) | 40 |
| 印刷方法 (macOS) | 40 |
| 自動両面印刷 (macOS) | 40 |
| 手動両面印刷 (macOS) | 40 |
| 1 枚の用紙に複数ページを印刷する (macOS) | 41 |
| 用紙タイプを選択する (macOS) | 41 |
| 補足的な印刷タスク | 39 |
| プリンタに印刷ジョブを保存し、後で印刷するか、個人用として印刷 | 43 |
| はじめに | 43 |
| 保存ジョブの作成 (Windows) | 43 |
| 保存ジョブの作成 (macOS) | 44 |
| 保存ジョブの印刷 | 45 |
| 保存ジョブの削除 | 46 |
| プリンタに保存されているジョブを削除 | 46 |
| ジョブ保存の制限を変更 | 46 |
| ジョブ アカウントの目的でプリンタに送信される情報 | 46 |
| USB フラッシュ ドライブからの印刷 | 47 |

| | |
|---|-----------|
| USB ポートを有効化して印刷 | 48 |
| 方法 1: プリンタのコントロールパネルから USB ポートを有効化 | 48 |
| 方法 2: HP 内蔵 Web サーバから USB ポートを有効化 (ネットワークに接続し ているプリンタのみ) | 48 |
| USB からの文書の印刷 | 48 |
| 高速 USB 2.0 ポート (有線) を使用して印刷する | 50 |
| 高速 USB ポートを有効化して印刷する | 51 |
| 方法 1: プリンタのコントロールパネル メニューから高速 USB 2.0 ポートを 有効化 | 51 |
| 方法 2: HP 内蔵 Web サーバから高速 USB 2.0 ポートを有効化 (ネットワーク に接続しているプリンタのみ) | 51 |
| 5 プリンタの管理 | 53 |
| HP 内蔵 Web サーバ (EWS) の高度な設定 | 54 |
| はじめに | 54 |
| HP 内蔵 Web サーバ (EWS) へのアクセス方法 | 54 |
| HP 内蔵 Web サーバの機能 | 56 |
| 情報 タブ | 56 |
| 一般 タブ | 56 |
| 印刷 タブ | 58 |
| サプライ品 タブ | 58 |
| トラブルシューティング タブ | 58 |
| セキュリティ タブ | 59 |
| HP Web サービス タブ | 59 |
| Networking (ネットワーキング) タブ | 60 |
| その他のリンク のリスト | 62 |
| IP ネットワークの設定 | 63 |
| プリンタ共有の免責条項 | 63 |
| ネットワーク設定の表示または変更 | 63 |
| ネットワーク上でのプリンタ名の変更 | 63 |
| コントロールパネルから IPv4 TCP/IP パラメータを手動で設定 | 64 |
| コントロールパネルから IPv6 TCP/IP パラメータを手動で設定 | 64 |
| リンク速度と二重通信設定 | 65 |
| プリンタのセキュリティ機能 | 67 |
| はじめに | 67 |
| セキュリティ ステートメント | 67 |
| 管理者パスワードの割り当て | 68 |
| HP 内蔵 Web サーバ (EWS) を使用してパスワードを設定する | 68 |
| プリンタのコントロールパネルでユーザーのアクセス認証情報を入力する | 68 |
| IP セキュリティ | 69 |
| 暗号化サポート : HP ハイパフォーマンスセキュアハードディスク | 69 |

| | |
|--|----|
| フォーマッタのロック | 69 |
| 省エネ設定 | 70 |
| EconoMode での印刷 | 71 |
| プリント ドライバから EconoMode を設定する | 71 |
| プリンタのコントロールパネルから EconoMode を設定 | 71 |
| スリープタイマをセットし、1W 以下の電力を使用するようプリンタを設定します。 | 71 |
| HP Web Jetadmin | 72 |
| ソフトウェアおよびファームウェアの更新 | 72 |

6 問題の解決 73

| | |
|---|-----|
| カスタマーサポート | 73 |
| コントロールパネルのヘルプシステム | 74 |
| 出荷時の設定に戻す | 75 |
| はじめに | 75 |
| 方法 1: プリンタのコントロールパネルで出荷時の設定に戻す | 75 |
| 方法 2: HP 内蔵 Web サーバから出荷時の設定に戻す (ネットワーク接続されているプリンタのみ) | 75 |
| 「カートリッジ残量わずか」または「カートリッジ残量非常にわずか」のメッセージがプリンタのコントロールパネルに表示される | 76 |
| 給紙されない、または給紙ミスが発生する | 77 |
| はじめに | 77 |
| 用紙がピックアップされない | 77 |
| 複数枚の用紙がピックアップされる | 79 |
| 紙詰まりの解消 | 83 |
| はじめに | 83 |
| 紙詰まりの発生場所 | 83 |
| 自動ナビゲーションによる紙詰まり解消 | 84 |
| 紙詰まりが頻繁に、または繰り返し発生する | 84 |
| トレイ 1 の紙詰まりの解消 - 13.A1 | 84 |
| トレイ 2、トレイ 3、トレイ 4、トレイ 5 の紙詰まりを解消 - 13.A2、13.A3、13.A4、13.A5 | 87 |
| 排紙ビンの紙詰まりの解消 - 13.E1 | 90 |
| 両面印刷ユニットでの紙詰まりの解消 - 13.CX.XX、13.DX.XX | 91 |
| トナー カートリッジ付近の紙詰まりの解消 | 95 |
| フューザでの紙詰まりの解消 - 13.B9、13.B2、13.FF | 97 |
| 印刷品質の問題の解決 | 99 |
| はじめに | 99 |
| 印刷品質のトラブルシューティング | 100 |
| 別のソフトウェア プログラムからの印刷 | 100 |
| 印刷ジョブで使用する用紙タイプ設定の確認 | 101 |
| プリンタ用紙タイプ設定の確認 | 101 |
| 用紙タイプ設定の変更 (Windows) | 101 |

| | |
|-----------------------------|-----|
| 用紙タイプ設定の確認 (macOS) | 101 |
| トナーカートリッジステータスの確認 | 102 |
| 手順1：サプライ品ステータス ページの印刷 | 102 |
| 手順2：サプライ品ステータスのチェック | 102 |
| クリーニング ページの印刷 | 102 |
| トナーカートリッジを目視で検査します。 | 103 |
| 用紙および印刷環境の確認 | 104 |
| 手順1：HP仕様を満たす用紙を使用 | 104 |
| 手順2：環境の確認 | 104 |
| 手順3：各トレイ位置を設定 | 104 |
| 別のプリント ドライバで試行 | 105 |
| 画像の不具合のトラブルシューティング | 105 |

| | |
|----------|-----|
| 索引 | 115 |
|----------|-----|

1 プリンタの概要

プリンタの機能の場所、プリンタの物理的および技術的な仕様、セットアップ情報の場所を確認します。

- [警告アイコン](#)
- [感電の危険性](#)
- [プリンタの図](#)
- [プリンタの仕様](#)
- [プリンタのハードウェアのセットアップとソフトウェアのインストール](#)

ビデオ アシスタンスについては、www.hp.com/videos/LaserJet を参照してください。

以下の情報は、発行時点で正確なものです。最新の詳細は、<http://www.hp.com/support/ljE50145> を参照してください。

詳細は、[次を参照してください](#)。

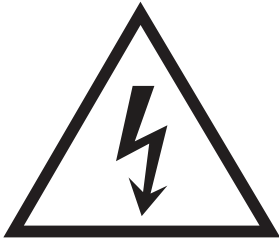
お使いのプリンタに関する HP の包括的なヘルプには次の情報が含まれています。

- 設置と設定
- 学習と使用
- 問題の解決
- ソフトウェアのダウンロードとファームウェアの更新
- サポート フォーラムへの参加
- 保証および規制に関する情報の検索

警告アイコン

アイコンの定義で指定されているように、ご使用の HP プリンタに警告のアイコンが表示された場合は、注意してください。

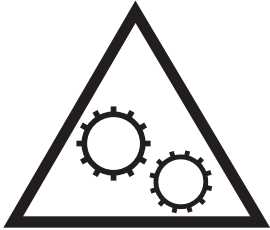
- 注意: 感電



- 注意: 表面が高温



- 注意: 可動部品に近づかない



- 注意: 近くに尖った部分がある



- 警告



感電の危険性

以下の重要な安全上の注意事項をお読みください。

- これらの安全上の注意事項を読んで理解し、感電の危険を回避してください。
- 火災や感電によるけがの危険性を減らすため、この製品を使用するときは、必ず安全に関する基本的な注意事項に従ってください。
- ユーザーガイドに記載されているすべての手順を読んで理解してください。
プリンタ上に記載されたすべての警告および指示に従ってください。
- 製品を電源に接続するときは、接地済みの電源コンセントのみを使用してください。コンセントが接地済みであるかどうか不明な場合は、資格のある技術者に確認してください。
- プリンタのソケットのいずれかの接点に触れないようにしてください。破損したコードはすぐに交換してください。
- クリーニングする前に、製品を電源コンセントから抜いてください。
- この製品を、水の近くや濡れた手で設置または使用しないでください。
- プリンタを水平で安定した面にしっかりと取り付けてください。
- 電源コードを踏んだり、引っかかったりしない安全な場所に製品を設置してください。

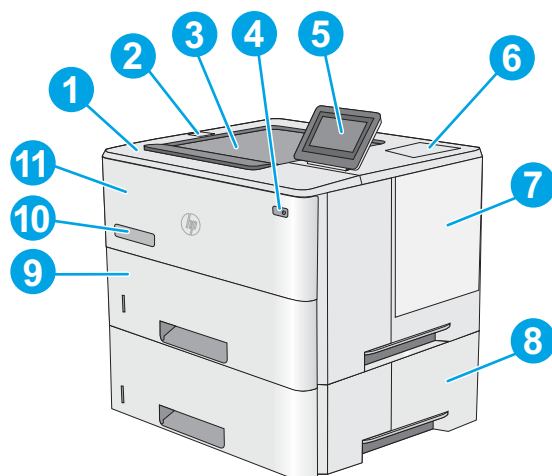
プリンタの図

プリンタの特定の部品およびコントロールパネルを確認します。

- [プリンタ前面図](#)
- [プリンタ背面図](#)
- [インタフェースポート](#)
- [コントロールパネル](#)

プリンタ前面図

図を使用して、プリンタ上の重要なコンポーネントの位置を確認します。



1 上部カバー (トナーカートリッジにアクセス可能)

2 イージーアクセス USB ポート

USB フラッシュドライブを挿入するだけで、コンピュータを使わずに印刷を行ったり、プリンタファームウェアをアップデートすることができます。

注記：管理者がポートを有効にしておく必要があります。

3 排紙ビン

4 [オン/オフ] ボタン

5 コントロールパネル (カラータッチスクリーン付き)

6 アクセサリやサードパーティ製デバイスの接続用ハードウェア統合ポケット

注記：ハードウェア統合ポケット (HIP) を使用するには、HP 内蔵 USB ポート アクセサリ (B5L28A) を取り付けます。HIP の内側にある USB ポートは、他の方法では機能しません。

7 フォーマッタ カバー

8 オプションの 550 枚 x 1 段用紙フィーダ、トレイ 3

注記：いずれのプリンタモデルにも、オプションの 550 枚 x 1 段フィーダを 3 台 (トレイ 3、4、および 5) まで接続できます。

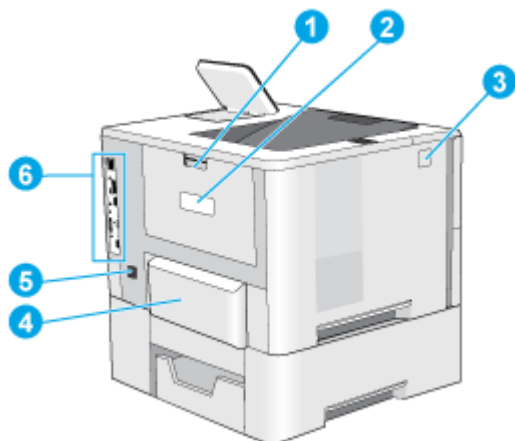
9 トレイ 2

| | |
|----|------|
| 10 | モデル名 |
|----|------|

| | |
|----|-------|
| 11 | トレイ 1 |
|----|-------|

プリンタ背面図

図を使用して、プリンタ上の重要なコンポーネントの位置を確認します。



| | |
|---|--------------------|
| 1 | 後部ドア (紙詰まりの解消時に開く) |
|---|--------------------|

| | |
|---|------------------|
| 2 | シリアル番号および製品番号ラベル |
|---|------------------|

| | |
|---|------------|
| 3 | 上部カバー解放ボタン |
|---|------------|

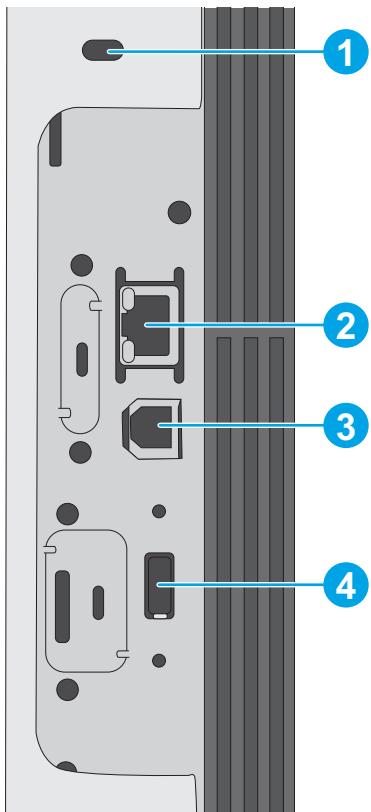
| | |
|---|-----------------------------------|
| 4 | トレイ 2 用ダストカバー (リーガルサイズの場合には上にたたむ) |
|---|-----------------------------------|

| | |
|---|------|
| 5 | 電源接続 |
|---|------|

| | |
|---|------------------------|
| 6 | フォーマッタ (インタフェースポートを収容) |
|---|------------------------|

インタフェースポート

図を使用して、プリンタのインタフェースポートを識別します。



-
- 1 ケーブル式セキュリティ ロック用スロット
 - 2 ローカルエリア ネットワーク (LAN) のイーサネット 10/100/1000 ネットワーク ポート
 - 3 高速 USB 2.0 印刷ポート
 - 4 外部 USB デバイス接続用 USB ポート (カバー付きの場合あり)
-


注記： イージーアクセス USB で印刷を行うには、コントロールパネルの近くにある USB ポートを使用してください。


コントロールパネル


タッチスクリーンのコントロールパネルを使用して、プリンタやジョブのステータス情報を確認したり、プリンタを設定したりできます。

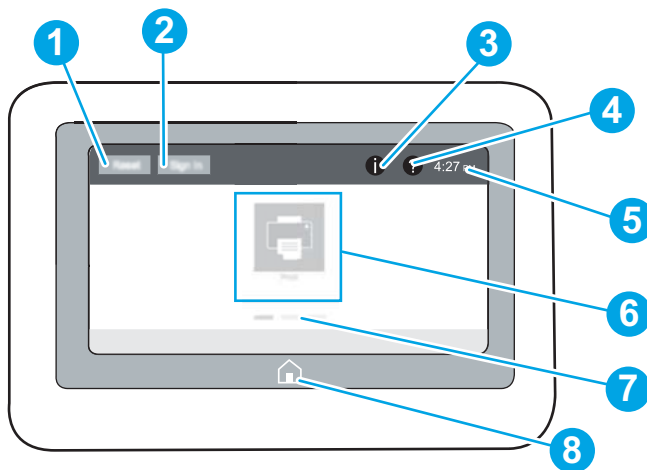
- [タッチスクリーンコントロールパネルの使用方法](#)

 **注記：**見やすいようにコントロールパネルが傾きます。

プリンタのコントロールパネルの下部にあるホーム  ボタンを選択すると、いつでもホーム画面に戻ることができます。

 **注記：**プリンタのコントロールパネルの機能に関する詳細については、<http://www.hp.com/support/iE50145> を参照してください。[[マニュアル]]を選択し、[[全般的な参照]]を選択します。

 **注記：**ホーム画面に表示される機能は、プリンタの設定によって異なる場合があります。

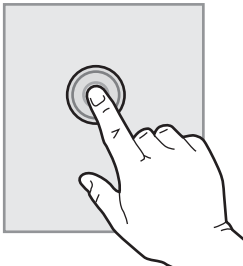


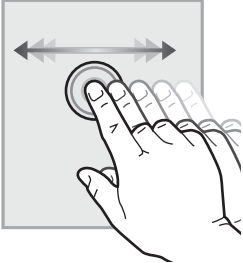
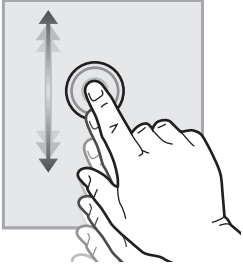
- | | | |
|---|--------------------------|--|
| 1 | [リセット] ボタン | [リセット] ボタンを選択すると、変更のクリア、一時停止状態の解除、非表示のエラーの表示、デフォルト設定の復元 (言語およびキーボードレイアウトを含む) が実行されます。 |
| 2 | [サインイン] または [サインアウト] ボタン | サインイン画面を表示するには、 サインイン ボタンを選択します。 プリンタからログオフするには、 サインアウト ボタンを選択します。プリンタのすべてのオプションが既定の設定に戻ります。 注記： このボタンは、管理者が、機能へのアクセスに許可が必要になるようプリンタを設定した場合にのみ表示されます。 |

| | | |
|---|-----------------|--|
| 3 | [情報] ⓘ ボタン | <p>複数の種類のプリンタ情報を確認できる画面にアクセスするには、[情報] ⓘ ボタンを選択します。次の情報については、画面の下部にあるボタンを選択します。</p> <ul style="list-style-type: none"> 表示言語：現在のユーザーセッションの言語設定を変更します。 スリープモード：プリンタをスリープモードにします。 Wi-Fi Direct: Wi-fi を使用して、電話、タブレット、またはその他のデバイスをプリンタに直接接続する方法に関する情報を表示します。 ワイヤレス：ワイヤレス接続設定を表示または変更します (一部のモデルではオプションのワイヤレスアクセサリが必要です)。 イーサネット：イーサネット接続設定を表示または変更します。 HP Web サービス：HP Web サービス (ePrint) を使用して、プリンタに接続して印刷するための情報を表示します。 |
| 4 | [ヘルプ] ? ボタン | <p>[ヘルプ] ? ボタンを選択すると、内蔵のヘルプシステムが表示されます。</p> <p>ホーム画面、アプリ、オプション、または機能を使用しているときに、ヘルプトピックのリストや特定のトピックに関する情報が表示されます。</p> |
| 5 | 現在の時刻 | 現在の時刻が表示されます。 |
| 6 | アプリケーション領域 | <p>アプリケーションを開くには、いずれかのアイコンを選択します。その他のアプリケーションにアクセスするには、画面を横方向にスワイプします。</p> <p>注記： 使用できるアプリケーションは、プリンタによって異なります。管理者は、表示するアプリケーションと表示順序を設定できます。</p> |
| 7 | ホーム画面ページのインジケータ | ホーム画面またはアプリケーションのページ数が表示されます。現在のページがハイライトされています。ページ間をスクロールするには、画面を横方向にスワイプします。 |
| 8 | ホーム 🏠 ボタン | [ホーム] 🏠 ボタンを選択すると、ホーム画面に戻ります。 |

タッチスクリーンコントロールパネルの使用方法

プリンタのタッチスクリーンコントロールパネルを使用するには、次の操作を行います。


| 操作 | 説明 | 例 |
|--|---|--|
| <p>タッチ</p>  | 画面の項目にタッチすると、項目が選択されるか、メニューが開きます。また、メニューをスクロールするとき、素早く画面にタッチするとスクロールが停止します。 | 設定 アイコンにタッチして 設定 アプリを開きます。 |

| 操作 | 説明 | 例 |
|--|--|--------------------------------------|
| <p>スワイプ</p>  | <p>画面を横方向にスクロールするには、画面にタッチし、水平方向に指を動かします。</p> | <p>設定 アプリが表示されるまでスワイプします。</p> |
| <p>スクロール</p>  | <p>画面を縦方向にスクロールするには、画面にタッチし、垂直方向に指を動かします。メニューをスクロールするとき、素早く画面にタッチするとスクロールが停止します。</p> | <p>設定 アプリをスクロールします。</p> |

プリンタの仕様

プリンタの仕様を使用して、プリンタのセットアップおよび操作をします。

- [技術仕様](#)
- [サポートされているオペレーティングシステム](#)
- [プリンタの寸法](#)
- [消費電力、電気仕様、およびアコースティック エミッション](#)
- [動作環境範囲](#)

 **重要**：以下の仕様は公表時のものであり、変更される場合があります。最新の詳細は、<http://www.hp.com/support/ljE50145> を参照してください。

技術仕様

| | | |
|------|---|-------|
| モデル名 | E50145dn | |
| 製品番号 | 1PU51A | |
| 用紙処理 | トレイ 1 (100 枚の給紙トレイ) | 付属 |
| | トレイ 2 (550 枚の給紙トレイ) | 付属 |
| | トレイ 3 (550 枚の給紙トレイ) | オプション |
| | 注記 ：プリンタには、MPトレイ、メインカセット、およびスタック可能なトレイの組み合わせを含む、最大 5 つの給紙トレイに、最大 2,300 枚までセットできます。 | |
| | 自動両面印刷 | 付属 |
| 接続性 | IPv4 および IPv6 による 10/100/1000 Ethernet LAN 接続 | 付属 |
| | 高速 USB 2.0 | 付属 |
| | ワイヤレス ネットワーク接続用プリントサーバ | オプション |
| | 外部データ印刷用 USB ポート | 付属 |
| | アクセサリやサードパーティ製デバイスを接続するためのハードウェア統合ポケット | オプション |
| | モバイル デバイスから印刷するための Bluetooth Low Energy (BLE) | 利用不可 |
| | HP 内部 USB ポート | オプション |
| | HP Jetdirect 3100w BLE/NFC/Wireless Accessory | オプション |
| | ワイヤレス接続用 HP Jetdirect 2900nw プリントサーバアクセサリ | オプション |

| | | |
|--------------------|---|-------|
| モデル名 | E50145dn | |
| 製品番号 | 1PU51A | |
| メモリ | 1GB ベースメモリ | 付属 |
| | 注記： ベースメモリは、DIMM メモリ モジュールを追加することで2GBまで拡張できません。 | |
| 大容量記憶装置 | 暗号化された FIPS HDD | オプション |
| セキュリティ | プリンタを通過するすべてのデータの暗号化用 HP Trusted Platform Module | 付属 |
| コントロールパネルディスプレイと入力 | カラー タッチスクリーンのコントロールパネル | 付属 |
| 印刷 | 印刷速度は A4 とレター サイズの用紙で 45 枚/分 (ppm) | 付属 |
| | USB プリント | 付属 |
| | モバイル/クラウド印刷 | 利用不可 |
| | プリンタ メモリにジョブを保存し、後で印刷するか、個人用として印刷 (16GB 以上の USB メモリが必要)。 | 利用不可 |

サポートされているオペレーティング システム

以下の情報を使用して、コンピュータのオペレーティング システムとプリンタの互換性を確保します。

Linux: Linux に関する詳細とプリント ドライバについては、www.hp.com/go/linuxprinting を参照してください。

UNIX: UNIX® に関する詳細とプリンタ ドライバについては、www.hp.com/go/unixmodelscrip を参照してください。

以下の情報は、プリンタ専用の Windows HP PCL 6 プリント ドライバ、macOS 用の HP プリント ドライバおよびソフトウェア インストーラに適用されます。


Windows : HP プリント ドライバをインストールするには、123.hp.com/LaserJet から HP Easy Start をダウンロードします。または、このプリンタのプリンタ サポート Web サイト <http://www.hp.com/support/ljE50145> にアクセスして、プリンタ ドライバまたはソフトウェア インストーラをダウンロードして、HP プリント ドライバをインストールします。

macOS: このプリンタは、Mac コンピュータに対応しています。123.hp.com/LaserJet またはプリンタ サポート ページから HP Easy Start をダウンロードし、HP Easy Start を使用して HP プリント ドライバをインストールします。

1. 123.hp.com/LaserJet にアクセスします。
2. 記載されている手順に従い、プリンタ ソフトウェアをダウンロードします。

表 1-1 対応オペレーティングシステムおよびプリントドライバ

| オペレーティングシステム | インストール済みのプリントドライバ (Windows の場合、 macOS の場合は Web 上のインストーラからインストール) | 注記 |
|---|--|--|
| Windows 7 (32 ビットおよび 64 ビット) | ソフトウェア インストールの一部として、このオペレーティングシステム用の「HP PCL 6」プリンタ専用プリントドライバがインストールされます。 | |
| Windows 8 (32 ビットおよび 64 ビット) | ソフトウェア インストールの一部として、このオペレーティングシステム用の「HP PCL 6」プリンタ専用プリントドライバがインストールされます。 | Windows 8 RT のサポートは、Microsoft IN OS Version 4 (32 ビット版) ドライバを介して提供されません。 |
| Windows 8.1 (32 ビットおよび 64 ビット) | ソフトウェア インストールの一部として、このオペレーティングシステム用の「HP PCL-6 V4」プリンタ専用プリントドライバがインストールされます。 | Windows 8.1 RT のサポートは、Microsoft IN OS Version 4 (32 ビット版) ドライバを介して提供されません。 |
| Windows 10 (32 ビットおよび 64 ビット) | ソフトウェア インストールの一部として、このオペレーティングシステム用の「HP PCL-6 V4」プリンタ専用プリントドライバがインストールされます。 | |
| Windows Server 2008 R2 SP 1 (64 ビット版) | PCL 6 プリンタ専用プリントドライバは、プリンタ サポート Web サイトからダウンロードできます。ドライバをダウンロードし、Microsoft のプリンタの追加ツールを使用してインストールします。 | |
| Windows Server 2012 (64 ビット) | PCL 6 プリンタ専用プリントドライバは、プリンタ サポート Web サイトからダウンロードできます。ドライバをダウンロードし、Microsoft のプリンタの追加ツールを使用してインストールします。 | |
| Windows Server 2012 R2 (64 ビット) | PCL 6 プリンタ専用プリントドライバは、プリンタ サポート Web サイトからダウンロードできます。ドライバをダウンロードし、Microsoft のプリンタの追加ツールを使用してインストールします。 | |
| Windows Server 2016 (64 ビット) | PCL 6 プリンタ専用プリントドライバは、プリンタ サポート Web サイトからダウンロードできます。ドライバをダウンロードし、Microsoft のプリンタの追加ツールを使用してインストールします。 | |
| macOS 10.12 Sierra、 macOS 10.13 High Sierra | 123.hp.com/LaserJet から HP Easy Start をダウンロードして、プリントドライバのインストールに使用します。 | |

 **注記**：サポートされるオペレーティングシステムは変更されることがあります。現在サポートされているオペレーティングシステムの一覧については、<http://www.hp.com/support/ljE50145> にアクセスし、お使いのプリンタに関する HP の包括的なヘルプを参照してください。



 **注記**：クライアントとサーバのオペレーティングシステムの詳細、およびこのプリンタの HP UPD ドライバサポートについては、www.hp.com/go/upd にアクセスしてください。[Additional information] (追加情報) の下のリンクをクリックして参照してください。

表 1-2 最小システム要件

| Windows | macOS |
|--|---|
| <ul style="list-style-type: none">インターネット接続専用の USB 1.1 または 2.0 接続またはネットワーク接続2GB のハードディスク空き容量1 GB RAM (32 ビット) または 2 GB RAM (64 ビット) | <ul style="list-style-type: none">インターネット接続専用の USB 1.1 または 2.0 接続またはネットワーク接続1.5GB の空きディスク容量 |

 **注記**：Windows 版ソフトウェア インストーラでは、HP スマート デバイス エージェント ベース サービスがインストールされます。ファイルサイズは約 100KB です。機能は、USB で接続されているプリンタを毎時チェックすることのみです。データは収集しません。USB プリンタが検出されると、ネットワーク上で JetAdvantage Management Connector (JAMc) インスタンスの場所の特定を試みます。JAMc が見つかり、HP Smart Device Agent Base は JAMc から完全な Smart Device Agent に安全にアップグレードされ、印刷するページが MPS (Managed Print Services) で占有されるようになります。hp.com からプリンタ用にダウンロードされ、プリンタの追加ウィザードでインストールされた、ドライバのみの Web パックでは、このサービスはインストールされません。

このサービスをアンインストールするには、Windows の [コントロールパネル] を開き、[プログラム] または [プログラムと機能] を選択します。次に、[プログラムの追加/削除] または [プログラムのアンインストール] を選択して、サービスを削除してください。ファイル名は、[HPSmartDeviceAgentBase] です。

プリンタの寸法

表 1-3 ベースプリンタの寸法

| | プリンタをすべて閉じた状態 | プリンタをすべて開いた状態 |
|-----|--|---------------|
| 高さ | 296mm | 296mm |
| 奥行き | トレイ 2 ダストカバーを閉じた状態： 376mm トレイ 2 ダストカバーを開いた状態： 444mm | 569mm |
| 幅 | 410mm | 410mm |
| 重量 | 12 kg | |

表 1-4 550 枚 x 1 段用紙フィーダの寸法

| | |
|----|-------|
| 高さ | 130mm |
|----|-------|

表 1-4 550 枚 x 1 段用紙フィーダの寸法 (続き)

| | |
|-----|-------------------|
| 奥行き | トレイを閉じた状態 : 376mm |
| | トレイを開いた状態 : 569mm |
| 幅 | 410mm |
| 重量 | 1.4 kg |

表 1-5 プリンタキャビネットの寸法

| | |
|-----|-----------------------------|
| 高さ | 381mm |
| 奥行き | ドアが閉じた状態 : 632mm |
| | ドアが開き、後部キャスタが回転した状態 : 865mm |
| 幅 | ドアが閉じた状態 : 600 mm |
| | ドアが開き、後部キャスタが回転した状態 : 630mm |
| 重量 | 9 kg |

消費電力、電気仕様、およびアコースティック エミッション

最新情報については、<http://www.hp.com/support/ljE50145> を参照してください。

△注意 : 電源要件は、プリンタが販売された国/地域に基づきます。動作電圧は変更しないでください。変更すると、プリンタが損傷しても保証の対象となりません。

動作環境範囲

表 1-6 動作環境仕様

| 環境 | 推奨 | 許容値 |
|------|--------------------|--------------------|
| 温度 | 17 ~ 25° C | 15 ~ 30° C |
| 相対湿度 | 相対湿度 (RH) 30 ~ 70% | 相対湿度 (RH) 10 ~ 80% |

プリンタのハードウェアのセットアップとソフトウェアのインストール

基本的なセットアップ手順については、プリンタに同梱されているハードウェアのインストールガイドを参照してください。詳細な手順については、Web の HP サポートを確認してください。

<http://www.hp.com/support/ljE50145> にアクセスして、お使いのプリンタを含む HP の包括的なヘルプを参照します。次のサポートが含まれています。

- 設置と設定
- 学習と使用
- 問題の解決

- ソフトウェアのダウンロードとファームウェアの更新
- サポートフォーラムへの参加
- 保証および規制に関する情報の検索

2 用紙トレイ

封筒やラベル紙などの特殊なアイテムをセットする方法を含む、用紙トレイをセットして使用方法を確認します。

- [はじめに](#)
- [トレイ 1 に用紙をセット](#)
- [トレイ 2 および 550 枚トレイに用紙をセットする](#)
- [封筒のセットと印刷](#)
- [ラベルのセットと印刷](#)

ビデオ アシスタンスについては、www.hp.com/videos/LaserJet を参照してください。

以下の情報は、発行時点で正確なものです。最新の詳細は、<http://www.hp.com/support/ljE50145> を参照してください。

詳細は、[次を参照してください](#)。

お使いのプリンタに関する HP の包括的なヘルプには次の情報が含まれています。

- 設置と設定
- 学習と使用
- 問題の解決
- ソフトウェアのダウンロードとファームウェアの更新
- サポート フォーラムへの参加
- 保証および規制に関する情報の検索

はじめに

用紙トレイをセットするときには注意してください。

⚠ 注意：一度に複数の用紙トレイを引き出さないでください。

用紙トレイを踏み台として使用しないでください。

閉じるときに、用紙トレイの中に手を入れないでください。

プリンタを移動する場合は、すべてのトレイを閉じてください。


トレイ 1 に用紙をセット


以下の情報は、トレイ 1 に用紙をセットする方法について説明するものです。

- [トレイ 1 \(汎用トレイ\) に用紙をセット](#)
- [トレイ 1 の用紙の向き](#)
- [代替レターヘッドモードの使用](#)

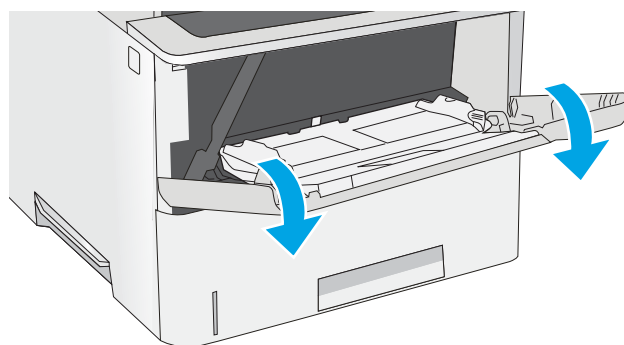
トレイ 1 (汎用トレイ) に用紙をセット

このトレイには、75g/m² 用紙 100 枚まで、または封筒 10 枚までをセットできます。

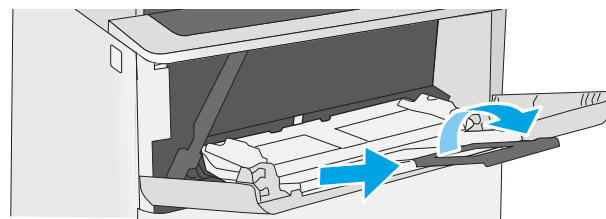
 **注記**：印刷を行う前に、プリントドライバで正しい用紙タイプを選択する

 **注意**：紙詰まりを避けるため、印刷中はトレイ 1 に用紙を追加したりこのトレイから用紙を取り出したりしないでください。

1. トレイ 1 のどちらかの側面をつかんで手前に引いて開きます。



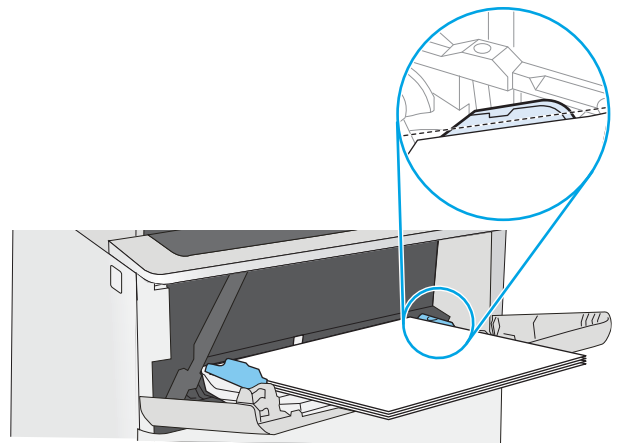
2. 用紙をサポートしているトレイ拡張部を引き出す。



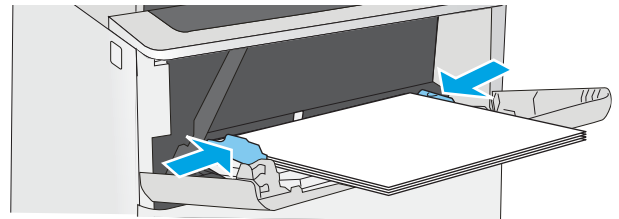
3. 用紙ガイドを該当するサイズまで広げてから、用紙をトレイにセットします。用紙の向きの詳細については、「[19 ページのトレイ1の用紙の向き](#)」を参照してください。

用紙が用紙幅ガイドの上限ライン以内に収まっていることを確認します。

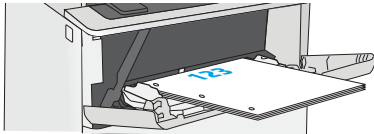

注記：最大積載高は10mm、または75g/m² ()の用紙約100枚です。



4. 両側のガイドを調整して、用紙がたわまない程度に軽く用紙に触れるようにします。



トレイ1の用紙の向き

| 用紙タイプ | 片面印刷 | 両面印刷および代替レターヘッドモード |
|---------------------|---|---|
| レターヘッド、印刷済み用紙、穴あき用紙 | 上向き 上端から給紙されるようにセット | 下向き 下端から給紙されるようにセット |
| |  |  |

代替レターヘッドモードの使用

代替レターヘッドモード機能を使用すると、片面印刷か両面印刷にかかわらず、すべてのジョブで、レターヘッドや印刷済み用紙を常に同じようにトレイにセットできます。このモードを使用するときは、自動両面印刷と同じように用紙をセットします。

- [プリンタのコントロールパネルメニューを使用して代替レターヘッドモードを有効にする](#)

プリンタのコントロールパネルメニューを使用して代替レターヘッドモードを有効にする


設定メニューを使用して、代替レターヘッドモードを設定します。


1. プリンタのコントロールパネルのホーム画面で、[設定]メニューを開きます。
2. 以下のメニューを開きます。
 - [コピー/印刷](#) または [印刷](#)
 - [トレイの管理](#)
 - [代替レターヘッドモード](#)
3. [有効] オプションを選択し、次に [保存] ボタンにタッチするか、[OK] ボタンを押します。

トレイ 2 および 550 枚トレイに用紙をセットする

以下の情報は、トレイ 2 およびオプションの 550 枚トレイ 3 に用紙をセットする方法を説明するものです。


- [トレイ 2 および 550 枚トレイに用紙をセットする](#)
- [トレイ 2 および 550 枚トレイの用紙の向き](#)
- [代替レターヘッドモードの使用](#)


 **注記**：550 枚トレイの用紙セット方法はトレイ 2 と同じです。ここではトレイ 2 の図で説明します。

 **注意**：一度に複数の用紙トレイを引き出さないでください。

トレイ 2 および 550 枚トレイに用紙をセットする

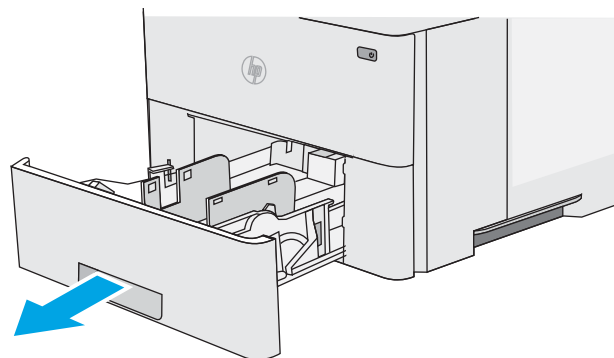
以下の情報は、トレイ 2 およびオプションの 550 枚トレイに用紙をセットする方法を説明するものです。これらのトレイには、75g/m² 用紙 550 枚までをセットできます。

 **注記**：550 枚トレイの用紙セット方法はトレイ 2 と同じです。ここではトレイ 2 の図で説明します。

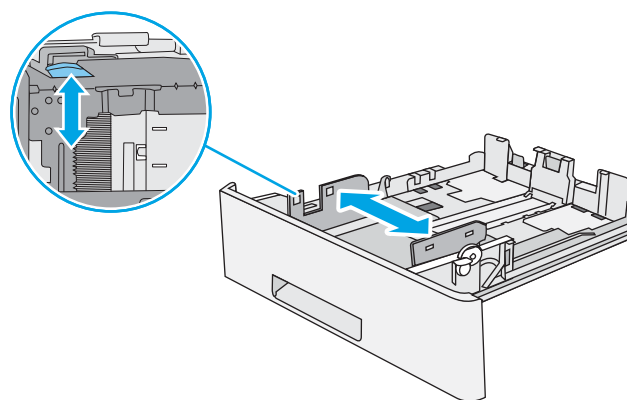
 **注記**：一度に複数の用紙トレイを引き出さないでください。

1. トレイを開きます。

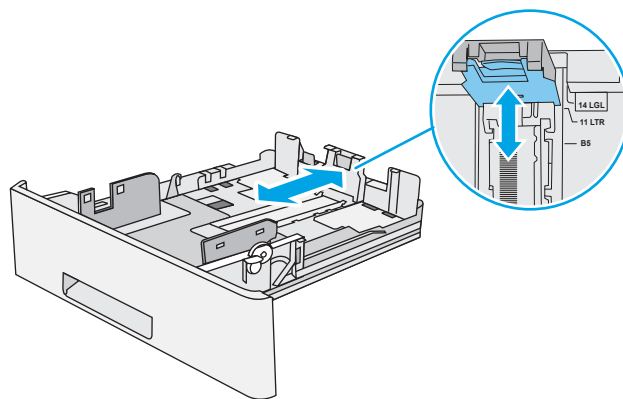
注記：プリンタの使用中はトレイを引き出さないでください。



2. 用紙をセットする前に、横方向用紙ガイドの調整ラッチを摘んでスライドさせて、使用する用紙のサイズに合わせます。

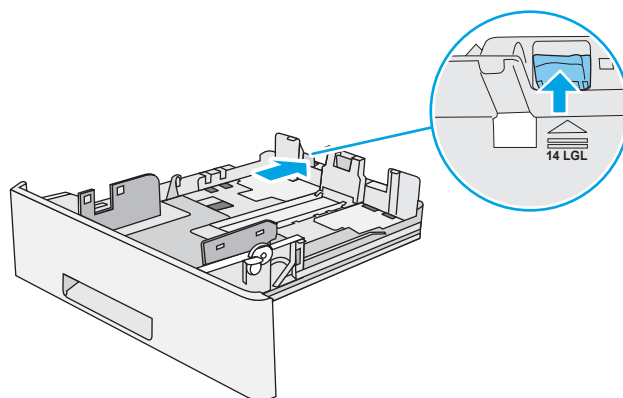


3. 縦方向用紙ガイドの調整ラッチを掴んでスライドさせて、使用する用紙のサイズに合わせます。



4. リーガルサイズ用の紙をトレイにセットするには、トレイ背面の中央左よりにあるレバーをつかみ、トレイを後側に広げ、該当する用紙サイズに合わせます。

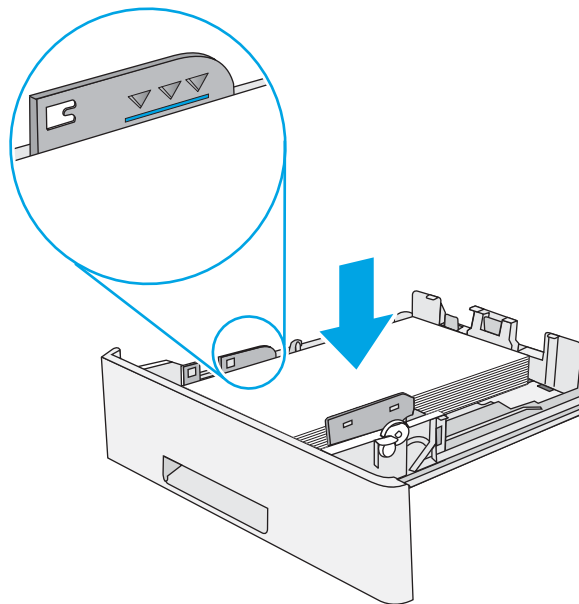
注記：この手順は、その他の用紙サイズには対応しません。



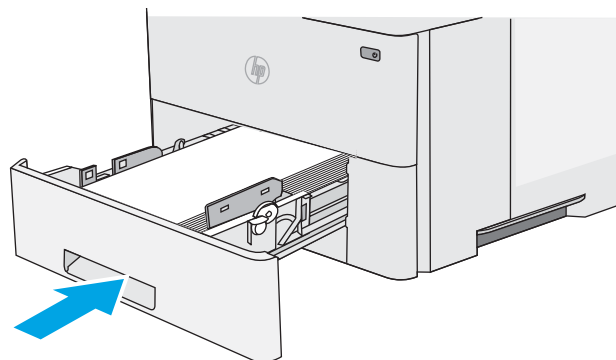
5. トレイに用紙をセットします。用紙の向きを設定する方法については、「[23 ページのトレイ 2 および 550 枚トレイの用紙の向き](#)」を参照してください。

注記：用紙ガイドで用紙束をきつく固定しないようにしてください。用紙ガイドは、トレイの刻み目やマークに合わせて調整してください。

注記：紙詰まりを防ぐため、用紙ガイドを正しいサイズに調整し、用紙を入れすぎないようにしてください。拡大図のように、用紙束の高さがトレイ上限線を超えていないことを確認してください。



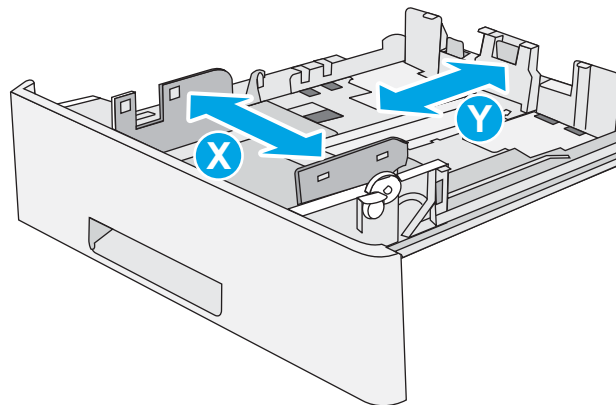
6. トレイを閉じます。



7. プリンタのコントロールパネルにトレイ設定メッセージが表示されます。

8. 表示されている用紙サイズおよび用紙タイプが正しくない場合、**変更**を選択して別のサイズまたはタイプを選択してください。

カスタムサイズの場合、プリンタのコントロールパネルにメッセージが表示された場合は、XおよびY方向の寸法を指定する必要があります。



トレイ2 および 550 枚トレイの用紙の向き

| 用紙タイプ | 片面印刷 | 両面印刷および代替レターヘッドモード |
|---------------------|---|---|
| レターヘッド、印刷済み用紙、穴あき用紙 | 下向き 上端をトレイの正面にセット | 上向き 下端をトレイの正面にセット |
| |  |  |

代替レターヘッドモードの使用

代替レターヘッドモード機能を使用すると、片面印刷か両面印刷にかかわらず、すべてのジョブで、レターヘッドや印刷済み用紙を常に同じようにトレイにセットできます。このモードを使用するときは、自動両面印刷と同じように用紙をセットします。

- [プリンタのコントロールパネルメニューを使用して代替レターヘッドモードを有効にする](#)

プリンタのコントロールパネルメニューを使用して代替レターヘッドモードを有効にする

設定メニューを使用して、代替レターヘッドモードを設定します。

1. プリンタのコントロールパネルのホーム画面で、**[設定]**メニューを開きます。
2. 以下のメニューを開きます。
 - [コピー/印刷](#) または [印刷](#)
 - [トレイの管理](#)
 - [代替レターヘッドモード](#)
3. **[有効]** オプションを選択し、次に **[保存]** ボタンにタッチするか、**[OK]** ボタンを押します。

封筒のセットと印刷

封筒印刷に使用できるのはトレイ 1 のみです。トレイ 1 は封筒 10 枚までです。


- [封筒の印刷](#)
- [封筒の向き](#)

封筒の印刷

手差しオプションで封筒を印刷するには、次の手順に従ってプリントドライバで適切な設定を選択し、印刷ジョブをプリンタに送信した後に封筒をトレイにセットします。

1. ソフトウェアプログラムから、**[印刷]** オプションを選択します。
2. プリンタのリストからプリンタを選択し、**[プロパティ]** または **[ユーザー設定]** ボタンをクリックしてプリントドライバを開きます。

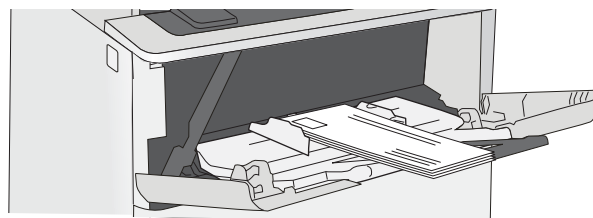
 **注記：** ボタンの名前はソフトウェアプログラムの種類によって異なります。

 **注記：** Windows 8 または 8.1 のスタート画面にアクセスするには、**[デバイス]**、**[印刷]** を順に選択してから、プリンタを選択します。

3. **[用紙/品質]** タブをクリックします。
4. **[用紙サイズ]** ドロップダウンリストで該当する封筒のサイズを選択します。
5. **[用紙タイプ]** ドロップダウンリストで **[封筒]** を選択します。
6. **[給紙方法]** ドロップダウンリストで **[手差し]** を選択します。
7. **[OK]** ボタンをクリックして、**[文書のプロパティ]** ダイアログボックスを閉じます。
8. **[印刷]** ダイアログボックスで、**[OK]** ボタンをクリックして、ジョブを印刷します。

封筒の向き

封筒を、印刷面を上にして、切手を貼る短辺からプリンタに挿入されるようトレイ 1 にセットします。



ラベルのセットと印刷

ラベル紙を印刷するには、トレイ1を使用します。トレイ2およびオプションの550枚トレイでは、ラベル紙はサポートされていません。


- [ラベル紙の手差し](#)
- [ラベルの向き](#)

ラベル紙の手差し

ラベル紙を印刷するには、トレイ1の手差しモードを使用します。

1. ソフトウェアプログラムから、**[印刷]** オプションを選択します。
2. プリンタのリストからプリンタを選択し、**[プロパティ]** または **[ユーザー設定]** ボタンをクリックしてプリントドライバを開きます。

 **注記**： ボタンの名前はソフトウェアプログラムの種類によって異なります。

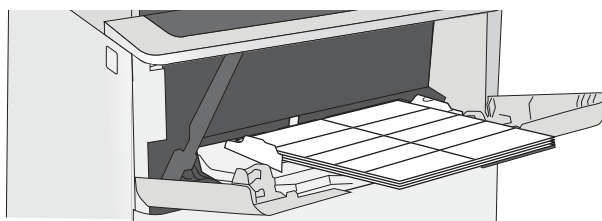
 **注記**： Windows 8 または 8.1 のスタート画面にアクセスするには、**[デバイス]**、**[印刷]** を順に選択してから、プリンタを選択します。

3. **[[用紙/品質]]** タブをクリックします。
4. **[用紙サイズ]** ドロップダウンリストで該当するラベル紙のサイズを選択します。
5. **[用紙タイプ]** ドロップダウンリストで **[ラベル紙]** を選択します。
6. **[給紙方法]** ドロップダウンリストで **[手差し]** を選択します。
7. **[[OK]]** ボタンをクリックして、**[[文書のプロパティ]]** ダイアログボックスを閉じます。
8. **[印刷]** ダイアログボックスで、**[印刷]** ボタンをクリックして、ジョブを印刷します。

ラベルの向き

正常に印刷するために、ラベル紙は特定の方法でセットする必要があります。

| トレイ | ラベルをセットする方法 |
|------|----------------------------------|
| トレイ1 | ラベル紙を上に向け、用紙の上端をプリンタ側に向けてセットします。 |



3 サプライ品、アクセサリ、および部品

サプライ品またはアクセサリの注文、トナーカートリッジの交換、別の部品の取り外しまたは交換を行います。

- [サプライ品、アクセサリ、および部品の注文](#)
- [トナーカートリッジの交換](#)

ビデオ アシスタンスについては、www.hp.com/videos/LaserJet を参照してください。

以下の情報は、発行時点で正確なものです。最新の詳細は、<http://www.hp.com/support/ljE50145> を参照してください。

詳細は、[次を参照してください](#)。

お使いのプリンタに関する HP の包括的なヘルプには次の情報が含まれています。

- 設置と設定
- 学習と使用
- 問題の解決
- ソフトウェアのダウンロードとファームウェアの更新
- サポート フォーラムへの参加
- 保証および規制に関する情報の検索

サプライ品、アクセサリ、および部品の注文

プリンタのサプライ品、アクセサリ、および部品の注文の詳細を確認します。

- [注文](#)
- [サプライ品およびアクセサリ](#)
- [カスタマセルフリペア部品](#)

注文

| | |
|------------------------------|---|
| サプライ品や用紙を注文する | www.hp.com/go/suresupply |
| HP 純正の部品やアクセサリを注文する | www.hp.com/buy/parts |
| サービス代理店経由で注文する | HP の正規サービス代理店に問い合わせてください。 |
| HP 内蔵 Web サーバ (EWS) を使って注文する | アクセスするには、お使いのコンピュータでサポートされている Web ブラウザのアドレスまたは URL フィールドに、プリンタの IP アドレスまたはホスト名を入力します。EWS には HP SureSupply Web サイトへのリンクがあります。このリンクを選択すると HP 純正のサプライ品の購入オプションにアクセスできます。 |

サプライ品およびアクセサリ

| 項目 | 説明 | 部品番号 |
|---|---|--------|
| アクセサリ | | |
| HP LaserJet 550 枚給紙トレイ | オプションの 550 枚用紙フィーダ 注記: このプリンタは、他の入力デバイスがない場合、550 枚 x 1 段用紙フィーダを 3 個までサポートします。 | F2A72A |
| HP LaserJet プリンタ スタンド | オプションのプリンタ スタンド | F2A73A |
| 1 GB DDR3 SlimDIMM | オプションのメモリ拡張用 DIMM | G6W84A |
| HP Trusted Platform Module | プリンタを通過する全データを自動的に暗号化 | F5S62A |
| HP セキュア高性能ハードディスクドライブ | オプションのセキュア HDD | B5L29A |
| HP Jetdirect 2900nw プリントサーバ | USB ワイヤレス プリントサーバアクセサリ | J8031A |
| HP JetDirect 3100w BLE/NFC/Wireless Accessory | モバイルデバイスから Wi-Fi Direct で印刷ができる「タッチ」アクセサリ付属 | 3JN69A |
| HP 内部 USB ポート | サードパーティ製デバイス接続用の 2 つの内部 USB ポート | B5L28A |

カスタマセルフリペア部品

CSR (カスタマセルフリペア) パーツにより修理時間の短縮が可能です。多くの HP LaserJet 製品で使用できます。CSR プログラムおよびそのメリットについては、www.hp.com/go/csr-support および www.hp.com/go/csr-faq で詳細が説明されています。

HP 純正交換部品は、www.hp.com/buy/parts で注文できます。または、HP 認定のサービスまたはサポートプロバイダにお問い合わせください。注文時には、次のいずれかが必要となります。部品番号、シリアル番号 (プリンタ背面にあります)、製品番号、または製品名。

- セルフ交換が**必須**と表示されている部品は、お客様が取り付けることになっています。ただし、HP のサービス担当者に有償で修理を依頼する場合は除きます。こうした部品の場合、HP プリンタの保証ではオンサイトサポートおよび引き取りサポートは提供されません。
- セルフ交換が**オプション**と表示されている部品は、お客様のご要望に応じて HP のサービス担当者によって取り付けられます。プリンタの保証期間内であれば、追加費用は発生しません。

| 項目 | 説明 | セルフ交換オプション | 部品番号 |
|---|--|------------|--------|
| 550 枚 x1 段用紙フィーダキット | 交換用 550 枚 x1 段フィーダ | 必須 | F2A72A |
| セキュアハードディスクドライブ | 交換用ハードディスクドライブ | 必須 | B5L29A |
| 1 GB DDR3 SlimDIMM | 交換用メモリ DIMM | 必須 | G6W84A |
| HP Trusted Platform Module キット | 交換用 Trusted Platform Module | 必須 | F5S62A |
| HP Jetdirect 2900nw プリントサーバ | 交換用 USB ワイヤレス プリントサーバアクセサリ | 必須 | J8031A |
| HP Jetdirect 3100w BLE/NFC/Wireless Accessory | モバイルデバイスからワイヤレスで直接印刷ができる「タッチ」アクセサリ (交換用) | 必須 | 3JN69A |
| HP 内部 USB ポート | 交換用内蔵 USB ポート | 必須 | B5L28A |

トナーカートリッジの交換

このプリンタでメッセージが表示される場合、または印刷品質の問題がある場合は、トナーカートリッジを交換してください。

- [カートリッジ情報](#)
- [カートリッジの取り外しと交換](#)


カートリッジ情報

トナーカートリッジの残量が少なくなったり、非常にわずかになると、プリンタに表示されます。実際のトナーカートリッジの残り寿命は異なる場合があります。印刷品質が許容範囲を下回った場合に、交換用カートリッジの取り付けをご検討ください。

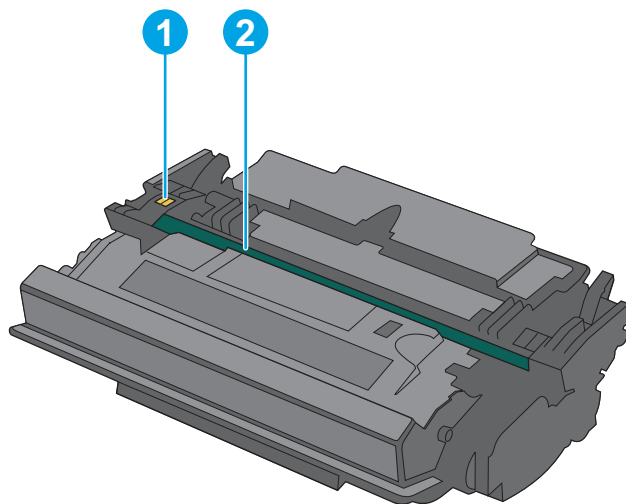
カートリッジを購入する場合は、管理対象サービスの担当者にお問い合わせください。プリンタの後部の製品ラベルに記載されているモデル番号を確認してください。プリンタとのカートリッジの互換性を確認するには、HP SureSupply (www.hp.com/go/SureSupply) にアクセスしてください。ページの一番下までスクロールして、国/地域が正しいことを確認してください。

 **注記：**より多くのページを印刷可能な、標準カートリッジより多くのトナーを収容する大容量トナーカートリッジです。詳細については、www.hp.com/go/learnaboutsupplies を参照してください。

トナーカートリッジは、交換直前までパッケージから出さないでください。

 **注意：**損傷を防ぐため、トナーカートリッジに、数分以上光を当てないでください。トナーカートリッジを長時間プリンタから取り外しておく必要がある場合は、緑色のイメージングドラムを覆ってください。

次の図は、トナーカートリッジコンポーネントを示しています。



- | | |
|---|-----------|
| 1 | メモリチップ |
| 2 | イメージングドラム |

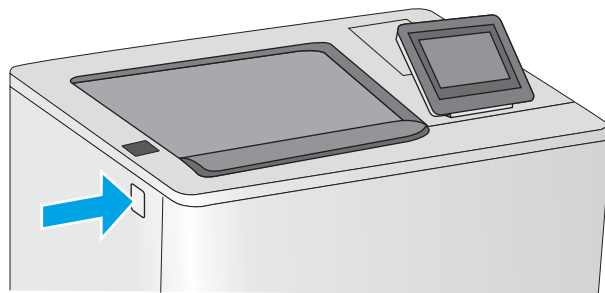
注意：イメージングドラムには触れないでください。この面に指紋が付着すると、印刷品質が低下するおそれがあります。

△ 注意：トナーが服に付いた場合は、乾いた布で拭き取り、冷水で洗ってください。お湯を使うと、トナーが布に染み着きます。

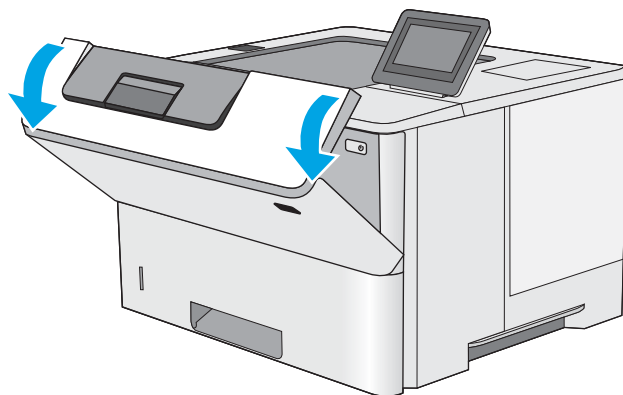
📖 注記：使用済みトナーカートリッジのリサイクルの詳細は、トナーカートリッジの箱に記載されています。

カートリッジの取り外しと交換

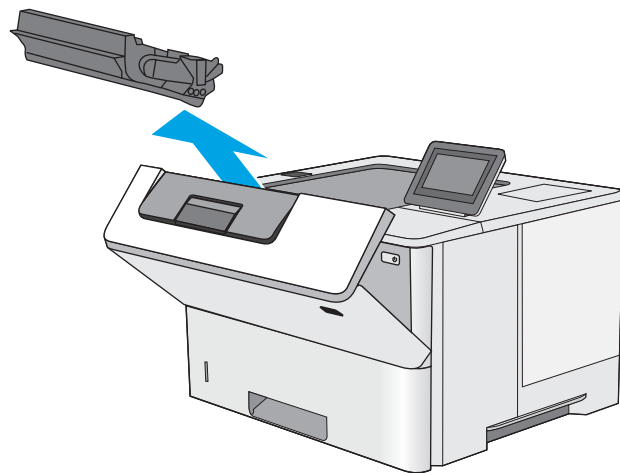
1. プリンタの左側にある上部カバー解放ボタンを押します。



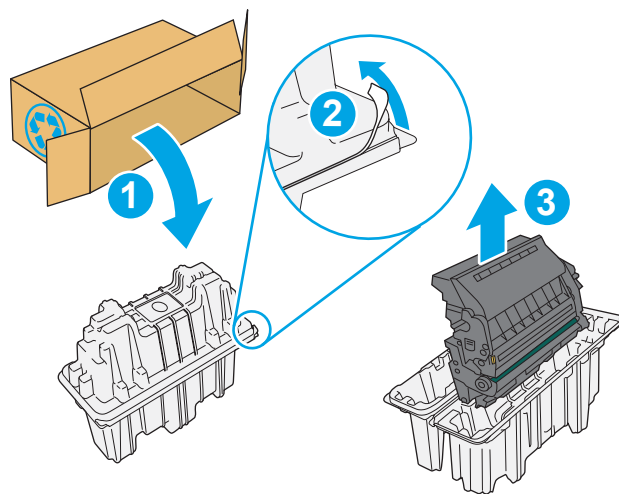
2. 正面ドアを開きます。



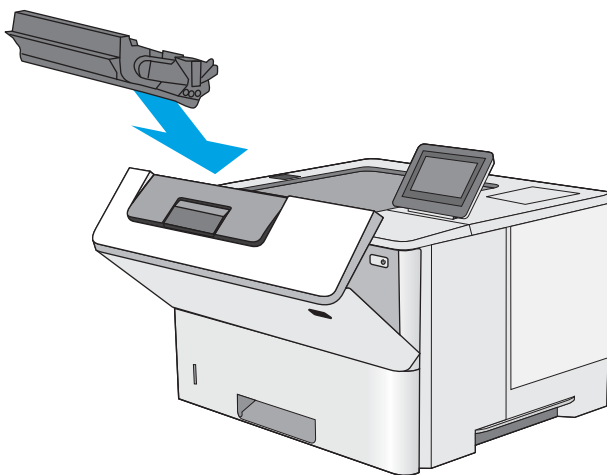
3. トナーカートリッジに付いているハンドルをつかみ、引き出します。



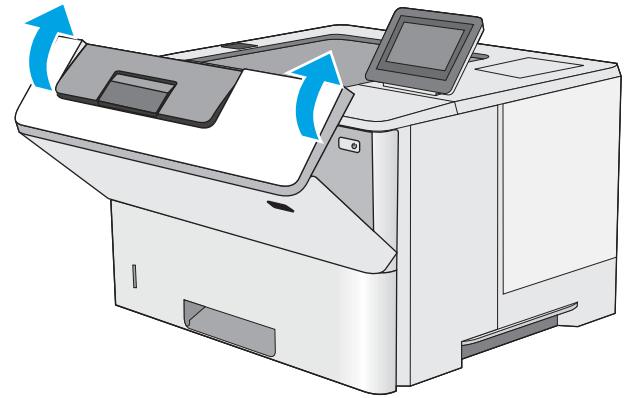
4. プラスチックテープをはがし、パッケージを開いて、新しいトナーカートリッジを保護シエルから取り出します。使用済みトナーカートリッジのリサイクル用に、梱包材はすべて保存してください。



5. トナーカートリッジをスロットに合わせて、プリンタに挿入します。



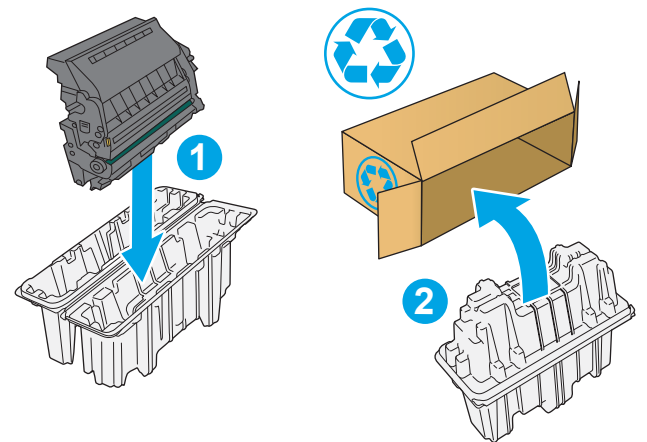
6. 正面ドアを閉じます。



7. 使用済みのトナーカートリッジを、新しいカートリッジが梱包されていた箱に梱包します。リサイクル情報については、同梱のリサイクルガイドを参照してください。

米国およびカナダでは、プリペイド出荷ラベルが箱に含まれています。その他の国や地域では、www.hp.com/recycle にアクセスしてプリペイド出荷ラベルを印刷してください。

プリペイド出荷ラベルを箱に貼って、使用済みカートリッジをリサイクル用に HP に返送してください。



4 印刷

ソフトウェアを使用して印刷するか、モバイル デバイスまたは USB フラッシュ ドライブから印刷します。

- [印刷タスク \(Windows\)](#)
- [印刷タスク \(macOS\)](#)
- [プリンタに印刷ジョブを保存し、後で印刷するか、個人用として印刷](#)
- [USB フラッシュ ドライブからの印刷](#)
- [高速 USB 2.0 ポート \(有線\) を使用して印刷する](#)

ビデオ アシスタンスについては、www.hp.com/videos/LaserJet を参照してください。

以下の情報は、発行時点で正確なものです。最新の詳細は、<http://www.hp.com/support/ljE50145> を参照してください。

詳細は、[次を参照してください](#)。

お使いのプリンタに関する HP の包括的なヘルプには次の情報が含まれています。

- 設置と設定
- 学習と使用
- 問題の解決
- ソフトウェアのダウンロードとファームウェアの更新
- サポート フォーラムへの参加
- 保証および規制に関する情報の検索

印刷タスク (Windows)

Windows ユーザーの一般的な印刷タスクについて学習します。


- [印刷方法 \(Windows\)](#)
- [自動両面印刷 \(Windows\)](#)
- [手動両面印刷 \(Windows\)](#)
- [1 枚の用紙への複数ページの印刷 \(Windows\)](#)
- [用紙タイプの選択 \(Windows\)](#)
- [補足的な印刷タスク](#)

印刷方法 (Windows)

ソフトウェアアプリケーションの **[印刷]** オプションを使用して、プリンタと、印刷ジョブの基本的なオプションを選択します。

次の手順では、Windows での基本的な印刷処理について説明します。


1. ソフトウェア プログラムから、**[印刷]** オプションを選択します。
2. プリンタのリストからプリンタを選択します。設定を変更するには、**[プロパティ]** または **[ユーザー設定]** ボタンをクリックしてプリント ドライバを開きます。

 **注記** : ボタンの名前はソフトウェア プログラムの種類によって異なります。

Windows 10、8.1、および 8 の場合、これらのアプリケーションには、デスクトップアプリケーション用に、以下に示すものとは異なる機能を含むレイアウトが用意されます。スタート画面のアプリケーションから印刷機能にアクセスするには、次の手順を実行します。

- **Windows 10**: **[印刷]** を選択し、プリンタを選択します。
- **Windows 8.1 または Windows 8**: **[デバイス]** を選択し、**[印刷]** を選択してから、プリンタを選択します。

HP PCL-6 V4 ドライバの場合、**[その他の設定]** を選択すると、HP AiO プリンタのリモートアプリケーションが追加のドライバ機能をダウンロードします。


 **注記** : 詳細については、プリント ドライバのヘルプ ([?]) ボタンをクリックしてください。

3. プrint ドライバの各タブをクリックし、使用可能なオプションを設定します。たとえば、用紙の向きは **[仕上げ]** タブで設定し、給紙方法、用紙タイプ、用紙サイズ、品質設定は **[用紙/品質]** タブで設定します。
4. **[OK]** ボタンをクリックし、**[印刷]** ダイアログボックスに戻ります。印刷する部数をこの画面で選択します。
5. ジョブを印刷するには、**[印刷]** ボタンをクリックします。

自動両面印刷 (Windows)

ご使用のプリンタに、自動両面印刷ユニットが取り付けられている場合は、自動的に用紙の両面に印刷できます。両面印刷ユニットでサポートされている用紙のサイズとタイプを使用してください。

1. ソフトウェア プログラムから、**[印刷]** オプションを選択します。
2. プリンタのリストからプリンタを選択し、**[プロパティ]** または **[ユーザー設定]** ボタンをクリックしてプリントドライバを開きます。

 **注記** : ボタンの名前はソフトウェア プログラムの種類によって異なります。

Windows 10、8.1、および 8 の場合、これらのアプリケーションには、デスクトップアプリケーション用に、以下に示すものとは異なる機能を含むレイアウトが用意されます。スタート画面のアプリケーションから印刷機能にアクセスするには、次の手順を実行します。

- **Windows 10:** **[印刷]** を選択し、プリンタを選択します。
- **Windows 8.1 または Windows 8:** **[デバイス]** を選択し、**[印刷]** を選択してから、プリンタを選択します。


HP PCL-6 V4 ドライバの場合、**[その他の設定]** を選択すると、HP AiO プリンタのリモートアプリケーションが追加のドライバ機能をダウンロードします。

3. **[レイアウト]** タブをクリックします。
4. **[両面印刷]** を選択します。**[OK]** をクリックして、**[文書のプロパティ]** ダイアログを閉じます。
5. **[印刷]** ダイアログで、**[印刷]** をクリックして、ジョブを印刷します。

手動両面印刷 (Windows)

この手順は、自動両面印刷ユニットが取り付けられていないプリンタの場合、または両面印刷ユニットでサポートされていない用紙に印刷する場合に使用します。

1. ソフトウェア プログラムから、**[印刷]** オプションを選択します。
2. プリンタのリストからプリンタを選択し、**[プロパティ]** または **[ユーザー設定]** ボタンをクリックしてプリントドライバを開きます。

 **注記** : ボタンの名前はソフトウェア プログラムの種類によって異なります。

Windows 10、8.1、および 8 の場合、これらのアプリケーションには、デスクトップアプリケーション用に、以下に示すものとは異なる機能を含むレイアウトが用意されます。スタート画面のアプリケーションから印刷機能にアクセスするには、次の手順を実行します。

- **Windows 10:** **[印刷]** を選択し、プリンタを選択します。
- **Windows 8.1 または Windows 8:** **[デバイス]** を選択し、**[印刷]** を選択してから、プリンタを選択します。

HP PCL-6 V4 ドライバの場合、**[その他の設定]** を選択すると、HP AiO プリンタのリモートアプリケーションが追加のドライバ機能をダウンロードします。

3. **[レイアウト]** タブをクリックします。
4. **[両面印刷(手差し)]** を選択し、**[OK]** をクリックして、**文書のプロパティ** ダイアログを閉じます。
5. **印刷** ダイアログで、**[印刷]** をクリックしてジョブの 1 ページ目を印刷します。

6. 排紙ビンから印刷済みの用紙を取り出し、トレイ 1 に入れます。
7. 確認メッセージが表示された場合は、適切なコントロールパネル ボタンを選択して操作を続けます。

1 枚の用紙への複数ページの印刷 (Windows)

[印刷] オプションを使用して、ソフトウェア アプリケーションから印刷するときに、1 枚の用紙に複数のページを印刷するオプションを選択できます。たとえば、大きな文書を印刷するときに用紙を節約したい場合に、これを行うことができます。

1. ソフトウェア プログラムから、**[印刷]** オプションを選択します。
2. プリンタのリストからプリンタを選択し、**[プロパティ]** または **[ユーザー設定]** ボタンをクリックしてプリントドライバを開きます。

 **注記** : ボタンの名前はソフトウェア プログラムの種類によって異なります。

Windows 10、8.1、および 8 の場合、これらのアプリケーションには、デスクトップアプリケーション用に、以下に示すものとは異なる機能を含むレイアウトが用意されます。スタート画面のアプリケーションから印刷機能にアクセスするには、次の手順を実行します。

- **Windows 10:** **[印刷]** を選択し、プリンタを選択します。
- **Windows 8.1 または Windows 8:** **[デバイス]** を選択し、**[印刷]** を選択してから、プリンタを選択します。


HP PCL-6 V4 ドライバの場合、**[その他の設定]** を選択すると、HP AiO プリンタのリモート アプリケーションが追加のドライバ機能をダウンロードします。

3. **[レイアウト]** タブをクリックします。
4. **[1 枚の用紙に印刷するページ数]** ドロップダウンから、1 枚の用紙に印刷するページ数を選択します。
5. 適切な **[ページ境界線]**、**[ページの順序]**、**[印刷の向き]** オプションを選択します。**[OK]** をクリックして、**[文書のプロパティ]** ダイアログを閉じます。
6. **[印刷]** ダイアログで、**[印刷]** をクリックして、ジョブを印刷します。

用紙タイプの選択 (Windows)

[印刷] オプションを使用して、ソフトウェア アプリケーションからの印刷時に、印刷ジョブで使用している用紙タイプを設定できます。たとえば、デフォルトの用紙タイプがレターでも、印刷ジョブに異なるタイプの用紙を使用している場合は、その特定の用紙タイプを選択します。

1. ソフトウェア プログラムから、**[印刷]** オプションを選択します。
2. プリンタのリストからプリンタを選択し、**[プロパティ]** または **[ユーザー設定]** ボタンをクリックしてプリントドライバを開きます。

 **注記**： ボタンの名前はソフトウェア プログラムの種類によって異なります。

Windows 10、8.1、および 8 の場合、これらのアプリケーションには、デスクトップアプリケーション用に、以下に示すものとは異なる機能を含むレイアウトが用意されます。スタート画面のアプリケーションから印刷機能にアクセスするには、次の手順を実行します。

- **Windows 10:** **[印刷]** を選択し、プリンタを選択します。
- **Windows 8.1 または Windows 8:** **[デバイス]** を選択し、**[印刷]** を選択してから、プリンタを選択します。

HP PCL-6 V4 ドライバの場合、**[その他の設定]** を選択すると、HP AiO プリンタのリモートアプリケーションが追加のドライバ機能をダウンロードします。

3. **[[用紙/品質]]** タブをクリックします。
4. **[用紙の種類]** ドロップダウン リストから用紙の種類を選択します。
5. **[OK]** をクリックして、**[文書のプロパティ]** ダイアログを閉じます。**[印刷]** ダイアログで、**[印刷]** をクリックして、ジョブを印刷します。

トレイを設定する必要がある場合は、プリンタのコントロールパネルにトレイ設定メッセージが表示されます。
6. 指定されたタイプとサイズ of 用紙をトレイにセットし、トレイを閉めます。
7. **[OK]** ボタンをタッチして検出されたタイプおよびサイズを受け入れるか、**[変更]** ボタンをタッチして別のサイズまたはタイプを選択します。
8. 正しいタイプとサイズを選択して、**[OK]** ボタンをタッチします。

補足的な印刷タスク

一般的な印刷タスクを実行するための Web 上の情報を確認します。

<http://www.hp.com/support/ljE50145> にアクセスします。

たとえば、次のような印刷タスクの手順を参照できます。

- 印刷機能のショートカットおよびプリセットの作成と使用
- 用紙サイズの選択、またはカスタム用紙サイズの使用
- ページの印刷の向きを選択
- ブックレットの作成
- 特定の用紙サイズに収まるように文書を拡大縮小する
- 文書の最初または最後のページを異なる用紙に印刷する
- 文書に透かしを印刷する

印刷タスク (macOS)

両面印刷または1枚の用紙に複数ページを印刷するオプションを含む、MacOS用のHP印刷ソフトウェアを使用して印刷します。

- [印刷方法 \(macOS\)](#)
- [自動両面印刷 \(macOS\)](#)
- [手動両面印刷 \(macOS\)](#)
- [1枚の用紙に複数ページを印刷する \(macOS\)](#)
- [用紙タイプを選択する \(macOS\)](#)
- [補足的な印刷タスク](#)

印刷方法 (macOS)

次の手順では、macOSの基本的な印刷プロセスについて説明します。


1. **【ファイル】**メニューをクリックし、**【印刷】**オプションをクリックします。
2. 該当するプリンターを選択します。
3. **【詳細表示】**または**【部数とページ数】**をクリックし、その他のメニューを選択して印刷設定を調節します。

 **注記**：項目の名前はソフトウェアプログラムの種類によって異なります。

4. **【印刷】**ボタンをクリックします。

自動両面印刷 (macOS)

 **注記**：この情報は、自動両面印刷ユニットが装備されているプリンターに適用されます。


 **注記**：この機能は、HPプリントドライバをインストールしている場合に使用できます。AirPrintを使用する場合はこの機能を使用できない場合があります。

1. **【ファイル】**メニューをクリックし、**【印刷】**オプションをクリックします。
2. 該当するプリンターを選択します。
3. **【詳細表示】**または**【部数とページ数】**をクリックし、**【レイアウト】**メニューをクリックします。

 **注記**：項目の名前はソフトウェアプログラムの種類によって異なります。

4. **【両面印刷】**ドロップダウンリストから**【縦じ込み】**オプションを選択します。
5. **【印刷】**ボタンをクリックします。

手動両面印刷 (macOS)

 **注記**：この機能は、HPプリントドライバをインストールしている場合に使用できます。AirPrintを使用する場合はこの機能を使用できない場合があります。

1. [ファイル]メニューをクリックし、[印刷]オプションをクリックします。
2. 該当するプリンターを選択します。
3. [詳細表示]または[部数とページ数]をクリックし、[手動両面印刷]メニューをクリックします。

 **注記：**項目の名前はソフトウェアプログラムの種類によって異なります。

4. [手動両面印刷]ボックスをクリックし、[綴じ込み]オプションを選択します。
5. [印刷]ボタンをクリックします。
6. プリンタのトレイ1に入っている空白の用紙をすべて取り除きます。
7. 排紙ビンから印刷済みの用紙を取り出し、印刷面を下向きにして給紙トレイにセットします。
8. 確認メッセージが表示された場合は、適切なコントロールパネルボタンをタッチして操作を続けます。

1枚の用紙に複数ページを印刷する (macOS)

1. [ファイル]メニューをクリックし、[印刷]オプションをクリックします。
2. 該当するプリンターを選択します。
3. [詳細表示]または[部数とページ数]をクリックし、[レイアウト]メニューをクリックします。

 **注記：**項目の名前はソフトウェアプログラムの種類によって異なります。


4. [用紙あたりのページ数]ドロップダウンリストから、1枚の用紙に印刷するページ数を選択します。
5. [[レイアウト方向]]領域で、用紙に印刷するページの順序と位置を選択します。
6. [[境界線]]メニューで、用紙の各ページの周囲に印刷する境界線の種類を選択します。
7. [印刷]ボタンをクリックします。

用紙タイプを選択する (macOS)

1. [ファイル]メニューをクリックし、[印刷]オプションをクリックします。
2. 該当するプリンターを選択します。
3. [詳細表示]または[部数とページ数]をクリックし、[メディアと品質]メニューまたは[用紙/品質]メニューをクリックします。

 **注記：**項目の名前はソフトウェアプログラムの種類によって異なります。

4. [メディアと品質]または[用紙/品質]オプションから選択します。

 **注記：**このリストには、使用可能なオプションのマスタセットが含まれています。一部のオプションは、プリンタによっては使用できません。

- **[メディアタイプ]**: 印刷ジョブでメディアタイプに合ったオプションを選択します。
- **[印刷品質]**: 印刷ジョブの解像度を選択します。
- **[全幅印刷]**: 用紙の端近くまで印刷するには、このオプションを選択します。

5. **[印刷]** ボタンをクリックします。

補足的な印刷タスク

一般的な印刷タスクを実行するための Web 上の情報を確認します。

<http://www.hp.com/support/ljE50145> にアクセスします。

たとえば、次のような印刷タスクの手順を参照できます。

- 印刷機能のショートカットおよびプリセットの作成と使用
- 用紙サイズを選択、またはカスタム用紙サイズの使用
- ページの印刷の向きを選択
- ブックレットの作成
- 特定の用紙サイズに収まるように文書を拡大縮小する
- 文書の最初または最後のページを異なる用紙に印刷する
- 文書に透かしを印刷する

プリンタに印刷ジョブを保存し、後で印刷するか、個人用として印刷

- [はじめに](#)
- [保存ジョブの作成 \(Windows\)](#)
- [保存ジョブの作成 \(macOS\)](#)
- [保存ジョブの印刷](#)
- [保存ジョブの削除](#)
- [ジョブアカウントの目的でプリンタに送信される情報](#)

はじめに

以下に、USB フラッシュドライブに保存されるドキュメントを作成および印刷する手順について説明します。これらのジョブは、後で印刷したり、プライベートで印刷したりすることができます。

保存ジョブの作成 (Windows)

プライベート印刷または遅延印刷のために、USB フラッシュドライブにジョブを保存します。

1. ソフトウェアプログラムから、**[印刷]** オプションを選択します。
2. プリンタの一覧からこのプリンタを選択し、**[プロパティ]** または **[ユーザー設定]** を選択します。

 **注記：** ボタンの名前はソフトウェアプログラムの種類によって異なります。

Windows 10、8.1、および 8 の場合、これらのアプリケーションには、デスクトップアプリケーション用に、以下に示すものとは異なる機能を含むレイアウトが用意されます。スタート画面のアプリケーションから印刷機能にアクセスするには、次の手順を実行します。

- **Windows 10:** **[印刷]** を選択し、プリンタを選択します。
- **Windows 8.1 または Windows 8:** **[デバイス]** を選択し、**[印刷]** を選択してから、プリンタを選択します。


HP PCL-6 V4 ドライバの場合、**[その他の設定]** を選択すると、HP AiO プリンタのリモートアプリケーションが追加のドライバ機能をダウンロードします。

3. **[ジョブ保存]** タブをクリックします。
4. **[ジョブ保存モード]** オプションを選択します。
 - **[[試し刷り後に保留]]：** ジョブを 1 部試し刷りしてから、追加の部数を印刷できます。
 - **[[Personal Job]] (個人ジョブ)：** ジョブは、ユーザーがプリンタのコントロールパネルで印刷を指示するまで印刷されません。このジョブ保存モードでは、**[ジョブをプライベート/セキュアに設定]** オプションのいずれか 1 つを選択できます。個人識別番号 (PIN) をジョブに割り当てる場合は、コントロールパネルで必要な PIN を入力する必要があります。ジョブを暗号化した場合は、コントロールパネルで必要なパスワードを入力する必要があります。この印刷ジョブは印刷後にメモリから削除され、プリンタの電源を切ると失われます。

- **[[Quick Copy]]**(クイックコピー) : 指定した部数だけジョブを印刷し、後で再度印刷できるようにプリンタのメモリにジョブを保存します。
 - **[[保存ジョブ]]** : プリンタにジョブを保存して、他のユーザーが後でいつでもそのジョブを印刷できるようにします。このジョブ保存モードでは、**[[ジョブをプライベート/セキュアに設定]]** オプションのいずれか1つを選択できます。個人識別番号 (PIN) をジョブに割り当てた場合は、そのジョブを印刷するユーザーがコントロールパネルで必要な PIN を入力する必要があります。ジョブを暗号化した場合は、そのジョブを印刷するユーザーがコントロールパネルで必要なパスワードを入力する必要があります。
5. カスタムユーザー名またはジョブ名を使用するには、**[[ユーザー設定]]** ボタンをクリックして、ユーザー名またはジョブ名を入力します。
- 別の保存ジョブに同じ名前が付いている場合に使用するオプションを選択します。
- **[[ジョブ名と1 ~ 99までの数値を使用する]]** : 固有の番号をジョブ名の末尾に追加します。
 - **[[既存のファイルを置換]]** : 既存の保存ジョブを新しいジョブで上書きします。
6. **[[OK]]** ボタンをクリックして、**[[文書のプロパティ]]** ダイアログ ボックスを閉じます。**[[印刷]]** ダイアログ ボックスで、**[[印刷]]** ボタンをクリックして、ジョブを印刷します。

保存ジョブの作成 (macOS)

プライベート印刷または遅延印刷のために、USB フラッシュドライブにジョブを保存します。


1. **[[ファイル]]** メニューをクリックし、**[[印刷]]** オプションをクリックします。
 2. **[[プリンタ]]** メニューで、このプリンタを選択します。
 3. デフォルトで、プリントドライバに **[[部数とページ]]** メニューが表示されます。ドロップダウンリストを開いて、**[[ジョブ保存]]** メニューをクリックします。
-
-  **注記** : **[[ジョブ保存]]** メニューが表示されない場合は、印刷ウィンドウをいったん閉じて再度開いて、メニューをアクティブにします。
-
4. **[[モード]]** ドロップダウン リストで、保存するジョブの種類を選択します。
 - **[[試し刷り後に保留]]** : ジョブを1部試し刷りしてから、追加の部数を印刷できます。
 - **[[Personal Job]]** (個人ジョブ) : ジョブは、ユーザーがプリンタのコントロールパネルで印刷を指示するまで印刷されません。個人識別番号 (PIN) がジョブに割り当てられている場合は、コントロールパネルで必要な PIN を入力します。この印刷ジョブは印刷後にメモリから削除され、プリンタの電源を切ると失われます。
 - **[[Quick Copy]]**(クイックコピー) : 指定した部数だけジョブを印刷し、後で再度印刷できるようにプリンタのメモリにジョブを保存します。
 - **[[保存ジョブ]]** : プリンタにジョブを保存して、他のユーザーが後でいつでもそのジョブを印刷できるようにします。個人識別番号 (PIN) がジョブに割り当てられている場合は、そのジョブを印刷するユーザーがコントロールパネルで必要な PIN を入力する必要があります。
 5. カスタムユーザー名またはジョブ名を使用するには、**[[ユーザー設定]]** ボタンをクリックして、ユーザー名またはジョブ名を入力します。

別の保存ジョブが同じ名前の場合に使用するオプションを選択します。

- [[ジョブ名と1～99までの数値を使用する]]：固有の番号をジョブ名の末尾に追加します。
 - [[既存のファイルを置換]]：既存の保存ジョブを新しいジョブで上書きします。
6. 手順4で[保存ジョブ]または[個人ジョブ]オプションを選択した場合、PINでジョブを保護できます。[印刷用のPINを使用]フィールドに4桁の番号を入力します。他のユーザーがこのジョブを印刷しようとする、このPIN番号の入力を求められます。
 7. [印刷] ボタンをクリックして、ジョブを処理します。

保存ジョブの印刷

次の手順に従って、プリンタのメモリに保存されているジョブを実行します。

1. プリンタのコントロールパネルのホーム画面で、印刷アプリケーションに移動し、次に印刷アイコンを選択します。
2. ジョブ保存から印刷を選択します。
3. 選択を選択し、ジョブが保存されているフォルダの名前を選択します。
4. ジョブの名前を選択します。ジョブがプライベートであるか暗号化されている場合、PINまたはパスワードを入力する必要があります。
5. 部数を調整するには、画面の左下隅にある[部数]フィールドを選択します。キーパッドを使用して、印刷する部数を入力します。
6. [スタート]  または印刷を選択して、ジョブを印刷します。


保存ジョブの削除

プリンタに保存した文書が不要になったら、その文書を削除することができます。また、プリンタに保存するジョブの最大数を調整できます。

- [プリンタに保存されているジョブを削除](#)
- [ジョブ保存の制限を変更](#)

プリンタに保存されているジョブを削除

コントロールパネルを使用して、プリンタのメモリに保存されているジョブを削除します。

1. プリンタのコントロールパネルのホーム画面で、**印刷** アプリケーションに移動し、次に **印刷** アイコンを選択します。
2. **ジョブ保存から印刷** を選択します。
3. **選択** を選択し、ジョブが保存されているフォルダの名前を選択します。
4. ジョブの名前を選択します。ジョブがプライベートであるか暗号化されている場合、PIN またはパスワードを入力する必要があります。
5. **ゴミ箱**  ボタンを選択してジョブを削除します。

ジョブ保存の制限を変更

新しいジョブをプリンタのメモリに保存するとき、ユーザー名とジョブ名が一致するジョブが既に存在していると、そのジョブは上書きされます。プリンタの空き容量が不足している場合に新規の保存ジョブを送信すると、最も古い保存ジョブから順に削除されます。

プリンタに保存できるジョブ数を変更するには、次の手順を実行します。

1. プリンタのコントロールパネルのホーム画面で、**設定** アプリケーションに移動し、**設定** アイコンを選択します。
2. 以下のメニューを開きます。
 - **コピー/印刷** または **印刷**
 - **保存ジョブの管理**
 - **一時的なジョブ保存制限**
3. キーパッドを使用して、プリンタで保存するジョブ数を入力します。
4. **OK** または **完了** を選択して、この設定を保存します。

ジョブアカウントの目的でプリンタに送信される情報

クライアント (PC など) のドライバから送信される印刷ジョブでは、個人を識別できる情報が HP の印刷およびイメージングデバイスに送信されることがあります。この情報には、印刷デバイスの管理者の決定に従って、ジョブアカウントの目的で使用できるジョブの発行元のユーザー名とクライアント名が含まれることがあります (ただしそれに限定されるわけではありません)。ジョブ保存機能を使用する場合、この同じ情報が印刷デバイスの大容量デバイス (ディスクドライブなど) にジョブとともに格納されることもあります。

USB フラッシュ ドライブからの印刷

このプリンタはイーザー アクセス USB 印刷機能を備えているため、コンピュータからファイルを送信せずにすばやくファイルを印刷できます。

- [USB ポートを有効化して印刷](#)
- [USB からの文書の印刷](#)

コントロールパネルの近くにある USB ポートには、標準の USB フラッシュ ドライブを接続できます。対応するファイルタイプ：

- .pdf
- .prn
- .pcl
- .ps
- .cht

USB ポートを有効化して印刷

USB ポートは、デフォルトで無効になっています。この機能を使用する際は、USB ポートを有効にしてください。


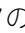
- [方法 1: プリンタのコントロールパネルから USB ポートを有効化](#)
- [方法 2: HP 内蔵 Web サーバから USB ポートを有効化 \(ネットワークに接続しているプリンタのみ\)](#)


ポートを有効にするには、次のいずれかの方法を実行します。

方法 1: プリンタのコントロールパネルから USB ポートを有効化

1. プリンタのコントロールパネルのホーム画面で、**設定** アプリケーションに移動し、**設定** アイコンを選択します。
2. 以下のメニューを開きます。
 - **コピー/印刷** または **印刷**
 - **デバイス USB の有効化**
3. USB ポートを有効にするには、**有効** を選択します。

方法 2: HP 内蔵 Web サーバから USB ポートを有効化 (ネットワークに接続しているプリンタのみ)

1. プリンタのコントロールパネルのホーム画面から、**[情報]**  アイコン、**[ネットワーク]**  アイコンの順に選択して、IP アドレスまたはホスト名を表示します。
2. Web ブラウザを開き、プリンタのコントロールパネルに表示されている IP アドレスをアドレスバーに正確に入力します。コンピュータのキーボードの **Enter** キーを押します。EWS が開きます。


 **注記** : EWS を開こうとしたときに Web ブラウザに **[この Web サイトのセキュリティ証明書に問題があります]** というメッセージが表示された場合、**[このサイトの閲覧を続行する (推奨されません)]** をクリックします。

[このサイトの閲覧を続行する (推奨されません)] を選択しても、HP プリンタの EWS 内を参照している限り、コンピュータを損傷することはありません。


3. MFP モデルの場合は **[コピー/印刷]** タブ、SFP モデルの場合は **[印刷]** タブを選択します。
4. 左側のメニューで、**[USB ドライブからの印刷の設定]** を選択します。
5. **[USB ドライブからの印刷を有効化]** を選択します。
6. **[適用]** をクリックします。


USB からの文書の印刷

1. USB フラッシュドライブをイーザーアクセス USB ポートに挿入します。

 **注記**：ポートにカバーが付いている場合があります。一部のプリンタについては、カバーはフリップ式です。その他のプリンタのカバーは、まっすぐ引いて取り外す形式です。

2. プリンタのコントロールパネルのホーム画面で、**印刷** アプリケーションに移動し、次に **印刷** アイコンを選択します。
3. **USB ドライブから印刷** を選択します。
4. **選択** を選択し、印刷する文書の名前を選択し、**選択** を選択します。

 **注記**：文書はフォルダ内にある場合があります。必要に応じてフォルダを開きます。

5. 部数を調整するには、**印刷** ボタンの左側のボックスをタッチし、表示されるキーパッドでコピーの部数を選択します。キーパッドを閉じるには、[閉じる]  ボタンを選択します。
6. **印刷** を選択して、文書を印刷します。

高速 USB 2.0 ポート (有線) を使用して印刷する

- [高速 USB ポートを有効化して印刷する](#)

高速 USB ポートを有効化して印刷する

このプリンタには、有線 USB 印刷用の高速 USB 2.0 ポートがあります。ポートはインタフェースポートにあり、デフォルトでは無効になっています。ポートを有効にするには、次のいずれかの方法を実行します。ポートが有効になったら、このポートを使用して印刷するために、製品ソフトウェアをインストールします。

- [方法 1: プリンタのコントロールパネルメニューから高速 USB 2.0 ポートを有効化](#)
- [方法 2: HP 内蔵 Web サーバから高速 USB 2.0 ポートを有効化 \(ネットワークに接続しているプリンタのみ\)](#)


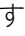
方法 1: プリンタのコントロールパネルメニューから高速 USB 2.0 ポートを有効化


コントロールパネルを使用して、ポートを有効化します。


1. プリンタのコントロールパネルのホーム画面で、**設定** アプリケーションに移動し、**設定** アイコンを選択します。
2. 以下のメニューを開きます。
 - **全般**
 - **デバイス USB の有効化**
3. **有効化** オプションを選択します。

方法 2: HP 内蔵 Web サーバから高速 USB 2.0 ポートを有効化 (ネットワークに接続しているプリンタのみ)

ポートを有効にするには、HP EWS を使用します。

1. プリンタの IP アドレスを見つけます。プリンタのコントロールパネルで、**[情報]**  ボタンを選択し、**[ネットワーク]**  アイコンを選択して、IP アドレスまたはホスト名を表示します。
2. Web ブラウザを開き、プリンタのコントロールパネルに表示されている IP アドレスをアドレスバーに正確に入力します。コンピュータのキーボードの **Enter** キーを押します。EWS が開きます。

 <https://10.10.XX.XXX/>

 **注記:** Web サイトへのアクセスが安全でない可能性があることを示すメッセージが Web ブラウザに表示された場合は、Web サイトへのアクセスを続行するオプションを選択してください。この Web サイトへのアクセスによってコンピュータが損害を受けることはありません。

3. **[セキュリティ]** タブを選択します。
4. 画面の左側で、**[一般セキュリティ]** を選択します。
5. **[ハードウェア ポート]** まで下にスクロールし、次の両方の項目を有効にするチェックボックスをオンにします。
 - **[デバイス USB の有効化]**
 - **[ホスト USB プラグアンドプレイの有効化]**
6. **[適用]** をクリックします。

5 プリンタの管理

管理ツールを使用して、セキュリティと省エネの設定、プリンタのファームウェアの更新を管理します。

- [HP 内蔵 Web サーバ\(EWS\)の高度な設定](#)
- [IP ネットワークの設定](#)
- [プリンタのセキュリティ機能](#)
- [省エネ設定](#)
- [HP Web Jetadmin](#)
- [ソフトウェアおよびファームウェアの更新](#)

ビデオ アシスタンスについては、www.hp.com/videos/LaserJet を参照してください。

以下の情報は、発行時点で正確なものです。最新の詳細は、<http://www.hp.com/support/ljE50145> を参照してください。

詳細は、[次を参照してください。](#)

お使いのプリンタに関する HP の包括的なヘルプには次の情報が含まれています。

- 設置と設定
- 学習と使用
- 問題の解決
- ソフトウェアのダウンロードとファームウェアの更新
- サポート フォーラムへの参加
- 保証および規制に関する情報の検索

HP 内蔵 Web サーバ (EWS) の高度な設定

- [はじめに](#)
- [HP 内蔵 Web サーバ \(EWS\) へのアクセス方法](#)
- [HP 内蔵 Web サーバの機能](#)


はじめに

HP 内蔵 Web サーバを使用して、プリンタのコントロールパネルではなく、コンピュータから印刷機能を管理できます。



- プリンタの状態に関する情報の表示
- すべてのサプライ品の寿命の確認と新しいサプライ品の注文
- トレイの設定の表示および変更
- プリンタの [コントロールパネル] メニューの構成の表示と変更
- 内部ページの表示および印刷
- プリンタとサプライ品に関するイベントの通知の受信
- ネットワークの設定の表示および変更


HP 内蔵 Web サーバは、プリンタが IP ベースのネットワークに接続されている場合に機能します。IPX ベースのプリンタ接続では機能しません。HP 内蔵 Web サーバを起動して使用するために、インターネットに接続する必要はありません。

プリンタをネットワークに接続すると、自動的に HP 内蔵 Web サーバが利用可能になります。

 **注記:** ネットワーク ファイアウォールを越えて HP 内蔵 Web サーバにアクセスすることはできません。

HP 内蔵 Web サーバ (EWS) へのアクセス方法

1. プリンタのコントロールパネル上のホーム画面から、[情報]  アイコン、[ネットワーク]  アイコンの順に選択して、IP アドレスまたはホスト名を表示します。
2. Web ブラウザを開き、プリンタのコントロールパネルに表示されているのと同じ IP アドレスまたはホスト名をアドレスバーに正確に入力します。コンピュータのキーボードの **Enter** キーを押します。EWS が開きます。

 **注記:** Web サイトへのアクセスが安全でない可能性があることを示すメッセージが Web ブラウザに表示された場合は、Web サイトへのアクセスを続行するオプションを選択してください。この Web サイトへのアクセスによってコンピュータが損害を受けることはありません。

HP 内蔵 Web サーバを使用するには、ブラウザが次の要件を満たしている必要があります。

Windows® 7

- Internet Explorer (バージョン 8.x 以降)
- Google Chrome (バージョン 34.x 以降)
- Firefox (バージョン 20.x 以降)

Windows® 8 以降

- Internet Explorer (バージョン 9.x 以降)
- Google Chrome (バージョン 34.x 以降)
- Firefox (バージョン 20.x 以降)

macOS

- Safari (バージョン 5.x 以降)
- Google Chrome (バージョン 34.x 以降)

Linux

- Google Chrome (バージョン 34.x 以降)
- Firefox (バージョン 20.x 以降)

HP 内蔵 Web サーバの機能

- [情報 タブ](#)
- [一般 タブ](#)
- [印刷 タブ](#)
- [サプライ品 タブ](#)
- [トラブルシューティング タブ](#)
- [セキュリティ タブ](#)
- [HP Web サービス タブ](#)
- [Networking \(ネットワーク\) タブ](#)
- [その他のリンク のリスト](#)

[情報] タブ

表 5-1 HP 内蔵 Web サーバの [情報] タブ

| メニュー | 説明 |
|----------------------|--|
| [デバイスのステータス] | プリンタのステータスと HP サプライ品の推定寿命を表示します。各トレイにセットされている用紙のタイプとサイズも表示されます。デフォルトの設定を変更する場合は、 [設定の変更] リンクをクリックします。 |
| [設定ページ] | 設定ページの情報を表示します。 |
| [サプライ品ステータスページ] | プリンタのサプライ品のステータスを表示します。 |
| [イベント ログ ページ] | プリンタのすべてのイベントとエラーの一覧を表示します。 [HP Instant Support] リンク (HP 内蔵 Web サーバのすべてのページにある [その他のリンク] 領域) を使用して、問題の解決に役立つ一連の動的 Web ページに接続します。これらのページでも、プリンタで使用できる追加サービスが表示されます。 |
| [使用状況ページ] | 用紙のサイズ、タイプ、および用紙印刷経路別に、印刷したページ数を表示します。 |
| [デバイス情報] | プリンタのネットワーク名、アドレス、およびモデル情報を表示します。この情報をカスタマイズする場合は、 [一般] タブの [デバイス情報] をクリックします。 |
| [コントロールパネルのスナップショット] | コントロールパネル ディスプレイに現在の画面のイメージを表示します。 |
| [印刷可能なレポートとページ] | プリンタの内部のレポートおよびページを一覧表示します。印刷または表示する項目を1つ以上選択してください。 |
| [オープンソースライセンス] | プリンタで使用できるオープンソースソフトウェアプログラムのライセンスの概要を示します。 |

[一般] タブ

表 5-2 HP 内蔵 Web サーバの [一般] タブ

| メニュー | 説明 |
|------------------------|---|
| [コントロールパネルのカスタマイズ] | コントロールパネルディスプレイで機能の並べ替え、表示、非表示を設定します。 コントロールパネルのデフォルトの表示言語およびキーボードレイアウトを変更します。 |
| [クイックセット] | プリンタのコントロールパネルのホーム画面にある [クイックセット] 領域で印刷可能なジョブを設定します。 |
| [警告] | さまざまなプリンタやサプライ品に関する電子メール警告をセットアップします。 |
| [コントロールパネル設定アプリケーション] | プリンタのコントロールパネルで使用できる設定アプリ オプションを表示します。 |
| [全般的な設定] | プリンタを紙詰まりから復旧する方法およびその他の一般的なプリンタの設定を行います。 |
| [AutoSend] | プリンタの設定とサプライ品に関する自動電子メールを特定の電子メールアドレスに送信するように設定します。 |
| [その他のリンクの編集] | 別の Web サイトへのリンクを追加またはカスタマイズできます。このリンクは、HP 内蔵 Web サーバのすべてのページのフッター領域に表示されます。 |
| [アクセサリおよびサプライ品の購入について] | 交換用プリントカートリッジの注文に関する情報を入力します。この情報はサプライ品ステータス ページに表示されます。 |
| [デバイス情報] | プリンタに名前を付け、アセット番号を割り当てます。プリンタに関する情報を受信するユーザーの名前を入力します。 |
| [言語] | HP 内蔵 Web サーバの情報を表示する言語を設定します。 |
| [ファームウェアのアップグレード] | プリンタのファームウェア アップグレード ファイルをダウンロードしてインストールします。 |
| [日付/時刻の設定] | 日時を設定したり、ネットワークタイム サーバと同期したりします。 |
| [電力設定] | プリンタの復帰時刻、スリープ時刻、およびスリープ遅延を設定または編集します。各曜日および休日に異なるスケジュールを設定します。 プリンタをスリープモードから復帰させる操作を設定します。 |
| [バックアップと復元] | プリンタ データとユーザー データを格納するバックアップファイルを作成します。必要に応じて、このファイルを使用してプリンタにデータを復元します。 |
| [出荷時の設定に戻す] | プリンタの設定を出荷時のデフォルトに戻します。 |
| [ソリューション インストーラ] | プリンタの機能を拡張または変更するためのサードパーティ製のソフトウェアをインストールします。 |
| [ジョブ統計設定] | サードパーティのジョブ統計サービスについての接続情報を示します。 |
| [クォータ設定] | サードパーティのジョブクォータ サービスについての接続情報を示します。 |

[印刷] タブ

表 5-3 HP 内蔵 Web サーバの [印刷] タブ

| メニュー | 説明 |
|----------------------------|--|
| [USB ドライブからの印刷設定] | コントロールパネルの USB ドライブから印刷 メニューを有効または無効にします。 |
| [保存ジョブの管理] | プリンタのメモリにジョブを保存する機能を有効または無効にします。 ジョブ保存オプションを設定します。 |
| [デフォルト印刷オプション] | 印刷ジョブのデフォルト オプションを設定します。 |
| [カラー印刷の制限] (カラー プリンタのみ) | カラー印刷を許可または制限します。 個々のユーザーまたは特定のソフトウェア プログラムから送信されたジョブの権限を指定します。 |
| [PCL および PostScript の設定] | すべての印刷ジョブの PCL および PostScript の設定を調整します。 |
| [印刷品質] | カラー調整、画像登録、および許容される用紙タイプを含む、印刷品質の設定を行います。 |
| [[トレイの管理]] | 用紙トレイの設定を指定します。 |

[サプライ品] タブ

表 5-4 HP 内蔵 Web サーバの [サプライ品] タブ

| メニュー | 説明 |
|------------|--|
| [サプライ品の管理] | サプライ品の状態が「非常にわずか」になったときのプリンタの動作方法を設定します。 |

[トラブルシューティング] タブ

表 5-5 HP 内蔵 Web サーバの [トラブルシューティング] タブ

| メニュー | 説明 |
|--|--|
| [一般的なトラブルシューティング] | プリンタに関する問題の解決に役立つ、さまざまなレポートとテストから選択します。 |
| [Online Help] | 印刷の問題をトラブルシューティングできるクラウドベースの HP オンラインヘルプへのリンク。 |
| [診断データ] 注記: この項目は、管理者パスワードを [セキュリティ] タブで設定した場合だけ選択できます。 | プリンタの情報をファイルにエクスポートして、詳細な問題分析に利用することができます。 |
| [校正/クリーニング] (カラー プリンタのみ) | 自動クリーニング機能の有効化、クリーニング ページを作成して印刷、プリンタを迅速に校正するオプションの選択を行うことができます。 |

表 5-5 HP 内蔵 Web サーバの [トラブルシューティング] タブ (続き)

| メニュー | 説明 |
|-------------------|--|
| [出荷時の設定を復元] | プリンタの設定を出荷時のデフォルトに戻します。 |
| [ファームウェアのアップグレード] | プリンタのファームウェアアップグレードファイルをダウンロードしてインストールします。 |

[セキュリティ] タブ

表 5-6 HP 内蔵 Web サーバの [セキュリティ] タブ

| メニュー | 説明 |
|------------------|--|
| [一般セキュリティ] | 次を含む、一般セキュリティの設定です。 <ul style="list-style-type: none"> プリンタの特定の機能へのアクセスを制限するため、管理者パスワードを設定します。 PJL コマンドを処理するための PJL パスワードを設定します。 ファイルシステムアクセスとファームウェアアップグレードのセキュリティを設定します。 コンピュータから直接印刷するための、コントロールパネルのホスト USB ポートまたはフォーマッタの USB 接続ポートを有効または無効にします。 すべてのセキュリティ設定のステータスを表示します。 |
| [アカウント ポリシー] | 管理者アカウントの設定を有効にします。 |
| [アクセス制御] | 特定の個人やグループに対するプリンタ機能へのアクセスの設定、個人がプリンタへのサインインに使用する方法の選択を行います。 |
| [保存データの保護] | プリンタの内蔵ハードドライブを設定および管理します。 プリンタのハードドライブに格納されているジョブを設定します。 |
| [リモート接続の管理] | デバイスで本製品を使用できるようにする証明書をインポートまたは削除することで、リモートアプリケーションを管理するかまたはホワイトリストに追加します。 |
| [証明書の管理] | プリンタおよびネットワークにアクセスするためのセキュリティ証明書をインストールおよび管理します。 |
| [Web サービスセキュリティ] | 別のドメインからの Web ページによる本プリンタのリソースへのアクセスを許可します。リストに追加されたサイトがない場合、すべてのサイトが信頼されたサイトとなります。 |
| [セルフテスト] | セキュリティ機能が、目的のシステムパラメータに応じて実行されていることを確認します。 |

[HP Web サービス] タブ

[HP Web サービス] タブでは、このプリンタ用に HP Web サービスを設定して有効にします。HP ePrint 機能を使用するには、HP Web サービスを有効にする必要があります。

表 5-7 HP 内蔵 Web サーバの [HP Web サービス] タブ

| メニュー | 説明 |
|------------------------------------|--|
| [Web Services Setup (Web サービスの設定)] | HP Web サービスを有効にして、このプリンタを Web 上の HP Connected に接続します。 |
| [Web Proxy (Web プロキシ)] | HP Web サービスの有効化やプリンタとインターネットの接続に問題がある場合は、プロキシサーバを設定します。 |
| [HP JetAdvantage] | プリンタの機能を拡張するソリューションにアクセスします。 |
| [Smart Cloud Print] | Smart Cloud Print を有効にし、プリンタの機能を拡張する Web ベースのアプリケーションにアクセスできるようにします。 |

[Networking] (ネットワーキング) タブ

[ネットワーク] タブでは、プリンタが IP ベースのネットワークに接続されている場合に、プリンタのネットワーク設定を設定して保護します。このタブは、プリンタが別のタイプのネットワークに接続されている場合は表示されません。

表 5-8 HP 内蔵 Web サーバの [ネットワーキング] タブ

| メニュー | 説明 |
|----------------------------------|---|
| 設定 | |
| [Wireless Station (ワイヤレスステーション)] | 初期ワイヤレス設定を構成します。 |
| [Wi-Fi Direct] | 内蔵の Wi-Fi Direct 印刷および NFC 印刷を搭載したプリンタ、またはワイヤレスアクセサリが取り付けられているプリンタで、Wi-Fi Direct 設定を設定します。 注記： 使用可能な設定オプションは、お使いのプリントサーバモデルによって異なります。 |
| [TCP/IP 設定] | IPv4 および IPv6 ネットワークの TCP/IP 設定を設定します。 注記： 使用可能な設定オプションは、お使いのプリントサーバモデルによって異なります。 |
| [ネットワーク設定] | プリントサーバモデルに応じて、IPX/SPX、AppleTalk、DLC/LLC、SNMP 設定を設定します。 |
| [その他の設定] | プリントサーバでサポートされる全般的な印刷プロトコルとサービスを設定します。使用可能なオプションはプリントサーバのモデルによって異なりますが、ファームウェア更新、LPD キュー、USB 設定、サポート情報、リフレッシュ速度が含まれることがあります。 |
| [AirPrint] | Apple 対応プリンタからのネットワーク印刷を有効化、セットアップ、または無効化します。 |
| [言語の選択] | HP 内蔵 Web サーバにより表示される言語を変更します。このページは、Web ページで複数の言語がサポートされている場合に使用可能です。または、ブラウザの言語の優先順位設定を使用して、サポートする言語を選択します。 |
| [場所の選択] | プリンタを使用する国/地域を選択します。 |
| Google クラウド プリント | |
| [セットアップ] | Google クラウド プリントのオプションを設定します。 |
| [Web Proxy (Web プロキシ)] | プロキシ設定を構成します。 |

表 5-8 HP 内蔵 Web サーバの [ネットワーキング] タブ (続き)

| メニュー | 説明 |
|---------------------------|---|
| セキュリティ | |
| [設定] | <p>現在のセキュリティ設定を表示し、出荷時の設定に戻します。</p> <p>セキュリティ設定ウィザードを使用してセキュリティ設定を行います。</p> <p>注記： HP Web Jetadmin などのネットワーク管理アプリケーションを使用してセキュリティを設定している場合は、セキュリティ設定ウィザードを使用しないでください。</p> |
| [許可] | <p>本プリンタの設定管理および使用を制御します。以下の機能が含まれます。</p> <ul style="list-style-type: none"> ● 管理者パスワードを設定または変更して、設定パラメータへのアクセスを制御します。 ● HP Jetdirect プリントサーバでのデジタル証明書の要求、インストール、および管理を行います。 ● アクセス制御リスト (ACL) を通して本プリンタへのホストアクセスを制限します (IPv4 ネットワーク上の選択したプリントサーバのみ)。 |
| [安全な通信] | <p>セキュリティ設定を構成します。</p> |
| [管理プロトコル] | <p>本プリンタのセキュリティプロトコルを設定管理します。以下の機能が含まれます。</p> <ul style="list-style-type: none"> ● HP 内蔵 Web サーバのセキュリティ管理レベルを設定し、HTTP および HTTPS 上のトラフィックを制御します。 ● SNMP (Simple Network Management Protocol) の動作を設定します。プリントサーバで SNMP v1/v2c エージェントや SNMP v3 エージェントを有効または無効にします。 ● 印刷プロトコル、印刷サービス、検出プロトコル、名前の解決サービス、設定管理プロトコルなど、安全性が確約されていないプロトコルを通じたアクセスを制御します。 |
| [[802.1X Authentication]] | <p>ネットワーク上のクライアント認証に必要な Jetdirect プリントサーバの 802.1X 認証設定を設定したり、802.1X 認証設定を出荷時の設定に戻したりします。</p> <p>注意： 802.1X 認証設定を変更すると、プリンタの接続が失われることがあります。再接続するには、プリントサーバを出荷時の状態に戻し、プリンタを取り付け直す必要がある場合があります。</p> |
| [IPsec/ファイアウォール] | <p>ファイアウォールポリシーまたは IPsec/ファイアウォールポリシーを表示または設定します。</p> |
| [通知エージェント] | <p>HP デバイス通知エージェントを有効または無効にします。証明書による相互認証を設定します。</p> |
| 診断 | |
| [ネットワーク統計] | <p>HP Jetdirect プリントサーバに収集して保存されているネットワーク統計を表示します。</p> |
| [プロトコル情報] | <p>プロトコル別に HP Jetdirect プリントサーバのネットワーク設定のリストを表示します。</p> |
| [設定ページ] | <p>ステータスおよび設定情報が記載された HP Jetdirect 設定ページを表示します。</p> |

[その他のリンク]のリスト

[一般] タブの [その他のリンクの編集] メニューを使用して、HP 内蔵 Web サーバのフッターにどのリンクを表示するかを設定します。


 **注記** : 以下の項目は、デフォルトのリンクです。

表 5-9 HP 内蔵 Web サーバ[その他のリンク]のリスト

| メニュー | 説明 |
|----------------------|---|
| [HP Instant Support] | HP の Web サイトに接続して、プリンタの問題の解決方法を検索します。 |
| [サプライ品の購入] | HP SureSupply Web サイトに接続し、HP 純正サプライ品 (例 : カートリッジ、用紙) の購入情報を取得します。 |
| [製品のサポート] | プリンタのサポートサイトに接続し、さまざまなトピックのヘルプを検索します。 |

IP ネットワークの設定



- [プリンタ共有の免責条項](#)
- [ネットワーク設定の表示または変更](#)
- [ネットワーク上でのプリンタ名の変更](#)
- [コントロールパネルから IPv4 TCP/IP パラメータを手動で設定](#)
- [コントロールパネルから IPv6 TCP/IP パラメータを手動で設定](#)
- [リンク速度と二重通信設定](#)


プリンタ共有の免責条項

HP はピアツーピア ネットワークをサポートしていません。これは、Microsoft オペレーティング システムの機能であり、HP プリンタ ドライバの機能ではありません。Microsoft の Web サイト www.microsoft.com にアクセスしてください。

ネットワーク設定の表示または変更

HP 内蔵 Web サーバを使用して、IP 設定を表示または変更します。



1. HP 内蔵 Web サーバ (EWS) を開きます。
 - a. プリンタのコントロールパネル上の [ホーム] 画面から、[情報]  アイコン、[ネットワーク]  アイコンの順にタッチして、IP アドレスまたはホスト名を表示します。
 - b. Web ブラウザを開き、プリンタのコントロールパネルに表示されているのと同じ IP アドレスまたはホスト名をアドレスバーに正確に入力します。コンピュータのキーボードの **Enter** キーを押します。EWS が開きます。

 **注記** : Web サイトへのアクセスが安全でない可能性があることを示すメッセージが Web ブラウザに表示された場合は、Web サイトへのアクセスを続行するオプションを選択してください。この Web サイトへのアクセスによってコンピュータが損害を受けることはありません。


2. **[ネットワーク]** タブをクリックし、ネットワーク情報を取得します。必要に応じて設定を変更します。

ネットワーク上でのプリンタ名の変更


プリンタを一意に識別できるようにネットワーク上でプリンタ名を変更する場合は、HP 内蔵 Web サーバを使用します。

1. HP 内蔵 Web サーバ (EWS) を開きます。
 - a. プリンタのコントロールパネル上の [ホーム] 画面から、[情報]  アイコン、[ネットワーク]  アイコンの順にタッチして、IP アドレスまたはホスト名を表示します。

- b. Web ブラウザを開き、プリンタのコントロールパネルに表示されているのと同じ IP アドレスまたはホスト名をアドレスバーに正確に入力します。コンピュータのキーボードの **Enter** キーを押します。EWS が開きます。

 **注記** : Web サイトへのアクセスが安全でない可能性があることを示すメッセージが Web ブラウザに表示された場合は、Web サイトへのアクセスを続行するオプションを選択してください。この Web サイトへのアクセスによってコンピュータが損害を受けることはありません。

2. **[一般]** タブを開きます。
3. **[デバイス情報]** ページの **[デバイス名]** フィールドにデフォルトのプリンタ名が表示されています。プリンタを一意に識別するために、この名前を変更できます。

 **注記** : このページの他のフィールドへの入力は省略可能です。

4. 変更を保存するには、**[適用]** ボタンをクリックします。

コントロールパネルから IPv4 TCP/IP パラメータを手動で設定

コントロールパネルの **設定** メニューを使用して IPv4 アドレス、サブネットマスク、デフォルトゲートウェイを手動で設定します。

1. プリンタのコントロールパネルのホーム画面で、**設定** アプリケーションに移動し、**設定** アイコンを選択します。
2. 以下のメニューを開きます。
 - **ネットワーキング**
 - **イーサネット**
 - **TCP/IP**
 - **IPV 4 設定**
 - **設定方法**
3. **手動** オプションを選択し、**保存** ボタンをタッチします。
4. **手動設定** メニューを開きます。
5. **IP アドレス**、**サブネットマスク** または **デフォルトゲートウェイ** オプションをタッチします。
6. 最初のフィールドをタッチしてキーパッドを開きます。フィールドに正しい数字を入力して、**OK** ボタンをタッチします。


このプロセスをフィールドごとに繰り返した後、**保存** ボタンをタッチします。

コントロールパネルから IPv6 TCP/IP パラメータを手動で設定


コントロールパネルの **設定** メニューを使用して、IPv6 アドレスを手動で設定します。


1. プリンタのコントロールパネルのホーム画面で、**設定** アプリケーションに移動し、**設定** アイコンを選択します。
2. 手動設定を有効にするため、次の各メニューを開きます。
 - ネットワーキング
 - イーサネット
 - TCP/IP
 - IPV6 設定
3. **有効化** を選択し、次に **オン** を選択します。
4. **手動設定の有効化** オプションを選択し、**完了** ボタンをタッチします。
5. アドレスを設定するには、**アドレス** メニューを開いてから、フィールドをタッチしてキーパッドを開きます。
6. キーパッドを使用してアドレスを入力し、**OK** ボタンをタッチします。
7. **[保存]** をタッチします。

リンク速度と二重通信設定

 **注記** : この情報は、Ethernet ネットワークのみに適用されます。ワイヤレスネットワークには適用されません。

プリントサーバのリンク速度と通信モードはネットワークハブと一致する必要があります。特別な場合を除き、自動モードから変更しないでください。リンク速度と二重通信設定を誤って変更すると、プリンタと他のネットワーク デバイス間の通信ができなくなります。変更する必要がある場合は、プリンタのコントロールパネルを使用します。

 **注記** : プリンタの設定は、ネットワークデバイス(ネットワークハブ、スイッチ、ゲートウェイ、ルーター、またはコンピュータ)の設定と一致している必要があります。

 **注記** : 設定を変更すると、プリンタがいったんオフになってから再びオンになります。変更を加える場合は、プリンタがアイドル状態のときに操作してください。

1. プリンタのコントロールパネルのホーム画面で、**設定** アプリケーションに移動し、**設定** アイコンを選択します。
2. 以下のメニューを開きます。
 - ネットワーキング
 - イーサネット
 - リンク速度
3. 以下のオプションから1つ選択してください。
 - **自動** : 使用しているネットワークで可能な最高のリンク速度と通信モードに自動的に設定されます。
 - **10T Half** : 10Mbps、ハーフ二重

- 10T Full: 10Mbps、フル二重
 - 10T Auto: 10Mbps、自動二重
 - 100TX Half: 100Mbps、ハーフ二重
 - 100TX Full: 100Mbps、フル二重
 - 100TX Auto: 100Mbps、自動二重
 - 1000T Full: 1000Mbps、フル二重
4. 保存 ボタンをタッチします。プリンタの電源を入れ直します。

プリンタのセキュリティ機能

- [はじめに](#)
- [セキュリティステートメント](#)
- [管理者パスワードの割り当て](#)
- [IPセキュリティ](#)
- [暗号化サポート：HPハイパフォーマンスセキュアハードディスク](#)
- [フォーマッタのロック](#)

はじめに

プリンタには、構成設定やセキュアデータにアクセス権を持つユーザーを制限したり、重要なハードウェアコンポーネントへのアクセスを防ぐセキュリティ機能が複数搭載されています。

セキュリティステートメント

このプリンタでは、プリンタの安全な状態の維持、ネットワーク上の重要な情報の保護、プリンタの監視および管理方法の効率化に役立つセキュリティ規格および推奨プロトコルをサポートしています。


管理者パスワードの割り当て

プリンタおよびHP 内蔵 Web サーバにアクセスするための管理者パスワードを割り当てて、権限のないユーザーがプリンタの設定を変更できないようにします。


- [HP 内蔵 Web サーバ \(EWS\) を使用してパスワードを設定する](#)
- [プリンタのコントロールパネルでユーザーのアクセス認証情報を入力する](#)

HP 内蔵 Web サーバ (EWS) を使用してパスワードを設定する


1. HP 内蔵 Web サーバ (EWS) を開きます。
 - a. プリンタのコントロールパネル上の [ホーム] 画面から、[情報] ⓘ アイコン、[ネットワーク] 📶 アイコンの順にタッチして、IP アドレスまたはホスト名を表示します。
 - b. Web ブラウザを開き、プリンタのコントロールパネルに表示されているのと同じ IP アドレスまたはホスト名をアドレスバーに正確に入力します。コンピュータのキーボードの **Enter** キーを押します。EWS が開きます。

 **注記** : Web サイトへのアクセスが安全でない可能性があることを示すメッセージが Web ブラウザに表示された場合は、Web サイトへのアクセスを続行するオプションを選択してください。この Web サイトへのアクセスによってコンピュータが損害を受けることはありません。

2. [セキュリティ] タブをクリックします。
3. [一般セキュリティ] メニューを開きます。
4. [ローカル管理者パスワードを設定] 領域で、[ユーザー名] フィールドのパスワードに対応する名前を入力します。
5. [新しいパスワード] フィールドにパスワードを入力し、[パスワードの確認] フィールドにパスワードを再度入力します。

 **注記** : 現在のパスワードを変更する際は、最初に [古いパスワード] フィールドに現在のパスワードを入力します。

6. [適用] をクリックします。


 **注記** : パスワードをメモして、安全な場所に保管してください。管理者パスワードは復元できません。管理者パスワードを紛失するか忘れた場合、完全にプリンタをリセットする方法については、support.hp.com にお問い合わせください。

プリンタのコントロールパネルでユーザーのアクセス認証情報を入力する

コントロールパネルの一部の機能は、権限のないユーザーが利用できないよう、保護できます。保護されている機能を利用しようとする、サインインを要求されます。プリンタのコントロールパネルで **サインイン** を選択すると、サインインを求めるプロンプトが表示される前にサインインすることもできます。

通常、プリンタへのサインインの認証情報は、ネットワークにサインインするときのものと同じです。使用する資格情報について不明な点がある場合は、このプリンタを管理しているネットワーク管理者にお問い合わせください。

1. プリンタのコントロールパネルのホーム画面で、[サインイン](#) を選択します。
2. プロンプトに従って認証情報を入力します。

 **注記** : プリンタのセキュリティを維持するため、プリンタ使用後に [サインアウト](#) を選択します。

IP セキュリティ

IP セキュリティ (IPsec) は、IP ベースのネットワーク上でプリンタの送受信トラフィックを制御するプロトコルセットです。ネットワーク通信において、ホスト間の認証、データの整合性チェック、および暗号化を行います。

ネットワーク接続されており、かつ HP Jetdirect プリント サーバを備えているプリンタの場合については、HP 内蔵 Web サーバで **[ネットワーク]** タブを使用して、IPsec を設定できます。

暗号化サポート : HP ハイパフォーマンスセキュアハードディスク

このハードディスクではハードウェアベースの暗号化が利用できるため、プリンタの性能に影響を与えることなく、機密性のあるデータを安全に保存できます。このハードディスクは、最新の AES (Advanced Encryption Standard) を使用し、汎用性のある時間節約機能と堅牢な機能を備えています。

HP 内蔵 Web サーバの **[セキュリティ]** メニューを使用して、このディスクを設定します。

フォーマッタのロック

フォーマッタには、セキュリティ ケーブルを取り付けるのに使用できるスロットが付いています。フォーマッタをロックすることで、重要なコンポーネントがフォーマッタから外れるのを防ぐことができます。

省エネ設定


- [EconoModeでの印刷](#)
- [スリープタイマをセットし、1W以下の電力を使用するようプリンタを設定します。](#)

EconoMode での印刷

本プリンタでは、ドラフト段階の文書を印刷する場合に、EconoMode をご利用いただけます。EconoMode を使用すると、トナーの使用量を削減できますが、印刷品質が低下する場合があります。

- [プリントドライバから EconoMode を設定する](#)
- [プリンタのコントロールパネルから EconoMode を設定](#)

HP では、EconoMode を常時使用することをお勧めしていません。EconoMode を常に使用すると、トナーを使い切る前に、トナーカートリッジ内の機械部品の寿命が終了する可能性があります。印刷品質が低下し始めたり、十分な品質が保てなくなった場合は、トナーカートリッジの交換を検討してください。

 **注記:** プリントドライバがこのオプションに対応していない場合は、プリンタのコントロールパネルを使用して設定します。

プリントドライバから EconoMode を設定する

1. ソフトウェアプログラムから、**[印刷]** オプションを選択します。
2. プリンタを選択し、**[プロパティ]** または **[ユーザー設定]** ボタンをクリックします。
3. **[[用紙/品質]]** タブをクリックします。
4. **[EconoMode]** チェックボックスをオンにしてこの機能を有効にし、**[OK]** をクリックします。

プリンタのコントロールパネルから EconoMode を設定


プリンタのコントロールパネルを使用して EconoMode 設定を変更します。

1. プリンタのコントロールパネルのホーム画面で、**設定** アプリケーションに移動し、**設定** アイコンを選択します。
2. 以下のメニューを開きます。
 - [コピー/印刷](#) または [印刷](#)
 - [デフォルト印刷オプション](#)
 - [エコノモード](#)
3. この機能の無効/有効を切り替えるには、**オン/オフ** を選択します。

スリープタイマをセットし、1W 以下の電力を使用するようプリンタを設定します。

スリープ設定は、プリンタの消費電力、スリープ/スリープ復帰時刻、プリンタがスリープモードに入る速度、およびスリープモードから復帰する速度に影響します。

プリンタのスリープモード時の消費電力を1ワット以下に設定するには、[アイドル状態後スリープ](#) と [スリープ後自動オフ](#) 設定の両方に時間を入力します。

1. プリンタのコントロールパネルのホーム画面で、**設定** アプリケーションに移動し、**設定** アイコンを選択します。
 2. 以下のメニューを開きます。
 - **全般**
 - **電力設定**
 - **スリープ設定**
 3. 製品がスリープモードに入る前にどのくらいの時間(分)アイドル状態であるかを指定するには、**アイドル状態後スリープ** を選択します。適切な時間を入力します。
 4. 一定時間のスリープ後にさらに深い省電力モードに入るには、**スリープ後自動オフ** を選択します。適切な時間を入力します。
-
-  **注記** : デフォルトでは、プリンタは USB や Wi-Fi 以外の操作にตอบสนองして自動オフから復帰します。電力をさらに節約する設定をするには、**シャットダウン(電源ボタンのみで復帰)** を選択して、電源ボタンを押した場合のみスリープから復帰するよう設定できます。
-
5. **完了** を選択して設定を保存します。

HP Web Jetadmin

HP Web Jetadmin は高い評価を得ている業界最高水準のツールで、ネットワーク接続されたさまざまな HP 製品(例: プリンタ、多機能プリンタ、デジタル送信装置)を効率的に管理できます。このソフトウェア1つで、印刷/画像処理環境におけるリモートインストール、監視、保守、トラブルシューティング、セキュリティ確保の各作業を行うことができます。これにより、時間の節約、コストの抑制、および既存資産の有効利用が可能になるので、業務の生産性が向上します。

特定のプリンタ機能をサポートする HP Web Jetadmin の更新プログラムは定期的に提供されています。詳細については、www.hp.com/go/webjetadmin をご覧ください。

ソフトウェアおよびファームウェアの更新

HP では、プリンタ ファームウェアの機能を定期的に更新しています。プリンタ ファームウェアをアップデートすると、最新機能を利用できます。最新のファームウェア更新ファイルを Web からダウンロードしてください。

<http://www.hp.com/support/ljE50145> にアクセスします。次に【**ドライバ&ソフトウェア**】をクリックします。

6 問題の解決

プリンタの問題をトラブルシューティングします。ヘルプおよびテクニカルサポートの追加リソースを確認します。

- [カスタマーサポート](#)
- [コントロールパネルのヘルプシステム](#)
- [出荷時の設定に戻す](#)
- [「カートリッジ残量わずか」または「カートリッジ残量非常にわずか」のメッセージがプリンタのコントロールパネルに表示される](#)
- [給紙されない、または給紙ミスが発生する](#)
- [紙詰まりの解消](#)
- [印刷品質の問題の解決](#)

ビデオ アシスタンスについては、www.hp.com/videos/LaserJet を参照してください。

以下の情報は、発行時点で正確なものです。最新の詳細は、<http://www.hp.com/support/ljE50145> を参照してください。

詳細は、[次を参照してください](#)。

お使いのプリンタに関する HP の包括的なヘルプには次の情報が含まれています。

- 設置と設定
- 学習と使用
- 問題の解決
- ソフトウェアのダウンロードとファームウェアの更新
- サポート フォーラムへの参加
- 保証および規制に関する情報の検索

カスタマーサポート

国/地域の電話サポートを受ける

プリンタ名、シリアル番号、購入日、および問題の説明をご用意ください。

国/地域の電話番号については、プリンタに同梱のパンフレットまたは support.hp.com をご覧ください。

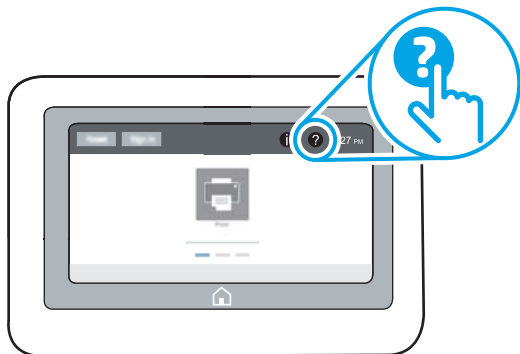
24 時間インターネットサポートの利用と、ソフトウェアユーティリティおよびドライバのダウンロード <http://www.hp.com/support/liE50145>

その他の HP サービスまたは保守契約の注文 www.hp.com/go/carepack

プリンタの登録 www.register.hp.com

コントロールパネルのヘルプシステム

このプリンタには、各画面の使い方を説明するヘルプシステムが組み込まれています。ヘルプシステムを開くには、コントロールパネルの [ヘルプ] ? ボタンをタッチします。



一部の画面では、[ヘルプ] にタッチすると、特定のトピックを検索できるグローバルメニューが表示されることがあります。メニューのボタンにタッチして、メニュー構造を参照できます。

一部の [ヘルプ] 画面には、紙詰まりの解消などの具体的な手順を示すアニメーションが含まれています。

プリンタでエラーや警告が表示される場合は、[ヘルプ] ? ボタンをタッチして、問題を説明するメッセージを表示します。このメッセージには、問題解決に役立つ手順も記載されています。

出荷時の設定に戻す

プリンタ設定を出荷時のデフォルト設定に戻すと、問題の解決に役立つことがあります。

- [はじめに](#)
- [方法 1: プリンタのコントロールパネルで出荷時の設定に戻す](#)
- [方法 2: HP 内蔵 Web サーバから出荷時の設定に戻す \(ネットワーク接続されているプリンタのみ\)](#)

はじめに


プリンタを出荷時の設定に戻すには、次の方法のいずれかを実行します。

方法 1: プリンタのコントロールパネルで出荷時の設定に戻す

設定を元の値に戻すには、プリンタのコントロールパネルを使用します。

1. プリンタのコントロールパネルのホーム画面で、**設定** アプリケーションに移動し、**設定** アイコンを選択します。
2. 以下のメニューを開きます。
 - **全般**
 - **出荷時の設定に戻す**
3. **リセット** を選択します。

リセット機能を実行するとデータの損失が起こる可能性があることを知らせる確認メッセージが表示されます。
4. **リセット** を選択して、処理を完了します。

 **注記** : リセット操作が完了すると、プリンタが自動的に再起動します。

方法 2: HP 内蔵 Web サーバから出荷時の設定に戻す (ネットワーク接続されているプリンタのみ)

プリンタ設定を元の設定にリセットするには、HP EWS を使用します。

1. プリンタのコントロールパネルで、[情報] ⓘ ボタンを選択し、[ネットワーク]-品アイコンを選択して、IP アドレスまたはホスト名を表示します。
2. [一般] タブを開きます。
3. 画面左側で、[出荷時の設定に戻す] をクリックします。
4. [リセット] ボタンをクリックします。

 **注記** : リセット操作が完了すると、プリンタが自動的に再起動します。

「カートリッジ残量わずか」または「カートリッジ残量非常にわずか」のメッセージがプリンタのコントロールパネルに表示される

カートリッジ残量わずか：トナーカートリッジの残量が少なくなると、プリンタに表示されます。実際のトナーカートリッジの寿命は異なる場合があります。印刷品質が許容範囲を下回った際に備え、交換用サプライ品をご用意ください。今すぐトナーカートリッジを交換する必要はありません。

カートリッジ残量が非常にわずか：トナーカートリッジの残量が非常に少なくなると、プリンタに表示されます。実際のトナーカートリッジの寿命は異なる場合があります。印刷品質が許容範囲を下回った際に備え、交換用サプライ品をご用意ください。適切な印刷品質が得られている場合、すぐにトナーカートリッジを交換する必要はありません。

使用可能なカートリッジの寿命が終了に近づいており、HPのプレミアムプロテクション保証が終了します。サプライ品ステータスページまたは、HP内蔵Webサーバ(EWS)のステータスを確認してください。

給紙されない、または給紙ミスが発生する

- [はじめに](#)
- [用紙がピックアップされない](#)
- [複数枚の用紙がピックアップされる](#)

はじめに


プリンタのトレイから用紙が給紙されない場合、または同時に複数の用紙が給紙される場合は、次のソリューションが問題解決に役立ちます。次のいずれかの状況は、紙詰まりが原因となっている可能性があります。

用紙がピックアップされない

トレイから用紙がピックアップされない場合、次の解決策を試してください。

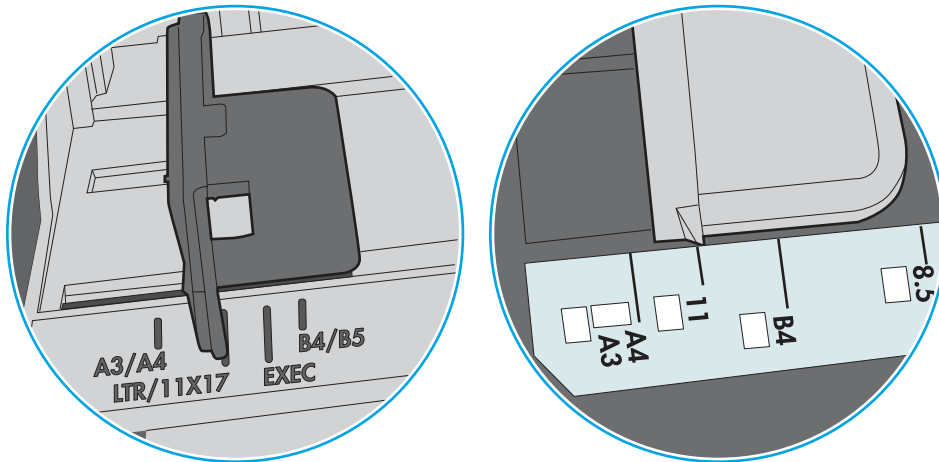
1. プリンタのカバーを開け、詰まっている用紙を取り除きます。プリンタ内部に紙の切れ端が残っていないことを確認します。
2. ジョブに適したサイズの用紙をトレイにセットします。
3. プリンタのコントロールパネルで用紙サイズと用紙タイプが正しく設定されていることを確認します。


4. トレイの用紙ガイドの位置を用紙サイズに合わせて調整します。トレイの適切な目印に合わせてガイドを調整します。トレイのガイドにある矢印とトレイのマークの位置を正確に揃える必要があります。

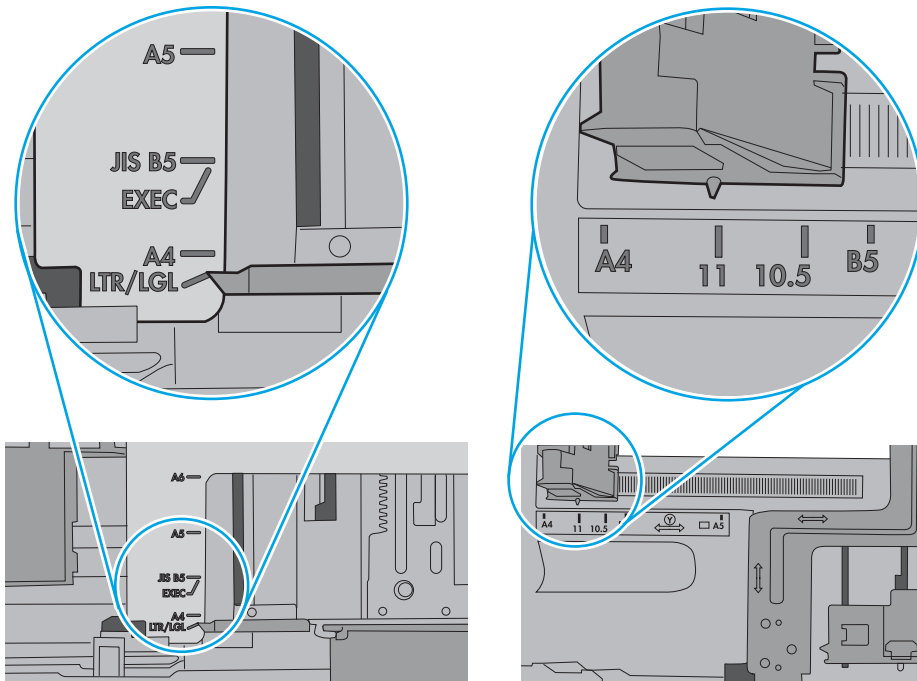
 **注記**：用紙ガイドで用紙束をきつく固定しないようにしてください。用紙ガイドは、トレイの刻み目やマークに合わせて調整してください。

下の図は、さまざまなプリンタのトレイにある用紙サイズを示すマークの例です。ほとんどのHPプリンタには、ここに挙げたものと同様のマークが付いています。

 **6-1** トレイ1または汎用トレイのサイズマーク



 **6-2** カセットトレイのサイズマーク

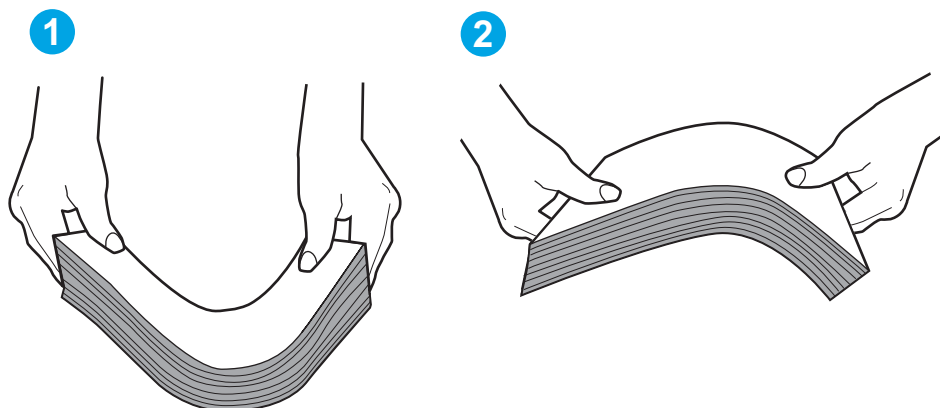


5. 室内の湿気がこのプリンタの仕様の範囲内であることと、用紙が未開封のパッケージに保存されていることを確認します。ほとんどの用紙は、乾燥状態を保つために、防湿性のある包装紙に梱包されて販売されています。

高湿度の環境では、トレイ内の用紙束の上部にある用紙が湿気を吸収する可能性があり、波打ちやむらが生じることがあります。この場合は、用紙束の上から5～10枚の用紙を取り除きます。

低湿度の環境では、過剰な静電気によって用紙がくっつき合うおそれがあります。この場合は、トレイから用紙を取り除き、用紙の両端を持ってU字状になるように上側で両端を合わせ、用紙束を曲げます。その後、両端を反転させて下向きのU字状にします。次に、用紙束の両側面を持って、この手順を繰り返します。この処理により、静電気を生じさせることなく用紙をばらすことができます。用紙束をトレイに戻す前に、テーブル上で用紙を揃えます。

図 6-3 用紙束の曲げ方

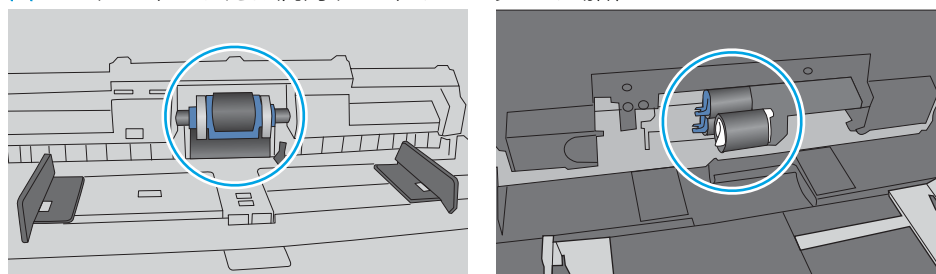


6. 手差しでの給紙が表示されているかどうかを、プリンタのコントロールパネルで確認します。用紙をセットして続行します。
7. トレイの上にあるローラーが汚れている可能性があります。水で湿らせた糸くずの出ない布でローラーを拭きます。使用できる場合は蒸留水を使用します。

△注意：プリンタに直接水を吹き付けしないでください。布に水を吹き付けるか布を水に軽く浸して絞ってから、ローラーをクリーニングしてください。

下の図は、各種プリンタのローラーの場所の例です。

図 6-4 トレイ1または汎用トレイのローラーの場所



複数枚の用紙がピックアップされる

トレイから複数枚の用紙がピックアップされる場合、次の解決策を試してください。

1. トレイから用紙の束を取り出してさばき、左右を入れ替え、裏返します。用紙の束を振らないでください。用紙の束をトレイに戻します。


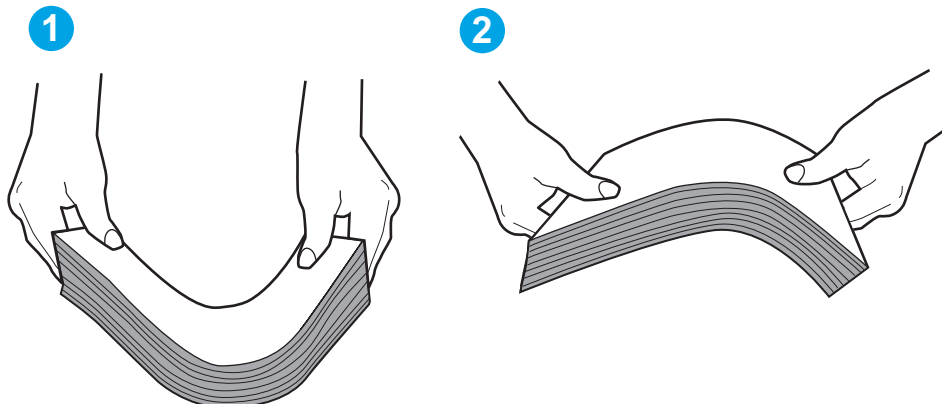
 **注記**：用紙をあおると、静電気が発生します。用紙をあおるのではなく、用紙束の両端を持ってU字状になるように上側で両端を合わせ、用紙束を曲げます。その後、両端を反転させて下向きのU字状にします。次に、用紙束の両側面を持って、この手順を繰り返します。この処理により、静電気を生じさせることなく用紙をばらすことができます。用紙束をトレイに戻す前に、テーブル上で用紙を揃えます。

図 6-5 用紙束の曲げ方



2. このプリンタに対応する HP の仕様を満たす用紙だけを使用します。
3. 室内の湿気がこのプリンタの仕様の範囲内であることと、用紙は未開封のパッケージに保存されていることを確認します。ほとんどの用紙は、乾燥状態を保つために、防湿性のある包装紙に梱包されて販売されています。

高湿度の環境では、トレイ内の用紙束の上部にある用紙が湿気を吸収する可能性があり、波打ちやむらが生じることがあります。この場合は、用紙束の上から 5 ~ 10 枚の用紙を取り除きます。

低湿度の環境では、過剰な静電気によって用紙がくっつき合うおそれがあります。この場合は、トレイから用紙を取り除き、前述の方法で用紙束を曲げます。

4. しわ、折り目、損傷などがない用紙を使用します。必要があれば、別のパッケージの用紙を使用する。

5. トレイ内部の積載制限マークを確認して、トレイがあふれていないことを確認します。あふれている場合は、用紙束全体をトレイから取り出してまっすぐ揃え、その一部をトレイに戻します。

下の図は、各種プリンタのトレイに付いている積載制限マークの例です。ほとんどのHPプリンタには、ここに挙げたものと同様のマークが付いています。さらに、すべての用紙が積載制限マークの近くにあるつまみよりも下にあることを確認します。これらのつまみは、プリンタに送られる用紙を正しい位置に保持するためのものです。

図 6-6 積載制限マーク

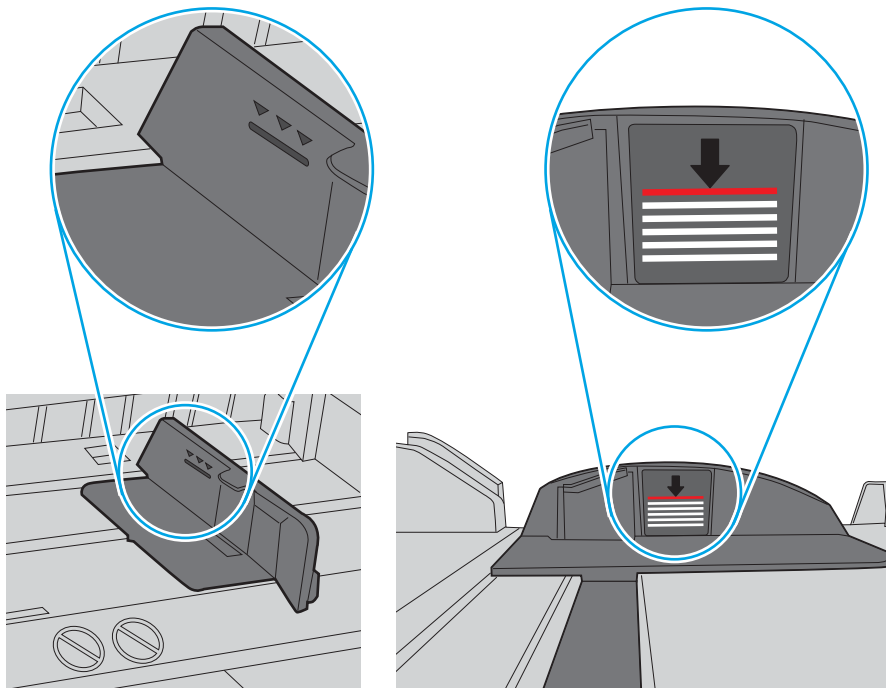
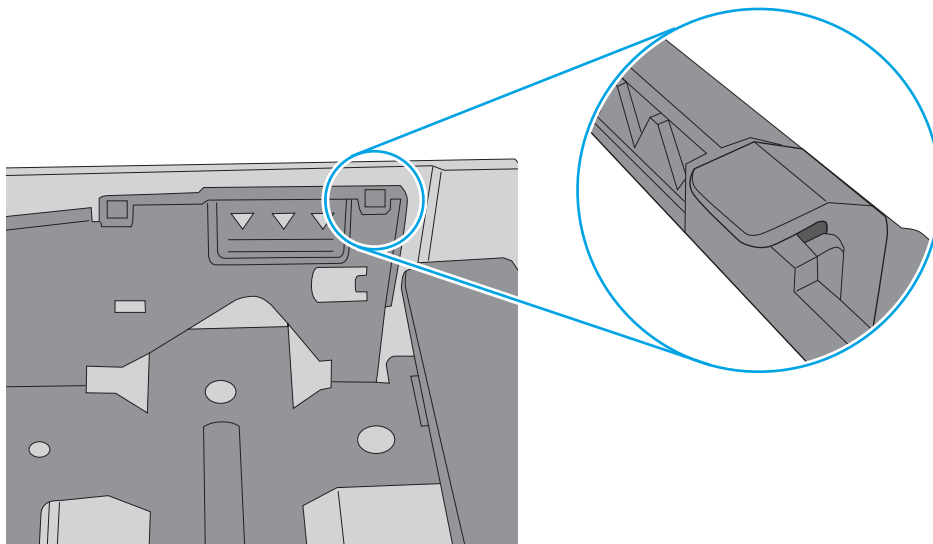



図 6-7 用紙束用のつまみ

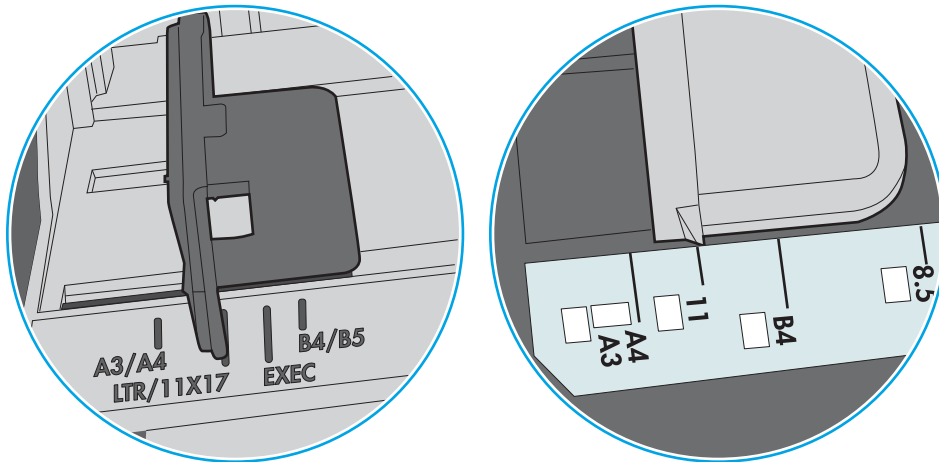



6. トレイの用紙ガイドの位置を用紙サイズに合わせて調整します。トレイの適切な目印に合わせてガイドを調整します。トレイのガイドにある矢印とトレイのマークの位置を正確に揃える必要があります。

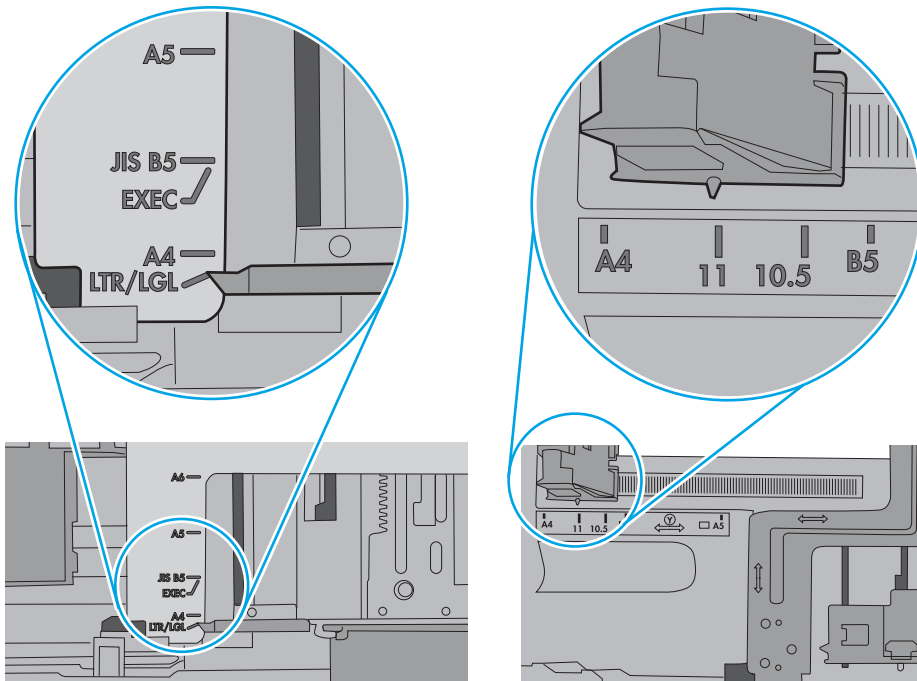
 **注記**：用紙ガイドで用紙束をきつく固定しないようにしてください。用紙ガイドは、トレイの刻み目やマークに合わせて調整してください。

下の図は、さまざまなプリンタのトレイにある用紙サイズを示すマークの例です。ほとんどのHPプリンタには、ここに挙げたものと同様のマークが付いています。

 **6-8** トレイ1または汎用トレイのサイズマーク



 **6-9** カセットトレイのサイズマーク



7. 印刷環境が推奨される仕様の範囲内であることを確認します。

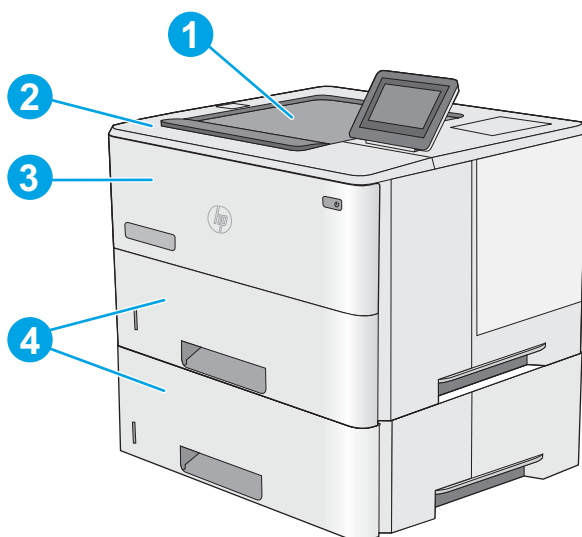
紙詰まりの解消

- [はじめに](#)
- [紙詰まりの発生場所](#)
- [自動ナビゲーションによる紙詰まり解消](#)
- [紙詰まりが頻繁に、または繰り返し発生する](#)
- [トレイ1の紙詰まりの解消 - 13.A1](#)
- [トレイ2、トレイ3、トレイ4、トレイ5の紙詰まりを解消 - 13.A2、13.A3、13.A4、13.A5](#)
- [排紙ビンの紙詰まりの解消 - 13.E1](#)
- [両面印刷ユニットでの紙詰まりの解消 - 13.CX.XX、13.DX.XX](#)
- [トナーカートリッジ付近の紙詰まりの解消](#)
- [フューザでの紙詰まりの解消 - 13.B9、13.B2、13.FF](#)

はじめに

次の情報には、プリンタの紙詰まりを解消する手順が含まれています。

紙詰まりの発生場所



| | |
|---|---------------------------|
| 1 | 排紙ビン |
| 2 | 上部カバーとトナーカートリッジの周辺 |
| 3 | トレイ1 |
| 4 | トレイ2 およびオプションの550枚x1段フィーダ |


注記: トレイ2を取り外して、両面印刷ユニットの紙詰まり箇所にアクセスします。

自動ナビゲーションによる紙詰まり解消

コントロールパネルに表示される操作手順によって、紙詰まり解消をサポートする機能です。手順にある操作手順を完了するまで、1つの手順を完了すると、次の手順に関する指示が表示されます。

紙詰まりが頻繁に、または繰り返し発生する

紙詰まりを減らすには、次の解決策を試してください。

 **注記：**紙詰まりの発生回数を減らすようにする用紙のセット方法を説明するビデオを再生するには、[ここ](#)をクリックしてください。

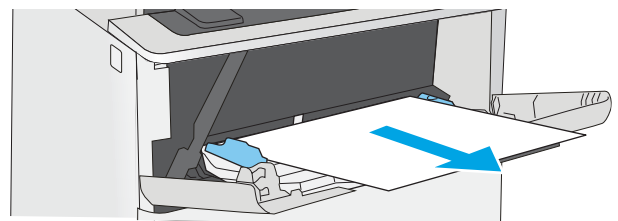
1. このプリンタに対応する HP の仕様を満たす用紙だけを使用します。
2. しわ、折り目、損傷などがない用紙を使用します。必要があれば、別のパッケージの用紙を使用する。
3. 印刷またはコピーされた用紙でない、新品の用紙を使用します。
4. トレイから用紙があふれていないかどうかを確認します。あふれている場合は、用紙の束全体をトレイから取り出し、束をまっすぐ揃え、その一部をトレイに戻します。
5. トレイの用紙ガイドの位置を用紙サイズに合わせて調整します。用紙ガイドは、用紙の束にちょうど触れる位置に動かします。用紙がたわまないようにします。
6. トレイがプリンタにしっかり挿入されているかどうかを確認します。
7. 厚紙、エンボス加工された用紙、またはミシン目が入っている用紙に印刷する場合、手動用紙送り機能を利用し、一度に1枚ずつ用紙を送ります。
8. プリンタのコントロールパネルで **トレイ** メニューを開きます。トレイが用紙のタイプとサイズに合わせて適切に設定されていることを確認します。
9. 印刷環境が推奨される仕様の範囲内であることを確認します。

トレイ 1 の紙詰まりの解消 - 13.A1

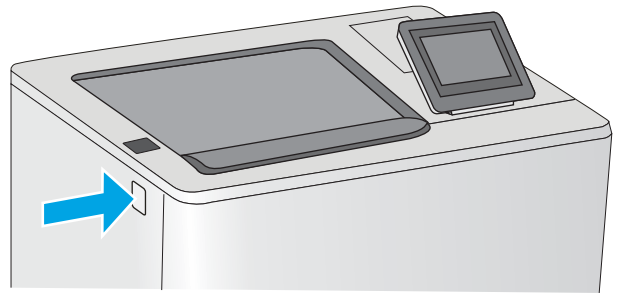
以下の手順を使用して、トレイ 1 の紙詰まりを解消します。詰まりが発生すると、コントロールパネルに詰まりを取り除くときに役立つ手順が表示されます。

1. 用紙のほぼ全体がトレイに見える場合は、詰まった用紙をゆっくりとプリンタから引き抜きます。用紙全体が取り除かれていることを確認します。詰まった用紙が破れた場合は、続けて次の手順を実行し、残った用紙を見つけてみます。

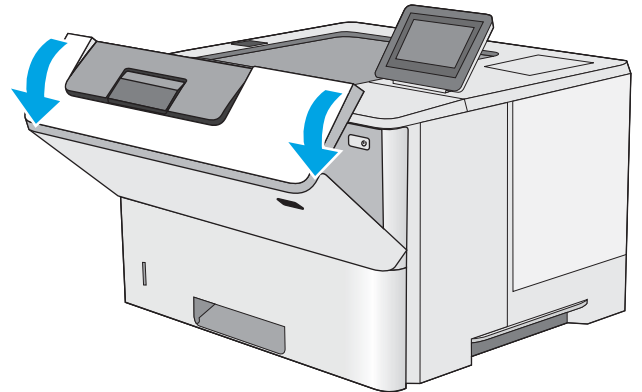
用紙の大部分がプリンタ内部に引き込まれている場合は、次の手順を続行します。



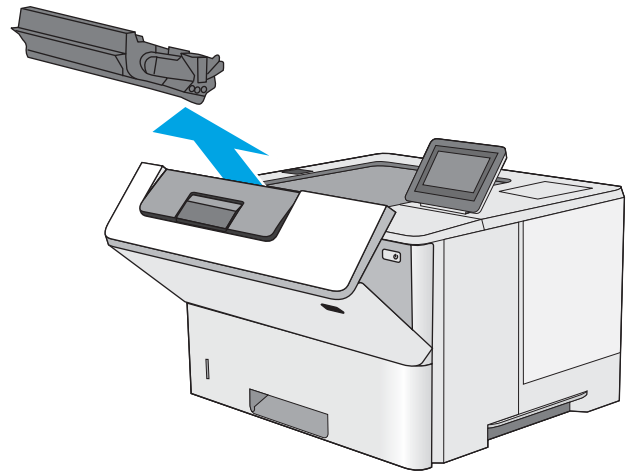
2. プリンタの左側にある上部カバー解放ボタンを押します。



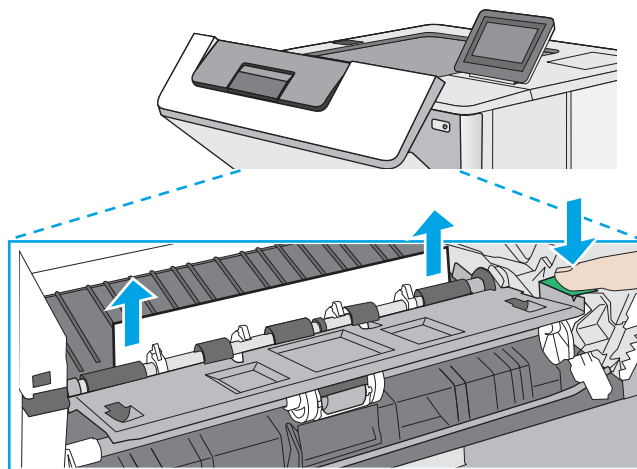
3. 正面ドアを開きます。



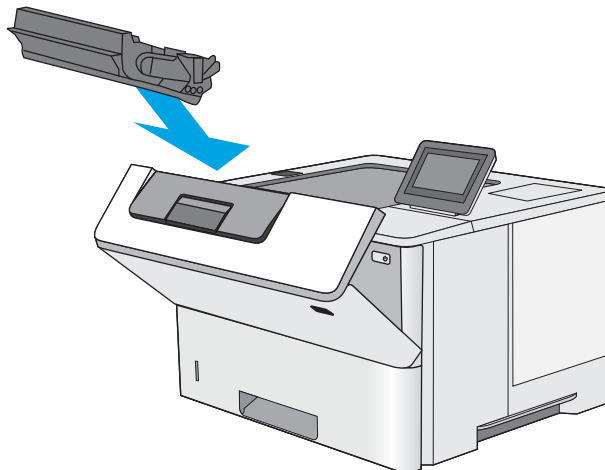
4. トナーカートリッジを取り外します。



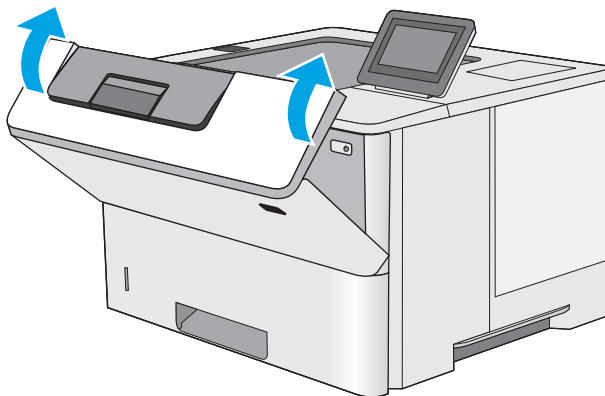
5. 紙詰まりアクセスカバーを持ち上げ、すべての詰まっている用紙をゆっくり取り除きます。用紙が破れないように注意してください。



6. トナーカートリッジを再度取り付けます。



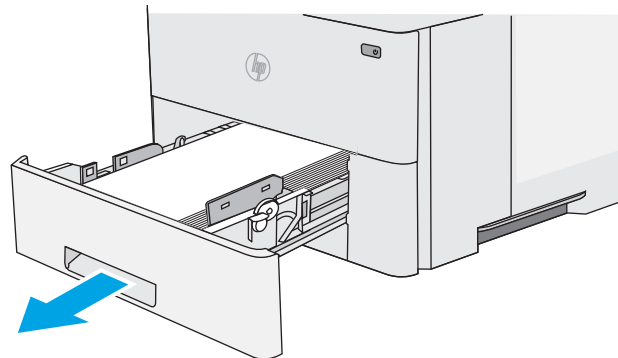
7. 正面ドアを閉じます。



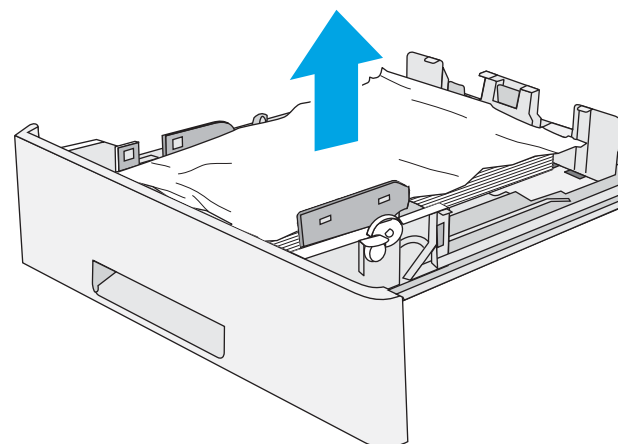
トレイ 2、トレイ 3、トレイ 4、トレイ 5 の紙詰まりを解消 - 13.A2、13.A3、13.A4、13.A5

以下の手順を使用して、トレイ 2 および 550 枚トレイに関連する場所で詰まりが発生している可能性があるすべての場所の用紙を確認します。詰まりが発生すると、コントロールパネルに詰まりを取り除くときに役立つ手順が表示されます。

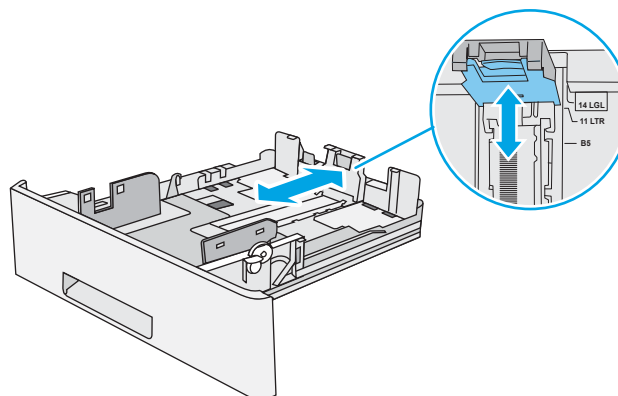
1. プリンタからトレイを取り外します。



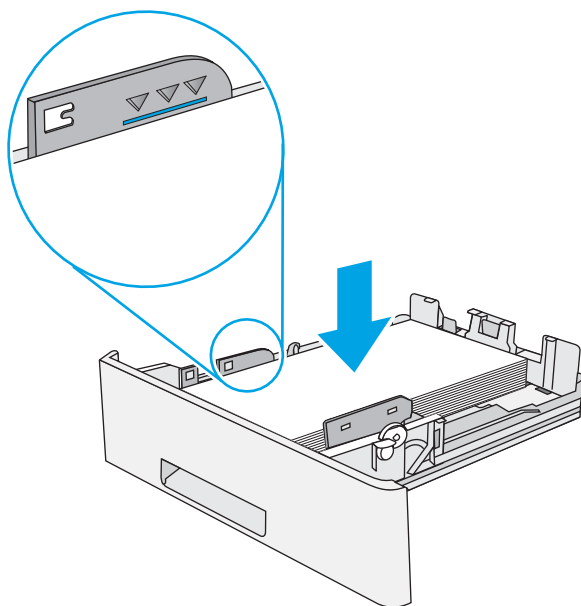
2. トレイから用紙を取り除き、破損した用紙は破棄します。



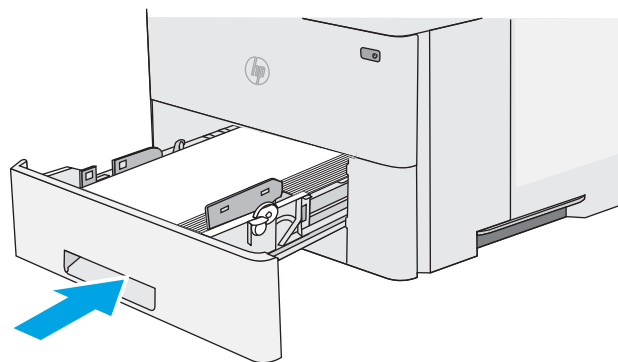
3. 背面にある用紙ガイドが正しい用紙サイズのくぼみに調整されていることを確認します。必要に応じて、リリースをつまみ、背面にある用紙ガイドを正しい位置まで移動させます。カチッと音がしてはまります。



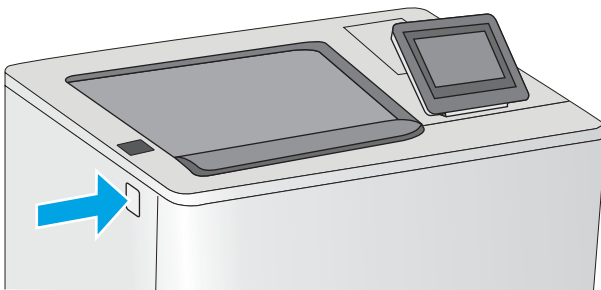
4. トレイに用紙をセットします。用紙束の四隅が偏りなく同じ高さになっていることを確認します。また、用紙束の高さが最大許容枚数インジケータを超えないようにしてください。



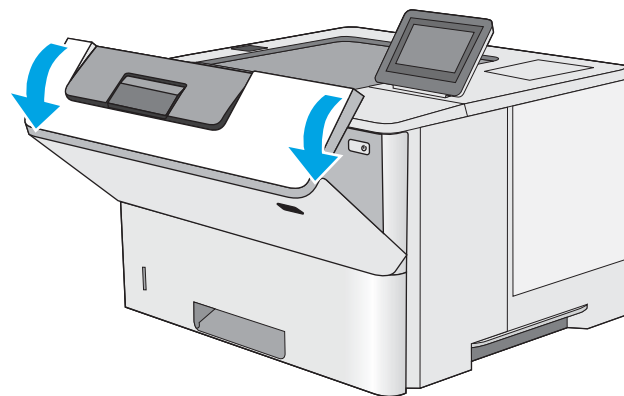
5. トレイを再度取り付けて閉じます。



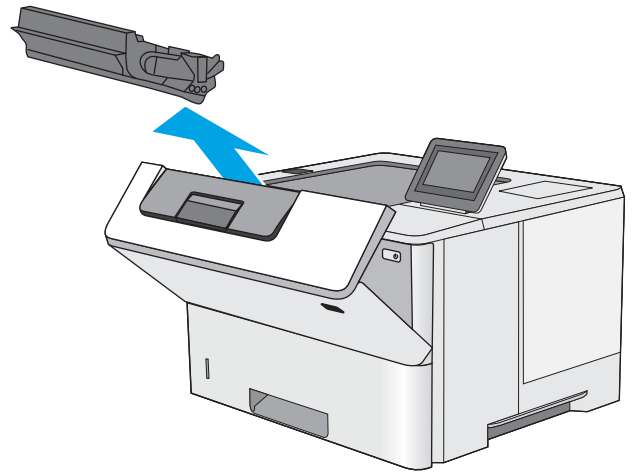
6. プリンタの左側にある上部カバー解放ボタンを押します。



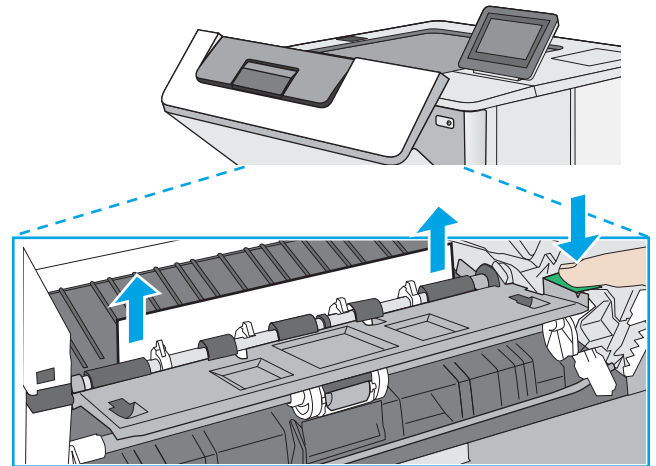
7. 正面ドアを開きます。



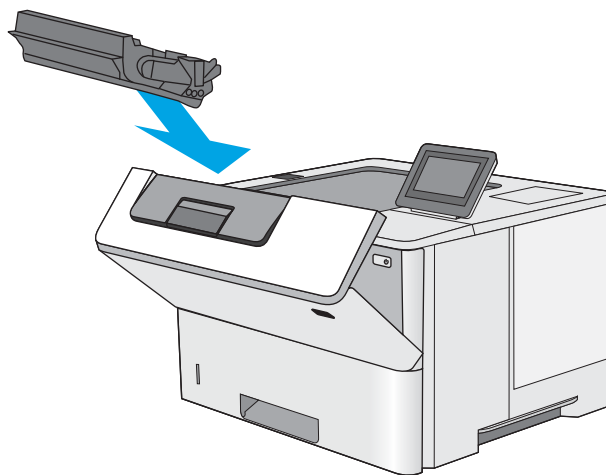
8. トナーカートリッジを取り外します。



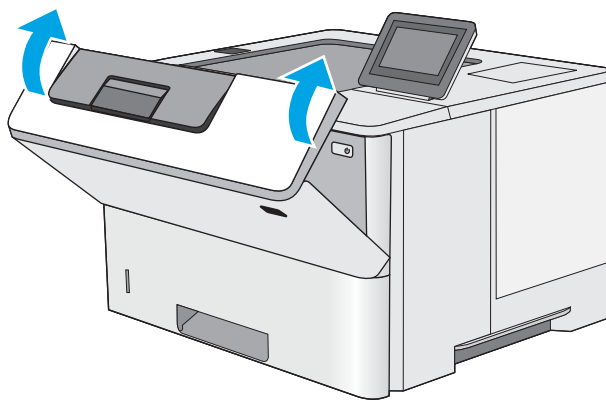
9. 紙詰まりアクセスカバーを持ち上げ、すべての詰まっている用紙をゆっくり取り除きます。用紙が破れないように注意してください。



10. トナーカートリッジを再度取り付けます。



11. 正面ドアを閉じます。



排紙ビンの紙詰まりの解消 - 13.E1

以下の手順を使用して、排紙ビン内の紙詰まりが発生している可能性があるすべての場所で用紙の有無を確認してください。詰まりが発生すると、コントロールパネルに詰まりを取り除くときに役立つ手順が表示されます。

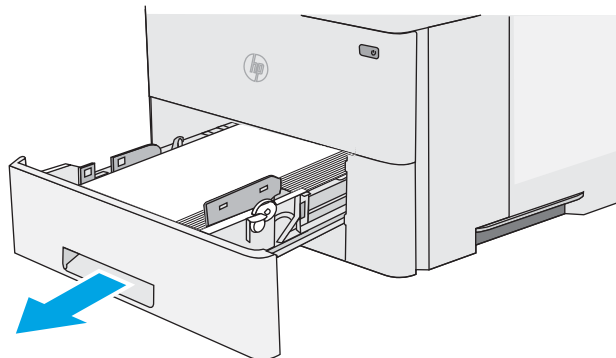
1. 排紙ビン内の用紙が見える場合は、上端をつかんで取り除きます。



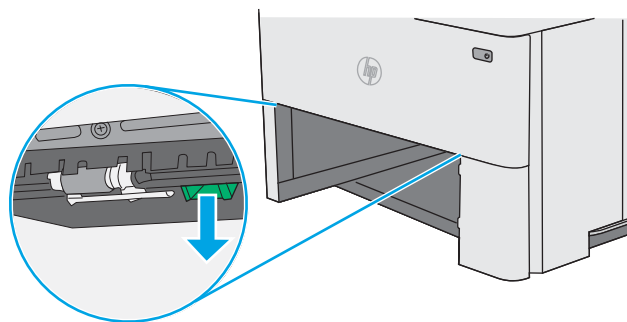
両面印刷ユニットでの紙詰まりの解消 – 13.CX.XX、13.DX.XX

以下の手順を使用して、自動両面印刷ユニット内の紙詰まりが発生している可能性があるすべての場所で用紙の有無を確認してください。詰まりが発生すると、コントロールパネルに詰まりを取り除くときに役立つ手順が表示されます。

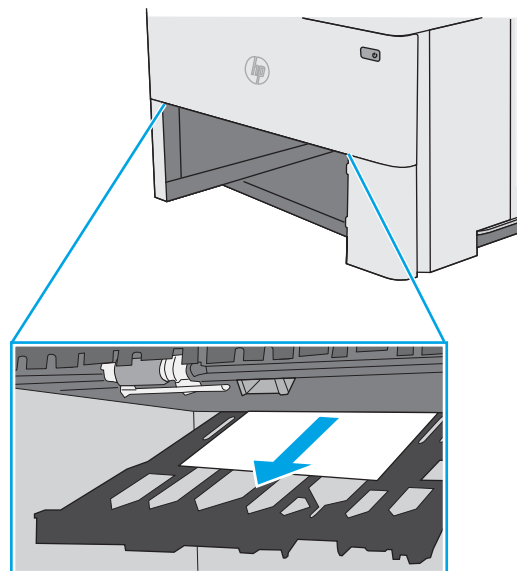
1. プリンタからトレイ2を取り外します。



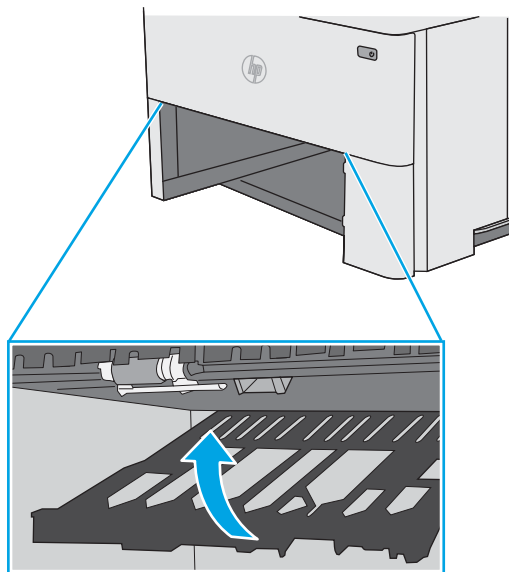
2. トレイ部分内部の緑色のタブを前方に引いて、両面印刷パンを解放します。



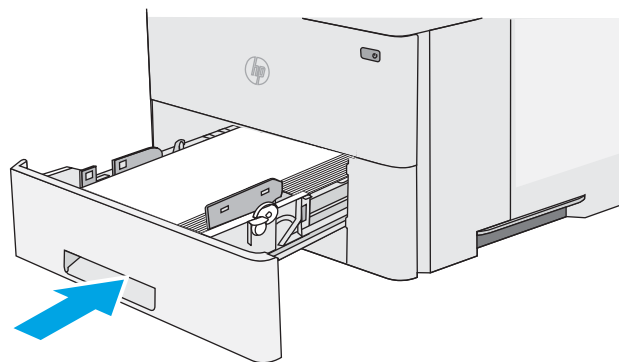
3. 詰まっている用紙をすべて取り除きます。



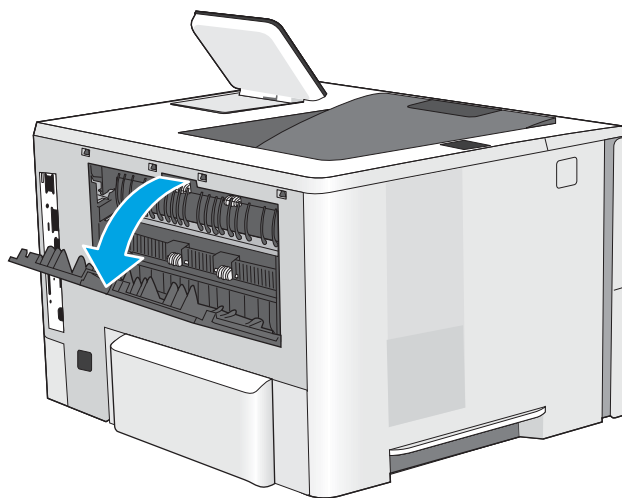
4. 両面印刷パンを閉じます。



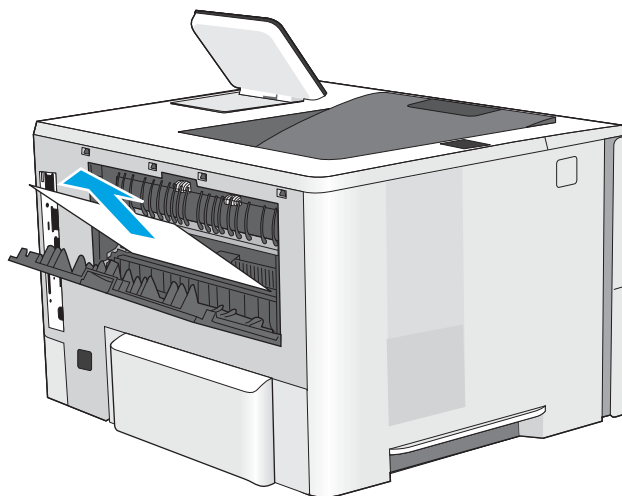
5. トレイを再度取り付けて閉じます。



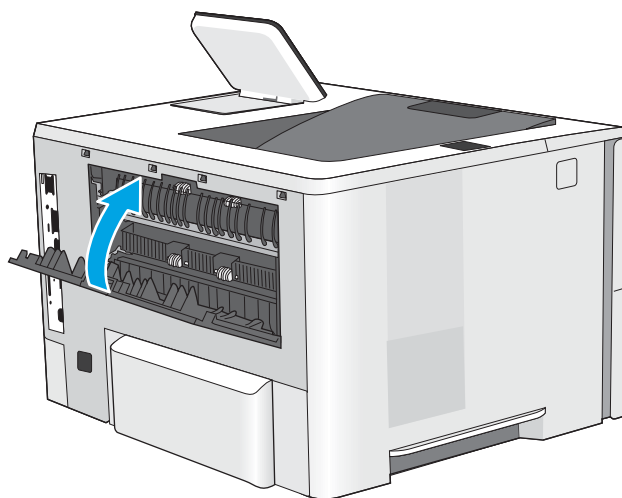
6. 背面ドアを開きます。



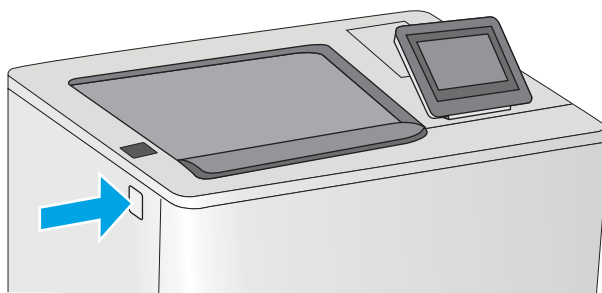
7. 詰まっている用紙をすべて取り除きます。



8. 背面ドアを閉じる



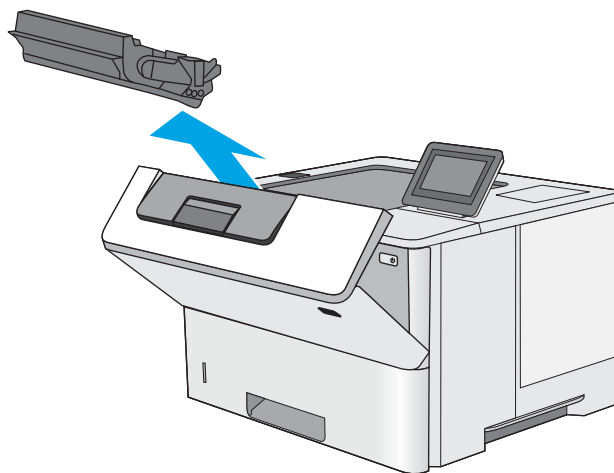
9. プリンタの左側にある上部カバー解放ボタンを押します。



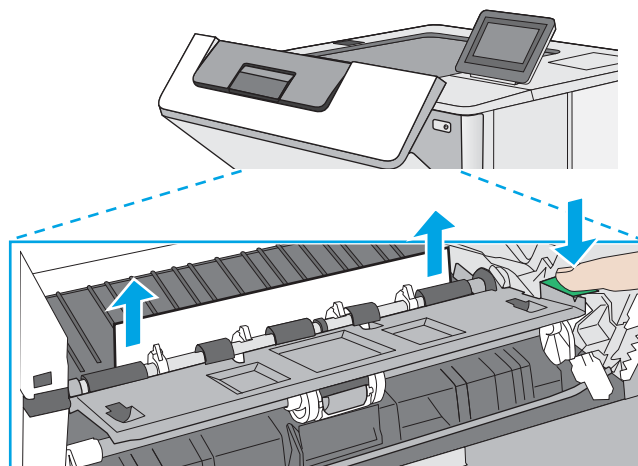
10. 正面ドアを開きます。



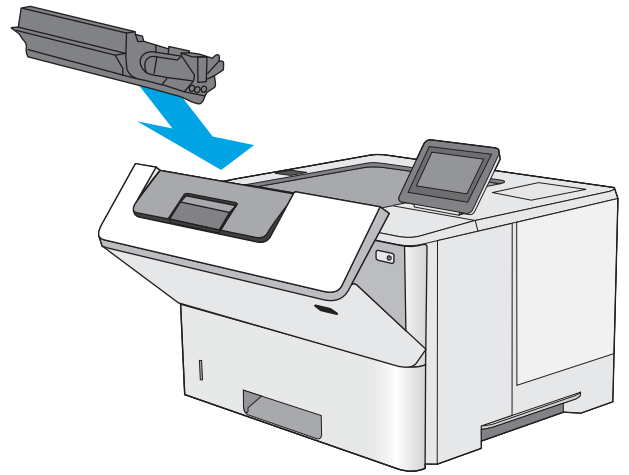
11. トナーカートリッジを取り外します。



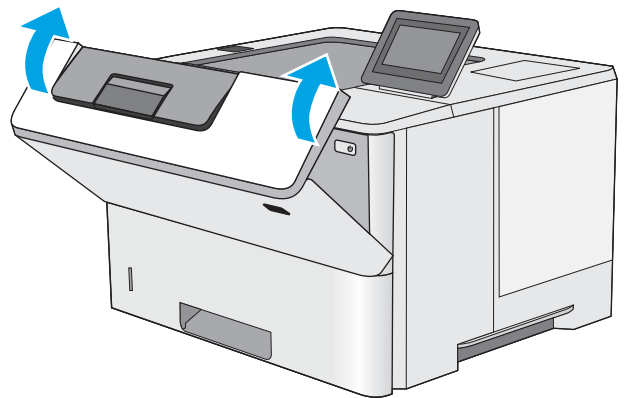
12. 紙詰まりアクセスカバーを持ち上げ、すべての詰まっている用紙をゆっくり取り除きます。用紙が破れないように注意してください。



13. トナーカートリッジを再度取り付けます。



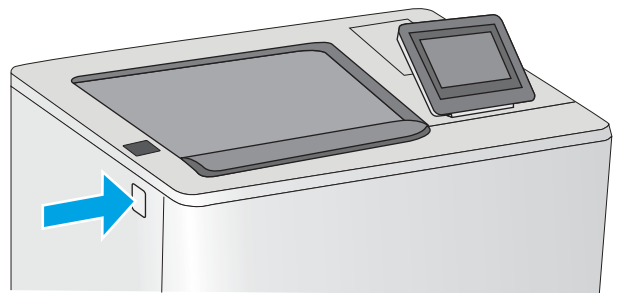
14. 正面ドアを閉じます。



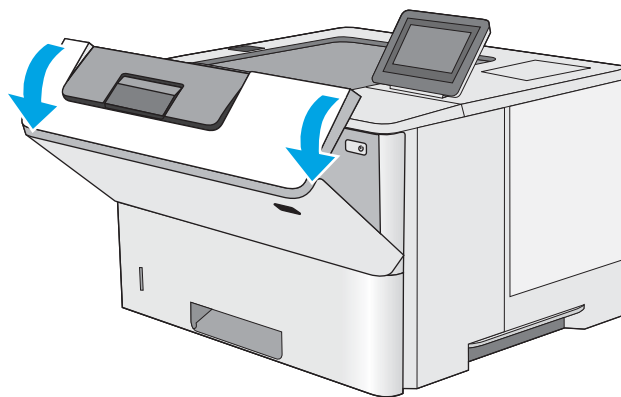
トナーカートリッジ付近の紙詰まりの解消

以下の手順を使用して、トナーカートリッジ付近の紙詰まりが発生している可能性があるすべての場所で用紙の有無を確認してください。詰まりが発生すると、コントロールパネルに詰まりを取り除くときに役立つ手順が表示されます。

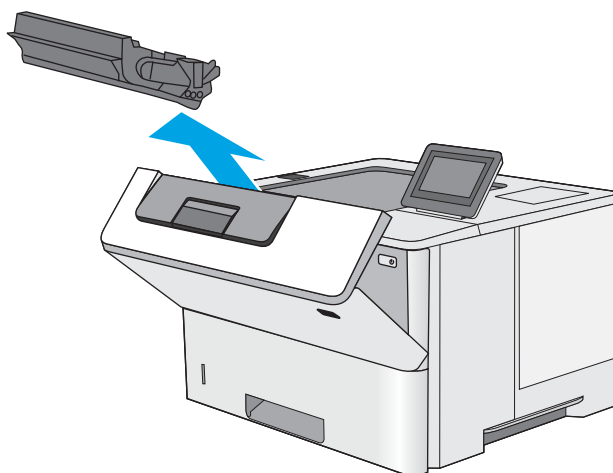
1. プリンタの左側にある上部カバー解放ボタンを押します。



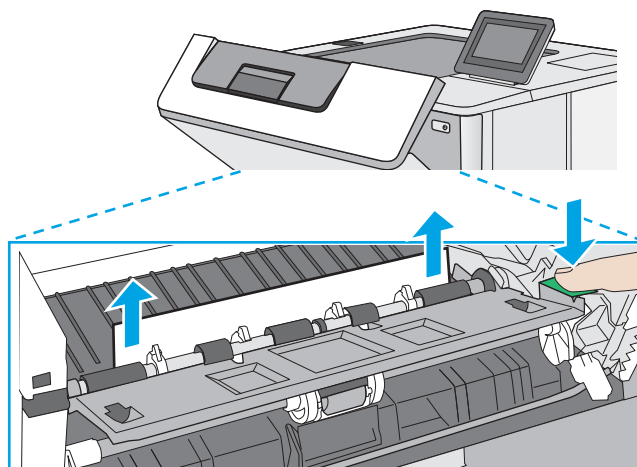
2. 正面ドアを開きます。



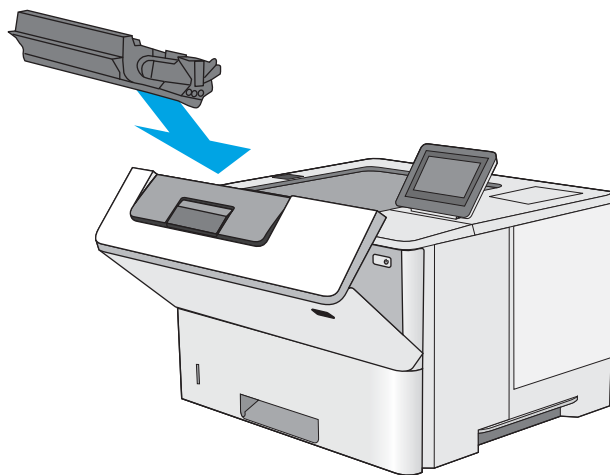
3. トナーカートリッジを取り外します。



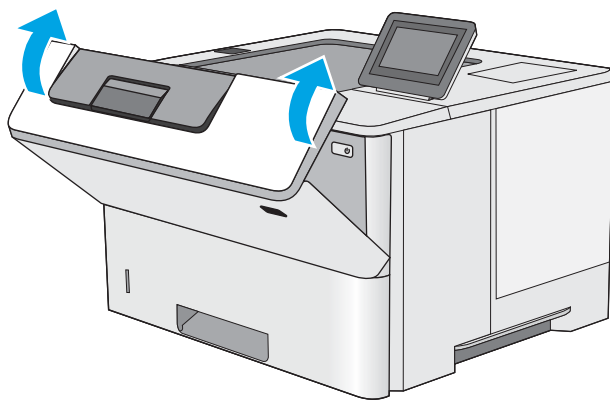
4. 紙詰まりアクセスカバーを持ち上げ、すべての詰まっている用紙をゆっくり取り除きます。用紙が破れないように注意してください。



5. トナーカートリッジを再度取り付けます。




6. 正面ドアを閉じます。

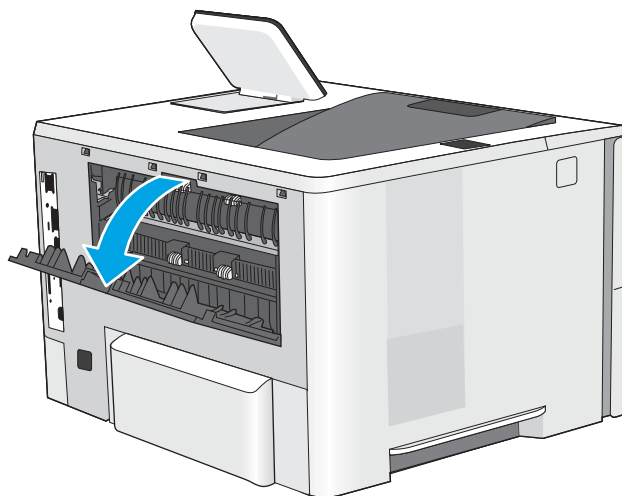


フューザでの紙詰まりの解消 - 13.B9、13.B2、13.FF

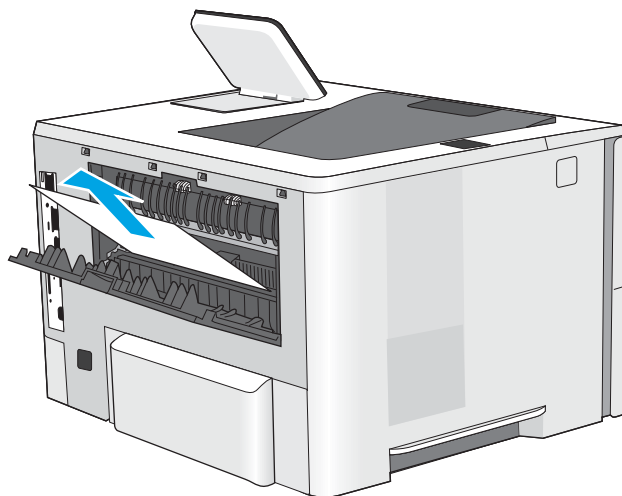
以下の手順に従って、後部ドアおよびフューザ部分での紙詰まりを解消します。詰まりが発生すると、コントロールパネルに詰まりを取り除くときに役立つ手順が表示されます。

 **注記：** プリンタの使用中はフューザが高温になります。フューザが冷めるまで待ってから詰まった紙を取り除いてください。

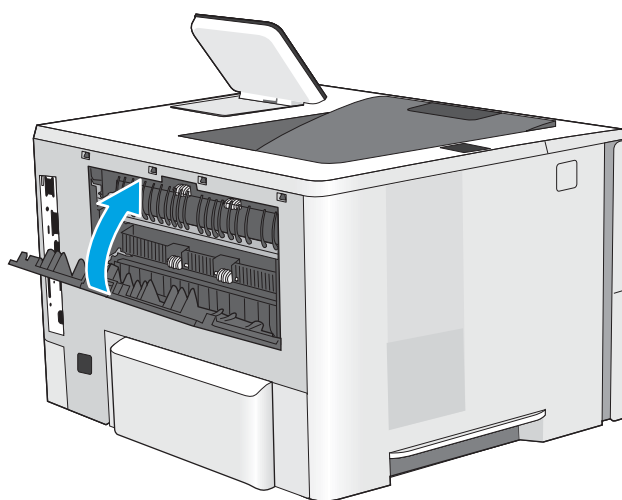
1. 背面ドアを開きます。



2. 詰まっている用紙をすべて取り除きます。



3. 背面ドアを閉じる



印刷品質の問題の解決

- [はじめに](#)
- [印刷品質のトラブルシューティング](#)

はじめに

画像品質の問題を含め、印刷品質の問題を解決するには、次の情報を使用します。

トラブルシューティングの手順は、次の問題の解決に役立ちます。

- 空白ページ
- 黒いページ
- 丸まった用紙
- 濃いまたは薄い縞
- 濃いまたは薄い縦線
- 不鮮明な印刷
- 灰色の背景または印刷が濃い
- 薄い印刷
- トナーが落ちやすい
- トナーがない
- トナーの汚れが点在している
- ゆがんだイメージ
- 汚れ
- 縞模様

印刷品質のトラブルシューティング

印刷品質の問題を解決するには、指示された順に以下の手順を試してください。

- [別のソフトウェア プログラムからの印刷](#)
- [印刷ジョブで使用する用紙タイプ設定の確認](#)
- [トナーカートリッジステータスの確認](#)
- [クリーニング ページの印刷](#)
- [トナーカートリッジを目視で検査します。](#)
- [用紙および印刷環境の確認](#)
- [別のプリントドライバで試行](#)
- [画像の不具合のトラブルシューティング](#)

特定の画像の不具合に関するトラブルシューティングを行うには、「[画像の不具合のトラブルシューティング](#)」を参照してください。

別のソフトウェア プログラムからの印刷

別のソフトウェア プログラムを使って印刷してみます。ページが正しく印刷された場合は、印刷したソフトウェア プログラムに問題があります。

印刷ジョブで使用する用紙タイプ設定の確認

ソフトウェアプログラムから印刷しているときに、印刷されたページに汚れがある、印刷が薄いまたは濃い、用紙がカールする、トナーが点状に散らばる、トナーが固まらない、トナーが白抜けしているなどの問題が発生する場合は、用紙タイプ設定を確認します。

- [プリンタ用紙タイプ設定の確認](#)
- [用紙タイプ設定の変更 \(Windows\)](#)
- [用紙タイプ設定の確認 \(macOS\)](#)

プリンタ用紙タイプ設定の確認

プリンタのコントロールパネルで用紙タイプの設定を確認し、必要に応じて設定を変更します。

1. トレイを開きます。
2. 正しい種類の用紙がトレイにセットされていることを確認します。
3. トレイを閉じます。
4. トレイの用紙タイプ設定を確認または変更するには、コントロールパネルの手順に従います。

用紙タイプ設定の変更 (Windows)

Windows の場合の用紙タイプの設定を確認し、必要に応じて設定を変更します。

1. ソフトウェアプログラムから、**[印刷]** オプションを選択します。
2. プリンタを選択し、**[プロパティ]** または **[ユーザー設定]** ボタンをクリックします。
3. **[[用紙/品質]]** タブをクリックします。
4. **[用紙の種類]** ドロップダウン リストから、**[詳細...]** オプションをクリックします。
5. **[用紙の種類 :]** オプションのリストを展開します。
6. 使用する用紙の説明として最適な用紙タイプのカテゴリを展開します。
7. 使用する用紙のタイプに合ったオプションを選択して、**[OK]** ボタンをクリックします。
8. **[[OK]]** ボタンをクリックして、**[[文書のプロパティ]]** ダイアログ ボックスを閉じます。**[印刷]** ダイアログ ボックスで、**[OK]** ボタンをクリックして、ジョブを印刷します。

用紙タイプ設定の確認 (macOS)

macOS の場合の用紙タイプの設定を確認し、必要に応じて設定を変更します。

1. **[ファイル]** メニューをクリックし、**[印刷]** オプションをクリックします。
2. **[プリンタ]** メニューで、このプリンタを選択します。
3. デフォルトで、プリント ドライバに **[部数とページ]** メニューが表示されます。メニューのドロップダウン リストを開いて、**[用紙/品質]** メニューをクリックします。
4. **[用紙の種類]** ドロップダウン リストからタイプを選択します。
5. **[印刷]** ボタンをクリックします。

トナーカートリッジステータスの確認

次の手順に従って、トナーカートリッジの推定残量を確認し、該当する場合は、他の交換可能なメンテナンス部品の状態も確認します。

- [手順1：サプライ品ステータスページの印刷](#)
- [手順2：サプライ品ステータスのチェック](#)

手順1：サプライ品ステータスページの印刷

サプライ品ステータスページには、カートリッジのステータスが表示されます。

1. プリンタのコントロールパネルのホーム画面で、[レポート](#)アプリケーションに移動し、次に[レポート](#)アイコンを選択します。
2. [設定/ステータスページ](#)メニューを選択します。
3. [サプライ品ステータスページ](#)を選択し、[印刷](#)ページを選択してページを印刷します。

手順2：サプライ品ステータスのチェック

1. サプライ品ステータスのレポートを確認して、トナーカートリッジの残量の割合をチェックし、該当する場合は、他の交換可能なメンテナンス部品の状態も確認します。

推定寿命に達したトナーカートリッジを使用すると、印刷品質の問題が発生する場合があります。サプライ品の残量が非常に少なくなると、サプライ品ステータスページに表示されます。HPのサプライ品の残量が下限値に達したとき、このサプライ品に対するHPのプレミアムプロテクション保証は終了します。

適切な印刷品質が得られている場合、すぐにトナーカートリッジを交換する必要はありません。印刷品質が許容範囲を下回った際に備え、交換用サプライ品をご用意ください。

トナーカートリッジまたは他の交換可能なメンテナンス部品を交換する必要があると考えられる場合、サプライ品ステータスページには、HP純正品の部品番号が一覧表示されます。

2. HP純正のカートリッジを使用しているかどうかを確認します。

HP純正のトナーカートリッジには、カートリッジ上に「HP」という文字、またはHPのロゴが表示されています。HP製カートリッジの確認の詳細については、www.hp.com/go/learnaboutsuppliesを参照してください。

クリーニングページの印刷

印刷処理中に紙くず、トナー、埃がプリンタ内部にたまり、これが原因でトナーの染みやはね、汚れ、かすれ、筋、同じ汚れの繰り返しなどの印刷品質の問題が発生することがあります。

次の手順に従って、プリンタの用紙経路をクリーニングします。

1. プリンタのコントロールパネルのホーム画面で、[サポートツール](#)アプリケーションに移動し、次に[サポートツール](#)アイコンを選択します。
2. 以下のメニューを選択します。

- [メンテナンス](#)
- [校正/クリーニング](#)
- [クリーニング ページ](#)

3. [\[印刷\]](#) を選択して、ページを印刷します。

プリンタのコントロールパネルに **クリーニング中...** のメッセージが表示されます。クリーニングプロセスは数分で完了します。クリーニングプロセスが終了するまで、プリンタの電源を切らないでください。クリーニングが完了したら、印刷されたページは破棄してください。

トナーカートリッジを目視で検査します。

次の手順に従って、各トナーカートリッジを確認します。

1. トナーカートリッジをプリンタから取り外します。
2. メモリチップに損傷がないか確認します。
3. 緑色のイメージングドラムの表面を確認します。

△注意： イメージングドラムには触れないでください。イメージングドラムに指紋が付着すると印刷品質に問題が生じることがあります。

4. イメージングドラムに傷、指紋、またはその他の損傷が見られる場合は、トナーカートリッジを交換します。
5. トナーカートリッジを再度取り付け、試しに印刷を行い、問題が解決されているかどうか確認します。

用紙および印刷環境の確認

- [手順1：HP仕様を満たす用紙を使用](#)
- [手順2：環境の確認](#)
- [手順3：各トレイ位置を設定](#)

手順1：HP仕様を満たす用紙を使用

HPの仕様を満たしていない用紙を使用すると、次のような印刷品質の問題が発生する場合があります。

- タイプと重量がこのプリンタでサポートされている用紙タイプを必ず使用してください。
- 傷、裂け目、しみ、ほぐれ、ほこり、しわなどがなく、端がめくれていたり折れたりしていない良質の用紙を使用します。
- 未印刷の用紙を使用します。
- ラメなどの金属を含まない用紙を使用します。
- レーザープリンタ用の用紙を使用します。インクジェット式プリンタ専用の用紙は使用しないでください。
- あまりしわのない用紙を使用します。一般に、用紙にしわが少ないほど、印刷品質が良好になります。

手順2：環境の確認

環境が印刷品質に直接影響することがあります。一般的には、これが印刷品質や給紙の問題の原因になります。次のソリューションを実行してみてください。

- 開け放した窓やドア、空調システムの排気口などの空気の流れが生じる場所から離れたところにプリンタを設置し直します。
- 温度または湿度がプリンタの仕様を超える環境にプリンタが設置されていないことを確認します。
- プリンタをキャビネットなどの密閉された場所に設置しないようにします。
- プリンタを平らで安定した面に設置します。
- プリンタの通気孔をふさがないようにします。上部も含めて、プリンタのすべての面の周囲に十分な空気が流れている必要があります。
- 空気中のごみ、ほこり、蒸気、油脂、またはその他の物質がプリンタ内部に蓄積しないようプリンタを保護します。

手順3：各トレイ位置を設定

特定のトレイから印刷したときに、印刷されたページでテキストやイメージが用紙の中心にない場合や適切な位置に調整されていない場合は、次の手順に従います。

1. プリンタのコントロールパネルのホーム画面で、[設定](#)アプリケーションに移動し、[設定](#)アイコンを選択します。
2. 以下のメニューを選択します。

- コピー/印刷 または 印刷
 - 印刷品質
 - イメージレジストレーション
3. **トレイ** ボタンを選択し、調整するトレイを選択します。
 4. **テスト ページの印刷** に選択してから、印刷したページに表示されている指示に従います。
 5. **テスト ページの印刷** を再度選択して結果を確認し、必要に応じて、さらに調整します。
 6. **完了** を選択して新しい設定を保存します。

別のプリントドライバで試行

ソフトウェア プログラムから印刷しているときに、印刷ページのグラフィックスに予期しない線が印刷されている、テキストやグラフィックスが印刷されない、誤った形式または代替フォントが使用されている場合には、別のプリントドライバを試してください。


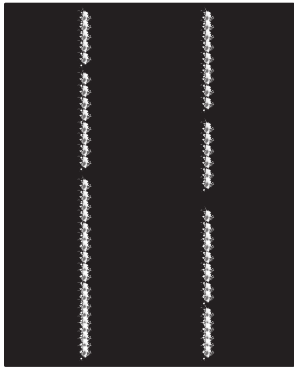
次のいずれかのドライバを HP の Web サイトからダウンロードします。 <http://www.hp.com/support/ljE50145>.

| | |
|----------------|---|
| HP PCL6 ドライバ | 利用可能な場合、このプリンタ固有のプリントドライバは、Windows® XP や Windows Vista® など、以前のオペレーティングシステムをサポートします。対応オペレーティングシステムの一覧は、 www.hp.com/go/support を参照してください。 |
| HP PCL 6 ドライバ | このプリンタ固有のプリントドライバは、Windows 7 およびバージョン 3 のドライバをサポートする新しいオペレーティングシステムをサポートしています。対応オペレーティングシステムの一覧は、 www.hp.com/go/support を参照してください。 |
| HP PCL-6 ドライバ | このプリンタ固有のプリントドライバは、Windows 8 およびバージョン 4 のドライバをサポートする新しいオペレーティングシステムをサポートしています。対応オペレーティングシステムの一覧は、 www.hp.com/go/support を参照してください。 |
| HP UPD PS ドライバ | <ul style="list-style-type: none"> ● Adobe® ソフトウェアプログラム、または他の高グラフィックス集約型ソフトウェアプログラムを使用して印刷する場合に推奨 ● PostScript エミュレーションからの印刷、または PostScript フラッシュフォントをサポート |
| HP UPD PCL 6 | <ul style="list-style-type: none"> ● すべての Windows 環境での印刷に推奨 ● ほとんどのユーザーにとって、速度、印刷品質、および利用可能なプリンタ機能の面で最高レベルです。 ● Windows Graphic Device Interface (GDI) を使用して作成されているので、Windows 環境での動作が高速です。 ● PCL 5 ベースのサードパーティまたはカスタムソフトウェアプログラムと完全な互換性がない場合がある |

画像の不具合のトラブルシューティング

画像の不具合と、これらの不具合を解決する手順の例を確認します。

表 6-1 画像の不具合一覧のクイックリファレンス

| サンプル | 説明 | 実行できる処置 |
|---|---|---|
| 111 ページの表 6-8 「薄い印刷」 | 110 ページの表 6-6 「灰色の背景または印刷が濃い」 | 108 ページの表 6-4 「空白ページ印刷されない」 |
|  |  |  |
| 108 ページの表 6-3 「黒いページ」 | 107 ページの表 6-2 「バンディングの発生」 | 113 ページの表 6-10 「縦線の不具合」 |
|  |  |  |
| 109 ページの表 6-5 「定着/フューザの不具合」 | 110 ページの表 6-7 「画像位置の不具合」 | 112 ページの表 6-9 「排紙の不具合」 |
|  |  |  |

画像の不具合は、どのような原因であれ、多くの場合同じ手順により解決できます。画像の不具合の問題を解決する最初の段階として、次の手順を実行します。

1. 文書を印刷します。印刷品質の不具合は、断続的に発生するものか、印刷を続けることで解決するものがあります。
2. カートリッジの状態を確認します。カートリッジが**非常にわずか**になっている場合(製品寿命期を経過した場合)、カートリッジを交換します。
3. ドライバとトレイの印刷モード設定がトレイにセットされているメディアと一致していることを確認します。異なるメディアや別のトレイを使用してみます。別の印刷モードを使用してみます。
4. プリンタがサポートされている動作温度/湿度の範囲内であることを確認してください。
5. 用紙のタイプ、サイズ、および重量がプリンタでサポートされていることを確認します。プリンタでサポートされる用紙のサイズやタイプの一覧については、プリンタのサポートページ(support.hp.com)を参照してください。

 **注記** : 「溶解」とは、トナーを用紙に定着させる印刷処理のことを意味しています。

以下の例は、プリンタの短辺を最初に移動するレターサイズ用の紙について説明しています。

表 6-2 バンディングの発生


| サンプル | 説明 | 実行できる処置 |
|--|--|--|
|  | ページの長さ方向に向かって繰り返し現れる暗色または明色の線で、幅は広かったり、非常に細かったりします。これらの線は、くっきりしていたり、曖昧だったりします。この不具合は、塗りつぶされた部分のみに現れます。テキストまたは印刷内容がないページでは発生しません。 | <ol style="list-style-type: none">1. 文書を印刷します。2. 別のトレイから印刷してみます。3. カートリッジを交換します。4. 異なるタイプの用紙を使用します。5. エンタープライズモデルのみ: プリンタのコントロールパネルのホーム画面で、用紙タイプの調整メニューに移動し、使用しているメディアよりも少し厚手のメディアに対応する印刷モードを選択します。これにより、印刷速度が低下して印刷品質が向上する可能性があります。6. それでも問題が解決しないときは、support.hp.comを参照してください。 |

表 6-3 黒いページ


| サンプル | 説明 | 実行できる処置 |
|---|---------------------------|--|
|  | <p>印刷されたページ全体が黒くなります。</p> | <ol style="list-style-type: none"> 1. カートリッジが損傷していないか目視で確認します。 2. カートリッジが正しく装着されていることを確認します。 3. カートリッジを交換します。 4. それでも問題が解決しないときは、support.hp.com を参照してください。 |

表 6-4 空白ページ印刷されない


| サンプル | 説明 | 実行できる処置 |
|--|--------------------------------|---|
|  | <p>ページが完全に空白で、何も印刷されていません。</p> | <ol style="list-style-type: none"> 1. カートリッジがHP純正カートリッジであることを確認します。 2. カートリッジが正しく装着されていることを確認します。 3. 別のカートリッジで印刷します。 4. 用紙トレイの用紙タイプの確認し、プリンタの設定と一致するよう調整します。必要に応じて、薄い用紙の種類を選択します。 5. それでも問題が解決しないときは、support.hp.com を参照してください。 |

表 6-5 定着/フューザの不具合

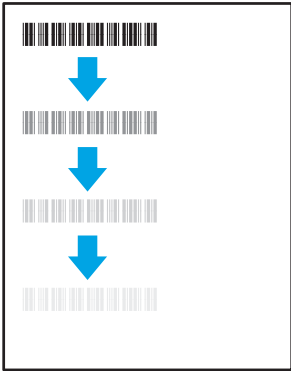
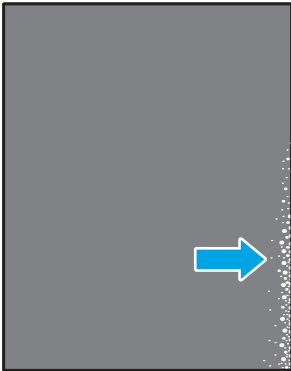
| サンプル | 説明 | 実行できる処置 |
|--|---|--|
|  | <p>わずかなシャドウ(オフセット)のある画像が用紙に沿って繰り返し現れます。この画像は、繰り返すごとに徐々に消えていきます。</p> | <ol style="list-style-type: none"> 1. 文書を印刷します。 2. 用紙トレイの用紙タイプの確認し、プリンタの設定と一致するよう調整します。必要に応じて、薄い用紙の種類を選択します。 3. それでも問題が解決しないときは、support.hp.com を参照してください。 |
|  | <p>トナーがページの端に沿って付着します。この問題は多くの場合、印刷量の多いジョブのフチの部分に、薄いメディアを使用する場合に発生しますが、ページのどの部分でも発生します。</p> | <ol style="list-style-type: none"> 1. 文書を印刷します。 2. 用紙トレイの用紙タイプの確認し、プリンタの設定と一致するよう調整します。必要に応じて、厚手の用紙に変えてみてください。 3. エンタープライズモデルのみ: プリンタのコントロールパネルから、最小マージン メニューに移動し、標準 を選択します。文書を印刷します。 4. エンタープライズモデルのみ: プリンタのコントロールパネルで、自動的にマージンを含む を選択し、文書を再印刷します。 5. それでも問題が解決しないときは、support.hp.com を参照してください。 |

表 6-6 灰色の背景または印刷が濃い


| サンプル | 説明 | 実行できる処置 |
|---|--|---|
|  | <p>画像やテキストが期待より暗かったり、背景がグレーになったりします。</p> | <ol style="list-style-type: none"> 1. トレイの用紙がプリンタで使用済みでないことを確認します。 2. 異なるタイプの用紙を使用します。 3. 文書を印刷します。 4. モノクロモデルのみ: プリンタのコントロールパネルのホーム画面から、トナー濃度の調整メニューに移動し、トナー濃度のレベルを下げます。 5. プリンタがサポートされている動作温度/湿度の範囲内であることを確認してください。 6. カートリッジを交換します。 7. それでも問題が解決しないときは、support.hp.com を参照してください。 |

表 6-7 画像位置の不具合


| サンプル | 説明 | 実行できる処置 |
|---|--|---|
|  | <p>画像が中心に位置していない、またはページ上で傾いています。この不具合は、用紙がトレイから引き出された用紙が用紙経路を通るように適切に配置されていない場合に発生します。</p> | <ol style="list-style-type: none"> 1. 文書を印刷します。 2. 用紙を取り出し、トレイをセットし直します。すべての用紙の端がすべての辺で平らになっていることを確認します。 3. 用紙束の高さがトレイの上限線を超えないようにしてください。トレイに用紙を入れすぎないでください。 4. トレイの用紙ガイドの位置を用紙に適したサイズに合わせて調整します。用紙ガイドで用紙束をきつく固定しないようにしてください。用紙ガイドは、トレイの刻み目やマークに合わせて調整してください。 5. それでも問題が解決しないときは、support.hp.com を参照してください。 |

表 6-8 薄い印刷

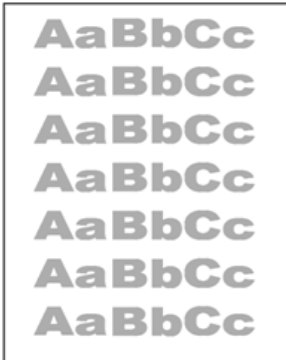
| サンプル | 説明 | 実行できる処置 |
|---|-------------------------------|---|
|  | <p>ページ全体の印刷内容が薄く、色あせています。</p> | <ol style="list-style-type: none"> 1. 文書を印刷します。 2. カートリッジを取り外して振って、トナーを拡散させます。 3. モノクロ モデルのみ:コントロールパネルおよびプリンタドライバの両方でEconoModeの設定が無効になっていることを確認します。 4. カートリッジが正しく装着されていることを確認します。 5. サプライ品ステータス ページを印刷し、カートリッジの寿命と使用状況を確認します。 6. カートリッジを交換します。 7. それでも問題が解決しないときは、support.hp.com を参照してください。 |

表 6-9 排紙の不具合


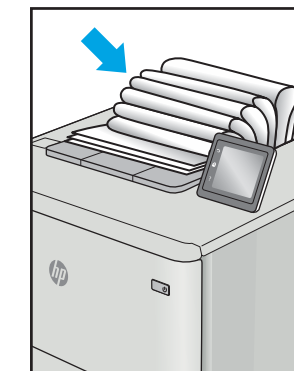
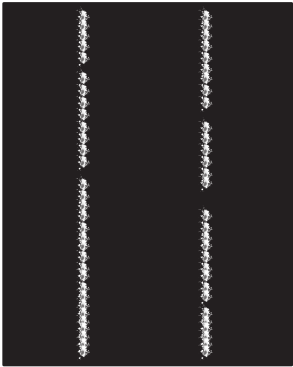
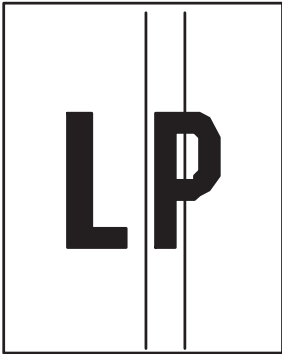
| サンプル | 説明 | 実行できる処置 |
|--|---|--|
|  | <p>印刷された用紙の端が反り返っています。反り返りは、用紙の短辺または長辺に沿って発生します。反り返りには2つのタイプがあります。</p> <ul style="list-style-type: none"> ● 正の反り返り：用紙が印刷面に向かって反り返ります。この不具合は、乾燥した環境で、または印刷量の多いページを印刷すると発生します。 ● 負の反り返り：用紙が印刷面とは反対方向に反り返ります。この不具合は、湿度の高い環境で、または印刷量の少ないページを印刷すると発生します。 | <ol style="list-style-type: none"> 1. 文書を印刷します。 2. 正の反り返り：プリンタのコントロールパネルで、厚手の用紙タイプを選択します。厚手の用紙タイプでは、印刷時に温度が上がります。 負の反り返り：プリンタのコントロールパネルで、薄い用紙タイプを選択します。薄い用紙タイプでは、印刷時に温度が下がります。事前に用紙を乾燥した環境で保管するか、新たに開封した用紙を使用します。 3. 両面モードで印刷します。 4. それでも問題が解決しないときは、support.hp.com を参照してください。 |
|  | <p>用紙が排紙トレイにきちんと積まれません。紙積みが平らにならずに傾むく、またはページがトレイから押し出されて床に落ちる場合があります。この不具合は、次のいずれかの条件が原因となります。</p> <ul style="list-style-type: none"> ● 極端に反り返った用紙 ● トレイの用紙のしわや変形 ● 標準ではない用紙タイプ(封筒など) ● 排紙トレイがいっぱいになっている | <ol style="list-style-type: none"> 1. 文書を印刷します。 2. 排紙ピンの延長トレイを伸ばします。 3. 極端に反り返った用紙が原因の場合、用紙の反り返りのトラブルシューティング手順を参照します。 4. 異なるタイプの用紙を使用します。 5. 新たに開封した用紙を使用してください。 6. トレイがいっぱいになる前に、排紙トレイから用紙を取り出します。 7. それでも問題が解決しないときは、support.hp.com を参照してください。 |

表 6-10 縦線の不具合

| サンプル | 説明 | 実行できる処置 |
|--|--|---|
|  | <p>明るい縦方向の線が、通常はページの長さ全体にわたって現れます。この不具合は、塗りつぶされた部分のみに現れます。テキストまたは印刷内容がないページでは発生しません。</p> | <ol style="list-style-type: none"> 1. 文書を印刷します。 2. カートリッジを取り外して振って、トナーを拡散させます。 3. それでも問題が解決しないときは、support.hp.com を参照してください。 |
|  | <p>用紙の長さに沿って発生する濃い垂直の線。この不具合は、どのようなページでも (塗りつぶしや印刷内容のないページ) 発生する可能性があります。</p> | <ol style="list-style-type: none"> 1. 文書を印刷します。 2. カートリッジを取り外して振って、トナーを拡散させます。 3. クリーニングページを印刷します。 4. カートリッジのトナー残量を確認します。 5. それでも問題が解決しないときは、support.hp.com を参照してください。 |

索引

記号/数字

[オン/オフ] ボタン

イチ 4

位置 4

[情報] ボタン

位置 7

1 枚の用紙に印刷する複数ページ

印刷 (Mac) 40

印刷 (Windows) 36

550 枚用紙トレイ

紙詰まり 83

製品番号 28

B

Bonjour

識別する 54

E

Ethernet (RJ-45)

位置 4, 5

Explorer、サポートされているバージョン

HP 内蔵 Web サーバ 54

H

HP Web Jetadmin 72

HP Web Services

有効化 54, 56, 59

HP カスタマ・ケア 73

HP 内蔵 Web サーバ

HP Web Services 54, 59

インサツセッテイ 56, 58

コピーセッテイ 56

コピー設定 54

サプライ品 58

スキャンセッテイ 56

スキャン設定 54

セキュリティ設定 54, 56, 59

その他のリンクのリスト 54, 62

デジタルソウシンセッテイ 56

デジタル送信設定 54

トラブルシューティング用ツール 54

ネットワーク設定 54, 56, 60

ネットワーク設定の変更 63

ファックスセッテイ 56

ファックス設定 54

プリンタ名の変更 63

印刷設定 54

開く 63

情報ページ 54

全般的な設定 54, 56

HP 内蔵 Web サーバ (EWS)

ネットワーク接続 54

機能 54

HP 内蔵 Web サーバー

HP Web Services 56

ジョウホウページ 56

ゼンパンテキナセッテイ 56

ソノタノリンクノリスト 56

トラブルシューティングヨウツール 56, 58

I

Internet Explorer、サポートされているバージョン

HP 内蔵 Web サーバ 54

IPsec 67, 69

IPv4 アドレス 63

IPv6 アドレス 63

IP セキュリティ 67, 69

J

Jetadmin、HP Web 72

L

LAN ポート

位置 4, 5

M

Mac ドライバ設定

ジョブ保存 43

N

Netscape Navigator、サポートされているバージョン

HP 内蔵 Web サーバ 54

NFC アクセサリ

製品番号 28

O

OHP フィルム

印刷 (Windows) 36

R

RJ-45 ポート

位置 4, 5

T

TCP/IP

IPv4 パラメータの手動設定 63

IPv6 パラメータの手動設定 63

U

USB ストレージアクセサリ

印刷元 47

USB ポート

位置 4, 5

有効化 47, 48, 50, 51

USB ポート、オプション

製品番号 28

- W**
 - Web サイト
 - HP Web Jetadmin、ダウンロード 72
 - カスタマサポート 73
 - Web ブラウザ要件
 - HP 内蔵 Web サーバ 54
 - Wi-Fi Direct 印刷 10
- あ**
 - アクセサリ
 - 概要 27
 - 製品番号 28
 - 注文 28
- い**
 - イージー アクセス USB 印刷 47
 - インサツセッテイ
 - HP 内蔵 Web サーバ 56, 58
 - インタフェースポート
 - 位置 4, 5
- え**
 - エネルギー使用、最適化 70
- お**
 - オペレーティングシステム、対応 10, 11
 - オンラインサポート 73
 - オンラインヘルプ、コントロールパネル 74
- か**
 - カートリッジ
 - 交換 30
 - カスタマサポート
 - オンライン 73
 - カミツマリ
 - 550 枚用紙トレイ 83
 - コウブドア 83
 - トレイ 1 83
 - トレイ 2 83
 - フューザ 83
 - 場所 83
 - 排紙ビン 83
 - カラー
 - 校正 99
 - カラー オプション
 - 変更、Windows 99
 - カラー テーマ
 - 変更、Windows 99
- き**
 - キーパッド
 - イチ 4
- く**
 - クリーニング
 - 用紙経路 99, 100
- け**
 - ゲートウェイ、デフォルトの設定 63
- こ**
 - コウブドア
 - 紙詰まり 83
 - コピーセッテイ
 - HP 内蔵 Web サーバ 56
 - コピー設定
 - HP 内蔵 Web サーバ 54
 - コントロールパネル
 - イチ 4
 - タッチスクリーンのコントロールパネルの機能の位置 7
 - ヘルプ 74
 - 位置 4
 - 機能の位置 4
- さ**
 - サインアウト ボタン
 - 位置 4, 7
 - サインイン ボタン
 - 位置 4, 7
 - サクジョ
 - ホゾンジョブ 43
 - サブネット マスク 63
 - サブライヒン
 - ヒクイシキイチノセッテイ 76
 - ヒクイトキニシヨウスル 76
 - サブライ品
 - HP 内蔵 Web サーバ 58
 - トナーカートリッジの交換 30
 - 概要 27
 - 製品番号 28, 29
 - 注文 28
 - サポート
 - オンライン 73
- し**
 - システム要件
 - HP 内蔵 Web サーバ 54
 - 最小 10
 - ジョウホウページ
 - HP 内蔵 Web サーバ 56
 - ジョブホゾン
 - Windows ノバアイ 43
 - ジョブ、ホゾン
 - Mac 設定 43
 - サクジョ 43
 - 印刷 43
 - 作成 (Windows) 43
 - ジョブ、保存
 - 削除 46
 - シリアル番号
 - 位置 4, 5
- す**
 - スキャンセッテイ
 - HP 内蔵 Web サーバ 56
 - スキャン設定
 - HP 内蔵 Web サーバ 54
 - スタンド
 - 製品番号 28
 - スリープ遅延
 - 設定 70
- せ**
 - セキュリティ
 - アンゴウカサレタハードディスク 67, 69
 - 付属 10
 - セキュリティセッテイ
 - HP 内蔵 Web サーバ 56
 - セキュリティ設定
 - HP 内蔵 Web サーバ 54, 59
 - セット
 - トレイ 1 ノヨウシ 18
 - トレイ 2 および 550 枚トレイの用紙 21
 - ゼンパンテキナセッテイ
 - HP 内蔵 Web サーバ 56
- そ**
 - ソノタノリンクノリスト
 - HP 内蔵 Web サーバ 56
 - その他のリンクのリスト
 - HP 内蔵 Web サーバ 54, 62

た

タッチスクリーン
機能の位置 4,7

て

テクニカルサポート
オンライン 73
デジタルソウシンセッテイ
HP 内蔵 Web サーバ 56
デジタル送信設定
HP 内蔵 Web サーバ 54
デフォルト ゲートウェイ、設定
63

と

トナーカートリッジ
コンポーネント 30
ヒクイシキイチノセッテイ 76
ヒクイトキニシヨウスル 76
交換 30
トナーカートリッジ
製品番号 28,29
ドライバ、対応 10
トラブルシューティング
トナーカートリッジステータ
スの確認 99,100,102
ヨウシオクリニカンスルモンダ
イ 77
紙詰まり 83,84
トラブルシューティングヨウツ
ール
HP 内蔵 Web サーバ 56,58
トラブルシューティング用ツール
HP 内蔵 Web サーバ 54
トレイ
イチ 4
位置 4
収納枚数 10
代替レターヘッドモードの使
用 20,24
付属 10
トレイ1
ヨウシノムキ 18,19
紙詰まり 83
封筒のセット 25
トレイ2
紙詰まり 83
トレイ2 および 550 枚トレイ
セット 21
用紙の向き 21,23

ね

ネットワーク
HP Web Jetadmin 72
IPv4 アドレス 63
IPv6 アドレス 63
サブネット マスク 63
デフォルト ゲートウェイ 63
プリンタ名、変更 63
設定、表示 63
設定、変更 63
対応 10
ネットワークの管理 63
ネットワークリンク速度、変更
63
ネットワーク設定
HP 内蔵 Web サーバ 54,56,60
ネットワーク二重通信設定、変
更 63
は
ハードディスク
アングウカ 67,69
ハードドライブ
製品番号 28
ひ
ビン、排紙
イチ 4
位置 4
ふ
ファックスセッテイ
HP 内蔵 Web サーバ 56
ファックス設定
HP 内蔵 Web サーバ 54
フウトウ
印刷の向き 18,19
フォーマッタ
位置 4,5
フューザ
紙詰まり 83
プライベート印刷 43
ブラウザ要件
HP 内蔵 Web サーバ 54
プリンタ
概要 1
プリンタの管理
概要 53
プリント ドライバ、対応 10
ブンショフィータ
キュウシノモンダイ 77

へ

ページ数/分 10
ヘルプ ボタン
位置 4,7
ヘルプ、コントロールパネル 74

ほ

ポート
位置 4,5
ホーム ボタン
位置 4,7
ホゾンジョブ
サクジョ 43
印刷 43
作成 (Mac) 43
作成 (Windows) 43

め

メモリ
付属 10
メモリチップ (トナー)
位置 30

も

モバイル印刷、対応ソフトウェ
ア 10

よ

ヨウシトレイ
製品番号 28
ヨウシノピックアップニカンスル
モンダイ
カイケツ 77,79

ら

ラベル
印刷 26
印刷 (Windows) 36
印刷の向き 26
ラベル、セット 26

ろ

ローカルエリア ネットワーク
(LAN)
位置 4,5
ロック
フォーマッタ 67,69
ロック、フォーマッタのケーブル
スロット
位置 5

- わ
 - ワイヤレスプリントサーバー
 - 製品番号 28
- ん
 - 「EconoMode」設定 99,100
 - 印刷
 - USB ストレージアクセサリ
 - ラ 47
 - ホゾンジョブ 43
 - 概要 35
 - 印刷ジョブの保存 43
 - 印刷メディア
 - トレイ 1 にセットする 18
 - 印刷、両面
 - Mac 40
 - Windows 36
 - 手差し、Windows 36
 - 設定 (Windows) 36
 - 印刷設定
 - HP 内蔵 Web サーバ 54
 - 音響ノイズ 10,14
 - 画像品質
 - トナーカートリッジステータ
 - スの確認 99,100,102
 - 各部
 - 概要 27
 - 感電の危険性 3
 - 技術仕様 10
 - 後部ドア
 - 位置 5
 - 交換
 - トナーカートリッジ 30
 - 交換部品
 - 製品番号 28,29
 - 校正
 - カラー 99
 - 高速 USB 2.0 印刷ポート
 - 位置 4,5
 - 削除
 - 保存ジョブ 46
 - 仕様
 - 電気および音響 10,14
 - 使用電力
 - 1W 以下 70
 - 紙詰まり
 - 2,000 枚大容量給紙トレイ 83
 - 550 枚用紙トレイ 83
 - ゲンイン 83,84
 - コウブドア 83
- ジドウナビゲーション 83,84
 - トレイ 1 83
 - トレイ 2 83
 - フューザ 83
 - 場所 83
 - 排紙ビン 83
- 手差し両面印刷
 - Mac 40
 - Windows 36
- 重量、プリンタ 10,13
- 出荷時の設定に戻す 75
- 情報ページ
 - HP 内蔵 Web サーバ 54
- 寸法、プリンタ 10,13
- 製品番号
 - アクセサリ 28
 - サプライ品 28,29
 - トナーカートリッジ 28,29
 - 位置 4,5
 - 交換部品 28,29
- 設定
 - 出荷時の (デフォルト) 設定に戻す 75
- 全般的な設定
 - HP 内蔵 Web サーバ 54,56
- 速度、最適化 70
- 対応するオペレーティングシステム 11
- 代替レターヘッドモード 18,20,21,24
- 注文
 - サプライ品とアクセサリ 28
- 電源スイッチ
 - イチ 4
 - 位置 4
- 電源仕様 10,14
- 電源接続
 - 位置 4,5
- 電力
 - 消費 10,14
- 特殊用紙
 - 印刷 (Windows) 36
- 内蔵 Web サーバ
 - ネットワーク設定の変更 63
 - プリンタ名の変更 63
 - 開く 63
- 内蔵 Web サーバ (EWS)
 - ネットワーク接続 54
 - パスワードノワリアテ 67,68
 - 機能 54
- 排紙ビン
 - イチ 4
 - 位置 4
 - 紙詰まりの解消 83
- 封筒、セット 25
- 保存ジョブ
 - 削除 46
- 保存、ジョブ
 - Mac 設定 43
- 問題の解決
 - 概要 73
- 用紙
 - トレイ 1 ヘノヨウシノセット 18
 - トレイ 1 用紙の向き 18,19
 - トレイ 2 および 550 枚トレイのセット 21
 - トレイ 2 および 550 枚トレイの向き 21,23
 - 紙詰まり 83,84
 - 選択する 99,100,104
- 用紙あたりのページ数
 - 選択 (Mac) 40
 - 選択 (Windows) 36
- 用紙タイプ
 - 選択 (Mac) 40
 - 選択 (Windows) 36
- 用紙トレイ
 - 概要 17
 - 製品番号 28
- 用紙、注文 28
- 両面に印刷する
 - 設定 (Windows) 36
- 両面印刷
 - Mac 40
 - Windows 36
 - 手動 (Mac) 40
 - 手動 (Windows) 36
 - 設定 (Windows) 36