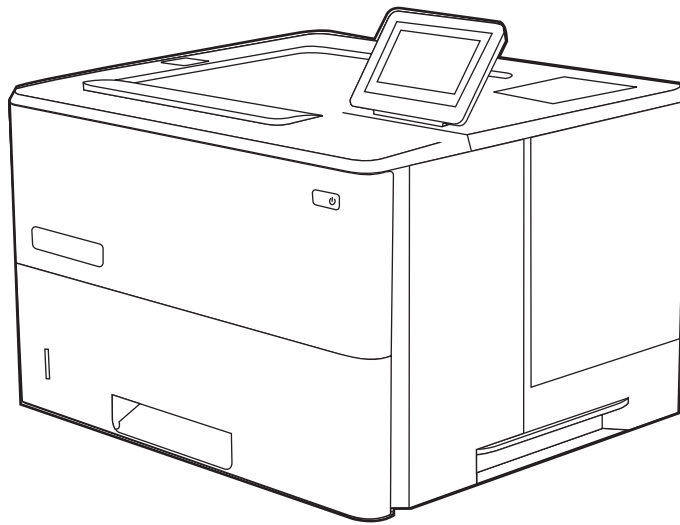




LaserJet Managed E50145

Gebruikershandleiding



www.hp.com/videos/LaserJet
www.hp.com/support/ljE50145



HP LaserJet Managed E50145

Gebruikershandleiding

Auteursrecht en licentiebepalingen

© Copyright 2019 HP Development Company, L.P.

Verveelvoudiging, bewerking en vertaling zonder voorafgaande schriftelijke toestemming is verboden, behalve zoals toegestaan door het auteursrecht.

De informatie in dit document kan zonder voorafgaande kennisgeving worden gewijzigd.

De enige garanties voor producten en services van HP worden uiteengezet in de verklaringen omtrent uitdrukkelijke garantie die bij dergelijke producten en services worden geleverd. Niets in dit document mag worden opgevat als aanvullende garantie. HP stelt zich niet aansprakelijk voor technische of redactionele fouten of weglatingen in dit document.

Edition 1, 4/2019

Verantwoording van handelsmerken

Adobe®, Adobe Photoshop®, Acrobat® en PostScript® zijn handelsmerken van Adobe Systems, Incorporated.

Apple en het Apple-logo zijn handelsmerken van Apple Inc., geregistreerd in de VS en andere landen/regio's.

macOS is een handelsmerk van Apple Inc., geregistreerd in de VS en andere landen/regio's.

AirPrint is een handelsmerk van Apple Inc., geregistreerd in de VS en andere landen/regio's.

Google™ is een handelsmerk van Google, Inc.

Microsoft®, Windows®, Windows® XP en Windows Vista® zijn in de Verenigde Staten gedeponeerde handelsmerken van Microsoft Corporation.

UNIX® is een gedeponeerd handelsmerk van The Open Group.

Inhoudsopgave

1 Printeroverzicht	1
Waarschuwingspictogrammen	1
Mogelijk schokgevaar	3
Printeraanzichten	4
Vooraanzicht van de printer	4
Achteraanzicht van de printer	5
Interfacepoorten	5
Overzicht van het bedieningspaneel	7
Het bedieningspaneel met aanraakscherm gebruiken	8
Printerspecificaties	10
Technische specificaties	10
Ondersteunde besturingssystemen	11
Printerafmetingen	13
Energieverbruik, elektrische specificaties en geluidsemissies	14
Bereik voor de werkomgeving	14
Printerhardware en -software installeren	14
2 Papierladen	15
Inleiding	15
Papier plaatsen in lade 1	16
Papier plaatsen in lade 1 (multifunctionele lade)	16
Afdrukstand van het papier in lade 1	17
Alternatieve briefhoofdmodus gebruiken	18
De alternatieve briefhoofdmodus inschakelen via de menu's op het bedieningspaneel van de printer	18
Plaats papier in lade 2 en de laden voor 550 vel	19
Plaats papier in lade 2 en de laden voor 550 vel	19
Afdrukstand van lade 2 en de papierrichting van de laden voor 550 vel	21
Alternatieve briefhoofdmodus gebruiken	18
De alternatieve briefhoofdmodus inschakelen via de menu's op het bedieningspaneel van de printer	18
Enveloppen afdrukken en laden	23

Enveloppen afdrukken	23
Afdrukstand envelop	23
Etiketten afdrukken en plaatsen	24
Handmatige invoer voor etiketten	24
Afdrukstand van etiket	24

3 Benodigdheden, accessoires en onderdelen 25

Benodigdheden, accessoires en onderdelen bestellen	26
Bestellen	26
Benodigdheden en accessoires	26
Zelfreparatie-onderdelen voor de klant	27
De tonercartridge vervangen	28
Cartridge-informatie	28
De cartridge verwijderen en vervangen	29

4 Afdrukken 33

Afdruktaken (Windows)	34
Afdrukken (Windows)	34
Automatisch dubbelzijdig afdrukken (Windows)	34
Handmatig dubbelzijdig afdrukken (Windows)	35
Meerdere pagina's per vel afdrukken (Windows)	36
De papiersoort selecteren (Windows)	36
Overige afdruktaken	37
Afdruktaken (macOS)	38
Afdrukken (macOS)	38
Automatisch dubbelzijdig afdrukken (macOS)	38
Handmatig dubbelzijdig afdrukken (macOS)	38
Meerdere pagina's per vel afdrukken (macOS)	39
Papiersoort selecteren (macOS)	39
Overige afdruktaken	37
Afdruktaken opslaan op de printer om later of privé af te drukken	41
Inleiding	41
Een opgeslagen taak maken (Windows)	41
Een opgeslagen taak maken (macOS)	42
Opgeslagen taken afdrukken	43
Opgeslagen taken verwijderen	44
Een taak verwijderen die op de printer is opgeslagen	44
De limiet voor het opslaan van taken wijzigen	44
Informatie die naar de printer is verzonden voor de boekhouding	44
Afdrukken van een USB-flashstation	45
De USB-poort inschakelen voor het afdrukken	46

Methode 1: De USB-poort inschakelen via het bedieningspaneel van de printer	46
Methode 2: De USB-poort inschakelen vanaf de geïntegreerde webserver van HP (alleen voor printers die zijn aangesloten op het netwerk)	46
USB-documenten afdrukken	46
Afdrukken met high-speed USB 2.0-poort (bekabeld)	48
De high-speed USB-poort inschakelen voor het afdrukken	49
Methode 1: De high-speed USB 2.0-poort inschakelen via de menu's op het bedieningspaneel van de printer	49
Methode 2: De high-speed USB 2.0-poort inschakelen vanaf de geïntegreerde webserver van HP (alleen voor printers die zijn aangesloten op het netwerk)	49
5 De printer beheren	51
Geavanceerde configuratie met de geïntegreerde webserver van HP (EWS)	52
Inleiding	52
De geïntegreerde webserver van HP (EWS) openen	52
Functies van de geïntegreerde webserver van HP	54
Tabblad Informatie	54
Tabblad Algemeen	54
Tabblad Afdrukken	55
Tabblad Benodigdheden	56
Tabblad Probleemoplossing	56
Tabblad Beveiliging	56
Tabblad HP-webservices	57
Tabblad Netwerk	58
Lijst Overige koppelingen	59
IP-netwerkinstellingen configureren	61
Disclaimer voor printer delen	61
Netwerkinstellingen weergeven of wijzigen	61
De naam van de printer in het netwerk wijzigen	61
IPv4 TCP/IP-parameters handmatig configureren via het bedieningspaneel	62
IPv6 TCP/IP-parameters handmatig configureren via het bedieningspaneel	62
Instellingen voor koppelingssnelheid en duplex	63
Functies voor beveiliging van de printer	65
Inleiding	65
Veiligheidsinformatie	65
Een beheerderswachtwoord instellen	66
Gebruik de geïntegreerde webserver van HP (EWS) om een wachtwoord in te stellen	66
Gebruikers aanmeldgegevens verstrekken op het bedieningspaneel van de printer	66
IP Security	67
Ondersteuning van codering: HP High Performance Secure Hard Disks	67
De formatter vergrendelen	67

Instellingen voor energiebesparing	68
Afdrukken met EconoMode	69
EconoMode configureren via de printerdriver	69
EconoMode configureren op het bedieningspaneel van de printer	69
De sluimertimer instellen en de printer zo configureren dat het maximaal 1 watt verbruikt	69
HP Web Jetadmin	70
Software- en firmware-updates	70

6 Problemen oplossen 71

Klantenondersteuning	71
Help-systeem op het bedieningspaneel	72
Fabrieksinstellingen terugzetten	73
Inleiding	73
Methode 1: Fabrieksinstellingen terugzetten via het bedieningspaneel van de printer	73
Methode 2: Fabrieksinstellingen terugzetten vanaf de geïntegreerde webservice van HP (alleen voor printers die zijn aangesloten op het netwerk)	73
Het bericht 'Cartridge bijna leeg' of 'Cartridge vrijwel leeg' wordt weergegeven op het bedieningspaneel van de printer	74
De printer pakt geen papier op of het papier wordt verkeerd ingevoerd	75
Inleiding	75
De printer pakt geen papier op	75
De printer pakt meerdere vellen papier op	77
Papierstoringen verhelpen	81
Inleiding	81
Papierstoringenlocaties	81
Autonavigatie voor het verhelpen van papierstoringen	82
Frequente of terugkerende papierstoringen?	82
Papierstoringen in lade 1 oplossen - 13.A1	82
Papierstoringen in lade 2, lade 3, lade 4 en lade 5 verhelpen -13.A2, 13.A3, 13.A4, 13.A5	85
Papierstoringen in de uitvoerbak oplossen - 13.E1	88
Papierstoringen verhelpen in de duplexeenheid - 13.CX.XX- en 13.DX.XX-modellen	89
Papierstoringen in het gebied rondom de tonercartridge verhelpen	93
Storingen verhelpen in de fuser - 13.B9, 13.B2, 13.FF	95
Problemen met de afdrukkwaliteit oplossen	97
Inleiding	97
Problemen met de afdrukkwaliteit oplossen	98
Afdrukken vanuit een ander softwareprogramma	98
De papiersoort voor de afdruktaak controleren	99
De instelling voor de papiersoort op de printer controleren	99
De instelling voor de papiersoort controleren (Windows)	99
De instelling voor de papiersoort controleren (macOS)	99

Status van de tonercartridge controleren	100
Stap één: De statuspagina voor benodigdheden afdrukken	100
Stap twee: Voorraad controleren	100
Een reinigingspagina afdrukken	100
De printcartridge of cartridges controleren	101
Papier en afdrukgeving controleren	102
Stap één: Papier gebruiken dat voldoet aan de specificaties van HP	102
Stap twee: De omgeving controleren	102
Stap drie: De uitlijning van een afzonderlijke lade instellen	102
Een andere printerdriver proberen	103
Afbeeldingsfouten oplossen	103

Index	113
--------------------	------------

1 Printeroverzicht

Controleer de locatie van de functies op de printer, de fysieke en technische specificaties van de printer, en waar u setupinformatie kunt vinden.

- [Waarschuwingspictogrammen](#)
- [Mogelijk schokgevaar](#)
- [Printeraanzichten](#)
- [Printerspecificaties](#)
- [Printerhardware en -software installeren](#)

Zie www.hp.com/videos/LaserJet voor video-assistentie.

De volgende informatie is correct op het moment van uitgave. Zie <http://www.hp.com/support/ljE50145> voor actuele informatie.

Voor meer informatie:

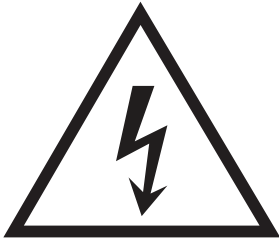
De uitgebreide Help van HP voor de printer omvat de volgende informatie:

- Installeren en configureren
- Leren en gebruiken
- Problemen oplossen
- Software- en firmware-updates downloaden
- Meepraten op ondersteuningsforums
- Informatie over garantie en wettelijke informatie zoeken

Waarschuwingspictogrammen

Wees voorzichtig als u een waarschuwingspictogram op uw HP-printer ziet, zoals hierboven aangegeven in de pictogramdefinities.

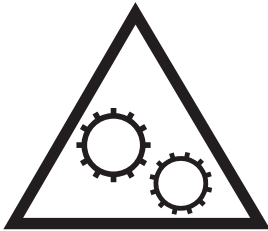
- Let op: elektrische schok



- Let op: heet oppervlak



- Let op: lichaamsdelen verwijderd houden van bewegende onderdelen



- Let op: scherpe kant in nabijheid



- Waarschuwing



Mogelijk schokgevaar

Lees deze belangrijke veiligheidsinformatie door.

- Lees en begrijp deze veiligheidsverklaringen om het gevaar van elektrische schokken te vermijden.
- Volg altijd elementaire veiligheidswaarschuwingen bij gebruik van dit apparaat om het risico op verwondingen door brand of elektrische schokken te beperken.
- Lees en begrijp alle instructies in de gebruikershandleiding.

Houd u aan alle waarschuwingen en instructies die op het apparaat staan vermeld.

- Gebruik alleen een geaard stopcontact als het apparaat verbinding op een voedingsbron wordt aangesloten. Als u niet weet of het stopcontact geaard is, raadpleegt u een gekwalificeerde elektricien.
- Raak de contacten op een van de aansluitingen op het apparaat niet aan. Vervang beschadigde snoeren onmiddellijk.
- Koppel dit apparaat los van het stopcontact voordat u het gaat reinigen.
- Installeer of gebruik dit apparaat niet in de buurt van water of als u nat bent.
- Installeer het apparaat stevig op een stabiele ondergrond.
- Installeer het apparaat op een beveiligde locatie waar niemand op het netsnoer kan stappen of hierover kunt struikelen.

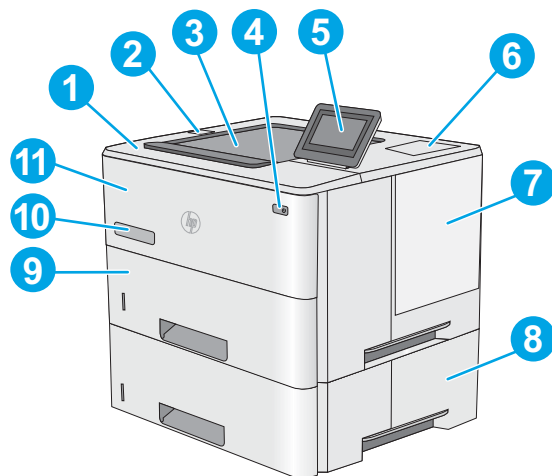
Printeraanzichten

Bepaalde onderdelen van de printer en het bedieningspaneel leren kennen.

- [Vooraanzicht van de printer](#)
- [Achteraanzicht van de printer](#)
- [Interfacepoorten](#)
- [Overzicht van het bedieningspaneel](#)

Vooraanzicht van de printer

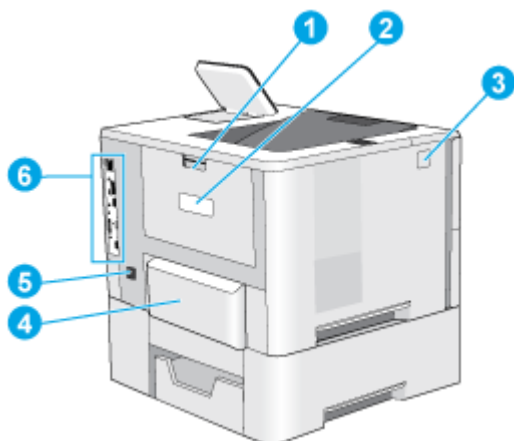
Gebruik het schema om belangrijke onderdelen te vinden op de printer.



1	Bovenklep (toegang tot de tonercartridge)
2	USB-poort met eenvoudige toegang Plaats het USB-flashstation om af te drukken zonder computer, of om de firmware van de printer bij te werken. OPMERKING: Een beheerder moet deze poort eerst inschakelen.
3	Uitvoerbak
4	Aan-uitknop
5	Bedieningspaneel met kleuren touchscreenscherm
6	Aansluitmogelijkheid (HIP) voor het aansluiten van hulpapparatuur en apparatuur van derden OPMERKING: Installeer het HP interne USB-poortaccessoire (B5L28A) om de hardware-integratiepocket (HIP) te gebruiken. Zonder deze accessoire is de USB-poort in de HIP niet functioneel.
7	Formatterklep
8	Optionele papierinvoerlade voor 1 x 550 vel, lade 3 OPMERKING: Elk printermodel is geschikt voor maximaal drie optionele papierinvoerladen voor 1 x 550 vel (laden 3, 4 en 5).
9	Lade 2
10	Modelnaam
11	Lade 1

Achteraanzicht van de printer

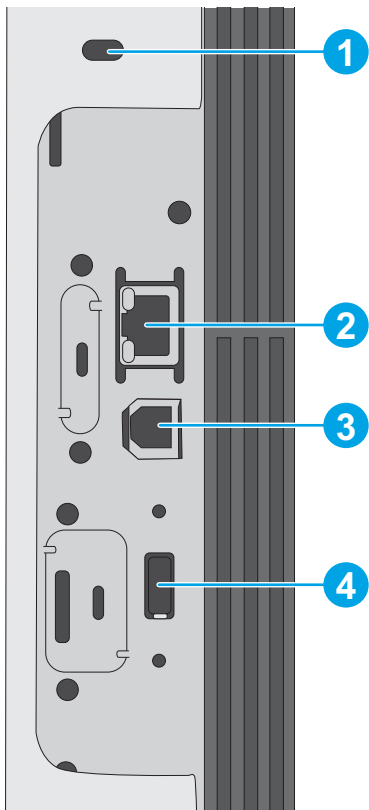
Gebruik het schema om belangrijke onderdelen te vinden op de printer.



1	Achterklep (toegang voor het verhelpen van storingen)
2	Sticker met product- en serienummer
3	Ontgrendelknop van de bovenklep
4	Stofklep van lade 2 (slaat om als papier van Legal-formaat is geplaatst)
5	Voedingsaansluiting
6	Formatter (bevat de interfacepoorten)

Interfacepoorten

Gebruik het schema om de interface-poorten van de printer te identificeren.



-
- | | |
|---|--|
| 1 | Sleuf voor beveiligingsvergrendeling met een kabel |
| 2 | 10/100/1000 Ethernet-poort voor LAN (Local Area Network) |
| 3 | Snelle USB 2.0-afdrukpoort |
| 4 | USB-poort voor het aansluiten van externe USB-apparaten (er bevindt zich mogelijk een afdekklepje op deze poort) |
-


OPMERKING: Gebruik de USB-poort naast het bedieningspaneel om gemakkelijk af te drukken via USB.

Overzicht van het bedieningspaneel

Gebruik het bedieningspaneel met aanraakscherm om statusinformatie over de printer en de taak te verkrijgen en de printer te configureren.

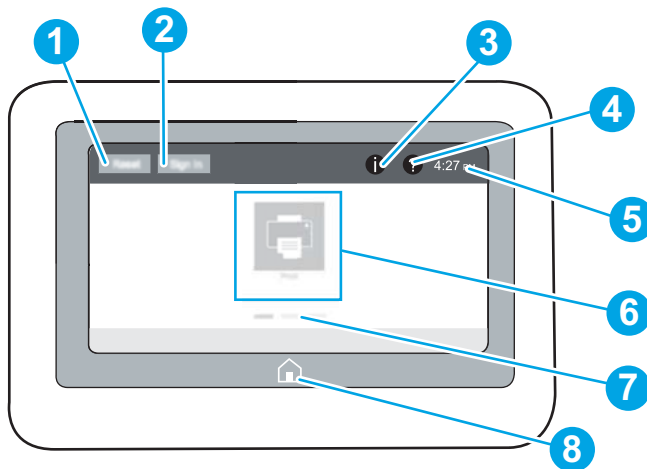
- [Het bedieningspaneel met aanraakscherm gebruiken](#)

 **OPMERKING:** Kantel het bedieningspaneel voor een betere weergave.

Keer op elk moment terug naar het beginscherm door onder aan het bedieningspaneel van de printer de knop  te selecteren.

 **OPMERKING:** Ga naar <http://www.hp.com/support/ljE50145> voor meer informatie over functies op het bedieningspaneel van de printer. Selecteer **handleidingen** en vervolgens **Algemene referentiegegevens**.



 **OPMERKING:** De functies die in het beginscherm worden weergegeven zijn afhankelijk van de configuratie van de printer.



- | | | |
|---|---|---|
| 1 | Resetknop | Selecteer de Reset knop om wijzigingen ongedaan te maken, de printer uit de pauzestand te halen, verborgen fouten weer te geven en de standaardinstellingen te herstellen (inclusief de taal en toetsenbordindeling). |
| 2 | De knop Aanmelden of Afmelden | Selecteer de knop Aanmelden om het scherm Aanmelden te openen.

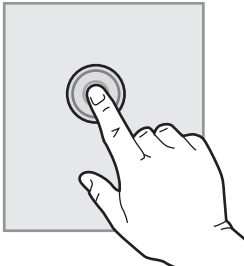
Selecteer de knop Afmelden om u af te melden bij de printer. De printer herstelt alle opties naar de standaardinstellingen.

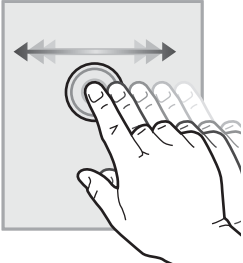
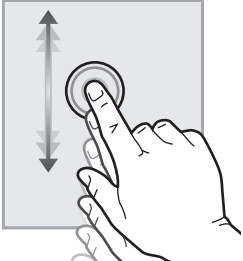
OPMERKING: Deze knop wordt alleen weergegeven als de beheerder machtigingen voor de printer heeft ingesteld voor toegang tot functies. |

3	 knop	<p>Selecteer de  knop als u een scherm wilt openen dat toegang biedt tot verschillende soorten printerinformatie. Selecteer de knoppen aan de onderkant van het scherm voor de volgende informatie:</p> <ul style="list-style-type: none"> • Schermtaal: Wijzig de taalinstelling voor de huidige sessie van de gebruiker. • Slaapstand: Plaats de printer in de slaapstand. • Wi-Fi Direct: Hier vindt u informatie over hoe u rechtstreeks via Wi-Fi met een telefoon, tablet of ander apparaat verbinding kunt maken met de printer. • Draadloos: Bekijk en wijzig instellingen voor de draadloze verbinding (bij sommige modellen hebt u een optioneel draadloos accessoire nodig). • Ethernet: Hier kunt u de instellingen voor de Ethernet-verbinding bekijken en wijzigen. • HP Webservices: Bekijk hier informatie over het verbinding maken en afdrucken met de printer via HP Web Services (ePrint).
4	Knop 	<p>Selecteer de knop  als u het geïntegreerde Help-systeem wilt openen.</p> <p>Dit systeem biedt een lijst van Help-onderwerpen of informatie over een onderwerp bij gebruik van het beginscherm, een app, een optie of een functie.</p>
5	Huidige tijd	Hier wordt de huidige tijd weergegeven.
6	Toepassingsgebied	<p>Selecteer een pictogram om de toepassing te openen. Veeg over het scherm om toegang te krijgen tot meer toepassingen.</p> <p>OPMERKING: De beschikbare toepassingen variëren per printer. De beheerder kan instellen welke toepassingen worden weergegeven en de volgorde waarin ze worden weergegeven.</p>
7	Indicator voor beginschermpagina	Toont het aantal pagina's op het beginscherm of in een toepassing. De huidige pagina wordt gemarkeerd. Veeg over het scherm om te bladeren tussen pagina's.
8	Knop 	Selecteer de knop  als u wilt terugkeren naar het beginscherm.

Het bedieningspaneel met aanraakscherm gebruiken

Doorloop de volgende stappen om het bedieningspaneel met aanraakscherm van de printer te gebruiken.

Actie	Omschrijving	Voorbeeld
<p>Aanraken</p> 	<p>Raak een item op het scherm aan om dat item te selecteren of dat menu te openen. U kunt tijdens het bladeren door menu's het scherm kort aanraken om het bladeren te onderbreken.</p>	<p>Raak het pictogram Instellingen aan om de app Instellingen te openen.</p>

Actie	Omschrijving	Voorbeeld
Vegen 	Raak het scherm aan en schuif met uw vinger horizontaal over het scherm om horizontaal te bladeren.	Veeg over het scherm totdat de app Instellingen wordt weergegeven.
Bladeren 	Raak het scherm aan en schuif met uw vinger verticaal over het scherm om verticaal te bladeren. U kunt tijdens het bladeren door menu's het scherm kort aanraken om het bladeren te onderbreken.	Blader door de app Instellingen .

Printerspecificaties

Gebruik de printerspecificaties om de printer in te stellen en te gebruiken.

- [Technische specificaties](#)
- [Ondersteunde besturingssystemen](#)
- [Printerafmetingen](#)
- [Energieverbruik, elektrische specificaties en geluidsemissies](#)
- [Bereik voor de werkomgeving](#)



BELANGRIJK: De volgende specificaties zijn correct op het moment van uitgave maar zijn onderhevig aan wijzigingen. Zie <http://www.hp.com/support/ljE50145> voor actuele informatie.

Technische specificaties

Modelnaam	E50145dn	
Apparaatnummer	1PU51A	
Papierverwerking	Lade 1 (100 vel)	Opgenomen
	Lade 2 (550 vel)	Opgenomen
	Lade 3 (550 vel)	Optioneel
	OPMERKING: De printer is beperkt tot in totaal vijf invoerladen, inclusief de combinatie van multifunctionele lade en hoofdcassette, geschikt voor stapelen, maximale invoer 2.300 pagina's.	
	Automatisch dubbelzijdig afdrukken (duplex)	Opgenomen
Verbinding	10/100/1000 Ethernet LAN-aansluiting met IPv4 en IPv6	Opgenomen
	Snelle USB 2.0	Opgenomen
	Afdrukserver voor draadloze verbinding	Optioneel
	USB-poort voor direct afdrukken	Opgenomen
	Aansluitmogelijkheid (HIP) voor apparatuur van derden	Optioneel
	Bluetooth Low Energy (BLE) voor afdrukken vanaf mobiele apparaten	niet beschikbaar
	HP interne USB-poorten	Optioneel
	HP Jetdirect 3100w BLE/NFC/Wireless-accessoire	Optioneel
	HP Jetdirect 2900nw printserveraccessoire voor draadloze verbinding	Optioneel
Geheugen	1 GB basisgeheugen	Opgenomen
	OPMERKING: Het basisgeheugen is uitbreidbaar naar 2 GB door een DIMM-geheugenmodule toe te voegen.	
Massaopslag	Gecodeerde FIPS vaste schijf	Optioneel

Modelnaam		E50145dn
Apparaatnummer		1PU51A
Beveiliging	HP Trusted Platform-module voor het coderen van alle gegevens die de printer verwerkt	Opgenomen
Schermb van het bedieningspaneel en invoer	Bedieningspaneel uitgevoerd als kleurenaanraakscherm	Opgenomen
Afdrukken	Drukt 45 pagina's per minuut (ppm) af op papier van A4-formaat en Letter-formaat	Opgenomen
	Afdrukken vanaf USB	Opgenomen
	Afdrukken vanaf mobiel/cloud	niet beschikbaar
	Afdruktaken opslaan op het printergeheugen om later of privé af te drukken (Vereist een USB-flashdrive van 16 GB of meer.)	niet beschikbaar

Ondersteunde besturingssystemen

Op basis van de volgende informatie kunt u ervoor zorgen dat uw printer compatibel is met het besturingssysteem van uw computer.

Linux: Ga voor informatie en printerdrivers voor Linux naar www.hp.com/go/linuxprinting.

UNIX: Ga voor informatie over en printerdrivers voor UNIX® naar www.hp.com/go/unixmodelscripts.

De volgende informatie geldt voor de printerspecifieke HP PCL 6 printerdrivers voor Windows, HP-printerdrivers voor macOS en het software-installatieprogramma.

Windows: Download HP Easy Start van 123.hp.com/LaserJet om de HP-printerdriver te installeren. Of ga naar de website met printerondersteuning voor deze printer <http://www.hp.com/support/ljE50145> om de printerdriver of het software-installatieprogramma van de HP-printerdriver te downloaden.

macOS: Mac-computers worden door deze printer ondersteund. Download HP Easy Start vanaf 123.hp.com/LaserJet of vanaf de printerondersteuningspagina en gebruik HP Easy Start vervolgens om de HP-printerdriver te installeren.


1. Ga naar 123.hp.com/LaserJet.
2. Volg de stappen voor het downloaden van de printersoftware.

Tabel 1-1 Ondersteunde besturingssystemen en printerdrivers

Besturingssysteem	Printerdriver geïnstalleerd (voor Windows, of gebruik het installatieprogramma op het web voor macOS)	Opmerkingen
Windows 7, 32-bits en 64-bits	De printerspecifieke printerdriver HP PCL 6 voor dit besturingssysteem wordt geïnstalleerd als onderdeel van de software-installatie.	
Windows 8, 32-bits en 64-bits	De printerspecifieke printerdriver HP PCL 6 voor dit besturingssysteem wordt geïnstalleerd als onderdeel van de software-installatie.	Ondersteuning voor Windows 8 RT wordt geboden via Microsoft IN OS Versie 4, 32-bits driver.

Tabel 1-1 Ondersteunde besturingssystemen en printerdrivers (vervolg)

Besturingssysteem	Printerdriver geïnstalleerd (voor Windows, of gebruik het installatieprogramma op het web voor macOS)	Opmerkingen
Windows 8.1, 32-bits en 64-bits	De printerspecifieke printerdriver HP PCL-6 V4 voor dit besturingssysteem wordt geïnstalleerd als onderdeel van de software-installatie.	Ondersteuning voor Windows 8.1 RT wordt geboden via Microsoft IN OS Versie 4, 32-bits driver.
Windows 10, 32-bits en 64-bits	De printerspecifieke printerdriver HP PCL-6 V4 voor dit besturingssysteem wordt geïnstalleerd als onderdeel van de software-installatie.	
Windows Server 2008 R2, SP 1, 64-bits	De printerspecifieke printerdriver PCL 6 kan worden gedownload vanaf de website voor printerondersteuning. Download de driver en installeer deze vervolgens via het Microsoft-hulpprogramma Printer toevoegen.	
Windows Server 2012, 64-bits	De printerspecifieke printerdriver PCL 6 kan worden gedownload vanaf de website voor printerondersteuning. Download de driver en installeer deze vervolgens via het Microsoft-hulpprogramma Printer toevoegen.	
Windows Server 2012 R2, 64-bits	De printerspecifieke printerdriver PCL 6 kan worden gedownload vanaf de website voor printerondersteuning. Download de driver en installeer deze vervolgens via het Microsoft-hulpprogramma Printer toevoegen.	
Windows Server 2016, 64-bits	De printerspecifieke printerdriver PCL 6 kan worden gedownload vanaf de website voor printerondersteuning. Download de driver en installeer deze vervolgens via het Microsoft-hulpprogramma Printer toevoegen.	
macOS 10.12 Sierra, macOS 10.13 High Sierra	Download HP Easy Start van 123.hp.com/LaserJet en gebruik deze vervolgens om de printerdriver te installeren.	

 **OPMERKING:** Ondersteunde besturingssystemen kunnen wijzigen. Voor een actueel overzicht van ondersteunde besturingssystemen en voor uitgebreide Help van HP voor de printer, gaat u naar <http://www.hp.com/support/ljE50145>.

 **OPMERKING:** Ga voor meer informatie over client- en serverbesturingssystemen en driverondersteuning voor HP UPD voor deze printer naar www.hp.com/go/upd. Klik op de koppelingen onder **Meer informatie**.

Tabel 1-2 Minimale systeemvereisten

Windows	macOS
<ul style="list-style-type: none"> • Internetverbinding • USB 1.1 of 2.0-verbinding of een netwerkverbinding • 2 GB vrije ruimte op de harde schijf • 1 GB RAM (32-bits) of 2 GB RAM (64-bits) 	<ul style="list-style-type: none"> • Internetverbinding • USB 1.1 of 2.0-verbinding of een netwerkverbinding • 1,5 GB vrije ruimte op de harde schijf

 **OPMERKING:** Het software-installatieprogramma van Windows installeert de HP Smart Device Agent Base-service. De bestandsgrootte is circa 100 kb. De enige functie van de service is om elk uur te controleren of er printers zijn aangesloten via USB. Er worden geen gegevens verzameld. Als er een USB-printer wordt gevonden, wordt vervolgens geprobeerd een JetAdvantage Management Connector (JAMc)-instantie te vinden in het netwerk. Als er een JAMc wordt gevonden, wordt de HP Smart Device Agent Base veilig bijgewerkt naar een volledige Smart Device Agent in JAMc die vervolgens afgedrukte pagina's verantwoordt in een Managed Print Services-account (MPS). De webpakketten met alleen de driver die zijn gedownload van hp.com voor de printer en geïnstalleerd via de wizard Printer toevoegen, installeren deze service niet.

Als u de service wilt verwijderen, opent u het Configuratiescherm, selecteert u **Programma's** of **Programma's en onderdelen** en selecteert u vervolgens **Programma's toevoegen/verwijderen** of **Een programma verwijderen** om de service te verwijderen. De bestandsnaam is **HPSmartDeviceAgentBase**.

Printerafmetingen

Tabel 1-3 Afmetingen van de basisprinter

	Printer geheel gesloten	Printer geheel geopend
Hoogte	296 mm	296 mm
Diepte	Stofklep voor lade 2 gesloten:376 mm Stofklep voor lade 2 open:444 mm	569 mm
Breedte	410 mm	410 mm
Gewicht	12 kg	

Tabel 1-4 Afmetingen van de papierinvoerlade voor 1 x 550 vel

Hoogte	130 mm
Diepte	Lade dicht: 376 mm Lade open: 569 mm
Breedte	410 mm
Gewicht	1,4 kg

Tabel 1-5 Afmetingen van de printerkast

Hoogte	381 mm
--------	--------

Tabel 1-5 Afmetingen van de printerkast (vervolg)

Diepte	Klep dicht: 632 mm
	Klep geopend en achterste wielen gedraaid: 865 mm
Breedte	Klep dicht: 600 mm
	Klep geopend en achterste wielen gedraaid: 630 mm
Gewicht	9 kg

Energieverbruik, elektrische specificaties en geluidsemisies

Ga naar <http://www.hp.com/support/ljE50145> voor recente informatie.

⚠ VOORZICHTIG: De stroomvereisten zijn gebaseerd op het land/de regio waar de printer wordt verkocht. Verander niets aan de ingestelde spanning. Hierdoor raakt de printer beschadigd en komt de garantie van de printer te vervallen.

Bereik voor de werkomgeving

Tabel 1-6 Specificaties voor de werkomgeving

Omgeving	Aanbevolen	Toegestaan
Temperatuur	17 tot 25 °C	15 tot 30 °C
Relatieve luchtvochtigheid	Relatieve luchtvochtigheid (RH) van 30 tot 70%	10% tot 80% RH

Printerhardware en -software installeren

Raadpleeg de handleiding voor de hardware-installatie die u bij de printer hebt ontvangen voor eenvoudige installatie-instructies. Ga naar de HP ondersteuningspagina voor aanvullende instructies.

Ga naar <http://www.hp.com/support/ljE50145> voor de uitgebreide Help van HP voor de printer. Zoek de volgende ondersteuning:

- Installeren en configureren
- Leren en gebruiken
- Problemen oplossen
- Software- en firmware-updates downloaden
- Meepraten op ondersteuningsforums
- Informatie over garantie en wettelijke informatie zoeken

2 Papierladen

Ontdek manieren om de papierladen te vullen en te gebruiken, inclusief het plaatsen van speciale items zoals enveloppen en etiketten.

- [Inleiding](#)
- [Papier plaatsen in lade 1](#)
- [Plaats papier in lade 2 en de laden voor 550 vel](#)
- [Enveloppen afdrukken en laden](#)
- [Etiketten afdrukken en plaatsen](#)

Zie www.hp.com/videos/LaserJet voor video-assistentie.

De volgende informatie is correct op het moment van uitgave. Zie <http://www.hp.com/support/ljE50145> voor actuele informatie.

Voor meer informatie:

De uitgebreide Help van HP voor de printer omvat de volgende informatie:

- Installeren en configureren
- Leren en gebruiken
- Problemen oplossen
- Software- en firmware-updates downloaden
- Meepraten op ondersteuningsforums
- Informatie over garantie en wettelijke informatie zoeken

Inleiding

Wees voorzichtig als u papier in de papierladen plaatst.

 **VOORZICHTIG:** Trek niet meer dan één papierlade tegelijk uit.

Gebruik een papierlade niet als een opstapje.

Houd uw handen uit de papierladen wanneer deze worden gesloten.

Alle laden moeten zijn gesloten als u de printer verplaatst.

Papier plaatsen in lade 1

De volgende informatie beschrijft hoe u papier moet plaatsen in lade 1.

- [Papier plaatsen in lade 1 \(multifunctionele lade\)](#)
- [Afdrukstand van het papier in lade 1](#)
- [Alternatieve briefhoofdmodus gebruiken](#)

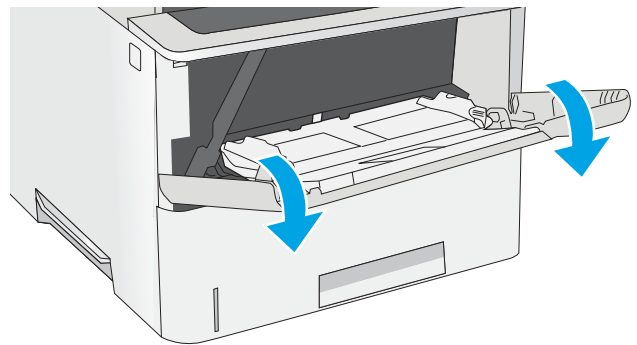
Papier plaatsen in lade 1 (multifunctionele lade)

Deze lade kan maximaal 100 vel papier met een gewicht van 75 g/m² of 10 enveloppen bevatten.

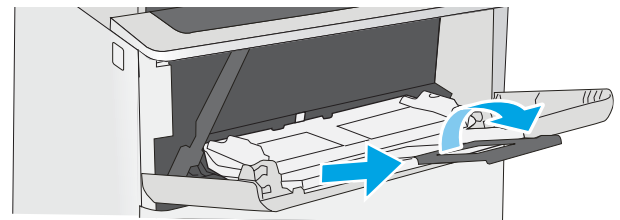
 **OPMERKING:** Selecteer de juiste papiersoort in de printerdriver voordat u begint met afdrukken.

 **VOORZICHTIG:** Ter voorkoming van storingen mag tijdens het afdrukken geen papier worden geplaatst in of verwijderd uit lade 1.

1. Pak de hendel aan de zijkant van lade 1 vast en trek deze naar voren om de lade te openen.



2. Trek het verlengstuk naar buiten om het papier te ondersteunen.

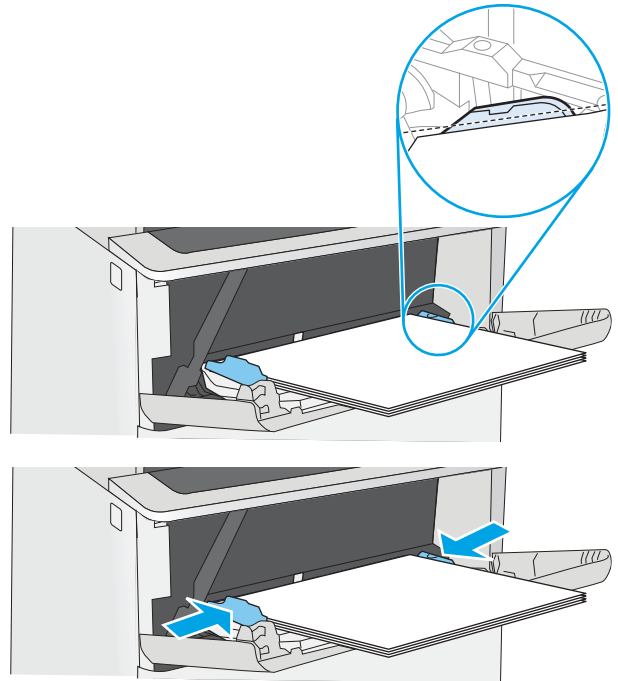


- Schuif de papiergeleider naar het juiste formaat en plaats vervolgens het papier in de lade. Raadpleeg [Afdrukstand van het papier in lade 1 op pagina 17](#) voor informatie over de afdrukstand van het papier.

Zorg dat het papier onder de vullijn van de papiergeleiders past.

OPMERKING: De maximale stapelhoogte is 10 mm of ongeveer 100 vellen papier van 75 g/m².

- Stel de papiergeleiders zodanig bij dat deze de papierstapel licht raken maar het papier niet buigen.



Afdrukstand van het papier in lade 1

Papiersort	Enkelzijdig afdrukken	Dubbelzijdig afdrukken en Alternatieve briefhoofdmodus
Briefpapier, voorbedrukt of geperforeerd.	Afdrukszijde boven Bovenrand eerst in de printer	Afdrukszijde beneden Onderrand in de richting van de printer
		

Alternatieve briefhoofdmodus gebruiken

Met de functie [Alternatieve briefhoofdmodus](#) kunt u briefhoofdpapier of voorbedrukt papier voor alle taken op dezelfde manier in de lade plaatsen, of u nu enkelzijdige of dubbelzijdige afdrukken maakt. In deze modus plaatst u het papier op dezelfde manier als bij automatisch dubbelzijdig afdrukken.

- [De alternatieve briefhoofdmodus inschakelen via de menu's op het bedieningspaneel van de printer](#)

De alternatieve briefhoofdmodus inschakelen via de menu's op het bedieningspaneel van de printer


In het menu [Instellingen](#) kunt u de instelling voor de [Alternatieve briefhoofdmodus](#) instellen


1. Open het menu [Instellingen](#) in het beginscherm van het bedieningspaneel van de printer.
2. Open de volgende menu's:
 - [Kopiëren/afdrukken](#) of [Afdrukken](#)
 - [Laden beheren](#)
 - [Alternatieve briefhoofdmodus](#)
3. Selecteer [Ingeschakeld](#) en raak vervolgens de knop [Opslaan](#) aan of druk op [OK](#).

Plaats papier in lade 2 en de laden voor 550 vel

De volgende informatie beschrijft hoe u papier moet plaatsen in lade 2 en de optionele laden voor 550 vel.


- [Plaats papier in lade 2 en de laden voor 550 vel](#)
- [Afdrukstand van lade 2 en de papierrichting van de laden voor 550 vel](#)
- [Alternatieve briefhoofdmodus gebruiken](#)


 **OPMERKING:** De procedure voor het plaatsen van papier is voor de laden voor 550 vel hetzelfde als voor lade 2. Hier wordt alleen lade 2 weergegeven.

 **VOORZICHTIG:** Trek niet meer dan één papierlade tegelijk uit.

Plaats papier in lade 2 en de laden voor 550 vel

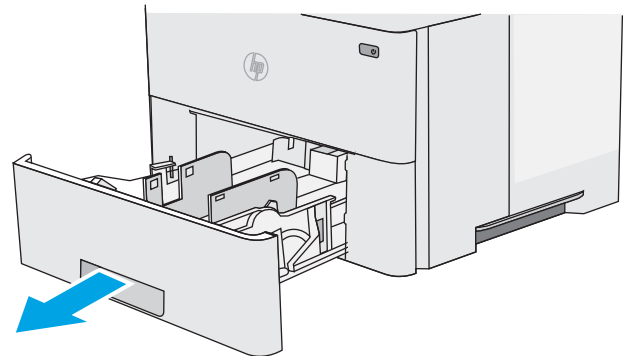
De volgende informatie beschrijft hoe u papier moet plaatsen in lade 2 en de optionele laden voor 550 vel. Deze laden kunnen maximaal 550 vel papier met een gewicht van 75 g/m² bevatten.

 **OPMERKING:** De procedure voor het plaatsen van papier is voor de laden voor 550 vel hetzelfde als voor lade 2. Hier wordt alleen lade 2 weergegeven.

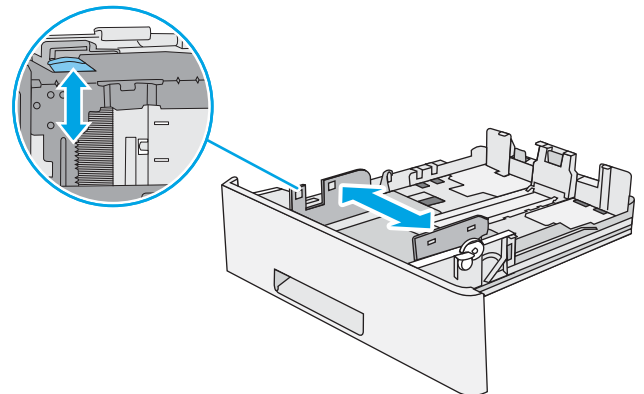
 **OPMERKING:** Trek niet meer dan één papierlade tegelijk uit.

1. Open de lade.

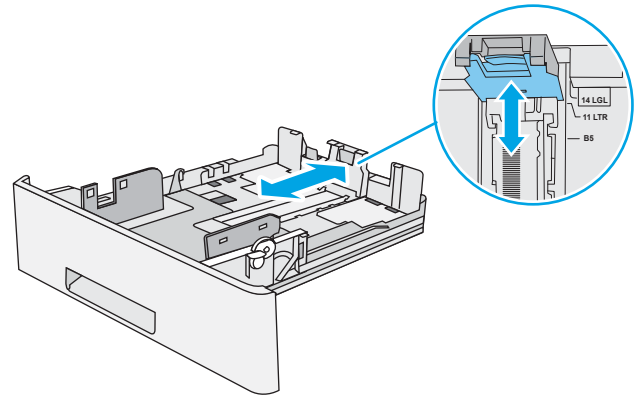
OPMERKING: Open de lade niet als deze in gebruik is.



2. Voordat u papier plaatst, stelt u de papierbreedtegeleiders in door de vergrendeling van elk van de geleiders in te drukken en de geleiders op te schuiven tot het formaat van het papier dat u gebruikt.

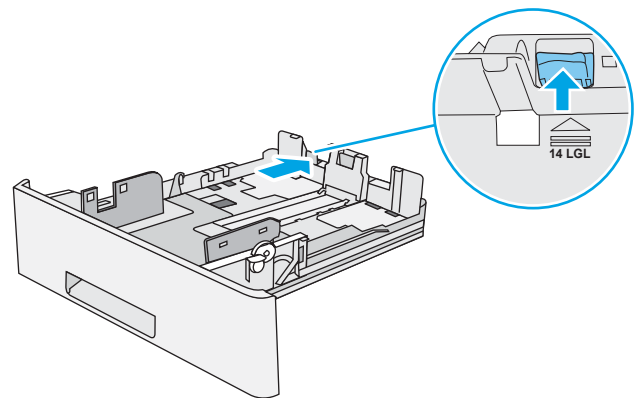


3. Stel de papierlengtegeleiders in door de vergrendeling van de geleider in te drukken en deze op te schuiven tot het formaat van het papier dat u gebruikt.



4. Als u papier van Legal-formaat in de lade wilt plaatsen, knijpt u de hendel aan de achterzijde van de lade dicht (links van het midden), en verlengt u de lade naar het juiste papierformaat.

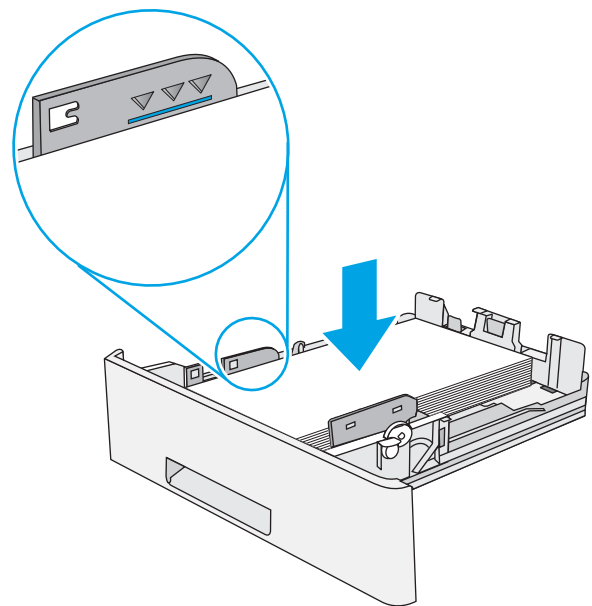
OPMERKING: Deze stap is niet van toepassing op andere papierformaten.



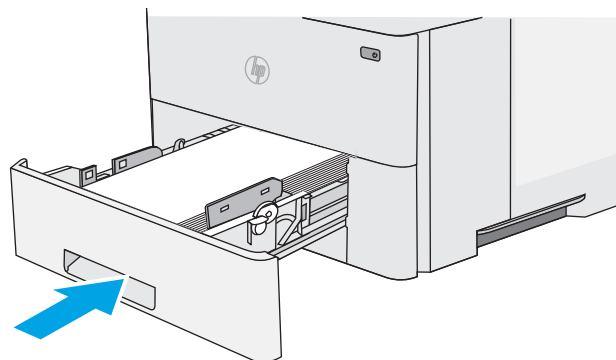
5. Plaats het papier in de lade. Raadpleeg [Afdrukstand van lade 2 en de papierrichting van de laden voor 550 vel op pagina 21](#) voor informatie over de afdrukstand van het papier.

OPMERKING: Verplaatst de papiergeleiders niet te strak tegen de papierstapel. Pas de papiergeleiders aan op basis van de inkepingen of de markeringen in de lade.

OPMERKING: Schuif de papiergeleiders naar het juiste formaat en plaats niet te veel papier in de lade om storingen te voorkomen. Let erop dat de bovenkant van de stapel niet boven de indicator voor de maximale stapelhoogte uitkomt, zoals weergegeven in de vergroting in de afbeelding.



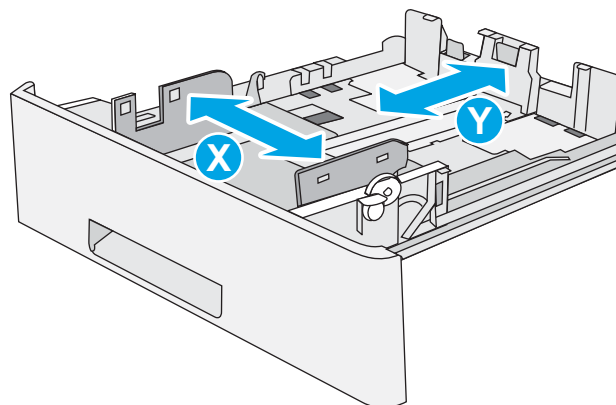
6. Sluit de lade.



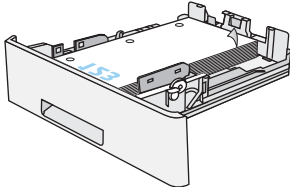
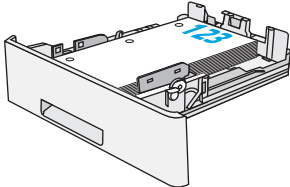
7. Een configuratiebericht over de lade wordt op het bedieningspaneel van de printer weergegeven.

8. Als het papierformaat en de papiersoort niet juist wordt weergegeven, selecteert u **Wijzigen** om een ander papierformaat of een andere papiersoort te kiezen.

Voor papier van afwijkend formaat moet u de X- en Y-afmetingen opgeven wanneer daarom wordt gevraagd op het bedieningspaneel.



Afdrukstand van lade 2 en de papierrichting van de laden voor 550 vel

Papiersoort	Enkelzijdig afdrukken	Dubbelzijdig afdrukken en Alternatieve briefhoofdmodus
Briefpapier, voorbedrukt of geperforeerd.	Afdrukszijde beneden Bovenrand aan voorzijde lade	Afdrukszijde boven Onderrand aan voorzijde lade
		

Alternatieve briefhoofdmodus gebruiken

Met de functie [Alternatieve briefhoofdmodus](#) kunt u briefhoofdpapier of voorbedrukt papier voor alle taken op dezelfde manier in de lade plaatsen, of u nu enkelzijdige of dubbelzijdige afdrukken maakt. In deze modus plaatst u het papier op dezelfde manier als bij automatisch dubbelzijdig afdrukken.

- [De alternatieve briefhoofdmodus inschakelen via de menu's op het bedieningspaneel van de printer](#)

De alternatieve briefhoofdmodus inschakelen via de menu's op het bedieningspaneel van de printer

In het menu [Instellingen](#) kunt u de instelling voor de [Alternatieve briefhoofdmodus](#) instellen

1. Open het menu [Instellingen](#) in het beginscherm van het bedieningspaneel van de printer.
2. Open de volgende menu's:
 - [Kopiëren/afdrukken](#) of [Afdrukken](#)
 - [Laden beheren](#)
 - [Alternatieve briefhoofdmodus](#)
3. Selecteer [Ingeschakeld](#) en raak vervolgens de knop [Opslaan](#) aan of druk op [OK](#).

Enveloppen afdrukken en laden


Gebruik alleen lade 1 om op enveloppen af te drukken. In lade 1 passen 10 enveloppen.


- [Enveloppen afdrukken](#)
- [Afdrukstand envelop](#)

Enveloppen afdrukken

Volg deze stappen om de juiste instellingen te selecteren in de printerdriver voor het afdrukken van enveloppen met de optie handmatige invoer. Stuur daarna de afdruktaak naar de printer en plaats de enveloppen in de lade.

1. Selecteer de **afdrukoptie** vanuit het programma.
2. Selecteer de printer in de lijst met printers en klik vervolgens op de knop **Eigenschappen** of **Voorkeuren** om het printerstuurprogramma te openen.

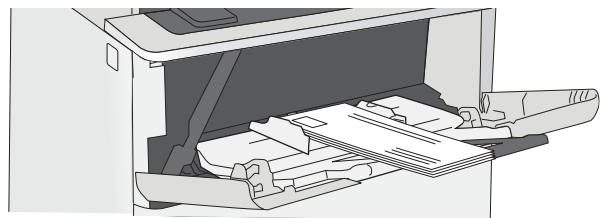
 **OPMERKING:** De naam van de knop verschilt per softwareprogramma.

 **OPMERKING:** Als u deze functies wilt openen vanaf een Startscherm in Windows 8 of 8.1, selecteert u **Apparaten, Afdrukken** en vervolgens de printer.

3. Klik op het tabblad **Papier/Kwaliteit**.
4. Selecteer het juiste formaat voor de enveloppen in de vervolgkeuzelijst **Papierformaat**.
5. Selecteer **Envelop** in de vervolgkeuzelijst **Papiersoort**.
6. Selecteer **Handmatige invoer** in de vervolgkeuzelijst **Papierbron**.
7. Klik op de knop **OK** om het dialoogvenster **Documenteigenschappen** te sluiten.
8. Klik in het dialoogvenster **Afdrukken** op de knop **OK** om de taak af te drukken.

Afdrukstand envelop

Plaats enveloppen in lade 1 met de afdrukszijde naar boven, met de korte frankeerzijde eerst in de printer.



Etiketten afdrukken en plaatsen


Gebruik lade 1 om op etiketvellen af te drukken. Lade 2 en de optionele laden voor 550 vel ondersteunen geen etiketten.


- [Handmatige invoer voor etiketten](#)
- [Afdrukstand van etiket](#)

Handmatige invoer voor etiketten

Met de modus voor handmatige invoer voor lade 1 kunt u afdrukken op vellen etiketten.

1. Selecteer de **afdrukoptie** vanuit het programma.
2. Selecteer de printer in de lijst met printers en klik vervolgens op de knop **Eigenschappen** of **Voorkeuren** om het printerstuurprogramma te openen.

 **OPMERKING:** De naam van de knop verschilt per softwareprogramma.

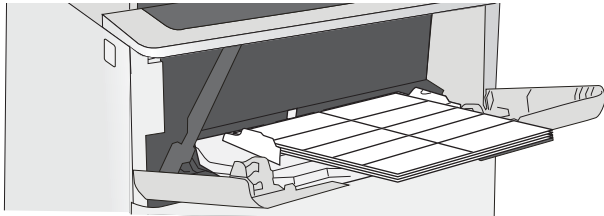
 **OPMERKING:** Als u deze functies wilt openen vanaf een Startscherm in Windows 8 of 8.1, selecteert u **Apparaten, Afdrukken** en vervolgens de printer.

3. Klik op het tabblad **Papier/Kwaliteit**.
4. Selecteer het juiste formaat voor de etiketten in de vervolgkeuzelijst **Papierformaat**.
5. Selecteer **Etiketten** in de vervolgkeuzelijst **Papiersort**.
6. Selecteer **Handmatige invoer** in de vervolgkeuzelijst **Papierbron**.
7. Klik op de knop **OK** om het dialoogvenster **Documenteigenschappen** te sluiten.
8. Klik in het dialoogvenster **Afdrukken** op de knop **Afdrukken** om de taak af te drukken.

Afdrukstand van etiket

Etiketten moeten op een specifieke manier worden geplaatst om goed te worden afgedrukt.

Lade	Etiketten plaatsen
Lade 1	Plaats de etiketvellen met de bedrukte zijde omhoog en de bovenrand van het vel richting de printer.



3 Benodigdheden, accessoires en onderdelen

Benodigdheden of accessoires bestellen, de tonercartridges vervangen, of andere onderdelen verwijderen en vervangen.

- [Benodigdheden, accessoires en onderdelen bestellen](#)
- [De tonercartridge vervangen](#)

Zie www.hp.com/videos/LaserJet voor video-assistentie.

De volgende informatie is correct op het moment van uitgave. Zie <http://www.hp.com/support/ljE50145> voor actuele informatie.

Voor meer informatie:

De uitgebreide Help van HP voor de printer omvat de volgende informatie:

- Installeren en configureren
- Leren en gebruiken
- Problemen oplossen
- Software- en firmware-updates downloaden
- Meepraten op ondersteuningsforums
- Informatie over garantie en wettelijke informatie zoeken

Benodigdheden, accessoires en onderdelen bestellen

Informatie weergeven over het bestellen van benodigdheden, accessoires en onderdelen voor uw printer.

- [Bestellen](#)
- [Benodigdheden en accessoires](#)
- [Zelfreparatie-onderdelen voor de klant](#)

Bestellen

Benodigdheden en papier bestellen	www.hp.com/go/suresupply
Originele onderdelen of accessoires van HP bestellen	www.hp.com/buy/parts
Bestellen via service- of ondersteuningsproviders	Neem contact op met een erkende service- of ondersteuningsleverancier van HP.
Bestellen via de geïntegreerde webserver van HP (EWS)	Typ het IP-adres of de hostnaam van de printer in het adres- of URL-veld van een ondersteunde webbrowser op de computer om toegang te krijgen tot de webserver. De geïntegreerde webserver bevat een koppeling naar de SureSupply-website van HP. Hier vindt u mogelijkheden voor het aanschaffen van originele benodigdheden van HP.

Benodigdheden en accessoires

Item	Omschrijving	Nummer
Accessoires		
HP LaserJet papierlade voor 550 vel	Optionele papierinvoerlade voor 550 vel OPMERKING: De printer ondersteunt maximaal drie papierinvoereenheden voor 1 x 550 vel tenzij andere invoerapparaten aanwezig zijn.	F2A72A
Onderstel voor HP LaserJet-printer	Optionele printerstandaard	F2A73A
1 GB DDR3 SlimDIMM	Optionele DIMM om het geheugen uit te breiden	G6W84A
HP Trusted Platform-module	Codeert automatisch alle gegevens die de printer verwerkt	F5S62A
HP High-Performance Secure Hard Disk Drive	Optionele beveiligde vaste schijf	B5L29A
HP Jetdirect 2900nw printserver	USB draadloze afdrukserveraccessoire	J8031A
HP Jetdirect 3100w BLE/NFC/Wireless-accessoire	Wi-Fi Direct-accessoire om met één druk op de knop af te drukken vanaf mobiele apparaten	3JN69A
HP interne USB-poorten	Twee interne USB-poorten om apparatuur van derden aan te sluiten	B5L28A

Zelfreparatie-onderdelen voor de klant

Zelfreparatie-onderdelen voor de klant (CSR, Customer Self-Repair) zijn voor veel HP LaserJet printers beschikbaar om de reparatietijd te verminderen. Ga voor meer informatie over het CSR-programma en de voordelen naar www.hp.com/go/csr-support en www.hp.com/go/csr-faq.

Echte HP vervangingsonderdelen kunt u bestellen op www.hp.com/buy/parts of door contact op te nemen met een bevoegde service- of ondersteuningsprovider van HP. Om een onderdeel te bestellen, hebt u een van de volgende gegevens nodig: onderdeelnummer, serienummer (op de achterkant van de printer), productnummer of printernaam.

- Onderdelen die zijn gemarkeerd met **Verplicht** kunnen door de klant zelf worden geïnstalleerd. U kunt de reparatie ook laten uitvoeren door servicemedewerkers van HP maar dan worden kosten in rekening gebracht. Voor deze onderdelen wordt onder uw HP-printergarantie geen ondersteuning ter plekke of reparatie in de werkplaats aangeboden.
- Onderdelen die zijn gemarkeerd met **Optioneel**, kunnen tijdens de garantieperiode van de printer op uw verzoek zonder bijkomende kosten worden geïnstalleerd door servicemedewerkers van HP.

Item	Omschrijving	Instructies voor zelf vervangen	Nummer
Invoerkit voor 1 x 550 vel	Vervangende papierinvoerlade voor 1 x 550 vel	Verplicht	F2A72A
Secure Hard Disk Drive	Vervangende harde schijf	Verplicht	B5L29A
1 GB DDR3 SlimDIMM	Vervangende geheugen-DIMM	Verplicht	G6W84A
Kit voor HP Trusted Platform Module	Vervangende Trusted Platform Module	Verplicht	F5S62A
HP Jetdirect 2900nw printserver	Vervangend USB draadloze afdrukserversaccessoire	Verplicht	J8031A
HP Jetdirect 3100w BLE/NFC/Wireless-accessoire	Vervangend Wireless Direct Print-accessoire om met één druk op de knop af te drukken vanaf mobiele apparaten	Verplicht	3JN69A
HP interne USB-poorten	Vervangende interne USB-poorten	Verplicht	B5L28A

De tonercartridge vervangen


Vervang de tonercartridges als er een melding op de printer verschijnt, of als er problemen met de afdrukkwaliteit zijn.

- [Cartridge-informatie](#)
- [De cartridge verwijderen en vervangen](#)

Cartridge-informatie

De printer geeft aan wanneer de tonercartridge bijna leeg en vrijwel leeg is. De echte resterende levensduur van de tonercartridge kan variëren. Zorg dat u een vervangende tonercartridge hebt die u kunt plaatsen wanneer de afdrukkwaliteit niet meer voldoet.

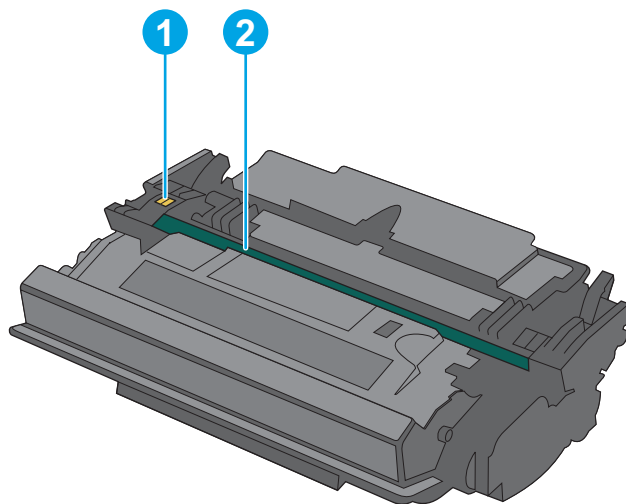
Neem contact op met uw onderhoudstechnicus om cartridges aan te schaffen. Zorg ervoor dat u het apparaatmodelnummer bij de hand hebt. U vindt het nummer op het productlabel op de achterzijde van de printer. Ga naar HP SureSupply op www.hp.com/go/suresupply om de cartridgecompatibiliteit van de printer te controleren. Blader naar de onderkant van de pagina en controleer of land/regio juist is ingesteld.

 **OPMERKING:** Tonercartridges met hoge capaciteit bevatten meer toner dan standaardcartridges, waardoor er meer pagina's mee kunnen worden afgedrukt. Ga naar www.hp.com/go/learnaboutsupplies voor meer informatie.

Verwijder de tonercartridge pas uit de verpakking wanneer u deze gaat vervangen.

 **VOORZICHTIG:** Voorkom schade aan de tonercartridge: stel deze niet langer dan een paar minuten bloot aan licht. Dek de groene afbeeldingsdrum af als de tonercartridge voor langere tijd uit de printer wordt verwijderd.

De volgende afbeelding geeft de onderdelen van de tonercartridge weer.



-
- | | |
|---|-----------------|
| 1 | Geheugenchip |
| 2 | Afbeeldingsdrum |
-

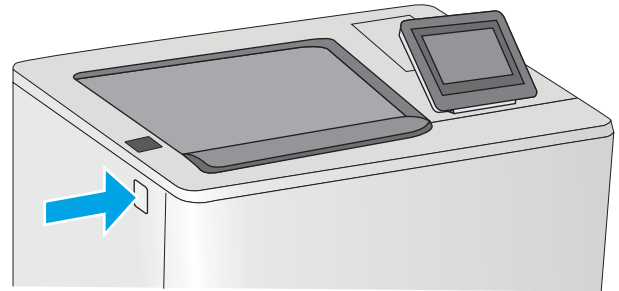
VOORZICHTIG: Raak de afbeeldingsdrum niet aan. Vingerafdrukken kunnen leiden tot kwaliteitsproblemen bij afdrukken.

⚠ VOORZICHTIG: Als er toner op uw kleding komt, veegt u dit af met een droge doek en wast u de kleding in koud water. Heet water fixeert toner in stof.

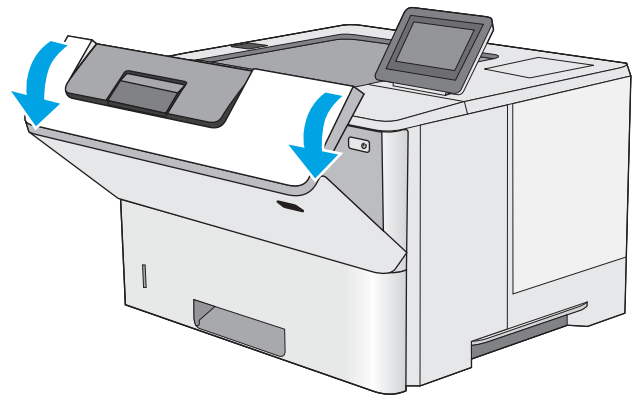
📄 OPMERKING: Op de verpakking van de tonercartridge vindt u informatie over hergebruik van gebruikte cartridges.

De cartridge verwijderen en vervangen

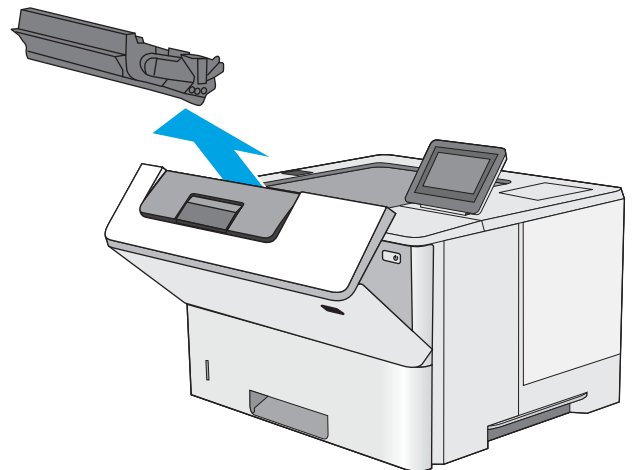
1. Druk op de ontgrendelknop van de bovenklep aan de linkerkant van de printer.



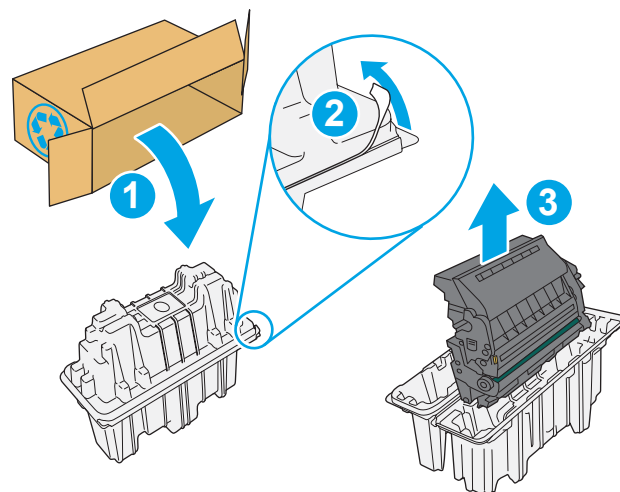
2. Open de voorklep.



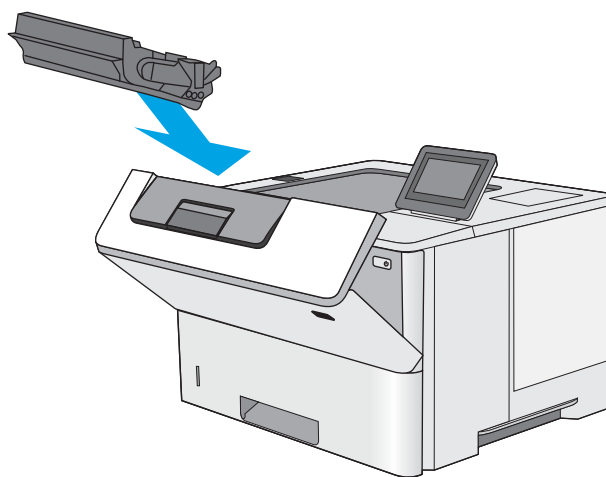
3. Trek de gebruikte tonercartridge aan de greep uit het apparaat.



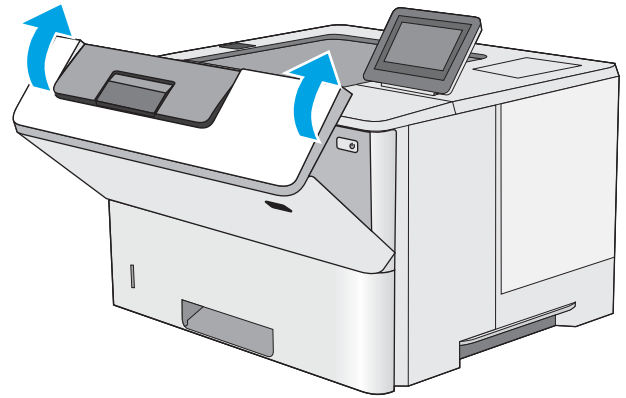
4. Haal de nieuwe tonercartridge uit de beschermende verpakking door de plastic strook te verwijderen en de verpakking te openen. Bewaar alle verpakking om de tonercartridge mee te recyclen.



5. Houd de tonercartridge recht voor de sleuf en schuif de cartridge in de printer.



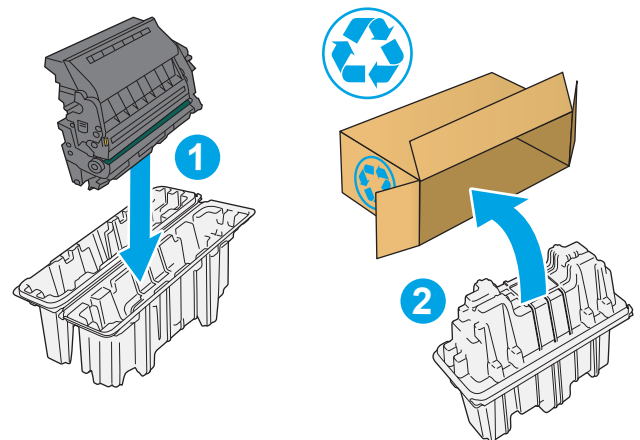
6. Sluit de voorklep.



7. Stop de gebruikte tonercartridge in de doos waarin de nieuwe cartridge is geleverd. Zie de bijgesloten recyclinggids voor informatie over recycling.

In de VS en Canada wordt een gefrankeerd etiket in de doos meegeleverd. Ga voor andere landen/regio's naar www.hp.com/recycle om een gefrankeerd etiket af te drukken.

Plak het gefrankeerde etiket op de doos en retourneer de gebruikte cartridge naar HP voor recycling.



4 Afdrukken

Afdrukken met de software, of afdrukken vanaf een mobiel apparaat of USB-flashstation.

- [Afdruktaken \(Windows\)](#)
- [Afdruktaken \(macOS\)](#)
- [Afdruktaken opslaan op de printer om later of privé af te drukken](#)
- [Afdrukken van een USB-flashstation](#)
- [Afdrukken met high-speed USB 2.0-poort \(bekabeld\)](#)

Zie www.hp.com/videos/LaserJet voor video-assistentie.

De volgende informatie is correct op het moment van uitgave. Zie <http://www.hp.com/support/ljE50145> voor actuele informatie.

Voor meer informatie:

De uitgebreide Help van HP voor de printer omvat de volgende informatie:

- Installeren en configureren
- Leren en gebruiken
- Problemen oplossen
- Software- en firmware-updates downloaden
- Meepraten op ondersteuningsforums
- Informatie over garantie en wettelijke informatie zoeken

Afdruktaken (Windows)

Meer informatie over algemene afdruktaken voor Windows-gebruikers.

- [Afdrukken \(Windows\)](#)
- [Automatisch dubbelzijdig afdrukken \(Windows\)](#)
- [Handmatig dubbelzijdig afdrukken \(Windows\)](#)
- [Meerdere pagina's per vel afdrukken \(Windows\)](#)
- [De papiersoort selecteren \(Windows\)](#)
- [Overige afdruktaken](#)

Afdrukken (Windows)

Gebruik de optie **Afdrukken** vanuit een softwaretoepassing om de printer en de basisopties voor de afdruktaak te selecteren.

De volgende procedure beschrijft het standaardafdrukproces voor Windows.

1. Selecteer de **afdrukoptie** vanuit het programma.
2. Selecteer de printer in de lijst met printers. Als u instellingen wilt wijzigen, klikt u op de knop **Eigenschappen** of **Voorkeuren** om de printerdriver te openen.



OPMERKING: De naam van de knop verschilt per softwareprogramma.

In Windows-10, 8.1 en 8 hebben deze toepassingen een andere indeling met andere functies ten opzichte van wat hieronder wordt beschreven voor deskoptoepassingen. Voer de volgende stappen uit om de functie voor afdrukken vanaf een app in het Start-scherm te openen:

- **Windows 10:** Selecteer **Afdrukken** en selecteer vervolgens de printer.
- **Windows 8.1 of 8:** Selecteer **Apparaten**, selecteer **Afdrukken** en selecteer de printer.

Als **Meer instellingen** is geselecteerd, zal de toepassing HP AiO Printer Remote aanvullende driverfuncties voor de driver HP PCL-6 V4 downloaden.




OPMERKING: Klik op de knop Help (?) in de printerdriver voor meer informatie.

3. Klik op de tabbladen in de printerdriver om de beschikbare opties te configureren. Stel bijvoorbeeld de papierrichting in op het tabblad **Afwerking** en stel papierbron, papiersoort, papierformaat en kwaliteitsinstellingen in op het tabblad **Papier/Kwaliteit**.
4. Klik op de knop **OK** om terug te gaan naar het dialoogvenster **Afdrukken**. Geef op dit scherm het aantal af te drukken exemplaren op.
5. Klik op de knop **Afdrukken** om de taak af te drukken.

Automatisch dubbelzijdig afdrukken (Windows)

Als uw printer is voorzien van een automatische eenheid voor dubbelzijdig afdrukken, kunt u automatisch afdrukken op beide zijden van het papier. Gebruik een type en formaat die worden ondersteund door de eenheid voor dubbelzijdig afdrukken.

1. Selecteer de **afdrukoptie** vanuit het programma.
2. Selecteer de printer in de lijst met printers en klik vervolgens op de knop **Eigenschappen** of **Voorkeuren** om het printerstuurprogramma te openen.

 **OPMERKING:** De naam van de knop verschilt per softwareprogramma.

In Windows-10, 8.1 en 8 hebben deze toepassingen een andere indeling met andere functies ten opzichte van wat hieronder wordt beschreven voor desktoptoepassingen. Voer de volgende stappen uit om de functie voor afdrukken vanaf een app in het Start-scherf te openen:

- **Windows 10:** Selecteer **Afdrukken** en selecteer vervolgens de printer.
- **Windows 8.1 of 8:** Selecteer **Apparaten**, selecteer **Afdrukken** en selecteer de printer.

Als **Meer instellingen** is geselecteerd, zal de toepassing HP AiO Printer Remote aanvullende driverfuncties voor de driver HP PCL-6 V4 downloaden.

3. Open het tabblad **Afwerking**.
4. Selecteer **Dubbelzijdig afdrukken**. Klik op **OK** om het dialoogvenster **Documenteigenschappen** te sluiten.
5. Klik in het dialoogvenster **Afdrukken** op de knop **Afdrukken** om de taak af te drukken.

Handmatig dubbelzijdig afdrukken (Windows)

Gebruik deze procedure voor printers waarop geen automatische eenheid voor dubbelzijdig afdrukken is geïnstalleerd, of om af te drukken op papier dat de eenheid voor dubbelzijdig afdrukken niet ondersteunt.

1. Selecteer de **afdrukoptie** vanuit het programma.
2. Selecteer de printer in de lijst met printers en klik vervolgens op de knop **Eigenschappen** of **Voorkeuren** om het printerstuurprogramma te openen.

 **OPMERKING:** De naam van de knop verschilt per softwareprogramma.

In Windows-10, 8.1 en 8 hebben deze toepassingen een andere indeling met andere functies ten opzichte van wat hieronder wordt beschreven voor desktoptoepassingen. Voer de volgende stappen uit om de functie voor afdrukken vanaf een app in het Start-scherf te openen:

- **Windows 10:** Selecteer **Afdrukken** en selecteer vervolgens de printer.
- **Windows 8.1 of 8:** Selecteer **Apparaten**, selecteer **Afdrukken** en selecteer de printer.


Als **Meer instellingen** is geselecteerd, zal de toepassing HP AiO Printer Remote aanvullende driverfuncties voor de driver HP PCL-6 V4 downloaden.

3. Open het tabblad **Afwerking**.
4. Selecteer **Dubbelzijdig afdrukken (handmatig)** en klik op **OK** om het dialoogvenster **Documenteigenschappen** te sluiten.
5. Klik in het dialoogvenster **Afdrukken** op de knop **Afdrukken** om de eerste zijde van de taak af te drukken.
6. Haal de afgedrukte stapel uit de uitvoerbak en leg deze in lade 1.
7. Selecteer, wanneer u hierom wordt gevraagd, de desbetreffende knop op het bedieningspaneel om door te gaan.

Meerdere pagina's per vel afdrukken (Windows)

Als u vanuit een softwaretoepassing afdrukt met de optie **Afdrukken**, kunt u een optie selecteren om meerdere pagina's op één vel papier af te drukken. Dit is handig wanneer u bijvoorbeeld een grote document afdrukt en papier wilt besparen.

1. Selecteer de **afdrukoptie** vanuit het programma.
2. Selecteer de printer in de lijst met printers en klik vervolgens op de knop **Eigenschappen** of **Voorkeuren** om het printerstuurprogramma te openen.

 **OPMERKING:** De naam van de knop verschilt per softwareprogramma.

In Windows-10, 8.1 en 8 hebben deze toepassingen een andere indeling met andere functies ten opzichte van wat hieronder wordt beschreven voor desktoptoepassingen. Voer de volgende stappen uit om de functie voor afdrukken vanaf een app in het Start-scherf te openen:

- **Windows 10:** Selecteer **Afdrukken** en selecteer vervolgens de printer.
- **Windows 8.1 of 8:** Selecteer **Apparaten**, selecteer **Afdrukken** en selecteer de printer.


Als **Meer instellingen** is geselecteerd, zal de toepassing HP AiO Printer Remote aanvullende driverfuncties voor de driver HP PCL-6 V4 downloaden.

3. Open het tabblad **Afwerking**.
4. Selecteer het aantal pagina's per vel in de vervolgkeuzelijst **Pagina's per vel**.
5. Selecteer de juiste opties voor **Paginaranden afdrukken**, **Paginavolgorde** en **Afdrukrichting**. Klik op **OK** om het dialoogvenster **Documenteigenschappen** te sluiten.
6. Klik in het dialoogvenster **Afdrukken** op de knop **Afdrukken** om de taak af te drukken.

De papiersoort selecteren (Windows)

Als u vanuit een softwaretoepassing afdrukt met de optie **Afdrukken**, kunt u instellen welke papiersoort u voor uw afdruktaak wilt gebruiken. Als uw standaardpapiersoort bijvoorbeeld Letter is, maar u voor de afdruktaak een andere papiersoort wilt gebruiken, selecteert u die specifieke papiersoort.

1. Selecteer de **afdrukoptie** vanuit het programma.
2. Selecteer de printer in de lijst met printers en klik vervolgens op de knop **Eigenschappen** of **Voorkeuren** om het printerstuurprogramma te openen.

 **OPMERKING:** De naam van de knop verschilt per softwareprogramma.

In Windows-10, 8.1 en 8 hebben deze toepassingen een andere indeling met andere functies ten opzichte van wat hieronder wordt beschreven voor desktoptoepassingen. Voer de volgende stappen uit om de functie voor afdrukken vanaf een app in het Start-scherf te openen:

- **Windows 10:** Selecteer **Afdrukken** en selecteer vervolgens de printer.
- **Windows 8.1 of 8:** Selecteer **Apparaten**, selecteer **Afdrukken** en selecteer de printer.

Als **Meer instellingen** is geselecteerd, zal de toepassing HP AiO Printer Remote aanvullende driverfuncties voor de driver HP PCL-6 V4 downloaden.

3. Klik op het tabblad **Papier/Kwaliteit**.

4. Selecteer de papiersoort in de vervolgkeuzelijst **Papiersoort**.
5. Klik op **OK** om het dialoogvenster **Documenteigenschappen** te sluiten. Klik in het dialoogvenster **Afdrukken** op de knop **Afdrukken** om de taak af te drukken.

Als de lade geconfigureerd moet worden, wordt er een configuratiebericht over de lade op het bedieningspaneel van de printer weergegeven.
6. Vul de lade met het opgegeven type en formaat papier en sluit de lade.
7. Raak de knop **OK** aan om het gedetecteerde formaat en de gedetecteerde soort te accepteren, of raak de knop **Wijzigen** aan als u een ander papierformaat of een andere papiersoort wilt kiezen.
8. Selecteer de juiste papiersoort en het juiste formaat en raak de knop **OK** aan.

Overige afdruktaken

Zoek informatie op het web voor het uitvoeren van algemene afdruktaken.

Ga naar <http://www.hp.com/support/ljE50145>.

Er zijn instructies beschikbaar voor afdruktaken, zoals:

- Afdruksnelkoppelingen of voorinstellingen maken en gebruiken
- Selecteer het papierformaat of gebruik een aangepast papierformaat
- Afdrukstand maken
- Een brochure maken
- Een document schalen zodat het past op een bepaald papierformaat
- De eerste of laatste pagina's van het document op ander papier afdrukken
- Watermerken op een document afdrukken

Afdruktaken (macOS)

Afdrukken met de HP-afdruksoftware voor macOS, inclusief afdrukken aan beide zijden en meerdere pagina's per vel afdrukken.

- [Afdrukken \(macOS\)](#)
- [Automatisch dubbelzijdig afdrukken \(macOS\)](#)
- [Handmatig dubbelzijdig afdrukken \(macOS\)](#)
- [Meerdere pagina's per vel afdrukken \(macOS\)](#)
- [Papiersoort selecteren \(macOS\)](#)
- [Overige afdruktaken](#)

Afdrukken (macOS)

In de volgende procedure wordt het standaardafdrukproces voor macOS beschreven.

1. Klik op het menu **Bestand** en vervolgens op de optie **Afdrukken**.
2. Selecteer de printer.
3. Klik op **Details weergeven** of **Exemplaren en pagina's** en selecteer vervolgens andere menu's om de afdrukinstellingen aan te passen.



OPMERKING: De naam van het item verschilt per softwareprogramma.

4. Klik op de knop **Print** (Afdrukken).

Automatisch dubbelzijdig afdrukken (macOS)



OPMERKING: Deze informatie heeft betrekking op printer die beschikken over een automatische eenheid voor dubbelzijdig afdrukken.



OPMERKING: Deze functie is beschikbaar als u de HP-printerdriver installeert. Mogelijk is de functie niet beschikbaar als u AirPrint gebruikt.

1. Klik op het menu **Bestand** en vervolgens op de optie **Afdrukken**.
2. Selecteer de printer.
3. Klik op **Details weergeven** of **Exemplaren en pagina's** en klik vervolgens op het menu **Lay-out**.



OPMERKING: De naam van het item verschilt per softwareprogramma.

4. Selecteer een bindoptie in de vervolgkeuzelijst **Dubbelzijdig**.
5. Klik op de knop **Print** (Afdrukken).

Handmatig dubbelzijdig afdrukken (macOS)



OPMERKING: Deze functie is beschikbaar als u de HP-printerdriver installeert. Mogelijk is de functie niet beschikbaar als u AirPrint gebruikt.

1. Klik op het menu **Bestand** en vervolgens op de optie **Afdrukken**.
2. Selecteer de printer.
3. Klik op **Details weergeven** of **Exemplaren en pagina's** en klik vervolgens op het menu **Handmatig dubbelzijdig**.



OPMERKING: De naam van het item verschilt per softwareprogramma.

4. Klik op het vak **Handmatig dubbelzijdig** en selecteer een bindoptie.
5. Klik op de knop **Print** (Afdrukken).
6. Ga naar de printer en verwijder alle lege vellen uit lade 1.
7. Haal de bedrukte stapel uit de uitvoerbak en plaats die met de bedrukte zijde omlaag in de invoerlade.
8. Raak, wanneer u hierom wordt gevraagd, de desbetreffende knop op het bedieningspaneel aan om door te gaan.

Meerdere pagina's per vel afdrukken (macOS)

1. Klik op het menu **Bestand** en vervolgens op de optie **Afdrukken**.
2. Selecteer de printer.
3. Klik op **Details weergeven** of **Exemplaren en pagina's** en klik vervolgens op het menu **Lay-out**.



OPMERKING: De naam van het item verschilt per softwareprogramma.

4. Selecteer in de vervolgkeuzelijst **Pagina's per vel** het aantal pagina's dat u op elk vel wilt afdrukken.
5. Selecteer in het gedeelte **Lay-outrichting** de volgorde en positie van de pagina's op het vel.
6. Selecteer in het menu **Randen** het soort rand dat u rond elke pagina op het vel wilt afdrukken.
7. Klik op de knop **Print** (Afdrukken).

Papiersoort selecteren (macOS)

1. Klik op het menu **Bestand** en vervolgens op de optie **Afdrukken**.
2. Selecteer de printer.
3. Klik op **Details weergeven** of **Exemplaren en pagina's** en klik vervolgens op het menu **Afdruk materiaal en kwaliteit** of het menu **Papier/kwaliteit**.



OPMERKING: De naam van het item verschilt per softwareprogramma.

4. Selecteer in de opties **Media en kwaliteit** of **Papier/kwaliteit**.



OPMERKING: Deze lijst bevat de hoofdset met beschikbare opties. Sommige opties zijn niet beschikbaar op alle printers.

- **Afdruk materiaal:** Selecteer de optie voor de papiersoort voor de afdruktaak.
- **Afdrukkwaliteit:** Selecteer het resolutieniveau voor de afdruktaak.
- **Rand-tot-rand afdrukken:** Selecteer deze optie om dicht tegen de randen van het papier af te drukken.

5. Klik op de knop **Print** (Afdrukken).

Overige afdruktaken

Zoek informatie op het web voor het uitvoeren van algemene afdruktaken.

Ga naar <http://www.hp.com/support/ljE50145>.

Er zijn instructies beschikbaar voor afdruktaken, zoals:

- Afdruksnelkoppelingen of voorinstellingen maken en gebruiken
- Selecteer het papierformaat of gebruik een aangepast papierformaat
- Afdrukstand maken
- Een brochure maken
- Een document schalen zodat het past op een bepaald papierformaat
- De eerste of laatste pagina's van het document op ander papier afdrukken
- Watermerken op een document afdrukken

Afdruktaken opslaan op de printer om later of privé af te drukken

- [Inleiding](#)
- [Een opgeslagen taak maken \(Windows\)](#)
- [Een opgeslagen taak maken \(macOS\)](#)
- [Opgeslagen taken afdrukken](#)
- [Opgeslagen taken verwijderen](#)
- [Informatie die naar de printer is verzonden voor de boekhouding](#)

Inleiding

De volgende informatie bevat procedures voor het maken en afdrukken van documenten die zijn opgeslagen op het USB-flashstation. Deze taken kunnen op een later tijdstip of privé worden afgedrukt.

Een opgeslagen taak maken (Windows)

Sla taken op het USB-flashstation op voor privé- of vertraagde afdrukken.

1. Selecteer de **afdrukoptie** vanuit het programma.
2. Selecteer de printer uit de lijst met printers en selecteer vervolgens **Eigenschappen** of **Voorkeuren**.



OPMERKING: De naam van de knop verschilt per softwareprogramma.

In Windows-10, 8.1 en 8 hebben deze toepassingen een andere indeling met andere functies ten opzichte van wat hieronder wordt beschreven voor desktoptoepassingen. Voer de volgende stappen uit om de functie voor afdrukken vanaf een app in het Start-scherm te openen:

- **Windows 10:** Selecteer **Afdrukken** en selecteer vervolgens de printer.
- **Windows 8.1 of 8:** Selecteer **Apparaten**, selecteer **Afdrukken** en selecteer de printer.

Als **Meer instellingen** is geselecteerd, zal de toepassing HP AiO Printer Remote aanvullende driverfuncties voor de driver HP PCL-6 V4 downloaden.

3. Klik op het tabblad **Taakopslag**.
4. Selecteer een optie voor **Modus Taakopslag**:
 - **Controleren en vasthouden:** Er wordt één exemplaar van een taak afgedrukt, zodat u dit kunt controleren. Hierna worden de volgende exemplaren afgedrukt.
 - **Persoonlijke taak:** De taak wordt pas afgedrukt wanneer u dit aangeeft op het bedieningspaneel van de printer. In deze taakopslagmodus kunt u een van de opties voor **Taak privé/beveiligd maken** selecteren. Als u een pincode aan de taak toewijst, moet u de vereiste pincode in het bedieningspaneel opgeven. Als u de taak beveiligt, moet u de vereiste pincode invoeren op het bedieningspaneel. De afdruktaak wordt na het afdrukken uit het geheugen gewist en gaat verloren als de stroom naar de printer wordt uitgeschakeld.

- **Snelkopie:** Het gewenste aantal exemplaren van een taak wordt afgedrukt en een exemplaar van de taak wordt opgeslagen in het geheugen van de printer, zodat u de taak later nogmaals kunt afdrukken.
 - **Opgeslagen taak:** Een taak opslaan op de printer en andere gebruikers toestaan de taak af te drukken. In deze taakopslagmodus kunt u een van de opties voor **Taak privé/beveiligd maken** selecteren. Als u een pincode aan de taak toewijst, moet degene die de taak afdruckt de vereiste pincode invoeren op het bedieningspaneel. Als u de taak beveiligt, moet degene die de taak afdruckt de vereiste pincode invoeren op het bedieningspaneel.
5. Als u een aangepaste gebruikersnaam of taaknaam wilt gebruiken, klikt u op de knop **Aangepast** en voert u de gebruikersnaam of taaknaam in.
- Selecteer welke optie u wilt gebruiken als er al een andere taak bestaat met dezelfde naam:
- **Taaknaam + (1-99) gebruiken:** Voeg een uniek nummer toe aan het einde van de taaknaam.
 - **Bestaand bestand vervangen:** Overschrijf de bestaande opgeslagen taak met de nieuwe taak.
6. Klik op de knop **OK** om het dialoogvenster **Documenteigenschappen** te sluiten. Klik in het dialoogvenster **Afdrukken** op de knop **Afdrukken** om de taak af te drukken.

Een opgeslagen taak maken (macOS)

Sla taken op het USB-flashstation op voor privé- of vertraagde afdrukken.

1. Klik op het menu **Bestand** en vervolgens op de optie **Afdrukken**.
2. Selecteer de printer in het menu **Printer**.
3. Het menu **Exemplaren & pagina's** wordt standaard weergegeven door de printerdriver. Open de vervolgkeuzelijst en klik op het menu **Taakopslag**.



OPMERKING: Als het menu **Taakopslag** niet wordt weergegeven, sluit u het afdruckvenster en opent u het vervolgens opnieuw om het menu te activeren.


4. Selecteer in de vervolgkeuzelijst **Modus** het type opgeslagen taak.
 - **Controleren en vasthouden:** Er wordt één exemplaar van een taak afgedrukt, zodat u dit kunt controleren. Hierna worden de volgende exemplaren afgedrukt.
 - **Persoonlijke taak:** De taak wordt pas afgedrukt wanneer u dit aangeeft op het bedieningspaneel van de printer. Als de taak een persoonlijk identificatienummer (pincode) heeft, moet u de vereiste pincode op het bedieningspaneel opgeven. De afdrucktaak wordt na het afdrukken uit het geheugen gewist en gaat verloren als de stroom naar de printer wordt uitgeschakeld.
 - **Snelkopie:** Het gewenste aantal exemplaren van een taak wordt afgedrukt en een exemplaar van de taak wordt opgeslagen in het geheugen van de printer, zodat u de taak later nogmaals kunt afdrukken.
 - **Opgeslagen taak:** Een taak opslaan op de printer en andere gebruikers toestaan de taak af te drukken. Als de taak een persoonlijk identificatienummer (pincode) heeft, moet degene die de taak afdruckt de vereiste pincode invoeren op het bedieningspaneel.
5. Als u een aangepaste gebruikersnaam of taaknaam wilt gebruiken, klikt u op de knop **Aangepast** en voert u de gebruikersnaam of taaknaam in.

Selecteer welke optie u wilt gebruiken als er al een andere taak bestaat met dezelfde naam.

- **Taaknaam + (1-99) gebruiken:** Voeg een uniek nummer toe aan het einde van de taaknaam.
 - **Bestaand bestand vervangen:** Overschrijf de bestaande opgeslagen taak met de nieuwe taak.
6. Als u de optie **Opgeslagen taak** of **Persoonlijke taak** hebt geselecteerd in stap 4, kunt u de taak beveiligen met een pincode. Typ een viercijferig getal in het veld **PIN voor afdrukken**. Als anderen proberen deze taak af te drukken, worden zij gevraagd deze pincode in te voeren.
 7. Klik op de knop **Afdrukken** om de taak te verwerken.

Opgeslagen taken afdrukken

Volg de volgende procedure om een taak af te drukken die is opgeslagen in het printergeheugen.

1. Navigeer vanaf het begainscherm van het bedieningspaneel van de printer naar de toepassing **Afdrukken** en selecteer vervolgens het pictogram **Afdrukken**.
2. Selecteer **Afdrukken vanuit taakopslag**.
3. Selecteer eerst **Kiezen** en vervolgens de naam van de map waar de opdracht is opgeslagen.
4. Selecteer de naam van de taak. Als de taak privé of beveiligd is, geeft u de pincode of het wachtwoord op.
5. Als u het aantal exemplaren wilt aanpassen, selecteert u het veld voor het aantal kopieën linksonder in het scherm. Gebruik het toetsenblok om het aantal exemplaren dat u wilt afdrukken op te geven.
6. Selecteer **Starten**  of **Afdrukken** om de taak af te drukken.

Opgeslagen taken verwijderen

Documenten die u op de printer hebt opgeslagen, kunt u verwijderen wanneer u ze niet meer nodig hebt. U kunt ook het maximum aantal taken aanpassen dat voor de printer wordt opgeslagen.

- [Een taak verwijderen die op de printer is opgeslagen](#)
- [De limiet voor het opslaan van taken wijzigen](#)

Een taak verwijderen die op de printer is opgeslagen

Gebruik het bedieningspaneel om een taak te verwijderen die is opgeslagen in het printergeheugen.

1. Navigeer vanaf het beginscherf van het bedieningspaneel van de printer naar de toepassing [Afdrukken](#) en selecteer vervolgens het pictogram [Afdrukken](#).
2. Selecteer [Afdrukken vanuit taakopslag](#).
3. Selecteer eerst [Kiezen](#) en vervolgens de naam van de map waar de opdracht is opgeslagen.
4. Selecteer de naam van de taak. Als de taak privé of beveiligd is, geeft u de pincode of het wachtwoord op.
5. Selecteer de knop Prullenbak  om de taak te verwijderen.

De limiet voor het opslaan van taken wijzigen

Wanneer een nieuwe taak in het printergeheugen wordt opgeslagen, overschrijft de printer alle voorgaande taken met dezelfde gebruiker- en taaknaam. Als een taak nog niet is opgeslagen onder dezelfde gebruikers- en taaknaam en als de printer extra ruimte nodig heeft, kunnen andere opgeslagen taken automatisch worden verwijderd, te beginnen met de oudste taak.

Als u het aantal taken dat kan worden opgeslagen in de printer wilt wijzigen, gaat u als volgt te werk:

1. Navigeer van het beginscherf van het bedieningspaneel van de printer naar de toepassing [Instellingen](#) en selecteer vervolgens het pictogram [Instellingen](#).
2. Open de volgende menu's:
 - [Kopiëren/afdrukken](#) of [Afdrukken](#)
 - [Opgeslagen taken beheren](#)
 - [Limiet voor opslaan van tijdelijke taken](#)
3. Gebruik het toetsenblok om het aantal taken in te voeren dat wordt opgeslagen in de printer.
4. Selecteer [OK](#) of [Gereed](#) om de instelling op te slaan.

Informatie die naar de printer is verzonden voor de boekhouding

Afdruktaken die worden verzonden vanaf stuurprogramma's op de client (bijv. pc) kunnen persoonlijke informatie verzenden naar apparaten voor afdrukken en beeldverwerking van HP. Dit kan onder andere de gebruikersnaam zijn en de naam van de client waar de taak vandaan komt. Deze informatie kan, afhankelijk van de instellingen die de beheerder van het afdrukkapparaat heeft bepaald, worden gebruikt voor de boekhouding. Deze informatie kan ook met de taak worden opgeslagen op het apparaat voor massaopslag (bijv. schijfstation) van het afdrukkapparaat als u de taakopslagfunctie gebruikt.

Afdrukken van een USB-flashstation

Deze printer beschikt over USB met eenvoudige toegang. U kunt dus snel bestanden afdrukken zonder de bestanden via de computer te verzenden.

- [De USB-poort inschakelen voor het afdrukken](#)
- [USB-documenten afdrukken](#)

De USB-poort bij het bedieningspaneel is geschikt voor standaard USB-flashstations. U kunt de volgende bestandstypen openen:

- .pdf
- .prn
- .pcl
- .ps
- .cht

De USB-poort inschakelen voor het afdrukken

De USB-poort is standaard uitgeschakeld. Schakel de USB-poort in voordat u deze functie gebruikt.

- [Methode 1: De USB-poort inschakelen via het bedieningspaneel van de printer](#)
- [Methode 2: De USB-poort inschakelen vanaf de geïntegreerde webserver van HP \(alleen voor printers die zijn aangesloten op het netwerk\)](#)

Gebruik een van de volgende methoden om de poort in te schakelen:

Methode 1: De USB-poort inschakelen via het bedieningspaneel van de printer

1. Navigeer van het beginscherm van het bedieningspaneel van de printer naar de toepassing **Instellingen** en selecteer vervolgens het pictogram **Instellingen**.
2. Open de volgende menu's
 - **Kopiëren/afdrukken** of **Afdrukken**
 - **USB-poort van apparaat inschakelen**
3. Selecteer **Ingeschakeld** om de USB-poort in te schakelen.

Methode 2: De USB-poort inschakelen vanaf de geïntegreerde webserver van HP (alleen voor printers die zijn aangesloten op het netwerk)

1. Selecteer vanaf het beginscherm op het bedieningspaneel van de printer het pictogram **Informatie**  en vervolgens het pictogram **Netwerk**  om het IP-adres of de hostnaam weer te geven.
2. Open een internetbrowser en voer in de adresregel het IP-adres exact in zoals dat wordt weergegeven op het bedieningspaneel van de printer. Druk op de toets **Enter** op het toetsenbord van de computer. De EWS wordt geopend.



OPMERKING: Als de internetbrowser de melding **Er is een probleem met het beveiligingscertificaat van deze website** weergeeft wanneer u de EWS probeert te openen, klikt u op **Doorgaan naar deze website (niet aanbevolen)**.

Doorgaan naar deze website (niet aanbevolen) is niet schadelijk voor de computer terwijl u navigeert in de EWS van de HP-printer.


3. Selecteer het tabblad **Kopiëren/afdrukken** voor MFP-modellen of het tabblad **Afdrukken** voor SFP-modellen.
4. Selecteer in het linkermenu de optie **Afdrukken vanaf USB-station instellen**.
5. Selecteer **Afdrukken vanaf USB inschakelen**.
6. Klik op **Apply** (Toepassen).


USB-documenten afdrukken

1. Plaats het USB-flashstation in de USB-poort voor direct afdrukken.

 **OPMERKING:** De poort is mogelijk afgedekt. Op sommige printers moet u het klepje openklappen. Op andere printers moet u het klepje er recht uittrekken.

2. Navigeer vanaf het beginscherm van het bedieningspaneel van de printer naar de toepassing **Afdrukken** en selecteer vervolgens het pictogram **Afdrukken**.
3. Selecteer **Afdrukken vanaf USB**.
4. Selecteer **Kiezen**, selecteer de naam van het document dat u wilt afdrukken en kies **Selecteren**.

 **OPMERKING:** Het document staat mogelijk in de map. Open mappen waar nodig.

5. Als u het aantal exemplaren wilt aanpassen, raakt u het vak links van de knop **Afdrukken** aan en selecteert u vervolgens het aantal exemplaren met het geopende toetsenblok. Selecteer de knop knop Sluiten  om het toetsenblok te sluiten.
6. Selecteer **Afdrukken** om het document af te drukken.

Afdrukken met high-speed USB 2.0-poort (bekabeld)

- [De high-speed USB-poort inschakelen voor het afdrukken](#)

De high-speed USB-poort inschakelen voor het afdrucken

Deze printer beschikt over een high-speed USB 2.0-poort voor bekabeld afdrucken via USB. De poort bevindt zich in het gebied van de interfacepoorten en is standaard uitgeschakeld. Gebruik een van de volgende methoden om de poort in te schakelen. Zodra de poort is ingeschakeld, moet u de productsoftware installeren om af te drukken met behulp van deze poort.

- [Methode 1: De high-speed USB 2.0-poort inschakelen via de menu's op het bedieningspaneel van de printer](#)
- [Methode 2: De high-speed USB 2.0-poort inschakelen vanaf de geïntegreerde webserver van HP \(alleen voor printers die zijn aangesloten op het netwerk\)](#)

Methode 1: De high-speed USB 2.0-poort inschakelen via de menu's op het bedieningspaneel van de printer


Gebruik het bedieningspaneel om de poort in te schakelen.


1. Navigeer van het beginscherm van het bedieningspaneel van de printer naar de toepassing **Instellingen** en selecteer vervolgens het pictogram **Instellingen**.
2. Open de volgende menu's
 - **Algemeen**
 - **USB-poort van apparaat inschakelen**
3. Selecteer de optie **Ingeschakeld**.

Methode 2: De high-speed USB 2.0-poort inschakelen vanaf de geïntegreerde webserver van HP (alleen voor printers die zijn aangesloten op het netwerk)

Gebruik de geïntegreerde webserver van HP om de poort in te schakelen.

1. Zoek het IP-adres van de printer. Raak op het bedieningspaneel van de printer de Informatieknop **i** aan en selecteer vervolgens het pictogram **Netwerk** om het IP-adres of de hostnaam weer te geven.
2. Open een internetbrowser en voer in de adresregel het IP-adres exact in zoals dat wordt weergegeven op het bedieningspaneel van de printer. Druk op de toets **Enter** op het toetsenbord van de computer. De EWS wordt geopend.

 <https://10.10.XX.XX/>

 **OPMERKING:** Als de webbrower een bericht weergeeft dat toegang tot de website mogelijk niet veilig is, selecteert u de optie om door te gaan naar de website. Toegang tot deze website zal de computer niet beschadigen.

3. Selecteer het tabblad **Beveiliging**.
4. Klik aan de linkerkant van het scherm op **Algemene beveiliging**.
5. Blader naar beneden naar de **Hardwarepoorten** en schakel het selectievakje bij de volgende twee items in:
 - **USB-poort van apparaat inschakelen**
 - **Host USB-plug-and-play inschakelen**
6. Klik op **Apply** (Toepassen).

5 De printer beheren

Beheerprogramma's, instellingen voor beveiliging en energiebesparing, en firmware-updates voor de printer gebruiken.

- [Geavanceerde configuratie met de geïntegreerde webserver van HP \(EWS\)](#)
- [IP-netwerkinstellingen configureren](#)
- [Functies voor beveiliging van de printer](#)
- [Instellingen voor energiebesparing](#)
- [HP Web Jetadmin](#)
- [Software- en firmware-updates](#)

Zie www.hp.com/videos/LaserJet voor video-assistentie.

De volgende informatie is correct op het moment van uitgave. Zie <http://www.hp.com/support/ljE50145> voor actuele informatie.

Voor meer informatie:

De uitgebreide Help van HP voor de printer omvat de volgende informatie:

- Installeren en configureren
- Leren en gebruiken
- Problemen oplossen
- Software- en firmware-updates downloaden
- Meepraten op ondersteuningsforums
- Informatie over garantie en wettelijke informatie zoeken

Geavanceerde configuratie met de geïntegreerde webserver van HP (EWS)

- [Inleiding](#)
- [De geïntegreerde webserver van HP \(EWS\) openen](#)
- [Functies van de geïntegreerde webserver van HP](#)

Inleiding

Met de geïntegreerde webserver van HP kunt u via de computer afdrukfuncties beheren in plaats van via het bedieningspaneel van de printer.

- Printerstatusinformatie bekijken
- De resterende levensduur van de benodigdheden bepalen en nieuwe benodigdheden bestellen
- De configuratie van de laden weergeven en wijzigen
- De menuconfiguratie van het bedieningspaneel van de printer bekijken en wijzigen
- Interne pagina's weergeven en afdrukken
- Meldingen ontvangen over gebeurtenissen met betrekking tot de printer en de benodigdheden
- De netwerkconfiguratie bekijken en wijzigen

De geïntegreerde webserver van HP is beschikbaar wanneer de printer is aangesloten op een IP-netwerk. De geïntegreerde webserver van HP biedt geen ondersteuning voor IPX-printeraansluitingen. U hebt geen toegang tot internet nodig om de geïntegreerde webserver van HP te kunnen openen en gebruiken.

Wanneer de printer is aangesloten op het netwerk, is de geïntegreerde webserver van HP automatisch beschikbaar.



OPMERKING: De geïntegreerde webserver van HP is niet toegankelijk buiten de netwerkfirewall.

De geïntegreerde webserver van HP (EWS) openen

1. Selecteer vanaf het beginscherm op het bedieningspaneel van de printer het pictogram Informatie  en vervolgens het pictogram Netwerk  om het IP-adres of de hostnaam weer te geven.
2. Open een internetbrowser en voer in de adresregel het IP-adres of de hostnaam in zoals die wordt weergegeven op het bedieningspaneel van de printer. Druk op de toets **Enter** op het toetsenbord van de computer. De EWS wordt geopend.



OPMERKING: Als de webbrowser een bericht weergeeft dat toegang tot de website mogelijk niet veilig is, selecteert u de optie om door te gaan naar de website. Toegang tot deze website zal de computer niet beschadigen.

Om de geïntegreerde webserver van HP te kunnen gebruiken, moet de browser aan de volgende vereisten voldoen:

Windows® 7

- Internet Explorer (versie 8.x of hoger)
- Google Chrome (versie 34.x of hoger)
- Firefox (versie 20.x of hoger)

Windows® 8 of hoger

- Internet Explorer (versie 9.x of hoger)
- Google Chrome (versie 34.x of hoger)
- Firefox (versie 20.x of hoger)

macOS

- Safari (versie 5.x of hoger)
- Google Chrome (versie 34.x of hoger)

Linux

- Google Chrome (versie 34.x of hoger)
- Firefox (versie 20.x of hoger)

Functies van de geïntegreerde webserver van HP

- [Tabblad Informatie](#)
- [Tabblad Algemeen](#)
- [Tabblad Afdrukken](#)
- [Tabblad Benodigdheden](#)
- [Tabblad Probleemoplossing](#)
- [Tabblad Beveiliging](#)
- [Tabblad HP-webservices](#)
- [Tabblad Netwerk](#)
- [Lijst Overige koppelingen](#)

Tabblad Informatie

Tabel 5-1 Tabblad Informatie van de geïntegreerde webserver van HP

Menu	Omschrijving
Status apparaat	Hiermee geeft u de status van de printer weer en de geschatte resterende levensduur van benodigdheden van HP. Op deze pagina worden ook de soort en het formaat weergegeven van het papier dat voor elke lade is ingesteld. Klik op de koppeling Instellingen wijzigen om de standaardinstellingen te wijzigen.
Configuratiepagina	Geeft informatie van de configuratiepagina weer.
Pagina Status benodigdheden	Toont de status van de benodigdheden voor de printer.
Pagina Gebeurtenislogboek	Hierin staan alle printergebeurtenissen en -fouten. Gebruik de koppeling HP Instant Support (in het gedeelte Overige koppelingen op alle pagina's van de geïntegreerde webserver van HP) om een set dynamische webpagina's weer te geven die u helpen bij het oplossen van problemen. Op deze pagina's vindt u aanvullende diensten die beschikbaar zijn voor de printer.
gebruikspagina	Hierop wordt een overzicht gegeven van het aantal pagina's dat met de printer is afgedrukt, gegroepeerd op formaat, soort en afdrukpad.
Apparaatgegevens	Hier worden de netwerknaam, het adres en het model van de printer weergegeven. U wijzigt deze vermeldingen door op het tabblad Algemeen op het menu Apparaatgegevens te klikken.
Foto van bedieningspaneel	Hiermee geeft u een afbeelding weer van het huidige scherm van het bedieningspaneel.
Afdrukbare rapporten en pagina's	Hier krijgt u een overzicht van de interne rapporten en pagina's voor de printer. Selecteer een of meer items die u wilt afdrukken of weergeven.
Open Source-licenties	Toont een overzicht van de licenties voor opensourcesoftwareprogramma's die kunnen worden gebruikt met de printer.

Tabblad Algemeen

Tabel 5-2 Tabblad Algemeen van de geïntegreerde webserver van HP

Menu	Omschrijving
Bedieningspaneel aanpassen	Herschik, toon of verberg functies op het scherm van het bedieningspaneel. Wijzig de standaardweergavetaal en de standaardtoetsenbordindeling.
Quick Sets (Quick Sets)	Hiermee configureert u taken die beschikbaar zijn in het gedeelte Quick Sets in het beginscherm van het bedieningspaneel van de printer.
Meldingen	Hiermee stelt u e-mailwaarschuwingen in voor diverse gebeurtenissen met betrekking tot de printer en de benodigdheden.
App Instellingen voor bedieningspaneel	Hiermee worden in de app Instellingen de opties weergegeven die beschikbaar zijn op het bedieningspaneel van de printer.
Algemene instellingen	Hiermee kunt u configureren hoe de printer herstelt van storingen, naast andere algemene printerinstellingen.
AutoSend	Hiermee stelt u in dat er automatisch e-mailberichten naar een bepaald adres worden verzonden over de printerconfiguratie en de benodigdheden.
Overige koppelingen bewerken	Voeg een koppeling naar een andere website toe of wijzig een bestaande koppeling. Deze koppeling wordt weergegeven in het voettekstgebied op alle pagina's van de geïntegreerde webserver van HP.
Bestelinformatie	Hier kunt informatie invoeren voor het bestellen van vervangende tonercartridges. Deze informatie wordt weergegeven op de statuspagina voor benodigdheden.
Apparaatgegevens	Hiermee kunt u de printer een naam geven en er een artikelnummer aan toekennen. Voer de naam in voor de primaire contactpersoon die informatie over de printer ontvangt.
Taal	Hiermee stelt u de taal in voor de geïntegreerde webserver van HP.
Firmware-upgrade	Hiermee downloadt en installeert u firmware-upgradebestanden voor de printer.
Datum-/tijdinstellingen	Hiermee stelt u de datum en tijd in of kunt u de tijd synchroniseren met een netwerktime-server.
Energie-instellingen	Hiermee kunt u een wektijd, sluimertijd en sluimervertraging voor de printer instellen of bewerken. U kunt voor elke dag van de week en voor vakanties een ander schema instellen. U kunt ook instellen bij welke handelingen de printer vanuit de sluimerstand moet worden geactiveerd.
Back-ups maken en herstellen	Hiermee maakt u een back-upbestand met de printer- en gebruikersgegevens. Indien nodig kunt u met dit bestand gegevens op de printer herstellen.
Fabrieksinstellingen terugzetten	De fabrieksinstellingen van de printer herstellen.
Installatieprogramma	Hier kunt u softwarepakketten van derden installeren die de functionaliteit van de printer uitbreiden of wijzigen.
Instellingen voor taakstatistieken	Geeft verbindinginformatie over externe statistiekservices.
Quota-instellingen	Geeft verbindinginformatie over externe taakquotaservices.

Tabblad Afdrukken

Tabel 5-3 Tabblad Afdrukken van de geïntegreerde webserver van HP

Menu	Omschrijving
Instellingen Afdrukken vanaf USB	Hiermee kunt u het menu Afdrukken van USB-station op het bedieningspaneel in- of uitschakelen.

Tabel 5-3 Tabblad Afdrukken van de geïntegreerde webserver van HP (vervolg)

Menu	Omschrijving
Opgeslagen taken beheren	Hiermee schakelt u de optie om taken in het printergeheugen op te slaan, in of uit. U kunt de opties voor het opslaan van taken configureren.
Standaardafdrukopties	Hiermee configureert u standaardopties voor afdruktaken.
Kleur beperken (Alleen voor kleurenprinters)	Hiermee geeft u al dan niet toestemming voor afdrukken in kleur. U kunt afdrukken in kleur toestaan voor afzonderlijke gebruikers of voor taken die vanuit bepaalde softwareprogramma's worden verzonden.
PCL- en PostScript-instellingen	Pas de PCL- en PostScript-instellingen aan voor alle afdruktaken.
Afdrukkwaliteit	Configureer de instellingen voor de afdrukkwaliteit, waaronder kleuraanpassing, afbeeldingsregistratie en toegestane papiersoorten.
Laden beheren	Hiermee configureert u instellingen voor papierladen.

Tabblad Benodigheden

Tabel 5-4 Tabblad Benodigheden van de geïntegreerde webserver van HP

Menu	Omschrijving
Benodigheden beheren	Configureer hoe de printer reageert wanneer benodigheden vrijwel leeg zijn.

Tabblad Probleemoplossing

Tabel 5-5 Tabblad Probleemoplossing van de geïntegreerde webserver van HP

Menu	Omschrijving
Algemene probleemoplossing	Hiermee kunt u een verscheidenheid aan rapporten afdrukken om u te helpen bij het oplossen van problemen met de printer.
Online help	Koppeling naar de online, cloudgebaseerde Help van HP om u te helpen bij het oplossen van afdrukproblemen.
Diagnosegegevens	Hiermee kunt u printergegevens exporteren naar een bestand, dat nuttig kan zijn voor gedetailleerde probleemanalyse. OPMERKING: Deze optie is alleen beschikbaar als er een beheerderswachtwoord is ingesteld op het tabblad Beveiliging .
Kalibratie/reiniging (Alleen voor kleurenprinters)	Hiermee kunt u de automatische reinigingsfunctie inschakelen, een reinigingspagina maken en afdrukken, en de printer onmiddellijk kalibreren.
Fabrieksinstellingen terugzetten	De fabrieksinstellingen van de printer herstellen.
Firmware-upgrade	Hiermee downloadt en installeert u firmware-upgradebestanden voor de printer.

Tabblad Beveiliging

Tabel 5-6 Tabblad Beveiliging van de geïntegreerde webserver van HP

Menu	Omschrijving
Algemene beveiliging	Instellingen voor algemene beveiliging, waaronder het volgende: <ul style="list-style-type: none">• Hiermee kunt u een beheerderswachtwoord configureren zodat u de toegang tot bepaalde functies op de printer kunt beperken.• Hiermee kunt u een PjL-wachtwoord instellen voor het uitvoeren van PjL-opdrachten.• Hiermee kunt u de toegang tot het bestandssysteem instellen alsmede de beveiliging voor het uitvoeren van firmware-upgrades.• Hiermee kunt u de host-USB-poort op het bedieningspaneel of de USB-connectiviteitspoort op de formatter voor direct afdrukken vanaf een computer in- of uitschakelen.• Hiermee kunt u de status van alle beveiligingsinstellingen weergeven.
Accountbeleid	Schakel instellingen voor het beheerdersaccount in.
Toegangsbeheer	Hiermee kunt u de toegang tot printerfuncties voor bepaalde personen of groepen configureren, en de methode selecteren waarmee personen zich bij de printer aanmelden.
Opgeslagen gegevens beveiligen	Hiermee kunt u de interne vaste schijf van de printer configureren en beheren. Hiermee kunt u instellingen configureren voor taken die zijn opgeslagen op de harde schijf van de printer.
externe apps beheren	Beheer of plaats externe apps op de witte lijst door certificaten toe te voegen of te verwijderen die apparaten toestemming geven dit apparaat te gebruiken.
Certificaatbeheer	Hiermee installeert en beheert u beveiligingscertificaten voor toegang tot de printer en het netwerk.
Beveiliging Webservices	Hiermee staat u toe dat webpagina's van verschillende domeinen toegang hebben tot de informatiebronnen op deze printer. Als er geen locaties aan de lijst worden toegevoegd, worden alle sites vertrouwd.
Zelftest	Hiermee kunt u controleren of de beveiligingsfuncties overeenkomstig de verwachte systeemparameters functioneren.

Tabblad HP-webservices

Op het tabblad **HP Webservices** kunt u HP Webservices voor deze printer configureren en inschakelen. U moet HP-webservices inschakelen om de functie HP ePrint te gebruiken.

Tabel 5-7 Tabblad HP-webservices van geïntegreerde webserver van HP

Menu	Omschrijving
Web Services Setup	Verbind deze printer via internet met HP Connected door HP Webservices in te schakelen.
Webproxy	Hiermee configureert u een proxyserver als er problemen optreden bij het inschakelen van HP-webservices of het verbinden van de printer met het internet.
HP JetAdvantage (HP JetAdvantage)	Toegang tot oplossingen die de mogelijkheden van de printer uitbreiden
Smart Cloud Print	Schakel Smart Cloud Print in zodat u toegang hebt tot web-apps waarmee u de mogelijkheden van de printer uitbreidt.

Tabblad Network

Op het tabblad **Network** kunt u de netwerkinstellingen van de printer configureren en beveiligen wanneer dit is aangesloten op een IP-netwerk. Dit tabblad wordt niet weergegeven als de printer op een ander soort netwerk is aangesloten.

Tabel 5-8 Tabblad Network van de geïntegreerde webserver van HP

Menu	Omschrijving
Configuratie	
Draadloos station	De initiële draadloze instellingen configureren
Wi-Fi Direct	Configureer de Wi-Fi Direct-instellingen voor printers met geïntegreerde Wi-Fi Direct Print- en NFC-afdrukmogelijkheden of waarop een accessoire voor draadloze verbinding is geïnstalleerd. OPMERKING: Welke configuratieopties beschikbaar zijn, is afhankelijk van het printservermodel.
TCP/IP-instellingen	Hiermee configureert u de TCP/IP-instellingen voor IPv4- en IPv6-netwerken. OPMERKING: Welke configuratieopties beschikbaar zijn, is afhankelijk van het printservermodel.
Netwerkinstellingen	Hiermee configureert u de instellingen voor IPX/SPX, AppleTalk, DLC/LLC en SNMP, afhankelijk van het printservermodel.
Overige instellingen	Hiermee configureert u de algemene afdrukprotocollen en -services die door de printserver worden ondersteund. De beschikbare opties zijn afhankelijk van het printservermodel, maar kunnen een firmware-update, LPD-wachtrijen, USB-instellingen, ondersteuningsinformatie en vernieuwingsfrequentie omvatten.
AirPrint	Hiermee kunt u afdrukken via het netwerk vanaf Apple-printers instellen en in- of uitschakelen.
Taal selecteren	Hiermee wijzigt u de taal die wordt weergegeven door de geïntegreerde webserver van HP. Deze pagina verschijnt als de webpagina's meerdere talen ondersteunen. U kunt de ondersteunde talen ook selecteren via de instellingen voor de voorkeurstaal in de browser.
Een locatie selecteren	Selecteer een land/regio voor de printer.
Google Cloudprinter	
Setup	Stel Google Cloud Print-opties in.
Webproxy	Configureer de proxy-instellingen.
Beveiliging	
Settings (Instellingen)	U kunt de huidige beveiligingsinstellingen bekijken en instellen op de fabriekswaarden. Gebruik de wizard Beveiligingsconfiguratie om beveiligingsinstellingen te configureren. OPMERKING: Gebruik de wizard Beveiligingsconfiguratie niet om de beveiligingsinstellingen te configureren met behulp van een toepassing voor netwerkbeheer, zoals HP Web Jetadmin.

Tabel 5-8 Tabblad Netwerk van de geïntegreerde webserver van HP (vervolg)

Menu	Omschrijving
Bevoegdheid	Hiermee regelt u het configuratiebeheer en gebruik van deze printer, waaronder het volgende: <ul style="list-style-type: none">• Hier kunt u een beheerderswachtwoord instellen of wijzigen om de toegang tot configuratieparameters te regelen.• Hier kunt u digitale certificaten voor de HP Jetdirect-printserver aanvragen, installeren en beheren.• U kunt hosttoegang tot deze printer beperken met een ACL (toegangscontrolelijst) (alleen voor bepaalde printservers op IPv4-netwerken).
Beveiligde communicatie	Configureer de beveiligingsinstellingen.
Mgmt. Protocollen	Hiermee configureert en beheert u de beveiligingsprotocollen voor deze printer. Zo kunt u: <ul style="list-style-type: none">• Het niveau van beveiligingsbeheer instellen voor de geïntegreerde webserver van HP en het verkeer via HTTP en HTTPS beheren.• Het SNMP (Simple Network Management Protocol) configureren. De SNMP v1/v2c- of SNMP v3-agenten op de printserver in- of uitschakelen.• De toegang via mogelijk onbeveiligde protocollen beheren, zoals afdrukprotocollen, afdrukservices, detectieprotocollen, naamresolutieservices en protocollen voor configuratiebeheer.
802.1X-verificatie	Hiermee kunt u de instellingen voor 802.1X-verificatie op de Jetdirect-printserver aanpassen aan de vereisten voor clientverificatie op het netwerk, en de fabrieksinstellingen voor 802.1X-verificatie herstellen. VOORZICHTIG: Wanneer u de instellingen voor 802.1X-verificatie wijzigt, kan de verbinding met de printer verloren gaan. Om opnieuw verbinding te maken moet u mogelijk de afdrukservice instellen op de fabriekswaarden en de printer opnieuw installeren.
IP-beveiliging/firewall	Bekijk of configureer een firewallbeleid of IPsec-/firewallbeleid.
Aankondigingsfunctie	Hiermee kunt u de Announcement-agent van het HP-apparaat in- of uitschakelen, de configuratieserver instellen en wederzijdse verificatie configureren middels certificaten.
Diagnostiek	
Netwerkstatistieken	Hier geeft u netwerkstatistieken weer die zijn verzameld en opgeslagen op de HP Jetdirect-printserver.
Protocolinformatie	Hier kunt u voor elk protocol een lijst weergeven met instellingen voor netwerkconfiguratie op de HP Jetdirect-printserver.
Configuratiepagina	Hier kunt u de HP Jetdirect-configuratiepagina weergeven die informatie bevat over de status en de configuratie van HP Jetdirect.

Lijst Overige koppelingen

Hiermee bepaalt u welke koppelingen worden weergegeven in de voettekst van de geïntegreerde webserver van HP. Dit doet u via het menu **Overige koppelingen bewerken** op het tabblad **Algemeen**.



OPMERKING: De volgende koppelingen worden standaard weergegeven.

Tabel 5-9 Lijst Overige koppelingen van de geïntegreerde webserver van HP

Menu	Omschrijving
HP Instant Support	Hiermee gaat u naar de website van HP, waar u oplossingen kunt vinden voor mogelijke vragen en problemen.
Benodigheden aanschaffen	Hiermee gaat u naar de website SureSupply van HP, waar u informatie vindt over het aanschaffen van originele HP-benodigheden, zoals cartridges en papier.
Productondersteuning	Hiermee gaat u naar de ondersteuningswebsite voor de printer waar u meer informatie kunt zoeken over verschillende onderwerpen.

IP-netwerkinstellingen configureren



- [Disclaimer voor printer delen](#)
- [Netwerkinstellingen weergeven of wijzigen](#)
- [De naam van de printer in het netwerk wijzigen](#)
- [IPv4 TCP/IP-parameters handmatig configureren via het bedieningspaneel](#)
- [IPv6 TCP/IP-parameters handmatig configureren via het bedieningspaneel](#)
- [Instellingen voor koppelingssnelheid en duplex](#)

Disclaimer voor printer delen

HP ondersteunt geen peer-to-peer netwerken omdat dit een functie is van Microsoft-besturingssystemen en niet van de printerdrivers van HP. Ga naar de website van Microsoft op www.microsoft.com.

Netwerkinstellingen weergeven of wijzigen

U kunt de IP-configuratie-instellingen weergeven of wijzigen via de geïntegreerde webserver van HP.

1. Open de geïntegreerde webserver van HP (EWS):
 - a. Raak vanaf het beginscherm op het bedieningspaneel van de printer het pictogram Informatie  aan en vervolgens het pictogram Netwerk  om het IP-adres of de hostnaam weer te geven.
 - b. Open een internetbrowser en voer in de adresregel het IP-adres of de hostnaam in zoals die wordt weergegeven op het bedieningspaneel van de printer. Druk op de toets **Enter** op het toetsenbord van de computer. De EWS wordt geopend.





OPMERKING: Als de webbrower een bericht weergeeft dat toegang tot de website mogelijk niet veilig is, selecteert u de optie om door te gaan naar de website. Toegang tot deze website zal de computer niet beschadigen.

2. Klik op het tabblad **Netwerk** voor informatie over het netwerk. Wijzig desgewenst de instellingen.

De naam van de printer in het netwerk wijzigen

Indien u de naam van de printer in een netwerk wilt wijzigen zodat de printer kan worden geïdentificeerd, gebruikt u de geïntegreerde webserver van HP.

1. Open de geïntegreerde webserver van HP (EWS):
 - a. Raak vanaf het beginscherm op het bedieningspaneel van de printer het pictogram Informatie  aan en vervolgens het pictogram Netwerk  om het IP-adres of de hostnaam weer te geven.

- b. Open een internetbrowser en voer in de adresregel het IP-adres of de hostnaam in zoals die wordt weergegeven op het bedieningspaneel van de printer. Druk op de toets [Enter](#) op het toetsenbord van de computer. De EWS wordt geopend.



OPMERKING: Als de webbrowser een bericht weergeeft dat toegang tot de website mogelijk niet veilig is, selecteert u de optie om door te gaan naar de website. Toegang tot deze website zal de computer niet beschadigen.

2. Open het tabblad **Algemeen**.
3. Op de pagina **Apparaatgegevens** wordt de standaardprinternaam weergegeven in het veld **Apparaatnaam**. U kunt deze naam wijzigen zodat u de printer kunt identificeren.



OPMERKING: Het invullen van de andere velden op deze pagina is optioneel.

4. Klik op de knop **Toepassen** om de wijzigingen toe te passen.

IPv4 TCP/IP-parameters handmatig configureren via het bedieningspaneel

Gebruik het menu [Instellingen](#) op het bedieningspaneel om handmatig een IPv4-adres, subnetmasker en standaardgateway in te stellen.

1. Navigeer van het beginscherf van het bedieningspaneel van de printer naar de toepassing [Instellingen](#) en selecteer vervolgens het pictogram [Instellingen](#).
2. Open de volgende menu's:
 - [Netwerken](#)
 - [Ethernet](#)
 - [TCP/IP](#)
 - [IPv4-instellingen](#)
 - [Configuratiemethode](#)
3. Selecteer de optie [Handmatig](#) en raak vervolgens de knop [Opslaan](#) aan.
4. Open het menu [Handmatige instellingen](#).
5. Raak de optie [IP-adres](#), [Subnetmasker](#) of [Standaardgateway](#) aan.
6. Raak het eerste veld aan om het toetsenblok weer te geven. Geef de juiste cijfers op in het veld en raak vervolgens de knop [OK](#) aan.

Herhaal deze stap voor elk veld en raak vervolgens de knop [Opslaan](#) aan.


IPv6 TCP/IP-parameters handmatig configureren via het bedieningspaneel

Gebruik het menu [Instellingen](#) op het bedieningspaneel om handmatig een IPv6-adres in te stellen.


1. Navigeer van het beginscherf van het bedieningspaneel van de printer naar de toepassing [Instellingen](#) en selecteer vervolgens het pictogram [Instellingen](#).
2. Als u handmatige configuratie wilt inschakelen, opent u de volgende menu's:


- [Netwerken](#)
 - [Ethernet](#)
 - [TCP/IP](#)
 - [IPV6 \(Network Time Server\)-instellingen](#)
3. Selecteer [Inschakelen](#) en selecteer vervolgens [Aan](#).
 4. Selecteer de optie [Handmatige instellingen inschakelen](#) en raak vervolgens de knop [Gereed](#) aan.
 5. Open het menu [Adres](#) en raak vervolgens het veld aan om een toetsenblok te openen en het adres te configureren.
 6. Gebruik het toetsenblok om het adres in te voeren en raak vervolgens de knop [OK](#) aan.
 7. Raak [Opslaan](#) aan.

Instellingen voor koppelingssnelheid en duplex

 **OPMERKING:** Deze informatie geldt alleen voor ethernetnetwerken, niet voor draadloze netwerken.

De linksnelheid en communicatiemodus van de afdrukservers moeten overeenkomen met die van de netwerkhub. In de meeste gevallen dient u de printer in de automatische modus te laten. Onjuiste wijzigingen van de netwerkverbindingssnelheid en de instellingen voor dubbelzijdig afdrukken hebben mogelijk tot gevolg dat de printer niet met andere netwerkapparaten kan communiceren. Gebruik het bedieningspaneel van de printer om wijzigingen aan te brengen.

 **OPMERKING:** De printerinstelling moet overeenkomen met de instelling van het netwerkapparaat (een netwerkhub, switch, gateway, router of computer).

 **OPMERKING:** Wanneer u aan deze instellingen wijzigingen aanbrengt, wordt de printer uit- en vervolgens weer ingeschakeld. Breng alleen wijzigingen aan wanneer de printer niet-actief is.

1. Navigeer van het beginscherm van het bedieningspaneel van de printer naar de toepassing [Instellingen](#) en selecteer vervolgens het pictogram [Instellingen](#).
2. Open de volgende menu's:
 - [Netwerken](#)
 - [Ethernet](#)
 - [Verbindingssnelheid](#)
3. Voer een van de volgende handelingen uit:
 - [Automatisch](#): De afdrukservers zorgt zelf automatisch voor configuratie met de hoogste verbindingssnelheid en communicatiemodus die op het netwerk zijn toegestaan.
 - [10T half](#): 10 megabytes per seconde (Mbps), half-duplexwerking
 - [10T vol](#): 10 Mbps, volledige duplexwerking
 - [10T auto](#): 10 Mbps, automatische duplexwerking
 - [100TX half](#): 100 Mbps, half-duplexwerking

- [100TX vol](#): 100 Mbps, volledige duplexwerking
 - [100TX auto](#): 100 Mbps, automatische duplexwerking
 - [1000T vol](#): 1000 Mbps, volledige duplexwerking
4. Raak de knop [Opslaan](#) aan. De printer wordt uit- en weer ingeschakeld.

Functies voor beveiliging van de printer

- [Inleiding](#)
- [Veiligheidsinformatie](#)
- [Een beheerderswachtwoord instellen](#)
- [IP Security](#)
- [Ondersteuning van codering: HP High Performance Secure Hard Disks](#)
- [De formatter vergrendelen](#)

Inleiding

De printer bevat beveiligingsopties waarmee toegang tot configuratie-instellingen en beveiligde gegevens kan worden beperkt. Ook kan toegang tot belangrijke hardwarecomponenten worden ontzegd.

Veiligheidsinformatie



De printer ondersteunt beveiligingsstandaarden en aanbevolen protocollen om de printer te beveiligen, belangrijke gegevens op uw netwerk te beschermen en het beheer en onderhoud van de printer te vereenvoudigen.

Een beheerderswachtwoord instellen

Stel een wachtwoord voor toegang tot de printer en de geïntegreerde webserver van HP in zodat onbevoegde gebruikers de printerinstellingen niet kunnen wijzigen.


- [Gebruik de geïntegreerde webserver van HP \(EWS\) om een wachtwoord in te stellen](#)
- [Gebruikers aanmeldgegevens verstrekken op het bedieningspaneel van de printer](#)

Gebruik de geïntegreerde webserver van HP (EWS) om een wachtwoord in te stellen

1. Open de geïntegreerde webserver van HP (EWS):
 - a. Raak vanaf het begainscherm op het bedieningspaneel van de printer het pictogram Informatie  aan en vervolgens het pictogram Netwerk  om het IP-adres of de hostnaam weer te geven.
 - b. Open een internetbrowser en voer in de adresregel het IP-adres of de hostnaam in zoals die wordt weergegeven op het bedieningspaneel van de printer. Druk op de toets **Enter** op het toetsenbord van de computer. De EWS wordt geopend.

 **OPMERKING:** Als de webbrowser een bericht weergeeft dat toegang tot de website mogelijk niet veilig is, selecteert u de optie om door te gaan naar de website. Toegang tot deze website zal de computer niet beschadigen.

2. Klik op het tabblad **Beveiliging**.
3. Open het menu **Algemene beveiliging**.
4. In het gedeelte **Het lokale beheerderswachtwoord instellen** voert u de naam in bij het wachtwoord in het veld **Gebruikersnaam**.
5. Voer in het vak **Nieuw wachtwoord** het wachtwoord in en doe dit opnieuw in het vak **Wachtwoord bevestigen**.

 **OPMERKING:** Als u een bestaand wachtwoord wilt wijzigen, moet u eerst het huidige wachtwoord invoeren in het veld **Oud wachtwoord**.

6. Klik op de knop **Toepassen**.

 **OPMERKING:** Noteer het wachtwoord en bewaar het op een veilige plaats. Het beheerderswachtwoord kan niet worden hersteld. Als u het beheerderswachtwoord bent vergeten of kwijtgeraakt, neem dan contact op met HP Support op support.hp.com voor de vereiste hulp bij het helemaal opnieuw instellen van de printer.

Gebruikers aanmeldgegevens verstrekken op het bedieningspaneel van de printer

Enkele functies op het bedieningspaneel kunnen beveiligd zijn, zodat mensen zonder de juiste rechten deze niet kunnen gebruiken. Wanneer een functie beveiligd is, vraagt de printer u om u aan te melden voordat u de functie kunt gebruiken. U kunt zich ook aanmelden voordat u ernaar wordt gevraagd door op het bedieningspaneel op de knop **Aanmelden** te drukken.

De aanmeldgegevens voor de printer zijn doorgaans hetzelfde als voor het netwerk. Neem contact op met de netwerkbeheerder voor deze printer als u vragen hebt over welke gegevens u moet gebruiken.

1. Selecteer in het beginscherm van het bedieningspaneel de knop [Aanmelden](#).
2. Volg de aanwijzingen om de aanmeldgegevens in te voeren.



OPMERKING: Om te zorgen dat de printer goed beveiligd blijft, selecteert u de optie [Afmelden](#) als u klaar bent met het gebruik van de printer.

IP Security

IPsec (IP Security) is een reeks protocollen voor het beheer van IP-netwerkverkeer van en naar de printer. IPsec voorziet in verificatie tussen hosts, gegevensintegriteit en codering van netwerkcommunicatie.

Voor printers die zijn aangesloten op het netwerk en een HP Jetdirect Print Server bevatten, kunt u IPsec configureren op het tabblad **Netwerk** van de geïntegreerde webserver van HP.

Ondersteuning van codering: HP High Performance Secure Hard Disks

Deze harde schijf is voorzien van hardwaregebaseerde codering zodat u veilig gevoelige gegevens kunt opslaan zonder nadelige invloed op de prestaties van de printer. Deze harde schijf werkt met de laatste AES-standaard (Advanced Encryption Standard) en beschikt over veelzijdige tijdsbesparende eigenschappen en robuuste functionaliteit.

Gebruik het menu **Beveiliging** van de geïntegreerde webserver van HP om de schijf te configureren.

De formatter vergrendelen

De formatter heeft een sleuf waarop u een beveiligingskabel kunt aansluiten. Door de formatter te vergrendelen, voorkomt u dat iemand waardevolle onderdelen uit de formatter verwijdert.

Instellingen voor energiebesparing

- [Afdrukken met EconoMode](#)
- [De sluimertimer instellen en de printer zo configureren dat het maximaal 1 watt verbruikt](#)

Afdrukken met EconoMode

Deze printer beschikt over de optie EconoMode, waarmee u conceptversies van documenten kunt afdrukken. Door EconoMode te gebruiken, verbruikt u minder toner. De afdrukkwaliteit kan in EconoMode echter minder zijn.

- [EconoMode configureren via de printerdriver](#)
- [EconoMode configureren op het bedieningspaneel van de printer](#)

HP raadt doorlopend gebruik van de EconoMode af. Als de EconoMode voortdurend wordt gebruikt, is het mogelijk dat de toner langer meegaat dan de mechanische onderdelen van de tonercartridge. Als de afdrukkwaliteit slechter wordt en niet meer acceptabel is, is het verstandig de tonercartridge te vervangen.



OPMERKING: Als deze optie niet beschikbaar is in de printerdriver, kunt u deze instellen op het bedieningspaneel van de printer.

EconoMode configureren via de printerdriver

1. Selecteer de **afdrukoptie** vanuit het programma.
2. Selecteer de printer en klik vervolgens op de knop **Eigenschappen** of **Voorkeuren**.
3. Klik op het tabblad **Papier/Kwaliteit**.
4. Klik op het selectievakje **EconoMode** om de functie in te schakelen en klik op **OK**.

EconoMode configureren op het bedieningspaneel van de printer

Gebruik het bedieningspaneel van de printer om de EconoMode-instellingen te wijzigen

1. Navigeer van het beginscherm van het bedieningspaneel van de printer naar de toepassing **Instellingen** en selecteer vervolgens het pictogram **Instellingen**.
2. Open de volgende menu's:
 - **Kopiëren/afdrukken** of **Afdrukken**
 - **Standaardafdrukopties**
 - **EconoMode**
3. Selecteer **Aan** of **Uit** om deze functie in of uit te schakelen.

De sluimertimer instellen en de printer zo configureren dat het maximaal 1 watt verbruikt

De sluimerinstellingen bepalen het energieverbruik van de printer, de wek-/sluimertijd, hoe snel de printer naar de slaapstand gaat en hoe snel de printer uit de slaapstand ontwaakt.

Als u de printer zodanig wilt configureren dat deze 1 Watt of minder energie verbruikt in de sluimermodus, voert u tijden in voor zowel de instelling **Sluimermodus na inactiviteit** als **Automatisch uitschakelen na sluimermodus**.

1. Navigeer van het beginscherm van het bedieningspaneel van de printer naar de toepassing **Instellingen** en selecteer vervolgens het pictogram **Instellingen**.
2. Open de volgende menu's:

- [Algemeen](#)
 - [Energie-instellingen](#)
 - [Sluimerinstellingen](#)
3. Selecteer [Sluimermodus na inactiviteit](#) om het aantal minuten van inactiviteit in te stellen voordat de slaapstand wordt ingeschakeld. Voer de juiste tijdsperiode in.
 4. Selecteer [Automatisch uitschakelen na sluimermodus](#) om de printer na een periode in de slaapstand in de energiebesparende modus te zetten. Voer de juiste tijdsperiode in.
-
-  **OPMERKING:** Standaard wordt de printer na elke andere activiteit dan USB- of Wi-Fi met de aan-uitknop uit de sluimermodus gehaald. Voor meer energie-instellingen kunt u [Afsluiten \(Alleen activeren met aan-uitknop\)](#) selecteren om in te stellen dat de printer alleen met de aan-uitknop uit de sluimermodus kan worden gehaald.
-
5. Selecteer [Gereed](#) om de instellingen op te slaan.

HP Web Jetadmin

HP Web Jetadmin is een bekroond, toonaangevend hulpprogramma voor het efficiënt beheren van een groot scala aan HP-apparaten binnen een netwerk, inclusief printers, multifunctionele printers en digitale verzendapparatuur. Met deze oplossing kunt u op afstand installeren, onderhouden, problemen oplossen en uw afdruk- en beeldvormingsomgeving beschermen - om zo uiteindelijk de productiviteit van uw bedrijf te vergroten door u te helpen tijd te besparen, de kosten te beheersen en uw investering te beschermen.

Er worden regelmatig updates voor HP Web Jetadmin uitgegeven om ondersteuning te bieden voor specifieke productfuncties. Ga naar www.hp.com/go/webjetadmin voor meer informatie.

Software- en firmware-updates

HP geeft regelmatig updates uit voor functies die beschikbaar zijn in de firmware van de printer. Update de printerfirmware om gebruik te maken van de meest actuele functies. Download de meest recente firmware-update van internet:

Ga naar <http://www.hp.com/support/ljE50145>. Klik op **Drivers & software**.

6 Problemen oplossen

Problemen met de printer oplossen. Zoek aanvullende bronnen voor help en technische ondersteuning.

- [Klantondersteuning](#)
- [Help-systeem op het bedieningspaneel](#)
- [Fabrieksinstellingen terugzetten](#)
- [Het bericht 'Cartridge bijna leeg' of 'Cartridge vrijwel leeg' wordt weergegeven op het bedieningspaneel van de printer](#)
- [De printer pakt geen papier op of het papier wordt verkeerd ingevoerd](#)
- [Papierstoringen verhelpen](#)
- [Problemen met de afdrukkwaliteit oplossen](#)

Zie www.hp.com/videos/LaserJet voor video-assistentie.

De volgende informatie is correct op het moment van uitgave. Zie <http://www.hp.com/support/ljE50145> voor actuele informatie.

Voor meer informatie:

De uitgebreide Help van HP voor de printer omvat de volgende informatie:

- Installeren en configureren
- Leren en gebruiken
- Problemen oplossen
- Software- en firmware-updates downloaden
- Meepraten op ondersteuningsforums
- Informatie over garantie en wettelijke informatie zoeken

Klantondersteuning

Telefonische ondersteuning voor uw land/regio

Telefoonnummers voor land/regio vindt u op de folder in de doos van de printer of op support.hp.com.

Zorg dat u de printernaam, het serienummer, de aankoopdatum en een probleemomschrijving bij de hand hebt

24 uur per dag ondersteuning via internet en hulpprogramma's en drivers downloaden

<http://www.hp.com/support/ljE50145>

Aanvullende HP service- of onderhoudsovereenkomsten bestellen

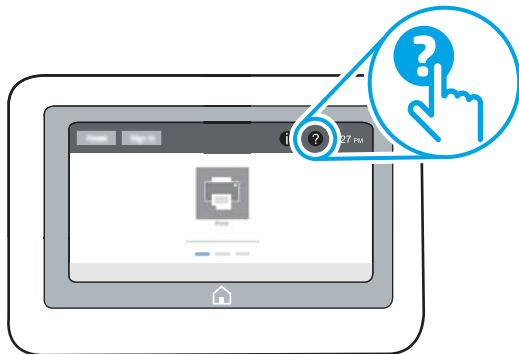
www.hp.com/go/carepack

De printer registreren

www.register.hp.com


Help-systeem op het bedieningspaneel

De printer heeft een ingebouwd Help-systeem dat uitleg geeft over het gebruik van elk scherm. U opent het Help-systeem door de knop Help  op het bedieningspaneel aan te raken.



Voor sommige schermen opent Help een algemeen menu waarin kan worden gezocht naar specifieke onderwerpen. U kunt door de menustructuur bladeren door het aanraken van de menuknoppen.

In sommige Help-schermen worden animaties weergegeven van specifieke procedures, bijvoorbeeld het verhelpen van papierstoringen.

Als de printer een fout of waarschuwing weergeeft, raakt u de Helpknop  aan om een bericht te openen waarin het probleem wordt beschreven. In dat bericht staan ook instructies voor het oplossen van het probleem.

Fabrieksinstellingen terugzetten

U kunt sommige problemen oplossen door de printer terug te zetten naar de fabrieksinstellingen.

- [Inleiding](#)
- [Methode 1: Fabrieksinstellingen terugzetten via het bedieningspaneel van de printer](#)
- [Methode 2: Fabrieksinstellingen terugzetten vanaf de geïntegreerde webserver van HP \(alleen voor printers die zijn aangesloten op het netwerk\)](#)

Inleiding

Gebruik een van de volgende methoden om de oorspronkelijke fabrieksinstellingen van de printer terug te zetten.

Methode 1: Fabrieksinstellingen terugzetten via het bedieningspaneel van de printer

Gebruik het bedieningspaneel van de printer om de instellingen terug te zetten naar de oorspronkelijke waarden.



1. Navigeer van het beginscherm van het bedieningspaneel van de printer naar de toepassing **Instellingen** en selecteer vervolgens het pictogram **Instellingen**.
2. Open de volgende menu's:
 - **Algemeen**
 - **Fabrieksinstellingen terugzetten**
3. Selecteer **Resetten**.

In een bevestigingsbericht wordt gemeld dat het uitvoeren van de herstelfunctie kan leiden tot gegevensverlies.
4. Selecteer **Resetten** om het proces te voltooien.

 **OPMERKING:** De printer wordt automatisch opnieuw opgestart nadat de herstelfunctie is uitgevoerd.

Methode 2: Fabrieksinstellingen terugzetten vanaf de geïntegreerde webserver van HP (alleen voor printers die zijn aangesloten op het netwerk)

Gebruik de geïntegreerde webserver van HP om de oorspronkelijke printerinstellingen te herstellen.

1. Selecteer op het bedieningspaneel van de printer de Informatieknop  en vervolgens het pictogram **Netwerk**  om het IP-adres of de hostnaam weer te geven.
2. Open het tabblad **Algemeen**.
3. Klik aan de linkerkant van het scherm op **Fabrieksinstellingen terugzetten**.
4. Klik op de knop **Resetten**.

 **OPMERKING:** De printer wordt automatisch opnieuw opgestart nadat de herstelfunctie is uitgevoerd.

Het bericht 'Cartridge bijna leeg' of 'Cartridge vrijwel leeg' wordt weergegeven op het bedieningspaneel van de printer

Cartridge bijna leeg: De printer geeft aan wanneer een tonercartridge vrijwel leeg is. De werkelijke resterende levensduur van een tonercartridge kan afwijken. Zorg dat u een vervangende tonercartridge hebt die u kunt plaatsen wanneer de afdrukkwaliteit niet meer voldoet. De tonercartridge hoeft nu nog niet te worden vervangen.

Cartridge vrijwel leeg: De printer geeft aan wanneer de tonercartridge bijna leeg is. De werkelijke resterende levensduur van een tonercartridge kan afwijken. Zorg dat u een vervangende tonercartridge hebt die u kunt plaatsen wanneer de afdrukkwaliteit niet meer voldoet. De tonercartridge hoeft op dat moment nog niet te worden vervangen, tenzij de afdrukkwaliteit niet langer acceptabel is.

Premium Protection Warranty van HP verloopt tegen het einde van de bruikbare levensduur van de cartridge. Controleer de pagina Status benodigdheden of de geïntegreerde webserver (EWS) van HP voor de status.

De printer pakt geen papier op of het papier wordt verkeerd ingevoerd

- [Inleiding](#)
- [De printer pakt geen papier op](#)
- [De printer pakt meerdere vellen papier op](#)

Inleiding


U kunt het volgende proberen wanneer de printer geen papier of meerdere vellen tegelijkertijd oppakt uit de papierlade. In de volgende situaties kan een papierstoring optreden.

De printer pakt geen papier op

Als de printer geen papier uit de lade pakt, kunt u het volgende proberen.

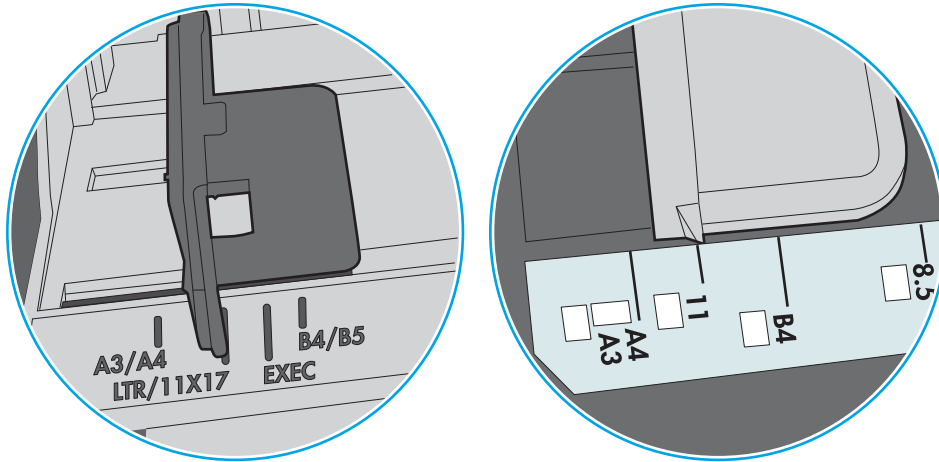
1. Open de printer en verwijder eventuele vastgelopen vellen papier. Controleer of er geen afgescheurde papierrestanten in de printer zijn achtergebleven.
2. Plaats papier met het juiste formaat voor de taak in de lade.
3. Controleer of het papierformaat en de papiersoort correct zijn ingesteld op het bedieningspaneel van de printer.

4. Zorg ervoor dat de papiergeleiders in de lade zijn afgestemd op het papierformaat. Pas de geleiders aan tot de juiste inspringing in de lade. De pijl op de geleider in de lade moet precies zijn uitgelijnd met de markering op de lade.

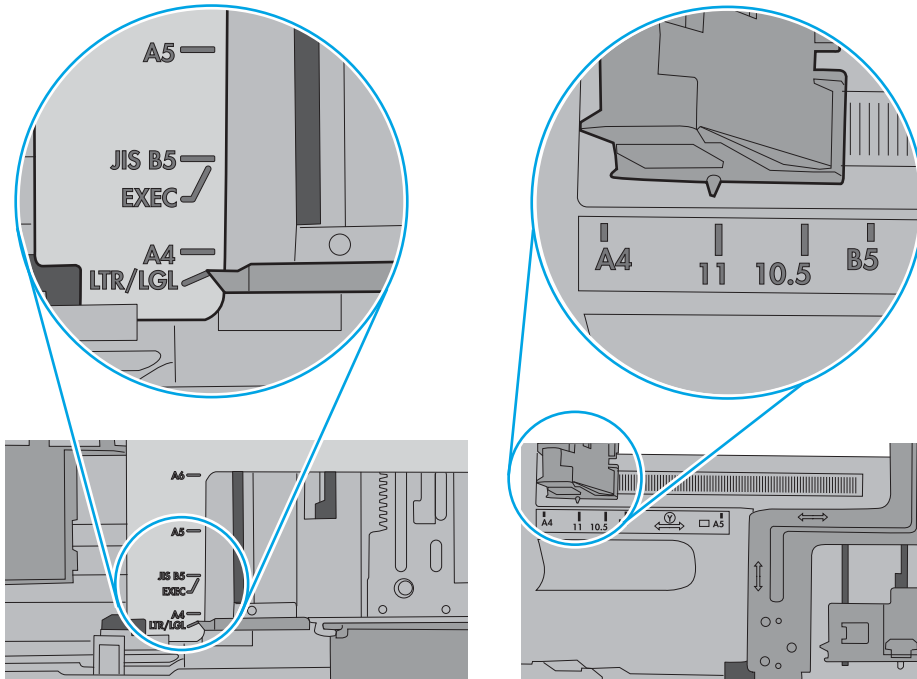
 **OPMERKING:** Verplaatst de papiergeleiders niet te strak tegen de papierstapel. Pas de papiergeleiders aan op basis van de inkepingen of de markeringen in de lade.

In de volgende afbeeldingen staan voorbeelden van de inkepingen voor papierformaat in de laden voor verschillende printers. De meeste HP-printers hebben vergelijkbare markeringen.

Afbeelding 6-1 Formaatmarkeringen voor lade 1 of de multifunctionele lade



Afbeelding 6-2 Formaatmarkeringen voor cassetteladen

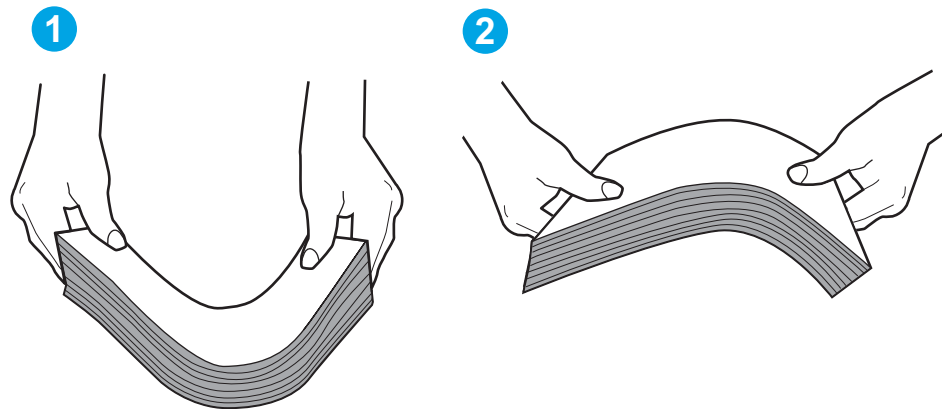


- Controleer of de vochtigheid in de ruimte voldoet aan de specificaties voor deze printer en of het papier in ongeopende pakken wordt bewaard. Papier wordt meestal in vochtwerende pakken verkocht om het papier droog te houden.

In omgevingen met een hoge luchtvochtigheid kan het papier bovenaan op de stapel in de lade vocht absorberen en er golvend of ongelijkmatig uitzien. Als dit gebeurt, verwijdert u de bovenste 5 tot 10 vellen papier van de stapel.

In omgevingen met een lage luchtvochtigheid kunnen vellen papier aan elkaar blijven plakken door overtollige statische elektriciteit. Als dit gebeurt, verwijdert u het papier uit de lade en buigt u de stapel door deze aan beide uiteinden vast te houden en de uiteinden omhoog te duwen in de vorm van een U. Duw de uiteinden daarna omlaag om de U-vorm om te keren. Houd beide zijden van de stapel papier vast en herhaal deze stappen. Hierdoor maakt u de vellen papier los zonder statische elektriciteit te veroorzaken. Maak de papierstapel recht op een tafel voordat u de stapel teruglegt in de lade.

Afbeelding 6-3 Techniek voor het buigen van de papierstapel

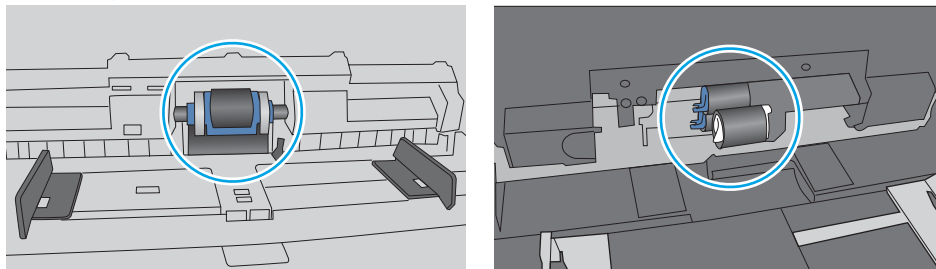


- Controleer op het bedieningspaneel van de printer of er een bericht wordt weergegeven waarin staat dat u het papier handmatig moet invoeren. Plaats papier en ga verder met afdrukken.
- De rollen boven de lade zijn mogelijk vuil geworden. Maak de rollen schoon met een pluisvrije doek die is bevochtigd met warm water. Gebruik gedistilleerd water, indien beschikbaar.

⚠ VOORZICHTIG: Spuit geen water rechtstreeks op de rollen. Spuit in plaats daarvan water op de doek of doop de doek in water en wring de doek uit voordat u de rollen reinigt.

In de volgende afbeelding ziet u voorbeelden van de locatie van de rol voor verschillende printers.


Afbeelding 6-4 Locaties van de rol voor lade1 of de multifunctionele lade



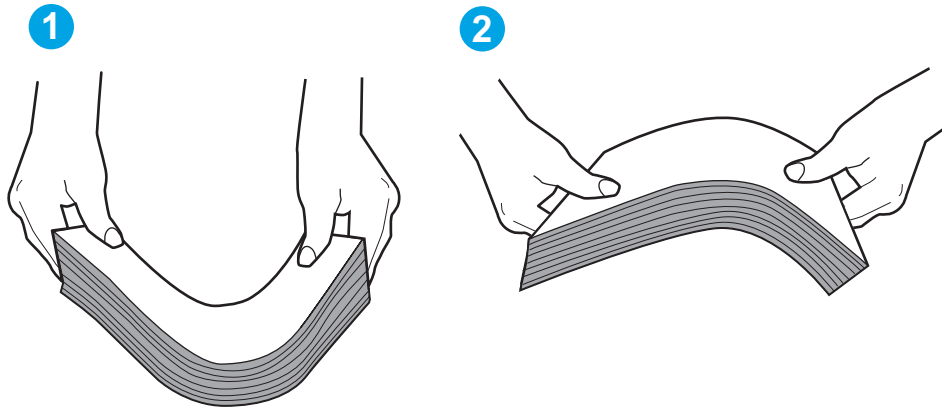
De printer pakt meerdere vellen papier op

Als de printer meerdere vellen papier uit de lade pakt, kunt u het volgende proberen.

1. Verwijder de stapel papier uit de lade, buig de stapel, draai deze 180 graden en draai hem vervolgens ondersteboven. *Waaier het papier niet uit.* Plaats de stapel papier terug in de lade.

 **OPMERKING:** Het uitwaaieren van het papier veroorzaakt statische elektriciteit. In plaats van het papier uit te waaieren, buigt u de stapel door deze aan beide uiteinden vast te houden en de uiteinden omhoog te duwen in de vorm van een U. Duw de uiteinden daarna omlaag om de U-vorm om te keren. Houd beide zijden van de stapel papier vast en herhaal deze stappen. Hierdoor maakt u de vellen papier los zonder statische elektriciteit te veroorzaken. Maak de papierstapel recht op een tafel voordat u de stapel teruglegt in de lade.

Afbeelding 6-5 Techniek voor het buigen van de papierstapel



2. Gebruik uitsluitend papier dat voldoet aan de specificaties van HP voor deze printer.
3. Controleer of de vochtigheid in de ruimte voldoet aan de specificaties voor deze printer en of het papier in ongeopende pakken wordt bewaard. Papier wordt meestal in vochtwerende pakken verkocht om het papier droog te houden.

In omgevingen met een hoge luchtvochtigheid kan het papier bovenaan op de stapel in de lade vocht absorberen en er golvend of ongelijkmatig uitzien. Als dit gebeurt, verwijdert u de bovenste 5 tot 10 vellen papier van de stapel.

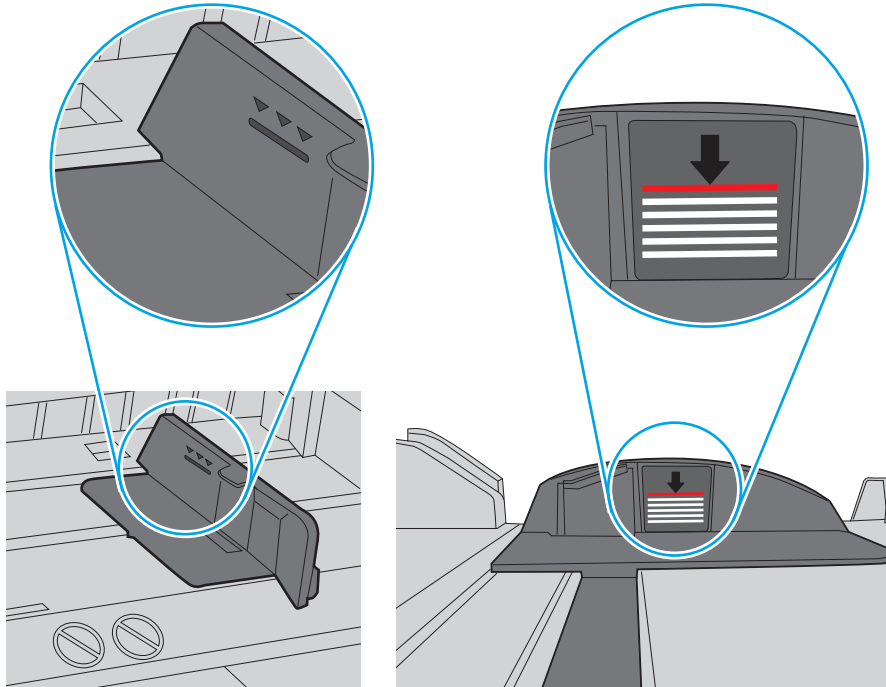
In omgevingen met een lage luchtvochtigheid kunnen vellen papier aan elkaar blijven plakken door overtollige statische elektriciteit. Als dit gebeurt, verwijdert u het papier uit de lade en buigt u de stapel zoals hierboven staat beschreven.

4. Gebruik geen papier dat is gekreukeld, gevouwen of beschadigd. Gebruik indien nodig papier uit een ander pak.

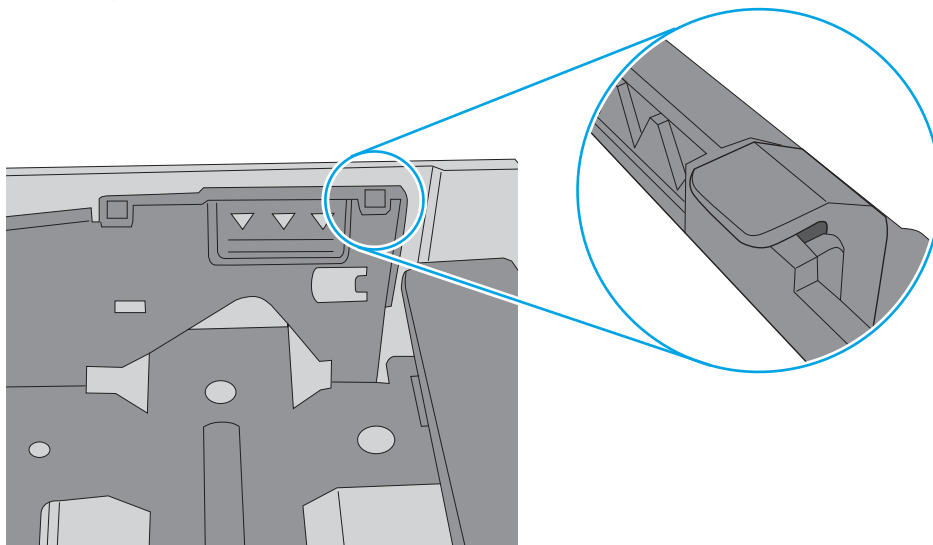
5. Zorg dat de lade niet te vol is door de markeringen voor de stapelhoogte in de lade te controleren. Als de lade te vol is, verwijdert u de hele stapel papier uit de lade, legt u de stapel recht en plaatst u een deel van de stapel papier terug in de lade.

In de volgende afbeeldingen staan voorbeelden van de inkepingen voor de stapelhoogte in de laden voor verschillende printers. De meeste HP-printers hebben vergelijkbare markeringen. Zorg ook dat alle vellen papier zich onder de lipjes bij de markeringen voor stapelhoogte bevinden. Met deze lipjes wordt het papier in de juiste positie gehouden als het in de printer wordt ingevoerd.


Afbeelding 6-6 Markeringen voor stapelhoogte



Afbeelding 6-7 Lipje voor de papierstapel

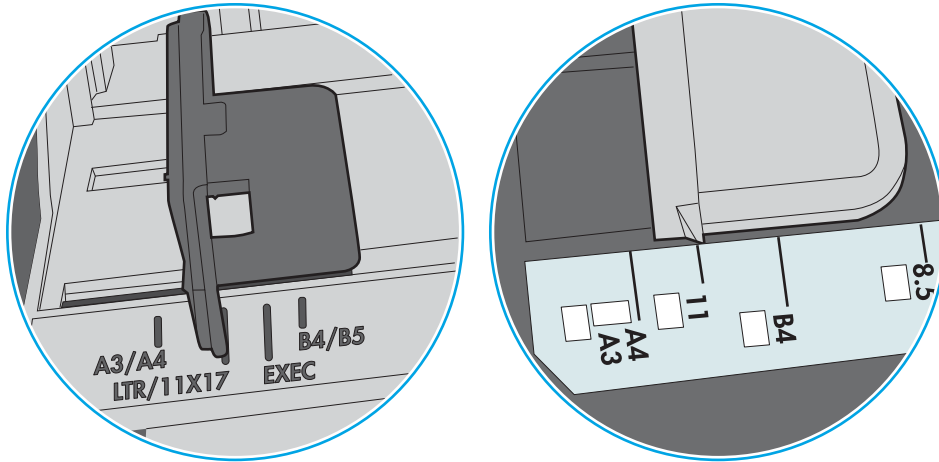


- Zorg ervoor dat de papiergeleiders in de lade zijn afgestemd op het papierformaat. Pas de geleiders aan tot de juiste inspringing in de lade. De pijl op de geleider in de lade moet precies zijn uitgelijnd met de markering op de lade.

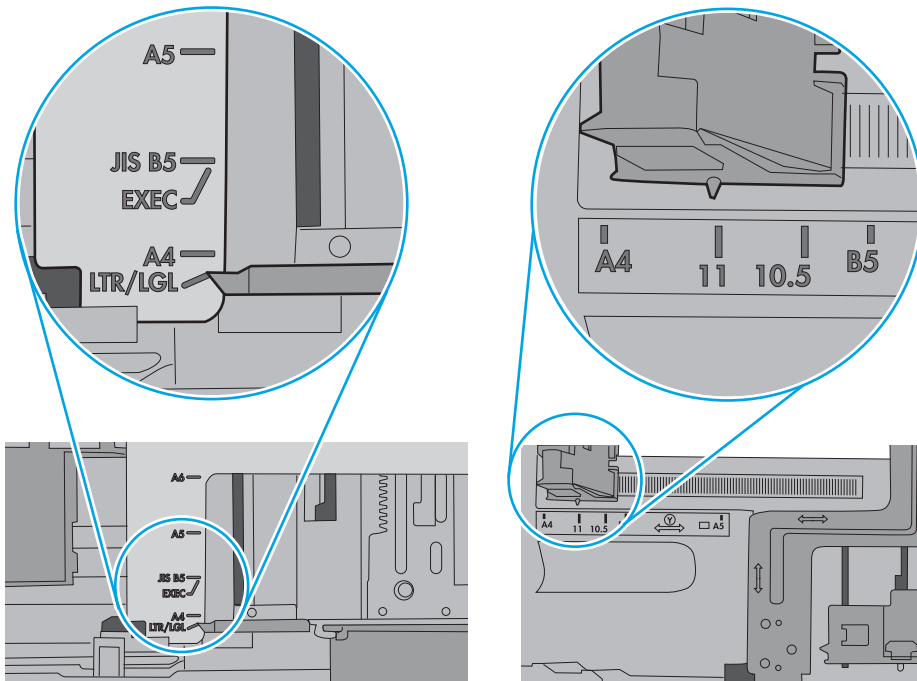
 **OPMERKING:** Verplaatst de papiergeleiders niet te strak tegen de papierstapel. Pas de papiergeleiders aan op basis van de inkepingen of de markeringen in de lade.

In de volgende afbeeldingen staan voorbeelden van de inkepingen voor papierformaat in de laden voor verschillende printers. De meeste HP-printers hebben vergelijkbare markeringen.

Afbeelding 6-8 Formaatmarkeringen voor lade 1 of de multifunctionele lade



Afbeelding 6-9 Formaatmarkeringen voor cassetteladen



- Zorg ervoor dat de omgeving van de printer binnen de specificaties valt.

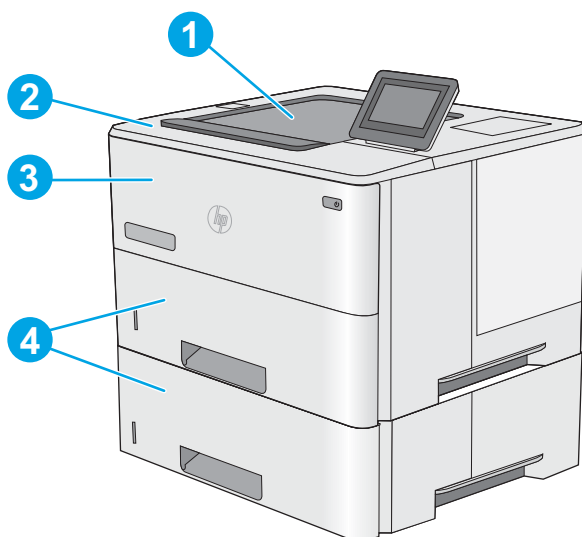
Papierstoringen verhelpen

- [Inleiding](#)
- [Papierstoringenlocaties](#)
- [Autonavigatie voor het verhelpen van papierstoringen](#)
- [Frequente of terugkerende papierstoringen?](#)
- [Papierstoringen in lade 1 oplossen - 13.A1](#)
- [Papierstoringen in lade 2, lade 3, lade 4 en lade 5 verhelpen -13.A2, 13.A3, 13.A4, 13.A5](#)
- [Papierstoringen in de uitvoerbak oplossen - 13.E1](#)
- [Papierstoringen verhelpen in de duplexeenheid - 13.CX.XX- en 13.DX.XX-modellen](#)
- [Papierstoringen in het gebied rondom de tonercartridge verhelpen](#)
- [Storingen verhelpen in de fuser - 13.B9, 13.B2, 13.FF](#)

Inleiding

De volgende informatie beschrijft hoe u papierstoringen op de printer kunt verhelpen.

Papierstoringenlocaties



1	Uitvoerbak
2	De ruimte bij de bovenklep en de tonercartridges
3	Lade 1
4	Lade 2 en de optionele papierinvoerladen voor 1 x 550 vel


OPMERKING: Verwijder lade 2 voor toegang tot storingen in de eenheid voor dubbelzijdig afdrucken.

Autonavigatie voor het verhelpen van papierstoringen

Bij het verhelpen van storingen verschaft de autonavigatiefunctie stapsgewijze instructies op het bedieningspaneel. Nadat u een stap hebt uitgevoerd, toont de printer instructies voor de volgende stap tot u alle stappen van de procedure hebt voltooid.

Frequente of terugkerende papierstoringen?

Probeer de volgende oplossingen om papierstoringen te voorkomen.

 **OPMERKING:** Klik [hier](#) voor een video waarin wordt gedemonstreerd hoe u papier zodanig plaatst dat het aantal papierstoringen afneemt.

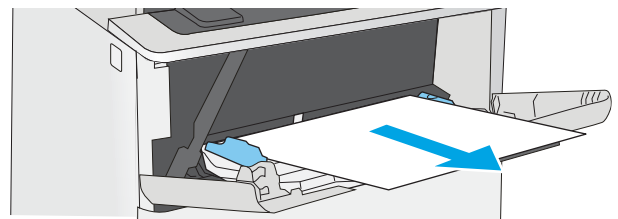
1. Gebruik uitsluitend papier dat voldoet aan de specificaties van HP voor deze printer.
2. Gebruik geen papier dat is gekreukeld, gevouwen of beschadigd. Gebruik indien nodig papier uit een ander pak.
3. Gebruik geen papier waarop al eerder is afgedrukt of gekopieerd.
4. Controleer of de lade niet te vol is. Als dit wel het geval is, dient u de gehele stapel papier uit de lade te verwijderen, de stapel recht te leggen en een deel van de stapel papier terug te plaatsen in de lade.
5. Zorg ervoor dat de papiergeleiders in de lade zijn afgestemd op het papierformaat. Schuif de geleiders tegen de stapel papier aan zonder het papier te buigen.
6. Plaats de lade goed in de printer.
7. Gebruik de handmatige invoer wanneer u afdrukt op zwaar of geperforeerd papier, of papier met reliëf en voer de vellen een voor een in.
8. Open het menu **Laden** op het bedieningspaneel van de printer. Controleer of de lade correct is ingesteld voor de papiersoort en het papierformaat.
9. Zorg ervoor dat de omgeving van de printer binnen de specificaties valt.

Papierstoringen in lade 1 oplossen - 13.A1

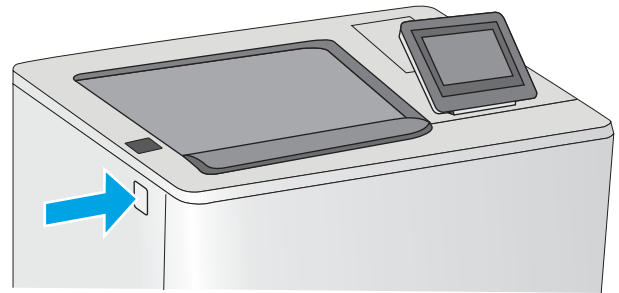
Volg de onderstaande procedure om papierstoringen in lade 1 te verhelpen. Wanneer er een blokkade is, geeft het bedieningspaneel een animatie weer die helpt bij het verhelpen van de blokkade.

1. Als het vel papier zichtbaar is in de lade, trekt u het papier langzaam uit de printer. Zorg ervoor dat het gehele vel is verwijderd. Ga door met de volgende stappen als het vel scheurt, om de rest van het papier te vinden.

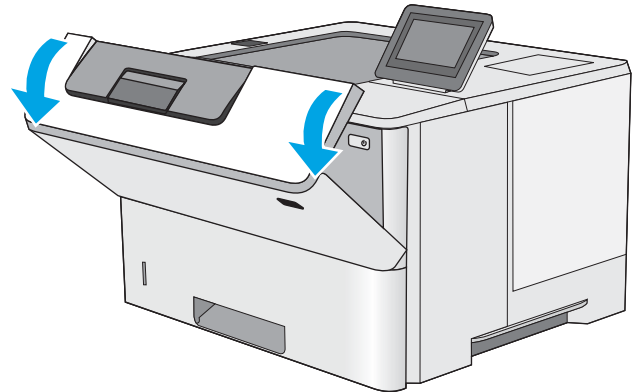
Als het vel papier in de printer is getrokken, gaat u verder met de volgende stappen.



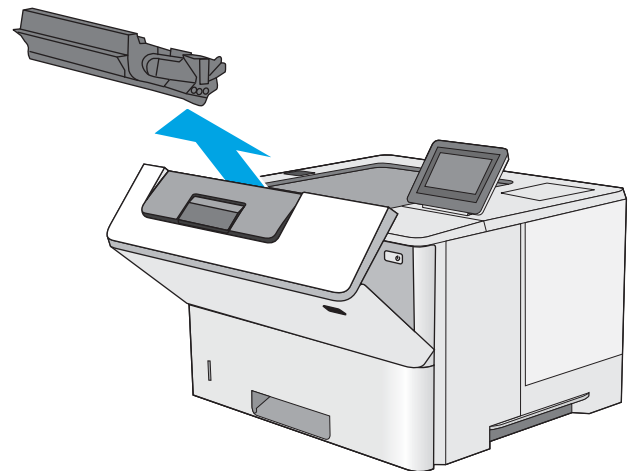
2. Druk op de ontgrendelknop van de bovenklep aan de linkerkant van de printer.



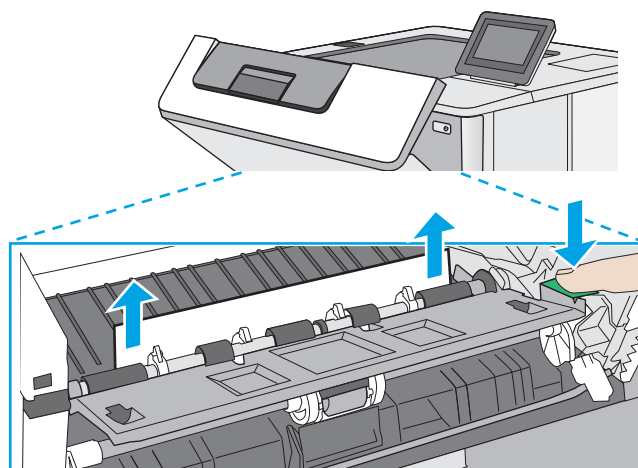
3. Open de voorklep.



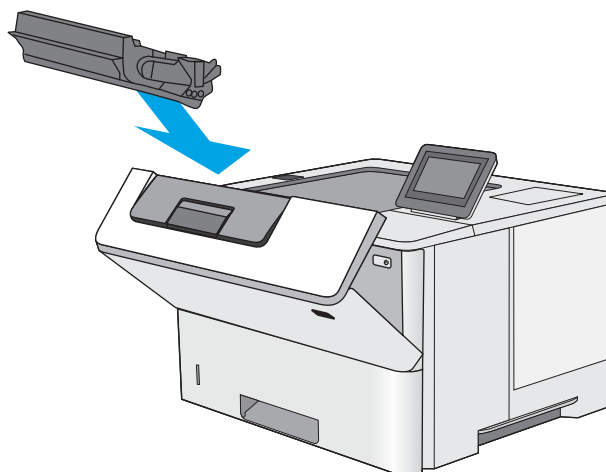
4. Verwijder de tonercartridge.



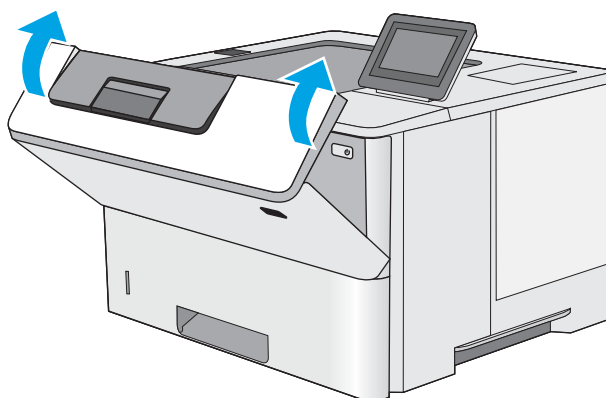
5. Trek de klep die toegang geeft tot het vastgelopen papier omhoog en verwijder langzaam het papier. Zorg ervoor dat u het papier niet scheurt.



6. Plaats de tonercartridge terug.



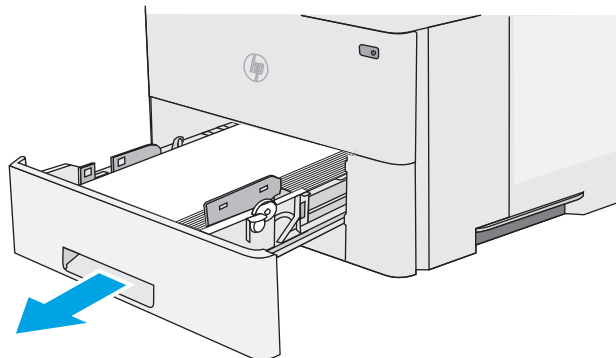
7. Sluit de voorklep.



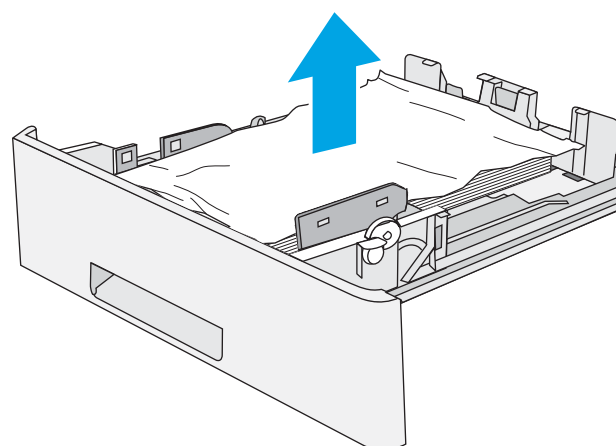
Papierstringen in lade 2, lade 3, lade 4 en lade 5 verhelpen -13.A2, 13.A3, 13.A4, 13.A5

Volg de onderstaande procedure om te controleren op papier in alle mogelijke storingslocaties in en bij lade 2 en de laden voor 550 vel. Wanneer er een blokkade is, geeft het bedieningspaneel een animatie weer die helpt bij het verhelpen van de blokkade.

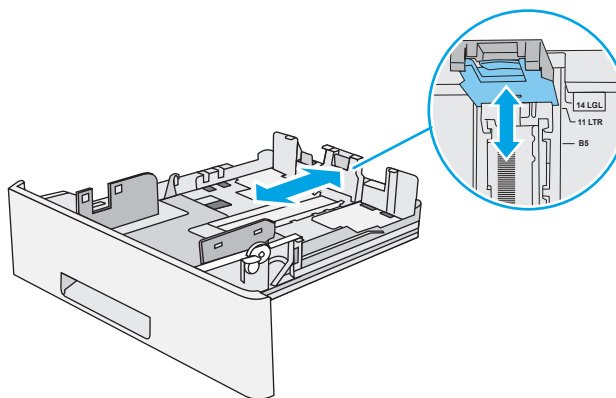
1. Verwijder de lade uit de printer.



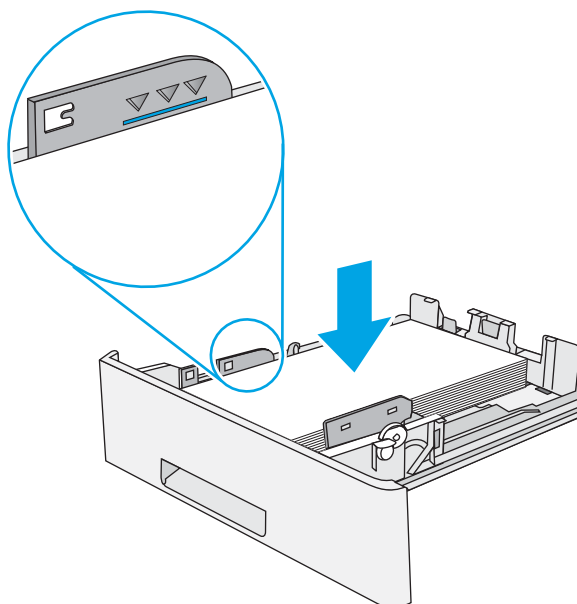
2. Verwijder het papier uit de lade en gooi het beschadigde papier weg.



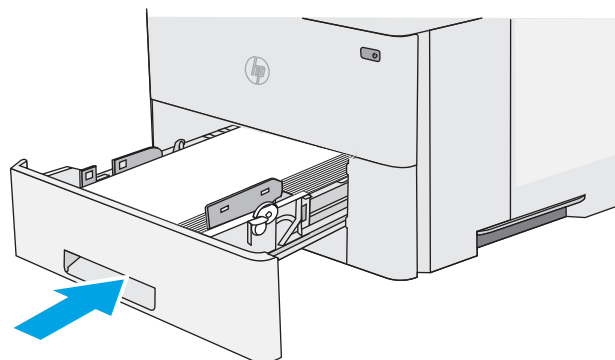
3. Controleer of de achterste papiergeleider is aangepast aan het juiste papierformaat. Druk, indien nodig, de ontgrendeling in en verplaats de achterste papiergeleider naar de juiste plaats. Als het goed is, hoort u een klik.



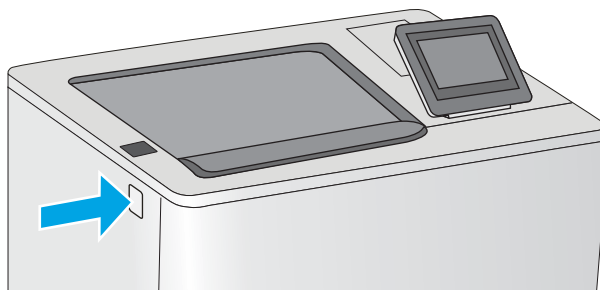
4. Plaats het papier in de lade. Let erop dat de stapel papier in alle vier hoeken plat ligt en dat de bovenzijde van de stapel niet boven de maximale papierhoogte-indicator uitkomt.



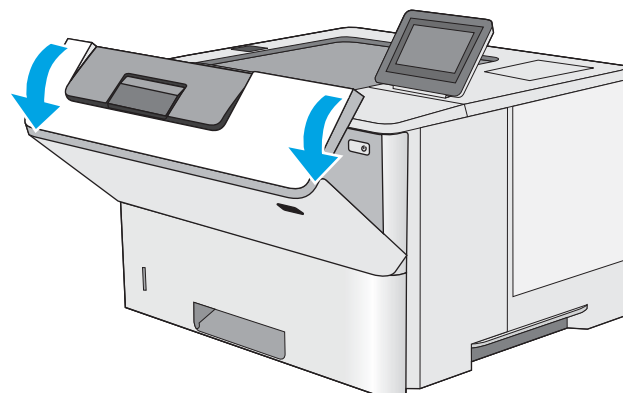
5. Plaats lade terug en sluit deze.



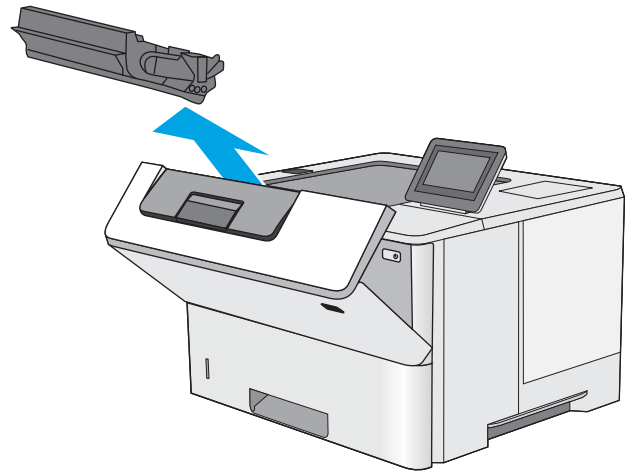
6. Druk op de ontgrendelknop van de bovenklep aan de linkerkant van de printer.



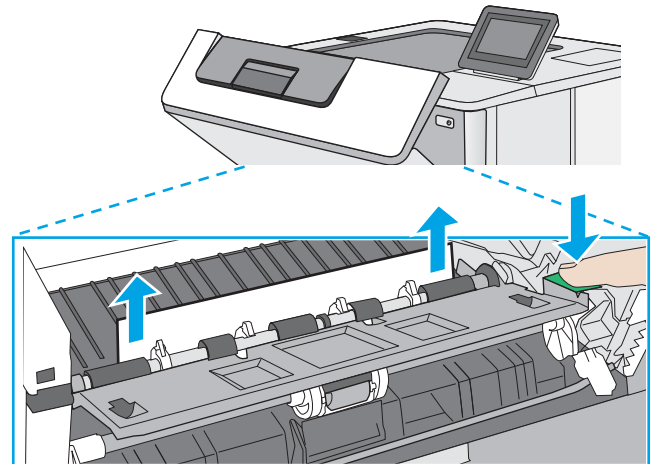
7. Open de voorklep.



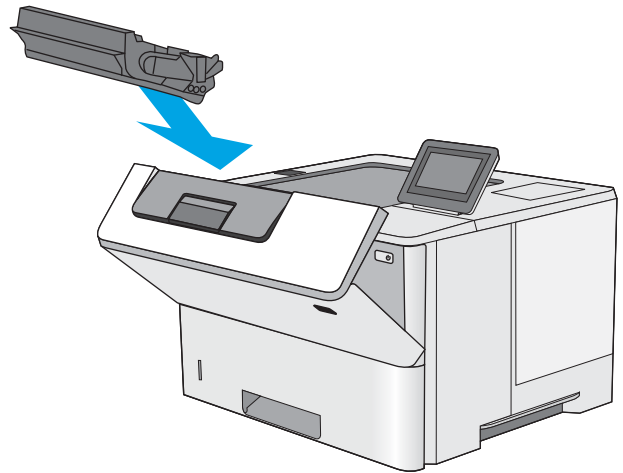
8. Verwijder de tonercartridge.



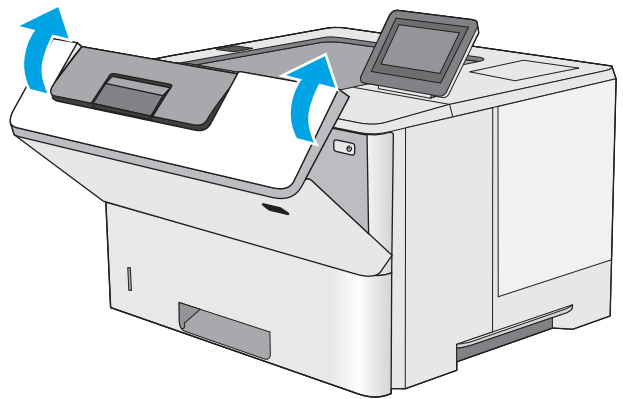
9. Trek de klep die toegang geeft tot het vastgelopen papier omhoog en verwijder langzaam het papier. Zorg ervoor dat u het papier niet scheurt.



10. Plaats de tonercartridge terug.



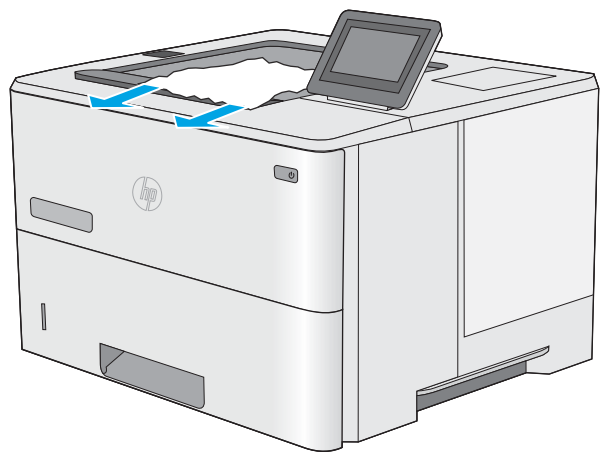
11. Sluit de voorklep.



Papierstoringen in de uitvoerbak oplossen - 13.E1

Gebruik de volgende procedure om te controleren op papier in alle mogelijke vastlooplocaties in de uitvoerbak. Wanneer er een blokkade is, geeft het bedieningspaneel een animatie weer die helpt bij het verhelpen van de blokkade.

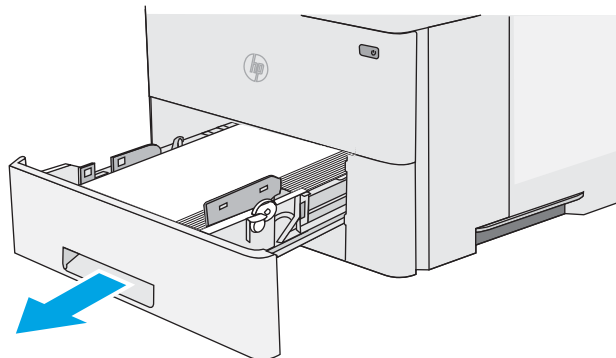
1. Als in de uitvoerbak vastgelopen papier zichtbaar is, pakt u dit vast bij de voorste rand en verwijdert u het.



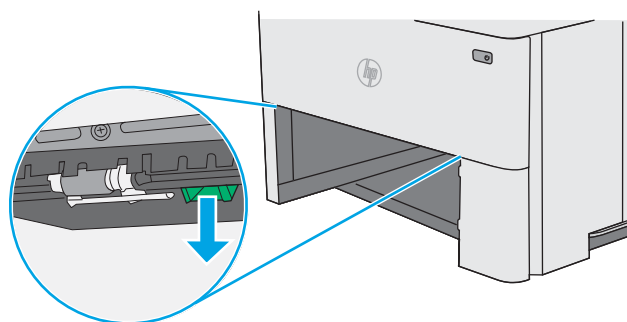
Papierstringen verhelpen in de duplexeenheid - 13.CX.XX- en 13.DX.XX-modellen

Gebruik de volgende procedure om te controleren op papier in alle mogelijke vastlooplocaties in de automatische duplexeenheid. Wanneer er een blokkade is, geeft het bedieningspaneel een animatie weer die helpt bij het verhelpen van de blokkade.

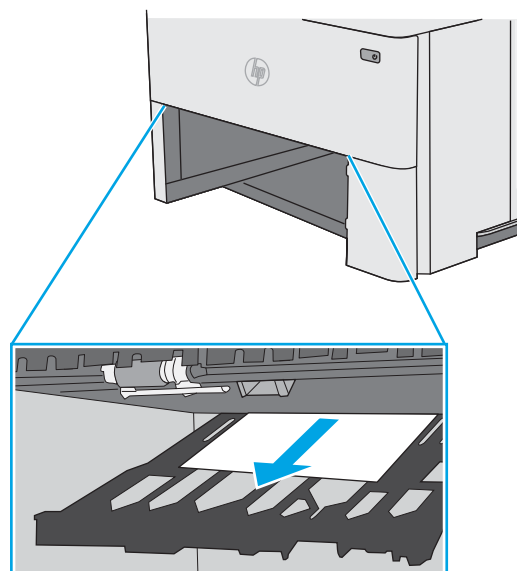
1. Verwijder lade 2 uit de printer.



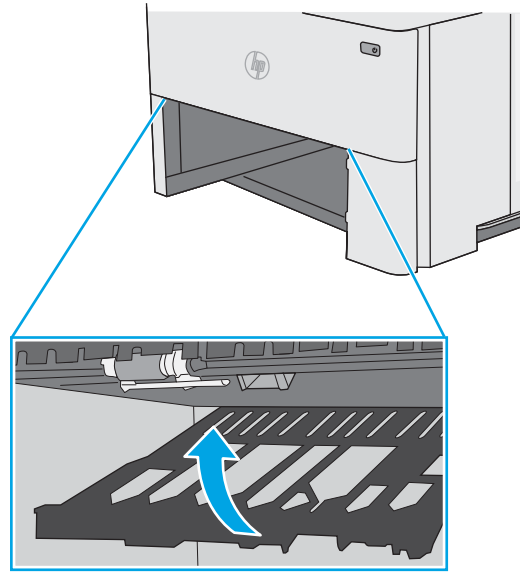
2. Trek de groene tab naar voren in het ladegebied om de duplexhendel te ontgrendelen.



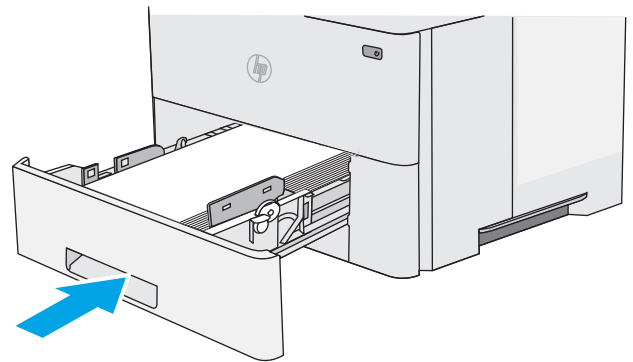
3. Verwijder vastgelopen papier.



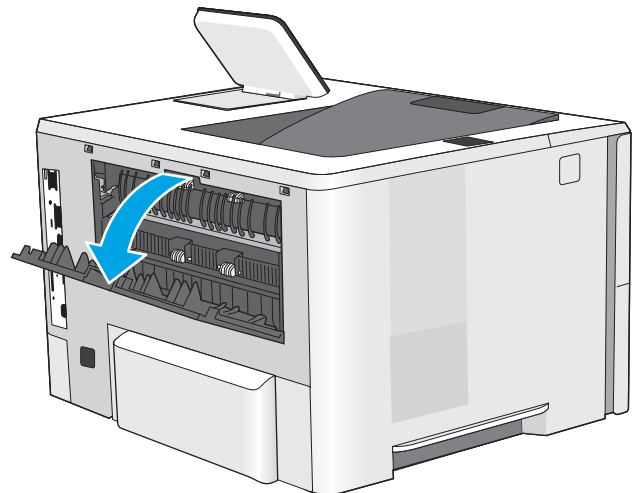
4. Sluit de duplexhendel.



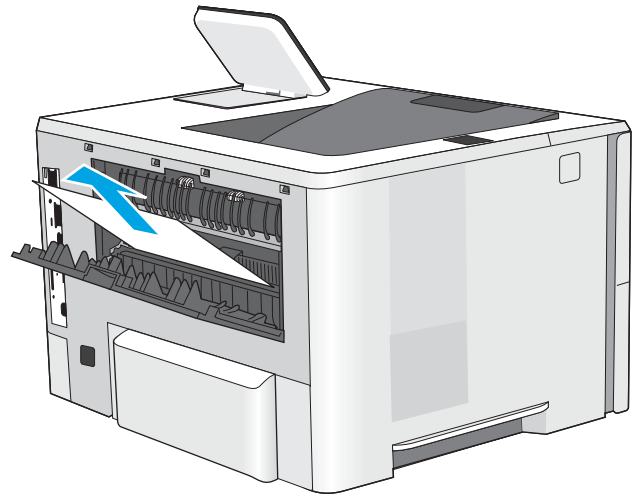
5. Plaats lade terug en sluit deze.



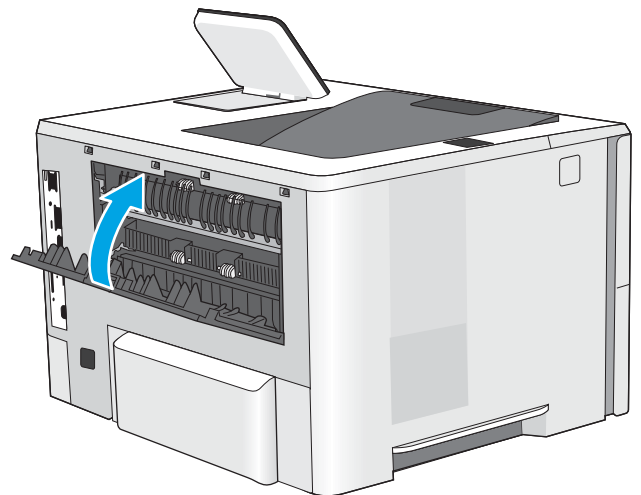
6. Open de achterklep.



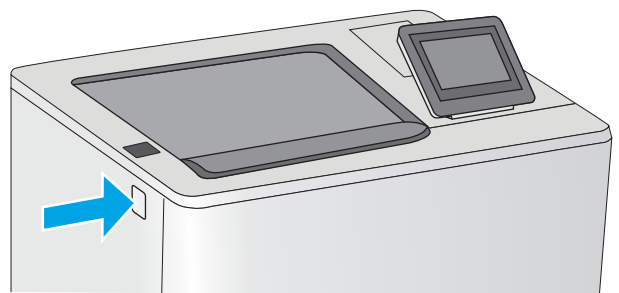
7. Verwijder vastgelopen papier.



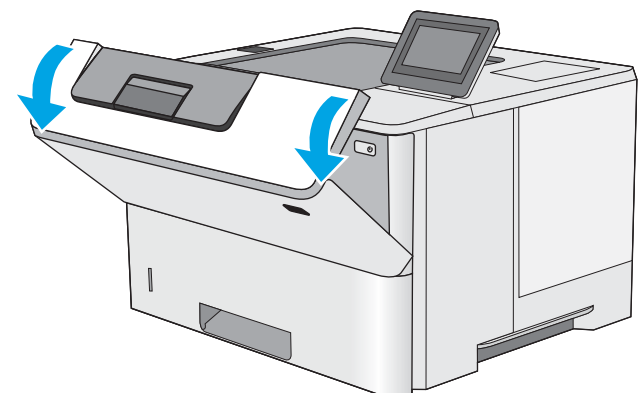
8. De achterklep sluiten



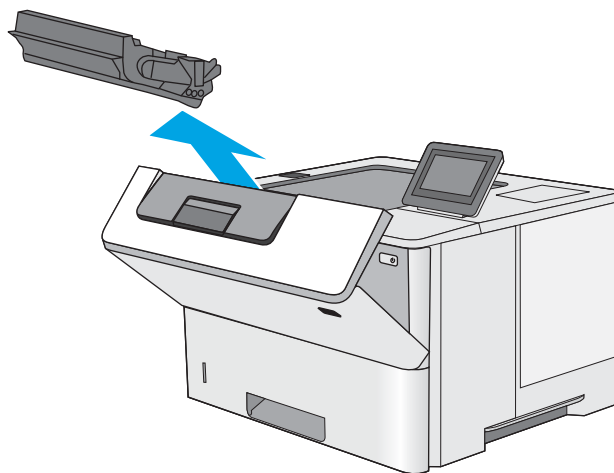
9. Druk op de ontgrendelknop van de bovenklep aan de linkerkant van de printer.



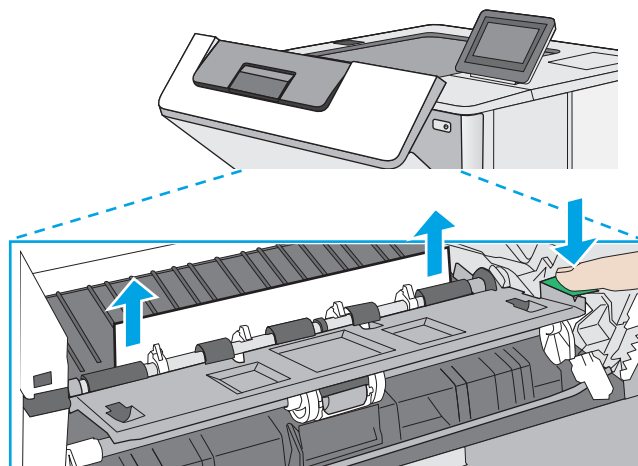
10. Open de voorklep.



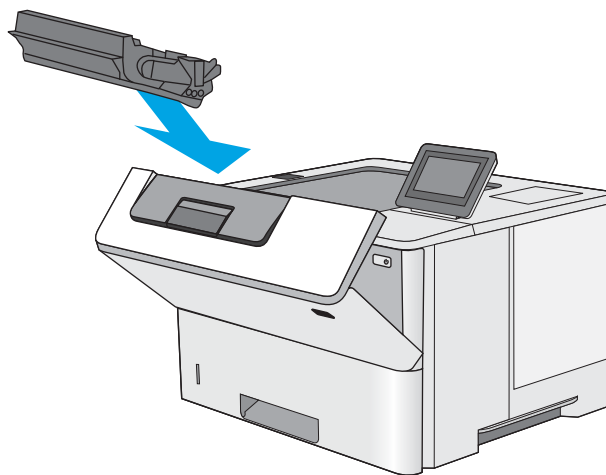
11. Verwijder de tonercartridge.



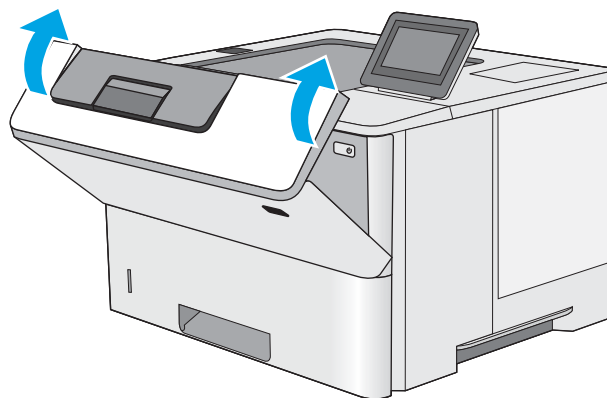
12. Trek de klep die toegang geeft tot het vastgelopen papier omhoog en verwijder langzaam het papier. Zorg ervoor dat u het papier niet scheurt.



13. Plaats de tonercartridge terug.



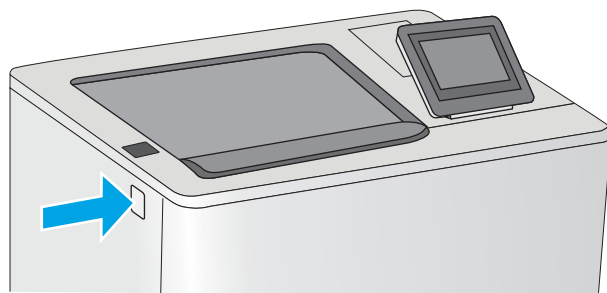
14. Sluit de voorklep.



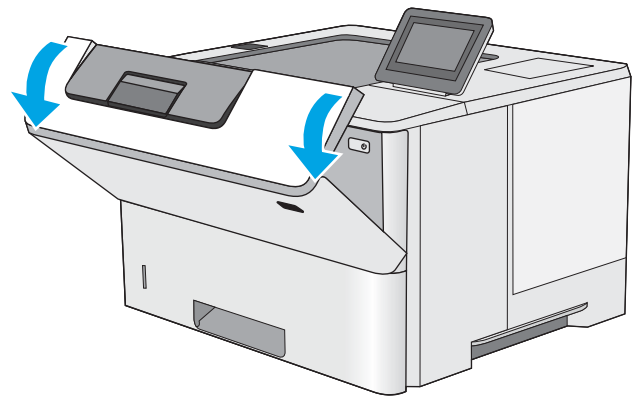
Papierstoringen in het gebied rondom de tonercartridge verhelpen

Gebruik de volgende procedure om te controleren op papier in alle mogelijke vastlooplocaties in het gebied rondom de tonercartridge. Wanneer er een blokkade is, geeft het bedieningspaneel een animatie weer die helpt bij het verhelpen van de blokkade.

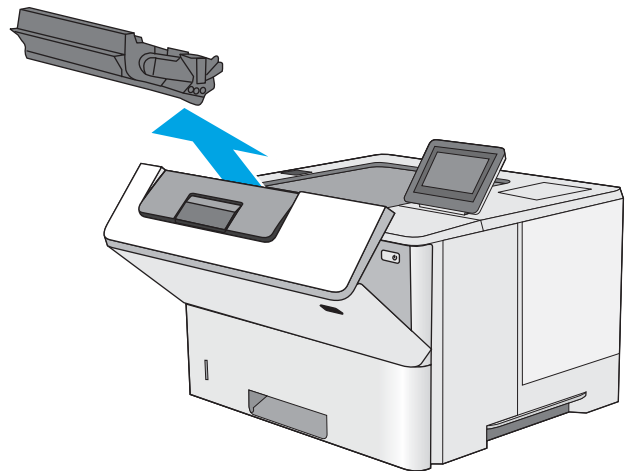
1. Druk op de ontgrendelknop van de bovenklep aan de linkerkant van de printer.



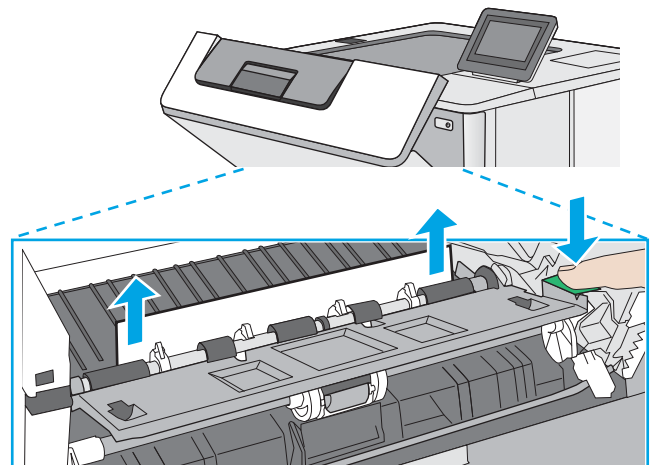
2. Open de voorklep.



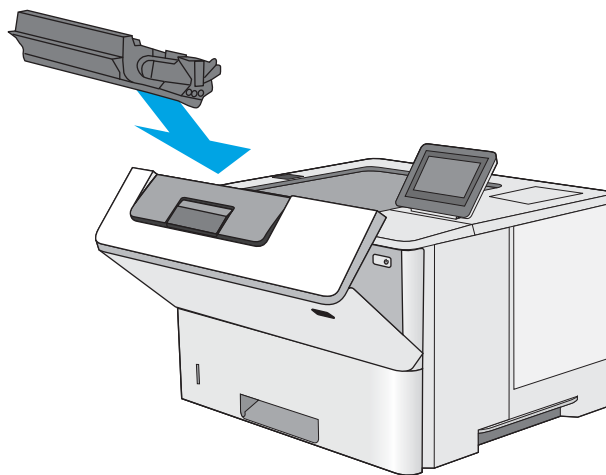
3. Verwijder de tonercartridge.



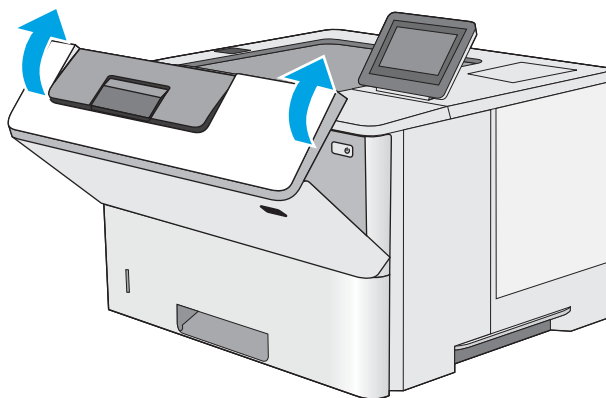
4. Trek de klep die toegang geeft tot het vastgelopen papier omhoog en verwijder langzaam het papier. Zorg ervoor dat u het papier niet scheurt.



5. Plaats de tonercartridge terug.



6. Sluit de voorklep.

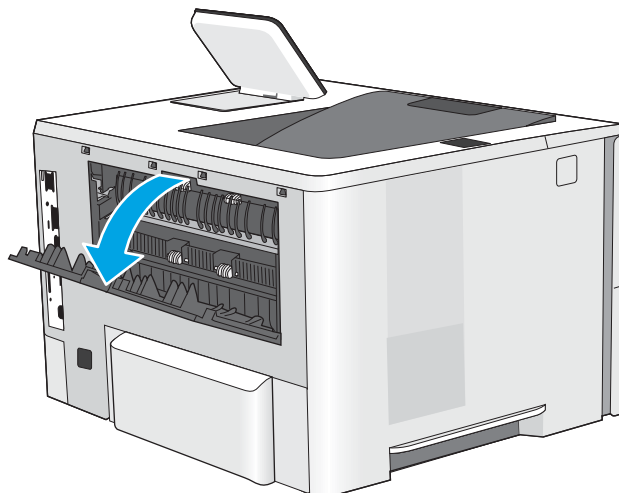


Storingen verhelpen in de fuser - 13.B9, 13.B2, 13.FF

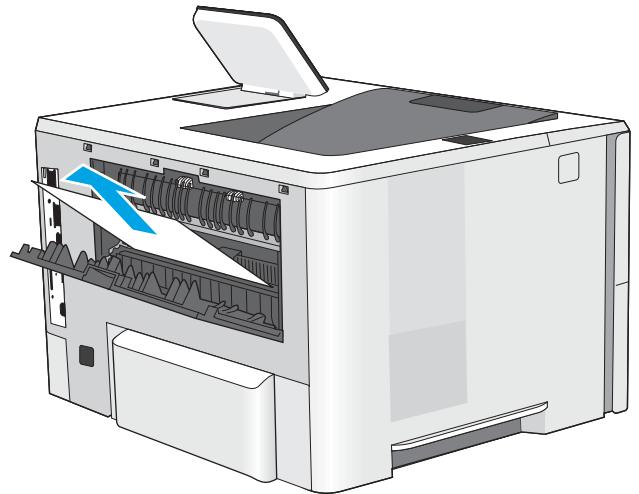
Volg de onderstaande procedure om papierstoringen in de achterklep en het fusergebied te verhelpen. Wanneer er een blokkade is, geeft het bedieningspaneel een animatie weer die helpt bij het verhelpen van de blokkade.

 **OPMERKING:** Tijdens het gebruik van de printer is de fuser heet. Wacht totdat de fuser is afgekoeld voordat u storingen verhelpt.

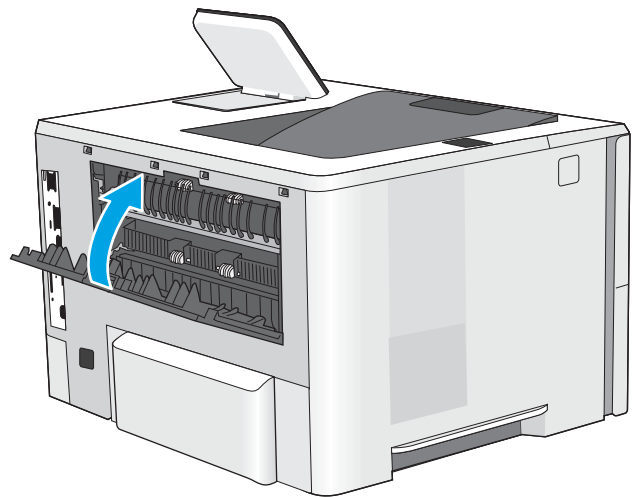
1. Open de achterklep.



2. Verwijder vastgelopen papier.



3. De achterklep sluiten



Problemen met de afdrukkwaliteit oplossen

- [Inleiding](#)
- [Problemen met de afdrukkwaliteit oplossen](#)

Inleiding

Gebruik onderstaande informatie voor het oplossen van problemen met de afdrukkwaliteit, waaronder problemen met de afbeeldingskwaliteit.

De stappen voor probleemoplossing kunnen helpen bij het oplossen van de volgende fouten:

- Lege pagina's
- Zwarte pagina's
- Omgekruld papier
- Donkere of lichte stroken
- Donkere of lichte strepen
- Vage afdruk
- Grijs achtergrond of donkere afdruk
- Lichte afdruk
- Losse toner
- Ontbrekende toner
- Verspreide tonerstippen
- Schuine afbeeldingen
- Vlekken
- Strepen

Problemen met de afdrukkwaliteit oplossen

Volg de stappen in de aangegeven volgorde om problemen met de afdrukkwaliteit op te lossen.

- [Afdrukken vanuit een ander softwareprogramma](#)
- [De papiersoort voor de afdruktaak controleren](#)
- [Status van de tonercartridge controleren](#)
- [Een reinigingspagina afdrukken](#)
- [De printcartridge of cartridges controleren](#)
- [Papier en afdrukomgeving controleren](#)
- [Een andere printerdriver proberen](#)
- [Afbeeldingsfouten oplossen](#)

Raadpleeg [Afbeeldingsfouten oplossen](#) om specifieke afbeeldingsfouten op te lossen.

Afdrukken vanuit een ander softwareprogramma

Probeer af te drukken vanuit een ander softwareprogramma. Als de pagina correct wordt afgedrukt, ligt het probleem bij het programma dat u gebruikt om het document af te drukken.

De papiersoort voor de afdruktaak controleren

Controleer de instelling voor de papiersoort wanneer u afdrukt vanuit een softwareprogramma en de afgedrukte pagina's vlekken, een wazige of donkere afdruk, gekruld papier, spatten toner, resten toner of kleine gebieden zonder toner bevatten.

- [De instelling voor de papiersoort op de printer controleren](#)
- [De instelling voor de papiersoort controleren \(Windows\)](#)
- [De instelling voor de papiersoort controleren \(macOS\)](#)

De instelling voor de papiersoort op de printer controleren

Controleer de instelling voor de papiersoort op het bedieningspaneel van de printer en wijzig de instelling indien nodig.

1. Open de lade.
2. Controleer of de juiste papiersoort in de lade is geplaatst.
3. Sluit de lade.
4. Volg de instructies op het bedieningspaneel om de instellingen voor de papiersoort van de lade te bevestigen of aan te passen.

De instelling voor de papiersoort controleren (Windows)

Controleer de instelling voor de papiersoort voor Windows en wijzig de instelling indien nodig.

1. Selecteer de **afdrukoptie** vanuit het programma.
2. Selecteer de printer en klik vervolgens op de knop **Eigenschappen** of **Voorkeuren**.
3. Klik op het tabblad **Papier/Kwaliteit**.
4. Klik in de vervolgkeuzelijst **Papiersoort** op de optie **Meer...**
5. Vouw de lijst **Type is:** uit. opties
6. Vouw de categorie met papiersoorten uit die het best overeenkomt met het papier dat u gebruikt.
7. Selecteer de papiersoort die u gebruikt en klik vervolgens op de knop **OK**.
8. Klik op de knop **OK** om het dialoogvenster **Documenteigenschappen** te sluiten. Klik in het dialoogvenster **Afdrukken** op de knop **OK** om de taak af te drukken.

De instelling voor de papiersoort controleren (macOS)

Controleer de instelling voor de papiersoort voor macOS en wijzig de instelling indien nodig.

1. Klik op het menu **Bestand** en vervolgens op de optie **Afdrukken**.
2. Selecteer de printer in het menu **Printer**.
3. Het menu **Exemplaren en pagina's** wordt standaard weergegeven door de printerdriver. Open de menuvervolgkeuzelijst en klik op het menu **Papier/Kwaliteit**.
4. Selecteer in de vervolgkeuzelijst **Media** een papiersoort.
5. Klik op de knop **Afdrukken**.

Status van de tonercartridge controleren

Volg deze stappen om de geschatte resterende levensduur van tonercartridges en indien nodig de status van andere vervangbare onderdelen te bepalen.

- [Stap één: De statuspagina voor benodigdheden afdrukken](#)
- [Stap twee: Voorraad controleren](#)

Stap één: De statuspagina voor benodigdheden afdrukken

De statuspagina voor benodigdheden geeft de cartridgestatus weer.

1. Navigeer vanaf het beginscherm van het bedieningspaneel van de printer naar de toepassing **Rapporten** en selecteer vervolgens het pictogram **Rapporten**.
2. Selecteer het menu **Configuratie-/statuspagina's**.
3. Selecteer **Statuspagina voor benodigdheden** en vervolgens **Afdrukken** om de pagina af te drukken.

Stap twee: Voorraad controleren

1. Bepaal met behulp van het voorraadstatusrapport de geschatte resterende levensduur van tonerinktpatronen en indien nodig de status van andere vervangbare onderdelen.

Als u een tonercartridge gebruikt waarvan het einde van de levensduur is bereikt, kunnen zich problemen met de afdrukkwaliteit voordoen. De pagina Status benodigdheden geeft aan wanneer een onderdeel bijna moet worden vervangen. Als een HP-onderdeel vrijwel leeg is, is de Premium Protection Warranty van HP voor het desbetreffende onderdeel beëindigd.

De tonercartridge hoeft op dat moment nog niet te worden vervangen, tenzij de afdrukkwaliteit niet langer acceptabel is. Zorg dat u een vervangende tonercartridge hebt die u kunt plaatsen wanneer de afdrukkwaliteit niet meer voldoet.

Als u vaststelt dat een tonercartridge of ander vervangbaar onderdeel moet worden vervangen, kunt u de nummers van echte HP-onderdelen vinden op de statuspagina voor benodigdheden.

2. Controleer of u een echte HP-cartridge gebruikt.

Op een echte HP-tonercartridge staat het woord "HP" of het HP-logo. Meer informatie over het identificeren van HP-cartridges vindt u op www.hp.com/go/learnaboutsupplies.

Een reinigingspagina afdrukken

Tijdens het afdrukproces kunnen deeltjes papier, toner en stof zich in de printer ophopen. Dit kan leiden tot problemen met de afdrukkwaliteit, zoals tonerspikkels of -spatten, vegen, vlekken, lijnen of herhaalde markeringen.

Ga als volgt te werk om het papierpad van de printer te reinigen.

1. Navigeer vanaf het beginscherm van het bedieningspaneel van de printer naar de toepassing **Hulptools** en selecteer vervolgens het pictogram **Hulptools**.
2. Selecteer de volgende menu's:


- [Onderhoud](#)
 - [Kalibratie/reiniging](#)
 - [Reinigingspagina](#)
3. Selecteer [Afdrukken](#) om de pagina af te drukken.

Er verschijnt een bericht **Reinigen...** op het bedieningspaneel van de printer. Het volledige reinigingsproces duurt enkele minuten. Schakel de printer pas uit nadat het reinigen is voltooid. Gooi de afgedrukte pagina weg als het reinigingsproces is voltooid.

De printcartridge of cartridges controleren

Volg deze stappen om elke tonercartridge te inspecteren.

1. Verwijder de tonercartridges uit de printer.
2. Controleer of de geheugenchip is beschadigd.
3. Onderzoek het oppervlak van de groene afbeeldingsdrum.

 **VOORZICHTIG:** Raak de afbeeldingsdrum niet aan. Vingerafdrukken op de afbeeldingsdrum kunnen problemen geven met de afdrukkwaliteit.

4. Vervang de tonercartridge als zich krassen, vingerafdrukken of andere beschadigingen op de afbeeldingsdrum bevinden.
5. Plaats de tonercartridge terug en druk enkele pagina's af om te zien of het probleem is opgelost.

Papier en afdruk omgeving controleren

- [Stap één: Papier gebruiken dat voldoet aan de specificaties van HP](#)
- [Stap twee: De omgeving controleren](#)
- [Stap drie: De uitlijning van een afzonderlijke lade instellen](#)

Stap één: Papier gebruiken dat voldoet aan de specificaties van HP

Sommige problemen met de afdrukkwaliteit kunnen ontstaan wanneer u papier gebruikt dat niet voldoet aan de specificaties van HP.

- Gebruik altijd papier van een type en gewicht dat door deze printer wordt ondersteund.
- Gebruik papier van goede kwaliteit en dat vrij is van sneden, inkepingen, scheuren, vlekken, losse deeltjes, stof, kreukels, gaten, nietjes en gekrulde of verbogen randen.
- Gebruik papier waarop nog nooit is afgedrukt.
- Gebruik geen papier dat metaal, zoals glitters, bevat.
- Gebruik papier dat is ontworpen voor laserprinters. Gebruik geen papier dat alleen is geschikt is voor inkjetprinters.
- Gebruik geen papier met een te ruw oppervlak. Gladder papier zorgt over het algemeen voor een beter afdrukresultaat.

Stap twee: De omgeving controleren

De omgeving kan rechtstreeks invloed hebben op de afdrukkwaliteit, en is een bekende oorzaak van problemen met de afdrukkwaliteit of papierinvoer. Probeer het volgende:

- Plaats de printer niet op een tochtige locatie, zoals in de buurt van ramen of deuren, of bij het ventilatierooster van de airconditioning.
- Zorg ervoor dat de printer niet wordt blootgesteld aan temperaturen of vochtigheid die buiten de printerspecificaties vallen.
- Zet de printer niet in een afgesloten ruimte, zoals een kast.
- Plaats de printer op een stevig, vlak oppervlak.
- Zorg ervoor dat de luchtuitlaten van de printer niet worden geblokkeerd. De printer moet aan alle kanten beschikken over een goede luchtstroom, ook aan de bovenkant.
- Bescherm de printer tegen vuiltjes in de lucht, stof, stoom, vet en andere elementen die in de printer aanslag kunnen vormen.

Stap drie: De uitlijning van een afzonderlijke lade instellen

Volg de volgende stappen wanneer tekst of beelden niet gecentreerd of onjuist uitgelijnd zijn op de afgedrukte pagina, wanneer u vanuit specifieke laden afdrukt.

1. Navigeer van het beginscherm van het bedieningspaneel van de printer naar de toepassing [Instellingen](#) en selecteer vervolgens het pictogram [Instellingen](#).
2. Selecteer de volgende menu's:

- [Kopiëren/afdrukken of Afdrukken](#)
 - [Afdrukkwaliteit](#)
 - [Afbeeldingsregistratie](#)
3. Selecteer [Lade](#) en selecteer vervolgens de lade die u wilt aanpassen.
 4. Selecteer de knop [Testpagina afdrukken](#) en volg de instructies op de afgedrukte pagina's.
 5. Selecteer nogmaals de knop [Testpagina afdrukken](#) om de resultaten te controleren en breng indien nodig verdere wijzigingen aan.
 6. Selecteer [Gereed](#) om de nieuwe instellingen op te slaan.

Een andere printerdriver proberen

Probeer een andere printerdriver als u afdrukt vanuit een softwareprogramma en de afbeeldingen op de gedrukte pagina's onverwachte lijnen vertonen of als er tekst of afbeeldingen ontbreken, als de pagina's niet correct zijn opgemaakt of als de lettertypen afwijken.

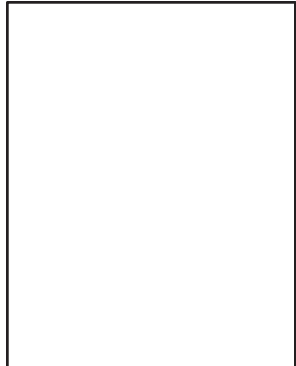
Download een van de volgende drivers van de HP website: <http://www.hp.com/support/ljE50145>.

HP PCL.6-driver	Deturingssystemen zoals Windows® XP en Windows Vista®. Ga naar www.hp.com/go/support voor een lijst van ondersteunde besturingssystemen.
HP PCL 6-driver	Deze printerspecifieke printerdriver ondersteunt Windows 7 en nieuwere besturingssystemen die drivers van versie 3 ondersteunen. Ga naar www.hp.com/go/support voor een lijst van ondersteunde besturingssystemen.
HP PCL-6-driver	Deze printerspecifieke printerdriver ondersteunt Windows 8 en nieuwere besturingssystemen die drivers van versie 4 ondersteunen. Ga naar www.hp.com/go/support voor een lijst van ondersteunde besturingssystemen.
HP UPD PS-driver	<ul style="list-style-type: none"> • Aanbevolen voor afdrukken met programma's van Adobe® of met andere grafisch intensieve software • Ondersteunt het afdrukken met PostScript-emulatie en PS Flash-lettertypen
HP UPD PCL 6	<ul style="list-style-type: none"> • Aanbevolen voor afdrukken in alle Windows-omgevingen. • Biedt algemeen de beste snelheid, afdrukkwaliteit en printerfunctie-ondersteuning voor de meeste gebruikers • Ontwikkeld voor gebruik met Windows Graphic Device Interface (GDI) voor de beste snelheid in Windows-omgevingen • Is mogelijk niet volledig compatibel met programma's van derden en aangepaste softwareprogramma's op basis van PCL 5

Afbeeldingsfouten oplossen

Bekijk voorbeelden van afdrukproblemen en stappen voor het oplossen van deze problemen.

Tabel 6-1 Snelle referentietabel beeldfouten

Voorbeeld	Omschrijving	Mogelijke oplossingen
<p>Tabel 6-8 Lichte afdruk op pagina 109</p> 	<p>Tabel 6-6 Grijs achtergrond of donkere afdruk op pagina 108</p> 	<p>Tabel 6-4 Lege pagina — geen afdruk op pagina 106</p> 
<p>Tabel 6-3 Zwarte pagina op pagina 106</p> 	<p>Tabel 6-2 Streepvorming op pagina 105</p> 	<p>Tabel 6-10 Streepvorming op pagina 111</p> 
<p>Tabel 6-5 Problemen met hechting/fuser op pagina 107</p> 	<p>Tabel 6-7 Problemen met de plaatsing van afbeeldingen op pagina 108</p> 	<p>Tabel 6-9 Uitvoerproblemen op pagina 110</p> 

Beeldfouten, ongeacht de oorzaak, kunnen vaak worden opgelost met behulp van dezelfde stappen. Gebruik de volgende stappen als een uitgangspunt voor het oplossen van problemen met de afbeeldingskwaliteit.

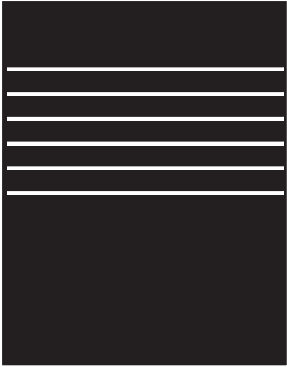
1. Druk het document opnieuw af. Afdrukproblemen treden vaak periodiek op of kunnen helemaal verdwijnen als u verdergaat met afdrukken.
2. Controleer de toestand van de cartridge(s). Als een cartridge **vrijwel leeg** is, vervangt u de cartridge.
3. Zorg ervoor dat de afdrukmodusinstellingen voor de driver en de lade overeenkomen met het afdruk materiaal dat in de lade is geplaatst. Probeer ander afdruk materiaal of een andere lade. Probeer een andere afdrukmodus.
4. Controleer of de printer actief is binnen het ondersteunde temperatuur-/luchtvochtigheidsbereik.
5. Zorg ervoor dat de papiersoort en het papierformaat en -gewicht worden ondersteund door de printer. Zie de ondersteuningspagina van de printer op support.hp.com voor een lijst met de ondersteunde papiersoorten en -formaten voor de printer.




OPMERKING: De term 'fusing' verwijst naar het gedeelte van het afdrukproces waarbij de toner zich aan het papier hecht.

De volgende voorbeelden verwijzen naar papier van Letter-formaat dat eerst met de korte zijde is ingevoerd in de printer.


Tabel 6-2 Streepvorming

Voorbeeld	Omschrijving	Mogelijke oplossingen
	<p>Donkere of lichte lijnen die over de lengte van de pagina lopen zijn brede strepen en/of impulsstrepen. De lijnen kunnen zowel scherp als dof zijn. Dit probleem komt alleen voor in gebieden met vulling, niet in gebieden met tekst of secties zonder afgedrukte inhoud.</p>	<ol style="list-style-type: none"> 1. Druk het document opnieuw af. 2. Probeer vanuit een andere lade af te drukken. 3. Vervang de cartridge. 4. Gebruik een andere papiersoort. 5. Alleen Enterprise-modellen: ga vanuit het beginscherm van het bedieningspaneel van de printer naar het menu Papiersorten aanpassen en kies vervolgens een afdrukmodus die is bedoeld voor iets zwaarder afdruk materiaal dan u gebruikt. Dit vertraagt de afdruksnelheid en komt de afdrukkwaliteit mogelijk ten goede. 6. Als het probleem aanhoudt, gaat u naar support.hp.com.

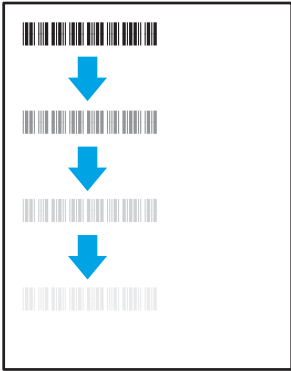
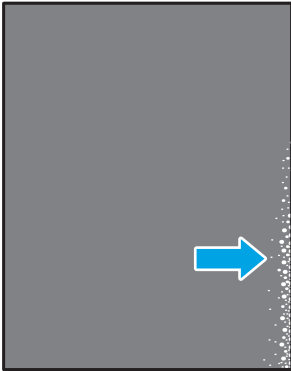
Tabel 6-3 Zwarte pagina

Voorbeeld	Omschrijving	Mogelijke oplossingen
	De afgedrukte pagina is helemaal zwart.	<ol style="list-style-type: none">1. Kijk of de cartridge beschadigd is.2. Controleer of de cartridge op de juiste wijze is geïnstalleerd.3. Vervang de cartridge.4. Als het probleem aanhoudt, gaat u naar support.hp.com.


Tabel 6-4 Lege pagina — geen afdruk

Voorbeeld	Omschrijving	Mogelijke oplossingen
	De pagina is helemaal leeg en bevat geen afgedrukte inhoud.	<ol style="list-style-type: none">1. Zorg ervoor dat u originele HP-cartridges gebruikt.2. Controleer of de cartridge op de juiste wijze is geïnstalleerd.3. Druk af met een andere cartridge.4. Controleer de papiersoort in de papierlade en pas de printerinstellingen dienovereenkomstig aan. Selecteer indien nodig een lichtere papiersoort.5. Als het probleem aanhoudt, gaat u naar support.hp.com.


Tabel 6-5 Problemen met hechting/fuser

Voorbeeld	Omschrijving	Mogelijke oplossingen
	<p>Lichte schaduwen of verschuivingen van het beeld worden herhaald over de lengte van de pagina. Het herhaalde beeld wordt mogelijk steeds vager.</p>	<ol style="list-style-type: none"> 1. Druk het document opnieuw af. 2. Controleer de papiersoort in de papierlade en pas de printerinstellingen dienovereenkomstig aan. Selecteer indien nodig een lichtere papiersoort. 3. Als het probleem aanhoudt, gaat u naar support.hp.com.
	<p>Tonervlekken aan beide kanten van de pagina. Dit probleem komt vaak voor langs de randen van taken met hoge dekking en op lichte soorten afdruk materiaal, maar kan overal op de pagina optreden.</p>	<ol style="list-style-type: none"> 1. Druk het document opnieuw af. 2. Controleer de papiersoort in de papierlade en pas de printerinstellingen dienovereenkomstig aan. Selecteer indien nodig een zwaardere papiersoort. 3. Alleen Enterprise-modellen: via het bedieningspaneel van de printer gaat u naar het menu Rand-tot-rand en selecteert u Normaal. Druk het document opnieuw af. 4. Alleen Enterprise-modellen: op het bedieningspaneel van de printer selecteert u Marges automatisch opnemen en drukt u het document opnieuw af. 5. Als het probleem aanhoudt, gaat u naar support.hp.com.

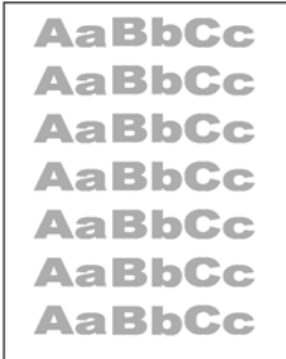
Tabel 6-6 Grijsz achtergrond of donkere afdruk

Voorbeeld	Omschrijving	Mogelijke oplossingen
	<p>De afbeelding of tekst is donkerder dan verwacht en/of de achtergrond is grijs.</p>	<ol style="list-style-type: none"> 1. Zorg ervoor dat het papier in de laden niet al eerder door de printer is verwerkt. 2. Gebruik een andere papiersoort. 3. Druk het document opnieuw af. 4. Alleen zwart-witmodellen: Ga vanuit het beginscherm van het bedieningspaneel van de printer naar het menu Tonerdichtheid aanpassen en stel een lagere tonerdichtheid in. 5. Controleer of de printer actief is binnen het ondersteunde temperatuur- en luchtvochtigheidsbereik. 6. Vervang de cartridge. 7. Als het probleem aanhoudt, gaat u naar support.hp.com.

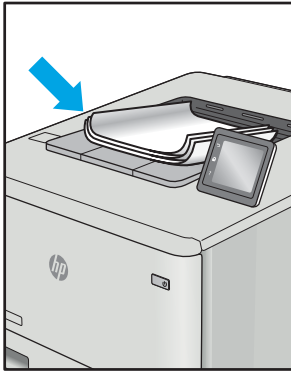
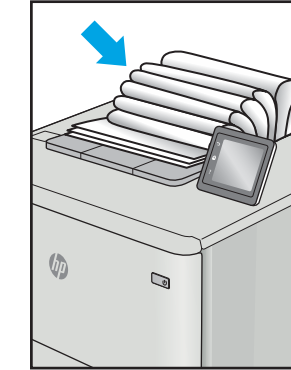
Tabel 6-7 Problemen met de plaatsing van afbeeldingen

Voorbeeld	Omschrijving	Mogelijke oplossingen
	<p>De afbeelding is niet gecentreerd of staat scheef op de pagina. Dit probleem treedt op wanneer het papier niet goed wordt geplaatst als het uit de lade wordt getrokken en door de papierbaan wordt verwerkt.</p>	<ol style="list-style-type: none"> 1. Druk het document opnieuw af. 2. Verwijder het papier en laad de lade opnieuw. Zorg ervoor dat alle randen van het papier aan alle zijden gelijk zijn. 3. Let erop dat de bovenkant van de papierstapel niet boven de indicator voor de maximale stapelhoogte uitkomt. Plaats niet te veel papier in de lade. 4. Controleer of de papiergeleiders zijn ingesteld op het juiste papierformaat. Verplaatst de papiergeleiders niet te strak tegen de papierstapel. Pas de papiergeleiders aan op basis van de inkepingen of de markeringen in de lade. 5. Als het probleem aanhoudt, gaat u naar support.hp.com.

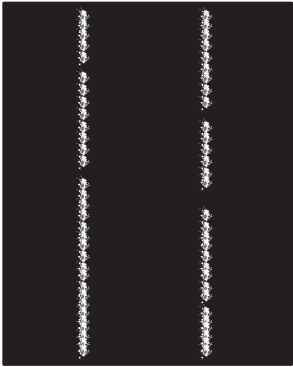
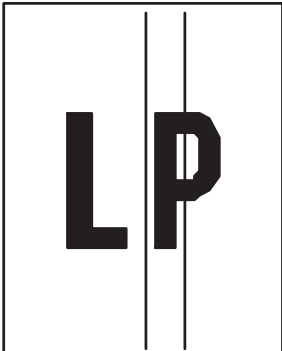
Tabel 6-8 Lichte afdruk

Voorbeeld	Omschrijving	Mogelijke oplossingen
	De afgedrukte inhoud is op de hele pagina te licht of flets.	<ol style="list-style-type: none">1. Druk het document opnieuw af.2. Verwijder de cartridge en schud deze om de toner beter te verdelen.3. Alleen zwart-witmodellen: Zorg dat de instelling EconoMode is uitgeschakeld, zowel op het bedieningspaneel van de printer als in de printerdriver.4. Controleer of de cartridge op de juiste wijze is geïnstalleerd.5. Druk een pagina met de status van de benodigdheden af en controleer de resterende levensduur en het gebruik van de cartridge.6. Vervang de cartridge.7. Als het probleem aanhoudt, gaat u naar support.hp.com.

Tabel 6-9 Uitvoerproblemen

Voorbeeld	Omschrijving	Mogelijke oplossingen
	<p>De afgedrukte pagina's hebben omkrullende randen. De omkrullende rand kan zich aan de korte of lange zijde van het papier bevinden. Er zijn twee soorten omkrulling mogelijk:</p> <ul style="list-style-type: none"> • Positieve omkrulling: Het papier krult om naar de bedrukte zijde. Dit probleem treedt op in droge omgevingen of bij het afdrukken van pagina's met veel dekking. • Negatieve omkrulling: Het papier krult bij de bedrukte zijde vandaan. Dit probleem treedt op in omgevingen met een hoge luchtvochtigheid of bij het afdrukken van pagina's met weinig dekking. 	<ol style="list-style-type: none"> 1. Druk het document opnieuw af. 2. Positieve omkrulling: Selecteer een zwaardere papiersoort op het bedieningspaneel van de printer. De zwaardere papiersoort zorgt voor een hogere temperatuur bij het afdrukken. Negatieve omkrulling: Selecteer een lichtere papiersoort op het bedieningspaneel van de printer. De lichtere papiersoort zorgt voor een lagere temperatuur bij het afdrukken. Bewaar het papier in een droge omgeving voordat u het gaat gebruiken of gebruik een net geopend pak papier. 3. Druk af in de dubbelzijdige modus. 4. Als het probleem aanhoudt, gaat u naar support.hp.com.
	<p>Het papier wordt niet goed gestapeld in de uitvoerlade. De stapel is ongelijkmatig of scheef gestapeld of de pagina's worden uit de lade geduwd en vallen op de grond. Een van de volgende situaties kan dit probleem veroorzaken:</p> <ul style="list-style-type: none"> • Sterk krullend papier • Het papier in de lade is gekreukeld of vervormd • Het papier is niet van een standaardpapiersoort, zoals enveloppen • De uitvoerlade is te vol 	<ol style="list-style-type: none"> 1. Druk het document opnieuw af. 2. Trek het verlengstuk voor de uitvoerbak uit. 3. Als het probleem wordt veroorzaakt door extreem krullend papier, voert u de stappen voor probleemoplossing bij "Gekrulde uitvoer" uit. 4. Gebruik een andere papiersoort. 5. Gebruik een net geopend pak papier. 6. Verwijder het papier uit de uitvoerlade voordat de lade te vol wordt. 7. Als het probleem aanhoudt, gaat u naar support.hp.com.

Tabel 6-10 Streepvorming

Voorbeeld	Omschrijving	Mogelijke oplossingen
	Lichte verticale strepen, vaak over de hele lengte van de pagina. Dit probleem komt alleen voor in gebieden met vulling, niet in gebieden met tekst of secties zonder afgedrukte inhoud.	<ol style="list-style-type: none">1. Druk het document opnieuw af.2. Verwijder de cartridge en schud deze om de toner beter te verdelen.3. Als het probleem aanhoudt, gaat u naar support.hp.com.
	Donkere, verticale lijnen die over de hele lengte van de pagina worden herhaald. Het defect kan overal op de pagina optreden, in gebieden met vulling of in gebieden zonder afgedrukte inhoud.	<ol style="list-style-type: none">1. Druk het document opnieuw af.2. Verwijder de cartridge en schud deze om de toner beter te verdelen.3. Druk een reinigingspagina af.4. Controleer het tonerniveau in de cartridge.5. Als het probleem aanhoudt, gaat u naar support.hp.com.

OPMERKING: Er kunnen zowel lichte als donkere verticale strepen optreden wanneer de afdruk omgeving niet voldoet aan het opgegeven bereik voor temperatuur of luchtvochtigheid. Raadpleeg de omgevingsspecificaties van de printer voor het toegestane temperatuur- en luchtvochtigheidsbereik.

Index

A

- aanraakscherm
 - locatiefuncties 4, 7
- aan-uitknop
 - localiseren 4
- aan-uitschakelaar
 - localiseren 4
- accessoires
 - bestellen 26
 - onderdeelnummers 26
 - overzicht 25
- achterklep
 - localiseren 5
 - storingen 81
- afdrukinstellingen
 - Geïntegreerde webserver van HP 52, 54, 55
- afdrukken
 - opgeslagen taken 41
 - overzicht 33
 - vanaf USB-opslagaccessoires 45
- afdrukken aan beide zijden
 - handmatig, Windows 34
 - instellingen (Windows) 34
 - Mac 38
 - Windows 34
- afdruk materiaal
 - lade 1 vullen 16
- afdruktaken opslaan 41
- afmetingen van de printer 10, 13
- algemene configuratie
 - HP Embedded Web Server 52, 54
- alternatieve briefhoofdmodus 16, 18, 19, 22

B

- bak, uitvoer
 - localiseren 4

- bedieningspaneel
 - help 72
 - localiseren 4
 - locatiefuncties 4
 - locatiefuncties op het bedieningspaneel met aanraakscherm 7
- beeldkwaliteit
 - status van de tonercartridge controleren 97, 98, 100
- benodigdheden
 - bestellen 26
 - drempelinstellingen voor bijna leeg 74
 - gebruiken wanneer cartridge bijna leeg 74
 - Geïntegreerde webserver van HP 56
 - onderdeelnummers 26, 27
 - overzicht 25
 - tonercartridge vervangen 28
- bestellen
 - benodigdheden en accessoires 26
- besturingssystemen, ondersteund 10, 11
- beveiliging
 - gecodeerde harde schijf 65, 67
 - opgenomen 10
- beveiligingsinstellingen
 - Geïntegreerde webserver van HP 52, 54, 56
- Bonjour
 - identificeren 52
- browservereisten
 - Geïntegreerde webserver van HP 52

C

- cartridge
 - vervangen 28

D

- de printer beheren
 - overzicht 51
- documentinvoer
 - papierinvoerproblemen 75
- draadloze afdrukserver
 - onderdeelnummer 26
- drivers, ondersteund 10
- dubbelzijdig afdrukken
 - handmatig (Mac) 38
 - handmatig (Windows) 34
 - instellingen (Windows) 34
 - Mac 38
 - Windows 34
- duplex-instellingen voor netwerk, wijzigen 61

E

- EconoMode, instelling 97, 98
- energieverbruik, optimaliseren 68
- enveloppen
 - afdrukstand 16, 17
- enveloppen, plaatsen 23
- Ethernet (RJ-45)
 - localiseren 4, 5
- etiket
 - afdrukstand 24
- etiketten
 - afdrukken (Windows) 34
 - afdrukken op 24
- etiketten, plaatsen 24
- Explorer, ondersteunde versies
 - Geïntegreerde webserver van HP 52

- F**
- fabrieksinstellingen terugzetten 73
 - faxinstellingen
 - Geïntegreerde webserver van HP 52, 54
 - formatter
 - localiseren 4, 5
 - vergroten 65, 67
 - fuser
 - storingen 81
- G**
- gateway, standaard instellen 61
 - geheugen
 - opgenomen 10
 - geheugenchip (toner)
 - localiseren 28
 - Geïntegreerde webserver
 - netwerkinstellingen wijzigen 61
 - openen 61
 - printernaam wijzigen 61
 - geïntegreerde webserver (Embedded Web Server, EWS)
 - functies 52
 - netwerkverbinding 52
 - wachtwoorden instellen 65, 66
 - Geïntegreerde webserver van HP
 - afdrukinstellingen 52, 54, 55
 - benodigdheden 56
 - beveiligingsinstellingen 52, 54, 56
 - faxinstellingen 52, 54
 - instellingen voor digital Sending 52, 54
 - kopieerinstellingen 52, 54
 - netwerkinstellingen 52, 54, 58
 - scaninstellingen 52, 54
 - Geïntegreerde webserver van HP (Embedded Web Server, EWS)
 - functies 52
 - netwerkverbinding 52
 - geluidsspecificaties 10, 14
 - gewicht van de printer 10, 13
- H**
- handmatig dubbelzijdig
 - Mac 38
 - Windows 34
 - harde schijf
 - onderdeelnummer 26
- harde schijven
 - gecodeerd 65, 67
- help, bedieningspaneel 72
- HP Embedded Web Server
 - algemene configuratie 52, 54
 - HP Web Services 52, 54, 57
 - hulpprogramma's voor problemen oplossen 52, 54, 56
 - informatiepagina's 52, 54
 - lijst overige koppelingen 52, 54, 59
 - netwerkinstellingen wijzigen 61
 - openen 61
 - printernaam wijzigen 61
- HP-klantenservice 71
- HP Web Jetadmin 70
- HP Web Services
 - inschakelen 52, 54, 57
- hulpprogramma's voor problemen oplossen
 - HP Embedded Web Server 52, 54, 56
- I**
- Informatieknop
 - localiseren 7
- informatiepagina's
 - HP Embedded Web Server 52, 54
- instellingen
 - terugzetten naar fabrieksinstellingen (standaard) 73
- instellingen van de netwerkverbindingssnelheid, wijzigen 61
- instellingen voor digital Sending
 - Geïntegreerde webserver van HP 52, 54
- interfacepoorten
 - localiseren 4, 5
- Internet Explorer, ondersteunde versies
 - Geïntegreerde webserver van HP 52
- IPsec 65, 67
- IP Security 65, 67
- IPv4-adres 61
- IPv6-adres 61
- J**
- Jetadmin, HP Web 70
- K**
- kalibreren
 - kleuren 97
- klantondersteuning
 - online 71
- kleuren
 - kalibreren 97
- kleurenthema
 - wijzigen, Windows 97
- kleuropties
 - wijzigen, Windows 97
- Knop Aanmelden
 - localiseren 4, 7
- Knop Afmelden
 - localiseren 4, 7
- Knop Beginscherm
 - localiseren 4, 7
- Knop Help
 - localiseren 4, 7
- kopieerinstellingen
 - Geïntegreerde webserver van HP 52, 54
- L**
- Lade 1
 - afdrukstand 16, 17
 - enveloppen laden 23
 - storingen 81
- Lade 2
 - storingen 81
- Lade 2 en de laden voor 500 vel
 - afdrukstand 19, 21
 - vullen 19
- laden
 - alternatieve briefhoofdmodus gebruiken 18, 22
 - capaciteit 10
 - localiseren 4
 - opgenomen 10
- Laden voor 550 vel
 - storingen 81
- LAN-poort
 - localiseren 4, 5
- lijst overige koppelingen
 - HP Embedded Web Server 52, 54, 59

local area network (LAN)
localiseren 4, 5

M

Mac-driverinstellingen
Taakopslag 41
meerdere pagina's per vel
afdrukken (Mac) 38
afdrukken (Windows) 34
mobiel afdrukken, ondersteunde
software 10
mogelijk schokgevaar 3

N

Netscape Navigator, ondersteunde
versies
Geïntegreerde webserver van HP
52
netwerk
instellingen, weergeven 61
instellingen, wijzigen 61
printernaam, wijzigen 61
netwerk beheren 61
netwerken
HP Web Jetadmin 70
IPv4-adres 61
IPv6-adres 61
ondersteund 10
standaardgateway 61
subnetmasker 61
netwerkinstellingen
Geïntegreerde webserver van HP
52, 54, 58
NFC-accessoire
onderdeelnummer 26

O

onderdeelnummers
accessoires 26
benodigdheden 26, 27
tonercartridges 26, 27
vervangingsonderdelen 26, 27
onderdelen
overzicht 25
onderstel
onderdeelnummer 26
ondersteunde besturingssystemen
11
online help, bedieningspaneel 72
online ondersteuning 71

opgeslagen taken
afdrukken 41
maken (Mac) 41
maken (Windows) 41
verwijderen 41, 44
opslag, taak
Mac-instellingen 41

P

pagina's per minuut 10
pagina's per vel
selecteren (Mac) 38
selecteren (Windows) 34
papier
Afdrukstand van lade 2 en de
richting van de laden voor 550
vel 19, 21
lade 1 afdrukstand 16, 17
lade 1 vullen 16
papier plaatsen in lade 2 en de
laden voor 550 vel 19
selecteren 97, 98, 102
storingen 81, 82
papier, bestellen 26
papierladen
onderdeelnummers 26
overzicht 15
papierladen voor 550 vel
onderdeelnummers 26
papiersoort
selecteren (Windows) 34
papiersoorten
selecteren (Mac) 38
papierstoringen
achterklep 81
fuser 81
Lade 1 81
Lade 2 81
Laden voor 550 vel 81
locaties 81
uitvoerbak 81
poorten
localiseren 4, 5
printer
overzicht 1
printerdrivers, ondersteund 10
privéafdrukken 41
problemen met papier oppakken
oplossen 75, 77

problemen oplossen
overzicht 71
papierinvoerproblemen 75
status van de tonercartridge
controleren 97, 98, 100
storingen 81, 82
productnummer
localiseren 4, 5

R

reinigen
papierpad 97, 98
RJ-45-poort
localiseren 4, 5

S

scaninstellingen
Geïntegreerde webserver van HP
52, 54
serienummer
localiseren 4, 5
sluimervertraging
instelling 68
snelheid, optimaliseren 68
Snelle USB 2.0-afdrukpoort
localiseren 4, 5
speciaal papier
afdrukken (Windows) 34
specificaties
elektrisch en akoestisch 10, 14
standaardgateway, instelling 61
storingen
achterklep 81
autonavigatie 81, 82
fuser 81
Invoerlade met hoge capaciteit
voor 2.000 vel 81
Lade 1 81
Lade 2 81
Laden voor 550 vel 81
locaties 81
oorzaken van 81, 82
uitvoerbak 81
stroom
verbruik 10, 14
stroomverbruik
1 watt of minder 68
stroomvoorzieningspecificaties 10,
14
subnetmasker 61

- support
 - online 71
- stelsysteemvereisten
 - Geïntegreerde webserver van HP 52
 - minimaal 10

T

- taken, opgeslagen
 - afdrukken 41
 - Mac-instellingen 41
 - maken (Windows) 41
 - verwijderen 41, 44
- taken opslaan
 - met Windows 41
- TCP/IP
 - handmatig configureren van IPv4-parameters 61
 - handmatig configureren van IPv6-parameters 61
- Technische ondersteuning
 - online 71
- technische specificaties 10
- toetsenblok
 - localiseren 4
- tonercartridge
 - drempelinstellingen voor bijna leeg 74
 - gebruiken wanneer cartridge bijna leeg 74
 - onderdelen 28
 - vervangen 28
- tonercartridges
 - onderdeelnummers 26, 27
- transparanten
 - afdrukken (Windows) 34
- tweezijdig afdrukken
 - instellingen (Windows) 34
 - Mac 38
 - Windows 34

U

- uitvoerbak
 - localiseren 4
 - storingen verhelpen 81
- USB-opslagaccessoires
 - afdrukken vanaf 45
- USB-poort
 - inschakelen 45, 46, 48, 49
 - localiseren 4, 5

- USB-poorten, optioneel
 - onderdeelnummer 26
- USB-printen met eenvoudige toegang 45

V

- vereisten voor webbrowsers
 - Geïntegreerde webserver van HP 52
- vergrendelen, kabelsleuf op formatter
 - localiseren 5
- vervangen
 - tonercartridge 28
- vervangingsonderdelen
 - onderdeelnummers 26, 27
- verwijderen
 - opgeslagen taken 41, 44
- voedingsaansluiting
 - localiseren 4, 5
- vullen
 - papier in lade 1 16
 - papier in lade 2 en de laden voor 550 vel 19

W

- websites
 - HP Web Jetadmin, downloaden 70
 - klantondersteuning 71
- Wi-Fi Direct Print 10