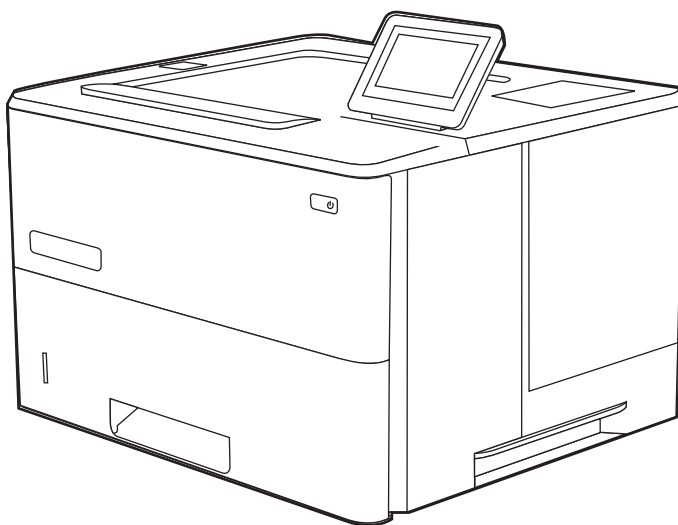




LaserJet Managed E50145

Podręcznik użytkownika



www.hp.com/videos/LaserJet
www.hp.com/support/ljE50145



HP LaserJet Managed E50145

Podręcznik użytkownika

Prawa autorskie i licencja

© Copyright 2019 HP Development Company, L.P.

Kopiowanie, adaptacja lub tłumaczenie bez uprzedniej pisemnej zgody są zabronione, wyłączając możliwości objęte przepisami prawa autorskiego.

Informacje zawarte w niniejszym dokumencie mogą ulec zmianie bez uprzedzenia.

Jedyna gwarancja, jakiej udziela się na produkty i usługi firmy HP, znajduje się w dołączonych do nich warunkach gwarancji. Żaden zapis w niniejszym dokumencie nie może być interpretowany jako gwarancja dodatkowa. Firma HP nie ponosi żadnej odpowiedzialności za jakiegokolwiek braki ani za techniczne lub redakcyjne błędy w niniejszym dokumencie.

Edition 1, 4/2019

Znaki firmowe

Adobe®, Adobe Photoshop®, Acrobat® i PostScript® są znakami towarowymi firmy Adobe Systems Incorporated.

Apple i logo Apple są znakami towarowymi firmy Apple Inc. zastrzeżonymi w Stanach Zjednoczonych i innych krajach.

macOS jest znakiem towarowym firmy Apple Inc. zarejestrowanym w Stanach Zjednoczonych i innych krajach.

AirPrint jest znakiem towarowym firmy Apple Inc. zarejestrowanym w Stanach Zjednoczonych i innych krajach.

Google™ jest znakiem towarowym firmy Google, Inc.

Microsoft®, Windows®, Windows® XP i Windows Vista® są znakami towarowymi firmy Microsoft Corporation zarejestrowanymi w Stanach Zjednoczonych.

UNIX® jest zarejestrowanym znakiem towarowym firmy Open Group.

Spis treści

1 Przegląd drukarki	1
Symbole ostrzegawcze	1
Potencjalne niebezpieczeństwo porażenia elektrycznego	3
Widoki drukarki	4
Widok drukarki z przodu	4
Widok drukarki z tyłu	5
Porty interfejsów	5
Widok panelu sterowania	7
Korzystanie z dotykowego panelu sterowania	8
Dane techniczne drukarki	10
Dane techniczne	10
Obsługiwane systemy operacyjne	11
Wymiary drukarki	13
Zużycie energii, specyfikacje elektryczne i emisja akustyczna	14
Zakres środowiska pracy	14
Konfiguracja drukarki i instalacja oprogramowania	14
2 Podajniki papieru	15
Wprowadzenie	15
Wkładanie papieru do podajnika 1	16
Wkładanie papieru do podajnika 1 (podajnik wielofunkcyjny)	16
Orientacja papieru w podajniku 1	17
Używanie alternatywnego trybu papieru firmowego	18
Włączanie funkcji alternatywnego papieru firmowego w menu panelu sterowania drukarki.	18
Ładowanie papieru do podajnika 2 i podajników na 550 arkuszy	19
Ładowanie papieru do podajnika 2 i podajników na 550 arkuszy	19
Podajnik 2 i podajniki na 550 arkuszy – orientacja papieru	21
Używanie alternatywnego trybu papieru firmowego	18
Włączanie funkcji alternatywnego papieru firmowego w menu panelu sterowania drukarki.	18
Ładowanie i drukowanie na kopertach.	23

Drukowanie na kopertach	23
Orientacja kopert	23
Ładowanie kopert i drukowanie na nich	24
Podawanie ręczne etykiet	24
Orientacja etykiety	24
3 Materiały eksploatacyjne, akcesoria i podzespoły	25
Zamawianie materiałów eksploatacyjnych, akcesoriów i części zamiennych	26
Zamawianie	26
Materiały eksploatacyjne i akcesoria	26
Części do samodzielnej naprawy przez klienta	27
Wymiana wkładu z tonerem	28
Informacje o wkładzie	28
Wyjmij zużyty wkład i zastąp go nowym	29
4 Drukowanie	33
Zadania drukowania (Windows)	34
Sposób drukowania (system Windows)	34
Automatyczne drukowanie po obu stronach (Windows)	34
Ręczne drukowanie po obu stronach (Windows)	35
Drukowanie wielu stron na jednym arkuszu (Windows)	36
Wybór rodzaju papieru (Windows)	36
Dodatkowe zadania drukowania	37
Zadania drukowania (macOS)	38
Sposób drukowania (macOS)	38
Automatyczne drukowanie po obu stronach (macOS)	38
Ręczne drukowanie po obu stronach (macOS)	38
Drukowanie wielu stron na jednym arkuszu (macOS)	39
Wybór rodzaju papieru (macOS)	39
Dodatkowe zadania drukowania	37
Przechowywanie zadań drukowania w pamięci drukarki w celu późniejszego wydrukowania lub wydruku poufnego	41
Wprowadzenie	41
Tworzenie przechowywanego zadania (Windows)	41
Tworzenie przechowywanego zadania (macOS)	42
Drukowanie przechowywanego zlecenia	43
Usuwanie przechowywanego zlecenia	44
Usuwanie zadania przechowywanego w drukarce	44
Zmiana maksymalnej liczby przechowywanych zadań	44
Informacje wysyłane do drukarki w celu rejestrowania zadań	44
Drukowanie z dysku flash USB	45

Włączanie portu USB w celu drukowania	46
Metoda 1: Włączanie portu USB z poziomu panelu sterowania drukarki	46
Metoda 2: Włączanie portu USB z poziomu wbudowanego serwera internetowego HP (tylko drukarki podłączone do sieci)	46
Drukowanie dokumentów z USB	46
Drukowanie przy użyciu portu high-speed USB 2.0 (przewodowe)	48
Włączanie portu high-speed USB w celu drukowania	49
Metoda 1: Włączanie portu high-speed USB 2.0 z poziomu menu panelu sterowania drukarki	49
Metoda 2: Włączanie portu high-speed USB 2.0 z poziomu wbudowanego serwera internetowego HP (tylko drukarki podłączone do sieci)	49
5 Zarządzanie drukarką	51
Zaawansowana konfiguracja za pomocą wbudowanego serwera internetowego HP (EWS)	52
Wprowadzenie	52
Dostęp do wbudowanego serwera internetowego HP	52
Wbudowany serwer internetowy firmy HP — funkcje	54
Karta Informacje	54
Karta Ogólne	54
Karta Drukowanie	55
Karta Materiały eksploatacyjne	56
Karta Rozwiązywanie problemów	56
Karta Zabezpieczenia	56
Karta Usługi sieciowe HP	57
Karta Praca w sieci	58
Lista Inne łączy	59
Konfigurowanie ustawień sieci IP	61
Oświadczenie dotyczące udostępniania drukarki	61
Wyświetlanie lub zmiana ustawień sieciowych	61
Zmiana nazwy drukarki w sieci	61
Ręczna konfiguracja parametrów TCP/IP IPv4 z panelu sterowania urządzenia	62
Ręczna konfiguracja parametrów TCP/IP IPv6 z panelu sterowania urządzenia	62
Ustawienia szybkości łącza i duplexu	63
Funkcje zabezpieczające drukarkę	65
Wprowadzenie	65
Oświadczenia o bezpieczeństwie	65
Przypisanie hasła administratora	66
Użycie wbudowanego serwera internetowego (EWS) HP do ustawienia hasła	66
Podawanie danych dostępowych użytkownika w panelu sterowania drukarki	66
IPsec	67
Obsługa szyfrowania: Bezpieczne wysokowydajne dyski twarde firmy HP	67

Blokowanie formatyzatora	67
Ustawienia oszczędzania energii	68
Drukowanie przy użyciu ustawienia EconoMode	69
Konfiguracja funkcji EconoMode z poziomu sterownika druku	69
Konfiguracja funkcji EconoMode z poziomu panelu sterowania drukarki	69
Ustawianie licznika czasu uśpienia i konfiguracja drukarki w taki sposób, aby zużywała nie więcej niż 1 W energii.	69
HP Web Jetadmin	70
Aktualizacje oprogramowania lub oprogramowania sprzętowego	70
6 Rozwiązywanie problemów	71
Obsługa klienta	71
System pomocy panelu sterowania	72
Przywracanie ustawień fabrycznych	73
Wprowadzenie	73
Metoda 1: Przywracanie ustawień fabrycznych za pomocą panelu sterowania drukarki	73
Metoda 2: Przywracanie ustawień fabrycznych za pośrednictwem wbudowanego serwera internetowego HP (tylko drukarki podłączone do sieci)	73
Na panelu sterowania drukarki wyświetlany jest komunikat „Niski poziom tuszu w kasecie” lub „Bardzo niski poziom tuszu w kasecie”	74
Drukarka nie pobiera papieru lub podaje go nieprawidłowo	75
Wprowadzenie	75
Drukarka nie pobiera papieru	75
Drukarka pobiera kilka arkuszy papieru	77
Usuwanie zacięć papieru	81
Wprowadzenie	81
Miejsca zacinania się papieru	81
Automatyczna nawigacja do usuwania zacięć papieru	82
Czy masz do czynienia z częstymi lub powtarzającymi się zacięciami papieru?	82
Usuwanie zacięć papieru z podajnika 1 – 13.A1	82
Usuwanie zacięć papieru z podajnika 2, podajnika 3, podajnika 4, podajnika 5 – 13.A2, 13.A3, 13.A4, 13.A5	85
Usuwanie zacięć papieru z pojemnika wyjściowego – 13.E1	88
Usuwanie zaciętego papieru z modułu druku dwustronnego – 13.CX.XX, 13.DX.XX	89
Usuwanie zablokowanego papieru w okolicy kasety z tonerem	93
Usuwanie zacięć papieru w utrwalaczu — 13.B9, 13.B2, 13.FF	95
Rozwiązywanie problemów z jakością obrazów	97
Wprowadzenie	97
Rozwiązywanie problemów z jakością druku	98
Drukowanie dokumentu z innego programu	98
Sprawdzanie ustawienia typu papieru dla zlecenia druku	99

Sprawdź ustawienia rodzaju papieru w drukarce	99
Sprawdzenie ustawienia rodzaju papieru (Windows)	99
Sprawdzenie ustawienia rodzaju papieru (mac OS)	99
Sprawdzanie stanu wkładu z tonerem	100
Krok 1: Wydruk strony stanu materiałów eksploatacyjnych	100
Krok 2: Sprawdzanie stanu materiałów eksploatacyjnych	100
Drukowanie strony czyszczącej	100
Wzrokowo poszukaj jakichkolwiek uszkodzeń kasety z tonerem lub kaset.	101
Sprawdzenie papieru i środowiska drukowania	102
Krok 1: Należy używać tylko papieru zgodnego ze specyfikacjami firmy HP	102
Krok 2: Sprawdzanie środowiska pracy	102
Krok 3: Ustawianie wyrównania poszczególnych podajników papieru	102
Używanie innego sterownika druku	103
Eliminowanie defektów obrazu	103

Indeks	113
--------------	-----

1 Przegląd drukarki

Sprawdź, gdzie znajdują się dane funkcje na drukarce, parametry fizyczne i techniczne drukarki oraz gdzie można znaleźć informacje na temat konfiguracji.

- [Symbole ostrzegawcze](#)
- [Potencjalne niebezpieczeństwo porażenia elektrycznego](#)
- [Widoki drukarki](#)
- [Dane techniczne drukarki](#)
- [Konfiguracja drukarki i instalacja oprogramowania](#)

Film z pomocą: www.hp.com/videos/LaserJet.

Poniższe informacje są poprawne w chwili publikacji. Aktualne informacje: <http://www.hp.com/support/ljE50145>.

Informacje dodatkowe:

Pełne wsparcie HP dla drukarki obejmuje następujące informacje:

- Instalacja i konfiguracja
- Nauka i obsługa
- Rozwiązywanie problemów
- Pobierz aktualizacje programów i oprogramowania sprzętowego
- Dołączanie do forów pomocy technicznej
- Znajdowanie informacji o gwarancji i przepisach

Symbole ostrzegawcze

Należy zachować ostrożność, jeśli na drukarce HP widoczna jest ikona ostrzeżenia, zgodnie z opisem w definicjach ikon.

- Przystroga: Porażenie prądem elektrycznym



- Przestroga: Gorąca powierzchnia



- Przestroga: Nie zbliżać żadnych części ciała do ruchomych elementów



- Przestroga: Ostra krawędź w pobliżu



- Ostrzeżenie



Potencjalne niebezpieczeństwo porażenia elektrycznego

Zapoznaj się z niniejszymi ważnymi informacjami dotyczącymi bezpieczeństwa.

- Należy przeczytać i zrozumieć te oświadczenia dotyczące bezpieczeństwa, aby uniknąć niebezpieczeństwa porażenia prądem elektrycznym.
- Podczas korzystania z tego urządzenia należy zawsze przestrzegać podstawowych środków ostrożności, tak aby zmniejszyć ryzyko urazów powstałych w wyniku pożaru lub porażenia prądem elektrycznym.
- Należy przeczytać i zrozumieć wszystkie instrukcje zawarte w podręczniku użytkownika.

Zwróć uwagę na ostrzeżenia i instrukcje znajdujące się na urządzeniu.

- Podczas podłączania urządzenia do źródła zasilania należy używać wyłącznie uziemionego gniazdka elektrycznego. Jeśli nie wiadomo, czy gniazdo jest uziemione, skontaktuj się z wykwalifikowanym elektrykiem.
- Nie należy dotykać styków żadnego z gniazd w urządzeniu. Uszkodzone przewody należy natychmiast wymienić.
- Przed czyszczeniem należy odłączyć urządzenie od gniazda ściennego.
- Nie należy instalować ani używać tego produktu w pobliżu wody, ani kiedy użytkownik jest mokry.
- Urządzenie należy bezpiecznie zainstalować na stabilnej płaszczyźnie.
- Urządzenie należy zainstalować w bezpiecznym miejscu, tak aby wykluczyć ryzyko nadepnęcia przewodu zasilającego lub potknięcia się o niego.

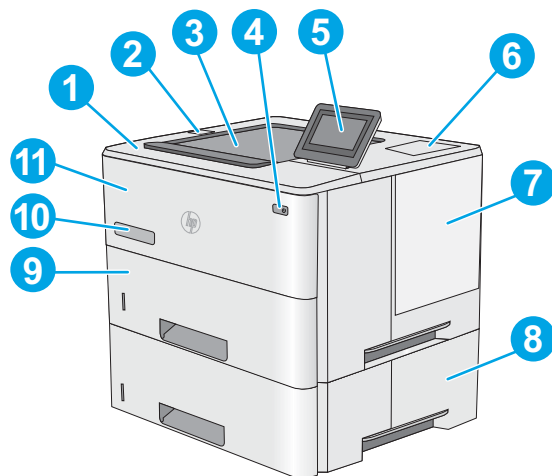
Widoki drukarki

Identyfikowanie określonych części drukarki i panelu sterowania.

- [Widok drukarki z przodu](#)
- [Widok drukarki z tyłu](#)
- [Porty interfejsów](#)
- [Widok panelu sterowania](#)

Widok drukarki z przodu

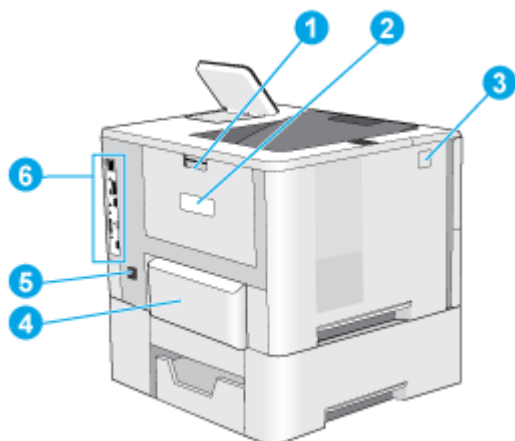
Użyj diagramu do lokalizacji ważnych składników na drukarce.



1	Górna pokrywa (dostęp do kasety z tonerem)
2	Łatwo dostępny port USB Włóż pamięć flash USB, aby drukować bez użycia komputera lub w celu aktualizacji oprogramowania sprzętowego drukarki. UWAGA: Ten port musi zostać włączony przez administratora, aby można było z niego korzystać.
3	Pojemnik wyjściowy
4	Przycisk wł./wył.
5	Panel sterowania z kolorowym wyświetlaczem dotykowym
6	Kieszka integracji sprzętu (do podłączania akcesoriów i urządzeń innych producentów) UWAGA: Aby użyć kieszeni integracji sprzętu (HIP), należy zainstalować moduł wewnętrznych portów USB firmy HP (B5L28A). W innym przypadku port USB wewnątrz kieszeni HIP nie zadziała.
7	Pokrywa modułu formatującego
8	Opcjonalny podajnik 1 x 550 arkuszy (podajnik 3) UWAGA: Każdy model drukarki obsługuje maksymalnie trzy opcjonalne podajniki 1 x 550 arkuszy (podajniki 3, 4 i 5).
9	Zasobnik 2
10	Nazwa modelu
11	Zasobnik 1

Widok drukarki z tyłu

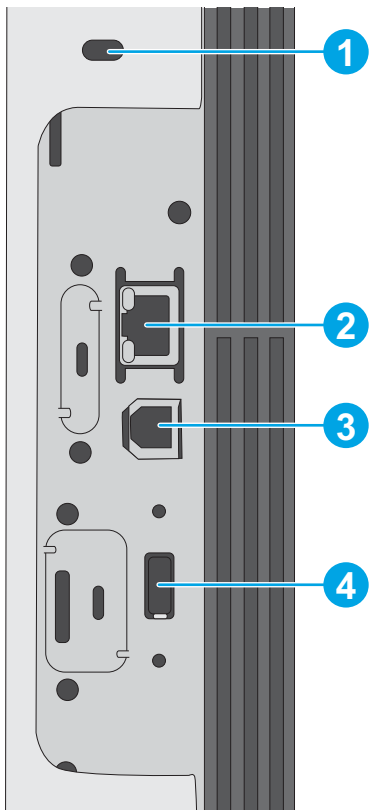
Użyj diagramu do lokalizacji ważnych składników na drukarce.



1	Tylne drzwiczki (dostęp do usuwania zacięć)
2	Etykieta z numerem seryjnym oraz numerem produktu
3	Przycisk zwalniający górną pokrywę
4	Pokrywa przeciwkurzowa dla podajnika 2 (wysuwa się po załadowaniu papieru formatu legal)
5	Połączenie zasilania
6	Moduł formatujący (posiada gniazda interfejsów)

Porty interfejsów

Użyj diagramu do identyfikacji portów interfejsu drukarki.



-
- | | |
|---|---|
| 1 | Gniazdo blokady zabezpieczeń typu kablowego |
| 2 | Port sieci lokalnej LAN Ethernet 10/100/1000 |
| 3 | Port drukowania USB 2.0 Hi-Speed |
| 4 | Port USB do podłączenia zewnętrznych urządzeń USB (ten port może być zakryty) |
-


UWAGA: W celu drukowania z użyciem łatwo dostępnego portu USB korzystaj z portu USB znajdującego się obok panelu sterowania.


Widok panelu sterowania


Za pomocą ekranu dotykowego panelu sterowania możesz wykonać konfigurację drukarki, uzyskać informacje o jej statusie, a także dane na temat zadania drukowania.

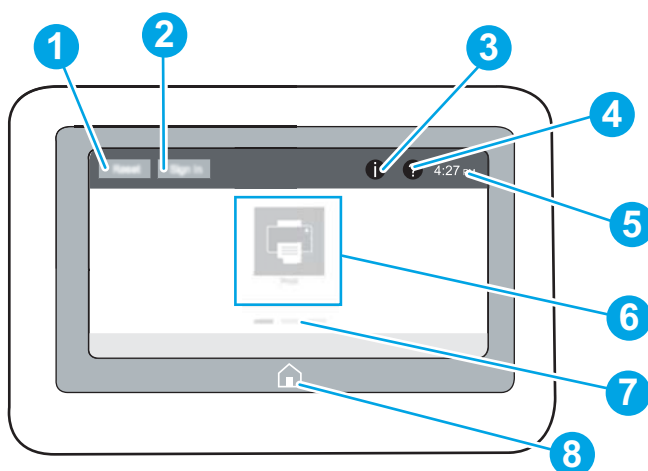
- [Korzystanie z dotykowego panelu sterowania](#)

 **UWAGA:** Możesz przechylić ekran panelu sterowania w celu uzyskania lepszego widoku.

Aby w dowolnej chwili powrócić do ekranu głównego, wybierz przycisk  Home (Ekran główny) na dole panelu sterowania drukarki.

 **UWAGA:** Aby uzyskać więcej informacji na temat funkcji panelu sterowania drukarki, przejdź do <http://www.hp.com/support/ljE50145>. Wybierz pozycję **Podręczniki**, a następnie wybierz **Ogólne odniesienie**.







 **UWAGA:** Funkcje wyświetlane na Ekranie głównym mogą się różnić w zależności od konfiguracji drukarki.



- | | | |
|---|--|--|
| 1 | Przycisk Reset | Wybierz przycisk Resetuj , aby usunąć wszystkie zmiany, zwolnić drukarkę ze stanu wstrzymania, wyświetlić ukryte błędy i przywrócić ustawienia domyślne (w tym dotyczące języka i układu klawiatury). |
| 2 | Przycisk Zaloguj lub Wyloguj | Wybierz przycisk Zaloguj , aby otworzyć ekran logowania.

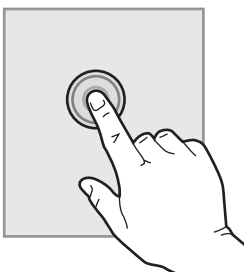
Wybierz przycisk Wyloguj , aby wylogować się z drukarki. Wszystkie opcje drukarki zostaną przywrócone do ustawień domyślnych.

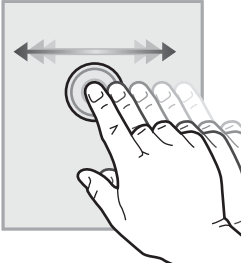
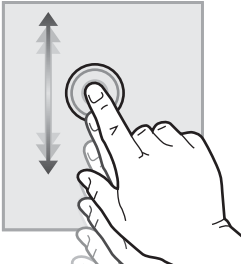
UWAGA: Ten przycisk jest wyświetlany tylko wtedy, gdy administrator skonfigurował drukarkę tak, aby wymagane były uprawnienia dostępu do funkcji drukarki. |

3	Przycisk  Informacje	Dotknij przycisku  Informacje, aby uzyskać dostęp do ekranu, który umożliwia dostęp do kilku rodzajów informacji o drukarce. Wybierz przyciski w dolnej części ekranu, aby uzyskać następujące informacje: <ul style="list-style-type: none"> • Język wyświetlania: Zmień ustawienie języka w bieżącej sesji użytkowników. • Tryb uśpienia: Przetwórz drukarkę w tryb uśpienia. • Wi-Fi Direct: Wyświetla informacje dotyczące bezpośredniego podłączenia do drukarki za pomocą telefonu, tabletu lub innego urządzenia z Wi-Fi. • Wireless: Wyświetlanie i zmienianie ustawień połączenia bezprzewodowego (niektóre modele wymagają opcjonalnego akcesorium bezprzewodowego). • Ethernet: Wyświetlanie i zmiana ustawień połączenia Ethernet. • HP Web Services: Znajdowanie informacji o podłączeniu i drukowaniu z użyciem drukarki za pomocą usługi HP Web Services (usługi ePrint).
4	Przycisk  Pomoc	Naciśnięcie przycisku  Pomoc powoduje otwarcie wbudowanego systemu pomocy. System zapewnia listę tematów pomocy lub informacji na temat korzystania z ekranu głównego, aplikacji, opcji lub funkcji.
5	Obecna godzina	Wyświetla bieżący czas.
6	Obszar aplikacji	Dotknij dowolnej z ikon, aby otworzyć aplikację. Aby uzyskać dostęp do większej liczby aplikacji, przesuń palcem w bok ekranu. UWAGA: Dostępne aplikacje zależą od modelu drukarki. Administrator może skonfigurować aplikacje, które są wyświetlane wraz z kolejnością ich wyświetlania.
7	Wskaźnik ekranowy ekranu głównego	Wskazuje liczbę stron, na ekranie głównym lub w aplikacji. Zostanie podświetlona bieżąca strona. Przesuń ekran w bok, aby przewijać między stronami.
8	Przycisk  Home (Ekran główny)	Naciśnij przycisk  Home (Ekran główny), aby powrócić do ekranu głównego.

Korzystanie z dotykowego panelu sterowania

Dotykowy panel sterowania drukarki obsługuje się za pomocą poniższych czynności.

Działanie	Opis	Przykład
Dotknięcie	Za pomocą dotyku można wybrać pozycję lub otworzyć menu. Podczas przewijania menu krótkie dotknięcie ekranu zatrzymuje przewijanie.	Dotknij ikony Ustawienia , aby otworzyć aplikację Ustawienia .
		

Działanie	Opis	Przykład
<p data-bbox="277 222 453 249">Przesunięcie palcem</p> 	<p data-bbox="592 222 1018 300">Dotknij ekranu, a następnie przesuń palcem w poziomie, aby przewinąć zawartość ekranu w bok.</p>	<p data-bbox="1038 222 1458 279">Przeciągnij palcem do momentu wyświetlenia aplikacji Ustawienia.</p>
<p data-bbox="277 590 376 617">Przewijanie</p> 	<p data-bbox="592 590 1018 695">Dotknij ekranu, a następnie przesuń palcem w pionie, aby przewinąć zawartość ekranu w górę i w dół. Podczas przewijania menu krótkie dotknięcie ekranu zatrzymuje przewijanie.</p>	<p data-bbox="1038 590 1458 617">Przewiń zawartość aplikacji Ustawienia.</p>

Dane techniczne drukarki

Użyj danych technicznych drukarki, aby skonfigurować i obsługiwać drukarkę.

- [Dane techniczne](#)
- [Obsługiwane systemy operacyjne](#)
- [Wymiary drukarki](#)
- [Zużycie energii, specyfikacje elektryczne i emisja akustyczna](#)
- [Zakres środowiska pracy](#)



WAŻNE: Poniższa specyfikacja obowiązuje w chwili publikacji, jednak może ulec zmianie. Aktualne informacje: <http://www.hp.com/support/ljE50145>.

Dane techniczne

Nazwa modelu		E50145dn
Numer produktu		1PU51A
Obsługa papieru	Podajnik 1 (pojemność 100 arkuszy)	W zestawie
	Podajnik 2 (pojemność 550 arkuszy)	W zestawie
	Podajnik 3 (pojemność 550 arkuszy)	Opcjonalny
	UWAGA: W drukarce można zamontować maksymalnie pięć podajników papieru, w tym kombinację podajnika uniwersalnego, kasety głównej i zasobnika stosowego, maksymalnie 2300 stron.	
	Automatyczny druk dwustronny	W zestawie
Łączność	Połączenie Ethernet 10/100/1000 sieci LAN z udziałem protokołów IPv4 i IPv6	W zestawie
	Port Hi-Speed USB 2.0	W zestawie
	Serwer druku z obsługą łączności bezprzewodowej	Opcjonalny
	Port USB bezpośredniego dostępu	W zestawie
	Kieszonka integracji sprzętu do podłączania akcesoriów i urządzeń innych producentów	Opcjonalna
	Bluetooth Low Energy (BLE) do drukowania z urządzeń mobilnych	Niedostępne
	Wewnętrzne porty USB firmy HP	Opcjonalne
	Moduł łączności bezprzewodowej/NFC/HP JetDirect 3100w BLE	Opcjonalny
	Akcesoria dla łączności bezprzewodowej dla serwera druku HP Jetdirect 2900nw	Opcjonalne
Pamięć	1 GB pamięci podstawowej.	W zestawie
	UWAGA: Pamięć podstawową można rozbudować do 2 GB poprzez dodanie modułu pamięci DIMM.	

Nazwa modelu	E50145dn	
Numer produktu	1PU51A	
Pamięć masowa	Zaszyfrowany dysk HDD FIPS	Opcjonalny
Zabezpieczenia	Moduł HP Trusted Platform do szyfrowania wszystkich danych przechodzących przez drukarkę	W zestawie
Wyświetlacz panelu sterowania i wprowadzania	Panel sterowania z kolorowym ekranem dotykowym	W zestawie
Drukowanie	Drukuje 45 stron na minutę (ppm) na papierze formatu A4 oraz Letter	W zestawie
	Drukowanie USB	W zestawie
	Drukowanie przenośne / z chmury	Niedostępne
	Przechowywanie zadań w pamięci drukarki w celu późniejszego wydrukowania lub wydruku poufnego (wymaga nośnika USB o pojemności 16 GB lub większej).	Niedostępne

Obsługiwane systemy operacyjne

Użyj poniższych informacji, aby upewnić się, że drukarka jest zgodna z systemem operacyjnym komputera.

Linux: Aby uzyskać informacje i sterowniki druku dla systemu Linux, przejdź do strony www.hp.com/go/linuxprinting.

System UNIX: Aby uzyskać informacje i sterowniki druku do systemu UNIX®, przejdź do strony www.hp.com/go/unixmodelscripts.

Poniższe informacje dotyczą sterowników druku Windows HP PCL 6 danej drukarki dla systemu Windows i sterowników druku HP dla systemu macOS oraz instalatora oprogramowania.

System Windows: Pobierz aplikację HP Easy Start ze strony 123.hp.com/LaserJet, aby zainstalować sterownik drukarki HP. Możesz też przejść do strony wsparcia technicznego tej drukarki <http://www.hp.com/support/ljE50145>, aby pobrać sterownik lub program instalacyjny w celu zainstalowania sterownika drukarki HP

macOS: Z tą drukarką działają komputery Mac. Pobierz aplikację HP Easy Start z 123.hp.com/LaserJet lub z witryny internetowej wsparcia drukarki, a następnie skorzystaj z aplikacji HP Easy Start, aby zainstalować sterownik druku HP.


1. Przejdź do strony 123.hp.com/LaserJet.
2. Wykonaj podane czynności, aby pobrać oprogramowanie drukarki.

Tabela 1-1 Obsługiwane systemy operacyjne i sterowniki druku

System operacyjny	Zainstalowany sterownik druku (dla systemu Windows lub z internetowego instalatora dla systemu macOS)	Uwagi
Windows 7, 32- i 64-bitowy	Sterownik druku „HP PCL 6” dla określonej drukarki jest instalowany w systemie operacyjnym w ramach pełnego pakietu oprogramowania.	

Tabela 1-1 Obsługiwane systemy operacyjne i sterowniki druku (ciąg dalszy)

System operacyjny	Zainstalowany sterownik druku (dla systemu Windows lub z internetowego instalatora dla systemu macOS)	Uwagi
Windows 8, 32- i 64-bitowy	Sterownik druku „HP PCL 6” dla określonej drukarki jest instalowany w systemie operacyjnym w ramach pełnego pakietu oprogramowania.	Obsługę systemu Windows 8 RT zapewnia 32-bitowy sterownik Microsoft IN OS Version 4.
Windows 8.1, 32- i 64-bitowy	Sterownik druku „HP PCL-6” V4 dla danej drukarki jest instalowany w systemie operacyjnym w ramach pełnej instalacji oprogramowania.	Obsługę systemu Windows 8.1 RT zapewnia 32-bitowy sterownik Microsoft IN OS Version 4.
Windows 10, 32- i 64-bitowy	Sterownik druku „HP PCL-6” V4 dla danej drukarki jest instalowany w systemie operacyjnym w ramach pełnej instalacji oprogramowania.	
Windows Server 2008 R2 z dodatkiem SP1 (wersja 64-bitowa)	Sterownik druku PCL 6 dla danej drukarki jest dostępny do pobrania ze strony internetowej wsparcia technicznego dla drukarki. Pobierz sterownik, a następnie skorzystaj z narzędzia Microsoft Dodaj drukarkę, aby go zainstalować.	
Windows Server 2012 (wersja 64-bitowa)	Sterownik druku PCL 6 dla danej drukarki jest dostępny do pobrania ze strony internetowej wsparcia technicznego dla drukarki. Pobierz sterownik, a następnie skorzystaj z narzędzia Microsoft Dodaj drukarkę, aby go zainstalować.	
Windows Server 2012 z dodatkiem R2 (wersja 64-bitowa)	Sterownik druku PCL 6 dla danej drukarki jest dostępny do pobrania ze strony internetowej wsparcia technicznego dla drukarki. Pobierz sterownik, a następnie skorzystaj z narzędzia Microsoft Dodaj drukarkę, aby go zainstalować.	
Windows Server 2016 (wersja 64-bitowa)	Sterownik druku PCL 6 dla danej drukarki jest dostępny do pobrania ze strony internetowej wsparcia technicznego dla drukarki. Pobierz sterownik, a następnie skorzystaj z narzędzia Microsoft Dodaj drukarkę, aby go zainstalować.	
macOS 10.12 Sierra, macOS 10.13 High Sierra	Pobierz HP Easy Start ze strony 123.hp.com/LaserJet , a następnie użyj go, aby zainstalować sterownik druku.	

 **UWAGA:** Obsługiwane systemy operacyjne mogą ulec zmianie. Aktualną listę obsługiwanych systemów operacyjnych można znaleźć na stronie <http://www.hp.com/support/ljE50145>, na której znajdują się szczegółowe informacje wsparcia technicznego HP dla drukarki.



 **UWAGA:** Szczegółowe informacje na temat systemów operacyjnych w wersji klient i serwer oraz obsługi sterownika HP UPD dla tej drukarki znajdują się na stronie www.hp.com/go/upd. Kliknij łącza w obszarze **Dodatkowe informacje**.

Tabela 1-2 Minimalne wymagania systemowe

System Windows	macOS
<ul style="list-style-type: none"> Połączenie internetowe Dedykowany port USB 1.1 lub 2.0 albo połączenie internetowe 2 GB wolnego miejsca na dysku twardym 1 GB pamięci RAM (system 32-bitowy) lub 2 GB pamięci RAM (system 64-bitowy) 	<ul style="list-style-type: none"> Połączenie internetowe Dedykowany port USB 1.1 lub 2.0 albo połączenie internetowe 1,5 GB wolnego miejsca na dysku twardym

 **UWAGA:** Instalator oprogramowania Windows instaluje usługę HP Smart Device Agent Base. Rozmiar pliku wynosi ok. 100 kb. Jediną funkcją tej usługi jest sprawdzanie co godzinę drukarek podłączonych przez USB. Nie są gromadzone żadne dane. Po wykryciu drukarki podłączonej przez USB usługa podejmuje próbę zlokalizowania wystąpienia łącznika JetAdvantage Management Connector (JAMc) w sieci. W przypadku wykrycia łącznika JAMc usługa HP Smart Device Agent Base zostanie bezpiecznie zaktualizowana do pełnej wersji usługi Smart Device Agent poprzez JAMc, co umożliwi następnie uwzględnianie drukowanych stron w usłudze konta Managed Print Services (MPS) Pakiety zawierające wyłącznie sterownik, pobrane z witryny hp.com dla określonej drukarki i zainstalowane za pomocą kreatora dodawania drukarki, nie instalują tej usługi.

Aby odinstalować tę usługę, otwórz Panel sterowania systemu Windows, a następnie wybierz opcję **Programy** lub **Programy i funkcje**, a następnie wybierz **Dodaj/Usuń programy** lub **Odinstaluj program**, aby usunąć usługę. Nazwa pliku to **HPSmartDeviceAgentBase**.

Wymiary drukarki

Tabela 1-3 Wymiary drukarki bazowej

	Drukarka całkowicie zamknięta	Drukarka całkowicie otwarta
Wysokość	296 mm	296 mm
Głębokość	Pokrywa przeciwkurzowa podajnika 2 zamknięta: 376 mm Pokrywa przeciwkurzowa podajnika 2 otwarta: 444 mm	569 mm
Szerokość	410 mm	410 mm
Waga	12 kg	

Tabela 1-4 Wymiary podajnika papieru 1 × 550 arkuszy

Wysokość	130 mm
Głębokość	Podajnik zamknięty: 376 mm Podajnik otwarty: 569 mm
Szerokość	410 mm
Waga	1,4 kg

Tabela 1-5 Wymiary szafki drukarki

Wysokość	381 mm
Głębokość	Drzwiczki zamknięte: 632 mm Drzwiczki otwarte i obrócone tylne kółka: 865 mm
Szerokość	Drzwiczki zamknięte: 600 mm Drzwiczki otwarte i obrócone tylne kółka: 630 mm
Waga	9 kg

Zużycie energii, specyfikacje elektryczne i emisja akustyczna

Zobacz więcej informacji w sekcji <http://www.hp.com/support/ljE50145>.

! OSTROŻNIE: Wymagania dotyczące zasilania zależą od kraju/rejonu, w którym drukarka została sprzedana. Nie wolno zmieniać napięcia roboczego. Spowoduje to uszkodzenie drukarki oraz unieważnienie gwarancji.

Zakres środowiska pracy

Tabela 1-6 Wymagania dotyczące środowiska pracy

Środowisko	Zalecane	Dozwolone
Temperatura	17° do 25°C	15° do 30°C
Wilgotność względna	30 do 70% wilgotności względnej	Od 10% do 80% wilgotności względnej

Konfiguracja drukarki i instalacja oprogramowania

Instrukcje dotyczące konfiguracji podstawowej znajdują się w podręczniku instalacji sprzętu, który został dostarczony wraz z drukarką. Dodatkowe instrukcje można uzyskać w dziale pomocy technicznej HP lub w Internecie.

Przejdź do <http://www.hp.com/support/ljE50145>, aby uzyskać pomoc HP dotyczącą używanej drukarki: Pomoc techniczna obejmuje następujące tematy:

- Instalacja i konfiguracja
- Nauka i obsługa
- Rozwiązywanie problemów
- Pobierz aktualizacje programów i oprogramowania sprzętowego
- Dołączanie do forów pomocy technicznej
- Znajdowanie informacji o gwarancji i przepisach

2 Podajniki papieru

Dowiedz się, jak ładować i korzystać z podajników papieru, w tym sposobu ładowania specjalnych materiałów, takich jak koperty i etykiety.

- [Wprowadzenie](#)
- [Wkładanie papieru do podajnika 1](#)
- [Ładowanie papieru do podajnika 2 i podajników na 550 arkuszy](#)
- [Ładowanie i drukowanie na kopertach.](#)
- [Ładowanie kopert i drukowanie na nich](#)

Film z pomocą: www.hp.com/videos/LaserJet.

Poniższe informacje są poprawne w chwili publikacji. Aktualne informacje: <http://www.hp.com/support/ljE50145>.


Informacje dodatkowe:

Pełne wsparcie HP dla drukarki obejmuje następujące informacje:

- Instalacja i konfiguracja
- Nauka i obsługa
- Rozwiązywanie problemów
- Pobierz aktualizacje programów i oprogramowania sprzętowego
- Dołączanie do forów pomocy technicznej
- Znajdowanie informacji o gwarancji i przepisach

Wprowadzenie

Podczas ładowania podajników papieru należy zachować ostrożność.

 **OSTROŻNIE:** Nie należy rozsuwać więcej niż jednego podajnika papieru jednocześnie.

Nie należy używać podajnika papieru jako stopnia.

Podczas zamykania podajników papieru nie należy wkładać do nich rąk.

Podczas przenoszenia drukarki należy zamknąć wszystkie podajniki.


Wkładanie papieru do podajnika 1


Poniżej opisano sposób ładowania papieru do podajnika 1.

- [Wkładanie papieru do podajnika 1 \(podajnik wielofunkcyjny\)](#)
- [Orientacja papieru w podajniku 1](#)
- [Używanie alternatywnego trybu papieru firmowego](#)

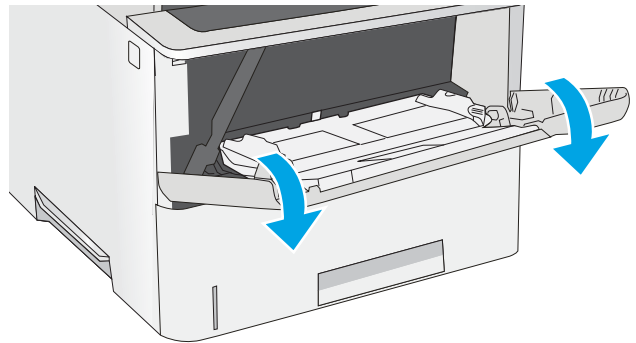
Wkładanie papieru do podajnika 1 (podajnik wielofunkcyjny)

Ten podajnik mieści do 100 arkuszy papieru o gramaturze 75 g/m² lub 10 kopert.

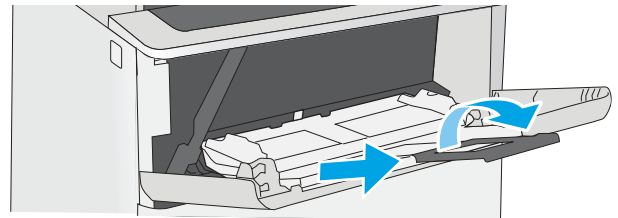
 **UWAGA:** Zanim rozpoczniesz drukowanie, wybierz właściwy typ papieru w sterowniku druku.

 **OSTROŻNIE:** Aby uniknąć blokowania się papieru, nie dokładaj i nie wyjmuj papieru z podajnika 1 podczas drukowania.

1. Złap uchwyt po jednej ze stron podajnika 1 i pociągnij do siebie, aby go otworzyć.



2. Wsuń przedłużenie podajnika, aby podeprzeć papier.

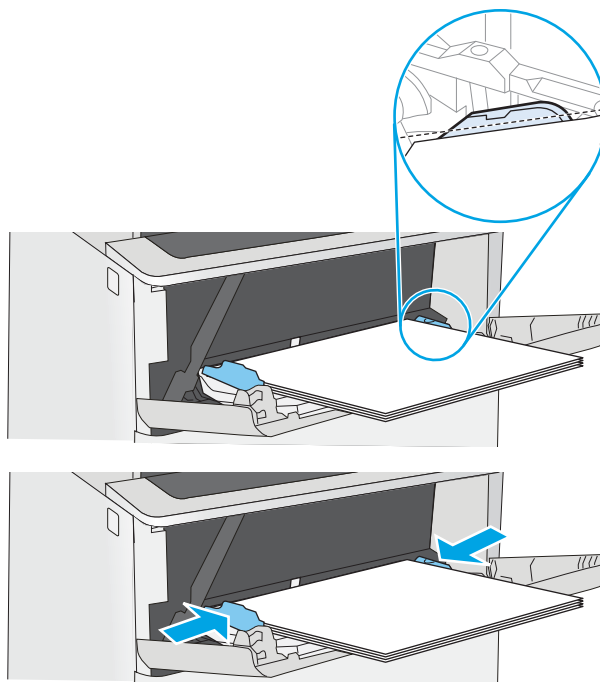


3. Ustaw prowadnice zgodnie z rozmiarem papieru, a następnie włóż go do podajnika. Informacje na temat ustawiania orientacji papieru znajdują się w sekcji [Orientacja papieru w podajniku 1 na stronie 17](#).

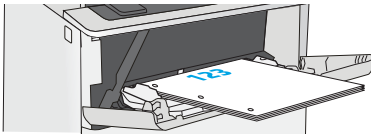
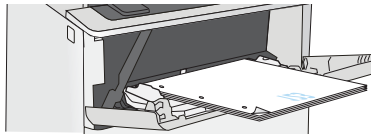
Upewnij się, że papier mieści się pod liniami na prowadnicach papieru i oznaczającymi maksymalne wypełnienie podajnika.

UWAGA: Maksymalna wysokość stosu wynosi 10 mm lub ok. 100 arkuszy o gramaturze 75 g/m².

4. Ustaw boczne prowadnice tak, aby lekko dotykały stosu papieru, lecz jednocześnie go nie zaginały.



Orientacja papieru w podajniku 1

Typ papieru	Drukowanie jednostronne	Drukowanie dwustronne i tryb alternatywnego papieru firmowego
Firmowy, z nadrukiem lub dziurkowany	Drukiem w górę Górną krawędzią skierowaną do drukarki	Drukiem w dół Dolną krawędź skierowaną do drukarki
		

Używanie alternatywnego trybu papieru firmowego

Alternatywny tryb papieru firmowego umożliwia wkładanie do podajnika w ten sam sposób dla wszystkich zadań, niezależnie od tego, czy obejmują jedną czy obie strony arkusza. W tym trybie papier należy układać tak samo jak przy automatycznym drukowaniu dwustronnym.

- [Włączanie funkcji alternatywnego papieru firmowego w menu panelu sterowania drukarki.](#)

Włączanie funkcji alternatywnego papieru firmowego w menu panelu sterowania drukarki.


Użycie menu [Ustawienia](#) do konfiguracji ustawienia [Alternatywny tryb papieru firmowego](#)

1. Z ekranu głównego panelu sterowania drukarki otwórz menu [Ustawienia](#).
2. Otwórz kolejno następujące menu:
 - [Kopiuj/drukuj lub Drukuj](#)
 - [Zarządzenie podajnikami](#)
 - [Alternatywny tryb papieru firmowego](#)
3. Wybierz opcję [Włącz](#), następnie wciśnij przycisk [Zapisz](#) lub [OK](#).

Ładowanie papieru do podajnika 2 i podajników na 550 arkuszy

Poniższy opis pozwala włożyć papier do podajnika 2 oraz dodatkowego podajnika na 550 arkuszy.


- [Ładowanie papieru do podajnika 2 i podajników na 550 arkuszy](#)
- [Podajnik 2 i podajniki na 550 arkuszy – orientacja papieru](#)
- [Używanie alternatywnego trybu papieru firmowego](#)


 **UWAGA:** Procedura wkładania papieru do podajnika na 550 arkuszy jest taka sama jak w przypadku podajnika 2. Ilustracja przedstawia tylko podajnik 2.

 **OSTROŻNIE:** Nie należy rozsuwać więcej niż jednego podajnika papieru jednocześnie.

Ładowanie papieru do podajnika 2 i podajników na 550 arkuszy

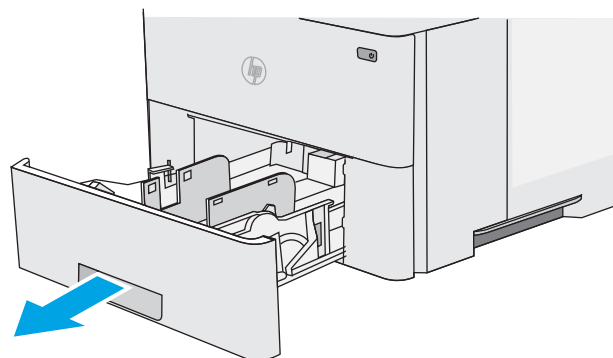
Poniższy opis pozwala włożyć papier do podajnika 2 oraz dodatkowego podajnika na 550 arkuszy. Te podajniki mieszczą do 550 arkuszy papieru o gramaturze 75 g/m².

 **UWAGA:** Procedura wkładania papieru do podajnika na 550 arkuszy jest taka sama jak w przypadku podajnika 2. Ilustracja przedstawia tylko podajnik 2.

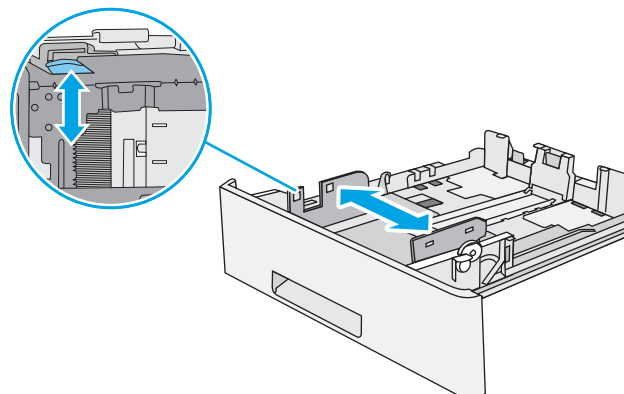
 **UWAGA:** Nie należy rozsuwać więcej niż jednego podajnika papieru jednocześnie.

1. Otwórz podajnik.

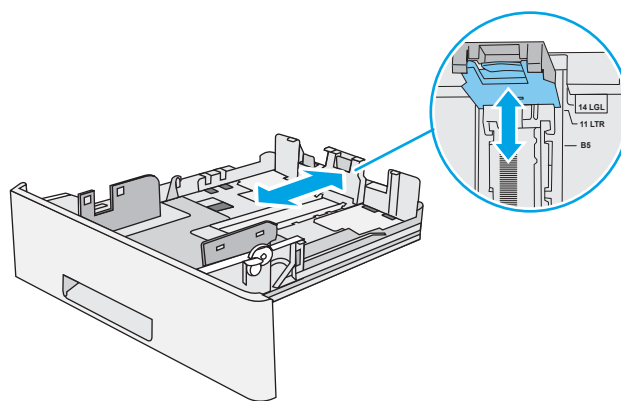
UWAGA: Nie otwieraj podajnika, gdy jest on używany.



2. Przed włożeniem papieru ustaw prowadnice szerokości tak, aby pasowały do jego rozmiarów.

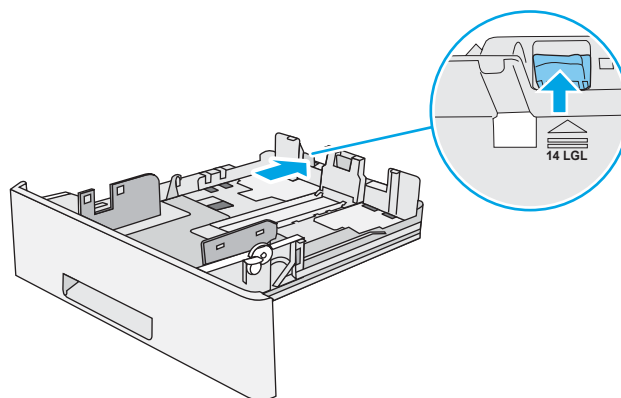


3. Następnie zrób to samo z prowadnicą długości papieru.



4. Aby włożyć papier formatu Legal do podajnika, ściśnij dźwignię z tyłu podajnika znajdującą się na lewo od środka, a następnie dostosuj tył podajnika do właściwego formatu papieru.

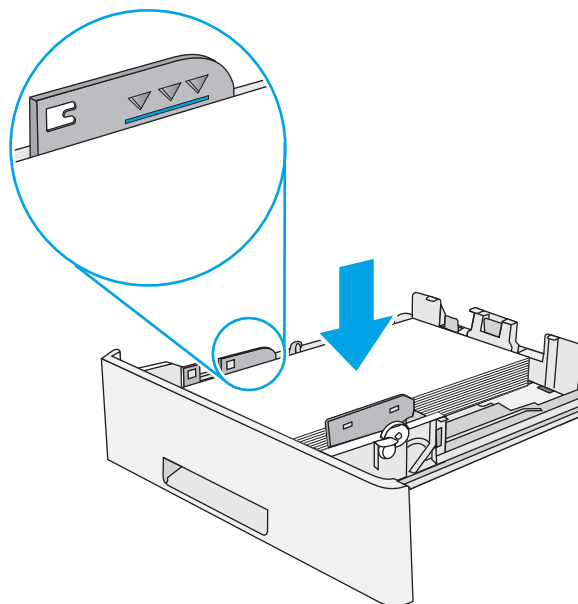
UWAGA: Ten krok nie dotyczy innych formatów papieru.



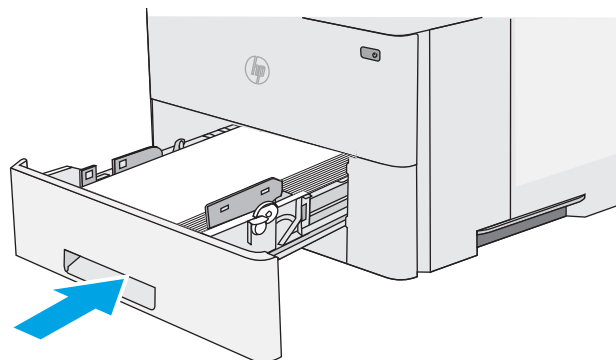
5. Włóż papier do podajnika. Informacje na temat orientacji papieru można znaleźć w temacie [Podajnik 2 i podajniki na 550 arkuszy – orientacja papieru na stronie 21](#).

UWAGA: Nie należy dociskać prowadnic zbyt mocno do stosu papieru. Należy je dopasować do wcięć lub oznaczeń na podajniku.

UWAGA: Aby nie dopuścić do zaklinowania papieru, ustaw prawidłowy rozmiar za pomocą prowadnic i nie wkładaj zbyt dużej liczby arkuszy do podajnika. Upewnij się, że górna krawędź stosu znajduje się poniżej wskaźnika pełnego podajnika pokazanego w powiększeniu na ilustracji.



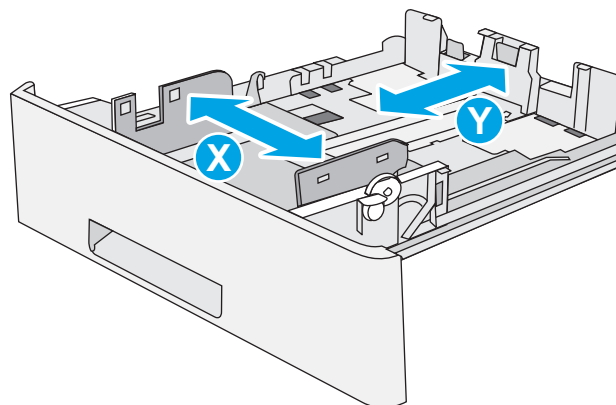
6. Zamknij podajnik.



7. Na panelu sterowania drukarki zostanie wyświetlony komunikat o konfiguracji podajnika.

8. Jeżeli wyświetlany typ i rozmiar papieru są nieprawidłowe, wybierz opcję **Modyfikuj** i samodzielnie skonfiguruj ustawienia.

W wypadku papieru o formacie niestandardowym określ wymiary X i Y papieru, gdy pojawi się monit na panelu sterowania drukarki.



Podajnik 2 i podajniki na 550 arkuszy – orientacja papieru

Typ papieru	Drukowanie jednostronne	Drukowanie dwustronne i tryb alternatywnego papieru firmowego
Firmowy, z nadrukiem lub dziurkowany	Drukiem w dół Górna krawędź skierowana ku przodowi podajnika	Drukiem w górę Dolna krawędź skierowana ku przodowi podajnika
		

Używanie alternatywnego trybu papieru firmowego

[Alternatywny tryb papieru firmowego](#) umożliwia wkładanie do podajnika w ten sam sposób dla wszystkich zadań, niezależnie od tego, czy obejmują jedną czy obie strony arkusza. W tym trybie papier należy układać tak samo jak przy automatycznym drukowaniu dwustronnym.

- [Włączanie funkcji alternatywnego papieru firmowego w menu panelu sterowania drukarki.](#)

Włączanie funkcji alternatywnego papieru firmowego w menu panelu sterowania drukarki.

Użycie menu [Ustawienia](#) do konfiguracji ustawienia [Alternatywny tryb papieru firmowego](#)

1. Z ekranu głównego panelu sterowania drukarki otwórz menu [Ustawienia](#).
2. Otwórz kolejno następujące menu:
 - [Kopiuj/drukuj lub Drukuj](#)
 - [Zarządzenie podajnikami](#)
 - [Alternatywny tryb papieru firmowego](#)
3. Wybierz opcję [Włącz](#), następnie wciśnij przycisk [Zapisz](#) lub [OK](#).

Ładowanie i drukowanie na kopertach.

Do drukowania na kopertach należy korzystać wyłącznie z podajnika 1. Podajnik 1 mieści do 10 kopert.


- [Drukowanie na kopertach](#)
- [Orientacja kopert](#)

Drukowanie na kopertach

Aby drukować na kopertach za pomocą opcji podawania ręcznego, należy wykonać następujące czynności w celu wybrania prawidłowych ustawień sterownika druku, a następnie załadować koperty do podajnika po wystąpieniu zadania drukowania do drukarki.

1. W programie wybierz opcję **Drukuj**.
2. Wybierz drukarkę z listy drukarek, a następnie kliknij opcję **Właściwości** lub **Preferencje**, aby otworzyć sterownik druku.

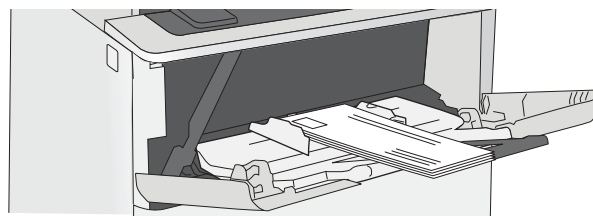
 **UWAGA:** Nazwa przycisku różni się w zależności od różnych programów.

 **UWAGA:** Aby mieć dostęp do tych funkcji z poziomu ekranu startowego systemu Windows 8 lub 8.1, wybierz opcję **Urządzenia, Drukowanie**, a następnie odpowiednią drukarkę.

3. Kliknij kartę **Papier/jakość**.
4. Z listy rozwijanej **Rozmiar papieru** wybierz odpowiedni rozmiar kopert.
5. Z listy rozwijanej **Rodzaj papieru** wybierz opcję **Koperta**.
6. Z listy rozwijanej **Źródło papieru** wybierz opcję **Podawanie ręczne**.
7. Kliknij przycisk **OK**, aby zamknąć okno dialogowe **Właściwości dokumentu**.
8. W oknie dialogowym **Drukuj** kliknij przycisk **OK**, aby wydrukować zadanie.

Orientacja kopert

Załaduj koperty do podajnika 1 drukiem w górę, krótszą krawędzią skierowaną do drukarki.



Ładowanie kopert i drukowanie na nich

Aby drukować arkusze etykiet, użyj podajnika 1. Podajnik 2 i opcjonalne podajniki na 550 arkuszy nie obsługują etykiet.


- [Podawanie ręczne etykiet](#)
- [Orientacja etykiety](#)

Podawanie ręczne etykiet

Użyj trybu ręcznego podawania do podajnika 1, aby drukować arkusze etykiet.

1. W programie wybierz opcję **Drukuj**.
2. Wybierz drukarkę z listy drukarek, a następnie kliknij opcję **Właściwości** lub **Preferencje**, aby otworzyć sterownik druku.

 **UWAGA:** Nazwa przycisku różni się w zależności od różnych programów.

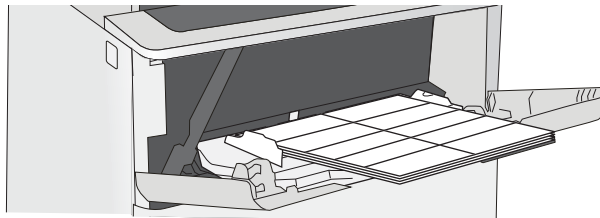
 **UWAGA:** Aby mieć dostęp do tych funkcji z poziomu ekranu startowego systemu Windows 8 lub 8.1, wybierz opcję **Urządzenia, Drukowanie**, a następnie odpowiednią drukarkę.

3. Kliknij kartę **Papier/jakość**.
4. Na liście rozwijanej **Rozmiar papieru** wybierz odpowiedni rozmiar arkuszy etykiet.
5. Na liście rozwijanej **Rodzaj papieru** wybierz **Etykiety**.
6. Z listy rozwijanej **Źródło papieru** wybierz opcję **Podawanie ręczne**.
7. Kliknij przycisk **OK**, aby zamknąć okno dialogowe **Właściwości dokumentu**.
8. W oknie dialogowym **Drukuj** kliknij przycisk **Drukuj**, aby wydrukować zadanie.

Orientacja etykiety

Aby etykiety zostały wydrukowane poprawnie, należy je wkładać w określony sposób.

Zasobnik	Ładowanie etykiet
Zasobnik 1	Załaduj arkusze etykiet stroną do druku skierowaną do góry i górną krawędzią arkusza ku drukarce.



3 Materiały eksploatacyjne, akcesoria i podzespoły

Zamawianie materiałów eksploatacyjnych i akcesoriów, wymiana kasety z tonerem lub demontaż i wymiana innej części.

- [Zamawianie materiałów eksploatacyjnych, akcesoriów i części zamiennych](#)
- [Wymiana wkładu z tonerem](#)

Film z pomocą: www.hp.com/videos/LaserJet.

Poniższe informacje są poprawne w chwili publikacji. Aktualne informacje: <http://www.hp.com/support/ljE50145>.

Informacje dodatkowe:

Pełne wsparcie HP dla drukarki obejmuje następujące informacje:

- Instalacja i konfiguracja
- Nauka i obsługa
- Rozwiązywanie problemów
- Pobierz aktualizacje programów i oprogramowania sprzętowego
- Dołączanie do forów pomocy technicznej
- Znajdowanie informacji o gwarancji i przepisach

Zamawianie materiałów eksploatacyjnych, akcesoriów i części zamiennych

Przejrzyj szczegółowe informacje dotyczące zamawiania materiałów eksploatacyjnych, akcesoriów i części do drukarki.

- [Zamawianie](#)
- [Materiały eksploatacyjne i akcesoria](#)
- [Części do samodzielnej naprawy przez klienta](#)

Zamawianie

Zamawianie materiałów eksploatacyjnych i papieru	www.hp.com/go/suresupply
Zamawianie oryginalnych części i akcesoriów firmy HP	www.hp.com/buy/parts
Zamawianie poprzez dostawców usług i wsparcia	Skontaktuj się z przedstawicielem obsługi lub punktem usługowym HP.
Zamawianie za pomocą wbudowanego serwera internetowego HP (EWS)	W przeglądarce internetowej obsługiwanej na komputerze przejdź do paska adresów i podaj nazwę hosta lub adres IP drukarki, aby uzyskać do niej dostęp. Wbudowany serwer internetowy HP zawiera łącze do strony internetowej HP SureSupply, za pośrednictwem której można zamówić oryginalne materiały eksploatacyjne HP.

Materiały eksploatacyjne i akcesoria

Pozycja	Opis	Numer katalogowy
Akcesoria		
HP LaserJet — podajnik papieru na 550 arkuszy	Dodatkowy podajnik na 550 arkuszy UWAGA: Drukarka obsługuje maksymalnie trzy podajniki papieru na 550 arkuszy, o ile inne urządzenia wejściowe nie są podłączone.	F2A72A
Stojak drukarki HP LaserJet	Opcjonalny stojak drukarki	F2A73A
1 GB pamięci DDR3 SlimDIMM	Dodatkowa kość DIMM pozwalająca na rozbudowanie pamięci.	G6W84A
Moduł HP Trusted Platform	Automatycznie szyfruje wszystkie dane przechodzące przez drukarkę	F5S62A
Zabezpieczony dysk twardy HP o dużej wydajności	Opcjonalny bezpieczny dysk HDD	B5L29A
Serwer druku HP Jetdirect 2900nw	Moduł bezprzewodowego serwera druku USB	J8031A
Moduł łączności bezprzewodowej/NFC/HP JetDirect 3100w BLE	Moduł bezpośredniego drukowania bezprzewodowego (Wi-Fi Direct) do drukowania „dotykowego” z urządzeń przenośnych	3JN69A
Wewnętrzne porty USB HP	Dwa dodatkowe porty USB pozwalają podłączyć urządzenia innych firm	B5L28A

Części do samodzielnej naprawy przez klienta

Części do samodzielnego montażu (CSR) są dostępne do wielu drukarek HP LaserJet i skracają czas naprawy. Więcej informacji na temat programu CSR oraz korzyści z uczestnictwa w nim można znaleźć pod adresami www.hp.com/go/csr-support i www.hp.com/go/csr-faq.

Oryginalne części zamienne HP można zamówić pod adresem www.hp.com/buy/parts lub kontaktując się z autoryzowanym centrum serwisowym HP lub dostawcą usług pomocy technicznej. Podczas składania zamówienia jest wymagana jedna z następujących informacji: numer części, numer seryjny (z tyłu drukarki), numer produktu lub nazwa drukarki.

- Części do samodzielnego montażu oznaczone słowem **Obowiązkowo** należy zainstalować samodzielnie. Ewentualnie można skorzystać z płatnej usługi montażu przez serwisanta HP. W ramach gwarancji na drukarkę firmy HP części takie nie są objęte pomocą techniczną u klienta ani nie można ich zwrócić do magazynu.
- Części do samodzielnego montażu oznaczone jako **Opcjonalne** mogą zostać bezpłatnie zainstalowane przez serwisanta HP na życzenie użytkownika w okresie gwarancji na drukarkę.

Pozycja	Opis	Do samodzielnego montażu	Numer katalogowy
Podajnik papieru na 550 arkuszy	Zamienny podajnik na 550 arkuszy	Obowiązkowo	F2A72A
Zabezpieczony dysk twardy	Zamienny dysk twardy	Obowiązkowo	B5L29A
1 GB pamięci DDR3 SlimDIMM	Wymienna kość pamięci DIMM	Obowiązkowo	G6W84A
Zestaw modułu HP Trusted Platform	Zamienny moduł Trusted Platform	Obowiązkowo	F5S62A
Serwer druku HP Jetdirect 2900nw	Wymienny moduł bezprzewodowego serwera druku USB	Obowiązkowo	J8031A
Moduł łączności bezprzewodowej/NFC/HP JetDirect 3100w BLE	Wymienny moduł bezpośredniego drukowania bezprzewodowego (Wi-Fi Direct) do drukowania „dotykowego” z urządzeń przenośnych	Obowiązkowo	3JN69A
Wewnętrzne porty USB firmy HP	Wymienne dwa wewnętrzne porty USB	Obowiązkowo	B5L28A

Wymiana wkładu z tonerem

Wymień wkład z tonerem, jeśli drukarka wyświetli komunikat lub jeśli występują problemy z jakością druku.

- [Informacje o wkładzie](#)
- [Wyjmij zużyty wkład i zastąp go nowym](#)


Informacje o wkładzie

Drukarka wyświetli odpowiedni komunikat, gdy ilość toneru w kasecie spadnie do niskiego lub bardzo niskiego poziomu. Rzeczywisty pozostały czas pracy kasety z tonerem może być różny. Warto dysponować nową kasetą, którą można od razu zainstalować, gdy jakość druku przestaje być na akceptowalnym poziomie.

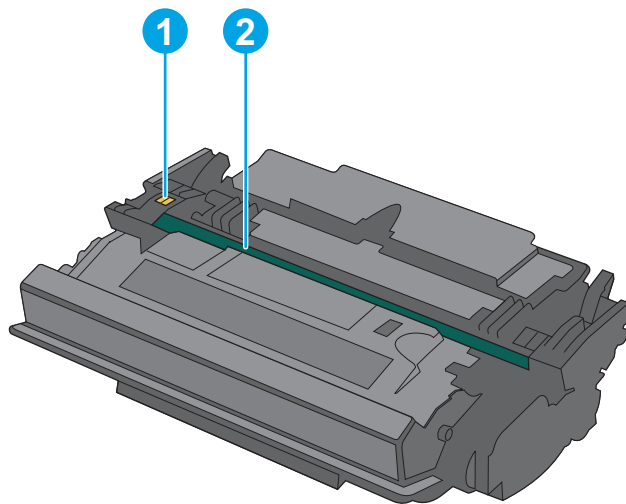
Aby kupić wkłady z tonerem, skontaktuj się z przedstawicielem zarządzanych usług. Upewnij się, czy znasz numer modelu produktu znajdujący się na etykiecie produktu z tyłu drukarki. Aby sprawdzić zgodność wkładów z drukarką, przejdź do witryny HP SureSupply pod adresem www.hp.com/go/SureSupply. Przewiń stronę na sam dół i upewnij się, że kraj/region jest prawidłowy.

 **UWAGA:** Kasety o dużej wydajności zawierają więcej toneru niż standardowe. Aby uzyskać więcej informacji, przejdź na stronę www.hp.com/go/learnaboutsupplies.

Nie wyjmuj kasety z tonerem z opakowania aż do momentu wymiany.


 **OSTROŻNIE:** Aby zapobiec uszkodzeniu wkładu z tonerem, nie należy wystawiać go na działanie światła na dłużej niż kilka minut. Zakryj zielony bęben obrazowy, jeśli kasecja z tonerem musi zostać wyjęta z drukarki na dłuższy czas.

Poniższa ilustracja przedstawia elementy kasety z tonerem.



- | | |
|---|----------------|
| 1 | Układ pamięci |
| 2 | Bęben obrazowy |

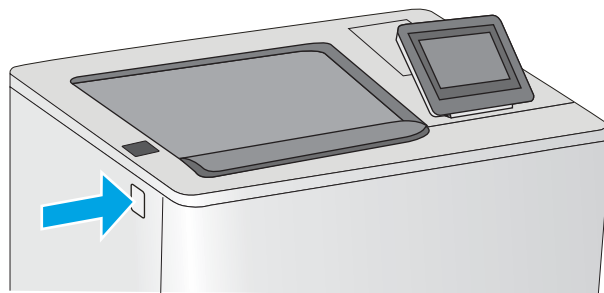
OSTROŻNIE: Nie dotykaj bębna obrazowego. Odciski palców mogą spowodować problemy z jakością druku.

 **OSTROŻNIE:** Jeśli toner dostanie się na ubranie, należy usunąć go za pomocą suchej szmatki, a ubranie wyprać w zimnej wodzie. Gorąca woda utrwala ślady tonera na odzieży.

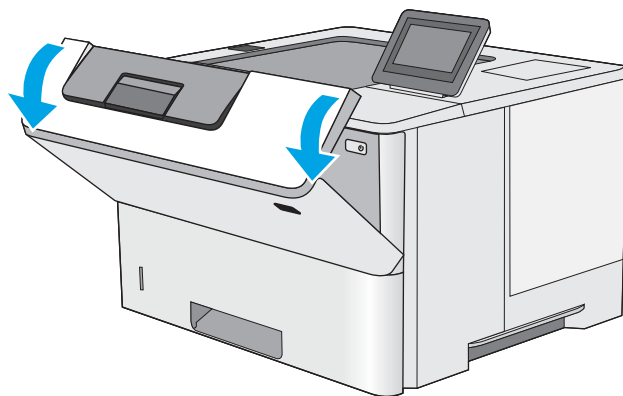
 **UWAGA:** Informacje na temat utylizacji zużytych kaset z tonerem znajdują się na ich opakowaniach.

Wymień zużyty wkład i zastąp go nowym

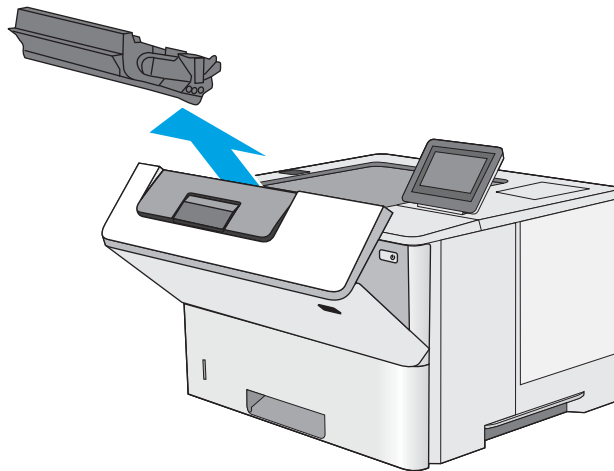
1. Naciśnij przycisk zwalniający górną pokrywę po lewej stronie drukarki.



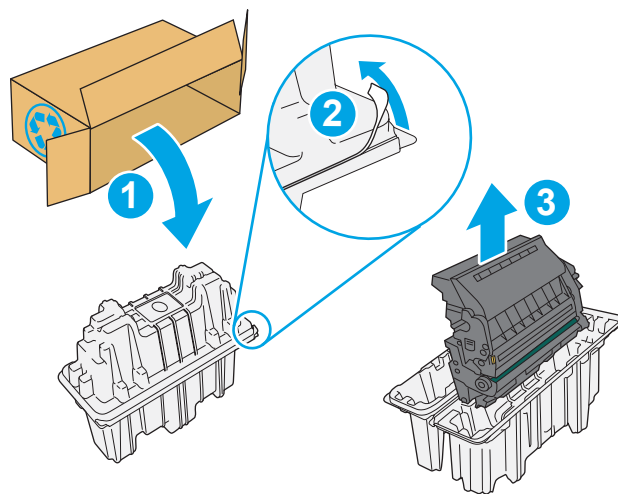
2. Otwórz przednią pokrywę.



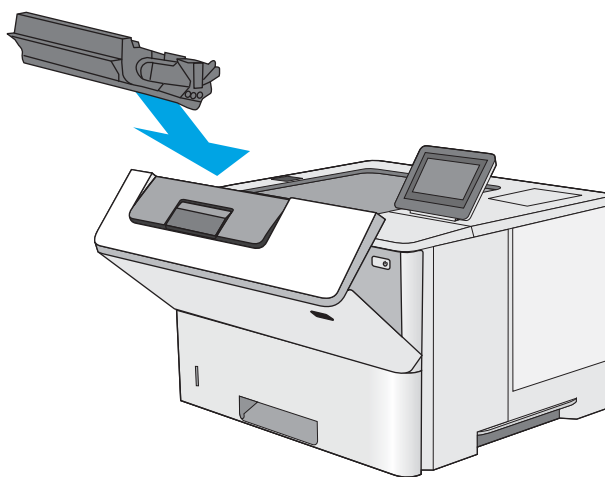
3. Złap za uchwyt zużytej kasety z tonerem i pociągnij, aby ją wyjąć.



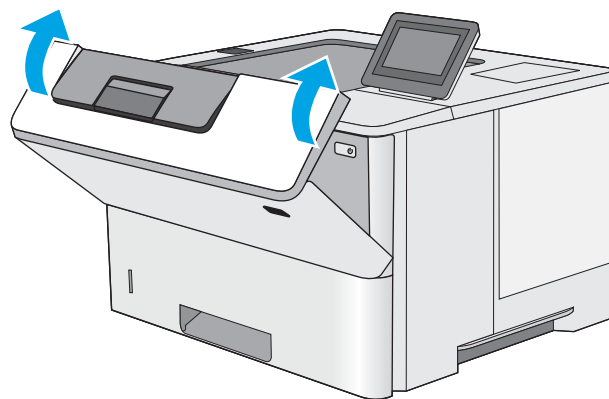
4. Wyjmij nową kasetę, odklejając plastikowy pasek i otwierając opakowanie. Zachowaj opakowanie na zużytą kasetę.



5. Wyrównaj kasetę z tonerem w gnieździe, a następnie wsuń ją do drukarki.



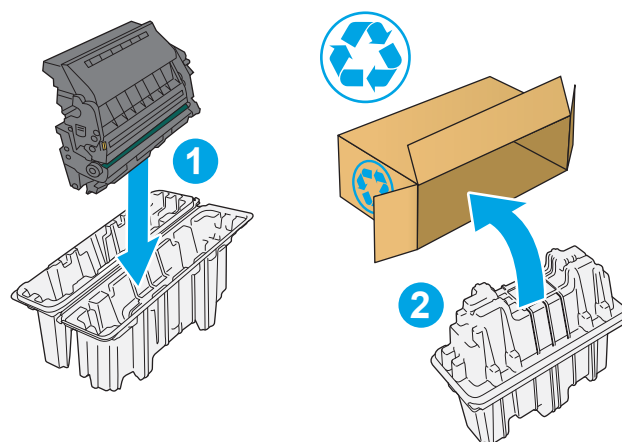
6. Zamknij przednią pokrywę.



7. Schowaj zużyty kasetę z tonerem do opakowania nowego tonera. Zapoznaj się z informacjami o recyklingu zawartymi w załączonej instrukcji recyklingu.

Opakowania na terenie USA i Kanady posiadają gotowe etykiety z adresem zwrotnym. W przypadku pozostałych krajów/regionów należy odwiedzić stronę www.hp.com/recycle i wydrukować taką etykietę.

Naklej etykietę na opakowanie i wyślij zużytą kasetę do firmy HP w celu utylizacji.



4 Drukowanie

Drukowanie za pomocą programu, lub z urządzenia przenośnego bądź dysku flash USB.

- [Zadania drukowania \(Windows\)](#)
- [Zadania drukowania \(macOS\)](#)
- [Przechowywanie zadań drukowania w pamięci drukarki w celu późniejszego wydrukowania lub wydruku poufnego](#)
- [Drukowanie z dysku flash USB](#)
- [Drukowanie przy użyciu portu high-speed USB 2.0 \(przewodowe\)](#)

Film z pomocą: www.hp.com/videos/LaserJet.

Poniższe informacje są poprawne w chwili publikacji. Aktualne informacje: <http://www.hp.com/support/ljE50145>.

Informacje dodatkowe:

Pełne wsparcie HP dla drukarki obejmuje następujące informacje:

- Instalacja i konfiguracja
- Nauka i obsługa
- Rozwiązywanie problemów
- Pobierz aktualizacje programów i oprogramowania sprzętowego
- Dołączanie do forów pomocy technicznej
- Znajdowanie informacji o gwarancji i przepisach

Zadania drukowania (Windows)

Więcej informacji na temat typowych zadań drukowania dla użytkowników systemu Windows.

- [Sposób drukowania \(system Windows\)](#)
- [Automatyczne drukowanie po obu stronach \(Windows\)](#)
- [Ręczne drukowanie po obu stronach \(Windows\)](#)
- [Drukowanie wielu stron na jednym arkuszu \(Windows\)](#)
- [Wybór rodzaj papieru \(Windows\)](#)
- [Dodatkowe zadania drukowania](#)

Sposób drukowania (system Windows)

Wybierz opcję **Drukowanie** z aplikacji, aby wybrać drukarkę i podstawowe ustawienia dla zadania drukowania.

Poniższa procedura opisuje podstawowy proces drukowania w systemie Windows.

1. W programie wybierz opcję **Drukuj**.
2. Wybierz urządzenie z listy drukarek. Aby zmienić ustawienia, kliknij przycisk **Właściwości** lub **Preferencje** w celu otwarcia sterownika drukarki.



UWAGA: Nazwa przycisku różni się w zależności od różnych programów.

W systemach Windows 10, 8.1 i 8 aplikacje te mogą mieć inny wygląd i zapewniać inne funkcje niż zostało to opisane poniżej dla aplikacji na komputery stacjonarne. Aby wyświetlić funkcję drukowania z aplikacji ekranu Start, wykonaj następujące czynności:

- **Windows 10:** Wybierz opcję **Drukuj**, a następnie wybierz drukarkę.
- **Windows 8.1 or 8:** Wybierz opcje **Urządzenia, Drukuj**, a następnie wybierz drukarkę.

W przypadku sterownika HP PCL-6 V4 aplikacja HP AiO Printer Remote pobiera dodatkowe funkcje sterownika po wybraniu opcji **Więcej ustawień**.




UWAGA: Aby uzyskać więcej informacji, kliknij przycisk Pomoc (?) w sterowniku druku.

3. Kliknij karty w sterowniku druku w celu skonfigurowania dostępnych opcji. Orientację papieru można ustawić na karcie **Wykańczanie**, natomiast źródło, rodzaj i format papieru oraz ustawienia jakości można ustawić na karcie **Papier/jakość**.
4. Kliknij przycisk **OK**, aby powrócić do okna dialogowego **Drukuj**. Wybierz liczbę kopii przeznaczonych do wydrukowania z tego ekranu.
5. Kliknij przycisk **Drukuj**, aby wydrukować zadanie.

Automatyczne drukowanie po obu stronach (Windows)

Jeśli drukarka ma automatyczny moduł drukowania dwustronnego, może automatycznie drukować po obu stronach arkusza papieru. Użyj formatu i rodzaju papieru obsługiwanych przez moduł druku dwustronnego.

1. W programie wybierz opcję **Drukuj**.
2. Wybierz drukarkę z listy drukarek, a następnie kliknij opcję **Właściwości** lub **Preferencje**, aby otworzyć sterownik druku.

 **UWAGA:** Nazwa przycisku różni się w zależności od różnych programów.

W systemach Windows 10, 8.1 i 8 aplikacje te mogą mieć inny wygląd i zapewniać inne funkcje niż zostało to opisane poniżej dla aplikacji na komputery stacjonarne. Aby wyświetlić funkcję drukowania z aplikacji ekranu Start, wykonaj następujące czynności:

- **Windows 10:** Wybierz opcję **Drukuj**, a następnie wybierz drukarkę.
- **Windows 8.1 or 8:** Wybierz opcje **Urządzenia, Drukuj**, a następnie wybierz drukarkę.

W przypadku sterownika HP PCL-6 V4 aplikacja HP AiO Printer Remote pobiera dodatkowe funkcje sterownika po wybraniu opcji **Więcej ustawień**.

3. Kliknij kartę **Wykańczanie**.
4. Wybierz opcję **Drukowanie dwustronne**. Kliknij przycisk **OK**, aby zamknąć okno dialogowe **Właściwości dokumentu**.
5. W oknie dialogowym **Drukuj** kliknij przycisk **Drukuj**, aby wydrukować zadanie.

Ręczne drukowanie po obu stronach (Windows)

Użyj tej procedury w przypadku drukarek, które nie są wyposażone w automatyczny duplexer lub do drukowania na papierze nieobstugiwany przez duplexer.

1. W programie wybierz opcję **Drukuj**.
2. Wybierz drukarkę z listy drukarek, a następnie kliknij opcję **Właściwości** lub **Preferencje**, aby otworzyć sterownik druku.

 **UWAGA:** Nazwa przycisku różni się w zależności od różnych programów.

W systemach Windows 10, 8.1 i 8 aplikacje te mogą mieć inny wygląd i zapewniać inne funkcje niż zostało to opisane poniżej dla aplikacji na komputery stacjonarne. Aby wyświetlić funkcję drukowania z aplikacji ekranu Start, wykonaj następujące czynności:

- **Windows 10:** Wybierz opcję **Drukuj**, a następnie wybierz drukarkę.
- **Windows 8.1 or 8:** Wybierz opcje **Urządzenia, Drukuj**, a następnie wybierz drukarkę.

W przypadku sterownika HP PCL-6 V4 aplikacja HP AiO Printer Remote pobiera dodatkowe funkcje sterownika po wybraniu opcji **Więcej ustawień**.

3. Kliknij kartę **Wykańczanie**.
4. Wybierz opcję **Drukowanie dwustronne (ręcznie)**, a następnie kliknij przycisk **OK**, aby zamknąć okno dialogowe **Właściwości dokumentu**.
5. W oknie dialogowym **Drukuj** kliknij przycisk **Drukuj**, aby wydrukować pierwszą stronę zadania.
6. Odbierz stos wydrukowanych arkuszy z pojemnika wyjściowego, a następnie umieść je w podajniku 1.
7. Jeśli pojawi się monit, wybierz odpowiedni przycisk na panelu sterowania, aby kontynuować.

Drukowanie wielu stron na jednym arkuszu (Windows)

Podczas drukowania z aplikacji, korzystając z opcji **Drukuj**, można wybrać opcję drukowania wielu stron na jednym arkuszu papieru. Przykładowo, można to zrobić, jeśli drukowany jest bardzo duży dokument i chcesz zaoszczędzić papieru.

1. W programie wybierz opcję **Drukuj**.
2. Wybierz drukarkę z listy drukarek, a następnie kliknij opcję **Właściwości** lub **Preferencje**, aby otworzyć sterownik druku.



UWAGA: Nazwa przycisku różni się w zależności od różnych programów.

W systemach Windows 10, 8.1 i 8 aplikacje te mogą mieć inny wygląd i zapewniać inne funkcje niż zostało to opisane poniżej dla aplikacji na komputery stacjonarne. Aby wyświetlić funkcję drukowania z aplikacji ekranu Start, wykonaj następujące czynności:

- **Windows 10:** Wybierz opcję **Drukuj**, a następnie wybierz drukarkę.
- **Windows 8.1 or 8:** Wybierz opcje **Urządzenia, Drukuj**, a następnie wybierz drukarkę.

W przypadku sterownika HP PCL-6 V4 aplikacja HP AiO Printer Remote pobiera dodatkowe funkcje sterownika po wybraniu opcji **Więcej ustawień**.

3. Kliknij kartę **Wykańczanie**.
4. Wybierz liczbę stron na arkusz z listy rozwijanej **Stron na arkusz**.
5. Wybierz właściwe wartości dla opcji **Drukuj ramki stron**, **Kolejność stron** i **Orientacja**. Kliknij przycisk **OK**, aby zamknąć okno dialogowe **Właściwości dokumentu**.
6. W oknie dialogowym **Drukuj** kliknij przycisk **Drukuj**, aby wydrukować zadanie.

Wybór rodzaj papieru (Windows)

Podczas drukowania z aplikacji, korzystając z opcji **Drukuj**, można ustawić rodzaj papieru używanego do drukowania. Na przykład, jeśli Twój domyślny typ papieru to Letter, ale musisz użyć innego rodzaju papieru dla danego zlecenia, wybierz żądany rodzaj papieru.

1. W programie wybierz opcję **Drukuj**.
2. Wybierz drukarkę z listy drukarek, a następnie kliknij opcję **Właściwości** lub **Preferencje**, aby otworzyć sterownik druku.



UWAGA: Nazwa przycisku różni się w zależności od różnych programów.

W systemach Windows 10, 8.1 i 8 aplikacje te mogą mieć inny wygląd i zapewniać inne funkcje niż zostało to opisane poniżej dla aplikacji na komputery stacjonarne. Aby wyświetlić funkcję drukowania z aplikacji ekranu Start, wykonaj następujące czynności:

- **Windows 10:** Wybierz opcję **Drukuj**, a następnie wybierz drukarkę.
- **Windows 8.1 or 8:** Wybierz opcje **Urządzenia, Drukuj**, a następnie wybierz drukarkę.

W przypadku sterownika HP PCL-6 V4 aplikacja HP AiO Printer Remote pobiera dodatkowe funkcje sterownika po wybraniu opcji **Więcej ustawień**.

3. Kliknij kartę **Papier/jakość**.

4. Wybierz rodzaj papieru z listy rozwijanej **Rodzaj papieru**.
5. Kliknij przycisk **OK**, aby zamknąć okno dialogowe **Właściwości dokumentu**. W oknie dialogowym **Drukuj** kliknij przycisk **Drukuj**, aby wydrukować zadanie.

Jeśli należy skonfigurować podajnik, na panelu sterowania drukarki pojawi się odpowiedni komunikat.
6. Załaduj do podajnika papier odpowiedniego rodzaju i formatu, a następnie zamknij podajnik.
7. Dotknij przycisku **OK**, aby zaakceptować wykryty format i rodzaj, lub dotknij przycisku **Modyfikuj**, aby wybrać inny format lub rodzaj papieru.
8. Wybierz prawidłowy format i rodzaj papieru, a następnie dotknij przycisku **OK**.

Dodatkowe zadania drukowania

Znajdź informacje w sieci Web na temat wykonywania typowych zadań drukowania.

Przejdź do witryny <http://www.hp.com/support/ljE50145>.

Dostępne są instrukcje wykonywania zadań drukowania, takie jak:

- Tworzenie i używanie skrótów drukowania
- Wybieranie formatu papieru lub używanie papieru o formacie niestandardowym
- Wybieranie orientacji strony
- Tworzenie broszur
- Skalowanie strony do wybranego rozmiaru papieru
- Drukowanie pierwszej lub ostatniej strony na innym papierze
- Drukowanie znaków wodnych na dokumencie

Zadania drukowania (macOS)


Drukowanie przy użyciu oprogramowania HP do drukowania dla macOS, w tym drukowanie dwustronne lub drukowanie wielu stron na jednym arkuszu.

- [Sposób drukowania \(macOS\)](#)
- [Automatyczne drukowanie po obu stronach \(macOS\)](#)
- [Ręczne drukowanie po obu stronach \(macOS\)](#)
- [Drukowanie wielu stron na jednym arkuszu \(macOS\)](#)
- [Wybór rodzaju papieru \(macOS\)](#)
- [Dodatkowe zadania drukowania](#)

Sposób drukowania (macOS)

Poniższa procedura opisuje podstawowy proces drukowania dla systemu macOS.


1. Kliknij menu **Plik**, a następnie kliknij opcję **Drukuj**.
2. Wybierz drukarkę.
3. Kliknij opcję **Pokaż szczegóły** lub **Kopie i strony**, a następnie wybierz inne menu, aby określić ustawienia drukowania.

 **UWAGA:** Nazwa opcji różni się w zależności od różnych programów.


4. Kliknij przycisk **Drukuj**.

Automatyczne drukowanie po obu stronach (macOS)

 **UWAGA:** Ta informacja dotyczy drukarek wyposażonych w automatyczny duplekser.


 **UWAGA:** Funkcja ta jest dostępna w przypadku zainstalowania sterownika druku HP. Może ona nie być dostępna w przypadku korzystania z usługi AirPrint.

1. Kliknij menu **Plik**, a następnie kliknij opcję **Drukuj**.
2. Wybierz drukarkę.
3. Kliknij opcję **Pokaż szczegóły** lub **Kopie i strony**, a następnie kliknij menu **Układ**.

 **UWAGA:** Nazwa opcji różni się w zależności od różnych programów.

4. Wybierz opcję bindowania z listy rozwijanej **Dwustronne**.
5. Kliknij przycisk **Drukuj**.

Ręczne drukowanie po obu stronach (macOS)

 **UWAGA:** Funkcja ta jest dostępna w przypadku zainstalowania sterownika druku HP. Może ona nie być dostępna w przypadku korzystania z usługi AirPrint.

1. Kliknij menu **Plik**, a następnie kliknij opcję **Drukuj**.
2. Wybierz drukarkę.
3. Kliknij opcję **Pokaż szczegóły** lub **Kopie i strony**, a następnie kliknij menu **Dupleks ręczny**.



UWAGA: Nazwa opcji różni się w zależności od różnych programów.

4. Zaznacz pole **Ręczny druk dwustronny** i wybierz opcję łączenia.
5. Kliknij przycisk **Drukuj**.
6. Podejdź do urządzenia i usuń pusty papier z podajnika 1.
7. Wyjmij zadrukowany stos z pojemnika wyjściowego i umieść go zadrukowaną stroną do dołu w podajniku wejściowym.
8. Jeśli pojawi się monit, dotknij odpowiedniego przycisku na panelu sterowania, aby kontynuować.

Drukowanie wielu stron na jednym arkuszu (macOS)

1. Kliknij menu **Plik**, a następnie kliknij opcję **Drukuj**.
2. Wybierz drukarkę.
3. Kliknij opcję **Pokaż szczegóły** lub **Kopie i strony**, a następnie kliknij menu **Układ**.



UWAGA: Nazwa opcji różni się w zależności od różnych programów.

4. Z listy rozwijanej **Strony na arkusz** wybierz liczbę stron, które chcesz drukować na jednym arkuszu.
5. W obszarze **Kierunek układu** wybierz kolejność i rozmieszczenie stron na arkuszu.
6. W menu **Obramowanie** wybierz typ obramowania, jaki ma być drukowany wokół każdej strony na arkuszu.
7. Kliknij przycisk **Drukuj**.

Wybór rodzaju papieru (macOS).

1. Kliknij menu **Plik**, a następnie kliknij opcję **Drukuj**.
2. Wybierz drukarkę.
3. Kliknij opcję **Pokaż szczegóły** lub **Kopie i strony**, a następnie kliknij menu **Nośniki i jakość** lub **Papier/Jakość**.



UWAGA: Nazwa opcji różni się w zależności od różnych programów.

4. Wybierz opcję **Nośniki i jakość** lub **Papier/jakość**.



UWAGA: Niniejsza lista zawiera główne dostępne opcje. Niektóre opcje nie są dostępne w przypadku wszystkich drukarek.

- **Rodzaj nośnika:** Wybierz rodzaj papieru dla zadania drukowania.
 - **Jakość druku:** Wybierz poziom rozdzielczości dla zadania drukowania.
 - **Drukowanie od krawędzi do krawędzi:** Wybierz tę opcję, aby drukować blisko krawędzi strony.
5. Kliknij przycisk **Drukuj**.

Dodatkowe zadania drukowania

Znajdź informacje w sieci Web na temat wykonywania typowych zadań drukowania.

Przejdź do witryny <http://www.hp.com/support/ljE50145>.

Dostępne są instrukcje wykonywania zadań drukowania, takie jak:

- Tworzenie i używanie skrótów drukowania
- Wybieranie formatu papieru lub używanie papieru o formacie niestandardowym
- Wybieranie orientacji strony
- Tworzenie broszur
- Skalowanie strony do wybranego rozmiaru papieru
- Drukowanie pierwszej lub ostatniej strony na innym papierze
- Drukowanie znaków wodnych na dokumencie

Przechowywanie zadań drukowania w pamięci drukarki w celu późniejszego wydrukowania lub wydruku poufnego

- [Wprowadzenie](#)
- [Tworzenie przechowywanego zadania \(Windows\)](#)
- [Tworzenie przechowywanego zadania \(macOS\)](#)
- [Drukowanie przechowywanego zlecenia](#)
- [Usuwanie przechowywanego zlecenia](#)
- [Informacje wysyłane do drukarki w celu rejestrowania zadań](#)

Wprowadzenie

Poniższe informacje obejmują procedury tworzenia i drukowania dokumentów przechowywanych na dysku flash USB. Te zadania można wydrukować w późniejszym terminie lub przy użyciu funkcji drukowania poufnego.

Tworzenie przechowywanego zadania (Windows)

Zapisywanie zadań na dysku USB drukarki do drukowania w późniejszym terminie lub w trybie wydruku poufnego.

1. W programie wybierz opcję **Drukuj**.
2. Wybierz drukarkę z listy drukarek, a następnie wybierz opcję **Właściwości** lub **Preferencje**.



UWAGA: Nazwa przycisku różni się w zależności od różnych programów.

W systemach Windows 10, 8.1 i 8 aplikacje te mogą mieć inny wygląd i zapewniać inne funkcje niż zostało to opisane poniżej dla aplikacji na komputery stacjonarne. Aby wyświetlić funkcję drukowania z aplikacji ekranu Start, wykonaj następujące czynności:

- **Windows 10:** Wybierz opcję **Drukuj**, a następnie wybierz drukarkę.
- **Windows 8.1 or 8:** Wybierz opcję **Urządzenia, Drukuj**, a następnie wybierz drukarkę.

W przypadku sterownika HP PCL-6 V4 aplikacja HP AiO Printer Remote pobiera dodatkowe funkcje sterownika po wybraniu opcji **Więcej ustawień**.

3. Kliknij kartę **Przechowywanie zleceń**.
4. Wybierz opcję **Tryb przechowywania zadań**:
 - **Popraw i zatrzymaj:** Wydrukuj i sprawdź jedną kopię zlecenia, a następnie wydrukuj więcej kopii.
 - **Zlecenie osobiste:** Zlecenie nie jest drukowane do momentu wprowadzenia w panelu sterowania żądania jego wydrukowania. W tym trybie przechowywania zleceń możesz wybrać jedną z opcji **Ustaw zlecenie prywatne/zabezpieczone**. Jeśli zleceniu przyznano kod PIN, należy go wprowadzić na panelu sterowania. Jeśli szyfrujesz zlecenie, musisz podać hasło na panelu sterowania. Zadanie drukowania będzie usunięte z pamięci po zakończeniu drukowania oraz zostanie utracone w przypadku odłączenia zasilania od drukarki.

- **Quick Copy:** Drukarka pozwala na wydrukowanie żądanej liczby kopii zlecenia, a następnie przechowanie go na dysku twardym do późniejszego użycia.
 - **Stored Job** (Zapisane zlecenie): Przechowuj zlecenie w pamięci drukarki i umożliwaj innym użytkownikom wydrukowanie go w dowolnym momencie. W tym trybie przechowywania zleceń możesz wybrać jedną z opcji **Ustaw zlecenie prywatne/zabezpieczone**. Jeśli zleceniu przypisano kod PIN, należy go wprowadzić na panelu sterowania. Jeśli szyfrujesz zlecenie, osoba, która chce je wydrukować musi wprowadzić hasło na panelu sterowania.
5. Aby wprowadzić własną nazwę użytkownika lub zlecenia, kliknij przycisk **Niestandardowa** i wprowadź nazwę użytkownika lub zlecenia.
- Wybierz opcję postępowania w przypadku gdy inne zlecenie o podanej nazwie jest już przechowywane:
- **Użyj nazwy zlecenia + (1-99):** Na końcu nazwy zlecenia dopisz niepowtarzającą się liczbę.
 - **Zastąp istniejący plik:** Zastąp istniejące zlecenie, nadpisując je nowym.
6. Kliknij przycisk **OK**, aby zamknąć okno dialogowe **Właściwości dokumentu**. W oknie dialogowym **Drukuj** kliknij przycisk **Drukuj**, aby wydrukować zadanie.

Tworzenie przechowywanego zadania (macOS)

Zapisywanie zadań na dysku USB drukarki do drukowania w późniejszym terminie lub w trybie wydruku poufnego.

1. Kliknij menu **Plik**, a następnie kliknij opcję **Drukuj**.
2. W menu **Drukarka** wybierz urządzenie.
3. Domyślnie sterownik druku wyświetla menu **Kopie i strony**. Otwórz listę rozwijaną i kliknij menu **Przechowywanie zadań**.



UWAGA: Jeśli nie jest wyświetlane menu **Przechowywanie zadań**, zamknij okno drukowania, a następnie ponownie je otwórz w celu uaktywnienia menu.


4. Z listy rozwijanej **Tryb** wybierz typ zadania, które ma być przechowywane.
 - **Popraw i zatrzymaj:** Wydrukuj i sprawdź jedną kopię zadania, a następnie wydrukuj więcej kopii.
 - **Zadanie osobiste:** Zadanie nie jest drukowane do momentu wprowadzenia w panelu sterowania żądania jego wydrukowania. Jeśli zadanie ma przypisany kod PIN, należy go wprowadzić na panelu sterowania. Zadanie drukowania będzie usunięte z pamięci po zakończeniu drukowania oraz zostanie utracone w przypadku odłączenia zasilania od drukarki.
 - **Quick Copy:** Urządzenie pozwala na wydrukowanie żądanej liczby kopii zadania, a następnie przechowanie go na dysku twardym do późniejszego użycia.
 - **Stored Job** (Zapisane zadanie): Przechowuj zadanie w pamięci drukarki i umożliwaj innym użytkownikom wydrukowanie go w dowolnym momencie. Jeśli zadanie ma przypisany kod PIN, należy go wprowadzić na panelu sterowania, aby go wydrukować.
5. Aby wprowadzić własną nazwę użytkownika lub zadania, kliknij przycisk **Niestandardowa** i wprowadź nazwę użytkownika lub zadania.

Wybierz opcję postępowania w przypadku gdy inne zadanie o podanej nazwie jest już przechowywane.

- **Użyj nazwy zadania + (1-99):** Na końcu nazwy zadania dopisz niepowtarzającą się liczbę.
 - **Zastąp istniejący plik:** Zastąp istniejące zadanie, nadpisując je nowym.
6. Wybór opcji **Przechowywane zadanie** lub **Zadanie osobiste** w kroku 4 pozwala na ochronę zadania kodem PIN. Wpisz 4-cyfrowy numer w polu **Użyj kodu PIN, aby drukować**. Przy próbie wydruku danego zadania przez inną osobę drukarka wyświetli monit o wprowadzenie numeru PIN.
 7. Kliknij przycisk **Drukuj**, aby rozpocząć drukowanie.

Drukowanie przechowywanego zlecenia

Aby wydrukować zadanie zapisane w pamięci drukarki, wykonaj następującą procedurę.

1. Na ekranie głównym panelu sterowania drukarki przejdź do aplikacji **Drukuj**, a następnie wybierz ikonę **Drukuj**.
2. Wybierz opcję **Drukowanie zadań z pamięci urządzenia**.
3. Kliknij opcję **Wybierz**, a następnie wybierz nazwę folderu, w którym zadanie jest przechowywane.
4. Wpisz nazwę zadania. Jeśli zadanie jest prywatne lub zaszyfrowane, wpisz kod PIN lub hasło.
5. Aby dostosować liczbę kopii, wybierz pole liczby kopii w lewym dolnym rogu ekranu. Skorzystaj z klawiatury numerycznej, aby wprowadzić liczbę kopii do wydrukowania.
6. Naciśnij przycisk Start  lub dotknij przycisku **Drukuj**, aby wydrukować zadanie.


Usuwanie przechowywanego zlecenia

Możesz usunąć dokumenty, które zostały zapisane w drukarce, jeśli są już niepotrzebne. Możesz także zmienić maksymalną liczbę zleceń do przechowywania w drukarce.

- [Usuwanie zadania przechowywanego w drukarce](#)
- [Zmiana maksymalnej liczby przechowywanych zadań](#)

Usuwanie zadania przechowywanego w drukarce

Użyj panelu sterowania, aby usunąć zadanie zapisane w pamięci drukarki.

1. Na ekranie głównym panelu sterowania drukarki przejdź do aplikacji **Drukuj**, a następnie wybierz ikonę **Drukuj**.
2. Wybierz opcję **Drukowanie zadań z pamięci urządzenia**.
3. Kliknij opcję **Wybierz**, a następnie wybierz nazwę folderu, w którym zadanie jest przechowywane.
4. Wpisz nazwę zadania. Jeśli zadanie jest prywatne lub zaszyfrowane, wpisz kod PIN lub hasło.
5. Wybierz przycisk  **Kosz**, aby usunąć zadanie.

Zmiana maksymalnej liczby przechowywanych zadań

Kiedy w pamięci drukarki zapisywane jest nowe zadanie, zastępowane są wszystkie dotychczasowe zadania o tej samej nazwie należące do tego samego użytkownika. Jeśli nie ma innego zlecenia o tej samej nazwie użytkownika i nazwie zlecenia, a drukarka potrzebuje wolnego miejsca, to może się zdarzyć, że zostaną usunięte przechowywane zlecenia, poczynając od najstarszego.

Aby zmienić liczbę zadań, które można przechowywać w drukarce, wykonaj następujące czynności:

1. Na ekranie głównym panelu sterowania drukarki przejdź do aplikacji **Ustawienia**, a następnie wybierz ikonę **Ustawienia**.
2. Otwórz kolejno następujące menu:
 - **Kopiuj/drukuj** lub **Drukuj**
 - **Zarządz. przechow. zad.**
 - **Maks. liczba. przechow. zad. tymcz.**
3. Za pomocą klawiatury numerycznej wprowadź liczbę zadań, które są przechowywane w drukarce.
4. Wybierz **OK** lub **Gotowe**, aby zapisać ustawienie.

Informacje wysyłane do drukarki w celu rejestrowania zadań

Zadania drukowania wysyłane z poziomu sterowników klienta (np. komputera PC) mogą wysłać dane osobowe do urzędzeń firmy HP. Informacje te mogą zawierać m.in. nazwę użytkownika i klienta dla zadania drukowania wysłanego na potrzeby rejestracji. Zakres informacji określa administrator urządzenia drukującego. Tego typu dane mogą być również przechowywane razem z zadaniem w urządzeniu pamięci masowej (np. dysk twardy) urządzenia drukującego, które korzysta z funkcji przechowywania zadań.

Drukowanie z dysku flash USB

Drukarka wyposażona jest w funkcję drukowania z urządzenia USB. Pozwala to na szybkie wydrukowanie plików bez konieczności wcześniejszego przesyłania ich z komputera.

- [Włączanie portu USB w celu drukowania](#)
- [Drukowanie dokumentów z USB](#)

Drukarka obsługuje wszystkie standardowe dyski flash USB za pośrednictwem portu USB w pobliżu panelu sterowania. Obsługuje ono następujące rodzaje plików:

- .pdf
- .prn
- .pcl
- .ps
- .cht

Włączanie portu USB w celu drukowania

Port USB jest domyślnie wyłączony. Przed użyciem tej funkcji należy włączyć port USB.



- [Metoda 1: Włączanie portu USB z poziomu panelu sterowania drukarki](#)
- [Metoda 2: Włączanie portu USB z poziomu wbudowanego serwera internetowego HP \(tylko drukarki podłączone do sieci\)](#)

Aby włączyć ten port, skorzystaj z jednego z poniższych sposobów:

Metoda 1: Włączanie portu USB z poziomu panelu sterowania drukarki

1. Na ekranie głównym panelu sterowania drukarki przejdź do aplikacji [Ustawienia](#), a następnie wybierz ikonę [Ustawienia](#).
2. Otwórz kolejno następujące menu:
 - [Kopiuj/drukuj](#) lub [Drukuj](#)
 - [Włącz urządzenie USB](#)
3. Wybierz opcję [Włączone](#), aby włączyć port USB.

Metoda 2: Włączanie portu USB z poziomu wbudowanego serwera internetowego HP (tylko drukarki podłączone do sieci)

1. Na ekranie głównym panelu sterowania drukarki wybierz ikonę  Informacje, a następnie ikonę  Sieć, aby wyświetlić adres IP lub nazwę hosta urządzenia.
2. Otwórz przeglądarkę internetową i wpisz w wierszu adresu adres IP widoczny na panelu sterowania urządzenia. Naciśnij klawisz [Enter](#) na klawiaturze komputera. Otworzy się serwer EWS.




UWAGA: Jeśli przeglądarka wyświetla komunikat o **występowaniu problemu z certyfikatem zabezpieczeń tej witryny internetowej podczas próby otwarcia EWS**, kliknij pozycję **Kontynuuj** przeglądanie tej witryny sieci Web (niezalecane).

Wybranie pozycji **Kontynuuj przeglądanie tej witryny internetowej (niezalecane)** nie spowoduje zagrożenia dla komputera podczas nawigacji w serwerze EWS drukarki HP.

3. Wybierz kartę **Kopiuj/drukuj** w przypadku urządzeń wielofunkcyjnych MFP lub **Drukuj** w przypadku modeli drukarek SFP.
4. Z lewego menu wybierz opcję **Drukuj z ustawień napędu USB**.
5. Wybierz opcję **Włącz drukowanie z dysku USB**.
6. Kliknij **Zastosuj**.


Drukowanie dokumentów z USB

1. Włóż napęd USB do łatwo dostępnego portu USB.

 **UWAGA:** Port może być zakryty. W przypadku niektórych drukarek pokrywa otwiera się. W przypadku pozostałych drukarek zdjęcie pokrywy wymaga jej wyciągnięcia.

2. Na ekranie głównym panelu sterowania drukarki przejdź do aplikacji **Drukuj**, a następnie wybierz ikonę **Drukuj**.
3. Wybierz opcję **Drukuj z dysku USB**.
4. Wybierz opcję **Wybierz**, wybierz nazwę dokumentu, który ma zostać wydrukowany, a następnie wybierz opcję **Wybierz**.

 **UWAGA:** Dokument może być w folderze. Otwórz foldery, jeśli to konieczne.

5. Aby dostosować liczbę kopii, dotknij pola z lewej strony przycisku **Drukuj**, następnie wybierz liczbę kopii za pomocą klawiatury numerycznej. Wybierz przycisk  Zamknij, aby zamknąć klawiaturę numeryczną.
6. Wybierz przycisk **Drukuj**, aby wydrukować dokument.

Drukowanie przy użyciu portu high-speed USB 2.0 (przewodowe)

- [Włączanie portu high-speed USB w celu drukowania](#)

Włączanie portu high-speed USB w celu drukowania

Ta drukarka jest wyposażona w port high-speed USB 2.0 umożliwiający przewodowe drukowanie USB. Port znajduje się w obszarze portów interfejsu i jest domyślnie wyłączony. Aby włączyć ten port, skorzystaj z jednego z poniższych sposobów. Po włączeniu portu należy zainstalować oprogramowanie produktu, aby drukować przy użyciu tego portu.

- [Metoda 1: Włączanie portu high-speed USB 2.0 z poziomu menu panelu sterowania drukarki](#)
- [Metoda 2: Włączanie portu high-speed USB 2.0 z poziomu wbudowanego serwera internetowego HP \(tylko drukarki podłączone do sieci\)](#)



Metoda 1: Włączanie portu high-speed USB 2.0 z poziomu menu panelu sterowania drukarki


Użyj Panelu sterowania, aby włączyć port.


1. Na ekranie głównym panelu sterowania drukarki przejdź do aplikacji [Ustawienia](#), a następnie wybierz ikonę [Ustawienia](#).
2. Otwórz kolejno następujące menu:
 - [Ogólne](#)
 - [Włącz urządzenie USB](#)
3. Wybierz opcję [Włączone](#).

Metoda 2: Włączanie portu high-speed USB 2.0 z poziomu wbudowanego serwera internetowego HP (tylko drukarki podłączone do sieci)

Aby włączyć port, należy użyć wbudowanego serwera internetowego HP.

1. Wyszukaj adres IP drukarki. Na panelu sterowania drukarki dotknij przycisku wybierz przycisk  Informacje, a następnie ikonę  Sieć, aby wyświetlić adres IP lub nazwę hosta urządzenia.
2. Otwórz przeglądarkę internetową i wpisz w wierszu adresu adres IP widoczny na panelu sterowania urządzenia. Naciśnij klawisz [Enter](#) na klawiaturze komputera. Otworzy się serwer EWS.

 <https://10.10.XX.XX/>

 **UWAGA:** Jeżeli przeglądarka wyświetli komunikat informujący, że dostęp do strony internetowej może być niebezpieczny, wybierz opcję kontynuowania mimo to. Dostęp do tej strony nie spowoduje uszkodzenia komputera.

3. Wybierz kartę **Zabezpieczenia**.
4. W lewej części ekranu wybierz opcję **Zabezpieczenia ogólne**.
5. Przewiń do opcji **Porty sprzętu** i zaznacz pole wyboru, aby włączyć oba elementy:
 - **Włącz urządzenie USB**
 - **Włącz funkcję plug and play portu USB hosta**
6. Kliknij **Zastosuj**.

5 Zarządzanie drukarką

Skorzystaj z narzędzi do zarządzania, zabezpieczeń i ustawień oszczędzania energii oraz aktualizacji oprogramowania sprzętowego drukarki.

- [Zaawansowana konfiguracja za pomocą wbudowanego serwera internetowego HP \(EWS\)](#)
- [Konfigurowanie ustawień sieci IP](#)
- [Funkcje zabezpieczające drukarkę](#)
- [Ustawienia oszczędzania energii](#)
- [HP Web Jetadmin](#)
- [Aktualizacje oprogramowania lub oprogramowania sprzętowego](#)

Film z pomocą: www.hp.com/videos/LaserJet.

Poniższe informacje są poprawne w chwili publikacji. Aktualne informacje: <http://www.hp.com/support/ljE50145>.

Informacje dodatkowe:

Pełne wsparcie HP dla drukarki obejmuje następujące informacje:

- Instalacja i konfiguracja
- Nauka i obsługa
- Rozwiązywanie problemów
- Pobierz aktualizacje programów i oprogramowania sprzętowego
- Dołączanie do forów pomocy technicznej
- Znajdowanie informacji o gwarancji i przepisach

Zaawansowana konfiguracja za pomocą wbudowanego serwera internetowego HP (EWS)

- [Wprowadzenie](#)
- [Dostęp do wbudowanego serwera internetowego HP](#)
- [Wbudowany serwer internetowy firmy HP — funkcje](#)

Wprowadzenie

Wbudowany serwer internetowy HP umożliwia zarządzanie funkcjami drukowania z komputera zamiast używania w tym celu panelu sterowania drukarki.

- Wyświetlanie informacji o stanie drukarki
- Sprawdzanie poziomu zużycia i zamawianie nowych materiałów eksploatacyjnych,
- Przeglądanie i zmiana konfiguracji podajników
- Wyświetlanie i zmienianie konfiguracji menu panelu sterowania drukarki
- Przeglądanie i drukowanie wewnętrznych stron drukarki
- Otrzymywanie powiadomień o zdarzeniach drukarki i materiałów eksploatacyjnych
- Wyświetlanie i zmiana konfiguracji sieciowej



Wbudowany serwer internetowy HP działa po podłączeniu drukarki do sieci opartej na protokole IP. Wbudowany serwer internetowy HP nie obsługuje połączeń drukarki opartych na protokole IPX. Do uruchomienia i korzystania z wbudowanego serwera internetowego HP dostęp do Internetu nie jest wymagany.

Wbudowany serwer internetowy zostanie udostępniony automatycznie po połączeniu drukarki z siecią.



UWAGA: Wbudowany serwer internetowy HP jest niedostępny poza zaporą ogniową sieci.

Dostęp do wbudowanego serwera internetowego HP

1. Na ekranie głównym panelu sterowania drukarki wybierz ikonę  Informacje, a następnie ikonę  Sieć, aby wyświetlić adres IP lub nazwę hosta urządzenia.
2. Otwórz przeglądarkę internetową i wpisz w wierszu adresu adres IP lub nazwę hosta urządzenia tak, aby były identyczne z danymi wyświetlanymi na panelu sterowania drukarki. Naciśnij klawisz **Enter** na klawiaturze komputera. Otworzy się serwer EWS.



UWAGA: Jeżeli przeglądarka wyświetli komunikat informujący, że dostęp do strony internetowej może być niebezpieczny, wybierz opcję kontynuowania mimo to. Dostęp do tej strony nie spowoduje uszkodzenia komputera.

W celu korzystania z wbudowanego serwera internetowego HP używana przeglądarka musi spełniać następujące wymagania:

Windows® 7

- Internet Explorer (wersja 8.x lub nowsza)
- Google Chrome (wersja 34.x lub nowsza)
- Firefox (wersja 20.x lub nowsza)

Windows® 8 lub nowszy

- Internet Explorer (wersja 9.x lub nowsza)
- Google Chrome (wersja 34.x lub nowsza)
- Firefox (wersja 20.x lub nowsza)

macOS

- Safari (wersja 5.x lub nowsza)
- Google Chrome (wersja 34.x lub nowsza)

Linux

- Google Chrome (wersja 34.x lub nowsza)
- Firefox (wersja 20.x lub nowsza)

Wbudowany serwer internetowy firmy HP — funkcje

- [Karta Informacje](#)
- [Karta Ogólne](#)
- [Karta Drukowanie](#)
- [Karta Materiały eksploatacyjne](#)
- [Karta Rozwiązywanie problemów](#)
- [Karta Zabezpieczenia](#)
- [Karta Usługi sieciowe HP](#)
- [Karta Praca w sieci](#)
- [Lista Inne łącza](#)

Karta Informacje

Tabela 5-1 Karta Information (Informacje) wbudowanego serwera internetowego HP

Menu	Opis
Stan urządzenia	Pokazuje stan drukarki oraz szacowany czas żywotności materiałów eksploatacyjnych HP. Strona zawiera też informacje o rodzaju i formacie papieru ustawionym dla poszczególnych podajników. Aby zmienić domyślne ustawienia, kliknij pozycję Zmień ustawienia .
Strona konfiguracji	Wyświetla informacje znajdujące się na stronie konfiguracji.
Strona stanu materiałów	Wyświetla stan materiałów eksploatacyjnych drukarki.
Strona dziennika zdarzeń	Wyświetla listę wszystkich zdarzeń i błędów drukarki. Użyj łącza HP Instant Support (w obszarze Inne łącza na wszystkich stronach wbudowanego serwera internetowego HP), aby połączyć się z dynamicznymi zasobami WWW, które pomogą Ci w rozwiązywaniu problemów. Na tych stronach można znaleźć również dodatkowe usługi dostępne dla drukarki.
Strona zużycia	Wyświetla podsumowanie liczby stron wydrukowanych przez urządzenie, pogrupowanych według formatu, rodzaju i ścieżki drukowania papieru.
Informacje o urządzeniu	Wyświetla nazwę drukarki w sieci, adres oraz informacje o modelu. Aby zmienić te dane, kliknij menu Informacje o urządzeniu na karcie Ogólne .
Widok panelu sterowania	Pokazuje obraz bieżącego ekranu na wyświetlaczu panelu sterowania.
Raporty i strony do wydruku	Przedstawia wewnętrzne raporty i strony drukarki. Wybierz jedną lub kilka pozycji do wydrukowania lub wyświetlenia.
Licencje typu open source	Wyświetlenie podsumowania licencji dla programów na licencji typu open source, których można używać z drukarką.

Karta Ogólne

Tabela 5-2 Karta Ogólne wbudowanego serwera internetowego HP

Menu	Opis
Dostosowywanie panelu sterowania	Uporządkuj, pokaż lub ukryj funkcje na wyświetlaczu panelu sterowania. Zmiana domyślnego języka wyświetlania i układu klawiatury.
Szybkie zestawy	Umożliwia konfigurowanie zadań dostępnych w obszarze Szybkie zestawy ekranu głównego panelu sterowania drukarki.
Alerty	Umożliwia konfigurowanie wysyłanych pocztą elektroniczną alarmów o zdarzeniach dotyczących drukarki lub materiałów eksploatacyjnych.
Aplikacja ustawień panelu sterowania	Wyświetla opcje aplikacji ustawień dostępnych na panelu sterowania drukarki.
Ustawienia ogólne	Skonfiguruj sposób usuwania zacięć papieru i inne ustawienia ogólne drukarki.
Automatyczne wysyłanie	Umożliwia skonfigurowanie w drukarce wysyłania automatycznych wiadomości e-mail dotyczących konfiguracji urządzenia i materiałów eksploatacyjnych na określone adresy e-mail.
Edytuj inne odnośniki	Umożliwia dodanie lub dostosowanie łącza do innej witryny internetowej. Łącze to jest wyświetlane w stopce na wszystkich stronach wbudowanego serwera internetowego HP.
Informacje o składaniu zamówień	Wprowadź informacje dotyczące zamawiana zamiennych wkładów drukujących. Te informacje są wyświetlane na stronie stanu materiałów eksploatacyjnych.
Informacje o urządzeniu	Umożliwia nazwanie drukarki i przypisanie jej numeru zasobu. Wprowadź nazwę podstawowego kontaktu, do którego wysyłane będą informacje dotyczące drukarki.
Język	Pozwala określić język, w jakim będą wyświetlane informacje wbudowanego serwera internetowego HP.
Aktualizacja oprogramowania sprzętowego	Umożliwia pobranie i zainstalowanie plików aktualizacji oprogramowania sprzętowego drukarki.
Ustawienia daty/godziny	Pozwala ustawić datę i godzinę lub zsynchronizować urządzenie z sieciowym serwerem czasu.
Ustawienia energii	Umożliwia ustawienie lub edycję godziny budzenia, godziny uśpienia oraz opóźnienia uśpienia drukarki. Umożliwia ustawienie różnych harmonogramów dla poszczególnych dni tygodnia i dni wolnych od pracy. Umożliwia ustawienie czynności, które spowodują wybudzenie drukarki ze stanu uśpienia.
Tworzenie i odzyskiwanie kopii zapasowej	Umożliwia utworzenie pliku kopii zapasowej, zawierającego dane drukarki i użytkownika. Utworzony plik może w razie konieczności posłużyć do przywrócenia danych urządzenia.
Resetowanie do ustawień fabrycznych	Przywraca domyślne fabryczne ustawienia drukarki.
Instalator rozwiązań	Instalacja pakietów oprogramowania innych producentów, które pozwalają na rozszerzenie lub modyfikację funkcjonalności drukarki.
Ustawienia Statystyki zadań	Zapewnia dostęp do informacji statystycznych o zleceniach zewnętrznych.
Ustawienia przydziałów	Zapewnia dostęp do informacji o przydziałach zleceń zewnętrznych.

Karta Drukowanie

Tabela 5-3 Karta Druku wbudowanego serwera internetowego firmy HP

Menu	Opis
Ustawienia drukowania z dysku USB	Umożliwia włączanie i wyłączenie menu Drukuj z dysku USB w panelu sterowania.

Tabela 5-3 Karta Druku wbudowanego serwera internetowego firmy HP (ciąg dalszy)

Menu	Opis
Zarządz. przechow. zad.	Umożliwia włączenie lub wyłączenie funkcji zapisywania zadań w pamięci urządzenia. Konfiguracja opcji przechowywania zadań.
Domyślne opcje drukowania	Konfiguracja opcji domyślnych dla zadań drukowania.
Ogran. druk. w kolorze (Tylko drukarki kolorowe)	Zezwól lub ogranicz drukowanie w kolorze. Umożliwia określenie zezwolenia dla wybranych użytkowników lub zadań wystanych przez określone oprogramowanie.
Ustawienia PCL i PostScript	Dostosowanie ustawień PCL i PostScript dla wszystkich zadań drukowania.
Jakość druku	Skonfiguruj ustawienia jakości wydruku, takie jak regulacja kolorów, dopasowanie obrazu i dozwolone typy papieru.
Zarządzenie zasobnikami	Umożliwia skonfigurowanie ustawień dla podajników papieru.

Karta Materiały eksploatacyjne

Tabela 5-4 Karta Materiały eksploatacyjne wbudowanego serwera internetowego HP

Menu	Opis
Obsługa materiałów eksploatacyjnych	Konfiguracja sposobu, w jaki drukarka reaguje na bardzo niski stan materiałów eksploatacyjnych.

Karta Rozwiązywanie problemów

Tabela 5-5 Karta Rozwiązywanie problemów wbudowanego serwera internetowego HP

Menu	Opis
Rozwiązywanie ogólnych problemów	Umożliwia wybór różnych raportów i testów ułatwiających rozwiązywanie problemów z drukarką.
Pomoc internetowa	Łączenie z witryną pomocy HP opartej na chmurze w celu uzyskania pomocy w rozwiązywaniu problemów z drukowaniem.
Dane diagnostyczne	Umożliwia eksport do pliku informacji, które mogą być pomocne przy szczegółowej analizie problemów. UWAGA: Ten element jest dostępny tylko wtedy, gdy hasło administratora zostało ustawione na karcie Zabezpieczenia .
Kalibracja/czyszczenie (Tylko drukarki kolorowe)	Umożliwia włączenie funkcji automatycznego czyszczenia, tworzenie i drukowanie strony czyszczącej i wybór opcji natychmiastowej kalibracji drukarki.
Przywróć ustawienia fabryczne	Przywraca domyślne fabryczne ustawienia drukarki.
Aktualizacja oprogramowania sprzętowego	Umożliwia pobranie i zainstalowanie plików aktualizacji oprogramowania sprzętowego drukarki.

Karta Zabezpieczenia

Tabela 5-6 Karta Zabezpieczenia wbudowanego serwera internetowego HP

Menu	Opis
Bezpieczeństwo	Ogólne ustawienia zabezpieczeń, w tym: <ul style="list-style-type: none">• Umożliwia skonfigurowanie hasła administratora w celu ograniczenia dostępu do niektórych funkcji urządzenia.• Umożliwia ustawienie hasła PjL do przetwarzania komend PjL.• Umożliwia ustawienie dostępu do systemu i zabezpieczeń aktualizacji oprogramowania sprzętowego.• Można włączyć lub wyłączyć port USB hosta na panelu sterowania albo port USB formatyzatora, umożliwiając drukowanie bezpośrednio z komputera.• Umożliwia wyświetlenie stanu ustawień zabezpieczeń.
Zasady dotyczące kont	Włączanie ustawień konta administratora.
Kontrola dostępu	Konfiguracja dostępu do funkcji drukarki dla konkretnych osób lub grup i wybór metod używanych przez użytkowników do logowania się do urządzenia.
Chroń przechowywane dane	Umożliwia konfigurowanie wewnętrznego dysku twardego drukarki i zarządzanie nim. Można też konfigurować ustawienia zadań przechowywanych na dysku twardym drukarki.
Zarządzanie aplikacjami zdalnymi	Zarządzaj aplikacjami zdalnymi lub umieszczaj je na białej liście poprzez importowanie lub usuwanie certyfikatów, zezwalających urządzeniom na używanie danego produktu.
Zarządzanie certyfikatami	Umożliwia instalowanie i organizowanie certyfikatów zabezpieczających dostęp do drukarki i sieci.
Zabezpieczenia serwera internetowego	Umożliwia uzyskiwanie dostępu do zasobów drukarki stronom internetowym z różnych domen. Jeśli na liście nie zostaną umieszczone żadne strony, wszystkie strony będą uważane za zaufane.
Autotest	Umożliwia sprawdzenie, czy funkcje zabezpieczeń działają zgodnie z oczekiwanymi parametrami systemu.

Karta Usługi sieciowe HP

Karta **Usługi sieciowe HP** służy do konfigurowania i włączania usług WWW dla tej drukarki. Włączenie usług sieciowych HP jest konieczne do korzystania z funkcji HP ePrint.

Tabela 5-7 Karta Usługi sieciowe HP wbudowanego serwera internetowego HP

Menu	Opis
Konfiguracja usług sieciowych	Łączenie drukarki z serwisem HP Connected, z włączeniem usług internetowych firmy HP.
Serwer proxy sieci Web	Umożliwia skonfigurowanie serwera proxy w przypadku problemów z włączeniem usług sieciowych HP lub podłączeniem drukarki do Internetu.
HP JetAdvantage	Dostęp do rozwiązań rozszerzających funkcjonalność drukarki
Usługa Smart Cloud Print	Włącz usługę Smart Cloud Print umożliwiającą dostęp do aplikacji internetowych rozszerzających możliwości drukarki.

Karta Praca w sieci

Karta **Praca w sieci** umożliwia skonfigurowanie i zabezpieczenie ustawień sieci dla drukarki, gdy jest ona podłączona do sieci opartej na protokole IP. Ta karta nie jest wyświetlana, jeśli drukarka jest podłączona do sieci innego typu.

Tabela 5-8 Karta Praca w sieci wbudowanego serwera internetowego HP

Menu	Opis
Konfiguracja	
Stacja bezprzewodowa	Konfigurowanie początkowych ustawień łączności bezprzewodowej
Wi-Fi Direct	Umożliwia konfigurację bezpośredniego połączenia bezprzewodowego w przypadku drukarek, które mają wbudowaną funkcję drukowania za pośrednictwem sieci Wi-Fi i trybu NFC lub tych, w których zainstalowano urządzenie łączności bezprzewodowej. UWAGA: Dostępne opcje konfiguracji zależą od modelu serwera druku.
Ustawienia protokołu TCP/IP	Umożliwia skonfigurowanie ustawień TCP/IP dla sieci IPv4 i IPv6. UWAGA: Dostępne opcje konfiguracji zależą od modelu serwera druku.
Ustawienia sieciowe	Umożliwia skonfigurowanie ustawień IPX/SPX, AppleTalk, DLC/LLC, i SNMP w zależności od modelu serwera druku.
Inne ustawienia	Umożliwia skonfigurowanie ogólnych protokołów druku oraz usług obsługiwanych przez serwer druku. Dostępne opcje zależą od modelu serwera druku, ale mogą obejmować aktualizację oprogramowania sprzętowego, kolejki LPD, ustawienia USB, informacje pomocy technicznej i częstotliwość odświeżania.
Oprogramowanie AirPrint	Umożliwia włączenie, skonfigurowanie lub wyłączenie funkcji druku w sieci za pomocą obsługiwanych urządzeń firmy Apple.
Wybierz język	Umożliwia zmianę języka wyświetlania we wbudowanym serwerze internetowym HP. Ta strona jest wyświetlana, jeśli strony sieci web obsługują wiele języków. Możliwe jest także wybranie obsługiwanych języków z poziomu ustawień preferencji językowych w przeglądarce.
Wybierz lokalizację	Wybierz kraj/region dla drukarki.
Google Cloud Print	
Konfiguracja	Konfiguracja opcji usługi Google Cloud Print.
Serwer proxy sieci Web	Konfiguracja ustawień proxy.
Zabezpieczenia	
Ustawienia	Umożliwia wyświetlenie bieżących ustawień zabezpieczeń i przywrócenie wartości domyślnych. Konfigurowanie ustawień zabezpieczeń za pomocą kreatora konfiguracji zabezpieczeń. UWAGA: Aby zapewnić poprawność ustawień sieci, nie należy korzystać z Kreatora konfiguracji zabezpieczeń, jeśli do konfigurowania ustawień zabezpieczeń użyto aplikacji do zarządzania siecią, np. HP Web Jetadmin.

Tabela 5-8 Karta Praca w sieci wbudowanego serwera internetowego HP (ciąg dalszy)

Menu	Opis
Autoryzacja	<p>Umożliwia kontrolowanie zarządzania konfigurowaniem i użytkowaniem drukarki, w tym:</p> <ul style="list-style-type: none"> • Umożliwia ustawienie lub zmianę hasła administratora pozwalającego na sterowanie dostępem do parametrów konfiguracji. • Umożliwia zażądanie, instalowanie certyfikatów cyfrowych i zarządzanie nimi na serwerze druku HP Jetdirect. • Umożliwia ograniczenie dostępu hosta do tej drukarki za pomocą listy kontroli dostępu (ACL) (tylko wybrane serwery druku w sieciach IPv4).
Bezpieczne połączenie	Konfiguracja ustawień zabezpieczeń.
Zarządzanie Protokoły	<p>Umożliwia konfigurowanie protokołów zabezpieczeń dla tej drukarki oraz zarządzanie nimi, w tym:</p> <ul style="list-style-type: none"> • ustawienie poziomu uprawnień do zarządzania dla wbudowanego serwera internetowego HP oraz kontrolowanie ruchu w sieciach HTTP i HTTPS; • Konfigurowanie działania protokołu SNMP (Simple Network Management Protocol). umożliwia włączenie lub wyłączenie agentów protokołu SNMP v1/v2c lub SNMP v3 na serwerze druku; • umożliwia kontrolę dostępu przy użyciu protokołów, które mogą nie być bezpieczne, takich jak protokoły druku, usługi druku, protokoły wykrywania, usługi nazw i protokoły zarządzania konfiguracją.
Uwierzytelnianie 802.1X	<p>Umożliwia skonfigurowanie ustawień uwierzytelniania 802.1X na serwerze druku Jetdirect zgodnie z wymaganiami uwierzytelniania klientów w sieci oraz przywrócenie domyślnych wartości ustawień uwierzytelniania 802.1X.</p> <p>OSTROŻNIE: Zmiana ustawień uwierzytelniania 802.1X może spowodować utratę połączenia przez drukarkę. Do przywrócenia połączenia może być konieczne przywrócenie domyślnych ustawień serwera druku i ponowna instalacja drukarki.</p>
IPsec/Firewall	Wyświetlanie lub konfiguracja reguł zapory internetowej (lub szablon IPsec / zapory).
Agent powiadomień	Umożliwia włączenie lub wyłączenie agenta ogłaszania urządzenia HP, skonfigurowanie serwera konfiguracji oraz skonfigurowanie wzajemnego uwierzytelniania przy użyciu certyfikatów.
Diagnostyka	
Statystyki sieci	Umożliwia wyświetlenie statystyki sieci zebranej i zapisanej na serwerze druku HP Jetdirect.
Informacje o protokole	Umożliwia wyświetlenie listy konfiguracji sieci dla każdego protokołu na serwerze druku HP Jetdirect.
Strona konfiguracji	Umożliwia wyświetlenie strony konfiguracji HP Jetdirect, która zawiera informacje o stanie i konfiguracji urządzenia.

Lista Inne łącza

Można określić łącza wyświetlane na stopce wbudowanego serwera internetowego HP przy użyciu menu **Edytuj inne łącza** na karcie **Ogólne**.



UWAGA: Poniższe łącza są łączami domyślnymi.

Tabela 5-9 Lista Inne łącza wbudowanego serwera internetowego firmy HP

Menu	Opis
HP Instant Support	Umożliwia nawiązanie połączenia z witryną sieci Web firmy HP w celu znalezienia rozwiązania dla pojawiających się problemów.
Zakup materiały eksploatacyjne	Przejdź do serwisu internetowego HP SureSupply, aby uzyskać informacje na temat zakupu oryginalnych materiałów eksploatacyjnych HP, takich jak wkłady drukujące czy papier.
Wsparcie techniczne dla produktu	Umożliwia nawiązanie połączenia z witryną internetową pomocy technicznej dla tej drukarki i wyszukanie pomocy na różne tematy.

Konfigurowanie ustawień sieci IP



- [Oświadczenie dotyczące udostępniania drukarki](#)
- [Wyświetlanie lub zmiana ustawień sieciowych](#)
- [Zmiana nazwy drukarki w sieci](#)
- [Ręczna konfiguracja parametrów TCP/IP IPv4 z panelu sterowania urządzenia](#)
- [Ręczna konfiguracja parametrów TCP/IP IPv6 z panelu sterowania urządzenia](#)
- [Ustawienia szybkości łącza i dupleksu](#)

Oświadczenie dotyczące udostępniania drukarki

Firma HP nie obsługuje połączeń sieciowych typu „peer-to-peer”, ponieważ jest to funkcja systemów operacyjnych firmy Microsoft, a nie sterowników drukarek HP. Odwiedź stronę firmy Microsoft pod adresem www.microsoft.com.

Wyświetlanie lub zmiana ustawień sieciowych

Do wyświetlenia lub zmiany ustawień konfiguracji adresu IP można użyć wbudowanego serwera internetowego HP.

1. Otwórz wbudowany serwer internetowy HP:
 - a. Na ekranie głównym panelu sterowania drukarki dotknij ikony  Informacje, a następnie ikony  Sieć, aby wyświetlić adres IP lub nazwę hosta urządzenia.
 - b. Otwórz przeglądarkę internetową i wpisz w wierszu adresu adres IP lub nazwę hosta urządzenia tak, aby były identyczne z danymi wyświetlanymi na panelu sterowania drukarki. Naciśnij klawisz **Enter** na klawiaturze komputera. Otworzy się serwer EWS.





UWAGA: Jeżeli przeglądarka wyświetli komunikat informujący, że dostęp do strony internetowej może być niebezpieczny, wybierz opcję kontynuowania mimo to. Dostęp do tej strony nie spowoduje uszkodzenia komputera.

2. Kliknij kartę **Sieć**, aby uzyskać informacje o sieci. Dopasuj odpowiednio ustawienia.

Zmiana nazwy drukarki w sieci

Aby zmienić nazwę drukarki w sieci, tak aby była ona niepowtarzalna, użyj wbudowanego serwera internetowego firmy HP.

1. Otwórz wbudowany serwer internetowy HP:
 - a. Na ekranie głównym panelu sterowania drukarki dotknij ikony  Informacje, a następnie ikony  Sieć, aby wyświetlić adres IP lub nazwę hosta urządzenia.

- b. Otwórz przeglądarkę internetową i wpisz w wierszu adresu adres IP lub nazwę hosta urządzenia tak, aby były identyczne z danymi wyświetlanymi na panelu sterowania drukarki. Naciśnij klawisz **Enter** na klawiaturze komputera. Otworzy się serwer EWS.



UWAGA: Jeżeli przeglądarka wyświetli komunikat informujący, że dostęp do strony internetowej może być niebezpieczny, wybierz opcję kontynuowania mimo to. Dostęp do tej strony nie spowoduje uszkodzenia komputera.

2. Otwórz kartę **General** (Ogólne).
3. Na stronie **Informacje o urządzeniu** domyślna nazwa drukarki znajduje się w polu **Nazwa urządzenia**. Nazwę tę można zmienić, aby zidentyfikować urządzenie w sposób niepowtarzalny.



UWAGA: Wypełnienie innych pól na tej stronie nie jest obowiązkowe.

4. Kliknij przycisk **Apply** (Zastosuj), aby zapisać zmiany.

Ręczna konfiguracja parametrów TCP/IP IPv4 z panelu sterowania urządzenia

Za pomocą menu **Ustawienia** na panelu sterowania wprowadź ręcznie adres IPv4, maskę podsieci i bramę domyślną.

1. Na ekranie głównym panelu sterowania drukarki przejdź do aplikacji **Ustawienia**, a następnie wybierz ikonę **Ustawienia**.
2. Otwórz kolejno następujące menu:
 - **Praca w sieci**
 - **Ethernet**
 - **TCP/IP**
 - **Ustawienia IPV 4**
 - **Metoda konfiguracji**
3. Wybierz opcję **Ręcznie**, a następnie dotknij przycisku **Zapisz**.
4. Otwórz menu **Manual Settings** (Ustawienia ręczne).
5. Dotknij opcji **IP Address** (Adres IP), **Subnet Mask** (Maska podsieci) lub **Default Gateway** (Bramka domyślna).
6. Dotknij pierwszego pola, aby wyświetlić klawiaturę. Wprowadź poprawne liczby, a następnie dotknij przycisku **OK**.

Powtórz ten proces w każdym polu, a następnie dotknij przycisku **Zapisz**.

Ręczna konfiguracja parametrów TCP/IP IPv6 z panelu sterowania urządzenia

Użyj menu **Ustawienia** na panelu sterowania, aby ręcznie ustawić adres IPv6.


1. Na ekranie głównym panelu sterowania drukarki przejdź do aplikacji **Ustawienia**, a następnie wybierz ikonę **Ustawienia**.
2. Aby włączyć ręczną konfigurację, otwórz kolejno wszystkie następujące menu:


- [Praca w sieci](#)
 - [Ethernet](#)
 - [TCP/IP](#)
 - [Ustawienia protokołu IPV6](#)
3. Wybierz opcję [Włącz](#), a następnie opcję [Włącz](#).
 4. Wybierz opcję [Włącz ustawienia ręczne](#), a następnie dotknij przycisku [Gotowe](#).
 5. Aby skonfigurować adres, otwórz menu [Adres](#), a następnie dotknij pola, aby otworzyć klawiaturę.
 6. Przy użyciu klawiatury wprowadź adres, a następnie dotknij przycisku [OK](#).
 7. Naciśnij przycisk [Zapisz](#).

Ustawienia szybkości łącza i dupleksu

 **UWAGA:** Informacje te dotyczą wyłącznie sieci typu Ethernet. Nie mają zastosowania do sieci bezprzewodowych.

Ustawienia szybkości łącza i trybu komunikacji serwera wydruku muszą być zgodne z ustawieniami koncentratora sieci. W większości przypadków należy wybrać automatyczny tryb pracy drukarki. Nieprawidłowe zmiany szybkości połączenia sieciowego i ustawień dupleksu mogą uniemożliwić komunikację drukarki z innymi urządzeniami sieciowymi. Aby wprowadzić zmiany, użyj panelu sterowania drukarki.

 **UWAGA:** Ustawienia drukarki muszą odpowiadać ustawieniom urządzenia sieciowego (koncentrator sieciowy, przełącznik, brama, router lub komputer).

 **UWAGA:** Dokonanie zmian w tych ustawieniach spowoduje wyłączenie, a następnie ponowne włączenie urządzenia. Zmiany należy wprowadzać tylko wtedy, gdy drukarka jest bezczynna.

1. Na ekranie głównym panelu sterowania drukarki przejdź do aplikacji [Ustawienia](#), a następnie wybierz ikonę [Ustawienia](#).
2. Otwórz kolejno następujące menu:
 - [Praca w sieci](#)
 - [Ethernet](#)
 - [Szybkość połączenia](#)
3. Wybierz jedną z następujących opcji:
 - [Auto](#): Serwer druku konfiguruje się automatycznie na najwyższą dozwoloną szybkość połączenia sieciowego i tryb komunikacji w sieci.
 - [10T półdupleks](#): 10 megabajtów na sekundę (Mb/s), połączenie w trybie półdupleksu.
 - [10T pełny](#): 10 Mb/s, połączenie w trybie pełnego dupleksu.
 - [10T Auto](#): 10 Mb/s, połączenie w trybie w trybie pełnego dupleksu.
 - [100TX półdupleks](#): 100 Mb/s, połączenie w trybie półdupleksu.
 - [100TX pełny dupleks](#): 100 Mb/s, połączenie w trybie pełnego dupleksu.

- **100TX Auto**: 100 Mb/s, połączenie w trybie w trybie pełnego duplexu.
 - **1000T pełny**: 1000 Mb/s, połączenie w trybie pełnego duplexu.
4. Dotknij przycisku **Zapisz**. Drukarka wyłączy się, a następnie włączy ponownie.

Funkcje zabezpieczające drukarkę

- [Wprowadzenie](#)
- [Oświadczenia o bezpieczeństwie](#)
- [Przypisanie hasła administratora](#)
- [IPsec](#)
- [Obsługa szyfrowania: Bezpieczne wysokowydajne dyski twarde firmy HP](#)
- [Blokowanie formatyzatora](#)

Wprowadzenie

Drukarka korzysta z rozmaitych zabezpieczeń, aby ograniczyć dostęp niepowołanych osób do ustawień konfiguracji, podzespołów i danych.

Oświadczenia o bezpieczeństwie



Drukarka obsługuje standardy bezpieczeństwa i zalecane protokoły zabezpieczające urządzenie, chroniące informacje krytyczne dotyczące sieci oraz ułatwiające monitorowanie i konserwację urządzenia.

Przypisanie hasła administratora

Przypisz hasło administratora, umożliwiające dostęp do drukarki i do wbudowanego serwera internetowego HP, aby uniemożliwić nieautoryzowanym użytkownikom zmianę ustawień drukarki.

- [Użycie wbudowanego serwera internetowego \(EWS\) HP do ustawienia hasła](#)
- [Podawanie danych dostępowych użytkownika w panelu sterowania drukarki](#)

Użycie wbudowanego serwera internetowego (EWS) HP do ustawienia hasła

1. Otwórz wbudowany serwer internetowy HP:
 - a. Na ekranie głównym panelu sterowania drukarki dotknij ikony  Informacje, a następnie ikony  Sieć, aby wyświetlić adres IP lub nazwę hosta urządzenia.
 - b. Otwórz przeglądarkę internetową i wpisz w wierszu adresu adres IP lub nazwę hosta urządzenia tak, aby były identyczne z danymi wyświetlanymi na panelu sterowania drukarki. Naciśnij klawisz **Enter** na klawiaturze komputera. Otworzy się serwer EWS.



UWAGA: Jeżeli przeglądarka wyświetli komunikat informujący, że dostęp do strony internetowej może być niebezpieczny, wybierz opcję kontynuowania mimo to. Dostęp do tej strony nie spowoduje uszkodzenia komputera.

2. Kliknij kartę **Zabezpieczenia**.
3. Otwórz menu **Zabezpieczenia ogólne**.
4. W opcji **Ustaw hasło lokalnego administratora** wypełnij pole **Nazwy użytkownika**.
5. Wpisz hasło w polu **Nowe hasło** i powtórz je w polu **Potwierdź hasło**.



UWAGA: Jeżeli zmieniasz istniejące hasło, najpierw musisz je wpisać w polu **Stare hasło**.

6. Kliknij przycisk **Zastosuj**.



UWAGA: Zapisz hasło i schowaj je w bezpiecznym miejscu. Nie można odzyskać hasła administratora. Jeśli nastąpi utrata lub zapomnienie hasła administratora, skorzystaj z pomocy technicznej HP pod adresem support.hp.com, aby uzyskać wsparcie w celu całkowitego zresetowania drukarki.

Podawanie danych dostępowych użytkownika w panelu sterowania drukarki

Niektóre funkcje dostępne na panelu sterowania drukarki można zabezpieczyć w celu uniemożliwienia nieautoryzowanego dostępu. Gdy dana funkcja jest zabezpieczona, przed jej użyciem drukarka wyświetla monit o zalogowanie. Ponadto możesz się zalogować bez oczekiwania na monit, wybierając opcję **Zaloguj** z panelu sterowania drukarki.

Zazwyczaj dane uwierzytelniania logowania do drukarki są identyczne z tymi dla sieci. W przypadku wątpliwości dotyczących wyboru poświadczeń skontaktuj się z administratorem sieci, w której działa urządzenie.

1. Na ekranie głównym panelu sterowania drukarki wybierz opcję **Zaloguj**.
2. Postępuj zgodnie z wyświetlanymi komunikatami, aby wpisać dane uwierzytelniania.



UWAGA: Aby utrzymać właściwy poziom bezpieczeństwa, wybierz opcję [Wyloguj](#), gdy zakończysz korzystanie z drukarki.

IPsec

IPsec jest zbiorem protokołów odpowiedzialnych za sterowanie ruchem do i z drukarki w sieci opartej o protokół IP. IPsec umożliwia uwierzytelnianie metodą host-do-hosta, zapewnia spójność danych i szyfrowanie komunikacji w sieci.

W przypadku drukarek podłączonych do sieci i wykorzystujących serwer druku HP Jetdirect możliwe jest skonfigurowanie ustawień IPsec za pomocą karty **Praca w sieci** we wbudowanym serwerze internetowym HP.

Obsługa szyfrowania: Bezpieczne wysokowydajne dyski twarde firmy HP

Ten dysk twardy umożliwia szyfrowanie na poziomie sprzętowym, dzięki czemu możliwe jest bezpieczne przechowywanie poufnych danych bez wpływu na wydajność drukarki. Dysk twardy używa najnowszej normy zaawansowanego standardu szyfrowania AES (Advantage Corporation Standard), jest wyposażony we wszechstronne funkcje oszczędzania czasu i jest bardzo niezawodny.

Skorzystaj z menu **Bezpieczeństwo** w usłudze wbudowanego serwera internetowego HP, aby skonfigurować dysk.

Blokowanie formatyzatora

Moduł formatujący posiada gniazdo, które umożliwia podłączenie kabla zabezpieczającego. Blokada modułu formatującego uniemożliwia wyjmowanie podzespołów z wnętrza urządzenia.

Ustawienia oszczędzania energii

- [Drukowanie przy użyciu ustawienia EconoMode](#)
- [Ustawianie licznika czasu uśpienia i konfiguracja drukarki w taki sposób, aby zużywała nie więcej niż 1 W energii.](#)

Drukowanie przy użyciu ustawienia EconoMode

Ta drukarka udostępnia opcję EconoMode do drukowania wersji próbnych wydruków. Korzystanie z trybu EconoMode może zmniejszyć zużycie toneru. Może to jednak odbywać się kosztem obniżenia jakości wydruków.

- [Konfiguracja funkcji EconoMode z poziomu sterownika druku](#)
- [Konfiguracja funkcji EconoMode z poziomu panelu sterowania drukarki](#)

Firma HP nie zaleca korzystania z trybu EconoMode przez cały czas. Jeśli opcja EconoMode jest używana przez cały czas, toner może nie zostać w pełni zużyty, gdy ulegną już zużyciu mechaniczne części kasety z tonerem. Jeśli jakość druku zacznie się pogarszać i stanie się nie do zaakceptowania, należy rozważyć wymianę kasety z tonerem.



UWAGA: Jeżeli ta opcja nie jest dostępna w sterowniku druku, należy ją ustawić z poziomu panelu sterowania drukarki.

Konfiguracja funkcji EconoMode z poziomu sterownika druku

1. W programie wybierz opcję **Drukuj**.
2. Wybierz urządzenie, a następnie kliknij przycisk **Właściwości** lub **Preferencje**.
3. Kliknij kartę **Papier/jakość**.
4. Kliknij pole wyboru **EconoMode**, aby włączyć funkcję, a następnie kliknij opcję **OK**.

Konfiguracja funkcji EconoMode z poziomu panelu sterowania drukarki

Użycie panelu sterowania drukarki w celu zmiany ustawienia EconoMode.


1. Na ekranie głównym panelu sterowania drukarki przejdź do aplikacji **Ustawienia**, a następnie wybierz ikonę **Ustawienia**.
2. Otwórz kolejno następujące menu:
 - **Kopiuj/drukuj** lub **Drukuj**
 - **Domyślne opcje drukowania**
 - **Tryb ekonomiczny**
3. Wybierz opcję **Włącz** lub **Wyłącz**, aby włączyć lub wyłączyć funkcję.

Ustawianie licznika czasu uśpienia i konfiguracja drukarki w taki sposób, aby zużywała nie więcej niż 1 W energii.

Ustawienia stanu uśpienia mają wpływ na zużycie energii przez drukarkę, czas przejścia do stanu aktywności/uśpienia, a także szybkość przejścia do trybu uśpienia oraz przejścia do stanu gotowości z trybu uśpienia.

Aby skonfigurować drukarkę, tak aby zużywała maksymalnie 1 wat energii w trybie uśpienia, wprowadź czas dla ustawień **Uśpij po okresie braku aktywności** oraz **Automatyczne wył. po uśpieniu**.

1. Na ekranie głównym panelu sterowania drukarki przejdź do aplikacji **Ustawienia**, a następnie wybierz ikonę **Ustawienia**.
2. Otwórz kolejno następujące menu:

- [Ogólne](#)
 - [Ustawienia energii](#)
 - [Ustawienia uśpienia](#)
3. Wybierz opcję [Uśpij po okresie braku aktywności](#), aby określić liczbę minut, po której drukarka przejdzie do trybu uśpienia. Wprowadź właściwy czas.
 4. Wybierz opcję [Automatyczne wył. po uśpieniu](#), aby drukarka przeszła do trybu oszczędzania energii, gdy minie czas pozostawania w trybie uśpienia. Wprowadź właściwy czas.
-
-  **UWAGA:** Domyślnie drukarka będzie wychodzić z automatycznego wyłączenia w odpowiedzi na dowolną aktywność inną niż USB lub Wi-Fi. Jeszcze większą oszczędność energii można uzyskać, ustawiając wybudzanie tylko za pomocą przycisku zasilania przez wybranie opcji [Wyłącz \(wybudź tylko za pomocą przycisku zasilania\)](#).
-
5. Wybierz opcję [Gotowe](#), aby zapisać ustawienia.

HP Web Jetadmin

HP Web Jetadmin to nagradzane, czołowe w branży narzędzie do skutecznego zarządzania różnymi urządzeniami sieciowymi HP, takimi jak drukarki, urządzenia wielofunkcyjne i produkty do dystrybucji cyfrowej. Wszechstronne rozwiązanie umożliwia zdalne instalowanie, monitorowanie, konserwację, rozwiązywanie problemów oraz zabezpieczanie środowiska druku i przetwarzania obrazów, co zapewnia wyższą produktywność, oszczędność czasu i kosztów oraz ochronę inwestycji.

Aktualizacje oprogramowania HP Web Jetadmin są regularnie udostępniane w celu oferowania obsługi określonych funkcji produktów. Więcej informacji znajdziesz na stronie www.hp.com/go/webjetadmin.

Aktualizacje oprogramowania lub oprogramowania sprzętowego

HP regularnie aktualizuje funkcje dostępne w oprogramowaniu sprzętowym drukarki. Aby skorzystać z najnowszych funkcji, należy zaktualizować oprogramowanie sprzętowe drukarki. Pobierz najnowszy plik aktualizacji oprogramowania sprzętowego z Internetu:

Przejdź do witryny <http://www.hp.com/support/ljE50145>. Kliknij opcję **Sterowniki i oprogramowanie**.

6 Rozwiązywanie problemów

Rozwiązywanie problemów z drukarką. Znajdź dodatkowe zasoby pomocy i pomocy technicznej.

- [Obsługa klienta](#)
- [System pomocy panelu sterowania](#)
- [Przywracanie ustawień fabrycznych](#)
- [Na panelu sterowania drukarki wyświetlany jest komunikat „Niski poziom tuszu w kasecie” lub „Bardzo niski poziom tuszu w kasecie”](#)
- [Drukarka nie pobiera papieru lub podaje go nieprawidłowo](#)
- [Usuwanie zacięć papieru](#)
- [Rozwiązywanie problemów z jakością obrazów](#)

Film z pomocą: www.hp.com/videos/LaserJet.

Poniższe informacje są poprawne w chwili publikacji. Aktualne informacje: <http://www.hp.com/support/ljE50145>.

Informacje dodatkowe:

Pełne wsparcie HP dla drukarki obejmuje następujące informacje:

- Instalacja i konfiguracja
- Nauka i obsługa
- Rozwiązywanie problemów
- Pobierz aktualizacje programów i oprogramowania sprzętowego
- Dołączanie do forów pomocy technicznej
- Znajdowanie informacji o gwarancji i przepisach

Obsługa klienta

Uzyskiwanie telefonicznej pomocy technicznej dla danego kraju/regionu

Przygotuj nazwę drukarki, numer seryjny, datę zakupu i opis problemu.

Numery telefoniczne dla kraju/regionu znajdują się na ulotce dołączonej do opakowania urządzenia oraz na stronie support.hp.com.

Korzystaj z pomocy technicznej 24 godziny na dobę, pobieraj sterowniki i programy narzędziowe

<http://www.hp.com/support/ljE50145>


Zamawianie dodatkowych usług i umów serwisowych w firmie HP

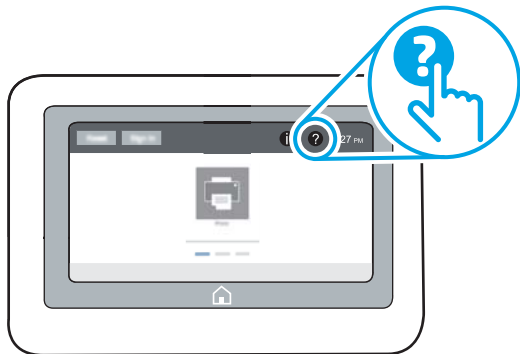
www.hp.com/go/carepack

Zarejestruj drukarkę

www.register.hp.com


System pomocy panelu sterowania

Drukarka jest wyposażona we wbudowany system pomocy wyjaśniający sposób użycia każdego ekranu. Aby otworzyć system pomocy, dotknij przycisku Pomoc  na panelu sterowania.



W przypadku niektórych ekranów uruchomienie pomocy powoduje otwarcie ogólnego menu, umożliwiającego wyszukanie określonych tematów. Nawigację po strukturze tego menu umożliwiają przyciski dotykowe w menu.

Na niektórych ekranach pomocy znajdują się animacje objaśniające wykonywanie określonych procedur, takich jak usuwanie zacięć papieru.

Jeśli urządzenie powiadomi o błędzie lub ostrzeżeniu, dotknij przycisku Pomoc , aby otworzyć komunikat opisujący problem. Komunikat ten będzie zawierał także instrukcje pozwalające rozwiązać problem.

Przywracanie ustawień fabrycznych

Przywracanie drukarki do ustawień fabrycznych może pomóc rozwiązać problemy.

- [Wprowadzenie](#)
- [Metoda 1: Przywracanie ustawień fabrycznych za pomocą panelu sterowania drukarki](#)
- [Metoda 2: Przywracanie ustawień fabrycznych za pośrednictwem wbudowanego serwera internetowego HP \(tylko drukarki podłączone do sieci\)](#)

Wprowadzenie


Wybierz jedną z poniższych metod, aby przywrócić oryginalne ustawienia fabryczne drukarki.

Metoda 1: Przywracanie ustawień fabrycznych za pomocą panelu sterowania drukarki

Użyj panelu sterowania drukarki, aby przywrócić ustawienia do wartości domyślnych.



1. Na ekranie głównym panelu sterowania drukarki przejdź do aplikacji [Ustawienia](#), a następnie wybierz ikonę [Ustawienia](#).
2. Otwórz kolejno następujące menu:
 - [Ogólne](#)
 - [Resetowanie do ustawień fabrycznych](#)
3. Wybierz opcję [Reset](#).


Pojawi się komunikat informujący o możliwej utracie danych po wykonaniu resetowania.
4. Wybierz opcję [Reset](#), aby zakończyć procedurę.

 **UWAGA:** Po wykonaniu procesu resetowania drukarka automatycznie uruchamia się ponownie.

Metoda 2: Przywracanie ustawień fabrycznych za pośrednictwem wbudowanego serwera internetowego HP (tylko drukarki podłączone do sieci)

Użyj wbudowanego serwera internetowego HP, aby przywrócić fabryczne ustawienia drukarki.

1. Na panelu sterowania drukarki dotknij przycisku [wybierz przycisk](#)  [Informacje](#), a następnie ikonę  [Sieć](#), aby wyświetlić adres IP lub nazwę hosta urządzenia.
2. Otwórz kartę **General** (Ogólne).
3. W lewej części ekranu wybierz opcję **Przywróć ustawienia fabryczne**.
4. Kliknij przycisk **Reset**.

 **UWAGA:** Po wykonaniu procesu resetowania drukarka automatycznie uruchamia się ponownie.

Na panelu sterowania drukarki wyświetlany jest komunikat „Niski poziom tuszu w kasecie” lub „Bardzo niski poziom tuszu w kasecie”

Niski poziom tuszu w kasecie: Drukarka wyświetli odpowiedni komunikat, gdy poziom toneru w kasecie będzie niski. Rzeczywisty pozostały czas eksploatacji kasety z tonerem może się różnić od szacunkowego. Warto zawsze dysponować nową kasetą, którą można od razu zainstalować, gdy jakość druku przestanie być akceptowalna. Kasety z tonerem nie trzeba jeszcze wymieniać.

Bardzo niski poziom tuszu w kasecie: Drukarka wyświetli odpowiedni komunikat, gdy poziom toneru w kasecie będzie bardzo niski. Rzeczywisty pozostały czas eksploatacji kasety z tonerem może się różnić od szacunkowego. Warto zawsze dysponować nową kasetą, którą można od razu zainstalować, gdy jakość druku przestanie być akceptowalna. O ile jakość druku jest nadal na akceptowalnym poziomie, wymiana kasety z tonerem nie jest jeszcze konieczna.

Gwarancja HP Premium Protection Warranty wygasa pod koniec okresu eksploatacji kasety z tonerem. Sprawdź stronę stanu materiałów eksploatacyjnych lub wbudowanego serwera internetowego HP (EWS).

Drukarka nie pobiera papieru lub podaje go nieprawidłowo

- [Wprowadzenie](#)
- [Drukarka nie pobiera papieru](#)
- [Drukarka pobiera kilka arkuszy papieru](#)

Wprowadzenie

Poniższe wskazówki mogą pomóc w rozwiązaniu problemów, gdy drukarka nie pobiera papieru z podajnika lub pobiera wiele arkuszy papieru jednocześnie. Obie te sytuacje mogą doprowadzić do zacięcia papieru.

Drukarka nie pobiera papieru

Jeśli drukarka nie pobiera papieru z podajnika, wypróbuj poniższe rozwiązania.

1. Otwórz urządzenie i wyjmij wszystkie zacięte arkusze papieru. Sprawdź, czy wewnątrz drukarki nie pozostały żadne resztki papieru.
2. Umieść w podajniku papier w formacie odpowiednim dla zadania.
3. Upewnij się, że typ i format papieru są ustawione prawidłowo na panelu sterowania drukarki.

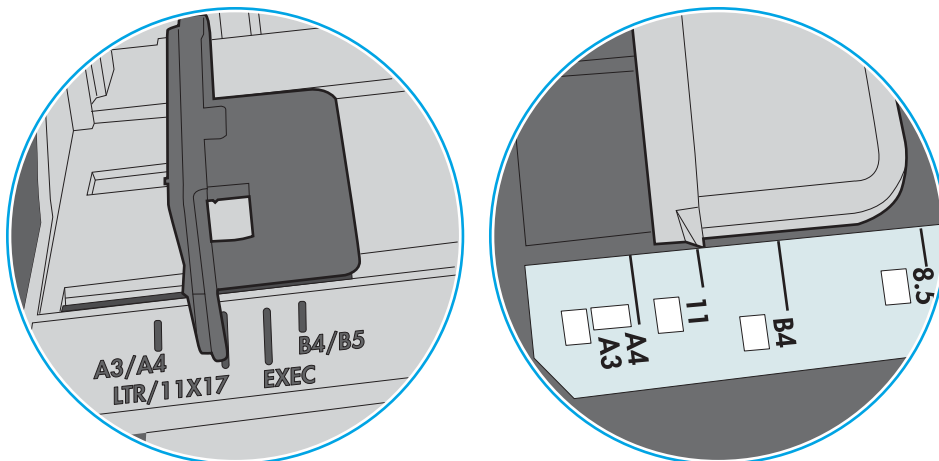
4. Upewnij się, że prowadnice papieru w podajniku są ustawione odpowiednio dla formatu papieru. Wyreguluj odpowiednie przesunięcie prowadnic w podajniku. Strzałka na prowadnicy podajnika powinna znaleźć się na równi z oznaczeniem na podajniku.



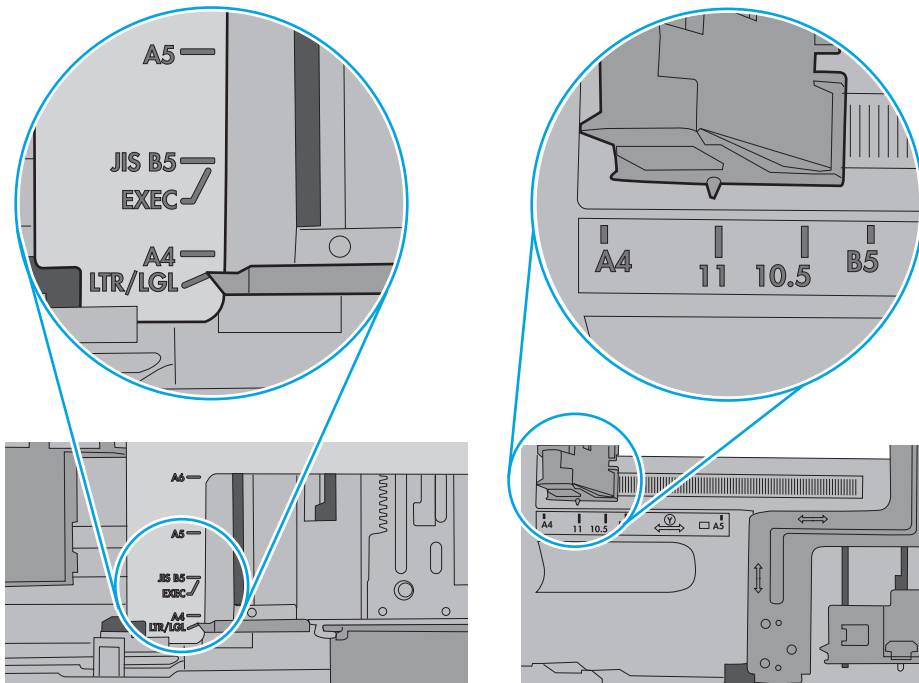
UWAGA: Nie należy dociskać prowadnic zbyt mocno do stosu papieru. Należy je dopasować do wcięć lub oznaczeń na podajniku.

Na poniższych zdjęciach przedstawiono przykłady wcięć na podajnikach dla poszczególnych formatów papieru w przypadku różnych drukarek. W większości drukarek HP oznaczenia wyglądają podobnie do tych przedstawionych.

Rysunek 6-1 Oznaczenia dla poszczególnych formatów papieru na podajniku 1 lub na podajniku wielofunkcyjnym



Rysunek 6-2 Oznaczenia dla poszczególnych formatów papieru na podajniku kasetowym

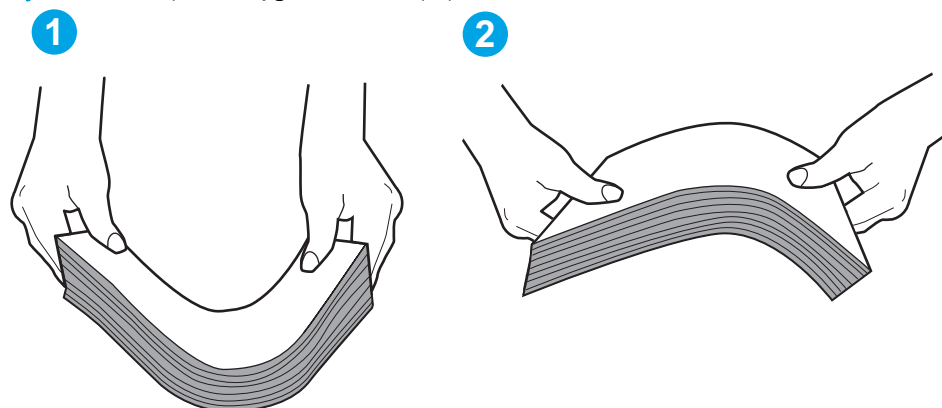


5. Upewnij się, czy papier przechowywany jest w zamkniętym opakowaniu oraz czy wilgotność w pomieszczeniu, w którym używana jest drukarka, mieści się w podanym zakresie. Większość ryz papieru jest sprzedawana w opakowaniach, które chronią papier przed wilgocią.

W środowisku o wysokiej wilgotności arkusze znajdujące się na górze stosu papieru mogą wchłaniać wilgoć, a ich powierzchnia może być pofalowana lub nierówna. W takim przypadku należy zdjąć około 5–10 arkuszy z wierzchu stosu papieru.

W środowisku o niskiej wilgotności nadmierna elektryczność statyczna może powodować sklekanie się arkuszy papieru. W takim przypadku wyjmij stos papieru z podajnika i wygnij go w kształt litery U. Następnie w analogiczny sposób wygnij papier w drugą stronę. Trzymając papier z obu stron, powtórz tę czynność. Pozwoli to rozdzielić arkusze papieru bez generowania elektryczności statycznej. Przed włożeniem papieru z powrotem do podajnika wyrównaj stos o blat stołu.

Rysunek 6-3 Sposób wyginania stosu papieru

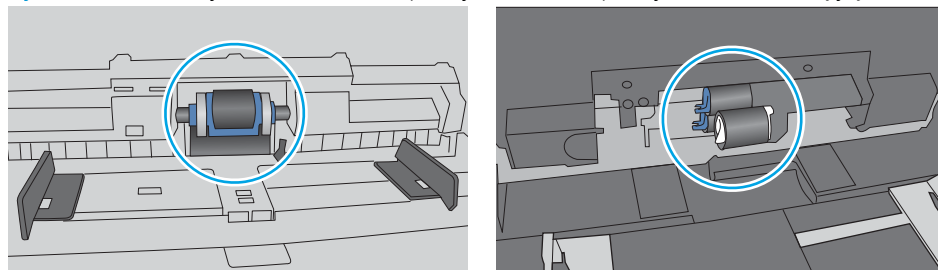


6. Sprawdź panel sterowania drukarki i zobacz, czy wyświetla się monit o ręczne podanie papieru. Załaduj papier i kontynuuj drukowanie.
7. Rolki ponad podajnikiem mogą być zanieczyszczone. Wyczyść rolki za pomocą niestrzępiącej się szmatki nasączonej wodą. W miarę możliwości używaj wody destylowanej.

OSTROŻNIE: Nie należy rozpylać wody bezpośrednio na drukarkę. Zamiast tego rozpyl wodę na ściereczkę lub lekko ją zwilż i wyciśnij przed czyszczeniem rolek.

Na poniższej ilustracji przedstawiono przykłady umiejscowienia rolek w przypadku różnych drukarek.


Rysunek 6-4 Umiejscowienie rolek w podajniku 1 lub w podajniku wielofunkcyjnym



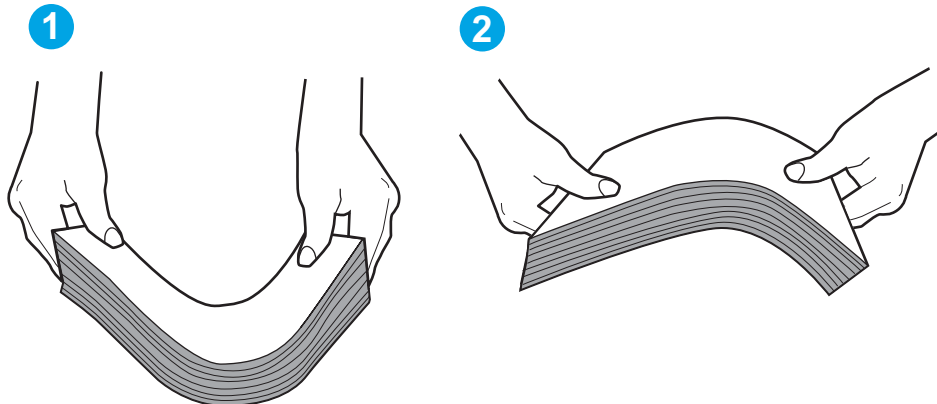
Drukarka pobiera kilka arkuszy papieru

Jeśli drukarka pobiera jednorazowo kilka arkuszy papieru z podajnika, wypróbuj poniższe rozwiązania.

1. Wyjmij stos papieru z podajnika, zegnij go łagodnie kilka razy, obróć o 180 stopni i przewróć na drugą stronę. Nie należy kartkować rzyzy papieru. Włóż stos papieru z powrotem do podajnika.

 **UWAGA:** Kartkowanie papieru powoduje generowanie elektryczności statycznej. Zamiast kartkować papier, wyjmij stos papieru z podajnika i wygnij go w kształt litery U. Następnie w analogiczny sposób wygnij papier w drugą stronę. Trzymając papier z obu stron, powtórz tę czynność. Pozwoli to rozdzielić arkusze papieru bez generowania elektryczności statycznej. Przed włożeniem papieru z powrotem do podajnika wyrównaj stos o blat stołu.

Rysunek 6-5 Sposób wyginania stosu papieru



2. Należy używać tylko papieru zgodnego ze specyfikacjami firmy HP dla tej drukarki.
3. Upewnij się, czy papier przechowywany jest w zamkniętym opakowaniu oraz czy wilgotność w pomieszczeniu, w którym używana jest drukarka, mieści się w podanym zakresie. Większość ryz papieru jest sprzedawana w opakowaniach, które chronią papier przed wilgocią.

W środowisku o wysokiej wilgotności arkusze znajdujące się na górze stosu papieru mogą wchłaniać wilgoć, a ich powierzchnia może być pofalowana lub nierówna. W takim przypadku należy zdjąć około 5–10 arkuszy z wierzchu stosu papieru.

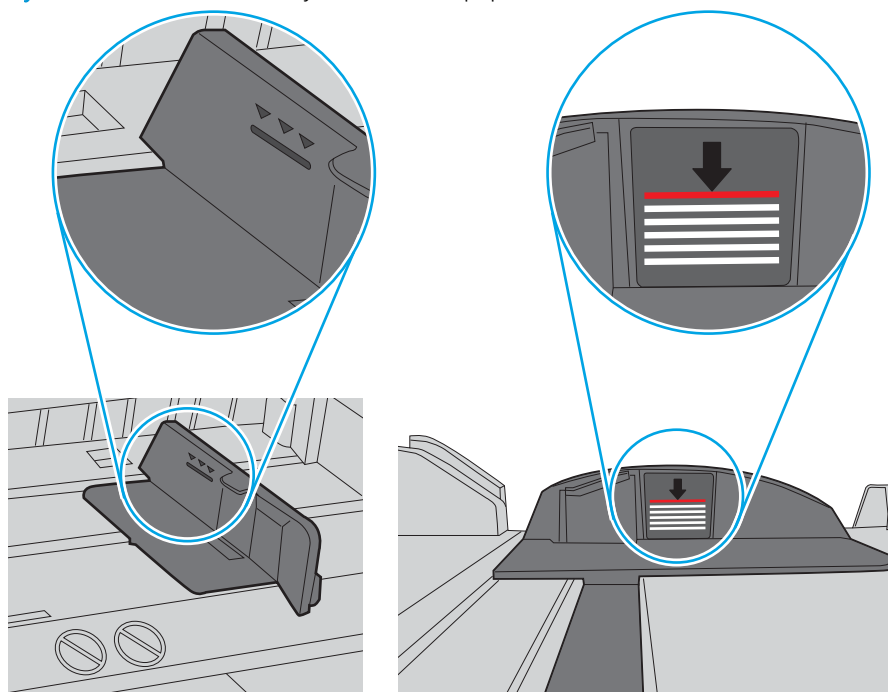
W środowisku o niskiej wilgotności nadmierna elektryczność statyczna może powodować sklejanie się arkuszy papieru. W takim przypadku wyjmij stos papieru z podajnika i wygnij go w sposób opisany powyżej.

4. Używaj papieru, który nie jest pognieciony, załamany ani zniszczony. W razie potrzeby weź papier z innego opakowania.

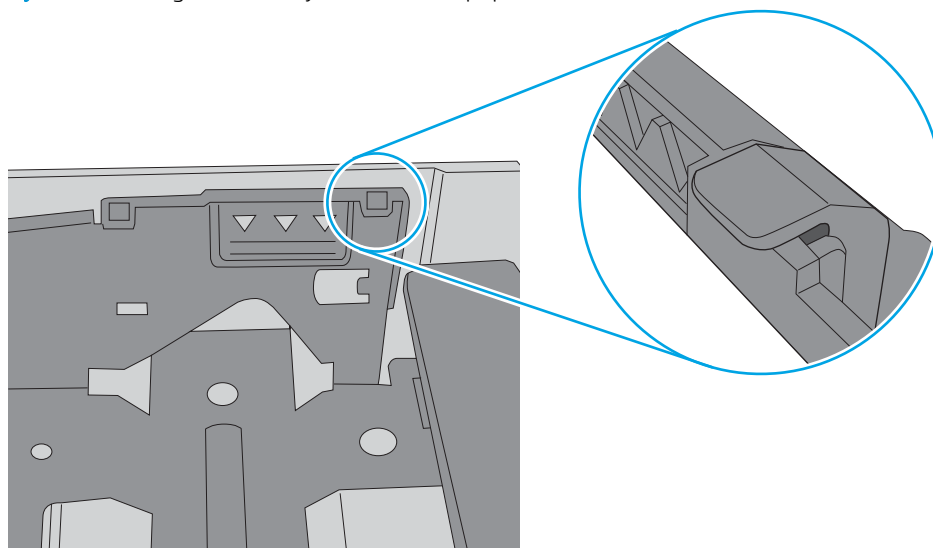
5. Upewnij się, że podajnik nie jest przepełniony, sprawdzając, czy wysokość stosu papieru nie przekracza poziomu oznaczeń wewnątrz podajnika. Jeśli podajnik jest przepełniony, wyjmij z niego cały stos papieru, wyprostuj go, a następnie włóż do podajnika tylko część arkuszy.

Na poniższych zdjęciach przedstawiono przykłady oznaczeń wysokości stosu papieru w podajnikach różnych drukarek. W większości drukarek HP oznaczenia wyglądają podobnie do tych przedstawionych. Sprawdź również, czy wszystkie arkusze papieru znajdują się poniżej ograniczników umieszczonych przy oznaczeniach wysokości stosu papieru. Ograniczniki te zapewniają właściwe ułożenie papieru pobieranego przez drukarkę.

Rysunek 6-6 Oznaczenia wysokości stosu papieru



Rysunek 6-7 Ogranicznik wysokości stosu papieru



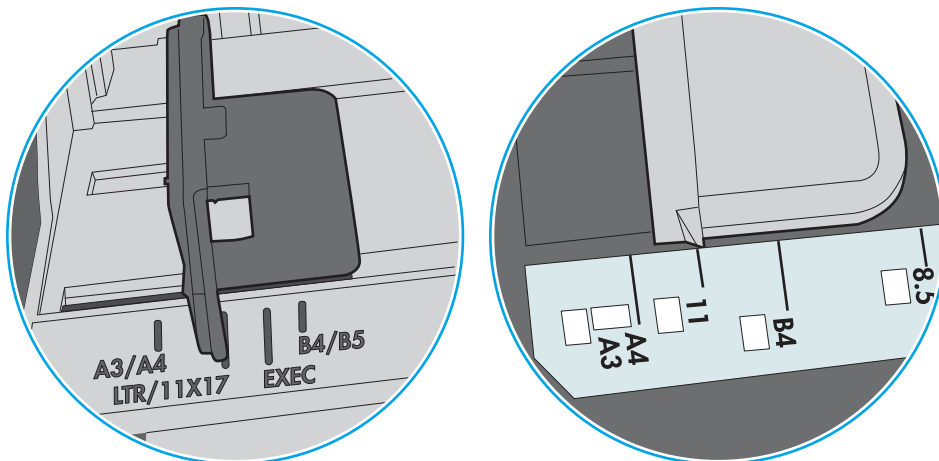
6. Upewnij się, że prowadnice papieru w podajniku są ustawione odpowiednio dla formatu papieru. Wyreguluj odpowiednie przesunięcie prowadnic w podajniku. Strzałka na prowadnicy podajnika powinna znaleźć się na równi z oznaczeniem na podajniku.



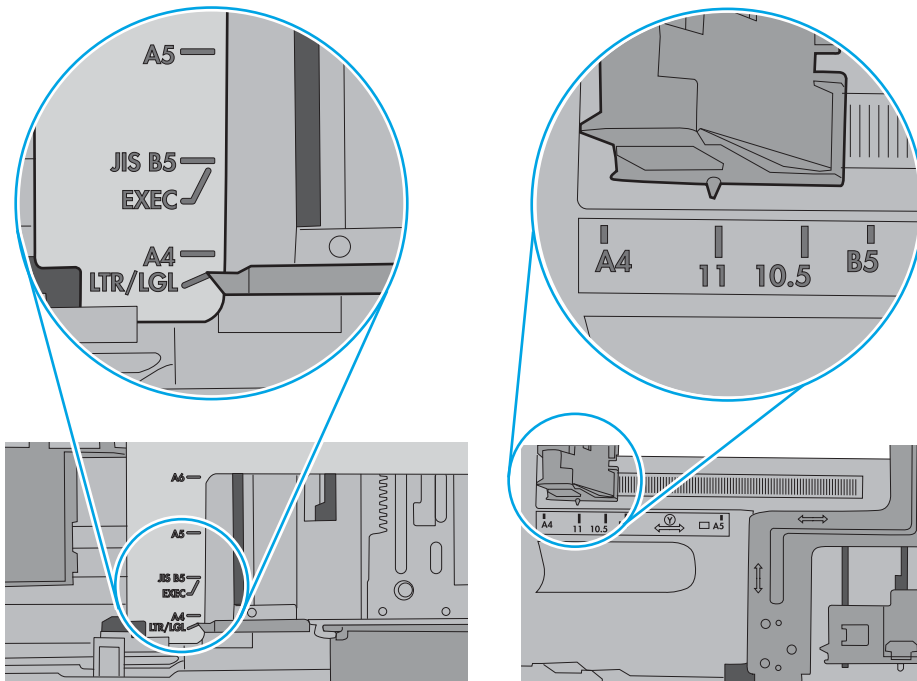
UWAGA: Nie należy dociskać prowadnic zbyt mocno do stosu papieru. Należy je dopasować do wcięć lub oznaczeń na podajniku.

Na poniższych zdjęciach przedstawiono przykłady wcięć na podajnikach dla poszczególnych formatów papieru w przypadku różnych drukarek. W większości drukarek HP oznaczenia wyglądają podobnie do tych przedstawionych.

Rysunek 6-8 Oznaczenia dla poszczególnych formatów papieru na podajniku 1 lub na podajniku wielofunkcyjnym



Rysunek 6-9 Oznaczenia dla poszczególnych formatów papieru na podajniku kasetowym



7. Upewnij się, że urządzenie działa w zalecanych warunkach otoczenia.

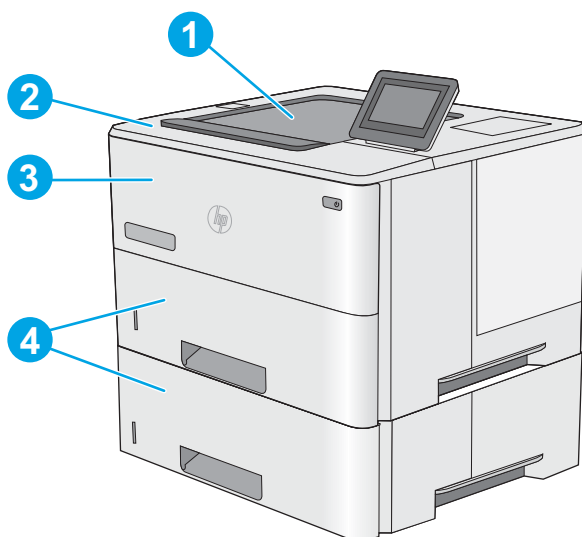
Usuwanie zacięć papieru

- [Wprowadzenie](#)
- [Miejsca zacinania się papieru](#)
- [Automatyczna nawigacja do usuwania zacięć papieru](#)
- [Czy masz do czynienia z częstymi lub powtarzającymi się zacięciami papieru?](#)
- [Usuwanie zacięć papieru z podajnika 1 – 13.A1](#)
- [Usuwanie zacięć papieru z podajnika 2, podajnika 3, podajnika 4, podajnika 5 – 13.A2, 13.A3, 13.A4, 13.A5](#)
- [Usuwanie zacięć papieru z pojemnika wyjściowego – 13.E1](#)
- [Usuwanie zaciętego papieru z modułu druku dwustronnego – 13.CX.XX, 13.DX.XX](#)
- [Usuwanie zablokowanego papieru w okolicy kasety z tonerem](#)
- [Usuwanie zacięć papieru w utrwalaczu — 13.B9, 13.B2, 13.FF](#)

Wprowadzenie

Poniższy tekst zawiera wskazówki odnośnie wyjmowania zaklinowanych arkuszy papieru z drukarki.

Miejsca zacinania się papieru



1	Pojemnik wyjściowy
2	Górna pokrywa i obszar kasety z tonerem
3	Podajnik 1
4	Podajnik 2 i opcjonalne podajniki 1 × 550 arkuszy


UWAGA: Wyjmij pojemnik 2, aby uzyskać dostęp do zacięć papieru w module dwustronnym.

Automatyczna nawigacja do usuwania zacięć papieru

Funkcja automatycznej nawigacji pomaga w usuwaniu zacięć, zapewniając szczegółowe instrukcje na panelu sterowania. Po wykonaniu czynności drukarka wyświetli instrukcje dla następnego kroku, aż do wykonania wszystkich czynności dla procedury.

Czy masz do czynienia z częstymi lub powtarzającymi się zacięciami papieru?

Aby ograniczyć zjawisko zacięć papieru, wypróbuj następujące rozwiązania.

 **UWAGA:** Aby obejrzeć film demonstrujący sposób ładowania papieru mający na celu zmniejszenie liczby zacięć papieru, kliknij [tutaj](#).

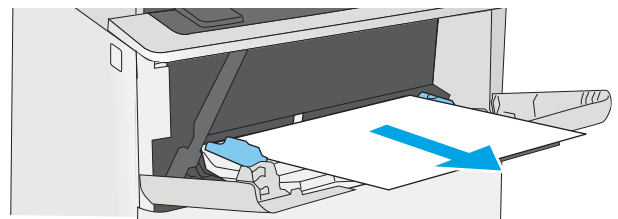
1. Należy używać tylko papieru zgodnego ze specyfikacjami firmy HP dla tej drukarki.
2. Używaj papieru, który nie jest pognieciony, załamany ani zniszczony. W razie potrzeby weź papier z innego opakowania.
3. Stosuj papier, który wcześniej nie był używany do drukowania ani kopiowania.
4. Upewnij się, że podajnik nie jest przepelniony. Jeśli jest, wyjmij z niego cały stos papieru, wyprostuj go, a następnie włóż do podajnika tylko część arkuszy.
5. Upewnij się, że prowadnice papieru w podajniku są ustawione odpowiednio dla formatu papieru. Przesuń prowadnice, aby dotykały stosu papieru, nie zaginając go.
6. Upewnij się, że podajnik jest całkowicie wsunięty do drukarki.
7. Jeśli drukujesz na papierze o dużej gramaturze, wytłaczanym albo perforowanym, używaj funkcji podawania ręcznego i wprowadzaj arkusze pojedynczo.
8. Otwórz menu **Podajniki** w panelu sterowania drukarki. Sprawdź, czy rodzaj i format papieru są odpowiednio skonfigurowane dla podajnika.
9. Upewnij się, że urządzenie działa w zalecanych warunkach otoczenia.

Usuwanie zacięć papieru z podajnika 1 – 13.A1

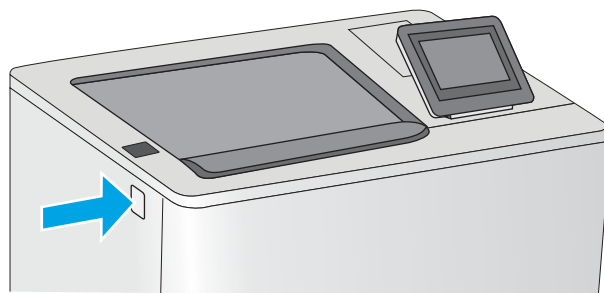
Wykonaj poniższe czynności, aby wyjąć papier, który się zaciął w podajniku 1. W przypadku zacięcia panel sterowania wyświetla animację pomocną w usuwaniu zaciętego materiału.

1. Jeśli większa część arkusza papieru jest widoczna w podajniku, powoli wyciągnij zacięty papier z drukarki. Upewnij się, że cały arkusz został usunięty. Jeśli się przedrze, wykonaj następujące czynności, aby znaleźć resztki.

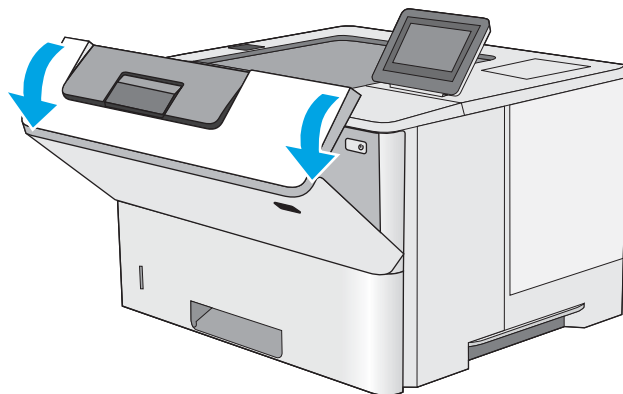
Jeśli większa część arkusza papieru została wciągnięta do wnętrza drukarki, wykonaj następujące czynności.



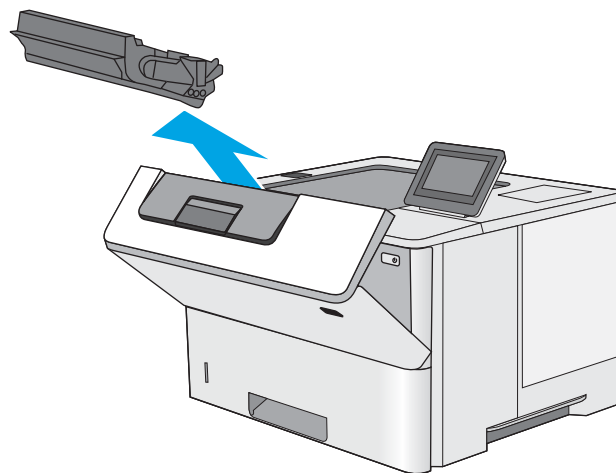
2. Naciśnij przycisk zwalniający górną pokrywę po lewej stronie drukarki.



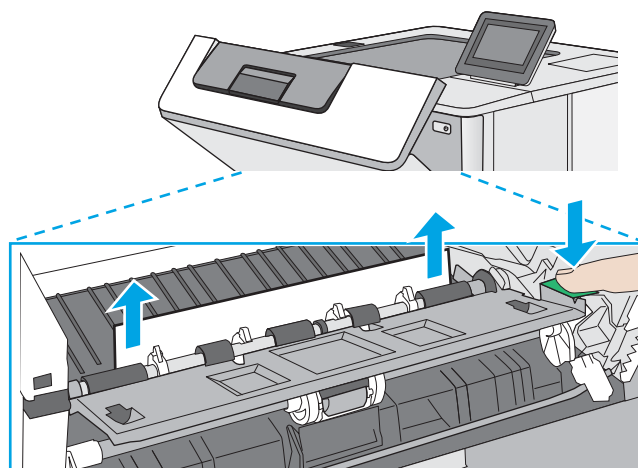
3. Otwórz przednią pokrywę.



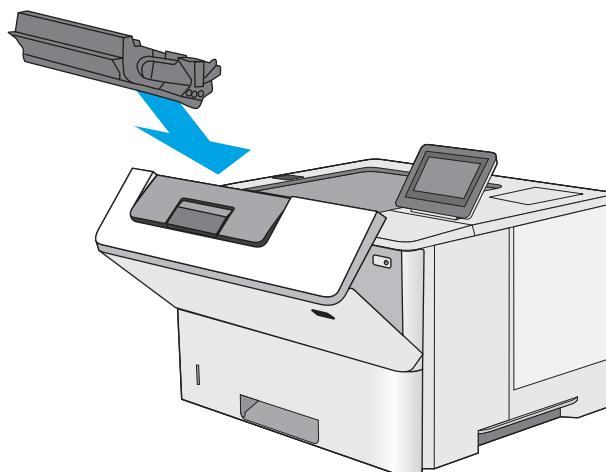
4. Wyjmij wkład z tonerem.



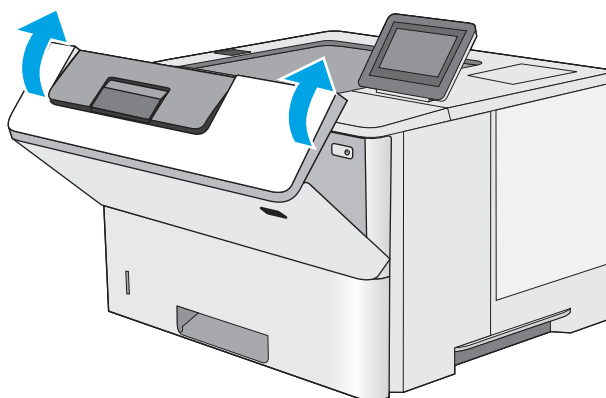
5. Unieś pokrywę dostępu i powoli wyjmij zacięty papier. Uważaj, aby nie przedrzeć papieru.



6. Ponownie włóż wkład z tonerem.



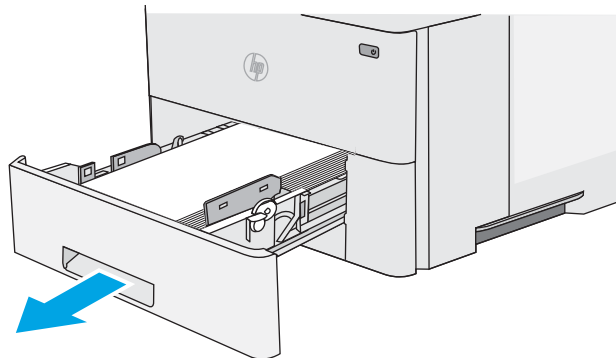
7. Zamknij przednią pokrywę.



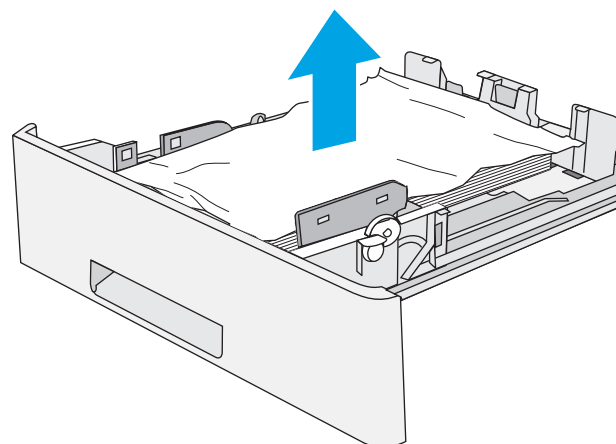
Usuwanie zacięć papieru z podajnika 2, podajnika 3, podajnika 4, podajnika 5 – 13.A2, 13.A3, 13.A4, 13.A5

Wykonaj poniższe czynności, aby sprawdzić czy papier nie zablokował się w jednym z możliwych miejsc w okolicach podajnika 2 i podajników na 550 arkuszy. W przypadku zacięcia panel sterowania wyświetla animację pomocną w usuwaniu zaciętego materiału.

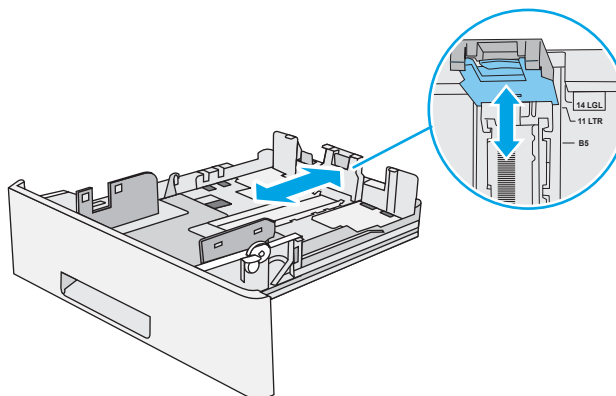
1. Wyciągnij podajnik z drukarki.



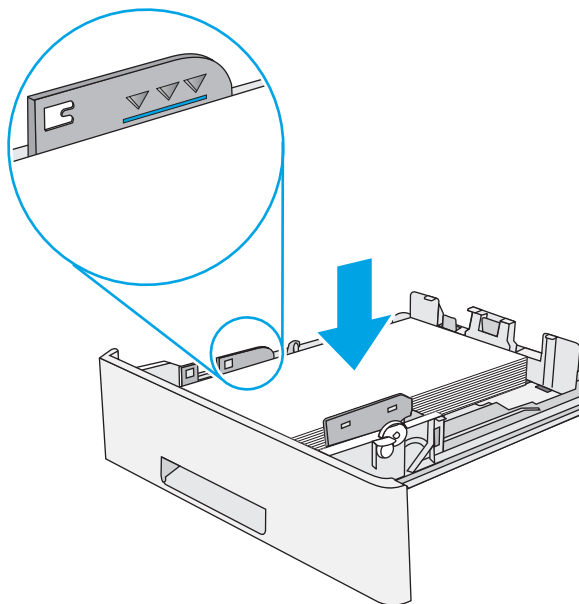
2. Wymij papier z podajnika i usuń uszkodzone arkusze.



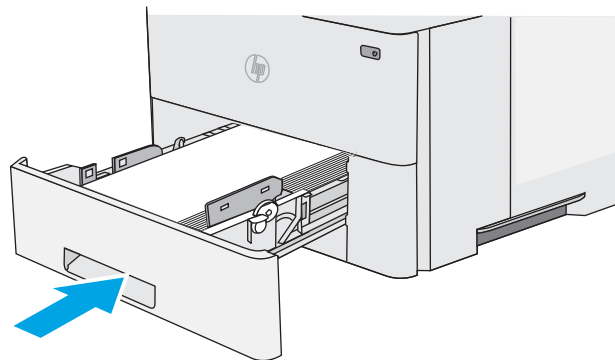
3. Sprawdź, czy tylna prowadnica papieru jest dostosowana do właściwego formatu papieru. W razie potrzeby należy dotknąć elementu zwalniającego i przesunąć tylną prowadnicę papieru we właściwe miejsce. Powinna zatrzasnąć się.



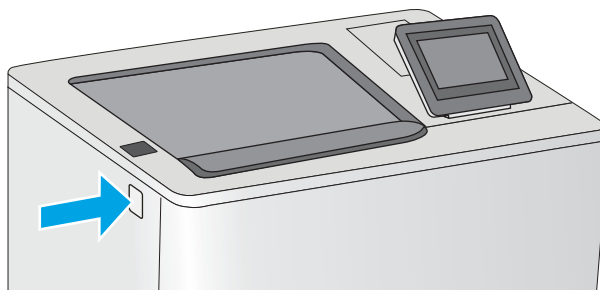
4. Załaduj papier do podajnika. Upewnij się, że papier leży płasko w podajniku we wszystkich czterech narożnikach i znajduje się poniżej wskaźników maksymalnej wysokości.



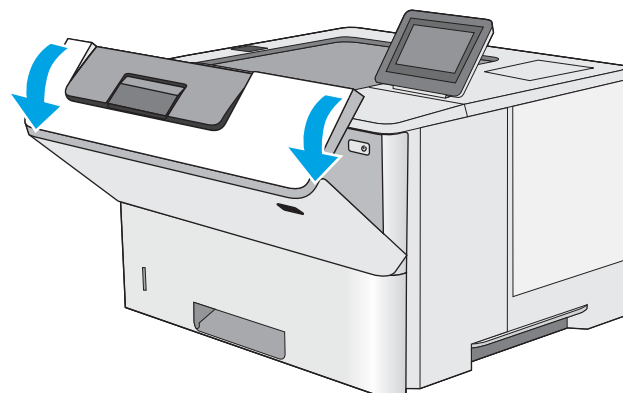
5. Włóż i zamknij podajnik.



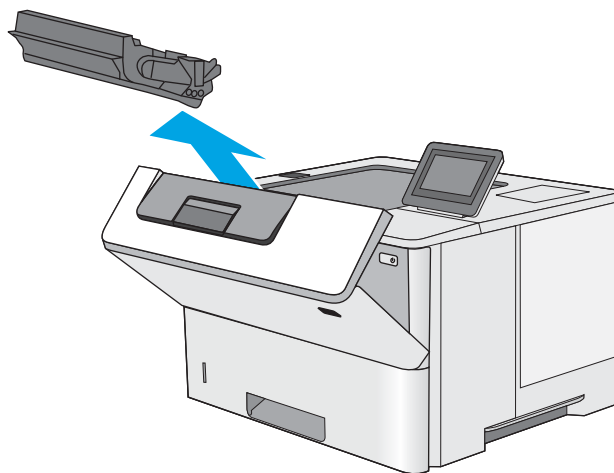
6. Naciśnij przycisk zwalniający górną pokrywę po lewej stronie drukarki.



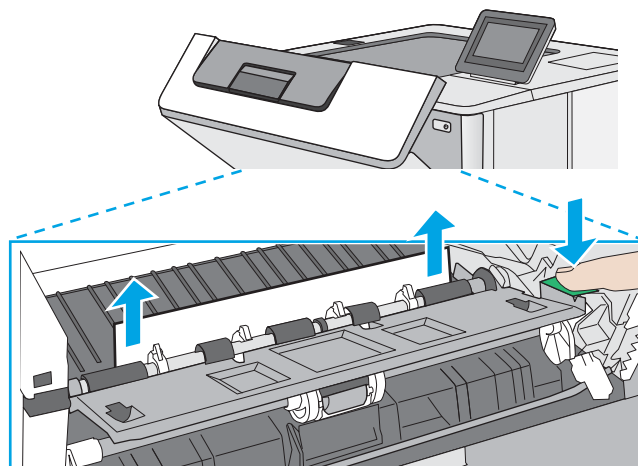
7. Otwórz przednią pokrywę.



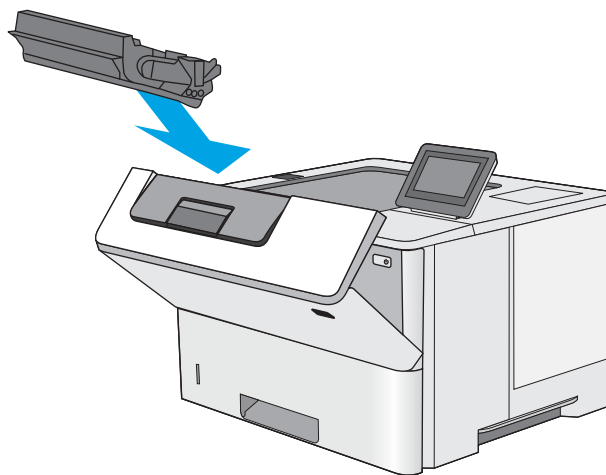
8. Wyjmij wkład z tonerem.



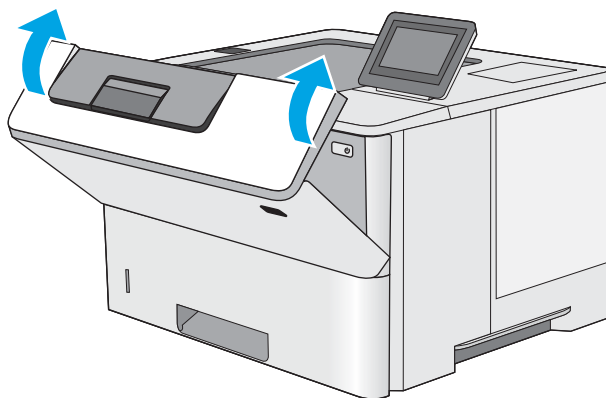
9. Unieś pokrywę dostępu i powoli wyjmij zacięty papier. Uważaj, aby nie przedrzeć papieru.



10. Ponownie włóż wkład z tonerem.



11. Zamknij przednią pokrywę.



Usuwanie zacięć papieru z pojemnika wyjściowego – 13.E1

Wykonaj poniższe czynności, aby sprawdzić czy papier nie zaciął się w jednym z miejsc w okolicach pojemnika na wydruk. W przypadku zacięcia panel sterowania wyświetla animację pomocną w usuwaniu zaciętego materiału.

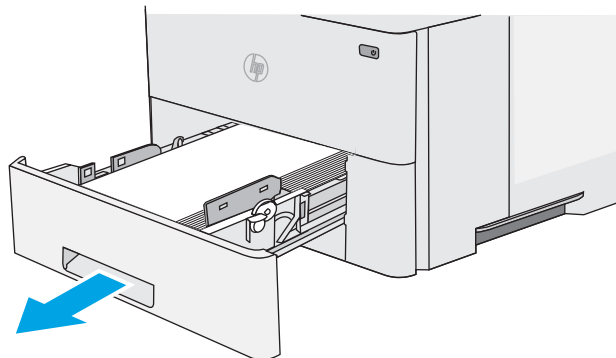
1. Jeśli papier jest widoczny w pojemniku wyjściowym, chwyć go za krawędź i usuń.



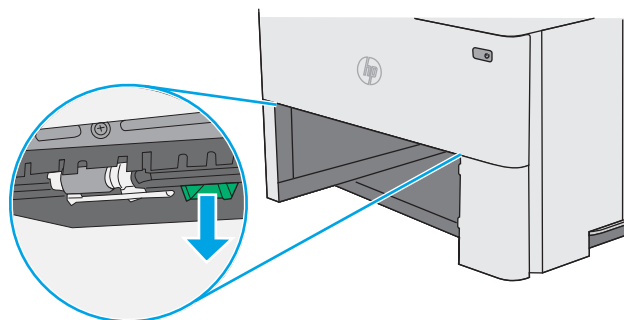
Usuwanie zaciętego papieru z modułu druku dwustronnego – 13.CX.XX, 13.DX.XX

Wykonaj poniższe czynności, aby sprawdzić czy papier nie zaciął się w jednym z miejsc w okolicach modułu druku dwustronnego. W przypadku zacięcia panel sterowania wyświetla animację pomocną w usuwaniu zaciętego materiału.

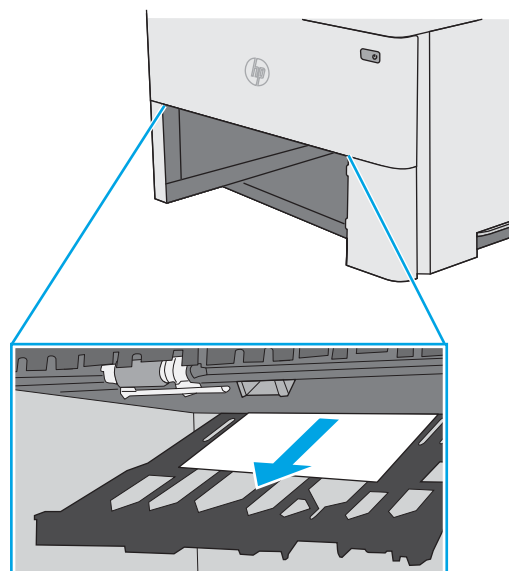
1. Wymij podajnik 2 z drukarki.



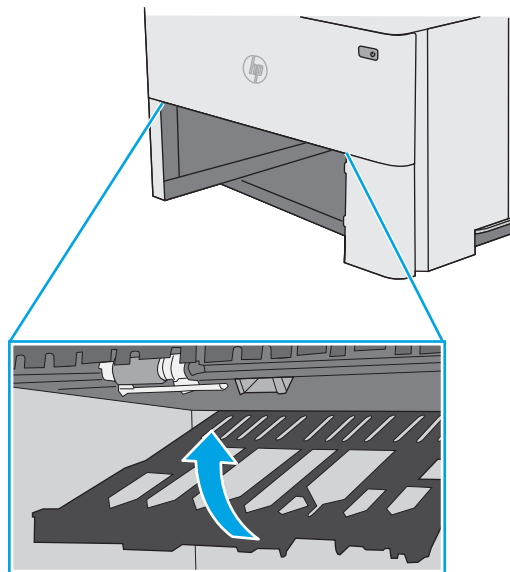
2. Pociągnij do przodu zieloną wypustkę w obszarze podajnika, aby zwolnić moduł dupleksu.



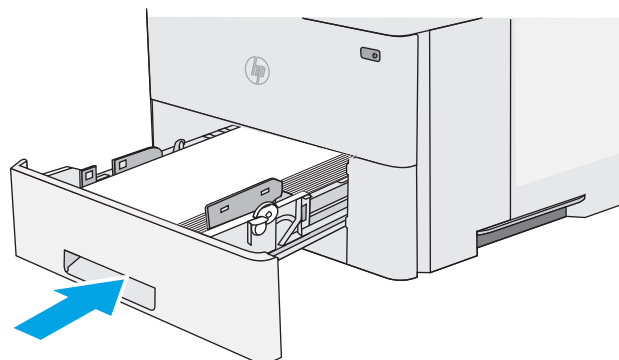
3. Usuń zacięty papier.



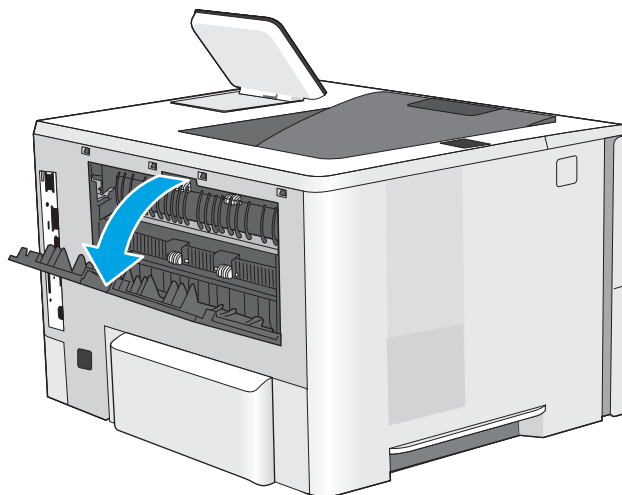
4. Zamknij moduł dupleksu.



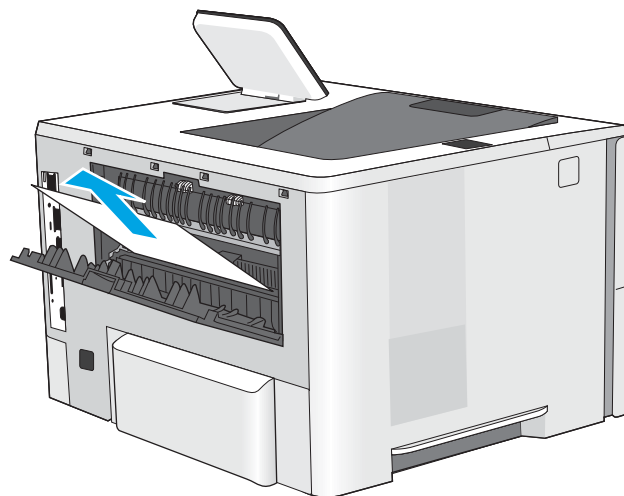
5. Włóż i zamknij podajnik.



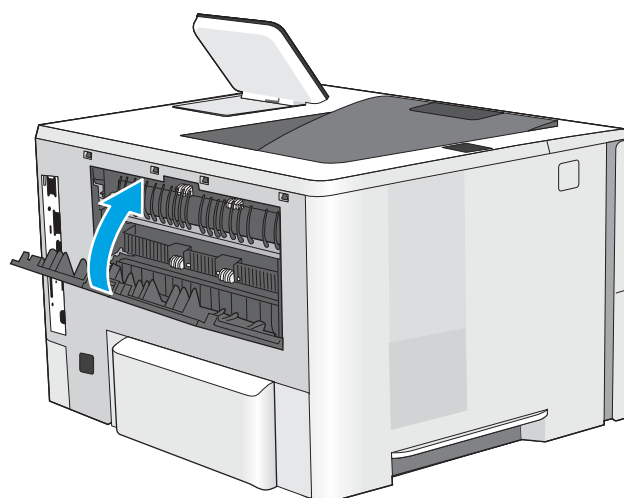
6. Otwórz tylną pokrywę.



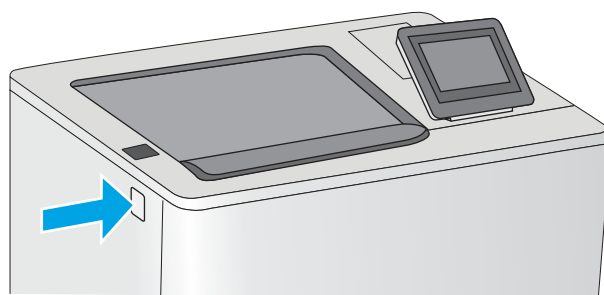
7. Usuń zacięty papier.



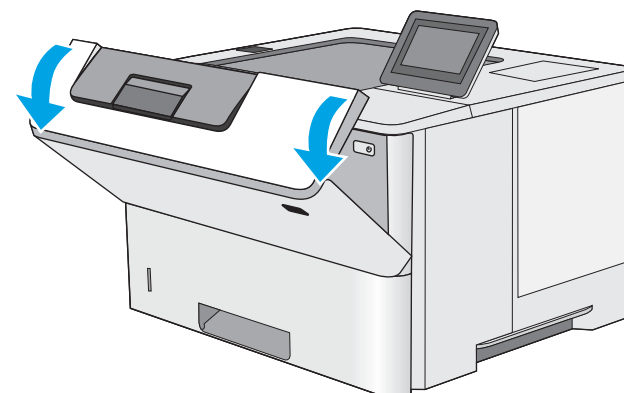
8. Zamykanie tylnej pokrywy



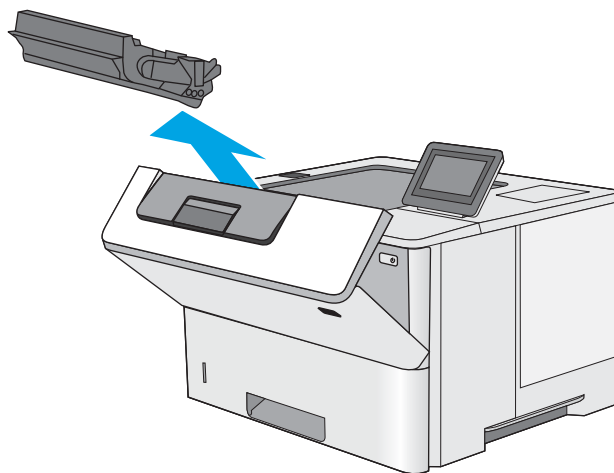
9. Naciśnij przycisk zwalniający górną pokrywę po lewej stronie drukarki.



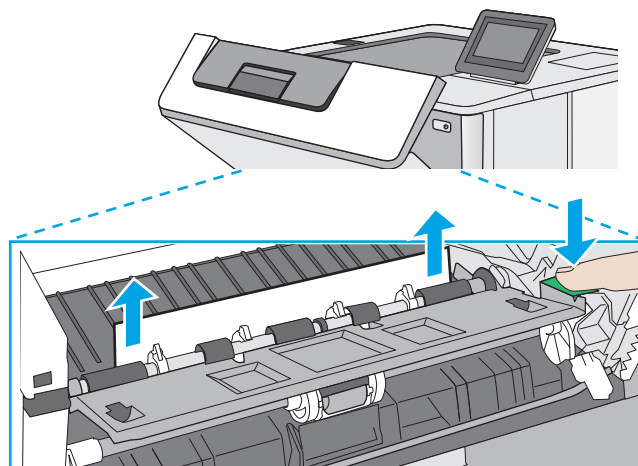
10. Otwórz przednią pokrywę.



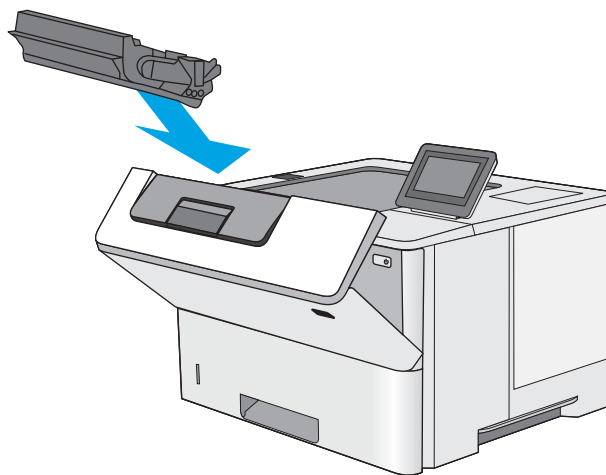
11. Wyjmij wkład z tonerem.



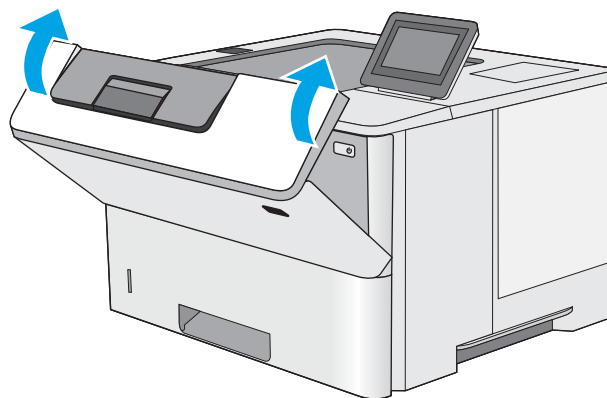
12. Unieś pokrywę dostępu i powoli wyjmij zacięty papier. Uważaj, aby nie przedrzeć papieru.



13. Ponownie włóż wkład z tonerem.



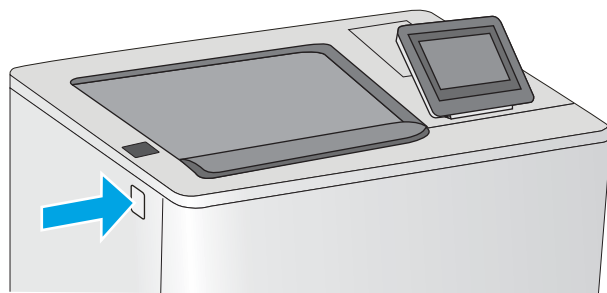
14. Zamknij przednią pokrywę.



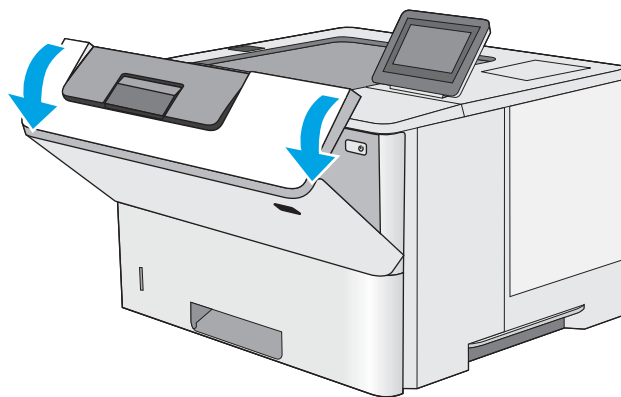
Usuwanie zablokowanego papieru w okolicy kasety z tonerem

Wykonaj poniższe czynności, aby sprawdzić czy papier nie zablokował się w jednym z możliwych miejsc w okolicach kasety z tonerem. W przypadku zacięcia panel sterowania wyświetla animację pomocną w usuwaniu zaciętego materiału.

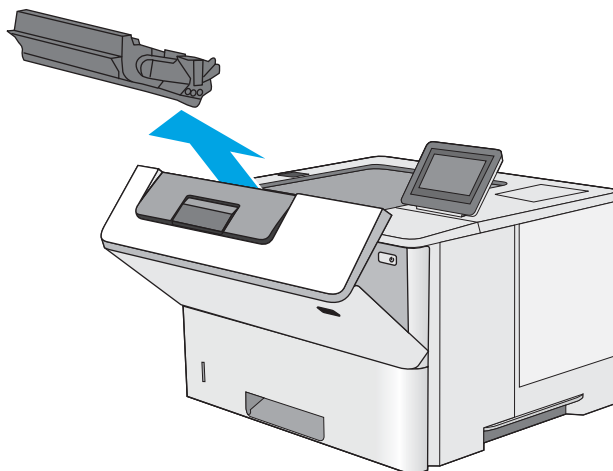
1. Naciśnij przycisk zwalniający górną pokrywę po lewej stronie drukarki.



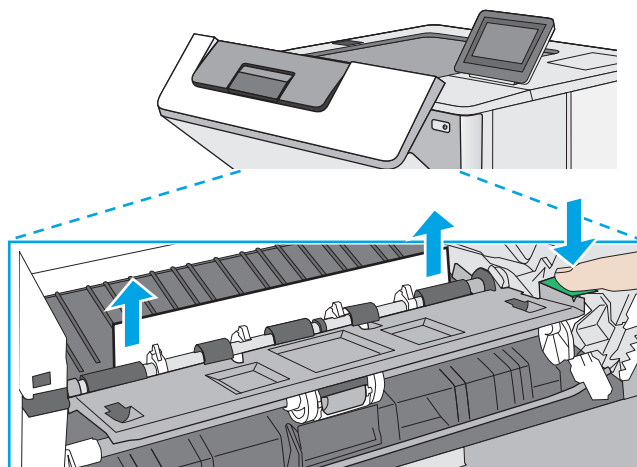
2. Otwórz przednią pokrywę.



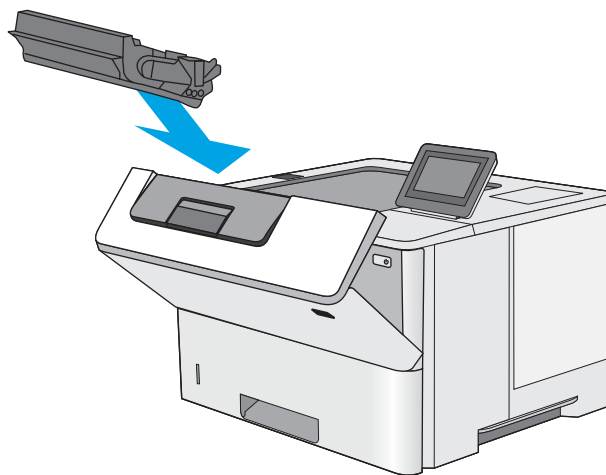
3. Wyjmij wkład z tonerem.



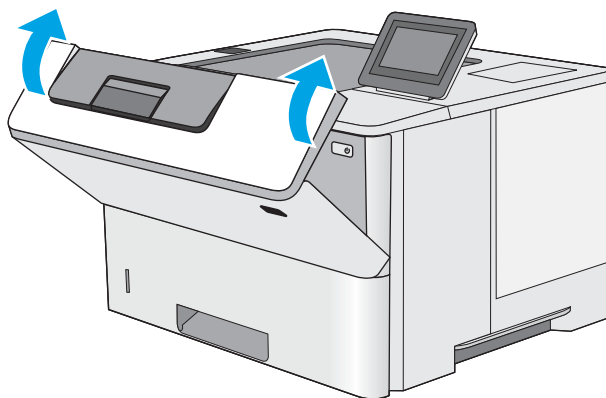
4. Unieś pokrywę dostępu i powoli wyjmij zacięty papier. Uważaj, aby nie przedrzeć papieru.



5. Ponownie włóż wkład z tonerem.




6. Zamknij przednią pokrywę.

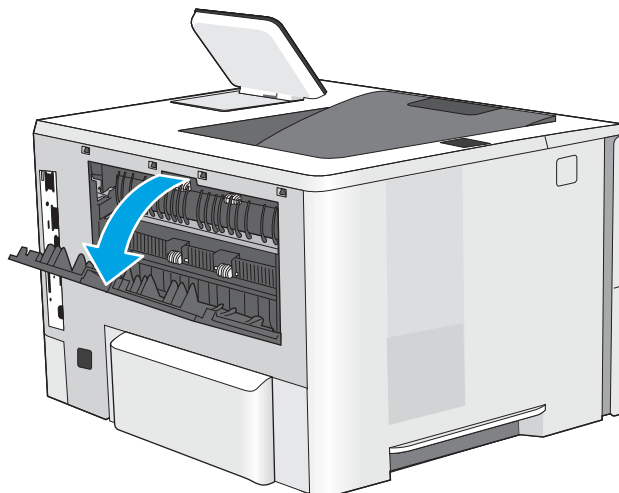


Usuwanie zacięć papieru w utrwalaczu — 13.B9, 13.B2, 13.FF

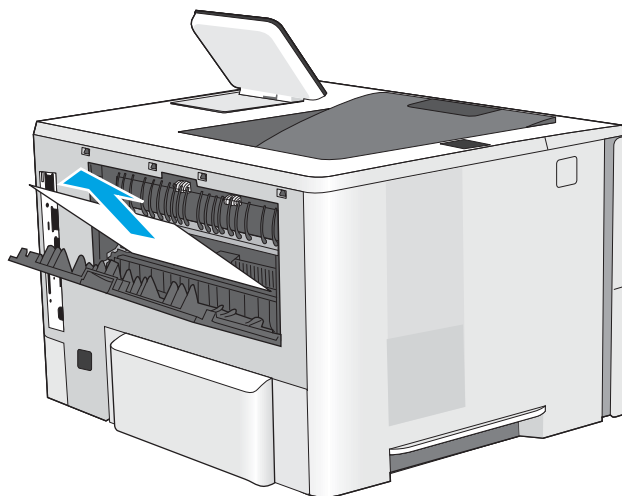
Wykonaj poniższe czynności, aby wyjąć zacięty papier z obszaru tylnych drzwiczek i utrwalacza. W przypadku zacięcia panel sterowania wyświetla animację pomocną w usuwaniu zaciętego materiału.

 **UWAGA:** Podczas pracy drukarki utrwalacz jest gorący. Przed przystąpieniem do usuwania zacięcia należy poczekać na ostudzenie utrwalacza.

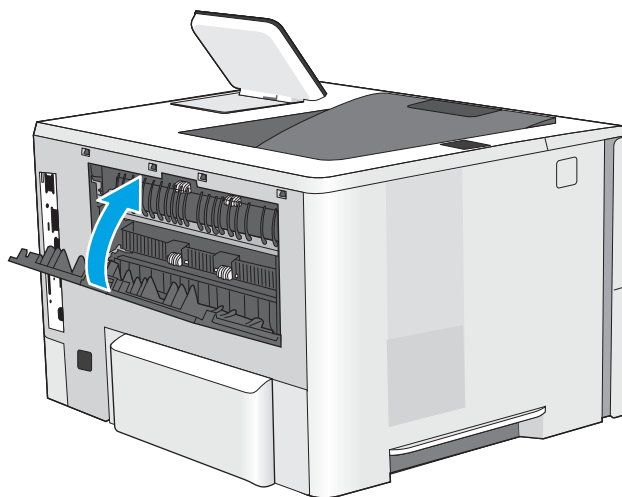
1. Otwórz tylną pokrywę.



2. Usuń zacięty papier.



3. Zamykanie tylnej pokrywy



Rozwiązywanie problemów z jakością obrazów

- [Wprowadzenie](#)
- [Rozwiązywanie problemów z jakością druku](#)

Wprowadzenie

Skorzystaj z poniższych informacji w celu rozwiązania problemów z jakością druku i obrazów.

Kroki rozwiązywania problemów mogą pomóc w rozwiązaniu następujących problemów:

- Puste strony
- Czarne strony
- Zwinięty papier
- Ciemne lub jasne prążki
- Ciemne lub jasne smugi
- Niewyraźny druk
- Szare tło lub ciemny wydruk
- Jasny wydruk
- Nieutralony toner
- Brak tonera
- Rozrzucone plamki tonera
- Przekrzywione obrazy
- Smugi
- Smugi

Rozwiązywanie problemów z jakością druku

Aby rozwiązać problemy z jakością druku, spróbuj wykonać poniższe czynności w podanej kolejności.

- [Drukowanie dokumentu z innego programu](#)
- [Sprawdzanie ustawienia typu papieru dla zlecenia druku](#)
- [Sprawdzanie stanu wkładu z tonerem](#)
- [Drukowanie strony czyszczącej](#)
- [Wzrokowo poszukaj jakichkolwiek uszkodzeń kasety z tonerem lub kaset.](#)
- [Sprawdzenie papieru i środowiska drukowania](#)
- [Używanie innego sterownika druku](#)
- [Eliminowanie defektów obrazu](#)

Aby rozwiązać konkretny problem z jakością obrazu, przejdź do sekcji Rozwiązywanie problemów z jakością obrazów.

Drukowanie dokumentu z innego programu

Spróbuj wydrukować dokument z innego programu. Jeśli strona drukowana jest prawidłowo, problem związany jest z programem, z którego drukujesz.

Sprawdzanie ustawienia typu papieru dla zlecenia druku

Jeśli wydruki z programu są rozmyte, niewyraźne lub ciemne, pojawiają się na nich rozproszone punkty toneru, niewielkie obszary braku toneru, jeśli toner nie jest utrwalony, ewentualnie dochodzi do zawijania papieru, sprawdź ustawienie rodzaju papieru.

- [Sprawdź ustawienia rodzaju papieru w drukarce](#)
- [Sprawdzenie ustawienia rodzaju papieru \(Windows\)](#)
- [Sprawdzenie ustawienia rodzaju papieru \(mac OS\)](#)

Sprawdź ustawienia rodzaju papieru w drukarce

Sprawdź ustawienia rodzaju papieru w panelu sterowania drukarki, a w razie potrzeby zmień te ustawienia.

1. Otwórz podajnik.
2. Upewnij się, że do podajnika włożono właściwy rodzaj papieru.
3. Zamknij podajnik.
4. Postępuj zgodnie z instrukcjami przedstawionymi na panelu sterowania w celu potwierdzenia lub zmodyfikowania ustawień typu papieru dla podajnika.

Sprawdzenie ustawienia rodzaju papieru (Windows)

Sprawdź ustawienia rodzaju papieru dla systemu Windows i zmień je, jeśli zajdzie taka potrzeba.

1. W programie wybierz opcję **Drukuj**.
2. Wybierz urządzenie, a następnie kliknij przycisk **Właściwości** lub **Preferencje**.
3. Kliknij kartę **Papier/jakość**.
4. Z listy rozwijanej **Rodzaj papieru** wybierz opcję **Więcej....**
5. Rozwiń listę dla ustawienia **Rodzaj:** .
6. Rozwiń kategorię rodzajów papieru, która najlepiej opisuje wykorzystywany papier.
7. Wybierz rodzaj używanego papieru, a następnie kliknij przycisk **OK**.
8. Kliknij przycisk **OK**, aby zamknąć okno dialogowe **Właściwości dokumentu**. W oknie dialogowym **Drukuj** kliknij przycisk **OK**, aby wydrukować zadanie.

Sprawdzenie ustawienia rodzaju papieru (mac OS)

Sprawdź ustawienia rodzaju papieru dla systemu macOS, a w razie potrzeby zmień te ustawienia.

1. Kliknij menu **Plik**, a następnie kliknij opcję **Drukuj**.
2. W menu **Drukarka** wybierz urządzenie.
3. Domyślnie sterownik druku wyświetla menu **Kopie i strony**. Otwórz listę rozwijaną menu i kliknij menu **Papier/jakość**.
4. Wybierz rodzaj z listy rozwijanej **Rodzaj nośnika**.
5. Kliknij przycisk **Drukuj**.

Sprawdzanie stanu wkładu z tonerem

Wykonaj te czynności, aby sprawdzić szacunkowy pozostały czas eksploatacji kaset z tonerem i (jeśli ma to zastosowanie) stan innych części wymiennych.

- [Krok 1: Wydruk strony stanu materiałów eksploatacyjnych](#)
- [Krok 2: Sprawdzanie stanu materiałów eksploatacyjnych](#)

Krok 1: Wydruk strony stanu materiałów eksploatacyjnych

Strona stanu materiałów eksploatacyjnych wskazuje stan wkładu z tonerem.

1. Na ekranie głównym panelu sterowania drukarki przejdź do aplikacji [Raporty](#), a następnie wybierz ikonę [Raporty](#).
2. Wybierz menu [Konfiguracja/strony stanu](#).
3. Wybierz pozycję [Strona stanu materiałów eksploatacyjnych](#), a następnie wybierz opcję [Drukuj](#), aby wydrukować stronę.

Krok 2: Sprawdzanie stanu materiałów eksploatacyjnych

1. Spójrz na raport stanu materiałów eksploatacyjnych, aby sprawdzić procent pozostałego czasu eksploatacji kaset z tonerem i (jeśli ma to zastosowanie) stan innych części wymiennych.

Po osiągnięciu przez kasetę z tonerem końca szacowanego okresu eksploatacji mogą wystąpić problemy z jakością druku. Na stronie stanu materiałów eksploatacyjnych pojawi się informacja, gdy poziom materiału jest bardzo niski. Kiedy materiał eksploatacyjny HP ulegnie prawie całkowitemu wyczerpaniu, gwarancja HP Premium Protection na ten materiał wygaśnie.

O ile jakość druku jest nadal na akceptowalnym poziomie, wymiana kasety z tonerem nie jest jeszcze konieczna. Warto zawsze dysponować nową kasetą, którą można od razu zainstalować, gdy jakość druku przestanie być akceptowalna.

Jeśli stwierdzisz, że należy wymienić kasetę z tonerem lub inne części wymienne, na stronie stanu materiałów eksploatacyjnych można znaleźć listę numerów katalogowych oryginalnych części zamiennych firmy HP.

2. Sprawdź, czy używasz oryginalnej kasety firmy HP.

Na oryginalnej kasie z tonerem firmy HP znajduje się słowo „HP” lub logo firmy HP. Więcej informacji na temat określania kaset firmy znajduje się pod adresem www.hp.com/go/learnaboutequipment.

Drukowanie strony czyszczącej

W trakcie procesu drukowania wewnątrz drukarki mogą gromadzić się drobiny papieru, toneru i kurzu powodujące problemy z jakością druku takie jak plamki lub rozpryski toneru, rozmazanie wydruku, smugi, linie lub powtarzające się ślady.

Aby oczyścić ścieżkę papieru w drukarce, wykonaj następujące kroki.

1. Na ekranie głównym panelu sterowania drukarki przejdź do aplikacji [Narzędzia obsługi](#), a następnie wybierz ikonę [Narzędzia obsługi](#).
2. Wybierz kolejno następujące menu:

- [Konserwacja](#)
 - [Kalibracja/czyszczenie](#)
 - [Strona czyszcząca](#)
3. Wybierz opcję [Drukuj](#), aby wydrukować stronę.

Na panelu sterowania drukarki zostanie wyświetlony komunikat **Czyszczenie...** Proces czyszczenia trwa kilka minut. Nie należy wyłączać drukarki do czasu, gdy zakończy się proces czyszczenia. Po jego zakończeniu wyrzucić wydrukowaną stronę.

Wzrokowo poszukaj jakichkolwiek uszkodzeń kasety z tonerem lub kaset.

Postępuj według tych kroków, aby sprawdzić każdy wkład z tonerem.

1. Wymij wkłady z tonerem z urządzenia.
2. Sprawdź, czy nie jest uszkodzony układ pamięci kasety.
3. Sprawdź powierzchnię zielonego bębna obrazowego.

 **OSTROŻNIE:** Nie dotykaj bębna obrazowego. Odciski palców pozostawione na bębnie obrazowych mogą spowodować problemy z jakością wydruku.

4. Jeśli na bębnie obrazowym dostrzeżesz jakiegokolwiek rysy, odciski palców lub inne uszkodzenia, wymień kasetę z tonerem.
5. Załóż kasetę z tonerem z powrotem i wydrukuj kilka stron, aby sprawdzić, czy problem został rozwiązany.

Sprawdzenie papieru i środowiska drukowania

- [Krok 1: Należy używać tylko papieru zgodnego ze specyfikacjami firmy HP](#)
- [Krok 2: Sprawdzanie środowiska pracy](#)
- [Krok 3: Ustawianie wyrównania poszczególnych podajników papieru](#)

Krok 1: Należy używać tylko papieru zgodnego ze specyfikacjami firmy HP

Niektóre problemy z jakością druku są spowodowane przez użycie papieru, który nie spełnia wymogów specyfikacji firmy HP.

- Zawsze używaj papierów o rodzaju i gramaturze obsługiwanej przez drukarkę.
- Papier powinien być dobrej jakości, bez nacięć, nakłuć, rozdarć, skaz, plam, luźnych drobin, kurzu, zmarszczek, ubytków oraz zawiniętych bądź zagiętych krawędzi.
- Nie należy stosować papieru, który był wcześniej używany do drukowania.
- Używaj papieru, który nie zawiera materiałów metalicznych, takich jak brokat.
- Używaj papieru przeznaczonego do drukarek laserowych. Nie używaj papieru przeznaczonego wyłącznie do drukarek atramentowych.
- Nie używaj papieru zbyt szorstkiego. Zasadniczo im bardziej gładki papier, tym lepsza jakość wydruków.

Krok 2: Sprawdzanie środowiska pracy

Środowisko może bezpośrednio wpływać na jakość druku i jest częstą przyczyną problemów związanych z jakością druku lub z podawaniem papieru. Wypróbuj następujące rozwiązania:

- Odsuń drukarkę od miejsc znajdujących się w przeciągach, takich jak otwarte okna lub drzwi oraz nawiewy urządzeń klimatyzacyjnych.
- Upewnij się, że drukarka nie jest wystawiona na działanie temperatur i wilgoci, których wartości nie mieszczą się w specyfikacji dotyczącej środowiska pracy urządzenia.
- Nie umieszczaj drukarki w małym pomieszczeniu, np. w szafce.
- Umieść drukarkę na stabilnej, równej powierzchni.
- Usuń wszystkie elementy, które mogą blokować otwory wentylacyjne drukarki. Drukarka musi mieć dobry przepływ powietrza z każdej strony, także z góry.
- Chroń drukarkę przed zanieczyszczeniami z powietrza, kurzem, parą, smarem i innymi substancjami, które mogą pozostawić osad wewnątrz urządzenia.

Krok 3: Ustawianie wyrównania poszczególnych podajników papieru

Postępuj według tych kroków, jeśli tekst lub obrazy nie są wyśrodkowane lub nie są prawidłowo ustawione na wydruku przy drukowaniu z określonych podajników.

1. Na ekranie głównym panelu sterowania drukarki przejdź do aplikacji [Ustawienia](#), a następnie wybierz ikonę [Ustawienia](#).
2. Wybierz kolejno następujące menu:

- [Kopiuj/drukuj](#) lub [Drukuj](#)
 - [Jakość druku](#)
 - [Rejestracja obrazu](#)
3. Wybierz opcję [Podajnik](#), a następnie wybierz podajnik, których chcesz dopasować.
 4. Wybierz opcję [Drukuj stronę testową](#) i postępuj zgodnie z instrukcjami na wydrukowanych stronach.
 5. Ponownie wybierz polecenie [Drukuj stronę testową](#), aby sprawdzić czy problem został rozwiązany lub wprowadzić dalsze poprawki.
 6. Wybierz opcję [Gotowe](#), aby zapisać nowe ustawienia.

Używanie innego sterownika druku

Spróbuj użyć innego sterownika druku, jeśli na wydrukach pojawiają się niepożądane linie, brakuje tekstu, obrazów, występuje niewłaściwe formatowanie lub inna czcionka.


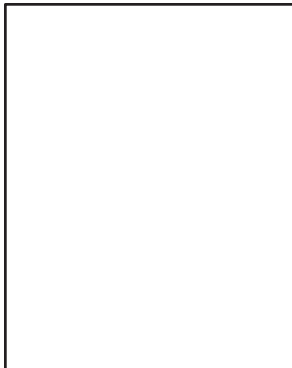


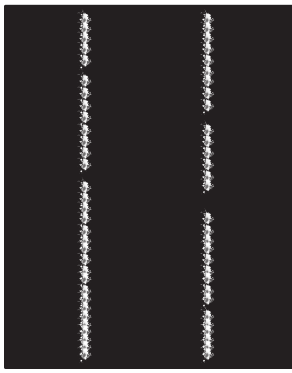
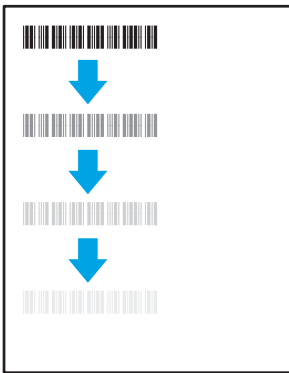

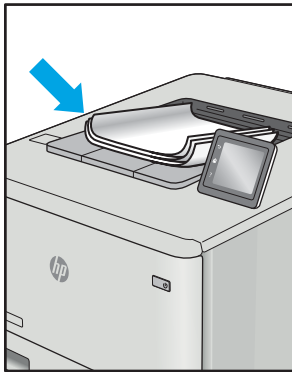
Pobierz dowolny z następujących sterowników z witryny internetowej HP: <http://www.hp.com/support/ljE50145>.

Sterownik HP PCL-6	W zależności od dostępności, sterownik druku dla danej drukarki obsługuje starsze wersje systemów operacyjnych, takie jak Windows® XP i Windows Vista®. Lista obsługiwanych systemów operacyjnych znajduje się na stronie www.hp.com/go/support .
Sterownik HP PCL 6	Ten sterownik druku dla danej drukarki obsługuje system operacyjny Windows 7 oraz nowsze wersje systemów operacyjnych, które wspierają sterowniki w wersji 3. Lista obsługiwanych systemów operacyjnych znajduje się na stronie www.hp.com/go/support .
Sterownik HP PCL-6	Ten sterownik druku dla danej drukarki obsługuje system operacyjny Windows 8 oraz nowsze wersje systemów operacyjnych, które wspierają sterowniki w wersji 4. Lista obsługiwanych systemów operacyjnych znajduje się na stronie www.hp.com/go/support .
Sterownik HP UPD PS	<ul style="list-style-type: none"> • Zalecany w przypadku drukowania za pomocą oprogramowania firmy Adobe® lub innych aplikacji przeznaczonych szczególnie do obsługi grafiki. • Zapewnia obsługę druku w przypadku konieczności emulacji języka PostScript lub wsparcia dla czcionek PostScript flash.
HP UPD PCL 6	<ul style="list-style-type: none"> • Zalecany przy drukowaniu we wszystkich środowiskach Windows. • Zapewnia największą ogólną szybkość drukowania i obsługę funkcji drukarki dla większości użytkowników • Dostosowany do wymagań interfejsu GDI (Graphic Device Interface) systemu Windows, zapewnia uzyskanie największej szybkości w systemach Windows • Może nie być w pełni zgodny z rozwiązaniami innych firm lub niestandardowymi programami opartymi na języku PCL 5.

Eliminowanie defektów obrazu

Przejrzyj przykłady defektów obrazu i czynności pozwalające eliminować te wady.

Tabela 6-1 Skrócona instrukcja tabeli Defekty obrazu

Próbka	Opis	Możliwe rozwiązania
Tabela 6-8 Jasny wydruk na stronie 109	Tabela 6-6 Szare tło lub ciemny wydruk na stronie 108	Tabela 6-4 Pusta strona — brak wydruku na stronie 106
		
Tabela 6-3 Czarna strona na stronie 106	Tabela 6-2 Defekty typu pasy na stronie 105	Tabela 6-10 Defekty typu smugi na stronie 111
		
Tabela 6-5 Wady utrwalania/utrwalacza na stronie 107	Tabela 6-7 Defekty dotyczące położenia obrazu na stronie 108	Tabela 6-9 Defekty wydruku na stronie 110
		

Defekty obrazu, niezależnie od przyczyny, można najczęściej usunąć, podejmując te same czynności. Wykonaj następujące czynności jako punkt wyjściowy do rozwiązywania problemów z defektami obrazu.

1. Wydrukuj dokument ponownie. Defekty jakości wydruku mogą mieć charakter przejściowy lub mogą ustąpić całkowicie po kilku kolejnych wydrukach.
2. Sprawdź stan kaset. Jeśli kasecja wskazuje stan **Bardzo niski** (uptynął przewidziany czas użytkowania), wymień ją.
3. Upewnij się, że ustawienia trybu drukowania sterownika i podajnika są dostosowane do nośnika, który jest załadowany w podajniku. Spróbuj użyć innej rzyzy papieru lub innego podajnika. Spróbuj użyć innego trybu drukowania.
4. Upewnij się, że drukarka znajduje się w obsługiwanej zakresie temperatury/wilgotności roboczej.
5. Upewnij się, że rodzaj, rozmiar i gramatura papieru są obsługiwane przez drukarkę. Przejdź do witryny internetowej wsparcia drukarki pod adresem support.hp.com, aby zobaczyć listę obsługiwanych przez drukarkę formatów i rodzajów papieru.

 **UWAGA:** Pojęcie „utrwalanie” odnosi się do części procesu drukowania, w której toner jest scalany z papierem.

Poniższe przykłady przedstawiają papier formatu listowego, który przeszedł przez drukarkę krótszą krawędzią do przodu.

Tabela 6-2 Defekty typu pasy

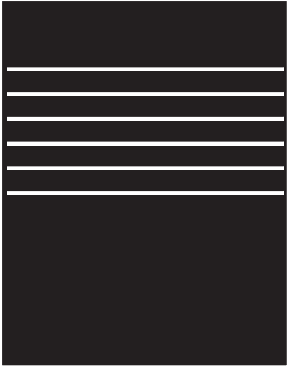
Próbka	Opis	Możliwe rozwiązania
	<p>Ciemne lub jasne linie powtarzające się wzdłuż strony, znajdujące się w sporych odstępach i/lub powodowane przez impulsy elektryczne. Mogą być wyraźne lub rozmyte. Wady uwidaczniają się tylko w obszarach wypełnienia, a nie w niezadrukowanych partiach tekstu lub sekcjach.</p>	<ol style="list-style-type: none"> 1. Wydrukuj dokument ponownie. 2. Ponów próbę wydruku z innego podajnika. 3. Wymień kasetę. 4. Użyj innego typu papieru. 5. Tylko modele enterprise: Na ekranie głównym na panelu sterowania drukarki przejdź do menu Dostosuj typy papieru, a następnie wybierz tryb drukowania, która jest przeznaczony do papieru o nieco większej gramaturze niż obecnie używany. Obniży to szybkość drukowania i może poprawić jakość druku. 6. Jeśli problem nadal występuje, przejdź do strony support.hp.com.

Tabela 6-3 Czarna strona


Próbka	Opis	Możliwe rozwiązania
	Cała strona jest zadrukowana na czarno.	<ol style="list-style-type: none">1. Obejrzyj kasetę, aby sprawdzić, czy nie jest uszkodzona.2. Upewnij się, że prawidłowo zainstalowano kasetę.3. Wymień kasetę.4. Jeśli problem nadal występuje, przejdź do strony support.hp.com.

Tabela 6-4 Pusta strona — brak wydruku


Próbka	Opis	Możliwe rozwiązania
	Strona jest całkowicie pusta i nie zawiera treści wydruku.	<ol style="list-style-type: none">1. Upewnij się, że kasety są oryginalnymi kasetami HP.2. Upewnij się, że prawidłowo zainstalowano kasetę.3. Użyj do wydruku innej kasety.4. Sprawdź rodzaj papieru w podajniku i dostosuj ustawienia drukarki, tak aby były ze sobą zgodne. W razie potrzeby wybierz jaśniejszy rodzaj papieru.5. Jeśli problem nadal występuje, przejdź do strony support.hp.com.

Tabela 6-5 Wady utrwalania/utrwalacza

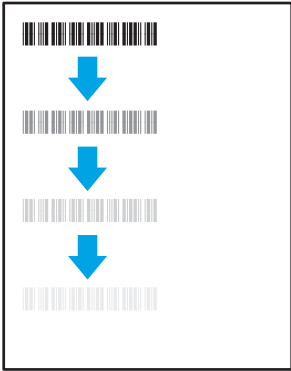
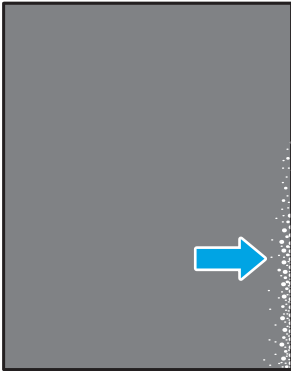
Próbka	Opis	Możliwe rozwiązania
	<p>Nieznaczące cienie lub przesunięcia obrazu, powtarzające się w dół strony. Powtarzany obraz przy kolejnych wystąpieniach może być coraz jaśniejszy.</p>	<ol style="list-style-type: none"> 1. Wydrukuj dokument ponownie. 2. Sprawdź rodzaj papieru w podajniku i dostosuj ustawienia drukarki, tak aby były ze sobą zgodne. W razie potrzeby wybierz jaśniejszy rodzaj papieru. 3. Jeśli problem nadal występuje, przejdź do strony support.hp.com.
	<p>Toner ściera się wzdłuż krawędzi strony. Wada występuje zazwyczaj na krawędziach wydruków o dużym stopniu pokrycia i na nośnikach o niskiej gramaturze, ale może występować w dowolnym miejscu na stronie.</p>	<ol style="list-style-type: none"> 1. Wydrukuj dokument ponownie. 2. Sprawdź rodzaj papieru w podajniku i dostosuj ustawienia drukarki, tak aby były ze sobą zgodne. W razie potrzeby wybierz rodzaj papieru o większej gramaturze. 3. Tylko modele enterprise: na panelu sterowania drukarki przejdź do menu Od krawędzi do krawędzi, a następnie wybierz opcję Normalny. Wydrukuj dokument ponownie. 4. Tylko modele enterprise: na panelu sterowania drukarki wybierz opcję Automatycznie dodaj marginesy, a następnie ponownie wydrukuj dokument. 5. Jeśli problem nadal występuje, przejdź do strony support.hp.com.

Tabela 6-6 Szare tło lub ciemny wydruk


Próbka	Opis	Możliwe rozwiązania
	<p>Obraz/tekst jest ciemniejszy niż oczekiwano lub tło jest wyszarzone.</p>	<ol style="list-style-type: none"> 1. Sprawdź, czy papier w podajniku nie był już używany przez drukarkę. 2. Użyj innego typu papieru. 3. Wydrukuj dokument ponownie. 4. Tylko modele monochromatyczne: Na ekranie głównym na panelu sterowania drukarki przejdź do menu Dostosuj gęstość toneru, a następnie przestaw gęstość toneru na niższy poziom. 5. Upewnij się, że drukarka znajduje się w obsługiwanym zakresie temperatury i wilgotności roboczej. 6. Wymień kasetę. 7. Jeśli problem nadal występuje, przejdź do strony support.hp.com.

Tabela 6-7 Defekty dotyczące położenia obrazu


Próbka	Opis	Możliwe rozwiązania
	<p>Obraz nie jest wyśrodkowany lub jest przekrzywiony na stronie. Wada występuje, gdy papier nie jest ustawiony poprawnie przy wyjściu z podajnika i przesuwaniu przez drukarkę.</p>	<ol style="list-style-type: none"> 1. Wydrukuj dokument ponownie. 2. Wyjmij papier, a następnie załaduj ponownie do podajnika. Upewnij się, że wszystkie krawędzie papieru są wyrównane z każdej strony. 3. Upewnij się, że górna krawędź stosu papieru znajduje się poniżej wskaźnika pełnego podajnika. Nie należy przepiętniać podajnika. 4. Upewnij się, że prowadnice papieru są dostosowane do rozmiaru papieru. Nie należy dociskać prowadnic zbyt mocno do stosu papieru. Należy je dopasować do wcięć lub oznaczeń na podajniku. 5. Jeśli problem nadal występuje, przejdź do strony support.hp.com.

Tabela 6-8 Jasny wydruk

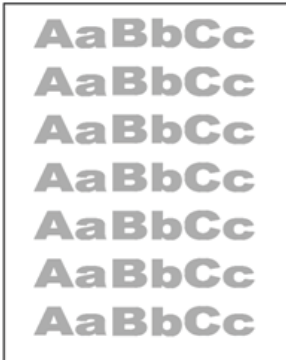
Próbka	Opis	Możliwe rozwiązania
	Wydrukowana treść jest jasna lub wyblakła na całej stronie.	<ol style="list-style-type: none">1. Wydrukuj dokument ponownie.2. Wyjmij kasetę, a następnie potrząśnij nią, aby rozproszyc toner.3. Tylko modele monochromatyczne: Upewnij się, że ustawienie EconoMode jest wyłączone, zarówno na panelu sterowania drukarki, jak i w sterowniku drukarki.4. Upewnij się, że prawidłowo zainstalowano kasetę.5. Wydrukuj stronę Stan materiałów eksploatacyjnych i sprawdź informacje o czasie eksploatacji oraz zużyciu kasety.6. Wymień kasetę.7. Jeśli problem nadal występuje, przejdź do strony support.hp.com.

Tabela 6-9 Defekty wydruku

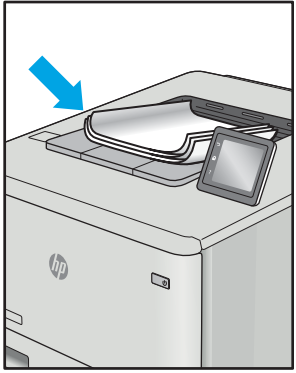
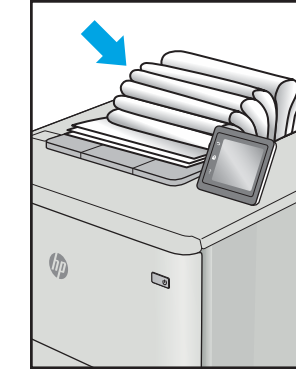
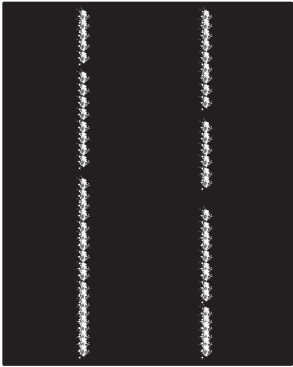
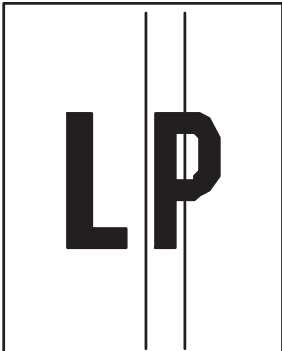
Próbka	Opis	Możliwe rozwiązania
	<p>Wydrukowane strony mają zawinięte krawędzie. Zawinięte krawędzie mogą występować wzdłuż krótkiego lub długiego boku kartki. Występują dwa rodzaje zawinięć.</p> <ul style="list-style-type: none"> • Zawijanie pozytywne: papier zwija się w kierunku zadrukowanej strony. Wada występuje w środowiskach suchych lub w przypadku wydruków o wysokim pokryciu. • Zawijanie negatywne: papier zwija się w kierunku niezadrukowanej strony. Wada występuje w środowiskach o wysokiej wilgotności lub w przypadku wydruków o niskim pokryciu. 	<ol style="list-style-type: none"> 1. Wydrukuj dokument ponownie. 2. Zawijanie pozytywne: na panelu sterowania drukarki wybierz papier o większej gramaturze. Papier o większej gramaturze wytwarza wyższą temperaturę drukowania. Zawijanie negatywne: na panelu sterowania drukarki wybierz papier o niższej gramaturze. Papier o większej gramaturze wytwarza niższą temperaturę drukowania. Przechowuj papier w suchym środowisku lub użyj nowo rozpakowanego papieru. 3. Drukuj w trybie dwustronnym. 4. Jeśli problem nadal występuje, przejdź do strony support.hp.com.
	<p>Papier nie układa się poprawnie na stosie w zasobniku wyjściowym. Stos może być nierówny, przekrzywiony lub kartki z podajnika mogą z niego wypadać na podłogę. Przyczyny tego defektu mogą być następujące:</p> <ul style="list-style-type: none"> • ekstremalnie zawinięty papier • papier w podajniku jest pomarszczony lub zniekształcony • rodzaj papieru jest niestandardowy, np. koperty • zasobnik wyjściowy jest zapelniony. 	<ol style="list-style-type: none"> 1. Wydrukuj dokument ponownie. 2. Wysuń przedłużenie pojemnika wyjściowego. 3. Jeśli problem jest spowodowany przez ekstremalnie zawinięty papier, należy zapoznać się z krokami rozwiązywania problemów dotyczących zawijania się wydruków. 4. Użyj innego typu papieru. 5. Użyj nowo rozpakowanego papieru. 6. Wyjmij papier z zasobnika wyjściowego, zanim ten się przepelni. 7. Jeśli problem nadal występuje, przejdź do strony support.hp.com.

Tabela 6-10 Defekty typu smugi

Próbka	Opis	Możliwe rozwiązania
	<p>Jasne pionowe smugi obejmujące zazwyczaj całą długość strony. Wady uwidaczniają się tylko w obszarach wypełnienia, a nie w niezadrukowanych partiach tekstu lub sekcjach.</p>	<ol style="list-style-type: none"> 1. Wydrukuj dokument ponownie. 2. Wyjmij kasetę, a następnie potrząśnij nią, aby rozproszyc toner. 3. Jeśli problem nadal występuje, przejdź do strony support.hp.com.
	<p>Ciemne pionowe linie, które występują wzdłuż strony. Defekty występują w dowolnym miejscu na stronie, w obszarach wypełnienia lub w częściach niezadrukowanych.</p>	<ol style="list-style-type: none"> 1. Wydrukuj dokument ponownie. 2. Wyjmij kasetę, a następnie potrząśnij nią, aby rozproszyc toner. 3. Wydrukuj stronę czyszczącą. 4. Sprawdź poziom tonera w kasecie. 5. Jeśli problem nadal występuje, przejdź do strony support.hp.com.

Indeks

A

- adres IPv4 61
- Adres IPv6 61
- akcesoria
 - numery katalogowe 26
 - przeгляд 25
 - Zamawianie 26
- akcesoria pamięci masowej USB
 - drukowanie z 45
- alternatywny tryb papieru firmowego 16, 18, 19, 22

B

- beprzewodowy serwer druku
 - numer katalogowy 26
- blokada
 - formatyzator 65, 67
- blokada, gniazdo kabla na formatyzatorze
 - lokalizowanie 5
- Bonjour
 - określanie 52
- brama, ustawianie domyślnej 61
- brama domyślna, ustawianie 61

C

- Części
 - przeгляд 25
- części zamienne
 - numery katalogowe 26, 27
- czyszczenie
 - ścieżka papieru 97, 98

D

- dane techniczne 10
 - elektryczne i akustyczne 10, 14
- Drukarka
 - przeгляд 1

- druk na obu stronach
 - ręczne, system Windows 34
 - System Mac 38
 - System Windows 34
- drukowanie
 - przechowywane zadania 41
 - przeгляд 33
 - z urządzenia USB 45
- drukowanie dwustronne
 - ręczne (Mac) 38
 - ręczne (Windows) 34
 - System Mac 38
 - System Windows 34
 - ustawienia (Windows) 34
- drukowanie mobilne, obsługiwane oprogramowanie 10
- drukowanie na obu stronach
 - ustawienia (Windows) 34
- drukowanie poufne (private printing) 41
- drukowanie za pomocą urządzenia USB easy-access 45
- dyski twarde
 - zaszyfrowane 65, 67
- dysk twardy
 - numer katalogowy 26
- Dział obsługi klienta HP 71

E

- ekran dotykowy
 - lokalizacja funkcji 4, 7
- Ethernet (RJ-45)
 - lokalizowanie 4, 5
- etykieta
 - orientacja 24
- etykiety
 - drukowanie (Windows) 34
 - drukowanie na 24
- etykiety, ładowanie 24

- Explorer, obsługiwane wersje
 - Wbudowany serwer internetowy HP 52

F

- faks, ustawienia
 - Wbudowany serwer internetowy HP 52, 54
- folia transparentna
 - drukowanie (Windows) 34
- formatyzator
 - lokalizowanie 4, 5

H

- HP Web Jetadmin 70

I

- Internet Explorer, obsługiwane wersje
 - Wbudowany serwer internetowy HP 52
- IPsec 65, 67

J

- jakość obrazu
 - sprawdzanie stanu wkładu z tonerem 97, 98, 100
- Jetadmin, HP Web 70

K

- kalibracja
 - kolory 97
- kasety z tonerem
 - elementy 28
 - ustawienia niskiego poziomu 74
 - użytkowanie przy niskim stanie 74
 - wymiana 28
- Kasety z tonerem
 - numery katalogowe 26, 27

- klawiatura
 - lokalizowanie 4
- kolory
 - kalibracja 97
- konfiguracja ogólna
 - Wbudowany serwer internetowy HP 52, 54
- koperty
 - orientacja 16, 17
 - koperty, ładowanie 23
- L**
- liczba stron na minutę 10
- lista Inne łącza
 - Wbudowany serwer internetowy HP 52, 54, 59
- M**
- maska podsieci 61
- materiały eksploatacyjne
 - numery katalogowe 26, 27
 - przegląd 25
 - ustawienia niskiego poziomu 74
 - użytkowanie przy niskim stanie 74
 - Wbudowany serwer internetowy HP 56
 - wymiana kasety z tonerem 28
 - Zamawianie 26
- moduł NFC
 - numer katalogowy 26
- motyw kolorów
 - zmiana, Windows 97
- N**
- narzędzia rozwiązywania problemów
 - Wbudowany serwer internetowy HP 52, 54, 56
- Netscape Navigator, obsługiwane wersje
 - Wbudowany serwer internetowy HP 52
- nośnik druku
 - wkładanie papieru papier do podajnika 1 16
- numer produktu
 - lokalizowanie 4, 5
- numer seryjny
 - lokalizowanie 4, 5
- numery katalogowe
 - akcesoria 26
 - części zamienne 26, 27
 - Kasety z tonerem 26, 27
 - materiały eksploatacyjne 26, 27
- O**
- obsługa
 - online 71
- obsługa klienta
 - online 71
- obsługiwane systemy operacyjne 11
- opcje koloru
 - zmiana, Windows 97
- opóźnienie uśpienia
 - ustawianie 68
- P**
- pamięć
 - w zestawie 10
- panel sterowania
 - lokalizacja funkcji 4
 - lokalizacja funkcji na ekranie dotykowym panelu sterowania 7
 - lokalizowanie 4
 - pomoc 72
- papier
 - ładowanie podajnika 2 i podajników na 550 arkuszy 19
 - podajnik 1 orientacja 16, 17
 - Podajnik 2 i podajniki na 550 arkuszy – orientacja 19, 21
 - wkładanie papieru do podajnika 1 16
 - wybieranie 97, 98, 102
 - zablokowany papier 81, 82
- papier, podajniki
 - numery katalogowe 26
 - przegląd 15
- papier, zamawianie 26
- papier specjalny
 - drukowanie (Windows) 34
- Podajnik 1
 - orientacja papieru 16, 17
 - wkładanie kopert 23
 - zablokowany papier 81
- Podajnik 2
 - zablokowany papier 81
- Podajnik 2 i podajniki na 550 arkuszy
 - orientacja papieru 19, 21
 - wkładanie do 19
- podajnik dokumentów
 - problemy z pobieraniem papieru 75
- podajniki
 - lokalizowanie 4
 - pojemność 10
 - używanie alternatywnego trybu papieru firmowego 18, 22
 - w zestawie 10
- Podajniki na 550 arkuszy
 - numery katalogowe 26
 - zablokowany papier 81
- pojemnik, wyjście
 - lokalizowanie 4
- pojemnik wyjściowy
 - lokalizowanie 4
 - usuwanie zacięć 81
- połączenie zasilania
 - lokalizowanie 4, 5
- pomoc, panel sterowania 72
- pomoc online, panel sterowania 72
- pomoc techniczna
 - online 71
- pomoc techniczna online 71
- Port drukowania USB 2.0 Hi-Speed
 - lokalizowanie 4, 5
- Port LAN
 - lokalizowanie 4, 5
- Port RJ-45
 - lokalizowanie 4, 5
- Port USB
 - lokalizowanie 4, 5
 - włączanie 45, 46, 48, 49
- porty
 - lokalizowanie 4, 5
- porty interfejsów
 - lokalizowanie 4, 5
- porty USB, opcjonalne
 - numer katalogowy 26
- potencjalne niebezpieczeństwo porażenia elektrycznego 3
- problemy z pobieraniem papieru
 - rozwiązywanie 75, 77
- przechowywane zadania
 - drukowanie 41
 - tworzenie (Mac) 41
 - tworzenie (Windows) 41
 - usuwanie 41
- przechowywane zlecenia
 - usuwanie 44

- przechowywanie, zadanie
 - ustawienia dla systemu Mac 41
- przechowywanie zadań
 - w systemie Windows 41
- przechowywanie zadań drukowania 41
- przełącznik zasilania
 - lokalizowanie 4
- Przycisk ekranu głównego
 - lokalizowanie 4, 7
- Przycisk Informacje
 - lokalizowanie 7
- PrzyciskPomoc
 - lokalizowanie 4, 7
- przycisk wł./wył.
 - lokalizowanie 4
- Przycisk Wyloguj
 - lokalizowanie 4, 7
- Przycisk Zaloguj
 - lokalizowanie 4, 7
- przywracanie ustawień fabrycznych 73

R

- ręczny druk dwustronny
 - System Mac 38
 - System Windows 34
- rodzaj papieru
 - wybieranie (Windows) 34
- rozwiązywanie problemów
 - problemy z podawaniem papieru 75
 - przeгляд 71
 - sprawdzanie stanu wkładu z tonerem 97, 98, 100
 - zablokowany papier 81, 82

S

- sieci
 - adres IPv4 61
 - Adres IPv6 61
 - Bramka standardowa 61
 - HP Web Jetadmin 70
 - maska podsieci 61
 - obsługa 10
 - Obsługiwany 10
- sieć
 - nazwa drukarki, zmiana 61
 - ustawienia, wyświetlanie 61
 - ustawienia, zmiana 61

- sieć lokalna (LAN)
 - lokalizowanie 4, 5
- specyfikacja akustyczna 10, 14
- specyfikacja elektryczna 10, 14
- sterowniki, obsługiwane 10
- sterowniki druku, obsługiwane 10
- stojak
 - numer katalogowy 26
- stron na arkuszu
 - wybieranie (Mac) 38
 - wybieranie (Windows) 34
- strony informacyjne
 - Wbudowany serwer internetowy HP 52, 54
- strony internetowe
 - HP Web Jetadmin, pobieranie 70
 - obsługa klienta 71
- systemy operacyjne, obsługiwane 10, 11
- szybkość, optymalizacja 68

T

- TCP/IP
 - ręczna konfiguracja parametrów IPv4 61
 - ręczna konfiguracja parametrów IPv6 61
- tylne drzwiczki
 - lokalizowanie 5
 - zablokowany papier 81
- typy papieru
 - wybieranie (Mac) 38

U

- układ pamięci (toner)
 - lokalizowanie 28
- Usługi WWW firmy HP
 - włączanie 52, 54, 57
- ustawienia
 - przywracanie ustawień fabrycznych (domyślnych) 73
- Ustawienia drukowania
 - Wbudowany serwer internetowy HP 52, 54, 55
- ustawienia kopiowania
 - Wbudowany serwer internetowy HP 52, 54
- ustawienia przesyłania cyfrowego
 - Wbudowany serwer internetowy HP 52, 54

- ustawienia sieciowe
 - Wbudowany serwer internetowy HP 52, 54, 58
- ustawienia sieciowego duplexu, zmiana 61
- ustawienia skanowania
 - Wbudowany serwer internetowy HP 52, 54
- ustawienia sterownika dla systemu Mac
 - Przechowywanie zadań 41
- ustawienia szybkości łącza sieciowego, zmiana 61
- ustawienia zabezpieczeń
 - Wbudowany serwer internetowy HP 52, 54, 56
- ustawienie EconoMode 97, 98
- usuwanie
 - przechowywane zadania 41
 - przechowywane zlecenia 44
- utrwalacza
 - zablokowany papier 81

W

- waga, drukarka 10, 13
- Wbudowany serwer internetowy
 - otwieranie 61
 - zmiana nazwy drukarki 61
 - zmiana ustawień sieci 61
- Wbudowany serwer internetowy (EWS)
 - funkcje 52
 - połączenie sieciowe 52
 - przypisywanie hasel 65, 66
- Wbudowany serwer internetowy HP
 - faks, ustawienia 52, 54
 - konfiguracja ogólna 52, 54
 - lista Inne łącza 52, 54, 59
 - materiały eksploatacyjne 56
 - narzędzia rozwiązywania problemów 52, 54, 56
 - otwieranie 61
 - strony informacyjne 52, 54
 - Usługi WWW firmy HP 52, 54, 57
 - Ustawienia drukowania 52, 54, 55
 - ustawienia kopiowania 52, 54
 - ustawienia przesyłania cyfrowego 52, 54
 - ustawienia sieciowe 52, 54, 58
 - ustawienia skanowania 52, 54

- ustawienia zabezpieczeń 52, 54, 56
- zmiana nazwy drukarki 61
- zmiana ustawień sieci 61
- Wbudowany serwer internetowy HP (EWS)
 - funkcje 52
 - połączenie sieciowe 52
- wiele stron na jednym arkuszu
 - drukowanie (Mac) 38
 - drukowanie (Windows) 34
- Wi-Fi Direct Print 10
- wkładanie do
 - papieru do podajnika 2 oraz podajników na 550 arkuszy 19
 - papier w podajniku 1 16
- wymagania dotyczące przeglądarki Wbudowany serwer internetowy HP 52
- wymagania dotyczące przeglądarki sieci Web
 - Wbudowany serwer internetowy HP 52
- wymagania systemowe
 - minimalne 10
 - Wbudowany serwer internetowy HP 52
- wymiana
 - kasety z tonerem 28
- wymiary, drukarka 10, 13

Z

- zabezpieczenia
 - w zestawie 10
 - zaszyfrowany dysk twardy 65, 67
- zablokowany papier
 - automatyczna nawigacja 81, 82
 - lokalizacje 81
 - Podajnik 1 81
 - Podajnik 2 81
 - Podajniki na 550 arkuszy 81
 - Podajnik wejściowy o dużej pojemności na 2000 arkuszy 81
 - pojemnik wyjściowy 81
 - przyczyny 81, 82
 - tylne drzwiczki 81
 - utrwalacza 81
- zadania, przechowywane
 - drukowanie 41
 - tworzenie (Windows) 41
 - ustawienia dla systemu Mac 41
 - usuwanie 41, 44
- zakleszczenia papieru
 - lokalizacje 81
 - Podajnik 1 81
 - Podajnik 2 81
 - Podajniki na 550 arkuszy 81
 - pojemnik wyjściowy 81
 - tylne drzwiczki 81
 - utrwalacza 81
- Zamawianie
 - materiały eksploatacyjne i akcesoria 26
- zarządzanie drukarką
 - przeгляд 51
- zarządzanie siecią 61
- zasilanie
 - zużycie 10, 14
- z tonerem
 - wymiana 28
- zużycie energii
 - 1 wat lub mniej 68
- zużycie energii, optymalizacja 68