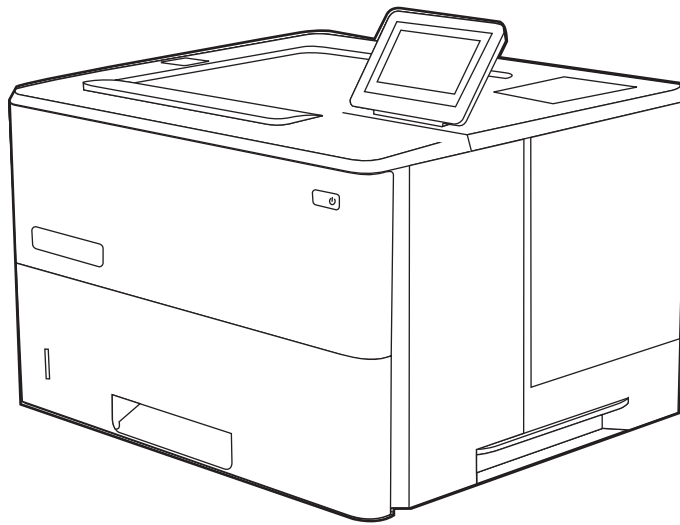




LaserJet Managed E50145

Guia do usuário



www.hp.com/videos/LaserJet
www.hp.com/support/ljE50145



HP LaserJet Managed E50145

Guia do usuário

Direitos autorais e licença

© Copyright 2019 HP Development Company, L.P.

A reprodução, adaptação ou tradução sem permissão prévia por escrito é proibida, exceto quando permitido sob as leis de direitos autorais.

As informações contidas neste documento estão sujeitas a alterações sem aviso prévio.

As únicas garantias para produtos e serviços HP são descritas nas declarações de garantia expressa que acompanham tais produtos e serviços. Nenhuma parte deste documento deve ser interpretada como garantia adicional. A HP não se responsabiliza por omissões, erros técnicos ou editoriais contidos neste documento.

Edition 1, 4/2019

Créditos de marcas registradas

Adobe®, Adobe Photoshop®, Acrobat® e PostScript® são marcas registradas da Adobe Systems Incorporated.

Apple e o logotipo da Apple são marcas registradas da Apple Inc. nos EUA e em outros países/regiões.

macOS é uma marca comercial da Apple Inc. registrada nos EUA e em outros países.

AirPrint é uma marca comercial da Apple Inc. registrada nos EUA e em outros países/regiões.

Google™ é uma marca comercial da Google Inc.

Microsoft®, Windows®, Windows® XP e Windows Vista® são marcas comerciais registradas da Microsoft Corporation nos EUA.

UNIX® é marca registrada do The Open Group.

Conteúdo

1 Visão geral da impressora	1
Ícones de advertência	1
Risco de choques elétricos	3
Modos de exibição da impressora	4
Vista frontal da impressora	4
Vista traseira da impressora	5
Portas de interface	5
Vista do painel de controle	7
Como usar o painel de controle com tela sensível ao toque	8
Especificações da impressora	10
Especificações técnicas	10
Sistemas operacionais compatíveis	11
Dimensões da impressora	13
Consumo de energia, especificações elétricas e emissões acústicas	14
Intervalo operacional-do ambiente	14
Configuração do hardware e instalação do software da impressora	14
2 Bandejas de papel	15
Introdução	15
Carregue papel na Bandeja 1	16
Carregar a Bandeja 1 (bandeja multiuso) com papel	16
Orientação do papel da Bandeja 1	17
Usar modo de papel timbrado alternativo	18
Habilitar o Modo de papel timbrado alternativo usando os menus do painel de controle da impressora	18
Colocar papel na Bandeja 2 e nas bandejas de 550 folhas	19
Colocar papel na Bandeja 2 e nas bandejas de 550 folhas	19
Bandeja 2 e orientação de papel das bandejas de 550 folhas	21
Usar modo de papel timbrado alternativo	18
Habilitar o Modo de papel timbrado alternativo usando os menus do painel de controle da impressora	18
Carregar e imprimir envelopes	23

Imprimir envelopes	23
Orientação de envelopes	23
Carregar e imprimir etiquetas	24
Alimentar etiquetas manualmente	24
Orientação do rótulo	24

3 Suprimentos, acessórios e peças 25

Solicitar suprimentos, acessórios e peças	26
Pedidos	26
Suprimentos e acessórios	26
Peças para reparos e reposição por parte do cliente	26
Substitua o cartucho de toner	28
Informações sobre cartuchos	28
Remova e substitua o cartucho	29

4 Impressão 33

Tarefas de impressão (Windows)	34
Como imprimir (Windows)	34
Imprimir automaticamente nos dois lados (Windows)	34
Imprimir manualmente nos dois lados (Windows)	35
Imprimir múltiplas páginas por folha (Windows)	36
Selecionar o tipo de papel (Windows)	36
Tarefas adicionais de impressão	37
Tarefas de impressão (macOS)	38
Como imprimir (macOS)	38
Imprimir automaticamente nos dois lados (macOS)	38
Imprimir manualmente nos dois lados (macOS)	38
Imprimir várias páginas por folha (macOS)	39
Selecionar o tipo de papel (macOS)	39
Tarefas adicionais de impressão	37
Armazenar trabalhos na impressora para imprimir mais tarde ou em modo privado	41
Introdução	41
Criar um trabalho armazenado (Windows)	41
Criar um trabalho armazenado (macOS)	42
Imprimir um trabalho armazenado	43
Excluir um trabalho armazenado	44
Excluir um trabalho de impressão armazenado na impressora	44
Alterar o limite do armazenamento de trabalho	44
Informações enviadas à impressora para fins de Contabilização de Trabalho	44
Imprimir de uma unidade flash USB	45
Habilitar a porta USB para impressão	46

Método um: Ative a porta USB no painel de controle da impressora	46
Método dois: Ative a porta USB no Servidor Web Incorporado HP (apenas impressoras conectadas à rede)	46
Imprimir documentos USB	46
Imprimir usando a porta USB 2.0 de alta velocidade (com fio)	48
Habilitar a porta USB de alta velocidade para impressão	49
Método um: Ative a porta USB 2.0 de alta velocidade a partir dos menus no painel de controle da impressora	49
Método dois: Ative a porta USB 2.0 de alta velocidade no Servidor da Web Incorporado HP (apenas impressoras conectadas à rede)	49
5 Gerenciar a impressora	51
Configuração avançada com o Servidor da Web Incorporado (EWS) HP	52
Introdução	52
Como acessar o servidor da Web incorporado HP (EWS)	52
Recursos do servidor da Web incorporado HP	54
Guia Informações	54
Guia Geral	54
Guia Imprimir	55
Guia Suprimentos	56
Guia Solução de problemas	56
Guia Segurança	56
Guia Serviços da Web da HP	57
Guia Rede	57
Lista Outros links	59
Definir configurações de rede IP	60
Isenção de responsabilidade sobre o compartilhamento da impressora	60
Exibir ou alterar as configurações de rede	60
Renomear a impressora em uma rede	60
Configurar manualmente os parâmetros de TCP/IP IPv4 no painel de controle	61
Configurar manualmente os parâmetros de TCP/IP IPv6 no painel de controle	61
Configurações de velocidade de conexão e dúplex	62
Recursos de segurança da impressora	64
Introdução	64
Declarações de segurança	64
Atribuição de senha de administrador	65
Usar o Servidor da Web Incorporado HP (EWS) para definir a senha	65
Fornecer credenciais de acesso ao usuário no painel de controle da impressora	65
Segurança do IP	66
Suporte a criptografia: discos rígidos seguros de alto desempenho da HP	66
Bloquear o formatador	66

Configurações de economia de energia	67
Impressão no EconoMode	68
Configuração do EconoMode a partir do driver de impressão	68
Configuração do EconoMode a partir do painel de controle da impressora	68
Definir o período de inatividade e configurar a impressora para que utilize 1 watt ou menos de potência	68
HP Web Jetadmin	69
Atualizações de software e firmware	69

6 Solucionar problemas 71

Assistência ao cliente	71
Sistema de ajuda do painel de controle	72
Redefinir configurações de fábrica	73
Introdução	73
Método um: Restaurar configurações de fábrica no painel de controle da impressora	73
Método dois: Redefinir configurações de fábrica no Servidor da Web Incorporado da HP (apenas impressoras conectadas à rede)	73
Uma mensagem "Nível de cartucho está baixo" ou "Nível de cartucho está muito baixo" é exibida no painel de controle da impressora	74
A impressora não coleta o papel ou apresenta alimentação incorreta	75
Introdução	75
A impressora não coleta papel	75
A impressora coleta várias folhas de papel	77
Eliminar atolamento de papel	81
Introdução	81
Locais de congestionamento de papel	81
Navegação automática para eliminação de congestionamentos	82
Enfrentando congestionamentos de papel frequentes ou recorrentes?	82
Desobstruir congestionamentos de papel na bandeja 1—13.A1	82
Eliminar os congestionamentos de papel na bandeja 2, bandeja 3, bandeja 4, bandeja 5—13.A2, 13.A3, 13.A4, 13.A5	85
Eliminar congestionamentos de papel do compartimento de saída—13.E1	88
Remover congestionamentos de papel na unidade duplex—13.CX.XX, 13.DX.XX	89
Remova atolamentos de papel na área do cartucho de toner	93
Eliminar congestionamentos de papel no fusor—13.B9, 13.B2, 13.FF	95
Resolver problemas de qualidade de impressão	97
Introdução	97
Solução de problemas de qualidade de impressão	98
Imprimir de outro software	98
Verificar a configuração do tipo de papel do trabalho de impressão	99
Verificar a configuração do tipo de papel na impressora	99

Verificar a configuração do tipo de papel (Windows)	99
Verificar a configuração do tipo de papel (macOS)	99
Verificar o status do cartucho de toner	100
Etapa um: Imprimir a página de status de suprimentos	100
Etapa 2: Verificar o status dos suprimentos	100
Imprimir uma página de limpeza	100
Inspeção visualmente os cartuchos de toner	101
Verificar o papel e o ambiente de impressão	102
Etapa 1: Usar papel que atenda às especificações da HP	102
Etapa 2: Verificar o ambiente	102
Etapa 3: Configurar o alinhamento da bandeja individual	102
Tentar um driver de impressão diferente	103
Solução de problemas de defeitos nas imagens	103

Índice	113
--------------	-----

1 Visão geral da impressora

Revise a localização dos recursos da impressora, as especificações físicas e técnicas da impressora e onde encontrar informações de configuração.

- [Ícones de advertência](#)
- [Risco de choques elétricos](#)
- [Modos de exibição da impressora](#)
- [Especificações da impressora](#)
- [Configuração do hardware e instalação do software da impressora](#)

Para assistência de vídeo, consulte www.hp.com/videos/LaserJet.

As informações a seguir estão corretas no momento da publicação. Para obter mais informações atuais, consulte <http://www.hp.com/support/ljE50145>.

Para obter mais informações:

A ajuda integral da HP para a impressora inclui os seguintes tópicos:

- Instalar e configurar
- Conhecer e usar
- Solucionar problemas
- Fazer download de atualizações de software e firmware
- Participar de fóruns de suporte
- Localizar informações de garantia e regulamentação

Ícones de advertência

Tenha cuidado se você visualizar um ícones de advertência em sua impressora HP, conforme indicado nas definições de ícone.

- Cuidado: Choque elétrico



- Cuidado: Superfície quente



- Cuidado: Mantenha as partes do corpo longe das peças em movimento



- Cuidado: Borda afiada nas proximidades



- Aviso



Risco de choques elétricos

Revise essas informações importantes de segurança.

- Leia e entenda essas declarações de segurança para evitar um risco de choque elétrico.
- Siga sempre as precauções básicas de segurança ao utilizar este aparelho, a fim de reduzir o risco de queimaduras ou choques elétricos.
- Leia e entenda todas as instruções contidas no guia do usuário.

Observe todos os avisos e instruções indicados no aparelho.

- Use somente tomadas elétricas aterradas ao conectar o produto a fontes de alimentação. Se você não souber se a tomada é aterrada, consulte um electricista.
- Não toque nos contatos de nenhum dos soquetes no produto. Substitua imediatamente cabos danificados.
- Antes de limpar o aparelho, desligue-o das tomadas elétricas.
- Não instale nem utilize este produto perto de água ou quando estiver com as roupas molhadas.
- Instale o aparelho sobre uma superfície estável.
- Instale o produto em um local protegido onde ninguém possa pisar ou tropeçar no cabo de alimentação.

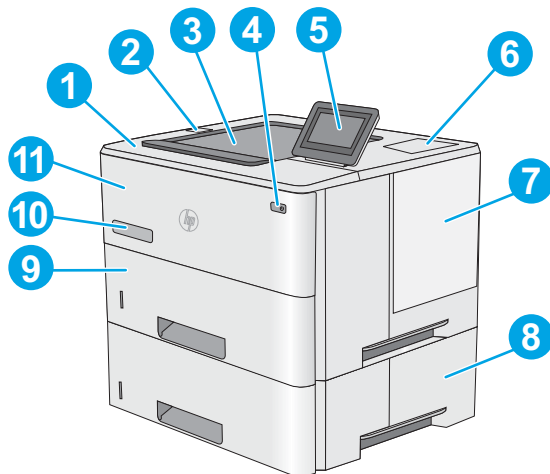
Modos de exibição da impressora

Identifica determinadas peças da impressora e do painel de controle.

- [Vista frontal da impressora](#)
- [Vista traseira da impressora](#)
- [Portas de interface](#)
- [Vista do painel de controle](#)

Vista frontal da impressora

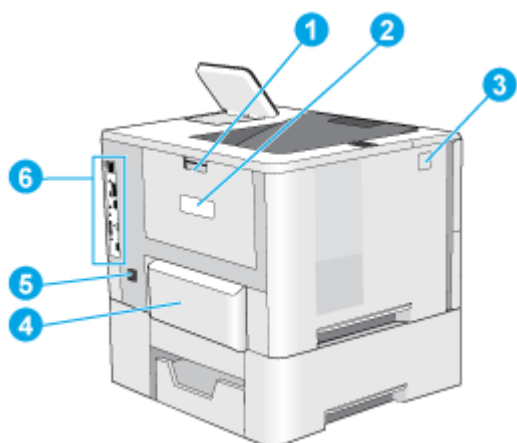
Use o diagrama para localizar componentes importantes da impressora.



1	Tampa superior (acesso ao cartucho de toner)
2	Porta USB de fácil acesso Insira uma unidade flash USB para impressão sem um computador ou para atualizar o firmware da impressora. NOTA: Um administrador deve ativar essa porta antes do uso.
3	Compartimento de saída
4	Botão liga/desliga
5	Painel de controle com visor de tela sensível ao toque colorida
6	Bolsa de integração de hardware para conectar dispositivos de terceiros e acessórios NOTA: Para usar o hardware integration pocket (HIP), instale o acessório de portas USB interno HP (B5L28A). A porta USB dentro do HIP não estará operacional de outra forma.
7	Tampa do formatador
8	Alimentador de papel 1 x 550 folhas opcional, Bandeja 3 NOTA: Cada modelo de impressora aceita até três alimentadores para 550 folhas opcionais (Bandejas 3, 4 e 5).
9	Bandeja 2
10	Nome do modelo
11	Bandeja 1

Vista traseira da impressora

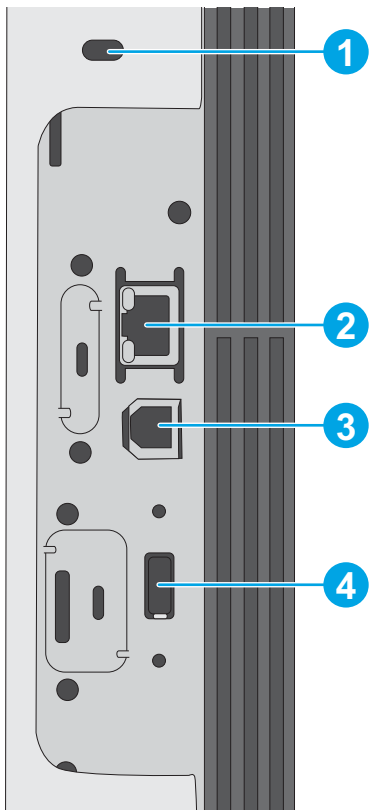
Use o diagrama para localizar componentes importantes da impressora.



1	Porta traseira (acesso para remover atolamentos)
2	Etiqueta com número de série e número do produto
3	Botão de liberação da tampa superior
4	Capa de poeira da Bandeja 2 (para impressão em papel tamanho ofício)
5	Conexão de energia
6	Formatador (contém as portas de interface)

Portas de interface

Use o diagrama para identificar as portas de interface da impressora.



-
- | | |
|---|---|
| 1 | Slot para uma trava de segurança tipo cabo |
| 2 | Porta de rede local Ethernet 10/100/1000 para rede de área local (LAN) |
| 3 | Porta de impressão USB 2.0 de alta velocidade |
| 4 | Porta USB para conectar dispositivos USB externos (essa porta pode estar fechada) |
-

NOTA: Para obter uma impressão USB com fácil acesso, use a porta USB perto do painel de controle.

Vista do painel de controle

Use o painel de controle sensível ao toque para obter informações da impressora e do status de trabalho e para configurar a impressora.

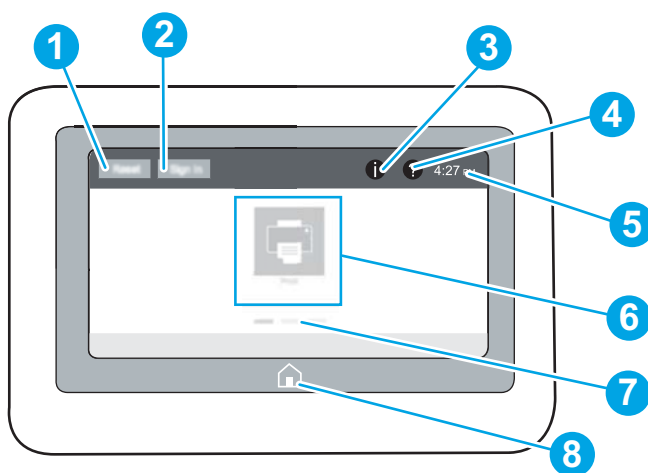
- [Como usar o painel de controle com tela sensível ao toque](#)



 **NOTA:** Incline o painel de controle para uma melhor visualização.





Você pode voltar para a tela Início a qualquer momento apertando o  na parte inferior do painel de controle da impressora.

 **NOTA:** Para obter mais informações sobre o painel de controle da impressora, acesse <http://www.hp.com/support/ljE50145>. Selecione **Manuais** e depois **Referência geral**.

 **NOTA:** Os recursos exibidos na tela inicial podem variar, dependendo da configuração da impressora.

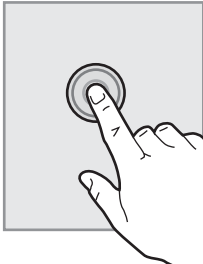


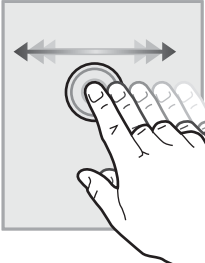
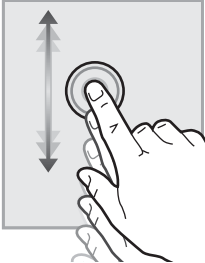
1	Botão Redefinir	Toque no botão Redefinir para desfazer as alterações, liberar a impressora de um estado pausado, exibir erros ocultos e restaurar as configurações padrão (incluindo o idioma e layout do teclado).
2	Botão Login ou Logout	Selecione o botão Login para abrir a tela de Login. Selecione o botão Logout para fazer logout da impressora. A impressora restaura todas as opções para as configurações padrão. NOTA: Este botão é exibido somente se o administrador configurou a impressora para exigir permissões de acesso aos recursos.
3	Botão 	Selecione o  para acessar uma tela que fornece acesso a vários tipos de informações da impressora. Selecione os botões na parte inferior da tela para ver as seguintes informações: <ul style="list-style-type: none">• Idioma do mostrador: Altere a configuração de idioma da sessão atual do usuário.• Modo inativo: Coloque a impressora em modo de espera.• Wi-Fi Direct: Para exibir informações sobre como conectar-se diretamente à impressora utilizando um telefone, tablet ou outro dispositivo com Wi-Fi.• Wireless: Exiba ou altere as configurações de conexão sem fio (alguns modelos requerem um acessório sem fio opcional).• Ethernet: Veja ou altere as configurações de conexão Ethernet.• HP Web Services: Exiba informações para conectar-se e imprimir na impressora usando o HP Web Services (ePrint).

4	Botão 	<p>Selecione o  para abrir o sistema de ajuda incorporado.</p> <p>O sistema fornece uma lista de tópicos da ajuda ou as informações sobre um tópico ao usar a tela Início, um aplicativo, uma opção ou um recurso.</p>
5	Hora atual	Exibe a hora atual.
6	Área de aplicativos	<p>Selecione qualquer um dos ícones para abrir o aplicativo. Deslize as laterais da tela para acessar mais aplicativos.</p> <p>NOTA: Os aplicativos disponíveis variam de acordo com a impressora. O administrador pode definir os aplicativos que são exibidos e a ordem em que aparecem.</p>
7	Indicador de página da tela inicial	Indica o número de páginas na tela inicial ou um aplicativo. A página atual é realçada. Deslize as laterais da tela para rolar entre as páginas.
8	Botão 	Selecione o  para voltar à tela Início.

Como usar o painel de controle com tela sensível ao toque

Use os seguintes procedimentos para usar o painel de controle com tela sensível ao toque do produto.

Ação	Descrição	Exemplo
<p>Toque</p> 	<p>Toque em um item da tela para selecioná-lo ou para abrir o menu relacionado. Além disso, quando estiver passando pelos menus, toque rapidamente na tela para interromper a rolagem.</p>	<p>Toque no ícone Configurações para abrir o aplicativo Configurações.</p>

Ação	Descrição	Exemplo
Deslizar	Toque na tela e mova o dedo horizontalmente para rolar a tela para os lados.	Deslize até o aplicativo Configurações ser exibido.
		
Rolagem	Toque na tela e mova o dedo verticalmente para rolar a tela para cima e para baixo. Quando estiver passando pelos menus, toque rapidamente na tela para interromper a rolagem.	Role pelo aplicativo Configurações .
		

Especificações da impressora

Use as especificações da impressora para instalar e operar a impressora.

- [Especificações técnicas](#)
- [Sistemas operacionais compatíveis](#)
- [Dimensões da impressora](#)
- [Consumo de energia, especificações elétricas e emissões acústicas](#)
- [Intervalo operacional-do ambiente](#)



IMPORTANTE: As especificações a seguir estão corretas no momento da publicação, mas estão sujeitas a alterações. Para obter mais informações atuais, consulte <http://www.hp.com/support/ljE50145>.

Especificações técnicas

Nome do modelo		E50145dn
Número do produto		1PU51A
Manuseio de papel	Bandeja 1 (capacidade para 100 folhas)	Incluído
	Bandeja 2 (capacidade para 550 folhas)	Incluído
	Bandeja 3 (capacidade para 550 folhas)	Opcional
	NOTA: A impressora está limitada a um total de cinco bandejas de entrada, incluindo a combinação de bandeja MP, cassete principal e empilhável. Entrada máxima de 2.300 páginas.	
	Impressão duplex automática	Incluído
Conectividade	Conexão LAN Ethernet 10/100/1000 com IPv4 e IPv6	Incluído
	USB 2.0 de alta velocidade	Incluído
	Servidor de impressão para conectividade de rede sem fio	Opcional
	Porta USB para impressão imediata	Incluído
	Porta de integração de hardware para conectar dispositivos de terceiros e acessórios	Opcional
	Bluetooth de Baixa Energia (BLE) para impressão a partir de dispositivos móveis	Não disponível
	Portas USB internas HP	Opcional
Acessório HP Jetdirect 3100w BLE/NFC/Wireless	Opcional	
Acessório do servidor de impressão HP Jetdirect 2900nw para conexão sem fio	Opcional	
Memória	Memória base de 1 GB	Incluído
	NOTA: A memória base é expansível até 2 GB adicionando um módulo de memória DIMM.	

Nome do modelo	E50145dn	
Número do produto	1PU51A	
Armazenamento em massa	HDD FIPS criptografado	Opcional
Segurança	Módulo HP Trusted Platform para criptografia de todos os dados que passam pela impressora	Incluído
Visor e entrada do painel de controle	Painel de controle da tela de toque colorida	Incluído
Impressão	Imprime 45 páginas por minuto (ppm) em papel A4 e papel Carta	Incluído
	Impressão USB	Incluído
	Impressão móvel/huvm	Não disponível
	Armazena trabalhos na memória da impressora para imprimir mais tarde ou em modo privado (Requer um pen drive de 16 GB ou superior.)	Não disponível

Sistemas operacionais compatíveis

Use as seguintes informações para garantir a compatibilidade da impressora com seu sistema operacional do computador.

Linux: Para obter informações e drivers de impressora para Linux, acesse www.hp.com/go/linuxprinting.

UNIX: Para obter informações e drivers de impressora para UNIX®, acesse www.hp.com/go/unixmodelscripts.

As seguintes informações aplicam-se a drivers de impressão HP PCL 6 para Windows específicos da impressora, drivers de impressão HP para macOS e ao instalador de software.

Windows: Faça o download do HP Easy Start em 123.hp.com/LaserJet, para instalar o driver de impressão HP. Ou vá para o site de suporte da impressora, <http://www.hp.com/support/ljE50145>, para baixar o driver de impressão ou o instalador de software de modo a instalar o driver de impressão da HP

macOS: Esta impressora oferece suporte a computadores Mac. Faça o download do HP Easy Start no site 123.hp.com/LaserJet ou na página Suporte da Impressora e depois use o HP Easy Start para instalar o driver de impressão HP.


1. Acesse 123.hp.com/LaserJet.
2. Siga as etapas fornecidas para fazer o download do software da impressora.

Tabela 1-1 Sistemas operacionais e drivers de impressão suportados

Sistema operacional	Driver de impressão instalado (para Windows, ou o instalador na Web para macOS)	Observações
Windows 7 de 32 e 64 bits	O driver de impressão "HP PCL 6", específico para impressoras, foi instalado nesse sistema operacional como parte da instalação do software.	
Windows 8 de 32 e 64 bits	O driver de impressão "HP PCL 6", específico para impressoras, foi instalado nesse sistema operacional como parte da instalação do software.	Suporte ao Windows 8 RT é fornecido por meio do Microsoft IN OS, Versão 4, driver de 32 bits.

Tabela 1-1 Sistemas operacionais e drivers de impressão suportados (continuação)


Sistema operacional	Driver de impressão instalado (para Windows, ou o instalador na Web para macOS)	Observações
Windows 8.1 de 32 e 64 bits	O driver de impressão "HP PCL-6" V4, específico da impressora, foi instalado nesse sistema operacional como parte da instalação do software.	Suporte ao Windows 8.1 RT é fornecido por meio do Microsoft IN OS, Versão 4, driver de 32 bits.
Windows 10 de 32 e 64 bits	O driver de impressão "HP PCL-6" V4, específico da impressora, foi instalado nesse sistema operacional como parte da instalação do software.	
Windows Server 2008 R2, SP 1, 64 bits	O driver de impressão PCL 6 específico de impressoras está disponível para download no site de suporte da impressora. Faça download do driver e, em seguida, use a ferramenta Adicionar Impressora da Microsoft para instalá-lo.	
Windows Server 2012, 64 bits	O driver de impressão PCL 6 específico de impressoras está disponível para download no site de suporte da impressora. Faça download do driver e, em seguida, use a ferramenta Adicionar Impressora da Microsoft para instalá-lo.	
Windows Server 2012 R2, 64 bits	O driver de impressão PCL 6 específico de impressoras está disponível para download no site de suporte da impressora. Faça download do driver e, em seguida, use a ferramenta Adicionar Impressora da Microsoft para instalá-lo.	
Windows Server 2016, 64 bits	O driver de impressão PCL 6 específico de impressoras está disponível para download no site de suporte da impressora. Faça download do driver e, em seguida, use a ferramenta Adicionar Impressora da Microsoft para instalá-lo.	
macOS 10.12 Sierra, macOS 10.13 High Sierra	Faça o download do HP Easy Start em 123.hp.com/LaserJet e use-o para instalar o driver de impressão.	

 **NOTA:** Sistemas operacionais compatíveis podem mudar. Para obter uma lista atualizada dos sistemas operacionais compatíveis, visite <http://www.hp.com/support/ljE50145> e acesse a ajuda integral da HP para a impressora.

 **NOTA:** Para obter mais detalhes sobre sistemas operacionais do cliente e do servidor e para obter suporte do driver HP UPD para esta impressora, acesse www.hp.com/go/upd. Em **Informações adicionais**, clique nos links.

Tabela 1-2 Requisitos mínimos de sistema

Windows	macOS
<ul style="list-style-type: none">• Conexão de Internet• Conexão USB dedicada 1.1 ou 2.0 ou uma conexão de rede• 2 GB de espaço disponível no disco rígido• 1 GB RAM (32 bits) ou 2 GB de RAM (64 bits)	<ul style="list-style-type: none">• Conexão de Internet• Conexão USB dedicada 1.1 ou 2.0 ou uma conexão de rede• 1,5 GB de espaço disponível no disco rígido

 **NOTA:** O instalador do software Windows instala o serviço HP Smart Device Agent Base. O arquivo tem menos de 100 kb. Sua função é apenas verificar se há impressoras conectadas via USB por hora. Nenhum dado é coletado. Se uma impressora USB for encontrada, ele tentará localizar uma instância do JetAdvantage Management Connector (JAMc) na rede. Se um JAMc for encontrado, o HP Smart Device Agent Base será atualizado com segurança para um agente de dispositivo Smart completo no JAMc, o que permitirá que páginas impressas sejam contabilizadas para uma conta do Managed Print Services (MPS). Os pacotes da Web somente de driver baixados em hp.com para a impressora e instalados por meio do assistente Adicionar Impressora não instalam esse serviço.

Para desinstalar o serviço, abra o Painel de Controle do Windows, selecione **Programas** ou **Programas e Recursos** e selecione **Adicionar/Remover Programas** ou **Desinstalar um Programa** para remover o serviço. O nome do arquivo é `HPSmartDeviceAgentBase`.

Dimensões da impressora

Tabela 1-3 Dimensões da impressora de base

	Impressora totalmente fechada	Impressora totalmente aberta
Altura	296 mm	296 mm
Profundidade	Tampa de poeira da Bandeja 2 fechada:376 mm Tampa de poeira da Bandeja 2 aberta:444 mm	569 mm
Largura	410 mm	410 mm
Peso	12 kg	

Tabela 1-4 Dimensões para alimentador de papel para 1 x 550 folhas

Altura	130 mm
Profundidade	Bandeja fechada: 376 mm Bandeja aberta: 569 mm
Largura	410 mm
Peso	1,4 kg

Tabela 1-5 Dimensões do gabinete da impressora

Altura	381 mm
--------	--------

Tabela 1-5 Dimensões do gabinete da impressora (continuação)

Profundidade	Porta fechada: 632 mm
	Porta aberta e rodízios traseiros girados: 865 mm
Largura	Porta fechada: 600 mm
	Porta aberta e rodízios traseiros girados: 630 mm
Peso	9 kg

Consumo de energia, especificações elétricas e emissões acústicas

Consulte <http://www.hp.com/support/ljE50145> para obter informações atualizadas.

⚠ CUIDADO: Os requisitos de alimentação são baseados no país/região onde a impressora é vendida. Não converta as tensões de operação. Isto danifica a impressora e invalida a garantia do produto.

Intervalo operacional-do ambiente

Tabela 1-6 Especificações do ambiente operacional

Ambiente	Recomendado	Permitido
Temperatura	17° a 25°C	15° a 30°C
Umidade relativa	30% a 70% de umidade relativa (UR)	10% a 80% de UR

Configuração do hardware e instalação do software da impressora

Para obter as instruções de configuração básicas, consulte o Guia de Instalação do Hardware que acompanha a impressora. Para obter instruções adicionais, acesse o Suporte a HP na Web.

Acesse <http://www.hp.com/support/ljE50145> para obter ajuda completa da HP para a impressora. Localize o seguinte suporte:

- Instalar e configurar
- Conhecer e usar
- Solucionar problemas
- Fazer download de atualizações de software e firmware
- Participar de fóruns de suporte
- Localizar informações de garantia e regulamentação

2 Bandejas de papel

Descubra como carregar e usar as bandejas de papel, incluindo como carregar itens especiais, como envelopes e etiquetas.

- [Introdução](#)
- [Carregue papel na Bandeja 1](#)
- [Colocar papel na Bandeja 2 e nas bandejas de 550 folhas](#)
- [Carregar e imprimir envelopes](#)
- [Carregar e imprimir etiquetas](#)

Para assistência de vídeo, consulte www.hp.com/videos/LaserJet.

As informações a seguir estão corretas no momento da publicação. Para obter mais informações atuais, consulte <http://www.hp.com/support/ljE50145>.


Para obter mais informações:

A ajuda integral da HP para a impressora inclui os seguintes tópicos:

- Instalar e configurar
- Conhecer e usar
- Solucionar problemas
- Fazer download de atualizações de software e firmware
- Participar de fóruns de suporte
- Localizar informações de garantia e regulamentação

Introdução

Cuidado ao carregar as bandejas de papel.

 **CUIDADO:** Não estenda mais de uma bandeja de papel ao mesmo tempo.

Não use a bandeja de papel como um degrau.

Afaste suas mãos da bandeja de papel ao fechá-la.

Todas as bandejas devem estar fechadas quando transportar a impressora.

Carregue papel na Bandeja 1


As informações a seguir descrevem como colocar papel na Bandeja 1.

- [Carregar a Bandeja 1 \(bandeja multiuso\) com papel](#)
- [Orientação do papel da Bandeja 1](#)
- [Usar modo de papel timbrado alternativo](#)

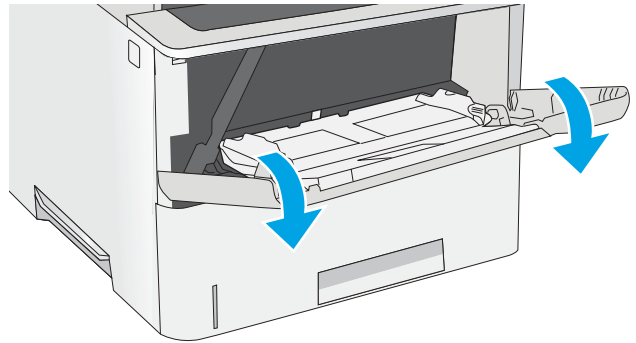
Carregar a Bandeja 1 (bandeja multiuso) com papel

Essa bandeja aceita até 100 folhas de papel de 75 g/m² ou 10 envelopes.

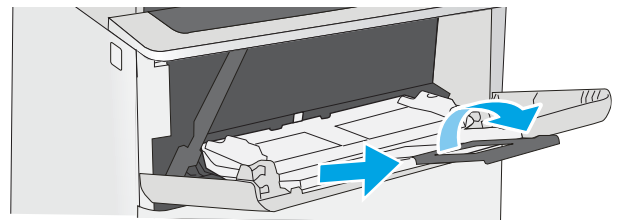
 **NOTA:** Selecionar o tipo de papel correto no driver de impressão antes de imprimir.

 **CUIDADO:** Para evitar atolamentos, nunca adicione nem remova papel da Bandeja 1 durante a impressão.

1. Segure a alça no outro lado da Bandeja 1 e puxe-a para frente para abri-la.



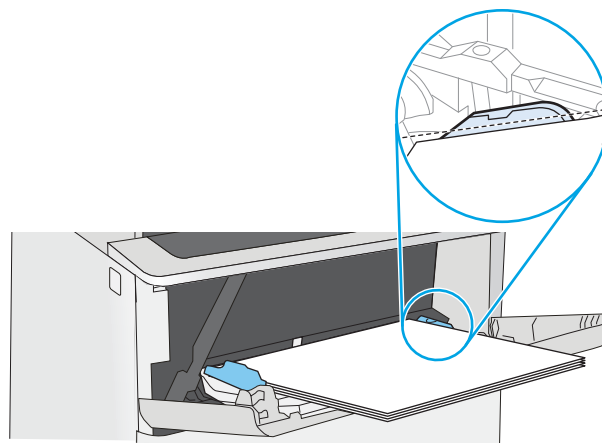
2. Puxe a extensão da bandeja para apoiar o papel.



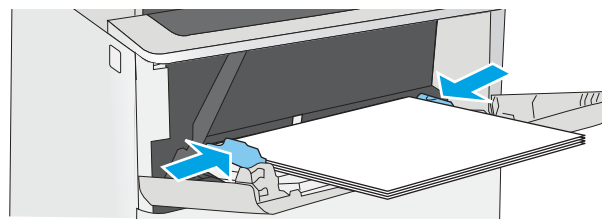
- Abra as guias de papel no tamanho correto e, depois, coloque os papéis na bandeja. Para obter informações sobre como orientar o papel, consulte [Orientação do papel da Bandeja 1 na página 17](#).

Verifique se o papel se encaixa sob as linhas nas guias de papel.

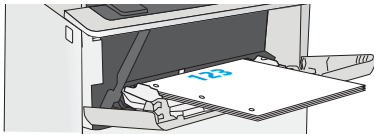
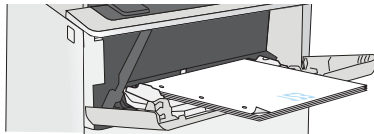
NOTA: A altura máxima da pilha é de 10 mm ou aproximadamente 100 folhas de papel de 75 g/m².



- Ajuste as guias laterais de forma que toquem levemente a pilha de papel, sem dobrá-la.



Orientação do papel da Bandeja 1

Tipo de papel	Impressão em um só lado	Impressão dúplex e Modo Alternativo de Papel Timbrado
Papel timbrado, pré-impreso ou perfurado	Face para cima Margem superior entra primeiro na impressora	Face para baixo Margem inferior entra primeiro na impressora
		

Usar modo de papel timbrado alternativo

Use o recurso [Modo de papel timbrado alternativo](#) para que você possa colocar papel timbrado ou pré-impresso na bandeja da mesma forma para todos os trabalhos, esteja você imprimindo em um ou nos dois lados da folha. Ao usar esse modo, coloque o papel da mesma forma que você faria para a impressão duplex automática.

- [Habilitar o Modo de papel timbrado alternativo usando os menus do painel de controle da impressora](#)

Habilitar o Modo de papel timbrado alternativo usando os menus do painel de controle da impressora


Use o menu [Configurações](#) para definir a configuração [Modo de Papel Timbrado Alternativo](#)


1. Na tela Início do painel de controle da impressora, abra o menu [Configurações](#).
2. Abra os seguintes menus.
 - [Copiar/Imprimir](#) ou [Imprimir](#)
 - [Gerenciar bandejas](#)
 - [Modo de papel timbrado alternativo](#)
3. Selecione a opção [Ativado](#) e, em seguida, toque em [Salvar](#) ou pressione o botão [OK](#).

Colocar papel na Bandeja 2 e nas bandejas de 550 folhas

As seguintes informações descrevem como carregar papel na Bandeja 2 e nas bandejas opcionais de 550 folhas.


- [Colocar papel na Bandeja 2 e nas bandejas de 550 folhas](#)
- [Bandeja 2 e orientação de papel das bandejas de 550 folhas](#)
- [Usar modo de papel timbrado alternativo](#)


 **NOTA:** O procedimento de carregamento de papel nas bandejas de 550 folhas é o mesmo da Bandeja 2. Somente a Bandeja 2 é exibida aqui.

 **CUIDADO:** Não estenda mais de uma bandeja de papel ao mesmo tempo.

Colocar papel na Bandeja 2 e nas bandejas de 550 folhas

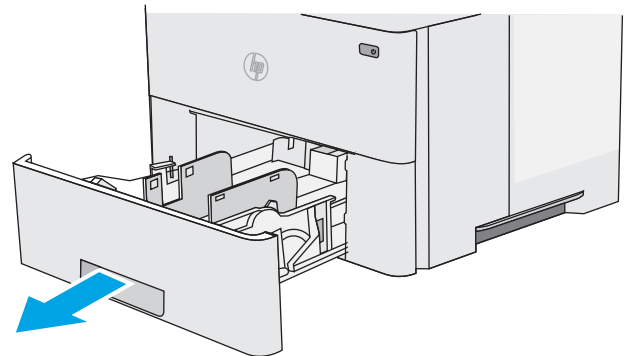
As seguintes informações descrevem como carregar papel na Bandeja 2 e nas bandejas opcionais de 550 folhas. Essas bandejas aceitam até 550 folhas de papel de 75 g/m².

 **NOTA:** O procedimento de carregamento de papel nas bandejas de 550 folhas é o mesmo da Bandeja 2. Somente a Bandeja 2 é exibida aqui.

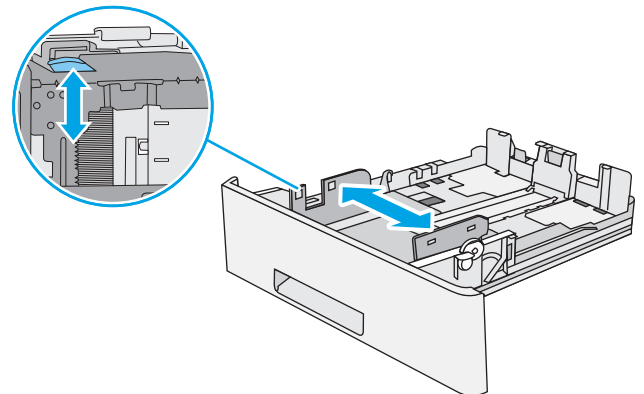
 **NOTA:** Não estenda mais de uma bandeja de papel ao mesmo tempo.

1. Abra a bandeja.

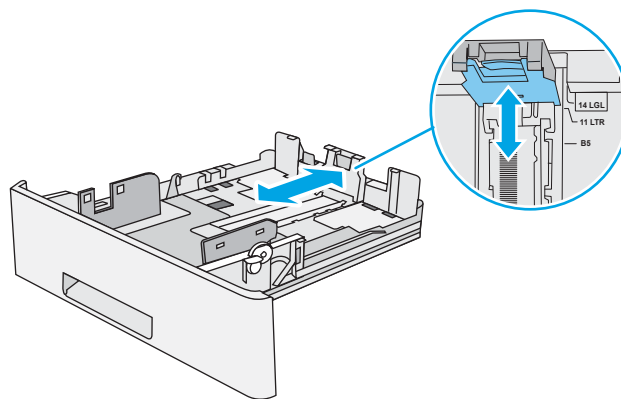
NOTA: Não abra essa bandeja enquanto estiver em uso.



2. Antes de carregar papel, ajuste as guias de largura do papel apertando as travas de ajuste e deslizando as guias até o tamanho do papel que está sendo usado.

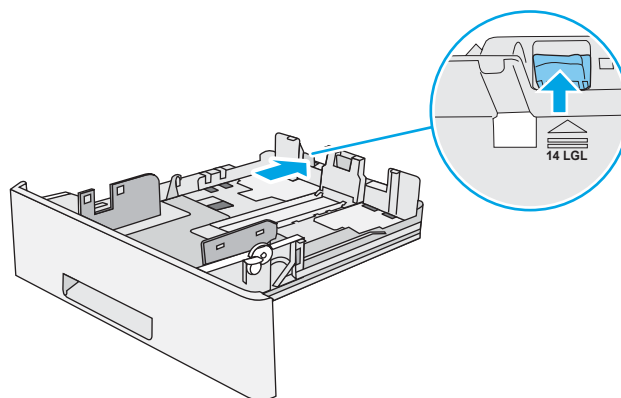


3. Ajuste a guia de comprimento do papel apertando a trava de ajuste e deslizando a guia até o tamanho do papel que está sendo usado.



4. Para colocar papel de tamanho ofício na bandeja, aperte a alavanca na parte de trás da bandeja que fica à esquerda do centro e, em seguida, estenda a bandeja de volta para o tamanho de papel correto.

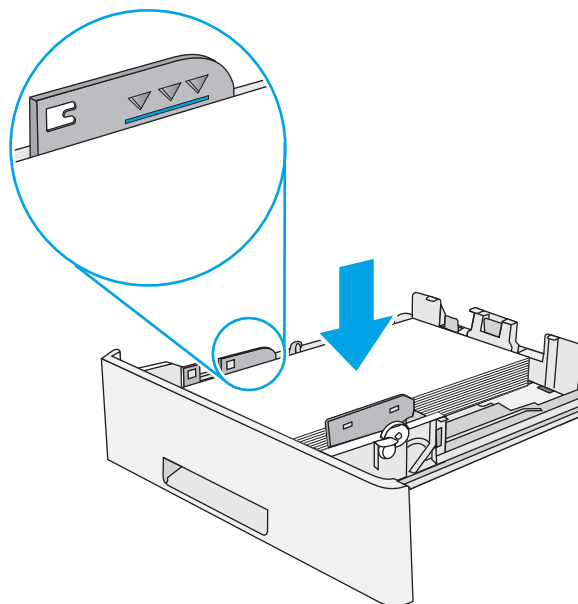
NOTA: Esta etapa não se aplica a outros tamanhos de papel.



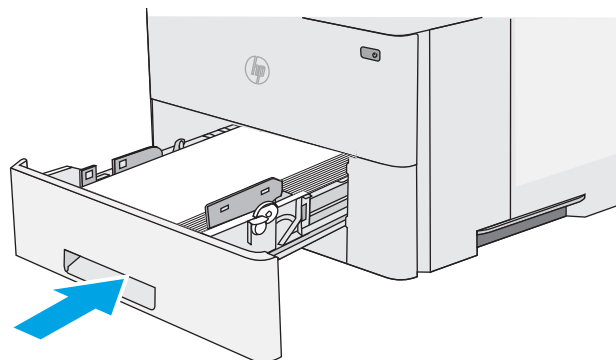
5. Carregue papel na bandeja. Para obter informações sobre como orientar o papel, consulte a [Bandeja 2 e orientação de papel das bandejas de 550 folhas na página 21](#).

NOTA: Não pressione excessivamente as guias do papel contra a pilha de papel. Ajuste-as aos recuos ou marcações na bandeja.

NOTA: Para impedir atolamentos, ajuste as guias do papel no tamanho correto e não encha demais a bandeja. Certifique-se de que o topo da pilha esteja abaixo do indicador de bandeja cheia, conforme mostrado na ilustração.



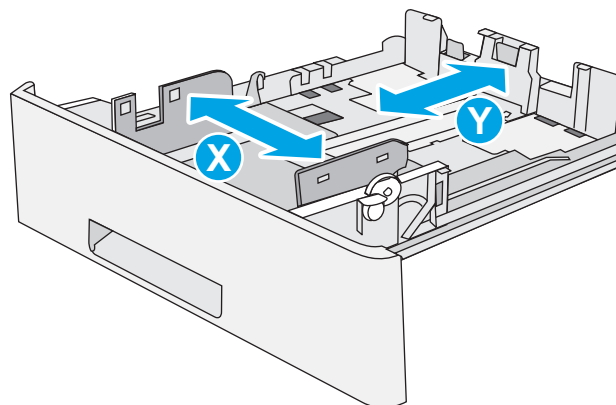
6. Feche a bandeja.



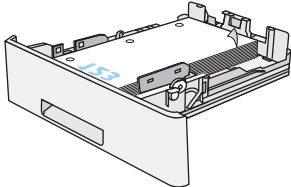
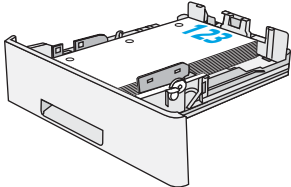
7. A mensagem de configuração da bandeja é exibida no painel de controle da impressora.

8. Se o tamanho e o tipo de papel mostrado não for correto, selecione **Modificar** para escolher um tamanho ou tipo diferente de papel.

Para papel de tamanho personalizado, especifique as dimensões X e Y do papel quando o prompt aparecer no painel de controle da impressora.



Bandeja 2 e orientação de papel das bandejas de 550 folhas

Tipo de papel	Impressão em um só lado	Impressão dúplex e Modo Alternativo de Papel Timbrado
Papel timbrado, pré-impreso ou perfurado	Face para baixo Margem superior na parte frontal da bandeja	Face para cima Margem inferior na parte frontal da bandeja
		

Usar modo de papel timbrado alternativo

Use o recurso [Modo de papel timbrado alternativo](#) para que você possa colocar papel timbrado ou pré-impreso na bandeja da mesma forma para todos os trabalhos, esteja você imprimindo em um ou nos dois lados da folha. Ao usar esse modo, coloque o papel da mesma forma que você faria para a impressão duplex automática.

- [Habilitar o Modo de papel timbrado alternativo usando os menus do painel de controle da impressora](#)

Habilitar o Modo de papel timbrado alternativo usando os menus do painel de controle da impressora

Use o menu [Configurações](#) para definir a configuração [Modo de Papel Timbrado Alternativo](#)

1. Na tela Início do painel de controle da impressora, abra o menu [Configurações](#).
2. Abra os seguintes menus.
 - [Copiar/Imprimir](#) ou [Imprimir](#)
 - [Gerenciar bandejas](#)
 - [Modo de papel timbrado alternativo](#)
3. Selecione a opção [Ativado](#) e, em seguida, toque em [Salvar](#) ou pressione o botão [OK](#).

Carregar e imprimir envelopes

Use somente a bandeja 1 para imprimir em envelopes. A Bandeja 1 suporta até 10 envelopes.


- [Imprimir envelopes](#)
- [Orientação de envelopes](#)

Imprimir envelopes

Para imprimir envelopes usando a opção de alimentação manual, siga estas etapas para selecionar as configurações corretas no driver de impressão e, em seguida, carregue os envelopes na bandeja depois de enviar o trabalho de impressão para a impressora.

1. No programa de software, selecione a opção **Imprimir**.
2. Selecione a impressora na lista de impressoras e, em seguida, clique no botão **Propriedades** ou **Preferências** para abrir o driver de impressão.

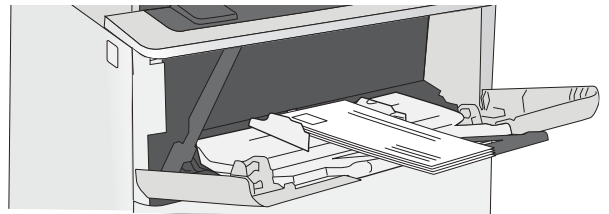
 **NOTA:** O nome do botão varia de acordo com programas de software diferentes.

 **NOTA:** Para acessar esses recursos da tela Inicial do Windows 8 ou 8.1, selecione **Dispositivos, Impressora** e, em seguida, selecione a impressora.

3. Clique na guia **Papel/qualidade**.
4. Na lista suspensa **Tamanho do papel**, selecione o tamanho correto para os envelopes.
5. Na lista suspensa **Tipo de papel**, selecione **Envelope**.
6. Na lista suspensa **Fonte de papel**, selecione **Alimentação manual**.
7. Clique no botão **OK** para fechar a caixa de diálogo **Propriedades do documento**.
8. Na caixa de diálogo **Imprimir**, clique no botão **OK** para imprimir a tarefa.

Orientação de envelopes

Carregue envelopes na bandeja 1 voltados para cima, com a extremidade de postagem curta voltada para a impressora.



Carregar e imprimir etiquetas

Para imprimir em folhas de etiquetas, use a bandeja 1. A Bandeja 2 e as bandejas opcionais de 550 folhas não são compatíveis com etiquetas.


- [Alimentar etiquetas manualmente](#)
- [Orientação do rótulo](#)

Alimentar etiquetas manualmente

Use o modo de alimentação manual para a Bandeja 1 para imprimir folhas de etiquetas.

1. No programa de software, selecione a opção **Imprimir**.
2. Selecione a impressora na lista de impressoras e, em seguida, clique no botão **Propriedades** ou **Preferências** para abrir o driver de impressão.

 **NOTA:** O nome do botão varia de acordo com programas de software diferentes.

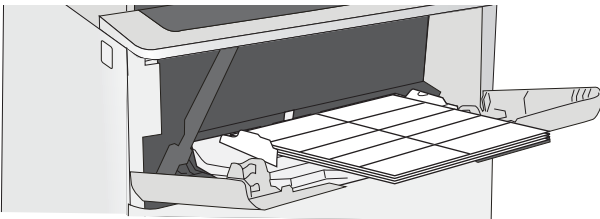
 **NOTA:** Para acessar esses recursos da tela Inicial do Windows 8 ou 8.1, selecione **Dispositivos, Impressora** e, em seguida, selecione a impressora.

3. Clique na guia **Papel/qualidade**.
4. Na lista suspensa **Tamanho do papel**, selecione o tamanho correto para as folhas de etiquetas.
5. Na lista suspensa **Tipo de papel**, selecione **Etiquetas**.
6. Na lista suspensa **Fonte de papel**, selecione **Alimentação manual**.
7. Clique no botão **OK** para fechar a caixa de diálogo **Propriedades do documento**.
8. Na caixa de diálogo **Imprimir**, clique no botão **Imprimir** para imprimir o trabalho.

Orientação do rótulo

As etiquetas devem ser carregadas de maneira específica para imprimir corretamente.

Bandeja	Como carregar etiquetas
Bandeja 1	Coloque as folhas de etiquetas com a face voltada para cima com a parte superior da folha voltada para a impressora.



3 Suprimentos, acessórios e peças

Encomende suprimentos ou acessórios, substitua cartuchos de toner, ou remova e substitua outra peça.

- [Solicitar suprimentos, acessórios e peças](#)
- [Substitua o cartucho de toner](#)

Para assistência de vídeo, consulte www.hp.com/videos/LaserJet.

As informações a seguir estão corretas no momento da publicação. Para obter mais informações atuais, consulte <http://www.hp.com/support/ljE50145>.

Para obter mais informações:

A ajuda integral da HP para a impressora inclui os seguintes tópicos:

- Instalar e configurar
- Conhecer e usar
- Solucionar problemas
- Fazer download de atualizações de software e firmware
- Participar de fóruns de suporte
- Localizar informações de garantia e regulamentação

Solicitar suprimentos, acessórios e peças

Confira os detalhes sobre o pedido de suprimentos, acessórios e peças da impressora.

- [Pedidos](#)
- [Suprimentos e acessórios](#)
- [Peças para reparos e reposição por parte do cliente](#)

Pedidos

Pedidos de suprimentos e papel	www.hp.com/go/suresupply
Solicite sempre peças ou acessórios HP originais	www.hp.com/buy/parts
Peça por meio de prestadores de serviço de manutenção ou suporte	Entre em contato com a assistência técnica autorizada ou prestador de serviços de suporte HP.
Pedir usando o servidor da Web Incorporado da HP (EWS)	Para acessar, de um navegador compatível, digite o endereço IP ou o nome do host no campo de endereço/URL. O EWS contém um link para o site HP SureSupply, que fornece opções para a compra de suprimentos originais da HP.

Suprimentos e acessórios

Item	Descrição	Número de peça
Acessórios		
Bandeja de papel para 550 folhas HP LaserJet	Alimentador de papel de 550 folhas opcional	F2A72A
	NOTA: A impressora suporta até três alimentadores de papel 1 x 550 folhas, a menos que existam outros dispositivos de entrada.	
Suporte da impressora HP LaserJet	Plataforma opcional para a impressora	F2A73A
DDR3 SlimDIMM de 1 GB	DIMM opcional para expansão da memória	G6W84A
Módulo HP Trusted Platform	Criptografa automaticamente todos os dados que passam através da impressora	F5S62A
Unidade de disco rígido seguro de alto desempenho HP	HDD seguro opcional	B5L29A
Servidor de impressão HP Jetdirect 2900nw	Acessório para servidor de impressão sem fio USB	J8031A
Acessório HP JetDirect 3100w BLE/NFC/Sem fios	Acessório Wi-Fi direct para impressão por "toque" de dispositivos móveis	3JN69A
Portas USB internas HP	Duas portas USB internas para conexão de dispositivos de terceiros	B5L28A

Peças para reparos e reposição por parte do cliente

As peças CSR para reparo feito pelo cliente estão disponíveis para muitas impressoras HP LaserJet e reduzem o tempo de reparo. Para obter mais informações sobre o programa CSR e suas vantagens, acesse www.hp.com/go/csr-support e www.hp.com/go/csr-faq.

Peças de substituição originais da HP podem ser solicitadas em www.hp.com/buy/parts ou com a assistência técnica autorizada ou prestador de serviços de suporte HP. Ao realizar a solicitação, um dos seguintes itens será necessário: número da peça, número de série (na parte traseira da impressora), número do produto ou nome da impressora.

- As peças listadas como de autossustituição **Obrigatória** devem ser instaladas pelo cliente, a menos que o cliente queira pagar uma equipe de serviço da HP para executar o serviço. Para essas peças, o suporte no local ou o retorno para o armazém não é fornecido, de acordo com a garantia de sua impressora HP.
- As peças listadas como de autossustituição **Opcional** poderão ser instaladas pela equipe de serviço da HP mediante solicitação, sem custo adicional, durante o período de garantia da impressora.

Item	Descrição	Opções de autossustituição	Número de peça
Kit de alimentador 1 x 550 folhas	Kit de alimentador de substituição 1 x 550 folhas	Obrigatória	F2A72A
Unidade de disco rígido segura	Unidade de disco rígido sobressalente	Obrigatória	B5L29A
DDR3 SlimDIMM de 1 GB	Substituição memória DIMM	Obrigatória	G6W84A
Kit do módulo HP Trusted Platform	Módulo de substituição do Trusted Platform	Obrigatória	F5S62A
Servidor de impressão HP Jetdirect 2900nw	Acessório de servidor de impressão sem fios USB de substituição	Obrigatória	J8031A
Acessório HP JetDirect 3100w BLE/NFC/Sem fios	Acessório de Impressão Direta Sem Fios para impressão por "toque" a partir de dispositivos móveis de reposição	Obrigatória	3JN69A
Portas USB internas HP	Substituição das portas USB internas	Obrigatória	B5L28A

Substitua o cartucho de toner

Substitua o cartucho do toner se você receber uma mensagem na impressora, ou se você tiver problemas de qualidade de impressão.

- [Informações sobre cartuchos](#)
- [Remova e substitua o cartucho](#)


Informações sobre cartuchos

A impressora indica quando o nível do cartucho de toner está baixo ou muito baixo. A vida útil real restante do cartucho de toner pode variar. É recomendável ter um cartucho de impressão para substituição disponível para instalação quando a qualidade de impressão não estiver mais satisfatória.

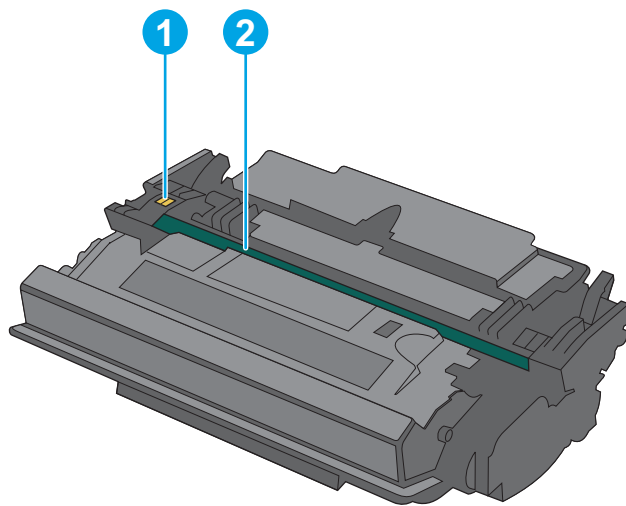
Para adquirir cartuchos, entre em contato com o representante de serviços gerenciados. Conheça o número do modelo do produto, que aparece na etiqueta do produto, na parte traseira da impressora. Para verificar a compatibilidade dos cartuchos com a impressora, acesse o HP SureSupply em www.hp.com/go/SureSupply. Vá até o canto inferior da página e verifique se o país/região está correto.

 **NOTA:** Os cartuchos de toner de alta capacidade contêm mais toner que os cartuchos padrão para um maior fluxo de página. Para obter mais informações, acesse www.hp.com/go/learnaboutesupplies.

Não retire o cartucho de toner de sua embalagem até o momento de usá-lo.

 **CUIDADO:** Para evitar danos ao cartucho de toner, não o exponha à luz por mais de alguns minutos. Cubra o tambor de imagens verde se o cartucho de toner tiver de ser removido da impressora durante um período prolongado.

A ilustração a seguir mostra os componentes do cartucho de toner.



- | | |
|---|-------------------|
| 1 | Chip de memória |
| 2 | Tambor de imagens |

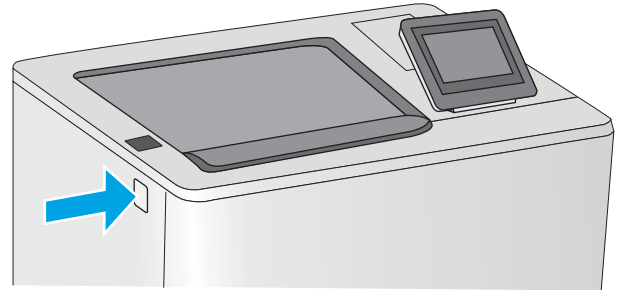
CUIDADO: Não toque no tambor de imagem. As impressões digitais podem causar problemas de qualidade de impressão.

⚠ CUIDADO: Caso caia toner em suas roupas, limpe com um pano seco e lave a roupa em água fria. Água quente irá fixar o toner ao tecido.

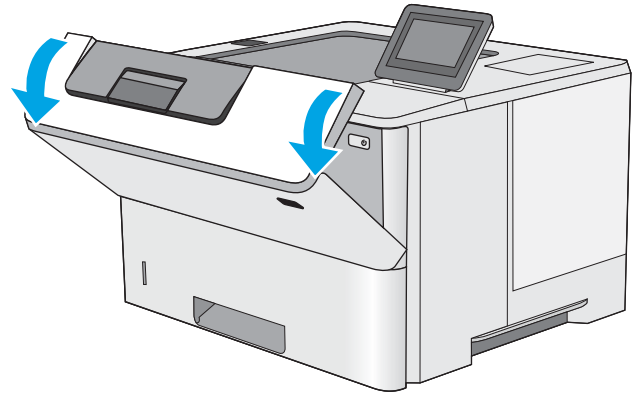
📄 NOTA: Informações sobre a reciclagem de cartuchos de toner usados estão na caixa do cartucho.

Remova e substitua o cartucho

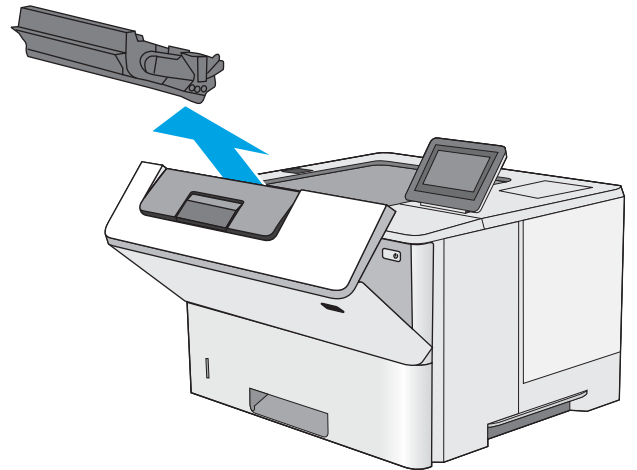
1. Pressione o botão de liberação da tampa superior no lado esquerdo da impressora.



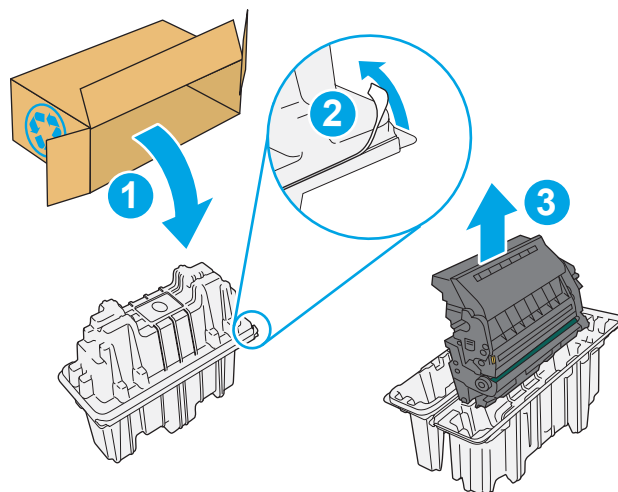
2. Abra a porta frontal.



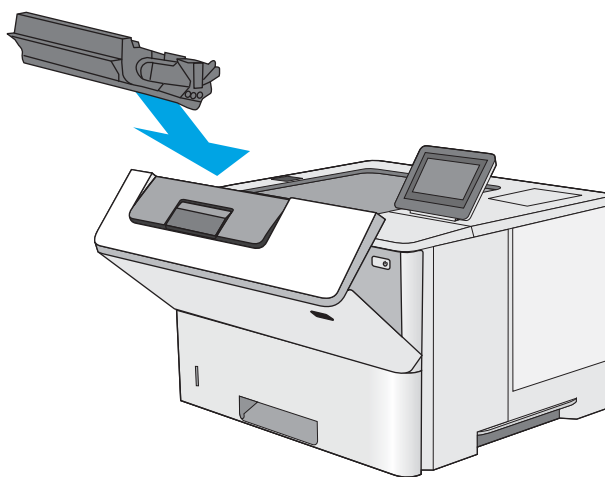
3. Segure a alça do cartucho de toner usado e puxe o cartucho para removê-lo.



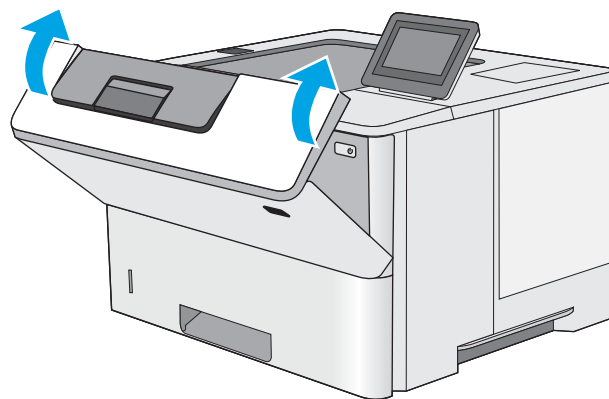
4. Remova o novo cartucho de toner de sua folha de proteção arrancando a tira de plástico e abrindo a embalagem. Guarde todas as embalagens para reciclagem do cartucho de toner utilizado.



5. Alinhe o cartucho de toner com o slot e, em seguida, insira o cartucho na impressora.



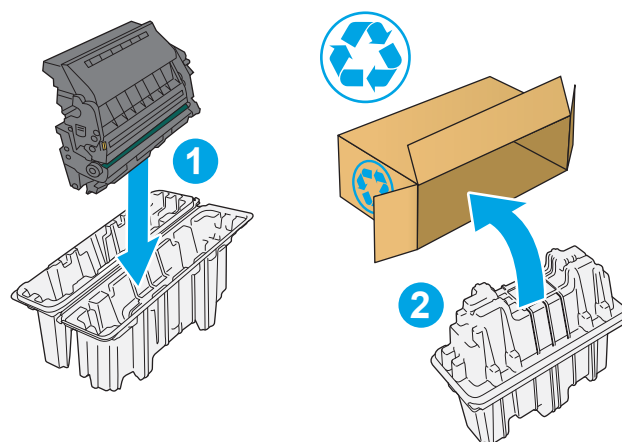
6. Feche a porta frontal.



7. Embale o cartucho de toner usado e ponha-o na caixa de onde veio o novo cartucho. Consulte o guia de reciclagem anexo para obter informações sobre reciclagem.

Nos EUA e no Canadá, um selo postal pré-pago está incluso na caixa. Em outros países/regiões, vá para www.hp.com/recycle para imprimir um selo postal pré-pago.

Cole o selo postal pré-pago na caixa e retorne à HP o cartucho usado para reciclagem.



4 Impressão

Imprima usando o software ou a partir de um dispositivo móvel ou unidade USB.

- [Tarefas de impressão \(Windows\)](#)
- [Tarefas de impressão \(macOS\)](#)
- [Armazenar trabalhos na impressora para imprimir mais tarde ou em modo privado](#)
- [Imprimir de uma unidade flash USB](#)
- [Imprimir usando a porta USB 2.0 de alta velocidade \(com fio\)](#)

Para assistência de vídeo, consulte www.hp.com/videos/LaserJet.

As informações a seguir estão corretas no momento da publicação. Para obter mais informações atuais, consulte <http://www.hp.com/support/ljE50145>.

Para obter mais informações:

A ajuda integral da HP para a impressora inclui os seguintes tópicos:

- Instalar e configurar
- Conhecer e usar
- Solucionar problemas
- Fazer download de atualizações de software e firmware
- Participar de fóruns de suporte
- Localizar informações de garantia e regulamentação

Tarefas de impressão (Windows)

Saiba mais sobre tarefas comuns de impressão para usuários do Windows.

- [Como imprimir \(Windows\)](#)
- [Imprimir automaticamente nos dois lados \(Windows\)](#)
- [Imprimir manualmente nos dois lados \(Windows\)](#)
- [Imprimir múltiplas páginas por folha \(Windows\)](#)
- [Selecionar o tipo de papel \(Windows\)](#)
- [Tarefas adicionais de impressão](#)

Como imprimir (Windows)

Use a opção **Imprimir** de um aplicativo de software para selecionar a impressora e as opções básicas para o trabalho de impressão.

O procedimento seguinte descreve o processo de impressão básico para o Windows.

1. No programa de software, selecione a opção **Imprimir**.
2. Selecione a impressora na lista de impressoras. Para alterar as configurações, clique no botão **Propriedades** ou **Preferências** para abrir o driver de impressão.



NOTA: O nome do botão varia de acordo com programas de software diferentes.

Nos Windows 10, 8.1 e 8, esses aplicativos terão um layout diferente com recursos diferentes do que é descrito abaixo para aplicativos de desktop. Para acessar o recurso de impressão de um aplicativo da tela inicial, conclua as etapas a seguir:

- **Windows 10:** Selecione **Imprimir** e selecione a impressora.
- **Windows 8.1 ou 8:** Selecione **Dispositivos, Imprimir** e, em seguida, a impressora.

Para o driver HP PCL-6 V4, o aplicativo HP AiO Printer Remote baixa recursos adicionais de driver quando **Mais configurações** é selecionado.



NOTA: Para obter mais informações, clique no botão Ajuda (?) no driver de impressão.

3. Clique nas guias do driver de impressão para configurar as opções disponíveis. Por exemplo, configure a orientação do papel na guia **Acabamento** e a fonte, o tipo e o tamanho do papel e os ajustes de qualidade na guia **Papel/qualidade**.
4. Clique no botão **OK** para retornar para a caixa de diálogo **Imprimir**. Nesta tela, selecione o número de cópias a serem impressas.
5. Clique no botão **Imprimir** para imprimir o trabalho.

Imprimir automaticamente nos dois lados (Windows)

Se a impressora tiver um duplexador automático instalado, você pode imprimir automaticamente nos dois lados do papel. Use um papel de tamanho e tipo suportados pelo duplexador.

1. No programa de software, selecione a opção **Imprimir**.
2. Selecione a impressora na lista de impressoras e, em seguida, clique no botão **Propriedades** ou **Preferências** para abrir o driver de impressão.

 **NOTA:** O nome do botão varia de acordo com programas de software diferentes.

Nos Windows 10, 8.1 e 8, esses aplicativos terão um layout diferente com recursos diferentes do que é descrito abaixo para aplicativos de desktop. Para acessar o recurso de impressão de um aplicativo da tela inicial, conclua as etapas a seguir:

- **Windows 10:** Selecione **Imprimir** e selecione a impressora.
- **Windows 8.1 ou 8:** Selecione **Dispositivos, Imprimir** e, em seguida, a impressora.

Para o driver HP PCL-6 V4, o aplicativo HP AiO Printer Remote baixa recursos adicionais de driver quando **Mais configurações** é selecionado.

3. Clique na guia **Acabamento**.
4. Selecione **Imprimir frente e verso**. Clique em **OK** para fechar a caixa de diálogo **Propriedades do documento**.
5. Na caixa de diálogo **Imprimir**, clique em **Imprimir** para imprimir o trabalho.

Imprimir manualmente nos dois lados (Windows)

Use esse procedimento para impressoras que não tenham um duplexador automático instalado ou para imprimir em papel que o duplexador não suporta.

1. No programa de software, selecione a opção **Imprimir**.
2. Selecione a impressora na lista de impressoras e, em seguida, clique no botão **Propriedades** ou **Preferências** para abrir o driver de impressão.

 **NOTA:** O nome do botão varia de acordo com programas de software diferentes.

Nos Windows 10, 8.1 e 8, esses aplicativos terão um layout diferente com recursos diferentes do que é descrito abaixo para aplicativos de desktop. Para acessar o recurso de impressão de um aplicativo da tela inicial, conclua as etapas a seguir:

- **Windows 10:** Selecione **Imprimir** e selecione a impressora.
- **Windows 8.1 ou 8:** Selecione **Dispositivos, Imprimir** e, em seguida, a impressora.

Para o driver HP PCL-6 V4, o aplicativo HP AiO Printer Remote baixa recursos adicionais de driver quando **Mais configurações** é selecionado.

3. Clique na guia **Acabamento**.
4. Selecione **Imprimir em ambos os lados (manualmente)** e, em seguida, clique em **OK** para fechar a caixa de diálogo **Propriedades do Documento**.
5. Na caixa de diálogo **Imprimir**, clique em **Imprimir** para imprimir o primeiro lado do trabalho.
6. Recupere a pilha impressa do compartimento de saída e coloque-a na Bandeja 1.
7. Se solicitado, selecione o botão apropriado do painel de controle para continuar.

Imprimir múltiplas páginas por folha (Windows)

Quando você imprime a partir de um aplicativo de software, usando a opção **Imprimir**, pode selecionar uma opção para imprimir várias páginas em uma única folha de papel. Por exemplo, é aconselhável fazer isso, se você estiver imprimindo um documento muito grande e quiser economizar papel.

1. No programa de software, selecione a opção **Imprimir**.
2. Selecione a impressora na lista de impressoras e, em seguida, clique no botão **Propriedades** ou **Preferências** para abrir o driver de impressão.



NOTA: O nome do botão varia de acordo com programas de software diferentes.

Nos Windows 10, 8.1 e 8, esses aplicativos terão um layout diferente com recursos diferentes do que é descrito abaixo para aplicativos de desktop. Para acessar o recurso de impressão de um aplicativo da tela inicial, conclua as etapas a seguir:

- **Windows 10:** Selecione **Imprimir** e selecione a impressora.
- **Windows 8.1 ou 8:** Selecione **Dispositivos, Imprimir** e, em seguida, a impressora.

Para o driver HP PCL-6 V4, o aplicativo HP AiO Printer Remote baixa recursos adicionais de driver quando **Mais configurações** é selecionado.

3. Clique na guia **Acabamento**.
4. Selecione o número de páginas por folha na lista suspensa **Páginas por folha**.
5. Selecione as opções corretas de **Imprimir bordas de página**, **Ordem das páginas** e **Orientação**. Clique em **OK** para fechar a caixa de diálogo **Propriedades do documento**.
6. Na caixa de diálogo **Imprimir**, clique em **Imprimir** para imprimir o trabalho.

Selecionar o tipo de papel (Windows)

Quando você imprime a partir de um aplicativo de software, usando a opção **Imprimir**, pode definir o tipo de papel que você está utilizando para o trabalho de impressão. Por exemplo, se o tipo de papel padrão for Carta, mas você estiver usando um tipo de papel diferente para um trabalho de impressão, selecione esse tipo de papel específico.

1. No programa de software, selecione a opção **Imprimir**.
2. Selecione a impressora na lista de impressoras e, em seguida, clique no botão **Propriedades** ou **Preferências** para abrir o driver de impressão.



NOTA: O nome do botão varia de acordo com programas de software diferentes.

Nos Windows 10, 8.1 e 8, esses aplicativos terão um layout diferente com recursos diferentes do que é descrito abaixo para aplicativos de desktop. Para acessar o recurso de impressão de um aplicativo da tela inicial, conclua as etapas a seguir:

- **Windows 10:** Selecione **Imprimir** e selecione a impressora.
- **Windows 8.1 ou 8:** Selecione **Dispositivos, Imprimir** e, em seguida, a impressora.

Para o driver HP PCL-6 V4, o aplicativo HP AiO Printer Remote baixa recursos adicionais de driver quando **Mais configurações** é selecionado.

3. Clique na guia **Papel/qualidade**.

4. Selecione o tipo de papel na lista suspensa **Tipo de papel**.
5. Clique em **OK** para fechar a caixa de diálogo **Propriedades do documento**. Na caixa de diálogo **Imprimir**, clique em **Imprimir** para imprimir o trabalho.

Se for necessário configurar a bandeja, uma mensagem de configuração será exibida no painel de controle da impressora.
6. Carregue a bandeja com o papel do tipo e do tamanho especificado e feche-a.
7. Toque no botão **OK** para aceitar o tamanho e o tipo detectados ou toque no botão **Modificar** para escolher um tipo ou tamanho de papel diferente.
8. Selecione o tipo e o tamanho corretos e toque no botão **OK**.

Tarefas adicionais de impressão

Localize as informações na Web para realizar tarefas comuns de impressão.

Acesse o endereço <http://www.hp.com/support/ljE50145>.

Instruções estão disponíveis para tarefas de impressão, como:

- Criar e usar atalhos ou predefinições de impressão
- Selecionar o tamanho do papel ou usar um tamanho de papel personalizado
- Selecionar a orientação da página
- Criar um livreto
- Dimensionar um documento conforme o tamanho do papel selecionado
- Imprimir a primeira ou a última página do documento em um papel diferente
- Imprimir marcas em um documento

Tarefas de impressão (macOS)

Imprima usando o software de impressão HP para macOS, incluindo como imprimir em ambos os lados ou várias páginas por folha.

- [Como imprimir \(macOS\)](#)
- [Imprimir automaticamente nos dois lados \(macOS\)](#)
- [Imprimir manualmente nos dois lados \(macOS\)](#)
- [Imprimir várias páginas por folha \(macOS\)](#)
- [Selecionar o tipo de papel \(macOS\)](#)
- [Tarefas adicionais de impressão](#)

Como imprimir (macOS)

O procedimento a seguir descreve o processo básico de impressão para o macOS.

1. Clique no menu **Arquivo** e na opção **Imprimir**.
2. Selecione a impressora.
3. Clique em **Mostrar detalhes** ou em **Cópias e páginas** e, em seguida, selecione outros menus para ajustar as configurações de impressão.



NOTA: O nome do item varia de acordo com programas de software diferentes.

4. Clique no botão **Imprimir**.

Imprimir automaticamente nos dois lados (macOS)



NOTA: Essa informação aplica-se às impressoras que têm um duplexador automático.



NOTA: Esse recurso está disponível se você instalar o driver de impressão da HP. Ele pode não estar disponível se você estiver utilizando o AirPrint.

1. Clique no menu **Arquivo** e na opção **Imprimir**.
2. Selecione a impressora.
3. Clique em **Mostrar detalhes** ou em **Cópias e páginas** e, em seguida, clique no menu **Layout**.



NOTA: O nome do item varia de acordo com programas de software diferentes.

4. Selecione uma opção de encadernação na lista suspensa **Frente e verso**.
5. Clique no botão **Imprimir**.

Imprimir manualmente nos dois lados (macOS)



NOTA: Esse recurso está disponível se você instalar o driver de impressão da HP. Ele pode não estar disponível se você estiver utilizando o AirPrint.

1. Clique no menu **Arquivo** e na opção **Imprimir**.
2. Selecione a impressora.
3. Clique em **Mostrar detalhes** ou em **Cópias e páginas** e, em seguida, clique no menu **Duplexação manual**.



NOTA: O nome do item varia de acordo com programas de software diferentes.

4. Clique na caixa **Dúplex manual** e selecione uma opção de encadernação.
5. Clique no botão **Imprimir**.
6. Na impressora, retire qualquer papel em branco que estiver na Bandeja 1.
7. Retire a pilha impressa do compartimento de saída e coloque-a com o lado impresso voltado para baixo na bandeja de entrada.
8. Se solicitado, toque no botão apropriado do painel de controle para continuar.

Imprimir várias páginas por folha (macOS)

1. Clique no menu **Arquivo** e na opção **Imprimir**.
2. Selecione a impressora.
3. Clique em **Mostrar detalhes** ou em **Cópias e páginas** e, em seguida, clique no menu **Layout**.



NOTA: O nome do item varia de acordo com programas de software diferentes.

4. Na lista suspensa **Páginas por folha**, selecione o número de páginas que você deseja imprimir em cada folha.
5. Na área **Direção do layout**, selecione a ordem e posicionamento das páginas na folha.
6. No menu **Bordas**, selecione o tipo de borda que você deseja imprimir em torno de cada página da folha.
7. Clique no botão **Imprimir**.

Selecionar o tipo de papel (macOS)

1. Clique no menu **Arquivo** e na opção **Imprimir**.
2. Selecione a impressora.
3. Clique em **Mostrar detalhes** ou em **Cópias e páginas** e, em seguida, clique no menu **Mídia e qualidade** ou **Papel/Qualidade**.



NOTA: O nome do item varia de acordo com programas de software diferentes.

4. Selecione as opções **Mídia e qualidade** ou **Papel/qualidade**.



NOTA: Esta lista contém o conjunto mestre de opções disponíveis. Algumas opções não estão disponíveis em todas as impressoras.

- **Tipo de mídia:** Selecione a opção para o tipo de papel do trabalho de impressão.
- **Qualidade de impressão:** Selecione o nível de resolução do trabalho de impressão.
- **Impressão borda a borda:** Selecione essa opção para imprimir próximo às bordas do papel.

5. Clique no botão **Imprimir**.

Tarefas adicionais de impressão

Localize as informações na Web para realizar tarefas comuns de impressão.

Acesse o endereço <http://www.hp.com/support/ijE50145>.

Instruções estão disponíveis para tarefas de impressão, como:

- Criar e usar atalhos ou predefinições de impressão
- Selecionar o tamanho do papel ou usar um tamanho de papel personalizado
- Selecionar a orientação da página
- Criar um livreto
- Dimensionar um documento conforme o tamanho do papel selecionado
- Imprimir a primeira ou a última página do documento em um papel diferente
- Imprimir marcas em um documento

Armazenar trabalhos na impressora para imprimir mais tarde ou em modo privado

- [Introdução](#)
- [Criar um trabalho armazenado \(Windows\)](#)
- [Criar um trabalho armazenado \(macOS\)](#)
- [Imprimir um trabalho armazenado](#)
- [Excluir um trabalho armazenado](#)
- [Informações enviadas à impressora para fins de Contabilização de Trabalho](#)

Introdução

As informações a seguir apresentam os procedimentos para criar e imprimir documentos armazenados na unidade flash USB. Esses trabalhos podem ser impressos em uma hora posterior ou impressos em modo privado.

Criar um trabalho armazenado (Windows)

Armazene trabalhos na unidade flash USB para impressão particular ou com atraso.

1. No programa de software, selecione a opção **Imprimir**.
2. Selecione a impressora na lista de impressoras e selecione **Propriedades** ou **Preferências**.



NOTA: O nome do botão varia de acordo com programas de software diferentes.

Nos Windows 10, 8.1 e 8, esses aplicativos terão um layout diferente com recursos diferentes do que é descrito abaixo para aplicativos de desktop. Para acessar o recurso de impressão de um aplicativo da tela inicial, conclua as etapas a seguir:

- **Windows 10:** Selecione **Imprimir** e selecione a impressora.
- **Windows 8.1 ou 8:** Selecione **Dispositivos**, **Imprimir** e, em seguida, a impressora.

Para o driver HP PCL-6 V4, o aplicativo HP AiO Printer Remote baixa recursos adicionais de driver quando **Mais configurações** é selecionado.

3. Clique na guia **Armazenamento de trabalho**.
4. Selecione a opção **Modo de armazenamento de trabalho**:
 - **Revisão e espera:** Imprima e revise uma cópia de um trabalho e, em seguida, imprima mais cópias.
 - **Trabalho pessoal:** O trabalho só será impresso quando alguém o solicitar no painel de controle da impressora. Para esse modo de armazenamento de trabalho, você pode selecionar uma das opções **Tornar trabalho privado/seguro**. Se você atribuir um número de identificação pessoal (PIN) ao trabalho, será necessário inserir o mesmo PIN no painel de controle. Se você criptografar o trabalho, deverá fornecer a senha necessária no painel de controle. O trabalho de impressão é excluído da memória depois que ele imprime e é perdido se a impressora perde energia.

- **Cópia rápida:** Imprima o número de cópias solicitado de um trabalho e depois armazene uma cópia do trabalho na memória da impressora para poder imprimi-lo novamente mais tarde.
 - **Trabalho armazenado:** Armazene um trabalho na impressora e permita que outros usuários imprimam o trabalho a qualquer momento. Para esse modo de armazenamento de trabalho, você pode selecionar uma das opções **Tornar trabalho privado/seguro**. Se você atribuir um número de identificação pessoal (PIN) ao trabalho, a pessoa que imprimir o trabalho deverá fornecer o mesmo PIN no painel de controle. Se você criptografar o trabalho, a pessoa que imprimir o trabalho deverá fornecer a senha necessária no painel de controle.
5. Para utilizar um nome de usuário ou de trabalho personalizado, clique no botão **Personalizar** e digite o nome do usuário ou do trabalho.
- Selecione a opção a ser usada se outro trabalho armazenado já tiver este nome.
- **Usar nome do trabalho + (1 a 99):** Agregue um número exclusivo no final do nome do trabalho.
 - **Substituir arquivo existente:** Substitua o trabalho armazenado existente pelo novo.
6. Clique no botão **OK** para fechar a caixa de diálogo **Propriedades do documento**. Na caixa de diálogo **Imprimir**, clique no botão **Imprimir** para imprimir o trabalho.

Criar um trabalho armazenado (macOS)

Armazene trabalhos na unidade flash USB para impressão particular ou com atraso.

1. Clique no menu **Arquivo** e na opção **Imprimir**.
2. No menu **Impressora**, selecione a impressora.
3. Por padrão, o driver de impressão exibe o menu **Cópias e páginas**. Abra a lista suspensa e clique no menu **Armazenamento de trabalho**.



NOTA: Se o menu **Armazenamento de trabalho** não for exibido, feche a janela Impressão e abra a janela novamente para ativar o menu.


4. Na lista suspensa **Modo**, selecione o tipo de trabalho armazenado.
 - **Revisão e espera:** Imprima e revise uma cópia de um trabalho e, em seguida, imprima mais cópias.
 - **Trabalho pessoal:** O trabalho só será impresso quando alguém o solicitar no painel de controle da impressora. Se o trabalho tiver um número de identificação pessoal (PIN), forneça o PIN necessário no painel de controle. O trabalho de impressão é excluído da memória depois que ele imprime e é perdido se a impressora perde energia.
 - **Cópia rápida:** Imprima o número de cópias solicitado de um trabalho e armazene uma cópia do trabalho na memória da impressora para poder imprimi-lo novamente mais tarde.
 - **Trabalho armazenado:** Armazene um trabalho na impressora e permita que outros usuários imprimam o trabalho a qualquer momento. Se o trabalho tiver um número de identificação pessoal (PIN), a pessoa que imprimir o trabalho deverá fornecer o mesmo PIN no painel de controle.
5. Para utilizar um nome de usuário ou de trabalho personalizado, clique no botão **Personalizar** e digite o nome do usuário ou do trabalho.

Selecione a opção a ser usada se outro trabalho armazenado já estiver este nome.

- **Usar nome do trabalho + (1 a 99):** Agregue um número exclusivo no final do nome do trabalho.
 - **Substituir arquivo existente:** Substitua o trabalho armazenado existente pelo novo.
6. Caso tenha selecionado a opção **Trabalho armazenado** ou **Trabalho pessoal** na etapa 4, é possível proteger o trabalho com um PIN. Insira um número de 4 dígitos no campo **Usar PIN para imprimir**. Quando outras pessoas tentarem imprimir esse trabalho, a impressora enviará um prompt solicitando que elas digitem o número PIN.
 7. Clique no botão **Imprimir** para processar o trabalho.

Imprimir um trabalho armazenado

Use o procedimento a seguir para imprimir um trabalho que está armazenado na memória da impressora.

1. Na tela Início no painel de controle da impressora, navegue até o aplicativo **Imprimir** e, em seguida, selecione o ícone **Imprimir**.
2. Selecione **Imprimir do armazenamento de trabalho**.
3. Selecione **Escolher** e, em seguida, escolha o nome da pasta em que o trabalho está armazenado.
4. Selecione o nome do trabalho. Se o trabalho for particular ou estiver criptografado, insira o PIN ou a senha.
5. Para ajustar o número de cópias, selecione o campo de número de cópias no canto inferior esquerdo da tela. Use o teclado para inserir o número de cópias.
6. Pressione o  ou o **botão Imprimir** para imprimir o trabalho.


Excluir um trabalho armazenado

Você pode excluir documentos que tenham sido salvos na impressora quando eles não forem mais necessários. Você também pode ajustar o número máximo de trabalhos que a impressora deve armazenar.

- [Excluir um trabalho de impressão armazenado na impressora](#)
- [Alterar o limite do armazenamento de trabalho](#)

Excluir um trabalho de impressão armazenado na impressora

Use o painel de controle para excluir um trabalho que esteja armazenado na memória da impressora.

1. Na tela Início no painel de controle da impressora, navegue até o aplicativo [Imprimir](#) e, em seguida, selecione o ícone [Imprimir](#).
2. Selecione [Imprimir do armazenamento de trabalho](#).
3. Selecione [Escolher](#) e, em seguida, escolha o nome da pasta em que o trabalho está armazenado.
4. Selecione o nome do trabalho. Se o trabalho for particular ou estiver criptografado, insira o PIN ou a senha.
5. Clique no  para excluir o trabalho.

Alterar o limite do armazenamento de trabalho

Quando um novo trabalho é armazenado na memória da impressora, esta substitui todos os trabalhos anteriores que tiverem o mesmo nome e forem do mesmo usuário. Caso não haja nenhum trabalho que tenha o mesmo nome e seja do mesmo usuário, mas a impressora precise de espaço extra, ela poderá excluir outros trabalhos armazenados, começando pelos mais antigos.

Para alterar o número de trabalhos que a impressora pode armazenar, realize o procedimento a seguir:

1. Na tela Início do painel de controle da impressora, navegue até o aplicativo [Configurações](#) e, em seguida, selecione o ícone [Configurações](#).
2. Abra os seguintes menus.
 - [Copiar/Imprimir](#) ou [Imprimir](#)
 - [Gerenciar trabalhos armazenados](#)
 - [Lim. arm. tr. temp.](#)
3. Use o teclado para inserir o número de trabalhos que a impressora armazenará.
4. Selecione [OK](#) ou [Concluído](#) para salvar a configuração.

Informações enviadas à impressora para fins de Contabilização de Trabalho

Trabalhos de impressão enviados de drivers do cliente (por exemplo, PC) podem enviar informação de identificação pessoal para dispositivos de Impressão e Imagens HP LaserJet. Essas informações podem incluir, embora não se limitem a apenas isso, o nome de usuário e do cliente onde o trabalho foi originado, o que pode ser utilizado para fins de contabilização de trabalho, conforme determinado pelo Administrador do dispositivo de impressão. Essas mesmas informações também podem ser armazenadas em um dispositivo de armazenamento em massa (por exemplo, a unidade de disco rígido) do dispositivo de impressão, ao usar o recurso de armazenamento de trabalho.

Imprimir de uma unidade flash USB

Esta impressora possui o recurso de impressão USB easy-access, assim você pode imprimir arquivos rapidamente sem enviá-los de um computador.

- [Habilitar a porta USB para impressão](#)
- [Imprimir documentos USB](#)

O produto aceita unidades flash USB padrão na porta USB próxima ao painel de controle. Suporta os seguintes tipos de arquivos:

- .pdf
- .prn
- .pcl
- .ps
- .cht

Habilitar a porta USB para impressão

A porta USB está desativada por padrão. Antes de utilizar esse recurso, ative a porta USB.



- [Método um: Ative a porta USB no painel de controle da impressora](#)
- [Método dois: Ative a porta USB no Servidor Web Incorporado HP \(apenas impressoras conectadas à rede\)](#)

Use um dos seguintes métodos para habilitar a porta:

Método um: Ative a porta USB no painel de controle da impressora

1. Na tela Início do painel de controle da impressora, navegue até o aplicativo [Configurações](#) e, em seguida, selecione o ícone [Configurações](#).
2. Abra os seguintes menus
 - [Copiar/Imprimir](#) ou [Imprimir](#)
 - [Ativar USB do dispositivo](#)
3. Selecione [Ativado](#) para ativar a porta USB.

Método dois: Ative a porta USB no Servidor Web Incorporado HP (apenas impressoras conectadas à rede)

1. Na tela Início do painel de controle da impressora, selecione o  e, em seguida, selecione o  para exibir o endereço IP ou o nome do host
2. Abra um navegador da Web e, na linha de endereço, digite o endereço IP exatamente como exibido no painel de controle da impressora. Pressione a tecla [Enter](#) no teclado do computador. O EWS é aberto.



NOTA: Se o navegador da Web exibir a mensagem **Ocorreu um problema com o certificado de segurança deste site** ao tentar abrir o EWS, clique em **Continuar neste site (não recomendado)**.

Caso selecione **Continuar neste site (não recomendado)**, você não prejudicará o computador enquanto navega no EWS da impressora HP.

3. Selecione a guia [Copiar/Imprimir](#) para os modelos MFP ou a guia [Imprimir](#) para os modelos SFP.
4. No menu esquerdo, selecione [Imprimir a partir das Configurações da Unidade USB](#).
5. Selecione [Ativar Impressão da Unidade USB](#).
6. Clique em [Aplicar](#).

Imprimir documentos USB

1. Insira a unidade flash USB na porta USB de acesso fácil.




NOTA: A porta pode estar fechada. Para algumas impressoras, a tampa articulada está aberta. Para outras impressoras, puxe a tampa para fora para removê-la.

2. Na tela Início no painel de controle da impressora, navegue até o aplicativo [Imprimir](#) e, em seguida, selecione o ícone [Imprimir](#).

3. Selecione **Imprimir da Unidade USB**.
4. Selecione **Escolher**, selecione o nome do documento a ser impresso e, por último, selecione **Selecionar**.



NOTA: O documento pode estar em uma pasta. Abra pastas como necessário.

5. Para ajustar o número de cópias, toque na caixa à esquerda do botão **Imprimir** e, em seguida, selecione o número de cópias usando o teclado exibido. Selecione o  para fechar o teclado numérico.
6. Selecione o botão **Imprimir** para imprimir o documento.

Imprimir usando a porta USB 2.0 de alta velocidade (com fio)

- [Habilitar a porta USB de alta velocidade para impressão](#)

Habilitar a porta USB de alta velocidade para impressão

Esta impressora possui uma porta USB 2.0 de alta velocidade para a impressão em USB com fio. A porta está localizada na área de portas de interface e está desativada por padrão. Use um dos seguintes métodos para habilitar a porta. Depois que a porta for ativada, instale o software do produto para imprimir usando-a.

- [Método um: Ative a porta USB 2.0 de alta velocidade a partir dos menus no painel de controle da impressora](#)
- [Método dois: Ative a porta USB 2.0 de alta velocidade no Servidor da Web Incorporado HP \(apenas impressoras conectadas à rede\)](#)



Método um: Ative a porta USB 2.0 de alta velocidade a partir dos menus no painel de controle da impressora


Use o painel de controle para ativar a porta.


1. Na tela Início do painel de controle da impressora, navegue até o aplicativo [Configurações](#) e, em seguida, selecione o ícone [Configurações](#).
2. Abra os seguintes menus
 - [Geral](#)
 - [Ativar USB do dispositivo](#)
3. Selecione a opção [Ativado](#).

Método dois: Ative a porta USB 2.0 de alta velocidade no Servidor da Web Incorporado HP (apenas impressoras conectadas à rede)

Use o EWS HP para ativar a porta.

1. Encontre o endereço IP da impressora. No painel de controle da impressora, selecione o  e, em seguida, selecione o  para exibir o endereço IP ou o nome do host.
2. Abra um navegador da Web e, na linha de endereço, digite o endereço IP exatamente como exibido no painel de controle da impressora. Pressione a tecla [Enter](#) no teclado do computador. O EWS é aberto.

 <https://10.10.XX.XX/>

 **NOTA:** Se o navegador da Web exibir uma mensagem indicando que o acesso ao site pode não ser seguro, selecione a opção para continuar no site. O acesso a esse site não prejudica o computador.

3. Selecione a guia [Segurança](#).
4. No lado esquerdo da tela, selecione a [Segurança geral](#).
5. Role até as [Portas do Hardware](#) e marque a caixa de seleção para ativar ambos os itens:
 - [Ativar USB do dispositivo](#)
 - [Ativar USB plug and play do host](#)
6. Clique em [Aplicar](#).

5 Gerenciar a impressora

Utilize ferramentas de gerenciamento, configurações de conservação de energia e segurança, e atualizações de firmware para a impressora.

- [Configuração avançada com o Servidor da Web Incorporado \(EWS\) HP](#)
- [Definir configurações de rede IP](#)
- [Recursos de segurança da impressora](#)
- [Configurações de economia de energia](#)
- [HP Web Jetadmin](#)
- [Atualizações de software e firmware](#)

Para assistência de vídeo, consulte www.hp.com/videos/LaserJet.

As informações a seguir estão corretas no momento da publicação. Para obter mais informações atuais, consulte <http://www.hp.com/support/ljE50145>.

Para obter mais informações:

A ajuda integral da HP para a impressora inclui os seguintes tópicos:

- Instalar e configurar
- Conhecer e usar
- Solucionar problemas
- Fazer download de atualizações de software e firmware
- Participar de fóruns de suporte
- Localizar informações de garantia e regulamentação

Configuração avançada com o Servidor da Web Incorporado (EWS) HP

- [Introdução](#)
- [Como acessar o servidor da Web incorporado HP \(EWS\)](#)
- [Recursos do servidor da Web incorporado HP](#)

Introdução

Com o Servidor da Web Incorporado HP, você pode gerenciar as funções de impressão a partir de um computador, em vez de usar o painel de controle da impressora.

- Visualize informações de status da impressora
- Saiba o tempo de vida útil restante de todos os suprimentos e faça novos pedidos
- Exibir e alterar as configurações das bandejas
- Exibir e alterar a configuração do menu do painel de controle da impressora
- Visualizar e imprimir páginas internas
- Receber notificação de eventos da impressora e de suprimentos
- Exiba e altere a configuração da rede

O Servidor da Web Incorporado da HP funciona quando a impressora está conectada a uma rede com base em IP. O Servidor da Web Incorporado da HP não suporta conexões de impressora baseadas em IPX. Não é preciso ter acesso à Internet para abrir e utilizar o Servidor da Web Incorporado da HP.

Quando a impressora é conectada à rede, o HP Embedded Web Server fica automaticamente disponível.



NOTA: O Servidor da Web Incorporado HP não pode ser acessado através do firewall da rede.

Como acessar o servidor da Web incorporado HP (EWS)

1. Na tela Início do painel de controle da impressora, selecione o ⓘ e, em seguida, selecione o para exibir o endereço IP ou o nome do host.
2. Abra um navegador da Web e, na linha de endereço, digite o endereço IP ou o nome do host exatamente como exibido no painel de controle da impressora. Pressione a tecla **Enter** no teclado do computador. O EWS é aberto.



NOTA: Se o navegador da Web exibir uma mensagem indicando que o acesso ao site pode não ser seguro, selecione a opção para continuar no site. O acesso a esse site não prejudica o computador.

Para utilizar o Servidor da Web Incorporado HP, o navegador deve atender aos seguintes requisitos:

Windows® 7

- Internet Explorer (versão 8.x ou superior)
- Google Chrome (versão 34.x ou superior)
- Firefox (versão 20.x ou superior)

Windows® 8 ou superior

- Internet Explorer (versão 9.x ou superior)
- Google Chrome (versão 34.x ou superior)
- Firefox (versão 20.x ou superior)

macOS

- Safari (versão 5.x ou superior)
- Google Chrome (versão 34.x ou superior)

Linux

- Google Chrome (versão 34.x ou superior)
- Firefox (versão 20.x ou superior)

Recursos do servidor da Web incorporado HP

- [Guia Informações](#)
- [Guia Geral](#)
- [Guia Imprimir](#)
- [Guia Suprimentos](#)
- [Guia Solução de problemas](#)
- [Guia Segurança](#)
- [Guia Serviços da Web da HP](#)
- [Guia Rede](#)
- [Lista Outros links](#)

Guia Informações

Tabela 5-1 Guia Informações do Servidor da Web Incorporado HP

Menu	Descrição
Status do dispositivo	Mostra o status da impressora e a estimativa de vida útil restante dos suprimentos HP. A página também mostra o tipo e o tamanho do papel definidos para cada bandeja. Para alterar as configurações padrão, clique no link Alterar configurações .
Página de configuração	Mostra as informações encontradas na página de configuração.
Página Status dos suprimentos	Mostra o status dos suprimentos para a impressora.
Página do log de eventos	Mostra uma lista de todos os eventos e erros da impressora. Use o link HP Instant Support (na área Outros Links em todas as páginas do Servidor Web Incorporado HP) para conectar-se a um conjunto de páginas da Web dinâmicas que ajudam na solução de problemas. Essas páginas também mostram os serviços adicionais disponíveis para a impressora.
Página de utilização	Mostra um resumo do número de páginas que a impressora imprimiu, agrupadas por tamanho, tipo e caminho de impressão do papel.
Informações sobre o dispositivo	Mostra o nome da rede da impressora, o endereço e informações sobre o modelo. Para personalizar essas entradas, clique em Informações do dispositivo na guia Geral .
Snapshot do painel de controle	Mostra uma imagem da tela atual no visor do painel de controle.
Relatórios e páginas imprimíveis	Lista os relatórios e as páginas internas para a impressora. Selecione um ou mais itens para imprimir ou visualizar.
Licenças de código aberto	Exibe um resumo das licenças para programas de software de código aberto que podem ser usados com a impressora.

Guia Geral

Tabela 5-2 Guia Geral do Servidor da Web Incorporado HP

Menu	Descrição
Personalizações do painel de controle	Reorganizar, exibir ou ocultar recursos no visor do painel de controle. Alterar o padrão de idioma do painel e de layout do teclado.
Configurações rápidas	Configure trabalhos que estão disponíveis na área Configurações rápidas da tela Início do painel de controle da impressora.
Alertas	Configure alertas de e-mail para vários eventos da impressora e dos suprimentos.
Aplicativo Configurações do painel de controle	Mostra as opções do aplicativo Configurações que estão disponíveis no painel de controle da impressora.
Configurações gerais	Configure como a impressora se recupera de atolamentos de papel e outras configurações gerais da impressora.
AutoSend	Configure a impressora para enviar e-mails automaticamente sobre a configuração da impressora e suprimentos para endereços de e-mail específicos.
Editar outros links	Adicione ou personalize um link para um outro site na Web. Este link será exibido no rodapé de todas as páginas do Servidor Web Incorporado HP.
Dados para pedidos	Digite as informações sobre como pedir cartuchos de impressão substitutos. Essas informações são exibidas na página de status dos suprimentos.
Informações sobre o dispositivo	Dê um nome à impressora e atribua um número de ativo a ela. Insira o nome para o contato principal que receberá as informações da impressora.
Idioma	Define em que idioma as informações do Servidor da Web Incorporado HP serão exibidas.
Atualização de firmware	Baixe e instale os arquivos de atualização de firmware para a impressora.
Configurações de data/hora	Define a data e hora ou sincroniza com um servidor de hora da rede.
Configurações de energia	Defina ou edite um horário de ativação, um horário de inatividade e um retardo de inatividade para a impressora. Definir uma programação diferente para cada dia da semana e para feriados. Defina quais interações com a impressora fazem com que ela saia do modo Inativo.
Backup e restauração	Crie um arquivo de backup que contém dados sobre a impressora e o usuário. Se necessário, use este arquivo para restaurar dados da impressora.
Redefinir configurações de fábrica	Restaure as configurações da impressora para os padrões de fábrica.
Instalador de soluções	Instale pacotes de software de terceiros que podem aumentar ou modificar a funcionalidade da impressora.
Configurações de Estatística de Trabalho	Fornecer informações de conexão sobre os serviços de estatísticas de trabalho de terceiros.
Configurações de Cota	Fornecer informações de conexão sobre os serviços de cota de trabalho de terceiros.

Guia Imprimir

Tabela 5-3 Guia Imprimir do Servidor da Web Incorporado HP

Menu	Descrição
Imprima a partir das configurações da unidade USB	Ative ou desative o menu Imprimir da Unidade USB no painel de controle.

Tabela 5-3 Guia Imprimir do Servidor da Web Incorporado HP (continuação)

Menu	Descrição
Gerenciar trabalhos armazenados	Ative ou desative a capacidade de armazenar os trabalhos na memória da impressora. Configurar opções de armazenamento de trabalho.
Opções de impressão padrão	Configure as opções padrão para trabalhos de impressão.
Restringir cor (Apenas impressoras coloridas)	Permite ou restringe a impressão colorida. Especificar permissões para usuários individuais para trabalhos enviados de determinados programas de software.
Configurações PCL e PostScript	Ajuste as configurações PCL e PostScript de todos os trabalhos de impressão.
Qualidade de impressão	Defina as configurações de qualidade de impressão, incluindo o ajuste de cores, o registro de imagem e os tipos de papéis permitidos.
Gerenciar bandejas	Defina as configurações para bandejas de papel.

Guia Suprimentos

Tabela 5-4 Guia Suprimentos do Servidor da Web Incorporado HP

Menu	Descrição
Gerenciar suprimentos	Configure a forma como a impressora reage quando os suprimentos alcançam um estado Muito baixo.

Guia Solução de problemas

Tabela 5-5 Guia Solução de problemas do Servidor da Web Incorporado HP

Menu	Descrição
Solução de problemas gerais	Selecione uma opção dentre vários relatórios e testes para ajudar a resolver problemas com a impressora.
Ajuda on-line	Link para a ajuda on-line da HP baseada em nuvem, para auxiliar na solução de problemas de impressão.
Dados de diagnóstico	Exporte informações da impressora para um arquivo que possa ser útil para uma análise de problemas detalhada. NOTA: Esse item somente estará disponível se uma senha de administrador estiver definida na guia Segurança .
Calibração/limpeza (Apenas impressoras coloridas)	Habilite o recurso de limpeza automática, crie e imprima a página de limpeza e selecione uma opção para calibrar a impressora imediatamente.
Restaurar configurações de fábrica	Redefina as configurações da impressora para os padrões de fábrica.
Atualização de firmware	Baixe e instale os arquivos de atualização de firmware para a impressora.

Guia Segurança

Tabela 5-6 Guia Segurança do Servidor da Web Incorporado da HP

Menu	Descrição
Segurança geral	Configurações de segurança geral, incluindo: <ul style="list-style-type: none">• Configure uma senha de administrador para restringir o acesso a determinados recursos da impressora.• Defina a senha PjL para processar comandos PjL.• Defina o acesso ao sistema de arquivos e a segurança de atualização do firmware.• Ativa ou desativa a porta USB do Host no painel de controle ou a porta de conexão USB no formatador para imprimir diretamente a partir de um computador.• Exiba o status de todas as configurações de segurança.
Política da Conta	Ative as configurações da conta de administrador.
Controle de acesso	Configure o acesso a funções da impressora para indivíduos ou grupos específicos e selecione o método que os indivíduos usam para entrar na impressora.
Proteger dados armazenados	Configure e gerencie a unidade de disco rígido para a impressora. Defina configurações para trabalhos armazenados na unidade de disco rígido da impressora.
Gerenciar aplicativos remotos	Gerencie ou crie uma lista branca de aplicativos remotos importando ou excluindo certificados que permitem que os dispositivos utilizem este produto.
Gerenciamento de certificados	Instale e gerencie certificados de segurança para acesso à impressora e à rede.
Segurança do Serviço da Web	Permita que os recursos nesta impressora sejam acessados por páginas da Web de diferentes domínios. Se nenhum site for adicionado à lista, todos os sites serão confiáveis.
Self Test	Verifique se as funções de segurança estão sendo executadas de acordo com os parâmetros de sistema esperados.

Guia Serviços da Web da HP

Use a guia **Serviços da Web da HP** para configurar e ativar os Serviços da Web da HP nesta impressora. É necessário Ativar Serviços da Web da HP para usar o recurso HP ePrint.

Tabela 5-7 Guia Serviços da Web HP do Servidor da Web Incorporado da HP

Menu	Descrição
Configuração do HP Web Services	Conecte esta impressora ao HP Connected na Web, ativando a opção HP Web Services.
Proxy da Web	Configure um servidor proxy se houver problemas ao ativar os Serviços da Web da HP ou ao conectar a impressora à Internet.
HP JetAdvantage	Soluções de acesso que aumentam os recursos da impressora
Smart Cloud Print	Ative o Smart Cloud Print, que permite o acesso a aplicativos baseados na Web que ampliam os recursos da impressora.

Guia Rede

Use a guia **Rede** para definir e proteger as configurações de rede da impressora quando ela estiver conectada a uma rede baseada em IP. Essa guia não será exibida se a impressora estiver conectada a outros tipos de redes.

Tabela 5-8 Guia Rede do Servidor da Web Incorporado da HP

Menu	Descrição
Configuração	
Estação sem fio	Definir as configurações sem fio iniciais
Wi-Fi Direct	Defina configurações de Wi-Fi Direct para impressoras que incluem impressão Wi-Fi Direct e NFC incorporada ou que tenham um acessório sem fio instalado. NOTA: As opções de configuração disponíveis dependem do modelo do servidor de impressão.
Configurações do TCP/IP	Configurar as configurações de TCP/IP para redes IPv4 e IPv6. NOTA: As opções de configuração disponíveis dependem do modelo do servidor de impressão.
Configurações de rede	Definir configurações de IPX/SPX, AppleTalk, DLC/LLC e SNMP, dependendo do modelo do servidor de impressão.
Outras Configurações	Configurar protocolos gerais de impressão e serviços suportados pelo servidor de impressão. As opções disponíveis dependem do modelo do servidor de impressão, mas podem incluir atualização do firmware, filas LPD, configurações USB, informações de suporte e taxa de atualização.
AirPrint	Ative, configure ou desative a impressão em rede das impressoras Apple suportadas.
Selecionar idioma	Alterar o idioma exibido pelo Servidor da Web Incorporado da HP. Esta página será exibida se as páginas da Web oferecerem suporte a vários idiomas. Opcionalmente, selecione idiomas suportados por meio das configurações de preferência de idioma no navegador.
Selecione a localização	Selecione um país/região para a impressora.
Google Cloud Print	
Configuração	Configure as opções do Google Cloud Print.
Proxy da Web	Defina as configurações de proxy.
Segurança	
Configurações	Exibir e restaurar as configurações de segurança atuais aos valores padrão de fábrica. Definir configurações de segurança usando o Assistente de configuração de segurança. NOTA: Não utilize o Assistente de configuração de segurança usando aplicativos de gerenciamento de rede, como o HP Web Jetadmin, para definir configurações de segurança.
Autorização	Controle o gerenciamento de configuração e o uso desta impressora, incluindo: <ul style="list-style-type: none"> • Definir ou alterar a senha de administrador para controlar o acesso aos parâmetros de configuração. • Solicite, instale e gerencie certificados digitais no servidor de impressão HP Jetdirect. • Limite o acesso ao host para esta impressora através de uma Lista de controle de acesso (ACL) (somente para servidores de impressão selecionados em redes IPv4).
Comunicação segura	Defina as configurações de segurança.

Tabela 5-8 Guia Rede do Servidor da Web Incorporado da HP (continuação)

Menu	Descrição
Gerenciamento de Protocolos	Configure e gerencie protocolos de segurança para esta impressora, incluindo: <ul style="list-style-type: none">Definir o nível de gerenciamento de segurança para o Servidor Web Incorporado da HP e controlar o tráfego através de HTTP e HTTPS.Configurar a operação SNMP (Simple Network Management Protocol). Ativar ou desativar os agentes SNMP v1/v2c ou SNMP v3 no servidor de impressão.Controlar o acesso por meio de protocolos que podem não ser seguros, como protocolos de impressão, serviços de impressão, protocolos de descoberta, serviços de resolução de nomes e protocolos de gerenciamento de configuração.
Autenticação 802.1X	Configurar a autenticação 802.1X no servidor de impressão Jetdirect conforme necessário para a autenticação do cliente na rede, e redefinir as configurações de autenticação 802.1X aos valores padrão de fábrica. CUIDADO: Durante a alteração das configurações de autenticação 802.1X, a impressora pode perder a conexão. Para reconectar, pode ser necessário reiniciar o servidor de impressão a um estado padrão de fábrica e reinstalar a impressora.
IPsec/Firewall	Exibir ou configurar uma Política de firewall ou uma Política de IPsec/firewall.
Agente de Anúncio	Ativar ou desativar o Agente de anúncio dispositivo HP, definir o servidor de configuração e configurar a autenticação mútua através de certificados.
Diagnóstico	
Estatística da rede	Exibir estatísticas da rede coletadas e armazenadas no servidor de impressão HP Jetdirect.
Informações de protocolo	Exibir uma lista de definições de configuração de rede no servidor de impressão HP Jetdirect para cada protocolo.
Página de configuração	Exibir a página de configuração do HP Jetdirect, que contém informações de status e de configuração.

Lista Outros links

Configure quais links serão exibidos no rodapé do Servidor Web Integrado HP, usando o menu **Editar Outros Links** na guia **Geral**.



NOTA: Os itens a seguir são os links padrão.

Tabela 5-9 Lista Outros links do Servidor da Web incorporado da HP

Menu	Descrição
HP Instant Support	Conecte-se ao site da HP para encontrar soluções para os problemas relacionados à impressora.
Compra de suprimentos	Conecte-se ao site HP SureSupply para obter informações sobre a compra de suprimentos originais da HP, como cartuchos e papel.
Suporte ao produto	Conecte-se ao site de suporte da impressora para procurar ajuda sobre vários tópicos.

Definir configurações de rede IP



- [Isenção de responsabilidade sobre o compartilhamento da impressora](#)
- [Exibir ou alterar as configurações de rede](#)
- [Renomear a impressora em uma rede](#)
- [Configurar manualmente os parâmetros de TCP/IP IPv4 no painel de controle](#)
- [Configurar manualmente os parâmetros de TCP/IP IPv6 no painel de controle](#)
- [Configurações de velocidade de conexão e dúplex](#)

Isenção de responsabilidade sobre o compartilhamento da impressora

A HP não suporta rede ponto a ponto, já que o recurso é uma função dos sistemas operacionais da Microsoft e não dos drivers de impressora da HP. Acesse a Microsoft pelo site www.microsoft.com.

Exibir ou alterar as configurações de rede

Use o servidor da Web incorporado da HP para exibir ou alterar as configurações de IP.

1. Abra o Servidor Web Incorporado (EWS) HP:
 - a. Na tela Início do painel de controle da impressora, toque no  e, em seguida, toque no  para exibir o endereço IP ou o nome do host.
 - b. Abra um navegador da Web e, na linha de endereço, digite o endereço IP ou o nome do host exatamente como exibido no painel de controle da impressora. Pressione a tecla **Enter** no teclado do computador. O EWS é aberto.





NOTA: Se o navegador da Web exibir uma mensagem indicando que o acesso ao site pode não ser seguro, selecione a opção para continuar no site. O acesso a esse site não prejudica o computador.

2. Clique na guia **Rede** para obter informações sobre a rede. Altere as configurações conforme necessário.

Renomear a impressora em uma rede

Para renomear a impressora em uma rede a fim de ser identificado exclusivamente, use o Servidor da Web Incorporado da HP.

1. Abra o Servidor Web Incorporado (EWS) HP:
 - a. Na tela Início do painel de controle da impressora, toque no  e, em seguida, toque no  para exibir o endereço IP ou o nome do host.

- b. Abra um navegador da Web e, na linha de endereço, digite o endereço IP ou o nome do host exatamente como exibido no painel de controle da impressora. Pressione a tecla [Enter](#) no teclado do computador. O EWS é aberto.



NOTA: Se o navegador da Web exibir uma mensagem indicando que o acesso ao site pode não ser seguro, selecione a opção para continuar no site. O acesso a esse site não prejudica o computador.

2. Abra a guia **Geral**.
3. Na página **Informações do dispositivo**, o nome padrão da impressora está no campo **Nome do dispositivo**. Você pode alterar esse nome para identificar exclusivamente essa impressora.



NOTA: O preenchimento dos outros campos nessa página é opcional.

4. Clique no botão **Aplicar** para salvar as alterações.

Configurar manualmente os parâmetros de TCP/IP IPv4 no painel de controle

Use os menus [Configurações](#) do painel de controle para definir manualmente um endereço IPv4, uma máscara de sub-rede e um gateway padrão.

1. Na tela Início do painel de controle da impressora, navegue até o aplicativo [Configurações](#) e, em seguida, selecione o ícone [Configurações](#).
2. Abra os seguintes menus.
 - [Rede](#)
 - [Ethernet](#)
 - [TCP/IP](#)
 - [Configurações IPV 4](#)
 - [Método de configuração](#)
3. Selecione a opção [Manual](#) e, em seguida, toque no botão [Salvar](#).
4. Abra o menu [Configurações manuais](#).
5. Toque na opção [Endereço IP](#), [Máscara de sub-rede](#) ou [Gateway Padrão](#).
6. Toque no primeiro campo para abrir o teclado. Insira os dígitos corretos para o campo e toque no botão [OK](#). Repita o processo para cada campo e toque no botão [Salvar](#).


Configurar manualmente os parâmetros de TCP/IP IPv6 no painel de controle

Use os menus [Configurações](#) do painel de controle para definir manualmente um endereço IPv6.


1. Na tela Início do painel de controle da impressora, navegue até o aplicativo [Configurações](#) e, em seguida, selecione o ícone [Configurações](#).
2. Para habilitar a configuração manual, abra os seguintes menus:


- [Rede](#)
 - [Ethernet](#)
 - [TCP/IP](#)
 - [Configurações de IPV6](#)
3. Selecione [Ativar](#) e, em seguida, clique em [On](#).
 4. Selecione a opção [Ativar configurações manuais](#) e, em seguida, toque no botão [Concluído](#).
 5. Para configurar o endereço, abra o menu [Endereço](#) e toque no campo para abrir um teclado.
 6. Use o teclado para inserir o endereço e toque no botão [OK](#).
 7. Toque em [Salvar](#).

Configurações de velocidade de conexão e dúplex

 **NOTA:** Estas informações se aplicam somente às redes Ethernet. Elas não se aplicam a redes sem fio.

A velocidade do link e o modo de comunicação do servidor de impressão devem corresponder ao hub da rede. Para a maioria das situações, deixe a impressora no modo automático. Alterações incorretas na velocidade de conexão e nas configurações de frente/verso podem impedir que a impressora se comunique com outros dispositivos de rede. Para fazer alterações, use o painel de controle da impressora.

 **NOTA:** A configuração da impressora deve corresponder à configuração do dispositivo de rede (um hub de rede, switch, gateway, roteador ou computador).

 **NOTA:** O fato de alterar essas configurações pode fazer com que a impressora seja desligado e depois ligado. Faça alterações somente quando a impressora estiver ociosa.

1. Na tela Início do painel de controle da impressora, navegue até o aplicativo [Configurações](#) e, em seguida, selecione o ícone [Configurações](#).
2. Abra os seguintes menus.
 - [Rede](#)
 - [Ethernet](#)
 - [Velocidade do link](#)
3. Selecione uma destas opções:
 - [Auto](#): O servidor de impressão se configura automaticamente para a maior velocidade de conexão e para o modo de comunicação permitido na rede.
 - [10T Half](#): 10 megabytes por segundo (Mbps), operação half-duplex
 - [10T Full](#): 10 Mbps, operação full-duplex
 - [10T Auto](#): 10 Mbps, operação automatic-duplex
 - [100TX Half](#): 100 Mbps, operação half-duplex
 - [100TX Full](#): 100 Mbps, operação full-duplex

- [100TX Auto](#): 100 Mbps, operação automatic-duplex
 - [1000T Full](#): 1000 Mbps, operação full-duplex
4. Toque no botão [Salvar](#). A impressora é desligada e ligada novamente.

Recursos de segurança da impressora

- [Introdução](#)
- [Declarações de segurança](#)
- [Atribuição de senha de administrador](#)
- [Segurança do IP](#)
- [Suporte a criptografia: discos rígidos seguros de alto desempenho da HP](#)
- [Bloquear o formatador](#)

Introdução

A impressora inclui alguns recursos de segurança para restringir o acesso a definições de configuração, proteger dados e impedir o acesso a componentes valiosos do hardware.

Declarações de segurança


A impressora suporta padrões de segurança e protocolos recomendados que o ajudam a manter a impressora segura, proteger informações importantes da sua rede e simplificar a forma de monitorar e manter a impressora.


Atribuição de senha de administrador

Defina uma senha de administrador para acessar a impressora e ao Servidor Web Incorporado HP, de modo a impedir que usuários não autorizados alterem as configurações da impressora.

- [Usar o Servidor da Web Incorporado HP \(EWS\) para definir a senha](#)
- [Fornecer credenciais de acesso ao usuário no painel de controle da impressora](#)

Usar o Servidor da Web Incorporado HP (EWS) para definir a senha


1. Abra o Servidor Web Incorporado (EWS) HP:
 - a. Na tela Início do painel de controle da impressora, toque no ⓘ e, em seguida, toque no  para exibir o endereço IP ou o nome do host.
 - b. Abra um navegador da Web e, na linha de endereço, digite o endereço IP ou o nome do host exatamente como exibido no painel de controle da impressora. Pressione a tecla **Enter** no teclado do computador. O EWS é aberto.

 **NOTA:** Se o navegador da Web exibir uma mensagem indicando que o acesso ao site pode não ser seguro, selecione a opção para continuar no site. O acesso a esse site não prejudica o computador.

2. Clique na guia **Segurança**.
3. Abra o menu **Segurança geral**.
4. Na área denominada **Definir senha de administrador local**, informe o nome a ser associado à senha no campo **Nome do usuário**.
5. Digite a senha no campo **Nova senha** e, em seguida, digite-a novamente no campo **Verificar senha**.

 **NOTA:** Para alterar uma senha existente, digite primeiro a senha atual no campo **Senha antiga**.

6. Clique no botão **Aplicar**.


 **NOTA:** Anote a senha e armazene-a em um local seguro. Não é possível recuperar a senha do administrador. Se a senha de administrador for perdida ou esquecida, entre em contato com o suporte da HP em support.hp.com para obter a assistência necessária para reinicializar a impressora completamente.

Fornecer credenciais de acesso ao usuário no painel de controle da impressora

Alguns recursos do painel de controle da impressora podem ser protegidos para impedir seu uso por pessoas não autorizadas. Quando um recurso é protegido, a impressora solicita-lhe que efetue login para poder usá-lo. Você também pode efetuar login sem esperar uma solicitação tocando no botão **Login** no painel de controle da impressora.

Normalmente, as credenciais para o login na impressora são as mesmas que para o login na rede. Consulte o administrador da rede desta impressora caso tenha dúvidas quanto às credenciais que devem ser usadas.

1. Na tela Início do painel de controle da impressora, selecione **Login**.
2. Siga os comandos para inserir as credenciais.

 **NOTA:** Para manter a segurança da impressora, selecione a opção **Logout** quando terminar de usá-la.

Segurança do IP

Segurança de IP (IPsec) é um conjunto de protocolos que controla o tráfego de rede baseado em IP para a impressora. O IPsec oferece autenticação host-a-host, integridade de dados e criptografia de comunicações de rede.

Para impressoras conectadas em rede e com um servidor de impressão HP Jetdirect, você pode configurar o IPsec usando a guia **Rede** no Servidor da Web Incorporado da HP.

Suporte a criptografia: discos rígidos seguros de alto desempenho da HP

O disco rígido fornece criptografia baseada em hardware para você poder armazenar com segurança dados confidenciais sem comprometer o desempenho da impressora. Esse disco rígido usa o mais avançado Padrão de criptografia avançada (AES) e tem recursos versáteis de economia de tempo e uma funcionalidade resistente.

Use o menu **Segurança** no Servidor da Web Incorporado HP para configurar o disco.

Bloquear o formatador

O formatador tem um slot que pode ser usado para conectar um cabo de segurança. O bloqueio do formatador evita que alguém remova componentes valiosos do equipamento.

Configurações de economia de energia


- [Impressão no EconoMode](#)
- [Definir o período de inatividade e configurar a impressora para que utilize 1 watt ou menos de potência](#)

Impressão no EconoMode

Esta impressora tem uma opção EconoMode para imprimir rascunhos de documentos. Usar o EconoMode pode consumir menos toner. No entanto, o EconoMode pode também reduzir a qualidade da impressão.

- [Configuração do EconoMode a partir do driver de impressão](#)
- [Configuração do EconoMode a partir do painel de controle da impressora](#)

A HP não recomenda o uso da opção EconoMode em tempo integral. Se o EconoMode for usado continuamente, o suprimento de toner pode durar mais do que as partes mecânicas do cartucho de toner. Se a qualidade da impressão começar a diminuir e não for mais satisfatória, avalie a possibilidade de substituir o cartucho de toner.

 **NOTA:** Se esta opção não estiver disponível em seu driver de impressão, você pode defini-la usando o painel de controle da impressora.

Configuração do EconoMode a partir do driver de impressão

1. No programa de software, selecione a opção **Imprimir**.
2. Selecione a impressora e, em seguida, clique em **Propriedades** ou no botão **Preferências**.
3. Clique na guia **Papel/qualidade**.
4. Clique na caixa de seleção **EconoMode** para habilitar o recurso e, em seguida, clique em **OK**.

Configuração do EconoMode a partir do painel de controle da impressora

Use o painel de controle da impressora para alterar a configuração EconoMode.


1. Na tela Início do painel de controle da impressora, navegue até o aplicativo [Configurações](#) e, em seguida, selecione o ícone [Configurações](#).
2. Abra os seguintes menus.
 - [Copiar/Imprimir](#) ou [Imprimir](#)
 - [Opções padrão de impressão](#)
 - [Economode](#)
3. Selecione [Ligado](#) ou [Desligado](#) para ativar ou desativar o recurso.

Definir o período de inatividade e configurar a impressora para que utilize 1 watt ou menos de potência

As configurações de inatividade afetam a quantidade de energia que a impressora utiliza, seu tempo de atividade/inatividade e a rapidez com que entra e sai do modo de inatividade.

Para configurar a impressora para usar 1 watt de energia ou menos enquanto estiver em modo de inatividade, insira os horários para [Hibernar após Inatividade](#) e para [Desligamento Automático após Inatividade](#).

1. Na tela Início do painel de controle da impressora, navegue até o aplicativo [Configurações](#) e, em seguida, selecione o ícone [Configurações](#).
2. Abra os seguintes menus.

- Geral
 - Configurações de energia
 - Configurações de inatividade
3. Selecione **Hibernar após Inatividade** para especificar a quantidade de minutos em que a impressora ficará inativa antes de entrar no modo de inatividade. Selecione o período apropriado.
 4. Selecione **Desligamento Automático após Inatividade** para colocar a impressora em um modo de economia de energia mais profundo após um período de inatividade. Selecione o período apropriado.
-
-  **NOTA:** Por padrão, o produto sairá do modo de Desligamento Automático em resposta a qualquer atividade que não seja USB ou Wi-Fi. Para maiores configurações de energia, você pode configurá-la para ser acionada apenas com o botão liga/desliga, selecionando **Desligar (ativar apenas com botão liga/desliga)**.
-
5. Selecione **Concluído** para salvar as configurações.

HP Web Jetadmin

HP Web Jetadmin é uma ferramenta premiada, líder no setor, por gerenciar eficientemente uma ampla variedade de dispositivos de rede da HP, incluindo impressoras, impressoras multifuncionais e dispositivos de envio digital. Essa solução única permite-lhe fazer remotamente a instalação, o monitoramento, a manutenção, a solução de problemas e a proteção de seu ambiente de impressão e digitalização, aumentando assim a sua produtividade e ajudando-o a economizar tempo, controlar custos e proteger seu investimento.

As atualizações do HP Web Jetadmin são disponibilizadas periodicamente para propiciar suporte a recursos específicos da impressora. Visite www.hp.com/go/webjetadmin para obter mais informações.

Atualizações de software e firmware

A HP atualiza regularmente os recursos disponíveis no firmware da impressora. Para aproveitar os recursos mais atuais, atualize o firmware da impressora. Faça o download do arquivo de atualização de firmware mais recente na Web:

Acesse o endereço <http://www.hp.com/support/ljE50145>. Clique em **Drivers e software**.

6 Solucionar problemas

Solucione problemas com a impressora. Localize recursos adicionais para ajuda e suporte técnico.

- [Assistência ao cliente](#)
- [Sistema de ajuda do painel de controle](#)
- [Redefinir configurações de fábrica](#)
- [Uma mensagem "Nível de cartucho está baixo" ou "Nível de cartucho está muito baixo" é exibida no painel de controle da impressora](#)
- [A impressora não coleta o papel ou apresenta alimentação incorreta](#)
- [Eliminar atolamento de papel](#)
- [Resolver problemas de qualidade de impressão](#)

Para assistência de vídeo, consulte www.hp.com/videos/LaserJet.

As informações a seguir estão corretas no momento da publicação. Para obter mais informações atuais, consulte <http://www.hp.com/support/ljE50145>.

Para obter mais informações:

A ajuda integral da HP para a impressora inclui os seguintes tópicos:

- Instalar e configurar
- Conhecer e usar
- Solucionar problemas
- Fazer download de atualizações de software e firmware
- Participar de fóruns de suporte
- Localizar informações de garantia e regulamentação

Assistência ao cliente

Obtenha suporte por telefone no seu país/região

Tenha em mãos o nome da impressora, o número de série, a data da aquisição e a descrição do problema

Os números de telefones por país/região estão no folheto que vem na caixa, junto com a impressora, ou em www.hp.com/support/.

Obtenha suporte 24 horas via Internet e baixe utilitários de software e drivers

<http://www.hp.com/support/ljE50145>


Solicite acordos de manutenção e serviços adicionais da HP

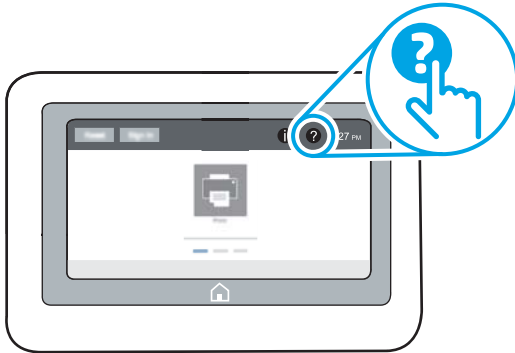
www.hp.com/go/carepack

Registrar a impressora

www.register.hp.com


Sistema de ajuda do painel de controle

A impressora tem um sistema de Ajuda incorporado que explica como usar cada tela. Para abrir o sistema de Ajuda, toque no botão  Ajuda no painel de controle.



Em algumas telas, a Ajuda abre um menu global onde você pode procurar tópicos específicos. Você pode percorrer a estrutura de menus tocando nos botões no menu.

Algumas telas de Ajuda contêm animações que mostram procedimentos específicos, tais como eliminação de congestionamentos.

Se a impressora alertar sobre um erro ou aviso, toque no botão  Ajuda para abrir uma mensagem que descreve o problema. A mensagem também contém instruções para ajudar a resolver o problema.

Redefinir configurações de fábrica

Redefinir as configurações da impressora para os padrões de fábrica pode ajudar a resolver problemas.

- [Introdução](#)
- [Método um: Restaurar configurações de fábrica no painel de controle da impressora](#)
- [Método dois: Redefinir configurações de fábrica no Servidor da Web Incorporado da HP \(apenas impressoras conectadas à rede\)](#)

Introdução

Utilize um dos seguintes métodos para restaurar a impressora para as configurações originais de fábrica.

Método um: Restaurar configurações de fábrica no painel de controle da impressora

Use o painel de controle da impressora para restaurar as configurações aos seus valores originais.



1. Na tela Início do painel de controle da impressora, navegue até o aplicativo [Configurações](#) e, em seguida, selecione o ícone [Configurações](#).
2. Abra os seguintes menus.
 - [Geral](#)
 - [Redefinir configurações de fábrica](#)
3. Selecione [Reinicializar](#).

Uma mensagem de verificação informa que executar a função de redefinição talvez resulte na perda de dados.
4. Selecione [Restaurar](#) para concluir o processo.

 **NOTA:** A impressora é reiniciada automaticamente após a conclusão da operação de redefinição.

Método dois: Redefinir configurações de fábrica no Servidor da Web Incorporado da HP (apenas impressoras conectadas à rede)

Use o EWS HP para redefinir as configurações da impressora com as configurações originais.

1. No painel de controle da impressora, selecione o  e, em seguida, selecione o  para exibir o endereço IP ou o nome do host.
2. Abra a guia **Geral**.
3. No lado esquerdo da tela, clique em **Redefinir configurações de fábrica**.
4. Clique no botão **Restaurar**.

 **NOTA:** A impressora é reiniciada automaticamente após a conclusão da operação de redefinição.

Uma mensagem "Nível de cartucho está baixo" ou "Nível de cartucho está muito baixo" é exibida no painel de controle da impressora

Nível de cartucho está baixo: A impressora indica quando o nível de um cartucho de toner está baixo. A vida útil restante real do cartucho de toner pode variar. É recomendável ter um cartucho de substituição disponível quando a qualidade de impressão não for mais aceitável. O cartucho de toner não precisa ser substituído no momento.

Nível de cartucho está muito baixo: A impressora indica quando o nível do cartucho de toner está muito baixo. A vida útil restante real do cartucho de toner pode variar. É recomendável ter um cartucho de substituição disponível quando a qualidade de impressão não for mais aceitável. Não é necessário substituir o cartucho de toner nesse momento, a menos que a qualidade de impressão não seja mais aceitável.

A Garantia de Proteção Premium da HP expira quase no fim de vida útil do cartucho utilizável. Verifique o status na página de Status de suprimentos ou no HP Embedded Web Server (EWS).

A impressora não coleta o papel ou apresenta alimentação incorreta

- [Introdução](#)
- [A impressora não coleta papel](#)
- [A impressora coleta várias folhas de papel](#)

Introdução


As seguintes soluções podem ajudar a resolver problemas se a impressora não estiver puxando papel da bandeja ou se estiver puxando várias folhas de uma vez. Uma destas situações pode resultar em congestionamentos de papel.

A impressora não coleta papel

Se a impressora não coletar papel da bandeja, experimente as soluções a seguir.

1. Abra a impressora e remova as folhas presas. Verifique se há pedaços de papel rasgados dentro da impressora.
2. Coloque a bandeja com o tamanho de papel correto para o trabalho.
3. Verifique se o tamanho do papel e o tipo estão definidos corretamente no painel de controle da impressora.

4. Verifique se as guias de papel na bandeja estão ajustadas corretamente para o tamanho do papel. Ajuste as guias ao recuo apropriado na bandeja. A seta na guia da bandeja deve se adaptar exatamente com a marca da bandeja.

 **NOTA:** Não pressione excessivamente as guias do papel contra a pilha de papel. Ajuste-as aos recuos ou marcações na bandeja.

As imagens a seguir mostram exemplos de indentações de tamanho do papel nas bandejas para várias impressoras. A maioria das impressoras HP possuem marcas semelhantes a estas.

Figura 6-1 Marcações de tamanho para Bandeja 1 ou bandeja multipropósito

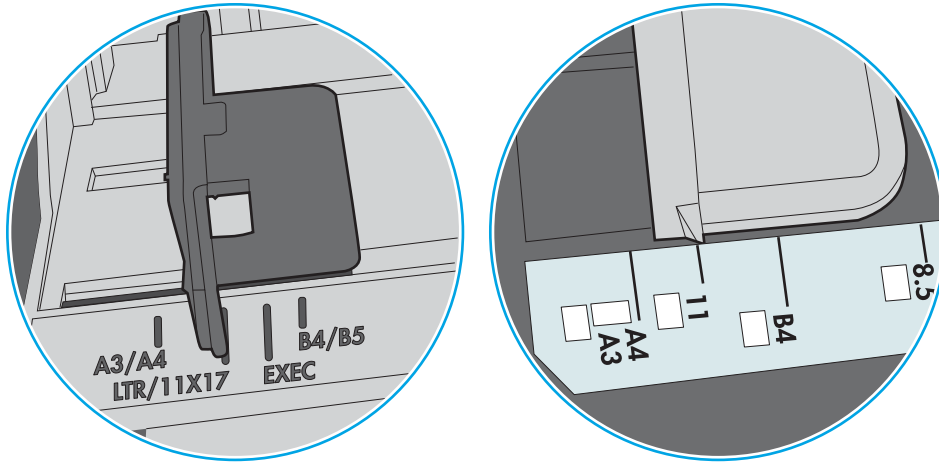
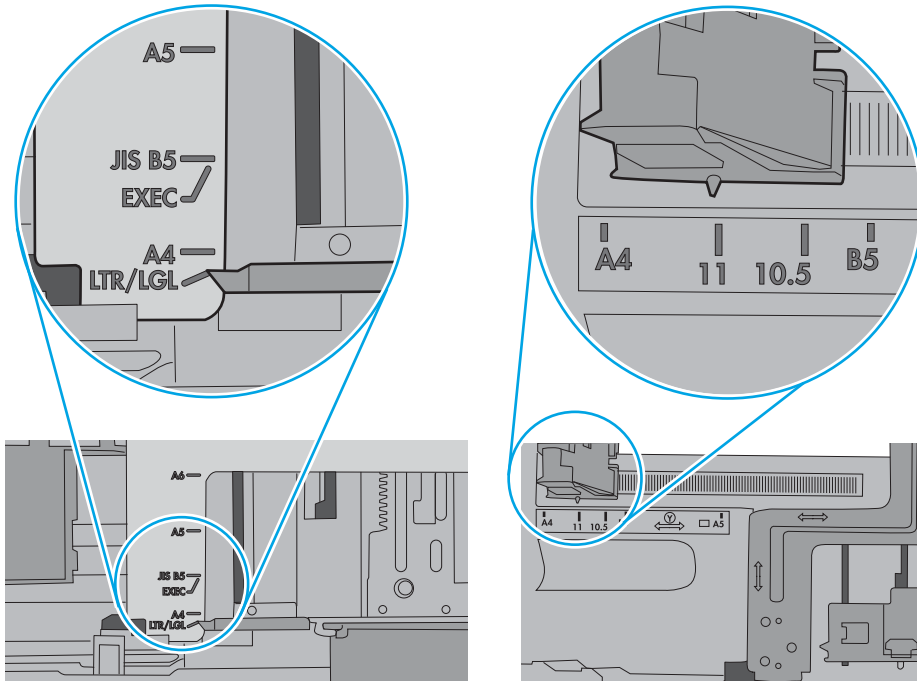


Figura 6-2 Marcações de tamanho das bandejas de cassete

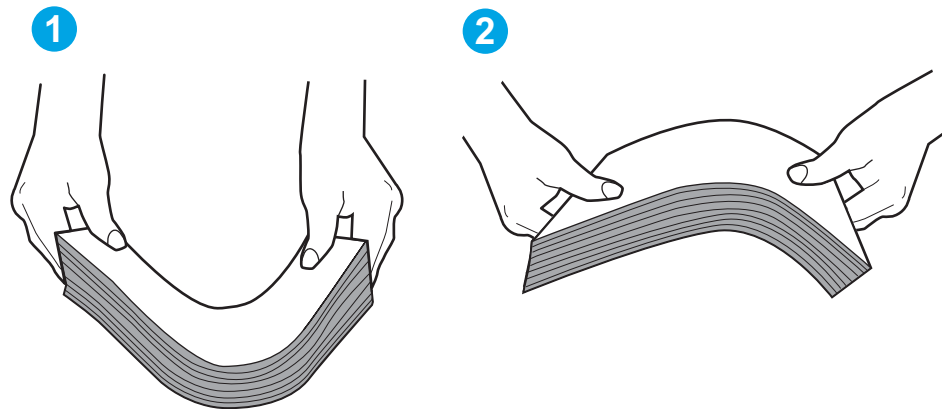


5. Verifique se a umidade na sala está dentro das especificações para esta impressora e se o papel está sendo armazenada em pacotes não abertos. A maioria das resmas de papel é vendida em embalagem à prova de umidade para manter o papel seco.

Em ambientes de alta umidade, o papel na parte superior da pilha na bandeja pode absorver umidade e ele pode ter uma aparência ondulada ou irregular. Se isso ocorrer, remova as folhas 5 a 10 de papel de cima da pilha.

Em ambientes de baixa umidade, o excesso de eletricidade estática pode fazer com que as folhas de papel grudem. Se isso ocorrer, remova o papel da bandeja e dobre a pilha, segurando-a em cada extremidade e juntando as pontas para formar um U. Em seguida, gire as extremidades para baixo para inverter a forma de U. Em seguida, mantenha cada lado da pilha de papel e repita esse processo. Esse processo libera folhas individuais sem apresentar eletricidade estática. Endireite a pilha de papel contra uma tabela antes de devolvê-la à bandeja.

Figura 6-3 Técnica para dobrar a pilha de papel

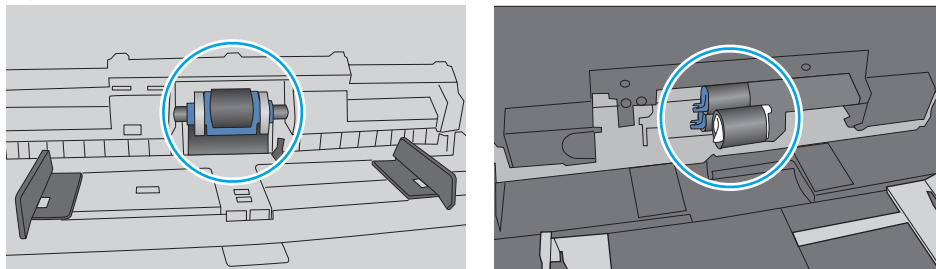


6. Verifique no painel de controle da impressora para confirmar se um aviso para colocar o papel manualmente está sendo exibido. Coloque papel e continue.
7. Os cilindros acima da bandeja podem estar contaminados. Limpe os cilindros com um tecido macio, que não solte pelos, umedecido com água. Use água destilada, se estiver disponível.

⚠ CUIDADO: Não borrife água diretamente na impressora. Em vez disso, borrife água no pano ou umedeça o pano em água e torça antes de limpar os cilindros.

A imagem a seguir mostra exemplos da localização do cilindro para várias impressoras.

Figura 6-4 Localizações dos cilindros da Bandeja 1 ou a bandeja multipropósito



A impressora coleta várias folhas de papel

Se a impressora coletar várias folhas de papel da bandeja, experimente as soluções a seguir.

1. Remova a pilha de papel da bandeja e dobre-a, gire-a 180° e vire-a ao contrário. *Não folheie o papel.* Recoloque a pilha de papel na bandeja.


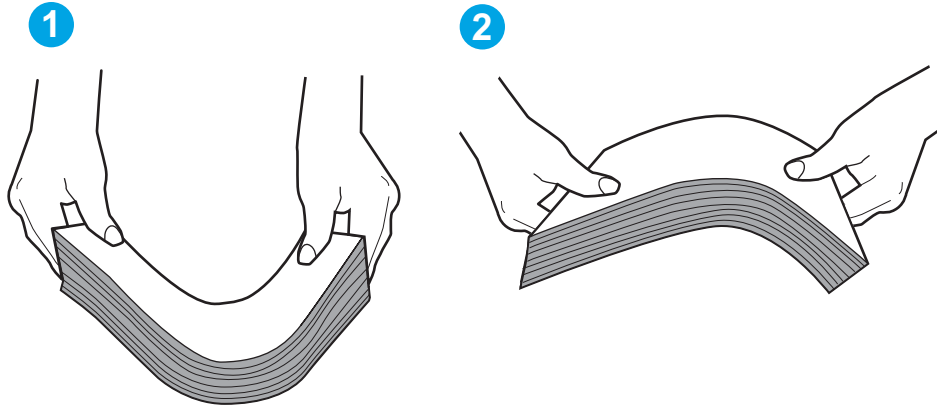
 **NOTA:** Ventilar papel introduz eletricidade estática. Em vez de ventilar papel, flexione a pilha, segurando-a em cada extremidade e levantando as extremidades para formar um U. Em seguida, gire as extremidades para baixo para inverter a forma de U. Em seguida, mantenha cada lado da pilha de papel e repita esse processo. Esse processo libera folhas individuais sem apresentar eletricidade estática. Endireite a pilha de papel contra uma tabela antes de devolvê-la à bandeja.

Figura 6-5 Técnica para dobrar a pilha de papel



2. Use somente papéis que atendam às especificações de papel da HP para esta impressora.
3. Verifique se a umidade na sala está dentro das especificações para esta impressora, e esse papel está sendo armazenado em pacotes não abertos. A maioria das resmas de papel é vendida em embalagem à prova de umidade para manter o papel seco.

Em ambientes de alta umidade, o papel na parte superior da pilha na bandeja pode absorver umidade e ele pode ter uma aparência ondulada ou irregular. Se isso ocorrer, remova as folhas 5 a 10 de papel de cima da pilha.

Em ambientes de baixa umidade, o excesso de eletricidade estática pode fazer com que as folhas de papel grudem. Se isso ocorrer, remova o papel da bandeja e dobre a pilha conforme descrito anteriormente.

4. Use papel que não esteja amassado, dobrado ou danificado. Se necessário, use papel de um pacote diferente.

5. Verifique se que a bandeja não está sobrecarregada verificando as marcações de altura da pilha no interior da bandeja. Se estiver cheia demais, remova toda a pilha de papel da bandeja, endireite a pilha e recoloque algumas folhas na bandeja.

As imagens a seguir mostram exemplos das marcações de altura da pilha nas bandejas para várias impressoras. A maioria das impressoras HP possuem marcas semelhantes a estas. Certifique-se de que todas as folhas de papel estejam abaixo das linguetas perto das marcas de altura da pilha. Essas linguetas ajudam a apoiar o papel na posição correta quando ela entra na impressora.

Figura 6-6 Marcações de altura da pilha

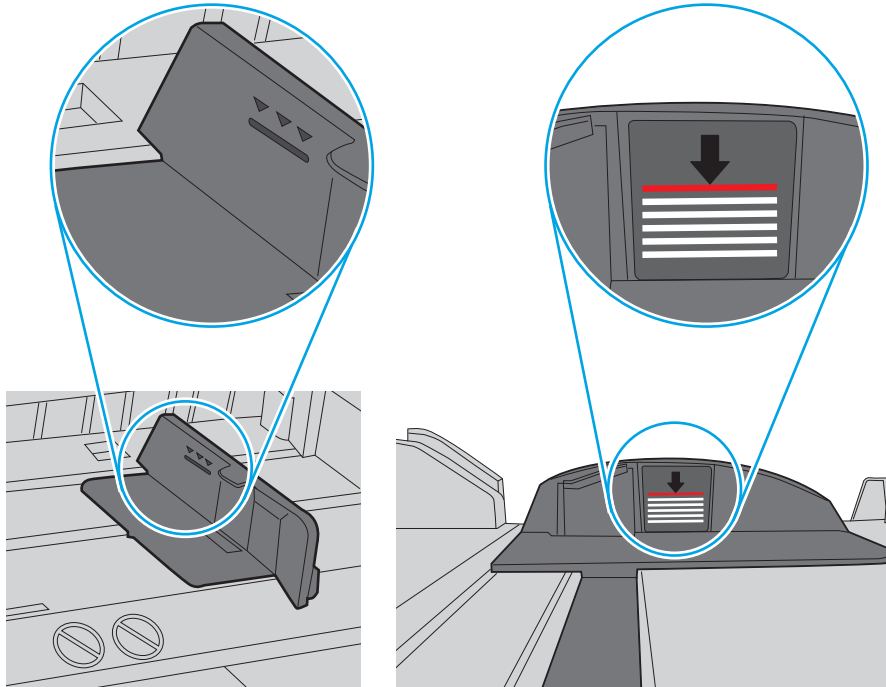
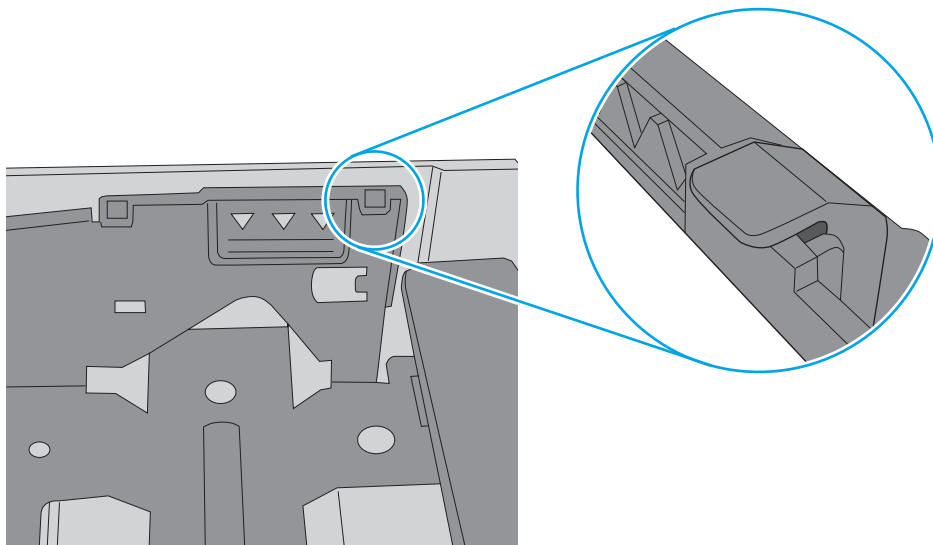



Figura 6-7 Lingueta da pilha de papel



6. Verifique se as guias de papel na bandeja estão ajustadas corretamente para o tamanho do papel. Ajuste as guias ao recuo apropriado na bandeja. A seta na guia da bandeja deve se adaptar exatamente com a marca da bandeja.

 **NOTA:** Não pressione excessivamente as guias do papel contra a pilha de papel. Ajuste-as aos recuos ou marcações na bandeja.

As imagens a seguir mostram exemplos de indentações de tamanho do papel nas bandejas para várias impressoras. A maioria das impressoras HP possuem marcas semelhantes a estas.

Figura 6-8 Marcações de tamanho para Bandeja 1 ou bandeja multipropósito

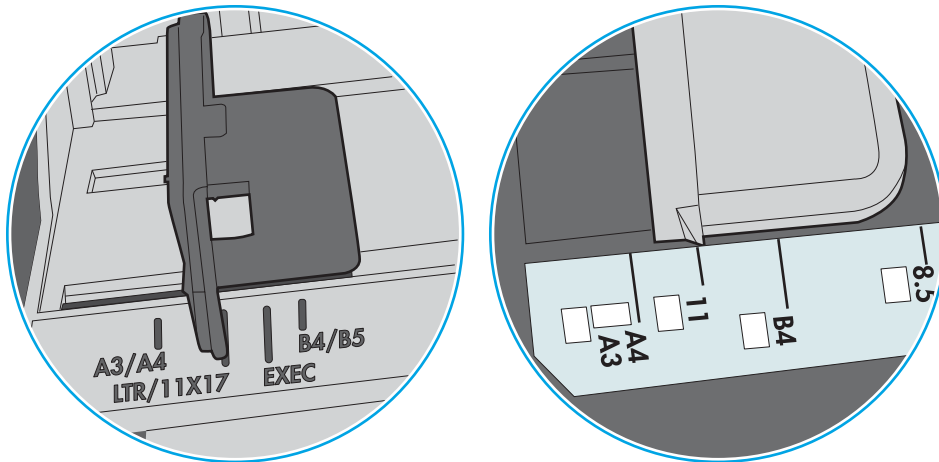
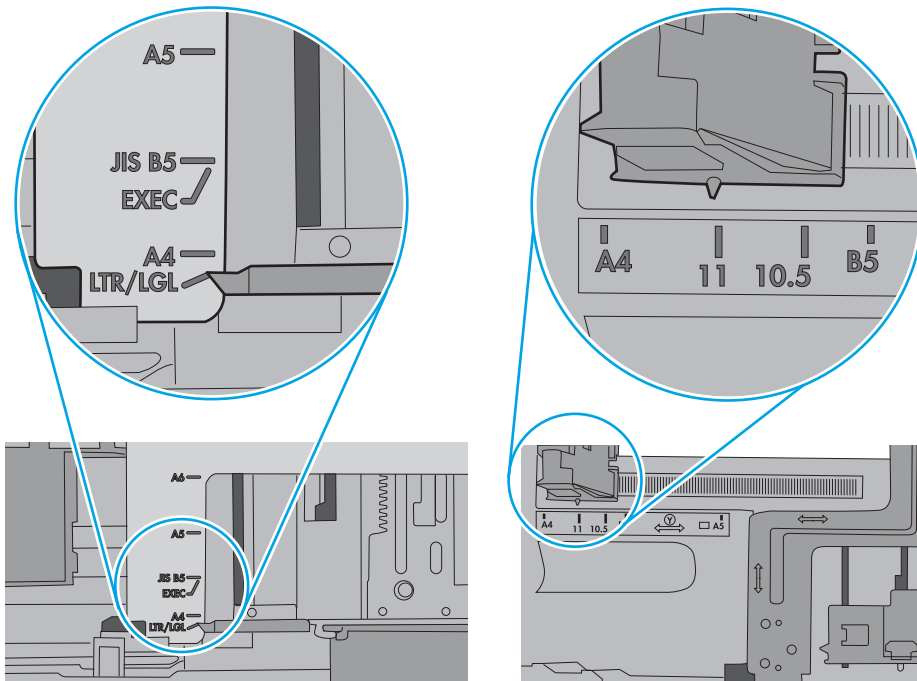


Figura 6-9 Marcações de tamanho das bandejas de cassete



7. Verifique se o ambiente de impressão está dentro das especificações recomendadas.

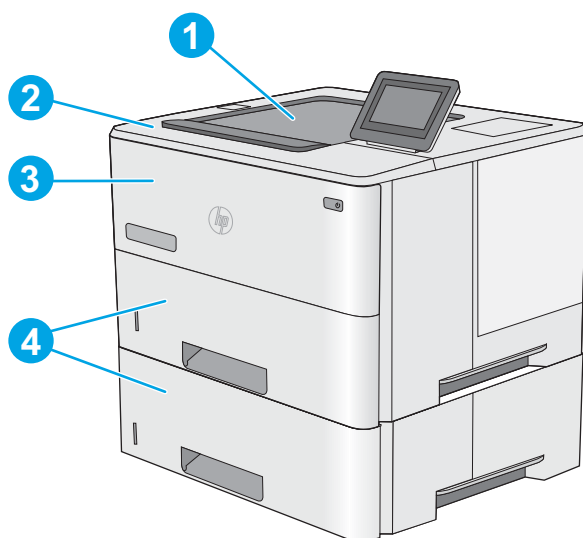
Eliminar atolamento de papel

- [Introdução](#)
- [Locais de congestionamento de papel](#)
- [Navegação automática para eliminação de congestionamentos](#)
- [Enfrentando congestionamentos de papel frequentes ou recorrentes?](#)
- [Desobstruir congestionamentos de papel na bandeja 1—13.A1](#)
- [Eliminar os congestionamentos de papel na bandeja 2, bandeja 3, bandeja 4, bandeja 5—13.A2, 13.A3, 13.A4, 13.A5](#)
- [Eliminar congestionamentos de papel do compartimento de saída—13.E1](#)
- [Remover congestionamentos de papel na unidade duplex—13.CX.XX, 13.DX.XX](#)
- [Remova atolamentos de papel na área do cartucho de toner](#)
- [Eliminar congestionamentos de papel no fusor—13.B9, 13.B2, 13.FF](#)

Introdução

As seguintes informações incluem instruções para a eliminação de atolamentos na impressora.

Locais de congestionamento de papel



1	Compartimento de saída
2	Tampa superior e área do cartucho de toner
3	Bandeja 1
4	Bandeja 2 e alimentadores de folhas opcionais para 550 folhas


NOTA: Remova a Bandeja 2 para acessar atolamentos no duplexador.

Navegação automática para eliminação de congestionamentos

O recurso de navegação automática auxilia na eliminação de congestionamentos fornecendo instruções passo a passo no painel de controle. Ao concluir uma etapa, a impressora exibe as instruções da etapa seguinte até a conclusão.

Enfrentando congestionamentos de papel frequentes ou recorrentes?

Para reduzir o número de congestionamentos de papel, experimente as soluções a seguir.

 **NOTA:** Para assistir a um vídeo que demonstra como carregar papel de uma maneira que reduz o número de congestionamentos de papel, clique [aqui](#).

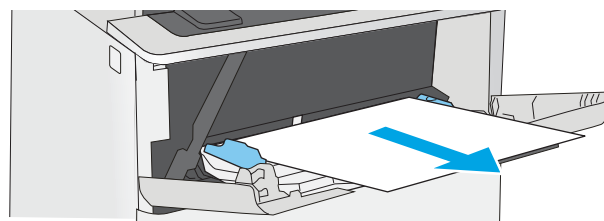
1. Use somente papéis que atendam às especificações de papel da HP para esta impressora.
2. Use papel que não esteja amassado, dobrado ou danificado. Se necessário, use papel de um pacote diferente.
3. Não use papel que já foi empregado em cópia ou impressão.
4. Verifique se a bandeja não está cheia demais. Se estiver, remova toda a pilha de papel da bandeja, endireite a pilha e recoloca algumas folhas na bandeja.
5. Verifique se as guias de papel na bandeja estão ajustadas corretamente para o tamanho do papel. Ajuste as guias de forma que toquem a pilha de papel, sem dobrá-la.
6. Verifique se a bandeja está totalmente inserida na impressora.
7. Se estiver imprimindo papel de alta gramatura, com relevo ou perfurado, use o recurso de alimentação manual e coloque uma folha de cada vez.
8. Abra o menu **Bandejas** no painel de controle da impressora. Verifique se a bandeja está configurada corretamente para o tipo e o tamanho do papel.
9. Verifique se o ambiente de impressão está dentro das especificações recomendadas.

Desobstruir congestionamentos de papel na bandeja 1—13.A1

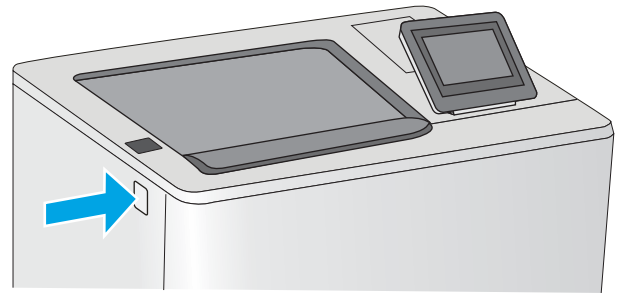
Use o procedimento a seguir para eliminar atolamentos na Bandeja 1. Quando ocorrer um congestionamento, o painel de controle exibirá uma animação que auxiliará na eliminação do congestionamento.

1. Se a maior parte da folha de papel estiver visível na bandeja, puxe lentamente o papel preso para fora da impressora. Verifique se toda a folha foi removida. Se ela rasgar, continue com as etapas a seguir para encontrar os vestígios.

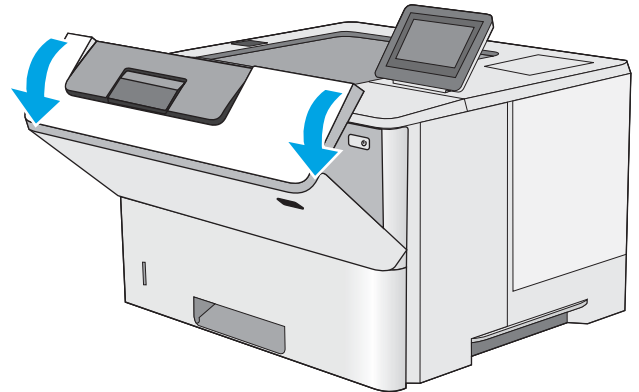
Se a maior parte da folha de papel tiver sido puxada para dentro da impressora, prossiga com as etapas a seguir.



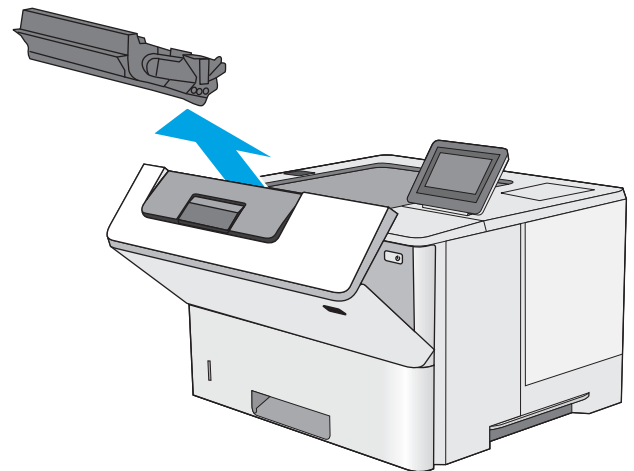
2. Pressione o botão de liberação da tampa superior no lado esquerdo da impressora.



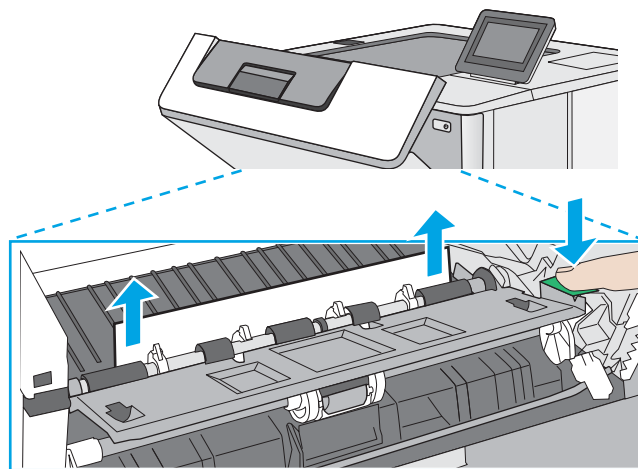
3. Abra a porta frontal.



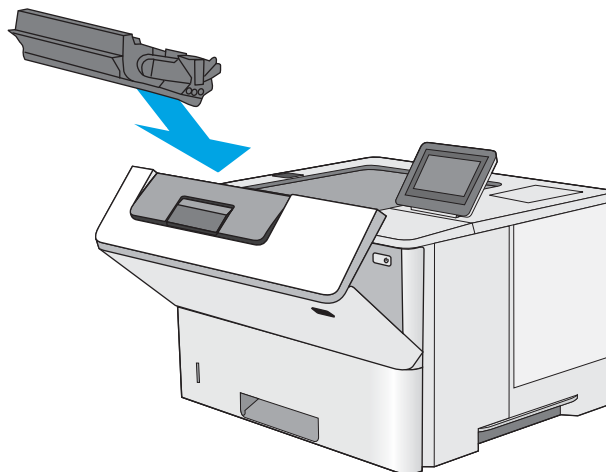
4. Remova o cartucho de toner.



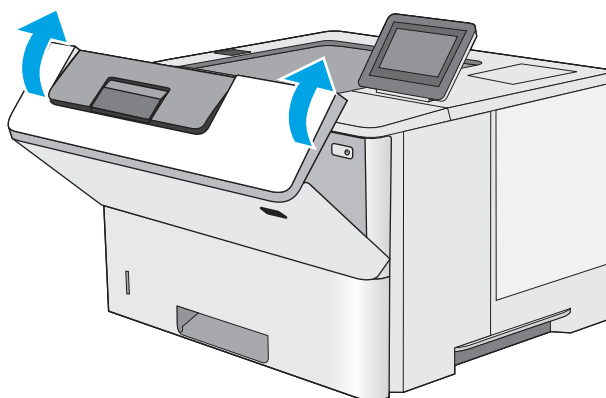
5. Levante a tampa de acesso ao atolamento e remova lentamente qualquer papel atolado. Tenha cuidado para não rasgar o papel.



6. Remova o cartucho de toner.



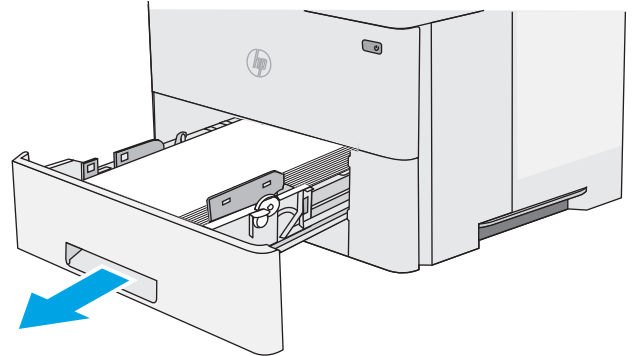
7. Feche a porta frontal.



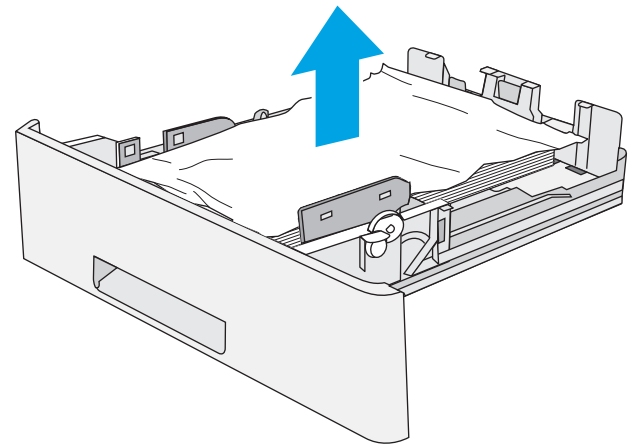
Eliminar os congestionamentos de papel na bandeja 2, bandeja 3, bandeja 4, bandeja 5 —13.A2, 13.A3, 13.A4, 13.A5

Use o procedimento a seguir para procurar papel em todos os locais de atolamento possíveis relacionados à Bandeja 2 e às bandejas para 550 folhas. Quando ocorrer um congestionamento, o painel de controle exibirá uma animação que auxiliará na eliminação do congestionamento.

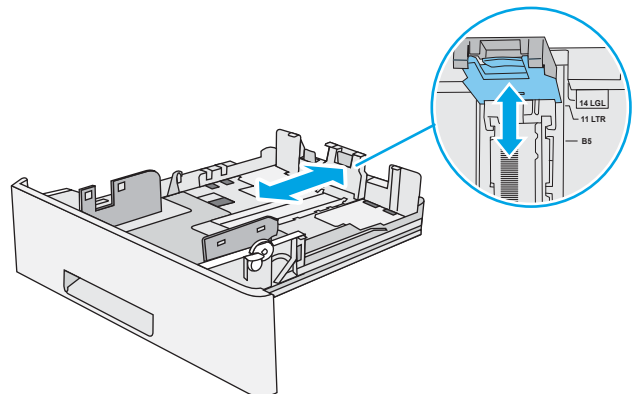
1. Remova a bandeja da impressora.



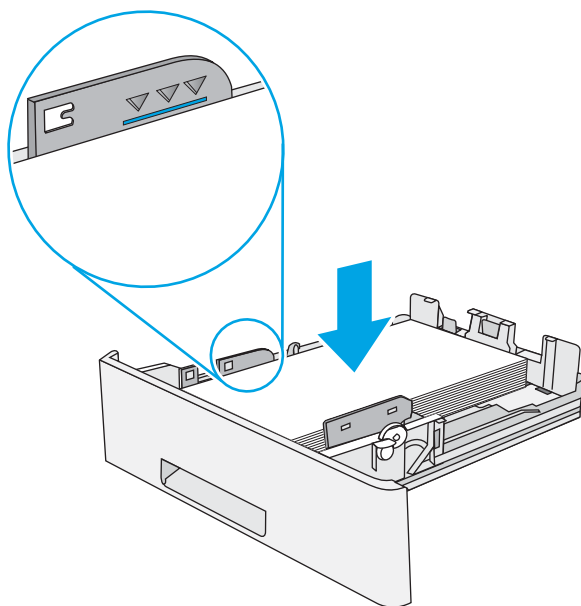
2. Remova o papel da bandeja e descarte todo o papel danificado.



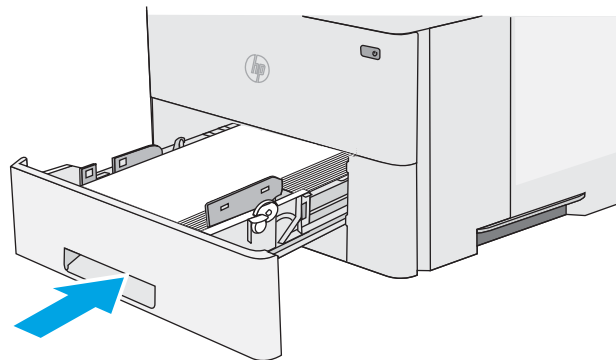
3. Verifique se a guia de papel traseira está ajustada para a endentação para o tamanho de papel correto. Se necessário, aperte a trava e mova a guia de papel traseira para a posição correta. Ela deverá se encaixar com um clique.



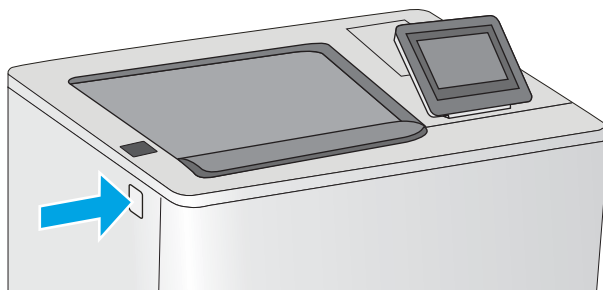
4. Carregue o papel na bandeja. Verifique se a pilha está nivelada nos quatro cantos e se o topo da pilha está abaixo dos indicadores de altura máxima.



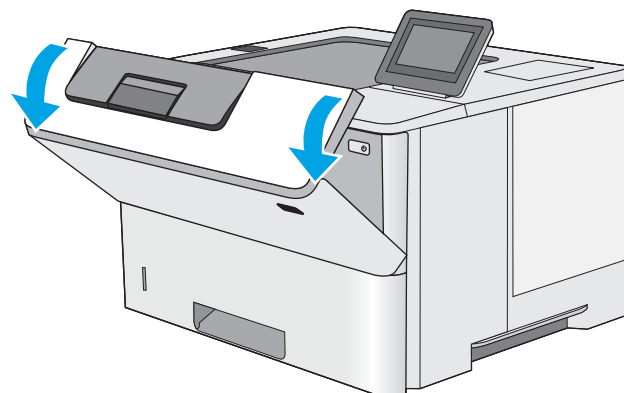
5. Reinsira e feche a bandeja.



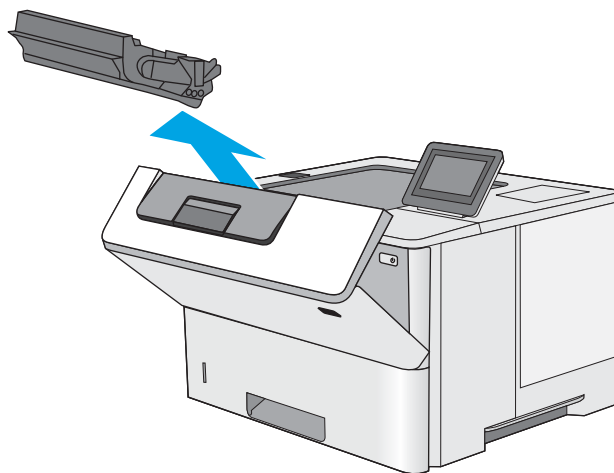
6. Pressione o botão de liberação da tampa superior no lado esquerdo da impressora.



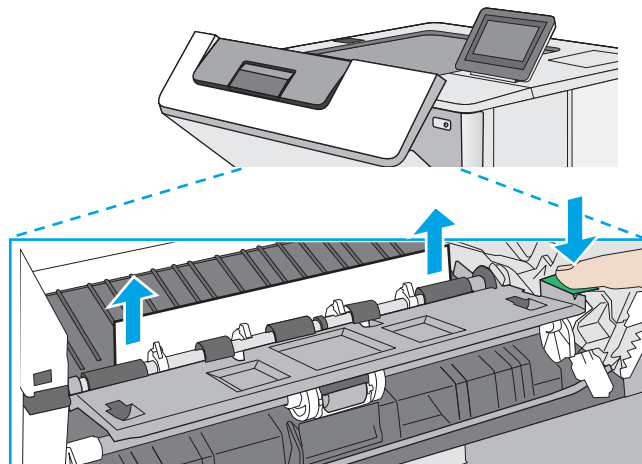
7. Abra a porta frontal.



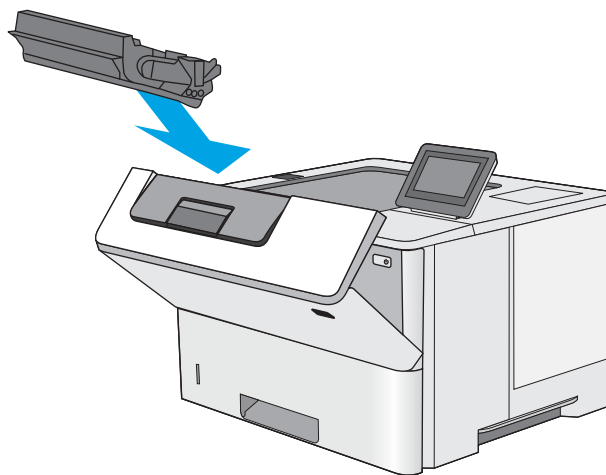
8. Remova o cartucho de toner.



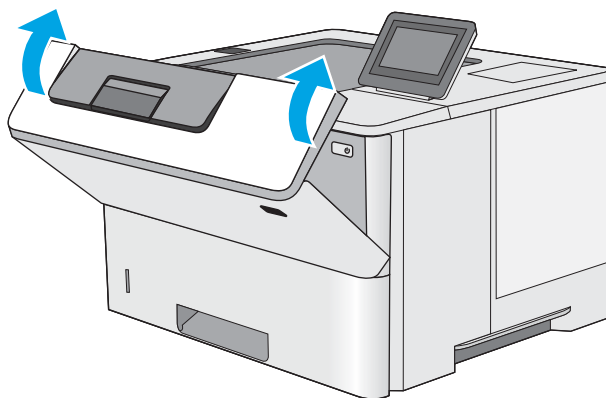
9. Levante a tampa de acesso ao atolamento e remova lentamente qualquer papel atolado. Tenha cuidado para não rasgar o papel.



10. Remova o cartucho de toner.



11. Feche a porta frontal.



Eliminar congestionamentos de papel do compartimento de saída—13.E1

Use o procedimento a seguir para procurar o papel em todos os locais de atolamento possíveis no compartimento de saída. Quando ocorrer um congestionamento, o painel de controle exibirá uma animação que auxiliará na eliminação do congestionamento.

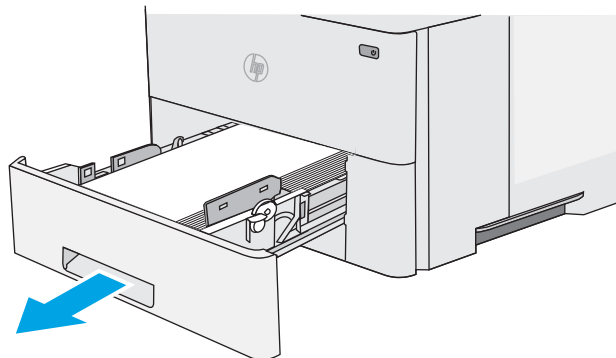
1. Se o papel estiver visível no compartimento de saída, segure-o pela margem superior e remova-o.



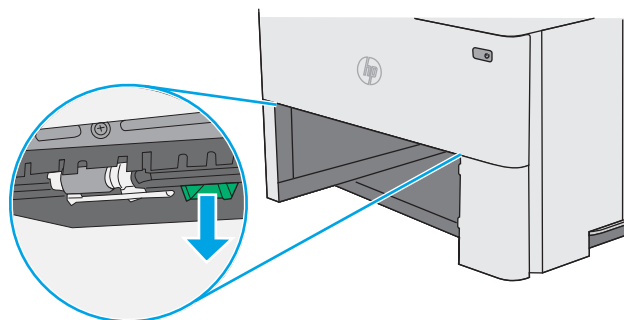
Remover congestionamentos de papel na unidade duplex—13.CX.XX, 13.DX.XX

Use o procedimento a seguir para procurar papel em todos os locais de atolamento possíveis na unidade duplex automática. Quando ocorrer um congestionamento, o painel de controle exibirá uma animação que auxiliará na eliminação do congestionamento.

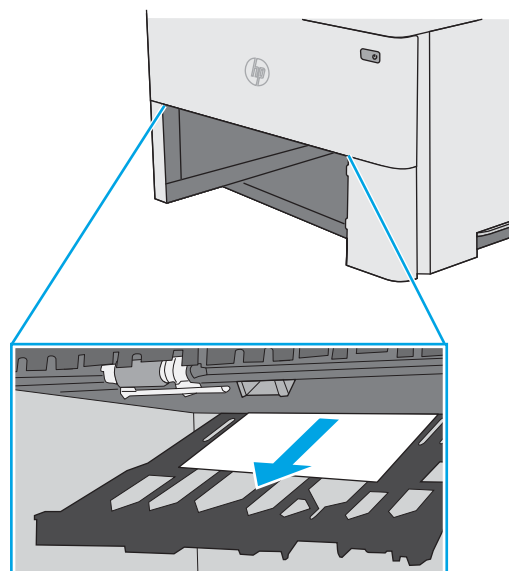
1. Remova a Bandeja 2 da impressora.



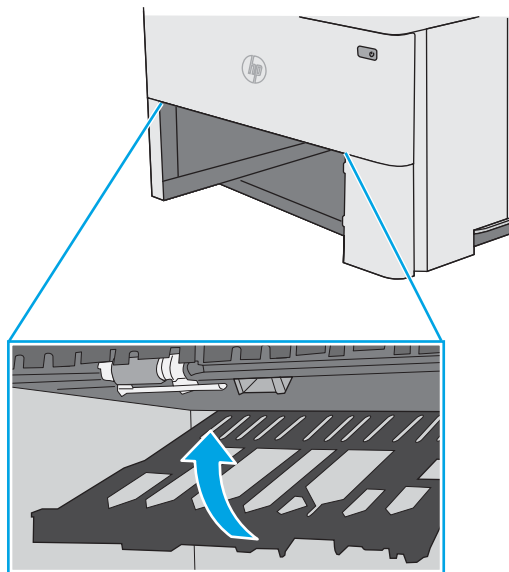
2. Puxe a lingueta verde dentro da área da bandeja para liberar a alavanca do duplexador.



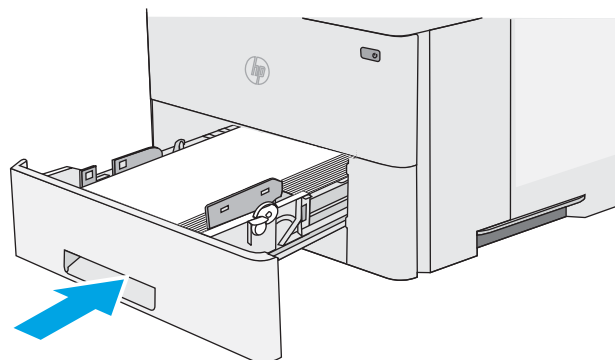
3. Remova o papel atolado.



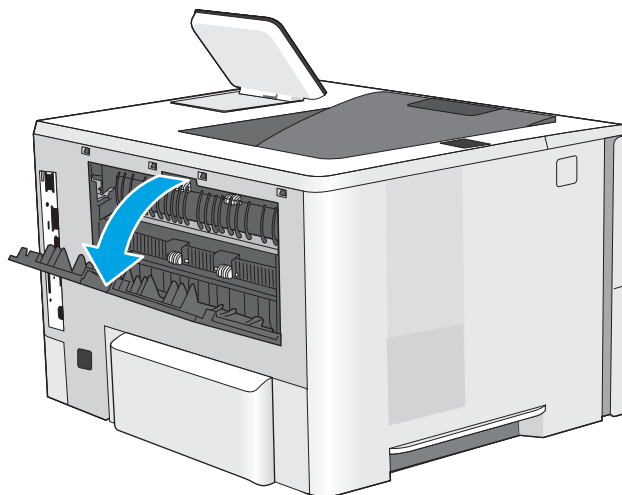
4. Feche a alavanca do duplexador.



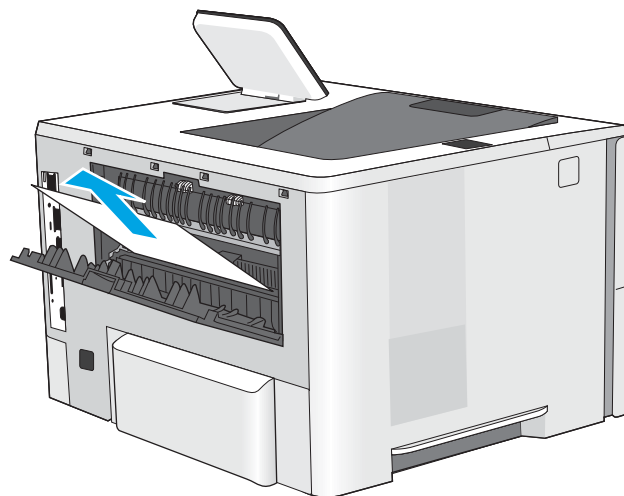
5. Reinsira e feche a bandeja.



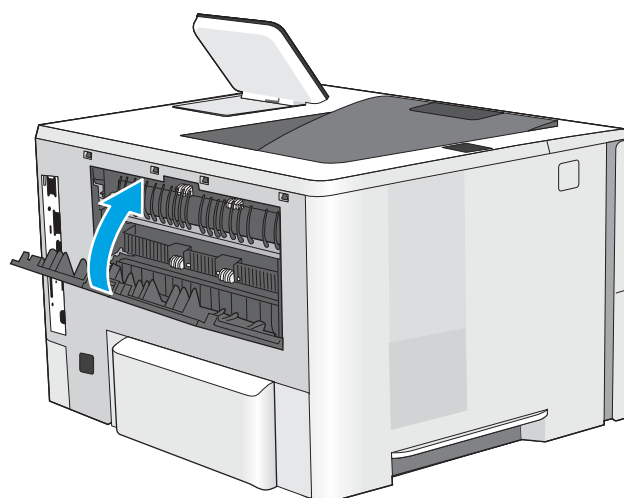
6. Abra a porta traseira.



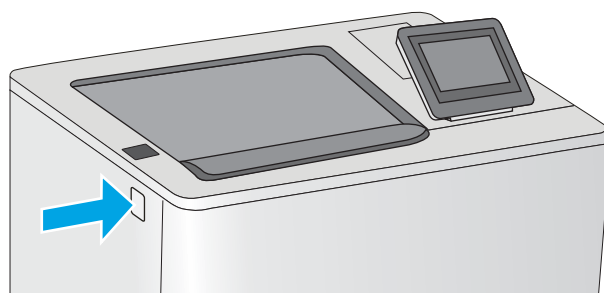
7. Remova o papel atolado.



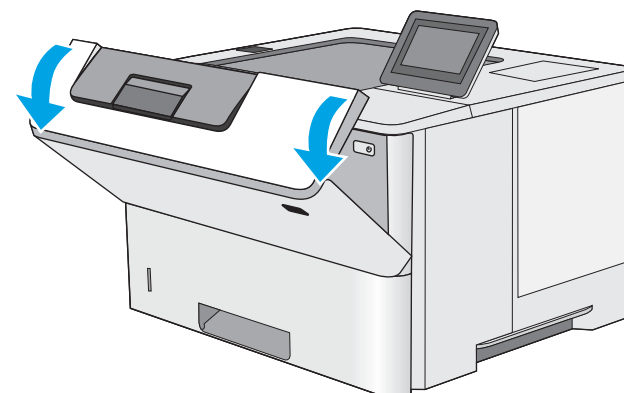
8. Feche a porta traseira



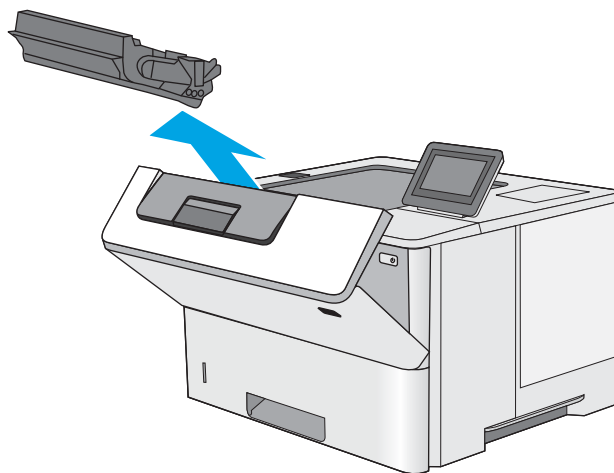
9. Pressione o botão de liberação da tampa superior no lado esquerdo da impressora.



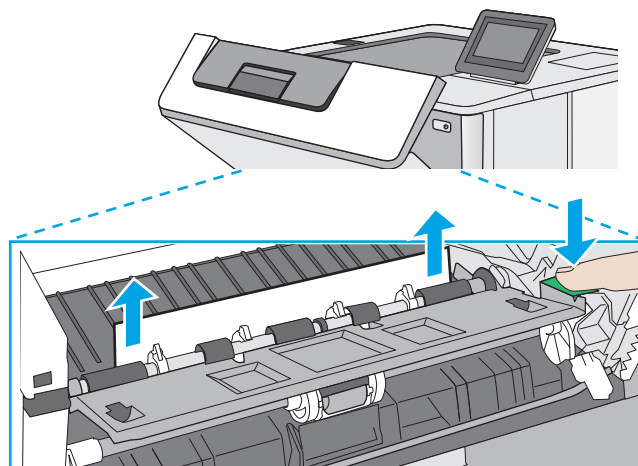
10. Abra a porta frontal.



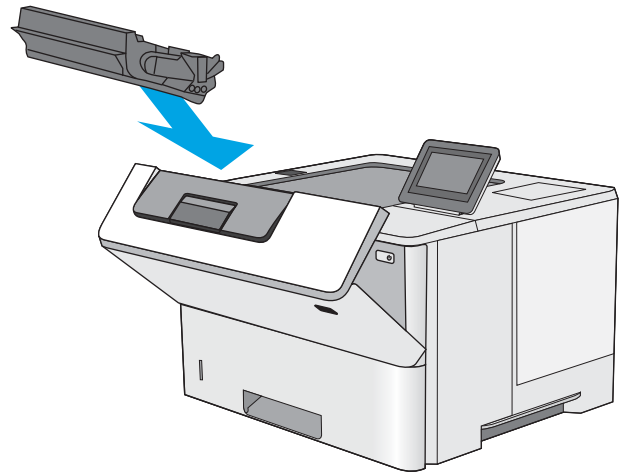
11. Remova o cartucho de toner.



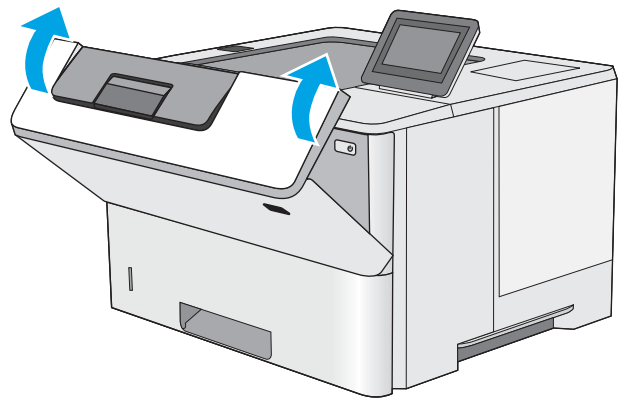
12. Levante a tampa de acesso ao atolamento e remova lentamente qualquer papel atolado. Tenha cuidado para não rasgar o papel.



13. Remova o cartucho de toner.



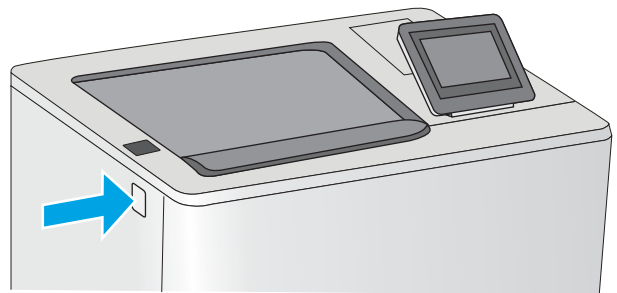
14. Feche a porta frontal.



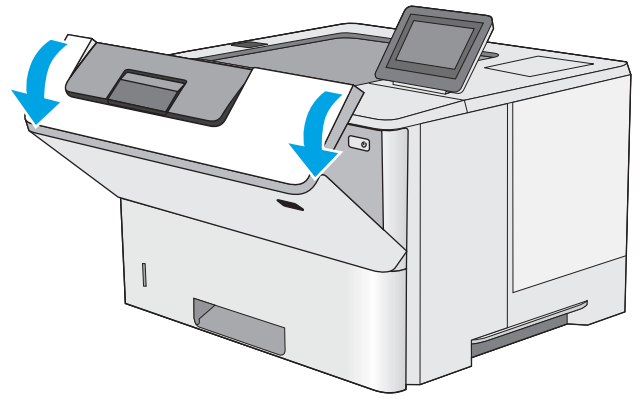
Remova atolamentos de papel na área do cartucho de toner

Use o procedimento a seguir para procurar o papel em todos os locais de atolamento possíveis dentro da área do cartucho de toner. Quando ocorrer um congestionamento, o painel de controle exibirá uma animação que auxiliará na eliminação do congestionamento.

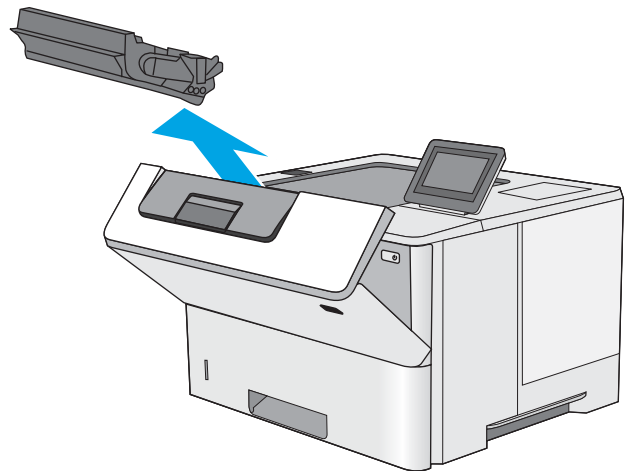
1. Pressione o botão de liberação da tampa superior no lado esquerdo da impressora.



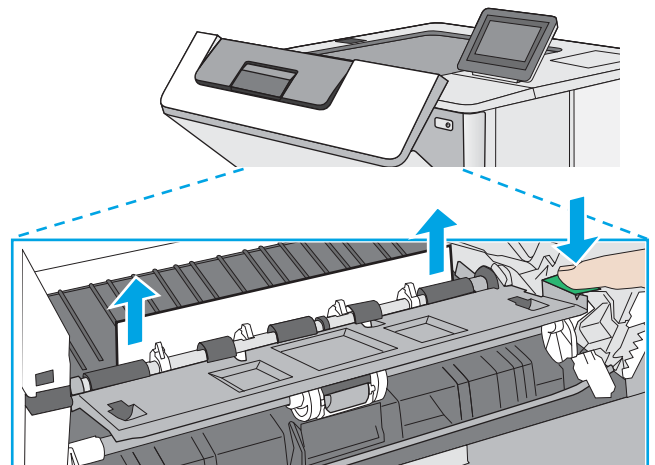
2. Abra a porta frontal.



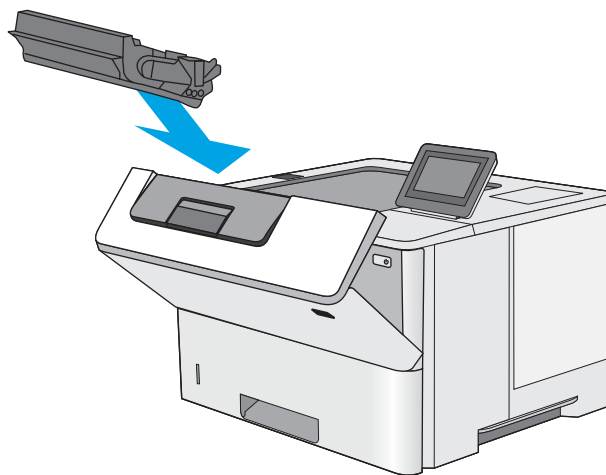
3. Remova o cartucho de toner.



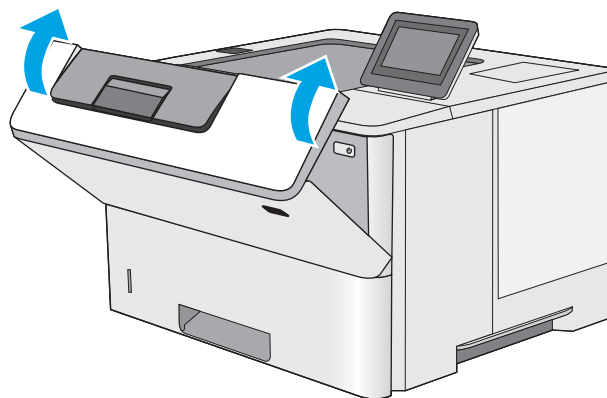
4. Levante a tampa de acesso ao atolamento e remova lentamente qualquer papel atolado. Tenha cuidado para não rasgar o papel.



5. Remova o cartucho de toner.




6. Feche a porta frontal.

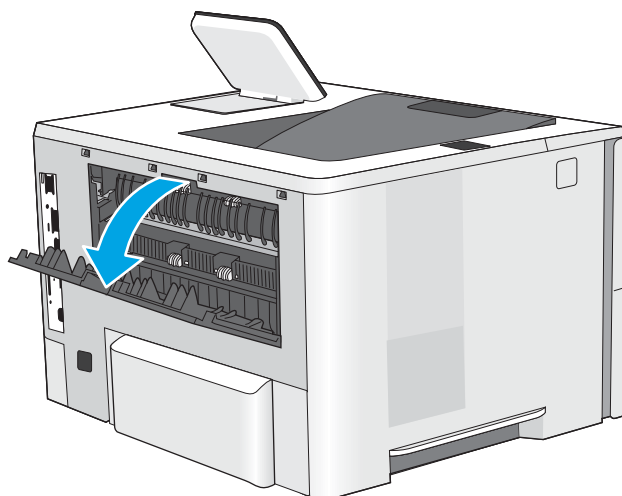


Eliminar congestionamentos de papel no fusor—13.B9, 13.B2, 13.FF

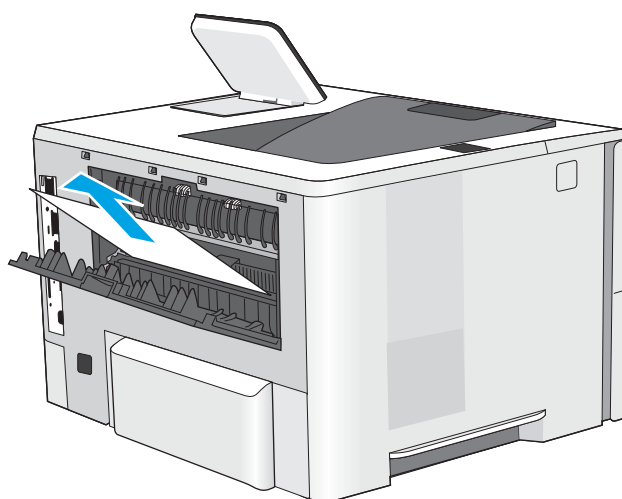
Use o procedimento a seguir para eliminar atolamentos nas áreas da porta traseira e do fusor. Quando ocorrer um congestionamento, o painel de controle exibirá uma animação que auxiliará na eliminação do congestionamento.

 **NOTA:** O fusor esquenta enquanto a impressora está sendo usada. Espere o fusor esfriar antes de eliminar atolamentos.

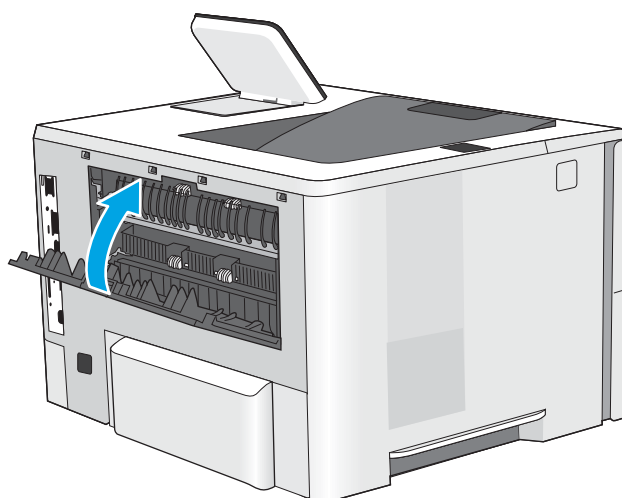
1. Abra a porta traseira.



2. Remova o papel atolado.



3. Feche a porta traseira



Resolver problemas de qualidade de impressão

- [Introdução](#)
- [Solução de problemas de qualidade de impressão](#)

Introdução

Use as informações abaixo para solucionar problemas de qualidade de impressão, incluindo problemas na qualidade da imagem.

As etapas de solução de problemas podem ajudar a resolver os defeitos a seguir:

- Páginas em branco
- Páginas pretas
- Papel enrolado
- Faixas claras ou escuras
- Listras claras ou escuras
- Impressão turva
- Fundo cinza ou impressão escura
- Impressão clara
- Toner solto
- Toner ausente
- Pontos de toner dispersos
- Imagens inclinadas
- Manchas
- Listras

Solução de problemas de qualidade de impressão

Para resolver problemas de qualidade de impressão, tente realizar estas etapas na ordem apresentada.

- [Imprimir de outro software](#)
- [Verificar a configuração do tipo de papel do trabalho de impressão](#)
- [Verificar o status do cartucho de toner](#)
- [Imprimir uma página de limpeza](#)
- [Inspeccione visualmente os cartuchos de toner](#)
- [Verificar o papel e o ambiente de impressão](#)
- [Tentar um driver de impressão diferente](#)
- [Solução de problemas de defeitos nas imagens](#)

Para solucionar defeitos específicos na imagem, consulte Solução de problemas em imagem defeituosa.

Imprimir de outro software

Tente imprimir usando outro programa. Se a página for impressa corretamente, o problema está no programa de software usado para imprimir.

Verificar a configuração do tipo de papel do trabalho de impressão

Verifique a configuração de tipo de papel ao imprimir de um software e quando as páginas impressas indicarem manchas de tinta, borrões ou impressão escura, papel enrolado, pontos espalhados de toner, toner solto ou pequenas áreas sem toner.

- [Verificar a configuração do tipo de papel na impressora](#)
- [Verificar a configuração do tipo de papel \(Windows\)](#)
- [Verificar a configuração do tipo de papel \(macOS\)](#)

Verificar a configuração do tipo de papel na impressora

Verifique a configuração do tipo de papel no painel de controle da impressora e altere a configuração conforme necessário.

1. Abra a bandeja.
2. Verifique se a bandeja está carregada com o tipo correto de papel.
3. Feche a bandeja.
4. Siga as instruções do painel de controle para confirmar ou modificar as configurações do tipo de papel da bandeja.

Verificar a configuração do tipo de papel (Windows)

Verifique a configuração do tipo de papel para Windows, e altere a configuração conforme necessário.

1. No programa de software, selecione a opção **Imprimir**.
2. Selecione a impressora e, em seguida, clique em **Propriedades** ou no botão **Preferências**.
3. Clique na guia **Papel/qualidade**.
4. Na lista suspensa **Tipo de papel**, clique na opção **Mais...**
5. Amplie a lista de opções **O tipo é:** options.
6. Expanda a categoria de tipos de papel que melhor descreve o seu papel.
7. Selecione a opção para o tipo de papel em uso e clique no botão **OK**.
8. Clique no botão **OK** para fechar a caixa de diálogo **Propriedades do documento**. Na caixa de diálogo **Imprimir**, clique no botão **OK** para imprimir a tarefa.

Verificar a configuração do tipo de papel (macOS)

Verifique a configuração do tipo de papel para macOS, e altere a configuração conforme necessário.

1. Clique no menu **Arquivo** e na opção **Imprimir**.
2. No menu **Impressora**, selecione a impressora.
3. Por padrão, o driver de impressão exibe o menu **Cópias e páginas**. Abra a lista suspensa de menus e clique no menu **Papel/Qualidade**.
4. Selecione um tipo na lista suspensa **Tipo de mídia**.
5. Clique no botão **Imprimir**.

Verificar o status do cartucho de toner

Siga estas etapas para verificar a quantidade estimada remanescente de vida útil dos cartuchos de toner e, se aplicável, o status de outras peças de manutenção substituíveis.

- [Etapa um: Imprimir a página de status de suprimentos](#)
- [Etapa 2: Verificar o status dos suprimentos](#)

Etapa um: Imprimir a página de status de suprimentos

A página de status dos suprimentos indica o status do cartucho.

1. Na tela Início no painel de controle da impressora, navegue até o aplicativo [Relatórios](#) e, em seguida, selecione o ícone [Relatórios](#).
2. Selecione o menu [Páginas de Configuração/Status](#).
3. Selecione [Página de Status dos Suprimentos](#) e, em seguida, selecione [Imprimir](#) para imprimir a página.

Etapa 2: Verificar o status dos suprimentos

1. Examine o relatório de status de suprimentos para verificar o percentual de vida útil que resta aos cartuchos de toner e, se aplicável, o status de outras peças de manutenção substituíveis.

Podem ocorrer problemas de qualidade de impressão ao usar um cartucho de toner que está próximo do fim previsto. O produto indica quando o nível de um suprimento está muito baixo. Após o nível de um suprimento HP atingir um limite muito baixo, a garantia de proteção premium da HP para esse suprimento é dada como encerrada.

Não é necessário substituir o cartucho de toner nesse momento, a menos que a qualidade de impressão não seja mais aceitável. É recomendável ter um cartucho de substituição disponível quando a qualidade de impressão não for mais aceitável.

Se você perceber que precisa substituir um cartucho de toner ou outras peças de manutenção substituíveis, a página de status de suprimentos lista o número de peças originais HP.

2. Verifique se você está utilizando um cartucho original HP.

Um cartucho de toner HP genuíno tem a palavra "HP" gravada ou possui o logotipo da HP. Para obter mais informações sobre como identificar cartuchos HP, acesse www.hp.com/go/learnaboutesupplies.

Imprimir uma página de limpeza

Durante o processo de impressão, papel, toner e partículas de pó podem se acumular dentro da impressora e causar problemas de qualidade de impressão tal como manchas e respingos de toner, sujeiras, faixas, linhas ou marcas repetitivas.

Siga estas etapas para limpar o caminho do papel na impressora.

1. Na tela Início no painel de controle da impressora, navegue até o aplicativo [Ferramentas de Suporte](#) e, em seguida, selecione o ícone [Ferramentas de Suporte](#).
2. Selecione os seguintes menus:

- [Manutenção](#)
 - [Calibração/limpeza](#)
 - [Página de limpeza](#)
3. Selecione [Imprimir](#) para imprimir a página.

Uma mensagem **Limpando...** é exibida no painel de controle da impressora. O processo de limpeza leva alguns minutos para ser concluído. Não desligue a impressora até que o processo de limpeza termine. Após a conclusão, descarte a página impressa.

Inspecione visualmente os cartuchos de toner

Siga estas etapas para inspecionar cada cartucho de toner.

1. Remova os cartuchos de toner da impressora.
2. Verifique se há danos no chip da memória.
3. Examine a superfície do tambor de imagem verde.

 **CUIDADO:** Não toque no tambor de imagem. Impressões digitais no tambor de imagem podem causar problemas na qualidade de impressão.

4. Se houver algum arranhão, impressão digital ou outro dano no tambor de imagem, substitua o cartucho de toner.
5. Reinstale o cartucho de toner e imprima algumas páginas para ver se o problema foi resolvido.

Verificar o papel e o ambiente de impressão

- [Etapa 1: Usar papel que atenda às especificações da HP](#)
- [Etapa 2: Verificar o ambiente](#)
- [Etapa 3: Configurar o alinhamento da bandeja individual](#)

Etapa 1: Usar papel que atenda às especificações da HP

Alguns problemas de qualidade de impressão surgem com o uso de papel que não atende às especificações da HP.

- Sempre use um tipo e uma gramatura de papel aceitos pela impressora.
- Use papel de boa qualidade e sem cortes, rasgos, manchas, partículas soltas, poeira, rugas, cavidades e bordas enroladas ou curvas.
- Use papel que não tenha sido usado para impressão anteriormente.
- Use papel que não contenha material metálico, como glitter.
- Use papel desenvolvido para impressoras a laser. Não use papel destinado somente a impressoras jato de tinta.
- Não use papel excessivamente áspero. Usar papel mais liso geralmente resulta em melhor qualidade de impressão.

Etapa 2: Verificar o ambiente

O ambiente pode afetar diretamente a qualidade de impressão e é uma causa comum para problemas de qualidade de impressão e de alimentação de papel. Tente estas soluções:

- Posicione a impressora longe de locais abertos, como janelas e portas abertas ou saídas de ar condicionado.
- Assegure-se que a impressora não esteja exposta a temperaturas nem umidade que estejam fora das especificações técnicas da impressora.
- Não coloque a impressora em um espaço confinado, como um armário.
- Coloque a impressora em uma superfície firme e plana.
- Remova qualquer coisa que esteja bloqueando as ventoinhas da impressora. A impressora requer um bom fluxo de ar em todos os lados, incluindo a parte superior.
- Proteja a impressora de fragmentos suspensos no ar, vapor, graxa ou de qualquer outro elemento que possa deixar resíduos no seu interior.

Etapa 3: Configurar o alinhamento da bandeja individual

Siga estas etapas quando texto ou imagens não estiverem centralizados ou alinhados corretamente na página impressa ao imprimir de bandejas específicas.

1. Na tela Início do painel de controle da impressora, navegue até o aplicativo [Configurações](#) e, em seguida, selecione o ícone [Configurações](#).
2. Selecione os seguintes menus:

- Copiar/Imprimir ou Imprimir
 - Qualidade de impressão
 - Registro de imagem
3. Selecione **Bandeja** e, em seguida, selecione a bandeja que será ajustada.
 4. Selecione o botão **Imprimir página de teste** e siga as instruções nas páginas impressas.
 5. Selecione o botão **Imprimir página de teste** para verificar os resultados e faça os ajustes, se necessário.
 6. Selecione **Concluído** para salvar as novas configurações.

Tentar um driver de impressão diferente

Tente usar um driver de impressão diferente se você estiver imprimindo a partir de um programa de software e se as páginas impressas apresentarem linhas inesperadas nos gráficos, texto ausente, gráficos ausentes, formatação incorreta ou fontes substituídas.



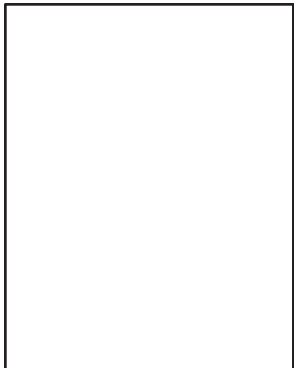

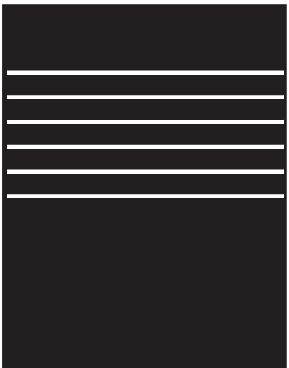
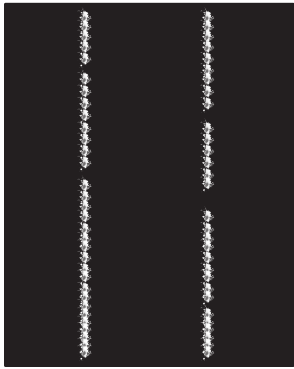
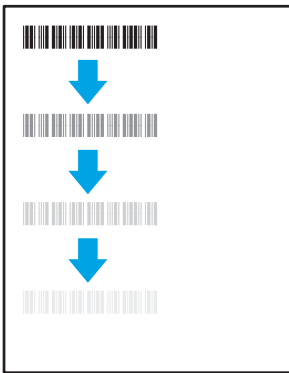

Faça o download de qualquer um dos drivers a seguir no site da HP. <http://www.hp.com/support/ljE50145>.

Driver HP PCL 6	Se disponível, este driver de impressão específico da impressora oferece suporte aos sistemas operacionais Windows® XP e Windows Vista®. Para obter uma lista com os sistemas operacionais compatíveis, acesse www.hp.com/go/support .
Driver HP PCL 6	Esse driver de impressão específico para impressoras oferece suporte para os sistemas operacionais Windows 7 e mais novos compatíveis com drivers da versão 3. Para obter uma lista com os sistemas operacionais compatíveis, acesse www.hp.com/go/support .
Driver HP PCL-6	Esse driver de impressão específico para impressoras oferece suporte para os sistemas operacionais Windows 8 e mais novos compatíveis com drivers da versão 4. Para obter uma lista com os sistemas operacionais compatíveis, acesse www.hp.com/go/support .
Driver HP UPD PS	<ul style="list-style-type: none"> • Recomendado para impressão com programas de software Adobe® ou com outros programas de software com muitos em gráficos • Oferece suporte para impressão com necessidades de emulação postscript ou suporte a fontes de flash postscript
HP UPD PCL 6	<ul style="list-style-type: none"> • Recomendado para impressão em todos os ambientes Windows • Oferece melhor velocidade, qualidade de impressão e suporte em geral a recursos de impressoras para a maioria dos usuários • Desenvolvido para uso com a Graphic Device Interface (GDI) do Windows para a melhor velocidade em ambientes Windows • Talvez não seja totalmente compatível com softwares de terceiros e personalizados que se baseiem na PCL 5

Solução de problemas de defeitos nas imagens

Revise exemplos de defeitos de imagem e etapas para solucionar esses defeitos.

Tabela 6-1 Referência rápida da tabela de defeitos de imagem

Exemplo	Descrição	Possíveis soluções
Tabela 6-8 Impressão clara na página 109	Tabela 6-6 Fundo cinza ou impressão escura na página 108	Tabela 6-4 Página em branco — não imprime na página 106
		
Tabela 6-3 Página preta na página 106	Tabela 6-2 Defeitos contrastantes na página 105	Tabela 6-10 Defeitos de Faixas na página 111
		
Tabela 6-5 Defeitos de fixação/fusor na página 107	Tabela 6-7 Defeitos de colocação de imagens na página 108	Tabela 6-9 Defeitos de saída na página 110
		

Normalmente, é possível utilizar os mesmos passos para solucionar defeitos de imagem, seja qual for a causa. Utilize as etapas a seguir como um ponto de partida para a solução de problemas de defeitos de imagem.

1. Reimprima o documento. Defeitos de qualidade de impressão podem ser intermitentes por natureza ou podem desaparecer completamente com a impressão contínua.
2. Verifique a condição do cartucho ou cartuchos. Se um cartucho estiver em estado **Muito Baixo** (ultrapassado a vida útil nominal), substitua o cartucho.
3. Verifique se as configurações do driver e do modo de impressão da bandeja são compatíveis com a mídia carregada na bandeja. Tente usar um conjunto de mídia diferente ou uma bandeja diferente. Tente usar um cabo de impressão diferente.
4. Verifique se a impressora está dentro do intervalo de temperatura/umidade operacional compatível.
5. Sempre utilize papel com tipo, tamanho e gramatura compatíveis com a impressora. Consulte a página de suporte da impressora em support.hp.com para obter uma lista dos tamanhos e tipos de papel compatíveis com a impressora.



NOTA: O termo "fusão" refere-se à parte do processo de impressão em que o toner é afixado ao papel.

Os exemplos a seguir descrevem o papel tamanho carta que foi inserido na impressora com a margem curta primeiro.

Tabela 6-2 Defeitos contrastantes

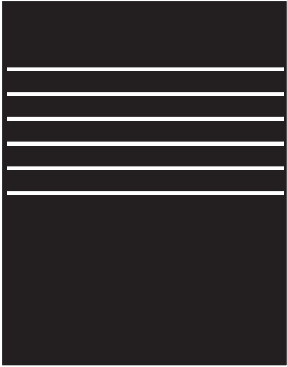
Exemplo	Descrição	Possíveis soluções
	Linhas escuras ou claras que se repetem no comprimento da página e são faixas repetidas com grande distância entre si e/ou faixas de impulso. Elas podem ser nítidas ou suaves por natureza. O defeito aparece apenas nas áreas de preenchimento, não em textos ou seções sem conteúdo impresso.	<ol style="list-style-type: none">1. Reimprima o documento.2. Tente imprimir a partir de outra bandeja.3. Substitua o cartucho.4. Use um tipo de papel diferente.5. Apenas em modelos Enterprise: Na tela Inicial no painel de controle da impressora, acesse o menu de Ajustar tipos de papel e, em seguida, escolha um modo de impressão que tenha sido desenvolvido para uma mídia ligeiramente mais pesada que a que você está usando. Isso diminui a velocidade de impressão e pode melhorar a qualidade de impressão.6. Se o problema continuar, acesse support.hp.com.

Tabela 6-3 Página preta


Exemplo	Descrição	Possíveis soluções
	A página impressa está preta.	<ol style="list-style-type: none">1. Inspeccione visualmente o cartucho para verificar se há danos.2. Verifique se o cartucho está instalado corretamente.3. Substitua o cartucho4. Se o problema continuar, acesse support.hp.com.

Tabela 6-4 Página em branco — não imprime


Exemplo	Descrição	Possíveis soluções
	A página está completamente em branco, sem nenhuma impressão.	<ol style="list-style-type: none">1. Verifique se os cartuchos são originais da HP.2. Verifique se o cartucho está instalado corretamente.3. Imprima com um cartucho de diferente.4. Verifique o tipo de papel na bandeja de papel e ajuste as configurações da impressora para fazer a correspondência. Se necessário, selecione um tipo de papel mais leve.5. Se o problema continuar, acesse support.hp.com.

Tabela 6-5 Defeitos de fixação/fusor

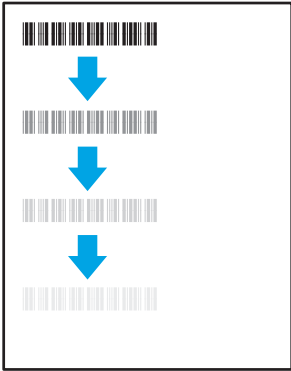
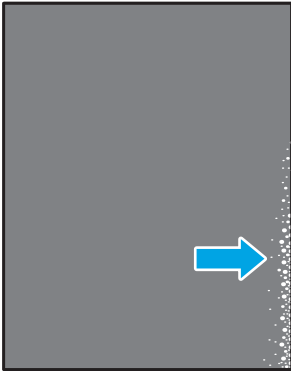
Exemplo	Descrição	Possíveis soluções
	<p>Sombras leves ou deslocamentos da imagem se repetem ao longo da página. A imagem repetida pode esmaecer com cada recorrência.</p>	<ol style="list-style-type: none"> 1. Reimprima o documento. 2. Verifique o tipo de papel na bandeja de papel e ajuste as configurações da impressora para fazer a correspondência. Se necessário, selecione um tipo de papel mais leve. 3. Se o problema continuar, acesse support.hp.com.
	<p>O toner sai ao longo da borda da página. Esse defeito é mais comum nas bordas dos trabalhos de alta cobertura e nos tipos de mídia leve, mas pode ocorrer em qualquer lugar na página.</p>	<ol style="list-style-type: none"> 1. Reimprima o documento. 2. Verifique o tipo de papel na bandeja de papel e ajuste as configurações da impressora para fazer a correspondência. Se necessário, selecione um tipo de papel mais pesado. 3. Apenas em modelos Enterprise: No painel de controle da impressora, vá para o menu Borda a borda e selecione Normal. Reimprima o documento. 4. Apenas em modelos Enterprise: No painel de controle da impressora, selecione Incluir margens automaticamente e, em seguida, reimprima o documento. 5. Se o problema continuar, acesse support.hp.com.

Tabela 6-6 Fundo cinza ou impressão escura


Exemplo	Descrição	Possíveis soluções
	<p>A imagem ou o texto estão mais escuros do que esperado e/ou o fundo está cinza.</p>	<ol style="list-style-type: none"> 1. Verifique se o papel nas bandejas já não tenha passado pela impressora. 2. Use um tipo de papel diferente. 3. Reimprima o documento. 4. Apenas para modelos monocromáticos: Na tela Início no painel de controle da impressora, acesse o menu Ajustar Densidade do Toner e, em seguida, ajuste a densidade do toner para um nível mais baixo. 5. Verifique se a impressora está dentro da faixa de temperatura e da umidade operacional compatível. 6. Substitua o cartucho. 7. Se o problema continuar, acesse support.hp.com.

Tabela 6-7 Defeitos de colocação de imagens


Exemplo	Descrição	Possíveis soluções
	<p>A imagem não está centralizada ou aparece inclinada na página. O defeito ocorre quando o papel não estiver posicionado adequadamente à medida que ele é puxado da bandeja e se move pelo caminho do papel.</p>	<ol style="list-style-type: none"> 1. Reimprima o documento. 2. Remova o papel e, em seguida, recarregue a bandeja. Assegure-se de todas as bordas de papel estejam alinhadas em todos os lados. 3. Verifique se a parte superior da pilha do papel está abaixo do indicador de bandeja cheia. Não encha demais a bandeja. 4. Certifique-se que as guias de papel estejam ajustadas ao tamanho correto de papel. Não pressione excessivamente as guias do papel contra a pilha de papel. Ajuste-as aos recuos ou marcações na bandeja. 5. Se o problema continuar, acesse support.hp.com.

Tabela 6-8 Impressão clara

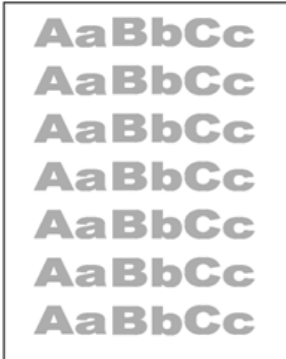
Exemplo	Descrição	Possíveis soluções
	O conteúdo impresso na página inteira está claro ou desbotado.	<ol style="list-style-type: none">1. Reimprima o documento.2. Remova o cartucho e agite-o para redistribuir o toner.3. Apenas para modelos monocromáticos: Verifique se a configuração EconoMode está desativada no painel de controle e no driver de impressão.4. Verifique se o cartucho está instalado corretamente.5. Imprima uma página de status de suprimento e verifique a vida útil restante do cartucho.6. Substitua o cartucho.7. Se o problema continuar, acesse support.hp.com.

Tabela 6-9 Defeitos de saída

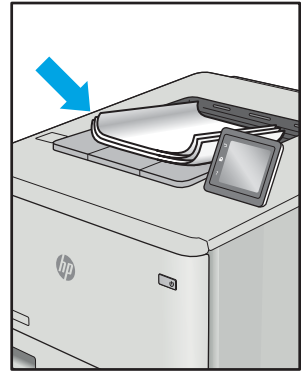
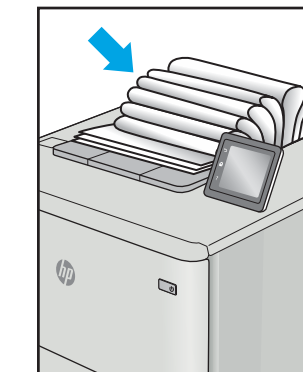
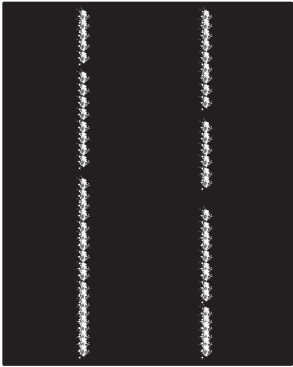
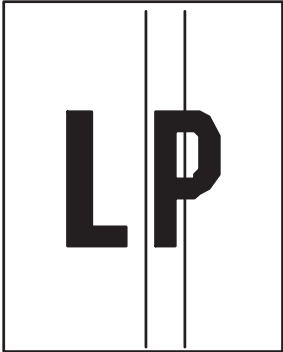
Exemplo	Descrição	Possíveis soluções
	<p>As páginas impressas apresentam ondulação nas bordas. A borda enrolada pode estar junto com o lado curto ou longo do papel. Dois tipos de enrolamento são possíveis:</p> <ul style="list-style-type: none"> • Ondulação positiva: O papel se enrola em direção ao lado impresso. O defeito ocorre em ambientes secos ou ao imprimir páginas de alta cobertura. • Ondulação negativa: O papel se enrola longe do lado impresso. O defeito ocorre em ambientes de muita umidade ou ao imprimir páginas de baixa cobertura. 	<ol style="list-style-type: none"> 1. Reimprima o documento. 2. Ondulação positiva: A partir do painel de controle da impressora, selecione um tipo de papel mais pesado. O tipo de papel com mais gramatura cria maior temperatura para impressão. Ondulação negativa: A partir do painel de controle da impressora, selecione um tipo de papel mais leve. O tipo de papel mais leve cria uma temperatura mais baixa para imprimir. Tente armazenar o papel em um ambiente seco antes de usar ou utilize papel recentemente retirado da embalagem. 3. Imprima em modo dúplex. 4. Se o problema continuar, acesse support.hp.com.
	<p>O papel não fica bem empilhado na bandeja de saída. A pilha pode estar irregular, inclinada, ou as páginas podem ser empurradas para fora da bandeja e para o chão. Qualquer uma das seguintes condições pode causar esse defeito:</p> <ul style="list-style-type: none"> • Extrema ondulação de papel • O papel na bandeja fica enrugado ou deformado • O papel é um tipo de papel não padrão, como envelopes • A bandeja de saída está cheia demais 	<ol style="list-style-type: none"> 1. Reimprima o documento. 2. Aumente a extensão do compartimento de saída. 3. Se o defeito for causado por extrema ondulação do papel, siga as etapas de solução de problemas para "Ondulação de Saída". 4. Use um tipo de papel diferente. 5. Use papel que tenha sido retirado da embalagem recentemente. 6. Remova o papel da bandeja de saída antes que a bandeja fique muito cheia. 7. Se o problema continuar, acesse support.hp.com.

Tabela 6-10 Defeitos de Faixas

Exemplo	Descrição	Possíveis soluções
	Listras verticais claras que geralmente se espalham pelo comprimento da página. O defeito aparece apenas nas áreas de preenchimento, não em textos ou seções sem conteúdo impresso.	<ol style="list-style-type: none">1. Reimprima o documento.2. Remova o cartucho e agite-o para redistribuir o toner.3. Se o problema continuar, acesse support.hp.com. <p>NOTA: Faixas verticais claras e escuras podem ocorrer quando o ambiente de impressão está fora do intervalo de temperatura ou umidade especificado. Consulte as especificações ambientais da impressora para obter os níveis de temperatura e umidade permitidos.</p>
	Linhas escuras verticais que aparecem no comprimento da página. O defeito pode ocorrer em qualquer lugar da página, em áreas de preenchimento ou em seções sem conteúdo impresso.	<ol style="list-style-type: none">1. Reimprima o documento.2. Remova o cartucho e agite-o para redistribuir o toner.3. Imprimir uma página de limpeza.4. Verifique o nível de toner no cartucho.5. Se o problema continuar, acesse support.hp.com.

Índice

A

- Acessório de NFC
 - número da peça 26
- acessórios
 - números de peça 26
 - pedidos 26
 - visão geral 25
- Acessórios de armazenamento USB
 - impressão no 45
- ajuda, painel de controle 72
- ajuda on-line, painel de controle 72
- Alimentação
 - consumo 10, 14
- alimentador de documentos
 - problemas na alimentação do papel 75
- ambos os lados do papel
 - Mac 38
- armazenamento, trabalhos
 - configurações do Mac 41
- armazenamento de trabalhos
 - com o Windows 41
- armazenar trabalhos de impressão 41
- assistência ao cliente
 - on-line 71
- Atendimento ao cliente HP 71
- atolamentos
 - Bandeja 1 81
 - Bandeja 2 81
 - Bandeja de entrada de 2.000 folhas de alta capacidade 81
 - bandejas para 550 folhas 81
 - causas de 81, 82
 - compartimento de saída 81
 - fusor 81
 - locais 81
 - navegação automática 81, 82
 - porta traseira 81

- Atraso de suspensão
 - configuração 67

B

- Bandeja 1
 - atolamentos 81
 - carregamento de envelopes 23
 - orientação do papel 16, 17
- Bandeja 2
 - atolamentos 81
- Bandeja 2 e bandejas para 550 folhas
 - como carregar 19
 - orientação do papel 19, 21
- bandejas
 - capacidade 10
 - incluída 10
 - localização 4
 - usar modo de papel timbrado
 - alternativo 18, 22
- bandejas de papel
 - números de peça 26
 - visão geral 15
- bandejas de papel para 550 folhas
 - números de peça 26
- bandejas para 550 folhas
 - atolamentos 81
- bloquear
 - formatador 64, 66
- bloqueio, slot de cabo no formatador
 - localização 5
- Bonjour
 - identificação 52
- Botão Ajuda
 - localização 4, 7
- Botão Informações
 - localização 7
- Botão Início
 - localização 4, 7

- botão liga/desliga
 - localização 4
- botão ligar/desligar
 - localização 4
- Botão Login
 - localização 4, 7
- Botão Logout
 - localização 4, 7

C

- calibrar
 - cores 97
- cartucho
 - substituição 28
- cartucho de toner
 - componentes 28
 - configurações de limite baixo 74
 - substituição 28
 - usar com nível baixo 74
- cartuchos de toner
 - números de peça 26
- chip de memória (toner)
 - localização 28
- como carregar
 - papel na Bandeja 1 16
 - papel na Bandeja 2 e nas bandejas de 550 folhas 19
- compartimento, saída
 - localização 4
- compartimento de saída
 - eliminar obstruções 81
 - localização 4
- conexão de energia
 - localização 4, 5
- configuração EconoMode 97, 98
- configuração geral
 - Servidor da Web Incorporado HP 52, 54

- configurações
 - redefinir para as configurações de fábrica (padrão) 73
- configurações de cópia
 - Servidor da Web Incorporado HP 52, 54
- configurações de digitalização
 - Servidor da Web Incorporado HP 52, 54
- configurações de envio digital
 - Servidor da Web Incorporado HP 52, 54
- configurações de fax
 - Servidor da Web Incorporado HP 52, 54
- configurações de impressão
 - Servidor da Web Incorporado HP 52, 54, 55
- configurações de rede
 - Servidor da Web Incorporado HP 52, 54, 57
- configurações de rede de velocidade do link, alteração 60
- configurações de segurança
 - Servidor da Web Incorporado HP 52, 54, 56
- configurações do driver do Mac
 - Armazenamento de trabalho 41
- configurações dúplex de rede, alteração 60
- Congestionamentos de papel
 - Bandeja 1 81
 - Bandeja 2 81
 - bandejas para 550 folhas 81
 - compartimento de saída 81
 - fusor 81
 - locais 81
 - porta traseira 81
- consumo de energia
 - 1 watts ou menos 67
- cores
 - calibrar 97
- D**
- dimensões, impressora 10, 13
- disco rígido
 - número da peça 26
- discos rígidos
 - criptografado 64, 66
- drivers, suportados 10
- drivers de impressão, suportados 10
- duplexação
 - manual (Windows) 34
 - manualmente (Mac) 38
- duplexação manual
 - Mac 38
 - Windows 34
- E**
- endereço IPv4 60
- endereço IPv6 60
- envelopes
 - orientação 16, 17
- envelopes, colocação 23
- especificações
 - elétricas e acústicas 10, 14
- especificações acústicas 10, 14
- especificações elétricas 10, 14
- especificações técnicas 10
- Ethernet (RJ-45)
 - localização 4, 5
- etiqueta
 - orientação 24
- etiquetas
 - impressão (Windows) 34
 - impressão em 24
- etiquetas, carregando 24
- excluindo
 - trabalhos armazenados 41, 44
- Explorer, versões suportadas
 - Servidor da Web Incorporado HP 52
- F**
- ferramentas de solução de problemas
 - Servidor da Web Incorporado HP 52, 54, 56
- formatador
 - localização 4, 5
- fusor
 - atolamentos 81
- G**
- gateway, configuração de padrão 60
- gerenciamento da rede 60
- gerenciar a impressora
 - visão geral 51
- H**
- HP Web Jetadmin 69
- HP Web Services
 - ativação 52, 54, 57
- I**
- Impressão
 - a partir de acessórios de armazenamento USB 45
 - trabalhos armazenados 41
- impressão frente e verso
 - configurações (Windows) 34
 - Mac 38
 - Windows 34
- impressão frente e verso (nos dois lados)
 - configurações (Windows) 34
 - Windows 34
- impressão móvel, software compatível 10
- impressão privada 41
- impressão USB de acesso rápido 45
- Impressão Wi-Fi Direct 10
- Impressora d
 - visão geral 1
- imprimir
 - visão geral 33
- imprimir em ambos os lados
 - configurações (Windows) 34
 - Mac 38
 - manualmente, Windows 34
 - Windows 34
- Internet Explorer, versões suportadas
 - Servidor da Web Incorporado HP 52
- IPsec 64, 66
- J**
- Jetadmin, HP Web 69
- L**
- limpeza
 - trajeto do papel 97, 98
- lista outros links
 - Servidor da Web Incorporado HP 52, 54, 59
- M**
- máscara de sub-rede 60
- memória
 - incluída 10
- mídia de impressão
 - carregamento na Bandeja 1 16

modo de papel timbrado alternativo
16, 18, 19, 22

N

Netscape Navigator, versões
suportadas
Servidor da Web Incorporado HP
52
número de série
localização 4, 5
número do produto
localização 4, 5
números de peça
acessórios 26
cartuchos de toner 26
peças de reposição 26
suprimentos 26

O

opções de cor
alterar, Windows 97

P

padrão, gateway, configuração 60
páginas de informações
Servidor da Web Incorporado HP
52, 54
páginas por folha
selecionar (Mac) 38
selecionar (Windows) 34
páginas por minuto 10
painel de controle
ajuda 72
localização 4
localização dos recursos 4
localização dos recursos no painel
de controle sensível ao toque 7
papel
atolamentos 81, 82
Bandeja 1 orientação 16, 17
carregamento da Bandeja 1 16
coloque a Bandeja 2 e as bandejas
de 550 folhas 19
Orientação da Bandeja 2 e das
bandejas de 550 folhas 19, 21
seleção 97, 98, 102
papel, encomendar 26
papel especial
impressão (Windows) 34
peças
visão geral 25

peças de reposição
números de peça 26
pedidos
suprimentos e acessórios 26
peso, impressora 10, 13
Porta de impressão USB 2.0 de alta
velocidade
localização 4, 5
Porta LAN
localização 4, 5
Porta RJ-45
localização 4, 5
portas
localização 4, 5
portas de interface
localização 4, 5
Portas USB, opcionais
número da peça 26
porta traseira
atolamentos 81
localização 5
Porta USB
ativação 45, 46, 48, 49
localização 4, 5
problemas de coleta de papel
solução 75, 77

Q

qualidade de imagem
verificar o status do cartucho de
toner 97, 98, 100

R

rede
configurações, alteração 60
configurações, exibição 60
nome da impressora, alterar 60
rede local (LAN)
localização 4, 5
redes
endereço IPv4 60
endereço IPv6 60
gateway padrão 60
HP Web Jetadmin 69
máscara de sub-rede 60
suportadas 10
requisitos do navegador
Servidor da Web Incorporado HP
52

requisitos do navegador da web
Servidor da Web Incorporado HP
52
requisitos do sistema
mínimo 10
Servidor da Web Incorporado HP
52
restaura configurações de fábrica 73
risco de choques elétricos 3

S

segurança
disco rígido criptografado 64, 66
incluída 10
Segurança do IP 64, 66
Servidor da Web incorporado
abertura 60
alterar as configurações de rede
60
alterar o nome de impressora 60
Servidor da Web Incorporado (EWS)
atribuição de senhas 64, 65
conexão de rede 52
recursos 52
Servidor da Web incorporado (EWS) da
HP
conexão de rede 52
recursos 52
Servidor da Web Incorporado HP
abertura 60
alterar as configurações de rede
60
alterar o nome de impressora 60
configuração geral 52, 54
configurações de cópia 52, 54
configurações de digitalização
52, 54
configurações de envio digital 52,
54
configurações de fax 52, 54
configurações de impressão 52,
54, 55
configurações de rede 52, 54, 57
configurações de segurança 52,
54, 56
ferramentas de solução de
problemas 52, 54, 56
HP Web Services 52, 54, 57
lista outros links 52, 54, 59

- páginas de informações 52, 54
 - suprimentos 56
- servidor de impressão sem fio
 - número da peça 26
- sistemas operacionais, suportados 10, 11
- sistemas operacionais compatíveis 11
- sites da Web
 - assistência ao cliente 71
 - HP Web Jetadmin, download 69
- solução de problemas
 - atolamentos 81, 82
 - problemas de alimentação de papel 75
 - verificar o status do cartucho de toner 97, 98, 100
- solucionar problemas
 - visão geral 71
- substituição
 - cartucho de toner 28
- suporte
 - número da peça 26
 - on-line 71
- suporte on-line 71
- suporte técnico
 - on-line 71
- suprimentos
 - configurações de limite baixo 74
 - números de peça 26
 - pedidos 26
 - Servidor da Web Incorporado HP 56
 - substituição do cartucho de toner 28
 - usar com nível baixo 74
 - visão geral 25
- T**
- TCP/IP
 - configuração manual dos parâmetros IPv4 60
 - configuração manual dos parâmetros IPv6 60
- teclado
 - localização 4
- tela sensível ao toque
 - localização dos recursos 4, 7
- tema de cor
 - alterar, Windows 97
- tipo de papel
 - selecionar (Windows) 34
- tipos de papel
 - selecionar (Mac) 38
- trabalhos, armazenados
 - configurações do Mac 41
 - criação (Windows) 41
 - excluindo 41, 44
 - Impressão 41
- trabalhos armazenados
 - criação (Mac) 41
 - criação (Windows) 41
 - excluindo 41, 44
 - Impressão 41
- transparências
 - impressão (Windows) 34
- U**
- utilização de energia, otimização 67
- V**
- várias páginas por folha
 - impressão (Mac) 38
 - impressão (Windows) 34
- velocidade, otimização 67