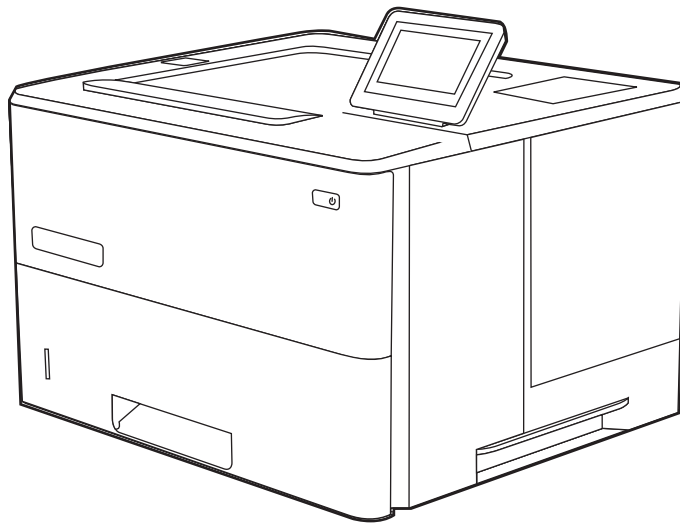




LaserJet Managed E50145

Ghidul pentru utilizator



www.hp.com/videos/LaserJet
www.hp.com/support/ljE50145



HP LaserJet Managed E50145

Ghidul pentru utilizator

Drept de autor și licență

© Copyright 2019 HP Development Company, L.P.

Reproducerea, adaptarea sau traducerea fără permisiune prealabilă scrisă este interzisă, cu excepția situațiilor permise de legislația privind drepturile de autor.

Informațiile din acest document pot fi modificate fără înștiințare prealabilă.

Singurele garanții pentru produsele și serviciile HP sunt cele stabilite explicit prin certificatele de garanție specifice care însoțesc aceste produse și servicii. Nimic din conținutul de față nu trebuie interpretat ca reprezentând o garanție suplimentară. Compania HP nu va fi răspunzătoare pentru erorile tehnice sau editoriale și nici pentru omisiunile din prezentul document.

Edition 1, 4/2019

Informații referitoare la mărci

Adobe®, Adobe Photoshop®, Acrobat® și PostScript® sunt mărci comerciale ale Adobe Systems Incorporated.

Apple și sigla Apple sunt mărci comerciale ale Apple Inc., înregistrate în S.U.A. și în alte țări/regiuni.

macOS este o marcă comercială a Apple Inc., înregistrată în S.U.A. și în alte țări/regiuni.

AirPrint este o marcă comercială a Apple Inc., înregistrată în S.U.A. și în alte țări/regiuni.

Google™ este marcă comercială a Google Inc.

Microsoft®, Windows®, Windows® XP și Windows Vista® sunt mărci comerciale înregistrate în SUA ale Microsoft Corporation.

UNIX® este marcă comercială înregistrată a The Open Group.

Cuprins

1 Prezentarea imprimantei	1
Pictograme de avertizare	1
Pericol de electrocutare	3
Vederile imprimantei	4
Vedere din față a imprimantei	4
Vedere din spate a imprimantei	5
Porturile de interfață	5
Vizualizarea panoului de control	7
Modul de utilizare a panoului de control cu ecran senzitiv	8
Specificațiile imprimantei	10
Specificații tehnice	10
Sisteme de operare acceptate	11
Dimensiunile imprimantei	13
Consum de energie, specificații electrice și emisii acustice	14
Interval mediu de funcționare	14
Configurare hardware imprimantă și instalare software	14
2 Tăvile pentru hârtie	15
Introducere	15
Încărcarea hârtiei în tava 1	16
Încărcarea hârtiei în tava 1 (tava multifuncțională)	16
Orientarea hârtiei în tava 1	17
Utilizarea modului Hârtie cu antet alternativ	18
Activarea modului Hârtie cu antet alternativ prin utilizarea meniurilor din panoul de control al imprimantei	18
Încărcarea hârtiei în tava 2 și în tăvile de 550 de coli	19
Încărcarea hârtiei în tava 2 și în tăvile de 550 de coli	19
Orientarea hârtiei în tava 2 și tăvile de 550 de coli	21
Utilizarea modului Hârtie cu antet alternativ	18
Activarea modului Hârtie cu antet alternativ prin utilizarea meniurilor din panoul de control al imprimantei	18
Încărcarea și imprimarea plicurilor	23

Imprimarea plicurilor	23
Orientarea plicurilor	23
Încărcarea și imprimarea etichetelor	24
Alimentarea manuală a etichetelor	24
Orientarea etichetelor	24
3 Consumabile, accesorii și componente	25
Comandarea de consumabile, accesorii și componente	26
Comandare	26
Consumabile și accesorii	26
Componente care pot fi reparate de client	26
Înlocuirea cartușelor de toner	28
Informații privind cartușele	28
Scoaterea și înlocuirea cartușului	29
4 Imprimarea	33
Activitățile de imprimare (Windows)	34
Modul de imprimare (Windows)	34
Imprimarea automată pe ambele fețe (Windows)	34
Imprimarea manuală pe ambele fețe (Windows)	35
Imprimarea mai multor pagini pe coală (Windows)	36
Selectarea tipului de hârtie (Windows)	36
Activități de imprimare suplimentare	37
Activitățile de imprimare (macOS)	38
Modul de imprimare (macOS)	38
Imprimare automată pe ambele fețe (macOS)	38
Imprimare manuală pe ambele fețe (macOS)	38
Imprimarea mai multor pagini pe coală (macOS)	39
Selectarea tipului de hârtie (macOS)	39
Activități de imprimare suplimentare	37
Stocarea lucrărilor de imprimare în imprimantă pentru imprimare ulterioară sau în mod confidențial	41
Introducere	41
Crearea unei lucrări stocate (Windows)	41
Crearea unei lucrări stocate (macOS)	42
Imprimarea unei lucrări stocate	43
Ștergerea unei lucrări stocate	44
Ștergerea unei lucrări stocate pe imprimantă	44
Modificarea limitei de stocare a lucrărilor	44
Informațiile trimise la imprimantă în scopuri de Contorizare a operațiilor	44
Imprimarea de pe o unitate flash USB	45
Activarea portului USB pentru imprimare	46

Metoda 1: activarea portului USB de la panoul de control al imprimantei	46
Metoda 2: activarea portului USB din serverul web HP încorporat (numai imprimantele conectate la rețea)	46
Imprimarea de documente de pe USB	46
Imprimarea folosind portul USB 2.0 de mare viteză (cu fir)	48
Activarea portului USB de mare viteză pentru imprimare	49
Metoda 1: activarea portului USB 2.0 de mare viteză din meniurile panoului de control al imprimantei	49
Metoda 2: activarea portului USB 2.0 de mare viteză din serverul web HP încorporat (numai imprimantele conectate la rețea)	49
5 Gestionarea imprimantei	51
Configurarea avansată cu ajutorul serverului web HP încorporat (EWS)	52
Introducere	52
Cum să accesați serverul web încorporat HP (EWS)	52
Caracteristicile serverului web încorporat HP	54
Fila Informații	54
Fila General	54
Fila Imprimare	55
Fila Consumabile	56
Fila Depanare	56
Fila Securitate	56
Fila Servicii web HP	57
Fila Rețea	57
Lista Alte legături	59
Configurarea setărilor de rețea IP	60
Declinarea responsabilității pentru partajarea imprimantei	60
Vizualizarea sau modificare setărilor de rețea	60
Redenumirea imprimantei în rețea	60
Configurarea manuală a parametrilor TCP/IP de la panoul de control	61
Configurarea manuală a parametrilor TCP/IP IPv6 de la panoul de control	61
Setările duplex și ale vitezei legăturii	62
Funcțiile de securitate ale imprimantei	64
Introducere	64
Declarații de securitate	64
Atribuirea unei parole de administrator	65
Utilizarea serverului web încorporat HP (EWS) pentru configurarea parolei	65
Introducerea datelor de identificare ale utilizatorului la panoul de control al imprimantei	65
IP Security (Sistem de securitate pentru IP)	66
Compatibilitatea cu criptarea: hard diskurile securizate HP de înaltă performanță	66

Blocarea formatorului	66
Setări de conservare a energiei	67
Imprimarea cu opțiunea EconoMode	68
Configurarea opțiunii EconoMode din driverul de imprimare	68
Configurarea EconoMode de la panoul de control al imprimantei	68
Setarea temporizatorului de oprire și configurarea imprimantei astfel încât să utilizeze 1 watt sau mai puțin	68
HP Web Jetadmin	69
Actualizările de software și firmware	69
6 Rezolvarea problemelor	71
Asistență pentru clienți	71
Sistemul de asistență al panoului de control	72
Restabilirea setărilor din fabrică	73
Introducere	73
Metoda 1: restabilirea setărilor din fabrică de la panoul de control al imprimantei	73
Metoda 2: restabilirea setărilor din fabrică din serverul web HP încorporat (numai pentru imprimantele conectate la rețea)	73
Panoul de control al imprimantei afișează mesajul „Cartușul are un nivel scăzut” sau „Cartușul are un nivel foarte scăzut”	74
Imprimanta nu preia hârtia sau alimentează greșit	75
Introducere	75
Imprimanta nu preia hârtie	75
Imprimanta preia mai multe coli de hârtie	77
Eliminarea blocajelor de hârtie	81
Introducere	81
Locațiile blocajelor de hârtie	81
Navigarea automată pentru îndepărtarea blocajelor de hârtie	82
Experimentați blocaje de hârtie frecvente sau repetate?	82
Eliminarea blocajelor de hârtie din tava 1 – 13.A1	82
Eliminarea blocajelor de hârtie din tava 2, tava 3, tava 4, tava 5 – 13.A2, 13.A3, 13.A4, 13.A5	85
Eliminarea blocajelor de hârtie din sertarul de ieșire – 13.E1	88
Eliminarea blocajelor de hârtie din duplexor – 13.CX.XX, 13.DX.XX	89
Eliminarea blocajelor de hârtie din zona cartușelor de toner	93
Eliminarea blocajelor de hârtie din cuptor – 13.B9, 13.B2, 13.FF	95
Rezolvarea problemelor de calitate a imprimării	97
Introducere	97
Depanarea calității de imprimare	98
Imprimarea din alt program software	98
Verificarea setării pentru tipul de hârtie pentru lucrarea de imprimare	99
Verificarea setării tipului de hârtie pe imprimantă	99

Verificarea setării tipului de hârtie (Windows)	99
Verificarea setării tipului de hârtie (macOS)	99
Verificarea stării cartușelor de toner	100
Pasul unu: imprimați pagina de stare a consumabilelor	100
Pasul doi: verificarea stării consumabilelor	100
Imprimarea unei pagini de curățare	100
Inspectarea vizuală a cartușelor de toner	101
Verificarea hârtiei și a mediului de imprimare	102
Pasul unu: utilizați hârtie care respectă specificațiile HP	102
Pasul doi: verificați condițiile de mediu	102
Pasul trei: setați alinierea tăvilor individuale	102
Încercarea altui driver de imprimare	103
Depanarea defectelor de imagine	103

Index	113
-------------	-----

1 Prezentarea imprimantei

Consultați locația caracteristicilor de pe imprimantă, specificațiile fizice și tehnice ale imprimantei și locul în care găsiți informații despre configurare.

- [Pictograme de avertizare](#)
- [Pericol de electrocutare](#)
- [Vederile imprimantei](#)
- [Specificațiile imprimantei](#)
- [Configurare hardware imprimantă și instalare software](#)

Pentru asistență video, consultați www.hp.com/videos/LaserJet.

Următoarele informații sunt corecte la momentul publicării. Pentru informații actuale, consultați <http://www.hp.com/support/ljE50145>.

Pentru informații suplimentare:

Asistența completă oferită de HP pentru imprimantă include următoarele informații:

- Instalare și configurare
- Învățare și utilizare
- Rezolvarea problemelor
- Descărcarea de actualizări de software și firmware
- Asocierea la forumuri de asistență
- Găsirea informațiilor despre garanție și despre reglementările legale

Pictograme de avertizare

Aveți grijă dacă pe imprimanta HP apare o pictogramă de avertizare, așa cum se indică în definițiile pictogramelor.

- Atenție: Electrocutare



- Atenție: Suprafață fierbinte



- Atenție: Feriți părțile corpului de piesele aflate în mișcare



- Atenție: Margini ascuțite în imediata apropiere



- Atenție



Pericol de electrocutare

Citiți aceste informații importante despre siguranță.

- Citiți și înțelegeți aceste declarații legate de siguranță pentru a evita pericolul de electrocutare.
- Respectați întotdeauna măsurile principale de siguranță atunci când utilizați produsul, pentru a reduce riscul de arsuri sau electrocutare.
- Citiți cu atenție și asigurați-vă că ați înțeles toate instrucțiunile din ghidul pentru utilizator.

Respectați toate avertismentele și instrucțiunile marcate pe produs.

- Folosiți numai o priză electrică împământată atunci când conectați produsul la o sursă de alimentare. Dacă nu știți dacă priza are împământare, cereți ajutorul unui electrician calificat.
- Nu atingeți contactele de pe niciuna dintre mufele produsului. Înlocuiți imediat cablurile deteriorate.
- Deconectați produsul de la prizele de perete înainte de a-l curăța.
- Nu instalați și nu utilizați acest produs lângă apă sau cu mâinile umede.
- Instalați produsul în siguranță pe o suprafață stabilă.
- Instalați produsul într-un loc protejat, unde nimeni nu poate păși pe cablul de alimentare și nu se poate împiedica de acesta.

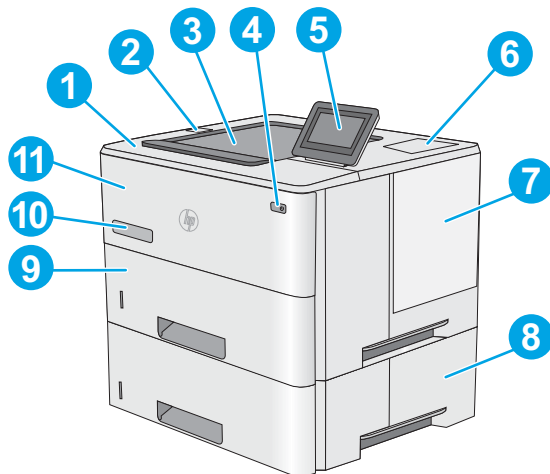
Vederile imprimantei

Identificați anumite componente ale imprimantei și panoul de control.

- [Vedere din față a imprimantei](#)
- [Vedere din spate a imprimantei](#)
- [Porturile de interfață](#)
- [Vizualizarea panoului de control](#)

Vedere din față a imprimantei

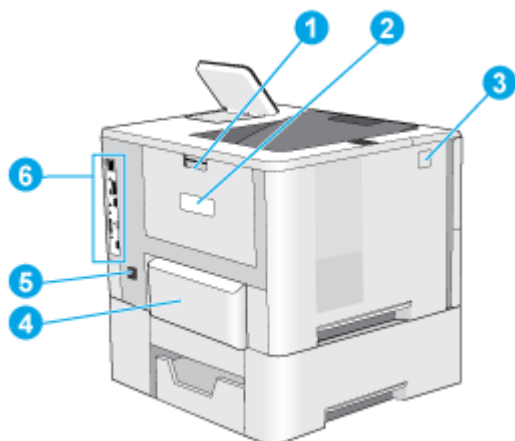
Utilizați diagrama pentru a localiza componente importante de pe imprimantă.



1	Capacul superior (pentru acces la cartușul de toner)
2	Port USB ușor accesibil Introduceți o unitate flash USB pentru imprimare fără computer sau pentru actualizarea firmware-ului imprimantei. NOTĂ: Un administrator trebuie să activeze acest port înainte de utilizare.
3	Sertarul de ieșire
4	Butonul de pornire/oprire
5	Panoul de control cu ecran senzitiv color
6	Locaș de integrare hardware pentru conectarea accesoriilor și a dispozitivelor de la terți NOTĂ: Pentru a utiliza locașul de integrare hardware (HIP), instalați accesoriul pentru porturi USB interne HP (B5L28A). În caz contrar, portul USB din interiorul HIP nu este funcțional.
7	Capacul formatorului
8	Alimentator opțional de hârtie, 1 x 550 de coli (tava 3) NOTĂ: Fiecare model de imprimantă acceptă până la trei alimentatoare opționale 1 x 550 de coli (tăvile 3, 4 și 5).
9	Tava 2
10	Nume model
11	Tava 1

Vedere din spate a imprimantei

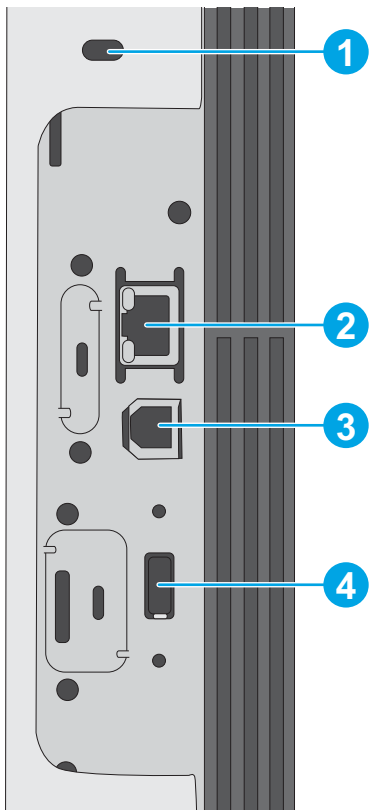
Utilizați diagrama pentru a localiza componente importante de pe imprimantă.



1	Ușa spate (acces pentru îndepărtarea blocajelor)
2	Eticheta cu numărul de serie și numărul produsului
3	Buton de deblocare a capacului superior
4	Capac antipraf pentru tava 2 (se rabatează în sus la încărcarea hârtiei de dimensiune Legal)
5	Conexiune pentru alimentare
6	Formator (conține porturile de interfață)

Porturile de interfață

Utilizați diagrama pentru a identifica porturile de interfață ale imprimantei.



-
- | | |
|---|--|
| 1 | Slot pentru o blocare pentru securitate de tip cablu |
| 2 | Port de rețea Ethernet (LAN) pentru rețea locală Ethernet 10/100/1000 |
| 3 | Port de imprimare USB 2.0 de mare viteză |
| 4 | Port USB pentru conectarea dispozitivelor USB externe (acest port poate fi acoperit) |
-


NOTĂ: Pentru acces facil la imprimarea de pe USB, utilizați portul USB de lângă panoul de control.


Vizualizarea panoului de control

Utilizați panoul de control cu ecran senzitiv pentru a obține informații despre starea imprimantei și a lucrărilor și pentru a configura imprimanta.

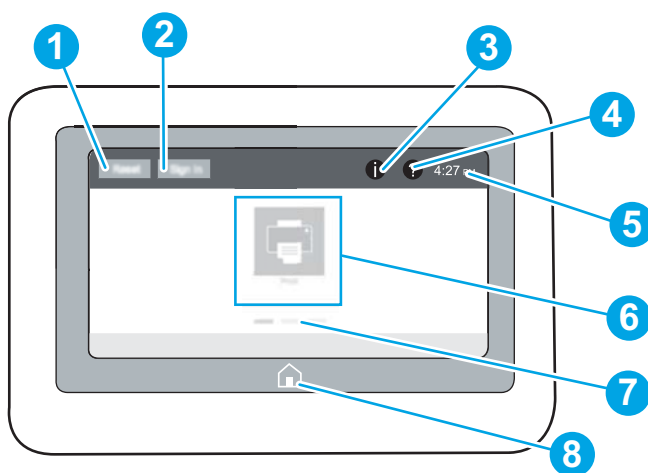
- [Modul de utilizare a panoului de control cu ecran senzitiv](#)

 **NOTĂ:** Înclinați panoul de control, pentru o vizualizare mai ușoară.







Reveniți la ecranul principal în orice moment, selectând butonul Ecran principal  din partea de jos a panoului de control al imprimantei.

 **NOTĂ:** Pentru informații suplimentare despre caracteristicile panoului de control al imprimantei, accesați <http://www.hp.com/support/ljE50145>. Selectați **Manuale**, apoi selectați **Referință generală**.

 **NOTĂ:** Caracteristicile afișate pe ecranul principal pot varia în funcție de configurația imprimantei.

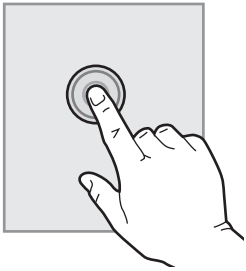


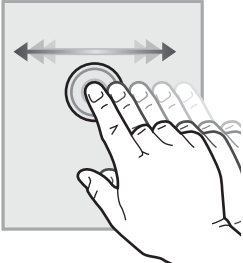
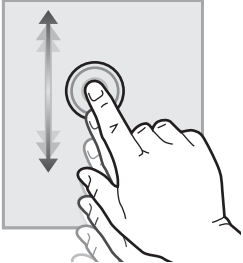
1	Butonul Resetare	Selectați butonul Resetare pentru a șterge modificările, a scoate imprimanta din modul de pauză, a afișa erorile ascunse și a restabili setările implicite (inclusiv limba și configurația tastaturii).
2	Butonul Conectare sau Deconectare	Selectați butonul Conectare pentru a deschide ecranul Conectare. Selectați butonul Deconectare pentru a vă deconecta de la imprimantă. Imprimanta restabilește toate opțiunile la setările implicite. NOTĂ: Acest buton este afișat numai dacă administratorul a configurat imprimanta astfel încât să fie necesară permisiunea pentru accesarea funcțiilor.

3	Butonul Informații 	<p>Selecționați butonul Informații  pentru a accesa un ecran care oferă acces la mai multe tipuri de informații despre imprimantă. Selecționați butoanele din partea inferioară a ecranului pentru următoarele informații:</p> <ul style="list-style-type: none"> • Limbă de afișare: Permite schimbarea setării de limbă pentru sesiunea curentă a utilizatorului. • Modul Oprire: Permite trecerea imprimantei în modul Oprire. • Wi-Fi Direct: Vizualizați informații despre modul de conectare directă la imprimantă utilizând un telefon, o tabletă sau alt dispozitiv cu Wi-Fi. • Wireless: Vizualizați sau modificați setările de conexiune wireless (unele modele necesită un accesoriu wireless opțional). • Ethernet: Vizualizați sau modificați setările de conexiune Ethernet. • Servicii web HP: Vizualizați informații pentru conectarea la imprimantă și imprimarea utilizând Serviciile web HP (ePrint).
4	Butonul Ajutor 	<p>Selecționați butonul Ajutor  pentru a deschide sistemul de asistență integrat.</p> <p>Sistemul furnizează o listă de subiecte de ajutor sau informații despre un subiect la utilizarea ecranului principal, a unei aplicații, a unei opțiuni sau a unei caracteristici.</p>
5	Ora curentă	Afișează ora curentă.
6	Zona aplicațiilor	<p>Selecționați orice pictogramă pentru a deschide aplicația. Deplasați degetul pe ecran în lateral pentru a accesa mai multe aplicații.</p> <p>NOTĂ: Aplicațiile disponibile variază în funcție de imprimantă. Administratorul poate configura ce aplicații vor fi afișate și ordinea în care acestea apar.</p>
7	Indicator de ecran principal	<p>Indică numărul de pagini pe ecranul principal sau într-o aplicație. Pagina curentă este evidențiată. Deplasați degetul pe ecran în lateral pentru a derula între pagini.</p>
8	Butonul Ecran principal 	Selecționați butonul Ecran principal  pentru a reveni la ecranul principal.

Modul de utilizare a panoului de control cu ecran senzitiv

Utilizați următoarele acțiuni pentru a folosi panoul de control cu ecran tactil al imprimantei.

Acțiune	Descriere	Exemplu
<p>Apăsăți</p> 	<p>Atingeți un element de pe ecran pentru a-l selecta sau pentru a deschide meniul respectiv. De asemenea, când derulați meniurile, atingeți scurt ecranul pentru a opri derularea.</p>	<p>Atingeți pictograma Setări pentru a deschide aplicația Setări.</p>

Acțiune	Descriere	Exemplu
Tragere	Atingeți ecranul și apoi deplasați degetul pe orizontală pentru a derula ecranul în lateral.	Deplasați degetul până când se afișează aplicația Setări .
		
Derulare	Atingeți ecranul și apoi deplasați degetul pe verticală pentru a derula ecranul în sus și în jos. La derularea prin meniuri, atingeți scurt ecranul pentru a opri derularea.	Derulați prin aplicația Setări .
		

Specificațiile imprimantei

Utilizați specificațiile imprimantei pentru a configura și a opera imprimanta.

- [Specificații tehnice](#)
- [Sisteme de operare acceptate](#)
- [Dimensiunile imprimantei](#)
- [Consum de energie, specificații electrice și emisii acustice](#)
- [Interval mediu de funcționare](#)

 **IMPORTANT:** Următoarele specificații sunt corecte la momentul publicării, dar pot suferi modificări. Pentru informații actuale, consultați <http://www.hp.com/support/ljE50145>.

Specificații tehnice

Nume model	E50145dn	
Cod produs	1PU51A	
Manipulare hârtie	Tava 1 (capacitate de 100 de coli)	Inclusă
	Tava 2 (capacitate de 550 de coli)	Inclusă
	Tava 3 (capacitate de 550 de coli)	Opțional
	NOTĂ: Imprimanta este limitată la un total de cinci tăvi de intrare, inclusiv combinație de tavă MP, casetă principală și cu tavă cu stivuire, max. 2.300 pagini de intrare.	
	Imprimare duplex automată	Inclusă
Conectivitatea	Conexiune LAN Ethernet 10/100/1000 cu IPv4 și IPv6	Inclusă
	USB 2.0 Hi-Speed	Inclusă
	Server de imprimare pentru conectivitate wireless în rețea	Opțional
	Port USB direct	Inclusă
	Locaș de integrare hardware pentru conectarea accesoriilor și a dispozitivelor de la terți	Opțional
	Bluetooth Low Energy (BLE) pentru imprimare de pe dispozitive mobile	Indisponibilă
	Porturi USB interne HP	Opțional
	Accesoriu BLE/NFC/Wireless HP Jetdirect 3100w	Opțional
	Accesoriu server de imprimare HP Jetdirect 2900nw pentru conectivitate wireless	Opțional
Memorie	Memorie de bază de 1 GB	Inclusă
	NOTĂ: Memoria de bază poate fi extinsă până la 2 GB prin adăugarea unui modul de memorie DIMM.	

Nume model	E50145dn	
Cod produs	1PU51A	
Stocare în masă	HDD FIPS criptat	Opțional
Securitate	HP Trusted Platform Module pentru criptarea tuturor datelor care trec prin imprimantă	Inclusă
Afișajul panoului de control și de introducere de date	Panou de control cu ecran senzitiv color	Inclusă
Imprimarea	Imprimă 45 pagini pe minut (ppm) pe hârtie de dimensiuni A4 și Letter	Inclusă
	Imprimare USB	Inclusă
	Imprimare de pe dispozitive mobile/din cloud	Indisponibilă
	Stocarea lucrărilor în memoria imprimantei pentru imprimare ulterioară sau în mod confidențial	Indisponibilă
	(Necesită o unitate flash USB de 16 GB sau mai mare.)	

Sisteme de operare acceptate

Utilizați următoarele informații pentru a asigura compatibilitatea imprimantei cu sistemul de operare al computerului.

Linux: Pentru informații și drivere de imprimare pentru Linux, accesați www.hp.com/go/linuxprinting.

UNIX: Pentru informații și drivere de imprimare pentru UNIX®, accesați www.hp.com/go/linux.

Următoarele informații se aplică pentru driverele de imprimare HP PCL 6 pentru Windows specifice imprimantei, pentru driverele de imprimare HP pentru macOS și pentru programul de instalare a software-ului.

Windows: Descărcați HP Easy Start de pe 123.hp.com/LaserJet pentru a instala driverul de imprimare HP. Sau accesați site-ul web de asistență pentru această imprimantă, <http://www.hp.com/support/ljE50145>, pentru a descărca driverul de imprimare sau programul de instalare software și a instala driverul de imprimare HP

macOS: Computerele Mac sunt acceptate cu această imprimantă. Descărcați HP Easy Start de pe 123.hp.com/LaserJet sau de pe pagina de asistență pentru imprimantă, apoi utilizați HP Easy Start pentru a instala driverul de imprimare HP.


1. Accesați 123.hp.com/laserjet.
2. Urmați pașii specificați pentru a descărca software-ul pentru imprimantă.

Tabelul 1-1 Sisteme de operare acceptate și drivere de imprimantă

Sistem de operare	Driver de imprimare instalat (pentru Windows sau programul de instalare de pe web pentru macOS)	Note
Windows 7, pe 32 de biți și pe 64 de biți	Driverul de imprimare „HP PCL 6” specific imprimantei este instalat pe acest sistem de operare ca parte a instalării software-ului.	
Windows 8, pe 32 de biți și pe 64 de biți	Driverul de imprimare „HP PCL 6” specific imprimantei este instalat pe acest sistem de operare ca parte a instalării software-ului.	Asistența pentru Windows 8 RT este asigurată printr-un driver integrat în sistemul de operare Microsoft versiunea 4, pe 32 de biți.

Tabelul 1-1 Sisteme de operare acceptate și drivere de imprimantă (Continuare)


Sistem de operare	Driver de imprimare instalat (pentru Windows sau programul de instalare de pe web pentru macOS)	Note
Windows 8.1, pe 32 de biți și pe 64 de biți	Driverul de imprimare „HP PCL-6” V4 specific imprimantei este instalat pe acest sistem de operare ca parte a instalării software-ului.	Asistența pentru Windows 8.1 RT este asigurată printr-un driver integrat în sistemul de operare Microsoft versiunea 4, pe 32 de biți.
Windows 10, pe 32 de biți și pe 64 de biți	Driverul de imprimare „HP PCL-6” V4 specific imprimantei este instalat pe acest sistem de operare ca parte a instalării software-ului.	
Windows Server 2008 R2 SP1, 64 de biți	Driverul de imprimare PCL 6 specific imprimantei poate fi descărcat de pe site-ul web de asistență pentru imprimantă. Descărcați driverul și apoi utilizați instrumentul Microsoft Adăugare imprimantă pentru a-l instala.	
Windows Server 2012, 64 de biți	Driverul de imprimare PCL 6 specific imprimantei poate fi descărcat de pe site-ul web de asistență pentru imprimantă. Descărcați driverul și apoi utilizați instrumentul Microsoft Adăugare imprimantă pentru a-l instala.	
Windows Server 2012 R2, pe 64 de biți	Driverul de imprimare PCL 6 specific imprimantei poate fi descărcat de pe site-ul web de asistență pentru imprimantă. Descărcați driverul și apoi utilizați instrumentul Microsoft Adăugare imprimantă pentru a-l instala.	
Windows Server 2016, 64 de biți	Driverul de imprimare PCL 6 specific imprimantei poate fi descărcat de pe site-ul web de asistență pentru imprimantă. Descărcați driverul și apoi utilizați instrumentul Microsoft Adăugare imprimantă pentru a-l instala.	
macOS 10.12 Sierra, macOS 10.13 High Sierra	Descărcați HP Easy Start de pe 123.hp.com/LaserJet , apoi utilizați-l pentru a instala driverul de imprimare.	

 **NOTĂ:** Sistemele de operare acceptate se pot modifica. Pentru o listă actualizată a sistemelor de operare acceptate, accesați <http://www.hp.com/support/ljE50145> pentru a beneficia de asistența completă pentru imprimantă asigurată de HP.

 **NOTĂ:** Pentru detalii despre sistemele de operare client și server și pentru asistență pentru driverele HP UPD pentru această imprimantă, accesați www.hp.com/go/upd. În **Informații suplimentare**, faceți clic pe legături.

Tabelul 1-2 Cerințe minime de sistem

Windows	macOS
<ul style="list-style-type: none"> • Conexiune la internet • Conexiune dedicată USB 1.1 sau 2.0 sau o conexiune de rețea • 2 GB de spațiu disponibil pe hard disk • RAM de 1 GB (32 biți) sau RAM de 2 GB (64 biți) 	<ul style="list-style-type: none"> • Conexiune la internet • Conexiune dedicată USB 1.1 sau 2.0 sau o conexiune de rețea • 1,5 GB de spațiu disponibil pe hard disk

 **NOTĂ:** Programul de instalare a software-ului Windows instalează serviciul HP Smart Device Agent Base. Dimensiunea fișierului este de aproximativ 100 kb. Singura sa funcție este să caute în fiecare oră imprimante conectate prin USB. Nu se colectează date. Dacă găsește o imprimantă USB, va încerca să localizeze în rețea o instanță de JetAdvantage Management Connector (JAMc). Dacă găsește un JAMc, va lansa din JAMc procesul de upgrade de la HP Smart Device Agent Base la ediția completă Smart Device Agent, ceea ce va permite contorizarea paginilor imprimate într-un cont de Managed Print Services (MPS – Servicii de imprimare gestionată). Pachetele web conținând numai driverul, descărcate de la hp.com pentru imprimantă și instalate prin expertul Adăugare imprimantă, nu instalează acest serviciu.

Pentru a dezinstala serviciul, deschideți Panoul de control Windows, selectați **Programe** sau **Programe și caracteristici**, apoi selectați **Adăugare/Eliminare programe** sau **Dezinstalare program** pentru a elimina serviciul. Numele fișierului este **HPSmartDeviceAgentBase**.

Dimensiunile imprimantei

Tabelul 1-3 Dimensiuni pentru imprimanta de bază

	Imprimantă complet închisă	Imprimantă complet deschisă
Înălțime	296 mm	296 mm
Adâncime	Tava 2, capac antipraf închis: 376 mm Tava 2, capac antipraf deschis: 444 mm	569 mm
Lățime	410 mm	410 mm
Greutate	12 kg	

Tabelul 1-4 Dimensiunile alimentatorului de hârtie de 1 x 550 de coli

Înălțime	130 mm
Adâncime	Tavă închisă: 376 mm Tavă deschisă: 569 mm
Lățime	410 mm
Greutate	1,4 kg

Tabelul 1-5 Dimensiuni pentru carcasa imprimantei

Înălțime	381 mm
----------	--------

Tabelul 1-5 Dimensiuni pentru carcasa imprimantei (Continuare)

Adâncime	Ușă închisă: 632 mm Ușă deschisă și roțile din spate rotite: 865 mm
Lățime	Ușă închisă: 600 mm Ușă deschisă și roțile din spate rotite: 630 mm
Greutate	9 kg

Consum de energie, specificații electrice și emisii acustice

Pentru informații actuale, consultați <http://www.hp.com/support/ljE50145>.

ATENȚIE: Cerințele de alimentare cu energie au la bază țara/regiunea în care este comercializată imprimanta. Nu converțiți tensiunile de funcționare. Acest lucru va duce la deteriorarea imprimantei și la anularea garanției acesteia.

Interval mediu de funcționare

Tabelul 1-6 Specificații de mediu de operare

Mediu	Recomandată	Permisă
Temperatură	Între 17° și 25 °C	Între 15° și 30 °C
Umiditate relativă	Umiditate relativă (RH) între 30 % și 70 %	Umiditate relativă între 10 % și 80 %

Configurare hardware imprimantă și instalare software

Pentru instrucțiuni de configurare de bază, consultați ghidul de instalare a hardware-ului livrat împreună cu produsul. Pentru instrucțiuni suplimentare, accesați asistența HP pe web.

Accesați <http://www.hp.com/support/ljE50145> pentru a beneficia de asistența completă asigurată de HP pentru imprimantă. Găsiți următoarele resurse de asistență:

- Instalare și configurare
- Învățare și utilizare
- Rezolvarea problemelor
- Descărcarea de actualizări de software și firmware
- Asocierea la forumuri de asistență
- Găsirea informațiilor despre garanție și despre reglementările legale

2 Tăvile pentru hârtie

Descoperiți modul de încărcare și de utilizare a tăvilor pentru hârtie, inclusiv modul de încărcare a elementelor speciale, precum plicuri și etichete.

- [Introducere](#)
- [Încărcarea hârtiei în tava 1](#)
- [Încărcarea hârtiei în tava 2 și în tăvile de 550 de coli](#)
- [Încărcarea și imprimarea plicurilor](#)
- [Încărcarea și imprimarea etichetelor](#)

Pentru asistență video, consultați www.hp.com/videos/LaserJet.

Următoarele informații sunt corecte la momentul publicării. Pentru informații actuale, consultați <http://www.hp.com/support/ljE50145>.

Pentru informații suplimentare:

Asistența completă oferită de HP pentru imprimantă include următoarele informații:

- Instalare și configurare
- Învățare și utilizare
- Rezolvarea problemelor
- Descărcarea de actualizări de software și firmware
- Asocierea la forumuri de asistență
- Găsirea informațiilor despre garanție și despre reglementările legale

Introducere

Fiți atent la încărcarea tăvilor pentru hârtie.

 **ATENȚIE:** Nu extindeți mai mult de o tavă de hârtie la un moment dat.

Nu utilizați tava de hârtie ca pe o treaptă de scară.

Feriți-vă mâinile de tăvile de hârtie când le închideți.

Toate tăvile trebuie să fie închise când se mută imprimanta.


Încărcarea hârtiei în tava 1


Informațiile următoare descriu modul de încărcare a hârtiei în tava 1.

- [Încărcarea hârtiei în tava 1 \(tava multifuncțională\)](#)
- [Orientarea hârtiei în tava 1](#)
- [Utilizarea modului Hârtie cu antet alternativ](#)

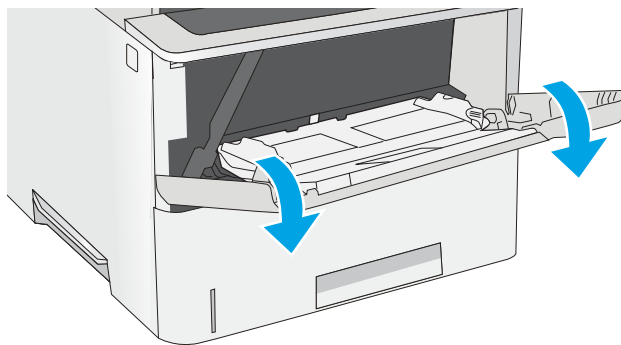
Încărcarea hârtiei în tava 1 (tava multifuncțională)

Această tavă are o capacitate de până la 100 de coli de hârtie de 75 g/m² sau 10 plicuri.

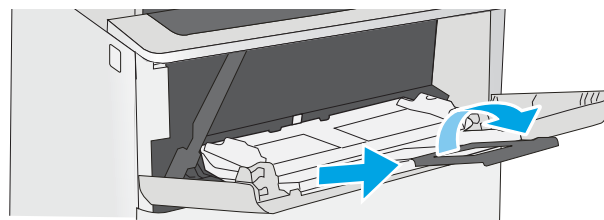
 **NOTĂ:** Înainte de imprimare, selectați tipul de hârtie corespunzător în driverul de imprimare.

 **ATENȚIE:** Pentru a evita blocajele, nu încărcați și nu scoateți niciodată hârtie din tava 1 în timpul imprimării.

1. Prindeți mânerul de pe oricare parte a tăvii 1 și trageți-l înainte, pentru a-l deschide.



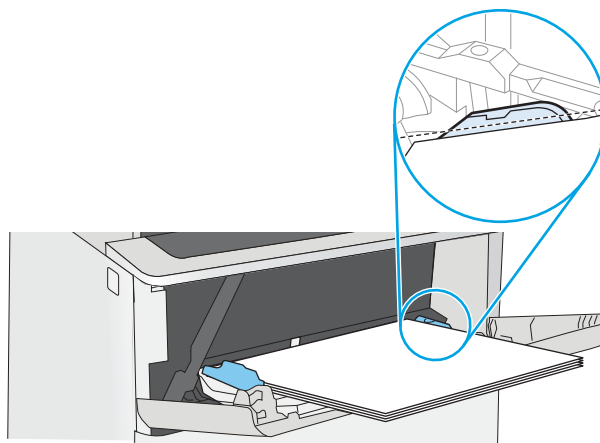
2. Trageți în afară extensia tăvii pentru a susține hârtia.



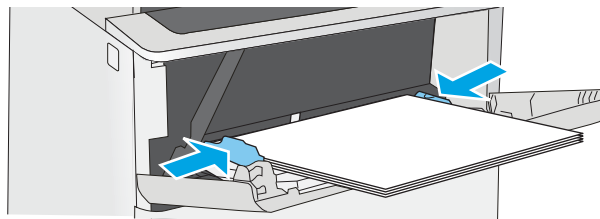
3. Extindeți ghidajele pentru hârtie la dimensiunile corespunzătoare, apoi încărcați hârtie în tavă. Pentru informații despre orientarea hârtiei, consultați [Orientarea hârtiei în tava 1, la pagina 17](#).

Aveți grijă ca hârtia să încapă sub linia de umplere de pe ghidajele pentru hârtie.

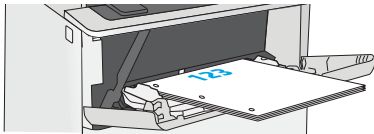
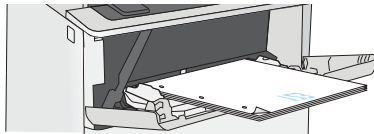
NOTĂ: Înălțimea maximă a topului este de 10 mm sau de aproximativ 100 de coli de hârtie de 75 g/m².



4. Reglați ghidajele laterale astfel încât să atingă ușor topul de hârtie, fără să îl îndoieie.



Orientarea hârtiei în tava 1

Tip hârtie	Imprimare pe o singură față	Imprimare duplex și mod Hârtie cu antet alternativ
Hârtie cu antet, preimprimată sau preperforată	Cu fața în sus Marginea superioară orientată către imprimantă	Cu fața în jos Marginea inferioară orientată către imprimantă
		

Utilizarea modului Hârtie cu antet alternativ

Utilizați caracteristica [Mod Hârtie cu antet alternativ](#) pentru a încărca hârtie cu antet sau preimprimată în tavă în mod similar pentru toate lucrările de imprimare, fie că se imprimă pe o față sau pe ambele fețe ale colii. Când utilizați acest mod, încărcați hârtia în același mod în care ați încărca-o pentru imprimarea duplex automată.

- [Activarea modului Hârtie cu antet alternativ prin utilizarea meniurilor din panoul de control al imprimantei](#)

Activarea modului Hârtie cu antet alternativ prin utilizarea meniurilor din panoul de control al imprimantei

Utilizați meniul [Setări](#) pentru a defini setarea [Mod Hârtie cu antet alternativ](#)

1. Din ecranul principal de pe panoul de control al imprimantei, deschideți meniul [Setări](#).
2. Deschideți următoarele meniuri:
 - [Copiere/Imprimare](#) sau [Imprimare](#)
 - [Gestionare tăvi](#)
 - [Mod Hârtie cu antet alternativ](#)
3. Selectați [Activat](#), apoi atingeți butonul [Salvare](#) sau apăsați butonul [OK](#).

Încărcarea hârtiei în tava 2 și în tăvile de 550 de coli

Informațiile următoare descriu cum să încărcați hârtia în tava 2 și în tăvile opționale de 550 de coli.

- [Încărcarea hârtiei în tava 2 și în tăvile de 550 de coli](#)
- [Orientarea hârtiei în tava 2 și tăvile de 550 de coli](#)
- [Utilizarea modului Hârtie cu antet alternativ](#)

 **NOTĂ:** Procedura de încărcare a hârtiei pentru tăvile de 550 de coli este aceeași cu cea pentru tava 2. Doar tava 2 este afișată aici.

 **ATENȚIE:** Nu extindeți mai mult de o tavă de hârtie la un moment dat.

Încărcarea hârtiei în tava 2 și în tăvile de 550 de coli

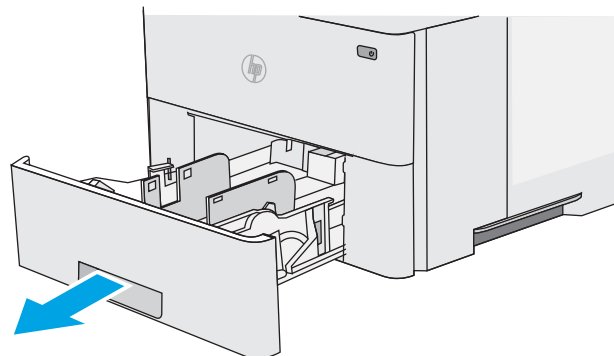
Informațiile următoare descriu modul de încărcare a hârtiei în tava 2 și în tăvile opționale de 550 de coli. Aceste tăvi au o capacitate de până la 550 de coli de hârtie de 75 g/m².

 **NOTĂ:** Procedura de încărcare a hârtiei pentru tăvile de 550 de coli este aceeași cu cea pentru tava 2. Doar tava 2 este afișată aici.

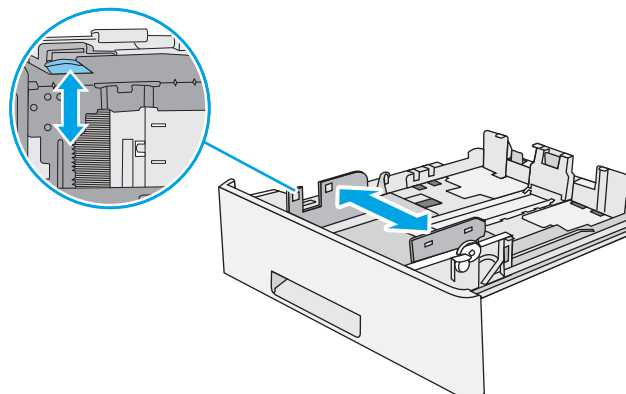
 **NOTĂ:** Nu extindeți mai mult de o tavă de hârtie la un moment dat.

1. Deschideți tava.

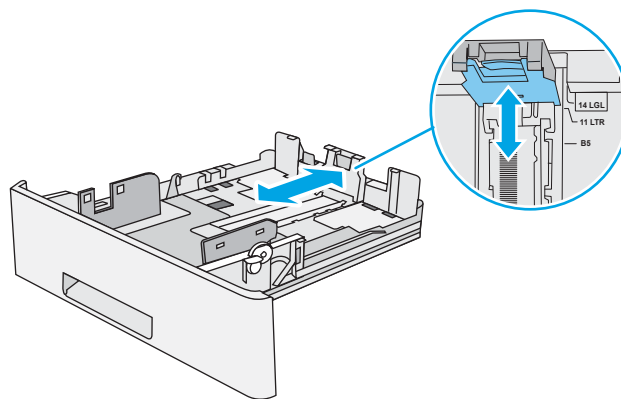
NOTĂ: Nu deschideți această tavă în timp ce este utilizată.



2. Înainte de a încărca hârtia, reglați ghidajele pentru lățimea hârtiei strângând clemele de reglare și glisând ghidajele până la dimensiunea hârtiei utilizate.

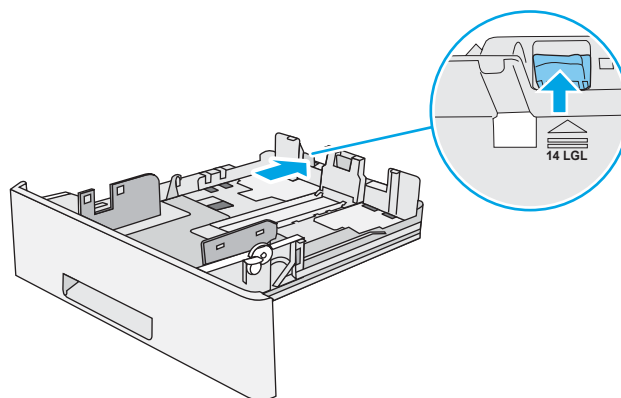


3. Reglați ghidajul pentru lungimea hârtiei strângând închizătoarea de reglare și glisând ghidajul la dimensiunea hârtiei utilizate.



4. Pentru a încărca hârtie de dimensiune Legal în tavă, strângeți mânerul din partea din spate a tăvii care se află în partea stângă a centrului, apoi extindeți tava înapoi, la formatul corect de hârtie.

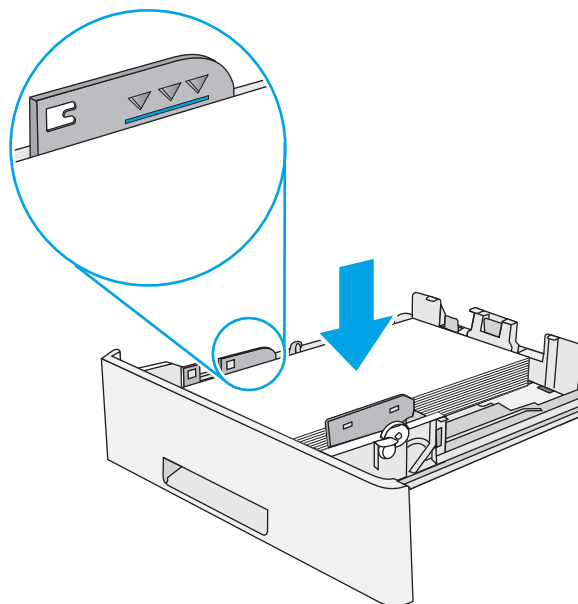
NOTĂ: Acest pas nu se aplică pentru alte formate de hârtie.



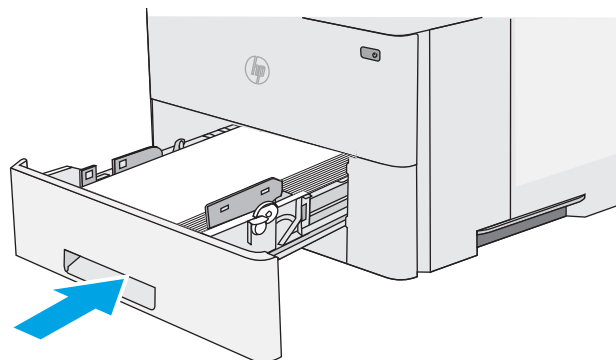
5. Încărcați hârtie în tavă. Pentru informații despre modul de orientare a hârtiei, consultați [Orientarea hârtiei în tava 2 și tăvile de 550 de coli, la pagina 21](#).

NOTĂ: Nu ajustați ghidajele pentru hârtie strâns pe teancul de hârtie. Reglați-le la marcajele sau marcajele de aliniere de pe tavă.

NOTĂ: Pentru a preveni blocajele, reglați ghidajele pentru hârtie la dimensiunea corectă și nu supraîncărcați tava. Asigurați-vă că partea de sus a teancului se află sub indicatorul de tavă plină, conform celor prezentate în porțiunea mărită a ilustrației.



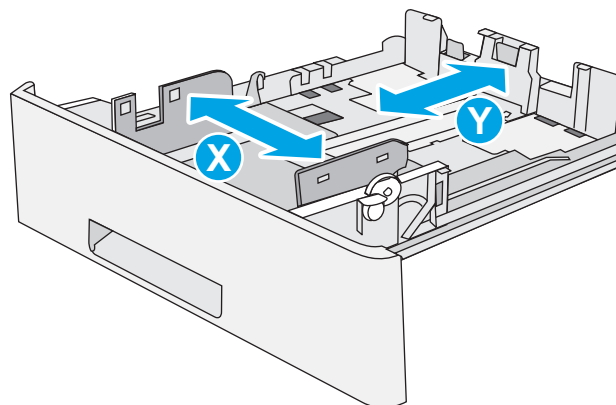
6. Închideți tava.



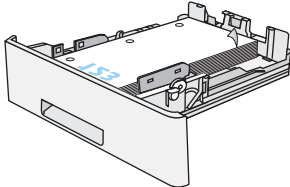
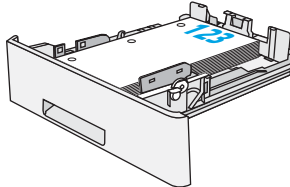
7. Mesajul de configurare a tăvii este afișat pe panoul de control al imprimantei.

8. Dacă dimensiunea și tipul hârtiei afișate nu sunt corecte, selectați **Modificare** pentru a selecta o dimensiune sau un tip diferit pentru hârtie.

Pentru hârtie de dimensiuni personalizate, specificați dimensiunile X și Y pentru hârtie atunci când solicitarea este afișată pe panoul de control al imprimantei.



Orientarea hârtiei în tava 2 și tăvile de 550 de coli

Tip hârtie	Imprimare pe o singură față	Imprimare duplex și mod Hârtie cu antet alternativ
Hârtie cu antet, preimprimată sau preperforată	Cu fața în jos Marginea superioară în fața tăvii	Cu fața în sus Marginea inferioară în fața tăvii
		

Utilizarea modului Hârtie cu antet alternativ

Utilizați caracteristica [Mod Hârtie cu antet alternativ](#) pentru a încărca hârtie cu antet sau preimprimată în tavă în mod similar pentru toate lucrările de imprimare, fie că se imprimă pe o față sau pe ambele fețe ale colii. Când utilizați acest mod, încărcați hârtia în același mod în care ați încărca-o pentru imprimarea duplex automată.

- [Activarea modului Hârtie cu antet alternativ prin utilizarea meniurilor din panoul de control al imprimantei](#)

Activarea modului Hârtie cu antet alternativ prin utilizarea meniurilor din panoul de control al imprimantei

Utilizați meniul [Setări](#) pentru a defini setarea [Mod Hârtie cu antet alternativ](#)

1. Din ecranul principal de pe panoul de control al imprimantei, deschideți meniul [Setări](#).
2. Deschideți următoarele meniuri:
 - [Copiere/Imprimare](#) sau [Imprimare](#)
 - [Gestionare tăvi](#)
 - [Mod Hârtie cu antet alternativ](#)
3. Selectați [Activat](#), apoi atingeți butonul [Salvare](#) sau apăsați butonul [OK](#).

Încărcarea și imprimarea plicurilor

Utilizați doar tava 1 pentru imprimarea pe plicuri. În tava 1 încap maxim 10 plicuri.


- [Imprimarea plicurilor](#)
- [Orientarea plicurilor](#)

Imprimarea plicurilor

Pentru a imprima plicuri utilizând opțiunea de alimentare manuală, urmați acești pași pentru a selecta setările corecte din driverul de imprimare și apoi încărcați plicurile în tavă după ce ați trimis operația de imprimare către imprimantă.

1. Din programul software, selectați opțiunea **Imprimare**.
2. Selectați imprimanta din lista de imprimante, apoi faceți clic pe butonul **Proprietăți** sau pe butonul **Preferințe** pentru a deschide driverul de tipărire.

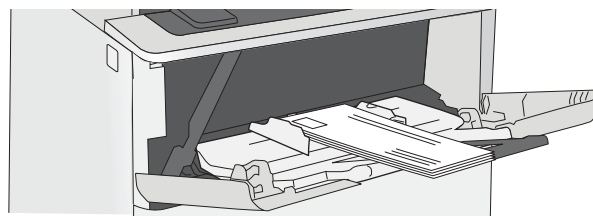
 **NOTĂ:** Numele butonului variază în funcție de programul software.

 **NOTĂ:** Pentru a accesa aceste caracteristici dintr-un ecran de Start Windows 8 sau 8.1, selectați **Dispozitive**, selectați **Imprimare** și apoi selectați imprimanta.

3. Faceți clic pe fila **Hârtie/Calitate**.
4. În lista verticală **Dimensiune hârtie**, selectați dimensiunea corectă pentru plicuri.
5. În lista verticală **Tip hârtie**, selectați **Plic**.
6. În lista verticală **Sursă hârtie**, selectați **Alimentare manuală**.
7. Faceți clic pe butonul **OK** pentru a închide caseta de dialog **Proprietăți document**.
8. În caseta de dialog **Imprimare**, faceți clic pe butonul **OK** pentru a imprima lucrarea.

Orientarea plicurilor

Încărcați plicurile în tava 1 cu fața în sus, cu capătul îngust, unde se aplică timbrul, orientat spre imprimantă.



Încărcarea și imprimarea etichetelor

Pentru a imprima pe coli de etichete, utilizați tava 1. Tava 2 și tăvile opționale de 550 de coli nu acceptă etichete.


- [Alimentarea manuală a etichetelor](#)
- [Orientarea etichetelor](#)

Alimentarea manuală a etichetelor

Utilizați modul de alimentare manuală pentru tava 1 pentru a imprima foi de etichete.

1. Din programul software, selectați opțiunea **Imprimare**.
2. Selectați imprimanta din lista de imprimante, apoi faceți clic pe butonul **Proprietăți** sau pe butonul **Preferințe** pentru a deschide driverul de imprimare.

 **NOTĂ:** Numele butonului variază în funcție de programul software.

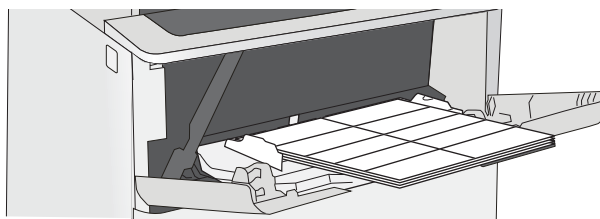
 **NOTĂ:** Pentru a accesa aceste caracteristici dintr-un ecran de Start Windows 8 sau 8.1, selectați **Dispozitive**, selectați **Imprimare** și apoi selectați imprimanta.

3. Faceți clic pe fila **Hârtie/Calitate**.
4. În lista verticală **Dimensiune hârtie**, selectați dimensiunea corectă pentru colile de etichete.
5. În lista verticală **Tip hârtie**, selectați **Etichete**.
6. În lista verticală **Sursă hârtie**, selectați **Alimentare manuală**.
7. Faceți clic pe butonul **OK** pentru a închide caseta de dialog **Proprietăți document**.
8. În caseta de dialog **Imprimare**, faceți clic pe butonul **Imprimare** pentru a imprima lucrarea.

Orientarea etichetelor

Etichetele trebuie încărcate într-un anumit mod pentru a se imprima corect.

Tavă	Cum se încarcă etichetele
Tava 1	Încărcați coli de etichete cu fața în sus, cu partea de sus a colii orientată spre imprimantă.



3 Consumabile, accesorii și componente

Comandați consumabile sau accesorii, înlocuiți cartușele de toner sau scoateți și înlocuiți altă piesă.

- [Comandarea de consumabile, accesorii și componente](#)
- [Înlocuirea cartușelor de toner](#)

Pentru asistență video, consultați www.hp.com/videos/LaserJet.

Următoarele informații sunt corecte la momentul publicării. Pentru informații actuale, consultați <http://www.hp.com/support/ljE50145>.

Pentru informații suplimentare:

Asistența completă oferită de HP pentru imprimantă include următoarele informații:

- Instalare și configurare
- Învățare și utilizare
- Rezolvarea problemelor
- Descărcarea de actualizări de software și firmware
- Asocierea la forumuri de asistență
- Găsirea informațiilor despre garanție și despre reglementările legale

Comandarea de consumabile, accesorii și componente

Consultați detalii referitoare la comandarea consumabilelor, a accesoriilor și a pieselor pentru imprimantă.

- [Comandare](#)
- [Consumabile și accesorii](#)
- [Componente care pot fi reparate de client](#)

Comandare

Comandați hârtie și consumabile	www.hp.com/go/suresupply
Comandați piese sau accesorii originale HP	www.hp.com/buy/parts
Comandă prin intermediul furnizorilor de service sau asistență	Contactați un furnizor de service sau de asistență autorizat de HP.
Comandare prin serverul web încorporat HP (EWS)	Pentru acces, într-un browser web acceptat de pe computer, introduceți adresa IP sau numele gazdei imprimantei în câmpul pentru adresă/URL. Serverul web încorporat conține un link către site-ul web HP SureSupply, care oferă opțiuni pentru achiziționarea de consumabile HP originale.

Consumabile și accesorii

Element	Descriere	Număr piesă
Accesorii		
Tavă pentru hârtie de 550 de coli HP LaserJet	Alimentator de hârtie opțional, de 550 de coli NOTĂ: Imprimanta acceptă până la trei alimentatoare de 1 x 550 de coli de hârtie, dacă nu există alte dispozitive de intrare.	F2A72A
Suport de imprimantă HP LaserJet	Suport de imprimantă opțional	F2A73A
SlimDIMM DDR3 de 1 GB	DIMM opțional, pentru extinderea memoriei	G6W84A
HP Trusted Platform Module	Criptează automat toate datele care trec prin imprimantă	F5S62A
Unitate hard disk securizată HP de înaltă performanță	HDD securizat opțional	B5L29A
Server de imprimare HP Jetdirect 2900nw	Accesoriu server de imprimare wireless USB	J8031A
Accesoriu BLE/NFC/Wireless HP JetDirect 3100w	Accesoriu Wi-Fi direct pentru imprimarea „tactilă” de pe dispozitive mobile	3JN69A
Porturi USB interne HP	Două porturi USB interne pentru conectarea dispozitivelor de la alți producători	B5L28A

Componente care pot fi reparate de client

Componente care pot fi reparate de către client (CSR) sunt disponibile pentru numeroase imprimante HP LaserJet pentru a reduce timpul de reparație. Mai multe informații despre programul CSR și despre beneficiile acestuia pot fi găsite la adresele www.hp.com/go/csr-support și www.hp.com/go/csr-faq.

Componentele de schimb HP originale pot fi comandate la adresa www.hp.com/buy/parts sau contactând un furnizor de service sau de asistență autorizat de HP. La efectuarea comenzii, va fi necesară una dintre următoarele informații: numărul de reper, numărul de serie (se află în partea din spate a imprimantei), numărul de produs sau numele imprimantei.

- Pieșele care pot fi înlocuite de către client și sunt listate ca **Obligatorii** urmează a fi instalate de către client, dacă nu doriți să plătiți personalul de service HP pentru a efectua reparația. Pentru aceste componente, asistența la sediul clientului sau pentru returnare la depozit nu este acoperită de garanția imprimantei HP.
- Pieșele care pot fi înlocuite de către client și sunt listate ca **Opționale** pot fi instalate la cererea dvs. de către personalul de service HP fără nicio taxă suplimentară, pe durata perioadei de garanție a imprimantei.

Element	Descriere	Opțiuni de înlocuire de către client	Număr piesă
Kit alimentator 1 x 550 de coli	Alimentator de schimb 1 x 550 de coli	Obligatoriu	F2A72A
Unitate hard disk securizată	Unitate hard disk de schimb	Obligatoriu	B5L29A
SlimDIMM DDR3 de 1 GB	Modul de memorie DIMM de schimb	Obligatoriu	G6W84A
Kit HP Trusted Platform Module	Trusted Platform Module de schimb	Obligatoriu	F5562A
Server de imprimare HP Jetdirect 2900nw	Accesoriu server de imprimare wireless de pe USB de schimb	Obligatoriu	J8031A
Accesoriu BLE/NFC/Wireless HP JetDirect 3100w	Accesoriu Wireless Direct Print de schimb pentru imprimare „tactilă” de pe dispozitive mobile	Obligatoriu	3JN69A
Porturi USB interne HP	Porturi USB interne de schimb	Obligatoriu	B5L28A

Înlocuirea cartușelor de toner


Înlocuiți cartușul de toner dacă primiți un mesaj la imprimantă sau dacă aveți probleme de calitate a imprimării.

- [Informații privind cartușele](#)
- [Scoaterea și înlocuirea cartușului](#)


Informații privind cartușele

Această imprimantă anunță când nivelul cartușului de toner este scăzut și foarte scăzut. Durata de viață rămasă efectivă a cartușului de toner poate varia. Este bine să aveți un cartuș de schimb disponibil, pe care să îl puteți instala când calitatea imprimării nu mai este acceptabilă.

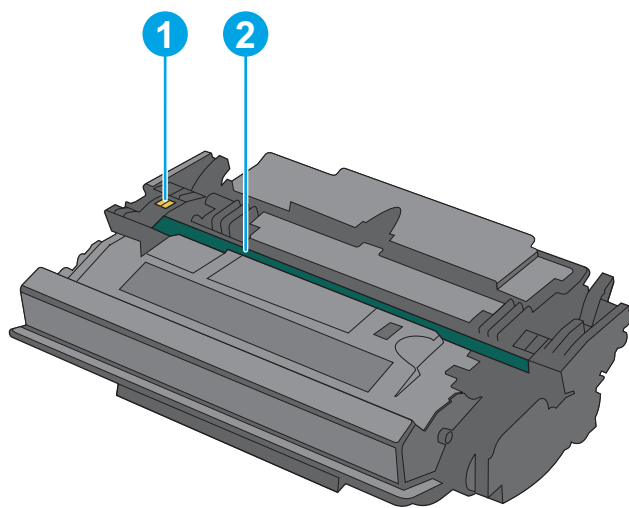
Pentru a achiziționa cartușe, contactați reprezentantul de servicii gestionate. Asigurați-vă că știți numărul de model al produsului, care se află pe eticheta produsului de pe spatele imprimantei. Pentru verificarea compatibilității cartușelor cu imprimanta, accesați HP SureSupply la www.hp.com/go/SureSupply. Derulați până la capătul de jos al paginii și verificați dacă țara/regiunea este corectă.

 **NOTĂ:** Cartușele de toner de mare capacitate conțin o cantitate mai mare de toner decât cartușele standard, pentru un număr mai mare de pagini. Pentru informații suplimentare, accesați www.hp.com/go/learnaboutsupplies.

Nu scoateți cartușul de toner din ambalaj până când nu este momentul să fie înlocuit.

 **ATENȚIE:** Pentru a preveni deteriorarea cartușului de toner, nu îl expuneți la lumină mai mult de câteva minute. Acoperiți cilindru fotosensibil verde în cazul în care cartușul de toner trebuie scos din imprimantă pentru o perioadă de timp mai îndelungată.

Ilustrația de mai jos arată componentele cartușului de toner.



- | | |
|---|-----------------------|
| 1 | Cip de memorie |
| 2 | Cilindru fotosensibil |

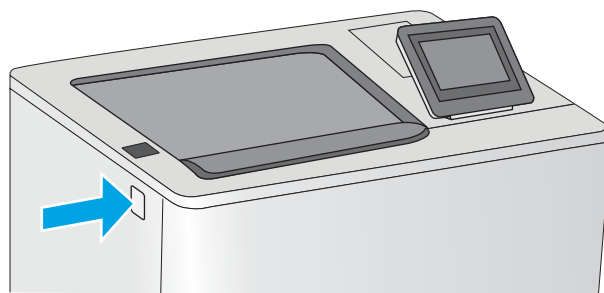
ATENȚIE: Nu atingeți cilindru fotosensibil. Amprentele pot cauza probleme de calitate a imprimării.

⚠ ATENȚIE: Dacă tonerul ajunge pe îmbrăcăminte, curățați-l utilizând o cârpă uscată și spălați îmbrăcăminte în apă rece. Apa fierbinte impregnează tonerul în țesătură.

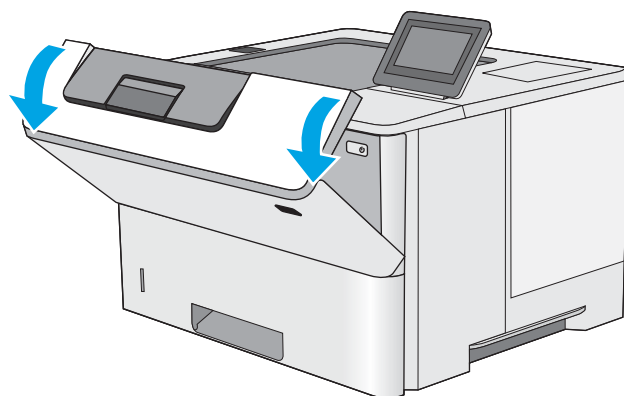
📄 NOTĂ: Informații referitoare la reciclarea cartușelor de toner uzate pot fi găsite pe cutia acestora.

Scoaterea și înlocuirea cartușului

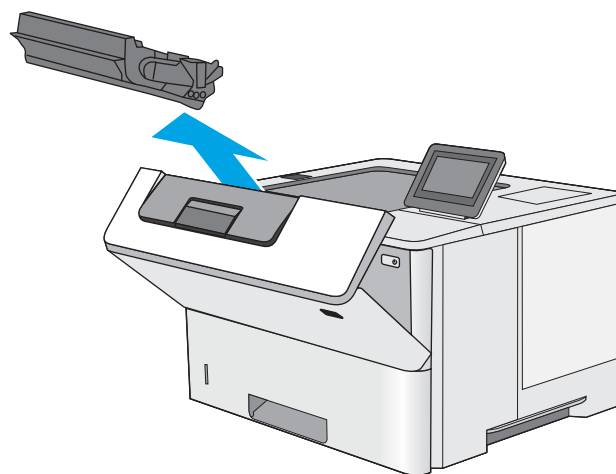
1. Apăsăți butonul de deblocare a capacului superior din partea stângă a imprimantei.



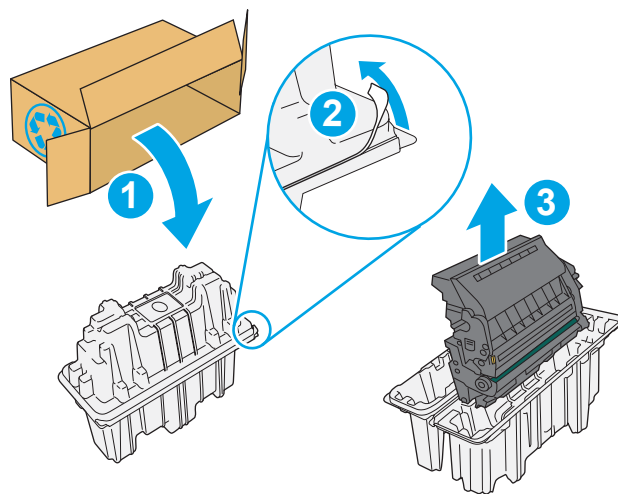
2. Deschideți ușa frontală.



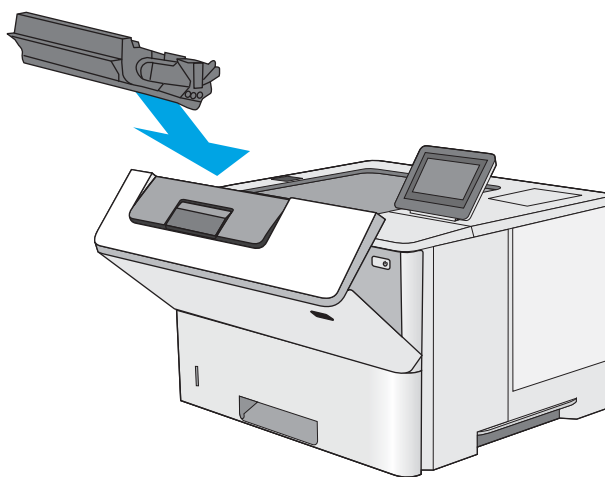
3. Prindeți mânerul cartușului de toner uzat și trageți-l afară pentru a-l scoate.



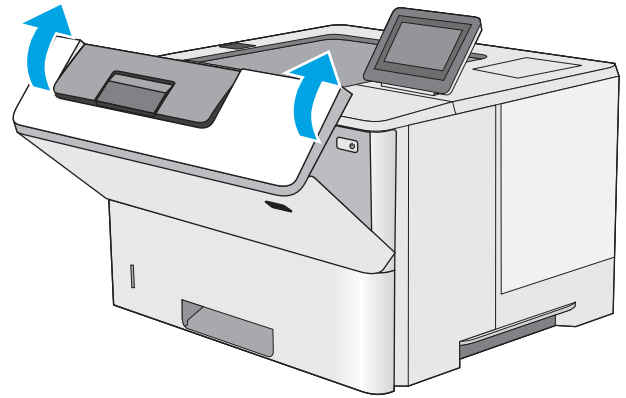
4. Scoateți noul cartuș de toner din învelișul de protecție prin ruperea benzii de plastic și deschiderea pachetului. Păstrați toate ambalajele în vederea reciclării cartușului de toner uzat.



5. Aliniați cartușul de toner cu slotul acestuia și apoi introduceți-l în imprimantă.



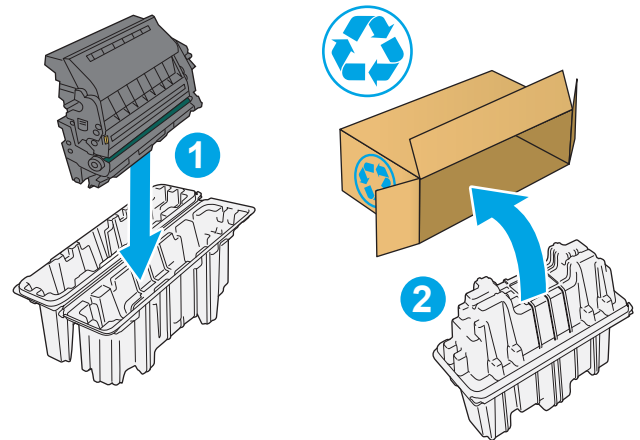
6. Închideți ușa frontală.



7. Ambalați cartușul de toner uzat în cutia în care ați primit cartușul nou. Pentru informații despre reciclare, consultați ghidul de reciclare atașat.

În SUA și Canada, în cutie este inclusă o etichetă de expediere pre-plătită. În alte țări/regiuni, accesați www.hp.com/recycle pentru a imprima o etichetă de expediere pre-plătită.

Lipiți pe cutie eticheta de livrare pre-plătită și returnați cartușul uzat la HP pentru reciclare.



4 Imprimarea

Imprimați cu ajutorul software-ului sau imprimați de pe un dispozitiv mobil sau o unitate flash USB.

- [Activitățile de imprimare \(Windows\)](#)
- [Activitățile de imprimare \(macOS\)](#)
- [Stocarea lucrărilor de imprimare în imprimantă pentru imprimare ulterioară sau în mod confidențial](#)
- [Imprimarea de pe o unitate flash USB](#)
- [Imprimarea folosind portul USB 2.0 de mare viteză \(cu fir\)](#)

Pentru asistență video, consultați www.hp.com/videos/LaserJet.

Următoarele informații sunt corecte la momentul publicării. Pentru informații actuale, consultați <http://www.hp.com/support/ljE50145>.

Pentru informații suplimentare:

Asistența completă oferită de HP pentru imprimantă include următoarele informații:

- Instalare și configurare
- Învățare și utilizare
- Rezolvarea problemelor
- Descărcarea de actualizări de software și firmware
- Asocierea la forumuri de asistență
- Găsirea informațiilor despre garanție și despre reglementările legale

Activitățile de imprimare (Windows)

Aflați despre activitățile obișnuite de imprimare pentru utilizatorii Windows.

- [Modul de imprimare \(Windows\)](#)
- [Imprimarea automată pe ambele fețe \(Windows\)](#)
- [Imprimarea manuală pe ambele fețe \(Windows\)](#)
- [Imprimarea mai multor pagini pe coală \(Windows\)](#)
- [Selectarea tipului de hârtie \(Windows\)](#)
- [Activități de imprimare suplimentare](#)

Modul de imprimare (Windows)

Utilizați opțiunea **Imprimare** dintr-o aplicație software pentru a selecta imprimanta și opțiunile de bază pentru lucrarea de imprimare.

Procedura următoare descrie procesul de imprimare de bază pentru Windows.

1. Din programul software, selectați opțiunea **Imprimare**.
2. Selectați imprimanta din lista de imprimante. Pentru a schimba setările, faceți clic pe butonul **Proprietăți** sau **Preferințe** pentru a deschide driverul de imprimare.

 **NOTĂ:** Numele butonului variază în funcție de programul software.

La Windows 10, 8.1 și 8, aceste aplicații vor avea altă dispunere, cu caracteristici diferite de ceea ce este descris mai jos pentru aplicațiile pentru desktop. Pentru a accesa funcția de imprimare dintr-o aplicație de pe ecranul de Start, parcurgeți următorii pași:

- **Windows 10:** selectați **Imprimare** și apoi selectați imprimanta.
- **Windows 8.1 sau Windows 8:** selectați **Dispozitive**, selectați **Imprimare** și apoi selectați imprimanta.

Pentru driverul HP PCL-6 V4, aplicația HP AiO pentru imprimare la distanță descarcă caracteristici suplimentare pentru drivere atunci când opțiunea **Mai multe setări** este selectată.

 **NOTĂ:** Pentru informații suplimentare, faceți clic pe butonul Ajutor (?) din driverul de imprimare.

3. Faceți clic pe filele din driverul de imprimare pentru a configura opțiunile disponibile. De exemplu, setați orientarea hârtiei în fila **Finisare** și configurați setările pentru sursa hârtiei, tipul de hârtie, dimensiunea de hârtie și calitate în fila **Hârtie/Calitate**.
4. Faceți clic pe butonul **OK** pentru a reveni la caseta de dialog **Imprimare**. Selectați numărul de exemplare de imprimat de pe acest ecran.
5. Faceți clic pe butonul **Imprimare** pentru a imprima lucrarea.

Imprimarea automată pe ambele fețe (Windows)

Dacă imprimanta are instalat un duplexor automat, puteți imprima automat pe ambele fețe ale hârtiei. Utilizați o dimensiune și un tip de hârtie acceptate de duplexor.

1. Din programul software, selectați opțiunea **Imprimare**.
2. Selectați imprimanta din lista de imprimante, apoi faceți clic pe butonul **Proprietăți** sau pe butonul **Preferințe** pentru a deschide driverul de imprimare.

 **NOTĂ:** Numele butonului variază în funcție de programul software.

La Windows 10, 8.1 și 8, aceste aplicații vor avea altă dispunere, cu caracteristici diferite de ceea ce este descris mai jos pentru aplicațiile pentru desktop. Pentru a accesa funcția de imprimare dintr-o aplicație de pe ecranul de Start, parcurgeți următorii pași:

- **Windows 10:** selectați **Imprimare** și apoi selectați imprimanta.
- **Windows 8.1 sau Windows 8:** selectați **Dispozitive**, selectați **Imprimare** și apoi selectați imprimanta.

Pentru driverul HP PCL-6 V4, aplicația HP AiO pentru imprimare la distanță descarcă caracteristici suplimentare pentru drivere atunci când opțiunea **Mai multe setări** este selectată.

3. Faceți clic pe fila **Finisare**.
4. Selectați **Imprimare pe ambele fețe**. Faceți clic pe butonul **OK** pentru a închide fereastra de dialog **Proprietăți document**.
5. În caseta de dialog **Imprimare**, faceți clic pe **Imprimare** pentru a imprima lucrarea.

Imprimarea manuală pe ambele fețe (Windows)

Utilizați această procedură pentru imprimantele care nu au un duplexor automat instalat sau pentru a imprima pe hârtie pe care duplexorul nu o acceptă.

1. Din programul software, selectați opțiunea **Imprimare**.
2. Selectați imprimanta din lista de imprimante, apoi faceți clic pe butonul **Proprietăți** sau pe butonul **Preferințe** pentru a deschide driverul de imprimare.

 **NOTĂ:** Numele butonului variază în funcție de programul software.

La Windows 10, 8.1 și 8, aceste aplicații vor avea altă dispunere, cu caracteristici diferite de ceea ce este descris mai jos pentru aplicațiile pentru desktop. Pentru a accesa funcția de imprimare dintr-o aplicație de pe ecranul de Start, parcurgeți următorii pași:

- **Windows 10:** selectați **Imprimare** și apoi selectați imprimanta.
- **Windows 8.1 sau Windows 8:** selectați **Dispozitive**, selectați **Imprimare** și apoi selectați imprimanta.

Pentru driverul HP PCL-6 V4, aplicația HP AiO pentru imprimare la distanță descarcă caracteristici suplimentare pentru drivere atunci când opțiunea **Mai multe setări** este selectată.

3. Faceți clic pe fila **Finisare**.
4. Selectați **Imprimare pe ambele fețe (manual)**, apoi faceți clic pe **OK** pentru a închide caseta de dialog **Proprietăți document**.
5. În caseta de dialog **Imprimare**, faceți clic pe **Imprimare** pentru a imprima prima față a lucrării.
6. Scoateți topul imprimat din sertarul de ieșire și amplasați-l în tava 1.
7. Dacă vi se solicită, selectați butonul corespunzător de pe panoul de control pentru a continua.

Imprimarea mai multor pagini pe coală (Windows)

Atunci când imprimați dintr-o aplicație software utilizând opțiunea **Imprimare**, puteți selecta o opțiune pentru a imprima mai multe pagini pe o singură coală de hârtie. De exemplu, este posibil să doriți să faceți acest lucru dacă imprimați un document foarte mare și doriți să economisiți hârtie.

1. Din programul software, selectați opțiunea **Imprimare**.
2. Selectați imprimanta din lista de imprimante, apoi faceți clic pe butonul **Proprietăți** sau pe butonul **Preferințe** pentru a deschide driverul de imprimare.



NOTĂ: Numele butonului variază în funcție de programul software.

La Windows 10, 8.1 și 8, aceste aplicații vor avea altă dispunere, cu caracteristici diferite de ceea ce este descris mai jos pentru aplicațiile pentru desktop. Pentru a accesa funcția de imprimare dintr-o aplicație de pe ecranul de Start, parcurgeți următorii pași:

- **Windows 10:** selectați **Imprimare** și apoi selectați imprimanta.
- **Windows 8.1 sau Windows 8:** selectați **Dispozitive**, selectați **Imprimare** și apoi selectați imprimanta.

Pentru driverul HP PCL-6 V4, aplicația HP AiO pentru imprimare la distanță descarcă caracteristici suplimentare pentru drivere atunci când opțiunea **Mai multe setări** este selectată.

3. Faceți clic pe fila **Finisare**.
4. Selectați numărul de pagini pe coală din lista verticală **Pagini pe coală**.
5. Selectați opțiunile corecte pentru **Imprimare chenar pagină**, **Ordine pagini** și **Orientare**. Faceți clic pe butonul **OK** pentru a închide fereastra de dialog **Proprietăți document**.
6. În caseta de dialog **Imprimare**, faceți clic pe **Imprimare** pentru a imprima lucrarea.

Selectarea tipului de hârtie (Windows)

Atunci când imprimați dintr-o aplicație software utilizând opțiunea **Imprimare**, puteți să setați tipul de hârtie pe care îl utilizați pentru lucrarea de imprimare. De exemplu, dacă tipul dvs. implicit de hârtie este Letter, dar utilizați alt tip de hârtie pentru o lucrare de imprimare, selectați tipul respectiv de hârtie.

1. Din programul software, selectați opțiunea **Imprimare**.
2. Selectați imprimanta din lista de imprimante, apoi faceți clic pe butonul **Proprietăți** sau pe butonul **Preferințe** pentru a deschide driverul de imprimare.



NOTĂ: Numele butonului variază în funcție de programul software.

La Windows 10, 8.1 și 8, aceste aplicații vor avea altă dispunere, cu caracteristici diferite de ceea ce este descris mai jos pentru aplicațiile pentru desktop. Pentru a accesa funcția de imprimare dintr-o aplicație de pe ecranul de Start, parcurgeți următorii pași:

- **Windows 10:** selectați **Imprimare** și apoi selectați imprimanta.
- **Windows 8.1 sau Windows 8:** selectați **Dispozitive**, selectați **Imprimare** și apoi selectați imprimanta.

Pentru driverul HP PCL-6 V4, aplicația HP AiO pentru imprimare la distanță descarcă caracteristici suplimentare pentru drivere atunci când opțiunea **Mai multe setări** este selectată.

3. Faceți clic pe fila **Hârtie/Calitate**.

4. Selectați tipul de hârtie din lista verticală **Tip hârtie**.
5. Faceți clic pe butonul **OK** pentru a închide fereastra de dialog **Proprietăți document**. În caseta de dialog **Imprimare**, faceți clic pe **Imprimare** pentru a imprima lucrarea.

Dacă tava trebuie să fie configurată, un mesaj de configurare a tăvii apare pe panoul de control al imprimantei.
6. Încărcați tava cu hârtia de tipul și dimensiunea specificate, apoi închideți tava.
7. Atingeți butonul **OK** pentru a accepta dimensiunea și tipul care au fost detectate sau atingeți butonul **Modificare** pentru a alege altă dimensiune sau alt tip de hârtie.
8. Selectați dimensiunea și tipul corect, apoi atingeți butonul **OK**.

Activități de imprimare suplimentare

Găsiți pe web informații pentru a efectua activități obișnuite de imprimare.

Accesați <http://www.hp.com/support/ljE50145>.

Sunt disponibile instrucțiuni pentru activități de imprimare precum următoarele:

- Crearea și utilizarea de comenzi rapide sau presetări pentru imprimare
- Selectarea dimensiunii hârtiei sau utilizarea unei dimensiuni de hârtie personalizate
- Selectarea orientării paginii
- Crearea unei broșuri
- Scalarea unui document pentru a se încadra pe o anumită dimensiune de hârtie
- Imprimarea primei sau ultimei pagini a documentului pe tipuri diferite de hârtie
- Imprimarea de filigrane pe un document

Activitățile de imprimare (macOS)


Imprimați cu ajutorul software-ului de imprimare HP pentru macOS, inclusiv imprimare pe ambele fețe sau imprimarea mai multor pagini pe coală.

- [Modul de imprimare \(macOS\)](#)
- [Imprimare automată pe ambele fețe \(macOS\)](#)
- [Imprimare manuală pe ambele fețe \(macOS\)](#)
- [Imprimarea mai multor pagini pe coală \(macOS\)](#)
- [Selectarea tipului de hârtie \(macOS\)](#)
- [Activități de imprimare suplimentare](#)

Modul de imprimare (macOS)

Procedura următoare descrie procesul de imprimare de bază pentru macOS.


1. Faceți clic pe meniul **Fișier**, apoi faceți clic pe opțiunea **Imprimare**.
2. Selectați imprimanta.
3. Faceți clic pe **Afișare detalii** sau pe **Exemplare și pagini**, apoi selectați alte meniuri pentru a regla setările de imprimare.

 **NOTĂ:** Numele elementului variază în funcție de programul software.


4. Faceți clic pe butonul **Imprimare**.

Imprimare automată pe ambele fețe (macOS)

 **NOTĂ:** Aceste informații se aplică imprimantelor care au o unitate duplex automată.


 **NOTĂ:** Această caracteristică este disponibilă dacă instalați driverul de imprimare HP. Este posibil să nu fie disponibilă dacă utilizați AirPrint.

1. Faceți clic pe meniul **Fișier**, apoi faceți clic pe opțiunea **Imprimare**.
2. Selectați imprimanta.
3. Faceți clic pe **Afișare detalii** sau pe **Exemplare și pagini**, apoi faceți clic pe meniul **Aspect**.


 **NOTĂ:** Numele elementului variază în funcție de programul software.

4. Selectați o opțiune de legare din lista derulantă **Two-Sided (Față-verso)**.
5. Faceți clic pe butonul **Imprimare**.

Imprimare manuală pe ambele fețe (macOS)

 **NOTĂ:** Această caracteristică este disponibilă dacă instalați driverul de imprimare HP. Este posibil să nu fie disponibilă dacă utilizați AirPrint.

1. Faceți clic pe meniul **Fișier**, apoi faceți clic pe opțiunea **Imprimare**.
2. Selectați imprimanta.
3. Faceți clic pe **Afișare detalii** sau pe **Exemplare și pagini**, apoi faceți clic pe meniul **Duplex manual**.

 **NOTĂ:** Numele elementului variază în funcție de programul software.

4. Faceți clic pe caseta **Manual Duplex (Duplex manual)** și selectați o opțiune de legare.
5. Faceți clic pe butonul **Imprimare**.
6. Deplasați-vă la imprimantă și scoateți toate hârtiile goale din tava 1.
7. Scoateți topul imprimat din sertarul de ieșire și puneți-l cu fața imprimată în jos în tava de alimentare.
8. Dacă vi se solicită, apăsați butonul corespunzător de pe panoul de control pentru a continua.

Imprimarea mai multor pagini pe coală (macOS)

1. Faceți clic pe meniul **Fișier**, apoi faceți clic pe opțiunea **Imprimare**.
2. Selectați imprimanta.
3. Faceți clic pe **Afișare detalii** sau pe **Exemplare și pagini**, apoi faceți clic pe meniul **Aspect**.

 **NOTĂ:** Numele elementului variază în funcție de programul software.


4. Din lista derulantă **Pages per Sheet (Pagini pe coală)**, selectați numărul de pagini pe care doriți să le imprimați pe fiecare coală.
5. În zona **Layout Direction (Direcție machetare)**, selectați ordinea și plasarea paginilor pe coală.
6. Din meniul **Borders (Chenare)**, selectați tipul de chenar care va fi imprimat în jurul fiecărei pagini pe coală.
7. Faceți clic pe butonul **Imprimare**.

Selectarea tipului de hârtie (macOS)

1. Faceți clic pe meniul **Fișier**, apoi faceți clic pe opțiunea **Imprimare**.
2. Selectați imprimanta.
3. Faceți clic pe **Afișare detalii** sau pe **Exemplare și pagini**, apoi faceți clic pe meniul **Hârtie și calitate** sau pe meniul **Hârtie/Calitate**.

 **NOTĂ:** Numele elementului variază în funcție de programul software.

4. Selectați din opțiunile de **Hârtie și calitate** sau **Hârtie/Calitate**.

 **NOTĂ:** Această listă conține setul principal de opțiuni disponibile. Unele opțiuni nu sunt disponibile pe toate imprimantele.

- **Tip suport:** Selectați opțiunea pentru tipul de hârtie pentru operația de imprimare.
- **Calitate imprimare:** Selectați nivelul de rezoluție pentru operația de imprimare.
- **Imprimare până la margini:** Selectați această opțiune pentru a imprima mai aproape de marginile hârtiei.

5. Faceți clic pe butonul **Imprimare**.

Activități de imprimare suplimentare

Găsiți pe web informații pentru a efectua activități obișnuite de imprimare.

Accesați <http://www.hp.com/support/ljE50145>.

Sunt disponibile instrucțiuni pentru activități de imprimare precum următoarele:

- Crearea și utilizarea de comenzi rapide sau presetări pentru imprimare
- Selectarea dimensiunii hârtiei sau utilizarea unei dimensiuni de hârtie personalizate
- Selectarea orientării paginii
- Crearea unei broșuri
- Scalarea unui document pentru a se încadra pe o anumită dimensiune de hârtie
- Imprimarea primei sau ultimei pagini a documentului pe tipuri diferite de hârtie
- Imprimarea de filigrane pe un document

Stocarea lucrărilor de imprimare în imprimantă pentru imprimare ulterioară sau în mod confidențial

- [Introducere](#)
- [Crearea unei lucrări stocate \(Windows\)](#)
- [Crearea unei lucrări stocate \(macOS\)](#)
- [Imprimarea unei lucrări stocate](#)
- [Ștergerea unei lucrări stocate](#)
- [Informațiile trimise la imprimantă în scopuri de Contorizare a operațiilor](#)

Introducere

Următoarele informații furnizează detalii privind procedurile de creare și imprimare a documentelor stocate pe unitatea flash USB. Aceste lucrări pot fi imprimate ulterior sau în mod confidențial.

Crearea unei lucrări stocate (Windows)

Stocați lucrări pe unitatea flash USB pentru imprimare în mod confidențial sau cu întârziere.

1. Din programul software, selectați opțiunea **Imprimare**.
2. Selectați imprimanta din lista de imprimante, apoi selectați **Proprietăți** sau **Preferințe**.



NOTĂ: Numele butonului variază în funcție de programul software.

La Windows 10, 8.1 și 8, aceste aplicații vor avea altă dispunere, cu caracteristici diferite de ceea ce este descris mai jos pentru aplicațiile pentru desktop. Pentru a accesa funcția de imprimare dintr-o aplicație de pe ecranul de Start, parcurgeți următorii pași:

- **Windows 10:** selectați **Imprimare** și apoi selectați imprimanta.
- **Windows 8.1 sau Windows 8:** selectați **Dispozitive**, selectați **Imprimare** și apoi selectați imprimanta.

Pentru driverul HP PCL-6 V4, aplicația HP AiO pentru imprimare la distanță descarcă caracteristici suplimentare pentru drivere atunci când opțiunea **Mai multe setări** este selectată.

3. Faceți clic pe fila **Stocare operație**.
4. Selectați o opțiune **Mod Stocare lucrări**:
 - **Verificare și păstrare:** Imprimați și verificați un exemplar al unei lucrări, apoi imprimați mai multe exemplare.
 - **Operație personală:** Lucrarea nu se va imprima până când cineva nu va solicita acest lucru de la panoul de control al imprimantei. Pentru acest mod de stocare a lucrărilor, puteți selecta una dintre opțiunile **Setare operație privată/securizată**. Dacă atribuiți lucrării un număr de identificare personală (PIN), trebuie să introduceți PIN-ul necesar la panoul de control. În cazul în care criptați lucrarea, trebuie să introduceți parola solicitată la panoul de control. Lucrarea de imprimare este ștearsă din memorie după ce se imprimă și se pierde dacă alimentarea imprimantei se întrerupe.

- **Copiere rapidă:** Puteți imprima numărul solicitat de exemplare ale unei lucrări și puteți să stocați o copie a lucrării în memoria imprimantei, pentru a o putea imprima din nou mai târziu.
 - **Operație stocată:** Stocați o lucrare pe imprimantă și permiteți altor utilizatori să imprime lucrarea în orice moment. Pentru acest mod de stocare a lucrărilor, puteți selecta una dintre opțiunile **Setare operație privată/securizată**. Dacă atribuiți lucrării un număr de identificare personală (PIN), persoana care imprimă lucrarea trebuie să introducă PIN-ul solicitat la panoul de control. În cazul în care criptați lucrarea, persoana care o imprimă trebuie să introducă parola solicitată la panoul de control.
5. Pentru a folosi un nume de utilizator sau un nume de lucrare personalizat, faceți clic pe butonul **Personalizare**, apoi introduceți numele de utilizator sau numele lucrării.
- Selectați opțiunea care se va utiliza dacă altă lucrare stocată are deja acest nume:
- **Utilizare nume operație + (1-99):** Adăugați un număr unic la sfârșitul numelui lucrării.
 - **Înlocuire fișier existent:** Suprascrieți lucrarea stocată existentă cu cea nouă.
6. Faceți clic pe butonul **OK** pentru a închide caseta de dialog **Proprietăți document**. În caseta de dialog **Imprimare**, faceți clic pe butonul **Imprimare** pentru a imprima lucrarea.

Crearea unei lucrări stocate (macOS)

Stocați lucrări pe unitatea flash USB pentru imprimare în mod confidențial sau cu întârziere.

1. Faceți clic pe meniul **Fișier**, apoi faceți clic pe opțiunea **Imprimare**.
2. În meniul **Imprimantă**, selectați imprimanta.
3. În mod prestabilit, driverul de imprimare afișează meniul **Copii și pagini**. Deschideți lista verticală și apoi faceți clic pe meniul **Stocare operație**.




NOTĂ: Dacă nu este se afișează meniul **Stocare operație**, închideți fereastra de imprimare și apoi redeschideți-o pentru a activa meniul.

4. Din lista derulantă **Mod**, selectați tipul de lucrare stocată.
 - **Verificare și păstrare:** Imprimați și verificați un exemplar al unei lucrări, apoi imprimați mai multe exemplare.
 - **Operație personală:** Lucrarea nu se va imprima până când cineva nu va solicita acest lucru de la panoul de control al imprimantei. Dacă atribuiți lucrării un număr de identificare personală (PIN), trebuie să introduceți PIN-ul necesar la panoul de control. Lucrarea de imprimare este ștearsă din memorie după ce se imprimă și se pierde dacă alimentarea imprimantei se întrerupe.
 - **Copiere rapidă:** Puteți imprima numărul solicitat de exemplare ale unei lucrări și puteți să stocați o copie a lucrării în memoria imprimantei, pentru a o putea imprima din nou mai târziu.
 - **Operație stocată:** Stocați o lucrare pe imprimantă și permiteți altor utilizatori să imprime lucrarea în orice moment. Dacă atribuiți lucrării un număr de identificare personală (PIN), persoana care imprimă lucrarea trebuie să introducă PIN-ul solicitat la panoul de control.
 5. Pentru a folosi un nume de utilizator sau un nume de lucrare personalizat, faceți clic pe butonul **Personalizare**, apoi introduceți numele de utilizator sau numele lucrării.
- Selectați ce opțiune se va utiliza dacă altă lucrare are deja numele respectiv.

- **Utilizare nume operație + (1-99):** Adăugați un număr unic la sfârșitul numelui lucrării.
 - **Înlocuire fișier existent:** Suprascrieți lucrarea stocată existentă cu cea nouă.
6. Dacă ați selectat opțiunea **Operație stocată** sau **Operație personală** la pasul 4, puteți proteja lucrarea printr-un cod PIN. Tastați un număr din 4 cifre în câmpul **Utilizare PIN pentru imprimare**. Dacă alte persoane încearcă să imprime această lucrare, imprimanta le va solicita introducerea acestui cod PIN.
 7. Faceți clic pe butonul **Imprimare** pentru a procesa lucrarea.

Imprimarea unei lucrări stocate

Utilizați următoarea procedură pentru a imprima o lucrare care este stocată în memoria imprimantei.

1. În ecranul principal de pe panoul de control al imprimantei, navigați la aplicația **Imprimare**, apoi selectați pictograma **Imprimare**.
2. Selectați **Imprimare din Stocare operație**.
3. Selectați **Alegere** și apoi selectați numele dosarului în care este stocată lucrarea.
4. Selectați numele lucrării. Dacă lucrarea este privată sau criptată, introduceți codul PIN sau parola.
5. Pentru a ajusta numărul de exemplare, bifați câmpul pentru numărul de exemplare în colțul din stânga jos al ecranului. Utilizați tastatura pentru a selecta numărul de exemplare de imprimat.
6. Selectați Pornire  sau **Imprimare** pentru a imprima lucrarea.


Ștergerea unei lucrări stocate

Puteți să ștergeți documentele care au fost salvate pe imprimantă atunci când nu mai sunt necesare. De asemenea, puteți regla numărul maxim de lucrări care pot fi stocate în imprimantă.

- [Ștergerea unei lucrări stocate pe imprimantă](#)
- [Modificarea limitei de stocare a lucrărilor](#)

Ștergerea unei lucrări stocate pe imprimantă

Utilizați panoul de control pentru a șterge o lucrare stocată în memoria imprimantei.

1. În ecranul principal de pe panoul de control al imprimantei, navigați la aplicația [Imprimare](#), apoi selectați pictograma [Imprimare](#).
2. Selectați [Imprimare din Stocare operație](#).
3. Selectați [Alegere](#) și apoi selectați numele dosarului în care este stocată lucrarea.
4. Selectați numele lucrării. Dacă lucrarea este privată sau criptată, introduceți codul PIN sau parola.
5. Selectați butonul Coș de gunoi  pentru a șterge lucrarea.

Modificarea limitei de stocare a lucrărilor

Când o lucrare nouă este stocată în memoria imprimantei, aceasta suprascrie orice lucrare anterioară cu același nume de utilizator și de lucrare. Dacă o lucrare nu este deja stocată sub același nume de utilizator și de lucrare, iar imprimanta are nevoie de spațiu suplimentar, aceasta poate șterge alte lucrări stocate, începând cu cele mai vechi.

Pentru a modifica numărul de lucrări pe care imprimanta le poate stoca, urmați procedura de mai jos:

1. În ecranul principal de pe panoul de control al imprimantei, navigați la aplicația [Setări](#), apoi selectați pictograma [Setări](#).
2. Deschideți următoarele meniuri:
 - [Copiere/Imprimare](#) sau [Imprimare](#)
 - [Gestionare operații stocate](#)
 - [Lim. stocare op. temp.](#)
3. Utilizați tastatura pentru a introduce numărul de lucrări pe care le stochează imprimanta.
4. Selectați [OK](#) sau [Finalizat](#) pentru a salva setarea.

Informațiile trimise la imprimantă în scopuri de Contorizare a operațiilor

Operațiile de imprimare trimise de la driverele clientului (de ex., PC) pot trimite informații de identificare personală la dispozitivele de imprimare și imagine HP. Aceste informații pot include, dar fără a se limita la, numele de utilizator și numele de client de unde provine operația, care pot fi utilizate în scopuri de contorizare a operațiilor, așa cum sunt determinate de administratorul dispozitivului de imprimare. Aceste informații pot fi, de asemenea, stocate cu operația pe dispozitivul de stocare în masă (de ex., unitatea hard disk) al echipamentului imprimare atunci când se utilizează caracteristica de stocare a operațiilor.

Imprimarea de pe o unitate flash USB

Această imprimantă beneficiază de imprimare de pe USB prin acces simplu, astfel încât să puteți imprima rapid fișiere, fără a fi nevoie să le trimiteți de pe un computer.

- [Activarea portului USB pentru imprimare](#)
- [Imprimarea de documente de pe USB](#)

Imprimanta acceptă unități flash USB standard în portul USB de lângă panoul de control. Acesta acceptă următoarele tipuri de fișiere:

- .pdf
- .prn
- .pcl
- .ps
- .cht

Activarea portului USB pentru imprimare

Portul USB este dezactivat în mod implicit. Înainte de a utiliza această caracteristică, activați portul USB.



- [Metoda 1: activarea portului USB de la panoul de control al imprimantei](#)
- [Metoda 2: activarea portului USB din serverul web HP încorporat \(numai imprimantele conectate la rețea\)](#)

Utilizați una dintre următoarele metode pentru a activa portul:

Metoda 1: activarea portului USB de la panoul de control al imprimantei

1. În ecranul principal de pe panoul de control al imprimantei, navigați la aplicația [Setări](#), apoi selectați pictograma [Setări](#).
2. Deschideți următoarele meniuri
 - [Copiere/Imprimare](#) sau [Imprimare](#)
 - [Activare USB dispozitiv](#)
3. Selectați [Activat](#) pentru a activa portul USB.

Metoda 2: activarea portului USB din serverul web HP încorporat (numai imprimantele conectate la rețea)

1. În ecranul principal de pe panoul de control al imprimantei, selectați pictograma [Informații](#) , apoi selectați pictograma [Rețea](#)  pentru a afișa adresa IP sau numele gazdei
2. Deschideți un browser web și, în linia de adresă, tastați adresa IP exact așa cum este afișată pe panoul de control al imprimantei. Apăsăți tasta [Enter](#) de pe tastatura computerului. Se deschide EWS.



NOTĂ: Dacă browserul web afișează mesajul **Există o problemă cu certificatul de securitate al acestui site web** atunci când încercați să deschideți EWS, faceți clic pe **Continuare la acest site web (nerecomandat)**.

Dacă alegeți **Continuare la acest site web (nerecomandat)**, acest lucru nu va dăuna computerului în timp ce navigați în EWS pentru imprimanta HP.

3. Selectați fila [Copiere/imprimare](#) pentru modelele MFP sau fila [Imprimare](#) pentru modelele SFP.
4. În meniul din partea stângă, selectați [Setări de imprimare de pe unitate USB](#).
5. Selectați [Activare imprimare de pe unitatea USB](#).
6. Faceți clic pe [Aplicare](#).

Imprimarea de documente de pe USB

1. Introduceți unitatea flash USB în portul USB ușor accesibil.




NOTĂ: Portul poate fi acoperit. Pentru unele imprimante, capacul se deschide. Pentru alte imprimante, trageți capacul drept în afară pentru a-l scoate.

2. În ecranul principal de pe panoul de control al imprimantei, navigați la aplicația [Imprimare](#), apoi selectați pictograma [Imprimare](#).

3. Selectați **Imprimare de pe unitatea USB**.
4. Selectați **Alegere**, selectați numele documentului de imprimat și selectați **Selectare**.



NOTĂ: Este posibil ca documentul să fie într-un dosar. Deschideți dosarele după cum este necesar.

5. Pentru a ajusta numărul de exemplare, atingeți caseta din partea stângă a butonului **Imprimare**, apoi selectați numărul de exemplare de la tastatura care se deschide. Selectați butonul **Închidere**  pentru a închide tastatura.
6. Selectați **Imprimare** pentru a imprima documentul.

Imprimarea folosind portul USB 2.0 de mare viteză (cu fir)

- [Activarea portului USB de mare viteză pentru imprimare](#)

Activarea portului USB de mare viteză pentru imprimare

Această imprimantă dispune de un port USB 2.0 de mare viteză pentru imprimare prin cablu USB. Portul se află în zona porturilor de interfață și este în mod implicit dezactivat. Utilizați una dintre următoarele metode pentru a activa portul. După activarea portului, instalați software-ul produsului pentru a imprima folosind acest port.

- [Metoda 1: activarea portului USB 2.0 de mare viteză din meniurile panoului de control al imprimantei](#)
- [Metoda 2: activarea portului USB 2.0 de mare viteză din serverul web HP încorporat \(numai imprimantele conectate la rețea\)](#)



Metoda 1: activarea portului USB 2.0 de mare viteză din meniurile panoului de control al imprimantei


Utilizați panoul de control pentru a activa portul.

1. În ecranul principal de pe panoul de control al imprimantei, navigați la aplicația **Setări**, apoi selectați pictograma **Setări**.
2. Deschideți următoarele meniuri
 - **General**
 - **Activare USB dispozitiv**
3. Selectați opțiunea **Activat**.

Metoda 2: activarea portului USB 2.0 de mare viteză din serverul web HP încorporat (numai imprimantele conectate la rețea)

Utilizați HP EWS pentru a activa portul.

1. Găsiți adresa IP a imprimantei. De la panoul de control al imprimantei, selectați butonul Informații , apoi selectați pictograma Rețea  pentru a afișa adresa IP sau numele de gazdă.
2. Deschideți un browser web și, în linia de adresă, tastați adresa IP exact așa cum este afișată pe panoul de control al imprimantei. Apăsăți tasta **Enter** de pe tastatura computerului. Se deschide EWS.

 <https://10.10.XX.XX/>

 **NOTĂ:** Dacă browserul web afișează un mesaj care indică faptul că accesarea site-ului web poate să nu fie sigură, selectați opțiunea de a accesa site-ul web. Accesarea acestui site web nu va afecta computerul.

3. Selectați fila **Securitate**.
4. În partea stângă a ecranului, faceți clic pe **Securitate generală**.
5. Derulați în jos până la **Porturi hardware** și selectați caseta de validare pentru a activa ambele elemente:
 - **Activare USB dispozitiv**
 - **Activare plug-and-play USB gazdă**
6. Faceți clic pe **Aplicare**.

5 Gestionarea imprimantei

Utilizați instrumente de administrare, setări de securitate și conservare a energiei și actualizări de firmware pentru imprimantă.

- [Configurarea avansată cu ajutorul serverului web HP încorporat \(EWS\)](#)
- [Configurarea setărilor de rețea IP](#)
- [Funcțiile de securitate ale imprimantei](#)
- [Setări de conservare a energiei](#)
- [HP Web Jetadmin](#)
- [Actualizările de software și firmware](#)

Pentru asistență video, consultați www.hp.com/videos/LaserJet.

Următoarele informații sunt corecte la momentul publicării. Pentru informații actuale, consultați <http://www.hp.com/support/ljE50145>.

Pentru informații suplimentare:

Asistența completă oferită de HP pentru imprimantă include următoarele informații:

- Instalare și configurare
- Învățare și utilizare
- Rezolvarea problemelor
- Descărcarea de actualizări de software și firmware
- Asocierea la forumuri de asistență
- Găsirea informațiilor despre garanție și despre reglementările legale

Configurarea avansată cu ajutorul serverului web HP încorporat (EWS)

- [Introducere](#)
- [Cum să accesați serverul web încorporat HP \(EWS\)](#)
- [Caracteristicile serverului web încorporat HP](#)

Introducere

Utilizați serverul web încorporat HP pentru a gestiona funcțiile de imprimare de pe computer, nu de la panoul de control al imprimantei.

- Vizualizarea de informații despre starea imprimantei
- Determinarea duratei de viață rămase pentru toate consumabilele și comandarea altora noi
- Vizualizarea și schimbarea configurațiilor tăvilor
- Vizualizarea și modificarea configurației meniului de pe panoul de control al imprimantei
- Vizualizarea și imprimarea paginilor interne
- Primirea de înștiințări despre evenimentele privitoare la imprimante și la consumabile
- Vizualizarea și modificarea configurației rețelei



Serverul web HP încorporat funcționează atunci când imprimanta este conectată la o rețea bazată pe IP. Serverul web încorporat HP nu acceptă conexiunile imprimantei bazate pe IPX. Nu este necesar accesul la internet pentru a deschide și a utiliza serverul web încorporat HP.

Când imprimanta este conectată la rețea, serverul web HP încorporat este disponibil automat.



NOTĂ: Serverul web încorporat HP nu poate fi accesat dincolo de firewallul rețelei.

Cum să accesați serverul web încorporat HP (EWS)

1. În ecranul principal de pe panoul de control al imprimantei, selectați pictograma Informații , apoi selectați pictograma Rețea  pentru a afișa adresa IP sau numele gazdei.
2. Deschideți un browser web și, în linia de adresă, tastați adresa IP sau numele gazdei exact cum sunt afișate pe panoul de control al imprimantei. Apăsați tasta **Enter** de pe tastatura computerului. Se deschide EWS.



NOTĂ: Dacă browserul web afișează un mesaj care indică faptul că accesarea site-ului web poate să nu fie sigură, selectați opțiunea de a accesa site-ul web. Accesarea acestui site web nu va afecta computerul.

Pentru a utiliza serverul web încorporat HP, browserul trebuie să îndeplinească următoarele cerințe:

Windows® 7

- Internet Explorer (versiunea 8.x sau o versiune superioară)
- Google Chrome (versiunea 34.x sau o versiune superioară)
- Firefox (versiunea 20.x sau o versiune superioară)

Windows® 8 sau o versiune superioară

- Internet Explorer (versiunea 9.x sau o versiune superioară)
- Google Chrome (versiunea 34.x sau o versiune superioară)
- Firefox (versiunea 20.x sau o versiune superioară)

macOS

- Safari (versiunea 5.x sau o versiune superioară)
- Google Chrome (versiunea 34.x sau o versiune superioară)

Linux

- Google Chrome (versiunea 34.x sau o versiune superioară)
- Firefox (versiunea 20.x sau o versiune superioară)

Caracteristicile serverului web încorporat HP

- [Fila Informații](#)
- [Fila General](#)
- [Fila Imprimare](#)
- [Fila Consumabile](#)
- [Fila Depanare](#)
- [Fila Securitate](#)
- [Fila Servicii web HP](#)
- [Fila Rețea](#)
- [Lista Alte legături](#)

Fila Informații

Tabelul 5-1 Fila Informații a serverului Web încorporat HP

Meniu	Descriere
Stare dispozitiv	Afișează starea imprimantei și durata de viață rămasă estimată a consumabilelor HP. Această pagină indică, de asemenea, tipul și dimensiunea hârtiei setate pentru fiecare tavă. Pentru a modifica setările implicite, faceți clic pe legătura Modificare setări .
Pagină de configurare	Conține informațiile de pe pagina de configurare.
Pagina Stare consumabile	Afișează starea consumabilelor pentru imprimantă.
Pagina Jurnal de evenimente	Arată lista tuturor evenimentelor și a erorilor legate de imprimantă. Utilizați legătura HP Instant Support (din zona Alte legături a oricărei pagini a serverului web încorporat HP) pentru a vă conecta la un set de pagini web dinamice, care vă vor ajuta să rezolvați unele probleme. Aceste pagini afișează și servicii suplimentare disponibile pentru imprimantă.
Pagină de utilizare	Afișează un rezumat al numărului de pagini imprimate de produs, grupate după dimensiune, tip, hârtie și cale.
Informații cu privire la dispozitiv	Afișează informații referitoare la numele de rețea al imprimantei, adresă și model. Pentru a modifica aceste informații, faceți clic pe Informații dispozitiv din fila General .
Instantaneu panou de control	Afișează o imagine a ecranului curent pe afișajul panoului de control.
Rapoarte și pagini ce pot fi imprimate	Listează rapoartele și paginile interne pentru imprimantă. Selectați unul sau mai multe elemente pentru imprimare sau vizualizare.
Licențe cu sursă deschisă	afișează un rezumat al licențelor pentru programele software cu sursă deschisă ce pot fi utilizate împreună cu imprimanta.

Fila General

Tabelul 5-2 Fila General a serverului web încorporat HP

Meniu	Descriere
Personalizare panou de control	Reordonați, afișați sau ascundeți caracteristici pe afișajul panoului de control. Schimbarea limbii de afișare și a dispunerii tastaturii implicite.
Seturi rapide	Configurați lucrările care sunt disponibile în zona Seturi rapide a ecranului principal de pe panoul de control al imprimantei.
Alerte	Configurați alerte prin e-mail pentru diferite evenimente legate de imprimantă și de consumabile.
Aplicația Setări panou de control	Afișează opțiunile aplicației Setări disponibile pe panoul de control al imprimantei.
Setări generale	Configurați modul în care imprimanta se reface după blocaje și alte setări generale ale imprimantei.
AutoSend	Configurați imprimanta să trimită automat e-mailuri despre configurația imprimantei și despre consumabile către anumite adrese de e-mail.
Editare alte legături	Adăugați sau personalizați o legătură la un alt site web. Această legătură este afișată în partea de jos a tuturor paginilor serverului web HP încorporat.
Informații privind comandarea	Introduceți informații despre comandarea cartușelor de toner de schimb. Aceste informații apar pe pagina de stare a consumabilelor.
Informații cu privire la dispozitiv	Denumiți imprimanta și alocați-i un număr de inventar. Introduceți numele contactului principal care va primi informații despre imprimantă.
Limbă	Setați limba în care produsul afișează informațiile legate de serverul web încorporat HP.
Actualizare firmware	Descărcați și instalați fișiere de upgrade pentru firmware-ul imprimantei.
Setări dată/oră	Setați data și ora sau efectuați o sincronizare cu un server de oră din rețea.
Setări de energie	Setați sau editați ora de activare, timpul de oprire și întârzierea opririi pentru imprimantă. Setați o programare diferită pentru fiecare zi a săptămânii și pentru sărbători. Setați interacțiunile cu imprimanta care duc la activarea acesteia din modul de repaus.
Copiere de siguranță și restabilire	Creați un fișier copie de siguranță care conține datele imprimantei și utilizatorului. Dacă este necesar, utilizați acest fișier pentru a restabili datele imprimantei.
Resetare setări din fabrică	Readuceți setările imprimantei la valorile implicite din fabrică.
Instalator de soluții	Instalați pachete software de la terți care extind sau modifică funcționalitatea imprimantei.
Setări statistici lucrări	Furnizează informații de conectare despre servicii terțe de statistică pentru lucrări.
Setări pentru cote	Furnizează informații de conectare despre servicii terțe de cote pentru lucrări.

Fila Imprimare

Tabelul 5-3 Fila Imprimare a serverului Web încorporat HP

Meniu	Descriere
Setări Imprimare de pe unitate USB	Activați sau dezactivați meniul Imprimare de pe USB de la panoul de control.
Gestionare operații stocate	Activați sau dezactivați funcția de stocare a operațiilor în memoria imprimantei. Configurați opțiunile de stocare a operațiilor.
Opțiuni de imprimare prestabilite	Configurați opțiunile prestabilite pentru operațiile de imprimare.

Tabelul 5-3 Fila Imprimare a serverului Web încorporat HP (Continuare)

Meniu	Descriere
Restricționare color (Numai pentru imprimante color)	Permiteți sau restricționați imprimarea color. Specificați permisiuni pentru utilizatori individuali sau pentru operații trimise din anumite programe software.
Setări PCL și PostScript	Modificați setările PCL și PostScript pentru toate operațiile de imprimare.
Calitate imprimare	Configurați setările de calitate a imprimării, inclusiv ajustarea culorilor, înregistrarea imaginilor și tipurile de hârtie permise.
Gestionare tăvi	Configurați setările pentru tăvile pentru hârtie.

Fila Consumabile

Tabelul 5-4 Fila Consumabile a serverului web încorporat HP

Meniu	Descriere
Gestionare consumabile	Configurați modul în care imprimanta reacționează atunci când consumabilele ating nivelul foarte scăzut.

Fila Depanare

Tabelul 5-5 Fila Depanare a serverului web încorporat HP

Meniu	Descriere
Depanare generală	Selectați dintr-o varietate de rapoarte și teste pentru soluționarea problemelor legate de imprimantă.
Asistență online	Legătură către asistența online HP bazată pe cloud, pentru asistență la depanarea problemelor de imprimare.
Date de diagnosticare NOTĂ: Acest element este disponibil numai dacă este setată o parolă de administrator în fila Securitate .	Exportați informațiile despre imprimantă într-un fișier care poate fi util pentru analiza detaliată a problemelor.
Calibrare/Curățare (Numai pentru imprimante color)	Activați caracteristica de curățare automată, creați și imprimați pagina de curățare și selectați o opțiune pentru calibrarea imediată a imprimantei.
Restabilire setări din fabrică	Reduceți setările imprimantei la valorile implicite din fabrică.
Actualizare firmware	Descărcați și instalați fișiere de upgrade pentru firmware-ul imprimantei.

Fila Securitate

Tabelul 5-6 Fila Securitate a serverului web încorporat HP

Meniu	Descriere
Securitate generală	Setări generale de securitate, inclusiv următoarele: <ul style="list-style-type: none"> • Configurați o parolă de administrator pentru a putea să restricționați accesul la anumite caracteristici ale imprimantei. • Setati parola PjL pentru procesarea comenzilor PjL. • Setati gradul de securitate pentru accesarea sistemului de fișiere și upgrade-ul firmware-ului. • Activați sau dezactivați portul USB gazdă de la panoul de control sau portul de conectivitate USB de la formator pentru a imprima direct de la un computer. • Vizualizați starea tuturor setărilor de securitate.
Politica referitoare la cont	Activați setările contului de administrator.
Control acces	Configurați accesul la funcțiile imprimantei pentru anumite persoane sau grupuri și selectați metodele utilizate de diferite persoane pentru a se conecta la imprimantă.
Protejare date stocate	Configurați și gestionați unitatea hard disk internă pentru imprimantă. Configurați setările pentru lucrările stocate pe unitatea hard disk a imprimantei.
Gestionare aplicații la distanță	Gestionați aplicațiile la distanță sau treceți-le pe lista albă importând sau ștergând certificate care permit dispozitivelor să folosească acest produs.
Administrare certificate	Instalați și gestionați certificate de securitate pentru acces la imprimantă și rețea.
Securitate serviciu web	Permiteți accesarea resurselor acestei imprimante de pagini web din diferite domenii. Dacă niciun site nu este adăugat la listă, atunci toate site-urile sunt de încredere.
Auto-test	Verificați dacă funcțiile de securitate funcționează conform parametrilor de sistem prevăzuți.

Fila Servicii web HP

Utilizați fila **Servicii web HP** pentru a configura și a activa serviciile web HP pentru această imprimantă. Trebuie să activați Serviciile web HP pentru a utiliza caracteristica HP ePrint.

Tabelul 5-7 Fila Servicii web HP a serverului web încorporat HP

Meniu	Descriere
Configurarea serviciilor web	Conectați această imprimantă la HP Connected pe web, prin activarea Serviciilor web HP.
Proxy web	Configurați un server proxy dacă există probleme la activarea Serviciilor web HP sau la conectarea imprimantei la internet.
HP JetAdvantage	Accesați soluții care extind capacitățile imprimantei dvs.
Smart Cloud Print	Activați Smart Cloud Print, care permite accesul la aplicații bazate pe web care extind capacitățile imprimantei.

Fila Rețea

Utilizați fila **Rețea** pentru a configura și securiza setările de rețea ale imprimantei când aceasta este conectată la o rețea bazată pe IP. Această filă nu este afișată dacă imprimanta este conectată la alte tipuri de rețele.

Tablul 5-8 Fila Rețea a serverului web încorporat HP

Meniu	Descriere
Configurație	
Stație wireless	Configurarea setărilor wireless inițiale
Wi-Fi Direct	Configurați setările Wi-Fi Direct pentru imprimantele care includ funcțiile încorporate Wi-Fi Direct Print și imprimare NFC sau care au instalat un accesoriu wireless. NOTĂ: Opțiunile de configurare disponibile depind de modelul serverului de imprimare.
Setări TCP/IP	Configurați setările TCP/IP pentru rețelele IPv4 și IPv6. NOTĂ: Opțiunile de configurare disponibile depind de modelul serverului de imprimare.
Setări de rețea	Configurați setările IPX/SPX, AppleTalk, DLC/LLC și SNMP, în funcție de modelul serverului de imprimare.
Alte setări	Configurați protocoalele și serviciile generale de imprimare acceptate de serverul de imprimare. Opțiunile disponibile sunt dependente de modelul serverului de imprimare, dar pot include actualizări de firmware, cozi LPD, setări USB, informații de asistență și rata de reimprospătare.
AirPrint	Activați, configurați sau dezactivați imprimarea în rețea de la imprimante compatibile Apple.
Selectare limbă	Schimbați limba afișată de serverul web HP încorporat. Această pagină este afișată dacă paginile web acceptă mai multe limbi. Opțional, selectați limbile acceptate din setările de preferințe lingvistice ale browserului.
Selectare locație	Selectați o țară/regiune pentru imprimantă.
Google Cloud Print	
Configurare	Setați opțiunile Google Cloud Print.
Proxy web	Configurați setările proxy.
Securitate	
Setări	Vizualizați și restabiliți setările de securitate curente la valorile prestabilite din fabrică. Configurați setările de securitate utilizând Asistentul de configurare a securității. NOTĂ: Nu utilizați Asistentul de configurare a securității pentru configurarea setărilor de securitate utilizând aplicații de gestionare în rețea, precum HP Web Jetadmin.
Autorizare	Controlați gestionarea configurației și utilizarea acestei imprimante, inclusiv următoarele: <ul style="list-style-type: none"> • Setați sau modificați parola de administrator pentru a controla accesul la parametrii de configurare. • Solicitați, instalați și gestionați certificatele digitale de pe serverul de imprimare HP Jetdirect. • Limitați accesul gazdelor la această imprimantă prin intermediul unei liste de control al accesului (ACL) (numai pentru anumite servere de imprimare din rețelele IPv4).
Comunicare securizată	Configurați setările de securitate.

Tabelul 5-8 Fila Rețea a serverului web încorporat HP (Continuare)

Meniu	Descriere
Protocoale	Configurați și gestionați protocoalele de securitate pentru această imprimantă, inclusiv următoarele: <ul style="list-style-type: none"> • Setează nivelul de management de securitate pentru serverul web HP încorporat și controlați traficul prin HTTP și HTTPS. • Configurați funcționarea SNMP (Simple Network Management Protocol). Activați sau dezactivați agenții SNMP v1/v2c sau SNMP v3 de pe serverul de imprimare. • Controlați accesul prin protocoale care ar putea fi nesigure, precum protocoale de imprimare, servicii de imprimare, protocoale de descoperire, servicii de rezoluție de nume și protocoale de management al configurației.
Autentificare 802.1X	Configurați setările de autentificare 802.1X la serverul de imprimare Jetdirect după cum este necesar pentru autentificarea clientului în rețea și resetați setările de autentificare 802.1X la valorile prestabilite din fabrică. <p>ATENȚIE: La schimbarea setărilor de autentificare 802.1X, conexiunea imprimantei se poate pierde. Pentru reconectare, poate fi necesară resetarea serverului de imprimare la starea prestabilă din fabrică și reinstalarea imprimantei.</p>
IPsec/Firewall	Vizualizați sau configurați o politică de firewall sau o politică IPsec/Firewall.
Agent de anunț	Activați sau dezactivați agentul de anunțuri pentru dispozitivul HP, setați serverul de configurare și configurați autentificarea mutuală utilizând certificate.
Diagnosticare	
Statistici despre rețea	Afișați statisticile de rețea colectate și stocate pe serverul de imprimare HP Jetdirect.
Informații despre protocoale	Vizualizați o listă de setări de configurare a rețelei pe serverul de imprimare HP Jetdirect pentru fiecare protocol.
Pagină de configurare	Vizualizați pagina de configurare HP Jetdirect, care conține informații de stare și de configurare.

Lista Alte legături

Configurați legăturile care apar în subsolul serverului web încorporat HP utilizând meniul **Editare alte legături** din fila **General**.

 **NOTĂ:** Următoarele sunt legăturile prestabilite.

Tabelul 5-9 Lista Alte legături a serverului web încorporat HP

Meniu	Descriere
HP Instant Support	Conectați-vă la site-ul web HP pentru a găsi soluții la problemele imprimantei.
Achiziționare consumabile	Conectați-vă la site-ul web HP SureSupply, unde puteți găsi informații despre opțiunile de achiziționare a consumabilelor HP originale, precum cartușe și hârtie.
Asistență pentru produs	Conectați-vă la site-ul de asistență pentru imprimantă pentru a căuta opțiuni de asistență privind diverse subiecte.

Configurarea setărilor de rețea IP



- [Declinarea responsabilității pentru partajarea imprimantei](#)
- [Vizualizarea sau modificare setărilor de rețea](#)
- [Redenumirea imprimantei în rețea](#)
- [Configurarea manuală a parametrilor TCP/IP de la panoul de control](#)
- [Configurarea manuală a parametrilor TCP/IP IPv6 de la panoul de control](#)
- [Setările duplex și ale vitezei legăturii](#)


Declinarea responsabilității pentru partajarea imprimantei

HP nu acceptă rețelele peer-to-peer, deoarece această caracteristică este o funcție a sistemelor de operare Microsoft și nu a driverelor de imprimantă HP. Accesați Microsoft la adresa www.microsoft.com.

Vizualizarea sau modificare setărilor de rețea

Utilizați serverul web încorporat HP pentru a vizualiza sau modifica setările configurației IP.



1. Deschideți serverul web HP încorporat (EWS):
 - a. În ecranul principal de pe panoul de control al imprimantei, atingeți pictograma Informații , apoi atingeți pictograma Rețea  pentru a afișa adresa IP sau numele gazdei.
 - b. Deschideți un browser web și, în linia de adresă, tastați adresa IP sau numele gazdei exact cum sunt afișate pe panoul de control al imprimantei. Apăsăți tasta **Enter** de pe tastatura computerului. Se deschide EWS.

 **NOTĂ:** Dacă browserul web afișează un mesaj care indică faptul că accesarea site-ului web poate să nu fie sigură, selectați opțiunea de a accesa site-ul web. Accesarea acestui site web nu va afecta computerul.

2. Faceți clic pe fila **Rețea** pentru a obține informații despre rețea. Modificați setările după cum este necesar.

Redenumirea imprimantei în rețea

Pentru a redenumi imprimanta într-o rețea, astfel încât aceasta să poată fi identificată în mod unic, utilizați serverul web încorporat HP.

1. Deschideți serverul web HP încorporat (EWS):
 - a. În ecranul principal de pe panoul de control al imprimantei, atingeți pictograma Informații , apoi atingeți pictograma Rețea  pentru a afișa adresa IP sau numele gazdei.

- b. Deschideți un browser web și, în linia de adresă, tastați adresa IP sau numele gazdei exact cum sunt afișate pe panoul de control al imprimantei. Apăsați tasta **Enter** de pe tastatura computerului. Se deschide EWS.



NOTĂ: Dacă browserul web afișează un mesaj care indică faptul că accesarea site-ului web poate să nu fie sigură, selectați opțiunea de a accesa site-ul web. Accesarea acestui site web nu va afecta computerul.

2. Deschideți fila **General**.
3. Pe pagina **Informații dispozitiv**, numele implicit al imprimantei se află în câmpul **Nume dispozitiv**. Puteți schimba acest nume pentru a identifica în mod unic această imprimantă.



NOTĂ: Completarea celorlalte câmpuri de pe această pagină este opțională.

4. Faceți clic pe butonul **Aplicare** pentru a salva modificările.

Configurarea manuală a parametrilor TCP/IP de la panoul de control

Utilizați meniurile panoului de control **Setări** pentru a seta manual o adresă IPv4, o mască de subrețea și un gateway implicit.

1. În ecranul principal de pe panoul de control al imprimantei, navigați la aplicația **Setări**, apoi selectați pictograma **Setări**.
2. Deschideți următoarele meniuri:
 - **Rețea**
 - **Ethernet**
 - **TCP/IP**
 - **Setări IPV 4**
 - **Metodă de configurare**
3. Selectați opțiunea **Manual**, apoi atingeți butonul **Salvare**.
4. Deschideți meniul **Setări manuale**.
5. Atingeți opțiunea **Adresă IP**, **Mască de subrețea** sau **Poartă implicită**.
6. Atingeți primul câmp pentru a deschide o tastatură. Introduceți cifrele corecte pentru acest câmp, apoi atingeți butonul **OK**.

Repetăți procesul pentru fiecare câmp, apoi atingeți butonul **Salvare**.

Configurarea manuală a parametrilor TCP/IP IPv6 de la panoul de control

Utilizați meniurile panoului de control **Setări** pentru a seta manual o adresă IPv6.


1. În ecranul principal de pe panoul de control al imprimantei, navigați la aplicația **Setări**, apoi selectați pictograma **Setări**.
2. Pentru a activa configurarea manuală, deschideți următoarele meniuri:


- [Rețea](#)
 - [Ethernet](#)
 - [TCP/IP](#)
 - [Setări IPV6](#)
3. Selectați [Activare](#) și apoi selectați [Activat](#).
 4. Selectați opțiunea [Activare setări manuale](#), apoi atingeți butonul [Finalizat](#).
 5. Pentru a configura adresa, deschideți meniul [Adresă](#), apoi atingeți câmpul pentru a deschide o tastatură.
 6. Utilizați tastatura pentru a introduce adresa, apoi atingeți butonul [OK](#).
 7. Atingeți [Salvare](#).

Setările duplex și ale vitezei legăturii

 **NOTĂ:** Aceste informații sunt valabile doar pentru rețelele Ethernet. Nu sunt valabile pentru rețelele wireless.

Viteza legăturii și modul de comunicare ale serverului de imprimare trebuie să coincidă cu cele ale hubului de rețea. În majoritatea situațiilor, imprimanta trebuie lăsată în modul automat. Modificările incorecte ale setărilor duplex și ale vitezei legăturii pot împiedica imprimanta să comunice cu alte echipamente din rețea. Pentru a efectua modificări, utilizați panoul de control al imprimantei.

 **NOTĂ:** Setarea imprimantei trebuie să corespundă setării dispozitivului de rețea (un hub de rețea, comutator, gateway, router sau computer).

 **NOTĂ:** Efectuarea modificărilor acestor setări determină oprirea, apoi pornirea imprimantei. Efectuați modificări numai când imprimanta este în stare de inactivitate.

1. În ecranul principal de pe panoul de control al imprimantei, navigați la aplicația [Setări](#), apoi selectați pictograma [Setări](#).
2. Deschideți următoarele meniuri:
 - [Rețea](#)
 - [Ethernet](#)
 - [Viteză legătură](#)
3. Selectați una dintre opțiunile următoare:
 - [Automat](#): Serverul de imprimare se configurează automat pentru cea mai mare viteză a legăturii și pentru modul de comunicare permis în rețea.
 - [10T semi](#): 10 megaocteți pe secundă (Mbps), operare semi-duplex
 - [10T complet](#): 10 Mbps, operare full-duplex
 - [10T automat](#): 10 Mbps, operare duplex automată
 - [100TX semi](#): 100 Mbps, operare semi-duplex
 - [100TX complet](#): 100 Mbps, operare full-duplex

- [100TX automat](#): 100 Mbps, operare duplex automată
 - [1000T complet](#): 1000 Mbps, operare full-duplex
4. Atingeți butonul [Salvare](#). Imprimanta se oprește, apoi pornește.

Funcțiile de securitate ale imprimantei

- [Introducere](#)
- [Declarații de securitate](#)
- [Atribuirea unei parole de administrator](#)
- [IP Security \(Sistem de securitate pentru IP\)](#)
- [Compatibilitatea cu criptarea: hard diskurile securizate HP de înaltă performanță](#)
- [Blocarea formatorului](#)

Introducere

Imprimanta include mai multe funcții de securitate pentru restricționarea utilizatorilor care au acces la setările de configurare, pentru asigurarea datelor și pentru prevenirea accesului la componentele hardware de valoare.

Declarații de securitate



Imprimanta acceptă standardele de securitate și protocoalele recomandate care vă ajută să păstrați imprimanta în siguranță, protejează informațiile critice din rețea și simplifică modul de monitorizare și întreținere.


Atribuirea unei parole de administrator

Atribuiți o parolă de administrator pentru accesul la imprimantă și la serverul web HP încorporat, astfel încât utilizatorii neautorizați să nu poată modifica setările imprimantei.

- [Utilizarea serverului web încorporat HP \(EWS\) pentru configurarea parolei](#)
- [Introducerea datelor de identificare ale utilizatorului la panoul de control al imprimantei](#)

Utilizarea serverului web încorporat HP (EWS) pentru configurarea parolei


1. Deschideți serverul web HP încorporat (EWS):
 - a. În ecranul principal de pe panoul de control al imprimantei, atingeți pictograma Informații , apoi atingeți pictograma Rețea  pentru a afișa adresa IP sau numele gazdei.
 - b. Deschideți un browser web și, în linia de adresă, tastați adresa IP sau numele gazdei exact cum sunt afișate pe panoul de control al imprimantei. Apăsăți tasta **Enter** de pe tastatura computerului. Se deschide EWS.

 **NOTĂ:** Dacă browserul web afișează un mesaj care indică faptul că accesarea site-ului web poate să nu fie sigură, selectați opțiunea de a accesa site-ul web. Accesarea acestui site web nu va afecta computerul.

2. Faceți clic pe fila **Securitate**.
3. Deschideți meniul **Securitate generală**.
4. În zona cu eticheta **Setați parola administratorului local**, introduceți numele care va fi asociat cu parola în câmpul **Nume de utilizator**.
5. Introduceți parola în câmpul **Parolă nouă**, apoi introduceți-o din nou în câmpul **Verificare parolă**.

 **NOTĂ:** Dacă schimbați o parolă existentă, mai întâi introduceți parola existentă în câmpul **Parolă veche**.

6. Faceți clic pe butonul **Aplicare**.

 **NOTĂ:** Rețineți parola și păstrați-o într-un loc sigur. Parola de administrator nu poate fi recuperată. Dacă parola de administrator s-a pierdut sau a fost uitată, contactați asistența HP la support.hp.com pentru asistența necesară resetării complete a imprimantei.

Introducerea datelor de identificare ale utilizatorului la panoul de control al imprimantei

Unele caracteristici de la panoul de control al imprimantei pot fi securizate astfel încât să nu poată fi utilizate de persoane neautorizate. Când o caracteristică este securizată, imprimanta vă solicită să vă conectați înainte de a o putea utiliza. De asemenea, vă puteți conecta fără să așteptați o solicitare, apăsând butonul **Conectare** de la panoul de control al imprimantei.

În mod normal, datele de identificare pentru conectarea la imprimantă sunt aceleași cu cele pentru conectarea la rețea. Consultați administratorul rețelei pentru această imprimantă dacă aveți întrebări privind datele de identificare pe care să le utilizați.

1. În ecranul principal de pe panoul de control al produsului, selectați **Conectare**.
2. Urmați instrucțiunile pentru a introduce datele de identificare.



NOTĂ: Pentru a menține securitatea pentru imprimantă, selectați **Deconectare** după ce ați terminat de utilizat imprimanta.

IP Security (Sistem de securitate pentru IP)

IP Security (IPsec) reprezintă un set de protocoale care controlează traficul de rețea de tip IP înspre și dinspre imprimantă. IPsec asigură funcția de autentificare gazdă cu gazdă, integritatea datelor și criptarea comunicațiilor în rețea.

Pentru imprimantele conectate la rețea și care dispun de un server de imprimare HP Jetdirect, puteți configura IPsec utilizând fila **Rețea** din serverul Web încorporat HP.

Compatibilitatea cu criptarea: hard diskurile securizate HP de înaltă performanță

Hard diskul oferă o criptare pe bază de hardware, astfel încât puteți stoca date importante fără a afecta performanța imprimantei. Acest hard disk utilizează standardul avansat de criptare AES (Advanced Encryption Standard) și are caracteristici versatile de economisire a timpului, precum și o funcționalitate robustă.

Utilizați meniul **Securitate** din serverul web încorporat HP pentru a configura hard diskul.

Blocarea formatorului

Formatorul are un slot pe care îl puteți utiliza pentru a atașa un cablu de securitate. Blocarea formatorului împiedică demontarea unor componente de valoare de pe acesta.

Setări de conservare a energiei

- [Imprimarea cu opțiunea EconoMode](#)
- [Setarea temporizatorului de oprire și configurarea imprimantei astfel încât să utilizeze 1 watt sau mai puțin](#)

Imprimarea cu opțiunea EconoMode

Această imprimantă are o opțiune EconoMode pentru imprimarea de ciorne ale documentelor. Folosirea opțiunii EconoMode poate reduce consumul de toner. Totuși, utilizarea EconoMode poate reduce calitatea imprimării.

- [Configurarea opțiunii EconoMode din driverul de imprimare](#)
- [Configurarea EconoMode de la panoul de control al imprimantei](#)

HP nu recomandă utilizarea permanentă a regimului EconoMode. Dacă EconoMode este utilizat continuu, este posibil ca tonerul să reziste mai mult decât componentele mecanice ale cartușului de toner. În cazul în care calitatea imprimării începe să se degradeze și nu mai este acceptabilă, luați în considerare înlocuirea cartușului de toner.



NOTĂ: Dacă această opțiune nu este disponibilă în driverul de imprimare, puteți să o setați utilizând panoul de control al imprimantei.

Configurarea opțiunii EconoMode din driverul de imprimare

1. Din programul software, selectați opțiunea **Imprimare**.
2. Selectați imprimanta, apoi faceți clic pe butonul **Proprietăți** sau **Preferințe**.
3. Faceți clic pe fila **Hârtie/Calitate**.
4. Faceți clic pe caseta de validare **EconoMode** pentru a activa această caracteristică, și apoi faceți clic pe **OK**.

Configurarea EconoMode de la panoul de control al imprimantei

Utilizați panoul de control al imprimantei pentru a modifica setarea EconoMode.


1. În ecranul principal de pe panoul de control al imprimantei, navigați la aplicația **Setări**, apoi selectați pictograma **Setări**.
2. Deschideți următoarele meniuri:
 - [Copiere/Imprimare](#) sau [Imprimare](#)
 - [Opțiuni de imprimare prestabilite](#)
 - [Economode](#)
3. Selectați **Activat** sau **Dezactivat** pentru a activa sau dezactiva această caracteristică.

Setarea temporizatorului de oprire și configurarea imprimantei astfel încât să utilizeze 1 watt sau mai puțin

Setările din cadrul acestui meniu afectează cantitatea de energie utilizată de imprimantă, timpul de activare/oprire și cât de repede se activează imprimanta din modul de repaus.

Pentru a configura imprimanta pentru a utiliza 1 watt sau mai puțin de energie în modul de repaus, introduceți durata atât pentru setările de [Oprire după inactivitate](#), cât și pentru [Dezactivare automată după oprire](#).

1. În ecranul principal de pe panoul de control al imprimantei, navigați la aplicația **Setări**, apoi selectați pictograma **Setări**.
2. Deschideți următoarele meniuri:

- [General](#)
 - [Setări de energie](#)
 - [Setări oprire](#)
3. Selectați [Oprire după inactivitate](#) pentru a specifica numărul de minute de inactivitate înainte ca imprimanta să intre în modul de repaus. Introduceți perioada de timp adecvată.
 4. Selectați [Dezactivare automată după oprire](#) pentru a trece imprimanta într-un mod avansat de economisire a energiei după o perioadă de repaus. Introduceți perioada de timp adecvată.
-
-  **NOTĂ:** În mod implicit, imprimanta se va activa din modul Dezactivare automată în urma oricărei activități, cu excepția USB sau Wi-Fi. Pentru setări care economisesc mai multă energie, puteți să o setați să se activeze numai de la butonul de alimentare, selectând [Oprire \(activare numai cu butonul de alimentare\)](#).
5. Selectați [Finalizat](#) pentru a salva setările.

HP Web Jetadmin

HP Web Jetadmin este un instrument de înaltă tehnologie, premiat, pentru gestionarea eficientă a unei mari varietăți de produse HP conectate la rețea, inclusiv imprimante, imprimante multifuncționale și dispozitive de trimitere digitală. Această soluție unică vă permite să instalați, să monitorizați, să întrețineți, să deparați și să securizați de la distanță mediul dvs. de imprimare și de prelucrare a imaginilor, contribuind considerabil la creșterea productivității în afaceri prin economisirea timpului, controlul costurilor și protejarea investiției dvs.

Upgrade-urile HP Web Jetadmin sunt disponibile periodic pentru a oferi asistență pentru anumite caracteristici ale produsului. Accesați www.hp.com/go/webjetadmin pentru mai multe informații.

Actualizările de software și firmware

HP actualizează cu regularitate funcțiile care sunt disponibile în firmware-ul imprimantei. Pentru a beneficia de cele mai noi caracteristici, actualizați firmware-ul imprimantei. Descărcați de pe web cel mai recent fișier de actualizare a firmware-ului:

Accesați <http://www.hp.com/support/ljE50145>. Faceți clic pe **drivere și software**.

6 Rezolvarea problemelor

Depanați problemele apărute la imprimantă. Găsiți resurse suplimentare pentru ajutor și asistență tehnică.

- [Asistență pentru clienți](#)
- [Sistemul de asistență al panoului de control](#)
- [Restabilirea setărilor din fabrică](#)
- [Panoul de control al imprimantei afișează mesajul „Cartușul are un nivel scăzut” sau „Cartușul are un nivel foarte scăzut”](#)
- [Imprimanta nu preia hârtia sau alimentează greșit](#)
- [Eliminarea blocajelor de hârtie](#)
- [Rezolvarea problemelor de calitate a imprimării](#)

Pentru asistență video, consultați www.hp.com/videos/LaserJet.

Următoarele informații sunt corecte la momentul publicării. Pentru informații actuale, consultați <http://www.hp.com/support/ljE50145>.

Pentru informații suplimentare:

Asistența completă oferită de HP pentru imprimantă include următoarele informații:

- Instalare și configurare
- Învățare și utilizare
- Rezolvarea problemelor
- Descărcarea de actualizări de software și firmware
- Asocierea la forumuri de asistență
- Găsirea informațiilor despre garanție și despre reglementările legale

Asistență pentru clienți

Obținerea de asistență prin telefon pentru țara/regiunea dvs.

Numerele de telefon ale țării/regiunii pot fi găsite pe fluturașul din cutia imprimantei sau pe www.hp.com/support/.

Pregătiți denumirea, numărul de serie, data cumpărării și descrierea problemei imprimantei

Obțineți asistență non-stop pe internet și descărcați utilitare software și drivere

<http://www.hp.com/support/ljE50145>


Comandați contracte suplimentare HP de service sau întreținere

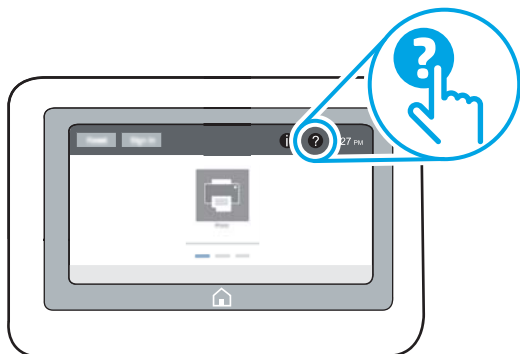
www.hp.com/go/carepack

Înregistrarea imprimantei

www.register.hp.com


Sistemul de asistență al panoului de control

Imprimanta are un sistem de asistență încorporat, care explică modul de utilizare a fiecărui ecran. Pentru a deschide sistemul de asistență, atingeți butonul Ajutor  de pe panoul de control.



În cazul anumitor ecrane, sistemul de asistență se va deschide cu un meniu global, în care puteți căuta subiecte specifice. Puteți naviga prin structura de meniuri atingând butoanele din meniu.

Unele ecrane de asistență includ animații care vă îndrumă prin proceduri specifice, cum este cea de eliminare a blocajelor.

Dacă imprimanta vă alertează în legătură cu o eroare sau cu un avertisment, atingeți butonul Ajutor  pentru a deschide un mesaj care descrie problema. Mesajul conține, de asemenea, instrucțiuni despre rezolvarea problemei.

Restabilirea setărilor din fabrică

Resetarea setărilor imprimantei la setările implicite din fabrică poate ajuta la rezolvarea problemelor.

- [Introducere](#)
- [Metoda 1: restabilirea setărilor din fabrică de la panoul de control al imprimantei](#)
- [Metoda 2: restabilirea setărilor din fabrică din serverul web HP încorporat \(numai pentru imprimantele conectate la rețea\)](#)

Introducere

Utilizați una dintre următoarele metode pentru a readuce setările imprimantei la setările inițiale din fabrică.

Metoda 1: restabilirea setărilor din fabrică de la panoul de control al imprimantei

Utilizați panoul de control al imprimantei pentru a restabili setările la valorile inițiale.

1. În ecranul principal de pe panoul de control al imprimantei, navigați la aplicația [Setări](#), apoi selectați pictograma [Setări](#).
2. Deschideți următoarele meniuri:
 - [General](#)
 - [Resetare setări din fabrică](#)
3. Selectați [Resetare](#).



Un mesaj de verificare indică faptul că finalizarea funcției de resetare poate avea drept rezultat pierderea de date.

4. Selectați [Resetare](#) pentru a finaliza procesul.

 **NOTĂ:** Imprimanta repornește automat după finalizarea operației de resetare.

Metoda 2: restabilirea setărilor din fabrică din serverul web HP încorporat (numai pentru imprimantele conectate la rețea)

Utilizați HP EWS pentru a reseta setările imprimantei la setările inițiale.

1. De la panoul de control al imprimantei, selectați butonul Informații , apoi selectați pictograma Rețea  pentru a afișa adresa IP sau numele de gazdă.
2. Deschideți fila **General**.
3. În partea din stânga a ecranului, faceți clic pe **Resetare setări din fabrică**.
4. Faceți clic pe butonul **Resetare**.

 **NOTĂ:** Imprimanta repornește automat după finalizarea operației de resetare.

Panoul de control al imprimantei afișează mesajul „Cartușul are un nivel scăzut” sau „Cartușul are un nivel foarte scăzut”

Cartușul are un nivel scăzut: Imprimanta anunță când nivelul unui cartuș de toner este scăzut. Durata efectivă de viață rămasă a cartușului de toner poate varia. Încercați să aveți un consumabil de schimb disponibil, pe care să-l puteți instala când calitatea imprimării nu mai este acceptabilă. Cartușul de toner nu trebuie înlocuit în acest moment.

Cartușul are un nivel foarte scăzut: Imprimanta anunță când nivelul cartușului de toner este foarte scăzut. Durata efectivă de viață rămasă a cartușului de toner poate varia. Încercați să aveți un consumabil de schimb disponibil, pe care să-l puteți instala când calitatea imprimării nu mai este acceptabilă. Cartușul de toner nu trebuie înlocuit în acest moment, decât în cazul în care calitatea de imprimare nu mai este acceptabilă.

Garanția HP de protecție premium expiră aproximativ la sfârșitul duratei de viață utilizabile a cartușului. Verificați pagina de stare a consumabilelor sau serverul web încorporat HP (EWS) pentru stare.

Imprimanta nu preia hârtia sau alimentează greșit

- [Introducere](#)
- [Imprimanta nu preia hârtie](#)
- [Imprimanta preia mai multe coli de hârtie](#)

Introducere

Următoarele soluții pot ajuta la rezolvarea problemelor în cazul în care imprimanta nu preia hârtie din tavă sau dacă preia mai multe coli de hârtie în același timp. Oricare dintre următoarele situații poate duce la blocaje de hârtie.

Imprimanta nu preia hârtie

Dacă imprimanta nu preia hârtie din tavă, încercați aceste soluții.

1. Deschideți imprimanta și scoateți colile de hârtie blocate. Asigurați-vă să nu rămână resturi rupte de hârtie în interiorul imprimantei.
2. Încărcați tava cu dimensiunea corectă de hârtie pentru lucrare.
3. Asigurați-vă că dimensiunea și tipul hârtiei sunt setate corect pe panoul de control al imprimantei.

4. Asigurați-vă că ghidajele pentru hârtie sunt ajustate corect pentru dimensiunea hârtiei. Reglați ghidajele la marcajul de aliniere corespunzător din tavă. Săgeata de pe ghidajul tăvii trebuie să fie aliniată exact cu marcajul de pe tavă.

 **NOTĂ:** Nu ajustați ghidajele pentru hârtie strâns pe teancul de hârtie. Reglați-le la marcajele sau marcajele de aliniere de pe tavă.

Imaginile următoare prezintă exemple de marcaje pentru dimensiunile hârtiei din tăvi pentru diverse imprimante. Majoritatea imprimantelor HP au marcajele similare cu acestea.

Figura 6-1 Marcaje de dimensiune pentru tava 1 sau tava multifuncțională

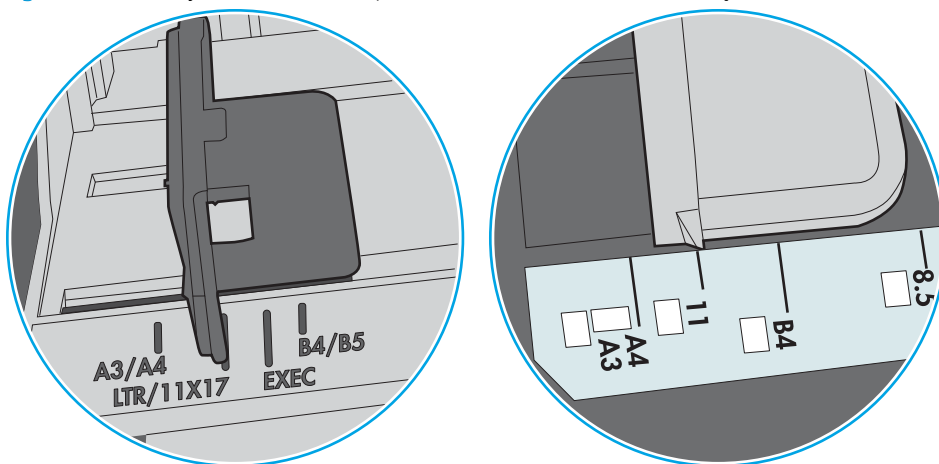
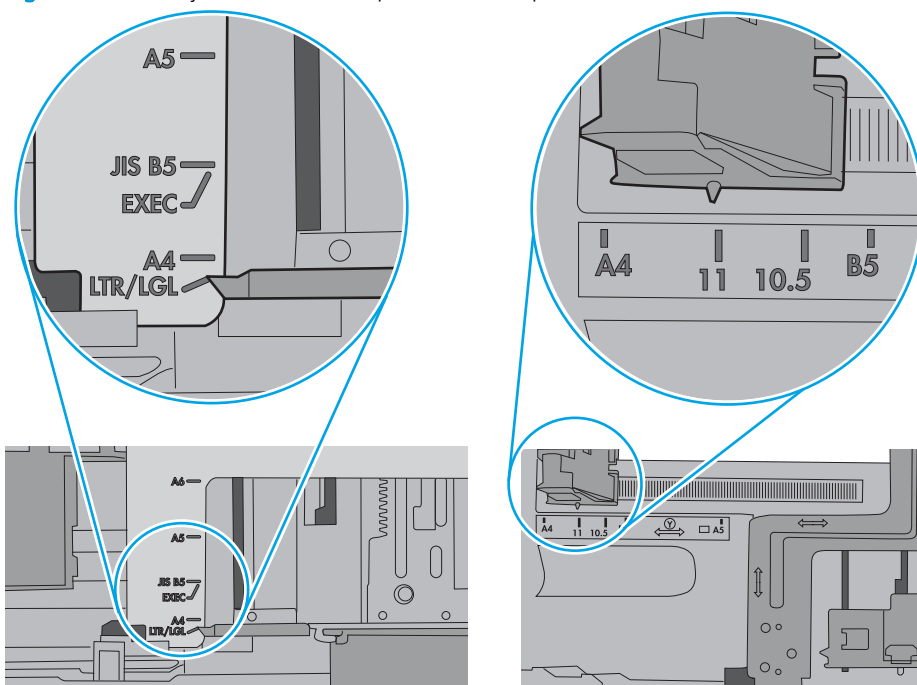


Figura 6-2 Marcaje de dimensiune pentru tăvile tip casetă

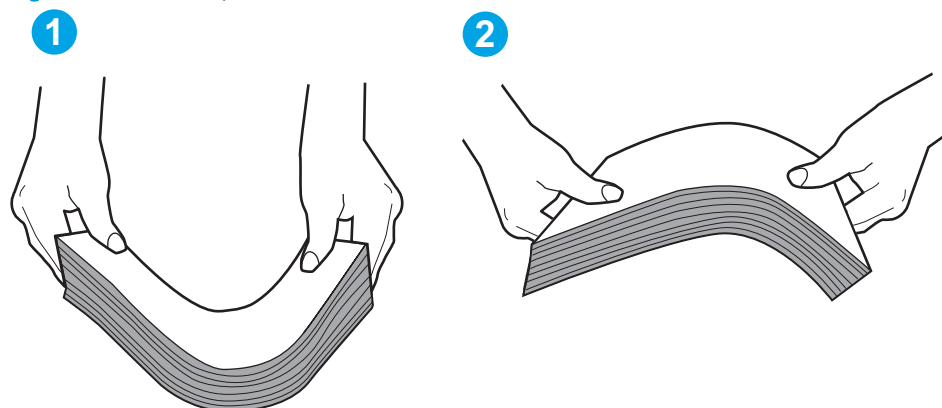


5. Asigurați-vă că umiditatea din cameră se încadrează în specificațiile pentru această imprimantă și că hârtia este depozitată în ambalaje nedesfăcute. Majoritatea topurilor de hârtie sunt livrate într-un ambalaj rezistent la umezeală, pentru a păstra hârtie uscată.

În mediile cu umiditate ridicată, colile de hârtie din partea de sus a teancului din tavă pot să absoarbă umezeală și pot avea un aspect ondulat sau neuniform. Dacă se întâmplă așa, scoateți primele 5 sau 10 de coli de hârtie din teanc.

În medii cu umiditate redusă, electricitatea statică în exces poate determina lipirea colilor de hârtie. Dacă se întâmplă așa, scoateți hârtia din tavă și îndoiți teancul în forma literei U, ținând-l de ambele capete. Apoi, rotiți capetele în jos pentru inversarea formei de U. În continuare, țineți fiecare margine a teancului de hârtie și repetați procesul. Acest proces eliberează colile individuale fără a induce electricitate statică. Îndreptați teancul de hârtie pe o masă înainte de a îl poziționa la loc în tavă.

Figura 6-3 Tehnică pentru îndoirea teancului de hârtie

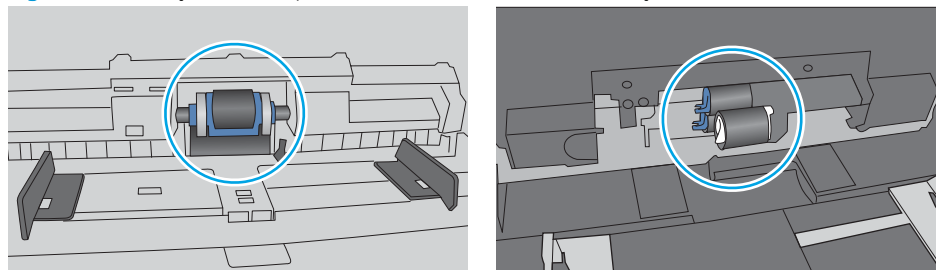


6. Verificați panoul de control al imprimantei pentru a vedea dacă produsul așteaptă să confirmați o solicitare de alimentare manuală cu hârtie. Încărcați hârtie și continuați.
7. Este posibil ca rolele de deasupra tăvii să fie contaminate. Curățați rolele cu o cârpă fără scame, înmuiată în apă caldă. Utilizați apă distilată, dacă este disponibilă.

⚠ ATENȚIE: Nu pulverizați apă direct pe imprimantă. În schimb, pulverizați apă pe cârpă sau înmuiați ușor cârpa în apă și stoarceți-o bine înainte de a curăța rolele.

Următoarea imagine prezintă exemple de poziție a rolelor pentru diverse imprimante.

Figura 6-4 Pozițiile rolelor pentru tava 1 sau tava multifuncțională



Imprimanta preia mai multe coli de hârtie

Dacă imprimanta preia mai multe coli de hârtie din tavă, încercați aceste soluții.

1. Scoateți topul de hârtie din tavă și îndoiți-l, rotiți-l la 180 de grade și întoarceți-l pe partea cealaltă. *Nu răsfoiți hârtia.* Puneți topul de hârtie din nou în tavă.


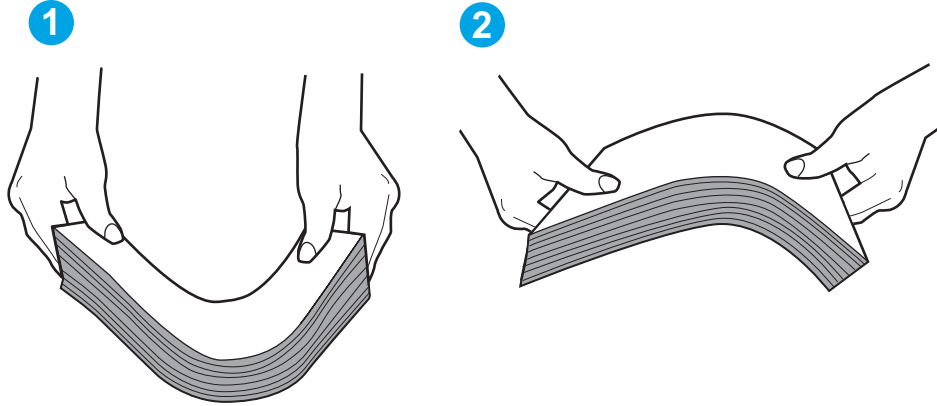
 **NOTĂ:** Răsfoirea hârtiei induce electricitate statică. În loc să răsfoiți teancul de hârtie, îndoiți-l în timp ce îl țineți de ambele capete, în forma literei U. Apoi, rotiți capetele în jos pentru inversarea formei de U. În continuare, țineți fiecare margine a teancului de hârtie și repetați procesul. Acest proces eliberează colile individuale fără a induce electricitate statică. Îndreptați teancul de hârtie pe o masă înainte de a îl poziționa la loc în tavă.

Figura 6-5 Tehnică pentru îndoirea teancului de hârtie



2. Utilizați numai hârtie care respectă specificațiile HP pentru această imprimantă.
3. Asigurați-vă că umiditatea din cameră se încadrează în specificațiile pentru această imprimantă și că hârtia este depozitată în ambalaje nedesfăcute. Majoritatea topurilor de hârtie sunt livrate într-un ambalaj rezistent la umezeală, pentru a păstra hârtie uscată.

În mediile cu umiditate ridicată, colile de hârtie din partea de sus a teancului din tavă pot să absoarbă umezeală și pot avea un aspect ondulat sau neuniform. Dacă se întâmplă așa, scoateți primele 5 sau 10 de coli de hârtie din teanc.

În medii cu umiditate redusă, electricitatea statică în exces poate determina lipirea colilor de hârtie. Dacă se întâmplă așa, scoateți hârtia din tavă și îndoiți teancul în modul descris mai sus.

4. Utilizați hârtie care nu este șifonată, îndoită sau deteriorată. Dacă este necesar, utilizați hârtie din alt pachet.

5. Asigurați-vă că tava nu este umplută excesiv, verificând marcasele pentru înălțimea topului din interiorul tăvii. Dacă este, scoateți întregul top de hârtie din tavă, îndreptați-l, apoi puneți la loc în tavă o parte din hârtie.

Imaginile următoarele prezintă exemple de marcase pentru înălțimea hârtiei în tăvi pentru diverse imprimante. Majoritatea imprimantelor HP au marcasele similare cu acestea. De asemenea, asigurați-vă că toate colile de hârtie se află sub urechile de lângă marcasele pentru înălțimea teancului. Aceste urechi ajută la menținerea hârtiei în poziția corectă la intrarea în imprimantă.

Figura 6-6 Marcasele pentru înălțimea teancului

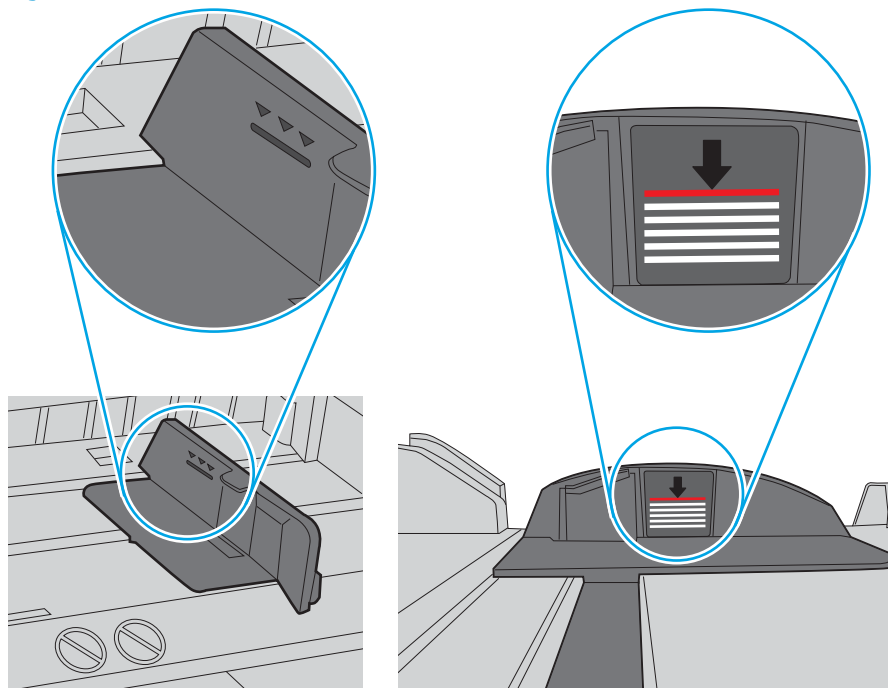
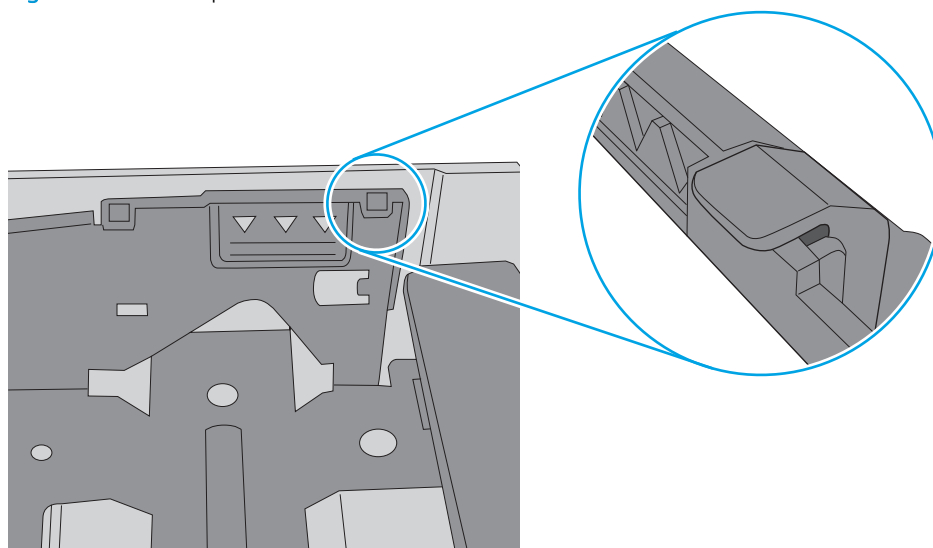


Figura 6-7 Ureche pentru teancul de hârtie



- Asigurați-vă că ghidajele pentru hârtie sunt ajustate corect pentru dimensiunea hârtiei. Reglați ghidajele la marcajul de aliniere corespunzător din tavă. Săgeata de pe ghidajul tăvii trebuie să fie aliniată exact cu marcajul de pe tavă.

 **NOTĂ:** Nu ajustați ghidajele pentru hârtie strâns pe teancul de hârtie. Reglați-le la marcajele sau marcajele de aliniere de pe tavă.

Imaginile următoare prezintă exemple de marcaje pentru dimensiunile hârtiei din tăvi pentru diverse imprimante. Majoritatea imprimantelor HP au marcajele similare cu acestea.

Figura 6-8 Marcaje de dimensiune pentru tava 1 sau tava multifuncțională

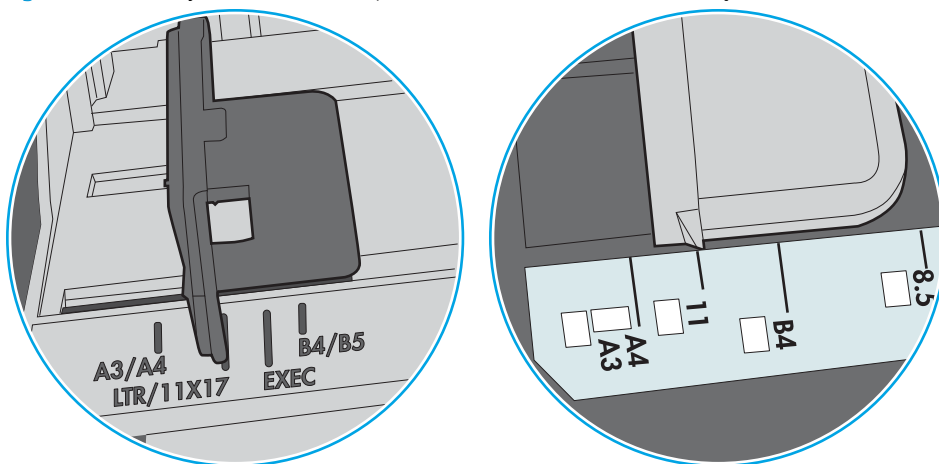
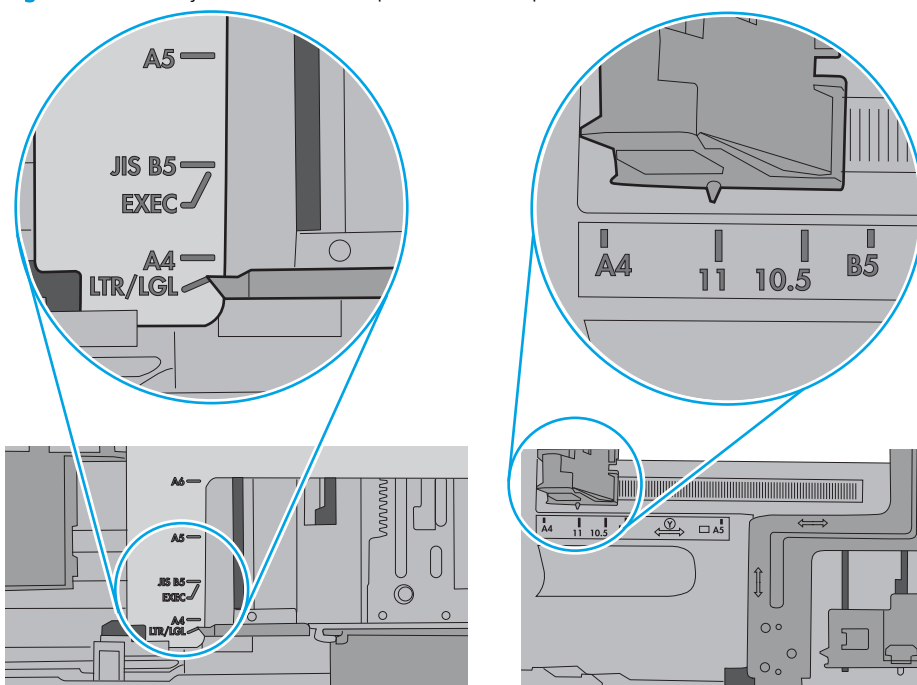


Figura 6-9 Marcaje de dimensiune pentru tăvile tip casetă



- Asigurați-vă că mediul de imprimare respectă specificațiile recomandate.

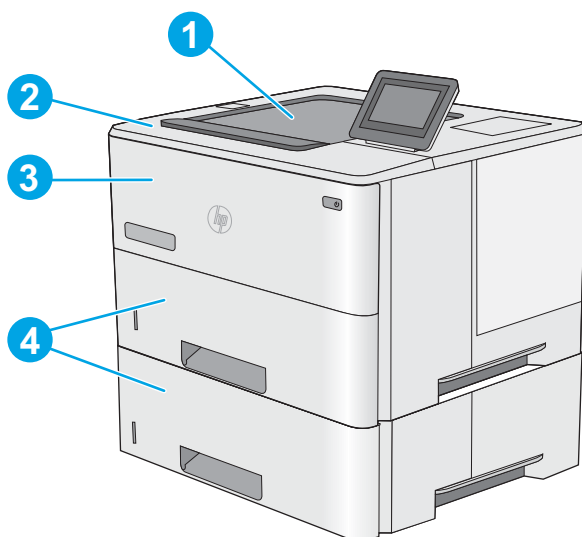
Eliminarea blocajelor de hârtie

- [Introducere](#)
- [Locațiile blocajelor de hârtie](#)
- [Navigarea automată pentru îndepărtarea blocajelor de hârtie](#)
- [Experimentați blocaje de hârtie frecvente sau repetate?](#)
- [Eliminarea blocajelor de hârtie din tava 1 – 13.A1](#)
- [Eliminarea blocajelor de hârtie din tava 2, tava 3, tava 4, tava 5 – 13.A2, 13.A3, 13.A4, 13.A5](#)
- [Eliminarea blocajelor de hârtie din sertarul de ieșire – 13.E1](#)
- [Eliminarea blocajelor de hârtie din duplexor – 13.CX.XX, 13.DX.XX](#)
- [Eliminarea blocajelor de hârtie din zona cartușelor de toner](#)
- [Eliminarea blocajelor de hârtie din cuptor – 13.B9, 13.B2, 13.FF](#)

Introducere

Următoarele informații includ instrucțiuni pentru îndepărtarea blocajelor de hârtie din imprimantă.

Locațiile blocajelor de hârtie



1	Sertarul de ieșire
2	Zona capacului superior și a cartușelor de toner
3	Tava 1
4	Tava 2 și alimentatoarele de hârtie opționale 1 x 550 de coli

NOTĂ: Scoateți tava 2 pentru a avea acces la blocajele din unitatea duplex.

Navigarea automată pentru îndepărtarea blocajelor de hârtie

Funcția de navigare automată vă ajută la îndepărtarea blocajelor furnizând instrucțiuni pas cu pas pe panoul de control. Când finalizați o etapă, imprimanta afișează instrucțiuni pentru etapa următoare, până când ați finalizat toate etapele procedurii.

Experimentați blocaje de hârtie frecvente sau repetate?

Pentru a reduce numărul de blocaje de hârtie, încercați aceste soluții.

 **NOTĂ:** Pentru a viziona un clip video care demonstrează cum se încarcă hârtia într-un mod care reduce numărul de blocaje de hârtie, faceți clic [aici](#).

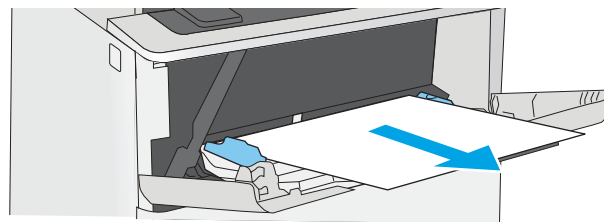
1. Utilizați numai hârtie care respectă specificațiile HP pentru această imprimantă.
2. Utilizați hârtie care nu este șifonată, îndoită sau deteriorată. Dacă este necesar, utilizați hârtie din alt pachet.
3. Nu utilizați hârtie pe care s-a imprimat sau copiat anterior.
4. Asigurați-vă că tava nu este umplută excesiv. Dacă este, scoateți întregul top de hârtie din tavă, îndreptați-l, apoi puneți la loc în tavă o parte din hârtie.
5. Asigurați-vă că ghidajele pentru hârtie sunt ajustate corect pentru dimensiunea hârtiei. Ajustați ghidajele astfel încât acestea să atingă topul de hârtie fără a-l îndoi.
6. Asigurați-vă că tava este introdusă complet în imprimantă.
7. Dacă imprimați pe hârtie grea, în relief sau perforată, utilizați caracteristica de alimentare manuală și alimentați colile pe rând.
8. Deschideți meniul **Tăvi** de pe panoul de control al imprimantei. Verificați dacă tava este configurată corect pentru tipul și dimensiunea hârtiei.
9. Asigurați-vă că mediul de imprimare respectă specificațiile recomandate.

Eliminarea blocajelor de hârtie din tava 1 – 13.A1

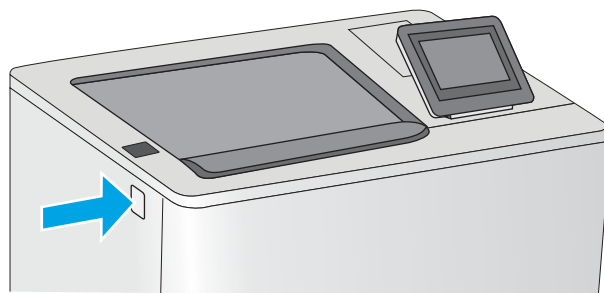
Utilizați următoarea procedură pentru a elimina blocajele de hârtie din tava 1. Când survine un blocaj, panoul de control afișează o animație care ajută la eliminarea blocajului.

1. În cazul în care cea mai mare parte din coala de hârtie este vizibilă în tavă, trageți ușor hârtia blocată afară din imprimantă. Asigurați-vă că ați scos foaia în totalitate. Dacă aceasta se rupe, continuați cu pașii următori pentru a găsi resturile.

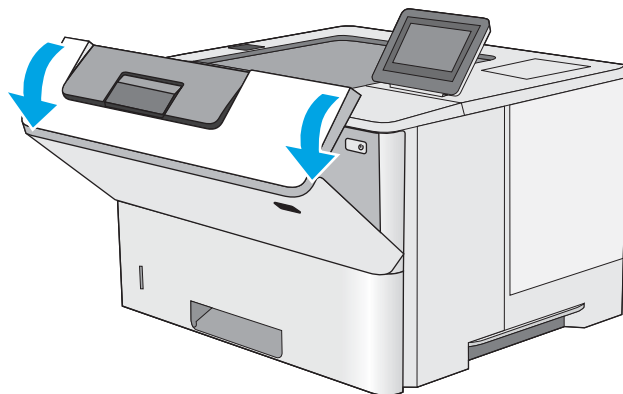
În cazul în care cea mai mare parte a hârtiei a fost trasă în interiorul imprimantei, continuați cu următorii pași.



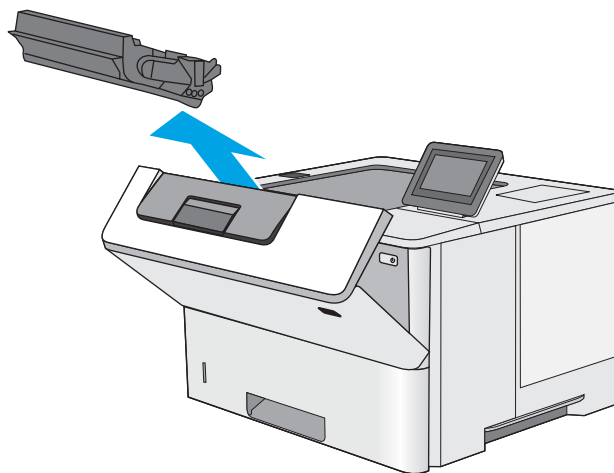
2. Apăsați butonul de deblocare a capacului superior din partea stângă a imprimantei.



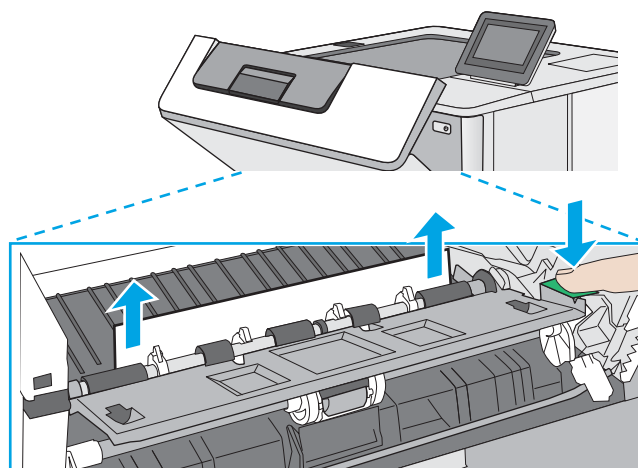
3. Deschideți ușa frontală.



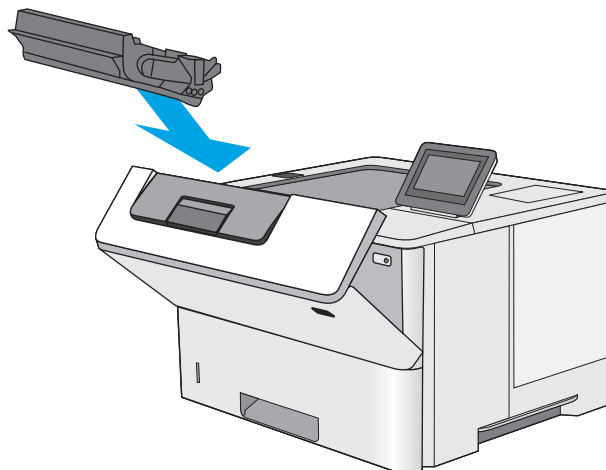
4. Scoateți cartușul de toner.



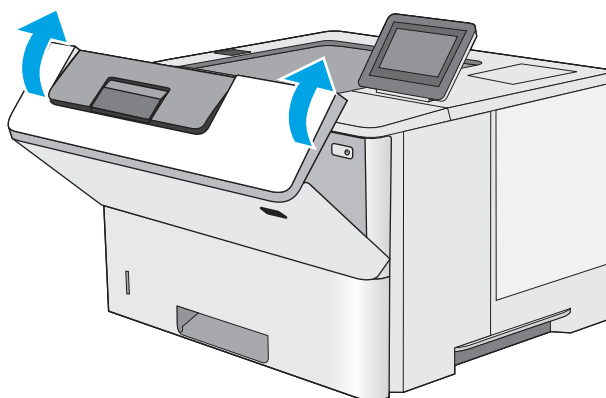
5. Ridicați capacul de acces la blocaje și scoateți ușor hârtia blocată. Aveți grijă să nu rupeți hârtia.



6. Reintroduceți cartușul de toner.



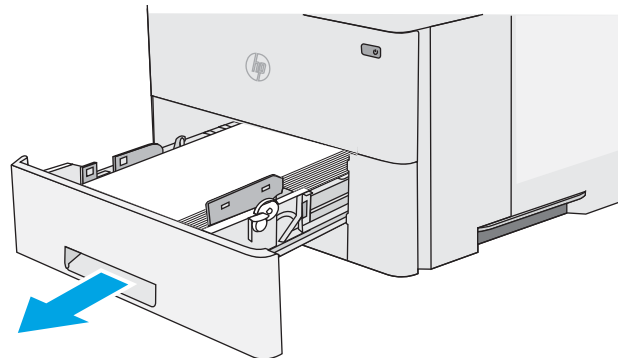
7. Închideți ușa frontală.



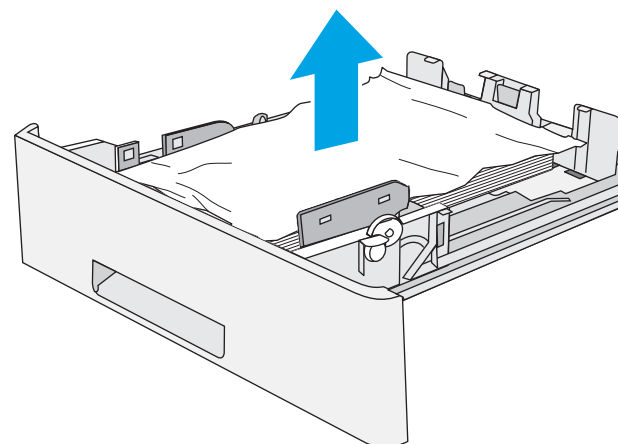
Eliminarea blocajelor de hârtie din tava 2, tava 3, tava 4, tava 5 – 13.A2, 13.A3, 13.A4, 13.A5

Utilizați următoarea procedură pentru a verifica dacă există blocaje de hârtie în toate locațiile posibile din zona tăvii 2 și a tăvilor de 550 de coli. Când survine un blocaj, panoul de control afișează o animație care ajută la eliminarea blocajului.

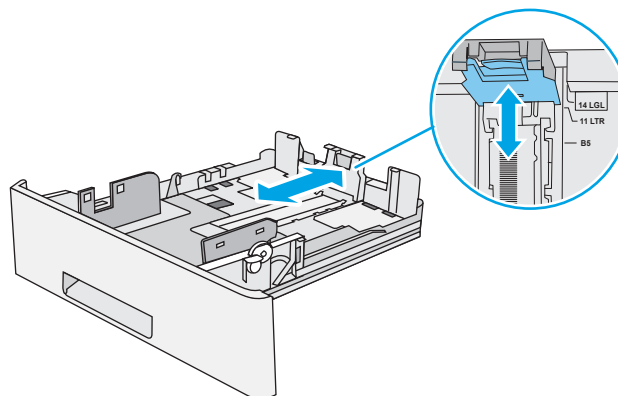
1. Scoateți tava din imprimantă.



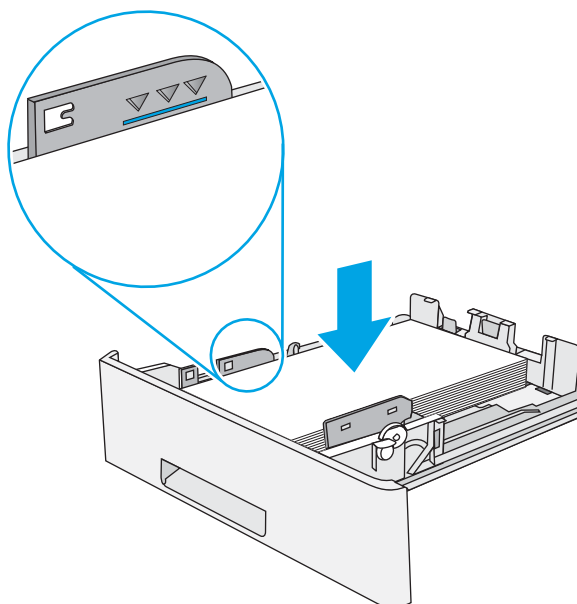
2. Scoateți hârtia din tavă și aruncați hârtia deteriorată.



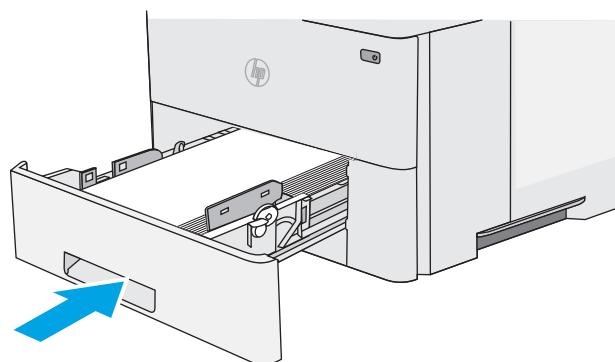
3. Verificați ca ghidajul spate pentru hârtie să fie ajustat la marcajul de aliniere pentru dimensiunea de hârtie corectă. Dacă este necesar, prindeți elementele de eliberare și deplasați ghidajul de hârtie spate la poziția corectă. Acesta trebuie să se fixeze în poziție.



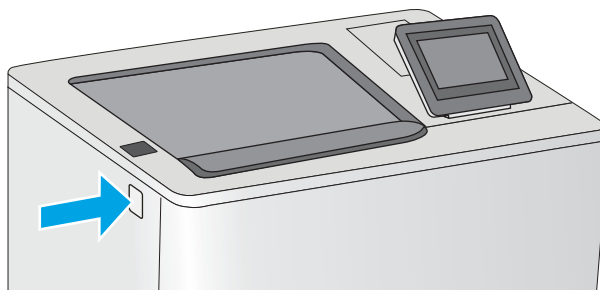
4. Încărcați hârtie în tavă. Asigurați-vă că stiva este egalată la toate cele patru colțuri și că partea superioară a stivei este sub indicatorii de înălțime maximă.



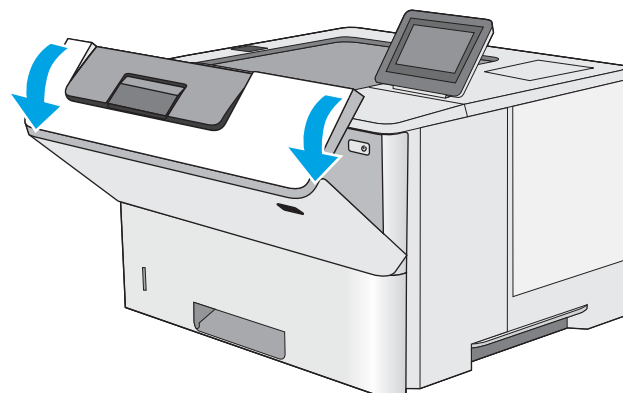
5. Introduceți la loc și închideți tava.



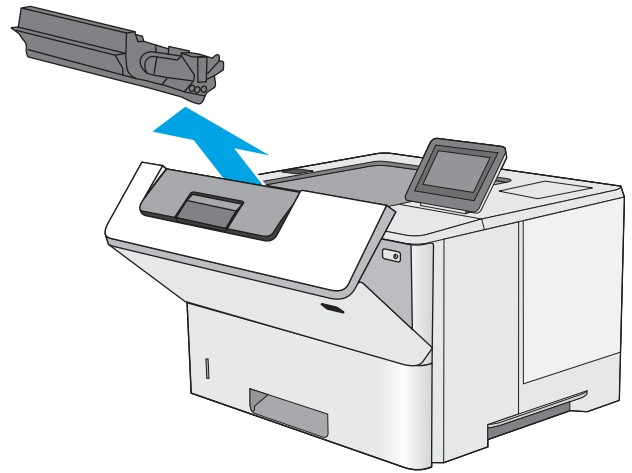
6. Apăsați butonul de deblocare a capacului superior din partea stângă a imprimantei.



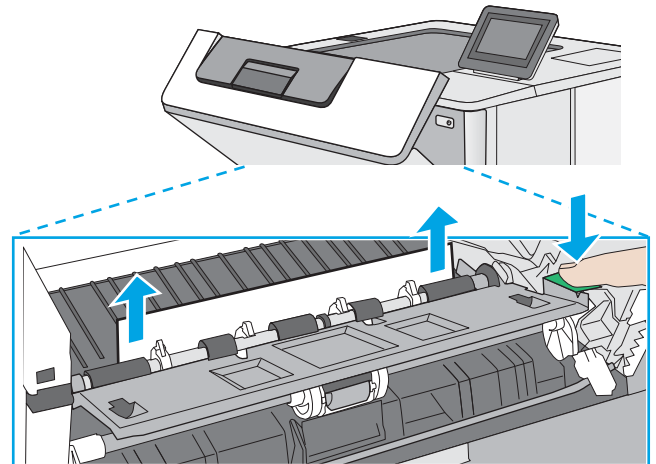
7. Deschideți ușa frontală.



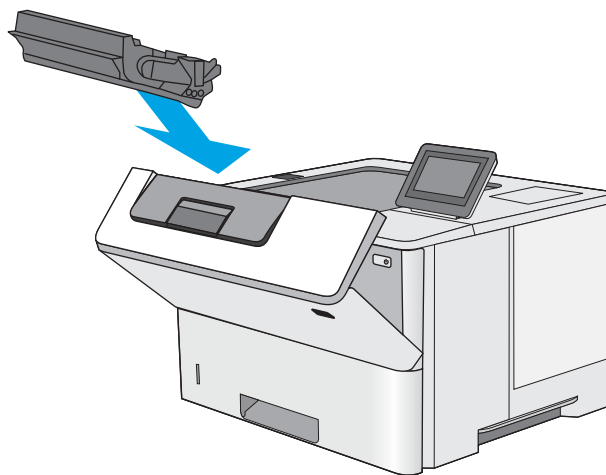
8. Scoateți cartușul de toner.



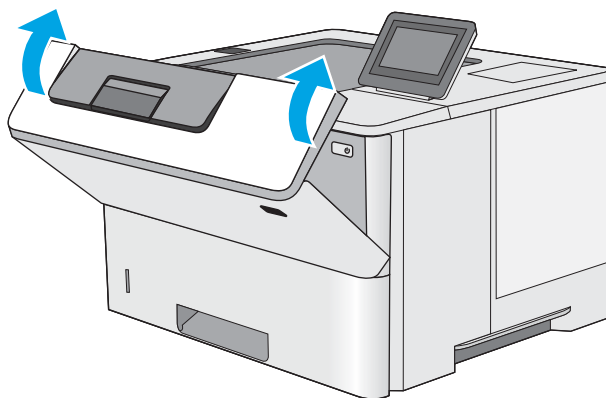
9. Ridicați capacul de acces la blocaje și scoateți ușor hârtia blocată. Aveți grijă să nu rupeți hârtia.



10. Reintroduceți cartușul de toner.



11. Închideți ușa frontală.



Eliminarea blocajelor de hârtie din sertarul de ieșire – 13.E1

Utilizați următoarea procedură pentru a verifica dacă există hârtie blocată în toate locațiile posibile din zona sertarului de ieșire. Când survine un blocaj, panoul de control afișează o animație care ajută la eliminarea blocajului.

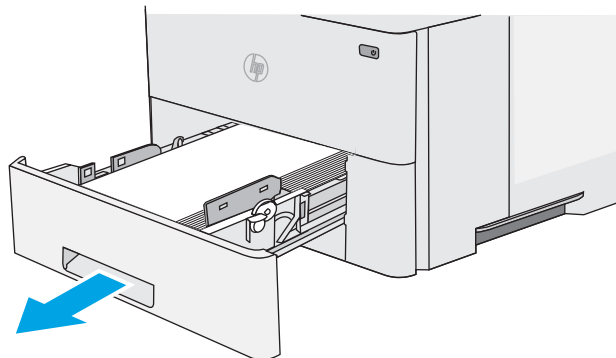
1. Dacă hârtia se poate vedea în sertarul de ieșire, prindeți marginea din față și scoateți-o.



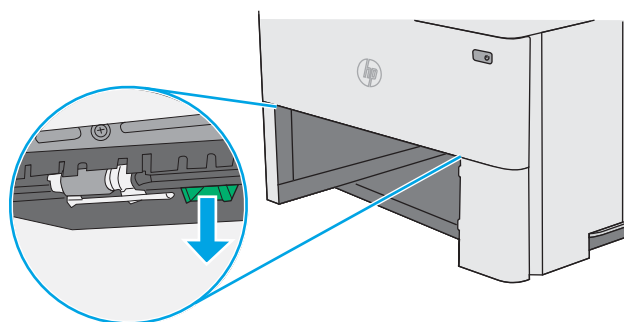
Eliminarea blocajelor de hârtie din duplexor – 13.CX.XX, 13.DX.XX

Utilizați următoarea procedură pentru a verifica dacă există hârtie blocată în toate locațiile posibile din duplexorul automat. Când survine un blocaj, panoul de control afișează o animație care ajută la eliminarea blocajului.

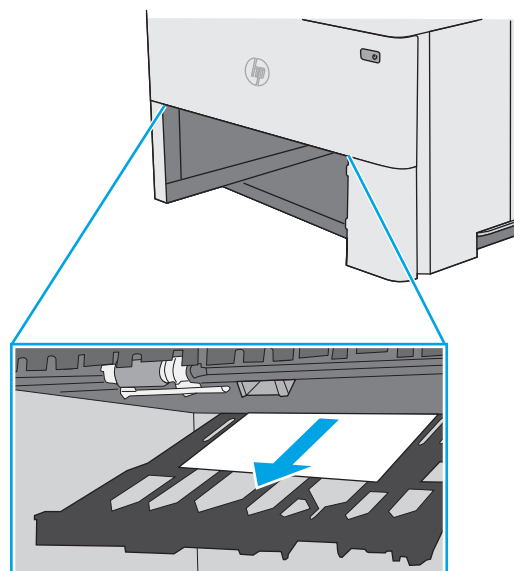
1. Scoateți tava 2 din imprimantă.



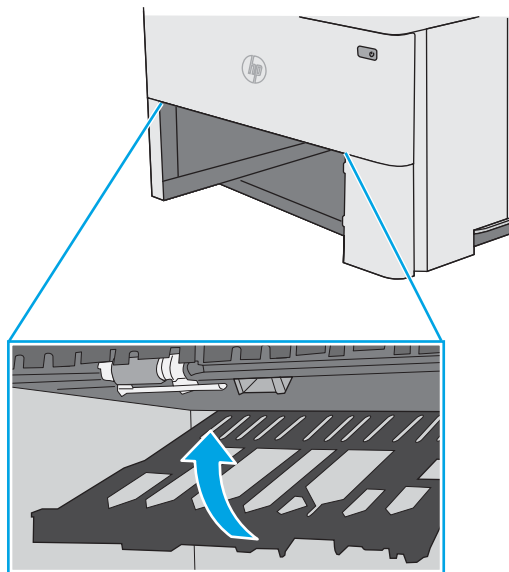
2. Trageți în față urechea verde din interiorul zonei tăvii pentru a elibera placa de acces a unității duplex.



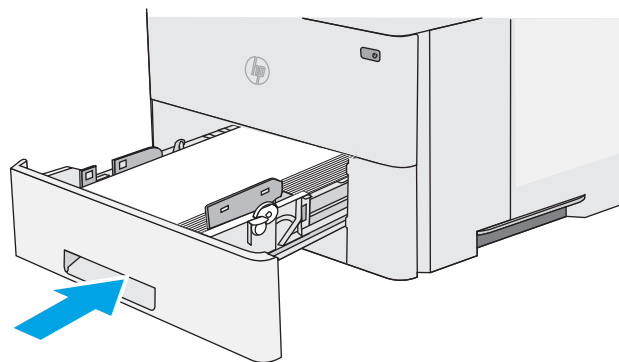
3. Scoateți hârtia blocată.



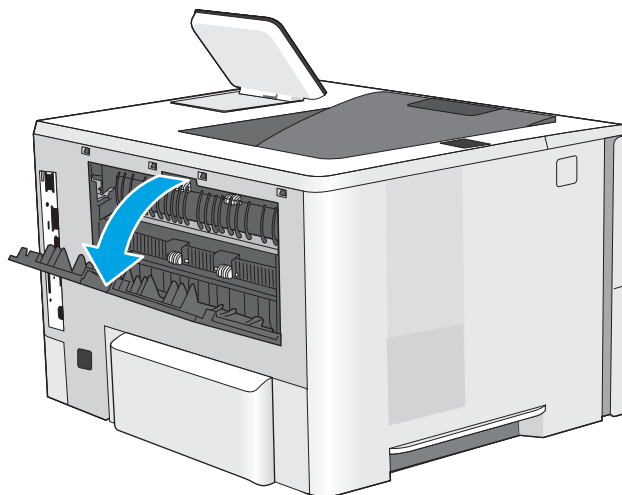
4. Închideți tava pentru imprimare duplex.



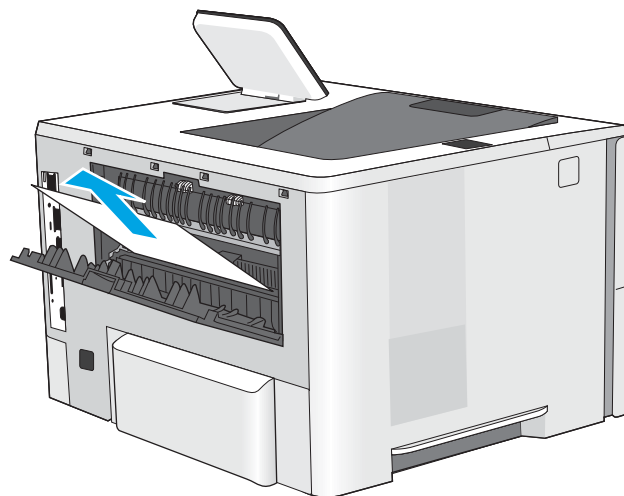
5. Introduceți la loc și închideți tava.



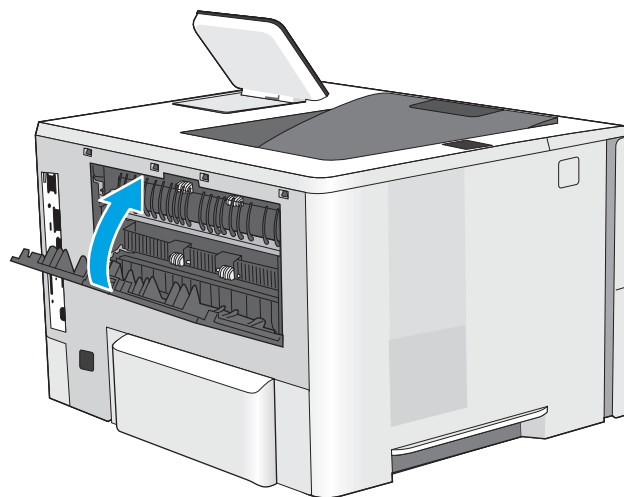
6. Deschideți ușa din spate.



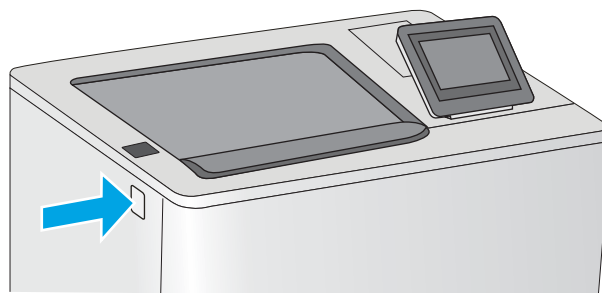
7. Scoateți hârtia blocată.



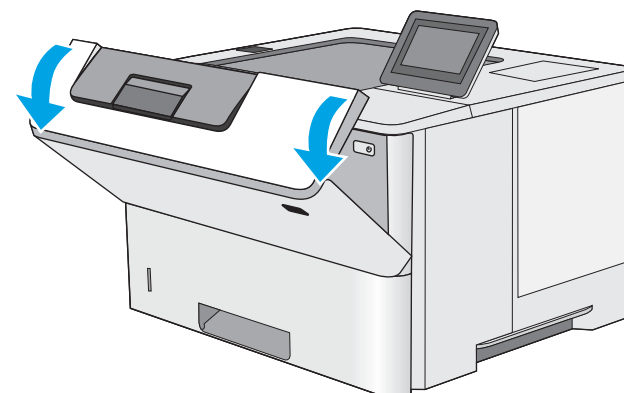
8. Închideți ușa din spate



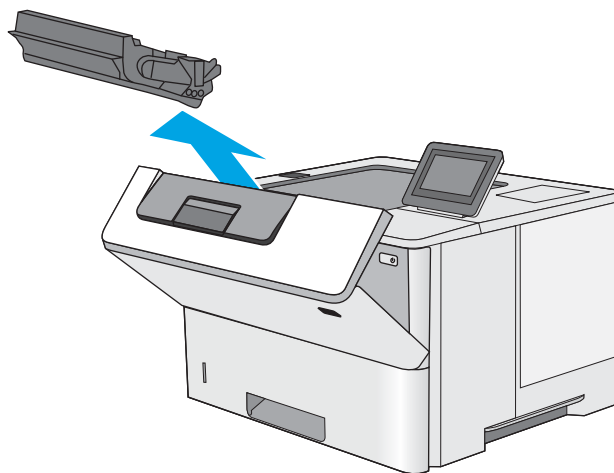
9. Apăsați butonul de deblocare a capacului superior din partea stângă a imprimantei.



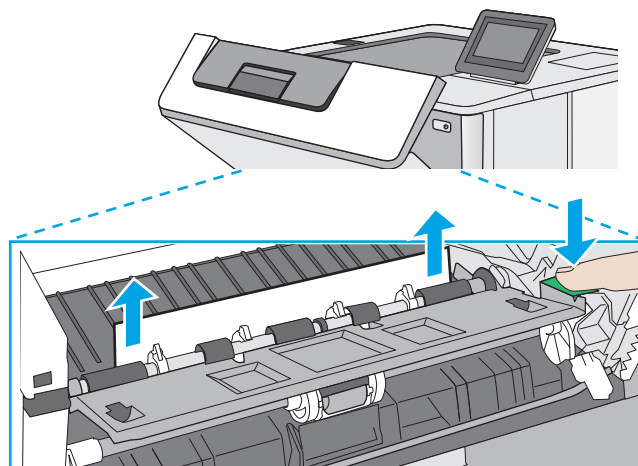
10. Deschideți ușa frontală.



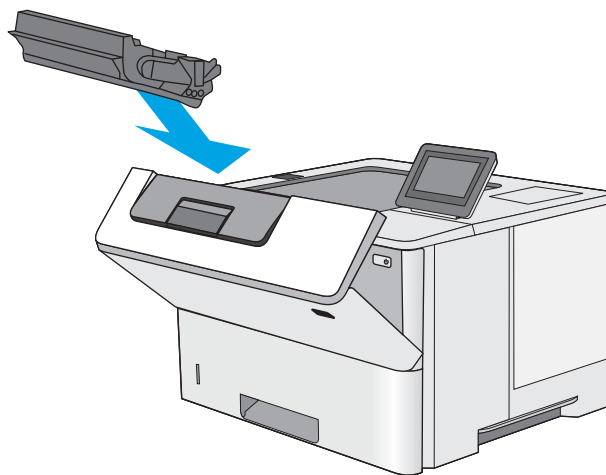
11. Scoateți cartușul de toner.



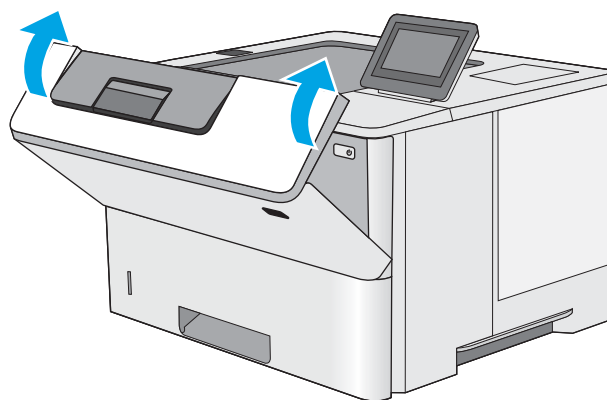
12. Ridicați capacul de acces la blocaje și scoateți ușor hârtia blocată. Aveți grijă să nu rupeți hârtia.



13. Reintroduceți cartușul de toner.



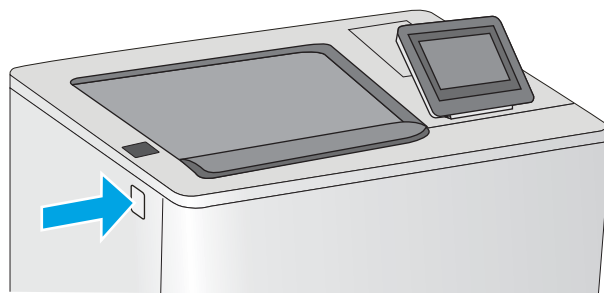
14. Închideți ușa frontală.



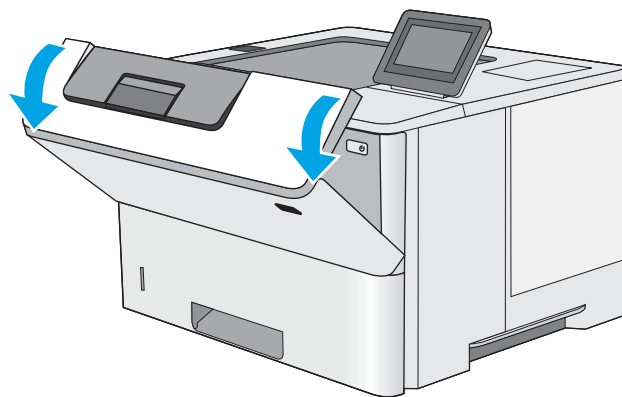
Eliminarea blocajelor de hârtie din zona cartușelor de toner

Utilizați următoarea procedură pentru a verifica dacă există hârtie blocată în toate locațiile posibile din zona cartușelor de toner. Când survine un blocaj, panoul de control afișează o animație care ajută la eliminarea blocajului.

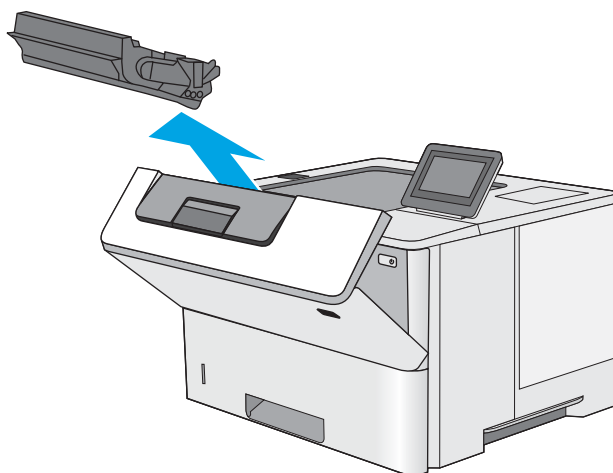
1. Apăsați butonul de deblocare a capacului superior din partea stângă a imprimantei.



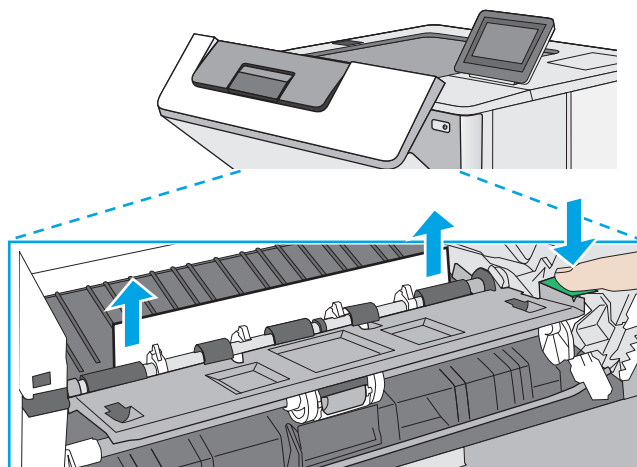
2. Deschideți ușa frontală.



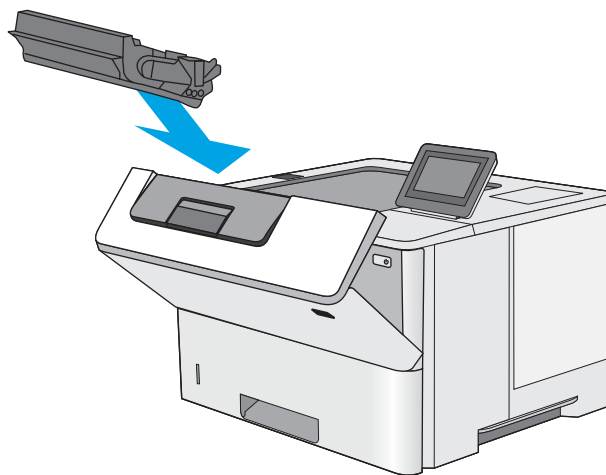
3. Scoateți cartușul de toner.



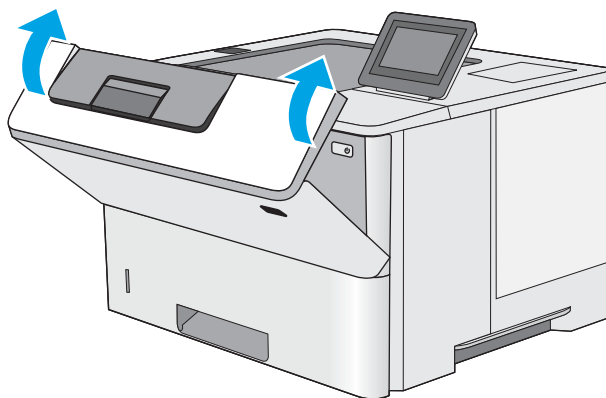
4. Ridicați capacul de acces la blocaje și scoateți ușor hârtia blocată. Aveți grijă să nu rupeți hârtia.



5. Reintroduceți cartușul de toner.




6. Închideți ușa frontală.

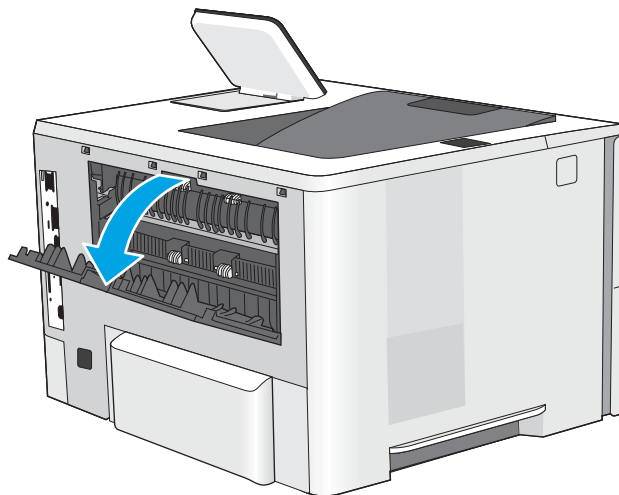


Eliminarea blocajelor de hârtie din cuptor – 13.B9, 13.B2, 13.FF

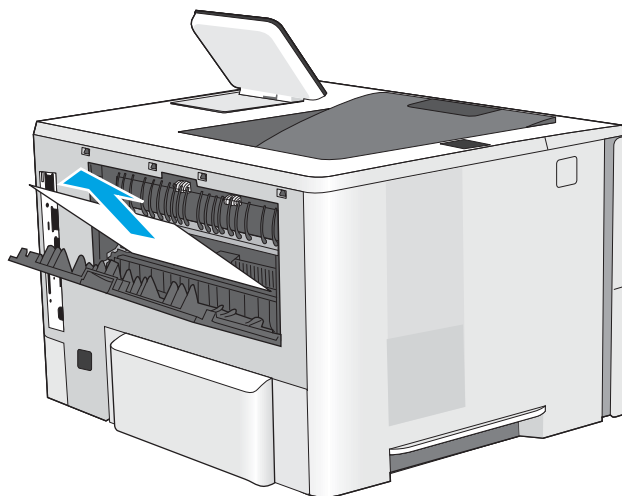
Utilizați următoarea procedură pentru a elimina blocajele de hârtie din zona ușii din spate și a cuptorului. Când survine un blocaj, panoul de control afișează o animație care ajută la eliminarea blocajului.

 **NOTĂ:** Cuptorul este fierbinte când utilizați imprimanta. Așteptați ca acesta să se răcească înainte de a elimina blocaje.

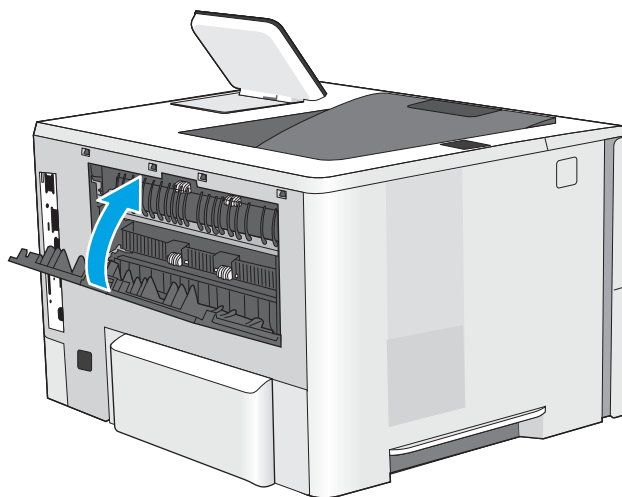
1. Deschideți ușa din spate.



2. Scoateți hârtia blocată.



3. Închideți ușa din spate



Rezolvarea problemelor de calitate a imprimării

- [Introducere](#)
- [Depanarea calității de imprimare](#)

Introducere

Utilizați informațiile de mai jos pentru a depana problemele de calitate a imprimării, inclusiv probleme cu calitatea imaginii.

Pașii de depanare pot ajuta la rezolvarea următoarelor defecte:

- Pagini goale
- Pagini negre
- Hârtie ondulată
- Benzi deschise sau închise
- Dungi deschise sau închise
- Imprimare neclară
- Fundal gri sau imprimare întunecată
- Imprimare deschisă la culoare
- Toner revărsat
- Lipsa tonerului
- Puncte de toner împrăștiate
- Imagini înclinate
- Pete
- Dungi

Depanarea calității de imprimare

Pentru a rezolva problemele de calitate a imprimării, încercați acești pași în ordinea prezentată.

- [Imprimarea din alt program software](#)
- [Verificarea setării pentru tipul de hârtie pentru lucrarea de imprimare](#)
- [Verificarea stării cartușelor de toner](#)
- [Imprimarea unei pagini de curățare](#)
- [Inspectarea vizuală a cartușelor de toner](#)
- [Verificarea hârtiei și a mediului de imprimare](#)
- [Încercarea altui driver de imprimare](#)
- [Depanarea defectelor de imagine](#)

Pentru a depana defecte de imagine specifice, consultați [Depanarea defectelor de imagine](#).

Imprimarea din alt program software

Încercați să imprimați dintr-un alt program software. Dacă pagina se imprimă corect, problema este legată de programul software din care ați imprimat.

Verificarea setării pentru tipul de hârtie pentru lucrarea de imprimare

Verificați setarea tipului de hârtie atunci când imprimați dintr-un program software și paginile imprimate conțin pete, text imprimat neclar sau întunecat, hârtie ondulată, puncte împrăștiate de toner, toner nefixat sau mici zone fără toner.

- [Verificarea setării tipului de hârtie pe imprimantă](#)
- [Verificarea setării tipului de hârtie \(Windows\)](#)
- [Verificarea setării tipului de hârtie \(macOS\)](#)

Verificarea setării tipului de hârtie pe imprimantă

Verificați setarea pentru tipul de hârtie pe panoul de control al imprimantei și modificați-o după cum este necesar.

1. Deschideți tava.
2. Verificați dacă tava este încărcată cu tipul corect de hârtie.
3. Închideți tava.
4. Urmați instrucțiunile de pe panoul de control pentru a confirma sau a modifica setările tipului de hârtie pentru tavă.

Verificarea setării tipului de hârtie (Windows)

Verificați setarea tipului de hârtie pentru Windows și modificați-o după cum este necesar.

1. Din programul software, selectați opțiunea **Imprimare**.
2. Selectați imprimanta, apoi faceți clic pe butonul **Proprietăți** sau **Preferințe**.
3. Faceți clic pe fila **Hârtie/Calitate**.
4. Din lista derulantă **Tip hârtie**, faceți clic pe opțiunea **Mai multe...**
5. Extindeți lista de opțiuni **Tipul este:** .
6. Extindeți categoria de tipuri de hârtie care descrie cel mai bine hârtia dvs.
7. Selectați opțiunea pentru tipul de hârtie utilizat și faceți clic pe butonul **OK**.
8. Faceți clic pe butonul **OK** pentru a închide caseta de dialog **Proprietăți document**. În caseta de dialog **Imprimare**, faceți clic pe butonul **OK** pentru a imprima lucrarea.

Verificarea setării tipului de hârtie (macOS)

Verificați setarea pentru tipul de hârtie pentru macOS și modificați setarea după cum este necesar.

1. Faceți clic pe meniul **Fișier**, apoi faceți clic pe opțiunea **Imprimare**.
2. În meniul **Imprimantă**, selectați imprimanta.
3. În mod prestabilit, driverul de imprimare afișează meniul **Copii și pagini**. Deschideți lista verticală a meniurilor, apoi faceți clic pe meniul **Hârtie/Calitate**.
4. Selectați un tip din lista derulantă **Tip suport**.
5. Faceți clic pe butonul **Imprimare**.

Verificarea stării cartușelor de toner

Urmați acești pași pentru a verifica durata de viață rămasă a cartușelor de toner și, dacă este cazul, starea altor componente de întreținere înlocuibile.

- [Pasul unu: imprimați pagina de stare a consumabilelor](#)
- [Pasul doi: verificarea stării consumabilelor](#)

Pasul unu: imprimați pagina de stare a consumabilelor

Pagina de stare a consumabilelor indică starea cartușelor.

1. În ecranul principal de pe panoul de control al imprimantei, navigați la aplicația [Rapoarte](#), apoi selectați pictograma [Rapoarte](#).
2. Selectați meniul [Pagini de configurare/de stare](#).
3. Selectați [Pagina de stare a consumabilelor](#) și apoi selectați [Imprimare](#) pentru a imprima pagina.

Pasul doi: verificarea stării consumabilelor

1. Examinați raportul de stare pentru consumabile pentru a verifica durata de viață rămasă pentru cartușele de toner și, dacă este cazul, starea altor componente de întreținere înlocuibile.

Când se utilizează un cartuș de toner care a ajuns la sfârșitul duratei de viață estimate, pot surveni probleme de calitate a imprimării. Pagina de stare a consumabilelor indică momentul când nivelul unui consumabil este foarte scăzut. După ce un consumabil HP a atins nivelul Foarte scăzut, ia sfârșit și garanția HP de protecție premium pentru consumabilul respectiv.

Cartușul de toner nu trebuie înlocuit în acest moment, decât în cazul în care calitatea de imprimare nu mai este acceptabilă. Încercați să aveți un consumabil de schimb disponibil, pe care să-l puteți instala când calitatea imprimării nu mai este acceptabilă.

Când decideți să înlocuiți un cartuș de toner sau alte componente de întreținere, consultați pagina de stare a consumabilelor, care listează numerele de reper ale produselor originale HP.

2. Verificați dacă utilizați un cartuș original HP.

Pe un cartuș de toner HP original sunt inscripționate cuvântul „HP” sau sigla HP. Pentru mai multe informații despre identificarea cartușelor HP, accesați www.hp.com/go/learnaboutsupplies.

Imprimarea unei pagini de curățare

În timpul procesului de imprimare, este posibil ca în interiorul imprimantei să se acumuleze particule de hârtie, de toner și de praf care pot cauza probleme de calitate a imprimării, precum stropi sau pete de toner, scurgeri, linii întrerupte sau urme repetitive.

Urmați acești pași pentru a curăța traseul de hârtie al imprimantei.

1. În ecranul principal de pe panoul de control al imprimantei, navigați la aplicația [Instrumente asistență](#), apoi selectați pictograma [Instrumente asistență](#).
2. Selectați următoarele meniuri:

- [Întreținere](#)
 - [Calibrare/Curățare](#)
 - [Pagină de curățare](#)
3. Selectați [Imprimare](#) pentru a imprima pagina.

Pe panoul de control al imprimantei se va afișa un mesaj **Curățare...** Procesul de curățare durează câteva minute. Nu opriți imprimanta până la terminarea procesului de curățare. După finalizare, aruncați pagina imprimată.

Inspectarea vizuală a cartușelor de toner

Urmați acești pași pentru a inspecta fiecare cartuș de toner.

1. Scoateți cartușele de toner din imprimantă.
2. Verificați cipul de memorie pentru deteriorări.
3. Examinați suprafața tamburului de imagine verde.

 **ATENȚIE:** Nu atingeți cilindrul fotosensibil. Ampretele de pe cilindrul fotosensibil pot cauza probleme de calitate a imprimării.

4. Dacă vedeți zgârieturi, amprente sau alte deteriorări pe cilindrul fotosensibil, înlocuiți cartușul de toner.
5. Reinstalați cartușul de toner și imprimați câteva pagini pentru a vedea dacă s-a rezolvat problema.

Verificarea hârtiei și a mediului de imprimare

- [Pasul unu: utilizați hârtie care respectă specificațiile HP](#)
- [Pasul doi: verificați condițiile de mediu](#)
- [Pasul trei: setați alinierea tăvilor individuale](#)

Pasul unu: utilizați hârtie care respectă specificațiile HP

Unele probleme de calitate a imprimării apar în urma utilizării unui tip de hârtie care nu îndeplinește specificațiile HP.

- Utilizați întotdeauna tipul și greutatea de hârtie acceptate de această imprimantă.
- Utilizați hârtie care este de bună calitate și nu are tăieturi, zgârieturi, rupturi, pete, particule desprinse, praf, cute, goluri, capse și margini ondulate sau îndoite.
- Utilizați hârtie care nu a mai fost imprimată anterior.
- Utilizați hârtie care să nu conțină material metalic, cum ar fi sclipici.
- Utilizați hârtie destinată imprimantelor laser. Nu utilizați hârtie destinată exclusiv imprimantelor cu jet de cerneală.
- Utilizați hârtie care nu este prea aspră. Utilizarea hârtiei mai netede duce în general la o mai bună calitate a imprimării.

Pasul doi: verificați condițiile de mediu

Mediul poate afecta în mod direct calitatea imprimării și este o cauză comună a problemelor de calitate a imprimării sau a problemelor de alimentare cu hârtie. Încercați următoarele soluții:

- Mutați imprimanta departe de locuri expuse curentului, precum ferestre și uși deschise sau orificiile de ventilare ale aparatelor de aer condiționat.
- Asigurați-vă că imprimanta nu este expusă la temperaturi sau condiții de umiditate ce nu respectă specificațiile imprimantei.
- Nu așezați imprimanta într-un spațiu închis, precum un dulap.
- Așezați imprimanta pe o suprafață solidă și plană.
- Îndepărtați orice ar putea bloca orificiile de ventilație de pe imprimantă. Imprimanta necesită un flux corespunzător de aer pe toate laturile, inclusiv în partea de sus.
- Protejați imprimanta de reziduuri din aer, praf, abur sau alte elemente care pot lăsa impurități în interiorul imprimantei.

Pasul trei: setați alinierea tăvilor individuale

Urmați acești pași atunci când textul sau imaginile nu sunt centrate sau aliniate corect pe pagina imprimată când imprimați din anumite tăvi.

1. În ecranul principal de pe panoul de control al imprimantei, navigați la aplicația [Setări](#), apoi selectați pictograma [Setări](#).
2. Selectați următoarele meniuri:

- Copiere/Imprimare sau Imprimare
 - Calitate imprimare
 - Înregistrare imagine
3. Selectați **Tavă**, apoi selectați tava pe care doriți să o reglați.
 4. Selectați **Imprimare pagină test**, apoi urmați instrucțiunile de pe paginile imprimate.
 5. Selectați **Imprimare pagină test** din nou pentru a verifica rezultatele, apoi faceți ajustări suplimentare, dacă este necesar.
 6. Selectați **Finalizat** pentru a salva noile setări.

Încercarea altui driver de imprimare

Încercați alt driver de imprimare când imprimați dintr-un program software și paginile imprimate prezintă linii neașteptate în grafică, text lipsă, grafică lipsă, formatare incorectă sau fonturi înlocuite.



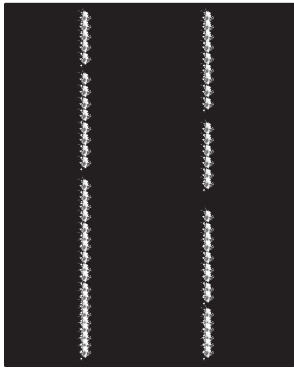
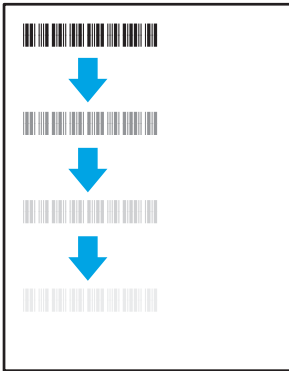

Descărcați oricare dintre următoarele drivere de pe site-ul web HP: <http://www.hp.com/support/ljE50145>.

Driver HP PCL.6	Dacă este disponibil, acest driver de imprimare specific imprimantei acceptă sisteme de operare mai vechi, precum Windows® XP și Windows Vista®. Pentru o listă a sistemelor de operare acceptate, accesați www.hp.com/go/support .
Driver HP PCL 6	Acest driver de imprimare specific imprimantei acceptă Windows 7 și sisteme de operare mai noi care acceptă drivere versiunea 3. Pentru o listă a sistemelor de operare acceptate, accesați www.hp.com/go/support .
Driver HP PCL-6	Acest driver de imprimare specific imprimantei acceptă Windows 8 și sisteme de operare mai noi care acceptă drivere versiunea 4. Pentru o listă a sistemelor de operare acceptate, accesați www.hp.com/go/support .
Driver HP UPD PS	<ul style="list-style-type: none"> • Recomandat pentru imprimarea cu programele software Adobe® sau cu alte programe folosite cu preponderență pentru prelucrare grafică • Asigură asistență pentru imprimarea de care are nevoie emularea PostScript sau asistență pentru fonturi PostScript Flash
HP UPD PCL 6	<ul style="list-style-type: none"> • Recomandat pentru imprimarea în orice mediu Windows • Asigură în general, pentru majoritatea utilizatorilor, cea mai bună viteză, cea mai bună calitate de imprimare și suport pentru caracteristicile imprimantei • Dezvoltat pentru a se alinia cu Windows Graphic Device Interface (GDI) pentru viteze optime în medii Windows • Este posibil să nu fie complet compatibil cu programe software de la terți și personalizate, bazate pe PCL 5

Depanarea defectelor de imagine


Vedeți exemple de defecte de imagine și pașii pentru rezolvarea acestora.

Tabelul 6-1 Referință rapidă tabel cu defecte de imagine

Mostră	Descriere	Soluții posibile
<p>Tabelul 6-8 Imprimare deschisă la culoare, la pagina 109</p> 	<p>Tabelul 6-6 Fundal gri sau imprimare întunecată, la pagina 108</p> 	<p>Tabelul 6-4 Pagină goală — Fără imprimare, la pagina 106</p> 
<p>Tabelul 6-3 Pagină neagră, la pagina 106</p> 	<p>Tabelul 6-2 Defecte de imprimare în benzi, la pagina 105</p> 	<p>Tabelul 6-10 Defecte de dungi, la pagina 111</p> 
<p>Tabelul 6-5 Defecte de fixare/cuptor, la pagina 107</p> 	<p>Tabelul 6-7 Defecte de amplasare a imaginii, la pagina 108</p> 	<p>Tabelul 6-9 Defecte la ieșire, la pagina 110</p> 

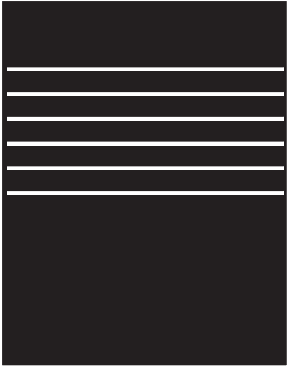
Indiferent de cauză, defectele de imagine pot fi deseori rezolvate utilizând aceiași pași. Utilizați următorii pași ca punct de pornire pentru rezolvarea defectelor de imagine.

1. Imprimați din nou documentul. Defectele de calitate a imprimării pot apărea sporadic sau pot dispărea definitiv la imprimarea continuă.
2. Verificați starea cartușului sau a cartușelor. În cazul în care un cartuș atinge nivelul **Foarte scăzut** (a depășit durata de viață estimată), înlocuiți-l.
3. Asigurați-vă că setările driverului și ale modului de imprimare pentru tavă corespund cu suporturile de imprimare încărcate în tavă. Încercați să utilizați alt top de suporturi de imprimare sau altă tavă. Încercați să utilizați alt mod de imprimare.
4. Asigurați-vă că imprimanta este în intervalul acceptat de temperatură/umiditate de operare.
5. Asigurați-vă că tipul, dimensiunea și greutatea hârtiei sunt acceptate de imprimantă. Consultați pagina de asistență pentru imprimantă la support.hp.com pentru a consulta lista de tipuri și dimensiuni de hârtie acceptate pentru imprimantă.


 **NOTĂ:** Termenul „absorbție” se referă la o parte din procesul de imprimare în care tonerul este aplicat pe hârtie.

Următoarele exemple prezintă hârtia de dimensiune letter care a trecut prin imprimantă cu marginea scurtă înainte.


Tabelul 6-2 Defecte de imprimare în benzi

Mostră	Descriere	Soluții posibile
	Liniiile închise sau deschise la culoare care se repetă pe lungimea paginii și care sunt benzi repetate la interval mare și/sau benzi de impuls. Acestea pot fi intense sau estompate. Defectul se prezintă numai în zonele de umplere, nu pe text sau în porțiuni fără conținut imprimat.	<ol style="list-style-type: none">1. Imprimați din nou documentul.2. Încercați să imprimați din altă tavă.3. Înlocuiți cartușul.4. Utilizați alt tip de hârtie.5. Doar la modelele Enterprise: Din ecranul principal de pe panoul de control al imprimantei, accesați meniul Ajustare tipuri hârtie, apoi selectați un mod de imprimare conceput pentru suporturi puțin mai grele decât cele pe care le utilizați. Astfel viteza de imprimare va fi redusă, ceea ce poate îmbunătăți calitatea de imprimare.6. Dacă problema persistă, accesați support.hp.com.

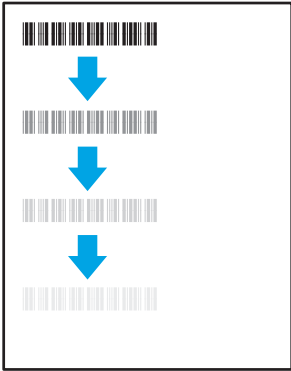
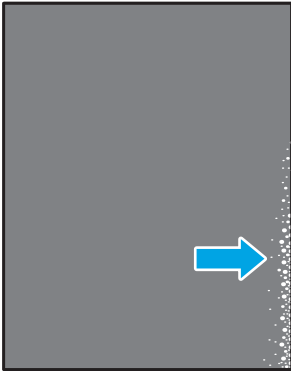
Tabelul 6-3 Pagină neagră

Mostră	Descriere	Soluții posibile
	Întreaga pagină imprimată este neagră.	<ol style="list-style-type: none">1. Inspectați vizual cartușul pentru a verifica dacă este deteriorat.2. Asigurați-vă de instalarea corectă a cartușului.3. Înlocuiți cartușul.4. Dacă problema persistă, accesați support.hp.com.


Tabelul 6-4 Pagină goală — Fără imprimare

Mostră	Descriere	Soluții posibile
	Pagina este complet goală și nu prezintă conținut imprimat.	<ol style="list-style-type: none">1. Asigurați-vă că ați instalat cartușe HP originale.2. Asigurați-vă de instalarea corectă a cartușului.3. Imprimați cu alt cartuș.4. Verificați tipul de hârtie din tava de hârtie și ajustați corespunzător setările imprimantei. Dacă este necesar, selectați un tip de hârtie mai ușor.5. Dacă problema persistă, accesați support.hp.com.


Tabelul 6-5 Defecte de fixare/cuptor

Mostră	Descriere	Soluții posibile
	<p>Tonuri ușor închise sau decalaje ale imaginii se repetă în josul paginii. Imaginea repetată poate deveni din ce în ce mai estompată.</p>	<ol style="list-style-type: none"> 1. Imprimați din nou documentul. 2. Verificați tipul de hârtie din tava de hârtie și ajustați corespunzător setările imprimantei. Dacă este necesar, selectați un tip de hârtie mai ușor. 3. Dacă problema persistă, accesați support.hp.com.
	<p>Tonerul se șterge de pe oricare dintre marginile paginii. Acest defect este mai des întâlnit la marginile documentelor cu acoperire mare a paginii și pe tipuri de hârtie ușoară, însă poate apărea oriunde pe pagină.</p>	<ol style="list-style-type: none"> 1. Imprimați din nou documentul. 2. Verificați tipul de hârtie din tava de hârtie și ajustați corespunzător setările imprimantei. Dacă este necesar, selectați un tip de hârtie mai grea. 3. Doar la modelele Enterprise: de la panoul de control al imprimantei, accesați meniul Până la margini și apoi selectați Normal. Imprimați din nou documentul. 4. Doar la modelele Enterprise: de la panoul de control al imprimantei, selectați Includere automată margini, apoi imprimați din nou documentul. 5. Dacă problema persistă, accesați support.hp.com.

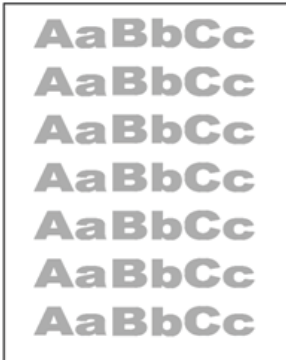
Tabelul 6-6 Fundal gri sau imprimare întunecată

Mostră	Descriere	Soluții posibile
	<p>Imaginea sau textul este mai întunecat decât era de așteptat și/sau fundalul este gri.</p>	<ol style="list-style-type: none"> 1. Asigurați-vă că hârtia din tăvi are nu a trecut deja prin imprimantă. 2. Utilizați alt tip de hârtie. 3. Imprimați din nou documentul. 4. Doar pentru modelele alb-negru: Din ecranul principal de pe panoul de control al imprimantei, accesați meniul Ajustare densitate toner, apoi ajustați densitatea tonerului la un nivel mai scăzut. 5. Asigurați-vă că imprimanta se încadrează în intervalele acceptate de temperatură și umiditate de operare. 6. Înlocuiți cartușul. 7. Dacă problema persistă, accesați support.hp.com.

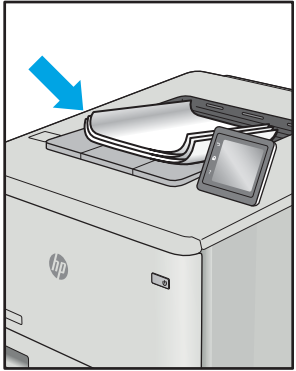
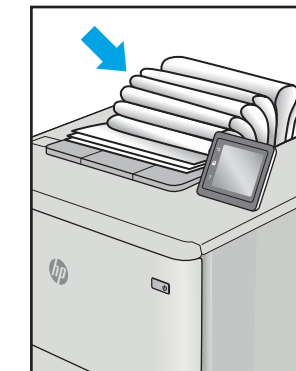
Tabelul 6-7 Defecte de amplasare a imaginii

Mostră	Descriere	Soluții posibile
	<p>Imaginea nu este centrată sau este înclinată pe pagină. Defectul apare când hârtia nu este poziționată corect sau este trasă din tavă și se deplasează pe traseul hârtiei.</p>	<ol style="list-style-type: none"> 1. Imprimați din nou documentul. 2. Scoateți hârtia și apoi reîncărcați tava. Asigurați-vă că toate marginile hârtiei sunt egale pe toate laturile. 3. Asigurați-vă că partea superioară a teancului de hârtie se află sub indicatorul de tavă plină. Nu supraîncărcați tava. 4. Asigurați-vă că ghidajele pentru hârtie sunt ajustate la dimensiunea de hârtie corectă. Nu ajustați ghidajele pentru hârtie strâns pe teancul de hârtie. Reglați-le la marcasele sau marcasele de aliniere de pe tavă. 5. Dacă problema persistă, accesați support.hp.com.

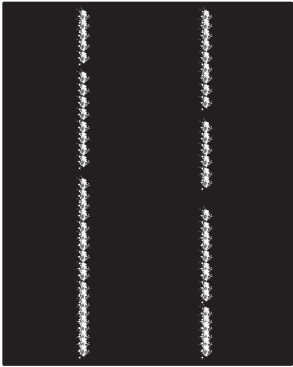
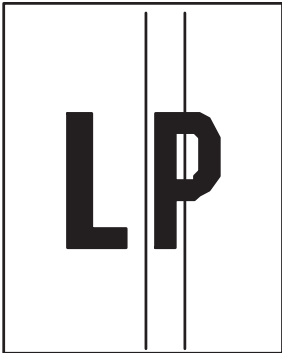
Tabelul 6-8 Imprimare deschisă la culoare

Mostră	Descriere	Soluții posibile
	Conținutul imprimat este deschis la culoare sau estompat pe întreaga pagină.	<ol style="list-style-type: none"><li data-bbox="1082 289 1396 321">1. Imprimați din nou documentul.<li data-bbox="1082 342 1433 394">2. Scoateți cartușul și apoi scuturați-l pentru a redistribui tonerul.<li data-bbox="1082 415 1465 552">3. Doar pentru modelele alb-negru: asigurați-vă că setarea EconoMode este dezactivată atât la panoul de control al imprimantei, cât și în driverul de imprimare.<li data-bbox="1082 573 1433 625">4. Asigurați-vă de instalarea corectă a cartușului.<li data-bbox="1082 646 1465 762">5. Imprimați o pagină de stare a consumabilelor și verificați durata de viață rămasă și starea de utilizare a cartușului.<li data-bbox="1082 783 1273 814">6. Înlocuiți cartușul.<li data-bbox="1082 835 1417 884">7. Dacă problema persistă, accesați support.hp.com.

Tabelul 6-9 Defecte la ieșire

Mostră	Descriere	Soluții posibile
	<p>Paginile imprimante au marginile îndoite. Marginile îndoite pot fi pe latura scurtă sau lungă a hârtiei. Pot exista două tipuri de ondulare a hârtiei:</p> <ul style="list-style-type: none"> • Ondulare pozitivă: hârtia se răsușește spre fața imprimată. Defectul apare în medii uscate sau la imprimarea de pagini cu acoperire ridicată. • Ondulare negativă: hârtia se răsușește în direcția opusă feței imprimate. Defectul apare în medii cu umiditate ridicată sau la imprimarea de pagini cu acoperire redusă. 	<ol style="list-style-type: none"> 1. Imprimați din nou documentul. 2. Ondulare pozitivă: selectați un tip de hârtie mai grea de la panoul de control al imprimantei. Tipul de hârtie mai grea creează o temperatură mai ridicată pentru imprimare. Ondulare negativă: selectați un tip de hârtie mai ușoară de la panoul de control al imprimantei. Tipul de hârtie mai ușoară creează o temperatură mai scăzută pentru imprimare. Încercați să păstrați hârtia într-un mediu uscat înainte de a o utiliza sau să folosiți hârtie proaspăt scoasă din ambalaj. 3. Imprimați în modul duplex. 4. Dacă problema persistă, accesați support.hp.com.
	<p>Hârtia nu este stivuită în mod adecvat în tava de ieșire. Stiva poate fi inegală, înclinată, sau paginile sunt împinse în afara tăvii, pe jos. Acest defect poate fi provocat de oricare dintre următoarele condiții:</p> <ul style="list-style-type: none"> • Răsucire semnificativă a hârtiei • Hârtia din tavă este încrețită sau deformată • Hârtia nu este de tip standard, precum plicuri • Tava de ieșire este prea plină 	<ol style="list-style-type: none"> 1. Imprimați din nou documentul. 2. Extindeți extensia tăvii de ieșire. 3. Dacă defectul este cauzat de ondulare semnificativă a hârtiei, consultați pașii de depanare pentru „Ondulare la ieșire”. 4. Utilizați alt tip de hârtie. 5. Utilizați hârtie proaspăt scoasă din ambalaj. 6. Scoateți hârtia din tava de ieșire ca tava să se umple. 7. Dacă problema persistă, accesați support.hp.com.

Tabelul 6-10 Defecte de dungii

Mostră	Descriere	Soluții posibile
	Dungii verticale deschise la culoare care de obicei se întind pe toată lungimea paginii. Defectul se prezintă numai în zonele de umplere, nu pe text sau în porțiuni fără conținut imprimat.	<ol style="list-style-type: none">1. Imprimați din nou documentul.2. Scoateți cartușul și apoi scuturați-l pentru a redistribui tonerul.3. Dacă problema persistă, accesați support.hp.com. <p>NOTĂ: Dungile verticale atât deschise cât și închise la culoare pot apărea atunci când mediul de imprimare nu se încadrează în intervalul de temperatură sau umiditate specificat pentru operare. Consultați specificațiile de mediu pentru imprimanta dvs. pentru a consulta nivelurile permise de temperatură și umiditate.</p>
	Linii verticale întunecate care apar pe lungimea paginii. Defectul poate apărea oriunde pe pagină, în zonele de umplere sau pe porțiunile fără conținut imprimat.	<ol style="list-style-type: none">1. Imprimați din nou documentul.2. Scoateți cartușul și apoi scuturați-l pentru a redistribui tonerul.3. Imprimați o pagină de curățare.4. Verificați nivelul de toner din cartuș.5. Dacă problema persistă, accesați support.hp.com.

Index

Simboluri/Numerice

ștergere
lucrări stocate 41, 44

A

accesorii
comandare 26
numere de reper 26
prezentare generală 25
accesorii de stocare USB
imprimare de pe 45
accesoriu NFC
cod produs 26
administrare rețea 60
adresă IPv4 60
adresă IPv6 60
alimentare
consum 10, 14
alimentator de documente
probleme la alimentarea cu
hârtie 75
amânare oprire
setare 67
asistență
online 71
asistență, panou de control 72
asistență online 71
asistență online, panou de control
72
asistență pentru clienți
online 71
asistență pentru clienți HP 71
asistență tehnică
online 71

B

blocaje
cauzate de 81, 82
cuptor 81

locații 81
navigare automată 81, 82
sertar de ieșire 81
tava 1 81
tava 2 81
tavă de intrare de mare capacitate
de 2.000 de coli 81
tăvi de 550 de coli 81
ușa din spate 81
blocaje de hârtie
cuptor 81
locații 81
sertar de ieșire 81
tava 1 81
tava 2 81
tăvi de 550 de coli 81
ușa din spate 81

blocare
formator 64, 66
Bonjour
identificare 52
buton de pornire/oprire
găsire 4
butonul Ajutor
găsire 4, 7
butonul Conectare
găsire 4, 7
butonul Deconectare
găsire 4, 7
butonul Ecran principal
găsire 4, 7
butonul Informații
găsire 7

C

calibrare
culori 97

calitate imagine
verificarea stării cartușelor de
toner 97, 98, 100
Calitate prestabilă
selectare (Windows) 34
cartuș
înlocuire 28
cartuș de toner
componente 28
înlocuire 28
setări prag inferior 74
utilizare când nivelul este scăzut
74
cartușe de toner
numere de reper 26
cerințe de sistem
minime 10
server web încorporat HP 52
cerințe pentru browser
server web încorporat HP 52
cerințe pentru browserul web
server web încorporat HP 52
cip de memorie (toner)
găsire 28
comandare
componente și accesorii 26
comutator de alimentare
găsire 4
conexiune de alimentare
găsire 4, 5
configurație generală
server web încorporat HP 52, 54
consumabile
comandare 26
înlocuirea cartușului de toner 28
numere de reper 26
prezentare generală 25
server web încorporat HP 56

- setări prag inferior 74
- utilizare când nivelul este scăzut 74
- consum de energie
 - 1 watt sau mai puțin 67
- culori
 - calibrare 97
- cuptor
 - blocaje 81
- curățare
 - calea hârtiei 97, 98
- D**
- depanare
 - blocaje 81, 82
 - probleme la alimentarea cu hârtie 75
 - verificarea stării cartușelor de toner 97, 98, 100
- dimensiuni, imprimantă 10, 13
- dispozitiv de blocare, slot pentru cablu pe formator
 - găsire 5
- drivere, acceptate 10
- drivere de imprimare, acceptate 10
- duplexare
 - manuală (Mac) 38
 - manuală (Windows) 34
- duplex manual
 - Mac 38
 - Windows 34
- E**
- ecran senzitiv
 - localizarea caracteristicilor 4, 7
- Ethernet (RJ-45)
 - găsire 4, 5
- etichetă
 - orientare 24
- etichete
 - imprimare (Windows) 34
 - imprimare pe 24
- etichete, încărcare 24
- Explorer, versiuni acceptate
 - server web încorporat HP 52
- F**
- folii transparente
 - imprimare (Windows) 34
- formator
 - găsire 4, 5

- G**
- gateway, setare valoare implicită 60
- gateway implicit, setare 60
- gestionarea imprimantei
 - prezentare generală 51
- greutate, imprimantă 10, 13
- H**
- hard diskuri
 - criptat 64, 66
- hârtie
 - blocaje 81, 82
 - încărcarea tăvii 1 16
 - încărcarea tăvii 2 și a tăvilor de 550 de coli 19
 - orientare în tava 1 16, 17
 - orientare în tava 2 și în tăvile de 550 de coli 19, 21
 - selectare 97, 98, 102
- hârtie, comandă 26
- hârtie specială
 - imprimare (Windows) 34
- HP Web Jetadmin 69
- I**
- imprimantă
 - prezentare generală 1
- imprimare
 - de pe accesorii de stocare USB 45
 - lucrări stocate 41
 - prezentare generală 33
- imprimare cu acces simplu la USB 45
- imprimare duplex
 - Mac 38
- imprimare duplex (față-verso)
 - setări (Windows) 34
 - Windows 34
- imprimare față-verso
 - Mac 38
 - setări (Windows) 34
 - Windows 34
- imprimare în mod confidențial 41
- imprimare mobilă, software acceptat 10
- imprimare pe ambele fețe
 - Mac 38
 - manuală, Windows 34
 - setări (Windows) 34
 - Windows 34

- instrumente de depanare
 - server web încorporat HP 52, 54, 56
- Internet Explorer, versiuni acceptate
 - server web încorporat HP 52
- IPsec 64, 66
- IP Security (Sistem de securitate pentru IP) 66
- Î**
- încărcare
 - hârtie în tava 1 16
 - hârtie în tava 2 și tăvile de 550 de coli 19
- înlocuire
 - cartuș de toner 28
- J**
- Jetadmin, HP Web 69
- L**
- listă Alte legături
 - server web încorporat HP 52, 54, 59
- lucrări, stocate
 - creare (Windows) 41
 - imprimare 41
 - setări Mac 41
 - ștergere 41, 44
- lucrări stocate
 - creare (Mac) 41
 - creare (Windows) 41
 - imprimare 41
 - ștergere 41, 44
- M**
- mai multe pagini per coală
 - imprimare (Mac) 38
 - imprimare (Windows) 34
- mască de subrețea 60
- memorie
 - inclusă 10
- mod hârtie cu antet alternativ 16, 18, 19, 22
- N**
- Netscape Navigator, versiuni acceptate
 - server web încorporat HP 52
- număr de serie
 - găsire 4, 5

- număr produs
 - găsire 4, 5
- numere de reper
 - accesorii 26
 - cartușe de toner 26
 - consumabile 26
 - piese de schimb 26
- O**
 - opțiuni pentru culori
 - schimbare, Windows 97
- P**
 - pagini informative
 - Serverul web încorporat HP 54
 - server web încorporat HP 52, 54
 - pagini pe minut 10
 - pagini per coală
 - selectare (Mac) 38
 - selectare (Windows) 34
 - panou de control
 - ajutor 72
 - găsire 4
 - localizarea caracteristicilor 4
 - localizarea caracteristicilor pe panoul de control cu ecran senzitiv 7
 - părți
 - prezentare generală 25
 - pericol de electrocutare 3
 - piese de schimb
 - numere de reper 26
 - plicuri
 - orientare 16, 17
 - plicuri, încărcare 23
 - port de imprimare USB 2.0 Hi-Speed
 - găsire 4, 5
 - port LAN
 - găsire 4, 5
 - port RJ-45
 - găsire 4, 5
 - porturi
 - găsire 4, 5
 - porturi de interfață
 - găsire 4, 5
 - porturi USB, opționale
 - cod produs 26
 - port USB
 - activare 45, 48, 49
 - găsire 4, 5
- Port USB
 - activare 46
- probleme de preluare a hârtiei
 - rezolvare 75, 77
- R**
 - restabilirea setărilor din fabrică 73
 - rețea
 - numele imprimantei, modificare 60
 - setări, modificare 60
 - setări, vizualizare 60
 - rețea locală (LAN)
 - găsire 4, 5
 - rețele
 - acceptate 10
 - adresă IPv4 60
 - adresă IPv6 60
 - gateway implicit 60
 - HP Web Jetadmin 69
 - mască de subrețea 60
 - rezolvarea problemelor
 - prezentare generală 71
- S**
 - securitate
 - inclusă 10
 - unitate hard disk criptată 64, 66
 - sertar, ieșire
 - găsire 4
 - sertar de ieșire
 - eliminarea blocajelor 81
 - găsire 4
 - server de imprimare wireless
 - cod produs 26
 - Serverul web încorporat HP
 - pagini informative 54
 - setări de tipărire 55
 - server web încorporat
 - deschidere 60
 - modificarea numelui imprimantei 60
 - modificarea setărilor de rețea 60
 - server web încorporat (EWS)
 - atribuire de parole 64, 65
 - caracteristici 52
 - conexiune de rețea 52
 - server web încorporat (EWS) HP
 - caracteristici 52
 - conexiune de rețea 52
- server web încorporat HP
 - configurație generală 52, 54
 - consumabile 56
 - deschidere 60
 - instrumente de depanare 52, 54, 56
 - listă Alte legături 52, 54, 59
 - modificarea numelui imprimantei 60
 - modificarea setărilor de rețea 60
 - pagini informative 52, 54
 - Servicii web HP 52, 54, 57
 - setări de copiere 52, 54
 - setări de fax 52, 54
 - setări de imprimare 52, 54
 - setări de rețea 52, 54, 57
 - setări de scanare 52, 54
 - setări de securitate 52, 54, 56
 - setări de transmisie digitală 52, 54
- Servicii web HP
 - activare 52, 54, 57
- setare EconoMode 97, 98
- setări
 - revenire la setările implicite (din fabrică) 73
- setări de copiere
 - server web încorporat HP 52, 54
- setări de fax
 - server web încorporat HP 52, 54
- setări de imprimare
 - server web încorporat HP 52, 54
- setări de rețea
 - server web încorporat HP 52, 54, 57
- setări de rețea duplex, schimbare 60
- setări de scanare
 - server web încorporat HP 52, 54
- setări de securitate
 - server web încorporat HP 52, 54, 56
- setări de tipărire
 - Serverul web încorporat HP 55
- setări de transmisie digitală
 - server web încorporat HP 52, 54
- setări de viteză a legăturii de rețea, schimbare 60
- setările driverului Mac
 - Stocare operație 41
- sistem de securitate pentru IP 64

sisteme de operare, acceptate 10, 11
 sisteme de operare acceptate 11
 site-uri web
 asistență pentru clienți 71
 HP Web Jetadmin, descărcare 69
 specificații
 electrice și acustice 10, 14
 specificații acustice 10, 14
 specificații privind alimentarea 10, 14
 specificații tehnice 10
 stocare, lucrare
 setări Mac 41
 stocarea lucrărilor
 cu Windows 41
 stocarea lucrărilor de imprimare 41
 suport
 cod produs 26
 suporturi de imprimare
 încărcare în tava 1 16

T

tastatură
 găsire 4
 tava 1
 blocaje 81
 încărcarea plicurilor 23
 orientarea hârtiei 16, 17
 tava 2
 blocaje 81
 tava 2 și tăvile de 550 de coli
 încărcare 19
 orientarea hârtiei 19, 21
 tăvi
 capacitate 10
 găsire 4
 inclusă 10
 incluse 10
 utilizarea modului Hârtie cu antet
 alternativ 18, 22
 tăvi de 550 de coli
 blocaje 81
 tăvi de hârtie de 550 de coli
 numere de reper 26
 tăvi pentru hârtie
 numere de reper 26
 prezentare generală 15

TCP/IP
 configurare manuală a
 parametrilor IPv4 60
 configurare manuală a
 parametrilor IPv6 60
 temă cromatică
 schimbare, Windows 97
 tipuri de hârtie
 selectare (Mac) 38

U

unitate hard disk
 cod produs 26
 ușa din spate
 blocaje 81
 găsire 5
 utilizare energie, optimizare 67

V

viteză, optimizare 67

W

Wi-Fi Direct Print 10