



# Kullanıcı Kılavuzu

© Copyright 2018 HP Development Company, L.P.

Windows, Microsoft Corporation kuruluşunun ABD ve/veya diğer ülkelerdeki bir tescilli ticari markası veya ticari markasıdır.

Bu belgede yer alan bilgiler önceden haber verilmeksizin değiştirilebilir. HP ürün ve hizmetlerine ilişkin yegane garantiler, söz konusu ürün ve hizmetlerle birlikte gelen açık garanti beyanlarında belirtilmiştir. Bu belgede yer alan hiçbir şey ek garanti oluşturacak şekilde yorumlanamaz. HP, bu belgede yer alan teknik hatalardan veya yazım hatalarından ya da eksikliklerden sorumlu tutulamaz.

Dördüncü Basım: Kasım 2018

Birinci Basım: Mart 2018

Belge Parça Numarası: L14947-144

### Ürün bildirim

İşbu kılavuz, çoğu modelde ortak olan özellikleri açıklamaktadır. Bazı özellikler, ürününüzde kullanılabilir olmayabilir. En son kullanıcı kılavuzuna erişmek için <http://www.hp.com/support> adresine gidin ve yönergeleri izleyerek ürününüzü bulun. Sonra **Kullanıcı Kılavuzları** ögesini seçin.


### Yazılım şartları


Bu bilgisayara önceden yüklenmiş herhangi bir yazılım ürününü yükleyerek, kopyalayarak, indirerek veya herhangi bir şekilde kullanarak, HP Son Kullanıcı Lisans Sözleşmesi'nin (EULA) şartlarına tabi olmayı kabul etmiş sayılırsınız. Bu lisans şartlarını kabul etmiyorsanız, yapacağımız tek şey, satıcınızın geri ödeme politikasına tabi olmak üzere, kullanılmamış ürünün tamamını (donanım ve yazılım) tam geri ödeme almak için 14 gün içinde iade etmektir.


Daha fazla bilgi almak veya bilgisayarın bedelinin tamamen iadesini talep etmek için lütfen satıcınıza başvurun.


## Bu Kılavuz Hakkında

Bu kılavuz, bu ürünün kullanılmasına ve yükseltilmesine yönelik temel bilgiler sağlar.

 **UYARI!** Önlenmemesi durumunda ölüme veya ciddi yaralanmaya **yol açabilecek** tehlikeli bir durumu belirtir.

 **DİKKAT:** Önlenmemesi durumunda küçük veya orta dereceli yaralanmaya **yol açabilecek** tehlikeli bir durumu belirtir.

 **ÖNEMLİ:** Önemli ancak tehlikeyle bağlantılı olarak kabul edilen bilgileri (örneğin, mesajlar maddi hasara ilgili) gösterir. Bir yordama tam olarak açıklanan şekilde uyulmamasının veri kaybına veya donanım ya da yazılım hasarına neden olabileceği konusunda kullanıcıyı uyarır. Ayrıca bir kavramı açıklamak veya bir görevi tamamlamak için temel bilgileri içerir.

 **NOT:** Ana metindeki önemli noktaları vurgulamaya veya tamamlamaya yönelik ilave bilgileri içerir.

 **İPUÇU:** Bir görevi tamamlamak için yararlı ipuçları verir.



# İçindekiler

<b>1 Ürün özellikleri</b>	<b>1</b>
Taban modülü özellikleri	1
Üst bileşenler	1
Arkadaki bileşenler	2
Yandaki bileşenler	3
Yasal düzenleme bilgileri ve seri numarası konumu	4
HP Video Ingest Modülü	4
HP Kablosuz Görüntüleme Modülü ve alıcı (isteğe bağlı)	5
Kablosuz Ekran Modülü	5
Kablosuz alıcı	6
HP Optik Disk Sürücü (ODD) Modülü (isteğe bağlı)	6
HP VESA Plakası (isteğe bağlı)	7
HP Oda Kontrol Merkezi (CoRC) Modülü	7
<b>2 Kurulum</b>	<b>8</b>
Modülleri bağlama veya çıkarma	8
Modülleri bağlama	8
İsteğe bağlı VESA Plakasını bağlama	9
Modülleri çıkarma	11
Ürünü bir montaj aygıtına takma	12
Güvenlik kablosu (isteğe bağlı) takma	13
AC güç kaynağı bağlama	13
Bir konferans çözümü kurma	14
Microsoft Skype Oda Sistemi (SRS) konferans çözümü	15
Intel Unite çözümü	21
<b>3 Donanım yükseltmeleri</b>	<b>27</b>
Servis verilebilir özellikler	27
Uyarılar ve önlemler	27
Erişim panelini çıkarma ve değiştirme	28
Erişim panelini çıkarma	28

Eriřim panelini deęiřtirme .....	29
Dâhili bileřenlerin yerleri .....	29
Sistem belleęini yükseltme .....	30
Bellek modülü belirtileri .....	30
Bellek modülü yuvalarına takma .....	31
Sistem bellek modüllerini takma .....	32
SATA SSD çıkarma ve deęiřtirme .....	34
<b>Ek A Elektrostatik boşalma .....</b>	<b>36</b>
Elektrostatik zararını önleme .....	36
Topraklama yöntemleri .....	36
<b>Ek B Bilgisayar iřletim yönergeleri, düzenli bakım ve nakliye hazırlığı .....</b>	<b>37</b>
Bilgisayar iřletim yönergeleri ve düzenli bakım .....	37
Nakliye hazırlığı .....	38
<b>Ek C Eriřilebilirlik .....</b>	<b>39</b>
Eriřilebilirlik .....	39
İhtiyaç duyduęunuz teknoloji araçlarını bulma .....	39
Baęlılıęımız .....	39
Uluslararası Eriřilebilirlik Uzmanları Birlięi (IAAP) .....	40
En iyi yardımcı teknolojiyi bulma .....	40
İhtiyaçlarınızı deęerlendirme .....	40
HP ürünleri için eriřilebilirlik .....	40
Standartlar ve mevzuat .....	41
Standartlar .....	41
Direktif 376 – EN 301 549 .....	41
Web İçerięi Eriřilebilirlik Yönergeleri (WCAG) .....	41
Mevzuat ve yönetmelikler .....	42
Amerika Birleřik Devletleri .....	42
21. Yüzyıl İletişim ve Video Eriřilebilirlięi Yasası (CVAA) .....	42
Kanada .....	43
Avrupa .....	43
Birleřik Krallık .....	43
Avustralya .....	43
Dünya geneli .....	44
Kullanılıř eriřilebilirlik kaynakları ve baęlantılar .....	44
Kuruluřlar .....	44
Eęitim kurumları .....	44
Engellilik ile ilgili dięer kaynaklar .....	44

HP bağlantıları .....	45
Desteğe başvurma .....	45
<b>Dizin .....</b>	<b>46</b>



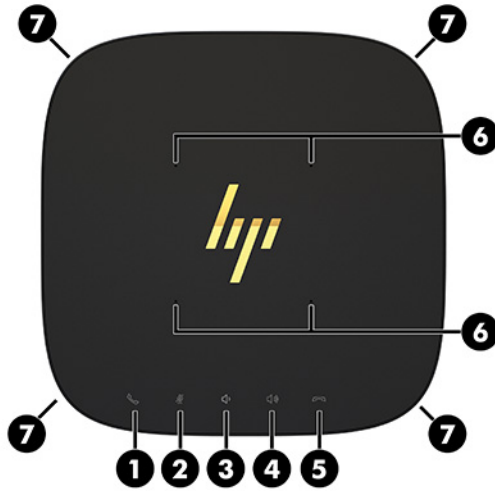


# 1 Ürün özellikleri

## Taban modülü özellikleri

### Üst bileşenler

Üstteki bileşenler konferans çağruları için kapasitif dokunmatik düğmelerle çağrı kontrolünü etkinleştirir.



Öğe	Bileşen	Öğe	Bileşen
1	Yanıtla/Ara	5	Çağrıyı Reddetme/Bağlantıyı Kesme
2	Sesi Kapat	6	Mikrofonlar
3	Ses düzeyini azaltma	7	Hoparlörler
4	Ses düzeyini artırma		

**ÖNEMLİ:** Sistemin üstüne hiçbir şey koymayın ve sıvıların sistemin üstüne gelmesine izin vermeyin.

## Arkadaki bileşenler



Öge	Bileşen	Öge	Bileşen
1	Güç düğmesi	6	USB bağlantı noktaları (2)
2	Disk etkinliği ışığı	7	Çift Modlu DisplayPort konektörü
3	Güç konektörü	8	HDMI bağlantı noktası
4	RJ-45 (ağ) jakı	9	Güvenlik kablosu yuvası
5	USB Type-C güç konektörü ve bağlantı noktası		

**NOT:** Microsoft Skype Room System (SRS) konferans çözümünde bu bağlantı noktası HP Oda Kontrol Merkezi (CoRC) Modülüne atanmıştır.

## Yandaki bileşenler



Öge	Bileşen	Öge	Bileşen
1	USB Type-C bağlantı noktası (fabrikada devre dışı bırakılmıştır, sistem BIOS'u aracılığıyla etkinleştirilir)	2	Ses çıkış (kulaklık)/Ses giriş (mikrofon) kombo jakı

**NOT:** Bu USB Type-C bağlantı noktası monitör için güç sağlamaz.

## Yasal düzenleme bilgileri ve seri numarası konumu

Her taban modülünün taban kapağında lazer kabartmalı benzersiz bir seri numarası ve ürün kimliği numarası vardır. Bu etiketlerin bir kopyası kasanın içinde bulunur. Yardım almak üzere desteği aradığınızda, bu numaraların yanınızda olmasını sağlayın.

**NOT:** Taban modülüne isteğe bağlı modüller takılıysa, seri numarası ve ürün kimliği numarasını görüntülemek için modülleri çıkarmanız gerekir.

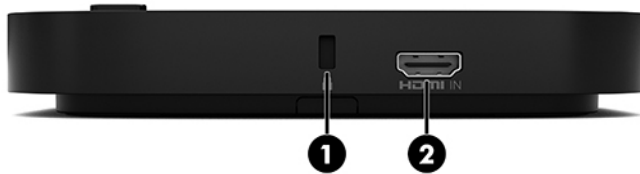


Öğe	Bileşen	Öğe	Bileşen
1	Yasal düzenleme etiketi	3	Modül konektörü
2	Yasal düzenleme ve servis bilgileri		

## HP Video Ingest Modülü

Video Ingest Modülü, Microsoft Skype Room System (SRS) yazılımının yüklenmesi için gereklidir. Bu modül, dizüstü bilgisayar gibi bir video kaynağının SRS'ye bağlanmasını sağlar.

Video Ingest Modülü Intel Unite çözümü için kullanılamaz.



Öğe	Bileşen	Öğe	Bileşen
1	Güvenlik kablosu yuvası	2	HDMI-in bağlantı noktası

## HP Kablosuz Görüntüleme Modülü ve alıcı (isteğe bağlı)

Kablosuz görüntüleme modülü ve alıcı Microsoft Skype Room System (SRS) veya Intel Unite çözümüyle birlikte verilebilir. Alıcı bir monitöre takılabilir ve Kablosuz Görüntüleme modülü odadaki bir alıcıya 8 metreye kadar uzaklıktan sinyal iletebilir.

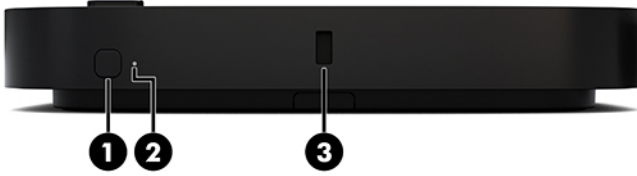
Kablosuz Görüntüleme Modülü ve alıcıyla birlikte bir HDMI kablosu ve USB Mikro-B kablosu verilir.

Kablosuz Görüntüleme Modülü tüm ülkelerde mevcut değildir. Ülke desteği için satıcınıza başvurun.

**NOT:** Kablosuz Görüntüleme Modülü ve alıcı fabrikada eşleştirilmiştir ancak gerekirse yeniden senkronize edilebilir. Daha fazla bilgi için bkz. [Bir konferans çözümü kurma, sayfa 14](#).

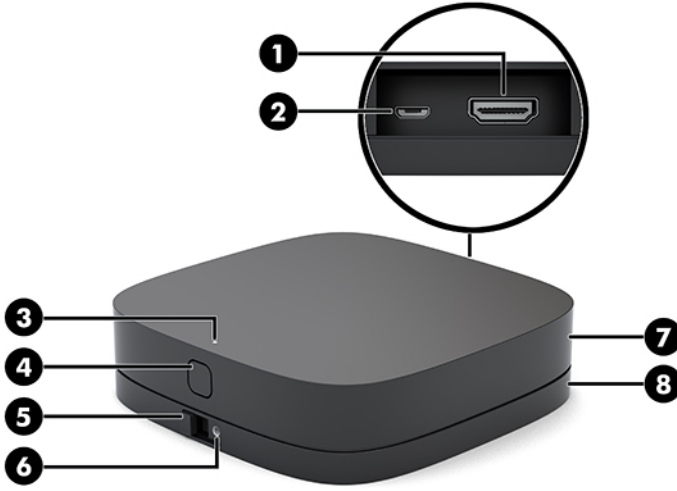
**İPUCU:** En iyi performans için alıcı ile Kablosuz Görüntüleme Modülü arasındaki görüş hattının engelsiz olduğundan emin olun.

### Kablosuz Ekran Modülü



Öğe	Bileşen	Öğe	Bileşen
1	Sync (Eşleme) düğmesi	3	Güvenlik kablosu yuvası
2	Sync ışığı		

## Kablosuz alıcı

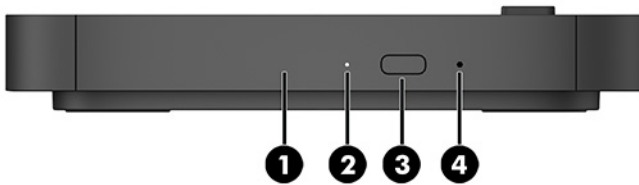


Öge	Bileşen	Öge	Bileşen
1	HDMI bağlantı noktası	5	VESA plakası çıkarma düğmesi
2	USB Micro-B güç konektörü	6	Çıkarma düğmesini kilitlemek için VESA plaka vidası deliği
3	Sync ışığı	7	Kablosuz alıcı
4	Sync (Eşleme) düğmesi	8	Kablosuz alıcı VESA plakası

## HP Optik Disk Sürücü (ODD) Modülü (isteğe bağlı)

İsteğe bağlı ODD modülü (ayrıca satın alınır), optik sürücü işlevselliği sağlar. Ek optik sürücü modülleri güç kaynağına ve elektrikli modüllerin toplam sayısına bağlı olarak takılabilir.

Modülü Microsoft Skype Room System (SRS) veya Intel Unite çözümü için HP Optik Disk Sürücü (ODD) ayrıca satın alınabilir.

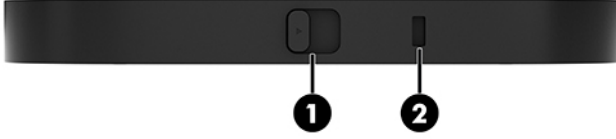


Öge	Bileşen	Öge	Bileşen
1	Optik sürücü disk tepsisi	3	Optik sürücü çıkarma düğmesi
2	Optik sürücü ışığı	4	El ile çıkarma deliği

## HP VESA Plakası (isteğe bağlı)

İsteğe bağlı HP VESA Plakası grubun masaya monte edilmesini sağlar. Ürün duvara veya masanın altına monte edilmemelidir.

HP VESA Plakası Microsoft Skype Room System (SRS) veya Intel Unite çözümüyle birlikte verilebilir. Ayrıca satın almak da mümkündür.



Öğe	Bileşen	Öğe	Bileşen
1	Hızlı çıkarma mandalı	2	Güvenlik kablosu yuvası

## HP Oda Kontrol Merkezi (CoRC) Modülü

HP Oda Kontrol Merkezi (CoRC) Modülü toplantı başkanının toplantıları kolayca yönetmesine olanak tanır. Toplantılar başlatılabilir, katılımcılar eklenebilir, içerik paylaşılabilir ve toplantı işlevleri sona erdirilebilir. Microsoft Skype Room System (SRS) ile birlikte verilir.



**NOT:** HP Oda Kontrol Merkezi (CoRC) Modülü Microsoft Skype Room System (SRS) konferans çözümü için gereklidir. Intel Unite çözümü için kullanılamaz.



## 2 Kurulum

### Modülleri bağlama veya çıkarma

Ek modüller aşağıdaki sırayla, yukarıdan aşağıya taban modülüne bağlanabilir:

- Video Ingest Modülü (yalnızca Microsoft SRS için gereklidir)
- Kablosuz Ekran Modülü (isteğe bağlı)
- ODD Modülü (isteğe bağlı)
- VESA Plakası (isteğe bağlı)

### Modülleri bağlama



**ÖNEMLİ:** Modülleri bağlamadan önce taban modülünü kapatın ve herhangi bir AC güç kaynağıyla bağlantısını kesin.

Modüller "çalışırken eklenebilir" veya "çalışırken eklenebilir/çıkarılabilir" türde olamaz.

1. Varsa güvenlik kablosunu çıkarın/sökün.
2. USB flash sürücüler gibi tüm çıkarılabilir ortamları çıkarın.
3. Taban modülünü düzgün şekilde işletim sisteminden kapatın ve ardından tüm harici aygıtları kapatın.
4. AC güç kablosunu taban modülünden çıkarın ve tüm harici aygıtların bağlantısını kesin.
5. VESA Plakası bağlıysa, hızlı çıkarma mandalını kilit açık konumuna kaydırın ve VESA Plakasını çıkarın.



6. Taban modülünün alt tarafındaki modül bağlantı noktasını yeni modül üzerindeki modül genişletme konektörüyle aynı hizaya getirin ve taban modülünü sıkıca aşağıya doğru bastırın.



Modüller birbirine kilitlendiğinde hafif bir çıt sesi duyulur. Modül yerine kilitlenir ve üzerindeki modül çıkarma mandalı gizlenir.

Tüm modüller bağlanana kadar tekrarlayın.

## İsteğe bağlı VESA Plakasını bağlama

VESA Plakası bağlıysa ürün bir masaya monte edilebilir.

1. VESA Plakası üzerindeki hızlı çıkarma mandalını kilit açık konuma kaydırın. Bağlı modülleri VESA Plakasının üzerine getirin.

VESA Plakasında modül genişletme konektörü yoktur. Taban modülünün bağlantı noktalarının, hızlı çıkarma mandalının ve VESA Plakasının güvenlik kablosu yuvasının aynı tarafta olduğundan emin olun.

2. Modülleri VESA Plakasının üzerine doğru bastırın.



3. Modülleri birbirine kilitlemek için VESA Plakasının arkasındaki hızlı çıkarma mandalını kilitli konuma kaydırın.

**ÖNEMLİ:** VESA Plakasında dört tırnak bulunur. Yapılandırmayı VESA Plakasının üzerine doğru şekilde konumlandığıınızda ve hızlı çıkarma mandalını kilitli konuma kaydırduğınızda, dört tırnak VESA Plakasını gruba kilitlet. VESA Plakasının yönü doğru değilse, hızlı çıkarma mandalı kilitli konuma taşınamaz ve modüller sabitlenmez.



4. Hızlı çıkarma mandalının kilidinin açılmasını ve modüllerin ayrılmasını önlemek için VESA Plakası güvenlik kablosu yuvasına bir güvenlik kablosu yerleştirin.

**NOT:** Güvenlik kablosu, caydırıcı olacak şekilde tasarlanmıştır; ancak aygıtın hatalı kullanılmasını veya çalınmasını engelleyemeyebilir.

## Modülleri çıkarma

**ÖNEMLİ:** Modülleri çıkarmadan önce taban modülünü kapatın ve herhangi bir AC güç kaynağıyla bağlantısını kesin.

Modüller "çalışırken eklenebilir" veya "çalışırken eklenebilir/çıkarılabilir" türde olamaz.

Alttan başlayarak her defasında bir tane modül çıkarılması gerekir. Alt modül çıkarıldığında, modülün üzerindeki çıkarma mandalı açığa çıkar.

1. Varsa güvenlik kablosunu çıkarın/sökün.
2. USB flash sürücüler gibi tüm çıkarılabilir ortamları çıkarın.
3. Taban modülünü düzgün şekilde işletim sisteminden kapatın ve ardından tüm harici aygıtları kapatın.
4. AC güç kablosunu taban modülünden çıkarın ve tüm harici aygıtların bağlantısını kesin.
5. VESA Plakası bağlanmışsa, VESA Plakasının arkasındaki hızlı çıkarma mandalını kilit açık konuma kaydırın ve modülü VESA Plakasından kaldırarak çıkarın.
6. En alttan başlayarak, üzerindeki modül (2) serbest kalana kadar her modülün alt kısmındaki çıkarma mandalına (1) bastırarak ek modülleri çıkarın.



## Ürünü bir montaj aygıtına takma

İsteğe bağlı olarak temin edilebilen VESA Plakası bağlıysa ürün bir masaya takılabilir.

Ürünü monte etmek için:

1. VESA Plakası dışında tüm modülleri bağlayın.
2. VESA Plakasını bir masaya veya başka bir yüzeye takmak için VESA Plakasıyla birlikte verilen dört vidayı kullanın.



3. Dikkatli bir şekilde modülleri VESA Plakasına bağlayın.
4. VESA Plakasını üzerindeki modüle sabitlemek için VESA Plakasının arkasındaki hızlı çıkarma mandalını kilitli konuma kaydırın.

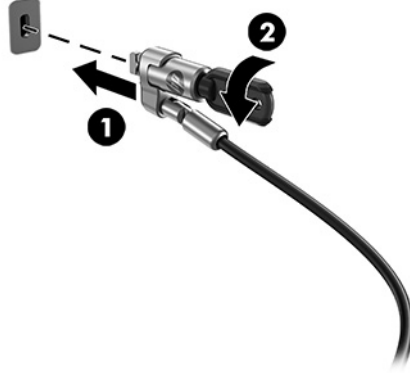


**NOT:** HP, VESA Plakasının arkasına bir güvenlik kablosu takarak grubu sabitlemenizi önerir. Bu, hızlı çıkarma mandalının kilit açık konuma gelmesini ve modüllerin kazara yerinden çıkmasını önler.

Güvenlik kablosu, caydırıcı olacak şekilde tasarlanmıştır; ancak aygıtın hatalı kullanılmasını veya çalınmasını engelleyemeyebilir.

## Güvenlik kablosu (isteğe bağlı) takma

Birlikte gruplanmış modüllerin güvenliğini sağlamak için aşağıda görüntülenen isteğe bağlı 10 mm ultra ince kablo kilidi kullanılabilir. Güvenlik kablosu kilidi taban modülüne, Video Ingest modülüne, Kablosuz Görüntüleme Modülüne veya VESA Plakasına bağlanabilir. Alt modüle takıldığında, kablo tüm modülleri birbirine kilitler. VESA Plakası takılıysa hızlı çıkarma mandalını kilitli konuma kaydırın ve tüm modülleri birbirine kitlemek için bir güvenlik kablosu (1) takın. Verilen anahtar (2) kullanarak güvenlik kablosunu kilitleyebilir ve açabilirsiniz.

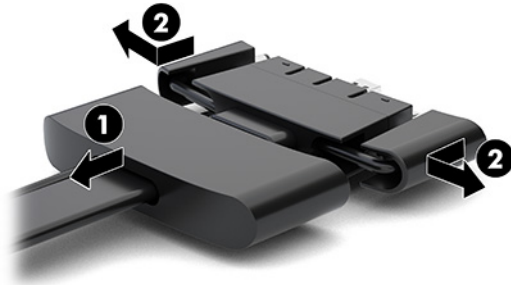


**NOT:** Güvenlik kablosu, caydırıcı olacak şekilde tasarlanmıştır; ancak aygıtın hatalı kullanılmasını veya çalınmasını engelleyemeyebilir.

## AC güç kaynağı bağlama

HP Kablo ve Bağlantı Noktası Kapağı konferans çözümünün öğelerine güç sağlar.

1. Kabloyu ve Bağlantı Noktası Kapağını taban modülüne bağlayın:
  - a. Bağlantı noktası kapağını (1) aşağıya çekerek kablo konektörlerini açığa çıkarın.
  - b. İlk ve son konektörleri (2) dışarıya, geriye ve sonra her iki tarafa çekin.

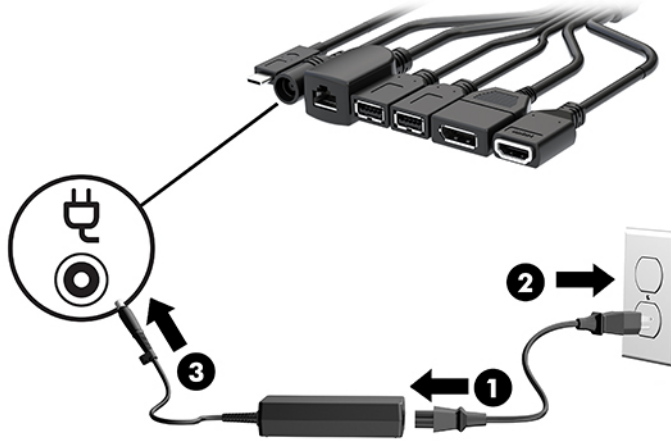


- c. HDMI konektörü ile başlayıp NIC konektörüyle işlemi tamamlayarak, tüm orta konektörleri (1) taban modülü üzerindeki arka bağlantı noktalarına takın.
- d. İlk konektörü (2) ve son konektörü (3) bağlayın.

- e. Kablo konektörlerini korumak ve sabitlemek için bağlantı noktası kapağını (4) kablo konektörlerinin üzerinden arkaya doğru itin.



2. CoRC veya bir monitör gibi kalan ekipmanı Kabloya ve Bağlantı Noktası Kapağına bağlayın.
3. AC güç kablosunu AC adaptörüne (1) ve diğer ucunu bir AC prize (2) bağlayın.
4. AC adaptörünü Kablo ve Bağlantı Noktası Kapağı (3) üzerindeki güç konektörüne bağlayın.



## Bir konferans çözümü kurma

Üründe iki konferans çözümü vardır:

- **Microsoft Skype Oda Sistemi (SRS)**

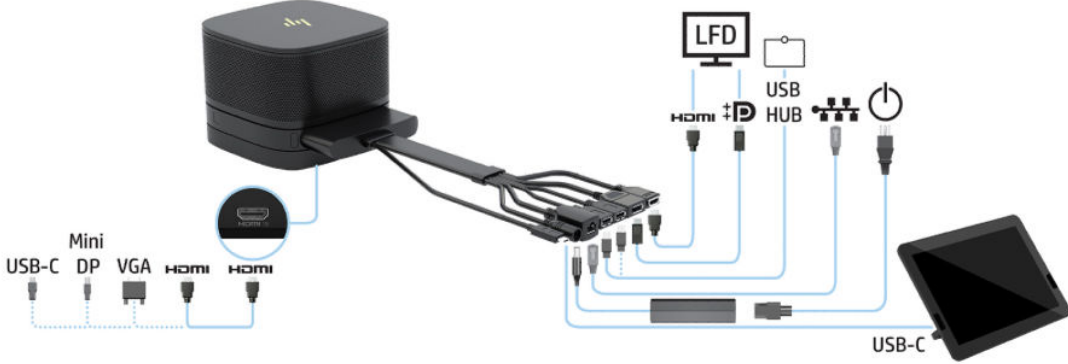
 **NOT:** Daha fazla bilgi için <https://docs.microsoft.com/en-us/skypeforbusiness/room-systems> adresine gidin.

- **Intel Unite çözümü**

 **NOT:** Daha fazla bilgi için [www.intel.com/Unite](http://www.intel.com/Unite) adresine gidin.

## Microsoft Skype Oda Sistemi (SRS) konferans çözümü

Aşağıdaki resimde SRS kablo tesisat şeması gösterilmiştir.

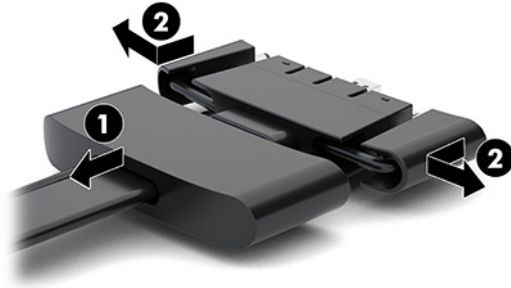


**İPUCU:** Kabloları bir masa veya diğer bir yüzeyin altından geçirirken, kabloların üzerindeki gerilimi en aza indirmek için kablo kılavuzları kullanın.

1. Video Ingest Modülünü (gerekli) bağlayın.
2. İstenirse ek modülleri bağlayın.
3. Grubu merkezi bir yere yerleştirin.

Grubun üstüne veya yanına hoparlörleri ve mikrofonları engelleyebilecek herhangi bir şey yerleştirmeden emin olun.

4. Kabloyu ve Bağlantı Noktası Kapağını bağlayın:
  - a. Bağlantı noktası kapağını (1) aşağıya çekerek kablo konektörlerini açığa çıkarın.
  - b. İlk ve son konektörleri (2) dışarıya, geriye ve sonra her iki tarafa çekin.



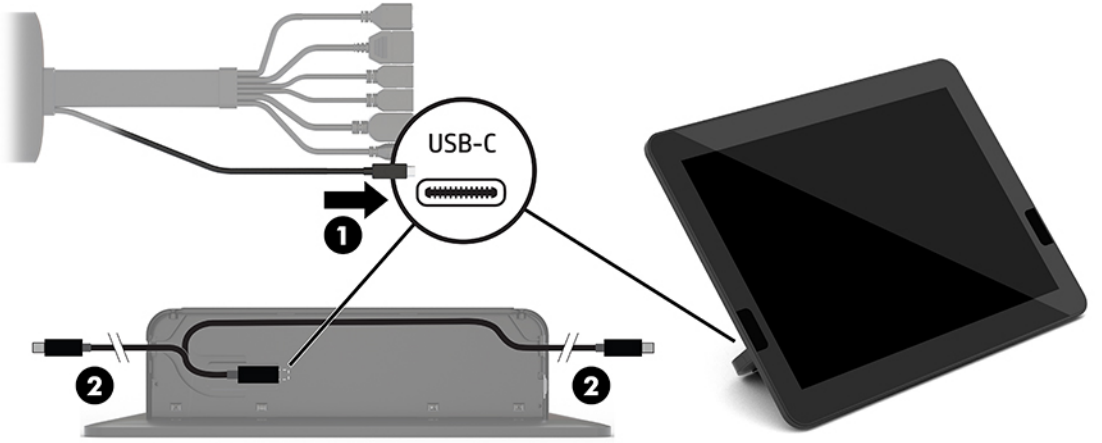
- c. HDMI konektörü ile başlayıp NIC konektörüyle işlemi tamamlayarak, tüm orta konektörleri (1) taban modülü üzerindeki arka bağlantı noktalarına takın.
- d. İlk konektörü (2) ve son konektörü (3) bağlayın.

- e. Bağlantı noktası kapağını kablo konektörlerinin (4) üzerinden arkaya doğru itin.



5. CoRC'u bağlayın.

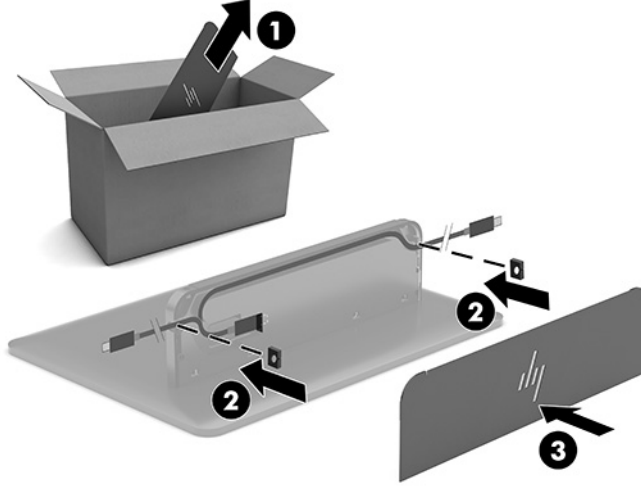
- a. USB-C kablosunu Kablonun ve Bağlantı Noktası Kapağının üst kısmından CoRC'nin arka kısmındaki çıkış bağlantı noktasına (1) bağlayın. Kabloyu CoRC'nin sol veya sağ tarafından çıkacak şekilde kanalın içine (2) doğru bastırın.



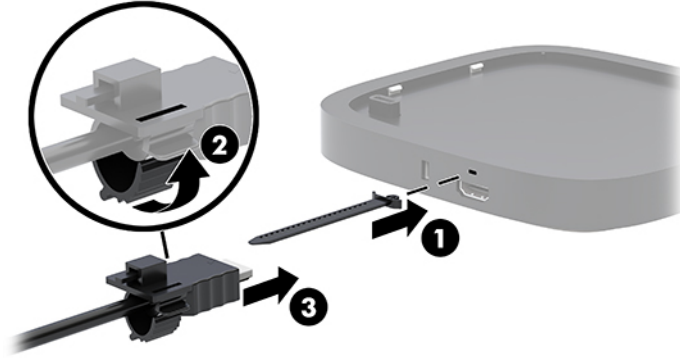
- b. CoRC arka kapağını nakliye (1) kutusundan çıkarın.
- c. Lastik tapaları CoRC arka kapağından çıkarın ve kabloyu sabitlemek için kablo çıkış noktasına (2) bir lastik tapa takın.



- d. Arka kapağı CoRC'nin (3) arkasına takın.



6. HDMI video giriş kablosunu Video Ingest Modülüne bağlamak için güvenlik şeridini (1) HDMI bağlantı noktasının üstündeki yuvaya takın, güvenlik şeridi kroşesini (2) HDMI Kablosunun ucuna takın, sonra kablunun ucundaki güvenlik klipsi güvenlik şeridini tutacak şekilde HDMI kablusunun ucunu modüldeki (3) HDMI bağlantı noktasına takın.



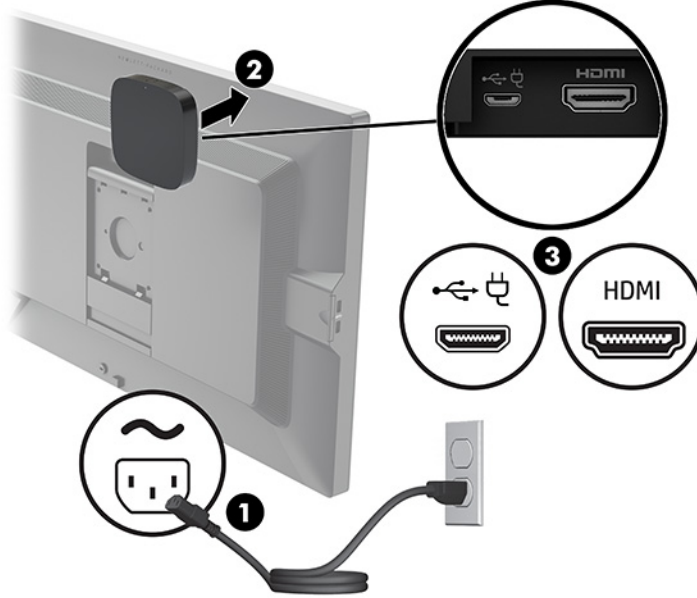
7. Kablosuz Görüntüleme Modülü takılıysa kablosuz alıcı takmak için aşağıdaki adımları uygulayın:

**NOT:** Alıcı, Kablosuz Görüntüleme Modülünün ön kısmına bakmalıdır. En iyi performans için alıcı ile Kablosuz Görüntüleme Modülü arasındaki görüş hattının engelsiz olduğundan emin olun.

- a. Monitör güç kablosunu bir AC prize bağlayın (1).
- b. Alıcıyı yerine sabitlemek için verilen yapışkan şeridi kullanın (2). Kablosuz Görüntüleme Modülü ile alıcı arasında net bir görüş hattı olmasını sağlamak için alıcının senkronizasyon düğmesinin ve ışığın olduğu bölümünün monitörün arkasında kalmadığından emin olun.

- c. Alıcıyı, Kablosuz Görüntüleme Modülü ve alıcıyla birlikte verilen HDMI kablosu ve USB Micro-B kablosunu kullanarak monitördeki (3) HDMI bağlantı noktası ve bir elektrikli USB bağlantı noktasına bağlayın.

**NOT:** Kablosuz işlevselliği elde etmek için alıcıya bağlanan monitör USB bağlantı noktası sürekli güç sağlamalıdır. Monitör ayarlarının, monitör uyku durumunda olduğunda USB bağlantı noktasının güç sağlamasına izin verdiğinden emin olun.



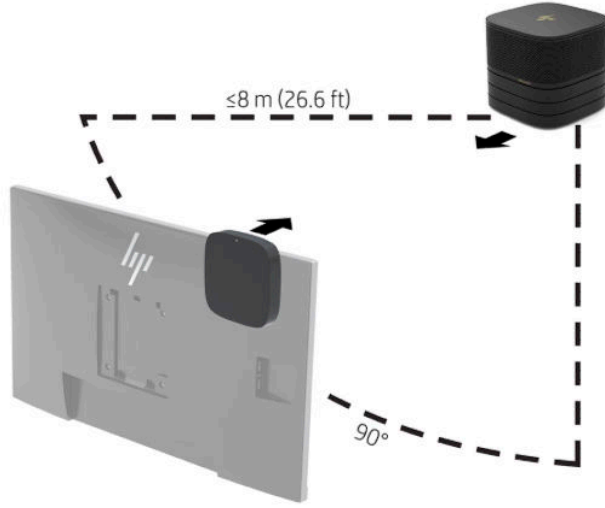
Alternatif olarak, alıcı VESA plakasını (1) bir duvara veya masaya monte etmek için verilen iki vidayı kullanın ve sonra yerine oturana dek alıcıyı plakanın (2) üzerine sıkıca bastırın.



Alıcıyı VESA plakasından çıkarmak için çıkarma düğmesini VESA plakasının üzerinde kaydırın. Alıcı, VESA plakasından dışarı çekilmesine izin verecek şekilde açılır.

Alıcının ön tarafının, kablosuz görüntüleme modülünün önüne baktığından ve alıcıyla kablosuz görüntüleme modülü arasındaki görüş hattında engel olmadığından emin olun. Kablosuz özelliği, antenler birbirine bakmadığında veya görüş hattında engel bulunduğu çalışmaz. Alıcı aynı zamanda kablosuz görüntüleme modülünden en fazla 8 metre (26,6 feet) uzakta ve 90 derece açıda olmalıdır.

**NOT:** Antenle birlikte kablosuz görüntüleme modülüne dönük olması gereken alıcının ön tarafı, alıcının üzerindeki eşleme ışığıyla belirlenebilir. Alıcı üzerindeki eşleme ışığını bulmak için bkz. [Kablosuz alıcı, sayfa 6.](#)

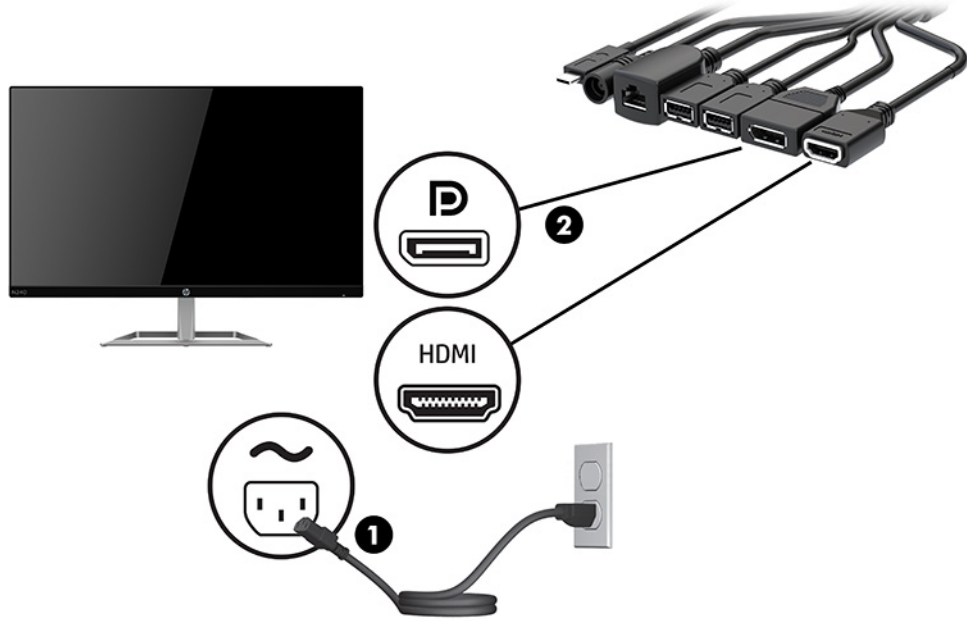


**NOT:** Kablosuz Görüntüleme Modülü ve alıcı fabrikada eşleştirilmiştir. Sistem açıldığında modül ve alıcının üzerindeki ışıklar sabittir. Sabit değilse hem modülün ve hem de alıcının üzerindeki sync düğmesine basın. Modül ve alıcı birbirlerini ararken ışıklar yavaş yanıp söner, birbirlerini tanıdıklarında yanıp sönmeye hızı artar ve ardından bağlantı kurduklarında sabit yanmaya başlarlar. Modül ve alıcı bağlanmıyorsa aralarındaki görüş hattında engel olmadığından emin olmak için kontrol edin. Sistem kapalı ya da uyku durumundayken ışıklar kapalı olur.

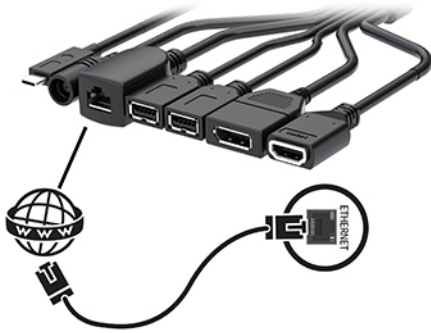
8. Bir monitörü Kablosuz Görüntüleme Modülü olmadan bağlamak için aşağıdaki adımları uygulayın:
  - a. Monitör güç kablosunu bir AC prizine bağlayın (1).

- b. Monitörü Kablo ve Bağlantı Noktası Kapağı üzerindeki bir HDMI veya DisplayPort konektörüne (2) bağlayın.

**NOT:** Çift HDMI bağlantı noktası gerekiyorsa ikinci bir HDMI bağlantı noktası eklemek için bir aktif DisplayPort-HDMI adaptörü kullanın.

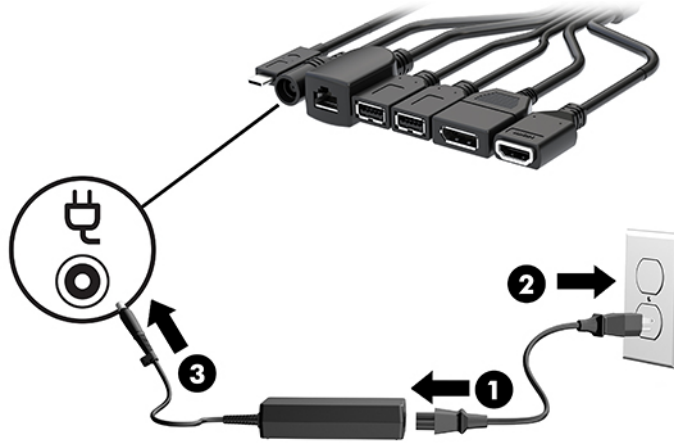


9. Kablo ve Bağlantı Noktası Kapağı üzerindeki bir USB Type-A bağlantı noktasına isteğe bağlı bir USB kamera bağlayın.
10. Kablo ve Bağlantı Noktası Kapağı üzerindeki bir RJ-45 (ağ) yakına bir yerel ağ (LAN) kablosu bağlayın.



11. AC güç kablosunu AC adaptörüne (1) ve diğer ucunu bir AC prize (2) bağlayın.

12. AC adaptörünü Kablo ve Bağlantı Noktası Kapağı (3) üzerindeki güç konektörüne bağlayın.



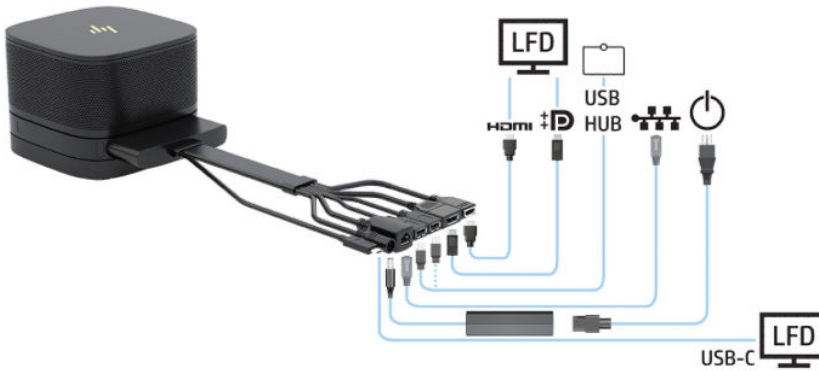
13. Güç düğmesine basın.



14. Konferans yazılımı yüklemek için Microsoft Skype Room System (SRS) yönergelerini izleyin.

## Intel Unite çözümü

Aşağıdaki resimde Intel Unite çözümü kablo tesisat şeması gösterilmiştir.

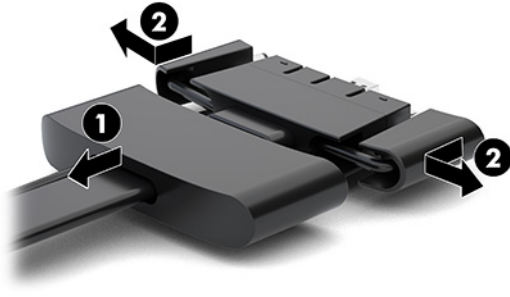


**İPUCU:** Kabloları bir masa veya diğer bir yüzeyin altından geçirirken, kabloların üzerindeki gerilimi en aza indirmek için kablo kılavuzları kullanın.

1. İsteddiğiniz modülleri bağlayın.
2. Ürünü merkezi bir yere yerleştirin.

Ürünün üstüne veya yanına hoparlörleri ve mikrofonları engelleyebilecek herhangi bir şey yerleştirmeden emin olun.

3. Kabloyu ve Bağlantı Noktası Kapağını bağlayın:
  - a. Bağlantı noktası kapağını (1) aşağıya çekerek kablo konektörlerini açığa çıkarın.
  - b. İlk ve son konektörleri (2) dışarıya, geriye ve sonra her iki tarafa çekin.



- c. HDMI konektörü ile başlayıp NIC konektörüyle işlemi tamamlayarak, tüm orta konektörleri (1) taban modülü üzerindeki arka bağlantı noktalarına takın.
- d. İlk konektörü (2) ve son konektörü (3) bağlayın.
- e. Kablo konektörlerini korumak ve sabitlemek için bağlantı noktası kapağını (4) kablo konektörlerinin üzerinden arkaya doğru itin.

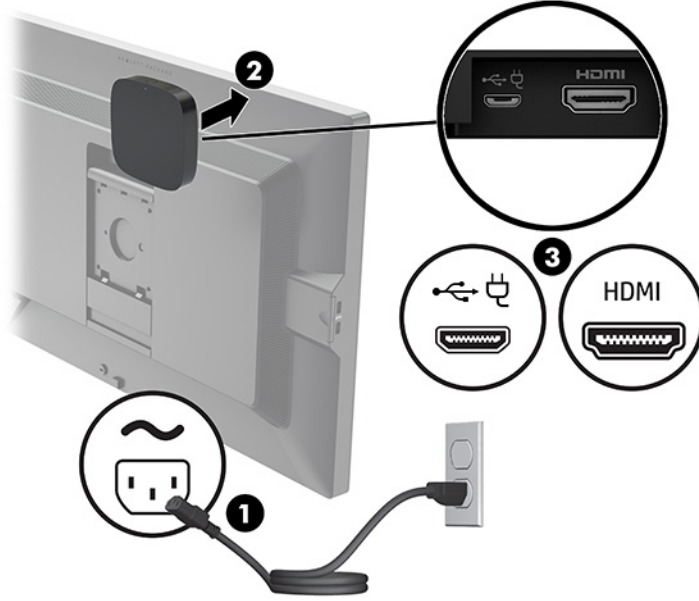


4. Kablosuz Görüntüleme Modülü takılıysa kablosuz alıcı takmak için aşağıdaki adımları uygulayın:

**NOT:** Alıcı, Kablosuz Görüntüleme Modülünün ön kısmına bakmalıdır. En iyi performans için alıcı ile Kablosuz Görüntüleme Modülü arasındaki görüş hattının engelsiz olduğundan emin olun.

- a. Monitör güç kablosunu bir AC prize bağlayın (1).
- b. Alıcıyı yerine sabitlemek için verilen yapışkan şeridi kullanın (2). Kablosuz Görüntüleme Modülü ile alıcı arasında net bir görüş hattı olmasını sağlamak için alıcının senkronizasyon düğmesinin ve ışığın olduğu bölümünün monitörün arkasında kalmadığından emin olun.
- c. Alıcıyı, Kablosuz Görüntüleme Modülü ve alıcıyla birlikte verilen HDMI kablosu ve USB Micro-B kablosunu kullanarak monitördeki (3) HDMI bağlantı noktası ve bir elektrikli USB bağlantı noktasına bağlayın.

**NOT:** Kablosuz işlevselliği elde etmek için alıcıya bağlanan monitör USB bağlantı noktası sürekli güç sağlamalıdır. Monitör ayarlarının, monitör uyku durumunda olduğunda USB bağlantı noktasının güç sağlamasına izin verdiğinden emin olun.



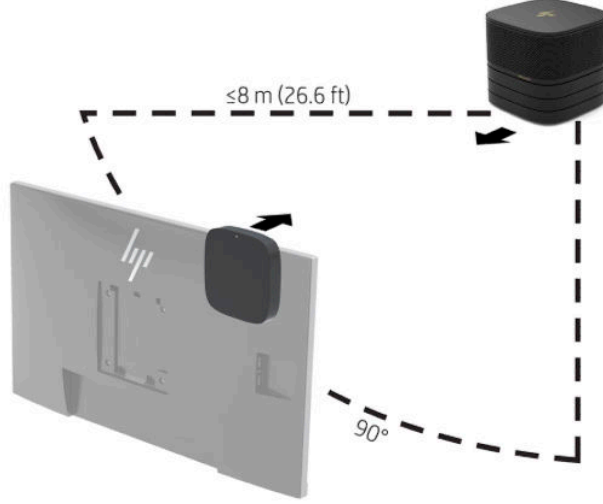
Alternatif olarak, alıcı VESA plakasını (1) bir duvara veya masaya monte etmek için verilen iki vidayı kullanın ve sonra yerine oturana dek alıcıyı plakanın (2) üzerine sıkıca bastırın.



Alıcıyı VESA plakasından çıkarmak için çıkarma düğmesini VESA plakasının üzerinde kaydırın. Alıcı, VESA plakasından dışarı çekilmesine izin verecek şekilde açılır.

Alıcının ön tarafının, kablosuz görüntüleme modülünün önüne baktığından ve alıcıyla kablosuz görüntüleme modülü arasındaki görüş hattında engel olmadığından emin olun. Kablosuz özelliği, antenler birbirine bakmadığında veya görüş hattında engel bulunduğunda çalışmaz. Alıcı aynı zamanda kablosuz görüntüleme modülünden en fazla 8 metre (26,6 feet) uzakta ve 90 derece açıda olmalıdır.

**NOT:** Antenle birlikte kablosuz görüntüleme modülüne dönük olması gereken alıcının ön tarafı, alıcının üzerindeki eşleme ışığıyla belirlenebilir. Alıcı üzerindeki eşleme ışığını bulmak için bkz. [Kablosuz alıcı, sayfa 6.](#)



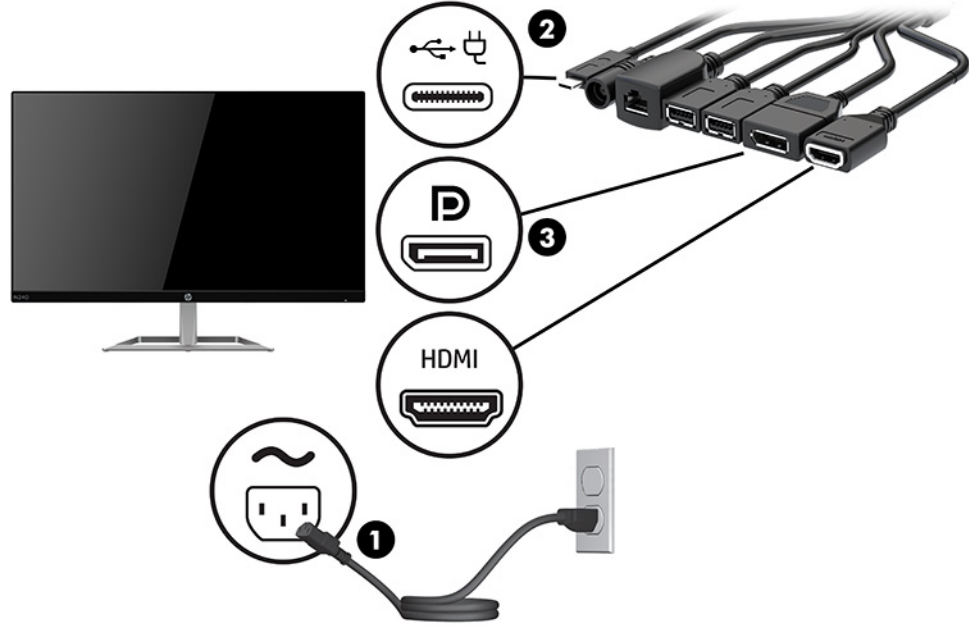
**NOT:** Kablosuz Görüntüleme Modülü ve alıcı fabrikada eşleştirilmiştir. Sistem açıldığında modül ve alıcının üzerindeki ışıklar sabittir. Sabit değilse hem modülün ve hem de alıcının üzerindeki sync düğmesine basın. Modül ve alıcı birbirlerini ararken ışıklar yavaş yanıp söner, birbirlerini tanıdıklarında yanıp sönmeye hızı artar ve ardından bağlantı kurduklarında sabit yanmaya başlarlar. Modül ve alıcı bağlanmıyorsa aralarındaki görüş hattında engel olmadığından emin olmak için kontrol edin. Sistem kapalı ya da uyku durumundayken ışıklar kapalı olur.

5. Bir monitörü Kablosuz Görüntüleme Modülü olmadan bağlamak için aşağıdaki adımları uygulayın:
  - a. Monitör güç kablosunu bir AC prize bağlayın (1). Bunun yerine, monitörü Kablo ve Bağlantı Noktası Kapağının üzerindeki bir elektrikli USB Type-C bağlantı noktasına (2) bağlayabilirsiniz.

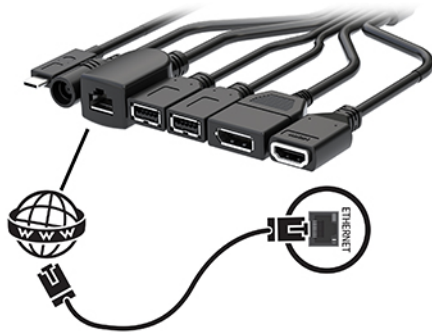


- b. Monitörü Kablo ve Bağlantı Noktası Kapağı üzerindeki bir HDMI veya DisplayPort konektörüne (3) bağlayın. Kablo ve Bağlantı Noktası Kapağı üzerindeki USB Type-C bağlantı noktası (2) da monitörü bağlamak için kullanılabilir.

**NOT:** Çift HDMI bağlantı noktası gerekiyorsa ikinci bir HDMI bağlantı noktası eklemek için bir aktif DisplayPort-HDMI adaptörü kullanın.

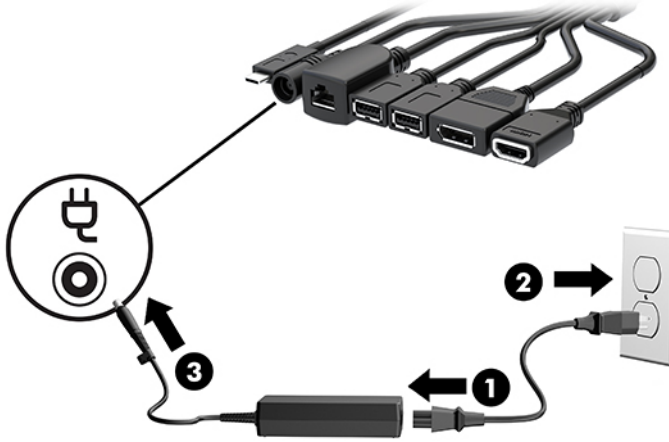


6. Kablo ve Bağlantı Noktası Kapağı üzerindeki bir USB Type-A bağlantı noktasına isteğe bağlı bir USB kamera bağlayın.
7. Kablo ve Bağlantı Noktası Kapağı üzerindeki bir RJ-45 (ağ) jakına bir yerel ağ (LAN) bağlayın.



8. AC güç kablosunu AC adaptörüne (1) ve diğer ucunu bir AC prizine (2) bağlayın.

9. AC adaptörünü Kablo ve Bağlantı Noktası Kapağı (3) üzerindeki güç konektörüne bağlayın.



10. Güç düğmesine basın.



11. Konferans yazılımını yüklemek için Intel Unite çözümü yönergelerini izleyin.

## 3 Donanım yükseltmeleri

### Servis verilebilir özellikler

Bilgisayar, yükseltme ve servis işlemlerini kolaylaştıran özelliklere sahiptir.

### Uyarılar ve önlemler

Yükseltme yapmadan önce bu kılavuzdaki tüm geçerli talimatları, dikkat ibarelerini ve uyarıları dikkatle okuyun.

**⚠ UYARI!** Elektrik çarpmasından, sıcak yüzeylerden veya ateşten kaynaklanan kişisel yaralanma riskini azaltmak için:

Kapağı çıkarmadan önce AC güç kablosunu AC prizinden çıkarın. İçeride elektrikle çalışan hareketli parçalar vardır.

Dokunmadan önce sistem iç bileşenlerinin soğumasını bekleyin.

Donanımı yeniden elektriğe bağlamadan önce kapağı kapatıp sıkıştırın.

Telekomünikasyon veya telefon konektörlerini ağ arabirim denetleyicisi (NIC) yuvalarına bağlamayın.

AC güç kablosunun topraklama fişini devre dışı bırakmayın. Topraklama fişi önemli bir güvenlik özelliğidir.

AC güç kablosunu her zaman erişebileceğiniz topraklı (toprak bağlantılı) bir AC prize takın.

Ciddi yaralanma riskini azaltmak için, *Güvenlik ve Rahat Kullanım Kılavuzu*'nu okuyun. Kılavuzda, iş istasyonunun doğru kurulması ve bilgisayar kullanıcıları için doğru duruş şekli, sağlık ve çalışma alışkanlıkları hakkında bilgiler verilmektedir. *Güvenlik ve Rahat Kullanım Kılavuzu*'nda elektrik ve mekanikle ilgili güvenlik bilgileri de bulunur. *Güvenlik ve Rahat Kullanım Kılavuzu*'na internette <http://www.hp.com/ergo> adresinden ulaşabilirsiniz.

**📌 ÖNEMLİ:** Statik elektrik, bilgisayarın elektrikle çalışan bileşenlerine veya isteğe bağlı donatılarına hasar verebilir. Bu yordamlara başlamadan önce, bir süre topraklanmış metal nesneye dokunarak statik elektriğinizi boşalttığınızdan emin olun. Daha fazla bilgi için bkz. [Elektrostatik boşalma, sayfa 36](#).

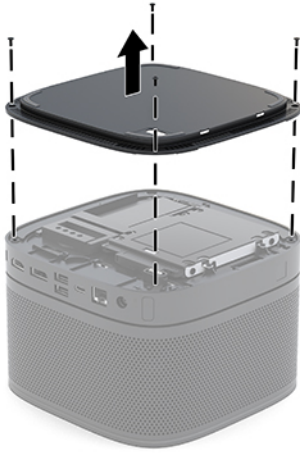
Bilgisayar bir AC güç kaynağına bağlı olduğu sürece sistem kartına her zaman voltaj uygulanır. Dahili bileşenlere zarar gelmesini önlemek için bilgisayarı açmadan önce AC güç kablosunu güç kaynağından çekin.

# Eriřim panelini ıkarma ve deęiřtirme

## Eriřim panelini ıkarma

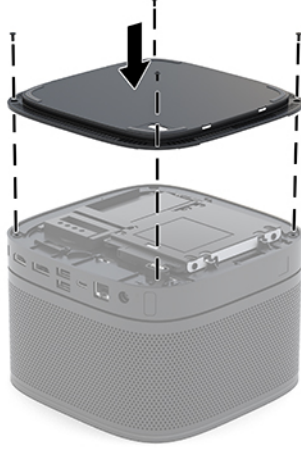
Katı hal surcs (SSD) ve sistem bellek modllerine eriřmek iin eriřim panelinin ıkarılması gerekir.

1. Taban modln tm ek modllerden ıkarın.  
Ynergeler iin, bkz. [Modlleri ıkarma, sayfa 11](#).
2. rnn izilmesini veya dięer hasarları nlemek iin rn yumuřak bir bezle rtl dz bir yzeyde ters evirin.
3. Eriřim panelini sabitleyen drt baęlı vidayı gevřetin ve paneli taban modlnden kaldırarak ıkarın.



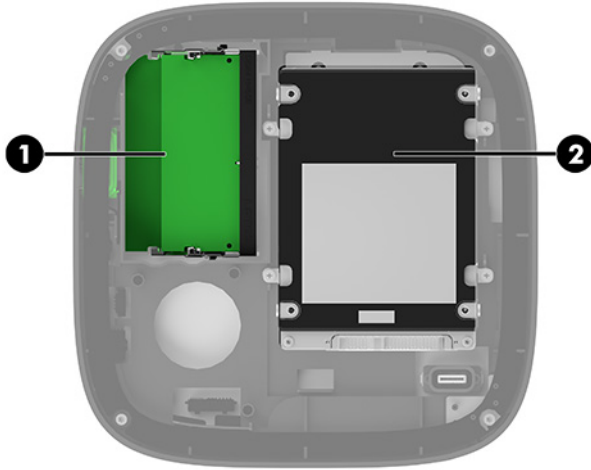
## Eriřim panelini deęiřtirme

1. Ürünü, ön tarafı ařaęı gelecek Őekilde, yumuřak ve temiz bir bezle kaplı düz bir yüzeye yerleřtirin.
2. Modül baęlantı noktasının eriřim panelinin aıklıęından net bir Őekilde görünmesi için eriřim panelini taban modülüyle aynı hizaya getirin.
3. Eriřim panelini taban modülüne sabitlemek için dört baęlı vidayı sıkın.



4. Ek modülleri yeniden baęlayın.  
Yönergeler için, bkz. [Modülleri baęlama veya çıkarma, sayfa 8.](#)

## Dâhili bileřenlerin yerleri



Öęe	Bileřen	Öęe	Bileřen
1	Sistem bellek modülleri	2	SSD

## Sistem belleğini yükseltme

Sistem kartındaki bellek modülü yuvalarına en çok iki adet bellek modülü (endüstri standardında) eklenebilir. En az bir adet küçük boyutlu çift yerleşik bellek modülü (SODIMM) önceden yüklenmiştir. Maksimum bellek desteği elde etmek için, sistem kartına en fazla 32 GB (16 GB x 2) bellek takabilirsiniz.



**NOT:** Daha iyi performans elde etmek üzere Microsoft SRS için çift kanallı bellek önerilir.

### Bellek modülü belirtileri

Sistemin düzgün çalışması için SODIMM'lerin aşağıdaki belirtileri karşılaması gerekir:

- Endüstri standardı 288 pimli
- Arabelleksiz ECC olmayan PC4-17000 DDR4-2133 MHz-compliant
- 1,2 volt DDR4-SDRAM SODIMM'ler
- CAS gecikme süresi 15 DDR4 2400 MHz (15-15-15 zamanlama) desteği
- Zorunlu Joint Electronic Device Engineering Council (JEDEC) belirtimini taşımaktadır

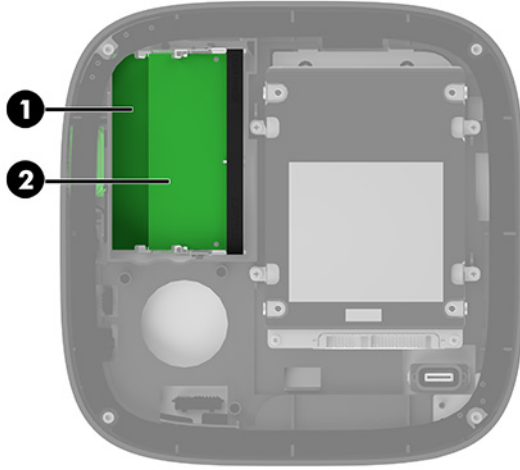
Ürün şunları destekler:

- 512 Mbit, 1 Gbit ve 2 Gbit ECC olmayan bellek teknolojileri
- Tek taraflı ve çift taraflı SODIMM'ler
- x8 ve x16 aygıtlarla yapılmış SODIMM'ler



**NOT:** Uyumluluk sorunlarından kaçınmak için HP, bu üründe yalnızca HP bellek modülleri kullanmanızı önerir. Desteklenmeyen DIMM bellek takarsanız sistem düzgün şekilde çalışmaz. x4 SDRAM ile yapılmış DIMM'lar desteklenmez.

## Bellek modülü yuvalarına takma



Her kanalda bir yuva olmak üzere iki adet bellek modülü yuvası bulunur. Yuvalar DIMM1 ve DIMM3 olarak etiketlenmiştir. DIMM1 yuvası bellek kanalı B'de çalışır. DIMM3 yuvası ise bellek kanalı A'da çalışır.

Öge	Açıklama	Sistem kartı etiketi	Yuva rengi
1	Bellek 1 yuvası, Kanal B	DIMM1	Siyah
2	Bellek 3 yuvası, Kanal A	DIMM3	Siyah

Sistem, bellek modüllerinin takılma biçimine göre, otomatik olarak tek kanal modunda, çift kanal modunda veya esnek (flex) modda çalışır.

- Yalnızca bir bellek modülü yuvası doluysa sistem tek kanal modunda çalışır.
- Kanal A ve Kanal B'deki bellek modüllerinin kapasitesi eşitse, sistem yüksek performanslı çift kanal modunda çalışır.
- Kanal A ve Kanal B'deki bellek modüllerinin kapasitesi eşit değilse sistem esnek modda çalışır. Esnek modda, en az bellek miktarına sahip kanal, çift kanallı çalışma için atanan toplam bellek miktarını belirler ve kalan bellek miktarı tek kanallı çalışmaya atanır. Esnek modda, kapasitesi daha büyük olan bellek modülünü DIMM3 yuvasına (Kanal A) takın.
- Herhangi bir modda, maksimum çalışma hızını sistemdeki en yavaş bellek modülü belirler.

## Sistem bellek modüllerini takma

**ÖNEMLİ:** AC güç kablosunu çıkardıktan sonra, bellek modülleri ekleyip çıkarmadan önce elektriğin gitmesi için yaklaşık 30 saniye beklemelisiniz. Açılış durumu ne olursa olsun, sistem etkin bir AC prize bağlı olduğu sürece bellek modüllerine her zaman voltaj sağlanır. Voltaj varken bellek modülü eklemek veya çıkarmak, bellek modüllerine veya sistem kartına onarılamayan hasarlar verebilir.

Bellek modülü yuvaları altın kaplama metal bağlantılara sahiptir. Belleği yükseltirken, uyumsuz metallerin birbiriyle temasından kaynaklanan paslanmayı ve/veya oksidasyonu önlemek için altın kaplama metal bağlantılara sahip bellek modülleri kullanmak gereklidir.

Statik elektrik sistemin elektronik bileşenlerine veya isteğe bağlı kartlara hasar verebilir. Bu yordamlara başlamadan önce, bir süre topraklanmış metal nesneye dokunarak statik elektriğinizi boşalttığınızdan emin olun. Daha fazla bilgi için, bkz: [Elektrostatik boşalma, sayfa 36](#).

Bellek modülünü tutarken temas noktalarına dokunmamaya dikkat edin. Böyle yaparak modüle zarar verebilirsiniz.

### 1. Erişim paneli çıkarın.

Yönergeler için, bkz. [Erişim panelini çıkarma, sayfa 28](#).

### 2. Bellek modülünü çıkarmak için, bellek modülünün her iki tarafında bulunan iki mandalı dışarı doğru bastırın (1) ve bellek modülünü yuvarın dışına çekin (2).





3. Yeni bellek modülünü yaklaşık 30° açıyla yuvaya takın (1) ve daha sonra mandalların yerine kilitlenmesini sağlamak için bellek modülünü aşağıya bastırın (2).



**NOT:** Bellek modülünü takmanın tek bir yolu vardır. Modül üzerindeki çentiği, bellek modülü yuvası üzerindeki çıkıntıyla aynı hizaya getirin.

4. Erişim panelini yerine takın.

Yönergeler için, bkz. [Erişim panelini değiştirme, sayfa 29](#).

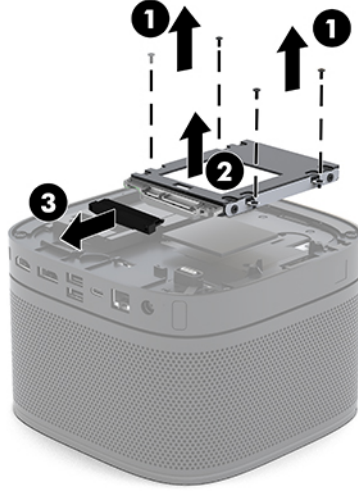
Sistemi açtığınızda, eklediğiniz belleği sistem otomatik olarak tanıyacaktır.

## SATA SSD çıkarma ve deęiřtirme

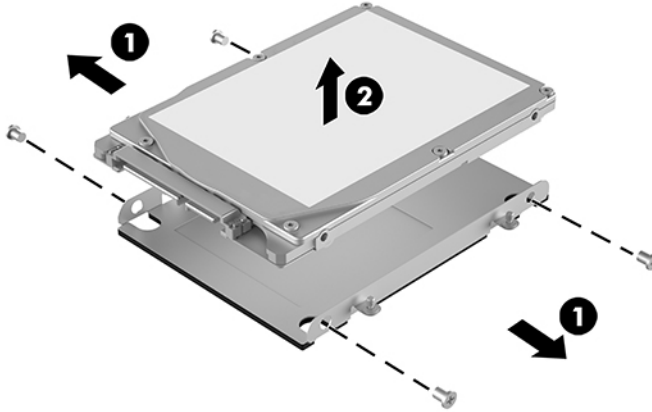
**NOT:** Verileri yeni SSD'ye aktarabilmek için çıkarmadan önce SSD'yi yedekleyin.

Deęiřtirmek yerine SSD eklemek için sürücüyü monte etmek üzere gerekli vidaları edinmek için 4 vidalı satış sonrası seenek kiti satın alın.

1. Eriřim paneli çıkarın.  
Yönergeler için, bkz. [Eriřim panelini çıkarma, sayfa 28](#).
2. SSD kafesini sistem kartına sabitleyen 4 vidayı (1) sökün ve kafesi (2) kasadan çıkarın.
3. SSD güç ve veri kablusunun SSD ile baęlantısını kesmek için çıkıntıyı (3) çekin.

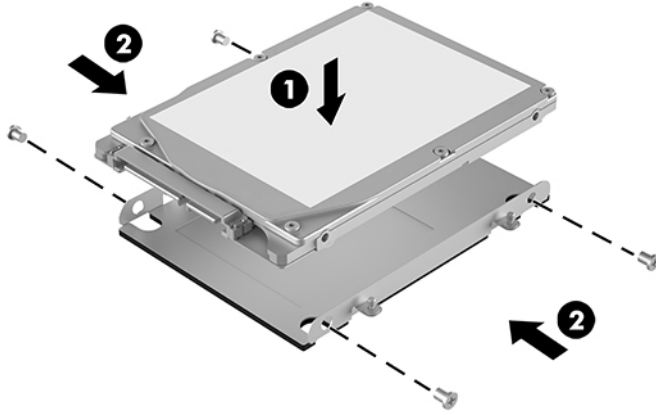


4. SSD'yi kafese sabitleyen vidaları (1) çıkarın ve SSD'yi (2) kaldırarak kafesten dıřarı çıkarın.

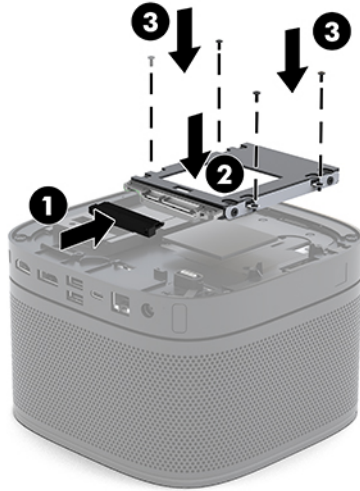


5. Yeni SSD'yi, sürücü kafesi üzerine termal yamanın bulunduęu uçtaki SSD konektörleri ve devre kartı tarafı sürücü kafesinin kapalı tarafına bakacak řekilde konumlandırın.
6. Yeni SSD'yi (1) kafese yerleřtirin. SSD'nin etiket tarafının görünür olduęundan emin olun.

7. SSD'yi kafese sabitlemek için dört vidayı (2) takın.



8. Güç ve veri kablosunu (1) SSD'ye bağlayın.
9. Sürücü kafesini (2) kasaya yerleştirin. SSD konektörlerinin kasanın arka tarafına baktığından emin olun.
10. Sürücü kafesindeki tırnakları kasadaki vida yuvalarıyla hizalayın ve SSD'yi sabitlemek için dört vidayı (3) sıkın.



11. Erişim panelini yerine takın.

Yönergeler için, bkz. [Erişim panelini değiştirme, sayfa 29](#).

# A Elektrostatik boşalma

Statik elektriğin parmak veya başka bir iletken üzerinden boşaltılması sistem kartlarına veya diğer statığe duyarlı aygıtlara zarar verebilir. Bu tür bir zarar aygıtın kullanım ömrünü azaltabilir.

## Elektrostatik zararını önleme

Statik elektriğin vereceği zararı önlemek için, aşağıdaki önlemleri alın:

- Ürünleri taşıırken ve saklarken statığe karşı korumalı konteynerler kullanarak ürünlerin elinizle temasını engelleyin.
- Statik elektriğe karşı duyarlı parçaları statik elektrik bulunmayan iş istasyonlarına gelene kadar konteynerlerinden çıkarmayın.
- Parçaları konteynerden çıkarmadan önce topraklı bir yüzeye koyun.
- Pimlere, kablolarına veya devreye dokunmayın.
- Statığe karşı duyarlı bir bileşene veya sisteme dokunurken daima gereken topraklama işlemini yapmış olun.

## Topraklama yöntemleri

Statik elektriğe karşı duyarlı parçaları kullanırken veya takarken aşağıdaki yöntemlerden bir veya birkaçını kullanın:

- Topraklanmış bir iş istasyonuna veya bilgisayar kasasına topraklama kablosuyla bağlı olan bir bileklik kullanın. Bileklikler topraklama kablolarında minimum 1 megaohm +/- yüzde 10 direnç bulunan esnek bantlardır. Uygun topraklama için bandı cildinizin üzerine takın.
- Ayakta çalışılan iş istasyonlarında topuk, ayak parmağı ve ayakkabı için olan bantları kullanın. İletken bir zeminde veya elektriği dağıtan bir zemin döşemesinin üzerinde durduğunuz sırada bantları her iki ayağınıza da takın.
- İletken saha servisi araçları kullanın.
- Katlanan statik dağıtıcı özelliği olan bir iş matı bulunan taşınabilir bir sahada servis kiti kullanın.

Uygun topraklama için önerilen ekipmana sahip değilseniz, yetkili bir HP bayii, satıcısı veya servis sağlayıcısı ile görüşün.



**NOT:** Statik elektrik hakkında daha fazla bilgi için yetkili bir HP bayii, satıcısı veya servis sağlayıcısı ile görüşün.

# B Bilgisayar işletim yönergeleri, düzenli bakım ve nakliye hazırlığı

## Bilgisayar işletim yönergeleri ve düzenli bakım

Bilgisayarın ve monitörün kurulumunu ve bakımını düzgün bir şekilde gerçekleştirmek için bu yönergeleri izleyin:

- Bilgisayarı aşırı nemden, doğrudan güneş ışığından ve aşırı sıcak ve soğuktan koruyun.
- Bilgisayarı sağlam ve düz bir yüzeyde çalıştırın. Gerekli hava akımını sağlamak için bilgisayarın yanlarında ve monitörün üstünde bulunan tüm havalandırma kanallarında 10,2 cm (4 inç) açıklık bırakın.
- Havalandırma deliklerini veya hava girişlerini tıkayarak hava akışını bilgisayarın içine gidecek şekilde sınırlamayın. Hava akışını sınırlayacağından, klavyeyi, klavye ayakları aşağıda olacak şekilde doğrudan masaüstü birimin önüne yerleştirmeyin.
- Bilgisayarı hiçbir zaman erişim paneli veya herhangi bir genişletme kartı yuvası kapakları çıkarılmış şekilde çalıştırmayın.
- Bilgisayarları birbirinin üstüne yerleştirmeyin veya bilgisayarın üstüne hiçbir şey koymayın.
- Bilgisayarları birbirlerinin devridaim veya önceden ısıtılmış havalarına maruz kalacakları şekilde yerleştirmeyin.
- Bilgisayar ayrı bir kasada çalıştırılacaksa, kasada havalandırma girişi ve çıkışı bulunmalıdır. Yukarıda belirtilen aynı işletim yönergeleri geçerlidir.
- Bilgisayarı ve klavyeyi sıvılardan koruyun. Sıvıların sistemin üstüne gelmesine izin vermeyin.
- Monitördeki havalandırma yuvalarını herhangi bir malzemeyle kapatmayın.
- Uyku durumları da dahil olmak üzere, işletim sisteminin veya diğer yazılımın güç yönetimi işlevlerini yükleyin veya etkinleştirin.
- Aşağıdakilerden birini yapmadan önce bilgisayarı kapatın:
  - Bilgisayarın dış yüzeyini yumuşak, nemli bir bezle gerektiği şekilde silin. Temizleme ürünleri kullanılması yüzeyin rengini soldurabilir veya yüzeye zarar verebilir.
  - Bilgisayarın tüm havalandırma deliklerini ara sıra temizleyin. Pamuk, toz ve başka yabancı maddeler havalandırma deliklerini tıkayabilir ve hava akışını engelleyebilir.

## Nakliye hazırlığı

Bilgisayarı nakliyat için hazırlarken aşağıdaki önerileri izleyin:

1. SSD dosyalarını bir harici depolama aygıtına yedekleyin. Yedekleme ortamının saklanırken veya taşınırken elektrik veya manyetik darbelere maruz kalmadığından emin olun.



**NOT:** Sistem gücü kapatıldığında, SSD otomatik olarak kilitlenir.

2. Tüm çıkarılabilir ortamları çıkarın ve saklayın.
3. Bilgisayarı ve harici aygıtları kapatın.
4. AC güç kablosunu AC prizinden ve ardından bilgisayardan çıkarın.
5. Sistem bileşenlerinin ve harici aygıtların önce güç kaynaklarıyla, daha sonra bilgisayarla bağlantısını kesin.



**NOT:** Bilgisayarı nakletmeden önce tüm kartların düzgün bir şekilde yerine oturduğundan ve kart yuvalarına sabitlendiğinden emin olun.

6. Sistem bileşenlerini ve harici aygıtları orijinal ambalaj kutularına veya ürünleri koruyacak miktarda yeterli ambalaj malzemesine sahip benzer kutulara koyun.

# C Erişilebilirlik

## Erişilebilirlik

HP; çeşitliliği, kapsayıcılığı ve iş/özel hayat dengesini şirketimizin dokusuna işlemek için çalışmakta, bu da yaptığımız her şeye yansımaktadır. Size, dünyanın dört bir yanında insanları teknolojinin gücüne bağlamaya odaklanan kapsayıcı bir ortam yaratmak için farklılıkları nasıl bir araya getirdiğimize ilişkin bazı örnekler sunuyoruz.

## İhtiyaç duyduğunuz teknoloji araçlarını bulma

Teknoloji, potansiyelinizi açığa çıkarabilir. Yardımcı teknoloji engelleri ortadan kaldırır ve evde, işte ve toplulukta bağımsız olmanızı sağlar. Yardımcı teknoloji, elektronik ve bilgi teknolojilerinin işlevsel özelliklerini artırmaya, korumaya ve geliştirmeye yardımcı olur. Daha fazla bilgi için bkz. [En iyi yardımcı teknolojiyi bulma, sayfa 40.](#)

## Bağlılığımız

HP, engelli bireyler için erişilebilir ürünler ve hizmetler sunmaya kararlıdır. Bu bağlılık, şirketimizin çeşitlilik hedeflerini destekler ve teknolojinin faydalarının herkese sunulmasını sağlamamıza yardımcı olur.

Erişilebilirlik hedefimiz, engelli bireyler dahil herkes tarafından ister tek başına isterse uygun yardımcı aygıtlar ile birlikte kullanılacak ürün ve hizmetler tasarlamak, üretmek ve pazarlamaktır.

Hedefimize ulaşmamız için bu Erişilebilirlik Politikası, şirket olarak faaliyetlerimizi yönlendiren yedi temel hedef belirler. Tüm HP yöneticileri ve çalışanlarının, görev ve sorumlulukları doğrultusunda bu hedefleri ve uygulamalarını desteklemesi beklenir:

- Şirketimizde erişilebilirlik sorunlarına dair farkındalık seviyesini yükseltmek ve erişilebilir ürünler ve hizmetler tasarlamak, üretmek, pazarlamak ve sunmak üzere ihtiyaç duydukları eğitimleri çalışanlarımıza vermek.
- Ürünler ve hizmetler için erişilebilirlik yönergeleri geliştirmek ve bu yönergelerin rekabetçi, teknik ve ekonomik olarak uygun olan yerlerde uygulanması için ürün geliştirme gruplarını sorumlu tutmak.
- Engelli bireyleri, erişilebilirlik yönergelerinin geliştirilmesine ve ürün ve hizmetlerin tasarım ve test sürecine dahil etmek.
- Erişilebilirlik özelliklerini belgelemek ve ürün ve hizmetlerimizle ilgili bilgileri erişilebilir bir biçimde kamuya açık hale getirmek.
- Önde gelen yardımcı teknoloji ve çözüm sağlayıcılarla ilişkiler kurmak.

- Ürünlerimizle ve hizmetlerimizle ilgili yardımcı teknolojileri geliştirecek iç ve dış araştırma ve geliştirme faaliyetlerini desteklemek.
- Erişilebilirlik için endüstri standartlarına ve yönergelere destek ve katkıda bulunmak.

## Uluslararası Erişilebilirlik Uzmanları Birliği (IAAP)

IAAP; ağ iletişimi, eğitim ve sertifikasyon yoluyla erişilebilirlik uzmanlığını ilerletmeye odaklanmış, kâr amacı gütmeyen bir birliktir. Amaç, erişilebilirlik uzmanlarının kariyerlerini geliştirmelerine ve ilerletmelerine yardımcı olmak ve kuruluşların erişilebilirliği ürünlerine ve altyapılarına daha iyi entegre etmelerini sağlamaktır.

HP kurucu üyedir ve erişilebilirlik alanında ilerleme sağlamak için diğer kuruluşlara katılmıştır. Bu bağlılık, şirketimizin, engelli bireyler tarafından etkili bir şekilde kullanılacak ürün ve hizmetleri tasarlama, üretme ve pazarlama konusundaki erişilebilirlik hedefini destekler.

IAAP birbirlerinden bilgi alabilmeleri için bireyler, öğrenciler ve organizasyonlar arasında bağlantı sağlayarak mesleğimizi daha güçlü hale getirecektir. Daha fazla bilgi edinmek isterseniz çevrimiçi topluluğa katılmak, bültenlere kaydolmak ve üyelik seçenekleri hakkında bilgi edinmek için <http://www.accessibilityassociation.org> adresine gidin.

## En iyi yardımcı teknolojiyi bulma

Engelli veya yaşa bağlı sınırlamaları olan bireyler dahil herkes iletişim kurabilmeli, kendini ifade edebilmeli ve teknolojiyi kullanarak dünya ile bağlantı kurabilmelidir. HP, hem HP içinde hem de müşterilerimiz ve ortaklarımız arasında erişilebilirliğe dair farkındalığı artırmaya kararlıdır. Gözlerinizi yormayan büyük fontlar, ellerinizi dinlendirmenizi sağlayan ses tanıma özelliği veya özel durumunuza yardımcı olacak diğer yardımcı teknolojiler gibi çok çeşitli yardımcı teknolojiler HP ürünlerini kullanmayı kolaylaştırır. Seçiminizi nasıl yaparsınız?

## İhtiyaçlarınızı değerlendirme

Teknoloji, potansiyelinizi açığa çıkarabilir. Yardımcı teknoloji engelleri ortadan kaldırır ve evde, işte ve toplulukta bağımsız olmanızı sağlar. Yardımcı teknoloji (AT), elektronik ve bilgi teknolojilerinin işlevsel özelliklerini artırmaya, korumaya ve geliştirmeye yardımcı olur.

Birçok AT ürünü arasından seçim yapabilirsiniz. AT değerlendirmeniz; birkaç ürünü değerlendirmenize, sorularınızı yanıt bulmanıza ve durumunuz için en iyi çözümü seçmenize olanak tanımalıdır. AT değerlendirmelerini gerçekleştirebilen uzmanların fiziksel terapi, mesleki terapi, konuşma/dil patolojisi ve daha birçok uzmanlık alanından gelen lisanslı veya sertifikalı kişiler olduklarını göreceksiniz. Bazıları ise sertifikalı veya lisanslı olmasa bile değerlendirme bilgileri sağlayabilir. Uzmanın ihtiyaçlarınıza uygun olup olmadığını belirlemek için deneyimi, uzmanlığı ve ücretleri hakkında sorular sormak isteyeceksiniz.

## HP ürünleri için erişilebilirlik

Aşağıdaki bağlantılar, çeşitli HP ürünlerinde bulunan erişilebilirlik özellikleri ve yardımcı teknoloji hakkında bilgi sağlar. Bu kaynaklar, durumunuz için en uygun yardımcı teknoloji özelliklerini ve ürünleri seçmenize yardımcı olacaktır.

- [HP Elite x3–Erişilebilirlik Seçenekleri \(Windows 10 Mobile\)](#)
- [HP Bilgisayarlar–Windows 7 Erişilebilirlik Seçenekleri](#)
- [HP Bilgisayarlar–Windows 8 Erişilebilirlik Seçenekleri](#)
- [HP Bilgisayarlar–Windows 10 Erişilebilirlik Seçenekleri](#)



- [HP Slate 7 Tabletler–HP Tabletinizde Erişilebilirlik Özelliklerini Etkinleştirme \(Android 4.1/Jelly Bean\)](#)
- [HP SlateBook Bilgisayarlar–Erişilebilirlik Özelliklerini Etkinleştirme \(Android 4.3, 4.2/Jelly Bean\)](#)
- [HP Chromebook Bilgisayarlar–HP Chromebook veya Chromebox \(Chrome OS\) Aygıtınızda Erişilebilirlik Özelliklerini Etkinleştirme](#)
- [HP Alışveriş–HP ürünleri için çevre birimleri](#)

HP ürününüzdeki erişilebilirlik özellikleriyle ilgili ek desteğe ihtiyacınız varsa bkz. [Desteğe başvurma, sayfa 45](#).

Ek yardım sağlayabilecek harici iş ortakları ve tedarikçiler için ek bağlantılar:

- [Microsoft Erişilebilirlik bilgileri \(Windows 7, Windows 8, Windows 10, Microsoft Office\)](#)
- [Google Ürünleri erişilebilirlik bilgileri \(Android, Chrome, Google Apps\)](#)
- [Engel türüne göre sıralanan Yardımcı Teknolojiler](#)
- [Ürün türüne göre sıralanan Yardımcı Teknolojiler](#)
- [Yardımcı Teknoloji satıcıları ve ürün tanımları](#)
- [Yardımcı Teknoloji Endüstri Birliği \(ATIA\)](#)

## Standartlar ve mevzuat

### Standartlar

Federal Satın Alma Yönetmeliği (FAR) standartları Bölüm 508; fiziksel, duyuşsal veya bilişsel engellere sahip kişilerin bilgi ve iletişim teknolojilerine (ICT) erişimini ele almak için ABD Erişim Kurulu tarafından oluşturulmuştur. Standartlar, çeşitli teknolojilere özgü teknik kriterleri ve kapsanan ürünlerin fonksiyonel özelliklerine odaklanan performans tabanlı gereklilikleri içerir. Özel kriterler; yazılım uygulamaları ve işletim sistemlerini, web tabanlı bilgi ve uygulamaları, bilgisayarları, telekomünikasyon ürünlerini, video ve multimedya ve bağımsız kapalı ürünleri kapsar.

### Direktif 376 – EN 301 549

EN 301 549 standardı, ICT ürünlerinin kamu ihaleleri için çevrimiçi bir araç kitinin temeli olarak Avrupa Birliği tarafından Direktif 376 kapsamında oluşturulmuştur. Standart; ICT ürünleri ve hizmetleri için geçerli olan işlevsel erişilebilirlik gereksinimlerini, her bir erişilebilirlik gereksinimi için test prosedürlerinin ve değerlendirme metodolojisinin açıklamasıyla birlikte belirtir.

### Web İçeriği Erişilebilirlik Yönergeleri (WCAG)

W3C'nin Web Erişilebilirliği Girişimi (WAI) kapsamındaki Web İçeriği Erişilebilirlik Yönergeleri (WCAG), web tasarımcılarının ve geliştiricilerin engelli veya yaşa bağlı sınırlamaları olan bireylerin gereksinimlerini daha iyi karşılayan siteler oluşturmalarına yardımcı olur. WCAG, tüm web içeriği (metin, görüntü, ses ve video) ve web uygulamaları genelinde erişilebilirliği artırır. WCAG hassas bir şekilde test edilebilir, anlaşılması ve kullanımı kolaydır ve web geliştiricilerine yenilik esnekliği sağlar. WCAG 2.0 ayrıca [ISO/IEC 40500:2012](#) onaylıdır.

WCAG, özellikle görşel, işitsel, fiziksel, bilişsel ve nörolojik engellere sahip bireylerin ve erişilebilirlik ihtiyaçları olan ileri yaştaki web kullanıcılarının deneyimlediği web erişim engellerini ele alır. WCAG 2.0 erişilebilir içerik özellikleri sağlar:

- **Algılanabilir** (örneğin, resimler için metin alternatifleri, ses için açıklamalı alt yazı, sunum uyarlanabilirliği ve renk kontrastı ile)
- **Çalıştırılabilir** (klavye erişimi, renk kontrastı, giriş zamanlaması, nöbet önleme ve gezinebilirlik ile)
- **Anlaşılabilir** (okunabilirlik, tahmin edilebilirlik ve giriş yardımı ile)
- **Sağlam** (örneğin, uyumluluğu yardımcı teknolojilerle ele alarak)

## Mevzuat ve yönetmelikler

BT ve bilgilerin erişilebilirliği, hukuki önem taşıyan bir alan haline gelmiştir. Bu bölüm, temel mevzuat, yönetmelikler ve standartlar hakkındaki bilgilere bağlantılar sağlar.

- [Amerika Birleşik Devletleri](#)
- [Kanada](#)
- [Avrupa](#)
- [Birleşik Krallık](#)
- [Avustralya](#)
- [Dünya geneli](#)

## Amerika Birleşik Devletleri

Rehabilitasyon Yasası Bölüm 508; kuruluşların ICT ihaleleri için hangi standartların uygulanacağını belirlemeleri, erişilebilir ürün ve hizmetlerin kullanılabilirliğini belirlemek için pazar araştırmasını gerçekleştirmeleri ve piyasa araştırmalarının sonuçlarını belgelemeleri gerektiğini belirtir. Aşağıdaki kaynaklar, Bölüm 508 gereksinimlerini karşılama konusunda yardım sağlamaktadır:

- [www.section508.gov](http://www.section508.gov)
- [Accessible Teknolojisini Satın Alın](#)

ABD Erişim Kurulu şu anda Bölüm 508 standartlarını güncellemektedir. Bu çalışma, yeni teknolojileri ve standartların değiştirilmesi gereken diğer alanları ele alacaktır. Daha fazla bilgi için, bkz. [Bölüm 508 Yenileme](#).

Telekomünikasyon Yasası Bölüm 255, telekomünikasyon ürünleri ve hizmetlerinin engelli bireyler için erişilebilir olmasını gerektirmektedir. FCC kuralları, evde veya ofiste kullanılan tüm donanım ve yazılım telefon ağ ekipmanı ve telekomünikasyon ekipmanını kapsar. Bu tür ekipmanlar telefonlar, kablosuz telefonlar, faks makineleri, telesekreter makineleri ve çağrı cihazlarıdır. FCC kuralları ayrıca normal telefon görüşmeleri, çağrı bekletme, hızlı arama, arama yönlendirme, bilgisayar tarafından sağlanan dizin yardımı, çağrı izleme, arayan kimliği, çağrı takibi ve tekrar çevirme gibi temel ve özel telekomünikasyon hizmetlerinin yanı sıra sesli posta hizmeti ve arayanlara seçenek menüleri sağlayan etkileşimli sesli yanıt sistemlerini de kapsar. Daha fazla bilgi için, [Federal İletişim Komisyonu Bölüm 255 bilgilerine](#) gidin.

## 21. Yüzyıl İletişim ve Video Erişilebilirliği Yasası (CVAA)

CVAA, engelli bireylerin modern iletişim araçlarına erişimini artırmak ve 1980'lerde ve 1990'larda yürürlüğe giren erişilebilirlik yasalarını dijital, geniş bant ve mobil yenilikleri içerecek şekilde güncellemek üzere federal iletişim yasalarını günceller. Yönetmelikler FCC tarafından zorunlu tutulur ve 47 CFR 14. ve 79. bölümler ile belgelenmiştir.

- [CVAA FCC Kılavuzu](#)

Diğer ABD mevzuatı ve girişimleri

- [Engelli Amerikalılar Yasası \(ADA\), Telekomünikasyon Yasası, Rehabilitasyon Yasası ve diğerleri](#)

## Kanada

Engelli Ontariolular için Erişilebilirlik Yasası (AODA); mal, hizmet ve tesislerin engelli Ontariolular tarafından erişilebilir olmasını sağlamak ve engelli bireylerin erişilebilirlik standartlarının geliştirilmesine katılımını sağlamak için erişilebilirlik standartları geliştirmek ve uygulamak üzere oluşturulmuştur. AODA'nın ilk standardı müşteri hizmetleri standardıdır; ancak ulaşım, istihdam ve bilgi ve iletişim için de standartları geliştirilmektedir. AODA; Ontario Hükümeti, parlamento, her bir kamu sektörü kuruluşu ve kamuya veya diğer üçüncü taraflara mal, hizmet veya tesis sağlayan ve Ontario'da en az bir çalışanı bulunan her kişi veya kuruluş için uygulanır; erişilebilirlik kriterleri 1 Ocak 2025 itibarıyla veya daha önce sağlanmış olmalıdır. Daha fazla bilgi için [Engelli Ontariolular için Erişilebilirlik Yasası \(AODA\)](#) bölümüne gidin.

## Avrupa

AB Direktif 376 ETSI Teknik Rapor ETSI DTR 102 612: "İnsan Faktörleri (HF); ICT alanındaki ürün ve hizmetlerin kamu ihaleleri için Avrupa erişilebilirlik gereksinimleri (Avrupa Komisyonu Direktif 376, Aşama 1)" yayınlanmıştır.

Arka plan: Üç Avrupa Standardizasyon Kuruluşu, Avrupa Komisyonu "ICT Alanındaki Ürün ve Hizmetlerin Kamu İhaleleri için Erişilebilirlik Gereksinimlerini destekleyen CEN, CENELEC ve ETSI için Direktif 376" ile belirtilen işlerin yürütülmesi için iki paralel proje ekibi oluşturmuştur.

ETSI TC İnsan Faktörleri Özel Timi (STF) 333, ETSI DTR 102 612'yi geliştirmiştir. STF333 tarafından gerçekleştirilen işle ilgili daha ayrıntılı bilgi (ör. Referans Şartları, ayrıntılı iş görevlerinin özellikleri, çalışma için zaman planı, önceki taslaklar, alınan yorumların listesi ve tim ile iletişim kurma yolları) [Özel Tim 333](#) bölümünde bulunabilir.

Uygun test ve uygunluk şemalarının değerlendirilmesine ilişkin bölümler, CEN BT/WG185/PT'de detaylı olarak belirtilen paralel bir proje tarafından gerçekleştirilmiştir. Daha fazla bilgi için CEN proje ekibi web sitesine gidin. İki proje yakın şekilde koordine edilmiştir.

- [CEN proje ekibi](#)
- [E-erişilebilirlik için Avrupa Komisyonu direktifi \(PDF, 46KB\)](#)

## Birleşik Krallık

1995 Engellilere Karşı Ayrımcılık Yasası (DDA), web sitelerinin Birleşik Krallık'taki görme engelli ve bedensel engelli kullanıcılar tarafından erişilebilir olmasını sağlamak için yürürlüğe girmiştir.

- [W3C Birleşik Krallık Politikaları](#)

## Avustralya

Avustralya hükümeti, [Web İçeriği Erişilebilirlik Yönergeleri 2.0](#) uygulama planını açıklamıştır.

Tüm Avustralya hükümeti web sitelerinin, 2012 yılına kadar Düzey A uyumlu olması ve 2015 yılına kadar Çift A uyumlu olması gerekir. Yeni standart, 2000 yılında kuruluşlar için zorunlu tutulan bir gereklilik olarak tanıtılan WCAG 1.0'ın yerini almıştır.

## Dünya geneli

- [JTC1 Erişilebilirlik Özel Çalışma Grubu \(SWG-A\)](#)
- [G3ict: Kapsayıcı ICT için Küresel Girişim](#)
- [İtalyan erişilebilirlik mevzuatı](#)
- [W3C Web Erişilebilirliği Girişimi \(WAI\)](#)

## Kullanışlı erişilebilirlik kaynakları ve bağlantılar

Aşağıdaki kuruluşlar, engelli ve yaşa bağlı sınırlamaları olan bireyler hakkında bilgi edinmek için faydalı kaynaklar olabilir.



**NOT:** Bu kapsamlı bir liste değildir. Bu kuruluşlar yalnızca bilgi amaçlı olarak verilmiştir. HP, İnternet'te karşılaşılabileceğiniz bilgiler veya kişiler için sorumluluk kabul etmez. Bu sayfadaki listeleme, HP'nin listede yer alan kuruluşları desteklediği anlamına gelmez.

## Kuruluşlar

- Amerikan Engelliler Birliği (AAPD)
- Yardımcı Teknoloji Yasası Programları Birliği (ATAP)
- Amerikan İşitme Kaybı Birliği (HLAA)
- Bilgi Teknolojisi Teknik Yardım ve Eğitim Merkezi (ITTATC)
- Lighthouse International
- Ulusal İşitme Engelliler Birliği
- Ulusal Görme Engelliler Federasyonu
- Kuzey Amerika Rehabilitasyon Mühendisliği ve Yardımcı Teknoloji Topluluğu (RESNA)
- İşitme Engelliler ve İşitme Kaybı Olanlar için Telekomünikasyon (TDI)
- W3C Web Erişilebilirliği Girişimi (WAI)

## Eğitim kurumları

- Kaliforniya Üniversitesi, Engellilik Merkezi (CSUN)
- Wisconsin Üniversitesi - Madison, İzleme Merkezi
- Minnesota Üniversitesi bilgisayar kolaylıkları programı

## Engellilik ile ilgili diğer kaynaklar

- ADA (Engelli Amerikalılar Yasası) Teknik Yardım Programı
- İş ve Engellilik ağı
- EnableMart

- Avrupa Engellilik Forumu
- İş Kolaylığı Ağı
- Microsoft Enable
- ABD Adalet Bakanlığı - Engelli hakları yasalarına ilişkin kılavuz

## HP bağlantıları

[İletişim web formumuz](#)

[HP konfor ve güvenlik kılavuzu](#)

[HP kamu sektörü satışları](#)

## Desteğe başvurma

 **NOT:** Destek yalnızca İngilizce dilindedir.

- Teknik destek veya HP ürünlerinin erişilebilirliği hakkında soruları olan, işitme engelli veya işitme güçlüğü yaşayan müşteriler:
  - Pazartesi-Cuma MST 06:00-21:00 arasında TRS/VRS/WebCapTel ile (877) 656-7058 numarasını arayabilirsiniz.
- Teknik destek veya HP ürünlerinin erişilebilirliği hakkında soruları olan, diğer engellere sahip veya yaşa bağlı sınırlamaları olan müşteriler aşağıdaki seçeneklerden birini seçebilir:
  - Pazartesi-Cuma MST 06:00-21:00 arasında (888) 259-5707 numarasını arayabilirsiniz.
  - [Engelli veya yaşa bağlı sınırlamaları olan bireyler için iletişim formu](#)'nu doldurabilirsiniz.

# Dizin

- A**  
AC güç kaynağı 13  
arka bileşenler 2  
AT (yardımcı teknoloji)  
amaç 39  
bulma 40
- B**  
belirtiler, sistem belleği 30  
bellek, sistem  
belirtiler 30  
değiştirme 32  
takma 30, 32  
yuvalar 30  
yuvaya takma 31  
bileşenler  
arka 2  
üst 1  
yan 3  
bilgisayar işletim yönergeleri 37  
Bölüm 508 erişilebilirlik standartları 41, 42
- Ç**  
çıkarma  
SSD 34
- D**  
dâhili bileşenler 29  
değiştirme  
erişim paneli 29  
sistem belleği 32
- E**  
elektrostatik boşaltma, zararı önleme 36  
erişilebilirlik 39  
erişilebilirlik ihtiyaçları değerlendirmesi 40
- erişim paneli  
değiştirme 29  
kaldırma 28
- G**  
güç 13  
güvenlik kablosu, takma 13
- H**  
havalandırma yönergeleri 37  
HP Oda Kontrol Merkezi (CoRC) Modülü 7  
HP Yardımcı Politikası 39
- I**  
Intel Unite çözümü 21  
Intel Unite kurma 21
- K**  
Kablo ve Bağlantı Noktası Kapağı 15, 21  
kablosuz alıcı 5  
Kablosuz Ekran Modülü 5  
kablosuz alıcı 5  
kaldırma  
erişim paneli 28  
modüller 11  
kapasitif dokunmatik düğmeler 1  
kaynaklar, erişilebilirlik 44  
konferans  
Intel Unite 21  
Microsoft SRS 15  
kurulum 8  
kurulum yönergeleri 27
- M**  
Microsoft SRS konferans 15  
Microsoft SRS kurma 15  
modül  
çıkarma 11
- düzeni 8  
Kablo ve Bağlantı Noktası Kapağı 15, 21  
Kablosuz Ekran 5  
ODD Module 6  
sırası 8  
VESA Plakası 7  
Video Ingest 4  
müşteri desteği, erişilebilirlik 45
- N**  
nakliye hazırlığı 38
- O**  
ODD Module 6  
optik disk sürücüsü 6
- Ö**  
önlemler 27  
özellikler  
Kablosuz Ekran Modülü 5  
ODD Module 6  
VESA Plakası 7  
Video Ingest Modülü 4
- S**  
seri numarası konumu 4  
Skype Oda Sistemi konferansı 15  
SSD  
çıkarma 34  
takma 34  
standartlar ve mevzuat, erişilebilirlik 41
- T**  
takma  
güvenlik kablosu 13  
sistem belleği 30, 32  
SSD 34  
topraklama yöntemleri 36

## U

Uluslararası Eriřilebilirlik Uzmanları

Birlięi 40

Unite çözümleri 21

uyarılar 27

## Ü

ürün kimlięi konumu 4

ürünü monte etme 12

üst bileşenler 1

## V

VESA Plakası 7

Video Ingest Modülü 4

## Y

yan bileşenler 3

yardımcı teknoloji (AT)

amaç 39

bulma 40