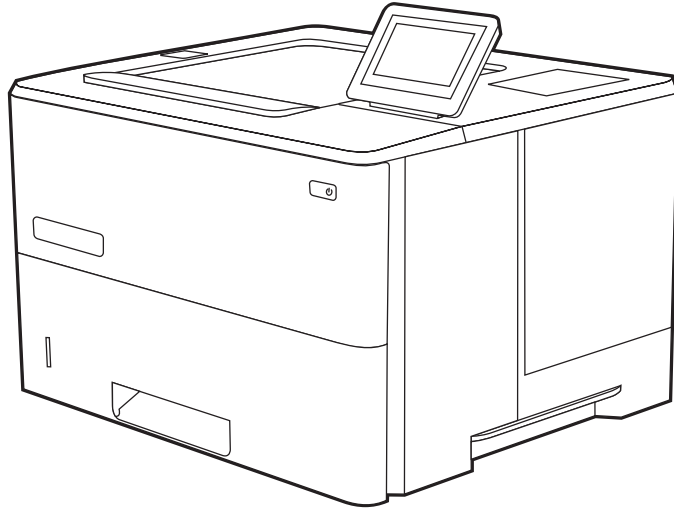




# HP LaserJet Managed E50145



E50145dn

EN Installation Guide

ZHCN 安装指南

ID Panduan Penginstalan

JA 設置ガイド

KO 설치 설명서

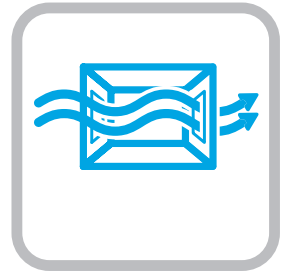
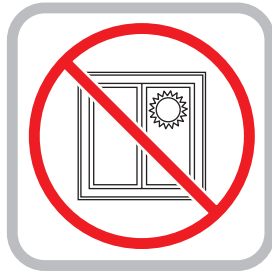
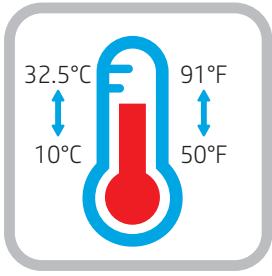
TH คู่มือติดตั้ง

ZHTW 安裝指南

VI Hướng dẫn lắp đặt



[www.hp.com/videos/LaserJet](http://www.hp.com/videos/LaserJet)  
[www.hp.com/support/ljE50145](http://www.hp.com/support/ljE50145)



EN Select a sturdy, well-ventilated, dust-free area, away from direct sunlight to position the printer.

ZHCN 选择一个稳固、通风良好、无尘且远离日光直射的区域放置打印机。

ID Untuk meletakkan printer, pilih tempat yang kokoh, berventilasi baik, bebas debu, dan jauh dari sinar matahari langsung.

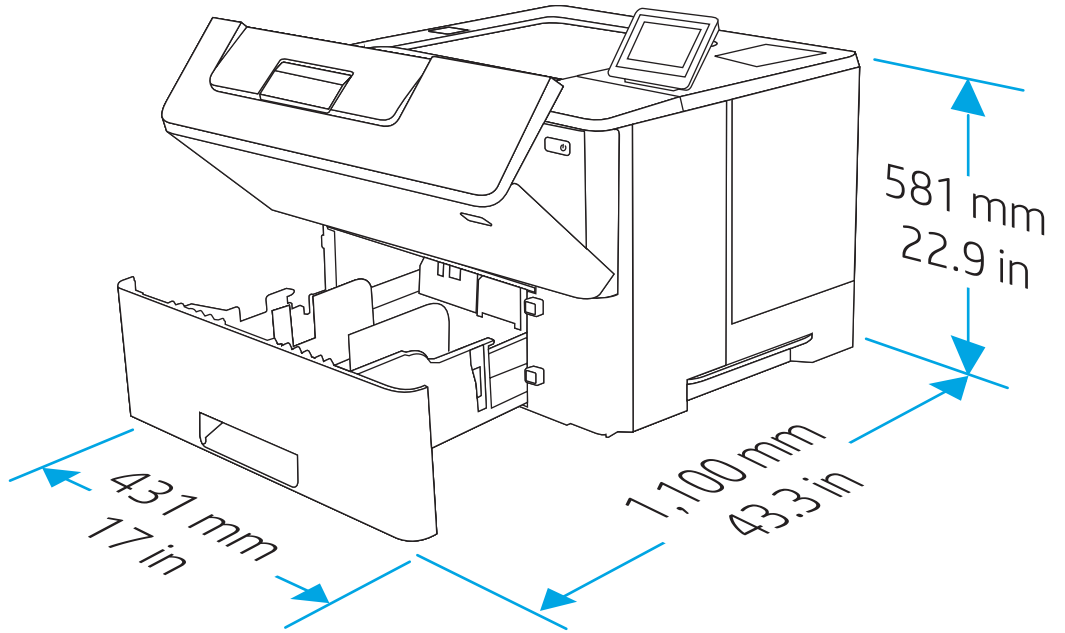
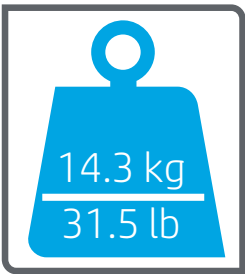
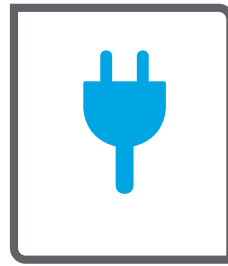
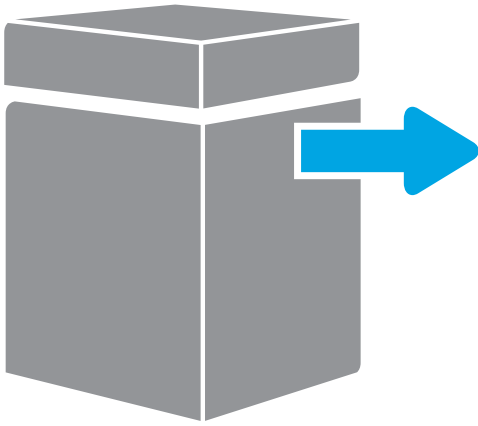
JA プリンタの設置場所には、直射日光を避け、通気がよく埃の少ない、しっかりした場所を選んでください。

KO 직사광선을 피해 바닥이 단단하고 환기가 잘 되며 먼지가 없는 장소를 선택하여 프린터를 내려 놓습니다.

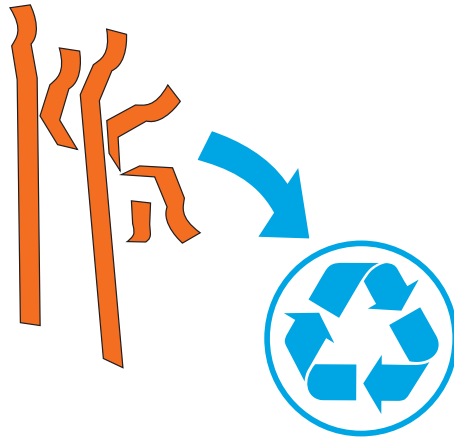
TH เลือกวางเครื่องพิมพ์ในบริเวณที่มั่นคง อากาศถ่ายเทสะดวก ปราศจากฝุ่น และไม่ถูกแสงแดดโดยตรง

ZHTW 請選擇平整穩固、通風良好且沒有灰塵的區域放置本印表機，並避免陽光直射。

VI Chọn nơi chắc chắn, thông thoáng, không bụi, không tiếp xúc trực tiếp với ánh sáng mặt trời để đặt máy in.



1



EN Remove all tape and packing material.

ZHCN 取下所有膠帶和包裝材料。

ID Lepaskan semua perekat dan bahan kemasan.

JA テープと梱包材をすべて取り除きます。

KO 테이프와 포장재를 모두 제거합니다.

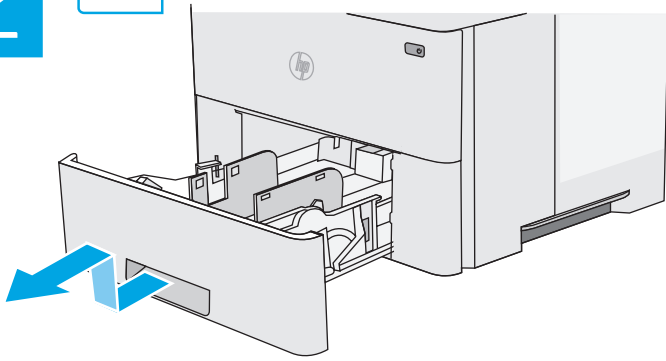
TH แกะเทปและวัสดุบรรจุภัณฑ์ทั้งหมดออก

ZHTW 移除所有膠帶和包裝材料。

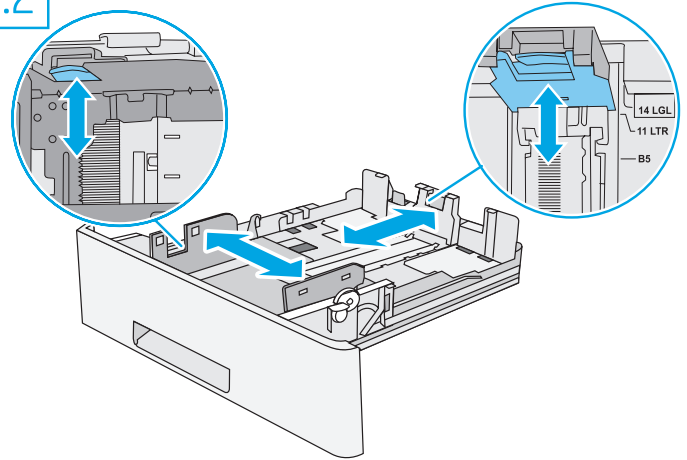
VI Loại bỏ tất cả băng dính và giấy bọc.

# 2

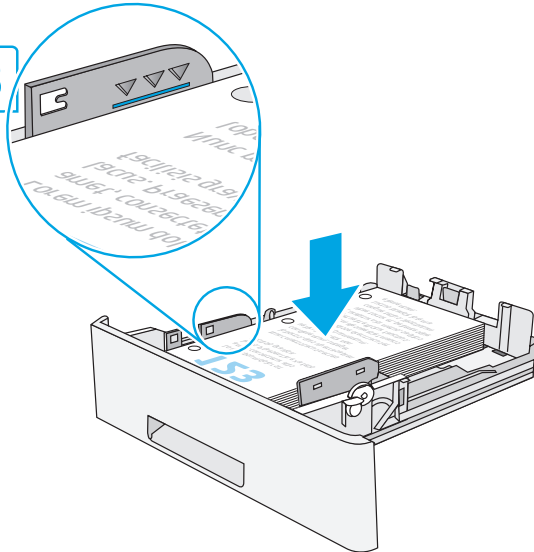
## 2.1



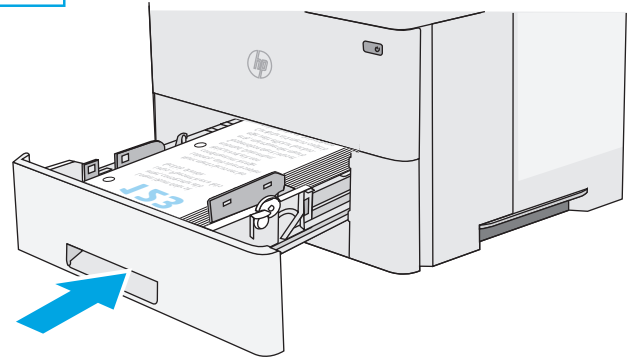
## 2.2



## 2.3



## 2.4



EN **NOTE:** The paper guides **2.2** might be locked before use and might not be adjustable.

ZHCN **注:** 纸张导板 **2.2** 可能在使前被锁定，并且可能无法调节它

ID **CATATAN:** Panduan kertas **2.2** mungkin terkunci sebelum digunakan dan mungkin tidak bisa disesuaikan.

JA **注記:** 初めて使用する場合、この用紙ガイドは、**2.2** ロックされており、調整できない場合があります。

KO **참고:** 종이 조정대 **2.2** 가 사용하기 전에 잠겨서 조정되지 않을 수 있습니다.

TH **หมายเหตุ:** ตัวกั้นกระดาษ **2.2** อาจล็อกอยู่ก่อนใช้และอาจจะปรับไม่ได้

ZHTW **附註:** 紙張導板 **2.2** 應先固定鎖好才開始操作，且固定之後不能調整。

VI **LƯU Ý:** Kẹp định giấy" **2.2** có thể bị khóa trước khi sử dụng và không thể điều chỉnh được.

EN **CAUTION:** Do not extend more than one paper tray at a time. Do not use paper tray as a step. Keep hands out of paper trays when closing. All trays must be closed when moving the printer.

ZHCN **注意:** 请勿一次伸出多个纸盘。请勿使用纸盘作为阶梯。闭合纸盘时，手请远离纸盘。移动打印机时，必须合上所有纸盘。

ID **PERHATIAN:** Jangan rentangkan lebih dari satu baki kertas sekaligus. Jangan gunakan baki kertas sebagai pijakan. Jauhkan tangan dari baki kertas saat menutup. Semua baki harus ditutup saat memindahkan printer.

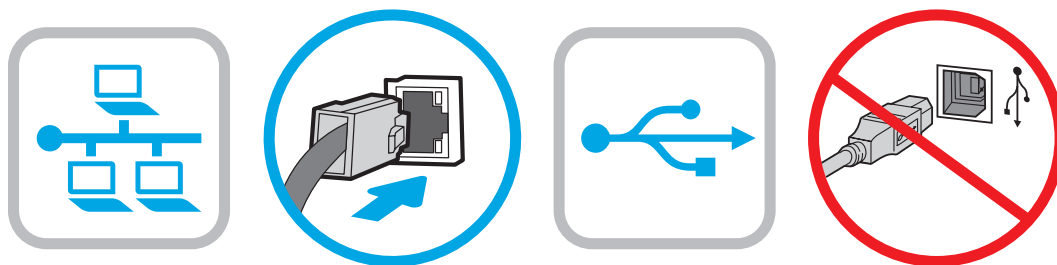
JA **注意:** 一度に複数の用紙トレイを引き出さないでください。用紙トレイを踏み台として使用しないでください。閉じるときに、用紙トレイの中に手を入れないでください。プリンタを移動する場合は、すべてのトレイを閉じてください。

KO **주의:** 한 번에 용지함을 두 개 이상 확장하지 마십시오. 용지함을 계단으로 사용하지 마십시오. 닫을 때 용지함에서 손을 떼십시오. 프린터 이동할 때 모든 용지함을 닫아야 합니다.

TH **ข้อควรระวัง:** ห้ามดึงขยายถาดกระดาษมากกว่าหนึ่งถาดพร้อมกัน และห้ามใช้ถาดกระดาษเป็นขั้นบันได เข้ามือออกจากถาดกระดาษขณะปิด และต้องปิดถาดทั้งหมดเมื่อเคลื่อนย้ายเครื่องพิมพ์

ZHTW **注意:** 每次限延伸一個紙匣。請勿將紙匣當成梯級使用。關閉時，請勿將手放在紙匣上。移動印表機時必須關閉所有紙匣。

VI **CHÚ Ý:** Không in nhiều khay giấy một lần. Không dùng khay giấy làm bậc lên xuống. Để tay ra ngoài khay giấy khi đóng. Phải đóng tất cả các khay khi di chuyển máy in.



EN If you are connecting to a network, connect the network cable now. **CAUTION:** Do not connect the USB cable now. **NOTE:** The cables are not included with the printer.

ZHCN 如果要连接到网络，则现在连接网络电缆。  
**注意:** 现在请勿连接 USB 电缆。  
**注:** 打印机未随附电缆。

ID Jika Anda menyambung ke jaringan, sambungkan kabel jaringan sekarang. **PERHATIAN:** Jangan sambungkan kabel USB sekarang. **CATATAN:** Kabel tidak diberikan bersama printer.

JA ネットワークに接続する場合は、今、ネットワークケーブルを接続します。  
**注意:** USB ケーブルはこの時点で接続しないでください。  
**注記:** ケーブルはプリンタに付属していません。

KO 네트워크에 연결하려면 지금 네트워크 케이블을 연결합니다. **주의:** 아직 USB 케이블을 연결하지 마십시오. **참고:** 케이블은 프린터에 포함되어 있지 않습니다.

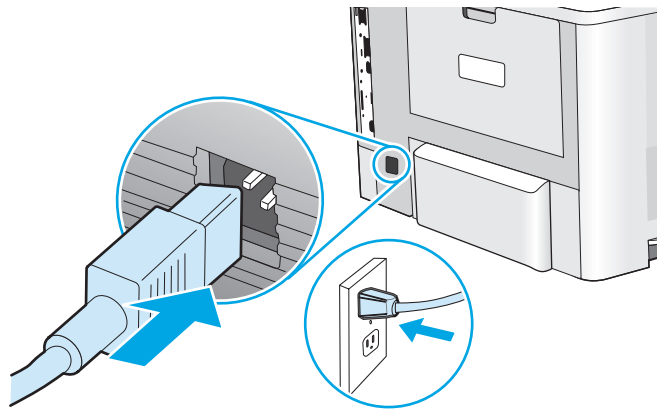
TH หากคุณเชื่อมต่อกับเครือข่ายอยู่ ให้เชื่อมต่อสายเครือข่ายในขั้นตอนนี้ **ข้อควรระวัง:** ห้ามเชื่อมต่อสาย USB ในขั้นตอนนี้ **หมายเหตุ:** สายไม่ได้ให้รวมมากับเครื่องพิมพ์

ZHTW 如果要連接至網路，請在此時連接網路纜線。  
**注意:** 請勿在此時連接 USB 纜線。  
**附註:** 本印表機未隨附纜線。

VI Nếu có kết nối mạng, hãy cắm cáp mạng ngay. **CHÚ Ý:** Không cắm cáp USB ngay. **LƯU Ý:** Cáp không đi kèm máy in.

# 3

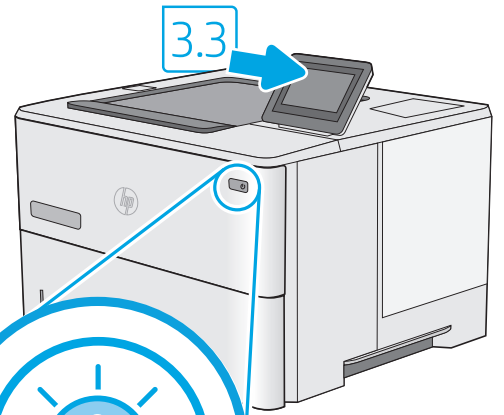
## 3.1



## 3.2



## 3.3



**EN** **3.1** Connect the power cable between the printer and a grounded AC outlet. **3.2** Turn on the printer, and then wait for it to initialize. **3.3** On the control panel, set the language, the date/time format, and the time zone.

**NOTE:** For advanced configuration of network-connected printers, go to [www.hp.com/support/ijE50145](http://www.hp.com/support/ijE50145)

**CAUTION:** Make sure your power source is adequate for the printer voltage rating. The voltage rating is on the printer label. The printer uses either 100-127 Vac or 220-240 Vac and 50/60 Hz. To prevent damage to the printer, use only the power cable that is provided with the printer.

**ZHCN** **3.1** 用电源线将打印机连接到接地的交流电源插座。 **3.2** 开启打印机，然后等待它初始化。 **3.3** 在控制面板上，设置语言、日期/时间格式和时区。

**注：**有关联网打印机的高级配置，请访问 [www.hp.com/support/ijE50145](http://www.hp.com/support/ijE50145)

**注意：**确保电源符合打印机的额定电压要求。额定电压标注在打印机标签上。打印机使用 100-127 伏（交流）或 220-240 伏（交流）电压，频率为 50/60 赫兹。为防止损坏打印机，请仅使用打印机随附的电源线。

**ID** **3.1** Sambungkan kabel daya antara printer dan stopkontak AC yang diarde. **3.2** Hidupkan printer, lalu tunggu hingga diinisialisasi. **3.3** Pada panel kontrol, atur bahasa, format tanggal/waktu, dan zona waktu.

**CATATAN:** Untuk konfigurasi lanjutan printer yang terhubung ke jaringan, kunjungi [www.hp.com/support/ijE50145](http://www.hp.com/support/ijE50145)

**PERHATIAN:** Pastikan catu daya telah memadai untuk tingkat tegangan printer. Tingkat tegangan tercantum pada label printer. Printer menggunakan 100-127 Vac atau 220-240 Vac dan 50/60 Hz. Untuk mencegah kerusakan pada printer, gunakan hanya kabel daya yang diberikan bersama printer.

**JA** **3.1** 電源ケーブルで、プリンタをアース付き AC コンセントに接続します。 **3.2** 電源をオンにし、プリンタが初期化されるまで待ちます。 **3.3** コントロールパネルで、言語、日付/時刻の形式、タイムゾーンを設定します。

**注記：** ネットワークに接続されたプリンタの高度な設定については、[www.hp.com/support/ijE50145](http://www.hp.com/support/ijE50145)をご覧ください。

**注意：** 使用する電源が、プリンタの定格電圧に適しているか確認してください。定格電圧は、プリンタのラベルに記載されています。プリンタで使用する電圧は 100 ~ 127VAC または 220 ~ 240VAC、周波数は 50/60Hz です。プリンタの損傷を防ぐため、プリンタに付属の電源ケーブル以外は使用しないでください。

**KO** **3.1** 전원 케이블을 프린터와 접지된 AC 콘센트 사이에 연결합니다. **3.2** 전원을 켜 다음 프린터가 초기화될 때까지 기다립니다.

**3.3** 제어판에서 언어, 날짜/시간 형식 및 시간대를 설정합니다.

**참고:** 네트워크 연결 프린터의 고급 구성은 [www.hp.com/support/ijE50145](http://www.hp.com/support/ijE50145)로 이동합니다.

**주의:** 콘센트의 전압이 프린터 전압에 맞는지 확인하십시오. 전압은 프린터 라벨에 나와 있습니다. 프린터에는 100~127V AC 또는 220~240V AC 및 50/60Hz를 사용합니다. 프린터의 손상을 방지하려면 프린터와 함께 제공된 전원 케이블만 사용하십시오.

**TH** **3.1** ต่อสายไฟจากเครื่องพิมพ์เข้ากับเต้าเสียบที่ใช้ ไฟฟ้ากระแสสลับและมีการต่อสายดิน **3.2** เปิดใช้งานเครื่องพิมพ์ แล้วรอให้เครื่องพิมพ์เริ่มทำงาน **3.3** บนแผงควบคุมให้ตั้งค่าภาษา รูปแบบวันที่/เวลา และโซนเวลา

**หมายเหตุ:** สำหรับการกำหนดค่าขั้นสูงของเครื่องพิมพ์เชื่อมต่อเครือข่าย โปรดไปที่ [www.hp.com/support/ijE50145](http://www.hp.com/support/ijE50145)

**ข้อควรระวัง:** โปรดตรวจสอบว่าแหล่งจ่ายไฟมีอัตราแรงดันไฟฟ้าที่เพียงพอสำหรับเครื่องพิมพ์ โดยคุณสามารถดูข้อมูลอัตราแรงดันไฟฟ้าได้บนฉลากของเครื่องพิมพ์ เครื่องพิมพ์อาจใช้ ไฟ 100-127 Vac หรือ 220-240 Vac และ 50/60 Hz และเพื่อป้องกันไม่ ให้เครื่องพิมพ์เสียหาย โปรดใช้สายไฟที่มาพร้อมกับเครื่องพิมพ์เท่านั้น

**3.1** 使用電源線連接印表機及接地的 AC 插座。**3.2** 開啟印表機電源，然後等待印表機初始化完成。**3.3** 在控制面板上設定語言、日期/時間格式與時區。

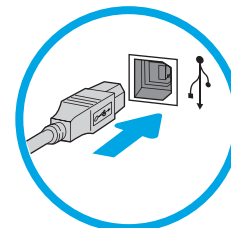
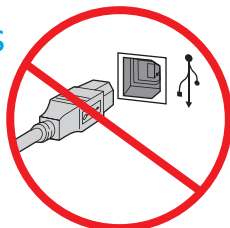
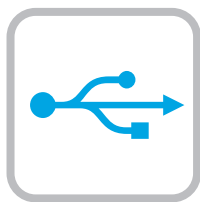
**附註：**如需網路連線印表機之進階設定的詳細資訊，請前往 [www.hp.com/support/ljE50145](http://www.hp.com/support/ljE50145)

**注意：**確定電源適合本印表機的電壓額定值。電壓額定值已印於印表機標籤上。本印表機使用 100-127 Vac 或 220-240 Vac，以及 50/60 Hz。為避免印表機損壞，請務必僅使用印表機隨附的電源線。

**3.1** Cắm cáp nguồn giữa máy in và ổ điện AC có tiếp đất. **3.2** Bật máy in, sau đó chờ máy in khởi tạo. **3.3** Trên bảng điều khiển, hãy cài đặt ngôn ngữ, định dạng ngày/giờ và múi giờ.

**LƯU Ý:** Để biết thông tin về cấu hình nâng cao của máy in kết nối mạng, hãy truy cập vào trang web [www.hp.com/support/ljE50145](http://www.hp.com/support/ljE50145)

**CHÚ Ý:** Đảm bảo rằng nguồn điện của bạn phù hợp với định mức điện áp của máy in. Định mức điện áp được ghi trên nhãn máy in. Máy in sử dụng định áp 100-127 Vac hoặc 220-240 Vac và 50/60 Hz. Để tránh làm hỏng máy in, chỉ sử dụng cáp nguồn đi kèm máy in.



The USB port is disabled by default and must be enabled from the printer control panel. Open the **Settings** menu, and then select **General > Enable Device USB > Enabled**.

**Windows:** Do not connect the USB cable until prompted during the software installation in the next step. If the network cable was connected previously, proceed to the next section.

**Mac:** Connect the USB cable now.

**NOTE:** The cables are not included with the printer.

USB 포트는 비활성화가 기본값이며 프린터 제어판에서 활성화되어 있어야 합니다. **설정** 메뉴를 연 다음 **일반>장치 USB 사용>사용을** 선택합니다.

**Windows:** 다음 단계에서 소프트웨어를 설치하는 동안 메시지가 나타날 때까지 USB 케이블을 연결하지 마십시오. 네트워크 케이블을 이미 연결한 경우 다음 섹션으로 진행합니다.

**Mac:** USB 케이블을 지금 연결하십시오.

**참고:** 케이블은 프린터에 포함되어 있지 않습니다.

默认情况下禁用 USB 端口，必须从打印机控制板上启用它。打开**设置**菜单，然后选择**常规 > 启用设备 USB > 已启用**。

**Windows:** 直到软件安装过程的下一步中出现提示后，再连接 USB 电缆。如果以前连接了网络电缆，则继续执行下一部分。

**Mac:** 现在连接 USB 电缆。

**注:** 打印机未随附电缆。

พอร์ต USB ถูกปิดใช้งานตามค่าเริ่มต้นและจะต้องเปิดใช้งานจากแผงควบคุมเครื่องพิมพ์ เปิดเมนู **Settings** (การตั้งค่า) แล้วเลือก **General (ทั่วไป) > Enable Device USB** (เปิดใช้งาน USB ของอุปกรณ์) > **Enabled** (เปิดใช้งานแล้ว)

**Windows:** อย่าเพิ่งเชื่อมต่อสาย USB จนกว่าจะมีการพร้อมท์ให้เชื่อมต่อในการติดตั้งซอฟต์แวร์ขั้นตอนถัดไป หากมีการเชื่อมต่อสายเคเบิลเครือข่ายในขั้นตอนก่อนหน้านี้ ให้ข้ามไปที่หัวข้อถัดไป

**Mac:** เชื่อมต่อสาย USB ในขั้นตอนนี้

**หมายเหตุ:** สายไม่ได้ให้รวมมาพร้อมกับเครื่องพิมพ์

USB 連接埠已預設停用，且必須從印表機控制面板啟用。請開啟 **Settings** (設定) 功能表，然後依序選取 **General** (一般) > **Enable Device USB** (啟用裝置 USB) > **Enabled** (已啟用)。

**Windows:** 在進行軟體安裝的下一個步驟期間出現提示之前，請勿連接 USB 纜線。如果之前已連接網路纜線，請繼續進行下一節。

**Mac:** 請在此時連接 USB 纜線。

**附註：**本印表機未隨附纜線。

Cổng USB bị tắt theo mặc định và bạn phải bật cổng này từ bảng điều khiển máy in. Mở menu **Cài đặt** rồi chọn phần **Chung > Bật USB thiết bị > Đã bật**.

**Windows:** Không cắm cáp USB cho tới khi có thông báo nhắc trong khi cài đặt phần mềm ở bước tiếp theo. Nếu trước đó đã cắm cáp mạng, hãy tiếp tục đến phần tiếp theo.

**Mac:** Cắm cáp USB ngay.

**LƯU Ý:** Cáp không đi kèm máy in.

USBポートは初期設定では無効とされているため、プリンタのコントロールパネルで有効にする必要があります。設定メニューを開き、**[一般]>[デバイスを有効化 USB]>[有効化]**と選択してください。

**Windows:** 次の手順でソフトウェアのインストール中にメッセージが表示されるまで、USBケーブルを接続しないでください。事前にネットワークケーブルを接続していた場合は、次のセクションに進みます。

**Mac:** USBケーブルを接続します。

**注記:** ケーブルはプリンタに付属していません。





EN

Download the software installation files.

#### Method 1: Download HP Easy Start (Windows and macOS clients)

1. Go to [123.hp.com/laserjet](https://123.hp.com/laserjet) and click **Download**.
2. Follow the onscreen instructions.

#### Method 2: Download from product support website (Windows clients and servers)

1. Go to the product support website: [www.hp.com/support/ljE50145](https://www.hp.com/support/ljE50145). Select **Software and Drivers**.
2. Download the software for your printer model and operating system.  
**NOTE:** Windows - **Driver - Product Installation Software** for clients, **Basic Drivers** V3 and V4 for clients and servers.
3. Launch the software file from the folder where the file was saved, and follow the on-screen instructions.

#### Method 3: IT managed setup (Windows only - clients and servers)

Visit [hp.com/go/upd](https://hp.com/go/upd) to download and install the HP Universal Print Driver.

ZHCN

下载软件安装文件。

#### 方法 1：下载 HP Easy Start（Windows 和 macOS 客户端）

1. 访问 [123.hp.com/laserjet](https://123.hp.com/laserjet)，然后单击**下载**。
2. 按照屏幕上的说明进行操作。

#### 方法 2：从产品支持网站下载（Windows 客户端和服务器）

1. 访问产品支持网站：  
[www.hp.com/support/ljE50145](https://www.hp.com/support/ljE50145)。  
选择**软件和驱动程序**。
2. 下载适用于您的打印机型号和操作系统的软件。  
**注：**Windows - **驱动程序 - 产品安装软件**适用于客户端，**基本驱动程序** V3 和 V4 适用于客户端和服务器。
3. 从保存软件文件的文件夹启动该文件，然后按照屏幕上的说明进行操作。

#### 方法 3：IT 托管设置（仅限 Windows - 客户端和服务器）

访问 [hp.com/go/upd](https://hp.com/go/upd) 以下载并安装 HP 通用打印驱动程序。

ID

Download file penginstalan perangkat lunak.

#### Metode 1: Download HP Easy Start (Klien Windows dan macOS)

1. Kunjungi [123.hp.com/laserjet](https://123.hp.com/laserjet) dan klik **Download**.
2. Ikuti petunjuk di layar.

#### Metode 2: Download dari situs web dukungan produk (Klien dan server Windows)

1. Kunjungi situs web dukungan produk: [www.hp.com/support/ljE50145](https://www.hp.com/support/ljE50145). Pilih **Software and Drivers** (Perangkat Lunak dan Driver).
2. Download perangkat lunak untuk model printer dan sistem operasi Anda.  
**CATATAN:** Windows - **Driver - Perangkat Lunak Penginstalan Produk** untuk klien, **Driver Dasar** V3 dan V4 untuk klien dan server.
3. Jalankan file perangkat lunak dari folder tempat menyimpan file, lalu ikuti petunjuk di layar.

#### Metode 3: Konfigurasi yang dikelola TI (Hanya klien dan server Windows)

Kunjungi [hp.com/go/upd](https://hp.com/go/upd) untuk men-download dan menginstal HP Universal Print Driver.

JA

ソフトウェアのインストールファイルをダウンロードします。

#### 方法 1：HP Easy Start をダウンロードする (Windows および macOS クライアント)

1. [123.hp.com/laserjet](https://123.hp.com/laserjet) にアクセスして、**[ダウンロード]** をクリックします。
2. 画面に表示される手順に従います。

#### 方法 2：製品サポート Web サイトからダウンロードする (Windows クライアントおよびサーバー)

1. 製品サポートに関する以下の Web サイトにアクセスします。 [www.hp.com/support/ljE50145](https://www.hp.com/support/ljE50145) にアクセスしてください。**[ソフトウェア]**と**[ドライバ]**を選択します。
2. お使いのプリンタ モデルとオペレーティングシステムに適したソフトウェアをダウンロードします。  
**注記：**Windows - **ドライバ - 製品インストールソフトウェア** (顧客向け)、**ベーシックドライバ** V3 および V4 (顧客およびサーバー向け)。
3. ファイルが保存されたフォルダからソフトウェア ファイルを起動し、画面に表示される手順に従います。

#### 方法 3：IT 管理セットアップ (Windows 専用 - クライアントおよびサーバー)

[hp.com/go/upd](https://hp.com/go/upd) にアクセスし、HP ユニバーサルプリントドライバをダウンロードしてインストールします。

KO

소프트웨어 설치 파일을 다운로드합니다.

#### 방법 1: HP Easy Start 다운로드(Windows 및 macOS 클라이언트)

1. [123.hp.com/laserjet](http://123.hp.com/laserjet)으로 이동한 후 **다운로드**를 클릭합니다.
2. 화면에 표시되는 안내를 따릅니다.

#### 방법 2: 제품 지원 웹사이트에서 다운로드(Windows 클라이언트 및 서버)

1. 제품 지원 웹 사이트: [www.hp.com/support/ljE50145](http://www.hp.com/support/ljE50145).  
소프트웨어 및 드라이버를 선택합니다.
2. 해당 프린터 모델 및 운영 체제용 소프트웨어를 다운로드합니다.  
**참고:** 클라이언트용 Windows -드라이버-제품 설치 소프트웨어, 클라이언트 및 서버용 기본 드라이버 V3 및 V4.
3. 파일이 저장된 폴더에서 소프트웨어 파일을 실행한 다음 화면에 표시되는 안내를 따릅니다.

#### 방법 3: IT 관리 설정(Windows만 해당 - 클라이언트 및 서버)

HP Universal Print Driver를 다운로드하고 설치하려면 [hp.com/go/upd](http://hp.com/go/upd)로 이동하십시오.

TH

ดาวน์โหลดไฟล์การติดตั้งซอฟต์แวร์

#### วิธีที่ 1: ดาวน์โหลด HP Easy Start (ไคลเอนต์ Windows and macOS)

1. ไปที่ [123.hp.com/laserjet](http://123.hp.com/laserjet) และคลิก **Download** (ดาวน์โหลด)
2. ทำตามคำแนะนำบนหน้าจอ

#### วิธีที่ 2: ดาวน์โหลดจากเว็บไซต์การสนับสนุนเครื่องพิมพ์ (ไคลเอนต์และเซิร์ฟเวอร์ Windows)

1. ไปที่เว็บไซต์การสนับสนุนเครื่องพิมพ์รายการใดรายการหนึ่งต่อไปนี้  
[www.hp.com/support/ljE50145](http://www.hp.com/support/ljE50145)  
เลือก **Software and Drivers** (ซอฟต์แวร์และไดรเวอร์)
2. ดาวน์โหลดซอฟต์แวร์สำหรับรุ่นเครื่องพิมพ์และระบบปฏิบัติการของคุณ  
**หมายเหตุ:** Windows -ไดรเวอร์ - ซอฟต์แวร์การติดตั้งเครื่องพิมพ์ สำหรับไคลเอนต์ไดรเวอร์พื้นฐาน V3 และ V4 สำหรับไคลเอนต์และเซิร์ฟเวอร์
3. เปิดไฟล์ซอฟต์แวร์จากโพลเดอร์ที่บันทึกไฟล์ไว้ และทำตามคำแนะนำบนหน้าจอ

#### วิธีที่ 3: การติดตั้งที่จัดการโดย IT (ไคลเอนต์และเซิร์ฟเวอร์ Windows เท่านั้น)

ไปที่ [hp.com/go/upd](http://hp.com/go/upd) เพื่อดาวน์โหลดและติดตั้ง HP Universal Print Driver

VI

Tài xuống tệp cài đặt phần mềm.

#### Phương pháp 1: Tài xuống HP Easy Start (ứng dụng khách của Windows và macOS)

1. Truy cập [123.hp.com/laserjet](http://123.hp.com/laserjet) và nhấp vào **Download** (Tài xuống).
2. Làm theo hướng dẫn trên màn hình.

#### Phương pháp 2: Tài xuống từ trang web hỗ trợ sản phẩm (máy chủ và ứng dụng khách của Windows)

1. Truy cập trang web hỗ trợ sản phẩm: [www.hp.com/support/ljE50145](http://www.hp.com/support/ljE50145).  
Chọn **Software and Drivers** (Phần mềm và trình điều khiển).
2. Tài xuống phần mềm cho kiểu máy in và hệ điều hành của bạn.  
**LƯU Ý:** Windows - **Trình điều khiển - Phần mềm cài đặt sản phẩm** dành cho máy chủ, **Trình điều khiển cơ bản** V3 và V4 dành cho máy chủ và máy khách.
3. Khởi chạy tệp phần mềm từ thư mục lưu tệp và làm theo các hướng dẫn trên màn hình.

#### Phương pháp 3: Thiết lập do bộ phận CNTT quản lý (chỉ với máy chủ và ứng dụng khách của Windows)

Truy cập [hp.com/go/upd](http://hp.com/go/upd) để tải xuống và cài đặt HP Universal Print Driver.

ZHTW

下載軟體安裝檔。

#### 方法 1：下載 HP Easy Start (Windows 和 macOS 用戶端)

1. 前往 [123.hp.com/laserjet](http://123.hp.com/laserjet)，然後按一下 **Download** (下載)。
2. 依照螢幕上的指示進行。

#### 方法 2：從產品支援網站下載 (Windows 用戶端和伺服器)

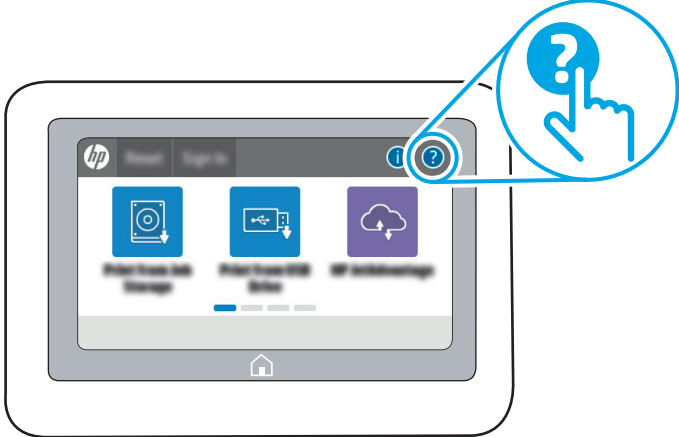
1. 前往產品支援網站：[www.hp.com/support/ljE50145](http://www.hp.com/support/ljE50145)。  
選擇 **Software and Drivers** (軟體和驅動程式)。
2. 下載適用於您印表機型號和作業系統的軟體。  
**附註：** Windows - **驅動程式- 產品安裝軟體** (用戶端適用)；**基本驅動程式** (V3 和 V4 版本，用戶端和伺服器端適用)。
3. 從儲存檔案的資料夾啟動軟體檔案，然後依照螢幕上的指示進行。





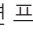



#### 方法 3：IT 管理安裝 (僅適用 Windows - 用戶端和伺服器)

造訪 [hp.com/go/upd](http://hp.com/go/upd) 以下載並安裝 HP 通用列印驅動程式。



- EN For information on firmware updates, advanced configuration using the Embedded Web Server, and remote and mobile printing using HP ePrint, go to [www.hp.com/support/ljE50145](http://www.hp.com/support/ljE50145).
- ZHCN 有关固件更新、使用内嵌式 Web 服务器进行高级配置和使用 HP ePrint 进行远程和移动打印的信息，请访问 [www.hp.com/support/ljE50145](http://www.hp.com/support/ljE50145)。
- ID Untuk informasi tentang pembaruan firmware, konfigurasi lanjutan menggunakan Server Web Tertanam, serta pencetakan jarak jauh dan perangkat bergerak menggunakan HP ePrint, kunjungi [www.hp.com/support/ljE50145](http://www.hp.com/support/ljE50145).
- JA ファームウェアの更新、埋め込み Web サーバーを使用する高度な設定、および HP ePrint を使用するリモート印刷とモバイル印刷については、[www.hp.com/support/ljE50145](http://www.hp.com/support/ljE50145)をご覧ください。
- KO 펌웨어 업데이트, 내장형 웹 서버를 통한 고급 구성, HP ePrint를 통한 원격 및 모바일 인쇄에 대한 자세한 내용은 [www.hp.com/support/ljE50145](http://www.hp.com/support/ljE50145)로 이동합니다.
- TH สำหรับข้อมูลเพิ่มเติมเกี่ยวกับการอัปเดตเฟิร์มแวร์, การกำหนดค่าขั้นสูงโดยใช้ Embedded Web Server และการพิมพ์จากระยะไกลและจากอุปกรณ์เคลื่อนที่โดยใช้ HP ePrint ให้ไปที่ [www.hp.com/support/ljE50145](http://www.hp.com/support/ljE50145)
- ZHTW 如需韌體更新、使用內嵌式 Web 伺服器進行進階設定，以及使用 HP ePrint 進行遠端和行動列印的詳細資訊，請前往 [www.hp.com/support/ljE50145](http://www.hp.com/support/ljE50145)。
- VI Để biết thông tin về bản cập nhật chương trình cơ sở, cấu hình nâng cao sử dụng Embedded Web Server, tính năng in từ xa và di động bằng HP ePrint, hãy truy cập vào trang web [www.hp.com/support/ljE50145](http://www.hp.com/support/ljE50145).



- EN For more information, go to [www.hp.com/support/ljE50145](http://www.hp.com/support/ljE50145). Select the Help  button on the printer control panel to access Help topics.
- ZHCN 有关详细信息，请访问 [www.hp.com/support/ljE50145](http://www.hp.com/support/ljE50145)。选择打印机控制面板上的帮助  按钮以访问帮助主题。
- ID Untuk informasi lebih lanjut, kunjungi [www.hp.com/support/ljE50145](http://www.hp.com/support/ljE50145). Pilih tombol Help (Bantuan)  pada panel kontrol printer untuk mengakses topik Help (Bantuan).
- JA 詳細については、[www.hp.com/support/ljE50145](http://www.hp.com/support/ljE50145)を参照してください。プリンタのコントロールパネル上のヘルプ  ボタンを選択すると、ヘルプトピックにアクセスできます。
- KO 자세한 정보는 [www.hp.com/support/ljE50145](http://www.hp.com/support/ljE50145)에서 확인할 수 있습니다. 도움말을 보려면 프린트 제어판의 도움말  버튼을 선택하십시오.
- TH โปรดดูข้อมูลเพิ่มเติมที่ [www.hp.com/support/ljE50145](http://www.hp.com/support/ljE50145) และปุ่มวิธีใช้  บนแผงควบคุมเครื่องพิมพ์ เพื่อเข้าถึงหัวข้อวิธีใช้ต่างๆ
- ZHTW 如需詳細資訊，請前往 [www.hp.com/support/ljE50145](http://www.hp.com/support/ljE50145)。選擇印表機控制面板上的 Help (說明)  按鈕以存取「說明」主題。
- VI Để biết thêm thông tin, vui lòng truy cập vào trang web [www.hp.com/support/ljE50145](http://www.hp.com/support/ljE50145). Chọn nút Trợ giúp  trên bảng điều khiển của máy in để truy cập các chủ đề Trợ giúp.

## Copyright and license

© Copyright 2019 HP Development Company, L.P.

Reproduction, adaptation or translation without prior written permission is prohibited, except as allowed under the copyright laws.

The information contained herein is subject to change without notice.

The only warranties for HP products and services are set forth in the express warranty statements accompanying such products and services. Nothing herein should be construed as constituting an additional warranty. HP shall not be liable for technical or editorial errors or omissions contained herein.

Edition 1, 4/2019

## Trademark Credits

Windows®, Windows® XP, Windows Vista®, Windows® 7, Windows® 8, Windows® 10, and Windows Server® are trademarks of the Microsoft Group of companies.

macOS is a trademark of Apple Inc., registered in the U.S. and other countries.

AirPrint and the AirPrint logo are trademarks of Apple Inc.



## Informasi Importir

PT. Hewlett Packard Indonesia Gedung Perkantoran Prudential Center Kota Kasablanka Lantai 9, Jl. Casablanca Kav.88 Kel. Menteng Dalam, Kec. Tebet, Kota Administrasi Jakarta Selatan 12870

## Petunjuk Pemeliharaan

Petunjuk Pemeliharaan Lakukan prosedur pencegahan dasar setiap kali hendak menggunakan printer ini untuk mengurangi resiko cedera karena terbakar atau sengatan listrik:

1. Bacalah dan pahami seluruh petunjuk dalam dokumentasi yang menyertai printer.
2. Perhatikan semua tanda peringatan dan petunjuk yang tertera pada printer.
3. Cabut kabel printer dari stopkontak sebelum membersihkan.
4. Jangan memasang atau menggunakan printer ini dekat air atau saat Anda basah.
5. Letakkan printer dengan benar pada permukaan yang stabil.
6. Letakkan printer di lokasi yang aman dimana tak seorangpun dapat menginjak atau tersangkut kabel daya, dan agar kabel daya tidak rusak.
7. Jika printer tak beroperasi dengan normal, lihat berkas bantuan (tersedia di komputer begitu perangkat lunak telah diinstallkan).
8. Tidak ada komponen bagian dalam yang dapat diperbaiki pengguna. Serahkan perbaikan kepada petugas servis resmi.
9. Gunakan hanya dengan kabel daya dan adaptor daya yang disediakan HP.

## 版权与许可

© Copyright 2019 HP Development Company, L.P.

未经事先书面许可，严禁进行任何形式的复制、改编或翻译，除非版权法另行允许。

此处包含的信息如有更改，恕不另行通知。

HP 产品和服务的专用保修事项已在 产品和服务所附带的保修声明中列出。本文档中的任何内容均不应理解为构成任何额外保证。HP 对本文档中出现的技术错误、编辑错误或遗漏之处概不负责。

Edition 1, 4/2019

## 商标说明

Windows®、Windows® XP、Windows Vista®、Windows® 7、Windows® 8、Windows® 10、和 Windows Server® 是 Microsoft 集团公司的商标。

macOS 是 Apple Inc. 在美国和其他国家/地区的注册商标。

AirPrint 和 AirPrint 徽标是 Apple Inc. 的商标。



1PU51-90913

