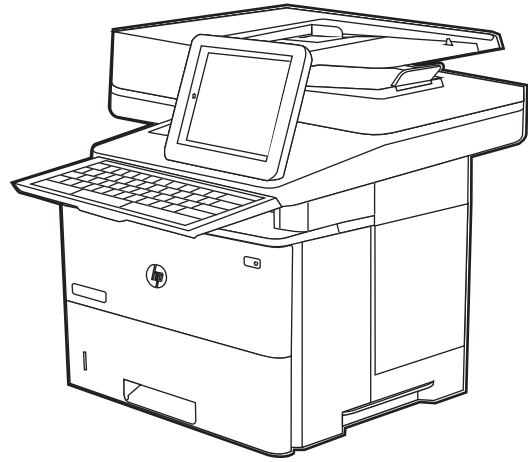
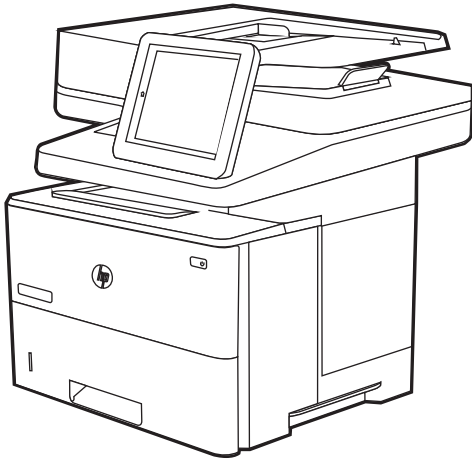




LaserJet Enterprise MFP M528  
LaserJet Enterprise Flow MFP M528

## 사용 설명서



[www.hp.com/videos/LaserJet](http://www.hp.com/videos/LaserJet)  
[www.hp.com/support/ljM528mfp](http://www.hp.com/support/ljM528mfp)





HP LaserJet Enterprise MFP M528

사용 설명서

## 저작권 및 라이선스

© Copyright 2019 HP Development Company, L.P.

저작권법에서 허용하는 경우를 제외하고 사전 동의서 없이도 복제, 각색, 번역을 금합니다.

여기에 있는 내용은 사전 예고 없이 변경될 수 있습니다.

HP 제품과 서비스에 대한 고유한 보증은 해당 제품 및 서비스와 함께 제공되는 명백한 보증 서만을 근거로 합니다. 이 문서에 설명된 내용 중 어느 것도 추가적인 보증을 제공하는 것으로 해석할 수 없습니다. HP 는 이 문서에 포함된 기술이나 편집 오류 또는 누락에 대해 어떠한 책임도 지지 않습니다.

Edition 1, 4/2019

## 상표 크레딧

Adobe®, Adobe Photoshop®, Acrobat® 및 PostScript® 는 Adobe Systems Incorporated의 상표입니다.

Apple 및 Apple 로고는 미국 및 기타 국가/지역에서 Apple Inc.가 소유한 등록 상표입니다.

macOS는 미국 및 기타 국가에서 Apple Inc.가 소유한 등록 상표입니다.

AirPrint는 미국 및 기타 국가/지역에서 Apple Inc.가 소유한 등록 상표입니다.

Google™은 Google Inc.의 상표입니다.

Microsoft®, Windows®, Windows® XP 및 Windows Vista®는 Microsoft Corporation의 미국 등록 상표입니다.

UNIX® 는 Open Group의 등록 상표입니다.

# 목차

<b>1 프린터 개요</b> .....	<b>1</b>
경고 아이콘 .....	1
잠재적 충격 위험 .....	3
프린터 보기 .....	4
프린터 전면 보기 .....	4
프린터 뒷면 보기 .....	5
인터페이스 포트 .....	6
제어판 보기 .....	7
터치스크린 제어판 사용 방법 .....	8
프린터 사양 .....	10
기술 사양 .....	10
지원되는 운영 체제 .....	12
모바일 인쇄 솔루션 .....	14
프린터 크기 .....	14
전력 소비, 전기 사양 및 소음 발생량 .....	15
작동 환경 범위 .....	15
프린터 하드웨어 설정 및 소프트웨어 설치 .....	15
<b>2 용지함</b> .....	<b>17</b>
소개 .....	17
용지함 1에 용지 넣기 .....	18
용지함 1(다목적 용지함)에 용지 넣기 .....	18
용지함 1 용지 방향 .....	19
대체 레터헤드 모드 사용 .....	20
프린터 제어판 메뉴를 사용하여 대체 레터헤드 모드 활성화 .....	20
용지함 2 및 550매 용지함에서 용지 걸림 해결 .....	21
용지함 2 및 550매 용지함에서 용지 걸림 해결 .....	21
용지함 2 및 550매 용지함 용지 방향 .....	23
대체 레터헤드 모드 사용 .....	20
프린터 제어판 메뉴를 사용하여 대체 레터헤드 모드 활성화 .....	20

봉투 넣기 및 인쇄 .....	25
봉투 인쇄 .....	25
봉투 방향 .....	25
레이블 넣기 및 인쇄 .....	26
수동 공급 레이블 .....	26
라벨 방향 .....	26
스테이플러 사용(f, c 및 z 모델) .....	27
스테이플러 사용 .....	27

### 3 소모품, 부속품 및 부품 ..... 29

소모품, 부속품, 부품 주문 .....	30
주문 .....	30
소모품 및 부속품 .....	30
유지보수/긴 수명 소모품 .....	31
고객 자가 수리 부품 .....	31
HP 토너 카트리지 보호 소모품 설정 구성 .....	33
소개 .....	33
카트리지 정책 기능 활성화/비활성화 .....	34
프린터 제어판을 사용하여 카트리지 정책 기능 활성화 .....	34
프린터 제어판을 사용하여 카트리지 정책 기능 비활성화 .....	34
HP EWS(Embedded Web Server)를 사용하여 카트리지 정책 기능 활성화 .....	34
HP EWS(Embedded Web Server)를 사용하여 카트리지 정책 기능 비활성화 .....	35
카트리지 정책 제어판 오류 메시지 문제 해결 .....	35
카트리지 보호 기능 활성화/비활성화 .....	37
프린터 제어판을 사용하여 카트리지 보호 기능 활성화 .....	37
프린터 제어판을 사용하여 카트리지 보호 기능 비활성화 .....	37
HP EWS(Embedded Web Server)를 사용하여 카트리지 보호 기능 활성화 .....	38
HP EWS(Embedded Web Server)를 사용하여 카트리지 보호 기능 비활성화 .....	38
카트리지 보호 제어판 오류 메시지 문제 해결 .....	39
토너 카트리지 교체 .....	40
카트리지 정보 .....	40
카트리지 분리 및 교체 .....	41
스테이플 카트리지 교체(f, c, 및 z 모델) .....	45
소개 .....	45
스테이플 카트리지 분리 및 교체 .....	45

### 4 인쇄 ..... 47

인쇄 작업(Windows) .....	48
인쇄 방법(Windows) .....	48

자동 양면 인쇄(Windows) .....	48
수동 양면 인쇄(Windows) .....	49
한 장에 여러 페이지 인쇄(Windows) .....	49
용지 종류 선택(Windows) .....	50
추가 인쇄 작업 .....	51
인쇄 작업(macOS) .....	52
인쇄 방법(macOS) .....	52
자동 양면 인쇄(macOS) .....	52
수동 양면 인쇄(macOS) .....	52
한 장에 여러 페이지 인쇄(macOS) .....	53
용지 종류 선택(macOS) .....	53
추가 인쇄 작업 .....	51
나중에 인쇄하거나 개인적으로 인쇄하도록 프린터에 인쇄 작업 저장 .....	55
소개 .....	55
저장 작업 만들기(Windows) .....	55
저장 작업 만들기(macOS) .....	56
저장 작업 인쇄 .....	57
저장 작업 삭제 .....	58
프린터에 저장된 작업 삭제 .....	58
작업 저장 한도 변경 .....	58
작업 통계 제공을 위해 프린터로 전송되는 정보 .....	58
모바일 인쇄 .....	59
소개 .....	59
Wi-Fi를 됩니다-Fi 직접 인쇄, NFC, 및 BLE 인쇄 .....	60
무선 인쇄 사용 .....	60
Wi-Fi Direct 이름 변경 .....	60
이메일을 통한 HP ePrint .....	61
AirPrint .....	61
Android 내장 인쇄 .....	62
USB 플래시 드라이브에서 인쇄 .....	63
인쇄를 위해 USB 포트 활성화 .....	64
방법 1: 프린터 제어판에서 USB 포트 활성화 .....	64
방법 2: HP 내장 웹 서버를 통한 USB 포트 활성화(네트워크 연결 프린터만 해당) .....	64
USB 문서 인쇄 .....	64
고속 USB 2.0 포트 (유선)를 사용하여 인쇄 .....	66
인쇄를 위해 USB 포트 활성화 .....	67
방법 1: 프린터 제어판 메뉴에서 USB 포트 활성화 .....	67
방법 2: HP Embedded Web Server에서 고속 USB 2.0 포트 활성화(네트워크에 연결된 프린터만 해당) .....	67

<b>5 복사</b> .....	<b>69</b>
복사 .....	69
양면 복사(양면 인쇄) .....	71
추가 복사 작업 .....	72
<b>6 스캔</b> .....	<b>73</b>
스캔 후 이메일로 전송 설정 .....	74
소개 .....	74
시작하기 전에 .....	74
1단계: HP Embedded Web Server(EWS)에 액세스 .....	74
2단계: 네트워크 ID 설정 구성 .....	75
3단계: 스캔 후 이메일로 전송 기능 구성 .....	77
방법 1: 이메일 설정 마법사를 통한 기본 구성 .....	77
방법 2: 이메일 설정을 통한 고급 구성 .....	80
4단계: 빠른 설정 바로 가기 구성(선택 사항) .....	84
5단계: Office 365 Outlook을 사용하여 이메일을 전송하도록 설정(선택 사항) .....	86
소개 .....	86
Office 365 Outlook 계정에서 이메일을 보내도록 발신 이메일 서버(SMTP)를 구성 .....	86
스캔 후 네트워크 폴더로 전송 설정 .....	88
소개 .....	88
시작하기 전에 .....	88
1단계: HP Embedded Web Server(EWS)에 액세스 .....	74
2단계: 스캔 후 네트워크 폴더로 전송 설정 .....	90
방법 1: 스캔 후 네트워크 폴더로 전송 마법사 사용 .....	90
방법 2: 스캔 후 네트워크 폴더로 전송 설정 사용 .....	92
1단계: 구성 시작 .....	92
2단계: 스캔 후 네트워크 폴더로 전송 설정 구성 .....	93
3단계: 구성 완료 .....	102
스캔 후 SharePoint®로 전송 설정(Flow 모델만 해당) .....	103
소개 .....	103
시작하기 전에 .....	103
1단계: HP Embedded Web Server(EWS)에 액세스 .....	74
2단계: 스캔 후 SharePoint®로 전송을 활성화하고 스캔 후 SharePoint로 전송 빠른 설정을 생 성합니다. ....	104
파일을 Microsoft® SharePoint 사이트에 바로 스캔 .....	106
스캔 후 SharePoint®로 전송에 대한 빠른 설정 스캔 설정 및 옵션 .....	107
스캔 후 USB 드라이브로 전송 설정 .....	109
소개 .....	109
1단계: HP Embedded Web Server(EWS)에 액세스 .....	74



2단계: 스캔 후 USB 드라이브로 전송 활성화 .....	110
3단계: 빠른 설정 바로 가기 구성(선택 사항) .....	110
스캔 후 USB 드라이브로 전송 설정에 대한 기본 스캔 설정 .....	111
USB에 저장 설정에 대한 기본 파일 설정 .....	111
스캔 후 이메일로 전송 .....	113
소개 .....	113
스캔 후 이메일로 전송 .....	113
스캔 후 작업 저장으로 전송 .....	116
소개 .....	116
스캔 후 프린터의 작업 저장으로 전송 .....	116
프린터의 작업 저장에서 인쇄 .....	118
스캔 후 네트워크 폴더로 전송 .....	119
소개 .....	119
스캔 후 네트워크 폴더로 전송 .....	119
스캔 후 SharePoint로 전송 .....	121
소개 .....	121
스캔 후 SharePoint로 전송 .....	121
스캔 후 USB 드라이브로 전송 .....	123
소개 .....	123
스캔 후 USB 드라이브로 전송 .....	123
HP JetAdvantage 비즈니스 솔루션 사용 .....	124
추가 스캔 작업 .....	125

## 7 팩스 ..... 127

팩스 설정 .....	128
소개 .....	128
프린터 제어판을 사용하여 팩스 설정 .....	128
팩스 구성 변경 .....	129
팩스 발신 설정 .....	129
일반 팩스 전송 설정 .....	130
팩스 수신 설정 .....	130
팩스 전송 .....	131
추가 팩스 작업 .....	133

## 8 프린터 관리 ..... 135

HP EWS(Embedded Web Server)를 이용한 고급 구성 .....	136
소개 .....	136
HP 내장 웹 서버(EWS)에 액세스하는 방법 .....	136
HP 내장 웹 서버 기능 .....	138

정보 탭 .....	138
일반 탭 .....	138
복사/인쇄 탭 .....	139
스캔/디지털 전송 탭 .....	140
팩스 탭 .....	141
소모품 탭 .....	142
문제 해결 탭 .....	142
보안 탭 .....	142
HP Web Services 탭 .....	143
네트워킹 탭 .....	143
기타 링크 목록 .....	145
IP 네트워크 설정 구성 .....	146
프린터 공유 책임의 제한 .....	146
네트워크 설정 보기 또는 변경 .....	146
네트워크에서 프린터 이름 바꾸기 .....	146
제어판을 이용한 IPv4 TCP/IP 매개변수 수동 구성 .....	147
제어판을 이용한 IPv6 TCP/IP 매개변수 수동 구성 .....	147
링크 속도 및 이중 방식 설정 .....	148
프린터 보안 기능 .....	149
소개 .....	149
보안 규정 .....	149
관리자 암호 지정 .....	150
HP EWS(Embedded Web Server)를 사용하여 암호 설정 .....	150
프린터 제어판에서 사용자 액세스 자격 증명 제공 .....	150
IP 보안 .....	151
암호화 지원: HP 고성능 보안 하드 디스크 .....	151
포맷터 잠금 .....	151
에너지 절약 설정 .....	152
EconoMode로 인쇄 .....	153
인쇄 드라이버에서 EconoMode 구성 .....	153
프린터 제어판에서 EconoMode 구성 .....	153
절전 타이머를 설정하여 프린터의 전력 사용량을 1W 이하로 구성 .....	153
절전 예약 설정 .....	154
HP Web Jetadmin .....	154
소프트웨어 및 펌웨어 업데이트 .....	154
<b>9 문제 해결 .....</b>	<b>157</b>
고객 지원 .....	158
제어판 도움말 시스템 .....	158

출하 시 기본 설정 재설정 .....	159
소개 .....	159
방법 1: 프린터 제어판에서 출하 시 기본 설정 재설정 .....	159
방법 2: HP Embedded Web Server를 통해 출하 시 기본 설정 재설정(네트워크 연결 프린터만 해당) .....	159
프린터 제어판에 "카트리지가 부족" 또는 "카트리지 매우 부족" 메시지가 표시됨 .....	160
"매우 부족" 설정 변경 .....	161
제어판에서 "매우 부족" 설정 변경 .....	161
팩스 기능이 있는 프린터 .....	161
소모품 주문 .....	161
프린터에서 용지를 끌어 올리지 않거나 잘못 급지됨 .....	162
소개 .....	162
프린터가 용지를 픽업하지 않음 .....	162
프린터가 여러 장의 용지를 픽업함 .....	164
문서 공급기 용지 걸림, 기울어짐 또는 용지 여러 장 겹침 .....	167
용지 걸림 제거 .....	169
소개 .....	169
용지 걸림 위치 .....	169
용지 걸림 해결을 위한 자동 검색 .....	170
용지 걸림이 자주 발생하거나 되풀이됩니까? .....	170
문서 공급기에서 용지 걸림 해결 - 31.13.yz .....	170
용지함 1에서 용지 걸림 해결 - 13.A1 .....	174
용지함 2, 용지함 3, 용지함 4, 용지함 5에서 용지 걸림 해결 - 13.A2, 13.A3, 13.A4, 13.A5 .....	177
출력 용지함에서 용지 걸림 해결 - 13.E1 .....	180
듀플렉서에서 용지 걸림 해결 - 13.CX.XX, 13.DX.XX .....	181
토너 카트리지 영역에서 용지 걸림 해결 .....	186
퓨저에서 용지 걸림 해결 - 13.B9, 13.B2, 13.FF .....	188
인쇄 품질 문제 해결 .....	190
소개 .....	190
인쇄 품질 문제 해결 .....	191
프린터 펌웨어 업데이트 .....	191
다른 소프트웨어 프로그램에서 인쇄 .....	191
인쇄 작업에 용지 종류 설정 확인 .....	192
프린터에서 용지 유형 설정 확인 .....	192
용지 종류 설정 확인(Windows) .....	192
용지 종류 설정 확인(macOS) .....	192
토너 카트리지 상태 확인 .....	193
1단계: 소모품 상태 페이지 인쇄 .....	193
2단계: 소모품 상태 확인 .....	193

청소 페이지 인쇄 .....	193
토너 카트리지 또는 카트리지를 육안으로 검사하십시오. ....	194
용지 및 인쇄 환경 점검 .....	195
1단계: HP 사양에 맞는 용지 사용 .....	195
2단계: 환경 점검 .....	195
3단계: 개별 용지함 정렬 설정 .....	195
다른 인쇄 드라이버 사용 .....	196
EconoMode 설정 확인 .....	196
인쇄 농도 조정 .....	197
이미지 결함 문제 해결 .....	197
복사 이미지 품질 향상 .....	205
스캐너 유리에 먼지와 얼룩이 없는지 확인 .....	205
스캐너 교정 .....	206
용지 설정 확인 .....	208
용지 선택 옵션 확인 .....	208
이미지 조정 설정 확인 .....	208
텍스트 또는 그림의 복사 품질 최적화 .....	208
가장자리까지 인쇄 복사 .....	209
스캔 이미지 품질 향상 .....	210
스캐너 유리에 먼지와 얼룩이 없는지 확인 .....	205
해상도 설정 확인 .....	211
색상 설정 확인 .....	212
이미지 조정 설정 확인 .....	212
텍스트 또는 그림의 스캔 품질 최적화 .....	213
출력 품질 설정 확인 .....	213
팩스 이미지 품질 향상 .....	215
스캐너 유리에 먼지와 얼룩이 없는지 확인 .....	205
팩스 전송 해상도 설정 확인 .....	216
이미지 조정 설정 확인 .....	217
팩스의 텍스트 또는 그림 품질 최적화 .....	217
오류 수정 설정 확인 .....	217
페이지에 맞춤 설정 확인 .....	218
다른 팩스기로 전송 .....	218
발신자의 팩스기 확인 .....	218
유선 네트워크 문제 해결 .....	219
소개 .....	219
물리적 연결 불량 .....	219
컴퓨터가 프린터와 통신할 수 없음 .....	219
프린터가 네트워크에 대해 잘못된 링크 및 이중 방식 설정 사용 .....	220

새 소프트웨어 프로그램의 호환 문제 .....	220
컴퓨터 또는 워크스테이션의 설정이 올바르지 않음 .....	220
프린터가 비활성화되었거나 기타 네트워크 설정이 올바르지 않음 .....	220
무선 네트워크 문제 해결 .....	221
소개 .....	221
무선 연결 확인 사항 .....	221
무선 구성을 완료한 후 프린터가 인쇄를 시작하지 않음 .....	222
컴퓨터에 타사 방화벽이 설치되어 있고 프린터가 인쇄를 시작하지 않음 .....	222
무선 라우터 또는 프린터를 이동한 후에 무선 연결이 작동하지 않음 .....	222
무선 프린터에 컴퓨터를 더 이상 연결할 수 없음 .....	223
VPN에 연결되는 경우 무선 프린터의 통신 끊김 .....	223
무선 네트워크 목록에 네트워크가 나타나지 않음 .....	223
무선 네트워크가 작동하지 않음 .....	223
무선 네트워크의 간섭 최소화 .....	224
팩스 문제 해결 .....	225
팩스 문제 해결을 위한 확인 목록 .....	226
어떤 종류의 전화선을 사용하고 있습니까? .....	226
서지 차단기를 사용합니까? .....	226
전화 회사의 음성 메시지 서비스 또는 자동 응답기를 사용하고 있습니까? .....	227
전화선에 수신 대기 기능이 있습니까? .....	227
팩스 부속품 상태 확인 .....	227
일반적인 팩스 문제 .....	228
팩스 전송에 실패함 .....	228
프린터 제어판에 '메모리 공간 없음' 상태 메시지가 표시됨 .....	228
사진의 인쇄 품질이 낮거나 회색 상자로 인쇄 .....	228
팩스를 취소하기 위해 종지를 눌렀으나 팩스가 계속 전송됨 .....	228
팩스 주소록 버튼이 표시되지 않음 .....	228
HP Web Jetadmin의 팩스 설정을 찾을 수 없음 .....	228
오버레이 옵션을 활성화하면 머리글이 페이지의 위에 추가됨 .....	229
수신자 상자에 이름과 숫자가 혼합됨 .....	229
한 페이지의 팩스가 두 페이지로 인쇄됨 .....	229
팩스를 보내는 중간에 문서 공급기에서 문서가 멈춤 .....	229
팩스 부속품의 소리 볼륨이 너무 크거나 작음 .....	229
USB 플래시 드라이브에서 응답하지 않음 .....	230
방법 1: 프린터 제어판에서 USB 포트 활성화 .....	64
방법 2: HP 내장 웹 서버를 통한 USB 포트 활성화(네트워크 연결 프린터만 해당) .....	64

색인 ..... 231



---

# 1 프린터 개요

프린터의 기능 위치, 프린터의 물리 및 기술 사양, 설정 정보 위치를 검토합니다.

- [경고 아이콘](#)
- [잠재적 충격 위험](#)
- [프린터 보기](#)
- [프린터 사양](#)
- [프린터 하드웨어 설정 및 소프트웨어 설치](#)

비디오 도움말은 [www.hp.com/videos/LaserJet](http://www.hp.com/videos/LaserJet)를 참조하십시오.

다음 정보는 게시 당시에 정확한 정보입니다. 최신 정보는 [www.hp.com/support/ljM528mfp](http://www.hp.com/support/ljM528mfp)을 참조하십시오.

## 세부 정보:

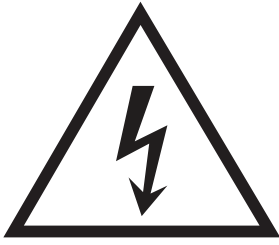
프린터에 대한 HP 전체 도움말에는 다음 정보가 포함됩니다.

- 설치 및 구성
- 학습 및 사용
- 문제 해결
- 소프트웨어 및 펌웨어 업데이트 다운로드
- 지원 포럼 가입
- 보증 및 규정 정보 찾기

## 경고 아이콘

HP 프린터에 경고 아이콘이 보이는 경우에는 아이콘 정의에 따라 조심합니다.

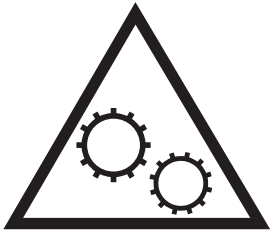
- 주의: 감전



- 주의: 화상



- 주의: 신체 부위가 끼이지 않게 주의



- 주의: 날카로운 모서리에 주의



- 경고





## 잠재적 충격 위험

중요 안전 정보를 검토합니다.

- 감전 위험을 피하기 위해 안전 내역서를 읽고 이해합니다.
- 화재 또는 감전으로 인한 부상의 위험을 줄이기 위해 이 제품을 사용할 때에는 항상 기본적인 안전 주의 사항을 따르십시오.
- 사용자 설명서에 있는 모든 지침을 읽고 이해하십시오.

제품에 표시된 모든 경고 및 지침을 따르십시오.

- 제품을 콘센트에 연결할 때에는 접지된 전기 콘센트만 사용하십시오. 콘센트 접지 여부를 알지 못하는 경우에는 자격 있는 전기 기사에게 문의하십시오.
- 제품에 있는 소켓의 접촉 장치를 만지지 마십시오. 손상된 코드는 즉시 교체하십시오.
- 이 제품을 전원 콘센트에서 플러그를 뽑은 후 청소를 하십시오.
- 물과 가까이 또는 물기가 있는 경우에는 이 제품을 설치하거나 사용하지 마십시오.
- 평평한 표면에 제품을 안전하게 설치합니다.
- 아무도 제품을 밟거나 전원 코드를 넘는 일이 없는 보호 구역에 제품을 설치하십시오.

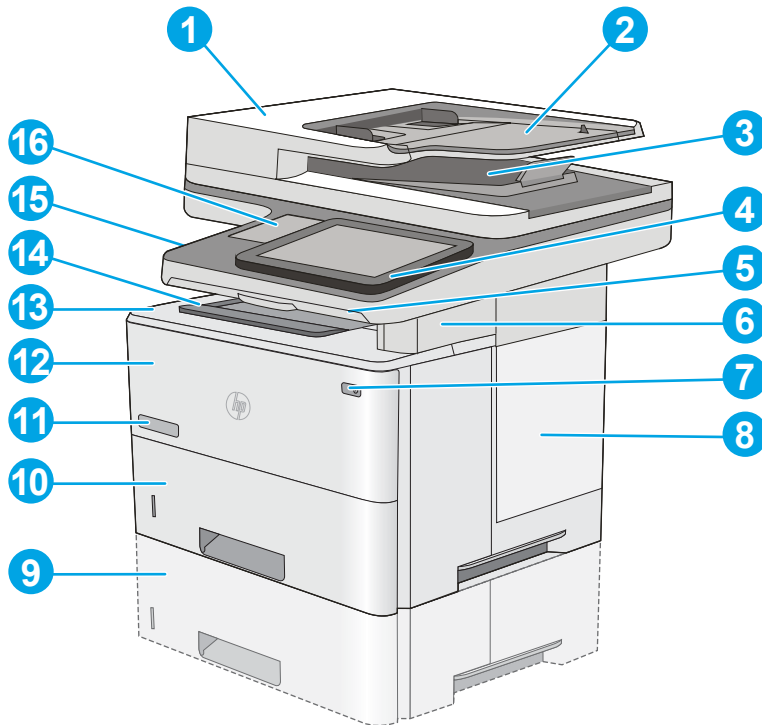
# 프린터 보기

프린터와 제어판에서 주요 기능을 찾습니다.

- [프린터 전면 보기](#)
- [프린터 뒷면 보기](#)
- [인터페이스 포트](#)
- [제어판 보기](#)

## 프린터 전면 보기

프린터 전면에서 기능을 찾습니다.

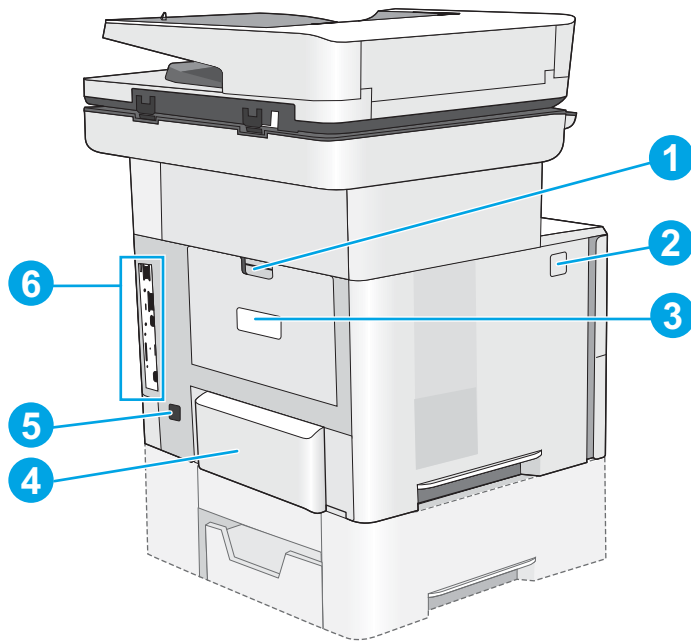


1	문서 공급기 덮개(용지 걸림 해결 가능)
2	문서 공급기 입력 용지함
3	문서 공급기 출력 용지함
	<b>참고:</b> 문서 공급기를 통해 긴 용지를 공급할 때는 출력 용지함 오른쪽의 용지 받침대를 확장하십시오.
4	컬러 터치스크린 디스플레이가 있는 제어판(보기 쉽게 기울어져 있음)
5	물리적 키보드(c 및 z 모델만 해당). 사용하려면 키보드를 밖으로 꺼냅니다.
6	스테이플러(c, f 및 z 모델만 해당)
7	켜짐/꺼짐 버튼
8	포맷터 덮개

9	선택 사항 1 x 550매 용지 공급기(용지함 3) <b>참고:</b> 각 프린터 모델은 최대 3개의 선택 사항 1 x 550매 용지 공급기(용지함 3, 4 및 5)를 사용합니다.
10	용지함 2
11	모델명
12	용지함 1
13	상단 덮개(토너 카트리지에 액세스) <b>참고:</b> 상단 덮개의 해제 버튼은 프린터의 왼쪽에 있습니다.
14	표준 출력 용지함
15	간편한 액세스 기능의 USB 포트(제어판 지원의 왼쪽에 위치) 컴퓨터 없이 인쇄 또는 스캔하거나 프린터 펌웨어를 업데이트하려면 USB 플래시 드라이브를 넣습니다. <b>참고:</b> 이 기능을 사용하려면 먼저 관리자가 이 포트를 활성화해야 합니다.
16	하드웨어 통합 포켓(부속품 및 타사 장치 연결용)

## 프린터 뒷면 보기

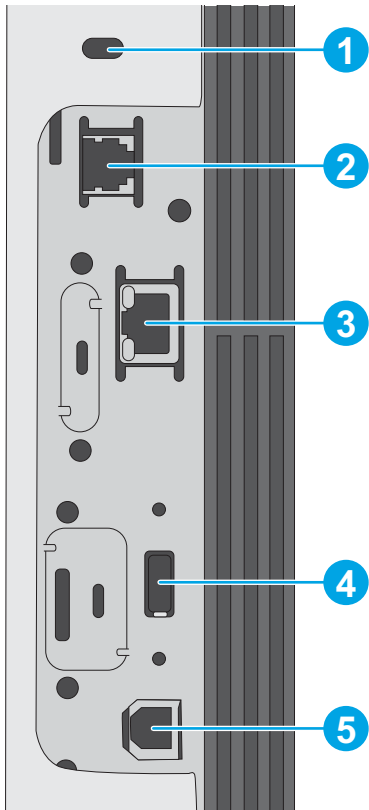
프린터 뒷면에서 기능을 찾습니다.



1	후면 도어(용지 걸림 해결 가능)
2	상단 덮개 해제 버튼
3	일련 번호 및 제품 번호 레이블
4	용지함 2용 먼지 덮개(Legal 용지 금지 시 세로로 넘김)
5	전원 연결
6	포맷터(인터페이스 포트 포함)

## 인터페이스 포트

프린터 포맷터에서 인터페이스 포트를 찾습니다.



1 케이블형 보안 잠금 장치용 슬롯

2 팩스 포트(f, c 및 z 모델만 해당. dn 모델의 경우 포트가 덮여 있음)

3 LAN(Local Area Network) 이더넷(RJ-45) 네트워크 포트

4 외부 USB 장치 연결을 위한 USB 포트(이 포트가 덮여 있을 수 있음)

**참고:** 간편한 액세스 기능의 USB를 통해 인쇄하는 경우 제어판 옆에 있는 USB 포트를 사용하십시오.

5 고속 USB 2.0 인쇄 포트

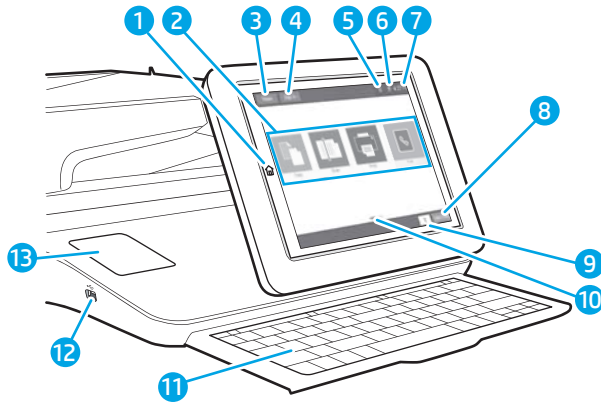
## 제어판 보기

제어판에서 프린터 기능을 이용하고 프린터의 현재 상태를 확인할 수 있습니다.

- [터치스크린 제어판 사용 방법](#)

제품의 제어판 왼쪽 홈 버튼을 터치하거나 대부분의 스크린 왼쪽 상단 코너에 홈 버튼을 누르면 언제든지 홈 화면으로 돌아갑니다.

 **참고:** 홈 화면에 표시되는 기능은 프린터 구성에 따라 다를 수 있습니다.

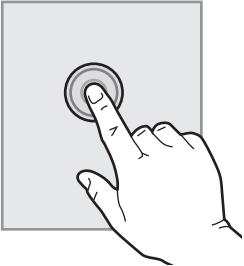
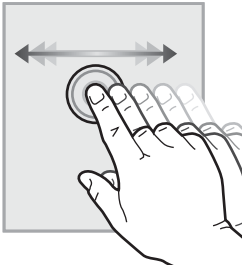
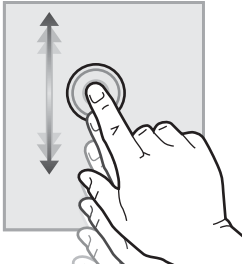


1	홈(🏠) 버튼	언제든지 프린터 홈 화면으로 돌아가려면 홈(🏠) 버튼을 선택합니다.
2	응용 프로그램 영역	아무 아이콘이나 선택하면 응용 프로그램이 열립니다. 화면을 옆으로 밀면 더 많은 앱이 나타납니다.  <b>참고:</b> 사용 가능한 응용 프로그램은 프린터에 따라 다릅니다. 관리자는 표시할 응용 프로그램과 표시되는 순서를 구성할 수 있습니다.
3	재설정 버튼	재설정 버튼을 선택하면 변경 사항이 지워지고, 프린터가 일시 중지 상태에서 해제되고, 표시되지 않는 오류가 표시되고, 기본 설정으로 복원됩니다(언어 및 키보드 레이아웃 포함).
4	로그인 또는 로그아웃 버튼	로그인 버튼을 선택하여 로그인 화면을 엽니다.  프린터에서 로그아웃하려면 로그아웃 버튼을 선택합니다. 프린터의 모든 옵션이 기본 설정으로 복원됩니다.  <b>참고:</b> 이 버튼은 관리자가 기능에 액세스 권한을 요청하기 위해 프린터를 구성할 때만 나타납니다.

5	정보 ⓘ 버튼	<p>정보 ⓘ 버튼을 선택하여 여러 종류의 프린터 정보를 제공하는 화면에 액세스합니다. 다음 정보를 보려면 화면 하단에 있는 버튼을 선택합니다.</p> <ul style="list-style-type: none"> <li>• <b>표시 언어:</b> 이 화면에서 언어 설정을 변경합니다.</li> <li>• <b>절전 모드:</b> 이 화면에서 프린터가 절전 모드로 들어갑니다.</li> <li>• <b>Wi-Fi Direct:</b> Wi-Fi 기능이 있는 휴대폰, 태블릿 또는 다른 장치를 사용하여 프린터에 직접 연결하는 방법에 대한 정보를 확인합니다.</li> <li>• <b>무선:</b> 이 화면에서 무선 연결 설정을 확인하고 변경합니다(일부 모델에는 선택 사항으로 제공되는 무선 부속품 필요).</li> <li>• <b>이더넷:</b> 이 화면에서 이더넷 연결 설정을 확인하고 변경합니다.</li> <li>• <b>HP Web Services:</b> HP Web Services(ePrint)를 사용하여 프린터 연결 정보를 찾고 인쇄합니다.</li> <li>• <b>팩스 번호:</b> 프린터 팩스 번호를 확인합니다(선택 사항인 팩스 부속품이 설치된 경우 f 및 z 모델, dn 모델만 해당).</li> </ul>
6	도움말 ? 버튼	<p>도움말 ? 버튼을 선택하여 내장된 도움말 시스템을 엽니다.</p> <p>홈 화면, 앱, 옵션 또는 기능을 사용할 때 도움말 항목 목록 또는 항목에 대한 정보를 시스템에서 제공합니다.</p>
7	현재 시간	현재 시간을 표시합니다.
8	복사 버튼	복사 버튼을 선택하면 복사 작업이 시작됩니다.
9	복사 매수	복사 매수는 프린터에 설정된 복사본 수를 표시합니다.
10	홈 화면 페이지 표시기	홈 화면에는 여러 페이지가 있습니다. 이 아이콘은 페이지 수와 현재 활성화된 페이지를 표시합니다. 화면을 옆으로 밀면 다른 페이지로 이동합니다.
11	키보드 (c 및 z 모델만 해당)	<p>이 프린터에는 물리적 키보드가 포함되어 있습니다. 키는 프린터 제어판의 가상 키보드가 매핑된 방식과 동일한 언어로 매핑됩니다. 가상 키보드의 키보드 레이아웃이 변경되면 실제 키보드의 키도 새 설정과 일치하도록 다시 매핑됩니다.</p> <p><b>참고:</b> 일부 국가의 경우 키를 다른 언어에 맞게 변경할 수 있는 접착식 키보드 오버레이가 프린터와 함께 제공됩니다.</p>
12	간편 액세스 USB 포트	<p>컴퓨터 없이 인쇄 또는 스캔하거나 프린터 펌웨어를 업데이트하려면 USB 플래시 드라이브를 넣습니다.</p> <p><b>참고:</b> 이 기능을 사용하려면 먼저 관리자가 이 포트를 활성화해야 합니다.</p>
13	하드웨어 통합 포켓	부속품 및 타사 장치 연결용입니다.


## 터치스크린 제어판 사용 방법

제품 터치스크린 제어판을 사용하려면 다음 작업을 따르십시오.

작업	설명	예
<p>누르기</p> 	<p>해당 항목을 선택하거나 메뉴를 열려면 화면에서 항목을 누릅니다. 또한 메뉴를 스크롤할 때 화면을 가볍게 누르면 스크롤이 중단됩니다.</p>	<p>설정 앱을 열려면 <b>설정</b> 아이콘을 터치합니다.</p>
<p>밀기</p> 	<p>화면을 누른 다음 손가락을 가로 방향으로 이동하면 화면을 양쪽으로 스크롤할 수 있습니다.</p>	<p><b>설정</b> 메뉴가 표시될 때까지 밀니다.</p>
<p>스크롤</p> 	<p>화면을 누른 다음 손가락을 세로 방향으로 이동하면 화면을 위아래로 스크롤할 수 있습니다. 메뉴를 스크롤할 때 화면을 가볍게 터치하면 스크롤이 중단됩니다.</p>	<p><b>설정</b> 앱을 스크롤합니다.</p>

# 프린터 사양

- [기술 사양](#)
- [지원되는 운영 체제](#)
- [모바일 인쇄 솔루션](#)
- [프린터 크기](#)
- [전력 소비, 전기 사양 및 소음 발생량](#)
- [작동 환경 범위](#)

 **중요:** 다음 사양은 본 사용 설명서 게시 당시에는 정확한 정보이지만 변경될 수 있습니다. 최신 정보는 [www.hp.com/support/lijM528mfp](http://www.hp.com/support/lijM528mfp)을 참조하십시오.

## 기술 사양

모델명		M528dn	M528f	M528c	Flow M528z
제품 번호		1PV64A	1PV65A	1PV66A	1PV67A
용지 처리	용지함 1(100매 용량)	포함됨	포함됨	포함됨	포함됨
	용지함 2(550매 용량)	포함됨	포함됨	포함됨	포함됨
	용지함 3(550매 용량)	비필수	비필수	비필수	비필수
	<b>참고:</b> 프린터는 MP 용지함, 메인 카세트 및 스택형 최대 2,300페이지의 조합을 포함하여 총 5개의 입력 용지함으로 제한됩니다.				
	스테이플러	해당 사항 없음	포함됨	포함됨	포함됨
	자동 양면 인쇄	포함됨	포함됨	포함됨	포함됨
연결성	10/100/1000 이더넷 LAN 연결(IPv4 및 IPv6)	포함됨	포함됨	포함됨	포함됨
	고속 USB 2.0	포함됨	포함됨	포함됨	포함됨
	무선 네트워크 연결용 인쇄 서버	비필수	비필수	포함됨	비필수
	장치 본체를 통한 USB 포트	포함됨	포함됨	포함됨	포함됨
	부속품 및 타사 장치 연결용 하드웨어 통합 포켓	포함됨	포함됨	포함됨	포함됨
	HP 내장형 USB 포트	비필수	비필수	비필수	비필수
	HP JetDirect 3100w BLE/NFC/무선 부속품	비필수	비필수	비필수	포함됨
	무선 연결용 HP Jetdirect 2900nw 인쇄 서버 부속품	비필수	비필수	비필수	비필수
	Wi-Fi BLE(Bluetooth Low Energy) Direct	해당 사항 없음	해당 사항 없음	해당 사항 없음	포함됨



모델명		M528dn	M528f	M528c	Flow M528z
제품 번호		1PV64A	1PV65A	1PV66A	1PV67A
메모리	1.75GB 기본 메모리  <b>참고:</b> DIMM 메모리 모듈을 추가하면 기본 메모리를 3.75GB까지 확장할 수 있습니다.	포함됨	포함됨	포함됨	포함됨
대용량 저장 장치	16GB eMMC(embedded Multi-Media Controller)	포함됨	해당 사항 없음	해당 사항 없음	해당 사항 없음
	500GB HP 보안 고성능 하드 디스크	비필수	포함됨	포함됨	포함됨
보안	프린터를 통과하는 모든 데이터의 암호화를 위한 HP TPM(신뢰할 수 있는 플랫폼 모듈)	비필수	비필수	비필수	비필수
제어판 디스플레이 및 키보드	컬러 터치스크린 제어판	포함됨	포함됨	포함됨	포함됨
	물리적 키보드	해당 사항 없음	해당 사항 없음	포함됨	포함됨
인쇄	Letter 용지의 경우 분당 45페이지 인쇄, A4 용지의 경우 분당 43페이지 인쇄	포함됨	포함됨	포함됨	포함됨
	USB 인쇄	포함됨	포함됨	포함됨	포함됨
	모바일/클라우드 인쇄	해당 사항 없음	해당 사항 없음	해당 사항 없음	포함됨
	나중에 인쇄하거나 개인적으로 인쇄하도록 프린터 메모리에 작업 저장	해당 사항 없음	해당 사항 없음	해당 사항 없음	포함됨
팩스		비필수	포함됨	포함됨	포함됨
복사 및 스캔	Letter 용지의 경우 분당 45페이지 복사, A4 용지의 경우 분당 40페이지 복사	포함됨	포함됨	포함됨	포함됨
	단일 패스 양면 복사 및 스캔을 위한 듀얼 헤드 스캔 기능을 갖춘 100페이지 문서 공급기	포함됨	포함됨	포함됨	포함됨
	초음파 다중 급지 감지 기능이 포함된 HP EveryPage 기술	해당 사항 없음	해당 사항 없음	포함됨	포함됨
	내장된 OCR(광학 문자 인식) 기능을 통해 인쇄된 페이지를 컴퓨터로 편집 및 검색이 가능한 텍스트로 변환	해당 사항 없음	해당 사항 없음	포함됨	포함됨
	용지 경계를 감지하여 자동 페이지 자르기를 제공하는 SMART 레이블 기능	해당 사항 없음	해당 사항 없음	포함됨	포함됨
	최소 100자 분량의 텍스트가 포함된 페이지를 위한 자동 페이지 방향 설정	해당 사항 없음	해당 사항 없음	포함됨	포함됨

모델명		M528dn	M528f	M528c	Flow M528z
제품 번호		1PV64A	1PV65A	1PV66A	1PV67A
	각 페이지의 대비, 밝기 및 배경 제거 등을 설정하는 자동 색조 조정	해당 사항 없음	해당 사항 없음	포함됨	포함됨
디지털 전송	문서를 이메일, USB 및 네트워크에서 공유된 폴더로 전송	해당 사항 없음	해당 사항 없음	포함됨	포함됨
	문서를 SharePoint®로 전송	해당 사항 없음	해당 사항 없음	포함됨	포함됨

## 지원되는 운영 체제

컴퓨터 운영 체제에 대한 프린터 호환성 보장 하기 위해 다음 정보를 사용 합니다.

**Linux:** Linux용 인쇄 드라이버 정보는 [www.hp.com/go/linuxprinting](http://www.hp.com/go/linuxprinting)에서 확인할 수 있습니다.

**UNIX:** UNIX®용 인쇄 드라이버 정보는 [www.hp.com/go/unixmodelscrips](http://www.hp.com/go/unixmodelscrips)에서 확인할 수 있습니다.

다음 정보는 프린터별 HP PCL 6 인쇄 드라이버, macOS용 HP 인쇄 드라이버, 소프트웨어 설치 프로그램에 적용됩니다.

**Windows:** HP 인쇄 드라이버를 설치하려면 [123.hp.com/LaserJet](http://123.hp.com/LaserJet)에서 HP Easy Start를 다운로드합니다. 또는 프린터 지원 웹 사이트에서 인쇄 드라이버 또는 소프트웨어 설치 프로그램을 다운로드하여 HP 인쇄 드라이버를 설치할 수 있습니다.

**macOS:** 이 프린터는 Mac 컴퓨터를 지원합니다. [123.hp.com/LaserJet](http://123.hp.com/LaserJet) 또는 프린터 지원 페이지에서 HP Easy Start를 다운로드 후 사용하여 HP 인쇄 드라이버를 설치합니다.


1. [123.hp.com/laserjet](http://123.hp.com/laserjet)으로 이동합니다.
2. 프린터 소프트웨어를 다운로드하려면 제공된 단계를 따릅니다.


**표 1-1** 지원되는 운영 체제 및 인쇄 드라이버

운영 체제	인쇄 드라이버(Windows용, 또는 OS X용 웹 설치 프로그램)	참고
Windows 7, 32비트 및 64비트	"HP PCL 6" 프린터별 인쇄 드라이버는 이 운영 체제에서 소프트웨어 설치 항목의 일부로 설치됩니다.	
Windows 8, 32비트 및 64비트	"HP PCL 6" 프린터별 인쇄 드라이버는 이 운영 체제에서 소프트웨어 설치 항목의 일부로 설치됩니다.	Windows 8 RT 지원은 Microsoft IN OS 버전 4(32비트 드라이버)를 통해 제공됩니다.
Windows 8.1, 32비트 및 64비트	"HP PCL-6" V4 프린터별 인쇄 드라이버는 이 운영 체제에서 소프트웨어 설치 항목의 일부로 설치됩니다.	Windows 8.1 RT 지원은 Microsoft IN OS 버전 4(32비트 드라이버)를 통해 제공됩니다.
Windows 10, 32비트 및 64비트	"HP PCL-6" V4 프린터별 인쇄 드라이버는 이 운영 체제에서 소프트웨어 설치 항목의 일부로 설치됩니다.	
Windows Server 2008 R2, SP 1(64비트)	PCL.6 프린터별 인쇄 드라이버는 프린터 지원 웹 사이트에서 다운로드할 수 있습니다. 드라이버를 다운로드하고 Windows 프린터 추가 도구를 사용하여 설치하십시오.	

**표 1-1 지원되는 운영 체제 및 인쇄 드라이버 (계속)**


운영 체제	인쇄 드라이버(Windows용, 또는 OS X용 웹 설치 프로그램)	참고
Windows Server 2012(64비트)	PCL.6 프린터별 인쇄 드라이버는 프린터 지원 웹 사이트에서 다운로드할 수 있습니다. 드라이버를 다운로드하고 Windows 프린터 추가 도구를 사용하여 설치하십시오.	
Windows Server 2012 R2(64비트)	PCL.6 프린터별 인쇄 드라이버는 프린터 지원 웹 사이트에서 다운로드할 수 있습니다. 드라이버를 다운로드하고 Windows 프린터 추가 도구를 사용하여 설치하십시오.	
Windows Server 2016(64비트)	PCL.6 프린터별 인쇄 드라이버는 프린터 지원 웹 사이트에서 다운로드할 수 있습니다. 드라이버를 다운로드하고 Windows 프린터 추가 도구를 사용하여 설치하십시오.	
macOS 10.12 Sierra, macOS 10.13 높은 Sierra	<a href="http://123.hp.com/LaserJet">123.hp.com/LaserJet</a> 에서 HP Easy Start를 다운로드한 뒤 인쇄 드라이버를 설치할 수 있습니다.	

 **참고:** 지원되는 운영 체제는 변경될 수 있습니다. 지원되는 운영 체제의 최신 목록은 [www.hp.com/support/ljM528mfp](http://www.hp.com/support/ljM528mfp)에서 해당 프린터의 HP 전체 도움말을 참조하십시오.

 **참고:** 클라이언트 및 서버 운영 체제와 이 프린터에 대한 HP UPD 드라이버 지원에 관한 자세한 내용을 보려면 [www.hp.com/go/upd](http://www.hp.com/go/upd)로 이동하십시오. **추가 정보**에서 링크를 클릭하십시오.

**표 1-2 최소 시스템 요구사항**


Windows	macOS
<ul style="list-style-type: none"> <li>인터넷 연결</li> <li>전용 USB 1.1 또는 2.0 연결 또는 네트워크 연결</li> <li>2GB의 하드 디스크 여유 공간</li> <li>1GB RAM(32비트) 또는 2GB RAM(64비트)</li> </ul>	<ul style="list-style-type: none"> <li>인터넷 연결</li> <li>전용 USB 1.1 또는 2.0 연결 또는 네트워크 연결</li> <li>1.5GB 하드 디스크 공간</li> </ul>

 **참고:** Windows 소프트웨어 설치 프로그램은 HP Smart 장치 에이전트 베이스 서비스를 설치합니다. 파일 크기는 100KB 미만입니다. USB를 통해 연결된 프린터를 매시간 점검하는 것이 이 장치의 유일한 기능입니다. 수집된 데이터가 없습니다. USB 프린터가 감지되면 네트워크에서 JetAdvantage 관리 커넥터 (JAMc) 인스턴스를 찾아야 합니다. JAMc가 감지되면 JAMc에서 HP Smart 장치 에이전트 베이스를 전체 Smart 장치 에이전트로 안전하게 업그레이드한 다음 관리 인쇄 서비스(MPS) 계정에서 인쇄된 페이지를 관리할 수 있도록 허용해야 합니다. 프린터용 [hp.com](http://hp.com) 에서 다운로드하여 프린터 추가 마법사를 통해 설치한 드라이버 전용 웹 팩은 이 서비스를 설치하지 않습니다.

서비스를 제거하려면 제어판으로 연 다음 **프로그램** 또는 **프로그램 및 기능**을 선택한 다음 **프로그램 추가/제거** 또는 **프로그램 제거**를 선택합니다. 파일 이름은 HPSmartDeviceAgentBase입니다.

## 모바일 인쇄 솔루션

HP는 랩톱, 태블릿, 스마트폰 또는 기타 모바일 장치에서 HP 프린터로 간편한 인쇄가 가능한 다양한 모바일 솔루션을 제공합니다. 전체 목록을 보고 가장 적합한 프린터를 선택하려면 [www.hp.com/go/LaserJetMobilePrinting](http://www.hp.com/go/LaserJetMobilePrinting)을 참조하십시오.

 **참고:** 모든 모바일 인쇄 기능을 지원하려면 프린터 펌웨어를 업데이트합니다.

- Wi-Fi Direct(무선 모델만 해당, HP Jetdirect 3100w NFC/BLE 무선 액세스서가 설치됨)
- 무선 스테이션(무선 모델만 해당, HP Jetdirect 3100w NFC/BLE 무선 액세스서리 또는 HP 2900nw 무선 인쇄 서버가 설치됨)
- 이메일을 통한 HP ePrint(HP Web Services가 활성화되어 있어야 하며, HP Connected에 프린터가 등록되어 있어야 함)
- HP ePrint 앱
- Google Cloud Print
- AirPrint
- Android 인쇄
- HP 룸

## 프린터 크기

표 1-3 기본 프린터 크기

	프린터(완전히 닫힌 상태)	프린터(완전히 열린 상태)
높이	497 mm	750mm
길이	용지함 2(먼지 덮개 닫힌 상태): 496 mm 용지함 2(먼지 덮개 열린 상태): 559mm	674mm
너비	482 mm	482 mm
무게	23kg	

표 1-4 1 x 550매 용지 공급기 크기

높이	130mm
길이	용지함(닫힌 상태): 376mm 용지함(열린 상태): 569mm
너비	410 mm
무게	1.4kg

표 1-5 프린터 스탠드 크기

높이	381 mm
----	--------

**표 1-5 프린터 스탠드 크기 (계속)**

길이	도어(닫힌 상태): 632 mm
	도어(열린 상태) 및 후면 바퀴(회전 상태): 865mm
너비	도어(닫힌 상태): 600 mm
	도어(열린 상태) 및 후면 바퀴(회전 상태): 630 mm
무게	9.0kg

▲ 이 값은 변경될 수 있습니다. 최신 정보를 확인하려면 [www.hp.com/support/ljM528mfp](http://www.hp.com/support/ljM528mfp)으로 이동하십시오.

**표 1-6 1 x 550매 용지 공급기 3개 및 스탠드를 포함한 프린터 크기**

	프린터(완전히 닫힌 상태)	프린터(완전히 열린 상태)
높이	1268mm	1521mm
길이	632 mm	865mm
너비	600 mm	630 mm
무게	36.2kg	

▲ 이 값은 변경될 수 있습니다. 최신 정보를 확인하려면 [www.hp.com/support/ljM528mfp](http://www.hp.com/support/ljM528mfp)으로 이동하십시오.

## 전력 소비, 전기 사양 및 소음 발생량

최신 정보는 [www.hp.com/support/ljM528mfp](http://www.hp.com/support/ljM528mfp)를 참조하십시오.

⚠ **주의:** 전원 요구 사항은 프린터를 판매한 국가 및 지역에 따라 달라집니다. 작동 전압은 변경하지 마십시오. 전압을 변경하면 프린터가 손상되거나 프린터 보증이 무효화될 수 있습니다.

## 작동 환경 범위

**표 1-7 작동 환경 사양**

환경	권장	허용됨
온도	17° ~ 25°C	15° ~ 30°C
상대 습도	30% ~ 70% 상대 습도(RH)	10% ~ 80% RH

## 프린터 하드웨어 설정 및 소프트웨어 설치

기본적인 설정 방법은 프린터와 함께 제공된 하드웨어 설치 가이드를 참조하십시오. 자세한 내용은 웹의 HP 지원을 참조하십시오.

프린터에 대한 HP 전체 도움말을 확인하려면 [www.hp.com/support/ljM528mfp](http://www.hp.com/support/ljM528mfp)으로 이동합니다. 다음 지원을 검색합니다.

- 설치 및 구성
- 학습 및 사용
- 문제 해결
- 소프트웨어 및 펌웨어 업데이트 다운로드
- 지원 포럼 가입
- 보증 및 규정 정보 찾기

---

## 2 용지함

봉투와 레이블 등 특수 용지를 넣는 법을 포함하여 용지함에 용지를 넣는 방법 및 사용법을 알아봅니다.

- [소개](#)
- [용지함 1에 용지 넣기](#)
- [용지함 2 및 550매 용지함에서 용지 걸림 해결](#)
- [봉투 넣기 및 인쇄](#)
- [레이블 넣기 및 인쇄](#)
- [스테이플러 사용\(f, c 및 z 모델\)](#)

비디오 도움말은 [www.hp.com/videos/LaserJet](http://www.hp.com/videos/LaserJet)를 참조하십시오.

다음 정보는 게시 당시에 정확한 정보입니다. 최신 정보는 [www.hp.com/support/ljM528mfp](http://www.hp.com/support/ljM528mfp)을 참조하십시오.

### 세부 정보:

프린터에 대한 HP 전체 도움말에는 다음 정보가 포함됩니다.

- 설치 및 구성
- 학습 및 사용
- 문제 해결
- 소프트웨어 및 펌웨어 업데이트 다운로드
- 지원 포럼 가입
- 보증 및 규정 정보 찾기

### 소개

용지함에 용지를 넣을 때 주의하십시오.

---

**⚠ 주의:** 한 번에 용지함을 두 개 이상 확장하지 마십시오.

용지함을 계단으로 사용하지 마십시오.

닫을 때 용지함에서 손을 떼십시오.

프린터 이동할 때 모든 용지함을 닫아야 합니다.

---


# 용지함 1에 용지 넣기


다음은 용지함 1에 용지를 넣는 방법에 대한 설명입니다.

- [용지함 1\(다목적 용지함\)에 용지 넣기](#)
- [용지함 1 용지 방향](#)
- [대체 레터헤드 모드 사용](#)

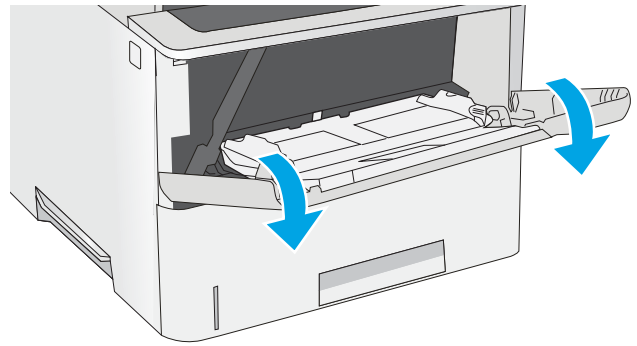
## 용지함 1(다목적 용지함)에 용지 넣기

이 용지함은 75g/m<sup>2</sup>용지 최대 100매 또는 10매의 봉투를 넣을 수 있습니다.

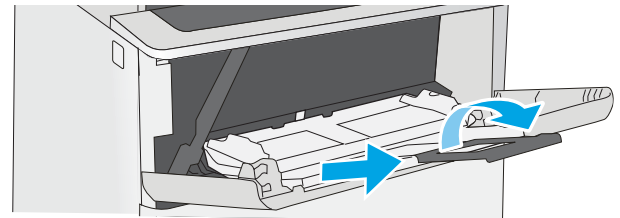
 **참고:** 인쇄하기 전에 인쇄 드라이버에서 정확한 용지 종류를 선택하십시오.

 **주의:** 용지 걸림을 방지하려면 인쇄하는 동안 용지함 1에 절대로 용지를 추가하거나 제거하지 마십시오.

1. 용지함 1 양쪽에 있는 손잡이를 잡고 앞으로 당겨서 엽니다.



2. 용지를 지지하는 용지함 확장판을 꺼냅니다.

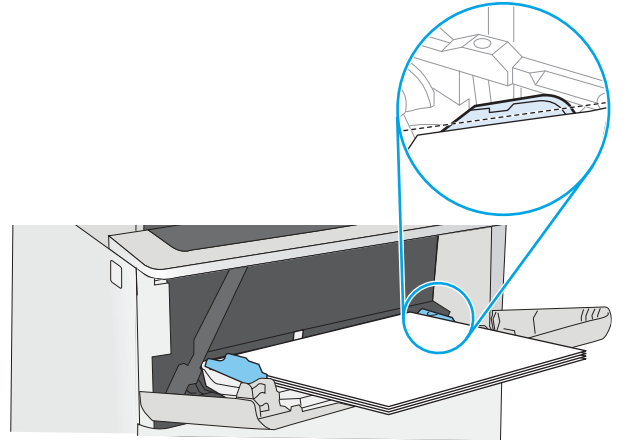




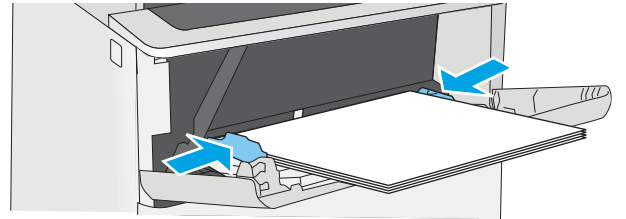
3. 용지 조정대를 정확한 크기로 벌린 다음 용지함에 용지를 넣습니다. 용지 방향에 대한 자세한 내용은 "용지함 1 용지 방향"을 참조하십시오.

용지가 용지 조정대 적재선 아래에 있어야 합니다.



**참고:** 최대 적재 높이는 10mm, 즉 75g/m<sup>2</sup> 용지 약 100매입니다.



4. 옆면 용지 조정대가 용지 더미에 살짝 닿아 용지가 휘지 않을 정도로 조정합니다.



## 용지함 1 용지 방향

용지 종류	단면 인쇄	양면 인쇄 및 대체 레터헤드 모드
레터헤드, 양식 용지 또는 천공 용지	인쇄면 위로 상단 가장자리가 프린터에 먼저 들어가도록	인쇄면 아래로 하단 가장자리부터 프린터에 먼저 들어가도록
		

## 대체 레터헤드 모드 사용

대체 레터헤드 모드 기능을 이용하여 단면 인쇄나 양면 인쇄와 관계없이 모든 작업에 사용할 레터헤드 또는 양식 용지를 같은 방향으로 용지함에 넣을 수 있습니다. 이 모드를 사용할 때는 자동 양면 인쇄와 동일한 방식으로 용지를 넣으십시오.

- [프린터 제어판 메뉴를 사용하여 대체 레터헤드 모드 활성화](#)

### 프린터 제어판 메뉴를 사용하여 대체 레터헤드 모드 활성화


설정 메뉴를 사용하여 대체 레터헤드 모드 설정을 설정


1. 프린터 제어판의 홈 화면에서 **설정** 메뉴를 엽니다.
2. 다음 메뉴를 엽니다.
  - 복사/인쇄 또는 인쇄
  - Manage Trays(용지함 관리)
  - 대체 레터헤드 모드
3. **활성화**를 선택한 다음 **저장** 버튼이나 **확인** 버튼을 누릅니다.

## 용지함 2 및 550매 용지함에 용지 걸림 해결

다음은 용지함 2 및 선택 사항으로 제공되는 550매 용지함에 용지를 넣는 방법에 대한 설명입니다.


- [용지함 2 및 550매 용지함에서 용지 걸림 해결](#)
- [용지함 2 및 550매 용지함 용지 방향](#)
- [대체 레터헤드 모드 사용](#)


 **참고:** 550매 용지함에 용지를 넣는 절차는 용지함 2에 넣는 방법과 동일합니다. 용지함 2만 여기에 표시됩니다.

 **주의:** 한 번에 용지함을 두 개 이상 확장하지 마십시오.

## 용지함 2 및 550매 용지함에서 용지 걸림 해결

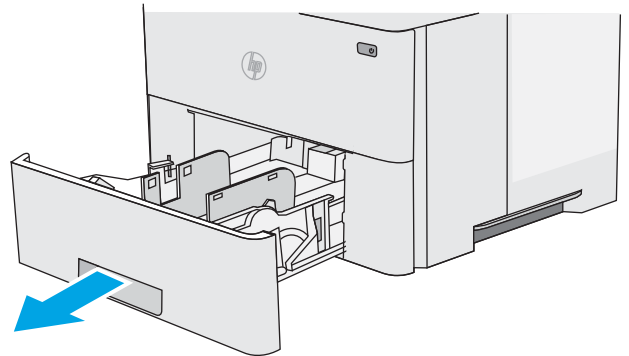
다음은 용지함 2 및 선택 사항으로 제공되는 550매 용지함에 용지를 넣는 방법에 대한 설명입니다. 이 용지함은 75g/m<sup>2</sup> 용지를 최대 550매까지 넣을 수 있습니다.

 **참고:** 550매 용지함에 용지를 넣는 절차는 용지함 2에 넣는 방법과 동일합니다. 용지함 2만 여기에 표시됩니다.

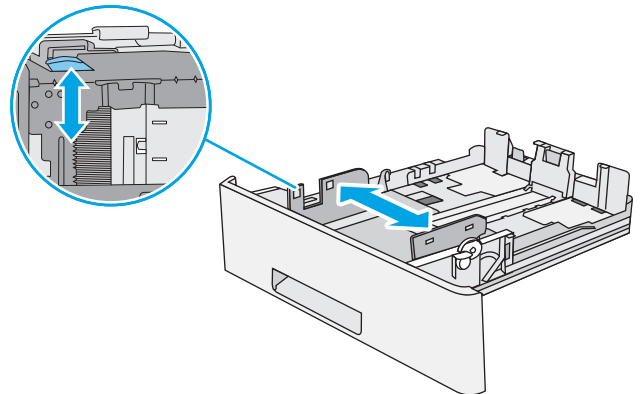
 **참고:** 한 번에 용지함을 두 개 이상 확장하지 마십시오.

1. 용지함을 엽니다.

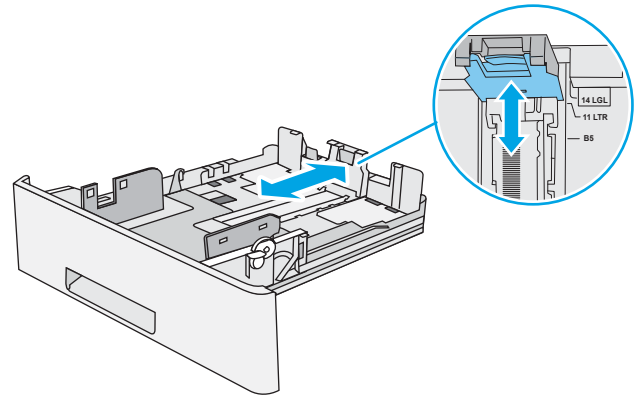
**참고:** 해당 용지함이 사용 중일 때는 열지 마십시오.



2. 용지를 넣기 전에 용지 조정대 조정 걸쇠를 조이고 사용 중인 용지 크기에 맞게끔 조정대를 밀어서 용지 너비 조정대를 조정하십시오.

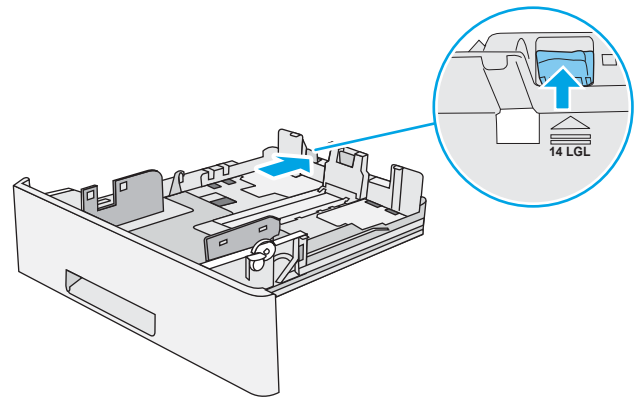


3. 용지 조정대 조정 걸쇠를 조이고 사용 중인 용지 크기에 맞게끔 조정대를 밀어서 용지 길이 조정대를 조정하십시오.



4. 용지함에 Legal 용지를 넣으려면, 왼쪽 중앙 방향의 용지함 뒷면 레버를 당긴 다음 정확한 용지 크기에 맞게 용지함을 뒤쪽으로 당겨서 확장합니다.

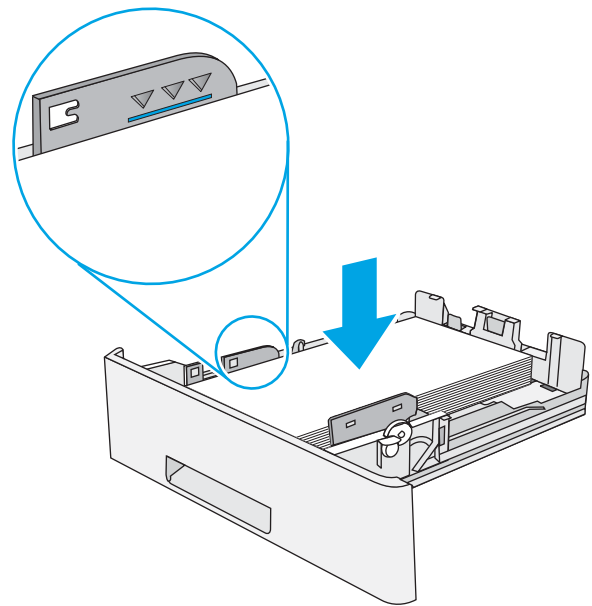
**참고:** 이 단계는 다른 용지 크기에는 적용되지 않습니다.



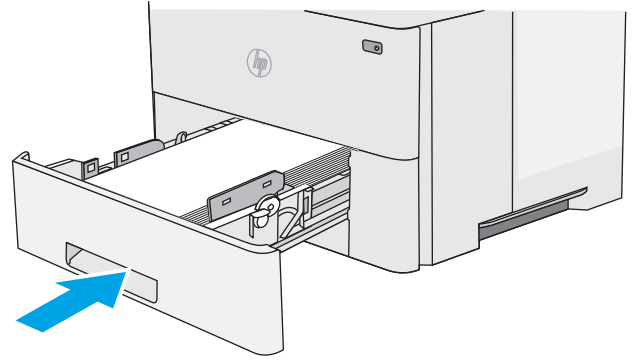
5. 용지함에 용지를 넣습니다. 용지 방향에 대한 정보, [23페이지의 용지함 2 및 550매 용지함 용지 방향](#) 참조하십시오.

**참고:** 용지 더미에 너무 박박하게 용지 조정대를 조정하지 마십시오. 용지함 내의 위치 또는 표시에 맞춰 조정대를 조정합니다.

**참고:** 용지 걸림을 방지하려면 용지 조정대를 정확한 크기에 맞춰 조정하고 용지함을 너무 꽉 채우지 마십시오. 확대된 그림에서 보이는 것과 같이 용지 더미의 위쪽이 용지함 가득 참 표시선 아래에 있도록 하십시오.



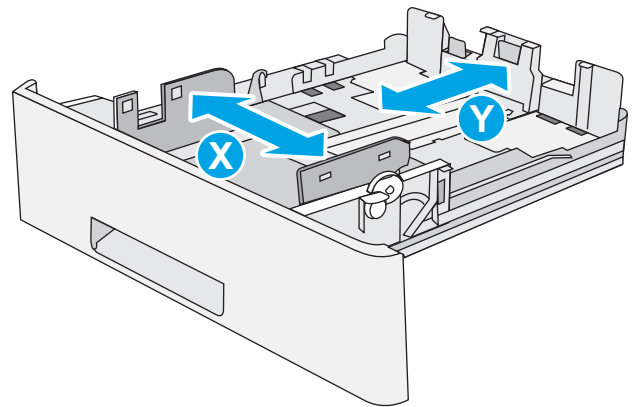
6. 용지함을 닫습니다.



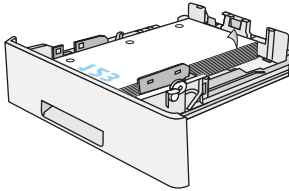
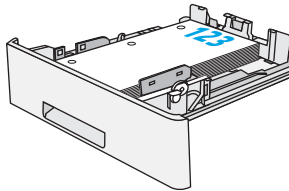
7. 프린터 제어판에 용지함 구성 메시지가 나타납니다.

8. 표시된 용지 크기 및 종류가 정확하지 않으면 수정을 선택하여 다른 용지 크기 또는 종류를 선택하십시오.

맞춤 크기 용지의 경우 프린터 제어판에 메시지가 표시될 때 X 및 Y 크기를 지정해야 합니다.



## 용지함 2 및 550매 용지함 용지 방향

용지 종류	단면 인쇄	양면 인쇄 및 대체 레터헤드 모드
레터헤드, 양식 용지 또는 천공 용지	인쇄면 아래로 용지함 앞쪽에 상단 가장자리가 오도록	인쇄면 위로 용지함 앞쪽에 하단 가장자리가 오도록 합니다.
		

## 대체 레터헤드 모드 사용

대체 레터헤드 모드 기능을 이용하여 단면 인쇄나 양면 인쇄와 관계없이 모든 작업에 사용할 레터헤드 또는 양식 용지를 같은 방향으로 용지함에 넣을 수 있습니다. 이 모드를 사용할 때는 자동 양면 인쇄와 동일한 방식으로 용지를 넣으십시오.

- [프린터 제어판 메뉴를 사용하여 대체 레터헤드 모드 활성화](#)

### 프린터 제어판 메뉴를 사용하여 대체 레터헤드 모드 활성화

설정 메뉴를 사용하여 대체 레터헤드 모드 설정을 설정

1. 프린터 제어판의 홈 화면에서 **설정** 메뉴를 엽니다.
2. 다음 메뉴를 엽니다.
  - 복사/인쇄 또는 인쇄
  - Manage Trays(용지함 관리)
  - 대체 레터헤드 모드
3. **활성화**를 선택한 다음 **저장** 버튼이나 **확인** 버튼을 누릅니다.

# 봉투 넣기 및 인쇄


용지함 1만 사용하여 봉투를 인쇄하십시오. 용지함 1에는 최대 10매의 봉투를 넣을 수 있습니다.


- [봉투 인쇄](#)
- [봉투 방향](#)

## 봉투 인쇄

수동 공급 옵션을 사용하여 봉투를 인쇄하려면 다음 단계를 따라 인쇄 드라이버에서 올바른 설정을 선택한 다음 프린터로 인쇄 작업을 전송하고 용지함에 봉투를 넣으십시오.

1. 소프트웨어 프로그램에서 **인쇄** 옵션을 선택합니다.
2. 프린터 목록에서 프린터를 선택한 다음, **속성** 또는 **기본 설정** 버튼을 클릭하여 인쇄 드라이버를 엽니다.

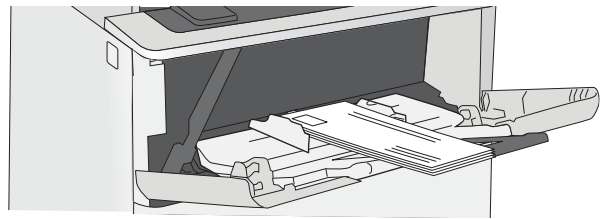
 **참고:** 버튼 이름은 소프트웨어 프로그램에 따라 다릅니다.

 **참고:** Windows 8이나 8.1 시작 화면에서 이 기능에 액세스하려면 **장치, 인쇄**를 차례로 선택한 다음 해당 프린터를 선택합니다.

3. **용지/품질** 탭을 클릭합니다.
4. **용지 크기** 드롭다운 목록에서 정확한 봉투 크기를 선택합니다.
5. **용지 종류** 드롭다운 목록에서 **봉투**를 선택 합니다.
6. **용지함** 드롭다운 목록에서 **수동 공급**을 선택합니다.
7. **확인** 버튼을 클릭하여 **문서 속성** 대화 상자를 닫습니다.
8. **인쇄** 대화 상자에서 **확인** 버튼을 클릭하여 작업을 인쇄합니다.

## 봉투 방향

인쇄면을 위로하여 짧은 모서리의 우표 붙이는 곳 끝이 프린터에 먼저 들어가도록 용지함 1에 봉투를 넣습니다.



## 레이블 넣기 및 인쇄

레이블 용지를 인쇄하려면 용지함 1을 사용합니다. 용지함 2 및 선택 사양 550매 용지함은 레이블을 지원하지 않습니다.


- [수동 공급 레이블](#)
- [라벨 방향](#)

### 수동 공급 레이블

용지함 1의 수동 공급 모드를 사용하여 레이블 용지를 인쇄합니다.

1. 소프트웨어 프로그램에서 **인쇄** 옵션을 선택합니다.
2. 프린터 목록에서 프린터를 선택한 다음, **속성** 또는 **기본 설정** 버튼을 클릭하여 인쇄 드라이버를 엽니다.

 **참고:** 버튼 이름은 소프트웨어 프로그램에 따라 다릅니다.

 **참고:** Windows 8이나 8.1 시작 화면에서 이 기능에 액세스하려면 **장치, 인쇄**를 차례로 선택한 다음 해당 프린터를 선택합니다.

3. **용지/품질** 탭을 클릭합니다.
4. **용지 크기** 드롭다운 목록에서 레이블 용지의 정확한 크기를 선택합니다.
5. **용지 종류** 드롭다운 목록에서 **레이블**을 선택합니다.
6. **용지함** 드롭다운 목록에서 **수동 공급**을 선택합니다.
7. **확인** 버튼을 클릭하여 **문서 속성** 대화 상자를 닫습니다.
8. **인쇄** 대화 상자에서 **인쇄** 버튼을 클릭하여 작업을 인쇄합니다.

### 라벨 방향

레이블 올바르게 인쇄 하기 위해 특정 방식으로 적재 해야 합니다.

용지함	라벨 넣는 방법
용지함 1	레이블 용지의 인쇄면이 위로, 용지 맨 위가 프린터로 들어가도록 넣으십시오.



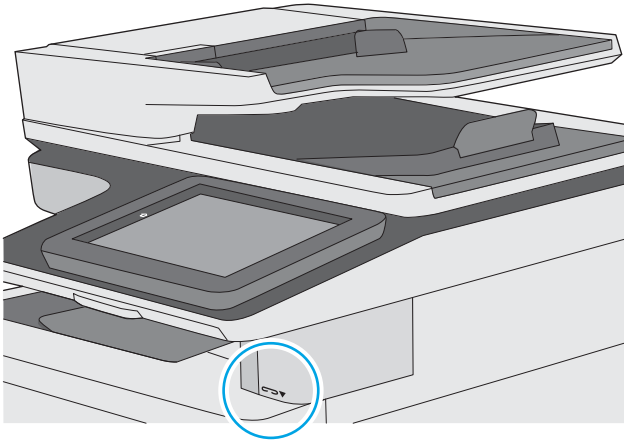


## 스태이플러 사용(f, c 및 z 모델)

스태이플러에 75g/m<sup>2</sup> 용지를 최대 20매까지 스태이플링 할 수 있습니다.

- [스태이플러 사용](#)

**⚠ 주의:** 프린터 손상을 방지하려면, 용지 외에 다른 재료에 스태이플링하지 마십시오.



### 스태이플러 사용

1. 스태이플러 앞면에 있는 슬롯에 용지 더미를 삽입합니다.
2. 스태이플러가 용지를 스태이플링할 때까지 기다리십시오. 용지를 감지하면 스태이플러가 활성화되고 스태이플링 소리를 냅니다.

**📖 참고:** 프린터가 절전 모드에 있으면 약간의 지연이 발생할 수 있습니다.

3. 스태이플링된 용지를 슬롯에서 빼십시오.



---

## 3 소모품, 부속품 및 부품

소모품 또는 부속품을 주문하거나, 토너 카트리지를 교체하거나, 또는 다른 부품을 제거 및 교체합니다.

- [소모품, 부속품, 부품 주문](#)
- [HP 토너 카트리지 보호 소모품 설정 구성](#)
- [토너 카트리지 교체](#)
- [스테인플 카트리지 교체\(f, c, 및 z 모델\)](#)

비디오 도움말은 [www.hp.com/videos/LaserJet](http://www.hp.com/videos/LaserJet)를 참조하십시오.

다음 정보는 게시 당시에 정확한 정보입니다. 최신 정보는 [www.hp.com/support/ljM528mfp](http://www.hp.com/support/ljM528mfp)을 참조하십시오.

### 세부 정보:

프린터에 대한 HP 전체 도움말에는 다음 정보가 포함됩니다.

- 설치 및 구성
- 학습 및 사용
- 문제 해결
- 소프트웨어 및 펌웨어 업데이트 다운로드
- 지원 포럼 가입
- 보증 및 규정 정보 찾기

## 소모품, 부속품, 부품 주문

- [주문](#)
- [소모품 및 부속품](#)
- [유지보수/긴 수명 소모품](#)
- [고객 자가 수리 부품](#)

### 주문

소모품 및 용지 주문	<a href="http://www.hp.com/go/SureSupply">www.hp.com/go/SureSupply</a>
정품 HP 부품 또는 부속품 주문	<a href="http://www.hp.com/buy/parts">www.hp.com/buy/parts</a>
서비스 또는 지원 공급업체를 통해 주문	HP 공인 서비스/지원 공급업체에 문의하십시오.
HP 내장 웹 서버(EWS)를 사용하여 주문	액세스하려면 컴퓨터에 설치된 웹 브라우저를 열고 주소/URL 필드에 프린터 IP 주소나 호스트 이름을 입력합니다. EWS에는 HP SureSupply 웹 사이트로 연결되는 링크가 있습니다. 이 웹 사이트에서 HP 정품 소모품을 구입할 수 있습니다.

### 소모품 및 부속품

항목	설명	카트리지 번호	부품 번호
<b>소모품</b>			
HP 89A 검은색 정품 LaserJet 토너 카트리지	검은색 LaserJet 토너 카트리지	89A	CF289A
HP 89X High Yield 검은색 정품 LaserJet 토너 카트리지	검은색 LaserJet 토너 카트리지	89X	CF289X
HP 89Y Extra High Yield 검은색 정품 LaserJet 토너 카트리지	검은색 LaserJet 토너 카트리지	89Y	CF289Y
HP 스테이플 카트리지 리필	프린터의 교체용 스테이플 카트리지.	해당 없음	Q7432A
<b>부속품</b>			
HP LaserJet 550매 용지함	선택 사항 550매 용지 공급기 <b>참고:</b> 다른 입력 장치가 없는 경우 프린터에서 최대 3개의 1 x 550매 용지 공급기를 지원합니다.	해당 없음	F2A72A
HP LaserJet 프린터 스탠드	프린터 스탠드(선택 사항)	해당 없음	F2A73A
HP 1GB DDR 3x32 144핀 800MHz SODIMM	메모리 확장용 DIMM(선택 사항)	해당 없음	E5K48A
HP TPM(신뢰할 수 있는 플랫폼 모듈)	프린터를 통과하는 모든 데이터를 자동으로 암호화	해당 없음	F5S62A
HP 고성능 보안 하드 디스크 드라이브	보안 HDD(선택 사항)	해당 없음	B5L29A
HP LaserJet MFP 아날로그 팩스 부속품 700	dn 모델용 선택 사항 팩스 부속품	해당 없음	2EH31A

항목	설명	카트리지 번호	부품 번호
HP Jetdirect 2900nw 인쇄 서버	USB 무선 인쇄 서버 부속품	해당 없음	J8031A
HP JetDirect 3100w BLE/NFC/무선 부속품	모바일 장치에서 “터치” 인쇄를 위한 Wi-Fi Direct 부속품	해당 없음	3JN69A
HP 내장형 USB 포트	타사 장치 연결을 위한 내부 USB 포트 2개	해당 없음	B5L28A
HP 외부 인터페이스 장치	타사 장치 연결을 위한 선택 사항 포트	해당 없음	B5L31A
HP 접근성 키트	버튼 접촉제 및 접근 손잡이 포함 접근성 키트	해당 없음	2TD64A
HP USB 범용 카드 판독기	USB 근접 카드 판독기	해당 없음	X3D03A

## 유지보수/긴 수명 소모품

유지보수/LLC 키트	부품 번호	예상 수명 <sup>1</sup>
HP 200 ADF 롤러 교체 키트	B5L52A	50,000페이지*

<sup>1</sup> HP 유지보수/긴 수명 소모품(LLC) 수명 사양은 아래 나열된 LLC 수명 테스트 조건에 기초한 예상치입니다. 정상적으로 사용하는 동안의 실제 개별 수명/수율은 사용법, 환경, 용지 및 기타 요인에 따라 달라집니다. 예상 수명은 명시적인 보장 또는 보증이 아닙니다.

### \*LLC 수명 테스트 조건

- 인쇄 적용 범위: 페이지 전체에 5% 균등 분산
- 환경: 17°-25°C; 30%-70% 상대 습도(RH)
- 용지 크기: Letter/A4
- 용지 무게: 75g/m<sup>2</sup> 일반 용지
- 작업 크기: 4페이지
- 짧은 쪽 공급(A3)(즉, Legal 용지)

위의 조건 중 수명을 줄일 수 있는 요인:

- 폭이 Letter/A4보다 좁은 용지(열전사 속도 저하는 회전 증가와 같음)
- 75g/m<sup>2</sup>보다 무거운 용지(용지가 무거우면 프린터 구성 요소의 스트레스가 높아짐)
- 4페이지 미만인 작업 인쇄(작업이 적으면 열 사이클과 회전이 많아짐)

## 고객 자가 수리 부품

수리 시간을 단축하기 위해 많은 HP LaserJet 프린터에서 고객 자가 수리(CSR) 부품이 사용됩니다. CSR 프로그램 및 이점에 대한 자세한 내용은 [www.hp.com/go/csr-support](http://www.hp.com/go/csr-support) 및 [www.hp.com/go/csr-faq](http://www.hp.com/go/csr-faq)를 참조하십시오.

정품 HP 교체 부품은 [www.hp.com/buy/parts](http://www.hp.com/buy/parts)에서 주문하거나 HP 공인 서비스 또는 지원 공급업체에 문의하십시오. 주문 시 부품 번호, 일련 번호(프린터 뒷면에 있음), 제품 번호 또는 프린터 이름 중 하나가 필요합니다.

- 자가 교체 옵션이 **필수**로 표시된 부품은 HP 서비스 담당자에게 수리 비용을 지불하지 않는 한, 고객이 직접 설치해야 합니다. 이러한 부품의 경우 현장 수리 서비스나 지정점 방문 서비스가 HP 프린터 보증 하에 제공되지 않습니다.
- 자가 교체 옵션이 **옵션**으로 표시된 부품은 고객 요청 시 프린터 보증 기간 동안 추가 비용 없이 HP 서비스 담당자가 설치해 줍니다.

항목	설명	자가 교체 옵션	부품 번호
1 x 550매 공급기 키트	교체용 1 X 550매 공급기	필수	F2A72A
보안 하드 디스크 드라이브	교체용 하드 디스크 드라이브	필수	B5L29A
HP 1GB DDR 3x32 144핀 800MHz SODIMM	교체용 메모리 DIMM	필수	E5K48A
HP 신뢰할 수 있는 플랫폼 모듈 키트	교체용 신뢰할 수 있는 플랫폼 모듈	필수	F5S62A
HP Jetdirect 2900nw 인쇄 서버	교체용 USB 무선 인쇄 서버 부속품	필수	J8031A
HP JetDirect 3100w BLE/NFC/무선 부속품	모바일 장치에서 "터치" 인쇄를 위한 교체용 Wireless Direct 인쇄 부속품	필수	3JN69A
HP 내장형 USB 포트	교체용 내장형 USB 포트	필수	B5L28A
중국어 간체 및 중국어 번체용 HP LaserJet 키보드 오버레이 키트(z 모델만 해당)	키보드 오버레이	필수	A7W12A
HP LaserJet 키보드 오버레이 키트 스웨덴어(z 모델만 해당)	키보드 오버레이	필수	A7W14A

# HP 토너 카트리지 보호 소모품 설정 구성

네트워크 관리자는 프린터 제어판 또는 HP 내장 웹 서버(EWS)를 사용하여 토너 카트리지 보호 설정을 구성할 수 있습니다.

- [소개](#)
- [카트리지 정책 기능 활성화/비활성화](#)
- [카트리지 보호 기능 활성화/비활성화](#)

## 소개

HP 카트리지 정책 및 카트리지 보호 기능을 사용하여 프린터에 설치된 카트리지를 관리하고 설치된 카트리지를 도난으로부터 보호할 수 있습니다.

HP Web Jetadmin에서 다음 메뉴 체인의 **장치 관리** 창 아래에 설정이 있습니다. **구성 > 소모품 > 정책 카트리지** 또는 **카트리지 보호**.

이 기능은 HP FutureSmart 버전 3 이상에서 사용할 수 있습니다.

- **카트리지 정책:** 이 기능은 프린터에 정품 HP 카트리지만 사용할 수 있게 하여 비정품 토너 카트리지로부터 프린터를 보호합니다. 정품 HP 카트리지 사용은 최상의 인쇄 품질을 보장합니다. 다른 사람이 정품 HP 카트리지 아닌 카트리지를 설치하면 프린터 제어판에는 공인되지 않은 카트리지라는 메시지가 표시되고 이후 절차 진행 방법을 설명하는 정보를 제공합니다.
- **카트리지 보호:** 이 기능은 토너 카트리지를 특정 프린터 또는 전체 프린터와 영구적으로 연결하므로 토너 카트리지를 다른 프린터에서 사용할 수 없습니다. 카트리지 보호하여 투자액을 보호합니다. 이 기능이 활성화되면 다른 사람이 보호된 카트리지를 원래 프린터에서 공인되지 않은 프린터로 옮긴 경우 옮긴 프린터에서는 보호된 카트리지를 사용하여 인쇄할 수 없습니다. 프린터 제어판에는 보호되는 카트리지라는 메시지가 표시되고 이후 절차 진행 방법을 설명하는 정보를 제공합니다.

**⚠ 주의:** 프린터에서 카트리지 보호를 활성화하고 나면 이후 해당 프린터에 설치되는 모든 토너 카트리는 자동으로 영구보호됩니다. 새 카트리지에 보호 기능을 사용하지 않으려면 새 카트리지를 설치하기 전에 기능을 비활성화합니다.


보호 기능을 끄더라도 현재 설치되어 있는 카트리지에 대한 보호 기능은 꺼지지 않습니다.

두 기능 모두 기본적으로 꺼져 있습니다. 다음 절차에 따라 기능을 활성화하거나 비활성화합니다.

## 카트리지 정책 기능 활성화/비활성화

제어판 또는 내장 웹 서버(EWS)를 사용하여 카트리지 정책 기능을 활성화하거나 비활성화할 수 있습니다.

- [프린터 제어판을 사용하여 카트리지 정책 기능 활성화](#)
- [프린터 제어판을 사용하여 카트리지 정책 기능 비활성화](#)
- [HP EWS\(Embedded Web Server\)를 사용하여 카트리지 정책 기능 활성화](#)
- [HP EWS\(Embedded Web Server\)를 사용하여 카트리지 정책 기능 비활성화](#)
- [카트리지 정책 제어판 오류 메시지 문제 해결](#)

 **참고:** 이 기능을 활성화/비활성화하려면 관리자 암호를 입력해야 할 수 있습니다.

### 프린터 제어판을 사용하여 카트리지 정책 기능 활성화

네트워크 관리자는 프린터 제어판에서 카트리지 정책 기능을 활성화할 수 있습니다. 이 작업을 수행하면 프린터에 정품 HP 카트리지만 사용할 수 있습니다.

1. 프린터 제어판의 홈 화면에서 **설정** 응용 프로그램으로 이동한 다음 **설정** 아이콘을 선택합니다.
2. 다음 메뉴를 엽니다.
  - [Manage Supplies\(소모품 관리\)](#)
  - [카트리지 정책](#)
3. **공인 HP**를 선택합니다.



### 프린터 제어판을 사용하여 카트리지 정책 기능 비활성화

네트워크 관리자는 프린터 제어판에서 카트리지 정책 기능을 비활성화할 수 있습니다. 비활성화하면 정품 HP 카트리지만 사용할 수 있는 제한 정책이 해제됩니다.

1. 프린터 제어판의 홈 화면에서 **설정** 응용 프로그램으로 이동한 다음 **설정** 아이콘을 선택합니다.
2. 다음 메뉴를 엽니다.
  - [Manage Supplies\(소모품 관리\)](#)
  - [카트리지 정책](#)
3. **끄기**를 선택합니다.

### HP EWS(Embedded Web Server)를 사용하여 카트리지 정책 기능 활성화


네트워크 관리자는 EWS에서 카트리지 정책 기능을 활성화할 수 있습니다. 이 작업을 수행하면 프린터에 정품 HP 카트리지만 사용할 수 있습니다.

1. HP EWS(Embedded Web Server)를 엽니다.
  - a. 프린터 제어판의 홈 화면에서 정보() 아이콘을 터치한 다음 네트워크() 아이콘을 터치하여 IP 주소 또는 호스트 이름을 표시합니다.



- b. 웹 브라우저를 열고 주소 표시줄에 프린터 제어판에 표시되는 IP 주소 또는 호스트 이름을 정확히 입력합니다. 컴퓨터 키보드에서 **Enter** 키를 누릅니다. EWS가 열립니다.

---

 **참고:** 웹 사이트에 액세스하는 것이 안전하지 않을 수 있음을 나타내는 메시지가 웹 브라우저에 표시되더라도 웹 사이트로 계속 진행하는 옵션을 선택하십시오. 이 웹 사이트에 액세스해도 컴퓨터에 문제가 발생하지 않습니다.

---


- 2. 복사/인쇄 탭을 엽니다.
- 3. 왼쪽 탐색 창에서 **소모품 관리**를 클릭합니다.
- 4. 소모품 설정 영역의 **카트리지 정책** 드롭다운 목록에서 **공인 HP**를 선택합니다.
- 5. **적용** 버튼을 클릭하여 변경 사항을 저장합니다.

## HP EWS(Embedded Web Server)를 사용하여 카트리지 정책 기능 비활성화

네트워크 관리자는 EWS에서 카트리지 정책 기능을 비활성화할 수 있습니다. 비활성화하면 정품 HP 카트리지만 사용할 수 있는 제한 정책이 해제됩니다.

- 1. HP EWS(Embedded Web Server)를 엽니다.
  - a. 프린터 제어판의 홈 화면에서 정보(**i**) 아이콘을 터치한 다음 네트워크(**네트워크**) 아이콘을 터치하여 IP 주소 또는 호스트 이름을 표시합니다.
  - b. 웹 브라우저를 열고 주소 표시줄에 프린터 제어판에 표시되는 IP 주소 또는 호스트 이름을 정확히 입력합니다. 컴퓨터 키보드에서 **Enter** 키를 누릅니다. EWS가 열립니다.

---

 **참고:** 웹 사이트에 액세스하는 것이 안전하지 않을 수 있음을 나타내는 메시지가 웹 브라우저에 표시되더라도 웹 사이트로 계속 진행하는 옵션을 선택하십시오. 이 웹 사이트에 액세스해도 컴퓨터에 문제가 발생하지 않습니다.

---

- 2. 복사/인쇄 탭을 엽니다.
- 3. 왼쪽 탐색 창에서 **소모품 관리**를 클릭합니다.
- 4. 소모품 설정 영역의 **카트리지 정책** 드롭다운 목록에서 **꺼짐**을 선택합니다.
- 5. **적용** 버튼을 클릭하여 변경 사항을 저장합니다.

## 카트리지 정책 제어판 오류 메시지 문제 해결

카트리지 정책 오류 메시지에 대한 권장된 조치를 검토 합니다.


오류 메시지	설명	권장 조치
10.0X.30 공인되지 않은 <색> 카트리지	관리자가 보증 기간이 유효한 정품 HP 소모품만 사용할 수 있도록 이 프린터를 구성했습니다. 인쇄를 계속하려면 카트리지를 교체해야 합니다.	<p>카트리지를 정품 HP 토너 카트리지로 교체합니다.</p> <p>정품 HP 소모품을 구매한 것으로 알고 있는 경우 <a href="http://www.hp.com/go/anticounterfeit">www.hp.com/go/anticounterfeit</a>를 방문하여 토너 카트리지의 정품 HP 카트리지인지 확인하고 정품 HP 카트리지 아닐 경우 어떻게 해야 하는지 살펴보십시오.</p>

## 카트리지 보호 기능 활성화/비활성화

제어판 또는 내장 웹 서버(EWS)를 사용하여 카트리지 보호 기능을 활성화하거나 비활성화할 수 있습니다.

- [프린터 제어판을 사용하여 카트리지 보호 기능 활성화](#)
- [프린터 제어판을 사용하여 카트리지 보호 기능 비활성화](#)
- [HP EWS\(Embedded Web Server\)를 사용하여 카트리지 보호 기능 활성화](#)
- [HP EWS\(Embedded Web Server\)를 사용하여 카트리지 보호 기능 비활성화](#)
- [카트리지 보호 제어판 오류 메시지 문제 해결](#)

---

 **참고:** 이 기능을 활성화/비활성화하려면 관리자 암호를 입력해야 할 수 있습니다.


---

### 프린터 제어판을 사용하여 카트리지 보호 기능 활성화

네트워크 관리자는 프린터 제어판에서 카트리지 보호 기능을 활성화할 수 있습니다. 이 작업은 카트리지 도난 및 기타 프린터에서 사용되는 상황을 방지합니다.

1. 프린터 제어판의 홈 화면에서 **설정** 응용 프로그램으로 이동한 다음 **설정** 아이콘을 선택합니다.
2. 다음 메뉴를 엽니다.
  - [Manage Supplies\(소모품 관리\)](#)
  - [카트리지 보호](#)
3. [카트리지 보호](#)를 선택합니다.
4. 프린터가 확인을 요청하면 **계속**을 선택하여 기능을 활성화합니다.

---

 **주의:** 프린터에서 카트리지 보호를 활성화하고 나면 이후 해당 프린터에 설치되는 모든 토너 카트리지의 자동 *영구* 보호됩니다. 새 카트리지에 보호 기능을 사용하지 않으려면 새 카트리지를 설치하기 *전에* 기능을 비활성화합니다.

보호 기능을 끄더라도 현재 설치되어 있는 카트리지에 대한 보호 기능은 꺼지지 않습니다.

---

### 프린터 제어판을 사용하여 카트리지 보호 기능 비활성화

네트워크 관리자는 프린터 제어판에서 카트리지 보호 기능을 비활성화할 수 있습니다. 이 작업은 프린터에 설치된 새 카트리지 보호 기능을 없애줍니다.


1. 프린터 제어판의 홈 화면에서 **설정** 응용 프로그램으로 이동한 다음 **설정** 아이콘을 선택합니다.
2. 다음 메뉴를 엽니다.
  - [Manage Supplies\(소모품 관리\)](#)
  - [카트리지 보호](#)
3. [끄기](#)를 선택합니다.

## HP EWS(Embedded Web Server)를 사용하여 카트리지 보호 기능 활성화

네트워크 관리자는 EWS에서 카트리지 보호 기능을 활성화할 수 있습니다. 이 작업은 카트리지 도난 및 기타 프린터에서 사용되는 상황을 방지합니다.

1. HP EWS(Embedded Web Server)를 엽니다.
  - a. 프린터 제어판의 홈 화면에서 정보 ⓘ 아이콘을 터치한 다음 네트워크(🌐) 아이콘을 터치하여 IP 주소 또는 호스트 이름을 표시합니다.
  - b. 웹 브라우저를 열고 주소 표시줄에 프린터 제어판에 표시되는 IP 주소 또는 호스트 이름을 정확히 입력합니다. 컴퓨터 키보드에서 **Enter** 키를 누릅니다. EWS가 열립니다.


---

 **참고:** 웹 사이트에 액세스하는 것이 안전하지 않을 수 있음을 나타내는 메시지가 웹 브라우저에 표시되더라도 웹 사이트로 계속 진행하는 옵션을 선택하십시오. 이 웹 사이트에 액세스해도 컴퓨터에 문제가 발생하지 않습니다.

---

2. 복사/인쇄 탭을 엽니다.
3. 왼쪽 탐색 창에서 **소모품 관리**를 클릭합니다.
4. 소모품 설정 영역의 **카트리지 보호** 드롭다운 목록에서 **카트리지 보호**를 선택합니다.
5. **적용** 버튼을 클릭하여 변경 사항을 저장합니다.

---

 **주의:** 프린터에서 카트리지 보호를 활성화하고 나면 이후 해당 프린터에 설치되는 모든 토너 카트리는 자동으로 영구 보호됩니다. 새 카트리지에 보호 기능을 사용하지 않으려면 새 카트리지를 설치하기 전에 기능을 비활성화합니다.

보호 기능을 끄더라도 현재 설치되어 있는 카트리지에 대한 보호 기능은 꺼지지 않습니다.


---

## HP EWS(Embedded Web Server)를 사용하여 카트리지 보호 기능 비활성화

네트워크 관리자는 EWS에서 카트리지 보호 기능을 비활성화할 수 있습니다. 이 작업은 프린터에 설치된 새 카트리지 보호 기능을 없애줍니다.

1. HP EWS(Embedded Web Server)를 엽니다.
  - a. 프린터 제어판의 홈 화면에서 정보 ⓘ 아이콘을 터치한 다음 네트워크(🌐) 아이콘을 터치하여 IP 주소 또는 호스트 이름을 표시합니다.
  - b. 웹 브라우저를 열고 주소 표시줄에 프린터 제어판에 표시되는 IP 주소 또는 호스트 이름을 정확히 입력합니다. 컴퓨터 키보드에서 **Enter** 키를 누릅니다. EWS가 열립니다.

---

 **참고:** 웹 사이트에 액세스하는 것이 안전하지 않을 수 있음을 나타내는 메시지가 웹 브라우저에 표시되더라도 웹 사이트로 계속 진행하는 옵션을 선택하십시오. 이 웹 사이트에 액세스해도 컴퓨터에 문제가 발생하지 않습니다.

---

2. 복사/인쇄 탭을 엽니다.
3. 왼쪽 탐색 창에서 **소모품 관리**를 클릭합니다.

4. 소모품 설정 영역의 **카트리지 보호** 드롭다운 목록에서 **꺼짐**을 선택합니다.
5. **적용** 버튼을 클릭하여 변경 사항을 저장합니다.

## 카트리지 보호 제어판 오류 메시지 문제 해결

카트리지 보호 오류 메시지에 대한 권장 조치를 검토합니다.

오류 메시지	설명	권장 조치
10.0X.57 보호되는 <색> 카트리지	<p>해당 카트리지는 HP 카트리지 보호 기능을 최초로 활성화한 프린터 또는 전체 프린터에서만 사용할 수 있습니다.</p> <p>관리자는 카트리지 보호 기능을 사용하여 카트리지를 한 프린터 또는 전체 프린터에서만 사용하도록 제한할 수 있습니다. 인쇄를 계속하려면 카트리지를 교체해야 합니다.</p>	카트리지를 새로운 토너 카트리지로 교체합니다.

# 토너 카트리지 교체

프린터에 메시지가 표시되거나 인쇄 품질 문제가 발생한 경우 토너 카트리지를 교체합니다.


- [카트리지 정보](#)
- [카트리지 분리 및 교체](#)

## 카트리지 정보


토너를 재분배해도 만족스러운 인쇄 품질이 나오지 않을 때까지 기존 카트리지로 인쇄를 계속합니다. 토너를 재분배하려면 프린터에서 토너 카트리지를 분리한 다음 앞뒤 수평 방향으로 카트리지를 가볍게 흔듭니다. 그래픽 표시를 보려면 카트리지 교체 지침을 참조하십시오. 토너 카트리지를 프린터에 다시 삽입하고 덮개를 닫습니다.

카트리지를 구입하거나 프린터의 카트리지 호환성을 확인하려면 HP SureSupply([www.hp.com/go/suresupply](http://www.hp.com/go/suresupply))로 이동하십시오. 페이지 아래로 스크롤하고 국가/지역이 올바른지 확인합니다.

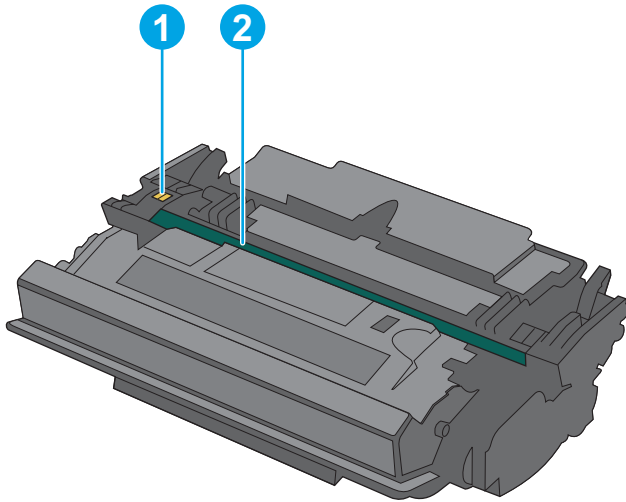
항목	설명	카트리지 번호	부품 번호
HP 89A 검은색 정품 LaserJet 토너 카트리지	HP 92A 검은색 LaserJet 토너 카트리지	89A	CF289A
HP 89X High Yield 검은색 정품 LaserJet 토너 카트리지	HP 92A 검은색 LaserJet 토너 카트리지	89 X	CF289X
HP 89Y Extra High Yield 검은색 정품 LaserJet 토너 카트리지	HP 92A 검은색 LaserJet 토너 카트리지	89Y	CF289Y

 **참고:** 대용량 산출 토너 카트리지에는 증가된 페이지 양에 따라 표준 카트리지보다 많은 토너가 포함되어 있습니다. 자세한 내용은 [www.hp.com/go/learnaboutsupplies](http://www.hp.com/go/learnaboutsupplies)에서 확인할 수 있습니다.

교체하기 전에는 패키지에서 토너 카트리지를 꺼내지 마십시오.

 **주의:** 토너 카트리지의 손상을 방지하려면 카트리지를 2~3분 이상 빛에 노출시키지 마십시오. 토너 카트리지를 프린터에서 장시간 분리해야 할 경우 녹색 이미지 드럼을 덮으십시오.

다음 그림은 토너 카트리지 부품을 나타냅니다.



- |   |        |
|---|--------|
| 1 | 메모리 칩  |
| 2 | 이미징 드럼 |

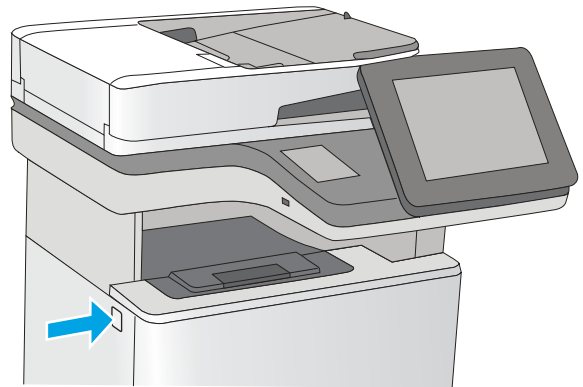
**주의:** 이미징 드럼을 만지지 마십시오. 지문이 묻으면 인쇄 품질이 나빠질 수 있습니다.

**⚠ 주의:** 토너가 옷에 묻으면 마른 천으로 닦아낸 후 찬물로 닦아내십시오. 더운 물에 세탁하면 토너가 옷에 착색됩니다.

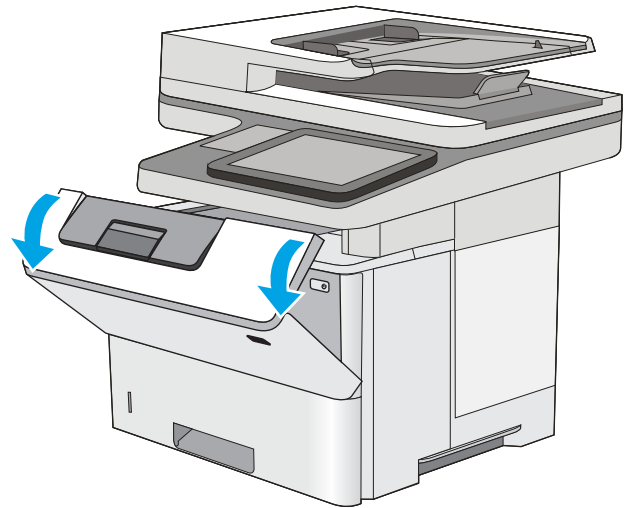
**📖 참고:** 사용한 토너 카트리지의 재활용에 대한 정보는 토너 카트리지 상자에 있습니다.

## 카트리지 분리 및 교체

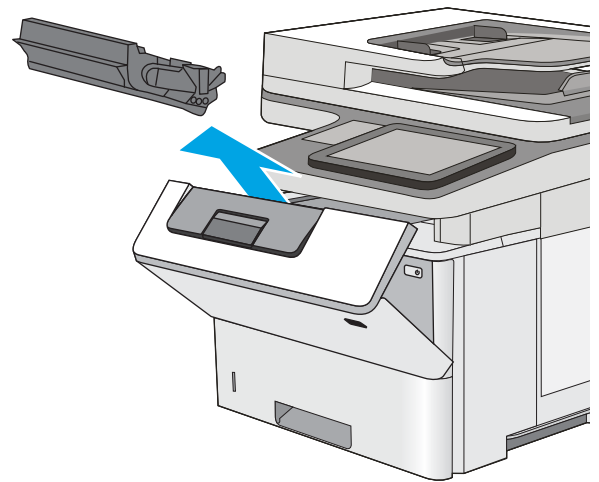
1. 프린터 왼쪽의 상단 덮개 해제 버튼을 누르십시오.



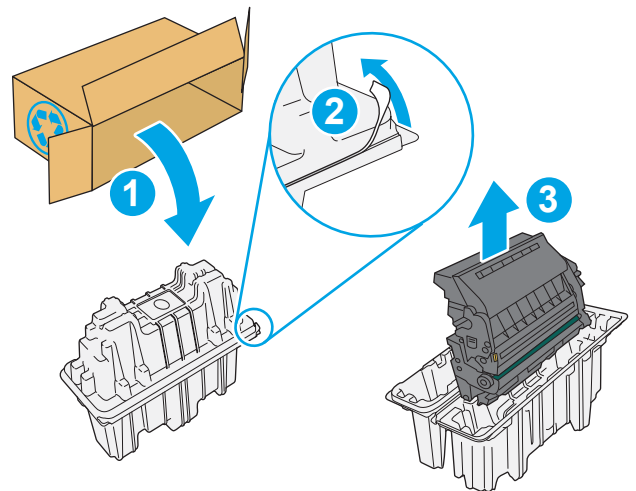
2. 전면 도어를 엽니다.



3. 수명이 다한 토너 카트리지의 손잡이를 잡아 당겨서 분리합니다.

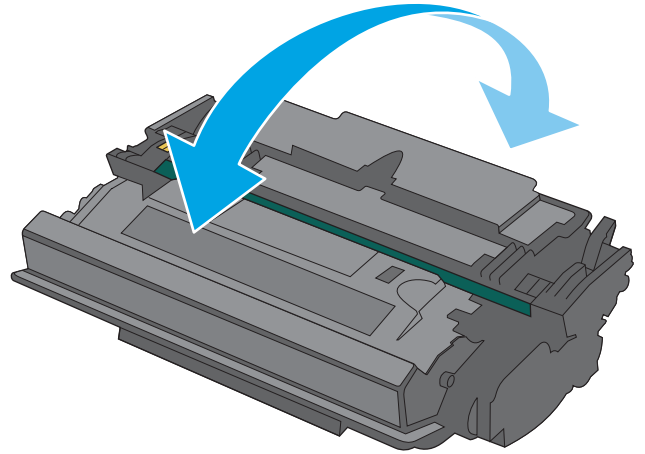


4. 플라스틱 스트립을 떼어 내고 패키지를 열어 보호 실드에서 새 토너 카트리지를 분리합니다. 사용한 토너 카트리지를 재활용할 수 있도록 모든 포장재를 보관해 둡니다.

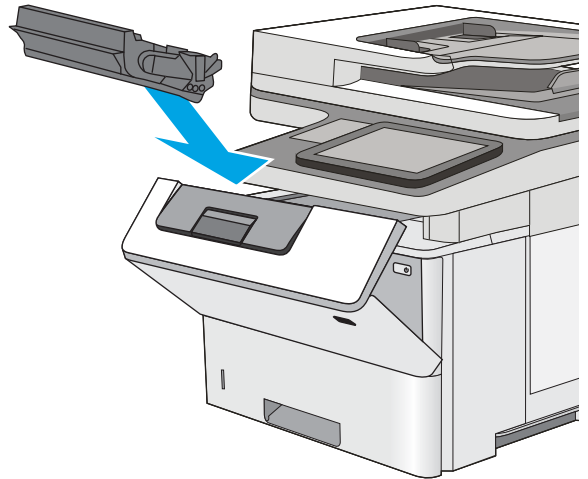




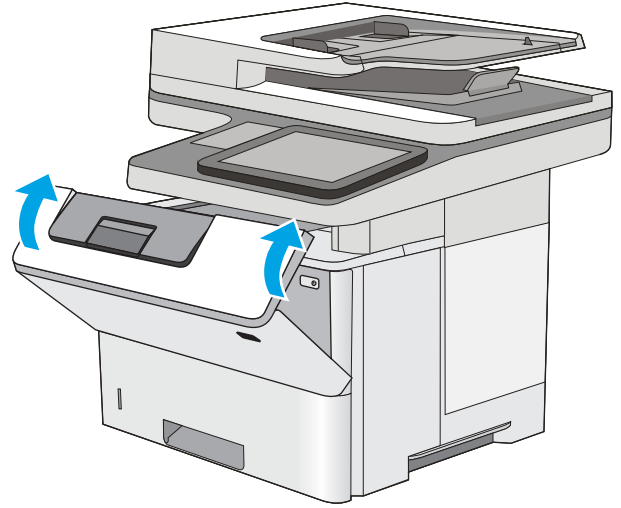
5. 토너 카트리지의 양쪽 끝을 잡고 5-6번 흔듭니다.



6. 토너 카트리지를 슬롯에 맞추고 프린터 안으로 밀어 넣습니다.



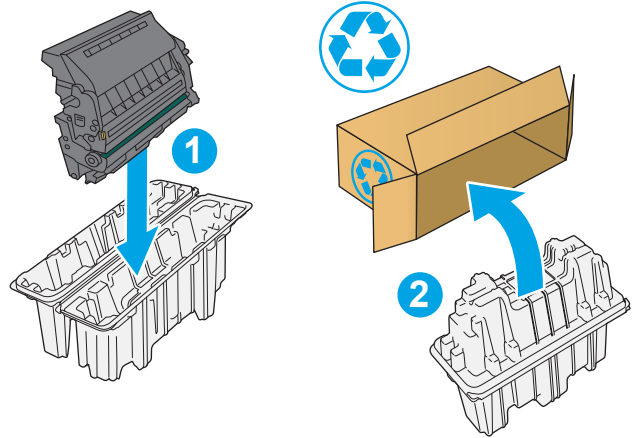
7. 전면 도어를 닫습니다.



8. 사용한 토너 카트리지를 포장해서 새 카트리지가 들어 있던 상자에 넣습니다. 재활용에 대한 정보는 동봉된 재활용 설명서를 참조하십시오.

미국 및 캐나다의 경우 선불 배송 레이블이 상자에 포함되어 있습니다. 기타 국가/지역의 경우 [www.hp.com/recycle](http://www.hp.com/recycle)로 이동하여 선불 배송 레이블을 인쇄하십시오.

상자에 선불 배송 레이블을 붙인 다음 사용한 카트리지를 재활용을 위해 HP에 반환합니다.



# 스태이플 카트리지 교체(f, c, 및 z 모델)

현재 사용자 카트리지가 비어 있으면 새 스타이플 카트리지를 설치합니다.

- [소개](#)
- [스태이플 카트리지 분리 및 교체](#)

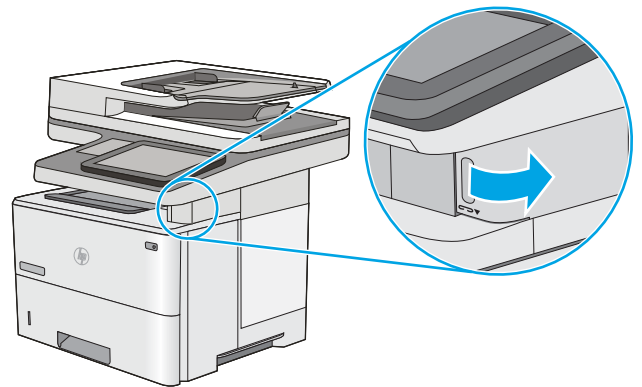
## 소개

다음 정보는 스타이플 카트리지 교체 지침을 제공합니다.

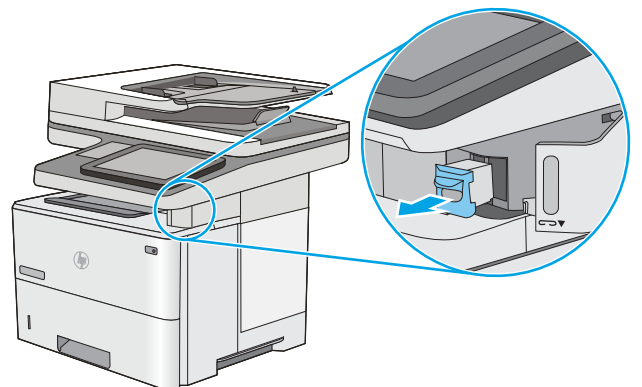
## 스태이플 카트리지 분리 및 교체

1. 스타이플러 도어를 엽니다.

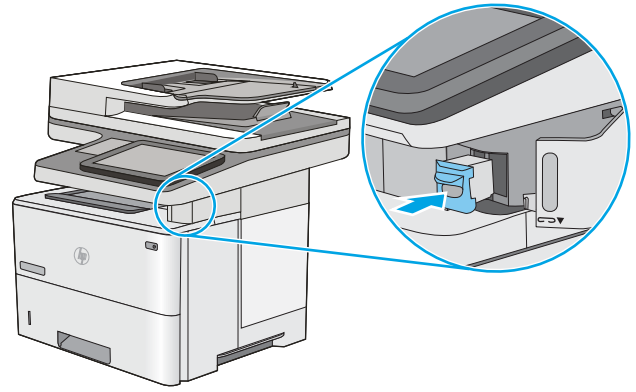
**참고:** 스타이플러 도어를 열면 스타이플러를 사용할 수 없습니다.



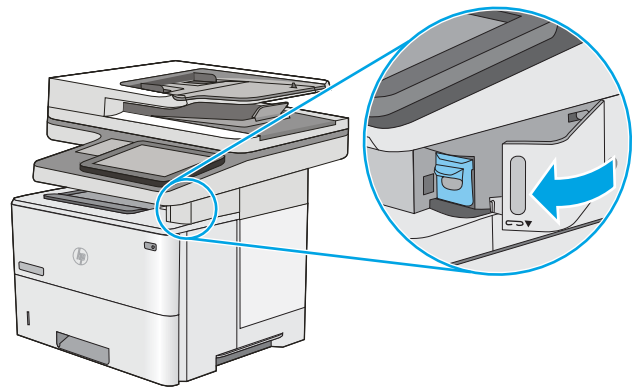
2. 프린터에서 스타이플 카트리지를 분리하십시오.



3. 스테이플러 도어 안쪽의 구멍으로 새 스테이플 카트리지를 삽입합니다.



4. 스테이플러 도어를 닫습니다.



---

## 4 인쇄

소프트웨어를 사용하여 인쇄하거나 모바일 장치 또는 USB 플래시 드라이브에서 인쇄합니다.

- [인쇄 작업\(Windows\)](#)
- [인쇄 작업\(macOS\)](#)
- [나중에 인쇄하거나 개인적으로 인쇄하도록 프린터에 인쇄 작업 저장](#)
- [모바일 인쇄](#)
- [USB 플래시 드라이브에서 인쇄](#)
- [고속 USB 2.0 포트 \(유선\)를 사용하여 인쇄](#)

비디오 도움말은 [www.hp.com/videos/LaserJet](http://www.hp.com/videos/LaserJet)를 참조하십시오.

다음 정보는 게시 당시에 정확한 정보입니다. 최신 정보는 [www.hp.com/support/ljM528mfp](http://www.hp.com/support/ljM528mfp)을 참조하십시오.

### 세부 정보:

프린터에 대한 HP 전체 도움말에는 다음 정보가 포함됩니다.

- 설치 및 구성
- 학습 및 사용
- 문제 해결
- 소프트웨어 및 펌웨어 업데이트 다운로드
- 지원 포럼 가입
- 보증 및 규정 정보 찾기

# 인쇄 작업(Windows)

Windows 사용자에게 대한 일반적인 인쇄 작업에 대해 알아보십시오.

- [인쇄 방법\(Windows\)](#)
- [자동 양면 인쇄\(Windows\)](#)
- [수동 양면 인쇄\(Windows\)](#)
- [한 장에 여러 페이지 인쇄\(Windows\)](#)
- [용지 종류 선택\(Windows\)](#)
- [추가 인쇄 작업](#)

## 인쇄 방법(Windows)

소프트웨어 응용 프로그램에서 **인쇄** 옵션을 사용하여 프린터 및 인쇄 작업에 대한 기본 옵션을 선택합니다.

다음 절차에서는 Windows에서 기본 인쇄 과정을 설명합니다.

1. 소프트웨어 프로그램에서 **인쇄** 옵션을 선택합니다.
2. 프린터 목록에서 프린터를 선택합니다. 설정을 변경하려면 **속성** 또는 **기본 설정** 버튼을 클릭하여 인쇄 드라이버를 엽니다.

---


 **참고:** 버튼 이름은 소프트웨어 프로그램에 따라 다릅니다.

Windows 10, 8.1 및 8에서는 이 응용 프로그램의 기능 및 레이아웃이 아래 설명한 데스크탑 응용 프로그램과 다릅니다. 시작 화면 앱에서 인쇄 기능에 액세스하려면 다음 단계를 완료합니다.

- Windows 10: **인쇄**를 선택한 다음 프린터를 선택합니다.
- Windows 8.1 또는 8: **장치**를 선택하고 **인쇄**를 선택한 다음, 프린터를 선택합니다.

HP PCL-6 V4 드라이버의 경우 **추가 설정**을 선택하면 HP AiO 프린터 원격 응용 프로그램이 추가 드라이버 기능을 다운로드합니다.

---

 **참고:** 자세한 내용을 보려면 프린터 드라이버에 있는 도움말(?) 버튼을 클릭하십시오.

3. 인쇄 드라이버의 탭을 클릭하여 사용 가능한 옵션을 구성합니다. 예를 들어, **완료** 탭에서 용지 방향을 설정하고 **용지/품질** 탭에서 용지함, 용지 유형, 용지 크기 및 품질을 설정합니다.
4. **확인** 버튼을 클릭하여 **인쇄** 대화 상자로 돌아갑니다. 이 화면에서 인쇄 매수를 선택합니다.
5. **인쇄** 버튼을 클릭하여 작업을 인쇄합니다.

## 자동 양면 인쇄(Windows)

프린터에 자동 듀플렉서가 설치되어 있는 경우에는 자동으로 양면 인쇄를 할 수 있습니다. 듀플렉서에서 지원하는 용지 크기 및 종류를 사용합니다.

1. 소프트웨어 프로그램에서 **인쇄** 옵션을 선택합니다.
2. 프린터 목록에서 프린터를 선택한 다음, **속성** 또는 **기본 설정** 버튼을 클릭하여 인쇄 드라이버를 엽니다.

---

 **참고:** 버튼 이름은 소프트웨어 프로그램에 따라 다릅니다.

Windows 10, 8.1 및 8에서는 이 응용 프로그램의 기능 및 레이아웃이 아래 설명한 데스크탑 응용 프로그램과 다릅니다. 시작 화면 앱에서 인쇄 기능에 액세스하려면 다음 단계를 완료합니다.

- **Windows 10:** 인쇄를 선택한 다음 프린터를 선택합니다.
- **Windows 8.1 또는 8:** 장치를 선택하고 인쇄를 선택한 다음, 프린터를 선택합니다.

HP PCL-6 V4 드라이버의 경우 **추가 설정**을 선택하면 HP AiO 프린터 원격 응용 프로그램이 추가 드라이버 기능을 다운로드합니다.

---

3. **완료** 탭을 클릭합니다.
4. **양면 인쇄**를 클릭합니다. **확인**을 클릭하여 **문서 속성** 대화 상자를 닫습니다.
5. **인쇄** 대화 상자에서 **인쇄**를 클릭하여 작업을 인쇄합니다.

## 수동 양면 인쇄(Windows)

이 절차는 자동 듀플렉서가 설치되지 않은 프린터 또는 듀플렉서가 지원하지 않는 용지에 인쇄할 때 사용됩니다.

1. 소프트웨어 프로그램에서 **인쇄** 옵션을 선택합니다.
2. 프린터 목록에서 프린터를 선택한 다음, **속성** 또는 **기본 설정** 버튼을 클릭하여 인쇄 드라이버를 엽니다.

---

 **참고:** 버튼 이름은 소프트웨어 프로그램에 따라 다릅니다.

Windows 10, 8.1 및 8에서는 이 응용 프로그램의 기능 및 레이아웃이 아래 설명한 데스크탑 응용 프로그램과 다릅니다. 시작 화면 앱에서 인쇄 기능에 액세스하려면 다음 단계를 완료합니다.

- Windows 10: **인쇄**를 선택한 다음 프린터를 선택합니다.
- Windows 8.1 또는 8: **장치**를 선택하고 **인쇄**를 선택한 다음, 프린터를 선택합니다.

HP PCL-6 V4 드라이버의 경우 **추가 설정**을 선택하면 HP AiO 프린터 원격 응용 프로그램이 추가 드라이버 기능을 다운로드합니다.

---

3. **완료** 탭을 클릭합니다.
4. **양면 인쇄(수동)**를 선택한 다음 **문서 속성** 대화 상자에서 **확인**을 클릭합니다.
5. **인쇄** 대화 상자에서 **인쇄**를 클릭하여 작업의 첫 번째 페이지를 인쇄합니다.
6. 출력 용지함에서 인쇄한 작업을 꺼내 용지함 1에 넣습니다.
7. 대화 상자가 나타나면 관련 제어판 버튼을 선택하여 계속 진행합니다.

## 한 장에 여러 페이지 인쇄(Windows)

**인쇄** 옵션을 사용하는 소프트웨어 응용 프로그램에서 인쇄할 때, 용지 한 장에 여러 페이지를 인쇄하는 옵션을 선택할 수 있습니다. 예를 들어, 매우 큰 문서를 인쇄하면서 용지를 절약하고 싶은 경우에는 이 작업을 수행하는 것이 좋습니다.

1. 소프트웨어 프로그램에서 **인쇄** 옵션을 선택합니다.
2. 프린터 목록에서 프린터를 선택한 다음, **속성** 또는 **기본 설정** 버튼을 클릭하여 인쇄 드라이버를 엽니다.

 **참고:** 버튼 이름은 소프트웨어 프로그램에 따라 다릅니다.

Windows 10, 8.1 및 8에서는 이 응용 프로그램의 기능 및 레이아웃이 아래 설명한 데스크탑 응용 프로그램과 다릅니다. 시작 화면 앱에서 인쇄 기능에 액세스하려면 다음 단계를 완료합니다.

- **Windows 10:** 인쇄를 선택한 다음 프린터를 선택합니다.
- **Windows 8.1 또는 8:** 장치를 선택하고 인쇄를 선택한 다음, 프린터를 선택합니다.

HP PCL-6 V4 드라이버의 경우 **추가 설정**을 선택하면 HP AiO 프린터 원격 응용 프로그램이 추가 드라이버 기능을 다운로드합니다.

3. **완료** 탭을 클릭합니다.
4. **한 면에 인쇄할 페이지 수** 드롭다운에서 한 면에 인쇄할 페이지 수를 선택합니다.
5. **페이지 경계선 인쇄, 페이지 순서 및 방향** 옵션을 적절하게 선택합니다. **확인**을 클릭하여 **문서 속성** 대화 상자를 닫습니다.
6. **인쇄** 대화 상자에서 **인쇄**를 클릭하여 작업을 인쇄합니다.

## 용지 종류 선택(Windows)

**인쇄** 옵션을 사용하는 소프트웨어 응용 프로그램에서 인쇄할 때, 인쇄 작업에 사용하는 용지 종류를 설정할 수 있습니다. 예를 들어, 기본 용지 종류가 Letter이지만 인쇄 작업 시 다른 용지 종류를 사용한다면 해당하는 특정 용지 종류를 선택합니다.

1. 소프트웨어 프로그램에서 **인쇄** 옵션을 선택합니다.
2. 프린터 목록에서 프린터를 선택한 다음, **속성** 또는 **기본 설정** 버튼을 클릭하여 인쇄 드라이버를 엽니다.

 **참고:** 버튼 이름은 소프트웨어 프로그램에 따라 다릅니다.

Windows 10, 8.1 및 8에서는 이 응용 프로그램의 기능 및 레이아웃이 아래 설명한 데스크탑 응용 프로그램과 다릅니다. 시작 화면 앱에서 인쇄 기능에 액세스하려면 다음 단계를 완료합니다.

- **Windows 10:** 인쇄를 선택한 다음 프린터를 선택합니다.
- **Windows 8.1 또는 8:** 장치를 선택하고 인쇄를 선택한 다음, 프린터를 선택합니다.

HP PCL-6 V4 드라이버의 경우 **추가 설정**을 선택하면 HP AiO 프린터 원격 응용 프로그램이 추가 드라이버 기능을 다운로드합니다.

3. **용지/품질** 탭을 클릭합니다.
4. **용지 종류** 드롭다운 목록에서 용지 종류를 선택합니다.
5. **확인**을 클릭하여 **문서 속성** 대화 상자를 닫습니다. **인쇄** 대화 상자에서 **인쇄**를 클릭하여 작업을 인쇄합니다.

용지함을 구성해야 할 경우 프린터 제어판에 용지함 구성 메시지가 나타납니다.

6. 지정된 종류 및 크기의 용지를 용지함에 적재하고 용지함을 닫으십시오.



7. 감지된 종류와 크기를 적용하려면 **확인** 버튼을 누르고, 다른 용지 크기나 종류를 선택하려면 **수정** 버튼을 누릅니다.
8. 올바른 종류와 크기를 선택하고 **확인** 버튼을 누릅니다.

## 추가 인쇄 작업

일반적인 인쇄 작업을 수행하기 위한 웹 정보를 찾습니다.

[www.hp.com/support/ljM528mfp](http://www.hp.com/support/ljM528mfp)(으)로 이동합니다.

다음과 같은 인쇄 작업 수행에 대한 지침을 사용할 수 있습니다.

- 인쇄 바로가기 또는 사전 설정 만들기 및 사용
- 용지 크기 선택 또는 맞춤 용지 크기 사용
- 페이지 방향 선택
- 소책자 만들기
- 특정 용지 크기에 맞게 문서 배율 조정
- 다른 용지에 문서의 첫 번째 또는 마지막 페이지 인쇄
- 문서에 워터마크 인쇄

# 인쇄 작업(macOS)

macOS용 HP 인쇄 소프트웨어를 사용하여 양면 또는 한 장에 여러 페이지를 인쇄합니다.

- [인쇄 방법\(macOS\)](#)
- [자동 양면 인쇄\(macOS\)](#)
- [수동 양면 인쇄\(macOS\)](#)
- [한 장에 여러 페이지 인쇄\(macOS\)](#)
- [용지 종류 선택\(macOS\)](#)
- [추가 인쇄 작업](#)

## 인쇄 방법(macOS)

다음 절차는 macOS의 기본 인쇄 과정을 설명합니다.

1. **파일** 메뉴를 클릭한 다음 **인쇄** 옵션을 클릭합니다.
2. 프린터를 선택합니다.
3. **세부 정보 표시** 또는 **복사 매수 및 페이지 수**를 클릭한 다음 다른 메뉴를 선택하여 인쇄 설정을 조정합니다.

---


 **참고:** 항목 이름은 소프트웨어 프로그램에 따라 다릅니다.


---

4. **인쇄** 버튼을 클릭합니다.

## 자동 양면 인쇄(macOS)

---

 **참고:** 이 정보는 자동 듀플렉서가 있는 프린터에 해당됩니다.

 **참고:** HP 인쇄 드라이버를 설치할 경우 이 기능을 사용할 수 있습니다. AirPrint를 사용 중인 경우 사용할 수 없습니다.

---

1. **파일** 메뉴를 클릭한 다음 **인쇄** 옵션을 클릭합니다.
2. 프린터를 선택합니다.
3. **세부 정보 표시** 또는 **복사 매수 및 페이지 수**를 클릭한 다음 **레이아웃** 메뉴를 클릭합니다.

---


 **참고:** 항목 이름은 소프트웨어 프로그램에 따라 다릅니다.

---

4. **양면** 드롭다운 목록에서 **제본** 옵션을 선택합니다.
5. **인쇄** 버튼을 클릭합니다.

## 수동 양면 인쇄(macOS)

---

 **참고:** HP 인쇄 드라이버를 설치할 경우 이 기능을 사용할 수 있습니다. AirPrint를 사용 중인 경우 사용할 수 없습니다.

---

1. 파일 메뉴를 클릭한 다음 인쇄 옵션을 클릭합니다.
2. 프린터를 선택합니다.
3. 세부 정보 표시 또는 복사 매수 및 페이지 수를 클릭한 다음 수동 양면 인쇄 메뉴를 클릭합니다.

 **참고:** 항목 이름은 소프트웨어 프로그램에 따라 다릅니다.

4. 수동 양면 인쇄 확인란을 클릭하고 제본 옵션을 선택합니다.
5. 인쇄 버튼을 클릭합니다.
6. 프린터로 이동하여 용지함 1에서 빈 용지를 모두 빼냅니다.
7. 출력 용지함에 출력물을 꺼내고 인쇄면이 아래를 향하도록 입력 용지함에 놓으십시오.
8. 대화 상자가 나타나면 관련 제어판 버튼을 터치하여 계속 진행합니다.

## 한 장에 여러 페이지 인쇄(macOS)

1. 파일 메뉴를 클릭한 다음 인쇄 옵션을 클릭합니다.
2. 프린터를 선택합니다.
3. 세부 정보 표시 또는 복사 매수 및 페이지 수를 클릭한 다음 레이아웃 메뉴를 클릭합니다.

 **참고:** 항목 이름은 소프트웨어 프로그램에 따라 다릅니다.


4. 용지당 페이지 수 드롭다운 목록에서 용지 한 장에 인쇄할 페이지의 수를 선택합니다.
5. 레이아웃 방향 영역에서 인쇄면에 배치할 페이지의 순서와 위치를 선택합니다.
6. 인쇄면에 각 페이지를 둘러싼 경계선을 인쇄하려면 경계선 메뉴에서 경계선 유형을 선택합니다.
7. 인쇄 버튼을 클릭합니다.

## 용지 종류 선택(macOS)

1. 파일 메뉴를 클릭한 다음 인쇄 옵션을 클릭합니다.
2. 프린터를 선택합니다.
3. 세부 정보 표시 또는 복사 매수 및 페이지 수를 클릭한 다음 용지 및 품질 메뉴 또는 용지/품질 메뉴를 클릭합니다.

 **참고:** 항목 이름은 소프트웨어 프로그램에 따라 다릅니다.

4. 용지 및 품질 또는 용지/품질 옵션에서 선택합니다.

 **참고:** 이 목록에는 사용 가능한 옵션의 마스터 세트가 들어 있습니다. 프린터에 따라 일부 옵션은 사용할 수 없습니다.

- **용지 종류:** 인쇄 작업에 사용할 용지 종류 옵션을 선택합니다.
- **인쇄 품질:** 인쇄 작업에 대한 해상도 수준을 선택합니다.
- **가장자리까지 인쇄:** 용지 가장자리에 가깝게 인쇄하려면 이 옵션을 선택합니다.

5. 인쇄 버튼을 클릭합니다.

## 추가 인쇄 작업

일반적인 인쇄 작업을 수행하기 위한 웹 정보를 찾습니다.

[www.hp.com/support/ljM528mfp](http://www.hp.com/support/ljM528mfp)(으)로 이동합니다.

다음과 같은 인쇄 작업 수행에 대한 지침을 사용할 수 있습니다.

- 인쇄 바로가기 또는 사전 설정 만들기 및 사용
- 용지 크기 선택 또는 맞춤 용지 크기 사용
- 페이지 방향 선택
- 소책자 만들기
- 특정 용지 크기에 맞게 문서 배율 조정
- 다른 용지에 문서의 첫 번째 또는 마지막 페이지 인쇄
- 문서에 워터마크 인쇄

# 나중에 인쇄하거나 개인적으로 인쇄하도록 프린터에 인쇄 작업 저장

- [소개](#)
- [저장 작업 만들기\(Windows\)](#)
- [저장 작업 만들기\(macOS\)](#)
- [저장 작업 인쇄](#)
- [저장 작업 삭제](#)
- [작업 통계 제공을 위해 프린터로 전송되는 정보](#)

## 소개

다음 정보는 USB 플래시 드라이브에 저장되는 문서 작업을 생성하고 인쇄하는 절차에 대한 설명입니다. 이러한 작업은 나중에 인쇄하거나 개인적으로 인쇄할 수 있습니다.

## 저장 작업 만들기(Windows)

개인 또는 지연 인쇄를 위해 USB 플래시 드라이브에 작업을 저장합니다.

1. 소프트웨어 프로그램에서 **인쇄** 옵션을 선택합니다.
2. 프린터 목록에서 프린터를 선택한 다음 **속성** 또는 **기본 설정**을 선택합니다.

 **참고:** 버튼 이름은 소프트웨어 프로그램에 따라 다릅니다.

Windows 10, 8.1 및 8에서는 이 응용 프로그램의 기능 및 레이아웃이 아래 설명한 데스크탑 응용 프로그램과 다릅니다. 시작 화면 앱에서 인쇄 기능에 액세스하려면 다음 단계를 완료합니다.

- **Windows 10:** 인쇄를 선택한 다음 프린터를 선택합니다.
- **Windows 8.1 또는 8:** 장치를 선택하고 인쇄를 선택한 다음, 프린터를 선택합니다.

HP PCL-6 V4 드라이버의 경우 **추가 설정**을 선택하면 HP AiO 프린터 원격 응용 프로그램이 추가 드라이버 기능을 다운로드합니다.


3. **작업 저장** 탭을 클릭합니다.
4. **작업 저장 모드** 옵션을 선택합니다.
  - **1부 인쇄 후 나머지는 보관:** 한 부 인쇄 후 검토한 뒤, 나머지를 인쇄합니다.
  - **개인 작업:** 프린터 제어판에서 이 작업을 요청할 때까지 인쇄되지 않습니다. 이 작업 저장 모드에서는 **작업 비공개/보안 설정** 옵션 중 하나를 선택할 수 있습니다. 작업에 PIN(개인 식별 번호)을 할당하는 경우 제어판에서 필요한 PIN을 제공해야 합니다. 작업을 암호화한 경우 제어판에 필요한 암호를 입력해야 합니다. 인쇄 작업은 인쇄가 완료되면 메모리에서 삭제되고 프린터 전원이 꺼지면 손실됩니다.

- **고속 복사:** 요청한 수만큼 인쇄하고 나중에 다시 인쇄할 수 있도록 작업 사본을 프린터 메모리에 저장합니다.
  - **저장된 작업:** 프린터에 작업을 저장하여 다른 사용자가 언제라도 작업을 인쇄할 수 있게 만듭니다. 이 작업 저장 모드에서는 **작업 비공개/보안 설정** 옵션 중 하나를 선택할 수 있습니다. 작업에 PIN(개인 식별 번호)을 할당하는 경우 작업을 인쇄하는 사람이 제어판에서 필요한 PIN을 제공해야 합니다. 작업을 암호화한 경우 작업을 인쇄하는 사람이 제어판에서 필요한 암호를 입력해야 합니다.
5. 사용자 정의된 사용자 이름 또는 작업 이름을 사용하려면 **사용자 정의** 버튼을 클릭한 다음 사용자 이름이나 작업 이름을 입력합니다.
- 다른 저장 작업에 동일한 이름이 지정된 경우 사용할 옵션을 선택합니다.
- **작업 이름 + (1-99) 사용:** 작업 이름 끝에 고유한 숫자를 추가합니다.
  - **기존 파일 바꾸기:** 기존에 저장된 작업을 새 작업으로 덮어씁니다.
6. **확인** 버튼을 클릭하여 **문서 속성** 대화 상자를 닫습니다. **인쇄** 대화 상자에서 **인쇄** 버튼을 클릭하여 작업을 인쇄합니다.

## 저장 작업 만들기(macOS)

개인 또는 지연 인쇄를 위해 USB 플래시 드라이브에 작업을 저장합니다.

1. **파일** 메뉴를 클릭한 다음 **인쇄** 옵션을 클릭합니다.
2. **프린터** 메뉴에서 이 프린터를 선택합니다.
3. 기본적으로 프린터 드라이버는 **매수 및 페이지 수** 메뉴를 표시합니다. 드롭다운 목록을 열고 **작업 저장** 메뉴를 클릭합니다.

 **참고:** 작업 저장 메뉴가 표시되지 않으면 인쇄 창을 닫은 다음 다시 열어 메뉴를 활성화합니다.

4. **모드** 드롭다운 목록에서 저장 작업 종류를 선택합니다.
    - **1부 인쇄 후 나머지는 보관:** 한 부 인쇄 후 검토한 뒤, 나머지를 인쇄합니다.
    - **개인 작업:** 프린터 제어판에서 누군가 이 작업을 요청할 때까지 인쇄되지 않습니다. 작업에 PIN(개인 식별 번호)이 할당되어 있는 경우 제어판에서 필수 PIN을 제공해야 합니다. 인쇄 작업은 인쇄가 완료되면 메모리에서 삭제되고 프린터 전원이 꺼지면 손실됩니다.
    - **고속 복사:** 요청한 수만큼 인쇄하고 나중에 다시 인쇄할 수 있도록 작업 사본을 프린터 메모리에 저장합니다.
    - **저장된 작업:** 프린터에 작업을 저장하여 다른 사용자가 언제라도 작업을 인쇄할 수 있게 만듭니다. 작업에 PIN(개인 식별 번호)이 할당되어 있는 경우 작업을 인쇄하는 사람은 제어판에서 필수 PIN을 제공해야 합니다.
  5. 사용자 정의된 사용자 이름 또는 작업 이름을 사용하려면 **사용자 정의** 버튼을 클릭한 다음 사용자 이름이나 작업 이름을 입력합니다.
- 다른 저장 작업에 동일한 이름이 지정된 경우 사용할 옵션을 선택합니다.
- **작업 이름 + (1-99) 사용:** 작업 이름 끝에 고유한 숫자를 추가합니다.
  - **기존 파일 바꾸기:** 기존에 저장된 작업을 새 작업으로 덮어씁니다.

6. 4단계에서 **저장된 작업** 또는 **개인 작업** 옵션을 선택한 경우 작업을 PIN으로 보호할 수 있습니다. **인쇄에 PIN 사용** 필드에 4자리 숫자를 입력합니다. 다른 사용자가 이 작업을 인쇄하려고 하면 PIN 번호를 입력하라는 메시지가 나타납니다.
7. **인쇄** 버튼을 클릭하여 작업을 처리합니다.

## 저장 작업 인쇄

프린터 메모리에 저장된 작업을 인쇄하려면 다음 절차를 사용합니다.

1. 프린터 제어판의 홈 화면에서 **인쇄** 응용 프로그램으로 이동한 다음 **인쇄** 아이콘을 선택합니다.
2. **작업 저장**에서 **인쇄**를 선택합니다.
3. **선택**을 클릭한 뒤 작업이 저장될 폴더의 이름을 선택합니다.
4. 작업의 이름을 선택합니다. 개인 작업이거나 암호화된 작업인 경우 PIN 또는 암호를 입력합니다.
5. 인쇄 매수를 조정하려면 화면 왼쪽 하단에서 인쇄 매수 필드를 선택합니다. 키패드를 사용하여 인쇄할 매수를 입력합니다.
6. 시작(▶) 버튼 또는 **인쇄**를 선택하여 작업을 인쇄합니다.


## 저장 작업 삭제

더 이상 필요 없을 경우 프린터에 저장된 문서를 삭제할 수 있습니다. 프린터에서 저장할 최대 작업 수를 조정할 수 있습니다.

- [프린터에 저장된 작업 삭제](#)
- [작업 저장 한도 변경](#)

### 프린터에 저장된 작업 삭제

제어판을 사용하여 프린터 메모리에 저장된 작업을 삭제합니다.

1. 프린터 제어판의 홈 화면에서 **인쇄** 응용 프로그램으로 이동한 다음 **인쇄** 아이콘을 선택합니다.
2. **작업 저장**에서 **인쇄**를 선택합니다.
3. **선택**을 클릭한 뒤 작업이 저장될 폴더의 이름을 선택합니다.
4. 작업의 이름을 선택합니다. 개인 작업이거나 암호화된 작업인 경우 PIN 또는 암호를 입력합니다.
5. 휴지통() 버튼을 선택하여 작업을 삭제합니다.

### 작업 저장 한도 변경

프린터 메모리에 새 작업을 저장할 경우 프린터에서 사용자와 작업 이름이 같은 이전 작업을 모두 덮어씁니다. 같은 사용자 및 작업 이름으로 저장된 작업이 아니며 프린터에 추가 공간이 필요한 경우 가장 오래된 작업부터 저장된 작업이 삭제될 수 있습니다.

프린터가 저장할 수 있는 작업 수를 변경하려면 다음 절차를 완료하십시오.

1. 프린터 제어판의 홈 화면에서 **설정** 응용 프로그램으로 이동한 다음 **설정** 아이콘을 선택합니다.
2. 다음 메뉴를 엽니다.
  - **복사/인쇄** 또는 **인쇄**
  - **저장 작업 관리**
  - **임시 작업 저장 한도**
3. 키패드를 사용하여 프린터가 저장하는 작업 수를 입력합니다.
4. **확인** 또는 **완료**를 선택하여 설정을 저장합니다.

### 작업 통계 제공을 위해 프린터로 전송되는 정보

클라이언트(예: PC)의 드라이버에서 전송된 인쇄 작업은 HP의 인쇄 및 이미징 LaserJet 장치로 개인 식별 정보를 전송할 수 있습니다. 이 정보에는 작업을 요청한 사용자 이름, 클라이언트 이름 등이 포함될 뿐만 아니라 이 정보는 인쇄 장치 관리자의 결정에 따라 작업 통계 목적으로 사용될 수도 있습니다. 이 동일한 정보는 작업 저장 기능을 사용하는 경우 인쇄 장치의 대용량 저장 장치(예: 디스크 드라이브)에 작업과 함께 저장될 수도 있습니다.



## 모바일 인쇄

- [소개](#)
- [Wi-fi를 됩니다-Fi 직접 인쇄, NFC, 및 BLE 인쇄](#)
- [이메일을 통한 HP ePrint](#)
- [AirPrint](#)
- [Android 내장 인쇄](#)

### 소개

HP에서는 랩톱, 태블릿, 스마트폰 또는 기타 모바일 장치에서 HP 프린터로 쉽게 인쇄할 수 있는 다양한 모바일 인쇄 솔루션을 제공합니다. 전체 목록을 보고 가장 적합한 프린터를 선택하려면 [www.hp.com/go/LaserJetMobilePrinting](http://www.hp.com/go/LaserJetMobilePrinting)을 참조하십시오.

## Wi-fi를 됩니다-Fi 직접 인쇄, NFC, 및 BLE 인쇄

- [무선 인쇄 사용](#)
- [Wi-Fi Direct 이름 변경](#)

BLE는 지원되는 HP Jetdirect 3100w BLE/NFC/무선 부속품이 포함된 프린터에 대해 Wi-Fi Direct Print 및 NFC(근거리 통신) 인쇄를 제공합니다. 이 부속품은 HIP(Hardware Integration Pocket)가 포함된 HP 프린터의 옵션으로 사용할 수 있습니다.

Wireless Direct Print 및 Wi-Fi 인쇄를 사용하여 Wi-Fi 지원(모바일) 장치에서 무선 라우터를 사용하지 않고도 바로 프린터에 무선 네트워크를 연결할 수 있습니다.

프린터가 네트워크에 연결되어 있지 않더라도 이 모바일 장치 본체를 통한 인쇄 기능은 작동합니다.

Wi-Fi Direct Print를 통해 다음 장치에서 무선으로 인쇄할 수 있습니다.

- iPhone, iPad 또는 iTouch(Apple AirPrint 사용)
- Android 내장 인쇄 솔루션과 호환되는 Android 모바일 장치


무선 인쇄에 대한 자세한 내용은 [www.hp.com/go/mobileprinting](http://www.hp.com/go/mobileprinting)을 참조하십시오.

프린터의 제어판에서 NFC 및 Wi-Fi Direct Print 기능을 활성화 또는 비활성화할 수 있습니다.

### 무선 인쇄 사용

1. 프린터 제어판의 홈 화면에서 **설정** 응용 프로그램을 찾은 다음 **설정** 아이콘을 선택 합니다.
2. 다음 메뉴를 엽니다.
  - **네트워킹**
  - **Wi-Fi Direct**
  - **상태**
3. **켜짐**을 선택한 뒤 **확인**을 선택하여 무선 인쇄를 활성화합니다.

### Wi-Fi Direct 이름 변경

 **참고:** 같은 프린터의 여러 모델이 설치된 환경에서는 HP Wi-Fi Direct 인쇄를 위해 더 쉽게 프린터를 식별할 수 있도록 각 프린터에 고유한 Wi-Fi Direct 이름을 부여하는 것이 유용할 수 있습니다. 무선 네트워크 이름(예: Wireless, WiFi Direct 등)은 정보 아이콘을 선택한 다음 네트워크 아이콘 또는 무선 아이콘을 선택하면 정보 화면에서 사용할 수 있습니다.

프린터의 Wi-Fi Direct 이름을 변경하려면 다음 절차를 완료합니다.

1. 프린터 제어판의 홈 화면에서 **설정** 응용 프로그램을 찾은 다음 **설정** 아이콘을 선택 합니다.
2. 다음 메뉴를 엽니다.

- 네트워킹
- Wi-Fi Direct
- Wi-Fi Direct 이름

3. 키패드를 사용하여 **Wi-Fi Direct 이름** 텍스트 필드에서 이름을 변경한 다음 **OK** 를 선택합니다.

## 이메일을 통한 HP ePrint


HP ePrint 기능을 사용하면 모든 이메일 지원 장치에서 해당 프린터의 이메일 주소에 첨부 파일 형식으로 이메일을 보내 문서를 인쇄할 수 있습니다.

HP ePrint를 사용하려면 프린터가 다음 요구 사항을 충족해야 합니다.


- 프린터가 유선 또는 무선 네트워크에 연결되어 있고 인터넷에 접속되어야 합니다.
- 프린터에서 HP Web Services가 활성화되어 있어야 하며, HP Connected에 프린터가 등록되어 있어야 합니다.

다음 절차를 따라 HP Web Services를 활성화하고 HP Connected에 등록하십시오.

1. HP EWS(Embedded Web Server)를 엽니다.
  - a. 프린터 제어판의 홈 화면에서 정보(i) 아이콘을 선택한 다음 네트워크(네트워크) 아이콘을 선택하여 IP 주소 또는 호스트 이름을 표시합니다.
  - b. 프린터와 동일한 네트워크 상에 있는 컴퓨터에서 웹 브라우저를 엽니다. 주소 표시줄에 프린터 제어판에 표시되는 IP 주소 또는 호스트 이름을 정확히 입력합니다. 컴퓨터 키보드에서 **Enter** 키를 누릅니다. EWS가 열립니다.

 **참고:** 웹 사이트에 액세스하는 것이 안전하지 않을 수 있음을 나타내는 메시지가 웹 브라우저에 표시되더라도 웹 사이트로 계속 진행하는 옵션을 선택하십시오. 이 웹 사이트에 액세스해도 컴퓨터에 문제가 발생하지 않습니다.

2. **HP 웹 서비스** 탭을 클릭합니다.
3. 웹 서비스 활성화 옵션을 선택합니다.

 **참고:** 웹 서비스를 활성화하는 데 몇 분 정도 소요될 수 있습니다.

4. [www.hpconnected.com](http://www.hpconnected.com)으로 이동하여 HP ePrint 계정을 만들고 설정 과정을 완료합니다.

## AirPrint


Apple AirPrint를 사용한 직접 인쇄는 iOS 및 macOS 10.7 Lion 이상의 버전을 실행 중인 Mac 컴퓨터에서 지원됩니다. AirPrint를 사용하여 iPad, iPhone(3GS 이상) 또는 iPod touch(3세대 이상)의 다음과 같은 모바일 응용 프로그램에서 프린터에 직접 인쇄할 수 있습니다.

- 메일
- 사진
- Safari

- iBooks
- 타사 응용 프로그램 선택

AirPrint를 사용하려면 프린터가 Apple 기기와 같이 동일한 네트워크(서브넷)에 연결되어 있어야 합니다. AirPrint 사용 및 AirPrint와 호환되는 HP 프린터에 대한 자세한 내용은 [www.hp.com/go/MobilePrinting](http://www.hp.com/go/MobilePrinting)을 참조하십시오.

---

 **참고:** USB 연결과 함께 AirPrint를 사용하는 경우 버전 번호를 확인하십시오. AirPrint 버전 1.3 및 이전 버전은 USB 연결을 지원하지 않습니다.

---

## Android 내장 인쇄

Android 및 Kindle을 위한 HP의 내장 인쇄 솔루션을 이용하면 모바일 장치가 네트워크 또는 무선 범위에서 Wi-Fi Direct 인쇄가 가능한 HP 프린터를 자동으로 찾아 인쇄할 수 있습니다.

인쇄 솔루션은 대부분 버전의 운영 체제에 포함되어 있습니다.

---

 **참고:** 장치에서 인쇄를 사용할 수 없는 경우 [Google Play > Android apps](https://play.google.com/store/apps/details?id=com.hp.printer)로 이동하여 HP 인쇄 서비스 플러그인을 설치합니다.

---

Android 내장 인쇄 사용 방법 및 지원되는 Android 장치에 대한 자세한 내용을 보려면 [www.hp.com/go/MobilePrinting](http://www.hp.com/go/MobilePrinting)을 참조하십시오.

## USB 플래시 드라이브에서 인쇄

이 프린터에는 간편한 액세스 기능의 USB 인쇄 기능이 있어서 컴퓨터에서 파일을 전송하지 않고 파일을 빨리 인쇄할 수 있습니다.

- [인쇄를 위해 USB 포트 활성화](#)
- [USB 문서 인쇄](#)

제어판 근처에 있는 USB 포트에 표준 USB 플래시 드라이브를 사용할 수 있습니다. 다음과 같은 파일 유형을 열 수 있습니다.

- .pdf
- .prn
- .pcl
- .ps
- .cht

## 인쇄를 위해 USB 포트 활성화

USB 포트는 기본적으로 비활성화되어 있습니다. 이 기능을 사용하기 전에 USB 포트를 활성화합니다.

- [방법 1: 프린터 제어판에서 USB 포트 활성화](#)
- [방법 2: HP 내장 웹 서버를 통한 USB 포트 활성화\(네트워크 연결 프린터만 해당\)](#)

다음 방법 중 하나를 사용하여 포트를 활성화합니다.


### 방법 1: 프린터 제어판에서 USB 포트 활성화

1. 프린터 제어판의 홈 화면에서 **설정** 응용 프로그램으로 이동한 다음 **설정** 아이콘을 선택합니다.
2. 다음 메뉴를 엽니다.
  - **복사/인쇄** 또는 **인쇄**
  - **USB 장치 사용**
3. USB 포트를 활성화하려면 **활성화됨**을 선택합니다.

### 방법 2: HP 내장 웹 서버를 통한 USB 포트 활성화(네트워크 연결 프린터만 해당)

1. 프린터 제어판의 홈 화면에서 정보 ⓘ 아이콘을 선택한 다음 네트워크(🌐) 아이콘을 선택하여 IP 주소 또는 호스트 이름을 표시합니다.
2. 웹 브라우저를 열고 주소 표시줄에 프린터 제어판에 표시되는 IP 주소를 정확히 입력합니다. 컴퓨터 키보드에서 **Enter** 키를 누릅니다. EWS가 열립니다.

---

 **참고:** EWS를 열 때 웹 브라우저에서 이 웹 사이트의 보안 인증서에 문제가 있습니다. 라는 메시지를 표시하면 이 웹 사이트를 계속 탐색합니다(권장하지 않음)를 클릭하십시오.

이 웹 사이트를 계속 탐색합니다(권장하지 않음)를 선택해도 HP 프린터를 위한 EWS를 탐색하는 동안에는 컴퓨터에 문제가 발생하지 않습니다.


---

3. MFP 모델의 경우 **복사/인쇄** 탭, SFP 모델의 경우 **인쇄** 탭을 선택합니다.
4. 왼쪽 메뉴에서 **USB 드라이브 설정**에서 **인쇄**를 선택합니다.
5. **USB 드라이브**에서 **인쇄 활성화**를 선택합니다.
6. **적용**을 클릭합니다.

## USB 문서 인쇄

1. 쉽게 액세스할 수 있는 USB 포트에 USB 플래시 드라이브를 끼웁니다.

---

 **참고:** 포트가 덮여 있을 수 있습니다. 일부 프린터는 덮개를 뒤집어 엽니다. 일부 다른 프린터는 덮개를 밖으로 당겨 빼냅니다.


---

2. 프린터 제어판의 홈 화면에서 **인쇄** 응용 프로그램으로 이동한 다음 **인쇄** 아이콘을 선택합니다.
3. **USB 드라이브**에서 **인쇄**를 선택합니다.

4. **선택**을 클릭하여 인쇄할 문서 이름을 선택한 다음 **선택**을 선택합니다.

---

 **참고:** 문서는 폴더 내에 있을 수 있습니다. 부속품처럼 폴더들을 엽니다.

5. 매수를 조정하려면 **인쇄** 버튼의 왼쪽에서 상자를 누르고 창이 열리면 키패드에서 복사 매수를 선택합니다. **달기**() 버튼을 선택하여 키패드를 닫습니다.
6. **인쇄**를 선택하여 문서를 인쇄합니다.

## 고속 USB 2.0 포트 (유선)를 사용하여 인쇄

- [인쇄를 위해 USB 포트 활성화](#)



## 인쇄를 위해 USB 포트 활성화

유선된 USB 인쇄를 위해 이 프린터 기능 고속 USB 2.0 포트 포트는 인터페이스 포트 영역에 있으며 기본적으로 비활성화 되어 있습니다. 다음 방법 중 하나를 사용하여 포트를 활성화합니다. 포트 활성화된 면이 포트를 사용하여 인쇄 하기 위해 제품 소프트웨어를 설치 합니다.

- [방법 1: 프린터 제어판 메뉴에서 USB 포트 활성화](#)
- [방법 2: HP Embedded Web Server에서 고속 USB 2.0 포트 활성화\(네트워크에 연결된 프린터만 해당\)](#)



### 방법 1: 프린터 제어판 메뉴에서 USB 포트 활성화

제어판을 사용하여 포트를 활성화 합니다.


1. 프린터 제어판의 홈 화면에서 **설정** 응용 프로그램을 찾은 다음 **설정** 아이콘을 선택 합니다.
2. 다음 메뉴를 엽니다.
  - 일반
  - USB 장치 사용
3. **사용** 옵션을 선택합니다.

### 방법 2: HP Embedded Web Server에서 고속 USB 2.0 포트 활성화(네트워크에 연결된 프린터만 해당)

HP EWS를 사용하여 포트를 활성화합니다.

1. 프린터 IP 주소를 찾습니다. 프린터 제어판에서 **정보**() 버튼을 선택한 다음 **네트워크**() 아이콘을 선택하여 IP 주소 또는 호스트 이름을 표시합니다.
2. 웹 브라우저를 열고 주소 표시줄에 프린터 제어판에 표시되는 IP 주소를 정확히 입력합니다. 컴퓨터 키보드에서 **Enter** 키를 누릅니다. EWS가 열립니다.

 <https://10.10.XXXX/>

 **참고:** 웹 사이트에 액세스하는 것이 안전하지 않을 수 있음을 나타내는 메시지가 웹 브라우저에 표시되더라도 웹 사이트로 계속 진행하는 옵션을 선택하십시오. 이 웹 사이트에 액세스해도 컴퓨터에 문제가 발생하지 않습니다.

3. **보안** 탭을 선택합니다.
4. 화면 왼쪽에서 **일반 보안**을 선택합니다.
5. **하드웨어 포트**까지 아래로 이동하고 확인란을 선택하여 다음 두 항목을 모두 활성화합니다.
  - USB 장치 사용
  - 호스트 USB 플러그 앤 플레이 활성화
6. **적용**을 클릭합니다.



# 5 복사

프린터로 복사하고, 양면 문서를 복사하는 방법을 알아보고, 웹에서 추가 복사 작업을 찾습니다.

- [복사](#)
- [양면 복사\(양면 인쇄\)](#)
- [추가 복사 작업](#)

비디오 도움말은 [www.hp.com/videos/LaserJet](http://www.hp.com/videos/LaserJet)를 참조하십시오.

다음 정보는 게시 당시에 정확한 정보입니다. 최신 정보는 [www.hp.com/support/ljM528mfp](http://www.hp.com/support/ljM528mfp)을 참조하십시오.


## 세부 정보:

프린터에 대한 HP 전체 도움말에는 다음 정보가 포함됩니다.

- 설치 및 구성
- 학습 및 사용
- 문제 해결
- 소프트웨어 및 펌웨어 업데이트 다운로드
- 지원 포럼 가입
- 보증 및 규정 정보 찾기

## 복사

1. 스캔할 면을 아래로 하여 스캐너 유리 위에 문서를 올려 놓거나, 스캔할 면을 위로 하여 공급기에 문서를 넣은 다음 용지 조정대를 문서 크기에 맞춰 조정합니다.
2. 프린터 제어판의 홈 화면에서 **복사** 응용 프로그램으로 이동한 다음 **복사** 아이콘을 선택합니다.
3. **옵션** 창에서 인쇄 매수를 선택합니다.
4. **텍스트/사진 최적화**를 선택하여 복사할 이미지 유형에 맞게 최적화합니다. 최적화합니다. 미리 정의된 옵션 중 하나를 선택합니다.
5. 미리보기 기능을 사용하기 전에 노란색 삼각형으로 표시된 옵션을 설정합니다.

 **참고:** 스캔 미리보기를 수행하고 나면 이러한 옵션이 기본 **옵션** 목록에서 제거되고 **사전 스캔 옵션** 목록에 요약된 형태로 표시됩니다. 이러한 옵션 중 하나를 변경하려면 미리보기를 취소하고 처음부터 다시 시작합니다.

미리보기 기능을 사용하는 것은 선택 사항입니다.

6. 문서를 미리 보려면 화면 오른쪽 창을 누릅니다. 미리보기 화면에서 화면 오른쪽의 버튼을 사용하여 미리보기 옵션을 조정하고 페이지를 재정렬, 회전, 삽입 또는 제거합니다.



2페이지 보기와 축소판 이미지 보기 간에 전환하려면 이 버튼을 사용합니다. 축소판 이미지 보기에서는 2페이지 보기에 비해 더 많은 옵션을 사용할 수 있습니다.



선택한 페이지를 확대 또는 축소하려면 이 버튼을 사용합니다.

**참고:** 이 버튼을 사용하려면 한 번에 한 페이지만 선택합니다.



페이지를 180도 회전하려면 이 버튼을 사용합니다.

**참고:** 이 버튼은 축소판 이미지 보기에서만 사용할 수 있습니다.



선택한 페이지를 삭제하려면 이 버튼을 사용합니다.

**참고:** 이 버튼은 축소판 이미지 보기에서만 사용할 수 있습니다.



문서 내 페이지를 재정렬하려면 이 버튼을 사용합니다. 하나 이상의 페이지를 선택하고 오른쪽이나 왼쪽으로 이동합니다.

**참고:** 이 버튼은 축소판 이미지 보기에서만 사용할 수 있습니다.



문서에 페이지를 추가하려면 이 버튼을 사용합니다. 프린터에서 추가 페이지를 스캔하라는 메시지가 표시됩니다.




미리보기에서 변경한 내용을 지우고 처음부터 다시 시작하려면 이 버튼을 사용합니다.

7. 문서가 준비되면 **시작**을 눌러 복사를 시작합니다.

## 양면 복사(양면 인쇄)

- 스캔할 면을 아래로 하여 스캐너 유리 위에 문서를 올려 놓거나, 스캔할 면을 위로 하여 공급기에 문서를 넣은 다음 용지 조정대를 문서 크기에 맞춰 조정합니다.
- 프린터 제어판의 홈 화면에서 **복사** 응용 프로그램으로 이동한 다음 **복사** 아이콘을 선택합니다.
- 옵션** 창에서 **원본 면 수**를 선택하고 원본 문서를 설명하는 옵션을 선택합니다.
  - 자동 감지**를 사용하여 원본이 페이지의 단면 또는 양면에 인쇄되는지 감지합니다.
  - 페이지의 단면에 인쇄되는 원본인 경우 **단면**을 사용합니다.
  - 책처럼 페이지의 좌우 가장자리를 중심으로 넘기는 원본인 경우 **양면(책 스타일)**을 사용합니다. 이미지가 세로인 경우 페이지의 가장자리가 긴 쪽을 중심으로 출력물을 넘길 수 있습니다. 이미지가 가로인 경우 페이지의 가장자리가 짧은 쪽을 중심으로 출력물을 넘길 수 있습니다.
  - 달력처럼 페이지의 상하 가장자리를 중심으로 넘기는 원본인 경우 **양면(넘기기 스타일)**을 사용합니다. 이미지가 세로인 경우 페이지의 가장자리가 짧은 쪽을 중심으로 출력물을 넘길 수 있습니다. 이미지가 가로인 경우 페이지의 가장자리가 긴 쪽을 중심으로 출력물을 넘길 수 있습니다.
- 출력면을 선택한 다음 옵션 중 하나를 선택합니다.
  - 원본과 동일**: 출력은 원래의 형식과 일치합니다. 예를 들어, 원본이 단면이면 출력도 단면이 됩니다. 단, 관리자가 단면 인쇄를 제한하고 원본이 단면인 경우, 출력은 양면(책 스타일)이 됩니다.
  - 단면**: 출력은 단면이 됩니다. 단, 관리자가 단면 인쇄를 제한하면, 출력은 양면(책 스타일)이 됩니다.
  - 양면(책 스타일)**: 출력은 책처럼 페이지의 좌/우 가장자리를 중심으로 넘길 수 있습니다. 이미지가 세로인 경우 페이지의 가장자리가 긴 쪽을 중심으로 출력물을 넘길 수 있습니다. 이미지가 가로인 경우 페이지의 가장자리가 짧은 쪽을 중심으로 출력물을 넘길 수 있습니다.
  - 양면(넘기기 스타일)**: 출력은 달력처럼 페이지의 상/하 가장자리를 중심으로 넘길 수 있습니다. 이미지가 세로인 경우 페이지의 가장자리가 짧은 쪽을 중심으로 출력물을 넘길 수 있습니다. 이미지가 가로인 경우 페이지의 가장자리가 긴 쪽을 중심으로 출력물을 넘길 수 있습니다.
- 미리보기 기능을 사용하기 전에 노란색 삼각형으로 표시된 옵션을 설정합니다.

 **참고:** 스캔 미리보기를 수행하고 나면 이러한 옵션이 기본 **옵션** 목록에서 제거되고 **사전 스캔 옵션** 목록에 요약된 형태로 표시됩니다. 이러한 옵션 중 하나를 변경하려면 미리보기를 취소하고 처음부터 다시 시작합니다.

미리보기 기능을 사용하는 것은 선택 사항입니다.

- 문서를 미리 보려면 화면 오른쪽 창을 누릅니다. 미리보기 화면에서 화면 오른쪽의 버튼을 사용하여 미리보기 옵션을 조정하고 페이지를 재정렬, 회전, 삽입 또는 제거합니다.



2페이지 보기와 축소판 이미지 보기 간에 전환하려면 이 버튼을 사용합니다. 축소판 이미지 보기에서는 2페이지 보기에 비해 더 많은 옵션을 사용할 수 있습니다.



	<p>선택한 페이지를 확대 또는 축소하려면 이 버튼을 사용합니다.</p> <p><b>참고:</b> 이 버튼을 사용하려면 한 번에 한 페이지만 선택합니다.</p>
	
	<p>페이지를 180도 회전하려면 이 버튼을 사용합니다.</p> <p><b>참고:</b> 이 버튼은 축소판 이미지 보기에서만 사용할 수 있습니다.</p>
	<p>선택한 페이지를 삭제하려면 이 버튼을 사용합니다.</p> <p><b>참고:</b> 이 버튼은 축소판 이미지 보기에서만 사용할 수 있습니다.</p>
	<p>문서 내 페이지를 재정렬하려면 이 버튼을 사용합니다. 하나 이상의 페이지를 선택하고 오른쪽이나 왼쪽으로 이동합니다.</p> <p><b>참고:</b> 이 버튼은 축소판 이미지 보기에서만 사용할 수 있습니다.</p>
	
	<p>문서에 페이지를 추가하려면 이 버튼을 사용합니다. 프린터에서 추가 페이지를 스캔하라는 메시지가 표시됩니다.</p>
	<p>미리보기에서 변경한 내용을 지우고 처음부터 다시 시작하려면 이 버튼을 사용합니다.</p>

7. 문서가 준비되면 **시작**을 눌러 복사를 시작합니다.

## 추가 복사 작업

일반 복사 작업을 수행하기 위해 웹에서 정보를 찾습니다.

[www.hp.com/support/ljM528mfp](http://www.hp.com/support/ljM528mfp)(으)로 이동합니다.

다음과 같은 복사 작업 수행에 대한 지침을 사용할 수 있습니다.

- 책 또는 기타 제본된 문서 페이지의 복사 또는 스캔
- 다양한 크기의 문서 복사
- ID 카드의 양면 복사 또는 스캔
- 문서를 소책자 형식으로 복사하거나 스캔

## 6 스캔

소프트웨어를 사용하여 스캔하거나 이메일, USB 플래시 드라이브, 네트워크 폴더 또는 다른 대상으로 바로 스캔합니다.

- [스캔 후 이메일로 전송 설정](#)
- [스캔 후 네트워크 폴더로 전송 설정](#)
- [스캔 후 SharePoint®로 전송 설정\(Flow 모델만 해당\)](#)
- [스캔 후 USB 드라이브로 전송 설정](#)
- [스캔 후 이메일로 전송](#)
- [스캔 후 작업 저장으로 전송](#)
- [스캔 후 네트워크 폴더로 전송](#)
- [스캔 후 SharePoint로 전송](#)
- [스캔 후 USB 드라이브로 전송](#)
- [HP JetAdvantage 비즈니스 솔루션 사용](#)
- [추가 스캔 작업](#)

비디오 도움말은 [www.hp.com/videos/LaserJet](http://www.hp.com/videos/LaserJet)를 참조하십시오.

다음 정보는 게시 당시에 정확한 정보입니다. 최신 정보는 [www.hp.com/support/ljM528mfp](http://www.hp.com/support/ljM528mfp)을 참조하십시오.

### 세부 정보:

프린터에 대한 HP 전체 도움말에는 다음 정보가 포함됩니다.

- 설치 및 구성
- 학습 및 사용
- 문제 해결
- 소프트웨어 및 펌웨어 업데이트 다운로드
- 지원 포럼 가입
- 보증 및 규정 정보 찾기

# 스캔 후 이메일로 전송 설정

프린터에는 문서를 스캔하여 하나 이상의 이메일 주소로 전송하는 기능이 갖추어져 있습니다.

- [소개](#)
- [시작하기 전에](#)
- [1단계: HP Embedded Web Server\(EWS\)에 액세스](#)
- [2단계: 네트워크 ID 설정 구성](#)
- [3단계: 스캔 후 이메일로 전송 기능 구성](#)
- [4단계: 빠른 설정 바로 가기 구성\(선택 사항\)](#)
- [5단계: Office 365 Outlook을 사용하여 이메일을 전송하도록 설정\(선택 사항\)](#)

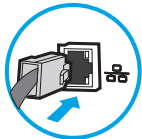
## 소개

이 스캔 기능을 사용하려면 프린터가 반드시 네트워크에 연결되어 있어야 하며 프린터가 올바르게 구성되기 전까지는 이 기능을 사용할 수 없습니다. 스캔 후 이메일로 전송을 구성하는 방법으로서, 초보 사용자를 위한 **스캔 후 이메일로 전송 설정** 마법사와 고급 사용자를 위한 **이메일 설정** 등 두 가지 방법이 있습니다.

다음 정보를 참고하여 스캔 후 이메일로 전송 기능을 설정하십시오.


## 시작하기 전에

스캔 후 이메일로 전송 기능을 설정하려면 반드시 프린터가 활성 네트워크에 연결되어야 합니다.




구성 프로세스를 시작하기 전에 관리자는 다음 정보가 필요합니다.

- 프린터에 대한 관리자 액세스
- DNS 접미사(예: companyname.com)
- SMTP 서버(예: smtp.mycompany.com)

 **참고:** SMTP 서버 이름, SMTP 포트 번호 또는 인증 정보를 모르는 경우에는 이메일/인터넷 서비스 공급업체 또는 서비스 관리자에게 문의하십시오. SMTP 서버 이름과 포트 이름은 일반적으로 인터넷 검색으로 찾을 수 있습니다. 예를 들어 "Gmail smtp 서버 이름" 또는 "Yahoo smtp 서버 이름" 등의 용어를 사용하여 검색할 수 있습니다.

- 해당하는 경우 사용자 이름, 암호 등 발신 이메일 메시지에 대한 SMTP 서버 인증 요구 사항


 **참고:** 사용하는 이메일 계정의 디지털 전송 한도에 대한 정보는 이메일 서비스 공급업체의 문서를 참조하십시오. 일부 공급업체의 경우 전송 한도를 초과하는 계정에 대해 일시적으로 잠금 조치를 취하기도 합니다.

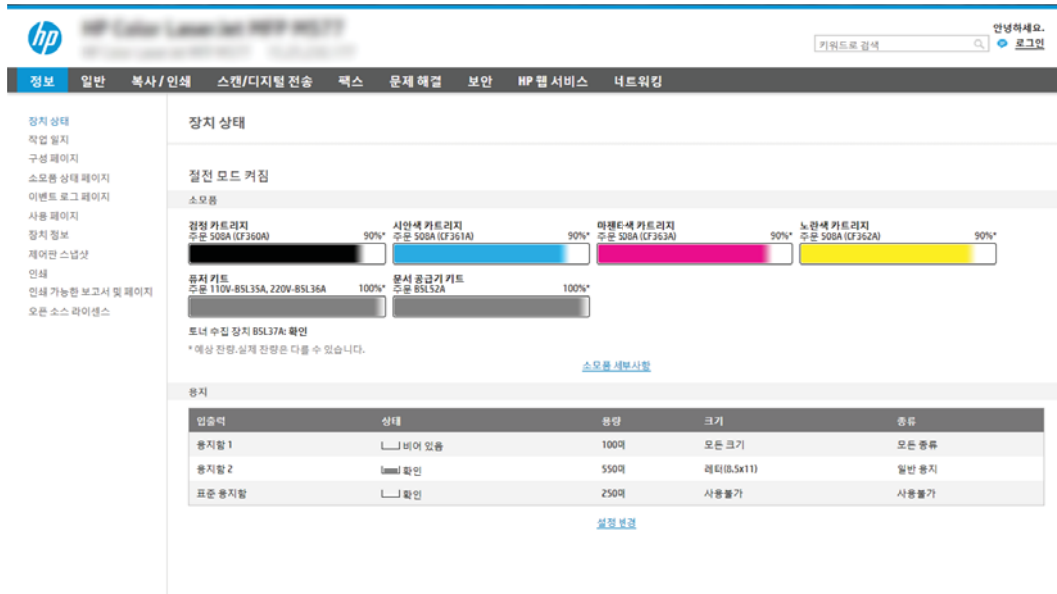
## 1단계: HP Embedded Web Server(EWS)에 액세스

EWS를 열어 설정 프로세스를 시작합니다.




1. 프린터 제어판의 홈 화면에서 정보(ℹ️) 아이콘을 터치한 다음 네트워크(🌐) 아이콘을 터치하여 IP 주소 또는 호스트 이름을 표시합니다.
2. 웹 브라우저를 열고 주소 표시줄에 프린터 제어판에 표시되는 IP 주소 또는 호스트 이름을 정확히 입력합니다. 컴퓨터 키보드에서 **Enter** 키를 누릅니다. EWS가 열립니다.


 **참고:** 웹 사이트에 액세스하는 것이 안전하지 않을 수 있음을 나타내는 메시지가 웹 브라우저에 표시되더라도 웹 사이트로 계속 진행하는 옵션을 선택하십시오. 이 웹 사이트에 액세스해도 컴퓨터에 문제가 발생하지 않습니다.



## 2단계: 네트워크 ID 설정 구성

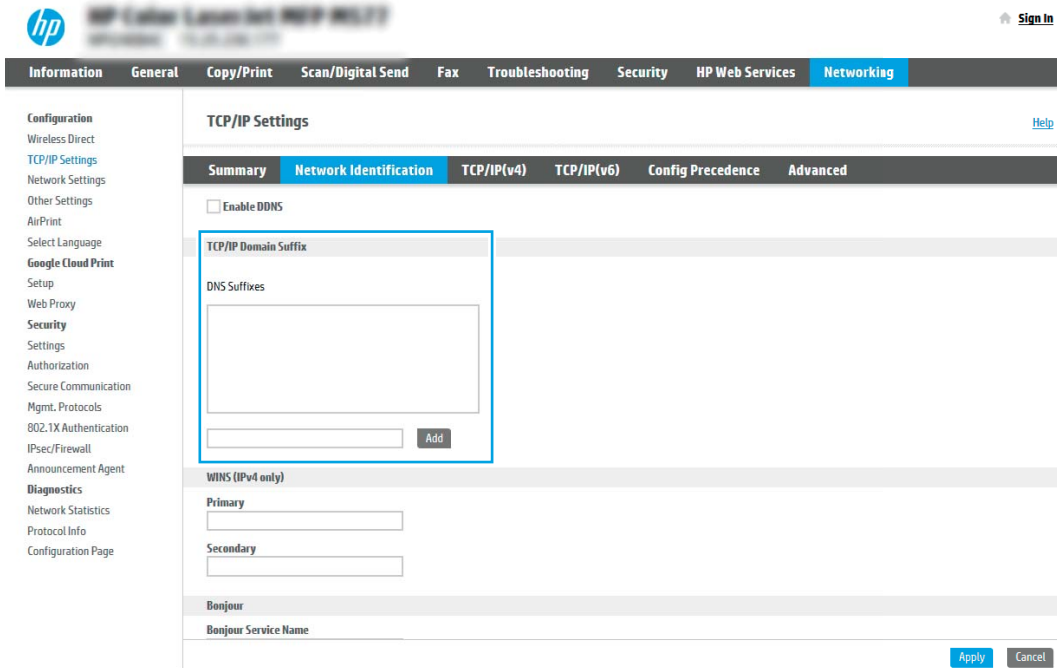
 **참고:** 네트워크 탭의 이메일 설정 구성은 고급 프로세스로서 시스템 관리자의 도움이 필요할 수 있습니다.


1. EWS 상단 탐색 탭을 사용하여 **네트워킹**을 클릭합니다.

 **참고:** Office 365로 네트워크 설정을 구성하는 경우는 [86페이지의 5단계: Office 365 Outlook을 사용하여 이메일을 전송하도록 설정\(선택 사항\)](#)입니다. [86페이지의 5단계: Office 365 Outlook을 사용하여 이메일을 전송하도록 설정\(선택 사항\)](#)

2. 왼쪽 탐색 창에서 **TCP/IP 설정**을 클릭합니다. EWS의 **네트워크 ID** 탭에 액세스하려면 사용자 이름/암호가 필요합니다.
3. **TCP/IP 설정** 대화 상자에서 **네트워크 ID** 탭을 클릭합니다.

- 네트워크에서 DNS가 필요한 경우 TCP/IP 도메인 접미사 구역에서 사용 중인 이메일 클라이언트에 대한 DNS 접미사를 확인합니다. DNS 접미사는 다음 형식입니다. *companyname.com*, *gmail.com* 등.



 **참고:** DNS 접미사가 설정되지 않은 경우에는 IP 주소를 사용하십시오.

- 적용을 클릭합니다.
- OK를 클릭합니다.

### 3단계: 스캔 후 이메일로 전송 기능 구성


이메일로 전송을 구성하는 2개의 옵션은 기본 구성에 대한 **이메일 설정 마법사** 및 고급 구성에 대한 **이메일 설정**입니다. 이메일로 전송 기능을 구성하려면 다음 옵션을 사용합니다.

- [방법 1: 이메일 설정 마법사를 통한 기본 구성](#)
- [방법 2: 이메일 설정을 통한 고급 구성](#)

#### 방법 1: 이메일 설정 마법사를 통한 기본 구성

이 옵션은 기본 프린터에 대한 HP EWS(Embedded Web Server)에 있는 **이메일 설정 마법사**를 엽니다.

1. EWS 상단 탐색 탭을 사용하여 **스캔/디지털 전송**을 클릭합니다.
2. 왼쪽 탐색 창에서 **이메일 및 스캔 후 네트워크 폴더로 전송 빠른 설정 마법사**를 클릭합니다.
3. **이메일 및 스캔 후 네트워크 폴더로 전송 빠른 설정 마법사** 대화 상자에서 **이메일 설정** 링크를 클릭합니다.


 **참고:** 스캔 후 이메일로 전송 기능이 비활성화되었다는 메시지가 표시되면 **계속**을 클릭하여 구성으로 이동한 뒤 완료 시 스캔 후 이메일로 전송 기능을 활성화합니다.



4. **이메일 서버 구성(SMTP)** 대화 상자에서 다음 옵션 중 하나를 선택하고 다음 단계를 완료합니다.

#### 옵션 1: 이메일로 사용 중인 서버 사용

- ▲ **이메일로 사용 중인 서버 사용**을 선택한 후 다음을 클릭합니다.

 **참고:** 이 옵션은 방화벽 내부에서만 발신 SMTP 서버를 검색합니다.

### 옵션 2: 발신 이메일 서버용 네트워크 검색


- a. 발신 이메일 서버용 네트워크 검색을 선택한 후 다음을 클릭합니다.
- b. 이메일 서버 구성(SMTP) 목록에서 적절한 서버를 선택한 후 다음을 클릭합니다.
- c. 서버 인증 요구 사항을 설명하는 옵션 선택:
  - 서버에 인증 불필요: 서버에 인증 불필요를 선택하고 다음을 클릭합니다.  
-또는-
  - 서버 인증 필요: 드롭다운 목록에서 인증 옵션을 선택합니다.
    - 제어판에서 로그인 후 사용자의 인증서를 사용하여 연결: 제어판에서 로그인 후 사용자 자격 증명을 사용하여 연결을 선택한 후 다음을 클릭합니다.  
-또는-
    - 항상 이 자격 증명 사용: 항상 이 자격 증명 사용을 선택한 후 사용자 이름과 암호를 입력하고 다음을 클릭합니다.

### 옵션 3: SMTP 서버 추가

- a. SMTP 서버 추가를 선택합니다.
- b. 서버 이름 및 포트 번호를 입력한 후 다음을 클릭합니다.

---


 **참고:** 대부분의 경우 기본 포트 번호를 변경할 필요가 없습니다.

 **참고:** Gmail 등 호스팅된 SMTP 서버를 사용하는 경우 서비스 공급업체의 웹 사이트 또는 기타 소스에서 SMTP 주소, 포트 번호 및 SSL 설정을 확인하십시오. 일반적으로 Gmail의 경우 SMTP 주소는 smtp.gmail.com이고, 포트 번호는 465이며 SSL은 활성화되어 있습니다.

온라인 소스를 참조하여 구성 당시 이 설정이 현재 사용되고 있으며 유효한지 확인하시기 바랍니다.

- c. 적절한 서버 인증 옵션을 선택합니다.
    - 서버에 인증 불필요: 서버에 인증 불필요를 선택하고 다음을 클릭합니다.  
-또는-
    - 서버 인증 필요: 서버 인증 필요 드롭다운 목록에서 옵션을 선택합니다.
      - 제어판에서 로그인 후 사용자의 인증서를 사용하여 연결: 제어판에서 로그인 후 사용자 자격 증명을 사용하여 연결을 선택한 후 다음을 클릭합니다.  
-또는-
      - 항상 이 자격 증명 사용: 항상 이 자격 증명 사용을 선택한 후 사용자 이름과 암호를 입력하고 다음을 클릭합니다.
5. 이메일 설정 구성 대화 상자에서 발신자의 이메일 주소에 대한 다음 정보를 입력하고 다음을 클릭합니다.

---

 **참고:** 보내는 사람, 제목, 메시지 필드를 설정할 때 사용자 편집 가능 확인란이 선택되어 있지 않으면 사용자는 이메일 발송 시 프린터 제어판에서 이 필드를 편집할 수 없습니다.

---

옵션	설명
보내는 사람 (필수)	보내는 사람 드롭다운 목록에서 다음 옵션 중 하나를 선택합니다. <ul style="list-style-type: none"> <li>• <b>사용자의 주소(로그인 필요)</b></li> <li>• <b>기본 보내는 사람:</b> 기본 보내는 사람 이메일 주소 및 기본 표시 이름 필드에 이메일 주소 및 표시 이름을 입력합니다.</li> </ul> <p><b>참고:</b> 프린터의 이메일 계정을 생성하여 이 주소를 기본 이메일 주소로 사용하십시오.</p> <p><b>참고:</b> 사용자가 사용 전에 반드시 로그인하도록 이메일 기능을 구성합니다. 이렇게 기능을 구성하면 사용자 주소 외의 다른 주소에서 이메일이 발송되지 않도록 방지할 수 있습니다.</p>
제목 (옵션)	이메일 메시지의 기본 제목을 입력하는 라인입니다.
메시지 (옵션)	사용자 정의 메시지를 생성합니다.  프린터에서 발송되는 모든 이메일에 이 메시지를 사용하려면 <b>메시지에 대해 사용자 편집 가능</b> 확인란을 선택 해제하십시오.

6. 파일 스캔 설정 구성 영역에서 기본 스캔 환경설정을 지정한 후 다음을 클릭합니다.


옵션	설명
파일 형식	스캔된 문서에 대한 기본 파일 종류를 선택합니다. <ul style="list-style-type: none"> <li>• PDF</li> <li>• JPEG</li> <li>• TIFF</li> <li>• MTIFF</li> <li>• XPS</li> <li>• PDF/A</li> </ul>
컬러/흑백	스캔된 문서에 대한 컬러 설정을 선택합니다. <ul style="list-style-type: none"> <li>• 컬러</li> <li>• 흑백</li> <li>• 검정/회색</li> <li>• 자동 감지</li> </ul>

옵션	설명
품질 및 파일 크기	스캔된 문서에 대한 출력 품질을 선택합니다. <ul style="list-style-type: none"> <li>• 낮게(소용량 파일)</li> <li>• 중간</li> <li>• 높게(대용량 파일)</li> </ul>
해상도	스캔된 문서에 대한 기본 해상도를 선택합니다. <ul style="list-style-type: none"> <li>• 75dpi</li> <li>• 150dpi</li> <li>• 200dpi</li> <li>• 300dpi</li> <li>• 400dpi</li> <li>• 600dpi</li> </ul>

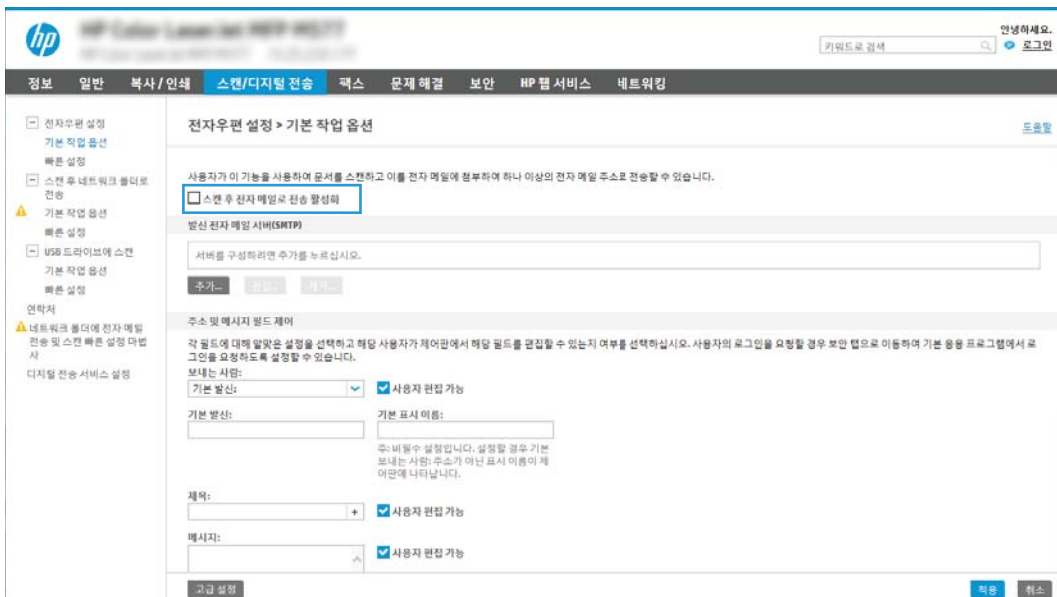
7. 요약 영역을 검토한 후 **마침**을 클릭하여 설정을 완료합니다.

## 방법 2: 이메일 설정을 통한 고급 구성

1. EWS 상단 탐색 탭을 사용하여 **스캔/디지털 전송**을 클릭한 후 왼쪽 탐색 창에서 **이메일 설정**을 클릭합니다.


 **참고:** 기본적으로 이메일 설정 페이지는 스캔 후 이메일로 전송 설정에 대해 기본적인 설정을 표시합니다. 추가 설정에 액세스하려면 페이지 하단에서 **고급 설정** 버튼을 클릭합니다.

2. **이메일 설정** 대화 상자에서 **이메일로 전송 활성화** 확인란을 선택합니다. 이 확인란을 선택하지 않으면 프린터 제어판에서 이 기능을 사용할 수 없습니다.





3. **발신 이메일 서버(SMTP)** 영역에서 다음 옵션 중 한 가지 과정을 완료합니다.


- 표시된 서버 중 한 가지 선택
- **추가**를 클릭하여 SMTP 마법사를 시작합니다.
  1. SMTP 마법사에서 다음 옵션 중 하나를 선택합니다.
    - **옵션 1:내 SMTP 서버 주소 또는 호스트 이름을 알고 있음:** SMTP 서버 주소를 입력한 후 다음을 클릭합니다.
    - **옵션 2: SMTP 서버 주소를 모르는 경우 발신 이메일 서버용 네트워크 검색**을 선택한 후 다음을 클릭합니다. 서버를 선택한 후 다음을 클릭합니다.

 **참고:** SMTP 서버가 이미 다른 프린터 기능에 생성되어 있을 경우 **다른 기능에 사용 중인 서버 사용** 옵션이 나타납니다. 이 옵션을 선택한 다음 이메일 기능 용도로 구성합니다.

2. 서버에 연결하기 위해 필요한 기본 정보 설정 대화 상자에서 사용할 옵션을 설정한 후 다음을 클릭합니다.


 **참고:** 일부 서버의 경우 크기가 5메가바이트(MB) 이상인 이메일의 발신 및 수신에 원활하지 않을 수 있습니다. 이러한 문제는 **(MB) 보다 용량이 클 경우 이메일 분리**에 숫자를 입력하여 해결할 수 있습니다.

 **참고:** 대부분의 경우 기본 포트 번호를 변경할 필요가 없습니다. 그러나 SMTP SSL 프로토콜 활성화 옵션을 사용하는 경우 포트 587을 사용해야 합니다.


 **참고:** 이메일 서비스로 Google™ Gmail을 사용 중인 경우 **SMTP SSL 프로토콜 활성화 확인란**을 선택합니다. 일반적으로 gmail의 경우 SMTP 주소는 smtp.gmail.com이고, 포트 번호는 465이며 SSL은 활성화되어 있습니다.

온라인 소스를 참조하여 구성 당시 이 설정이 현재 사용되고 있으며 유효한지 확인하시기 바랍니다.

3. 서버 인증 요구 사항 대화 상자에서 서버의 인증 요구 사항을 설명하는 옵션을 선택합니다.
  - **서버에 인증 불필요** 및 다음을 클릭합니다.
  - **서버 인증 필요**
    - 드롭다운 상자에서 **제어판에서 로그인 후 사용자 자격 증명을 사용하여 연결**을 선택한 후 다음을 클릭합니다.
    - 드롭다운 상자에서 **항상 이 자격 증명을 사용**을 선택한 후 **사용자 이름**과 **암호**를 입력하고 다음을 클릭합니다.

 **참고:** 로그인한 사용자의 자격 증명을 사용하는 경우 프린터 제어판에서 사용자가 로그인해야 하도록 이메일을 설정합니다. **보안 탭의 액세스 제어** 대화 상자에서 **로그인 및 권한 정책 영역의 장치 게스트** 열에 있는 이메일 확인란을 선택 해제하여 이메일에 대한 장치 게스트의 액세스를 거부합니다. 확인란의 아이콘이 체크 표시에서 자물쇠로 변경됩니다.

4. 서버 사용 대화 상자에서 이 SMTP 서버를 통해 이메일을 전송할 프린터 기능을 선택한 후 다음 버튼을 클릭합니다.

 **참고:** 서버에서 인증을 요구하는 경우에는 프린터에서 자동 알림 및 보고서를 발송하기 위한 사용자 이름 및 암호가 필요합니다.


5. 요약 및 테스트 대화 상자에서 유효한 이메일 주소를 테스트 이메일 보내기 필드에 입력한 후 테스트를 클릭합니다.
  6. 모든 설정이 올바른지 확인한 후 마침을 클릭하여 발신 이메일 서버 설정을 완료합니다.
4. 주소 및 메시지 필드 제어 영역에서 보내는 사람: 설정과 기타 옵션 설정을 입력합니다.

주소 및 메시지 필드 제어 설정:

기능	설명
주소 필드 제한 <sup>1</sup>	<p>사용자가 주소록에서 이메일 주소를 선택해야 하는지 여부 또는 사용자가 이메일 주소를 직접 입력할 수 있는지를 지정할 수 있습니다.</p> <p><b>주의:</b> 사용자가 주소록에서 선택해야 함이 선택되고 사용자 편집 가능으로 설정된 주소 필드가 있을 경우 이러한 편집 가능 필드를 변경하면 주소록의 해당 값도 변경됩니다.</p> <p>사용자가 프린터 제어판의 주소록에 있는 연락처를 변경하지 못하도록 하려면 보안 탭의 액세스 제어 페이지로 이동하여 주소록 수정에 대한 장치 게스트 액세스를 거부하십시오.</p>
유효하지 않은 이메일 주소 형식 허용 <sup>1</sup>	유효하지 않은 이메일 주소 형식을 허용할 때 선택합니다.
사용자 편집 가능	<p>이 프린터에서 전송하는 모든 이메일에 기본 보내는 사람 주소와 기본 표시 이름을 사용하려면 (사용자가 로그인되어 있지 않은 경우) 사용자 편집 가능 확인란을 선택하지 마십시오.</p> <p>주소 필드를 설정할 때 사용자 편집 가능 확인란이 선택되어 있지 않으면 사용자는 이메일 발송 시 프린터 제어판에서 이 필드를 편집할 수 없습니다. 내게 쓰기 기능을 사용하려면 모든 주소 필드의 사용자 편집 가능 확인란과 보내는 사람:받는 사람:참조: 및 숨은 참조: 필드의 선택을 해제한 후 보내는 사람을 사용자 자신의 이메일 주소로 설정하고 받는 사람 또한 사용자 자신의 이메일로 설정합니다.</p>
기본 보내는 사람: 및 기본 표시 이름:	<p>이메일 메시지의 보내는 사람 주소에서 사용할 이메일 주소와 이름을 제공합니다.</p> <p><b>참고:</b> 프린터의 이메일 계정을 생성하여 이 주소를 기본 이메일 주소로 사용하십시오.</p> <p><b>참고:</b> 사용자가 사용 전에 반드시 로그인하도록 이메일 기능을 구성합니다. 이렇게 기능을 구성하면 사용자 주소 외의 다른 주소에서 이메일이 발송되지 않도록 방지할 수 있습니다.</p>
받는 사람: <sup>1</sup>	받는 사람(수신인)의 이메일 주소를 입력합니다.
참조: <sup>1</sup>	참조 수신인의 이메일 주소를 입력합니다.
숨은 참조: <sup>1</sup>	숨은 참조 수신인의 이메일 주소를 입력합니다.
제목:	이메일 메시지의 기본 제목을 입력하는 라인입니다.
메시지:	사용자 정의 메시지를 생성합니다. 프린터에서 발송되는 모든 이메일에 이 메시지를 사용하려면 메시지에 대해 사용자 편집 가능 확인란을 선택하지 않거나 체크 해제하십시오.

<sup>1</sup> 이 설정을 고급 설정 페이지에서만 사용할 수 있습니다.

5. 서명 및 암호화 영역에서 서명 및 암호화 환경설정을 구성합니다.

 **참고:** 이러한 설정은 고급 설정 페이지에서만 사용할 수 있습니다.


서명 및 암호화 설정:

기능	설명
서명	<p>보안 인증서 서명 여부를 선택합니다.</p> <p>사용자 편집 가능 확인란을 선택하면 프린터 제어판에서 이 설정을 편집할 수 있습니다.</p>



기능	설명
해싱 알고리즘	인증서 서명에 사용할 알고리즘을 선택합니다.
암호화	이메일 암호화 여부를 선택합니다. <b>사용자 편집 가능</b> 확인란을 선택하면 프린터 제어판에서 이 설정을 편집할 수 있습니다.
암호화 알고리즘	이메일 암호화에 사용할 알고리즘을 선택합니다.
수신자 공개 키에 대한 속성	LDAP에서 수신자 공개 키 인증서를 불러올 때 사용할 속성을 입력합니다.
수신인 공개 키 인증서를 사용하여 수신인 확인	수신인의 공개 키 인증서를 사용하여 수신인을 확인할 때 이 설정을 선택합니다.

- 알림 설정 영역에서 보내진 이메일에 대한 알림을 사용자가 받을 시기를 선택합니다. 기본적으로 로그인한 사용자의 이메일 주소가 사용되도록 설정되어 있습니다. 수신인의 이메일 주소가 비어 있으면 알림이 발송되지 않습니다.
- 스캔 설정 영역에서 기본 스캔 환경설정을 구성합니다.

 **참고:** 이러한 설정은 고급 설정 페이지에서만 사용할 수 있습니다.

#### 스캔 설정:

기능	설명
원본 크기	원본 문서의 페이지 크기를 선택할 수 있습니다.
원본 면 수	원본 문서가 단면인지 또는 양면인지 아닌지를 선택합니다.
텍스트/그림 최적화	특정 유형 콘텐츠의 출력물을 최적화하려면 선택합니다.
내용 방향	원본 문서의 콘텐츠가 페이지 상에 배치되는 방식을 선택합니다. <b>세로</b> 또는 <b>가로</b> .
배경 지우기	값을 선택하여 희미한 이미지를 배경에서 제거하거나 연한 배경색을 제거합니다.
명암	파일의 명암을 조절하는 값을 선택합니다.
명암 대비	파일의 대비를 조절하는 값을 선택합니다.
선명도	파일의 선명도를 조절하는 값을 선택합니다.
이미지 미리 보기	작업 미리보기를 필수 사항 또는 선택 사항으로, 표시 또는 표시하지 않도록 선택합니다.
자르기 옵션	작업에 대한 자르기 기능 허용 여부와 자르기 유형 옵션을 선택합니다.
가장자리 지우기	앞면 또는 뒷면 작업 시 지워질 가장자리 여백의 폭을 밀리미터 또는 인치 단위로 설정할 때 선택합니다.

- 파일 설정 영역에서 기본 파일 환경설정을 구성합니다.

#### 파일 설정:

기능	설명
파일 이름 접두사	네트워크 폴더에 저장된 파일에 사용되는 기본 파일 이름 접두사를 설정합니다.
파일 이름	저장될 파일의 기본 파일 이름 <b>사용자 편집 가능</b> 확인란을 선택하면 프린터 제어판에서 이 설정을 편집할 수 있습니다.

기능	설명
파일 이름 접미사 <sup>1</sup>	네트워크 폴더에 저장된 파일에 사용되는 기본 파일 이름 접미사를 설정합니다. 중복 파일 이름 접미사 기본값 [파일 이름]_YYYYMMDDT
파일 이름 미리보기 <sup>1</sup>	파일 이름을 입력한 후 <b>미리보기 업데이트</b> 버튼을 클릭합니다.
파일 번호 부여 형식 <sup>1</sup>	작업을 복수의 파일로 분할할 때 파일 이름 형식을 선택합니다.
작업에 한 개의 파일(예: _1-1)만 있을 때 번호 부여 추가 <sup>1</sup>	작업이 여러 개의 파일이 아니라 한 개의 파일일 때 이 설정을 선택하여 파일 이름에 번호를 추가합니다.
파일 형식	저장된 파일의 파일 형식을 선택합니다.  <b>사용자 편집 가능</b> 확인란을 선택하면 프린터 제어판에서 이 설정을 편집할 수 있습니다.
압축률 높음(소용량 파일) <sup>1</sup>	이 설정을 선택하여 스캔한 파일을 압축하면 파일 크기가 줄어듭니다. 하지만 압축률이 높은 파일에 대한 스캔 절차는 압축률이 보통인 파일을 스캔하는 것보다 시간이 오래 걸립니다.
PDF 암호화 <sup>1</sup>	파일 형식이 PDF인 경우 이 옵션을 통해 출력 PDF 파일을 암호화합니다. 암호화 시 암호를 지정해야 합니다. 해당 파일을 열려면 동일한 암호를 사용해야 합니다. 시작을 누르기 전에 암호가 설정되어 있지 않으면 스캔 작업에 앞서 암호를 입력하라는 메시지가 나타납니다.
해상도	파일의 해상도를 선택합니다. 해상도가 높은 이미지는 DPI(인치당 도트 수) 수치가 높으므로 더욱 세밀하게 표현됩니다. 해상도가 낮은 이미지는 DPI(인치당 도트 수) 수치가 낮고 세밀함이 떨어지지만 파일 크기는 작습니다.
품질 및 파일 크기	파일의 품질을 선택합니다. 이미지 품질이 높으면 이미지 품질이 낮을 때보다 파일 크기가 크며 전송하는 데 시간이 더 소요됩니다.
컬러/흑백	문서를 컬러로 인쇄할지, 흑백 및 회색으로 인쇄할지, 아니면 흑백으로만 인쇄할지 지정합니다.
빈 페이지 공급 무시 <sup>1</sup>	<b>빈 페이지 공급 무시</b> 옵션이 활성화된 경우 빈 페이지가 무시됩니다.
여러 파일 생성 <sup>1</sup>	이 설정을 선택하여 파일당 사전 결정된 최대 페이지 개수를 기준으로 페이지를 별도의 파일로 스캔합니다.

<sup>1</sup> 이 설정을 고급 설정 페이지에서만 사용할 수 있습니다.

9. 선택된 옵션이 정확한지 검토한 후 **적용**을 클릭하여 설정을 완료합니다.

## 4단계: 빠른 설정 바로 가기 구성(선택 사항)

빠른 설정은 홈 화면이나 프린터의 빠른 설정 응용 프로그램에서 이용할 수 있는 바로 가기 작업(선택 사항)입니다.

1. 왼쪽 탐색 창의 **이메일 설정** 영역에서 **빠른 설정**을 클릭합니다.
2. 다음 옵션 중 하나를 선택합니다.
  - 표의 빠른 설정 응용 프로그램에서 기존의 빠른 설정을 선택합니다.
  - 또는-
  - **추가**를 클릭하여 빠른 설정 마법사를 시작합니다.
3. **추가**를 선택하면 **빠른 설정 지정** 페이지가 열립니다. 다음 정보가 포함됩니다.


- **빠른 설정 이름:** 새로운 빠른 설정의 이름을 입력합니다.
  - **빠른 설정 설명:** 빠른 설정에 대한 설명을 입력합니다.
  - **빠른 설정 시작 옵션:** 빠른 설정 시작 방식을 설정하려면 **응용 프로그램 입력 후 시작 누름** 또는 **홈 화면에서 선택했을 때 즉시 시작** 중 하나를 클릭합니다.
4. 빠른 설정에 대한 다음 설정을 정의합니다. 주소 및 메시지 필드 제어, 서명 및 암호화, 알림 설정, 스캔 설정, 파일 설정
  5. **마침**을 클릭하여 빠른 설정을 저장합니다.

## 5단계: Office 365 Outlook을 사용하여 이메일을 전송하도록 설정(선택 사항)

- [소개](#)
- [Office 365 Outlook 계정에서 이메일을 보내도록 발신 이메일 서버\(SMTP\)를 구성](#)

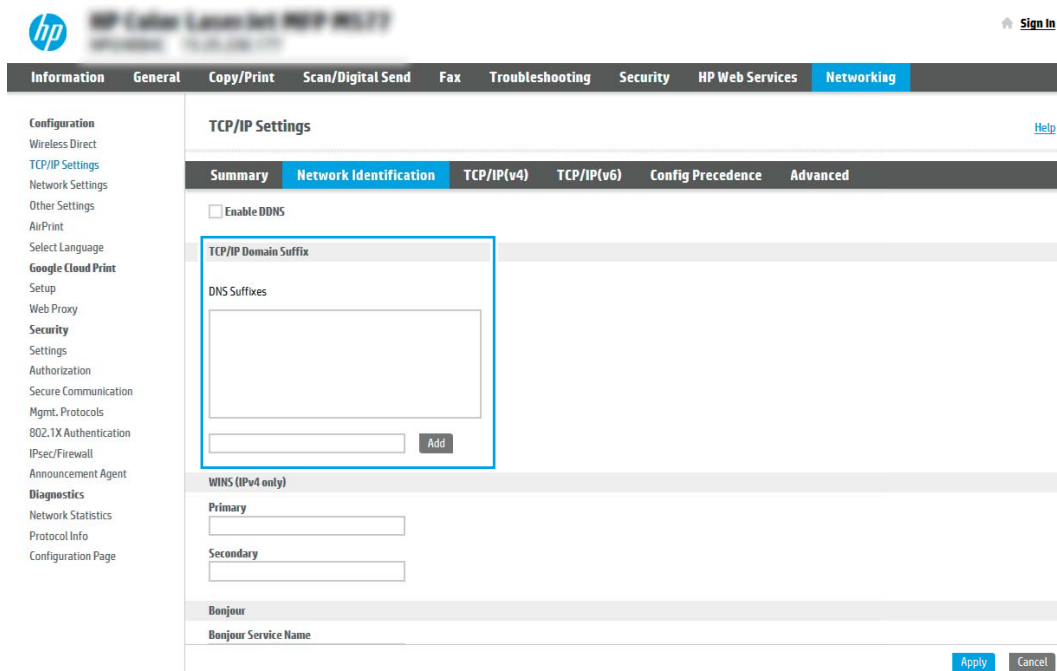
### 소개

Microsoft Office 365 Outlook은 클라우드 기반의 이메일 시스템으로서 SMTP(Microsoft의 Simple Mail Transfer Protocol) 서버를 사용하여 이메일을 주고 받습니다. 다음과 같이 프린터를 활성화하면 제어판에서 Office 365 Outlook 계정을 사용하여 이메일을 보낼 수 있습니다.

 **참고:** EWS에서 설정을 구성하려면 이메일 주소 계정과 Office 365 Outlook이 반드시 필요합니다.

### Office 365 Outlook 계정에서 이메일을 보내도록 발신 이메일 서버(SMTP)를 구성

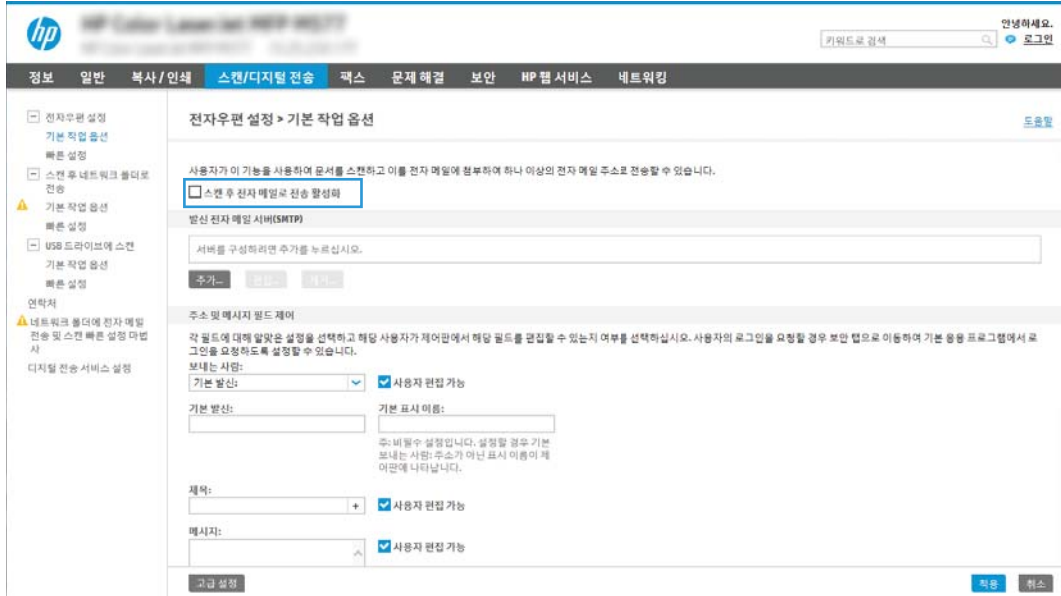
1. EWS 상단 탐색 탭을 사용하여 **네트워킹**을 클릭합니다.
2. 왼쪽 탐색 창에서 **TCP/IP 설정**을 클릭합니다.
3. **TCP/IP 설정** 영역에서 **네트워크 ID** 탭을 클릭합니다.
4. 네트워크에서 DNS가 필요한 경우 **TCP/IP 도메인 접미사** 구역에서 사용 중인 이메일 클라이언트에 대한 DNS 접미사를 확인합니다. DNS 접미사는 다음 형식입니다. *companyname.com*, *gmail.com* 등.



 **참고:** DNS 접미사가 설정되지 않은 경우에는 IP 주소를 사용하십시오.

5. **적용**을 클릭합니다.
6. **스캔/디지털 전송** 탭을 클릭합니다.
7. 왼쪽 탐색 창에서 **이메일 설정**을 클릭합니다.

- 이메일 설정 페이지에서 **이메일로 전송 활성화** 확인란을 선택합니다. 이 확인란을 사용할 수 없으면 프린터 제어판에서 이 기능을 사용할 수 없습니다.



- 발신 이메일 서버(SMTP) 영역에서 **추가** 버튼을 눌러 SMTP 마법사를 시작합니다.
  - SMTP 서버 주소 또는 호스트 이름을 알고 있음 필드에서 [smtp.onoffice.com](mailto:smtp.onoffice.com)을 입력한 후 다음을 클릭합니다.
  - 서버에 연결하는 데 필요한 기본 정보 설정 대화 상자의 **포트 번호** 필드에 **587**을 입력합니다.
- 참고:** 일부 서버의 경우 크기가 5메가바이트(MB) 이상인 이메일의 발신 및 수신에 원활하지 않을 수 있습니다. 이러한 문제는 (MB) 보다 용량이 클 경우 이메일 분리에 숫자를 입력하여 해결할 수 있습니다.
- SMTP SSL 프로토콜 활성화 확인란을 선택한 후 다음을 클릭합니다.
  - 서버 인증 요구 사항 대화 상자에서 다음 정보를 입력합니다.
    - 서버 인증 필요를 선택합니다.
    - 드롭다운 목록에서 **항상 이 자격 증명을 사용**을 선택합니다.
    - 사용자 이름 필드에 Office 365 Outlook 이메일 주소를 입력합니다.
    - 암호 필드에 Office 365 Outlook 계정 암호를 입력한 후 다음을 클릭합니다.
  - 서버 사용 대화 상자에서 이 SMTP 서버를 통해 이메일을 전송할 프린터 기능을 선택한 후 다음 버튼을 클릭합니다.
  - 요약 및 테스트 대화 상자에서 유효한 이메일 주소를 **테스트 이메일 보내기** 필드에 입력한 후 **테스트**를 클릭합니다.
  - 모든 설정이 올바른지 확인한 후 **마침**을 클릭하여 발신 이메일 서버 설정을 완료합니다.


# 스캔 후 네트워크 폴더로 전송 설정

- [소개](#)
- [시작하기 전에](#)
- [1단계: HP Embedded Web Server\(EWS\)에 액세스](#)
- [2단계: 스캔 후 네트워크 폴더로 전송 설정](#)

## 소개


이 문서는 스캔 후 네트워크 폴더로 전송 기능을 활성화하고 구성하는 방법을 설명합니다. 프린터에는 문서를 스캔하여 네트워크 폴더에 저장하는 기능이 있습니다. 이 스캔 기능을 사용하려면 프린터가 반드시 네트워크에 연결되어 있어야 하며 프린터가 올바르게 구성되기 전까지는 이 기능을 사용할 수 없습니다. 스캔 후 네트워크 폴더로 전송을 구성하는 방법에는 기본 설정에 대한 **네트워크 폴더에 저장 설정 마법사**와 고급 설정에 대한 **네트워크 폴더에 저장 설정**의 두 가지 방법이 있습니다.

## 시작하기 전에

 **참고:** 스캔 후 네트워크 폴더로 전송 기능을 설정하려면 반드시 프린터가 활성화 네트워크에 연결되어야 합니다.



구성 프로세스를 시작하기 전에 관리자는 다음 항목이 필요합니다.


- 프린터에 대한 관리자 액세스
- 대상 폴더의 정규화된 도메인 이름(FQDN)(예: \\servername.us.companyname.net\scans) 또는 서버의 IP 주소(예: \\16.88.20.20\scans)

 **참고:** 본 문맥에서 사용되는 "서버"라는 용어는 공유 폴더가 위치한 컴퓨터를 뜻합니다.

## 1단계: HP Embedded Web Server(EWS)에 액세스

EWS를 열어 설정 프로세스를 시작합니다.

1. 프린터 제어판의 홈 화면에서 정보() 아이콘을 터치한 다음 네트워크() 아이콘을 터치하여 IP 주소 또는 호스트 이름을 표시합니다.
2. 웹 브라우저를 열고 주소 표시줄에 프린터 제어판에 표시되는 IP 주소 또는 호스트 이름을 정확히 입력합니다. 컴퓨터 키보드에서 **Enter** 키를 누릅니다. EWS가 열립니다.

 **참고:** 웹 사이트에 액세스하는 것이 안전하지 않을 수 있음을 나타내는 메시지가 웹 브라우저에 표시되더라도 웹 사이트로 계속 진행하는 옵션을 선택하십시오. 이 웹 사이트에 액세스해도 컴퓨터에 문제가 발생하지 않습니다.

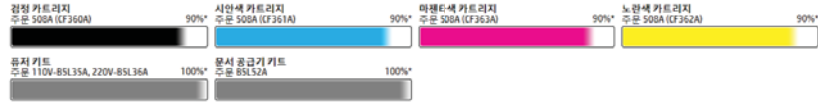


- 장치 상태
- 작업 일시
- 구성 페이지
- 소모품 상태 페이지
- 이벤트 로그 페이지
- 사용 페이지
- 장치 정보
- 제어판 스냅샷
- 인쇄
- 인쇄 가능한 보고서 및 페이지
- 오른 소스 라이선스

### 장치 상태

#### 절전 모드 컷집

##### 소모품



트너 수집 장치 85L37A: 확인  
\* 예상 잔량. 실제 잔량은 다를 수 있습니다.

[소모품 세부사항](#)

#### 용지

입출력	상태	용량	크기	종류
용지함 1	비어 있음	100매	모든 크기	모든 종류
용지함 2	확인	550매	레터(8.5x11)	일반 용지
표준 용지함	확인	250매	사용불가	사용불가




[설정 보기](#)

## 2단계: 스캔 후 네트워크 폴더로 전송 설정


- [방법 1: 스캔 후 네트워크 폴더로 전송 마법사 사용](#)
- [방법 2: 스캔 후 네트워크 폴더로 전송 설정 사용](#)


### 방법 1: 스캔 후 네트워크 폴더로 전송 마법사 사용

이 옵션은 프린터에 대한 HP EWS(Embedded Web Server)에 있는 설정 마법사를 엽니다. 이 설정 마법사는 기본 구성에 대한 옵션을 포함하고 있습니다.

 **참고:** 시작하기 전에: 프린터의 IP 주소 또는 호스트 이름을 표시하려면 정보() 아이콘을 터치한 다음 프린터의 제어판에서 네트워크() 아이콘을 터치합니다.


1. EWS 상단 탐색 탭을 사용하여 **스캔/디지털 전송** 탭을 클릭합니다. **이메일 및 스캔 후 네트워크 폴더로 전송 빠른 설정 마법사** 대화 상자가 열립니다.
2. 왼쪽 탐색 창에서 **이메일 및 스캔 후 네트워크 폴더로 전송 빠른 설정 마법사**를 클릭합니다.
3. **네트워크 폴더에 저장 빠른 설정 마법사** 링크를 클릭합니다.
4. **네트워크 폴더에 저장 추가 또는 삭제 빠른 설정** 대화 상자에서 **추가**를 클릭합니다.

 **참고:** 빠른 설정은 프린터의 홈 화면이나 빠른 설정 응용 프로그램 안에서 이용할 수 있는 바로 가기 작업입니다.

 **참고:** 네트워크 폴더에 저장 기능은 빠른 설정을 생성하지 않고 최소한으로 구성됩니다. 그러나 빠른 설정이 없으므로 사용자는 각각의 스캔 작업에 대한 대상 폴더 정보를 제어판에서 입력해야 합니다. 네트워크 폴더에 저장 메타데이터를 포함하기 위해 빠른 설정이 필요합니다.

5. **폴더 추가 빠른 설정** 대화 상자에서 다음 정보를 입력합니다.

- a. **빠른 설정 제목** 필드에 제목을 입력합니다.

 **참고:** 빠른 설정의 이름은 사용자가 쉽게 이해할 수 있도록 짓습니다(예: "스캔 후 폴더에 저장")


- b. **빠른 설정 설명** 필드에 빠른 설정이 저장하는 내용에 대한 설명을 입력합니다.

- c. **다음**을 클릭합니다.

6. **대상 폴더 구성** 대화 상자에서 다음 정보를 입력합니다.

- a. **UNC 폴더 경로** 필드에 스캔 파일이 저장될 폴더 경로를 입력합니다.


폴더 경로는 정규화된 도메인 이름(FQDN) (예: \\servername.us.companyname.net\scans) 또는 서버의 IP 주소(예: \\16.88.20.20\scans)가 사용될 수 있습니다. FQDN 또는 IP 주소 다음에 폴더 경로(예: \scans)가 나오는지 확인하십시오.

 **참고:** IP주소보다는 FQDN이 보다 신뢰할 만 합니다. 서버가 DHCP를 통해 해당 IP 주소를 입수하는 경우 IP 주소가 바뀔 수 있습니다. 그러나 IP 주소를 사용하여 연결하면 프린터가 대상 서버를 찾는 데 DNS를 사용할 필요가 없으므로 속도가 더 빨라집니다.


- b. **인증 설정** 드롭다운 목록에서 다음 옵션 중 하나를 선택합니다.



- 제어판에서 로그인 후 사용자의 인증서를 사용하여 연결
- 항상 이 자격 증명을 사용

 **참고:** 항상 이 자격 증명을 사용이 선택된 경우에는 사용자 이름 및 암호를 반드시 해당 필드에 입력해야 하며 액세스 확인을 클릭하여 폴더에 대한 프린터 권한을 반드시 확인해야 합니다.

c. Windows 도메인 필드에 Windows 도메인을 입력합니다.

 **힌트:** Windows 7에서 Windows 도메인을 찾으려면 시작, 제어판 및 시스템을 차례로 클릭합니다.

Windows 8에서 Windows 도메인을 찾으려면 검색을 클릭한 후 검색 상자에 시스템을 입력한 후 시스템을 클릭합니다.

도메인은 컴퓨터 이름, 도메인 및 작업 그룹 설정 아래에 나열되어 있습니다.

d. 다음을 클릭합니다.




7. 파일 스캔 설정 구성 대화 상자에서 빠른 설정에 대한 기본 스캔 설정을 구성한 후 다음을 클릭합니다.
8. 요약 대화 상자를 확인한 후 완료를 클릭합니다.

## 방법 2: 스캔 후 네트워크 폴더로 전송 설정 사용

이 옵션은 프린터의 HP EWS(Embedded Web Server)를 사용한 네트워크 폴더에 저장 기능의 고급 구성을 활성화합니다.

- [1단계: 구성 시작](#)
- [2단계: 스캔 후 네트워크 폴더로 전송 설정 구성](#)
- [3단계: 구성 완료](#)

---

 **참고:** 시작하기 전에: 프린터의 IP 주소 또는 호스트 이름을 표시하려면 프린터의 제어판에서 정보  아이콘을 터치한 뒤 네트워크  아이콘을 터치합니다.

---

### 1단계: 구성 시작


1. 스캔/디지털 전송 탭을 클릭합니다.
2. 왼쪽 탐색 메뉴에서 스캔 후 네트워크 폴더로 전송 설정 링크를 클릭합니다.


## 2단계: 스캔 후 네트워크 폴더로 전송 설정 구성

- [1단계: 구성 시작](#)
- [대화상자 1: 제어판에서 빠른 설정 이름, 설명 및 사용자 상호작용을 위한 옵션 설정](#)
- [대화상자 2: 폴더 설정](#)
- [대화 상자 3: 알림 설정](#)
- [대화 상자 4: 스캔 설정](#)
- [대화 상자 5: 파일 설정](#)
- [대화 상자 6: 요약](#)

### 1단계: 구성 시작

1. **스캔 후 네트워크 폴더로 전송 설정** 페이지에서 **스캔 후 네트워크 폴더로 전송 활성화** 확인란을 선택합니다. 이 확인란을 선택하지 않으면 프린터 제어판에서 이 기능을 사용할 수 없습니다.
2. 왼쪽 탐색 창의 스캔 후 네트워크 폴더로 전송 영역에서 **빠른 설정**을 클릭합니다. **추가**를 클릭하여 **빠른 설정 지정** 대화 상자를 엽니다.

 **참고:** 빠른 설정은 프린터의 홈 화면이나 빠른 설정 응용 프로그램 안에서 이용할 수 있는 바로 가기 작업입니다.


 **참고:** 스캔 후 네트워크 폴더로 전송 기능은 빠른 설정을 생성하지 않고 최소한으로 구성할 수 있습니다. 그러나 빠른 설정이 없으므로 사용자는 각각의 스캔 작업에 대한 대상 폴더 정보를 제어판에서 입력해야 합니다. 스캔 후 네트워크 폴더로 전송 메타데이터를 포함하려면 빠른 설정이 필요합니다.

빠른 설정 지정의 모든 설정을 완료하여 스캔 후 네트워크 폴더로 전송 기능을 완전히 구성합니다.

### 대화상자 1: 제어판에서 빠른 설정 이름, 설명 및 사용자 상호작용을 위한 옵션 설정

제어판에서 **빠른 설정**의 버튼 위치 및 사용자 상호작용을 위한 **옵션 설정** 대화 상자를 사용하여 **빠른 설정** 버튼이 프린터 제어판에서 표시되는 위치와 프린터 제어판에서의 사용자 상호작용 수준을 구성합니다.

1. **빠른 설정 이름** 필드에 제목을 입력합니다.

 **참고:** 빠른 설정의 이름은 사용자가 쉽게 이해할 수 있도록 짓습니다(예: "스캔 후 폴더에 저장")

2. **빠른 설정 설명** 필드에 빠른 설정이 저장하는 내용에 대한 설명을 입력합니다.
3. **빠른 설정 시작 옵션** 목록에서 다음 옵션 중 하나를 선택합니다.

- 옵션 1: **응용 프로그램 입력 후 시작 누름**
- 옵션 2: **선택하자마자 즉시 시작**

다음 프롬프트 옵션 중 하나를 선택합니다.

- **원본 면에 대한 프롬프트**
- **추가 페이지에 대한 프롬프트**
- **미리보기 필요**

 **참고:** 선택하자마자 즉시 시작을 선택하면 다음 단계에서 반드시 대상 폴더를 입력해야 합니다.

4. 다음을 클릭합니다.

## 대화상자 2: 폴더 설정

폴더 설정 대화 상자를 사용하여 프린터가 스캔한 문서를 전송할 폴더의 유형을 구성합니다.

- [스캔한 문서의 대상 폴더 구성](#)
- [대상 폴더 권한 선택](#)

다음에서 두 가지 유형의 대상 폴더를 선택할 수 있습니다.

- 공유 폴더 또는 FTP 폴더
- 개인 공유 폴더

다음에서 두 가지 유형의 폴더 권한을 선택할 수 있습니다.

- 읽기 및 쓰기 권한
- 쓰기 권한만

다음은 폴더 설정을 구성하는 방법에 대한 설명입니다.



## 스캔한 문서의 대상 폴더 구성

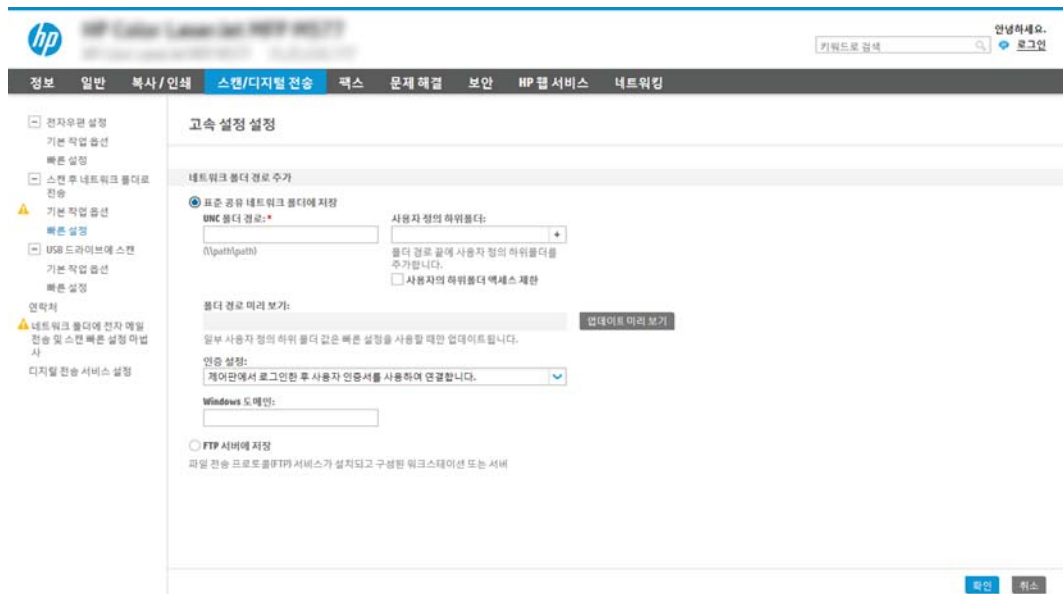
- [옵션 1: 공유 폴더 또는 FTP 폴더에 저장하도록 프린터 구성](#)
- [옵션 2: 개인 공유 폴더에 저장하도록 프린터 구성](#)


다음 옵션 중 하나를 선택하여 대상 폴더를 설정합니다.

### 옵션 1: 공유 폴더 또는 FTP 폴더에 저장하도록 프린터 구성

스캔한 문서를 표준 공유 폴더 또는 FTP 폴더에 저장하려면 다음 단계를 수행하십시오.


1. 아직 선택되어 있지 않은 경우 **공유 폴더 또는 FTP 폴더에 저장**을 선택합니다.
2. **추가...**를 클릭합니다. **네트워크 폴더 경로 추가** 대화 상자가 열립니다.
3. **네트워크 폴더 경로 추가** 대화 상자에서 다음 옵션 중 하나를 선택합니다.
  - **옵션 1: 표준 공유 네트워크 폴더에 저장**



 **참고:** 공유 네트워크 폴더 생성에 관한 자세한 내용은 [공유 폴더 설정\(c04431534\)](#)을 참조하십시오.

1. 아직 선택되어 있지 않은 경우 **표준 공유 네트워크 폴더에 저장**을 선택합니다.
2. **UNC 폴더 경로** 필드에 폴더 경로를 입력합니다.

폴더 경로는 정규화된 도메인 이름(FQDN) (예: \\servername.us.companyname.net\scans) 또는 서버의 IP 주소(예: \\16.88.20.20\scans)가 사용될 수 있습니다. FQDN 또는 IP 주소 다음에 폴더 경로(예: \scans)가 나오는지 확인하십시오.

 **참고:** IP주소보다는 FQDN이 보다 신뢰할 만 합니다. 서버가 DHCP를 통해 해당 IP 주소를 입수하는 경우 IP 주소가 바뀔 수 있습니다. 그러나 IP 주소를 사용하여 연결하면 프린터가 대상 서버를 찾는 데 DNS를 사용할 필요가 없으므로 속도가 더 빨라집니다.

3. 대상 폴더에 스캔한 문서를 위한 하위 폴더를 자동으로 생성하려면 **사용자 정의 하위 폴더** 목록에서 하위 폴더 이름의 형식을 선택합니다.


스캔 작업을 생성한 사용자에게 대한 하위 폴더 액세스를 제한하려면 **사용자에게 대한 하위 폴더 액세스 제한**을 선택합니다.

4. 스캔한 문서가 있는 폴더의 전체 경로를 보려면 **업데이트 미리보기**를 클릭합니다.

5. **인증 설정** 목록에서 다음 옵션 중 하나를 선택합니다.


- 제어판에서 로그인 후 사용자의 인증서를 사용하여 연결
- 항상 이 자격 증명을 사용

---

 **참고:** **항상 이 자격 증명을 사용**이 선택된 경우에는 사용자 이름 및 암호를 반드시 해당 필드에 입력해야 합니다.


---


6. **Windows 도메인** 필드에 Windows 도메인을 입력합니다.

 **참고:** Windows 7에서 Windows 도메인을 찾으려면 **시작, 제어판 및 시스템**을 차례로 클릭합니다.

Windows 8에서 Windows 도메인을 찾으려면 **검색**을 클릭한 후 검색 상자에 **시스템**을 입력한 후 **시스템**을 클릭합니다.

도메인은 **컴퓨터 이름, 도메인 및 작업 그룹 설정** 아래에 나열되어 있습니다.

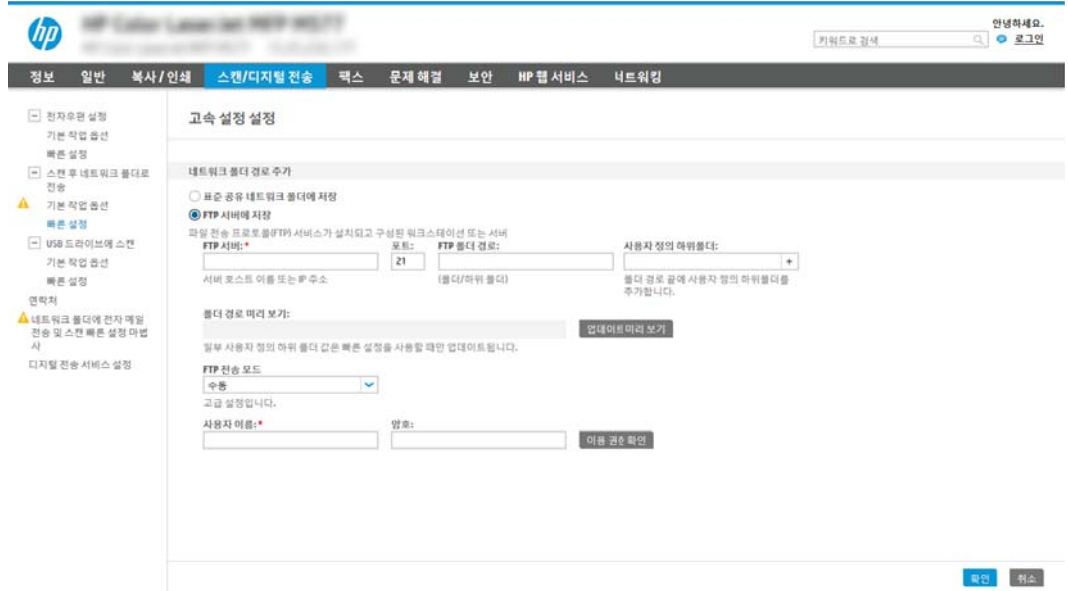
 **참고:** 공유 폴더가 누구나 액세스할 수 있도록 설정된 경우에는 작업그룹 이름(기본값은 "Workgroup"), 사용자 이름 및 암호를 해당 필드에 반드시 입력해야 합니다. 그러나 폴더가 특정 사용자의 폴더 내에 있고 비공개인 경우 반드시 해당 사용자의 사용자 이름 및 암호를 입력해야 합니다.

 **참고:** 컴퓨터 이름 대신 IP 주소가 필요할 수 있습니다. 대부분의 개인 사용자는 컴퓨터 이름을 관리하지 않으며 도메인 이름 서버(DNS)가 없습니다. 이 경우 DHCP가 새 IP 주소를 할당하는 문제를 해결하기 위해 공유 PC에 고정 IP 주소를 설정하는 것이 가장 좋은 방법입니다. 일반적인 개인 사용자의 경우 이는 같은 서브넷에 있지만, DHCP 주소 범위 밖에 있는 고정 IP 주소를 설정함으로써 이루어집니다.

---

7. **OK**를 클릭합니다.

- 옵션 2: FTP 서버에 저장



**참고:** FTP 사이트가 방화벽 외부에 있는 경우 네트워크 설정 시 프록시 서버가 지정되어야 합니다. 이 설정은 고급 옵션의 **EWS 네트워크** 탭에 있습니다.

1. FTP 서버에 저장을 선택합니다.
2. FTP 서버 필드에 FTP 서버 이름과 IP 주소를 입력합니다.
3. 포트 필드에 포트 번호를 입력합니다.

**참고:** 대부분의 경우 기본 포트 번호를 변경할 필요가 없습니다.

4. 대상 폴더에 스캔한 문서를 위한 하위 폴더를 자동으로 생성하려면 사용자 정의 하위 폴더 목록에서 하위 폴더 이름의 형식을 선택합니다.
5. 스캔한 문서가 있는 폴더의 전체 경로를 보려면 업데이트 미리보기를 클릭합니다.
6. FTP 전송 모드 목록에서 다음 옵션 중 하나를 선택합니다.
  - 수동
  - 능동
7. 사용자 이름 필드에 사용자 이름을 입력합니다.
8. 암호 필드에 암호를 입력합니다.
9. 액세스 확인을 눌러 액세스할 수 있는 대상을 확인합니다.
10. OK를 클릭합니다.


## 옵션 2: 개인 공유 폴더에 저장하도록 프린터 구성

스캔한 문서를 개인 공유 폴더에 저장하려면 다음 단계를 수행하십시오.

**참고:** 이 옵션은 관리자가 각 사용자에게 대한 공유 폴더를 구성하는 도메인 환경에서 사용됩니다. 개인 공유 폴더에 저장 기능이 구성된 경우 사용자는 프린터 제어판에서 Windows 자격 증명 또는 LDAP 인증을 사용하여 로그인해야 합니다.



1. 개인 공유 폴더에 저장을 선택합니다.
2. 이 속성을 사용하는 장치 사용자의 홈 폴더 조회 필드에 Microsoft Active Directory에서 사용자가 사용하는 홈 폴더를 입력합니다.

 **참고:** 사용자가 네트워크 상의 어느 위치에 시작 폴더가 있는지 알고 있어야 합니다.

---

3. 사용자 이름 하위 폴더를 폴더 경로의 하단에 추가하려면 **사용자 이름 기반의 하위 폴더 생성**을 선택합니다.

스캔 작업을 생성한 사용자에게 대한 하위 폴더 액세스를 제한하려면 **사용자에게 대한 하위 폴더 액세스 제한**을 선택합니다.


## 대상 폴더 권한 선택

- [옵션 1: 읽기 및 쓰기 권한 구성](#)
- [옵션 2: 쓰기 권한만 구성](#)


다음 옵션 중 하나를 선택하여 대상 폴더 권한을 설정합니다.

### 옵션 1: 읽기 및 쓰기 권한 구성

스캔된 문서를 읽기 및 쓰기 권한이 구성된 폴더에 전송하려면 다음 절차에 따르십시오.

 **참고:** 읽기 및 쓰기 권한이 있는 폴더에만 전송은 폴더 확인 및 작업 알림을 지원합니다.

1. 이미 선택되어 있지 않은 경우 **읽기 및 쓰기 권한이 있는 폴더에만 전송**을 선택합니다.
2. 스캔 작업을 시작하기 전에 프린터에서 폴더 액세스 검사를 수행하도록 설정하려면 **작업 시작 전 폴더 액세스 검사**를 선택합니다.


 **참고:** **작업 시작 전 폴더 액세스 검사**를 선택하지 않으면 스캔 작업이 보다 빨리 끝나지만 대상 폴더를 사용할 수 없는 경우에는 스캔 작업이 실패합니다.

3. 다음을 클릭합니다.

### 옵션 2: 쓰기 권한만 구성

스캔된 문서를 쓰기 권한만 있도록 구성된 폴더에 전송하려면 다음 절차에 따르십시오.

 **참고:** 쓰기 권한만 있는 폴더로 전송 허용은 폴더 검사 및 작업 알림을 지원하지 않습니다.


 **참고:** 이 옵션을 선택하면 프린터에서 스캔 파일 이름이 증분되지 않습니다. 모든 스캔 작업에 대해 동일한 파일 이름으로 전송합니다.

각각의 스캔 파일이 고유한 파일로 저장되고 이전 파일을 덮어 쓰지 않도록 스캔 파일 이름에 대해 시간과 관련된 파일 이름 접두사 또는 접미사를 선택하십시오. 이 파일 이름은 빠른 설정 마법사의 파일 설정 대화 상자에 있는 정보에서 결정됩니다.

1. **쓰기 권한만 있는 폴더로 전송 허용**을 선택합니다.
2. 다음을 클릭합니다.

## 대화 상자 3: 알림 설정

▲ **알림 설정** 대화 상자에서 다음 작업 중 하나를 수행합니다.

 **참고:** 알림 이메일을 전송하려면 프린터가 반드시 SMTP 서버를 사용하여 이메일 전송 작업을 수행하도록 설정되어야 합니다. 이메일 전송을 위한 SMTP 서버 설정에 대한 자세한 내용은 [스캔 후 이메일로 전송 설정\(c04017973\)](#)을 참조하십시오.

- 옵션 1: **알리지 않음**
  1. **알리지 않음**을 선택합니다.
  2. 알림 설정을 검토를 알리는 메시지가 표시되도록 하려면 **작업 시작 전 사용자에게 메시지 표시**를 선택한 후 다음을 클릭합니다.
- 옵션 2: **작업 완료 시 알림**

1. **작업 완료 시 알림**을 선택합니다.
  2. **알림 전달 사용 방법** 목록에서 알림을 전달할 방법을 선택합니다.  
알림 방법으로 **이메일**을 선택한 경우 **알림 이메일 주소** 필드에 이메일 주소를 입력합니다.
  3. 알림 내용에 스캔된 첫 페이지의 축소판 이미지를 포함하려면 **축소판 이미지 포함**을 선택합니다.
  4. 알림 설정을 검토를 알리는 메시지가 표시되도록 하려면 **작업 시작 전 사용자에게 메시지 표시**를 선택한 후 **다음**을 클릭합니다.
- 옵션 3: **작업 실패 시에만 알림**
    1. **작업 실패 시에만 알림**을 선택합니다.
    2. **알림 전달 사용 방법** 목록에서 알림을 전달할 방법을 선택합니다.  
알림 방법으로 **이메일**을 선택한 경우 **알림 이메일 주소** 필드에 이메일 주소를 입력합니다.
    3. 알림 내용에 스캔된 첫 페이지의 축소판 이미지를 포함하려면 **축소판 이미지 포함**을 선택합니다.
    4. 알림 설정을 검토를 알리는 메시지가 표시되도록 하려면 **작업 시작 전 사용자에게 메시지 표시**를 선택한 후 **다음**을 클릭합니다.

#### 대화 상자 4: 스캔 설정

**스캔 설정** 대화 상자에서 빠른 설정에 대한 기본 스캔 환경설정을 구성한 후 **다음**을 클릭합니다.

스캔 설정:

기능	설명
원본 크기	원본 문서의 페이지 크기를 선택할 수 있습니다.
원본 면 수	원본 문서가 단면인지 또는 양면인지 아닌지를 선택합니다.
텍스트/그림 최적화	특정 유형 콘텐츠의 출력물을 최적화하려면 선택합니다.
내용 방향	원본 문서의 콘텐츠가 페이지 상에 배치되는 방식을 선택합니다. <b>세로</b> 또는 <b>가로</b> .
배경 지우기	값을 선택하여 희미한 이미지를 배경에서 제거하거나 연한 배경색을 제거합니다.
명암	파일의 명암을 조절하는 값을 선택합니다.
명암 대비	파일의 대비를 조절하는 값을 선택합니다.
선명도	파일의 선명도를 조절하는 값을 선택합니다.
이미지 미리보기	작업 미리보기를 필수 사항 또는 선택 사항으로, 표시 또는 표시하지 않도록 선택합니다.
자르기 옵션	작업에 대한 자르기 기능 허용 여부와 자르기 유형 옵션을 선택합니다.
가장자리 지우기	앞면 또는 뒷면 작업 시 지워질 가장자리 여백의 폭을 밀리미터 또는 인치 단위로 설정할 때 선택합니다.

#### 대화 상자 5: 파일 설정

**파일 설정** 대화 상자에서 빠른 설정에 대한 기본 파일 설정을 구성한 후 **다음**을 클릭합니다.

## 파일 설정:

기능	설명
파일 이름 접두사	네트워크 폴더에 저장된 파일에 사용되는 기본 파일 이름 접두사를 설정합니다.
파일 이름	저장될 파일의 기본 파일 이름 <b>사용자 편집 가능</b> 확인란을 선택하면 프린터 제어판에서 이 설정을 편집할 수 있습니다.
파일 이름 접미사	네트워크 폴더에 저장된 파일에 사용되는 기본 파일 이름 접미사를 설정합니다.
파일 이름 미리보기	파일 이름을 입력한 후 <b>미리보기 업데이트</b> 버튼을 클릭합니다.
파일 번호 부여 형식	작업을 복수의 파일로 분할할 때 파일 이름 형식을 선택합니다.
작업에 한 개의 파일(예: _1-1)만 있을 때 번호 부여 추가	작업이 여러 개의 파일이 아니라 한 개의 파일일 때 이 설정을 선택하여 파일 이름에 번호를 추가합니다.
파일 형식	저장된 파일의 파일 형식을 선택합니다. <b>사용자 편집 가능</b> 확인란을 선택하면 프린터 제어판에서 이 설정을 편집할 수 있습니다.
압축률 높음(소용량 파일)	이 설정을 선택하여 스캔한 파일을 압축하면 파일 크기가 줄어듭니다. 하지만 압축률이 높은 파일에 대한 스캔 절차는 압축률이 보통인 파일을 스캔하는 것보다 시간이 오래 걸립니다.
PDF 암호화	파일 형식이 PDF인 경우 이 옵션을 통해 출력 PDF 파일을 암호화합니다. 암호화 시 암호를 지정해야 합니다. 해당 파일을 열려면 동일한 암호를 사용해야 합니다. 시작을 누르기 전에 암호가 설정되어 있지 않으면 스캔 작업에 앞서 암호를 입력하라는 메시지가 나타납니다.
해상도	파일의 해상도를 선택합니다. 해상도가 높은 이미지는 DPI(인치당 도트 수) 수치가 높으므로 더욱 세밀하게 표현됩니다. 해상도가 낮은 이미지는 DPI(인치당 도트 수) 수치가 낮고 세밀함이 떨어지지만 파일 크기는 작습니다.
품질 및 파일 크기	파일의 품질을 선택합니다. 이미지 품질이 높으면 이미지 품질이 낮을 때보다 파일 크기가 크며 전송하는 데 시간이 더 소요됩니다.
컬러/흑백	문서를 컬러로 인쇄할지, 흑백 및 회색으로 인쇄할지, 아니면 흑백으로만 인쇄할지 지정합니다.
빈 페이지 공급 무시	<b>빈 페이지 공급 무시</b> 옵션이 활성화된 경우 빈 페이지가 무시됩니다.
메타 데이터 파일 형식	메타 데이터 정보에 대한 파일 형식을 선택하려면 드롭다운 목록을 사용합니다.
여러 파일 생성	이 설정을 선택하여 파일당 사전 결정된 최대 페이지 개수를 기준으로 페이지를 별도의 파일로 스캔합니다.

## 대화 상자 6: 요약

요약 대화 상자에서 **요약** 대화 상자를 검토한 후 **마침**을 클릭합니다.

## 3단계: 구성 완료

1. 왼쪽 탐색 창에서 **스캔 후 네트워크 폴더로 전송**을 클릭합니다.
2. **스캔 후 네트워크 폴더로 전송** 페이지에서 선택된 설정을 검토한 후 **적용**을 클릭하여 설정을 완료합니다.

# 스캔 후 SharePoint®로 전송 설정(Flow 모델만 해당)

스캔 후 SharePoint® 전송을 사용하면 문서를 스캔하고 Microsoft® SharePoint 사이트로 직접 전송할 수 있습니다. 이 기능을 이용하면 문서를 스캔하여 네트워크 폴더, USB 플래시 드라이브 또는 이메일 메시지로 보낸 다음 해당 파일을 SharePoint 사이트에 수동으로 업로드할 필요가 없습니다.

- [소개](#)
- [시작하기 전에](#)
- [1단계: HP Embedded Web Server\(EWS\)에 액세스](#)
- [2단계: 스캔 후 SharePoint®로 전송을 활성화하고 스캔 후 SharePoint로 전송 빠른 설정을 생성합니다.](#)
- [파일을 Microsoft® SharePoint 사이트에 바로 스캔](#)
- [스캔 후 SharePoint®로 전송에 대한 빠른 설정 스캔 설정 및 옵션](#)

## 소개

스캔 후 SharePoint®로 전송 기능을 설정한 다음 문서를 스캔한 후 바로 SharePoint® 사이트로 전송합니다.

스캔 후 SharePoint®로 전송은 모든 스캔 옵션을 지원합니다. 예를 들어, 문서를 이미지로 스캔하거나 OCR 기능을 사용하여 텍스트 파일 또는 검색 가능한 PDF를 만드는 등 모든 작업에 이 기능을 사용할 수 있습니다.

이 기능은 기본적으로 비활성화되어 있습니다. HP EWS(Embedded Web Server)에서 SharePoint®에 저장 기능을 활성화합니다.

---

 **참고:** 스캔 후 SharePoint®로 전송 기능은 Workflow 장착 프린터에서만 사용 가능합니다.

---

## 시작하기 전에


이 절차를 완료하기 전에 스캔된 파일을 저장할 대상 폴더가 SharePoint 사이트에 있어야 하며 대상 폴더에 대한 쓰기 권한이 활성화되어 있어야 합니다. 스캔 후 SharePoint®로 전송이 기본적으로 비활성화되어 있습니다.

## 1단계: HP Embedded Web Server(EWS)에 액세스

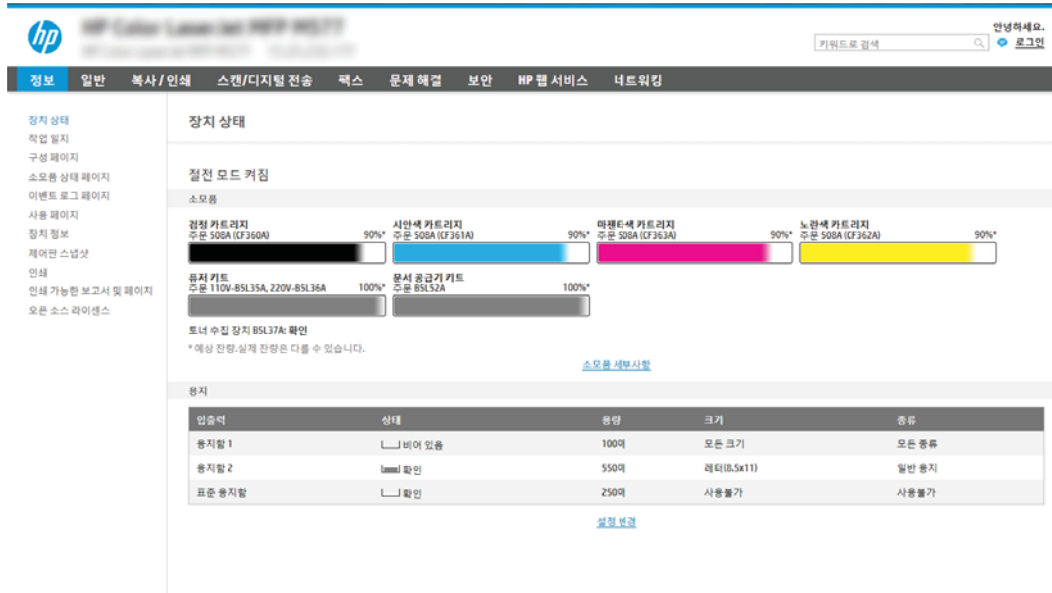
EWS를 열어 설정 프로세스를 시작합니다.

1. 프린터 제어판의 홈 화면에서 정보(ℹ️) 아이콘을 터치한 다음 네트워크(🌐) 아이콘을 터치하여 IP 주소 또는 호스트 이름을 표시합니다.
2. 웹 브라우저를 열고 주소 표시줄에 프린터 제어판에 표시되는 IP 주소 또는 호스트 이름을 정확히 입력합니다. 컴퓨터 키보드에서 **Enter** 키를 누릅니다. EWS가 열립니다.

---

 **참고:** 웹 사이트에 액세스하는 것이 안전하지 않을 수 있음을 나타내는 메시지가 웹 브라우저에 표시되더라도 웹 사이트로 계속 진행하는 옵션을 선택하십시오. 이 웹 사이트에 액세스해도 컴퓨터에 문제가 발생하지 않습니다.


---



## 2단계: 스캔 후 SharePoint®로 전송을 활성화하고 스캔 후 SharePoint로 전송 빠른 설정을 생성합니다.


다음 단계에 따라 스캔 후 SharePoint로 전송 기능을 활성화하고 스캔 후 SharePoint로 전송 빠른 설정을 생성합니다.


1. 상단 탐색 탭을 사용하여 **스캔/디지털 전송**을 클릭합니다.
2. 왼쪽 탐색 창에서 **스캔 후 SharePoint®로 전송**을 클릭합니다.

 **참고:** 빠른 설정은 프린터의 홈 화면이나 **빠른 설정** 응용 프로그램 안에서 이용할 수 있는 바로 가기 작업입니다.

3. **스캔 후 SharePoint®로 전송 활성화**를 선택한 다음 **적용**을 클릭합니다.
4. 왼쪽 탐색 창의 **스캔 후 SharePoint®로 전송** 영역에서 **빠른 설정**을 클릭합니다. **추가**를 클릭하여 빠른 설정 마법사를 시작합니다.
5. **빠른 설정 이름**(예: Scan to Sharepoint)과 **빠른 설정 설명**을 입력합니다.
6. **빠른 설정 시작 옵션**을 선택하여 프린터 제어판에서 빠른 설정을 선택했을 때 발생하는 효과를 결정한 후 **다음** 버튼을 클릭합니다.
7. 다음 단계를 통해 경로를 SharePoint 폴더에 추가합니다.
  - a. **SharePoint® 대상 설정** 페이지에서 **추가**를 클릭하여 **SharePoint® 경로에 추가** 페이지를 열 수 있습니다.
  - b. 다른 브라우저 창을 열고 사용할 SharePoint 폴더로 이동한 다음 해당 브라우저 창에서 SharePoint 폴더에 대한 폴더 경로를 복사합니다.
  - c. **SharePoint® 경로:**에 SharePoint 폴더 경로를 붙여 넣습니다. 필드를 찾습니다.
  - d. 기본적으로 새 파일의 이름이 기존 파일의 이름과 같으면 기존 파일을 덮어쓰게 됩니다. **기존 파일 덮어쓰기**를 선택 해제하여 새 파일의 이름이 기존 파일의 이름과 같으면 새 파일에 업데이트된 시간/날짜 스탬프가 추가되도록 합니다.

- e. **인증 설정** 드롭다운 메뉴에서 적절한 옵션을 선택합니다. 자격 증명을 사용하여 SharePoint 사이트에 로그인하도록 할 것인지 또는 빠른 설정에 자격 증명을 저장하도록 할 것인지 아닌지를 선택합니다.

 **참고:** 인증 설정 드롭다운 메뉴에서 **제어판에서 로그인 후 사용자 자격 증명을 사용하여 연결**을 선택하는 경우 로그인된 사용자는 특정 SharePoint 사이트에 대한 쓰기 권한을 가지고 있어야 합니다.


 **참고:** 보안 유지를 위해 빠른 설정 마법사에 입력한 자격 증명은 화면에 표시되지 않습니다.

- f. **확인**을 클릭하여 SharePoint 경로 설정을 완료하고 **SharePoint 대상 설정** 페이지로 다시 이동합니다.
8. **작업 시작 전 폴더 액세스 검사**를 선택하여 대상 폴더로 지정된 SharePoint 폴더에 빠른 설정을 사용할 때마다 액세스할 수 있도록 합니다. 이 옵션을 선택하지 않은 경우 작업을 SharePoint 폴더에 더 신속하게 저장할 수 있습니다. 그러나 이 옵션을 선택하지 **않고** SharePoint 폴더에 액세스할 수 없으면 작업에 실패합니다.
9. **다음**을 클릭합니다.
10. **알림 메시지를 보낼 상태**:를 **알림 설정** 페이지에 지정합니다. 이 설정은 작업의 완료 또는 실패 여부를 알리지 않거나, 또는 이메일 메시지로 보내거나 요약 페이지를 인쇄하도록 빠른 설정을 구성합니다. **알림 메시지를 보낼 상태**: 드롭다운 메뉴에서 다음 옵션 중 하나를 선택합니다.


- **알리지 않음**: 작업이 성공적으로 완료되거나 실패했을 때 어떠한 알림 작업도 수행하지 않음
- **작업 완료 시 알림**: 작업이 성공적으로 완료되면 알림을 보냄
- **작업 실패 시에만 알림**: 작업이 실패했을 때만 알림을 보냄

작업 완료 시 **알림** 또는 **작업 실패 시에만 알림** 중 하나를 선택하면 **알림 전달에 사용된 방법**:을 설정해야 합니다. 다음 옵션 중 하나를 선택합니다.

- **이메일**: 이 옵션을 사용하여 선택한 알림 조건이 발생하면 이메일을 보낼 수 있습니다. 이 옵션은 **알림 이메일 주소**:에 유효한 이메일 주소가 필요합니다. 필드를 찾습니다.

 **참고:** 이메일 알림 기능을 이용하려면 먼저 프린터의 이메일 기능을 구성해야 합니다.


- **인쇄**: 이 옵션을 사용하여 선택한 알림 조건이 발생하면 알림을 인쇄할 수 있습니다.

 **참고:** 작업의 스캔 페이지 중 첫 번째 페이지에 미리 보기 이미지를 포함하려면 알림 옵션에 **미리 보기 포함**을 선택합니다.

11. **다음**을 클릭합니다.
12. **스캔 설정** 페이지에서 원하는 옵션을 선택하고 **다음**을 클릭합니다. 자세한 내용은 [107페이지의 표 6-1 스캔 후 SharePoint®로 전송에 대한 스캔 설정](#)을 참조하십시오.
13. **파일 설정** 페이지에서 원하는 옵션을 선택하고 **다음**을 클릭합니다. 자세한 내용은 [107페이지의 표 6-2 스캔 후 SharePoint로 전송에 대한 파일 설정](#)을 참조하십시오.
14. 설정 요약을 검토한 후 **마침** 버튼을 클릭하여 빠른 설정을 저장하거나 **이전** 버튼을 클릭하여 설정을 편집합니다.

## 파일을 Microsoft® SharePoint 사이트에 바로 스캔

1. 스캔할 면을 아래로 하여 스캐너 유리 위에 문서를 올려 놓거나, 스캔할 면을 위로 하여 공급기에 문서를 넣은 다음 용지 조정대를 문서 크기에 맞춰 조정합니다.
2. 프린터 제어판의 홈 화면에서 **스캔** 응용 프로그램으로 이동하여 **스캔** 아이콘을 선택한 다음 **스캔 후 SharePoint®로 전송**을 선택합니다.

 **참고:** 이 기능을 사용하려면 프린터에 로그인해야 할 수도 있습니다.

3. 빠른 설정을 선택하려면 **빠른 설정 및 기본** 영역에서 **로드**를 터치합니다. 빠른 설정을 선택한 다음 **로드**를 터치합니다.
4. **파일 이름:** 텍스트 필드를 눌러 키보드를 연 다음, 화면에 표시된 키보드를 사용하거나 물리적 키보드를 사용하여 파일 이름을 입력합니다. Enter(↵) 버튼을 터치합니다.
5. 문서에 대한 설정을 확인 및 구성하려면 **옵션**을 누릅니다.
6. 문서를 미리 보려면 화면 오른쪽 창을 누릅니다. 미리보기 화면에서 화면 오른쪽의 버튼을 사용하여 미리보기 옵션을 조정하고 페이지를 재정렬, 회전, 삽입 또는 제거합니다.



단일 페이지 보기와 축소판 이미지 보기 간에 전환하려면 이 버튼을 사용합니다. 단일 페이지 보기에서는 축소판 이미지 보기에 비해 더 많은 옵션을 사용할 수 있습니다.



선택한 페이지를 확대 또는 축소하려면 이 버튼을 사용합니다.  
**참고:** 이 버튼을 사용하려면 한 번에 한 페이지만 선택합니다.



페이지를 180도 회전하려면 이 버튼을 사용합니다.  
**참고:** 이 버튼은 축소판 이미지 보기에서만 사용할 수 있습니다.



선택한 페이지를 삭제하려면 이 버튼을 사용합니다.  
**참고:** 이 버튼은 축소판 이미지 보기에서만 사용할 수 있습니다.



문서 내 페이지를 재정렬하려면 이 버튼을 사용합니다. 하나 이상의 페이지를 선택하고 오른쪽이나 왼쪽으로 이동합니다.  
**참고:** 이 버튼은 축소판 이미지 보기에서만 사용할 수 있습니다.







문서에 페이지를 추가하려면 이 버튼을 사용합니다. 프린터에서 추가 페이지를 스캔하라는 메시지가 표시됩니다.



미리보기에서 변경한 내용을 지우고 처음부터 다시 시작하려면 이 버튼을 사용합니다.



미리보기 화면을 축소하여 복사 화면으로 돌아가려면 이 버튼을 터치합니다.

7. 시작(▶) 버튼을 터치하여 파일을 저장합니다.

## 스캔 후 SharePoint®로 전송에 대한 빠른 설정 스캔 설정 및 옵션

다음 표는 스캔 후 SharePoint®로 전송 빠른 설정을 추가, 편집 또는 복사할 때 빠른 설정 마법사에서 사용 가능한 설정과 옵션을 제공합니다.

표 6-1 스캔 후 SharePoint®로 전송에 대한 스캔 설정

기능	설명
원본 크기	원본 문서의 페이지 크기를 선택할 수 있습니다.
원본 면 수	원본 문서가 단면인지 또는 양면인지 아닌지를 선택합니다.
텍스트/그림 최적화	특정 유형 콘텐츠의 출력물을 최적화하려면 선택합니다.
내용 방향	원본 문서의 콘텐츠가 페이지 상에 배치되는 방식을 선택합니다. <b>세로</b> 또는 <b>가로</b> .
배경 지우기	값을 선택하여 희미한 이미지를 배경에서 제거하거나 연한 배경색을 제거합니다.
명암	파일의 명암을 조절하는 값을 선택합니다.
명암 대비	파일의 대비를 조절하는 값을 선택합니다.
선명도	파일의 선명도를 조절하는 값을 선택합니다.
이미지 미리 보기	작업 미리보기를 필수 사항 또는 선택 사항으로, 표시 또는 표시하지 않도록 선택합니다.
자르기 옵션	작업에 대한 자르기 기능 허용 여부와 자르기 유형 옵션을 선택합니다.
가장자리 지우기	앞면 또는 뒷면 작업 시 지워질 가장자리 여백의 폭을 밀리미터 또는 인치 단위로 설정할 때 선택합니다.

표 6-2 스캔 후 SharePoint로 전송에 대한 파일 설정

기능	설명
파일 이름 접두사	저장할 파일에 사용할 기본 파일 이름 접두사를 설정합니다.
파일 이름	저장될 파일의 기본 파일 이름 <b>사용자 편집 가능</b> 확인란을 선택하면 프린터 제어판에서 이 설정을 편집할 수 있습니다.
파일 이름 접미사	저장할 파일에 사용할 기본 파일 이름 접미사를 설정합니다. 중복 파일 이름 접미사 기본값 [파일 이름]_YYYYMMDDT

표 6-2 스캔 후 SharePoint로 전송에 대한 파일 설정 (계속)

기능	설명
파일 이름 미리보기	파일 이름을 입력한 후 <b>미리보기 업데이트</b> 버튼을 클릭합니다.
파일 번호 부여 형식	작업을 복수의 파일로 분할할 때 파일 이름 형식을 선택합니다.
작업에 한 개의 파일(예: _1-1)만 있을 때 번호 부여 추가	작업이 여러 개의 파일이 아니라 한 개의 파일일 때 이 설정을 선택하여 파일 이름에 번호를 추가합니다.
파일 형식	저장된 파일의 파일 형식을 선택합니다.  <b>사용자 편집 가능</b> 확인란을 선택하면 프린터 제어판에서 이 설정을 편집할 수 있습니다.
압축률 높음(소용량 파일)	이 설정을 선택하여 스캔한 파일을 압축하면 파일 크기가 줄어듭니다. 하지만 압축률이 높은 파일에 대한 스캔 절차는 압축률이 보통인 파일을 스캔하는 것보다 시간이 오래 걸립니다.
PDF 암호화	파일 형식이 PDF인 경우 이 옵션을 통해 출력 PDF 파일을 암호화합니다. 암호화 시 암호를 지정해야 합니다. 해당 파일을 열려면 동일한 암호를 사용해야 합니다. 시작을 누르기 전에 암호가 설정되어 있지 않으면 스캔 작업에 앞서 암호를 입력하라는 메시지가 나타납니다.
해상도	파일의 해상도를 선택합니다. 해상도가 높은 이미지는 DPI(인치당 도트 수) 수치가 높으므로 더욱 세밀하게 표현됩니다. 해상도가 낮은 이미지는 DPI(인치당 도트 수) 수치가 낮고 세밀함이 떨어지지만 파일 크기는 작습니다.
품질 및 파일 크기	파일의 품질을 선택합니다. 이미지 품질이 높으면 이미지 품질이 낮을 때보다 파일 크기가 크며 전송하는 데 시간이 더 소요됩니다.
컬러/흑백	문서를 컬러로 인쇄할지, 흑백 및 회색으로 인쇄할지, 아니면 흑백으로만 인쇄할지 지정합니다.
빈 페이지 공급 무시	<b>빈 페이지 공급 무시</b> 옵션이 활성화된 경우 빈 페이지가 무시됩니다.
여러 파일 생성	이 설정을 선택하여 파일당 사전 결정된 최대 페이지 개수를 기준으로 페이지를 별도의 파일로 스캔합니다.

# 스캔 후 USB 드라이브로 전송 설정

- 소개
- [1단계: HP Embedded Web Server\(EWS\)에 액세스](#)
- [2단계: 스캔 후 USB 드라이브로 전송 활성화](#)
- [3단계: 빠른 설정 바로 가기 구성\(선택 사항\)](#)
- [스캔 후 USB 드라이브로 전송 설정에 대한 기본 스캔 설정](#)
- [USB에 저장 설정에 대한 기본 파일 설정](#)


## 소개

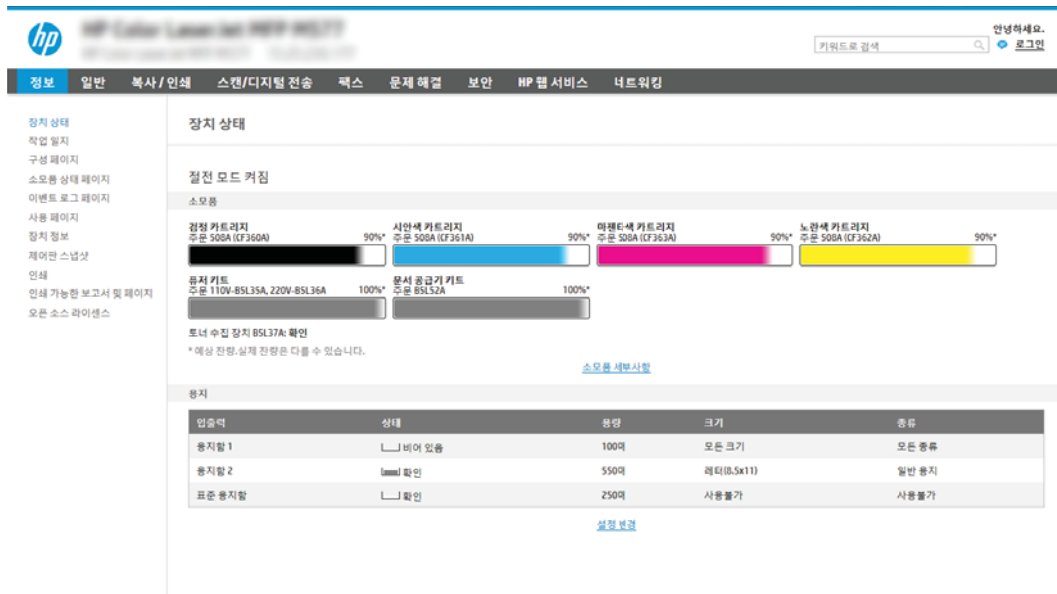
프린터에는 문서를 스캔하여 USB 플래시 드라이브에 저장하는 기능이 있습니다. 이 기능은 HP EWS(Embedded Web Server)를 통해 구성될 때까지 사용할 수 없습니다.

## 1단계: HP Embedded Web Server(EWS)에 액세스

EWS를 열어 설정 프로세스를 시작합니다.

1. 프린터 제어판의 홈 화면에서 정보 ⓘ 아이콘을 터치한 다음 네트워크(🌐) 아이콘을 터치하여 IP 주소 또는 호스트 이름을 표시합니다.
2. 웹 브라우저를 열고 주소 표시줄에 프린터 제어판에 표시되는 IP 주소 또는 호스트 이름을 정확히 입력합니다. 컴퓨터 키보드에서 Enter 키를 누릅니다. EWS가 열립니다.

 **참고:** 웹 사이트에 액세스하는 것이 안전하지 않을 수 있음을 나타내는 메시지가 웹 브라우저에 표시되더라도 웹 사이트로 계속 진행하는 옵션을 선택하십시오. 이 웹 사이트에 액세스해도 컴퓨터에 문제가 발생하지 않습니다.




The screenshot shows the HP Embedded Web Server (EWS) interface. The top navigation bar includes links for '정보' (Info), '일반' (General), '복사/인쇄' (Copy/Print), '스캔/디지털 전송' (Scan/Digital Send), '팩스' (Fax), '문제 해결' (Troubleshooting), '보안' (Security), 'HP 웹 서비스' (HP Web Services), and '네트워크' (Network). The main content area is titled '장치 상태' (Device Status) and includes a '절전 모드 커침' (Sleep Mode) section. Below this, there are four progress bars representing cartridge levels: '검정 카트리지' (Black Cartridge) at 90%, '시안색 카트리지' (Cyan Cartridge) at 90%, '마젠타색 카트리지' (Magenta Cartridge) at 90%, and '노란색 카트리지' (Yellow Cartridge) at 90%. There are also two bars for '용지 카트' (Paper Tray) at 100%. A table at the bottom lists paper trays with columns for '용지' (Paper), '상태' (Status), '용량' (Capacity), '크기' (Size), and '종류' (Type).


용지	상태	용량	크기	종류
용지함 1	비어 있음	100매	오른 크기	오른 종류
용지함 2	확인	550매	레터(8.5x11)	일반 용지
표준 용지함	확인	250매	사용불가	사용불가

## 2단계: 스캔 후 USB 드라이브로 전송 활성화

1. 보안 탭을 선택합니다.
2. 하드웨어 포트로 이동하여 **호스트 USB 플러그 앤 플레이**가 활성화 되어 있는지 확인합니다.
3. MFP 모델의 경우 **복사/인쇄** 탭, SFP 모델의 경우 **인쇄** 탭을 선택합니다.
4. **USB에 저장 활성화** 확인란을 선택합니다.
5. 페이지 맨 아래에 있는 **적용**을 클릭합니다.



 **참고:** 대부분 장치는 하드 디스크 드라이브(HDD)가 미리 설치되어 배송됩니다. 경우에 따라 USB를 통해 추가 저장 장치를 추가할 수 있습니다. USB에 저장 기능에서 USB 및 하드 드라이브로 확장해야 하는지 확인합니다.

## 3단계: 빠른 설정 바로 가기 구성(선택 사항)

 **참고:** 빠른 설정은 프린터의 홈 화면이나 빠른 설정 응용 프로그램 안에서 이용할 수 있는 바로 가기 작업입니다.

1. 왼쪽 탐색 창의 **스캔 후 USB 드라이브로 전송** 영역에서 **빠른 설정**을 클릭합니다.
2. 다음 옵션 중 하나를 선택합니다.
  - 표의 빠른 설정 응용 프로그램에서 기존의 빠른 설정을 선택합니다.  
-또는-
  - **추가**를 클릭하여 빠른 설정 마법사를 시작합니다.
3. **추가**를 선택하면 **빠른 설정 지정** 페이지가 열립니다. 다음 정보가 포함됩니다.
  - **빠른 설정 이름:** 새로운 빠른 설정의 이름을 입력합니다.
  - **빠른 설정 설명:** 빠른 설정에 대한 설명을 입력합니다.
  - **빠른 설정 시작 옵션:** 빠른 설정 시작 방식을 설정하려면 **응용 프로그램 입력 후 시작** 누름 또는 **홈 화면에서 선택했을 때 즉시 시작** 중 하나를 클릭합니다.
4. 제어판의 USB 포트에 삽입되어 있는 USB 저장 장치에서 스캔한 파일이 저장되는 기본 위치를 선택한 뒤 **다음**을 클릭합니다. 기본 위치는 다음과 같습니다.
  - **USB 저장 장치의 루트 디렉터리에 저장**합니다.
  - **USB 저장 장치에서 이 폴더에 생성 또는 배치** — 이 파일 위치 옵션을 사용할 때 USB 저장 장치의 폴더 경로를 지정해야 합니다. 백슬래시 기호 (\) 를 사용하여 경로에서 폴더 이름과 하위 폴더 이름을 구분해야 합니다.
5. **알림 메시지를 보낼 상태:** 드롭다운 목록에서 옵션을 선택한 뒤 **다음**을 클릭합니다.

이 설정에 따라 USB에 저장 빠른 설정 작업이 완료되거나 실패했을 때 사용자에게 알릴지 여부 또는 알리는 방법을 결정합니다. **알림 메시지를 보낼 상태:** 설정 옵션은 다음과 같습니다.

- 알리지 않음
  - 작업 완료 시 알림
  - 작업 실패 시에만 알림
6. 빠른 설정에 **스캔 설정**을 선택하고 **다음**을 클릭합니다.
-  **참고:** 사용 가능한 스캔 설정에 대한 자세한 내용은 [111페이지의 스캔 후 USB 드라이브로 전송 설정에 대한 기본 스캔 설정](#)을 참조하십시오.
7. 빠른 설정에 **파일 설정**을 선택하고 **다음**을 클릭합니다.
-  **참고:** 사용 가능한 파일 설정에 대한 자세한 내용은 [111페이지의 스캔 후 USB 드라이브로 전송 설정에 대한 기본 스캔 설정](#)을 참조하십시오.
8. 설정 요약을 검토한 후 **마침**을 클릭하여 빠른 설정을 저장하거나 **이전**을 클릭하여 설정을 편집합니다.

## 스캔 후 USB 드라이브로 전송 설정에 대한 기본 스캔 설정

표 6-3 스캔 후 USB 드라이브로 전송 설정에 대한 스캔 설정:

기능	설명
원본 크기	원본 문서의 페이지 크기를 선택할 수 있습니다.
원본 면 수	원본 문서가 단면인지 또는 양면인지 아닌지를 선택합니다.
텍스트/그림 최적화	특정 유형 콘텐츠의 출력물을 최적화하려면 선택합니다.
내용 방향	원본 문서의 콘텐츠가 페이지 상에 배치되는 방식을 선택합니다. <b>세로</b> 또는 <b>가로</b> .
배경 지우기	값을 선택하여 희미한 이미지를 배경에서 제거하거나 연한 배경색을 제거합니다.
명암	파일의 명암을 조절하는 값을 선택합니다.
명암 대비	파일의 대비를 조절하는 값을 선택합니다.
선명도	파일의 선명도를 조절하는 값을 선택합니다.
이미지 미리보기	작업 미리보기를 필수 사항 또는 선택 사항으로, 표시 또는 표시하지 않도록 선택합니다.
자르기 옵션	작업에 대한 자르기 기능 허용 여부와 자르기 유형 옵션을 선택합니다.
가장자리 지우기	앞면 또는 뒷면 작업 시 지워질 가장자리 여백의 폭을 밀리미터 또는 인치 단위로 설정할 때 선택합니다.

## USB에 저장 설정에 대한 기본 파일 설정

표 6-4 USB에 저장 설정에 대한 파일 설정:

옵션 이름	설명
파일 이름 접두사	네트워크 폴더에 저장된 파일에 사용되는 기본 파일 이름 접두사를 설정합니다.
파일 이름	저장될 파일의 기본 파일 이름
	<b>사용자 편집 가능</b> 확인란을 선택하면 프린터 제어판에서 이 설정을 편집할 수 있습니다.

표 6-4 USB에 저장 설정에 대한 파일 설정: (계속)

옵션 이름	설명
파일 이름 접미사	네트워크 폴더에 저장된 파일에 사용되는 기본 파일 이름 접미사를 설정합니다. 중복 파일 이름 접미사 기본값 [파일 이름]_YYYYMMDDT
파일 이름 미리보기	파일 이름을 입력한 후 <b>미리보기 업데이트</b> 버튼을 클릭합니다.
파일 번호 부여 형식	작업을 복수의 파일로 분할할 때 파일 이름 형식을 선택합니다.
작업에 한 개의 파일(예: _1-1)만 있을 때 번호 부여 추가	작업이 여러 개의 파일이 아니라 한 개의 파일일 때 이 설정을 선택하여 파일 이름에 번호를 추가합니다.
파일 형식	저장된 파일의 파일 형식을 선택합니다.  <b>사용자 편집 가능</b> 확인란을 선택하면 프린터 제어판에서 이 설정을 편집할 수 있습니다.
압축률 높음(소용량 파일)	이 설정을 선택하여 스캔한 파일을 압축하면 파일 크기가 줄어듭니다. 하지만 압축률이 높은 파일에 대한 스캔 절차는 압축률이 보통인 파일을 스캔하는 것보다 시간이 오래 걸립니다.
PDF 암호화	파일 형식이 PDF인 경우 이 옵션을 통해 출력 PDF 파일을 암호화합니다. 암호화 시 암호를 지정해야 합니다. 해당 파일을 열려면 동일한 암호를 사용해야 합니다. 시작을 누르기 전에 암호가 설정되어 있지 않으면 스캔 작업에 앞서 암호를 입력하라는 메시지가 나타납니다.
해상도	파일의 해상도를 선택합니다. 해상도가 높은 이미지는 DPI(인치당 도트 수) 수치가 높으므로 더욱 세밀하게 표현됩니다. 해상도가 낮은 이미지는 DPI(인치당 도트 수) 수치가 낮고 세밀함이 떨어지지만 파일 크기는 작습니다.
품질 및 파일 크기	파일의 품질을 선택합니다. 이미지 품질이 높으면 이미지 품질이 낮을 때보다 파일 크기가 크며 전송하는 데 시간이 더 소요됩니다.
컬러/흑백	문서를 컬러로 인쇄할지, 흑백 및 회색으로 인쇄할지, 아니면 흑백으로만 인쇄할지 지정합니다.
빈 페이지 공급 무시	<b>빈 페이지 공급 무시</b> 옵션이 활성화된 경우 빈 페이지가 무시됩니다.
여러 파일 생성	이 설정을 선택하여 파일당 사전 결정된 최대 페이지 개수를 기준으로 페이지를 별도의 파일로 스캔합니다.

# 스캔 후 이메일로 전송

- 소개
- [스캔 후 이메일로 전송](#)


## 소개

프린터에는 문서를 스캔하여 하나 이상의 이메일 주소로 전송하는 기능이 갖추어져 있습니다.

## 스캔 후 이메일로 전송

1. 스캔할 면을 아래로 하여 스캐너 유리 위에 문서를 올려 놓거나, 스캔할 면을 위로 하여 공급기에 문서를 넣은 다음 용지 조정대를 문서 크기에 맞춰 조정합니다.
2. 프린터 제어판의 홈 화면에서 [스캔](#) 응용 프로그램으로 이동하여 [스캔](#) 아이콘을 선택한 다음 [스캔 후 이메일로 전송](#)을 선택합니다.


---

 **참고:** 메시지 창이 나타나면 사용자 이름과 암호를 입력합니다.

---


3. 받는 사람 필드를 눌러 키보드를 엽니다.


---


 **참고:** 프린터에 로그인하면 사용자 이름 또는 기타 기본 정보가 [보낸 사람](#) 필드에 표시될 수 있습니다. 이 경우 표시된 내용을 변경하지 못할 수 있습니다.

---

4. 다음 방법 중 하나를 사용하여 수신자를 지정합니다.


▲ [받는 사람](#) 필드에 주소를 입력합니다. 여러 주소로 전송하려면 주소를 세미콜론으로 구분하거나, 각 주소를 입력한 후 터치스크린 키보드에서 Enter() 버튼을 선택합니다.

- a. [받는 사람](#) 필드 옆에 있는 연락처() 버튼을 선택하여 [연락처](#) 화면을 엽니다.
- b. 해당 연락처 목록을 선택합니다.
- c. 연락처 목록에서 이름을 선택하여 이름을 수신자 목록에 추가한 다음, [추가](#)를 선택합니다.

5. 필드를 누르고 터치스크린 키보드로 정보를 입력하여 [제목](#), [파일 이름](#) 및 [메시지](#) 필드를 완성합니다. 키보드를 닫아야 할 때마다 닫기() 버튼을 선택합니다.

6. 빠른 설정을 로드하려면 [로드](#)를 선택하고 빠른 설정을 선택한 다음 [빠른 설정](#) 목록 아래에서 [로드](#)를 선택합니다.

---

 **참고:** [빠른 설정](#)은 [텍스트](#), [사진](#) 및 [고품질](#)과 같은 다양한 유형의 출력에 대해 사전 정의된 설정입니다. 빠른 설정을 선택하여 설명을 볼 수 있습니다.

---

7. [파일 형식](#) 및 [해상도](#), [원본 면 수](#) 및 [내용 방향](#) 등의 설정을 구성하려면 왼쪽 하단 모서리에서 [옵션](#)을 선택하고 [옵션](#) 메뉴에서 설정을 선택합니다. 메시지가 표시되면 [완료](#)를 선택합니다.

8. 미리보기(선택 사항): 문서를 미리 보려면 화면 오른쪽 창을 누릅니다. 미리 보기 창의 왼쪽에서 [확장](#) 및 [축소](#) 버튼을 사용하여 미리 보기 화면을 확장하거나 축소할 수 있습니다.

확장 버튼



축소 버튼



화면 오른쪽의 버튼을 사용하여 미리 보기 옵션을 조정하고 페이지를 재정렬, 회전, 삽입 또는 제거합니다.



2페이지 보기 및 축소판 이미지 보기 간에 전환합니다. 축소판 이미지 보기에서는 2페이지 보기에 비해 더 많은 옵션을 사용할 수 있습니다.



선택한 페이지에서 확대 또는 축소합니다.

**참고:** 이 버튼을 사용하려면 한 번에 한 페이지만 선택합니다.



페이지를 180도 회전합니다.

**참고:** 이 버튼은 축소판 이미지 보기에서만 사용할 수 있습니다.



선택한 페이지를 삭제합니다.

**참고:** 이 버튼은 축소판 이미지 보기에서만 사용할 수 있습니다.



문서내 페이지를 재정렬합니다. 하나 이상의 페이지를 선택하고 오른쪽이나 왼쪽으로 이동합니다.

**참고:** 이 버튼은 축소판 이미지 보기에서만 사용할 수 있습니다.



문서에 페이지를 추가합니다. 프린터에서 추가 페이지를 스캔하라는 메시지가 표시됩니다.



미리 보기에서 변경한 내용을 지우고 처음부터 다시 시작합니다.

9. 문서가 준비되면 **보내기**를 선택하여 전자 메일을 전송합니다.



---

 **참고:** 연락처 목록에 이메일 주소를 추가하라는 메시지가 나타날 수 있습니다.


---

## 스캔 후 작업 저장으로 전송

- 소개
- [스캔 후 프린터의 작업 저장으로 전송](#)
- [프린터의 작업 저장에서 인쇄](#)

### 소개


프린터에는 문서를 스캔하여 프린터의 작업 저장 폴더에 저장하는 기능이 있습니다. 프린터에서 문서를 검색하여 필요할 때 인쇄 할 수 있습니다.

 **참고:** 스캔 후 프린터의 저장 폴더로 전송하려면 프린터 관리자 또는 IT 부서에서 HP Embedded Web Server를 사용하여 기능을 활성화하고 설정해야 합니다.


## 스캔 후 프린터의 작업 저장으로 전송


다음 절차에 따라 문서를 스캔하고 원하는 경우 언제든지 사본을 인쇄할 수 있도록 프린터의 작업 저장 폴더에 저장합니다.



1. 스캔할 면을 아래로 하여 스캐너 유리 위에 문서를 올려 놓거나, 스캔할 면을 위로 하여 공급기에 문서를 넣은 다음 용지 조정대를 문서 크기에 맞춰 조정합니다.
2. 프린터 제어판의 홈 화면에서 **스캔** 응용 프로그램으로 이동하여 **스캔** 아이콘을 선택한 다음 **스캔 후 작업 저장으로 전송**을 선택합니다.

 **참고:** 메시지가 나타나면 사용자 이름과 암호를 입력합니다.

3. **폴더** 아래 표시된 기본 저장 폴더 이름을 선택합니다.

 **참고:** 프린터 관리자가 옵션을 구성한 경우 새 폴더를 만들 수 있습니다. 다음 단계에 따라 새 폴더를 만듭니다.

- a. **새 폴더**() 아이콘을 선택합니다.
- b. **새 폴더** 필드를 선택하고 폴더 이름을 입력한 다음 **확인**을 선택합니다.

4. 올바른 폴더를 선택했는지 확인합니다.
5. **작업 이름** 텍스트 필드를 터치하여 터치스크린 키보드를 열고 파일 이름을 입력한 다음 **Enter**() 버튼을 선택합니다.
6. 개인 작업을 만들려면 **PIN**() 버튼을 선택하고 **PIN** 필드에 네 자리 PIN을 입력한 다음 터치스크린 키보드를 닫습니다.
7. **면 수 및 내용 방향** 같은 설정을 구성하려면 왼쪽 하단 모서리에서 **옵션**을 선택하고 **옵션** 메뉴에서 설정을 선택합니다. 메시지가 표시되면 각 설정에 대해 **완료**를 선택합니다.
8. **미리보기(선택 사항)**: 문서를 미리 보려면 화면 오른쪽 창을 누릅니다. 미리 보기 창의 왼쪽에서 **확장** 및 **축소** 버튼을 사용하여 미리 보기 화면을 확장하거나 축소할 수 있습니다.

확장 버튼



축소 버튼



화면 오른쪽의 버튼을 사용하여 미리 보기 옵션을 조정하고 페이지를 재정렬, 회전, 삽입 또는 제거합니다.



2페이지 보기 및 축소판 이미지 보기 간에 전환합니다. 축소판 이미지 보기에서는 2페이지 보기에 비해 더 많은 옵션을 사용할 수 있습니다.



선택한 페이지에서 확대 또는 축소합니다.

**참고:** 이 버튼을 사용하려면 한 번에 한 페이지만 선택합니다.



페이지를 180도 회전합니다.

**참고:** 이 버튼은 축소판 이미지 보기에서만 사용할 수 있습니다.



선택한 페이지를 삭제합니다.

**참고:** 이 버튼은 축소판 이미지 보기에서만 사용할 수 있습니다.



문서내 페이지를 재정렬합니다. 하나 이상의 페이지를 선택하고 오른쪽이나 왼쪽으로 이동합니다.

**참고:** 이 버튼은 축소판 이미지 보기에서만 사용할 수 있습니다.



문서에 페이지를 추가합니다. 프린터에서 추가 페이지를 스캔하라는 메시지가 표시됩니다.



미리 보기에서 변경한 내용을 지우고 처음부터 다시 시작합니다.

9. 문서가 준비되면 **저장**을 선택하여 저장 폴더에 파일을 저장합니다.

## 프린터의 작업 저장에서 인쇄

이 절차를 사용하여 프린터의 작업 저장 폴더에 있는 스캔한 문서를 인쇄합니다.

1. 프린터 제어판의 홈 화면에서 인쇄 응용 프로그램으로 이동하여 인쇄 아이콘을 선택한 다음 작업 저장에서 인쇄를 선택합니다.
2. 인쇄할 저장 작업에서 선택을 선택한 후, 문서가 저장된 폴더를 선택하고 문서를 선택한 다음, 선택을 선택합니다.
3. 개인 문서인 경우 암호 필드에 네 자릿수 PIN을 입력하고 확인을 선택합니다.
4. 매수를 조정하려면 인쇄 버튼의 왼쪽에서 상자를 누르고 창이 열리면 키패드에서 복사 매수를 선택합니다. 닫기( ) 버튼을 선택하여 키패드를 닫습니다.
5. 인쇄를 선택하여 문서를 인쇄합니다.

# 스캔 후 네트워크 폴더로 전송


- 소개
- [스캔 후 네트워크 폴더로 전송](#)

## 소개


파일을 스캔하여 네트워크의 공유 폴더에 저장할 수 있습니다.


## 스캔 후 네트워크 폴더로 전송

이 절차에 따라 문서를 스캔한 후 네트워크 폴더에 저장합니다.

 **참고:** 이 기능을 이용하려면 프린터에 로그인해야 할 수 있습니다.

1. 스캔할 면을 아래로 하여 스캐너 유리 위에 문서를 올려 놓거나, 스캔할 면을 위로 하여 공급기에 문서를 넣은 다음 용지 조정대를 문서 크기에 맞춰 조정합니다.
2. 프린터 제어판의 홈 화면에서 [스캔](#) 응용 프로그램으로 이동하여 [스캔](#) 아이콘을 선택한 다음 [스캔 후 네트워크 폴더로 전송](#)을 선택합니다.
3. 대상 폴더를 지정합니다. 프린터 관리자가 먼저 폴더 옵션을 구성해야 합니다.
  - 이미 관리자가 설정한 폴더 위치를 선택하려면 [빠른 설정 및 기본값](#) 아래에서 [로드](#)를 선택하고 폴더를 선택한 후 [로드](#)를 선택합니다.
  - 새 폴더 위치를 지정하려면 [폴더 경로](#) 필드를 터치하여 터치스크린 키보드를 열고 폴더 경로를 입력한 다음 Enter(↵) 버튼을 선택합니다. 메시지가 표시되는 경우 사용자 인증서를 입력한 후 [저장](#)을 선택하여 경로를 저장합니다.

 **참고:** 경로는 다음 형식을 사용합니다. \\server\folder- 여기서 "server"는 공유 폴더를 호스팅하는 서버 이름이고 "folder"는 공유 폴더의 이름입니다. 폴더가 다른 폴더 안에 중첩된 경우 폴더에 도달하기 위한 경로의 모든 필요한 세그먼트를 완성합니다. 예를 들면 다음과 같습니다. \\server\folder\folder

 **참고:** [폴더 경로](#) 필드에는 경로가 있을 수 있으며 해당 경로는 편집하지 못할 수 있습니다. 이 경우 관리자가 일반 액세스가 가능하도록 이 폴더를 구성한 것입니다.

4. [파일 이름](#) 텍스트 필드를 터치하여 터치스크린 키보드를 열고 파일 이름을 입력한 다음 Enter(↵) 버튼을 선택합니다.
5. [파일 형식 및 해상도](#), [원본 면 수](#) 및 [내용 방향](#) 등의 설정을 구성하려면 왼쪽 하단 모서리에서 [옵션](#)을 선택하고 [옵션](#) 메뉴에서 설정을 선택합니다. 메시지가 표시되면 각 설정에 대해 [완료](#)를 선택합니다.
6. 미리보기(선택 사항): 문서를 미리 보려면 화면 오른쪽 창을 누릅니다. 미리 보기 창의 왼쪽에서 [확장](#) 및 [축소](#) 버튼을 사용하여 미리 보기 화면을 확장하거나 축소할 수 있습니다.

확장 버튼



축소 버튼



화면 오른쪽의 버튼을 사용하여 미리 보기 옵션을 조정하고 페이지를 재정렬, 회전, 삽입 또는 제거합니다.



2페이지 보기 및 축소판 이미지 보기 간에 전환합니다. 축소판 이미지 보기에서는 2페이지 보기에 비해 더 많은 옵션을 사용할 수 있습니다.



선택한 페이지에서 확대 또는 축소합니다.

**참고:** 이 버튼을 사용하려면 한 번에 한 페이지만 선택합니다.



페이지를 180도 회전합니다.

**참고:** 이 버튼은 축소판 이미지 보기에서만 사용할 수 있습니다.



선택한 페이지를 삭제합니다.

**참고:** 이 버튼은 축소판 이미지 보기에서만 사용할 수 있습니다.



문서내 페이지를 재정렬합니다. 하나 이상의 페이지를 선택하고 오른쪽이나 왼쪽으로 이동합니다.

**참고:** 이 버튼은 축소판 이미지 보기에서만 사용할 수 있습니다.



문서에 페이지를 추가합니다. 프린터에서 추가 페이지를 스캔하라는 메시지가 표시됩니다.



미리 보기에서 변경한 내용을 지우고 처음부터 다시 시작합니다.

7. 문서가 준비되면 **보내기**를 선택하여 네트워크 폴더에 파일을 저장합니다.


# 스캔 후 SharePoint로 전송

- [소개](#)
- [스캔 후 SharePoint로 전송](#)

## 소개


워크 플로우가 장착된 프린터가 있는 경우 문서를 스캔하여 Microsoft® SharePoint 사이트로 전송할 수 있습니다. 이 기능을 이용하면 문서를 스캔하여 네트워크 폴더, USB 플래시 드라이브 또는 이메일 메시지로 보낸 다음 해당 파일을 SharePoint 사이트에 수동으로 업로드할 필요가 없습니다.


스캔 후 SharePoint®로 전송은 모든 스캔 옵션을 지원합니다. 예를 들어, 문서를 이미지로 스캔하거나 OCR 기능을 사용하여 텍스트 파일 또는 검색 가능한 PDF를 만드는 등 모든 작업에 이 기능을 사용할 수 있습니다.

 **참고:** SharePoint로 전송하기 전에 프린터 관리자 또는 IT 부서에서 HP Embedded Web Server를 사용하여 기능을 활성화하고 설정해야 합니다.

## 스캔 후 SharePoint로 전송

1. 스캔할 면을 아래로 하여 스캐너 유리 위에 문서를 올려 놓거나, 스캔할 면을 위로 하여 공급기에 문서를 넣은 다음 용지 조정대를 문서 크기에 맞춰 조정합니다.
2. 프린터 제어판의 홈 화면에서 **스캔** 응용 프로그램으로 이동하여 **스캔** 아이콘을 선택한 다음 **스캔 후 SharePoint®로 전송**을 선택합니다.

 **참고:** 이 기능을 사용하려면 프린터에 로그인해야 할 수도 있습니다.

3. 빠른 설정을 선택하려면 **빠른 설정**에서 **선택**을 누르고 빠른 설정을 선택한 후 **로드**를 선택합니다.
4. **파일 이름:**을 선택합니다. 텍스트 필드를 선택하여 키보드를 열고 파일 이름을 입력한 다음 **Enter**() 버튼을 선택합니다.
5. **파일 형식 및 해상도**, **인쇄 면** 및 **내용 방향** 등의 설정을 구성하려면 왼쪽 하단 모서리에서 **옵션**을 선택하고 **옵션** 메뉴에서 설정을 선택합니다. 메시지가 표시되면 **완료**를 선택합니다.
6. 미리보기(선택 사항): 문서를 미리 보려면 화면 오른쪽 창을 누릅니다. 미리 보기 창의 왼쪽에서 **확장** 및 **축소** 버튼을 사용하여 미리 보기 화면을 확장하거나 축소할 수 있습니다.

확장 버튼



축소 버튼



화면 오른쪽의 버튼을 사용하여 미리 보기 옵션을 조정하고 페이지를 재정렬, 회전, 삽입 또는 제거합니다.

	2페이지 보기 및 축소판 이미지 보기 간에 전환합니다. 축소판 이미지 보기에서는 2페이지 보기에 비해 더 많은 옵션을 사용할 수 있습니다.
	
	선택한 페이지에서 확대 또는 축소합니다. <b>참고:</b> 이 버튼을 사용하려면 한 번에 한 페이지만 선택합니다.
	
	페이지를 180도 회전합니다. <b>참고:</b> 이 버튼은 축소판 이미지 보기에서만 사용할 수 있습니다.
	선택한 페이지를 삭제합니다. <b>참고:</b> 이 버튼은 축소판 이미지 보기에서만 사용할 수 있습니다.
	문서내 페이지를 재정렬합니다. 하나 이상의 페이지를 선택하고 오른쪽이나 왼쪽으로 이동합니다. <b>참고:</b> 이 버튼은 축소판 이미지 보기에서만 사용할 수 있습니다.
	
	문서에 페이지를 추가합니다. 프린터에서 추가 페이지를 스캔하라는 메시지가 표시됩니다.
	미리 보기에서 변경한 내용을 지우고 처음부터 다시 시작합니다.

7. 문서가 준비되면 **보내기**를 선택하여 SharePoint 위치에 파일을 저장합니다.




# 스캔 후 USB 드라이브로 전송


- [소개](#)
- [스캔 후 USB 드라이브로 전송](#)

## 소개

이 프린터에서는 파일을 스캔하여 USB 플래시 드라이브에 저장할 수 있습니다.

## 스캔 후 USB 드라이브로 전송

 **참고:** 이 기능을 이용하려면 프린터에 로그인해야 할 수 있습니다.

1. 스캔할 면을 아래로 하여 스캐너 유리 위에 문서를 올려 놓거나, 스캔할 면을 위로 하여 공급기에 문서를 넣은 다음 용지 조정대를 문서 크기에 맞춰 조정합니다.
2. USB 플래시 드라이브를 프린터 제어판 근처의 USB 포트에 삽입합니다.
3. 프린터 제어판의 홈 화면에서 [스캔](#) 응용 프로그램으로 이동하여 [스캔](#) 아이콘을 선택한 다음 [스캔 후 USB 드라이브로 전송](#)을 선택합니다.
4. 대상에서 USB 드라이브를 선택한 후 저장 위치(USB 드라이브의 루트 또는 기존 폴더)를 선택합니다.
5. [파일 이름](#) 텍스트 필드를 터치하여 터치스크린 키보드를 열고 파일 이름을 입력한 다음 Enter() 버튼을 선택합니다.
6. [파일 형식 및 해상도](#), [원본 면 수](#) 및 [내용 방향](#) 등의 설정을 구성하려면 왼쪽 하단 모서리에서 [옵션](#)을 선택하고 [옵션](#) 메뉴에서 설정을 선택합니다. 메시지가 표시되면 [완료](#)를 선택합니다.
7. 미리보기(선택 사항): 문서를 미리 보려면 화면 오른쪽 창을 누릅니다. 미리 보기 창의 왼쪽에서 [확장](#) 및 [축소](#) 버튼을 사용하여 미리 보기 화면을 확장하거나 축소할 수 있습니다.

확장 버튼



축소 버튼



화면 오른쪽의 버튼을 사용하여 미리 보기 옵션을 조정하고 페이지를 재정렬, 회전, 삽입 또는 제거합니다.



2페이지 보기 및 축소판 이미지 보기 간에 전환합니다. 축소판 이미지 보기에서는 2페이지 보기에 비해 더 많은 옵션을 사용할 수 있습니다.



	<p>선택한 페이지에서 확대 또는 축소합니다.</p> <p><b>참고:</b> 이 버튼을 사용하려면 한 번에 한 페이지만 선택합니다.</p>
	
	<p>페이지를 180도 회전합니다.</p> <p><b>참고:</b> 이 버튼은 축소판 이미지 보기에서만 사용할 수 있습니다.</p>
	<p>선택한 페이지를 삭제합니다.</p> <p><b>참고:</b> 이 버튼은 축소판 이미지 보기에서만 사용할 수 있습니다.</p>
	<p>문서내 페이지를 재정렬합니다. 하나 이상의 페이지를 선택하고 오른쪽이나 왼쪽으로 이동합니다.</p> <p><b>참고:</b> 이 버튼은 축소판 이미지 보기에서만 사용할 수 있습니다.</p>
	
	<p>문서에 페이지를 추가합니다. 프린터에서 추가 페이지를 스캔하라는 메시지가 표시됩니다.</p>
	<p>미리 보기에서 변경한 내용을 지우고 처음부터 다시 시작합니다.</p>

8. 문서가 준비되면 **저장**을 선택하여 USB 드라이브에 파일을 저장합니다.

## HP JetAdvantage 비즈니스 솔루션 사용

HP JetAdvantage 솔루션은 네트워크 및 클라우드 기반 모두에서 사용하기 편리한 워크플로우 및 인쇄 솔루션입니다. HP JetAdvantage 솔루션은 헬스케어, 금융 서비스, 제조, 공공부문 등 모든 업종의 기업들이 각종 프린터 및 스캐너를 관리할 수 있게 설계되었습니다.

HP JetAdvantage 솔루션은 다음과 같습니다.

- HP JetAdvantage 보안 솔루션
- HP JetAdvantage 관리 솔루션
- HP JetAdvantage 워크플로우 솔루션
- HP JetAdvantage 모바일 인쇄 솔루션

HP JetAdvantage 비즈니스 워크플로우 및 인쇄 솔루션에 대한 자세한 내용은 [www.hp.com/go/PrintSolutions](http://www.hp.com/go/PrintSolutions)를 참조하십시오.

## 추가 스캔 작업

[www.hp.com/support/ljM528mfp](http://www.hp.com/support/ljM528mfp)(으)로 이동합니다.

다음과 같은 특정 스캔 작업 수행에 대한 지침을 사용할 수 있습니다.

- 책 또는 기타 제본된 문서 페이지의 복사 또는 스캔
- 스캔한 문서를 프린터 메모리의 폴더로 전송
- ID 카드의 양면 복사 또는 스캔
- 문서를 소책자 형식으로 복사하거나 스캔



---

## 7 팩스

팩스 기능을 구성하고 프린터를 이용해 팩스를 송수신합니다.

- [팩스 설정](#)
- [팩스 구성 변경](#)
- [팩스 전송](#)
- [추가 팩스 작업](#)

비디오 도움말은 [www.hp.com/videos/LaserJet](http://www.hp.com/videos/LaserJet)를 참조하십시오.

다음 정보는 게시 당시에 정확한 정보입니다. 최신 정보는 [www.hp.com/support/ljM528mfp](http://www.hp.com/support/ljM528mfp)을 참조하십시오.

### 세부 정보:

프린터에 대한 HP 전체 도움말에는 다음 정보가 포함됩니다.

- 설치 및 구성
- 학습 및 사용
- 문제 해결
- 소프트웨어 및 펌웨어 업데이트 다운로드
- 지원 포럼 가입
- 보증 및 규정 정보 찾기

# 팩스 설정

- [소개](#)
- [프린터 제어판을 사용하여 팩스 설정](#)


## 소개

이 정보는 팩스 및 Flow 모델 또는 아날로그 팩스 부속품(선택 사항)이 설치되어 있는 다른 프린터에 적용됩니다. 계속하기 전에 프린터를 전화선(아날로그 팩스용)이나 인터넷 또는 네트워크 팩스 서비스에 연결합니다.

## 프린터 제어판을 사용하여 팩스 설정

1. 프린터 제어판의 홈 화면에서 **설정** 응용 프로그램으로 이동한 다음 **설정** 아이콘을 선택합니다.
2. 다음 메뉴를 엽니다.
  - [팩스](#)
  - [내부 팩스 모뎀 설정](#)

---


 **참고:** 내부 팩스 모뎀 설정 메뉴가 메뉴 목록에 나타나지 않는 경우 LAN 또는 인터넷 팩스가 활성화된 것일 수 있습니다. LAN 또는 인터넷 팩스가 활성화되면 아날로그 팩스 부속품이 비활성화되며 내부 팩스 모뎀 설정 메뉴가 표시되지 않습니다. LAN 팩스, 아날로그 팩스 또는 인터넷 팩스 등의 팩스 방식은 한 번에 하나만 사용할 수 있습니다. LAN 팩스가 활성화된 경우 아날로그 팩스를 사용하려면 HP Embedded Web Server를 사용하여 LAN 팩스를 비활성화합니다.

---

3. 화면 오른쪽의 목록에서 위치를 선택하고 **다음**을 선택합니다.
4. **회사 이름** 텍스트 필드를 누르고 키패드를 사용하여 회사 이름을 입력합니다.
5. **팩스 번호** 텍스트 필드를 누르고 키패드를 사용하여 송신 팩스 번호를 입력합니다. **Next(다음)**을 선택합니다.
6. 날짜 및 시간 설정이 올바른지 확인합니다. 필요에 따라 설정을 변경하고 **다음**을 선택합니다.
7. 팩스를 전송하는 데 외부 회선 번호가 필요한 경우 **외부 회선 번호** 텍스트 필드를 누르고 키패드를 사용하여 번호를 입력합니다.
8. 왼쪽 창에서 모든 정보를 검토하고 **마침**을 선택하여 팩스 설정을 완료합니다.

# 팩스 구성 변경

- [팩스 발신 설정](#)
- [일반 팩스 전송 설정](#)
- [팩스 수신 설정](#)

 **참고:** 제어판을 사용하여 구성한 설정은 HP Embedded Web Server에 구성되어 있는 설정보다 우선합니다.

## 팩스 발신 설정

1. 프린터 제어판의 홈 화면에서 **설정** 응용 프로그램으로 이동한 다음 **설정** 아이콘을 선택합니다.
2. 다음 메뉴를 엽니다.
  - [팩스](#)
  - [팩스 전송 설정](#)
  - [팩스 발신 설정](#)

다음 설정 중 하나를 구성하고 **완료**를 선택합니다.

메뉴 항목	설명
오류 발생 시 재발신	오류 발생 시 재발신 기능에서는 팩스 전송 도중 오류가 발생했을 때 해당 팩스 번호로 재발신할 횟수를 설정합니다.
응답 없을 때 재발신	응답 없을 때 재발신 설정에서는 발신 번호가 응답이 없을 때 팩스 부속품이 재발신하는 횟수를 선택합니다. 재시도 횟수는 위치 설정에 따라 0~1(미국에서 적용됨)이거나 0~2입니다. 재시도 간격은 재발신 간격 설정에서 설정합니다.
통화 중일 때 재발신	통화 중일 때 재발신 설정에서는 번호가 통화 중일 때 팩스 부속품이 특정 번호에 재발신하는 횟수(0~9)를 선택합니다. 재시도 간격은 재발신 간격 설정에서 설정합니다.
재발신 간격	재발신 간격 설정에서는 발신 번호가 통화 중이거나 응답이 없는 경우 또는 오류가 발생한 경우 재시도 사이의 시간 간격(분)을 선택합니다. <b>참고:</b> 통화 중일 때 재발신 및 응답 없을 때 재발신 설정이 꺼짐으로 설정된 경우 제어판에 재발신 메시지가 나타날 수 있습니다. 이런 상황은 팩스 부속품에 의해 번호가 입력되고, 연결이 맺어진 후 연결이 끊어진 경우에 발생합니다. 오류 조건이 발생하면 재발신 설정에 관계없이 팩스 부속품이 자동으로 세 번 재발신을 시도합니다. 이 재발신 작업 동안 제어판에는 재발신 중이라는 메시지가 나타납니다.
팩스 전송 속도	팩스 전송 속도 설정에서는 팩스를 보낼 때 아날로그 팩스 모뎀의 전송률(비트/초)을 설정합니다. <ul style="list-style-type: none"><li>• 고속(v.34 - 33.6k)</li><li>• 보통(v.17 - 14.4k)</li><li>• 저속(v.29 - 9.6k)</li></ul>
회선 모니터 볼륨	팩스를 전송할 때 프린터의 발신 음량 수준을 조정하려면 <b>회선 모니터 볼륨</b> 설정을 사용합니다.
발신 모드	발신 모드 설정에서는 톤(터치톤 전화)과 펄스(회전 다이얼 전화) 중에 사용할 발신 유형을 설정합니다.

메뉴 항목	설명
자동 다이얼 번호	외부 회선 번호 설정에서는 발신 중 사용하는 외부 회선 번호(예: 외부 회선에 액세스하려는 경우 "9")를 입력할 수 있습니다. 외부 회선 번호는 발신 중 모든 전화 번호에 자동으로 추가됩니다.
발신음 감지	다이얼톤 감지 설정에서는 팩스를 전송하기 전에 팩스가 발신음을 확인하는지 여부를 결정합니다.

## 일반 팩스 전송 설정

1. 프린터 제어판의 홈 화면에서 **설정** 응용 프로그램으로 이동한 다음 **설정** 아이콘을 선택합니다.
2. 다음 메뉴를 엽니다.
  - **팩스**
  - **팩스 전송 설정**
  - **일반 팩스 전송 설정**

다음 설정 중 하나를 구성하고 **완료**를 선택합니다.

메뉴 항목	설명
팩스 번호 확인	팩스 번호 확인 기능이 활성화된 경우 팩스 번호가 올바르게 입력되었는지 확인하기 위해 팩스 번호를 두 번 입력해야 합니다. 이 기능은 기본적으로 비활성화되어 있습니다.
PC 팩스 전송	PC 팩스 전송 기능을 사용하여 PC에서 팩스를 전송합니다. 이 기능은 기본값으로 설정되어 있습니다.
오류 수정 모드	일반적으로 팩스 부속품은 팩스를 전송하거나 수신하는 동안 전화선의 신호를 모니터링합니다. 팩스 부속품이 전송 중 오류를 감지하면 <b>오류 수정 모드</b> 설정이 켜진 경우 팩스 부속품에서 팩스의 오류 부분을 다시 전송하도록 요청할 수 있습니다.  <b>오류 수정 모드</b> 기능은 기본적으로 활성화되어 있습니다. 팩스 전송 또는 수신에 문제가 있거나 전송 오류가 발생하고 이미지 품질이 하락하더라도 상관없는 경우에만 이 기능을 끄십시오. 해외로 팩스를 전송하거나 해외로부터 팩스를 수신할 때 또는 위성 전화 연결을 사용하는 경우, 이 설정을 끄는 것이 유용할 수 있습니다.  <b>참고:</b> 일부 VoIP 제공업체에서는 <b>오류 수정 모드</b> 설정을 끄도록 권장할 수 있습니다. 하지만 대부분의 경우 반드시 끄 필요는 없습니다.
팩스 머리글	팩스 머리글 기능을 사용하여 페이지 상단에 머리글을 달고 내용을 아래로 이동하거나 이전 머리글 위에 머리글이 겹치도록 설정할 수 있습니다.

## 팩스 수신 설정

1. 프린터 제어판의 홈 화면에서 **설정** 응용 프로그램으로 이동한 다음 **설정** 아이콘을 선택합니다.
2. 다음 메뉴를 엽니다.
  - **팩스**
  - **팩스 수신 설정**
  - **팩스 수신 설정**




다음 설정 중 하나를 구성하고 **완료**를 선택합니다.

메뉴 항목	설명
수신 모드	수신 모드 설정에 따라 팩스 부속품에서 팩스 작업을 수신하는 방법이 결정됩니다. 다음 옵션 중 하나를 선택합니다. <ul style="list-style-type: none"> <li>• 자동</li> <li>• TAM</li> <li>• 팩스/전화</li> <li>• 수동</li> </ul>
응답 전 벨소리 횟수	응답 전 벨소리 횟수 설정에서는 팩스 부속품이 호출에 응답하기 전까지 울리는 전화 벨소리 횟수를 결정합니다. <p><b>참고:</b> 응답 전 벨소리 횟수 설정에 사용할 수 있는 옵션의 기본 범위는 지역마다 다릅니다. 가능한 응답 전 벨소리 횟수 옵션의 범위는 위치에 따라 제한됩니다.</p> <p>팩스 부속품이 응답하지 않고 응답 전 벨소리 횟수 설정이 1인 경우 2로 늘려 보십시오.</p>
벨소리 음량	벨소리 음량 설정을 사용하여 벨소리 볼륨을 조정할 수 있습니다.
팩스 수신 속도	팩스 수신 속도 드롭다운 메뉴를 누르고 다음 옵션 중 하나를 선택합니다. <ul style="list-style-type: none"> <li>• 고속(v.34 - 33.6k)</li> <li>• 보통(v.17 - 14.4k)</li> <li>• 저속(v.29 - 9.6k)</li> </ul>
Extension Phone(구내 전화)	이 설정으로 별도의 전화기를 팩스 기능과 함께 사용할 수 있습니다.
재인쇄 허용	이 설정으로 수신된 팩스를 재인쇄할 수 있습니다.
PC로 수신	이 설정으로 팩스를 컴퓨터로 직접 수신할 수 있습니다.
팩스 폴링	이 설정으로 팩스 폴링 기능을 활성화 또는 비활성화할 수 있습니다.
팩스/전화 벨소리 타임	이 설정에서는 팩스/전화 모드가 시작되기 전에 전화 벨소리가 울리는 횟수를 지정합니다.

## 팩스 전송

- 스캔할 면을 아래로 하여 스캐너 유리 위에 문서를 올려 놓거나, 스캔할 면을 위로 하여 공급기에 문서를 넣은 다음 용지 조정대를 문서 크기에 맞춰 조정합니다.
- 프린터 제어판의 홈 화면에서 **팩스** 응용 프로그램으로 이동한 다음 **팩스** 아이콘을 선택합니다. 사용자 이름과 암호를 입력하라는 메시지가 나타날 수 있습니다.
- 다음 방법 중 하나를 사용하여 수신자를 지정합니다.
  - ▲ **팩스 수신자** 텍스트 필드를 누른 다음 키패드를 사용하여 팩스 번호를 입력합니다. 여러 팩스 번호로 전송하려면 주소를 세미콜론으로 구분하거나, 각 번호를 입력한 후 터치스크린 키보드에서 Enter(↵) 버튼을 선택합니다.

- a. 팩스 수신자 필드 옆에 있는 연락처(☏) 버튼을 선택하여 연락처 화면을 엽니다.
  - b. 해당 연락처 목록을 선택합니다.
  - c. 연락처 목록에서 이름을 선택하여 이름을 수신자 목록에 추가한 다음, 추가를 선택합니다.
4. 빠른 설정을 로드하려면 로드를 선택하고 빠른 설정을 선택한 다음 빠른 설정 목록 아래에서 로드를 선택합니다.

 **참고:** 빠른 설정은 텍스트, 사진 및 고품질과 같은 다양한 유형의 출력에 대해 사전 정의된 설정입니다. 빠른 설정을 선택하여 설명을 볼 수 있습니다.

- 5. 해상도, 인쇄 면 및 내용 방향 등의 설정을 구성하려면 왼쪽 하단 모서리에서 옵션을 선택하고 옵션 메뉴에서 설정을 선택합니다. 메시지가 표시되면 완료를 선택합니다.
- 6. 미리보기(선택 사항): 문서를 미리 보려면 화면 오른쪽 창을 누릅니다. 미리 보기 창의 왼쪽에서 확장 및 축소 버튼을 사용하여 미리 보기 화면을 확장하거나 축소할 수 있습니다.

확장 버튼



축소 버튼



화면 오른쪽의 버튼을 사용하여 미리 보기 옵션을 조정하고 페이지를 재정렬, 회전, 삽입 또는 제거합니다.



2페이지 보기 및 축소판 이미지 보기 간에 전환합니다. 축소판 이미지 보기에서는 2페이지 보기에 비해 더 많은 옵션을 사용할 수 있습니다.



선택한 페이지에서 확대 또는 축소합니다.

**참고:** 이 버튼을 사용하려면 한 번에 한 페이지만 선택합니다.



페이지를 180도 회전합니다.

**참고:** 이 버튼은 축소판 이미지 보기에서만 사용할 수 있습니다.



선택한 페이지를 삭제합니다.

**참고:** 이 버튼은 축소판 이미지 보기에서만 사용할 수 있습니다.



문서내 페이지를 재정렬합니다. 하나 이상의 페이지를 선택하고 오른쪽이나 왼쪽으로 이동합니다.

**참고:** 이 버튼은 축소판 이미지 보기에서만 사용할 수 있습니다.



문서에 페이지를 추가합니다. 프린터에서 추가 페이지를 스캔하라는 메시지가 표시됩니다.



미리 보기에서 변경한 내용을 지우고 처음부터 다시 시작합니다.

7. 문서가 준비되면 **보내기**를 선택하여 팩스를 전송합니다.

## 추가 팩스 작업

일반 팩스 작업을 수행하기 위해 웹에서 정보를 찾습니다.

[www.hp.com/support/ljM528mfp](http://www.hp.com/support/ljM528mfp)(으)로 이동합니다.

다음과 같은 팩스 작업 수행에 대한 지침을 사용할 수 있습니다.

- 팩스 단축 다이얼 목록 생성 및 관리
- 팩스 과금 코드 구성
- 팩스 인쇄 스케줄 사용
- 수신 팩스 차단
- 팩스 보관 및 전달



## 8 프린터 관리

관리 도구를 활용하고, 보안 및 에너지 절약 설정을 구성하고, 프린터의 펌웨어 업데이트를 관리합니다.

- [HP EWS\(Embedded Web Server\)를 이용한 고급 구성](#)
- [IP 네트워크 설정 구성](#)
- [프린터 보안 기능](#)
- [에너지 절약 설정](#)
- [HP Web Jetadmin](#)
- [소프트웨어 및 펌웨어 업데이트](#)

비디오 도움말은 [www.hp.com/videos/LaserJet](http://www.hp.com/videos/LaserJet)를 참조하십시오.

다음 정보는 게시 당시에 정확한 정보입니다. 최신 정보는 [www.hp.com/support/ljM528mfp](http://www.hp.com/support/ljM528mfp)을 참조하십시오.

### 세부 정보:

프린터에 대한 HP 전체 도움말에는 다음 정보가 포함됩니다.

- 설치 및 구성
- 학습 및 사용
- 문제 해결
- 소프트웨어 및 펌웨어 업데이트 다운로드
- 지원 포럼 가입
- 보증 및 규정 정보 찾기

# HP EWS(Embedded Web Server)를 이용한 고급 구성

- [소개](#)
- [HP 내장 웹 서버\(EWS\)에 액세스하는 방법](#)
- [HP 내장 웹 서버 기능](#)

## 소개

HP Embedded Web Server를 사용하면 프린터 제어판 대신 컴퓨터에서 인쇄 기능을 관리할 수 있습니다.

- 프린터 상태 정보 보기
- 모든 소모품의 잔여 수명 확인 및 새 소모품 주문
- 용지함 구성 확인 및 변경
- 프린터 제어판 메뉴 구성 확인 및 변경
- 내부 페이지 확인 및 인쇄
- 프린터 및 소모품 이벤트 관련 통지 수신
- 네트워크 구성 확인 및 변경


HP Embedded Web Server는 프린터가 IP 기반 네트워크에 연결되어 있어야 작동합니다. HP Embedded Web Server는 IPX 기반 프린터 연결을 지원하지 않습니다. 인터넷에 접속하지 않아도 HP Embedded Web Server를 열어서 사용할 수 있습니다.

프린터가 네트워크에 연결된 경우 HP Embedded Web Server는 자동으로 사용 가능한 상태가 됩니다.

 **참고:** HP Embedded Web Server는 네트워크 방화벽을 통과하여 액세스할 수 없습니다.

## HP 내장 웹 서버(EWS)에 액세스하는 방법

1. 프린터 제어판의 홈 화면에서 정보 ⓘ 아이콘을 선택한 다음 네트워크(🌐) 아이콘을 선택하여 IP 주소 또는 호스트 이름을 표시합니다.
2. 웹 브라우저를 열고 주소 표시줄에 프린터 제어판에 표시되는 IP 주소 또는 호스트 이름을 정확히 입력합니다. 컴퓨터 키보드에서 **Enter** 키를 누릅니다. EWS가 열립니다.

 **참고:** 웹 사이트에 액세스하는 것이 안전하지 않을 수 있음을 나타내는 메시지가 웹 브라우저에 표시되더라도 웹 사이트로 계속 진행하는 옵션을 선택하십시오. 이 웹 사이트에 액세스해도 컴퓨터에 문제가 발생하지 않습니다.

HP Embedded Web Server를 사용하려면 브라우저가 다음 요구 사항을 충족해야 합니다.

### Windows® 7

- Internet Explorer(버전 8.x 이상)
- Google Chrome(버전 34.x 이상)
- Firefox(버전 20.x 이상)

### Windows® 8 이상

- Internet Explorer(버전 9.x 이상)
- Google Chrome(버전 34.x 이상)
- Firefox(버전 20.x 이상)

### macOS

- Safari(버전 5.x 이상)
- Google Chrome(버전 34.x 이상)

### Linux

- Google Chrome(버전 34.x 이상)
- Firefox(버전 20.x 이상)

## HP 내장 웹 서버 기능

- [정보 탭](#)
- [일반 탭](#)
- [복사/인쇄 탭](#)
- [스캔/디지털 전송 탭](#)
- [팩스 탭](#)
- [소모품 탭](#)
- [문제 해결 탭](#)
- [보안 탭](#)
- [HP Web Services 탭](#)
- [네트워킹 탭](#)
- [기타 링크 목록](#)

## 정보 탭

표 8-1 HP Embedded Web Server 정보 탭

메뉴	설명
장치 상태	프린터 상태와 HP 소모품의 남은 예상 수명을 확인할 수 있습니다. 또한 용지 종류와 크기도 용지함 별로 확인할 수 있습니다. 기본 설정을 변경하려면 <b>설정 변경</b> 링크를 클릭하십시오.
구성 페이지	구성 페이지에서 나와 있는 내용을 확인할 수 있습니다.
소모품 상태 페이지	프린터의 소모품 상태를 확인할 수 있습니다.
이벤트 로그 페이지	프린터에 발생한 이벤트와 오류를 모두 확인할 수 있습니다. 문제 해결에 도움이 되는 일련의 동적 웹 페이지에 연결하려면 모든 HP Embedded Web Server 페이지의 <b>기타 링크</b> 영역에 있는 <b>HP Instant Support</b> 링크를 사용합니다. 해당 페이지는 프린터에 사용 가능한 추가 서비스도 표시합니다.
사용 페이지	크기, 종류 및 인쇄 용지 경로에 따라 인쇄한 페이지 수를 간단하게 확인할 수 있습니다.
장치 정보	프린터 네트워크 이름, 주소 및 모델 정보를 보여줍니다. 이 항목을 사용자 정의하려면 <b>일반 탭</b> 에서 <b>장치 정보</b> 를 클릭하십시오.
제어판 스냅샷	제어판 디스플레이에 현재 화면의 이미지를 보여줍니다.
인쇄 가능한 보고서 및 페이지	프린터에 대한 내부 보고서 및 페이지 목록이 표시됩니다. 인쇄하거나 보려는 항목을 하나 이상 선택하십시오.
오픈 소스 라이선스	프린터와 함께 사용할 수 있는 오픈 소스 소프트웨어 프로그램의 라이선스 요약을 표시합니다.

## 일반 탭



표 8-2 HP Embedded Web Server 일반 탭

메뉴	설명
제어판 사용자 정의	제어판 디스플레이에서 기능을 다시 정렬하거나 표시하거나 숨깁니다. 기본 디스플레이 언어 및 키보드 레이아웃을 변경합니다.
빠른 설정	프린터 제어판에 있는 홈 화면의 <b>빠른 설정</b> 영역에서 사용할 수 있는 작업을 구성합니다.
알림	다양한 프린터 및 소모품 이벤트에 대해 이메일 알림을 설정합니다.
제어판 설정 앱	프린터 제어판에서 사용할 수 있는 설정 앱 옵션을 표시합니다.
일반 설정	용지 걸림 및 기타 일반 프린터 설정에서 다음 프린터가 복구 되는 방식을 구성할 수 있습니다.
AutoSend	프린터 구성 및 소모품과 관련된 자동 이메일을 특정 이메일 주소로 보내도록 프린터를 구성합니다.
기타 링크 편집	링크를 다른 웹사이트에 추가하거나 사용자 정의합니다. 이 링크는 모든 HP 내장 웹 서버 페이지의 푸터 영역에 표시됩니다.
주문 정보	교체용 토너 카트리지 주문에 대한 정보를 입력합니다. 이 정보는 소모품 상태 페이지에 나타납니다.
장치 정보	프린터에 이름을 지정하고 자산 번호를 할당합니다. 프린터에 대한 정보를 받는 기본 연락처의 이름을 입력합니다.
언어	HP 내장 웹 서버의 정보를 표시할 언어를 설정합니다.
펌웨어 업그레이드	프린터 펌웨어 업그레이드 파일을 다운로드하고 설치합니다.
날짜/시간 설정	날짜와 시간을 설정하거나 네트워크 시간 서버와 동기화합니다.
에너지 설정	프린터의 절전 해제 시간, 절전 시간, 절전 대기 시간을 설정하거나 편집합니다. 각 요일 및 휴일별로 다른 스케줄을 설정합니다. 프린터의 절전 모드를 끝내는 동작을 설정합니다.
백업 및 복원	프린터와 사용자 데이터가 포함된 백업 파일을 생성합니다. 필요한 경우, 이 파일을 사용하여 데이터를 프린터에 복원할 수 있습니다.
출하 시 기본 설정 재설정	프린터 설정을 공장 초기화로 복원합니다.
솔루션 인스톨러	프린터 기능을 확장하거나 수정할 수 있는 타사 소프트웨어 패키지를 설치합니다.
작업 통계 서비스	타사 작업 통계 서비스에 대한 연결 정보를 제공합니다.
할당량 설정	타사 작업 통계 서비스에 대한 연결 정보를 제공합니다.

## 복사/인쇄 탭

표 8-3 HP Embedded Web Server 복사/인쇄 탭

메뉴	설명
USB 드라이브에서 인쇄 설정	제어판에서 <b>USB 드라이브에서 인쇄</b> 메뉴를 활성화/비활성화합니다.
저장 작업 관리	프린터 메모리에 작업을 저장하는 기능을 활성화/비활성화합니다. 작업 저장 옵션을 구성합니다.
기본 인쇄 옵션	인쇄 작업의 기본 옵션을 구성합니다.

표 8-3 HP Embedded Web Server 복사/인쇄 탭 (계속)

메뉴	설명
컬러 제한 (컬러 프린터만 해당)	컬러 인쇄 및 복사를 허용하거나 제한합니다. 특정 소프트웨어 프로그램에서 전송된 작업 또는 개별 사용자에게 권한을 지정합니다.
PCL 및 PostScript 설정	모든 인쇄 작업(예: 복사 작업, 팩스 수신 등)에 대한 PCL 및 PostScript 설정을 조정합니다.
인쇄 품질	색상 조정, 이미지 맞춤, 허용된 용지 종류를 포함한 인쇄 품질 설정을 구성합니다.
복사 설정	복사 작업의 기본 옵션 및 빠른 설정을 구성합니다. <b>참고:</b> 작업 시작 시 제어판에서 작업별 복사 설정 옵션을 설정하지 않는 경우 해당 작업에 기본 설정이 사용됩니다.
Manage Trays(용지함 관리)	용지함 설정을 구성합니다.

## 스캔/디지털 전송 탭

표 8-4 HP Embedded Web Server 스캔/디지털 전송 탭

메뉴	설명
스캔 후 이메일로 전송 설정	다음과 같은 디지털 전송의 기본 전자우편 설정을 구성합니다. <ul style="list-style-type: none"> <li>발신 전자우편(SMTP) 서버에 대한 설정</li> <li>이메일 빠른 설정 작업에 대한 설정</li> <li>"보내는 사람" 주소와 제목 줄 등의 기본 메시지 설정</li> <li>디지털 서명 및 암호화에 대한 설정</li> <li>이메일 통지에 대한 설정</li> <li>전자우편 작업에 대한 기본 스캔 설정</li> <li>전자우편 작업에 대한 기본 파일 설정</li> </ul>
스캔 후 네트워크 폴더로 전송 설정	다음과 같은 디지털 전송의 네트워크 폴더 설정을 구성합니다. <ul style="list-style-type: none"> <li>네트워크 폴더에 저장된 빠른 설정 작업에 대한 설정</li> <li>통지에 대한 설정</li> <li>네트워크 폴더에 저장된 작업에 대한 기본 스캔 설정</li> <li>네트워크 폴더에 저장된 작업에 대한 기본 파일 설정</li> </ul>
스캔 후 SharePoint®로 전송 설정 (Flow 모델만 해당)	디지털 전송을 위해 다음과 같은 Microsoft SharePoint® 설정을 구성합니다. <ul style="list-style-type: none"> <li>SharePoint® 사이트의 문서 라이브러리에 저장된 빠른 설정 작업에 대한 설정</li> <li>SharePoint® 사이트의 문서 라이브러리에 저장된 작업에 대한 기본 설정</li> </ul>

표 8-4 HP Embedded Web Server 스캔/디지털 전송 탭 (계속)

메뉴	설명
스캔 후 USB 드라이브로 전송 설정	<p>다음과 같은 디지털 전송의 USB 설정을 구성합니다.</p> <ul style="list-style-type: none"> <li>• USB 플래시 드라이브에 저장된 빠른 설정 작업에 대한 설정</li> <li>• 통지에 대한 설정</li> <li>• USB 플래시 드라이브에 저장된 작업에 대한 기본 스캔 설정</li> <li>• USB 플래시 드라이브에 저장된 작업에 대한 기본 파일 설정</li> </ul>
연락처	<p>다음은 포함하여 연락처를 관리합니다.</p> <ul style="list-style-type: none"> <li>• 이메일 주소를 프린터에 한 번에 하나씩 추가합니다.</li> <li>• 이메일 주소를 한 번에 하나씩 추가하는 대신 자주 사용하는 대량의 이메일 주소 목록을 프린터에 한꺼번에 가져올 수도 있습니다.</li> <li>• 프린터에서 연락처를 컴퓨터의 .CSV 파일로 내보내 데이터 백업으로 사용하거나, 레코드를 다른 HP 프린터로 가져올 수 있습니다.</li> <li>• 이미 프린터에 저장되어 있는 이메일 주소를 편집할 수도 있습니다.</li> </ul>
이메일 및 네트워크 폴더에 스캔 빠른 설정 마법사	<p>스캔한 이미지를 이메일 첨부 파일로 보내도록 프린터를 구성합니다.</p> <p>스캔한 이미지를 네트워크 폴더 빠른 설정에 저장하도록 프린터를 구성합니다. 빠른 설정을 사용하여 네트워크에 저장된 파일에 쉽게 액세스할 수 있습니다.</p>
디지털 전송 소프트웨어 설정	<p>선택사양인 디지털 전송 소프트웨어 사용 관련 설정을 구성합니다.</p>

## 팩스 탭

표 8-5 HP Embedded Web Server 팩스 탭

메뉴	설명
팩스 전송 설치	<p>다음과 같은 팩스 전송 설정을 구성합니다.</p> <ul style="list-style-type: none"> <li>• 발신 팩스에 대한 기본 설정</li> <li>• 팩스 빠른 설정 작업에 대한 설정</li> <li>• 통지에 대한 설정</li> <li>• 내부 팩스 모뎀을 사용한 팩스 전송에 대한 기본 설정</li> <li>• LAN 팩스 서비스 사용에 대한 설정</li> <li>• 인터넷 팩스 서비스 사용에 대한 설정</li> </ul>
팩스 단축 다이얼	<p>다음은 비롯하여 단축 다이얼을 관리합니다.</p> <ul style="list-style-type: none"> <li>• 이메일 주소, 팩스 번호 또는 사용자 레코드가 담긴 .CSV 파일을 가져와서 이 프린터에서 액세스할 수 있습니다.</li> <li>• 이메일, 팩스 또는 사용자 레코드를 프린터에서 컴퓨터 파일로 내보내 데이터 백업으로 사용하거나 레코드를 다른 HP 프린터로 가져옵니다.</li> </ul>
팩스 수신 설정	<p>수신 팩스에 대한 기본 인쇄 옵션을 구성하고 팩스 인쇄 일정을 설정합니다.</p>

표 8-5 HP Embedded Web Server 팩스 탭 (계속)

메뉴	설명
팩스 보관 및 전달	팩스 보관 및 팩스 전달을 활성화/비활성화하고 각각의 기본 설정을 구성합니다. <ul style="list-style-type: none"> <li>팩스 보관 설정을 사용하면 모든 송수신 팩스 사본을 이메일 주소, 네트워크 폴더 또는 FTP 서버로 보낼 수 있습니다.</li> <li>팩스 전달은 수신 팩스를 다른 팩스 장치로 전달하는 방법입니다.</li> </ul>
팩스 작업 로그	이 프린터를 통해 전송 또는 수신된 팩스 목록이 들어 있습니다.

## 소모품 탭

표 8-6 HP Embedded Web Server 소모품 탭

메뉴	설명
Manage Supplies(소모품 관리)	소모품이 매우 부족 상태에 도달할 때 프린터가 반응하는 방식을 구성합니다.

## 문제 해결 탭

표 8-7 HP Embedded Web Server 문제 해결 탭

메뉴	설명
일반 문제 해결	프린터 문제를 해결하는 데 유용한 다양한 보고서와 테스트를 선택합니다.
온라인 도움말	HP 클라우드 기반 온라인 도움말에 연결하여 인쇄 문제 해결을 지원할 수 있습니다.
진단 데이터	자세한 문제 분석에 유용하게 사용할 수 있는 프린터 정보를 파일로 내보냅니다.
<b>참고:</b> 이 항목은 보안 탭에서 관리자 암호를 설정한 경우에만 사용할 수 있습니다.	
교정/청소 (컬러 프린터만 해당)	자동 청소 기능을 활성화하고, 청소 페이지를 만들어 인쇄하고, 프린터를 즉시 교정하는 옵션을 선택합니다.
공장 초기화 복원	프린터 설정을 출하 시 기본 값으로 복원합니다.
펌웨어 업그레이드	프린터 펌웨어 업그레이드 파일을 다운로드하고 설치합니다.

## 보안 탭

표 8-8 HP Embedded Web Server 보안 탭

메뉴	설명
일반 보안	<p>다음은 비롯하여 일반 보안을 설정합니다.</p> <ul style="list-style-type: none"> <li>프린터의 특정 기능에 대한 액세스를 제한할 수 있는 관리자 암호를 구성합니다.</li> <li>PJL 명령을 처리하는 PJL 암호를 설정합니다.</li> <li>파일 시스템 액세스 및 펌웨어 업그레이드 보안을 설정합니다.</li> <li>제어판에서 호스트 USB 포트를 활성화/비활성화하거나, 컴퓨터에서 직접 인쇄하기 위해 포맷터에서 USB 연결 포트를 활성화/비활성화합니다.</li> <li>모든 보안 설정의 상태를 확인합니다.</li> </ul>
계정 정책	관리자 계정 설정을 활성화합니다.
액세스 제어	특정 개인이나 그룹에 대해 프린터 기능 액세스 권한을 구성하고, 개인이 프린터에 로그인하는 데 사용할 방법을 선택합니다.
저장된 데이터 보호	<p>프린터의 내부 하드 드라이브를 구성하고 관리합니다.</p> <p>프린터 하드 드라이브에 저장된 작업에 대한 설정을 구성합니다.</p>
원격 응용 프로그램 관리	관리 또는 가져오기 나 장치에서 이 제품을 사용할 수 있는 인증서를 삭제 하여 원격 응용 프로그램 whitelist 합니다.
인증서 관리	프린터 및 네트워크 액세스 용도의 보안 인증서를 설치하고 관리합니다.
웹 서비스 보안	여러 도메인의 웹 페이지에서 이 프린터의 리소스에 액세스할 수 있도록 합니다. 목록에 사이트를 추가하지 않으면 모든 사이트를 신뢰합니다.
자가 테스트	보안 기능이 설정된 시스템 매개변수에 따라 실행되고 있는지 확인합니다.

## HP Web Services 탭

HP Web Services 탭을 사용하여 이 프린터에 대한 HP Web Services를 구성하여 사용할 수 있습니다. HP ePrint 기능을 사용하려면 HP Web Services를 활성화해야 합니다.

표 8-9 HP Embedded Web Server HP Web Services 탭

메뉴	설명
Web Services 설정	HP Web Services를 활성화하여 이 프린터를 웹상의 HP Connected에 연결합니다.
웹 프록시	HP Web Services를 활성화하거나 프린터를 인터넷에 연결하는 데 문제가 있는 경우 프록시 서버를 구성합니다.
HP JetAdvantage	프린터의 기능을 확장하는 솔루션에 액세스
HP Cloud Print	프린터의 기능을 확장 하는 웹 기반 응용 프로그램에 대한 액세스를 허용 하는 지능형 Cloud Print를 활성화 합니다.

## 네트워킹 탭

프린터가 IP 기반 네트워크에 연결된 경우 **네트워킹** 탭에서 네트워크 설정을 구성하고 보호할 수 있습니다. 프린터가 다른 유형의 네트워크에 연결된 경우 이 탭은 표시되지 않습니다.

**표 8-10 HP Embedded Web Server 네트워킹 탭**

메뉴	설명
구성	
무선 스테이션	초기 무선 설정 구성
Wi-Fi Direct	Wi-Fi Direct 인쇄 및 NFC 인쇄 기능이 내장되어 있거나 무선 부속품이 설치되어 있는 프린터에 대해 Wi-Fi Direct 설정을 구성합니다.  <b>참고:</b> 구성 옵션은 프린트 서버 모델에 따라 다릅니다.
TCP/IP 설정	IPv4 및 IPv6 네트워크의 TCP/IP 설정을 구성합니다.  <b>참고:</b> 구성 옵션은 프린트 서버 모델에 따라 다릅니다.
네트워크 설정	프린트 서버 모델에 따라 IPX/SPX, AppleTalk, DLC/LLC 및 SNMP 설정을 구성합니다.
기타 설정	프린트 서버에서 지원되는 일반 인쇄 프로토콜 및 서비스를 구성합니다. 제공되는 옵션은 프린트 서버 모델에 따라 다르지만 펌웨어 업데이트, LPD 대기열, USB 설정, 지원 정보 및 새로 고침 빈도를 포함할 수 있습니다.
AirPrint	Apple 지원 프린터에서 네트워크 인쇄를 활성화, 설정 또는 비활성화합니다.
언어 선택	HP Embedded Web Server에서 표시되는 언어를 변경합니다. 웹 페이지가 여러 언어를 지원하는 경우 이 페이지가 표시됩니다. 브라우저의 언어 환경 설정을 사용하여 지원되는 언어를 선택할 수도 있습니다.
위치 선택	프린터에 대한 국가/지역을 선택합니다.
Google Cloud Print	
설정	Google Cloud Print 옵션을 설정합니다.
웹 프록시	프록시 설정을 구성합니다.
보안	
설정	현재 보안 설정을 보고 초기 기본값으로 복원합니다.  보안 구성 마법사를 사용하여 보안 설정을 구성합니다.  <b>참고:</b> HP Web Jetadmin 등 네트워크 관리 응용프로그램을 사용하여 보안 설정을 구성하는 경우 보안 구성 마법사를 사용하지 마십시오.
인증	다음은 비롯하여 이 프린터의 구성 관리 및 사용을 제어합니다. <ul style="list-style-type: none"><li>관리자 암호를 설정 또는 변경하여 구성 매개변수 사용을 제어할 수 있습니다.</li><li>HP Jetdirect 프린트 서버에서 디지털 인증서를 요청, 설치, 관리할 수 있습니다.</li><li>ACL(액세스 제어 목록)을 통해 이 프린터에 대한 호스트 액세스를 제한합니다(IPv4 네트워크에서 선택된 인쇄 서버만 해당).</li></ul>
보안 통신	보안 설정을 구성합니다.
관리 프로토콜	다음은 비롯하여 이 프린터의 보안 프로토콜을 구성 및 관리합니다. <ul style="list-style-type: none"><li>HP Embedded Web Server의 보안 관리 수준을 설정하고 HTTP 및 HTTPS를 통한 트래픽을 제어합니다.</li><li>SNMP(Simple Network Management Protocol) 작동을 구성할 수 있습니다. 프린트 서버에서 SNMP v1/v2c 또는 SNMP v3 에이전트를 활성화/비활성화할 수 있습니다.</li><li>인쇄 프로토콜, 인쇄 서비스, 검색 프로토콜, 이름 확인 서비스, 구성 관리 프로토콜과 같이 안전하지 않을 수 있는 프로토콜을 통한 액세스를 제어합니다.</li></ul>

표 8-10 HP Embedded Web Server 네트워킹 탭 (계속)

메뉴	설명
802.1X 인증	네트워크의 클라이언트 인증에 필요한 경우 Jetdirect 프린트 서버의 802.1X 인증 설정을 구성하고 802.1X 인증 설정을 초기 기본값으로 재설정합니다.  <b>주의:</b> 802.1X 인증 설정을 변경하는 경우 프린터의 연결이 끊길 수 있습니다. 다시 연결하려면 인쇄 서버를 초기 기본 상태로 재설정하고 프린터를 다시 설치해야 할 수 있습니다.
IPsec/방화벽	방화벽 정책 또는 IPsec/방화벽 정책을 보거나 구성합니다.
Announcement Agent(알림 에이전트)	HP Device Announcement Agent를 활성화/비활성화하고, 구성 서버를 설정하며, 인증서를 사용하여 상호 인증을 구성합니다.
진단	
네트워크 통계	수집되어 HP Jetdirect 프린트 서버에 저장된 네트워크 통계가 표시됩니다.
프로토콜 정보	HP Jetdirect 프린트 서버의 네트워크 구성 설정이 각 프로토콜에 따라 표시됩니다.
구성 페이지	상태 정보와 구성 정보가 나와 있는 HP Jetdirect 구성 페이지가 표시됩니다.

## 기타 링크 목록

일반 탭의 기타 링크 편집 메뉴를 사용하여 HP Embedded Web Server 푸터에 표시되는 링크를 구성합니다.

 **참고:** 다음은 기본 링크입니다.

표 8-11 HP Embedded Web Server 기타 링크 목록

메뉴	설명
HP Instant Support	HP 웹 사이트에 접속하여 프린터 문제 해결 방법을 확인할 수 있습니다.
소모품 구입	HP SureSupply 웹 사이트에 접속하여 카트리지, 용지 등 HP 정품 소모품의 구입 방법에 대해 확인할 수 있습니다.
제품 지원	프린터 지원 사이트에 접속하여 다양한 항목 관련 도움말을 검색할 수 있습니다.

## IP 네트워크 설정 구성



- [프린터 공유 책임의 제한](#)
- [네트워크 설정 보기 또는 변경](#)
- [네트워크에서 프린터 이름 바꾸기](#)
- [제어판을 이용한 IPv4 TCP/IP 매개변수 수동 구성](#)
- [제어판을 이용한 IPv6 TCP/IP 매개변수 수동 구성](#)
- [링크 속도 및 이중 방식 설정](#)

### 프린터 공유 책임의 제한


HP에서는 P2P 네트워킹을 지원하지 않습니다. 이 기능은 Microsoft 운영 체제의 기능이며 HP 프린터 드라이버의 기능이 아닙니다. Microsoft([www.microsoft.com](http://www.microsoft.com))에서 해당 내용을 참조하십시오.

### 네트워크 설정 보기 또는 변경

HP 내장 웹 서버를 사용하여 IP 구성 설정을 보거나 변경할 수 있습니다.

1. HP EWS(Embedded Web Server)를 엽니다.
  - a. 프린터 제어판의 홈 화면에서 정보() 아이콘을 터치한 다음 네트워크() 아이콘을 터치하여 IP 주소 또는 호스트 이름을 표시합니다.
  - b. 웹 브라우저를 열고 주소 표시줄에 프린터 제어판에 표시되는 IP 주소 또는 호스트 이름을 정확히 입력합니다. 컴퓨터 키보드에서 **Enter** 키를 누릅니다. EWS가 열립니다.

---



 **참고:** 웹 사이트에 액세스하는 것이 안전하지 않을 수 있음을 나타내는 메시지가 웹 브라우저에 표시되더라도 웹 사이트로 계속 진행하는 옵션을 선택하십시오. 이 웹 사이트에 액세스해도 컴퓨터에 문제가 발생하지 않습니다.

---

2. 네트워크 정보를 얻으려면 **네트워킹** 탭을 클릭합니다. 필요한 설정을 변경합니다.

### 네트워크에서 프린터 이름 바꾸기


고유하게 식별될 수 있도록 네트워크에서 프린터 이름을 바꾸려면 HP Embedded Web Server를 사용합니다.

1. HP EWS(Embedded Web Server)를 엽니다.
  - a. 프린터 제어판의 홈 화면에서 정보() 아이콘을 터치한 다음 네트워크() 아이콘을 터치하여 IP 주소 또는 호스트 이름을 표시합니다.



- b. 웹 브라우저를 열고 주소 표시줄에 프린터 제어판에 표시되는 IP 주소 또는 호스트 이름을 정확히 입력합니다. 컴퓨터 키보드에서 **Enter** 키를 누릅니다. EWS가 열립니다.

---

 **참고:** 웹 사이트에 액세스하는 것이 안전하지 않을 수 있음을 나타내는 메시지가 웹 브라우저에 표시되더라도 웹 사이트로 계속 진행하는 옵션을 선택하십시오. 이 웹 사이트에 액세스해도 컴퓨터에 문제가 발생하지 않습니다.

---

2. 일반 탭을 엽니다.
3. 장치 정보 페이지의 **장치 이름** 필드에 기본 프린터 이름이 있습니다. 이 프린터를 고유하게 식별하도록 이 이름을 변경할 수 있습니다.

---

 **참고:** 이 페이지에서 다른 필드에 데이터를 입력하는 것은 선택 사항입니다.

---

4. 적용 버튼을 클릭하여 변경 사항을 저장합니다.

## 제어판을 이용한 IPv4 TCP/IP 매개변수 수동 구성

제어판의 **설정** 메뉴를 사용하여 IPv4 주소, 서브넷 마스크 및 기본 게이트웨이를 수동으로 설정합니다.

1. 프린터 제어판의 홈 화면에서 **설정** 응용 프로그램을 찾은 다음 **설정** 아이콘을 선택 합니다.
2. 다음 메뉴를 엽니다.
  - 네트워킹
  - 이더넷
  - TCP/IP
  - IPV 4 설정
  - 구성 방법
3. 수동 옵션을 선택한 후 **저장** 버튼을 누릅니다.
4. 수동 설정 메뉴를 엽니다.
5. IP 주소, 서브넷 마스크 또는 기본 게이트웨이 옵션을 누릅니다.
6. 첫 번째 필드를 눌러 키패드를 엽니다. 필드에 정확한 번호를 입력한 후 **확인** 버튼을 누릅니다.  
각 필드에 대해 이 단계를 반복한 다음 **저장** 버튼을 누릅니다.

## 제어판을 이용한 IPv6 TCP/IP 매개변수 수동 구성

제어판의 **설정** 메뉴를 사용하여 IPv6 주소를 수동으로 설정합니다.


1. 프린터 제어판의 홈 화면에서 **설정** 응용 프로그램을 찾은 다음 **설정** 아이콘을 선택 합니다.
2. 수동 구성을 활성화하려면 다음 메뉴를 엽니다.
  - 네트워킹
  - 이더넷


- TCP/IP
  - IPV6 설정
3. 활성화를 선택한 뒤 **겨짐**을 선택합니다.
  4. 수동 설정 사용 옵션을 선택한 후 **완료** 버튼을 누릅니다.
  5. 주소를 구성하려면 **주소** 메뉴를 연 다음 필드를 눌러 키패드를 엽니다.
  6. 키패드를 사용하여 주소를 입력한 후 **확인** 버튼을 누릅니다.
  7. **저장**을 터치합니다.

## 링크 속도 및 이중 방식 설정

 **참고:** 이 정보는 이더넷 네트워크에만 적용됩니다. 무선 네트워크에는 적용되지 않습니다.

인쇄 서버의 링크 속도 및 통신 모드는 네트워크 허브와 일치해야 합니다. 대부분의 상황에서는 프린터를 자동 모드로 두십시오. 링크 속도 및 이중 방식 설정을 잘못 변경하면 프린터와 다른 네트워크 장치가 통신하지 못할 수 있습니다. 변경하려면 프린터 제어판을 이용하십시오.

 **참고:** 프린터 설정이 네트워크 장치(네트워크 허브, 스위치, 게이트웨이, 라우터 또는 컴퓨터)의 설정과 일치해야 합니다.

 **참고:** 이러한 설정을 변경하면 프린터를 껐다 켜야 할 수 있습니다. 변경은 프린터가 유훈 상태인 경우에만 수행하십시오.

1. 프린터 제어판의 홈 화면에서 **설정** 응용 프로그램으로 이동한 다음 **설정** 아이콘을 선택합니다.
2. 다음 메뉴를 엽니다.
  - **네트워킹**
  - **이더넷**
  - **링크 속도**
3. 다음 옵션 중 하나를 선택합니다.
  - **자동:** 프린트 서버가 네트워크에서 허용하는 최대 링크 속도와 통신 모드로 자동 구성됩니다.
  - **10T Half:** 10Mbps, 반이중 모드
  - **10T Full:** 10Mbps, 전이중 모드
  - **10T Auto:** 10Mbps 자동 양면 인쇄 모드입니다.
  - **100TX Half:** 100Mbps, 반이중 모드
  - **100TX Full:** 100Mbps, 전이중 모드
  - **100TX Auto:** 100Mbps 자동 양면 인쇄 모드입니다.
  - **1000T Full:** 1000Mbps, 전이중 모드
4. **저장** 버튼을 누릅니다. 프린터를 껐다 켵니다.

# 프린터 보안 기능

- [소개](#)
- [보안 규정](#)
- [관리자 암호 지정](#)
- [IP 보안](#)
- [암호화 지원: HP 고성능 보안 하드 디스크](#)
- [포맷터 잠금](#)

## 소개

이 프린터에는 구성 설정에 액세스하는 사용자 제한, 데이터 보안 및 중요한 하드웨어 구성 요소에 대한 액세스 금지 등을 설정할 수 있는 다양한 보안 기능이 포함되어 있습니다.

## 보안 규정

이 프린터는 프린터를 안전하게 유지하고 네트워크상의 중요 정보를 보호하며, 운영자의 프린터 모니터링 및 유지보수 방식을 단순화할 수 있도록 도와주는 보안 표준과 권장 프로토콜을 지원합니다.

## 관리자 암호 지정


권한이 없는 사용자가 프린터 설정을 변경할 수 없도록 프린터 및 HP 내장 웹 서버 액세스를 위한 관리자 암호를 지정할 수 있습니다.

- [HP EWS\(Embedded Web Server\)를 사용하여 암호 설정](#)
- [프린터 제어판에서 사용자 액세스 자격 증명 제공](#)

### HP EWS(Embedded Web Server)를 사용하여 암호 설정

1. HP EWS(Embedded Web Server)를 엽니다.
  - a. 프린터 제어판의 홈 화면에서 정보 ⓘ 아이콘을 터치한 다음 네트워크(🌐) 아이콘을 터치하여 IP 주소 또는 호스트 이름을 표시합니다.
  - b. 웹 브라우저를 열고 주소 표시줄에 프린터 제어판에 표시되는 IP 주소 또는 호스트 이름을 정확히 입력합니다. 컴퓨터 키보드에서 **Enter** 키를 누릅니다. EWS가 열립니다.

---

 **참고:** 웹 사이트에 액세스하는 것이 안전하지 않을 수 있음을 나타내는 메시지가 웹 브라우저에 표시되더라도 웹 사이트로 계속 진행하는 옵션을 선택하십시오. 이 웹 사이트에 액세스해도 컴퓨터에 문제가 발생하지 않습니다.

---

2. 보안 탭을 클릭합니다.
3. 일반 보안 메뉴를 엽니다.
4. 로컬 관리자 암호 설정 영역에서 사용자 이름 필드에 암호와 연결되는 이름을 입력합니다.
5. 새 암호 필드에 암호를 입력한 후 암호 확인 필드에 한 번 더 입력합니다.


---

 **참고:** 기존 암호를 변경하려면 먼저 기존 암호 필드에 기존 암호를 입력합니다.

---

6. 적용 버튼을 클릭합니다.

---

 **참고:** 암호를 기록해서 안전한 장소에 보관합니다. 관리자 암호는 복구할 수 없습니다. 관리자 암호를 분실하거나 잊어버린 경우, HP 지원팀([support.hp.com](http://support.hp.com))에 문의하여 프린터를 재설정 하는 데 필요한 지원을 받으시기 바랍니다.

---


### 프린터 제어판에서 사용자 액세스 자격 증명 제공

허가받지 않은 사용자의 무단 사용을 막기 위해서 프린터 제어판의 일부 기능에 보안을 설정할 수 있습니다. 기능에 보안이 설정된 경우에는 사용자가 해당 기능을 사용하려고 하면 로그인하라는 메시지가 나타납니다. 프린터의 제어판에서 로그인을 선택하면 메시지가 표시되기를 기다릴 필요 없이 로그인할 수 있습니다.

일반적으로 프린터 로그인에 필요한 자격 증명 과정은 네트워크에 로그인하는 과정과 같습니다. 사용할 자격 증명과 관련하여 질문이 있을 경우 이 프린터의 네트워크 관리자에게 문의하십시오.

1. 프린터 제어판의 홈 화면에서 로그인을 선택합니다.
2. 표시되는 메시지에 따라 자격 증명을 입력합니다.

---

 **참고:** 프린터의 보안을 유지하기 위해 프린터 사용을 마치면 로그아웃을 선택합니다.

---

## IP 보안

IP 보안(IPsec)은 프린터에서 들어오고 나가는 IP 기반 네트워크 트래픽을 제어하는 프로토콜의 집합입니다. IPsec에서는 호스트 대 호스트 인증, 데이터 무결성 및 네트워크 통신 암호화 기능을 제공합니다.

네트워크에 연결되어 있으며 HP Jetdirect 인쇄 서버가 있는 프린터의 경우 HP Embedded Web Server의 **네트워킹** 탭을 사용하여 IPsec를 구성할 수 있습니다.

## 암호화 지원: HP 고성능 보안 하드 디스크

하드 디스크는 하드웨어 기반 암호화를 제공하여 프린터 성능에 영향을 미치지 않으면서 중요한 데이터를 안전하게 저장할 수 있습니다. 이 하드 디스크는 최신 고급 암호화 기준(AES)을 사용하며 다양한 시간 절약 기능과 견고한 기능성을 보유하고 있습니다.

HP Embedded Web Server의 **보안** 메뉴를 사용하여 디스크를 구성합니다.

## 포맷터 잠금

포맷터에는 도난 방지 케이블을 연결할 때 사용할 수 있는 슬롯이 있습니다. 포맷터를 잠그면 다른 사람이 포맷터에서 중요한 구성 요소를 제거할 수 없습니다.

## 에너지 절약 설정

- [EconoMode로 인쇄](#)
- [절전 타이머를 설정하여 프린터의 전력 사용량을 1W 이하로 구성](#)
- [절전 예약 설정](#)

## EconoMode로 인쇄

이 프린터는 문서 초안 인쇄에 적합한 EconoMode 옵션을 제공합니다. EconoMode를 사용하면 토너를 더 적게 사용할 수 있습니다. 그러나 인쇄 품질이 저하될 수 있습니다.

- [인쇄 드라이버에서 EconoMode 구성](#)
- [프린터 제어판에서 EconoMode 구성](#)

HP는 EconoMode의 상시 사용을 권장하지 않습니다. 항상 EconoMode를 사용하면 토너 카트리지 기계 부품의 수명이 다했을 때 토너가 남아 있을 수 있습니다. 더 이상 카트리지를 사용할 수 없을 정도로 인쇄 품질이 저하되면 카트리지를 교체하십시오.

 **참고:** 이 옵션을 인쇄 드라이버에서 사용할 수 없는 경우 프린터 제어판을 사용하여 설정합니다.

### 인쇄 드라이버에서 EconoMode 구성

1. 소프트웨어 프로그램에서 **인쇄** 옵션을 선택합니다.
2. 프린터를 선택하고 **속성** 또는 **기본 설정** 버튼을 클릭합니다.
3. **용지/품질** 탭을 클릭합니다.
4. **EconoMode** 확인란을 클릭하여 이 기능을 활성화한 후 **확인**을 클릭합니다.

### 프린터 제어판에서 EconoMode 구성

제어판을 사용하여 프린터 이름 변경

1. 프린터 제어판의 홈 화면에서 **설정** 응용 프로그램을 찾은 다음 **설정** 아이콘을 선택 합니다.
2. 다음 메뉴를 엽니다.
  - **복사/인쇄** 또는 **인쇄**
  - **기본 인쇄 옵션**
  - **Economode**
3. **켜짐** 또는 **꺼짐**을 선택하여 기능을 활성화하거나 비활성화합니다.


### 절전 타이머를 설정하여 프린터의 전력 사용량을 1W 이하로 구성

절전 설정은 프린터의 전력 소모량, 절전 해제/절전 시간, 절전 모드 대기 시간 및 절전 모드 해제 대기 시간 등에 영향을 줍니다.

프린터가 절전 모드에 있을 때 전력을 1와트 이하로 사용하도록 구성하려면 **비활성 이후 절전, 절전 설정 이후 자동 꺼짐**에 시간을 입력합니다.

1. 프린터 제어판의 홈 화면에서 **설정** 응용 프로그램으로 이동한 다음 **설정** 아이콘을 선택합니다.
2. 다음 메뉴를 엽니다.

- 일반
  - 에너지 설정
  - 절전 설정
3. 비활성 이후 절전을 선택한 경우 프린터가 절전 모드가 되는 시간을 분 단위로 지정합니다. 적절한 시간을 입력합니다.
  4. 절전 이후 자동 꺼짐을 선택한 경우 프린터가 절전 기간 이후 완전 절전 상태가 됩니다. 적절한 시간을 입력합니다.

 **참고:** 기본적으로 USB나 Wi-Fi 이외의 다른 활동이 감지되면 자동 꺼짐이 해제됩니다. 에너지를 더 효율적으로 설정하려면 종료(전원 버튼을 눌렀을 때만 꺼짐)를 선택하여 전원 버튼을 사용했을 때만 꺼지도록 설정할 수 있습니다.

5. 완료를 선택하여 설정을 저장합니다.

## 절전 예약 설정

절전 예약 기능을 사용하면 특정 요일의 시간에 프린터가 자동으로 절전 모드에서 해제되거나 절전 모드로 전환되도록 구성할 수 있습니다.

1. 프린터 제어판의 홈 화면에서 설정 응용 프로그램으로 이동한 다음 설정 아이콘을 선택합니다.
2. 다음 메뉴를 엽니다.
  - 일반
  - 에너지 설정
  - 절전 시간표
3. 새 이벤트 버튼을 선택한 다음 예정된 이벤트 유형을 선택합니다. 절전 해제 이벤트 또는 절전 이벤트
4. 깨우기 이벤트 또는 절전 이벤트의 경우 이벤트를 수행할 주의 시간 및 요일을 구성합니다. 저장을 선택하여 설정을 저장합니다.

## HP Web Jetadmin

HP Web Jetadmin은 프린터, 복합기, 디지털 전송기 등 네트워크에 연결해서 사용하는 다양한 HP 프린터를 효율적으로 관리해주는 도구로 다양한 수상 경력을 비롯하여 우수한 도구로 업계에 정평이 나 있습니다. 이 단일 솔루션을 통해 인쇄 및 이미징 환경의 설치, 모니터링, 유지보수, 문제 해결 및 보안 유지 작업을 원격으로 수행할 수 있으므로 시간 절약, 비용 절감 및 투자 보호를 통해 궁극적으로 비즈니스 생산성을 높일 수 있습니다.

HP Web Jetadmin 업그레이드는 특정 프린터 기능을 지원하기 위해 정기적으로 제공됩니다. 자세한 내용은 [www.hp.com/go/webjetadmin](http://www.hp.com/go/webjetadmin)을 참조하십시오.

## 소프트웨어 및 펌웨어 업데이트

HP는 프린터 펌웨어에서 사용 가능한 기능을 정기적으로 업데이트합니다. 최신 기능을 활용하려면 프린터 펌웨어를 업데이트하십시오. 웹에서 가장 최신 펌웨어 업데이트를 다운로드합니다.



[www.hp.com/support/ljM528mfp](http://www.hp.com/support/ljM528mfp)(으)로 이동합니다. 드라이버 및 소프트웨어를 클릭합니다.



## 9 문제 해결

프린터 문제 해결 도움말 및 기술 지원에 대한 추가 리소스를 찾습니다.

- [고객 지원](#)
- [제어판 도움말 시스템](#)
- [출하 시 기본 설정 재설정](#)
- [프린터 제어판에 "카트리지 부족" 또는 "카트리지 매우 부족" 메시지가 표시됨](#)
- [프린터에서 용지를 끌어 올리지 않거나 잘못 급지됨](#)
- [용지 걸림 제거](#)
- [인쇄 품질 문제 해결](#)
- [복사 이미지 품질 향상](#)
- [스캔 이미지 품질 향상](#)
- [팩스 이미지 품질 향상](#)
- [유선 네트워크 문제 해결](#)
- [무선 네트워크 문제 해결](#)
- [팩스 문제 해결](#)
- [USB 플래시 드라이브에서 응답하지 않음](#)

비디오 도움말은 [www.hp.com/videos/LaserJet](http://www.hp.com/videos/LaserJet)를 참조하십시오.

다음 정보는 게시 당시에 정확한 정보입니다. 최신 정보는 [www.hp.com/support/ljM528mfp](http://www.hp.com/support/ljM528mfp)을 참조하십시오.

### 세부 정보:

프린터에 대한 HP 전체 도움말에는 다음 정보가 포함됩니다.


- 설치 및 구성
- 학습 및 사용
- 문제 해결
- 소프트웨어 및 펌웨어 업데이트 다운로드

- 지원 포럼 가입
- 보증 및 규정 정보 찾기

## 고객 지원

해당 국가/지역에 대한 전환 지원 받기	해당 국가/지역 전화 번호는 프린터의 상자에 있는 전단지 또는 <a href="http://support.hp.com">support.hp.com</a> 에서 확인할 수 있습니다.
프린터명, 일련 번호, 구입 일자를 알아두고 제대로 설명할 수 있도록 문제를 파악하십시오.	
24시간 인터넷 지원 서비스 이용 및 소프트웨어 유틸리티, 드라이버 다운로드	<a href="http://www.hp.com/support/ljM528mfp">www.hp.com/support/ljM528mfp</a>
기타 HP 서비스 또는 유지보수 계약 요청	<a href="http://www.hp.com/go/carepack">www.hp.com/go/carepack</a>
프린터 등록	<a href="http://www.register.hp.com">www.register.hp.com</a>


## 제어판 도움말 시스템

이 프린터에는 각 화면의 사용 방법을 설명하는 기본 도움말 시스템이 있습니다. 화면의 오른쪽 위 모서리의 도움말  버튼을 터치하여 도움말 시스템을 엽니다.



화면 중에는, 도움말 버튼을 누르면 메뉴 구조 전체가 표시되어 특정 항목을 검색할 수 있는 것이 있습니다. 메뉴에 있는 버튼을 눌러 메뉴 구조를 탐색하면 됩니다.

일부 도움말 화면에는 용지 걸림 제거와 같은 특정 절차를 보여주는 애니메이션이 들어 있습니다.

프린터에 오류 또는 경고 메시지가 표시되는 경우 도움말  버튼을 눌러 문제를 설명하는 메시지를 엽니다. 문제 해결 방법이 포함된 메시지가 표시됩니다.

# 출하 시 기본 설정 재설정

프린터 설정을 초기 설정 기본값으로 재설정하면 문제 해결에 도움이 될 수 있습니다.

- [소개](#)
- [방법 1: 프린터 제어판에서 출하 시 기본 설정 재설정](#)
- [방법 2: HP Embedded Web Server를 통해 출하 시 기본 설정 재설정\(네트워크 연결 프린터만 해당\)](#)

## 소개

다음 방법 중 하나를 사용하여 프린터를 원래의 초기 설정으로 재설정하십시오.


### 방법 1: 프린터 제어판에서 출하 시 기본 설정 재설정

프린터 제어판을 사용하여 설정을 원래 값으로 복원합니다.

1. 프린터 제어판의 홈 화면에서 **설정** 응용 프로그램으로 이동한 다음 **설정** 아이콘을 선택합니다.
2. 다음 메뉴를 엽니다.
  - 일반
  - 출하 시 기본 설정 재설정
3. 재설정을 선택합니다.

재설정 기능을 완료하면 데이터가 손실될 수 있음을 알리는 확인 메시지가 나타납니다.
4. 재설정을 선택하여 프로세스를 완료합니다.

---

 **참고:** 재설정 작업이 완료되면 프린터가 자동으로 다시 시작됩니다.


---

### 방법 2: HP Embedded Web Server를 통해 출하 시 기본 설정 재설정(네트워크 연결 프린터만 해당)

HP EWS를 사용하여 프린터 설정을 원래 설정으로 재설정합니다.

1. 프린터 제어판에서 정보(**i**) 버튼을 선택한 다음 네트워크(**무선**) 아이콘을 선택하여 IP 주소 또는 호스트 이름을 표시합니다.
2. 일반 탭을 엽니다.
3. 화면 왼쪽에서 **출하 시 기본 설정 재설정**을 클릭합니다.
4. **재설정** 버튼을 클릭합니다.

---

 **참고:** 재설정 작업이 완료되면 프린터가 자동으로 다시 시작됩니다.

---

## 프린터 제어판에 "카트리지 부족" 또는 "카트리지 매우 부족" 메시지가 표시됨

- [“매우 부족” 설정 변경](#)
- [소모품 주문](#)

**카트리지 부족:** 토너 카트리지 잔량이 부족하면 프린터에 표시됩니다. 토너 카트리지의 실제 남은 수명은 다를 수 있습니다. 설치 가능한 교체용 소모품을 가지고 있다가 인쇄 품질에 만족할 수 없을 때 교체하십시오. 바로 토너 카트리지를 교체하지 않아도 됩니다.

토너를 재분배해도 만족스러운 인쇄 품질이 나오지 않을 때까지 기존 카트리지로 인쇄를 계속합니다. 토너를 재분배하려면 프린터에서 토너 카트리지를 분리한 다음 앞뒤 수평 방향으로 카트리지를 가볍게 흔듭니다. 그래픽 표시를 보려면 카트리지 교체 지침을 참조하십시오. 토너 카트리지를 프린터에 다시 삽입하고 덮개를 닫습니다.

**카트리지 매우 부족:** 토너 카트리지 잔량이 매우 부족하면 프린터에 표시됩니다. 토너 카트리지의 실제 남은 수명은 다를 수 있습니다. 설치 가능한 교체용 소모품을 가지고 있다가 인쇄 품질에 만족할 수 없을 때 교체하십시오. 인쇄 품질에 만족하는 경우 지금 토너 카트리지를 교체하지 않아도 됩니다.

HP의 고급 보호 보증은 카트리지 수명이 다 되면 무료됩니다. 소모품 상태 페이지 또는 HP EWS(Embedded Web Server)에서 상태를 확인하십시오.

## “매우 부족” 설정 변경

소모품이 매우 부족 상태에 도달할 때 프린터가 반응하는 방식을 변경할 수 있습니다. 새 카트리지를 설치할 때 이러한 설정을 다시 지정할 필요는 없습니다.

- [제어판에서 “매우 부족” 설정 변경](#)
- [팩스 기능이 있는 프린터](#)

### 제어판에서 “매우 부족” 설정 변경

프린터 제어판에서 설정을 변경합니다.

1. 프린터 제어판의 홈 화면에서 **설정** 응용 프로그램으로 이동한 다음 **설정** 아이콘을 선택합니다.
2. 다음 메뉴를 엽니다.
  - [Manage Supplies\(소모품 관리\)](#)
  - [매우 부족 동작](#)
  - [흑백 카트리지 또는 컬러 카트리지](#)
3. 다음 옵션 중 하나를 선택합니다.
  - 카트리지가 **매우 부족** 임계값에 도달할 때 인쇄를 중지하도록 프린터를 설정하려면 **중지** 옵션을 선택합니다.
  - 카트리지가 **매우 부족** 임계값에 도달할 때 인쇄를 중지하도록 프린터를 설정하려면 계속할지 묻는 **메시지 표시** 옵션을 선택합니다. 메시지를 확인하거나 카트리지를 교체하여 인쇄를 다시 시작할 수 있습니다.
  - 카트리지가 매우 부족 알림을 보내고 상호 작용 없이 **매우 부족** 설정을 무시하고 계속 인쇄하도록하려면 **계속** 옵션을 선택합니다. 이렇게 하면 인쇄 품질이 저하될 수 있습니다.

### 팩스 기능이 있는 프린터

프린터가 **중지** 또는 **계속할지 묻는 메시지 표시** 옵션으로 설정된 경우 프린터에서 인쇄를 다시 시작할 때 팩스가 인쇄되지 않을 위험이 있습니다. 이는 대기 중, 메모리 보관 용량보다 많은 양의 팩스가 수신되는 경우 발생할 수 있습니다.

카트리지에 **계속** 옵션을 선택한 경우 '매우 부족' 임계값을 무시하면 중단 없이 팩스를 인쇄할 수 있지만 인쇄 품질이 저하될 수 있습니다.

### 소모품 주문

소모품 및 용지 주문	<a href="http://www.hp.com/go/SureSupply">http://www.hp.com/go/SureSupply</a>
서비스 또는 지원 공급업체를 통해 주문	HP 공인 서비스/지원 공급업체에 문의하십시오.
HP 내장 웹 서버(EWS)를 사용하여 주문	액세스하려면 컴퓨터에 설치된 웹 브라우저를 열고 주소/URL 필드에 프린터 IP 주소나 호스트 이름을 입력합니다. EWS에는 HP SureSupply 웹 사이트로 연결되는 링크가 있습니다. 이 웹 사이트에서 HP 정품 소모품을 구입할 수 있습니다.

# 프린터에서 용지를 끌어 올리지 않거나 잘못 급지됨

- [소개](#)
- [프린터가 용지를 픽업하지 않음](#)
- [프린터가 여러 장의 용지를 픽업함](#)
- [문서 공급기 용지 걸림, 기울어짐 또는 용지 여러 장 겹침](#)

## 소개

용지함에서 용지가 픽업되지 않거나 한 번에 여러 장의 용지가 픽업되는 경우 다음 해결 방법을 통해 문제를 해결할 수 있습니다. 다음과 같은 상황에서 용지 걸림이 발생할 수 있습니다.


## 프린터가 용지를 픽업하지 않음

용지함의 용지가 픽업되지 않을 경우 다음 방법을 시도해 보십시오.

1. 프린터를 열고 걸린 용지를 모두 제거합니다. 프린터 내부에 찢어진 용지 조각이 남아 있지 않은지 확인하십시오.
2. 용지함에 인쇄 작업에 알맞은 크기의 용지를 넣습니다.
3. 프린터 제어판에 용지 크기 및 종류가 올바르게 설정되어 있는지 확인합니다.

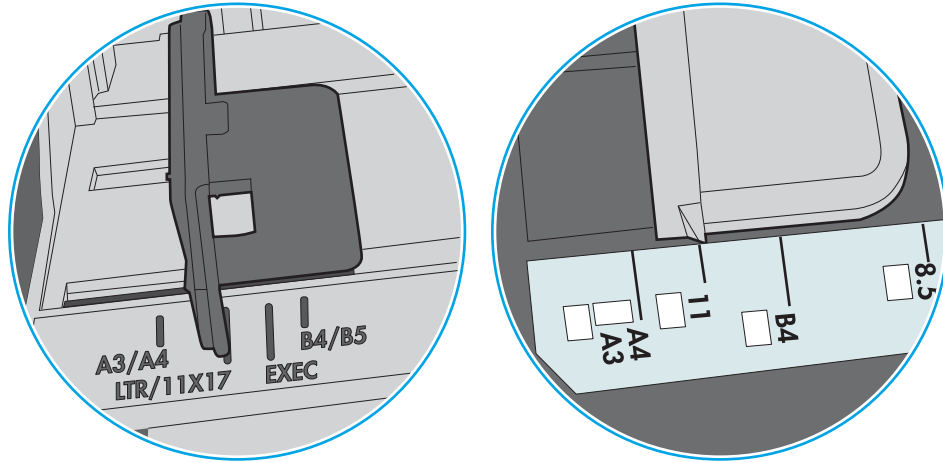


4. 용지함의 용지 조정대가 용지 크기에 맞게 조정되어 있는지 확인합니다. 조정대를 용지함 내의 적절한 위치로 조정합니다. 용지함 조정대의 화살표는 용지함의 표시와 정확히 일치해야 합니다.

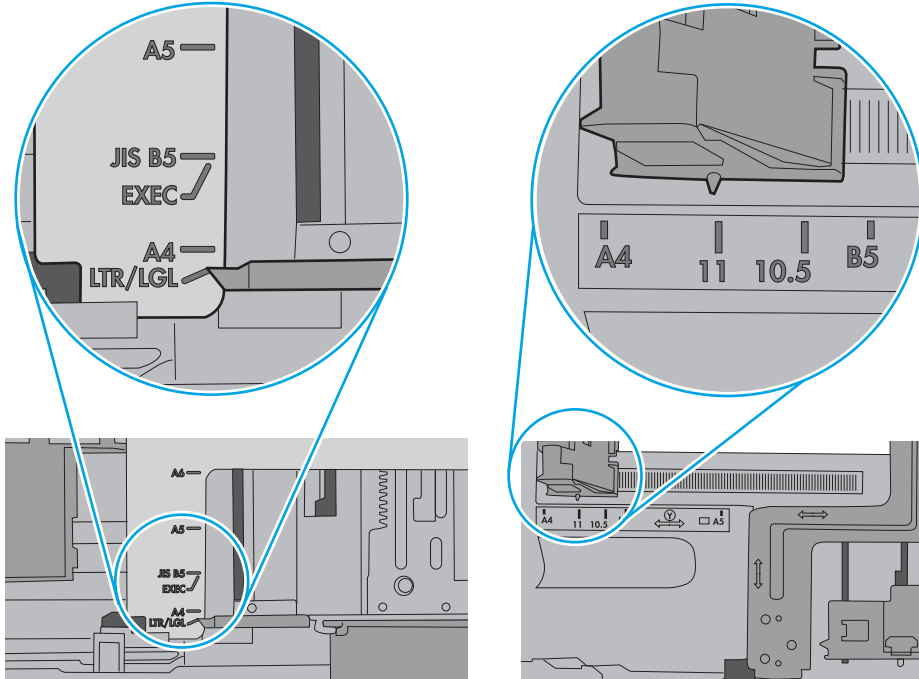
 **참고:** 용지 더미에 너무 딱딱하게 용지 조정대를 조정하지 마십시오. 용지함 내의 위치 또는 표시에 맞춰 조정대를 조정합니다.

다음 이미지에서는 다양한 프린터의 용지함에 놓여진 용지 크기 위치의 예를 보여줍니다. 대부분의 HP 프린터에서 표시는 이와 비슷합니다.

**그림 9-1** 용지함 1 또는 다목적 용지함의 크기 표시



**그림 9-2** 카세트 용지함의 크기 표시

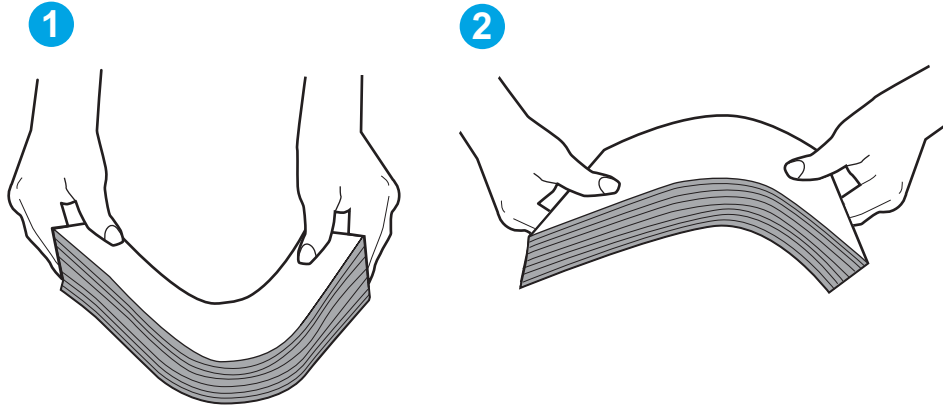


- 실내 습도가 이 프린터의 사양을 충족하며 용지가 개봉되지 않은 패키지에 보관되어 있는지 확인하십시오. 대부분의 용량은 건조 상태를 유지하기 위해 방습 포장으로 판매됩니다.

습도가 높은 환경에서 용지함의 용지 더미 위쪽에 있는 용지는 수분을 흡수하므로 모양이 구부러져 있거나 균일하지 않을 수 있습니다. 이 경우 용지 더미에서 5~10매의 용지를 제거합니다.

습도가 낮은 환경에서는 과도한 정전기로 인해 용지가 서로 달라붙을 수 있습니다. 이 경우 용지함에서 용지를 꺼내어 양쪽 끝을 잡고 위로 올리며 U자 형태를 만들면서 용지 더미를 구부려 주십시오. 그런 다음 아래 방향으로 반대로 U자 모양으로 구부리며 움직입니다. 다음으로, 용지 더미의 양쪽 옆면을 잡고 이 과정을 반복합니다. 이렇게 하면 정전기를 발생시키지 않으면서 각 용지를 떨어뜨릴 수 있습니다. 용지 더미를 용지함에 다시 넣기 전에 테이블에 대고 정렬합니다.

그림 9-3 용지 더미를 구부리는 기법

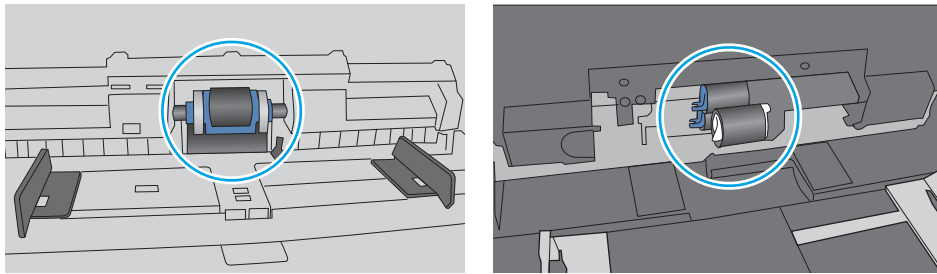


- 프린터 제어판에 용지를 수동으로 공급하라는 메시지가 표시되어 있는지 확인합니다. 용지를 넣고 작업을 계속합니다.
- 용지함 위에 있는 롤러가 오염될 수 있습니다. 온수를 적신 보풀 없는 천으로 롤러를 닦으십시오. 사용 가능한 경우 증류수를 사용합니다.

**⚠ 주의:** 물을 프린터에 직접 붓지 마십시오. 대신 천에 물을 뿌리거나 천을 물에 적셔 닦으면서 롤러를 청소하십시오.

다음 이미지에서는 다양한 프린터의 롤러 위치의 예를 보여줍니다.

그림 9-4 용지함 1 또는 다목적 용지함의 롤러 위치



## 프린터가 여러 장의 용지를 픽업함

용지함에서 여러 장의 용지가 픽업되는 경우 다음 방법을 시도해 보십시오.

- 용지함에서 용지 묶음을 꺼내어 구부리며 움직여 준 다음 180도 회전한 후에 뒤집으십시오. 용지를 분산시키지 마십시오. 용지 묶음을 용지함에 다시 넣습니다.


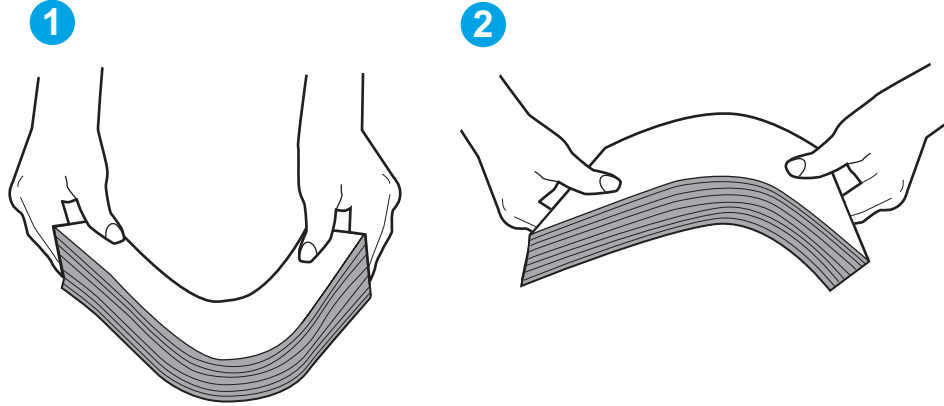
 **참고:** 용지에 바람을 넣으면 정전기가 발생합니다. 용지에 바람을 넣는 대신 용지 양쪽 끝을 잡고 위로 올리며 U자 형태를 만들면서 용지 더미를 구부려 주십시오. 그런 다음 아래 방향으로 반대로 U자 모양으로 구부리며 움직입니다. 다음으로, 용지 더미의 양쪽 옆면을 잡고 이 과정을 반복합니다. 이렇게 하면 정전기를 발생시키지 않으면서 각 용지를 떨어뜨릴 수 있습니다. 용지 더미를 용지함에 다시 넣기 전에 테이블에 대고 정렬합니다.

그림 9-5 용지 더미를 구부리는 기법

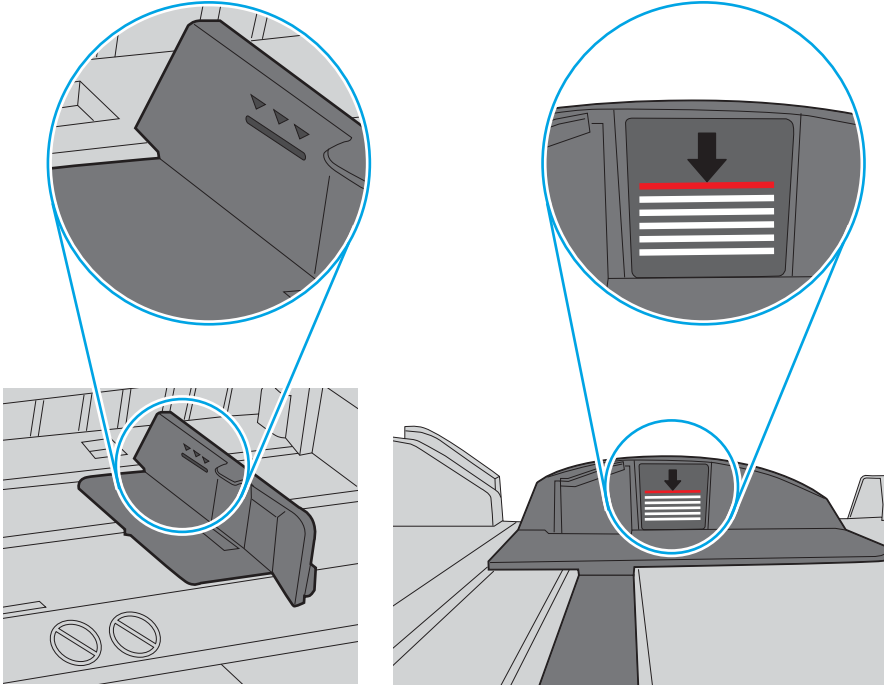


2. 이 프린터에는 HP 사양에 맞는 용지만 사용하십시오.
3. 실내 습도가 이 프린터의 사양을 충족하며 용지가 개봉되지 않은 패키지에 보관되어 있는지 확인하십시오. 대부분의 용량은 건조 상태를 유지하기 위해 방습 포장으로 판매됩니다.  
 습도가 높은 환경에서 용지함의 용지 더미 위쪽에 있는 용지는 수분을 흡수하므로 모양이 구부러져 있거나 균일하지 않을 수 있습니다. 이 경우 용지 더미에서 5~10매의 용지를 제거합니다.  
 습도가 낮은 환경에서는 과도한 정전기로 인해 용지가 서로 달라붙을 수 있습니다. 이 경우 용지함에서 용지를 꺼내어 위에 설명된 대로 용지 더미를 구부려 주십시오.
4. 구김, 접힘이 없고 손상되지 않은 용지를 사용하십시오. 필요한 경우 다른 패키지의 용지를 사용하십시오.

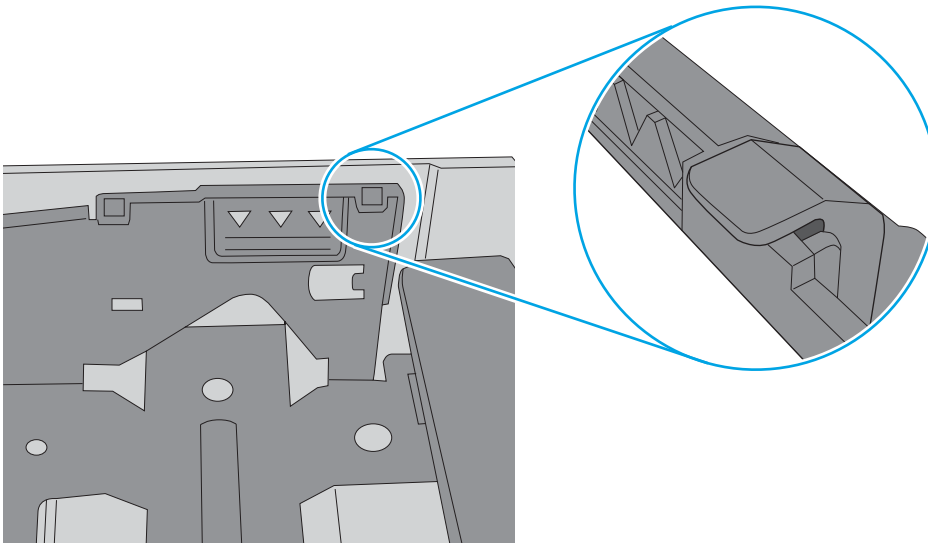
5. 용지함 내부의 적재 높이 표시를 점검하여 용지함에 용지가 과도하게 적재되어 있지 않은지 확인합니다. 용지가 과도하게 적재되어 있는 경우 용지함에서 전체 용지 더미를 꺼내어 용지 더미를 정렬한 다음 일부 용지를 용지함에 다시 넣으십시오.

다음 이미지에서는 다양한 프린터의 용지함 내부에 있는 적재 높이 표시의 예를 보여줍니다. 대부분의 HP 프린터에서 표시는 이와 비슷합니다. 또한 모든 용지가 적재 높이 표시 근처의 탭 아래에 있는지 확인합니다. 이 탭은 용지를 프린터에 넣을 때 용지가 올바른 위치에 고정되도록 도와줍니다.


**그림 9-6** 적재 높이 표시



**그림 9-7** 용지 적재를 위한 탭

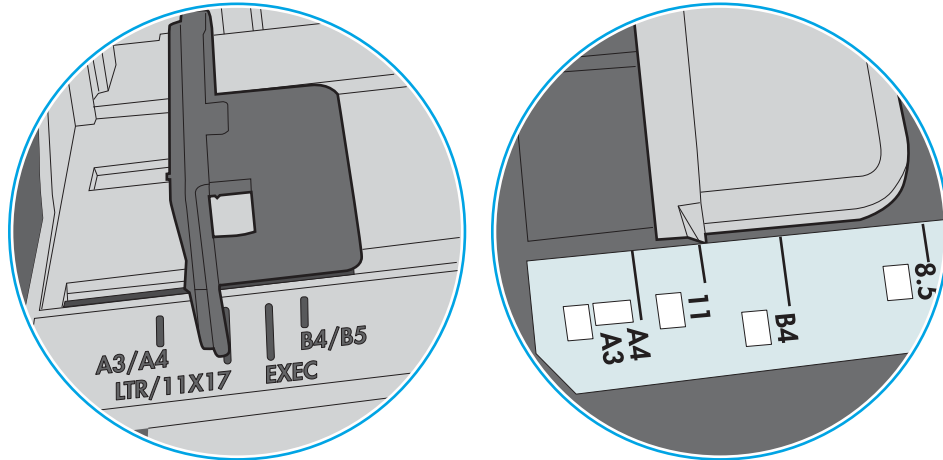


- 용지함의 용지 조정대가 용지 크기에 맞게 조정되어 있는지 확인합니다. 조정대를 용지함 내의 적절한 위치로 조정합니다. 용지함 조정대의 화살표는 용지함의 표시와 정확히 일치해야 합니다.

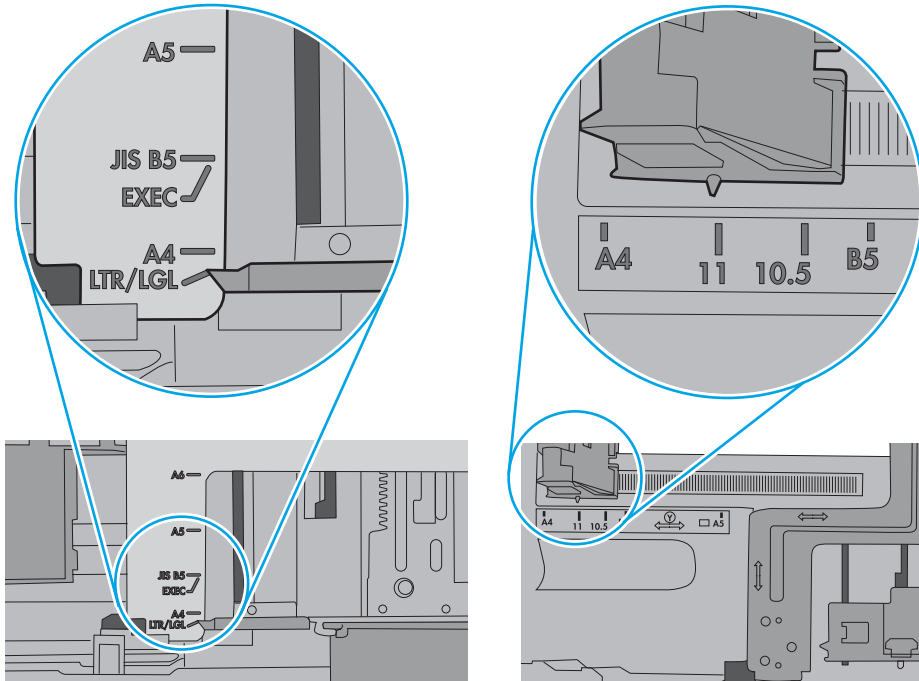
 **참고:** 용지 더미에 너무 딱딱하게 용지 조정대를 조정하지 마십시오. 용지함 내의 위치 또는 표시에 맞춰 조정대를 조정합니다.

다음 이미지에서는 다양한 프린터의 용지함에 놓여진 용지 크기 위치의 예를 보여줍니다. 대부분의 HP 프린터에서 표시는 이와 비슷합니다.

**그림 9-8** 용지함 1 또는 다목적 용지함의 크기 표시



**그림 9-9** 카세트 용지함의 크기 표시



- 인쇄 환경이 권장 사양을 충족하고 있는지 확인합니다.

## 문서 공급기 용지 걸림, 기울어짐 또는 용지 여러 장 겹침

 **참고:** 이 정보는 MFP 프린터에만 해당됩니다.

- 원본 위에 반드시 제거해야 할 스테이플이나 포스트잇 등이 있을 수 있습니다.
- 모든 롤러가 제자리에 있고 문서 공급기 안쪽의 롤러 액세스 덮개가 닫혀 있는지 확인하십시오.
- 상단 문서 공급기 덮개가 닫혀 있는지 확인합니다.
- 페이지가 올바르게 놓이지 않았을 수도 있습니다. 페이지를 바르게 정돈하고 용지 조정대를 조정하여 문서를 중앙으로 정렬합니다.
- 제대로 작동하려면 용지 조정대가 쌓아 둔 용지의 옆면에 닿아야 합니다. 적재된 용지가 똑바로 되어 있고 조정대가 용지에 닿도록 조정하십시오.
- 문서 공급기 입력 용지함 또는 출력 용지함에 허용되는 것보다 많은 용지가 들어 있습니다. 입력 용지함의 조정대가 적재된 용지를 누르고 있는지 확인하고 출력 용지함에서 용지를 제거하십시오.
- 용지 조각, 스테이플, 용지 클립 또는 기타 다른 물질이 용지 경로에 있지 않은지 확인합니다.
- 문서 공급기 롤러 및 분리 패드를 청소하십시오. 압축 공기를 사용하거나 온수를 적신 보풀 없는 천으로 롤러를 청소하십시오. 그래도 용지가 계속 잘못 공급될 경우 롤러를 교체합니다.
- 프린터 제어판의 홈 화면에서 스크롤하여 **소모품** 버튼을 누릅니다. 문서 공급기 키트의 상태를 확인하여 필요한 경우 교체하십시오.

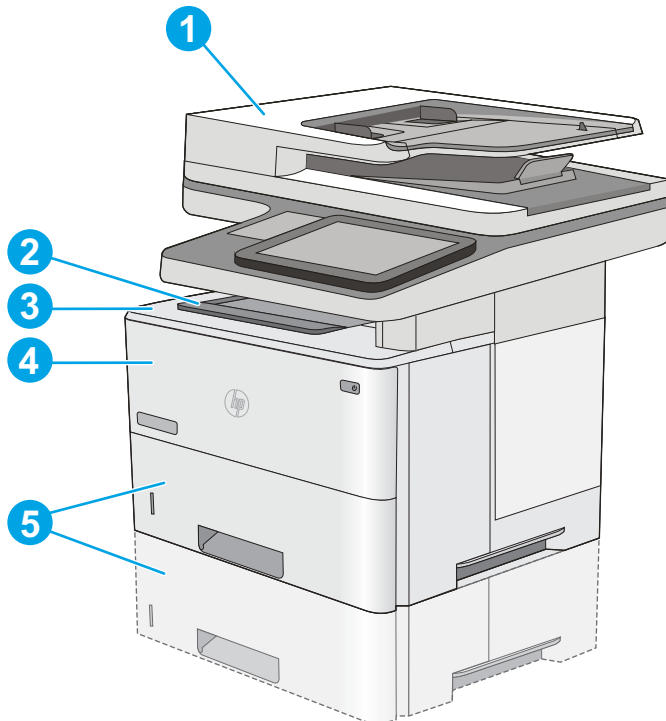
# 용지 걸림 제거

- [소개](#)
- [용지 걸림 위치](#)
- [용지 걸림 해결을 위한 자동 검색](#)
- [용지 걸림이 자주 발생하거나 되풀이됩니까?](#)
- [문서 공급기에서 용지 걸림 해결 - 31.13.vz](#)
- [용지함 1에서 용지 걸림 해결 - 13.A1](#)
- [용지함 2, 용지함 3, 용지함 4, 용지함 5에서 용지 걸림 해결 - 13.A2, 13.A3, 13.A4, 13.A5](#)
- [출력 용지함에서 용지 걸림 해결 - 13.E1](#)
- [듀플렉서에서 용지 걸림 해결 - 13.CX.XX, 13.DX.XX](#)
- [토너 카트리지 영역에서 용지 걸림 해결](#)
- [표지에서 용지 걸림 해결 - 13.B9, 13.B2, 13.FF](#)

## 소개

다음은 프린터의 용지 걸림 해결 지침에 대한 정보입니다.

## 용지 걸림 위치



1

문서 공급기

2	출력 용지함
3	상단 덮개 및 토너 카트리지 영역
4	용지함 1
5	용지함 2 및 선택 사항 550매 용지함


**참고:** 용지함 2를 분리하여 듀플렉서의 용지 걸림을 해결할 수 있습니다.

## 용지 걸림 해결을 위한 자동 검색

자동 검색 기능은 제어판에서 단계별 지침을 제공하여 용지 걸림 해결을 도와줍니다. 절차의 모든 단계가 완료될 때까지 각 단계가 끝날 때마다 프린터에 다음 단계를 위한 지침이 표시됩니다.

## 용지 걸림이 자주 발생하거나 되풀이됩니까?

용지 걸림 발생을 줄이려면 다음 방법을 시도해 보십시오.

 **참고:** 용지 걸림 빈도를 줄이는 방식으로 용지를 넣는 방법을 보여 주는 비디오를 보려면 [여기](#)를 클릭합니다.

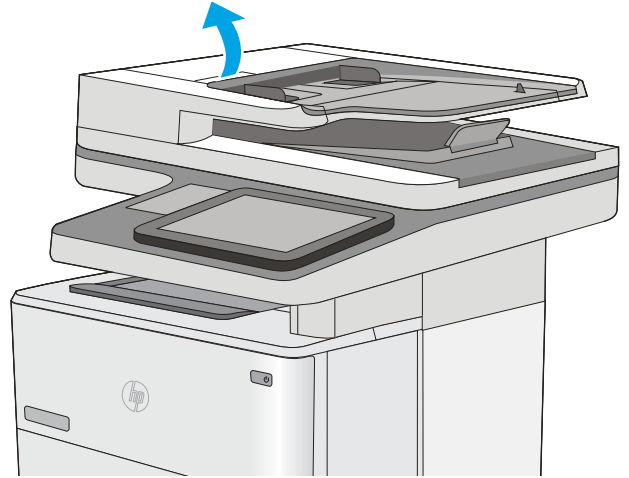
1. 이 프린터에는 HP 사양에 맞는 용지만 사용하십시오.
2. 구김, 접힘이 없고 손상되지 않은 용지를 사용하십시오. 필요한 경우 다른 패키지의 용지를 사용하십시오.
3. 이전에 인쇄 또는 복사하지 않은 용지를 사용합니다.
4. 용지함에 용지가 과도하게 적재되어 있지 않은지 확인합니다. 그런 경우 용지함에서 전체 용지 더미를 빼내어 용지 더미를 정렬한 다음 일부 용지를 용지함에 다시 넣으십시오.
5. 용지함의 용지 조정대가 용지 크기에 맞게 조정되어 있는지 확인합니다. 용지 더미가 구부러지지 않고 용지 조정대에 닿게 조정대를 조정하십시오.
6. 프린터에 용지함이 완전히 삽입되어 있는지 확인합니다.
7. 종량지, 양각 용지 또는 천공지에 인쇄하는 경우 수동 공급 기능을 사용하여 한 번에 한 장씩 급지합니다.
8. 프린터 제어판에서 **용지함** 메뉴를 엽니다. 용지 종류와 크기에 맞게 용지함이 올바르게 구성되어 있는지 확인합니다.
9. 인쇄 환경이 권장 사양을 충족하고 있는지 확인합니다.

## 문서 공급기에서 용지 걸림 해결 - 31.13.yz

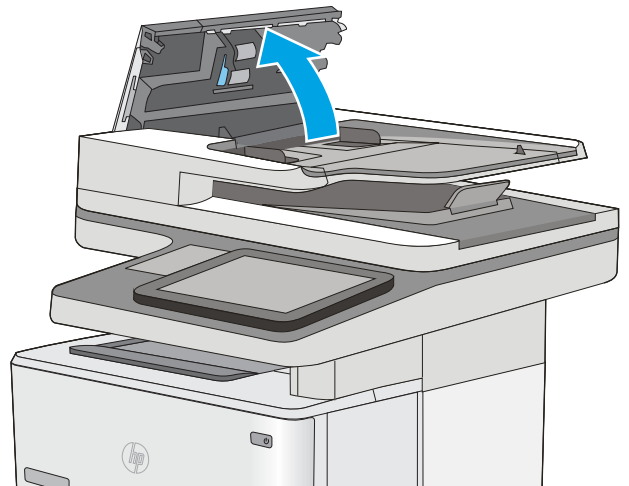
다음은 문서 공급기의 용지 걸림을 해결하는 방법에 대한 설명입니다. 용지 걸림이 발생하면 제어판에 걸림 문제 해결을 지원하는 애니메이션이 나타납니다.



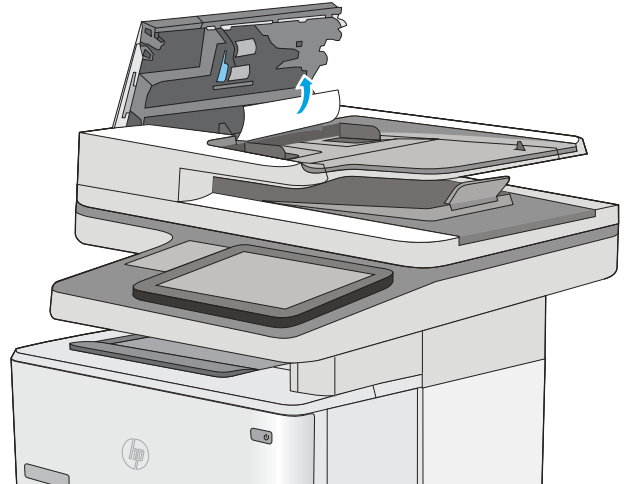
1. 걸쇠를 들어올려 문서 공급기 덮개를 풉니다.



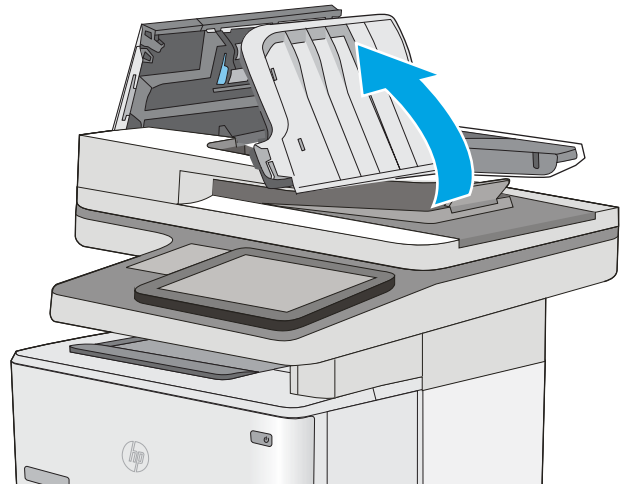
2. 문서 공급기 덮개를 엽니다.



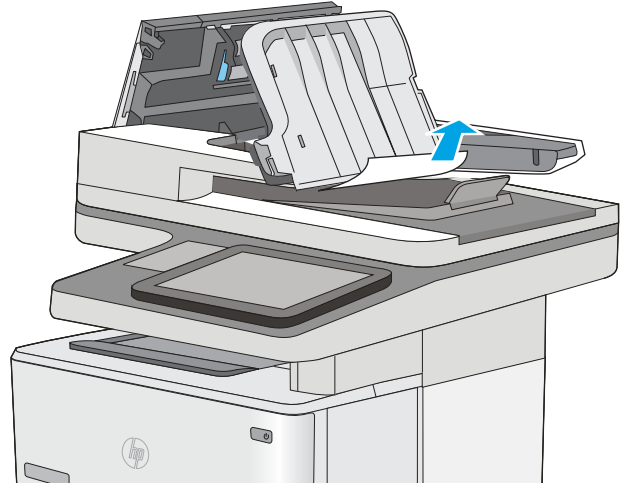
3. 걸린 용지를 제거합니다.



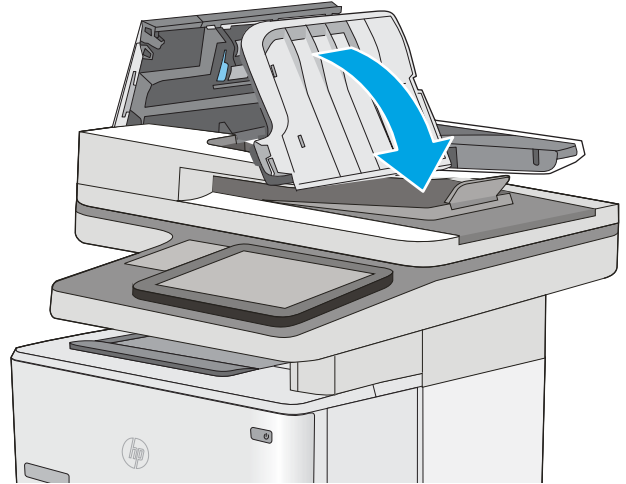
4. 문서 공급기의 입력 용지함을 들어 올립니다.



5. 걸린 용지를 제거합니다.

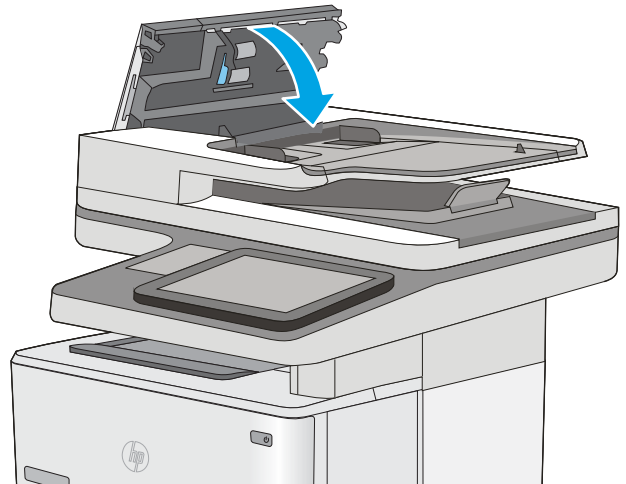


6. 문서 공급기의 입력 용지함을 내립니다.



7. 문서 공급기 덮개를 닫습니다.

**참고:** 문서 공급기 상단의 래치가 완전히 닫혔는지 확인합니다.



**참고:** 용지 걸림을 방지하려면 문서 공급기 입력 용지함의 조정대가 문서에 적합하도록 조정되었으며 문서가 구부러지지 않았는지 확인합니다. 폭이 좁은 문서를 복사하려면 평판 스캐너를 사용합니다. 원본 문서에서 모든 스테이플러 및 용지 클립을 제거합니다.

**참고:** 중량지, 광택지에 인쇄된 원본 문서는 일반 용지에 인쇄된 원본 문서보다 자주 용지가 걸릴 수 있습니다.

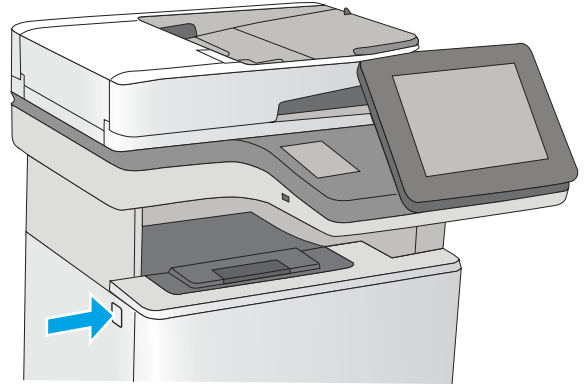
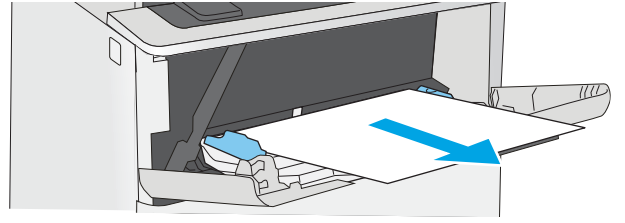
## 용지함 1에서 용지 걸림 해결 - 13.A1

다음 절차에 따라 용지함 1에서 용지 걸림을 해결합니다. 용지 걸림이 발생하면 제어판에 걸림 문제 해결을 지원하는 애니메이션이 나타납니다.

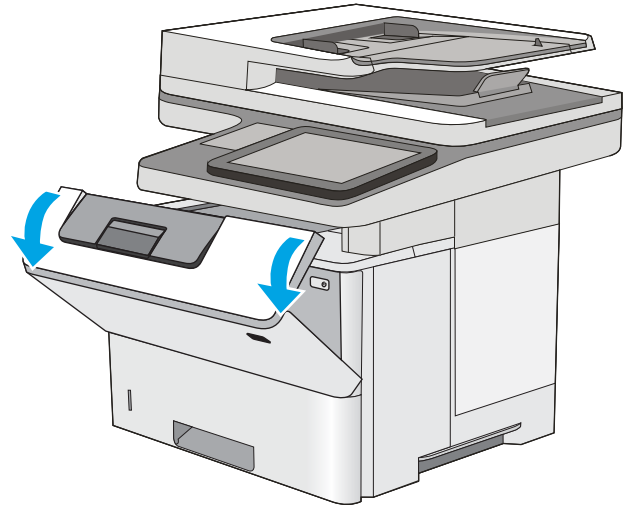
1. 걸린 용지 대부분이 용지함에서 보이는 경우 용지를 천천히 당겨 프린터 밖으로 빼냅니다. 용지 전체가 잘 제거됐는지 확인합니다. 용지가 찢어진 경우 다음 단계를 진행하여 나머지 부분을 찾으십시오.

걸린 용지 대부분이 프린터 안쪽에 있는 경우 다음 단계를 진행합니다.

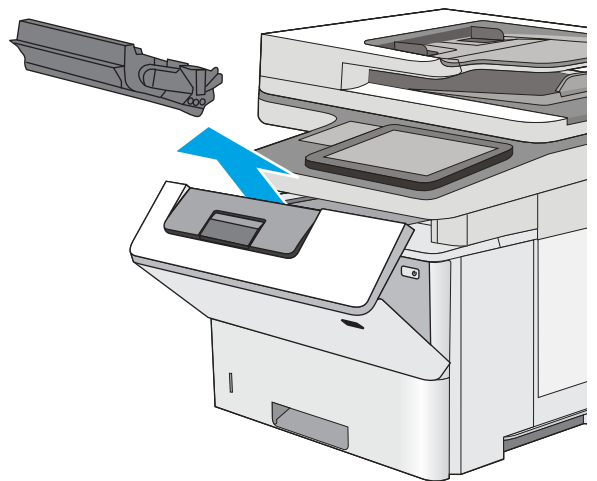
2. 프린터 왼쪽의 상단 덮개 해제 버튼을 누르십시오.



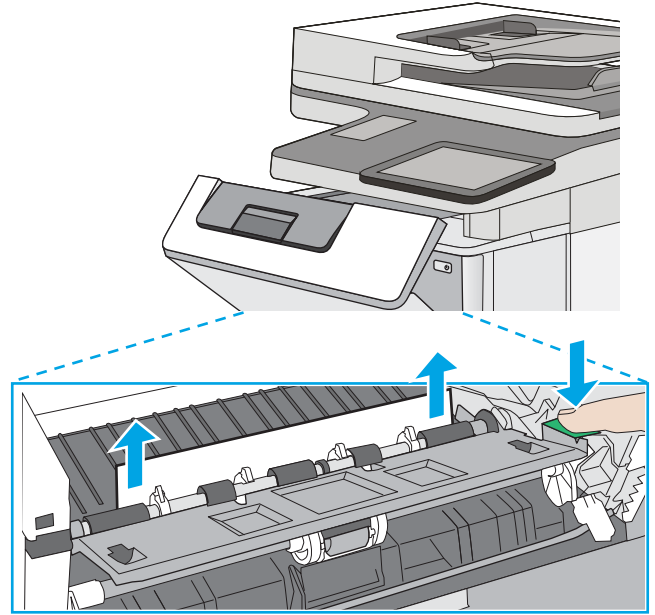
3. 전면 도어를 엽니다.



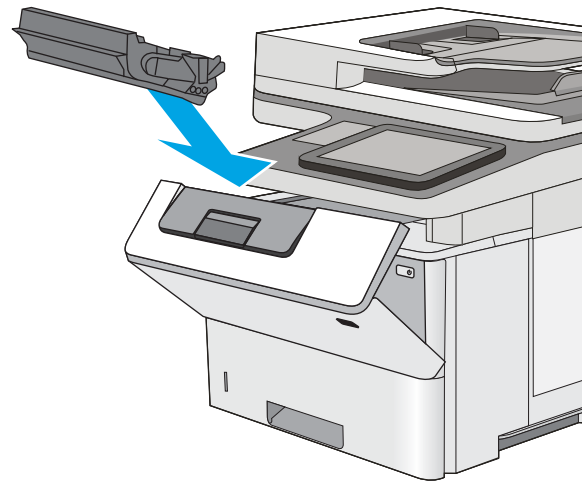
4. 토너 카트리지를 분리합니다.



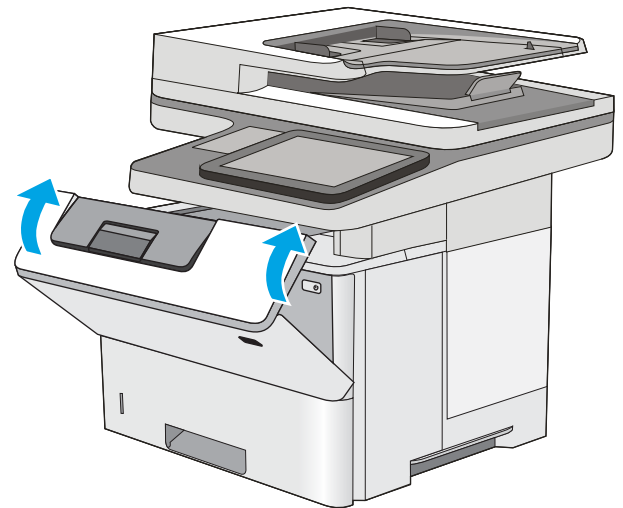
5. 용지 걸림-액세스 덮개를 들어 올리고 걸린 용지를 천천히 제거합니다. 용지가 찢어지지 않도록 주의하십시오.



6. 토너 카트리지를 다시 삽입합니다.



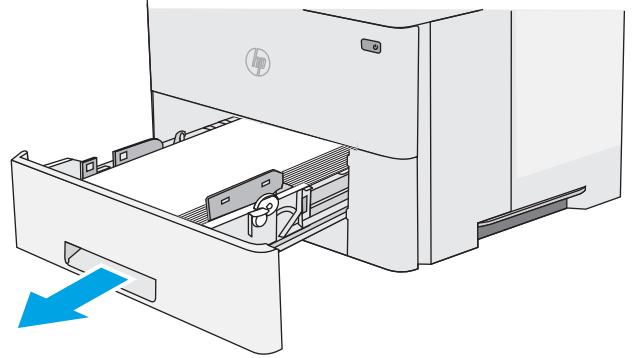
7. 전면 도어를 닫습니다.



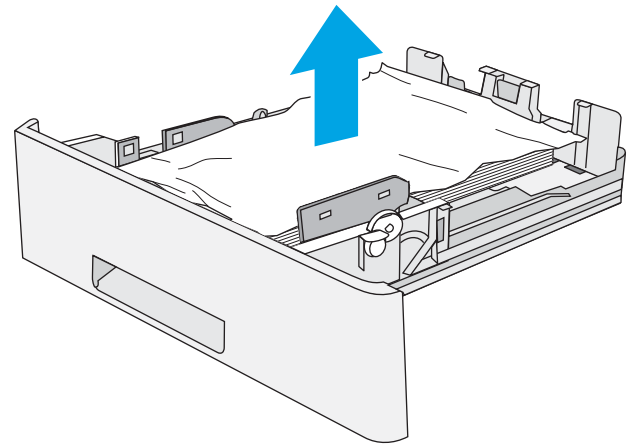
## 용지함 2, 용지함 3, 용지함 4, 용지함 5에서 용지 걸림 해결 - 13.A2, 13.A3, 13.A4, 13.A5

용지함 2 및 550매 용지함과 관련된 모든 걸림 가능 위치에서 걸려 있는 용지를 확인하려면 다음 절차를 따릅니다. 용지 걸림이 발생하면 제어판에 걸림 문제 해결을 지원하는 애니메이션이 나타납니다.

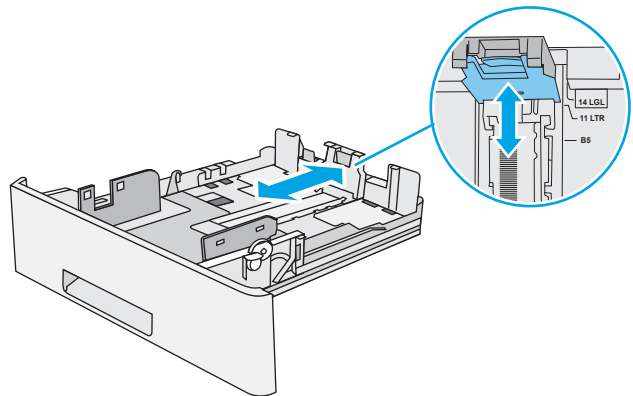
1. 프린터에서 용지함을 제거합니다.



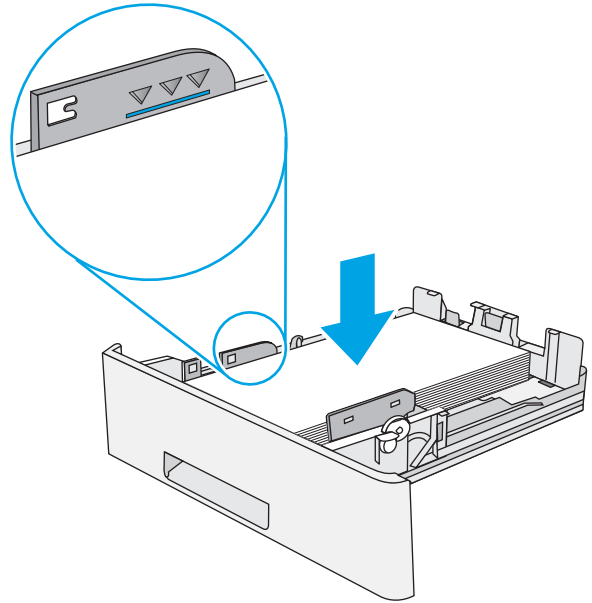
2. 용지함에서 종이를 제거하고 손상된 용지를 버립니다.



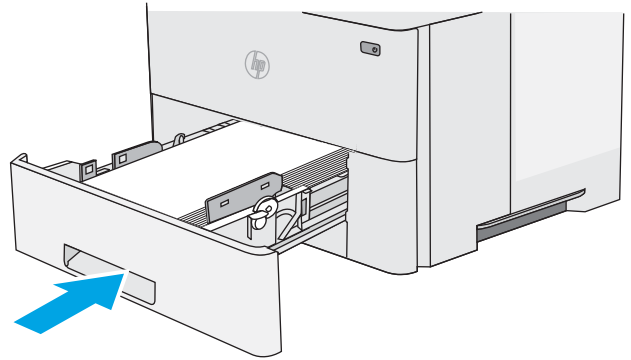
3. 후면 용지 조정대를 올바른 용지 크기의 표시에 맞췄는지 확인합니다. 필요한 경우 걸쇠를 잡고 후면 용지 조정대를 올바른 위치로 옮깁니다. 딸깍 소리가 나면서 제자리에 끼워져야 합니다.



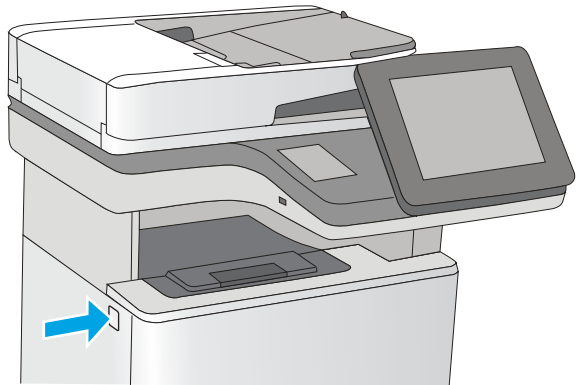
4. 관련 용지를 용지함에 넣습니다. 용지 더미의 네 모서리가 접혀 있지 않아야 하며, 높이 한계 표시 선을 넘지 않도록 용지를 넣어야 합니다.



5. 용지함을 다시 넣고 닫습니다.

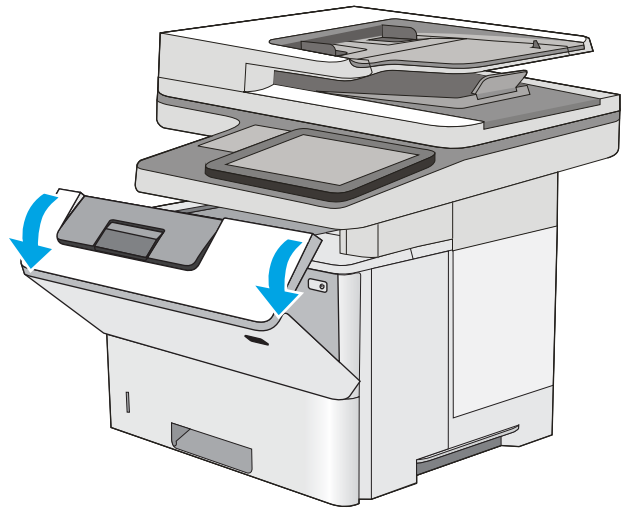


6. 프린터 왼쪽의 상단 덮개 해제 버튼을 누르십시오.

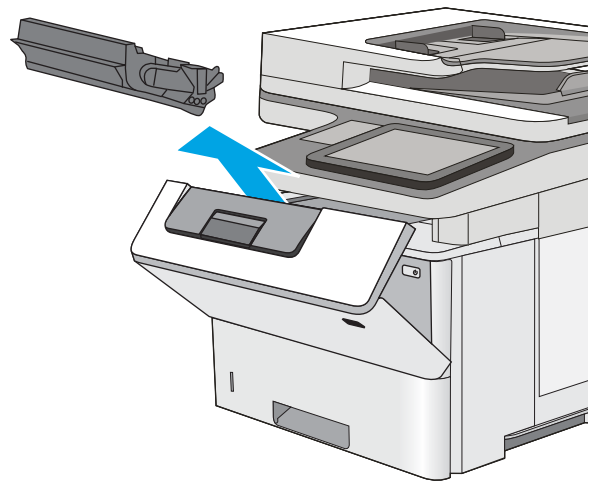




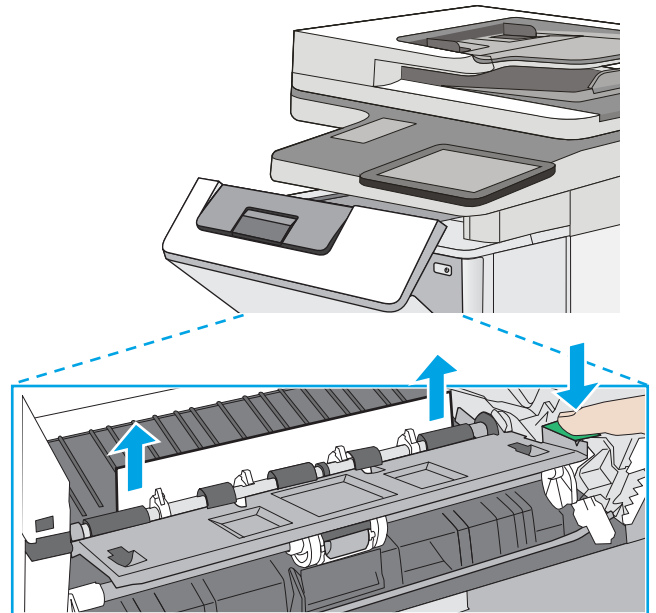
7. 전면 도어를 엽니다.



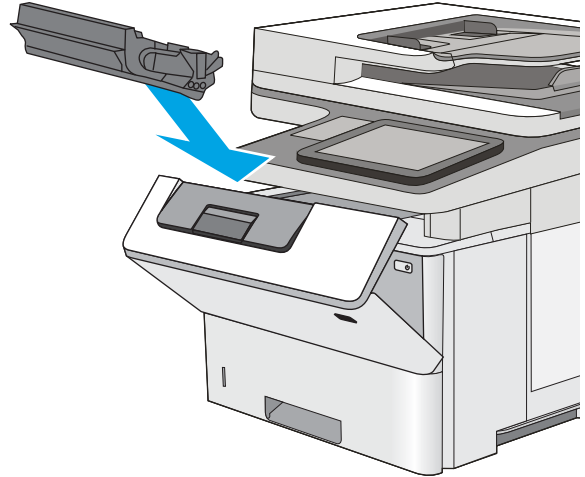
8. 토너 카트리지를 분리합니다.



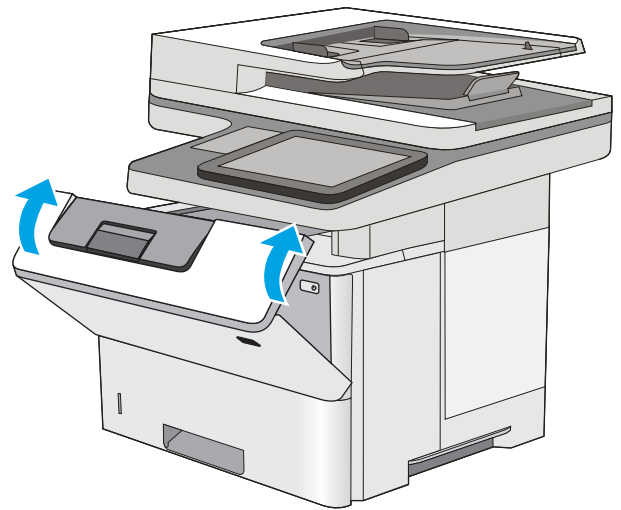
9. 용지 걸림-액세스 덮개를 들어 올리고 걸린 용지를 천천히 제거합니다. 용지가 찢어지지 않도록 주의하십시오.



10. 토너 카트리지를 다시 삽입합니다.



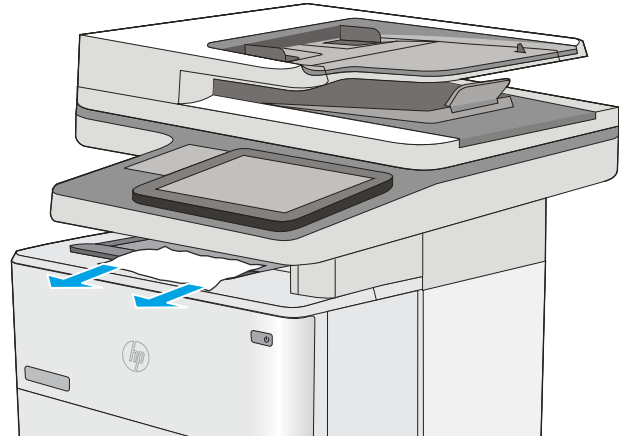
11. 전면 도어를 닫습니다.



## 출력 용지함에서 용지 걸림 해결 - 13.E1

다음 절차에 따라 출력 용지함의 모든 걸림 가능 위치에서 걸려 있는 용지를 확인합니다. 용지 걸림이 발생하면 제어판에 걸림 문제 해결을 지원하는 애니메이션이 나타납니다.

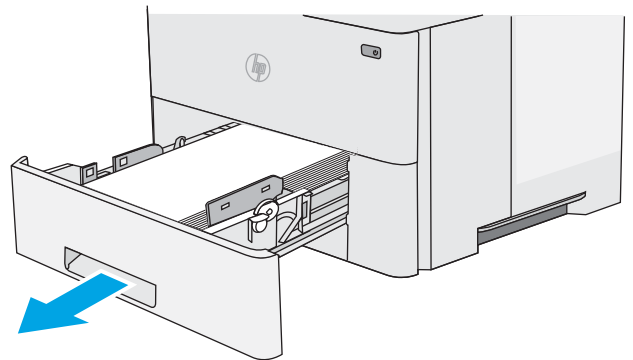
1. 출력 용지함에 걸린 용지가 보이면 가장자리 앞쪽을 잡아 빼냅니다.



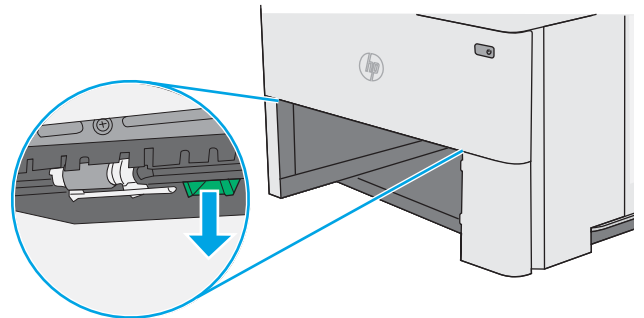
## 듀플렉서에서 용지 걸림 해결 - 13.CX.XX, 13.DX.XX

다음 절차에 따라 자동 듀플렉서의 모든 걸림 가능 위치에서 걸려 있는 용지를 확인합니다. 용지 걸림이 발생하면 제어판에 걸림 문제 해결을 지원하는 애니메이션이 나타납니다.

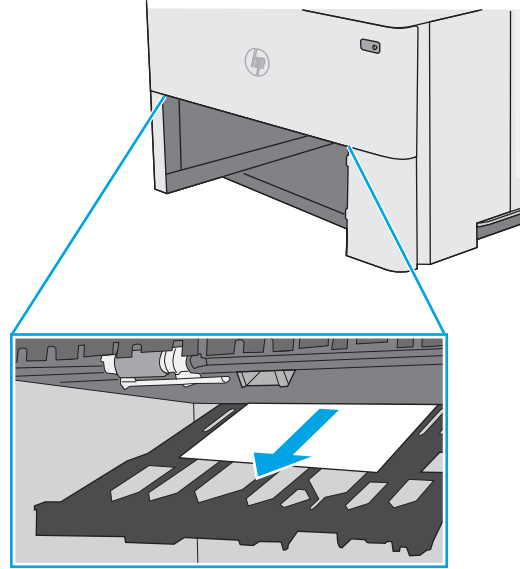
1. 프린터에서 용지함 2를 분리합니다.



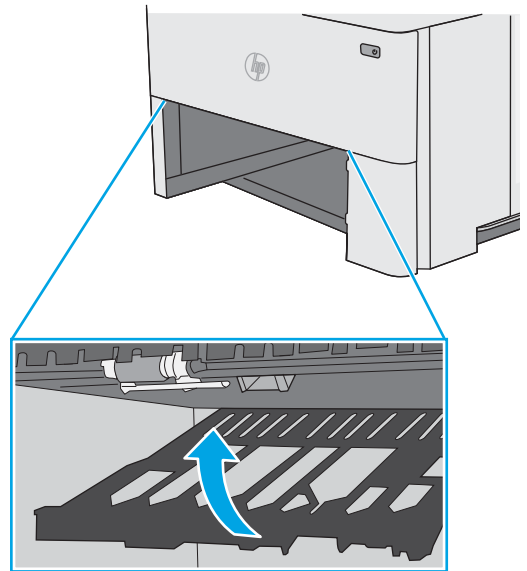
2. 듀플렉스 팬을 해제하려면 용지함 영역 안쪽의 녹색 탭을 앞으로 당깁니다.



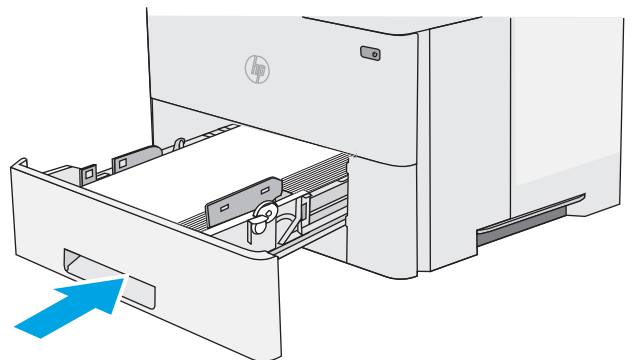
3. 걸린 용지를 제거합니다.



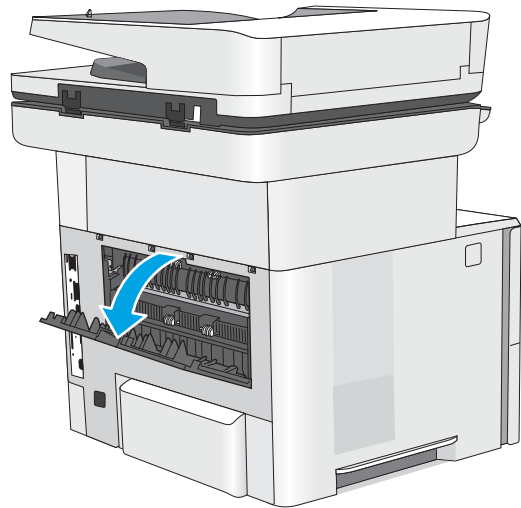
4. 듀플렉스 팬을 닫습니다.



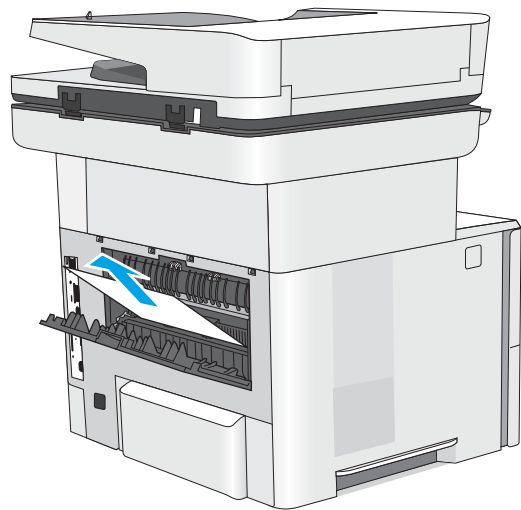
5. 용지함을 다시 넣고 닫습니다.



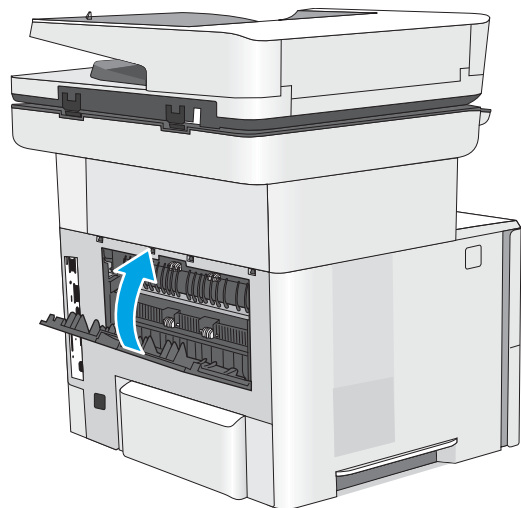
6. 후면 도어를 엽니다.



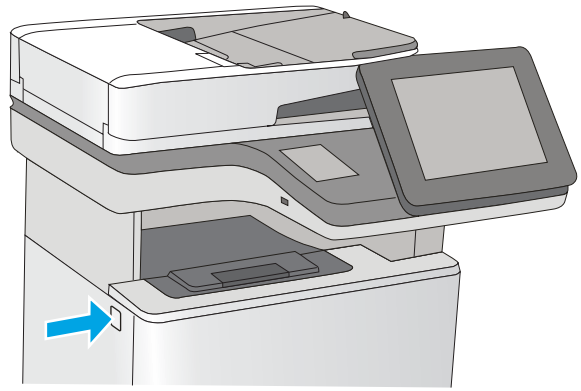
7. 걸린 용지를 제거합니다.



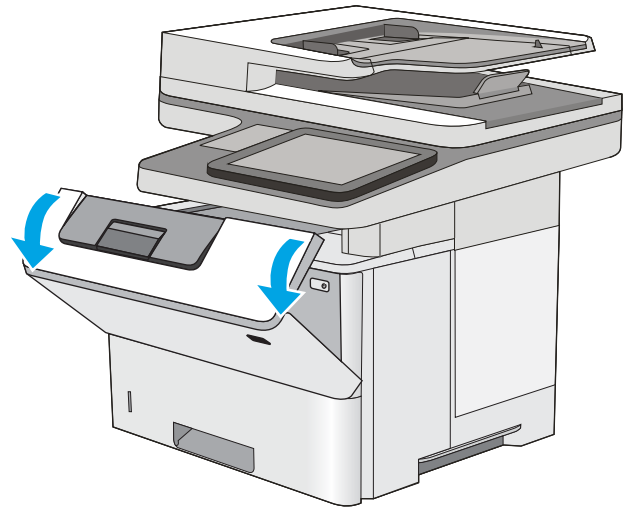
8. 후면 도어 닫기



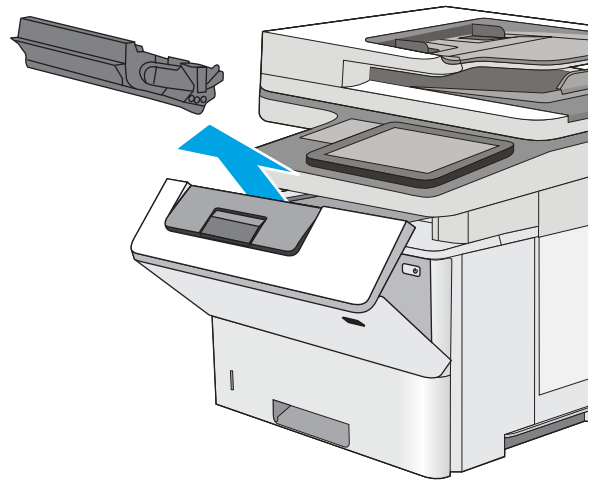
9. 프린터 왼쪽의 상단 덮개 해제 버튼을 누르십시오.



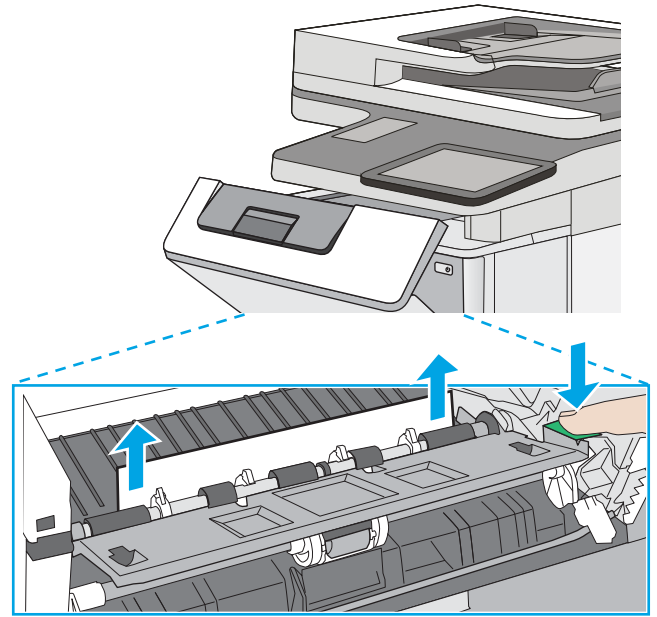
10. 전면 도어를 엽니다.



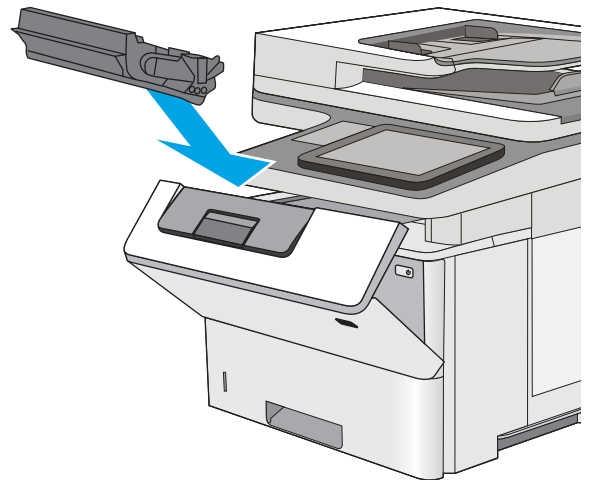
11. 토너 카트리지를 분리합니다.



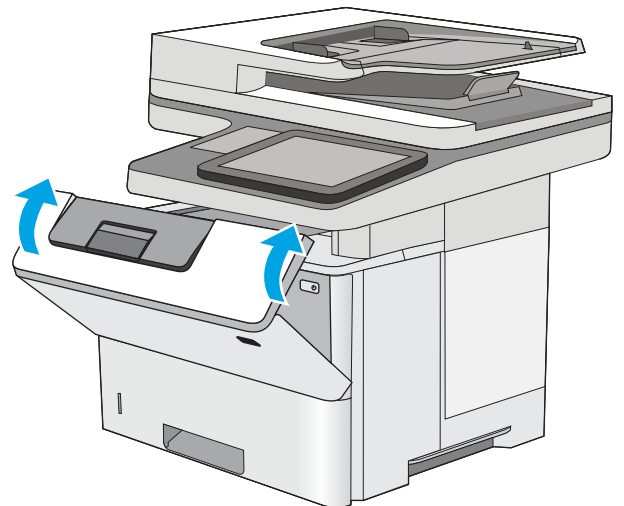
12. 용지 걸림-액세스 덮개를 들어 올리고 걸린 용지를 천천히 제거합니다. 용지가 찢어지지 않도록 주의하십시오.



13. 토너 카트리지를 다시 삽입합니다.



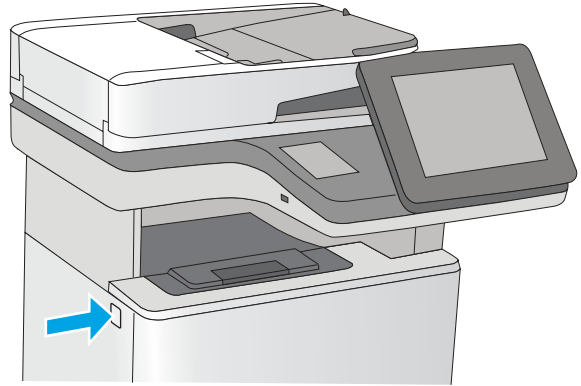
14. 전면 도어를 닫습니다.



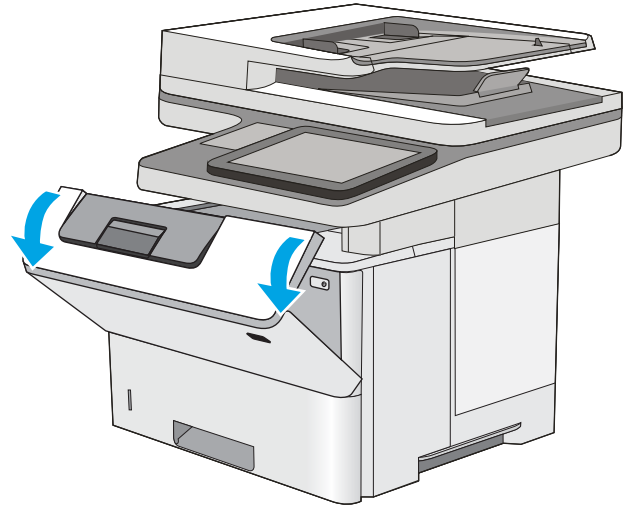
## 토너 카트리지 영역에서 용지 걸림 해결

다음 절차에 따라 토너 카트리지 영역의 모든 걸림 가능 위치에서 걸려 있는 용지를 확인합니다. 용지 걸림이 발생하면 제어판에 걸림 문제 해결을 지원하는 애니메이션이 나타납니다.

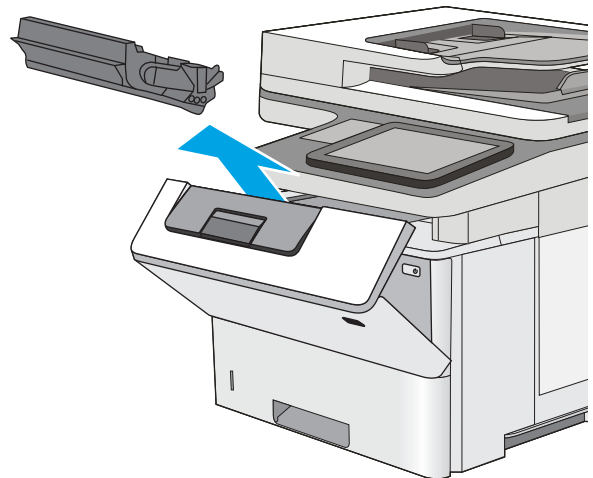
1. 프린터 왼쪽의 상단 덮개 해제 버튼을 누르십시오.



2. 전면 도어를 엽니다.

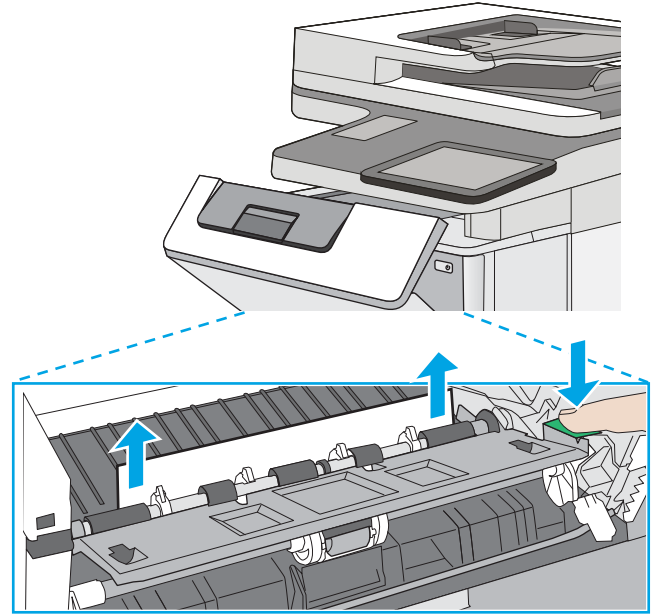


3. 토너 카트리지를 분리합니다.

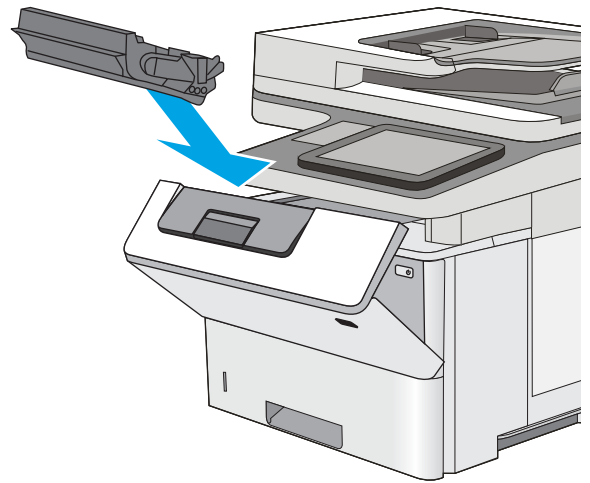




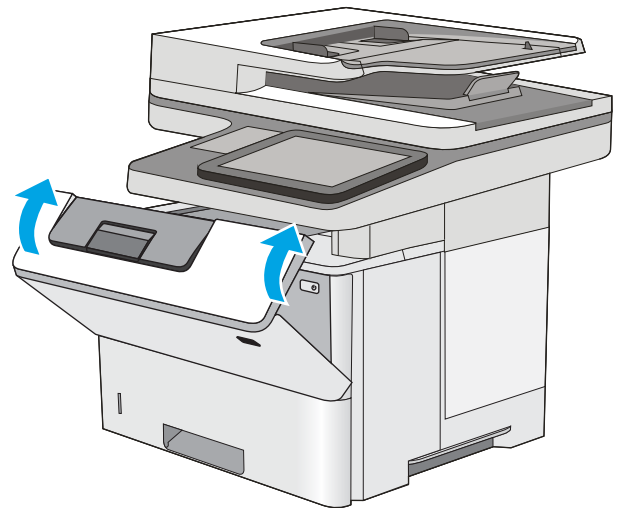
4. 용지 걸림-액세스 덮개를 들어 올리고 걸린 용지를 천천히 제거합니다. 용지가 찢어지지 않도록 주의하십시오.



5. 토너 카트리지를 다시 삽입합니다.




6. 전면 도어를 닫습니다.

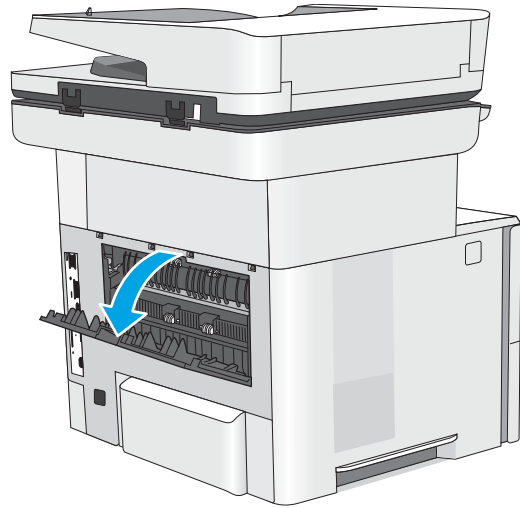


## 퓨저에서 용지 걸림 해결 - 13.B9, 13.B2, 13.FF

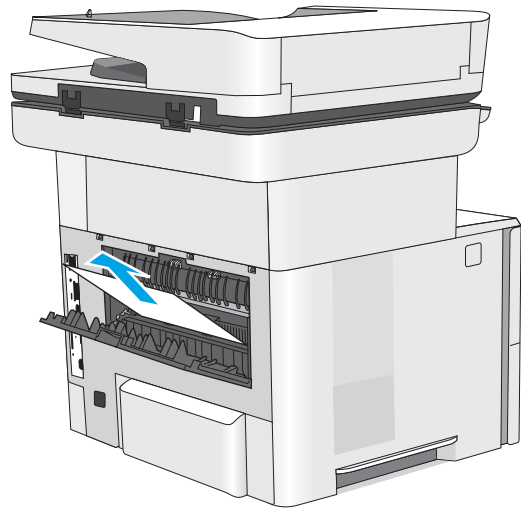
다음 절차에 따라 후면 도어 및 퓨저 영역에서 용지 걸림을 해결합니다. 용지 걸림이 발생하면 제어판에 걸림 문제 해결을 지원하는 애니메이션이 나타납니다.

 **참고:** 프린터 사용 중에는 퓨저가 뜨겁습니다. 퓨저가 식을 때까지 기다린 후에 용지 걸림을 해결합니다.

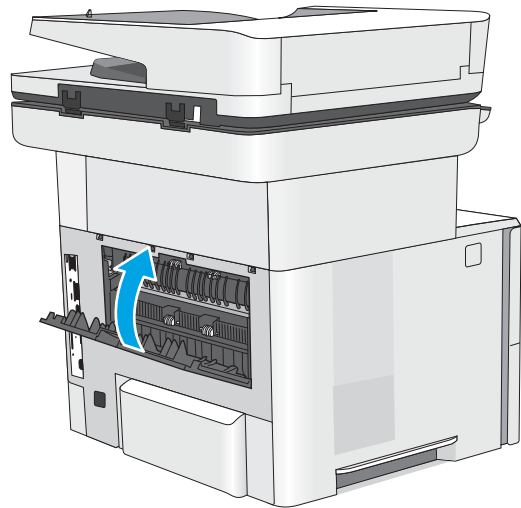
1. 후면 도어를 엽니다.



2. 걸린 용지를 제거합니다.



3. 후면 도어 닫기



# 인쇄 품질 문제 해결

- [소개](#)
- [인쇄 품질 문제 해결](#)

## 소개

아래 정보를 사용하여 이미지 품질 문제를 포함한 인쇄 품질 문제를 해결합니다.

문제 해결 단계는 다음의 결함을 해결하는 데 도움이 될 수 있습니다.

- 빈 페이지
- 검은색 페이지
- 구겨진 용지
- 어둡거나 밝은 띠
- 어둡거나 밝은 줄무늬
- 흐릿한 인쇄
- 회색 배경 또는 진한 인쇄
- 밝은 인쇄
- 묻어나는 토너
- 누락된 토너
- 토너의 흠어진 점
- 기울어진 이미지
- 얼룩
- 줄무늬

## 인쇄 품질 문제 해결

인쇄 품질 문제를 해결하려면 제시된 순서대로 다음 순서를 따르십시오.

- [프린터 펌웨어 업데이트](#)
- [다른 소프트웨어 프로그램에서 인쇄](#)
- [인쇄 작업에 용지 종류 설정 확인](#)
- [토너 카트리지 상태 확인](#)
- [청소 페이지 인쇄](#)
- [토너 카트리지 또는 카트리지를 육안으로 검사하십시오.](#)
- [용지 및 인쇄 환경 점검](#)
- [다른 인쇄 드라이버 사용](#)
- [EconoMode 설정 확인](#)
- [인쇄 농도 조정](#)
- [이미지 결함 문제 해결](#)

특정 이미지 결함을 해결하려면 이미지 결함 문제 해결을 참조하십시오.

### 프린터 펌웨어 업데이트

프린터 펌웨어를 업그레이드해 보십시오.

최신 정보는 [www.hp.com/support](http://www.hp.com/support)를 참조하십시오.

### 다른 소프트웨어 프로그램에서 인쇄

다른 소프트웨어 프로그램에서 인쇄해 보십시오. 페이지가 정확히 인쇄되면 사용 중인 소프트웨어 프로그램에 문제가 있는 것입니다.

## 인쇄 작업에 용지 종류 설정 확인

소프트웨어 프로그램에서 인쇄할 경우 용지 종류 설정을 확인하고, 인쇄된 페이지에 번짐이 있는지, 흐리거나 어둡게 인쇄되었는지, 용지가 말렸는지, 토너가 흩어졌는지, 토너가 흐린지 또는 토너가 적용되지 않은 작은 영역이 있는지 확인합니다.

- [프린터에서 용지 유형 설정 확인](#)
- [용지 종류 설정 확인\(Windows\)](#)
- [용지 종류 설정 확인\(macOS\)](#)

### 프린터에서 용지 유형 설정 확인

프린터 제어판에서 용지 종류 설정을 확인하고 필요에 따라 설정을 변경합니다.

1. 용지함을 엽니다.
2. 용지함이 올바른 용지 유형으로 금지되었는지 확인합니다.
3. 용지함을 닫습니다.
4. 제어판의 지침에 따라 용지함의 용지 종류 설정을 확인하거나 수정하십시오.

### 용지 종류 설정 확인(Windows)

Windows의 경우 용지 종류 설정을 확인하고 필요에 따라 설정을 변경합니다.

1. 소프트웨어 프로그램에서 **인쇄** 옵션을 선택합니다.
2. 프린터를 선택하고 **속성** 또는 **기본 설정** 버튼을 클릭합니다.
3. **용지/품질** 탭을 클릭합니다.
4. **용지 종류** 드롭다운 목록에서 **자세히...** 옵션을 클릭합니다.
5. **종류:** 옵션 목록을 확장합니다.
6. 사용할 용지에 해당하는 용지 종류 범주를 확장합니다.
7. 사용하고 있는 용지 종류에 대한 옵션을 선택한 후 **확인** 버튼을 클릭합니다.
8. **확인** 버튼을 클릭하여 **문서 속성** 대화 상자를 닫습니다. **인쇄** 대화 상자에서 **확인** 버튼을 클릭하여 작업을 인쇄합니다.

### 용지 종류 설정 확인(macOS)

macOS의 경우 용지 종류 설정을 확인하고 필요에 따라 설정을 변경합니다.

1. **파일** 메뉴를 클릭한 다음 **인쇄** 옵션을 클릭합니다.
2. **프린터** 메뉴에서 이 프린터를 선택합니다.
3. 기본적으로 프린터 드라이버는 **매수 및 페이지 수** 메뉴를 표시합니다. 메뉴 드롭다운 목록을 연 다음 **용지/품질** 메뉴를 클릭합니다.
4. **용지 종류** 드롭다운 목록에서 종류를 선택합니다.
5. **인쇄** 버튼을 클릭합니다.

## 토너 카트리지 상태 확인

다음 단계를 따라 토너 카트리지의 남은 예상 수명 및 교체용 유지보수 부품의 상태(해당되는 경우)를 확인하십시오.

- [1단계: 소모품 상태 페이지 인쇄](#)
- [2단계: 소모품 상태 확인](#)

### 1단계: 소모품 상태 페이지 인쇄

소모품 상태 페이지에는 카트리지 상태가 표시됩니다.

1. 프린터 제어판의 홈 화면에서 [보고서](#) 응용 프로그램으로 이동한 다음 [보고서](#) 아이콘을 선택합니다.
2. [구성/상태 페이지](#) 메뉴를 선택합니다.
3. [소모품 상태 페이지](#)를 선택한 후 페이지를 인쇄하려면 [인쇄](#)를 선택합니다.

### 2단계: 소모품 상태 확인

1. 토너 카트리지의 남은 수명 백분율 및 교체용 유지보수 부품의 상태(해당되는 경우)를 확인하려면 소모품 상태 보고서를 살펴보십시오.

예상 수명이 거의 다 된 토너 카트리지를 사용하면 인쇄 품질 문제가 발생할 수 있습니다. 소모품 잔량이 매우 부족하면 소모품 상태 페이지에 표시됩니다. HP 소모품이 매우 부족한 한계값에 도달한 후에는 해당 소모품에 대한 HP 고급 보호 보증이 만료됩니다.

인쇄 품질에 만족하는 경우 지금 토너 카트리지를 교체하지 않아도 됩니다. 설치 가능한 교체용 소모품을 가지고 있다가 인쇄 품질에 만족할 수 없을 때 교체하십시오.

토너 카트리지 또는 다른 교체용 유지보수 부품을 교체해야 한다고 판단하는 경우 소모품 상태 페이지에서 HP 부품 번호를 확인합니다.

2. 정품 HP 카트리지를 사용 중인지 확인하십시오.

정품 HP 토너 카트리지에는 “HP”라는 문구가 있거나 HP 로고가 있습니다. HP 카트리지를 확인하는 자세한 내용은 [www.hp.com/go/learnaboutsupplies](http://www.hp.com/go/learnaboutsupplies)를 참조하십시오.

## 청소 페이지 인쇄

인쇄 프로세스 중 프린터 안에 용지, 토너 및 먼지가 쌓여 토너의 뭉침 또는 튀김, 번짐, 줄 무늬, 선, 반복되는 표시가 나타날 수 있습니다.

프린터 용지 경로를 청소하려면 다음 단계를 따르십시오.

1. 프린터 제어판의 홈 화면에서 스크롤하여 [지원 도구](#)를 선택합니다.
2. 다음 메뉴를 선택합니다.

- 유지보수
- 교정/청소
- 청소 페이지

3. 인쇄를 선택하여 페이지를 인쇄합니다.

청소... 메시지가 프린터 제어판에 나타납니다. 청소 프로세스를 완료하는 데 몇 분이 소요됩니다. 청소 작업이 완료될 때까지 프린터를 끄지 마십시오. 완료한 후에 인쇄한 페이지를 버리십시오.

### 토너 카트리지 또는 카트리지를 육안으로 검사하십시오.

다음 단계에 따라 각 토너 카트리지를 검사합니다.

1. 프린터에서 토너 카트리지를 제거합니다.
2. 메모리 칩의 손상 여부를 확인합니다.
3. 녹색 이미징 드럼 표면을 검사합니다.

---

**⚠ 주의:** 이미징 드럼을 만지지 마십시오. 이미징 드럼에 지문이 묻으면 인쇄 품질 문제가 발생할 수 있습니다.

---

4. 이미징 드럼에 긁힘, 지문 또는 기타 손상이 있으면 토너 카트리지를 교체합니다.
5. 토너 카트리지를 다시 설치한 후 몇 페이지를 인쇄해 보고 문제가 해결되었는지 확인합니다.



## 용지 및 인쇄 환경 점검

- [1단계: HP 사양에 맞는 용지 사용](#)
- [2단계: 환경 점검](#)
- [3단계: 개별 용지함 정렬 설정](#)

### 1단계: HP 사양에 맞는 용지 사용

일부 인쇄 품질 문제는 HP 사양에 맞지 않는 용지를 사용함으로 인해 발생합니다.

- 항상 이 프린터가 지원하는 용지 종류 및 무게 범위 내에서 사용하십시오.
- 찢림, 찢어짐, 얼룩, 헐거운 조직, 먼지, 주름, 구멍, 스테이플, 가장자리의 말림이나 구겨짐 등이 없이 용지 품질이 양호한지 확인하십시오.
- 이전에 인쇄하지 않은 용지를 사용하십시오.
- 반짝이와 같은 금속 소재가 없는 용지를 사용하십시오.
- 레이저 프린터용으로 제작된 용지를 사용하십시오. 잉크젯 프린터용으로만 제작된 용지를 사용하지 마십시오.
- 너무 거칠지 않은 용지를 사용하십시오. 일반적으로 부드러운 용지를 사용하면 인쇄 품질이 좋아집니다.

### 2단계: 환경 점검

환경에 따라 인쇄 품질이 달라질 수 있으며 환경은 인쇄 품질 또는 인쇄 공급 문제의 일반적인 원인입니다. 다음 해결 방법을 따릅니다.

- 프린터를 열린 창문이나 문, 에어컨 통풍구와 같이 바람이 많은 장소에서 떨어진 곳으로 이동합니다.
- 프린터가 프린터 사양을 벗어나는 온도나 습도에 노출되지 않도록 합니다.
- 캐비닛과 같이 사방이 막힌 공간에 프린터를 두지 마십시오.
- 프린터를 단단하고 편평한 장소에 놓으십시오.
- 프린터의 통풍구를 막는 물체를 모두 치우십시오. 프린터의 윗면을 비롯한 모든 면에서 양호한 공기 흐름이 필요합니다.
- 공기 중의 잔해, 먼지, 증기, 기름기 등 프린터 내부에 잔유물을 남길 수 있는 물질로부터 프린터를 보호하십시오.

### 3단계: 개별 용지함 정렬 설정

특정 용지함에서 인쇄할 때 텍스트나 이미지가 인쇄된 페이지의 중앙에 또는 정확하게 정렬되지 않으면 이 단계를 따릅니다.

1. 프린터 제어판의 홈 화면에서 **설정** 응용 프로그램으로 이동한 다음 **설정** 아이콘을 선택합니다.
2. 다음 메뉴를 선택합니다.

- 복사/인쇄 또는 인쇄
  - 인쇄 품질
  - 이미지 맞춤
3. 용지함을 선택한 뒤 조정할 용지함을 선택합니다.
  4. 테스트 페이지 인쇄를 선택한 다음 인쇄된 페이지의 지침을 따릅니다.
  5. 테스트 페이지 인쇄를 다시 선택하여 결과를 확인한 다음 필요할 경우 추가적으로 조정합니다.
  6. 완료를 선택하여 새 설정을 저장합니다.

## 다른 인쇄 드라이버 사용


소프트웨어 프로그램을 사용하여 인쇄할 때 그래픽에 불필요한 줄이 나타나거나, 텍스트 또는 그래픽이 누락되거나, 서식이 잘못되거나, 다른 글꼴로 인쇄되는 경우 다른 인쇄 드라이버를 사용해 보십시오.

HP 웹 사이트에서 다음 드라이버를 다운로드합니다. [www.hp.com/support/ljM528mfp](http://www.hp.com/support/ljM528mfp).

HP PCL6 드라이버	사용 가능한 경우 이 프린터 관련 인쇄 드라이버는 Windows® XP 및 Windows Vista®와 같은 구형 운영 체제를 지원합니다. 지원되는 운영 체제에 대한 목록은 <a href="http://www.hp.com/go/support">www.hp.com/go/support</a> 를 참조하십시오.
HP PCL 6 드라이버	이 프린터 관련 인쇄 드라이버는 Windows 7 및 버전 3 드라이버를 지원하는 최신 운영 체제를 지원합니다. 지원되는 운영 체제에 대한 목록은 <a href="http://www.hp.com/go/support">www.hp.com/go/support</a> 를 참조하십시오.
HP PCL-6 드라이버	이 프린터 관련 인쇄 드라이버는 Windows 8 및 버전 4 드라이버를 지원하는 최신 운영 체제를 지원합니다. 지원되는 운영 체제에 대한 목록은 <a href="http://www.hp.com/go/support">www.hp.com/go/support</a> 를 참조하십시오.
HP UPD PS 드라이버	<ul style="list-style-type: none"> <li>● Adobe® 소프트웨어 프로그램 또는 그래픽 전문 소프트웨어 프로그램으로 인쇄하는 경우 권장합니다.</li> <li>● 포스트스크립트 에뮬레이션이 필요하거나 포스트스크립트 플래시 글꼴 지원이 적용되는 인쇄를 지원</li> </ul>
HP UPD PCL 6	<ul style="list-style-type: none"> <li>● 모든 Windows 환경의 인쇄에 적합합니다.</li> <li>● 대다수 사용자를 위해 최고의 속도, 인쇄 품질, 프린터 기능 지원을 제공합니다.</li> <li>● Windows GDI(Graphic Device Interface)와 결합하여 Windows 환경에서 최고의 속도를 제공하도록 개발되었습니다.</li> <li>● PCL 5 기반의 타사 및 사용자 정의 소프트웨어 프로그램과는 완벽하게 호환되지 않을 수도 있습니다.</li> </ul>

## EconoMode 설정 확인

HP는 EconoMode의 상시 사용을 권장하지 않습니다. 항상 EconoMode를 사용하면 토너 카트리지 기계 부품의 수명이 다했을 때 토너가 남아 있을 수 있습니다. 더 이상 카트리지를 사용할 수 없을 정도로 인쇄 품질이 저하되면 카트리지를 교체하십시오.

 **참고:** 이 기능은 Windows용 PCL 6 프린터 드라이버에서 지원됩니다. 이 드라이버를 사용하지 않을 경우 HP 내장 웹 서버를 사용하여 기능을 활성화할 수 있습니다.

전체 페이지가 너무 어둡거나 너무 밝은 경우 다음 단계에 따릅니다.

1. 소프트웨어 프로그램에서 **인쇄** 옵션을 선택합니다.
2. 프린터를 선택하고 **속성** 또는 **기본 설정** 버튼을 클릭합니다.
3. **용지/품질** 탭을 클릭하고 **인쇄 품질** 영역을 찾습니다.
4. 전체 페이지가 너무 어두운 경우 다음 설정을 사용합니다.

- 가능한 경우 **600dpi** 옵션을 선택합니다.
- **EconoMode** 확인란을 선택하여 활성화합니다.

전체 페이지가 너무 밝은 경우 다음 설정을 사용합니다.

- 가능한 경우 **FastRes 1200** 옵션을 선택합니다.
  - **EconoMode** 확인란을 선택 취소하여 비활성화합니다.
5. **확인** 버튼을 클릭하여 **문서 속성** 대화 상자를 닫습니다. **인쇄** 대화 상자에서 **확인** 버튼을 클릭하여 작업을 인쇄합니다.

## 인쇄 농도 조정

프린터 제어판을 사용하여 인쇄 농도 조정

1. 프린터 제어판의 홈 화면에서 **설정** 응용 프로그램으로 이동한 다음 **설정** 아이콘을 선택합니다.
2. 다음 메뉴를 엽니다.
  - **복사/인쇄** 또는 **인쇄**
  - **인쇄 품질**
  - **토너 농도**
3. 원하는 농도 설정에 따라 **연하게** 또는 **진하게** 쪽으로 슬라이더를 옮깁니다.

## 이미지 결함 문제 해결


이미지 결함 및 이러한 결함을 해결하는 단계의 예를 검토합니다.

표 9-1 이미지 결합 표 빠른 참조

견본	설명	가능한 해결 방법
<p>202페이지의 표 9-8 밝은 인쇄</p> 	<p>201페이지의 표 9-6 회색 배경 또는 진한 인쇄</p> 	<p>200페이지의 표 9-4 빈 페이지 - 페이지가 인쇄되지 않음</p> 
<p>200페이지의 표 9-3 빈 페이지</p> 	<p>199페이지의 표 9-2 도포 결합</p> 	<p>204페이지의 표 9-10 줄무늬 결합</p> 
<p>201페이지의 표 9-5 고정/퓨저 결합</p> 	<p>202페이지의 표 9-7 이미지 배치 결합</p> 	<p>203페이지의 표 9-9 출력 결합</p> 

이미지 결합은 원인과 관계없이 동일한 단계를 통해 해결할 수 있는 경우가 많습니다. 다음 단계를 이미지 결합 문제를 해결하는 시작점으로 활용합니다.

1. 문서를 다시 인쇄합니다. 특성 상 인쇄 품질 결함은 간헐적으로 발생하거나 연속 인쇄를 통해 문제를 모두 해결할 수 있습니다.
2. 카트리지 상태 또는 카트리지를 확인하십시오. 카트리지가 **매우 부족** 상태(평균 수명 경과한 경우)가 되면 카트리지를 교체합니다.
3. 드라이버와 용지함 인쇄 모드 설정이 용지함에 로드된 용지와 일치하는지 확인합니다. 다른 용지나 다른 용지함을 사용하십시오. 다른 인쇄 모드를 사용하십시오.
4. 프린터가 작동 지원되는 온도/습도 범위 내에 있는지 확인합니다.
5. 용지 종류, 크기 및 무게가 프린터에서 지원되는지 확인합니다. 프린터에 지원되는 용지 크기 및 종류 목록은 [support.hp.com](http://support.hp.com)에서 프린터 지원 페이지를 참조하십시오.

 **참고:** “Fusing(퓨징)”은 토너가 용지에 닿는 인쇄 프로세스의 일부를 의미합니다.

다음의 예는 프린터의 짧은 가장자리를 통과하는 letter 크기의 용지에 대해 설명합니다.

**표 9-2 도포 결함**

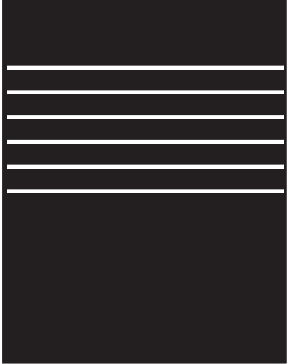
견본	설명	가능한 해결 방법
	용지 길이만큼 길게 반복되는 어두운 선 또는 밝은 선은 넓은 피치 및/또는 임펄스입니다. 특성상 날카롭거나 부드러울 수 있습니다. 결함은 인쇄된 내용이 없는 텍스트나 섹션이 아닌 채워진 영역에서만 나타납니다.	<ol style="list-style-type: none"> <li>1. 문서를 다시 인쇄합니다.</li> <li>2. 다른 용지함에서 인쇄합니다.</li> <li>3. 인쇄 카트리지를 교체합니다.</li> <li>4. 다른 용지 종류를 사용합니다.</li> <li>5. <b>기업용 모델만 해당:</b> 프린터 제어판의 홈 화면에서 <b>용지 종류 조정</b> 메뉴로 이동하고 사용 중인 약간 더 무거운 용지에 적합한 인쇄 모드를 선택합니다. 이렇게 하면 인쇄 속도가 감소하고 인쇄 품질이 향상될 수 있습니다.</li> <li>6. 문제가 지속되면 <a href="http://support.hp.com">support.hp.com</a>을 방문하십시오.</li> </ol>

표 9-3 빈 페이지


견본	설명	가능한 해결 방법
	인쇄된 전체 페이지가 검정색입니다.	<ol style="list-style-type: none"> <li>1. 손상되지 않았는지 육안으로 검사합니다.</li> <li>2. 카트리지가 올바르게 설치되었는지 확인합니다.</li> <li>3. 카트리지 교체</li> <li>4. 문제가 지속되면 <a href="http://support.hp.com">support.hp.com</a>을 방문하십시오.</li> </ol>

표 9-4 빈 페이지 - 페이지가 인쇄되지 않음


견본	설명	가능한 해결 방법
	페이지가 비어 있으며 인쇄된 내용이 없습니다.	<ol style="list-style-type: none"> <li>1. 카트리지가 정품 HP 카트리지인지 확인합니다.</li> <li>2. 카트리지가 올바르게 설치되었는지 확인합니다.</li> <li>3. 다른 카트리지로 인쇄합니다.</li> <li>4. 용지함에서 용지 종류를 확인하고 일치하도록 프린터 설정을 조정하십시오. 필요할 경우, 더 가벼운 용지 종류를 선택합니다.</li> <li>5. 문제가 지속되면 <a href="http://support.hp.com">support.hp.com</a>을 방문하십시오.</li> </ol>

표 9-5 고정/퓨저 결합

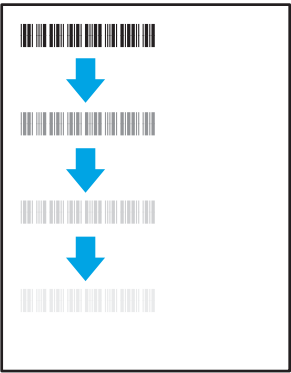
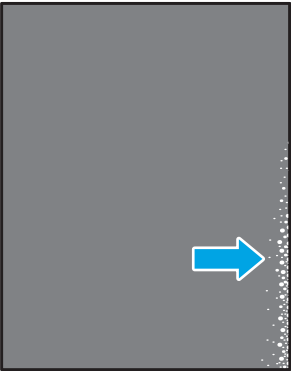
견본	설명	가능한 해결 방법
	<p>이미지에 대한 약간의 음영 또는 오프셋이 페이지에서 반복됩니다. 반복 이미지가 되풀이될수록 흐려질 수 있습니다.</p>	<ol style="list-style-type: none"> <li>1. 문서를 다시 인쇄합니다.</li> <li>2. 용지함에서 용지 종류를 확인하고 일치하도록 프린터 설정을 조정하십시오. 필요할 경우, 더 가벼운 용지 종류를 선택합니다.</li> <li>3. 문제가 지속되면 <a href="http://support.hp.com">support.hp.com</a>을 방문하십시오.</li> </ol>
	<p>페이지의 양쪽 가장자리에 토너가 몰들어 있습니다. 이 결합은 사용량이 많은 작업 도중과 가벼운 용지 종류에서 흔히 발생하지만 페이지의 어느 곳에서나 발생할 수 있습니다.</p>	<ol style="list-style-type: none"> <li>1. 문서를 다시 인쇄합니다.</li> <li>2. 용지함에서 용지 종류를 확인하고 일치하도록 프린터 설정을 조정하십시오. 필요할 경우, 더 무거운 용지 종류를 선택합니다.</li> <li>3. <b>기업용 모델만 해당:</b> 프린터 제어판에서 <b>가장자리 연장</b> 메뉴로 이동한 다음 <b>보통</b>을 선택합니다. 문서를 다시 인쇄합니다.</li> <li>4. <b>기업용 모델만 해당:</b> 프린터 제어판에서 <b>여백 자동 포함</b>을 선택하고 문서를 다시 인쇄합니다.</li> <li>5. 문제가 지속되면 <a href="http://support.hp.com">support.hp.com</a>을 방문하십시오.</li> </ol>

표 9-6 회색 배경 또는 진한 인쇄

견본	설명	가능한 해결 방법
	<p>이미지 또는 텍스트가 예상보다 어둡거나 배경이 회색입니다.</p>	<ol style="list-style-type: none"> <li>1. 용지함의 용지가 아직 프린터를 통해 실행되고 있지 않은지 확인합니다.</li> <li>2. 다른 용지 종류를 사용합니다.</li> <li>3. 문서를 다시 인쇄합니다.</li> <li>4. <b>Mono 모델만 해당:</b> 프린터 제어판의 홈 화면에서 <b>토너 농도 조정</b> 메뉴로 이동한 뒤 토너 농도를 낮은 수준으로 조정합니다.</li> <li>5. 프린터가 작동 지원되는 온도/습도 범위 내에 있는지 확인합니다.</li> <li>6. 인쇄 카트리지를 교체합니다.</li> <li>7. 문제가 지속되면 <a href="http://support.hp.com">support.hp.com</a>을 방문하십시오.</li> </ol>

표 9-7 이미지 배치 결함


견본	설명	가능한 해결 방법
	<p>이미지가 중앙 위치에 없고 비뚤어져 있습니다. 용지함에서 공급될 때 용지가 적절히 위치하지 않고 용지 경로를 통해 이동할 경우 이러한 결함이 발생합니다.</p>	<ol style="list-style-type: none"> <li>1. 문서를 다시 인쇄합니다.</li> <li>2. 용지를 제거한 다음 용지함을 다시 넣으십시오. 모든 용지의 가장자리가 모든 면에서 나란히 놓여 있는지 확인하십시오.</li> <li>3. 용지 묶음의 위쪽이 용지함 가득 표시기 아래에 있는지 확인하십시오. 용지함을 너무 꽉 채우지 마십시오.</li> <li>4. 용지 조정대가 정확한 용지 크기에 맞게 조절되었는지 확인합니다. 용지 더미에 너무 빽빽하게 용지 조정대를 조정하지 마십시오. 용지함 내의 위치 또는 표시에 맞춰 조정대를 조정합니다.</li> <li>5. 문제가 지속되면 <a href="http://support.hp.com">support.hp.com</a>을 방문하십시오.</li> </ol>

표 9-8 밝은 인쇄

견본	설명	가능한 해결 방법
	<p>전체 페이지에 인쇄된 내용이 밝거나 흐릿합니다.</p>	<ol style="list-style-type: none"> <li>1. 문서를 다시 인쇄합니다.</li> <li>2. 카트리지를 분리하고 흔들어 토너를 재분배합니다.</li> <li>3. <b>Mono 모델만 해당:</b> 제어판과 프린터 드라이버에서 절약 모드 설정이 비활성화되어 있는지 확인합니다.</li> <li>4. 카트리지가 올바르게 설치되었는지 확인합니다.</li> <li>5. 소모품 상태 페이지를 인쇄하여 카트리지의 남은 수명과 사용량을 확인합니다.</li> <li>6. 인쇄 카트리지를 교체합니다.</li> <li>7. 문제가 지속되면 <a href="http://support.hp.com">support.hp.com</a>을 방문하십시오.</li> </ol>



표 9-9 출력 결함


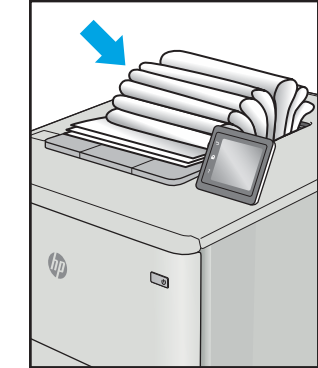
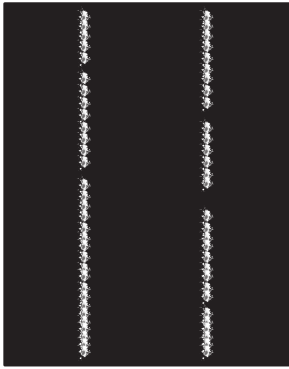
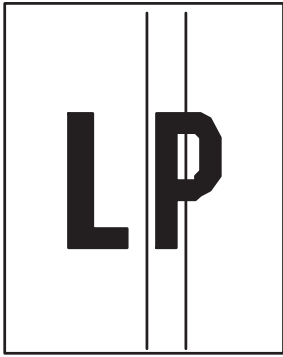
견본	설명	가능한 해결 방법
	<p>인쇄된 용지 가장자리가 말립니다. 말려진 가장자리가 용지의 짧은 또는 긴 면을 따라 갈 수 있습니다. 다음과 같이 두 가지 형태로 말림이 발생할 수 있습니다.</p> <ul style="list-style-type: none"> <li>• <b>인쇄면 방향 말림:</b> 인쇄 면을 향해 용지가 말립니다. 건조 환경이나 다량의 페이지를 인쇄할 때 결함이 발생합니다.</li> <li>• <b>인쇄면 바깥 말림:</b> 인쇄 면에서 바깥 쪽으로 용지가 말립니다. 습도가 높은 환경이나 소량의 페이지를 인쇄할 때 결함이 발생합니다.</li> </ul>	<ol style="list-style-type: none"> <li>1. 문서를 다시 인쇄합니다.</li> <li>2. <b>인쇄면 방향 말림:</b> 프린터 제어판에서 더 무거운 용지 종류를 선택합니다. 무거운 용지 종류는 인쇄 시 온도가 높아집니다.  <b>인쇄면 바깥 말림:</b> 프린터 제어판에서 더 가벼운 용지 종류를 선택합니다. 더 가벼운 용지 종류는 인쇄하는 동안 훨씬 낮은 온도를 생성합니다. 사용 전에는 용지를 건조 환경에 보관하거나 새로 개봉한 용지를 사용합니다.</li> <li>3. 양면 인쇄 모드로 인쇄합니다.</li> <li>4. 문제가 지속되면 <a href="http://support.hp.com">support.hp.com</a>을 방문하십시오.</li> </ol>
	<p>용지가 출력 용지함에 제대로 적재되지 않았습니다. 용지 더미가 균일하지 않고 기울어져 있거나 용지를 용지함 밖으로 그리고 바닥 면으로 밀 수 있습니다. 다음과 같은 조건에서 이러한 결함이 발생할 수 있습니다.</p> <ul style="list-style-type: none"> <li>• Extreme paper curl(극심한 용지 말림)</li> <li>• 용지함의 용지가 구겨져 있거나 변형되어 있습니다.</li> <li>• 용지가 봉투와 같은 비표준 용지 종류입니다.</li> <li>• 출력 용지함이 가득 차 있습니다.</li> </ul>	<ol style="list-style-type: none"> <li>1. 문서를 다시 인쇄합니다.</li> <li>2. 출력 용지함 확장대를 펼칩니다.</li> <li>3. 극심한 용지 말림으로 인해 결함이 발생한 경우 “출력 말림”에 대한 문제 해결 단계를 참조합니다.</li> <li>4. 다른 용지 종류를 사용합니다.</li> <li>5. 새로 개봉한 용지를 사용합니다.</li> <li>6. 용지함이 가득 차기 전에 출력함에서 용지를 제거합니다.</li> <li>7. 문제가 지속되면 <a href="http://support.hp.com">support.hp.com</a>을 방문하십시오.</li> </ol>

표 9-10 줄무늬 결함

견본	설명	가능한 해결 방법
	<p>일반적으로 용지 길이만큼 긴 밝은 세로줄무늬가 생깁니다. 결함은 인쇄된 내용이 없는 텍스트나 섹션이 아닌 채워진 영역에서만 나타납니다.</p>	<ol style="list-style-type: none"> <li>1. 문서를 다시 인쇄합니다.</li> <li>2. 카트리지를 분리하고 흔들어 토너를 재분배합니다.</li> <li>3. 문제가 지속되면 <a href="http://support.hp.com">support.hp.com</a>을 방문하십시오.</li> </ol> <p><b>참고:</b> 밝고 어두운 세로 줄무늬는 인쇄 환경이 지정된 온도 또는 습도 범위를 벗어난 경우 발생할 수 있습니다. 허용 가능한 온도 및 습도 수준은 프린터의 환경 사양을 참조하십시오.</p>
	<p>어두운 세로 선이 페이지에서 반복됩니다. 페이지의 특정 부위, 채워진 영역 또는 내용이 인쇄되지 않은 섹션에서 결함이 발생할 수 있습니다.</p>	<ol style="list-style-type: none"> <li>1. 문서를 다시 인쇄합니다.</li> <li>2. 카트리지를 분리하고 흔들어 토너를 재분배합니다.</li> <li>3. 청소 페이지를 인쇄합니다.</li> <li>4. 카트리지의 토너 잔량을 확인합니다.</li> <li>5. 문제가 지속되면 <a href="http://support.hp.com">support.hp.com</a>을 방문하십시오.</li> </ol>

## 복사 이미지 품질 향상

프린터에 컬러 품질 문제가 있으면 문제를 해결하기 위해 제시된 순서에 따라 다음 솔루션을 시도합니다.

- [스캐너 유리에 먼지와 얼룩이 없는지 확인](#)
- [스캐너 교정](#)
- [용지 설정 확인](#)
- [이미지 조정 설정 확인](#)
- [텍스트 또는 그림의 복사 품질 최적화](#)
- [가장자리까지 인쇄 복사](#)

우선 간단히 다음 몇 단계를 시도해보십시오.

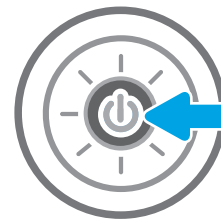
- 문서 공급기 대신 플랫폼 스캐너를 사용합니다.
- 고품질 원본을 사용하십시오.
- 문서 공급기를 사용할 경우 용지 조정대를 사용하여 원본을 공급기에 올바르게 넣으면 이미지가 선명하지 않거나 기울어지는 문제를 방지할 수 있습니다.

문제가 계속되면 이러한 추가 방법으로 해결해보십시오. 그래도 문제가 해결되지 않으면 "인쇄 품질 향상"에서 자세한 해결 방법을 확인하십시오.

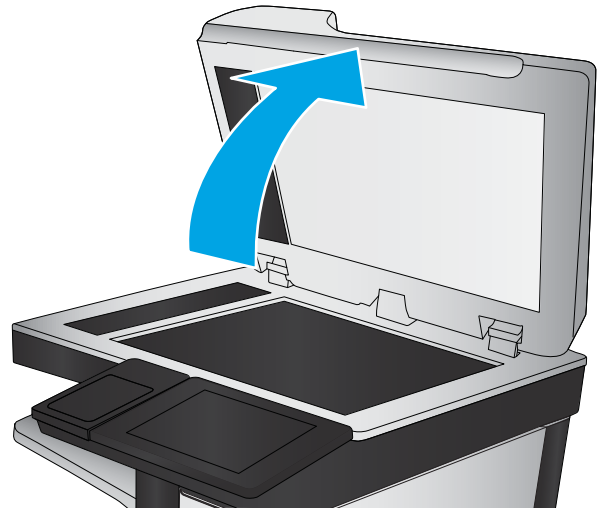
### 스캐너 유리에 먼지와 얼룩이 없는지 확인

시간이 지남에 따라 스캐너 유리와 흰색 플라스틱 뒷판에 이물질이 쌓여 성능에 영향을 줄 수 있습니다. 인쇄된 페이지에 줄이 있거나 원하지 않는 선이나 검정색 점이 있거나 인쇄 품질이 낮거나 텍스트가 명확하지 않을 때 다음 절차를 따라 스캐너를 청소합니다.

1. 전원 버튼을 눌러 프린터를 끄고 전원 콘센트에서 전원 케이블을 분리합니다.



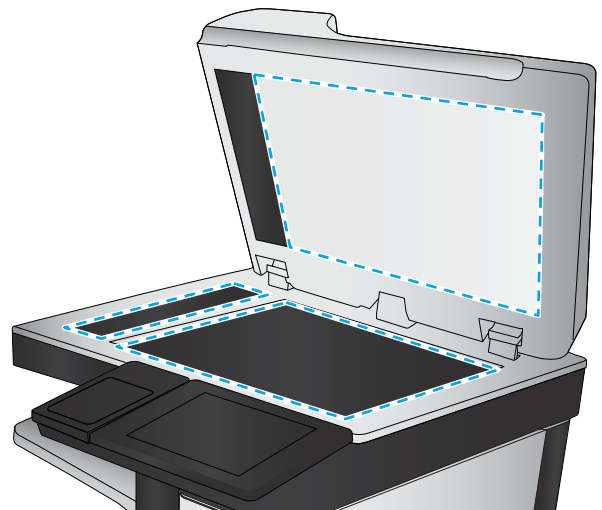
- 스캐너 덮개를 엽니다.



- 부드러운 천이나 스펀지에 유리 세정제를 적셔서 스캐너 유리와 문서 공급기 스트립을 청소합니다.

**주의:** 프린터 부위에 연마제, 아세톤, 벤젠, 암모니아, 에틸알코올, 드라이클리닝 약품 등을 사용하지 마십시오. 그러면 프린터가 손상될 수 있습니다. 유리나 누름판에 직접 세정제를 뿌리지 마십시오. 그러면 물기가 스며들어 프린터가 손상될 수 있습니다.

**참고:** 문서 공급기를 사용할 때 복사 용지에 줄무늬가 있는 경우 스캐너 왼쪽의 작은 유리 띠를 청소해야 합니다.



- 얼룩이 생기지 않도록 부드러운 섬유질 스펀지로 유리와 흰색 플라스틱 부분을 닦아냅니다.
- 전원 케이블을 콘센트에 연결한 후 전원 버튼을 눌러 프린터를 켭니다.

## 스캐너 교정

복사한 이미지가 용지의 잘못된 위치에 나타나면 다음 단계에 따라 스캐너를 교정합니다.

 **참고:** 문서 공급기를 사용할 때에는 용지함의 용지 조정대를 원본 문서에 맞게 조정해야 합니다.

- 프린터 제어판의 홈 화면에서 **지원 도구** 응용 프로그램으로 이동한 다음 **지원 도구** 아이콘을 선택합니다.
- 다음 메뉴를 엽니다.

- 유지보수
  - 교정/청소
  - 스캐너 교정
3. 시작 버튼을 눌러 교정 작업을 시작합니다. 화면에 표시되는 메시지에 따릅니다.
  4. 교정하는 동안 기다린 다음 다시 복사해 보십시오.

## 용지 설정 확인

복사된 페이지가 번지거나, 흐리게 또는 어둡게 인쇄되거나, 용지가 말리거나, 안료가 묻어 있는 경우 다음 단계를 따릅니다.

- [용지 선택 옵션 확인](#)

## 용지 선택 옵션 확인


1. 프린터 제어판의 홈 화면에서 **복사** 응용 프로그램으로 이동한 다음 **복사** 아이콘을 선택합니다.
2. 옵션을 선택한 후 스크롤하여 **용지 선택**을 선택합니다.
3. **용지 크기**를 선택한 후 미리 정의된 옵션 중 하나를 선택합니다.
4. **용지 종류**를 선택한 후 미리 정의된 옵션 중 하나를 선택합니다.
5. **용지함**을 선택한 후 미리 정의된 옵션 중 하나를 선택합니다.
6. **완료**를 선택하고 용지 선택 옵션을 저장합니다.

## 이미지 조정 설정 확인

다음 추가 설정을 조정하여 복사 품질을 향상시킬 수 있습니다.

- **선명도**: 이미지를 선명하거나 부드럽게 표현합니다. 예를 들어, 선명도를 높이면 텍스트가 선명하게 표현되지만 내리면 사진이 좀 더 부드럽게 표현됩니다.
- **명암**: 스캔된 이미지의 색상에서 사용된 검은색의 양을 늘리거나 줄입니다.
- **대비**: 페이지에서 가장 밝은 색상과 가장 어두운 색상 간의 차이를 늘리거나 줄입니다.
- **배경 정리**: 스캔한 이미지의 배경에서 희미한 색상을 제거합니다. 예를 들어, 원본 문서가 컬러 용지에 인쇄된 경우 이 기능을 사용하여 이미지의 명암에 영향을 주지 않고 배경을 밝게 할 수 있습니다.
- **자동 톤**: Flow 모델에만 사용할 수 있습니다. 프린터는 **명암**, **대비** 및 **배경 지우기** 설정을 스캔한 문서에 가장 적합하게 자동으로 조정합니다.

1. 프린터 제어판의 홈 화면에서 **복사** 응용 프로그램으로 이동한 다음 **복사** 아이콘을 선택합니다.
2. 옵션을 선택한 후 **이미지 조정**을 스크롤하여 선택합니다.
3. 슬라이더를 조정하여 수준을 설정한 후 **완료**를 선택합니다.
4. **복사**를 선택하여 복사 작업을 시작합니다.

 **참고**: 이 설정은 임시로 적용됩니다. 작업을 마치면 기본 설정대로 복원됩니다.


## 텍스트 또는 그림의 복사 품질 최적화

텍스트, 그래픽, 사진 등 복사할 이미지의 종류에 맞게 최적화합니다.

1. 프린터 제어판의 홈 화면에서 **복사** 응용 프로그램으로 이동한 다음 **복사** 아이콘을 선택합니다.
2. 옵션을 선택한 다음 **텍스트/그림 최적화**를 선택합니다.

3. 미리 정의된 옵션 중 하나를 선택합니다.
4. **복사**를 선택하여 복사 작업을 시작합니다.

---

 **참고:** 이 설정은 임시로 적용됩니다. 작업을 마치면 기본 설정대로 복원됩니다.

## 가장자리까지 인쇄 복사

가장자리에 근접하여 인쇄된 원본 문서의 경우 용지의 가장자리를 따라 음영이 표시되지 않도록 할 수 있습니다.

1. 프린터 제어판의 홈 화면에서 **복사** 응용 프로그램으로 이동한 다음 **복사** 아이콘을 선택합니다.
2. **옵션**을 선택한 다음 **가장자리에서 가장자리로**를 선택합니다.
3. 원본 문서가 용지 가장자리 근처까지 인쇄되어 있는 경우 **가장자리까지 인쇄** 옵션을 선택합니다.
4. **복사**를 선택하여 복사 작업을 시작합니다.

## 스캔 이미지 품질 향상

- [스캐너 유리에 먼지와 얼룩이 없는지 확인](#)
- [해상도 설정 확인](#)
- [색상 설정 확인](#)
- [이미지 조정 설정 확인](#)
- [텍스트 또는 그림의 스캔 품질 최적화](#)
- [출력 품질 설정 확인](#)

우선 간단히 다음 몇 단계를 시도해보십시오.

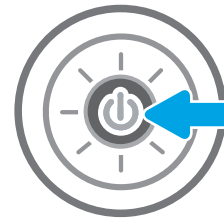
- 문서 공급기 대신 플랫베드 스캐너를 사용합니다.
- 고품질 원본을 사용하십시오.
- 문서 공급기를 사용할 경우 용지 조정대를 사용하여 원본을 공급기에 올바르게 넣으면 이미지가 선명하지 않거나 기울어지는 문제를 방지할 수 있습니다.

문제가 계속되면 이러한 추가 방법으로 해결해보십시오. 그래도 문제가 해결되지 않으면 "인쇄 품질 향상"에서 자세한 해결 방법을 확인하십시오.

### 스캐너 유리에 먼지와 얼룩이 없는지 확인

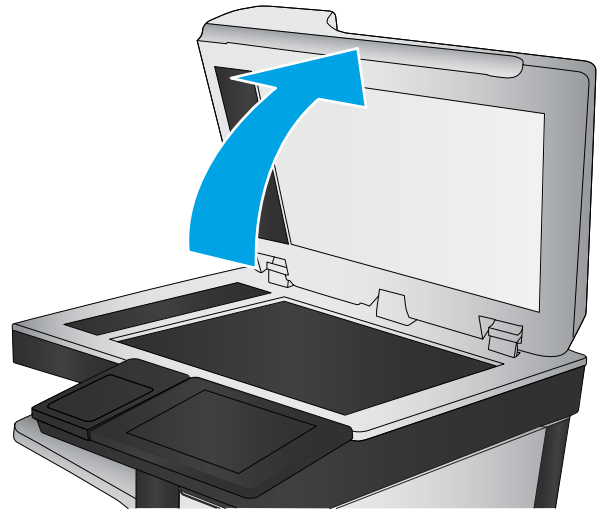
시간이 지남에 따라 스캐너 유리와 흰색 플라스틱 뒷판에 이물질이 쌓여 성능에 영향을 줄 수 있습니다. 인쇄된 페이지에 줄이 있거나 원하지 않는 선이나 검정색 점이 있거나 인쇄 품질이 낮거나 텍스트가 명확하지 않을 때 다음 절차를 따라 스캐너를 청소합니다.

1. 전원 버튼을 눌러 프린터를 끄고 전원 콘센트에서 전원 케이블을 분리합니다.





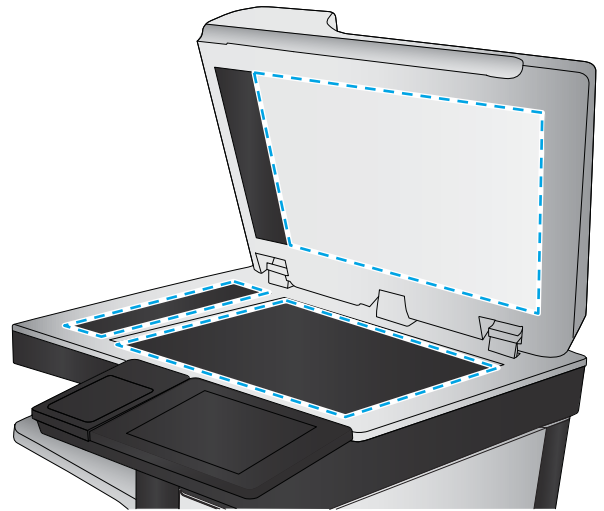
2. 스캐너 덮개를 엽니다.



3. 부드러운 천이나 스펀지에 유리 세정제를 적셔서 스캐너 유리와 문서 공급기 스트립을 청소합니다.

**주의:** 프린터 부위에 연마제, 아세톤, 벤젠, 암모니아, 에틸알코올, 드라이클리닝 약품 등을 사용하지 마십시오. 그러면 프린터가 손상될 수 있습니다. 유리나 누름판에 직접 세정제를 뿌리지 마십시오. 그러면 물기가 스며들어 프린터가 손상될 수 있습니다.


**참고:** 문서 공급기를 사용할 때 복사 용지에 줄무늬가 있는 경우 스캐너 왼쪽의 작은 유리 띠를 청소해야 합니다.



4. 얼룩이 생기지 않도록 부드러운 섬유질 스펀지로 유리와 흰색 플라스틱 부분을 닦아냅니다.

5. 전원 케이블을 콘센트에 연결한 후 전원 버튼을 눌러 프린터를 켭니다.

## 해상도 설정 확인

 **참고:** 해상도를 높은 값으로 설정하면 파일 크기와 스캔 시간이 늘어납니다.

다음 단계에 따라 해상도 설정을 조정합니다.

1. 프린터 제어판의 홈 화면에서 **스캔** 응용 프로그램으로 이동한 다음 **스캔** 아이콘을 선택합니다.
2. 다음 스캔 기능 중 하나를 선택합니다.
  - 스캔 후 이메일로 전송
  - 스캔 후 네트워크 폴더로 전송

- 스캔 후 USB 드라이브로 전송
  - 스캔 후 SharePoint®로 전송
3. 옵션을 선택한 후 파일 형식 및 해상도를 선택합니다.
  4. 사전 정의된 해상도 옵션 중 하나를 선택하고 완료를 선택합니다.
  5. 전송 또는 저장을 선택하고 스캔을 시작합니다.

## 색상 설정 확인

다음 단계에 따라 컬러 설정을 조정합니다.

1. 프린터 제어판의 홈 화면에서 스캔 응용 프로그램으로 이동한 다음 스캔 아이콘을 선택합니다.
2. 다음 스캔 기능 중 하나를 선택합니다.
  - 장치 메모리에 저장
  - 스캔 후 이메일로 전송
  - 스캔 후 네트워크 폴더로 전송
  - USB에 스캔
  - 스캔 후 SharePoint®로 전송
3. 옵션 버튼을 누릅니다.
4. 옵션 창에서 스크롤하여 컬러/흑백을 선택합니다.
5. 미리 정의된 옵션 중 하나를 선택합니다.
6. 보내기 버튼을 누릅니다.


## 이미지 조정 설정 확인

다음 추가 설정을 조정하여 스캔 품질을 향상시킬 수 있습니다.

- **선명도:** 이미지를 선명하거나 부드럽게 표현합니다. 예를 들어, 선명도를 높이면 텍스트가 선명하게 표현되지만 내리면 사진이 좀 더 부드럽게 표현됩니다.
  - **명암:** 스캔된 이미지의 색상에서 사용된 검은색의 양을 늘리거나 줄입니다.
  - **대비:** 페이지에서 가장 밝은 색상과 가장 어두운 색상 간의 차이를 늘리거나 줄입니다.
  - **배경 정리:** 스캔한 이미지의 배경에서 희미한 색상을 제거합니다. 예를 들어, 원본 문서가 컬러 용지에 인쇄된 경우 이 기능을 사용하여 이미지의 명암에 영향을 주지 않고 배경을 밝게 할 수 있습니다.
  - **자동 톤:** Flow 모델에만 사용할 수 있습니다. 프린터는 명암, 대비 및 배경 지우기 설정을 스캔한 문서에 가장 적합하게 자동으로 조정합니다.
1. 프린터 제어판의 홈 화면에서 스캔 응용 프로그램으로 이동한 다음 스캔 아이콘을 선택합니다.
  2. 다음 스캔 기능 중 하나를 선택합니다.

- 스캔 후 이메일로 전송
  - 스캔 후 네트워크 폴더로 전송
  - 스캔 후 USB 드라이브로 전송
  - 스캔 후 작업 저장으로 전송
  - 스캔 후 SharePoint®로 전송
3. 옵션을 선택한 후 **이미지 조정**을 선택합니다.
  4. 슬라이더를 조정하여 수준을 설정한 후 **완료**를 선택합니다.
  5. **전송** 또는 **저장**을 선택하고 스캔을 시작합니다.

---

 **참고:** 이 설정은 임시로 적용됩니다. 작업을 마치면 기본 설정대로 복원됩니다.


---

## 텍스트 또는 그림의 스캔 품질 최적화

텍스트, 그래픽, 사진 등 스캔할 이미지의 종류에 맞게 스캔 작업을 최적화합니다.

1. 프린터 제어판의 홈 화면에서 **스캔 응용 프로그램**으로 이동한 다음 **스캔** 아이콘을 선택합니다.
2. 다음 스캔 기능 중 하나를 선택합니다.
  - 스캔 후 이메일로 전송
  - 스캔 후 네트워크 폴더로 전송
  - 스캔 후 USB 드라이브로 전송
  - 스캔 후 작업 저장으로 전송
  - 스캔 후 SharePoint®로 전송
3. 옵션을 선택한 다음 **텍스트/그림 최적화**를 선택합니다.
4. 미리 정의된 옵션 중 하나를 선택합니다.
5. **전송** 또는 **저장**을 선택하고 스캔을 시작합니다.

---

 **참고:** 이 설정은 임시로 적용됩니다. 작업을 마치면 기본 설정대로 복원됩니다.

---

## 출력 품질 설정 확인

이 설정은 파일을 저장할 때 사용되는 압축 수준을 조정합니다. 최고 품질을 얻으려면 최고 설정을 선택하십시오.

1. 프린터 제어판의 홈 화면에서 **스캔 응용 프로그램**으로 이동한 다음 **스캔** 아이콘을 선택합니다.
2. 다음 스캔 기능 중 하나를 선택합니다.
  - 스캔 후 이메일로 전송
  - 스캔 후 네트워크 폴더로 전송

- 스캔 후 USB 드라이브로 전송
  - 스캔 후 SharePoint®로 전송
3. 옵션을 선택한 후 파일 형식 및 해상도를 선택합니다.
  4. 사전 정의된 품질 및 파일 크기 옵션 중 하나를 선택하고 완료를 선택합니다.
  5. 전송 또는 저장을 선택하고 스캔을 시작합니다.

# 팩스 이미지 품질 향상

프린터에 팩스 품질 문제가 있는 경우 표시된 순서에 따라 문제 해결을 시도해보십시오.

- [스캐너 유리에 먼지와 얼룩이 없는지 확인](#)
- [팩스 전송 해상도 설정 확인](#)
- [이미지 조정 설정 확인](#)
- [팩스의 텍스트 또는 그림 품질 최적화](#)
- [오류 수정 설정 확인](#)
- [페이지에 맞춤 설정 확인](#)
- [다른 팩스기로 전송](#)
- [발신자의 팩스기 확인](#)

우선 간단히 다음 몇 단계를 시도해보십시오.

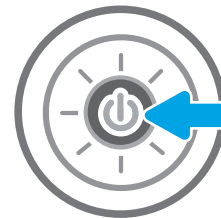
- 문서 공급기 대신 플랫폼 스캐너를 사용합니다.
- 고품질 원본을 사용하십시오.
- 문서 공급기를 사용할 경우 용지 조정대를 사용하여 원본을 공급기에 올바르게 넣으면 이미지가 선명하지 않거나 기울어지는 문제를 방지할 수 있습니다.

문제가 계속되면 이러한 추가 방법으로 해결해보십시오. 그래도 문제가 해결되지 않으면 "인쇄 품질 향상"에서 자세한 해결 방법을 확인하십시오.

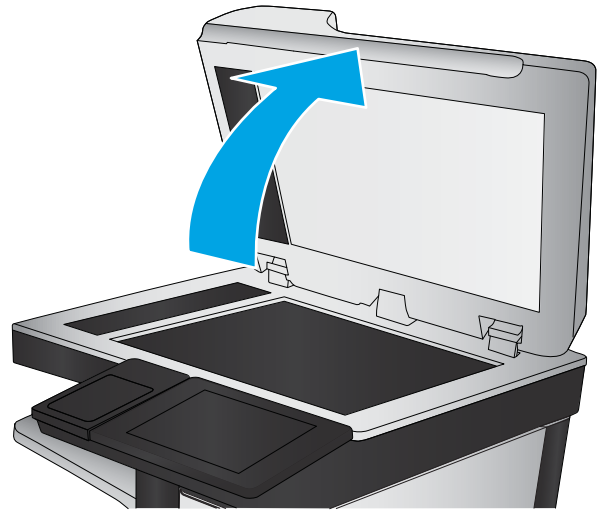
## 스캐너 유리에 먼지와 얼룩이 없는지 확인

시간이 지남에 따라 스캐너 유리와 흰색 플라스틱 뒷판에 이물질이 쌓여 성능에 영향을 줄 수 있습니다. 인쇄된 페이지에 줄이 있거나 원하지 않는 선이나 검정색 점이 있거나 인쇄 품질이 낮거나 텍스트가 명확하지 않을 때 다음 절차를 따라 스캐너를 청소합니다.

1. 전원 버튼을 눌러 프린터를 끄고 전원 콘센트에서 전원 케이블을 분리합니다.



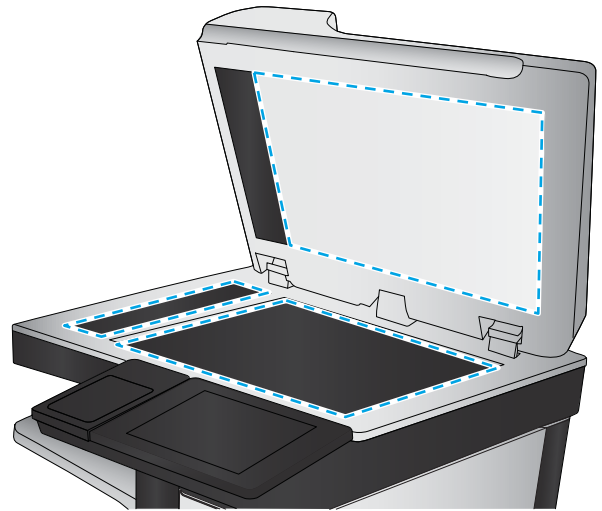
- 스캐너 덮개를 엽니다.



- 부드러운 천이나 스펀지에 유리 세정제를 적셔서 스캐너 유리와 문서 공급기 스트립을 청소합니다.

**주의:** 프린터 부위에 연마제, 아세톤, 벤젠, 암모니아, 에틸알코올, 드라이클리닝 약품 등을 사용하지 마십시오. 그러면 프린터가 손상될 수 있습니다. 유리나 누름판에 직접 세정제를 뿌리지 마십시오. 그러면 물기가 스며들어 프린터가 손상될 수 있습니다.


**참고:** 문서 공급기를 사용할 때 복사 용지에 줄무늬가 있는 경우 스캐너 왼쪽의 작은 유리 띠를 청소해야 합니다.



- 얼룩이 생기지 않도록 부드러운 섬유질 스펀지로 유리와 흰색 플라스틱 부분을 닦아냅니다.
- 전원 케이블을 콘센트에 연결한 후 전원 버튼을 눌러 프린터를 켭니다.

## 팩스 전송 해상도 설정 확인

다음 단계에 따라 팩스 전송 해상도를 조정합니다.


 **참고:** 해상도를 늘리면 팩스 크기와 전송 시간이 늘어납니다.

- 프린터 제어판의 홈 화면에서 **팩스** 응용 프로그램으로 이동한 다음 **팩스** 아이콘을 선택합니다.
- 옵션**을 선택합니다.
- 옵션 창에서 스크롤하여 **해상도**를 선택합니다.
- 미리 정의된 옵션 중 하나를 선택한 다음 **전송**을 눌러 팩스를 보냅니다.

## 이미지 조정 설정 확인

다음 추가 설정을 조정하여 팩스 전송 품질을 향상시킬 수 있습니다.


- **선명도:** 이미지를 선명하거나 부드럽게 표현합니다. 예를 들어, 선명도를 높이면 텍스트가 선명하게 표현되지만 내리면 사진이 좀 더 부드럽게 표현됩니다.
  - **명암:** 스캔된 이미지의 색상에서 사용된 검은색의 양을 늘리거나 줄입니다.
  - **대비:** 페이지에서 가장 밝은 색상과 가장 어두운 색상 간의 차이를 늘리거나 줄입니다.
  - **배경 정리:** 스캔한 이미지의 배경에서 희미한 색상을 제거합니다. 예를 들어, 원본 문서가 컬러 용지에 인쇄된 경우 이 기능을 사용하여 이미지의 명암에 영향을 주지 않고 배경을 밝게 할 수 있습니다.
  - **자동 톤:** Flow 모델에만 사용할 수 있습니다. 프린터는 **명암**, **대비** 및 **배경 지우기** 설정을 스캔한 문서에 가장 적합하게 자동으로 조정합니다.
1. 프린터 제어판의 홈 화면에서 **팩스** 응용 프로그램으로 이동한 다음 **팩스** 아이콘을 선택합니다.
  2. **옵션**을 선택합니다.
  3. 옵션 창에서 스크롤하여 **이미지 조정**을 선택합니다.
  4. 슬라이더를 조정하여 수준을 설정한 후 **완료**를 선택합니다.
  5. **전송**을 선택하여 팩스를 보냅니다.

 **참고:** 이 설정은 임시로 적용됩니다. 작업을 마치면 기본 설정대로 복원됩니다.

## 팩스의 텍스트 또는 그림 품질 최적화

텍스트, 그래픽, 사진 등 스캔할 이미지의 종류에 맞게 팩스 작업을 최적화합니다.

1. 프린터 제어판의 홈 화면에서 **팩스** 응용 프로그램으로 이동한 다음 **팩스** 아이콘을 선택합니다.
2. **옵션**을 선택합니다.
3. 옵션 창에서 스크롤하여 **텍스트/사진 최적화**를 선택합니다.
4. 미리 정의된 옵션 중 하나를 선택합니다.
5. **전송**을 선택하여 팩스를 보냅니다.

 **참고:** 이 설정은 임시로 적용됩니다. 작업을 마치면 기본 설정대로 복원됩니다.

## 오류 수정 설정 확인

**오류 수정 모드** 설정이 비활성화되어 있으면 이미지 품질이 저하될 수 있습니다. 다음 단계를 따라 설정을 다시 활성화합니다.

1. 프린터 제어판의 홈 화면에서 **설정** 응용 프로그램으로 이동한 다음 **설정** 아이콘을 선택합니다.
2. 다음 메뉴를 엽니다.

- 팩스
- 팩스 전송 설정
- 일반 팩스 전송 설정

3. 오류 수정 모드 옵션을 선택합니다. 완료 버튼을 누릅니다.

## 페이지에 맞춤 설정 확인

페이지에 맞춤 설정이 활성화된 경우 수신 팩스가 기본 페이지 크기보다 크면 페이지에 맞게 이미지 크기가 조정됩니다. 이 설정이 비활성화된 경우 페이지 크기보다 큰 이미지가 여러 페이지로 나뉩니다.

1. 프린터 제어판의 홈 화면에서 설정 응용 프로그램으로 이동한 다음 설정 아이콘을 선택합니다.
2. 다음 메뉴를 엽니다.
  - 팩스
  - 팩스 수신 설정
  - 기본 작업 옵션
  - 페이지에 맞추기
3. 켜기 옵션을 선택하여 설정을 활성화하거나 끄기 옵션을 선택하여 비활성화합니다.

## 다른 팩스기로 전송

다른 팩스기에 팩스를 보내보십시오. 팩스 품질이 좋다면 처음 받은 사람의 팩스 장치 설정이나 소모품 상태에 문제가 있는 것입니다.

## 발신자의 팩스기 확인

발신자에게 다른 팩스기에서 팩스를 보내도록 요청하십시오. 그렇게 해서 팩스 품질이 좋아진다면 발신자 팩스기에 문제가 있는 것입니다. 사용할 수 있는 다른 팩스기가 없는 경우에는 발신자가 다음과 같이 변경하도록 요청하십시오.

- 원본 문서가 컬러 용지가 아닌 흰색 용지에 있는지 확인합니다.
- 팩스 해상도, 품질 수준 또는 대비 설정을 높입니다.
- 가능한 경우 컴퓨터 소프트웨어 프로그램에서 팩스를 보냅니다.



# 유선 네트워크 문제 해결

- [소개](#)
- [물리적 연결 불량](#)
- [컴퓨터가 프린터와 통신할 수 없음](#)
- [프린터가 네트워크에 대해 잘못된 링크 및 이중 방식 설정 사용](#)
- [새 소프트웨어 프로그램의 호환 문제](#)
- [컴퓨터 또는 워크스테이션의 설정이 올바르지 않음](#)
- [프린터가 비활성화되었거나 기타 네트워크 설정이 올바르지 않음](#)

## 소개

특정 유형의 문제는 네트워크 통신과 관련되어 있습니다. 이러한 문제에는 다음과 같은 문제가 포함되어 있습니다.

## 물리적 연결 불량

1. 프린터가 올바른 길이의 케이블을 사용하여 올바른 네트워크 포트에 연결되어 있는지 확인합니다.
2. 케이블이 제대로 연결되어 있는지 확인합니다.
3. 프린터 뒷면의 네트워크 포트 연결을 살피고 네트워크 트래픽을 나타내는 주황색 작동 표시등과 네트워크 연결을 나타내는 녹색 링크 상태 표시등이 지속적으로 켜져 있는지 확인합니다.
4. 문제가 계속되면 허브에서 다른 케이블이나 포트를 사용합니다.

## 컴퓨터가 프린터와 통신할 수 없음

1. 네트워크에 ping을 수행하여 네트워크 통신을 테스트하십시오.
  - a. 컴퓨터에서 명령줄 프롬프트를 엽니다.
    - Windows의 경우 **시작**과 **실행**을 차례로 클릭한 다음 cmd를 입력하고 **Enter**를 누릅니다.
    - macOS의 경우 **응용 프로그램, 유틸리티**로 이동하고 **터미널**을 엽니다.
  - b. ping 다음에 프린터의 IP 주소를 입력합니다.
  - c. 창에 왕복 시간이 표시되면 네트워크가 작동 중입니다.
2. ping 명령이 실행되지 않으면, 네트워크 허브가 켜져 있는지 확인하고 네트워크 설정, 프린터, 컴퓨터가 모두 동일한 네트워크(서브넷으로 알려져 있음)에 구성되어 있는지 확인합니다.
3. 프린터 속성을 열고 **포트** 탭을 클릭합니다. 프린터의 현재 IP 주소가 선택되어 있는지 확인합니다. 프린터 IP 주소는 프린터 구성 페이지에 나와 있습니다.
4. HP 표준 TCP/IP 포트를 사용하여 프린터를 설치한 경우 **IP 주소가 변경된 경우에도 항상 이 프린터에 인쇄** 상자를 선택합니다.

5. Microsoft 표준 TCP/IP 포트를 사용하여 프린터를 설치한 경우 IP 주소 대신 프린터의 호스트 이름을 사용합니다.
6. IP 주소가 올바른 경우 프린터를 삭제하고 다시 추가합니다.

## 프린터가 네트워크에 대해 잘못된 링크 및 이중 방식 설정 사용

이 설정은 자동 모드(기본 설정)로 두는 것이 좋습니다. 이 설정을 변경하면 반드시 네트워크에 대한 설정도 변경해야 합니다.

## 새 소프트웨어 프로그램의 호환 문제

새 소프트웨어 프로그램이 올바르게 설치되었으며 올바른 프린터 드라이버를 사용하는지 확인합니다.

## 컴퓨터 또는 워크스테이션의 설정이 올바르지 않음

1. 네트워크 드라이버, 프린터 드라이버 및 네트워크 리디렉션 설정을 확인합니다.
2. 운영 체제가 올바르게 구성되었는지 확인합니다.

## 프린터가 비활성화되었거나 기타 네트워크 설정이 올바르지 않음


1. 프린터의 구성/네트워킹 페이지를 검토하여 네트워크 설정 및 프로토콜의 상태를 확인합니다.
2. 필요한 경우 네트워크 설정을 다시 구성합니다.


# 무선 네트워크 문제 해결

- [소개](#)
- [무선 연결 확인 사항](#)
- [무선 구성을 완료한 후 프린터가 인쇄를 시작하지 않음](#)
- [컴퓨터에 타사 방화벽이 설치되어 있고 프린터가 인쇄를 시작하지 않음](#)
- [무선 라우터 또는 프린터를 이동한 후에 무선 연결이 작동하지 않음](#)
- [무선 프린터에 컴퓨터를 더 이상 연결할 수 없음](#)
- [VPN에 연결되는 경우 무선 프린터의 통신 끊김](#)
- [무선 네트워크 목록에 네트워크가 나타나지 않음](#)
- [무선 네트워크가 작동하지 않음](#)
- [무선 네트워크의 간섭 최소화](#)

## 소개

문제 해결 정보를 사용하면 문제를 해결하는 데 도움이 됩니다.

 **참고:** 프린터에서 HP NFC, Wi-Fi, BLE 또는 기타 무선 인쇄 기능을 활성화할지 결정하려면 프린터 제어판에 서 구성 페이지를 인쇄합니다.

 **참고:** 네트워크 연결이 간헐적으로 끊기는 현상이 발생하면 프린터 펌웨어를 업데이트합니다. 프린터 펌웨어를 업데이트하는 방법에 대한 지침은 <http://support.hp.com>으로 이동하여 해당 프린터를 검색한 다음 “update the firmware(펌웨어 업데이트)”를 검색합니다.

## 무선 연결 확인 사항

- 유선 및 무선 연결을 동시에 지원하지 않는 프린터의 경우 네트워크 케이블이 분리되었는지 확인하십시오.
- 프린터 및 무선 라우터가 켜져 있고 전원에 이상이 없는지 확인합니다. 프린터의 무선이 켜져 있는지도 확인하십시오. (무선 네트워크 표시등은 프린터가 무선 네트워크에 연결되어 있을 때 켜져 있으며 무선 네트워크를 검색할 때 깜박입니다.)
- 서비스 설정 식별자(SSID)가 올바른지 확인하십시오.
  - 네트워크에 무선으로 연결하려면 모바일 장치가 올바른 라우터/액세스 지점에 연결되어 있는지 확인하십시오.
  - Wi-Fi Direct 연결의 경우 구성 페이지를 인쇄하여 프린터의 SSID를 확인하십시오.SSID가 올바른지 확실하지 않은 경우 무선 설정을 다시 실행하십시오.
- 보안된 네트워크에서 보안 정보가 올바른지 확인하십시오. 보안 정보가 올바르지 않은 경우 무선 설정을 다시 실행하십시오.
- 무선 네트워크가 올바르게 작동하지 않는 경우 무선 네트워크의 다른 컴퓨터에 액세스해 보십시오. 인터넷에 액세스할 수 있는 네트워크의 경우 무선 연결을 통해 인터넷에 연결해 보십시오.

- 프린터의 암호화 방법(AES 또는 TKIP)이 WPA 보안을 사용하는 네트워크에 있는 무선 액세스 지점의 암호화 방법과 동일한지 확인하십시오.
- 프린터가 무선 네트워크 범위 내에 있는지 확인합니다. 대부분의 네트워크에서는 프린터가 무선 액세스 지점(무선 라우터)의 30m) 이내에 있어야 합니다.
- 장애물이 무선 신호를 차단하지 않는지 확인하십시오. 액세스 지점과 프린터 사이에서 크기가 큰 모든 금속 물체를 제거하십시오. 프린터와 무선 액세스 지점 사이에 금속 또는 콘크리트가 함유된 기둥, 벽 또는 받침 지주가 없는지 확인하십시오.
- 프린터가 무선 신호를 방해할 수 있는 전자 장치에서 떨어진 곳에 위치해 있는지 확인하십시오. 모터, 무선 전화, 보안 시스템 카메라, 기타 무선 네트워크 및 일부 Bluetooth 장치 등과 같은 많은 장치가 무선 신호를 방해할 수 있습니다.
- 프린터 드라이버가 컴퓨터에 설치되어 있는지 확인합니다.
- 올바른 프린터 포트를 선택했는지 확인하십시오.
- 컴퓨터 및 프린터가 동일한 무선 네트워크에 연결되어 있는지 확인합니다.
- 환경에 무선 신호가 여러 개 있고 2.4GHz와 5GHz 모두에서 듀얼 밴드 네트워크를 지원하려면 프린터가 필요합니다. HP Jetdirect 2900nw 프린트 서버 액세스서를 설치하십시오.
- macOS의 경우 무선 라우터에서 Bonjour를 지원하는지 확인합니다.

## 무선 구성을 완료한 후 프린터가 인쇄를 시작하지 않음

1. 프린터가 켜져 있고 준비 상태에 있는지 확인합니다.
2. 컴퓨터의 타사 방화벽을 모두 끄십시오.
3. 무선 네트워크가 올바르게 작동하는지 확인하십시오.
4. 컴퓨터가 올바르게 작동하는지 확인하십시오. 필요한 경우 컴퓨터를 다시 시작하십시오.
5. 네트워크상에서 컴퓨터의 HP Embedded Web Server를 열 수 있는지 확인합니다.

## 컴퓨터에 타사 방화벽이 설치되어 있고 프린터가 인쇄를 시작하지 않음

1. 제조업체에서 제공하는 가장 최신의 방화벽으로 업데이트하십시오.
2. 프린터를 설치하거나 인쇄할 때 프로그램에서 방화벽 액세스를 요청하는 경우 프로그램을 실행하도록 허용하고 있는지 확인하십시오.
3. 일시적으로 방화벽을 끄고 컴퓨터에 무선 프린터를 설치하십시오. 무선 설치가 완료되었으면 방화벽을 활성화하십시오.

## 무선 라우터 또는 프린터를 이동한 후에 무선 연결이 작동하지 않음

1. 라우터 또는 프린터가 컴퓨터가 연결되어 있는 네트워크에 연결되어 있는지 확인하십시오.
2. 구성 페이지를 인쇄하십시오.
3. 구성 페이지의 서비스 설정 식별자(SSID)를 컴퓨터 프린터 구성의 SSID와 비교하십시오.
4. SSID가 일치하지 않으면 장치가 동일한 네트워크에 연결되지 않은 것입니다. 프린터의 무선 설정을 다시 구성하십시오.

## 무선 프린터에 컴퓨터를 더 이상 연결할 수 없음

1. 다른 컴퓨터가 무선 범위 내에 있고 신호를 차단하는 장애물이 없는지 확인하십시오. 대부분의 네트워크에서 무선 범위는 무선 액세스 지점의 30m 이내입니다.
2. 프린터가 켜져 있고 준비 상태에 있는지 확인합니다.
3. 동시 Wireless Print Direct 사용자가 5명을 초과해서는 안 됩니다.
4. 컴퓨터의 타사 방화벽을 모두 끄십시오.
5. 무선 네트워크가 올바르게 작동하는지 확인하십시오.
6. 컴퓨터가 올바르게 작동하는지 확인하십시오. 필요한 경우 컴퓨터를 다시 시작하십시오.

## VPN에 연결되는 경우 무선 프린터의 통신 끊김

- 일반적으로 동시에 VPN과 기타 네트워크에 연결할 수 없습니다.

## 무선 네트워크 목록에 네트워크가 나타나지 않음

- 무선 라우터가 켜져 있고 전원에 이상이 없는지 확인하십시오.
- 네트워크가 숨겨져 있을 수 있습니다. 그러나 숨겨진 네트워크에 계속 연결할 수 있습니다. 라우터/액세스 지점이 모바일 장치에 표시되는 사용 가능한 네트워크에서 SSID를 확인하여 SSID를 광고하는지 확인하십시오.

## 무선 네트워크가 작동하지 않음

1. 유선 및 무선 연결을 동시에 지원하지 않는 프린터의 경우 네트워크 케이블이 분리되었는지 확인하십시오.
2. 네트워크의 통신이 끊겼는지 확인하려면 다른 장치를 네트워크에 연결해 보십시오.
3. 네트워크에 ping을 수행하여 네트워크 통신을 테스트하십시오.
  - a. 컴퓨터에서 명령줄 프롬프트를 엽니다.
    - Windows의 경우 **시작과 실행**을 차례로 클릭한 다음 cmd를 입력하고 **Enter**를 누릅니다.
    - macOS의 경우 **응용 프로그램, 유틸리티**로 이동하고 **터미널**을 엽니다.
  - b. ping과 라우터 IP 주소를 차례로 입력하십시오.
  - c. 창에 왕복 시간이 표시되면 네트워크가 작동 중입니다.
4. 라우터 또는 프린터가 컴퓨터가 연결되어 있는 동일한 네트워크에 연결되어 있는지 확인하십시오.
  - a. 구성 페이지를 인쇄하십시오.
  - b. 구성 보고서의 서비스 설정 식별자(SSID)를 컴퓨터 프린터 구성의 SSID와 비교하십시오.
  - c. SSID가 일치하지 않으면 장치가 동일한 네트워크에 연결되지 않은 것입니다. 프린터의 무선 설정을 다시 구성하십시오.

## 무선 네트워크의 간섭 최소화

다음 팁을 통해 무선 네트워크의 간섭을 줄일 수 있습니다.

- 무선 장치를 서류 정리용 캐비닛 같은 커다란 금속 물체 및 전자 레인지 및 무선 전화와 같은 전자 장치에서 떨어진 곳에 놓습니다. 이러한 물체가 무선 신호를 방해할 수 있습니다.
- 무선 장치를 크기가 큰 석조 구조물이나 기타 빌딩 건축물에서 떨어진 곳에 놓습니다. 이러한 물체가 전파를 흡수하여 신호 강도가 약해질 수 있습니다.
- 무선 라우터를 네트워크에 연결되어 있는 무선 프린터의 가시선 중심 위치에 배치합니다.


## 팩스 문제 해결

다음 섹션을 통해 프린터 팩스 기능 관련 문제를 해결합니다.


- [팩스 문제 해결을 위한 확인 목록](#)
- [일반적인 팩스 문제](#)

## 팩스 문제 해결을 위한 확인 목록

다음 확인 목록을 사용하여 발생한 팩스 관련 문제의 원인을 식별하도록 합니다.

- [어떤 종류의 전화선을 사용하고 있습니까?](#)
  - [서지 차단기를 사용합니까?](#)
  - [전화 회사의 음성 메시지 서비스 또는 자동 응답기를 사용하고 있습니까?](#)
  - [전화선에 수신 대기 기능이 있습니까?](#)
  - [팩스 부속품 상태 확인](#)
  - **팩스 부속품과 함께 공급된 팩스 케이블을 사용하고 있습니까?** 이 팩스 부속품은 RJ11 및 기능 규격의 총족 여부를 위해 시행되는 제공된 팩스 케이블을 이용한 테스트를 거쳤습니다. 다른 팩스 케이블을 사용하지 마십시오. 아날로그 팩스 부속품은 아날로그 팩스 케이블을 필요로 합니다. 또한 아날로그 전화 연결을 필요로 합니다.
  - **팩스/전화선 커넥터가 팩스 부속품의 콘센트에 장착되어 있습니까?** 전화 잭이 콘센트에 제대로 장착되어 있는지 확인하십시오. 커넥터를 "딸깍"하는 소리가 날 때까지 콘센트에 끼웁니다.
- 
-  **참고:** 네트워크 포트가 아닌 팩스 포트에 전화기 잭이 연결되어 있는지 확인합니다. 포트 모양이 비슷합니다.
- 
- **전화 잭이 제대로 작동합니까?** 전화를 벽의 잭에 연결해 발신음을 확인합니다. 발신음이 들리고, 전화를 걸거나 받을 수 있습니까?

## 어떤 종류의 전화선을 사용하고 있습니까?

- **전용선:** 팩스의 송수신을 위해 표준 아날로그 팩스/전화선이 지정되어 있습니다.
- 
-  **참고:** 전화선은 다른 종류의 전화 장치와 공유되지 않는 프린터 팩스 전용 회선이어야 합니다. 예를 들자면 전화선을 통해 모니터링 업체에 알림 메시지를 보내는 경보 시스템 등과 회선을 공유할 수 없습니다.
- 
- **PBX 시스템:** 비즈니스 환경의 전화 시스템 표준 가정 전화와 팩스 부속품은 아날로그 전화 신호를 사용합니다. 일부 PBX 시스템은 디지털이므로 팩스 부속품과 호환이 되지 않을 수 있습니다. 팩스기를 디지털 PBX 시스템에 연결하려면 Analog Telephone Adapter(ATA)와 인터페이스가 필요할 수 있습니다.
  - **전환 선:** 첫 번째 수신 선이 통화 중이면 새로운 호출이 다음 번 사용 가능한 선으로 "전환"되는 전화 시스템 기능입니다. 첫 번째 수신 선에 프린터를 연결하십시오. 팩스 부속품은 응답할 벨 설정에서 지정한 횟수만큼 벨이 울린 후 응답합니다.

## 서지 차단기를 사용합니까?

서지 차단기는 벽의 잭과 팩스 부속품 사이에 설치되어 전화선을 통해 흐르는 전력으로부터 팩스 부속품을 보호합니다. 이러한 장치는 전화 신호의 품질을 떨어뜨림으로써 팩스 통신 문제를 발생시킬 수 있습니다. 팩스의 송수신에 문제가 있으며 이 장치를 사용하고 있다면, 프린터를 직접 벽의 전화 잭에 연결해서 서지 차단기와 관련된 문제인지 확인합니다.



## 전화 회사의 음성 메시지 서비스 또는 자동 응답기를 사용하고 있습니까?

메시지 서비스의 응답할 벨 설정이 팩스 부속품보다 낮게 설정이 되어 있으면, 메시지 서비스가 호출에 응답하여 팩스 부속품은 팩스를 받을 수 없습니다. 팩스 부속품의 응답전 벨 설정이 메시지 서비스보다 낮게 설정이 되어 있으면, 팩스 부속품이 모든 호출에 응답합니다.


## 전화선에 수신 대기 기능이 있습니까?

팩스 전화선에 수신 대기 기능이 활성화된 경우 수신 대기 기능으로 인해 팩스 진행이 중단되고 통신 오류가 발생할 수 있습니다. 팩스 전화선에 수신 대기 기능을 설정하지 않도록 하십시오.


## 팩스 부속품 상태 확인

아날로그 팩스 부속품이 작동하지 않는 것으로 보이면 [구성 페이지](#) 보고서를 인쇄하여 상태를 확인합니다.

1. 홈 화면에서 스크롤하여 [보고서](#)를 선택합니다.
2. 다음 메뉴를 엽니다.
  - [구성/상태 페이지](#)
  - [구성 페이지](#)
3. 보고서를 인쇄하려면 [인쇄](#) 버튼을 누르고, 화면에 보고서를 표시하려면 [보기](#) 버튼을 누릅니다. 보고서는 여러 페이지로 구성되어 있습니다.

 **참고:** 프린터 IP 주소나 호스트 이름은 Jetdirect 페이지에 나열됩니다.

구성 페이지의 팩스 부속품 페이지에서 하드웨어 정보 제목 아래에 나와 있는 모뎀 상태를 확인합니다. 아래의 표에서 상태 조건과 가능한 해결방법을 식별합니다.

 **참고:** 팩스 부속품 페이지가 인쇄되지 않는 경우 아날로그 팩스 부속품에 문제가 있을 수 있습니다. LAN 팩스 또는 인터넷 팩스를 사용하는 경우 구성으로 인해 이 기능이 비활성화될 수 있습니다.

작동 모드/활성화 <sup>1</sup>	아날로그 팩스 부속품이 설치되어 준비 중입니다.
작동 모드/비활성화 <sup>1</sup>	팩스 부속품이 설치되어 있지만 필요한 팩스 설정을 아직 구성하지 않았습니다.  팩스 부속품이 설치되어 작동 중이지만 HP 디지털 전송 유틸리티가 프린터 팩스 기능을 비활성화했거나 LAN 팩스를 활성화했습니다. LAN 팩스가 활성화되면 아날로그 팩스 기능은 비활성화됩니다. 한 번에 LAN 팩스나 아날로그 팩스 중 한 가지 팩스 기능만 활성화될 수 있습니다.  <b>참고:</b> LAN 팩스를 활성화한 경우 프린터 제어판에서 <a href="#">스캔 후 팩스로 전송</a> 기능을 사용할 수 없습니다.
비작동 모드/활성화/비활성화 <sup>1</sup>	펌웨어 오류가 감지되었습니다. 펌웨어를 업그레이드합니다.
손상됨/활성화/비활성화 <sup>1</sup>	팩스 부속품에 오류가 있습니다. 팩스 부속품 카드를 다시 장착하고 구부러진 핀이 없는지 확인합니다. 여전히 상태가 손상되면 아날로그 팩스 부속품 카드를 교체합니다.

<sup>1</sup> 활성화는 아날로그 팩스 부속품이 활성화되고 켜져 있음을 표시합니다. 비활성화는 LAN 팩스가 활성화(아날로그 팩스 꺼짐) 되어 있음을 표시합니다.

## 일반적인 팩스 문제

다음은 일반적인 팩스 문제점입니다.

- [팩스 전송에 실패함](#)
- [프린터 제어판에 '메모리 공간 없음' 상태 메시지가 표시됨](#)
- [사진의 인쇄 품질이 낮거나 회색 상자로 인쇄](#)
- [팩스를 취소하기 위해 종지를 눌렀으나 팩스가 계속 전송됨](#)
- [팩스 주소록 버튼이 표시되지 않음](#)
- [HP Web Jetadmin의 팩스 설정을 찾을 수 없음](#)
- [오버레이 옵션을 활성화하면 머리글이 페이지의 위에 추가됨](#)
- [수신자 상자에 이름과 숫자가 혼합됨](#)
- [한 페이지의 팩스가 두 페이지로 인쇄됨](#)
- [팩스를 보내는 중간에 문서 공급기에서 문서가 멈춤](#)
- [팩스 부속품의 소리 볼륨이 너무 크거나 작음](#)

### 팩스 전송에 실패함

JBIG가 활성화되어 있지만 수신 팩스기에는 JBIG 기능이 없습니다.

JBIG 설정을 끕니다.

### 프린터 제어판에 '메모리 공간 없음' 상태 메시지가 표시됨

프린터 저장 디스크가 꽉 차 있습니다.

디스크에서 일부 저장 작업을 삭제합니다. 프린터 제어판의 홈 화면에서 [장치 메모리에서 불러오기](#) 버튼을 누릅니다. 저장 작업 또는 저장 팩스 목록을 엽니다. 삭제할 작업을 선택한 다음 [삭제](#) 버튼을 누릅니다.

### 사진의 인쇄 품질이 낮거나 회색 상자로 인쇄

잘못된 페이지 설정 또는 잘못된 해상도 설정을 사용하고 있습니다.

[텍스트/사진 최적화](#) 옵션을 [사진](#) 설정으로 지정해 보십시오.

### 팩스를 취소하기 위해 종지를 눌렀으나 팩스가 계속 전송됨

작업의 전송 단계가 이미 많이 진행된 경우에는 작업을 취소할 수 없습니다.

정상적인 작업입니다.

### 팩스 주소록 버튼이 표시되지 않음

선택한 연락처 목록에 팩스 정보와 연결된 연락처가 없습니다.

### HP Web Jetadmin의 팩스 설정을 찾을 수 없음

HP Web Jetadmin의 팩스 설정은 장치의 상태 페이지 중 드롭다운 메뉴 아래에 위치해 있습니다.

드롭다운 메뉴에서 **디지털 전송 및 팩스**를 선택합니다.

### 오버레이 옵션을 활성화하면 머리글이 페이지의 위에 추가됨

전달된 모든 팩스에서 페이지 상단에는 오버레이 머리글이 추가됩니다.

정상적인 작업입니다.

### 수신자 상자에 이름과 숫자가 혼합됨

어디에서 보냈는지에 따라 이름과 숫자가 모두 나타날 수 있습니다. 팩스 주소록의 경우 이름이 나타나고 다른 모든 데이터베이스의 경우 숫자가 나타납니다.

정상적인 작업입니다.

### 한 페이지의 팩스가 두 페이지로 인쇄됨

팩스 머리글이 팩스 상단에 추가가 되어서 텍스트를 두 번째 페이지로 밀어냅니다.

한 페이지 분량의 팩스를 한 페이지에 인쇄하려면 오버레이 머리글을 오버레이 모드로 지정하거나 페이지에 맞춤 설정을 조정합니다.

### 팩스를 보내는 중간에 문서 공급기에서 문서가 멈춤

문서 공급기에서 용지가 걸렸습니다.

걸린 용지를 제거하고 팩스를 다시 전송합니다.

### 팩스 부속품의 소리 볼륨이 너무 크거나 작음

볼륨 설정을 조정할 필요가 있습니다.

**팩스 전송 설정** 메뉴와 **팩스 수신 설정** 메뉴에서 볼륨을 조정합니다.

# USB 플래시 드라이브에서 응답하지 않음

USB 포트는 기본적으로 비활성화되어 있습니다. 이 기능을 사용하기 전에 USB 포트를 활성화합니다.

- [방법 1: 프린터 제어판에서 USB 포트 활성화](#)
- [방법 2: HP 내장 웹 서버를 통한 USB 포트 활성화\(네트워크 연결 프린터만 해당\)](#)

다음 방법 중 하나를 사용하여 포트를 활성화합니다.


## 방법 1: 프린터 제어판에서 USB 포트 활성화

1. 프린터 제어판의 홈 화면에서 **설정** 응용 프로그램으로 이동한 다음 **설정** 아이콘을 선택합니다.
2. 다음 메뉴를 엽니다.
  - **복사/인쇄 또는 인쇄**
  - **USB 장치 사용**
3. USB 포트를 활성화하려면 **활성화됨**을 선택합니다.

## 방법 2: HP 내장 웹 서버를 통한 USB 포트 활성화(네트워크 연결 프린터만 해당)

1. 프린터 제어판의 홈 화면에서 **정보** (i) 아이콘을 선택한 다음 **네트워크** (Wi-Fi) 아이콘을 선택하여 IP 주소 또는 호스트 이름을 표시합니다.
2. 웹 브라우저를 열고 주소 표시줄에 프린터 제어판에 표시되는 IP 주소를 정확히 입력합니다. 컴퓨터 키보드에서 **Enter** 키를 누릅니다. EWS가 열립니다.

---

 **참고:** EWS를 열 때 웹 브라우저에서 이 웹 사이트의 보안 인증서에 문제가 있습니다. 라는 메시지를 표시하면 이 웹 사이트를 계속 탐색합니다(권장하지 않음)를 클릭하십시오.

이 웹 사이트를 계속 탐색합니다(권장하지 않음)를 선택해도 HP 프린터를 위한 EWS를 탐색하는 동안에는 컴퓨터에 문제가 발생하지 않습니다.

---

3. MFP 모델의 경우 **복사/인쇄** 탭, SFP 모델의 경우 **인쇄** 탭을 선택합니다.
4. 왼쪽 메뉴에서 **USB 드라이브 설정**에서 **인쇄**를 선택합니다.
5. **USB 드라이브**에서 **인쇄 활성화**를 선택합니다.
6. **적용**을 클릭합니다.

# 색인

## 기호/숫자

- 2,000매 대용량 입력 용지함
  - 용지 걸림 제거 169
- 3단 스테이플러/스태커
  - 스테이플 걸림 제거 169
- 550매 용지함
  - 부품 번호 30
  - 용지 걸림 169

## A

- AirPrint 59, 61
- Android 장치
  - 인쇄 59, 62

## B

- Bonjour
  - 식별 136

## E

- EconoMode 설정 190, 191
- EWS(Embedded Web Server)
  - 기능 136
  - 네트워크 연결 136
  - 암호 지정 149, 150
- Explorer, 지원되는 버전
  - HP Embedded Web Server(EWS) 136
- Explorer, 지원 되는 버전
  - HP Embedded Web Server(EWS) 136

## H

- HP Embedded Web Server(EWS)
  - 네트워크 설정 136, 138, 143
  - 디지털 전송 설정 136, 138, 140
  - 보안 설정 136, 138, 142
  - 복사 설정 136, 138, 139
  - 소모품 142

- 스캔 설정 136, 138, 140
- 인쇄 설정 136, 138, 139
- 팩스 설정 136, 138, 141
- HP ePrint 59
- HP ePrint 소프트웨어 59
- HP EWS(Embedded Web Server)
  - HP Web Services 136, 138, 143
  - IP 네트워크 설정 146
  - 기타 링크 목록 136, 138, 145
  - 문제 해결 도구 136, 138, 142
  - 열기 146
  - 일반 구성 136, 138
  - 정보 페이지 136, 138
  - 프린터 이름 예: 146
- HP JetAdvantage 124
- HP JetAdvantage 비즈니스 솔루션 124
- HP Web Jetadmin 154
- HP Web Services
  - 활성화 136, 138, 143
- HP 고객 지원 센터 158
- HP 내장 웹 서버(EWS)
  - 기능 136
  - 네트워크 연결 136

## I

- Internet Explorer, 지원되는 버전
  - HP Embedded Web Server(EWS) 136
- Internet Explorer, 지원 되는 버전
  - HP Embedded Web Server(EWS) 136
- IPsec 149, 151
- IPv4 주소 146
- IPv6 주소 146
- IP 보안 149, 151

## J

- Jetadmin, HP Web 154

## L

- LAN(Local Area Network)
  - 찾기 4, 6
- LAN 포트
  - 찾기 4, 6

## M

- Mac 드라이버 설정
  - 작업 저장 55

## N

- Netscape Navigator, 지원되는 버전
  - HP Embedded Web Server(EWS) 136
- Netscape Navigator, 지원 되는 버전
  - HP Embedded Web Server(EWS) 136
- NFC 부속품
  - 부품 번호 30
- NFC 연결 및 인쇄 59, 60

## R

- RJ-45 포트
  - 찾기 4, 6

## T

- TCP/IP
  - TCP/IPIPv4 매개변수 수동 구성 146
  - TCP/IPIPv6 매개변수 수동 구성 146

## U

- USB
  - 전송 위치: 123
  - USB로 스캔 123

- USB 저장 위치
  - 인쇄 63
- USB 포트
  - 찾기 4, 6
  - 활성화 63, 64, 66, 67, 230
- USB 포트(선택 사항)
  - 부품 번호 30

## W

- Wi-Fi Direct Print 14, 59, 60

## ㄱ

- 가장자리까지 인쇄 복사 205
- 개인 인쇄 55
- 게이트웨이, 기본값 지정 146
- 고객 지원
  - 온라인 158
- 고속 USB 2.0 인쇄 포트
  - 찾기 4, 6
- 공급 문제 225, 228
- 교정
  - 색상 190
  - 스캐너 205
- 교체
  - 스테인플 45
  - 토너 카트리지 40
- 교체용 부품
  - 부품 번호 30, 31
- 근거리 통신 인쇄 59, 60
- 기본 게이트웨이, 지정 146
- 기술 사양 10
- 기술 지원
  - 온라인 158
- 기타 링크 목록
  - HP EWS(Embedded Web Server) 136, 138, 145

## L

- 내장 웹 서버
  - IP 네트워크 설정 146
  - 열기 146
  - 프린터 이름 예: 146
- 네트워크
  - HP Web Jetadmin 154
  - IPv4 주소 146
  - IPv6 주소 146
  - 기본 게이트웨이 146
  - 네트워크프린터 이름, 변경 146
  - 서브넷 마스크 146

- 설정, 변경 146
- 설정, 보기 146
- 지원 10
- 네트워크 관리 146
- 네트워크 링크 속도 설정, 변경 146
- 네트워크 설정
  - HP Embedded Web Server(EWS) 136, 138, 143
- 네트워크 양면 인쇄 설정, 변경 146
- 네트워크 폴더, 스캔 119

## C

- 대체 레터헤드 모드 18, 20, 21, 24
- 도움말, 제어판 158
- 도움말 버튼
  - 찾기 4, 7
- 뒷면 도어
  - 찾기 5
- 디지털 전송
  - USB 123
  - 문서 전송 113
  - 폴더 119
  - 프린터 메모리 116
- 디지털 전송 설정
  - HP Embedded Web Server(EWS) 136, 138, 140

## ㄹ

- 라벨, 넣기 26
- 라벨 용지
  - 인쇄(Windows) 48
- 레이블
  - 용지 방향 26
  - 인쇄 대상: 26
- 로그아웃 버튼
  - 찾기 4, 7
- 로그인 버튼
  - 찾기 4, 7

## ㅁ

- 메모리
  - 포함 10
- 메모리 칩(토너)
  - 찾기 40
- 모바일 인쇄
  - Android 장치 59, 62
- 모바일 인쇄, 지원되는 소프트웨어 14
- 무게, 프린터 14

- 무선 네트워크
  - 문제 해결 221
- 무선 네트워크 간섭 221, 224
- 무선 프린트 서버
  - 부품 번호 30
- 문서 공급기
  - 용지 걸림 169
  - 용지 공급 문제 162, 167
- 문제 해결
  - 개요 157
  - 네트워크 문제 219
  - 무선 네트워크 221
  - 용지 걸림 169, 170
  - 용지 급지 문제 162
  - 유선 네트워크 219
  - 토너 카트리지 상태 확인 190, 191, 193
- 문제 해결 도구
  - HP EWS(Embedded Web Server) 136, 138, 142

## B

- 보안
  - 암호화된 하드 디스크 149
  - 암호화된 하드 디스크: 151
  - 포함 10
- 보안 설정
  - HP Embedded Web Server(EWS) 136, 138, 142
- 복사
  - 개요 69
  - 텍스트 또는 그림 최적화 205
- 복사 설정
  - HP Embedded Web Server(EWS) 136, 138, 139
- 복사 시작 버튼
  - 찾기 4
- 복사 이미지 최적화 205
- 봉투
  - 용지 방향 18, 19
- 봉투, 넣기 25
- 부속품
  - 개요 29
  - 부품 번호 30
  - 주문 30
- 부품
  - 개요 29
- 부품 번호
  - 교체용 부품 30, 31

- 부속품 30
  - 소모품 30, 31
  - 토너 카트리지 30
- 분당 페이지 수 10
- 브라우저 요구 사항
  - HP Embedded Web Server(EWS) 136
- ㅅ**
- 사양
  - 전기 및 음향 15
- 삭제
  - 저장 작업 55, 58
- 상태, 팩스 부속품 페이지 225, 226
- 색상
  - 교정 190
- 색상 옵션
  - 변경하기, Windows 190
- 색상 테마
  - 변경하기, Windows 190
- 서브넷 마스크 146
- 설정
  - 초기 (기본) 설정으로 재설정 159
  - 팩스 129
- 소모품
  - HP Embedded Web Server(EWS) 142
  - 개요 29
  - 부족 시 사용 160
  - 부족 한계치 설정 160
  - 부품 번호 30, 31
  - 스태이플 교체하기 45
  - 주문 30
  - 토너 카트리지 교체 40
- 속도, 최적화 152
- 수동 양면
  - Mac 52
- 수동 양면 인쇄
  - Windows 48
- 쉽게 액세스할 수 있는 USB 인쇄 63
- 스캐너
  - 교정 205
  - 유리 청소 205, 210, 215
- 스캔
  - 개요 73
  - 텍스트 또는 그림 최적화 210

- 스캔 설정
  - HP Embedded Web Server(EWS) 136, 138, 140
- 스캔 이미지 최적화 210
- 스캔 후 USB 드라이브로 전송 123
  - 활성화 109
- 스캔 후 네트워크 폴더로 전송 119
  - 초기 설정 88
- 스캔 후 이메일로
  - 문서 전송 113
- 스탠드
  - 부품 번호 30
- 스태이플
  - 교체 45
- 스태이플 걸림
  - 3단 스타이플러/스타커 169
- 스태이플러
  - 문제 해결 27
  - 사용하기 27
- 스태이플러/스타커 부속품
  - 용지 걸림 제거 169
- 시스템 요구 사항
  - HP Embedded Web Server(EWS) 136

- ㅇ**
- 양면 인쇄
  - Mac 52
  - Windows 48
    - 설정(Windows) 48
    - 수동, Windows 48
    - 수동 (Mac) 52
    - 수동(Windows) 48
- 양면 인쇄(양면)
  - Windows 48
    - 설정(Windows) 48
- 에너지 사용, 최적화 152
- 여백, 작게
  - 복사 205
- 오른쪽 도어
  - 용지 걸림 169
- 오른쪽 하단 도어
  - 용지 걸림 제거 169
- 온라인 도움말, 제어판 158
- 온라인 지원 158
- 용지
  - 선택 190, 191, 195
  - 용지 걸림 169, 170

- 용지용지함 2 및 550매 용지함 방향 21, 23
- 용지함 1에 용지 넣기 18
- 용지함 1 용지 방향 18, 19
- 용지함 2 및 550매 용지함에 넣기 21
- 용지, 주문 30
- 용지 걸림
  - 2,000매 대용량 입력 용지함 169
  - 3단 스타이플러/스타커의 스타이플 169
  - 550매 용지함 169
  - 문서 공급기 169
  - 스태이플러/스타커 부속품 169
  - 오른쪽 도어 169
  - 오른쪽 하단 도어 169
  - 용지함 1 169
  - 용지함 2 169
  - 원인 169, 170
  - 위치 169
  - 자동 검색 169, 170
  - 출력 용지함 169
  - 퓨저 169
- 용지 넣기
  - 용지함 1 용지 18
  - 용지함 2 및 550매 용지함에서 용지 걸림 해결 21
- 용지 종류
  - 선택 (Mac) 52
  - 선택(Windows) 48
- 용지 픽업 문제
  - 해결 162, 164
- 용지함
  - 개요 17
  - 대체 레터헤드 모드 사용 20, 24
  - 부품 번호 30
  - 용량 10
  - 찾기 4
  - 포함 10
- 용지함, 출력
  - 찾기 4
- 용지함 1
  - 봉투 공급 장치에 봉투 넣기 25
  - 용지 걸림 169
  - 용지 방향 18, 19
- 용지함 2
  - 용지 걸림 169

- 용지함 2 및 550매 용지함
  - 용지 넣기 21
  - 용지 방향 21, 23
- 운영 체제, 지원 12
- 웹 브라우저 요구 사항
  - HP Embedded Web Server(EWS) 136
- 웹 사이트
  - HP Web Jetadmin, 다운로드 154
  - 고객 지원 158
- 유리, 청소 205, 210, 215
- 음향 사양 15
- 이더넷(RJ-45)
  - 찾기 4, 6
- 이메일로 전송
  - 문서 전송 113
- 이미지 품질
  - 토너 카트리지 상태 확인 190, 191, 193
- 인쇄
  - USB 저장 부속품에서 인쇄 63
  - 개요 47
  - 저장 작업 55
- 인쇄 매체
  - 용지함 1에 용지 넣기 18
- 인쇄 설정
  - HP Embedded Web Server(EWS) 136, 138, 139
- 인쇄 작업 저장 55
- 인터페이스 포트
  - 찾기 4, 6
- 일련 번호
  - 찾기 4, 5
- 일반 구성
  - HP EWS(Embedded Web Server) 136, 138

**ㄷ**

- 작업, 저장
  - Mac 설정 55
  - 삭제 55, 58
  - 생성 (Windows) 55
  - 인쇄 55
- 작은 여백 205
- 잠금
  - 포맷터 149, 151
- 잠재적 충격 위험 3
- 저장, 작업
  - Mac 설정 55

- 저장 작업
  - Windows 7용 55
  - 삭제 55, 58
  - 생성 (Mac) 55
  - 생성 (Windows) 55
  - 인쇄 55
- 전기 사양 15
- 전원
  - 소비량 15
- 전원 사용
  - 1 와트 미만 152
- 전원 스위치
  - 찾기 4
- 전원 연결
  - 찾기 4, 5
- 절전 대기
  - 설정 152
- 정보 페이지
  - HP EWS(Embedded Web Server) 136, 138
- 정품 HP 카트리지 33, 34
- 제어판
  - 기능 위치 확인 4, 7
  - 도움말 158
  - 찾기 4
- 제품 번호
  - 위치 4, 5
- 주문
  - 소모품 및 부속품 30
- 지원
  - 온라인 158
- 지원되는 운영 체제 12

**ㄸ**

- 청소
  - 용지 경로 190, 191
  - 유리 205, 210, 215
- 체크 사항
  - 무선 연결 221
- 출력 용지함
  - 용지 걸림 제거 169
  - 찾기 4
- 출하 시 기본 설정 재설정 159
- 치수, 프린터 14

**ㅋ**

- 카트리지
  - 교체 40

- 부품 번호 40
- 주문 번호 40
- 카트리지 보호 33, 37
- 카트리지 정책 33, 34
- 꺼짐/꺼짐 버튼
  - 찾기 4
- 키보드
  - 찾기 4

**ㅌ**

- 터치스크린
  - 기능 위치 확인 4, 7
- 토너 수집 장치
  - 찾기 4
- 토너 카트리지
  - 교체 40
  - 구성 요소 40
  - 부족 시 사용 160
  - 부족 한계치 설정 160
  - 부품 번호 30, 40
  - 주문 번호 40
- 투명 필름,
  - 인쇄(Windows) 48
- 특수 용지
  - 인쇄(Windows) 48

**ㅍ**

- 팩스
  - 개요 127
  - 공급 문제 225, 228
  - 설정 128, 129
  - 텍스트 또는 그림 최적화 215
  - 필수 설정 128
- 팩스 설정
  - HP Embedded Web Server(EWS) 136, 138, 141
  - 필수 128
- 팩스 이미지 최적화 215
- 팩스 포트
  - 찾기 4, 6
- 포맷터
  - 찾기 4, 5
- 포트
  - 찾기 4, 6
- 폴더
  - 전송 위치: 119
- 폴더로 스캔 119
- 퓨저
  - 용지 걸림 169



- 프린터
  - 개요 1
- 프린터 관리하기
  - 개요 135
- 프린터 메모리
  - 전송 위치: 116
- 프린터 메모리, 스캔 116
- 프린터 메모리로 저장 116
- 프린터 메모리 스캔 116
- 프린터 사양
  - 개요 10
- 프린터 폴더로 스캔 116
- 필수 설정
  - 팩스 128

## ㅎ

- 하드 드라이브
  - 부품 번호 30
- 하드 디스크
  - 암호화 151
  - 암호화됨 149
- 한 장에 여러 페이지
  - 인쇄 (Mac) 52
  - 인쇄 (Windows) 48
- 한 장에 페이지
  - 선택 (Mac) 52
  - 선택 (Windows) 48
- 홈 버튼
  - 찾기 4, 7

