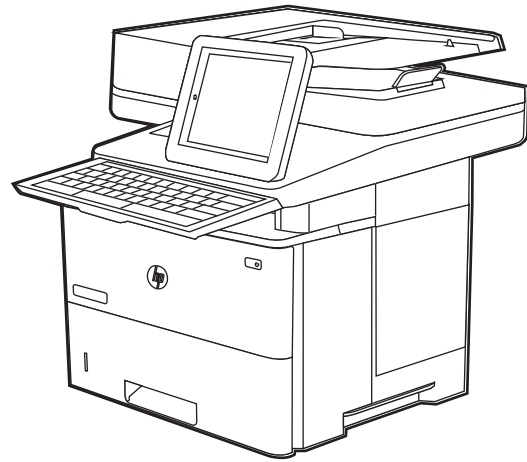
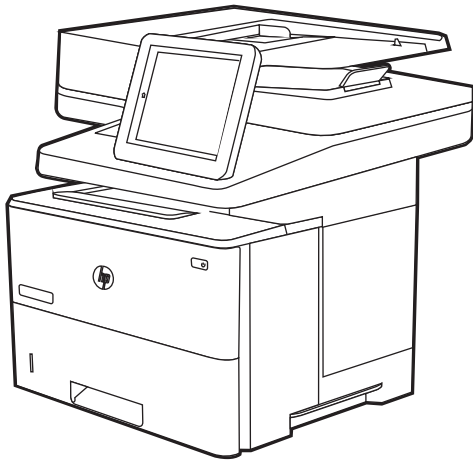




LaserJet Enterprise MFP M528 LaserJet Enterprise Flow MFP M528

Uporabniški priročnik



www.hp.com/videos/LaserJet
www.hp.com/support/ljM528mfp



HP LaserJet Enterprise MFP M528

Uporabniški priročnik

Avtorske pravice in licence

© Copyright 2019 HP Development Company, L.P.

Razmnoževanje, prirejanje ali prevajanje brez predhodnega pisnega dovoljenja je prepovedano, razen pod pogoji, določenimi v zakonih o avtorskih pravicah.

Informacije v tem dokumentu se lahko spremenijo brez obvestila.

Edine garancije za HP-jeve izdelke in storitve so navedene v izjavi o garanciji, ki je priložena vsakemu izdelku ali storitvi. Nobenega dela tega dokumenta ni mogoče razlagati kot dodatne garancije. HP ni odgovoren za tehnične ali uredniške napake ali pomanjkljivosti v tem dokumentu.

Edition 1, 4/2019

Blagovne znamke

Adobe®, Adobe Photoshop®, Acrobat® in PostScript® so blagovne znamke podjetja Adobe Systems Incorporated.

Apple in logotip Apple sta blagovni znamki podjetja Apple Inc., registrirani v ZDA in drugih državah/regijah.

macOS je blagovna znamka družbe Apple Inc., registrirana v ZDA in drugih državah/regijah.

AirPrint je blagovna znamka družbe Apple Inc., registrirana v ZDA in drugih državah/regijah.

Google™ je blagovna znamka podjetja Google Inc.

Microsoft®, Windows®, Windows® XP in Windows Vista® so registrirane blagovne znamke družbe Microsoft Corporation v ZDA.

UNIX® je registrirana blagovna znamka podjetja The Open Group.

Kazalo

1 Pregled tiskalnika	1
Opozorilne ikone	1
Možna nevarnost električnega udara	3
Pogledi na tiskalnik	4
Pogled na tiskalnik od spredaj	4
Pogled na tiskalnik od zadaj	5
Vmesniška vrata	6
Pogled na nadzorno ploščo	7
Kako uporabljati nadzorno ploščo z zaslonom na dotik	8
Specifikacije tiskalnika	10
Tehnične specifikacije	10
Podprti operacijski sistemi	12
Rešitve mobilnega tiskanja	14
Dimenzije tiskalnika	15
Poraba energije, električne specifikacije in raven hrupa	16
Razpon delovnega okolja	16
Namestitev strojne in namestitev programske opreme tiskalnika	16
2 Pladnji za papir	17
Uvod	17
Nalaganje papirja na pladenj 1	18
Nalaganje papirja na pladenj 1 (večnamenski pladenj)	18
Usmerjenost papirja na pladnju 1	19
Uporaba načina nadomestnega pisemskega papirja z glavo	20
Omogočanje drugačnega načina pisemskega papirja z glavo v menijih na nadzorni plošči tiskalnika	20
Nalaganje papirja na pladenj 2 in na pladnje za 550 listov	21
Nalaganje papirja na pladenj 2 in na pladnje za 550 listov	21
Usmerjenost papirja na pladnju 2 in pladnjih za 550 listov	23
Uporaba načina nadomestnega pisemskega papirja z glavo	20
Omogočanje drugačnega načina pisemskega papirja z glavo v menijih na nadzorni plošči tiskalnika	20

Nalaganje in tiskanje ovojníc	25
Tiskanje na ovojnice	25
Usmerjenost ovojnic	25
Nalaganje in tiskanje nalepk	26
Ročno podajanje nalepk	26
Usmerjenost nalepk	26
Uporaba priročnega spenjalnika (modeli f, c in z)	27
Uporaba spenjalnika	27

3 Potrošni material, dodatna oprema in deli 29

Naročanje potrošnega materiala, pripomočkov in delov	30
Naročanje	30
Potrošni material in dodatna oprema	30
Potrošni material za vzdrževanje/trajni potrošni material	31
Deli, ki jih lahko stranka popravi sama	32
Konfigurirajte nastavitve potrošnega materiala za zaščito HP-jevih kartuš s tonerjem	33
Uvod	33
Omogočite ali onemogočite funkcijo pravilnika o kartušah	34
Na nadzorni plošči tiskalnika omogočite funkcijo pravilnika o kartušah	34
Na nadzorni plošči tiskalnika onemogočite funkcijo pravilnika o kartušah	34
S HP-jevim vgrajenim spletnim strežnikom omogočite funkcijo pravilnika o kartušah	34
S HP-jevim vgrajenim spletnim strežnikom onemogočite funkcijo pravilnika o kartušah	35
Sporočila o napakah na nadzorni plošči glede odpravljanja težav s kartušami, ki niso v skladu s pravilnikom o kartušah	35
Omogočite ali onemogočite funkcijo zaščite kartuše	37
Na nadzorni plošči tiskalnika omogočite funkcijo zaščite kartuše	37
Na nadzorni plošči tiskalnika onemogočite funkcijo zaščite kartuše	37
S HP-jevim vgrajenim spletnim strežnikom omogočite funkcijo zaščite kartuše	38
S HP-jevim vgrajenim spletnim strežnikom onemogočite funkcijo zaščite kartuše	38
Sporočila o napakah na nadzorni plošči glede odpravljanja težav z zaščitenimi kartušami	39
Menjava kartuše s tonerjem	40
Informacije o kartušah	40
Odstranite in zamenjajte kartušo	41
Menjava kartuše s sponkami (modeli f, c in z)	45
Uvod	45
Odstranite in zamenjajte kartušo s sponkami	45

4 Tiskanje 47

Tiskalniški posli (Windows)	48
Tiskanje (Windows)	48

Samodejno obojestransko tiskanje (Windows)	48
Ročno obojestransko tiskanje (Windows)	49
Tiskanje več strani na en list (Windows)	50
Izbira vrste papirja (Windows)	50
Dodatni tiskalni posli	51
Tiskalna opravila (macOS)	52
Tiskanje (macOS)	52
Samodejno obojestransko tiskanje (macOS)	52
Ročno obojestransko tiskanje (macOS)	52
Tiskanje več strani na list (macOS)	53
Izbira vrste papirja (macOS)	53
Dodatni tiskalni posli	51
Shranjevanje tiskalniških poslov v tiskalnik za poznejše ali zasebno tiskanje	55
Uvod	55
Ustvarjanje shranjenega opravila (Windows)	55
Ustvarjanje shranjenega opravila (macOS)	56
Tiskanje shranjenega opravila	57
Brisanje shranjenega opravila	58
Brisanje opravila, shranjenega v tiskalniku	58
Spreminjanje omejitve shranbe opravil	58
Podatki, poslani tiskalniku v namene obračunavanja poslov	58
Mobilno tiskanje	59
Uvod	59
Tiskanje s tehnologijami Wi-Fi, Wi-Fi Direct Print, NFC in BLE	60
Omogočanje brezžičnega tiskanja	60
Spreminjanje imena za Wi-Fi Direct	60
HP ePrint prek e-pošte	61
AirPrint	61
Funkcija tiskanja, vdelana v napravah Android	62
Tiskanje s pogona USB	63
Omogočanje vrat USB za tiskanje	64
Prvi način: Omogočite vrata USB na nadzorni plošči tiskalnika	64
Drugi način: Omogočite vrata USB v HP-jevem vdelanem spletnem strežniku (samo za tiskalnike, ki so povezani v omrežje)	64
Tiskanje dokumentov z USB-ja	64
Tiskanje prek vrat High-Speed USB 2.0 (žično)	66
Omogočanje vrat High-Speed USB za tiskanje	67
Prvi način: Omogočite vrata USB 2.0 velike hitrosti v menijih na nadzorni plošči tiskalnika	67
Drugi način: Omogočite vrata High-Speed USB 2.0 v HP-jevem vdelanem spletnem strežniku (samo za tiskalnike, ki so povezani v omrežje)	67

5 Kopiranje	69
Kopiranje	69
Obojstransko kopiranje	71
Dodatna opravila tiskanja	72
6 Optično branje	75
Nastavitev optičnega branja za e-pošto	76
Uvod	76
Pred začetkom	76
Prvi korak: Dostop do HP-jevega vdelanega spletnega strežnika	77
Drugi korak: Konfiguriranje nastavitev za identifikacijo omrežja	77
Tretji korak: Konfiguriranje funkcije Pošlji v e-pošto	79
Prvi način: Osnovno konfiguriranje s čarovnikom za nastavev e-pošte	79
Drugi način: Napredno konfiguriranje s čarovnikom za nastavev e-pošte	82
Četrti korak: Konfiguriranje hitrih nastavitev (izbirno)	86
Peti korak: Nastavitev funkcije pošiljanja na e-pošto tako, da je uporabljen Office 365 Outlook (izbirno)	88
Uvod	88
Konfiguriranje strežnika za odhodno e-pošto (SMTP) za pošiljanje e-poštnih sporočil z računa Office 365 Outlook	88
Nastavitev optičnega branja v omrežno mapo	90
Uvod	90
Pred začetkom	90
Prvi korak: Dostop do HP-jevega vdelanega spletnega strežnika	77
Drugi korak: Nastavitev optičnega branja v omrežno mapo	92
Prvi način: Uporaba čarovnika za optično branje v omrežno mapo	92
Drugi način: Uporaba nastavitve optičnega branja v omrežno mapo	94
Prvi korak: Začetek konfiguracije	94
Drugi korak: Konfiguriranje nastavitev optičnega branja v omrežno mapo ...	95
Tretji korak: Dokončanje konfiguracije	105
Nastavite optično branje na SharePoint® (samo modeli Flow)	106
Uvod	106
Pred začetkom	106
Prvi korak: Dostop do HP-jevega vdelanega spletnega strežnika	77
Drugi korak: Omogočite možnost »Optično branje v SharePoint®« in ustvarite hitro nastavev optičnega branja v SharePoint.	107
Optično preberite datoteko neposredno na spletno mesto Microsoft® SharePoint.	109
Možnosti in nastavitve optičnega branja za hitre nastavitve funkcije Optično branje na SharePoint®	110
Nastavitev optičnega branja na pogon USB	112
Uvod	112

Prvi korak: Dostop do HP-jevega vdelanega spletnega strežnika	77
Drugi korak: Omogočanje optičnega branja na pogon USB	113
Tretji korak: Konfiguriranje hitrih nastavitev (izbirno)	113
Privzete nastavitve optičnega branja za nastavitve optičnega branja na pogon USB	114
Privzete nastavitve datoteke za nastavitve shranjevanja v pripomoček USB	114
Optično branje v e-pošto	116
Uvod	116
Optično branje v e-pošto	116
Optično branje v shrambo opravil	119
Uvod	119
Optično branje v shrambo opravil v tiskalniku	119
Tiskanje iz shrambe opravil v tiskalniku	121
Optično branje v omrežno mapo	122
Uvod	122
Optično branje v omrežno mapo	122
Optično branje na SharePoint	124
Uvod	124
Optično branje na SharePoint	124
Optično branje na pogon USB	126
Uvod	126
Optično branje na pogon USB	126
Uporabite poslovne rešitve HP JetAdvantage	127
Dodatna opravila optičnega branja	128
7 Faks	129
Nastavitve faksiranja	130
Uvod	130
Nastavitve faksiranja z uporabo nadzorne plošče tiskalnika	130
Spreminjanje konfiguracij faksiranja	131
Nastavitve klicanja za faks	131
Splošne nastavitve pošiljanja faksov	132
Nastavitve prejemanja faksov	132
Pošiljanje faksa	133
Dodatni posli faksiranja	135
8 Upravljanje tiskalnika	137
Napredna konfiguracija s HP-jevim vdelanim spletnim strežnikom	138
Uvod	138
Dostop do HP-jevega vdelanega spletnega strežnika (EWS)	138
Funkcije HP-jevega vgrajenega spletnega strežnika	140
zavihek Informacije	140

Zavihek Splošno	140
Zavihek Kopiranje/tiskanje	141
Zavihek Optično branje/Digitalno pošiljanje	142
Zavihek Faks	143
Zavihek Potrošni material	144
Zavihek Odpravljanje težav	144
Zavihek Varnost	144
Zavihek HP-jeve spletne storitve	145
Zavihek Omrežje	145
Seznam Druge povezave	147
Konfiguriranje nastavitvev omrežja IP	148
Omejitve skupne rabe tiskalnika	148
Ogled in spreminjanje omrežnih nastavitvev	148
Preimenovanje tiskalnika v omrežju	148
Ročna konfiguracija parametrov IPv4 TCP/IP na nadzorni plošči	149
Ročna konfiguracija parametrov IPv6 TCP/IP na nadzorni plošči	149
Nastavitve hitrosti povezave in obojestranskega tiskanja	150
Varnostne funkcije tiskalnika	152
Uvod	152
izjave o varnosti	152
Dodelitev skrbniškega gesla	153
Za nastavitvev gesla uporabite HP-jev vdelani spletni strežnik.	153
Na nadzorni plošči tiskalnika morate posredovati uporabnikove poverilnice za dostop	153
IP Security (Varnost IP)	154
Podpora za šifriranje: HP-jevi šifrirani visokozmogljivi trdi diski	154
zaklep matične plošče	154
Nastavitve za varčevanje z energijo	155
Tiskanje s funkcijo EconoMode	156
Konfiguracija funkcije EconoMode v gonilniku tiskalnika	156
Konfiguriranje funkcije EconoMode na nadzorni plošči tiskalnika	156
Nastavite časovnik mirovanja in tiskalnik konfigurirajte tako, da bo porabljal 1 W energije ali manj	156
Nastavitvev razporeda mirovanja	157
HP Web Jetadmin	157
Posodobitve programske in vdelane programske opreme	157
9 Odpravljanje težav	159
Služba za podporo uporabnikom	160
Sistem pomoči na nadzorni plošči	160
Ponastavitvev tovarniških nastavitvev	161

Uvod	161
Prvi način: Ponastavitev tovarniških nastavitev na nadzorni plošči tiskalnika	161
Drugi način: Ponastavitev tovarniških nastavitev v HP-jevem vdelanem spletnem strežniku (samo tiskalniki, ki so povezani v omrežje)	161
Na nadzorni plošči tiskalnika se prikaže sporočilo "Raven kartuše je nizka" ali "Raven kartuše je zelo nizka"	162
Spreminjanje nastavitev zelo nizke ravni	163
Spreminjanje nastavitev za »zelo nizko raven kartuše« z nadzorne plošče	163
Za izdelke z zmožnostjo faksiranja	163
Naročanje potrošnega materiala	163
Tiskalnik ne pobira papirja ali pa ga ne podaja pravilno	164
Uvod	164
Tiskalnik ne pobira papirja	164
Tiskalnik pobere več listov papirja naenkrat	166
Papir v podajalniku dokumentov se zagozdi, zamika ali pa podajalnik jemlje več listov papirja naenkrat	170
Odstranjevanje zagozdenega papirja	171
Uvod	171
Mesta zastoja papirja	171
Samodejno krmarjenje za odpravljanje zastojev papirja	172
Prihaja do pogostih ali ponavljajočih se zastojev papirja?	172
Odpravljanje zastojev papirja v podajalniku dokumentov – 31.13.yz	172
Odpravljanje zastojev papirja na pladnju 1 – 13.A1	176
Odpravljanje zastojev papirja na pladnju 2, pladnju 3, pladnju 4, pladnju 5 – 13.A2, 13.A3, 13.A4, 13.A5	179
Odpravite zastoje papirja v izhodnem predalu – 13.E1	182
Odpravljanje zastojev papirja v enoti za obojestransko tiskanje – 13.CX.XX, 13.DX.XX	183
Odpravite zastoje papirja na območju kartuše s tonerjem	188
Odpravite zastoje papirja v razvijalni enoti – 13.B9, 13.B2, 13.FF	190
odpravljanje težav s kakovostjo tiskanja	192
Uvod	192
Odpravljanje težav s kakovostjo tiskanja	193
Posodobitev vdelane programske opreme tiskalnika	193
Tiskanje iz drugega programa	193
Preverjanje nastavitve vrste papirja za tiskalni posel	194
Preverjanje nastavitve vrste papirja v tiskalniku	194
Preverjanje nastavitve vrste papirja (Windows)	194
Preverjanje nastavitve vrste papirja (macOS)	194
Preverjanje stanja kartuše s tonerjem	195
Prvi korak: Tiskanje strani s stanjem potrošnega materiala	195
Drugi korak: Preverjanje stanja potrošnega materiala	195
Tiskanje čistilne strani	195

Vizualno preverjanje kartuš s tonerjem	196
Preverjanje papirja in okolja za tiskanje	197
Prvi korak: Uporaba papirja, ki ustreza HP-jevim specifikacijam	197
Drugi korak: Preverjanje okolja	197
Tretji korak: Nastavitev poravnave posameznih pladnjev	197
Uporaba drugega gonilnika tiskalnika	198
Preverjanje nastavitve funkcije EconoMode	198
Prilagoditev gostote tiskanja	199
Odpravljanje napak slike	199
Izboljšanje kakovosti slike pri kopiranju	207
Preverjanje, ali je na steklu optičnega bralnika umazanija ali madeži	207
Umerjanje optičnega bralnika	208
Preverite nastavitve papirja	210
Preverite možnosti za izbiro papirja	210
Preverjanje nastavitve prilagajanja slike	210
Optimiranje kakovosti kopiranja za besedilo ali slike	210
Kopiranje od roba do roba	211
Izboljšanje kakovosti slike pri optičnem branju	212
Preverjanje, ali je na steklu optičnega bralnika umazanija ali madeži	207
Preverjanje nastavitve ločljivosti	213
Preverjanje nastavitve barv	214
Preverjanje nastavitve prilagajanja slike	214
Optimiranje kakovosti optičnega branja za besedilo ali slike	215
Preverjanje nastavitve izhodne kakovosti	215
Izboljšanje kakovosti slike pri faksiranju	217
Preverjanje, ali je na steklu optičnega bralnika umazanija ali madeži	207
Preverjanje nastavitve ločljivosti izhodnega faksa	218
Preverjanje nastavitve prilagajanja slike	219
Optimiranje kakovosti faksa za besedilo ali slike	219
Preverjanje nastavitve za odpravljanje napak	219
Preverjanje nastavitve prilagajanja velikosti dokumentov velikosti strani	220
Pošiljanje v drug faks	220
Preverjanje faksirne naprave pošiljatelja	220
Odpravljanje težav z žičnim omrežjem	221
Uvod	221
Slaba fizična povezava	221
Računalnik ne more komunicirati s tiskalnikom	221
Tiskalnik uporablja napačne nastavitve povezave in dupleksa za omrežje	222
Nova programska oprema morda povzroča težave z združljivostjo	222
Računalnik ali delovna postaja je morda nepravilno nastavljena	222
Tiskalnik je onemogočen ali pa so napačne druge omrežne nastavitve	222

Odpravljanje težav z brezžičnim omrežjem	223
Uvod	223
Kontrolni seznam za brezžično povezavo	223
Po končani konfiguraciji brezžične povezave tiskalnik ne tiska	224
Tiskalnik ne tiska in v računalniku je nameščen požarni zid drugega proizvajalca	224
Po premiku brezžičnega usmerjevalnika ali tiskalnika na drugo mesto brezžična povezava ne deluje	224
Na brezžični tiskalnik ni mogoče povezati več računalnikov	225
Pri povezavi tiskalnika v navidezno zasebno omrežje se prekine komunikacija	225
Omrežje ni prikazano na seznamu brezžičnih omrežij	225
Brezžično omrežje ne deluje	225
Zmanjšanje motenj v brezžičnem omrežju	225
Odpravljanje težav s faksiranjem	227
Kontrolni seznam za odpravljanje težav s faksom	228
Katero vrsto telefonske linije uporabljate?	228
Ali uporabljate napravo za prenapetostno zaščito?	228
Ali uporabljate storitev telefonskega predala ali telefonsko tajnico?	229
Ima vaša telefonska linija funkcijo čakajočega klica?	229
Preverjanje stanja dodatka za faks	229
Splošne težave s faksom	231
Pošiljanje faksa ni uspelo	231
Na nadzorni plošči tiskalnika se prikaže sporočilo s stanjem Zmanjkalo je pomnilnika .	231
Kakovost tiskanja fotografij je slaba ali pa se natisne siv pravokotnik	231
Dotaknili ste se gumba Ustavi, da prekličete faks, vendar je bil faks vseeno poslan	231
Gumb z imenikom faksa se ne prikaže	231
V programski opremi HP Web Jetadmin ne najdem nastavitve faksiranja	231
Glava je dodana na vrh strani, ko je omogočeno tiskanje slike čez faks	232
V polju s prejemniki so imena in številke	232
Enostranski faks se natisne na dveh straneh	232
Dokument se med faksiranjem ustavi v podajalniku dokumentov	232
Glasnost zvokov dodatka za faks je previsoka ali prenizka	232
Pogon USB se ne odziva	233
Prvi način: Omogočite vrata USB na nadzorni plošči tiskalnika	64
Drugi način: Omogočite vrata USB v HP-jevem vdolanem spletnem strežniku (samo za tiskalnike, ki so povezani v omrežje)	64

Stvarno kazalo	235
-----------------------------	------------

1 Pregled tiskalnika

Preglejte, kje so na tiskalniku funkcije, fizične in tehnične specifikacije tiskalnika ter kje najdete informacije o nastavitvi.

- [Opozorilne ikone](#)
- [Možna nevarnost električnega udara](#)
- [Pogledi na tiskalnik](#)
- [Specifikacije tiskalnika](#)
- [Namestitev strojne in namestitev programske opreme tiskalnika](#)

Za pomoč v obliki videoposnetka obiščite spletno mesto www.hp.com/videos/LaserJet.

Informacije veljajo v času tiskanja. Najnovejše informacije si oglejte v razdelku www.hp.com/support/ljM528mfp.

Za več informacij:

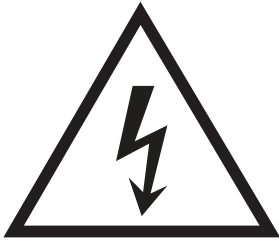
HP-jeva celovita podpora za tiskalnik vključuje te informacije:

- Namestitev in konfiguracija
- Spoznavanje in uporaba
- Odpravljanje težav
- Prenos posodobitev programske in vdelane programske opreme
- Pridruževanje forumom za podporo
- Iskanje informacij o garanciji in upravnih informacij

Opozorilne ikone

Bodite pozorni, če se na tiskalniku HP prikaže opozorilna ikona, navedena v opisu ikon.

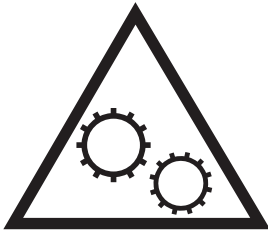
- Opozorilo: Električni udar



- Opozorilo: Vroča površina



- Opozorilo: Premikajočim se delom se ne približujte z deli telesa



- Opozorilo: Oster rob v neposredni bližini



- Opozorilo



Možna nevarnost električnega udara

Preglejte te pomembne varnostne informacije.

- Pazljivo preberite izjave o varnosti, da preprečite nevarnost električnega udara.
- Pri uporabi izdelka vedno upoštevajte osnovne varnostne ukrepe. Tako boste zmanjšali tveganje poškodb in električnega udara.
- Pazljivo preberite vsa navodila v tem uporabniškem priročniku.

Upoštevajte vsa opozorila in navodila na izdelku.

- Ko napravo priključujete v električno omrežje, uporabljajte le ozemljene vtičnice. Če ne veste, ali je vtičnica ozemljena ali ni, se obrnite na poklicnega električarja.
- Ne dotikajte se stikov v katerih koli vtičnicah na izdelku. Poškodovane kable takoj zamenjajte.
- Pred čiščenjem izklopite izdelek iz zidnih vtičnic.
- Ne nameščajte izdelka poleg vode niti ga ne uporabljajte, ko ste mokri.
- Izdelek varno namestite na stabilno površino.
- Napravo namestite na zaščiteno mesto, kjer jo ne bo nihče pohodil ali se spotaknil ob kable.

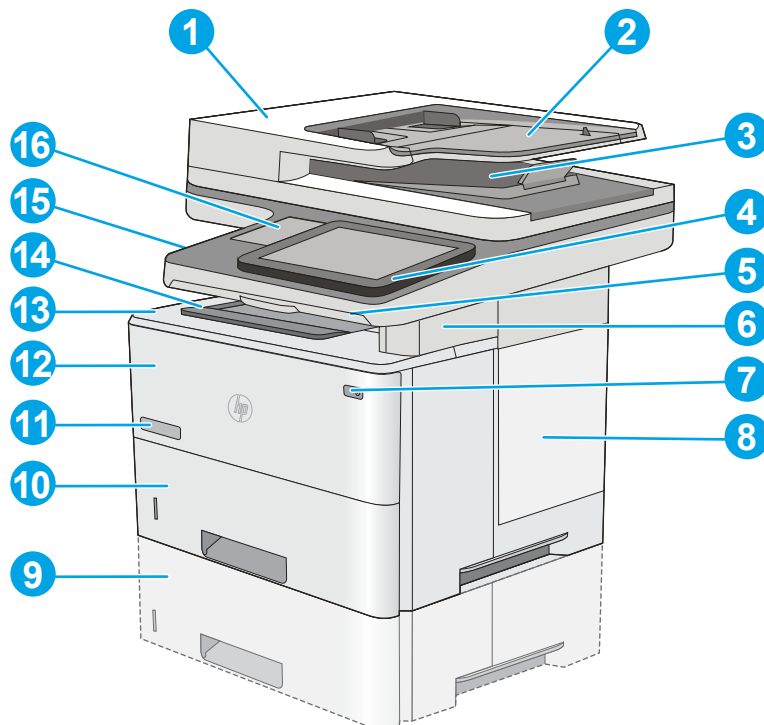
Pogledi na tiskalnik

Poiščite glavne funkcije tiskalnika in nadzorno ploščo.

- [Pogled na tiskalnik od spredaj](#)
- [Pogled na tiskalnik od zadaj](#)
- [Vmesniška vrata](#)
- [Pogled na nadzorno ploščo](#)

Pogled na tiskalnik od spredaj

Poiščite funkcije na sprednji strani tiskalnika.



1 Pokrov podajalnika dokumentov (dostop pri odpravljanju zastojev)

2 Vhodni pladenj podajalnika dokumentov

3 Izhodni predal podajalnika dokumentov

OPOMBA: Pri podajanju dolgega papirja skozi podajalnik papirja razširite vzvod za papir na desni strani izhodnega predala.

4 Nadzorna plošča z barvnim zaslonom na dotik (za lažjo uporabo jo je mogoče nagniti)

5 Fizična tipkovnica (samo modela c in z) Tipkovnico za uporabo povlecite naravnost ven.

6 Priročni spenjalnik (samo modeli c, f in z)

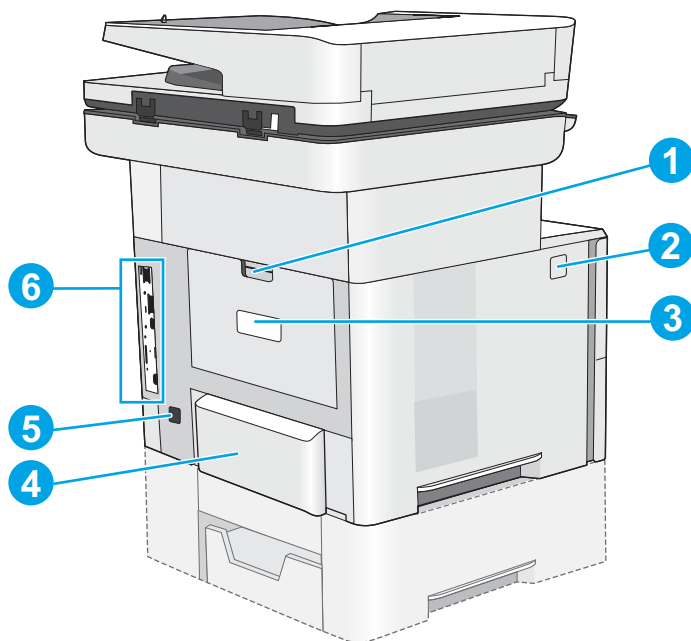
7 Gumb Vklop/izklop

8 Pokrov za matično ploščo

9	Dodatni podajalnik papirja za 1 x 550 listov (pladenj 3) OPOMBA: Na vse modele tiskalnika je mogoče namestiti do tri dodatne podajalnike papirja za 1 x 550 listov (pladnji 3, 4 in 5).
10	Pladenj 2
11	Ime modela
12	Pladenj 1
13	Zgornji pokrov (za dostop do kartuše s tonerjem) OPOMBA: Gumb za sprostitvev zgornjega pokrova je na levi strani tiskalnika.
14	Standardni izhodni predal
15	Vrata USB s preprostim dostopom (na levi strani podpore nadzorne plošče) Če želite tiskati ali optično brati brez računalnika ali posodobiti vdelano programsko opremo tiskalnika, vstavite pogon USB. OPOMBA: Ta vrata mora pred uporabo omogočiti skrbnik.
16	Držalo za priključitev strojne opreme (za priključitev pripomočkov in naprav drugih proizvajalcev)

Pogled na tiskalnik od zadaj

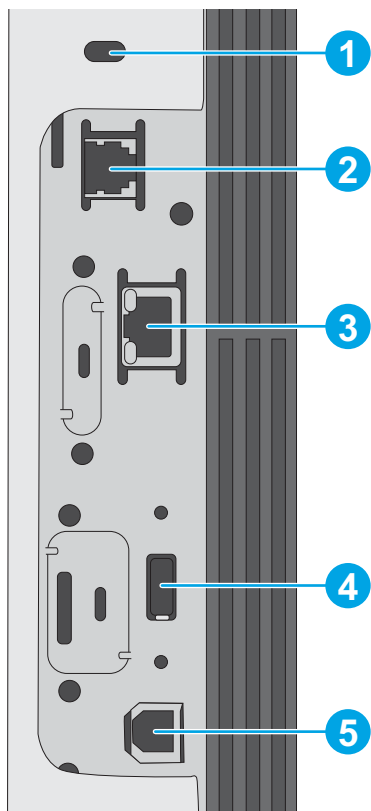
Poiščite funkcije na hrbtni strani tiskalnika.



1	Desna vratca (za dostop pri odpravljanju zastojev)
2	Gumb za sprostitvev zgornjega pokrova
3	Nalepka s serijsko številko in številko izdelka
4	Protiprašni pokrov za pladenj 2 (pri nalaganju papirja velikosti Legal se obrne navzgor)
5	Priključek za napajanje
6	Matična plošča (vsebuje vmesniška vrata)

Vmesniška vrata

Poiščite vmesniška vrata na matični plošči tiskalnika.



1 Reža za kabelsko varnostno ključavnico

2 Vrata za faks (samo modeli f, c in z; pri modelu dn so vrata pokrita).

3 Vrata (RJ-45) za lokalno omrežje (LAN) ethernet

4 Vrata USB za priključitev zunanjih naprav USB (vrata so lahko prekrita)

OPOMBA: Za neposredno tiskanje prek USB-ja uporabite vrata USB ob nadzorni plošči.

5 Vrata Hi-Speed USB 2.0 za tiskanje

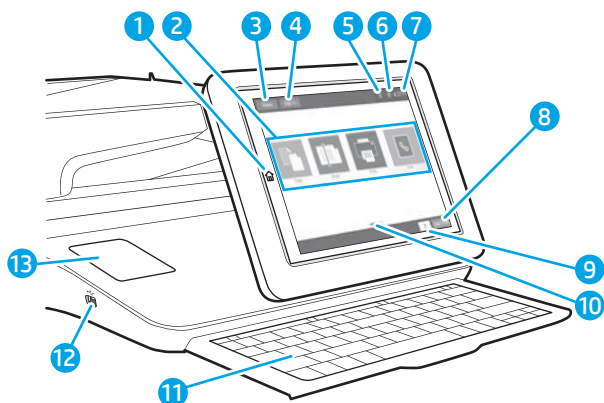
Pogled na nadzorno ploščo





Na začetnem zaslonu lahko dostopite do funkcij tiskalnika in si ogledate trenutno stanje tiskalnika.

- [Kako uporabljati nadzorno ploščo z zaslonom na dotik](#)

Na začetni zaslon se lahko kadar koli vrnete tako, da se dotaknete gumba Domov na levi strani nadzorne plošče tiskalnika, ali tako, da se dotaknete gumba Domov v zgornjem levem kotu večine zaslonov.

 **OPOMBA:** Na začetnem zaslonu so lahko prikazane različne funkcije, odvisno od konfiguracije tiskalnika.

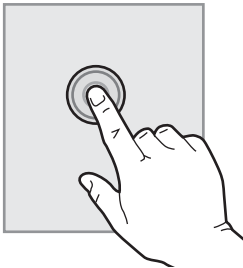


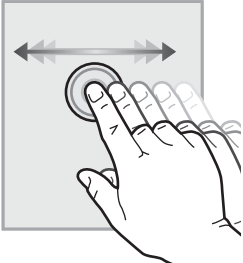
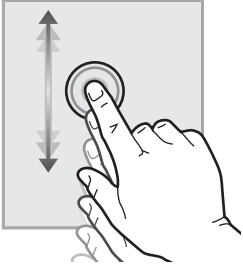
1	Gumb Domov 	Izberite gumb Domov  , kadar koli se želite vrniti na začetni zaslon tiskalnika.
2	Območje s programi	Program odprete tako, da izberete njegovo ikono. Za dostop do več aplikacij podrsajte po zaslonu v stran. OPOMBA: Razpoložljivi programi se razlikujejo glede na tiskalnik. Skrbnik lahko konfigurira, katere aplikacije so prikazane in v kakšnem vrstnem redu.
3	Gumb Ponastavi	Pritisnite gumb Ponastavi, če želite izbrisati spremembe, sprostiti tiskalnik iz premora, prikazati skrite napake in obnoviti privzete nastavitve (tudi jezik in postavitev tipkovnice).
4	Gumb Prijavi ali Odjavi	Pritisnite gumb Vpis , da odprete prijavi zaslon. Gumb Izpis izberite za odjavo iz tiskalnika. Tiskalnik obnovi vse možnosti na privzete nastavitve. OPOMBA: Ta gumb se prikaže samo, če je skrbnik konfiguriral tiskalnik tako, da zahteva dovoljenje za dostop do funkcij.
5	Gumb Informacije 	Pritisnite gumb Informacije  za dostop do zaslona, ki omogoča dostop do več vrst informacij o tiskalniku. Gumbov na dnu zaslona se dotaknite za naslednje informacije: <ul style="list-style-type: none">• Jezik uporabniškega vmesnika: Na tem zaslonu spremenite nastavev jezika.• Način spanja: Na tem zaslonu preklopite tiskalnik v način mirovanja.• Wi-Fi Direct: Informacije o tem, kako se neposredno povežete s tiskalnikom prek telefona, tabličnega računalnika ali druge naprave z brezžično povezavo.• Brezžično: Na tem zaslonu si lahko ogledate in spremenite nastavitve brezžične povezave (pri nekaterih modelih potrebujete dodatni pripomoček za brezžično povezavo).• Ethernet: Na tem zaslonu si lahko ogledate in spremenite nastavitve ethernetne povezave.• HP-jeve spletne storitve: Informacije o vzpostavljanju povezave in tiskanju v tiskalnik s HP-jevimi spletnimi storitvami (ePrint).• Številka faksa: Oglejte si številko faksa tiskalnika (za modela f in z ter za model dn samo, če je nameščen dodatni faks).

6	Gumb Pomoč ?	Pritisnite gumb Pomoč ?, da odprete vdelani sistem pomoči. Sistem ponuja seznam tem pomoči ali informacije o določeni temi pri uporabi začetnega zaslona, programa, možnosti ali funkcije.
7	Trenutni čas	Prikaz trenutnega časa.
8	Gumb Kopiranje	Za začetek kopiranja pritisnite gumb Kopiranje .
9	Število kopij	Število kopij označuje nastavljeno število kopij za tiskalnik.
10	Indikator strani začetnega zaslona	Začetni zaslon ima več strani. Ta ikona označuje število strani in trenutno aktivno stran. Za pomikanje med stranmi podrsajte po zaslonu vstran.
11	Tipkovnica (samo modela c in z)	Tiskalnik je opremljen s fizično tipkovnico. Tipke so prilagojene jeziku enako, kot je prilagojena navidezna tipkovnica na zaslonu na dotik na tiskalniku. Ob vsaki spremembi razporeditve navidezne tipkovnice se tipke na fizični tipkovnici znova prilagodijo novim nastavitvam. OPOMBA: Na nekaterih lokacijah so tiskalniku priložene samolepilne maske za tipkovnico za prilagoditev tipk različnim jezikom.
12	Neposredno tiskanje prek vrat USB	Če želite tiskati ali optično brati brez računalnika ali posodobiti vdelano programsko opremo tiskalnika, vstavite pogon USB. OPOMBA: Ta vrata mora pred uporabo omogočiti skrbnik.
13	Držalo za priključitev strojne opreme	Za priključitev pripomočkov in naprav drugih proizvajalcev.

Kako uporabljati nadzorno ploščo z zaslonom na dotik

Za uporabo nadzorne plošče z zaslonom na dotik na tiskalniku uporabite naslednja dejanja.

Ukrep	Opis	Primer
Dotik	Dotaknite se predmeta na zaslonu, če ga želite izbrati ali odpreti ta meni. Pri pomikanju med meniji se rahlo dotaknite zaslona, da zaustavite pomikanje.	Za odprtje programa Nastavitve se dotaknite ikone Nastavitve .
		

Ukrep	Opis	Primer
Podrsljaj	Dotaknite se zaslona in s prstom podrsajte vodoravno za pomikanje po zaslonu vstran.	Drsajte, dokler se ne prikaže program Nastavitve .
	Pomik Dotaknite se zaslona in s prstom podrsajte navpično za pomikanje po zaslonu navzgor in navzdol. Pri pomikanju po menijih se za zaustavitev pomikanja kratko dotaknite zaslona.	Pomaknite se po programu Nastavitve .
		

Specifikacije tiskalnika

- [Tehnične specifikacije](#)
- [Podprti operacijski sistemi](#)
- [Rešitve mobilnega tiskanja](#)
- [Dimenzije tiskalnika](#)
- [Poraba energije, električne specifikacije in raven hrupa](#)
- [Razpon delovnega okolja](#)



POMEMBNO: Naslednje specifikacije so pravilne v času tiskanja navodil, vendar se lahko spremenijo. Najnovejše informacije si oglejte v razdelku www.hp.com/support/ljM528mfp.

Tehnične specifikacije

Ime modela		M528dn	M528f	M528c	Flow M528z
Številka izdelka		1PV64A	1PV65A	1PV66A	1PV67A
Delo s papirjem	Pladenj 1 (za 100 listov)	Vključeno	Vključeno	Vključeno	Vključeno
	Pladenj 2 (za 550 listov)	Vključeno	Vključeno	Vključeno	Vključeno
	Pladenj 3 (za 550 listov)	Izbirno	Izbirno	Izbirno	Izbirno
	OPOMBA: Tiskalnik ima lahko največ pet vhodnih pladnjev, vključno s kombinacijo večnamenskega pladnja, glavne kasete in pladnja za postavitve v stolp, največji vhod 2300 listov.				
	Priročni spenjalnik	Ni na voljo	Vključeno	Vključeno	Vključeno
	Samodejno obojestransko tiskanje	Vključeno	Vključeno	Vključeno	Vključeno
Povezljivost	Ethernetna povezava lokalnega omrežja 10/100/1000 prek protokolov IPv4 in IPv6	Vključeno	Vključeno	Vključeno	Vključeno
	Hi-Speed USB 2.0	Vključeno	Vključeno	Vključeno	Vključeno
	Tiskalni strežnik za povezljivost v brezžično omrežje	Izbirno	Izbirno	Vključeno	Izbirno
	Reža za neposredno tiskanje prek USB-ja	Vključeno	Vključeno	Vključeno	Vključeno
	Držalo za priključitev strojne opreme za priključitev pripomočkov in naprav drugih proizvajalcev	Vključeno	Vključeno	Vključeno	Vključeno
	HP-jeva notranja vrata USB	Izbirno	Izbirno	Izbirno	Izbirno

Ime modela		M528dn	M528f	M528c	Flow M528z
Številka izdelka		1PV64A	1PV65A	1PV66A	1PV67A
	Brezžični pripomoček HP Jetdirect 3100w s tehnologijo BLE/NFC	Izbirno	Izbirno	Izbirno	Vključeno
	Dodatni tiskalni strežnik HP Jetdirect 2900nw za brezžično povezavo	Izbirno	Izbirno	Izbirno	Izbirno
	Wi-Fi Bluetooth Low Energy (BLE) Direct	Ni na voljo	Ni na voljo	Ni na voljo	Vključeno
Pomnilnik	1,75 GB osnovni pomnilnik OPOMBA: Osnovni pomnilnik je mogoče razširiti na 3,75 GB z dodatnim pomnilniškim modulom DIMM.	Vključeno	Vključeno	Vključeno	Vključeno
Masovni pomnilnik	16 GB vgrajeni kontrolnik za več medijev (eMMC)	Vključeno	Ni na voljo	Ni na voljo	Ni na voljo
	500 GB HP-jev šifrirani visokozmogljiv trdi disk	Izbirno	Vključeno	Vključeno	Vključeno
Varnost	HP-jev modul zaupanja za šifriranje vseh podatkov, poslanih prek tiskalnika	Izbirno	Izbirno	Izbirno	Izbirno
Zaslon nadzorne plošče in tipkovnica	Nadzorna plošča z barvnim zaslonom na dotik	Vključeno	Vključeno	Vključeno	Vključeno
	Fizična tipkovnica	Ni na voljo	Ni na voljo	Vključeno	Vključeno
Tiskanje	Natisne 45 strani na minuto (strani/min) na papir velikosti Letter in 43 strani/min na papir velikosti A4	Vključeno	Vključeno	Vključeno	Vključeno
	Tiskanje prek USB-ja	Vključeno	Vključeno	Vključeno	Vključeno
	Tiskanje prek mobilne naprave/oblaka	Ni na voljo	Ni na voljo	Ni na voljo	Vključeno
	Shranjevanje poslov v pomnilnik tiskalnika za poznejše ali zasebno tiskanje	Ni na voljo	Ni na voljo	Ni na voljo	Vključeno
Faks		Izbirno	Vključeno	Vključeno	Vključeno
Kopiranje in optično branje	Kopira do 45 strani na minuto (strani/min) na papir velikosti Letter in 40 strani/min na papir velikosti A4	Vključeno	Vključeno	Vključeno	Vključeno
	Podajalnik dokumentov za 100 listov z optičnim branjem z dvema glavama za obojestransko kopiranje in optično branje z enim prehodom	Vključeno	Vključeno	Vključeno	Vključeno

Ime modela		M528dn	M528f	M528c	Flow M528z
Številka izdelka		1PV64A	1PV65A	1PV66A	1PV67A
	Tehnologije HP EveryPage z ultrazvočnim zaznavanjem večkratnega podajanja	Ni na voljo	Ni na voljo	Vključeno	Vključeno
	Vdelano optično prepoznavanje znakov (OCR) omogoča pretvorbo natisnjenih strani v besedilo, ki ga je mogoče urejati in po njem iskati z računalnikom	Ni na voljo	Ni na voljo	Vključeno	Vključeno
	Funkcija SMART Label omogoča zaznavanje robov papirja za samodejno obrezovanje strani	Ni na voljo	Ni na voljo	Vključeno	Vključeno
	Samodejno usmerjanje strani za strani z vsaj 100 znaki besedila	Ni na voljo	Ni na voljo	Vključeno	Vključeno
	Samodejna nastavitve tona za vsako stran nastavi kontrast, svetlost in odstranitev ozadja	Ni na voljo	Ni na voljo	Vključeno	Vključeno
Digitalno pošiljanje	Pošiljanje dokumentov na e-poštni naslov, v USB in mape v skupni rabi v omrežju	Ni na voljo	Ni na voljo	Vključeno	Vključeno
	Pošiljanje dokumentov na SharePoint®	Ni na voljo	Ni na voljo	Vključeno	Vključeno

Podprti operacijski sistemi

Združljivost tiskalnika z računalnikom lahko preverite z naslednjimi informacijami.

Linux: Za informacije in gonilnike tiskalnika za Linux obiščite www.hp.com/go/linuxprinting.

UNIX: Za informacije in gonilnike tiskalnika za sistem UNIX® obiščite www.hp.com/go/unixmodelscrips.

Spodnje informacije veljajo za posebne gonilnike tiskalnika HP PCL 6 za Windows, HP-jeve gonilnike tiskalnika za macOS in namestitveni program programske opreme.


Windows: Prenesite pripomoček HP Easy Start s spletne strani 123.hp.com/LaserJet ter namestite HP-jev gonilnik tiskalnika. Ali pa obiščite spletno stran za podporo tiskalnikov, www.hp.com/support/ljM528mfp, kjer lahko prenesete gonilnik tiskalnika ali namestitveni program programske opreme, s katerim lahko namestite gonilnike za tiskalnike HP

macOS: Tiskalnik podpira računalnike Mac. Prenesite pripomoček HP Easy Start s spletne strani 123.hp.com/LaserJet ali strani s podporo za tiskalnik in nato z njim namestite HP-jev gonilnik tiskalnika.

1. Obiščite 123.hp.com/LaserJet.
2. Programsko opremo tiskalnika prenesite po naslednjem postopku.

Tabela 1-1 Podprti operacijski sistemi in gonilniki tiskalnika

Operacijski sistem	Gonilnik tiskalnika je nameščen (za Windows oz. namestitveni program v spletu za macOS)	Opombe
Windows 7, 32- in 64-bitna različica	Posebni gonilnik tiskalnika "HP PCL 6" se pri tem operacijskem sistemu namesti kot del osnovne namestitve programske opreme.	
Windows 8, 32- in 64-bitna različica	Posebni gonilnik tiskalnika "HP PCL 6" se pri tem operacijskem sistemu namesti kot del osnovne namestitve programske opreme.	Podpora za Windows 8 RT je na voljo prek 32-bitnega gonilnika Microsoft IN OS različice 4.
Windows 8.1, 32- in 64-bitna različica	Posebni gonilnik tiskalnika "HP PCL-6" različice 4 se pri tem operacijskem sistemu namesti kot del namestitve programske opreme.	Podpora za Windows 8.1 RT je na voljo prek 32-bitnega gonilnika Microsoft IN OS različice 4.
Windows 10, 32- in 64-bitna različica	Posebni gonilnik tiskalnika "HP PCL-6" različice 4 se pri tem operacijskem sistemu namesti kot del namestitve programske opreme.	
Windows Server 2008 R2, SP 1, 64-bitna različica	Posebni gonilnik tiskalnika PCL 6 lahko prenesete s spletnega mesta s podporo za tiskalnik. Gonilnik prenesite in ga nato namestite z Microsoftovim orodjem za dodajanje tiskalnikov.	
Windows Server 2012, 64-bitna različica	Posebni gonilnik tiskalnika PCL 6 lahko prenesete s spletnega mesta s podporo za tiskalnik. Gonilnik prenesite in ga nato namestite z Microsoftovim orodjem za dodajanje tiskalnikov.	
Windows Server 2012 R2, 64-bitna različica	Posebni gonilnik tiskalnika PCL 6 lahko prenesete s spletnega mesta s podporo za tiskalnik. Gonilnik prenesite in ga nato namestite z Microsoftovim orodjem za dodajanje tiskalnikov.	
Windows Server 2016, 64-bitna različica	Posebni gonilnik tiskalnika PCL 6 lahko prenesete s spletnega mesta s podporo za tiskalnik. Gonilnik prenesite in ga nato namestite z Microsoftovim orodjem za dodajanje tiskalnikov.	
macOS 10.12 Sierra, macOS 10.13 High Sierra	Prenesite pripomoček HP Easy Start s spletne strani 123.hp.com/LaserJet in z njim namestite gonilnik tiskalnika.	

 **OPOMBA:** Podprti operacijski sistemi se lahko spremenijo. Trenutni seznam podprtih operacijskih sistemov si lahko ogledate na spletni strani www.hp.com/support/ljM528mfp, kjer vam je na voljo HP-jeva celovita pomoč za tiskalnik.



 **OPOMBA:** Za podrobnosti o odjemalskih in strežniških operacijskih sistemih in za podporo za gonilnik HP UPD obiščite www.hp.com/go/upd. V razdelku **Dodatne informacije** kliknite povezave.

Tabela 1-2 Minimalne sistemske zahteve


Windows	macOS
<ul style="list-style-type: none">• Internetna povezava• Namenski priključek USB 1.1 ali 2.0 ali omrežna povezava• 2 GB nezasedenega prostora na trdem disku• 1 GB pomnilnika RAM (32-bitni) ali 2 GB pomnilnika RAM (64-bitni)	<ul style="list-style-type: none">• Internetna povezava• Namenski priključek USB 1.1 ali 2.0 ali omrežna povezava• 1,5 GB prostora na trdem disku

 **OPOMBA:** Namestitveni program za programsko opremo Windows namesti storitev HP Smart Device Agent Base. Velikost datoteke je približno 100 kb. Njena edina funkcija je, da vsako uro preveri, ali so na priključek USB priključeni tiskalniki. Ta storitev ne zbira nobenih podatkov. Če storitev najde tiskalnik USB, poskuša v omrežju poiskati primerek priključka JAMc (JetAdvantage Management Connector). Če najde priključek JAMc, je storitev HP Smart Device Agent Base varno nadgrajena na polno različico storitve Smart Device Agent prek priključka JAMc, ki bo nato omogočal štetje natisnjenih strani v računu za upravljanje storitve tiskanja (MPS). Spletni paketi, ki vsebujejo samo gonilnik, preneseni s spletnega mesta hp.com za tiskalnik in nameščeni s čarovnikom za dodajanje tiskalnika, ne namestijo te storitve.

Če želite odstraniti storitev, odprite nadzorno ploščo operacijskega sistema Windows, izberite **Programi ali Programi in funkcije** in **Dodaj/odstrani programe** ali **Odstranitev programa**, da odstranite storitev. Ime datoteke je `HPSmartDeviceAgentBase`.

Rešitve mobilnega tiskanja

HP nudi številne rešitve mobilnega tiskanja za enostavno tiskanje s HP-jevim tiskalnikom iz prenosnega ali tabličnega računalnika, pametnega telefona ali druge mobilne naprave. Če želite videti celoten seznam in zbrati najboljšo možnost, obiščite www.hp.com/go/LaserJetMobilePrinting.

 **OPOMBA:** Posodobite vdelano programsko opremo tiskalnika, da zagotovite podporo za vse zmožnosti mobilnega tiskanja.

- Wi-Fi Direct (samo brezžični modeli, z nameščenim brezžičnim pripomočkom HP Jetdirect 3100w s tehnologijo NFC/BLE)
- Brezžična postaja (samo brezžični modeli, z nameščenim brezžičnim pripomočkom HP Jetdirect 3100w s tehnologijo NFC/BLE ali brezžičnim tiskalnim strežnikom HP 2900nw)
- HP ePrint prek e-pošte (omogočene morajo biti HP-jeve spletne storitve, tiskalnik pa mora biti registriran v storitvi HP Connected)
- Aplikacija HP Smart
- Google Tiskanje v oblaku
- AirPrint
- Tiskanje prek sistema Android
- HP Roam

Dimenzije tiskalnika

Tabela 1-3 Dimenzije osnovnega tiskalnika

	Popolnoma zaprt tiskalnik	Popolnoma odprt tiskalnik
Višina	497 mm	750 mm
Globina	Protiprašni pokrov pladnja 2 zaprt: 496 mm Protiprašni pokrov pladnja 2 odprt: 559 mm	674 mm
Širina	482 mm	482 mm
Teža	23 kg	

Tabela 1-4 Mere podajalnika papirja za 1 x 550 listov

Višina	130 mm
Globina	Zaprt pladenj: 376 mm Odprt pladenj: 569 mm
Širina	410 mm
Teža	1,4 kg

Tabela 1-5 Dimenzije stojala za tiskalnik

Višina	381 mm
Globina	Zaprta vratca: 632 mm Vratca odprta, zadnji kolesci zasukani: 865 mm
Širina	Zaprta vratca: 600 mm Vratca odprta, zadnji kolesci zasukani: 630 mm
Teža	9,0 kg

▲ Te vrednosti se lahko spremenijo. Za najnovejše informacije obiščite www.hp.com/support/ljM528mfp.

Tabela 1-6 Dimenzije tiskalnika s tremi podajalniki papirja za 1 x 550 listov in stojalom

	Popolnoma zaprt tiskalnik	Popolnoma odprt tiskalnik
Višina	1268 mm	1521 mm
Globina	632 mm	865 mm
Širina	600 mm	630 mm
Teža	36,2 kg	

▲ Te vrednosti se lahko spremenijo. Za najnovejše informacije obiščite www.hp.com/support/ljM528mfp.

Poraba energije, električne specifikacije in raven hrupa

Če si želite ogledati najnovejše podatke, obiščite www.hp.com/support/ljM528mfp.

⚠ POZOR: Napajalne zahteve se razlikujejo glede na državo/regijo, kjer se tiskalnik prodaja. Ne pretvarjajte delovnih napetosti. Poškodovali boste tiskalnik, njegova garancija pa ne bo več veljala.

Razpon delovnega okolja

Tabela 1-7 Specifikacije delovnega okolja

Okolje	Priporočljivo	Dovoljeno
Temperatura	Od 17 do 25 °C	Od 15 do 30 °C
Relativna vlažnost	Od 30 do 70 % relativne vlage (RH)	Od 10 do 80 % relativne vlage

Namestitev strojne in namestitev programske opreme tiskalnika

Za osnovna navodila nastavitve si oglejte tiskalniku priloženi priročnik za namestitev strojne opreme. Za dodatna navodila obiščite HP-jevo podporo v spletu.

Obiščite www.hp.com/support/ljM528mfp za HP-jevo celovito pomoč za tiskalnik: Na tem mestu najdete to podporo:

- Namestitev in konfiguracija
- Spoznavanje in uporaba
- Odpravljanje težav
- Prenos posodobitev programske in vdelane programske opreme
- Pridruževanje forumom za podporo
- Iskanje informacij o garanciji in upravnih informacij

2 Pladnji za papir

Odkrijte, kako uporabljati pladenj za papir in kako nanj nalagate papir ter posebne predmete, kot so ovojnice in nalepke.

- [Uvod](#)
- [Nalaganje papirja na pladenj 1](#)
- [Nalaganje papirja na pladenj 2 in na pladnje za 550 listov](#)
- [Nalaganje in tiskanje ovojnic](#)
- [Nalaganje in tiskanje nalepk](#)
- [Uporaba priročnega spenjalnika \(modeli f, c in z\)](#)

Za pomoč v obliki videoposnetka obiščite spletno mesto www.hp.com/videos/LaserJet.

Informacije veljajo v času tiskanja. Najnoveše informacije si oglejte v razdelku www.hp.com/support/ljM528mfp.

Za več informacij:

HP-jeva celovita podpora za tiskalnik vključuje te informacije:

- Namestitev in konfiguracija
- Spoznavanje in uporaba
- Odpravljanje težav
- Prenos posodobitev programske in vdelane programske opreme
- Pridruževanje forumom za podporo
- Iskanje informacij o garanciji in upravnih informacij

Uvod

Pozorni bodite, ko nalagate papir na pladenj.

 **POZOR:** naenkrat lahko razširite samo en pladenj za papir.

Pladnja za papir ne uporabljajte za stopnico.

Pri zapiranju pladnjev za papir v pladnje ne segajte z rokami.

Med premikanjem tiskalnika morajo biti vsi pladnji zaprti.


Nalaganje papirja na pladenj 1

Spodaj je opisano nalaganje papirja na pladenj 1.

- [Nalaganje papirja na pladenj 1 \(večnamenski pladenj\)](#)
- [Usmerjenost papirja na pladnju 1](#)
- [Uporaba načina nadomestnega pisemskega papirja z glavo](#)

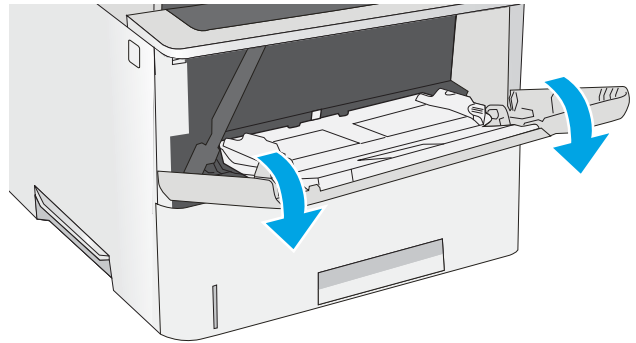
Nalaganje papirja na pladenj 1 (večnamenski pladenj)

Na ta pladenj lahko naložite do 100 listov papirja s težo 75 g/m² ali 10 ovojníc.

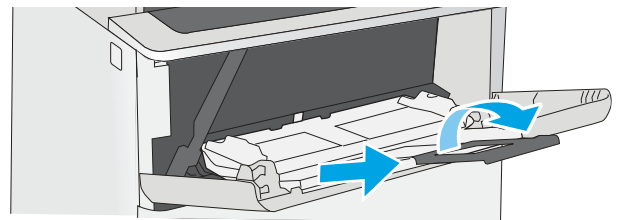
 **OPOMBA:** Pred tiskanjem v gonilniku tiskalnika izberite pravilno vrsto papirja.

 **POZOR:** Da se izognete zastojem, ne dodajajte papirja na pladenj 1 ali ga odstranjujte z njega med tiskanjem.

1. Primite ročaja na obeh straneh pladnja 1 in pladenj povlecite naprej, da ga odprete.



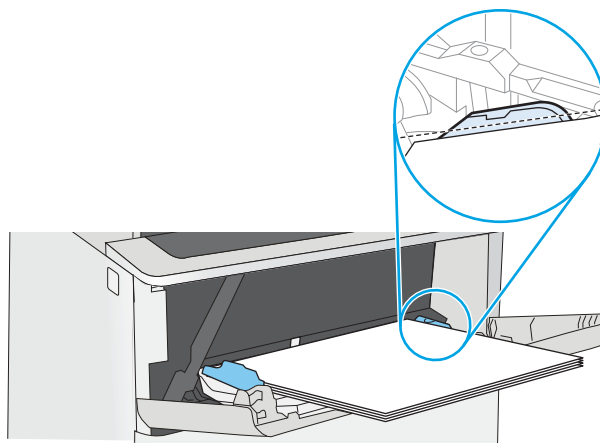
2. Izvlecite podaljšek pladnja, da boste lahko naložili papir.



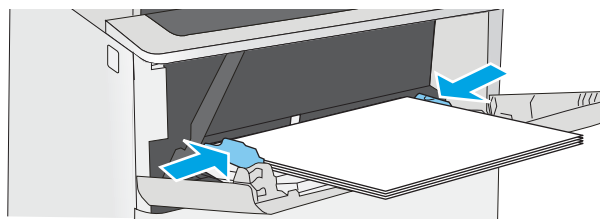
3. Vodila za papir prilagodite na ustrezno velikost in papir naložite na pladenj. Za informacije o tem, kako usmeriti papir, si oglejte [Usmerjenost papirja na pladnju 1 na strani 19](#).

Prepričajte se, da je papir pod črto polnjenja na vodilih za papir.

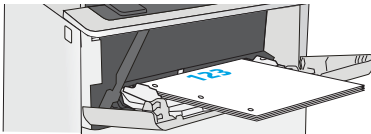
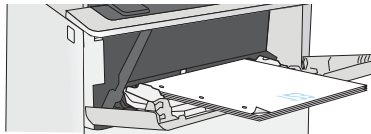
OPOMBA: Največja dovoljena višina svežnja je 10 mm ali približno 100 listov papirja s težo 75 g/m².



4. Prilagodite stranski vodili tako, da se rahlo dotikata robov svežnja papirja, vendar ne upogibata listov.



Usmerjenost papirja na pladnju 1

Vrsta papirja	Enostransko tiskanje	Obojestransko tiskanje in drugačni način pisemskega papirja z glavo
Pisemski z glavo, vnaprej natisnjeni in vnaprej naluknjani	<p>Z licem navzgor</p> <p>Z zgornjim robom naprej v tiskalnik</p> 	<p>Z licem navzdol</p> <p>S spodnjim robom naprej v tiskalnik</p> 

Uporaba načina nadomestnega pisemskega papirja z glavo

S funkcijo [Način nadomestnega pisemskega papirja z glavo](#) lahko na pladenj naložite papir z glavo ali vnaprej natisnjen papir na enak način za vsa opravila tiskanja, če tiskate na eno stran lista ali na obe. Ko uporabljate ta način, papir naložite enako kot pri samodejnem obojestranskem tiskanju.

- [Omogočanje drugačnega načina pisemskega papirja z glavo v menijih na nadzorni plošči tiskalnika](#)

Omogočanje drugačnega načina pisemskega papirja z glavo v menijih na nadzorni plošči tiskalnika

V meniju [Nastavitve](#) uporabite nastavitev [Drugačen način pisemskega papirja z glavo](#).

1. Na začetnem zaslonu na nadzorni plošči tiskalnika odprite meni [Nastavitve](#).
2. Odprite naslednje menije:
 - [Kopiranje/tiskanje](#) ali [Tiskanje](#)
 - [Upravljanje pladnjev](#)
 - [Način nadomestnega pisemskega papirja z glavo](#)
3. Izberite možnost [Omogočeno](#), nato pa se dotaknite gumba [Shrani](#) ali pritisnite gumb [OK](#).

Nalaganje papirja na pladenj 2 in na pladnje za 550 listov

Spodaj je opisano nalaganje papirja na pladenj 2 in izbirne pladnje za 550 listov.

- [Nalaganje papirja na pladenj 2 in na pladnje za 550 listov](#)
- [Usmerjenost papirja na pladnju 2 in pladnjih za 550 listov](#)
- [Uporaba načina nadomestnega pisemskega papirja z glavo](#)


 **OPOMBA:** Na pladnje za 550 listov papir nalagate enako kot na pladenj 2. Prikazan je samo pladenj 2.

 **POZOR:** naenkrat lahko razširite samo en pladenj za papir.

Nalaganje papirja na pladenj 2 in na pladnje za 550 listov

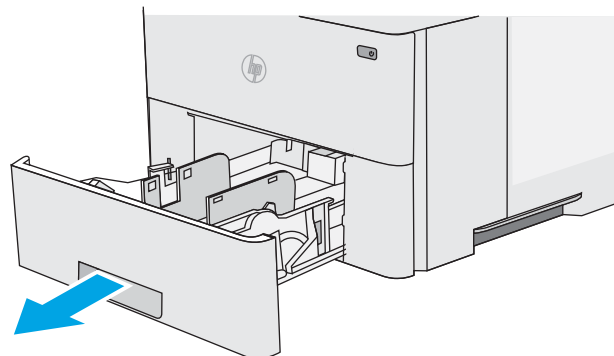
Spodaj je opisano nalaganje papirja na pladenj 2 in dodatne pladnje za 550 listov. Na ta pladnja lahko naložite do 550 listov papirja s težo 75 g/m².

 **OPOMBA:** Na pladnje za 550 listov papir nalagate enako kot na pladenj 2. Prikazan je samo pladenj 2.

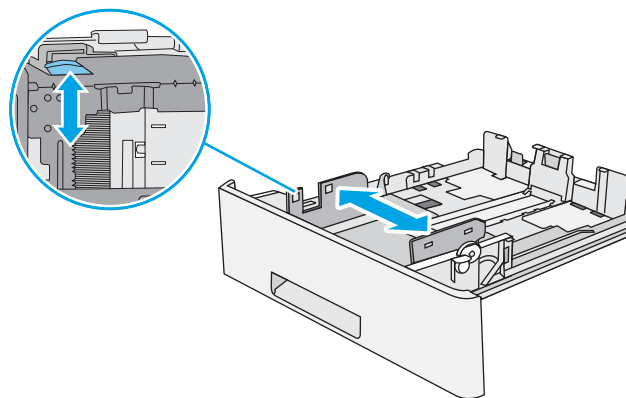
 **OPOMBA:** naenkrat lahko razširite samo en pladenj za papir.

1. Odprite pladenj.

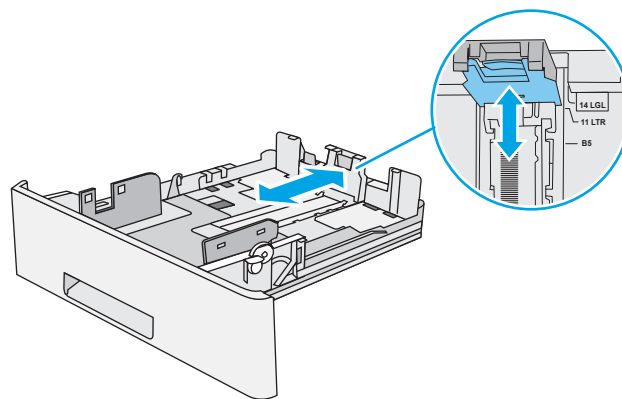
OPOMBA: Ko je pladenj v uporabi, ga ne odpirajte.



2. Preden naložite papir, prilagodite vodili za širino papirja tako, da stisnete prilagoditvena zapaha in vodili potisnete na velikost uporabljenega papirja.

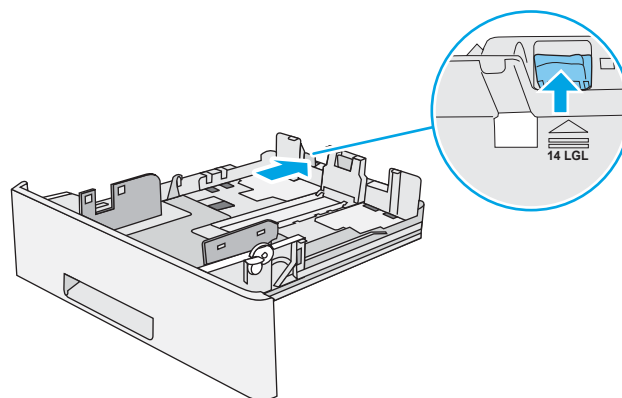


3. Vodilo za dolžino papirja prilagodite tako, da stisnete prilagoditveni zapah in vodilo potisnete na velikost uporabljenega papirja.



4. Za nalaganje papirja velikosti Legal stisnite vzvod na zadnjem delu pladnja, ki je levo od sredine, in nato podaljšajte zadnji del pladnja do ustrezne velikosti papirja.

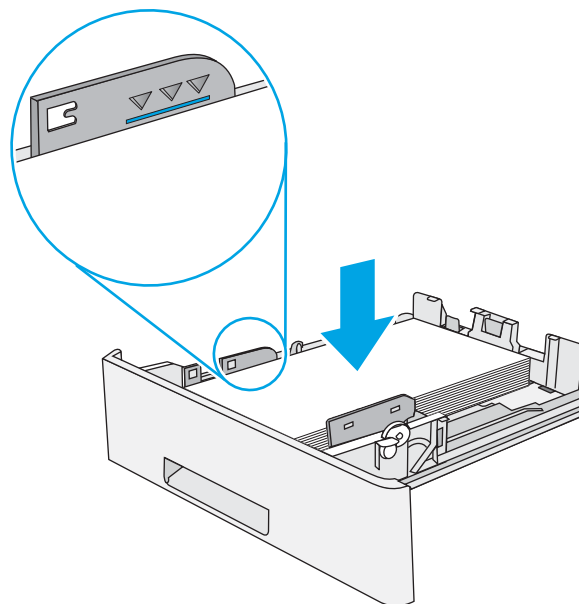
OPOMBA: Ta korak ne velja za druge velikosti papirja.



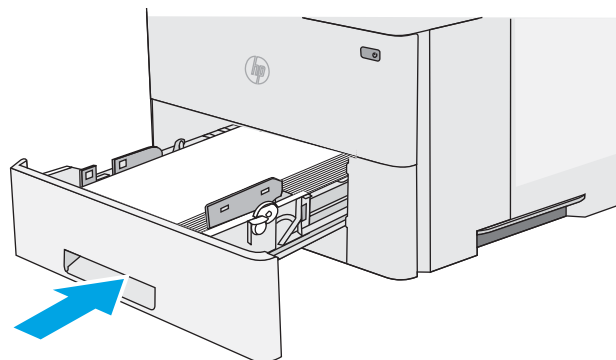
5. Naložite papir na pladenj. Za informacije o tem, kako usmeriti papir, si oglejte [Usmerjenost papirja na pladnju 2 in pladnjih za 550 listov na strani 23](#).

OPOMBA: Vodil za papir ne prilagodite tesno ob sveženj papirja. Prilagodite jih na zareze ali oznake na pladnju.

OPOMBA: Da preprečite zastoje, vodili za papir prilagodite na ustrezno velikost in pladnja ne napolnite preveč. Vrh svežnja mora biti pod oznako za poln pladenj, kot je prikazano v povečavi na sliki.



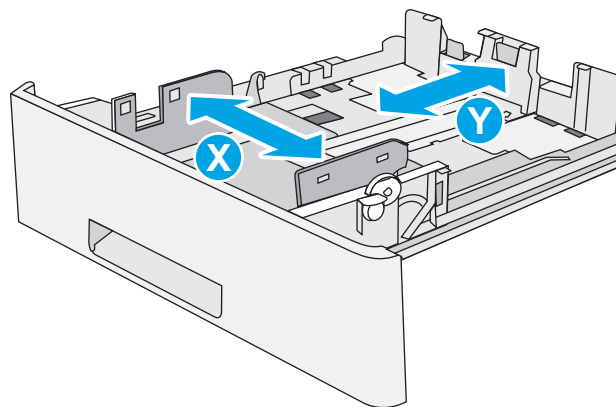
6. Zaprite pladenj.



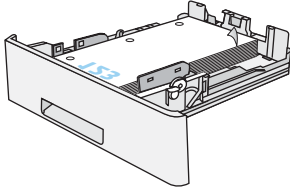
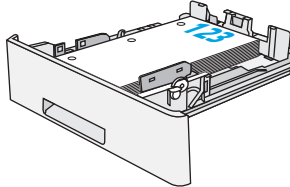
7. Na nadzorni plošči tiskalnika se prikaže sporočilo o konfiguraciji pladnja.

8. Če prikazani velikost in vrsta papirja nista pravilni, izberite možnost **Spremeni** in izberite drugo velikost ali vrsto papirja.

Za papir velikosti po meri določite dimenziji X in Y, ko se na nadzorni plošči tiskalnika prikaže poziv.



Usmerjenost papirja na pladnju 2 in pladnjih za 550 listov

Vrsta papirja	Enostransko tiskanje	Obojestransko tiskanje in drugačni način pisemskega papirja z glavo
Pisemski z glavo, vnaprej natisnjeni in vnaprej naluknjani	Z licem navzdol Zgornji rob v srednjem delu pladnja	Z licem navzgor Spodnji rob v srednjem delu pladnja
		

Uporaba načina nadomestnega pisemskega papirja z glavo

S funkcijo [Način nadomestnega pisemskega papirja z glavo](#) lahko na pladenj naložite papir z glavo ali vnaprej natisnjen papir na enak način za vsa opravila tiskanja, če tiskate na eno stran lista ali na obe. Ko uporabljate ta način, papir naložite enako kot pri samodejnem obojestranskem tiskanju.

- [Omogočanje drugačnega načina pisemskega papirja z glavo v menijih na nadzorni plošči tiskalnika](#)

Omogočanje drugačnega načina pisemskega papirja z glavo v menijih na nadzorni plošči tiskalnika

V meniju [Nastavitve](#) uporabite nastavitev [Drugačen način pisemskega papirja z glavo](#).

1. Na začetnem zaslonu na nadzorni plošči tiskalnika odprite meni [Nastavitve](#).
2. Odprite naslednje menije:
 - [Kopiranje/tiskanje](#) ali [Tiskanje](#)
 - [Upravljanje pladnjev](#)
 - [Način nadomestnega pisemskega papirja z glavo](#)
3. Izberite možnost [Omogočeno](#), nato pa se dotaknite gumba [Shrani](#) ali pritisnite gumb [OK](#).

Nalaganje in tiskanje ovojnic

Za tiskanje na ovojnice uporabljajte samo pladenj 1. Na pladenj 1 lahko naložite do 10 ovojnic.


- [Tiskanje na ovojnice](#)
- [Usmerjenost ovojnic](#)

Tiskanje na ovojnice

Za tiskanje ovojnic z možnostjo ročnega podajanja po tem postopku izberite ustrezne nastavitve v gonilniku tiskalnika in po tem, ko ste tiskalniški posel poslali tiskalniku, naložite ovojnice na pladenj.

1. V programski opreemi izberite možnost **Natisni**.
2. Izberite tiskalnik s seznama tiskalnikov in nato kliknite gumb **Lastnosti** oz. **Nastavitve**, da odprete gonilnik tiskalnika.

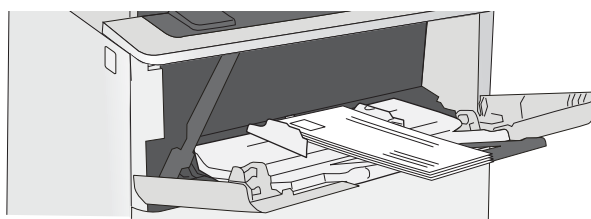
 **OPOMBA:** Gumb se v različni programski opreemi imenuje različno.

 **OPOMBA:** Če želite do teh funkcij dostopati na začetnem zaslonu operacijskega sistema Windows 8 ali 8.1, izberite **Naprave**, **Natisni** in izberite tiskalnik.

3. Kliknite zavihek **Papir in kakovost**.
4. Na spustnem seznamu **Velikost papirja** izberite ustrezno velikost za ovojnice.
5. Na spustnem seznamu **Vrsta papirja** izberite možnost **Ovojnica**.
6. Na spustnem seznamu **Vir papirja** izberite **Ročno podajanje**.
7. Kliknite gumb **V redu**, da zaprete pogovorno okno **Lastnosti dokumenta**.
8. V pogovornem oknu **Natisni** kliknite gumb **V redu**, da natisnete opravilo.

Usmerjenost ovojnic

Na pladenj 1 naložite ovojnice z licem navzgor in s krajšim delom, ki je namenjen znamki, naprej v tiskalnik.



Nalaganje in tiskanje nalepk


Če želite tiskati na liste z nalepkami, uporabite pladenj 1. Pladenj 2 in dodatni pladnji za 550 listov ne podpirajo nalepk.


- [Ročno podajanje nalepk](#)
- [Usmerjenost nalepk](#)

Ročno podajanje nalepk

Na pladnju 1 uporabite način ročnega podajanja, če želite tiskati na liste z nalepkami.

1. V programski opremi izberite možnost **Natisni**.
2. Izberite tiskalnik s seznama tiskalnikov in nato kliknite gumb **Lastnosti** oz. **Nastavitve**, da odprete gonilnik tiskalnika.

 **OPOMBA:** Gumb se v različni programski opremi imenuje različno.

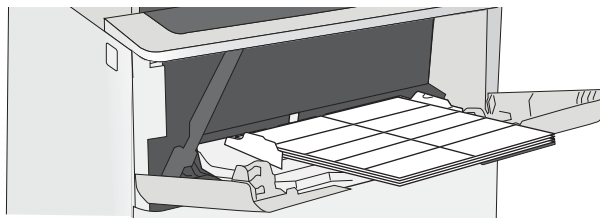
 **OPOMBA:** Če želite do teh funkcij dostopati na začetnem zaslonu operacijskega sistema Windows 8 ali 8.1, izberite **Naprave, Natisni** in izberite tiskalnik.

3. Kliknite zavihek **Papir in kakovost**.
4. Na spustnem seznamu **Velikost papirja** izberite ustrezno velikost za pole z nalepkami.
5. Na spustnem seznamu **Vrsta papirja** izberite **Nalepke**.
6. Na spustnem seznamu **Vir papirja** izberite **Ročno podajanje**.
7. Kliknite gumb **V redu**, da zaprete pogovorno okno **Lastnosti dokumenta**.
8. V pogovornem oknu **Natisni** kliknite gumb **Natisni**, da natisnete opravilo.

Usmerjenost nalepk

Nalepke je treba naložiti na določen način, da bodo pravilno potiskane.

Pladenj	Nalaganje nalepk
Pladenj 1	Naložite pole z nalepkami z licem navzgor in zgornjim delom pole naprej v tiskalnik.

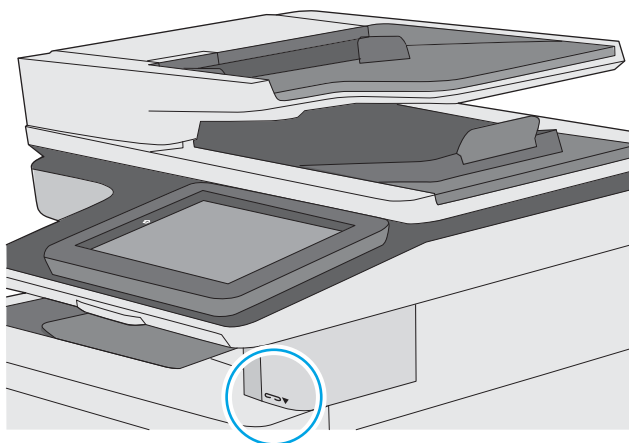


Uporaba priročnega spenjalnika (modeli f, c in z)

Priročni spenjalnik lahko spne do 20 listov papirja s težo 75 g/m².

- [Uporaba spenjalnika](#)

⚠ POZOR: Da se tiskalnik ne bi poškodoval, spenjajte samo papir.



Uporaba spenjalnika

1. Sveženj papirja vstavite v režo na sprednji strani spenjalnika.
2. Počakajte, da spenjalnik spne liste. Spenjalnik se aktivira, ko zazna papir, kar je mogoče tudi slišati.

📄 OPOMBA: Če tiskalnik je v načinu mirovanja, lahko pride do manjše zakasnitve.

3. Speti papir odstranite iz reže.

3 Potrošni material, dodatna oprema in deli

Naročanje potrošnega materiala ali dodatne opreme, zamenjava kartuše s tonerjem ali odstranjevanje ter zamenjava delov.

- [Naročanje potrošnega materiala, pripomočkov in delov](#)
- [Konfigurirajte nastavitve potrošnega materiala za zaščito HP-jevih kartuš s tonerjem](#)
- [Menjava kartuše s tonerjem](#)
- [Menjava kartuše s sponkami \(modeli f, c in z\)](#)

Za pomoč v obliki videoposnetka obiščite spletno mesto www.hp.com/videos/LaserJet.

Informacije veljajo v času tiskanja. Najnovejše informacije si oglejte v razdelku www.hp.com/support/ljM528mfp.

Za več informacij:

HP-jeva celovita podpora za tiskalnik vključuje te informacije:

- Namestitev in konfiguracija
- Spoznavanje in uporaba
- Odpravljanje težav
- Prenos posodobitev programske in vdelane programske opreme
- Pridruževanje forumom za podporo
- Iskanje informacij o garanciji in upravnih informacij

Naročanje potrošnega materiala, pripomočkov in delov

- [Naročanje](#)
- [Potrošni material in dodatna oprema](#)
- [Potrošni material za vzdrževanje/trajni potrošni material](#)
- [Deli, ki jih lahko stranka popravi sama](#)

Naročanje

Naročanje potrošnega materiala in papirja	www.hp.com/go/SureSupply
Naročanje originalnih delov ali dodatne opreme HP	www.hp.com/buy/parts
Naročanje pri ponudniku storitev ali podpore	Obrnite se na pooblaščenega HP-jevega serviserja ali ponudnika podpore.
Naročanje prek HP-jevega vdelanega spletnega strežnika (EWS)	Za dostop v podprtem spletnem brskalniku v računalniku vnesite naslov IP ali ime gostitelja tiskalnika v polje za naslov/URL. V HP-jevem vdelanem spletnem strežniku je povezava do spletnega mesta HP SureSupply, kjer lahko kupite originalen HP-jev potrošni material.

Potrošni material in dodatna oprema

Izdelek	Opis	Številka kartuše	Številka dela
Potrošni material			
Originalna kartuša s črnim tonerjem HP 89A LaserJet	Kartuša s črnim tonerjem LaserJet	89A	CF289A
Originalna visokozmogljiva kartuša s črnim tonerjem HP 89X LaserJet	Kartuša s črnim tonerjem LaserJet	89X	CF289X
Originalna izjemno zmogljiva kartuša s črnim tonerjem HP 89Y	Kartuša s črnim tonerjem LaserJet	89Y	CF289Y
HP-jev pripomoček za ponovno polnjenje kartuše s sponkami	Nadomestne kartuše s sponkami za tiskalnik.	Ni veljavno	Q7432A
Dodatna oprema			
Pladenj za papir za 550 listov HP LaserJet	Izbirni podajalnik papirja za 550 listov OPOMBA: Tiskalnik podpira največ tri podajalnike papirja za 1 x 550 listov, če niso prisotne druge vhodne naprave.	Ni veljavno	F2A72A
Stojalo za tiskalnik HP LaserJet	Dodatno stojalo za tiskalnik	Ni veljavno	F2A73A
HP-jev 1 GB DDR3 SODIMM, 3x32, 800 MHz, s 144 stiki	Dodatni pomnilnik DIMM za večjo zmogljivost shranjevanja	Ni veljavno	E5K48A
HP-jev modul zaupanja	Samodejno šifrira vse podatke, ki preidejo skozi tiskalnik	Ni veljavno	F5S62A
HP-jev šifriran visokozmogljiv trdi disk	Dodatni varni trdi disk	Ni veljavno	B5L29A

Izdelek	Opis	Številka kartuše	Številka dela
Izbiren analogni faks za HP LaserJet MFP 700	Izbiren faks za model dn	Ni veljavno	2EH31A
Tiskalni strežnik HP Jetdirect 2900nw	Dodatni brezžični tiskalni strežnik USB	Ni veljavno	J8031A
Brezžični pripomoček HP JetDirect 3100w s tehnologijo BLE/NFC	Pripomoček za neposredni brezžični dostop za tiskanje na dotik iz mobilnih naprav	Ni veljavno	3JN69A
HP-jeva notranja vrata USB	Dvoje notranjih vrat USB za priključitev naprav drugih proizvajalcev	Ni veljavno	B5L28A
HP-jev FIH (Foreign Interface Harness)	Izbirna vrata za priključitev naprav drugih proizvajalcev	Ni veljavno	B5L31A
Komplet za osebe s posebnimi potrebami HP	Komplet za osebe s posebnimi potrebami vključuje nalepke za gumbe ter posebno ročko	Ni veljavno	2TD64A
Univerzalni USB-čitalnik kartic HP	USB-čitalnik brezstičnih kartic	Ni veljavno	X3D03A

Potrošni material za vzdrževanje/trajni potrošni material

Komplet za vzdrževanje/komplet trajnega potrošnega materiala	Številka dela	Predvidena življenjska doba ¹
Nadomestni komplet valjev SPD-ja HP 200	B5L52A	50.000 strani*

¹ Specifikacije življenjske dobe HP-jevega potrošnega materiala za vzdrževanje/trajnega potrošnega materiala so ocene, pridobljene v spodaj navedenih pogojih preizkušanja življenjske dobe trajnega potrošnega materiala. Dejanska posamezna življenjska doba/izkoristek pri normalni uporabi se razlikuje glede na uporabo, okolje, papir in druge dejavnike. Predvidena življenjska doba ne predstavlja implicitnega jamstva ali garancije.

*Pogoji preizkušanja življenjske dobe trajnega potrošnega materiala

- Pokritost natisa: 5 % enakomerno porazdeljeno po strani
- Okolje: od 17 do 25 °C; od 30 do 70 % relativne vlažnosti (RH)
- Velikost medijev: Letter/A4
- Teža medijev: 75 g/m² navadnih medijev
- Velikost opravila: 4 strani
- Podajanje s krajšim robom naprej (A3; npr. mediji velikosti Legal)

Dejavniki, ki lahko skrajšajo življenjsko dobo v zgornjih pogojih:

- Mediji, ožji od formata Letter/A4 (toplotne upočasnitve pomenijo več obratov)
- Papir, težji od 75 g/m² (težji mediji bolj obremenijo komponente tiskalnika)
- Opravila tiskanja, manjša od 4 strani (manjša opravila pomenijo več toplotnega kroženja in več obratov)

Deli, ki jih lahko stranka popravi sama

Za številne tiskalnike HP LaserJet so na voljo deli, ki jih lahko stranka popravi sama (CSR), kar omogoča hitrejše popravilo. Več informacij o programu CSR in prednostih si lahko ogledate na spletnih straneh www.hp.com/go/csr-support in www.hp.com/go/csr-faq.

Originalne HP-jeve nadomestne dele lahko naročite na spletni strani www.hp.com/buy/parts ali tako, da se obrnete na HP-jev pooblaščen servis ali ponudnika podpore. Pri naročanju potrebujete naslednji podatek: številko dela, serijsko številko (na hrbtni strani tiskalnika), številko izdelka ali ime tiskalnika.

- Dele, za katere je samopopravilo navedeno kot **obvezno**, morajo stranke namestiti same, razen če so za popravilo pripravljene plačati HP-jevemu serviserju. V okviru HP-jeve garancije za tiskalnike za te dele nista na voljo podpora na mestu in podpora z vračilom v skladišče.
- Dele, za katere je samopopravilo navedeno kot **izbirno**, lahko HP-jevo servisno osebje v garancijskem obdobju tiskalnika namesti brezplačno.

Izdelek	Opis	Zamenjava s strani stranke	Številka dela
Komplet za podajalnik za 1 x 550 listov	Nadomestni podajalnik za 1 x 550 listov	Obvezno	F2A72A
Komplet šifriranega trdega diska	Nadomestni trdi disk	Obvezno	B5L29A
HP-jev 1 GB DDR3 SODIMM, 3x32, 800 MHz, s 144 stiki	Nadomestni pomnilnik DIMM	Obvezno	E5K48A
Komplet HP-jevega modula zaupanja	Nadomestni modul zaupanja	Obvezno	F5S62A
Tiskalni strežnik HP Jetdirect 2900nw	Nadomestni dodatni brezžični tiskalni strežnik USB	Obvezno	J8031A
Brezžični pripomoček HP JetDirect 3100w s tehnologijo BLE/NFC	Nadomestni pripomoček za brezžično neposredno tiskanje za tiskanje na dotik iz mobilnih naprav	Obvezno	3JN69A
HP-jeva notranja vrata USB	Nadomestna notranja vrata USB	Obvezno	B5L28A
Komplet maske za tipkovnico naprave HP LaserJet za poenostavljeno in tradicionalno kitajščino (samo modeli z)	Maska za tipkovnico	Obvezno	A7W12A
Komplet maske za tipkovnico naprave HP LaserJet za švedščino (samo modeli z)	Maska za tipkovnico	Obvezno	A7W14A

Konfigurirajte nastavitve potrošnega materiala za zaščito HP-jevih kartuš s tonerjem

Skrbnik omrežja lahko konfigurira nastavitve zaščite kartuše s tonerjem iz nadzorne plošče tiskalnika ali iz HP-jevega vgrajenega spletnega strežnika.

- [Uvod](#)
- [Omogočite ali onemogočite funkcijo pravilnika o kartušah](#)
- [Omogočite ali onemogočite funkcijo zaščite kartuše](#)

Uvod

S HP-jevim pravilnikom o kartušah in z zaščito kartuš nadzorujete, katere kartuše so nameščene v tiskalnik, in zaščitite nameščene kartuše pred krajo.

V programu HP Web Jetadmin najdete nastavitve v podoknu **Upravljanje naprave**, in sicer v sledeči verigi menijev: **Konfiguracija > Potrošni material > Pravilnik o kartušah** ali **Zaščita kartuš**.

Funkciji sta na voljo v programski opremi HP FutureSmart različice 3 in novejših različicah.

- **Pravilnik o kartušah:** Ta funkcija ščiti tiskalnik pred uporabo ponarejenih kartuš s tonerjem, pri čemer v tiskalniku omogoča samo uporabo originalnih HP-jevih kartuš. Uporaba originalnih HP-jevih kartuš zagotavlja najboljšo možno kakovost tiskanja. Ob namestitvi kartuše, ki ni originalna HP-jeva, nadzorna plošča tiskalnika prikaže sporočilo, da je to kartuša drugega proizvajalca, in poda informacije, kako nadaljevati.
- **Zaščita kartuše:** Ta funkcija trajno poveže kartuše s tonerjem z določenim tiskalnikom ali skupino tiskalnikov, tako da jih ni mogoče uporabiti v drugih tiskalnikih. Z zaščito kartuš varujete svoje naložbe. Ko je ta funkcija omogočena, ob poskusu prenosa zaščitene kartuše iz originalnega tiskalnika v tiskalnik drugega proizvajalca ta tiskalnik ne bo tiskal z zaščiten kartušo. Nadzorna plošča tiskalnika prikaže sporočilo, da je kartuša zaščiten, in poda informacije, kako nadaljevati.

⚠ POZOR: Ko omogočite zaščito kartuše za tiskalnik, so vse nadaljnje kartuše s tonerjem, nameščene v tiskalniku, samodejno in *trajno* zaščitene. Da bi se izognili zaščiti nove kartuše, funkcijo onemogočite *pred* namestitvijo nove kartuše.

Če izklopite funkcijo, ne izklopite zaščite za kartuše, ki so trenutno nameščene.

Obe funkciji sta privzeto izklopljeni. Upoštevajte te postopke, da ju omogočite ali onemogočite.

Omogočite ali onemogočite funkcijo pravilnika o kartušah

Funkcijo pravilnika o kartušah lahko omogočite ali onemogočite s pomočjo nadzorne plošče ali vgrajenega spletnega strežnika.

- [Na nadzorni plošči tiskalnika omogočite funkcijo pravilnika o kartušah](#)
- [Na nadzorni plošči tiskalnika onemogočite funkcijo pravilnika o kartušah](#)
- [S HP-jevim vgrajenim spletnim strežnikom omogočite funkcijo pravilnika o kartušah](#)
- [S HP-jevim vgrajenim spletnim strežnikom onemogočite funkcijo pravilnika o kartušah](#)
- [Sporočila o napakah na nadzorni plošči glede odpravljanja težav s kartušami, ki niso v skladu s pravilnikom o kartušah](#)



OPOMBA: Za omogočenje ali onemogočenje te funkcije je morda treba vnesti skrbniško geslo.

Na nadzorni plošči tiskalnika omogočite funkcijo pravilnika o kartušah

Na nadzorni plošči tiskalnika lahko skrbnik omrežja omogoči funkcijo pravilnika o kartušah. Ta pomeni, da je v tiskalniku mogoče uporabiti samo originalne HP-jeve kartuše.

1. Na začetnem zaslonu na nadzorni plošči se pomaknite do aplikacije [Nastavitve](#), nato pa izberite ikono [Nastavitve](#).
2. Odprite naslednje menije:
 - [Upravljanje potrošnega materiala](#)
 - [Pravilnik o kartušah](#)
3. Izberite [Pooblašcene HP-jeve](#).



Na nadzorni plošči tiskalnika onemogočite funkcijo pravilnika o kartušah

Na nadzorni plošči tiskalnika lahko skrbnik omrežja onemogoči funkcijo pravilnika o kartušah. S tem se odstrani omejitev, da je mogoča samo uporaba originalnih HP-jevih kartuš.

1. Na začetnem zaslonu na nadzorni plošči se pomaknite do aplikacije [Nastavitve](#), nato pa izberite ikono [Nastavitve](#).
2. Odprite naslednje menije:
 - [Upravljanje potrošnega materiala](#)
 - [Pravilnik o kartušah](#)
3. Izberite [Izklop](#).

S HP-jevim vgrajenim spletnim strežnikom omogočite funkcijo pravilnika o kartušah

V vgrajenem spletnem strežniku lahko skrbnik omogoči funkcijo pravilnika o kartušah. Ta pomeni, da je v tiskalniku mogoče uporabiti samo originalne HP-jeve kartuše.

1. Odprite HP-jev vgrajeni spletni strežnik:
 - a. Na začetnem zaslonu nadzorne plošče tiskalnika se dotaknite ikone [Informacije](#)  in nato ikone [Omrežje](#) , da prikažete naslov IP ali ime gostitelja.

- b. Odprite spletni brskalnik in v vrstico naslova vnesite naslov IP ali ime gostitelja natančno tako, kot je prikazano na nadzorni plošči tiskalnika. Na računalniški tipkovnici pritisnite tipko **Enter**. Odpre se vdelani spletni strežnik.





OPOMBA: Če se v spletnem brskalniku prikaže sporočilo, da dostop do spletnega mesta morda ni varen, izberite možnost za nadaljevanje na spletno mesto. Dostop do tega spletnega mesta ne bo škodil računalniku.

2. Odprite zavihek **Kopiranje/tiskanje**.
3. V levem podoknu za krmarjenje izberite **Upravljanje potrošnega materiala**.
4. Na območju Nastavitve potrošnega materiala izberite **Pooblaščne HP-jeve** na spustnem seznamu **Pravilnik o kartušah**.
5. Kliknite gumb **Uporabi**, da shranite spremembe.

S HP-jevim vgrajenim spletnim strežnikom onemogočite funkcijo pravilnika o kartušah

V vgrajenem spletnem strežniku lahko skrbnik onemogoči funkcijo pravilnika o kartušah. S tem se odstrani omejitev, da je mogoča samo uporaba originalnih HP-jevih kartuš.

1. Odprite HP-jev vgrajeni spletni strežnik:
 - a. Na začetnem zaslonu nadzorne plošče tiskalnika se dotaknite ikone Informacije  in nato ikone Omrežje , da prikažete naslov IP ali ime gostitelja.
 - b. Odprite spletni brskalnik in v vrstico naslova vnesite naslov IP ali ime gostitelja natančno tako, kot je prikazano na nadzorni plošči tiskalnika. Na računalniški tipkovnici pritisnite tipko **Enter**. Odpre se vdelani spletni strežnik.



OPOMBA: Če se v spletnem brskalniku prikaže sporočilo, da dostop do spletnega mesta morda ni varen, izberite možnost za nadaljevanje na spletno mesto. Dostop do tega spletnega mesta ne bo škodil računalniku.

2. Odprite zavihek **Kopiranje/tiskanje**.
3. V levem podoknu za krmarjenje izberite **Upravljanje potrošnega materiala**.
4. Na območju Nastavitve potrošnega materiala izberite **Izklop** na spustnem seznamu **Pravilnik o kartušah**.
5. Kliknite gumb **Uporabi**, da shranite spremembe.

Sporočila o napakah na nadzorni plošči glede odpravljanja težav s kartušami, ki niso v skladu s pravilnikom o kartušah

Preglejte priporočene ukrepe za sporočila o napaki glede pravilnika o kartušah.

Sporočilo o napaki	Opis	Priporočljiv ukrep
10.OX.30 Neodobrena <barva> kartuša	Skrbnik je tiskalnik konfiguriral tako, da uporablja le HP-jev originalni potrošni material, za katerega še vedno velja garancija. Za nadaljevanje tiskanja zamenjajte kartušo.	Zamenjajte kartušo z originalno HP-jevo kartušo s tonerjem. Če menite, da ste kupili originalni HP-jev potrošni material, obiščite spletno mesto www.hp.com/go/anticounterfeit , da ugotovite, ali je kartuša s tonerjem originalna HP-jeva, in izveste, kaj morate storiti, če ni.

Omogočite ali onemogočite funkcijo zaščite kartuše

Zaščito funkcijo za kartušo lahko omogočite ali onemogočite s pomočjo nadzorne plošče ali vgrajenega spletnega strežnika.

- [Na nadzorni plošči tiskalnika omogočite funkcijo zaščite kartuše](#)
- [Na nadzorni plošči tiskalnika onemogočite funkcijo zaščite kartuše](#)
- [S HP-jevim vgrajenim spletnim strežnikom omogočite funkcijo zaščite kartuše](#)
- [S HP-jevim vgrajenim spletnim strežnikom onemogočite funkcijo zaščite kartuše](#)
- [Sporočila o napakah na nadzorni plošči glede odpravljanja težav z zaščitenimi kartušami](#)



OPOMBA: Za omogočenje ali onemogočenje te funkcije je morda treba vnesti skrbniško geslo.

Na nadzorni plošči tiskalnika omogočite funkcijo zaščite kartuše

Na nadzorni plošči tiskalnika lahko skrbnik omrežja onemogoči funkcijo zaščite za kartušo. Ta funkcija kartuše, povezane s tiskalnikom, zaščiti pred krajo in uporabo v drugih tiskalnikih.

1. Na začetnem zaslonu na nadzorni plošči se pomaknite do aplikacije **Nastavitve**, nato pa izberite ikono **Nastavitve**.
2. Odprite naslednje menije:
 - [Upravljanje potrošnega materiala](#)
 - [Zaščita kartuše](#)
3. Izberite [Zaščiti kartuše](#).
4. Ko vas tiskalnik pozove, da potrdite, izberite možnost **Nadaljaj**, da omogočite funkcijo.

⚠ POZOR: Ko omogočite zaščito kartuše za tiskalnik, so vse nadaljnje kartuše s tonerjem, nameščene v tiskalniku, samodejno in *trajno* zaščitene. Da bi se izognili zaščiti nove kartuše, funkcijo onemogočite *pred* namestitvijo nove kartuše.

Če izklopite funkcijo, ne izklopite zaščite za kartuše, ki so trenutno nameščene.



Na nadzorni plošči tiskalnika onemogočite funkcijo zaščite kartuše

Na nadzorni plošči tiskalnika lahko skrbnik omrežja onemogoči funkcijo zaščite za kartušo. S tem odstrani zaščito za vse nove kartuše, ki se namestijo v tiskalnik.

1. Na začetnem zaslonu na nadzorni plošči se pomaknite do aplikacije **Nastavitve**, nato pa izberite ikono **Nastavitve**.
2. Odprite naslednje menije:
 - [Upravljanje potrošnega materiala](#)
 - [Zaščita kartuše](#)
3. Izberite **Izklop**.

S HP-jevim vgrajenim spletnim strežnikom omogočite funkcijo zaščite kartuše

V vgrajenem spletnem strežniku lahko skrbnik omogoči funkcijo zaščite kartuše. Ta funkcija kartuše, povezane s tiskalnikom, zaščiti pred krajo in uporabo v drugih tiskalnikih.

1. Odprite HP-jev vgrajeni spletni strežnik:
 - a. Na začetnem zaslonu nadzorne plošče tiskalnika se dotaknite ikone Informacije  in nato ikone Omrežje , da prikažete naslov IP ali ime gostitelja.
 - b. Odprite spletni brskalnik in v vrstico naslova vnesite naslov IP ali ime gostitelja natančno tako, kot je prikazano na nadzorni plošči tiskalnika. Na računalniški tipkovnici pritisnite tipko **Enter**. Odpre se vdelani spletni strežnik.



OPOMBA: Če se v spletnem brskalniku prikaže sporočilo, da dostop do spletnega mesta morda ni varen, izberite možnost za nadaljevanje na spletno mesto. Dostop do tega spletnega mesta ne bo škodil računalniku.

2. Odprite zavihek **Kopiranje/tiskanje**.
3. V levem podoknu za krmarjenje izberite **Upravljanje potrošnega materiala**.
4. Na območju Nastavitve potrošnega materiala izberite **Zaščiti kartuše** na spustnem seznamu **Zaščita kartuše**.
5. Kliknite gumb **Uporabi**, da shranite spremembe.





POZOR: Ko omogočite zaščito kartuše za tiskalnik, so vse nadaljnje kartuše s tonerjem, nameščene v tiskalniku, samodejno in *trajno* zaščitene. Da bi se izognili zaščiti nove kartuše, funkcijo onemogočite *pred* namestitvijo nove kartuše.

Če izklopite funkcijo, ne izklopite zaščite za kartuše, ki so trenutno nameščene.

S HP-jevim vgrajenim spletnim strežnikom onemogočite funkcijo zaščite kartuše

V vgrajenem spletnem strežniku lahko skrbnik onemogoči funkcijo zaščite kartuše. S tem odstrani zaščito za vse nove kartuše, ki se namestijo v tiskalnik.

1. Odprite HP-jev vgrajeni spletni strežnik:
 - a. Na začetnem zaslonu nadzorne plošče tiskalnika se dotaknite ikone Informacije  in nato ikone Omrežje , da prikažete naslov IP ali ime gostitelja.
 - b. Odprite spletni brskalnik in v vrstico naslova vnesite naslov IP ali ime gostitelja natančno tako, kot je prikazano na nadzorni plošči tiskalnika. Na računalniški tipkovnici pritisnite tipko **Enter**. Odpre se vdelani spletni strežnik.



OPOMBA: Če se v spletnem brskalniku prikaže sporočilo, da dostop do spletnega mesta morda ni varen, izberite možnost za nadaljevanje na spletno mesto. Dostop do tega spletnega mesta ne bo škodil računalniku.

2. Odprite zavihek **Kopiranje/tiskanje**.

3. V levem podoknu za krmarjenje izberite **Upravljanje potrošnega materiala**.
4. Na območju Nastavitve potrošnega materiala izberite **Izklop** na spustnem seznamu **Zaščita kartuše**.
5. Kliknite gumb **Uporabi**, da shranite spremembe.

Sporočila o napakah na nadzorni plošči glede odpravljanja težav z zaščiteno kartušo

Preglejte priporočene ukrepe za sporočila o napaki glede zaščite kartuš.

Sporočilo o napaki	Opis	Priporočljiv ukrep
10.0X.57 Zaščiten <barva> kartuša	<p>Kartušo je mogoče uporabljati le v tiskalniku ali skupini tiskalnikov, ki je bila prvotno zaščiten s funkcijo zaščitenih HP-jevih kartuš.</p> <p>Funkcija zaščite kartuše omogoča skrbniku, da omeji kartuše tako, da jih je mogoče uporabljati le v enem tiskalniku ali skupini tiskalnikov. Za nadaljevanje tiskanja zamenjajte kartušo.</p>	Zamenjajte kartušo z novo kartušo s tonerjem.

Menjava kartuše s tonerjem

Če se na tiskalniku prikaže sporočilo ali če imate težave s kakovostjo tiskanja, zamenjajte kartuše s tonerjem.


- [Informacije o kartušah](#)
- [Odstranite in zamenjajte kartušo](#)

Informacije o kartušah

S trenutno kartušo nadaljujte tiskanje, dokler s porazdeljevanjem tonerja ne boste več dosegli več zadovoljive kakovosti tiskanja. Toner porazdelite tako, da iz tiskalnika odstranite kartušo s tonerjem in jo nežno stresate naprej in nazaj vzdolž njene vodoravne osi. Za grafični prikaz si oglejte navodila za menjavo kartuše. Kartušo s tonerjem vstavite nazaj v tiskalnik in zaprite pokrov.

Na spletni strani HP SureSupply na www.hp.com/go/SureSupply lahko kupite kartuše in preverite združljivost kartuš s tiskalnikom. Pomaknite se na dno strani in preverite, ali je država/regija pravilna.

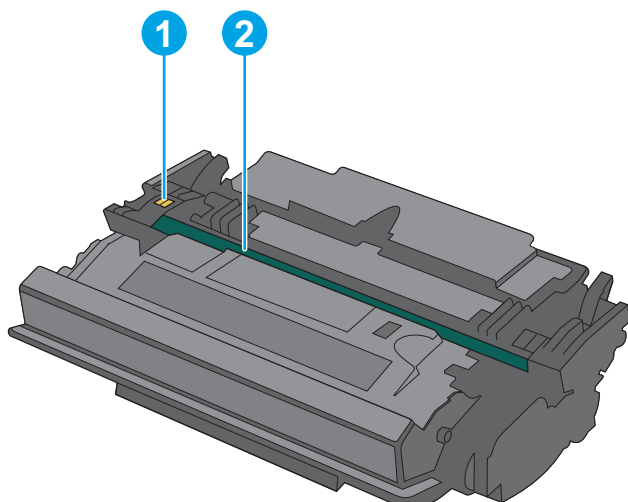
Izdelek	Opis	Številka kartuše	Številka dela
Originalna kartuša s črnim tonerjem HP 89A LaserJet	Kartuša s črnim tonerjem LaserJet	89A	CF289A
Originalna visokozmogljiva kartuša s črnim tonerjem HP 89X LaserJet	Kartuša s črnim tonerjem LaserJet	89X	CF289X
Originalna izjemno zmogljiva kartuša s črnim tonerjem HP 89Y	Kartuša s črnim tonerjem LaserJet	89Y	CF289Y

 **OPOMBA:** Visokozmogljive kartuše s tonerjem vsebujejo več tonerja kot standardne kartuše, zato lahko natisnete več strani. Če želite več informacij, obiščite www.hp.com/go/learnaboutsupplies.

Kartuše s tonerjem ne odstranjajte iz embalaže do menjave.

 **POZOR:** Kartuše s tonerjem ne izpostavljajte svetlobi več kot nekaj minut, saj se lahko poškoduje. Če boste kartušo s tonerjem za daljše časovno obdobje odstranili iz tiskalnika, pokrijte zeleni slikovni boben.

Na naslednji sliki so prikazani sestavni deli kartuše s tonerjem.



- | | |
|---|-------------------|
| 1 | Pomnilniško vezje |
| 2 | Slikovni boben |

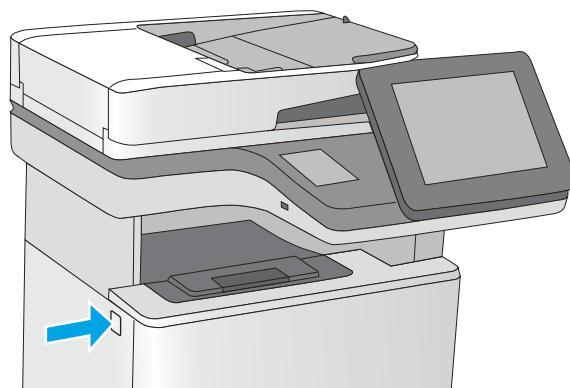
POZOR: Ne dotikajte se slikovnega bobna. Prstni odtisi lahko povzročijo težave s kakovostjo tiskanja.

POZOR: Če pride toner v stik z oblačili, ga obrišite s suho krpo in oblačila operite v mrzli vodi. Vroča voda toner utrdi v blago.

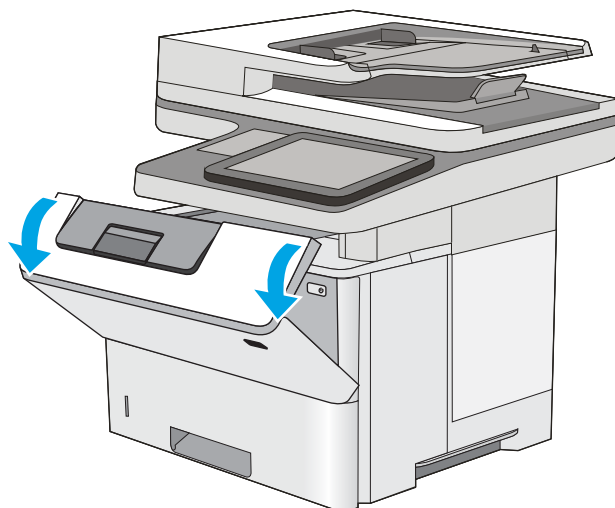
OPOMBA: Informacije o recikliranju rabljenih kartuš s tonerjem so v škatli kartuše.

Odstranite in zamenjajte kartušo

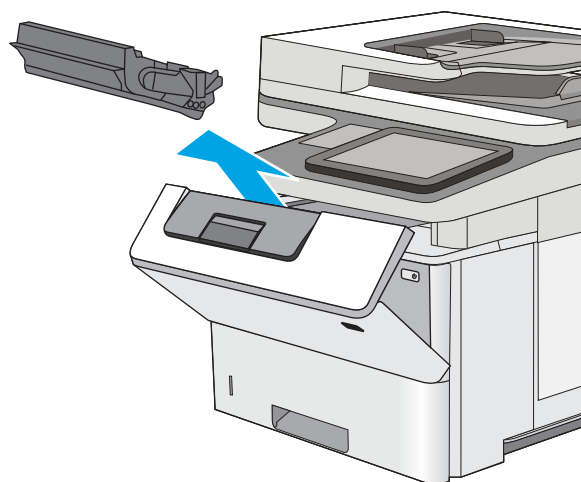
1. Pritisnite gumb za sprostitvev zgornjega pokrova na levi strani tiskalnika.



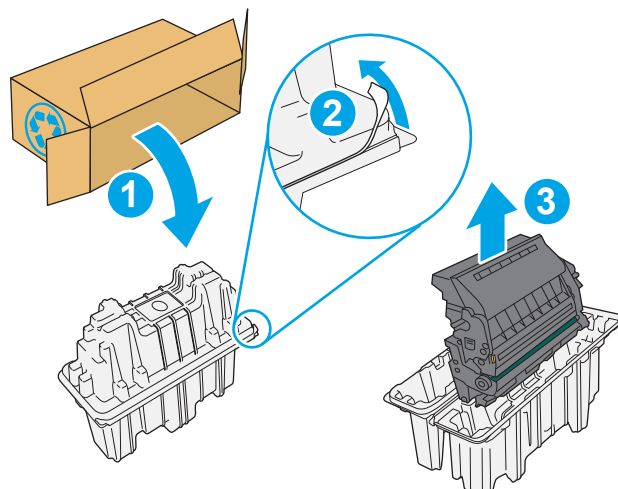
2. Odprite sprednja vratca.



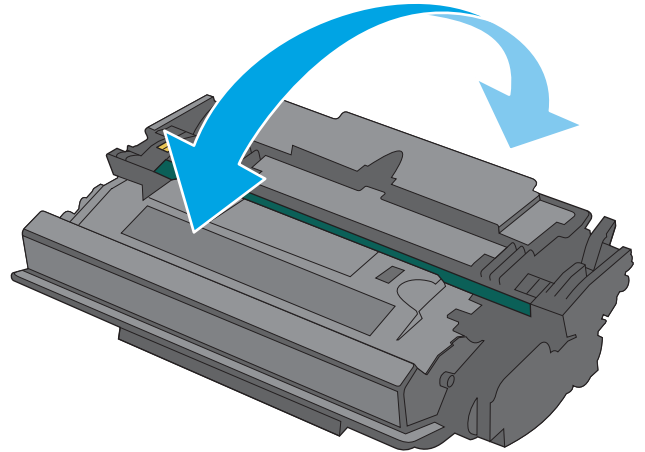
3. Rabljeno kartušo s tonerjem primite za ročko in jo izvlecite.



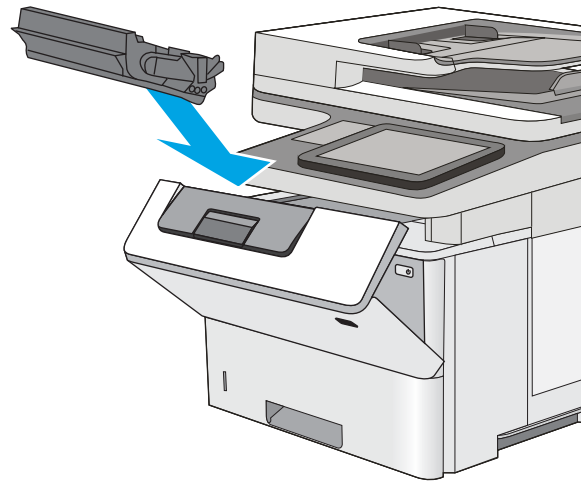
4. Novo kartušo s tonerjem iz zaščitne vrečke vzemite tako, da odstranite plastični trak in odprete paket. Embalažo shranite za recikliranje rabljene kartuše s tonerjem.



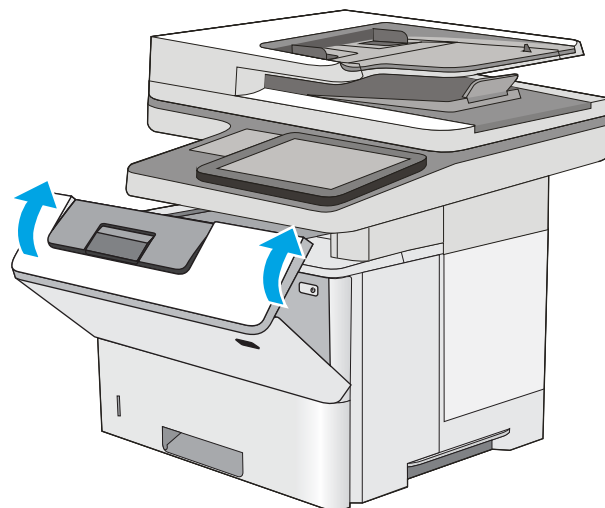
5. Kartušo s tonerjem primite na obeh koncih in jo od 5- do 6-krat pretresite.



6. Kartušo s tonerjem poravnajte z režo in jo vstavite v tiskalnik.



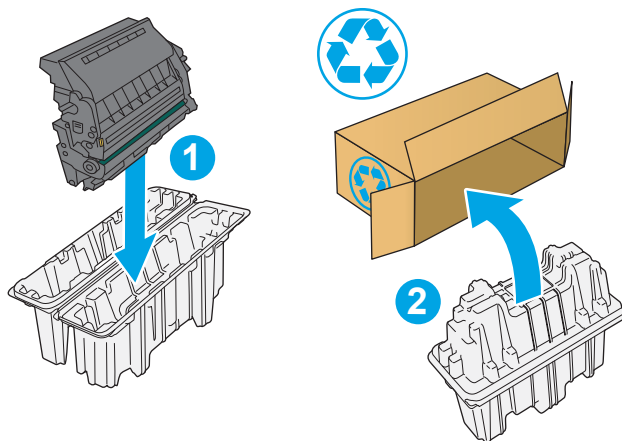
7. Zaprite sprednja vratca.



8. Rabljeno kartušo s tonerjem zapakirajte v škatlo, v kateri ste dobili novo kartušo. Za informacije o recikliranju glejte priložena navodila za recikliranje.

V ZDA in Kanadi je v škatli priložena vnaprej plačana nalepka za pošiljanje. V drugih državah/regijah obiščite spletno stran www.hp.com/recycle in natisnite vnaprej plačano nalepko za pošiljanje.

Vnaprej plačano nalepko za pošiljanje nalepite na škatlo in vrnite uporabljeno kartušo HP-ju, da jo ta reciklira.



Menjava kartuše s sponkami (modeli f, c in z)

Namestite novo kartušo s sponkami, ko se trenutna izprazni.

- [Uvod](#)
- [Odstranite in zamenjajte kartušo s sponkami](#)

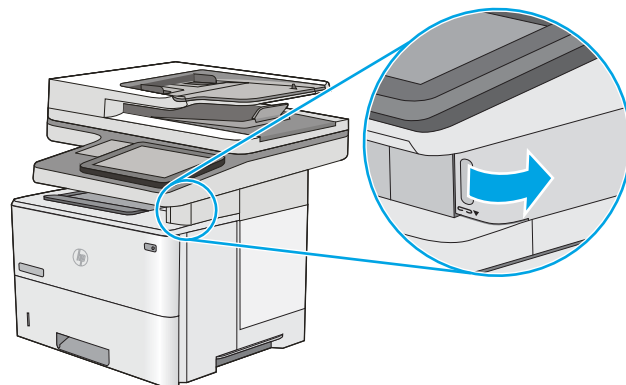
Uvod

Te informacije so navodila za zamenjavo kartuš s sponkami.

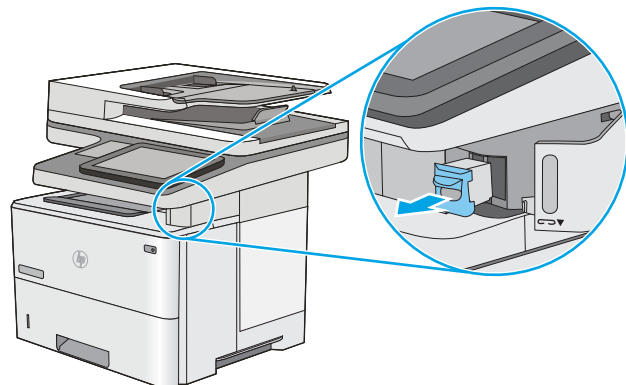
Odstranite in zamenjajte kartušo s sponkami

1. Odprite vratca spenjalnika.

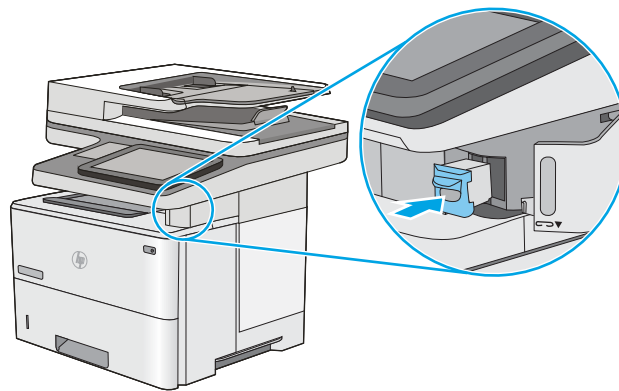
OPOMBA: Z odpiranjem vrat spenjalnika onemogočite njegovo delovanje.



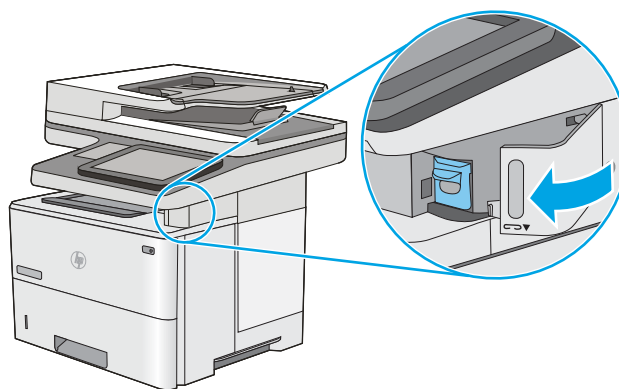
2. Odstranite kartušo s sponkami iz tiskalnika.



3. V odprtino v vratih spenjalnika vstavite novo kartušo s sponkami.



4. Zaprite vratca spenjalnika.



4 Tiskanje

Tiskajte s programsko opremo ali pa z mobilno napravo oz. s pogonom USB.

- [Tiskalniški posli \(Windows\)](#)
- [Tiskalna opravila \(macOS\)](#)
- [Shranjevanje tiskalniških poslov v tiskalnik za poznejše ali zasebno tiskanje](#)
- [Mobilno tiskanje](#)
- [Tiskanje s pogona USB](#)
- [Tiskanje prek vrat High-Speed USB 2.0 \(žično\)](#)

Za pomoč v obliki videoposnetka obiščite spletno mesto www.hp.com/videos/LaserJet.

Informacije veljajo v času tiskanja. Najnovejše informacije si oglejte v razdelku www.hp.com/support/ljM528mfp.

Za več informacij:

HP-jeva celovita podpora za tiskalnik vključuje te informacije:

- Namestitev in konfiguracija
- Spoznavanje in uporaba
- Odpravljanje težav
- Prenos posodobitev programske in vdelane programske opreme
- Pridruženje forumom za podporo
- Iskanje informacij o garanciji in upravnih informacij

Tiskalniški posli (Windows)

Več informacij o splošnih opravilih tiskanja za uporabnike operacijskega sistema Windows.

- [Tiskanje \(Windows\)](#)
- [Samodejno obojestransko tiskanje \(Windows\)](#)
- [Ročno obojestransko tiskanje \(Windows\)](#)
- [Tiskanje več strani na en list \(Windows\)](#)
- [Izbira vrste papirja \(Windows\)](#)
- [Dodatni tiskalni posli](#)

Tiskanje (Windows)

V programski opremi z možnostjo **Natisni** izberete tiskalnik in osnovne možnosti za tiskanje.

Naslednji postopek predstavlja osnovo tiskanje v sistemu Windows.

1. V programski opremi izberite možnost **Natisni**.
2. Izberite tiskalnik s seznama tiskalnikov. Če želite spremeniti nastavitve, kliknite **Lastnosti** ali **Nastavitve**, da odprete gonilnik tiskalnika.



OPOMBA: Gumb se v različni programski opremi imenuje različno.

V operacijskih sistemih Windows 10, 8.1 in 8 imajo te aplikacije drugačno postavitev z drugačnimi funkcijami, kot je opisano spodaj za namizne aplikacije. Če želite do funkcije tiskanja dostopati na začetnem zaslonu aplikacije, izvedite naslednji postopek:

- **Windows 10:** Izberite možnost **Natisni** in nato tiskalnik.
- **Windows 8.1 ali 8:** Izberite **Naprave**, možnost **Natisni** in nato tiskalnik.

Za gonilnik HP PCL-6 različice 4 aplikacija HP AiO Printer Remote prenese dodatne funkcije gonilnika, če izberete **Več nastavitev**.



OPOMBA: Če želite več informacij, kliknite gumb Pomoč (?) v gonilniku tiskalnika.

3. Kliknite zavihke v gonilniku tiskalnika, da konfigurirate razpoložljive možnosti. Na primer, nastavite usmerjenost papirja na zavihku **Zaključna obdelava** in nastavite vir, vrsto, velikost papirja in nastavitve kakovosti na zavihku **Papir/kakovost**.
4. Kliknite gumb **V redu**, da se vrnete na pogovorno okno **Natisni**. Izberite število kopij, ki jih želite natisniti s tega zaslona.
5. Kliknite gumb **Natisni**, da natisnete opravilo.

Samodejno obojestransko tiskanje (Windows)

Če je vaš tiskalnik opremljen z enoto za samodejno obojestransko tiskanje, lahko samodejno tiskate obojestransko. Uporabite velikost papirja, ki ustreza enoti za samodejno obojestransko tiskanje.

1. V programski opremi izberite možnost **Natisni**.
2. Izberite tiskalnik s seznama tiskalnikov in nato kliknite gumb **Lastnosti** oz. **Nastavitve**, da odprete gonilnik tiskalnika.

 **OPOMBA:** Gumb se v različni programski opremi imenuje različno.

V operacijskih sistemih Windows 10, 8.1 in 8 imajo te aplikacije drugačno postavitve z drugačnimi funkcijami, kot je opisano spodaj za namizne aplikacije. Če želite do funkcije tiskanja dostopati na začetnem zaslonu aplikacije, izvedite naslednji postopek:

- **Windows 10:** Izberite možnost **Natisni** in nato tiskalnik.
- **Windows 8.1 ali 8:** Izberite **Naprave**, možnost **Natisni** in nato tiskalnik.

Za gonilnik HP PCL-6 različice 4 aplikacija HP AiO Printer Remote prenese dodatne funkcije gonilnika, če izberete **Več nastavitve**.

3. Kliknite zavihek **Zaključna obdelava**.
4. Izberite **Natisni obojestransko**. Kliknite **OK**, da zaprete pogovorno okno **Lastnosti dokumenta**.
5. V pogovornem oknu **Natisni** kliknite **Natisni**, da natisnete opravilo.

Ročno obojestransko tiskanje (Windows)

Ta postopek uporabite pri tiskalnikih, v katerih ni nameščena enota za samodejno obojestransko tiskanje, ali za tiskanje na papir, ki ga enota ne podpira.

1. V programski opremi izberite možnost **Natisni**.
2. Izberite tiskalnik s seznama tiskalnikov in nato kliknite gumb **Lastnosti** oz. **Nastavitve**, da odprete gonilnik tiskalnika.

 **OPOMBA:** Gumb se v različni programski opremi imenuje različno.

V operacijskih sistemih Windows 10, 8.1 in 8 imajo te aplikacije drugačno postavitve z drugačnimi funkcijami, kot je opisano spodaj za namizne aplikacije. Če želite do funkcije tiskanja dostopati na začetnem zaslonu aplikacije, izvedite naslednji postopek:

- **Windows 10:** Izberite možnost **Natisni** in nato tiskalnik.
- **Windows 8.1 ali 8:** Izberite **Naprave**, možnost **Natisni** in nato tiskalnik.

Za gonilnik HP PCL-6 različice 4 aplikacija HP AiO Printer Remote prenese dodatne funkcije gonilnika, če izberete **Več nastavitve**.

3. Kliknite zavihek **Zaključna obdelava**.
4. Izberite **Natisni obojestransko (ročno)** in nato kliknite **OK**, da zaprete pogovorno okno **Lastnosti dokumenta**.
5. V pogovornem oknu **Natisni** kliknite **Natisni**, da natisnete prvo stran opravila.
6. Vzemite natisnjeni sveženj iz izhodnega predala in ga položite na pladenj 1.
7. Če ste pozvani, za nadaljevanje izberite ustrezen gumb na nadzorni plošči.

Tiskanje več strani na en list (Windows)

Kadar tiskate s programsko opremo in izberete možnost **Natisni**, lahko izberete možnost za tiskanje več strani na en list. To boste morda želeli storiti takrat, ko boste tiskali obsežen dokument in boste želeli varčevati s papirjem.

1. V programski opremi izberite možnost **Natisni**.
2. Izberite tiskalnik s seznama tiskalnikov in nato kliknite gumb **Lastnosti** oz. **Nastavitve**, da odprete gonilnik tiskalnika.



OPOMBA: Gumb se v različni programski opremi imenuje različno.

V operacijskih sistemih Windows 10, 8.1 in 8 imajo te aplikacije drugačno postavitve z drugačnimi funkcijami, kot je opisano spodaj za namizne aplikacije. Če želite do funkcije tiskanja dostopati na začetnem zaslonu aplikacije, izvedite naslednji postopek:

- **Windows 10:** Izberite možnost **Natisni** in nato tiskalnik.
- **Windows 8.1 ali 8:** Izberite **Naprave**, možnost **Natisni** in nato tiskalnik.

Za gonilnik HP PCL-6 različice 4 aplikacija HP AiO Printer Remote prenese dodatne funkcije gonilnika, če izberete **Več nastavitev**.

3. Kliknite zavihek **Zaključna obdelava**.
4. Na spustnem seznamu **Strani na list** izberite število strani na list.
5. Izberite pravilne možnosti **Natisni robove strani**, **Vrstni red strani** in **Usmerjenost**. Kliknite **OK**, da zaprete pogovorno okno **Lastnosti dokumenta**.
6. V pogovornem oknu **Natisni** kliknite **Natisni**, da natisnete opravilo.

Izbira vrste papirja (Windows)

Kadar tiskate s programsko opremo in izberete možnost **Natisni**, lahko izberete vrsto papirja, ki jo uporabljate za tiskanje. Če je, na primer, vaša privzeta vrsta papirja Letter, za to tiskanje pa uporabljate drugo vrsto papirja, lahko izberete drugo vrsto papirja.

1. V programski opremi izberite možnost **Natisni**.
2. Izberite tiskalnik s seznama tiskalnikov in nato kliknite gumb **Lastnosti** oz. **Nastavitve**, da odprete gonilnik tiskalnika.



OPOMBA: Gumb se v različni programski opremi imenuje različno.

V operacijskih sistemih Windows 10, 8.1 in 8 imajo te aplikacije drugačno postavitve z drugačnimi funkcijami, kot je opisano spodaj za namizne aplikacije. Če želite do funkcije tiskanja dostopati na začetnem zaslonu aplikacije, izvedite naslednji postopek:

- **Windows 10:** Izberite možnost **Natisni** in nato tiskalnik.
- **Windows 8.1 ali 8:** Izberite **Naprave**, možnost **Natisni** in nato tiskalnik.

Za gonilnik HP PCL-6 različice 4 aplikacija HP AiO Printer Remote prenese dodatne funkcije gonilnika, če izberete **Več nastavitev**.

3. Kliknite zavihek **Papir in kakovost**.
4. Na spustnem seznamu **Vrsta papirja** izberite vrsto papirja.

5. Kliknite **OK**, da zaprete pogovorno okno **Lastnosti dokumenta**. V pogovornem oknu **Natisni** kliknite **Natisni**, da natisnete opravilo.
Če morate konfigurirati pladenj, se na nadzorni plošči tiskalnika prikaže sporočilo o konfiguraciji pladnja.
6. Na pladenj naložite navedeno vrsto in velikost papirja in ga zaprite.
7. Dotaknite se gumba **OK**, da sprejmete zaznano vrsto in velikost, ali pa se dotaknite gumba **Spremeni**, da izberete drugo velikost ali vrsto papirja.
8. Izberite pravilno vrsto in velikost in se dotaknite gumba **OK**.

Dodatni tiskalni posli

Na internetu poiščite informacije za izvajanje splošnih opravil tiskanja.

Obiščite www.hp.com/support/ljM528mfp.

Na voljo so navodila za tiskalniška opravila, kot so:

- Ustvarjanje in uporaba tiskalnih bližnjic ali prednastavitev
- Izbira velikosti papirja ali uporaba velikosti papirja po meri
- Izbira usmerjenosti strani
- Ustvarjanje knjižice
- Prilagajanje velikosti dokumenta, da ustreza določeni velikosti papirja
- Tiskanje prve ali zadnje strani dokumenta na drugačen papirju
- Tiskanje vodnih žigov na dokument

Tiskalna opravila (macOS)

Tiskanje s HP-jevo programsko opremo za macOS, vključno z informacijami, kako tiskati obojestransko in kako natisniti več strani na en list.

- [Tiskanje \(macOS\)](#)
- [Samodejno obojestransko tiskanje \(macOS\)](#)
- [Ročno obojestransko tiskanje \(macOS\)](#)
- [Tiskanje več strani na list \(macOS\)](#)
- [Izbira vrste papirja \(macOS\)](#)
- [Dodatni tiskalni posli](#)

Tiskanje (macOS)

V spodnjem postopku je opisan osnovni postopek tiskanja v sistemu macOS.

1. Kliknite meni **File** (Datoteka) in nato možnost **Print** (Tiskanje).
2. Izberite tiskalnik.
3. Kliknite **Pokaži podrobnosti** ali **Kopije in strani** in izberite druge menije za prilagoditev nastavitve tiskanja.



OPOMBA: Gumb se v različnih programskih opreмах imenuje različno.

4. Kliknite gumb **Print** (Tiskanje).

Samodejno obojestransko tiskanje (macOS)



OPOMBA: Te informacije se nanašajo na tiskalnike z enoto za samodejno obojestransko tiskanje.



OPOMBA: Ta funkcija je na voljo, če namestite HO-jev gonilnik tiskalnika. Morda ni na voljo, če uporabljate AirPrint.

1. Kliknite meni **File** (Datoteka) in nato možnost **Print** (Tiskanje).
2. Izberite tiskalnik.
3. Kliknite **Pokaži podrobnosti** ali **Kopije in strani** in nato še meni **Postavitev**.



OPOMBA: Gumb se v različnih programskih opreмах imenuje različno.

4. Izberite možnost vezave na spustnem seznamu **Two-Sided** (Obojestransko)
5. Kliknite gumb **Print** (Tiskanje).

Ročno obojestransko tiskanje (macOS)



OPOMBA: Ta funkcija je na voljo, če namestite HO-jev gonilnik tiskalnika. Morda ni na voljo, če uporabljate AirPrint.

1. Kliknite meni **File** (Datoteka) in nato možnost **Print** (Tiskanje).
2. Izberite tiskalnik.

3. Kliknite **Pokaži podrobnosti** ali **Kopije in strani** in nato še meni **Ročno obojestransko tiskanje**.

 **OPOMBA:** Gumb se v različnih programskih opre mah imenuje različno.

4. Kliknite polje **Ročno obojestransko** in izberite možnost vezave.
5. Kliknite gumb **Print** (Tiskanje).
6. Pojdite do tiskalnika in odstranite prazen papir s pladnja 1.
7. Vzemite natisnjeni sveženj z izhodnega pladnja in ga položite v vhodni pladenj z natisnjeno stranjo navzdol.
8. Če ste pozvani, se dotaknite ustreznega gumba na nadzorni plošči, da nadaljujete.

Tiskanje več strani na list (macOS)


1. Kliknite meni **File** (Datoteka) in nato možnost **Print** (Tiskanje).
2. Izberite tiskalnik.
3. Kliknite **Pokaži podrobnosti** ali **Kopije in strani** in nato še meni **Postavitev**.

 **OPOMBA:** Gumb se v različnih programskih opre mah imenuje različno.


4. Na spustnem seznamu **Pages per Sheet** (Strani na list) izberite število strani, ki jih želite natisniti na vsak list.
5. Na območju **Layout Direction** (Usmeritev postavitve) izberite vrstni red in postavitev strani na listu.
6. V meniju **Borders** (Robovi) izberite vrsto roba, ki ga želite natisniti okoli vsake strani na listu.
7. Kliknite gumb **Print** (Tiskanje).

Izbira vrste papirja (macOS)

1. Kliknite meni **File** (Datoteka) in nato možnost **Print** (Tiskanje).
2. Izberite tiskalnik.
3. Kliknite **Pokaži podrobnosti** ali **Kopije in strani** in nato še meni **Mediji in kakovost** ali **Papir/kakovost**.

 **OPOMBA:** Gumb se v različnih programskih opre mah imenuje različno.

4. Izberite možnosti v meniju **Mediji in kakovost** ali v meniju **Papir/kakovost**.

 **OPOMBA:** Ta seznam vsebuje vse možnosti, ki so na voljo. Nekatere možnosti niso na voljo na vseh tiskalnikih.

- **Vrsta medijev:** Izberite vrsto papirja za ta tiskalniški posel.
 - **Kakovost tiskanja:** Izberite stopnjo ločljivosti za ta tiskalniški posel.
 - **Tiskanje od roba do roba:** To možnost izberite za tiskanje skoraj do robov papirja.
5. Kliknite gumb **Print** (Tiskanje).

Dodatni tiskalni posli

Na internetu poiščite informacije za izvajanje splošnih opravil tiskanja.

Obiščite www.hp.com/support/ljM528mfp.

Na voljo so navodila za tiskalniška opravila, kot so:

- Ustvarjanje in uporaba tiskalnih bližnjic ali prednastavitev
- Izbira velikosti papirja ali uporaba velikosti papirja po meri
- Izbira usmerjenosti strani
- Ustvarjanje knjižice
- Prilagajanje velikosti dokumenta, da ustreza določeni velikosti papirja
- Tiskanje prve ali zadnje strani dokumenta na drugačen papirju
- Tiskanje vodnih žigov na dokument

Shranjevanje tiskalniških poslov v tiskalnik za poznejše ali zasebno tiskanje

- [Uvod](#)
- [Ustvarjanje shranjenega opravila \(Windows\)](#)
- [Ustvarjanje shranjenega opravila \(macOS\)](#)
- [Tiskanje shranjenega opravila](#)
- [Brisanje shranjenega opravila](#)
- [Podatki, poslani tiskalniku v namene obračunavanja poslov](#)

Uvod

V tem razdelku je opisano ustvarjanje in tiskanje dokumentov, shranjenih na pogonu USB. Te posle lahko natisnete pozneje ali zasebno.

Ustvarjanje shranjenega opravila (Windows)

Posle lahko na pogon USB shranite za zasebno ali zakasnjeno tiskanje.

1. V programski opremi izberite možnost **Natisni**.
2. Na seznamu tiskalnikov izberite tiskalnik in izberite **Lastnosti** ali **Nastavitve**.



OPOMBA: Gumb se v različni programski opremi imenuje različno.

V operacijskih sistemih Windows 10, 8.1 in 8 imajo te aplikacije drugačno postavitve z drugačnimi funkcijami, kot je opisano spodaj za namizne aplikacije. Če želite do funkcije tiskanja dostopati na začetnem zaslonu aplikacije, izvedite naslednji postopek:

- **Windows 10:** Izberite možnost **Natisni** in nato tiskalnik.
- **Windows 8.1 ali 8:** Izberite **Naprave**, možnost **Natisni** in nato tiskalnik.

Za gonilnik HP PCL-6 različice 4 aplikacija HP AiO Printer Remote prenese dodatne funkcije gonilnika, če izberete **Več nastavitev**.

3. Kliknite zavihek **Shranjevanje opravil**.
4. izberite možnost **Način shranjevanja opravil**:
 - **Preveri in zadrži:** Natisnite in preverite eno kopijo posla, nato pa natisnite še druge kopije.
 - **Osebni posel:** Posel ne bo natisnjen, dokler ga ne zahtevate na nadzorni plošči tiskalnika. Za ta način shranjevanja poslov lahko izberete eno od možnosti **Naredi posel zaseben/zaščiten**. Če poslu dodelite osebno identifikacijsko številko (PIN), jo morate vnesti na nadzorni plošči. Če posel šifirate, morate na nadzorni plošči vnesti zahtevano geslo. Ko se tiskalniški posel natisne, se izbriše iz pomnilnika, in če se napajanje tiskalnika prekine, ni več na voljo.
 - **Hitro kopiranje:** Natisnite zahtevano število kopij opravila in shranite kopijo opravila v pomnilnik tiskalnika, da ga boste lahko znova natisnili pozneje.
 - **Shranjeno opravilo:** Posel shranite v tiskalnik in omogočite drugim uporabnikom, da ga natisnejo kadar koli. Za ta način shranjevanja poslov lahko izberete eno od možnosti **Naredi posel zaseben/**

zaščiten. Če poslu dodelite osebno identifikacijsko številko (PIN), jo mora oseba, ki ga želi natisniti, vnesti na nadzorni plošči. Če posel šifirate, mora oseba, ki ga želi natisniti, na nadzorni plošči vnesti ustrezno geslo.

5. Za uporabo uporabniškega imena ali imena posla po meri kliknite gumb **Po meri** in nato vnesite uporabniško ime ali ime posla.

Izberite, katero možnost želite uporabiti, če ima to ime že drugo shranjeno opravilo:

- **Uporabi ime posla + (1–99):** Dodajte enolično številko na konec imena posla.
 - **Zamenjaj obstoječo datoteko:** Prepišite obstoječi shranjen posel z novim.
6. Kliknite gumb **V redu**, da zaprete pogovorno okno **Lastnosti dokumenta**. V pogovornem oknu **Natisni** kliknite gumb **Natisni**, da natisnete opravilo.

Ustvarjanje shranjenega opravila (macOS)

Posle lahko na pogon USB shranite za zasebno ali zakasnjeno tiskanje.

1. Kliknite meni **File** (Datoteka) in nato možnost **Print** (Tiskanje).
2. V meniju **Tiskalnik** izberite tiskalnik.
3. Privzeto gonilnik tiskalnika prikaže meni **Copies & Pages** (Kopije in strani). Odprite spustni seznam in kliknite meni **Job Storage** (Shranjevanje poslov).



OPOMBA: Če se meni **Shranjevanje poslov** ne prikaže, zaprite okno za tiskanje in ga ponovno odprite, da aktivirate meni.


4. Na spustnem seznamu **Mode** (Način) izberite vrsto shranjenega posla.
 - **Preveri in zadrži:** Natisnite in preverite eno kopijo posla, nato pa natisnite še druge kopije.
 - **Osebni posel:** Posel ne bo natisnjen, dokler tega kdo ne zahteva na nadzorni plošči tiskalnika. Če je poslu dodeljena osebna identifikacijska številka (PIN), jo morate vnesti na nadzorni plošči. Ko se tiskalniški posel natisne, se izbriše iz pomnilnika, in če se napajanje tiskalnika prekine, ni več na voljo.
 - **Hitro kopiranje:** Natisnite potrebno število kopij opravila in shranite kopijo opravila v pomnilnik tiskalnika, da ga boste lahko znova natisnili pozneje.
 - **Shranjeno opravilo:** Posel shranite v tiskalnik in omogočite drugim uporabnikom, da ga natisnejo kadar koli. Če je poslu dodeljena osebna identifikacijska številka (PIN), jo mora oseba, ki ga želi natisniti, vnesti na nadzorni plošči.
5. Za uporabo uporabniškega imena ali imena posla po meri kliknite gumb **Po meri** in nato vnesite uporabniško ime ali ime posla.

Izberite, katero možnost želite uporabiti, če ima to ime že drugo shranjeno opravilo.

 - **Uporabi ime posla + (1–99):** Dodajte enolično številko na konec imena posla.
 - **Zamenjaj obstoječo datoteko:** Prepišite obstoječi shranjen posel z novim.
6. Če ste v 4. koraku izbrali možnost **Shranjeni posel** ali **Zasebni posel**, lahko posel zaščitite s PIN-om. V polje **Za tiskanje uporabi PIN** vnesite 4-mestno številko. Ko ta posel poskusijo natisniti druge osebe, jih tiskalnik pozove, naj vnesejo to številko PIN.
7. Kliknite gumb **Print** (Tiskanje) za obdelavo posla.

Tiskanje shranjenega opravila

Posel, shranjen v pomnilniku tiskalnika, natisnite po tem postopku.

1. Na začetnem zaslonu na nadzorni plošči se pomaknite do aplikacije **Tiskanje**, nato pa izberite ikono **Natisni**.
2. Izberite možnost **Natisni iz shrambe opravil**.
3. Izberite možnost **Izbira** in nato izberite ime mape, v kateri je shranjeno opravilo.
4. Izberite ime opravila. Če je opravilo zasebno ali šifrirano, vnesite PIN ali geslo.
5. Število kopij prilagodite tako, da izberete polje števila kopij v spodnjem levem kotu zaslona. S tipkovnico vnesite število kopij za tiskanje.
6. Pritisnite gumb  Začni ali se dotaknite možnosti **Tiskanje**, da natisnete opravilo.


Brisanje shranjenega opravila

Ko ne potrebujete več dokumentov, ki so shranjeni v tiskalniku, jih lahko izbrišete. Nastavite lahko tudi največje število opravil, ki bodo shranjena v tiskalnik.

- [Brisanje opravila, shranjenega v tiskalniku](#)
- [Spreminjanje omejitve shrambe opravil](#)

Brisanje opravila, shranjenega v tiskalniku

Opravilo, shranjeno v pomnilniku tiskalnika izbrišete s to nadzorno ploščo.

1. Na začetnem zaslonu na nadzorni plošči se pomaknite do aplikacije [Tiskanje](#), nato pa izberite ikono [Natisni](#).
2. Izberite možnost [Natisni iz shrambe opravil](#).
3. Izberite možnost [Izbira](#) in nato izberite ime mape, v kateri je shranjeno opravilo.
4. Izberite ime opravila. Če je opravilo zasebno ali šifrirano, vnesite PIN ali geslo.
5. Za brisanje opravila izberite gumb  Koš.

Spreminjanje omejitve shrambe opravil

Ko je v pomnilnik tiskalnika shranjeno novo opravilo, tiskalnik prepiše morebitna prejšnja opravila z istim uporabniškim imenom in imenom opravila. Če ni shranjeno nobeno opravilo z enakim imenom uporabnika in opravila, tiskalnik pa potrebuje dodaten prostor, bo morda izbrisal druga shranjena opravila, začenši z najstarejšim.

Število opravil, ki jih lahko shrani tiskalnik, spremenite po naslednjem postopku:

1. Na začetnem zaslonu na nadzorni plošči se pomaknite do aplikacije [Nastavitve](#), nato pa izberite ikono [Nastavitve](#).
2. Odprite naslednje menije:
 - [Kopiranje/tiskanje](#) ali [Tiskanje](#)
 - [Upravljanje shranjenih opravil](#)
 - [Začasna omejitve shrambe opravil](#)
3. S tipkovnico vnesite število opravil, ki naj jih tiskalnik shrani.
4. Izberite [V redu](#) ali [Končano](#), da shranite nastavitvev.

Podatki, poslani tiskalniku v namene obračunavanja poslov

Tiskalniški posli, poslani iz gonilnikov v odjemalcu (npr. računalniku), lahko HP-jevim napravam za tiskanje in zajemanje slik pošiljajo podatke, ki omogočajo osebno prepoznavanje. Podatki lahko med drugim vključujejo uporabniško ime in ime odjemalca, iz katerih izvira posel, ki se lahko uporabijo v namene obračunavanja poslov, kot je določil skrbnik tiskalne naprave. Isti podatki se ob uporabi funkcije shranjevanja poslov lahko skupaj s poslom shranijo v napravo za množično shranjevanje (npr. na disk) tiskalne naprave.

Mobilno tiskanje

- [Uvod](#)
- [Tiskanje s tehnologijami Wi-Fi, Wi-Fi Direct Print, NFC in BLE](#)
- [HP ePrint prek e-pošte](#)
- [AirPrint](#)
- [Funkcija tiskanja, vdelana v napravah Android](#)

Uvod

HP nudi številne rešitve mobilnega tiskanja za enostavno tiskanje s HP-jevim tiskalnikom iz prenosnega ali tabličnega računalnika, pametnega telefona ali druge mobilne naprave. Če želite videti celoten seznam in zbrati najboljšo možnost, obiščite www.hp.com/go/LaserJetMobilePrinting.

Tiskanje s tehnologijami Wi-Fi, Wi-Fi Direct Print, NFC in BLE

- [Omogočanje brezžičnega tiskanja](#)
- [Spreminjanje imena za Wi-Fi Direct](#)

HP omogoča tiskanje prek protokolov Wi-Fi Direct Print, NFC (komunikacija s tehnologijo bližnjega polja) in BLE (nizka raven porabe energije prek povezave Bluetooth) na tiskalnikih s podprto HP-jevo dodatno opremo Jetdirect 3100w BLE/NFC/Wireless. Ta dodatna oprema je izbirno na voljo za HP-jeve tiskalnike, ki vključujejo držalo za integracijo strojne opreme (HIP).

Te funkcije omogočajo brezžičnim (mobilnim) napravam vzpostaviti neposredno omrežno povezavo s tiskalnikom brez brezžičnega usmerjevalnika.

Za tako neposredno tiskanje ni treba, da je tiskalnik povezan v omrežje.

Uporabite Wi-Fi Direct Print za brezžično tiskanje iz naslednjih naprav:

- iPhone, iPad ali iPod touch z uporabo Apple AirPrint
- Mobilne naprave Android, ki uporabljajo vdelano rešitev tiskanja v operacijskem sistemu Android




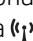
Za več informacij o brezžičnem tiskanju obiščite www.hp.com/go/LaserJetMobilePrinting.

Zmožnosti protokolov NFC, BLE in Wi-Fi Direct Print omogočite ali onemogočite na nadzorni plošči tiskalnika.

Omogočanje brezžičnega tiskanja

1. Na začetnem zaslonu na nadzorni plošči se pomaknite do aplikacije **Nastavitve**, nato pa izberite ikono **Nastavitve**.
2. Odprite naslednje menije:
 - **Omrežje**
 - **Wi-Fi Direct**
 - **Stanje**
3. Izberite **Vklop** in nato **OK**, da omogočite brezžično tiskanje.

Spreminjanje imena za Wi-Fi Direct

 **OPOMBA:** V okoljih, kjer je nameščenih več modelov istega tiskalnika, je priročno vsakemu dodeliti enolično ime za Wi-Fi Direct za lažje prepoznavanje tiskalnikov pri tiskanju prek protokola HP Wi-Fi Direct. Imena brezžičnega omrežja, npr. Brezžična povezava, Wi-Fi Direct itd., so na voljo na zaslonu Informacije, če izberete ikono Informacije  in nato ikono Omrežje  ali ikono Brezžična povezava .

Ime tiskalnika Wi-Fi Direct spremenite po naslednjem postopku:

1. Na začetnem zaslonu na nadzorni plošči se pomaknite do aplikacije **Nastavitve**, nato pa izberite ikono **Nastavitve**.
2. Odprite naslednje menije:

- Omrežje
 - Wi-Fi Direct
 - Ime za Wi-Fi Direct
3. S tipkovnico spremenite ime v besedilnem polju **Ime Wi-Fi Direct** in nato izberite **OK**.



HP ePrint prek e-pošte


S storitvijo HP ePrint lahko dokumente tiskate tako, da jih pošljete kot e-poštno prilogo na e-poštni naslov tiskalnika iz katere koli naprave, ki podpira e-pošto.

Za uporabo storitve HP ePrint mora tiskalnik izpolnjevati te zahteve:

- Tiskalnik mora imeti vzpostavljeno povezavo z žičnim ali brezžičnim omrežjem in imeti dostop do interneta.
- V tiskalniku morajo biti omogočene HP-jeve spletne storitve in tiskalnik mora biti registriran v storitvi HP Connected.

Za omogočanje HP-jevih spletnih storitev in registracijo v storitvi HP Connected sledite temu postopku:

1. Odprite HP-jev vgrajeni spletni strežnik:
 - a. Na začetnem zaslonu nadzorne plošče tiskalnika izberite ikono Informacije  in nato ikono Omrežje , da prikazete naslov IP ali ime gostitelja.
 - b. Na računalniku, ki je v istem omrežju kot tiskalnik, odprite spletni brskalnik. V vrstico naslova vnesite naslov IP ali ime gostitelja natančno tako, kot je prikazano na nadzorni plošči tiskalnika. Na računalniški tipkovnici pritisnite tipko **Enter**. Odpre se vdelani spletni strežnik.

 **OPOMBA:** Če se v spletnem brskalniku prikaže sporočilo, da dostop do spletnega mesta morda ni varen, izberite možnost za nadaljevanje na spletno mesto. Dostop do tega spletnega mesta ne bo škodil računalniku.

2. Kliknite zavihek **HP-jeve spletne storitve**.
3. Izberite možnost, da omogočite spletne storitve.

 **OPOMBA:** omogočanje spletnih storitev lahko traja nekaj minut.

4. Obiščite www.hpconnected.com in ustvarite račun za HP ePrint ter izvedite postopek nastavitve.


AirPrint

Neposredno tiskanje s funkcijo AirPrint družbe Apple je podprto v operacijskem sistemu iOS in računalnikih Mac z operacijskim sistemom macOS 10.7 Lion in novejšimi različicami. S funkcijo AirPrint lahko s tem tiskalnikom tiskate neposredno iz naprav iPad, iPhone (3GS in novejših različic) in iPod touch (tretje generacije in novejših) z uporabo naslednjih mobilnih aplikacij:

- Pošta
- Fotografije
- Safari

- iBooks
- Izbrane aplikacije drugih proizvajalcev

Če želite uporabljati funkcijo AirPrint, mora biti tiskalnik povezan v isto omrežje (podomrežje) kot Appleova naprava. Za več informacij o uporabi funkcije AirPrint in o tem, kateri HP-jevi tiskalniki so združljivi s to funkcijo, obiščite www.hp.com/go/MobilePrinting.

 **OPOMBA:** Pred uporabo funkcije AirPrint s povezavo USB, preverite številko različice. AirPrint različice 1.3 in starejše ne podpirajo povezav USB.

Funkcija tiskanja, vdelana v napravah Android

HP-jeva vgrajena rešitev tiskanja iz naprav Android in Kindle omogoča, da mobilne naprave samodejno najdejo HP-jeve tiskalnike, ki so v omrežju ali dosegu brezžične povezave za tiskanje Wi-Fi Direct, in tiskajo vanje.

Rešitev tiskanja je vgrajena v številnih različicah operacijskega sistema.

 **OPOMBA:** Če tiskanje v vaši napravi ni na voljo, obiščite [Google Play > Android apps \(Aplikacije za Android\)](https://play.google.com/store/apps/details?id=com.hp.printer) in namestite HP-jevo storitev tiskanja.

Za več informacij o uporabi funkcije tiskanja, vdelane v napravah Android, in o tem, katere naprave Android so podprte, obiščite www.hp.com/go/MobilePrinting.

Tiskanje s pogona USB

Tiskalnik omogoča tiskanje prek USB-ja s preprostim dostopom, tako da lahko hitro natisnete datoteke, ne da bi jih poslali iz računalnika.

- [Omogočanje vrat USB za tiskanje](#)
- [Tiskanje dokumentov z USB-ja](#)

Na tiskalnik lahko priključite standardne pogone USB, in sicer na vrata USB blizu nadzorne plošče. Podpira naslednje vrste datotek:

- .pdf
- .prn
- .pcl
- .ps
- .cht

Omogočanje vrat USB za tiskanje

Vrata USB so privzeto onemogočena. Pred uporabo funkcije omogočite vrata USB.



- [Prvi način: Omogočite vrata USB na nadzorni plošči tiskalnika](#)
- [Drugi način: Omogočite vrata USB v HP-jevem vdolanem spletnem strežniku \(samo za tiskalnike, ki so povezani v omrežje\)](#)

To naredite po enem od teh postopkov:

Prvi način: Omogočite vrata USB na nadzorni plošči tiskalnika

1. Na začetnem zaslonu na nadzorni plošči se pomaknite do aplikacije **Nastavitve**, nato pa izberite ikono **Nastavitve**.
2. Odprite naslednje menije
 - **Kopiranje/tiskanje** ali **Tiskanje**
 - **Omogoči USB naprave**
3. Izberite **Omogočeno**, da omogočite vrata USB.

Drugi način: Omogočite vrata USB v HP-jevem vdolanem spletnem strežniku (samo za tiskalnike, ki so povezani v omrežje)

1. Na začetnem zaslonu nadzorne plošče tiskalnika izberite ikono **Informacije**  in nato ikono **Omrežje** , da prikažete naslov IP ali ime gostitelja
2. Odprite spletni brskalnik in v vrstico naslova vnesite naslov IP natančno tako, kot je prikazan na nadzorni plošči tiskalnika. Na računalniški tipkovnici pritisnite tipko **Enter**. Odpre se vdolani spletni strežnik.



OPOMBA: Če se v spletnem brskalniku prikaže sporočilo **Prišlo je do težave z varnostnim potrdilom tega spletnega mesta**, ko poskusite odpreti vdolani spletni strežnik, kliknite **Vstopi na to spletno mesto (ni priporočeno)**.

Z izbiro možnosti **Vstopi na to spletno mesto (ni priporočeno)** ne boste škodili računalniku, ko krmarite po vdolanem spletnem strežniku tiskalnika.

3. Pri modelih MFP izberite zavihek **Kopiranje/tiskanje**, pri modelih SFP pa **Tiskanje**.
4. V levem meniju izberite **Nastavitve tiskanja s pogona USB**.
5. Izberite **Omogoči tiskanje s pogona USB**.
6. Kliknite **Uporabi**.

Tiskanje dokumentov z USB-ja

1. Vstavite pogon USB v vrata USB s preprostim dostopom.




OPOMBA: Vrata so morda prekrita. Pri nekaterih tiskalnikih pokrovček dvignite. Pri drugih tiskalnikih pa ga odstranite tako, da ga povlečete naravnost navzven.

2. Na začetnem zaslonu na nadzorni plošči se pomaknite do aplikacije **Tiskanje**, nato pa izberite ikono **Natisni**.

3. Izberite **Tiskanje s pogona USB**.
4. Izberite možnost **Izberi**, izberite ime dokumenta za tiskanje in se dotaknite možnosti **Izberi**.



OPOMBA: Dokument je morda v mapi. Po potrebi odprite mape.

5. Če želite spremeniti število kopij, se dotaknite polja levo od gumba **Natisni** in s tipkovnico, ki se odpre, izberite število kopij. Izberite gumb  **Zapri**, da zaprete tipkovnico.
6. Izberite gumb **Natisni**, da natisnete dokument.

Tiskanje prek vrat High-Speed USB 2.0 (žično)

- [Omogočanje vrat High-Speed USB za tiskanje](#)

Omogočanje vrat High-Speed USB za tiskanje

Tiskalnik ima vrata High-Speed USB 2.0 za žično tiskanje iz pomnilnika USB. Vrata so na predelu z vmesniškimi vrati in so privzeto onemogočena. Vrata omogočite z eno izmed naslednjih metod. Ko so vrata omogočena, namestite programsko opremo izdelka, da boste lahko ta vrata uporabili za tiskanje.

- [Prvi način: Omogočite vrata USB 2.0 velike hitrosti v menijih na nadzorni plošči tiskalnika](#)
- [Drugi način: Omogočite vrata High-Speed USB 2.0 v HP-jevem vdelanem spletnem strežniku \(samo za tiskalnike, ki so povezani v omrežje\)](#)



Prvi način: Omogočite vrata USB 2.0 velike hitrosti v menijih na nadzorni plošči tiskalnika

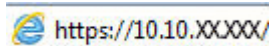
Uporabite nadzorno ploščo za omogočanje vrat.


1. Na začetnem zaslonu na nadzorni plošči se pomaknite do aplikacije **Nastavitve**, nato pa izberite ikono **Nastavitve**.
2. Odprite naslednje menije
 - **Splošno**
 - **Omogoči USB naprave**
3. Izberite možnost **Omogočeno**.

Drugi način: Omogočite vrata High-Speed USB 2.0 v HP-jevem vdelanem spletnem strežniku (samo za tiskalnike, ki so povezani v omrežje)

Uporabite HP-jev vdelani spletni strežnik za omogočanje vrat.

1. Poiščite naslov IP tiskalnika. Na nadzorni plošči tiskalnika izberite gumb **Informacije**  in nato izberite ikono **Omrežje** , da se prikaže naslov IP ali ime gostitelja.
2. Odprite spletni brskalnik in v vrstico naslova vnesite naslov IP natančno tako, kot je prikazan na nadzorni plošči tiskalnika. Na računalniški tipkovnici pritisnite tipko **Enter**. Odpre se vdelani spletni strežnik.

 <https://10.10.XX.XX/>

 **OPOMBA:** Če se v spletnem brskalniku prikaže sporočilo, da dostop do spletnega mesta morda ni varen, izberite možnost za nadaljevanje na spletno mesto. Dostop do tega spletnega mesta ne bo škodil računalniku.

3. Izberite zavihek **Varnost**.
4. Na levi strani zaslona izberite **Splošna varnost**.
5. Pomaknite se navzdol do **Vrata strojna oprema** in kliknite potrditveno polje, da omogočite oba elementa:
 - **Omogoči USB naprave**
 - **Omogoči funkcijo »plug and play« gostiteljskega USB**
6. Kliknite **Uporabi**.

5 Kopiranje

S tiskalnikom ustvarjajte kopije, naučite se, kako kopirati obojestranske dokumente in v spletu najti dodatna opravila kopiranja.

- [Kopiranje](#)
- [Obojestransko kopiranje](#)
- [Dodatna opravila tiskanja](#)

Za pomoč v obliki videoposnetka obiščite spletno mesto www.hp.com/videos/LaserJet.

Informacije veljajo v času tiskanja. Najnovejše informacije si oglejte v razdelku www.hp.com/support/ljM528mfp.


Za več informacij:

HP-jeva celovita podpora za tiskalnik vključuje te informacije:

- Namestitev in konfiguracija
- Spoznavanje in uporaba
- Odpravljanje težav
- Prenos posodobitev programske in vdelane programske opreme
- Pridruževanje forumom za podporo
- Iskanje informacij o garanciji in upravnih informacij

Kopiranje

1. Dokument s sprednjo stranjo navzdol položite na steklo optičnega bralnika ali ga postavite s sprednjo stranjo navzgor v podajalnik dokumentov in vodila papirja prilagodite tako, da se ujemajo z velikostjo dokumenta.
2. Na začetnem zaslonu na nadzorni plošči se pomaknite do aplikacije [Kopiranje](#), nato pa izberite ikono [Kopiranje](#).
3. V podoknu [Možnosti](#) izberite število kopij.
4. Izberite [Optimiziraj besedilo/sliko](#), če želite optimizirati vrsto slike, ki jo želite kopirati: besedilo, slike ali fotografije. Izberite eno od vnaprej določenih možnosti.
5. Nastavite možnosti, označene z rumenim trikotnikom, preden uporabite funkcijo za predogled.

 **OPOMBA:** Po predogledu optičnega branja so te možnosti odstranjene z glavnega seznama [Možnosti](#) in povzete na seznamu [Možnosti pred optičnim branjem](#). Če želite spremeniti katero od teh možnosti, zavržite predogled in začnite znova.

Uporaba funkcije predogleda je izbirna.

6. Za predogled dokumenta se dotaknite desnega podokna zaslona. Na zaslonu s predogledom lahko z gumbi na desni strani zaslona prilagodite možnosti predogleda in prerazporedite, zasukate, vstavite ali odstranite strani.



S tema gumboma lahko preklapljate med pogledom sličic in obojestranskim pogledom. Pogled sličic ponuja več možnosti kot obojestranski pogled.



S tema gumboma lahko izbrano stran povečate ali pomanjšate.

OPOMBA: Kadar želite uporabiti ta gumba, izberite samo eno stran.



S tem gumbom lahko stran zasukate za 180 stopinj.

OPOMBA: Gumb je na voljo samo v pogledu sličic.



S tem gumbom lahko izbrišete izbrane strani.

OPOMBA: Gumb je na voljo samo v pogledu sličic.



S tema gumboma lahko prerazporedite strani v dokumentu. Izberite eno ali več strani in jih premaknite v levo ali v desno.

OPOMBA: Gumba sta na voljo samo v pogledu sličic.



S tem gumbom lahko dokumentu dodate stran. Tiskalnik vas pozove k optičnem branju dodatnih strani.



Uporabite ta gumb, če želite počistiti spremembe v predogledu in začeti znova.

7. Ko je dokument pripravljen, se dotaknite gumba [Začni](#) za začetek kopiranja.

Obojestransko kopiranje

1. Dokument s sprednjo stranjo navzdol položite na steklo optičnega bralnika ali ga postavite s sprednjo stranjo navzgor v podajalnik dokumentov in vodila papirja prilagodite tako, da se ujemajo z velikostjo dokumenta.
2. Na začetnem zaslonu na nadzorni plošči se pomaknite do aplikacije [Kopiranje](#), nato pa izberite ikono [Kopiranje](#).
3. V podoknu [Možnosti](#) izberite [Strani izvirnika](#) in nato izberite možnost, ki najbolje opiše izvirnik:
 - Možnost [Samodejno zaznavanje](#) uporabite za zaznavanje, ali je izvirnik natisnjen eno- ali obojestransko.
 - Za izvornike, ki so natisnjeni enostransko, uporabite možnost [Enostransko](#).
 - Za izvornike, ki se obrnejo na desnem/levem robu strani, npr. knjige, uporabite možnost [Dvostransko \(slog knjige\)](#). Če je slika pokončna, se natis obrne na daljšem robu strani. Če je slika ležeča, se natis obrne na krajšem robu strani.
 - Za izvornike, ki se obrnejo na zgornjem/spodnjem robu strani, npr. koledarji, uporabite možnost [Dvostransko \(slog obrnjenega natisa\)](#). Če je slika pokončna, se natis obrne na krajšem robu strani. Če je slika ležeča, se natis obrne na daljšem robu strani.
4. Izberite [Strani natisa](#) in izberite eno od teh možnosti:
 - [Ujemanje z izvirnikom](#): natis bo po obliki enak izvirniku. Če je na primer izvirnik natisnjen enostransko, bo tudi natis enostranski. Če pa je skrbnik omejil enostransko tiskanje in je izvirnik enostranski, bo natis kljub temu obojestranski, v slogu knjige.
 - [Enostransko](#): natis bo enostranski. Če pa je skrbnik omejil enostransko tiskanje, bo natis kljub temu obojestranski, v slogu knjige.
 - [Dvostransko \(slog knjige\)](#): natis bo obrnjen po desnem/levem robu strani, podobno kot knjiga. Če je slika pokončna, se natis obrne na daljšem robu strani. Če je slika ležeča, se natis obrne na krajšem robu strani.
 - [Dvostransko \(slog obrnjenega natisa\)](#): natis bo obrnjen po zgornjem/spodnjem robu strani, podobno kot koledar. Če je slika pokončna, se natis obrne na krajšem robu strani. Če je slika ležeča, se natis obrne na daljšem robu strani.
5. Nastavite možnosti, označene z rumenim trikotnikom, preden uporabite funkcijo za predogled.



OPOMBA: Po predogledu optičnega branja so te možnosti odstranjene z glavnega seznama [Možnosti](#) in povzete na seznamu [Možnosti pred optičnim branjem](#). Če želite spremeniti katero od teh možnosti, zavržite predogled in začnite znova.

Uporaba funkcije predogleda je izbirna.

6. Za predogled dokumenta se dotaknite desnega podokna zaslona. Na zaslonu s predogledom lahko z gumbi na desni strani zaslona prilagodite možnosti predogleda in prerazporedite, zasukate, vstavite ali odstranite strani.



S tema gumboma lahko preklapljate med pogledom sličic in obojestranskim pogledom. Pogled sličic ponuja več možnosti kot obojestranski pogled.



S tema gumboma lahko izbrano stran povečate ali pomanjšate.

OPOMBA: Kadar želite uporabiti ta gumba, izberite samo eno stran.



S tem gumbom lahko stran zasukate za 180 stopinj.

OPOMBA: Gumb je na voljo samo v pogledu sličic.



S tem gumbom lahko izbrišete izbrane strani.

OPOMBA: Gumb je na voljo samo v pogledu sličic.



S tema gumboma lahko prerazporedite strani v dokumentu. Izberite eno ali več strani in jih premaknite v levo ali v desno.

OPOMBA: Gumba sta na voljo samo v pogledu sličic.



S tem gumbom lahko dokumentu dodate stran. Tiskalnik vas pozove k optičnem branju dodatnih strani.



Uporabite ta gumb, če želite počistiti spremembe v predogledu in začeti znova.

7. Ko je dokument pripravljen, se dotaknite gumba **Začni** za začetek kopiranja.

Dodatna opravila tiskanja

Na internetu poiščite informacije za izvajanje splošnih opravil kopiranja.

Obiščite www.hp.com/support/ljM528mfp.

Na voljo so navodila za opravila kopiranja, kot so:

- Kopiranje ali optično branje strani knjig ali drugih vezanih dokumentov
- Kopiranje dokumentov različnih velikosti

- Kopiranje ali optično branje obeh strani osebnega dokumenta
- Kopiranje ali optično branje dokumenta v obliko knjižice

6 Optično branje

Optično berite s pomočjo programske opreme ali pa optično berite neposredno v e-poštno sporočilo, pomnilnik USB, omrežno mapo ali na drugo ciljno mesto.

- [Nastavitev optičnega branja za e-pošto](#)
- [Nastavitev optičnega branja v omrežno mapo](#)
- [Nastavite optično branje na SharePoint® \(samo modeli Flow\)](#)
- [Nastavitev optičnega branja na pogon USB](#)
- [Optično branje v e-pošto](#)
- [Optično branje v shrambo opravil](#)
- [Optično branje v omrežno mapo](#)
- [Optično branje na SharePoint](#)
- [Optično branje na pogon USB](#)
- [Uporabite poslovne rešitve HP JetAdvantage](#)
- [Dodatna opravila optičnega branja](#)

Za pomoč v obliki videoposnetka obiščite spletno mesto www.hp.com/videos/LaserJet.

Informacije veljajo v času tiskanja. Najnoveše informacije si oglejte v razdelku www.hp.com/support/ljM528mfp.

Za več informacij:

HP-jeva celovita podpora za tiskalnik vključuje te informacije:

- Namestitev in konfiguracija
- Spoznavanje in uporaba
- Odpravljanje težav
- Prenos posodobitev programske in vdelane programske opreme
- Pridruževanje forumom za podporo
- Iskanje informacij o garanciji in upravnih informacij

Nastavitev optičnega branja za e-pošto

Tiskalnik ima funkcijo, ki omogoča, da optično preberete dokument in ga pošljete na enega ali več e-poštних naslovov.

- [Uvod](#)
- [Pred začetkom](#)
- [Prvi korak: Dostop do HP-jevega vdelanega spletnega strežnika](#)
- [Drugi korak: Konfiguriranje nastavitev za identifikacijo omrežja](#)
- [Tretji korak: Konfiguriranje funkcije Pošlji v e-pošto](#)
- [Četrti korak: Konfiguriranje hitrih nastavitev \(izbirno\)](#)
- [Peti korak: Nastavitev funkcije pošiljanja na e-pošto tako, da je uporabljen Office 365 Outlook \(izbirno\)](#)

Uvod

Če želite uporabljati to funkcijo optičnega branja, mora biti tiskalnik povezan v omrežje. Funkcija ni na voljo, dokler je ne konfigurirate. Optično branje za e-pošto je možno konfigurirati na dva načina: osnovno z možnostjo **Čarovnik za nastavitve optičnega branja za e-pošto** in napredno z možnostjo **Nastavitev e-pošte**.

Za nastavitve funkcije Optično preberi v e-pošto upoštevajte naslednje informacije.


Pred začetkom

Če želite nastaviti funkcijo Optično branje za e-pošto, mora imeti tiskalnik vzpostavljeno aktivno povezavo z omrežjem.




Pred začetkom konfiguracije morajo imeti skrbniki naslednje podatke.

- Skrbniški dostop do tiskalnika
- Pripona DNS (npr. imepodjetja.com)
- Strežnik SMTP (na primer smtp.mojepodjetje.com)



 **OPOMBA:** Če ne poznate imena strežnika SMTP, številke njegovih vrat, podatkov za preverjanje pristnosti, se za informacije obrnite na ponudnika e-poštних/internetnih storitev ali na systemskega skrbnika. Imena strežnika SMTP in imena vrat običajno najdete z iskanjem v internetu. Za iskanje uporabite na primer "ime strežnika smtp za Gmail" ali "ime strežnika smtp za Yahoo".


- Zahteve za preverjanje pristnosti strežnika SMTP za odhodna e-poštna sporočila, vključno z uporabniškim imenom in geslom za preverjanje pristnosti, če so na voljo.

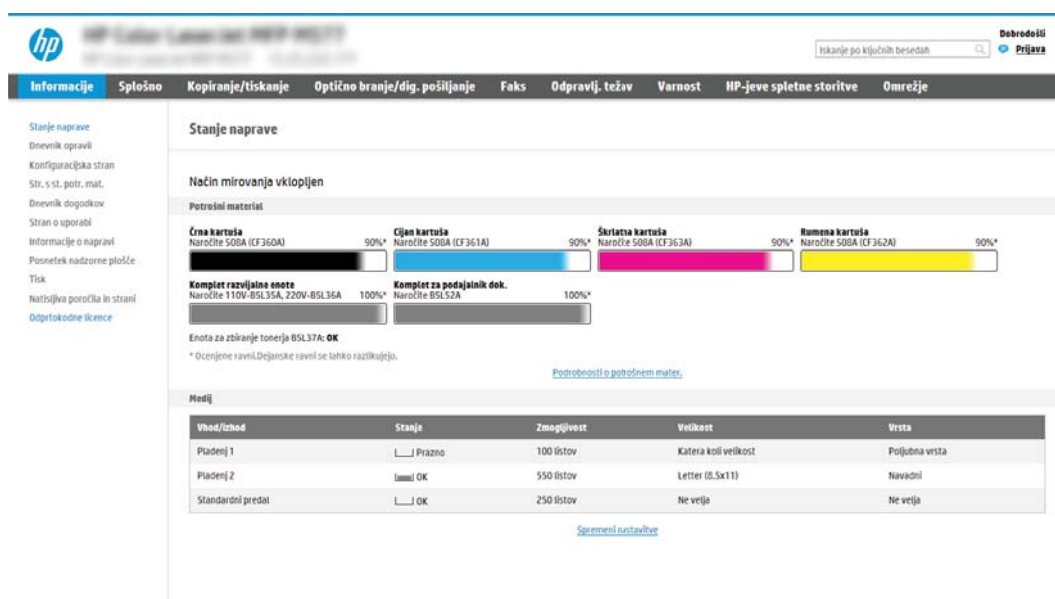
 **OPOMBA:** Informacije o omejitvah elektronskega pošiljanja za vaš e-poštni račun si lahko ogledate v dokumentaciji ponudnika e-poštних storitev. Nekateri ponudniki lahko začasno zaklenejo vaš račun, če presežete omejitev pošiljanja.

Prvi korak: Dostop do HP-jevega vdelanega spletnega strežnika

Odprite vdelani spletni strežnik, da zaženete namestitveni postopek.

1. Na začetnem zaslonu nadzorne plošče tiskalnika se dotaknite ikone Informacije  in nato ikone Omrežje , da prikazete naslov IP ali ime gostitelja.
2. Odprite spletni brskalnik in v vrstico naslova vnesite naslov IP ali ime gostitelja natančno tako, kot je prikazano na nadzorni plošči tiskalnika. Na računalniški tipkovnici pritisnite tipko **Enter**. Odpre se vdelani spletni strežnik.

 **OPOMBA:** Če se v spletnem brskalniku prikaže sporočilo, da dostop do spletnega mesta morda ni varen, izberite možnost za nadaljevanje na spletno mesto. Dostop do tega spletnega mesta ne bo škodil računalniku.



Stanje naprave

Način mirovanja vklopljen

Potrošni material

Črna kartuša	Cijan kartuša	Škrlata kartuša	Rumena kartuša
Naročite 506A (CF360A) 90%*	Naročite 506A (CF361A) 90%*	Naročite 506A (CF363A) 90%*	Naročite 506A (CF362A) 90%*

Komplet razvijalne enote
Naročite 110V-B5L35A, 220V-B5L36A 100%*

Komplet za podajnik dok.
Naročite B5L52A 100%*

Enota za zbiranje tonerja B5L37A: **OK**

* Očerenje ravni. Dejanske ravni se lahko razlikujejo.


[Podrobnosti o potrošnem mater.](#)

Medij

Vhod/izhod	Stanje	Zmogljivost	Velikost	Vrsta
Ploščenj 1	<input type="checkbox"/> Prazno	100 listov	Katera koli velikost	Pojljubna vrsta
Ploščenj 2	<input checked="" type="checkbox"/> OK	550 listov	Letter (8.5x11)	Navadni
Standardni predal	<input type="checkbox"/> OK	250 listov	Ne veja	Ne veja

[Spremeni nastavitve](#)

Drugi korak: Konfiguriranje nastavitve za identifikacijo omrežja

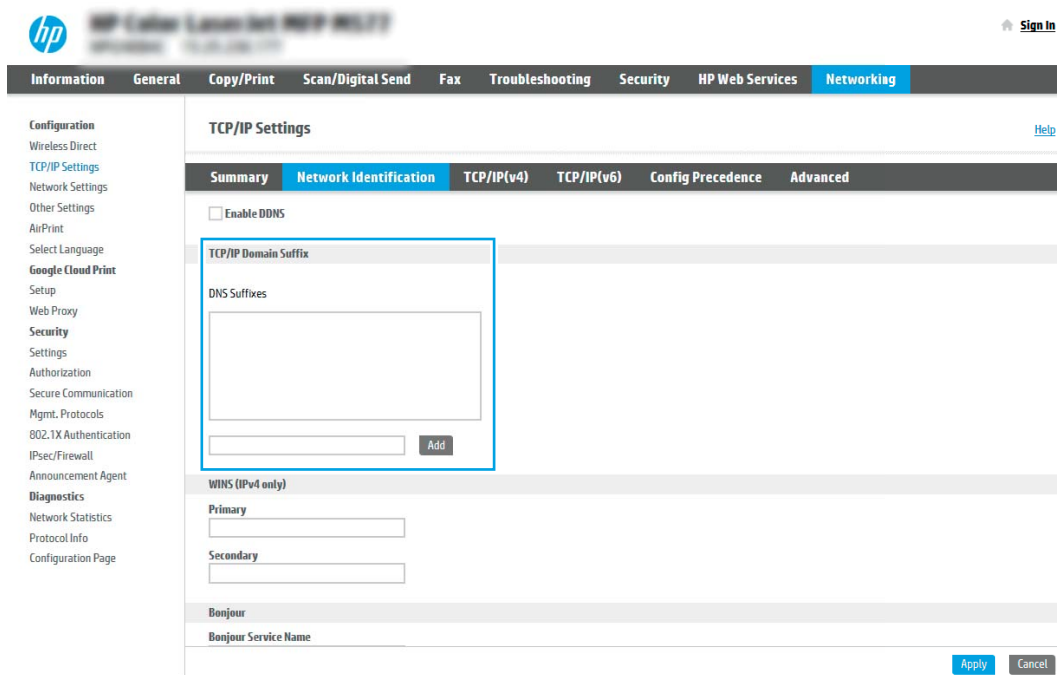
 **OPOMBA:** Konfiguriranje nastavitve e-pošte na zavihku **Omrežje** je zahtevnejši posel, pri katerem boste morda potrebovali pomoč skrbnika sistema.

1. Z uporabo zgornjih zavihkov za krmarjenje vgrajenega spletnega strežnika kliknite **Omrežje**.

 **OPOMBA:** Za konfiguriranje omrežnih nastavitve za uporabo s storitvijo Office 365 [Peti korak: Nastavitve funkcije pošiljanja na e-pošto tako, da je uporabljen Office 365 Outlook \(izbirno\) na strani 88](#)

2. V levem podoknu za krmarjenje kliknite **Nastavitve TCP/IP**. Za dostop do zavihka **Identifikacija omrežja** vgrajenega spletnega strežnika boste morda morali vnesti uporabniško ime/geslo.
3. V pogovornem oknu **Nastavitve TCP/IP** kliknite zavihek **Identifikacija omrežja**.

4. Če omrežje zahteva DNS, preverite, ali je na območju **Pripona domene TCP/IP** navedena pripona DNS za e-poštnega odjemalca, ki ga uporabljate. Pripone DNS so naslednje oblike: *imepodjetja.com*, *gmail.com*, *ipd*.



The screenshot shows the HP ePrint Service WebUI interface. The top navigation bar includes 'Information', 'General', 'Copy/Print', 'Scan/Digital Send', 'Fax', 'Troubleshooting', 'Security', 'HP Web Services', and 'Networking'. The left sidebar lists various configuration options under 'Configuration', 'Security', and 'Diagnostics'. The main content area is titled 'TCP/IP Settings' and has a sub-tabbed interface with 'Summary', 'Network Identification', 'TCP/IP(v4)', 'TCP/IP(v6)', 'Config Precedence', and 'Advanced'. The 'Network Identification' tab is active. Under 'TCP/IP Domain Suffix', there is a checkbox for 'Enable DDNS' (unchecked), a text area for 'DNS Suffixes', and an 'Add' button. Below this are sections for 'WINS (IPv4 only)' with 'Primary' and 'Secondary' input fields, and 'Bonjour' with a 'Bonjour Service Name' input field. 'Apply' and 'Cancel' buttons are located at the bottom right of the settings area.

 **OPOMBA:** Če pripona imena domene ni nastavljena, uporabite naslov IP.

5. Kliknite **Uporabi**.
6. Kliknite **OK**.

Tretji korak: Konfiguriranje funkcije Pošlji v e-pošto

Pošiljanje na e-poštni naslov je mogoče konfigurirati na dva načina: osnovno z možnostjo **Čarovnik za nastavev e-pošte** in napredno z možnostjo **Nastavev e-pošte**. Funkcijo Pošlji v e-pošto konfigurirajte z naslednjima možnostma:

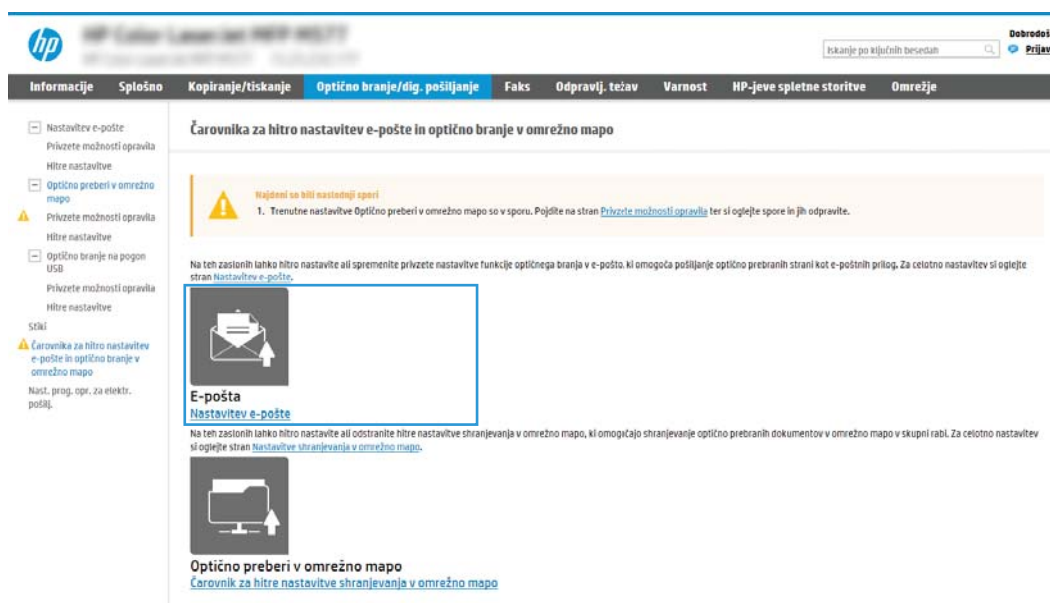
- [Prvi način: Osnovno konfiguriranje s čarovnikom za nastavev e-pošte](#)
- [Drugi način: Napredno konfiguriranje s čarovnikom za nastavev e-pošte](#)

Prvi način: Osnovno konfiguriranje s čarovnikom za nastavev e-pošte

Ta možnost odpre **čarovnika za nastavev e-pošt**, ki je v HP-jevem vgrajenem spletnem strežniku, za osnovno konfiguriranje.

1. Z uporabo zgornjih zavihkov za krmarjenje vgrajenega spletnega strežnika kliknite **Optično branje/digitalno pošiljanje**.
2. V levem podoknu za krmarjenje kliknite možnost **Čarovnika za hitro nastavev e-pošte in optičnega branja v omrežno mapo**.
3. V pogovornem oknu **Čarovnika za hitro nastavev e-pošte in optičnega branja v omrežno mapo** kliknite povezavo **Nastavev e-pošte**.

 **OPOMBA:** Če se prikaže sporočilo, da je funkcija optičnega branja za e-pošto onemogočena, kliknite **Nadaljuj**, da nadaljujete s konfiguracijo, in ko končate, omogočite funkcijo Optično preberi v e-pošto.



4. V pogovornem oknu **Konfiguracija e-poštnega strežnika (SMTP)** izberite eno od naslednjih možnosti in izvedite korake:

Prva možnost: Uporabi strežnik, ki je že uporabljen za e-pošto

- ▲ Izberite **Uporabi strežnik, ki je že uporabljen za e-pošto** in nato kliknite **Naprej**.


 **OPOMBA:** Ta možnost najde samo odhodne strežnike SMTP znotraj požarnega zida.


Druga možnost: Poišči e-poštne strežnike za odhodno pošto v omrežju

- a. Izberite **Poišči e-poštne strežnike za odhodno pošto v omrežju** in nato kliknite **Naprej**.
- b. Izberite ustrežni strežnik s seznama **Konfiguracija e-poštnega strežnika (SMTP)** in nato kliknite **Naprej**.
- c. Izberite možnost, ki opisuje zahteve za preverjanje pristnosti strežnika:
 - **Preverjanje pristnosti strežnika ni potrebno:** Izberite **Preverjanje pristnosti strežnika ni potrebno** in nato kliknite **Naprej**.
-ALI-
 - **Strežnik zahteva preverjanje pristnosti:** Na spustnem seznamu izberite možnost preverjanja pristnosti:
 - **Uporabi poverilnice uporabnika za priključitev po prijavi na nadzorni plošči:** Izberite **Uporabi poverilnice uporabnika za priključitev po prijavi na nadzorni plošči** in nato kliknite **Naprej**.
-ALI-
 - **Vedno uporabi te poverilnice:** Izberite **Vedno uporabi te poverilnice**, vnesite **Uporabniško ime** in **Geslo** in nato kliknite **Naprej**.

Tretja možnost: Dodaj strežnik SMTP


- a. Izberite **Dodaj strežnik SMTP**
- b. Vnesite **Ime strežnika** in **Številko vrat** in kliknite **Naprej**.

 **OPOMBA:** V večini primerov privzete številke vrat ni treba spremeniti.

 **OPOMBA:** Če uporabljate gostujočo storitev SMTP, na primer gmail, preverite naslov SMTP, številko vrat in nastavitve SSL na spletnem mestu ponudnika storitev ali v drugih virih. Običajno je za gmail naslov SMTP smtp.gmail.com, številka vrat 465, SSL pa mora biti omogočen.

Če se želite prepričati, ali so te nastavitve strežnika pravilne in veljavne ob času konfiguracije, si oglejte spletne vire.

- c. Izberite ustrezno možnost preverjanja pristnosti strežnika:
 - **Preverjanje pristnosti strežnika ni potrebno:** Izberite **Preverjanje pristnosti strežnika ni potrebno** in nato kliknite **Naprej**.
-ALI-
 - **Strežnik zahteva preverjanje pristnosti:** Izberite možnost na spustnem seznamu **Strežnik zahteva preverjanje pristnosti**:
 - **Uporabi poverilnice uporabnika za priključitev po prijavi na nadzorni plošči:** Izberite **Uporabi poverilnice uporabnika za priključitev po prijavi na nadzorni plošči** in nato kliknite **Naprej**.
-ALI-
 - **Vedno uporabi te poverilnice:** Izberite **Vedno uporabi te poverilnice**, vnesite **Uporabniško ime** in **Geslo** in nato kliknite **Naprej**.
5. V pogovornem oknu **Konfiguracija nastavitve e-pošte** vnesite naslednje podatke o e-poštnem naslovu pošiljatelja in nato kliknite **Naprej**.

 **OPOMBA:** Če pri nastavljanju polj **Od**, **Zadeva** in **Sporočilo** potrditveno polje **Lahko ureja uporabnik** ni izbrano, uporabniki pri pošiljanju e-pošte ne morejo urejati teh polj na nadzorni plošči tiskalnika.

Možnost	Opis
Od (obvezno)	Na spustnem seznamu Od izberite eno od naslednjih možnosti: <ul style="list-style-type: none">• Naslov uporabnika (potrebna je prijava)• Privzeti pošiljatelj: V polji Privzeti e-poštni naslov pošiljatelja in Privzeto ime za prikaz vnesite privzeti e-poštni naslov in ime za prikaz. <p>OPOMBA: Ustvarite e-poštni račun za tiskalnik in ga uporabljajte kot privzeti e-poštni naslov.</p> <p>OPOMBA: Konfigurirajte funkcijo e-pošte tako, da se morajo uporabniki pred uporabo vpisati. S tem preprečite, da bi uporabniki pošiljali e-pošto z naslova, ki ni njihov.</p>
Zadeva (izbirno)	Določite privzeto vrstico zadeve za e-pošto.
Sporočilo (izbirno)	Ustvarite sporočilo po meri. Če želite to sporočilo uporabiti za vsa e-poštna sporočila, poslana iz tiskalnika, počistite potrditveno polje Lahko ureja uporabnik za Sporočilo .

6. Na območju **Konfiguracija nastavitvev optično branih datotek** nastavite privzete nastavitve optičnega branja in kliknite **Naprej**.


Možnost	Opis
Vrsta datoteke	Izberite privzeto vrsto datoteke za optično brani dokument: <ul style="list-style-type: none">• PDF• JPEG• TIFF• MTIFF• .XPS• PDF/A
Barvno/črno-belo	Izberite privzeto nastavitvev barv za optično brani dokument: <ul style="list-style-type: none">• Barvno• Črna• Črno/sivo• Samodejno zaznavanje

Možnost	Opis
Kakovost in velikost datoteke	Izberite privzeto kakovost izhoda za optično brani dokument: <ul style="list-style-type: none"> Nizko (majhna datoteka) Srednje Visoko (velika datoteka)
Ločljivost	Izberite privzeto ločljivost optičnega branja za optično brani dokument: <ul style="list-style-type: none"> 75 dpi 150 dpi 200 dpi 300 dpi 400 dpi 600 dpi

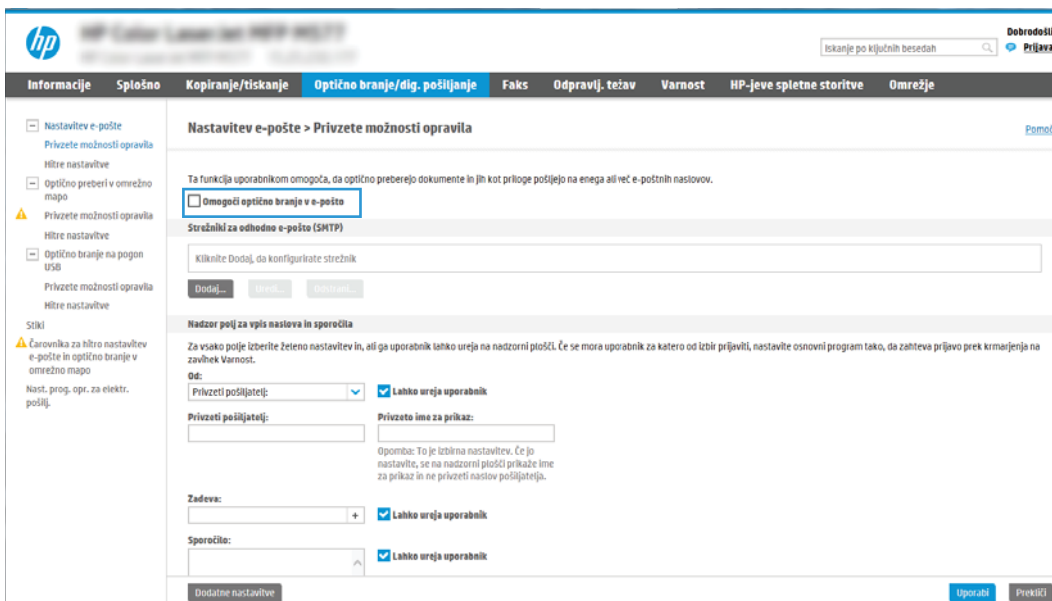
7. Preglejte območje **Povzetek** in kliknite **Dokončaj**, da zaključite nastavitvev.

Drugi način: Napredno konfiguriranje s čarovnikom za nastavitvev e-pošte

1. Z uporabo zgornjih zavihkov za krmarjenje v vgrajenem spletnem strežniku kliknite **Optično branje/digitalno pošiljanje** in nato kliknite **Nastavitvev e-pošte** v levem podoknu za krmarjenje.

 **OPOMBA:** Privzeto so na strani »Nastavitvev e-pošte« prikazane osnovne nastavitve za nastavitvev optičnega branja v e-pošto. Za dostop do dodatnih nastavitvev kliknite gumb **Napredne nastavitvev** na dnu strani.


2. V pogovornem oknu **Nastavitvev e-pošte** izberite potrditveno polje **Omogoči pošiljanje na e-poštni naslov**. Če to potrditveno polje ni izbrano, funkcija ni na voljo na nadzorni plošči tiskalnika.




The screenshot shows the HP e-mail settings wizard. The 'Optično branje/dig. pošiljanje' tab is selected. In the 'Nastavitvev e-pošte > Privzete možnosti opravlja' section, the 'Omogoči optično branje v e-pošto' checkbox is checked. Below this, the 'Strežniki za odhodno e-pošto (SMTP)' section is visible, with a 'Dodaj...' button and a text input field. The 'Nadzor polj za vpis naslova in sporočila' section contains several checkboxes for 'Lahko ureja uporabnik', all of which are checked. The 'Privzeti pošiljatelj:' dropdown is set to 'Privzeti pošiljatelj:'. The 'Privzeti ime za prikaz:' field is empty. The 'Zadeva:' field is empty. The 'Sporočila:' field is empty. The 'Dodatne nastavitve' button is at the bottom left, and the 'Uporabi' and 'Prekliči' buttons are at the bottom right.


3. Na območju **Strežniki za odhodno e-pošto (SMTP)** izvedite korake za eno od naslednjih možnosti:


- Izbor enega od prikazanih strežnikov
 - Kliknite **Dodaj**, da zaženete čarovnika za SMTP.
1. V čarovniku za SMTP izberite eno od naslednjih možnosti:
 - **Prva možnost: Poznam naslov strežnika SMTP ali ime gostitelja:** Vnesite naslov strežnika SMTP in kliknite **Naprej**
 - **Druga možnost:** Če ne poznate naslova strežnika SMTP, izberite **Poišči e-poštne strežnike za odhodno pošto v omrežju** in nato kliknite **Naprej**. Izberite strežnik in kliknite **Naprej**.

 **OPOMBA:** Če je bil strežnik SMTP že ustvarjen za drugo funkcijo tiskalnika, se pojavi možnost **Uporabi strežnik, ki ga že uporablja druga funkcija**. Izberite to možnost in jo konfigurirajte za uporabo z e-pošto.

 2. V pogovornem oknu **Nastavite osnovne podatke, potrebne za povezavo s strežnikom** nastavite možnosti za uporabo in nato kliknite možnost **Naprej**.


 **OPOMBA:** Nekateri strežniki imajo težave s pošiljanjem ali prejetjem e-poštnih sporočil, ki so večja od 5 megabajtov (MB). Take težave lahko preprečite, če vnesete številko v okno **Razdeljeno e-poštno sporočilo je večje od (MB)**.

 **OPOMBA:** V večini primerov privzete številke vrat ni treba spremeniti. Ko uporabljate možnost **Omogoči protokol SMTP SSL**, morate uporabiti vrata 587.


 **OPOMBA:** Če kot e-poštno storitev uporabljate Google™ Gmail, izberite potrditveno polje **Omogoči protokol SSL strežnika SMTP**. Običajno je za Gmail naslov SMTP smtp.gmail.com, številka vrat 465, SSL pa mora biti omogočen.

Če se želite prepričati, ali so te nastavitve strežnika pravilne in veljavne ob času konfiguracije, si oglejte spletne vire.

 3. V pogovornem oknu **Zahteve za preverjanje pristnosti strežnika** izberite možnost, ki opisuje zahteve za preverjanje pristnosti strežnika:
 - **Strežnik ne zahteva preverjanja pristnosti** in nato kliknite **Naprej**.
 - **Strežnik zahteva preverjanje pristnosti**
 - V spustnem polju izberite možnost **Uporabi poverilnice uporabnika za priključitev po prijavi na nadzorni plošči** in nato kliknite **Naprej**.
 - V spustnem polju izberite **Vedno uporabi te poverilnice**, vnesite **Uporabniško ime in Geslo** in nato kliknite **Naprej**.

 **OPOMBA:** Če uporabljate poverilnice prijavljenega uporabnika, nastavite e-pošto tako, da zahteva prijavo uporabnika na nadzorni plošči tiskalnika. Onemogočite dostop gostov do e-pošte tako, da počistite potrditveno polje za e-poštni naslov v stolpcu **Gost naprave** na območju **Pravilniki dovoljenj in vpisov**, v pogovornem oknu **Nadzor dostopa** zavihka **Varnost**. Ikona v potrditvenem polju se spremeni iz kljukice v ključavnico.

 4. V pogovornem oknu **Uporaba strežnika** izberite funkcije tiskalnika, ki bodo pošiljale e-pošto prek tega strežnika SMTP, nato pa kliknite gumb **Naprej**.

 **OPOMBA:** Če strežnik zahteva preverjanje pristnosti, bosta potrebna uporabniško ime in geslo za pošiljanje samodejnih opozoril in poročil iz tiskalnika.

5. V pogovorno okno **Povzetek in test** vnesite veljaven e-poštni naslov v polje **Testno e-poštno sporočilo pošlji na naslov:** in nato kliknite **Preskus**.
 6. Preverite, ali so vse nastavitve pravilne, in kliknite **Končaj**, s čimer boste dokončali nastavitve odhodnega e-poštnega strežnika.
4. Na območje **Nadzor polj za vpis naslova in sporočila** vnesite nastavitve **Od:** in katere koli druge izbirne nastavitve.

Nastavitve možnosti **Nadzor polj za vpis naslova in sporočila:**

Funkcija	Opis
Omejitev polja naslova¹	Določite, ali morajo uporabniki izbrati e-poštni naslov iz imenika ali pa ga smejo vnesti ročno. POZOR: Če je izbrana možnost Uporabniki morajo vnose izbrati iz imenika in če je katero koli od polj za naslove tudi nastavljeno kot Lahko ureja uporabnik , spremembe v poljih, ki jih je mogoče urejati, vplivajo tudi na ustrezne vrednosti v imeniku. Če želite uporabnikom preprečiti, da bi spreminjali stike v imeniku na nadzorni plošči tiskalnika, pojdite na stran Nadzor dostopa na zavihku Varnost in onemogočite spreminjanje imenika Gostom naprave .
Dovoli neveljavne oblike e-poštnih naslovov¹	Izberite, če želite omogočiti neveljavne oblike e-poštnega naslova.
Lahko ureja uporabnik	Če želite uporabljati naslov možnosti Privzeti pošiljatelj in Privzeto ime za prikaz za vso e-pošto, poslano iz tega tiskalnika (razen če je uporabnik prijavljen), ne potrdite potrditvenega polja Lahko ureja uporabnik . Če pri nastavljanju polj za naslove potrditveno polje Lahko ureja uporabnik ni izbrano, uporabniki pri pošiljanju e-pošte ne bodo mogli urejati teh polj na nadzorni plošči tiskalnika. Če želite uporabiti funkcijo pošiljanja sebi, izbršite potrditvena polja Lahko ureja uporabnik pri vseh poljih naslovov, vključno s polji Od: Za: KP in SKP nato pa nastavite tako, da bodo v oknu Od: in v oknu Za: navedeni e-poštni naslovi uporabnika.
Privzeti pošiljatelj: in Privzeto ime za prikaz:	Vnesite e-poštni naslov in ime, ki naj se uporabi za Od: v e-poštnem sporočilu. OPOMBA: Ustvarite e-poštni račun za tiskalnik in ga uporabljajte kot privzeti e-poštni naslov. OPOMBA: Konfigurirajte funkcijo e-pošte tako, da se morajo uporabniki pred uporabo vpisati. S tem preprečite, da bi uporabniki pošiljali e-pošto z naslova, ki ni njihov.
Za:¹	Določite e-poštni naslov Za (prejemnik) e-pošte.
CC:¹	Določite e-poštni naslov KP za e-pošto.
SKP:¹	Določite e-poštni naslov SKP za e-pošto.
Zadeva:	Določite privzeto vrstico zadeve za e-pošto.
Sporočilo:	Ustvarite sporočilo po meri. Če želite uporabiti to sporočilo za vsa e-poštna sporočila, poslana iz tega tiskalnika, počistite ali ne izberite potrditvenega polja Lahko ureja uporabnik za Sporočilo: .

¹ Ta nastavek je na voljo samo na strani Napredne nastavitve.

5. Na območju **Podpisovanje in šifriranje** nastavite podpisovanje in šifriranje.



OPOMBA: Te nastavitve so na voljo samo na strani Napredne nastavitve.

Nastavitve možnosti **Podpisovanje in šifriranje:**

Funkcija	Opis
Podpisovanje	Izberite, ali želite podpisati varnost potrdilo. Izberite potrditveno polje Lahko ureja uporabnik , če želite, da je ta nastavev dostopna z nadzorne plošče tiskalnika.
Razpršilni algoritem	Izberite algoritem za podpisovanje potrdila.
Šifriranje	Izberite, ali želite šifrirati e-poštno sporočilo. Izberite potrditveno polje Lahko ureja uporabnik , če želite, da je ta nastavev dostopna z nadzorne plošče tiskalnika.
Šifrirni algoritem	Izberite algoritem za šifriranje e-poštnega sporočila.
Atribut za prejemnikov javni ključ	Vnesite atribut, ki naj se uporabi za pridobitev potrdila prejemnikovega javnega ključa od strežnika LDAP.
Za preverjanje pristnosti prejemnika uporabite njegovo potrdilo javnega ključa	To nastavev izberite, če želite za potrditev prejemnika uporabiti prejemnikovo potrdilo javnega ključa.

- Na območju **Nastavitve obveščanja** izberite, kdaj naj uporabniki prejmejo obvestila o poslanih e-poštnih sporočilih. Privzeto je nastavljen e-poštni naslov prijavljenega uporabnika. Če je e-poštni naslov prejemnika prazen, se obvestilo ne pošlje.
- Na območju **Nastavitve optičnega branja** nastavite privzete nastavitve optičnega branja.



OPOMBA: Te nastavitve so na voljo samo na strani Napredne nastavitve.

Nastavitve optičnega branja:

Funkcija	Opis
Velikost izvirnika	Izberite velikost strani izvirnika.
Strani izvirnika	Izberite, ali je izvornik enostranski ali obojestranski.
Optimiziraj besedilo/sliko	Izberite za optimiziranje izhoda določene vrste ali vsebine.
Usmerjenost vsebine	Izberite, kako je vsebina izvirnika postavljena na stran: Pokončno ali Ležeče .
Brisanje ozadja	Izberite vrednost, da z ozadja odstranite blede slike ali svetle barve.
Temnost	Izberite vrednost, da prilagodite temnost za datoteko.
Kontrast	Izberite vrednost, da prilagodite kontrast za datoteko.
Ostrina	Izberite vrednost, da prilagodite ostrino za datoteko.
Predogled slike	Izberite, ali naj se zahteva prikaz predogleda opravila, ali naj je izbiran ali pa onemogočen.
Možnosti obrezovanja	Izberite, ali naj je obrezovanje dovoljeno ali ne, in vrsto možnosti obrezovanja.
Izbriši robe	Izberite to nastavev, če želite določiti širino robov, ki jih želite izbrisati, v palcih ali milimetrih za sprednjo in zadnjo stran opravila.

- Na območju **Nastavitve datoteke** nastavite privzete nastavitve datoteke.

Nastavitve datoteke:

Funkcija	Opis
Predpona imena datoteke¹	Nastavite privzeto predpono imena datoteke za datoteke, shranjene v omrežno mapo.
Ime datoteke	Privzeto ime datoteke za datoteko, ki bo shranjena. Izberite potrditveno polje Lahko ureja uporabnik , če želite, da je ta nastavev dostopna z nadzorne plošče tiskalnika.
Pripona imena datoteke¹	Nastavite privzeto pripono imena datoteke za datoteke, shranjene v omrežno mapo. Podvojena privzeta pripona imena datoteke [ime datoteke]_LLLLMMDDU
Predogled imena datoteke¹	Vnesite ime datoteke in kliknite gumb Posodobi predogled .
Oblika zapisa oštevilčevanja datotek¹	Izberite obliko imena datoteke za primere, kadar je opravilo razdeljeno na več datotek.
Dodaj številko, ko ima opravilo samo eno datoteko (na primer _1-1)¹	To nastavev izberite, da imenu datoteke dodate številko, ko ima opravilo samo eno datoteko in ne več.
Vrsta datoteke	Izberite obliko datoteke za shranjeno datoteko. Izberite potrditveno polje Lahko ureja uporabnik , če želite, da je ta nastavev dostopna z nadzorne plošče tiskalnika.
Visoko stiskanje (manjša datoteka)¹	To nastavev izberite za stiskanje optično prebrane datoteke, s čimer datoteko zmanjšate. Vendar pa postopek optičnega branja za visoko stiskanje datoteke lahko traja dlje kot za običajne stiskanje datoteke.
Šifriranje PDF-a¹	Če je datoteka vrste PDF, ta možnost šifrira izhodno datoteko PDF. Del šifriranja je določitev gesla. Za odpiranje datoteke je potrebno enako geslo. Uporabnik bo pred optičnim branjem opravila pozvan k vnosu gesla, če pred pritiskom gumba za začetek še ni bilo nastavljeno.
Ločljivost	Nastavite ločljivost za datoteko. Slike z višjo ločljivostjo imajo več pik na palec (dpi), zato so podrobnejše. Slike z nižjo ločljivostjo imajo manj pik na palec, zato so manj podrobne in manjše velikosti.
Kakovost in velikost datoteke	Izberite kakovost za datoteko. Slike višje kakovosti zahtevajo večjo velikost datoteke kot slike nižje kakovosti in se dlje pošiljajo.
Barvno/črno-belo	Določite, ali naj bodo kopije natisnjene barvno, črno in sivo ali črno-belo.
Prepreči prazne strani¹	Če je možnost Prepreči prazne strani omogočena, so prazne strani prezrte.
Ustvari več datotek¹	To nastavev izberite za optično branje v ločene datoteke glede na predhodno določeno največje število strani na datoteko.

¹ Ta nastavev je na voljo samo na strani Napredne nastavitve.

9. Preglejte izbrane možnosti in preverite, ali so pravilne, nato pa kliknite **Uporabi**, da dokončate nastavev.

Četrti korak: Konfiguriranje hitrih nastavitvev (izbirno)

Hitre nastavitve so dodatna bližnjična opravila, do katerih lahko dostopate na glavnem začetnem zaslonu ali pa s programom hitrih nastavitvev v tiskalniku.

1. Na območju **Nastavitvev e-pošte** levega podokna za krmarjenje kliknite **Hitre nastavitve**.
2. Izberite eno od naslednjih možnosti:
 - Izberite obstoječo hitro nastavev v programu hitre nastavitve v tabeli.

-ALI-


- Kliknite **Dodaj**, da zaženete čarovnika za hitre nastavitve.
3. Če izberete **Dodaj**, se odpre stran **Nastavitev hitrih nastavitvev**. Vnesite naslednje podatke:
- **Ime hitrih nastavitvev**: Vnesite ime za novo hitro nastavitvev.
 - **Opis hitre nastavitve**: Vnesite opis hitre nastavitve.
 - **Možnost zagona hitre nastavitve**: Način zagona hitre nastavitve nastavite tako, da kliknete **Odprite program**, nato uporabnik pritisne **Začni** ali **Ko je hitra nastavitvev izbrana na domačem zaslonu, začni takoj**.
4. Določite naslednje nastavitve hitre nastavitve: Nadzor polj za vpis naslova in sporočila, Podpisovanje in šifriranje, Nastavitve obveščanja, Nastavitve optičnega branja, Nastavitve datoteke.
5. Kliknite **Končaj**, da shranite hitro nastavitvev.

Peti korak: Nastavitev funkcije pošiljanja na e-pošto tako, da je uporabljen Office 365 Outlook (izbirno)

- [Uvod](#)
- [Konfiguriranje strežnika za odhodno e-pošto \(SMTP\) za pošiljanje e-poštnih sporočil z računa Office 365 Outlook](#)

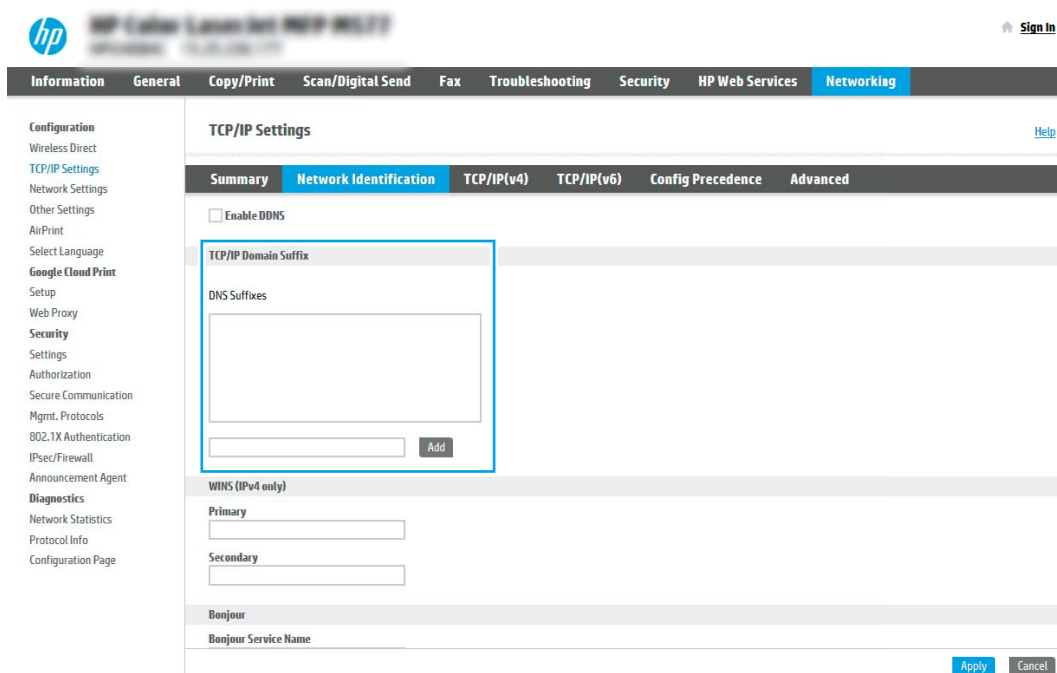
Uvod

Microsoft Office 365 Outlook je sistem e-pošte v oblaku, ki ga ponuja Microsoft in ki uporablja Microsoftov strežnik Simple Mail Transfer Protocol (SMTP) za pošiljanje ali prejemanje e-poštnih sporočil. Sledite naslednjim korakom, če želite tiskalniku omogočiti pošiljanje e-pošte z računa Office 365 Outlook z nadzorne plošče.

 **OPOMBA:** Imeti morate račun e-poštnega naslova v Office 365 Outlook, če želite konfigurirati nastavitve v vdelanem spletnem strežniku.

Konfiguriranje strežnika za odhodno e-pošto (SMTP) za pošiljanje e-poštnih sporočil z računa Office 365 Outlook

1. Z uporabo zgornjih zavihkov za krmarjenje vgrajenega spletnega strežnika kliknite **Omrežje**.
2. V levem podoknu za krmarjenje kliknite **Nastavitve TCP/IP**.
3. Na območju **Nastavitve TCP/IP** kliknite zavihek **Identifikacija omrežja**.
4. Če omrežje zahteva DNS, preverite, ali je na območju **Pripona domene TCP/IP** navedena pripona DNS za e-poštnega odjemalca, ki ga uporabljate. Pripone DNS so naslednje oblike: *imepodjetja.com*, *gmail.com*, *ipd*.




 **OPOMBA:** Če pripona imena domene ni nastavljena, uporabite naslov IP.

5. Kliknite **Uporabi**.
6. Kliknite zavihek **Optično branje/digitalno pošiljanje**.

7. V levem podoknu za krmarjenje kliknite **Nastavitev e-pošte**.
8. Na strani **Nastavitev e-pošte** izberite potrditveno polje **Omogoči pošiljanje na e-poštni naslov**. Če to potrditveno polje ni na voljo, funkcija ni na voljo na nadzorni plošči tiskalnika.

9. Na območju **Strežniki za odhodno e-pošto (SMTP)** kliknite **Dodaj**, da zaženete čarovnika za SMTP.
10. V polje **Poznam naslov strežnika SMTP** ali ime gostitelja vnesite smtp.onoffice.com in kliknite **Naprej**.
11. V pogovornem oknu **Nastavite osnovne podatke, potrebne za povezavo s strežnikom** v polje **Številka vrat** vtipkajte **587**.

 **OPOMBA:** Nekateri strežniki imajo težave s pošiljanjem ali prejetjem e-poštnih sporočil, ki so večja od 5 megabajtov (MB). Take težave lahko preprečite, če vnesete številko v okno **Razdeljeno e-poštno sporočilo je večje od (MB)**.

12. Izberite potrditveno polje **Omogočite protokol SSL strežnika SMTP** in kliknite **Naprej**.
13. V pogovornem oknu **Zahteve za preverjanje pristnosti strežnika** vnesite naslednje podatke:
 - a. Izberite **Strežnik zahteva preverjanje pristnosti**.
 - b. S spustnega seznama izberite **Vedno uporabi te poverilnice**
 - c. V polje **Uporabniško ime** vnesite e-poštni naslov z računa Office 365 Outlook.
 - d. V polje **Geslo** vnesite geslo z računa Office 365 Outlook in kliknite **Naprej**.
14. V pogovornem oknu **Uporaba strežnika** izberite funkcije tiskalnika, ki bodo pošiljale e-pošto prek tega strežnika SMTP, nato pa kliknite gumb **Naprej**.
15. V pogovorno okno **Povzetek in test** vnesite veljaven e-poštni naslov v polje **Testno e-poštno sporočilo pošlji na naslov:** in nato kliknite **Preskus**.
16. Preverite, ali so vse nastavitve pravilne, in kliknite **Končaj**, s čimer boste dokončali nastavitve odhodnega e-poštnega strežnika.

Nastavitev optičnega branja v omrežno mapo

- [Uvod](#)
- [Pred začetkom](#)
- [Prvi korak: Dostop do HP-jevega vdelanega spletnega strežnika](#)
- [Drugi korak: Nastavitev optičnega branja v omrežno mapo](#)

Uvod

V tem dokumentu najdete informacije o tem, kako omogočiti in konfigurirati funkcijo optičnega branja v omrežno mapo. Tiskalnik ponuja funkcijo, ki omogoča optično branje dokumenta in shranjevanje takega dokumenta v omrežno mapo. Če želite uporabljati to funkcijo optičnega branja, mora biti tiskalnik povezan v omrežje. Funkcija ni na voljo, dokler je ne konfigurirate. Optično branje v omrežno mapo je možno konfigurirati na dva načina: osnovno z možnostjo **Čarovnik za nastavitev shranjevanja v omrežno mapo** in napredno z možnostjo **Nastavitev shranjevanja v omrežno mapo**.

Pred začetkom

 **OPOMBA:** Če želite nastaviti optično branje v omrežno mapo, mora imeti tiskalnik vzpostavljeno aktivno povezavo z omrežjem.



Pred začetkom postopka konfiguracije morajo imeti skrbniki naslednje.


- Skrbniški dostop do tiskalnika
- Popolno ime domene (FQDN) (npr. \\imestreznika.si.imepodjetja.net\optičnoprebrandidokumenti) ciljne mape ALI naslov IP strežnika (npr. \\16.88.20.20\optičnoprebrandidokumenti).

 **OPOMBA:** Uporaba pojma "strežnik" v tem kontekstu se nanaša na računalnik, kjer je nameščena mapa v skupni rabi.

Prvi korak: Dostop do HP-jevega vdelanega spletnega strežnika

Odprite vdelani spletni strežnik, da zaženete namestitveni postopek.

1. Na začetnem zaslonu nadzorne plošče tiskalnika se dotaknite ikone Informacije  in nato ikone Omrežje  da prikazete naslov IP ali ime gostitelja.
2. Odprite spletni brskalnik in v vrstico naslova vnesite naslov IP ali ime gostitelja natančno tako, kot je prikazano na nadzorni plošči tiskalnika. Na računalniški tipkovnici pritisnite tipko **Enter**. Odpre se vdelani spletni strežnik.

 **OPOMBA:** Če se v spletnem brskalniku prikaže sporočilo, da dostop do spletnega mesta morda ni varen, izberite možnost za nadaljevanje na spletno mesto. Dostop do tega spletnega mesta ne bo škodil računalniku.

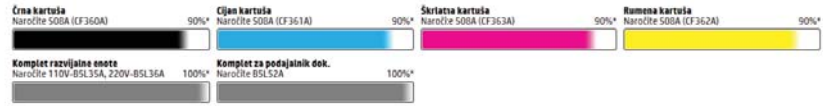


- Stanje naprave
- Dnevnik opravil
- Konfiguracijska stran
- Str. s st. post. mat.
- Dnevnik dogodkov
- Stran o uporabi
- Informacije o napravi
- Posnetek nadzorne plošče
- Tisk
- Natisljiva poročila in strani
- Odprikodne klice

Stanje naprave

Način mirovanja vklopljen

Potrošni material



Enota za zbiranje tonerja B5L37A: OK

* Ocenjene ravni. Dejanske ravni se lahko razlikujejo.

[Podrobnosti o potrošnem mater.](#)

Medij

Vhod/izhod	Stanje	Zmogljivost	Velikost	Vrsta
Pladenj 1	— Prazno	100 listov	Katera koli velikost	Pojubna vrsta
Pladenj 2	— Ima OK	550 listov	Letter (8.5x11)	Navadni
Standardni predal	— OK	250 listov	Ne veča	Ne veča




[Spremeni nastavitve](#)

Drugi korak: Nastavitev optičnega branja v omrežno mapo


- [Prvi način: Uporaba čarovnika za optično branje v omrežno mapo](#)
- [Drugi način: Uporaba nastavitve optičnega branja v omrežno mapo](#)


Prvi način: Uporaba čarovnika za optično branje v omrežno mapo

Ta možnost odpre čarovnika za nastavitev, ki je v HP-jevem vdelanem spletnem strežniku tiskalnika. Čarovnik za nastavitev vključuje možnosti za osnovno konfiguracijo.

 **OPOMBA:** Pred začetkom: Za prikaz naslova IP tiskalnika ali imena gostitelja se dotaknite ikone Informacije  in nato ikone Omrežje  na nadzorni plošči tiskalnika.


1. Z uporabo zgornjih zavihkov za krmarjenje v vdelanem spletnem strežniku kliknite zavihek **Optično branje/digitalno pošiljanje**. Odpre se pogovorno okno **Čarovnika za hitro nastavitev e-pošte in optičnega branja v omrežno mapo**.
2. V levem podoknu za krmarjenje kliknite možnost **Čarovnika za hitro nastavitev e-pošte in optičnega branja v omrežno mapo**.
3. Kliknite povezavo **Čarovnik za hitro nastavitev shranjevanja v omrežno mapo**.
4. V pogovornem oknu **Dodaj ali odstrani hitro nastavitev za shranjevanje v omrežno mapo** kliknite **Dodaj**.

 **OPOMBA:** Hitre nastavitve so bližnjična opravila, do katerih lahko dostopate na začetnem zaslonu tiskalnika ali s programom Hitre nastavitve.

 **OPOMBA:** Funkcijo Shranjevanje v omrežno mapo lahko najosnovneje konfigurirate brez ustvarjanja hitrih nastavitvev. Vendar pa mora uporabnik, če hitra nastavitvev ni ustvarjena, za vsako opravilo optičnega branja na nadzorni plošči vnesti podatke o ciljni mapi. Za vključitev metapodatkov shranjevanja v omrežno mapo je potrebna hitra nastavitvev.

5. V pogovornem oknu **Dodajanje hitre nastavitve za mape** vnesite naslednje podatke:

- a. V polje **Ime hitre nastavitve** vnesite naslov.


 **OPOMBA:** Poimenujte hitro nastavitvev tako, da bodo uporabniki takoj vedeli, za kaj gre (npr. "optično branje in shranjevanje v mapo").

- b. V polje **Opis hitre nastavitve** dodajte opis, ki bo pojasnjeval, kaj se bo s hitro nastavitvijo shranilo.
- c. Kliknite **Naprej**.

6. V pogovornem oknu **Konfiguriranje ciljne mape** vnesite naslednje podatke:

- a. V polje **Pot mape UNC** vnesite pot mape, kamor naj bo spravljen optično prebran dokument.

Pot mape je lahko bodisi popolno ime domene (FQDN) (npr. \\imestreznika.us.imepodjetja.net\optičnoprebranidokumenti) ali IP naslov strežnika (npr. \\16.88.20.20\optičnoprebranidokumenti). Prepričajte se, da pot mape (npr. \optičnoprebranidokumenti) sledi FQDN ali naslovu IP.

 **OPOMBA:** FQDN je lahko zanesljivejši od naslova IP. Če strežnik pridobi svoj naslov IP prek DHCP, se naslov IP lahko spremeni. Vendar pa se lahko zgodi, da bo povezava na naslov IP hitrejša, saj tiskalniku ne bo treba uporabljati DNS za iskanje ciljnega strežnika.

- b. Na spustnem seznamu **Nastavitve za preverjanje pristnosti** izberite eno od naslednjih možnosti:

- Po vpisu na nadzorni plošči za povezovanje uporabite poverilnice uporabnika
- Vedno uporabi te poverilnice



OPOMBA: Če je izbrana možnost **Vedno uporabi te poverilnice**, v ustrezna polja vnesite uporabniško ime in geslo, tiskalnikov dostop do mape pa morate preveriti tako, da kliknete **Preveri dostop**.

c. V polje **Domena sistema Windows** vnesite domeno sistema Windows.



NASVET: Če želite v Windows 7 najti domeno sistema Windows, kliknite **Začni**, nato **Nadzorna plošča**, in nato **Sistem**.

Če želite v Windows 8 najti domeno sistema Windows, kliknite **Išči**, vpišite **Sistem** v iskalno polje in kliknite **Sistem**.

Domeno najdete pod možnostjo **Ime računalnika, domena in nastavitve delovne skupine**.

d. Kliknite **Naprej**.

7. V pogovornem oknu **Konfiguracija nastavitve optično branih datotek** nastavite privzete nastavitve optičnega branja za hitro nastavitve in kliknite **Naprej**.
8. Preglejte pogovorno okno **Povzetek** in kliknite **Dokončaj**.

Drugi način: Uporaba nastavitve optičnega branja v omrežno mapo

Ta možnost omogoča napredno konfiguracijo funkcije shranjevanja v omrežno mapo z uporabo HP-jevega vdelanega spletnega strežnika tiskalnika.

- [Prvi korak: Začetek konfiguracije](#)
- [Drugi korak: Konfiguriranje nastavitve optičnega branja v omrežno mapo](#)
- [Tretji korak: Dokončanje konfiguracije](#)



OPOMBA: Pred začetkom: Za prikaz naslova IP tiskalnika ali imena gostitelja se dotaknite ikone Informacije in nato ikone Omrežje na nadzorni plošči tiskalnika.

Prvi korak: Začetek konfiguracije


1. Kliknite zavihek **Optično branje/digitalno pošiljanje**.
2. V levem meniju za krmarjenje kliknite povezavo **Nastavitve optičnega branja v omrežno mapo**.


Drugi korak: Konfiguriranje nastavitev optičnega branja v omrežno mapo

- [Prvi korak: Začetek konfiguracije](#)
- [Prvo pogovorno okno: Nastavite ime in opis hitre nastavitve ter možnosti za posredovanje uporabnika na nadzorni plošči.](#)
- [Drugo pogovorno okno: Nastavitve mape](#)
- [Tretje pogovorno okno: Nastavitve obveščanja](#)
- [Četrto pogovorno okno: Nastavitve optičnega branja](#)
- [Peto pogovorno okno: Nastavitve datoteke](#)
- [Šesto pogovorno okno: Povzetek](#)

Prvi korak: Začetek konfiguracije

1. Na strani **Nastavitev optičnega branja v omrežno mapo** izberite potrditveno polje **Omogoči optično branje v omrežno mapo**. Če to potrditveno polje ni izbrano, funkcija ni na voljo na tiskalnikovi nadzorni plošči.
2. Na območju Optično branje v omrežno mapo v levem podoknu za krmarjenje kliknite **Hitre nastavitve**. Kliknite **Dodaj**, da odprete pogovorno okno **Nastavitev hitrih nastavitev**.

 **OPOMBA:** Hitre nastavitve so bližnjična opravila, do katerih lahko dostopate na začetnem zaslonu tiskalnika ali s programom Hitre nastavitve.


 **OPOMBA:** Funkcijo **Optično branje v omrežno mapo** je mogoče minimalno konfigurirati, ne da bi ustvarili hitro nastavitve. Vendar pa mora uporabnik, če hitra nastavitve ni ustvarjena, za vsako opravilo optičnega branja na nadzorni plošči vnesti podatke o ciljni mapi. Za vključitev metapodatkov optičnega branja v omrežno mapo je potrebna hitra nastavitve.

Določite vse nastavitve za nastavitve hitre nastavitve, da v celoti konfigurirate funkcijo optičnega branja v omrežno mapo.

Prvo pogovorno okno: Nastavite ime in opis hitre nastavitve ter možnosti za posredovanje uporabnika na nadzorni plošči.

V pogovornem oknu **Nastavite mesto gumba za hitro nastavitve in možnosti za vzajemno delovanje uporabnika na nadzorni plošči** določite, kje naj se gumb **Hitra nastavitve** prikaže na nadzorni plošči tiskalnika, in konfigurirajte raven vzajemnega delovanja uporabnika na nadzorni plošči tiskalnika.

1. V polje **Ime hitre nastavitve** vnesite naslov.

 **OPOMBA:** Poimenujte hitro nastavitve tako, da bodo uporabniki takoj vedeli, za kaj gre (npr. "optično branje in shranjevanje v mapo").

2. V polje **Opis hitre nastavitve** dodajte opis, ki bo pojasnjeval, kaj se bo s hitro nastavitvijo shranilo.
3. S seznama **Možnost zagona hitre nastavitve** izberite eno od naslednjih možnosti:
 - Prva možnost: **Odprite program, nato uporabnik pritisne Začni**
 - Druga možnost: **Zaženi takoj po izboru**Izberite eno od naslednjih možnosti pozivanja:

- Pozovi za strani izvirnika
- Pozovi za dodatne strani
- Zahtevaj predogled



OPOMBA: Če je izbrana možnost **Zaženi takoj po izboru**, je treba v naslednjem koraku vnesti ciljno mapo.

4. Kliknite **Naprej**.

Drugo pogovorno okno: Nastavitve mape

Uporabite pogovorno okno **Nastavitve mape** za konfiguriranje vrste map, v katere tiskalnik pošlje optično prebrane dokumente.

- [Konfiguriranje ciljne mape optično prebranih dokumentov](#)
- [Izberite dovoljenja za ciljno mapo](#)

Izbirate lahko med dvema vrstama ciljnih map:

- mape v skupni rabi ali mape na FTP-ju
- Osebne mape v skupni rabi

Izbirate lahko med dvema vrstama dovoljenj za mape:

- Dostop za branje in pisanje
- Samo dostop za pisanje

Spodaj je opisano konfiguriranje nastavitve mape.

The screenshot shows the HP web interface for configuring map settings. The top navigation bar includes links for 'Informacije', 'Splošno', 'Kopiranje/tiskanje', 'Optično branje/dig. pošiljanje', 'Faks', 'Odpravl. težav', 'Varnost', 'HP-jeve spletne storitve', and 'Omrežje'. The main content area is titled 'Nastavitve hitih nastavitvev' and contains the 'Nastavitve mape' section. This section explains that standard maps are saved in a common folder (UNC) and offers three options: 1) 'Shrani v mape v skupni rabi ali mape FTP' (selected), which includes a text input field for the path and 'Dobaj...', 'Prejmi...', and 'Prekliči...' buttons; 2) 'Shrani v osebno mapo v skupni rabi', which notes that it requires user information; 3) 'Pošlji samo v mape z dostopom za branje in pisanje' (selected), which includes a checked checkbox for 'Pred začetkom posla preveri dostop do mape' and a note that it filters out unreadable files. A fourth option, 'Omogoči pošiljanje samo mapam z dostopom za pisanje', is also present. The interface concludes with 'Prejane', 'Naslednje', 'Onkonečaj', and 'Prekliči' buttons.

Konfiguriranje ciljne mape optično prebranih dokumentov


- [1. možnost: Tiskalnik konfigurirajte tako, da bo shranjeval dokumente v mapo v skupni rabi ali mapo na FTP-ju](#)
- [2. možnost: Tiskalnik konfigurirajte tako, da bo shranjeval dokumente v osebno mapo v skupni rabi](#)

Izberite eno izmed sledečih možnosti za nastavljanje ciljnih map.

1. možnost: Tiskalnik konfigurirajte tako, da bo shranjeval dokumente v mapo v skupni rabi ali mapo na FTP-ju


Za shranjevanje optično prebranih dokumentov v standardno mapo v skupni rabi ali mapo na FTP-ju, sledite naslednjim korakom:

1. Če še ni izbrano, izberite **Shrani v mapo v skupni rabi ali mape na FTP-ju**.
2. Kliknite **Dodaj ...**. Odpre se pogovorno okno **Dodaj pot omrežne mape**.
3. V pogovornem oknu **Dodaj pot omrežne mape** izberite eno od naslednjih možnosti:
 - Prva možnost: **Shrani v standardno omrežno mapo v skupni rabi**

 **OPOMBA:** Za več informacij o ustvarjanju omrežnih map v skupni rabi si oglejte [Nastavitev mape v skupni rabi](#) (c04431534).

1. Če še ni izbrano, izberite **Shrani v standardno omrežno mapo v skupni rabi**.
2. V polje **Pot mape UNC** vnesite pot do mape.

Pot mape je lahko bodisi popolno ime domene (FQDN) (npr. \\imestreznika.us.imepodjetja.net \optičnoprebranidokumenti) ali IP naslov strežnika (npr. \\16.88.20.20\optičnoprebranidokumenti). Prepričajte se, da pot mape (npr. \optičnoprebranidokumenti) sledi FQDN ali naslovu IP.

 **OPOMBA:** FQDN je lahko zanesljivejši od naslova IP. Če strežnik pridobi svoj naslov IP prek DHCP, se naslov IP lahko spremeni. Vendar pa se lahko zgodi, da bo povezava na naslov IP hitrejša, saj tiskalniku ne bo treba uporabljati DNS za iskanje ciljnega strežnika.

3. Za samodejno ustvarjanje podmape za optično prebrane dokumente v ciljni mapi, izberite obliko zapisa imena podmape s seznama **Podmapa po meri**.

Če želite dovoliti dostop do podmape samo uporabniku, ki je ustvaril opravilo optičnega branja, izberite **Omejitev dostopa do podmape na določenega uporabnika**.

4. Če si želite ogledati celotno pot mape optično prebranih dokumentov, kliknite **Posodobi predogled**.
5. S seznama **Nastavitve preverjanja pristnosti** izberite eno od naslednjih možnosti:
 - Po vpisu na nadzorni plošči za povezovanje uporabite poverilnice uporabnika
 - Vedno uporabi te poverilnice



OPOMBA: Če je izbrana možnost **Vedno uporabi te poverilnice**, v ustrezna polja vnesite uporabniško ime in geslo.

6. V polje **Domena sistema Windows** vnesite domeno sistema Windows.



OPOMBA: Če želite v Windows 7 najti domeno sistema Windows, kliknite **Začni**, nato **Nadzorna plošča**, in nato **Sistem**.

Če želite v Windows 8 najti domeno sistema Windows, kliknite **Išči**, vpišite **Sistem** v iskalno polje in kliknite **Sistem**.

Domeno najdete pod možnostjo **Ime računalnika, domena in nastavitve delovne skupine**.



OPOMBA: Če je mapa v skupni rabi nastavljena tako, da je dostopna vsem, nastavite ime delovne skupine (privzeto je "Delovna skupina"), uporabniško ime in geslo. Če pa je mapa v mapah določenega uporabnika in ni javna, je treba uporabiti uporabniško ime in geslo tega uporabnika.



OPOMBA: Morda boste namesto imena računalnika potrebovali naslov IP. Mnogi domači usmerjevalniki ne delujejo dobro z imeni računalnikov, poleg tega ni strežnika DNS (Domain Name Server). V tem primeru je najbolje nastaviti statični naslov IP v računalniku v skupni rabi, da zmanjšate težavo dostopanja DHCP do novega naslova IP. V običajnem domačem usmerjevalniku to storite z nastavitvijo statičnega naslova IP, ki je v istem podomrežju, vendar izven obsega naslova DHCP.

7. Kliknite **OK**.

- Druga možnost: **Shranjevanje v strežnik FTP**

OPOMBA: Če je spletno mesto FTP zunaj požarnega zida, je treba v omrežnih nastavitvah določiti proxy strežnik. Te nastavitve so na zavihku **Omrežje vgrajenega spletnega strežnika** v možnostih **Napredno**.


1. Izberite **Shrani v strežnik FTP**.
2. V polje **Strežnik FTP** vnesite ime strežnika FTP ali naslov IP.
3. V polje **Vrata** vnesite številko vrat.

OPOMBA: V večini primerov privzete številke vrat ni treba spremeniti.

4. Za samodejno ustvarjanje podmape za optično prebrane dokumente v ciljni mapi, izberite obliko zapisa imena podmape s seznama **Podmapa po meri**.
5. Če si želite ogledati celotno pot mape optično prebranih dokumentov, kliknite **Posodobi predogled**.
6. S seznama **Način prenosa s protokolom FTP** izberite eno od naslednjih možnosti:
 - Pasivni
 - Aktivna
7. V polje **Uporabniško ime** vnesite ime uporabnika.
8. V polje **Geslo** vnesite geslo.
9. Kliknite **Preveri dostop**, da preverite, ali je mogoče dostopiti do cilja.
10. Kliknite **OK**.

2. možnost: Tiskalnik konfigurirajte tako, da bo shranjeval dokumente v osebno mapo v skupni rabi

Za shranjevanje optično prebranih dokumentov v osebno mapo v skupni rabi sledite naslednjim korakom:

 **OPOMBA:** Ta možnost se uporablja v okoljih domene, kjer skrbnik za vsakega uporabnika konfigurira mapo v skupni rabi. Če je konfigurirana funkcija Shrani v osebno mapo v skupni rabi, se morajo uporabniki prijaviti na nadzorni plošči tiskalnika s poverilnicami za Windows ali s preverjanjem pristnosti LDAP.

1. Izberite **Shrani v osebno mapo v skupni rabi**.
2. V polje **Pridobi domačo mapo uporabnika naprave s tem atributom** vnesite uporabnikovo domačo mapo v imeniku Microsoft Active Directory.

 **OPOMBA:** Prepričajte se, da uporabnik ve, kje v omrežju je ta domača mapa.

3. Če želite dodati podmapo z uporabniškim imenom na konec poti mape, izberite **Ustvarite podmapo na osnovi uporabniškega imena**.

Če želite dovoliti dostop do podmape samo uporabniku, ki je ustvaril opravilo optičnega branja, izberite **Omejitev dostopa do podmape na določenega uporabnika**.


Izberite dovoljenja za ciljno mapo

- [1. možnost: Konfigurirajte dostop za branje in pisanje](#)
- [2. možnost: Konfiguracija samo z dostopom za pisanje](#)


Izberite eno izmed sledečih možnosti za nastavljanje dovoljenj za ciljno mapo.

1. možnost: Konfigurirajte dostop za branje in pisanje

Za pošiljanje optično prebranih dokumentov v mapo, ki je konfigurirana z dostopom za branje in pisanje, sledite naslednjim korakom:

 **OPOMBA:** Pošlji samo v mape z dostopom za branje in pisanje podpira preverjanje pristnosti mape in obveščanje o opraviu.

1. Če še ni izbrano, izberite **Pošlji samo v mape z dostopom za branje in pisanje**.
2. Če želite, da tiskalnik preveri dostop do mape preden začne posel optičnega branja, izberite **Pred začetkom posla preveri dostop do mape**.


 **OPOMBA:** Opravila optičnega branja so prej zaključena, če možnost **Pred začetkom posla preveri dostop do mape** ni izbrana; vendar pa, če mapa ni na voljo, optično branje ne bo uspelo.

3. Kliknite **Naprej**.

2. možnost: Konfiguracija samo z dostopom za pisanje

Za pošiljanje optično prebranih dokumentov v mapo, ki je konfigurirana samo z dostopom za pisanje, sledite naslednjim korakom:

 **OPOMBA:** Omogoči pošiljanje samo mapam z dostopom za pisanje ne podpira preverjanja pristnosti mape in obveščanja o opraviu


 **OPOMBA:** Če je to polje izbrano, tiskalnik ne more povečevati imena datoteke optično prebranega dokumenta. Izdelek pošlje enako ime datoteke za vse optično prebrane dokumente.

Izberite časovno predpono ali pripono imena datoteke za ime datoteke optično prebranega dokumenta, tako da bo vsak optično prebran dokument shranjen kot enolična datoteka in da ne bo prepisana prejšnja datoteka. Ime datoteke je določeno s podatki v pogovornem oknu Nastavitve datoteke v čarovniku za hitro nastavitve.

1. Izberite **Omogoči pošiljanje samo mapam z dostopom za pisanje**.
2. Kliknite **Naprej**.

Tretje pogovorno okno: Nastavitve obveščanja

- ▲ V pogovornem oknu **Nastavitve obveščanja** naredite nekaj od tega:

 **OPOMBA:** Če želite poslati e-poštna obvestila, morate tiskalnik nastaviti za uporabo strežnika SMTP za pošiljanje e-poštnih poslov. Za več informacij o nastavitvi strežnika SMTP za pošiljanje e-poštnih sporočil si oglejte [Nastavitev optičnega branja za e-pošto](#) (c04017973).

- Prva možnost: **Ne obvesti**

1. Izberite **Ne obvesti**.
 2. Če želite pozvati uporabnika, naj preveri svoje nastavitve obveščanja, izberite **Pozovi uporabnika pred začetkom opravila** in kliknite **Naprej**.
- Druga možnost: **Obvesti, ko je opravilo končano**
 1. Izberite **Obvesti, ko bo opravilo dokončano**.
 2. S seznama **Način dostave obvestila** izberite način dostave obvestila.
Če je za obveščanje izbran način **E-pošta**, vnesite e-poštni naslov v polje **E-poštni naslov za obvestila**.
 3. Če želite v obvestilo vključiti sličico prve optično prebrane strani, izberite **Vključi sličico**.
 4. Če želite pozvati uporabnika, naj preveri svoje nastavitve obveščanja, izberite **Pozovi uporabnika pred začetkom opravila** in kliknite **Naprej**.
 - Tretja možnost: **Obvesti samo, če opravilo spodleti**
 1. Izberite **Obvesti samo pri neuspelem opravilu**.
 2. S seznama **Način dostave obvestila** izberite način dostave obvestila.
Če je za obveščanje izbran način **E-pošta**, vnesite e-poštni naslov v polje **E-poštni naslov za obvestila**.
 3. Če želite v obvestilo vključiti sličico prve optično prebrane strani, izberite **Vključi sličico**.
 4. Če želite pozvati uporabnika, naj preveri svoje nastavitve obveščanja, izberite **Pozovi uporabnika pred začetkom opravila** in kliknite **Naprej**.

Četrto pogovorno okno: Nastavitve optičnega branja

V pogovornem oknu **Nastavitve optičnega branja** nastavite privzete nastavitve optičnega branja za hitro nastavitvev in kliknite **Naprej**.

Nastavitve optičnega branja:

Funkcija	Opis
Velikost izvirnika	Izberite velikost strani izvirnika.
Strani izvirnika	Izberite, ali je izvirnik enostranski ali obojestranski.
Optimiziraj besedilo/sliko	Izberite za optimiziranje izhoda določene vrste ali vsebine.
Usmerjenost vsebine	Izberite, kako je vsebina izvirnika postavljena na stran: Pokončno ali Ležeče .
Brisanje ozadja	Izberite vrednost, da z ozadja odstranite blede slike ali svetle barve.
Temnost	Izberite vrednost, da prilagodite temnost za datoteko.
Kontrast	Izberite vrednost, da prilagodite kontrast za datoteko.
Ostrina	Izberite vrednost, da prilagodite ostrino za datoteko.
Predogled slike	Izberite, ali naj se zahteva prikaz predogleda opravila, ali naj je izbirni ali pa onemogočen.

Funkcija	Opis
Možnosti obrezovanja	Izberite, ali naj je obrezovanje dovoljeno ali ne, in vrsto možnosti obrezovanja.
Izbriši robe	Izberite to nastavitvev, če želite določiti širino robov, ki jih želite izbrisati, v palcih ali milimetrih za sprednjo in zadnjo stran opravila.

Peto pogovorno okno: Nastavitve datoteke

V pogovornem oknu **Nastavitve datoteke** nastavite privzete nastavitve datoteke za hitro nastavitvev in kliknite **Naprej**.

Nastavitve datoteke:

Funkcija	Opis
Predpona imena datoteke	Nastavite privzeto predpono imena datoteke za datoteke, shranjene v omrežno mapo.
Ime datoteke	Privzeto ime datoteke za datoteko, ki bo shranjena. Izberite potrditveno polje Lahko ureja uporabnik , če želite, da je ta nastavitvev dostopna z nadzorne plošče tiskalnika.
Pripona imena datoteke	Nastavite privzeto pripono imena datoteke za datoteke, shranjene v omrežno mapo.
Predogled imena datoteke	Vnesite ime datoteke in kliknite gumb Posodobi predogled .
Oblika zapisa oštevilčevanja datotek	Izberite obliko imena datoteke za primere, kadar je opravilo razdeljeno na več datotek.
Dodaj številko, ko ima opravilo samo eno datoteko (na primer _1-1)	To nastavitvev izberite, da imenu datoteke dodate številko, ko ima opravilo samo eno datoteko in ne več.
Vrsta datoteke	Izberite obliko datoteke za shranjeno datoteko. Izberite potrditveno polje Lahko ureja uporabnik , če želite, da je ta nastavitvev dostopna z nadzorne plošče tiskalnika.
Visoko stiskanje (manjša datoteka)	To nastavitvev izberite za stiskanje optično prebrane datoteke, s čimer datoteko zmanjšate. Vendar pa postopek optičnega branja za visoko stiskanje datoteke lahko traja dlje kot za običajne stiskanja datoteke.
Šifriranje PDF-a	Če je datoteka vrste PDF, ta možnost šifrira izhodno datoteko PDF. Del šifriranja je določitev gesla. Za odpiranje datoteke je potrebno enako geslo. Uporabnik bo pred optičnim branjem opravila pozvan k vnosu gesla, če pred pritiskom gumba za začetek še ni bilo nastavljeno.
Ločljivost	Nastavite ločljivost za datoteko. Slike z višjo ločljivostjo imajo več pik na palec (dpi), zato so podrobnejše. Slike z nižjo ločljivostjo imajo manj pik na palec, zato so manj podrobne in manjše velikosti.
Kakovost in velikost datoteke	Izberite kakovost za datoteko. Slike višje kakovosti zahtevajo večjo velikost datoteke kot slike nižje kakovosti in se dlje pošiljajo.
Barvno/črno-belo	Določite, ali naj bodo kopije natisnjene barvno, črno in sivo ali črno-belo.
Prepreči prazne strani	Če je možnost Prepreči prazne strani omogočena, so prazne strani prezrte.
Oblika zapisa metapodatkovne datoteke	Na spustnem seznamu izberite obliko datoteke za informacije o metapodatkih.
Ustvari več datotek	To nastavitvev izberite za optično branje v ločene datoteke glede na predhodno določeno največje število strani na datoteko.

Šesto pogovorno okno: Povzetek

V pogovornem oknu **Povzetek** preglejte pogovorno okno **Povzetek** in kliknite **Dokončaj**.

Tretji korak: Dokončanje konfiguracije

1. V levem podoknu za krmarjenje kliknite **Optično branje v omrežno mapo**.
2. Na strani **Optično branje v omrežno mapo** preglejte izbrane nastavitve in nato kliknite **Uporabi**, da dokončate nastavitvev.

Nastavite optično branje na SharePoint® (samo modeli Flow)

Za optično branje dokumentov neposredno na spletno mesto Microsoft® SharePoint uporabite možnost Optično branje na SharePoint®. Z uporabo te funkcije ni več potrebno optično branje dokumentov v omrežno mapo, na pogon USB ali v e-poštno sporočilo in nato ročno prenašanje datotek na spletno mesto SharePoint.

- [Uvod](#)
- [Pred začetkom](#)
- [Prvi korak: Dostop do HP-jevega vdelanega spletnega strežnika](#)
- [Drugi korak: Omogočite možnost »Optično branje v SharePoint®« in ustvarite hitro nastavitvev optičnega branja v SharePoint.](#)
- [Optično preberite datoteko neposredno na spletno mesto Microsoft® SharePoint.](#)
- [Možnosti in nastavitve optičnega branja za hitre nastavitve funkcije Optično branje na SharePoint®](#)

Uvod

Nastavite funkcijo optičnega branja v SharePoint® in nato dokumente optično preberite neposredno na spletno mesto SharePoint®.

Možnost Optično branje na SharePoint® podpira vse možnosti optičnega branja, vključno z možnostjo optičnega branja dokumentov kot slik in uporabo funkcije OCR za ustvarjanje besedilnih datotek ali datotek PDF, po katerih je mogoče iskati.

Privzeto je ta funkcija onemogočena. Omogočite funkcijo Shrani na Sharepoint® v HP-jevem vgrajenem spletnem strežniku.S).





OPOMBA: Funkcija optičnega branja na SharePoint® je na voljo samo v tiskalnikih, ki so opremljeni s potekom dela.

Pred začetkom

Preden lahko zaključite ta postopek, mora na spletnem mestu SharePoint obstajati ciljna mapa, kamor bodo shranjene optično prebrane datoteke, omogočen pa mora biti tudi dostop za pisanje v ciljno mapo. Možnost Optično branje na SharePoint® je privzeto onemogočena.

Prvi korak: Dostop do HP-jevega vdelanega spletnega strežnika

Odprite vdelani spletni strežnik, da zaženete namestitveni postopek.

1. Na začetnem zaslonu nadzorne plošče tiskalnika se dotaknite ikone Informacije  in nato ikone Omrežje  da prikazete naslov IP ali ime gostitelja.
2. Odprite spletni brskalnik in v vrstico naslova vnesite naslov IP ali ime gostitelja natančno tako, kot je prikazano na nadzorni plošči tiskalnika. Na računalniški tipkovnici pritisnite tipko [Enter](#). Odpre se vdelani spletni strežnik.



OPOMBA: Če se v spletnem brskalniku prikaže sporočilo, da dostop do spletnega mesta morda ni varen, izberite možnost za nadaljevanje na spletno mesto. Dostop do tega spletnega mesta ne bo škodil računalniku.

Stanje naprave

Način mirovanja vklopljen

Potrošni material

Črna kartuša	Cijan kartuša	Šrtača kartuša	Ramena kartuša
Naročite 508A (CF360A) 90%*	Naročite 508A (CF361A) 90%*	Naročite 508A (CF363A) 90%*	Naročite 508A (CF362A) 90%*

Komplet razvijalne enote 100%*
Naročite 110V-B5L35A, 220V-B5L36A

Komplet za podajalnik dok. 100%*
Naročite B5L52A

Enota za zbiranje tonerja B5L37A: **OK**

* Ocenjene ravni. Dejanske ravni se lahko razlikujejo.

[Podrobnosti o potrošnem mater.](#)

Medij


Vhod/izhod	Stanje	Zmogljivost	Velikost	Vrsta
Pladenj 1	<input type="checkbox"/> Prazno	100 listov	Katera koli velikost	Poljubna vrsta
Pladenj 2	<input checked="" type="checkbox"/> Ima OK	550 listov	Letter (8.5x11)	Navadni
Standardni predal	<input checked="" type="checkbox"/> OK	250 listov	Ne veča	Ne veča

[Spremeni nastavitve](#)

Drugi korak: Omogočite možnost »Optično branje v SharePoint®« in ustvarite hitro nastavev optičnega branja v SharePoint.

Sledite tem korakom, da omogočite funkcijo Optično branje v SharePoint in ustvarite hitro nastavev optičnega branja v SharePoint:


1. Z uporabo zgornjih zavihkov za krmarjenje kliknite **Optično branje/digitalno pošiljanje**.
2. V levem podoknu za krmarjenje kliknite **Optično branje v SharePoint**.

 **OPOMBA:** Hitre nastavitve so bližnjična opravila, do katerih lahko dostopate na začetnem zaslonu tiskalnika ali s programom **Hitre nastavitve**.

3. Izberite **Omogoči optično branje v SharePoint®** in kliknite **Uporabi**.
4. Na območju **Optično branje v SharePoint®** v levem podoknu za krmarjenje kliknite **Hitre nastavitve**. Kliknite **Dodaj**, da zaženete čarovnika za hitre nastavitve.
5. Izpolnite **Ime hitre nastavitve** (na primer "optično branje na Sharepoint") in **Opis hitre nastavitve**.
6. Izberite **Možnost zagona hitre nastavitve**, da določite, kaj naj se zgodi, ko je izbrana hitra nastavev na nadzorni plošči tiskalnika, in nato kliknite gumb **Naprej**.
7. Če želite dodati pot do mape SharePoint, sledite naslednjim korakom.
 - a. Na strani **Nastavitve ciljev na mestu SharePoint®** kliknite **Dodaj**, da se odpre stran **Dodaj pot mesta SharePoint®**.
 - b. Odprite še eno okno brskalnika, poiščite mapo SharePoint, ki jo želite uporabiti in kopirajte pot do mape SharePoint iz tega okna brskalnika.
 - c. Pot do mape SharePoint prilepite v polje **Pot SharePoint®**: vnesti veljaven e-poštni naslov.
 - d. Privzeto tiskalnik prepíše obstoječo datoteko, ki ima enako ime kot nova datoteka. Počistite **Prepiši obstoječe datoteke**, s čimer bo novi datoteki z istim imenom, kot ga ima obstoječa datoteka, dodan žig posodobljenega datuma/ure.

- e. Izberite možnost s spustnega menija **Nastavitve za preverjanje pristnosti**. Izberite, ali se je treba na mestu SharePoint prijaviti s poverilnico, ali pa shranite poverilnice v hitro nastavitvev.


 **OPOMBA:** Če je na spustnem meniju **Nastavitve za preverjanje pristnosti** izbrana možnost **Uporabite poverilnice uporabnika za priključitev po prijavi na nadzorni plošči**, mora imeti prijavljen uporabnik dovoljenje za pisanje na določeno spletno mesto SharePoint.

 **OPOMBA:** Iz varnostnih razlogov tiskalnik ne prikaže poverilnic, vnesenih v čarovnika za hitre nastavitve.


- f. Kliknite **OK**, da dokončate nastavitvev pota SharePoint in se vrnete na stran **Nastavitve ciljev na mestu SharePoint®**.
8. Izberite **Pred začetkom posla preveri dostop do mape**, da zagotovite, da je mapa SharePoint, ki je navedena kot ciljna mapa, dostopna ob vsaki uporabi hitre nastavitve. Če ta možnost ni izbrana, lahko opravila hitreje shranite v mapo SharePoint. Če ta možnost ni izbrana *in* je mapa SharePoint nedostopna, opravilo ne bo uspelo.
9. Kliknite **Naprej**.
10. Nastavite možnost **Pogoj za obveščanje**: na strani **Nastavitve obveščanja**. S to nastavitvijo določite, ali naj hitre nastavitve ob uspešnem ali neuspešnem zaključku opravila bodisi pošljejo e-poštno sporočilo ali ne in ali naj se natisne stran s povzetkom. Na spustnem meniju **Pogoj za obveščanje**: izberite eno od naslednjih možnosti:
- Izberite **Ne obvesti**, če želite, da po uspešnem ali neuspešnem zaključku opravila hitra nastavitvev ne izvede nobenega dejanja obveščanja.
 - Izberite **Obvesti, ko bo opravilo dokončano**, če želite, da hitra nastavitvev pošlje obvestilo po uspešnem zaključku opravila.
 - Izberite **Obvesti samo pri neuspelem opravilu**, če želite, da hitra nastavitvev pošlje obvestilo samo po neuspešnem zaključku opravila.

Če želite izbrati možnost **Obvesti, ko bo opravilo dokončano** ali **Obvesti samo pri neuspelem opravilu**, morate nastaviti **Način dostave obvestila**: . Izberite med naslednjimi možnostmi:

- **E-pošta**: To možnost uporabite za pošiljanje e-pošte, če nastopi pogoj za izbrano obvestilo. Za to možnost morate v polje **E-poštni naslov za obvestila**: vnesti veljaven e-poštni naslov.

 **OPOMBA:** Za uporabo funkcije obveščanja po e-pošti, najprej konfigurirajte funkcijo e-pošte v tiskalniku.

- **Natisni**: To možnost uporabite za tiskanje obvestila, če nastopi pogoj za izbrano obvestilo.

 **OPOMBA:** Izberite možnost **Vključi sličico**, da v obvestilo vključite sličico prve strani optično prebranega opravila.


11. Kliknite **Naprej**.
12. Na strani **Nastavitve optičnega branja** izberite možnosti in nato kliknite **Naprej**. Za več informacij si oglejte [Tabela 6-1 Nastavitve optičnega branja za funkcijo Optično branje na SharePoint® na strani 110](#).
13. Na strani **Nastavitve datoteke** izberite možnosti in nato kliknite **Naprej**. Za več informacij si oglejte [Tabela 6-2 Nastavitve datoteke za optično branje na SharePoint na strani 110](#).
14. Preglejte povzetek nastavitvev in kliknite gumb **Dokončaj**, če želite hitre nastavitvev shraniti, ali gumb **Prejšnje**, če jih želite urediti.

Optično preberite datoteko neposredno na spletno mesto Microsoft® SharePoint.

1. Dokument s sprednjo stranjo navzdol položite na steklo optičnega bralnika ali ga postavite s sprednjo stranjo navzgor v podajalnik dokumentov in vodila papirja prilagodite tako, da se ujemajo z velikostjo dokumenta.
2. Na začetnem zaslonu na nadzorni plošči tiskalnika se pomaknite do programa za [Optično branje](#), izberite ikono [Optično branje](#), nato pa [Optično branje v SharePoint®](#).



OPOMBA: Za uporabo te funkcije se bo morda treba prijavit v tiskalnik.

3. Da izberete hitro nastavitve, se na območju [Hitre in privzete nastavitve](#) dotaknite možnosti [Naloži](#). Izberite hitro nastavitve in se nato dotaknite možnosti [Naloži](#).
4. Dotaknite se besedilnega polja [Ime datoteke](#), da odprete tipkovnico, nato pa vnesite ime datoteke in pri tem uporabite tipkovnico na zaslonu ali fizično tipkovnico. Dotaknite se gumba Enter .
5. Dotaknite se [Možnosti](#), da si ogledate in konfigurirate nastavitve za ta dokument.
6. Za predogled dokumenta se dotaknite desnega podokna zaslona. Na zaslonu s predogledom lahko z gumbi na desni strani zaslona prilagodite možnosti predogleda in prerazporedite, zasukate, vstavite ali odstranite strani.



S tema gumboma lahko preklapljate med enostranskim pogledom in pogledom sličic. V pogledu sličic je na voljo več možnosti kot v enostranskem pogledu.



S tema gumboma lahko izbrano stran povečate ali pomanjšate.

OPOMBA: Kadar želite uporabiti ta gumba, izberite samo eno stran.



S tem gumbom lahko stran zasukate za 180 stopinj.

OPOMBA: Gumb je na voljo samo v pogledu sličic.



S tem gumbom lahko izbrišete izbrane strani.

OPOMBA: Gumb je na voljo samo v pogledu sličic.



S tema gumboma lahko prerazporedite strani v dokumentu. Izberite eno ali več strani in jih premaknite v levo ali v desno.

OPOMBA: Gumba sta na voljo samo v pogledu sličic.





S tem gumbom lahko dokumentu dodate stran. Tiskalnik vas pozove k optičnem branju dodatnih strani.



Uporabite ta gumb, če želite počistiti spremembe v predogledu in začeti znova.



Tega gumba se dotaknite, da strnete zaslon predogleda in se vrnete na zaslon Kopiranje.

7. Dotaknite se gumba  Začni, da shranite datoteko.

Možnosti in nastavitve optičnega branja za hitre nastavitve funkcije Optično branje na SharePoint®

V naslednjih tabelah so navedene nastavitve in možnosti, ki so na voljo v čarovniku za hitre nastavitve pri dodajanju, urejanju ali kopiranju hitrih nastavitvev funkcije Optično branje na SharePoint®.

Tabela 6-1 Nastavitve optičnega branja za funkcijo Optično branje na SharePoint®

Funkcija	Opis
Velikost izvirnika	Izberite velikost strani izvirnika.
Strani izvirnika	Izberite, ali je izvirnik enostranski ali obojestranski.
Optimiziraj besedilo/sliko	Izberite za optimiziranje izhoda določene vrste ali vsebine.
Usmerjenost vsebine	Izberite, kako je vsebina izvirnika postavljena na stran: Pokončno ali Ležeče .
Brisanje ozadja	Izberite vrednost, da z ozadja odstranite blede slike ali svetle barve.
Temnost	Izberite vrednost, da prilagodite temnost za datoteko.
Kontrast	Izberite vrednost, da prilagodite kontrast za datoteko.
Ostrina	Izberite vrednost, da prilagodite ostrino za datoteko.
Predogled slike	Izberite, ali naj se zahteva prikaz predogleda opravila, ali naj je izbiren ali pa onemogočen.
Možnosti obrezovanja	Izberite, ali naj je obrezovanje dovoljeno ali ne, in vrsto možnosti obrezovanja.
Izbriši robe	Izberite to nastavitvev, če želite določiti širino robov, ki jih želite izbrisati, v palcih ali milimetrih za sprednjo in zadnjo stran opravila.

Tabela 6-2 Nastavitve datoteke za optično branje na SharePoint

Funkcija	Opis
Predpona imena datoteke	Nastavite privzeto predpono imena datoteke, ki naj se uporabi za datoteke, ki bodo shranjene.
Ime datoteke	Privzeto ime datoteke za datoteko, ki bo shranjena. Izberite potrditveno polje Lahko ureja uporabnik , če želite, da je ta nastavitvev dostopna z nadzorne plošče tiskalnika.

Tabela 6-2 Nastavitve datoteke za optično branje na SharePoint (Se nadaljuje)

Funkcija	Opis
Pripona imena datoteke	Nastavite privzeto pripono imena datoteke, ki naj se uporabi za datoteke, ki bodo shranjene. Podvojena privzeta pripona imena datoteke [ime datoteke]_LLLLMMDDU
Predogled imena datoteke	Vnesite ime datoteke in kliknite gumb Posodobi predogled .
Oblika zapisa oštevilčevanja datotek	Izberite obliko imena datoteke za primere, kadar je opravilo razdeljeno na več datotek.
Dodaj številko, ko ima opravilo samo eno datoteko (na primer _1-1)	To nastavitev izberite, da imenu datoteke dodate številko, ko ima opravilo samo eno datoteko in ne več.
Vrsta datoteke	Izberite obliko datoteke za shranjeno datoteko. Izberite potrditveno polje Lahko ureja uporabnik , če želite, da je ta nastavitev dostopna z nadzorne plošče tiskalnika.
Visoko stiskanje (manjša datoteka)	To nastavitev izberite za stiskanje optično prebrane datoteke, s čimer datoteko zmanjšate. Vendar pa postopek optičnega branja za visoko stiskanje datoteke lahko traja dlje kot za običajne stiskanja datoteke.
Šifriranje PDF-a	Če je datoteka vrste PDF, ta možnost šifrira izhodno datoteko PDF. Del šifriranja je določitev gesla. Za odpiranje datoteke je potrebno enako geslo. Uporabnik bo pred optičnim branjem opravila pozvan k vnosu gesla, če pred pritiskom gumba za začetek še ni bilo nastavljeno.
Ločljivost	Nastavite ločljivost za datoteko. Slike z višjo ločljivostjo imajo več pik na palec (dpi), zato so podrobnejše. Slike z nižjo ločljivostjo imajo manj pik na palec, zato so manj podrobne in manjše velikosti.
Kakovost in velikost datoteke	Izberite kakovost za datoteko. Slike višje kakovosti zahtevajo večjo velikost datoteke kot slike nižje kakovosti in se dlje pošiljajo.
Barvno/črno-belo	Določite, ali naj se kopije natisnejo barvno, črno in sivo ali samo črno.
Prepreči prazne strani	Če je možnost Prepreči prazne strani omogočena, so prazne strani prezrte.
Ustvari več datotek	To nastavitev izberite za optično branje v ločene datoteke glede na predhodno določeno največje število strani na datoteko.

Nastavitev optičnega branja na pogon USB



- [Uvod](#)
- [Prvi korak: Dostop do HP-jevega vdelanega spletnega strežnika](#)
- [Drugi korak: Omogočanje optičnega branja na pogon USB](#)
- [Tretji korak: Konfiguriranje hitrih nastavitv \(izbirno\)](#)
- [Privzete nastavitve optičnega branja za nastavitev optičnega branja na pogon USB](#)
- [Privzete nastavitve datoteke za nastavitev shranjevanja v pripomoček USB](#)

Uvod

Tiskalnik ponuja funkcijo, ki omogoča optično branje dokumenta in shranjevanje takega dokumenta v pogon USB. Funkcija je na voljo šele, ko jo konfigurirate s HP-jevim vdelanim spletnim strežnikom.

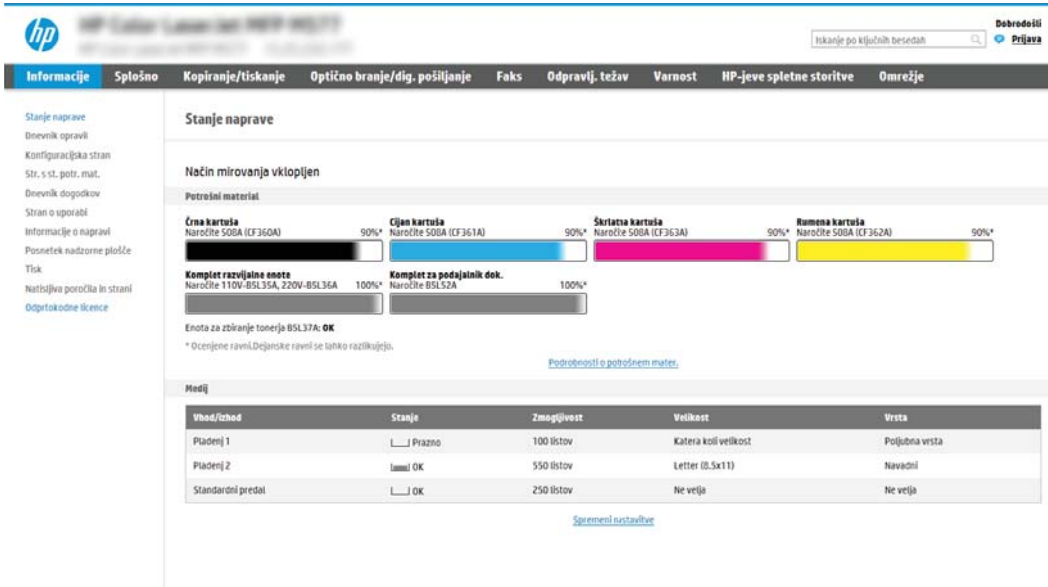
Prvi korak: Dostop do HP-jevega vdelanega spletnega strežnika

Odprite vdelani spletni strežnik, da zaženete namestitveni postopek.

1. Na začetnem zaslonu nadzorne plošče tiskalnika se dotaknite ikone Informacije  in nato ikone Omrežje , da prikazete naslov IP ali ime gostitelja.
2. Odprite spletni brskalnik in v vrstico naslova vnesite naslov IP ali ime gostitelja natančno tako, kot je prikazano na nadzorni plošči tiskalnika. Na računalniški tipkovnici pritisnite tipko [Enter](#). Odpre se vdelani spletni strežnik.



OPOMBA: Če se v spletnem brskalniku prikaže sporočilo, da dostop do spletnega mesta morda ni varen, izberite možnost za nadaljevanje na spletno mesto. Dostop do tega spletnega mesta ne bo škodil računalniku.




The screenshot shows the HP Embedded Web Server interface. The top navigation bar includes: **Informacije**, **Splšno**, **Kopiranje/tiskanje**, **Optično branje/dig. pošiljanje**, **Faks**, **Odpravl. težav**, **Varnost**, **HP-jeve spletne storitve**, and **Omrežje**. The main content area is titled "Stanje naprave" (Printer Status) and shows "Način mirovanja vklopljen" (Sleep mode on). Under "Potrebni material" (Required materials), it displays four ink cartridges: Črna (90%), Cijan (90%), Škrlata (90%), and Rumena (90%), along with two toner cartridges: Komplet razvijalne anote (100%) and Komplet za podajalnik dok. (100%). Below this, it shows "Medij" (Media) with a table of paper trays.


Vhod/izhod	Stanje	Zmogljivost	Velikost	Vrsta
Pločnjak 1	Prazen	100 listov	Katera koli velikost	Pojubna vrsta
Pločnjak 2	Ima OK	550 listov	Letter (8.5x11)	Navadni
Standardni predal	OK	250 listov	Ne veča	Ne veča

Drugi korak: Omogočanje optičnega branja na pogon USB

1. Izberite zavihek **Varnost**.
2. Pomaknite se do možnosti **Vrata strojna oprema** in poskrbite, da je omogočena možnost **Omogoči funkcijo Plug and Play gostiteljske naprave USB**.
3. Pri modelih MFP izberite zavihek **Kopiranje/tiskanje**, pri modelih SFP pa **Tiskanje**.
4. Izberite potrditveno polje **Omogoči shranjevanje na USB**.
5. Na dnu strani kliknite **Uporabi**.

 **OPOMBA:** Večina naprav je dobavljenih z že nameščenim trdim diskom. V nekaterih primerih je mogoče tudi dodati shranjevalne naprave prek USB-ja. Preverite, ali je treba funkcijo shranjevanja v napravo USB razširiti na USB in trdi disk.

Tretji korak: Konfiguriranje hitrih nastavitvev (izbirno)

 **OPOMBA:** Hitre nastavitve so bližnjična opravila, do katerih lahko dostopate na začetnem zaslonu tiskalnika ali s programom Hitre nastavitve.

1. Na območju **Optično branje na pogon USB** v levem podoknu za krmarjenje kliknite **Hitre nastavitve**.
2. Izberite eno od naslednjih možnosti:
 - Izberite obstoječo hitro nastavitvev v programu hitre nastavitve v tabeli.
- ALI -
 - Kliknite **Dodaj**, da zaženete čarovnika za hitre nastavitve.
3. Če izberete **Dodaj**, se odpre stran **Nastavitvev hitrih nastavitvev**. Vnesite naslednje podatke:
 - **Ime hitrih nastavitvev:** Vnesite ime za novo hitro nastavitvev.
 - **Opis hitre nastavitve:** Vnesite opis hitre nastavitve.
 - **Možnost zagona hitre nastavitve:** Način zagona hitre nastavitve nastavite tako, da kliknete **Odprite program, nato uporabnik pritisne Začni** ali **Ko je hitra nastavitvev izbrana na domačem zaslonu, začni takoj**.
4. Izberite privzeto mesto za shranjevanje optično prebranih datotek v shranjevalno napravo USB, ki je vstavljena v vrata USB na nadzorni plošči in kliknite **Naprej**. Možnosti privzetih mest so:
 - **Shrani v korenskem imeniku shranjevalne naprave USB**
 - **Ustvari ali daj v to mapo v shranjevalni napravi USB** – pri uporabi te možnosti lokacije datoteke morate določiti pot do mape na shranjevalni napravi USB. Uporabiti morate levo poševnico \ in z njo ločiti imena mape\podmape v poti.
5. Na spustnem seznamu **Pogoj za obveščanje:** izberite eno od možnosti in kliknite **Naprej**.


Ta nastavitvev določa, če in na kakšen način so uporabniki obveščeni o uspešnem ali neuspešnem zaključku opravila hitrih nastavitvev za shranjevanje na USB. Možnosti za nastavitvev **Pogoj za obveščanje:** so:

- Ne obvesti
- Obvesti, ko je opravilo končano
- Obvesti samo, če opravilo spodleti

6. Izberite **Nastavitve optičnega branja** za hitro nastavitvev in kliknite **Naprej**.

 **OPOMBA:** Za več informacij o razpoložljivih nastavitvah optičnega branja si oglejte razdelek [Privzete nastavitve optičnega branja za nastavitvev optičnega branja na pogon USB na strani 114](#)

7. Izberite **Nastavitve datoteke** za hitro nastavitvev in kliknite **Naprej**.

 **OPOMBA:** Za več informacij o razpoložljivih nastavitvah datotek si oglejte razdelek [Privzete nastavitve optičnega branja za nastavitvev optičnega branja na pogon USB na strani 114](#)

8. Preglejte povzetek hitrih nastavitvev in kliknite **Dokončaj**, če jih želite shraniti, ali **Prejšnje**, če jih želite urediti.

Privzete nastavitve optičnega branja za nastavitvev optičnega branja na pogon USB

Tabela 6-3 Nastavitve optičnega branja za nastavitvev optičnega branja na pogon USB:

Funkcija	Opis
Velikost izvirnika	Izberite velikost strani izvirnika.
Strani izvirnika	Izberite, ali je izvirnik enostranski ali obojestranski.
Optimiziraj besedilo/sliko	Izberite za optimiziranje izhoda določene vrste ali vsebine.
Usmerjenost vsebine	Izberite, kako je vsebina izvirnika postavljena na stran: Pokončno ali Ležeče .
Brisanje ozadja	Izberite vrednost, da z ozadja odstranite blede slike ali svetle barve.
Temnost	Izberite vrednost, da prilagodite temnost za datoteko.
Kontrast	Izberite vrednost, da prilagodite kontrast za datoteko.
Ostrina	Izberite vrednost, da prilagodite ostrino za datoteko.
Predogled slike	Izberite, ali naj se zahteva prikaz predogleda opravila, ali naj je izbiren ali pa onemogočen.
Možnosti obrezovanja	Izberite, ali naj je obrezovanje dovoljeno ali ne, in vrsto možnosti obrezovanja.
Izbriši robe	Izberite to nastavitvev, če želite določiti širino robov, ki jih želite izbrisati, v palcih ali milimetrih za sprednjo in zadnjo stran opravila.

Privzete nastavitve datoteke za nastavitvev shranjevanja v pripomoček USB

Tabela 6-4 Nastavitve datoteke za nastavitvev shranjevanja v pripomoček USB:

Ime možnosti	Opis
Predpona imena datoteke	Nastavite privzeto predpono imena datoteke za datoteke, shranjene v omrežno mapo.
Ime datoteke	Privzeto ime datoteke za datoteko, ki bo shranjena. Izberite potrditveno polje Lahko ureja uporabnik , če želite, da je ta nastavitvev dostopna z nadzorne plošče tiskalnika.

Tabela 6-4 Nastavitve datoteke za nastavev shranjevanja v pripomoček USB: (Se nadaljuje)

Ime možnosti	Opis
Pripona imena datoteke	Nastavite privzeto pripono imena datoteke za datoteke, shranjene v omrežno mapo. Podvojena privzeta pripona imena datoteke [ime datoteke]_LLLLMMDDU
Predogled imena datoteke	Vnesite ime datoteke in kliknite gumb Posodobi predogled .
Oblika zapisa oštevilčevanja datotek	Izberite obliko imena datoteke za primere, kadar je opravilo razdeljeno na več datotek.
Dodaj številko, ko ima opravilo samo eno datoteko (na primer _1-1)	To nastavev izberite, da imenu datoteke dodate številko, ko ima opravilo samo eno datoteko in ne več.
Vrsta datoteke	Izberite obliko datoteke za shranjeno datoteko. Izberite potrditveno polje Lahko ureja uporabnik , če želite, da je ta nastavev dostopna z nadzorne plošče tiskalnika.
Visoko stiskanje (manjša datoteka)	To nastavev izberite za stiskanje optično prebrane datoteke, s čimer datoteko zmanjšate. Vendar pa postopek optičnega branja za visoko stiskanje datoteke lahko traja dlje kot za običajne stiskanja datoteke.
Šifriranje PDF-a	Če je datoteka vrste PDF, ta možnost šifrira izhodno datoteko PDF. Del šifriranja je določitev gesla. Za odpiranje datoteke je potrebno enako geslo. Uporabnik bo pred optičnim branjem opravila pozvan k vnosu gesla, če pred pritiskom gumba za začetek še ni bilo nastavljeno.
Ločljivost	Nastavite ločljivost za datoteko. Slike z višjo ločljivostjo imajo več pik na palec (dpi), zato so podrobnejše. Slike z nižjo ločljivostjo imajo manj pik na palec, zato so manj podrobne in manjše velikosti.
Kakovost in velikost datoteke	Izberite kakovost za datoteko. Slike višje kakovosti zahtevajo večjo velikost datoteke kot slike nižje kakovosti in se dlje pošiljajo.
Barvno/črno-belo	Določite, ali naj bodo kopije natisnjene barvno, črno in sivo ali črno-belo.
Prepreči prazne strani	Če je možnost Prepreči prazne strani omogočena, so prazne strani prezrte.
Ustvari več datotek	To nastavev izberite za optično branje v ločene datoteke glede na predhodno določeno največje število strani na datoteko.

Optično branje v e-pošto

- [Uvod](#)
- [Optično branje v e-pošto](#)

Uvod

Tiskalnik ima funkcijo, ki omogoča, da optično preberete dokument in ga pošljete na enega ali več e-poštnih naslovov.

Optično branje v e-pošto

1. Dokument s sprednjo stranjo navzdol položite na steklo optičnega bralnika ali ga postavite s sprednjo stranjo navzgor v podajalnik dokumentov in vodila papirja prilagodite tako, da se ujemajo z velikostjo dokumenta.
2. Na začetnem zaslonu na nadzorni plošči tiskalnika se pomaknite do programa za [Optično branje](#), izberite ikono [Optično branje](#), nato pa [Optično branje v e-pošto](#).




OPOMBA: Če ste pozvani, vnesite uporabniško ime in geslo.

3. Dotaknite se polja [Za](#), da odprete tipkovnico.



OPOMBA: Če ste prijavljeni v tiskalnik, se lahko v polju [Od](#): prikaže vaše uporabniško ime ali drugi privzeti podatki. V tem primeru ga mogoče ne boste mogli spremeniti.


4. Določite prejemnike na enega od naslednjih načinov:

▲ Vnesite naslov v polje [Prejemnik](#). Za pošiljanje na več naslovov naslove ločite s podpičjem ali po vnosu posameznega naslova na zaslonski tipkovnici na dotik izberite gumb  Enter.

a. Izberite gumb  Stiki poleg polja [Prejemniki](#), da odprete zaslon [Stiki](#).

b. Izberite ustrezní seznam stikov.

c. Na seznamu stikov izberite ime ali imena, da dodate ime na seznam prejemnikov, ter nato izberite [Dodaj](#).

5. Izpolnite polja [Zadeva](#), [Ime datoteke](#) in [Sporočilo](#), tako da se dotaknete polja in z zaslonsko tipkovnico na dotik vnesete informacije. Vsakič, ko želite zapreti tipkovnico, izberite gumb  Zapri.

6. Za nalaganje hitrih nastavitev izberite [Naloži](#), izberite hitro nastavitve in nato možnost [Naloži](#) na seznamu [Hitre nastavitve](#).



OPOMBA: [Hitre nastavitve](#) so vnaprej določene nastavitve za različne vrste natisov, npr. [Besedilo](#), [Fotografija](#) in [Visoka kakovost](#). Hitro nastavitve lahko izberete, da si ogledate opis.

7. Za konfiguriranje nastavitev, kot so [Vrsta datoteke in ločljivost](#), [Strani izvirnika](#) in [Usmerjenost vsebine](#), izberite [Možnosti](#) v spodnjem levem kotu in nato zelene nastavitve v menijih [Možnosti](#). Če ste pozvani, izberite [Končano](#).

8. Izbirni predogled: Za predogled dokumenta se dotaknite desnega podokna zaslona. Na levi strani podokna za predogled lahko z gumboma [Razširi](#) in [Skrči](#) razširite in skrčite zaslon predogleda.

Gumb **Razširi**



Gumb **Skrči**



Z gumbi na desni strani zaslona prilagodite možnosti predogleda in prerazporedite, zasukajte, vstavite ali odstranite strani.



Preklapljanje med pogledom dveh strani in pogledom sličic. Pogled sličic ponuja več možnosti kot pogled dveh strani.



Povečava ali pomanjšava izbrane strani.

OPOMBA: Kadar želite uporabiti ta gumba, izberite samo eno stran.



Stran zasukajte za 180 stopinj.

OPOMBA: Gumb je na voljo samo v pogledu sličic.



Izbrišite izbrane strani.

OPOMBA: Gumb je na voljo samo v pogledu sličic.



Prerazporedite strani v dokumentu. Izberite eno ali več strani in jih premaknite v levo ali v desno.

OPOMBA: Gumba sta na voljo samo v pogledu sličic.



Dodajte stran v dokument. Tiskalnik vas pozove k optičnem branju dodatnih strani.



Počistite spremembe v predogledu in začnite znova.

9. Ko je dokument pripravljen, izberite možnost **Pošlji**, da ga pošljete.



OPOMBA: Morda vas bo tiskalnik pozval, naj dodate e-poštni naslov v seznam stikov.

Optično branje v shrambo opravil

- [Uvod](#)
- [Optično branje v shrambo opravil v tiskalniku](#)
- [Tiskanje iz shrambe opravil v tiskalniku](#)

Uvod


Tiskalnik ima funkcijo, ki omogoča optično branje dokumenta in njegovo shranjevanje v mapo s shranjenimi opravi v tiskalniku. Dokument lahko odprite iz tiskalnika in ga natisnete, kadar želite.

 **OPOMBA:** Pred optičnim branjem v mapo s shranjenimi opravi v tiskalniku mora vaš skrbnik tiskalnika ali informacijski oddelek uporabiti HP-jev vdelani spletni strežnik, da omogoči funkcijo in konfigurira nastavitve.


Optično branje v shrambo opravil v tiskalniku



Ta postopek uporabite, če želite dokument optično prebrati in ga shraniti v mapo s shranjenimi opravi v tiskalniku, da lahko potem kadar koli natisnete kopije.

1. Dokument s sprednjo stranjo navzdol položite na steklo optičnega bralnika ali ga postavite s sprednjo stranjo navzgor v podajalnik dokumentov in vodila papirja prilagodite tako, da se ujemajo z velikostjo dokumenta.
2. Na začetnem zaslonu na nadzorni plošči tiskalnika se pomaknite do programa za [Optično branje](#), izberite ikono [Optično branje](#), nato pa [Optično branje v shrambo opravil](#).

 **OPOMBA:** Če ste pozvani, vnesite uporabniško ime in geslo.

3. Izberite privzeto ime mape za shranjevanje, ki se prikaže pod [Mapa](#).

 **OPOMBA:** Če je skrbnik tiskalnika konfiguriral možnost, lahko ustvarite novo mapo. Za ustvarjanje nove mape sledite naslednjim korakom:

- a. Izberite ikono [Nova mapa](#) .
 - b. Izberite polje [Nova mapa](#), vnesite ime mape in nato izberite [OK](#).
4. Prepričajte se, da ste izbrali pravo mapo.
 5. Dotaknite se besedilnega polja [Ime opravila](#), da odprete zaslonsko tipkovnico na dotik, nato vnesite ime datoteke in izberite gumb  Enter.
 6. Če želite opravilo narediti zasebno, izberite gumb  PIN, vnesite štirimestno številko PIN v polje [PIN](#) in nato zaprite zaslonsko tipkovnico na dotik.
 7. Za konfiguriranje nastavitvev, kot sta [Strani](#) in [Usmerjenost vsebine](#), izberite [Možnosti](#) v spodnjem levem kotu ter nato nastavitve v menijih [Možnosti](#). Če ste pozvani za vsako nastavitvev izberite [Končano](#).
 8. Izbirni predogled: Za predogled dokumenta se dotaknite desnega podokna zaslona. Na levi strani podokna za predogled lahko z gumboma [Razširi](#) in [Skrči](#) razširite in skrčite zaslon predogleda.

Gumb **Razširi**



Gumb **Skrči**



Z gumbi na desni strani zaslona prilagodite možnosti predogleda in prerazporedite, zasukajte, vstavite ali odstranite strani.



Preklapljanje med pogledom dveh strani in pogledom sličic. Pogled sličic ponuja več možnosti kot pogled dveh strani.



Povečava ali pomanjšava izbrane strani.

OPOMBA: Kadar želite uporabiti ta gumba, izberite samo eno stran.



Stran zasukajte za 180 stopinj.

OPOMBA: Gumb je na voljo samo v pogledu sličic.



Izbrišite izbrane strani.

OPOMBA: Gumb je na voljo samo v pogledu sličic.



Prerazporedite strani v dokumentu. Izberite eno ali več strani in jih premaknite v levo ali v desno.

OPOMBA: Gumba sta na voljo samo v pogledu sličic.



Dodajte stran v dokument. Tiskalnik vas pozove k optičnem branju dodatnih strani.




Počistite spremembe v predogledu in začnite znova.

9. Ko je dokument pripravljen, izberite **Shrani**, da datoteko shranite v mapo.

Tiskanje iz shrambe opravil v tiskalniku

Ta postopek uporabite, če želite natisniti optično prebran dokument, ki je v mapi za shranjevanje v tiskalniku.

1. Na začetnem zaslonu na nadzorni plošči tiskalnika se pomaknite do programa za **Tiskanje**, izberite ikono **Natisni**, nato pa **Tiskanje iz shrambe opravil**.
2. V možnosti **Shranjena opravila za tiskanje** izberite možnost **Izberi**, nato izberite mapo, v kateri je shranjen dokument, označite dokument in nato možnost **Izberi**.
3. Če je dokument zaseben, vnesite štirimestno številko PIN v polje **Geslo** in nato kliknite **OK**.
4. Če želite spremeniti število kopij, se dotaknite polja levo od gumba **Natisni** in s tipkovnico, ki se odpre, izberite število kopij. Izberite gumb  **Zapri**, da zaprete tipkovnico.
5. Izberite gumb **Natisni**, da natisnete dokument.

Optično branje v omrežno mapo

- [Uvod](#)
- [Optično branje v omrežno mapo](#)


Uvod


Tiskalnik lahko optično prebere datoteko in jo shrani v mapo v skupni rabi v omrežju.


Optično branje v omrežno mapo


Ta postopek uporabite, da dokument optično preberete in ga shranite v omrežno mapo.

 **OPOMBA:** Za uporabo te funkcije se boste morda morali prijaviti v tiskalnik.

1. Dokument s sprednjo stranjo navzdol položite na steklo optičnega bralnika ali ga postavite s sprednjo stranjo navzgor v podajalnik dokumentov in vodila papirja prilagodite tako, da se ujemajo z velikostjo dokumenta.
2. Na začetnem zaslonu na nadzorni plošči tiskalnika se pomaknite do programa za [Optično branje](#), izberite ikono [Optično branje](#), nato pa [Optično branje v omrežno mapo](#).
3. Določite ciljno mapo. Možnosti mape mora najprej konfigurirati skrbnik tiskalnika.
 - Za izbiro mesta mape, ki ga je skrbnik že nastavil, izberite [Naloži](#) pod [Hitre in privzete nastavitve](#), nato izberite mapo in potem možnost [Naloži](#).
 - Če želite določiti novo mesto mape, se dotaknite polja [Poti mape](#), da odprete zaslonsko tipkovnico na dotik, vnesite pot do mape in izberite gumb  Enter. Če ste pozvani, vnesite uporabniške poverilnice, in nato izberite možnost [Shrani](#), da shranite pot.

 **OPOMBA:** Za pot uporabite to obliko: `\\strežnik\mapa`, kjer "strežnik" pomeni ime strežnika, ki gosti mapo v skupni rabi, „mapa“ pa ime mape v skupni rabi. Če je mapa ugnezdena znotraj drugih map, vnesite vse potrebne dele poti da dosežete mapo. Na primer: `\\server\folder\folder`

 **OPOMBA:** Polje [Poti mape](#) ima morda predhodno določeno pot in ga ne bo mogoče urejati. V tem primeru je skrbnik konfiguriral to mapo za skupni dostop.

4. Dotaknite se besedilnega polja [Ime datoteke](#), da odprete zaslonsko tipkovnico na dotik, nato vnesite ime datoteke in izberite gumb  Enter.
5. Za konfiguriranje nastavitvev, kot so [Vrsta datoteke in ločljivost](#), [Strani izvirnika](#) in [Usmerjenost vsebine](#), izberite [Možnosti](#) v spodnjem levem kotu in nato zelene nastavitve v menijih [Možnosti](#). Če ste pozvani za vsako nastavitvev izberite [Končano](#).
6. Izbirni predogled: Za predogled dokumenta se dotaknite desnega podokna zaslona. Na levi strani podokna za predogled lahko z gumboma [Razširi](#) in [Skrči](#) razširite in skrčite zaslon predogleda.

Gumb [Razširi](#)



Gumb [Skrči](#)



Z gumbi na desni strani zaslona prilagodite možnosti predogleda in prerazporedite, zasukajte, vstavite ali odstranite strani.



Preklapljanje med pogledom dveh strani in pogledom sličic. Pogled sličic ponuja več možnosti kot pogled dveh strani.



Povečava ali pomanjšava izbrane strani.

OPOMBA: Kadar želite uporabiti ta gumba, izberite samo eno stran.



Stran zasukajte za 180 stopinj.

OPOMBA: Gumb je na voljo samo v pogledu sličic.



Izbrišite izbrane strani.

OPOMBA: Gumb je na voljo samo v pogledu sličic.



Prerazporedite strani v dokumentu. Izberite eno ali več strani in jih premaknite v levo ali v desno.

OPOMBA: Gumba sta na voljo samo v pogledu sličic.



Dodajte stran v dokument. Tiskalnik vas pozove k optičnem branju dodatnih strani.



Počistite spremembe v predogledu in začnite znova.

7. Ko je dokument pripravljen, izberite **Pošlji**, da datoteko shranite v omrežno mapo.


Optično branje na SharePoint

- [Uvod](#)
- [Optično branje na SharePoint](#)

Uvod

Če imate tiskalnik, opremljen s potekom dela, lahko optično preberete dokument in ga pošljete na spletno mesto Microsoft SharePoint®. Z uporabo te funkcije ni več potrebno optično branje dokumentov v omrežno mapo, na pogon USB ali v e-poštno sporočilo in nato ročno prenašanje datotek na spletno mesto SharePoint.


Možnost Optično branje na SharePoint® podpira vse možnosti optičnega branja, vključno z možnostjo optičnega branja dokumentov kot slik in uporabo funkcije OCR za ustvarjanje besedilnih datotek ali datotek PDF, po katerih je mogoče iskati.

 **OPOMBA:** Pred optičnim branjem na mesto SharePoint mora skrbnik tiskalnika ali informacijski oddelek uporabiti HP-jev vdelani spletni strežnik, da funkcijo omogoči in jo nastavi.

Optično branje na SharePoint

1. Dokument s sprednjo stranjo navzdol položite na steklo optičnega bralnika ali ga postavite s sprednjo stranjo navzgor v podajalnik dokumentov in vodila papirja prilagodite tako, da se ujemajo z velikostjo dokumenta.
2. Na začetnem zaslonu na nadzorni plošči tiskalnika se pomaknite do programa za [Optično branje](#), izberite ikono [Optično branje](#), nato pa [Optično branje v SharePoint®](#).

 **OPOMBA:** Za uporabo te funkcije se bo morda treba prijaviti v tiskalnik.

3. Za izbiro hitre nastavitve se dotaknite možnosti [Izberite](#) v možnosti [Hitre nastavitve](#), izberite hitro nastavev in nato možnost [Naloži](#).
4. Dotaknite se besedilnega polja [Ime datoteke](#)., da odprete tipkovnico, nato vnesite ime datoteke in izberite gumb  [Enter](#).
5. Za konfiguriranje nastavitvev, kot so [Vrsta datoteke in ločljivost](#), [Strani](#) in [Usmerjenost vsebine](#), izberite [Možnosti](#) v spodnjem levem kotu in nato zelene nastavitve v menijih [Možnosti](#). Če ste pozvani, izberite [Končano](#).
6. Izbirni predogled: Za predogled dokumenta se dotaknite desnega podokna zaslona. Na levi strani podokna za predogled lahko z gumboma [Razširi](#) in [Skrči](#) razširite in skrčite zaslon predogleda.

Gumb [Razširi](#)



Gumb [Skrči](#)



Z gumbi na desni strani zaslona prilagodite možnosti predogleda in prerazporedite, zasukajte, vstavite ali odstranite strani.



Preklapljanje med pogledom dveh strani in pogledom sličic. Pogled sličic ponuja več možnosti kot pogled dveh strani.



Povečava ali pomanjšava izbrane strani.

OPOMBA: Kadar želite uporabiti ta gumba, izberite samo eno stran.



Stran zasukajte za 180 stopinj.

OPOMBA: Gumb je na voljo samo v pogledu sličic.



Izbrišite izbrane strani.

OPOMBA: Gumb je na voljo samo v pogledu sličic.



Prerazporedite strani v dokumentu. Izberite eno ali več strani in jih premaknite v levo ali v desno.

OPOMBA: Gumba sta na voljo samo v pogledu sličic.



Dodajte stran v dokument. Tiskalnik vas pozove k optičnem branju dodatnih strani.



Počistite spremembe v predogledu in začnite znova.

7. Ko je dokument pripravljen, izberite **Pošlji**, da ga shranite na mesto SharePoint.

Optično branje na pogon USB


- [Uvod](#)
- [Optično branje na pogon USB](#)

Uvod

Tiskalnik lahko optično prebere datoteko in jo shrani na pogon USB.

Optično branje na pogon USB

 **OPOMBA:** Za uporabo te funkcije se boste morda morali prijaviti v tiskalnik.

1. Dokument s sprednjo stranjo navzdol položite na steklo optičnega bralnika ali ga postavite s sprednjo stranjo navzgor v podajalnik dokumentov in vodila papirja prilagodite tako, da se ujemajo z velikostjo dokumenta.
2. Pogon USB vstavite v vrata USB blizu nadzorne plošče tiskalnika.
3. Na začetnem zaslonu na nadzorni plošči tiskalnika se pomaknite do programa za [Optično branje](#), izberite ikono [Optično branje](#), nato pa [Optično branje v pogon USB](#).
4. Izberite pogon USB v [Cilj](#) in nato izberite mesto shranjevanja (v korenu pogona USB ali obstoječi mapi).
5. Dotaknite se besedilnega polja [Ime datoteke](#), da odprete zaslonsko tipkovnico na dotik, nato vnesite ime datoteke in izberite gumb  Enter.
6. Za konfiguriranje nastavitvev, kot so [Vrsta datoteke in ločljivost](#), [Strani izvornika](#) in [Usmerjenost vsebine](#), izberite [Možnosti](#) v spodnjem levem kotu in nato želene nastavitve v menijih [Možnosti](#). Če ste pozvani, izberite [Končano](#).
7. Izbirni predogled: Za predogled dokumenta se dotaknite desnega podokna zaslona. Na levi strani podokna za predogled lahko z gumboma [Razširi](#) in [Skrči](#) razširite in skrčite zaslon predogleda.

Gumb [Razširi](#)



Gumb [Skrči](#)



Z gumbi na desni strani zaslona prilagodite možnosti predogleda in prerazporedite, zasukajte, vstavite ali odstranite strani.



Preklapljanje med pogledom dveh strani in pogledom sličic. Pogled sličic ponuja več možnosti kot pogled dveh strani.



Povečava ali pomanjšava izbrane strani.

OPOMBA: Kadar želite uporabiti ta gumba, izberite samo eno stran.



Stran zasukajte za 180 stopinj.

OPOMBA: Gumb je na voljo samo v pogledu sličic.



Izbrišite izbrane strani.

OPOMBA: Gumb je na voljo samo v pogledu sličic.



Prerazporedite strani v dokumentu. Izberite eno ali več strani in jih premaknite v levo ali v desno.

OPOMBA: Gumba sta na voljo samo v pogledu sličic.



Dodajte stran v dokument. Tiskalnik vas pozove k optičnem branju dodatnih strani.



Počistite spremembe v predogledu in začnite znova.

8. Ko je dokument je pripravljen, izberite [Shrani](#), da datoteko shranite v pogon USB.

Uporabite poslovne rešitve HP JetAdvantage

Rešitve HP JetAdvantage so rešitve za potek dela in tiskanje, ki so enostavne za uporabo ter temeljijo na omrežju in oblaku. Rešitve HP JetAdvantage podjetjem vseh vrst, vključno s podjetji s področja zdravstva, finančnih storitev, proizvodnje in javnega sektorja, omogočajo lažje upravljanje skupine tiskalnikov in optičnih bralnikov.

Rešitve HP JetAdvantage vključujejo:

- rešitve za varnost HP JetAdvantage Security
- rešitve za upravljanje HP JetAdvantage Management

- rešitve za potek dela HP JetAdvantage Workflow
- rešitve za mobilno tiskanje HP JetAdvantage Mobile Printing

Za več informacij o poslovnih rešitvah za potek dela in tiskanje HP JetAdvantage obiščite spletno mesto www.hp.com/go/PrintSolutions.

Dodatna opravila optičnega branja

Obiščite www.hp.com/support/ljM528mfp.

Na voljo so navodila za določena opravila optičnega branja, kot so:

- Kopiranje ali optično branje strani knjig ali drugih vezanih dokumentov
- Pošiljanje optično prebranega dokumenta v mapo v pomnilniku tiskalnika
- Kopiranje ali optično branje obeh strani osebnega dokumenta
- Kopiranje ali optično branje dokumenta v obliko knjižice

7 Faks

Konfigurirajte funkcije faksiranja ter pošiljajte in prejemanjate fakse prek tiskalnika.

- [Nastavitev faksiranja](#)
- [Spreminjanje konfiguracij faksiranja](#)
- [Pošiljanje faksa](#)
- [Dodatni posli faksiranja](#)

Za pomoč v obliki videoposnetka obiščite spletno mesto www.hp.com/videos/LaserJet.

Informacije veljajo v času tiskanja. Najnovejše informacije si oglejte v razdelku www.hp.com/support/ljM528mfp.

Za več informacij:

HP-jeva celovita podpora za tiskalnik vključuje te informacije:

- Namestitev in konfiguracija
- Spoznavanje in uporaba
- Odpravljanje težav
- Prenos posodobitev programske in vdelane programske opreme
- Pridruževanje forumom za podporo
- Iskanje informacij o garanciji in upravnih informacij

Nastavitev faksiranja

- [Uvod](#)
- [Nastavitve faksiranja z uporabo nadzorne plošče tiskalnika](#)

Uvod

Te informacije se nanašajo na modela s faksom, modele Flow in druge tiskalnike, na katere je bil nameščen izbiren analogni faks. Preden nadaljujete, priključite tiskalnik na telefonsko linijo (za analogni faks) ali na spletno oziroma omrežno storitev faksiranja.

Nastavitve faksiranja z uporabo nadzorne plošče tiskalnika

1. Na začetnem zaslonu na nadzorni plošči se pomaknite do aplikacije [Nastavitve](#), nato pa izberite ikono [Nastavitve](#).
2. Odprite naslednje menije:
 - [Faks](#)
 - [Nastavitev notranjega modema faksa](#)



OPOMBA: Če meni [Nastavitev notranjega modema faksa](#) ni prikazan na seznamu menijev, je morda omogočeno faksiranje v lokalnem omrežju ali prek interneta. Če je omogočeno faksiranje v lokalnem omrežju ali prek interneta, je onemogočen dodatni analogni faks in meni [Nastavitev notranjega modema faksa](#) ni prikazan. Naenkrat je lahko omogočena samo ena vrsta faksiranja: faksiranje v lokalnem omrežju, analogno ali internetno faksiranje. Če želite analogno faksirati, kadar je omogočeno faksiranje v lokalnem omrežju, v HP-jevem vgrajenem spletnem strežniku onemogočite faksiranje v lokalnem omrežju.

3. S seznama na desni strani zaslona izberite mesto in nato možnost [Naprej](#).
4. Dotaknite se besedilnega polja [Ime podjetja](#) in s tipkovnico vnesite ime podjetja.
5. Dotaknite se besedilnega polja [Številka faksa](#) in s tipkovnico vnesite številko pošiljajočega faksa. Izberite možnost [Naprej](#).
6. Prepričajte se, da so nastavitve datuma in ure pravilne. Po potrebi izvedite spremembe in nato izberite možnost [Naprej](#).
7. Če je za faksiranje potrebna izhodna koda, se dotaknite besedilnega polja [Izhodna koda](#) in s tipkovnico vnesite številko.
8. Preglejte vse podatke v levem podoknu in izberite možnost [Končaj](#), da dokončate nastavitev faksiranja.

Spreminjanje konfiguracij faksiranja

- [Nastavitve klicanja za faks](#)
- [Splošne nastavitve pošiljanja faksov](#)
- [Nastavitve prejemanja faksov](#)



OPOMBA: Nastavitve, ki jih vnesete na nadzorni plošči, preglasijo vse nastavitve v HP-jevem vdelanem spletnem strežniku.

Nastavitve klicanja za faks

1. Na začetnem zaslonu na nadzorni plošči se pomaknite do aplikacije [Nastavitve](#), nato pa izberite ikono [Nastavitve](#).
2. Odprite naslednje menije:
 - [Faks](#)
 - [Nastavitve pošiljanja faksa](#)
 - [Nastavitve klicanja za faks](#)

Konfigurirajte katero koli od naslednjih nastavitev in nato izberite [Končano](#):

Element menija	Opis
Vnovični klic ob napaki	Funkcija Vnovični klic ob napaki nastavi, kolikokrat bo številka faksa znova klicana, ko pride do napake med prenosom faksa.
Znova kliči, ko ni odgovora	Z nastavitvijo Znova kliči, ko ni odgovora izberete število ponovnih klicanj številke, ko ta ne sprejme klica. Število ponovitev je 0 ali 1 (v ZDA) oziroma od 0 do 2, odvisno od nastavitve lokacije. Presledek med ponovnimi poskusi nastavitve z nastavitvijo presledka med ponovnimi klici.
Znova kliči, ko je zasedeno	Z nastavitvijo Znova kliči, ko je zasedeno izberete število (od 0 do 9) ponovnih klicanj številke, ko je ta zasedena. Presledek med ponovnimi poskusi nastavitve z nastavitvijo presledka med ponovnimi klici.
Interval vnovičnega klicanja	Z nastavitvijo Interval vnovičnega klicanja določite število minut med ponovnimi poskusi klicanja, kadar je klicana številka zasedena ali kadar ni odgovora. OPOMBA: Kadar sta nastavitvi Znova kliči, ko je zasedeno in Znova kliči, ko ni odgovora izklopljeni, se bo na nadzorni plošči morda prikazalo sporočilo o ponovnem klicanju. To se pojavi, kadar dodatek za faks pokliče številko, vzpostavi povezavo in jo nato izgubi. Posledica tega stanja napake je, da poskusi dodatek za faks samodejno ponovno klicati trikrat, ne glede na nastavitve ponovnega klicanja. Med ponovnim klicanjem se na nadzorni plošči prikaže sporočilo o ponovnem klicanju.
Hitrost pošiljanja faksov	Z nastavitvijo Hitrost pošiljanja faksov nastavite bitno hitrost modema (merjeno v bitih na sekundo) analognega modema faksa med pošiljanjem faksov. <ul style="list-style-type: none">• Hitro (v.34–33,6 kilobita)• Srednje (v.17–14,4 kilobita)• Počasi (v.29–9,6 kilobita)
Glasnost nadzorovanja linije	Z nastavitvijo Glasnost nadzorovanja linije nadzorujete raven glasnosti klicanja tiskalnika pri pošiljanju faksov.

Element menija	Opis
Način izbiranja	Nastavitev Način izbiranja določa vrsto klicanja, ki naj se uporablja: tonsko (telefoni s tipkami) ali pulzno (telefoni z vrtljivo številčnico).
Izhodna koda	Nastavitev Izhodna koda vam pri opravljanju klicev omogoča vnos izhodne številke (npr. "9" za dostop do zunanje linije). Ta izhodna številka se pri vsakem klicu samodejno doda vsem telefonskim številkam.
Zaznaj znak centrale	Z nastavitvijo Zaznaj znak centrale določite, ali naj faks pred pošiljanjem faksa zazna znak centrale.

Splošne nastavitve pošiljanja faksov

1. Na začetnem zaslonu na nadzorni plošči se pomaknite do aplikacije [Nastavitve](#), nato pa izberite ikono [Nastavitve](#).
2. Odprite naslednje menije:
 - [Faks](#)
 - [Nastavitve pošiljanja faksa](#)
 - [Splošne nastavitve pošiljanja faksov](#)

Konfigurirajte katero koli od naslednjih nastavitev in nato izberite [Končano](#):

Element menija	Opis
Potrditev številke faksa	Če je omogočena funkcija Potrditev številke faksa , morate številko faksa vnesti dvakrat, da se preveri, ali je bila pravilno vnesena. Privzeto je ta funkcija onemogočena.
Pošiljanje faksov iz računalnika	Funkcijo Faksiranje iz računalnika uporabite za pošiljanje faksov iz računalnika. Ta funkcija je privzeto omogočena.
Način odprave napak	<p>Običajno dodatek za faks med pošiljanjem ali prejemanjem faksa nadzira signale v telefonski liniji. Če je omogočena funkcija Način odprave napak in dodatek za faks med pošiljanjem zazna napako, lahko zahteva, da se del faksa z napako pošlje še enkrat.</p> <p>Funkcija Način odprave napak je privzeto omogočena. Odpravljanje napak izključite le, če imate težave s pošiljanjem ali prejemanjem faksa in če ste pripravljeni spregledati napake v prenosu in možno zmanjšano kakovost slike. Ta možnost pride prav pri pošiljanju ali sprejemanju mednarodnih faksov ali pri uporabi satelitske telefonske povezave.</p> <p>OPOMBA: Nekateri ponudniki storitev VoIP vam bodo morda predlagali, da izklopite nastavitve Način odprave napak. Vendar to običajno ni potrebno.</p>
Glava faksa	S funkcijo Glava faksa nadzorujete, ali glavo dodate na vrh faksa in vsebino pomaknete navzdol ali pa glavo natisnete čez prejšnjo glavo.

Nastavitve prejemanja faksov

1. Na začetnem zaslonu na nadzorni plošči se pomaknite do aplikacije [Nastavitve](#), nato pa izberite ikono [Nastavitve](#).
2. Odprite naslednje menije:



- [Faks](#)
- [Nastavitve prejetanja faksov](#)
- [Nastavitev prejetanja faksov](#)


Konfigurirajte katero koli od naslednjih nastavitev in nato izberite [Končano](#):

Element menija	Opis
Način prejema	Nastavitev Način prejema določa, kako pripomoček za faks prejema opravila faksa. Izberite eno od naslednjih možnosti: <ul style="list-style-type: none"> • Samodejno • TAM • Faks/telefon • Ročno
Število zvonjenj za odgovor	Z nastavitvijo Število zvonjenj za odgovor določite, kolikokrat naj telefon zazvoni, preden faks sprejme klic. <p>OPOMBA: Privzeti obseg razpoložljivih možnosti za nastavitev Število zvonjenj za odgovor je odvisen od lokacije. Obseg razpoložljivih možnosti Število zvonjenj za odgovor je omejen z lokacijo.</p> <p>Če se faks ne odzove in je nastavitev Število zvonjenj za odgovor 1, jo povečajte na 2.</p>
Glasnost zvonjenja	Nastavitev Glasnost zvonjenja omogoča prilagajanje glasnosti zvonjenja.
Hitrost sprejetanja faksov	Dotaknite se spustnega menija Hitrost sprejetanja faksov in izberite eno od spodnjih nastavitev: <ul style="list-style-type: none"> • Hitro (v.34–33,6 kilobita) • Srednje (v.17–14,4 kilobita) • Počasi (v.29–9,6 kilobita)
Dodatni telefon	Ta nastavitev omogoča uporaba ločenega telefona skupaj s funkcijami faksa.
Dovoli ponovno tiskanje	Ta nastavitev omogoča ponovno tiskanje prejetih faksov.
Sprejmi v računalnik	Ta nastavitev omogoča prejetanje faksov neposredno v računalnik.
Pozivanje faksa	Ta nastavitev omogoča omogočenje in onemogočenje funkcije pozivanja faksa.
Čas zvonjenja faksa/telefona	Ta nastavitev določa, kolikokrat zazvoni telefon, preden se inicializira način faksa/telefona.

Pošiljanje faksa

1. Dokument s sprednjo stranjo navzdol položite na steklo optičnega bralnika ali ga postavite s sprednjo stranjo navzgor v podajalnik dokumentov in vodila papirja prilagodite tako, da se ujemajo z velikostjo dokumenta.
2. Na začetnem zaslonu na nadzorni plošči se pomaknite do aplikacije [Faksiranje](#), nato pa izberite ikono [Faksiranje](#). Morda se bo prikazal poziv za vnos imena in gesla.
3. Določite prejemnike na enega od naslednjih načinov:

- ▲ Dotaknite se besedilnega polja [Prejemniki faksa](#) in nato s tipkovnico vnesite številko faksa. Za pošiljanje na več številk faksa te ločite s podpičjem ali po vnosu posamezne številke izberite gumb  Enter na zaslonski tipkovnici na dotik.
 - a. Izberite gumb  Stiki poleg polja [Prejemniki faksa](#), da odprete zaslon [Stiki](#).
 - b. Izberite ustrezni seznam stikov.
 - c. Na seznamu stikov izberite ime ali imena, da jih dodate na seznam prejemnikov, ter nato izberite [Dodaj](#).
4. Za nalaganje hitrih nastavitev izberite [Naloži](#), izberite hitro nastavev in nato možnost [Naloži](#) na seznamu [Hitre nastavitve](#).

 **OPOMBA:** **Hitre nastavitve** so vnaprej določene nastavitve za različne vrste natisov, npr. [Besedilo](#), [Fotografija](#) in [Visoka kakovost](#). Hitro nastavev lahko izberete, da si ogledate opis.

5. Konfigurirajte nastavitve, kot so [Ločljivost](#), [Strani](#) in [Usmerjenost vsebine](#), izberite [Možnosti](#) v spodnjem levem kotu ter nato izberite nastavitve v menijih [Možnosti](#). Če ste pozvani, izberite [Končano](#).
6. Izbirni predogled: Za predogled dokumenta se dotaknite desnega podokna zaslona. Na levi strani podokna za predogled lahko z gumboma [Razširi](#) in [Skrči](#) razširite in skrčite zaslon predogleda.

Gumb [Razširi](#)



Gumb [Skrči](#)



Z gumbi na desni strani zaslona prilagodite možnosti predogleda in prerazporedite, zasukajte, vstavite ali odstranite strani.



Preklapljanje med pogledom dveh strani in pogledom sličic. Pogled sličic ponuja več možnosti kot pogled dveh strani.



Povečava ali pomanjšava izbrane strani.

OPOMBA: Kadar želite uporabiti ta gumba, izberite samo eno stran.



Stran zasukajte za 180 stopinj.

OPOMBA: Gumb je na voljo samo v pogledu sličic.



Izbrišite izbrane strani.

OPOMBA: Gumb je na voljo samo v pogledu sličic.



Prerazporedite strani v dokumentu. Izberite eno ali več strani in jih premaknite v levo ali v desno.

OPOMBA: Gumba sta na voljo samo v pogledu sličic.



Dodajte stran v dokument. Tiskalnik vas pozove k optičnem branju dodatnih strani.



Počistite spremembe v predogledu in začnite znova.

7. Ko je dokument pripravljen, izberite možnost **Pošlji**, da pošljete faks.

Dodatni posli faksiranja

V spletu poiščite informacije za izvajanje splošnih opravil faksiranja.

Obiščite www.hp.com/support/ljM528mfp.

Na voljo so navodila za opravila faksiranja, kot so:

- Ustvarjanje in vodenje seznamov za pripravljene klice faksa
- Konfiguracija kod za obračun faksiranja
- Uporaba razporeda tiskanja faksov
- Blokiranje dohodnih faksov
- Arhiviranje in posredovanje faksov

8 Upravljanje tiskalnika

Uporabite orodja za upravljanje, konfigurirajte nastavitve za varnost in varčevanje z energijo ter upravljajte posodobitve programske opreme tiskalnika.

- [Napredna konfiguracija s HP-jevim vdelanim spletnim strežnikom](#)
- [Konfiguriranje nastavitvev omrežja IP](#)
- [Varnostne funkcije tiskalnika](#)
- [Nastavitve za varčevanje z energijo](#)
- [HP Web Jetadmin](#)
- [Posodobitve programske in vdelane programske opreme](#)

Za pomoč v obliki videoposnetka obiščite spletno mesto www.hp.com/videos/LaserJet.

Informacije veljajo v času tiskanja. Najnovejše informacije si oglejte v razdelku www.hp.com/support/ljM528mfp.

Za več informacij:

HP-jeva celovita podpora za tiskalnik vključuje te informacije:

- Namestitev in konfiguracija
- Spoznavanje in uporaba
- Odpravljanje težav
- Prenos posodobitev programske in vdelane programske opreme
- Pridruževanje forumom za podporo
- Iskanje informacij o garanciji in upravnih informacij

Napredna konfiguracija s HP-jevim vdelanim spletnim strežnikom

- [Uvod](#)
- [Dostop do HP-jevega vdelanega spletnega strežnika \(EWS\)](#)
- [Funkcije HP-jevega vgrajenega spletnega strežnika](#)

Uvod

Za upravljanje tiskanja namesto nadzorne plošče tiskalnika uporabite HP-jev vdelani spletni strežnik v računalniku.



- Ogled informacij o stanju tiskalnika
- Ugotavljanje življenjske dobe potrošnega materiala in naročanje novega
- Ogled in sprememba konfiguracij pladnjev
- Ogled in spreminjanje konfiguracije menija nadzorne plošče tiskalnika
- Ogled in tiskanje notranjih strani
- Prejemanje obvestil o dogodkih tiskalnika in potrošnega materiala
- Ogled in sprememba omrežne konfiguracije


HP-jev vgrajeni spletni strežnik deluje, ko je tiskalnik povezan v omrežje IP. HP-jev vdelani spletni strežnik ne podpira povezav tiskalnika na osnovi protokola IPX. Za odpiranje in uporabo HP-jevega vdelanega spletnega strežnika ne potrebujete dostopa do interneta.

Ko je tiskalnik povezan v omrežje, je HP-jev vgrajeni spletni strežnik samodejno na voljo.

 **OPOMBA:** Do HP-jevega vdelanega spletnega strežnika ni mogoče dostopiti prek omrežnega požarnega zida.

Dostop do HP-jevega vdelanega spletnega strežnika (EWS)

1. Na začetnem zaslonu nadzorne plošče tiskalnika izberite ikono Informacije  in nato ikono Omrežje , da prikažete naslov IP ali ime gostitelja.
2. Odprite spletni brskalnik in v vrstico naslova vnesite naslov IP ali ime gostitelja natančno tako, kot je prikazano na nadzorni plošči tiskalnika. Na računalniški tipkovnici pritisnite tipko **Enter**. Odpre se vdelani spletni strežnik.

 **OPOMBA:** Če se v spletnem brskalniku prikaže sporočilo, da dostop do spletnega mesta morda ni varen, izberite možnost za nadaljevanje na spletno mesto. Dostop do tega spletnega mesta ne bo škodil računalniku.

Za uporabo HP-jevega vdelanega spletnega strežnika mora brskalnik izpolnjevati naslednje zahteve:

Windows® 7

- Internet Explorer (različica 8.x ali novejša)
- Google Chrome (različica 34.x ali novejša)
- Firefox (različica 20.x ali novejša)

Windows® 8 ali novejša različica

- Internet Explorer (različica 9.x ali novejša)
- Google Chrome (različica 34.x ali novejša)
- Firefox (različica 20.x ali novejša)

macOS

- Safari (različica 5.x ali novejša)
- Google Chrome (različica 34.x ali novejša)

Linux

- Google Chrome (različica 34.x ali novejša)
- Firefox (različica 20.x ali novejša)

Funkcije HP-jevega vgrajenega spletnega strežnika

- [zavihek Informacije](#)
- [Zavihek Splošno](#)
- [Zavihek Kopiranje/tiskanje](#)
- [Zavihek Optično branje/Digitalno pošiljanje](#)
- [Zavihek Faks](#)
- [Zavihek Potrošni material](#)
- [Zavihek Odpravljanje težav](#)
- [Zavihek Varnost](#)
- [Zavihek HP-jeve spletne storitve](#)
- [Zavihek Omrežje](#)
- [Seznam Druge povezave](#)

zavihek Informacije

Tabela 8-1 Zavihek HP-jevega vdelanega spletnega strežnika Informacije

Meni	Opis
Stanje naprave	Prikaže stanje tiskalnika in pričakovano preostalo življenjsko dobo HP-jevega potrošnega materiala. Na tej strani sta prikazani tudi vrsta in velikost papirja, ki sta nastavljeni za posamezne pladnje. Če želite spremeniti privzete nastavitve, kliknite povezavo Spremeni nastavitve .
Konfiguracijska stran	Prikaže informacije, ki so prikazane na konfiguracijski strani.
Stran s stanjem potrošnega materiala	Prikaže stanje potrošnega materiala tiskalnika.
Stran dnevnika dogodkov	Prikaže seznam vseh dogodkov in napak tiskalnika. Prek povezave HP Instant Support (na območju Druge povezave na vseh straneh HP-jevega vdelanega spletnega strežnika) se povežite z nizom dinamičnih spletnih strani, ki vam bodo v pomoč pri odpravljanju težav. Na teh straneh so navedene tudi dodatne razpoložljive storitve za tiskalnik.
Stran o uporabi	Prikaže povzetek števila natisnjenih strani po velikosti, vrsti in poti tiskanja papirja.
Informacije o napravi	Prikaže omrežno ime in naslov tiskalnika ter podatke o modelu. Za prilagajanje teh vnosov kliknite meni Informacije o napravi na zavihku Splošno .
Posnetek nadzorne plošče	Na zaslonu nadzorne plošče se prikaže slika trenutnega zaslona.
Natisljiva poročila in strani	Prikaže seznam internih poročil in strani tiskalnika. Izberite eno ali več možnosti, ki jih želite natisniti.
Odprtokodne licence	Prikaže povzetek licenc za odprtokodno programsko opremo, ki jo lahko uporabljate s tiskalnikom.

Zavihek Splošno

Tabela 8-2 Zavihek HP-jevega vdelanega spletnega strežnika Splošno

Meni	Opis
Prilagajanje nadzorne plošče	Preuredite, pokažite ali skrijte funkcije na zaslonu nadzorne plošče. Spreminjanje privzetega jezika prikaza in postavitev tipkovnice.
Hitre nastavitve	Nastavite posle, ki naj bodo na voljo na območju Hitre nastavitve na začetnem zaslonu na nadzorni plošči tiskalnika.
Opozorila	Nastavite prejetje e-poštnih opozoril o različnih dogodkih, povezanih s tiskalnikom in potrošnim materialom.
Aplikacija za nastavitve nadzorne plošče	Prikazuje možnosti aplikacije za nastavitve, ki so na voljo na nadzorni plošči tiskalnika.
Splošne nastavitve	Konfigurirajte ostale splošne nastavitve ter kako tiskalnik odstrani zastoje.
Samodejno pošiljanje	Konfigurirajte tiskalnik za samodejno pošiljanje e-poštnih sporočil o konfiguraciji tiskalnika in stanju potrošnega materiala na določene e-poštne naslove.
Urejanje drugih povezav	Dodajte ali prilagodite povezavo na drugo spletno mesto. Ta povezava je prikazana v nogi vseh strani HP-jevega vdelanega spletnega strežnika.
Podatki za naročilo	Vnesite podatke o naročanju nadomestnih tiskalnih kartuš. Ti podatki so prikazani na strani s stanjem potrošnega materiala.
Informacije o napravi	Poimenujte tiskalnik in mu dodelite številko sredstva. Vnesite ime glavne kontaktne osebe, ki bo prejela podatke o tiskalniku.
Jezik	Nastavite jezik za prikaz informacij HP-jevega vgrajenega spletnega strežnika.
Nadgradnja vdelane programske opreme	Prenesite in namestite datoteke za nadgradnjo vdelane programske opreme tiskalnika.
Nastavitve datuma/ure	Nastavite datum in čas ali izdelek sinhronizirajte z omrežnim časovnim strežnikom.
Nastavitve porabe energije	Nastavite ali urejajte čas bujenja in mirovanja ter zakasnitev mirovanja tiskalnika. Za vsak dan v tednu in za dopust lahko nastavite drugačen urnik. Nastavite, katera dejanja zbudijo tiskalnik iz načina mirovanja.
Varnostno kopiranje in obnovitev	Ustvarite datoteko z varnostno kopijo s podatki o tiskalniku in uporabniku. Po potrebi lahko s to datoteko znova naložite podatke v tiskalnik.
Ponastavi tovarniške nastavitve	Ponastavite nastavitve tiskalnika na tovarniško privzete.
Namestitev rešitev	Namestitev paketov programske opreme drugih proizvajalcev, ki lahko povečajo ali spremenijo funkcionalnost tiskalnika.
Nastavitev za statistično obdelavo poslov	Vsebuje informacije o povezavi storitev statistike poslov drugih proizvajalcev.
Nastavitve količinske omejitve	Vsebuje informacije o povezavi storitev količinske omejitve poslov drugih proizvajalcev.

Zavihek Kopiranje/tiskanje

Tabela 8-3 Zavihek HP-jevega vdelanega spletnega strežnika Kopiranje/natisni

Meni	Opis
Nastavitve tiskanja s pogona USB	Omogočite ali onemogočite meni Tiskanje s pogona USB na nadzorni plošči.
Upravljanje shranjenih opravil	Omogočite ali onemogočite možnost shranjevanja poslov v pomnilnik tiskalnika. Konfigurirajte možnosti shranjevanja poslov.
Privzete možnosti tiskanja	Konfiguriranje privzetih možnosti opravil tiskanja.

Tabela 8-3 Zavihek HP-jevega vdelanega spletnega strežnika Kopiranje/natisni (Se nadaljuje)

Meni	Opis
Ormejitev barv (samo barvni tiskalniki)	Dovolite ali omejite barvno tiskanje in kopiranje. Določite dovoljenja za posamezne uporabnike ali za posle, poslane iz določenih programov.
Nastavitve za PCL in PostScript	Prilagajanje nastavitve za PCL in PostScript za vsa opravila tiskanja, tudi opravila kopiranja in prejete fakse.
Kakovost tiskanja	Konfigurirajte nastavitve za kakovost tiskanja, vključno z barvnim prilagajanjem, zaznavanjem slike in dovoljenimi vrstami papirja.
Nastavitve kopiranja	Konfigurirajte privzete možnosti in hitre nastavitve za opravila kopiranja. OPOMBA: Če možnosti nastavitve kopiranja določenega opravila niso določena na nadzorni plošči ob začetku opravila, bodo za opravilo uporabljene privzete nastavitve.
Upravljanje pladnjev	Konfigurirajte nastavitve za pladnje s papirjem.

Zavihek Optično branje/Digitalno pošiljanje

Tabela 8-4 Zavihek HP-jevega vdelanega spletnega strežnika Optično branje/digitalno pošiljanje

Meni	Opis
Nastavitve optičnega branja v e-pošto	Konfigurirajte privzete e-poštne nastavitve za digitalno pošiljanje, med drugim: <ul style="list-style-type: none"> Nastavitve strežnika za odhodno pošto (SMTP) Nastavitve opravljenih hitrih nastavitvev za e-pošto Privzete nastavitve sporočil, na primer naslov "Od" in vrstica z zadevo Nastavitve za digitalne podpise in šifriranje Nastavitve za e-poštna obvestila Privzete nastavitve optičnega branja za e-poštne posle Privzete datotečne nastavitve za e-poštne posle
Nastavitve optičnega branja v omrežno mapo	Konfigurirajte nastavitve omrežnih map za digitalno pošiljanje: <ul style="list-style-type: none"> Nastavitve opravljenih hitrih nastavitvev, shranjenih v omrežni mapo Nastavitve za obvestila Privzete nastavitve opravljenih optičnega branja, shranjenih v omrežno mapo Privzete datotečne nastavitve poslov, shranjenih v omrežno mapo
Nastavitve optičnega branja na SharePoint® (samo modeli Flow)	Konfigurirajte nastavitve Microsoft SharePoint® za digitalno pošiljanje, vključno z naslednjimi: <ul style="list-style-type: none"> Nastavitve opravljenih hitrih nastavitvev, shranjenih v knjižnici dokumentov na mestu SharePoint® Privzete nastavitve poslov, shranjenih v knjižnici dokumentov na mestu SharePoint®

Tabela 8-4 Zavihek HP-jevega vdelanega spletnega strežnika Optično branje/digitalno pošiljanje (Se nadaljuje)

Meni	Opis
Nastavitve optičnega branja na pogon USB	Konfigurirajte nastavitve USB za digitalno pošiljanje: <ul style="list-style-type: none"> Nastavitve opravi hitrih nastavitev, shranjenih na pogonu USB Nastavitve za obvestila Privzete nastavitve poslov optičnega branja, shranjenih na pogonu USB Privzete datotečne nastavitve poslov, shranjenih na pogonu USB
Stiki	Upravljanje stikov, kar med drugim vključuje: <ul style="list-style-type: none"> V tiskalnik dodajte po en e-poštni naslov naenkrat. V tiskalnik naenkrat naložite obsežen seznam pogosto uporabljenih e-poštnih naslovov, tako da vam jih ni treba dodajati vsakega posebej. Izvozite stike iz tiskalnika v datoteko .CSV v računalniku, da jih boste uporabljali kot varnostno kopijo podatkov, ali pa uvozite zapise v drug HP-jev tiskalnik. Urejte e-poštne naslove, ki so že shranjeni v tiskalniku.
Čarovnika za hitro nastavitve e-pošte in optičnega branja v omrežno mapo	Konfigurirajte tiskalnik za pošiljanje optično prebranih slik v obliki e-poštnih prilog. Konfigurirajte tiskalnik za shranjevanje optično prebranih slik v omrežno mapo hitrih nastavitev. Hitre nastavitve omogočajo preprost dostop do datotek, ki so shranjene v omrežju.
Nastavitev opr.za dig.poš.	Konfigurirajte nastavitve, povezane z uporabo dodatne programske opreme za digitalno pošiljanje.

Zavihek Faks

Tabela 8-5 Zavihek HP-jevega vdelanega spletnega strežnika Faks

Meni	Opis
Nastavitev pošiljanja faksov	Konfigurirajte nastavitve pošiljanja faksov: <ul style="list-style-type: none"> Privzete nastavitve za odhodne fakse Nastavitve opravi hitrih nastavitev za faks Nastavitve za obvestila Privzete nastavitve za pošiljanje faksov z vgrajenim faksnim modemom Nastavitve za uporabo storitve za pošiljanje faksov po omrežju Nastavitve za uporabo internetne storitve za pošiljanje faksov
Pripravljeni klici faksa	Upravljajte pripravljene klice, med drugim: <ul style="list-style-type: none"> Uvozite datoteke .CSV z e-poštnimi naslovi, številkami faksov ali zapisi o uporabnikih, tako da lahko do njih dostopate v tem tiskalniku. Izvažajte e-pošto, fakse ali zapise o uporabnikih iz tiskalnika v datoteko v računalniku, da jih boste uporabljali kot varnostno kopijo podatkov, ali pa uvažajte zapise v drug HP-jev tiskalnik.

Tabela 8-5 Zavihek HP-jevega vdelanega spletnega strežnika Faks (Se nadaljuje)

Meni	Opis
Nastavitev prejemanja faksov	Prilagajanje privzetih možnosti tiskanja za dohodne fakse in ustvarjanje razporeda za tiskanje faksov.
Arhiviranje in posredovanje faksov	Omogočite ali onemogočite arhiviranje in posredovanje faksov ter nastavitve osnovne možnosti teh poslov: <ul style="list-style-type: none"> Z arhiviranjem faksov lahko kopijo vseh dohodnih in odhodnih faksov pošljete na e-poštni naslov, v omrežno mapo ali strežnik FTP. Posredovanje faksov je način posredovanja dohodnih faksov v drugo napravo za faksiranje.
Dnevnik aktivnosti faksa	Vključuje seznam faksov, ki jih je ta tiskalnik poslal ali prejel.

Zavihek Potrošni material

Tabela 8-6 Zavihek HP-jevega vdelanega spletnega strežnika Potrošni material

Meni	Opis
Upravljanje potrošnega materiala	Konfiguriranje, kako naj se tiskalnik odzove, ko potrošni material doseže zelo nizko raven.

Zavihek Odpravljanje težav

Tabela 8-7 Zavihek HP-jevega vdelanega spletnega strežnika Odpravljanje težav

Meni	Opis
Splošno odpravljanje težav	Izbirate lahko med različnimi poročili in preizkusi, s katerimi odpravite težave s tiskalnikom.
Spletna pomoč	Povezava na HP-jevo spletno pomoč v oblaku za pomoč pri odpravljanju težav s tiskanjem.
Diagnostični podatki	Izvoz podatkov o tiskalniku v datoteko, kar je lahko koristno pri podrobni analizi težav.
OPOMBA: Ta element je na voljo samo, če je na zavihku Varnost nastavljeno skrbniško geslo.	
Umerjanje/čiščenje (samo barvni tiskalniki)	Omogočite funkcijo samodejnega čiščenja, ustvarite in natisnite stran za čiščenje in izberite možnost za takojšnje umerjanje tiskalnika.
Obnovev tovarniških nastavitev	Ponastavite nastavitve tiskalnika na tovarniško privzete.
Nadgradnja vdelane programske opreme	Prenesite in namestite datoteke za nadgradnjo vdelane programske opreme tiskalnika.

Zavihek Varnost

Tabela 8-8 Zavihek HP-jevega vdelanega spletnega strežnika Varnost

Meni	Opis
Splošna varnost	Nastavitve splošne varnosti, med drugim: <ul style="list-style-type: none"> Konfigurirajte skrbniško geslo za omejitev dostopa do določenih funkcij tiskalnika. Nastavite gesla PjL za obdelavo ukazov PjL. Nastavite dostop do datotečnega sistema in zagotovite varnost nadgradenj vdelane programske opreme. Omogočite ali onemogočite vrata za gostiteljski USB na nadzorni plošči ali vrata USB na matični plošči, da boste lahko tiskali neposredno iz računalnika. Oglejte si stanje vseh varnostnih nastavitev.
Pravilnik računa	Omogočanje nastavitev skrbniškega računa.
Nadzor dostopa	Konfigurirajte dostop do funkcij tiskalnika za določene posameznike ali skupine in izberite način, na katerega se bodo morali posamezniki prijavljati v tiskalnik.
Zaščita shranjenih podatkov	Nastavite in upravljajte notranji trdi disk tiskalnika. Nastavite možnosti poslov, shranjenih na trdem disku tiskalnika.
Upravljanje aplikacij na daljavo	Upravljajte ali odobrite aplikacije na daljavo tako, da uvozite ali izbrišete certifikate, ki napravam dovoljujejo uporabo tega izdelka.
Upravljanje potrdil	Namestite in upravljajte varnostna potrdila za dostop do tiskalnika in omrežja.
Varnost spletnih storitev	Sredstvom v tem tiskalniku dovolite, da do njih dostopajo spletne strani iz različnih domen. Če na seznam ne dodate nobenega spletnega mesta, so vsa spletna mesta zaupanja vredna.
Samopreskus	Preverite, ali varnostne funkcije delujejo v skladu s pričakovanimi sistemskimi parametri.

Zavihek HP-jeve spletne storitve

Na zavihku **HP-jeve spletne storitve** konfigurirajte in omogočite HP-jeve spletne storitve za ta tiskalnik. Če želite uporabljati funkcijo HP ePrint, morate najprej omogočiti HP-jeve spletne storitve.

Tabela 8-9 Zavihek HP-jeve spletne storitve v HP-jevem vdelanem spletnem strežniku

Meni	Opis
Nastavitve spletnih storitev	Povezava tiskalnika s spletnim mestom HP Connected z omogočenjem HP-jevih spletnih storitev.
Spletni proxy	Če imate težave z omogočenjem HP-jevih spletnih storitev ali povezavo tiskalnika z internetom, konfigurirajte proxy strežnik.
HP JetAdvantage	Dostop do rešitev, ki tiskalniku dodajo nove zmožnosti.
Smart Cloud Print	Omogočite Smart Cloud Print, ki omogoča dostop do spletnih aplikacij, ki tiskalniku dodajo nove zmožnosti.

Zavihek Omrežje

Na zavihku **Omrežje** lahko konfigurirate ali zaščitite omrežne nastavitve tiskalnika, ko je tiskalnik povezan v omrežje IP. Če je tiskalnik povezan v druge vrste omrežij, ta zavihek ni prikazan.

Tabela 8-10 Zavihek HP-jevega vdelanega spletnega strežnika Omrežje

Meni	Opis
Konfiguracija	
Brezžična postaja	Konfiguriranje začetnih nastavitev za brezžično povezavo
Wi-Fi Direct	Konfigurirajte nastavitve Wi-Fi Direct za tiskalnike, ki vključujejo vdelano tiskanje prek protokolov Wi-Fi Direct in NFC ali imajo nameščen pripomoček za brezžično povezavo. OPOMBA: Katere možnosti konfiguracije so na voljo, je odvisno od modela tiskalnega strežnika.
Nastavitve TCP/IP	Konfigurirajte nastavitve TCP/IP za omrežja IPv4 in IPv6. OPOMBA: Katere možnosti konfiguracije so na voljo, je odvisno od modela tiskalnega strežnika.
Omrežne nastavitve	Konfigurirajte nastavitve za IPX/SPX, AppleTalk, DLC/LLC in SNMP, odvisno od modela tiskalnega strežnika.
Druge nastavitve	Konfigurirajte splošne protokole in storitve za tiskanje, ki jih podpira tiskalni strežnik. Katere možnosti so na voljo, je odvisno od modela tiskalnega strežnika; vključujejo lahko posodobitev vdelane programske opreme, čakalne vrste LPD, nastavitve povezave USB, informacije o podpori in hitrost osveževanja.
AirPrint	Omogočite, nastavite ali onemogočite omrežno tiskanje iz tiskalnikov, ki jih podpira Apple.
Izberi jezik	Spremenite jezik, ki ga prikazuje HP-jev vdelani spletni strežnik. Ta stran je prikazana, če spletne strani podpirajo več jezikov. Podprte jezike lahko izberete tudi prek nastavitev jezika v brskalniku.
Izberite lokacijo	Izberite državo/regijo za tiskalnik.
Google Tiskanje v oblaku	
Nastavitev	Nastavitev možnosti storitve Google Tiskanje v oblaku.
Spletni proxy	Konfigurirajte nastavitve strežnika proxy.
Varnost	
Nastavitve	Oglejte si in obnovite trenutne varnostne nastavitve na privzete tovarniške vrednosti. Varnostne nastavitve konfigurirajte s čarovnikom za konfiguriranje varnosti. OPOMBA: Čarovnika za konfiguriranje varnosti ne uporabljajte za konfiguriranje varnostnih nastavitev z uporabo aplikacij za upravljanje omrežij, kot je HP Web Jetadmin.
Preverjanje pristnosti	Nadzirajte upravljanje konfiguracije in uporabo tiskalnika, med drugim: <ul style="list-style-type: none"> Nastavite ali spremenite skrbniško geslo za nadzor dostopa do konfiguracijskih parametrov. Zahtevajte, namestite in upravljajte digitalna potrdila v tiskalnem strežniku HP Jetdirect. Omejite dostop gostitelja do tiskalnika prek seznama za nadzor dostopa (ACL) (samo za izbrane tiskalne strežnike v omrežjih IPv4).
Varna komunikacija	Konfiguriranje varnostnih nastavitev.

Tabela 8-10 Zavihek HP-jevega vdelanega spletnega strežnika Omrežje (Se nadaljuje)

Meni	Opis
Protokoli upravljanja	Konfigurirajte in upravljajte varnostne protokole za tiskalnik, med drugim: <ul style="list-style-type: none">Nastavite raven upravljanja varnosti za HP-jev vdelani spletni strežnik in nadzirajte promet prek HTTP-ja in HTTPS-ja.Konfigurirajte delovanje protokola SNMP (Simple Network Management Protocol). Omogočite ali onemogočite agente SNMP v1/v2c ali SNMP v3 v tiskalnem strežniku.Nadzorujte dostop prek protokolov, ki morda niso varni, kot so protokoli in storitve tiskanja, protokoli odkrivanja, storitve prepoznavanja imen in protokoli upravljanja konfiguracije.
Preverjanje pristnosti 802.1X	Konfigurirajte nastavitve preverjanja pristnosti 802.1X v tiskalnem strežniku Jetdirect, kot je potrebno za preverjanje pristnosti odjemalca v omrežju, in ponastavite nastavitve preverjanja pristnosti 802.1X na tovarniško privzete vrednosti. POZOR: Med spreminjanjem nastavitve preverjanja pristnosti 802.1X lahko tiskalnik izgubi povezavo. Za ponovno vzpostavitev povezave boste morda morali ponastaviti tiskalni strežnik na tovarniško privzeto stanje in znova namestiti tiskalnik.
IPsec/požarni zid	Oglejte si pravilnik požarnega zida ali pravilnik za IPsec/požarni zid ali ga konfigurirajte.
Posrednik za obvestila	Omogočite ali onemogočite agenta HP Device Announcement Agent, nastavite konfiguracijski strežnik in konfigurirajte vzajemno preverjanje pristnosti z uporabo potrdil.
Diagnostika	
Omrežna statistika	Prikažite omrežno statistiko, ki je zbrana in shranjena v tiskalnem strežniku HP Jetdirect.
Informacije o protokolih	Za vsak protokol si oglejte seznam nastavitve omrežne konfiguracije v tiskalnem strežniku HP Jetdirect.
Konfiguracijska stran	Oglejte si stran s konfiguracijo strežnika HP Jetdirect, na kateri so podatki o stanju in konfiguraciji.

Seznam Druge povezave

Konfigurirajte, katere povezave naj bodo prikazane v nogi HP-jevega vgrajenega spletnega strežnika, in sicer v meniju **Urejanje ostalih povezav** na zavihku **Splošno**.



OPOMBA: Te povezave so prikazane privzeto.

Tabela 8-11 Seznam HP-jevega vdelanega spletnega strežnika Druge povezave

Meni	Opis
HP Instant Support	Povezava s HP-jevim spletnim mestom za iskanje rešitev za težave s tiskalnikom.
Nakup potrošnega materiala	Povezava s spletnim mestom HP SureSupply za informacije o nakupu originalnega HP-jevega potrošnega materiala, kot so kartuše in papir.
Podpora za izdelek	Povežite se s spletnim mestom s podporo za tiskalnik in poiščite pomoč za različne teme.

Konfiguriranje nastavitev omrežja IP



- [Omejitve skupne rabe tiskalnika](#)
- [Ogled in spreminjanje omrežnih nastavitev](#)
- [Preimenovanje tiskalnika v omrežju](#)
- [Ročna konfiguracija parametrov IPv4 TCP/IP na nadzorni plošči](#)
- [Ročna konfiguracija parametrov IPv6 TCP/IP na nadzorni plošči](#)
- [Nastavitve hitrosti povezave in obojestranskega tiskanja](#)


Omejitve skupne rabe tiskalnika

HP ne podpira omrežja med enakovrednimi napravami, saj je to funkcija Microsoftovih operacijskih sistemov in ne HP-jevih gonilnikov tiskalnika. Obiščite Microsoft na www.microsoft.com.

Ogled in spreminjanje omrežnih nastavitev

Nastavitve konfiguracije naslova IP lahko prikažete ali spremenite s HP-jevim vdelanim spletnim strežnikom.



1. Odprite HP-jev vgrajeni spletni strežnik:
 - a. Na začetnem zaslonu nadzorne plošče tiskalnika se dotaknite ikone Informacije  in nato ikone Omrežje , da prikažete naslov IP ali ime gostitelja.
 - b. Odprite spletni brskalnik in v vrstico naslova vnesite naslov IP ali ime gostitelja natančno tako, kot je prikazano na nadzorni plošči tiskalnika. Na računalniški tipkovnici pritisnite tipko [Enter](#). Odpre se vdelani spletni strežnik.

 **OPOMBA:** Če se v spletnem brskalniku prikaže sporočilo, da dostop do spletnega mesta morda ni varen, izberite možnost za nadaljevanje na spletno mesto. Dostop do tega spletnega mesta ne bo škodil računalniku.

2. Kliknite zavihek **Omrežje**, da pridobite informacije o omrežju. Nastavitve po potrebi spremenite.

Preimenovanje tiskalnika v omrežju

Če želite tiskalnik v omrežju preimenovati tako, da ga bo mogoče enolično prepoznati, uporabite HP-jev vdelani spletni strežnik.

1. Odprite HP-jev vgrajeni spletni strežnik:
 - a. Na začetnem zaslonu nadzorne plošče tiskalnika se dotaknite ikone Informacije  in nato ikone Omrežje , da prikažete naslov IP ali ime gostitelja.

- b. Odprite spletni brskalnik in v vrstico naslova vnesite naslov IP ali ime gostitelja natančno tako, kot je prikazano na nadzorni plošči tiskalnika. Na računalniški tipkovnici pritisnite tipko **Enter**. Odpre se vdelani spletni strežnik.



OPOMBA: Če se v spletnem brskalniku prikaže sporočilo, da dostop do spletnega mesta morda ni varen, izberite možnost za nadaljevanje na spletno mesto. Dostop do tega spletnega mesta ne bo škodil računalniku.

2. Odprite zavihek **Splošno**.
3. Na strani **Informacije o napravi** je v polju **Ime naprave** privzeto ime tiskalnika. Ime lahko spremenite tako, da bo mogoče tiskalnik enolično prepoznati.



OPOMBA: Ostala polja na strani so izbirna.

4. Kliknite gumb **Uporabi**, da shranite spremembe.

Ročna konfiguracija parametrov IPv4 TCP/IP na nadzorni plošči

S pomočjo menijev **Nastavitve** na nadzorni plošči ročno nastavite naslov IPv4, masko podomrežja in privzeti prehod.

1. Na začetnem zaslonu na nadzorni plošči se pomaknite do aplikacije **Nastavitve**, nato pa izberite ikono **Nastavitve**.
2. Odprite naslednje menije:
 - **Omrežje**
 - **Ethernet**
 - **TCP/IP**
 - **Nastavitve IPV 4**
 - **Način konfiguracije**
3. Izberite možnost **Ročno** in se nato dotaknite gumba **Shrani**.
4. Odprite meni **Ročne nastavitve**.
5. Dotaknite se možnosti **Naslov IP**, **Maska podomrežja** ali **Privzeti prehod**.
6. Dotaknite se prvega polja, da odprete številsko tipkovnico. V polje vnesite pravilne številke in se dotaknite gumba **OK**.

Postopek ponovite za vsako polje, nato pa se dotaknite gumba **Shrani**.

Ročna konfiguracija parametrov IPv6 TCP/IP na nadzorni plošči

S pomočjo menijev **Nastavitve** na nadzorni plošči ročno nastavite naslov IPv6.

1. Na začetnem zaslonu na nadzorni plošči se pomaknite do aplikacije **Nastavitve**, nato pa izberite ikono **Nastavitve**.
2. Če želite nastavitve konfigurirati ročno, odprite naslednje menije:


- [Omrežje](#)
 - [Ethernet](#)
 - [TCP/IP](#)
 - [Nastavitve IPV6](#)
3. Izberite [Omogoči](#) in nato [Vklop](#).
 4. Izberite možnost [Omogoči ročne nastavitve](#) in se nato dotaknite gumba [Končano](#).
 5. Za konfiguracijo naslova odprite meni [Naslov](#) in se dotaknite polja, da odprete tipkovnico.
 6. S tipkovnico vnesite naslov in se nato dotaknite gumba [OK](#).
 7. Dotaknite se možnosti [Shrani](#).

Nastavitve hitrosti povezave in obojestranskega tiskanja

 **OPOMBA:** Te informacije se nanašajo samo na ethernetna omrežja. Ne nanašajo se na brezžična omrežja.

Hitrost povezave in način komunikacije tiskalnega strežnika morata ustrezati omrežnemu zvezdišču. V večini primerov tiskalnik pustite v samodejnem načinu. Napačne spremembe nastavitve hitrosti in dupleksa povezave lahko tiskalniku preprečijo komuniciranje z drugimi omrežnimi napravami. Če želite vnesti spremembe, uporabite nadzorno ploščo tiskalnika.

 **OPOMBA:** Nastavitve tiskalnika se mora ujemati z nastavitvijo omrežne naprave (omrežnega zvezdišča, stikala, prehoda, usmerjevalnika ali računalnika).

 **OPOMBA:** Spreminjanje teh nastavitve povzroči, da se tiskalnik izklopi in znova vklopi. Spremembe izvedite samo, ko je tiskalnik nedejaven.

1. Na začetnem zaslonu na nadzorni plošči se pomaknite do aplikacije [Nastavitve](#), nato pa izberite ikono [Nastavitve](#).
2. Odprite naslednje menije:
 - [Omrežje](#)
 - [Ethernet](#)
 - [Hitrost povezave](#)
3. Izberite eno od naslednjih možnosti:
 - [Samodejno](#): Tiskalni strežnik se samodejno konfigurira za najvišjo hitrost povezave in način komunikacije, ki sta dovoljena v omrežju.
 - [10T polovična](#): 10 megabajtov na sekundo (Mb/s), polovično obojestransko delovanje
 - [10T polna](#): 10 Mb/s, polno dupleksno delovanje
 - [10T samodejna](#): 10 Mb/s, samodejno dupleksno delovanje
 - [100TX polovična](#): 100 Mb/s, polovično dupleksno delovanje
 - [100TX polna](#): 100 Mb/s, polno dupleksno delovanje

- **100TX samodejna:** 100 Mb/s, samodejno dupleksno delovanje
 - **1000T polna:** 1000 Mb/s, polno dupleksno delovanje
4. Dotaknite se gumba **Shrani**. Tiskalnik se izklopi in znova vklopi.

Varnostne funkcije tiskalnika

- [Uvod](#)
- [izjave o varnosti](#)
- [Dodelitev skrbniškega gesla](#)
- [IP Security \(Varnost IP\)](#)
- [Podpora za šifriranje: HP-jevi šifrirani visokozmogljivi trdi diski](#)
- [zaklep matične plošče](#)

Uvod

Tiskalnik ima več varnostnih funkcij, ki omejujejo, kdo ima dostop do nastavitev konfiguracije in zaščitenih podatkov, ter preprečujejo dostop do dragocene strojne opreme.

izjave o varnosti



Tiskalnik podpira varnostne standarde in priporočene protokole, ki pripomorejo k varnosti tiskalnika, varujejo pomembne podatke v omrežju in poenostavljajo nadzor in vzdrževanje tiskalnika.

Dodelitev skrbniškega gesla

Dodelite skrbniško geslo za dostop do tiskalnika in HP-jevega vgrajenega spletnega strežnika, tako da nepooblašчени uporabniki ne bodo mogli spreminjati nastavitve tiskalnika.

- [Za nastavitve gesla uporabite HP-jev vdelani spletni strežnik.](#)
- [Na nadzorni plošči tiskalnika morate posredovati uporabnikove poverilnice za dostop](#)

Za nastavitve gesla uporabite HP-jev vdelani spletni strežnik.


1. Odprite HP-jev vgrajeni spletni strežnik:
 - a. Na začetnem zaslonu nadzorne plošče tiskalnika se dotaknite ikone Informacije  in nato ikone Omrežje , da prikažete naslov IP ali ime gostitelja.
 - b. Odprite spletni brskalnik in v vrstico naslova vnesite naslov IP ali ime gostitelja natančno tako, kot je prikazano na nadzorni plošči tiskalnika. Na računalniški tipkovnici pritisnite tipko **Enter**. Odpre se vdelani spletni strežnik.

 **OPOMBA:** Če se v spletnem brskalniku prikaže sporočilo, da dostop do spletnega mesta morda ni varen, izberite možnost za nadaljevanje na spletno mesto. Dostop do tega spletnega mesta ne bo škodil računalniku.

2. Kliknite zavihek **Varnost**.
3. Odprite meni **Splošna varnost**.
4. Na območju **Nastavite lokalno skrbniško geslo** vnesite ime, ki naj bo povezano z geslom v polju **Uporabniško ime**.
5. Vnesite geslo v polje **Novo geslo** in nato še enkrat v polje **Preveri geslo**.

 **OPOMBA:** Če želite spremeniti obstoječe geslo, v polje **Staro geslo** najprej vnesite obstoječe geslo.

6. Kliknite gumb **Uporabi**.


 **OPOMBA:** Zabeležite si geslo in ga shranite na varno mesto. Skrbniškega gesla ni mogoče obnoviti. Če skrbniško geslo izgubite ali pozabite, se obrnite na HP-jevo podporo na support.hp.com za pomoč pri popolni ponastavitvi tiskalnika.

Na nadzorni plošči tiskalnika morate posredovati uporabnikove poverilnice za dostop

Nekatere funkcije na nadzorni plošči tiskalnika je mogoče zaščititi, da jih ne morejo uporabljati nepooblaščen osebe. Če je funkcija zaščitena, vas tiskalnik pozove, da se pred njeno uporabo vpišete. Prijavite se lahko tudi brez poziva, tako, da na nadzorni plošči tiskalnika izberete možnost **Prijava**.

Običajno so poverilnice za prijavo v tiskalnik enake kot za prijavo v omrežje. Če vas zanima, katere poverilnice uporabiti, se obrnite na skrbnika omrežja tiskalnika.

1. Na začetnem zaslonu na nadzorni plošči tiskalnika izberite možnost **Prijava**.
2. Za vnos poverilnic sledite pozivom.

 **OPOMBA:** Da bo tiskalnik še naprej varen, po koncu uporabe tiskalnika izberite možnost **Odjavi**.

IP Security (Varnost IP)

Varnost IP (IPsec) je nabor protokolov za nadzor prometa omrežja na osnovi naslovov IP v tiskalnik in iz njega. IPsec omogoča preverjanje pristnosti gostitelj-gostitelj, celovitost podatkov in šifriranje omrežnih komunikacij.

Za tiskalnike, ki so povezani v omrežje in imajo tiskalni strežnik HP Jetdirect, lahko IPsec konfigurirate z zavihkom **Omrežje** v HP-jevem vdelanem spletnem strežniku.

Podpora za šifriranje: HP-jevi šifrirani visokozmogljivi trdi diski

Trdi disk omogoča strojno šifriranje, tako lahko varno shranjujete občutljive podatke, ne da bi to vplivalo na učinkovitost tiskalnika. Trdi disk uporablja AES (Advanced Encryption Standard), je časovno učinkovit in vzdržljiv.

Disk konfigurirajte v meniju **Varnost** v HP-jevem vdelanem spletnem strežniku.

zaklep matične plošče

Na matični plošči je reža, v katero lahko priključite varnostni kabel. Če zaklenete matično ploščo, preprečite, da bi lahko kdo iz nje odstranil pomembne komponente.

Nastavitve za varčevanje z energijo

- [Tiskanje s funkcijo EconoMode](#)
- [Nastavite časovnik mirovanja in tiskalnik konfigurirajte tako, da bo porabljal 1 W energije ali manj](#)
- [Nastavitev razporeda mirovanja](#)

Tiskanje s funkcijo EconoMode

Osnutke dokumentov lahko pri tem tiskalniku tiskate z možnostjo EconoMode. Če uporabite možnost EconoMode, lahko porabite manj tonerja. Z uporabo možnosti EconoMode pa se lahko tudi zniža kakovost tiskanja.

- [Konfiguracija funkcije EconoMode v gonilniku tiskalnika](#)
- [Konfiguriranje funkcije EconoMode na nadzorni plošči tiskalnika](#)

HP ne priporoča stalne uporabe funkcije EconoMode. Če jo uporabljate neprekinjeno, lahko življenjska doba tonerja preseže življenjsko dobo mehanskih delov v kartuši s tonerjem. Če se kakovost tiskanja poslabša in ni več sprejemljiva, zamenjajte kartušo s tonerjem.



OPOMBA: Če možnost ni na voljo v gonilniku tiskalnika, jo nastavite z nadzorno ploščo tiskalnika.

Konfiguracija funkcije EconoMode v gonilniku tiskalnika

1. V programski opremi izberite možnost **Natisni**.
2. Izberite tiskalnik in kliknite gumb **Lastnosti** ali **Nastavitve**.
3. Kliknite zavihek **Papir in kakovost**.
4. Kliknite potrditveno polje **EconoMode**, da omogočite funkcijo, in nato kliknite **OK**.

Konfiguriranje funkcije EconoMode na nadzorni plošči tiskalnika

Nastavitev EconoMode lahko spremenite na nadzorni plošči tiskalnika.

1. Na začetnem zaslonu na nadzorni plošči se pomaknite do aplikacije **Nastavitve**, nato pa izberite ikono **Nastavitve**.
2. Odprite naslednje menije:
 - [Kopiranje/tiskanje](#) ali [Tiskanje](#)
 - [Privzete možnosti tiskanja](#)
 - [EconoMode](#)
3. Izberite **Vklop** ali **Izklop**, da omogočite ali onemogočite funkcijo.

Nastavite časovnik mirovanja in tiskalnik konfigurirajte tako, da bo porabljal 1 W energije ali manj

Nastavitve mirovanja določajo, koliko energije porablja tiskalnik, čas bujenja in mirovanja ter kako hitro se tiskalnik preklopi v način mirovanja in kako hitro se prebudi iz njega.

Tiskalnik konfigurirajte za porabo 1 W energije ali manj v stanju mirovanja tako, da vnesete čas za nastavitvi [Mirovanje po nedejavnosti](#) in [Samodejni izklop po mirovanju](#).

1. Na začetnem zaslonu na nadzorni plošči se pomaknite do aplikacije **Nastavitve**, nato pa izberite ikono **Nastavitve**.
2. Odprite naslednje menije:

- Splošno
 - Nastavitve porabe energije
 - Nastavitve mirovanja
3. Izberite **Mirovanje po nedejavnosti**, da določite, po koliko minutah nedejavnosti naj se tiskalnik preklopi v način mirovanja. Vnesite ustrezno časovno obdobje.
 4. Izberite **Samodejni izklop po načinu mirovanja**, da se tiskalnik po obdobju mirovanja preklopi v način večjega varčevanja z energijo. Vnesite ustrezno časovno obdobje.



OPOMBA: Privzeto bo tiskalnik prekinil samodejni izklop ob vsaki dejavnosti, ki ni USB ali Wi-Fi. Za večji prihranek energije lahko nastavite, da se tiskalnik prebudi samo, če pritisnete gumb za vklop/izklop in izberete **Izklop (bujenje samo s tipko za vklop/izklop)**.

5. Izberite **Končano**, da shranite nastavitve.

Nastavitev razporeda mirovanja

Če želite tiskalnik konfigurirati tako, da se bo ob določenih urah na določene dni v tednu samodejno prebudil iz stanja mirovanja ali preklopil vanj, uporabite funkcijo **Razpored mirovanja**.

1. Na začetnem zaslonu na nadzorni plošči se pomaknite do aplikacije **Nastavitve**, nato pa izberite ikono **Nastavitve**.
2. Odprite naslednje menije:
 - Splošno
 - Nastavitve porabe energije
 - Razpored mirovanja
3. Izberite gumb **Nov dogodek** in nato vrsto dogodka, ki ga želite načrtovati: **Dogodek bujenja** ali **Dogodek mirovanja**.
4. Za dogodek bujenja ali mirovanja konfigurirajte uro in dneve v tednu za dogodek. Izberite **Shrani**, da shranite nastavitve.

HP Web Jetadmin

HP Web Jetadmin je nagrajeno vodilno orodje za učinkovito upravljanje široke vrste HP-jevih omrežnih naprav, vključno s tiskalniki, večfunkcijskimi tiskalniki in napravami za digitalno pošiljanje. Ta enotna rešitev omogoča oddaljeno nameščanje, upravljanje, vzdrževanje in zaščito okolja za tiskanje in obdelavo slik ter odpravljanje težav v povezavi s tem – bistveno povečate poslovno storilnost tako, da prihranite čas, omejite stroške in zaščitite svoje naložbe.

Redno so vam na voljo nadgradnje programske opreme HP Web Jetadmin, ki zagotavljajo podporo za nekatere funkcije izdelka. Za več informacij obiščite spletno stran www.hp.com/go/webjetadmin.

Posodobitve programske in vdelane programske opreme

HP redno posodablja funkcije vdelane programske opreme tiskalnika. Da boste lahko uživali v prednostih najnovejših funkcij, posodobite vdelano programsko opremo tiskalnika. Najnovejšo datoteko za posodobitev vdelane programske opreme prenesite iz spleta:

Obiščite www.hp.com/support/ljM528mfp. Kliknite zavihek **Drivers & Software** (Gonilniki in programska oprema).

9 Odpravljanje težav

Odpravljanje težav tiskalnika. Poiščite dodatne vire pomoči in tehnične pomoči.

- [Služba za podporo uporabnikom](#)
- [Sistem pomoči na nadzorni plošči](#)
- [Ponastavitev tovarniških nastavitvev](#)
- [Na nadzorni plošči tiskalnika se prikaže sporočilo "Raven kartuše je nizka" ali "Raven kartuše je zelo nizka"](#)
- [Tiskalnik ne pobira papirja ali pa ga ne podaja pravilno](#)
- [Odstranjevanje zagozdenega papirja](#)
- [odpravljanje težav s kakovostjo tiskanja](#)
- [Izboljšanje kakovosti slike pri kopiranju](#)
- [Izboljšanje kakovosti slike pri optičnem branju](#)
- [Izboljšanje kakovosti slike pri faksiranju](#)
- [Odpravljanje težav z žičnim omrežjem](#)
- [Odpravljanje težav z brezžičnim omrežjem](#)
- [Odpravljanje težav s faksiranjem](#)
- [Pogon USB se ne odziva](#)

Za pomoč v obliki videoposnetka obiščite spletno mesto www.hp.com/videos/LaserJet.

Informacije veljajo v času tiskanja. Najnovejše informacije si oglejte v razdelku www.hp.com/support/ljM528mfp.

Za več informacij:

HP-jeva celovita podpora za tiskalnik vključuje te informacije:

- Namestitev in konfiguracija
- Spoznavanje in uporaba
- Odpravljanje težav
- Prenos posodobitev programske in vdelane programske opreme

- Pridruževanje forumom za podporo
- Iskanje informacij o garanciji in upravnih informacij

Služba za podporo uporabnikom

Telefonska podpora v vaši državi/regiji	Telefonske številke za državo/regijo so na letaku, ki ste ga dobili v škatli skupaj s tiskalnikom, ali na spletnem mestu support.hp.com .
Imejte pri roki ime tiskalnika, serijsko številko, datum nakupa in opis težave	
Pridobite 24-urno internetno podporo ter prenesite programske pripomočke in gonilnike	www.hp.com/support/ljM528mfp
Naročanje pogodb o dodatnih HP-jevih storitvah ali vzdrževanju	www.hp.com/go/carepack
Registrirajte tiskalnik.	www.register.hp.com


Sistem pomoči na nadzorni plošči

Tiskalnik ima vgrajen sistem pomoči za lažje razumevanje uporabe posameznega zaslona. Če želite odpreti sistem pomoči, se dotaknite gumba pomoči  v desnem zgornjem kotu zaslona.



Na nekaterih zaslonih z gumbom Pomoč odprete globalni meni, v katerem lahko poiščete določene teme. Po strukturi menija se lahko pomikate s pomočjo gumbov v meniju.

Na nekaterih zaslonih s pomočjo so tudi animacije, ki kažejo posamezne postopke, npr. kako odstraniti zagozden papir.

Če tiskalnik javi napako ali opozorilo, se dotaknite gumba pomoči,  da odprete sporočilo z opisom težave. Sporočilo vsebuje tudi navodila za odpravljanje težave.

Ponastavitev tovarniških nastavitev

Ponastavitev tovarniških nastavitev lahko pomaga odpraviti težave.

- [Uvod](#)
- [Prvi način: Ponastavitev tovarniških nastavitev na nadzorni plošči tiskalnika](#)
- [Drugi način: Ponastavitev tovarniških nastavitev v HP-jevem vdelanem spletnem strežniku \(samo tiskalniki, ki so povezani v omrežje\)](#)

Uvod

Tovarniške nastavitve tiskalnika lahko obnovite na enega od teh načinov.

Prvi način: Ponastavitev tovarniških nastavitev na nadzorni plošči tiskalnika

Nastavitve tiskalnika lahko obnovite na izvirno vrednost na nadzorni plošči tiskalnika.



1. Na začetnem zaslonu na nadzorni plošči se pomaknite do aplikacije **Nastavitve**, nato pa izberite ikono **Nastavitve**.
2. Odprite naslednje menije:
 - **Splošno**
 - **Ponastavi tovarniške nastavitve**
3. Izberite možnost **Ponastavi**.

Pojavi se sporočilo, da bo dokončanje ponastavitve morda povzročilo izgubo podatkov.
4. Izberite **Ponastavi**, da dokončate postopek.

 **OPOMBA:** Po končanem postopku ponastavitve se tiskalnik samodejno znova zažene.

Drugi način: Ponastavitev tovarniških nastavitev v HP-jevem vdelanem spletnem strežniku (samo tiskalniki, ki so povezani v omrežje)

Tovarniške nastavitve lahko ponovno nastavite s HP-jevim vdelanim spletnim strežnikom.

1. Na nadzorni plošči tiskalnika izberite gumb **Informacije**  in nato izberite ikono **Omrežje** , da se prikaže naslov IP ali ime gostitelja.
2. Odprite zavihek **Splošno**.
3. Na levi strani zaslona kliknite **Ponastavi tovarniške nastavitve**.
4. Kliknite gumb **Ponastavi**.

 **OPOMBA:** Po končanem postopku ponastavitve se tiskalnik samodejno znova zažene.

Na nadzorni plošči tiskalnika se prikaže sporočilo "Raven kartuše je nizka" ali "Raven kartuše je zelo nizka"

- [Spreminjanje nastavitev zelo nizke ravni](#)
- [Naročanje potrošnega materiala](#)

Raven kartuše je nizka: Tiskalnik vas opozori, ko je raven kartuše s tonerjem nizka. Dejanska preostala življenjska doba kartuše s tonerjem se lahko razlikuje. Imejte pripravljen nadomestni del za takrat, ko kakovost tiskanja ne bo več zadovoljiva. Kartuše s tonerjem še ni treba zamenjati.

S trenutno kartušo nadaljujte tiskanje, dokler s porazdeljevanjem tonerja ne boste več dosegli več zadovoljive kakovosti tiskanja. Toner porazdelite tako, da iz tiskalnika odstranite kartušo s tonerjem in jo nežno stresate naprej in nazaj vzdolž njene vodoravne osi. Za grafični prikaz si oglejte navodila za menjavo kartuše. Kartušo s tonerjem vstavite nazaj v tiskalnik in zaprite pokrov.

Raven kartuše je zelo nizka: Tiskalnik vas opozori, ko je raven kartuše s tonerjem zelo nizka. Dejanska preostala življenjska doba kartuše s tonerjem se lahko razlikuje. Imejte pripravljen nadomestni del za takrat, ko kakovost tiskanja ne bo več zadovoljiva. Kartuše s tonerjem ni treba takoj zamenjati, razen če kakovost tiskanja ni več zadovoljiva.

HP-jeva garancija za zaščito poteče, ko se začne kartuši iztekati življenjska doba. Stanje lahko preverite na strani s stanjem potrošnega materiala ali v HP-jevem vdelanem spletnem strežniku.

Spreminjanje nastavitev zelo nizke ravni

Spremenite lahko nastavitve odziva tiskalnika, ko potrošni material doseže zelo nizko raven. Po namestitvi nove kartuše teh nastavitev ni treba znova določati.

- [Spreminjanje nastavitev za »zelo nizko raven kartuše« z nadzorne plošče](#)
- [Za izdelke z zmožnostjo faksiranja](#)

Spreminjanje nastavitev za »zelo nizko raven kartuše« z nadzorne plošče

Spremenite nastavitve na nadzorni plošči tiskalnika.

1. Na začetnem zaslonu na nadzorni plošči se pomaknite do aplikacije [Nastavitve](#), nato pa izberite ikono [Nastavitve](#).
2. Odprite naslednje menije:
 - [Upravljanje potrošnega materiala](#)
 - [Vedenje pri zelo nizki ravni](#)
 - [Črna kartuša](#) ali [Barvne kartuše](#)
3. Izberite eno od naslednjih možnosti:
 - Izberite možnost [Ustavi](#), s čimer tiskalnik nastavite tako, da neha tiskati, ko kartuša doseže prag **Zelo nizka raven**.
 - Izberite možnost [Poziv za nadaljevanje](#), s čimer tiskalnik nastavite tako, da neha tiskati, ko kartuša doseže prag **Zelo nizka raven**. Lahko sprejmete poziv ali zamenjate kartušo, da lahko nadaljujete s tiskanjem.
 - Izberite možnost [Nadaljui](#), s čimer tiskalnik nastavite tako, da vas opozori, da je raven kartuše zelo nizka, vendar nadaljuje tiskanje brez posredovanja uporabnika tudi potem, ko že prečka nastavitve **Zelo nizka raven**. To lahko povzroči nezadovoljivo kakovost tiskanja.

Za izdelke z zmožnostjo faksiranja

Ko je tiskalnik nastavljen na možnost [Ustavi](#) ali [Poziv za nadaljevanje](#), obstaja majhno tveganje, da se faksi ne bodo natisnili, ko bo tiskalnik nadaljeval s tiskanjem. To se lahko zgodi, če je tiskalnik prejel več faksov, kot jih lahko med čakanjem tiskalnika zadrži pomnilnik.

Tiskalnik lahko tiska fakse brez prekinitve po prečkanju praga Zelo nizka raven, če za kartušo izberete možnost [Nadaljui](#), vendar pa se lahko poslabša kakovost tiskanja.

Naročanje potrošnega materiala

Naročanje potrošnega materiala in papirja	http://www.hp.com/go/SureSupply
Naročanje pri ponudniku storitev ali podpore	Obrnite se na pooblaščenega HP-jevega serviserja ali ponudnika podpore.
Naročanje prek HP-jevega vdelanega spletnega strežnika (EWS)	Za dostop v podprtem spletnem brskalniku v računalniku vnesite naslov IP ali ime gostitelja tiskalnika v polje za naslov/URL. V HP-jevem vdelanem spletnem strežniku je povezava do spletnega mesta HP SureSupply, kjer lahko kupite originalen HP-jev potrošni material.

Tiskalnik ne pobira papirja ali pa ga ne podaja pravilno

- [Uvod](#)
- [Tiskalnik ne pobira papirja](#)
- [Tiskalnik pobere več listov papirja naenkrat](#)
- [Papir v podajalniku dokumentov se zagozdi, zamika ali pa podajalnik jemlje več listov papirja naenkrat](#)

Uvod

S temi rešitvami lahko odpravite težave, če tiskalnik ne pobira papirja s pladnja ali pobira več listov papirja naenkrat. Oboje lahko povzroči zastoj papirja.

Tiskalnik ne pobira papirja

Če tiskalnik ne pobira papirja s pladnja, poskusite z naslednjimi rešitvami.

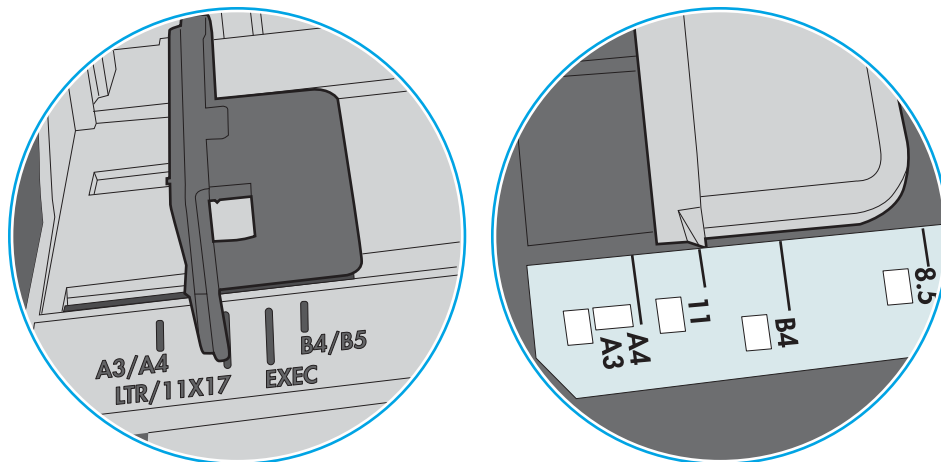
1. Odprite tiskalnik in odstranite vse liste papirja, ki so se zagozdili. Prepričajte se, da v tiskalniku ni več ostankov strganega papirja.
2. Na pladenj naložite papir primerne velikosti za ta posel.
3. Poskrbite, da sta na nadzorni plošči tiskalnika velikost in vrsta papirja nastavljena pravilno.

4. Preverite, ali sta vodili za papir v pladnju pravilno nastavljeni za uporabljeno velikost papirja. Poravnajte vodili z ustreznima utoroma na pladnju. Puščica na vodilu pladnja mora biti natančno poravnana z oznako na pladnju.

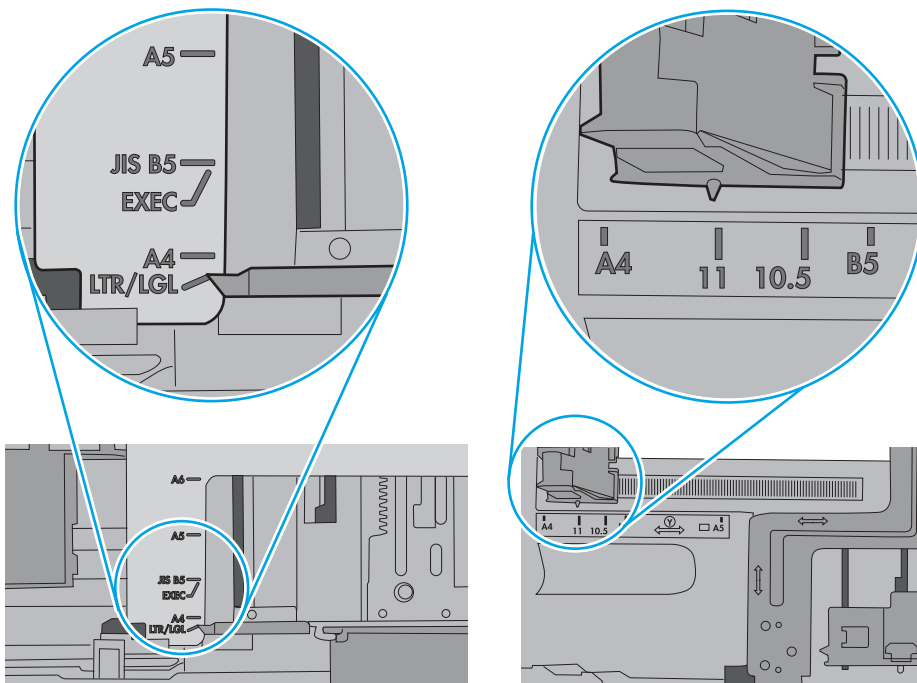
 **OPOMBA:** Vodil za papir ne prilagodite tesno ob sveženj papirja. Prilagodite jih na zareze ali oznake na pladnju.

Naslednje slike prikazujejo primere oznak velikosti papirja na pladnjih, ki veljajo za različne tiskalnike. Večina tiskalnikov HP ima oznake podobne tem.

Slika 9-1 Oznake velikosti za pladenj 1 oziroma večnamenski pladenj



Slika 9-2 Oznake velikosti za kasetne pladnje

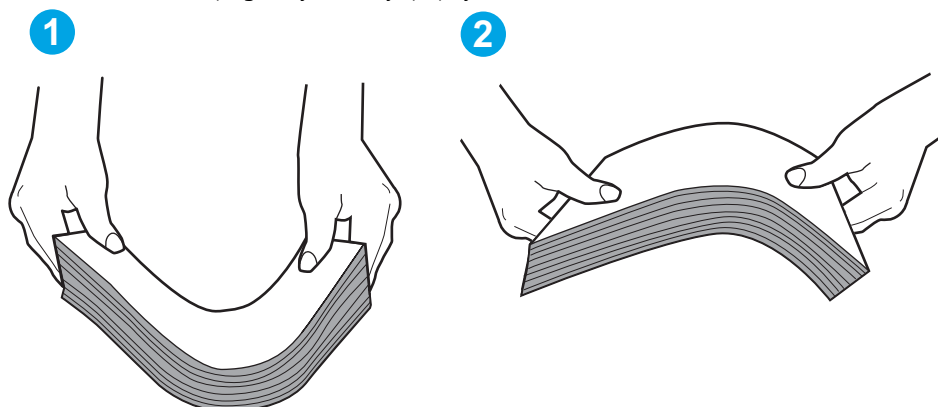


5. Prepričajte se, da vlažnost v prostoru ustreza specifikacijam za ta tiskalnik in da je papir shranjen v neodprti embalaži. Večina svežnjev papirja je naprodaj v embalaži, ki papir ščiti pred vlago in ga ohranja suhega.

V zelo vlažnem okolju se lahko zgodi, da papir na vrhu svežnja na pladnju vpije vlago, kar povzroči, da papir postane zgrbančen. Če se to zgodi, odstranite 5 do 10 listov papirja z vrha svežnja.

V okoljih z nizko vlažnostjo lahko presežek statične elektrike povzroči, da se listi zlepijo skupaj. Če se to zgodi, odstranite sveženj s pladnja, ga pridržite na obeh koncih in upognite v obliki črke U. Nato ga upognite še v drugo smer. Večkrat ponovite. Tako boste sprostili posamezne liste papirja brez ustvarjanja statične elektrike. Preden sveženj papirja vrnete na pladenj, ga znova poravnajte.

Slika 9-3 Tehnika upogibanja svežnja papirja

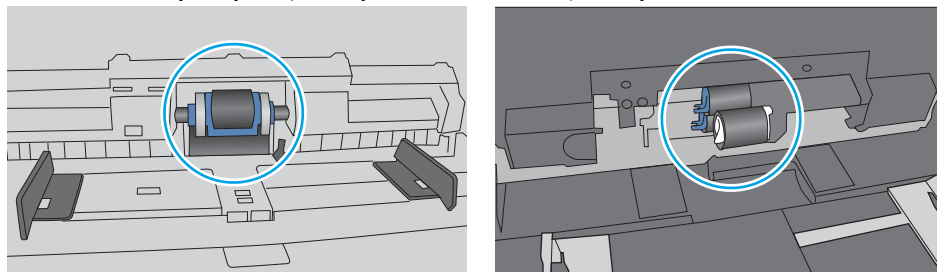


6. Na nadzorni plošči tiskalnika preverite, ali vas poziva k ročnemu podajanju papirja. Naložite papir in nadaljujte.
7. Valji nad pladnjem so morda umazani. Očistite jih s krpo, ki ne pušča vlaken, navlaženo s toplo vodo. Uporabite destilirano vodo, če je na voljo.

POZOR: Ne pršite vode neposredno na tiskalnik. Raje popršite ali navlažite krpo in jo pred čiščenjem valjev ožemite.

Naslednja slika prikazuje, kje se nahajajo valji v različnih tiskalnikih.


Slika 9-4 Lokacije valja za pladenj 1 ali večnamenski pladenj



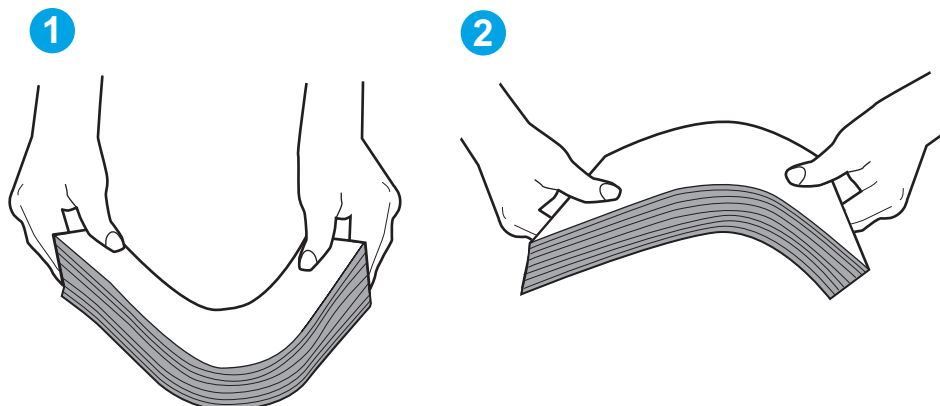
Tiskalnik pobere več listov papirja naenkrat

Če tiskalnik s pladnja pobere več listov papirja, poskusite z naslednjimi rešitvami.

1. S pladnja odstranite sveženj papirja in ga upognite, zavrtite za 180 stopinj in ga obrnite. *Papirja ne razpihujte.* Sveženj papirja znova položite na pladenj.

 **OPOMBA:** Mahanje s papirjem ustvarja statično elektriko. Namesto da s svežnjem mahali, ga raje pridržite na obeh koncih in upognite v obliki črke U. Nato ga upognite še v drugo smer. Večkrat ponovite. Tako boste sprostili posamezne liste papirja brez ustvarjanja statične elektrike. Preden sveženj papirja vrnete na pladenj, ga znova poravnajte.

Slika 9-5 Tehnika upogibanja svežnja papirja



2. Uporabljajte samo papir, ki ustreza HP-jevim specifikacijam za ta tiskalnik.
3. Prepričajte se, da vlažnost v prostoru ustreza specifikacijam za ta tiskalnik in da je papir shranjen v neodprti embalaži. Večina svežnjeve papirja je naprodaj v embalaži, ki papir ščiti pred vlago in ga ohranja suhega.

V zelo vlažnem okolju se lahko zgodi, da papir na vrhu svežnja na pladnju vpije vlago, kar povzroči, da papir postane zgrbančen. Če se to zgodi, odstranite 5 do 10 listov papirja z vrha svežnja.

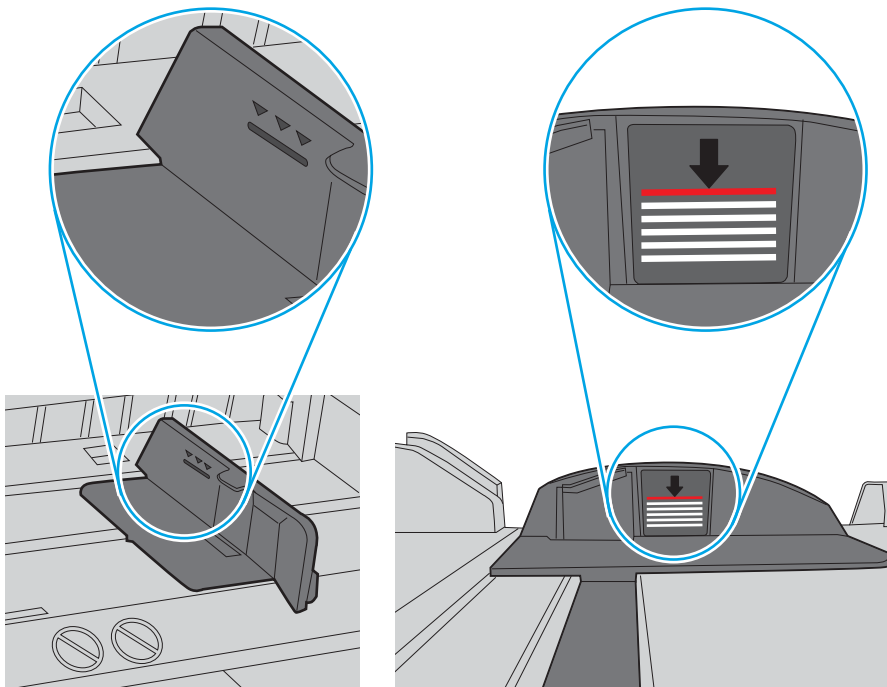
V okoljih z nizko vlažnostjo lahko presežek statične elektrike povzroči, da se listi zlepijo skupaj. Če se to zgodi, odstranite papir s pladnja in sveženj upognite, kot je opisano zgoraj.

4. Uporabljajte papir, ki ni naguban, prepognjen ali poškodovan. Po potrebi uporabite papir iz drugega paketa.

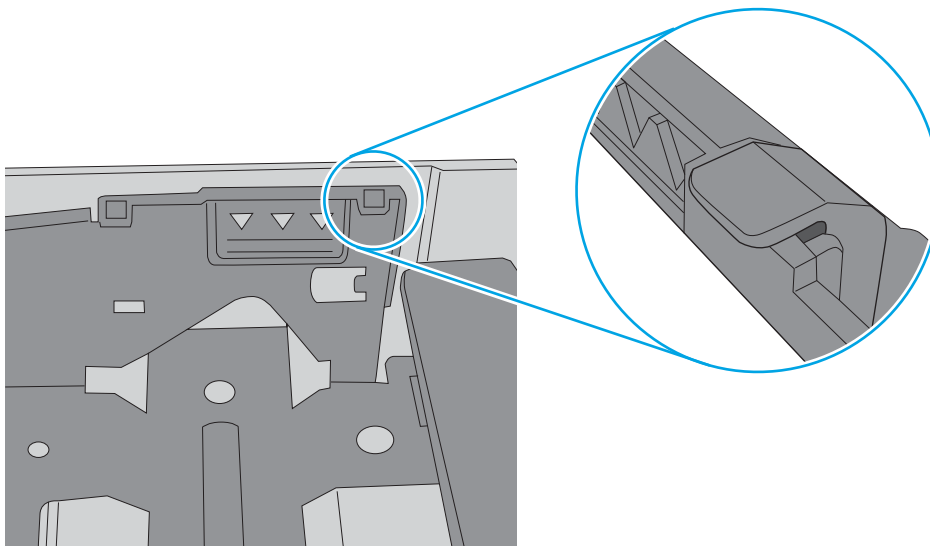
5. Preverite oznake na notranji strani pladnja, ki označujejo, do katere višine lahko sega sveženj papirja, in poskrbite, da pladenj ne bo prenapolnjen. Če je pladenj prenapolnjen, z njega odstranite cel sveženj papirja, tega poravnajte in nato nekaj papirja naložite nazaj na pladenj.

Naslednje slike prikazujejo primere oznak višine svežnja na pladnjih za različne tiskalnike. Večina tiskalnikov HP ima oznake podobne tem. Poskrbite tudi, da bodo vsi listi papirja pod jezički, ki se nahajajo blizu oznak za višino svežnja. Ob zajemanju papirja v tiskalnik ti jezički pomagajo držati papir v pravilnem položaju.


Slika 9-6 Oznake višine svežnja



Slika 9-7 Jeziček svežnja papirja

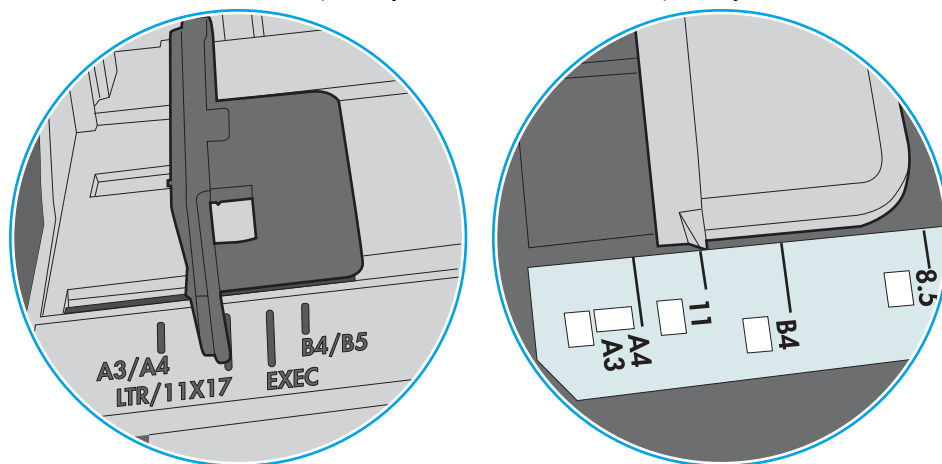


- Preverite, ali sta vodili za papir v pladnju pravilno nastavljeni za uporabljeno velikost papirja. Poravnajte vodili z ustreznima utoroma na pladnju. Puščica na vodilu pladnja mora biti natančno poravnana z oznako na pladnju.

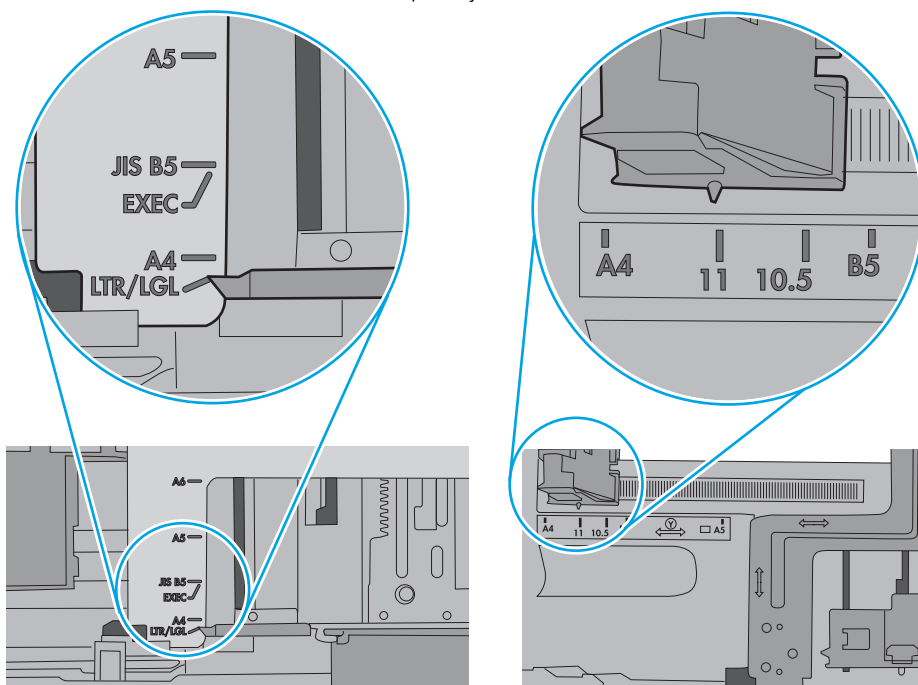
 **OPOMBA:** Vodil za papir ne prilagodite tesno ob sveženj papirja. Prilagodite jih na zareze ali oznake na pladnju.

Naslednje slike prikazujejo primere oznak velikosti papirja na pladnjih, ki veljajo za različne tiskalnike. Večina tiskalnikov HP ima oznake podobne tem.

Slika 9-8 Oznake velikosti za pladenj 1 oziroma večnamenski pladenj




Slika 9-9 Oznake velikosti za kasetne pladnje



- Poskrbite, da so pogoji okolja tiskanje znotraj priporočenih vrednosti.

Papir v podajalniku dokumentov se zagozdi, zamika ali pa podajalnik jemlje več listov papirja naenkrat

 **OPOMBA:** Te informacije se nanašajo samo na tiskalnike MFP.

- Na izvorniku so morda tujki, kot so sponke ali samolepilni listki, ki jih je potrebno odstraniti.
- Preverite, ali so nameščeni vsi valji in ali je pokrov za dostop do valjev znotraj podajalnika dokumentov zaprt.
- Poskrbite, da je zgornji pokrov podajalnika dokumentov zaprt.
- Strani morda niso vstavljene pravilno. Poravnajte strani in vodila papirja nastavite tako, da je snop na sredini.
- Vodila za papir se morajo dotikati stranskih delov svežnja papirja, da bodo lahko pravilno delovala. Snop papirja mora biti raven, vodila pa tesno ob robovih strani.
- Na vhodnem ali izhodnem pladnju podajalnika dokumentov je morda večje število listov, kot je dovoljeno. Poskrbite, da je snop papirja pod vodili na vhodnem pladnju, in odstranite liste z izhodnega pladnja.
- Prepričajte se, da na poti papirja ni nobenih koščkov papirja, sponk ali drugih predmetov.
- Očistite valje podajalnika dokumentov in ločevalno blazinico. Uporabite stisnjen zrak ali čisto krpo, ki ne pušča vlaken, navlaženo s toplo vodo. Če še vedno prihaja do nepravilnega podajanja, zamenjajte valje.
- Na začetnem zaslonu na nadzorni plošči tiskalnika se pomaknite do gumba [Potrošni material](#) in se ga dotaknite. Preverite stanje kompleta podajalnika dokumentov in ga po potrebi zamenjajte.

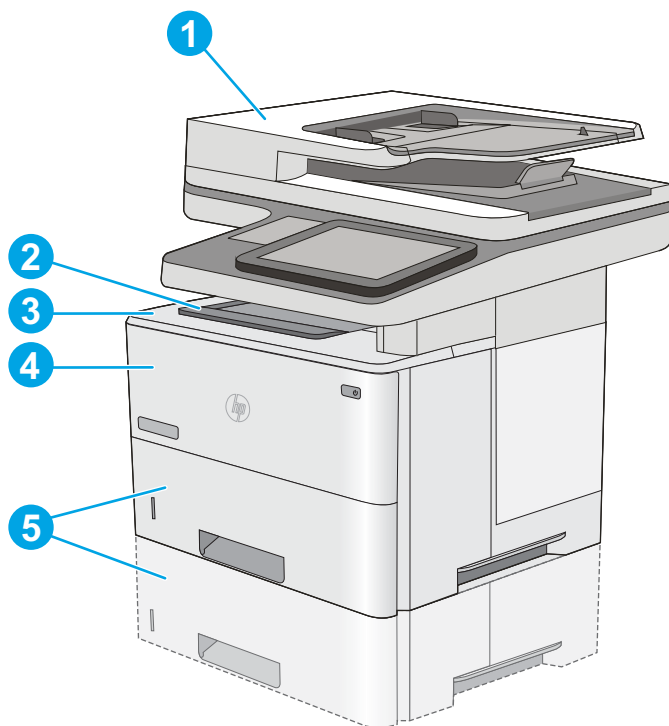
Odstranjevanje zagozdenega papirja

- [Uvod](#)
- [Mesta zastoja papirja](#)
- [Samodejno krmarjenje za odpravljanje zastojev papirja](#)
- [Prihaja do pogostih ali ponavljajočih se zastojev papirja?](#)
- [Odpravljanje zastojev papirja v podajalniku dokumentov – 31.13.yz](#)
- [Odpravljanje zastojev papirja na pladnju 1 – 13.A1](#)
- [Odpravljanje zastojev papirja na pladnju 2, pladnju 3, pladnju 4, pladnju 5 – 13.A2, 13.A3, 13.A4, 13.A5](#)
- [Odpravite zastoje papirja v izhodnem predalu – 13.E1](#)
- [Odpravljanje zastojev papirja v enoti za obojestransko tiskanje – 13.CX.XX, 13.DX.XX](#)
- [Odpravite zastoje papirja na območju kartuše s tonerjem](#)
- [Odpravite zastoje papirja v razvijalni enoti – 13.B9, 13.B2, 13.FF](#)

Uvod

Te informacije vključujejo navodila za odstranjevanje zagozdenega papirja iz tiskalnika.

Mesta zastoja papirja



1	Podajalnik dokumentov
2	Izhodni predal

3	Območje zgornjega pokrova in kartuše s tonerjem
4	Pladenj 1
5	Pladenj 2 in dodatni pladnji za 550 listov

OPOMBA: Pladenj 2 odstranite za dostop do zastojev v enoti za obojestransko tiskanje.

Samodejno krmarjenje za odpravljanje zastojev papirja

Samodejno krmarjenje omogoča lažje odpravljanje zastojev s prikazom podrobnih navodil na nadzorni plošči. Ko izvedete posamezen korak, se na tiskalniku prikažejo navodila za naslednji korak, dokler ne zaključite postopka.

Prihaja do pogostih ali ponavljajočih se zastojev papirja?

Število zastojev papirja poskusite zmanjšati z naslednjimi rešitvami.



OPOMBA: Za ogled videa, v katerem je prikazano, kako nalagati papir, da bo čim manj zastojev papirja, kliknite [tukaj](#).

1. Uporabljajte samo papir, ki ustreza HP-jevim specifikacijam za ta tiskalnik.
2. Uporabljajte papir, ki ni naguban, prepognjen ali poškodovan. Po potrebi uporabite papir iz drugega paketa.
3. Uporabljajte papir, na katerega se še ni tiskalo ali kopiralo.
4. Poskrbite, da pladenj ni prenapolnjen. Če je, z njega odstranite cel sveženj papirja, tega poravnajte in nato nekaj papirja naložite nazaj na pladenj.
5. Preverite, ali sta vodili za papir v pladnju pravilno nastavljeni za uporabljeno velikost papirja. Vodili nastavite tako, da se svežnja papirja rahlo dotikata in ga ne upogibata.
6. Preverite, ali je pladenj do konca vstavljen v tiskalnik.
7. Če tiskate na težki, vtisnjeni ali preluknjani papir, uporabite funkcijo ročnega podajanja in podajajte po en list naenkrat.
8. Odprite meni **Pladnji** na nadzorni plošči tiskalnika. Preverite, ali je pladenj pravilno konfiguriran za uporabljeno vrsto in velikost papirja.
9. Poskrbite, da so pogoji okolja tiskanje znotraj priporočenih vrednosti.

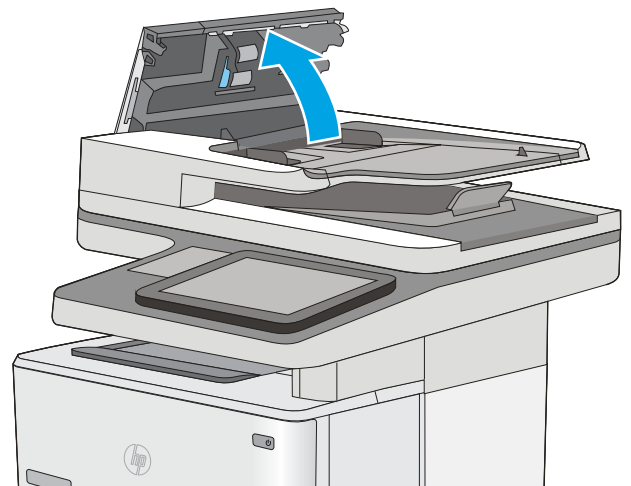
Odpravljanje zastojev papirja v podajalniku dokumentov – 31.13.yz

Spodaj je opisano odpravljanje zastojev papirja v podajalniku dokumentov. Če se je papir zagozdil, se na nadzorni plošči prikaže animacija odstranjevanja zagozdenega papirja.

1. Dvignite zapah in sprostite pokrov podajalnika dokumentov.



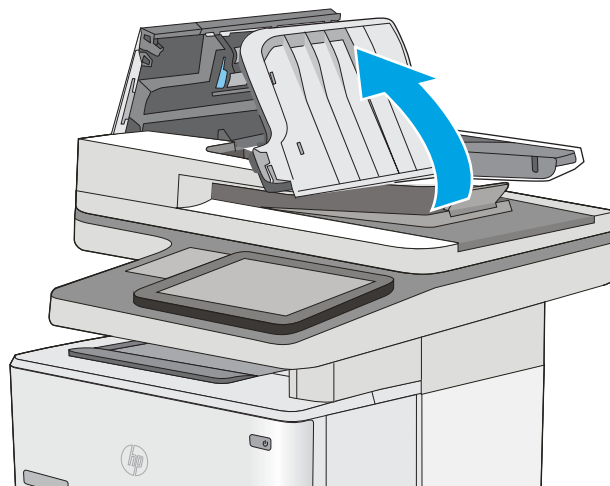
2. Odprite pokrov podajalnika dokumentov.



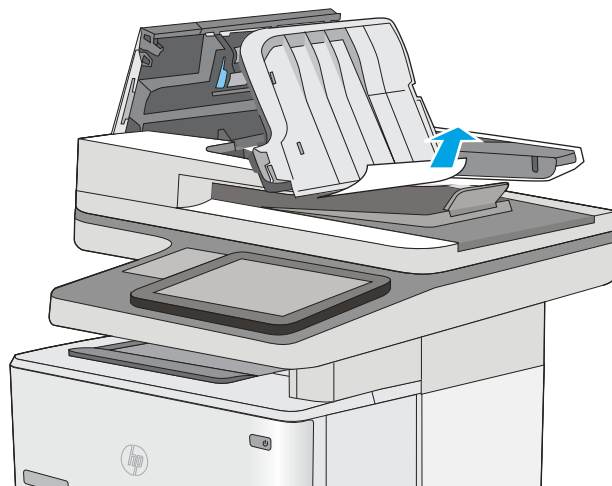
3. Odstranite zagozdeni papir.



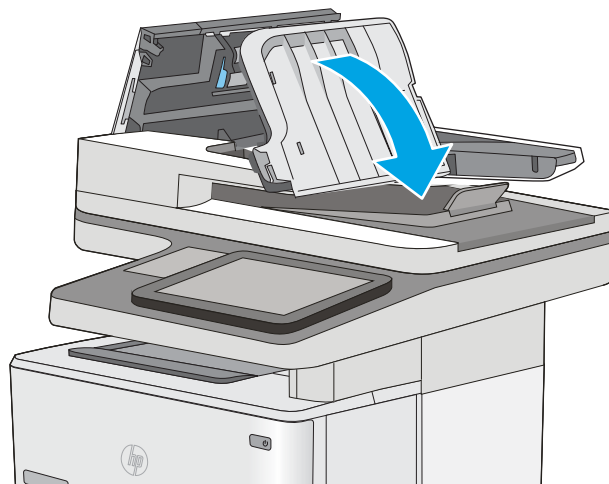
4. Dvignite vhodni pladenj podajalnika dokumentov.



5. Odstranite zagozdeni papir.

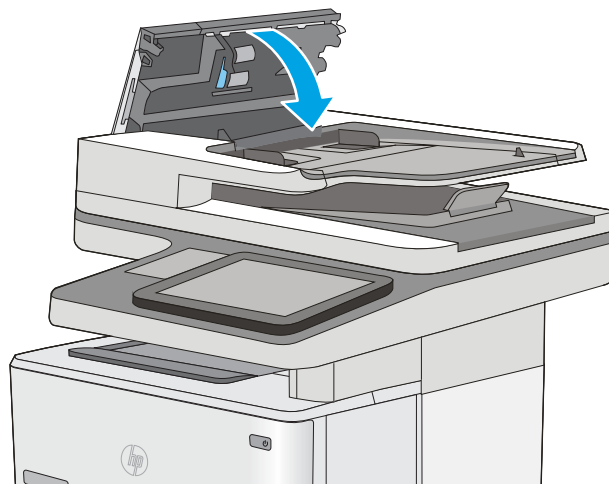



6. Spustite vhodni pladenj podajalnika dokumentov.




7. Zaprite pokrov podajalnika dokumentov.

OPOMBA: Preverite, ali je zapah na zgornjem delu pokrova podajalnika dokumentov popolnoma zaprt.



 **OPOMBA:** Da se izognete zastojem, se prepričajte, da so vodila na vhodnem pladnju podajalnika dokumentov nastavljena ob dokumentu, vendar ga ne upogibajo. Za kopiranje ozkih dokumentov uporabite ploski optični bralnik. Z izvirnega dokumenta odstranite vse sponke.

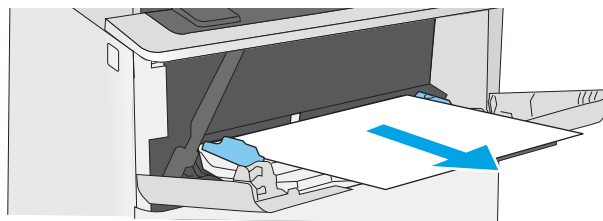
 **OPOMBA:** Pri tiskanju izvirnih dokumentov na težek, sijajen papir, so zastoji lahko pogostejši kot pri tiskanju na navaden papir.

Odpravljanje zastojev papirja na pladnju 1 – 13.A1

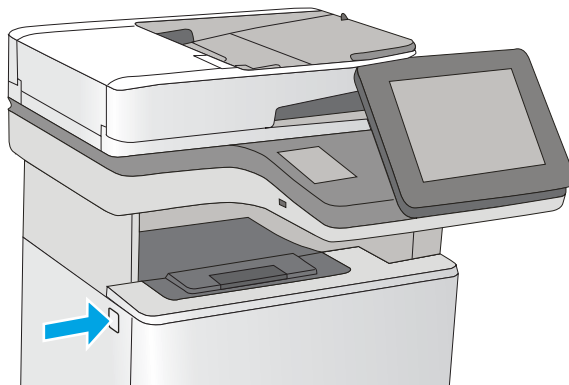
Zastoje papirja na pladnju 1 odpravite po naslednjem postopku. Če se je papir zagozdil, se na nadzorni plošči prikaže animacija odstranjevanja zagozdenega papirja.

1. Če je na pladnju mogoče videti večino lista papirja, počasi povlecite zagozdeni papir iz tiskalnika. Poskrbite, da odstranite cel list. Če se strga, nadaljujte z naslednjimi koraki, da poiščite ostanke.

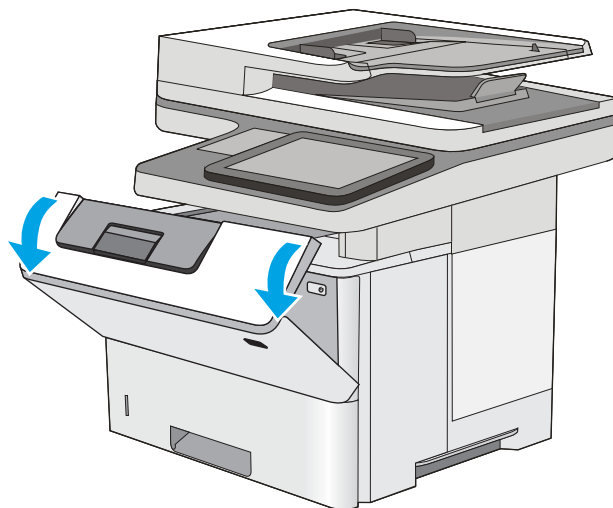
Če je večino lista papirja povleklo v tiskalnik, nadaljujte z naslednjimi koraki.



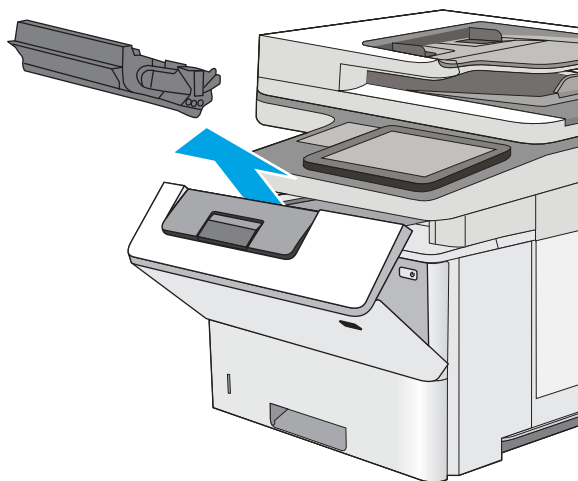
2. Pritisnite gumb za sprostitvev zgornjega pokrova na levi strani tiskalnika.



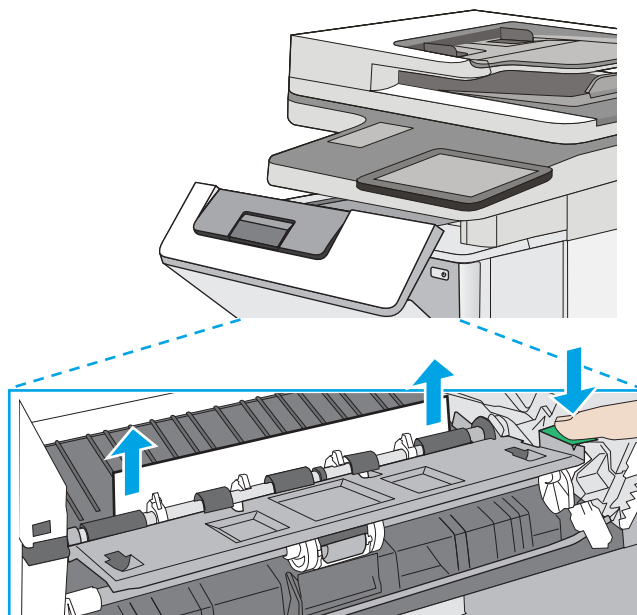
3. Odprite sprednja vratca.



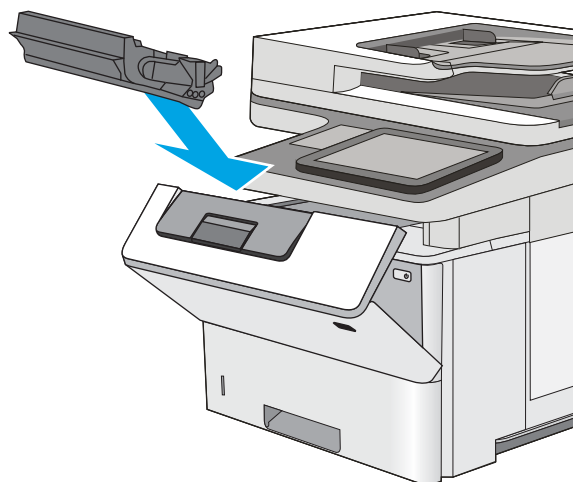
4. Odstranite kartušo s tonerjem.



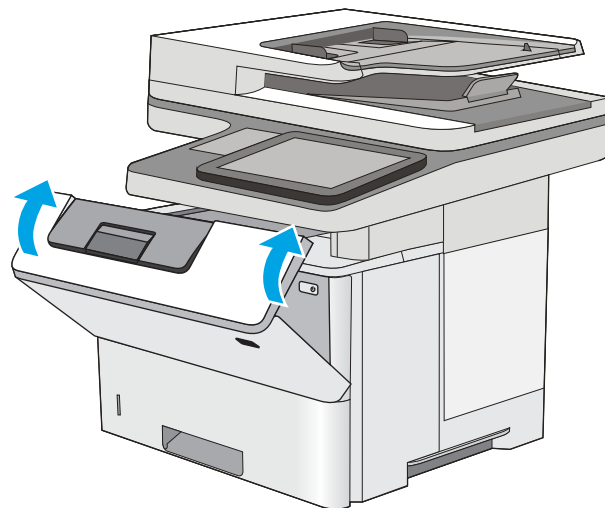
5. Dvignite pokrov za dostop do zastoja in počasi odstranite ves zagozdeni papir. Pazite, da ga ne strgate.



6. Kartušo s tonerjem vstavite nazaj.



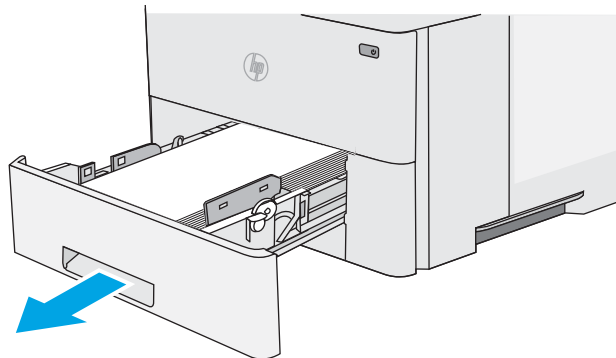
7. Zaprite sprednja vratca.



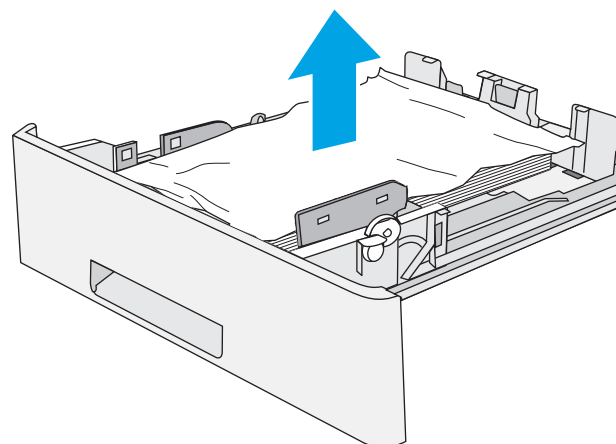
Odpravljanje zastojev papirja na pladnju 2, pladnju 3, pladnju 4, pladnju 5 – 13.A2, 13.A3, 13.A4, 13.A5

Po spodnjem postopku lahko na vseh možnih mestih pladnja 2 in pladnjev za 550 listov preverite, ali se je zagozdil papir. Če se je papir zagozdil, se na nadzorni plošči prikaže animacija odstranjevanja zagozdenega papirja.

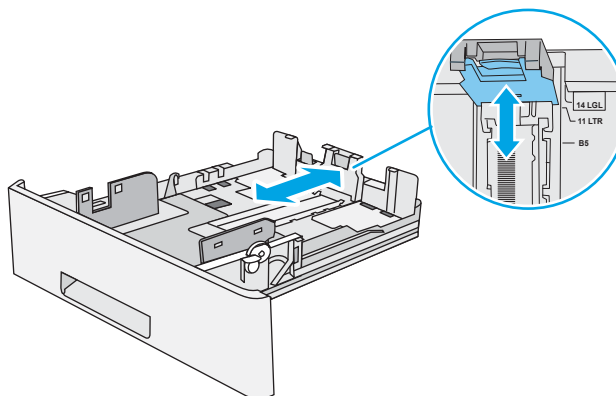
1. Odstranite pladenj iz tiskalnika.



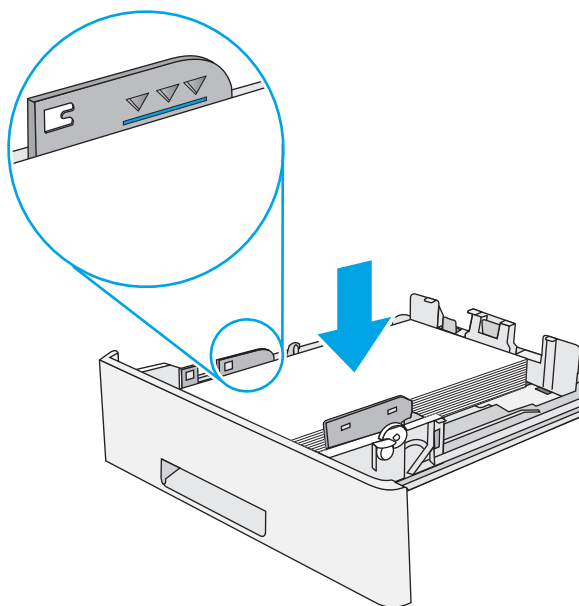
2. Odstranite papir s pladnja in zavržite poškodovanega.



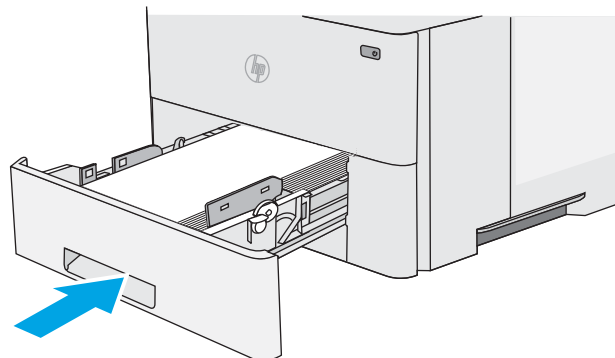
3. Prepričajte se, da je zadnje vodilo za papir naravnano na zarezo za ustrezno velikost papirja. Po potrebi stisnite gumb za sprostitvev in premaknite zadnje vodilo za papir v ustrezni položaj. Mora se zaskočiti.



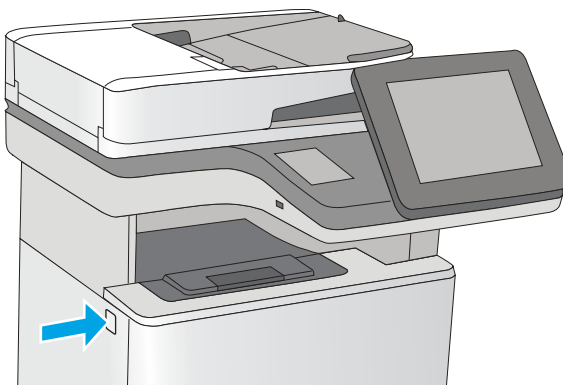
4. Naložite papir na pladenj. Poskrbite, da je sveženj raven na vseh štirih vogalih in da je vrh le-tega pod oznakami za največjo višino.



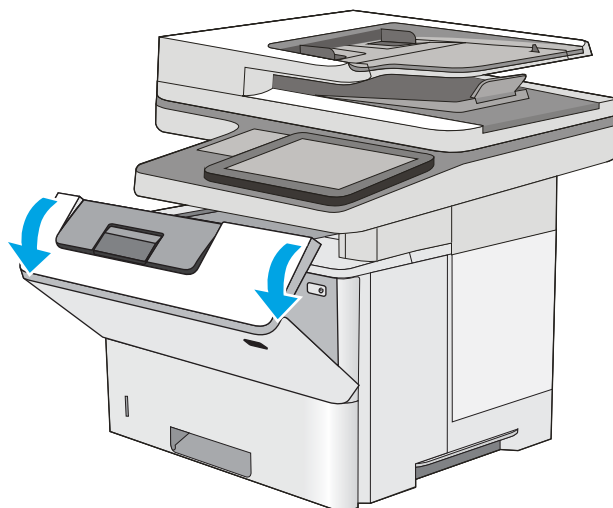
5. Znova vstavite in zaprite pladenj.



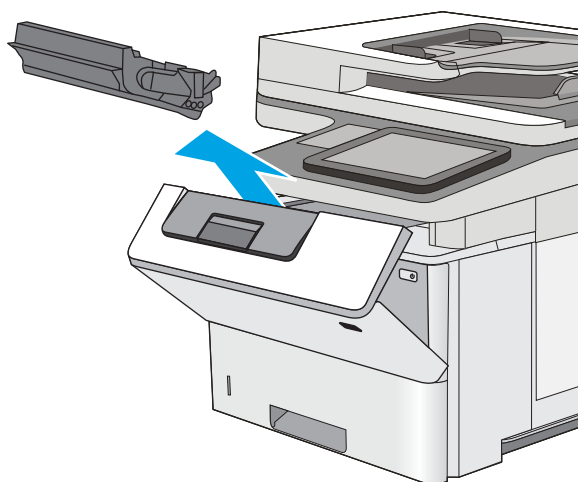
6. Pritisnite gumb za sprostitve zgornjega pokrova na levi strani tiskalnika.



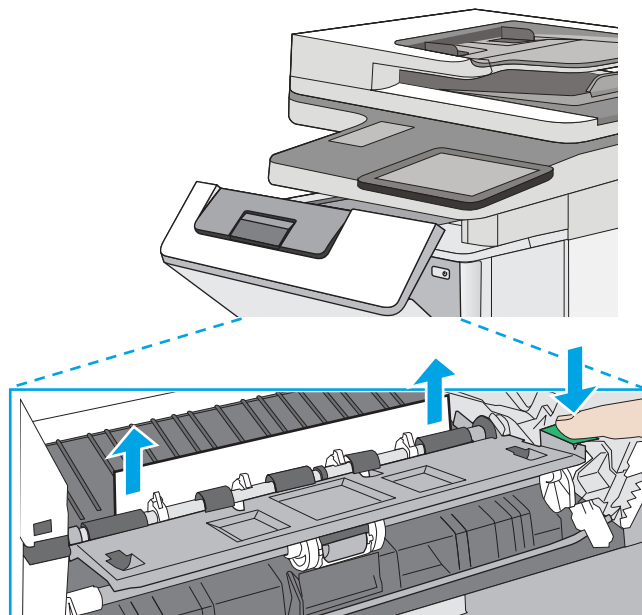
7. Odprite sprednja vratca.



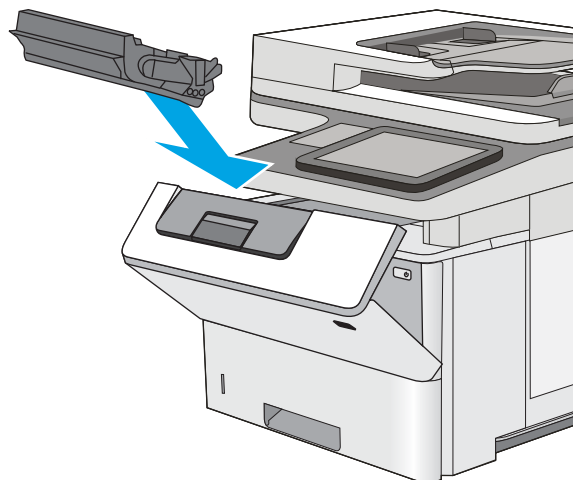
8. Odstranite kartušo s tonerjem.



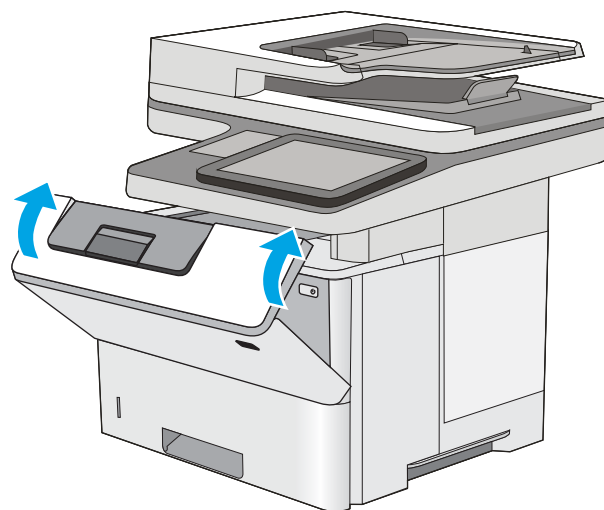
9. Dvignite pokrov za dostop do zastoja in počasi odstranite ves zagozdeni papir. Pazite, da ga ne strgate.



10. Kartušo s tonerjem vstavite nazaj.



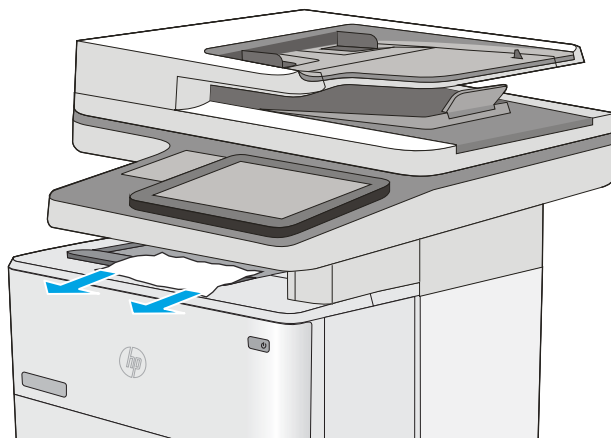
11. Zaprite sprednja vratca.



Odpravite zastoje papirja v izhodnem predalu – 13.E1

Po naslednjem postopku lahko na vseh možnih mestih v izhodnem predalu preverite, ali se je zagozdil papir. Če se je papir zagozdil, se na nadzorni plošči prikaže animacija odstranjevanja zagozdenega papirja.

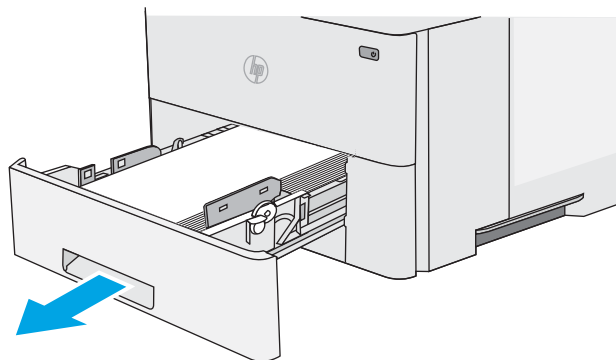
1. Če v izhodnem predalu vidite papir, ga primite za vodilni rob in odstranite.



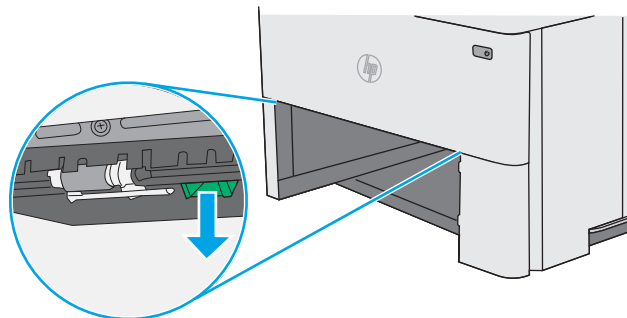
Odpravljanje zastojev papirja v enoti za obojstransko tiskanje – 13.CX.XX, 13.DX.XX

Po naslednjem postopku lahko na vseh možnih mestih v enoti za samodejno obojstransko tiskanje preverite, ali se je zagozdil papir. Če se je papir zagozdil, se na nadzorni plošči prikaže animacija odstranjevanja zagozdenega papirja.

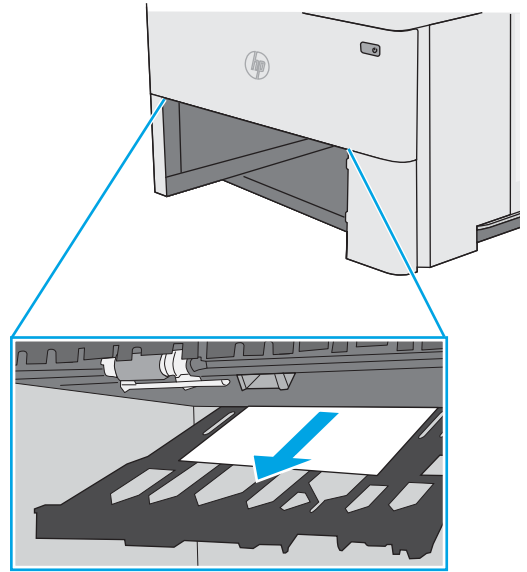
1. Odstranite pladenj 2 iz tiskalnika.



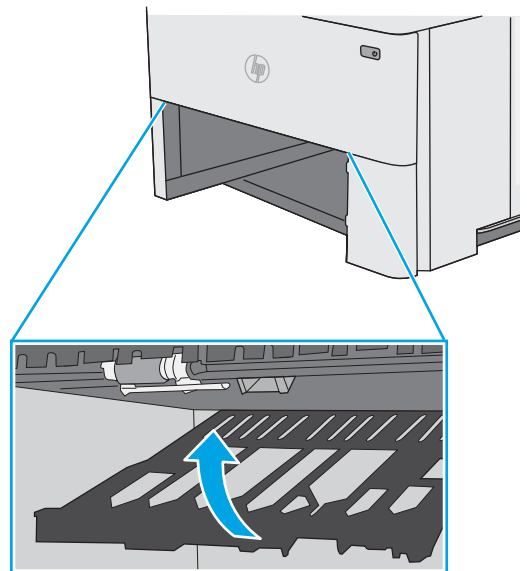
2. Povlecite zeleni jeziček na območju pladnja naprej, da sprostite ploščo za obojstransko tiskanje.



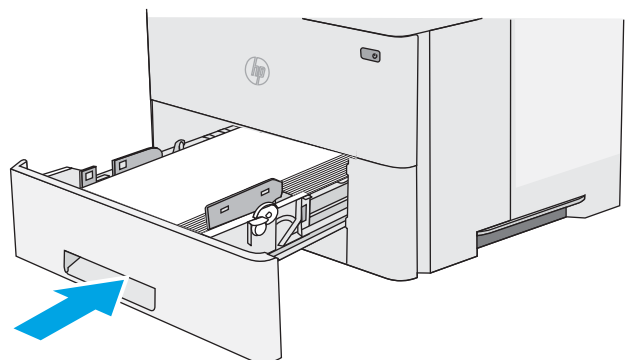
3. Odstranite zagozdeni papir.



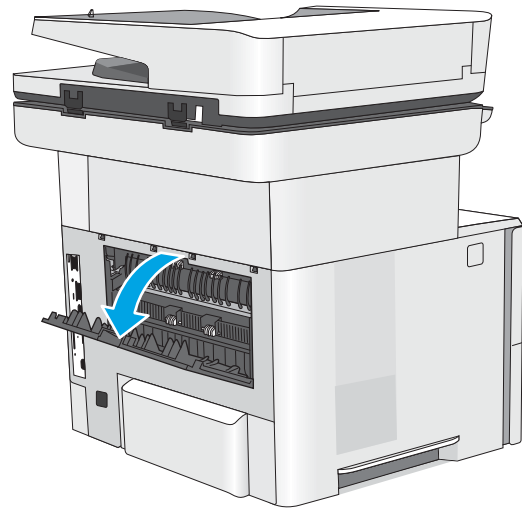
4. Zaprite ploščo za obojstransko tiskanje.



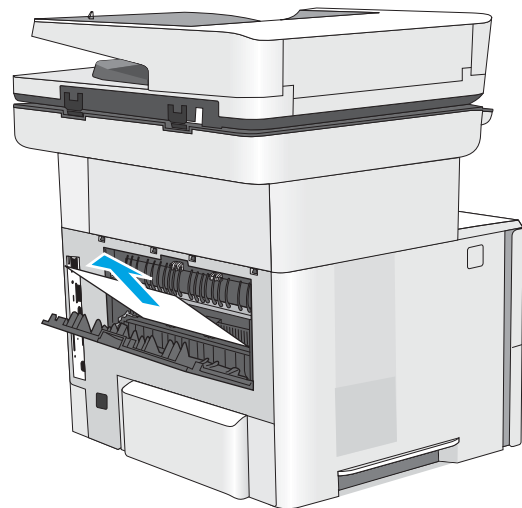
5. Znova vstavite in zaprite pladenj.



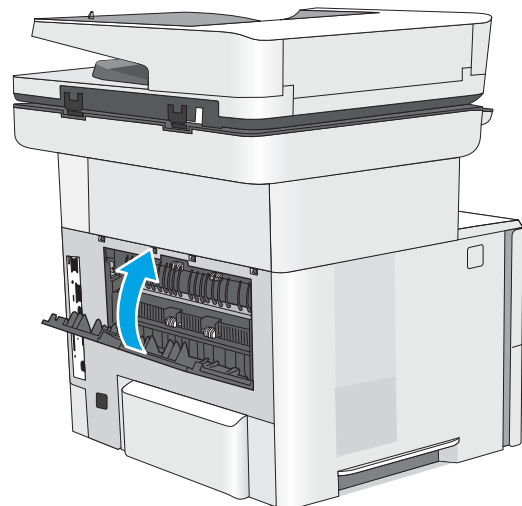
6. Odprite zadnja vratca.



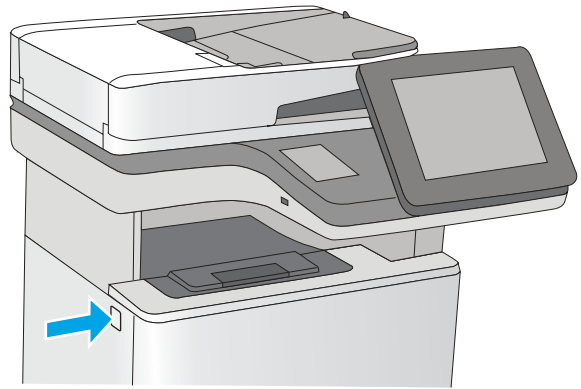
7. Odstranite zagozdeni papir.



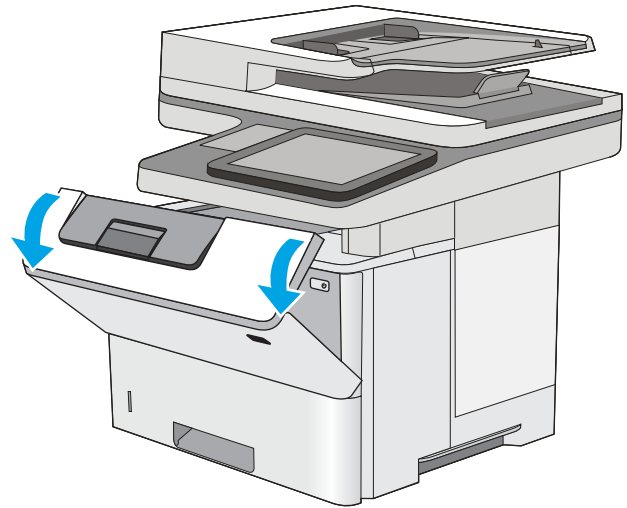
8. Zaprite zadnja vratca.



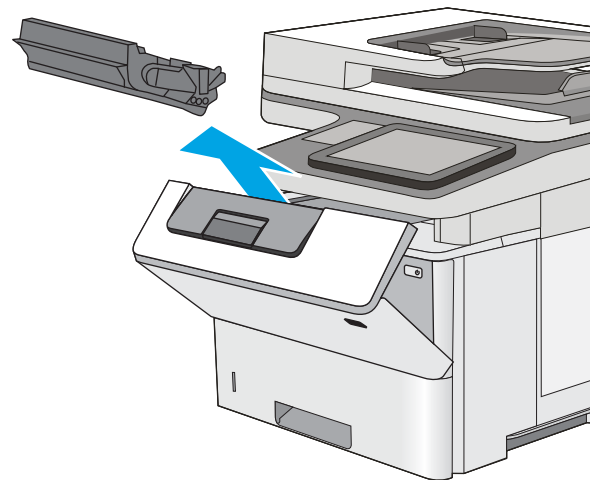
9. Pritisnite gumb za sprostitvev zgornjega pokrova na levi strani tiskalnika.



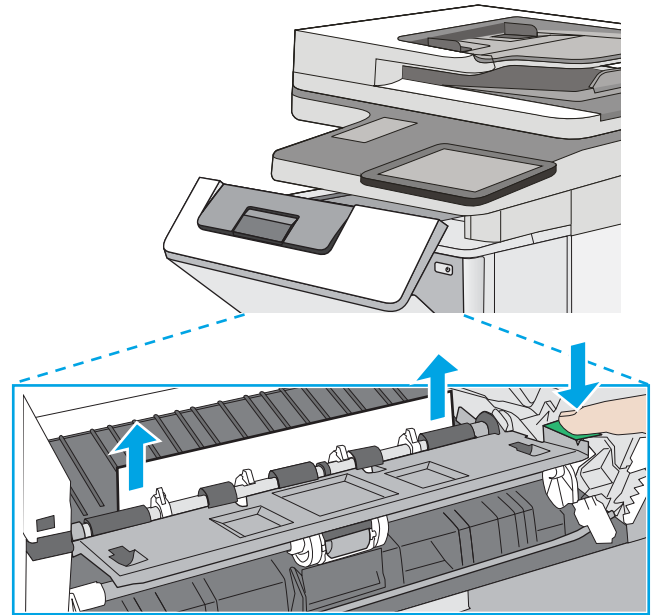
10. Odprite sprednja vratca.



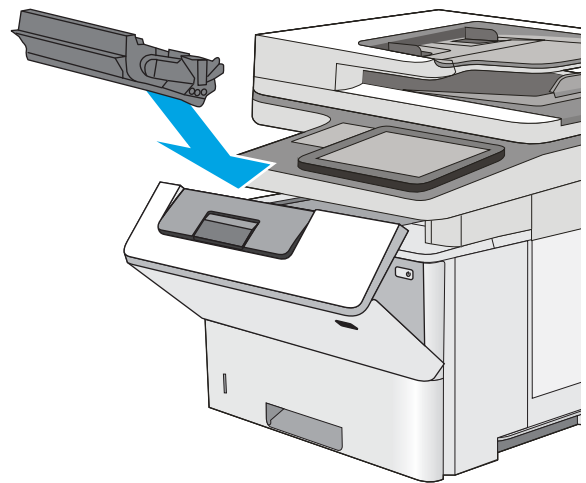
11. Odstranite kartušo s tonerjem.



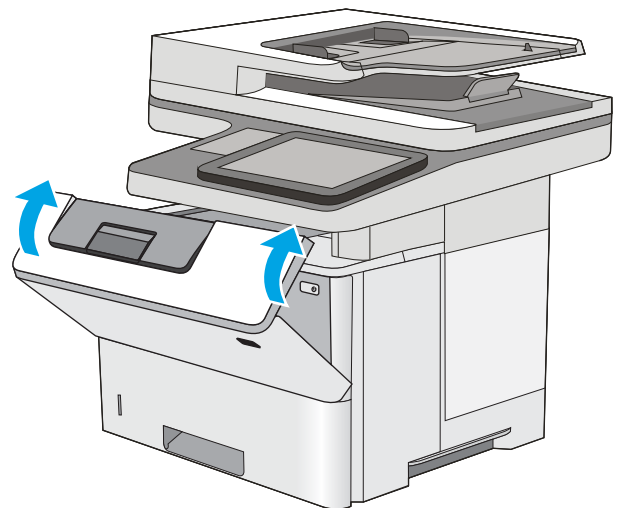
12. Dvignite pokrov za dostop do zastoja in počasi odstranite ves zagozdeni papir. Pazite, da ga ne strgate.



13. Kartušo s tonerjem vstavite nazaj.



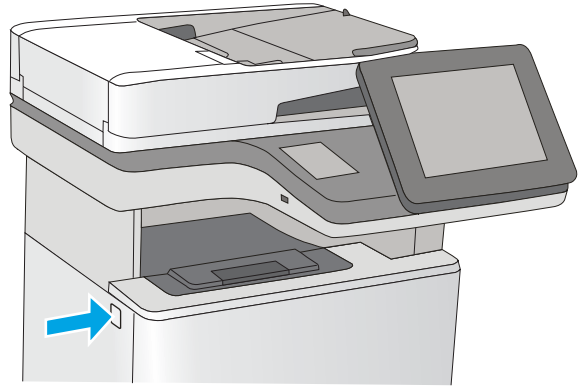
14. Zaprite sprednja vratca.



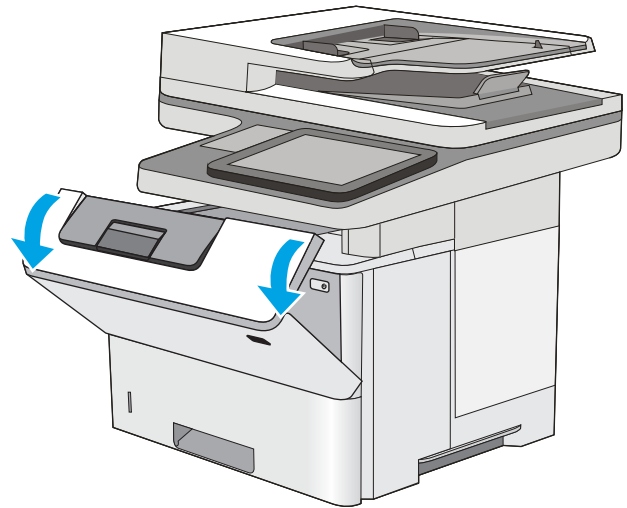
Odpravite zastoje papirja na območju kartuše s tonerjem

Po naslednjem postopku lahko na vseh možnih mestih na območju kartuše s tonerjem preverite, ali se je zagozdil papir. Če se je papir zagozdil, se na nadzorni plošči prikaže animacija odstranjevanja zagozdenega papirja.

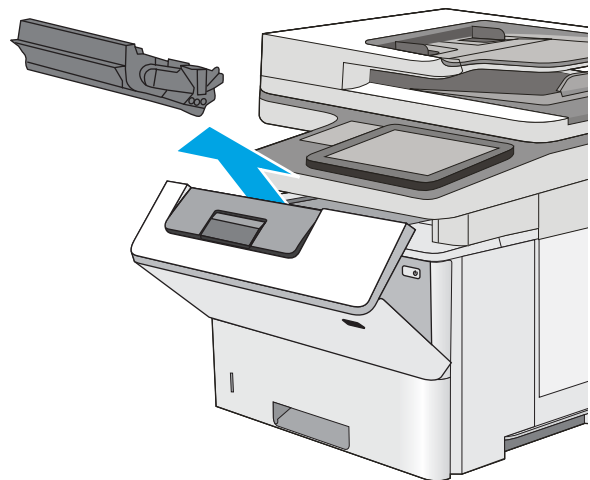
1. Pritisnite gumb za sprostitev zgornjega pokrova na levi strani tiskalnika.



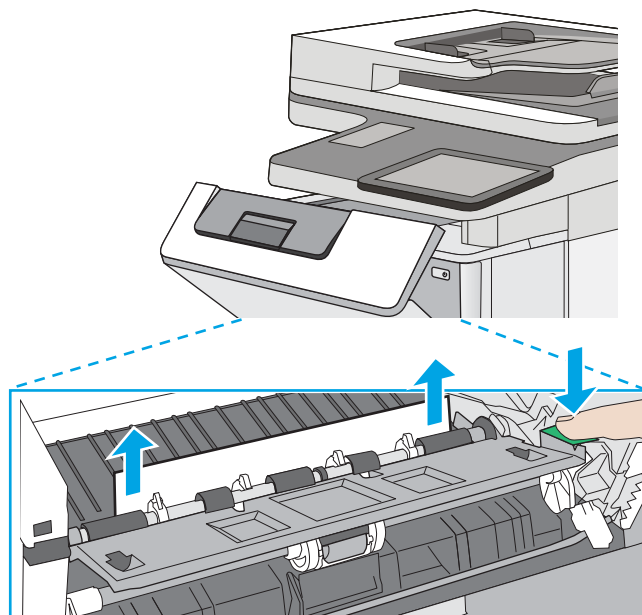
2. Odprite sprednja vratca.



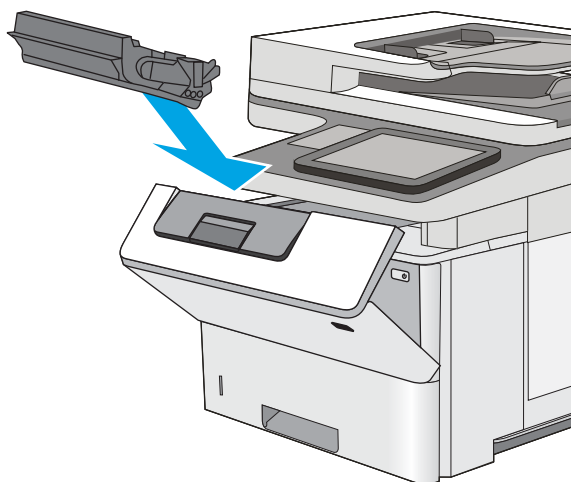
3. Odstranite kartušo s tonerjem.



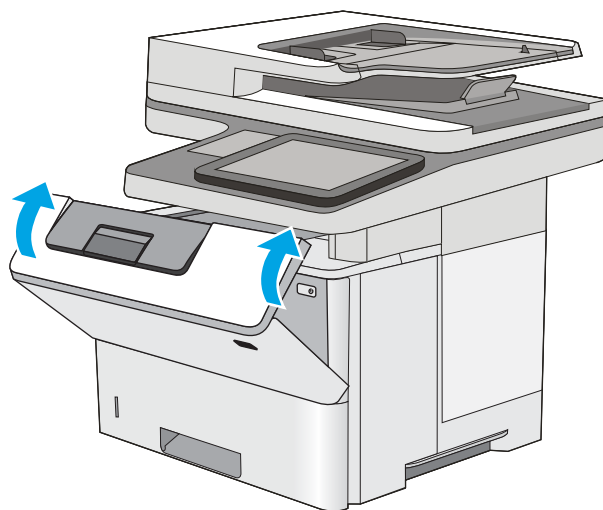
4. Dvignite pokrov za dostop do zastoja in počasi odstranite ves zagozdeni papir. Pazite, da ga ne strgate.



5. Kartušo s tonerjem vstavite nazaj.




6. Zaprite sprednja vratca.

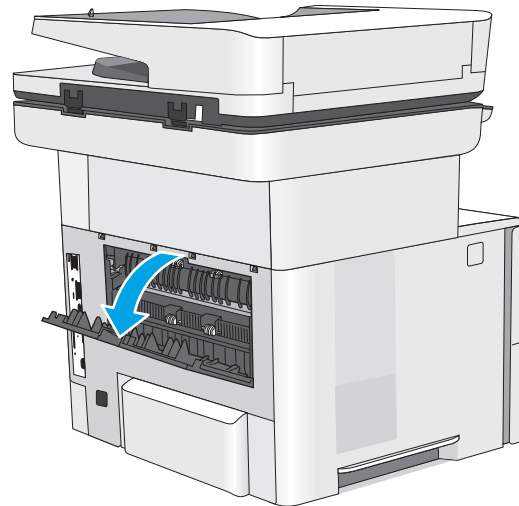


Odpravite zastoje papirja v razvijalni enoti – 13.B9, 13.B2, 13.FF

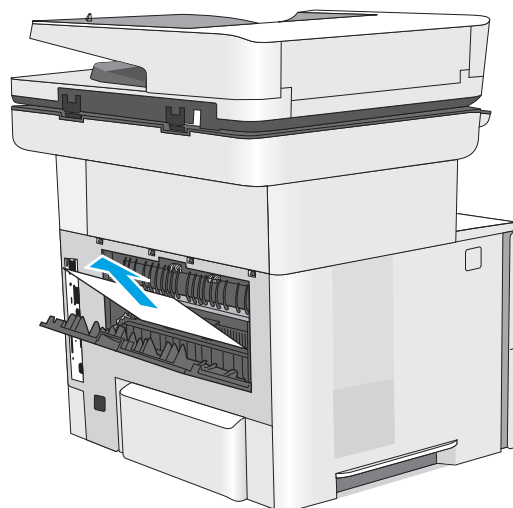
Zastoje papirja na območju zadnjih vratc in razvijalne enote odpravite po naslednjem postopku. Če se je papir zagozdil, se na nadzorni plošči prikaže animacija odstranjevanja zagozdenega papirja.

 **OPOMBA:** Med uporabo tiskalnika je razvijalna enota vroča. Počakajte, da se razvijalna enota ohladi, preden začnete odpravljati zastoje.

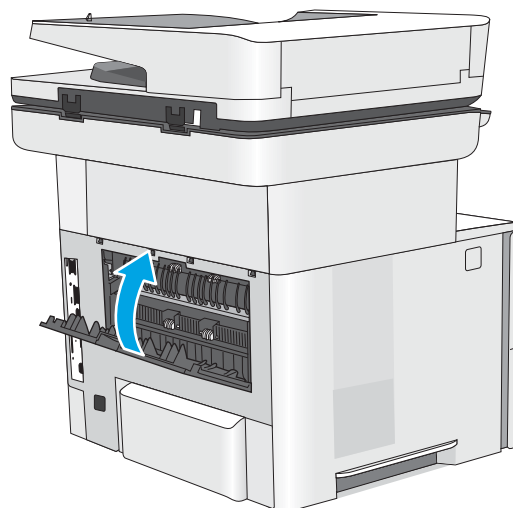
1. Odprite zadnja vratca.



2. Odstranite zagozdeni papir.



3. Zaprite zadnja vratca.



odpravljanje težav s kakovostjo tiskanja

- [Uvod](#)
- [Odpravljanje težav s kakovostjo tiskanja](#)

Uvod

Spodnje informacije vam bodo pomagale odpraviti težave s kakovostjo tiskanja, tudi tiste s kakovostjo slike.

S koraki za odpravljanje težav lahko odpravite naslednje napake:

- Prazne strani
- Črne strani
- Zguban papir
- Temni ali svetli pasovi
- Temne ali svetle proge
- Nejasen natis
- Sivo ozadje ali temen natis
- Svetel natis
- Delci barvila
- Toner manjka
- Razpršene pike tonerja
- Poševne slike
- Madeži
- Proge

Odpravljanje težav s kakovostjo tiskanja

Težave s kakovostjo tiskanja poskusite odpraviti s temi koraki v navedenem vrstnem redu.

- [Posodobitev vdelane programske opreme tiskalnika](#)
- [Tiskanje iz drugega programa](#)
- [Preverjanje nastavitve vrste papirja za tiskalni posel](#)
- [Preverjanje stanja kartuše s tonerjem](#)
- [Tiskanje čistilne strani](#)
- [Vizualno preverjanje kartuš s tonerjem](#)
- [Preverjanje papirja in okolja za tiskanje](#)
- [Uporaba drugega gonilnika tiskalnika](#)
- [Preverjanje nastavitve funkcije EconoMode](#)
- [Prilagoditev gostote tiskanja](#)
- [Odpravljanje napak slike](#)

Za odpravljanje posameznih napak slike glejte [Odpravljanje napak slike](#).

Posodobitev vdelane programske opreme tiskalnika

Poskusite s posodobitvijo vdelane programske opreme tiskalnika.

Za več informacij si oglejte www.hp.com/support.

Tiskanje iz drugega programa

Poskusite tiskati iz drugega programa. Če se stran pravilno natisne, je vzrok težave v programu, iz katerega ste tiskali.

Preverjanje nastavitve vrste papirja za tiskalni posel

Če tiskate iz programske opreme in so na natisnjenih straneh madeži, če je natis nejasen ali temen, če je papir zguban, če so na njem pike tonerja, če se je toner slabo prijel ali so na njem majhna območja, kjer ni tonerja, preverite nastavitve vrste papirja.

- [Preverjanje nastavitve vrste papirja v tiskalniku](#)
- [Preverjanje nastavitve vrste papirja \(Windows\)](#)
- [Preverjanje nastavitve vrste papirja \(macOS\)](#)

Preverjanje nastavitve vrste papirja v tiskalniku

Preverite nastavitve vrste papirja v nadzorni plošči tiskalnika ter jih po potrebi spremenite.

1. Odprite pladenj.
2. Prepričajte se, da je na pladnju naložena ustrezna vrsta papirja.
3. Zaprite pladenj.
4. Sledite navodilom na nadzorni plošči, da potrdite ali spremenite nastavitve vrste papirja za pladenj.

Preverjanje nastavitve vrste papirja (Windows)

Preverite nastavitve vrste papirja v operacijskem sistemu Windows in jo po potrebi spremenite.

1. V programski opremi izberite možnost **Natisni**.
2. Izberite tiskalnik in kliknite gumb **Lastnosti** ali **Nastavitve**.
3. Kliknite zavihek **Papir in kakovost**.
4. Na spustnem seznamu **Vrsta papirja** kliknite možnost **Več ...**
5. Razširite seznam možnosti **Vrsta je:** .
6. Razširite kategorijo vrst papirja, ki se najbolj ujema z vašim papirjem.
7. Izberite možnost za vrsto papirja, ki ga uporabljate, in kliknite gumb **V redu**.
8. Kliknite gumb **V redu**, da zaprete pogovorno okno **Lastnosti dokumenta**. V pogovornem oknu **Natisni** kliknite gumb **V redu**, da natisnete opravilo.

Preverjanje nastavitve vrste papirja (macOS)

Preverite nastavitve vrste papirja v operacijskem sistemu macOS in jo po potrebi spremenite.

1. Kliknite meni **File** (Datoteka) in nato možnost **Print** (Tiskanje).
2. V meniju **Tiskalnik** izberite tiskalnik.
3. Privzeto gonilnik tiskalnika prikaže meni **Copies & Pages** (Kopije in strani). Odprite spustni seznam menijev in kliknite meni **Paper/Quality** (Papir/Kakovost).
4. Na spustnem seznamu **Media-type** (Vrsta medijev) izberite vrsto.
5. Kliknite gumb **Print** (Tiskanje).

Preverjanje stanja kartuše s tonerjem

Sledite tem korakom, da preverite predvideno preostalo življenjsko dobo kartuš s tonerjem in, če je to mogoče, stanje drugih delov, ki jih lahko zamenja uporabnik.

- [Prvi korak: Tiskanje strani s stanjem potrošnega materiala](#)
- [Drugi korak: Preverjanje stanja potrošnega materiala](#)

Prvi korak: Tiskanje strani s stanjem potrošnega materiala

Stran s stanjem potrošnega materiala prikazuje stanje kartuše.

1. Na začetnem zaslonu na nadzorni plošči se pomaknite do aplikacije [Poročila](#), nato pa izberite ikono [Poročila](#).
2. Izberite meni [Strani konfiguracije/s stanjem](#).
3. Izberite [Stran s stanjem potrošnega materiala](#) in nato [Tiskanje](#), da natisnete stran.

Drugi korak: Preverjanje stanja potrošnega materiala

1. Na poročilu o stanju potrošnega materiala preverite odstotek preostale življenjske dobe kartuš s tonerjem in, če je ustrezno, stanje drugih nadomestljivih delov.

Pri uporabi kartuše, ki se ji je iztekla predvidena življenjska doba, lahko pride do težav s kakovostjo tiskanja. Stran s stanjem potrošnega materiala vas opozori, ko je potrošnega materiala zelo malo. Ko HP-jev potrošni material doseže zelo nizko raven, preneha veljati HP-jeva garancija za ta potrošni material.

Kartuše s tonerjem ni treba takoj zamenjati, razen če kakovost tiskanja ni več zadovoljiva. Imejte pripravljen nadomestni del za takrat, ko kakovost tiskanja ne bo več zadovoljiva.

Če ugotovite, da morate zamenjati kartušo s tonerjem ali drug del, ki ga lahko zamenja uporabnik, so na strani s stanjem potrošnega materiala prikazane pristne HP-jeve številke delov.

2. Preverite, ali uporabljate pristne HP-jeve kartuše.

Na originalni HP-jevi kartuši s tonerjem je beseda "HP" ali HP-jev logotip. Za več informacij o prepoznavanju HP-jevih kartuš obiščite spletno stran www.hp.com/go/learnaboutsupplies.

Tiskanje čistilne strani

Med tiskanjem se lahko v tiskalniku naberejo papir, delci tonerja in prah, kar lahko povzroči težave s kakovostjo tiskanja, kot so madeži ali packe tonerja, proge, črte ali ponavljajoči se madeži.

Za čiščenje poti papirja v tiskalniku sledite spodnjim navodilom.

1. Na začetnem zaslonu na nadzorni plošči se pomaknite do aplikacije [Orodja za podporo](#), nato pa izberite ikono [Orodja za podporo](#).
2. Izberite naslednje menije:


- Vzdrževanje
 - Umerjanje/čiščenje
 - Čistilna stran
3. Izberite **Natisni**, da natisnete stran.

Na nadzorni plošči tiskalnika se prikaže sporočilo **Čiščenje....** Postopek čiščenja bo dokončan v nekaj minutah. Tiskalnika ne izklaplajte, dokler se postopek čiščenja ne konča. Ko je končano, zavrzite natisnjeno stran.

Vizualno preverjanje kartuš s tonerjem

Upoštevajte tem korakom za pregled posamezne kartuše s tonerjem.

1. Odstranite kartuše s tonerjem iz tiskalnika.
2. Preverite, ali je pomnilniški čip poškodovan.
3. Preglejte površino zelenega slikovnega bobna.

 **POZOR:** Ne dotikajte se slikovnega bobna. Prstni odtisi na slikovnem bobnu lahko povzročijo težave s kakovostjo tiskanja.

4. Če na slikovnem bobnu vidite praske, prstne odtise ali druge poškodbe, zamenjajte kartušo s tonerjem.
5. Znova namestite kartušo s tonerjem in natisnite nekaj strani, da preverite, ali ste odpravili težavo.

Preverjanje papirja in okolja za tiskanje

- [Prvi korak: Uporaba papirja, ki ustreza HP-jevim specifikacijam](#)
- [Drugi korak: Preverjanje okolja](#)
- [Tretji korak: Nastavitev poravnave posameznih pladnjev](#)

Prvi korak: Uporaba papirja, ki ustreza HP-jevim specifikacijam

Do nekaterih težav s kakovostjo tiskanja pride zaradi uporabe papirja, ki ne ustreza HP-jevim specifikacijam.

- Vedno uporabite vrsto in težo papirja, ki ju ta tiskalnik podpira.
- Uporabljajte papir, ki je kakovosten, brez vrezov, zarez, raztrganin, madežev, odpadajočih delcev, prahu, gub, lukenj, sponk in zviti ali upognjeni robovi.
- Uporabljajte papir, na katerega se še ni tiskalo.
- Uporabljajte papir, ki ne vsebuje kovine, na primer bleščic.
- Uporabljajte papir za laserske tiskalnike. Ne uporabljajte papirja, ki je zasnovan samo za brizgalne tiskalnike.
- Uporabljajte papir, ki ni pregrob. Kakovost tiskanja je običajno boljša pri uporabi bolj gladkega papirja.

Drugi korak: Preverjanje okolja

Okolje lahko neposredno vpliva na kakovost tiskanja in je pogost vzrok težav s kakovostjo tiskanja ali podajanjem papirja. Preizkusite te rešitve:

- Tiskalnik odmaknite od prepišnih mest, na primer odprtih oken ali vrat ali klimatskih naprav.
- Poskrbite, da tiskalnik ni izpostavljen temperaturam ali vlažnosti, ki ne ustrezajo specifikacijam tiskalnika.
- Tiskalnika ne postavljajte v zaprt prostor kot je omara.
- Tiskalnik postavite na stabilno in ravno površino.
- Odstranite vse, kar blokira prezračevalne odprtine tiskalnika. Tiskalnik potrebuje dober pretok zraka na vseh straneh, tudi na vrhu.
- Tiskalnik zaščitite pred letečimi delci, prahom, paro, maščobo in drugimi elementi, ki lahko v njem pustijo umazanijo.

Tretji korak: Nastavitev poravnave posameznih pladnjev

Če pri tiskanju z določenih pladnjev besedilo ali slike na natisnjeni strani niso poravnane na sredino ali niso poravnane pravilno, upoštevajte ta navodila.

1. Na začetnem zaslonu na nadzorni plošči se pomaknite do aplikacije [Nastavitve](#), nato pa izberite ikono [Nastavitve](#).
2. Izberite naslednje menije:
 - [Kopiranje/tiskanje](#) ali [Tiskanje](#)
 - [Kakovost tiskanja](#)
 - [Zaznava slike](#)

3. Izberite **Pladenj** in nato pladenj za prilagajanje.
4. Izberite **Natisni testno stran** in nato sledite navodilom na natisnjenih straneh.
5. Znova izberite **Natisni testno stran**, da preverite rezultate, nato pa naredite dodatne prilagoditve, če je to treba.
6. Izberite **Končano**, da shranite nove nastavitve.

Uporaba drugega gonilnika tiskalnika

Z drugim gonilnikom tiskalnika poskusite, če tiskate iz programa in so na natisnjenih straneh nepričakovane črte na slikah, če manjka besedilo, če oblikovanje ni pravilno ali če so uporabljane nepravilne pisave.

S HP-jevega spletnega mesta prenesite enega od teh gonilnikov: www.hp.com/support/ljM528mfp.

Gonilnik HP PCL.6	Ta posebni gonilnik tiskalnika (če je na voljo), podpira starejše operacijske sisteme, kot sta Windows® XP in Windows Vista®. Za seznam podprtih operacijskih sistemov obiščite spletno stran www.hp.com/go/support .
Gonilnik HP PCL 6	Ta posebni gonilnik tiskalnika podpira Windows 7 in novejše operacijske sisteme, ki podpirajo gonilnike različice 3. Za seznam podprtih operacijskih sistemov obiščite spletno stran www.hp.com/go/support .
Gonilnik HP PCL-6	Ta posebni gonilnik tiskalnika podpira Windows 8 in novejše operacijske sisteme, ki podpirajo gonilnike različice 4. Za seznam podprtih operacijskih sistemov obiščite spletno stran www.hp.com/go/support .
Gonilnik HP UPD PS	<ul style="list-style-type: none"> • Priporočen za tiskanje s programsko opremo Adobe® ali drugimi programi, ki so grafično zelo zahtevni • Omogoča podporo za tiskanje iz emulacije Postscript ali za podporo hitrim pisavam Postscript
HP UPD PCL 6	<ul style="list-style-type: none"> • Priporočen za tiskanje v vseh okoljih Windows • Omogoča najboljšo hitrost, kakovost tiskanja in podporo za funkcije tiskalnika za večino uporabnikov • Zasnovan za delovanje z vmesnikom Windows Graphic Device Interface (GDI) za najboljšo hitrost v okoljih Windows • Morda ne bo povsem združljiv s programi drugih proizvajalcev ali programi po meri, ki temeljijo na PCL 5

Preverjanje nastavitve funkcije EconoMode

HP ne priporoča stalne uporabe funkcije EconoMode. Če jo uporabljate neprekinjeno, lahko življenjska doba tonerja preseže življenjsko dobo mehanskih delov v kartuši s tonerjem. Če se kakovost tiskanja poslabša in ni več sprejemljiva, zamenjajte kartušo s tonerjem.



OPOMBA: Ta funkcija je na voljo pri gonilniku tiskalnika PCL 6 za sisteme Windows. Če ne uporabljate tega gonilnika, lahko funkcijo omogočite s HP-jevim vdelanim spletnim strežnikom.

Če je cela stran pretemna ali presvetla, sledite naslednjim korakom.

1. V programski opremi izberite možnost **Natisni**.
2. Izberite tiskalnik in kliknite gumb **Lastnosti** ali **Nastavitve**.

3. Kliknite zavihek **Papir/Kakovost** in poiščite območje **Kakovost tiskanja**.
4. Če je cela stran pretemna, uporabite naslednje nastavitve:
 - Izberite možnost **600 dpi**, če je na voljo.
 - Izberite potrditveno polje **EconoMode**, da omogočite možnost.
 Če je cela stran presvetla, uporabite naslednje nastavitve:
 - Izberite možnost **FastRes 1200**, če je na voljo.
 - Počistite potrditveno polje **EconoMode**, da onemogočite možnost.
5. Kliknite gumb **V redu**, da zaprete pogovorno okno **Lastnosti dokumenta**. V pogovornem oknu **Natisni** kliknite gumb **V redu** za tiskanje posla.

Prilagoditev gostote tiskanja

Gostoto tiskanja lahko spremenite na nadzorni plošči tiskalnika.

1. Na začetnem zaslonu na nadzorni plošči se pomaknite do aplikacije **Nastavitve**, nato pa izberite ikono **Nastavitve**.
2. Odprite naslednje menije:
 - [Kopiranje/tiskanje](#) ali [Tiskanje](#)
 - [Kakovost tiskanja](#)
 - [Gostota tonerja](#)
3. Pomaknite drsnik proti možnosti **Manj** ali **Več** na želeno nastavitev gostote.

Odpravljanje napak slike

Preglejte primere napak slik in korakov, kako te napake odpraviti.

Tabela 9-1 Hitra pomoč za tabelo napak slike






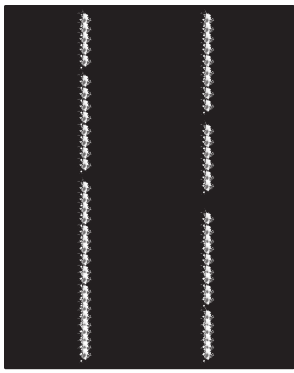
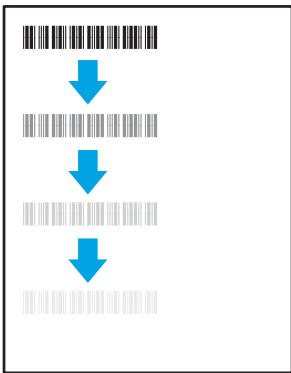


Vzorec	Opis	Možne rešitve
Tabela 9-8 Svetel natis na strani 204 	Tabela 9-6 Sivo ozadje ali temen natis na strani 203 	Tabela 9-4 Prazna stran – ni natisnjena na strani 202 

Tabela 9-1 Hitra pomoč za tabelo napak slike (Se nadaljuje)

Vzorec	Opis	Možne rešitve
Tabela 9-3 Črna stran na strani 201 	Tabela 9-2 Pasovi na strani 201 	Tabela 9-10 Proge na strani 206 
Tabela 9-5 Napake utrjevanja/razvijalne enote na strani 202 	Tabela 9-7 Napake postavitve slike na strani 203 	Tabela 9-9 Napake izhoda na strani 205 

Napake slike je ne glede na vzrok pogosto možno odpraviti po istem postopku. Napake slike najprej poskusite odpraviti po naslednjem postopku.

1. Znova natisnite dokument. Napake kakovosti tiskanja se lahko ponavljajo in lahko pri neprekinjenem tiskanju izginejo.
2. Preverite stanje kartuš. Če je raven kartuše **Zelo nizka** (preseгла je predvideno življenjsko dobo), jo zamenjajte.
3. Prepričajte se, da se nastavitve gonilnika in načina tiskanja za pladenj ujemajo z mediji, ki so naloženi na pladnju. Poskusite z uporabo drugega svežnja medijev ali drugega pladnja. Poskusite z uporabo drugega načina tiskanja.
4. Prepričajte se, da je tiskalnik znotraj podprtega območja delovne temperature in vlage.
5. Prepričajte se, da tiskalnik podpira vrsto, velikost in težo papirja. Oglejte si seznam podprtih velikosti in vrst papirja za tiskalnik na strani s podporo za tiskalnik na naslovu support.hp.com.

 **OPOMBA:** Izraz "oprijem" označuje del postopka tiskanja, ko je toner nanesen na papir.

V naslednjih primerih je prikazan papir velikosti Letter, ki je bil skozi tiskalnik potoval s krajšim robom naprej.

Tabela 9-2 Pasovi

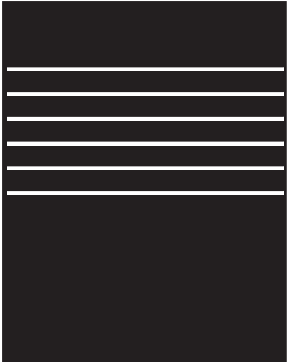
Vzorec	Opis	Možne rešitve
	Temne ali svetle črte, ponovljene po dolžini strani, ki so široko razmaknjeni pasovi in/ali impulzni pasovi. Lahko so ostre ali mehke. Napaka je vidna samo na zapoljenih območjih, ne pa na besedilu oz. predelih, kjer ni natisnjene vsebine.	<ol style="list-style-type: none">1. Znova natisnite dokument.2. Poskusite s tiskanjem z drugega pladnja.3. Zamenjajte kartušo.4. Uporabite drugo vrsto papirja.5. Samo modeli Enterprise: Na začetnem zaslonu na nadzorni plošči tiskalnika odprite meni Prilagodi vrste papirja in nato izberite način tiskanja, ki je namenjen malce težjim medijem, kot jih uporabljate. S tem upočasnite tiskanje in lahko izboljšate kakovost tiskanja.6. Če težave niste uspeli odpraviti, obiščite support.hp.com.

Tabela 9-3 Črna stran


Vzorec	Opis	Možne rešitve
	Cela natisnjena stran je črna.	<ol style="list-style-type: none">1. Vizualno preverite, ali je kartuša poškodovana.2. Prepričajte se, da je kartuša pravilno nameščena.3. Zamenjajte kartušo.4. Če težave niste uspeli odpraviti, obiščite support.hp.com.

Tabela 9-4 Prazna stran – ni natisnjena

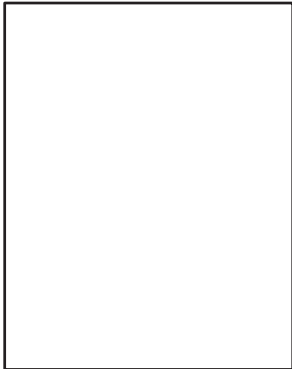
Vzorec	Opis	Možne rešitve
	<p>Stran je popolnoma prazna, na njej ni nič natisnjeneega.</p>	<ol style="list-style-type: none"> 1. Prepričajte se, da so kartuše originalne HP-jeve. 2. Prepričajte se, da je kartuša pravilno nameščena. 3. Tiskajte z drugo kartušo. 4. Preverite vrsto papirja na pladnju za papir in skladno s tem prilagodite nastavitve tiskalnika. Po potrebi izberite lažjo vrsto papirja. 5. Če težave niste uspeli odpraviti, obiščite support.hp.com.

Tabela 9-5 Napake utrjevanja/razvijalne enote

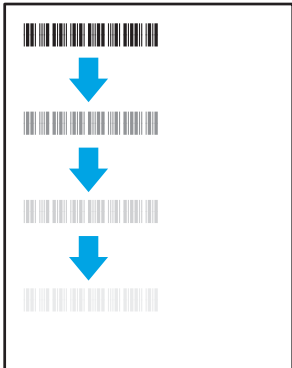
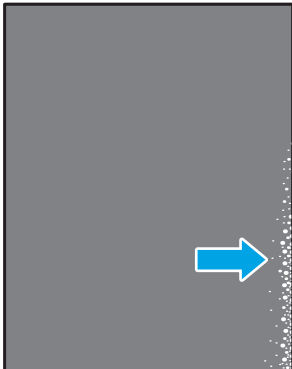
Vzorec	Opis	Možne rešitve
	<p>Rahle sence ali zamiki slike, ponovljeni po dolžini strani. Ponavljajoča se slika je lahko vsakič bolj blede.</p>	<ol style="list-style-type: none"> 1. Znova natisnite dokument. 2. Preverite vrsto papirja na pladnju za papir in skladno s tem prilagodite nastavitve tiskalnika. Po potrebi izberite lažjo vrsto papirja. 3. Če težave niste uspeli odpraviti, obiščite support.hp.com.
	<p>Toner se zdrgne vzdolž robov strani. Ta napaka je pogostejša ob robovih opravi z veliko pokritostjo in pri lahkih vrstah medijev, lahko pa se pojavi kjer koli na strani.</p>	<ol style="list-style-type: none"> 1. Znova natisnite dokument. 2. Preverite vrsto papirja na pladnju za papir in skladno s tem prilagodite nastavitve tiskalnika. Po potrebi izberite težjo vrsto papirja. 3. Samo modeli Enterprise: Na nadzorni plošči tiskalnika odprite meni Od roba do roba in nato izberite Normalno. Znova natisnite dokument. 4. Samo modeli Enterprise: Na nadzorni plošči tiskalnika izberite Samodejno vključi robove in nato znova natisnite dokument. 5. Če težave niste uspeli odpraviti, obiščite support.hp.com.

Tabela 9-6 Sivo ozadje ali temen natis


Vzorec	Opis	Možne rešitve
	<p>Slika ali besedilo je temnejše, kot ste pričakovali, in/ali ozadje je sivo.</p>	<ol style="list-style-type: none"> 1. Prepričajte se, da papir na pladnjih še ni potoval skozi tiskalnik. 2. Uporabite drugo vrsto papirja. 3. Znova natisnite dokument. 4. Samo črno-beli modeli: Na začetnem zaslonu na nadzorni plošči tiskalnika odprite meni Prilagodi gostoto tonerja in nato nastavite gostoto tonerja na nižjo raven. 5. Prepričajte se, da je tiskalnik znotraj podprtega območja delovne temperature in vlage. 6. Zamenjajte kartušo. 7. Če težave niste uspeli odpraviti, obiščite support.hp.com.

Tabela 9-7 Napake postavitve slike


Vzorec	Opis	Možne rešitve
	<p>Slika ni na sredini ali je poševno na strani. Napaka se pojavi, če papir ni pravilno položen, ko je podan s pladnja in se pomika po poti papirja.</p>	<ol style="list-style-type: none"> 1. Znova natisnite dokument. 2. Odstranite papir s pladnja in ga nato znova naložite. Prepričajte se, da so vsi robovi papirja poravnani na vseh straneh. 3. Prepričajte se, da je vrh svežnja papirja pod oznako za poln pladenj. Pladnja ne napolnite prekomerno. 4. Prepričajte se, da so vodila za papir prilagojena na ustrezno velikost papirja. Vodil za papir ne prilagodite tesno ob sveženj papirja. Prilagodite jih na zareze ali oznake na pladnju. 5. Če težave niste uspeli odpraviti, obiščite support.hp.com.

Tabela 9-8 Svetel natis


Vzorec	Opis	Možne rešitve
	Natisnjena vsebina je svetla ali bleda na celi strani.	<ol style="list-style-type: none">1. Znova natisnite dokument.2. Odstranite kartušo in jo pretresite, da porazdelite toner.3. Samo črno-beli modeli: Prepričajte se, da je nastavitev EconoMode onemogočena, tako na nadzorni plošči tiskalnika kot v gonilniku tiskalnika.4. Prepričajte se, da je kartuša pravilno nameščena.5. Natisnite stran s stanjem potrošnega materiala ter preverite življenjsko dobo in porabo kartuše.6. Zamenjajte kartušo.7. Če težave niste uspeli odpraviti, obiščite support.hp.com.

Tabela 9-9 Napake izhoda

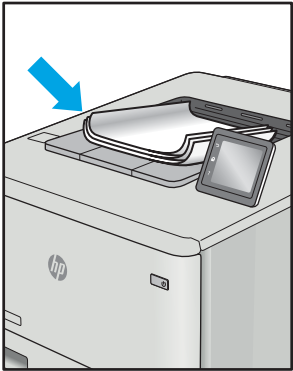
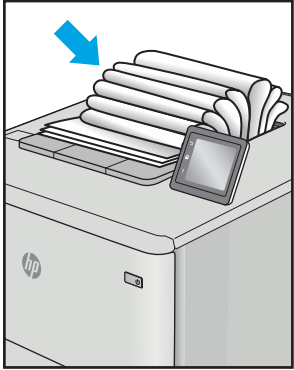
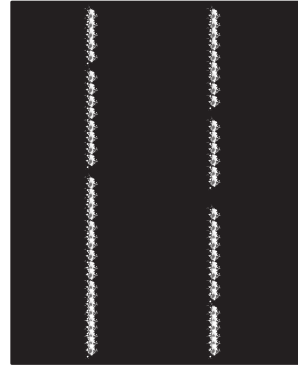
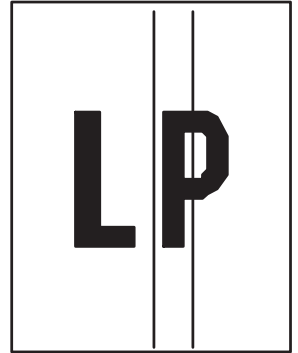
Vzorec	Opis	Možne rešitve
	<p>Robovi natisnenih listov so zviti. Papir je lahko zvit po krajšem ali daljšem robu. Možni sta dve vrsti zvijanja:</p> <ul style="list-style-type: none"> • Pozitivno zvijanje: Papir se zvije proti natisnjeni strani. Do napake pride v suhih okoljih ali pri tiskanju strani z veliko pokritostjo. • Negativno zvijanje: Papir se zvije stran od natisnjene strani. Do napake pride v zelo vlažnih okoljih ali pri tiskanju strani z majhno pokritostjo. 	<ol style="list-style-type: none"> 1. Znova natisnite dokument. 2. Pozitivno zvijanje: Na nadzorni plošči tiskalnika izberite težjo vrsto papirja. Pri težji vrsti papirja je temperatura tiskanja višja. Negativno zvijanje: Na nadzorni plošči tiskalnika izberite lažjo vrsto papirja. Pri lažji vrsti papirja je temperatura tiskanja nižja. Papir pred uporabo hranite v suhem okolju ali uporabite pravkar odprt papir. 3. Tiskajte v obojestranskem načinu. 4. Če težave niste uspeli odpraviti, obiščite support.hp.com.
	<p>Papir se ne zлага pravilno na izhodnem pladnju. Sveženj morda ni raven, je poševen ali pa liste potiska s pladnja na tla. To napako lahko povzroči karkoli od naslednjega:</p> <ul style="list-style-type: none"> • Močno zvit papir • Papir na pladnju je zguban ali deformiran. • Papir je nestandardne vrste, kot so ovojnice. • Izhodni predal je prepoln. 	<ol style="list-style-type: none"> 1. Znova natisnite dokument. 2. Izvlecite podaljšek izhodnega predala. 3. Če napako povzroča močno zvit papir, glejte korake za opravljanje težav za zvit natis. 4. Uporabite drugo vrsto papirja. 5. Uporabite pravkar odprt papir. 6. Odstranite papir z izhodnega pladnja, preden se ta preveč napolni. 7. Če težave niste uspeli odpraviti, obiščite support.hp.com.

Tabela 9-10 Proge

Vzorec	Opis	Možne rešitve
	<p>Svetle navpične proge, ki običajno potekajo po dolžini strani. Napaka je vidna samo na zapoljenih območjih, ne pa na besedilu oz. predelih, kjer ni natisnjene vsebine.</p>	<ol style="list-style-type: none"> 1. Znova natisnite dokument. 2. Odstranite kartušo in jo pretresite, da porazdelite toner. 3. Če težave niste uspeli odpraviti, obiščite support.hp.com. <p>OPOMBA: Tako svetle kot temne navpične proge se lahko pojavijo pri okolju tiskanja, ki je zunaj navedenega območja temperature ali vlage. V okoljskih specifikacijah tiskalnika preverite dovoljene ravni temperature in vlage.</p>
	<p>Temne navpične črte po dolžini strani. Napaka se lahko pojavi kjer koli na strani, na zapoljenih območjih ali na predelih, kjer ni natisnjene vsebine.</p>	<ol style="list-style-type: none"> 1. Znova natisnite dokument. 2. Odstranite kartušo in jo pretresite, da porazdelite toner. 3. Natisnite čistilno stran. 4. Preverite raven tonerja v kartuši. 5. Če težave niste uspeli odpraviti, obiščite support.hp.com.

Izboljšanje kakovosti slike pri kopiranju

Če ima tiskalnik težave s kakovostjo kopiranja, jih poskusite odpraviti s spodnjimi rešitvami, in sicer v vrstnem redu, v katerem so navedene.

- [Preverjanje, ali je na steklu optičnega bralnika umazanija ali madeži](#)
- [Umerjanje optičnega bralnika](#)
- [Preverite nastavitve papirja](#)
- [Preverjanje nastavitve prilagajanja slike](#)
- [Optimiranje kakovosti kopiranja za besedilo ali slike](#)
- [Kopiranje od roba do roba](#)

Najprej poskusite s temi nekaj enostavnimi koraki:

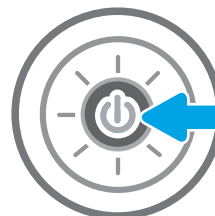
- Namesto podajalnika dokumentov uporabite namizni optični bralnik.
- Uporabite izvornike v visoki kakovosti.
- Če uporabljate podajalnik dokumentov, izvorni dokument pravilno položite v podajalnik s pomočjo vodil za papir, da se izognete nejasnim ali poševnim slikam.

Če težave ne uspete odpraviti, poskusite s temi dodatnimi rešitvami. Če z njimi ne boste odpravili težave, si za nadaljnje rešitve oglejte "Izboljšanje kakovosti tiskanja".

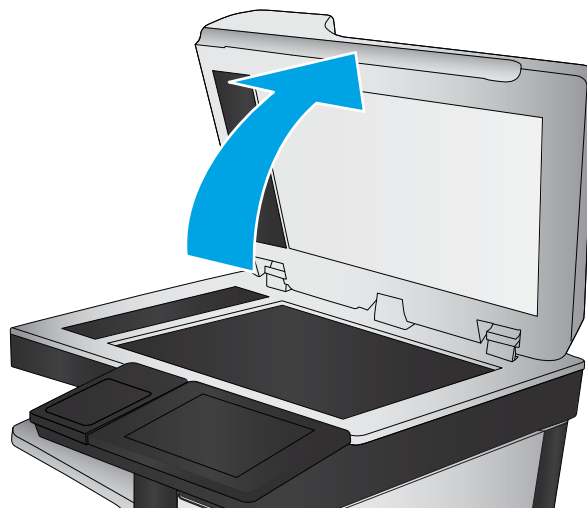
Preverjanje, ali je na steklu optičnega bralnika umazanija ali madeži

Sčasoma se lahko na steklu optičnega bralnika in belem plastičnem notranjem delu nabere prah, ki lahko vpliva na kakovost. Če so na natisnjenih straneh proge, nepričakovane črte, črne pike oziroma je kakovost natisa slaba ali je na njem nejasno besedilo, upoštevajte spodnja navodila za čiščenje optičnega bralnika.

1. Pritisnite gumb za vklop/izklop, da izklopite tiskalnik, in nato izključite napajalni kabel iz električne vtičnice.



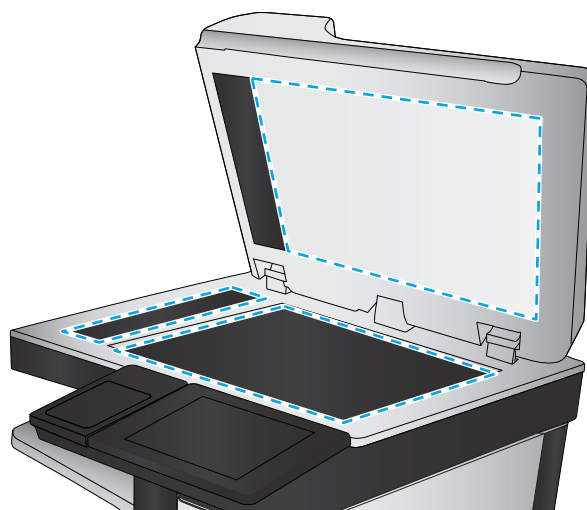
2. Odprite pokrov optičnega bralnika.



3. Steklo optičnega bralnika in pasove podajalnika dokumentov očistite z mehko krpo ali gobico, navlaženo z neabrazivnim čistilom za steklo.

POZOR: Tiskalnika ne čistite z jedkimi sredstvi, acetonom, benzenom, amonijakom, etilnim alkoholom ali ogljikovim tetrakloridom, ker se lahko poškoduje. Tekočin ne nanašajte neposredno na steklo. Lahko namreč prodrejo v tiskalnik in ga poškodujejo.


OPOMBA: Če imate na kopijah težave s progami, kadar uporabljate podajalnik dokumentov, očistite manjše steklene okence na levi strani optičnega bralnika.



4. Steklo optičnega bralnika in bele plastične dele posušite z jelenjo kožo ali celulozno spužvo, da ne nastanejo pike.
5. Priključite napajalni kabel na vtičnico in pritisnite gumb za vklop/izklop, da vklopite tiskalnik.

Umerjanje optičnega bralnika

Če kopirana slika ni pravilno postavljena na strani, upoštevajte spodnja navodila za umerjanje optičnega bralnika.

 **OPOMBA:** Ko uporabljate podajalnik dokumentov, vodila na vhodnem pladnju prilagodite tako, da se prilegajo izvirnemu dokumentu.

1. Na začetnem zaslonu na nadzorni plošči se pomaknite do aplikacije [Orodja za podporo](#), nato pa izberite ikono [Orodja za podporo](#).
2. Odprite naslednje menije:

- [Vzdrževanje](#)
 - [Umerjanje/čiščenje](#)
 - [Umerjanje skenerja](#)
3. Dotaknite se gumba [Start](#), da zaženete postopek umerjanja. Sledite navodilom na zaslonu.
 4. Počakajte, da se tiskalnik umeri, in znova poskusite kopirati.

Preverite nastavitve papirja

Upoštevajte te korake, če so na kopiranih straneh madeži, če je natis nejasen ali temen, če je papir zguban ali če so na njem območja z manjkajočim pigmentom.

- [Preverite možnosti za izbiro papirja](#)

Preverite možnosti za izbiro papirja

1. Na začetnem zaslonu na nadzorni plošči se pomaknite do aplikacije [Kopiranje](#), nato pa izberite ikono [Kopiranje](#).
2. Izberite [Možnosti](#), nato se pomaknite do možnosti [Izbira papirja](#) in jo izberite.
3. Izberite [Velikost papirja](#) in nato izberite eno od prednastavljenih možnosti.
4. Izberite [Vrsta papirja](#) in nato izberite eno od prednastavljenih možnosti.
5. Izberite [Pladenj za papir](#) in nato izberite eno od prednastavljenih možnosti.
6. Izberite [Končano](#), da shranite možnosti za izbiro papirja.

Preverjanje nastavitv prilagajanja slike

Prilagodite naslednje dodatne nastavitve, če želite izboljšati kakovost kopiranja:

- **Ostrina:** Jasnejše ali mehkejše slike. Na primer, s povečanjem ostrine besedilo postane jasnejše, z zmanjšanjem pa fotografije postanejo bolj gladke.
 - **Temnost:** Povečajte ali zmanjšajte količino bele in črne, uporabljene v barvno optično prebranih slikah.
 - **Kontrast:** Povečajte ali zmanjšajte razliko med najsvetlejšo in najtemnejšo barvo na sliki.
 - **Brisanje ozadja:** Odstranite blede barve z ozadja optično prebranih slik. Če je na primer izvornik natisnjen na barvni papir, uporabite to funkcijo za osvetlitev ozadja, ne da bi vplivali na temnost slike.
 - **Samodejno toniranje:** Na voljo samo pri tiskalnikih Flow. Tiskalnik samodejno prilagodi možnosti [Temnost](#), [Kontrast](#) in [Brisanje ozadja](#) na najprimernejšo za optično prebrani dokument.
1. Na začetnem zaslonu na nadzorni plošči se pomaknite do aplikacije [Kopiranje](#), nato pa izberite ikono [Kopiranje](#).
 2. Izberite [Možnosti](#), nato se pomaknite do možnosti [Prilagajanje slike](#) in jo izberite.
 3. Prilagodite drsnike za nastavitve ravni in izberite [Končano](#).
 4. Izberite [Kopiraj](#) za začetek opravila kopiranja.



OPOMBA: Te nastavitve so začasne. Ko končate opravilo, tiskalnik vse možnosti ponastavi na privzete nastavitve.

Optimiranje kakovosti kopiranja za besedilo ali slike

Opravilo kopiranja lahko optimirate za vrsto slike, ki jo želite optično prebrati: besedilo, slike ali fotografije.

1. Na začetnem zaslonu na nadzorni plošči se pomaknite do aplikacije [Kopiranje](#), nato pa izberite ikono [Kopiranje](#).
2. Izberite [Možnosti](#) in nato [Optimiziraj besedilo/sliko](#).

3. Izberite eno od vnaprej določenih možnosti.
4. Izberite **Kopiraj** za začetek opravila kopiranja.



OPOMBA: Te nastavitve so začasne. Ko končate opravilo, tiskalnik vse možnosti ponastavi na privzete nastavitve.

Kopiranje od roba do roba

To funkcijo uporabite, če se želite izogniti sencam, ki se lahko pojavijo ob robovih kopij, ko je izvirnik natisnjen blizu robov.

1. Na začetnem zaslonu na nadzorni plošči se pomaknite do aplikacije **Kopiranje**, nato pa izberite ikono **Kopiranje**.
2. Izberite **Možnosti** in nato možnost **Od roba do roba**.
3. Izberite možnost **Rob–rob**, če je izvirnik natisnjen blizu robov papirja.
4. Izberite **Kopiraj** za začetek opravila kopiranja.

Izboljšanje kakovosti slike pri optičnem branju

- [Preverjanje, ali je na steklu optičnega bralnika umazanija ali madeži](#)
- [Preverjanje nastavitv ločljivosti](#)
- [Preverjanje nastavitv barv](#)
- [Preverjanje nastavitv prilagajanja slike](#)
- [Optimiranje kakovosti optičnega branja za besedilo ali slike](#)
- [Preverjanje nastavitv izhodne kakovosti](#)

Najprej poskusite s temi nekaj enostavnimi koraki:

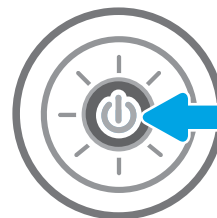
- Namesto podajalnika dokumentov uporabite namizni optični bralnik.
- Uporabite izvornike v visoki kakovosti.
- Če uporabljate podajalnik dokumentov, izvorni dokument pravilno položite v podajalnik s pomočjo vodil za papir, da se izognete nejasnim ali poševnim slikam.

Če težave ne uspete odpraviti, poskusite s temi dodatnimi rešitvami. Če z njimi ne boste odpravili težave, si za nadaljnje rešitve oglejte "Izboljšanje kakovosti tiskanja".

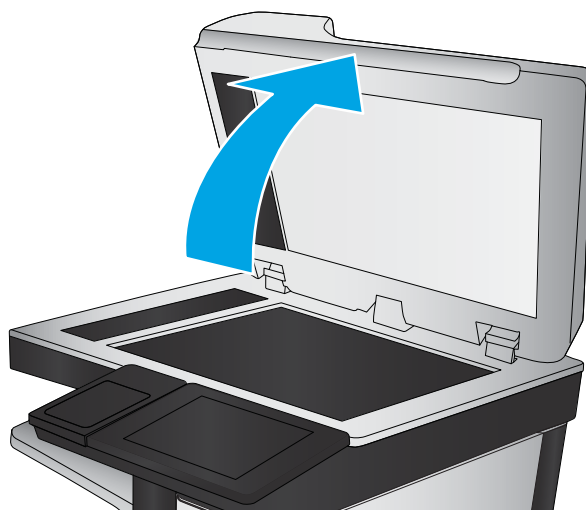
Preverjanje, ali je na steklu optičnega bralnika umazanija ali madeži

Sčasoma se lahko na steklu optičnega bralnika in belem plastičnem notranjem delu nabere prah, ki lahko vpliva na kakovost. Če so na natisnjenih straneh proge, nepričakovane črte, črne pike oziroma je kakovost natisa slaba ali je na njem nejasno besedilo, upoštevajte spodnja navodila za čiščenje optičnega bralnika.

1. Pritisnite gumb za vklop/izklop, da izklopite tiskalnik, in nato izključite napajalni kabel iz električne vtičnice.



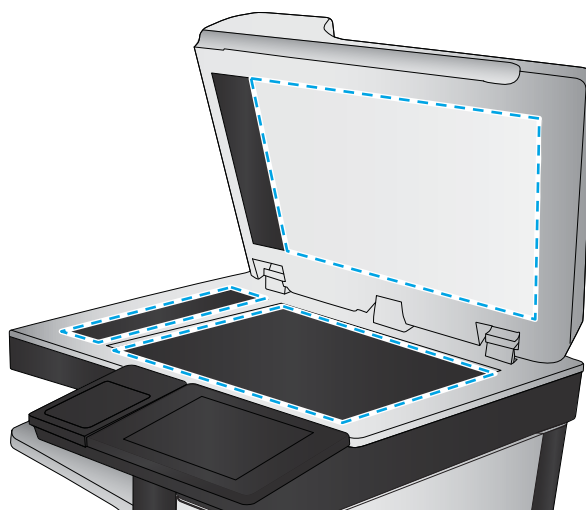
2. Odprite pokrov optičnega bralnika.



3. Steklo optičnega bralnika in pasove podajalnika dokumentov očistite z mehko krpo ali gobico, navlaženo z neabrazivnim čistilom za steklo.


POZOR: Tiskalnika ne čistite z jedkimi sredstvi, acetonom, benzenom, amonijakom, etilnim alkoholom ali ogljikovim tetrakloridom, ker se lahko poškoduje. Tekočine ne nanašajte neposredno na steklo. Lahko namreč prodrejo v tiskalnik in ga poškodujejo.

OPOMBA: Če imate na kopijah težave s progami, kadar uporabljate podajalnik dokumentov, očistite manjše steklene okence na levi strani optičnega bralnika.



4. Steklo optičnega bralnika in bele plastične dele posušite z jelenjo kožo ali celulozno spužvo, da ne nastanejo pike.
5. Priključite napajalni kabel na vtičnico in pritisnite gumb za vklop/izklop, da vklopite tiskalnik.

Preverjanje nastavitve ločljivosti

 **OPOMBA:** Nastavitve ločljivosti na visoko vrednost poveča velikost datoteke in podaljša čas optičnega branja.

Upoštevajte spodnja navodila za prilagajanje nastavitve ločljivosti:

1. Na začetnem zaslonu na nadzorni plošči se pomaknite do aplikacije **Optično branje**, nato pa izberite ikono **Optično branje**.
2. Izberite eno od naslednjih funkcij optičnega branja:
 - **Optično preberi v e-pošto**
 - **Optično branje v omrežno mapo**

- [Optično beri na USB](#)
 - [Optično branje v SharePoint®](#)
3. Izberite [Možnosti](#) in nato [Vrsta in ločljivost datoteke](#).
 4. Izberite eno od vnaprej nastavljenih možnosti za [Ločljivost](#) in nato [Končano](#).
 5. Za začetek optičnega branja izberite možnost [Pošlji](#) ali [Shrani](#).

Preverjanje nastavitve barv

Upoštevajte spodnja navodila za prilagajanje nastavitve barv:

1. Na začetnem zaslonu na nadzorni plošči se pomaknite do aplikacije [Optično branje](#), nato pa izberite ikono [Optično branje](#).
2. Izberite eno od naslednjih funkcij optičnega branja:
 - [Shrani v pomnilnik naprave](#)
 - [Optično branje v e-pošto](#)
 - [Optično branje v omrežno mapo](#)
 - [Optično branje na USB](#)
 - [Optično branje v SharePoint®](#)
3. Dotaknite se gumba [Možnosti](#).
4. V podoknu [Možnosti](#) se pomaknite do možnosti [Barvno/črno-belo](#) in jo izberite.
5. Izberite eno od vnaprej določenih možnosti.
6. Dotaknite se gumba [Pošlji](#).

Preverjanje nastavitve prilagajanja slike

Prilagodite naslednje dodatne nastavitve, če želite izboljšati kakovost optičnega branja:

- **Ostrina:** Jasnejše ali mehkejšje slike. Na primer, s povečanjem ostrine besedilo postane jasnejše, z zmanjšanjem pa fotografije postanejo bolj gladke.
 - **Temnost:** Povečajte ali zmanjšajte količino bele in črne, uporabljene v barvno optično prebranih slikah.
 - **Kontrast:** Povečajte ali zmanjšajte razliko med najsvetlejšo in najtemnejšo barvo na sliki.
 - **Brisanje ozadja:** Odstranite blede barve z ozadja optično prebranih slik. Če je na primer izvornik natisnjen na barvni papir, uporabite to funkcijo za osvetlitev ozadja, ne da bi vplivali na temnost slike.
 - **Samodejno toniranje:** Na voljo samo pri tiskalnikih Flow. Tiskalnik samodejno prilagodi možnosti [Temnost](#), [Kontrast](#) in [Brisanje ozadja](#) na najprimernejšo za optično prebrani dokument.
1. Na začetnem zaslonu na nadzorni plošči se pomaknite do aplikacije [Optično branje](#), nato pa izberite ikono [Optično branje](#).
 2. Izberite eno od naslednjih funkcij optičnega branja:

- [Optično branje v e-pošto](#)
 - [Optično branje v omrežno mapo](#)
 - [Optično beri na USB](#)
 - [Optično branje v shrambo opravil](#)
 - [Optično branje v SharePoint®](#)
3. Izberite [Možnosti](#) in nato [Prilagajanje slike](#).
 4. Prilagodite drsnike za nastavitve ravni in nato izberite gumb [Končano](#).
 5. Za začetek optičnega branja izberite možnost [Pošlji](#) ali [Shrani](#).



OPOMBA: Te nastavitve so začasne. Ko končate opravilo, tiskalnik vse možnosti ponastavi na privzete nastavitve.

Optimiranje kakovosti optičnega branja za besedilo ali slike

Opravilo optičnega branja lahko optimirate za vrsto slike, ki jo želite optično prebrati: besedilo, slike ali fotografije.

1. Na začetnem zaslonu na nadzorni plošči se pomaknite do aplikacije [Optično branje](#), nato pa izberite ikono [Optično branje](#).
2. Izberite eno od naslednjih funkcij optičnega branja:
 - [Optično branje v e-pošto](#)
 - [Optično branje v omrežno mapo](#)
 - [Optično beri na USB](#)
 - [Optično branje v shrambo opravil](#)
 - [Optično branje v SharePoint®](#)
3. Izberite [Možnosti](#) in nato [Optimiziraj besedilo/sliko](#).
4. Izberite eno od vnaprej določenih možnosti.
5. Za začetek optičnega branja izberite možnost [Pošlji](#) ali [Shrani](#).



OPOMBA: Te nastavitve so začasne. Ko končate opravilo, tiskalnik vse možnosti ponastavi na privzete nastavitve.

Preverjanje nastavitve izhodne kakovosti

S to nastavitvijo prilagodite raven stiskanja pri shranjevanju datoteke. Za najvišjo kakovost izberite najvišjo nastavitvev.

1. Na začetnem zaslonu na nadzorni plošči se pomaknite do aplikacije [Optično branje](#), nato pa izberite ikono [Optično branje](#).
2. Izberite eno od naslednjih funkcij optičnega branja:

- Optično preberi v e-pošto
 - Optično branje v omrežno mapo
 - Optično beri na USB
 - Optično branje v SharePoint®
3. Izberite **Možnosti** in nato **Vrsta in ločljivost datoteke**.
 4. Izberite eno od vnaprej nastavljenih možnosti **Kakovost in velikost datoteke** in nato izberite **Končano**.
 5. Za začetek optičnega branja izberite možnost **Pošlji** ali **Shrani**.

Izboljšanje kakovosti slike pri faksiranju

Če ima tiskalnik težave s kakovostjo faksiranja, poskusite težavo odpraviti s spodnjimi rešitvami, in sicer v vrstnem redu, v katerem so navedene.

- [Preverjanje, ali je na steklu optičnega bralnika umazanija ali madeži](#)
- [Preverjanje nastavitve ločljivosti izhodnega faksa](#)
- [Preverjanje nastavitve prilagajanja slike](#)
- [Optimiranje kakovosti faksa za besedilo ali slike](#)
- [Preverjanje nastavitve za odpravljanje napak](#)
- [Preverjanje nastavitve prilagajanja velikosti dokumentov velikosti strani](#)
- [Pošiljanje v drug faks](#)
- [Preverjanje faksirne naprave pošiljatelja](#)

Najprej poskusite s temi nekaj enostavnimi koraki:

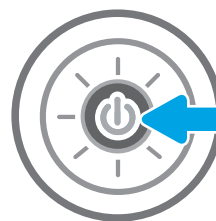
- Namesto podajalnika dokumentov uporabite namizni optični bralnik.
- Uporabite izvornike v visoki kakovosti.
- Če uporabljate podajalnik dokumentov, izvorni dokument pravilno položite v podajalnik s pomočjo vodil za papir, da se izognete nejasnim ali poševnim slikam.

Če težave ne uspete odpraviti, poskusite s temi dodatnimi rešitvami. Če z njimi ne boste odpravili težave, si za nadaljnje rešitve oglejte "Izboljšanje kakovosti tiskanja".

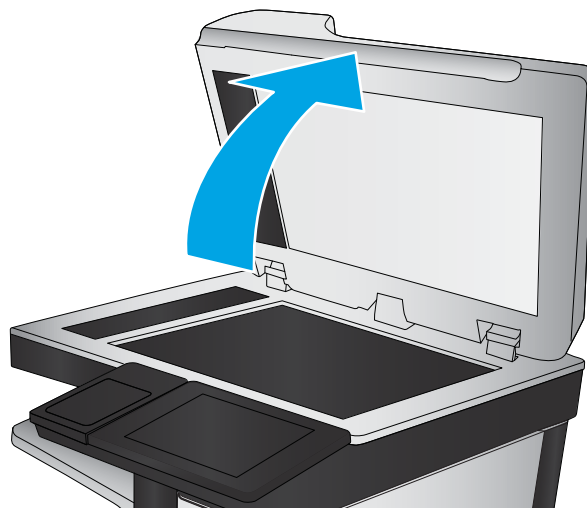
Preverjanje, ali je na steklu optičnega bralnika umazanija ali madeži

Sčasoma se lahko na steklu optičnega bralnika in belem plastičnem notranjem delu nabere prah, ki lahko vpliva na kakovost. Če so na natisnjenih straneh proge, nepričakovane črte, črne pike oziroma je kakovost natisa slaba ali je na njem nejasno besedilo, upoštevajte spodnja navodila za čiščenje optičnega bralnika.

1. Pritisnite gumb za vklop/izklop, da izklopite tiskalnik, in nato izključite napajalni kabel iz električne vtičnice.



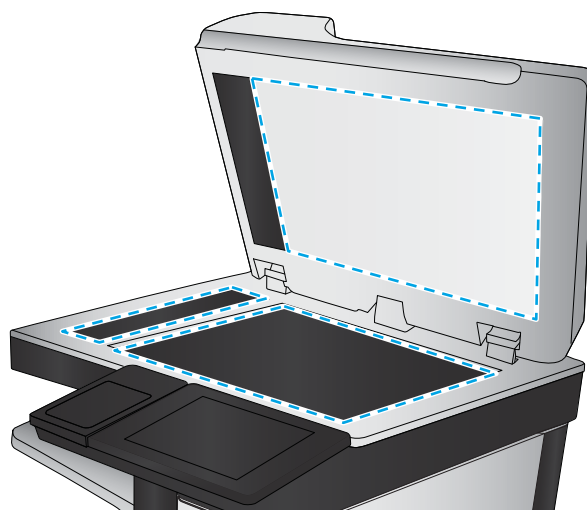
2. Odprite pokrov optičnega bralnika.



3. Steklo optičnega bralnika in pasove podajalnika dokumentov očistite z mehko krpo ali gobico, navlaženo z neabrazivnim čistilom za steklo.

POZOR: Tiskalnika ne čistite z jedkimi sredstvi, acetonom, benzenom, amonijakom, etilnim alkoholom ali ogljikovim tetrakloridom, ker se lahko poškoduje. Tekočin ne nanašajte neposredno na steklo. Lahko namreč prodrejo v tiskalnik in ga poškodujejo.

OPOMBA: Če imate na kopijah težave s progami, kadar uporabljate podajalnik dokumentov, očistite manjše steklene okence na levi strani optičnega bralnika.



4. Steklo optičnega bralnika in bele plastične dele posušite z jelenjo kožo ali celulozno spužvo, da ne nastanejo pike.
5. Priključite napajalni kabel na vtičnico in pritisnite gumb za vklop/izklop, da vklopite tiskalnik.

Preverjanje nastavitev ločljivosti izhodnega faksa

Upoštevajte spodnja navodila za prilagajanje ločljivosti odhodnih faksov.



OPOMBA: Večja ločljivost pomeni večjo datoteko faksa in daljši čas pošiljanja.

1. Na začetnem zaslonu na nadzorni plošči se pomaknite do aplikacije **Faksiranje**, nato pa izberite ikono **Faksiranje**.
2. Izberite **Možnosti**.
3. V podoknu Možnosti se pomaknite do možnosti **Ločljivost** in jo izberite.
4. Izberite eno od prednastavljenih možnosti in nato **Pošlji**, da pošljete faks.

Preverjanje nastavitev prilagajanja slike

Prilagodite naslednje dodatne nastavitve, če želite izboljšati kakovost poslanih faksov:

- **Ostrina:** Jasnejše ali mehkejše slike. Na primer, s povečanjem ostrine besedilo postane jasnejše, z zmanjšanjem pa fotografije postanejo bolj gladke.
 - **Temnost:** Povečajte ali zmanjšajte količino bele in črne, uporabljene v barvno optično prebranih slikah.
 - **Kontrast:** Povečajte ali zmanjšajte razliko med najsvetlejšo in najtemnejšo barvo na sliki.
 - **Brisanje ozadja:** Odstranite blede barve z ozadja optično prebranih slik. Če je na primer izvornik natisnjen na barvni papir, uporabite to funkcijo za osvetlitev ozadja, ne da bi vplivali na temnost slike.
 - **Samodejno toniranje:** Na voljo samo pri tiskalnikih Flow. Tiskalnik samodejno prilagodi možnosti **Temnost**, **Kontrast** in **Brisanje ozadja** na najprimernejšo za optično prebrani dokument.
1. Na začetnem zaslonu na nadzorni plošči se pomaknite do aplikacije **Faksiranje**, nato pa izberite ikono **Faksiranje**.
 2. Izberite **Možnosti**.
 3. V podoknu Možnosti se pomaknite do **Prilagajanje slike** in jo izberite.
 4. Prilagodite drsnike za nastavitve ravni in nato izberite gumb **Končano**.
 5. Izberite **Pošlji**, da pošljete faks.



OPOMBA: Te nastavitve so začasne. Ko končate opravilo, tiskalnik vse možnosti ponastavi na privzete nastavitve.

Optimiranje kakovosti faksa za besedilo ali slike

Opravilo faksiranja lahko optimirate za vrsto slike, ki jo želite optično prebrati: besedilo, slike ali fotografije.

1. Na začetnem zaslonu na nadzorni plošči se pomaknite do aplikacije **Faksiranje**, nato pa izberite ikono **Faksiranje**.
2. Izberite **Možnosti**.
3. V podoknu Možnosti se pomaknite do možnosti **Optimiziraj besedilo/sliko** in jo izberite.
4. Izberite eno od vnaprej določenih možnosti.
5. Izberite **Pošlji**, da pošljete faks.



OPOMBA: Te nastavitve so začasne. Ko končate opravilo, tiskalnik vse možnosti ponastavi na privzete nastavitve.

Preverjanje nastavitev za odpravljanje napak

Nastavitev **Način odprave napak** je morda onemogočena, kar lahko zniža kakovost slike. Upoštevajte spodnja navodila in znova omogočite nastavitve.

1. Na začetnem zaslonu na nadzorni plošči se pomaknite do aplikacije **Nastavitve**, nato pa izberite ikono **Nastavitve**.
2. Odprite naslednje menije:

- [Faks](#)
 - [Nastavitve pošiljanja faksa](#)
 - [Splošne nastavitve pošiljanja faksov](#)
3. Izberite možnost [Način odprave napak](#). Dotaknite se gumba [Končano](#).

Preverjanje nastavitve prilagajanja velikosti dokumentov velikosti strani

Če je nastavev [Prilagodi strani](#) omogočena, prejeta slika pa je večja od privzete velikosti strani, tiskalnik poskuša prilagoditi velikost slike strani. Če možnost ni omogočena, se večje slike razdelijo na več strani.

1. Na začetnem zaslonu na nadzorni plošči se pomaknite do aplikacije [Nastavitve](#), nato pa izberite ikono [Nastavitve](#).
2. Odprite naslednje menije:
 - [Faks](#)
 - [Nastavitve prejetanja faksov](#)
 - [Privzete možnosti opravlila](#)
 - [Prilagoditev strani](#)
3. Izberite [Vkllop](#), da nastavev omogočite, ali pa izberite [Izklop](#), da jo onemogočite.

Pošiljanje v drug faks

Poskusite faks poslati drugi faksni napravi. Če je kakovost faksa višja, je težava povezana z nastavitvami ali stanjem potrošnega materiala prvotnega faksa prejemnika.

Preverjanje faksirne naprave pošiljatelja

Prosrite pošiljatelja, naj poskusi dokument poslati z druge faksirne naprave. Če je kakovost faksa višja, je vzrok težave faksirna naprava pošiljatelja. Če druga faksirna naprava ni na voljo, naj pošiljatelj poskusi spremeniti naslednje:

- Prepriča naj se, da je izvorni dokument na belem (in ne obarvanem) papirju.
- Poveča naj ločljivost faksa, raven kakovosti ali nastavitve kontrasta.
- Če je to mogoče, naj faks pošlje iz računalniške programske opreme.

Odpravljanje težav z žičnim omrežjem

- [Uvod](#)
- [Slaba fizična povezava](#)
- [Računalnik ne more komunicirati s tiskalnikom](#)
- [Tiskalnik uporablja napačne nastavitve povezave in dupleksa za omrežje](#)
- [Nova programska oprema morda povzroča težave z združljivostjo](#)
- [Računalnik ali delovna postaja je morda nepravilno nastavljena](#)
- [Tiskalnik je onemogočen ali pa so napačne druge omrežne nastavitve](#)

Uvod

Določene vrste težav lahko pomenijo težavo z omrežno komunikacijo. Te težave so naslednje:

Slaba fizična povezava

1. Preverite, ali je izdelek priključen na pravilna omrežna vrata z ustrežno dolgim kablom.
2. Preverite, ali so kabli ustrezno pritrjeni.
3. Oglejte si povezavo z omrežnimi vrati na hrbtni strani tiskalnika in se prepričajte, da utripa rumenorjava lučka aktivnosti, ki označuje omrežni promet, in da neprekinjeno sveti zelena lučka stanja povezave, ki označuje omrežno povezavo.
4. Če težave ne uspete odpraviti, poskusite z uporabo drugega kabla ali vrat v zvezdišču.

Računalnik ne more komunicirati s tiskalnikom

1. Testirajte omrežno komunikacijo tako, da preverite dosegljivost omrežja.
 - a. Odprite ukazno vrstico v računalniku.
 - V operacijskem sistemu Windows kliknite **Start**, kliknite **Zaženi**, vnesite `cmd` in pritisnite **Enter**.
 - V sistemu macOS izberite **Applications** (Aplikacije), **Utilities** (Pripomočki) in odprite **Terminal**.
 - b. Vnesite `ping` in takoj nato naslov IP tiskalnika.
 - c. Če se v oknu prikažejo povratni časi, omrežje deluje.
2. Če ukaz ping ni uspel, preverite, ali so omrežna zvezdišča vklopljena, nato pa preverite, ali so omrežne nastavitve, tiskalnik in računalnik konfigurirani za isto omrežje (znano tudi kot podomrežje).
3. Odprite nastavitve lastnosti tiskalnika in kliknite zavihek **Vrata**. Preverite, ali je izbran trenutni naslov IP tiskalnika. Naslov IP tiskalnika je naveden na konfiguracijski strani.
4. Če ste tiskalnik namestili prek HP-jevih standardnih vrat TCP/IP, izberite polje **Vedno natisni s tem tiskalnikom, tudi če se naslov IP spremeni**.
5. Če ste tiskalnik namestili prek Microsoftovih standardnih vrat TCP/IP, namesto naslova IP uporabite ime gostitelja tiskalnika.
6. Če je naslov IP pravičen, izbrišite tiskalnik in ga nato znova dodajte.

Tiskalnik uporablja napačne nastavitve povezave in dupleksa za omrežje

HP priporoča, da te nastavitve pustite v samodejnem načinu (privzeta nastavitve). Če te nastavitve spremenite, jih morate spremeniti tudi za omrežje.

Nova programska oprema morda povzroča težave z združljivostjo

Preverite, ali so novi programi pravilno nameščeni in ali uporabljajo ustrezen gonilnik tiskalnika.

Računalnik ali delovna postaja je morda nepravilno nastavljena

1. Preverite omrežne gonilnike, gonilnike tiskalnika in nastavitve preusmeritve omrežja.
2. Preverite, ali je operacijski sistem pravilno konfiguriran.

Tiskalnik je onemogočen ali pa so napačne druge omrežne nastavitve


1. Preglejte strani tiskalnika s podatki o konfiguraciji/omrežju, da preverite stanje omrežnih nastavitvev in protokolov.
2. Po potrebi znova konfigurirajte omrežne nastavitve.


Odpravljanje težav z brezžičnim omrežjem

- [Uvod](#)
- [Kontrolni seznam za brezžično povezavo](#)
- [Po končani konfiguraciji brezžične povezave tiskalnik ne tiska](#)
- [Tiskalnik ne tiska in v računalniku je nameščen požarni zid drugega proizvajalca](#)
- [Po premiku brezžičnega usmerjevalnika ali tiskalnika na drugo mesto brezžična povezava ne deluje](#)
- [Na brezžični tiskalnik ni mogoče povezati več računalnikov](#)
- [Pri povezavi tiskalnika v navidezno zasebno omrežje se prekine komunikacija](#)
- [Omrežje ni prikazano na seznamu brezžičnih omrežij](#)
- [Brezžično omrežje ne deluje](#)
- [Zmanjšanje motenj v brezžičnem omrežju](#)

Uvod

Za pomoč pri odpravljanju težav uporabite informacije o odpravljanju napak.

 **OPOMBA:** Če želite ugotoviti, ali so v tiskalniku omogočene tehnologije HP NFC, Wi-Fi, BLE ali druge tehnologije, ki omogočajo brezžično tiskanje, natisnite konfiguracijsko stran na nadzorni plošči tiskalnika.

 **OPOMBA:** Če prihaja do občasnih prekinitev omrežne povezave, najprej posodobite vdelano programsko opremo tiskalnika. Za navodila o posodabljanju vdelane programske opreme obiščite spletno mesto <http://support.hp.com>, poiščite tiskalnik in nato izvedite iskanje z nizom "posodobitev vdelane programske opreme".

Kontrolni seznam za brezžično povezavo

- Pri tiskalnikih, ki ne podpirajo istočasne žične in brezžične povezave, se prepričajte, da omrežni kabel ni priključen.
- Preverite, ali sta tiskalnik in usmerjevalnik vklopljena in imata napajanje. Preverite tudi, ali je vklopljen brezžični vmesnik tiskalnika. (Indikator za brezžično omrežje trajno sveti, ko je tiskalnik povezan v brezžično omrežje, in utripa, ko tiskalnik išče brezžično omrežje.)
- Preverite, ali je SSID (Service Set Identifier) pravilen:
 - Za brezžično povezavo v omrežje, preverite, ali se vaša mobilna naprava povezuje z ustreznim usmerjevalnikom/dostopno točko.
 - Za povezavo Wi-Fi Direct natisnite konfiguracijsko stran, da ugotovite, kakšen je SSID tiskalnika.Če niste prepričani, ali je SSID pravilen, znova zaženite nastavitve brezžične povezave.
- Če uporabljate zaščiteno omrežje, preverite, ali so varnostne informacije pravilne. Če varnostne informacije niso pravilne, znova zaženite nastavitve brezžične povezave.
- Če brezžično omrežje deluje pravilno, poskusite dostopiti do drugih računalnikov v njem. Če ima omrežje dostop do interneta, se poskusite povezati z internetom prek brezžične povezave.

- Preverite, ali je za tiskalnik in brezžično dostopno točko uporabljena ista metoda šifriranja (AES ali TKIP; pri omrežjih z zaščito WPA).
- Preverite, ali je tiskalnik v dosegu brezžičnega omrežja. Pri večini omrežij je lahko tiskalnik oddaljen do 30 mod brezžične dostopne točke (brezžični usmerjevalnik).
- Poskrbite, da ni oviran brezžičnega signala. Če so med dostopno točko in tiskalnikom veliki kovinski predmeti, jih odstranite. Zagotovite, da med tiskalnikom in brezžično dostopno točko ni drogov, sten ali kovinskih ali betonskih podpornih stebrov.
- Preverite, da se tiskalnik ne nahaja v bližini elektronskih naprav, ki bi lahko ovirale brezžični signal. Brezžični signal lahko motijo številne naprave, med drugim motorji, brezžični telefoni, varnostne kamere, druga brezžična omrežja in nekatere naprave Bluetooth.
- Preverite, ali je gonilnik tiskalnika nameščen v računalniku.
- Preverite, ali ste izbrali ustrezna tiskalniška vrata.
- Preverite, ali imata računalnik in tiskalnik vzpostavljeno povezavo z istim brezžičnim omrežjem.
- Če imate v okolju več brezžičnih signalov in potrebujete tiskalnik, ki podpira dvopasovna omrežja na 2,4 GHz in 5 GHz, namestite dodatek za tiskalni strežnik HP Jetdirect Z900nw.
- Za macOS preverite, ali brezžični usmerjevalnik podpira Bonjour.

Po končani konfiguraciji brezžične povezave tiskalnik ne tiska

1. Preverite, ali je tiskalnik vklopljen in v stanju pripravljenosti.
2. Izklopite morebitne požarne zidove drugih proizvajalcev.
3. Preverite, ali brezžično omrežje deluje pravilno.
4. Preverite, ali računalnik deluje pravilno. Po potrebi znova zaženite računalnik.
5. Preverite, ali lahko HP-jev vdelani spletni strežnik tiskalnika odprete iz računalnika v omrežju.

Tiskalnik ne tiska in v računalniku je nameščen požarni zid drugega proizvajalca

1. Požarni zid posodobite z najnovejšo posodobitvijo, ki jo je izdal ustrezni proizvajalec.
2. Če ob namestitvi tiskalnika ali poskusu tiskanja programi zahtevajo dostop do požarnega zida, jim ga omogočite.
3. Začasno izklopite požarni zid in nato namestite brezžični tiskalnik v računalnik. Ko je namestitev prek brezžične povezave končana, omogočite požarni zid.

Po premiku brezžičnega usmerjevalnika ali tiskalnika na drugo mesto brezžična povezava ne deluje

1. Preverite, ali je usmerjevalnik ali tiskalnik povezan v isto omrežje kot računalnik.
2. Natisnite konfiguracijsko stran.
3. Primerjajte SSID na strani o konfiguraciji in SSID v konfiguraciji tiskalnika v računalniku.
4. Če številki nista enaki, napravi nista povezani v isto omrežje. Znova konfigurirajte nastavitve brezžične povezave tiskalnika.

Na brezžični tiskalnik ni mogoče povezati več računalnikov

1. Zagotovite, da so ostali računalniki v brezžičnem dosegu in da signala ne blokira nobena ovira. Pri večini omrežij je brezžični doseg do 30 m od brezžične dostopne točke.
2. Preverite, ali je tiskalnik vklopljen in v stanju pripravljenosti.
3. Preverite, da tiskanja s standardom Wireless Direct ne uporablja več kot 5 uporabnikov hkrati.
4. Izklopite morebitne požarne zidove drugih proizvajalcev.
5. Preverite, ali brezžično omrežje deluje pravilno.
6. Preverite, ali računalnik deluje pravilno. Po potrebi znova zaženite računalnik.

Pri povezavi tiskalnika v navidezno zasebno omrežje se prekine komunikacija

- Običajno naprave ne morejo biti istočasno povezane v navidezno zasebno in druga omrežja.

Omrežje ni prikazano na seznamu brezžičnih omrežij

- Preverite, ali je brezžični usmerjevalnik vklopljen in se napaja.
- Omrežje je morda skrito. Vendar se je tudi v skrito omrežje mogoče povezati. Preverite, ali usmerjevalnik/dostopna točka oglašuje SSID tako, da preverja SSID v razpoložljivih omrežjih, ki jih zazna vaša mobilna naprava.

Brezžično omrežje ne deluje

1. Pri tiskalnikih, ki ne podpirajo istočasne žične in brezžične povezave, se prepričajte, da je omrežni kabel izvlečen.
2. Preverite, ali je omrežna komunikacija prekinjena, tako, da v omrežje povežete druge naprave.
3. Testirajte omrežno komunikacijo tako, da preverite dosegljivost omrežja.
 - a. Odprite ukazno vrstico v računalniku.
 - V operacijskem sistemu Windows kliknite **Start**, kliknite **Zaženi**, vnesite `cmd` in pritisnite **Enter**.
 - V sistemu macOS izberite **Applications** (Aplikacije), **Utilities** (Pripomočki) in odprite **Terminal**.
 - b. Vnesite ukaz `ping`, ki naj mu sledi naslov IP usmerjevalnika.
 - c. Če se v oknu prikažejo povratni časi, omrežje deluje.
4. Preverite, ali je usmerjevalnik ali tiskalnik povezan v isto omrežje kot računalnik.
 - a. Natisnite konfiguracijsko stran.
 - b. Primerjajte SSID na poročilu o konfiguraciji in SSID v konfiguraciji tiskalnika v računalniku.
 - c. Če številki nista enaki, napravi nista povezani v isto omrežje. Znova konfigurirajte nastavitve brezžične povezave tiskalnika.

Zmanjšanje motenj v brezžičnem omrežju

Z naslednjimi nasveti lahko zmanjšate motnje v brezžičnem omrežju:

- Brezžične naprave hranite stran od velikih kovinskih predmetov, kot so na primer arhivske omare, in drugih elektromagnetnih naprav, kot so mikrovalovne pečice in brezžični telefoni. Ti predmeti lahko motijo radijske signale.
- Brezžične naprave hranite stran od velikih zidnih in drugih gradbenih konstrukcij. Ti predmeti lahko absorbirajo radijske valove in znižajo jakost signalov.
- Brezžični usmerjevalnik namestite na osrednje mesto, od koder je mogoče videti brezžične tiskalnike, ki so v omrežju.

Odpravljanje težav s faksiranjem

V naslednjih razdelkih najdete informacije o tem, kako odpraviti težave glede tiskalnikovih funkcij faksiranja.

- [Kontrolni seznam za odpravljanje težav s faksom](#)
- [Splošne težave s faksom](#)

Kontrolni seznam za odpravljanje težav s faksom

S tem seznamom preverite, kaj bi utegnilo povzročati težave, povezane s faksirno napravo:

- [Katero vrsto telefonske linije uporabljate?](#)
- [Ali uporabljate napravo za prenapetostno zaščito?](#)
- [Ali uporabljate storitev telefonskega predala ali telefonsko tajnico?](#)
- [Ima vaša telefonska linija funkcijo čakajočega klica?](#)
- [Preverjanje stanja dodatka za faks](#)
- **Ali uporabljate faksirni kabel, ki je bil priložen dodatku za faks?** V skladu s specifikacijami RJ11 in funkcionalnimi specifikacijami je bilo delovanje dodatka za faks preskušeno s priloženim kablom. Ne uporabljajte drugega faksirnega kabla; dodatek za analogni faks zahteva analogni telefonski kabel. Poleg tega zahteva analogno telefonsko povezavo.
- **Ali je priključek linije za faks/telefon vstavljen v vtičnico na dodatni opremi za faks?** Telefonski priključek mora biti dobro vstavljen v vtičnico. Priključek vstavite v vtičnico tako, da "klikne".



OPOMBA: Prepričajte se, da je telefonska vtičnica priključena na vrata za faks, in ne na omrežna vrata. Vrsta so si podobna.

- **Ali stenska vtičnica za telefonski priključek pravilno deluje?** Telefon priključite v stensko vtičnico in preverite, ali slišite klicni ton. Ali slišite klicni ton in lahko kličete ali sprejemate klice?

Katero vrsto telefonske linije uporabljate?

- **Namenska linija:** standardna številka faksa/telefonska številka, dodeljena za prejetanje ali pošiljanje faksov.



OPOMBA: Telefonska linija mora biti namenjena samo tiskalniku ob faksiranju in ne sme biti v souporabi z drugimi vrstami telefonskih naprav. Primer takšne souporabe je alarmni sistem, ki uporablja telefonsko linijo za obveščanje podjetja za nadzor.

- **Sistem PBX:** telefonski sistem za poslovno okolje. Standardni domači telefoni in dodatek za faks uporabljajo analogni telefonski signal. Nekateri sistemi PBX so digitalni in morda niso združljivi z dodatkom za faks. Za povezavo faksirnega stroja z digitalnimi sistemi PBX boste morda potrebovali vmesniški analogni telefonski adapter (ATA).
- **Linije s preusmerjanjem:** funkcija telefonskega sistema, ki nov klic preusmeri na naslednjo možno linijo, ko je prva dohodna linija zasedena. Tiskalnik poskusite priključiti na prvo dohodno telefonsko linijo. Dodatek za faksiranje bo prejel klic, ko bo telefon pozvonil tolikokrat, kot je določeno v nastavitvi dolžine zvonjenja pred začetkom prejemanja.

Ali uporabljate napravo za prenapetostno zaščito?

Napravo za prenapetostno zaščito lahko namestite med stensko vtičnico in dodatek za faks ter ga tako zaščitite pred elektriko v telefonskih linijah. Te naprave lahko zmanjšajo kakovost telefonskega signala in s tem povzročijo komunikacijske težave v faksu. Če imate težave s pošiljanjem ali prejetanjem faksov in uporabljate eno od teh naprav, priključite tiskalnik neposredno v stensko vtičnico in na ta način ugotovite, ali težave povzroča naprava za prenapetostno zaščito.

Ali uporabljate storitev telefonskega predala ali telefonsko tajnico?

Če je nastavljena dolžina klicanja pred prejetjem krajša pri telefonskem predalu kot pri dodatku za faks, klic sprejme telefonski predal, dodatek za faks pa ne more prejemati faksov. Če je nastavljena dolžina klicanja pred prejetjem krajša pri dodatku za faks, klic sprejme dodatek za faks.

Ima vaša telefonska linija funkcijo čakajočega klica?

Če ima telefonska linija za faks aktivirano funkcijo čakajočega klica, lahko sporočilo o čakajočem klicu zmoti klic faksa, ki je v teku, kar povzroči napako pri komunikaciji. Prepričajte se, da na telefonski liniji za faks ni aktivirana funkcija čakajočega klica.


Preverjanje stanja dodatka za faks

Če dodatek za analogni faks ne deluje, natisnite poročilo [Konfiguracijska stran](#), da preverite stanje.

1. Na začetnem zaslonu se pomaknite do možnosti [Poročila](#) in jo izberite.
2. Odprite naslednje menije:
 - [Strani konfiguracije/s stanjem](#)
 - [Konfiguracijska stran](#)
3. Dotaknite se gumba [Natisni](#), da natisnete poročilo, ali pa se dotaknite gumba [Pogled](#) za ogled poročila na zaslonu. Poročilo je sestavljeno iz več strani.

 **OPOMBA:** Na strani Jetdirect je naveden naslov IP tiskalnika ali ime gostitelja.

V razdelku Fax Accessory Page (Stran dodatka za faks) na strani za konfiguracijo pod naslovom Hardware Information (Informacije o strojni opremi) preverite Modem Status (Stanje modema). V spodnji tabeli so navedena stanja in možne rešitve.

 **OPOMBA:** Če se stran dodatka za faks ne natisne, je vzrok težave morda analogni dodatek za faks. Če faks uporabljate prek lokalnega omrežja ali interneta, lahko te konfiguracije onemogočajo funkcijo.

Operational/Enabled (Deluje/omogočeno) ¹	Dodatek za faks je nameščen in pripravljen.
Deluje/onemogočeno ¹	Dodatek za faks je nameščen, niste pa še nastavili ustreznih nastavitev faksa. Dodatna oprema za faks je nameščena in deluje, vendar je HP-jev pripomoček za digitalno pošiljanje onemogočil funkcijo faksa ali omogočil faksiranje prek lokalnega omrežja. Ko je omogočen faks prek lokalnega omrežja, je funkcija za analogni faks onemogočena. Omogočena je lahko le ena funkcija faksa hkrati – faks prek lokalnega omrežja ali analogni faks. OPOMBA: Če je faksiranje v lokalnem omrežju omogočeno, funkcija Optično branje v faks ni na voljo na nadzorni plošči tiskalnika.
Nedelujoče / omogočeno/onemogočeno ¹	Tiskalnik je zaznal napako vdelane programske opreme. Nadgradite vdelano programsko opremo.

Poškodovano / omogočeno/onemogočeno¹

Dodatek za faks ne deluje. Ponovno vstavite kartico dodatka za faks in preverite, ali je katera od nožic ukrivljena. Če je prikaz stanja še vedno DAMAGED (Poškodovano), zamenjajte kartico za analogni faks.

¹ OMOGOČENO označuje, da je dodatek za analogni faks omogočen in vklopljen; ONEMOGOČENO označuje, da je omogočeno faksiranje v lokalnem omrežju (torej je analogni faks izključen).

Splošne težave s faksom

Sledijo običajne težave pri faksiranju.

- [Pošiljanje faksa ni uspelo](#)
- [Na nadzorni plošči tiskalnika se prikaže sporočilo s stanjem Zmanjkalo je pomnilnika](#)
- [Kakovost tiskanja fotografij je slaba ali pa se natisne siv pravokotnik](#)
- [Dotaknili ste se gumba Ustavi, da prekličete faks, vendar je bil faks vseeno poslan](#)
- [Gumb z imenikom faksa se ne prikaže](#)
- [V programski opremi HP Web Jetadmin ne najdem nastavitvev faksiranja](#)
- [Glava je dodana na vrh strani, ko je omogočeno tiskanje slike čez faks](#)
- [V polju s prejemniki so imena in številke](#)
- [Enostranski faks se natisne na dveh straneh](#)
- [Dokument se med faksiranjem ustavi v podajalniku dokumentov](#)
- [Glasnost zvokov dodatka za faks je previsoka ali prenizka](#)

Pošiljanje faksa ni uspelo

Nastavitev JBIG je omogočena, vendar sprejemna faksirna naprava nima zmožnosti JBIG.

Izklopite nastavitve JBIG.

Na nadzorni plošči tiskalnika se prikaže sporočilo s stanjem Zmanjkalo je pomnilnika

Pomnilnik tiskalnika je poln.

Z diska izbrišite nekaj shranjenih poslov. Na začetnem zaslonu na nadzorni plošči tiskalnika se dotaknite gumba [Pridobi iz pomnilnika naprave](#). Odprite seznam shranjenih poslov ali faksov. Izberite posel, ki ga želite izbrisati, in se dotaknite gumba [Izbriši](#).

Kakovost tiskanja fotografij je slaba ali pa se natisne siv pravokotnik

Uporabljajte napačno nastavitvev za vsebino strani ali napačno nastavitvev ločljivosti.

Poskusite z nastavitvijo možnosti [Optimiziraj besedilo/sliko](#) na nastavitvev [Fotografija](#).

Dotaknili ste se gumba Ustavi, da prekličete faks, vendar je bil faks vseeno poslan

Če je postopek posla pošiljanja napredoval preveč, posla ni mogoče preklicati.

To je običajen način delovanja.

Gumb z imenikom faksa se ne prikaže

Nobeden od stikov na izbranem seznamu stikov nima navedenih informacij o faksu.

V programski opremi HP Web Jetadmin ne najdem nastavitvev faksiranja

Nastavitve faksa v programu HP Web Jetadmin najdete v spustnem meniju s stanji naprave.

Na spustnem seznamu izberite **Digitalno pošiljanje in faks**.

Glava je dodana na vrh strani, ko je omogočeno tiskanje slike čez faks

Pri vseh posredovanih faksih doda tiskalnik prekrivno glavo na vrh strani.

To je običajen način delovanja.

V polju s prejemniki so imena in številke

Prikazana so lahko imena in številke, odvisno od njihovega izvora. V imeniku faksa so imena, v vseh drugih zbirkah podatkov pa številke.

To je običajen način delovanja.

Enostranski faks se natisne na dveh straneh

Ker se glava faksa doda na vrh strani, potisne besedilo na drugo stran.

Če želite enostranski faks natisniti na eni strani, določite, naj se glava natisne čez faks ali spremenite nastavev prilagoditve na stran.

Dokument se med faksiranjem ustavi v podajalniku dokumentov

V podajalniku dokumentov je prišlo do zagozdenja.

Odstranite zagozdeni papir in znova pošljite faks.

Glasnost zvokov dodatka za faks je previsoka ali prenizka

Treba ja naravnati glasnost.

Prilagodite glasnost v menijih [Nastavitve pošiljanja faksov](#) in [Nastavitve prejetanja faksov](#).

Pogon USB se ne odziva

Vrata USB so privzeto onemogočena. Pred uporabo funkcije omogočite vrata USB.



- [Prvi način: Omogočite vrata USB na nadzorni plošči tiskalnika](#)
- [Drugi način: Omogočite vrata USB v HP-jevem vdelanem spletnem strežniku \(samo za tiskalnike, ki so povezani v omrežje\)](#)


To naredite po enem od teh postopkov:

Prvi način: Omogočite vrata USB na nadzorni plošči tiskalnika

1. Na začetnem zaslonu na nadzorni plošči se pomaknite do aplikacije **Nastavitve**, nato pa izberite ikono **Nastavitve**.
2. Odprite naslednje menije
 - **Kopiranje/tiskanje** ali **Tiskanje**
 - **Omogoči USB naprave**
3. Izberite **Omogočeno**, da omogočite vrata USB.

Drugi način: Omogočite vrata USB v HP-jevem vdelanem spletnem strežniku (samo za tiskalnike, ki so povezani v omrežje)

1. Na začetnem zaslonu nadzorne plošče tiskalnika izberite ikono **Informacije**  in nato ikono **Omrežje**  da prikažete naslov IP ali ime gostitelja
2. Odprite spletni brskalnik in v vrstico naslova vnesite naslov IP natančno tako, kot je prikazan na nadzorni plošči tiskalnika. Na računalniški tipkovnici pritisnite tipko **Enter**. Odpre se vdelani spletni strežnik.

 **OPOMBA:** Če se v spletnem brskalniku prikaže sporočilo **Prišlo je do težave z varnostnim potrdilom tega spletnega mesta**, ko poskusite odpreti vdelani spletni strežnik, kliknite **Vstopi na to spletno mesto (ni priporočeno)**.

Z izbiro možnosti **Vstopi na to spletno mesto (ni priporočeno)** ne boste škodili računalniku, ko krmarite po vdelanem spletnem strežniku tiskalnika.

3. Pri modelih MFP izberite zavihek **Kopiranje/tiskanje**, pri modelih SFP pa **Tiskanje**.
4. V levem meniju izberite **Nastavitve tiskanja s pogona USB**.
5. Izberite **Omogoči tiskanje s pogona USB**.
6. Kliknite **Uporabi**.

Stvarno kazalo

A

AirPrint 59, 61

B

barve

umerjanje 192

barvna tema

spreminjanje, Windows 192

barvne možnosti

spreminjanje, Windows 192

Bonjour

prepoznavanje 138

branje

optimiranje za besedilo ali slike
212

pregled 75

brezžični tiskalni strežnik

številka dela 30

brezžično omrežje

odpravljanje težav 223

brisanje

shranjena opravila 55, 58

Č

čiščenje

pot papirja 192, 193

steklo 207, 212, 217

D

deli

pregled 29

desna vrata

zastoji 171

digitalno pošiljanje

mape 122

pomnilnik tiskalnika 119

pošiljanje dokumentov 116

USB 126

dimenzije, tiskalnik 15

dodatna oprema

naročanje 30

pregled 29

številke delov 30

E

električne specifikacije 16

elektronska pomoč, nadzorna

plošča 160

enota za zbiranje tonerja

mesto 4

Ethernet (RJ-45)

mesto 4, 6

Explorer, podprte različice

Vdelani spletni strežnik HP 138

F

faks

nastavitve 131

optimiranje za besedilo ali slike
217

pregled 129

prejemanja faksov 130

težave pri podajanju 227, 231

zahtevane nastavitve 130

fiksirna enota

zastoji 171

G

Gumb Domov

mesto 4, 7

Gumb Izpis

mesto 4, 7

Gumb Pomoč

mesto 4, 7

Gumb Vpis

mesto 4, 7

gumb za vklop/izklop

mesto 4

Gumb Začni kopiranje

mesto 4

H

hitrost, optimiziranje 155

HP ePrint 59

HP-jev vdelani spletni strežnik

HP-jeve spletne storitve 138,
140, 145

odpiranje 148

orodja za odpravljanje težav 138,
140, 144

seznam drugih povezav 138,
140, 147

splošna konfiguracija 138, 140

spreminjanje imena tiskalnika
148

spreminjanje omrežnih

nastavitev 148

strani z informacijami 138, 140

HP-jev vgrajeni spletni strežnik

omrežna povezava 138

značilnosti 138

HP-jeva podpora za stranke 160

HP-jeve spletne storitve

omogočanje 138, 140, 145

HP Web Jetadmin 157

I

IP Security (Varnost IP) 152, 154

IPsec 152, 154

izhodni predal

mesto 4

odpravljanje zastojev 171

J

Jetadmin, HP Web 157

JetAdvantage 127

- K**
- kakovost slike
 - preverjanje stanja kartuše s tonerjem 192, 193, 195
 - kartuša
 - številka naročila 40
 - številke delov 40
 - zamenjava 40
 - kartuša s tonerjem
 - komponente 40
 - nastavitve praga za nizko raven 162
 - številka naročila 40
 - številke delov 30, 40
 - uporaba pri nizki ravni 162
 - zamenjava 40
 - kartuše s tonerjem
 - številke delov 30
 - kontrolni seznam
 - brezžična povezljivost 223
 - kopiranje
 - optimiranje za besedilo ali slike 207
 - pregled 69
 - kopiranje od roba do roba 207
- L**
- lokalno omrežje (LAN)
 - mesto 4, 6
- M**
- mape
 - pošiljanje v 122
 - maska podomrežja 148
 - matična plošča
 - mesto 4, 5
 - Microsoft Internet Explorer, podprte različice
 - Vdelani spletni strežnik HP 138
 - mobilno tiskanje
 - naprave Android 59, 62
 - mobilno tiskanje, podprta programska oprema 14
 - motnje v brezžičnem omrežju 223, 225
 - možna nevarnost električnega udara 3
- N**
- Način nadomestnega pisemskega papirja z glavo 18, 20, 21, 24
 - nadomestni deli
 - številke delov 30, 32
 - nadzorna plošča
 - mesto 4
 - mesto funkcij 4, 7
 - pomoč 160
 - nalepka
 - usmerjenost 26
 - nalepke
 - tiskanje 26
 - tiskanje (Windows) 48
 - nalepke, nalaganje 26
 - napajanje
 - potrošnja 16
 - naprave Android
 - tiskanje iz 59, 62
 - naročanje
 - potrošni material in dodatna oprema 30
 - naslov IPv4 148
 - naslov IPv6 148
 - Nastavitev EconoMode 192, 193
 - nastavitve
 - faks 131
 - ponastavitev tovarniških (privzetih) nastavitvev 161
 - nastavitve digitalnega pošiljanja
 - Vdelani spletni strežnik HP 138, 140, 142
 - nastavitve dupleksne omrežne povezave, spreminjanje 148
 - nastavitve faksa
 - Vdelani spletni strežnik HP 138, 140, 143
 - zahtevano 130
 - Nastavitve gonilnika za računalnike Mac
 - Pomnilnik opravi 55
 - nastavitve hitrosti omrežne povezave, spreminjanje 148
 - nastavitve kopiranja
 - Vdelani spletni strežnik HP 138, 140, 141
 - nastavitve tiskanja
 - Vdelani spletni strežnik HP 138, 140, 141
 - nastavitve za včitavanje
 - Vdelani spletni strežnik HP 138, 140, 142
 - natisni na obe strani
 - Mac 52
 - ročno, Windows 48
 - Windows 48
 - Netscape Navigator, podprte različice
 - Vdelani spletni strežnik HP 138
 - NFC za vzpostavljane povezave in tiskanje 59, 60
- O**
- obojestransko tiskanje
 - Mac 52
 - nastavitve (Windows) 48
 - ročno (Mac) 52
 - ročno (Windows) 48
 - Windows 48
 - odpravljanje težav
 - brezžično omrežje 223
 - pregled 159
 - preverjanje stanja kartuše s tonerjem 192, 193, 195
 - težave s podajanjem papirja 164
 - težave z omrežjem 221
 - zastoji 171, 172
 - žično omrežje 221
 - omrežja
 - HP Web Jetadmin 157
 - maska podomrežja 148
 - naslov IPv4 148
 - naslov IPv6 148
 - podprto 10
 - privzeti prehod 148
 - omrežje
 - ime tiskalnika, spreminjanje 148
 - nastavitve, ogled 148
 - nastavitve, spreminjanje 148
 - omrežna mapa, optično branje v 122
 - omrežne nastavitve
 - Vdelani spletni strežnik HP 138, 140, 145
 - operacijski sistemi, podprti 12
 - opravila, shranjena
 - brisanje 55, 58
 - izdelovanje (Windows) 55
 - Nastavitve za računalnike Mac 55
 - tiskanje 55
 - optični bralnik
 - čiščenje stekla 207, 212, 217
 - umerjanje 207

- Optično beri na USB 126
 - omogočanje 112
 - optično branje na e-poštni naslov pošiljanje dokumentov 116
 - optično branje na pogon USB 126
 - optično branje v mapo 122
 - optično branje v mapo tiskalnika 119
 - Optično branje v omrežno mapo 122
 - začetna nastavitvev 90
 - optično branje v pomnilnik tiskalnika 119
 - optimiranje kopij 207
 - optimiranje optično prebranih slik 212
 - optimiranje slik faksa 217
 - originalne HP-jeve kartuše 33, 34
 - orodja za odpravljanje težav
 - HP-jev vdelani spletni strežnik 138, 140, 144
 - ovojnice
 - usmerjenost 18, 19
 - ovojnice, nalaganje 25
 - ozki robovi 207
- P**
- papir
 - izbira 192, 193, 197
 - nalaganje pladenj 1 18
 - nalaganje pladnja 2 in pladnjev za 550 listov 21
 - pladenj 1 usmerjenost 18, 19
 - usmerjenost na pladnju 2 in pladnjih za 550 listov 21, 23
 - zastoji 171, 172
 - papir, naročanje 30
 - Pladenj 1
 - nalaganje ovojnic 25
 - usmerjenost papirja 18, 19
 - zastoji 171
 - Pladenj 2
 - zastoji 171
 - Pladenj 2 in pladnji za 550 listov
 - usmerjenost papirja 21, 23
 - vstavljanje 21
 - pladenj, izhodni
 - mesto 4
 - pladnji
 - mesto 4
 - uporaba načina nadomestnega pisemskega papirja z glavo 20, 24
 - vkjučeno 10
 - zmogljivost 10
 - Pladnji za 550 listov
 - zastoji 171
 - pladnji za 550 listov papirja
 - številke delov 30
 - pladnji za papir
 - pregled 17
 - številke delov 30
 - podajalnik dokumentov
 - težave s podajanjem papirja 164, 170
 - zastoji 171
 - podpora
 - spletna 160
 - podpora za stranke
 - spletna 160
 - podprti operacijski sistemi 12
 - pomnilnik
 - vkjučeno 10
 - pomnilnik tiskalnika
 - pošiljanje v 119
 - pomnilnik tiskalnika, optično branje v 119
 - pomnilniško vezje (toner)
 - mesto 40
 - pomoč, nadzorna plošča 160
 - ponastavitev tovarniških nastavitev 161
 - poraba energije
 - 1 W ali manj 155
 - poraba energije, optimiziranje 155
 - poseben papir
 - tiskanje (Windows) 48
 - poslovne rešitve HP JetAdvantage 127
 - pošiljanje na e-poštni naslov
 - pošiljanje dokumentov 116
 - potrošni material
 - menjava sponk 45
 - naročanje 30
 - nastavitve praga za nizko raven 162
 - pregled 29
 - številke delov 30, 32
 - uporaba pri nizki ravni 162
 - Vdelani spletni strežnik HP 144
 - zamenjava kartuše s tonerjem 40
 - pravilnik o kartušah 33, 34
 - prehod, nastavitvev privzetega 148
 - priključek za napajanje
 - mesto 4, 5
 - Pripomoček NFC
 - številka dela 30
 - pripomoček za spenjanje/zlaganje
 - odpravljanje zastojev 171
 - privzeti prehod, nastavitvev 148
 - Programska oprema HP ePrint 59
 - prosojnice
 - tiskanje (Windows) 48
- R**
- robovi, ozki
 - kopiranje 207
 - ročno obojestransko tiskanje
 - Mac 52
 - Windows 48
- S**
- serijska številka
 - mesto 4, 5
 - seznam drugih povezav
 - HP-jev vdelani spletni strežnik 138, 140, 147
 - shranjena opravila
 - brisanje 55, 58
 - izdelovanje (Mac) 55
 - izdelovanje (Windows) 55
 - tiskanje 55
 - shranjevalni dodatki USB
 - tiskanje iz 63
 - shranjevanje opravi
 - za Windows 55
 - shranjevanje tiskalniških poslov 55
 - Shranjevanje v pomnilnik tiskalnika 119
 - shranjevanje, opravilo
 - Nastavitve za računalnike Mac 55
 - systemske zahteve
 - Vdelani spletni strežnik HP 138
 - specifikacije
 - električne in zvočne 16
 - specifikacije tiskalnika
 - pregled 10

- spenjalnik
 - odpravljanje težav 27
 - uporaba 27
 - Spenjalnik/zlagalnik s 3 predali
 - odpravljanje zagozditev sponk 171
 - spletna mesta
 - HP Web Jetadmin, prenašam 157
 - podpora za stranke 160
 - spletna podpora 160
 - splošna konfiguracija
 - HP-jev vdelani spletni strežnik 138, 140
 - spodnja desna vratca
 - odpravljanje zastojev 171
 - sponke
 - zamenjava 45
 - stanje, stran dodatka za faks 227, 228
 - steklena plošča, čiščenje 207, 212, 217
 - stikalo za napajanje
 - mesto 4
 - stojalo
 - številka dela 30
 - strani na minuto 10
 - strani z informacijami
 - HP-jev vdelani spletni strežnik 138, 140
- Š**
- številka izdelka
 - mesto 4, 5
 - številke delov
 - dodatna oprema 30
 - kartuša s tonerjem 30
 - kartuše s tonerjem 30
 - nadomestni deli 30, 32
 - potrošni material 30, 32
 - število strani na list
 - izbiranje (Mac) 52
 - izbiranje (Windows) 48
- T**
- TCP/IP
 - ročno konfiguriranje parametrov IPv4 148
 - ročno konfiguriranje parametrov IPv6 148
 - tehnična podpora
 - spletna 160
 - tehnične specifikacije 10
 - teža, tiskalnik 15
 - težave pri podajanju 227, 231
 - težave s pobiranjem papirja
 - odpravljanje 164, 166
 - tipkovnica
 - mesto 4
 - tiskalni mediji
 - nalaganje papirja na pladnju 1 18
 - Tiskalnik
 - pregled 1
 - tiskanje
 - iz shranjevalnih dodatkov USB 63
 - pregled 47
 - shranjena opravila 55
 - tiskanje na obe strani
 - nastavitve (Windows) 48
 - tiskanje s komunikacijo s tehnologijo bližnjega polja 59, 60
 - tiskanje s preprostim dostopom USB 63
 - trdi disk
 - številka dela 30
 - trdi diski
 - šifrirano 152, 154
- U**
- umerjanje
 - barve 192
 - optični bralnik 207
 - upravljanje omrežja 148
 - upravljanje tiskalnika
 - pregled 137
 - USB
 - pošiljanje v 126
- V**
- varnost
 - šifrirani trdi disk 152, 154
 - vklučeno 10
 - varnostne nastavitve
 - Vdelani spletni strežnik HP 138, 140, 144
 - Vdelani spletni strežnik HP
 - nastavitve digitalnega pošiljanja 138, 140, 142
 - nastavitve faksa 138, 140, 143
 - nastavitve kopiranja 138, 140, 141
 - nastavitve tiskanja 138, 140, 141
 - nastavitve za včitavanje 138, 140, 142
 - omrežne nastavitve 138, 140, 145
 - potrošni material 144
 - varnostne nastavitve 138, 140, 144
 - značilnosti 138
 - več strani na en list
 - tiskanje (Mac) 52
 - tiskanje (Windows) 48
 - Vgrajeni spletni strežnik
 - dodeljevanje gesel 152, 153
 - odpiranje 148
 - omrežna povezava 138
 - spreminjanje imena tiskalnika 148
 - spreminjanje omrežnih nastavitev 148
 - značilnosti 138
 - Visokozmogljiv vhodni pladenj za 2000 listov
 - odpravljanje zastojev 171
 - vmesniška vrata
 - mesto 4, 6
 - vrata
 - mesto 4, 6
 - vrata faksa
 - mesto 4, 6
 - Vrata Hi-Speed USB 2.0 za tiskanje
 - mesto 4, 6
 - Vrata LAN
 - mesto 4, 6
 - Vrata RJ-45
 - mesto 4, 6
 - Vrata USB
 - mesto 4, 6
 - omogočanje 63, 64, 66, 67, 233
 - vrata USB, izbirno
 - številka dela 30
 - vrsta papirja
 - izbiranje (Windows) 48
 - vrste papirja
 - izbiranje (Mac) 52

vstavljanje
 papir na pladnju 1 18
 papir na pladnju 2 in pladnjih za
 550 listov 21

W

Wi-Fi Direct Print 14, 59, 60

Z

zadnja vratca
 mesto 5

zagozditve sponk
 Spenjalnik/zlagalnik s 3 predali
 171

zahtevane nastavitve
 faks 130

zahteve brskalnika
 Vdelani spletni strežnik HP 138

zahteve spletnega brskalnika
 Vdelani spletni strežnik HP 138

zakasnitev mirovanja
 nastavitve 155

zaklop
 matična plošča 152, 154

zamenjava
 kartuša s tonerjem 40
 sponke 45

zasebno tiskanje 55

zaslon na dotik
 mesto funkcij 4, 7

zastoji
 desna vrata 171
 fiksirna enota 171
 izhodni predal 171
 mesta 171
 Pladenj 1 171
 Pladenj 2 171
 Pladnji za 550 listov 171
 podajalnik dokumentov 171
 pripomoček za spenjanje/
 zlaganje 171
 samodejno krmarjenje 171, 172
 spodnja desna vratca 171
 sponke v spenjalniku/zlagalniku s 3
 predali 171
 Visokozmogljiv vhodni pladenj za
 2000 listov 171
 vzroki 171, 172

zastoji papirja
 desna vrata 171

fiksirna enota 171
 izhodni predal 171
 mesta 171
 Pladenj 1 171
 Pladenj 2 171
 Pladnji za 550 listov 171
 podajalnik dokumentov 171
 pripomoček za spenjanje/
 zlaganje 171
 spodnja desna vratca 171
 Visokozmogljiv vhodni pladenj za
 2000 listov 171
 zaščita kartuše 33, 37
 zaščiti kartuše 33, 37
 zvočne specifikacije 16

