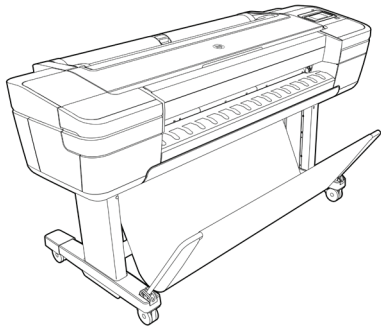


# HP DesignJet Z9 Printer Series

- EN** Assembly instructions
- FR** Instructions d'assemblage
- DE** Anleitung zum Zusammenbau
- IT** Istruzioni per l'installazione
- ES** Instrucciones de montaje
- PT** Instruções de montagem
- NL** Instructies voor het opstellen

تعليمات التجميع **AR**



X9D24-90033

© Copyright 2018 HP Development Company, L.P.  
Large Format Division  
Cami de Can Graells 1-21 - 08174  
Sant Cugat del Vallès  
Barcelona - Spain

All rights reserved

Printed in XXX



## **EN** Hardware Setup:

- 1- Assemble the stand
- 2- Attach the printer body to the stand assembly
- 3- Set up the printer
- 4- Printhead and cartridge setup
- 5- Connectivity & Mobile Printing

## Software setup:

Now, it's easy to print large-format documents from virtually anywhere, using your laptop, printer touchscreen, iPhone®, or iPad®.

Install the product software from [www.hp.com/go/Z9/drivers](http://www.hp.com/go/Z9/drivers)

## **FR** Installation du matériel :

- 1- Assemblage du support
- 2- Fixation de l'imprimante au support
- 3- Configuration de l'imprimante
- 4- Installation des têtes d'impression et des cartouches
- 5- Connectivité et impression mobile

## Installation du logiciel :

Il est désormais facile d'imprimer des documents grand format depuis quasiment n'importe où à l'aide d'un ordinateur portable, de l'écran tactile de l'imprimante, d'un iPhone® ou d'un iPad®.

Installation du logiciel du produit à partir de [www.hp.com/go/Z9/drivers](http://www.hp.com/go/Z9/drivers)

## **DE** Hardware-Setup:

- 1- Zusammenbauen des Standfußes
- 2- Aufsetzen des Druckers auf den Standfuß
- 3- Einrichten des Druckers
- 4- Einrichten von Druckköpfen und Patronen
- 5- Verbindung und HP Mobile Printing

## Software-Setup:

Das Drucken großformatiger Dokumente von nahezu jedem Standort aus mit Ihrem Notebook, Drucker-Touchscreen, iPhone® oder iPad® ist nun einfacher denn je. Installieren Sie die Produktsoftware von: [www.hp.com/go/Z9/drivers](http://www.hp.com/go/Z9/drivers)

## **IT** Installazione dell'hardware:

- 1- Assemblaggio del piedistallo
- 2- Fissare il corpo della stampante al piedistallo
- 3- Installazione della stampante
- 4 - Installazione delle cartucce e delle testine di stampa
- 5 - Connettività e soluzioni "mobili" per la stampa

## Impostazione del software:

Ora è semplice stampare documenti di grande formato da praticamente qualsiasi posizione utilizzando il laptop, lo schermo a sfioramento della stampante, l'iPhone® o l'iPad®.

Installare il software del prodotto da: [www.hp.com/go/Z9/drivers](http://www.hp.com/go/Z9/drivers)

## **ES** Instalación del hardware:

- 1- Montaje del soporte
- 2- Una la estructura de la impresora al conjunto del soporte
- 3- Configuración de la impresora.
- 4- Instalación del cabezal de impresión y el cartucho
- 5- Conectividad e impresión desde dispositivos móviles

## Instalación del software:

Ahora resulta muy fácil imprimir documentos de gran formato desde prácticamente cualquier lugar mediante un portátil, la pantalla táctil de la impresora, un iPhone® o un iPad®.

Instale el software del producto desde: [www.hp.com/go/Z9/drivers](http://www.hp.com/go/Z9/drivers)

## **PT** Configuração de hardware:

- 1- Monte a base
- 2- Conecte a impressora à montagem da base
- 3- Instalar a impressora
- 4 - Configuração de cartucho de tinta e cabeçotes de impressão
- 5- Conectividade e impressão móvel

## Configuração de software:

Agora, é fácil imprimir documentos em grandes formatos de praticamente qualquer lugar usando o laptop, a tela sensível ao toque da impressora, o iPhone® ou o iPad®.

Instale o software do produto pelo site: [www.hp.com/go/Z9/drivers](http://www.hp.com/go/Z9/drivers)

## **NL** Installatie van de hardware:

- 1- De voet in elkaar zetten
- 2- Bevestig het hoofdbestanddeel van de printer aan de gemonteerde staander
- 3- De printer opstellen
- 4- Installatie van printkop en cartridge
- 5- Connectiviteit en mobiel afdrucken

## Installatie van de software:

Nu kunt u eenvoudig documenten van groot formaat vanaf vrijwel elke locatie af te drukken, met behulp van uw laptop, uw printertouchscreen, iPhone® of iPad®.

Installeer de productsoftware via: [www.hp.com/go/Z9/drivers](http://www.hp.com/go/Z9/drivers)

## **AR** إعداد الجهاز:

- 1 - تجميع الحامل
- 2 - تثبيت جسم الطباعة بتجميع الحامل
- 3 - إعداد الطباعة
- 4 - تعيين إعدادات الخرطوشة ورأس الطباعة
- 5 - الاتصال والطباعة باستخدام الأجهزة المحمولة

## إعداد البرنامج:

أصبح الآن من السهل طباعة المستندات ذات التنسيقات الكبيرة أينما كنت باستخدام الكمبيوتر المحمول أو شاشة iPhone® أو iPad® اللمس الموجودة في الطباعة أو

قم بتثبيت البرنامج الخاص بالمنتج من: [www.hp.com/go/Z9/drivers](http://www.hp.com/go/Z9/drivers)

EN

Please read these instructions carefully. These assembly instructions explain how to assemble the printer.

- Because the product is heavy, you may need three people to unpack it. When more than one person is needed, this symbol is displayed\*.

**Note:** Printhead alignment requires paper at least 20in (508mm) wide. Roll paper is recommended.

- You need a LAN connection to connect the printer to the internet.

**Note:** Roll and LAN cables are not included.

- To download the printer drivers go to [www.hp.com/go/Z9/drivers](http://www.hp.com/go/Z9/drivers).



FR

Veillez lire attentivement ces instructions. Ces instructions d'assemblage expliquent comment assembler l'imprimante.

- Trois personnes pour le déballage du produit, qui est lourde. Symbole indiquant une opération nécessitant plusieurs personnes\*.

**Remarque :** l'alignement des têtes d'impression requiert du papier d'une largeur de 508 mm minimum (20 po). Le papier en rouleau est recommandé.

- Vous devrez disposer d'une connexion réseau à proximité pour connecter l'imprimante à Internet.

**Remarque :** Rouleau et câbles LAN non inclus.

- Pour télécharger les pilotes d'imprimante, rendez-vous à l'adresse suivante : [www.hp.com/go/Z9/drivers](http://www.hp.com/go/Z9/drivers)

DE

Lesen Sie diese Anleitungen sorgfältig durch. Dieses Dokument enthält Anleitungen für den Zusammenbau des Druckers.

- Das Produkt ist schwer, deshalb werden zum Auspacken drei Personen benötigt. Wenn mehr als eine Person erforderlich ist, sehen Sie dieses Symbol\*.

**Hinweis:** Für die Druckkopfausrichtung wird Papier mit einer Mindestbreite von 508 mm benötigt. Wir empfehlen Rollenpapier.

- Sie benötigen lediglich eine LAN-Verbindung, um Ihren Drucker an das Internet anzuschließen.

**Hinweis:** Rolle und LAN-Kabel sind nicht im Lieferumfang enthalten.

- Um die Druckertreiber herunterzuladen, gehen Sie auf [www.hp.com/go/Z9/drivers](http://www.hp.com/go/Z9/drivers)

IT

Leggere attentamente queste istruzioni. Queste istruzioni descrivono la procedura d'installazione della stampante.

- Dato il peso del prodotto, potrebbero essere necessarie tre persone per disimballarlo. Quando è necessaria più di una persona, viene visualizzato il seguente simbolo\*.

**Nota:** L'allineamento delle testine di stampa richiede carta di larghezza di almeno 508 mm (20 poll.). Si consiglia l'utilizzo di un rotolo di carta.

- Per poter collegare la stampante a Internet, è necessario disporre di una connessione LAN.

**Nota:** il rotolo e i cavi LAN non sono inclusi.

- Per scaricare i driver della stampante, accedere al sito [www.hp.com/go/Z9/drivers](http://www.hp.com/go/Z9/drivers).

ES

Lea atentamente estas instrucciones. Estas instrucciones de montaje explican cómo se monta la impresora.

- Debido al elevado peso del producto, es posible que se necesiten tres personas para desembalarlo. Si se requiere la intervención de más de una persona, se muestra este símbolo\*.

**Nota:** la alineación de los cabezales de impresión requiere un papel que tenga como mínimo 20 pulgadas (508 mm) de ancho. Se recomienda utilizar papel en rollo.

- Necesitará una conexión LAN cerca para conectar la impresora a Internet\*.

**Nota:** El rollo y los cables LAN no están incluidos.

- Para descargar los controladores de la impresora, visite [www.hp.com/go/Z9/drivers](http://www.hp.com/go/Z9/drivers)

PT

Leia as instruções com atenção. Essas instruções de montagem explicam como montar a impressora.

- Como o produto é pesado, são necessárias três pessoas para retirá-lo da embalagem. Quando mais de uma pessoa for necessária, esse símbolo será exibido\*.

**Nota:** O alinhamento dos cabeçotes de impressão requer pelo menos 508 mm (20 pol.) de largura. É recomendado usar papel do rolo.

- Você precisará de uma conexão LAN próxima para conectar sua impressora à Internet.

**Nota:** Os cabos de rolo e LAN não estão incluídos.

- Para fazer o download dos drivers da impressora, acesse [www.hp.com/go/Z9/drivers](http://www.hp.com/go/Z9/drivers)

NL

Lees deze instructies aandachtig door. In deze assemblageinstructies wordt beschreven hoe de printer wordt gemonteerd.

- Omdat het product zwaar is, zijn er mogelijk drie personen nodig om het product uit te pakken. Wanneer er meer dan één persoon nodig is, wordt dit aangegeven met het symbool\*.

**Opmerking:** printkopuitlijning vereist papier van minstens 20 inch (508 mm) breed. Rolpapier is aanbevolen.

- U hebt een LAN-verbinding nodig in de buurt om uw printer te kunnen verbinden met het internet.

**Opmerking:** de rol en de LAN-kabels zijn niet meegeleverd.

- Ga naar [www.hp.com/go/Z9/drivers](http://www.hp.com/go/Z9/drivers) om de printerstuurprogramma's te downloaden.

AR

يجب قراءة هذه التعليمات بعناية. تشرح تعليمات التجميع

هذه كيفية تجميع الطابعة.

- نظرًا لأن المنتج ثقيل الوزن، فقد تحتاج إلى ثلاثة أشخاص لإخراجه من عبوته. عندما يكون هناك حاجة لوجود أكثر من شخص واحد، فيتم استخدام هذا الرمز\*.

**ملاحظة:** تتطلب محاذاة رؤوس الطباعة استخدام ورق عرضه 20 بوصة (50.8 سم) على الأقل. ينصح بأسطوانات الورق.

- ينبغي وجود وصلة بشبكة الاتصال المحلية قريبة لتتمكن من توصيل طابعتك بالإنترنت.

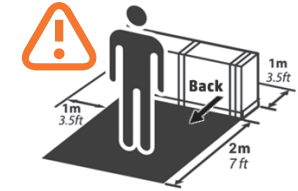
**ملاحظة:** الأسطوانة وكابلات LAN غير مضمنة.

- لتنزيل برامج تشغيل الطابعة انتقل إلى [www.hp.com/go/Z9/drivers](http://www.hp.com/go/Z9/drivers)

Product working area

Before you start unpacking, consider where you are going to put the assembled product. You should allow some clear space on all sides of the product box. The recommended clearances are shown in the illustration.

- To assemble the product you will need at least 3 x 3 m (118 x 118 in) of empty floor space.
- Time required to assemble the printer is approximately 110 minutes.



Zone de travail du produit

Avant de commencer le déballage, pensez à l'emplacement où le produit sera installé. Prévoir de l'espace autour de la boîte du produit, sur tout son périmètre. L'espace recommandé est indiqué dans l'illustration ci-dessus.

- Pour assembler le produit, vous devez disposer d'un espace libre d'au moins 3 x 3 m (118 x 118 pouces).
- Le temps requis pour l'assemblage de l'imprimante est d'environ 110 minutes.

Standort des Produkts

Bevor Sie mit dem Auspacken beginnen, überlegen Sie sich, wo das fertige Produkt aufgestellt werden soll. Zu allen Seiten des Produktkartons sollte noch freier Platz sein. Die empfohlenen Abstände sind in der Abbildung oben vermerkt.

- Um das Produkt zusammenzubauen, benötigen Sie eine freie Fläche von mindestens 3 x 3 m (118 x 118 Zoll).
- Der Zusammenbau des Druckers dauert ca. 110 Minuten.

Area operativa del prodotto

Prima di cominciare a disimballare il prodotto, considerare lo spazio in cui verrà sistemata una volta assemblato. È necessario lasciare dello spazio su tutti i lati della scatola del prodotto. Lo spazio consigliato è illustrato nella figura.

- Per assemblare il prodotto è necessario uno spazio libero di almeno 3 x 3 metri (118 x 118 pollici).
- L'installazione della stampante richiede circa 110 minuti.

Área de trabajo del producto

Antes de comenzar el desembalaje, piense dónde va a colocar el producto una vez montado. Deberá dejar un espacio libre en todos los lados de la caja del producto. El espacio libre aconsejable se muestra en la ilustración anterior.

- Para montar el producto, necesitará al menos un espacio libre en el suelo de 3 x 3 m (118 x 118 in).
- El tiempo de montaje de la impresora es de 110 minutos, aproximadamente.

Área de trabalho do produto

Antes de começar a desembalar o produto, defina o local onde você colocará o produto depois de montado. É necessário também deixar algum espaço livre nas laterais do produto. Esses espaços são mostrados na ilustração acima.

- Para montar o produto, você precisará de um espaço de pelo menos 3 x 3 m (118 \* 118 pol.) no chão.
- O tempo necessário para montagem da impressora é de aproximadamente 110 minutos.

Werkgebied van het product

Alvorens u het product uitpakt, bedenk waar u het gemonteerde product gaat plaatsen. U hebt wat plaats nodig langs alle kanten van de doos van het product. De aanbevolen plaatsen worden getoond in bovenstaande afbeelding.

- Om het product te monteren, moet er minstens 3 x 3 m (118 \* 118 inch) lege vloeroppervlakte beschikbaar zijn.
- De vereiste tijd voor assemblage van de printer is ongeveer 110 minuten.

منطقة عمل المنتج

قبل البدء في إخراج المنتج من صندوقه، ضع في اعتبارك المكان الذي ستضع فيه المنتج بعد تجميعه. يجب عليك ترك مساحات خالية حول صندوق المنتج من جميع النواحي. المساحات الخالية الموصى بها موضحة على الرسم التوضيحي أعلاه. • لتجميع المنتج،

سوف تحتاج إلى مساحة فارغة تصل إلى 3 × 3 متر (118 \* 118 بوصة).

الوقت اللازم لتجميع الطابعة هو 011 دقيقة تقريبًا.

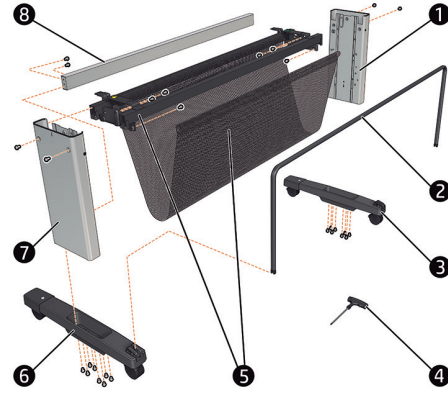
1

- EN Assemble the stand  
FR Assemblage du support  
DE Zusammenbauen des Standfußes  
IT Assemblaggio del piedistallo  
ES Montaje del soporte  
PT Monte a base  
NL De voet in elkaar zetten

تجميع الحامل AR



3



EN

Locate the stand pieces and remove the following: 1. Right leg / 2. Basket frame / 3. Right foot / 4. Screwdriver and screws / 5. Cross brace / 6. Left foot / 7. Left leg / 8. Cross bar (Z9° 44° only).

FR

Localisez les pièces du socle et retirez les éléments suivants du bac : 1. Montant droit / 2. Cadre du bac de réception / 3. Pied droit / 4. Tournevis et vis / 5. Traverse / 6. Pied gauche / 7. Montant gauche / 8. Barre transversale (modèle Z9° 44° pouces uniquement).

DE

Suchen Sie die Teile des Ständers, und entfernen Sie folgende Objekte aus dem Papierfach: 1. Rechtes Standbein / 2. Ablagerahmen / 3. Rechter Standfuß / 4. Schraubenzieher und Schrauben / 5. Querverstrebung / 6. Linker Standfuß / 7. Linker Standbein / 8. Querstange (NUR Z9° 44 Zoll).

IT

Individuare le parti del supporto e rimuovere dal vassoio quanto segue: 1. Gamba destra / 2. Telaio del raccoglitore / 3. Piede destro / 4. Cacciavite e viti / 5. Barra trasversale / 6. Piede sinistro / 7. Gamba sinistra. / 8. Barra trasversale (modelli Z9° a 44 pollici).

ES

Localice las piezas del soporte y extraiga los siguientes elementos de la bandeja: 1. Pata derecha / 2. Marco de la cesta / 3. Pie derecho / 4. Destornillador y tornillos / 5. Anclaje transversal / 6. Pie izquierdo / 7. Pata izquierda / 8. Barra transversal (PARA LA Z9° DE 44° solamente).

PT

Localize as peças do suporte e remova o seguinte da bandeja: 1. Perna direita / 2. Estrutura da cesta / 3. Pé direito / 4. Chave de fenda e parafusos / 5. Suporte transversal / 6. Pé esquerdo / 7. Perna esquerda. / 8. Barra transversal (Z9° 44° SOMENTE).

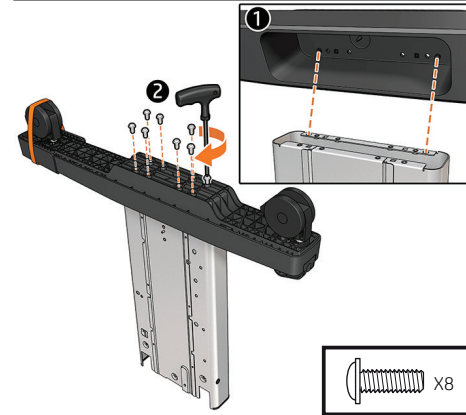
NL

Zoek de onderstelonderdelen en haal de volgende uit de lade: 1. rechtersteun / 2. mandframe / 3. rechtervoet / 4. Schroevendraaier en schroeven / 5. dwarsbeugel / 6. linkervoet / 7. linkersteun / 8. Dwarsbalk (ALLEEN voor Z9° 44°).

AR

ضع قطع الحامل وأزل التالي من الدرج:  
1. الرجل اليمنى / 2. إطار السلة / 3. القدم اليمنى / 4. مفك براغي وبراغي / 5. العارضة / 6. القدم اليسرى / 7. الرجل اليسرى / 8. عارضة (مع طابعة Z9° قياس 44 بوصة فقط).

4



Fix one foot to a leg with 8 screws. Repeat the process for the other foot and leg. **Important:** Do not remove the orange tape from the wheels.

Fixez le pied à un montant à l'aide de 8 vis. Répétez le processus pour le pied et le montant restants. **Important:** Ne retirez pas la bande adhésive orange des roues.

Befestigen Sie einen Standfuß mit 8 Schrauben an einem Standbein. Wiederholen Sie diese Schritte für den anderen Standfuß und das andere Standbein. **Wichtig:** Ziehen Sie das orangefarbene Klebeband nicht von den Rädern.

Fissare un piede a una gamba con 8 viti. Ripetere la procedura per l'altro piede e l'altra gamba. **Importante:** Non rimuovere il nastro arancione dalle ruote.

Fije un pie a una pata con 8 tornillos. Repita el proceso con el resto de patas y pies. **Importante:** No retire la cinta naranja de las ruedas.

Fixe um pé a uma perna com 8 parafusos. Repita o processo com o outro pé e a outra perna. **Importante:** Não remova as fitas laranja das rodas.

Maak met 8 schroeven een voet vast aan een steun. Herhaal het proces voor de andere voet en steun. **Belangrijk:** Verwijder de oranje tape niet van de wieltjes.

ثبت قدم واحدة بأحد الأرجل باستخدام 8 مسامير فلأووظ كرر العملية لمل قدم ورجل.  
هام: لا تقم بإزالة الشريط البرتقالي من العجلات.

5



Place the cross brace on the floor with the letters L and R face up.

Placez le montant sur le sol avec les lettres L et R face vers le haut.

Legen Sie die Querverstrebung auf den Boden, sodass die Buchstaben „L“ und „R“ nach oben zeigen.

Posizionare la barra trasversale sul pavimento con il lato con le lettere L e R rivolto verso l'alto.

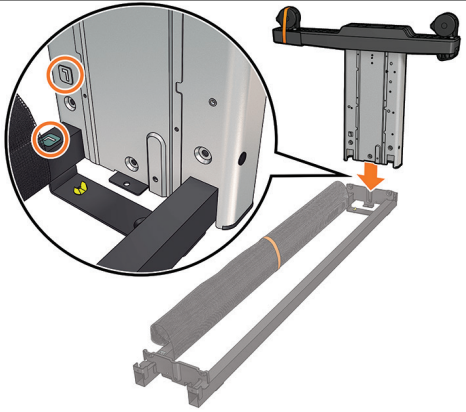
Coloque el soporte transversal en el suelo con las letras L y R hacia arriba.

Coloque o suporte transversal no chão com as letras L e R voltadas para cima.

Plaats de dwarsbalk op de vloer met de letters L en R naar boven gericht.

ضع الدعامة المتقاطعة على الأرض مع توجيه الأحرف L و R لأعلى.

6



EN

Slot a leg onto the cross brace to install the leg with the long side of the foot as shown in the image. **Important:** Note that there are stickers on the legs, make sure the letters match the ones on the cross brace (R with R, L with L).

FR

Insérez un montant dans la traverse pour l'installer sur le côté long du pied, comme l'illustre l'image. **Important:** Notez la présence d'étiquettes sur les pieds. Assurez-vous que les lettres correspondent à celles sur la traverse (R avec R, L avec L) et insérez les pieds en place.

DE

Schieben Sie ein Standbein auf die Querverstrebung, um das Standbein an der langen Seite des Standfußes zu installieren, wie in der Abbildung dargestellt. **Wichtig:** Beachten Sie, dass sich auf den Beinen Aufkleber befinden. Stellen Sie sicher, dass die Buchstaben auf den Beinen mit denen auf der Querverstrebung übereinstimmen (R mit R und L mit L), und rasten Sie die Beine ein.

IT

Inserire la gamba nella barra trasversale per installare la gamba con il lato lungo del piede come mostrato nell'immagine. **Importante:** sulle gambe sono presenti etichette recanti le lettere R (Right, destra) e L (Left, sinistra); assicurarsi che tali lettere corrispondano a quelle sulla trasversa, quindi collocarle in posizione.

ES

Encaje una pata en el anclaje transversal para instalar la pata con el lateral del pie, como se muestra en la imagen. **Importante:** Observe que hay adhesivos en las patas; asegúrese de que las letras coincidan con las de la cruceta (R con R y L con L) y que encaje en su sitio.

PT

Encaixe uma perna no suporte transversal para instalá-la com o lado mais comprido do pé, como mostrado na imagem. **Importante:** Há adesivos nas pernas; verifique se as letras correspondem às do suporte transversal (R com R, L com L) e encaixe.

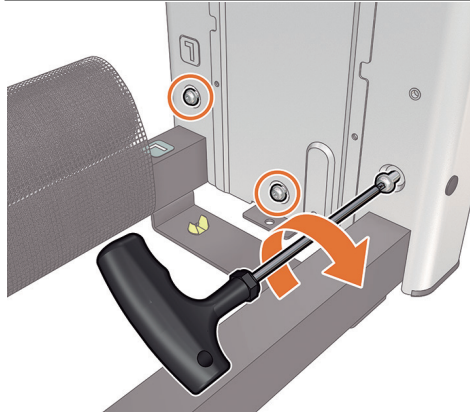
NL

Plaats een steun in de dwarsbeugel om de steun te installeren aan de lange zijde van de voet zoals weergegeven in de afbeelding. **Belangrijk:** er zitten stickers op de poten: zorg dat de letters overeenkomen met de letters op de dwarsbeugel (R op R, L op L) en schuif deze op hun plaats.

AR

ضع أحد الأرجل في العارضة بثلاثة مسامير قلاووظ في الوجه الداخلي للرجل. **هام:** توجد ملصقات على القوائم، تأكد من تقابل الحروف مع تلك الموجودة على المقص (R مع R، وL مع L)، والفتحة في مكانها المناسب.

7



Fix the leg to the cross brace with 3 screws at the inner face of the leg.

**Important:** Do not fully tighten them.

Fixez le montant à la traverse à l'aide de 3 vis placées sur la partie interne du montant.

**Important:** Ne les serrez pas complètement.

Befestigen Sie die Querverstrebung mit den drei Schrauben an der Innenseite des Standbeins.

**Wichtig:** Ziehen Sie die Schrauben nicht vollständig an.

Fissare la gamba alla barra trasversale con 3 viti sul lato interno della gamba.

**Importante:** non serrarle completamente.

Fije la pata al anclaje transversal con 3 tornillos por la parte interna de la pata.

**Importante:** No los apriete del todo.

Fixe a perna no suporte transversal usando três parafusos no lado interno da perna.

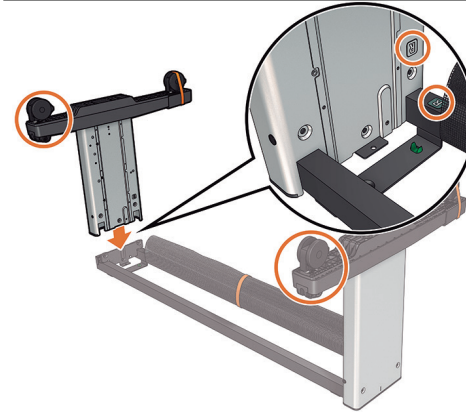
**Importante:** não os aperte totalmente.

Maak de steun met 3 schroeven vast aan de dwarsbeugel aan de binnenkant van de steun.

**Belangrijk:** Draai ze niet volledig aan.

ثبت الرجل بالعارضة بثلاثة مسامير قلاووظ في الوجه الداخلي للرجل. **هام:** لا تحكم ربطها بالكامل.

8



Slot the other leg onto the cross brace making sure that the basket supports located on the feet (1 on each foot) are on the same side. **Important:** Note that there are stickers on the legs, make sure the letters match the ones on the cross brace (R with R, L with L), and slot into place.

Emboítez l'autre pied sur le montant en vous assurant que les deux supports de la corbeille, situés sur les deux pieds, sont du même côté. **Important:** Notez la présence d'étiquettes sur les pieds. Assurez-vous que les lettres correspondent à celles sur la traverse (R avec R, L avec L) et insérez les pieds en place.

Stecken Sie das andere Bein auf die Querverstrebung und stellen Sie sicher, dass beide Ablagehalterungen, die sich jeweils an den Füßen befinden, auf derselben Seite sind. **Wichtig:** Beachten Sie, dass sich auf den Beinen Aufkleber befinden. Stellen Sie sicher, dass die Buchstaben auf den Beinen mit denen auf der Querverstrebung übereinstimmen (R mit R und L mit L), und rasten Sie die Beine ein.

Inserire l'altra gamba nella barra trasversale, assicurandosi che i 2 supporti del raccogliore, situati su entrambi i piedi, si trovino dallo stesso lato. **Importante:** Sui piedini stabilizzatori sono presenti etichette recanti le lettere R (Right, destra) e L (Left, sinistra); assicurarsi che tali lettere corrispondano a quelle sulla trasversa, quindi collocare i piedini in posizione.

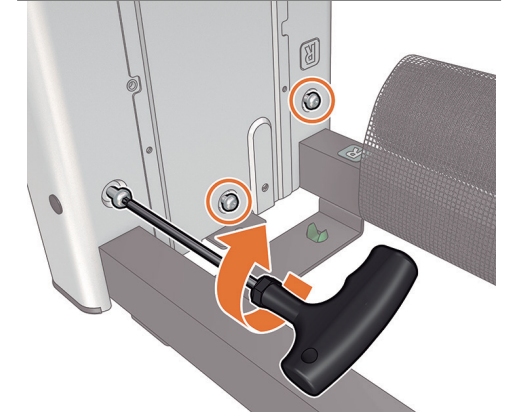
Introduzca la otra pata en el soporte transversal asegurándose de que los dos apoyos de la cesta, ubicados en ambos pies, están en el mismo lado. **Importante:** Observe que hay adhesivos en las patas; asegúrese de que las letras coincidan con las de la cruceta (R con R y L con L) y que encaje en su sitio.

Encaixe a outra perna no suporte transversal, certificando-se de que os 2 suportes da cesta, localizados em ambos os pés, estejam no mesmo lado. **Importante:** Há adesivos nas pernas; verifique se as letras correspondem às do suporte transversal (R com R, L com L) e encaixe.

Plaats de andere steun op de dwarsbalk, waarbij u ervoor zorgt dat de 2 mandsteeunen, die zich op beide voeten bevinden, zich aan dezelfde kant bevinden. **Belangrijk:** Er zijn stickers op de poten: zorg dat de letters overeenkomen met de letters op de kruissteun (R op R, L op L), en schuif deze op hun plaats.

قم بإدراج الساق الأخرى داخل الدعامة المتقاطعة مع التأكد من أن دعائمي السلة، الموجودتين على كلا أدوات الجمع الرأسية، تقعان في نفس الجانب. **هام:** توجد ملصقات على القوائم، تأكد من تقابل الحروف مع تلك الموجودة على المقص (R مع R، وL مع L)، والفتحة في مكانها المناسب.

9



Fix the leg to the cross brace with 3 screws at the inner face of the leg.

**Important:** Do not fully tighten them.

Fixez le montant à la traverse à l'aide de 3 vis placées sur la partie interne du montant.

**Important:** Ne les serrez pas complètement.

Befestigen Sie die Querverstrebung mit den drei Schrauben an der Innenseite des Standbeins.

**Wichtig:** Ziehen Sie die Schrauben nicht vollständig an.

Fissare la gamba alla barra trasversale con 3 viti sul lato interno della gamba.

**Importante:** non serrarle completamente.

Fije la pata al anclaje transversal con 3 tornillos por la parte interna de la pata.

**Importante:** No los apriete del todo.

Fixe a perna no suporte transversal usando três parafusos no lado interno da perna.

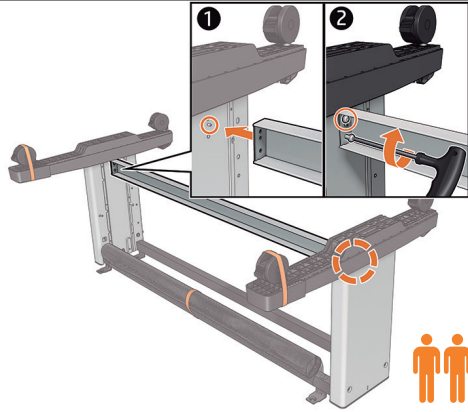
**Importante:** não os aperte totalmente.

Maak de steun met 3 schroeven vast aan de dwarsbeugel aan de binnenkant van de steun.

**Belangrijk:** Draai ze niet volledig aan.

ثبت الرجل بالعارضة بثلاثة مسامير قلاووظ في الوجه الداخلي للرجل. **هام:** لا تحكم ربطها بالكامل.

10



EN

**HP DesignJet Z9+ 44" only:** Fix the cross bar to the bottom of the legs with 4 screws (2 each side).

FR

**Modèle HP DesignJet Z9+ 44 pouces uniquement:** Fixez la barre transversale en bas des pieds à l'aide de 4 vis (2 de chaque côté).

DE

**NUR HP DesignJet Z9+ 44 Zoll:** Befestigen Sie die Querverstrebung am unteren Ende der FüÙe mit 4 Schrauben (jeweils 2 auf jeder Seite).

IT

**Solo modelli HP DesignJet Z9+ a 44 pollici:** Fissare la barra trasversale alla parte inferiore delle gambe con 4 viti (2 per lato).

ES

**Para la HP DesignJet Z9+ de 44" solamente:** Fije la barra transversal a la parte inferior de las patas con cuatro tornillos (dos para cada lado).

PT

**Apenas para HP DesignJet Z9+ 44":** Fixe a barra transversal na parte inferior das pernas com 4 parafusos (2 em cada lado).

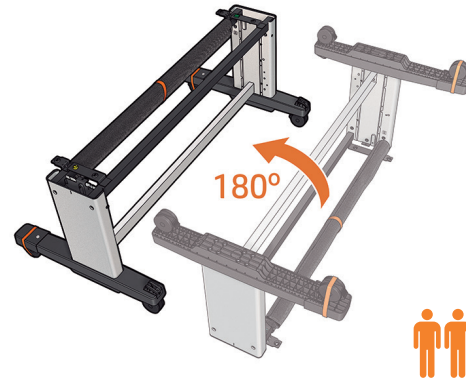
NL

**Alleen HP DesignJet Z9+ 44":** Bevestig de dwarsbalk aan de onderkant van de steunen met 4 schroeven (2 aan elke kant).

AR

مع طباعة HP DesignJet Z9+ قياس 44 بوصة فقط: ثبت القضيب المتقاطع أسفل الساقين بأربعة براغي (اثنين لكل جانب).

11



Turn the stand upright.

Placez le support en position verticale.

Stellen Sie den Ständer aufrecht.

Girare il piedistallo in posizione verticale.

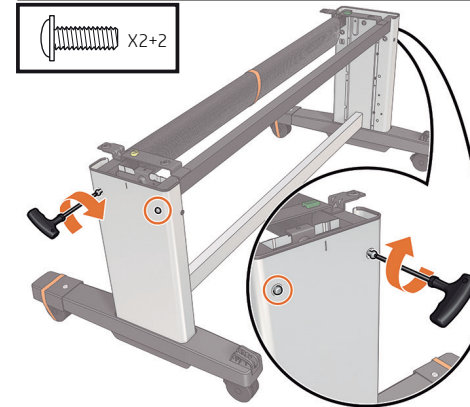
Ponga de pie el soporte.

Vire o suporte para cima.

Zet de standaard rechtop.

أدر الحامل في وضع عمودي.

12



Attach the outside of the leg to the cross brace with 2 screws. Repeat the process with the other leg.

Fixez la partie externe du montant à la traverse à l'aide de 2 vis. Répétez le processus pour l'autre montant.

Befestigen Sie die Außenseite des Standbeins mit zwei Schrauben an der Querverstrebung. Wiederholen Sie diese Schritte für das andere Standbein.

Fissare il lato esterno della gamba alla barra trasversale usando 2 viti. Ripetere la procedura con l'altra gamba.

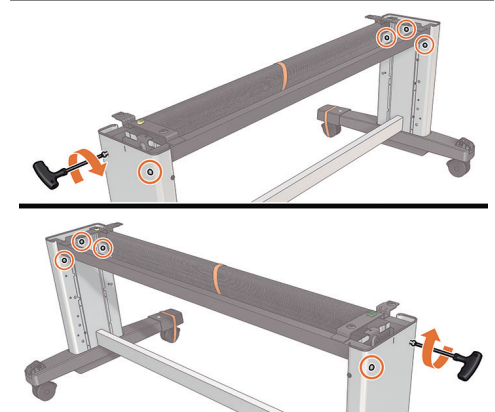
Fije el exterior de la pata al anclaje transversal con 2 tornillos. Repita el proceso con la otra pata.

Fixe a parte externa da perna no suporte transversal usando dois parafusos. Repita o processo com a outra perna.

Maak de buitenkant van de steun met 2 schroeven vast aan de dwarsbeugel. Herhaal het proces met de andere steun.

ثبت الجزء الخارجي من الرجل بالعارضة باستخدام مساميرين. كرر العملية مع الرجل الأخرى.

13



Fully tighten all the stand's screws.  
**At this point two spare screws should remain.**

Serrez complètement toutes les vis du socle.  
**À cette étape, vous disposez de deux vis de réserve.**

Ziehen Sie alle Schrauben des Ständers vollständig fest.  
**An dieser Stelle verfügen Sie über zwei Ersatzschrauben.**

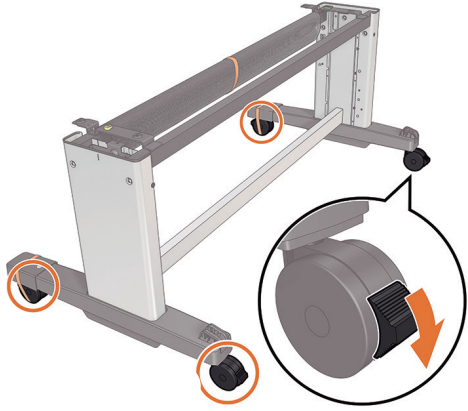
Stringere completamente tutte le viti del supporto.  
**A questo punto saranno disponibili due viti di ricambio.**

Apriete bien todos los tornillos del soporte.  
**En este momento dispondrá de dos tornillos de repuesto.**

Aperte totalmente todos os parafusos do suporte.  
**Então, você terá dois parafusos de reposição.**

Draai alle schroeven van het onderstel volledig aan.  
**Op dit moment hebt u twee reserveschroeven.**

يفترض أن يكون معك مساميرين إضافيين حالياً. أحكم ربط مسامير الحامل بالكامل.



**EN** To finish the stand assembly check that the 4 wheels are locked.

**FR** Pour terminer l'assemblage du socle, vérifiez que les 4 roues sont verrouillées.

**DE** Überprüfen Sie am Schluss, dass die 4 Räder am Standfuß blockiert sind.

**IT** Per completare l'installazione del piedistallo, controllare che le 4 ruote siano bloccate.

**ES** Para finalizar el montaje del soporte, compruebe que las 4 ruedas están bloqueadas.

**PT** Para concluir a montagem da base, verifique se as quatro rodas estão travadas.

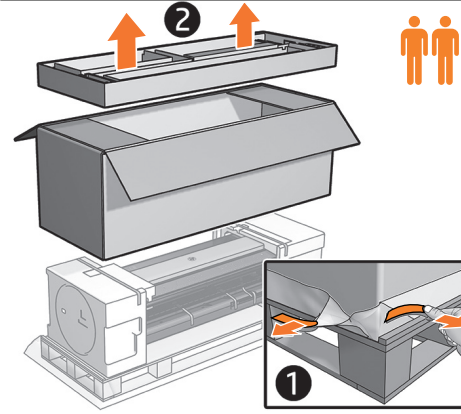
**NL** Controleer of de 4 wielen geblokkeerd zijn om de assemblage van de standaard te voltooien.

**AR** لإنهاء تجميع الحامل تأكد من أن العجلات الأربعة مقفلة.

2

- EN** Attach the printer body to the stand assembly  
**FR** Fixez l'imprimante à l'assemblage du support  
**DE** Anbringen des Druckers auf dem Ständer  
**IT** Fissare il corpo della stampante al gruppo del piedistallo  
**ES** Coloque el cuerpo de la impresora en el montaje del soporte  
**PT** Acople o corpo da impressora na montagem do suporte  
**NL** Bevestig de behuizing van de printer aan de standaard

**AR** تثبيت جسم الطابعة بتجميع الحامل



Remove the tapes from the film, then remove the tray and box.

Retirez les bandes adhésives du film, puis retirez le bac et le carton.

Ziehen Sie die Klebebänder von der Folie ab, und entfernen Sie das Fach und den Behälter.

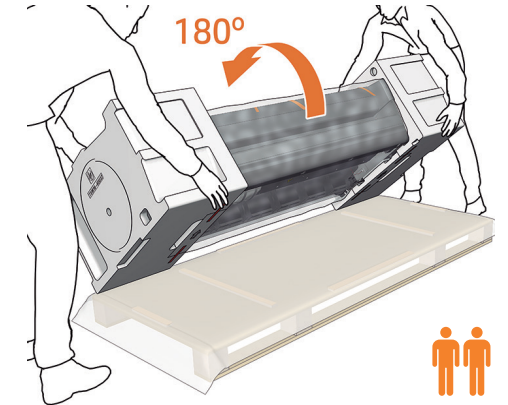
Rimuovere i nastri dalla pellicola, quindi rimuovere il vassoio e la scatola.

Retire las cintas de la película y, a continuación, retire la bandeja y la caja.

Remova as fitas do filme, remova a bandeja e a caixa.

Verwijder de tapes van de film en haal de lade en doos eruit.

أزل الشرائط من الطبقة ثم أزل الدرج والصندوق.



**IMPORTANT:** Make sure there is nothing on top of the printer body before continuing. In order to attach the stand assembly, carefully turn the printer 180° so the bottom is facing upwards. You may need a third person.

**IMPORTANT :** avant de continuer, assurez-vous qu'aucun objet n'est placé sur la partie supérieure de l'imprimante. Afin d'assembler le socle, faites délicatement pivoter l'imprimante à 180° pour que l'arrière soit vers le haut. Vous pourriez avoir besoin d'une tierce personne.

**WICHTIG:** Stellen Sie sicher, dass sich keine Gegenstände auf dem Drucker befinden, bevor Sie fortfahren. Drehen Sie den Drucker vorsichtig um 180°, sodass die Unterseite nach oben zeigt, um den Standfuß zu befestigen. Bitte Sie ggf. eine dritte Person um Hilfe.

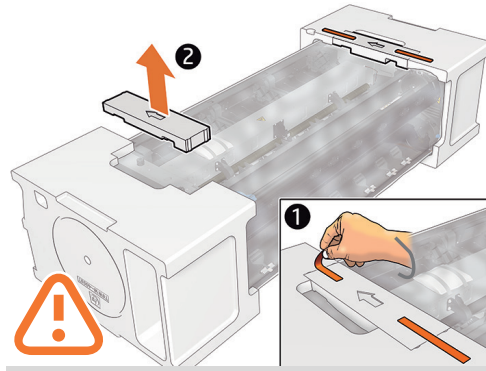
**IMPORTANTE:** prima di continuare, assicurarsi che non siano presenti oggetti sulla parte superiore della stampante. Per fissare il piedistallo, ruotare con cautela la stampante di 180° in modo che la parte inferiore sia rivolta verso l'alto. Potrebbe essere necessaria una terza persona.

**IMPORTANTE:** Asegúrese de que no haya nada encima de la impresora antes de continuar. Con el fin de fijar el conjunto del soporte, gire con cuidado la impresora 180°, de manera que la parte inferior quede hacia arriba. Puede que necesite la ayuda de otra persona.

**IMPORTANTE:** assegure-se de que não haja nada no topo da impressora antes de continuar. Para conectar a estrutura da base, gire com cuidado a impressora em 180° para que a parte inferior fique voltada para cima. Pode ser necessário obter ajuda de outra pessoa.

**BELANGRIJK:** Zorg ervoor dat er zich niets op de bovenkant van de printer bevindt alvorens door te gaan. Om de gemonteerde standaard te bevestigen, draait u de printer 180°, zodat de onderkant van naar boven is gericht. U hebt mogelijk een derde persoon nodig.

**هام:** تأكد من عدم وجود أي شيء أعلى الطابعة قبل الاستمرار. لإرفاق تجميع الحامل، أدر الطابعة بحرص 180 درجة بحيث يكون الجزء السفلي متجهًا لأعلى. قد تحتاج إلى وجود شخص ثالث معك.



**EN** Remove the small flaps from each of the foam end pieces.  
**Do not remove the foam end pieces.**

**FR** Retirez les petits rabats de chacun des embouts en mousse.  
**Ne retirez pas les embouts en mousse.**

**DE** Nehmen Sie die kleinen Einlagen von den Styroporendstücken ab.  
**Entfernen Sie aber nicht die Styroporendstücke.**

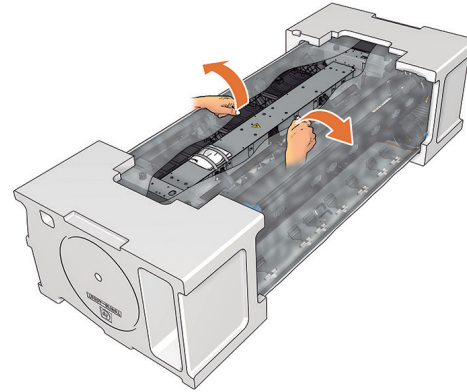
**IT** Rimuovere le alette da ognuno degli imballaggi di polistirolo.  
**Non rimuovere gli imballaggi di polistirolo.**

**ES** Retire las pequeñas solapas de cada una de las piezas de espuma de los extremos.  
**No retire las piezas de espuma.**

**PT** Retire as pequenas bordas de cada parte de espuma.  
**Não retire as partes de espuma.**

**NL** Verwijder de smalle flappen van alle schuimuiteinden.  
**Verwijder de schuimuiteinden niet.**

**AR** قم بإزالة السديلات من أطراف الفوم.  
**لا تقم بإزالة الفوم.**



Remove the tape from the transparent covering that protects the product.

Retirez la bande adhésive du couvercle transparent qui protège le produit.

Entfernen Sie das Klebeband von der durchsichtigen Schutzfolie des Produkts.

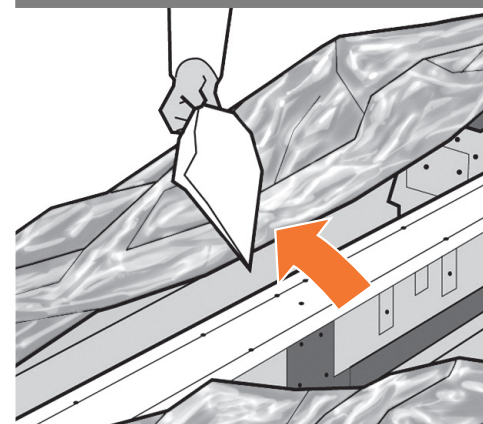
Rimuovere il nastro dal rivestimento trasparente che protegge il prodotto.

Retire la cinta adhesiva de la cubierta transparente que protege el producto.

Remova a fita da cobertura transparente de proteção do produto.

Verwijder de tape van de doorschijnende beschermfolie van het product.

أزل الشريط اللاصق من الغطاء الشفاف الذي يحمي المنتج.



Open the transparent covering and remove the desiccant bag from the top of the product.

Ouvrez le couvercle transparent et retirez le sachet déshydratant du haut du produit.

Öffnen Sie die transparente Abdeckung, und entfernen Sie den auf dem Produkt liegenden Antikondensationsbeutel.

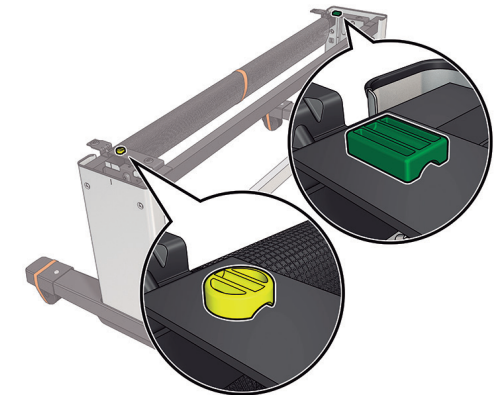
Aprire il rivestimento trasparente e rimuovere la bustina di essiccante dalla parte superiore del prodotto.

Abra la cubierta transparente y retire la bolsa desecante de la parte superior del producto.

Abra a cobertura transparente e retire a embalagem antiumidade da parte superior do produto.

Open de doorschijnende folie en verwijder de anticondensationzak vanaf de bovenkant van het product.

افتح الغطاء الشفاف وأزل كيس المادة المجففة من أعلى المنتج.



There is a round yellow button protruding from the top of one stand leg, and a square green button protruding from the top of the other leg. Each button fits into a hole in the product.

A l'extrémité d'un des montants se trouve un bouton jaune rond et saillant et à l'extrémité de l'autre montant se trouve un bouton vert carré et saillant. Chaque bouton correspond à un trou dans le produit.

Am oberen Ende des einen Fußes befindet sich ein runder gelber Knopf, am oberen Ende des anderen Fußes ein quadratischer grüner Knopf. Jeder Knopf passt genau in eine Aussparung des Produkts.

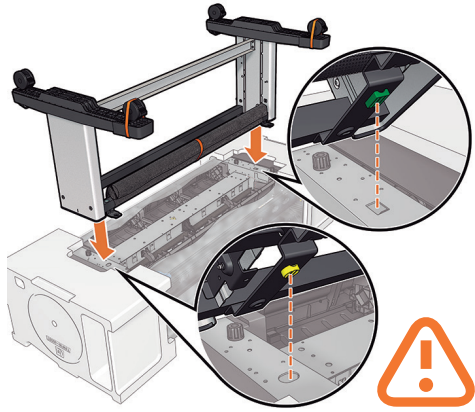
Dall'estremità di uno dei piedi del piedistallo sporge un bottone giallo rotondo mentre dall'estremità di un altro piede sporge un bottone verde quadrato. Ciascuno di essi corrisponde a un foro del prodotto.

Observe un botón redondo de color amarillo que sobresale de la parte superior de una de las patas del soporte y un botón cuadrado de color verde que sobresale de la parte superior de la otra pata. Cada uno de estos botones encaja en un orificio del producto.

Há um botão amarelo redondo saliente na parte superior de uma das pernas do suporte e um botão verde quadrado saliente na parte superior de outra perna. Cada botão encaixa em um buraco do produto.

Er steekt een ronde, gele knop uit de bovenkant van één standbeen, een een vierkanten, groene knop uit de bovenkant van het andere been. Elke knop past in een gat in het product.

يستجد زر أصفر مستدير بارز أعلى أحد أرجل الحامل وزر أخضر مربع بارز من الرجل الأخرى. كل زر منهما له فتحة في المنتج ليتم تركيبه فيه.



**EN** Place the stand on the product slowly and carefully, so that the colored buttons on the legs fit into the corresponding holes in the product. **IMPORTANT:** Make sure there is nothing on top of the printer body before continuing.

**FR** Placez doucement et avec précaution le support sur le produit, en faisant en sorte que les boutons de couleur des montants correspondent aux trous dans le produit. **IMPORTANT :** avant de continuer, assurez-vous qu'aucun objet n'est placé sur la partie supérieure de l'imprimante.

**DE** Setzen Sie den Standfuß langsam und vorsichtig so auf das Produkt, dass die farbigen Zapfen genau in die entsprechenden Aussparungen am Produkt greifen. **WICHTIG:** Stellen Sie sicher, dass sich keine Gegenstände auf dem Drucker befinden, bevor Sie fortfahren.

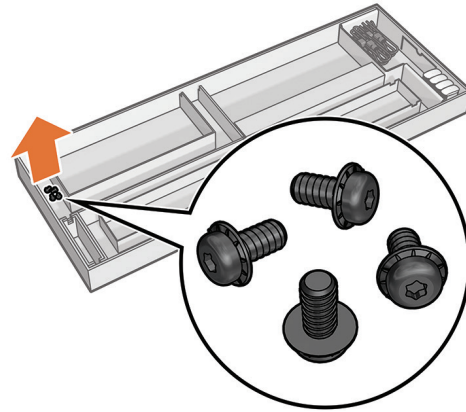
**IT** Collocare il piedistallo sul prodotto lentamente e con cautela, in modo che i bottoni colorati dei piedi vengano inseriti correttamente nei fori del prodotto corrispondenti. **IMPORTANTE:** prima di continuare, assicurarsi che non siano presenti oggetti sulla parte superiore della stampante.

**ES** Coloque el soporte en el producto lentamente y con cuidado de tal forma que los botones de colores de la patas encajen en los correspondientes orificios de el producto. **IMPORTANTE:** Asegúrese de que no haya nada encima de la impresora antes de continuar.

**PT** Coloque o suporte no produto lenta e cuidadosamente para que os botões coloridos se encaixem nos orifícios correspondentes do produto. **IMPORTANTE:** assegure-se de que não haja nada no topo da impressora antes de continuar.

**NL** Plaats de stand langzaam en voorzichtig op het product, zodat de gekleurde knoppen van de benen in de overeenkomstige gaten in het product passen. **BELANGRIJK:** Zorg ervoor dat er zich niets op de bovenkant van de printer bevindt alvorens door te gaan.

**AR** ضع الحامل على المنتج وأدخل الأزرار الملونة الموجودة بالأرجل في الفتحات المخصصة لها في المنتج بحرص. هام: تأكد من عدم وجود أي شيء أعلى الطابعة قبل الاستمرار.



Locate the 4 black screws.

Repérez les 4 vis noires.

Finden Sie die vier schwarzen Schrauben.

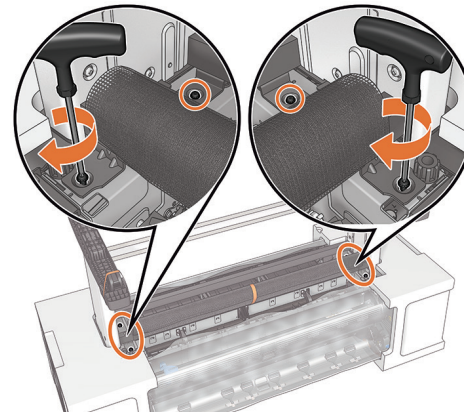
Individuare le 4 viti nere.

Localice los 4 tornillos negros.

Localize os quatro parafusos pretos.

Zoek de 4 zwarte schroeven.

اعثر على المسامير الأربعة السوداء المرفقة.



Fix the printer to the stand from underneath with the 4 black screws.

Fixez l'imprimante au présentoir par en dessous à l'aide des 4 vis noires.

Befestigen Sie den Drucker von unten mit den vier schwarzen Schrauben am Ständer.

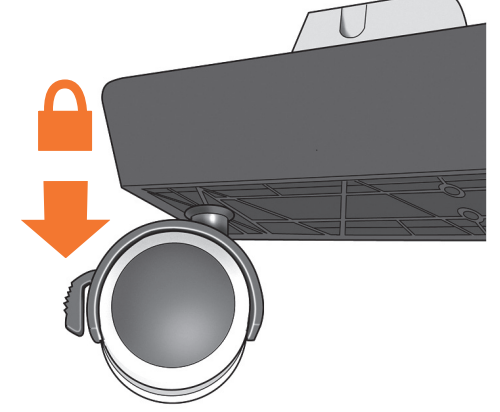
Fissare la stampante al piedistallo dalla parte inferiore con le 4 viti nere.

Fije la impresora a la base por la parte inferior con los 4 tornillos negros.

Fixe a parte de baixo da impressora ao suporte usando os quatro parafusos pretos.

Bevestig de printer met de 4 zwarte schroeven vanaf de onderkant op de standaard.

قم بتثبيت الطابعة على الحامل من أسفل باستخدام المسامير الأربعة السوداء.



Check that the wheels on the stand are locked.

Vérifiez que les roulettes du support sont verrouillées.

Vergewissern Sie sich, dass die Rollen des Standfußes blockiert sind.

Verificare che le ruote del piedistallo siano bloccate.

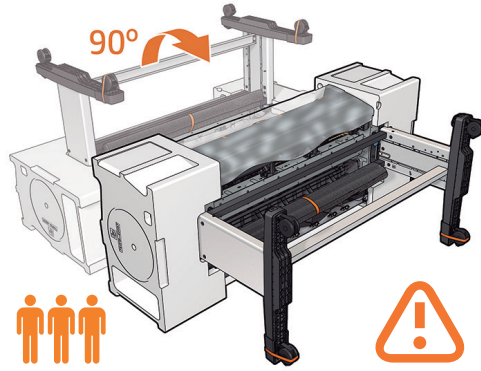
Compruebe que las ruedas del soporte estén bloqueadas.

Verifique se as rodas do suporte estão travadas.

Controleer of de wielen op de stand zijn vergrendeld.

تأكد من أن العجلات الموجودة في الحامل مثبتة. أزل الأطراف من القوم.





**EN** Make sure there is nothing on the printer. Rotate the product 90°. **IMPORTANT:** While you rotate, keep the roll feeds face downwards. You may need a third person.

**FR** Assurez-vous qu'aucun objet n'est placé sur la partie supérieure de l'imprimante. Faites pivoter le produit à 90 degrés. **IMPORTANT :** Lors du pivotement, les rouleaux d'alimentation doivent faire face vers le bas. Vous pourriez avoir besoin d'une tierce personne.

**DE** Stellen Sie sicher, dass sich keine Gegenstände auf dem Drucker befinden. Drehen Sie das Gerät um 90°. **WICHTIG:** Während der Drehung muss die Walzenzuführung nach unten zeigen. Bitten Sie ggf. eine dritte Person um Hilfe.

**IT** Assicurarsi che non siano presenti oggetti sulla parte superiore della stampante. Ruotare il prodotto di 90 gradi. **IMPORTANTE:** durante la rotazione, mantenere l'alimentatore a rulli rivolto verso il basso. Potrebbe essere necessaria una terza persona.

**ES** Asegúrese de que no haya nada encima de la impresora. Gire el producto 90 grados. **IMPORTANTE:** Mientras la gira, mantenga los alimentadores de los rollos de papel hacia abajo. Puede que necesite la ayuda de una tercera persona.

**PT** Assegure-se de que não haja nada no topo da impressora. Gire o produto 90°. **IMPORTANTE:** Enquanto girar, mantenha a parte de alimentação do rolo para baixo. Pode ser necessário obter ajuda de uma terceira pessoa.

**NL** Zorg ervoor dat er zich niets op de bovenkant van de printer bevindt. Draai het product 90 graden. **BELANGRIJK:** Terwijl u deze draait, houdt u de rolinvoer naar beneden gericht. U hebt mogelijk een derde persoon nodig.

**AR** تأكد من عدم وجود أي شيء أعلى الطابعة. قم بتدوير المنتج بزاوية 90 درجة. **هام:** بينما تقوم بالتدوير، احتفظ بتلقيمات الورق متجهة لأسفل. قد تحتاج إلى وجود شخص ثالث معك.



Hold the product by the foam end pieces and rotate it until it stands on its feet, with all four wheels in contact with the floor. The 24" inch models weigh about 70 kg (154 lb) and the 44" inch models weigh about 90 kg (198 lb).

Tenez le produit par les embouts en mousse et faites-le pivoter jusqu'à ce qu'il soit positionné sur ses pieds, les quatre roulettes devant être en contact avec le sol. Les modèles de 24 pouces pèsent environ 70 kg (154 lb) et les modèles de 44 pouces pèsent environ 90 kg (198 lb).

Halten Sie das Produkt an den Styropor-Endstücken fest und drehen Sie es weiter, bis es auf den Füßen steht und alle vier Rollen den Boden berühren. 24-Zoll-Modelle wiegen etwa 70 kg und 44-Zoll-Modelle wiegen etwa 90 kg.

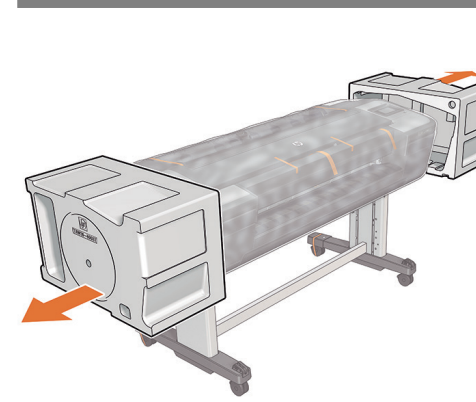
Tenere il prodotto per gli imballaggi esterni in polistirolo e ruotarlo fino a collocarlo verticalmente sui piedi, con tutte e quattro le ruote a contatto con il pavimento. I modelli da 24 pollici pesano circa 70 kg (154 libbre) e i modelli da 44 pollici pesano circa 90 kg (198 libbre).

Sostenga el producto por las piezas de espuma de los extremos y gírelo hasta que se mantenga sobre sus pies, con las cuatro ruedas en contacto con el suelo. Los modelos de 24 pulg. pesan aproximadamente 70 kg (154 lb) y los modelos de 44 pulg. pesan aproximadamente 90 kg (198 lb).

Segure o produto pelas extremidades de espuma e gire-o até apoiá-lo nos pés, com as quatro rodas em contato com o chão. Os modelos de 24" polegadas pesam cerca de 70 kg (154 lb) e os modelos de 44" polegadas pesam cerca de 90 kg (198 lb).

Houd het product vast aan de schuimdeinstukken en verdraai het product tot het volledig op de voeten staat en alle vier de wielen de vloer aanraken. De 24 inch-modellen wegen ongeveer 70 kg (154 lb) en de 44 inch-modellen wegen ongeveer 90 kg (198 lb).

أمسك بالمنتج من الأطراف المصنوعة من الفوم وقم بتدويره حتى يقف على الأقدام بحيث تكون الأربع عجلات ملاصقة للأرض. تزن طرز 24 بوصة حوالي 70 كجم (154 رطل) و تزن طرز 44 بوصة حوالي 90 كجم (198 رطل).



Remove the foam end pieces.

Retirez les embouts en mousse.

Nehmen Sie die beiden Styroporendstücke ab.

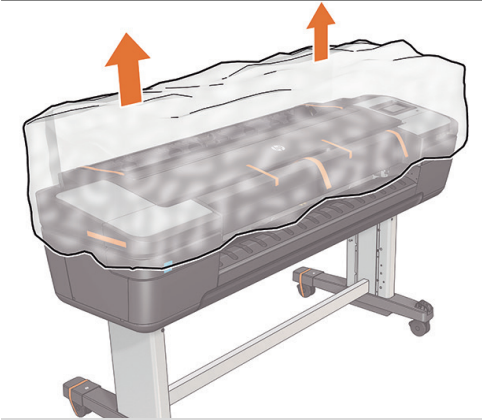
Rimuovere gli imballaggi di polistirolo.

Retire las piezas de espuma de los extremos.

Retire as partes de espuma.

Verwijder de schuimuiteinden.

أزل الأطراف من الفوم.



Remove the transparent covering from the product.

Retirez le couvercle transparent du produit.

Entfernen Sie die transparente Schutzhülle vom Produkt.

Rimuovere il rivestimento trasparente del prodotto.

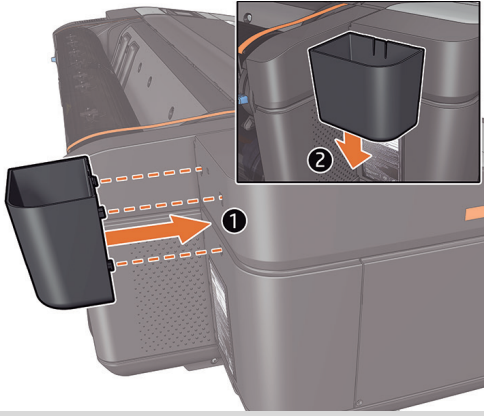
Retire la cubierta transparente del producto.

Retire a cobertura transparente do produto.

Verwijder de doorschijnende folie van het product.

أزل الغطاء الشفاف عن المنتج.

29



**EN** Install the pocket at the back of the printer.

**FR** Installez le bac à l'arrière de l'imprimante.

**DE** Bringen Sie den Aufbewahrungsbehälter auf der Rückseite des Druckers an.

**IT** Installare la tasca sul retro della stampante.

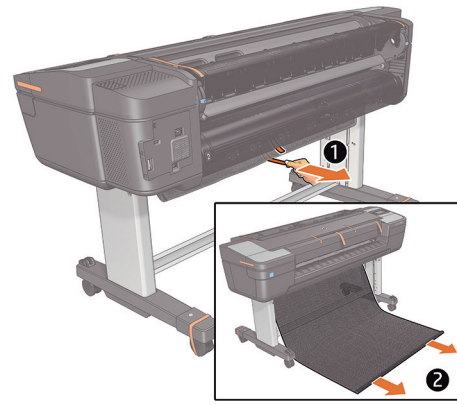
**ES** Instale el recipiente en la parte posterior de la impresora.

**PT** Instale o encaixe na parte traseira da impressora.

**NL** Plaats de zak aan de achterkant van de printer.

**AR** ركب الجيب في الجزء الخلفي من الطابعة.

30



Remove the tape from the stand, and unfold the fabric.

Retirez les bandes adhésives et dépliez le tissu.

Entfernen Sie die Klebebänder und entfalten Sie den Stoff.

Rimuovere i nastri e distendere il tessuto.

Retire las cintas y despliegue la tela.

Remova as fitas e desdobre o tecido.

Verwijder de tape en vouw de stof uit.

أزل الشرائط وافرد القماش.

31



Pass the fabric through to the front of the printer and then insert the frame. Check the picture for correct installation.

Faites passer le tissu à l'avant de l'imprimante et insérez le cadre. Examinez le schéma pour vous assurer de la correcte installation.

Führen Sie den Stoff zur Vorderseite des Druckers und setzen Sie den Rahmen ein. Überprüfen Sie mit Hilfe der Abbildung, ob die Montage richtig ist.

Passare il tessuto sulla parte anteriore della stampante e inserire il telaio. Per un'installazione corretta, consultare l'immagine.

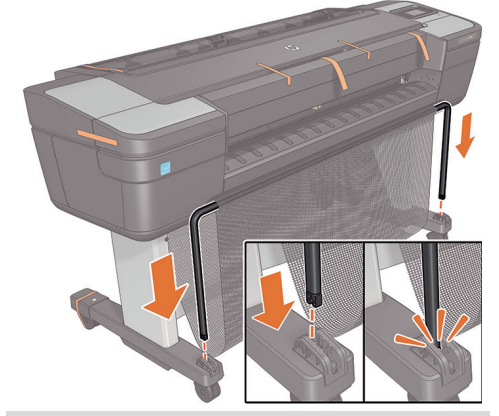
Pase la tela a la parte delantera de la impresora e inserte la estructura. Compruebe la imagen para corroborar que lo ha instalado correctamente.

Passe o tecido para a parte frontal da impressora e coloque a estrutura. Verifique a instalação correta na figura.

Trek het doek naar de voorkant van de printer en steek het frame in het doek. Controleer de afbeelding voor de juiste installatie.

مرر النسيج إلى مقدمة الطابعة وأدخل الإطار. راجع الصورة للتأكد من صحة التركيب.

32



Clip the basket frame to the feet. Press firmly until it clicks into place. The basket is now complete.

Attachez le cadre du bac de réception aux pieds. Appuyez fermement jusqu'à ce qu'il s'enclenche. L'installation du bac de réception est maintenant terminée.

Rasten Sie den Ablagerahmen auf den Füßen ein. Drücken Sie ihn fest nach unten, bis er hörbar einrastet. Die Ablage ist jetzt angebracht.

Fissare il telaio del cestello di raccolta al piede. Premerlo saldamente fino a bloccarlo in posizione. L'assemblaggio del cesto è stato completato.

Enganche el marco de la cesta a los pies. Presione firmemente hasta que encaje en su posición con un clic. La cesta habrá quedado montada.

Prenda a estrutura da cesta nos pés. Pressione-a firmemente até que ela se encaixe. A cesta está completa agora.

Klem het mandframe aan de voeten. Druk stevig tot het frame vastklikt. De mand is nu volledig.

اشبك إطار السلة بالقدم. اضغط بقوة حتى يستقر في مكانه. وبذلك يكتمل تركيب السلة.

3

- EN Set up the printer
- FR Configuration de l'imprimante
- DE Einrichten des Druckers
- IT Installazione della stampante
- ES Configuración de la impresora
- PT Instalar a impressora
- NL De printer opstellen

إعداد الطابعة AR



33



EN Remove the orange tape pieces from the product, **except for the ones coming from inside the product.**  
**HP DesignJet Z9\*dr PostScript Printer:** Carefully remove the cardboard from the output platen.

FR Retirez la bande adhésive orange du produit, **excepté les morceaux provenant de l'intérieur du produit.**  
**Imprimante HP Designjet Z9\*dr PostScript uniquement :** Retirer le carton de la platine de sortie.

DE Entfernen Sie alle orangefarbenen Bandreste vom Produkt. **Aber entfernen Sie nicht die orangefarbenen Bandreste aus dem Inneren des Geräts.**  
**Nur HP DesignJet Z9\*dr PostScript-Drucker:** Entfernen Sie die Pappe von der Ausgabepalette.

IT Rimuovere tutte le parti di nastro arancione dal prodotto ad eccezione di quelle posizionate all'interno del prodotto.  
**Solo stampante HP DesignJet Z9\*dr PostScript:** Eliminare il cartone della piastra di uscita.

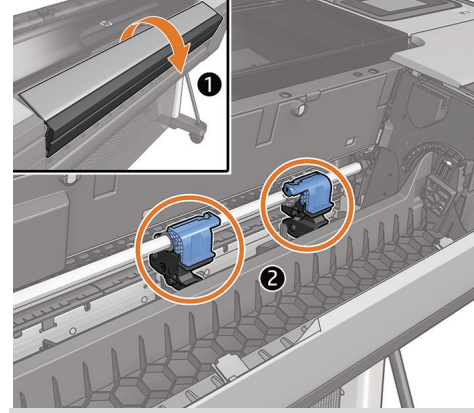
ES Retire todos los trozos de cinta naranja del producto, **excepto los que están en el interior del mismo.**  
**Solo para impresora HP DesignJet Z9\*dr PostScript:** Retirar el cartón de la platina de salida.

PT Remova todas as fitas laranjas, **exceto aquelas que estão no interior do produto.**  
**Somente para a impressora HP DesignJet Z9\*dr PostScript:** Remova o cartão do cilindro de saída.

NL Verwijder alle oranje tape van het product, **behalve de stukje die vanuit het product komen.**  
**Alleen HP DesignJet Z9\*dr PostScript-printer:** Verwijder het karton van de uitvoerplaat.

AR قم بإزالة الشريط ذو اللون البرتقالي من على المنتج، ما عدا الموجودة بداخل المنتج.  
**طابعة HP DesignJet Z9\*dr PostScript فقط:** قم بإزالة الورق المقوى على أسطوانة الإخراج.

34



HP DesignJet Z9\*dr PostScript Printer only: Open the vertical trimmers' cover, and confirm that the vertical trimmers are located on the bar.

Imprimante HP Designjet Z9\*dr PostScript uniquement : Ouvrez le capot des couteaux verticaux, et vérifiez que les couteaux verticaux se trouvent sur la barre.

Nur HP DesignJet Z9\*dr PostScript-Drucker: Öffnen Sie die Abdeckung der vertikalen Schnittrichtungen und versichern Sie sich, dass diese auf der Leiste platziert sind.

Solo stampante HP DesignJet Z9\*dr PostScript: Aprire il coperchio verticale della taglierina e confermare che le trimmer verticale siano posizionate sulla barra.

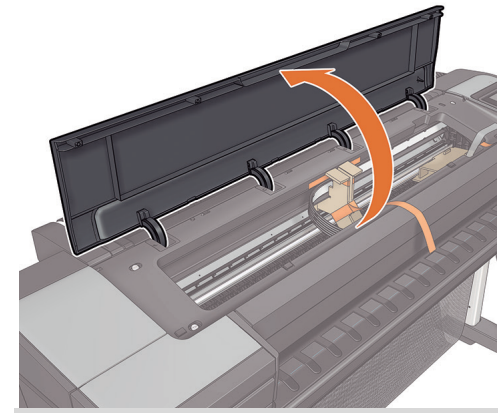
Solo para impresora HP DesignJet Z9\*dr PostScript: Abra la cubierta de los recortadores verticales y compruebe que están situados en la barra.

Somente para a impressora HP DesignJet Z9\*dr PostScript: Abra a tampa dos aparadores verticais e confirme se os aparadores verticais estão localizados na barra.

Alleen HP DesignJet Z9\*dr PostScript-printer: Open de klep van de verticale trimmer en controleer of deze zich op de balk bevinden.

طابعة HP DesignJet Z9\*dr PostScript فقط: افتح غطاء القواطع العمودية، وتأكد من أن القواطع العمودية تقع على الشريط

35



Open the Window.

Ouvrez la fenêtre.

Öffnen Sie das Druckerfenster.

Aprire la finestra.

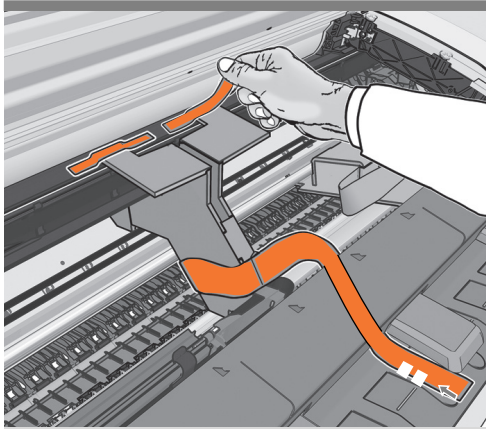
Abra la ventana.

Abra a janela.

Open het venster.

افتح الإطار

36



EN

You will see a cardboard support attached to the product with tape. Remove the tape.

FR

Vous verrez un support en carton fixé au produit par de l'adhésif. Retirez l'adhésif.

DE

Am Gerät ist eine Transportsicherung aus Pappe mit Klebeband befestigt. Ziehen Sie das Klebeband ab.

IT

È presente un supporto di cartone fissato al prodotto con del nastro adesivo. Rimuovere il nastro.

ES

Observará un soporte de cartón pegado al producto con cinta. Retire la cinta.

PT

Há um suporte de papelão preso ao produto com fita. Remova a fita.

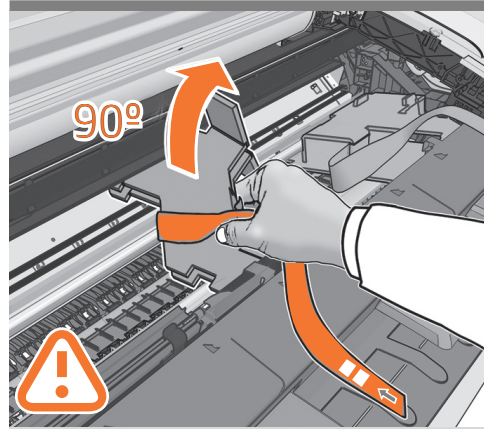
NL

U zult een een kartonnen steun zien die met tape aan het product bevestigd is. Verwijder de tape.

AR

سترى دعامة من الورق المقوى ملحقة بالمنتج بشريط لاصق. قم بإزالة الشريط.

37



Turn the cardboard support 90° to the right.  
**CAUTION:** Avoid hitting the belts.

Faites pivoter le support en carton à 90° sur la droite.  
**ATTENTION :** Évitez de percuter les courroies.

Drehen Sie die Transportsicherung um 90° nach rechts.  
**VORSICHT:** Berühren Sie die Bänder nicht.

Girare il supporto di cartone di 90° verso destra.  
**ATTENZIONE:** evitare di colpire i nastri.

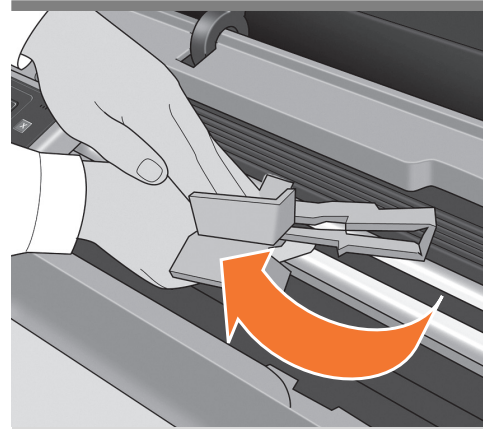
Gire el soporte de cartón 90° a la derecha.  
**PRECAUCIÓN:** Evite golpear las correas.

Gire o suporte de papelão 90° para a direita.  
**CUIDADO:** Evite encostar nas correias.

Draai de kartonnen steun 90° naar rechts.  
**VOORZICHTIG:** Zorg ervoor dat u de riemen niet aanraakt.

أدر الدعامة من الورق 90 درجة باتجاه اليمين.  
تنبيه: تجنب الطرق على الأحزمة.

38



Carefully lift the cardboard support up and out of the product. It will not be needed again; you can discard it. Repeat steps 36 to 37 in case you find a second cardboard support like the one removed.

Relevez et sortez le support en carton du produit avec précaution. Vous pouvez le jeter car vous n'en aurez plus aucune utilité. Répétez les étapes 36 à 37 si vous trouvez un deuxième support en carton comme celui que vous avez retiré.

Ziehen Sie die Transportsicherung vorsichtig nach oben, und nehmen Sie diese aus dem Gerät heraus. Sie wird nicht mehr benötigt und kann entsorgt werden. Wiederholen Sie die Schritte 36 bis 37, falls Sie auf eine zweite Pappstütze wie die zuvor entfernte stoßen.

Solleverare con cautela il supporto di cartone ed estraetelo del prodotto. Il supporto non è più necessario e quindi può essere eliminato. Ripete i passaggi da 36 a 37 nel caso in cui sia presente un secondo cartone di supporto come quello rimosso.

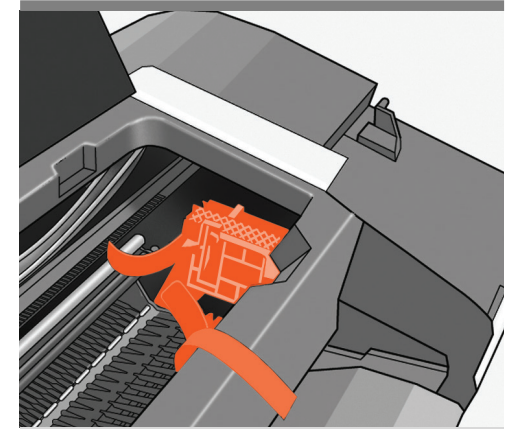
Con cuidado, levante el soporte de cartón y sáquelo del producto. No lo volverá a necesitar, así que puede desecharlo. Repita los pasos 36 a 37 en caso de que encuentre un segundo soporte de cartón como el que retiró.

Com cuidado, levante o suporte de papelão e retire-o do produto. O suporte não será mais necessário; descarte-o. Repita as etapas de 36 a 37 caso você encontre um segundo suporte de cartão semelhante ao removido.

Hef de kartonnen steun voorzichtig op en uit het product. U hebt dit niet meer nodig. U mag dit weggoaien. Herhaal de stappen 36 tot 37 in het geval u een tweede kartonnen steun aantreft die gelijk is aan de steun die u hebt verwijderd.

ارفع الدعامة من الورق المقوى بحرص لأعلى وإلى خارج المنتج. لن تحتاج هذه الدعامة بعد ذلك، وبالتالي يمكنك التخلص منها. كرر الخطوات من 36 إلى 37 في حالة العثور على ورق مقوى ثانٍ يدعم مثل الأول الذي تمت إزالته.

39



Release the carriage stopper found inside the right-hand side of the printer by lifting the lever wrapped with light blue paper. Remove the stopper from the printer. It will not be needed again, you can discard it.

À l'intérieur, sur le côté droit de l'imprimante, se trouve une cale de transport de couleur orange. Dégagez la cale en soulevant le levier emballé avec du papier de couleur bleu clair puis retirez la cale de l'imprimante.

Innen rechts im Drucker befindet sich eine orangefarbene Arretierung für den Druckkopfswagen. Lösen Sie die Arretierung, indem Sie den mit hellblauem Papier eingewickelten Hebel anheben. Nehmen Sie die Arretierung dann aus dem Drucker.

Nella parte interna destra della stampante è presente un fermo del carrello di colore arancione. Rilasciare il fermo sollevando la leva avvolta con carta azzurra, quindi rimuovere il fermo dalla stampante.

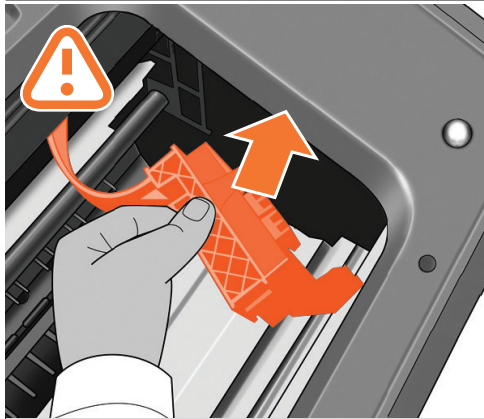
En el lado derecho del interior de la impresora, verá el tope del carro naranja. Suelte el tope levantando la palanca envuelta en papel azul claro y, a continuación, retire el tope de la impresora.

Na parte interna da lateral direita da impressora, há uma parada laranja do carro. Solte a parada levantando a alavanca envolta com papel azul claro e retire a parada da impressora.

Ontgrendel de wagenstopper aan de rechterkant van de printer door de hendel die is omwikkeld met lichtblauw papier op te tillen. Verwijder de stopper van de printer. U hebt deze niet meer nodig, dus u kunt deze weggoaien.

داخل الجانب الأيمن من الطابعة، سترى أداة توقف العربة البرتقالية. قم بتحرير أداة التوقف من خلال رفع الذراع المغلف بالورق الأزرق الفاتح، ثم قم بإزالة أداة التوقف من الطابعة.

40



EN

Part of the stopper may fall off while being removed, if this happens remove both parts. The stopper will not be needed again, you can discard it.

FR

Une partie de la butée peut tomber lorsque vous la retirez; dans ce cas, retirez les deux parties. Vous pouvez jeter la butée car vous n'en aurez plus aucune utilité.

DE

Ein Teil der Arretierung kann sich beim Entfernen lösen. Nehmen Sie in diesem Fall beide Teile heraus. Die Arretierung wird nicht mehr benötigt und kann entsorgt werden.

IT

Il fermo potrebbe parzialmente cadere durante l'operazione di rimozione. In tal caso, rimuovere entrambe le parti. Il fermo non sarà necessario e quindi può essere eliminato.

ES

Parte del carro podría caer mientras lo quita; en este caso, quite ambas partes. No se necesitará nunca más el tope, puede tirarlo.

PT

Parte da parada pode cair durante a remoção; nesse caso, retire ambas as peças. A parada não será mais necessária; descarte-a.

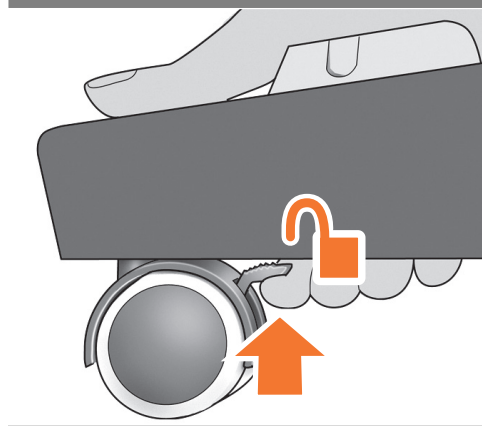
NL

Een deel van de stop kan eraf vallen als deze wordt verwijderd. In dit geval verwijdert u beide delen. U hebt de stopper niet meer nodig, dus u kunt deze weggooien.

AR

قد تسقط قطعة من أداة التوقف بينما تقوم بإزالتها؛ في هذه الحالة، قم بإزالة القطعتين. لن تحتاج إلى أداة التوقف مجددًا؛ يمكنك التخلص منها.

41



Remove the orange tapes and unlock the wheels. Move the printer to its final destination.

Retirez les rubans orange et déverrouillez les roues. Placez l'imprimante à son emplacement final.

Entfernen Sie die orangefarbenen Klebebänder und entsperren Sie die Räder. Schieben Sie den Drucker an seinen endgültigen Aufstellort.

Rimuovere il nastro arancione e sbloccare le ruote. Collocare la stampante nella posizione finale.

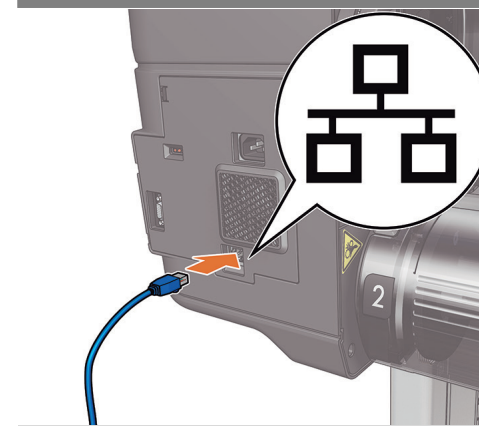
Retire las cintas de color naranja y desbloquee las ruedas. Traslade la impresora hasta su ubicación final.

Remova as fitas laranja e destrave as rodas. Mova a impressora para o local definitivo.

Verwijder de oranje tape en ontgrendel de wielletjes. Zet de printer op zijn plaats.

أزل الشرائط البرتقالية وافتح العجلات. حرك الطابعة لمكانها الأخير.

42



Connect the network cable.

Connectez le câble réseau.

Verbinden Sie das Netzwerkkabel.

Collegare il cavo di rete.

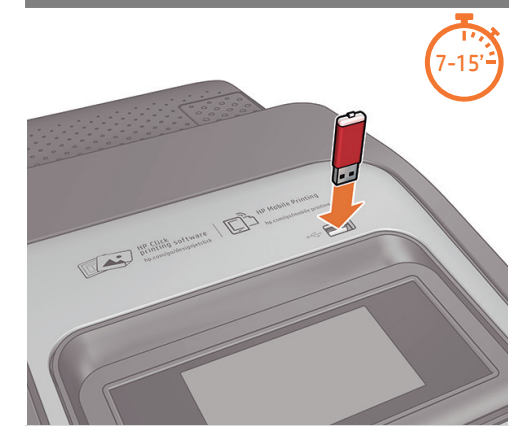
Conecte el cable de red.

Conecte o cabo de rede.

Sluit de netwerkkabel aan.

وصل كابل الشبكة

43



If you find a USB flash drive in a plastic bag inside the box, it contains the latest Firmware. Please follow the instructions in the bag. Otherwise, please ignore this step. \*The USB drive is only needed in some units.

Vous trouverez peut-être un lecteur flash USB dans le sac en plastique. Il contient la dernière version du microprogramme. Veuillez suivre les instructions spécifiées sur le sachet. Dans le cas contraire, ignorez cette étape. \*La clé USB est nécessaire uniquement pour certaines unités.

Wenn sich im Karton ein Plastikbeutel mit einem USB-Stick befindet, enthält dieser die aktuelle Firmware. Folgen Sie den im Plastikbeutel enthaltenen Anweisungen. Andernfalls ignorieren Sie diesen Schritt. \*Das USB-Laufwerk wird nur bei manchen Geräten benötigt.

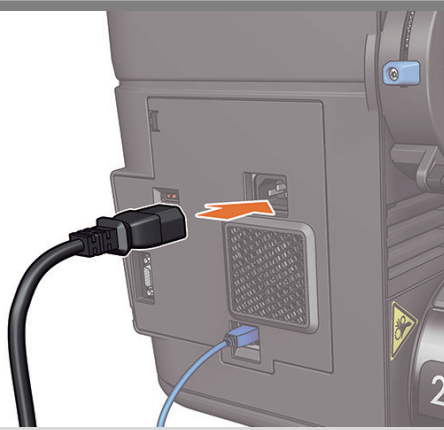
L'unità flash USB nel sacchetto di plastica all'interno della confezione contiene il Firmware più recente. Seguire le istruzioni all'interno del sacchetto, altrimenti ignorare questo passo. \*L'unità USB è necessaria solo su alcune unità.

Si encuentra una unidad flash USB en una bolsa de plástico dentro de la caja, esta incluye el firmware más reciente. Siga las instrucciones que aparecen en la bolsa. De lo contrario, ignore este paso. \*La unidad USB solo es necesaria en algunas unidades.

Talvez haja um pacote plástico com uma unidade flash USB contendo o firmware mais recente dentro da caixa. Siga as instruções do pacote. Se não encontrar esse pacote, ignore essa etapa. \*A unidade USB é necessária apenas em algumas unidades.

Als u een usb-flashaandrijving in een plastic zak in de doos vindt, bevat deze de laatste firmware. Gelieve de instructies in de zak te volgen. Zo niet, gelieve deze stap te negeren. \*Het USB-flashstation is slechts bij een aantal apparaten nodig.

إذا وجدت محرك الأقراص المحمول USB في كيس بلاستيكي داخل الصندوق فهو يحتوي على أحدث برنامج ثابت. يرجى اتباع الإرشادات الموجودة في الكيس. أو تجاهل هذه الخطوة. \* محرك أقراص USB ضروري لبعض المنتجات فقط.



**EN** Connect the power cable to the printer, and the outlet.

**FR** Branchez le câble d'alimentation à l'imprimante et la prise.

**DE** Verbinden Sie das Netzkabel mit dem Drucker und der Steckdose.

**IT** Collegare il cavo di alimentazione alla stampante e alla presa elettrica.

**ES** Conecte el cable de alimentación a la impresora y a la toma de salida.

**PT** Conecte o cabo de alimentação à impressora e a uma tomada.

**NL** Sluit de stroomkabel aan op de printer en het stopcontact.

**AR** قم بتوصيل كابل الطاقة بمقبس الطاقة في المنتج.



Remove the plastic film covering the window and the plastic film covering the front panel (LCD display). When all cables are connected, switch the printer on.

Retirez le film plastique couvrant la vitre et le film plastique couvrant le panneau avant (l'écran LCD). Une fois tous les câbles connectés, allumez l'imprimante.

Ziehen Sie von der Sichtscheibe und vom Bedienfeld (LCD-Display) die Schutzfolie ab. Sobald alle Kabel verbunden sind, schalten Sie den Drucker ein.

Rimuovere la copertura in plastica dalla finestra del prodotto e dal pannello frontale (schermo LCD). Una volta collegati tutti i cavi, accendere la stampante.

Retire la película de plástico que cubre la ventana y la película de plástico que cubre el panel frontal (pantalla LCD). Una vez que todos los cables estén conectados, encienda la impresora.

Retire o filme plástico que cobre a janela e o que cobre o painel frontal (visor LCD). Após a conexão de todos os cabos, ligue a impressora.

Verwijder de plastic folie op het venster en de plastic folie op het voorpaneel (LCD-scherm). Zet uw printer aan wanneer alle kabels zijn aangesloten.

أزل الفيلم البلاستيكي الذي يغطي الإطار واللوحة الأمامية (شاشة DCL). عند اتصال جميع الكابلات، قم بتشغيل الطابعة.

### Settings > Language

- Deutsch
- Español
- Português



On the front panel, the HP logo appears. Please wait a while. You will then be prompted to select the language of the product. If USB flash drive is found, follow the front panel instructions.

Sur le panneau avant, le logo HP s'affiche. Patientez un instant. Vous serez ensuite invité à sélectionner la langue du produit. Si un lecteur flash USB est fourni, suivez les instructions qui s'affichent sur le panneau avant.

Auf dem Bedienfeld wird das HP Logo eingeblendet. Warten Sie einen Augenblick. Sie werden dann aufgefordert, die Menüsprache des Produkts auszuwählen. Wenn ein USB-Stick gefunden wird, folgen Sie den Anweisungen auf dem Bedienfeld.

Sul pannello anteriore, viene visualizzato il logo HP. Attendere. Verrà richiesto di selezionare la lingua del prodotto. Se è presente un'unità flash USB, seguire le istruzioni riportate sul pannello frontale.

En el panel frontal, aparecerá el logotipo de HP. Espere unos segundos. Le pedirá que seleccione el idioma del producto. Si se le proporciona una unidad flash USB, siga las instrucciones del panel frontal.

No painel frontal, aparece o logotipo HP. Aguarde alguns minutos. Em seguida, será solicitada a seleção do idioma da produto. Se o USB flash drive for encontrado, siga as instruções no painel frontal.

Het HP-logo verschijnt op het voorpaneel. Gelieve even te wachten. Vervolgens wordt u gevraagd om de taal van het product te selecteren. Indien de usb-flashaandrijving is gevonden, volg de instructies op het voorpaneel.

يظهر شعار PH على اللوحة الأمامية. يرجى الانتظار قليلاً. سيطلب منك بعد ذلك تحديد اللغة للمنتج. إذا تم العثور على محرك الأقراص المحمول USB اتبع الإرشادات الموجودة على اللوحة الأمامية.

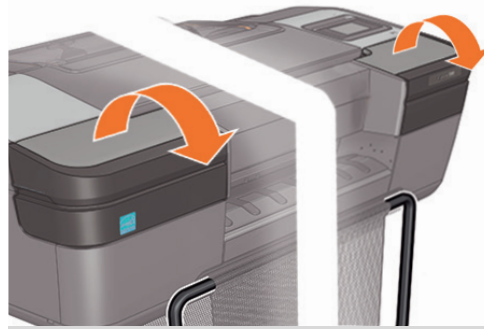


4

- EN Printhead and cartridge setup
- FR Installation des têtes d'impression et des cartouches
- DE Einrichten von Druckköpfen und Patronen
- IT Installazione delle cartucce e delle testine di stampa
- ES Instalación del cabezal de impresión y el cartucho
- PT Configuração de cartucho de tinta e cabeçotes de impressão
- NL Installatie van printkop en cartridge

AR تعيين إعدادات الخرطوشة ورأس الطباعة

47



EN When prompted by the front panel to insert the ink cartridges, open both the left-hand and right-hand side ink cartridge covers.

FR Lorsque l'écran du panneau de commande vous invite à insérer les cartouches d'encre, ouvrez à la fois le cache des cartouches d'encre à gauche et à droite.

DE Wenn Sie in der Bedienfeldanzeige dazu aufgefordert werden, die Tintenpatronen einzusetzen, öffnen Sie sowohl die linke als auch die rechte Tintenpatronenabdeckung.

IT Quando richiesto dal display del pannello frontale, inserire le cartucce d'inchiostro, aprire entrambi i coperchi sinistro e destro delle cartucce d'inchiostro.

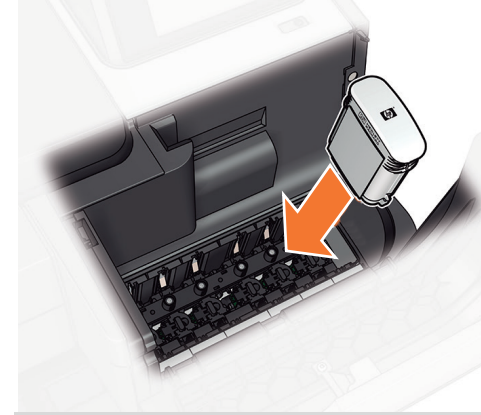
ES Cuando se le indique en la pantalla del panel frontal que inserte los cartuchos de tinta, abra las cubiertas del cartucho de tinta tanto del lado izquierdo como del derecho.

PT Quando o painel frontal solicitar a colocação dos cartuchos de tinta, abra ambas as tampas dos cartuchos de tinta do lado direito e esquerdo.

NL Wanneer u op het front panel wordt gevraagd om de inktcartridges te plaatsen, opent u dan beide kleppen (aan de linker- en rechterkant) van de inktcartridges."

AR عند المطالبة من قبل اللوحة الأمامية بإدراج خرطوشات الحبر، افتح أغشية خرطوشة الحبر على الجانبين الأيمن والأيسر.

48



Insert the ink cartridges one-by-one. Each cartridge is marked with its own color, and should be inserted only into the slot of the same color. Avoid touching pins, leads or circuits.

Insérez les cartouches d'encre une par une. Chaque cartouche est marquée avec la couleur correspondante et ne doit être insérée que dans le logement de même couleur. Évitez tout contact avec les broches, fils et circuits.

Setzen Sie die Tintenpatronen nacheinander ein. Jede Patrone ist mit der enthaltenen Farbe markiert und darf nur in den gleichfarbig gekennzeichneten Schacht eingesetzt werden. Berühren Sie auf keinen Fall die Steckkontakte, Leitungen und Schaltungsbauteile.

Inserire le cartucce di inchiostro una per una. Ogni cartuccia è contrassegnata da un colore e deve essere inserita solo nell'alloggiamento dello stesso colore. Non toccare i pioli, le guide o i circuiti.

Inserte los cartuchos de tinta uno por uno. Cada cartucho está marcado con su propio color y sólo deberá insertarse en la ranura de ese mismo color. No toque las patillas, cables o circuitos.

Insira os cartuchos de tinta um por um. Cada cartucho é marcado com sua própria cor e deve ser inserido somente no slot da mesma cor. Evite tocar nos pinos, guias ou circuitos.

Voer de inktcartridges één voor één in. Elke cartridge is aangeduid met een eigen kleur en mag alleen worden ingebracht in de sleuf van dezelfde kleur. Raak geen pinnen, leads of circuits aan.

أدخل خرطوش الحبر واحدة تلو الأخرى. كل خرطوشة حبر معلمة بلونها ويجب إدخالها في الفتحة التي تحمل اللون نفسه فقط. تجنّب ملامسة الرؤوس، واللحامات، والدوائر الكهربائية.

49



The cartridges must be inserted the right way around: the ink outlet in the cartridge should meet the ink inlet in the slot. Push the cartridge into the slot until it clicks into place. Close the ink cartridge cover.

Les cartouches doivent être insérées dans le bon sens : la sortie d'encre de la cartouche doit correspondre à l'entrée d'encre du logement. Enfoncez la cartouche dans son logement jusqu'à ce qu'elle soit bien en place. Fermez le cache des cartouches.

Die Patronen müssen richtig herum eingesetzt werden: der Tintenauslass an der Patrone muss dem Einlass im Schacht gegenüberliegen. Drücken Sie die Patrone in den Schacht, bis sie einrastet. Schließen Sie die Druckpatronenabdeckung.

Le cartucce devono essere inserite nel modo corretto: l'uscita dell'inchiostro della cartuccia deve corrispondere all'ingresso dell'inchiostro nell'alloggiamento. Spingere la cartuccia nell'alloggiamento fino a quando si posiziona con uno scatto. Chiudere il coperchio delle cartucce.

Los cartuchos deberán insertarse en el sentido correcto: la salida de tinta del cartucho deberá estar en contacto con la entrada de tinta de la ranura. Presione el cartucho hacia el interior de la ranura hasta que éste encaje en su sitio. Cierre la cubierta de los cartuchos.

Os cartuchos devem ser inseridos de modo correto: a saída de tinta do cartucho deve coincidir com a entrada de tinta no slot. Empurre o cartucho para o slot até encaixá-lo. Feche a tampa de acesso aos cartuchos.

De cartridges moeten correct worden ingebracht: de inktuitvoer in de cartridge moet overeenkomen met de inktinvoer van de sleuf. Druk het cartridge in de sleuf totdat het op zijn plaats klikt. Sluit de klep van de cartridges.

جب إدخال خرطوش الحبر بصورة صحيحة: فيجب أن يلتقي مخرج الحبر في الخرطوشة بمدخل الحبر الموجود في الفتحة. ادفع الخرطوشة داخل الفتحة حتى تستقر في مكانها. يصدر المنتج صفارة كلما تم إدخال خرطوشة بنجاح. أغلق غطاء الخرطوشة.



EN

The printer now prepares the ink system for use. Please wait until it has completed before you continue.

FR

L'imprimante va maintenant préparer le système d'encre aux fins d'utilisation. Veuillez patienter jusqu'à la fin de l'opération avant de continuer.

DE

Der Drucker bereitet jetzt das Tintensystem auf die Verwendung vor. Bitte warten Sie, bis der Vorgang abgeschlossen ist, bevor Sie fortfahren.

IT

Gli inchiostri vengono preparati per l'utilizzo. Attendere il completamento dell'operazione prima di continuare.

ES

Ahora la impresora preparará el sistema de tinta para su uso. Espere hasta que termine antes de continuar.

PT

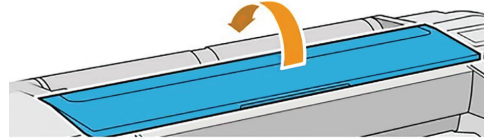
A impressora agora preparará o sistema de tinta a ser utilizado. Aguarde até que o processo esteja concluído antes de continuar.

NL

De printer bereidt nu het inksysteem voor gebruik voor. Wacht tot dit proces is voltooid voordat u verdergaat

AR

سوف تُعد الطابعة الآن نظام الحبر للاستخدام. يرجى الانتظار حتى تكتمل قبل المتابعة.



When the ink system is ready, the front panel will prompt you to open the window and printhead cover.

Lorsque le système d'encre est prêt, le panneau de commande vous invite à ouvrir la fenêtre ainsi que le capot des têtes d'impression.

Wenn das Tintensystem betriebsbereit ist, werden Sie am Anzeigebildschirm dazu aufgefordert, die Blende und die Druckkopfabdeckung zu öffnen.

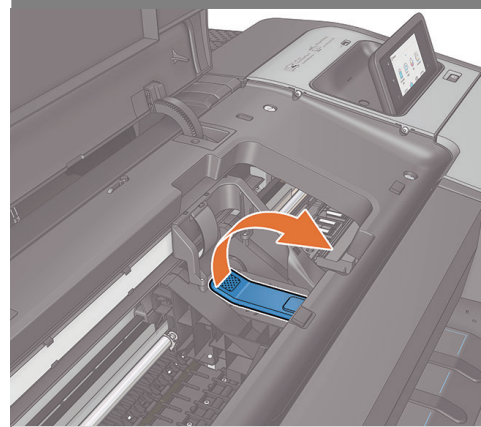
Quando il sistema di inchiostro è pronto, sul pannello frontale verrà richiesto di aprire la finestra e il coperchio della testina di stampa.

Cuando el sistema de tinta esté listo, el panel frontal le pedirá que abra la ventana y la cubierta del cabezal de impresión.

Quando o sistema de tinta estiver pronto, o painel frontal solicitará que você abra a janela e a tampa do cabeçote de impressão.

Wanneer het inksysteem gereed is, verschijnt op het voorpaneel de vraag om het venster en de afdekking van de printkop te openen.

عندما يكون نظام الحبر جاهزًا، ستطلب منك اللوحة الأمامية فتح غطاء رأس الطابعة والنافذة.



Open the window and pull the blue printhead cover handle up and towards you to release the latch.

Ouvrez la fenêtre et tirez la poignée bleue du capot des têtes d'impression vers le haut et vers vous pour dégager le loquet.

Öffnen Sie die Blende und ziehen Sie den blauen Griff der Druckkopfabdeckung nach oben und nach vorne, um die Entriegelung zu lösen.

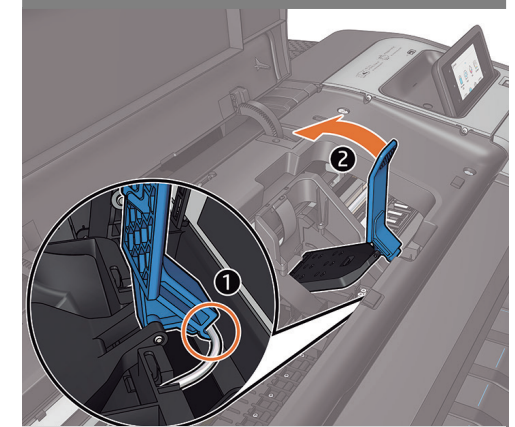
Aprire la finestra e tirare la maniglia blu del coperchio della testina di stampa verso l'alto e verso sé stessi per rilasciare la levetta.

Abra la ventana y tire del tirador azul de la cubierta del cabezal de impresión hacia arriba y hacia afuera para liberar el pestillo.

Abra a janela e puxe a alça azul da tampa do cabeçote de impressão para cima e na sua direção para liberar a trava.

Open het venster en trek de blauwe hendel van de afdekking van de printkop omhoog en naar u toe om de vergrendeling te ontgrendelen.

افتح النافذة واسحب المقبض الأزرق الخاص بغطاء رأس الطابعة لأعلى وباتجاهك لتحرير المزلاج.



Push the handle back to raise the lid to access the setup printheads.

Tirez la poignée vers l'arrière pour faire remonter le couvercle et accéder aux têtes d'impression de démarrage.

Drücken Sie den Griff nach hinten, um die Abdeckung anzuheben und um an die Druckköpfe für die Einrichtung zu gelangen.

Spingere indietro la maniglia per sollevare il coperchio e accedere alle testine di impostazione.

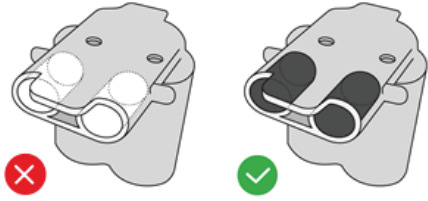
Empuje el tirador hacia atrás para levantar la tapa y acceder a la configuración de los cabezales de impresión.

Empurre a alça para trás para levantar a tampa e acessar os cabeçotes de impressão de configuração.

Duw de hendel terug om de klep op te tillen en toegang te krijgen tot de geïnstalleerde printkoppen.

ادفع المقبض للخلف لرفع الغطاء والوصول إلى رؤوس طباعة الإعداد.





**EN** Look at each setup printhead to verify that it has ink inside. The setup printheads only purpose is to prevent ink loss during ink cartridge installation.

**FR** Inspectez chaque tête d'impression configurée pour vérifier si elle contient de l'encre. Les têtes d'impression de configuration n'existent que pour éviter toute perte d'encre pendant l'installation des cartouches d'encre.

**DE** Schauen Sie sich jeden Setup-Druckkopf an, um zu überprüfen, ob sich darin Tinte befindet. Die werkseitig eingesetzten Druckköpfe dienen lediglich dazu, das Austreten von Tinte beim Einsetzen der Tintenpatronen zu verhindern.

**IT** Esaminare ciascuna testina impostata per verificare che ci sia inchiostro all'interno. Le testine di impostazione servono solo a prevenire la fuoriuscita di inchiostro durante l'installazione delle cartucce.

**ES** Observe cada cabezal de impresión instalado para verificar que tiene tinta en el interior. Los cabezales de configuración existen sólo para evitar un escape de tinta durante la instalación de los cartuchos de tinta.

**PT** Examine cada cabeçote de impressão de fábrica para verificar se há tinta dentro. Os cabeçotes de impressão de configuração existem apenas para impedir o vazamento de tinta durante a instalação do cartucho de tinta.

**NL** Bekijk alle geïnstalleerde printkoppen en controleer of er inkt in zit. De installatieprintkoppen bestaan alleen om het ontsnappen van inkt te vermijden tijdens de installatie van het inktcartridge.

**AR** افحص كل رأس طباعة إعداد للتأكد من وجود حبر داخلها. إن الغرض من رؤوس الطباعة المخصصة للإعداد هو فقط الحول دون تسرب الحبر أثناء تركيب خراطيش الحبر



Remove and discard all the setup printheads. You may need to use **force** to extract each printhead. The setup printheads contain ink, which could leak out. Avoid touching pins, leads or circuits.

Retirez et mettez au rebut toutes les têtes d'impression de démarrage. Vous pouvez devoir **forcer** pour extraire les têtes d'impression. Les têtes d'impression contiennent de l'encre, qui peut couler. Évitez tout contact avec les broches, fils et circuits.

Entfernen und entsorgen Sie alle Druckköpfe für die Einrichtung. Eventuell ist beim Herausnehmen der Druckköpfe ein gewisser **Kraftaufwand** erforderlich. Die werkseitigen Druckköpfe enthalten Tinte, die auslaufen könnte. Berühren Sie auf keinen Fall die Steckkontakte, Leitungen und Schaltungsbaueteile.

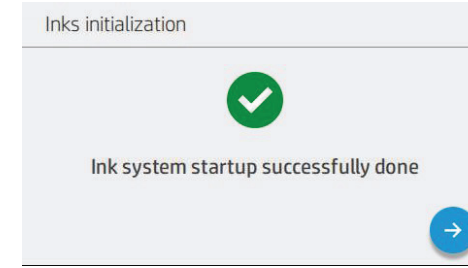
Rimuovere ed eliminare tutte le testine di impostazione. Potrebbe essere necessario utilizzare la **forza**. Le testine di impostazione contengono inchiostro, che potrebbe fuoriuscire. Non toccare i pioli, le guide o i circuiti.

Extraiga y deseche todos los cabezales instalados. Es posible que necesite hacer **fuera** para extraer cada uno de los cabezales. Los cabezales de configuración contienen tinta, que podría gotear. No toque las patillas, cables o circuitos.

Remova e descarte todos os cabeçotes de impressão de configuração. Talvez seja necessário aplicar um pouco de **força** para extrair cada cabeçote. Os cabeçotes contêm tinta, que pode vaziar. Evite tocar nos pinos, guias ou circuitos.

Verwijder en gooi alle geïnstalleerde printkoppen weg. U moet mogelijk **kracht** gebruiken om alle printkoppen te verwijderen. De installatieprintkoppen bevatten inkt die kan lekken. Raak geen pinnen, leads of circuits aan.

أزل جميع رؤوس طباعة الإعداد وتخلص منها. قد تحتاج إلى استخدام **القوة** لإخراج رؤوس الطباعة. تحتوي رؤوس الطباعة المخصصة للإعداد على حبر والذي قد يتسرب. تجنب ملامسة الرؤوس، واللحامات، والدوائر الكهربائية.



When all of the setup printheads have been removed, press "Next" on the front panel. The front panel prompts you to install the new printheads.

Lorsque toutes les têtes d'impression configurées ont été retirées, appuyez sur « Suivant » sur le panneau de commande. Le panneau avant vous invite alors à installer les nouvelles têtes d'impression.

Wenn alle Setup-Druckköpfe entfernt wurden, drücken Sie „Weiter“ auf dem Bedienfeld. Sie werden am Bedienfeld aufgefordert, die neuen Druckköpfe einzusetzen.

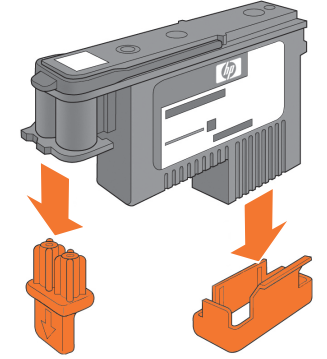
Quando tutte le testine impostate sono state rimosse, premere "Avanti" nel pannello frontale. Sul pannello frontale verrà visualizzata la richiesta di installare le nuove testine.

Quando se hayan extraído todos los cabezales de impresión instalados, pulse "Siguiete" en el panel frontal. En el panel frontal, se le pedirá que instale los nuevos cabezales de impresión.

Quando todos os cabeçotes de impressão de fábrica tiverem sido removidos, pressione "Avançar" no painel frontal. O painel frontal solicitará que novos cabeçotes sejam instalados.

Wanneer alle geïnstalleerde printkoppen zijn verwijderd, drukt u op 'Volgende' op het voorpaneel. Het voorpaneel zal u vragen de nieuwe printkoppen te installeren.

عند التأكد من إزالة جميع رؤوس طباعة الإعداد، اضغط على "Next" (التالي) في اللوحة الأمامية. عندئذٍ تطلب منك اللوحة الأمامية تركيب رؤوس الطباعة الجديدة.



Unwrap each printhead and remove all orange parts.

Déballiez chaque tête d'impression et retirez les parties de couleur orange.

Nehmen Sie die einzelnen Druckköpfe aus der Umhüllung. Entfernen Sie alle orangefarbenen Teile.

Estrarre ogni testina di stampa dalla confezione e rimuovere tutte le parti di colore arancione.

Quite el envoltorio de cada cabezal y retire todas las piezas naranjas.

Desembale cada cabeçote de impressão e retire todas as partes laranja.

Pak elke printkop uit en verwijder alle oranje delen.

أخرج كل رأس طباعة من غلافها وأزل جميع الأجزاء البرتقالية اللون.



**EN** The printhead is designed to be inserted into any available slot. Once the printhead is inserted into a slot it sets up to work only with that combination of colors, so it is important to mark each printhead with the specific color combination to be used.

**FR** La tête d'impression est conçue pour être insérée dans n'importe quel emplacement disponible. Une fois la tête d'impression insérée dans un emplacement, elle se configure de manière à ne fonctionner qu'avec cette combinaison de couleurs. Il est donc important de marquer sur la tête d'impression la combinaison de couleurs qui sera utilisée.

**DE** Der Druckkopf ist so konstruiert, dass er an jedem verfügbaren Steckplatz eingesetzt werden kann. Sobald Sie der Druckkopf in einen Steckplatz eingesetzt wurde, funktioniert er nur mit dieser Farbkombination. Es ist also wichtig, auf dem Druckkopf die entsprechende Farbkombination zu vermerken.

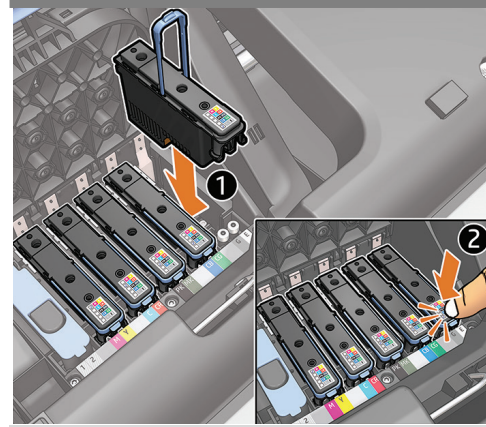
**IT** La testina di stampa è stata progettata per essere inserita in qualsiasi alloggiamento disponibile. Una volta inserita la testina di stampa in un alloggiamento, verrà impostata per funzionare solo con tale combinazione di colori, quindi è importante contrassegnare la testina di stampa con la specifica combinazione di colori da utilizzare.

**ES** El cabezal de impresión está diseñado para insertarse en cualquier ranura disponible. Una vez que se inserta el cabezal de impresión en una ranura se configura para que funcione únicamente con esta combinación de colores, por lo tanto, es importante marcar el cabezal de impresión con la combinación de colores que se utilizará.

**PT** O cabeçote de impressão foi concebido para ser inserido em qualquer slot disponível. Quando estiver inserido em um slot, o cabeçote de impressão é configurado para funcionar apenas com essa combinação de cores, por isso é importante marcar o cabeçote de impressão com a combinação de cores específica a ser usada.

**NL** De printkop is ontworpen om in een beschikbare sleuf te worden geplaatst. Wanneer de printkop in een sleuf is geplaatst, zal deze alleen werken met die kleurencombinatie, zodat het het belangrijk is om de printkop te markeren met de specifieke kleurcombinatie die moet worden gebruikt.

**AR** صُممت رأس الطباعة ليتم إدخالها في أي فتحة متاحة. بمجرد إدخال رأس الطباعة في فتحة ما فإنها تقوم بالإعداد لتعمل فقط مع مجموعة الألوان تلك، لذلك من الهام وضع علامة على رأس الطباعة ذات مجموعة الألوان المحددة المراد استخدامها.



Insert the printheads one by one. Push each printhead into the slot until it clicks into place.

Insérez les têtes d'impression une par une. Enfoncez la tête d'impression dans son logement jusqu'à ce qu'elle s'enclenche.

Setzen Sie die Druckköpfe der Reihe nach ein. Drücken Sie jeden Druckkopf in den Schacht, bis er einrastet.

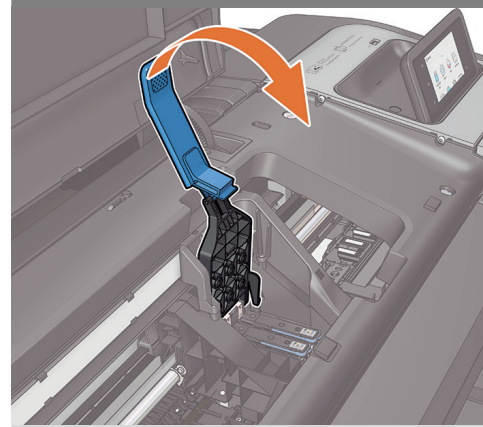
Inserire le testine di stampa una per una. Spingere ciascuna testina nell'alloggiamento fino a quando si posiziona con uno scatto.

Inserte los cabezales de impresión uno a uno. Presione cada cabezal hacia el interior de la ranura hasta que encajen en su sitio.

Insira os cabeçotes de impressão um por um. Empurre cada cabeçote para o slot até encaixá-lo.

Voer de printkoppen één voor één in. Druk elke printkop in de sleuf totdat het op zijn plaats klikt.

أدخل رؤوس الطباعة واحدة تلو الأخرى. ادفع كل رأس طباعة داخل الفتحة حتى تستقر في مكانها.



Pull the handle down to close the cover.

Tirez sur la poignée vers le bas pour fermer le couvercle du chariot.

Ziehen Sie den Griff nach unten, um die Abdeckung zu schließen.

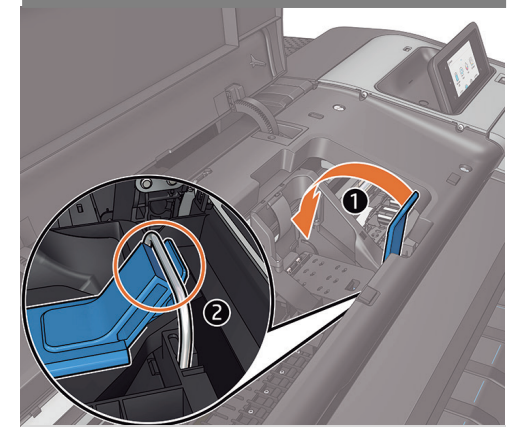
Tirare la maniglia verso il basso per chiudere il coperchio del carrello.

Baje el tirador azul para cerrar la cubierta.

Puxe a alça para baixo para fechar a tampa.

Trek de hendel omlaag om de klep te sluiten.

اسحب المقبض لأسفل لغلاق الغطاء.



Ensure that the end of the blue handle catches the wire loop on the near side of the carriage. Lower the handle to rest on the carriage cover.

Assurez-vous que l'extrémité de la poignée bleue s'engage dans la boucle située du côté extérieur du chariot. Abaissez la poignée de sorte qu'elle repose sur le couvercle du chariot.

Stellen Sie sicher, dass das Ende des blauen Griffs den Draht an der vorderen Seite des Wagens greift. Klappen Sie den Griff nach unten auf die Wagenabdeckung.

Assicurarsi che l'estremità della maniglia blu si incastrerà sul gancio di metallo sul lato in prossimità del carrello. Abbassare la maniglia e rilasciarla sul coperchio del carrello.

Asegúrese de que el extremo del tirador azul recoge el cable que bordea el lateral cerca del cartucho. Baje el tirador hasta dejarlo sobre la cubierta del carro.

Certifique-se de que a extremidade da alça azul fica presa ao rolo de cabo no lado próximo ao carro. Abaixar a alça sobre a tampa do carro.

Zorg ervoor dat het uiteinde van de blauwe hendel in de draadlus aan de kant van de wagen wordt vastgezet. Laat de hendel rusten op de afdekplaat van de wagen.

تأكد أن طرف المقبض الأزرق يلامس الحلقة السلكية الموجودة بالجانب القريب من الخرطوشة. قم بإنزال المقبض لأسفل ليستقر على غطاء الحامل.

## Checking printheads



**EN** Close the top cover. The product checks and prepares the new printheads.

**FR** Fermez le capot supérieur. Le produit vérifie et prépare les nouvelles têtes d'impression.

**DE** Schließen Sie die obere Abdeckung. Das Produkt überprüft die neuen Druckköpfe und bereitet diese vor.

**IT** Chiudere il coperchio superiore. Il prodotto esegue la verifica e prepara le nuove testine di stampa.

**ES** Cierre la cubierta superior. El producto comprobará y preparará los nuevos cabezales de impresión.

**PT** Feche a tampa superior. O produto verifica e prepara os novos cabeçotes de impressão.

**NL** Sluit de bovenklep. Het product controleert de nieuwe printkoppen en bereidt deze voor.

**AR** أغلق الغطاء العلوي. يقوم المنتج بفحص وإعداد رؤوس الطباعة الجديدة.

## Paper needed to perform a calibration

Load paper to perform a calibration.

Cancel

Load roll

Once the printhead check has finished the product will be ready to load paper for the printhead alignment.

Lorsque le contrôle des têtes d'impression est terminé, vous pouvez charger du papier dans le produit pour l'alignement des têtes d'impression.

Nach dem Überprüfen der Druckköpfe ist das Gerät bereit, Papier zum Ausrichten der Druckköpfe zu laden.

Al termine del controllo delle testine di stampa, il prodotto sarà pronto per caricare la carta per l'allineamento delle testine.

Una vez finalizada la comprobación de los cabezales, el producto estará listo para cargar papel y realizar la alineación de los cabezales.

Quando a verificação do cabeçote terminar, o produto estará pronto para carregar papel para o alinhamento do cabeçote.

Zodra de printkopcontrole is beëindigd, kan het product papier laden voor de printkopuitlijning.

بمجرد الانتهاء من فحص رؤوس الطباعة سيكون المنتج جاهزاً لتحميل الورق لإجراء محاذاة رؤوس الطباعة.



When the front panel prompts you to load paper for printhead alignment: Take the spindle and use it to load the paper the first time. **Note:** Calibration requires paper at least 20in (508mm) wide. **Note:** The spindle comes preinstalled in some models.

Lorsque le panneau avant vous invite à charger le papier pour l'alignement des têtes d'impression : saisissez la bobine et utilisez-la pour charger le papier la première fois. **Remarque:** l'alignement des têtes d'impression requiert du papier d'une largeur de 508 mm minimum (20 po). **Remarque :** Le mandrin est préinstallé sur certains modèles.

Wenn Sie am Bedienfeld aufgefordert werden, Papier für die Druckkopfausrichtung zu laden, nehmen Sie die mitgelieferte Spindel und bringen eine Rolle auf. **Hinweis:** Für die Druckkopfausrichtung wird Papier mit einer Mindestbreite von 508 mm benötigt. **Hinweis:** Die Spindel ist in einigen Modellen vorinstalliert.

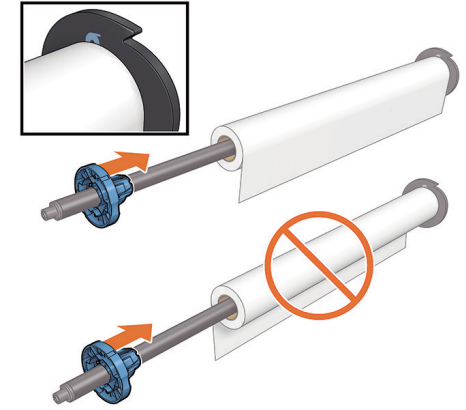
Quando appare il messaggio sul pannello frontale con la richiesta di caricare la carta per l'allineamento delle testine di stampa: Prendere il mandrino, e utilizzarlo per caricare la carta per la prima volta. **Nota:** L'allineamento delle testine di stampa richiede carta di larghezza di almeno 508 mm (20 poll.). **Nota:** il mandrino viene fornito preinstallato in alcuni modelli.

Quando el panel frontal indique que debe cargar papel para alinear el cabezal de impresión: Coja el eje y utilícelo para cargar por primera vez el papel. **Nota:** la alineación de los cabezales de impresión requiere un papel que tenga como mínimo 20 pulgadas (508 mm) de ancho. **Nota:** El eje viene preinstalado en algunos modelos.

Quando o painel frontal solicitar o carregamento de papel para alinhamento dos cabeçotes: Use o eixo, para carregar o papel pela primeira vez. **Observação:** O alinhamento dos cabeçotes de impressão requer pelo menos 508 mm (20 pol.) de largura. **Nota:** O eixo vem pré-instalado em alguns modelos.

Wanneer het voorpaneel vraagt om het papier te laden voor papieruitlijning: Neem de zit en gebruik deze om voor de eerste keer het papier te laden. **Opmerking:** printkopuitlijning vereist papier van minstens 20 inch (508 mm) breed. Rolpapier is aanbevolen. **Opmerking:** de as is bij sommige modellen vooraf geïnstalleerd.

عندما تطلب منك اللوحة الأمامية تحميل الورق لمحاذاة رؤوس الطباعة: استخدم محور الدوران لتحميل الورق في المرة الأولى. ملاحظة: تتطلب محاذاة رؤوس الطباعة استخدام ورق عرضه 20 بوصة (50.8 سم) على الأقل. يصبح باسطوانات الورق. ملاحظة: يأتي عمود الدوران مثبتاً بشكل مسبق في بعض الطرز.



If the blue removable stop is on the spindle, remove it. Load the roll onto the spindle as indicated in the image.

Si la butée amovible de couleur bleue se trouve sur la bobine, retirez-la. Chargez le rouleau sur le mandrin comme indiqué sur l'image.

Wenn sich der blaue abnehmbare Anschlag auf der Spindel befindet, entfernen Sie ihn. Legen Sie die Rolle wie in der Abbildung gezeigt auf die Spindel.

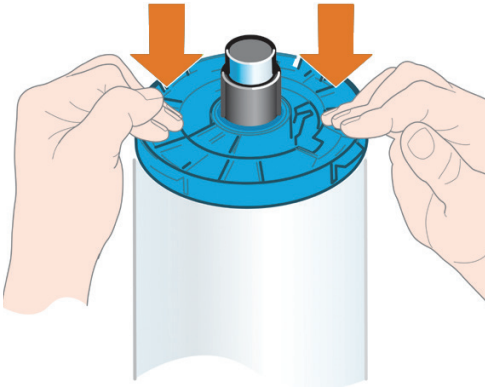
Se il dispositivo di arresto di colore blu è sul mandrino, rimuoverlo. Caricare il rotolo sul mandrino, come indicato nell'immagine.

Si el tope extraíble azul se encuentra en el eje, retírelo. Cargue el rollo en el eje como se indica en la imagen.

Se a parada azul removível estiver no eixo, retire-a. Carregue o rolo no eixo, conforme indicado na imagem.

Als de blauwe verwijderbare stop zich op de as bevindt, verwijder deze dan. Laad de rol op de as zoals aangegeven in de afbeelding.

إذا كان عنصر الإيقاف الأزرق القابل للإزالة موجود على محور الدوران فقم بإزالته. قم بتحميل الأسطوانة داخل محور الدوران كما هو مُشار إليه في الصورة.



**EN** Add the removable stop to the spindle to keep the roll in place. Push the removable stop towards the roll as far as it will go. **No gap should be left between stop and paper.**

**FR** Mettez la butée amovible sur la bobine pour maintenir le rouleau en place. Poussez au maximum la butée amovible sur le rouleau. **Il ne doit y avoir aucun espace entre la butée et le papier.**

**DE** Setzen Sie den Anschlag auf die Spindel auf, damit die Rolle gehalten wird. Schieben Sie den Anschlag so weit wie möglich nach innen. **Zwischen Anschlag und Papier darf keine Lücke sein.**

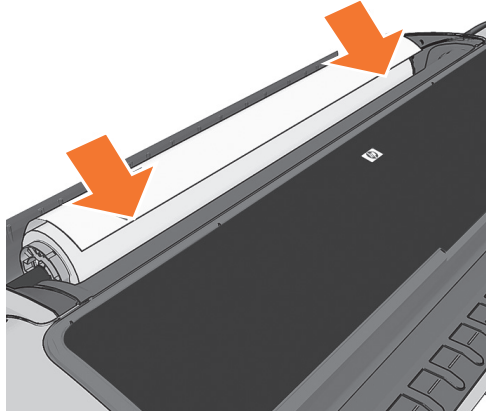
**IT** Aggiungere il fermo rimovibile al mandrino per mantenere il rotolo in sede. Spingere al massimo il fermo rimovibile verso il rotolo. **Non lasciare alcuno spazio tra il fermo e la carta.**

**ES** Coloque el tope extraíble en el eje para mantener el rollo en su sitio. Presione el tope extraíble hacia el rollo lo máximo que se pueda. **No debería quedar ningún espacio entre el tope y el papel.**

**PT** Adicione a parada removível ao eixo para manter o rolo na posição. Empurre a parada removível na direção do rolo o máximo possível. **Não deve haver nenhuma folga entre a parada e o papel.**

**NL** Voeg de verwijderbare stop toe aan de as om de rol op zijn plaats te houden. Duw de verwijderbare stop zo ver als u kunt naar de rol. **Er mag geen gat zitten tussen de stop en het papier.**

**AR** ضع عنصر الإيقاف القابل للإزالة على محور الدوران للحفاظ على الورق في مكانه. ادفع عنصر الإيقاف القابل للإزالة باتجاه الأسطوانة بأقصى قدر يسمح به. يجب ألا تكون هناك أية فراغات بين عنصر الإيقاف والورق.



From the front of the product, place the spindle into the product.

Depuis l'avant du produit, placez la bobine dans cette dernière.

Legen Sie die Spindel von der Vorderseite aus in das Produkt ein.

Dalla parte anteriore del prodotto, posizionare il mandrino nel prodotto.

Desde la parte frontal del producto, coloque el eje en el producto.

Pela parte frontal, coloque o eixo no produto.

Plaats de as in het product vanaf de voorkant van het product.

من الجهة الأمامية للمنتج، ضع محور الدوران في المنتج.



Feed the leading edge of the paper into the product until the product takes hold of it. Do not insert the roll paper into the cutsheet slot. **Note:** do not close the roll cover until the front panel notifies you.

Insérez le bord avant du papier dans le produit jusqu'à ce que celle-ci le maintienne en place. N'insérez pas le papier en rouleau dans l'emplacement de découpe du papier. **Remarque :** Ne fermez pas le capot du rouleau avant d'y être invité par le panneau avant.

Führen Sie die vordere Rollenkante in das Produkt ein, bis es erfasst wird. Führen Sie den Rollenanfang auf keinen Fall in die Einzelblattzufuhr ein. **Hinweis:** Schließen Sie die Rollenabdeckung erst, wenn Sie am Bedienfeld dazu aufgefordert werden.

Caricare il bordo iniziale della carta nel prodotto fino a che sia ben inserito. Non inserire la carta del rotolo nell'alloggiamento dei fogli singoli. **Nota:** non chiudere il coperchio del rotolo fino a quando non viene richiesto nel pannello frontale.

Introduzca el extremo del papel en el producto hasta que ésta lo tome. No inserte el rollo de papel en la ranura para hojas sueltas. **Nota:** no cierre la cubierta del rollo hasta que se lo soliciten en el panel frontal.

Alimente a borda da frente do papel até o produto recolhê-la. Não insira o rolo de papel no compartimento para folhas. **Observação:** Não feche a tampa do rolo até ser solicitado pelo painel frontal.

Plaats de voorste rand van het papier in het product totdat het product het papier vasthoudt. Voer de papierrol niet in de snijgleuf. **Opmerking:** sluit de rolkap niet totdat het voorpaneel u verwittigt.

أدخل حرف الورق العلوي في المنتج حتى يلتقطها. لا تدخل أسطوانة الورق في فتحة الورق المقطع. **ملاحظة:** لا تغلق غطاء الأسطوانة حتى تطلب منك اللوحة الأمامية ذلك.

## Printhead alignment

### Preparing to print



The product will proceed to align the printheads. This process involves printing, and therefore needs to use paper with a straight leading edge. **Note:** printhead alignment requires paper at least 20in (508mm) wide. Roll paper is recommended.

Le produit va procéder à l'alignement des têtes d'impression. Ce processus implique une impression et doit donc utiliser du papier avec un bord avant droit. **Remarque :** l'alignement des têtes d'impression requiert du papier d'une largeur de 508 mm minimum (20 po). Le papier en rouleau est recommandé.

Das Produkt fährt dann mit der Ausrichtung der Druckköpfe fort. Da während des Vorgangs ein Testmuster gedruckt wird, muss die Vorderkante des Papiers gerade sein. **Hinweis:** Für die Druckkopfausrichtung wird Papier mit einer Mindestbreite von 508 mm (20 Zoll) benötigt. Wir empfehlen Rollenpapier.

Il prodotto procederà con l'allineamento delle testine. Questo processo implica anche la stampa, pertanto sarà necessario l'utilizzo di carta con un bordo iniziale dritto. **Nota:** L'allineamento delle testine di stampa richiede carta di larghezza di almeno 508 mm (20 poll.). Si consiglia l'utilizzo di un rotolo di carta.

El producto continuará alineando los cabezales de impresión. En este proceso se imprimirá, por lo que se necesitará papel que tenga un borde frontal recto. **Nota:** la alineación de los cabezales de impresión requiere un papel que tenga como mínimo 20 pulgadas (508 mm) de ancho. Se recomienda utilizar papel en rollo.

O produto continuará alinhando os cabeçotes de impressão. Esse processo envolve impressão e, portanto, usa papel com a borda da frente esticada. **Observação:** O alinhamento dos cabeçotes de impressão requer pelo menos 508 mm (20 pol.) de largura. É recomendado usar papel do rolo.

Het product zal doorgaan met het uitlijnen van de printkoppen. Dit proces omvat afdrucken en daarom moet papier met een rechte voorste rand worden gebruikt. **Opmerking:** printkopuitlijning vereist papier van minstens 20 inch (508 mm) breed. Rolpapier is aanbevolen.

سيبدأ المنتج في محاذاة رؤوس الطباعة. تتضمن هذه العملية القيام بالطباعة، ولذلك يجب استخدام ورق ذو حرف علوي مستوي. **ملاحظة:** تتطلب محاذاة رؤوس الطباعة استخدام ورق عرضه 20 بوصة (50.8 سم) على الأقل. ينصح بأسطوانة الورق.

## Printhead alignment

## Checking printer

EN

The front panel will display a series of messages showing the progress of the printhead alignment. There is no need to take any action until the alignment has finished.

**HP DesignJet Z9\*dr PostScript Printer only:** The printer will calibrate the vertical cutters.

FR

Le panneau avant affiche une série de messages indiquant l'avancement de l'alignement de la tête d'impression. Aucune action n'est nécessaire jusqu'à la fin de l'alignement.

**Imprimante HP DesignJet Z9\*dr PostScript uniquement :** imprimante calibrera les couteaux verticaux.

DE

Das Bedienfeld zeigt eine Reihe von Meldungen über den Fortschritt der Druckkopfausrichtung an. Sie müssen nichts unternehmen, bis die Ausrichtung abgeschlossen ist.

**Nur HP DesignJet Z9\*dr PostScript-Drucker:** der Drucker kalibriert die vertikalen Schnittvorrichtungen.

IT

Sul pannello frontale viene visualizzata una serie di messaggi che illustrano l'avanzamento dell'allineamento delle testine di stampa. Non è necessario eseguire alcuna azione fino al termine dell'allineamento.

**Solo stampante HP DesignJet Z9\*dr PostScript:** la stampante consente di calibrare i taglierini verticali.

ES

En el panel frontal, aparecerán una serie de mensajes que mostrarán el progreso de la alineación de los cabezales. No es necesario realizar ninguna acción hasta que la alineación haya finalizado. **Solo para impresora HP DesignJet Z9\*dr PostScript:** la impresora realizará la calibración de los cortadores verticales.

PT

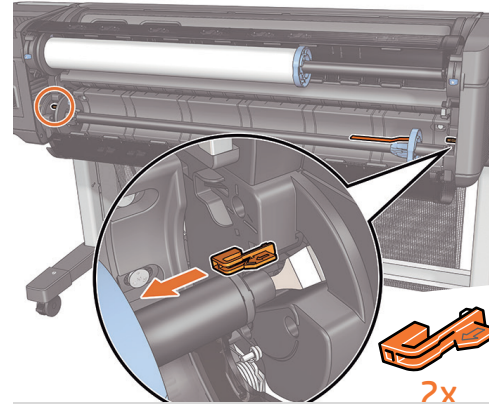
O painel frontal mostrará uma série de mensagens mostrando o progresso do alinhamento do cabeçote. Não é necessário realizar nenhuma ação até que o alinhamento esteja concluído. **Somente para a impressora HP DesignJet Z9\*dr PostScript:** a impressora calibrará os cortadores verticais.

NL

Het voorpaneel toont een reeks berichten met de voortgang van de printkopuitlijning. U hoeft geen actie te ondernemen totdat de uitlijning is voltooid. **Alleen HP DesignJet Z9\*dr PostScript-printer:** de printer kalibreert de verticale snijmachines.

AR

ستعرض اللوحة الأمامية سلسلة من الرسائل التي توضح تقدم محاذاة رؤوس الطباعة. ليست هناك حاجة لاتخاذ أي إجراء حتى انتهاء المحاذاة. **طابعة HP DesignJet Z9\*dr PostScript فقط:** ستقوم الطباعة بمعايرة القواطع العمودية.



**HP DesignJet Z9\*dr PostScript Printer only:** Paper load on lower roll; Go to the rear of the product, and remove the orange stoppers from each end of the spindle. **Note:** It is not necessary to install the 2nd roll to start using the product.

**HP DesignJet Z9\*dr PostScript uniquement :** Chargement du support pour le rouleau inférieur; Accédez à l'arrière du produit et retirez les butées de couleur orange de chaque extrémité de la bobine. **Remarque :** Vous pouvez commencer à utiliser le produit sans avoir installé le 2e rouleau.

**Nur HP DesignJet Z9\*dr PostScript-Drucker:** Laden der unteren Rolle; Begeben Sie sich zur Rückseite des Produkts, und entfernen Sie die orangefarbene Transportsicherung an beiden Enden der Spindel. **Hinweis:** Um das Produkt zu verwenden, ist es nicht notwendig, die zweite Rolle zu installieren.

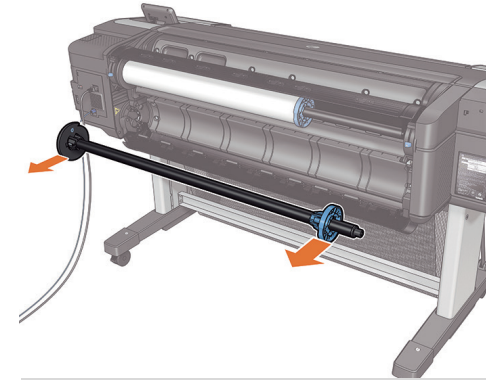
**Solo stampante HP DesignJet Z9\*dr PostScript:** Caricamento dei supporti per il rotolo inferiore; Dalla parte posteriore del prodotto rimuovere tutti i fermi di colore arancione da ogni estremità del mandrino. **Nota:** Non è necessario installare il secondo rotolo per cominciare a utilizzare il prodotto.

**Solo para impresora HP DesignJet Z9\*dr PostScript:** Carga de material de impresión para el rollo inferior; Vaya a la parte posterior del producto y retire los toques naranjas de cada extremo del eje. **Nota:** No es necesario instalar el 2º rollo para empezar a utilizar el producto.

**Somente para a impressora HP DesignJet Z9\*dr PostScript:** Mídia carregada para rolo inferior; Vá até a parte posterior do produto e retire as paradas laranja de cada extremidade do eixo. **Observação:** Não é necessário instalar o segundo rolo para começar a usar o produto.

**Alleen HP DesignJet Z9\*dr PostScript-printer:** Ga voor het laden van de laagste papierrol naar de achterkant van het product en verwijder de oranje stoppers van elk uiteinde van de as. **Opmerking:** Het is niet nodig om de tweede rol te installeren om het product te beginnen gebruiken.

**طابعة HP DesignJet Z9\*dr PostScript فقط:** تحميل الوسائط في الأسطوانة المنخفضة من ظهر المنتج قم بإزالة عناصر الإيقاف برتقالية اللون من طرفي محور الدوران. ملاحظة: ليس من الضروري تثبيت الأسطوانة الثانية لبدء استخدام المنتج.



Open the roll cover. Remove the spindle.

Ouvrez le capot du rouleau. Retirez la bobine de l'imprimante.

Öffnen Sie die Rollenabdeckung. Nehmen Sie die Spindel aus dem Drucker.

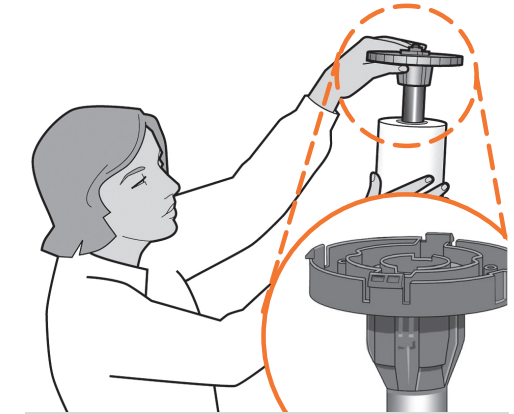
Aprire il coperchio del rotolo. Rimuovere il mandrino dalla stampante.

Abra la cubierta del rollo. Quite el eje de la impresora.

Abra a tampa do rolo. Remova o eixo da impressora.

Open de klep van de rol. Verwijder de as uit de printer.

افتح غطاء الأسطوانة. قم بإزالة عمود الدوران من الطباعة.



Load the roll onto the spindle. Follow the steps 65 and 66.

Chargez le rouleau de papier sur la bobine. Suivez les étapes 65 et 66.

Bringen Sie die Papierrolle auf die Spindel auf. Führen Sie die Schritte 65-66 durch.

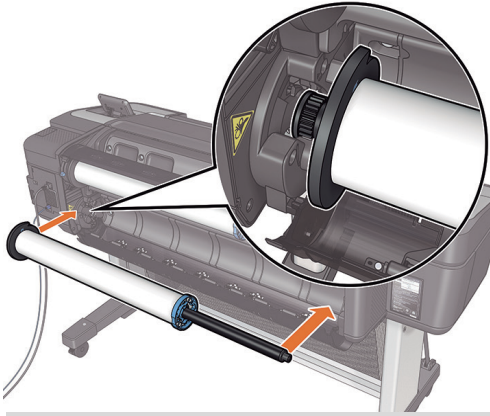
Caricare il rotolo di carta sul mandrino. Seguire i passi 65 e 66

Cargue el rollo de papel en el eje. Siga los pasos 65 y 66.

Carregue o rolo de papel no eixo. Siga as etapas de 65 e 66.

Laad de papierrol op de as. Voer stappen 65-66.

تحميل أسطوانة الورق على عمود الدوران. اتبع الخطوات 65-66.



**EN** From the back of the product, place the spindle into the product.

**FR** Depuis l'arrière du produit, placez la bobine dans le produit.

**DE** Legen Sie die Spindel von der Rückseite aus in das Produkt ein.

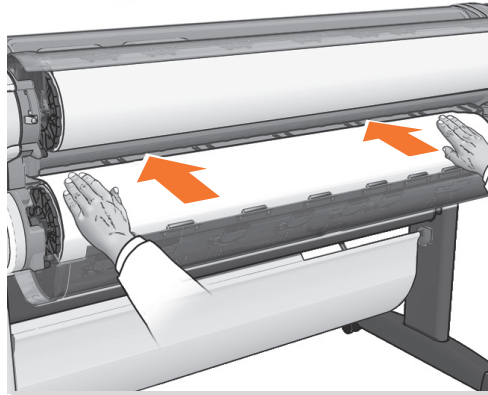
**IT** Dalla parte posteriore del prodotto, posizionare il mandrino nel prodotto.

**ES** Desde la parte posterior del producto, coloque el eje en el producto.

**PT** Pela parte posterior, coloque o eixo no produto.

**NL** Plaats de as in het product vanaf de achterkant van het product.

**AR** من الجهة الخلفية للمنتج، ضع محور الدوران في المنتج.



Feed the leading edge of the paper into the product until the product takes hold of it. Then move to the front of the product.  
**Note:** do not close the roll cover until the front panel notifies you. If the paper types of the two rolls differ, go to step 81 and calibrate the paper.

Insérez le bord avant du papier dans le produit jusqu'à ce que celle-ci le maintienne en place. Passez ensuite sur l'avant du produit. **Remarque :** ne fermez pas le capot du rouleau avant d'être invité par le panneau frontal. Si le type de papier des deux rouleaux est différent, passez à l'étape 81 et étalonnez le papier.

Führen Sie die vordere Kante des Papiers in das Produkt ein, bis dieser das Papier erfasst hat. Begeben Sie sich dann zur Vorderseite des Produkts. **Hinweis:** Schließen Sie die Rollenabdeckung erst, wenn Sie am Bedienfeld dazu aufgefordert werden. Wenn sich auf den beiden Rollen unterschiedliche Druckmedien befinden, fahren Sie mit Schritt 81 fort und führen die Kalibrierung durch.

Caricare il bordo iniziale della carta nel prodotto fino a che sia ben inserito. Passare quindi alla parte anteriore del prodotto. **Nota:** non chiudere il coperchio del rotolo fino a quando non viene richiesto nel pannello frontale. Se i tipi di carta dei due rotoli sono diversi, andare al passaggio 81 e calibrare la carta.

Introduzca el extremo del papel en el producto hasta que ésta lo tome. A continuación, vaya a la parte frontal de el producto.  
**Nota:** no cierre la cubierta del rolo hasta que se lo soliciten en el panel frontal. Si los tipos de papel de los dos rollos son distintos, vaya al paso 81 y calibre el papel.

Alimente a borda da frente do papel até a produto recolhê-la. Em seguida, transporte-a para frente do produto. **Observação:** Não feche a tampa do rolo até ser solicitado pelo painel frontal. Se os tipos de papel dos dois rolos forem diferentes, vá para a etapa 81 e calibre o papel.

Plaats de voorste rand van het papier in het product totdat het product het papier vasthoudt. Ga dan naar de voorkant van het product. **Opmerking:** sluit de rolkap niet totdat het voorpaneel u verwittigt. Als de papiertypes van de twee rollen verschillen, ga naar stap 81 en kalibreer het papier.

أدخل حرف الورق العلوي في المنتج حتى يلتقطها. ثم انتقل إلى الجهة الأمامية للمنتج. **ملاحظة:** لا تغلق غطاء الأسطوانة حتى تطلب منك اللوحة الأمامية ذلك. إذا كان نوع الورق في كل من الأسطوانتين مختلف، انتقل إلى خطوة 82 وقم بمعايرة الورق



**EN** Connectivity and Mobile Printing

- 1 - Make sure that your printer is correctly connected to the Internet.
- 2 - Enable the services during initial setup of the printer, or later following the instructions in the front panel. The printer may need to restart if the firmware has updated.
- 3 - With HP Mobile Printing Solutions you can print straight from your smartphone or tablet in just a few simple steps wherever you are; using your mobile device OS or sending an email to your printer with a PDF, TIF or JPEG attachment. For more information check: <http://www.hp.com/go/designjetmobility>.

**FR** Connectivité et impression mobile

- 1 - Vérifiez que l'imprimante est correctement connectée à Internet.
- 2 - Activez les services Web lors de la configuration initiale de l'imprimante, ou ultérieurement, en suivant les instructions qui s'affichent sur le panneau avant. Si le micrologiciel est mis à jour, le redémarrage de l'imprimante peut être nécessaire.
- 3 - Les solutions d'impression mobiles HP vous permettent d'imprimer directement à partir de votre smartphone ou de votre tablette en quelques étapes simples, où que vous soyez, à l'aide du système d'exploitation de votre périphérique portable ou en envoyant un courrier électronique à votre imprimante avec une pièce jointe au format PDF, TIF ou JPEG. Pour plus d'informations, consultez le site Web suivant : <http://www.hp.com/go/designjetmobility>

**DE** Verbindung und HP Mobile Printing

- 1 - Stellen Sie sicher, dass Ihr Drucker korrekt mit dem Internet verbunden ist.
- 2 - Aktivieren Sie Webdienste während der Inbetriebnahme des Druckers oder später, indem Sie den Anweisungen auf dem Bedienfeld folgen
- 3 - Mit HP Mobile Printing Solutions können Sie mit wenigen einfachen Schritten direkt von Ihrem Smartphone oder Tablet drucken, egal, wo Sie sich gerade befinden; über das Betriebssystem Ihres Mobilgeräts oder durch Senden einer E-Mail mit PDF-, TIFF- oder JPEG-Anhang an den Drucker. Weitere Informationen finden Sie unter: <http://www.hp.com/go/designjetmobility>

**IT** Connettività e soluzioni "mobili" per la stampa

- 1 - Assicurarsi che la stampante sia correttamente connessa a Internet.
- 2 - Abilitare i servizi Web durante la procedura di configurazione iniziale della stampante o in una fase successiva seguendo le istruzioni visualizzate sul pannello frontale. Se viene eseguito l'aggiornamento del firmware, potrebbe essere necessario riavviare la stampante.
- 3 - Con le soluzioni di stampa mobile HP è possibile stampare direttamente dallo smartphone o dal tablet in pochi semplici passi ovunque ci si trovi, utilizzando il sistema operativo del proprio dispositivo mobile o inviando un messaggio e-mail alla stampante con un allegato PDF, TIF o JPEG. Per ulteriori informazioni, visitate il sito: <http://www.hp.com/go/designjetmobility>

**ES** Conectividad e impresión desde dispositivos móviles

- 1 - Asegúrese de que su impresora esté correctamente conectada a Internet.
- 2 - Active los servicios web durante la configuración inicial de la impresora, o más adelante mediante las instrucciones del panel frontal. Puede que necesite reiniciar la impresora si el firmware se ha actualizado.
- 3 - Con las soluciones de impresión móvil HP puede imprimir directamente desde su smartphone o tablet en tres pasos sencillos desde donde se encuentre; con el sistema operativo del dispositivo móvil o enviando un correo electrónico a su impresora con un archivo PDF, TIF o JPEG adjunto. Para obtener más información, visite: <http://www.hp.com/go/designjetmobility>

**PT** Conectividade e impressão móvel

- 1 - Assegure-se de que sua impressora esteja conectada corretamente à Internet.
- 2 - Ative os Serviços de web durante a configuração inicial da impressora ou mais tarde, seguindo as instruções no painel frontal. Poderia ser necessário reiniciar a impressora se o firmware foi atualizado.
- 3 - Com as soluções HP Mobile Printing, é possível imprimir direto de seu smartphone ou tablet, em poucas etapas, onde quer que você esteja; utilizando o sistema operacional de seu dispositivo móvel ou enviando um e-mail para a impressora com anexos em PDF, TIF ou JPEG. Para obter mais informações, acesse: <http://www.hp.com/go/designjetmobility>

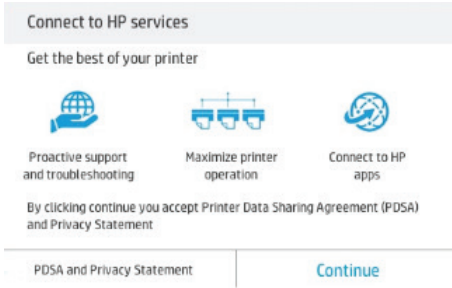
**NL** Connectiviteit en mobiel afdrucken

- 1 - Zorg ervoor dat de printer correct is verbonden met het internet.
- 2 - Schakel webdiensten in tijdens de eerste installatie van de printer of door later de instructies op het voorpaneel te volgen. De printer dient mogelijk opnieuw te worden opgestart als de firmware is bijgewerkt.
- 3 - Met HP Mobile Printing Solutions kunt u overal rechtstreeks vanaf uw smartphone of tablet afdrucken in slechts enkele simpele stappen: Gebruik het OS van uw mobiele apparaat of zend een e-mail naar uw printer met een PDF-, TIFF- of JPEG-bijlage. Kijk voor meer informatie op: <http://www.hp.com/go/designjetmobility>

**AR** الاتصال والطباعة باستخدام الأجهزة المحمولة

- 1 - تأكد من اتصال طابعتك بشكل صحيح بالإنترنت.
- 2 - قم بتمكين Web Services (خدمات الويب) أثناء الإعداد الأولي أو لاحقاً باتباع الإرشادات الموجودة على اللوحة الأمامية. ربما تتطلب الطباعة إعادة بدء التشغيل إذا تم تحديث البرنامج الثابت.
- 3 - باستخدام حلول الطباعة HP Mobile, يمكنك الطباعة مباشرة من هاتفك الذكي أو من الحاسب اللوحي باتباع بعض الخطوات أينما كنت باستخدام نظام التشغيل الخاص بالجهاز المحمول أو من خلال إرسال بريد إلكتروني لطابعتك بملف PDF أو TIF أو JPEG كمرفق.

لمزيد من المعلومات راجع: <http://www.hp.com/go/designjetmobility>



**EN** The connectivity wizard will now start and take you step by step through connecting your printer to the internet. Follow the instructions. Take note of the printer's email address for email printing.

**FR** L'Assistant de connectivité va maintenant démarrer et vous guider pas à pas pour connecter votre imprimante à Internet. Suivez les instructions. Notez l'adresse e-mail de l'imprimante pour l'impression électronique.

**DE** Der Konnektivitätsassistent führt Sie Schritt für Schritt durch den Anschluss des Druckers an das Internet. Folgen Sie den Anweisungen. Notieren Sie sich die E-Mail-Adresse Ihres Druckers für die E-Mail-Druckfunktion.

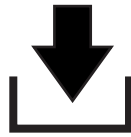
**IT** Verrà avviata la connettività guidata in cui verranno eseguiti tutti i passaggi necessari per collegare la stampante a Internet. Seguire le istruzioni. Prendere nota dell'indirizzo e-mail della stampante per la stampa via e-mail.

**ES** Se iniciará el Asistente de conectividad y le guiará paso a paso durante la conexión de la impresora a Internet. Siga las instrucciones. Anote la dirección de correo electrónico de la Printer para imprimir por correo electrónico.

**PT** O assistente de conectividade será iniciado agora e o guiará passo a passo pela conexão de sua impressora com a Internet. Siga as instruções. Anote o endereço de e-mail da impressora para impressão por e-mail.

**NL** De verbinding wizard start nu en leidt u stap voor stap door de aansluiting van uw printer aan het internet. Volg de instructies. Noteer het e-mail adres van de Printer voor af te drukken via e-mail.

**AR** سيبدأ معالج الاتصال في العمل الآن وسيبرشدك خطوة بخطوة أثناء توصيل طابعتك بالإنترنت. اتبع التعليمات. هام: دوّن عنوان البريد الإلكتروني الخاص بالطابعة للطباعة عبر البريد الإلكتروني



Install the product software on your computer. Download it from: [www.hp.com/go/Z9/drivers](http://www.hp.com/go/Z9/drivers) Be sure to follow the software installation instructions.

installation du logiciel du produit à partir de : [www.hp.com/go/Z9/drivers](http://www.hp.com/go/Z9/drivers). Suivez scrupuleusement les consignes d'installation du logiciel.

Installieren Sie die Produktsoftware von: [www.hp.com/go/Z9/drivers](http://www.hp.com/go/Z9/drivers). Beachten Sie dabei genau die Installationsanweisungen.

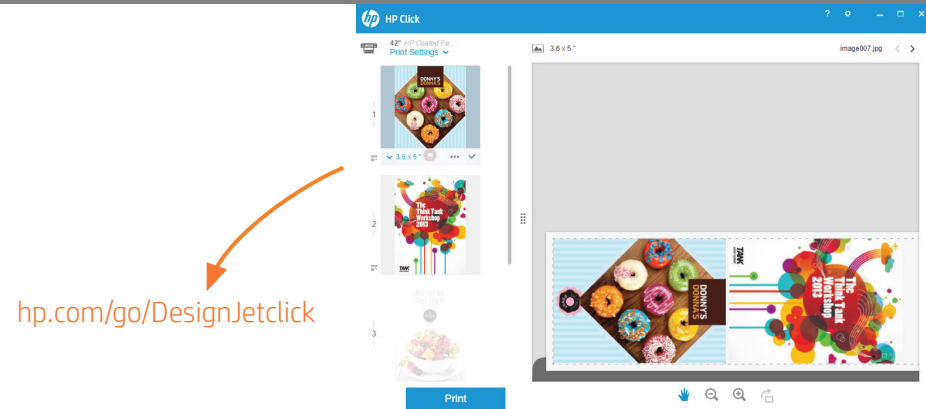
installare il software del prodotto da: [www.hp.com/go/Z9/drivers](http://www.hp.com/go/Z9/drivers). Seguire attentamente le istruzioni per l'installazione del software.

Instale el software del producto desde: [www.hp.com/go/Z9/drivers](http://www.hp.com/go/Z9/drivers). Asegúrese de seguir las instrucciones de instalación del software.

Instale o software do produto pelo site: [www.hp.com/go/Z9/drivers](http://www.hp.com/go/Z9/drivers). Siga as instruções de instalação do software.

Opmerking: installeer de productsoftware via: [www.hp.com/go/Z9/drivers](http://www.hp.com/go/Z9/drivers). Volg de instructies voor de software-installatie.

ملاحظة: قم بتنصيب البرنامج الخاص بالمنتج من: [www.hp.com/go/Z9/drivers](http://www.hp.com/go/Z9/drivers) تأكد من اتباع إرشادات تثبيت البرنامج.



**Radically simplify the printing experience:** For Windows and Mac - Install the new large format printing software and simplify print-ready file generation. Auto-discover printers, quickly prepare PDF, JPEG, Tiff and HPGL/2 documents, avoid trial and error with PDF error checks and real-time print preview. Download from: [www.hp.com/go/designjetclick](http://www.hp.com/go/designjetclick)

**L'impression on ne peut plus simple :** Pour Windows et Mac - installez le nouveau logiciel d'impression pour imprimantes grand format et simplifiez la production de fichiers prêts à imprimer. Profitez des avantages suivants : découverte automatique des imprimantes, préparation rapide des documents PDF, JPEG, Tiff et HPGL/2, vérification des erreurs PDF et aperçu en temps réel pour une réussite du premier coup. Téléchargez à partir du site : [www.hp.com/go/designjetclick](http://www.hp.com/go/designjetclick)

**Vereinfachen Sie Ihre Druckerfahrung radikal:** Für Windows und Mac - Installieren Sie die neue Druckersoftware für Großformatdrucker und Vereinfachen Sie die druckfertige Dateierstellung. Erkennen Sie Drucker automatisch, erstellen Sie schnell PDF, JPEG, Tiff und HPGL/2 Dokumente, vermeiden Sie zeitaufwendiges Ausprobieren mit der PDF-Fehlersuche und Druckvorschau in Echtzeit. Herunterladen über: [www.hp.com/go/designjetclick](http://www.hp.com/go/designjetclick)

**Esperienza di stampa radicalmente semplificata:** Per Windows e Mac - Installare il nuovo software di stampa di grande formato e semplificare la generazione dei file pronti per la stampa. È possibile rilevare automaticamente le stampanti, preparare rapidamente documenti PDF, JPEG, Tiff e HPGL/2 ed evitare procedimenti basati su tentativi ripetuti grazie al controllo degli errori PDF e alla funzionalità di anteprima di stampa in tempo reale. Eseguire il download da: [www.hp.com/go/designjetclick](http://www.hp.com/go/designjetclick)

**Una experiencia de impresión extremadamente simplificada:** Para Windows y Mac - Instale el nuevo software de impresión para impresoras de gran formato y benefíciense de un sencillo proceso de generación de archivos listos para impresión. Detecte impresoras de forma automática; prepare rápidamente documentos en formato PDF, JPEG, Tiff y HPGL/2; evite pruebas y errores mediante la comprobación de errores en PDF, y disponga de una vista previa de las impresiones en tiempo real. Descargue el software desde: [www.hp.com/go/designjetclick](http://www.hp.com/go/designjetclick)

**Simplifica totalmente sua experiência de impressão:** Para Windows e Mac - Instale o novo software de impressão em grande formato e simplifique a geração de arquivos prontos para impressão. Descubra impressoras automaticamente, prepare rapidamente documentos PDF, JPEG, Tiff e HPGL/2, evite processos de tentativa e erro ao verificar erros em documentos PDF e visualize a impressão em tempo real. Faça o download em: [www.hp.com/go/designjetclick](http://www.hp.com/go/designjetclick)

**Radicaal de afdrukveraring vereenvoudigen:** Voor Windows en Mac - Installeer de nieuwe afdrukssoftware voor groot formaat en vereenvoudig de afdrukklaare bestandgeneratie. Printer met zelfdetectie, snel PDF-, JPEG-, Tiff- en HPGL/2-bestanden voorbereiden, pogen en falen vermijden met PDF-foutcontrole en realtimeafdrukvoorbeeld. Downloaden via: [www.hp.com/go/designjetclick](http://www.hp.com/go/designjetclick)

تبسيط تجربة الطابعة بصورة جذرية: بالنسبة لأنظمة Windows و Mac - قم بتنصيب برنامج طباعة التنسيقات الكبيرة الجديد وتمتع بسهولة إنشاء ملفات جاهزة للطباعة. تتمتع بمزايا الاكتشاف التلقائي للطابعات والتجهيز السريع لملفات PDF و JPEG و Tiff و HPGL/2 وتجنب التجارب المتكررة مع التحقق من الأخطاء في PDF ومعاينة الطباعة في الوقت الفعلي. قم بالتنزيل من: [www.hp.com/go/designjetclick](http://www.hp.com/go/designjetclick)





EN

**Print from your smartphone or tablet**

- AirPrint must be enabled on the printer.
  - iOS printing is enabled through Airprint, no installation is required.
  - For Android printing, install the HP Print Service Plugin from Google Play.
  - You can also download the HP Smart App (iOS/Android) to enhance your printing capabilities from a smartphone or tablet.
- For more information visit: <http://www.hp.com/go/designjetmobility>

FR

**Impression à partir de votre smartphone ou tablette :**

- AirPrint doit être activé sur l'imprimante.
  - L'impression avec iOS est activée via Airprint ; aucune installation n'est requise.
  - Pour effectuer une impression avec Android, installez le plug-in HP Print Service à partir de Google Play.
  - Vous pouvez également télécharger l'application HP Smart App (iOS/Android) pour améliorer vos capacités d'impression à partir d'un smartphone ou d'une tablette.
- Pour plus d'informations, consultez le site Web suivant : <http://www.hp.com/go/designjetmobility>

DE

**Drucken über Smartphones oder Tablet-PCs:**

- AirPrint muss auf dem Drucker aktiviert sein.
  - iOS-Druck wird über Airprint aktiviert, es ist keine Installation erforderlich.
  - Zum Drucken unter Android installieren Sie das Plugin HP Print Service aus Google Play.
  - Sie können auch die HP Smart-App (iOS/Android) herunterladen, um die Funktionen zum Drucken von einem Smartphone oder Tablet zu verbessern.
- Weitere Informationen finden Sie unter: <http://www.hp.com/go/designjetmobility>

IT

**Stampare dal proprio smartphone o tablet:**

- È necessario abilitare AirPrint nella stampante.
  - La stampa in iOS è abilitata tramite Airprint; non è richiesta l'installazione.
  - Per la stampa in Android, installare il componente aggiuntivo HP Print Service da Google Play.
  - È inoltre possibile scaricare l'app HP Smart App (iOS/Android) per ottimizzare le capacità di stampa da uno smartphone o tablet.
- Per ulteriori informazioni, visitate il sito: <http://www.hp.com/go/designjetmobility>

ES

**Impresión desde su smartphone o tablet:**

- Se debe activar AirPrint en la impresora.
  - La impresión desde iOS está activada mediante AirPrint y no es necesario realizar ninguna instalación.
  - Para la impresión desde Android, instale el complemento de los Servicios de impresión de HP desde Google Play.
  - También puede descargar la aplicación HP Smart App (iOS/Android) para mejorar las capacidades de impresión desde un smartphone o tablet.
- Para obtener más información, visite: <http://www.hp.com/go/designjetmobility>

PT

**Imprima de seu smartphone ou tablet:**

- O AirPrint deve estar ativado na impressora.
  - A impressão no iOS é feita pelo Airprint; não é necessária qualquer instalação.
  - Para impressão no Android, baixe e instale o plugin HP Print Service pelo Google Play.
  - Você também pode baixar o aplicativo HP Smart App (iOS/Android) para melhorar sua capacidade de impressão de um smartphone ou tablet..
- Para obter mais informações, acesse: <http://www.hp.com/go/designjetmobility>

NL

**Afdrukken vanaf uw smartphone of tablet:**

- AirPrint moet zijn ingeschakeld op de printer.
  - Afdrukken voor iOS is ingeschakeld via Airprint, er is geen installatie vereist.
  - Voor afdrukken met Android installeert u de HP Print Service-plugin van Google Play.
  - U kunt ook de HP Smart-App (iOS/Android) downloaden om de mogelijkheden om af te drukken via een smartphone of tablet te verbeteren.
- Kijk voor meer informatie op: <http://www.hp.com/go/designjetmobility>

AR

**الطباعة من الهاتف الذكي أو الحاسب اللوحي:**

- يجب تمكين برنامج Airprint على طابعتك.
  - تم تمكين الطباعة من نظام تشغيل iOS من خلال برنامج Airprint الذي لا يحتاج إلى تثبيت.
  - للطباعة من نظام التشغيل Android، ثبت ملحق HP Print Service-plugin من متجر Google Play.
  - يمكنك أيضًا تحميل تطبيق HP Smart App لتعزيز قدرات الطباعة لديك من هاتف ذكي أو كمبيوتر لوحي.
- لمزيد من المعلومات راجع: <http://www.hp.com/go/designjetmobility>



**EN** **Optional: Managing printer security in HP Connected.** When you enable web services the printer is in unlock mode meaning everyone who knows the printer's email address can print. If you are the printer administrator you can change the status to lock mode, customize your printer's email address, or manage the printer security (you will need the printer code and an account at HP Connected. Check your region's availability).

**FR** **Facultatif : Gestion de la sécurité Printer dans HP Connected.** Lorsque vous activez les services Web, l'imprimante est en mode déverrouillé ce qui signifie que toute personne qui connaît l'adresse électronique de l'imprimante peut imprimer. Si vous êtes l'administrateur de l'imprimante, vous pouvez modifier l'état en mode verrouillé, personnaliser l'adresse électronique de votre imprimante, ou gérer la sécurité Printer. (Vous aurez besoin du code de l'imprimante et d'un compte HP Connected. Vérifiez la disponibilité dans votre région).

**DE** **Optional: Verwalten der Printer-Sicherheit im HP Connected.** Wenn Sie die Web-Services aktivieren, ist der Drucker entsperrt, d. h. jeder, der die E-Mail-Adresse des Druckers kennt, kann etwas drucken. Wenn Sie der Druckeradministrator sind, können Sie den Status in den Sperrmodus ändern, die E-Mail-Adresse Ihres Druckers anpassen oder die Printer-Sicherheit verwalten. (Sie benötigen den Druckercode und ein Konto bei HP Connected. Prüfen Sie, ob dieser Service in Ihrer Region verfügbar ist).

**IT** **Opzionale: gestione della protezione della stampante in HP Connected.** Quando si abilitano i servizi Web, la stampante è "sbloccata". In questa modalità, chiunque conosca l'indirizzo e-mail della stampante può utilizzarla per stampare. Se si è l'amministratore della stampante, è possibile modificare lo stato in "bloccata", personalizzare l'indirizzo e-mail della stampante o gestirne la protezione. (È necessario il codice della stampante e un account in HP Connected. Controllare la disponibilità della propria regione).

**ES** **Opcional: Gestión de la seguridad de Printer en HP Connected.** Al activar los servicios de Web, la impresora está en modo de desbloqueo, lo que significa que cualquier persona que conozca la dirección de correo electrónico de la impresora podrá imprimir en ella. Si es el administrador de la impresora puede cambiar el estado al modo de bloqueo, personalizar la dirección de correo electrónico de su impresora o administrar la seguridad Printer. (Necesitará el código de la impresora y una cuenta en HP Connected. Consulte la disponibilidad en su región).

**PT** **Opcional: Gerenciamento da segurança da Printer no HP Connected.** Quando você ativa os serviços da Web, a impressora fica no modo de desbloqueio, portanto, todos os usuários que saibam o endereço de e-mail da impressora poderão imprimir. Se você é o administrador da impressora, pode alterar o status para modo de bloqueio, personalizar o endereço de e-mail da impressora ou gerenciar a segurança da Printer. (Você precisará do código da impressora e de uma conta no HP Connected. Verifique a disponibilidade em sua região).

**NL** **Optioneel: De beveiliging van uw Printer in het HP Connected beheren.** Wanneer u webservices inschakelt, is de printer in ontgrendelde modus wat wil zeggen dat iedereen die het e-mailadres van de printer kent, kan afdrukken. Als u de beheerder van de printer bent, kunt u de status veranderen naar vergrendelde modus, het e-mailadres van uw printer aanpassen of de beveiliging van de Printer beheren. (U hebt hiervoor de printercode en een account bij HP Connected nodig. Controleer de beschikbaarheid in uw regio).

**AR** **اختياري: إدارة حماية الطباعة في HP Connected.** عندما تقوم بتمكين خدمات الويب، تصبح الطباعة في وضع الفتح مما يعني أن كل شخص يصبح على دراية بعنوان البريد الإلكتروني الخاص بالطباعة يمكنه القيام بالطباعة، إذا كنت مسئول الطباعة، يمكنك تغيير الحالة إلى وضع القفل أو تخصيص عنوان البريد الإلكتروني الخاص بطابعتك أو إدارة حماية الطباعة. (سوف تحتاج إلى كود الطباعة وحساب على HP Connected. راجع إمكانية التوفر في منطقتك).

## Color calibration

### Preparing paper



You can now, or at some later time, color-calibrate the paper type that you intend to use in the product. Color calibration is recommended for accurate color printing. It can be started from the front panel's **Color Calibration**.

Vous pouvez dès à présent effectuer un calibrage des couleurs du type de papier que vous avez l'intention d'utiliser ou vous pourrez effectuer ce calibrage plus tard. Le calibrage des couleurs est recommandé pour l'impression de couleurs précises. Vous pouvez démarrer ceci à partir de > étalonnage des couleurs du panneau avant

Sie können jetzt oder später eine Farbkalibrierung für die Papiersorte durchführen, die Sie verwenden wollen. Die Farbkalibrierung ist für eine originalgetreue Farbwiedergabe wichtig. Sie kann über den Anzeigebildschirm > **Farbkalibrierung gestartet werden.**

È possibile ora o successivamente, calibrare il colore del tipo di carta da utilizzare nel prodotto. La calibrazione del colore è consigliata per ottenere un'accurata stampa del colore. Può essere avviato da del pannello frontale > **calibrazione colore.**

Ahora ya puede calibrar el color para el tipo de papel que vaya a utilizar en el producto. La calibración del color se recomienda para obtener una impresión en color de gran precisión. Se puede iniciar desde el panel frontal > **calibración del color.**

Agora, ou posteriormente, é possível calibrar as cores do tipo de papel que deseja usar no produto. A calibragem de cores é recomendada para obtenção de impressões com cores precisas. Pode ser iniciada no painel frontal > **calibração de cores.**

U kunt nu, of later, het papiertype dat u wenst te gebruiken in het product kalibreren op kleur. Kleurkalibratie is aanbevolen voor het nauwkeurig afdrukken van kleur. Het kan worden gestart vanaf het voorpaneel via het pictogram > **Kalibreren van kleuren.**

يمكنك الآن في وقت لاحق معاير ألوان نوع الورق الذي تنوي استخدامه في المنتج. يوصى بمعايرة الألوان لطباعة دقيقة للألوان يمكن البدء من في اللوحة الامامية > **معايرة اللون.**



**EN** © Copyright 2018 HP Development Company, L.P.

The information contained herein is subject to change without notice. The only warranties for HP products and services are set forth in the express warranty statements accompanying such products and services. Nothing herein should be construed as constituting an additional warranty. HP shall not be liable for technical or editorial errors or omissions contained herein.

**FR** © Copyright 2018 HP Development Company, L.P.

Les informations de ce document sont susceptibles d'être modifiées sans préavis. Les garanties des produits et services HP sont exclusivement présentées dans la documentation accompagnant ces produits et services. Rien dans le présent document ne peut être considéré comme constituant une garantie supplémentaire. HP n'est pas responsable en cas d'erreurs ou d'omissions techniques ou éditoriales dans le présent document.

**DE** © Copyright 2018 HP Development Company, L.P.

Die hier enthaltenen Informationen können ohne Ankündigung geändert werden. Die einzigen Gewährleistungen für HP Produkte und -Dienstleistungen sind in den ausdrücklichen Garantierklärungen genannt, die den entsprechenden Produkten und Dienstleistungen beiliegen. Aus dem vorliegenden Dokument sind keine weiterreichenden Garantieansprüche abzuleiten. HP haftet – ausgenommen für die Verletzung des Lebens, des Körpers, der Gesundheit oder nach dem Produkthaftungsgesetz – nicht für Schäden, die fahrlässig von HP, einem gesetzlichen Vertreter oder einem Erfüllungsgehilfen verursacht wurden. Die Haftung für grobe Fahrlässigkeit und Vorsatz bleibt hiervon unberührt.

**IT** © Copyright 2018 HP Development Company, L.P.

Le informazioni contenute in questo documento sono soggette a variazione senza preavviso. Le sole garanzie per i prodotti e i servizi HP sono riportate nelle garanzie esplicite fornite con tali prodotti e servizi. Nulla di quanto qui contenuto potrà essere interpretato come un elemento atto a costituire una garanzia ulteriore. HP declina ogni responsabilità per eventuali omissioni ed errori tecnici o editoriali contenuti nel presente documento.

**ES** © Copyright 2018 HP Development Company, L.P.

La información contenida en el presente documento está sujeta a cambios sin previo aviso. Las únicas garantías de los productos y servicios de HP son la que se establecen en las declaraciones de garantía expresas que acompañan a dichos productos y servicios. Nada de lo expuesto en este documento debe considerarse como una garantía adicional. HP no se hace responsable de los errores de editorial o técnicos u omisiones que contenga esta guía.

**PT** © Copyright 2018 HP Development Company, L.P.

As informações contidas neste documento estão sujeitas a alteração sem aviso. As únicas garantias dos produtos e serviços HP estão estabelecidas nas declarações expresas de garantia que acompanham tais produtos e serviços. Nenhuma informação aqui descrita deve ser utilizada para criar uma garantia adicional. A HP não se responsabiliza por erros ou omissões editoriais ou técnicas aqui contidas.

**NL** © Copyright 2018 HP Development Company, L.P.

De informatie in dit document is onderhevig aan verandering zonder kennisgeving. De enige garanties voor HP-producten en -diensten worden uiteengezet in de garantieverklaringen bij de betreffende producten en diensten. Niets hierin mag worden opgevat als een aanvullende garantie. HP is niet aansprakelijk voor technische of redactionele fouten of weglatingen in dit materiaal.

**AR** © حقوق الطبع لعام 2018 لشركة HP Development Company, L.P.

إن المعلومات التي يحتوي عليها هذا الدليل عرضة للتغيير دون إنذار. إن الضمانات الوحيدة الخاصة بمنتجات HP وخدماتها محددة في النصوص الواضحة للضمان المحدود التي تصحب مثل هذه المنتجات والخدمات. ويجب عدم اعتبار أي مما ورد في هذه الوثيقة على أنه بمثابة ضمان إضافي. تخلي شركة HP مسؤوليتها عن أية أخطاء فنية أو تحريرية أو أية أخطاء ناتجة عن الحذف وردت في هذا المستند.