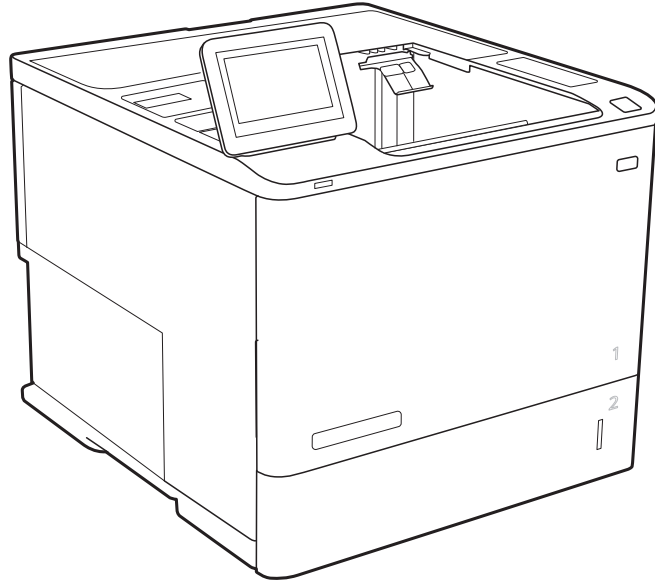




## دليل المستخدم





HP LaserJet Managed E60155, E60165,  
E60175



دليل المستخدم

## الترخيص وحقوق النشر

© Copyright 2019 HP Development Company, L.P.

يحظر تمامًا نسخ هذه المادة أو اقتباسها أو ترجمتها دون الحصول على إذن كتابي مسبق، باستثناء ما تسمح به قوانين حقوق الطبع والنشر.

وتخضع المعلومات الواردة هنا للتغيير بدون إشعار.

تعد الضمانات الوحيدة لمنتجات وخدمات HP التي يمكن اعتمادها هي الواردة صراحةً في إشعارات الضمان المرفقة بهذه المنتجات والخدمات. ولا يوجد هنا ما يمكن اعتباره بمثابة ضمان إضافي لما سبق. تخلي شركة HP مسئوليتها عن أي أخطاء فنية أو تحريرية أو أي أخطاء ناتجة عن سهو وردت في هذا المستند.

Edition 2, 08/2019

## اعتمادات العلامة التجارية

يعد Adobe® Photoshop®، و Adobe® Acrobat®، و PostScript®، عبارة عن علامات تجارية لشركة Adobe Systems Incorporated.

إن Apple وشعار Apple وعلامتان تجاريتان لشركة Apple Inc.، مسجلتان في الولايات المتحدة ودول أخرى.

تُعد macOS علامة تجارية لشركة Apple Inc.، المسجلة في الولايات المتحدة ودول أخرى.

إن AirPrint علامة تجارية لشركة Apple Inc.، مسجلة في الولايات المتحدة ودول أخرى.

تُعد Google™ علامة تجارية لشركة Google .inc

Microsoft®، Windows®، Windows® XP، Windows Vista® هي علامات مسجلة في الولايات المتحدة لشركة Microsoft Corporation.

UNIX® هي علامة تجارية مسجلة لمجموعة شركات The Open Group.

# جدول المحتويات

١	لمحة عامة حول الطابعة .....	١
٢	أيقونات التحذير .....	٢
٣	خطر حدوث صدمة كهربائية محتملة .....	٣
٤	طرق عرض الطابعة .....	٤
٤	العرض الأمامي للطابعة .....	٤
٤	العرض الخلفي للطابعة .....	٤
٥	منافذ التوصيل .....	٥
٦	منظر لوحة التحكم .....	٦
٨	مواصفات الطابعة .....	٨
٨	المواصفات الفنية .....	٨
١٠	أنظمة التشغيل المدعومة .....	١٠
١٢	مقاييس الطابعة .....	١٢
١٣	استهلاك الطاقة، والمواصفات الكهربائية، والانبعاثات الصوتية .....	١٣
١٣	مدى بيئة التشغيل .....	١٣
١٤	إعداد أجهزة الطابعة وتثبيت البرامج .....	١٤
١٥	أدراج الورق .....	١٥
١٦	مقدمة .....	١٦
١٧	تحميل الورق في الدرج 1 (الدرج المتعدد الأغراض) .....	١٧
١٨	اتجاه الورق في الدرج ١ .....	١٨
٢١	استخدام Alternative Letterhead Mode (وضع الورق ذي الرأسية البديل) .....	٢١
٢٢	تحميل الورق في الدرج 2 والأدراج التي تتسع لـ 550 ورقة .....	٢٢
٢٢	مقدمة .....	٢٢
٢٤	اتجاه الورق الخاص بالدرج 2 والأدراج سعة 550 ورقة .....	٢٤
٢٦	استخدام Alternative Letterhead Mode (وضع الورق ذي الرأسية البديل) .....	٢٦
٢٧	تحميل الورق في درج الإدخال عالي السعة بمقدار 2100 ورقة .....	٢٧
٢٩	تحميل المغلفات وطباعتها .....	٢٩
٢٩	مقدمة .....	٢٩
٢٩	طباعة الأطراف .....	٢٩
٣٠	اتجاه الأطراف .....	٣٠
٣١	تحميل الملصقات وطباعتها .....	٣١

٣١	.....	مقدمة
٣١	.....	ملصقات التغذية اليدوية
٣١	.....	اتجاه الملصق
٣٢	.....	تكوين صندوق البريد متعدد الحاويات المزود بـ 5 حاويات مع وحدة تدبيس
٣٢	.....	تكوين موقع التدبيس الافتراضي
٣٣	.....	تكوين وضع التشغيل

## ٢ المستلزمات والملحقات والأجزاء ..... ٢٥

٣٦	.....	طلب المستلزمات والملحقات والأجزاء
٣٦	.....	الطلب
٣٧	.....	استبدال خرطوشة الحبر
٣٧	.....	معلومات حول خرطوشة الحبر
٣٧	.....	إزالة الخرطوشة واستبدالها
٤١	.....	استبدال خرطوشة الدبابيس

## ٤ Print (طباعة) ..... ٤٢

٤٤	.....	مهام الطباعة (Windows)
٤٤	.....	كيفية الطباعة (Windows)
٤٥	.....	الطباعة تلقائياً على الوجهين (Windows)
٤٥	.....	الطباعة يدوياً على الوجهين (Windows)
٤٦	.....	طباعة صفحات متعددة لكل ورقة (Windows)
٤٦	.....	تحديد نوع الورق (Windows)
٤٧	.....	مهام طباعة إضافية
٤٨	.....	مهام الطباعة (macOS)
٤٨	.....	كيفية الطباعة (macOS)
٤٨	.....	الطباعة على الوجهين تلقائياً (macOS)
٤٨	.....	الطباعة على الوجهين يدوياً (macOS)
٤٩	.....	طباعة صفحات متعددة لكل ورقة (macOS)
٤٩	.....	تحديد نوع الورق (macOS)
٤٩	.....	مهام طباعة إضافية
٥١	.....	تخزين مهام الطباعة على الطابعة لطباعتها لاحقاً أو لطباعتها سراً
٥١	.....	مقدمة
٥١	.....	إنشاء مهمة مخزنة (Windows)
٥٢	.....	إنشاء مهمة مخزنة (macOS)
٥٣	.....	طباعة مهمة مخزنة
٥٣	.....	حذف مهمة مخزنة
٥٤	.....	المعلومات التي يتم إرسالها إلى الطابعة لأغراض "متابعة المهمة"
٥٥	.....	حلول الطباعة من الأجهزة المحمولة
٥٥	.....	مقدمة

٥٥	ميزة Wi-Fi Direct (الطرازات اللاسلكية فقط، مع تركيب ملحق الاتصال اللاسلكي/ BLE/NFC ل
٥٥	..... (HP Jetdirect 3100w
٥٦	..... HP ePrint عبر البريد الإلكتروني
٥٧	..... AirPrint
٥٧	..... الطباعة المضمنة لـ Android
٥٨	..... الطباعة من محرك أقراص محمول USB
٥٨	..... مقدمة
٥٨	..... تمكين منفذ USB للطباعة
٥٩	..... طباعة مستندات USB
٦٠	..... الطباعة باستخدام منفذ USB 2.0 عالي السرعة (سلكي)
٦٠	..... تمكين منفذ USB عالي السرعة للطباعة

## ٦١ ..... ه إدارة الطابعة

٦٢	..... التكوين المتقدم مع خادم الويب المضمن (EWS) من HP
٦٢	..... مقدمة
٦٢	..... كيفية الوصول إلى خادم ويب المضمن (EWS) من HP
٦٢	..... ميزات ملقم ويب المضمن لـ HP
٦٩	..... تكوين إعدادات شبكة IP
٦٩	..... إخلاء مسؤولية مشاركة الطابعة
٦٩	..... عرض إعدادات شبكة الاتصال أو تغييرها
٦٩	..... إعادة تسمية الطابعة على شبكة
٧٠	..... تكوين معلمات TCP/IP IPv4 يدوياً من لوحة التحكم
٧٠	..... تكوين معلمات TCP/IP IPv6 يدوياً من لوحة التحكم
٧١	..... سرعة الارتباط وإعدادات الطباعة المزدوجة
٧٢	..... ميزات أمان الطابعة
٧٢	..... مقدمة
٧٢	..... بيانات الأمان
٧٢	..... IP Security (أمان IP)
	تعيين كلمة مرور النظام أو تغييرها باستخدام HP Embedded Web Server (ملقم الويب
٧٢	..... المضمن لـ HP)
٧٣	..... دعم التشغيل: أقراص ثابتة آمنة عالية الأداء من HP
٧٣	..... إقفال المنسق
٧٤	..... إعدادات حفظ الطاقة
٧٤	..... مقدمة
٧٤	..... الطباعة باستخدام EconoMode (الوضع الاقتصادي)
٧٤	..... تعيين مؤقت السكون وتكوين الطابعة لاستخدام 1 واط من الطاقة أو أقل
٧٦	..... HP Web Jetadmin
٧٧	..... تحديثات البرامج والبرامج الثابتة

## ٦ حل المشاكل ..... ٧٩

- ٨٠ ..... دعم المستهلك
- ٨١ ..... نظام التعليمات في لوحة التحكم
- ٨٢ ..... إعادة تعيين إعدادات المصنع
- ٨٢ ..... مقدمة
- ٨٢ ..... الأسلوب الأول: إعادة تعيين إعدادات الشركة المصنعة من لوحة التحكم الخاصة بالطابعة
- ..... الأسلوب الثاني: إعادة تعيين إعدادات الشركة المصنعة من خادم ويب المضمن لـ HP (الطابعات المتصلة بالشبكة فقط)
- ٨٢ ..... يتم عرض رسالة "مستوى الحبر في الخرطوشة منخفض" أو "مستوى الحبر في الخرطوشة منخفض جدًا" على لوحة التحكم الخاصة بالطابعة
- ٨٣ ..... لا تلتقط الطابعة الورق أو تخطئ في تغذية الورق
- ٨٤ ..... مقدمة
- ٨٤ ..... الطابعة لا تلتقط الورق
- ٨٦ ..... الطابعة تلتقط عدة أوراق
- ٩٠ ..... إزالة انحشار الورق
- ٩٠ ..... مقدمة
- ٩١ ..... مواقع انحشار الورق
- ٩١ ..... التنقل التلقائي لإزالة انحشار الورق
- ٩١ ..... هل تواجه حالات انحشار ورق متواترة أو متكررة؟
- ٩٢ ..... إزالة انحشار الورق في الدرج 1 (13.A1)
- ٩٥ ..... إزالة انحشار الورق في الأدراج 2 و3 و4 و5 (13.A2 و13.A3 و13.A4 و13.A5)
- ٩٨ ..... إزالة انحشار الورق في درج الإدخال عالي السعة بمقدار 2100 ورقة (13A و13F)
- ١٠٠ ..... إزالة انحشار الورق في الباب الخلفي وناحية المنصهر (13.B)
- ١٠٣ ..... إزالة انحشار الورق في حاوية الإخراج (13.E1)
- ١٠٤ ..... إزالة انحشار الورق في وحدة الطباعة على الوجهين (13.C و13.D و13.B)
- ١٠٥ ..... إزالة انحشار الورق في وحدة التغذية بالمغلفات (13.A)
- ..... إزالة انحشار الورق في صندوق البريد متعدد الحاويات المزود بـ 5 حاويات مع وحدة تديس (13.E و13.7)
- ١٠٧ ..... إزالة انحشار الدبابيس في صندوق البريد متعدد الحاويات المزود بـ 5 حاويات مع وحدة تديس (13.8)
- ١٠٨ ..... حل مشاكل جودة الطباعة
- ١١١ ..... مقدمة
- ١١١ ..... استكشاف أخطاء جودة الطباعة وإصلاحها

## ١١٧ ..... الفهرس



# ١ لمحة عامة حول الطابعة

- [أيقونات التحذير](#)
- [خطر حدوث صدمة كهربائية محتملة](#)
- [طرق عرض الطابعة](#)
- [مواصفات الطابعة](#)
- [إعداد أجهزة الطابعة وتثبيت البرامج](#)

## لمزيد من المعلومات

المعلومات التالية صحيحة في وقت نشرها.

للحصول على مساعدة الفيديو، راجع [www.hp.com/videos/LaserJet](http://www.hp.com/videos/LaserJet).

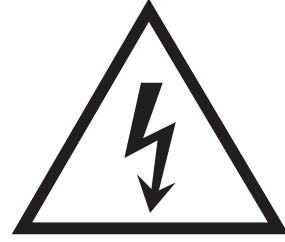
للحصول على المعلومات الحالية، راجع [www.hp.com/support/ljE60155](http://www.hp.com/support/ljE60155) أو [www.hp.com/support/ljE60165](http://www.hp.com/support/ljE60165) أو [www.hp.com/support/ljE60175](http://www.hp.com/support/ljE60175).

تتضمن التعليمات الشاملة من HP الخاصة بالطابعة المعلومات التالية:

- تثبيت وتكوين
- التعلم والاستخدام
- حل المشاكل
- تنزيل تحديثات البرامج والبرامج الثابتة
- الانضمام إلى منتديات الدعم
- العثور على معلومات الكفالة والمعلومات التنظيمية

## أيقونات التحذير

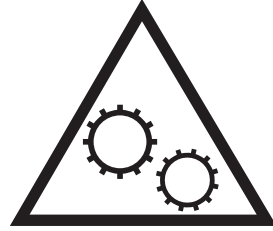
تعريفات أيقونات التحذير: قد تظهر أيقونات التحذير التالية على منتجات HP. يجب أخذ الحيطه بالشكل المناسب وفي الظروف المناسبة.



تنبيه: صدمة كهربائية



تنبيه: سطح ساخن



تنبيه: أبق أجزاء الجسم بعيدة عن الأجزاء المتحركة



تنبيه: حافة حادة قريبة

## خطر حدوث صدمة كهربائية محتملة

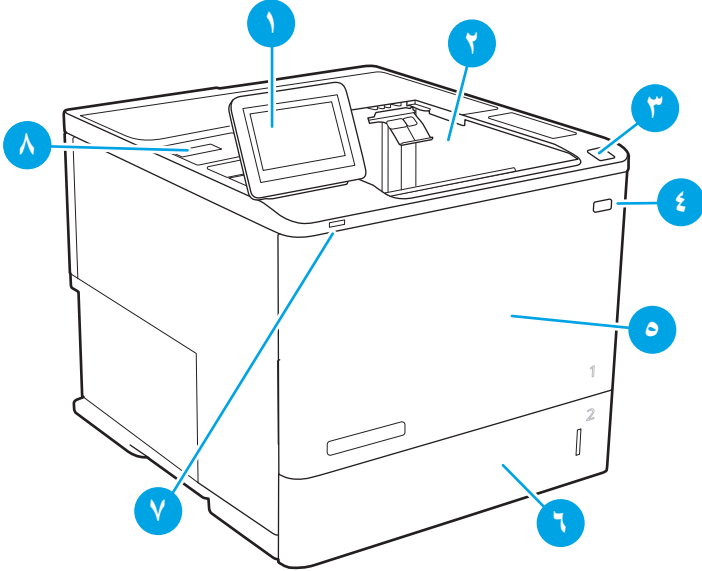
اتبع دائماً احتياطات الأمان الأساسية عند استخدام هذا المنتج لتقليل خطر التعرّض لإصابات ناجمة عن حريق أو صدمة كهربائية.

- اقرأ كل الإرشادات في دليل المستخدم وافهمها.
- اطّلع على كل التحذيرات والإرشادات الموجودة على المنتج.
- لا تستخدم سوى مأخذ كهربائي مؤرّض عند توصيل المنتج بمصدر طاقة. وفي حال كنت لا تعرف ما إذا كان المأخذ مؤرّضاً أم لا، تحقق من الأمر مع كهربائي مؤهل.
- لا تلمس نقاط التلامس على أي من الفتحات على المنتج. واستبدل الأسلاك التالفة فوراً.
- فصل هذا المنتج عن مأخذ الحائط قبل التنظيف.
- لا تثبت هذا المنتج أو تستخدمه بالقرب من الماء أو عندما تكون مبللاً.
- ثبت المنتج بإحكام على سطح ثابت.
- ثبت المنتج في موقع محمي حيث لا يمكن لأحد الدوس على سلك الطاقة أو التعرّض به.

## طرق عرض الطابعة

- [العرض الأمامي للطابعة](#)
- [العرض الخلفي للطابعة](#)
- [منافذ التوصيل](#)
- [منظر لوحة التحكم](#)

### العرض الأمامي للطابعة

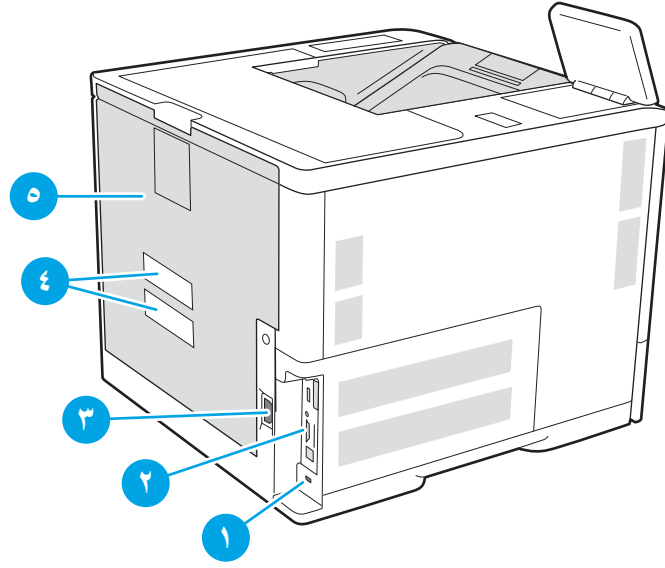


#### جدول ١-١ إيضاح عرض الطابعة الأمامي

مكوّن الطابعة	وسيلة الشرح بالصورة
لوحة التحكم بشاشة اللمس الملونة	١
حاوية الإخراج	٢
زر تحرير باب الخرطوشة (الوصول إلى خرطوشة مسحوق الحبر)	٣
زر التشغيل/إيقاف التشغيل	٤
باب الخرطوشة والدرج 1	٥
الدرج 2	٦
منفذ طباعة من USB سهل الوصول	٧
جيب دمج الأجهزة (لتوصيل ملحقات وأجهزة من جهة ثالثة)	٨

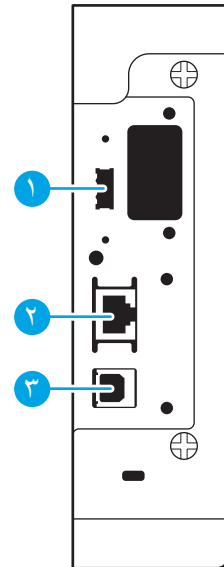
### العرض الخلفي للطابعة

**ملاحظة:** تظهر الطابعة بدون تركيب ملحقات التجهيز النهائي.



١	فتحة خاصة بقفل الحماية الموجود على هيئة كابل
٢	لوحة المنسق (تتضمن منافذ الواجهة)
٣	توصيل الطاقة
٤	ملصق الرقم التسلسلي ورقم المنتج
٥	الباب الخلفي (للوصول إلى الانحشار)

## منافذ التوصيل




١	منفذ USB مضيف لتوصيل أجهزة USB الخارجية (قد يكون هذا المنفذ مغطى)
---	---

٢ منفذ شبكة من نوع RJ-45 للشبكة المحلية Ethernet

٣ منفذ طباعة من نوع USB 2.0 عالي السرعة

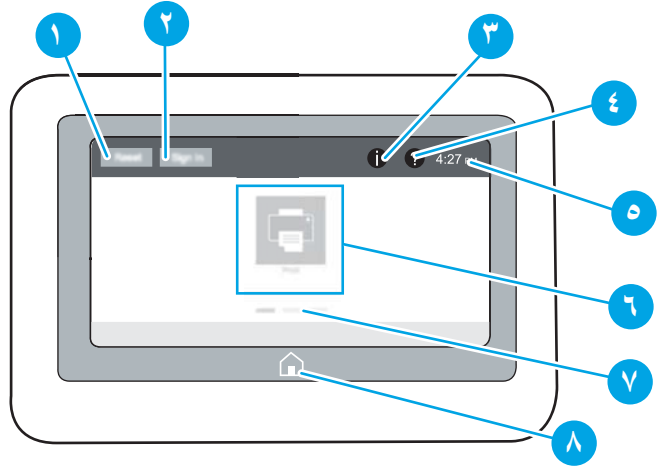
**ملاحظة:** من أجل الوصول السهل إلى الطباعة عبر USB، استخدم منفذ USB بالقرب من لوحة التحكم.

## منظر لوحة التحكم

توفر لك الشاشة الرئيسية إمكانية الوصول إلى ميزات الطباعة، وتشير إلى حالة الطباعة الحالية. حدد زر الشاشة الرئيسية  للعودة إلى الشاشة الرئيسية في أي وقت.

**ملاحظة:** للحصول على مزيد من المعلومات حول ميزات لوحة التحكم الخاصة بالطباعة، انتقل إلى [www.hp.com/support/ljE60155](http://www.hp.com/support/ljE60155) أو [www.hp.com/support/ljE60165](http://www.hp.com/support/ljE60165) أو [www.hp.com/support/ljE60175](http://www.hp.com/support/ljE60175) وحدد الدلائل ومن ثم حدد مرجع عام.

**ملاحظة:** قد تختلف الميزات التي تظهر على الشاشة الرئيسية بحسب تكوين الطباعة.



### جدول ٢-١ إيضاح عرض لوحة التحكم في الطباعة

وصف	المكوّن	وسيلة الشرح بالصورة
المس الزر إعادة تعيين لمسح التغييرات، وتحرير الطباعة من حالة إيقاف مؤقت، وإعادة تعيين حقل عدد النسخ، وعرض الأخطاء المخفية، واستعادة الإعدادات الافتراضية (بما في ذلك اللغة وتخطيط لوحة المفاتيح).	زر Reset (إعادة تعيين)	١
المس زر Sign In (تسجيل الدخول) للوصول إلى الميزات المحمية.	زر تسجيل الدخول أو تسجيل الخروج	٢
المس زر تسجيل الخروج لتسجيل الخروج من الطباعة. تعيد الطباعة كل الخيارات إلى الإعدادات الافتراضية.		
<b>ملاحظة:</b> يتم عرض هذا الزر فقط إذا قام المسؤول بتكوين الطباعة لطلب إذن للوصول إلى الميزات.		

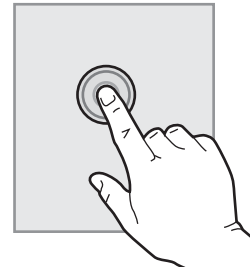
## جدول ٢-١ إيضاح عرض لوحة التحكم في الطابعة (يُتبع)

وصف	المكوّن	وسيلة الشرح بالصور
<ul style="list-style-type: none"> <li>المس زر المعلومات للوصول إلى شاشة توفر الوصول إلى العديد من أنواع معلومات الطابعة. المس الأزرار الموجودة في الجزء السفلي من الشاشة للحصول على المعلومات التالية:</li> <li>لغة العرض: تغيير إعداد اللغة لجلسة عمل المستخدم الحالية.</li> <li>وضع السكون: وضع الطابعة في وضع السكون.</li> <li>Wi-Fi Direct: يمكنك عرض معلومات حول كيفية الاتصال مباشرة بالطابعة باستخدام هاتف أو كمبيوتر لوحي أو أي جهاز آخر مع Wi-Fi (فقط عند تركيب ملحق اتصال لاسلكي/ BLE/NFC اختياري لـ HP Jetdirect 3100w).</li> <li>الاتصال اللاسلكي: يمكنك عرض إعدادات الاتصال اللاسلكي أو تغييرها (فقط عند تركيب ملحق لاسلكي اختياري لخدمة الطابعة لـ HP Jetdirect 2900nw).</li> <li>Ethernet: عرض إعدادات اتصال Ethernet أو تغييرها.</li> <li>خدمات الويب من HP: عرض معلومات حول الاتصال بالطابعة والطباعة من خلالها باستخدام خدمات الويب من HP (ePrint).</li> </ul>	زر المعلومات 	٢
المس زر Help (التعليمات) لفتح نظام التعليمات المضمن.	زر التعليمات 	٤
يتم عرض الوقت الحالي.	الوقت الحالي	٥
المس أيًا من الرموز لفتح التطبيق. اسحب الشاشة إلى الجانبين للوصول إلى تطبيقات أكثر.	ناحية التطبيقات	٦
<b>ملاحظة:</b> تختلف التطبيقات المتوفرة بحسب الطابعة. يمكن أن يقوم المسؤول بتكوين التطبيقات التي تظهر والترتيب الذي تظهر به.		
يشير إلى عدد الصفحات على الشاشة الرئيسية أو في أحد التطبيقات. يتم تمييز الصفحة الحالية. اسحب الشاشة إلى الجانبين للتمرير ما بين الصفحات.	مؤشر صفحة الشاشة الرئيسية	٧
المس زر الشاشة الرئيسية للعودة إلى الشاشة الرئيسية.	زر الشاشة الرئيسية 	٨

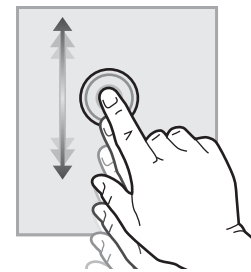
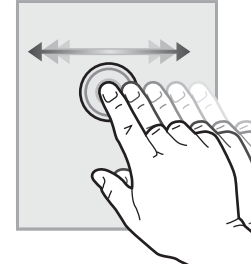
## كيفية استخدام لوحة التحكم بشاشة اللمس

اتبع الإجراءات التالية لاستخدام لوحة التحكم بشاشة اللمس الخاصة بالطابعة.

الإجراء	الوصف	مثال
اللمس	المس عنصرًا على الشاشة لتحديده أو فتح تلك القائمة. أيضًا، عند التمرير عبر القوائم، المس الشاشة لبرهة لإيقاف التمرير.	المس رمز الإعدادات لفتح تطبيق الإعدادات.



الإجراء	الوصف	مثال
السحب	المس الشاشة ثم حرّك إصبعك بشكل أفقي لتمرير الشاشة إلى الجانبين.	اسحب حتى يتم عرض تطبيق الإعدادات.
التمرير	المس الشاشة ثم حرّك إصبعك بشكل عمودي لتمرير الشاشة إلى الأعلى وإلى الأسفل. عند التمرير عبر القوائم، المس الشاشة لبرهة لإيقاف التمرير.	قم بالتمرير عبر قائمة الإعدادات.



## مواصفات الطابعة

**هام:** المواصفات التالية صحيحة في وقت نشرها، لكنها عرضة للتغيير. للحصول على المعلومات الحالية، راجع [www.hp.com/support/ljE60155](http://www.hp.com/support/ljE60155) أو [www.hp.com/support/ljE60165](http://www.hp.com/support/ljE60165) أو [www.hp.com/support/ljE60175](http://www.hp.com/support/ljE60175).

- [المواصفات الفنية](#)
- [أنظمة التشغيل المدعومة](#)
- [مقاييس الطابعة](#)
- [استهلاك الطاقة، والمواصفات الكهربائية، والانبعاثات الصوتية](#)
- [مدى بيئة التشغيل](#)

## المواصفات الفنية

### جدول ٣-١ مواصفات معالجة الورق

الطراز E60175dn و E60165dn و E60155dn	مميزات معالجة الورق
(رقم المنتج 3GY12A و 3GY10A و 3GY09A)	
مضمن	الدرج 1 (سعة 100 ورقة)
مضمن	الدرج 2 (سعة 550 ورقة)
اختياري	وحدة التغذية بالورق سعة 1 x 550 ورقة

**ملاحظة:** تتوافق طرازات E65150dn و E65160dn مع ما يصل إلى ست وحدات تغذية بالورق اختيارية سعة 1 x 550 ورقة.



## جدول ٢-١ مواصفات معالجة الورق (يُنْبَع)

الطرز E60175dn و E60165dn و E60155dn (رقم المنتج 3GY12A و 3GY10A و 3GY09A)	مميزات معالجة الورق
اختياري	وحدة تغذية الإدخال عالية السعة (HCI) بمقدار 2100 ورقة
مضمن	طباعة تلقائية على الوجهين
اختياري	كاسيت وحدة تغذية بالمغلفات لطباعة لغاية 75 مغلفًا
اختياري	غطاء ملحق الدرج 2 للطباعة على وسائط بحجم legal
اختياري	صندوق البريد متعدد الحاويات المزود بـ 5 حاويات مع وحدة تديس
	<b>ملاحظة:</b> عند إضافة الملحق إلى حاوية الإخراج القياسية، يصبح إجمالي السعة ست حاويات و1300 ورقة.

## جدول ٤-١ مواصفات الاتصال

الطرز E60175dn و E60165dn و E60155dn (رقم المنتج 3GY12A و 3GY10A و 3GY09A)	مميزات الاتصال
مضمن	اتصال شبكة Ethernet LAN 10/100/1000 عن طريق بروتوكول IPv4 و IPv6
مضمن	USB 2.0 عالي السرعة
مضمن	منفذ USB سهل الوصول للطباعة دون كمبيوتر وترقية البرنامج الثابت
مضمن	جيب دمج الأجهزة (HIP) لتوصيل الملحق والأجهزة من جهات ثالثة
اختياري	منافذ USB داخلية من HP
اختياري	ملحق ملقم الطباعة لـ HP Jetdirect 2900nw للاتصال اللاسلكي
اختياري	ملحق الاتصال اللاسلكي/ BLE/NFC لـ HP Jetdirect 3100w للطباعة من الأجهزة المحمولة
	<b>ملاحظة:</b> تم الاتصال عبر جيب دمج الأجهزة أو منفذ USB المضيف الخلفي. يتطلب ملحق الاتصال اللاسلكي/ BLE/NFC لـ HP Jetdirect 3100w ملحق منافذ USB الداخلية من HP.

## جدول ٥-١ مواصفات الطباعة

الطرز E60175dn و E60165dn و E60155dn (رقم المنتج 3GY12A و 3GY10A و 3GY09A)	مميزات الطباعة
E60155dn	تطبع 52 صفحة في الدقيقة على ورق بحجم A4 و55 صفحة في الدقيقة على ورق بحجم letter
E60165dn	تطبع 61 صفحة في الدقيقة على ورق بحجم A4 و65 صفحة في الدقيقة على ورق بحجم letter
E60175dn	تطبع 71 صفحة في الدقيقة على ورق بحجم A4 و75 صفحة في الدقيقة على ورق بحجم letter
مضمن	طباعة USB سهلة الوصول (استخدام الكمبيوتر غير ضروري)

الميزة	الطرز E60175dn و E60165dn و E60155dn (رقم المنتج 3GY12A و 3GY10A و 3GY09A)
الذاكرة: ذاكرة سعة 512 ميغابايت، قابلة للتوسيع لغاية 1.5 غيغابايت عبر إضافة ذاكرة DIMM سعة 1 غيغابايت	مضمن
الذاكرة: قرص ثابت آمن وعالي الأداء من HP	اختياري
الأمان: الوحدة النمطية للنظام الأساسي الموثوق به (TPM) من HP لتشفير كل البيانات التي تمر عبر الطابعة	مضمن
لوحة التحكم: لوحة تحكم بشاشة لمس ملونة وعرض ثابت	مضمن

## أنظمة التشغيل المدعومة

**Linux:** للحصول على المعلومات وبرامج تشغيل الطابعة لنظام التشغيل Linux، انتقل إلى [www.hp.com/go/linuxprinting](http://www.hp.com/go/linuxprinting).

**UNIX:** للحصول على المعلومات وبرامج تشغيل الطابعة لنظام التشغيل UNIX®، انتقل إلى [www.hp.com/go/unixmodelscripts](http://www.hp.com/go/unixmodelscripts).

تنطبق المعلومات التالية على برامج تشغيل الطابعة HP PCL 6 Windows الخاصة بالطابعة وبرامج تشغيل الطابعة من HP لنظام macOS وعلى أداة تثبيت البرامج.

**Windows:** قم بتنزيل HP Easy Start من [123.hp.com/LaserJet](http://123.hp.com/LaserJet) لتثبيت برنامج تشغيل الطابعة من HP. أو انتقل إلى الموقع الإلكتروني الخاص بدعم هذه الطابعة: [www.hp.com/support/ljE60155](http://www.hp.com/support/ljE60155) أو [www.hp.com/support/ljE60165](http://www.hp.com/support/ljE60165) أو [www.hp.com/support/ljE60175](http://www.hp.com/support/ljE60175) لتنزيل برنامج تشغيل الطابعة أو أداة تثبيت البرامج لتثبيت برنامج تشغيل الطابعة من HP.

**macOS:** أجهزة كمبيوتر Mac معتمدة مع هذه الطابعة. يمكنك تنزيل الأداة HP Easy Start إما من [123.hp.com/LaserJet](http://123.hp.com/LaserJet) أو من صفحة "دعم الطابعة"، ومن ثم استخدم HP Easy Start لتثبيت برنامج تشغيل الطابعة من HP.

١. انتقل إلى [123.hp.com/LaserJet](http://123.hp.com/LaserJet).

٢. اتبع الخطوات المذكورة لتنزيل برنامج الطابعة.

## جدول ٧-١ برامج تشغيل الطابعة وأنظمة التشغيل المعتمدة

نظام التشغيل	برنامج تشغيل الطابعة (لنظام التشغيل Windows، أو أداة التثبيت الموحدة على الويب لنظام التشغيل macOS)
Windows 7، ٣٢ بت و٦٤ بت	يتم تثبيت برنامج تشغيل الطابعة "HP PCL 6" الخاص بالطابعة لنظام التشغيل هذا كجزء من تثبيت البرامج.
Windows 8، ٣٢ بت و٦٤ بت	يتم تثبيت برنامج تشغيل الطابعة "HP PCL 6" الخاص بالطابعة لنظام التشغيل هذا كجزء من تثبيت البرامج.
Windows 8.1، ٣٢ بت و٦٤ بت	يتم تثبيت برنامج تشغيل الطابعة "HP PCL-6" الإصدار الرابع الخاص بالطابعة لنظام التشغيل هذا كجزء من تثبيت البرامج.
Windows 10، ٣٢ بت و٦٤ بت	يتم تثبيت برنامج تشغيل الطابعة "HP PCL-6" الإصدار الرابع الخاص بالطابعة لنظام التشغيل هذا كجزء من تثبيت البرامج.
Windows Server 2008 R2، SP 1، الإصدار 64 بت	يتوفر برنامج تشغيل الطابعة PCL 6 الخاص بالطابعة للتنزيل من الموقع الإلكتروني الخاص بدعم الطابعة. قم بتنزيل برنامج التشغيل، ومن ثم استخدم الأداة Microsoft Add Printer لتثبيته.

## جدول ٧-١ برامج تشغيل الطباعة وأنظمة التشغيل المعتمدة (يُتبع)

نظام التشغيل	برنامج تشغيل الطباعة (لنظام التشغيل Windows، أو أداة التثبيت الموجودة على الويب لنظام التشغيل macOS)
Windows Server 2012، الإصدار 64 بت	يتوفر برنامج تشغيل الطباعة PCL 6 الخاص بالطباعة للتنزيل من الموقع الإلكتروني الخاص بدعم الطباعة. قم بتنزيل برنامج التشغيل، ومن ثم استخدم الأداة Microsoft Add Printer لتثبيته.
Windows Server 2012 R2، الإصدار 64 بت	يتوفر برنامج تشغيل الطباعة PCL 6 الخاص بالطباعة للتنزيل من الموقع الإلكتروني الخاص بدعم الطباعة. قم بتنزيل برنامج التشغيل، ومن ثم استخدم الأداة Microsoft Add Printer لتثبيته.
Windows Server 2016، الإصدار 64 بت	يتوفر برنامج تشغيل الطباعة PCL 6 الخاص بالطباعة للتنزيل من الموقع الإلكتروني الخاص بدعم الطباعة. قم بتنزيل برنامج التشغيل، ومن ثم استخدم الأداة Microsoft Add Printer لتثبيته.
macOS 10.12 Sierra، macOS 10.13 High Sierra	قم بتنزيل HP Easy Start من <a href="http://123.hp.com/LaserJet">123.hp.com/LaserJet</a> ثم استخدمه لتثبيت برنامج تشغيل الطباعة.

**ملاحظة:** قد تتغير أنظمة التشغيل المعتمدة.

**ملاحظة:** للحصول على قائمة حالية بأنظمة التشغيل المعتمدة، انتقل إلى [www.hp.com/support/ljE60155](http://www.hp.com/support/ljE60155) أو [www.hp.com/support/ljE60165](http://www.hp.com/support/ljE60165) أو [www.hp.com/support/ljE60175](http://www.hp.com/support/ljE60175) للحصول على كل تعليمات HP الخاصة بالطباعة.

**ملاحظة:** للحصول على تفاصيل حول أنظمة التشغيل الخاصة بالعميل والخادم وللحصول على دعم برنامج التشغيل HP UPD لهذه الطباعة، انتقل إلى [www.hp.com/go/upd](http://www.hp.com/go/upd). ضمن **معلومات إضافية**، انقر فوق الارتباطات.

## جدول ٨-١ الحد الأدنى لمتطلبات النظام

Windows	macOS
• اتصال بالإنترنت	• اتصال بالإنترنت
• اتصال مخصص USB 1.1 أو 2.0 أو اتصال شبكة	• اتصال مخصص USB 1.1 أو 2.0 أو اتصال شبكة
• 2 جيجابايت من مساحة القرص الثابت المتاحة	• 1.5 جيجابايت من مساحة القرص الثابت المتاحة
• ذاكرة وصول عشوائي 1 جيجابايت (32-بت) أو 2 جيجابايت (64-بت)	

**ملاحظة:** يقوم مثبت برامج Windows بتثبيت خدمة HP Smart Device Agent Base. يبلغ حجم الملف 100 ك ب تقريبًا. وظيفته الوحيدة هي التحقق من الطابعات المتصلة عبر منفذ USB كل ساعة. لا يتم تجميع بيانات. إذا تم العثور على طابعة متصلة من خلال USB، عند ذلك تقوم بمحاولة تحديد موقع مثل موصل التحكم في JetAdvantage (JAMc) في الشبكة. إذا تم العثور على JAMc، تتم ترقية HP Smart Device Agent Base تلقائيًا إلى إصدار كامل من Smart Device Agent عن طريق JAMc الذي سيسمح حينها باحتساب الصفحات المطبوعة في حساب خدمات الطباعة المدارة (MPS). لا تعمل حزم الويب الخاصة ببرنامج التشغيل فقط التي تم تنزيلها من [hp.com](http://hp.com) من أجل الطباعة وتثبيتها من خلال معالج "إضافة طابعة" على تثبيت هذه الخدمة.

لإلغاء تثبيت الخدمة، افتح **لوحة التحكم**، وحدد **البرامج** أو **البرامج والميزات**، ثم حدد **إضافة/إزالة البرامج** أو **إلغاء تثبيت برنامج لإزالة الخدمة**. اسم الملف هو **HPSmartDeviceAgentBase**.

## مقاييس الطابعة

### جدول ٩-١ مقاييس الطرازات E60175dn و E60165dn و E60155dn

الطابعة مفتوحة بالكامل	الطابعة مغلقة بالكامل	
433 مم	357 مم	الارتفاع
1,040 مم	466 مم	العمق
431 مم	431 مم	العرض
	20.6 كجم	الوزن (مع خرطوشة مسحوق الحبر)

### جدول ١٠-١ مقاييس وحدة تغذية الورق سعة ١ x ٥٥٠

الملحق مفتوح بالكامل	الملحق مغلق بالكامل	
148 مم	148 مم	الارتفاع
790 مم	466 مم	العمق
426 مم	426 مم	العرض
	5.7 كجم	الوزن

### جدول ١١-١ مقاييس HCl سعة 2100 ورقة مع حامل

الملحق مفتوح بالكامل	الملحق مغلق بالكامل	
341 مم	341 مم	الارتفاع
864 مم	466 مم	العمق
426 مم	426 مم	العرض
	9.98 كجم	الوزن

### جدول ١٢-١ مقاييس وحدة التغذية بالمغلفات

الملحق مفتوح بالكامل	الملحق مغلق بالكامل	
148 مم	148 مم	الارتفاع
790 مم	466 مم	العمق
426 مم	426 مم	العرض
	5.8 كجم	الوزن

### جدول ١٣-١ مقاييس صندوق البريد متعدد الحاويات المزود بـ 5 حاويات مع وحدة تدبيس

الملحق مفتوح بالكامل	الملحق مغلق بالكامل	
429 مم	429 مم	الارتفاع
614 مم	504 مم	العمق

## جدول ١٢-١ مفايس صندوق البريد متعدد الحاويات المزود بـ 5 حاويات مع وحدة تديس (يُتبع)

الملحق مغلق بالكامل	الملحق مفتوح بالكامل
العرض 475 مم	511 مم
الوزن 11.3 كجم	

## استهلاك الطاقة، والمواصفات الكهربائية، والانبعاثات الصوتية

راجع [www.hp.com/support/ljE60155](http://www.hp.com/support/ljE60155) أو [www.hp.com/support/ljE60165](http://www.hp.com/support/ljE60165) أو [www.hp.com/support/ljE60175](http://www.hp.com/support/ljE60175) للحصول على المعلومات الحالية.

**⚠ تنبيه:** تعتمد متطلبات الطاقة على الدولة/المنطقة التي تباع بها الطابعة. فلا تعتمد إلى تحويل الجهد الكهربائي الخاص بالتشغيل. قد يؤدي ذلك إلى إتلاف الطابعة وإبطال الضمان الخاص بها.

## مدى بيئة التشغيل

### جدول ١٤-١ مدى بيئة التشغيل

البيئة	يوصى بها	يُسمح بها
درجة الحرارة	من 15 إلى 25 درجة مئوية	من 10 إلى 32.5 درجة مئوية
الرطوبة النسبية	٣٠% حتى ٧٠% رطوبة نسبية (RH)	١٠% إلى ٨٠% RH

## إعداد أجهزة الطابعة وتثبيت البرامج

للحصول على إرشادات الإعداد الأساسية، راجع دليل تثبيت الأجهزة الذي يصحب الطابعة. وللحصول على إرشادات إضافية، انتقل إلى الموقع الإلكتروني الخاص بالدعم من HP.

انتقل إلى [www.hp.com/support/ljE60155](http://www.hp.com/support/ljE60155) أو [www.hp.com/support/ljE60165](http://www.hp.com/support/ljE60165) أو [www.hp.com/support/](http://www.hp.com/support/) للحصول على التعليمات الشاملة من HP الخاصة بالطابعة. ابحث عن الدعم التالي:

- تثبيت وتكوين
- التعلم والاستخدام
- حل المشاكل
- تنزيل تحديثات البرامج والبرامج الثابتة
- الانضمام إلى منتديات الدعم
- العثور على معلومات الكفالة والمعلومات التنظيمية

## ٢ أدراج الورق

- [مقدمة](#)
- [تحميل الورق في الدرج 1 \(الدرج المتعدد الأغراض\)](#)
- [تحميل الورق في الدرج 2 والأدراج التي تتسع لـ 550 ورقة](#)
- [تحميل الورق في درج الإدخال عالي السعة بمقدار 2100 ورقة](#)
- [تحميل المغلفات وطباعتها](#)
- [تحميل الملصقات وطباعتها](#)
- [تكوين صندوق البريد متعدد الحاويات المزود بـ 5 حاويات مع وحدة تدييس](#)

### لمزيد من المعلومات

المعلومات التالية صحيحة في وقت نشرها.

للحصول على مساعدة الفيديو، راجع [www.hp.com/videos/LaserJet](http://www.hp.com/videos/LaserJet).

للحصول على المعلومات الحالية، راجع [www.hp.com/support/ljE60155](http://www.hp.com/support/ljE60155) أو [www.hp.com/support/ljE60165](http://www.hp.com/support/ljE60165) أو [www.hp.com/support/ljE60175](http://www.hp.com/support/ljE60175).

تتضمن التعليمات الشاملة من HP الخاصة بالطابعة المعلومات التالية:

- تثبيت وتكوين
- التعلم والاستخدام
- حل المشاكل
- تنزيل تحديثات البرامج والبرامج الثابتة
- الانضمام إلى منتديات الدعم
- العثور على معلومات الكفالة والمعلومات التنظيمية

---

**⚠ تنبيه:** لا تستخدم أكثر من درج واحد للورق في الوقت ذاته.

لا تستخدم درج الورق كدرجة سلم.

أبق يديك بعيدتين عن أدراج الورق عند إغلاقها.

يجب إغلاق جميع الأدراج عند نقل الطابعة.

---

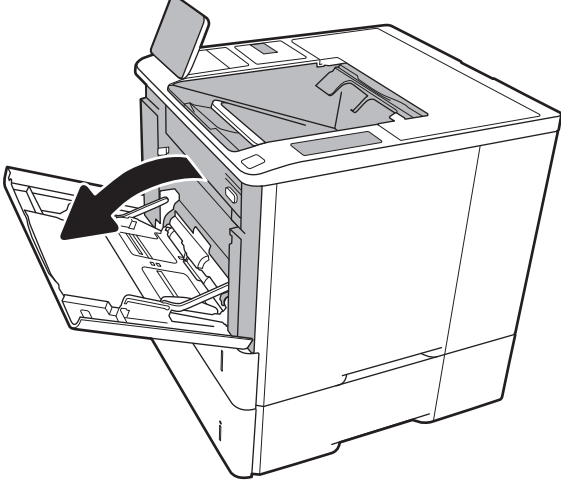


# تحميل الورق في الدرج 1 (الدرج المتعدد الأغراض)

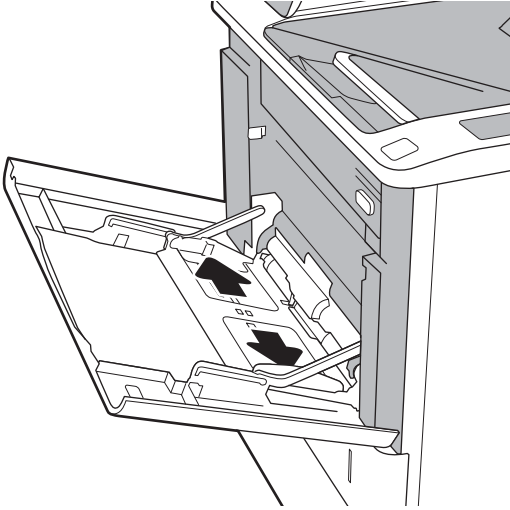
تصف المعلومات التالية كيفية تحميل الورق في الدرج ١.

**⚠ تنبيه:** لتجنب انحشار الورق، لا تقم أبداً بإضافة الورق أو إزالته من الدرج ١ أثناء الطباعة.

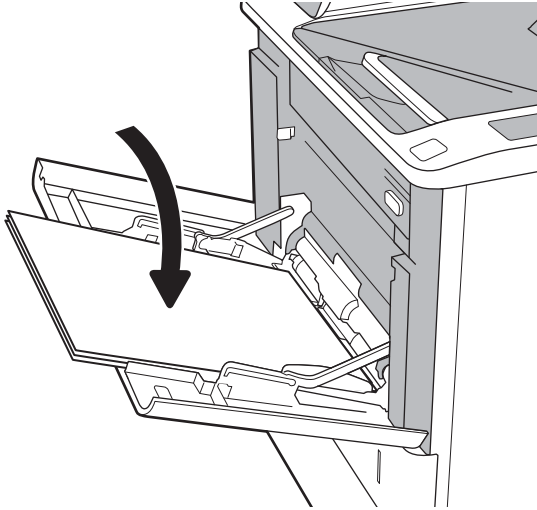
١. افتح الدرج ١.



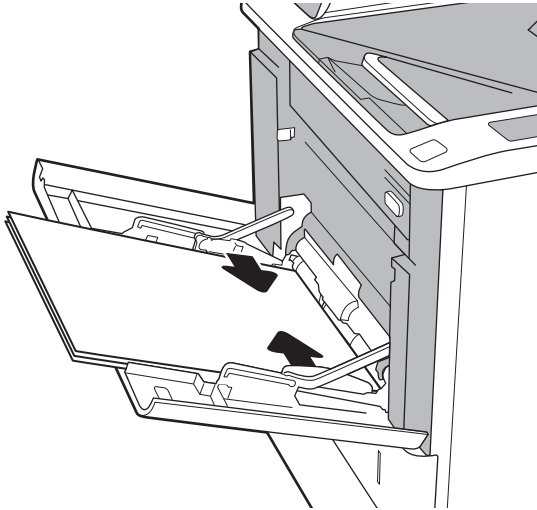
٢. قم بضبط موجّهات عرض الورق وذلك بضبط مزلاج الضبط الأزرق وتحريك الموجّهات بحيث تتلاءم مع حجم الورق الذي تستخدمه.



٣. قم بتحميل الورق في الدرج. للحصول على معلومات حول كيفية توجيه الورق، انظر جدول ١-٢ اتجاه الورق في الدرج ١ في صفحة ١٨.



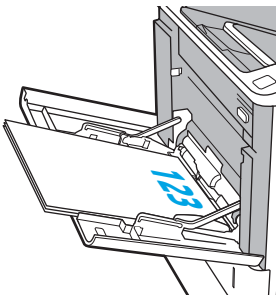
٤. اضبط موجهات العرض بحيث تلامس رزمة الورق تلامسًا خفيفًا لا يؤدي إلى ثني الورق.



## اتجاه الورق في الدرج ١

### جدول ١-٢ اتجاه الورق في الدرج ١

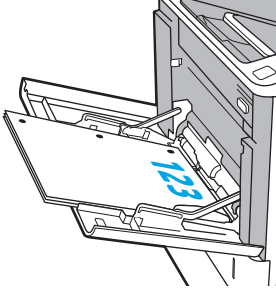
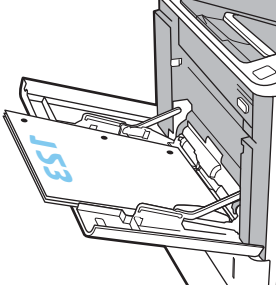
نوع الورق	وضع الطباعة على الوجهين	حجم الورق	كيف تحمّل الورق
الورق ذو الرأسية أو المطبوع مسبقًا	الطباعة على وجه واحد، بدون صندوق بريد مزود بوحدة تدبّيس HP من	Executive و Legal و Letter و Statement و (13 x 8.5) و 8 x 5 و 7 x 5 و 6 x 4 و 5 x 3 و A4 و A5 و A6 و RA4 و B5 (JIS) و B6 (JIS) و 15 x 10 سم و 16K و (340 x 216) و 184 x 195 و 270 مم و 16K و 260 مم و 197 x 273 مم و Japanese Postcard و Double و ((JIS) Postcard و Japan Postcard Rotated و ((JIS) Double Postcard)	الوجه للأعلى تحميل الحافة العلوية أولاً في الطباعة



## جدول ١-٢ اتجاه الورق في الدرج ١ (تُبع)

نوع الورق	وضع الطباعة على الوجهين	حجم الورق	كيف تحمّل الورق
	الطباعة التلقائية على الوجهين أو مع تمكين وضع الورق ذي الرأسية البديل، بدون صندوق بريد مزود بوحدة تدبيس من HP	Executive و Legal و Letter A5 و A4 و (13 x 8.5) Oficio و RA4 و (JIS) B5 و 216) Oficio و (340 x 270 x 195 16K و 260 x 184 16K و 273 x 197 مم	الوجه للأسفل تحميل الحافة السفلى أولاً في الطباعة
	الطباعة على وجه واحد مع صندوق بريد مزود بوحدة تدبيس من HP	Executive و Legal و Letter (13 x 8.5) Oficio و Statement و 8 x 5 و 7 x 5 و 6 x 4 و 5 x 3 و A4 و A5 و A6 و RA4 و B5 (JIS) و B6 (JIS) و 15 x 10 سم و Oficio (340 x 216) و 16K و 270 x 195 مم و 260 x 184 16K و 273 x 197 مم و Japanese Postcard و ((JIS) Postcard) Double و Japan Postcard Rotated و ((JIS) Double Postcard)	الوجه للأعلى تحميل الحافة السفلى أولاً في الطباعة
	الطباعة التلقائية على الوجهين أو مع تمكين وضع الورق ذي الرأسية البديل، مع صندوق بريد مزود بوحدة تدبيس من HP	Executive و Legal و Letter A5 و A4 و (13 x 8.5) Oficio و RA4 و (JIS) B5 و 216) Oficio و (340 x 270 x 195 16K و 260 x 184 16K و 273 x 197 مم	الوجه للأسفل تحميل الحافة العلوية أولاً في الطباعة

## جدول ١-٢ اتجاه الورق في الدرج ١ (يُتبع)

نوع الورق	وضع الطباعة على الوجهين	حجم الورق	كيف تحمّل الورق
مثقوب مسبقاً	الطباعة على وجه واحد، بدون صندوق بريد مزود بوحدة تدبيس HP من	Executive و Legal و Letter و (13 x 8.5) Oficio و Statement و 8 x 5 و 7 x 5 و 6 x 4 و 5 x 3 و A4 و A5 و A6 و RA4 و B5 (JIS) و B6 (JIS) و 15 x 10 سم و Oficio (340 x 216)، و 16K و 270 x 195 مم و 16K و 260 x 197 مم و Japanese Postcard و Double و ((JIS) Postcard) و Japan Postcard Rotated و ((JIS) Double Postcard)	الوجه للأعلى ثقوب نحو الجهة اليسرى من الطباعة
			
	إطباعة التلقائية على الوجهين أو مع تمكين وضع الورق ذي الرأسية البديل، بدون صندوق بريد مزود بوحدة تدبيس من HP	Executive و Legal و Letter و A5 و A4 و (13 x 8.5) Oficio و 216) Oficio و (JIS) B5 و RA4 و (340 x 195 16K و 270 x 16K و 260 x 184 16K و 273 x 197 مم	الوجه للأسفل ثقوب نحو الجهة اليسرى من الطباعة
			

## جدول ١-٢ اتجاه الورق في الدرج ١ (تُبع)

نوع الورق	وضع الطباعة على الوجهين	حجم الورق	كيف تَحْمَلُ الورق
	الطباعة على وجه واحد مع صندوق بريد مزود بوحدة تدبيس HP من	Executive و Legal و Letter و (13 x 8.5) Oficio و Statement و 8 x 5 و 7 x 5 و 6 x 4 و 5 x 3 و A4 و A5 و A6 و RA4 و B5 (JIS) و B6 (JIS) و 15 x 10 سم و Oficio (340 x 216)، و 16K و 270 x 195 مم و 16K و 260 x 184 مم و 16K و 273 x 197 مم و Japanese Postcard و Double و ((JIS) Postcard) و Japan Postcard Rotated و ((JIS) Double Postcard)	الوجه للأعلى ثقب نحو الجهة اليمنى من الطباعة
	الطباعة التلقائية على الوجهين أو مع تمكين وضع الورق ذي الرأسية البديل، مع صندوق بريد مزود بوحدة تدبيس من HP	Executive و Legal و Letter و A5 و A4 و (13 x 8.5) Oficio و 216) Oficio و (JIS) B5 و RA4 و (340 x 270 x 195) 16K و (260 x 184 x 16K) و 273 x 197 مم	الوجه للأسفل ثقب نحو الجهة اليمنى من الطباعة

## استخدام Alternative Letterhead Mode (وضع الورق ذي الرأسية البديل)

استخدم ميزة **Alternative Letterhead Mode** (وضع الورق ذي الرأسية البديل) لتحميل الورق ذي الرأسية أو الورق المطبوع مسبقًا في الدرج بالطريقة ذاتها لكل المهام، سواء كنت تطبع على وجه واحد من الورقة أو على الوجهين. عند استخدام هذا الوضع، حمل الورق كما يتم تحميله عند إجراء عملية طباعة تلقائية على الوجهين. لاستخدام الميزة، قم بتمكينها من خلال استخدام قوائم لوحة التحكم الخاصة بالطابعة.

## تمكين وضع الورق ذي الرأسية البديل من خلال استخدام قوائم لوحة التحكم الخاصة بالطابعة

1. من الشاشة الرئيسية على لوحة التحكم الخاصة بالطابعة، انتقل إلى تطبيق الإعدادات ثم حدد رمز الإعدادات.
2. افتح القوائم التالية:
  - أ. نسخ/طباعة أو طباعة
  - ب. إدارة الأدرج
  - ج. وضع الورق ذي الرأسية البديل
3. حدد **Enabled** (ممكّن) ثم المس الزر **Save** (حفظ) أو اضغط على الزر **OK** (موافق).

# تحميل الورق في الدرج 2 والأدراج التي تتسع لـ 550 ورقة

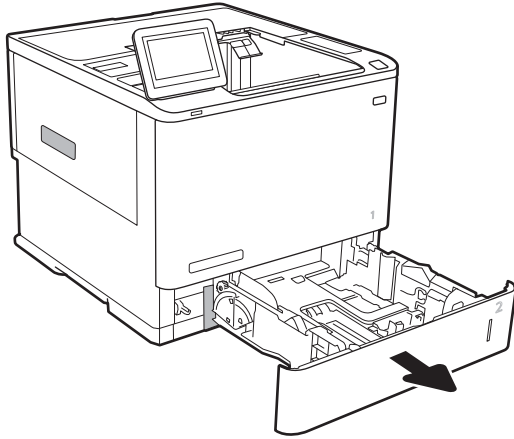
## مقدمة

تصف المعلومات التالية كيفية تحميل الورق في الدرج 2 وفي الأدراج الاختيارية سعة 550 ورقة. تتسع هذه الأدراج لغاية 550 ورقة بحجم 75 جم/م<sup>2</sup> (20 رطلاً).

**ملاحظة:** إن عملية تحميل الورق في الأدراج سعة 550 ورقة مماثلة لعملية تحميل الورق في الدرج 2. يتم إظهار الدرج ٢ فقط هنا.

**ملاحظة:** قد تكون موجّهات الورق مغلقة قبل الاستخدام وقد لا تكون قابلة للضغط.

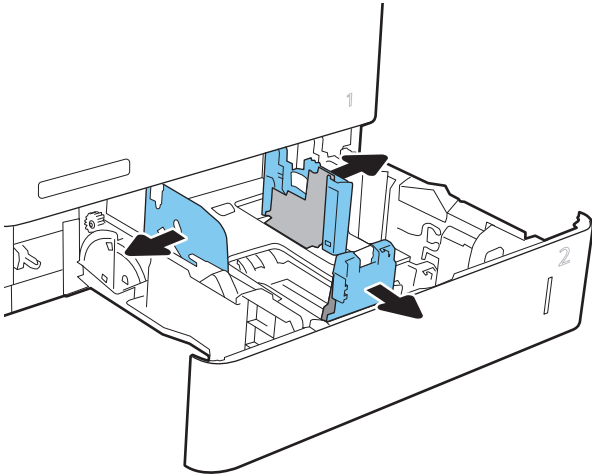
١. افتح الدرج.



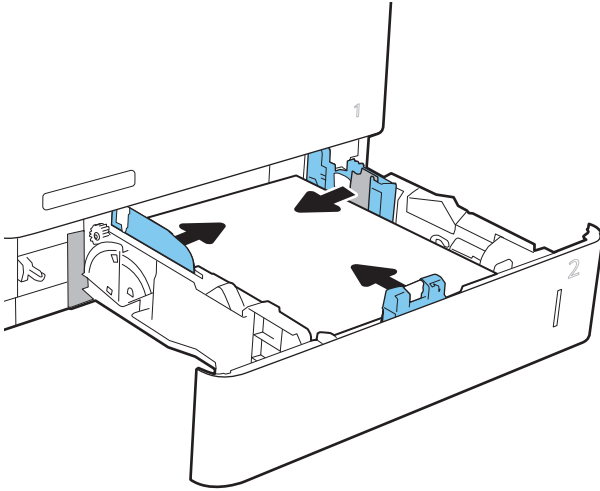
**ملاحظة:** لا تفتح هذا الدرج عندما يكون قيد الاستخدام.

٢.

اضبط موجّهات طول الورق وعرضه، وذلك بالضغط على مزلاج الضغط الأزرق وتحريك الموجّهات بحيث تتلاءم مع حجم الورق الذي تستخدمه.



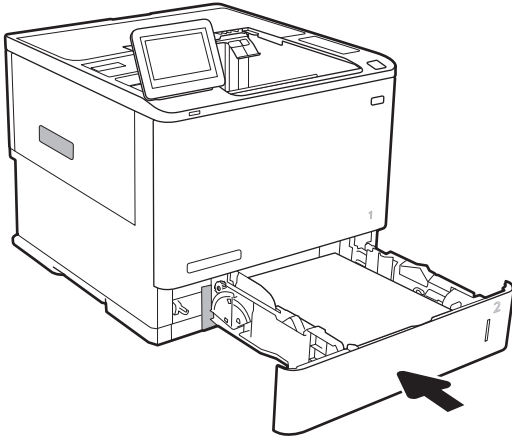
٢. قم بوضع الورق في الدرج. افحص الورق للتحقق من أن الموجهات تلامس الحزمة تلامساً خفيفاً من دون أن يؤدي ذلك إلى ثني الورق. للحصول على معلومات حول كيفية توجيه الورق، انظر جدول ٢-٢ اتجاه الورق الخاص بالدرج 2 والأدراج سعة 550 ورقة في صفحة ٢٤.



**ملاحظة:** لتجنب انحشار الورق، لا تعيئ الدرج أكثر من اللازم. تأكد من أن أعلى الحزمة على مستوى أدنى من مؤشر امتلاء الدرج.

**ملاحظة:** إذا لم يتم ضبط الدرج بالشكل الصحيح، قد تظهر رسالة خطأ خلال الطباعة أو قد ينحشر الورق.

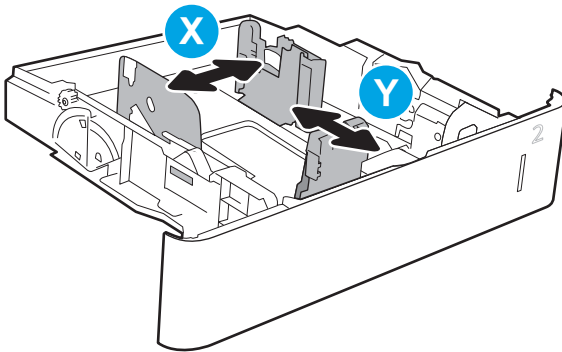
٤. أغلق الدرج.



٥. يتم عرض رسالة تكوين الدرج على لوحة التحكم الخاصة بالطابعة.

٦. المس الزر **OK** (موافق) لقبول الحجم والنوع الذي تم كشفه، أو المس **Modify** (تعديل) لاختيار حجم أو نوع آخر للورق.

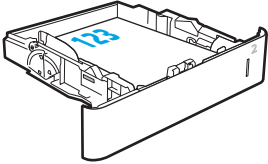
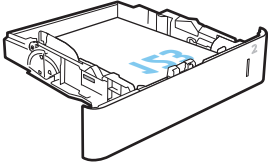
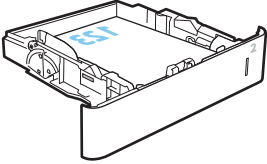
بالنسبة للورق بحجم مخصص، حدّد القياسين X وY للورق عند ظهور المطالبة على لوحة التحكم الخاصة بالطابعة.



٧. حدد الحجم والنوع الصحيحين ثم المس الزر **OK** (موافق).

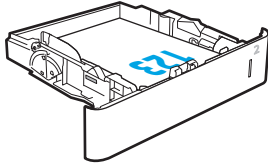
## اتجاه الورق الخاص بالدرج 2 والأدراج سعة 550 ورقة

### جدول ٢-٢ اتجاه الورق الخاص بالدرج 2 والأدراج سعة 550 ورقة

نوع الورق	وضع الطباعة على الوجهين	حجم الورق	كيف تحمل الورق
الورق ذو الرأسية أو المطبوع مسبقًا	الطباعة على وجه واحد، بدون صندوق بريد مزود بوحدة تدبيس من HP	Executive و Legal و Letter و 3 و (13 x 8.5) Oficio و Statement و 5 x 6 و 4 x 5 و 7 x 5 و 8 x 5 و A4 و A5 و RA4 و A6 و (JIS) B6 و (JIS) B5 و 15 x 10 و سم و Oficio (216 x 340)، و 16K و 270 x 195 و 16K و 260 x 184 و 16K و 273 x 197 و مم و Japanese Postcard و ((JIS) Postcard و Double Japan و ((JIS) Postcard و Double) Postcard Rotated و ((JIS) Postcard	الوجه للأعلى الحافة العليا خلف الدرج
			
الورق ذو الرأسية أو المطبوع مسبقًا	الطباعة التلقائية على الوجهين أو مع تمكين وضع الورق ذي الرأسية البديل، بدون صندوق بريد مزود بوحدة تدبيس من HP	Oficio و Executive و Legal و Letter و B5 و RA4 و A5 و A4 و (13 x 8.5) و 16K و (340 x 216) Oficio و (JIS) و 260 x 184 و 16K و 270 x 195 و مم و 273 x 197 و 16K و مم	الوجه للأسفل الحافة السفلى خلف الدرج
			
الورق ذو الرأسية أو المطبوع مسبقًا	الطباعة على وجه واحد مع صندوق بريد مزود بوحدة تدبيس من HP	Executive و Legal و Letter و 3 و (13 x 8.5) Oficio و Statement و 5 x 6 و 4 x 5 و 7 x 5 و 8 x 5 و A4 و A5 و RA4 و A6 و (JIS) B6 و (JIS) B5 و 15 x 10 و سم و Oficio (216 x 340)، و 16K و 270 x 195 و 16K و 260 x 184 و 16K و 273 x 197 و مم و Japanese Postcard و ((JIS) Postcard و Double Japan و ((JIS) Postcard و Double) Postcard Rotated و ((JIS) Postcard	الوجه للأسفل الحافة العليا خلف الدرج
			

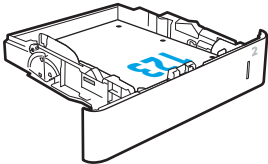
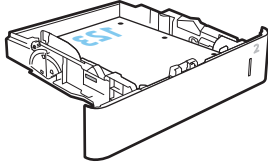


جدول ٢-٢ اتجاه الورق الخاص بالدرج 2 والأدراج سعة 550 ورقة (تُتبع)

نوع الورق	وضع الطباعة على الوجهين	حجم الورق	كيف تحمّل الورق	
ورق مثقب مسبقًا	الطباعة على وجه واحد، بدون صندوق بريد مزود بوحدة تدبيس من HP	Executive و Legal و Letter و Oficio و Statement و 3 و 5 x 4 و 6 x 5 و 7 x 5 و 8 x 5 و A4 و A5 و A6 و RA4 و B5 و B6 و (JIS) و 10 x 15 سم و Oficio و (340 x 216) و 16K و 195 x 270 مم و 16K و 184 x 260 مم و 16K و 197 x 273 مم و Japanese Postcard و ((JIS) Postcard) Double Japan و ((JIS) Postcard) Double و ((JIS) Postcard) Double Rotated و ((JIS) Postcard)	الوجه للأعلى الحافة السفلى خلف الدرج	
الوجه للأعلى	الوجه للأعلى	الوجه للأعلى	الوجه للأعلى	
الوجه للأسفل	الوجه للأسفل	الوجه للأسفل	الوجه للأسفل	
ثقب نحو الجهة اليسرى من الطباعة	ثقب نحو الجهة اليسرى من الطباعة	ثقب نحو الجهة اليسرى من الطباعة	ثقب نحو الجهة اليسرى من الطباعة	
الوجه للأعلى	الوجه للأعلى	الوجه للأعلى	الوجه للأعلى	
ثقب نحو الجهة اليسرى من الطباعة	ثقب نحو الجهة اليسرى من الطباعة	ثقب نحو الجهة اليسرى من الطباعة	ثقب نحو الجهة اليسرى من الطباعة	
الوجه للأسفل	الوجه للأسفل	الوجه للأسفل	الوجه للأسفل	
ثقب نحو الجهة اليسرى من الطباعة	ثقب نحو الجهة اليسرى من الطباعة	ثقب نحو الجهة اليسرى من الطباعة	ثقب نحو الجهة اليسرى من الطباعة	

## جدول ٢-٢ اتجاه الورق الخاص بالدرج 2 والأدراج سعة 550 ورقة (يُتبع)

نوع الورق	وضع الطباعة على الوجهين	حجم الورق	كيف تحمل الورق
	الطباعة على وجه واحد مع صندوق بريد مزود بوحدة تدبيس من HP	Executive و Legal و Letter و 3 و (13 x 8.5) Oficio و Statement و A5 و A4 و 8 x 5 و 7 x 5 و 6 x 4 و 5 x 6 و RA4 و B5 و (JIS) B6 و (JIS) B6 و 15 x 10 و 16K و 270 x 195 و 16K و 273 x 197 و 16K و 260 x 184 و Japanese Postcard و (JIS) Postcard و Double Japan و Double Postcard Rotated و (JIS) Postcard	الوجه للأسفل ثقوب نحو الجهة اليمنى من الطباعة
	الطباعة التلقائية على الوجهين أو مع تمكين وضع الورق ذي الرأسية البديل، مع صندوق بريد مزود بوحدة تدبيس من HP	Oficio و Executive و Legal و Letter و B5 و RA4 و A5 و A4 و (13 x 8.5) و 16K و (340 x 216) Oficio و (JIS) 260 x 184 و 16K و 270 x 195 و 16K و 273 x 197 و 16K و 260 x 184	الوجه للأعلى ثقوب نحو الجهة اليمنى من الطباعة



## استخدام Alternative Letterhead Mode (وضع الورق ذي الرأسية البديل)

استخدم ميزة **Alternative Letterhead Mode** (وضع الورق ذي الرأسية البديل) لتحميل الورق ذي الرأسية أو الورق المطبوع مسبقاً في الدرج بالطريقة ذاتها لكل المهام، سواء كنت تطبع على وجه واحد من الورقة أو على الوجهين. عند استخدام هذا الوضع، حمل الورق كما يتم تحميله عند إجراء عملية طباعة تلقائية على الوجهين. لاستخدام الميزة، قم بتمكينها من خلال استخدام قوائم لوحة التحكم الخاصة بالطباعة.

### تمكين وضع الورق ذي الرأسية البديل من خلال استخدام قوائم لوحة التحكم الخاصة بالطباعة

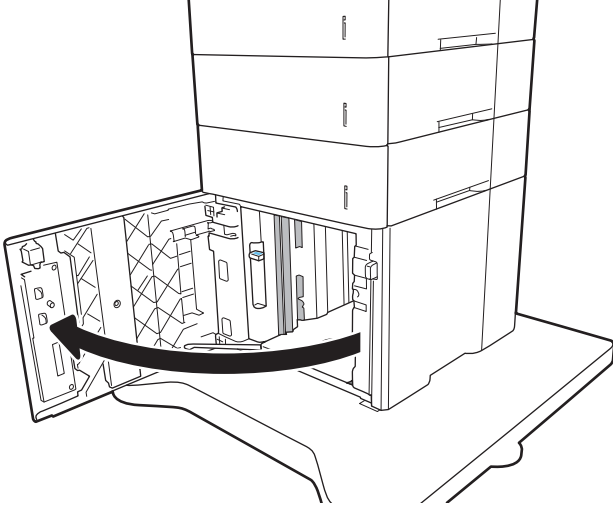
١. من الشاشة الرئيسية على لوحة التحكم الخاصة بالطباعة، انتقل إلى تطبيق الإعدادات ثم حدد رمز الإعدادات.
٢. افتح القوائم التالية:
  - أ. نسخ/طباعة أو طباعة
  - ب. إدارة الأدراج
  - ج. وضع الورق ذي الرأسية البديل
٣. حدد **Enabled** (ممكّن) ثم المس الزر **Save** (حفظ) أو اضغط على الزر **OK** (موافق).

# تحميل الورق في درج الإدخال عالي السعة بمقدار 2100 ورقة

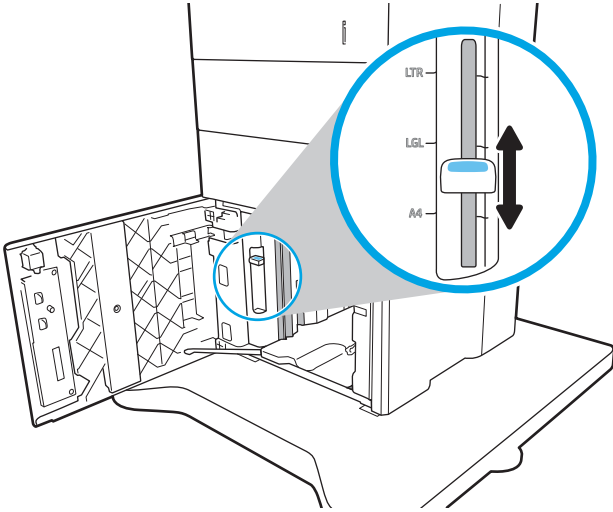
تصف المعلومات التالية كيفية تحميل الورق في درج الإدخال عالي السعة، المتوفر كملحق. يتسع هذا الدرج لغاية 2100 ورقة بحجم 75 جم/م<sup>2</sup>.

١. افتح الدرج.

**ملاحظة:** لا تفتح هذا الدرج عندما يكون قيد الاستخدام.



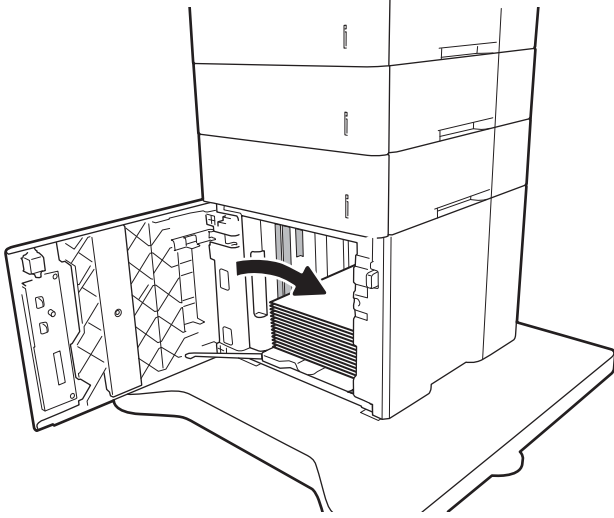
٢. قم بضبط موجه عرض الورق على موضع الورق الصحيح.



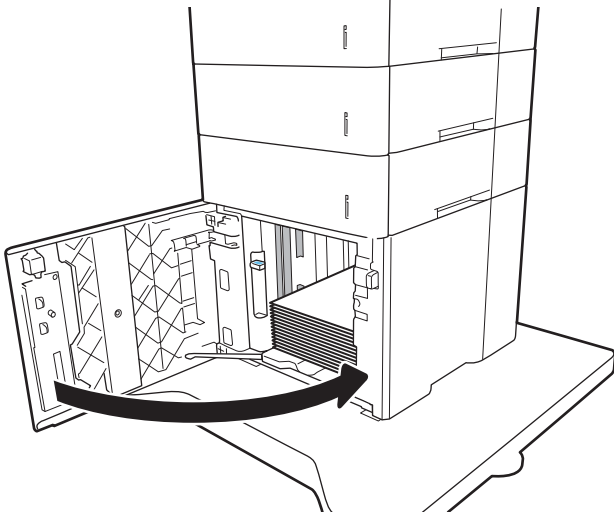
٣. قم بتحميل الورق في الدرج. تفحص الورق للتحقق من أن الموجّهات تلامس الحزمة تلامساً خفيفاً لا يؤدي إلى ثني الورق.

**ملاحظة:** لتجنب انحناء الورق، لا تعبئ الدرج أكثر من اللازم. تأكد من أن أعلى الحزمة على مستوى أدنى من مؤشر امتلاء الدرج.

**ملاحظة:** إذا لم يتم ضبط الدرج بالشكل الصحيح، قد تظهر رسالة خطأ خلال الطباعة أو قد ينحسر الورق.



٤. أغلق الدرج.



٥. يتم عرض رسالة تكوين الدرج على لوحة التحكم الخاصة بالطابعة.

٦. حدد زر موافق لقبول الحجم والنوع اللذين تم كشفهما، أو حدد زر تعديل لاختيار حجم أو نوع آخر للورق.

٧. حدد الحجم والنوع الصحيحين، ثم حدد زر موافق.

# تحميل المغلفات وطباعتها

## مقدمة

تصف المعلومات التالية كيفية طباعة المغلفات وتحميلها. استخدم الدرج 1 أو ملحق التغذية بالمغلفات للطباعة على المغلفات. يستوعب الدرج 1 ما يصل إلى 10 مغلفات، ويستوعب ملحق التغذية بالمغلفات ما يصل إلى 75 مغلفًا.

لطباعة مغلفات باستخدام خيار التغذية اليدوية، اتبع هذه الخطوات لتحديد الإعدادات الصحيحة في برنامج تشغيل الطباعة، ومن ثم قم بتحميل المغلفات في الدرج بعد إرسال مهمة الطباعة إلى الطابعة.

## طباعة الأظرف

### طباعة المغلفات من الدرج 1

1. حدد الخيار **Print** (طباعة) من البرنامج.
2. حدد الطابعة من قائمة الطابعات، ثم انقر فوق زر **خصائص** أو **التفضيلات** أو المسه لفتح برنامج تشغيل الطباعة.

**ملاحظة:** يختلف اسم الزر حسب البرنامج.

**ملاحظة:** للوصول إلى هذه الميزات من تطبيق شاشة بدء في Windows 8 أو 8.1، حدد **الأجهزة**، ثم **طباعة**، ومن ثم حدد الطابعة.

2. انقر فوق علامة التبويب **Paper/Quality** (ورق/جودة) أو المسها.
4. في القائمة المنسدلة **حجم الورق**، حدد الحجم الصحيح للمغلفات.
5. في القائمة المنسدلة **نوع الورق**، حدد **مغلف**.
6. في القائمة المنسدلة **مصدر الورق**، حدد **التغذية اليدوية**.
7. انقر فوق الزر **OK** (موافق) لإغلاق مربع الحوار **Document Properties** (خصائص المستندات).
8. في مربع الحوار **Print** (طباعة)، انقر فوق الزر **OK** (موافق) لطباعة المهمة.

### طباعة المغلفات من ملحق التغذية بالمغلفات

1. حدد الخيار **Print** (طباعة) من البرنامج.
2. حدد الطابعة من قائمة الطابعات، ومن ثم انقر فوق زر **خصائص** أو **التفضيلات** أو اضغط عليه لفتح برنامج تشغيل الطباعة.

**ملاحظة:** يختلف اسم الزر حسب البرنامج.

لوصول إلى هذه الميزات من تطبيق شاشة بدء في Windows 8 أو 8.1، حدد **الأجهزة**، ثم **طباعة**، ومن ثم حدد الطابعة.

2. انقر فوق علامة التبويب **Paper/Quality** (ورق/جودة) أو المسها.
4. أكمل إحدى الخطوات التالية:

- في القائمة المنسدلة **حجم الورق**، حدد الحجم الصحيح للمغلغات.
- في القائمة المنسدلة **نوع الورق**، حدد **مغلف**.
- من القائمة المنسدلة **مصدر الورق**، حدد **الدرج 3 أو الدرج 4**، أو الدرج المناسب لوحدة التغذية بالمغلغات.

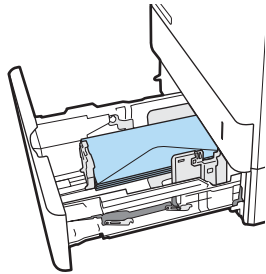
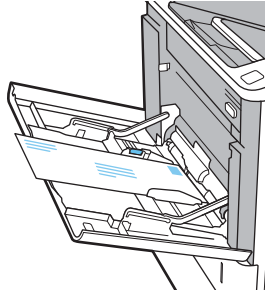
٥. انقر فوق الزر **موافق** لإغلاق مربع الحوار **خصائص المستندات**.

٦. في مربع الحوار **Print** (طباعة)، انقر فوق الزر **OK** (موافق) لطباعة المهمة.

## اتجاه الأظرف

**ملاحظة:** لا تدعم الطابعة الطباعة على الوجهين للمغلغات.

الدرج	حجم المغلف	كيفية التحميل
الدرج ١	Envelope #10 و Envelope #9 Envelope B5 و Envelope Monarch Envelope C6 و Envelope C5 Envelope DL و	الوجه للأعلى طرف الطابع القصير الذي يؤدي إلى الطابعة.
ملحق وحدة تغذية الأظرف	Envelope #10 و Envelope #9 Envelope B5 و Envelope Monarch Envelope C6 و Envelope C5 Envelope DL و	الوجه للأعلى حافة عنوان الرد القصيرة التي تؤدي إلى الطابعة.



# تحميل الملصقات وطباعتها

## مقدمة

تصف المعلومات التالية كيفية طباعة الملصقات وتحميلها.  
للطباعة على ورق ملصقات، استخدم الدرج 2، أو أحد أدرج الورق الاختيارية سعة 550 ورقة.

**ملاحظة:** لا يدعم الدرج 1 الملصقات.

طباعة ملصقات باستخدام خيار التغذية اليدوية، اتبع هذه الخطوات لتحديد الإعدادات الصحيحة في برنامج تشغيل الطباعة، ومن ثم قم بتحميل الملصقات في الدرج بعد إرسال مهمة الطباعة إلى الطابعة. عند استخدام التغذية اليدوية، تنتظر الطابعة لطباعة المهمة إلى أن تكتشف أنه قد تم فتح الدرج.

## ملصقات التغذية اليدوية

1. حدد الخيار **Print** (طباعة) من البرنامج.
2. حدد الطابعة من قائمة الطابعات، ثم انقر فوق زر **خصائص** أو **التفضيلات** أو المسه لفتح برنامج تشغيل الطباعة.

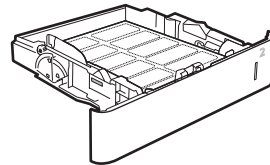
**ملاحظة:** يختلف اسم الزر حسب البرنامج.

**ملاحظة:** للوصول إلى هذه الميزات من تطبيق شاشة بدء في Windows 8 أو 8.1، حدد **الأجهزة**، ثم **طباعة**، ومن ثم حدد الطابعة.

2. انقر فوق علامة التبويب **Paper/Quality** (ورق/جودة).
4. في القائمة المنسدلة **حجم الورق**، حدد الحجم الصحيح لورق الملصقات.
5. في القائمة المنسدلة **نوع الورق**، حدد **الملصقات**.
6. في القائمة المنسدلة **مصدر الورق**، حدد **التغذية اليدوية**.
7. انقر فوق الزر **OK** (موافق) لإغلاق مربع الحوار **Document Properties** (خصائص المستندات).
8. في مربع الحوار **طباعة**، انقر فوق الزر **طباعة** لطباعة المهمة.

## اتجاه الملصق

الدرج	كيفية تحميل الملصقات
الأدرج 2-5:	الوجه للأسفل
	الحافة العليا خلف الدرج



# تكوين صندوق البريد متعدد الحاويات المزود بـ 5 حاويات مع وحدة تدبيس

تصف المعلومات التالية كيفية تحميل الدبابيس وتكوين الخيارات لصندوق البريد متعدد الحاويات المزود بـ 5 حاويات مع وحدة تدبيس.

يمكن لهذا الملحق أن يقوم بتدبيس المستندات في الزاوية العلوية اليسرى أو اليمنى، إضافة إلى تجميع ما يصل إلى 1000 ورقة في حاويات الإخراج. يتوفر لحاويات الإخراج ثلاثة خيارات تكوين أنماط: وضع staker (وحدة التجميع)، أو وضع mailbox (صندوق البريد)، أو وضع Function Separator (فصل الوظائف).

• [تكوين موقع التدبيس الافتراضي](#)

• [تكوين وضع التشغيل](#)

## تكوين موقع التدبيس الافتراضي

١. من الشاشة الرئيسية على لوحة التحكم الخاصة بالطابعة، انتقل إلى تطبيق الإعدادات ثم حدد رمز الإعدادات.

٢. افتح القوائم التالية:

أ. إدارة وحدة التدبيس/وحدة التجميع

ب. تدبيس

٣. حدد موقع تدبيس من قائمة الخيارات، ثم المس الزر **حفظ** أو **موافق**. تتوفر الخيارات التالية:

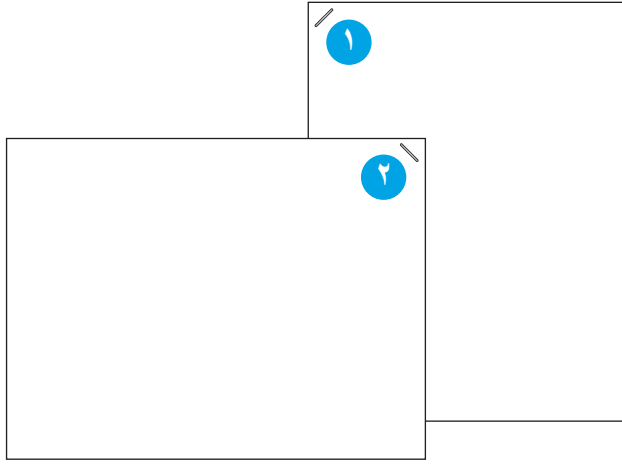
• **None** (بلا): بدون دبابيس

• **Top left or right** (أعلى اليسار أو اليمين): إذا كان اتجاه المستند عمودياً، فسيكون التدبيس في الزاوية العلوية اليسرى من الحافة القصيرة للورق. إذا كان اتجاه المستند أفقياً، فسيكون التدبيس في الزاوية العلوية اليمنى من الحافة الطويلة للورق.

• **Top left** (أعلى اليسار): يمكن العثور على التدبيس في الزاوية العلوية اليسرى من الحافة القصيرة للورق.

• **Top right** (أعلى اليمين): يمكن العثور على التدبيس في الزاوية العلوية اليمنى من الحافة الطويلة للورق.





١ الزاوية العلوية اليسرى من الحافة القصيرة للورق

٢ الزاوية العلوية اليمنى من الحافة الطويلة للورق

## تكوين وضع التشغيل

استخدم هذا الإجراء لتكوين كيفية قيام الطابعة بفرز المهام في حاويات الإخراج.

١. من الشاشة الرئيسية على لوحة التحكم الخاصة بالطابعة، انتقل إلى تطبيق الإعدادات ثم حدد رمز الإعدادات.
  ٢. افتح القوائم التالية:
    - أ. إدارة وحدة التديس/وحدة التجميع
    - ب. وضع التشغيل
  ٣. حدد وضعًا من قائمة الخيارات، ثم حدد زر حفظ. تتوفر الخيارات التالية:
    - صندوق البريد: تضع الطابعة المهام في حاويات مختلفة وفقًا للشخص الذي أرسلها.
    - وحدة التجميع: تقوم الطابعة بتجميع المهام في الحاويات من الأسفل إلى الأعلى.
    - فاصل الوظائف: تضع الطابعة المهام في حاويات مختلفة وفقًا لوظيفة الطابعة مثل طباعة المهام، أو نسخها، أو إرسالها عبر الفاكس.
- لتكوين برنامج تشغيل الطابعة من HP للحصول على وضع التشغيل المحدد، أكمل الخطوات التالية:

### Windows® 7

١. احرص على أن تكون الطابعة قيد التشغيل ومتصلة بجهاز الكمبيوتر أو الشبكة.
٢. افتح قائمة البدء في Windows® ثم انقر فوق الأجهزة والطابعات.
٣. انقر بزر الماوس الأيمن فوق اسم الطابعة، ومن ثم حدد Printer Properties (خصائص الطابعة).
٤. انقر فوق علامة التبويب إعدادات الجهاز.
٥. حدد تحديث الآن. أو، في القائمة المنسدلة إلى جانب تكوين تلقائي، حدد تحديث الآن.

١. انقر بزر الماوس الأيمن فوق الزاوية السفلية اليسرى من الشاشة.
  ٢. حدد Control Panel (لوحة التحكم). وضمن Hardware and Sound (الأجهزة والصوت)، حدد View devices and printers (عرض الأجهزة والطابعات).
  ٣. انقر بزر الماوس الأيمن فوق اسم الطابعة، ومن ثم حدد Printer Properties (خصائص الطابعة).
  ٤. انقر فوق علامة التبويب إعدادات الجهاز.
  ٥. حدد تحديث الآن. أو، في القائمة المنسدلة إلى جانب تكوين تلقائي، حدد تحديث الآن.
- ملاحظة:** لا تدعم برامج تشغيل V4 الأحدث تحديث الآن. للحصول على برامج التشغيل هذه، أكمل أحد الإجراءات التالية:

- قم بتكوين وضع التشغيل يدويًا ضمن حاوية إخراج الملحق، إذا كانت مدرجة.
- قم بإيقاف المخزن المؤقت للطباعة وأعد تشغيله.
  - أ. انقر فوق زر بدء (أو افتح مربع بحث).
  - ب. اكتب services.msc، ثم اضغط على المفتاح إدخال.
  - ج. انقر بزر الماوس الأيمن فوق المخزن المؤقت للطباعة في قائمة الخدمات، ثم حدد إيقاف.
  - د. انقر مجددًا بزر الماوس الأيمن فوق المخزن المؤقت للطباعة وحدد بدء.
- قم بإيقاف تشغيل الكمبيوتر وإعادة تشغيله.

## macOS

١. من قائمة Apple، انقر فوق تفضيلات النظام.
٢. حدد طباعة ومسح ضوئي (أو الطابعات والمسح الضوئية).
٣. حدد الطابعة، ومن ثم حدد خيارات ومستلزمات. حدد برنامج التشغيل.
٤. قم بتكوين وضع إخراج الملحق يدويًا، إذا كان متوفرًا. أو إذا لم يكن متوفرًا، فيتم تكوين وضع التشغيل أثناء الطباعة.

## ٣ المستلزمات والملحقات والأجزاء

- [طلب المستلزمات والملحقات والأجزاء](#)
- [استبدال خرطوشة الحبر](#)
- [استبدال خرطوشة الديابيس](#)

### لمزيد من المعلومات

المعلومات التالية صحيحة في وقت نشرها.

للحصول على مساعدة الفيديو، راجع [www.hp.com/videos/LaserJet](http://www.hp.com/videos/LaserJet).

للحصول على المعلومات الحالية، راجع [www.hp.com/support/ljE60155](http://www.hp.com/support/ljE60155) أو [www.hp.com/support/ljE60165](http://www.hp.com/support/ljE60165) أو [www.hp.com/support/ljE60175](http://www.hp.com/support/ljE60175).

تتضمن التعليمات الشاملة من HP الخاصة بالطابعة المعلومات التالية:

- تثبيت وتكوين
- التعلم والاستخدام
- حل المشاكل
- تنزيل تحديثات البرامج والبرامج الثابتة
- الانضمام إلى منتديات الدعم
- العثور على معلومات الكفالة والمعلومات التنظيمية

# طلب المستلزمات والملحقات والأجزاء الطلب

اتصل بموفر الخدمات أو الدعم المعتمد من HP.

# استبدال خرطوشة الحبر

## معلومات حول خرطوشة الحبر

تعطي هذه الطابعة إشارة عندما يكون مستوى خرطوشة مسحوق الحبر منخفضًا. قد تختلف الفترة المتبقية لعمر خرطوشة الحبر الفعلية. ليس من الضروري استبدال خرطوشة الحبر في هذا الوقت. فكّر في الحصول على خرطوشة طباعة بديلة لتكبيها عندما تصبح جودة الطباعة غير مقبولة.

**ملاحظة:** تتضمن خراطيش الحبر ذات الإنتاجية العالية كمية أكبر من الحبر من الخراطيش العادية وذلك لزيادة إنتاجية الصفحة. للمزيد من المعلومات، زر الموقع [www.hp.com/go/learnaboutsupplies](http://www.hp.com/go/learnaboutsupplies).

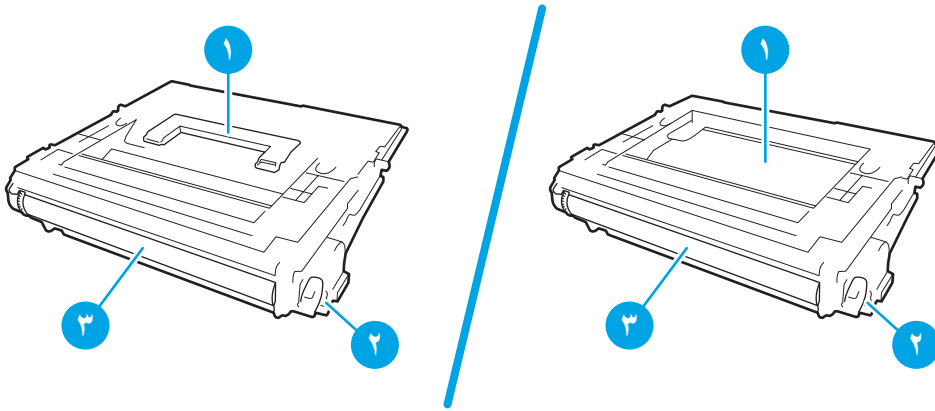
لا تقم بإزالة خرطوشة الحبر من العبوة الخاصة بها حتى تكون جاهزاً لاستخدامها.

**تنبيه:** لمنع حدوث ضرر بخرطوشة الحبر، تجنب تعريضها للضوء لأكثر من دقائق معدودة. قم بتغطية أسطوانة التصوير الخضراء، إذا كان يلزم إزالة خرطوشة الحبر من الطابعة لفترة زمنية طويلة.

يبين الرسم التوضيحي التالي مكونات خرطوشة الحبر.

إنتاجية عادية

إنتاجية عالية جدًا/إنتاجية عالية



١ أمسك بالمقبض (الخرطوشة ذات الإنتاجية العالية جدًا فقط) أو بالتجويف لالتقاط الخرطوشة

٢ شريحة الذاكرة

٣ أسطوانة التصوير

**تنبيه:** لا تلمس أسطوانة التصوير. إذ يمكن أن تتسبب بصمات الأصابع بمشاكل في جودة الطباعة.

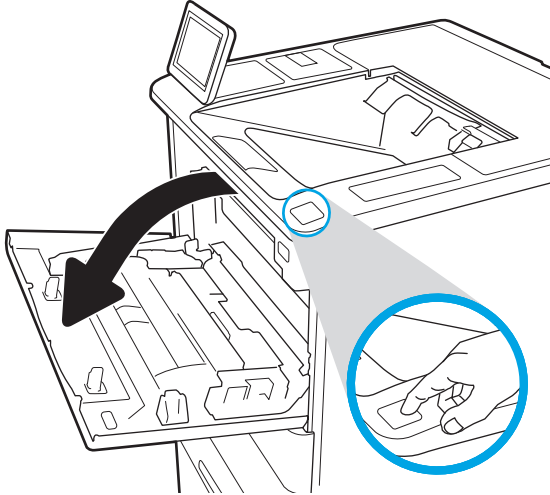
**تنبيه:** إذا تلطخت ملابسك بالحبر، فحاول مسحها بقطعة قماش جافة ثم قم بغسل الملابس بالماء الفاتر. يؤدي استخدام الماء الساخن إلى ثبات الحبر على النسيج.

**ملاحظة:** يمكنك أن تجد معلومات حول إعادة تدوير خراطيش الحبر المستعملة على علبة خرطوشة الحبر.

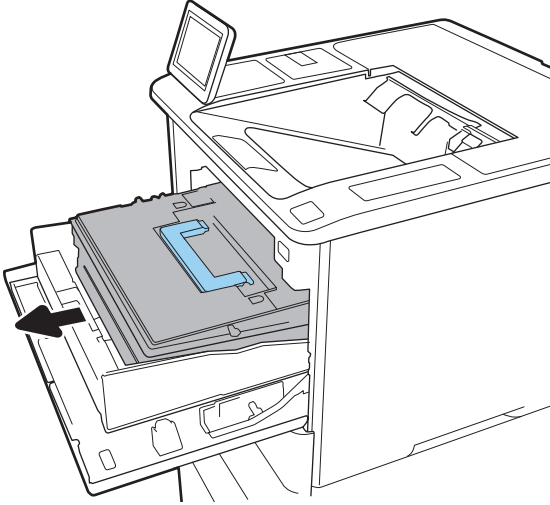
## إزالة الخرطوشة واستبدالها

عندما تصل إحدى الخراطيش إلى حالة منخفضة جدًا، يتم عرض رسالة على لوحة التحكم ويتم إلغاء قفل الباب الأمامي للسماح بالوصول إلى الخراطيش.

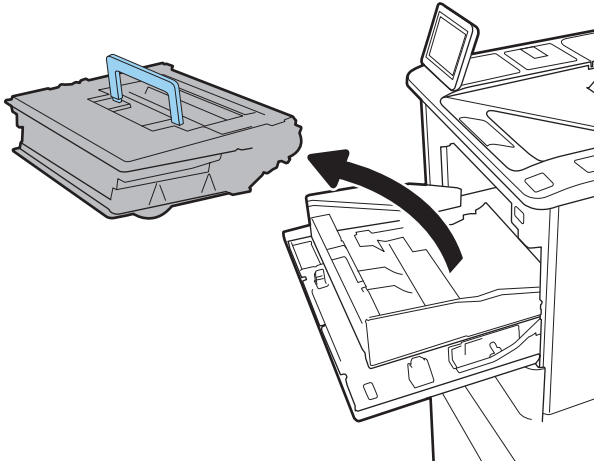
١. اضغط على زر تحرير باب خرطوشة الحبر لفتح الباب.



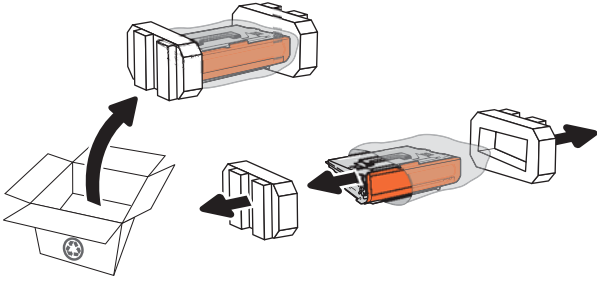
٢. اسحب درج خرطوشة الحبر.



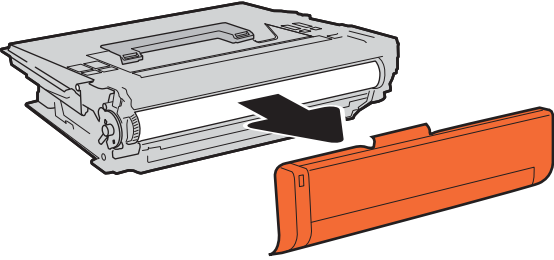
٣. أمسك بمقبض خرطوشة مسحوق الحبر المستعملة أو بالتجويف واسحبها خارجاً لإزالتها.



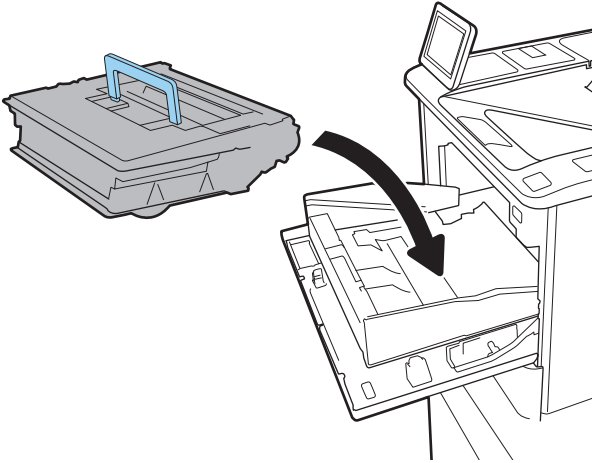
٤. أخرج خرطوشة الحبر الجديدة من كيسها الواقي.



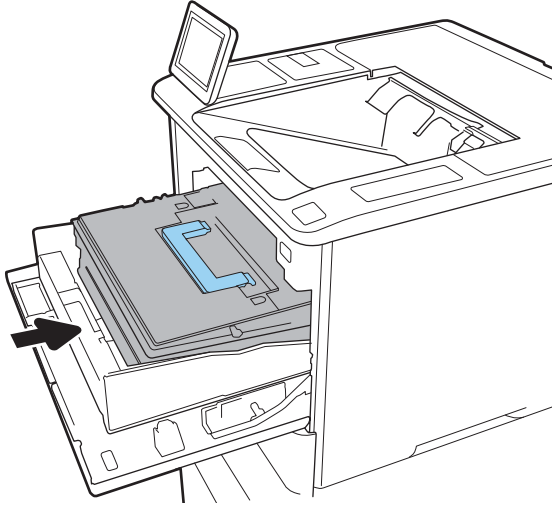
٥. إزالة غطاء الشحن.



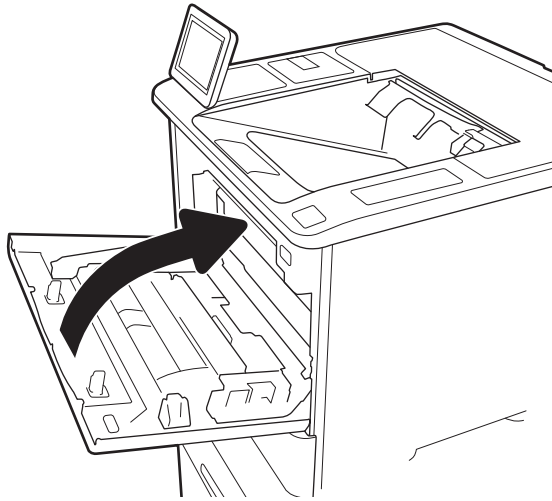
٦. أدخل خرطوشة مسحوق الحبر في درج الخرطوشة.



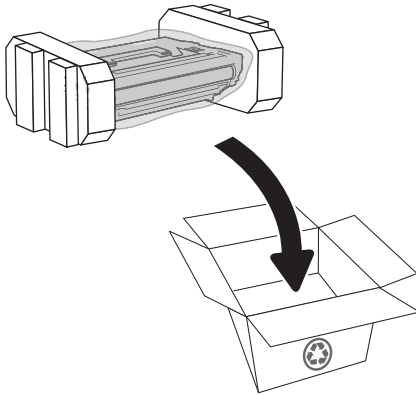
٧. ألق درج خرطوشة الحبر.



٨. ألق باب الخرطوشة.



٩. ضع خرطوشة الحبر المستخدمة في علبة الخرطوشة الجديدة. الصق ملصق الشحن للدفع المسبق على العلبة وقم بإعادة خرطوشة الحبر المستعملة إلى HP لإعادة تدويرها.

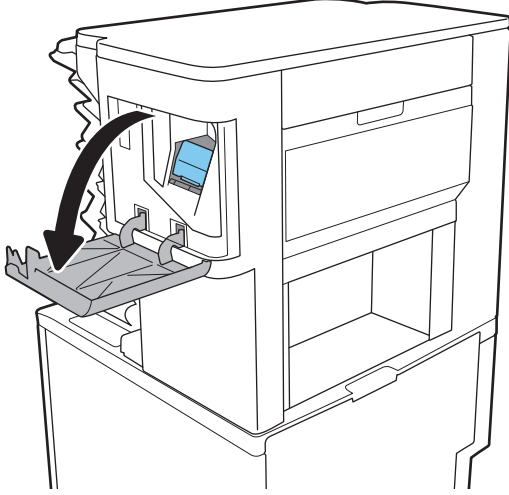


عندما تصل إحدى الخراطيش إلى حالة منخفضة جدًا، يتم عرض رسالة على لوحة التحكم ويتم إلغاء قفل الباب الأمامي للسماح بالوصول إلى الخراطيش.

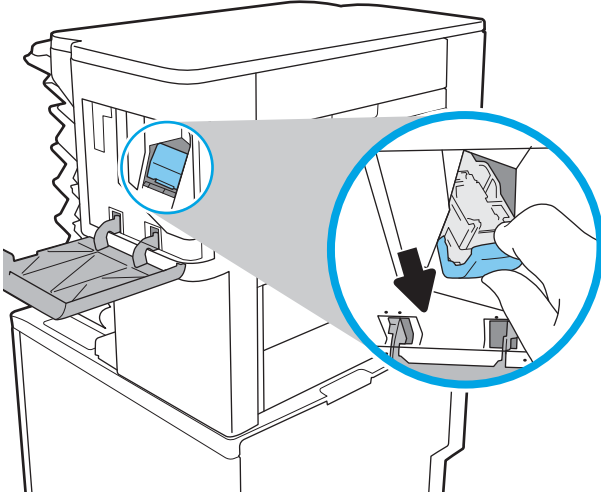


# استبدال خرطوشة الدبابيس

١. افتح باب وحدة التدبيس.



٢. اسحب المقبض الملون إلى الأسفل على حامل خرطوشة الدبابيس، ثم اسحب حامل خرطوشة الدبابيس إلى الخارج.

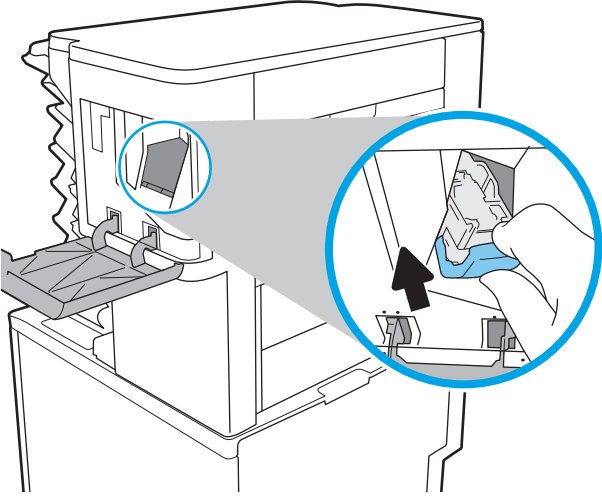


٣. ارفع خرطوشة الدبابيس الفارغة إلى الأعلى لإزالتها من حامل خرطوشة الدبابيس.

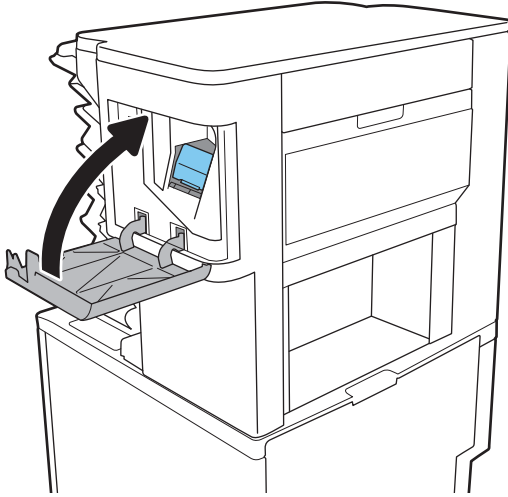
**هام:** لا تتخلص من حامل خرطوشة الدبابيس الفارغ. ستستخدمه لحمل خرطوشة الدبابيس الجديدة.

٤. أدخل خرطوشة الدبابيس الجديدة في حامل خرطوشة الدبابيس.

٥. أعد تركيب حامل خرطوشة الدبايس في وحدة التدبيس من خلال دفع المقبض الملون إلى الداخل إلى أن يستقر في مكانه.



٦. ألق باب وحدة التدبيس.



- [مهام الطباعة \(Windows\)](#)
- [مهام الطباعة \(macOS\)](#)
- [تخزين مهام الطباعة على الطابعة لطباعتها لاحقًا أو لطباعتها سرًا](#)
- [حلول الطباعة من الأجهزة المحمولة](#)
- [الطباعة من محرك أقراص محمول USB](#)
- [الطباعة باستخدام منفذ USB 2.0 عالي السرعة \(سلكي\)](#)

## لمزيد من المعلومات

المعلومات التالية صحيحة في وقت نشرها.

للحصول على مساعدة الفيديو، راجع [www.hp.com/videos/LaserJet](http://www.hp.com/videos/LaserJet).

للحصول على المعلومات الحالية، راجع [www.hp.com/support/ljE60155](http://www.hp.com/support/ljE60155) أو [www.hp.com/support/ljE60165](http://www.hp.com/support/ljE60165) أو [www.hp.com/support/ljE60175](http://www.hp.com/support/ljE60175).

تتضمن التعليمات الشاملة من HP الخاصة بالطابعة المعلومات التالية:

- تثبيت وتكوين
- التعلم والاستخدام
- حل المشاكل
- تنزيل تحديثات البرامج والبرامج الثابتة
- الانضمام إلى منتديات الدعم
- العثور على معلومات الكفالة والمعلومات التنظيمية

# مهام الطباعة (Windows)

## كيفية الطباعة (Windows)

يصف الإجراء التالي عملية الطباعة الأساسية لـ Windows.

1. حدد خيار **Print (طباعة)** من البرنامج.
2. حدد الطباعة من قائمة الطابعات. لتغيير الإعدادات، انقر فوق زر **خصائص** أو **تفضيلات** لفتح برنامج تشغيل الطباعة.

**ملاحظة:** يختلف اسم الزر حسب البرنامج.

**ملاحظة:** في Windows 10 و8.1 و8، لهذه التطبيقات تخطيط مختلف مع ميزات تختلف عن الميزات الخاصة بتطبيقات سطح المكتب التي تم وصفها أدناه. للوصول إلى ميزة الطباعة من تطبيق شاشة "بدء"، أكمل الخطوات التالية:

- **Windows 10:** حدد **طباعة**، ومن ثم حدد الطباعة.
- **Windows 8.1 أو 8:** حدد **الأجهزة**، وحدد **طباعة**، ومن ثم حدد الطباعة.

**ملاحظة:** للحصول على مزيد من المعلومات، انقر فوق زر التعليمات (?) في برنامج تشغيل الطباعة.

2. انقر فوق علامات التبويب في برنامج تشغيل الطباعة لتكوين الخيارات المتوفرة. على سبيل المثال، عيّن اتجاه الورق على علامة التبويب **Finishing** (التجهيز النهائي)، وعيّن إعدادات الجودة ومصدر الورق ونوعه وحجمه على علامة التبويب **Paper/Quality** (ورق/جودة).
4. انقر فوق الزر **موافق** للعودة إلى مربع الحوار **طباعة**. حدد عدد النسخ المطلوب طباعتها من هذه الشاشة.
5. انقر فوق الزر **طباعة** لطباعة المهمة.

## الطباعة تلقائياً على الوجهين (Windows)

اتبع هذا الإجراء للطابعات التي تم تثبيت عليها وحدة طباعة تلقائية على الوجهين. في حال لم يتم تثبيت وحدة طباعة تلقائية على الوجهين على الطابعة، أو للطباعة على أنواع ورق ليست معتمدة في وحدة الطباعة على الوجهين، قم بالطباعة على الوجهين يدوياً.

1. حدد خيار **Print (طباعة)** من البرنامج.
2. حدد الطابعة من قائمة الطابعات، ثم انقر فوق الزر **خصائص** أو **التفضيلات** لفتح برنامج تشغيل الطابعة.

**ملاحظة:** يختلف اسم الزر حسب البرنامج.

**ملاحظة:** في Windows 10 و8.1 و8، لهذه التطبيقات تخطيط مختلف مع ميزات تختلف عن الميزات الخاصة بتطبيقات سطح المكتب التي تم وصفها أدناه. للوصول إلى ميزة الطباعة من تطبيق شاشة "بدء"، أكمل الخطوات التالية:

- **Windows 10:** حدد **طباعة**، ومن ثم حدد الطابعة.
- **Windows 8.1 أو 8:** حدد **الأجهزة**، وحدد **طباعة**، ومن ثم حدد الطابعة.

2. انقر فوق علامة التبويب **Finishing** (إنهاء).
4. حدد **الطباعة على الوجهين**. انقر فوق **موافق** لإغلاق مربع الحوار **خصائص المستند**.
5. في مربع الحوار **طباعة**، انقر فوق الزر **طباعة** لطباعة المهمة.

## الطباعة يدوياً على الوجهين (Windows)

اتبع هذا الإجراء للطابعات التي لم يتم تثبيت وحدة طباعة تلقائية على الوجهين عليها أو للطباعة على ورق لا تعتمده وحدة الطباعة على الوجهين.

1. حدد خيار **Print (طباعة)** من البرنامج.
2. حدد الطابعة من قائمة الطابعات، ثم انقر فوق الزر **خصائص** أو **التفضيلات** لفتح برنامج تشغيل الطابعة.

**ملاحظة:** يختلف اسم الزر حسب البرنامج.

**ملاحظة:** في Windows 10 و8.1 و8، لهذه التطبيقات تخطيط مختلف مع ميزات تختلف عن الميزات الخاصة بتطبيقات سطح المكتب التي تم وصفها أدناه. للوصول إلى ميزة الطباعة من تطبيق شاشة "بدء"، أكمل الخطوات التالية:

- **Windows 10:** حدد **طباعة**، ومن ثم حدد الطابعة.
  - **Windows 8.1 أو 8:** حدد **الأجهزة**، وحدد **طباعة**، ومن ثم حدد الطابعة.
2. انقر فوق علامة التبويب **Finishing** (إنهاء).
  4. حدد **الطباعة على الوجهين (يدوياً)**، ومن ثم انقر فوق **موافق** لإغلاق مربع الحوار **خصائص المستند**.
  5. في مربع الحوار **طباعة**، انقر فوق **طباعة** لطباعة الوجه الأول من المهمة.
  6. استردّ الرصة المطبوعة من حاوية الإخراج، وضعها في الدرج 1.
  7. إذا تمت مطالبتك، حدد الزر المناسب على لوحة التحكم للمتابعة.

## طباعة صفحات متعددة لكل ورقة (Windows)

1. حدد خيار **Print (طباعة)** من البرنامج.
2. حدد الطابعة من قائمة الطابعات، ثم انقر فوق الزر **خصائص** أو **التفضيلات** لفتح برنامج تشغيل الطابعة.

**ملاحظة:** يختلف اسم الزر حسب البرنامج.

**ملاحظة:** في Windows 10 و8.1 و8، لهذه التطبيقات تخطيط مختلف مع ميزات تختلف عن الميزات الخاصة بتطبيقات سطح المكتب التي تم وصفها أدناه. للوصول إلى ميزة الطباعة من تطبيق شاشة "بدء"، أكمل الخطوات التالية:

- **Windows 10:** حدد **طباعة**، ومن ثم حدد الطابعة.
- **Windows 8.1 أو 8:** حدد **الأجهزة**، وحدد **طباعة**، ومن ثم حدد الطابعة.

2. انقر فوق علامة التبويب **Finishing** (إنهاء).
4. حدد عدد الصفحات للورقة من القائمة المنسدلة **Pages per sheet** (عدد الصفحات في الورقة).
5. حدد الإعدادات الصحيحة للخيارات **Print page borders** (طباعة حدود الصفحات) و**Page order** (ترتيب الصفحات) و**Orientation** (الاتجاه). انقر فوق **موافق** لإغلاق مربع الحوار **خصائص المستند**.
6. في مربع الحوار **طباعة**، انقر فوق الزر **طباعة** لطباعة المهمة.

## تحديد نوع الورق (Windows)

1. حدد خيار **Print (طباعة)** من البرنامج.
2. حدد الطابعة من قائمة الطابعات، ثم انقر فوق الزر **خصائص** أو **التفضيلات** لفتح برنامج تشغيل الطابعة.

**ملاحظة:** يختلف اسم الزر حسب البرنامج.

**ملاحظة:** في Windows 10 و8.1 و8، لهذه التطبيقات تخطيط مختلف مع ميزات تختلف عن الميزات الخاصة بتطبيقات سطح المكتب التي تم وصفها أدناه. للوصول إلى ميزة الطباعة من تطبيق شاشة "بدء"، أكمل الخطوات التالية:

- **Windows 10:** حدد **طباعة**، ومن ثم حدد الطابعة.
- **Windows 8.1 أو 8:** حدد **الأجهزة**، وحدد **طباعة**، ومن ثم حدد الطابعة.

2. انقر فوق علامة التبويب **Paper/Quality** (ورق/جودة).
4. حدد نوع الورق من قائمة **نوع الورق** المنسدلة.
5. انقر فوق **موافق** لإغلاق مربع الحوار **خصائص المستند**. في مربع الحوار **طباعة**، انقر فوق الزر **طباعة** لطباعة المهمة.
6. في حال احتاج الدرج إلى التكوين، يتم عرض رسالة تكوين الدرج على لوحة التحكم الخاصة بالطابعة.
6. حملّ الدرج بنوع الورق المحدد وحجمه، ثم أغلق الدرج.
7. حدد زر **موافق** لقبول الحجم والنوع اللذين تم كشفهما، أو حدد زر **تعديل** لاختيار حجم أو نوع آخر للورق.
8. حدد الحجم والنوع الصحيحين، ثم حدد زر **موافق**.

## مهام طباعة إضافية

انتقل إلى [www.hp.com/support/ljE60155](http://www.hp.com/support/ljE60155) أو [www.hp.com/support/ljE60165](http://www.hp.com/support/ljE60165) أو [www.hp.com/support/ljE60175](http://www.hp.com/support/ljE60175).

تتوفر إرشادات لتنفيذ مهام طباعة خاصة، كما يلي:

- إنشاء اختصارات الطباعة أو إعداداتها المسبقة واستخدامها
- تحديد حجم الورق، أو استخدام حجم مخصص للورق
- تحديد اتجاه الصفحات
- إنشاء كتيّب
- تغيير حجم مستند ليلائم حجم ورق محدد
- طباعة الصفحة الأولى أو الأخيرة من المستند على ورق مختلف
- طباعة علامات مائية على مستند

# مهام الطباعة (macOS)

## كيفية الطباعة (macOS)


يوضح الإجراء التالي عملية الطباعة الأساسية لنظام macOS.


1. انقر فوق قائمة **File** (الملف)، ثم فوق خيار **Print** (الطباعة).
2. حدد الطابعة.
3. انقر فوق **عرض التفاصيل أو النسخ والصفحات** ثم حدد قوائم أخرى لضبط إعدادات الطباعة.

 **ملاحظة:** يختلف اسم العنصر بحسب البرنامج.

4. انقر فوق الزر **Print** (طباعة).

## الطباعة على الوجهين تلقائياً (macOS)

 **ملاحظة:** تنطبق هذه المعلومات على الطابعات التي تتضمن وحدة طباعة تلقائية على الوجهين.


 **ملاحظة:** تتوفر هذه الميزة في حال قمت بتهيئة برنامج تشغيل الطباعة من HP. قد لا تتوفر إذا كنت تستخدم AirPrint.

1. انقر فوق قائمة **File** (الملف)، ثم فوق خيار **Print** (الطباعة).
2. حدد الطابعة.
3. انقر فوق **عرض التفاصيل أو النسخ والصفحات** ثم فوق القائمة **تخطيط**.


 **ملاحظة:** يختلف اسم العنصر بحسب البرنامج.

4. حدد خيار التجليد من القائمة المنسدلة **Two-Sided** (على الوجهين).
5. انقر فوق الزر **Print** (طباعة).

## الطباعة على الوجهين يدوياً (macOS)

 **ملاحظة:** تتوفر هذه الميزة في حال قمت بتهيئة برنامج تشغيل الطباعة من HP. قد لا تتوفر إذا كنت تستخدم AirPrint.

1. انقر فوق قائمة **File** (الملف)، ثم فوق خيار **Print** (الطباعة).
2. حدد الطابعة.
3. انقر فوق **عرض التفاصيل أو النسخ والصفحات** ثم فوق القائمة **الطباعة اليدوية على الوجهين**.

 **ملاحظة:** يختلف اسم العنصر بحسب البرنامج.

4. انقر فوق خانة **Manual Duplex** (الطباعة اليدوية على الوجهين)، وحدد خياراً للتجليد.
5. انقر فوق الزر **Print** (طباعة).
6. انتقل إلى الطابعة، وقم بإزالة أي أوراق بيضاء موجودة في الدرج 1.



٧. استردّ الرزمة المطبوعة من حاوية الإخراج وَصَّعْهَا مع توجيه الجانب المطبوع إلى الأسفل في درج الإدخال.
٨. إذا تمت مطابنتك، فحدد الزر المناسب على لوحة التحكم للمتابعة.

## طباعة صفحات متعددة لكل ورقة (macOS)

١. انقر فوق قائمة **File** (الملف)، ثم فوق خيار **Print** (الطباعة).
٢. حدد الطابعة.
٣. انقر فوق **عرض التفاصيل أو النسخ والصفحات** ثم فوق القائمة **تخطيط**.

**ملاحظة:** يختلف اسم العنصر بحسب البرنامج.

٤. من القائمة المنسدلة **Pages per Sheet** (عدد الصفحات لكل ورقة)، حدد عدد الصفحات التي تريد طباعتها على كل ورقة.
٥. في منطقة **Layout Direction** (اتجاه التخطيط)، حدد ترتيب الصفحات وموضعها على الورقة.
٦. من قائمة **Borders** (الحدود)، حدد نوع الحد الذي تريد طباعته حول كل صفحة في الورقة.
٧. انقر فوق الزر **Print** (طباعة).

## تحديد نوع الورق (macOS)

١. انقر فوق قائمة **File** (الملف)، ثم فوق خيار **Print** (الطباعة).
٢. حدد الطابعة.
٣. انقر فوق **عرض التفاصيل أو النسخ والصفحات** ثم فوق القائمة **الوسائط والجودة** أو القائمة **الورق/الجودة**.

**ملاحظة:** يختلف اسم العنصر بحسب البرنامج.

٤. حدد من الخيارات **الوسائط والجودة** أو **الورق/الجودة**.

**ملاحظة:** تحتوي هذه القائمة على المجموعة الرئيسية من الخيارات المتوفرة. لا تتوفر بعض الخيارات على كل الطابعات.

- **نوع الوسائط:** حدد الخيار لنوع الورق لمهمة الطباعة.
  - **Print Quality** (جودة الطباعة): حدد مستوى الدقة لمهمة الطباعة.
  - **الطباعة من الحافة إلى الحافة:** حدد هذا الخيار للطباعة بالقرب من حواف الورق.
٥. انقر فوق الزر **Print** (طباعة).

## مهام طباعة إضافية

انتقل إلى [www.hp.com/support/ljE60155](http://www.hp.com/support/ljE60155) أو [www.hp.com/support/ljE60165](http://www.hp.com/support/ljE60165) أو [www.hp.com/support/](http://www.hp.com/support/) [ljE60175](http://www.hp.com/support/ljE60175).

تتوفر إرشادات لتنفيذ مهام طباعة خاصة، كما يلي:

- إنشاء اختصارات الطباعة أو إعداداتها المسبقة واستخدامها
- تحديد حجم الورق، أو استخدام حجم مخصص للورق

- تحديد اتجاه الصفحات
- إنشاء كتيّب
- تغيير حجم مستند ليلائم حجم ورق محدد
- طباعة الصفحة الأولى أو الأخيرة من المستند على ورق مختلف
- طباعة علامات مائية على مستند

# تخزين مهام الطباعة على الطابعة لطباعتها لاحقًا أو لطباعتها سرًا

## مقدمة

توفّر المعلومات التالية إجراءات إنشاء المستندات المخزّنة على الطابعة وطباعتها. ويمكن طباعة هذه المهام في وقت لاحق أو طباعتها سرًا.


- [إنشاء مهمة مخزّنة \(Windows\)](#)
- [إنشاء مهمة مخزّنة \(macOS\)](#)
- [طباعة مهمة مخزّنة](#)
- [حذف مهمة مخزّنة](#)
- [المعلومات التي يتم إرسالها إلى الطابعة لأغراض "متابعة المهمة"](#)

## إنشاء مهمة مخزّنة (Windows)

يمكنك تخزين المهام على الطابعة من أجل طباعتها في وقت لاحق أو سرًا.

1. حدد خيار **Print (طباعة)** من البرنامج.
2. حدد الطابعة من قائمة الطابعات ثم حدد **خصائص أو التفضيلات** (يختلف الاسم بحسب البرامج).

 **ملاحظة:** يختلف اسم الزر حسب البرنامج.

 **ملاحظة:** في Windows 10 و8.1 و8، لهذه التطبيقات تخطيط مختلف مع ميزات تختلف عن الميزات الخاصة بتطبيقات سطح المكتب التي تم وصفها أدناه. للوصول إلى ميزة الطباعة من تطبيق شاشة "بدء"، أكمل الخطوات التالية:

- **Windows 10:** حدد **طباعة**، ومن ثم حدد الطابعة.
- **Windows 8.1 أو 8:** حدد **الأجهزة**، وحدد **طباعة**، ومن ثم حدد الطابعة.

2. انقر فوق علامة التبويب **Job Storage** (تخزين المهام).

4. حدد خيار **Job Storage Mode** (وضع تخزين المهام).

- **Proof and Hold** (تدقيق واحتجاز): اطبع نسخة واحدة من مهمة ودقق فيها ثم اطبع المزيد من النسخ.
- **Personal Job** (مهمة شخصية): لن تتم طباعة المهمة حتى تطلبها على لوحة التحكم الخاصة بالطابعة. لوضع تخزين المهمة هذا، يمكنك تحديد واحد من خيارات **Make Job Private/Secure** (جعل المهمة خاصة/أمنة). وإذا قمت بتعيين رقم تعريف شخصي (PIN) إلى المهمة، فعليك توفير هذا الرقم المطلوب في لوحة التحكم. إذا قمت بتشغيل المهمة، عليك توفير كلمة المرور المطلوبة على لوحة التحكم. يتم حذف مهمة الطباعة من الذاكرة بعد طباعتها، ويتم فقدانها في حال انقطاع الطاقة عن الطابعة.
- **Quick Copy** (نسخ سريع): طباعة العدد المطلوب من النسخ لمهمة ما وتخزين نسخة من المهمة في ذاكرة الطابعة بحيث تتمكن من طباعتها في وقت لاحق.
- **Stored Job** (مهمة مخزّنة): تخزين مهمة على الطابعة، والسماح للمستخدمين الآخرين بطباعة المهمة في أي وقت. لوضع تخزين المهمة هذا، يمكنك تحديد واحد من خيارات **Make Job Private/Secure** (جعل المهمة خاصة/أمنة). إذا قمت بتعيين رقم تعريف شخصي (PIN) إلى المهمة، فعلى

الشخص الذي يقوم بطباعة المهمة توفير هذا الرقم المطلوب في لوحة التحكم. إذا قمت بتشغيل المهمة، فعلى الشخص الذي يقوم بطباعة المهمة توفير كلمة المرور المطلوبة على لوحة التحكم.

٥. لاستخدام اسم مستخدم مخصص أو اسم مهمة مخصص، انقر فوق الزر **Custom** (مخصص)، ثم أدخل اسم المستخدم أو اسم المهمة.

حدد الخيار الذي تريد أن تستخدمه في حال كان لمهمة محفوظة أصلاً الاسم نفسه:

• **Use Job Name + (1-99)** (استخدام اسم المهمة + (1-99)): إلحاق رقم فريد من نوعه في نهاية اسم المهمة.

• **Replace Existing File** (استبدال الملف الموجود): إلغاء المهمة المخزنة الموجودة من قبل المهمة الجديدة.

٦. انقر فوق الزر **OK** (موافق) لإغلاق مربع الحوار **Document Properties** (خصائص المستندات). في مربع الحوار **طباعة**، انقر فوق الزر **طباعة** لطباعة المهمة.

## إنشاء مهمة مخزنة (macOS)

يمكنك تخزين المهام على الطابعة من أجل طباعتها في وقت لاحق أو سراً.

١. انقر فوق القائمة **File** (ملف)، ثم فوق الخيار **Print** (طباعة).

٢. في القائمة **الطابعة**، حدد الطابعة.

٣. يعرض برنامج تشغيل الطابعة بشكل افتراضي القائمة **Copies & Pages** (نسخ وصفحات). افتح اللائحة المنسدلة للقوائم، ثم انقر فوق قائمة **Job Storage** (تخزين المهمة).

٤. في القائمة المنسدلة **Mode** (الوضع)، حدد نوع المهمة المخزنة.

• **Proof and Hold** (تدقيق واحتجاز): اطبع نسخة واحدة من مهمة ودقق فيها ثم اطبع المزيد من النسخ.

• **Personal Job** (مهمة شخصية): لن تتم طباعة المهمة حتى يطلبها أحد على لوحة التحكم الخاصة بالطابعة. وإذا كان للمهمة رقم تعريف شخصي (PIN)، فعليك توفير رقم PIN المطلوب في لوحة التحكم. يتم حذف مهمة الطابعة من الذاكرة بعد طباعتها، ويتم فقدانها في حال انقطاع الطاقة عن الطابعة.

• **Quick Copy** (نسخ سريع): طباعة العدد المطلوب من النسخ لمهمة ما وتخزين نسخة من المهمة في ذاكرة الطابعة لطباعتها في وقت لاحق.

• **Stored Job** (مهمة مخزنة): تخزين مهمة على الطابعة، والسماح للمستخدمين الآخرين بطباعة المهمة في أي وقت. وإذا كان للمهمة رقم تعريف شخصي (PIN)، فعلى الشخص الذي يقوم بطباعة المهمة توفير رقم PIN المطلوب في لوحة التحكم.

٥. لاستخدام اسم مستخدم مخصص أو اسم مهمة مخصص، انقر فوق الزر **Custom** (مخصص)، ثم أدخل اسم المستخدم أو اسم المهمة.

حدد الخيار الذي تريد أن تستخدمه في حال كان لمهمة محفوظة أصلاً الاسم نفسه.


• **Use Job Name + (1-99)** (استخدام اسم المهمة + (1-99)): إلحاق رقم فريد من نوعه في نهاية اسم المهمة.

• **Replace Existing File** (استبدال الملف الموجود): إلغاء المهمة المخزنة الموجودة من قبل المهمة الجديدة.

٦. إذا حددت الخيار **المهمة المُخزّنة** أو **المهمة الشخصية** في الخطوة 4، فيمكنك حماية المهمة برقم تعريف شخصي (PIN). اكتب رقمًا مؤلفًا من 4 خانات في الحقل **Use PIN to Print** (استخدام PIN للطباعة). عندما يحاول أشخاص آخرون طباعة هذه المهمة، تطالبهم الطابعة بإدخال رقم PIN هذا.
٧. انقر فوق الزر **Print** (طباعة) لمعالجة المهمة.

## طباعة مهمة مخزنة

اتبع هذا الإجراء لطباعة مستند موجود في مجلد تخزين مهام على الطابعة.

١. من الشاشة الرئيسية في لوحة التحكم الخاصة بالطابعة، حدد **طباعة** ثم حدد **طباعة من تخزين المهام**.
٢. ضمن **المهام المخزنة للطباعة**، حدد **اختيار**، ثم حدد المجلد الذي يتم فيه حفظ المستند.
٣. حدد المستند ثم المس **تحديد**.
- إذا كان المستند خاصًا، فأدخل رمز PIN المؤلف من 4 أرقام في حقل **كلمة المرور**، ثم حدد **موافق**.
٤. لضبط عدد النسخ، حدد المربع الموجود على الجانب الأيسر من زر **طباعة**، ثم حدد عدد النسخ من لوحة المفاتيح التي تفتح. حدد زر الإغلاق  لإغلاق لوحة المفاتيح.
٥. حدد **طباعة** لطباعة المستند.


## حذف مهمة مخزنة

يمكنك حذف المستندات التي تم حفظها في الطابعة عندما تنتهي الحاجة إليها. يمكنك أيضًا ضبط الحد الأقصى لعدد المهام التي تخزنها الطابعة.

- [حذف مهمة تم تخزينها على الطابعة](#)
- [تغيير حد تخزين المهام](#)

## حذف مهمة تم تخزينها على الطابعة

يمكنك حذف المستندات التي تم حفظها في الطابعة عندما تنتهي الحاجة إليها. يمكنك أيضًا ضبط الحد الأقصى لعدد المهام التي تخزنها الطابعة.

١. من الشاشة الرئيسية على لوحة التحكم الخاصة بالطابعة، حدد **طباعة**.
٢. حدد **طباعة من تخزين المهام**.
٣. حدد **اختيار**، ومن ثم حدد اسم المجلد حيث يتم تخزين المهمة.
٤. حدد اسم المهمة. إذا كانت المهمة خاصة أو مشفرة، فأدخل رقم التعريف الشخصي (PIN) أو كلمة المرور.
٥. حدد رمز سلة المهملات  لحذف المهمة.

## تغيير حد تخزين المهام

عند تخزين مهمة جديدة في ذاكرة الطابعة، ستقوم الطابعة بالكتابة فوق أي مهام سابقة لها اسم المستخدم واسم المهمة نفسها. إذا لم تكن المهمة مخزنة مسبقًا تحت اسم المستخدم واسم المهمة نفسها، وكانت الطابعة بحاجة إلى مساحة تخزين إضافية، فقد تقوم الطابعة بحذف مهام مخزنة أخرى بدءًا بالأقدم. اتبع هذه الخطوات لتغيير عدد المهام التي يمكن أن تخزنها الطابعة:

١. من الشاشة الرئيسية على لوحة التحكم الخاصة بالطابعة، انتقل إلى تطبيق **الإعدادات** ثم حدد رمز **الإعدادات**.
٢. افتح القوائم التالية:

- أ. نسخ/طباعة أو طباعة
- ب. إدارة المهام المخزنة
- ج. حدود تخزين المهام المؤقتة
٣. استخدم لوحة المفاتيح لإدخال عدد المهام التي يمكن للطباعة تخزينها.
٤. اضغط على زر موافق أو المس زر تم لحفظ الإعداد.

## المعلومات التي يتم إرسالها إلى الطابعة لأغراض "متابعة المهمة"

يمكن أن ترسل مهام الطباعة المرسلّة من برامج التشغيل على الجهاز العميل (على سبيل المثال جهاز الكمبيوتر) معلومات تعريف شخصية إلى أجهزة الطباعة والتصوير من HP. قد تتضمن هذه المعلومات، لكن على سبيل المثال لا الحصر، اسم المستخدم واسم العميل الذي تمّ إنشائه المهمة والذي يمكن استخدامه لأغراض متابعة المهمة، حسب ما هو محدد من قبل المسؤول عن جهاز الطباعة. كما يمكن تخزين هذه المعلومات نفسها مع المهمة على جهاز التخزين كبير السعة (على سبيل المثال، محرك الأقراص) في جهاز الطباعة عند استخدام ميزة تخزين المهام.

# حلول الطباعة من الأجهزة المحمولة

## مقدمة

تقدم HP حلولاً متعددة للأجهزة المحمولة لتمكين الطباعة بسهولة من كمبيوتر محمول أو كمبيوتر لوحي أو هاتف ذكي أو من أي جهاز محمول آخر إلى طابعة HP. لرؤية القائمة الكاملة وتحديد الخيار الأفضل، انتقل إلى [www.hp.com/go/MobilePrinting](http://www.hp.com/go/MobilePrinting).

**ملاحظة:** قم بتحديث برنامج الطابعة الثابت لضمان أن كل قدرات الطباعة عبر الأجهزة المحمولة و ePrint مدعومة.

- ميزة Wi-Fi Direct (الطرازات اللاسلكية فقط، مع تركيب ملحق الاتصال اللاسلكي/ BLE/NFC ل HP Jetdirect 3100w)
- HP ePrint عبر البريد الإلكتروني
- AirPrint
- الطباعة المضمنة ل Android

## ميزة Wi-Fi Direct (الطرازات اللاسلكية فقط، مع تركيب ملحق الاتصال اللاسلكي/ BLE/NFC ل HP Jetdirect 3100w)

توفر HP طباعة عبر Wi-Fi Direct و Wi-Fi Direct Print والاتصال بالحقل القريب (NFC) و Bluetooth منخفض الطاقة (BLE) للطابعات التي تعتمد ملحق الاتصال اللاسلكي/ BLE/NFC ل HP Jetdirect 3100w. يتوفر هذا الملحق كخيار لطابعات HP LaserJet التي تتضمن جيب دمج الأجهزة (HIP).

تسمح الطباعة عبر Wi-Fi Direct و Wi-Fi Direct Print و NFC و BLE للأجهزة (المحمولة) المزودة بـ Wi-Fi بإنشاء اتصال شبكة لاسلكية مباشرة مع الطابعة من دون استخدام موجه لاسلكي.

لا تحتاج الطابعة إلى الاتصال بالشبكة لتعمل هذه الطباعة المباشرة عبر الأجهزة المحمولة.

استخدم ميزة الطباعة عبر Wi-Fi Direct للطباعة لاسلكياً من الأجهزة أو الخدمات التالية:

- جهاز iPhone أو iPad أو iPod الذي يعمل باللمس باستخدام Apple AirPrint أو تطبيق HP Smart
- أجهزة محمولة تعمل بنظام Android باستخدام حل الطباعة المضمّن على نظام Android أو تطبيق HP Smart
- أجهزة الكمبيوتر الشخصي و Mac باستخدام HP ePrint عبر البريد الإلكتروني (يتطلب تمكين خدمات الويب من HP وتسجيل الطابعة في HP Connected)
- تطبيق HP Roam
- Google Cloud Print

لمزيد من المعلومات حول الطباعة اللاسلكية، راجع [www.hp.com/go/wirelessprinting](http://www.hp.com/go/wirelessprinting).

يمكن تمكين أو تعطيل قدرات الطباعة عبر الاتصال بالحقل القريب و Wi-Fi Direct من لوحة التحكم الخاصة بالطابعة.

1. من الشاشة الرئيسية على لوحة التحكم الخاصة بالطابعة، انتقل إلى تطبيق الإعدادات ثم حدد رمز الإعدادات.

2. افتح القوائم التالية:

أ. شبكة الاتصال

ب. ميزة Wi-Fi Direct

ج. الحالة

٢. حدد تشغيل، ثم حدد موافق لتمكين الطباعة اللاسلكية.

**ملاحظة:** في البيئات حيث يكون أكثر من طراز واحد للطباعة نفسها مثبتًا، قد يكون من المفيد إعطاء كل طباعة اسم Wi-Fi Direct فريدًا للتعرف بشكل أسهل على الطباعة للطباعة عبر Wi-Fi Direct. تتوفر أسماء الشبكات اللاسلكية، على سبيل المثال Wi-Fi و Wi-Fi Direct إلخ، على شاشة المعلومات بالضغط على زر المعلومات **i** أو لمسه على لوحة التحكم الخاصة بالطابعة، ومن ثم تحديد خيار الشبكة أو خيار الاتصال اللاسلكي (١).

أكمل الإجراء التالي لتغيير اسم Wi-Fi Direct الخاص بالطابعة:

١. من الشاشة الرئيسية على لوحة التحكم الخاصة بالطابعة، انتقل إلى تطبيق الإعدادات ثم حدد رمز الإعدادات.

٢. افتح القوائم التالية:

أ. شبكة الاتصال

ب. ميزة Wi-Fi Direct

ج. اسم Wi-Fi Direct

٢. استخدم لوحة المفاتيح لتغيير الاسم في حقل النص اسم Wi-Fi Direct. حدد OK.

## HP ePrint عبر البريد الإلكتروني

استخدم HP ePrint لطباعة مستندات بإرسالها كمرفقات بريد إلكتروني إلى عنوان البريد الإلكتروني للطابعة من أي جهاز مزود بميزة البريد الإلكتروني.

لاستخدام HP ePrint، يجب أن تليي الطباعة المتطلبات التالية:


- يجب توصيل الطباعة بشبكة سلكية أو لاسلكية متصلة بالإنترنت.
- يجب تمكين خدمات الويب من HP على الطباعة، ويجب تسجيل الطباعة في HP Connected.

اتبع هذا الإجراء لتمكين خدمات ويب HP والتسجيل للاتصال مع HP:

١. افتح خادم ويب المضمن لـ (EWS) HP:

أ. ائثر على عنوان IP الخاص بالطابعة. على لوحة التحكم الخاصة بالطابعة، اضغط على زر **i**، ومن ثم استخدم مفاتيح الأسهم لتحديد قائمة Ethernet أو Ethernet. اضغط على زر موافق لفتح القائمة وعرض عنوان IP أو اسم المضيف.

ب. من جهاز كمبيوتر على شبكة الطباعة عيناها، افتح مستعرض ويب. اكتب عنوان IP أو اسم المضيف في سطر العنوان تمامًا كما يظهران على لوحة التحكم الخاصة بالطابعة. اضغط على مفتاح **Enter** على لوحة مفاتيح الكمبيوتر. حيث تُفتح EWS.

 <https://10.10.XX.XXX/>

**ملاحظة:** إذا عرض مستعرض الويب رسالة تشير إلى أن الوصول إلى موقع الويب قد لا يكون آمنًا، فحدد الخيار للمتابعة إلى موقع الويب. فلن يؤدي الوصول إلى موقع الويب هذا الكمبيوتر.

٢. انقر فوق علامة التبويب HP Web Services (خدمات ويب من HP).



٢. حدد الخيار لتمكين Web Services (خدمات الويب).

**ملاحظة:** قد يستغرق تمكين "خدمات ويب" بضع دقائق.

٤. انتقل إلى الموقع [www.hpconnected.com](http://www.hpconnected.com) لإنشاء حساب في HP ePrint وإكمال عملية الإعداد.

## AirPrint

الطباعة المباشرة باستخدام AirPrint من Apple مدعومة لنظام iOS، ومن أجهزة كمبيوتر Mac التي تعمل بنظام macOS 10.7 Lion والأحدث. استخدم AirPrint للطباعة المباشرة إلى الطابعة من جهاز iPad أو iPhone (3GS) أو أحدث) أو iPod touch (الجيل الثالث أو أحدث) في تطبيقات الأجهزة المحمولة التالية:

- Mail
- Photos
- Safari
- iBooks
- حدد تطبيقات الجهات الأخرى

لاستخدام AirPrint، يجب أن تتصل الطابعة بالشبكة (الشبكة الفرعية) نفسها المتصل بها جهاز Apple. للحصول على مزيد من المعلومات حول استخدام AirPrint وحول طابعات HP المتوافقة مع AirPrint، انتقل إلى [www.hp.com/go/MobilePrinting](http://www.hp.com/go/MobilePrinting).

**ملاحظة:** قبل استخدام AirPrint عبر اتصال USB، تحقق من رقم الإصدار. لا تدعم الإصدارات AirPrint 1.3 والإصدارات السابقة اتصالات USB.

## الطباعة المضمنة لـ Android

يمكن حل الطباعة المضمّن من HP لـ Android وKindle والأجهزة المحمولة من العثور تلقائيًا على طابعات HP التي تكون إما على شبكة أو ضمن النطاق اللاسلكي للطباعة بميزة Wi-Fi Direct ومن الطباعة تلقائيًا إلى هذه الطابعات.

تم تضمين حل الطباعة في العديد من إصدارات نظام التشغيل.

**ملاحظة:** في حال عدم توفر الطباعة على جهازك، انتقل إلى متجر [Google Play](http://Google Play) < [Android apps](http://Android apps) وقم بتثبيت المكون الإضافي HP Print Service.

للحصول على مزيد من المعلومات حول كيفية استخدام الطباعة المضمّنة في Android ومعرفة أجهزة Android المعتمدة، انتقل إلى [www.hp.com/go/MobilePrinting](http://www.hp.com/go/MobilePrinting).

# الطباعة من محرك أقراص محمول USB

## مقدمة

تتميز هذه الطباعة بالطباعة عبر منفذ USB للوصول السهل، لكي تتمكن من طباعة الملفات بشكل سريع من دون إرسالها من كمبيوتر. تقبل الطباعة محركات أقراص USB المحمولة القياسية في منفذ USB بالقرب من لوحة التحكم. يدعم منفذ USB للوحة التحكم أنواع الملفات التالية:

– .pdf

– .prn

– .pcl

– .ps

– .cht

• [تمكين منفذ USB للطباعة](#)

• [طباعة مستندات USB](#)

## تمكين منفذ USB للطباعة

يكون منفذ USB معطًلاً افتراضياً. قبل استخدام هذه الميزة، قم بتمكين منفذ USB. استخدم إحدى الطرق التالية لتمكين المنفذ:

### الأسلوب الأول: تمكين منفذ USB من قوائم لوحة التحكم الخاصة بالطباعة

١. من الشاشة الرئيسية على لوحة التحكم الخاصة بالطباعة، انتقل إلى تطبيق الإعدادات ثم حدد رمز الإعدادات.


٢. افتح القوائم التالية

أ. نسخ/طباعة أو طباعة


ب. تمكين الطباعة من محرك أقراص USB

٣. حدد الخيار Enabled (ممكّن).

### الأسلوب الثاني: تمكين منفذ USB من خادم ويب المضمن لـ HP (الطابعات المتصلة بالشبكة فقط)

١. ابحث عن عنوان IP الخاص بالطباعة: من الشاشة الرئيسية على لوحة التحكم الخاصة بالطباعة، حدد رمز المعلومات ⓘ ثم حدد رمز الشبكة  لعرض عنوان IP أو اسم المضيف.

٢. افتح مستعرض ويب واكتب عنوان IP في سطر العنوان تماماً كما يُعرض على لوحة التحكم الخاصة بالطباعة. اضغط على مفتاح Enter على لوحة مفاتيح الكمبيوتر. حيث تفتح EWS.

 <https://10.10.XX.XXX/>

**ملاحظة:** إذا عرض مستعرض ويب الرسالة ثمة مشكلة في شهادة الأمان الخاصة بموقع الويب هذا عند محاولة فتح خادم ويب المضمن، فانقر فوق المتابعة إلى موقع الويب هذا (غير مستحسن).

لن يؤدي تحديد الخيار المتابعة إلى موقع الويب هذا (غير مستحسن) الكمبيوتر أثناء التنقل ضمن EWS لطباعة HP.

٢. حدد علامة التبويب **نسخ/طباعة** لطرزات الطابعات المتعددة الوظائف، أو علامة التبويب **طباعة** لطرزات الطابعات الأحادية الوظيفة.
٤. في القائمة اليسرى، حدد إعدادات **الطباعة من محرك أقراص USB**.
٥. حدد **تمكين الطباعة من محرك أقراص USB**.
٦. انقر فوق **Apply** (تطبيق).

## طباعة مستندات USB

١. قم بإدخال محرك القرص المحمول USB في منفذ USB سهل الوصول.

---

**ملاحظة:** قد يكون المنفذ مغطى. لبعض الطابعات، يفتح الغطاء بطريقة قلابية. لطابعات أخرى، اسحب الغطاء بشكل مستقيم لإزالته.

٢. من الشاشة الرئيسية على لوحة التحكم الخاصة بالطابعة، حدد **طباعة** ثم حدد **طباعة من محرك أقراص USB**.
٣. حدد **اختيار**، ثم اسم المستند الذي تريد طباعته وحدد **تحديد**.

---

**ملاحظة:** قد يكون المستند موجوداً في مجلد. افتح المجلدات عند الضرورة.

٤. لتعديل عدد النسخ، حدد الحقل لعدد النسخ. استخدم لوحة المفاتيح لإدخال عدد النسخ التي تريد طباعتها.
٥. حدد **طباعة** لطباعة المستند.

# الطباعة باستخدام منفذ USB 2.0 عالي السرعة (سلكي)


## تمكين منفذ USB عالي السرعة للطباعة

تتميز هذه الطباعة بمنفذ USB 2.0 عالي السرعة لطباعة سلكية عبر USB. يتوفر المنفذ في منطقة منافذ الواجهة في الجهة الخلفية من الطباعة ويتم تعطيله بشكل افتراضي. استخدم إحدى الطرق التالية لتمكين المنفذ. بمجرد تمكين المنفذ، قم بتثبيت برنامج المنتج بالتسلسل للطباعة باستخدام هذا المنفذ.

### الأسلوب الأول: تمكين منفذ USB 2.0 عالي السرعة من قوائم لوحة التحكم الخاصة بالطباعة

1. من الشاشة الرئيسية على لوحة التحكم الخاصة بالطباعة، انتقل إلى تطبيق الإعدادات ثم حدد رمز الإعدادات.
2. افتح القوائم التالية
  - أ. عام
  - ب. تمكين USB الجهاز
3. حدد الخيار Enabled (ممكّن).

### الأسلوب الثاني: تمكين منفذ USB 2.0 العالي السرعة من خادم الويب المضمن لـ HP (الطابعات المتصلة بالشبكة فقط)

1. ابحث عن عنوان IP الخاص بالطباعة: من الشاشة الرئيسية على لوحة التحكم الخاصة بالطباعة، حدد رمز المعلومات ⓘ ثم حدد رمز الشبكة  لعرض عنوان IP أو اسم المضيف.
2. افتح مستعرض ويب واكتب عنوان IP في سطر العنوان تمامًا كما يُعرض على لوحة التحكم الخاصة بالطباعة. اضغط على مفتاح Enter على لوحة مفاتيح الكمبيوتر. تفتح EWS.

 <https://10.10.XX.XX/>

**ملاحظة:** إذا عرض مستعرض ويب الرسالة **ثمة مشكلة في شهادة الأمان الخاصة بموقع الويب** هذا عند محاولة فتح خادم ويب المضمن، فانقر فوق **المتابعة إلى موقع الويب هذا (غير مستحسن)**.

لن يؤدي تحديد الخيار **المتابعة إلى موقع الويب هذا (غير مستحسن)** الكمبيوتر أثناء التنقل ضمن EWS لطباعة HP.

3. حدد علامة التبويب **الأمان**.
4. على الجانب الأيسر من الشاشة، حدد **الأمان العام**.
5. مرر إلى أسفل وصولاً إلى **منافذ الأجهزة** وحدد مربع الاختيار لتمكين كل من العنصرين:
  - تمكين USB الجهاز
  - Enable Host USB plug and play (تمكين مميزات توصيل وتشغيل USB للمضيف)
6. انقر فوق **Apply** (تطبيق).

## ٥ إدارة الطابعة

- [التكوين المتقدم مع خادم الويب المضمن \(EWS\) من HP](#)
- [تكوين إعدادات شبكة IP](#)
- [مميزات أمان الطابعة](#)
- [إعدادات حفظ الطاقة](#)
- [HP Web Jetadmin](#)
- [تحديثات البرامج والبرامج الثابتة](#)

### لمزيد من المعلومات

المعلومات التالية صحيحة في وقت نشرها.

للحصول على مساعدة الفيديو، راجع [www.hp.com/videos/LaserJet](http://www.hp.com/videos/LaserJet).

للحصول على المعلومات الحالية، راجع [www.hp.com/support/ljE60155](http://www.hp.com/support/ljE60155) أو [www.hp.com/support/ljE60165](http://www.hp.com/support/ljE60165) أو [www.hp.com/support/ljE60175](http://www.hp.com/support/ljE60175).

تتضمن التعليمات الشاملة من HP الخاصة بالطابعة المعلومات التالية:

- تثبيت وتكوين
- التعلم والاستخدام
- حل المشاكل
- تنزيل تحديثات البرامج والبرامج الثابتة
- الانضمام إلى منتديات الدعم
- العثور على معلومات الكفالة والمعلومات التنظيمية

# التكوين المتقدم مع خادم الويب المضمن (EWS) من HP

- [مقدمة](#)
- [كيفية الوصول إلى خادم ويب المضمن \(EWS\) من HP](#)
- [مميزات ملقم ويب المضمن لـ HP](#)

## مقدمة

استخدم خادم ويب المضمن لـ HP لإدارة وظائف الطباعة من الكمبيوتر عوضًا عن إدارتها من لوحة التحكم الخاصة بالطابعة.

- عرض معلومات عن حالة الطابعة
- تحديد العمر المتبقي لكل المستلزمات وطلب مستلزمات جديدة
- عرض إعدادات تكوين الدرج وتغييرها
- عرض تكوين قوائم لوحة التحكم الخاصة بالطابعة وتغييرها
- عرض الصفحات الداخلية وطباعتها
- تلقي رسائل إعلام حول أحداث تتعلق بالطابعة والمستلزمات
- عرض تكوين الشبكة وتغييره

يعمل خادم ويب المضمن لـ HP عندما تكون الطابعة متصلة بشبكة تستند إلى بروتوكول الإنترنت IP. ولا يعتمد خادم ويب المضمن لـ HP اتصالات الطابعة التي تستند إلى بروتوكول IPX. لست بحاجة إلى اتصال بالإنترنت من أجل فتح HP Embedded Web Server (ملقم الويب المضمن لـ HP) واستخدامه.

عندما تكون الطابعة متصلة بالشبكة، يتوفر خادم ويب المضمن لـ HP تلقائيًا.

**ملاحظة:** لا يمكن الوصول إلى HP Embedded Web Server (ملقم ويب المضمن لـ HP) خارج نطاق جدار حماية الشبكة.

لاستخدام HP Embedded Web Server (ملقم الويب المضمن لـ HP)، يجب أن يلبي المستعرض المتطلبات التالية:

### جدول ١-٥ متطلبات المستعرض

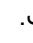
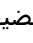
المستعرض	نظام التشغيل
Internet Explorer (الإصدار 8.x أو إصدار أحدث)	Windows® 7
Google Chrome (الإصدار 34.x أو إصدار أحدث)	
Firefox (الإصدار 20.x أو إصدار أحدث)	
Internet Explorer (الإصدار 9.x أو إصدار أحدث)	Windows® 8 أو إصدار أحدث
Google Chrome (الإصدار 34.x أو إصدار أحدث)	
Firefox (الإصدار 20.x أو إصدار أحدث)	


## جدول ١-٥ متطلبات المستعرض (تتبع)


نظام التشغيل	المستعرض
macOS	Safari (الإصدار 5.x أو إصدار أحدث)
	Google Chrome (الإصدار 34.x أو إصدار أحدث)
Linux	Google Chrome (الإصدار 34.x أو إصدار أحدث)
	Firefox (الإصدار 20.x أو إصدار أحدث)

## كيفية الوصول إلى خادم ويب المضمن (EWS) من HP

اتبع هذه الخطوات لفتح خادم ويب المضمن (EWS) لـ HP.

1. ابحث عن عنوان IP الخاص بالطابعة: من الشاشة الرئيسية على لوحة التحكم الخاصة بالطابعة، المس رمز معلومات  ثم حدد رمز الشبكة  لعرض عنوان IP أو اسم المضيف.
2. افتح مستعرض ويب، واكتب عنوان IP أو اسم المضيف في سطر العنوان تمامًا كما يظهر على لوحة التحكم الخاصة بالطابعة. اضغط على مفتاح **Enter** على لوحة مفاتيح الكمبيوتر. تفتح EWS.

 <https://10.10.XX.XXX/>

 **ملاحظة:** إذا عرض مستعرض الويب رسالة تشير إلى أن الوصول إلى موقع الويب قد لا يكون آمنًا، فحدد الخيار للمتابعة إلى موقع الويب. فلن يؤدي الوصول إلى موقع الويب هذا الكمبيوتر.

## ميزات ملقم ويب المضمن لـ HP

### علامة التبويب Information (معلومات)

#### جدول ٢-٥ علامة التبويب Information (معلومات) ضمن HP Embedded Web Server (ملقم الويب المضمن لـ HP)

القائمة	الوصف
Device Status (حالة الجهاز)	تظهر حالة الطابعة والوقت المقدر والمنتقي من عمر مستلزمات HP. كما أن الصفحة تعرض نوع الورق وحجمه الذي تم تعيينه لكل درج. لتغيير الإعدادات الافتراضية، انقر فوق الارتباط <b>Change Settings</b> (تغيير الإعدادات).
Configuration Page (صفحة التكوين)	تعرض المعلومات التي تم العثور عليها على صفحة التكوين.
Supplies Status Page (صفحة حالة المستلزمات)	تعرض حالة المستلزمات الخاصة بالطابعة.
Event Log Page (صفحة سجل الأحداث)	لعرض قائمة بكل أحداث الطابعة وأخطائها. استخدم ارتباط <b>الدعم الفوري من HP</b> (في منطقة <b>ارتباطات أخرى</b> على كل صفحات خادم ويب المضمن لـ HP) للاتصال بمجموعة من صفحات ويب الديناميكية التي تساعدك على حل المشاكل. تعرض هذه الصفحات أيضًا خدمات إضافية متوفرة للطابعة.
Usage Page (صفحة الاستخدام)	تعرض ملخصًا حول عدد الصفحات التي قامت الطابعة بطابعها، مجمعة بحسب الحجم والنوع ومسار طباعة الورق.
Device Information (معلومات الجهاز)	تعرض معلومات حول اسم شبكة الطابعة وعنوانها وطرزها. لتخصيص هذه الإدخالات، انقر فوق <b>Device Information</b> (معلومات الجهاز) في علامة التبويب <b>General</b> (عام).
Control Panel Snapshot (لقطة لوحة التحكم)	عرض صورة للشاشة الحالية على شاشة لوحة التحكم.

**جدول ٢-٥ علامة التيبويب Information (معلومات) ضمن HP Embedded Web Server (ملقم الويب المضمن لـ HP) (يُتبع)**

القائمة	الوصف
Printable Reports and Pages (التقارير والصفحات القابلة للطباعة)	تسرد التقارير الداخلية والصفحات الخاصة بالطابعة. حدد عنصرًا واحدًا أو أكثر للطباعة أو العرض.
تراخيص المصادر المفتوحة	عرض ملخص بتراخيص برامج المصادر المفتوحة التي يمكن استخدامها مع الطابعة.

**علامة التيبويب General (عام)**

**جدول ٣-٥ علامة التيبويب General (عام) ضمن HP Embedded Web Server (ملقم الويب المضمن لـ HP)**

القائمة	الوصف
إعدادات العرض	قم بتكوين الإعدادات للصوت ومهلة عدم النشاط والتحذيرات القابلة للمسح والأحداث المستمرة.
لغة لوحة التحكم وتخطيطات لوحة المفاتيح	حدد اللغة الافتراضية لرسائل لوحة التحكم وتخطيط لوحة المفاتيح الافتراضية لكل لغة.
Alerts (تنبيهات)	قم بإعداد تنبيهات بريد إلكتروني لمختلف الأحداث التي تتعلق بالطابعة والمستلزمات.
تطبيق إعدادات لوحة التحكم	لعرض خيارات تطبيق الإعدادات المتوفرة على لوحة التحكم الخاصة بالطابعة.
الإعدادات العامة	قم بتكوين كيفية استرداد الطابعة من الانحسارات وما إذا يتم إعطاء الأولوية لمهام النسخ التي يتم بدؤها من لوحة التحكم الخاصة بالطابعة على مهام الطابعة.
AutoSend (إرسال تلقائي)	يمكنك تكوين الطابعة لترسل رسائل بريد إلكتروني تلقائية حول تكوين الطابعة والمستلزمات إلى عناوين بريد إلكتروني معينة.
Edit Other Links (تحرير ارتباطات أخرى)	إضافة ارتباط لموقع ويب آخر أو تخصيصه. يظهر هذا الارتباط في ناحية التذييل على كل صفحات خادم ويب المضمن لـ HP.
Ordering Information (معلومات الترتيب)	أدخل معلومات حول طلب خراطيش الحبر البديلة. يتم عرض هذه المعلومات على صفحة حالة المستلزمات.
Device Information (معلومات الجهاز)	يمكنك تسمية الطابعة وتعيين رقم أصل لها. أدخل اسم جهة الاتصال الأساسية التي سوف تتلقى معلومات متعلقة بالطابعة.
Language (اللغة)	حدّد اللغة التي ترغب في أن يتم عرض معلومات ملقم ويب المضمن لـ HP فيها.
Firmware Upgrade (ترقية البرنامج الثابت)	يمكنك تنزيل ملفات ترقية البرنامج الثابت الخاص بالطابعة وتثبيتها.
إعدادات التاريخ/الوقت	ضبط التاريخ والوقت أو يقوم بالمزامنة مع ملقم وقت الشبكة.
Energy Settings (إعدادات الطاقة)	قم بتعيين أو تحرير إعدادات السكون التي تؤثر على كمية الطاقة التي تستخدمها الطابعة ووقت الانتباه/السكون والسرعة التي تدخل فيها الطابعة في وضع السكون والسرعة التي تنتبه فيها الطابعة من وضع السكون.
Backup and Restore (النسخ الاحتياطي والاستعادة)	يمكنك إنشاء ملف نسخ احتياطي يحتوي على بيانات الطابعة والمستخدم. يمكنك، إذا لزم الأمر، استخدام هذا الملف لاستعادة البيانات إلى الطابعة.
إعادة تعيين إعدادات المصنع	يمكنك استعادة إعدادات الطابعة إلى إعدادات المصنع الافتراضية.
Solution Installer (مثبت الحلول)	تثبيت حزم برامج من جهات ثالثة توسع وظائف الطابعة أو تعديها.
إعدادات إحصائيات المهام	توفير معلومات الاتصال عن خدمات الإحصاءات للجهات الأخرى.
إعدادات الحصص النسبية	لتوفير معلومات اتصال حول خدمات الحصص النسبية الوظيفية لجهة ثالثة.



## علامة تبويب الطباعة

### جدول ٤-٥ علامة التبويب Print (طباعة) ضمن ملقم الويب المضمّن لـ HP

القائمة	الوصف
إعدادات الطباعة من محرك أقراص USB	قم بتمكين أو تعطيل القائمة الطباعة من محرك أقراص USB على لوحة التحكم.
Manage Stored Jobs (إدارة المهام المخزنة)	يمكنك تمكين أو تعطيل إمكانية تخزين المهام في ذاكرة الطباعة. قم بتكوين خيارات تخزين المهام.
خيارات الطباعة الافتراضية	قم بتكوين الخيارات الافتراضية لمهام الطباعة.
Restrict Color (الحد من حجم اللون)	سماح أو تقييد الطباعة بالألوان. قم بتحديد أذونات لمستخدمين بشكل منفرد أو لمهام يتم إرسالها من تطبيقات برمجية معينة.
إعدادات PCL وPostScript	اضبط إعدادات PCL وPostScript لكل مهام الطباعة.
جودة الطباعة	قم بتكوين إعدادات جودة الطباعة، بما في ذلك ضبط اللون وتسجيل الصورة وأنواع الورق المسموح بها.
Manage Trays (إدارة الأدراج)	قم بتكوين الإعدادات الخاصة بأدراج الورق.

## علامة التبويب المستلزمات

### جدول ٥-٥ علامة التبويب مستلزمات خادم الويب المضمن لـ HP

القائمة	الوصف
إدارة المستلزمات	قم بتكوين كيفية تفاعل الطباعة عندما تبلغ المستلزمات حالة "مستوى منخفض جداً".

## علامة التبويب Troubleshooting (استكشاف الأخطاء وإصلاحها)

### جدول ٦-٥ علامة التبويب Troubleshooting (استكشاف الأخطاء وإصلاحها) ضمن HP Embedded Web Server (ملقم الويب المضمّن لـ HP)

القائمة	الوصف
General Troubleshooting (استكشاف الأخطاء العامة وإصلاحها)	حدد من بين مجموعة من التقارير والاختبارات للمساعدة في حل المشاكل التي تواجهك مع الطباعة.
التعليمات عبر الإنترنت	انتقل إلى التعليمات عبر الإنترنت المستندة إلى السحابة من HP للمساعدة في استكشاف مشاكل الطباعة وإصلاحها.
بيانات التشخيص	قم بتصدير معلومات الطباعة إلى ملف يمكن أن يكون مفيداً لتحليل المشاكل بشكل مفصّل.
ملاحظة: يكون هذا العنصر متوفراً فقط إذا تم إعداد كلمة مرور المسؤول من علامة التبويب Security (الأمان).	
معايرة/تنظيف	يمكنك تعيين إعدادات التنظيف والمعايرة، وطباعة صفحة تنظيف وإجراء معايرة كاملة أو جزئية.
إعادة تعيين إعدادات المصنع	يمكنك استعادة إعدادات الطباعة إلى إعدادات المصنع الافتراضية.
Firmware Upgrade (ترقية البرنامج الثابت)	يمكنك تنزيل ملفات ترقية البرنامج الثابت الخاص بالطباعة وتثبيتها.

## علامة التثبيت Security (الأمان)

### جدول ٧-٥ علامة التثبيت Security (الأمان) ضمن HP Embedded Web Server (ملقم الويب المضمن لـ HP)

القائمة	الوصف
General Security (الأمان العام)	إعدادات الأمان العام بما في ذلك: <ul style="list-style-type: none"> <li>• قم بتكوين كلمة مرور مسؤول بحيث يمكنك تقييد الوصول إلى ميزات معينة في الطابعة.</li> <li>• عيّن كلمة مرور P.J.L لمعالجة أوامر P.J.L.</li> <li>• عيّن أمان الوصول إلى نظام الملفات وإلى ترقية البرنامج الثابت.</li> <li>• تمكين منفذ USB المضيف أو تعطيله على لوحة التحكم أو منفذ توصيل USB على وحدة الطباعة مباشرة من الكمبيوتر.</li> <li>• اعرض حالة كل إعدادات الأمان.</li> </ul>
نهج الحساب	قم بتمكين إعدادات حساب المسؤول.
Access Control (لوحة التحكم)	قم بتكوين الوصول إلى وظائف الطابعة لأفراد أو مجموعات معينة وحدد الأسلوب الذي يستخدمه الأفراد لتسجيل الدخول إلى الطابعة.
Protect Stored Data (حماية البيانات المخزنة)	قم بتكوين محرك الأقراص الثابتة الداخلي للطابعة وإدارته. تتضمن هذه الطابعة محرك أقراص ثابتة مشفرًا للحصول على أقصى مستوى من الأمان. قم بتكوين الإعدادات الخاصة بالمهام المخزنة على محرك الأقراص الثابتة للطابعة.
إدارة التطبيقات التي تعمل عن بعد	يمكنك إدارة التطبيقات التي تعمل عن بعد أو إدراجها في القائمة البيضاء عبر استيراد الشهادات التي تسمح للأجهزة باستخدام هذا المنتج أو حذفها.
Certificate Management (إدارة الشهادات)	قم بتثبيت شهادات الأمان وإدارتها للوصول إلى الطابعة والشبكة.
Web Service Security (أمان خدمة الويب)	اسمح بالوصول إلى موارد هذه الطابعة بواسطة صفحات الويب من نطاقات مختلفة. في حال عدم إضافة أي مواقع إلى القائمة، فهذا يعني أن كل المواقع موثوقة.
Self Test (الاختبار الذاتي)	تأكد من تشغيل وظائف الأمان وفقاً لمعلومات النظام المتوقعة.

## علامة التثبيت HP Web Services (خدمات الويب من HP)

استخدم علامة التثبيت **خدمات الويب من HP** لتكوين خدمات الويب من HP وتمكينها لهذه الطابعة. من الضروري تمكين خدمات ويب من HP للاستخدام ميزة HP ePrint.

### جدول ٨-٥ علامة التثبيت خدمات الويب من HP لخادم ويب المضمن لـ HP

القائمة	الوصف
Web Services Setup (إعداد خدمات الويب)	قم بتوصيل هذه الطابعة إلى HP Connected على الويب من خلال تمكين خدمات الويب من HP.
Web Proxy (وكيل الويب)	قم بتكوين خادم وكيل إذا كانت هنالك مشاكل في تمكين خدمات الويب من HP أو في توصيل الطابعة بالإنترنت.
Smart Cloud Print	يمكنك تمكين Smart Cloud Print، ما يسمح بالوصول إلى تطبيقات تستند إلى الويب وتوسع قدرات الطابعة.

## علامة التبويب Networking (الشبكة)

استخدم علامة التبويب شبكة اتصال لتكوين إعدادات الشبكة الخاصة بالطابعة وتأمينها عند اتصالها بشبكة تستند إلى بروتوكول الإنترنت. لا يتم عرض علامة التبويب هذه إذا كانت الطابعة متصلة بأنواع أخرى من الشبكات.

### جدول 9-5 علامة التبويب Networking (الشبكة) ضمن HP Embedded Web Server (ملقم الويب المضمن لـ HP)

الوصف	القائمة
<b>التكوين</b>	
م ميزة Wi-Fi Direct قم بتكوين إعدادات Wi-Fi Direct للطابعات التي تتضمن ميزات الطباعة عبر Wi-Fi Direct والاتصال بالحقل القريب (NFC) أو التي تحتوي على ملحق لاسلكي مثبت عليها. <b>ملاحظة:</b> وتستند خيارات التكوين المتوفرة على طراز ملقم الطباعة.	ميزة Wi-Fi Direct
م TCP/IP Settings (إعدادات TCP/IP) قم بتكوين إعدادات TCP/IP لشبكات IPv4 و IPv6. <b>ملاحظة:</b> وتستند خيارات التكوين المتوفرة على طراز ملقم الطباعة.	TCP/IP Settings (إعدادات TCP/IP)
م Network Settings (إعدادات الشبكة) قم بتكوين إعدادات IPX/SPX و AppleTalk و DLC/LLC و SNMP وفقاً لطراز ملقم الطباعة.	Network Settings (إعدادات الشبكة)
م إعدادات أخرى قم بتكوين خدمات وبروتوكولات الطباعة العامة المعتمدة بواسطة ملقم الطباعة. تعتمد الخيارات المتوفرة على طراز ملقم الطباعة، لكن يمكن أن تتضمن تحديث البرنامج الثابت وقوائم انتظار LPD وإعدادات USB ومعلومات دعم ومعدل التحديث.	إعدادات أخرى
م AirPrint قم بتمكين أو إعداد أو تعطيل الطباعة عبر الشبكة من الطابعات المعتمدة من Apple.	AirPrint
م Select Language (تحديد اللغة) غير اللغة التي يعرضها HP Embedded Web Server (ملقم الويب المضمن لـ HP). تعرض هذه الصفحة ما إذا كانت صفحات ويب تعتمد لغات متعددة. اختياريًا، حدد اللغات المعتمدة من خلال إعدادات تفضيلات اللغة في المستعرض.	Select Language (تحديد اللغة)
م تحديد موقع حدد بلدًا/منطقة للطابعة.	تحديد موقع
<b>Google Cloud Print</b>	
م Setup (الإعداد) قم بإعداد خيارات Google Cloud Print.	Setup (الإعداد)
م Web Proxy (وكيل الويب) قم بتكوين إعدادات الوكيل.	Web Proxy (وكيل الويب)
<b>Security (الأمان)</b>	
م إعدادات اعرض إعدادات الأمان الحالية وقم باستعادتها إلى قيم المصنع الافتراضية. قم بتكوين إعدادات الأمان باستخدام Security Configuration Wizard (معالج تكوين الأمان). <b>ملاحظة:</b> لا تستخدم Security Configuration Wizard (معالج تكوين الأمان) لتكوين إعدادات الأمان باستخدام تطبيقات إدارة الشبكة مثل HP Web Jetadmin.	إعدادات
م Authorization (التحويل) يمكنك التحكم بإدارة التكوين وباستخدام هذه الطابعة بما في ذلك: • قم بإعداد كلمة مرور المسؤول أو غيرها للتحكم بالوصول إلى معلمات التكوين. • قم بطلب الشهادات الرقمية وتثبيتها وإدارتها على ملقم الطباعة HP Jetdirect. • قم بالحد من وصول المضيف إلى هذه الطابعة عبر قائمة تحكم بالوصول (ACL) (لخوادم الطباعة المحددة على شبكات IPv4 فقط).	Authorization (التحويل)
م الاتصال الآمن قم بتكوين إعدادات الأمان.	الاتصال الآمن

الإدارة. البروتوكولات	قم بتكوين بروتوكولات الأمان لهذه الطابعة وإدارتها، بما في ذلك:
	<ul style="list-style-type: none"> <li>• قم بإعداد مستوى إدارة الأمان لـ HP Embedded Web Server (ملقم الويب المضمن لـ HP) وتحكم بنسبة استخدام الشبكة عبر HTTP و HTTPS.</li> <li>• قم بتكوين عملية SNMP (البروتوكول البسيط لإدارة الشبكة). قم بتمكين عوامل SNMP v1/v2c أو SNMP v3 أو بتعطيلها على ملقم الطابعة.</li> <li>• تحكّم بالوصول عبر بروتوكولات قد لا تكون آمنة، مثل بروتوكولات الطابعة وخدمات الطابعة وبروتوكولات الاكتشاف وخدمات دقة الاسم وبروتوكولات إدارة التكوين.</li> </ul>
802.1X Authentication (مصادقة 802.1X)	<p>قم بتكوين إعدادات مصادقة 802.1X على ملقم الطابعة Jetdirect كما هو مطلوب لمصادقة العميل على الشبكة، وقم بإعادة إعداد إعدادات مصادقة 802.1X إلى قيم المصنع الافتراضية.</p> <p><b>تنبيه:</b> عند تغيير إعدادات مصادقة 802.1X، قد تفقد الطابعة اتصالها. لإعادة الاتصال، قد يكون من الضروري إعادة إعداد خادم الطابعة إلى حالة المصنع الافتراضية وإعادة تثبيت الطابعة.</p>
IPsec/Firewall	اعرض سياسة جدار حماية أو IPsec جدار حماية أو قم بتكوينها.
وكيل البلاغات	قم بتمكين HP Device Announcement Agent (عامل الإعلان لجهاز HP) أو بتعطيله، وقم بإعداد ملقم التكوين وبتكوين المصادقة المتبادلة باستخدام الشهادات.

#### Diagnostics (التشخيص)

Network Statistics (إحصائيات الشبكة)	قم بعرض إحصائيات الشبكة المجموعة والمخزنة على ملقم الطابعة HP Jetdirect.
Protocol Info (معلومات البروتوكول)	قم بعرض قائمة لإعدادات تكوين الشبكة على ملقم الطابعة HP Jetdirect لكل بروتوكول.
Configuration Page (صفحة التكوين)	قم بعرض صفحة تكوين HP Jetdirect التي تضم معلومات حول الحالة والتكوين.

### القائمة Other Links (ارتباطات أخرى)

**ملاحظة:** قم بتكوين أي ارتباطات تظهر في تذييل خادم ويب المضمن لـ HP باستخدام قائمة تحرير ارتباطات أخرى على علامة التبويب عام. تُعتبر العناصر التالية الارتباطات الافتراضية.

جدول ١٠-٥ القائمة Other Links (ارتباطات أخرى) ضمن HP Embedded Web Server (ملقم الويب المضمن لـ HP)

القائمة	الوصف
دعم HP الفوري	اتصل بموقع ويب الخاص بشركة HP للعثور على الحلول لمشاكل الطابعة.
Shop for Supplies (شراء المستلزمات)	قم بالاتصال بموقع HP SureSupply على الويب للحصول على معلومات حول شراء المستلزمات الأصلية من HP، مثل الخراطيش والورق.
Product Support (دعم المنتج)	قم بالاتصال بموقع الدعم الخاص بالطابعة للحصول على تعليمات حول مواضيع مختلفة.

# تكوين إعدادات شبكة IP

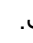
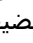
- إخلاء مسؤولية مشاركة الطابعة
- عرض إعدادات شبكة الاتصال أو تغييرها
- إعادة تسمية الطابعة على شبكة
- تكوين معلمات TCP/IP IPv4 يدوياً من لوحة التحكم
- تكوين معلمات TCP/IP IPv6 يدوياً من لوحة التحكم
- سرعة الارتباط وإعدادات الطابعة المزدوجة

## إخلاء مسؤولية مشاركة الطابعة


لا تدعم HP شبكة نظير إلى نظير، حيث تعتبر هذه الميزة إحدى مهام أنظمة تشغيل Microsoft وليست من مهام برامج تشغيل طابعة HP. انتقل إلى Microsoft على موقع [www.microsoft.com](http://www.microsoft.com).

## عرض إعدادات شبكة الاتصال أو تغييرها

يمكنك استخدام ملقم ويب المضمّن لـ HP لعرض إعدادات تكوين IP أو تغييرها.

1. ابحث عن عنوان IP الخاص بالطابعة: من الشاشة الرئيسية على لوحة التحكم الخاصة بالطابعة، المس رمز معلومات  ثم حدد رمز الشبكة  لعرض عنوان IP أو اسم المضيف.
2. افتح مستعرض ويب، واكتب عنوان IP أو اسم المضيف في سطر العنوان تمامًا كما يظهر على لوحة التحكم الخاصة بالطابعة. اضغط على مفتاح **Enter** على لوحة مفاتيح الكمبيوتر. تُفتح EWS.

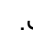
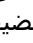
 <https://10.10.XX.XXX/>


**ملاحظة:**  إذا عرض مستعرض الويب رسالة تشير إلى أن الوصول إلى موقع الويب قد لا يكون آمنًا، فحدد الخيار للمتابعة إلى موقع الويب. فلن يؤدي الوصول إلى موقع الويب هذا الكمبيوتر.


2. انقر فوق علامة التبويب **Networking** (شبكة) للحصول على معلومات الشبكة. ويمكنك تغيير الإعدادات حسب الحاجة.

## إعادة تسمية الطابعة على شبكة

لإعادة تسمية الطابعة على شبكة ما بحيث يتم التعرف على الطابعة بشكل فريد، استخدم خادم ويب المضمن لـ HP.


1. ابحث عن عنوان IP الخاص بالطابعة: من الشاشة الرئيسية على لوحة التحكم الخاصة بالطابعة، المس رمز معلومات  ثم حدد رمز الشبكة  لعرض عنوان IP أو اسم المضيف.
2. افتح مستعرض ويب، واكتب عنوان IP أو اسم المضيف في سطر العنوان تمامًا كما يظهر على لوحة التحكم الخاصة بالطابعة. اضغط على مفتاح **Enter** على لوحة مفاتيح الكمبيوتر. تُفتح EWS.

 <https://10.10.XX.XXX/>

**ملاحظة:**  إذا عرض مستعرض الويب رسالة تشير إلى أن الوصول إلى موقع الويب قد لا يكون آمنًا، فحدد الخيار للمتابعة إلى موقع الويب. فلن يؤدي الوصول إلى موقع الويب هذا الكمبيوتر.

2. افتح علامة التبويب **General** (عام).

٤. على صفحة **معلومات الجهاز**، يكون اسم الطابعة الافتراضي في الحقل **اسم الجهاز**. يمكنك تغيير هذا الاسم للتعرف على هذه الطابعة بشكل فريد.

 **ملاحظة:** إن تعبئة الحقول الأخرى على هذه الصفحة اختياري.

٥. انقر فوق زر **Apply** (تطبيق) لحفظ التغييرات.

## تكوين معلومات IPv4 TCP/IP يدوياً من لوحة التحكم

استخدم قوائم الإعدادات في لوحة التحكم لتعيين عنوان IPv4 وقناع شبكة فرعية وعبارة افتراضية يدوياً.

١. من الشاشة الرئيسية على لوحة التحكم الخاصة بالطابعة، انتقل إلى تطبيق **الإعدادات** ثم حدد رمز الإعدادات.
٢. افتح القوائم التالية:
  - أ. شبكة الاتصال
  - ب. Ethernet
  - ج. TCP/IP
  - د. IPV 4 Settings (إعدادات IPV 4)
  - هـ. Config Method (طريقة التكوين)
٣. حدد خيار **يدوي** ثم حدد **موافق**.
٤. افتح القائمة **Manual Settings** (الإعدادات اليدوية).
٥. حدد خيار **عنوان IP** أو **قناع الشبكة الفرعية** أو **العبارة الافتراضية**.
٦. استخدم لوحة المفاتيح الرقمية لإدخال الأرقام الصحيحة في الحقل، ثم حدد **موافق**. كرر العملية ليتم تكوين كل حقل.

## تكوين معلومات IPv6 TCP/IP يدوياً من لوحة التحكم

استخدم قوائم الإعدادات في لوحة التحكم لتعيين عنوان IPv6 يدوياً.

١. من الشاشة الرئيسية على لوحة التحكم الخاصة بالطابعة، انتقل إلى تطبيق **الإعدادات** ثم حدد رمز الإعدادات.
٢. لتمكين التكوين اليدوي، افتح القوائم التالية:
  - أ. شبكة الاتصال
  - ب. Ethernet
  - ج. TCP/IP
  - د. IPV6 Settings (إعدادات IPV6)
٣. حدد **تمكين** ثم حدد **تشغيل**، وبعدها حدد **موافق**.
٤. افتح قائمة **العنوان**.
٥. افتح قائمة **الإعدادات اليدوية** ثم حدد **العنوان**. استخدم لوحة المفاتيح لإدخال العنوان، ثم حدد **موافق**.

## سرعة الارتباط وإعدادات الطباعة المزدوجة

**ملاحظة:** تنطبق هذه المعلومات فقط على شبكات Ethernet. وهي لا تنطبق على الشبكات اللاسلكية.

يجب أن يتطابق كل من سرعة الارتباط ووضع الاتصال لملمم الطباعة مع محور الشبكة. بالنسبة إلى معظم الحالات، اترك الطباعة في الوضع التلقائي. قد تؤدي التغييرات غير الصحيحة في إعدادات سرعة الارتباط والطباعة على الوجهين إلى منع الطباعة من الاتصال بالأجهزة الأخرى الموجودة على الشبكة. لإجراء تغييرات، استخدم لوحة التحكم الخاصة بالطباعة.

**ملاحظة:** يجب أن يتطابق إعداد الطباعة مع إعداد الجهاز الموجود على الشبكة (محور شبكة أو مفتاح أو عبارة أو موجه أو كمبيوتر).

**ملاحظة:** إن إجراء تغييرات على هذه الإعدادات يؤدي إلى إيقاف تشغيل الطباعة ثم إعادة تشغيلها. قم بإجراء التغييرات فقط عندما تكون الطباعة في وضع الخمول.

١. من الشاشة الرئيسية على لوحة التحكم الخاصة بالطباعة، انتقل إلى تطبيق الإعدادات ثم حدد رمز الإعدادات.

٢. افتح القوائم التالية:

أ. شبكة الاتصال

ب. Ethernet

ج. Link Speed (سرعة الارتباط)

٣. حدد أحد الخيارات التالية:

- Auto (تلقائي): يقوم ملمم الطباعة تلقائياً بتكوين ذاتي لأعلى سرعة ارتباط ووضع اتصال مسموح به على الشبكة.
  - 10T Half (10T نصفية): ١٠ ميجابت في الثانية، تشغيل نصف مزدوج
  - 10T Full (10T كامل): ١٠ ميجابت في الثانية، تشغيل كامل الازدواج.
  - 10T Auto (10T تلقائي): ١٠ ميجابت في الثانية، تشغيل تلقائي الازدواج
  - 100TX Half (100TX نصفية): ١٠٠ ميجابت في الثانية، تشغيل نصف مزدوج.
  - 100TX Full (100TX كامل): ١٠٠ ميجابت في الثانية، تشغيل كامل الازدواج.
  - 100TX Auto (100TX تلقائي): ١٠٠ ميجابت في الثانية، تشغيل تلقائي الازدواج
  - 1000T Full (1000T كامل): ١٠٠٠ ميجابت في الثانية، تشغيل كامل الازدواج.
٤. حدد OK. تتوقف الطباعة عن التشغيل ثم تبدأ بالتشغيل.

# مميزات أمان الطابعة

## مقدمة

تتضمن الطابعة ميزات أمان متعددة لتقييد إمكانية الوصول إلى إعدادات التكوين ولحماية البيانات ولمنع الوصول إلى مكونات الأجهزة القيمة.

- [بيانات الأمان](#)
- [IP Security \(أمان IP\)](#)
- [تعيين كلمة مرور النظام أو تغييرها باستخدام HP Embedded Web Server \(ملقم الويب المضمن لـ HP\)](#)
- [دعم التشفير: أقراص ثابتة آمنة عالية الأداء من HP](#)
- [إقفال المنسق](#)

## بيانات الأمان

تعتمد الطابعة معايير الأمان والبروتوكولات الموصى بها التي تساعدك في المحافظة على أمان الطابعة، وحماية المعلومات الهامة الموجودة على الشبكة، وتبسيط الطريقة التي تقوم من خلالها بمراقبة الطابعة وصيانتها.

## IP Security (أمان IP)

IP Security (IPsec) عبارة عن مجموعة من البروتوكولات التي تتحكم بحركة المرور في الشبكة إلى الطابعة ومنها استناداً إلى بروتوكول الإنترنت. ويوفر IPsec مصادقة من مضيف إلى مضيف، وتكامل البيانات، وتشفير اتصالات الشبكة.

بالنسبة إلى الطابعات المتصلة بالشبكة والتي يتوفر لها خادم طباعة HP Jetdirect، يمكنك تكوين IPsec باستخدام علامة التبويب **شبكة اتصال** في خادم ويب المضمن لـ HP.

## تعيين كلمة مرور النظام أو تغييرها باستخدام HP Embedded Web Server (ملقم الويب المضمن لـ HP)

عَبِّن كلمة مرور مسؤول للوصول إلى الطابعة وخادم ويب المضمن لـ HP لمنع المستخدمين غير المخوّلين من تغيير إعدادات الطابعة.

1. ابحث عن عنوان IP الخاص بالطابعة: من الشاشة الرئيسية على لوحة التحكم الخاصة بالطابعة، المس رمز معلومات **i** ثم حدد رمز الشبكة **🌐** لعرض عنوان IP أو اسم المضيف.
2. افتح مستعرض ويب، واكتب عنوان IP أو اسم المضيف في سطر العنوان تماماً كما يظهر على لوحة التحكم الخاصة بالطابعة. اضغط على مفتاح **Enter** على لوحة مفاتيح الكمبيوتر. حيث تفتح EWS.

 <https://10.10.XX.XXX/>

**ملاحظة:** إذا عرض مستعرض الويب رسالة تشير إلى أن الوصول إلى موقع الويب قد لا يكون آمناً، فحدد الخيار للمتابعة إلى موقع الويب. فلن يؤدي الوصول إلى موقع الويب هذا الكمبيوتر.

3. انقر فوق علامة تبويب **Security (الأمان)**.
4. افتح قائمة **General Security (الأمان العام)**.
5. في الناحية المسماة **Set the Local Administrator Password** (تعيين كلمة مرور المسؤول المحلي)، أدخل الاسم المرتبط بكلمة المرور في حقل **Username** (اسم المستخدم).



٦. أدخل كلمة المرور في حقل **New Password** (كلمة المرور الجديدة)، وأعد إدخالها في حقل **Verify Password** (تأكيد كلمة المرور).

**ملاحظة:** لتغيير كلمة مرور موجودة بالفعل، أدخل أولاً كلمة المرور الحالية في حقل **Old Password** (كلمة المرور القديمة).


٧. انقر فوق زر **Apply** (تطبيق).

**ملاحظة:** دون كلمة المرور واحتفظ بها في مكان آمن. يتعذر استرداد كلمة مرور المسؤول. إذا تم فقدان كلمة مرور المسؤول أو نسيانها، فاتصل بدعم HP عبر الموقع [support.hp.com](http://support.hp.com) للحصول على المساعدة المطلوبة لإعادة تعيين الطابعة بشكل كامل.


يمكن تأمين بعض الميزات على لوحة التحكم الخاصة بالطابعة بحيث لا يتمكن الأشخاص غير المصرح لهم باستخدام تلك الميزات. عندما يتم تأمين واحدة من الميزات، تطالبك الطابعة بتسجيل الدخول قبل استخدام هذه الميزة. يمكنك أيضاً تسجيل الدخول من دون انتظار مطالبة عن طريق تحديد **تسجيل الدخول** على لوحة التحكم الخاصة بالطابعة.

عادةً، تكون بيانات اعتماد تسجيل الدخول إلى الطابعة مماثلة لبيانات اعتماد تسجيل الدخول إلى الشبكة. قم باستشارة مسؤول الشبكة الخاصة بهذه الطابعة إذا كان لديك أسئلة حول بيانات الاعتماد التي يجب استخدامها.

١. تسجيل الدخول إلى الطابعة:

- **لوحات التحكم الخاصة بلوحة المفاتيح:** اضغط على زر تسجيل الدخول 
- **لوحات التحكم الخاصة بشاشة اللمس:** من الشاشة الرئيسية على لوحة التحكم الخاصة بالطابعة، حدد **تسجيل الدخول**.

٢. اتبع المطالبات لإدخال بيانات الاعتماد.

**ملاحظة:** للحفاظ على أمان الطابعة، اضغط على زر تسجيل الخروج  أو حدد **تسجيل الخروج** عند الانتهاء من استخدام الطابعة.

## دعم التشفير: أقراص ثابتة آمنة عالية الأداء من HP

يوفر القرص الثابت تشفيراً يستند إلى الجهاز بحيث يمكنك تخزين البيانات الدقيقة بشكل آمن من دون التأثير على أداء الطابعة. يستخدم هذا القرص الثابت الإصدار الحديث من مقياس التشفير المتقدم (AES) ويتمتع بميزات متعددة لحفظ الوقت وبوظائف غنية.

استخدم القائمة **Security** (أمان) في خادم ويب المضمن من HP لتكوين القرص.

## إقفال المنسق

تضم وحدة التوصيل فتحة يمكنك استخدامها لتوصيل كبل أمان. يمنع إقفال وحدة التوصيل الآخرين من إزالة المكونات القيمة منها.

# إعدادات حفظ الطاقة

## مقدمة

- [الطباعة باستخدام EconoMode \(الوضع الاقتصادي\)](#)
- [تعيين مؤقت السكون وتكوين الطباعة لاستخدام 1 واط من الطاقة أو أقل](#)

## الطباعة باستخدام EconoMode (الوضع الاقتصادي)

لهذا المنتج خيار EconoMode من أجل طباعة مسودات للمستندات. يمكن لوضع EconoMode أن يستخدم حبراً أقل. غير أن استخدام EconoMode بإمكانه أيضاً أن يخفف من جودة الطباعة.

لا توصي شركة HP باستخدام EconoMode طوال الوقت. إذا تم استخدام EconoMode بشكل مستمر، فقد يصمد مخزون الحبر أكثر من الأجزاء الميكانيكية الموجودة في خرطوشة الحبر. إذا بدأت جودة الطباعة بالتراجع وأصبحت غير مقبولة، ففكر في استبدال خرطوشة الحبر.

**ملاحظة:** إذا لم يكن هذا الخيار متاحاً في برنامج تشغيل الطباعة، فيمكنك تعيينه باستخدام لوحة التحكم الخاصة بالطباعة.

### تكوين EconoMode من برنامج تشغيل الطباعة

1. حدد الخيار **Print** (طباعة) من البرنامج.
2. حدد الطباعة، ثم انقر فوق الزر **خصائص** أو **التفضيلات**.
3. انقر فوق علامة التبويب **Paper/Quality** (ورق/جودة).
4. انقر فوق خانة الاختيار **EconoMode** (الوضع الاقتصادي) لتمكين الميزة، ثم المس **OK** (موافق).

### تكوين EconoMode من لوحة التحكم الخاصة بالطباعة

1. من الشاشة الرئيسية على لوحة التحكم الخاصة بالطباعة، انتقل إلى تطبيق **الإعدادات** ثم حدد رمز **الإعدادات**.
2. افتح القوائم التالية:
  - أ. **نسخ/طباعة أو طباعة**
  - ب. **خيارات الطباعة الافتراضية**
  - ج. **وضع التوفير**
3. حدد **تشغيل** أو **إيقاف التشغيل** لتمكين الميزة أو تعطيلها.

## تعيين مؤقت السكون وتكوين الطباعة لاستخدام 1 واط من الطاقة أو أقل

تؤثر إعدادات السكون على كمية الطاقة التي تستخدمها الطباعة، ووقت الانتباه/السكون على السرعة التي تدخل فيها الطباعة في وضع السكون والسرعة التي تنتبه فيها الطباعة من وضع السكون.

لتكوين الطباعة لاستخدام 1 واط من الطاقة أو أقل في وضع السكون، أدخل الأوقات لكل من إعدادي "سكون بعد عدم النشاط" و"إيقاف تشغيل تلقائي بعد السكون".

1. من الشاشة الرئيسية على لوحة التحكم الخاصة بالطباعة، انتقل إلى تطبيق **الإعدادات** ثم حدد رمز **الإعدادات**.
2. افتح القوائم التالية:

أ. General Settings (الإعدادات العامة)

ب. Energy Settings (إعدادات الطاقة)

ج. إعدادات السكون

٢. حدد **سكون بعد عدم النشاط** لتحديد عدد دقائق عدم نشاط الطابعة قبل أن تدخل في وضع السكون. أدخل الفترة الزمنية الملائمة.

**ملاحظة:** إن الوقت الافتراضي لوضع السكون هو 0 دقيقة. يشير الصفر (0) إلى أن الطابعة ستدخل في وضع السكون في أقل من دقيقة.

٤. حدد **إيقاف تشغيل تلقائي بعد السكون** لإدخال الطابعة في وضع حفظ طاقة أعمق بعد فترة من السكون. أدخل الفترة الزمنية الملائمة.

**ملاحظة:** بشكل افتراضي، يتم تنشيط الطابعة من "إيقاف تشغيل تلقائي" كاستجابة لأي نشاط غير USB أو Wi-Fi، لكن يمكن تعيينها إلى التنشيط فقط عند الضغط على زر الطاقة.

٥. حدد **تم لحفظ الإعدادات**.

## HP Web Jetadmin

HP Web Jetadmin عبارة عن أداة حائزة على جوائز ورائدة في المجال تساعد في الإدارة الفعالة لمجموعة واسعة من منتجات HP المتصلة بالشبكة، بما في ذلك الطابعات والطابعات متعددة الوظائف وأجهزة الإرسال الرقمي. يسمح لك هذا الزر الوحيد بتثبيت ومراقبة وصيانة واستكشاف الأخطاء وإصلاحها وتأمين بيئة الطباعة والتصوير عن بعد — وتزيد في النهاية من إنتاجية العمل عن طريق مساعدتك في توفير الوقت والتحكم في التكاليف وحماية استثمارك.

يتم توفير ترقيات HP Web Jetadmin بشكل دوري لتقديم الدعم لميزات محددة في المنتج. انتقل إلى [www.hp.com/go/webjetadmin](http://www.hp.com/go/webjetadmin) للحصول على مزيد من المعلومات.

## تحديثات البرامج والبرامج الثابتة

تحرص HP على تحديث البرامج والبرامج الثابتة بشكل منتظم لإصلاح أي مشاكل وإضافة مميزات. للاستفادة من آخر التحديثات، قم بتنزيل ملف برنامج التشغيل الأحدث أو ملف البرنامج الثابت أو كليهما من الويب.

انتقل إلى [www.hp.com/support/ljE60155](http://www.hp.com/support/ljE60155) أو [www.hp.com/support/ljE60165](http://www.hp.com/support/ljE60165) أو [www.hp.com/support/](http://www.hp.com/support/) انقر فوق **البرامج وبرنامج التشغيل**.



# ٦ حل المشاكل

- [دعم المستهلك](#)
- [نظام التعليمات في لوحة التحكم](#)
- [إعادة تعيين إعدادات المصنع](#)
- [يتم عرض رسالة "مستوى الحبر في الخرطوشة منخفض" أو "مستوى الحبر في الخرطوشة منخفض جدًا" على لوحة التحكم الخاصة بالطابعة](#)
- [لا تلتقط الطابعة الورق أو تخطئ في تغذية الورق](#)
- [إزالة انحشار الورق](#)
- [حل مشاكل جودة الطباعة](#)

## لمزيد من المعلومات

المعلومات التالية صحيحة في وقت نشرها.

للحصول على مساعدة الفيديو، راجع [www.hp.com/videos/LaserJet](http://www.hp.com/videos/LaserJet).

للحصول على المعلومات الحالية، راجع [www.hp.com/support/ljE60155](http://www.hp.com/support/ljE60155) أو [www.hp.com/support/ljE60165](http://www.hp.com/support/ljE60165) أو [www.hp.com/support/ljE60175](http://www.hp.com/support/ljE60175).

تتضمن التعليمات الشاملة من HP الخاصة بالطابعة المعلومات التالية:

- تثبيت وتكوين
- التعلم والاستخدام
- حل المشاكل
- تنزيل تحديثات البرامج والبرامج الثابتة
- الانضمام إلى منتديات الدعم
- العثور على معلومات الكفالة والمعلومات التنظيمية

# دعم المستهلك

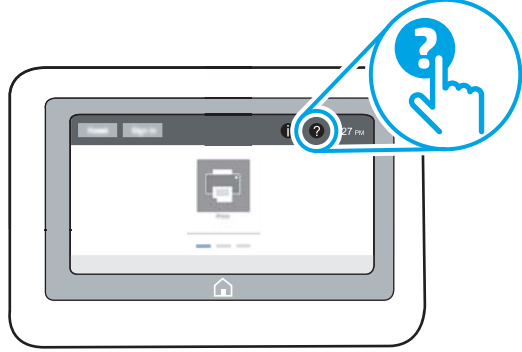
## جدول ٦-١ خيارات دعم العملاء

معلومات الاتصال	نوع الدعم
تجد أرقام هواتف البلد/المنطقة على النشرة الإعلانية المرفقة في العلبة مع الطابعة أو على الموقع <a href="http://support.hp.com">support.hp.com</a> .	الحصول على الدعم بواسطة الهاتف لدولتك/منطقتك جهاز اسم الطابعة ورقمها التسلسلي وتاريخ الشراء ووصف المشكلة
<a href="http://www.hp.com/support/ljE60155">www.hp.com/support/ljE60155</a> أو <a href="http://www.hp.com/support/">www.hp.com/support/</a> <a href="http://www.hp.com/support/ljE60165">www.hp.com/support/ljE60165</a> أو <a href="http://www.hp.com/support/ljE60175">www.hp.com/support/ljE60175</a>	الحصول على دعم عبر الإنترنت على مدار الساعة، وتنزيل الأدوات المساعدة للبرامج وبرامج التشغيل
<a href="http://www.hp.com/go/carepack">www.hp.com/go/carepack</a>	اطلب اتفاقيات خدمات HP إضافية أو اتفاقيات صيانة
<a href="http://www.register.hp.com">www.register.hp.com</a>	تسجيل الطابعة



## نظام التعليمات في لوحة التحكم

الطابعة مزودة بنظام تعليمات مضمّن يشرح كيفية استخدام كل شاشة. لفتح نظام التعليمات، حدد زر التعليمات **?** على لوحة التحكم.



في بعض الشاشات، يتم فتح Help (تعليمات) على القائمة العامة، مما يتيح لك البحث عن موضوعات معينة. يمكنك الاستعراض عبر بنية القائمة عن طريق تحديد العناصر في القائمة.

تتضمّن بعض شاشات التعليمات رسوماً تعرض إجراءات محددة، مثل التخلص من انحشار الورق.

إذا قامت الطابعة بتنبيهك إلى وجود خطأ أو تحذير، فحدد زر التعليمات **?** لفتح رسالة تصف المشكلة. تحتوي الرسالة أيضاً إرشادات للمساعدة على حل المشكلة.

# إعادة تعيين إعدادات المصنع

## مقدمة

استخدم أحد الأساليب التالية لاستعادة الطابعة إلى الإعدادات الأصلية للشركة المصنعة.


**ملاحظة:** تؤدي استعادة إعدادات الشركة المصنعة إلى تعيين معظم إعدادات الطابعة إلى الإعدادات الافتراضية للشركة المصنعة. لكن بعض الإعدادات لا تتغير، مثل اللغة، والتاريخ، والوقت، وبعض إعدادات تكوين الشبكة.

## الأسلوب الأول: إعادة تعيين إعدادات الشركة المصنعة من لوحة التحكم الخاصة بالطابعة

1. من الشاشة الرئيسية على لوحة التحكم الخاصة بالطابعة، انتقل إلى تطبيق الإعدادات ثم حدد رمز الإعدادات.
  2. افتح القوائم التالية:
    - أ. عام
    - ب. إعادة تعيين إعدادات المصنع
  3. حدد إعادة تعيين.
- تنصحك رسالة تحقق بأن إكمال وظيفة إعادة التعيين قد يؤدي إلى فقدان البيانات.
4. حدد **Reset** (إعادة تعيين) لإكمال العملية.

**ملاحظة:** تتم إعادة تشغيل الطابعة تلقائيًا بعد اكتمال عملية إعادة التعيين.

## الأسلوب الثاني: إعادة تعيين إعدادات الشركة المصنعة من خادم ويب المضمن لـ HP (الطابعات المتصلة بالشبكة فقط)

1. ابحث عن عنوان IP الخاص بالطابعة: من الشاشة الرئيسية على لوحة التحكم الخاصة بالطابعة، حدد رمز المعلومات **i** ثم حدد رمز الشبكة  لعرض عنوان IP أو اسم المضيف.
2. افتح مستعرض ويب، واكتب عنوان IP أو اسم المضيف في سطر العنوان تمامًا كما يظهر على لوحة التحكم الخاصة بالطابعة. اضغط على مفتاح **Enter** على لوحة مفاتيح الكمبيوتر. حيث تُفتح EWS.

 <https://10.10.XXXXX/>

**ملاحظة:** إذا عرض مستعرض الويب رسالة تشير إلى أن الوصول إلى موقع الويب قد لا يكون آمنًا، فحدد الخيار للمتابعة إلى موقع الويب. فلن يؤدي الوصول إلى موقع الويب هذا الكمبيوتر.

3. افتح علامة التبويب **General** (عام).
4. على الجانب الأيسر من الشاشة، انقر فوق **إعادة تعيين إعدادات الشركة المصنعة**.
5. انقر فوق الزر **Reset** (إعادة تعيين).

**ملاحظة:** تتم إعادة تشغيل الطابعة تلقائيًا بعد اكتمال عملية إعادة التعيين.

# يتم عرض رسالة "مستوى الحبر في الخرطوشة منخفض" أو "مستوى الحبر في الخرطوشة منخفض جداً" على لوحة التحكم الخاصة بالطابعة

## Cartridge low (مستوى الحبر في الخرطوشة منخفض)

تشير الطابعة إلى متى يكون مستوى خرطوشة الحبر منخفضاً. قد يختلف العمر الفعلي المتبقي لخرطوشة الحبر. فُكر في الحصول على بديل متوفر لتركيبه عندما تصبح جودة الطباعة غير مقبولة. لا داع لاستبدال خرطوشة الحبر الآن، ويبقى باب الوصول إلى خرطوشة الحبر مقللاً إلى أن تبلغ الخرطوشة حالة **مستوى منخفض جداً**.

## Cartridge is very low (مستوى الحبر في الخرطوشة منخفض جداً)

تشير الطابعة إلى الوقت الذي يكون فيه مستوى خرطوشة حبر منخفضاً جداً. بالإضافة إلى ذلك، يتم إلغاء قفل الباب الأمامي للطابعة بحيث يمكن فتح الباب لاستبدال الخرطوشة. قد يختلف العمر الفعلي المتبقي لخرطوشة الحبر. فُكر في الحصول على بديل متوفر لتركيبه عندما تصبح جودة الطباعة غير مقبولة. ليس من الضروري حالياً استبدال خرطوشة الحبر ما لم تصبح جودة الطباعة غير مقبولة.

لدى بلوغ خرطوشة حبر HP المستوى **Very Low** (منخفض جداً)، تنتهي مدة تغطية الضمان Premium Protection Warranty من HP لخرطوشة الطباعة هذه.

# لا تلتقط الطابعة الورق أو تخطئ في تغذية الورق

## مقدمة

قد تساعد الحلول التالية في حل المشاكل إذا كانت الطابعة لا تلتقط الورق من الدرج أو إذا كانت تلتقط أوراقًا متعددة في الوقت نفسه. يمكن أن يؤدي أي من هذه الحالات إلى انحشار للورق.

- [الطابعة لا تلتقط الورق](#)
- [الطابعة تلتقط عدة أوراق](#)

## الطابعة لا تلتقط الورق

إذا كان الطابعة لا تلتقط الورق من الدرج، فجرب الحلول التالية.

١. افتح الطابعة وقم بإزالة أي ورق منحشر. تأكد من عدم بقاء أي أجزاء ورق ممزقة داخل الطابعة.
٢. قم بتحميل الدرج بحجم الورق الصحيح للمهمة.
٣. تأكد من تعيين حجم الورق ونوعه بشكل صحيح على لوحة التحكم الخاصة بالطابعة.

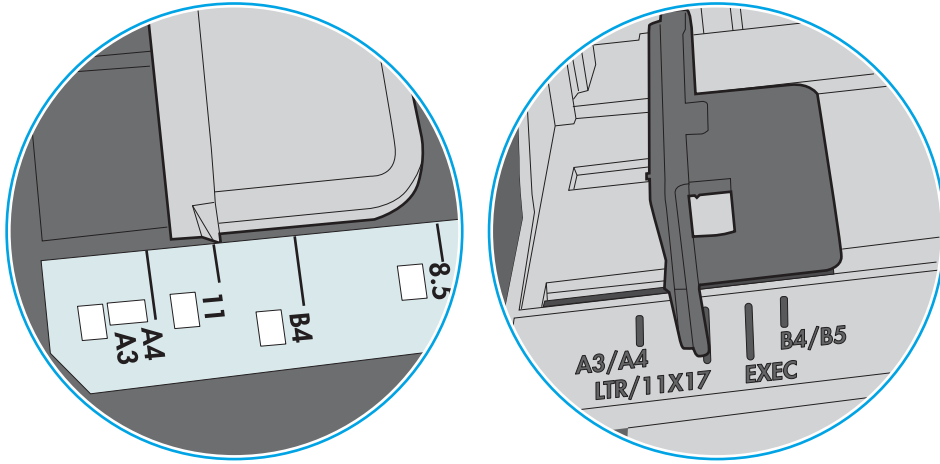
٤. تأكد من أن موجّهات الورق في الدرج مضبوطة بشكل صحيح مع حجم الورق. عدّل الموجّهين ليوفرا المساحة البادئة الملائمة في الدرج. يجب محاذاة السهم الموجود على موجه الدرج تمامًا مع العلامة الموجودة على الدرج.

**ملاحظة:** لا تقم بضبط موجّهات الورق بقوة على حزمة الورق. قم بضبطها إلى المسافات البادئة أو العلامات في الدرج.

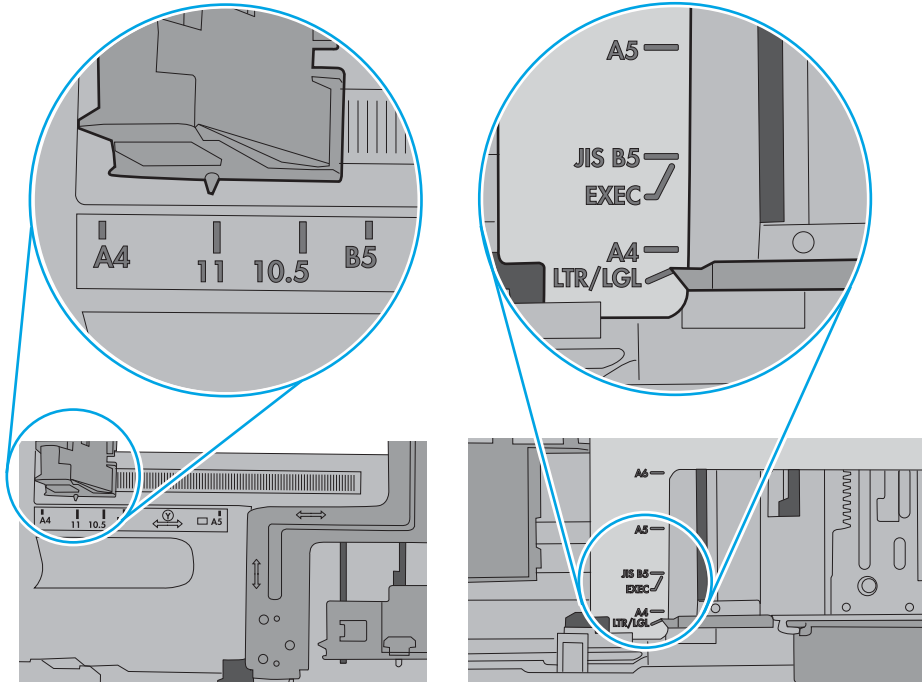
**ملاحظة:** إذا قام موفر الخدمة المدارة بتثبيت موجّهات إقفال الدرج، فقد لا تكون هذه الأخيرة قابلة للضبط. اتصل بممثل الخدمة المدارة للحصول على مزيد من المعلومات حول إقفال أو إلغاء قفل أدراج الورق.

تعرض الصور التالية أمثلة عن المسافات البادئة لحجم الورق في الأدراج للطابعات المختلفة. تحتوي معظم طابعات HP على علامات مشابهة لهذه.

**شكل ١-٦** علامات الحجم للدرج 1 أو الدرج متعدد الأغراض



**شكل ٢-٦** علامات الحجم الورق لأدراج الكاسيت

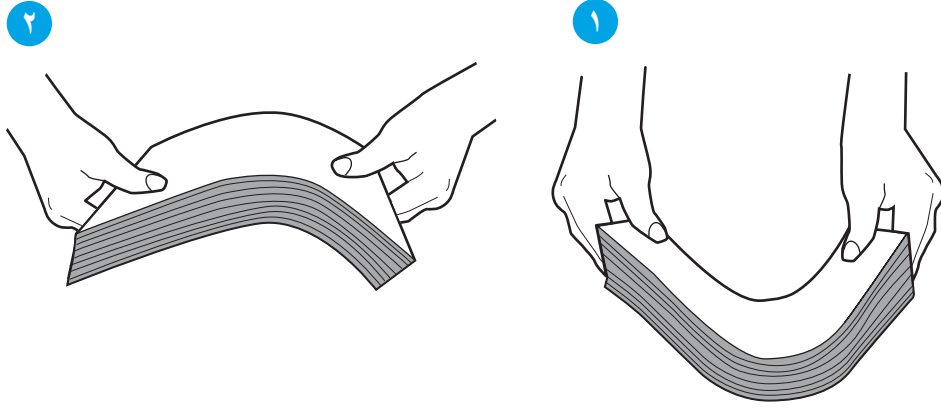


٥. تأكد من أن الرطوبة في الغرفة تستوفي المواصفات لهذه الطابعة ومن أن الورق مخزن في حزم غير مفتوحة. تباع معظم رزم الورق في غلاف واقٍ من الرطوبة لإبقاء الورق جافاً.

في البيئات شديدة الرطوبة، يمكن أن يمتص الورق في الجزء العلوي من حزمة الورق في الدرج الرطوبة، ومن المحتمل أن يصبح مظهره متموجاً أو غير مستو. في هذه الحالة، قم بإزالة أول 5 إلى 10 أوراق من أعلى حزمة الورق.

في البيئات منخفضة الرطوبة، قد تتسبب الكهرباء الساكنة الزائدة بالتصاق الورق ببعضه البعض. في هذه الحالة، قم بإزالة الورق من الدرج وقم بثني الحزمة عن طريق إمساكها من كل طرف وطي الأطراف إلى أعلى لتشكيل الشكل U. ثم قم بتدوير الأطراف إلى أسفل لعكس الشكل U. بعد ذلك، أمسك كل جانب من حزمة الورق وكرر هذه العملية. تؤدي هذه العملية إلى فك الأوراق عن بعضها البعض من دون استخدام الكهرباء الساكنة. ثم قم بتسوية حزمة الورق على طاولة قبل إعادتها إلى الدرج.

#### شكل ٢-٦ تقنية ثني رزمة الورق



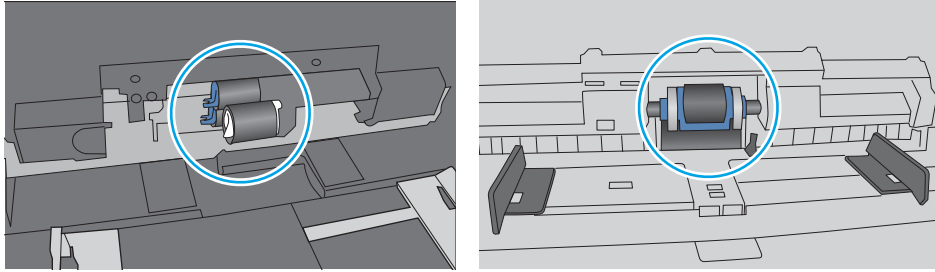
٦. تحقق من لوحة التحكم الخاصة بالطابعة لترى ما إذا كانت تعرض مطالبة لتغذية الورق يدوياً. حمل الورق وتابع.

٧. قد تكون الأسطوانة الموجودة أعلى الدرج ملوثة. امسح الأسطوانة بواسطة قطعة قماش خالية من النسالة ومبللة بالماء الساخن. استخدم الماء المقطر، إذا كان متوفراً.

**⚠ تنبيه:** لا ترش الماء مباشرة على الطابعة. بدلاً من ذلك، رش الماء على قطعة القماش أو قم بتغميس قطعة القماش في الماء واعصرها قبل تنظيف الأسطوانة.

تعرض الصورة التالية أمثلة عن موقع الأسطوانة في طابعات مختلفة.

#### شكل ٤-٦ مواقع الأسطوانة للدرج 1 أو الدرج متعدد الأغراض



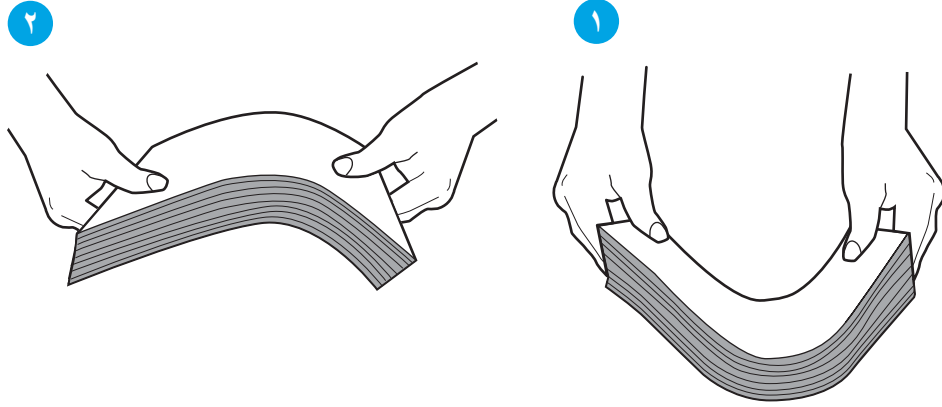
## الطابعة تلتقط عدة أوراق

إذا كانت الطابعة تلتقط عدة أوراق من الدرج، فجرّب الحلول التالية.

١. أزل رزمة الورق من الدرج واثنها قليلاً، مع إدارتها ١٨٠ درجة واقلبها. لا تقم بتهوئة الورق. أعد رزمة الورق إلى الدرج.

**ملاحظة:** تؤدي تهوية الورق إلى حدوث كهرباء ساكنة. لذلك بدلاً من تهوية الورق،، قم بثني الحزمة عن طريق إمساكها من كل طرف وطي الأطراف إلى أعلى لتشكيل الشكل U. ثم قم بتدوير الأطراف إلى أسفل لعكس الشكل U. بعد ذلك، أمسك كل جانب من حزمة الورق وكرر هذه العملية. تؤدي هذه العملية إلى فك الأوراق عن بعضها البعض من دون استخدام الكهرباء الساكنة. ثم قم بتسوية حزمة الورق على طاولة قبل إعادتها إلى الدرج.

#### شكل 6-5 تقنية ثني رزمة الورق

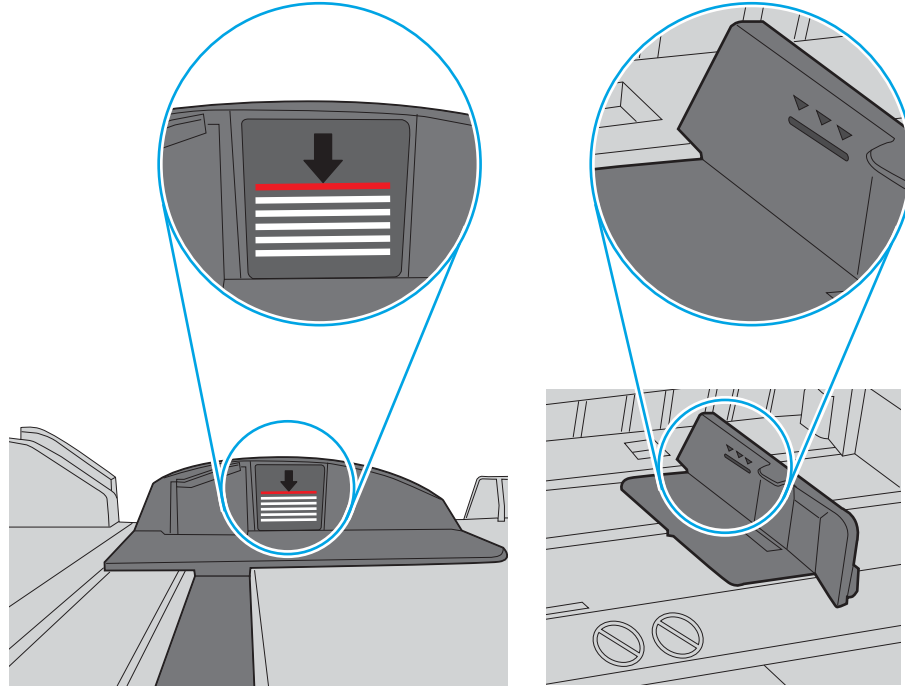


٢. استخدم فقط الورق الذي يتوافق مع مواصفات HP لهذه الطابعة.
٣. تأكد من أن الرطوبة في الغرفة تستوفي المواصفات لهذه الطابعة ومن أن الورق مخزن في حزم غير مفتوحة. تُباع معظم رزم الورق في غلاف واقٍ من الرطوبة لإبقاء الورق جافاً. في البيئات شديدة الرطوبة، يمكن أن يمتص الورق في الجزء العلوي من حزمة الورق في الدرج الرطوبة، ومن المحتمل أن يصبح مظهره متموجاً أو غير مستو. في هذه الحالة، قم بإزالة أول 5 إلى 10 أوراق من أعلى حزمة الورق.
- في البيئات منخفضة الرطوبة، قد تتسبب الكهرباء الساكنة الزائدة بالتصاق الورق ببعضه البعض. في هذه الحالة، قم بإزالة الورق من الدرج وبقم بثني الحزمة كما هو موضح أعلاه.
٤. استخدم ورقاً غير متجدد أو مثني أو تالف. استخدم ورقاً من حزمة أخرى إذا لزم الأمر.

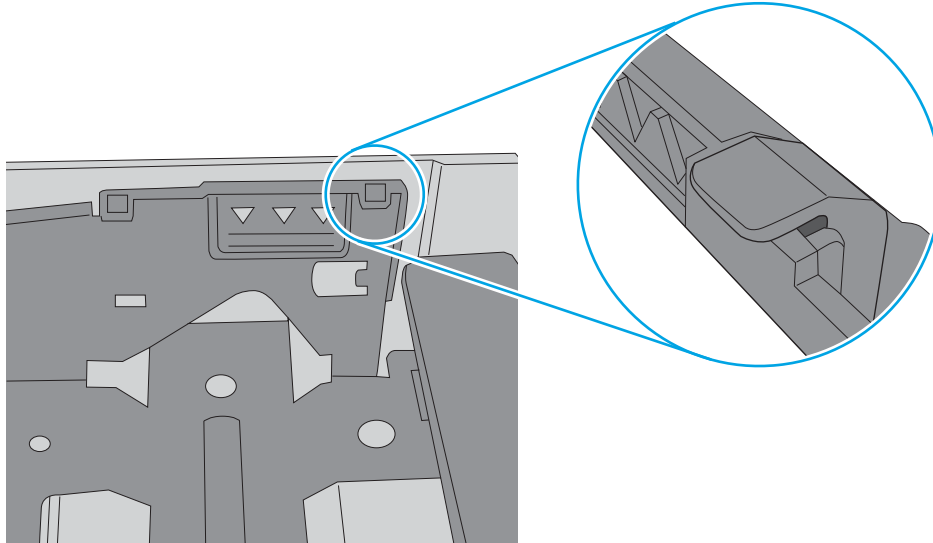
٥. تأكد من أن الدرج غير محمّل بشكل زائد عن طريق التحقق من علامات ارتفاع حزمة الورق داخل الدرج. إذا كان الدرج محمّلًا بشكل زائد، فقم بإزالة حزمة الورق بكاملها من الدرج وقم بتسويتها، ثم أعد بعض الورق إلى الدرج.

تعرض الصور التالية أمثلة عن علامات ارتفاع حزمة الورق في الأدرج للطابعات المختلفة. تحتوي معظم طابعات HP على علامات مشابهة لهذه. تأكد أيضًا من أن كل الأوراق موجودة ما دون الألسنة بالقرب من علامات ارتفاع حزمة الورق. تساعد هذه الألسنة في إبقاء الورق في الموضع الصحيح أثناء دخوله الطابعة.

شكل ٦-٦ علامات ارتفاع حزمة الورق



شكل ٦-٧ اللسان الخاص بحزمة الورق



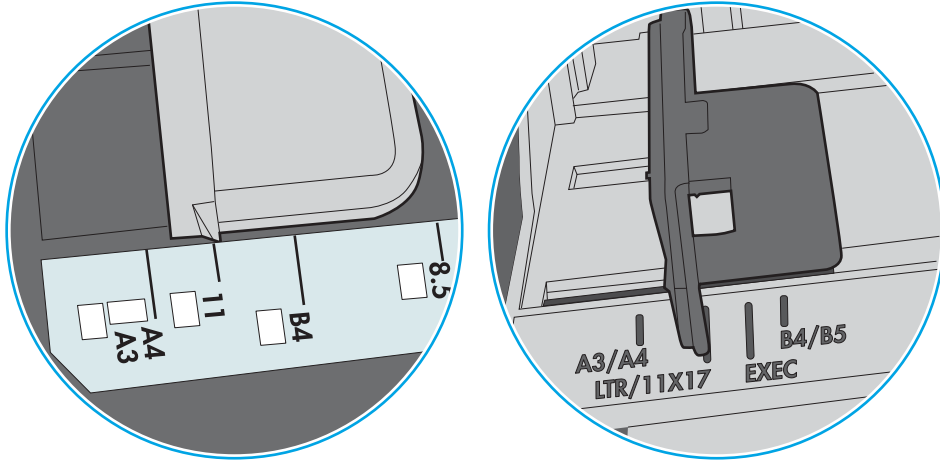


٦. تأكد من أن موجّهات الورق في الدرج مضبوطة بشكل صحيح مع حجم الورق. عدّل الموجّهين ليوفرا المساحة البادئة الملائمة في الدرج. يجب محاذاة السهم الموجود على موجه الدرج تمامًا مع العلامة الموجودة على الدرج.

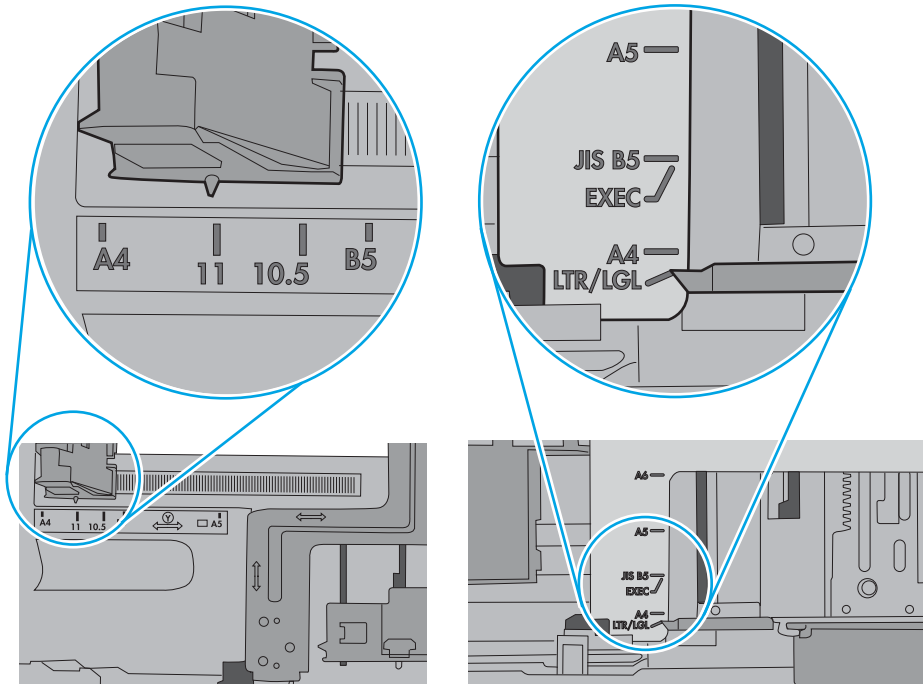
**ملاحظة:** لا تقم بضبط موجّهات الورق بقوة على حزمة الورق. قم بضبطها إلى المسافات البادئة أو العلامات في الدرج.

تعرض الصور التالية أمثلة عن المسافات البادئة لحجم الورق في الأدراج للطابعات المختلفة. تحتوي معظم طابعات HP على علامات مشابهة لهذه.

**شكل ٨-٦** علامات الحجم للدرج 1 أو الدرج متعدد الأغراض



**شكل ٩-٦** علامات الحجم لدرج الكاسيت



٧. تأكد من أن بيئة الطباعة هي ضمن المواصفات الموصى بها.

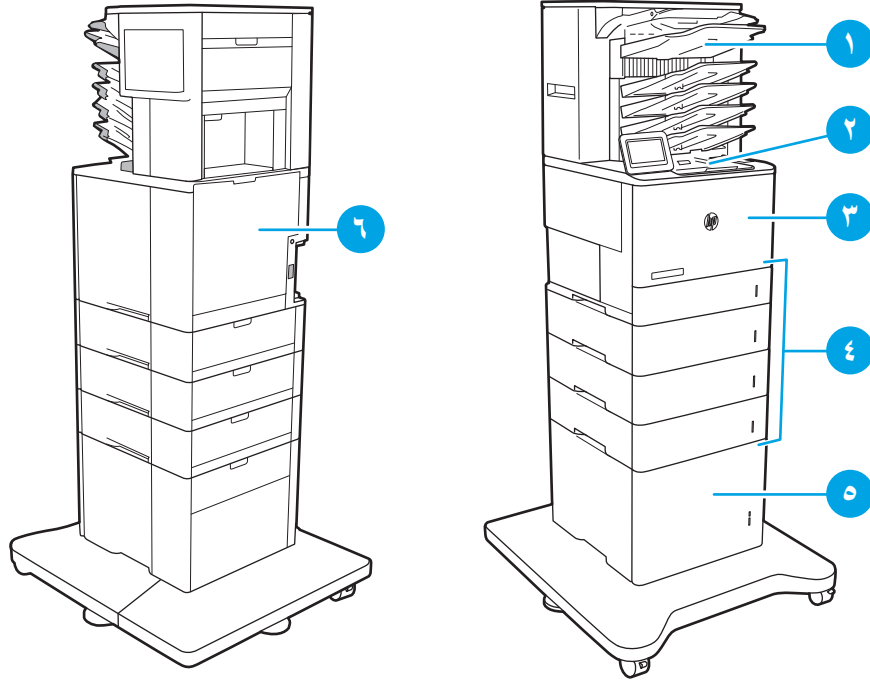
# إزالة انحشار الورق

## مقدمة

تتضمن المعلومات التالية إرشادات حول إزالة انحشار الورق من الطابعة.

- [مواقع انحشار الورق](#)
- [التنقل التلقائي لإزالة انحشار الورق](#)
- [هل تواجه حالات انحشار ورق متواترة أو متكررة؟](#)
- [إزالة انحشار الورق في الدرج 1 \(13.A1\)](#)
- [إزالة انحشار الورق في الأدراج 2 و3 و4 و5 \(13.A2 و13.A3 و13.A4 و13.A5\)](#)
- [إزالة انحشار الورق في درج الإدخال عالي السعة بمقدار 2100 ورقة \(13A و13F\)](#)
- [إزالة انحشار الورق في الباب الخلفي وناحية المنصهر \(13.B\)](#)
- [إزالة انحشار الورق في حاوية الإخراج \(13.E1\)](#)
- [إزالة انحشار الورق في وحدة الطباعة على الوجهين \(13.C و13.D و13.B\)](#)
- [إزالة انحشار الورق في وحدة التغذية بالمغلفات \(13.A\)](#)
- [إزالة انحشار الورق في صندوق البريد متعدد الحاويات المزود بـ 5 حاويات مع وحدة تدسس \(13.E و13.7\)](#)
- [إزالة انحشار الدياتيس في صندوق البريد متعدد الحاويات المزود بـ 5 حاويات مع وحدة تدسس \(13.8\)](#)

## مواقع انحشار الورق



١	صندوق البريد متعدد الحاويات المزود بـ 5 حاويات مع وحدة تدبيس
٢	حاوية الإخراج
٣	الدرج 1
٤	الأدرج ٢-٥
٥	وحدة تغذية HCl سعة 2100 ورقة
٦	وحدة الطباعة على الوجهين والمصهر
	وحدة تغذية الأظرف (غير ظاهرة)

## التنقل التلقائي لإزالة انحشار الورق

تساعدك ميزة التنقل التلقائي في إزالة انحشار الورق من خلال توفير إرشادات خطوة بخطوة على لوحة التحكم. عند إكمال كل خطوة، تعرض الطباعة إرشادات للخطوة التالية حتى إكمال كل الخطوات في الإجراء.

### هل تواجه حالات انحشار ورق متواترة أو متكررة؟

للحد من عدد انحشارات الورق، جرّب الحلول التالية.

- استخدم فقط الورق الذي يتوافق مع مواصفات HP لهذه الطباعة.
- استخدم ورقاً غير متجدد أو مثني أو تالف. استخدم ورقاً من حزمة أخرى إذا لزم الأمر.
- لا تستخدم الورق الذي سبق وتم النسخ أو الطباعة عليه.
- تأكد من أن الدرج ليس معبأً بشكل مفرط. إذا كان كذلك، أزل حزمة الورق الكاملة من الدرج وقم بتسويتها، ثم أعد بعض الورق إلى الدرج.

- تأكد من أن موجّهات الورق في الدرج مضبوطة بشكل صحيح لحجم الورق. اضبط الموجّهات بحيث تلمس حزمة الورق من دون ثنيها.
- تأكد من إدخال الدرج بالكامل في الطابعة.
- إذا كنت تطبع على ورق ثقيل أو مزخرف أو منقوب، استخدم ميزة التغذية الذاتية وقم بتغذية الأوراق، الواحدة تلو الأخرى.
- افتح القائمة الأدرّاج على لوحة التحكم الخاصة بالطابعة. تحقق من أنه تم تكوين الدرج بشكل صحيح لنوع الورق وحجمه.
- تأكد من أنّ بيئة الطابعة هي ضمن المواصفات الموصى بها.

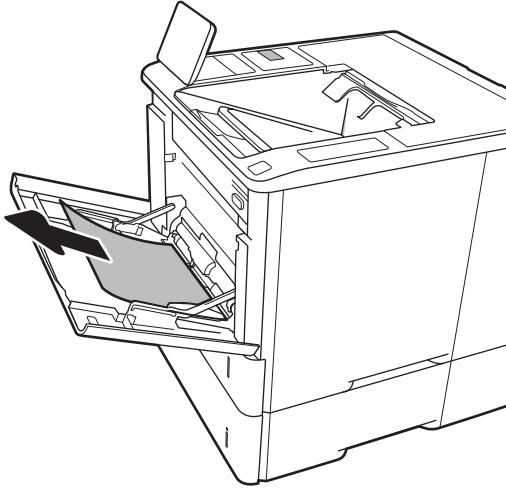
**ملاحظة:** يساعد التحقق من الورق وتحميله في الدرج بشكل صحيح في التقليل من انحشار الورق. للحصول على تعليمات إضافية، [شاهد فيديو توضيحاً حول تحميل الورق.](#)

## إزالة انحشار الورق في الدرج 1 (13.A1)

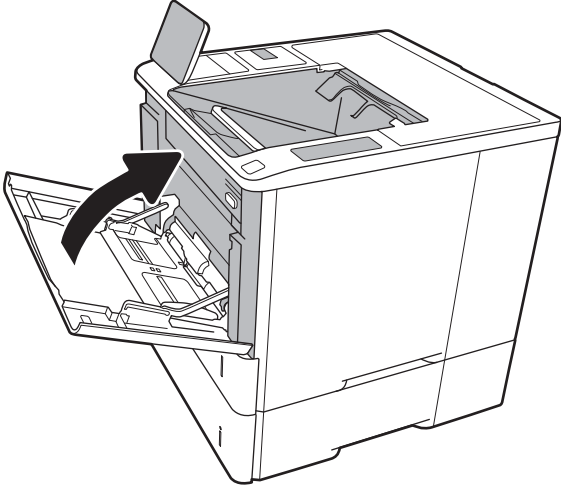
تصف المعلومات التالية كيفية إزالة انحشار الورق في الدرج 1. عند حدوث انحشار، تعرض لوحة التحكم الرسالة التالية ورسوماً متحركة تساعد في إزالة الانحشار.

### • 13.A1.XX انحشار في الدرج 1

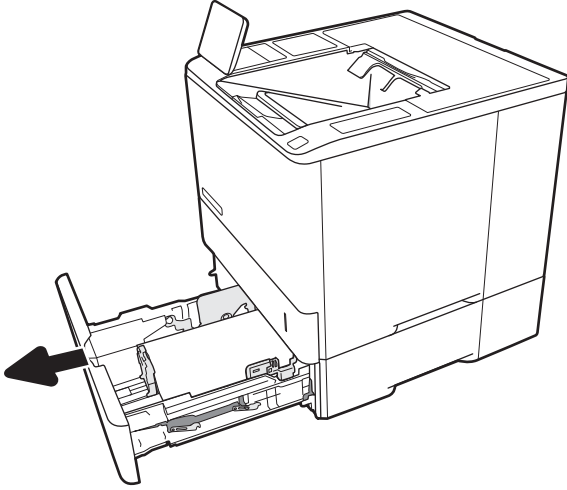
1. إذا كان الورق المنحشر ظاهراً في الدرج 1، فقم بإزالة الانحشار برفع الورق بلطف بشكل مستقيم.



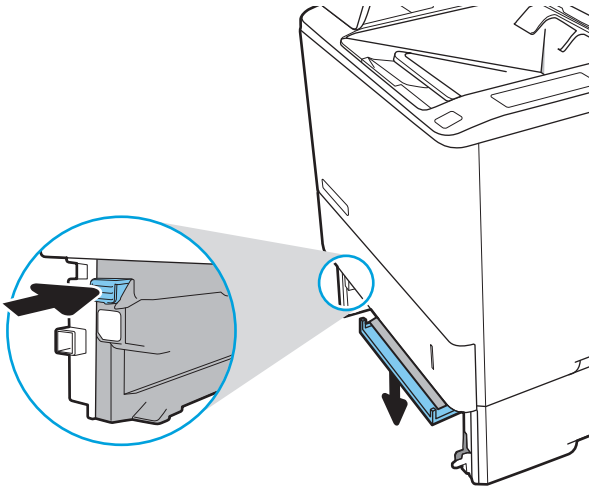
٢. أغلق الدرج 1.



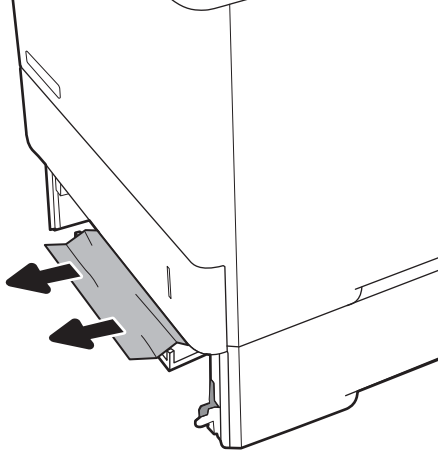
٣. اسحب الدرج 2 خارج الطابعة.



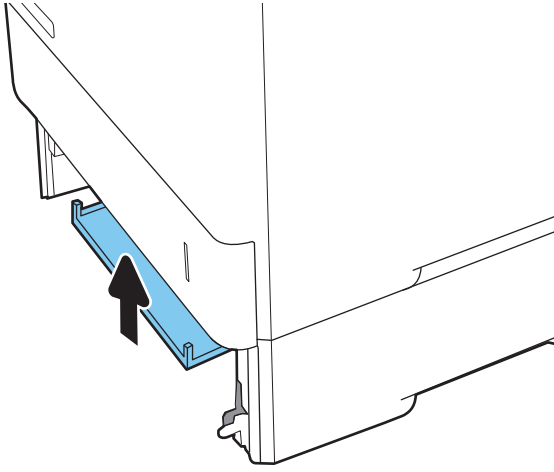
٤. أخفض لوحة انحسار الورق في فتحة الدرج 2.



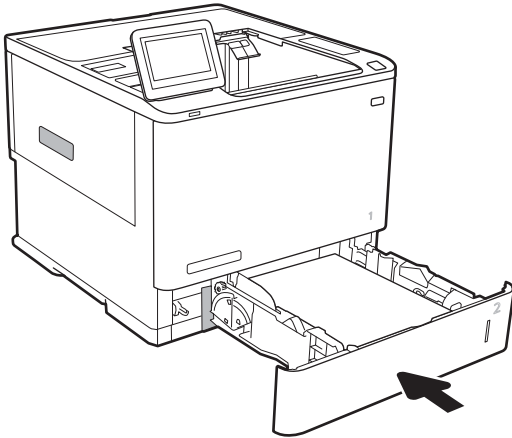
٥. اسحب أي ورق منحشر بشكل مستقيم للخارج.



٦. ارفع لوحة انحشار الورق إلى مكانها الأساسي.



٧. قم بتركيب الدرج 2 في الطابعة.



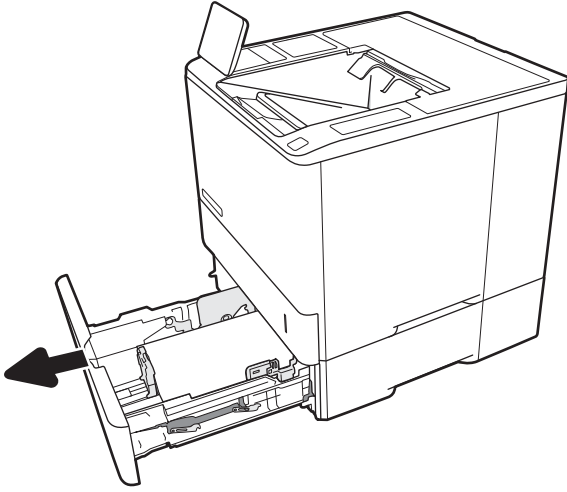
## إزالة انحشار الورق في الأدراج 2 و3 و4 و5 (13.A2 و13.A3 و13.A4 و13.A5)

تصف المعلومات التالية كيفية إزالة انحشار الورق في الدرج 2 أو 3 أو 4 أو 5. عند حدوث انحشار، تعرض لوحة التحكم إحدى الرسائل التالية ورسومًا متحركة تساعد في إزالة الانحشار.

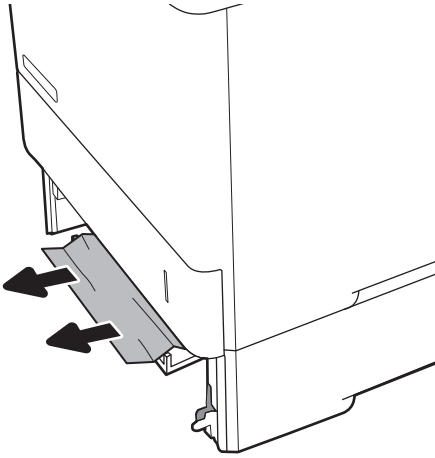
- 13.A2.XX انحشار في الدرج 2
- 13.A3.XX انحشار في الدرج 3
- 13.A4.XX انحشار في الدرج 4
- 13.A5.XX انحشار في الدرج 5

**ملاحظة:** يعرض الإجراء التالي الدرج 2. إن طريقة إزالة انحشار الورق في الأدراج 3 و4 و5 هي نفسها.

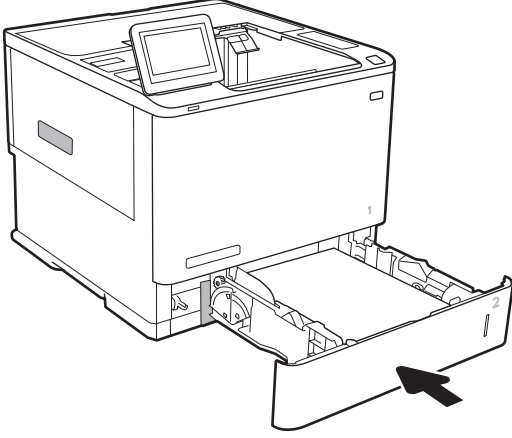
1. اسحب الدرج بشكل كامل إلى خارج الطابعة بسحبه ورفعه قليلاً.



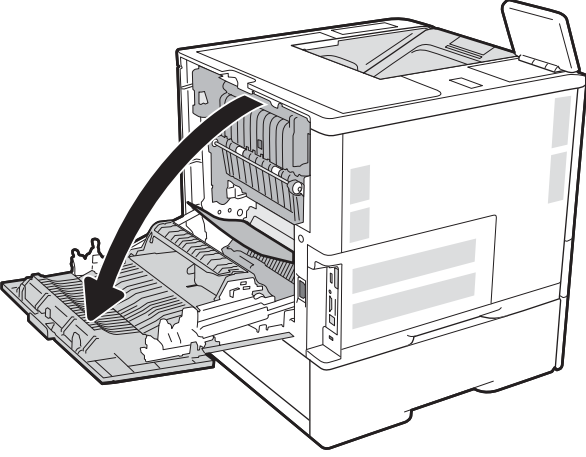
2. قم بإزالة أي ورق منحشر أو تالف.



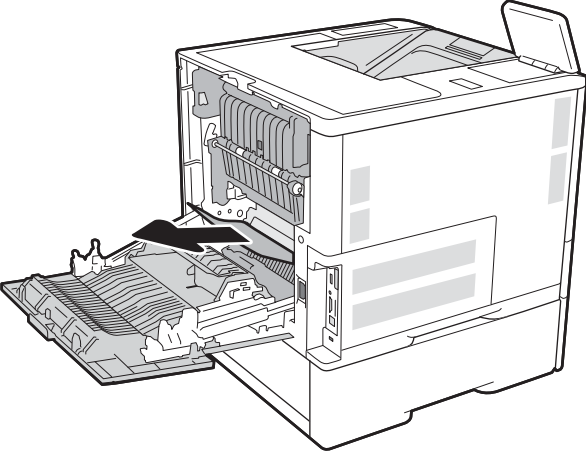
٣. أعد إدخال الدرج وأغلقه.



٤. افتح الباب الخلفي.

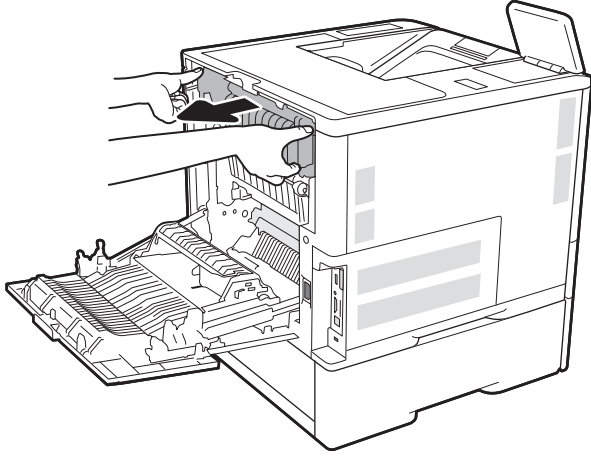


٥. أزل أي ورق منحشر.





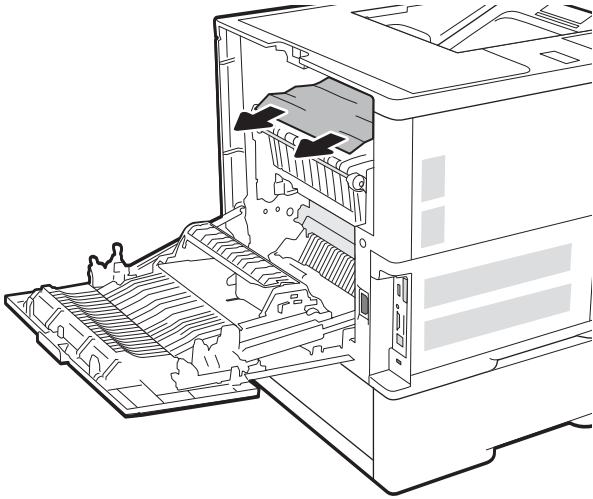
٦. قم بإزالة المنصهر عن طريق سحب المزلاجين الجانبيين وسحب المنصهر بشكل مستقيم من الطابعة.



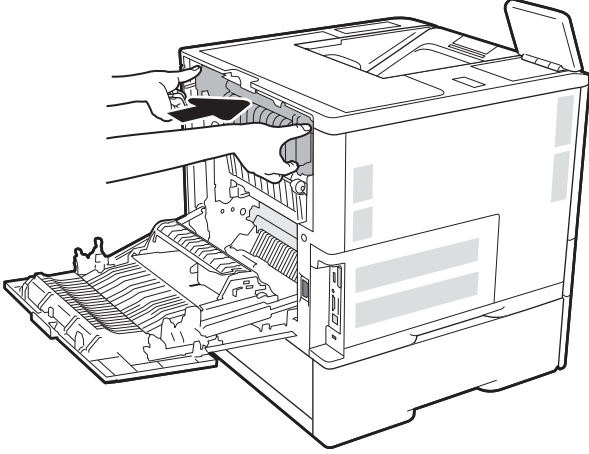
**تنبيه:** يمكن أن يكون المصهر ساخنًا عندما تكون الطابعة قيد الاستخدام. انتظر حتى يبرد المصهر قبل لمسه.



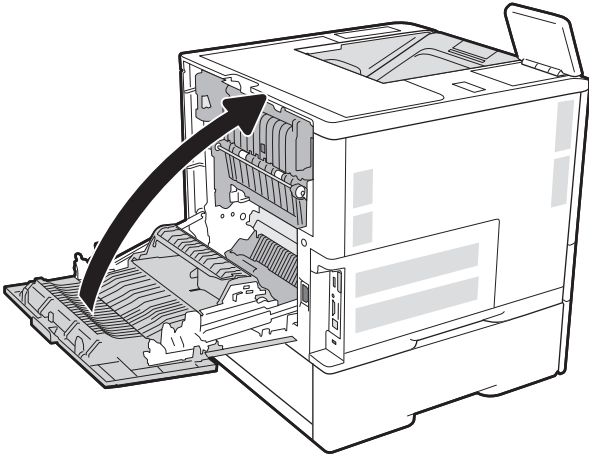
٧. أزل أي ورق منحشر من فتحة المنصهر.



٨. أعد تركيب وحدة المصهر.



٩. إغلاق الباب الخلفي

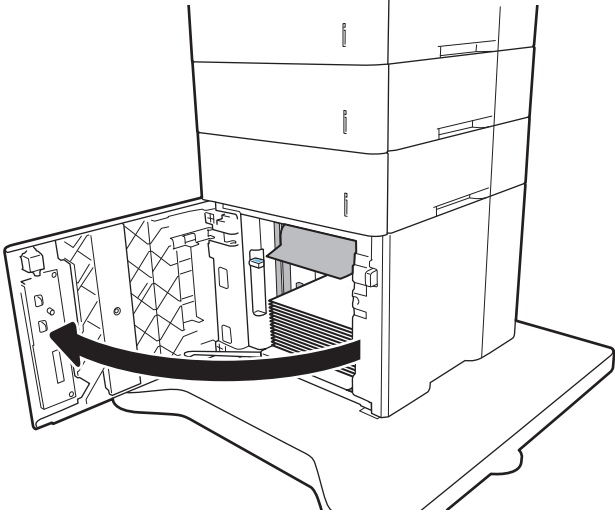


## إزالة انحشار الورق في درج الإدخال عالي السعة بمقدار 2100 ورقة (13A) و(13F)

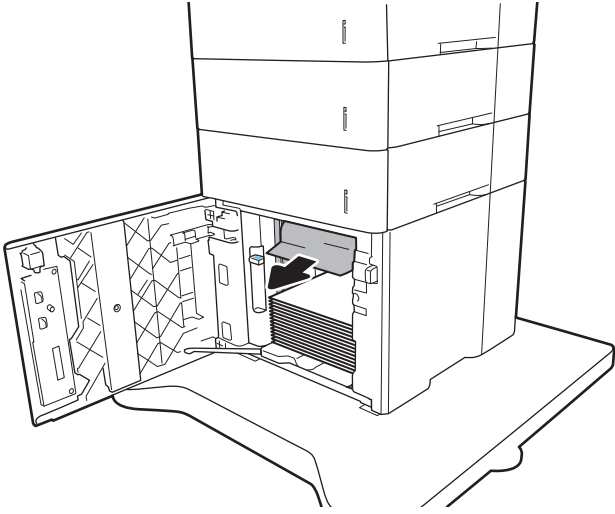
تصف المعلومات التالية كيفية إزالة انحشار الورق في الدرج عالي السعة بمقدار 2100 ورقة. عند حدوث انحشار، تعرض لوحة التحكم إحدى الرسائل التالية ورسومًا متحركة تساعد في إزالة الانحشار.

- AY.XX.13 انحشار في الدرج Y، حيث يساوي Y رقم الدرج الذي تم تعيينه لـ HCI
- 13.FF.EE انحشار في الباب المفتوح

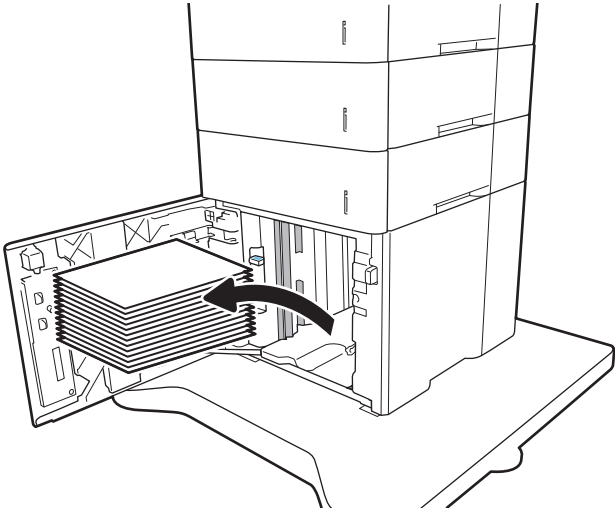
١. افتح درج الإدخال عالي السعة بمقدار 2100 ورقة.



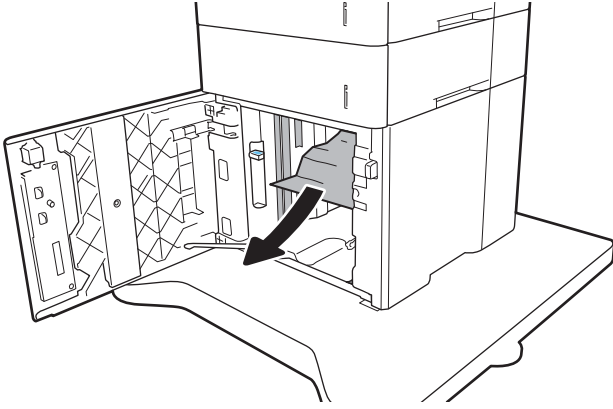
٢. قم بإزالة أي أوراق متلفعة وتجاهلها.



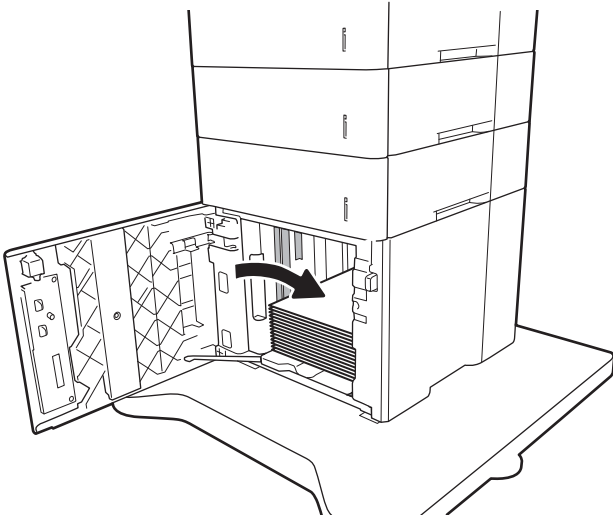
٣. قم بإزالة الورق من الدرج.



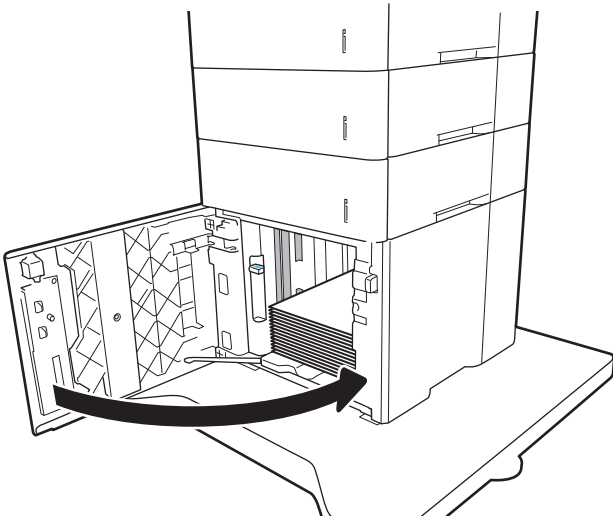
٤. إذا كان الورق منحشرًا في منطقة التغذية، فأسحبه لأسفل وقم بإزالته.



٥. قم بتحميل رزم كاملة من الورق في HCI. يتسع الدرج لعاية 2100 ورقة.  
**ملاحظة:** للحصول على أفضل النتائج، قم بتحميل رزم كاملة من الورق. تجنب تقسيم الرزم إلى أقسام أصغر.



٦. أغلق باب HCI.



## إزالة انحشار الورق في الباب الخلفي وناحية المنصهر (13.B)

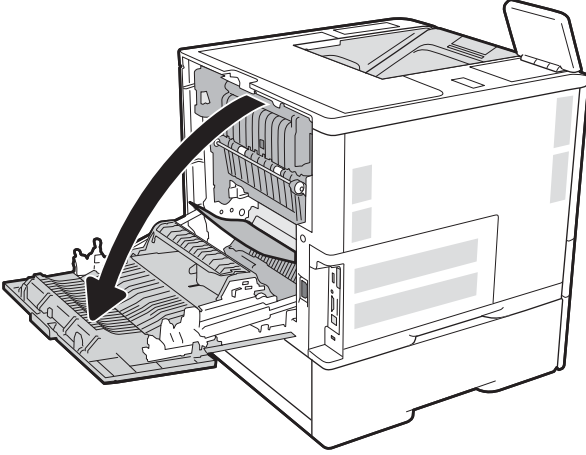
اتبع الإجراء التالي لإزالة انحشار الورق في ناحية الباب الخلفي وناحية المنصهر. عند حدوث انحشار، تعرض لوحة التحكم إحدى الرسائل التالية ورسومًا متحركة تساعد في إزالة الانحشار.

• 13.B2.XX انحشار في <الغطاء أو الباب>

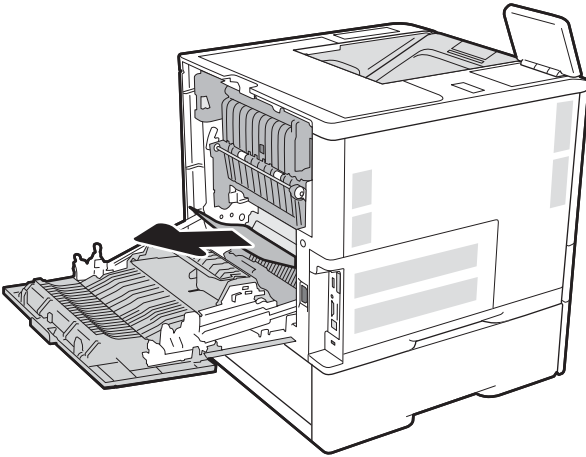
• 13.B9.XX انحشار في المنصهر

⚠ **تنبيه:** يكون المنصهر ساخناً عندما تكون الطابعة قيد الاستخدام. انتظر حتى يبرد المنصهر قبل إزالة انحشار الورق.

١. افتح الباب الخلفي.

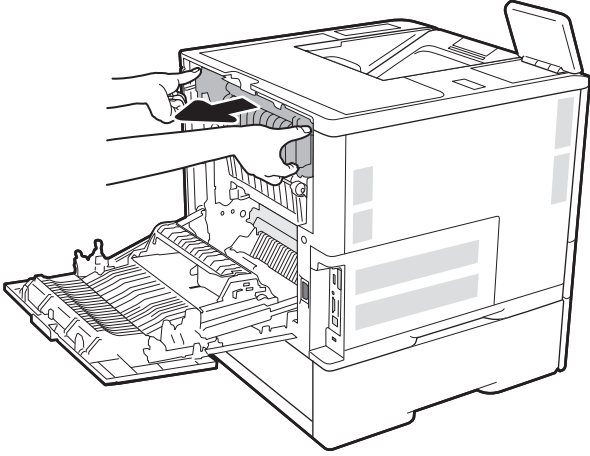


٢. أزل أي ورق منحشر.

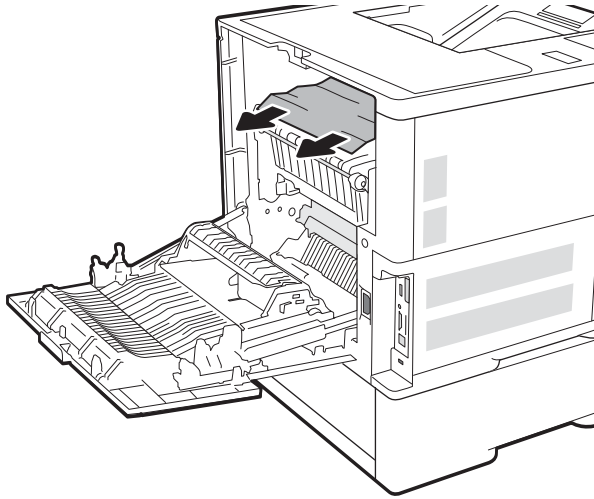


٣. قم بإزالة المنصهر عن طريق سحب المزلاجين الجانبيين وسحب المنصهر بشكل مستقيم من الطابعة.

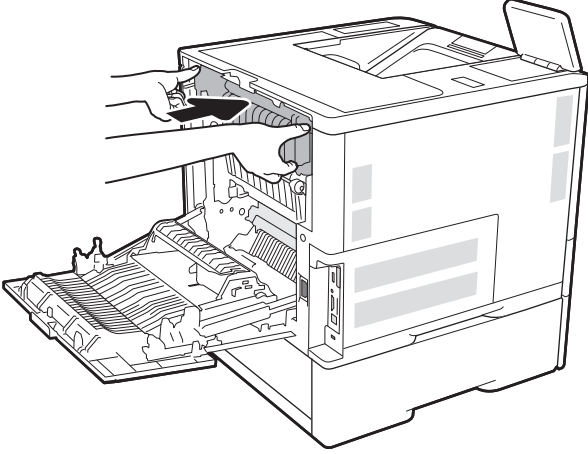
**تنبيه:** يمكن أن يكون المنصهر ساخنًا عندما تكون الطابعة قيد الاستخدام، انتظر حتى يبرد المنصهر قبل لمسه.



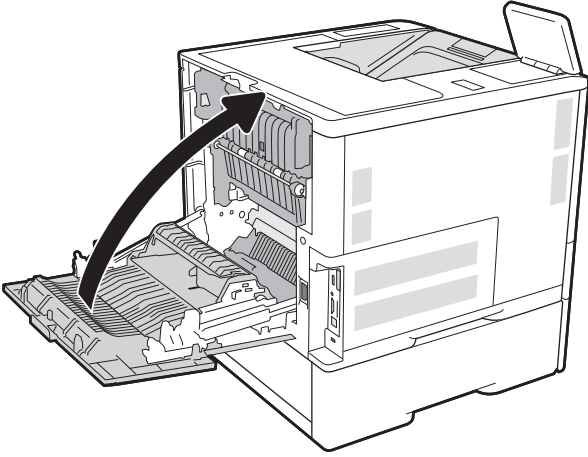
٤. أزل أي ورق منحشر من فتحة المنصهر.



٥. أعد تركيب وحدة المصهر.



٦. إغلاق الباب الخلفي

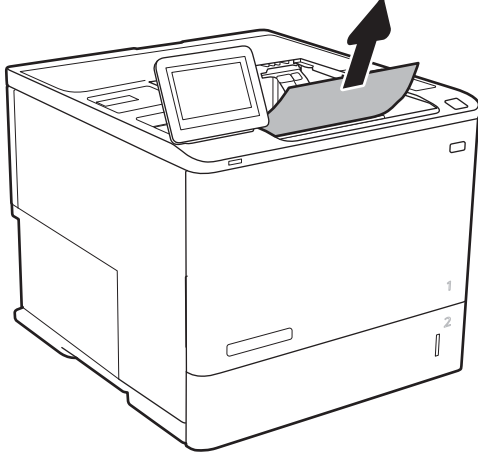


## إزالة انحشارات الورق في حاوية الإخراج (13.E1)

تصف المعلومات التالية كيفية إزالة انحشار الورق في حاوية الإخراج. عند حدوث انحشار، تعرض لوحة التحكم الرسالة التالية ورسوماً متحركة تساعد في إزالة الانحشار.

• 13.E1. XX انحشار في حاوية الإخراج القياسية

١. إذا كان الورق ظاهرًا في حاوية الإخراج، فاسحب الحافة الأمامية وقم بإزالته.

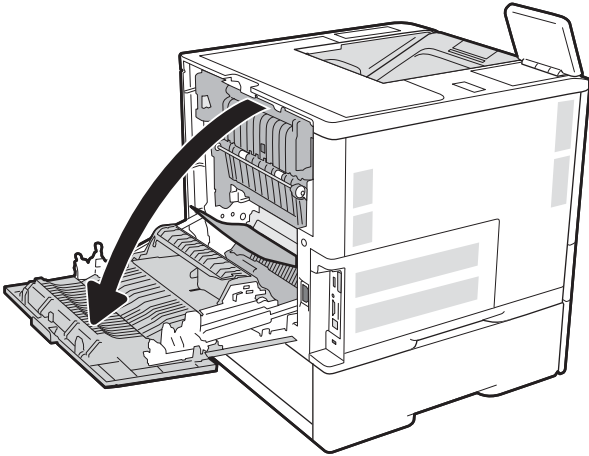


## إزالة انحشار الورق في وحدة الطباعة على الوجهين (13.C و 13.D و 13.B)

استخدم الإجراء التالي للتحقق من حالة الورق في كل مواقع الانحشار المحتملة في وحدة الطباعة على الوجهين التلقائية. عند حدوث انحشار، تعرض لوحة التحكم رسوم متحركة تساعد في إزالة الانحشار.

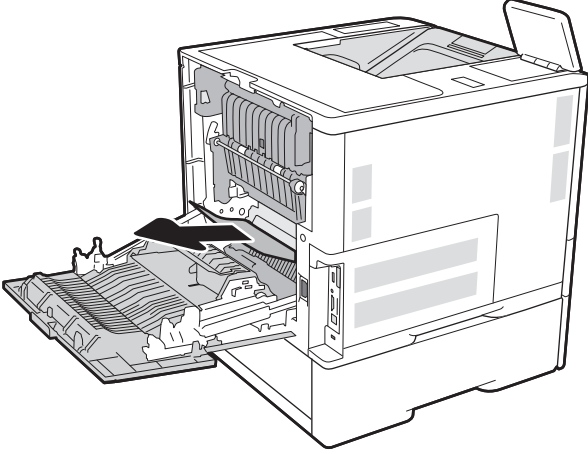
- 13.CX.XX انحشار في وحدة الطباعة على الوجهين
- 13.DX.XX انحشار في وحدة الطباعة على الوجهين
- 13.B2.XX انحشار في <الغطاء أو الباب>

١. افتح الباب الخلفي.

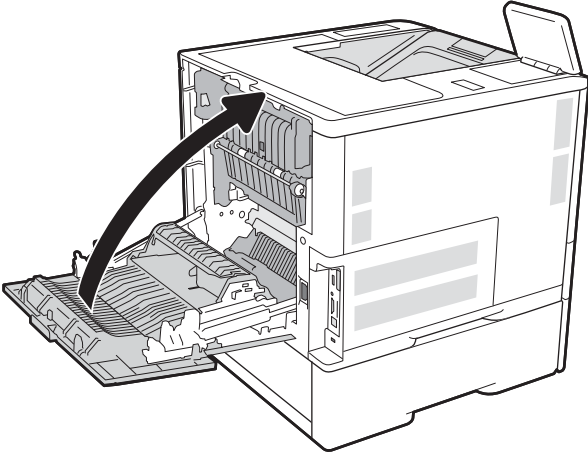




٢. أزل أي ورق منحشر.



٣. إغلاق الباب الخلفي

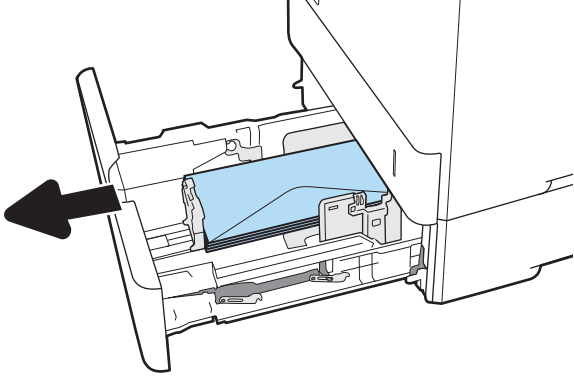


### إزالة انحشار الورق في وحدة التغذية بالمغلفات (13.A)

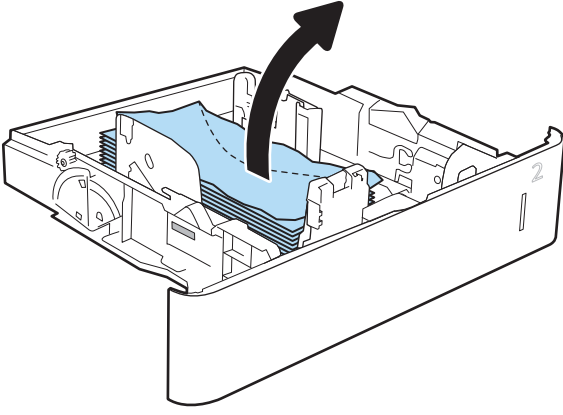
استخدم الإجراء التالي لإزالة الانحشار في وحدة تغذية الأطراف. عند حدوث انحشار، تعرض لوحة التحكم إحدى الرسائل التالية ورسوماً متحركة تساعد في إزالة الانحشار.

- 13.A3.XX انحشار في الدرج 3
- 13.A4.XX انحشار في الدرج 4

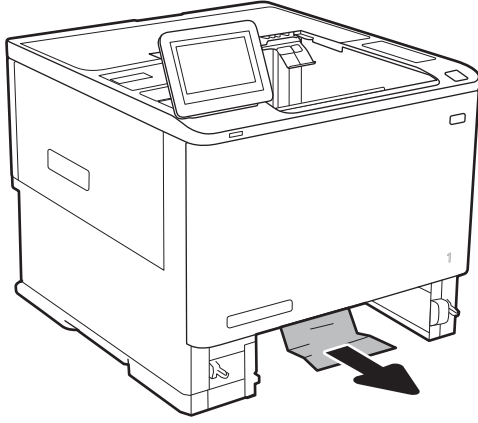
١. اسحب الدرج بشكل كامل إلى خارج الطابعة  
بسحبه ورفع قليلاً.



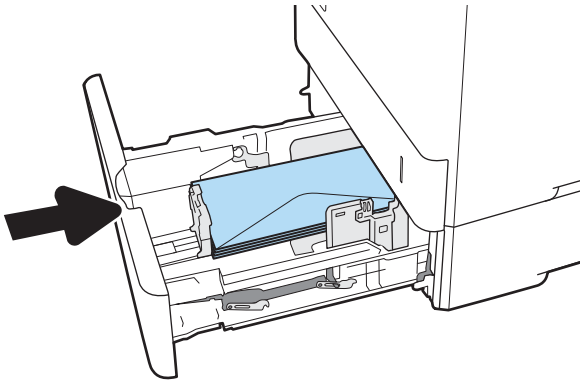
٢. أزل أي مغلفات منحشرة أو تالفة من الدرج.



٢. قم بإزالة أي مغلفات من أسطوانات التغذية داخل الطابعة.



٤. أعد إدخال الدرج وأغلقه.



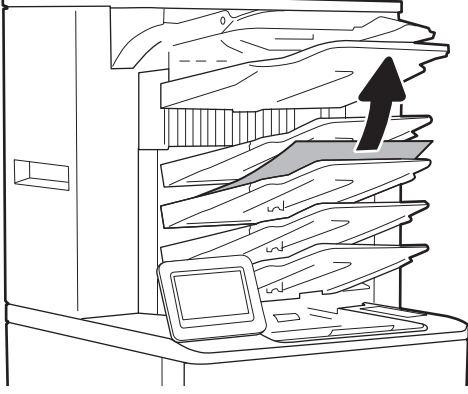
## إزالة انحشار الورق في صندوق البريد متعدد الحاويات المزود بـ 5 حاويات مع وحدة تدييس (13.E و 13.7)

تصف المعلومات التالية كيفية إزالة انحشار الورق في صندوق البريد المزود بوحدة تدييس. عند حدوث انحشار، تعرض لوحة التحكم رسوم متحركة تساعد في إزالة الانحشار.

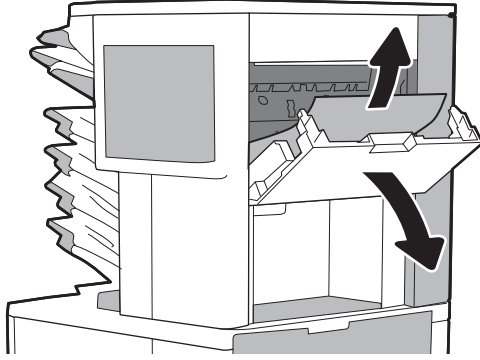
• 13.E1.XX انحشار في حاوية الإخراج القياسية

• 13.70.XX انحشار في حاوية MBM

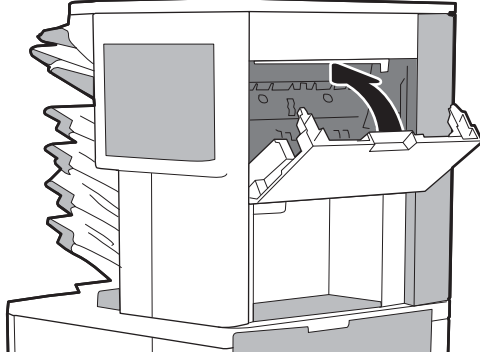
١. قم بإزالة أي ورق منحشر من حاويات الإخراج.



٢. افتح باب الوصول إلى الانحشار في الجانب الخلفي لصندوق البريد المزود بوحدة تدبيس. في حال كانت الورقة المنحشرة ظاهرة تحت باب الوصول إلى الانحشار، فاسحبها إلى الخارج بشكل مستقيم لإزالتها.



٣. أغلق باب الوصول إلى الانحشار.

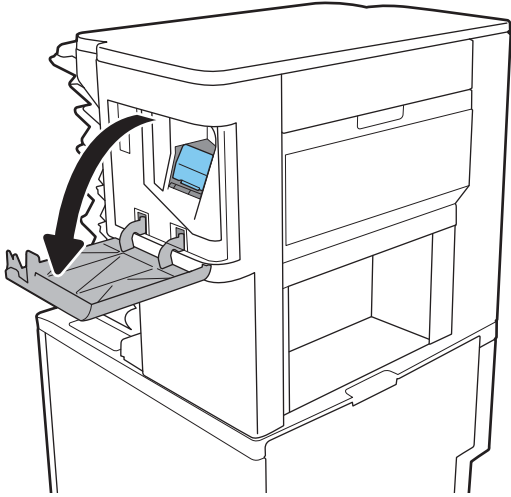


## إزالة انحشار الدبابيس في صندوق البريد متعدد الحاويات المزود بـ 5 حاويات مع وحدة تدبيس (13.8)

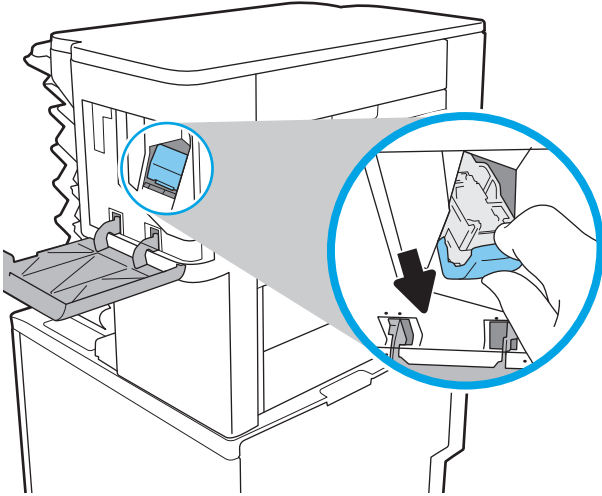
تصف المعلومات التالية كيفية إزالة انحشار الدبابيس في صندوق البريد المزود بوحدة تدبيس. عند حدوث انحشار، تعرض لوحة التحكم رسوم متحركة تساعد في إزالة الانحشار.

• 13.8X.XX - انحشار في وحدة التدبيس/وحدة التجميع

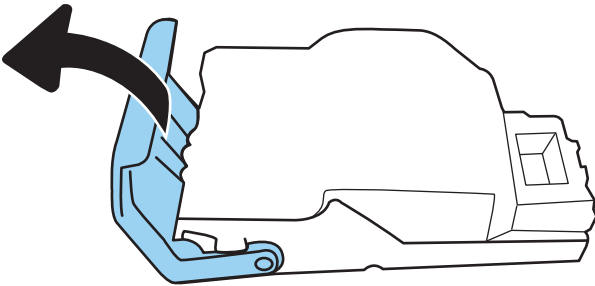
١. افتح باب وحدة التدبیس.



٢. اسحب اللسان الملون الموجود على خرطوشة الدبابیس، ثم اسحب خرطوشة الدبابیس للخارج.

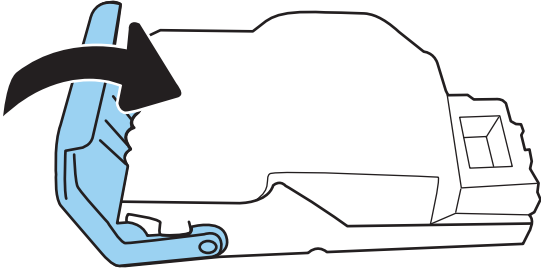


٣. ارفع الذراع الصغير الموجود في الجزء الخلفي من خرطوشة التدبیس لأعلى.

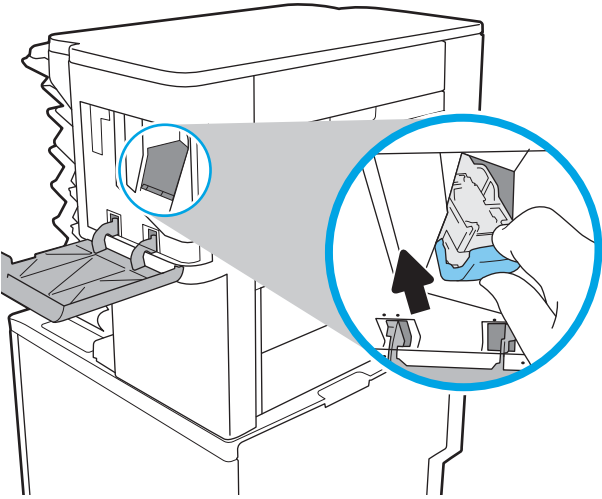


٤. أزل الدبابیس المنحشرة.

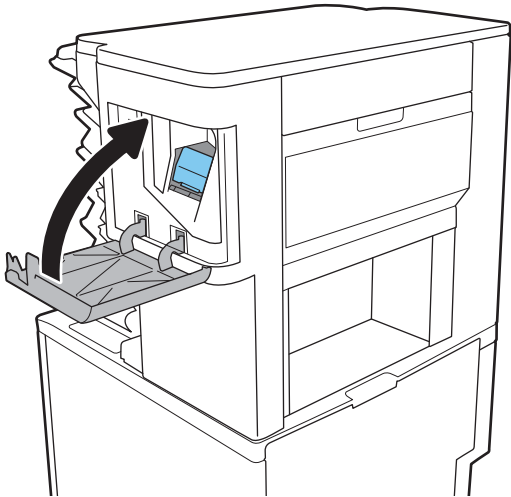
٥. أغلق الذراع الموجود في الجزء الخلفي من خرطوشة التدبيس. تأكد من استقرار خرطوشة التدبيس في مكانها.



٦. ركب خرطوشة الدبابيس في وحدة التدبيس، ثم اضغط على المقبض الملون حتى يستقر في مكانه.



٧. أغلق باب وحدة التدبيس.



# حل مشاكل جودة الطباعة

## مقدمة

استخدم المعلومات أدناه لاستكشاف مشاكل جودة الطباعة وإصلاحها، بما فيها المشاكل المتعلقة بجودة الصور. يمكن أن تساعد خطوات استكشاف الأخطاء وإصلاحها في حل العيوب التالية:

- صفحات فارغة
- صفحات سوداء
- ورق ملتف
- أشرطة داكنة أو فاتحة
- خطوط داكنة أو فاتحة
- طباعة غير واضحة
- خلفية رمادية أو طباعة داكنة
- الطباعة الخفيفة
- حبر غير ثابت
- مسحوق حبر مفقود
- نقاط متناثرة من مسحوق الحبر
- صور غير مستقيمة
- تلطخ
- خطوط عرضية

## استكشاف أخطاء جودة الطباعة وإصلاحها

لحل مشاكل جودة الطباعة، قم بتجربة هذه الخطوات بالترتيب المعطى.

### تحديث البرنامج الثابت للطابعة

حاول تحديث البرنامج الثابت للطابعة. للمزيد من المعلومات، انتقل إلى [www.hp.com/support](http://www.hp.com/support) وحدد خيار **الحصول على البرامج وبرامج التشغيل**. بعدها، اتبع المطالبات للانتقال إلى تنزيل البرنامج الثابت للطابعة.

### الطباعة باستخدام برنامج تطبيقات آخر

حاول الطباعة باستخدام برنامج تطبيقات آخر. إذا تمت طباعة الصفحة بشكل صحيح، فمعنى هذا أن المشكلة تكمن في برنامج التطبيقات الذي كنت تقوم بالطباعة منه.

### التحقق من إعداد نوع الورق لمهمة الطباعة

تحقق من إعدادات نوع الورق عند الطباعة من البرنامج وكان علي الصفحات المطبوعة بقع أو طباعة غير واضحة أو غامقة أو هناك ورق ملتف أو نقاط حبر مبددة أو حبر غير ثابت أو مناطق صغيرة فقد فيها الحبر.

### التحقق من إعداد نوع الورق على الطابعة

١. افتح الدرج.
٢. تحقق من تحميل الدرج بنوع الورق الصحيح.
٣. أغلق الدرج.
٤. اتبع الإرشادات المتوفرة على لوحة التحكم لتأكيد إعدادات نوع الورق للدرج أو تعديلها.

### التحقق من إعداد نوع الورق (Windows)

١. حدد الخيار **Print** (طباعة) من البرنامج.
٢. حدد الطابعة، ثم انقر فوق الزر **خصائص** أو **التفضيلات**.
٣. انقر فوق علامة التبويب **Paper/Quality** (ورق/جودة).
٤. في القائمة المنسدلة **Paper Type** (نوع الورق)، انقر فوق الخيار **More...** (المزيد...).
٥. قم بتوسيع قائمة خيارات **Type is**: (النوع): أخرى.
٦. قم بتوسيع فئة أنواع الورق التي تناسب مع الورق لديك.
٧. حدد الخيار لنوع الورق الذي تستخدمه، وانقر فوق الزر **OK** (موافق).
٨. انقر فوق الزر **OK** (موافق) لإغلاق مربع الحوار **Document Properties** (خصائص المستندات). في مربع الحوار **Print** (طباعة)، انقر فوق الزر **OK** (موافق) لطباعة المهمة.

### التحقق من إعداد نوع الورق (macOS)

١. انقر فوق القائمة **File** (ملف)، ثم فوق الخيار **Print** (طباعة).
٢. في القائمة **الطابعة**، حدد الطابعة.
٣. يعرض برنامج تشغيل الطباعة بشكل افتراضي القائمة **Copies & Pages** (نسخ وصفحات). افتح اللوحة المنسدلة للقوائم، ثم انقر فوق قائمة **Finishing** (التجهيز النهائي).
٤. حدد نوعًا من القائمة المنسدلة **Media Type** (نوع الوسائط).
٥. انقر فوق الزر **Print** (طباعة).

### التحقق من حالة خرطوشة الحبر

اتبع هذه الخطوات للتحقق من العمر المقدّر المتبقي لخرطوش الحبر وحالة أجزاء الصيانة الأخرى القابلة للاستبدال، إن أمكن.

### الخطوة الأولى: طباعة صفحة حالة المستلزمات

١. من الشاشة الرئيسية على لوحة التحكم الخاصة بالطابعة، انتقل إلى تطبيق **التقارير** ثم حدد رمز **التقارير**.
٢. حدد قائمة **صفحات التكوين/الحالة**.
٣. حدد **صفحة حالة المستلزمات**، ثم حدد **طباعة** لطباعة الصفحة.



## الخطوة الثانية: افحص حالة مستلزمات الطباعة

1. اطلع على تقرير حالة المستلزمات للتحقق من نسبة العمر المتبقية لخرطوشة الحبر وحالة أجزاء الصيانة الأخرى القابلة للاستبدال، إن أمكن.  
وقد تطرأ مشاكل في جودة الطباعة عند استخدام خرطوشة حبر في أواخر عمرها الافتراضي. تشير صفحة حالة المستلزمات إلى تدني مستوى المستلزمات جدًّا. بعد أن تبلغ مستلزمات HP حد الانخفاض الأقصى، تنتهي تغطية الضمان HP Premium Protection Warranty على هذه المستلزمات.  
ليس من الضروري حاليًّا استبدال خرطوشة الحبر ما لم تصبح جودة الطباعة غير مقبولة. فكّر في الحصول على بديل متوفر لتكبيبه عندما تصبح جودة الطباعة غير مقبولة.  
إذا قررت أنك تحتاج إلى استبدال خرطوشة حبر أو أجزاء صيانة أخرى قابلة للاستبدال، تسرد صفحة حالة المستلزمات أرقام أجزاء HP الأصلية.  
2. راجع لمعرفة ما إذا كنت تستخدم خرطوشة HP أصلية.  
تشتمل خرطوشة مسحوق حبر HP الأصلية على كلمة "HP" أو شعار HP عليها. لمزيد من المعلومات حول تحديد خراطيش HP، يرجى الانتقال إلى الموقع [www.hp.com/go/learnaboutequipment](http://www.hp.com/go/learnaboutequipment).

## طباعة صفحة التنظيف

أثناء عملية الطباعة، يمكن تراكم الورق والحبر وجزيئات الغبار داخل الطباعة مما قد يسبب مشاكل في جودة الطباعة مثل ظهور بقع من الحبر أو لطخات أو خطوط أو علامات متكررة.  
اتبع هذه الخطوات لتنظيف مسار الورق في الطباعة.

1. من الشاشة الرئيسية على لوحة التحكم الخاصة بالطباعة، انتقل إلى تطبيق **أدوات الدعم** ثم حدد رمز **أدوات الدعم**.
2. حدد القوائم التالية:
  - أ. صيانة
  - ب. Calibration/Cleaning (المعايرة/التنظيف)
  - ج. صفحة التنظيف
3. حدد **طباعة لطباعة الصفحة**.

يتم عرض الرسالة **يتم الآن التنظيف...** على لوحة التحكم الخاصة بالطباعة. قد تستغرق عملية التنظيف عدة دقائق لكي تكتمل. لذا لا توقف تشغيل الطباعة حتى تنتهي عملية التنظيف. عند الانتهاء، تخلص من الصفحة المطبوعة.

## فحص خرطوشة الحبر بصريًّا

**ملاحظة:** إذا كان باب الوصول إلى منطقة الخرطوشة مقفلاً، فاتصل بموفر الخدمة المدارة للحصول على مساعدة في إلغاء قفل الباب.

اتبع هذه الخطوات لفحص خرطوشة مسحوق الحبر.

1. أخرج خرطوشة مسحوق الحبر من الطباعة وتحقق من إزالة الشريط اللاصق.
2. تحقق من عدم تلف شريحة الذاكرة.
3. افحص سطح أسطوانة التصوير الخضراء.

⚠ **تنبيه:** لا تلمس أسطوانة التصوير. قد تؤدي آثار بصمات الأصابع على أسطوانة التصوير إلى حدوث مشاكل في جودة الطباعة.

٤. إذا رأيت أي خدوش أو بصمات أصابع أو أي تلف آخر على أسطوانة التصوير، استبدل خرطوشة الحبر.
٥. قم بإعادة تركيب خرطوشة الحبر واطبع بعض الصفحات للتحقق من حل المشكلة.

## التحقق من بيئة الطباعة والورق

### الخطوة الأولى: استخدام الورق الذي يتفق مع مواصفات ورق HP

تنجم بعض مشاكل جودة الطباعة عن استخدام ورق لا يفي بمواصفات HP.

- استخدم دوماً نوعاً ووزناً للورق تعتمدهما هذه الطباعة.
- استخدم ورقاً عالي الجودة وخالياً من القطع والتطبيقات والتمزقات والبقع والأجزاء السائبة والأتربة والتجاعيد والفجوات والدبابيس والحواف الملتفة أو التي بها انثناءات.
- استخدم ورقاً لم يسبق أن تمت الطباعة عليه.
- استخدم الورق الذي لا يحتوي على مواد معدنية مثل البريق.
- استخدم ورقاً مصمماً لطابعات الليزر. لا تستخدم الورق المصمم لطابعات Inkjet فقط.
- استخدم ورقاً لا يكون شديد الخشونة. إن استخدام الورق الناعم يؤدي عادة إلى جودة طباعة أفضل.

### الخطوة الثانية: التحقق من البيئة

قد تؤثر البيئة بصورة مباشرة على جودة الطباعة وهي سبب شائع لمشاكل جودة الطباعة أو تغذية الورق. حاول القيام بالحلول التالية:

- أبقِ الطباعة بعيدة عن مواقع الهواء المفتوحة مثل النوافذ أو الأبواب المفتوحة أو فتحات المكيف الهوائي.
- تأكد من أن الطباعة غير معرضة لدرجات حرارة أو رطوبة ليست من ضمن مواصفات الطباعة.
- لا تضع الطباعة في مكان مقيد مثل الخزانة.
- ضع الطباعة على سطح ثابت مستو.
- أزل أي شيء يسدّ الفتحات الموجودة على الطباعة. تتطلب الطباعة تدفق هواء جيداً من كل الجهات، بما في ذلك من الأعلى.
- احمِ الطباعة من الكتل المحمولة في الهواء أو الغبار أو البخار أو الشحم أو أي عناصر أخرى قد تترك رواسب داخل الطباعة.

### الخطوة الثالثة: تعيين محاذاة الدرج الفردي

اتبع هذه الخطوات عندما لم يتم توسيط النص أو الصورة أو محاذاتهما بصورة صحيحة على الصفحة المطبوعة عند الطباعة من أدرج محددة.

١. من الشاشة الرئيسية على لوحة التحكم الخاصة بالطباعة، انتقل إلى تطبيق الإعدادات ثم حدد رمز الإعدادات.
٢. حدد القوائم التالية:

- أ. نسخ/طباعة أو طباعة
- ب. Print Quality (جودة الطباعة)
- ج. Image Registration (تسجيل الصورة)
٢. حدد الدرج، ثم حدد الدرج الذي تريد ضبطه.
٤. حدد Print Test Page (طباعة صفحة اختبار)، ومن ثم اتبع الإرشادات الواردة على الصفحات المطبوعة.
٥. حدد Print Test Page (طباعة صفحة اختبار) مرة أخرى للتحقق من النتائج، ثم قم بتعديلات أخرى إذا لزم الأمر.
٦. حدد تم لحفظ الإعدادات الجديدة.

## جرب برنامج تشغيل طباعة مختلفاً

جرب برنامج تشغيل طباعة مختلفاً إذا كنت تطبع من برنامج وظهرت على الصفحات المطبوعة خطوط غير متوقعة في الرسومات، أو نص مفقود، أو رسومات مفقودة، أو تنسيق غير صحيح، أو خطوط مستبدلة.

قم بتنزيل أي من برامج التشغيل التالية من موقع HP الإلكتروني: [www.hp.com/support/ljE60155](http://www.hp.com/support/ljE60155) أو [www.hp.com/support/ljE60165](http://www.hp.com/support/ljE60165) أو [www.hp.com/support/ljE60175](http://www.hp.com/support/ljE60175).

برنامج التشغيل HP PCL 6 الإصدار الثالث	يُوصى به للطباعة باستخدام برامج Adobe® أو البرامج الرسومية المكثفة المتقدمة الأخرى
برنامج تشغيل HP PCL-6 V4	يوفر دعماً للطباعة من متطلبات مضاهة postscript، أو دعم خط postscript flash
برنامج التشغيل HP UPD PS	يُوصى به للطباعة في كافة بيئات Windows
HP UPD PCL 6	يوفر دعم ميزات المنتج وجودة الطباعة وأفضل سرعة إجمالية لأغلب المستخدمين مطور ليتوافق مع واجهة الجهاز الرسومية لـ Windows (GDI) لأفضل سرعة في بيئات Windows
	قد لا يكون متوافقاً بشكل كامل مع التطبيقات البرمجية المخصصة والتي هي من جهات أخرى والتي تستند إلى PCL 5



## A

٥٧ AirPrint

## B

Bonjour

التعرف على ٦٣

## E

Ethernet (RJ-45)

تحديد موقعه ٥

Explorer، الإصدارات المعتمدة

ملقم ويب لـ HP المضمن ٦٢

## H

HP (جيب دمج الأجهزة)

تحديد موقعه ٤

HP Embedded Web Server (EWS)

اتصال شبكة ٦٣

مميزاته ٦٢

HP ePrint ٥٦

HP Web Jetadmin ٧٦

HP Web Services (خدمات ويب HP)

تمكينها ٦٦

## I

information pages (صفحات

المعلومات)

ملقم ويب المضمن لـ HP ٦٣

Internet Explorer، الإصدارات

المعتمدة

ملقم ويب لـ HP المضمن ٦٢

IPsec ٧٢

IP Security (أمان IP) ٧٢

## J

Jetadmin، HP Web ٧٦

## O

OS (أنظمة التشغيل)

المعتمدة ٨

## S

sleep mode (وضع السكون) ٧٤

## T

TCP/IP

تكوين معلمات IPv4 يدوياً ٧٠

تكوين معلمات IPv6 يدوياً ٧٠

## I

أجهزة Android

الطباعة من ٥٧

أدراج

سعتها ٨

مضمنة ٨

أدوات حل المشكلات

ملقم ويب المضمن لـ HP ٦٥

أظرف

اتجاهها ١٨

أقراص ثابتة

مشفرة ٧٢

أمان

قرص ثابت مشفر ٧٢

أنظمة التشغيل (OS)

المعتمدة ٨

أنظمة التشغيل، المعتمدة ١٠

أنواع الورق

تحديده (Windows) ٤٦

تحديدها (Mac) ٤٩

إخراج، حاوياته

تحديد موقعها ٤

إدارة الشبكة ٦٩

إعدادات

استعادة إعدادات الشركة

المصنعة ٨٢

إعدادات الأمان

خادم الويب المضمن لـ HP ٦٦

إعدادات الشبكة

خادم الويب المضمن لـ HP ٦٧

إعدادات الشبكة المزدوجة، تغييرها

٧١

إعدادات الطباعة

خادم ويب المضمن من HP ٦٥

إعدادات المستلزمات

خادم الويب المضمن لـ HP ٦٥

إعدادات برنامج تشغيل Mac

تخزين المهام ٥٢

إعدادات سرعة ارتباط الشبكة،

تغييرها ٧١

إقفال

المنسق ٧٣

استبدال

خرطوشة الحبر ٣٧

استبدالها

خراطيش الدبابيس ٤١

استخدام الطاقة

١ واط أو أقل ٧٤

استخدام الطاقة، تحسين ٧٤

استعادة الإعدادات الافتراضية للشركة

المصنعة ٨٢

استكشاف الأخطاء وإصلاحها

التحقق من حالة خرطوشة الحبر

١١٢

انحشار ٩١

مشاكل تغذية الورق ٨٤

استهلاك

الطاقة ١٣

الأدراج

تحديد موقعها ٤

الأظرف، تحميل ٢٩

الانحشار

التدبير في ملحق صندوق البريد

المزود بوحدة تدبير ١٠٨

تعليمات عبر الإنترنت، لوحة التحكم  
٨١  
تنظيف  
مسار الورق ١١٣  
توصيل الطاقة  
تحديد موقعه ٤

**ج**  
جودة الصورة  
التحقق من حالة خرطوشة الحبر  
١١٣  
جيب دمج الأجهزة (HIP)  
تحديد موقعه ٤

**ح**  
حاويات الإخراج  
تحديد موقعها ٤  
حاوية الإخراج  
إزالة الانحشارات ١٠٣  
حذف  
مهام مخزنة ٥٣  
حلول الطباعة من الأجهزة المحمولة  
٨

**خ**  
خادم الويب المضمن لـ HP  
إعدادات الأمان ٦٦  
إعدادات الشبكة ٦٧  
إعدادات المستلزمات ٦٥  
خادم ويب المضمن  
تغيير اسم الطابعة ٦٩  
خادم ويب المضمن (EWS)  
تعيين كلمات المرور ٧٢  
ميزاته ٦٣  
خادم ويب المضمن (EWS)  
اتصال شبكة ٦٣  
خادم ويب المضمن لـ HP  
تغيير اسم الطابعة ٦٩  
خادم ويب المضمن من HP  
إعدادات الطابعة ٦٥  
خدمة المستهلك HP ٨٠  
خرائط  
استبدال الدبابيس ٤١  
خرائط الحبر  
أرقام الأوامر ٣٧  
خرائط الدبابيس  
استبدالها ٤١  
خرطوشة  
استبدالها ٣٧

المواصفات الصوتية ١٣  
المواصفات الكهربائية ١٣  
النسخ  
دقته ٨  
الورق  
تحميله في الدرج 1 ١٧  
تحميله في الدرج 2 ٢٢  
انحشار  
أسبابه ٩١  
انحشارات  
الأدراج ٢ و ٣ و ٤ و ٩٥  
انحشارات التدبيس  
ملحق صندوق البريد المزود بوحدة  
تدبيس ١٠٨  
انحشارات الورق  
الأدراج ٢ و ٣ و ٤ و ٩٥  
حاوية الإخراج ١٠٣  
درج 1 ٩٢  
درج 5 ٩٨  
انحشار الورق  
الباب الخلفي ١٠٠  
التنقل التلقائي ٩١  
الدرج 1 ٩٢  
حاوية الإخراج ١٠٣  
صندوق البريد المزود بوحدة تدبيس  
من HP ١٠٧  
وحدة الطباعة على الوجهين ١٠٤  
انحشار الورق،  
مواقع الورق ٩١

**ب**  
باب أيمن  
تحديد موقعه ٤  
برامج التشغيل، المعتمدة ١٠  
برامج تشغيل الطباعة، المعتمدة ١٠

**ت**  
تجميع  
تكوين وضع التشغيل ٣٣  
تحميل  
الورق في درج الإدخال عالي  
السعة بمقدار 2100 ورقة ٢٧  
ورق في الدرج 1 ١٧  
ورق في الدرج 2 ٢٢  
تخزين، مهمة  
إعدادات Mac ٥٢  
تخزين مهام الطباعة ٥١  
تدبيس  
تكوين وضع التشغيل ٣٣  
تعليمات، لوحة التحكم ٨١

درج الإدخال عالي السعة بمقدار  
2100 ورقة (الدرج 6) ٩٨  
وحدة تغذية الأطراف ١٠٥  
الباب الأيمن السفلي  
تحديد موقعه ٤  
الباب الخلفي  
إزالة انحشار الورق ١٠٠  
التدبيس  
إعداد موقعه الافتراضي ٣٣  
التكوين العام  
ملقم الويب المضمّن لـ HP ٦٤  
الخرائط  
أرقام الأوامر ٣٧  
الدرج 1  
انحشار الورق ٩٢  
تحميل المغلفات ٢٩  
الدرج 2  
انحشار الورق ٩٥  
تحميله ٢٢  
الدرج ٣  
ورق منحشر ٩٥  
الدرج 4  
انحشار الورق ٩٥  
الدرج 6  
انحشارات الورق ٩٨  
السرعة، تحسين ٧٤  
الشبكات  
HP Web Jetadmin ٧٦  
المدعومة ٨  
الشبكة  
اسم الطابعة، تغييره ٦٩  
الطباعة المزدوجة  
يدويًا (Mac) ٤٨  
يدويًا (Windows) ٤٥  
الطباعة المزدوجة اليدوية  
Mac ٤٨  
Windows ٤٥  
الطباعة سرًا ٥١  
الطباعة عبر NFC ٥٥  
الطباعة عبر Wi-Fi Direct ٥٥  
الطباعة على الوجهين  
Mac ٤٨  
الطباعة من الأجهزة المحمولة  
أجهزة Android ٥٧  
المصهر  
إزالة الانحشارات ١٠٠  
الملحقات  
طلب شرائها ٣٦  
المواصفات  
الكهربائية والصوتية ١٣

خرطوشة الحبر  
إعدادات الحد المنخفض ٨٣  
استبدالها ٣٧  
استخدامها عندما يكون مستوى  
الحبر منخفض ٨٣  
مكوناتها ٣٧

د  
درج ١  
اتجاه الورق ١٨  
درج الإدخال الأولي  
تحميل الملصقات ٣١  
درج الإدخال الرئيسي  
تحميل الملصقات ٣١  
درج الإدخال عالي السعة بمقدار 2100  
ورقة  
تحميل ٣٧  
دعم  
عبر الإنترنت ٨٠  
دعم المستهلك  
عبر الإنترنت ٨٠  
دعم تقني  
عبر الإنترنت ٨٠  
دعم عبر الإنترنت ٨٠  
دقة  
النسخ والمسح الضوئي ٨

ذ  
ذاكرة  
مضمّنة ٨

ز  
زر التشغيل/إيقاف التشغيل  
تحديد موقعه ٤  
زر التعليمات  
تحديد موقعه ٦  
زر الصفحة الرئيسية  
تحديد موقعه ٦  
زر بدء النسخ  
تحديد موقعه ٦  
زر تسجيل الخروج  
تحديد موقعه ٦  
زر تسجيل الدخول  
تحديد موقعه ٦

ش  
شاشة اللمس

تحديد موقع الميزات ٦  
شبكات  
عبارة افتراضية ٧٠

عنوان IPv4 ٧٠  
عنوان IPv6 ٧٠  
قناع الشبكة الفرعية ٧٠  
شبكة  
إعدادات، تغييرها ٦٩  
إعدادات، عرضها ٦٩  
شبكة منطقة محلية (LAN)  
تحديد موقعه ٥  
شريحة ذاكرة (خرطوشة الحبر)  
تحديد موقعها ٣٧

ص  
صفحات متعددة لكل ورقة  
طباعتها (Mac) ٤٩  
طباعتها (Windows) ٤٦  
صندوق البريد المزود بوحدة تديس من  
HP  
إزالة انحشار الورق ١٠٧

ط  
طباعة  
من ملحقات تخزين USB ٥٨  
مهام مخزنة ٥٣  
طباعة USB سهل الوصول ٥٨  
طباعة اردواجية (على الوجهين)  
Windows ٤٥  
طباعة عبر الاتصال بالحقل القريب ٥٥  
طباعة على الوجهين  
Windows ٤٥  
إعداداتها (Windows) ٤٥  
يدويًا Windows ٤٥  
طباعة على جانبي الورق  
Windows ٤٥  
طباعة على وجهي الورقة  
إعداداتها (Windows) ٤٥  
طباعة مزدوجة (على الوجهين)  
إعداداتها (Windows) ٤٥  
طلب شراء  
المستلزمات والملحقات ٣٦

ع  
عبارة، تعيين الافتراضية ٧٠  
عبارة افتراضية، تعيينها ٧٠  
عدد الصفحات في الدقيقة ٨  
عدد الصفحات للورقة  
تحديده (Mac) ٤٩  
تحديده (Windows) ٤٦  
عنوان IPv4 ٧٠  
عنوان IPv6 ٧٠

ف  
فتحة قفل الأمان  
تحديد موقع ٥

ق  
قائمة other links (ارتباطات أخرى)  
ملقم ويب المضمن ل HP ٦٨  
قناع الشبكة الفرعية ٧٠

ل  
لوحة التحكم  
تحديد مواقع ميزاتها ٦  
تحديد موقعها ٤  
تعليمات ٨١  
لوحة المفاتيح  
تحديد موقعها ٤

م  
متطلبات المستعرض  
خادم الويب المضمّن ل HP ٦٢  
متطلبات النظام  
الحد الأدنى ١١  
ملقم ويب ل HP المضمّن ٦٢  
متطلبات مستعرض ويب  
ملقم ويب ل HP المضمّن ٦٢  
مستلزمات  
إعدادات الحد المنخفض ٨٣  
استبدال خراطيش الدبابيس ٤١  
استبدال خرطوشة الحبر ٣٧  
استخدامها عندما يكون مستواها  
منخفض ٨٣  
طلبها ٣٦  
مسح ضوئي  
دقته ٨  
مشاكل في التقاط الأوراق  
حلها ٨٤، ٨٦  
مفتاح الطاقة  
تحديد موقعه ٤  
مقاييس، الطابعة ١٢  
ملحقات تخزين USB  
الطابعة من ٥٨  
ملحق صندوق البريد المزود بوحدة  
تديس  
إزالة انحشار التديس ١٠٨  
ملصق  
اتجاه ٣١  
ملصقات  
الطابعة عليها (Windows) ٤٦  
طباعة عليها ٣١  
ملصقات، تحميل ٣١

و  
وحدة التدبیس ٣٣  
إعداد موقع التدبیس الافتراضي ٣٣  
وحدة التدبیس/ملحق وحدة التجميع ٣٣  
تكوين وضع التشغيل ٣٣  
وحدة الطباعة على الوجهين ١٠٤  
إزالة الانحشارات ١٠٤  
وحدة تغذية الأطراف ١٠٥  
إزالة الانحشارات ١٠٥  
وحدة تغذية المستندات ٤  
تحديد موقعها ٨  
سعة ٨  
ورق ١٨  
اتجاهه في الدرج ١  
انحشار ٩١  
تحديده ١١٤  
ورق، طلبه ٣٦  
ورق خاص  
الطباعة عليه (Windows) ٤٦  
ورق شفاف  
الطباعة عليه (Windows) ٤٦  
ورق منحشر  
مصهر ١٠٠  
وزن، الطابعة ١٢  
وسائط طباعة  
تحميلها في الدرج ١ ١٧  
وضع الورق ذي رأسية البديل ٢١، ٢٦

ملقم الويب المضمّن لـ HP  
التكوين العام ٦٤  
ملقم ويب المضمن  
تغيير إعدادات الشبكة ٦٩  
فتحه ٦٩  
ملقم ويب المضمن لـ HP  
HP Web Services (خدمات ويب HP) ٦٦  
أدوات حل المشكلات ٦٥  
تغيير إعدادات الشبكة ٦٩  
صفحات المعلومات ٦٣  
فتحه ٦٩  
قائمة other links (ارتباطات أخرى) ٦٨  
منافذ  
تحديد موقعها ٥  
منافذ التوصيل  
تحديد موقعها ٥  
منسقى  
تحديد موقعه ٤  
منفذ LAN  
تحديد موقعه ٥  
منفذ RJ-45  
تحديد موقعه ٥  
منفذ USB  
تحديد موقعه ٥  
تمكينه ٥٨، ٦٠  
منفذ طباعة من نوع USB 2.0 عالي السرعة  
تحديد موقعه ٥  
مهام، تخزينها  
إعدادات Mac ٥٢  
مهام، مخزنة  
إنشاؤها (Windows) ٥١  
حذفها ٥٣  
طباعتها ٥٣  
مهام التخزين  
في Windows ٥١  
مهام مخزنة  
إنشاء (Mac) ٥٢  
إنشاؤها (Windows) ٥١  
حذفها ٥٣  
طباعتها ٥٣  
مواقع  
انحشار الورق ٩١  
مواقع إلكترونية  
دعم المستهلك ٨٠  
مواقع الويب  
HP Web Jetadmin، تنزيل ٧٦