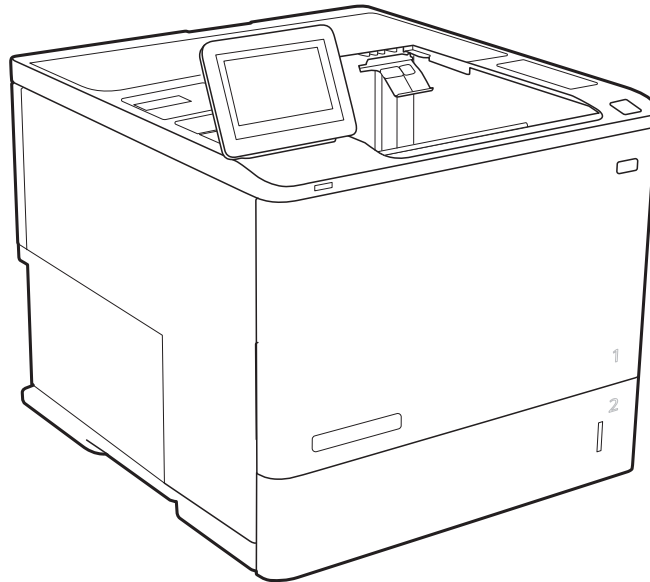




HP LaserJet Managed E60155, E60165, E60175

Uživatelská příručka



[www.hp.com/videos/LaserJet](http://www.hp.com/videos/LaserJet)  
[www.hp.com/support/ljE60155](http://www.hp.com/support/ljE60155)

[www.hp.com/support/ljE60165](http://www.hp.com/support/ljE60165)  
[www.hp.com/support/ljE60175](http://www.hp.com/support/ljE60175)





HP LaserJet Managed E60155, E60165,  
E60175

Uživatelská příručka

## **Autorská práva a licence**

© Copyright 2019 HP Development Company, L.P.

Reprodukce, úpravy nebo překlad jsou bez předchozího písemného souhlasu zakázány kromě případů, kdy to povoluje autorský zákon.

Změna informací obsažených v tomto dokumentu je vyhrazena.

Jediné záruky na výrobky HP a služby jsou uvedeny ve výslovných prohlášeních o záruce dodaných s těmito výrobky a službami. Z tohoto dokumentu nelze vyvozovat další záruky. Společnost HP není odpovědná za technické nebo textové chyby nebo opomenutí obsažená v tomto dokumentu.

Edition 2, 08/2019

## **Ochranné známky**

Adobe®, Adobe Photoshop®, Acrobat® a PostScript® jsou ochranné známky společnosti Adobe Systems Incorporated.

Apple a logo Apple jsou ochranné známky společnosti Apple Inc. registrované v USA a dalších zemích/oblastech.

macOS je ochranná známka společnosti Apple Inc. registrovaná v USA a dalších zemích.

AirPrint je ochranná známka společnosti Apple Inc. registrovaná v USA a dalších zemích/oblastech.

Google™ je ochranná známka společnosti Google Inc.

Microsoft®, Windows®, Windows® XP a Windows Vista® jsou v USA registrované ochranné známky společnosti Microsoft Corporation.

UNIX® je registrovaná ochranná známka sdružení Open Group.

---

# Obsah

|   |           |
|---|-----------|
| <b>1 Přehled tiskárny .....</b>   | <b>1</b>  |
| Varovné ikony .....   | 2         |
| Nebezpečí zasažení elektrickým proudem .....                                | 3         |
| Pohledy na tiskárnu .....   | 4         |
| Pohled na tiskárnu zepředu .....  | 4         |
| Pohled na tiskárnu zezadu .....   | 4         |
| Porty rozhraní .....  | 5         |
| Zobrazení ovládacího panelu .....   | 6         |
| Technické parametry tiskárny .....  | 8         |
| Technické údaje .....   | 8         |
| Podporované operační systémy .....  | 10        |
| Rozměry tiskárny .....  | 12        |
| Spotřeba energie, elektrické specifikace a akustické emise .....            | 13        |
| Rozsah provozního prostředí .....   | 13        |
| Nastavení hardwaru tiskárny a instalace softwaru .....                      | 14        |
| <b>2 Zásobníky papíru .....</b>   | <b>15</b> |
| Úvod .....  | 16        |
| Vložení papíru do zásobníku 1 (víceúčelový zásobník) .....                  | 17        |
| Zásobník 1 – orientace papíru .....   | 18        |
| Použití alternativního režimu hlavičkového papíru .....                     | 21        |
| Plnění papíru do zásobníku 2 a zásobníků na 550 listů .....                 | 22        |
| Úvod .....  | 22        |
| Zásobník 2 a zásobníky na 550 listů – orientace papíru .....                | 24        |
| Použití alternativního režimu hlavičkového papíru .....                     | 26        |
| Vložení papíru do velkokapacitního vstupního zásobníku na 2 100 listů ..... | 27        |
| Vkládání a tisk obálek .....  | 29        |
| Úvod .....  | 29        |
| Tisk obálek .....   | 29        |
| Orientace obálky .....  | 30        |
| Vkládání a tisk štítků .....  | 31        |
| Úvod .....  | 31        |

|  |           |
|--|-----------|
| Ručně podávané štítky .....  | 31        |
| Orientace štítku .....   | 31        |
| Konfigurace schránky se sešíváčkou s 5 přihrádkami .....   | 32        |
| Konfigurace výchozí polohy sešíváčky .....   | 32        |
| Konfigurace provozního režimu .....  | 33        |
| <b>3 Spotřební materiál, příslušenství a díly .....</b>  | <b>35</b> |
| Objednávka spotřebního materiálu, příslušenství a dílů .....   | 36        |
| Objednávání .....  | 36        |
| Výměna tonerových kazet .....  | 37        |
| Informace o tonerové kazetě .....  | 37        |
| Vyjmutí a vložení kazety zpět .....  | 37        |
| Výměna zásobníku svorek .....  | 41        |
| <b>4 Tisk .....</b>  | <b>43</b> |
| Tiskové úlohy (systém Windows) .....   | 44        |
| Tisk (Windows) .....   | 44        |
| Automatický tisk na obě strany (Windows) .....   | 45        |
| Ruční oboustranný tisk (Windows) .....   | 45        |
| Tisk více stránek na list (Windows) .....  | 46        |
| Výběr typu papíru (Windows) .....  | 46        |
| Další tiskové úlohy .....  | 47        |
| Tiskové úlohy (macOS) .....  | 48        |
| Postup tisku (systém macOS) .....  | 48        |
| Automatický oboustranný tisk (macOS) .....   | 48        |
| Ruční oboustranný tisk (macOS) .....   | 48        |
| Tisk více stránek na list (macOS) .....  | 49        |
| Výběr typu papíru (macOS) .....  | 49        |
| Další tiskové úlohy .....  | 49        |
| Uložení tiskových úloh v tiskárně pro pozdější nebo osobní tisk .....  | 51        |
| Úvod .....   | 51        |
| Vytvoření uložené úlohy (Windows) .....  | 51        |
| Vytvoření uložené úlohy (macOS) .....  | 52        |
| Tisk uložené úlohy .....   | 52        |
| Odstranění uložené úlohy .....   | 53        |
| Informace odesílané do tiskárny pro účely evidence úloh .....  | 54        |
| Řešení mobilního tisku .....   | 55        |
| Úvod .....   | 55        |
| Wi-Fi Direct (pouze u bezdrátových modelů, s nainstalovaným příslušenstvím HP Jetdirect<br>3100w BLE/NFC/Wireless) ..... | 55        |
| HP ePrint prostřednictvím e-mailu .....  | 56        |

|   |           |
|---|-----------|
| AirPrint .....  | 57        |
| Tisk integrovaný do systému Android .....   | 57        |
| Tisk z jednotky USB flash .....   | 58        |
| Úvod .....  | 58        |
| Povolení tisku z portu USB .....  | 58        |
| Tisk dokumentů z jednotky USB .....   | 59        |
| Tisk z vysokorychlostního portu USB 2.0 (přes kabel) .....                                    | 60        |
| Povolení tisku z vysokorychlostního portu USB .....   | 60        |
| <b>5 Správa tiskárny .....</b>  | <b>61</b> |
| Pokročilá konfigurace pomocí integrovaného webového serveru HP (EWS) .....                    | 62        |
| Úvod .....  | 62        |
| Přístup k integrovanému webovému serveru HP (EWS) .....                                       | 63        |
| Funkce integrovaného webového serveru HP .....  | 63        |
| Konfigurace nastavení sítě IP .....   | 69        |
| Odmítnutí sdílení tiskárny .....  | 69        |
| Zobrazení nebo změna nastavení sítě .....   | 69        |
| Přejmenování tiskárny v síti .....  | 69        |
| Ruční konfigurace parametrů TCP/IP IPv4 pomocí ovládacího panelu .....                        | 70        |
| Ruční konfigurace parametrů TCP/IP IPv6 pomocí ovládacího panelu .....                        | 70        |
| Nastavení rychlosti připojení a duplexu .....   | 71        |
| Funkce zabezpečení tiskárny .....   | 72        |
| Úvod .....  | 72        |
| Bezpečnostní pokyny .....   | 72        |
| Zabezpečení protokolu IP .....  | 72        |
| Přiřazení nebo změna systémového hesla pomocí integrovaného webového serveru HP .....         | 72        |
| Podpora šifrování: Vysoce výkonné zabezpečené pevné disky HP .....                            | 73        |
| Uzamčení formátoru .....  | 73        |
| Nastavení úspory energie .....  | 74        |
| Úvod .....  | 74        |
| Tisk v režimu EconoMode .....   | 74        |
| Nastavení časovače režimu spánku a konfigurace tiskárny pro spotřebu energie do 1 wattu ..... | 74        |
| HP Web Jetadmin .....   | 76        |
| Aktualizace softwaru a firmwaru .....   | 77        |
| <b>6 Řešení problémů .....</b>  | <b>79</b> |
| Zákaznická podpora .....  | 80        |
| Systém nápovědy na ovládacím panelu .....   | 81        |
| Obnovení výrobního nastavení .....  | 82        |
| Úvod .....  | 82        |
| Způsob 1: Obnovení výrobního nastavení z ovládacího panelu tiskárny .....                     | 82        |

|  |            |
|--|------------|
| Způsob 2: Obnovení výrobního nastavení z integrovaného webového serveru HP (pouze tiskárny připojené k síti) ..... | 82         |
| Na ovládacím panelu tiskárny se zobrazí zpráva „Dochází kazeta“ nebo „Kazeta je téměř prázdná“ .....               | 83         |
| Tiskárna nepodává papír nebo dochází k chybám .....  | 84         |
| Úvod .....   | 84         |
| Tiskárna nepodává papír .....  | 84         |
| Tiskárna podává více listů papíru .....  | 86         |
| Odstranění uvíznutého papíru .....   | 90         |
| Úvod .....   | 90         |
| Místa uvíznutí papíru .....  | 91         |
| Automatický postup pro odstraňování uvíznutí papíru .....  | 91         |
| Dochází k častému nebo opakujícímu se uvíznutí papíru? .....   | 91         |
| Odstranění papíru uvíznutého v zásobníku 1 (13.A1) .....   | 92         |
| Odstranění papíru uvíznutého v zásobnících 2, 3, 4, 5 (13.A2, 13.A3, 13.A4, 13.A5) .....                           | 95         |
| Odstranění papíru uvíznutého ve velkokapacitním vstupním zásobníku na 2 100 listů (13A, 13F) ....                  | 98         |
| Odstranění papíru uvíznutého v oblasti zadních dvířek a fixační jednotky (13.B) .....                              | 100        |
| Odstranění papíru uvíznutého ve výstupní přihrádce (13.E1) .....   | 103        |
| Odstranění papíru uvíznutého v duplexní jednotce (13.C, 13.D, 13.B) .....  | 104        |
| Odstranění papíru uvíznutého v podavači obálek (13.A) .....  | 105        |
| Odstranění papíru uvíznutého ve schránce se sešivačkou s 5 přihrádkami (13.E, 13.7) .....                          | 107        |
| Odstranění svorek uvíznutých ve schránce se sešivačkou s 5 přihrádkami (13.8) .....                                | 108        |
| Řešení problémů s kvalitou tisku .....   | 111        |
| Úvod .....   | 111        |
| Řešení potíží s kvalitou tisku .....   | 111        |
| <b>Rejstřík .....</b>  | <b>117</b> |



---

# 1 Přehled tiskárny

- [Varovné ikony](#)
- [Nebezpečí zasažení elektrickým proudem](#)
- [Pohledy na tiskárnu](#)
- [Technické parametry tiskárny](#)
- [Nastavení hardwaru tiskárny a instalace softwaru](#)

## Další informace

Následující informace jsou platné v okamžiku vydání dokumentu.

Podpůrné video naleznete na [www.hp.com/videos/LaserJet](http://www.hp.com/videos/LaserJet).

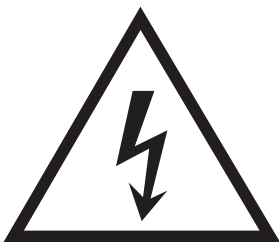
Aktuální informace viz [www.hp.com/support/ljE60155](http://www.hp.com/support/ljE60155), [www.hp.com/support/ljE60165](http://www.hp.com/support/ljE60165) nebo [www.hp.com/support/ljE60175](http://www.hp.com/support/ljE60175).

Kompletní podpora společnosti HP pro tiskárnu zahrnuje následující informace:

- Instalace a konfigurace
- Osvojování a používání
- Řešení problémů
- Stažení aktualizací softwaru a firmwaru
- Účast ve fórech podpory
- Vyhledání informací o záruce a předpisech

## Varovné ikony

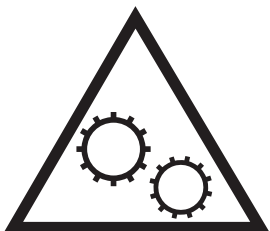
Definice varovných ikon: Na produktech HP se mohou objevit následující varovné ikony. V příslušných případech dodržujte uvedené bezpečnostní pokyny.



- Upozornění: Úraz elektrickým proudem



- Upozornění: Horký povrch



- Upozornění: Udržujte části těla mimo dosah pohyblivých částí



- Upozornění: V blízkosti jsou ostré hrany

## Nebezpečí zasažení elektrickým proudem

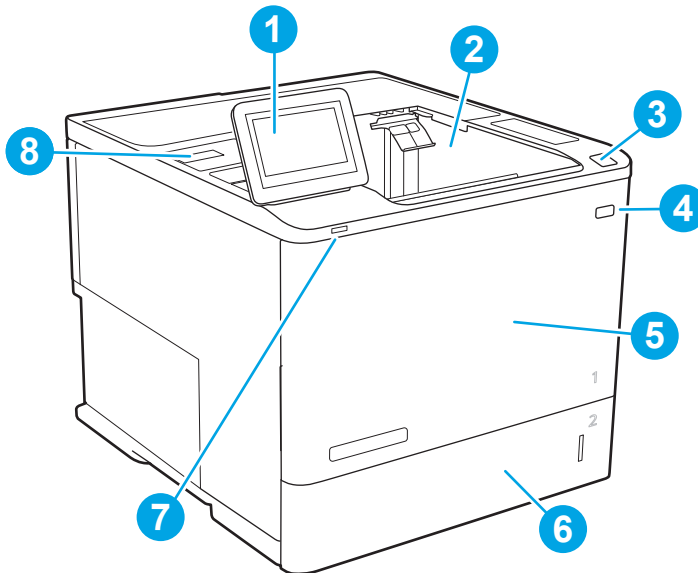
Při použití tohoto produktu vždy postupujte podle základních bezpečnostních opatření, abyste snížili riziko zranění v důsledku požáru nebo elektrického výboje.

- Je třeba, abyste si přečetli všechny pokyny v uživatelské příručce a porozuměli jim.
- Řiďte se všemi upozorněními a pokyny vyznačenými na produktu.
- Produkt lze zapojit jedině do uzemněné elektrické zásuvky, která slouží jako zdroj napájení. Pokud nevíte, zda je zásuvka uzemněná, požádejte o radu odborného elektrikáře.
- Nedotýkejte se kontaktů v žádných zásuvkách, které produkt obsahuje. Poškozené kabely ihned vyměňte.
- Před čištěním tento produkt vypojte ze zásuvek ve zdi.
- Tento produkt neinstalujte ani nepoužívejte v blízkosti vody nebo v případě, že jste mokří.
- Produkt nainstalujte pevně na stabilní povrch.
- Produkt nainstalujte na chráněném místě tak, aby nikdo nemohl šlápnout na napájecí kabel nebo o něj zakopnout.

## Pohledy na tiskárnu

- [Pohled na tiskárnu zepředu](#)
- [Pohled na tiskárnu zezadu](#)
- [Porty rozhraní](#)
- [Zobrazení ovládacího panelu](#)


### Pohled na tiskárnu zepředu

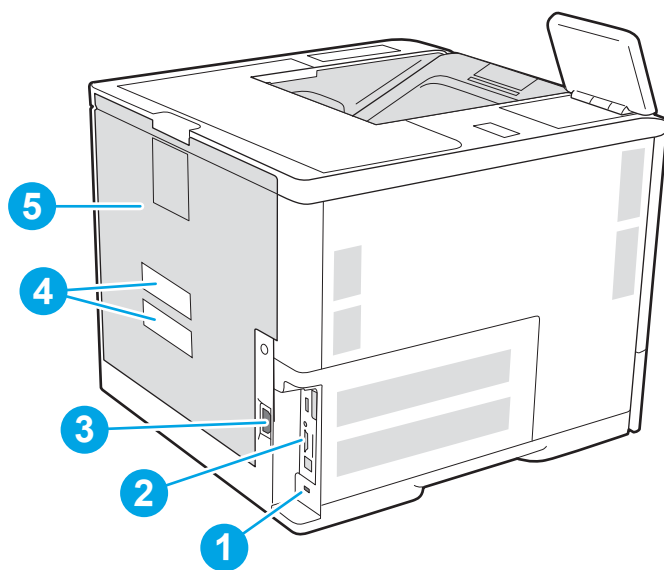


Tabulka 1-1 Legenda k přednímu pohledu na tiskárnu

| Popisek obrázku | Součást tiskárny  |
|-----------------|---|
| 1               | Ovládací panel s barevnou dotykovou obrazovkou  |
| 2               | Výstupní přihrádka  |
| 3               | Tlačítko uvolnění dvířek kazety (přístup ke kazetě s tonerem)                           |
| 4               | Hlavní vypínač  |
| 5               | Dvířka kazety a zásobník 1  |
| 6               | Zásobník 2  |
| 7               | Snadno přístupný tiskový port USB   |
| 8               | Konektor pro integraci hardwaru (pro připojení příslušenství a zařízení jiných výrobců) |

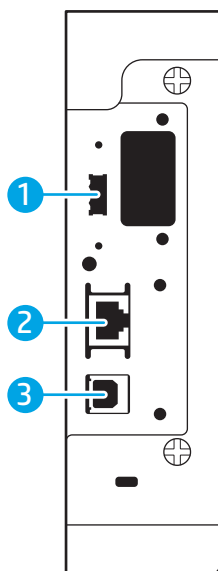
### Pohled na tiskárnu zezadu

 **POZNÁMKA:** Tiskárna je vyobrazena bez připojeného dokončovacího příslušenství.



|   |  |
|---|--|
| 1 | Slot pro lankový bezpečnostní zámek                  |
| 2 | Deska formátovacího modulu (obsahuje porty rozhraní) |
| 3 | Přípojka pro napájení                                |
| 4 | Štítek se sériovým číslem a číslem produktu          |
| 5 | Zadní dvířka (na přístup k uvíznutému papíru)        |

## Porty rozhraní



|   |  |
|---|--|
| 1 | Hostitelský port USB pro připojení externích zařízení USB (může být zakrytý) |
|---|--|

2 Síťový port ethernet (RJ-45) místní sítě (LAN)


3 Vysokorychlostní tiskový port USB 2.0


**POZNÁMKA:** Pokud chcete tisknout ze zařízení USB a mít snadný přístup, použijte port USB vedle ovládacího panelu.

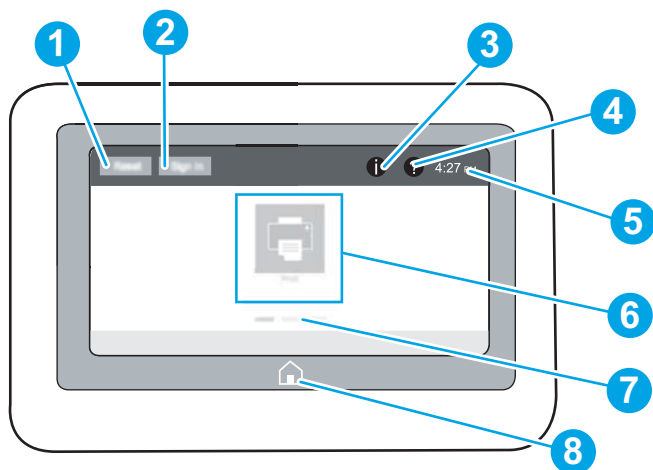
## Zobrazení ovládacího panelu

Domovská obrazovka nabízí přístup k funkcím tiskárny a indikuje její aktuální stav.

Na hlavní obrazovku se můžete kdykoli vrátit volbou tlačítka Domů .

 **POZNÁMKA:** Pokud chcete získat další informace o funkcích ovládacího panelu tiskárny, přejděte na stránku [www.hp.com/support/ljE60155](http://www.hp.com/support/ljE60155), [www.hp.com/support/ljE60165](http://www.hp.com/support/ljE60165) nebo [www.hp.com/support/ljE60175](http://www.hp.com/support/ljE60175), zvolte možnost **Příručky** a potom vyberte možnost **Obecné reference**.




 **POZNÁMKA:** Funkce zobrazené na domovské obrazovce se mohou lišit podle konfigurace tiskárny.



Tabulka 1-2 Legenda k zobrazení ovládacího panelu tiskárny

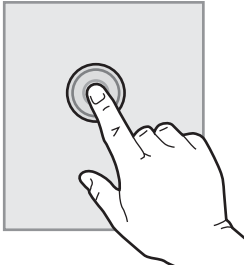
| Popisek obrázku | Součást  | Popis  |
|-----------------|--|--|
| 1               | Tlačítko <b>Resetovat</b>                      | Stisknutím tlačítka <b>Resetovat</b> zrušíte změny, uvolníte tiskárnu ze stavu pozastavení, vyresetujete pole s počtem kopií, zobrazíte skryté chyby a obnovíte výchozí nastavení (včetně jazyka a rozložení klávesnice).  |
| 2               | Tlačítko <b>Přihlásit</b> nebo <b>Odhlásit</b> | Stisknutím tlačítka <b>Přihlásit</b> získáte přístup k zabezpečeným funkcím.<br>Stisknutím tlačítka <b>Odhlásit</b> se od tiskárny odhlásíte. Tiskárna obnoví všechny možnosti na výchozí nastavení.<br><b>POZNÁMKA:</b> Toto tlačítko se zobrazí pouze v případě, že správce nakonfiguroval tiskárnu tak, aby pro přístup k funkcím vyžadovala oprávnění. |

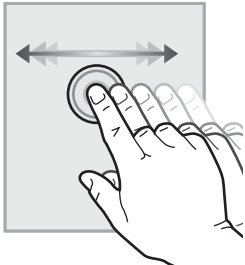
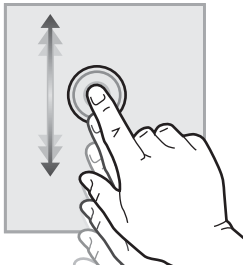
Tabulka 1-2 Legenda k zobrazení ovládacího panelu tiskárny (pokračování)

| Popisek obrázku | Součást  | Popis   |
|-----------------|--|---|
| 3               | Tlačítko Informace  | Stisknutím tlačítka Informace se dostanete na obrazovku, která poskytuje přístup k několika typům informací o tiskárně. Stisknutím tlačítek v dolní části obrazovky se dostanete k následujícím informacím: <ul style="list-style-type: none"> <li><b>Jazyk zobrazení:</b> Změní nastavení jazyka pro relaci aktuálního uživatele.</li> <li><b>Režim spánku:</b> Uvede tiskárnu do režimu spánku.</li> <li><b>Wi-Fi Direct:</b> Zobrazí informace o tom, jak se přímo k tiskárně připojit pomocí telefonu, tabletu nebo jiného zařízení s funkcí Wi-Fi (pouze když je nainstalováno volitelné příslušenství HP Jetdirect 3100w BLE/NFC/Wireless).</li> <li><b>Bezdrátový:</b> Zobrazí nebo změní nastavení bezdrátového připojení (pouze když je nainstalováno volitelné příslušenství tiskového serveru HP Jetdirect 2900nw pro bezdrátové připojení).</li> <li><b>Ethernet:</b> Zobrazí nebo změní nastavení připojení Ethernet.</li> <li><b>Webové služby HP:</b> Zobrazí informace o připojení a tisku na tiskárně pomocí Webových služeb HP (ePrint).</li> </ul> |
| 4               | Tlačítko Nápověda   | Stisknutím tlačítka Nápověda otevřete integrovaný systém nápovědy.  |
| 5               | Aktuální čas   | Zobrazuje aktuální čas.   |
| 6               | Oblast aplikací  | Stisknutím libovolné ikony otevřete aplikaci. Chcete-li získat přístup k více aplikacím, potáhněte prstem po obrazovce stranou.<br><br><b>POZNÁMKA:</b> Dostupné aplikace se liší podle tiskárny. Správce může nakonfigurovat, které aplikace se zobrazují, a pořadí, ve kterém se zobrazují.   |
| 7               | Indikátor stránky domovské obrazovky   | Zobrazuje počet stránek na hlavní obrazovce nebo v aplikaci. Aktuální stránka je zvýrazněna. Mezi stránkami je možné přecházet potáhnutím prstu stranou.  |
| 8               | Tlačítko Domů     | Stisknutím tlačítka Domů se vrátíte na hlavní obrazovku.  |


## Používání ovládacího panelu s dotykovým displejem

Ovládací panel tiskárny s dotykovým displejem můžete používat následujícími způsoby.

| Akce  | Popis  | Příklad  |
|---|--|--|
| <b>Dotyk (stisknutí)</b><br><br> | Pro výběr položky nebo otevření nabídky klepněte na displeji na příslušnou položku. Při procházení nabídkami můžete krátkým klepnutím na displej zastavit posouvání. | Stisknutím ikony <a href="#">Nastavení</a> otevřete aplikaci <a href="#">Nastavení</a> . |

| Akce   | Popis  | Příklad  |
|--|--|--|
| <b>Potáhnutí prstem</b><br> | Dotkněte se displeje a poté vodorovným pohybem prstu posouvejte obrazovku do strany.   | Posunujte prstem, dokud se nezobrazí aplikace <b>Nastavení</b> . |
| <b>Posouvání</b><br>        | Dotkněte se displeje a poté svislým pohybem prstu posouvejte obrazovku nahoru a dolů. Při procházení nabídkami můžete zastavit posouvání krátkým klepnutím na displej. | Procházejte aplikací <b>Nastavení</b> .                          |

## Technické parametry tiskárny

 **DŮLEŽITÉ:** Zatímco následující technické údaje jsou přesné v době vydání, později se mohou změnit. Aktuální informace najdete v části [www.hp.com/support/ljE60155](http://www.hp.com/support/ljE60155), [www.hp.com/support/ljE60165](http://www.hp.com/support/ljE60165) nebo [www.hp.com/support/ljE60175](http://www.hp.com/support/ljE60175).

- [Technické údaje](#)
- [Podporované operační systémy](#)
- [Rozměry tiskárny](#)
- [Spotřeba energie, elektrické specifikace a akustické emise](#)
- [Rozsah provozního prostředí](#)

## Technické údaje

**Tabulka 1-3** Specifikace pro manipulaci s papírem

| Funkce pro manipulaci s papírem | Modely E60155dn, E60165dn, E60175dn<br>(č. produktu 3GY09A, 3GY10A, 3GY12A) |
|---------------------------------|---|
| Zásobník 1 (kapacita 100 listů) | Zahrnuto  |
| Zásobník 2 (kapacita 550 listů) | Zahrnuto  |



**Tabulka 1-3** Specifikace pro manipulaci s papírem (pokračování)

| Funkce pro manipulaci s papírem   | Modely E60155dn, E60165dn, E60175dn<br>(č. produktu 3GY09A, 3GY10A, 3GY12A) |
|---|---|
| Podavač papíru na 1 x 550 listů   | Volitelně   |
| <b>POZNÁMKA:</b> Modely E65150dn a E65160dn mohou pojmout až šest volitelných zásobníků na 1 x 550 listů.   |   |
| Vstupní velkokapacitní podavač (HCI) na 2 100 listů   | Volitelně   |
| Automatický oboustranný tisk  | <b>Zahrnuto</b>   |
| Kazeta podavače obálek pro tisk až 75 obálek  | Volitelně   |
| Kryt nástavce zásobníku 2 kryt nástavec tisk na média formátu Legal   | Volitelně   |
| Schránka se sešíváčkou s 5 přihrádkami  | Volitelně   |
| <b>POZNÁMKA:</b> Připojením tohoto příslušenství ke standardní výstupní přihrádce lze zvýšit celkovou kapacitu na šest přihrádek, tedy 1 300 listů. |   |

**Tabulka 1-4** Specifikace připojení

| Funkce připojení   | Modely E60155dn, E60165dn, E60175dn<br>(č. produktu 3GY09A, 3GY10A, 3GY12A) |
|--|---|
| Připojení Ethernet LAN 10/100/1000 s protokolem IPv4 a IPv6  | <b>Zahrnuto</b>   |
| Vysokorychlostní rozhraní USB 2.0  | <b>Zahrnuto</b>   |
| Snadno přístupný port USB pro tisk bez použití počítače a pro aktualizaci firmwaru   | <b>Zahrnuto</b>   |
| Konektor pro integraci hardwaru pro připojení příslušenství a zařízení jiných výrobců  | <b>Zahrnuto</b>   |
| Interní USB porty HP   | Volitelně   |
| Příslušenství tiskového server HP Jetdirect 2900nw pro bezdrátové připojení  | Volitelně   |
| Příslušenství HP Jetdirect 3100w BLE/NFC/Wireless pro tisk z mobilních zařízení  | Volitelně   |
| <b>POZNÁMKA:</b> Připojení prostřednictvím konektoru pro integraci hardwaru nebo zadního hostitelského portu USB. Příslušenství HP Jetdirect 3100w BLE/NFC/Wireless vyžaduje příslušenství Interní porty HP USB. |   |

**Tabulka 1-5** Specifikace tisku

| Funkce tisku  | Modely E60155dn, E60165dn, E60175dn<br>(č. produktu 3GY09A, 3GY10A, 3GY12A) |
|---|---|
| Tisk až 52 stránek za minutu (str./min) na papír formátu A4 a 55 str./min na papír formátu Letter | E60155dn  |
| Tisk až 61 str./min na papír formátu A4 a 65 str./min na papír formátu Letter                     | E60165dn  |
| Tisk až 71 str./min na papír formátu A4 a 75 str./min na papír formátu Letter                     | E60175dn  |
| Snadný tisk z portu USB (není vyžadován počítač)  | <b>Zahrnuto</b>   |

**Tabulka 1-6 Další specifikace**

| Funkce   | Modely E60155dn, E60165dn, E60175dn<br>(č. produktu 3GY09A, 3GY10A, 3GY12A) |
|--|---|
| <b>Paměť:</b> 512 MB základní paměti, rozšiřitelné na 1,5 GB přidáním 1GB paměťového modulu DIMM | Zahrnuto  |
| <b>Paměť:</b> Vysoce výkonný zabezpečený pevný disk HP   | Volitelně   |
| <b>Zabezpečení:</b> Modul HP TPM pro šifrování veškerých dat, která prochází tiskárnou           | Zahrnuto  |
| <b>Ovládací panel:</b> Ovládací panel Constant-view s barevným dotykovým displejem               | Zahrnuto  |

## Podporované operační systémy

**Linux:** Informace a tiskové ovladače pro systém Linux najdete na adrese [www.hp.com/go/linuxprinting](http://www.hp.com/go/linuxprinting).

**UNIX:** Informace a tiskové ovladače pro systém UNIX® najdete na adrese [www.hp.com/go/unixmodelscripts](http://www.hp.com/go/unixmodelscripts).

Následující informace platí pro tiskové ovladače HP PCL 6 pro systém Windows, tiskové ovladače HP pro systém macOS a pro instalační software.

**Windows:** Na adrese [123.hp.com/LaserJet](http://123.hp.com/LaserJet) si stáhněte software HP Easy Start a nainstalujte tak tiskový ovladač HP. Nebo přejděte na web podpory tiskáren pro tuto tiskárnu: [www.hp.com/support/ljE60155](http://www.hp.com/support/ljE60155), [www.hp.com/support/ljE60165](http://www.hp.com/support/ljE60165) nebo [www.hp.com/support/ljE60175](http://www.hp.com/support/ljE60175), stáhněte si tiskový ovladač nebo instalační program a nainstalujte tiskový ovladač HP.

**macOS:** Tato tiskárna podporuje počítače Mac. Stáhněte si aplikaci HP Easy Start ze stránky [123.hp.com/LaserJet](http://123.hp.com/LaserJet) nebo ze stránky Podpora tiskárny a poté pomocí aplikace HP Easy Start nainstalujte tiskový ovladač HP.


1. Přejděte na stránku [123.hp.com/LaserJet](http://123.hp.com/LaserJet).
2. Při stahování softwaru tiskárny postupujte podle uvedených kroků.

**Tabulka 1-7 Podporované operační systémy a ovladače tiskárny**


| Operační systém                              | Tiskový ovladač (pro systém Windows, nebo instalační program na webu pro systém macOS)  |
|--|---|
| Windows 7, 32bitová a 64bitová verze         | Tiskový ovladač „HP PCL 6“ dané tiskárny je v tomto operačním systému instalován jako součást instalace softwaru.   |
| Windows 8, 32bitová a 64bitová verze         | Tiskový ovladač „HP PCL 6“ dané tiskárny je v tomto operačním systému instalován jako součást instalace softwaru.   |
| Windows 8.1, 32bitová a 64bitová verze       | Tiskový ovladač „HP PCL –6“ V4 dané tiskárny je v tomto operačním systému instalován jako součást instalace softwaru.   |
| Windows 10, 32bitová a 64bitová verze        | Tiskový ovladač „HP PCL –6“ V4 dané tiskárny je v tomto operačním systému instalován jako součást instalace softwaru.   |
| Windows Server 2008 R2, SP 1, 64bitová verze | Tiskový ovladač PCL 6 pro danou tiskárnu je k dispozici ke stažení na webovém serveru podpory tiskárny. Ovladač stáhněte a poté nainstalujte pomocí nástroje Přidat tiskárnu společnosti Microsoft. |
| Windows Server 2012, 64bitová verze          | Tiskový ovladač tiskárny PCL 6 je k dispozici ke stažení na webovém serveru podpory tiskárny. Ovladač stáhněte a poté nainstalujte pomocí nástroje Přidat tiskárnu společnosti Microsoft.           |

**Tabulka 1-7 Podporované operační systémy a ovladače tiskárny (pokračování)**

| Operační systém                             | Tiskový ovladač (pro systém Windows, nebo instalační program na webu pro systém macOS)  |
|---|---|
| Windows Server 2012 R2, 64bitová verze      | Tiskový ovladač tiskárny PCL 6 je k dispozici ke stažení na webovém serveru podpory tiskárny. Ovladač stáhněte a poté nainstalujte pomocí nástroje Přidat tiskárnu společnosti Microsoft. |
| Windows Server 2016, 64bitová verze         | Tiskový ovladač tiskárny PCL 6 je k dispozici ke stažení na webovém serveru podpory tiskárny. Ovladač stáhněte a poté nainstalujte pomocí nástroje Přidat tiskárnu společnosti Microsoft. |
| macOS 10.12 Sierra, macOS 10.13 High Sierra | Stáhněte si software HP Easy Start z adresy <a href="http://123.hp.com/LaserJet">123.hp.com/LaserJet</a> a potom ho použijte k instalaci tiskového ovladače.                              |


 **POZNÁMKA:** Podporované operační systémy se mohou změnit.

 **POZNÁMKA:** Aktuální seznam podporovaných operačních systémů je uveden na adrese [www.hp.com/support/ljE60155](http://www.hp.com/support/ljE60155), [www.hp.com/support/ljE60165](http://www.hp.com/support/ljE60165) nebo [www.hp.com/support/ljE60175](http://www.hp.com/support/ljE60175), kde také naleznete kompletní nápovědu společnosti HP k tiskárně.

 **POZNÁMKA:** Podrobnosti o podpoře klientských a serverových operačních systémů a ovladačů HP UPD pro tuto tiskárnu naleznete na adrese [www.hp.com/go/upd](http://www.hp.com/go/upd). V části **Další informace** klikněte na odkazy.

**Tabulka 1-8 Minimální požadavky na systém**

| Windows  | macOS  |
|--|--|
| <ul style="list-style-type: none"> <li>• Internetové připojení</li> <li>• Vyhrazené připojení USB 1.1 nebo 2.0 nebo síťové připojení</li> <li>• 2 GB dostupného místa na pevném disku</li> <li>• 1 GB paměti RAM (32bitová verze) nebo 2 GB paměti RAM (64bitová verze)</li> </ul> | <ul style="list-style-type: none"> <li>• Internetové připojení</li> <li>• Vyhrazené připojení USB 1.1 nebo 2.0 nebo síťové připojení</li> <li>• 1,5 GB dostupného místa na pevném disku</li> </ul> |

 **POZNÁMKA:** Instalační program Windows nainstaluje službu HP Smart Device Agent Base. Velikost souboru je zhruba 100 kB. Její jedinou funkcí je kontrola připojených tiskáren přes rozhraní USB, kterou provádí každou hodinu. Nejsou shromažďována žádná data. Pokud je nalezena USB tiskárna, služba se pokusí najít v síti instanci JetAdvantage Management Connector (JAMc). Pokud je nalezena instance JAMc, služba HP Smart Device Agent Base bude pomocí instance JAMc bezpečně upgradována na plnohodnotného agenta chytrých zařízení, který potom umožní na účtu služby Managed Print Services (MPS) účtovat vytištěné stránky. Tuto službu neinstalují webové balíčky obsahující jen ovladač stažené z webu hp.com pro tiskárnu a nainstalované pomocí Průvodce přidáním tiskárny.

Chcete-li tuto službu odinstalovat, otevřete **Ovládací panely**, vyberte možnost **Programy** nebo **Programy a funkce** a potom vyberte možnost **Přidat nebo odebrat programy** nebo **Odinstalovat program** a službu odeberte. Soubor se jmenuje **HPSmartDeviceAgentBase**.

## Rozměry tiskárny

**Tabulka 1-9** Rozměry modelů E60155dn, E60165dn, E60175dn

|                                | Tiskárna zcela zavřená | Tiskárna zcela otevřená |
|--------------------------------|------------------------|-------------------------|
| Výška                          | 357 mm                 | 433 mm                  |
| Hloubka                        | 466 mm                 | 1 040 mm                |
| Šířka                          | 431 mm                 | 431 mm                  |
| Hmotnost (s tonerovou kazetou) | 20,6 kg                |                         |

**Tabulka 1-10** Rozměry podavače papíru na 1 x 550 listů

|          | Zcela zavřené příslušenství | Zcela otevřené příslušenství |
|----------|-----------------------------|------------------------------|
| Výška    | 148 mm                      | 148 mm                       |
| Hloubka  | 466 mm                      | 790 mm                       |
| Šířka    | 426 mm                      | 426 mm                       |
| Hmotnost | 5,7 kg                      |                              |

**Tabulka 1-11** Rozměry vysokokapacitního podavače na 2 100 listů se stojanem

|          | Zcela zavřené příslušenství | Zcela otevřené příslušenství |
|----------|-----------------------------|------------------------------|
| Výška    | 341 mm                      | 341 mm                       |
| Hloubka  | 466 mm                      | 864 mm                       |
| Šířka    | 426 mm                      | 426 mm                       |
| Hmotnost | 9,98 kg                     |                              |

**Tabulka 1-12** Rozměry podavače obálek

|          | Zcela zavřené příslušenství | Zcela otevřené příslušenství |
|----------|-----------------------------|------------------------------|
| Výška    | 148 mm                      | 148 mm                       |
| Hloubka  | 466 mm                      | 790 mm                       |
| Šířka    | 426 mm                      | 426 mm                       |
| Hmotnost | 5,8 kg                      |                              |

**Tabulka 1-13** Rozměry schránky se sešíváčkou s 5 přihrádkami

|         | Zcela zavřené příslušenství | Zcela otevřené příslušenství |
|---------|-----------------------------|------------------------------|
| Výška   | 429 mm                      | 429 mm                       |
| Hloubka | 504 mm                      | 614 mm                       |

Tabulka 1-13 Rozměry schránky se sešivačkou s 5 přihrádkami (pokračování)

|          | Zcela zavřené příslušenství | Zcela otevřené příslušenství |
|----------|-----------------------------|------------------------------|
| Šířka    | 475 mm                      | 511 mm                       |
| Hmotnost | 11,3 kg                     |                              |

## Spotřeba energie, elektrické specifikace a akustické emise

Nejnovější informace najdete na webové stránce [www.hp.com/support/ljE60155](http://www.hp.com/support/ljE60155), [www.hp.com/support/ljE60165](http://www.hp.com/support/ljE60165) nebo [www.hp.com/support/ljE60175](http://www.hp.com/support/ljE60175).

**⚠ UPOZORNĚNÍ:** Požadavky na napájení vycházejí z podmínek země/oblasti, kde se tiskárna prodává. Neměňte provozní napětí. Hrozí poškození tiskárny a ztráta nároku na záruční opravu.

## Rozsah provozního prostředí

Tabulka 1-14 Rozsah provozního prostředí

| Prostředí         | Doporučeno                   | Povoleno                     |
|-------------------|------------------------------|------------------------------|
| Teplota           | 15 až 25 °C                  | 10 až 32,5 °C                |
| Relativní vlhkost | Relativní vlhkost 30 až 70 % | 10% až 80% relativní vlhkost |

## Nastavení hardwaru tiskárny a instalace softwaru

Základní pokyny pro nastavení naleznete v průvodci instalací hardwaru dodávaném s tiskárnou. Další pokyny naleznete na webu společnosti HP v sekci podpory.

Chcete-li získat kompletní podporu společnosti HP pro tiskárnu, přejděte na adresu [www.hp.com/support/ljE60155](http://www.hp.com/support/ljE60155), [www.hp.com/support/ljE60165](http://www.hp.com/support/ljE60165) nebo [www.hp.com/support/ljE60175](http://www.hp.com/support/ljE60175). Vyhledejte podporu:

- Instalace a konfigurace
- Osvojování a používání
- Řešení problémů
- Stažení aktualizací softwaru a firmwaru
- Účast ve fórech podpory
- Vyhledání informací o záruce a předpisech

---

## 2 Zásobníky papíru

- [Úvod](#)
- [Vložení papíru do zásobníku 1 \(víceúčelový zásobník\)](#)
- [Plnění papíru do zásobníku 2 a zásobníků na 550 listů](#)
- [Vložení papíru do velkokapacitního vstupního zásobníku na 2 100 listů](#)
- [Vkládání a tisk obálek](#)
- [Vkládání a tisk štítků](#)
- [Konfigurace schránky se sešivačkou s 5 přihrádkami](#)

### Další informace

Následující informace jsou platné v okamžiku vydání dokumentu.

Podpůrné video naleznete na [www.hp.com/videos/LaserJet](http://www.hp.com/videos/LaserJet).

Aktuální informace viz [www.hp.com/support/ljE60155](http://www.hp.com/support/ljE60155), [www.hp.com/support/ljE60165](http://www.hp.com/support/ljE60165) nebo [www.hp.com/support/ljE60175](http://www.hp.com/support/ljE60175).

Kompletní podpora společnosti HP pro tiskárnu zahrnuje následující informace:

- Instalace a konfigurace
- Osvojování a používání
- Řešení problémů
- Stažení aktualizací softwaru a firmwaru
- Účast ve fórech podpory
- Vyhledání informací o záruce a předpisech

# Úvod

---

 **UPOZORNĚNÍ:** Nevytahujte současně více než jeden zásobník papíru.

Na zásobníky papíru nikdy nestoupejte.

Při zavírání zásobníků papíru do nich nekládejte ruce.

Při přenášení tiskárny musí být všechny zásobníky zavřené.

---

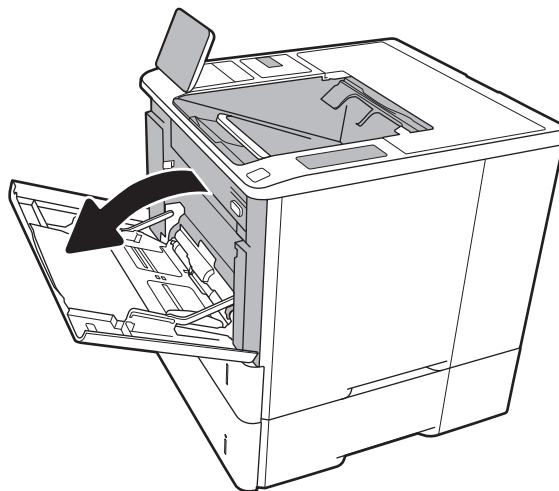


## Vložení papíru do zásobníku 1 (víceúčelový zásobník)

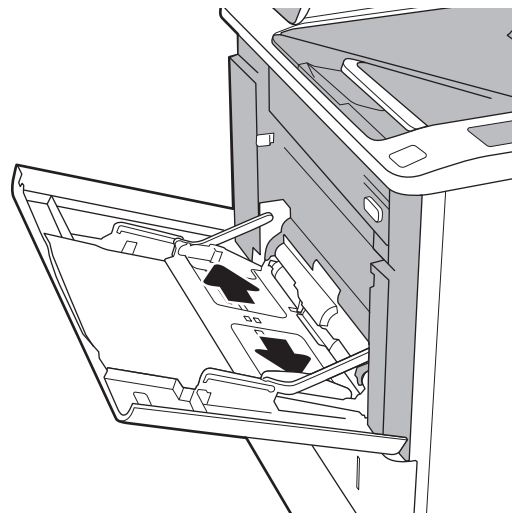
Následující informace popisují, jak vkládat papír do zásobníku 1.

**⚠ UPOZORNĚNÍ:** Chcete-li se vyhnout uvíznutí papíru, nepřidávejte média do zásobníku 1 ani jej nevyprazdňujte během tisku.

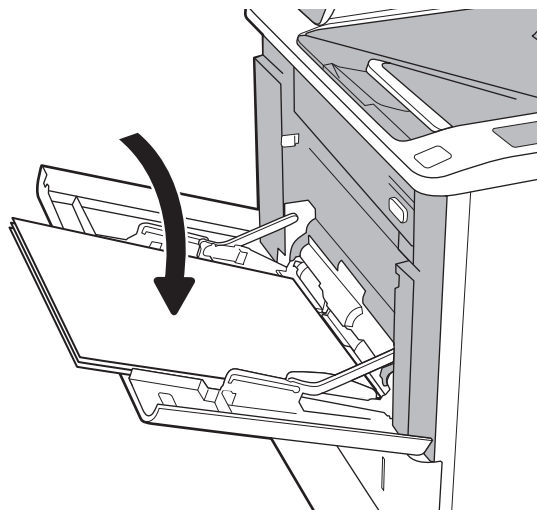
1. Otevřete zásobník 1.



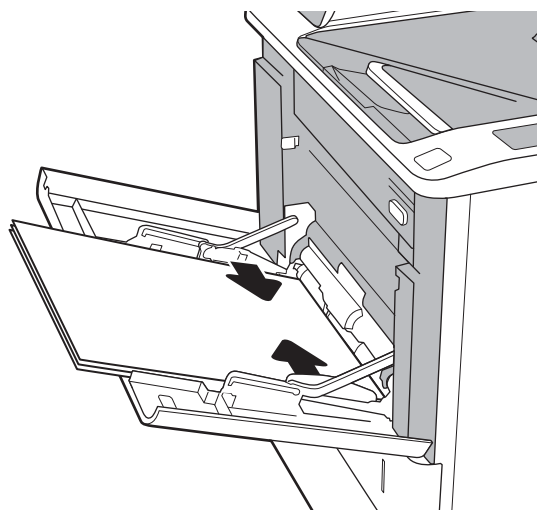
2. Upravte vodítka šířky papíru stisknutím seřizovací páčky a posunutím vodítka do polohy odpovídající formátu používaného papíru.



3. Vložte do zásobníku papír. Informace týkající se orientace papíru naleznete zde: [Tabulka 2-1](#)  
[Zásobník 1 – orientace papíru na stránce 18.](#)



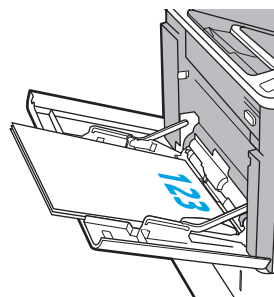
4. Nastavte vodítka šířky tak, aby se stohu papírů dotýkala, ale neohýbala ho.



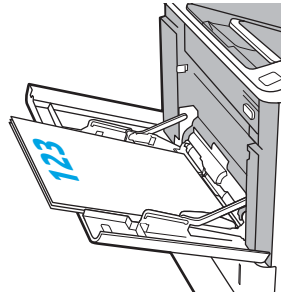
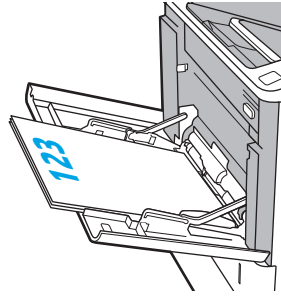
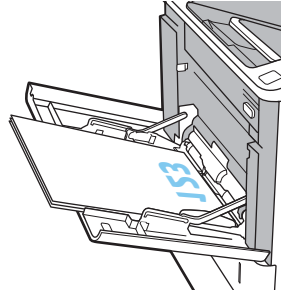
## Zásobník 1 – orientace papíru

Tabulka 2-1 Zásobník 1 – orientace papíru

| Typ papíru                        | Režim oboustranného tisku                        | Formát papíru   | Vkládání papíru                      |
|-----------------------------------|--|---|--------------------------------------|
| Hlavičkový nebo předtištěný papír | Jednostranný tisk, bez schránky se sešíváčkou HP | Letter, Legal, Executive, Statement, Oficio (8.5 x 13), 3 x 5, 4 x 6, 5 x 7, 5 x 8, A4, A5, A6, RA4, B5 (JIS), B6 (JIS), 10 x 15 cm, Oficio (216 x 340), 16K 195 x 270 mm, 16K 184 x 260 mm, 16K 197 x 273 mm, japonská pohlednice (pohlednice (JIS)), dvojitá japonská pohlednice otočená (dvojitá pohlednice (JIS)) | Lícem nahoru<br>Horní stranou napřed |

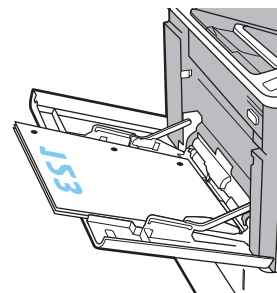
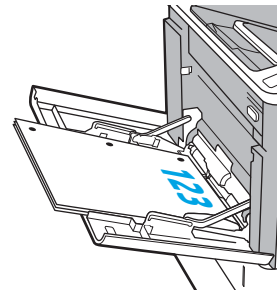


**Tabulka 2-1 Zásobník 1 – orientace papíru (pokračování)**

| Typ papíru | Režim oboustranného tisku  | Formát papíru   | Vkládání papíru  |
|------------|--|---|--|
|            | Automatický oboustranný tisk nebo povolený alternativní režim hlavičkového papíru, bez schránky se sešíváčkou HP | Letter, Legal, Executive, Oficio (8,5 x 13), A4, A5, RA4, B5 (JIS), Oficio (216 x 340), 16K 195 x 270 mm, 16K 184 x 260 mm, 16K 197 x 273 mm  | Lícem dolů<br>Spodní hranou napřed<br>    |
|            | Jednostranný tisk se schránkou se sešíváčkou   | Letter, Legal, Executive, Statement, Oficio (8.5 x 13), 3 x 5, 4 x 6, 5 x 7, 5 x 8, A4, A5, A6, RA4, B5 (JIS), B6 (JIS), 10 x 15 cm, Oficio (216 x 340), 16K 195 x 270 mm, 16K 184 x 260 mm, 16K 197 x 273 mm, japonská pohlednice (pohlednice (JIS)), dvojitá japonská pohlednice otočená (dvojitá pohlednice (JIS)) | Lícem nahoru<br>Spodní hranou napřed<br> |
|            | Automatický oboustranný tisk nebo povolený alternativní režim hlavičkového papíru, se schránkou se sešíváčkou HP | Letter, Legal, Executive, Oficio (8,5 x 13), A4, A5, RA4, B5 (JIS), Oficio (216 x 340), 16K 195 x 270 mm, 16K 184 x 260 mm, 16K 197 x 273 mm  | Lícem dolů<br>Horní stranou napřed<br>  |

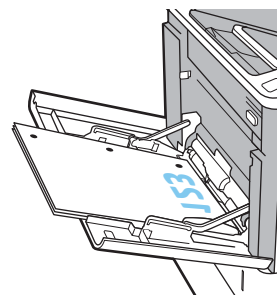
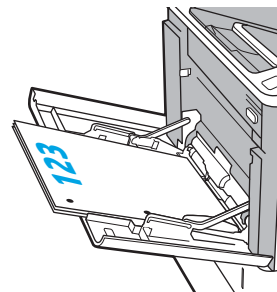
**Tabulka 2-1 Zásobník 1 – orientace papíru (pokračování)**

| Typ papíru | Režim oboustranného tisku  | Formát papíru   | Vkládání papíru                                 |
|------------|--|---|---|
| Děrovaný   | Jednostranný tisk, bez schránky se sešíváčkou HP   | Letter, Legal, Executive, Statement, Oficio (8.5 x 13), 3 x 5, 4 x 6, 5 x 7, 5 x 8, A4, A5, A6, RA4, B5 (JIS), B6 (JIS), 10 x 15 cm, Oficio (216 x 340), 16K 195 x 270 mm, 16K 184 x 260 mm, 16K 197 x 273 mm, japonská pohlednice (pohlednice (JIS)), dvojitá japonská pohlednice otočená (dvojitá pohlednice (JIS)) | Lícem nahoru<br>Otvory na levou stranu tiskárny |
|            | Automatický oboustranný tisk nebo povolený alternativní režim hlavičkového papíru, bez schránky se sešíváčkou HP | Letter, Legal, Executive, Oficio (8,5 x 13), A4, A5, RA4, B5 (JIS), Oficio (216 x 340), 16K 195 x 270 mm, 16K 184 x 260 mm, 16K 197 x 273 mm  | Lícem dolů<br>Otvory na levou stranu tiskárny   |



Tabulka 2-1 Zásobník 1 – orientace papíru (pokračování)

| Typ papíru | Režim oboustranného tisku  | Formát papíru   | Vkládání papíru                                       |
|------------|--|---|---|
|            | Jednostranný tisk, se schránkou se sešívačkou  | Letter, Legal, Executive, Statement, Oficio (8.5 x 13), 3 x 5, 4 x 6, 5 x 7, 5 x 8, A4, A5, A6, RA4, B5 (JIS), B6 (JIS), 10 x 15 cm, Oficio (216 x 340), 16K 195 x 270 mm, 16K 184 x 260 mm, 16K 197 x 273 mm, japonská pohlednice (pohlednice (JIS)), dvojitá japonská pohlednice otočená (dvojitá pohlednice (JIS)) | Lícem nahoru<br>Otvory směrem k pravé straně tiskárny |
|            | Automatický oboustranný tisk nebo povolený alternativní režim hlavičkového papíru, se schránkou se sešívačkou HP | Letter, Legal, Executive, Oficio (8,5 x 13), A4, A5, RA4, B5 (JIS), Oficio (216 x 340), 16K 195 x 270 mm, 16K 184 x 260 mm, 16K 197 x 273 mm  | Lícem dolů<br>Otvory směrem k pravé straně tiskárny   |



## Použití alternativního režimu hlavičkového papíru

Funkce [Alternativní režim hlavičkového papíru](#) umožňuje vkládat do zásobníku hlavičkový nebo předtištěný papír u všech úloh tisku nebo kopírování stejně, ať tisknete nebo kopírujete na jednu stranu listu, nebo na obě. Při použití tohoto režimu vložte papír stejně jako u automatického oboustranného tisku.

Chcete-li používat tuto funkci, povolte ji v ovládacím panelu tiskárny.


## Povolení alternativního režimu hlavičkového papíru z ovládacího panelu tiskárny


1. Na hlavní obrazovce ovládacího panelu tiskárny přejděte do aplikace [Nastavení](#) a poté vyberte ikonu [Nastavení](#).
2. Otevřete následující nabídky:
  - a. [Kopírování/Tisk](#) nebo [Tisk](#)
  - b. [Správa zásobníků](#)
  - c. [Alternativní režim hlavičkového papíru](#)
3. Zvolte možnost [Povoleno](#) a stiskněte tlačítko [Uložit](#) nebo stiskněte tlačítko [OK](#).

# Plnění papíru do zásobníku 2 a zásobníků na 550 listů

## Úvod

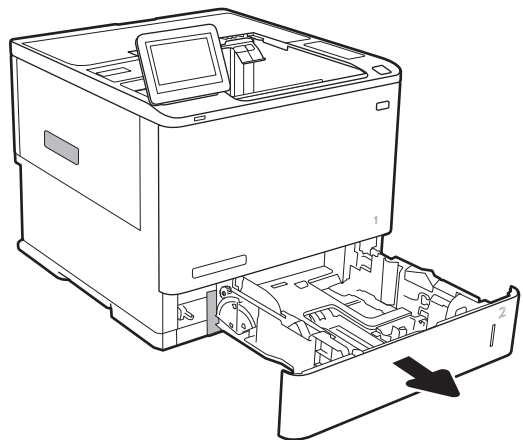
V následující části jsou uvedeny informace o vkládání papíru do zásobníku 2 a volitelných zásobníků na 550 listů papíru. Tyto zásobníky pojmu až 550 listů papíru gramáže 75 g/m<sup>2</sup> (20 lb).

 **POZNÁMKA:** Postup vkládání papíru do zásobníku na 550 listů je stejný jako postup pro zásobník 2. Zde je zobrazen pouze zásobník 2.

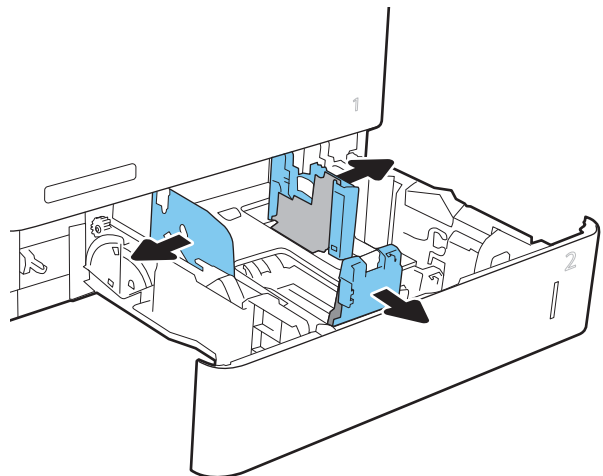
 **POZNÁMKA:** Vodítka papíru mohou být před použitím uzamčena a nemusí být možné je nastavit.

1. Otevřete zásobník.

**POZNÁMKA:** Tento zásobník neotvírejte, pokud se používá.



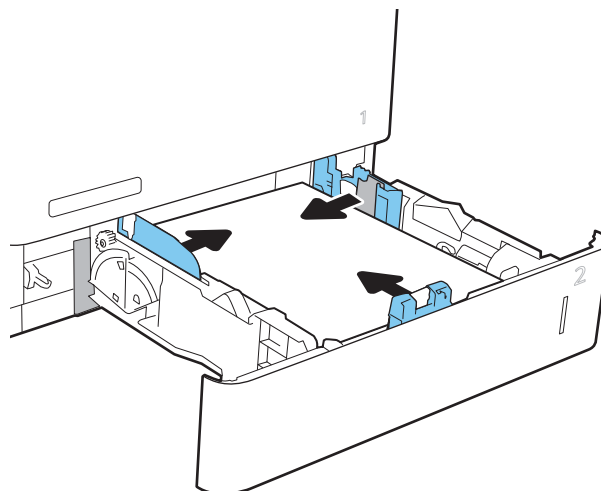
2. Upravte vodítko délky a šířky papíru stisknutím modrých seřizovacích páček a posunutím vodítka na hodnotu formátu používaného papíru.



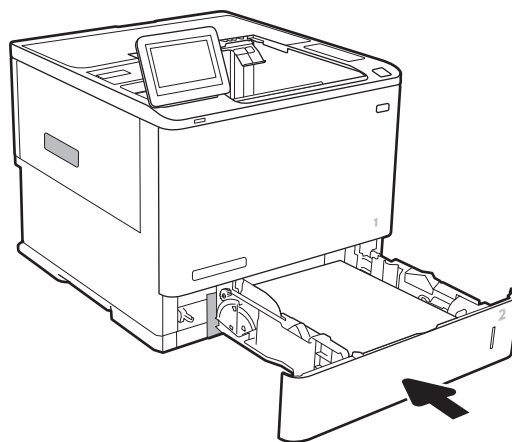
3. Vložte papír do zásobníku. Zkontrolujte, zda se vodítka dotýkají stohu papírů, ale neohýbají jej. Informace týkající se orientace papíru naleznete zde: [Tabulka 2-2 Zásobník 2 a zásobníky na 550 listů – orientace papíru na stránce 24.](#)

**POZNÁMKA:** Zásobník nepřepněte, aby nedocházelo k uvíznutí médií v zařízení. Zkontrolujte, zda je horní úroveň stohu pod indikátorem plného zásobníku.

**POZNÁMKA:** Pokud zásobník není nastaven správně, může se během tisku zobrazit chybová zpráva nebo může dojít k uvíznutí papíru.

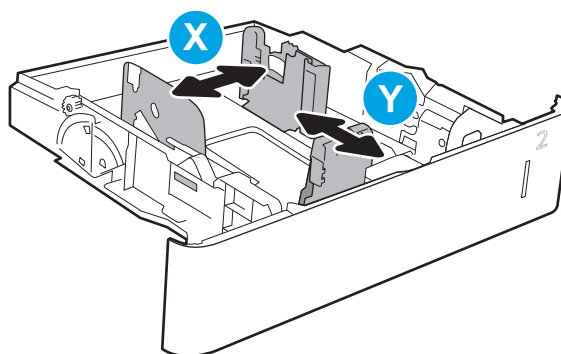


4. Zavřete zásobník.



5. Na ovládacím panelu tiskárny se zobrazí zpráva o konfiguraci zásobníků.
6. Stisknutím tlačítka **OK** přijmete zjištěný formát a typ nebo stisknete tlačítko **Upravit** a zvolte jiný formát nebo typ papíru.

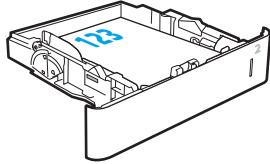
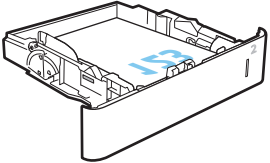
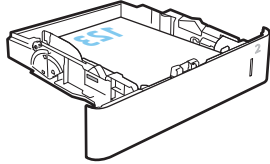
Chcete-li vložit papír o nestandardním formátu, zadejte na ovládacím panelu tiskárny po výzvě rozměry X a Y papíru.



7. Zvolte správný typ a formát a stiskněte tlačítko **OK**.

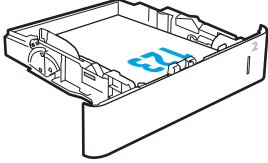
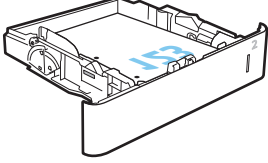
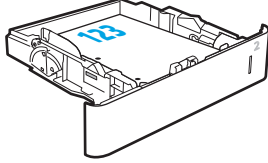
## Zásobník 2 a zásobníky na 550 listů – orientace papíru

Tabulka 2-2 Zásobník 2 a zásobníky na 550 listů – orientace papíru

| Typ papíru                        | Režim oboustranného tisku  | Formát papíru   | Vkládání papíru   |
|-----------------------------------|--|---|---|
| Hlavičkový nebo předtištěný papír | Jednostranný tisk, bez schránky se sešívačkou HP   | Letter, Legal, Executive, Statement, Oficio (8,5 x 13), 3 x 5, 4 x 6, 5 x 7, 5 x 8, A4, A5, A6, RA4, B5 (JIS), B6 (JIS), 10 x 15 cm, Oficio (216 x 340), 16K 195 x 270 mm, 16K 184 x 260 mm, 16K 197 x 273 mm, japonská pohlednice (pohlednice (JIS)), dvojitá japonská pohlednice otočená (dvojitá pohlednice (JIS)) | Lícem nahoru<br>Horní hrana v zadní části zásobníku                                   |
|                                   |  |   |    |
|                                   | Automatický oboustranný tisk nebo povolený alternativní režim hlavičkového papíru, bez schránky se sešívačkou HP | Letter, Legal, Executive, Oficio (8,5 x 13), A4, A5, RA4, B5 (JIS), Oficio (216 x 340), 16K 195 x 270 mm, 16K 184 x 260 mm, 16K 197 x 273 mm  | Lícem dolů<br>Spodní hrana v zadní části zásobníku                                    |
|                                   |  |   |   |
|                                   | Jednostranný tisk, se schránkou se sešívačkou  | Letter, Legal, Executive, Statement, Oficio (8,5 x 13), 3 x 5, 4 x 6, 5 x 7, 5 x 8, A4, A5, A6, RA4, B5 (JIS), B6 (JIS), 10 x 15 cm, Oficio (216 x 340), 16K 195 x 270 mm, 16K 184 x 260 mm, 16K 197 x 273 mm, japonská pohlednice (pohlednice (JIS)), dvojitá japonská pohlednice otočená (dvojitá pohlednice (JIS)) | Lícem dolů<br>Horní hrana v zadní části zásobníku                                     |
|                                   |  |   |  |



Tabulka 2-2 Zásobník 2 a zásobníky na 550 listů – orientace papíru (pokračování)

| Typ papíru | Režim oboustranného tisku  | Formát papíru   | Vkládání papíru   |
|------------|--|---|---|
|            | Automatický oboustranný tisk nebo povolený alternativní režim hlavičkového papíru, se schránkou se sešíváčkou HP | Letter, Legal, Executive, Oficio (8,5 x 13), A4, A5, RA4, B5 (JIS), Oficio (216 x 340), 16K 195 x 270 mm, 16K 184 x 260 mm, 16K 197 x 273 mm  | Lícem nahoru<br>Spodní hrana v zadní části zásobníku                                  |
|            |  |   |    |
| Děrovaný   | Jednostranný tisk, bez schránky se sešíváčkou HP   | Letter, Legal, Executive, Statement, Oficio (8.5 x 13), 3 x 5, 4 x 6, 5 x 7, 5 x 8, A4, A5, A6, RA4, B5 (JIS), B6 (JIS), 10 x 15 cm, Oficio (216 x 340), 16K 195 x 270 mm, 16K 184 x 260 mm, 16K 197 x 273 mm, japonská pohlednice (pohlednice (JIS)), dvojitá japonská pohlednice otočená (dvojitá pohlednice (JIS)) | Lícem dolů<br>Otvory na levou stranu tiskárny   |
|            |  |   |   |
|            | Automatický oboustranný tisk nebo povolený alternativní režim hlavičkového papíru, bez schránky se sešíváčkou HP | Letter, Legal, Executive, Oficio (8,5 x 13), A4, A5, RA4, B5 (JIS), Oficio (216 x 340), 16K 195 x 270 mm, 16K 184 x 260 mm, 16K 197 x 273 mm  | Lícem nahoru<br>Otvory na levou stranu tiskárny                                       |
|            |  |   |  |

Tabulka 2-2 Zásobník 2 a zásobníky na 550 listů – orientace papíru (pokračování)

| Typ papíru | Režim oboustranného tisku  | Formát papíru   | Vkládání papíru                                       |
|------------|--|---|---|
|            | Jednostranný tisk, se schránkou se sešivačkou  | Letter, Legal, Executive, Statement, Oficio (8,5 x 13), 3 x 5, 4 x 6, 5 x 7, 5 x 8, A4, A5, A6, RA4, B5 (JIS), B6 (JIS), 10 x 15 cm, Oficio (216 x 340), 16K 195 x 270 mm, 16K 184 x 260 mm, 16K 197 x 273 mm, japonská pohlednice (pohlednice (JIS)), dvojitá japonská pohlednice otočená (dvojitá pohlednice (JIS)) | Lícem dolů<br>Otvory směrem k pravé straně tiskárny   |
|            | Automatický oboustranný tisk nebo povolený alternativní režim hlavičkového papíru, se schránkou se sešivačkou HP | Letter, Legal, Executive, Oficio (8,5 x 13), A4, A5, RA4, B5 (JIS), Oficio (216 x 340), 16K 195 x 270 mm, 16K 184 x 260 mm, 16K 197 x 273 mm  | Lícem nahoru<br>Otvory směrem k pravé straně tiskárny |

## Použití alternativního režimu hlavičkového papíru

Funkce [Alternativní režim hlavičkového papíru](#) umožňuje vkládat do zásobníku hlavičkový nebo předtištěný papír u všech úloh tisku nebo kopírování stejně, ať tisknete nebo kopírujete na jednu stranu listu, nebo na obě. Při použití tohoto režimu vložte papír stejně jako u automatického oboustranného tisku.

Chcete-li používat tuto funkci, povolte ji v ovládacím panelu tiskárny.

### Povolení alternativního režimu hlavičkového papíru z ovládacího panelu tiskárny

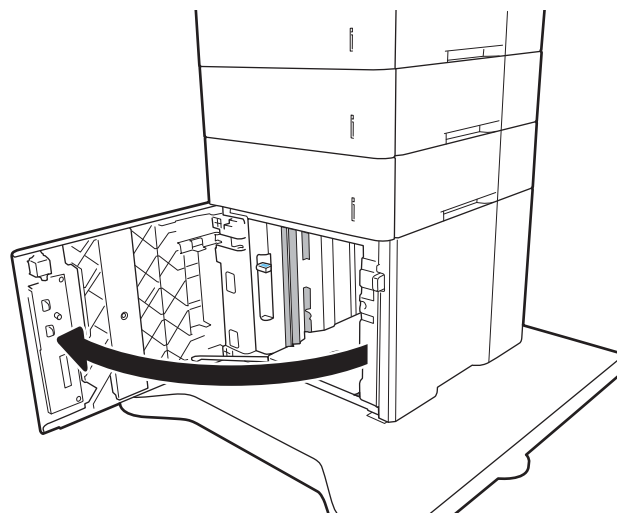
1. Na hlavní obrazovce ovládacího panelu tiskárny přejděte do aplikace [Nastavení](#) a poté vyberte ikonu [Nastavení](#).
2. Otevřete následující nabídky:
  - a. [Kopírování/Tisk](#) nebo [Tisk](#)
  - b. [Správa zásobníků](#)
  - c. [Alternativní režim hlavičkového papíru](#)
3. Zvolte možnost [Povoleno](#) a stiskněte tlačítko [Uložit](#) nebo stiskněte tlačítko [OK](#).

## Vložení papíru do velkokapacitního vstupního zásobníku na 2 100 listů

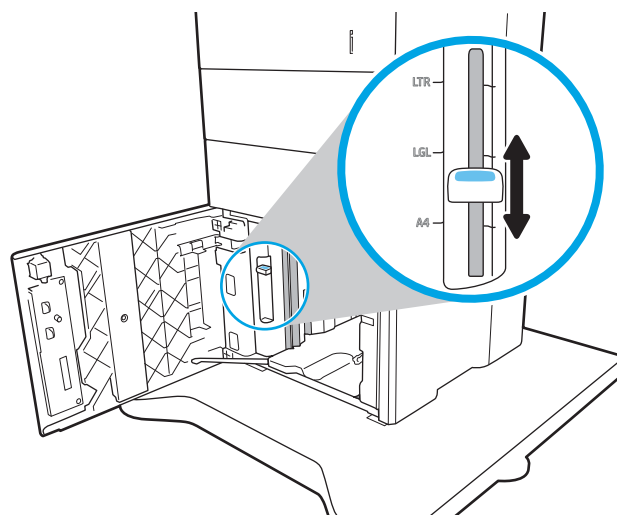
Následující informace popisují, jak vložit papír do velkokapacitního vstupního zásobníku, který je k dispozici jako příslušenství. Tento zásobník pojme až 2 100 listů papíru gramáže 75 g/m<sup>2</sup>.

1. Otevřete zásobník.

**POZNÁMKA:** Tento zásobník neotvírejte, pokud se používá.



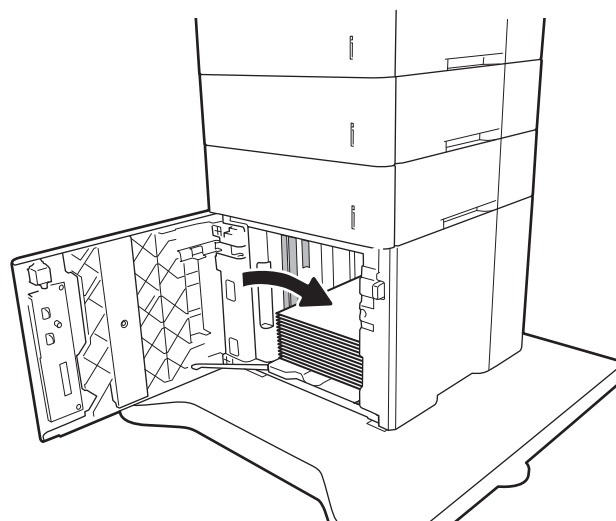
2. Upravte vodítko šířky papíru do správné polohy odpovídající papíru.



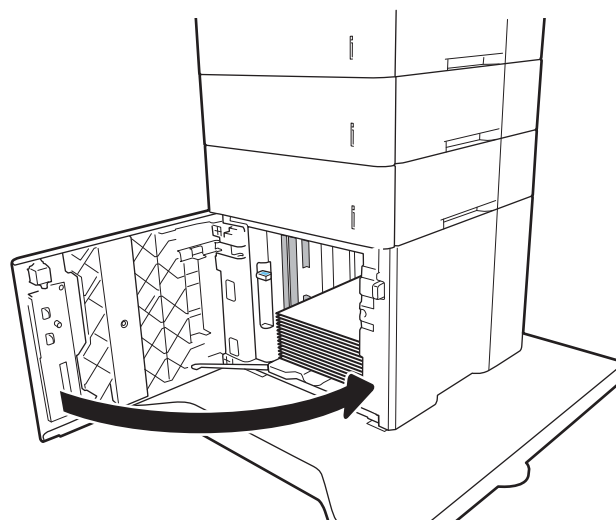
3. Vložte papír do zásobníku. Zkontrolujte, zda se vodítka lehce dotýkají stohu papíru, ale neohýbají jej.

**POZNÁMKA:** Zásobník nepřepĺňujte, aby nedocházelo k uvíznutí médií v zařízení. Zkontrolujte, zda je horní úroveň stohu pod indikátorem plného zásobníku.

**POZNÁMKA:** Pokud zásobník není nastaven správně, může se během tisku zobrazit chybová zpráva nebo může dojít k uvíznutí papíru.



4. Zavřete zásobník.



5. Na ovládacím panelu tiskárny se zobrazí zpráva o konfiguraci zásobníků.
6. Volbou tlačítka **OK** přijmete zjištěný formát a typ nebo stisknete tlačítko **Upravit** a zvolte jiný formát nebo typ papíru.
7. Zvolte správný typ a formát a zvolte tlačítko **OK**.

# Vkládání a tisk obálek

## Úvod

Následující informace popisují, jak tisknout a vkládat obálky. Při tisku na obálky používejte zásobník 1 nebo příslušenství podavače obálek. Zásobník 1 pojme až 10 obálek; příslušenství podavače obálek pojme až 75 obálek.

Pokud chcete tisknout obálky pomocí možnosti ručního podávání, vyberte správná nastavení pomocí tohoto postupu v ovladači tiskárny a po odeslání tiskové úlohy do tiskárny vložte obálky do zásobníku.


## Tisk obálek

### Tisk obálek ze zásobníku 1

1. Vyberte ze softwarového programu možnost **Tisk**.
2. Vyberte tiskárnu ze seznamu tiskáren a kliknutím nebo klepnutím na tlačítko **Vlastnosti** nebo **Předvolby** spusťte ovladač tisku.

---

 **POZNÁMKA:** Název tlačítka se v různých softwarových programech liší.

 **POZNÁMKA:** Přístup k těmto funkcím z úvodní obrazovky systému Windows 8 či 8.1 získáte výběrem možnosti **Zařízení**, dále zvolte možnost **Tisk** a poté vyberte tiskárnu.

---

3. Klikněte nebo klepněte na kartu **Papír/Kvalita**.
4. V rozevíracím seznamu **Formát papíru** vyberte správný formát pro obálky.
5. V rozevíracím seznamu **Typ papíru** vyberte možnost **Obálka**.
6. V rozevíracím seznamu **Zdroj papíru** vyberte možnost **Ruční podávání**.
7. Kliknutím na tlačítko **OK** zavřete dialogové okno **Vlastnosti dokumentu**.
8. V dialogovém okně **Tisk** klikněte na tlačítko **OK**, tím úlohu vytisknete.

### Tisk obálky z příslušenství podavače obálek

1. Vyberte ze softwarového programu možnost **Tisk**.
2. Vyberte tiskárnu ze seznamu tiskáren a kliknutím nebo klepnutím na tlačítko **Vlastnosti** nebo **Předvolby** spusťte ovladač tisku.

---

 **POZNÁMKA:** Název tlačítka se v různých softwarových programech liší.

Přístup k těmto funkcím z úvodní obrazovky systému Windows 8 či 8.1 získáte výběrem možnosti **Zařízení**, dále zvolte možnost **Tisk** a poté vyberte tiskárnu.

---

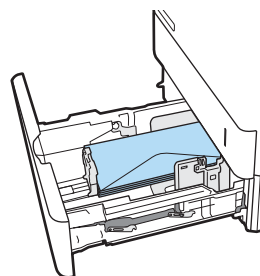
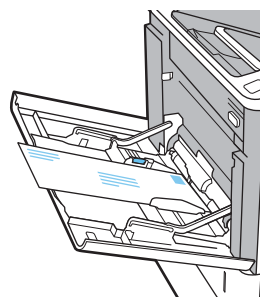
3. Klikněte nebo klepněte na kartu **Papír/Kvalita**.
4. Provedte jeden z následujících kroků:

- V rozevřacím seznamu **Formát papíru** vyberte správný formát pro obálky.
  - V rozevřacím seznamu **Typ papíru** vyberte možnost **Obálka**.
  - V rozevřacím seznamu **Zdroj papíru** vyberte **Zásobník 3** nebo **Zásobník 4** – aby odpovídal vybranému zásobník podavače obálek.
5. Kliknutím na tlačítko **OK** zavřete dialogové okno **Vlastnosti dokumentu**.
  6. V dialogovém okně **Tisk** klikněte na tlačítko **OK**, tím úlohu vytisknete.

## Orientace obálky

 **POZNÁMKA:** Tiskárna nepodporuje oboustranný tisk na obálky.

| Zásobník       | Rozměry obálky  | Pokyny pro vkládání  |
|----------------|---|--|
| Zásobník 1     | Obálka č. 9, Obálka č. 10, Obálka Monarch, Obálka B5, Obálka C5, Obálka C6, Obálka DL | Lícem nahoru<br>Krátkou stranou určenou pro známku směrem do tiskárny.         |
| Podavač obálek | Obálka č. 9, Obálka č. 10, Obálka Monarch, Obálka B5, Obálka C5, Obálka C6, Obálka DL | Lícem nahoru<br>Krátkou stranou určenou pro zpětnou adresu směrem do tiskárny. |




# Vkládání a tisk štítků

## Úvod

Následující informace popisují, jak tisknout a vkládat štítky.

Chcete-li tisknout na archy štítků, použijte zásobník 2 nebo jeden z volitelných zásobníků na 550 listů.

---

 **POZNÁMKA:** Zásobník 1 nepodporuje štítky.

---

Pokud chcete tisknout štítky pomocí možnosti ručního podávání, vyberte správná nastavení pomocí tohoto postupu v ovladači tiskárny a po odeslání tiskové úlohy do tiskárny vložte štítky do zásobníku. Při použití ručního podávání tiskárna na vytisknutí úlohy čeká, dokud nerozpozná, že se zásobník otevřel.


## Ručně podávané štítky

1. Vyberte ze softwarového programu možnost **Tisk**.
2. Vyberte tiskárnu ze seznamu tiskáren a kliknutím nebo klepnutím na tlačítko **Vlastnosti** nebo **Předvolby** spusťte ovladač tisku.

---

 **POZNÁMKA:** Název tlačítka se v různých softwarových programech liší.

---

 **POZNÁMKA:** Přístup k těmto funkcím z úvodní obrazovky systému Windows 8 či 8.1 získáte výběrem možnosti **Zařízení**, dále zvolte možnost **Tisk** a poté vyberte tiskárnu.

---

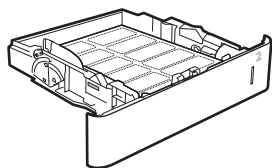
3. Klikněte na kartu **Papír/Kvalita**.
4. V rozevracím seznamu **Formát papíru** vyberte správný formát pro archy štítků.
5. V rozevracím seznamu **Typ papíru** vyberte možnost **Štítky**.
6. V rozevracím seznamu **Zdroj papíru** vyberte možnost **Ruční podávání**.
7. Kliknutím na tlačítko **OK** zavřete dialogové okno **Vlastnosti dokumentu**.
8. V dialogovém okně **Tisk** klikněte na tlačítko **Tisk** a úlohu vytiskněte.

## Orientace štítku

---

| Zásobník      | Vkládání štítků                                   |
|---------------|---|
| Zásobníky 2–5 | Lícem dolů<br>Horní hrana v zadní části zásobníku |

---



# Konfigurace schránky se sešivačkou s 5 přihrádkami

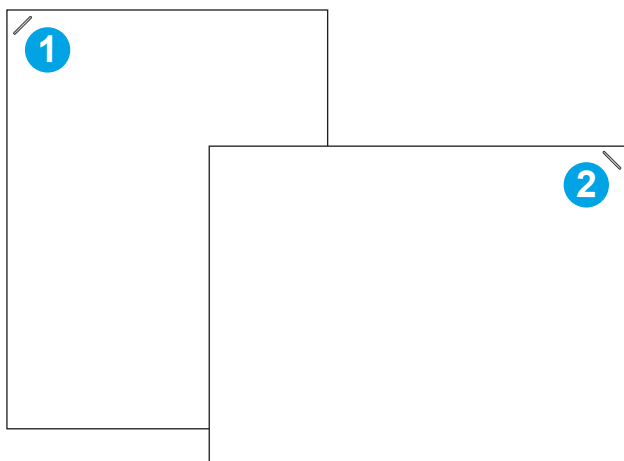
Následující informace popisují, jak vložit svorky a nakonfigurovat možnosti schránky se sešivačkou s 5 přihrádkami.

Toto příslušenství může sešít dokumenty v levém nebo pravém horním rohu. Zařízení pojme až 1 000 listů papíru ve výstupních přihrádkách. Výstupní přihrádky mají tři možnosti konfigurace režimu: režim stohovače, režim schránky nebo režim funkčního oddělovače.

- [Konfigurace výchozí polohy sešivačky](#)
- [Konfigurace provozního režimu](#)

## Konfigurace výchozí polohy sešivačky

1. Na hlavní obrazovce ovládacího panelu tiskárny přejděte do aplikace [Nastavení](#) a poté vyberte ikonu [Nastavení](#).
2. Otevřete následující nabídky:
  - a. [Správa sešivačky/stohovače](#)
  - b. [Sešívání](#)
3. Ze seznamu možností vyberte příslušnou polohu sešivačky a poté vyberte možnost [Uložit](#) nebo [OK](#). K dispozici jsou následující možnosti:
  - [Žádné](#): Žádné sešivací svorky
  - [Vlevo nebo vpravo nahore](#): Je-li dokument orientován na výšku, je sešivací svorka v levém horním rohu kratší strany papíru. Je-li dokument orientován na šířku, je sešivací svorka v pravém horním rohu delší strany papíru.
  - [Vlevo nahore](#): Sešivací svorka je v levém horním rohu kratší strany papíru.
  - [Vpravo nahore](#): Sešivací svorka je v pravém horním rohu delší strany papíru.



|   |                                     |
|---|-------------------------------------|
| 1 | Levý horní roh kratší strany papíru |
| 2 | Pravý horní roh delší strany papíru |



## Konfigurace provozního režimu

Tento postup slouží ke konfiguraci způsobu, jakým tiskárna třídí úlohy do výstupních přihrádek.

1. Na hlavní obrazovce ovládacího panelu tiskárny přejděte do aplikace **Nastavení** a poté vyberte ikonu **Nastavení**.
2. Otevřete následující nabídky:
  - a. **Správa sešíváčky/stohovače**
  - b. **Provozní režim**
3. Ze seznamu možností vyberte příslušný režim a poté vyberte tlačítko **Uložit**. K dispozici jsou následující možnosti:
  - **Schránka**: Tiskárna bude umísťovat úlohy do různých přihrádek podle osoby, která je odeslala.
  - **Stohovač**: Tiskárna bude skládat úlohy do přihrádek zespoda nahoru.
  - **Funkce oddělovače**: Tiskárna bude umísťovat úlohy do různých přihrádek podle funkce tiskárny, například tiskové úlohy, úlohy kopírování nebo faxové úlohy.

Chcete-li konfigurovat tiskový ovladač HP pro vybraný provozní režim, použijte následující postup:

### Windows® 7

1. Ujistěte se, že je tiskárna zapnutá a připojená k počítači nebo síti.
2. Otevřete nabídku Start systému Windows® a poté klikněte na možnost **Zařízení a tiskárny**.
3. Klikněte pravým tlačítkem na název tiskárny a pak vyberte možnost **Vlastnosti tiskárny**.
4. Klikněte na kartu **Nastavení zařízení**.
5. Vyberte možnost **Aktualizovat**. Případně v rozbalovací nabídce vedle položky **Automatická konfigurace** vyberte možnost **Aktualizovat**.

### Windows® 8.0, 8.1, a 10

1. Klikněte pravým tlačítkem v levém dolním rohu obrazovky.
2. **Vyberte položku Ovládací panely**. V nabídce **Hardware a zvuk** vyberte možnost **Zobrazit zařízení a tiskárny**.
3. Klikněte pravým tlačítkem na název tiskárny a pak vyberte možnost **Vlastnosti tiskárny**.
4. Klikněte na kartu **Nastavení zařízení**.
5. Vyberte možnost **Aktualizovat**. Případně v rozbalovací nabídce vedle položky **Automatická konfigurace** vyberte možnost **Aktualizovat**.



**POZNÁMKA:** Novější ovladače V4 nepodporují možnost **Aktualizovat nyní**. Pro tyto ovladače proveďte **jeden** z následujících postupů:

- Ručně nakonfigurujte provozní režim v části **Doplňková výstupní přihrádka**, pokud je zde uvedena.
- Zastavte a znovu spusťte službu zařazování tisku

- a. Klikněte na tlačítko **Start** (nebo otevřete vyhledávací pole).
  - b. Napište `services.msc` a stiskněte klávesu **Enter**.
  - c. Klikněte pravým tlačítkem na možnost **Služba zařazování tisku** v seznamu služeb a vyberte možnost **Zastavit**.
  - d. Znovu klikněte pravým tlačítkem myši na možnost **Služba zařazování tisku** a vyberte možnost **Spustit**.
- Vypněte a restartujte počítač.

## macOS

1. V nabídce Apple klikněte na možnost **Předvolby systému**.
2. Vyberte možnost **Tisk a skenování** (nebo **Tiskárny a skenery**).
3. Vyberte tiskárnu a potom vyberte položku **Možnosti a spotřební materiál**. Vyberte možnost **Ovladač**.
4. Pokud je k dispozici, nakonfigurujte ručně položku **Accessory Output Mode** (Režim výstupního příslušenství). Pokud není k dispozici, tak se provozní režim nakonfiguruje v době tisku.

---

## 3 Spotřební materiál, příslušenství a díly

- [Objednávka spotřebního materiálu, příslušenství a dílů](#)
- [Výměna tonerových kazet](#)
- [Výměna zásobníku svorek](#)

### Další informace

Následující informace jsou platné v okamžiku vydání dokumentu.

Podpůrné video naleznete na [www.hp.com/videos/LaserJet](http://www.hp.com/videos/LaserJet).

Aktuální informace viz [www.hp.com/support/ljE60155](http://www.hp.com/support/ljE60155), [www.hp.com/support/ljE60165](http://www.hp.com/support/ljE60165) nebo [www.hp.com/support/ljE60175](http://www.hp.com/support/ljE60175).

Kompletní podpora společnosti HP pro tiskárnu zahrnuje následující informace:

- Instalace a konfigurace
- Osvojování a používání
- Řešení problémů
- Stažení aktualizací softwaru a firmwaru
- Účast ve fórech podpory
- Vyhledání informací o záruce a předpisech

# Objednávka spotřebního materiálu, příslušenství a dílů


## Objednávání

Obraťte se na autorizovaný servis nebo na autorizovaného poskytovatele podpory HP.


# Výměna tonerových kazet

## Informace o tonerové kazetě

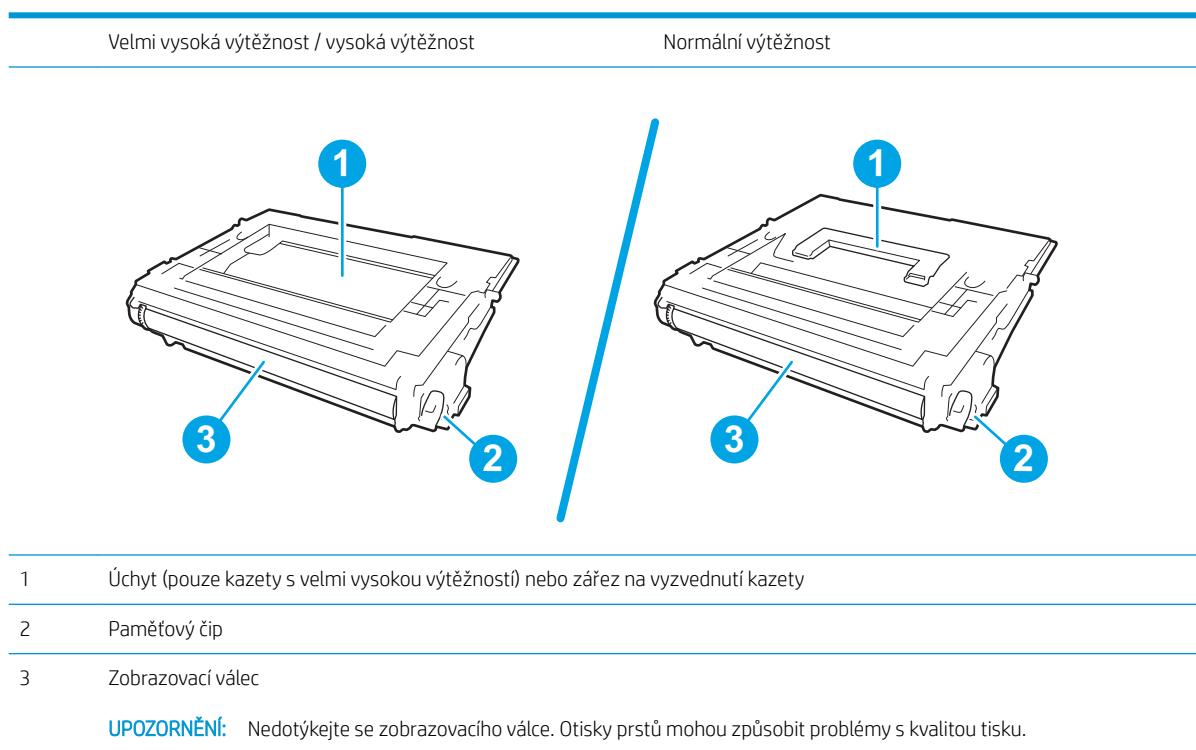
Tato tiskárna signalizuje nízkou hladinu toneru v tiskové kazetě. Skutečná výdrž tiskové kazety se může lišit. Zatím není nutné tonerovou kazetu měnit. Doporučujeme mít k dispozici náhradní tiskovou kazetu pro případ, kdy už by kvalita tisku nebyla přijatelná.


 **POZNÁMKA:** Tonerové kazety s vysokou výtěžností obsahují více toneru než standardní tiskové kazety, a umožňují tak vytisknout více stránek. Další informace najdete na stránce [www.hp.com/go/learnaboutsupplies](http://www.hp.com/go/learnaboutsupplies).

Nevyjímejte tonerovou kazetu z obalu, dokud ji nebudete používat.

 **UPOZORNĚNÍ:** Tonerovou kazetu nevystavujte světlu na více než několik minut, aby nedošlo k jejímu poškození. Pokud se chystáte tonerovou kazetu vyjmout z tiskárny na delší dobu, zakryjte zelený zobrazovací válec.

Na následujícím obrázku jsou zobrazeny komponenty tonerové kazety.



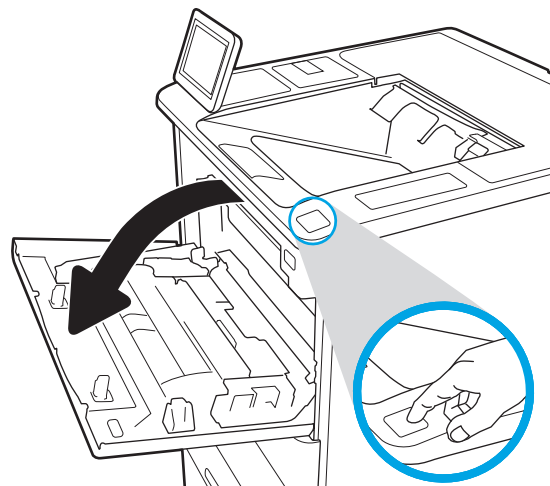
 **UPOZORNĚNÍ:** Pokud toner zašpiní oděv, otřete jej suchým hadříkem a vyperte ve studené vodě. Horká voda by způsobila zapuštění toneru do tkaniny.

 **POZNÁMKA:** Informace o recyklaci použitých tonerových kazet najdete na krabici od toneru.

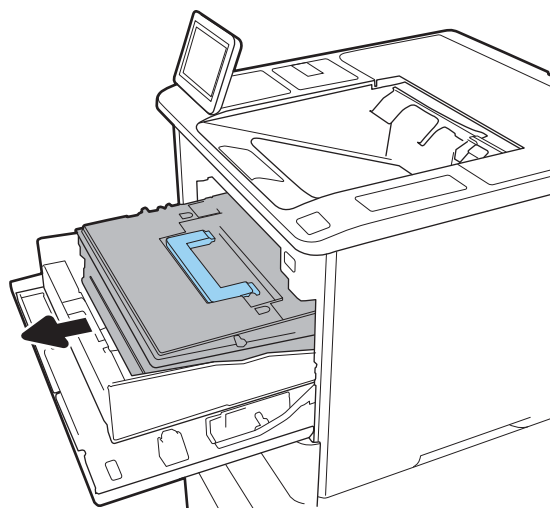
## Vyjmutí a vložení kazety zpět

Po dosažení stavu velmi nízké úrovně kazety se na ovládacím panelu zobrazí zpráva a přední dvířka se odemknou, což umožní přístup ke kazetám.

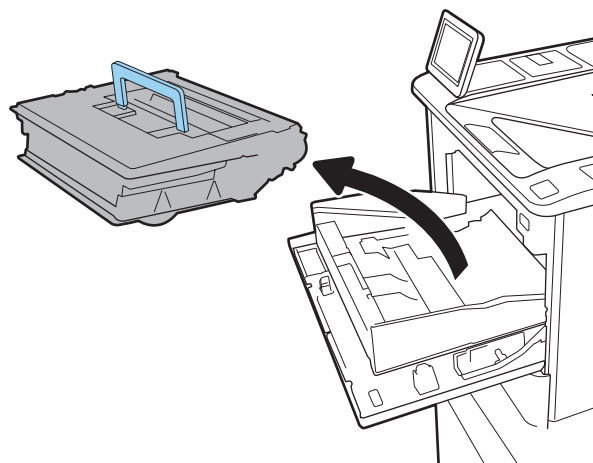
1. Stisknutím uvolňovacího tlačítka dvířek pro kazety otevřete dvířka.



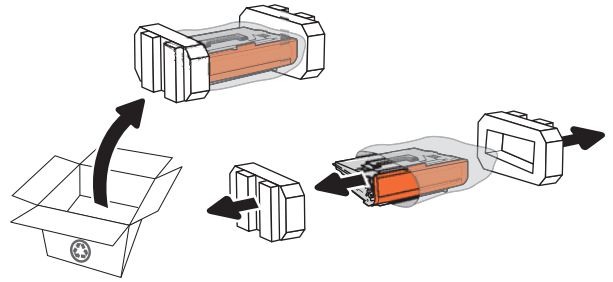
2. Vytáhněte zásuvku s kazetou.



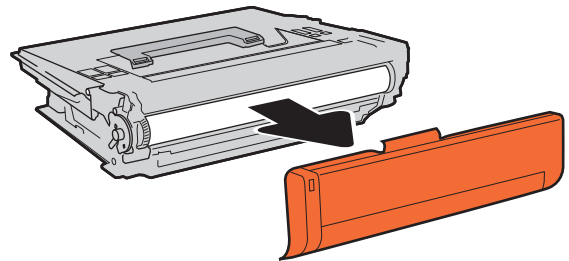
3. Uchopte páčku nebo zářez na použité tonerové kazetě a vytažením nahoru ji vyjměte.



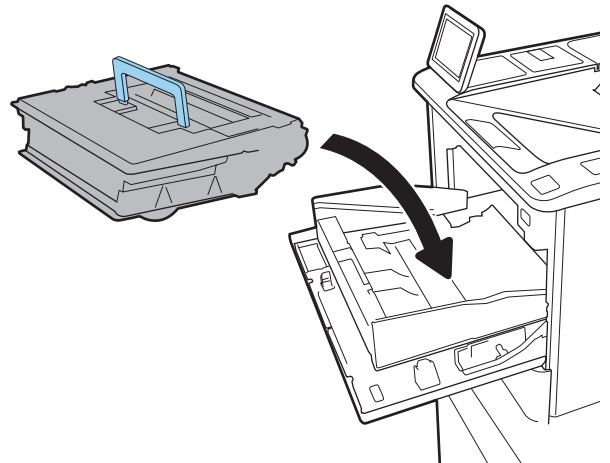
4. Vyjměte novou tonerovou kazetu z ochranného obalu.



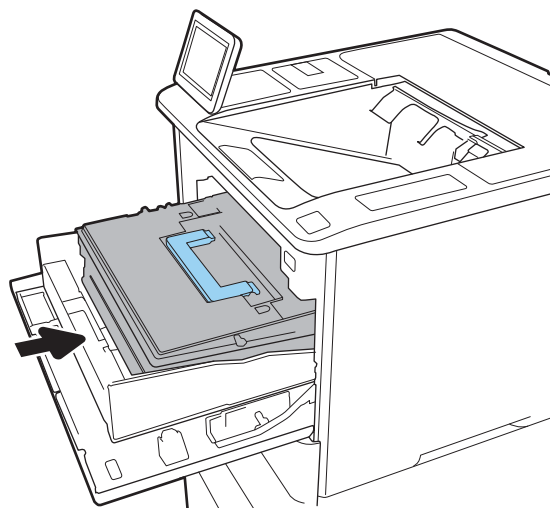
5. Sundejte přepravní kryt.



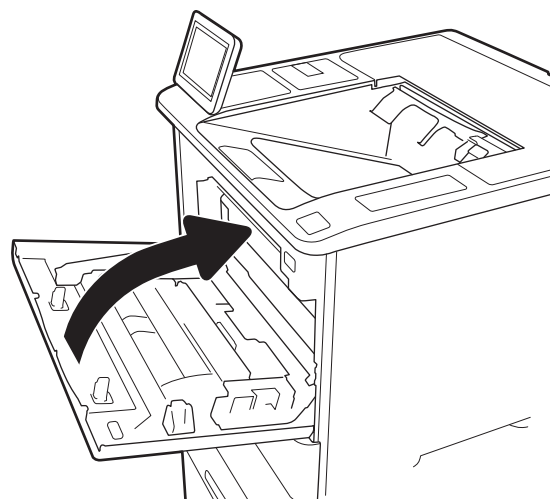
6. Vložte tonerovou kazetu do zásuvky na kazetu.



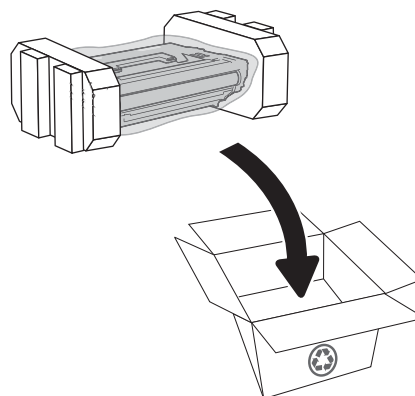
7. Zavřete zásuvku s tonerovými kazetami.



8. Zavřete dvířka kazety.



9. Zabalte použitou tonerovou kazetu do krabice, ve které jste obdrželi novou tonerovou kazetu. Přilepte předplacený štítek ke krabici a vraťte použitou tonerovou kazetu k recyklaci do společnosti HP.

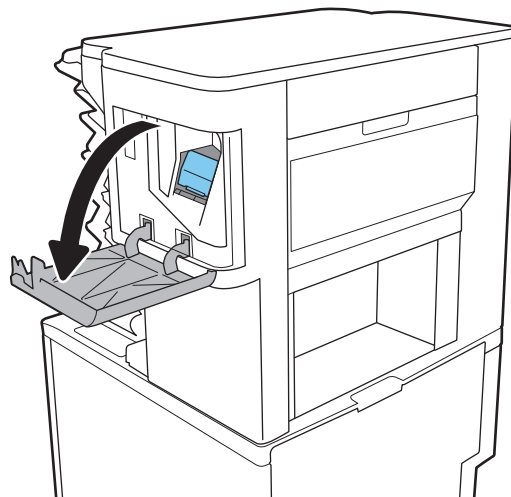


Po dosažení stavu velmi nízké úrovně kazety se na ovládacím panelu zobrazí zpráva a přední dvířka se odemknou, což umožní přístup ke kazetám.

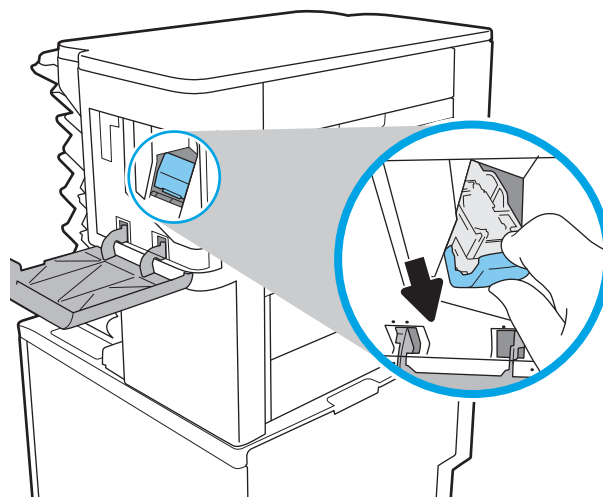


## Výměna zásobníku svorek

1. Otevřete dvířka sešíváčky.



2. Zatáhněte za barevný úchyt na vozíku sešíváčky a poté vozík sešíváčky vytáhněte.

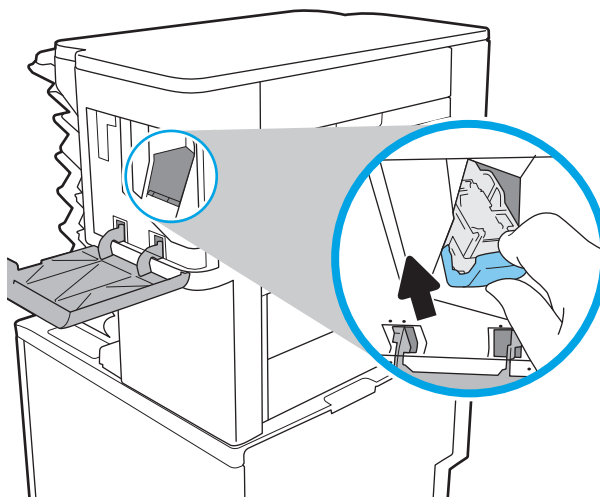


3. Nadzvedněte prázdný zásobník svorek a vyjměte jej z vozíku sešíváčky.

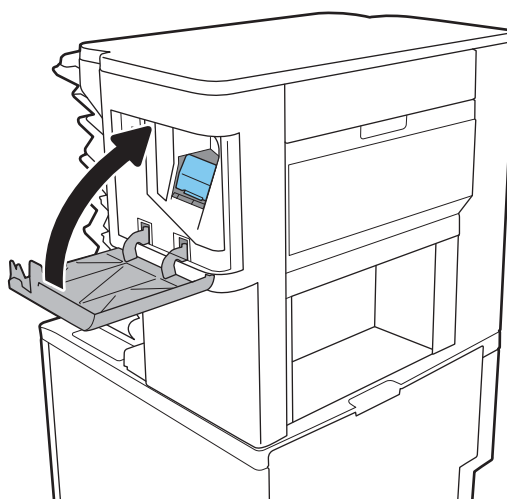
**DŮLEŽITÉ:** Nelikvidujte prázdný vozík sešíváčky. Použijete jej pro uchycení nového zásobníku svorek.

4. Do vozíku sešíváčky vložte nový zásobník svorek.

5. Nainstalujte vozík sešívačky do sešívačky zatlačením na barevný úchyt, dokud nezaklapne.



6. Zavřete dvířka sešívačky.



---

## 4 Tisk

- [Tiskové úlohy \(systém Windows\)](#)
- [Tiskové úlohy \(macOS\)](#)
- [Uložení tiskových úloh v tiskárně pro pozdější nebo osobní tisk](#)
- [Řešení mobilního tisku](#)
- [Tisk z jednotky USB flash](#)
- [Tisk z vysokorychlostního portu USB 2.0 \(přes kabel\)](#)

### Další informace

Následující informace jsou platné v okamžiku vydání dokumentu.

Podpůrné video naleznete na [www.hp.com/videos/LaserJet](http://www.hp.com/videos/LaserJet).

Aktuální informace viz [www.hp.com/support/ljE60155](http://www.hp.com/support/ljE60155), [www.hp.com/support/ljE60165](http://www.hp.com/support/ljE60165) nebo [www.hp.com/support/ljE60175](http://www.hp.com/support/ljE60175).

Kompletní podpora společnosti HP pro tiskárnu zahrnuje následující informace:

- Instalace a konfigurace
- Osvojování a používání
- Řešení problémů
- Stažení aktualizací softwaru a firmwaru
- Účast ve fórech podpory
- Vyhledání informací o záruce a předpisech

# Tiskové úlohy (systém Windows)


## Tisk (Windows)

Následující postup popisuje základní proces tisku v systému Windows.

1. Vyberte ze softwarového programu možnost **Tisk**.
2. V seznamu tiskáren vyberte tiskárnu. Nastavení změníte tak, že kliknutím na tlačítko **Vlastnosti** nebo **Předvolby** spustíte ovladač tisku.


---

 **POZNÁMKA:** Název tlačítka se v různých softwarových programech liší.

 **POZNÁMKA:** Podle níže uvedeného popisu aplikací pro stolní počítače budou tyto aplikace mít v systému Windows 10, 8.1 a 8 různé rozvržení s různými funkcemi. Pro přístup k funkci tisku z aplikace na úvodní obrazovce postupujte následovně:

- **Windows 10:** Vyberte možnost **Tisk** a poté vyberte tiskárnu.
- **Windows 8.1 nebo 8:** Vyberte položku **Zařízení**, možnost **Tisk** a poté vyberte tiskárnu.

---

 **POZNÁMKA:** Další informace získáte kliknutím na tlačítko Nápověda (?) v ovladači tiskárny.

3. Pro konfiguraci dostupných možností klikněte na karty v ovladači tisku. Například orientaci papíru změníte na kartě **Úpravy** a zdroj papíru, typ papíru, formát papíru a kvalitu tisku změníte na kartě **Papír/Kvalita**.
4. Do dialogového okna **Tisk** se vrátíte kliknutím na tlačítko **OK**. Na obrazovce vyberte počet výtisků k vytištění.
5. Kliknutím na tlačítko **Tisk** spustíte tisk úlohy.


## Automatický tisk na obě strany (Windows)

Tento postup použijte u tiskáren s nainstalovanou automatickou jednotkou pro oboustranný tisk. Pokud v tiskárně není nainstalována automatická jednotka pro oboustranný tisk nebo pokud chcete tisknout na typy papíru, které jednotka pro oboustranný tisk nepodporuje, lze na obě strany tisknout ručně.

1. Vyberte ze softwarového programu možnost **Tisk**.
2. Vyberte tiskárnu ze seznamu tiskáren a kliknutím na tlačítko **Vlastnosti** nebo **Předvolby** spusťte ovladač tisku.

---

 **POZNÁMKA:** Název tlačítka se v různých softwarových programech liší.

 **POZNÁMKA:** Podle níže uvedeného popisu aplikací pro stolní počítače budou tyto aplikace mít v systému Windows 10, 8.1 a 8 různé rozvržení s různými funkcemi. Pro přístup k funkci tisku z aplikace na úvodní obrazovce postupujte následovně:

- **Windows 10:** Vyberte možnost **Tisk** a poté vyberte tiskárnu.
- **Windows 8.1 nebo 8:** Vyberte položku **Zařízení**, možnost **Tisk** a poté vyberte tiskárnu.

3. Klikněte na kartu **Úpravy**.
4. Zvolte možnost **Tisk na obě strany**. Kliknutím na tlačítko **OK** zavřete dialogové okno **Vlastnosti dokumentu**.
5. V dialogu **Tisk** klikněte na tlačítko **Tisk** a úlohu vytiskněte.


## Ruční oboustranný tisk (Windows)

Tento postup použijte u tiskáren, ve kterých není nainstalována automatická jednotka pro oboustranný tisk, nebo pro tisk na papír, který jednotka pro oboustranný tisk nepodporuje.

1. Vyberte ze softwarového programu možnost **Tisk**.
2. Vyberte tiskárnu ze seznamu tiskáren a kliknutím na tlačítko **Vlastnosti** nebo **Předvolby** spusťte ovladač tisku.

---

 **POZNÁMKA:** Název tlačítka se v různých softwarových programech liší.

 **POZNÁMKA:** Podle níže uvedeného popisu aplikací pro stolní počítače budou tyto aplikace mít v systému Windows 10, 8.1 a 8 různé rozvržení s různými funkcemi. Pro přístup k funkci tisku z aplikace na úvodní obrazovce postupujte následovně:

- **Windows 10:** Vyberte možnost **Tisk** a poté vyberte tiskárnu.
- **Windows 8.1 nebo 8:** Vyberte položku **Zařízení**, možnost **Tisk** a poté vyberte tiskárnu.


3. Klikněte na kartu **Úpravy**.
4. Vyberte možnost **Tisk na obě strany (ručně)** a poté kliknutím na tlačítko **OK** zavřete dialogové okno **Vlastnosti dokumentu**.
5. V dialogu **Tisk** klikněte na tlačítko **Tisk** a vytiskněte první stranu úlohy.
6. Vyjměte potištěné papíry z výstupní přihrádky a vložte je do Zásobníku 1.
7. Pokud se zobrazí výzva, pokračujte výběrem příslušného tlačítka na ovládacím panelu.

## Tisk více stránek na list (Windows)

1. Vyberte ze softwarového programu možnost **Tisk**.
2. Vyberte tiskárnu ze seznamu tiskáren a kliknutím na tlačítko **Vlastnosti** nebo **Předvolby** spusťte ovladač tisku.

---

 **POZNÁMKA:** Název tlačítka se v různých softwarových programech liší.

 **POZNÁMKA:** Podle níže uvedeného popisu aplikací pro stolní počítače budou tyto aplikace mít v systému Windows 10, 8.1 a 8 různé rozvržení s různými funkcemi. Pro přístup k funkci tisku z aplikace na úvodní obrazovce postupujte následovně:

- **Windows 10:** Vyberte možnost **Tisk** a poté vyberte tiskárnu.
- **Windows 8.1 nebo 8:** Vyberte položku **Zařízení**, možnost **Tisk** a poté vyberte tiskárnu.


3. Klikněte na kartu **Úpravy**.
4. V rozevíracím seznamu **Stránek na list** vyberte počet stránek, které se mají tisknout na jeden list.
5. Vyberte správné možnosti **Tisknout okraje stránky**, **Pořadí stránek** a **Orientace**. Kliknutím na tlačítko **OK** zavřete dialogové okno **Vlastnosti dokumentu**.
6. V dialogu **Tisk** klikněte na tlačítko **Tisk** a úlohu vytiskněte.

## Výběr typu papíru (Windows)

1. Vyberte ze softwarového programu možnost **Tisk**.
2. Vyberte tiskárnu ze seznamu tiskáren a kliknutím na tlačítko **Vlastnosti** nebo **Předvolby** spusťte ovladač tisku.

---

 **POZNÁMKA:** Název tlačítka se v různých softwarových programech liší.

 **POZNÁMKA:** Podle níže uvedeného popisu aplikací pro stolní počítače budou tyto aplikace mít v systému Windows 10, 8.1 a 8 různé rozvržení s různými funkcemi. Pro přístup k funkci tisku z aplikace na úvodní obrazovce postupujte následovně:

- **Windows 10:** Vyberte možnost **Tisk** a poté vyberte tiskárnu.
- **Windows 8.1 nebo 8:** Vyberte položku **Zařízení**, možnost **Tisk** a poté vyberte tiskárnu.

3. Klikněte na kartu **Papír/Kvalita**.
4. V rozevíracím seznamu **Typ papíru** vyberte typ papíru.
5. Kliknutím na tlačítko **OK** zavřete dialogové okno **Vlastnosti dokumentu**. V dialogu **Tisk** klikněte na tlačítko **Tisk** a úlohu vytiskněte.

Pokud je zásobník potřeba nakonfigurovat, na ovládacím panelu tiskárny se zobrazí zpráva o konfiguraci zásobníků.

6. Vložte do zásobníku papír zadaného typu a formátu a pak zásobník zavřete.
7. Volbou tlačítka **OK** přijměte zjištěný formát a typ nebo stiskněte tlačítko **Upravit** a zvolte jiný formát nebo typ papíru.
8. Zvolte správný typ a formát a zvolte tlačítko **OK**.

## Další tiskové úlohy

Přejděte na web [www.hp.com/support/ljE60155](http://www.hp.com/support/ljE60155), [www.hp.com/support/ljE60165](http://www.hp.com/support/ljE60165) nebo [www.hp.com/support/ljE60175](http://www.hp.com/support/ljE60175).

Jsou k dispozici pokyny pro provedení konkrétních tiskových úloh, např:

- Vytvoření a používání zástupců nebo předvoleb tisku
- Výběr formátu papíru nebo použití vlastního formátu papíru
- Výběr orientace stránky
- Vytvoření brožury
- Přizpůsobení dokumentu podle konkrétního formátu papíru
- Tisk první nebo poslední stránky dokumentu na jiný papír
- Tisk vodoznaků na dokument

# Tiskové úlohy (macOS)

## Postup tisku (systém macOS)

Následující postup popisuje základní proces tisku v systému macOS.

1. Klikněte na nabídku **File** (Soubor) a možnost **Print** (Tisk).
2. Vyberte tiskárnu.
3. Klikněte na položku **Show Details** (Zobrazit podrobnosti) nebo **Copies & Pages** (Kopie a stránky) a poté výběrem dalších nabídek upravte nastavení tisku.

---

 **POZNÁMKA:** Název položky se v různých softwarových programech liší.


---

4. Klikněte na tlačítko **Print** (Tisk).

## Automatický oboustranný tisk (macOS)

---

 **POZNÁMKA:** Tyto informace se týkají tiskáren vybavených automatickou jednotkou pro oboustranný tisk.

 **POZNÁMKA:** Funkce je dostupná po instalaci tiskového ovladače HP. Pokud používáte funkci AirPrint, nemusí být dostupná.

---

1. Klikněte na nabídku **File** (Soubor) a možnost **Print** (Tisk).
2. Vyberte tiskárnu.
3. Klikněte na položku **Show Details** (Zobrazit podrobnosti) nebo **Copies & Pages** (Kopie a stránky) a poté na nabídku **Layout** (Rozložení).

---


 **POZNÁMKA:** Název položky se v různých softwarových programech liší.

---

4. Vyberte nastavení vazby z rozevíracího seznamu **Two-Sided** (Oboustranný).
5. Klikněte na tlačítko **Print** (Tisk).

## Ruční oboustranný tisk (macOS)

---

 **POZNÁMKA:** Funkce je dostupná po instalaci tiskového ovladače HP. Pokud používáte funkci AirPrint, nemusí být dostupná.

---

1. Klikněte na nabídku **File** (Soubor) a možnost **Print** (Tisk).
2. Vyberte tiskárnu.
3. Klikněte na položku **Show Details** (Zobrazit podrobnosti) nebo **Copies & Pages** (Kopie a stránky) a poté na nabídku **Manual Duplex** (Ruční oboustranný tisk).

---

 **POZNÁMKA:** Název položky se v různých softwarových programech liší.

---

4. Klikněte na pole **Manual Duplex** (Ruční oboustranný tisk) a vyberte nastavení vazby.
5. Klikněte na tlačítko **Print** (Tisk).
6. Přejděte k tiskárně a ze zásobníku 1 vyjměte veškerý nepotíštěný papír.



7. Z výstupní přihrádky vyjměte stoh potištěných papírů a vložte jej potištěnou stranou dolů do vstupního zásobníku.
8. Pokud se zobrazí výzva, pokračujte výběrem příslušného tlačítka na ovládacím panelu.

## Tisk více stránek na list (macOS)

1. Klikněte na nabídku **File** (Soubor) a možnost **Print** (Tisk).
2. Vyberte tiskárnu.
3. Klikněte na položku **Show Details** (Zobrazit podrobnosti) nebo **Copies & Pages** (Kopie a stránky) a poté na nabídku **Layout** (Rozložení).



**POZNÁMKA:** Název položky se v různých softwarových programech liší.

4. V rozevíracím seznamu **Pages per Sheet** (Počet stránek na list) vyberte, kolik stránek se má tisknout na jeden list.
5. V oblasti **Layout Direction** (Směr rozložení) vyberte pořadí a umístění stránek na listu.
6. V nabídce **Borders** (Okraje) vyberte typ okrajů, které se mají kolem jednotlivých stránek listu vytisknout.
7. Klikněte na tlačítko **Print** (Tisk).

## Výběr typu papíru (macOS)

1. Klikněte na nabídku **File** (Soubor) a možnost **Print** (Tisk).
2. Vyberte tiskárnu.
3. Klikněte na položku **Show Details** (Zobrazit podrobnosti) nebo **Copies & Pages** (Kopie a stránky) a poté na nabídku **Media & Quality** (Média a kvalita) nebo **Paper/Quality** (Papír/Kvalita).



**POZNÁMKA:** Název položky se v různých softwarových programech liší.

4. Vyberte z možností **Media & Quality** (Média a kvalita) nebo **Paper/Quality** (Papír/Kvalita).



**POZNÁMKA:** Tento seznam obsahuje hlavní možnosti, které jsou k dispozici. Některé možnosti nejsou k dispozici pro všechny tiskárny.

- **Media Type** (Typ média): Vyberte možnost odpovídající typu papíru pro tiskovou úlohu.
  - **Print Quality** (Kvalita tisku): Vyberte úroveň rozlišení pro tiskovou úlohu.
  - **Edge-To-Edge Printing** (Tisk od kraje ke kraji): Vyberte tuto možnost, chcete-li tisknout blízko okrajů papíru.
5. Klikněte na tlačítko **Print** (Tisk).

## Další tiskové úlohy

Přejděte na web [www.hp.com/support/ljE60155](http://www.hp.com/support/ljE60155), [www.hp.com/support/ljE60165](http://www.hp.com/support/ljE60165) nebo [www.hp.com/support/ljE60175](http://www.hp.com/support/ljE60175).

Jsou k dispozici pokyny pro provedení konkrétních tiskových úloh, např:

- Vytvoření a používání zástupců nebo předvoleb tisku
- Výběr formátu papíru nebo použití vlastního formátu papíru
- Výběr orientace stránky
- Vytvoření brožury
- Přizpůsobení dokumentu podle konkrétního formátu papíru
- Tisk první nebo poslední stránky dokumentu na jiný papír
- Tisk vodoznaků na dokument

# Uložení tiskových úloh v tiskárně pro pozdější nebo osobní tisk

## Úvod

Tato část obsahuje postupy pro vytváření a tisk dokumentů, které jsou uloženy v tiskárně. Tyto úlohy lze vytisknout později nebo vytisknout soukromě.

- [Vytvoření uložené úlohy \(Windows\)](#)
- [Vytvoření uložené úlohy \(macOS\)](#)
- [Tisk uložené úlohy](#)
- [Odstranění uložené úlohy](#)
- [Informace odesílané do tiskárny pro účely evidence úloh](#)


## Vytvoření uložené úlohy (Windows)

Ukládání úloh do tiskárny pro soukromý nebo zpožděný tisk.

1. Vyberte ze softwarového programu možnost **Tisk**.
2. Vyberte tiskárnu ze seznamu a poté vyberte položku **Vlastnosti** nebo **Předvolby** (název se v různých softwarových programech liší).

---

 **POZNÁMKA:** Název tlačítka se v různých softwarových programech liší.

 **POZNÁMKA:** Podle níže uvedeného popisu aplikací pro stolní počítače budou tyto aplikace mít v systému Windows 10, 8.1 a 8 různé rozvržení s různými funkcemi. Pro přístup k funkci tisku z aplikace na úvodní obrazovce postupujte následovně:

- **Windows 10:** Vyberte možnost **Tisk** a poté vyberte tiskárnu.
  - **Windows 8.1 nebo 8:** Vyberte položku **Zařízení**, možnost **Tisk** a poté vyberte tiskárnu.
- 
3. Klikněte na kartu **Uložení úlohy**.
  4. Vyberte možnost **Režim uložení úlohy**.
    - **Kontrola a přidržení:** Vytiskněte kopii úlohy a udělejte na ni korekturu, pak vytiskněte další kopie.
    - **Osobní úloha:** Úloha se nevytiskne, dokud si nevyžádáte její tisk na ovládacím panelu tiskárny. Pro tento režim uložení tiskových úloh můžete vybrat možnost **Změnit úlohu na soukromou/zabezpečenou**. Pokud přiřadíte osobní identifikační číslo (PIN) k úloze, musíte zadat požadované číslo PIN na ovládacím panelu. Pokud byla úloha zašifrována, je nutné zadat příslušné heslo na ovládacím panelu. Tisková úloha se po vytisknutí vymaže z paměti a je ztracena v případě, že dojde k výpadku napájení.
    - **Rychlá kopie:** Vytiskne se požadovaný počet kopií úlohy a kopie úlohy se uloží v paměti tiskárny. Bude ji tak možné vytisknout později.
    - **Uložená úloha:** Úloha se uloží v tiskárně a ostatní uživatelé budou mít možnost úlohu kdykoli vytisknout. Pro tento režim uložení tiskových úloh můžete vybrat možnost **Změnit úlohu na soukromou/zabezpečenou**. Pokud bude mít úloha přiřazeno osobní identifikační číslo (PIN), bude při tisku úlohy potřeba zadat příslušné číslo PIN na ovládacím panelu. Pokud bude úloha zašifrována, bude při tisku úlohy potřeba zadat příslušné heslo na ovládacím panelu.

5. Chcete-li použít vlastní uživatelské jméno nebo název úlohy, klikněte na tlačítko **Vlastní** a zadejte uživatelské jméno nebo název úlohy.

Vyberte, která možnost se má použít v případě, že některá jiná uložená úloha již má stejný název:

- **Použít název úlohy + (1–99):** Přidejte jedinečné číslo na konec názvu úlohy.
- **Nahradit stávající soubor:** Přepište stávající uloženou úlohu novou úlohou.

6. Kliknutím na tlačítko **OK** zavřete dialogové okno **Vlastnosti dokumentu**. V dialogovém okně **Tisk** klikněte na tlačítko **Tisk** a úlohu vytiskněte.

## Vytvoření uložené úlohy (macOS)

Ukládání úloh do tiskárny pro soukromý nebo zpožděný tisk.

1. Klikněte na nabídku **Soubor** a možnost **Tisk**.
2. V nabídce **Tiskárna** vyberte tiskárnu.
3. V tiskovém ovladači se standardně zobrazuje nabídka **Kopie a stránky**. Otevřete rozevírací seznam nabídky a poté klikněte na položku **Uložení úlohy**.
4. V rozevíracím seznamu **Režim** vyberte typ ukládané úlohy.
  - **Kontrola a přidržení:** Vytiskněte kopii úlohy a udělejte na ni korekturu, pak vytiskněte další kopie.
  - **Osobní úloha:** Úloha se nevytiskne, dokud její tisk není vyžádán na ovládacím panelu tiskárny. Pokud má úloha přiřazené osobní identifikační číslo (PIN), zadejte požadovaný kód PIN na ovládacím panelu. Tisková úloha se po vytisknutí vymaže z paměti a je ztracena v případě, že dojde k výpadku napájení.
  - **Rychlá kopie:** Vytiskne se požadovaný počet kopií úlohy a kopie úlohy se uloží v paměti tiskárny pro pozdější opakovaný tisk.
  - **Uložená úloha:** Úloha se uloží v tiskárně a ostatní uživatelé budou mít možnost úlohu kdykoli vytisknout. Pokud má úloha přiřazené osobní identifikační číslo (PIN), musí osoba provádějící tisk zadat požadovaný kód PIN na ovládacím panelu.
5. Chcete-li použít vlastní uživatelské jméno nebo název úlohy, klikněte na tlačítko **Vlastní** a zadejte uživatelské jméno nebo název úlohy.


Vyberte, která možnost se má použít v případě, že některá jiná uložená úloha již má stejný název.

- **Použít název úlohy + (1–99):** Přidejte jedinečné číslo na konec názvu úlohy.
- **Nahradit stávající soubor:** Přepište stávající uloženou úlohu novou úlohou.

6. Pokud jste v kroku 4 vybrali možnost **Uložená úloha** nebo **Osobní úloha**, můžete úlohu ochránit pomocí kódu PIN. Do pole **Použít pro tisk kód PIN** zadejte čtyřciferné číslo. Pokud se o tisk této úlohy pokusí další lidé, tiskárna je vyzve k zadání tohoto kódu PIN.
7. Kliknutím na tlačítko **Tisk** spustíte zpracování úlohy.

## Tisk uložené úlohy

Tento postup slouží k tisku dokumentu, který se nachází ve složce úložiště úloh v tiskárně.

1. Na hlavní obrazovce ovládacího panelu tiskárny vyberte možnost [Tisk](#) a poté [Tisk z úložiště úloh](#).
2. V části [Uložené úlohy k tisku](#) zvolte možnost [Vybrat](#) a poté vyberte složku, kde je dokument uložen.
3. Vyberte dokument a poté stiskněte možnost [Vybrat](#).  
Pokud je dokument soukromý, zadejte do pole [Heslo](#) čtyřmístný číselný kód a poté vyberte tlačítko [OK](#).
4. Počet kopií upravte výběrem pole nalevo od tlačítka [Tisk](#) a potom vyberte počet kopií pomocí klávesnice, která se otevře. Zvolením tlačítka [Zavřít](#)  zavřete klávesnici.
5. Výběrem možnosti [Tisk](#) vytisknete dokument.


## Odstranění uložené úlohy

Pokud už nejsou potřeba, je možné dokumenty, které byly uloženy do tiskárny, odstranit. Je také možné nastavit maximální počet úloh, které se v tiskárně mají uložit.

- [Odstranění úlohy, která je uložená v tiskárně](#)
- [Změnit limit úložiště pro úlohy](#)

## Odstranění úlohy, která je uložená v tiskárně

Pokud už nejsou potřeba, je možné dokumenty, které byly uloženy do tiskárny, odstranit. Je také možné nastavit maximální počet úloh, které se v tiskárně mají uložit.

1. Na hlavní obrazovce ovládacího panelu tiskárny vyberte možnost [Tisk](#).
2. Vyberte možnost [Tisk z úložiště úloh](#).
3. Vyberte možnost [Zvolit](#) a poté název složky, v níž je úloha uložena.
4. Vyberte název úlohy. Pokud je úloha soukromá nebo šifrovaná, zadejte kód PIN nebo heslo.
5. Výběrem tlačítka [Košík](#)  úlohu odstraňte.

## Změnit limit úložiště pro úlohy

Když je v paměti tiskárny uložena nová úloha, tiskárna přepíše všechny předchozí úlohy se stejným jménem uživatele a názvem úlohy. Pokud již v tiskárně není úloha se stejným jménem uživatele a názvem úlohy a tiskárna potřebuje více místa na disku, může začít odstraňovat ostatní uložené úlohy postupně od nejstarších. Pokud chcete změnit počet úloh, které lze do tiskárny uložit, použijte tento postup:

1. Na hlavní obrazovce ovládacího panelu tiskárny přejděte do aplikace [Nastavení](#) a poté vyberte ikonu [Nastavení](#).
2. Otevřete následující nabídky:
  - a. [Kopírování/Tisk](#) nebo [Tisk](#)
  - b. [Správa uložených úloh](#)
  - c. [Limit uložení dočasných úloh](#)
3. Pomocí klávesnice zadejte počet úloh, které jsou v tiskárně uloženy.
4. Stisknutím tlačítka [OK](#) nebo [Hotovo](#) uložte nastavení.


## Informace odesílané do tiskárny pro účely evidence úloh

Tiskové úlohy odeslané z ovladačů na klientovi (např. počítači) mohou na tisková a zobrazovací zařízení společnosti HP odesílat osobně přiřaditelné informace. Tyto informace mohou zahrnovat mimo jiné uživatelské jméno a název klienta, z něhož úloha pochází. Informace mohou být využity pro účely evidence úloh, jak ji stanovil správce tiskového zařízení. Ty samé informace se mohou při použití funkce ukládání úloh s úlohou ukládat také na velkokapacitní paměťové zařízení (např. diskovou jednotku) tiskového zařízení.

# Řešení mobilního tisku

## Úvod

Společnost HP nabízí řadu řešení pro mobilní tisk s cílem zajistit snadný tisk na tiskárnách HP z notebooku, tabletu, chytrého telefonu nebo jiného mobilního zařízení. Na adrese [www.hp.com/go/MobilePrinting](http://www.hp.com/go/MobilePrinting) si prohlédněte celý seznam a co nejlépe se podle něj rozhodněte.

 **POZNÁMKA:** Aktualizujte firmware tiskárny, aby bylo zajištěno, že jsou podporovány všechny možnosti mobilního tisku a funkce ePrint.

- [Wi-Fi Direct \(pouze u bezdrátových modelů, s nainstalovaným příslušenstvím HP Jetdirect 3100w BLE/NFC/Wireless\)](#)
- [HP ePrint prostřednictvím e-mailu](#)
- [AirPrint](#)
- [Tisk integrovaný do systému Android](#)

## Wi-Fi Direct (pouze u bezdrátových modelů, s nainstalovaným příslušenstvím HP Jetdirect 3100w BLE/NFC/Wireless)

Společnost HP umožňuje tisk pomocí Wi-Fi, Wi-Fi Direct Print, Near Field Communication (NFC) a Bluetooth Low Energy (BLE) u tiskáren s podporovaným příslušenstvím HP Jetdirect 3100w BLE/NFC/Wireless. Toto příslušenství je dostupné volitelně pro tiskárny HP LaserJet, které obsahují konektor pro integraci hardwaru (HIP).

Tisk pomocí Wi-Fi, Wi-Fi Direct Print, NFC a BLE umožňuje zařízením vybaveným technologií Wi-Fi (mobilním zařízením) navázat přímé bezdrátové spojení s tiskárnou bez použití bezdrátového směrovače.

Aby tento přímý mobilní tisk mohl fungovat, tiskárna nemusí být připojena k síti.

Funkce Wi-Fi Direct Print umožňuje bezdrátový tisk z těchto zařízení nebo služeb:





- iPhone, iPad nebo iPod touch za použití aplikace Apple AirPrint nebo HP Smart
- Mobilní zařízení se systémem Android využívající tiskové řešení integrované do systému Android nebo aplikaci HP Smart
- Osobní počítače a počítače Mac využívající funkci HP ePrint prostřednictvím e-mailu (vyžaduje povolení Webových služeb HP a registraci tiskárny ve službě HP Connected)
- HP Roam
- Tisk Google Cloud Print

Další informace o bezdrátovém tisku naleznete na webu [www.hp.com/go/wirelessprinting](http://www.hp.com/go/wirelessprinting).

Funkce NFC a Wi-Fi Direct Print se zapínají a vypínají na ovládacím panelu tiskárny.

1. Na hlavní obrazovce ovládacího panelu tiskárny přejděte do aplikace **Nastavení** a poté vyberte ikonu **Nastavení**.
2. Otevřete následující nabídky:

- a. Připojení do sítě
  - b. Wi-Fi Direct
  - c. Stav
3. Vyberte možnost **Zapnout** a poté výběrem tlačítka **OK** povolte bezdrátový tisk.

 **POZNÁMKA:** V prostředích, kde je nainstalován více než jeden model stejné tiskárny, může být vhodné přidělit v rámci funkce Wi-Fi Direct každé tiskárně jedinečný název. Zajistíte tím jednodušší identifikaci tiskárny při používání funkce Wi-Fi Direct. Názvy bezdrátových sítí, například Wi-Fi, Wi-Fi Direct apod., jsou k dispozici na obrazovce Informace po stisknutí tlačítka Informace  na ovládacím panelu tiskárny a následným zvolením možnosti Síť  nebo Bezdrátová síť .

Název Wi-Fi Direct tiskárny můžete změnit následujícím způsobem:

1. Na hlavní obrazovce ovládacího panelu tiskárny přejděte do aplikace **Nastavení** a poté vyberte ikonu **Nastavení**.
2. Otevřete následující nabídky:
  - a. Připojení do sítě
  - b. Wi-Fi Direct
  - c. **Název Wi-Fi Direct**
3. Pomocí klávesnice změňte název v textovém poli **Název Wi-Fi Direct**. Vyberte položku **OK**.



## HP ePrint prostřednictvím e-mailu

Pomocí služby HP ePrint můžete tisknout dokumenty tak, že je z kteréhokoli zařízení zašlete jako přílohu e-mailu na e-mailovou adresu tiskárny.

Pro použití funkce HP ePrint musí tiskárna splňovat tyto požadavky:


- Tiskárna musí být připojena ke kabelové nebo bezdrátové síti a mít přístup k internetu.
- V tiskárně musí být povoleny Webové služby HP a tiskárna musí být registrována ve službě HP Connected.


Postup povolení webového serveru a registrace ve službě HP Connected:

1. Otevřete integrovaný webový server HP EWS:
  - a. Vyhledejte IP adresu tiskárny. Na ovládacím panelu tiskárny stiskněte tlačítko  a potom pomocí kláves se šipkami vyberte nabídku Ethernet . Stisknutím tlačítka **OK** otevřete nabídku a zobrazte IP adresu nebo název hostitele.



- b. Z počítače ve stejné síti jako tiskárna otevřete webový prohlížeč. Do adresního řádku zadejte IP adresu nebo název hostitele v přesném tvaru, v jakém se zobrazil na ovládacím panelu tiskárny. Na klávesnici počítače stiskněte klávesu **Enter**. Spustí se server EWS.

 <https://10.10.XX.XXX/>

 **POZNÁMKA:** Pokud se ve webovém prohlížeči zobrazí zpráva, že přístup na stránku nemusí být bezpečný, vyberte možnost pokračovat na stránku. Vstupem na stránku nedojde k poškození počítače.

2. Klikněte na kartu **Webové služby HP**.
3. Vyberte možnost povolení webových služeb.

 **POZNÁMKA:** Povolení webových služeb může trvat několik minut.

4. Přejděte na adresu [www.hpconnected.com](http://www.hpconnected.com), vytvořte účet služby HP ePrint a dokončete proces nastavení.

## AirPrint

Přímý tisk pomocí funkce AirPrint společnosti Apple je podporován pro systém iOS a z počítačů Mac se systémy macOS 10.7 Lion a novějšími. Prostřednictvím funkce AirPrint můžete na tiskárně tisknout přímo ze zařízení iPad, iPhone (3GS nebo novější) a iPod touch (třetí generace nebo novější) v následujících mobilních aplikacích:

- Mail (Pošta)
- Fotografie
- Safari
- iBooks
- Vybrané aplikace od třetí strany


Chcete-li používat funkci AirPrint, musí být tiskárna připojena ke stejné síti (podsíti) jako zařízení Apple. Bližší informace o používání funkce AirPrint a o tom, které tiskárny společnosti HP jsou s funkcí AirPrint kompatibilní, naleznete na stránkách [www.hp.com/go/MobilePrinting](http://www.hp.com/go/MobilePrinting).

 **POZNÁMKA:** Před použitím funkce AirPrint přes připojení USB ověřte verzi funkce. Funkce AirPrint verze 1.3 a starší nepodporuje připojení USB.

## Tisk integrovaný do systému Android

Integrované řešení tisku společnosti HP pro zařízení Android a Kindle umožňuje mobilním zařízením automaticky nalézt tiskárny HP dostupné v síti, nebo umístěné v dosahu bezdrátové sítě pro tisk prostřednictvím funkce Wi-Fi Direct, a tisknout na nich.

Tiskové řešení je integrováno do mnoha verzí operačního systému.

 **POZNÁMKA:** Pokud tisk není na zařízení k dispozici, přejděte do části [Google Play > aplikace Android](#) a nainstalujte modul plug-in služby HP Print.

Více informací o používání tiskového řešení integrovaného v systému Android a seznam podporovaných zařízení se systémem Android naleznete na stránce [www.hp.com/go/MobilePrinting](http://www.hp.com/go/MobilePrinting).

# Tisk z jednotky USB flash

## Úvod

Tato tiskárna umožňuje přímý tisk ze zařízení připojeného k portu USB pro rychlý tisk souborů bez nutnosti odesílání souborů z počítače. K portu USB v blízkosti ovládacího panelu můžete připojit standardní jednotku USB flash. Port USB na ovládacím panelu podporuje následující typy souborů:

- .pdf
- .prn
- .pcl
- .ps
- .cht
- [Povolení tisku z portu USB](#)
- [Tisk dokumentů z jednotky USB](#)



## Povolení tisku z portu USB


Port USB je ve výchozím nastavení zakázán. Před použitím této funkce povolte port USB. Port povolte jedním z následujících postupů:


### Způsob 1: Povolení portu USB v nabídce ovládacího panelu tiskárny

1. Na hlavní obrazovce ovládacího panelu tiskárny přejděte do aplikace **Nastavení** a poté vyberte ikonu **Nastavení**.
2. Otevřete následující nabídky:
  - a. **Kopírování/Tisk** nebo **Tisk**
  - b. **Povolení tisku z jednotky USB**
3. Vyberte možnost **Povoleno**.

### Způsob 2: Povolení portu USB z integrovaného webového serveru HP (pouze tiskárny připojené k síti)

1. Vyhledejte IP adresu tiskárny: Chcete-li zobrazit IP adresu nebo název hostitele, vyberte na hlavní obrazovce ovládacího panelu tiskárny ikonu **Informace**  a poté vyberte ikonu **Sít** .
2. Otevřete webový prohlížeč a do adresního řádku zadejte IP adresu přesně v takovém tvaru, v jakém se zobrazila na ovládacím panelu tiskárny. Na klávesnici počítače stiskněte klávesu **Enter**. Spustí se server EWS.

 <https://10.10.XX.XXX/>

 **POZNÁMKA:** Jestliže webový prohlížeč při pokusu o otvírání integrovaného webového serveru (EWS) zobrazí zprávu **Existuje problém s certifikátem zabezpečení tohoto webu**, klikněte na možnost **Pokračovat na tento web (nedoporučujeme)**.


Pokud vyberete možnost **Pokračovat na tento web (nedoporučujeme)**, při procházení integrovaného webového serveru (EWS) tiskárny HP nehrozí poškození počítače.

3. Vyberte kartu **Kopírování/tisk** u multifunkčních modelů tiskáren nebo kartu **Tisk** u monofunkčních modelů tiskáren.
4. V nabídce vyberte možnost **Nastavení tisku z jednotky USB**.
5. Vyberte možnost **Povolit tisk z jednotky USB**.
6. Klikněte na tlačítko **Apply** (Použít).

## Tisk dokumentů z jednotky USB


1. Připojte jednotku USB flash ke snadno přístupnému portu USB.  

---

 **POZNÁMKA:** Port může být zakrytý. U některých tiskáren se kryt odklápí. U jiných tiskáren se kryt sejme vytažením v přímém směru.

---
2. Na hlavní obrazovce ovládacího panelu tiskárny vyberte možnost **Tisk** a poté **Tisk z jednotky USB**.
3. Zvolte možnost **Vybrat**, vyberte název dokumentu, který chcete vytisknout, a poté vyberte možnost **Vybrat**.  

---

 **POZNÁMKA:** Dokument se může nacházet ve složce. Otevřete potřebné složky.

---
4. Chcete-li upravit počet kopií, vyberte pole pro počet kopií. Počet kopií k tisku lze změnit pomocí klávesnice.
5. Výběrem možnosti **Tisk** vytisknete dokument.

# Tisk z vysokorychlostního portu USB 2.0 (přes kabel)



## Povolení tisku z vysokorychlostního portu USB


Tato tiskárna je vybavena vysokorychlostním portem USB 2.0 pro kabelový tisk přes sběrnici USB. Port je umístěn v oblasti portů rozhraní na zadní straně tiskárny a ve výchozím nastavení je zakázán. Port povolte jedním z následujících postupů. Aby bylo možné tisknout pomocí tohoto portu, nejprve port povolte a poté nainstalujte software produktu.


### Způsob 1: Povolení vysokorychlostního portu USB 2.0 v nabídce ovládacího panelu tiskárny

1. Na hlavní obrazovce ovládacího panelu tiskárny přejděte do aplikace **Nastavení** a poté vyberte ikonu **Nastavení**.
2. Otevřete následující nabídky:
  - a. **Obecné**
  - b. **Povolit USB zařízení**
3. Vyberte možnost **Povoleno**.

### Způsob 2: Povolení vysokorychlostního portu USB 2.0 z integrovaného webového serveru HP (pouze tiskárny připojené k síti)

1. Vyhledejte IP adresu tiskárny: Chcete-li zobrazit IP adresu nebo název hostitele, vyberte na hlavní obrazovce ovládacího panelu tiskárny ikonu **Informace**  a poté vyberte ikonu **Sít** .
2. Otevřete webový prohlížeč a do adresního řádku zadejte IP adresu přesně v takovém tvaru, v jakém se zobrazila na ovládacím panelu tiskárny. Na klávesnici počítače stiskněte klávesu **Enter**. Spustí se server EWS.

 <https://10.10.XX.XXX/>

 **POZNÁMKA:** Jestliže webový prohlížeč při pokusu o otvírání integrovaného webového serveru (EWS) zobrazí zprávu **Existuje problém s certifikátem zabezpečení tohoto webu**, klikněte na možnost **Pokračovat na tento web (nedoporučujeme)**.

Pokud vyberete možnost **Pokračovat na tento web (nedoporučujeme)**, při procházení integrovaného webového serveru (EWS) tiskárny HP nehrozí poškození počítače.

3. Vyberte kartu **Zabezpečení**.
4. Na levé straně obrazovky vyberte možnost **Obecné zabezpečení**.
5. Přejděte dolů k části **Hardwarové porty** a zaškrtněte políčko, chcete-li povolit obě položky:
  - **Povolit USB zařízení**
  - **Povolit technologii plug and play v hostitelském portu USB**
6. Klikněte na tlačítko **Použít**.

---

## 5 Správa tiskárny

- [Pokročilá konfigurace pomocí integrovaného webového serveru HP \(EWS\)](#)
- [Konfigurace nastavení sítě IP](#)
- [Funkce zabezpečení tiskárny](#)
- [Nastavení úspory energie](#)
- [HP Web Jetadmin](#)
- [Aktualizace softwaru a firmwaru](#)

### Další informace

Následující informace jsou platné v okamžiku vydání dokumentu.

Podpůrné video naleznete na [www.hp.com/videos/LaserJet](http://www.hp.com/videos/LaserJet).

Aktuální informace viz [www.hp.com/support/ljE60155](http://www.hp.com/support/ljE60155), [www.hp.com/support/ljE60165](http://www.hp.com/support/ljE60165) nebo [www.hp.com/support/ljE60175](http://www.hp.com/support/ljE60175).

Kompletní podpora společnosti HP pro tiskárnu zahrnuje následující informace:

- Instalace a konfigurace
- Osvojování a používání
- Řešení problémů
- Stažení aktualizací softwaru a firmwaru
- Účast ve fórech podpory
- Vyhledání informací o záruce a předpisech

# Pokročilá konfigurace pomocí integrovaného webového serveru HP (EWS)

- [Úvod](#)
- [Přístup k integrovanému webovému serveru HP \(EWS\)](#)
- [Funkce integrovaného webového serveru HP](#)

## Úvod

Integrovaný webový server HP umožňuje spravovat tiskové funkce z počítače místo z ovládacího panelu tiskárny.

- Zobrazení informací o stavu tiskárny
- Určení zbývající životnosti spotřebního materiálu a objednání nového
- Zobrazení a změna konfigurace zásobníků
- Zobrazení a změna konfigurace nabídky ovládacího panelu tiskárny
- Zobrazení a tisk interních stránek
- Příjem oznámení o událostech týkajících se tiskárny a spotřebního materiálu
- Zobrazení a změna konfigurace sítě

Integrovaný webový server HP funguje, pokud je tiskárna připojena k síti používající protokol IP. Integrovaný webový server HP nepodporuje připojení tiskárny používající protokol IPX. Spuštění a použití integrovaného webového serveru HP není podmíněno přístupem na Internet.

Integrovaný webový server je automaticky k dispozici během připojení tiskárny k síti.



**POZNÁMKA:** K integrovanému webovému serveru HP nelze přistoupit zpoza síťové brány firewall.



Abyste mohli použít integrovaný webový server HP, musí prohlížeč splňovat tyto požadavky:

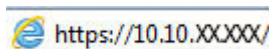
**Tabulka 5-1 Požadavky na prohlížeč**


| Operační systém         | Prohlížeč                                  |
|-------------------------|--|
| Windows® 7              | Internet Explorer (verze 8.x nebo novější) |
|                         | Google Chrome (verze 34.x nebo novější)    |
|                         | Firefox (verze 20.x nebo novější)          |
| Windows® 8 nebo novější | Internet Explorer (verze 9.x nebo novější) |
|                         | Google Chrome (verze 34.x nebo novější)    |
|                         | Firefox (verze 20.x nebo novější)          |
| macOS                   | Safari (verze 5.x nebo novější)            |
|                         | Google Chrome (verze 34.x nebo novější)    |
| Linux                   | Google Chrome (verze 34.x nebo novější)    |
|                         | Firefox (verze 20.x nebo novější)          |

## Přístup k integrovanému webovému serveru HP (EWS)

Podle následujících kroků otevřete integrovaný webový server HP (EWS).

1. Vyhledejte IP adresu tiskárny: Chcete-li zobrazit IP adresu nebo název hostitele, vyberte na hlavní obrazovce ovládacího panelu tiskárny ikonu Informace  a poté vyberte ikonu Sít .
2. Otevřete webový prohlížeč a do adresního řádku zadejte IP adresu nebo název hostitele v přesném tvaru, v jakém se zobrazil na ovládacím panelu tiskárny. Na klávesnici počítače stiskněte klávesu **Enter**. Spustí se server EWS.

 <https://10.10.XXXXX/>

 **POZNÁMKA:** Pokud se ve webovém prohlížeči zobrazí zpráva, že přístup na stránku nemusí být bezpečný, vyberte možnost pokračovat na stránku. Vstupem na stránku nedojde k poškození počítače.

## Funkce integrovaného webového serveru HP

### Karta Informace

Tabulka 5-2 Karta Informace integrovaného webového serveru HP

| Nabídka                             | Popis   |
|-------------------------------------|---|
| Stav zařízení                       | Zobrazuje stav tiskárny a odhadovanou zbývající životnost spotřebního materiálu HP. Stránka rovněž zobrazuje typ a formát papíru nastavený pro jednotlivé zásobníky. Chcete-li změnit výchozí nastavení, klikněte na odkaz <b>Změnit nastavení</b> .  |
| Konfigurační stránka                | Zobrazuje informace stránky konfigurace.  |
| Stránka stavu spotřebního materiálu | Zobrazuje stav spotřebního materiálu tiskárny.  |
| Stránka záznamů událostí            | Zobrazuje seznam všech událostí a chyb tiskárny. Pomocí odkazu <b>HP Instant Support</b> (v části <b>Další odkazy</b> na všech stránkách integrovaného webového serveru HP) se lze připojit k sadě dynamických webových stránek, které mohou pomoci při řešení problémů. Tyto stránky také uvádějí další služby, které jsou pro tiskárnu k dispozici. |
| Stránka využití                     | Zobrazuje přehled počtu stránek vytištěných tiskárnou podle formátu, typu a dráhy papíru.   |
| Informace o zařízení                | Zobrazuje název tiskárny v síti, adresu a informace o modelu. Chcete-li tato zadání přizpůsobit, klikněte na položku <b>Informace o zařízení</b> na kartě <b>Obecné</b> .   |
| Snímek ovládacího panelu            | Zobrazuje snímek aktuální obrazovky na ovládacím panelu.  |
| Tisknutelné sestavy a stránky       | Obsahuje interní sestavy a stránky tiskárny. Zvolte jednu či více položek, které chcete vytisknout či zobrazit.   |
| Licence Open Source                 | Zobrazuje souhrn licencí pro softwarové programy open source, které lze s tiskárnou použít.   |

### Karta Obecné

Tabulka 5-3 Karta Obecné integrovaného webového serveru HP

| Nabídka             | Popis  |
|---------------------|--|
| Nastavení zobrazení | Nakonfigurujte nastavení pro zvuk, časový limit nečinnosti, smazatelná upozornění a události s možností pokračování. |

**Tabulka 5-3** Karta Obecné integrovaného webového serveru HP (pokračování)

| Nabídka  | Popis   |
|--|---|
| Jazyk ovládacího panelu a rozvržení klávesnice | Vyberte výchozí jazyk pro zprávy na ovládacím panelu a výchozí rozvržení klávesnice pro každý jazyk.  |
| Výstrahy                                       | Nastavuje e-mailová upozornění pro různé události týkající se tiskárny a spotřebního materiálu.   |
| Aplikace nastavení ovládacího panelu           | Zobrazí možnosti Nastavení, které jsou k dispozici na ovládacím panelu tiskárny.  |
| Obecná nastavení                               | Nakonfiguruje, jak se tiskárna obnoví z uvíznutí a zda mají úlohy kopírování spuštěné na ovládacím panelu tiskárny přednost před tiskovými úlohami.   |
| AutoSend                                       | Umožňuje konfigurovat tiskárnu tak, aby odesílala automatické e-mailové zprávy týkající se konfigurace tiskárny a spotřebního materiálu na určené e-mailové adresy.   |
| Upravit další odkazy                           | Umožňuje přidat nebo upravit odkazy na jiné webové stránky. Tento odkaz se zobrazí v oblasti zápatí na všech stránkách integrovaného webového serveru HP.   |
| Informace o objednání                          | Zadejte informace o objednávaných náhradních kazetách. Tyto informace se zobrazí na stránce stavu spotřebního materiálu.  |
| Informace o zařízení                           | Umožňuje přidělit tiskárně název a inventární číslo. Umožňuje zadat jméno hlavní kontaktní osoby, která obdrží informace o tiskárně.  |
| Jazyk  | Nastavení jazyka, ve kterém se zobrazují informace vestavěného webového serveru HP.   |
| Upgrade firmwaru                               | Umožňuje stáhnout a nainstalovat soubory pro upgrade firmwaru tiskárny.   |
| Nastavení data a času                          | Nastavení data a času nebo synchronizace s časovým serverem sítě.   |
| Nastavení spotřeby energie                     | Nastavte nebo upravte nastavení spánku, která ovlivňují spotřebu energie, čas, kdy tiskárna přejde do režimu spánku nebo se probudí, rychlost, jakou přejde do režimu spánku, a rychlost, jakou se probudí. |
| Zálohování a obnovení                          | Umožňuje vytvořit záložní soubor obsahující data tiskárny a uživatele. V případě potřeby lze pomocí tohoto souboru obnovit data tiskárny.   |
| Obnovit výrobní nastavení                      | Umožňuje obnovit nastavení tiskárny na hodnoty stanovené ve výrobě.   |
| Instalační služba řešení                       | Nainstaluje softwarové balíčky jiných společností, které rozšiřují nebo upravují funkce tiskárny.   |
| Nastavení statistiky úloh                      | Poskytuje informace o připojení ke službám třetích stran poskytujícím statistiky úloh.  |
| Nastavení kvóty                                | Poskytuje informace o připojení ke službám třetích stran poskytujícím kvóty úloh.   |

## Karta Tisk

**Tabulka 5-4** Karta Tisk integrovaného webového serveru HP

| Nabídka                           | Popis   |
|-----------------------------------|---|
| Nastavení pro tisk z jednotky USB | Slouží k povolení nebo zakázání nabídky <a href="#">Tisk z jednotky USB</a> na ovládacím panelu.                  |
| Správa uložených úloh             | Slouží k povolení nebo zakázání možnosti ukládat úlohy do paměti tiskárny.<br>Konfiguruje možnosti ukládání úloh. |
| Výchozí možnosti tisku            | Konfiguruje výchozí možnosti tiskových úloh.  |



**Tabulka 5-4** Karta Tisk integrovaného webového serveru HP (pokračování)

| Nabídka   | Popis   |
|---|---|
| <b>Omezit barvy</b><br><br>(Pouze barevné tiskárny) | Povoluje nebo omezuje barevný tisk.<br><br>Zadejte oprávnění pro jednotlivé uživatele nebo úlohy, které jsou odesílány z konkrétních softwarových programů. |
| <b>Nastavení PCL a PostScript</b>                   | Upravte nastavení PCL a PostScript pro všechny tiskové úlohy.   |
| <b>Kvalita tisku</b>                                | Nakonfigurujte nastavení kvality tisku včetně nastavení barev, registrace obrázku a povolených typů papíru.   |
| <b>Správa zásobníků</b>                             | Konfiguruje nastavení zásobníků papíru.   |

## Karta Spotřební materiál

**Tabulka 5-5** Karta Spotřební materiál integrovaného webového serveru HP

| Nabídka                             | Popis  |
|-------------------------------------|--|
| <b>Správa spotřebního materiálu</b> | Konfiguruje způsob reakce tiskárny při velmi nízké úrovni spotřebního materiálu. |

## Karta Odstraňování problémů

**Tabulka 5-6** Karta Odstraňování problémů integrovaného webového serveru HP

| Nabídka  | Popis  |
|--|--|
| <b>Řešení obecných problémů</b>  | Výběr z různých hlášení a výsledků testů, které vám pomohou s odstraňováním potíží se zařízením.             |
| <b>Online nápověda</b>   | Připojení ke cloudové nápovědě HP online, které pomůže při odstraňování potíží s tiskem.                     |
| <b>Diagnostická data</b><br><br><b>POZNÁMKA:</b> Tato položka je k dispozici pouze tehdy, je-li na kartě <b>Zabezpečení</b> nastaveno heslo správce. | Umožňuje exportovat informace o tiskárně do souboru, který umožní podrobně analyzovat problém.               |
| <b>Kalibrace/čištění</b>   | Konfiguruje nastavení čištění a kalibrace, tiskne čistící stránku a provádí úplnou nebo částečnou kalibraci. |
| <b>Obnovit výrobní nastavení</b>   | Umožňuje obnovení nastavení tiskárny na hodnoty stanovené ve výrobě.   |
| <b>Upgrade firmwaru</b>  | Umožňuje stáhnout a nainstalovat soubory pro upgrade firmwaru tiskárny.                                      |

## Karta Zabezpečení

Tabulka 5-7 Karta Zabezpečení integrovaného webového serveru HP

| Nabídka                    | Popis   |
|----------------------------|---|
| Obecné zabezpečení         | Nastavení pro obecné zabezpečení, včetně následujících položek: <ul style="list-style-type: none"><li>• Umožňuje nakonfigurovat heslo správce, které slouží k omezení přístupu k určitým funkcím tiskárny.</li><li>• Nastavuje heslo PjL pro zpracování příkazů PjL.</li><li>• Nastavuje přístup k systému souborů a zabezpečení upgradu firmwaru.</li><li>• Chcete-li tisknout přímo z počítače, aktivujte nebo deaktivujte hostitelský port USB na ovládacím panelu nebo připojovací port USB na formátovači.</li><li>• Zobrazuje stav všech nastavení zabezpečení.</li></ul> |
| Zásady uživatelského účtu  | Povolení nastavení účtu správce.  |
| Řízení přístupu            | Umožňuje nakonfigurovat přístup k funkcím tiskárny pro konkrétní jednotlivce nebo skupiny a také vybrat metodu přihlašování jednotlivců k tiskárně.   |
| Ochrana uložených dat      | Slouží ke konfiguraci a správě interního pevného disku tiskárny. Tato tiskárna obsahuje v zájmu maximálního zabezpečení šifrovaný pevný disk.<br><br>Slouží ke konfiguraci nastavení tiskových úloh uložených na pevném disku tiskárny.   |
| Správa vzdálených aplikací | Spravujte nebo vytvořte seznam povolených aplikací vzdálené kontroly pomocí importování nebo smazání certifikátů, které zařízením umožňují používat tento produkt.  |
| Správa certifikátů         | Umožňuje instalaci a správu certifikátů zabezpečení pro přístup k tiskárně a k síti.  |
| Zabezpečení webové služby  | Umožňuje povolit přístup webových stránek z různých domén ke zdrojům této tiskárny. Pokud do seznamu nepřidáte žádné weby, budou se považovat za důvěryhodné všechny weby.  |
| Samočinný test             | Kontroluje, zda funkce zabezpečení fungují podle očekávaných parametrů systému.   |

## Karta Webové služby HP

Na kartě **Webové služby HP** můžete pro tuto tiskárnu nakonfigurovat a povolit webové služby HP. Chcete-li používat funkci HP ePrint, je nutné povolit webové služby HP.

Tabulka 5-8 Integrovaný webový Server HP, karta Webové služby HP

| Nabídka                    | Popis  |
|----------------------------|--|
| Nastavení webových služeb  | Povolením Webových služeb HP tuto tiskárnu připojíte ke službě HP Connected.   |
| Webový server proxy        | Jestliže při povolování webových služeb HP nebo připojování tiskárny k Internetu dochází k potížím, nakonfigurujte proxy server. |
| Aplikace Smart Cloud Print | Povolte aplikaci Smart Cloud Print umožňující přístup k webovým aplikacím, které rozšiřují funkce tiskárny.                      |

## Karta Připojení do sítě

Karta **Síť** umožňuje změnu konfigurace a zabezpečení síťového nastavení tiskárny, pokud je tiskárna připojena k síti používající protokol IP. Je-li tiskárna připojena k jiným typům sítí, tato karta se nezobrazí.

Tabulka 5-9 Karta Sítě integrovaného webového serveru HP

| Nabídka                        | Popis   |
|--------------------------------|---|
| <b>Konfigurace</b>             |   |
| Wi-Fi Direct                   | Umožňuje nastavení funkce Wi-Fi Direct u tiskáren, které mají integrované tiskové funkce Wi-Fi Direct Print a NFC nebo u nich bylo instalováno bezdrátové příslušenství.<br><br><b>POZNÁMKA:</b> Dostupné možnosti konfigurace se liší v závislosti na modelu tiskového serveru.  |
| Nastavení protokolu TCP/IP     | Konfiguruje nastavení protokolu TCP/IP pro síť používající protokoly IPv4 nebo IPv6.<br><br><b>POZNÁMKA:</b> Dostupné možnosti konfigurace se liší v závislosti na modelu tiskového serveru.  |
| Nastavení sítě                 | V závislosti na modelu tiskového serveru konfiguruje protokoly IPX/SPX, AppleTalk, DLC/LLC nebo SNMP.   |
| Další nastavení                | Konfiguruje obecné protokoly a služby pro tisk podporované tiskovým serverem. Dostupné možnosti závisí na modelu tiskového serveru. Může mezi ně patřit možnost aktualizace firmwaru, fronty LPD, nastavení portů USB, informace o podpoře nebo obnovovací frekvence.   |
| AirPrint                       | Umožňuje povolit, konfigurovat nebo zakázat síťový tisk na tiskárnách, které jsou podporovány produkty Apple.   |
| Vybrat jazyk                   | Změní jazyk zobrazovaný v integrovaném webovém serveru HP. Tato stránka se zobrazí, pokud webové stránky podporují více jazyků. Podporovaný jazyk si můžete případně vybrat také prostřednictvím nastavení jazykových předvoleb v prohlížeči.   |
| Vyberte oblast                 | Vyberte pro tiskárnu zemi/oblast.   |
| <b>Tisk Google Cloud Print</b> |   |
| Nastavení                      | Nastavení možností tisku Google Cloud Print.  |
| Webový server proxy            | Konfigurace nastavení proxy serveru.  |
| <b>Zabezpečení</b>             |   |
| Nastavení                      | Zobrazí a obnoví aktuální nastavení zabezpečení na výchozí hodnoty z výroby.<br><br>Slouží ke konfiguraci nastavení zabezpečení pomocí průvodce konfigurací zabezpečení.<br><br><b>POZNÁMKA:</b> Průvodce konfigurací zabezpečení nepoužívejte ke konfiguraci nastavení zabezpečení pomocí aplikací pro správu sítě, jako je například nástroj HP Web Jetadmin.   |
| Oprávnění                      | Slouží k ovládní správy konfigurace a používání této tiskárny, včetně následujících položek: <ul style="list-style-type: none"> <li>Nastavuje nebo mění heslo správce pro přístup k parametrům konfigurace.</li> <li>Tato položka umožňuje na tiskovém serveru HP Jetdirect vyžadovat, instalovat a spravovat digitální certifikáty.</li> <li>Umožňuje omezit přístup hostitelů k této tiskárně prostřednictvím seznamů řízení přístupu (ACL) (pouze u vybraných tiskových serverů v sítích IPv4).</li> </ul> |
| Zabezpečená komunikace         | Konfigurace nastavení zabezpečení.  |

|                              |  |
|------------------------------|--|
| <b>Správa protokolů</b>      | <p>Slouží ke konfiguraci a správě protokolů zabezpečení pro tuto tiskárnu, včetně následujících položek:</p> <ul style="list-style-type: none"> <li>Nastavuje úroveň správy zabezpečení integrovaného tiskového serveru HP a řídí přenosy přes protokoly HTTP a HTTPS.</li> <li>Konfiguruje provoz protokolu SNMP (Simple Network Management Protocol). Povoluje nebo zakazuje agenty protokolu SNMP v1/v2c nebo SNMP v3 v tiskovém serveru.</li> <li>Ovládá přístup prostřednictvím protokolů, které nemusí být zabezpečené (jako jsou například tiskové protokoly, tiskové služby, zjišťovací protokoly, služby překladu IP adres nebo protokoly správy konfigurace).</li> </ul> |
| <b>Ověřování 802.1X</b>      | <p>Konfiguruje nastavení ověřování protokolu 802.1X v tiskovém serveru Jetdirect podle požadavků na ověřování klientů v síti a obnovuje nastavení ověřování protokolu 802.1X na výchozí hodnoty z výroby.</p> <p><b>UPOZORNĚNÍ:</b> Jestliže se nastavení ověřování protokolu 802.1X změní, může tiskárna ztratit připojení. K opětovnému připojení může být potřeba v tiskovém serveru obnovit výchozí stav z výroby a přeinstalovat tiskárnu.</p>  |
| <b>IPsec/Firewall</b>        | Zobrazuje nebo konfiguruje zásady brány firewall nebo zásady protokolu IPsec / brány firewall.   |
| <b>Agent oznamování</b>      | Povoluje nebo zakazuje agenta oznamování zařízení HP, nastavuje konfigurační server nebo konfiguruje vzájemné ověřování pomocí certifikátů.  |
| <b>Diagnostika</b>           |  |
| <b>Statistika sítě</b>       | Zobrazuje statistiku využití sítě, která byla shromážděna a uložena tiskovým serverem HP Jetdirect.  |
| <b>Informace o protokolu</b> | Zobrazuje seznam nastavení konfigurace sítě na tiskovém serveru HP Jetdirect pro každý protokol.   |
| <b>Konfigurační stránka</b>  | Zobrazuje stránku konfigurace tiskového serveru HP Jetdirect, která obsahuje stav a informace o konfiguraci.   |

## Seznam Další odkazy



**POZNÁMKA:** Konfiguruje, které odkazy se zobrazí v zápatí integrovaného webového serveru HP prostřednictvím nabídky **Upravit další odkazy** na kartě **Obecné**. Následující položky představují výchozí odkazy.

**Tabulka 5-10** Seznam Další odkazy integrovaného webového serveru HP

| Nabídka                                | Popis  |
|--|--|
| <b>HP Instant Support</b>              | Umožňuje připojení k webové stránce společnosti HP sloužící k vyhledávání řešení potíží s tiskárnou.   |
| <b>Obchod se spotřebním materiálem</b> | Umožňuje připojení k webové stránce HP SureSupply, kde jsou k dispozici informace o nákupu originálního spotřebního materiálu HP, například kazet nebo papíru. |
| <b>Podpora produktu</b>                | Umožňuje připojení ke stránce podpory tiskárny, kde lze vyhledávat nápovědu týkající se různých témat.   |

# Konfigurace nastavení sítě IP



- [Odmítnutí sdílení tiskárny](#)
- [Zobrazení nebo změna nastavení sítě](#)
- [Přejmenování tiskárny v síti](#)
- [Ruční konfigurace parametrů TCP/IP IPv4 pomocí ovládacího panelu](#)
- [Ruční konfigurace parametrů TCP/IP IPv6 pomocí ovládacího panelu](#)
- [Nastavení rychlosti připojení a duplexu](#)


## Odmítnutí sdílení tiskárny


Společnost HP nepodporuje sítě peer-to-peer, protože se jedná o funkci operačních systémů společnosti Microsoft, a nikoli ovladače tiskáren HP. Přejděte na web společnosti Microsoft ([www.microsoft.com](http://www.microsoft.com)).

## Zobrazení nebo změna nastavení sítě

K zobrazení a změně konfigurace IP adresy lze použít integrovaný webový server HP.

1. Vyhledejte IP adresu tiskárny: Chcete-li zobrazit IP adresu nebo název hostitele, vyberte na hlavní obrazovce ovládacího panelu tiskárny ikonu Informace  a poté vyberte ikonu Síť .
2. Otevřete webový prohlížeč a do adresního řádku zadejte IP adresu nebo název hostitele v přesném tvaru, v jakém se zobrazil na ovládacím panelu tiskárny. Na klávesnici počítače stiskněte klávesu **Enter**. Spustí se server EWS.



 <https://10.10.XX.XXX/>


 **POZNÁMKA:** Pokud se ve webovém prohlížeči zobrazí zpráva, že přístup na stránku nemusí být bezpečný, vyberte možnost pokračovat na stránku. Vstupem na stránku nedojde k poškození počítače.


3. Kliknutím na kartu **Síť** získáte informace o síti. Podle přání změňte nastavení.

## Přejmenování tiskárny v síti

Pokud chcete přejmenovat tiskárnu v síti, aby měla jedinečný název, použijte integrovaný webový server HP.

1. Vyhledejte IP adresu tiskárny: Chcete-li zobrazit IP adresu nebo název hostitele, vyberte na hlavní obrazovce ovládacího panelu tiskárny ikonu Informace  a poté vyberte ikonu Síť .
2. Otevřete webový prohlížeč a do adresního řádku zadejte IP adresu nebo název hostitele v přesném tvaru, v jakém se zobrazil na ovládacím panelu tiskárny. Na klávesnici počítače stiskněte klávesu **Enter**. Spustí se server EWS.

 <https://10.10.XX.XXX/>

 **POZNÁMKA:** Pokud se ve webovém prohlížeči zobrazí zpráva, že přístup na stránku nemusí být bezpečný, vyberte možnost pokračovat na stránku. Vstupem na stránku nedojde k poškození počítače.

3. Otevřete kartu **Obecné**.
4. Na stránce **Informace o zařízení** je uveden výchozí název tiskárny v poli **Název zařízení**. Tento název lze změnit, takže bude označení tiskárny jedinečné.



**POZNÁMKA:** Vyplnění dalších polí na této stránce je volitelné.

5. Kliknutím na tlačítko **Použít** uložíte změny.

## Ruční konfigurace parametrů TCP/IP IPv4 pomocí ovládacího panelu

K ručnímu nastavení adresy IPv4, masky podsítě a výchozí brány použijte nabídky ovládacího panelu [Možnosti](#).


1. Na hlavní obrazovce ovládacího panelu tiskárny přejděte do aplikace [Nastavení](#) a poté vyberte ikonu [Nastavení](#).
2. Otevřete následující nabídky:
  - a. [Připojení do sítě](#)
  - b. [Ethernet](#)
  - c. [TCP/IP](#)
  - d. [Nastavení protokolu IPV 4](#)
  - e. [Metoda konfigurace](#)
3. Vyberte možnost [Ručně](#) a poté stiskněte tlačítko [OK](#).
4. Otevřete nabídku [Ruční nastavení](#).
5. Zvolte možnost [IP adresa](#), [Maska podsítě](#) nebo [Výchozí brána](#).
6. Pomocí číselné klávesnice zadejte správné číslice pro dané pole a poté zvolte [OK](#).  
Opakujte postup u všech polí, která chcete nakonfigurovat.

## Ruční konfigurace parametrů TCP/IP IPv6 pomocí ovládacího panelu


Nabídka [Nastavení](#) na ovládacím panelu slouží k ručnímu nastavení adresy IPv6.


1. Na hlavní obrazovce ovládacího panelu tiskárny přejděte do aplikace [Nastavení](#) a poté vyberte ikonu [Nastavení](#).
2. Chcete-li povolit ruční konfiguraci, otevřete následující nabídky:
  - a. [Připojení do sítě](#)
  - b. [Ethernet](#)
  - c. [TCP/IP](#)
  - d. [Nastavení IPV6](#)
3. Vyberte možnost [Povolit](#), vyberte možnost [Zapnout](#) a poté vyberte možnost [OK](#).
4. Otevřete nabídku [Adresa](#).
5. Otevřete nabídku [Ruční nastavení](#) a vyberte možnost [Adresa](#). Pomocí klávesnice zadejte adresu a vyberte možnost [OK](#).

## Nastavení rychlosti připojení a duplexu

 **POZNÁMKA:** Tyto informace platí pouze pro síť Ethernet. Neplatí pro bezdrátové síť.

Rychlost připojení a režim komunikace tiskového serveru musí odpovídat rozbočovači sítě. Ve většině situací ponechejte tiskárnu v automatickém režimu. Nesprávné změny rychlosti připojení a nastavení duplexního režimu mohou tiskárně bránit v komunikaci s ostatními síťovými zařízeními. Změny provedete pomocí ovládacího panelu tiskárny.

 **POZNÁMKA:** Nastavení tiskárny musí odpovídat nastavení síťového zařízení (síťový rozbočovač, přepínač, brána, směrovač či počítač).

 **POZNÁMKA:** Provedením změn tohoto nastavení dojde k vypnutí a následnému zapnutí tiskárny. Změny provádějte, pouze pokud je tiskárna v nečinnosti.

1. Na hlavní obrazovce ovládacího panelu tiskárny přejděte do aplikace [Nastavení](#) a poté vyberte ikonu [Nastavení](#).
2. Otevřete následující nabídky:
  - a. [Připojení do sítě](#)
  - b. [Ethernet](#)
  - c. [Rychlost připojení](#)
3. Vyberte jednu z následujících možností:
  - [Automaticky](#): Tiskový server se automaticky nakonfiguruje na nejvyšší přenosovou rychlost a režim komunikace povolený v síti.
  - [10T Poloviční](#): 10 Mb/s, poloduplexní provoz
  - [10T Plný](#): 10 Mb/s, duplexní provoz
  - [10T Auto](#): 10 Mb/s, automatický oboustranný provoz
  - [100TX Poloviční](#): 100 Mb/s, poloduplexní provoz
  - [100TX Plný](#): 100 Mb/s, duplexní provoz
  - [100TX Auto](#): 100 Mb/s, automatický oboustranný provoz
  - [1000T Plný](#): 1000 Mb/s, duplexní provoz
4. Vyberte položku [OK](#). Tiskárna se vypne a opět zapne.

# Funkce zabezpečení tiskárny

## Úvod

Tiskárna obsahuje několik funkcí zabezpečení, které omezují přístup k nastavením konfigurace a k zabezpečeným datům a také zabraňují přístupu k cenným hardwarovým součástem.

- [Bezpečnostní pokyny](#)
- [Zabezpečení protokolu IP](#)
- [Přiřazení nebo změna systémového hesla pomocí integrovaného webového serveru HP](#)
- [Podpora šifrování: Vysoce výkonné zabezpečené pevné disky HP](#)
- [Uzamčení formátoru](#)

## Bezpečnostní pokyny

Tiskárna podporuje standardy zabezpečení a doporučené protokoly, které pomáhají zajistit její bezpečnost a ochranu důležitých informací v síti a zjednodušují kontrolu a údržbu tiskárny.



## Zabezpečení protokolu IP


Zabezpečení protokolu IP (IPsec) je sada protokolů, které řídí přenos v síti založený na protokolu IP do tiskárny a z ní. Protokoly IPsec umožňují ověřování mezi hostiteli, integritu dat a šifrování síťové komunikace.


U tiskáren s připojením k síti, které jsou vybaveny tiskovým serverem HP Jetdirect, můžete nakonfigurovat protokol IPsec z karty **Síť** integrovaného webového serveru HP.

## Přiřazení nebo změna systémového hesla pomocí integrovaného webového serveru HP

Přiřadte heslo správce pro přístup k tiskárně a integrovanému webovému serveru HP, aby neoprávnění uživatelé nemohli měnit nastavení tiskárny.

1. Vyhledejte IP adresu tiskárny: Chcete-li zobrazit IP adresu nebo název hostitele, vyberte na hlavní obrazovce ovládacího panelu tiskárny ikonu **Informace**  a poté vyberte ikonu **Síť** .
2. Otevřete webový prohlížeč a do adresního řádku zadejte IP adresu nebo název hostitele v přesném tvaru, v jakém se zobrazil na ovládacím panelu tiskárny. Na klávesnici počítače stiskněte klávesu **Enter**. Spustí se server EWS.


 <https://10.10.XX.XXX/>

 **POZNÁMKA:** Pokud se ve webovém prohlížeči zobrazí zpráva, že přístup na stránku nemusí být bezpečný, vyberte možnost pokračovat na stránku. Vstupem na stránku nedojde k poškození počítače.

3. Klikněte na kartu **Zabezpečení**.
4. Otevřete nabídku **Obecné zabezpečení**.
5. V části označené **Nastavit heslo místního správce** zadejte jméno, se kterým bude spojeno heslo v poli **Uživatelské jméno**.
6. Zadejte heslo do pole **Nové heslo** a pak ještě jednou do pole **Ověřit heslo**.




---

 **POZNÁMKA:** Chcete-li stávající heslo změnit, nejprve zadejte stávající heslo do pole **Staré heslo**.

---

7. Klikněte na tlačítko **Použít**.


 **POZNÁMKA:** Poznamenejte si heslo a uložte jej na bezpečném místě. Heslo správce nelze obnovit. Pokud ztratíte nebo zapomenete heslo správce, kontaktujte podporu společnosti HP na adrese [support.hp.com](https://support.hp.com), kde získáte potřebnou pomoc s kompletním resetováním tiskárny.

---

Některé funkce dostupné na ovládacím panelu tiskárny lze zabezpečit, aby k nim neměly přístup neoprávněné osoby. Při pokusu o použití zabezpečené funkce zobrazí tiskárna výzvu k přihlášení. Přihlásit se také můžete bez čekání na odpovídající výzvu, a to výběrem možnosti **Přihlásit** na ovládacím panelu tiskárny.



Údaje pro přihlášení k tiskárně se obvykle shodují s údaji pro přihlášení k síti. Máte-li otázky ohledně toho, jaké přihlašovací údaje máte použít, obraťte se na správce sítě ke které je tiskárna připojena.

1. Přihlášení k tiskárně:

- **Ovládací panely s klávesnicí:** Stiskněte tlačítko Přihlásit 
- **Dotykové ovládací panely:** Na hlavní obrazovce ovládacího panelu tiskárny vyberte možnost **Přihlásit**.

2. Zadejte přihlašovací údaje podle zobrazených výzev.

---

 **POZNÁMKA:** V zájmu vyšší úrovně zabezpečení tiskárny stiskněte tlačítko Odhlásit  nebo vyberte možnost **Odhlásit**, jakmile s tiskárnou přestanete pracovat.

---

## Podpora šifrování: Vysoce výkonné zabezpečené pevné disky HP

Pevný disk poskytuje hardwarové šifrování pro bezpečné ukládání citlivých dat bez dopadu na výkon tiskárny. Tento pevný disk je vybaven nejnovějším pokročilým standardem šifrování (AES) a flexibilními funkcemi úspory času a robustní funkčností.

Ke konfiguraci disku použijte nabídku **Security (Zabezpečení)** implementovaného webového serveru HP.

## Uzamčení formátoru

Formátor obsahuje slot, který můžete použít k připojení bezpečnostního kabelu. Uzamčením formátoru předejdete tomu, aby z něj někdo vyjmul cenné komponenty.

# Nastavení úspory energie

## Úvod

- [Tisk v režimu EconoMode](#)
- [Nastavení časovače režimu spánku a konfigurace tiskárny pro spotřebu energie do 1 wattu](#)

## Tisk v režimu EconoMode

Tato tiskárna je vybavena možností režimu EconoMode pro tisk konceptu dokumentů. Režim EconoMode šetří toner. Při používání režimu EconoMode však může dojít ke snížení kvality tisku.

Společnost HP nedoporučuje trvalé používání režimu EconoMode. Při trvalém provozu tiskárny v režimu EconoMode hrozí, že zásoba toneru překoná životnost mechanických součástí tonerové kazety. Pokud se kvalita tisku začíná zhoršovat a nejsou-li výtisky přijatelné, je vhodné vyměnit tonerovou kazetu.



**POZNÁMKA:** Pokud tato možnost není v ovladači tisku k dispozici, nastavte ji pomocí ovládacího panelu tiskárny.

### Konfigurace režimu EconoMode z tiskového ovladače

1. Vyberte ze softwarového programu možnost **Tisk**.
2. Vyberte tiskárnu a pak klikněte na tlačítko **Vlastnosti** nebo **Předvolby**.
3. Klikněte na kartu **Papír/Kvalita**.
4. Povolte funkci zaškrtnutím políčka **EconoMode**. Poté klikněte na tlačítko **OK**.

### Konfigurace režimu EconoMode z ovládacího panelu tiskárny

1. Na hlavní obrazovce ovládacího panelu tiskárny přejděte do aplikace **Nastavení** a poté vyberte ikonu **Nastavení**.
2. Otevřete následující nabídky:
  - a. **Kopírování/Tisk** nebo **Tisk**
  - b. **Výchozí možnosti tisku**
  - c. **Ekonomický režim**
3. Vybráním možnosti **Zapnuto** nebo **Vypnuto** zapnete nebo vypnete tuto funkci.


## Nastavení časovače režimu spánku a konfigurace tiskárny pro spotřebu energie do 1 wattu

Nastavení spánku ovlivňují spotřebu energie, čas, kdy tiskárna přejde do režimu spánku nebo se probudí, rychlost, jakou přejde do režimu spánku, a rychlost, jakou se probudí.

Chcete-li tiskárnu nakonfigurovat tak, aby měla v režimu spánku spotřebu energie 1 watt nebo méně, zadejte časy pro nastavení Režim spánku po nečinnosti a Automatické vypnutí.


1. Na hlavní obrazovce ovládacího panelu tiskárny přejděte do aplikace [Nastavení](#) a poté vyberte ikonu [Nastavení](#).
2. Otevřete následující nabídky:
  - a. [Obecná nastavení](#)
  - b. [Nastavení úspory energie](#)
  - c. [Nastavení režimu spánku](#)
3. Vyberte možnost [Režim spánku po nečinnosti](#) k zadání počtu minut, po které musí být tiskárna neaktivní, aby přešla do režimu spánku. Zadejte příslušné časové období.

---

 **POZNÁMKA:** Výchozí doba přechodu do režimu spánku je 0 minut. Nula (0) znamená, že tiskárna přejde do režimu spánku za méně než 1 minutu.

---
4. Výběrem možnosti [Automatické vypnutí po režimu spánku](#) uvedete tiskárnu do režimu větší úspory energie po určité době v režimu spánku. Zadejte příslušné časové období.

---

 **POZNÁMKA:** Ve výchozím nastavení se tiskárna probudí z režimu automatického vypnutí v reakci na jakoukoli aktivitu jinou, než je USB nebo Wi-Fi, ale může být nastaveno, aby se probudila pouze po stisknutí tlačítka napájení.

---
5. Zvolením možnosti [Hotovo](#) uložte nastavení.

## HP Web Jetadmin

HP Web Jetadmin je oceňovaný, špičkový nástroj pro efektivní správu široké škály produktů HP propojených sítí, včetně tiskáren, multifunkčních tiskáren a zařízení pro digitální odesílání. Toto řešení vám umožňuje vzdálenou instalaci, monitorování, údržbu a zabezpečení tiskového a zobrazovacího prostředí a také odstraňování potíží s tímto prostředím. Tím vám šetří čas a náklady na správu a chrání vaše investice, takže významně přispívá ke zvýšení produktivity firmy.

Pravidelně jsou zveřejňovány aktualizace nástroje HP Web Jetadmin, které poskytují podporu pro konkrétní funkce tiskárny. Více informací najdete na stránce [www.hp.com/go/webjetadmin](http://www.hp.com/go/webjetadmin).

## Aktualizace softwaru a firmwaru

Společnost HP pravidelně aktualizuje software a firmware, což jí umožňuje odstraňovat problémy a přidávat funkce. Chcete-li využívat nejnovější aktualizace, stáhněte si z webu nejnovější soubor ovladače, soubor firmwaru nebo obojí.

Přejděte na web [www.hp.com/support/ljE60155](http://www.hp.com/support/ljE60155), [www.hp.com/support/ljE60165](http://www.hp.com/support/ljE60165) nebo [www.hp.com/support/ljE60175](http://www.hp.com/support/ljE60175). Klikněte na možnost **Software a ovladače**.



---

## 6 Řešení problémů

- [Zákaznická podpora](#)
- [Systém nápovědy na ovládacím panelu](#)
- [Obnovení výrobního nastavení](#)
- [Na ovládacím panelu tiskárny se zobrazí zpráva „Dochází kazeta“ nebo „Kazeta je téměř prázdná“](#)
- [Tiskárna nepodává papír nebo dochází k chybám](#)
- [Odstranění uvíznutého papíru](#)
- [Řešení problémů s kvalitou tisku](#)

### Další informace

Následující informace jsou platné v okamžiku vydání dokumentu.

Podpůrné video naleznete na [www.hp.com/videos/LaserJet](http://www.hp.com/videos/LaserJet).

Aktuální informace viz [www.hp.com/support/ljE60155](http://www.hp.com/support/ljE60155), [www.hp.com/support/ljE60165](http://www.hp.com/support/ljE60165) nebo [www.hp.com/support/ljE60175](http://www.hp.com/support/ljE60175).

Kompletní podpora společnosti HP pro tiskárnu zahrnuje následující informace:

- Instalace a konfigurace
- Osvojování a používání
- Řešení problémů
- Stažení aktualizací softwaru a firmwaru
- Účast ve fórech podpory
- Vyhledání informací o záruce a předpisech


# Zákaznická podpora

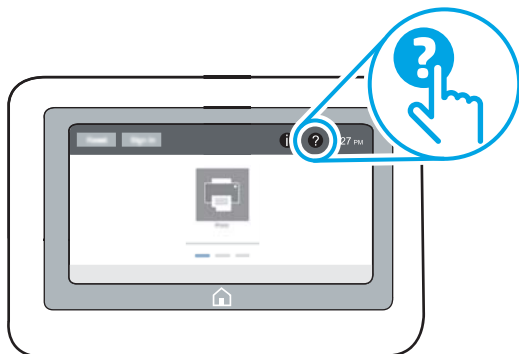
Tabulka 6-1 Možnosti zákaznické podpory

| Typ podpory   | Kontaktní informace   |
|---|---|
| Získání telefonické podpory pro vaši zemi/oblast<br>Připravte si název tiskárny, sériové číslo, datum zakoupení a popis problému. | Telefonní čísla pro jednotlivé země/oblasti jsou uvedena na letáku dodaném v krabici s tiskárnou nebo je zjistíte na webových stránkách <a href="http://support.hp.com">support.hp.com</a> .  |
| Můžete využít 24hodinovou internetovou podporu a stahovat softwarové nástroje a ovladače  | <a href="http://www.hp.com/support/ljE60155">www.hp.com/support/ljE60155</a> , <a href="http://www.hp.com/support/ljE60165">www.hp.com/support/ljE60165</a> nebo <a href="http://www.hp.com/support/ljE60175">www.hp.com/support/ljE60175</a> |
| Objednání dalších služeb nebo smluv o údržbě se společností HP  | <a href="http://www.hp.com/go/carepack">www.hp.com/go/carepack</a>  |
| Registrace tiskárny   | <a href="http://www.register.hp.com">www.register.hp.com</a>  |




## System nápovědy na ovládacím panelu

Tiskárna obsahuje integrovaný systém nápovědy, který vysvětluje použití každé obrazovky. Chcete-li otevřít systém nápovědy, vyberte tlačítko Nápověda  na ovládacím panelu.



Na některých obrazovkách nápověda otevře globální nabídku, v níž lze hledat konkrétní témata. Strukturou nabídky lze procházet pomocí položek v nabídce.

Některé obrazovky nápovědy obsahují animace, které ilustrují specifické postupy, jako je například odstranění uvíznutého papíru.

Pokud tiskárna signalizuje chybu nebo varování, výběrem tlačítka Nápověda  můžete zobrazit zprávu s popisem problému. Zpráva obsahuje i pokyny, které pomohou při řešení problému.

# Obnovení výrobního nastavení

## Úvod


Chcete-li obnovit výchozí výrobní nastavení tiskárny, použijte jednu z následujících metod.

 **POZNÁMKA:** Obnovení výrobního nastavení uvede většinu nastavení tiskárny do výrobního nastavení. Některá nastavení, např. jazyk, datum, čas a některá nastavení síťové konfigurace se však nezmění.



## Způsob 1: Obnovení výrobního nastavení z ovládacího panelu tiskárny

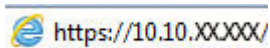
1. Na hlavní obrazovce ovládacího panelu tiskárny přejděte do aplikace **Nastavení** a poté vyberte ikonu **Nastavení**.
2. Otevřete následující nabídky:
  - a. **Obecné**
  - b. **Obnovit výrobní nastavení**
3. Vyberte možnost **Resetovat**.


Zobrazí se upozornění, že provedení obnovení může mít za následek ztrátu dat.
4. Výběrem možnosti **Obnovit** proces dokončete.

 **POZNÁMKA:** Po dokončení obnovení se tiskárna automaticky restartuje.


## Způsob 2: Obnovení výrobního nastavení z integrovaného webového serveru HP (pouze tiskárny připojené k síti)

1. Vyhledejte IP adresu tiskárny: Chcete-li zobrazit IP adresu nebo název hostitele, vyberte na hlavní obrazovce ovládacího panelu tiskárny ikonu **Informace**  a poté vyberte ikonu **Síť** .
2. Otevřete webový prohlížeč a do adresního řádku zadejte IP adresu nebo název hostitele v přesném tvaru, v jakém se zobrazil na ovládacím panelu tiskárny. Na klávesnici počítače stiskněte klávesu **Enter**. Spustí se server EWS.

 `https://10.10.XX.XXX/`

 **POZNÁMKA:** Pokud se ve webovém prohlížeči zobrazí zpráva, že přístup na stránku nemusí být bezpečný, vyberte možnost pokračovat na stránku. Vstupem na stránku nedojde k poškození počítače.

3. Otevřete kartu **Obecné**.
4. V levé části obrazovky klikněte na položku **Obnovení výrobního nastavení**.
5. Klikněte na tlačítko **Obnovit**.

 **POZNÁMKA:** Po dokončení obnovení se tiskárna automaticky restartuje.

## Na ovládacím panelu tiskárny se zobrazí zpráva „Dochází kazeta“ nebo „Kazeta je téměř prázdná“

### Dochází kazeta

Tiskárna signalizuje nedostatek toneru v kazetě. Skutečná doba zbývajících životnosti tonerové kazety se může lišit. Zvažte pořízení náhradní kazety pro případ, kdy by kvalita tisku přestala být přijatelná. Tonerovou kazetu nyní není zapotřebí měnit a přístupová dvířka kazety zůstanou zamknutá, dokud kazeta nedosáhne stavu **Téměř prázdná**.

### Kazeta je téměř prázdná

Tiskárna signalizuje stav, kdy je úroveň obsahu tonerové kazety velmi nízká. Přední dvířka tiskárna se navíc odemknou, aby bylo možné dvířka otevřít pro výměnu kazety. Skutečná doba zbývajících životnosti tonerové kazety se může lišit. Zvažte pořízení náhradní kazety pro případ, kdy by kvalita tisku přestala být přijatelná. Dokud nedojde ke snížení kvality tisku na nepřijatelnou úroveň, tonerovou kazetu není nutné v tuto chvíli měnit.

Jakmile se u tonerové kazety HP zobrazí zpráva **Téměř prázdná**, skončí u ní platnost záruky HP Premium Protection Warranty.

# Tiskárna nepodává papír nebo dochází k chybám

## Úvod

Následující řešení pomohou vyřešit problémy v těchto případech: tiskárna nepodává papír ze zásobníku nebo podává více listů papíru najednou. V jakémkoli z těchto případů může dojít k uvíznutí papíru.


- [Tiskárna nepodává papír](#)
- [Tiskárna podává více listů papíru](#)


## Tiskárna nepodává papír

Pokud tiskárna nepodává papír ze zásobníku, vyzkoušejte následující řešení.

1. Otevřete tiskárnu a odstraňte veškeré uvízlé listy papíru. Ověřte, že v tiskárně nezůstaly žádné potrhané zbytky papíru.
2. Do zásobníku vložte správný formát papíru pro danou úlohu.
3. Ujistěte se, že je na ovládacím panelu tiskárny správně nastaven formát a typ papíru.

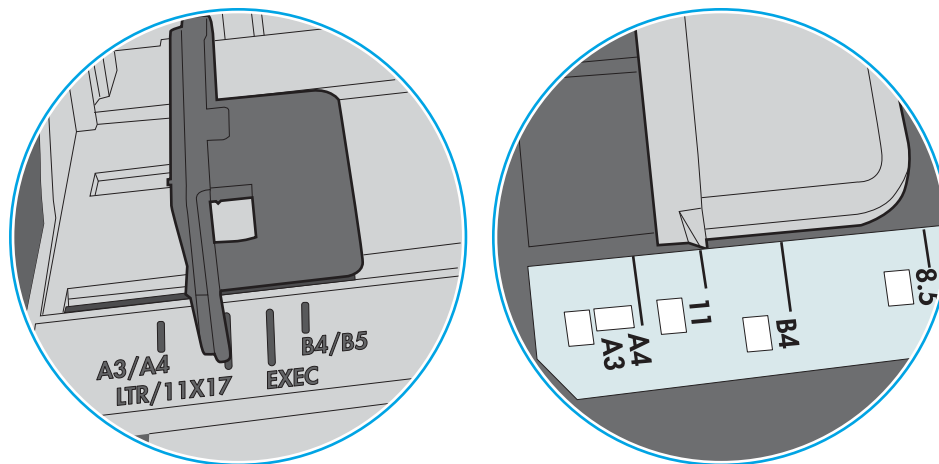
4. Ujistěte se, že jsou vodítka papíru v zásobníku správně nastavena pro daný formát papíru. Vodítka nastavte podle odpovídající zarážky zásobníku. Šipka na vodítku zásobníku by měla být přesně zarovnaná se značkou na zásobníku.

 **POZNÁMKA:** Nenastavujte vodítka papíru příliš těsně ke stohu papíru. Nastavte je na odsazení nebo značky v zásobníku.

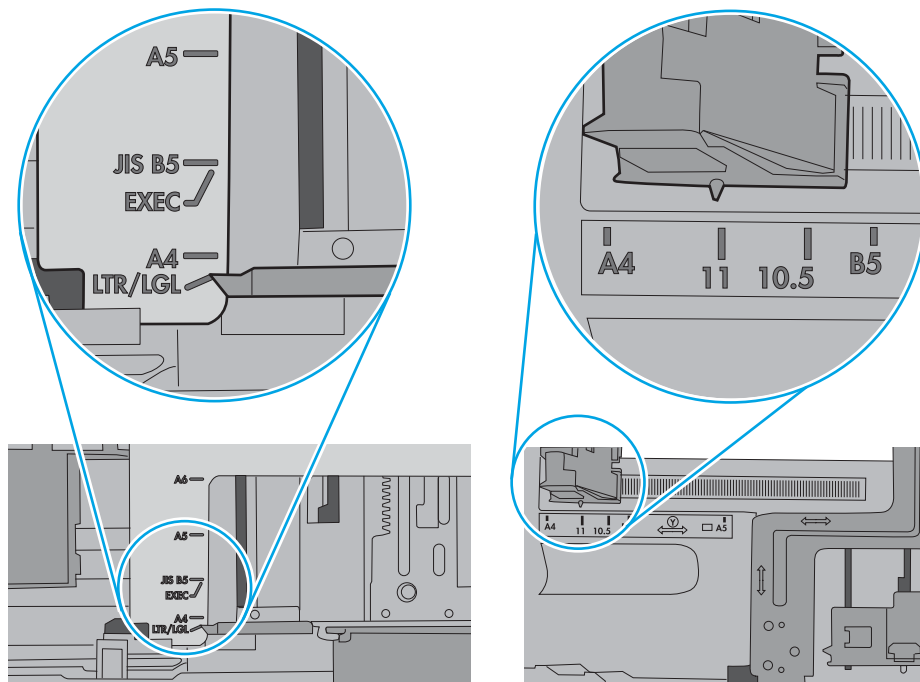
 **POZNÁMKA:** Pokud poskytovatel servisního zastoupení nainstaloval uzamykací vodítka zásobníku, pak možná nejsou nastavitelná. Pro další informace o uzamčení nebo odemknutí zásobníků papíru se obraťte na servisní zastoupení.

Následující obrázky zobrazují příklady značek formátu papíru v zásobnících různých tiskáren. Většina tiskáren HP je vybavena podobnými značkami.

**Obrázek 6-1** Značky formátu papíru v zásobníku 1 nebo ve víceúčelovém zásobníku



**Obrázek 6-2** Značky formátu papíru v zásobnících kazet

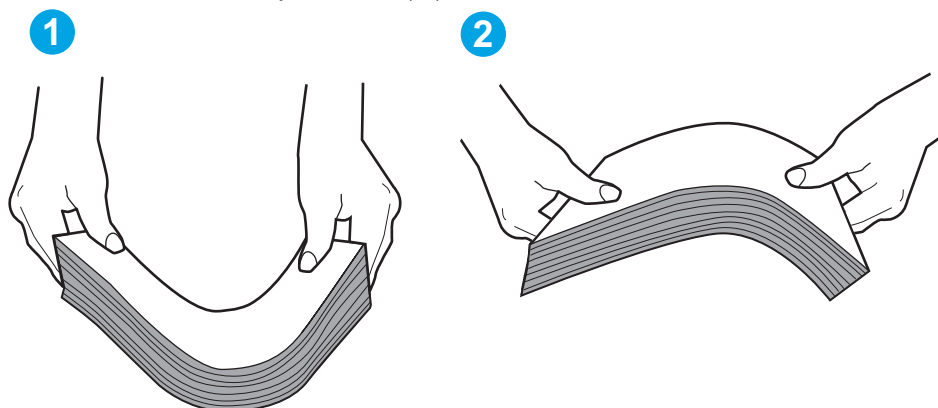


5. Zkontrolujte, zda vlhkost v místnosti odpovídá specifikacím pro tuto tiskárnu a že je papír skladován v neotevřeném balení. Většina papíru je dodávána v balení odolném proti vlhkosti, aby bylo zajištěno, že papír zůstane suchý.

V prostředích s vysokou vlhkostí může papír v horní části stohu v zásobníku absorbovat vlhkost a mít zvlněný nebo nerovný povrch. V takovém případě sejměte ze stohu horních 5 až 10 listů papíru.

V prostředích s nízkou vlhkostí může nadměrná statická elektřina způsobit slepení listů papíru. V takovém případě vyjměte papír ze zásobníku, uchopte stoh za oba konce a ohněte jej do tvaru písmene U. Poté ohněte konce směrem dolů do tvaru obráceného písmene U. Stále držte oba konce stohu a proces opakujte. Tímto způsobem se uvolní jednotlivé listy aniž by se uvolnila statická elektřina. Před vrácením stohu papíru do zásobníku jej vyrovnejte o desku stolu.

**Obrázek 6-3** Technika ohýbání stohu papíru

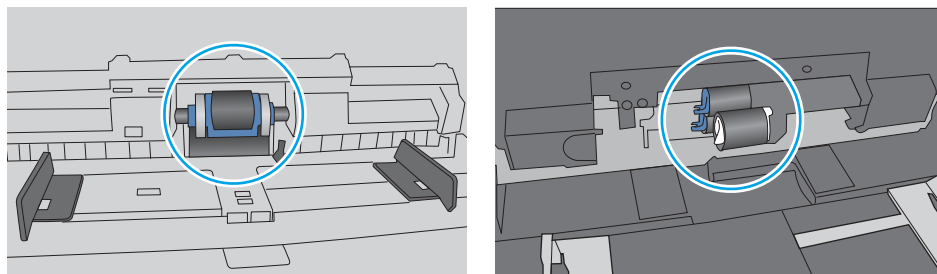


6. Na ovládacím panelu tiskárny ověřte, zda zobrazuje výzvu k ručnímu vložení papíru. Vložte papír a pokračujte.
7. Válce nad zásobníkem mohou být znečištěny. Válce vyčistěte hadříkem, který nepouští vlákna, navlhčeným v teplé vodě. Pokud máte k dispozici destilovanou vodu, použijte ji.

**! UPOZORNĚNÍ:** Nestříkejte vodu přímo na tiskárnu. Nastříkejte vodu na hadřík nebo jej vodou navlhčete a před čištěním válců hadřík vyždímejte.

Následující obrázek zobrazuje příklady umístění válců v různých tiskárnách.


**Obrázek 6-4** Umístění válců v zásobníku 1 nebo ve víceúčelovém zásobníku



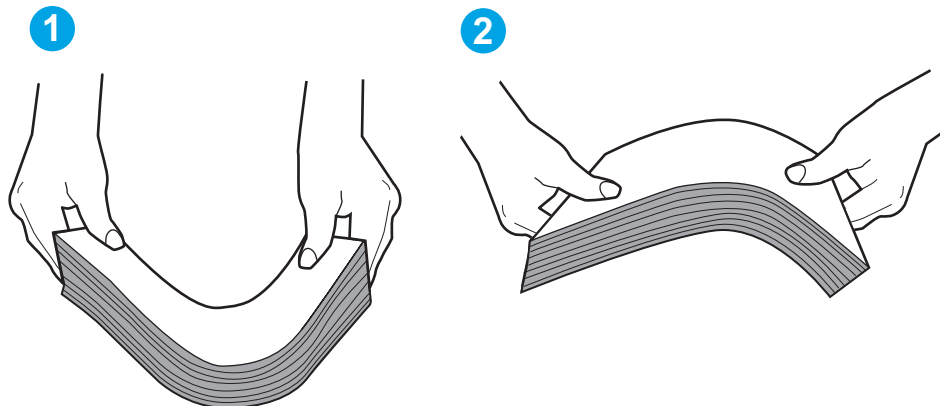
## Tiskárna podává více listů papíru

Pokud tiskárna podává ze zásobníku více listů papíru, vyzkoušejte následující řešení.

1. Vyjměte stoh papíru ze zásobníku a ohněte jej, otočte o 180 stupňů a přetočte. *Neprofukujte papír.* Vraťte stoh papíru do zásobníku.

 **POZNÁMKA:** Otevřením listů papíru do tvaru vějíře vzniká statická elektřina. Namísto otevření listů papíru do tvaru vějíře ohněte stoh jeho uchopením za oba konce a ohnutím do tvaru písmene U. Poté ohněte konce směrem dolů do tvaru obráceného písmene U. Stále držte oba konce stohu a proces opakujte. Tímto způsobem se uvolní jednotlivé listy, aniž by se uvolnila statická elektřina. Před vrácením stohu papíru do zásobníku jej vyrovnejte o desku stolu.

Obrázek 6-5 Technika ohýbání stohu papíru



2. Používejte pouze papír, který vyhovuje specifikacím stanoveným pro tuto tiskárnu společností HP.
3. Zkontrolujte, zda vlhkost v místnosti odpovídá specifikacím pro tuto tiskárnu a že je papír skladován v neotevřeném balení. Většina papíru je dodávána v balení odolném proti vlhkosti, aby bylo zajištěno, že papír zůstane suchý.

V prostředích s vysokou vlhkostí může papír v horní části stohu v zásobníku absorbovat vlhkost a mít zvlněný nebo nerovný povrch. V takovém případě sejměte ze stohu horních 5 až 10 listů papíru.

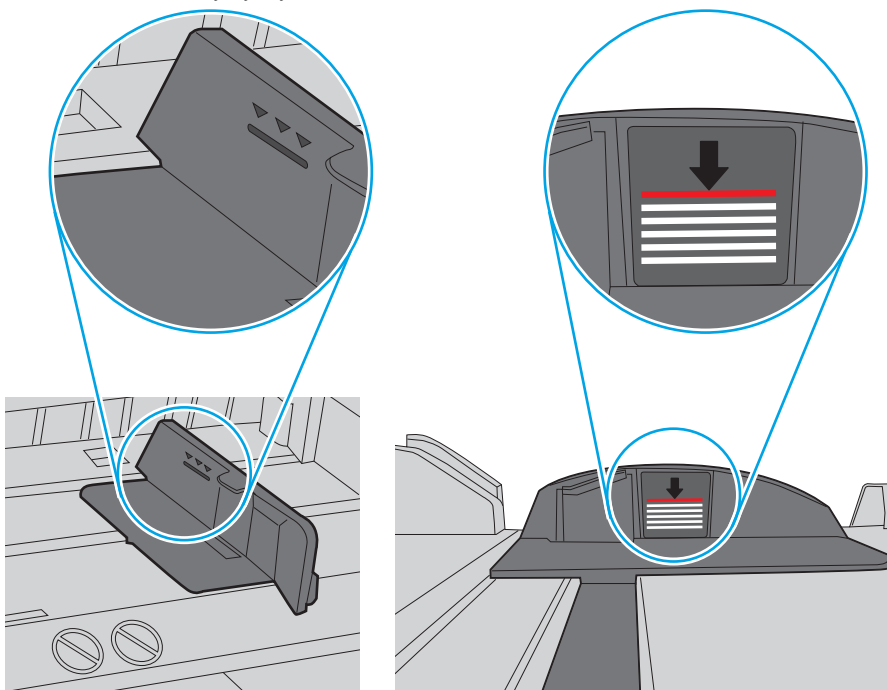
V prostředích s nízkou vlhkostí může nadměrná statická elektřina způsobit slepení listů papíru. V takovém případě vyjměte papír ze zásobníku a ohněte stoh podle výše uvedených pokynů.

4. Používejte papír, který není zvrásněný, zvlněný nebo poškozený. Je-li to nutné, použijte papír z jiné hromádky.

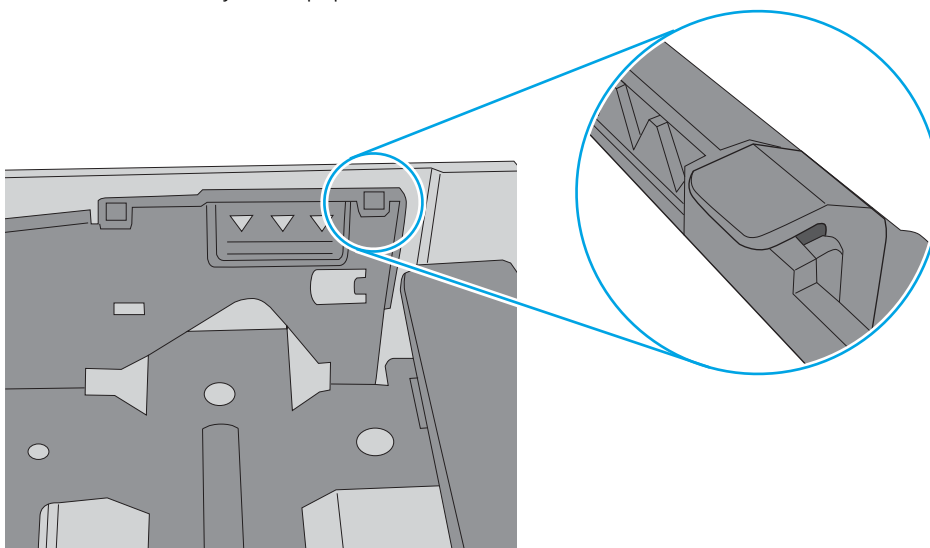
5. Zkontrolujte značky výšky stohu v zásobníku a ujistěte se, že zásobník není přeplněný. Pokud ano, vyjměte ze zásobníku celý stoh papíru, vyrovnejte jej a vraťte část papíru zpět do zásobníku.

Následující obrázky zobrazují příklady značek výšky stohu v zásobnících různých tiskáren. Většina tiskáren HP je vybavena podobnými značkami. Ujistěte se také, že jsou všechny listy papíru pod zarážkami poblíž značek výšky stohu. Tyto zarážky pomáhají papír při vkládání do tiskárny udržovat ve správné poloze.

**Obrázek 6-6** Značky výšky stohu




**Obrázek 6-7** Zarážky stohu papíru



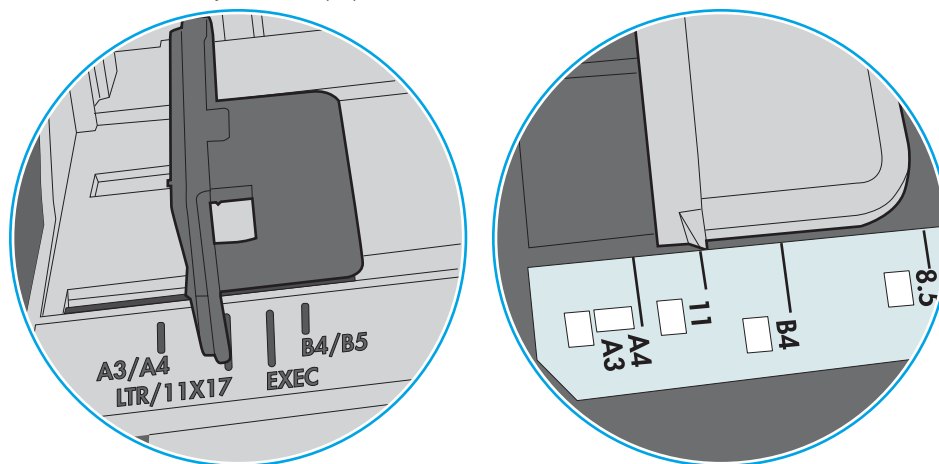


6. Ujistěte se, že jsou vodítka papíru v zásobníku správně nastavena pro daný formát papíru. Vodítka nastavte podle odpovídající zarážky zásobníku. Šipka na vodítku zásobníku by měla být přesně zarovnaná se značkou na zásobníku.

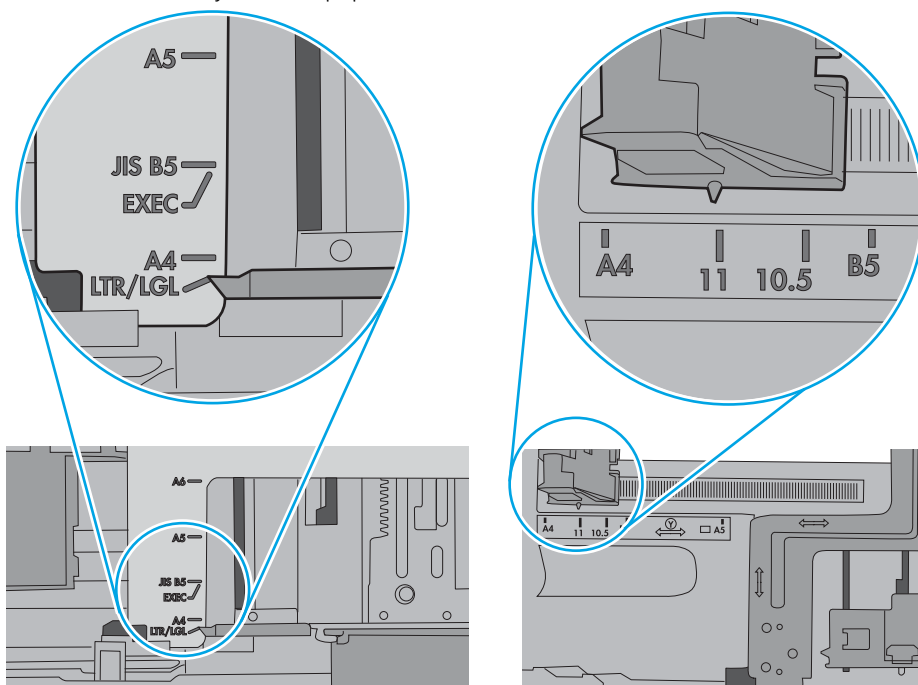
 **POZNÁMKA:** Nenastavujte vodítka papíru příliš těsně ke stohu papíru. Nastavte je na odsazení nebo značky v zásobníku.

Následující obrázky zobrazují příklady značek formátu papíru v zásobnících různých tiskáren. Většina tiskáren HP je vybavena podobnými značkami.

**Obrázek 6-8** Značky formátu papíru v zásobníku 1 nebo ve víceúčelovém zásobníku



**Obrázek 6-9** Značky formátu papíru v zásobnících kazet



7. Ujistěte se, že tiskové prostředí vyhovuje doporučeným specifikacím.

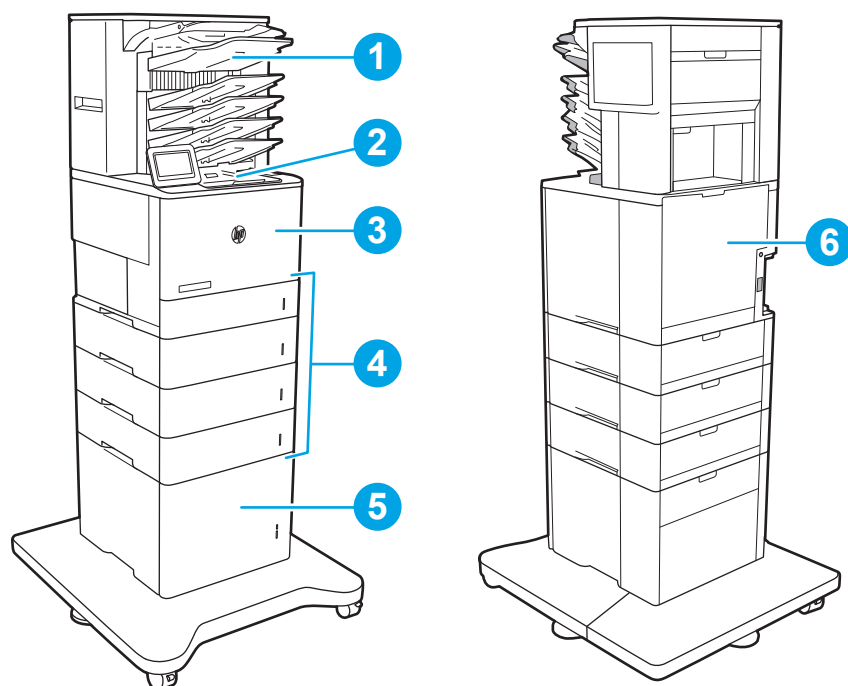
# Odstranění uvíznutého papíru

## Úvod

Následující informace zahrnují pokyny pro odstranění zaseknutého papíru z tiskárny.

- [Místa uvíznutí papíru](#)
- [Automatický postup pro odstraňování uvíznutí papíru](#)
- [Dochází k častému nebo opakujícímu se uvíznutí papíru?](#)
- [Odstranění papíru uvíznutého v zásobníku 1 \(13.A1\)](#)
- [Odstranění papíru uvíznutého v zásobnících 2, 3, 4, 5 \(13.A2, 13.A3, 13.A4, 13.A5\)](#)
- [Odstranění papíru uvíznutého ve velkokapacitním vstupním zásobníku na 2 100 listů \(13A, 13F\)](#)
- [Odstranění papíru uvíznutého v oblasti zadních dvířek a fixační jednotky \(13.B\)](#)
- [Odstranění papíru uvíznutého ve výstupní přihrádce \(13.E1\)](#)
- [Odstranění papíru uvíznutého v duplexní jednotce \(13.C, 13.D, 13.B\)](#)
- [Odstranění papíru uvíznutého v podavači obálek \(13.A\)](#)
- [Odstranění papíru uvíznutého ve schránce se sešivačkou s 5 přihrádkami \(13.E, 13.7\)](#)
- [Odstranění svorek uvíznutých ve schránce se sešivačkou s 5 přihrádkami \(13.8\)](#)

## Místa uvíznutí papíru



|   |   |
|---|---|
| 1 | Schránka se sešivačkou s 5 přihrádkami        |
| 2 | Výstupní přihrádka                            |
| 3 | Zásobník 1                                    |
| 4 | Zásobníky 2 až 5                              |
| 5 | Vysokokapacitní podavač na 2 100 listů papíru |
| 6 | Duplexní jednotka a fixační jednotka          |
|   | Podavač obálek (není zobrazen)                |

## Automatický postup pro odstraňování uvíznutí papíru

Funkce automatického postupu vám pomáhá při odstraňování uvíznutých médií; na ovládacím panelu zobrazuje podrobný postup. Po každém kroku tiskárna zobrazuje pokyny dalšího kroku, dokud nedokončíte všechny kroky postupu.

## Dochází k častému nebo opakujícímu se uvíznutí papíru?

Pomozte snížit počet uvíznutí papíru pomocí následujících řešení.

- Používejte pouze papír, který vyhovuje specifikacím stanoveným pro tuto tiskárnu společností HP.
- Používejte papír, který není zvrásněný, zvlněný nebo poškozený. Je-li to nutné, použijte papír z jiné hromádky.
- Nepoužívejte papír, na který se již tisklo nebo kopírovalo.

- Ověřte, zda není zásobník přeplněný. Pokud je, vyjměte ze zásobníku celý stoh papíru, vyrovnejte jej a vraťte část papíru do zásobníku.
- Ujistěte se, že jsou vodítka papíru v zásobníku správně nastavena pro daný formát papíru. Nastavte vodítka tak, aby se lehce dotýkala stohu papíru na obou stranách, aniž by jej ohýbala.
- Dbejte na to, aby byl zásobník v tiskárně zcela vložený.
- Pokud tisknete na těžký, vystupující nebo perforovaný papír, použijte ruční podavač a podávejte listy jeden po druhém.
- Otevřete nabídku [Zásobníky](#) na ovládacím panelu tiskárny. Ujistěte se, že zásobník je řádně nakonfigurován na odpovídající typ a formát papíru.
- Ujistěte se, že tiskové prostředí vyhovuje doporučeným specifikacím.



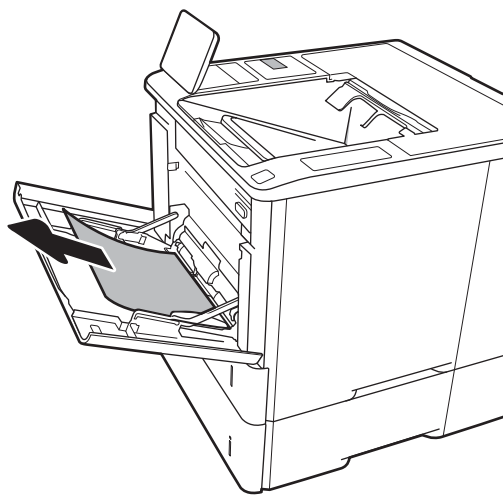
**POZNÁMKA:** Kontrola papíru a jeho správné vložení do zásobníku může pomoci snížit pravděpodobnost uvíznutí papíru. Další náповědu získáte [zobrazením videoukázky vkládání papíru](#).

## Odstranění papíru uvíznutého v zásobníku 1 (13.A1)

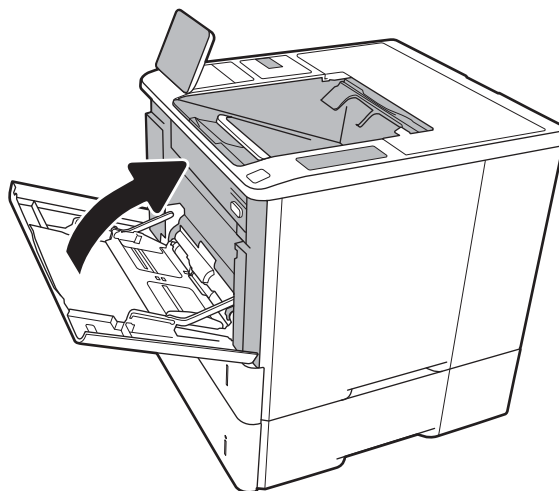
Následující informace popisují, jak odstranit uvíznutý papír v zásobníku 1. Dojde-li k uvíznutí papíru, na ovládacím panelu se zobrazí následující zpráva a animace, podle které můžete papír odstranit.

- **13.A1.XX Uvíznutí v zásobníku 1**

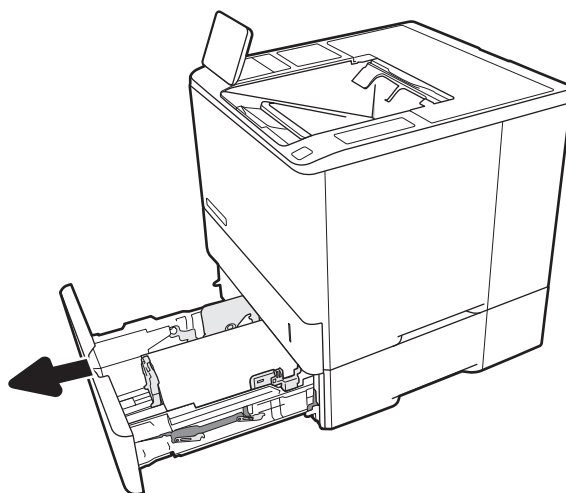
1. Pokud je uvíznutý papír vidět v zásobníku 1, odstraňte uvíznutí opatrným vytažením papíru.



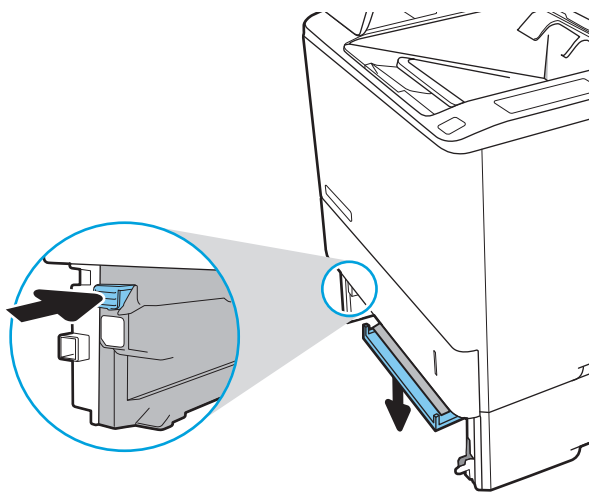
2. Zavřete zásobník 1.



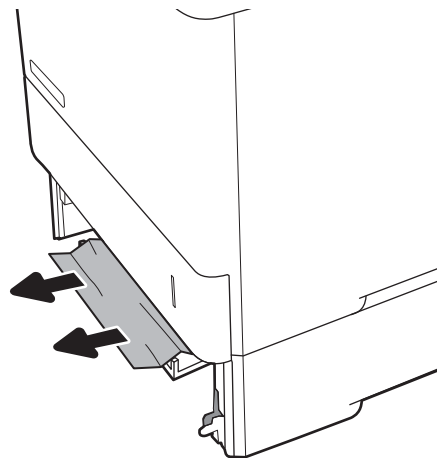
3. Vytáhněte zásobník 2 z tiskárny.



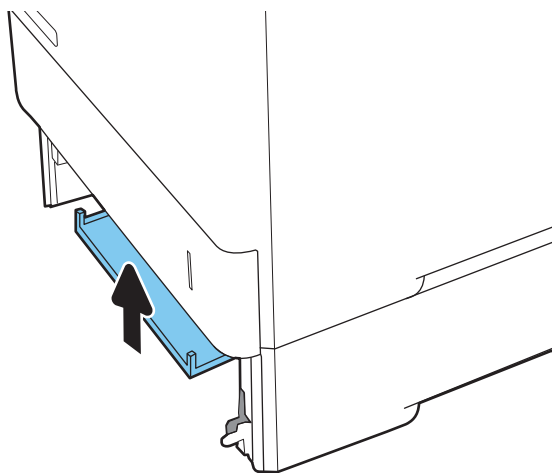
4. Sklopte desku uvíznutí v otvoru zásobníku 2.



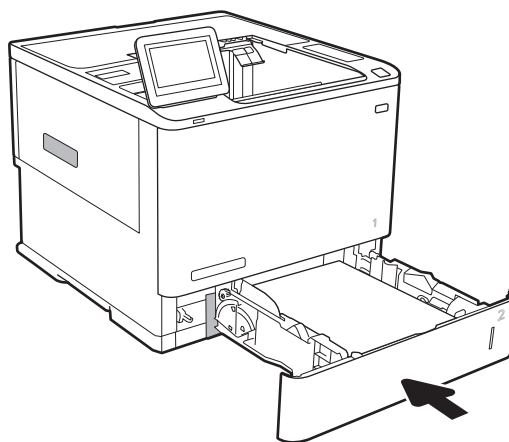
5. Vytáhněte veškerý uvíznutý papír přímo ven.



6. Zvedněte desku uvíznutí zpět do původní polohy.




7. Nainstalujte zásobník 2 do tiskárny.



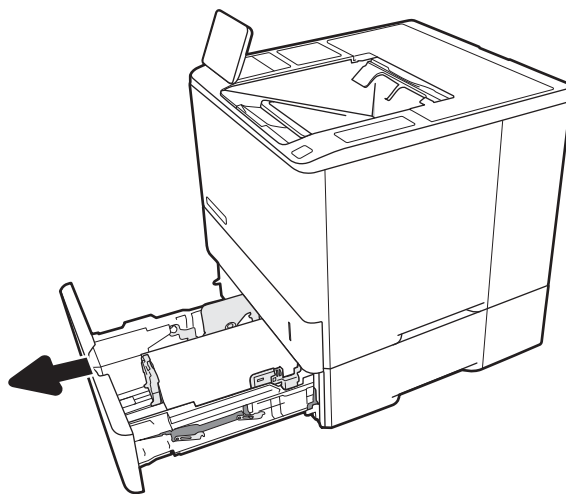
## Odstranění papíru uvíznutého v zásobnících 2, 3, 4, 5 (13.A2, 13.A3, 13.A4, 13.A5)

Následující informace popisují, jak odstranit uvíznutý papír v zásobníku 2, 3, 4 nebo 5. Dojde-li k uvíznutí papíru, na ovládacím panelu se zobrazí jedna z následujících zpráv a animace, podle které můžete papír odstranit.

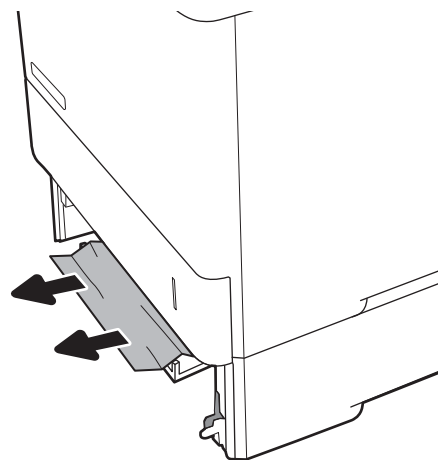
- 13.A2.XX Uvíznutí v zásobníku 2
- 13.A3.XX Uvíznutí v zásobníku 3
- 13.A4.XX Uvíznutí v zásobníku 4
- 13.A5.XX Uvíznutí v zásobníku 5

 **POZNÁMKA:** Následující postup ukazuje zásobník 2. Postup při odstraňování uvíznutí v zásobnících 3, 4 a 5 je stejný.

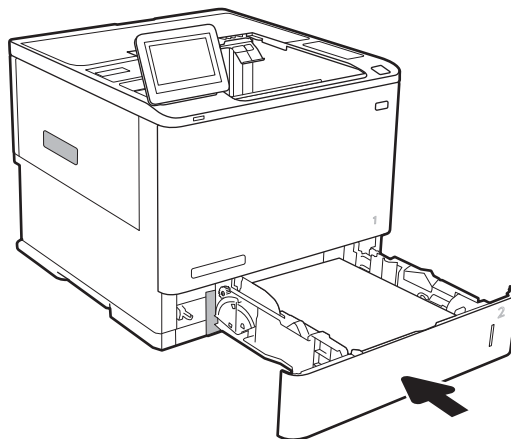
1. Zásobník táhnutím a mírným nadzvednutím zcela vytáhněte z tiskárny.



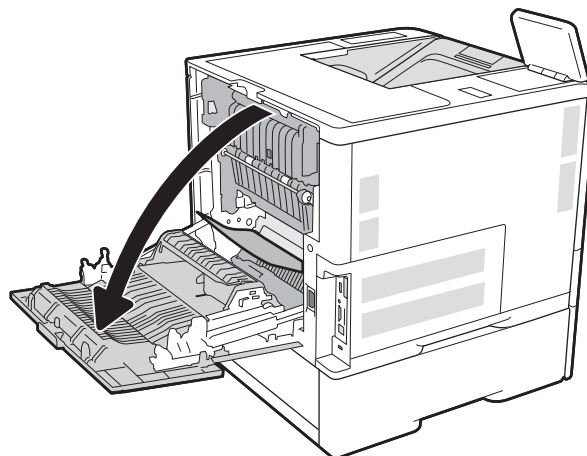
2. Odstraňte všechny uvíznuté a poškozené listy papíru.



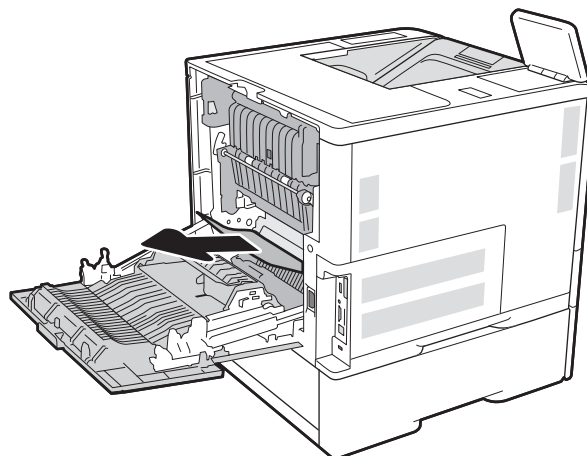
3. Zásobník vložte zpět a zavřete jej.



4. Otevřete zadní dvířka.



5. Odstraňte uvíznutý papír.

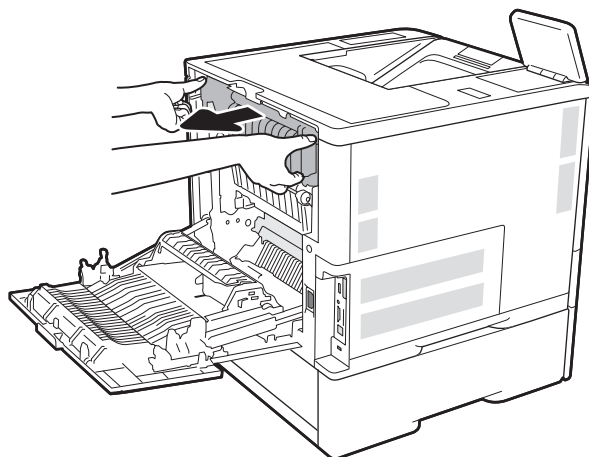




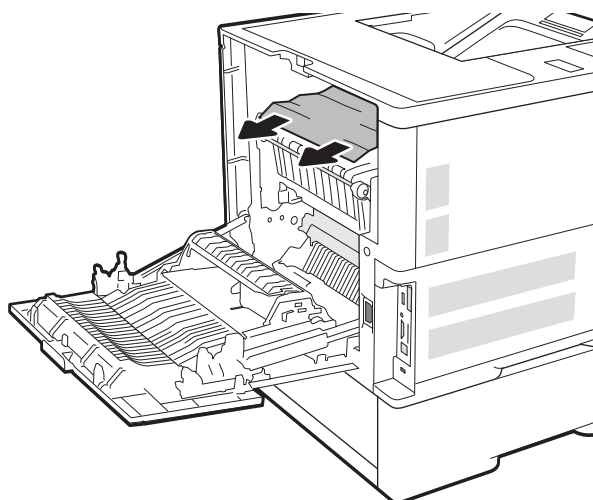
- Uchopte dvě postranní západky a vytáhněte fixační jednotku ven z tiskárny.



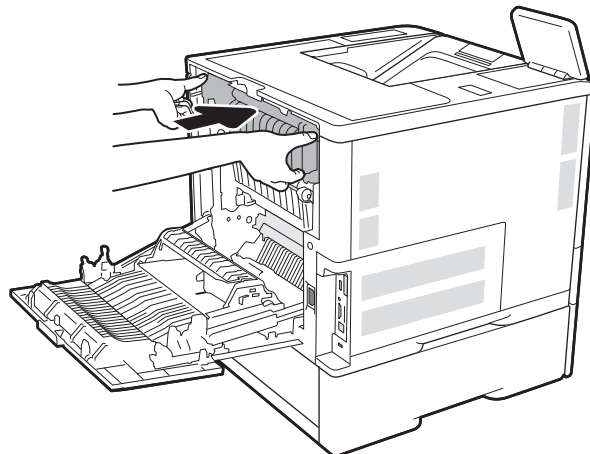
**UPOZORNĚNÍ:** Pokud se tiskárna používá, bude fixační jednotka pravděpodobně horká. Před manipulací s fixační jednotkou počkejte, až zchladne.



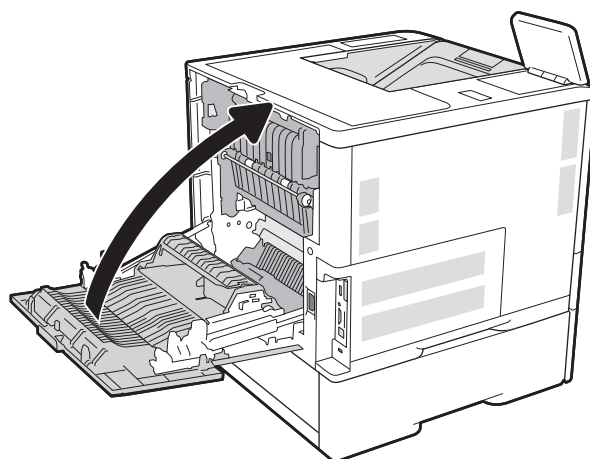
- Vyjměte veškerý uvíznutý papír z otvoru fixační jednotky.



8. Vložte fixační jednotku zpět.



9. Zavřete zadní dvířka

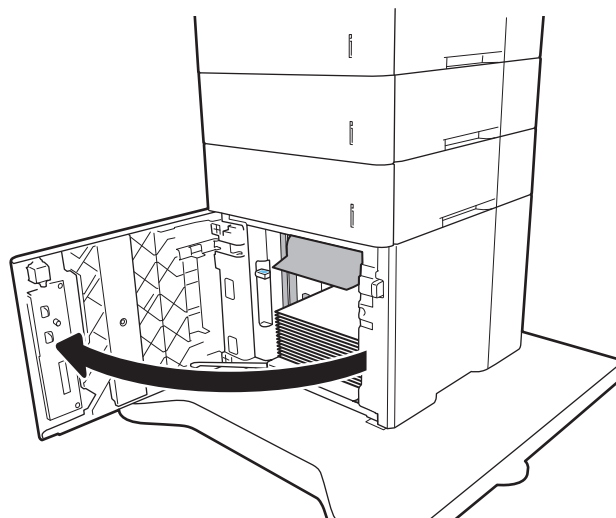


## Odstranění papíru uvíznutého ve velkokapacitním vstupním zásobníku na 2 100 listů (13A, 13F)

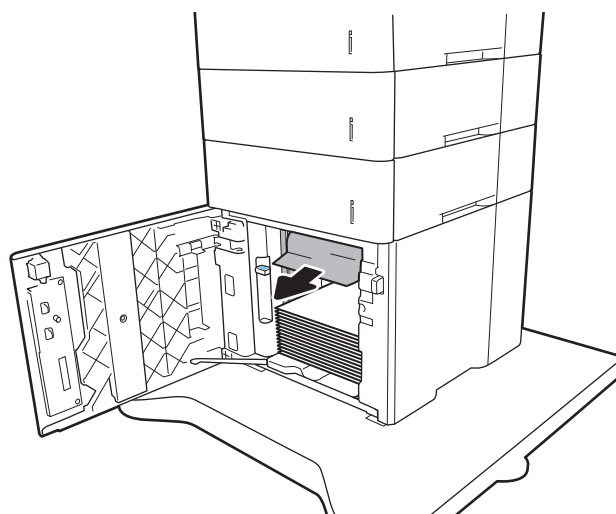
Následující informace popisují, jak odstranit uvíznutý papír ve velkokapacitním zásobníku na 2 100 listů. Dojde-li k uvíznutí papíru, na ovládacím panelu se zobrazí jedna z následujících zpráv a animace, podle které můžete papír odstranit.

- 13.AY.XX Uvíznutí v zásobníku Y, kde Y rovná se číslo zásobníku, který je přiřazen vysokokapacitnímu zásobníku
- 13.FF.EE Zaseknutí otevřených dvířek

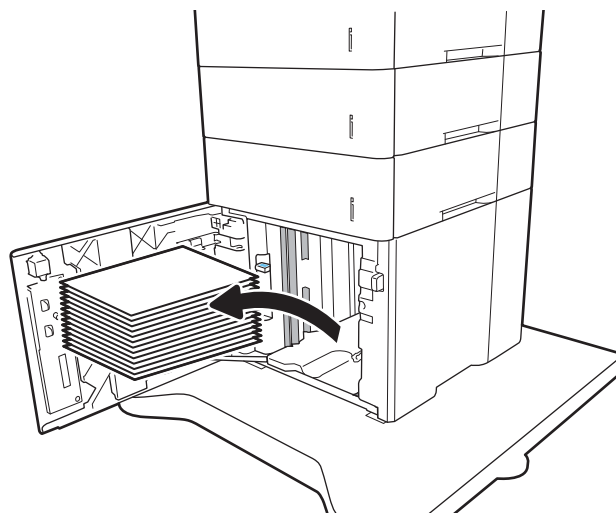
1. Otevřete velkokapacitní vstupní zásobník na 2 100 listů.



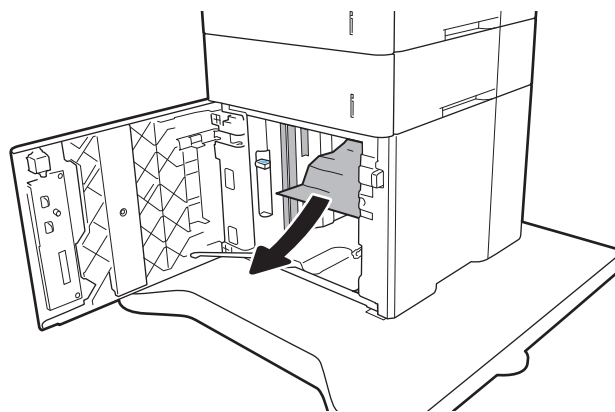
2. Vyjměte a zbavte se všech poškozených listů.



3. Vyjměte papír ze zásobníku.

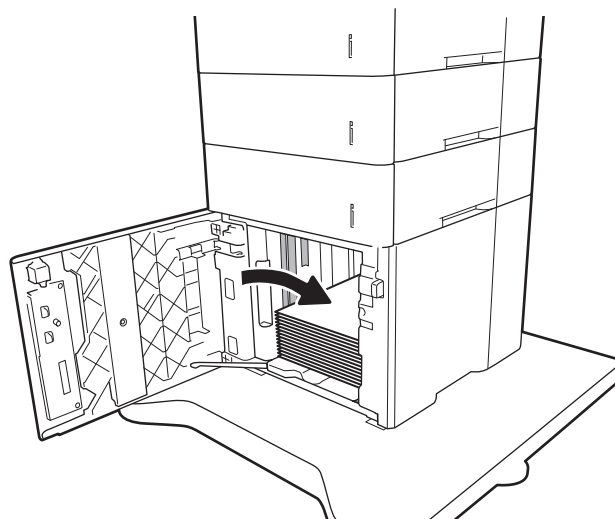


4. Pokud se uvíznutý papír nachází v oblasti podavače, vytáhněte jej směrem dolů.

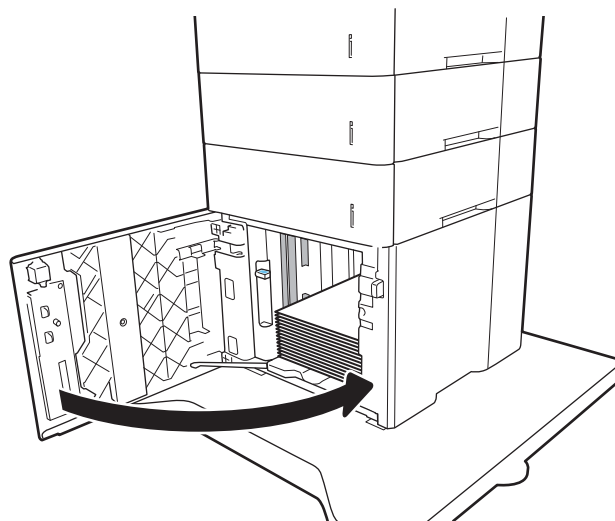


5. Vložte do vysokokapacitního zásobníku nejvyšší možný stoh papíru. Zásobník pojme až 2 100 listů papíru.

**POZNÁMKA:** Nejlepších výsledků dosáhnete vložení co nejvyšších stohů. Stohy nerozdělujte na menší části.



6. Zavřete dvířka vysokokapacitního zásobníku.



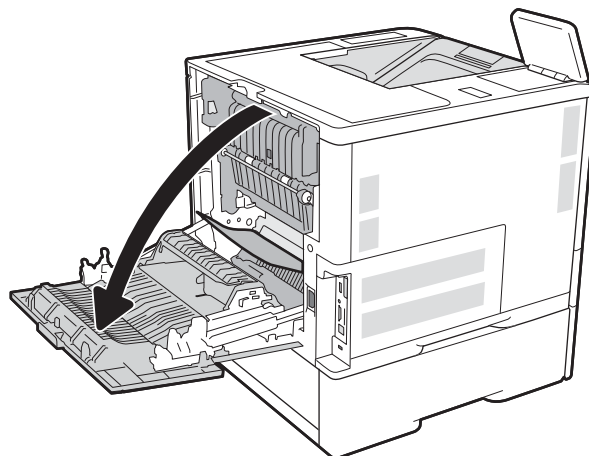
## Odstranění papíru uvíznutého v oblasti zadních dvířek a fixační jednotky (13.B)

Při odstraňování papíru uvíznutého v zadních dvířkách a v oblasti fixační jednotky postupujte podle následujících pokynů. Dojde-li k uvíznutí papíru, na ovládacím panelu se zobrazí jedna z následujících zpráv a animace, podle které můžete papír odstranit.

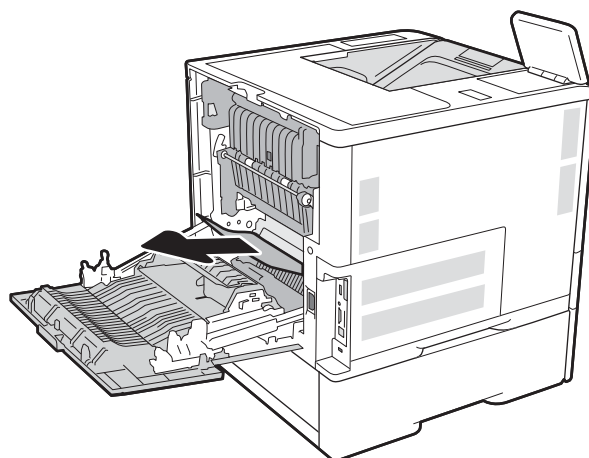
- 13.B2.XX Uvznutí v <krytu nebo dvířkách>
- 13.B9.XX Uvznutí v sešivačce

**⚠ UPOZORNĚNÍ:** Pokud je tiskárna v provozu, bude fixační jednotka pravděpodobně horká. Před odstraňováním uvíznutí vyčkejte, než fixační jednotka zchladne.

1. Otevřete zadní dvířka.



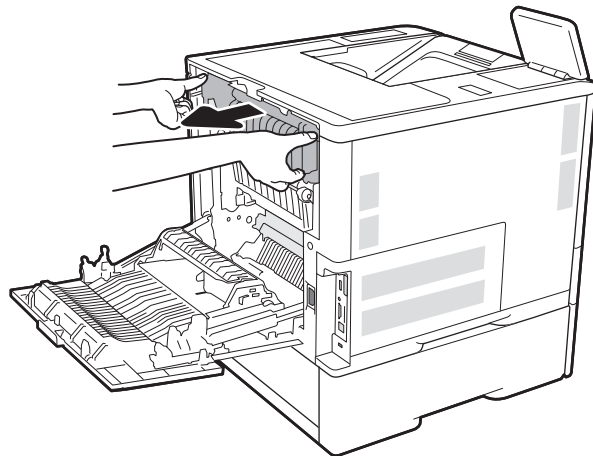
2. Odstraňte uvíznutý papír.



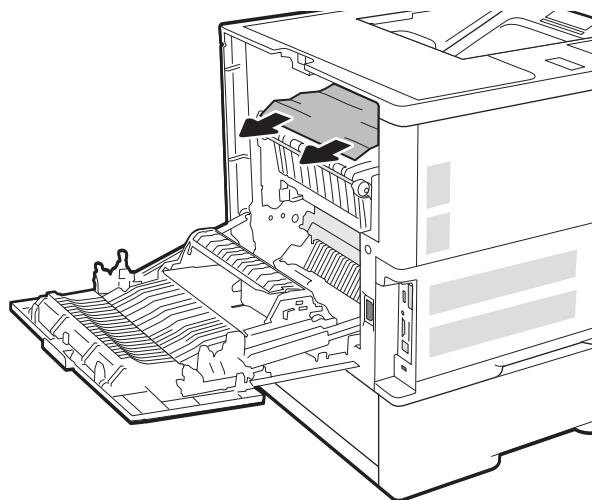
3. Uchopte dvě postranní západky a vytáhněte fixační jednotku ven z tiskárny.



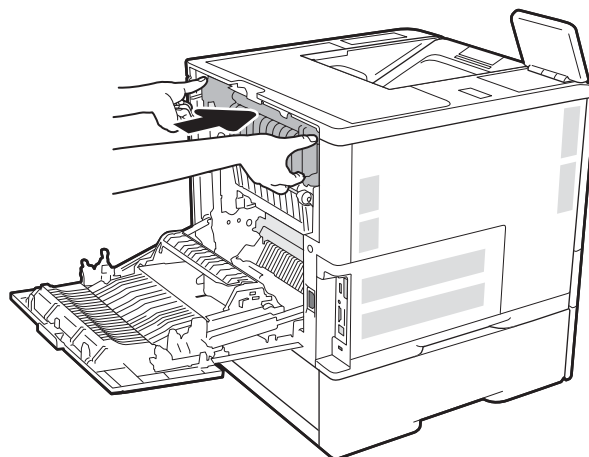
**UPOZORNĚNÍ:** Pokud se tiskárna používá, bude fixační jednotka pravděpodobně horká. Před manipulací s fixační jednotkou počkejte, až zchladne.



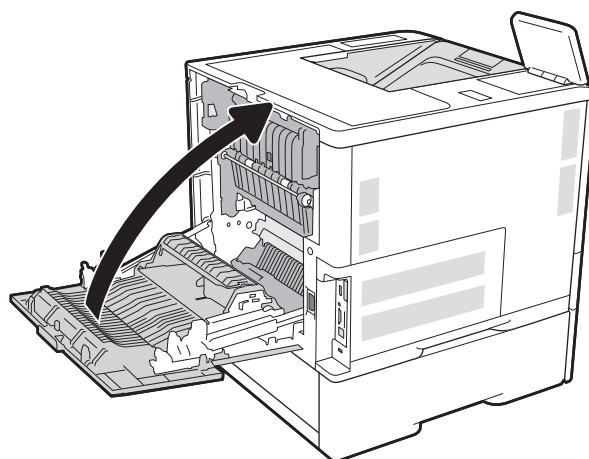
4. Vyměňte veškerý uvíznutý papír z otvoru fixační jednotky.



5. Nainstalujte zpět fixační jednotku.



6. Zavřete zadní dvířka

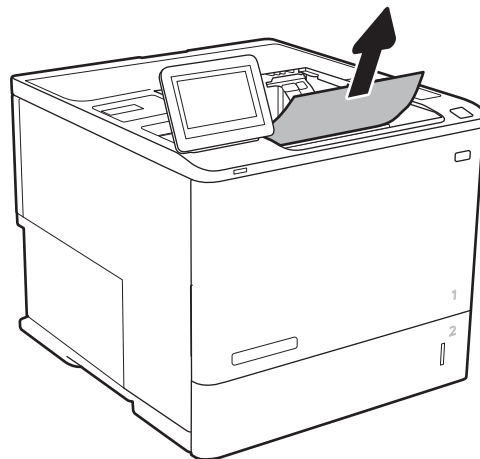


## Odstranění papíru uvíznutého ve výstupní přihrádce (13.E1)

Následující informace popisují, jak odstranit uvíznutý papír ve výstupní přihrádce. Dojde-li k uvíznutí papíru, na ovládacím panelu se zobrazí následující zpráva a animace, podle které můžete papír odstranit.

- 13.E1. XX Uvíznutí ve standardní výstupní přihrádce

1. Pokud je papír vidět ve výstupní přihrádce, uchopte jeho přední okraj a vyjměte jej.

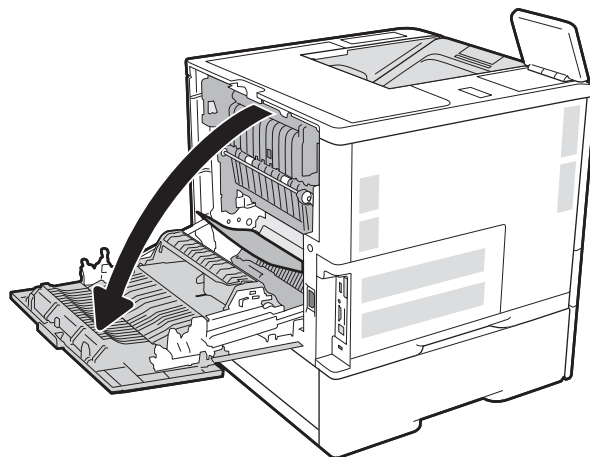


## Odstranění papíru uvíznutého v duplexní jednotce (13.C, 13.D, 13.B)

Podle následujícího postupu zkontrolujete všechna kritická místa automatické duplexní jednotky, zda v nich neuvízl papír. Dojde-li k uvíznutí papíru, na ovládacím panelu se zobrazí animace, podle které můžete papír odstranit.

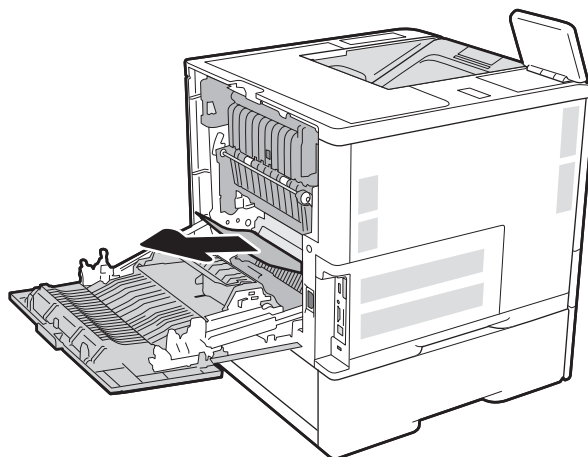
- 13.CX.XX Uvíznutí v duplexní jednotce
- 13.DX.XX Uvíznutí v duplexní jednotce
- 13.B2.XX Uvíznutí v <krytu nebo dvířkách>

1. Otevřete zadní dvířka.

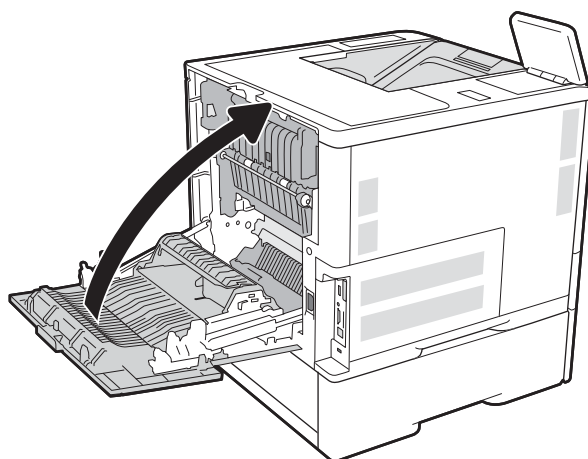




2. Odstraňte uvíznutý papír.



3. Zavřete zadní dvířka

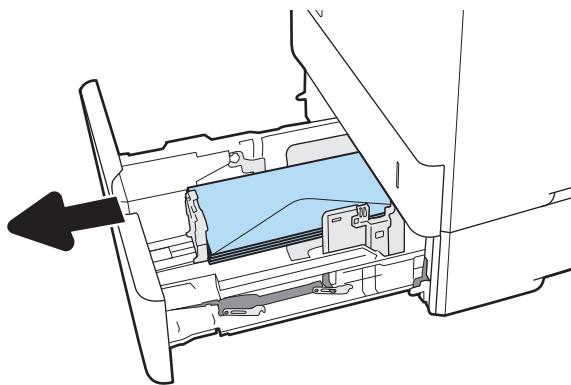


## Odstranění papíru uvíznutého v podavači obálek (13.A)

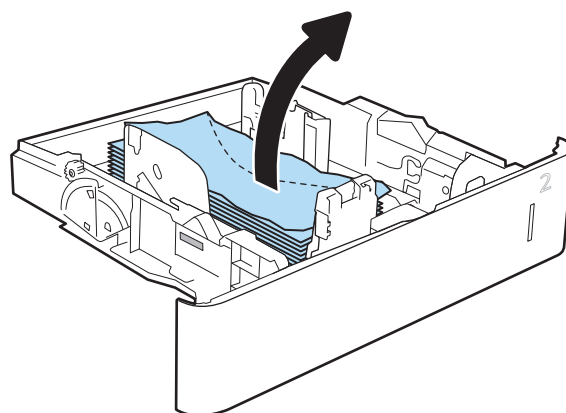
Při odstraňování papíru uvíznutého v podavači obálek postupujte podle následujících pokynů. Dojde-li k uvíznutí papíru, na ovládacím panelu se zobrazí jedna z následujících zpráv a animace, podle které můžete papír odstranit.

- 13.A3.XX Uvíznutí v zásobníku 3
- 13.A4.XX Uvíznutí v zásobníku 4

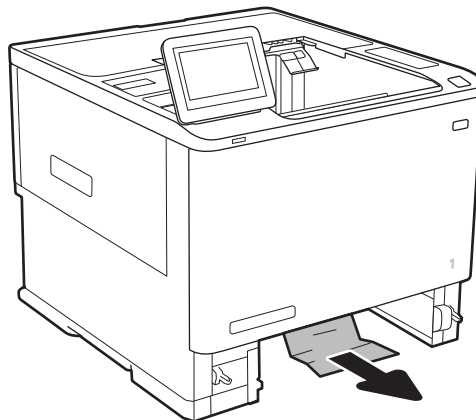
1. Zásobník táhnutím a mírným nadzvednutím zcela vytáhněte z tiskárny.



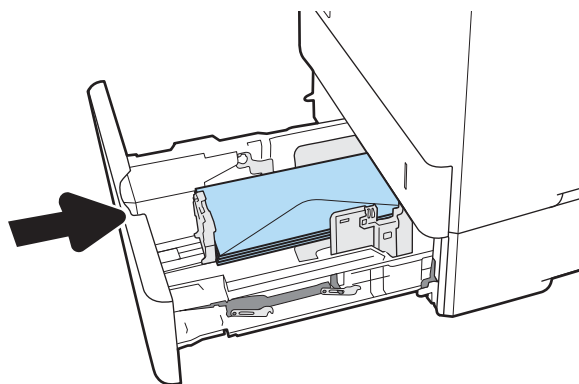
2. Vyjměte ze zásobníku všechny uvíznuté nebo poškozené obálky.



3. Z podávacích válců uvnitř tiskárny vyjměte všechny obálky.



4. Zásobník vložte zpět a zavřete jej.

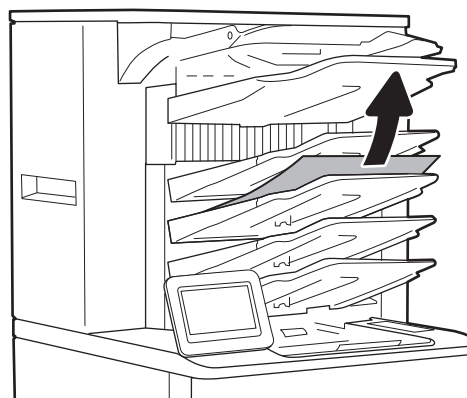


## Odstranění papíru uvíznutého ve schránce se sešíváčkou s 5 přihrádkami (13.E, 13.7)

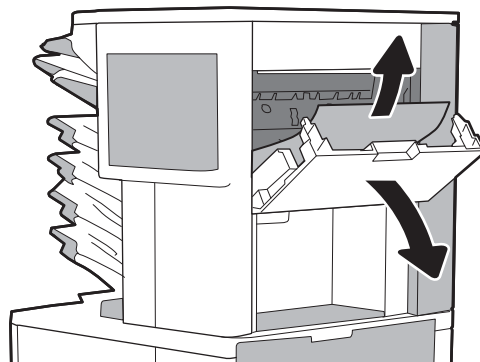
Následující informace popisují, jak odstranit papír uvíznutý ve schránce se sešíváčkou. Dojde-li k uvíznutí svorky, na ovládacím panelu se zobrazí animace, podle které ji můžete odstranit.

- 13.E1. XX Uvíznutí ve standardní výstupní přihrádce
- 13.70.XX Uvíznutí MBM

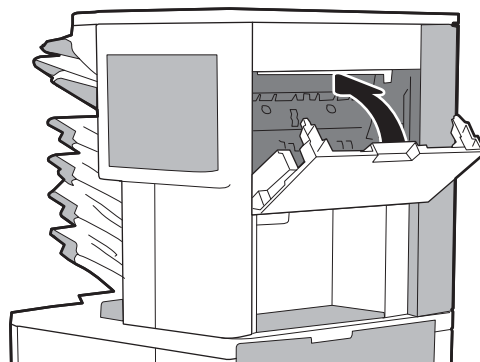
1. Odstraňte uvíznutý papír z výstupních přihrádek.



2. Otevřete dvířka pro přístup k uvíznutým médiím na zadní straně schránky se sešivačkou. Pokud je ve dvířkách pro přístup k uvíznutým médiím vidět uvíznutý papír, vyndejte ho vytažením přímo nahoru.



3. Zavřete dvířka pro přístup k uvíznutému papíru.

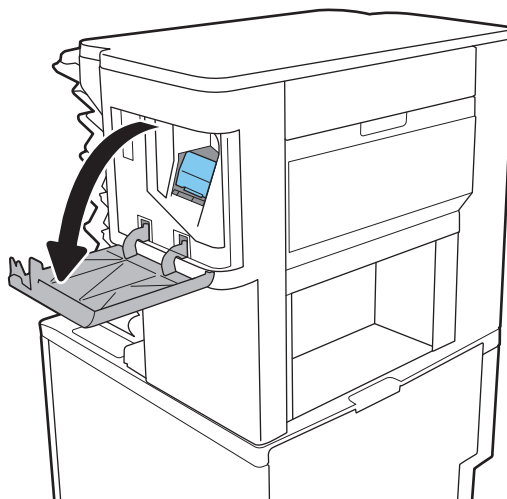


## Odstranění svorek uvíznutých ve schránce se sešivačkou s 5 přihrádkami (13.8)

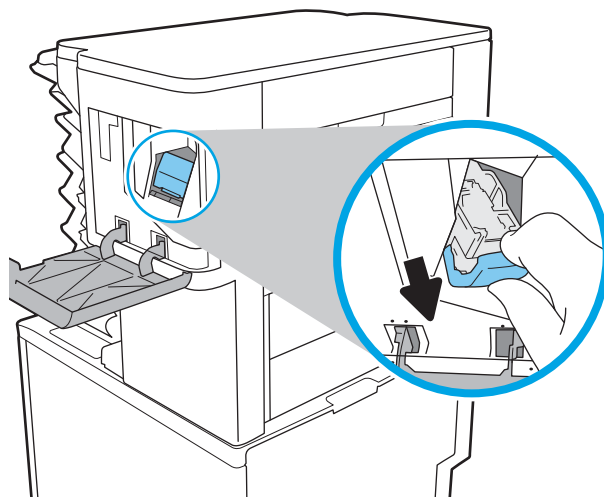
Následující informace popisují, jak odstranit svorku uvíznutou ve schránce se sešivačkou. Dojde-li k uvíznutí svorky, na ovládacím panelu se zobrazí animace, podle které ji můžete odstranit.

- 13.8X. XX – Uvíznutí sešivačky/stohovače

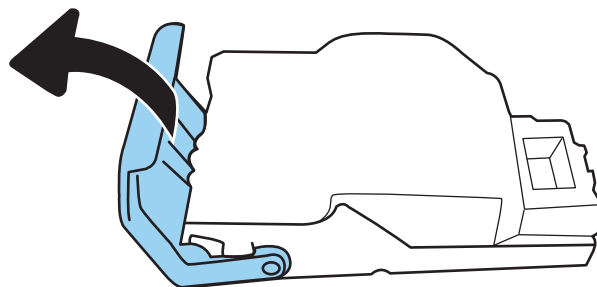
1. Otevřete dvířka sešivačky.



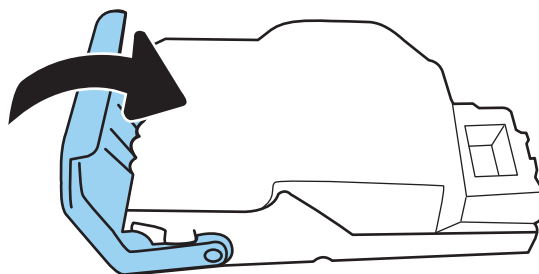
2. Zatáhněte za barevný úchyt na zásobníku svorek a poté zásobník svorek vytáhněte.



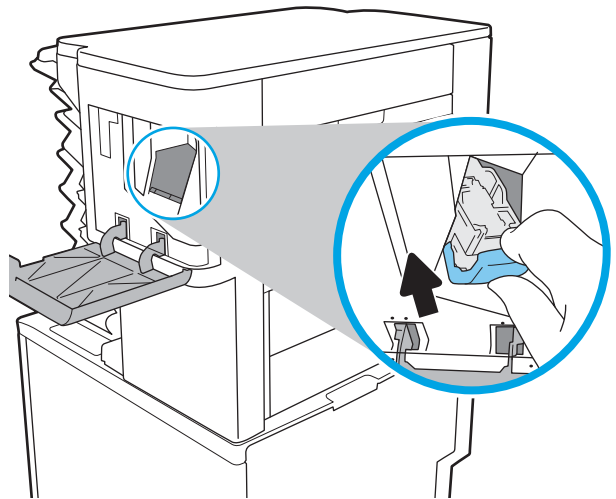
3. Zvedněte páčku v zadní části zásobníku svorek.



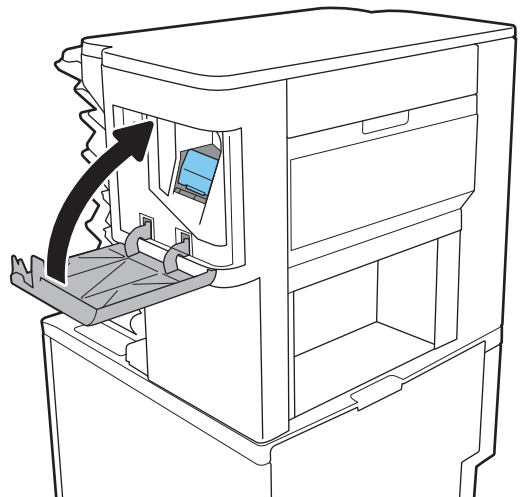
4. Vyměňte uvíznuté svorky.
5. Přiklopte páčku v zadní části zásobníku svorek. Páčka musí zaklapnout na místo.



6. Vložte do sešivačky zásobník svorek a zatlačte na barevný úchyt, dokud nezaklapne.



7. Zavřete dvířka sešivačky.



# Řešení problémů s kvalitou tisku

## Úvod

Pomocí níže uvedených informací lze odstranit problémy s kvalitou tisku, včetně potíží s kvalitou obrazu.

Postupy řešení potíží mohou pomoci vyřešit následující závady:

- Prázdné stránky
- Černé stránky
- Zvlněný papír
- Tmavé či světlé proužky
- Tmavé či světlé pruhy
- Rozmazaný tisk
- Šedé pozadí nebo tmavý výtisk
- Světlý tisk
- Uvolněný toner
- Chybějící toner
- Rozptýlené tečky toneru
- Zešikmené obrázky
- Rozmazané skvrny
- Pruhy

## Řešení potíží s kvalitou tisku

Chcete-li vyřešit problémy s kvalitou tisku, vyzkoušejte tyto kroky v uvedeném pořadí.

### Aktualizace firmwaru tiskárny

Zkuste aktualizovat firmware tiskárny. Další informace se nacházejí na adrese [www.hp.com/support](http://www.hp.com/support), kde vyberte možnost **Získat software a ovladače**. Poté podle pokynů přejděte ke stažení firmwaru tiskárny.

### Tisk pomocí jiného programu

Zkuste tisknout pomocí jiného programu. Pokud se stránka vytiskne správně, problém spočívá v použitém programu.

### Kontrola nastavení typu papíru pro tiskovou úlohu

Pokud tisknete pomocí softwaru a na stránkách jsou šmouhy, výtisk je rozostřený nebo tmavý, papír je zvlněný nebo na něm jsou zbytky toneru (případně toner na některých místech chybí), zkontrolujte nastavení typu papíru.

### Kontrola nastavení typu papíru na tiskárně

1. Otevřete zásobník.
2. Zkontrolujte, zda je v zásobníku vložen správný typ papíru.
3. Zavřete zásobník.
4. Postupujte podle pokynů na ovládacím panelu a potvrďte nebo změňte nastavení typu papíru pro zásobník.

#### Kontrola nastavení typu papíru (Windows)

1. Vyberte ze softwarového programu možnost **Tisk**.
2. Vyberte tiskárnu a pak klikněte na tlačítko **Vlastnosti** nebo **Předvolby**.
3. Klikněte na kartu **Papír/Kvalita**.
4. V rozevíracím seznamu **Typ papíru** klikněte na možnost **Další...**
5. Rozbalte seznam **Typ**: možnosti.
6. Rozbalte kategorii typů papíru, která nejlépe popisuje daný papír.
7. Vyberte možnost odpovídající typu papíru, který používáte, a klikněte na tlačítko **OK**.
8. Kliknutím na tlačítko **OK** zavřete dialogové okno **Vlastnosti dokumentu**. V dialogovém okně **Tisk** klikněte na tlačítko **OK**, tím úlohu vytisknete.

#### Kontrola nastavení typu papíru (macOS)

1. Klikněte na nabídku **Soubor** a možnost **Tisk**.
2. V nabídce **Tiskárna** vyberte tiskárnu.
3. V tiskovém ovladači se standardně zobrazuje nabídka **Kopie a stránky**. Otevřete rozevírací seznam nabídky a klikněte na nabídku **Úpravy**.
4. Vyberte typ z rozevíracího seznamu **Typ média**.
5. Klikněte na tlačítko **Tisk**.

#### Kontrola stavu tonerové kazety

Podle tohoto postupu můžete zkontrolovat zbývající množství toneru v kazetě a u některých zařízeních také stav jiných vyměnitelných dílů.

#### Krok 1: Tisk stránky stavu spotřebního materiálu

1. Na hlavní obrazovce ovládacího panelu tiskárny přejděte do aplikace **Hlášení** a poté vyberte ikonu **Hlášení**.
2. Vyberte nabídku **Stránky konfigurace/stavu**.
3. Vyberte možnost **Supplies Status Page** (Stránka stavu spotřebního materiálu) a poté pro vytištění stránky vyberte položku **Print** (Vytisknout).



## Krok 2: Kontrola stavu spotřebního materiálu

1. Zbývající množství toneru v tonerové kazetě (v procentech) a u některých zařízeních také stav jiných vyměnitelných dílů můžete zkontrolovat ve zprávě o stavu spotřebního materiálu.

Pokud používáte tonerovou kazetu, která se blíží ke konci své životnosti, mohou se vyskytnout problémy s kvalitou tisku. Na obrazovce stavu spotřebního materiálu se zobrazuje upozornění na docházející spotřební materiál. Jakmile úroveň spotřebního materiálu HP dosáhne velmi nízkého stavu, skončí u něj platnost záruky HP Premium Protection Warranty.

Dokud nedojde ke snížení kvality tisku na nepřijatelnou úroveň, tonerovou kazetu není nutné v tuto chvíli měnit. Zvažte pořízení náhradní kazety pro případ, kdy by kvalita tisku přestala být přijatelná.

V případě nutnosti objednání náhradní tonerové kazety nebo jiného příslušenství můžete využít čísla originálních dílů HP uvedená na stránce se stavem spotřebního materiálu.

2. Zkontrolujte, zda používáte originální kazety HP.

Originální tonerová kazeta HP má na sobě uveden název „HP“ nebo logo společnosti HP. Další informace o identifikaci kazet HP naleznete na stránce [www.hp.com/go/learnaboutsupplies](http://www.hp.com/go/learnaboutsupplies).

## Tisk čisticí stránky

Během tisku se mohou uvnitř tiskárny usazovat částičky prachu, papíru a toneru, což může způsobit potíže s kvalitou tisku, jako například šmouhy, pruhy, zbytky toneru na papíru nebo opakované vzory.

Dráhu papíru vyčistíte následovně.

1. Na hlavní obrazovce ovládacího panelu tiskárny přejděte do aplikace [Nástroje podpory](#) a pak klikněte na ikonu [Nástroje podpory](#).
2. Vyberte následující nabídky:
  - a. [Údržba](#)
  - b. [Kalibrace/čištění](#)
  - c. [Čisticí stránka](#)
3. Výběrem možnosti [Tisk](#) vytisknete stránku.

Na ovládacím panelu tiskárny se zobrazí zpráva **Čištění**. Čištění trvá několik minut. Tiskárnu nevypínejte, dokud proces čištění neskončí. Po jeho dokončení vytištěnou stránku zlikvidujte.

## Vizuální kontrola tonerové kazety

 **POZNÁMKA:** Pokud jsou přístupová dvířka do oblasti kazety uzamčena, požádejte poskytovatele servisního zastoupení o pomoc s odemčením dvířek.

Tímto postupem zkontrolujte tonerovou kazetu.

1. Vyjměte tonerové kazety z tiskárny a ověřte, zda byla sundána těsnicí páska.
2. Zkontrolujte, zda není poškozen paměťový čip.
3. Zkontrolujte povrch zeleného zobrazovacího válce.

 **UPOZORNĚNÍ:** Nedotýkejte se zobrazovacího válce. Otisky prstů na zobrazovacím válci mohou způsobit problémy s kvalitou tisku.

4. Pokud na obrazovém válci uvidíte škrábance, otisky prstů nebo jiná poškození, vyměňte tonerovou kazetu.
5. Vraťte tonerovou kazetu na své místo, vytiskněte několik stránek a podívejte se, zda se potíže nevyřešily.

## Kontrola papíru a tiskového prostředí

### Krok 1: Použití papíru odpovídajícího specifikacím společnosti HP

Některé problémy s kvalitou tisku jsou způsobeny používáním papíru, který neodpovídá parametrům stanoveným společností HP.

- Vždy používejte papír typu a hmotnosti, které tato tiskárna podporuje.
- Používejte papír dobré kvality, který není naříznutý, poškrábaný, potrháný, neobsahuje hrbolky, uvolněné částice, prach, díry, není zkrabatělý a nemá zvlněné nebo ohnuté okraje.
- Používejte papír, na který se zatím netisklo.
- Nepoužívejte papír, který obsahuje kovové příměsi (např. lesk).
- Používejte papír určený pro laserové tiskárny. Nepoužívejte papír určený pouze pro inkoustové tiskárny.
- Nepoužívejte příliš hrubý papír. Použití jemnějšího papíru zpravidla zajistí lepší kvalitu tisku.

### Krok 2: Kontrola prostředí

Prostředí může mít přímý vliv na kvalitu tisku a je běžnou příčinou potíží s nekvalitním tiskem a nesprávným podáváním papíru. Vyzkoušejte následující řešení:

- Pokud se tiskárna nachází na místě s nadměrným prouděním vzduchu, jako jsou vývody ventilace nebo otevřená okna či dveře, přemístěte ji.
- Ujistěte se, že tiskárna není vystavena teplotám nebo vlhkosti, které by překračovaly specifikace.
- Tiskárna nesmí být umístěna v uzavřeném prostoru, jako je například skříň.
- Tiskárnu umístěte na rovný a pevný povrch.
- Odstraňte vše, co by mohlo blokovat ventilační otvory tiskárny. Tiskárna vyžaduje po stranách a v horní části dostatečnou ventilaci.
- Chraňte tiskárnu před polétavým prachem, výpary a ostatními mastnými nebo jinými nečistotami, které by mohly zanechat vnitřek tiskárny.

### Krok 3: Nastavení zarovnání jednotlivých zásobníků papíru

Pokud není text či obrázky při tisku z konkrétního zásobníku správně vystředěny nebo zarovnané, postupujte podle následujícího postupu.

1. Na hlavní obrazovce ovládacího panelu tiskárny přejděte do aplikace [Nastavení](#) a poté vyberte ikonu [Nastavení](#).
2. Vyberte následující nabídky:
  - a. [Kopírování/Tisk](#) nebo [Tisk](#)
  - b. [Kvalita tisku](#)
  - c. [Registrace obrázku](#)

3. Vyberte možnost [Zásobník](#) a poté vyberte zásobník, který chcete upravit.
4. Vyberte možnost [Tisk zkušební stránky](#) a postupujte podle pokynů na vytištěných stránkách.
5. Vyberte znovu možnost [Tisk zkušební stránky](#) a ověřte výsledek. V případě potřeby proveďte další úpravy nastavení.
6. Výběrem možnosti [Hotovo](#) uložte nová nastavení.

## Vyzkoušení odlišného ovladače tisku

Vyzkoušejte odlišný ovladač tisku v případě, že tisknete z počítačového programu a na vytištěných stránkách se nachází neočekávané čáry v obrázcích, chybějící text, chybějící obrázky, nesprávné formátování nebo nahrazená písma.

Stáhněte z webové stránky společnosti HP kterýkoli z následujících ovladačů: [www.hp.com/support/ljE60155](http://www.hp.com/support/ljE60155), [www.hp.com/support/ljE60165](http://www.hp.com/support/ljE60165) nebo [www.hp.com/support/ljE60175](http://www.hp.com/support/ljE60175).

|                             |   |
|-----------------------------|---|
| <b>Ovladač HP PCL 6 V3</b>  | Tiskový ovladač dané tiskárny podporuje Windows 7 a novější operační systémy, které podporují ovladače verze 3. Seznam podporovaných operačních systémů naleznete na webu <a href="http://www.hp.com/go/support">www.hp.com/go/support</a> .  |
| <b>Ovladač HP PCL-6 V4</b>  | Tiskový ovladač daného produktu podporuje Windows 8 a novější operační systémy, které podporují ovladače verze 4. Seznam podporovaných operačních systémů naleznete na webu <a href="http://www.hp.com/go/support">www.hp.com/go/support</a> .  |
| <b>Ovladač HP UPD PS</b>    | <ul style="list-style-type: none"> <li>• Doporučeno pro tisk pomocí programů Adobe® nebo dalších vysoce profesionálních grafických programů.</li> <li>• Poskytuje podporu tisku s emulací a podporu písem ve formátu PostScript v paměti Flash.</li> </ul>  |
| <b>Ovladač HP UPD PCL 6</b> | <ul style="list-style-type: none"> <li>• Doporučeno pro tisk ve všech prostředích Windows</li> <li>• Poskytuje nejlepší celkovou rychlost, kvalitu tisku a podporu funkcí tiskáren pro většinu uživatelů</li> <li>• Vyvinuto v souladu s rozhraním Windows GDI (Graphic Device Interface) pro optimální rychlost v prostředích Windows</li> <li>• Nemusí být plně kompatibilní se softwarem třetích stran a s vlastními programy, které jsou založené na jazyku PCL 5.</li> </ul> |



# Rejstřík

## A

adresa IPv4 70  
adresa IPv6 70  
AirPrint 57  
akustické specifikace 13  
alternativní režim hlavičkového papíru 21, 26

## B

Bonjour  
  identifikace 63  
brána, výchozí nastavení 70

## D

dotykový displej  
  umístění funkcí 6  
duplexní jednotka  
  odstranění uvíznutého papíru 104  
duplexní tisk  
  Mac 48  
duplexní tisk (oboustranný)  
  Windows 45  
duplexní tisk (oboustranný tisk)  
  nastavení (Windows) 45

## E

elektrická energie  
  spotřeba 13  
elektrické specifikace 13  
Ethernet (RJ-45)  
  umístění 5  
Explorer, podporované verze  
  integrovaný webový server HP 62  
externí úložiště USB  
  tisk z 58

## F

fixační jednotka  
  odstranění uvíznutého papíru 100  
fólie  
  tisk (Windows) 46  
formátovací modul  
  umístění 4

## H

HIP (konektor pro integraci hardwaru)  
  umístění 4  
hlavní vstupní zásobník  
  vkládání štítků 31  
hlavní vypínač  
  umístění 4  
hmotnost, tiskárna 12  
HP ePrint 56  
HP Web Jetadmin 76

## I

informační stránka  
  integrovaný webový server HP 63  
integrovaný webový server  
  přiřazení hesla 72  
  spuštění 69  
  změna názvu tiskárny 69  
  změna síťových nastavení 69  
integrovaný webový server (EWS)  
  funkce 62  
  připojení k síti 63  
integrovaný webový server HP  
  informační stránka 63  
  nastavení spotřebního materiálu 65  
  nastavení tisku 64  
  nastavení zabezpečení 66  
  obecné nastavení 63

odstraňování problémů 65  
otevření 69  
seznam dalších odkazů 68  
síťové nastavení 66  
spuštění 69  
webové služby HP 66  
změna názvu tiskárny 69  
změna síťového nastavení 69  
integrovaný webový server HP (EWS)  
  funkce 62  
  připojení k síti 63  
Internet Explorer, podporované verze  
  integrovaný webový server HP 62  
IPsec 72

## J

Jetadmin, HP Web 76

## K

kazeta  
  výměna 37  
kazety  
  objednací čísla 37  
klávesnice  
  umístění 4  
konektor pro integraci hardwaru (HIP)  
  umístění 4  
kopírování  
  rozlišení 8  
kvalita obrazu  
  kontrola stavu tonerové kazety 112

## M

maska podsítě 70  
místní síť (LAN)  
  umístění 5

- mobilní tisk
  - zařízení Android 57
- N**
- nápověda, ovládací panel 81
- nápověda online, ovládací panel 81
- nastavení
  - obnovení výrobního 82
  - nastavení oboustranného tisku, změna 71
  - nastavení ovladače systému Mac ukládání úlohy 52
  - nastavení rychlosti připojení k síti, změna 71
  - nastavení spotřebního materiálu integrovaný webový server HP 65
  - nastavení tisku integrovaný webový server HP 64
  - nastavení zabezpečení integrovaný webový server HP 66
- O**
- obálky
  - orientace 18
- obálky, vkládání 29
- obecné nastavení integrovaný webový server HP 63
- objednávání
  - spotřební materiál a příslušenství 36
- obnovení výrobního nastavení 82
- oboustranný tisk
  - Mac 48
  - nastavení (Windows) 45
  - ruční (Mac) 48
  - ruční (Windows) 45
  - systém Windows 45
- odstraňování
  - uložené úlohy 53
- odstraňování problémů
  - integrovaný webový server HP 65
  - kontrola stavu tonerové kazety 112
  - problémy s podáváním papíru 84
- online podpora 80
- operační systémy, podporované 10
- operační systémy (OS)
  - podporované 8
- OS (operační systém)
  - podporovaný 8
- otvor pro bezpečnostní zámek
  - umístění 5
- ovládací panel
  - nápověda 81
  - umístění 4
  - umístění funkcí 6
- ovladače, podporované 10
- P**
- paměť
  - obsažená 8
- paměťový čip (toner)
  - umístění 37
- papír
  - orientace v zásobníku 1 18
  - plnění velkokapacitního vstupního zásobníku na 2 100 listů 27
  - plnění zásobníku 1 17
  - plnění zásobníku 2 22
  - uvíznutí 91
  - výběr 114
- papír, objednávání 36
- papír, uvíznutí
  - výstupní přihrádka 103
- Péče o zákazníky společnosti HP 80
- pevné disky
  - šifrované 73
- plnění
  - papír do velkokapacitního vstupního zásobníku na 2 100 listů 27
  - papír do zásobníku 1 17
  - papír do zásobníku 2 22
- počet stránek na list
  - výběr (Mac) 49
  - výběr (Windows) 46
- počet stránek za minutu 8
- podavač dokumentů
  - kapacita 8
  - umístění 4
- podavač obálek
  - odstranění uvíznutého papíru 105
- podpora
  - online 80
- port místní sítě (LAN)
  - umístění 5
- port místní sítě (RJ-45)
  - umístění 5
- port místní sítě (USB)
  - umístění 5
- port USB
  - povolení 58, 60
- porty
  - umístění 5
- porty rozhraní
  - umístění 5
- požadavky na prohlížeč integrovaný webový server HP 62
- požadavky na systém integrovaný webový server HP 62
- požadavky na webový prohlížeč integrovaný webový server HP 62
- pravá dvířka
  - umístění 4
- pravá spodní dvířka
  - umístění 4
- prioritní vstupní zásobník
  - vkládání štítků 31
- problémy s podáváním papíru
  - řešení 84, 86
- přihrádka, výstupní
  - umístění 4
- přípojka pro napájení
  - umístění 4
- příslušenství
  - objednávání 36
- R**
- režim spánku 74
- rozlišení
  - kopírování a skenování 8
- rozměry, tiskárna 12
- ruční oboustranný tisk
  - Mac 48
  - Windows 45
- rychlost, optimalizace 74
- Ř**
- řešení mobilního tisku 8
- řešení potíží
  - uvíznutí 91

## S

- sešíváčka
  - nastavení výchozí polohy svorky 32
- sešíváčka/stohovač
  - konfigurace provozního režimu 33
- sešívání
  - konfigurace provozního režimu 33
  - nastavení výchozí polohy 32
- seznam dalších odkazů
  - integrovaný webový server HP 68
- schránka se sešíváčkou
  - odstranění uvíznutých svorek 108
- schránka se sešíváčkou HP
  - odstranění uvíznutého papíru 107
- sítě
  - nastavení, změna 69
  - název tiskárny, změna 69
- síťové
  - nastavení, zobrazení 69
- síťové nastavení
  - integrovaný webový server HP 66
- skenování
  - rozlišení 8
- soukromý tisk 51
- speciální papír
  - tisk (Windows) 46
- specifikace
  - elektrické a akustické 13
- spotřeba energie
  - 1 watt nebo méně 74
- spotřeba energie, optimalizace 74
- spotřební materiál
  - nastavení při nízké prahové hodnotě 83
  - objednání 36
  - používání při nedostatku 83

- výměna tonerové kazety 37
- výměna zásobníků svorek 41
- správa sítě 69
- stohování
  - konfigurace provozního režimu 33
- systémové požadavky
  - minimální 11

## Š

- štítek
  - orientace 31
- štítky
  - tisk (Windows) 46
  - tisk na 31
- štítky, vkládání 31

## T

- TCP/IP
  - ruční konfigurace parametrů
    - IPv4 70
    - ruční konfigurace parametrů
      - IPv6 70
- technická podpora
  - online 80
- tisk
  - uložené úlohy 52
  - z externího úložiště USB 58
- tisk na obě strany
  - manuálně, Windows 45
  - Windows 45
- tisk na obě strany média
  - nastavení (Windows) 45
- tisková média
  - plnění do zásobníku 1 17
- tiskové ovladače, podporované 10
- tisk pomocí protokolu Near Field Communication 55
- tisk pomocí protokolu NFC 55
- tisk pomocí protokolu Wi-Fi Direct 55
- tisk z připojeného zařízení USB 58
- tlačítko Domů
  - umístění 6
- tlačítko Náповěda
  - umístění 6
- tlačítko Odhlásit
  - umístění 6
- tlačítko Přihlásit
  - umístění 6

- tlačítko Spustit kopírování
  - umístění 6
- tonerová kazeta
  - komponenty 37
  - výměna 37
- tonerové kazety
  - nastavení limitu pro nedostatek toneru 83
  - objednací čísla 37
  - použití při nedostatku toneru 83
- typ papíru
  - výběr (Windows) 46
- typy papíru
  - výběr (Mac) 49

## U

- ukládání úloh
  - v systému Windows 51
- úlohy, uložené
  - odstraňování 53
  - tisk 52
  - vytváření (Windows) 51
- úlohy, uložené
  - nastavení systému Mac 52
- uložená, úloha
  - nastavení systému Mac 52
- uložené úlohy
  - odstraňování 53
  - tisk 52
  - vytváření (Mac) 52
  - vytváření (Windows) 51
- uložení tiskových úloh 51
- uvíznutí
  - automatický postup 91
  - fixační jednotka 100
  - příčiny 91
  - schránka se sešíváčkou HP 107
  - svorky ve schránce se sešíváčkou 108
  - velkokapacitní vstupní zásobník na 2 100 listů (zásobník 6) 98
  - zadní dvířka 100
  - zásobník 1 92
  - zásobník 2, 3 a 4 95
- uvíznutí, papír
  - umístění 91
- uvíznutí médií
  - duplexní jednotka 104
  - výstupní přihrádka 103

- uvíznutí papíru
  - místa 91
  - schránka se sešivačkou HP 107
  - zásobník 1 92
  - zásobník 2, 3 a 4 95
  - zásobník 5 98
- uvíznutí svorek
  - schránka se sešivačkou 108
- uvíznutý papír
  - podavač obálek 105
- uzamčení
  - formátor 73
- V**
- velkokapacitní vstupní zásobník na 2 100 listů
  - plnění 27
- více stránek na list
  - tisk (Mac) 49
  - tisk (Windows) 46
- vyčištění
  - dráha papíru 113
- výchozí brána, nastavení 70
- výměna
  - tonerová kazeta 37
  - zásobníky svorek 41
- vypínač napájení
  - umístění 4
- vysokorychlostní tiskový port USB 2.0
  - umístění 5
- výstupní přihrádka
  - odstranění uvíznutí 103
- výstupní přihrádky
  - umístění 4
- W**
- webové služby HP
  - povolení 66
- webové stránky
  - HP Web Jetadmin, stažení 76
  - zákaznická podpora 80
- Z**
- zabezpečení
  - šifrovaný pevný disk 73
- Zabezpečení protokolu IP 72
- zadní dvířka
  - odstranění uvíznutého papíru 100
- zákaznická podpora
  - online 80
- zařízení Android
  - tisk z 57
- zásobník 1
  - orientace papíru 18
  - uvíznutí 92
- Zásobník 1
  - vkládání obálek 29
- zásobník 2
  - plnění 22
  - uvíznutí 95
- zásobník 3
  - uvíznutí 95
- zásobník 4
  - uvíznutí 95
- zásobník 6
  - uvíznutí papíru 98
- zásobníky
  - kapacita 8
  - obsažené 8
  - umístění 4
  - výměna svorek 41
- zásobníky svorek
  - výměna 41