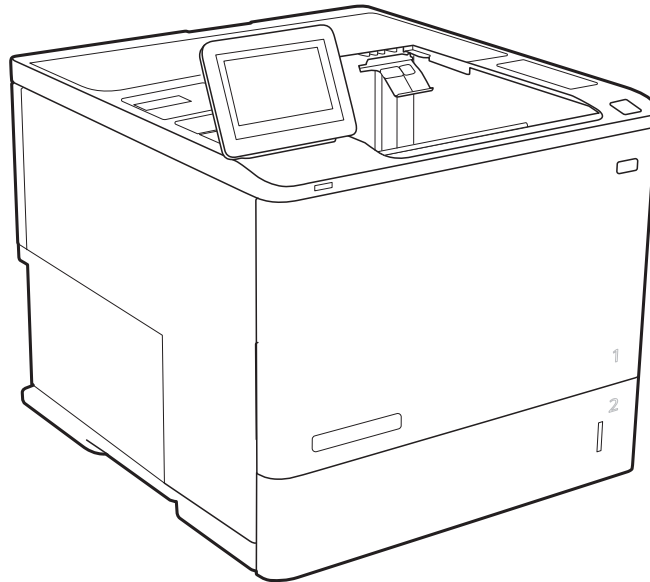




HP LaserJet Managed E60155, E60165, E60175

Kasutusjuhend



www.hp.com/videos/LaserJet
www.hp.com/support/ljE60155

www.hp.com/support/ljE60165
www.hp.com/support/ljE60175



HP LaserJet Managed E60155, E60165,
E60175

Kasutusjuhend

Autoriõigus ja litsents

© Copyright 2019 HP Development Company, L.P.

Paljundamine, kohandamine või tõlkimine on ilma eelneva kirjaliku loata keelatud, välja arvatud autoriõiguse seadustes lubatud juhtudel.

Siin sisalduvat teavet võib ette teatamata muuta.

Ainsad HP toodetele ja teenustele kehtivad garantiid on esitatud nende toodete ja teenustega kaasasolevates garantiikirjades. Mitte midagi siin ei tohiks tõlgendada lisagarantiina. HP ei vastuta siin esineda võivate tehniliste või toimetuslike vigade või puuduste eest.

Edition 2, 08/2019

Kaubamärkide nimetused

Adobe®, Adobe Photoshop®, Acrobat® ja PostScript® on ettevõttele Adobe Systems Incorporated kuuluvad kaubamärgid.

Apple ja Apple'i logo on ettevõtte Apple Inc. registreeritud kaubamärgid USA-s ja teistes riikides.

macOS on ettevõtte Apple Inc. registreeritud kaubamärk USA-s ja teistes riikides.

AirPrint on ettevõtte Apple Inc. registreeritud kaubamärk USA-s ja teistes riikides.

Google™ on ettevõtte Google Inc kaubamärk.

Microsoft®, Windows®, Windows® XP ja Windows Vista® on Microsoft Corporation'i USA-s registreeritud kaubamärgid.

UNIX® on ettevõtte The Open Group registreeritud kaubamärk.

Sisukord

1 Printeri ülevaade	1
Hoiatusikoonid	2
Võimalik elektrilöögi oht	3
Printeri vaated	4
Printeri eestvaade	4
Printeri tagantvaade	4
Liidespordid	5
Juhtpaneeli vaade	6
Printeri tehnilised andmed	8
Tehnilised andmed	8
Toetatud operatsioonisüsteemid	10
Printeri mõõtmed	11
Voolu tarbimine, elektrilised andmed ja akustiline kuuldavus	13
Töökeskkonna ulatus	13
Printeri riistvara seadistamine ja tarkvara installimine	14
2 Paberisalved	15
Sissejuhatus	16
Paberi 1. salve laadimine (mitmeotstarbeline salv)	17
Paberi paigutus 1. salves	18
Päise kirjaplankrežiimi kasutamine	21
Paberi laadimine 2. salve ja 550-lehelistesse salvedesse	22
Sissejuhatus	22
Paberi paigutus 2. salves ja 550-lehelistes salvedes	24
Päise kirjaplankrežiimi kasutamine	26
Paberi laadimine 2100-lehelisse mahukasse sisendsalve	27
Ümbrikute laadimine ja printimine	29
Sissejuhatus	29
Ümbrikute printimine	29
Ümbriku paigutus	30
Etikettide laadimine ja printimine	31
Sissejuhatus	31

Etikettide käsitsisöötmise	31
Etiketi paigutus	31
Viie salve ja klammerdajaga kirjakasti konfigureerimine	32
Seadistage klambri vaikeasukoht	32
Töörežiimi konfigureerimine	32

3 Tarvikud, lisaseadmed ja osad 35

Tarvikute, lisaseadmete ja osade tellimine	36
Tellimine	36
Toonerikassettide vahetamine	37
Toonerikasseti andmed	37
Kasseti eemaldamine ja asendamine	37
Klambrikasseti vahetamine	41

4 Printimine 43

Prinditööd (Windows)	44
Printimine (Windows)	44
Automaatne kahepoolne printimine (Windows)	45
Käsitsi mõlemale lehepoolele printimine (Windows)	45
Mitme lehekülje ühele lehele printimine (Windows)	46
Paberi tüübi valimine (Windows)	46
Täiendavad printimisülesanded	47
Prinditööd (macOS)	48
Printimine (macOS)	48
Automaatselt mõlemale poolele printimine (macOS)	48
Käsitsi mõlemale poolele printimine (macOS)	48
Mitme lehekülje ühele lehele printimine (macOS)	49
Paberi tüübi valimine (macOS)	49
Täiendavad printimisülesanded	49
Prinditööde talletamine hilisemaks või privaatselt printimiseks	51
Sissejuhatus	51
Looge talletatud töö (Windows)	51
Looge talletatud töö (macOS)	52
Printige talletatud töö	52
Kustutage talletatud töö	53
Tööde üle arvestuse pidamise eesmärgil printerisse saadetakse teave	54
Mobiilsed printimislahendused	55
Sissejuhatus	55
Wi-Fi Direct (ainult traadita mudelid, millesse on installitud HP Jetdirect 3100w BLE/NFC/	
Wireless traadita side tarvik)	55
HP ePrint meili teel	56

AirPrint	57
Androidi sisseehitatud printimine	57
USB-välkmälust printimine	58
Sissejuhatus	58
USB-pordi lubamine printimiseks	58
Dokumentide printimine USB-välkmälust	59
Printimine kiire USB 2.0 pordiga (kaabelühendusega)	60
Kiire USB-pordi lubamine printimiseks	60
5 Printeri haldus	61
Täiendav konfigureerimine HP sisseehitatud veebiserveriga (EWS)	62
Sissejuhatus	62
HP sisseehitatud veebiserverile (Embedded Web Server, EWS) ligipääsemine	63
HP sisseehitatud veebiserveri funktsioonid	63
IP võrguseadete konfigureerimine	69
Printeri jagamisteade	69
Võrguseadete vaatamine või muutmine	69
Printeri võrgunime muutmine	69
IPv4 TCP/IP parameetrite käsitsi konfigureerimine juhtpaneeli kaudu	70
IPv6 TCP/IP parameetrite käsitsi konfigureerimine juhtpaneeli kaudu	70
Liini kiiruse ja dupleksi seaded	71
Printeri turbefunktsioonid	72
Sissejuhatus	72
Turbeavaldused	72
Interneti-protokolli andmeturve	72
Määrake süsteemi parool või muutke seda, kasutades HP sisseehitatud veebiserverit.	72
Krüptimistugi. HP kõrgjõudlusega turvaline kõvaketas	73
Lukustage vormindi	73
Energiasäästu seaded	74
Sissejuhatus	74
Printimine režiimil EconoMode	74
Seadistage unerežiimi taimer ja konfigureerige printer töötama kuni 1-vatise võimsusel	74
HP Web Jetadmin	76
Tarkvara ja püsivara uuendused	77
6 Probleemide lahendamine	79
Klienditugi	80
Juhtpaneeli spikrisüsteem	81
Tehaseseadete taastamine	82
Sissejuhatus	82
Esimene meetod. Tehaseseadete taastamine printeri juhtpaneelilt	82

Teine meetod. Tehaseseadete taastamine HP sisseehitatud veebiserveris (ainult võrku ühendatud printerite puhul)	82
Printeri juhtpaneelil kuvatakse teadet „Cartridge is low” (Kassett tühjeneb) või „Cartridge is very low” (Kassett peaaegu tühi)	83
Printer ei võta paberit sisse või söödab valesti	84
Sissejuhatus	84
Printer ei võta paberit sisse	84
Printer võtab korraga sisse mitu paberilehte	86
Paberiummistuste kõrvaldamine	90
Sissejuhatus	90
Paberiummistuse asukoht	91
Automaatne navigeerimine ummistuste kõrvaldamiseks	91
Sagedased või korduvad paberiummistused?	91
Paberiummistuste eemaldamine 1. salvest (13.A1)	92
Paberiummistuste eemaldamine 2., 3., 4., 5. salvest (13.A2, 13.A3, 13.A4, 13.A5)	95
Paberiummistuste eemaldamine 2100-lehelisest suuremahulisest sisendsalvest (13A, 13F)	98
Paberiummistuste eemaldamine tagaluugi ja kuumuti piirkonnast (13.B)	100
Paberiummistuste kõrvaldamine väljastussalvest (13.E1)	103
Paberiummistuste eemaldamine dupleksseadmest (13.C, 13.D, 13.B)	104
Paberiummistuste eemaldamine ümbrikusööturist (13.A)	105
Paberiummistuste eemaldamine viie salve ja klammerdajaga kirjakastist (13.E, 13.7)	107
Klambriummistuste eemaldamine viie salve ja klammerdajaga kirjakastist (13.8)	108
Prindikvaliteedi probleemide lahendamine	111
Sissejuhatus	111
Prindikvaliteedi tõrkeotsing	111
Tähestikuline register	117

1 Printeri ülevaade

- [Hoiatusikoonid](#)
- [Võimalik elektrilöögi oht](#)
- [Printeri vaated](#)
- [Printeri tehnilised andmed](#)
- [Printeri riistvara seadistamine ja tarkvara installimine](#)

Lisateave

All olev teave kehtib dokumendi avaldamise ajal.

Videojuhiste nägemiseks vt aadressi www.hp.com/videos/LaserJet.

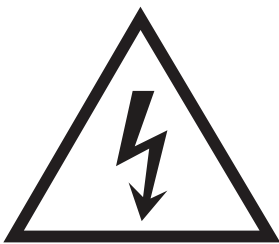
Kehtiva teabega tutvumiseks vt aadressi www.hp.com/support/ljE60155, www.hp.com/support/ljE60165 või www.hp.com/support/ljE60175.

HP põhjalik tooteabi sisaldab teavet järgmiste teemade kohta.

- Installimine ja konfigureerimine
- Õppimine ja kasutamine
- Probleemide lahendamine
- Tarkvara ja püsivara uuenduste allalaadimine
- Tugifoorumites osalemine
- Garantii- ja normatiivse teabe saamine

Hoiatusikoonid

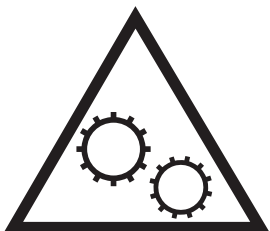
Hoiatusikooni definitsioonid. HP toodetel võidakse kuvada järgmised hoiatusikoonid. Olge vajalikul viisil ettevaatlik.



• Ettevaatust. Elektrilöök



• Ettevaatust. Kuum pind



• Ettevaatust. Hoidke kehaosad liikuvatest osadest eemal



• Ettevaatust. Läheduses on terav serv

Võimalik elektrilöögi oht

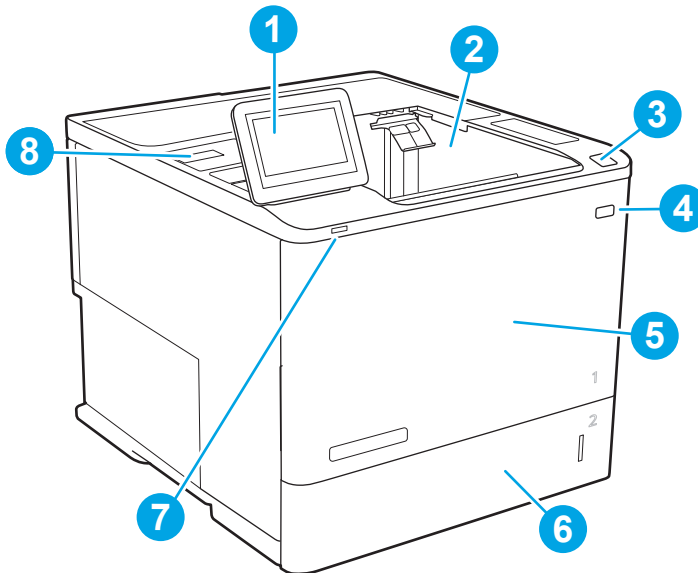
Järgige toote kasutamisel alati põhilisi ettevaatusabinõusid, et vähendada tulekahju või elektrilöögi tõttu tekkivate vigastuste ohtu.

- Lugege ja mõistke kõiki kasutusjuhendis välja toodud juhiseid.
- Vaadake üle kõik toote peal olevad hoiatused ja juhised.
- Toote ühendamisel toiteallikaga kasutage alati maandusega pistikupesad. Kui te ei tea, kas pistikupesa on maandusega, siis pidage nõu kvalifitseeritud elektrikuga.
- Ärge puudutage toote elektrikontakte ega pesasid. Katkised kaablid tuleb vahetada koheselt.
- Enne puhastamist eemaldage toitekaabel seinakontaktist.
- Ärge paigaldage ega kasutage toodet vee läheduses ega siis, kui olete ise märg.
- Paigaldage toode turvaliselt tasasele pinnale.
- Paigaldage toode ohutusse kohta, kus keegi ei saaks selle toitekaabli taha komistada ega sellele peale astuda.

Printeri vaated

- [Printeri eestvaade](#)
- [Printeri tagantvaade](#)
- [Liidespordid](#)
- [Juhtpaneeli vaade](#)

Printeri eestvaade

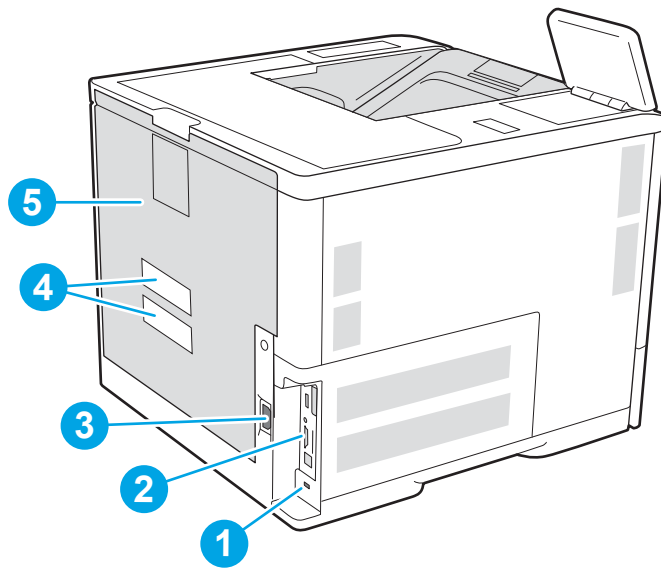


Tabel 1-1 Printeri eestvaade

Osa number	Printeri osa
1	Värvilise puutekraaniga juhtpaneel
2	Väljastussalv
3	Kasseti ukse vabastusnupp (ligipääs toonerikassetile)
4	Sisse-/väljalülitamise nupp
5	Kasseti luuk ja 1. salv
6	2. salv
7	Hõlpsa juurdepääsuga USB-printimise port
8	Riistvara integreerimise tasku (lisaseadmete ja kolmandate tootjate seadmete ühendamiseks)

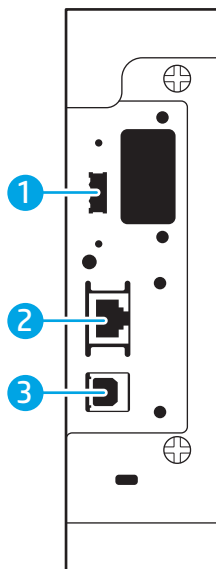
Printeri tagantvaade

 **MÄRKUS.** Kujutatud printerile ei ole kinnitatud viimistlustarvikut.



- | | |
|---|---|
| 1 | Kaabel-tüüpi turvaluku pesa |
| 2 | Vormindaja (sisaldab liidese porte) |
| 3 | Toitepistik |
| 4 | Seerianumbri ja tootenumbri etikett |
| 5 | Tagaluuk (ummistustele ligipääsemiseks) |

Liidespordid



- | | |
|---|---|
| 1 | USB-hostiport väliste USB-seadmete ühendamiseks (see port võib olla kaetud) |
|---|---|


2 Kohtvõrgu (LAN) Ethernet (RJ-45) võrguport


3 Kiire USB 2.0 printimisport

MÄRKUS. USB-lt printimiseks kasutage juhtpaneeli lähistel asuvat hõlpsasti juurdepääsetavat USB-porti.

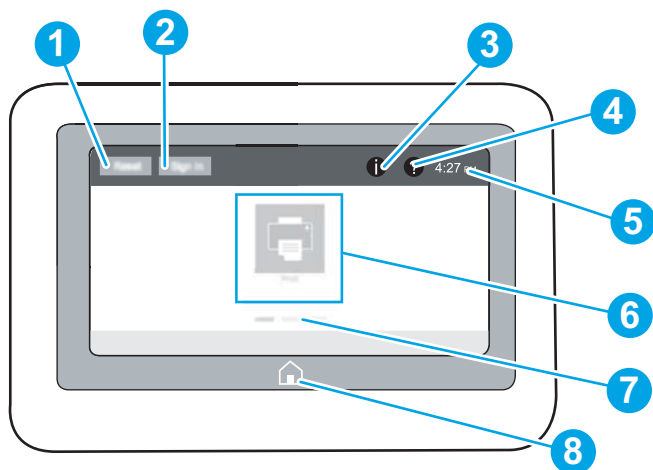
Juhtpaneeli vaade

Avakuval saab vaadata printeri funktsioone ja printeri praegust olekut.

Avakuvale saate naasta igal ajal, puudutades printeri juhtpaneelil olevat avakuva nuppu Home (Avakuva) .

 **MÄRKUS.** Printeri juhtpaneeli funktsioonide kohta lisateabe hankimiseks minge aadressile www.hp.com/support/ljE60155, www.hp.com/support/ljE60165 või www.hp.com/support/ljE60175, valige **Manuals** (Juhendid) ja seejärel valige **General reference** (Üldteave).




 **MÄRKUS.** Avakuval esitatavad funktsioonid võivad printeri konfiguratsioonist olenevalt erineda.



Tabel 1-2 Printeri juhtpaneeli vaade

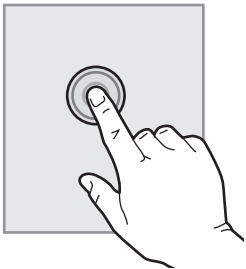
Osa number	Osa	Kirjeldus
1	Lähtestamise nupp	Lähtestamise nuppu puudutades saate tühistada muudatused, tühistada printeri peatatud oleku, lähtestada kopeerimise loendamise välja, kuvada peidetud vigu ja taastada vaikeseadid (sh keel ja klaviatuuripaigutus).
2	Sisselogimise või väljalogimise nupp	Turvatud funktsioonide kasutamiseks puudutage nuppu Logi sisse . Printerist väljalogimiseks puudutage nuppu Logi välja . Printer taastab kõigi suvandite vaikeseaded. MÄRKUS. Seda nuppu kuvatakse ainult juhul, kui süsteemiülem on konfigureerinud printeri funktsioonidele juurdepääsu taotlemisel luba küsima.

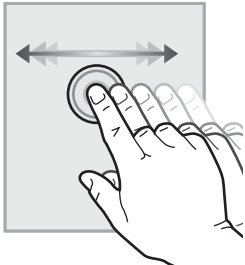
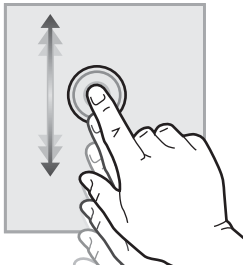
Tabel 1-2 Printeri juhtpaneeli vaade (järg)

Osa number	Osa	Kirjeldus
3	Teabe nupp 	<p>Teabenupu puudutamisel avaneb kuva mitmesuguse printerit puudutava teabega. Ekraani allosas olevaid nuppe puudutades saate kuvada alljärgnevat teavet.</p> <ul style="list-style-type: none"> • Kuvakeel: Muutke keeleseadet praeguse kasutaja seansi põhjal. • Unerežiim: Viib printeri unerežiimi. • Wi-Fi Direct: Lugege lisateavet selle kohta, kuidas luua mobiiltelefonist, tahvelarvutist või mõnest muust Wi-Fi ühendusega seadmest printeriga otseühendus (võimalik ainult siis, kui on paigaldatud valikuline HP Jetdirect 3100w BLE/NFC/Wi-Fi lisatarvik). • Traadita: Vaadake või muutke traadita ühenduse seadeid (ainult siis, kui on paigaldatud valikuline HP Jetdirect 2900nw printiserver). • Ethernet: Vaadake või muutke Etherneti ühenduse seadeid. • HP veebiteenused: Vaadake teavet printeri HP veebiteenustega (ePrint) ühendamise ja printimise kohta.
4	Spikri nupp 	Spikri nupu puudutamisel avaneb sisseehitatud abisüsteem.
5	Kellaageg	Kuvab praegust kellaageg.
6	Rakenduste ala	<p>Rakenduse avamiseks puudutage vastavat ikooni. Rohkemate rakenduste nägemiseks sirvige ekraani küljele.</p> <p>MÄRKUS. Saadavalolevad rakendused olenevad printerist. Administraator saab seadistada, milliseid rakendusi kuvatakse ja nende kuvamise järjestust.</p>
7	Avakuva lehekülje ekraanitähis	Näitab avakuva või rakenduse lehekülgede arvu. Praegune leht on esile tõstetud. Lehekülgedel navigeerimiseks sirvige ekraani külgsuunas.
8	Avakuva nupp 	Avakuvale naasmiseks vajutage avakuva nuppu.

Puutekraaniga juhtpaneel kasutamine

Printeri puutekraani juhtpaneeli kasutamiseks toimige järgmiselt.

Tegevus	Kirjeldus	Näide
<p>Puudutage</p> 	<p>Puudutage elementi ekraanil, et valida vastav element või avada vastav menüü. Läbi menüüde kerimisel puudutage kerimise lõpetamiseks korraks ekraani.</p>	<p>Seadete ikooni puudutamisel avaneb rakendus Settings (Seaded).</p>

Tegevus	Kirjeldus	Näide
Sirvimine	Puudutage ekraani ja seejärel liigutage kuva küljele libistamiseks sõrme horisontaalselt.	Sirvige, kuni kuvatakse rakendust Settings (Seaded).
		
Kerimine	Puudutage ekraani ja seejärel liigutage kuva üles või alla libistamiseks sõrme vertikaalselt. Menüüde vahel kerides puudutage kerimise lõpetamiseks korraks ekraani.	Kerige läbi rakenduse Settings (Seaded).
		

Printeri tehnilised andmed

 **NB!** Avaldamise ajal on õiged järgmised andmed, mis võivad siiski muutuda. Kehtiva teabega tutvumiseks vt www.hp.com/support/ljE60155, www.hp.com/support/ljE60165 või www.hp.com/support/ljE60175.

- [Tehnilised andmed](#)
- [Toetatud operatsioonisüsteemid](#)
- [Printeri mõõtmed](#)
- [Voolu tarbimine, elektrilised andmed ja akustiline kuuldavus](#)
- [Töökeskkonna ulatus](#)

Tehnilised andmed

Tabel 1-3 Paberi käsitlemise tehnilised andmed

Paberi käsitlemise võimalused	Mudel E60155dn, E60165dn, E60175dn (Toode # 3GY09A, 3GY10A, 3GY12A)
1. salv (100-leheline)	Standardvarustus
2. salv (550-leheline)	Standardvarustus
1 x 550-leheline paberisöötur	Valikuline

MÄRKUS. Mudelitega E65150dn ja E65160dn võib kasutada kuni kuut valikulist 550-lehelist sööturit.

Tabel 1-3 Paberi käsitlemise tehnilised andmed (järg)

Paberi käsitlemise võimalused	Mudel E60155dn, E60165dn, E60175dn (Toode # 3GY09A, 3GY10A, 3GY12A)
2100-leheline suuremahuline sisendsalv (HCI)	Valikuline
Automaatne dupleksprintimine	Standardvarustus
Ümbrikusööturi kassett kuni 75 ümbriku printimiseks	Valikuline
2. salve pikenduse kate, et printida Legal-formaadis printimaterjalile	Valikuline
Viie salve ja klammerdajaga kirjakast	Valikuline

MÄRKUS. Kui see lisatarvik on lisatud standardsele väljastussalvele, siis on kogumaht kuus salve ja 1300 lehte.

Tabel 1-4 Ühenduvuse tehnilised andmed

Ühenduvuse funktsioonid	Mudel E60155dn, E60165dn, E60175dn (Toode # 3GY09A, 3GY10A, 3GY12A)
10/100/1000 Ethernet LAN ühendus IPv4-ga ja IPv6-ga	Standardvarustus
Kiire USB 2.0	Standardvarustus
Kergesti ligipääsetav USB-port ilma arvutita printimiseks ja püsivara uuendamiseks	Standardvarustus
Riistvara ühendustasku lisaseadmete ja kolmandate tootjate seadmete ühendamiseks	Standardvarustus
HP sisemised USB-pordid	Valikuline
HP Jetdirect 2900nw Print Serveri lisaseade juhtmevaba ühenduse loomiseks	Valikuline
HP Jetdirect 3100w BLE/NFC/Wireless lisaseade printimiseks mobiiliseadmetest	Valikuline

MÄRKUS. Riistvara integreerimise tasku või tagumise hosti USB-pordi kaudu ühendatud HP Jetdirect 3100w BLE / lähiväljasidega / traadita ühendusega tarviku kasutamiseks on vaja HP sisemist USB-pordi tarvikut.

Tabel 1-5 Printeri tehnilised andmed

Printimise funktsioonid	Mudel E60155dn, E60165dn, E60175dn (Toode # 3GY09A, 3GY10A, 3GY12A)
Printib 52 lehte minutis (lk/min) A4-formaadis paberile ja 55 lk/min Letter-formaadis paberile	E60155dn
Printib 61 lk/min A4-formaadis ja 65 lk/min Letter-formaadis paberile	E60165dn
Printib 71 lk/min A4-formaadis ja 75 lk/min Letter-formaadis paberile	E60175dn
Hõlpsa juurdepääsuga USB-printimine (arvuti ei ole vajalik)	Standardvarustus

Tabel 1-6 Muud tehnilised andmed

Funktsioon	Mudel E60155dn, E60165dn, E60175dn (Toode # 3GY09A, 3GY10A, 3GY12A)
Mälu: 512 MB mälu, 1 GB DIMM-i lisamise teel laiendatav 1,5 GB-ni	Standardvarustus
Mälu: HP suure jõudlusega turvaline kõvaketas	Valikuline
Turve: HP Trusted Platform Module kõigi printerit läbivate andmete krüptimiseks	Standardvarustus
Juhtpaneel: Pidevalt kuvatava värvilise puutekraaniga juhtpaneel	Standardvarustus

Toetatud operatsioonisüsteemid

Linux. Linuxi printeridraiverid ja neid puudutava teabe leiata veebisaidilt www.hp.com/go/linuxprinting.

UNIX: Teavet UNIX®-i ja selle prindidraiverite kohta lugege veebisaidilt www.hp.com/go/unixmodelscrips.

Järgmine teave kehtib printeripõhiste Windows HP PCL 6, HP macOS-i printeridraiverite ja komplekti kuuluva tarkvara installija kohta.

Windows. HP prindidraiveri installimiseks laadige alla HP Easy Start aadressilt 123.hp.com/LaserJet. Või minge printeri tugiteenuse veebisaidile: www.hp.com/support/ljE60155, www.hp.com/support/ljE60165 või www.hp.com/support/ljE60175, et laadida HP prindidraiveri installimiseks alla prindidraiver või tarkvara installija.

macOS. printer toetab Maci arvuteid. Laadige rakendus HP Easy Start alla veebisaidilt 123.hp.com/LaserJet või printimise tugiteenuse (Print Support) lehelt ja seejärel kasutage rakendust HP Easy Start HP printeridraiveri installimiseks.

1. Minge aadressile 123.hp.com/LaserJet.
2. Printeritarkvara allalaadimiseks järgige toodud juhiseid.


Tabel 1-7 Toetatud operatsioonisüsteemid ja prindidraiverid


Operatsioonisüsteem	Prindidraiver (Windowsi jaoks või veebis olev installer macOS-i jaoks)
Windows 7, 32-bitine ja 64-bitine	Tarkvara installimise käigus installitakse sellele operatsioonisüsteemile printeripõhine printeridraiver „HP PCL.6”.
Windows 8, 32-bitine ja 64-bitine	Tarkvara installimise käigus installitakse sellele operatsioonisüsteemile printeripõhine printeridraiver „HP PCL.6”.
Windows 8.1, 32-bitine ja 64-bitine	Tarkvara installimise käigus installitakse sellele operatsioonisüsteemile printeripõhine printeridraiver „HP PCL-6” V4.
Windows 10, 32-bitine ja 64-bitine	Tarkvara installimise käigus installitakse sellele operatsioonisüsteemile printeripõhine printeridraiver „HP PCL-6” V4.
64-bitine Windows Server 2008 R2, SP 1	PCL 6 printeripõhine printeridraiver on saadaval alla laadimiseks printeritoe veebisaidil. Laadige draiver alla ja kasutage seejärel installimiseks Microsofti tööriista Printeri lisamine.
64-bitine Windows Server 2012	PCL 6 printeripõhine printeridraiver on saadaval alla laadimiseks printeritoe veebisaidil. Laadige draiver alla ja kasutage seejärel installimiseks Microsofti tööriista Printeri lisamine.

Tabel 1-7 Toetatud operatsioonisüsteemid ja prindidraiverid (järg)

Operatsioonisüsteem	Prindidraiver (Windowsi jaoks või veebis olev installer macOS-i jaoks)
64-bitine Windows Server 2012 R2	PCL 6 printeripõhine printeridraiver on saadaval alla laadimiseks printeritoe veebisaidil. Laadige draiver alla ja kasutage seejärel installimiseks Microsofti tööriista Printeri lisamine.
64-bitine Windows Server 2016	PCL 6 printeripõhine printeridraiver on saadaval alla laadimiseks printeritoe veebisaidil. Laadige draiver alla ja kasutage seejärel installimiseks Microsofti tööriista Printeri lisamine.
macOS 10.12 Sierra, macOS 10.13 High Sierra	Laadige HP Easy Start alla aadressilt 123.hp.com/LaserJet ja kasutage seda prindidraiveri installimiseks.


 **MÄRKUS.** Toetatud operatsioonisüsteemid võivad muutuda.

 **MÄRKUS.** Toetatud operatsioonisüsteemide kehtiva nimekirja saamiseks külastage veebilehte www.hp.com/support/ljE60155, www.hp.com/support/ljE60165 või www.hp.com/support/ljE60175, kust leiate printeri kohta kõikvõimalikke HP abimaterjale.

 **MÄRKUS.** Lisateavet kliendi- ja serveripõhiste operatsioonisüsteemide ning selle printeri HP UPD draiverite tugiteenused leiate aadressilt www.hp.com/go/upd. Klõpsake osas **Lisateave** olevatel linkidel.

Tabel 1-8 Süsteemi miinimumnõuded

Windows	macOS
<ul style="list-style-type: none"> • Interneti-ühendus • Eraldi USB 1.1 või 2.0 ühendus või võrguühendus • 2 GB vaba kõvakettaruumi • 1 GB muutmälu (32-bitine) või 2 GB muutmälu (64-bitine) 	<ul style="list-style-type: none"> • Internetiühendus • Eraldi USB 1.1 või 2.0 ühendus või võrguühendus • 1,5 GB vaba kõvakettaruumi

 **MÄRKUS.** Windowsi tarkvara installija installib teenuse HP Smart Device Agent Base. Faili suurus on ligikaudu 100 kb. Selle ainus funktsioon on igatunniselt kontrollida USB kaudu ühendatud printereid. Andmeid ei koguta. Kui USB-printerit ei leita, üritab see seejärel leida võrgust JetAdvantage Management Connectorit (JAMc). Kui JAMc on leitud, värskendatakse HP Smart Device Agent Base turvaliselt JAMc-st täieliku Smart Device Agentini, mis võimaldab printitud lehtedel Managed Print Services (MPS) kontrol arvel olla. Lehel hp.com printeri jaoks allalaaditud ja funktsiooni Add Printer viisardi kaudu installitud ainult draiveri veebipaketid seda teenust ei installi.

Teenuse desinstallimiseks avage **Control Panel** (Juhtpaneel), valige **Programs** (Programmide) või **Programs and Features** (Programmide ja funktsioonid), seejärel valige **Add/Remove Programs** (Lisa/eemalda programme) või **Uninstall a Program** (Desinstalli programm). Faili nimi on **HPSmartDeviceAgentBase**.

Printeri mõõtmed

Tabel 1-9 Mudelite E60155dn, E60165dn ja E60175dn mõõtmed

	Täielikult suletud printer	Täielikult avatud printer
Kõrgus	357 mm	433 mm
Sügavus	466 mm	1 040 mm

Tabel 1-9 Mudelite E60155dn, E60165dn ja E60175dn mõõtmed (järg)

	Täielikult suletud printer	Täielikult avatud printer
Laius	431 mm	431 mm
Kaal (toonerikassetiga)	20,6 kg	

Tabel 1-10 1 x 550-lehelise paberisalve mõõtmed

	Täielikult suletud tarvik	Täielikult avatud tarvik
Kõrgus	148 mm	148 mm
Sügavus	466 mm	790 mm
Laius	426 mm	426 mm
Kaal	5,7 kg	

Tabel 1-11 2100-lehelise HCI mõõtmed koos alusega

	Täielikult suletud tarvik	Täielikult avatud tarvik
Kõrgus	341 mm	341 mm
Sügavus	466 mm	864 mm
Laius	426 mm	426 mm
Kaal	9,98 kg	

Tabel 1-12 Ümbrikusööturi mõõtmed


	Täielikult suletud tarvik	Täielikult avatud tarvik
Kõrgus	148 mm	148 mm
Sügavus	466 mm	790 mm
Laius	426 mm	426 mm
Kaal	5,8 kg	

Tabel 1-13 Viie salve ja klammerdajaga kirjakasti mõõtmed

	Täielikult suletud tarvik	Täielikult avatud tarvik
Kõrgus	429 mm	429 mm
Sügavus	504 mm	614 mm
Laius	475 mm	511 mm
Kaal	11,3 kg	

Voolu tarbimine, elektrilised andmed ja akustiline kuuldavus

Ajakohase teabe leiate www.hp.com/support/ljE60155, www.hp.com/support/ljE60165 või www.hp.com/support/ljE60175.

 **ETTEVAATUST.** Toitenõuded olenevad riigist/piirkonnast, kus toode osteti. Tööpinget ei tohi muuta. See kahjustab printerit ja tühistab printeri garantii.

Töökeskkonna ulatus

Tabel 1-14 Töökeskkonna ulatus

Keskkond	Soovituslik	Lubatud
Temperatuur	15° kuni 25 °C	10 °C kuni 32,5 °C5
Suhteline niiskus	30 kuni 70% suhteline õhuniiskus (RH)	10 kuni 80% suhteline õhuniiskus

Printeri riistvara seadistamine ja tarkvara installimine

Peamisi seadistamise juhiseid vaadake printeriga kaasasolevast riistvara installimise juhendist. Täiendavate juhiste saamiseks külastage HP tuge veebis.

Lehelt www.hp.com/support/ljE60155, www.hp.com/support/ljE60165 või www.hp.com/support/ljE60175 leiate HP printeri kohta põhjalikku abi. Leiate abi järgmiste teemade kohta.

- Installimine ja konfigureerimine
- Õppimine ja kasutamine
- Probleemide lahendamine
- Tarkvara ja püsivara uuenduste allalaadimine
- Tugifoorumites osalemine
- Garantii- ja normatiivse teabe saamine

2 Paberisalved

- [Sissejuhatus](#)
- [Paberi 1. salve laadimine \(mitmeotstarbeline salv\)](#)
- [Paberi laadimine 2. salve ja 550-lehelistesse salvedesse](#)
- [Paberi laadimine 2100-lehelisse mahukasse sisendsalve](#)
- [Ümbrikute laadimine ja printimine](#)
- [Etikettide laadimine ja printimine](#)
- [Viie salve ja klammerdajaga kirjakasti konfigureerimine](#)

Lisateave

Allolev teave kehtib dokumendi avaldamise ajal.


Videojuhiste nägemiseks vt aadressi www.hp.com/videos/LaserJet.

Kehtiva teabega tutvumiseks vt aadressi www.hp.com/support/ljE60155, www.hp.com/support/ljE60165 või www.hp.com/support/ljE60175.

HP põhjalik tooteabi sisaldab teavet järgmiste teemade kohta.

- Installimine ja konfigureerimine
- Õppimine ja kasutamine
- Probleemide lahendamine
- Tarkvara ja püsivara uuenduste allalaadimine
- Tugifoorumites osalemine
- Garantii- ja normatiivse teabe saamine

Sissejuhatus

 **ETTEVAATUST.** Ärge kasutage korraga rohkem kui ühte pabersalve.

Ärge astuge paberisalvele.

Ärge jätke sõrmi paberisalve sulgemisel salve vahele.

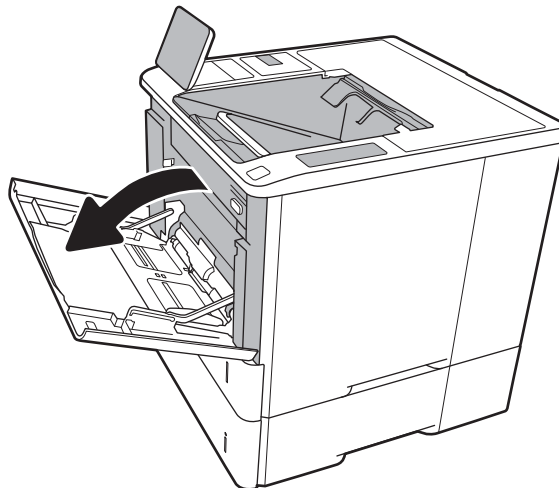
Printeri liigutamisel peavad kõik salved olema suletud.

Paberi 1. salve laadimine (mitmeotstarbeline salv)

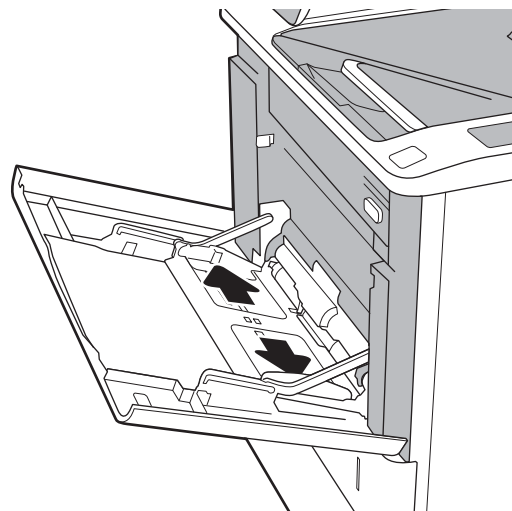
Allpool kirjeldatakse paberi asetamist 1. salve.

⚠ ETTEVAATUST. Ummistuste vältimiseks ärge lisage ega eemaldage paberit 1. salvest printimise ajal.

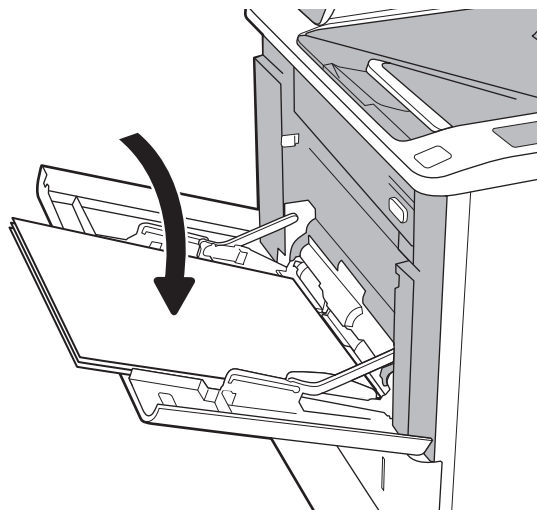
1. Avage 1. salv.



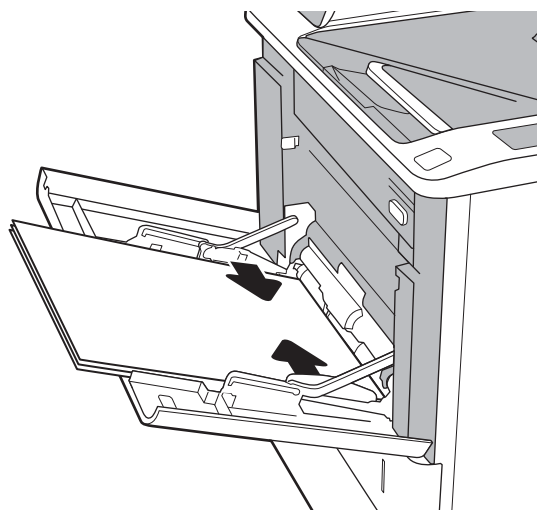
2. Reguleerige paberi laiuse juhikuid, pigistades sinist reguleerimisriivi ja libistades juhikuid vastavalt kasutatava paberi suurusele.



3. Asetage paber salve. Paberi õige paigutuse kohta vt [Tabel 2-1 Paberi paigutus 1. salves lk 18](#).



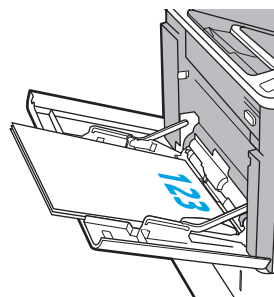
4. Kohandage laiuse juhikuid, et need puudutaksid paberivirna, kuid ei painutaks seda.



Paberi paigutus 1. salves

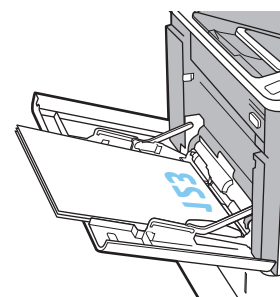
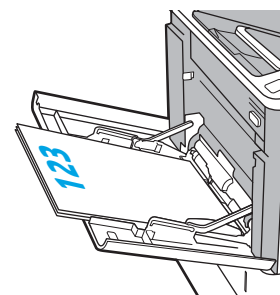
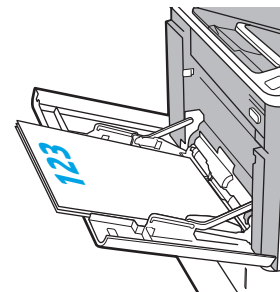
Tabel 2-1 Paberi paigutus 1. salves

Paberitüüp	Kahepoolse printimise režiim	Paberi formaat	Paberi laadimine
Kirjapea või eelprintitud	Ühepoolne printimine, HP klammerdamiskasti ei ole	Letter, Legal, Executive, Statement, Oficio (8,5 x 13), 3 x 5, 4 x 6, 5 x 7, 5 x 8, A4, A5, A6, RA4, B5 (JIS), B6 (JIS), 10 x 15 cm, Oficio (216 x 340), 16K 195 x 270 mm, 16K 184 x 260 mm, 16K 197 x 273 mm, Jaapani postkaart (postkaart (JIS)), kahepoolne pööratav Jaapani postkaart (kahepoolne postkaart (JIS))	Esikülg üleval Ülaserv printeri pool

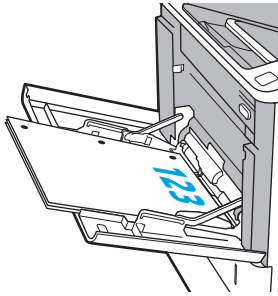
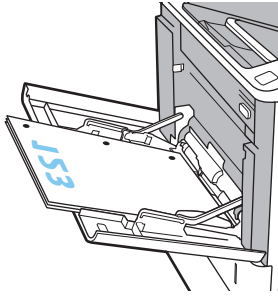


Tabel 2-1 Paberi paigutus 1. salves (järg)

Paberitüüp	Kahepoolse printimise režiim	Paberi formaat	Paberi laadimine
	Automaatne kahepoolne printimine või on päise kirjaplankrežiim lubatud, HP klammerdamiskasti ei ole	Letter, Legal, Executive, Oficio (8,5 x 13), A4, A5, RA4, B5 (JIS), Oficio (216 x 340), 16K 195 x 270 mm, 16K 184 x 260 mm, 16K 197 x 273 mm	Esikülg all Alaserv printeri pool
	Ühepoolne printimine HP klammerdamiskastiga	Letter, Legal, Executive, Statement, Oficio (8,5 x 13), 3 x 5, 4 x 6, 5 x 7, 5 x 8, A4, A5, A6, RA4, B5 (JIS), B6 (JIS), 10 x 15 cm, Oficio (216 x 340), 16K 195 x 270 mm, 16K 184 x 260 mm, 16K 197 x 273 mm, Jaapani postkaart (postkaart (JIS)), kahepoolne pööratav Jaapani postkaart (kahepoolne postkaart (JIS))	Esikülg üleval Alaserv printeri pool
	Automaatne kahepoolne printimine või on päise kirjaplankrežiim lubatud, HP klammerdamiskastiga	Letter, Legal, Executive, Oficio (8,5 x 13), A4, A5, RA4, B5 (JIS), Oficio (216 x 340), 16K 195 x 270 mm, 16K 184 x 260 mm, 16K 197 x 273 mm	Esikülg all Ülaserv printeri pool



Tabel 2-1 Paberi paigutus 1. salves (järg)

Paberitüüp	Kahepoolse printimise režiim	Paberi formaat	Paberi laadimine
Eelaugustatud	Ühepoolne printimine, HP klammerdamiskasti ei ole	Letter, Legal, Executive, Statement, Oficio (8,5 x 13), 3 x 5, 4 x 6, 5 x 7, 5 x 8, A4, A5, A6, RA4, B5 (JIS), B6 (JIS), 10 x 15 cm, Oficio (216 x 340), 16K 195 x 270 mm, 16K 184 x 260 mm, 16K 197 x 273 mm, Jaapani postkaart (postkaart (JIS)), kahepoolne pööratav Jaapani postkaart (kahepoolne postkaart (JIS))	Esikülg üleval Augud printeri vasaku külje poole 
	Automaatne kahepoolne printimine või on päise kirjalankrežiim lubatud, HP klammerdamiskasti ei ole	Letter, Legal, Executive, Oficio (8,5 x 13), A4, A5, RA4, B5 (JIS), Oficio (216 x 340), 16K 195 x 270 mm, 16K 184 x 260 mm, 16K 197 x 273 mm	Esikülg all Augud printeri vasaku külje poole 

Tabel 2-1 Paberi paigutus 1. salves (järg)

Paberitüüp	Kahepoolse printimise režiim	Paberi formaat	Paberi laadimine
	Ühepoolne printimine HP klammerdamiskastiga	Letter, Legal, Executive, Statement, Oficio (8,5 x 13), 3 x 5, 4 x 6, 5 x 7, 5 x 8, A4, A5, A6, RA4, B5 (JIS), B6 (JIS), 10 x 15 cm, Oficio (216 x 340), 16K 195 x 270 mm, 16K 184 x 260 mm, 16K 197 x 273 mm, Jaapani postkaart (postkaart (JIS)), kahepoolne pööratav Jaapani postkaart (kahepoolne postkaart (JIS))	Esikülg üleval Augud printeri parema külje poole
	Automaatne kahepoolne printimine või on päise kirjalankrežiim lubatud, HP klammerdamiskastiga	Letter, Legal, Executive, Oficio (8,5 x 13), A4, A5, RA4, B5 (JIS), Oficio (216 x 340), 16K 195 x 270 mm, 16K 184 x 260 mm, 16K 197 x 273 mm	Esikülg all Augud printeri parema külje poole

Päise kirjalankrežiimi kasutamine

Päise kirjalankrežiim ([Alternative Letterhead Mode](#)) võimaldab asetada kirjalangi või eelprintitud paberi salve kõigi tööde puhul ühtemoodi, ükskõik kas printite paberilehe ühele küljele või mõlemale. Selle režiimi kasutamisel asetage paber salve nii nagu automaatse dupleksprintimise puhul.

Funktsiooni kasutamiseks lubage see printeri juhtpaneeli menüüde abil.


Alternatiivse kirjalankrežiimi lubamine printeri juhtpaneeli menüüde abil

1. Navigeerige printeri juhtpaneeli avakuval rakenduseni [Settings](#) (Seaded) ja valige ikoon [Settings](#) (Seaded).
2. Avage järgmised menüüd.
 - a. [Copy/Print](#) (Kopeerimine/printimine) või [Print](#) (Printimine)
 - b. [Manage Trays](#) (Salvede haldamine)
 - c. [Alternative Letterhead Mode](#) (Päise kirjalankrežiim)
3. Valige [Enabled](#) (Lubatud), seejärel puudutage nuppu [Save](#) (Salvesta) või vajutage nuppu [OK](#).

Paberi laadimine 2. salve ja 550-lehelistesse salvedesse

Sissejuhatus

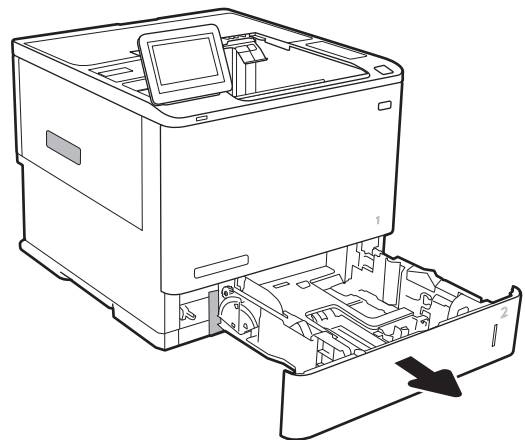
Allpool kirjeldatakse paberi laadimist 2. salve ja valikulistesse 550-lehelistesse salvedesse. Need salved mahutavad kuni 550 lehte 75 g/m² (20-naelast) paberit.

 **MÄRKUS.** 550-lehelistesse salvedesse asetatakse paber samamoodi nagu 2. salve. Siin on näidatud ainult 2. salve.

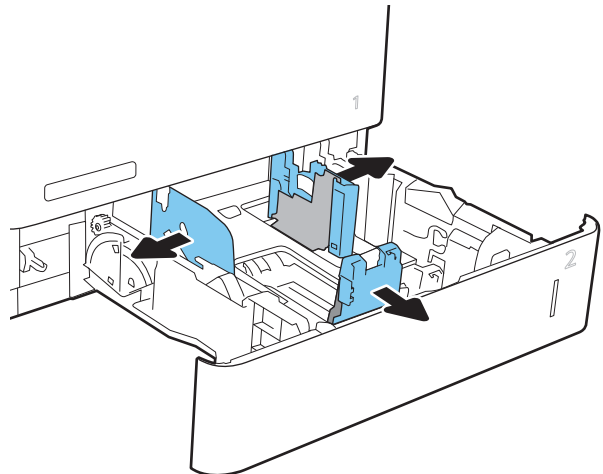
 **MÄRKUS.** Paberijuhikud võivad enne kasutamist juba lukustatud olla ega pruugi olla reguleeritavad.

1. Avage salv.

MÄRKUS. Ärge avage seda salve, kui see on kasutuses.



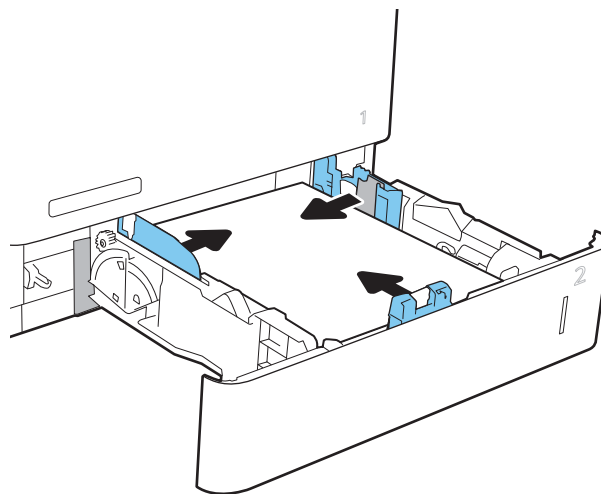
2. Kohandage paberi pikkuse ja laiuse juhikuid, pigistades siniseid kohandamisriive ning libistades juhikuid kasutatava paberi suuruse kohaselt.



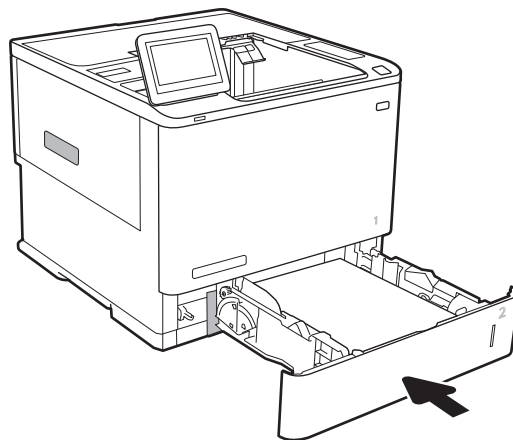
3. Laadige paber salve. Veenduge, et juhikud puudutaksid paberivirna, kuid ärge seda painutage. Paberi õige paigutuse kohta vt [Tabel 2-2 Paberi paigutus 2. salves ja 550-lehelistes salvedes lk 24.](#)

MÄRKUS. Ummistuste vältimiseks ärge salve liialt täis pange. Veenduge, et virna ülemine serv on allpool salve täituvusnäidikut.

MÄRKUS. Kui salve õigesti ei reguleerita, võidakse printimise ajal kuvada veateade või võib tekkida paberiummistus.

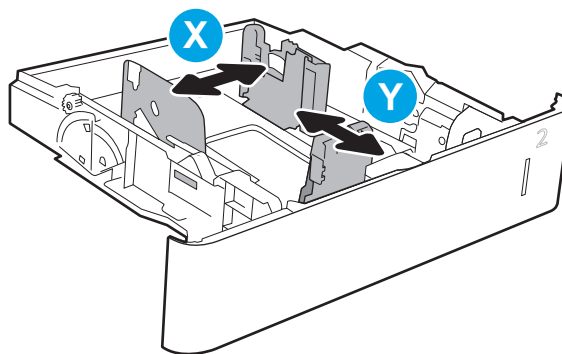


4. Sulgege salv.



5. Printeri juhtpaneelil kuvatakse salve konfiguratsiooniteadet.
6. Puudutage nuppu **OK**, et tuvastatud tüüp ja suurus aktsepteerida, või puudutage nuppu **Modify** (Muuda), et valida teistsugune paberi suurus või tüüp.

Kohandatud formaadiga paberi puhul määrake paberi X- ja Y-külje mõõtmed, kui printeri juhtpaneelile ilmub vastav korraldus.

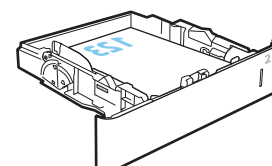
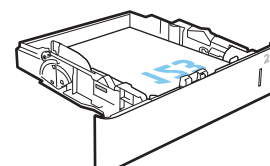
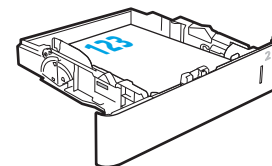


7. Valige õige tüüp ja suurus ja puudutage seejärel nuppu **OK**.

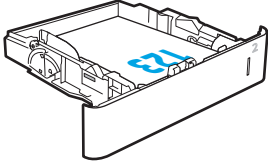
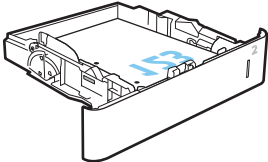
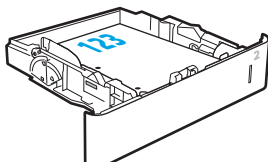
Paberi paigutus 2. salves ja 550-lehelistes salvedes

Tabel 2-2 Paberi paigutus 2. salves ja 550-lehelistes salvedes

Paberitüüp	Kahepoolse printimise režiim	Paberi formaat	Paberi laadimine
Kirjapea või eelprintitud	Ühepoolne printimine, HP klammerdamiskasti ei ole	Letter, Legal, Executive, Statement, Oficio (8,5 x 13), 3 x 5, 4 x 6, 5 x 7, 5 x 8, A4, A5, A6, RA4, B5 (JIS), B6 (JIS), 10 x 15 cm, Oficio (216 x 340), 16K 195 x 270 mm, 16K 184 x 260 mm, 16K 197 x 273 mm, Jaapani postkaart (postkaart (JIS)), kahepoolne pööratav Jaapani postkaart (kahepoolne postkaart (JIS))	Esikülg üleval Ülaserv salve tagakülje poole
	Automaatne kahepoolne printimine või on päise kirjalankrežiim lubatud, HP klammerdamiskasti ei ole	Letter, Legal, Executive, Oficio (8,5 x 13), A4, A5, RA4, B5 (JIS), Oficio (216 x 340), 16K 195 x 270 mm, 16K 184 x 260 mm, 16K 197 x 273 mm	Esikülg all Alaserv salve tagakülje poole
	Ühepoolne printimine HP klammerdamiskastiga	Letter, Legal, Executive, Statement, Oficio (8,5 x 13), 3 x 5, 4 x 6, 5 x 7, 5 x 8, A4, A5, A6, RA4, B5 (JIS), B6 (JIS), 10 x 15 cm, Oficio (216 x 340), 16K 195 x 270 mm, 16K 184 x 260 mm, 16K 197 x 273 mm, Jaapani postkaart (postkaart (JIS)), kahepoolne pööratav Jaapani postkaart (kahepoolne postkaart (JIS))	Esikülg all Ülaserv salve tagakülje poole

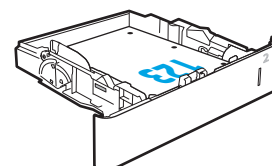
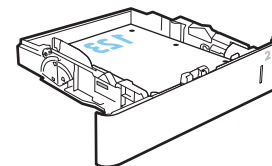


Tabel 2-2 Paberi paigutus 2. salves ja 550-lehelistes salvedes (järg)

Paberitüüp	Kahepoolse printimise režiim	Paberi formaat	Paberi laadimine
	Automaatne kahepoolne printimine või on päise kirjaplane režiim lubatud, HP klammerdamiskastiga	Letter, Legal, Executive, Oficio (8,5 x 13), A4, A5, RA4, B5 (JIS), Oficio (216 x 340), 16K 195 x 270 mm, 16K 184 x 260 mm, 16K 197 x 273 mm	Esikülg üleval Alaserv salve tagakülje poole
			
Eelaugustatud	Ühepoolne printimine, HP klammerdamiskasti ei ole	Letter, Legal, Executive, Statement, Oficio (8,5 x 13), 3 x 5, 4 x 6, 5 x 7, 5 x 8, A4, A5, A6, RA4, B5 (JIS), B6 (JIS), 10 x 15 cm, Oficio (216 x 340), 16K 195 x 270 mm, 16K 184 x 260 mm, 16K 197 x 273 mm, Jaapani postkaart (postkaart (JIS)), kahepoolne pööratav Jaapani postkaart (kahepoolne postkaart (JIS))	Esikülg all Augud printeri vasaku külje poole
			
	Automaatne kahepoolne printimine või on päise kirjaplane režiim lubatud, HP klammerdamiskasti ei ole	Letter, Legal, Executive, Oficio (8,5 x 13), A4, A5, RA4, B5 (JIS), Oficio (216 x 340), 16K 195 x 270 mm, 16K 184 x 260 mm, 16K 197 x 273 mm	Esikülg üleval Augud printeri vasaku külje poole
			

Tabel 2-2 Paberi paigutus 2. salves ja 550-lehelistes salvedes (järg)

Paberitüüp	Kahepoolse printimise režiim	Paberi formaat	Paberi laadimine
	Ühepoolne printimine HP klammerdamiskastiga	Letter, Legal, Executive, Statement, Oficio (8,5 x 13), 3 x 5, 4 x 6, 5 x 7, 5 x 8, A4, A5, A6, RA4, B5 (JIS), B6 (JIS), 10 x 15 cm, Oficio (216 x 340), 16K 195 x 270 mm, 16K 184 x 260 mm, 16K 197 x 273 mm, Jaapani postkaart (postkaart (JIS)), kahepoolne pööratav Jaapani postkaart (kahepoolne postkaart (JIS))	Esikülj all Augud printeri parema külje poole
	Automaatne kahepoolne printimine või on päise kirjalankrežiim lubatud, HP klammerdamiskastiga	Letter, Legal, Executive, Oficio (8,5 x 13), A4, A5, RA4, B5 (JIS), Oficio (216 x 340), 16K 195 x 270 mm, 16K 184 x 260 mm, 16K 197 x 273 mm	Esikülj üleval Augud printeri parema külje poole



Päise kirjalankrežiimi kasutamine

Päise kirjalankrežiim ([Alternative Letterhead Mode](#)) võimaldab asetada kirjalangi või eelprintitud paberi salve kõigi tööde puhul ühtemoodi, ükskõik kas printite paberilehe ühele küljele või mõlemale. Selle režiimi kasutamisel asetage paber salve nii nagu automaatse dupleksprintimise puhul.

Funktsiooni kasutamiseks lubage see printeri juhtpaneeli menüüde abil.

Alternatiivse kirjalankrežiimi lubamine printeri juhtpaneeli menüüde abil

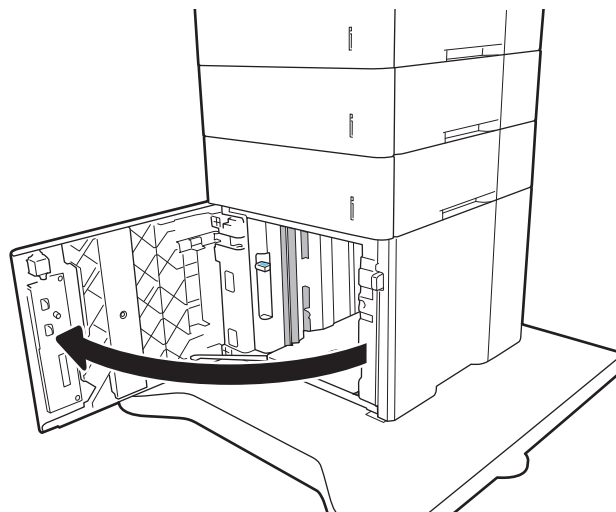
1. Navigeerige printeri juhtpaneeli avakuval rakenduseni [Settings](#) (Seaded) ja valige ikoon [Settings](#) (Seaded).
2. Avage järgmised menüüd.
 - a. [Copy/Print](#) (Kopeerimine/printimine) või [Print](#) (Printimine)
 - b. [Manage Trays](#) (Salvede haldamine)
 - c. [Alternative Letterhead Mode](#) (Päise kirjalankrežiim)
3. Valige [Enabled](#) (Lubatud), seejärel puudutage nuppu [Save](#) (Salvesta) või vajutage nuppu [OK](#).

Paberi laadimine 2100-lehelisse mahukasse sisendsalve

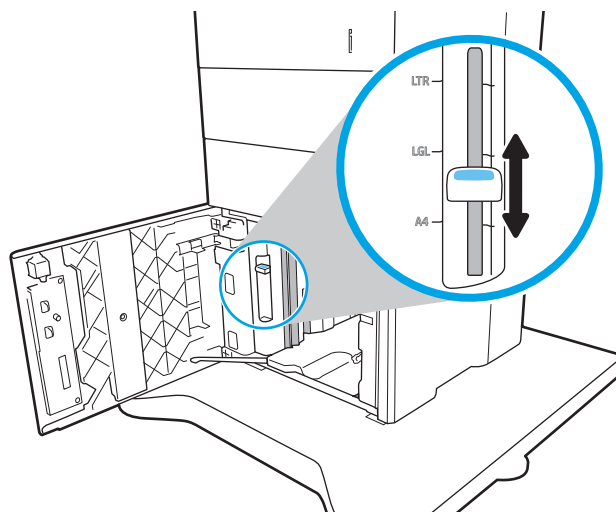
Järgmisena on kirjeldatud, kuidas laadida paberit mahukasse sisendsalve, mis on saadaval lisatarvikuna. Salv mahutab kuni 2100 lehte 75 g/m² paberit.

1. Avage salv.

MÄRKUS. Ärge avage seda salve, kui see on kasutuses.



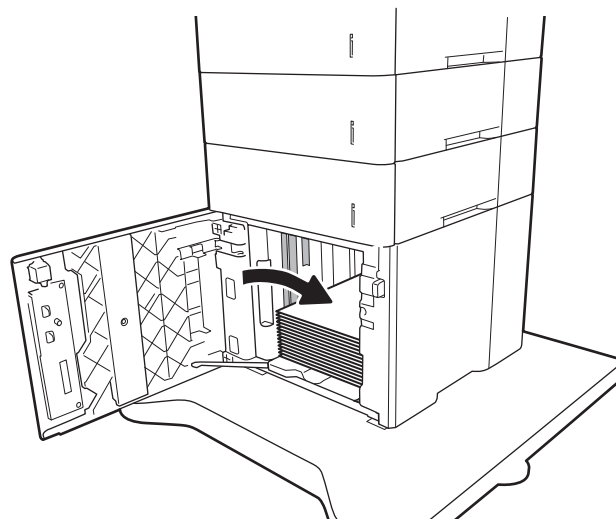
2. Reguleerige paberi laiuse juhikut, et see oleks paberi jaoks õiges asendis.



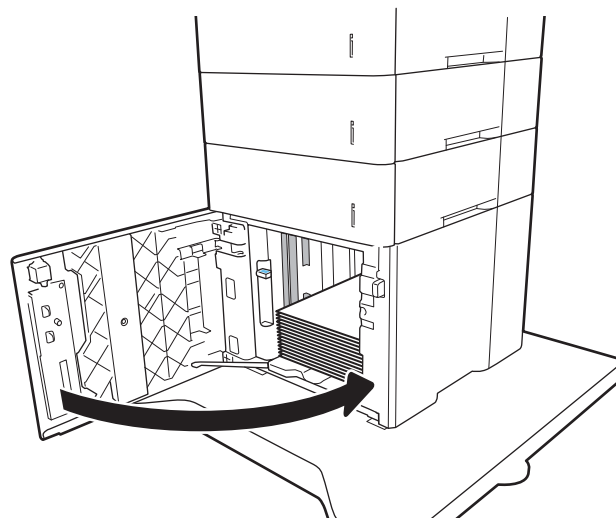
3. Laadige paber salve. Veenduge, et juhikud puudutavad kergelt paberivirna, kuid ärge seda painutage.

MÄRKUS. Ummistuste vältimiseks ärge salve liialt täis pange. Veenduge, et virna ülemine serv on allpool salve täituvusnäidikut.

MÄRKUS. Kui salve õigesti ei reguleerita, võidakse printimise ajal kuvada veateade või võib tekkida paberiummistus.



4. Sulgege salv.



5. Printeri juhtpaneelil kuvatakse salve konfiguratsiooniteadet.
6. Puudutage nuppu **OK**, et tuvastatud tüüp ja suurus aktsepteerida, või puudutage nuppu **Modify** (Muutmine), et valida teistsugune paberi suurus või tüüp.
7. Valige õige tüüp ja suurus ning vajutage seejärel nuppu **OK**.

Ümbrikute laadimine ja printimine

Sissejuhatus

Allpool kirjeldatakse ümbrike printimist ja laadimist. Kasutage 1. salve või ümbrikusööturit ümbrikute printimiseks. 1. salv mahutab kuni 10 ümbrikku; ümbrikusöötur mahutab kuni 75 ümbrikku.

Kasutage ümbrikute printimiseks käsitsisöötmise valikut, järgige siintoodud samme, et valida prindidraiveris õiged seaded ja laadige pärast prinditöö printerisse saatmist ümbrikud salve.

Ümbrikute printimine

1. salvest ümbrikute printimine

1. Valige tarkvaraprogrammis suvand **Print** (Printimine).
2. Valige printerite loendist printer ja seejärel klõpsake või puudutage prindidraiveri avamiseks nuppu **Properties** (Atribuudid) või **Preferences** (Eelistused).


 **MÄRKUS.** Nupu nimi on erinevate tarkvaraprogrammide puhul erinev.

 **MÄRKUS.** Et nendele funktsioonidele operatsioonisüsteemi Windows 8 või 8.1 avakuvalt ligi pääseda, valige **Devices** (Seadmed), **Print** (Prindi) ning seejärel valige printer.

3. Klõpsake või puudutage vahekaarti **Paper/Quality** (Paber/kvaliteet).
4. Valige ripploendist **Paper size** (Paberi formaat) ümbrikutele õige formaat.
5. Valige ripploendis **Paper type** (Paberi tüüp) valik **Envelope** (Ümbrik).
6. Valige ripploendis **Paper source** (Paberi allikas) valik **Manual feed** (Käsitsisöötmine).
7. Klõpsake nuppu **OK**, et sulgeda dialoogikast **Document Properties** (Dokumendi atribuudid).
8. Dialoogikastis **Print** (Printimine) klõpsake töö printimiseks nuppu **OK**.

Ümbrikusööturist ümbrikute printimine

1. Tehke tarkvaraprogrammis valik **Print** (Printimine).
2. Valige printerite loendist printer ja klõpsake või puudutage nuppu **Properties** (Atribuudid) või **Preferences** (Eelistused), et avada printeridraiver.


 **MÄRKUS.** Nupu nimi on eri tarkvaraprogrammide puhul erinev.

Et nendele funktsioonidele operatsioonisüsteemi Windows 8 või 8.1 avakuvalt ligi pääseda, valige **Devices** (Seadmed), **Print** (Prindi) ning seejärel valige printer.

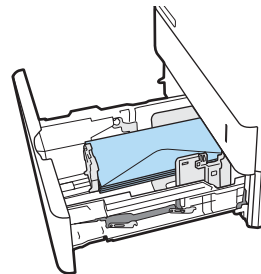
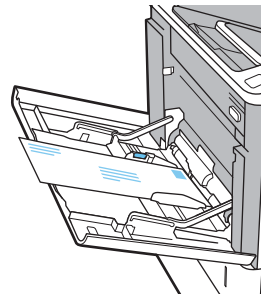
3. Klõpsake või puudutage vahekaarti **Paper/Quality** (Paber/kvaliteet).
4. Tehke ühte järgmistest valikutest.
 - Valige ripploendist **Paberi formaat** ümbrikutele õige formaat.
 - Valige ripploendis **Paberi tüüp** valik **Ümbrik**.
 - Valige ripploendis **Paper source** (Paberi allikas) valik **Tray 3** (3. salv) või **Tray 4** (4. salv) – olenevalt sellest, milline salv vastab ümbrikusööturile.

5. Klõpsake nuppu **OK**, et sulgeda dialoogikast **Document Properties** (Dokumendi atribuudid).
6. Klõpsake dialoogikastis **Print** (Printimine) töö printimiseks nuppu **OK**.

Ümbriku paigutus

 **MÄRKUS.** Printer ei toeta ümbrikute dupleksprintimist.

Salv	Ümbriku suurus	Kuidas laadida
1. salv	Ümbrik #9, ümbrik #10, ümbrik Monarch, ümbrik B5, ümbrik C5, ümbrik C6, ümbrik DL	Esikülg üleval Lühike postmargiga külg printeri pool.
Ümbrikusöötur	Ümbrik #9, ümbrik #10, ümbrik Monarch, ümbrik B5, ümbrik C5, ümbrik C6, ümbrik DL	Esikülg üleval Lühike saatja aadressi külg printeri pool.




Etikettide laadimine ja printimine

Sissejuhatus

Allpool kirjeldatakse etikettide printimist ja laadimist.

Etiketilehtede printimiseks kasutage 2. salve või ühte valikulistest 550-lehelistest salvedest.

 **MÄRKUS.** 1. salv ei toeta silte.

Kasutage etikettide printimiseks käsitsisöötmise valikut, järgige siintoodud samme, et valida prindidraiveris õiged seaded, ja laadige pärast prinditöö printerisse saatmist etiketid salve. Käsitsisöötmist kasutades ei prindi printer tööd enne, kui tuvastab avatud salve.

Etikettide käsitsisöötmine

1. Tehke tarkvaraprogrammis valik **Print** (Printimine).
2. Valige printerite loendist printer ja klõpsake või puudutage nuppu **Properties** (Atribuudid) või **Preferences** (Eelistused), et avada prindidraiver.

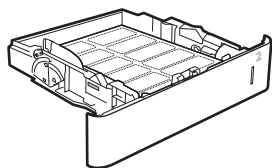
 **MÄRKUS.** Nupu nimi on eri tarkvaraprogrammide puhul erinev.

 **MÄRKUS.** Et nendele funktsioonidele operatsioonisüsteemi Windows 8 või 8.1 avakuvalt ligi pääseda, valige **Devices** (Seadmed), **Print** (Prindi) ning seejärel valige printer.

3. Klõpsake vahekaarti **Paper/Quality** (Paber/kvaliteet).
4. Valige ripploendist **Paper size** (Paberi formaat) etiketilehtede õige formaat.
5. Tehke ripploendis **Paper type** (Paberi tüüp) valik **Labels** (Etiketid).
6. Tehke ripploendis **Paper source** (Paberi allikas) valik **Manual feed** (Käsitsisöötmine).
7. Klõpsake nuppu **OK**, et sulgeda dialoogikast **Document Properties** (Dokumendi atribuudid).
8. Klõpsake dialoogikastis **Print** (Printimine) töö printimiseks nuppu **Print** (Printimine).

Etiketi paigutus

Salv	Etikettide laadimine
Salved 2–5	Esikülg all Ülaserv salve tagakülje poole



Viie salve ja klammerdajaga kirjakasti konfigurimine

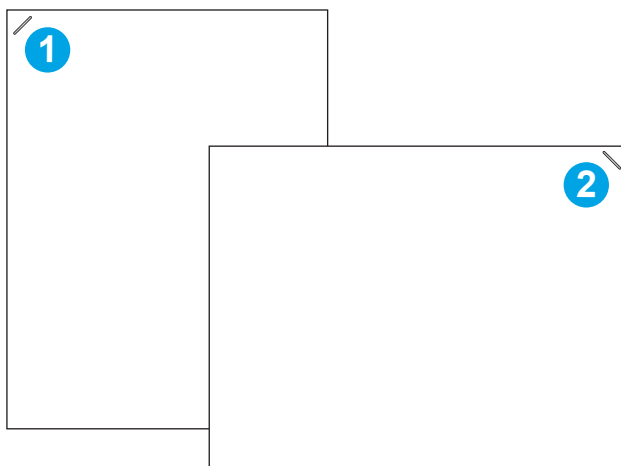
Järgmisena kirjeldatakse, kuidas laadida klambreid ning konfigurida viie salve ja klammerdajaga kirjakasti.

Selle lisatarvikuga saate klammerdada dokumente ülemisest vasakust või ülemisest paremast nurgast ja sellega saab virnastada väljastussalvedesse kuni 1000 paberilehte. Väljastussalvedel on kolm režiimi konfigurimise suvandit: virnastaja režiim, kasti režiimi või funktsiooni eraldaja režiim.

- [Seadistage klambri vaikeasukoht](#)
- [Töörežiimi konfigurimine](#)

Seadistage klambri vaikeasukoht

1. Navigeerige printeri juhtpaneeli avakuval rakenduseni **Settings** (Seaded) ja valige ikoon **Settings** (Seaded).
2. Avage järgmised menüüd.
 - a. **Manage Stapler/Stacker** (Klammerdaja/virnastaja haldamine)
 - b. **Staple** (Klammerdamine)
3. Valige suvandite loendist klambri asukoht ja seejärel tehke valik **Save** (Salvesta) või **OK**. Saadaval on järgmised valikud.
 - **None** (Puudub): klambreid ei ole
 - **Üleval vasakul või paremal**: vertikaalpaigutusega dokumentide puhul jääb klamber paberi lühema külje ülemisse vasakusse nurka; horisontaalpaigutusega dokumentide puhul jääb klamber paberi pikema külje ülemisse paremasse nurka.
 - **Üleval vasakul**: klamber jääb paberi lühema külje ülemisse vasakusse nurka.
 - **Üleval paremal**: klamber jääb paberi pikema külje ülemisse paremasse nurka.



- | | |
|---|--|
| 1 | Paberi lühema külje ülemine vasak nurk |
| 2 | Paberi pikema külje ülemine parem nurk |

Töörežiimi konfigurimine

Selle protseduuriga saate konfigurida, kuidas printer sordib töid väljastussalvedesse.

1. Navigeerige printeri juhtpaneeli avakuval rakenduseni [Settings](#) (Seaded) ja valige ikoon [Settings](#) (Seaded).
2. Avage järgmised menüüd.
 - a. [Manage Stapler/Stacker](#) (Klammerdaja/virnastaja haldamine)
 - b. [Operation Mode](#) (Töörežiim)
3. Valige valikute loendist režiim ja seejärel puudutage nuppu [Save](#) (Salvesta). Saadaval on järgmised valikud:
 - [Postkast](#): printeri saadab tööd erinevatesse salvedesse olenevalt sellest, kes töö saatis
 - [Virnastaja](#): printer virnastab tööd väljastussalvest alt üles.
 - [Funktsiooni eraldaja](#): printer saadab tööd erinevatesse salvedesse olenevalt printeri funktsioonist, nt printimistööd, kopeerimistööd või faksimistööd.


HP prindidraiveri konfigureerimiseks valitud töörežiimi jaoks tehke järgmist.

Windows® 7

1. Veenduge, et printer oleks sisse lülitatud ja arvuti või võrguga ühendatud.
2. Avage Windows®-i menüü Start ja klõpsake seejärel valikut **Devices and Printers** (Seadmed ja printerid).
3. Paremklopsake printeri nime ja valige seejärel **Printer Properties** (Printeri atribuudid).
4. Klõpsake vahekaarti **Device Settings** (Seadme sätted).
5. valige **Update Now** (Värskenda kohe). Või tehke suvandi **Automatic Configuration** (Automaatne konfigureerimine) kõrval olevas rippmenüüs valik **Update Now** (Värskenda kohe).

Windows® 8.0, 8.1 ja 10

1. Paremklopsake ekraani all vasakus nurgas.
2. Valige **Control Panel** (Juhtpaneel). Valige jaotisest **Hardware and Sound** (Riistvara ja heli) valik **View devices and printers** (Seadmete ja printerite vaatamine).
3. Paremklopsake printeri nime ja valige seejärel **Printer Properties** (Printeri atribuudid).
4. Klõpsake vahekaarti **Device Settings** (Seadme sätted).
5. valige **Update Now** (Värskenda kohe). Või tehke suvandi **Automatic Configuration** (Automaatne konfigureerimine) kõrval olevas rippmenüüs valik **Update Now** (Värskenda kohe).

 **MÄRKUS.** Uuematel V4 draiveritel ei saa teha valikut **Update Now** (Värskenda kohe). Nende draiverite puhul viige läbi üks järgmistest toimingutest.

- Konfigureerige töörežiim käsitsi valiku **Accessory Output Bin** (Lisatarviku väljastussalv) all.
- Peatage ja taaskäivitage prindispuuler
 - a. Klõpsake **Start**-nuppu (või avage otsingukast).
 - b. Trükkige `services.msc` ja vajutage seejärel klahvi [Enter](#).

- c. Paremklõpsake teenuste loendis valikul **Print Spooler** (Prindispuuler) ja valige **Stop** (Peata).
- d. Paremklõpsake uuesti valikul **Print Spooler** (Prindispuuler) ja valige **Start** (Käivita).
- Lülitage arvuti välja ja taaskäivitage see.

macOS

1. Klõpsake Apple'i menüüs nuppu **System Preferences** (Süsteemieelistused).
2. Tehke valik **Print & Scan** (Printimine ja skannimine) (või **Printers & Scanners** (Printerid ja skannerid)).
3. Valige printer ja seejärel tehke valik **Options & Supplies** (Suvandid ja tarvikud). Valige **Driver** (Draiver).
4. Konfigureerige režiim **Accessory Output Mode** (Tarviku väljastusrežiim) käsitsi, kui see on saadaval. Kui see ei ole saadaval, siis konfigureeritakse töörežiim printimise ajal.

3 Tarvikud, lisaseadmed ja osad

- [Tarvikute, lisaseadmete ja osade tellimine](#)
- [Toonerikassettide vahetamine](#)
- [Klambrikasseti vahetamine](#)

Lisateave

Allolev teave kehtib dokumendi avaldamise ajal.

Videojuhiste nägemiseks vt aadressi www.hp.com/videos/LaserJet.

Kehtiva teabega tutvumiseks vt aadressi www.hp.com/support/ljE60155, www.hp.com/support/ljE60165 või www.hp.com/support/ljE60175.

HP põhjalik tooteabi sisaldab teavet järgmiste teemade kohta.

- Installimine ja konfigureerimine
- Õppimine ja kasutamine
- Probleemide lahendamine
- Tarkvara ja püsivara uuenduste allalaadimine
- Tugifoorumites osalemine
- Garantii- ja normatiivse teabe saamine

Tarvikute, lisaseadmete ja osade tellimine

Tellimine

Võtke ühendust HP volitatud klienditeeninduse või tugiteenuse pakkujaga.


Toonerikassettide vahetamine

Toonerikasseti andmed

Printer annab märku, kui toonerikassett tühjeneb. Toonerikasseti tegelik allesjäänud tööaeg võib varieeruda. Toonerikassetti ei pea sel ajal vahetama. Soovitav on varuda uus kassett juhuks, kui prindikvaliteet muutub vastuvõetamatuks.

 **MÄRKUS.** Suure tootlikkusega toonerikassetid sisaldavad standardkassettidest rohkem toonerit, mistõttu on nendega prinditavate lehekülgede arv suurem. Lisateavet leiate aadressilt www.hp.com/go/learnaboutsupplies.

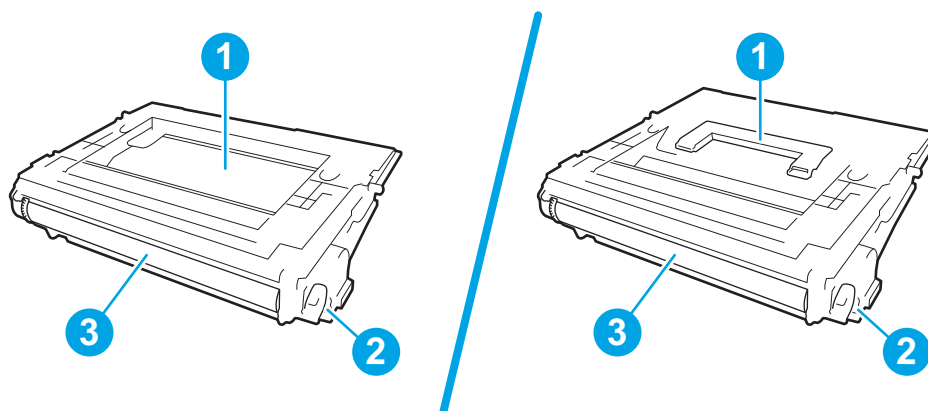
Ärge eemaldage toonerikassetti pakendist enne selle kasutamist.

 **ETTEVAATUST.** Vältimaks toonerikasseti vigastamist, ärge jätke seda valguse kätte kauemaks kui mõneks minutiks. Katke roheline kujutistruumel, kui toonerikassett tuleb printeri küljest pikemaks ajaks eemaldada.

Järgmisel joonisel on kujutatud toonerikasseti osad.

Väga suur tootlikkus / suur tootlikkus

Tavaline tootlikkus




1 Käepide (ainult väga suure tootlikkusega kassett) või sakk kasseti kätte võtmiseks.

2 Mälukiip

3 Kujutistruumel

ETTEVAATUST. Ärge puudutage kujutistruumlit. Sõrmejäljed võivad rikkuda prindikvaliteeti.

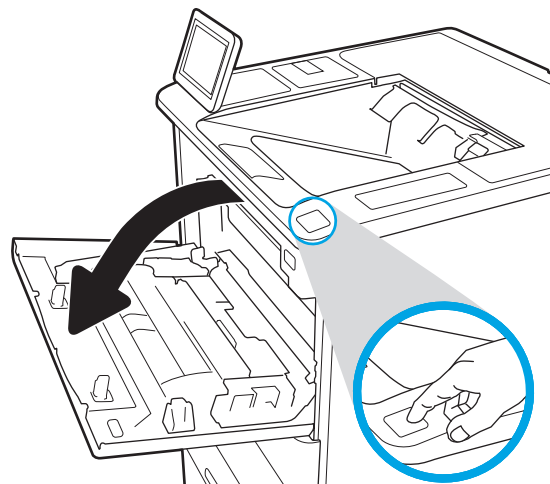
 **ETTEVAATUST.** Kui toonerit satub riietele, pühkige see kuiva riidetükiga ära ning peske riideid külmas vees. Kuum vesi kinnistab tooneri kangasse.

 **MÄRKUS.** Info kasutatud toonerikassettide ümbertöötlemise kohta on kasseti karbil.

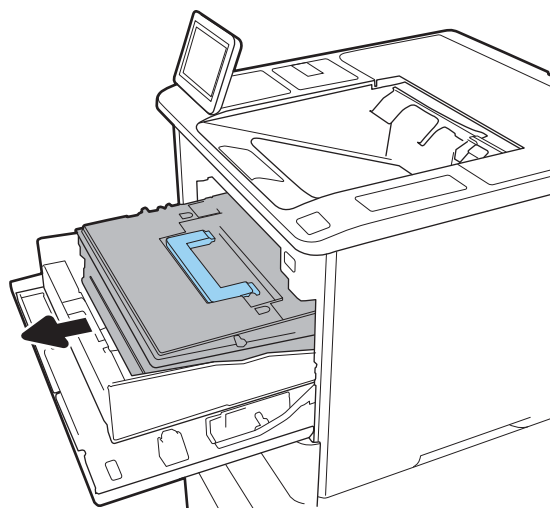
Kasseti eemaldamine ja asendamine

Kui kassett on peaaegu tühi, ilmub juhtpaneelile teade ning esiuks lukustub lahti, et võimaldada juurdepääsu kassettidele.

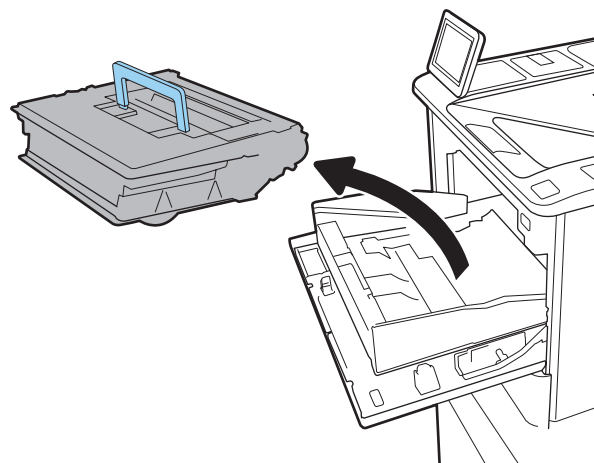
1. Vajutage kasseti luugi vabastusnappu luugi avamiseks.



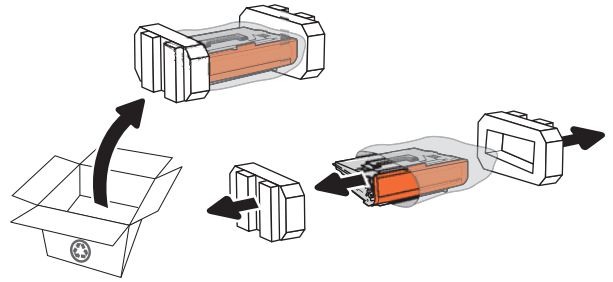
2. Tõmmake kasseti sahtel välja.



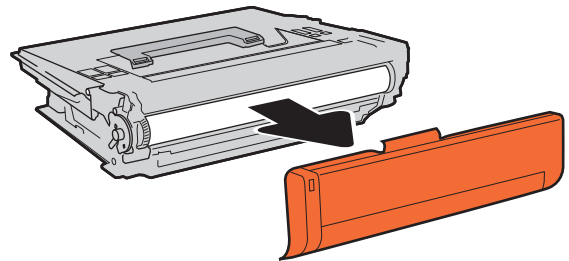
3. Haarake kasutatud toonerikasseti käepidemest või sakkidest ja tõmmake see eemaldamiseks üles.



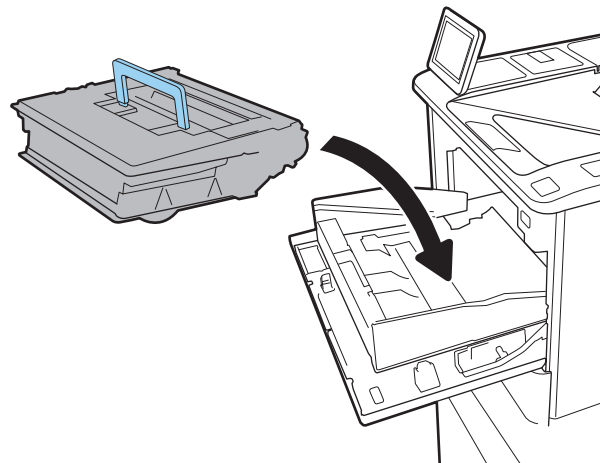
4. Võtke uus toonerikassett selle kaitsvast kotist välja.



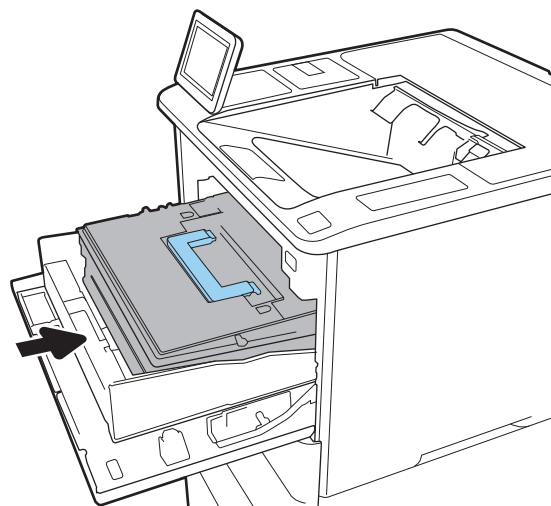
5. Eemaldage pakkekate.



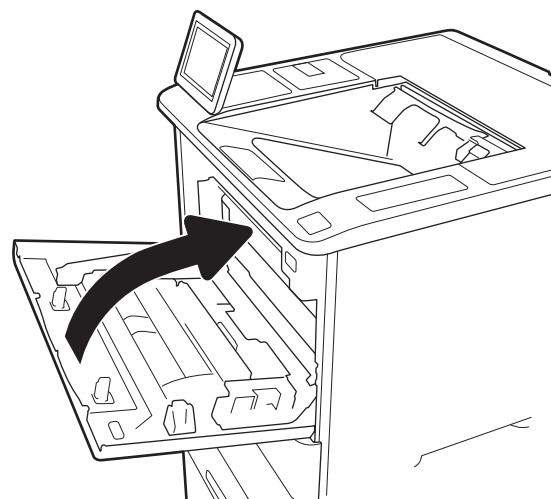
6. Pange toonerikassett kasseti sahtlisse.



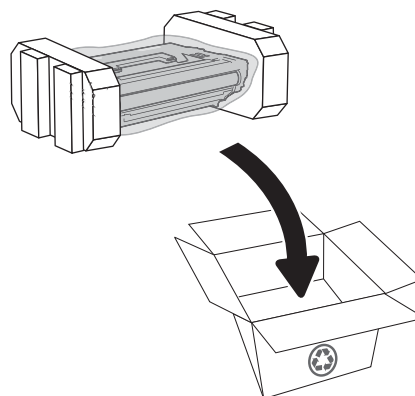
7. Sulgege toonerikasseti sahtel.



8. Sulgege kasseti luuk.



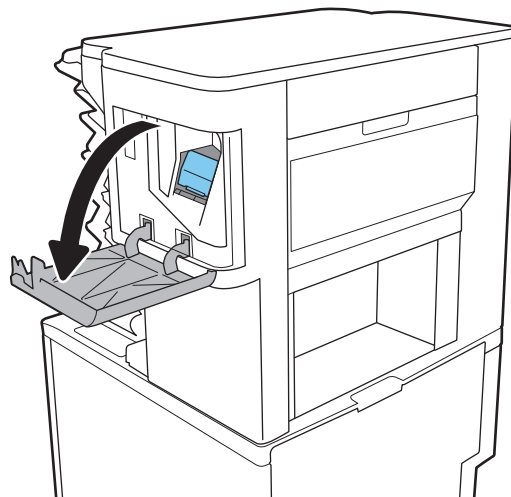
9. Pakkige kasutatud toonerikassett uue kasseti karp. Kleepige ettemaksega postietikett karpile ja tagastage kasutatud kassett taaskasutamiseks HP-le.



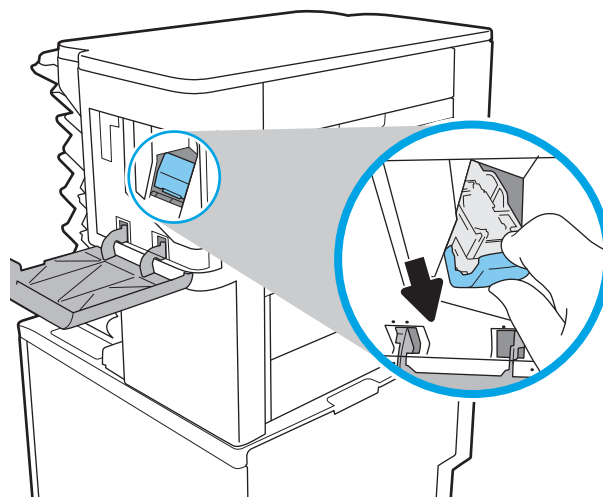
Kui kassett on peaaegu tühi, ilmub juhtpaneelile teade ning esiuks lukustub lahti, et võimaldada juurdepääsu kassettidele.

Klambrikasseti vahetamine

1. Avage klammerdaja luuk.



2. Tõmmake kassetihoidja värvilist käepidet allapoole ja seejärel tõmmake kassetihoidja otse välja.

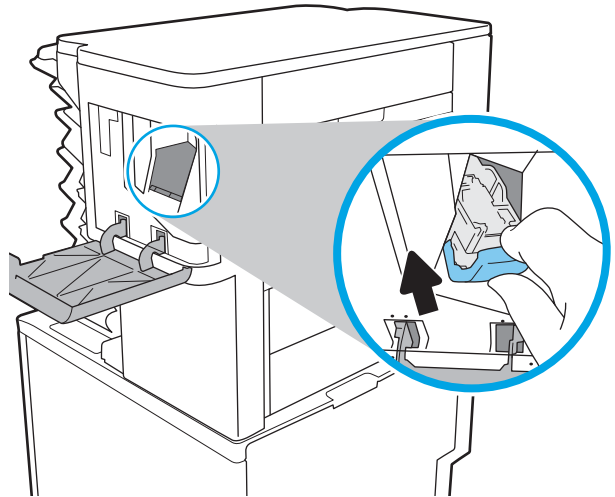


3. Tõstke tühi klambrikassett üles, et eemaldada see kassetihoidjast.

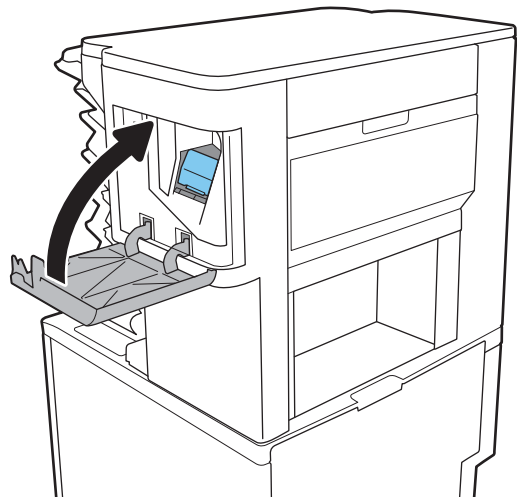
NB! Ärge visake tühja kassetihoidjat ära. Seda tuleb kasutada uue klambrikasseti hoidmiseks.

4. Sisestage uus klambrikassett kassetihoidjasse.

5. Sisestage kassetihoidja uuesti klammerdajasse, lükates värvilist käepidet sissepoole, kuni see kohale klõpsatab.



6. Sulgege klammerdaja luuk.



4 Printimine

- [Prinditööd \(Windows\)](#)
- [Prinditööd \(macOS\)](#)
- [Prinditööde talletamine hilisemaks või privaatseks printimiseks](#)
- [Mobiilsed printimislahendused](#)
- [USB-välkmälust printimine](#)
- [Printimine kiire USB 2.0 pordiga \(kaabelühendusega\)](#)

Lisateave

Allolev teave kehtib dokumendi avaldamise ajal.

Videojuhiste nägemiseks vt aadressi www.hp.com/videos/LaserJet.

Kehtiva teabega tutvumiseks vt aadressi www.hp.com/support/ljE60155, www.hp.com/support/ljE60165 või www.hp.com/support/ljE60175.

HP põhjalik tooteabi sisaldab teavet järgmiste teemade kohta.

- Installimine ja konfigureerimine
- Õppimine ja kasutamine
- Probleemide lahendamine
- Tarkvara ja püsivara uuenduste allalaadimine
- Tugifoorumites osalemine
- Garantii- ja normatiivse teabe saamine


Prinditööd (Windows)

Printimine (Windows)

Järgmine toiming kirjeldab põhilist printimistoimingut Windowsis.

1. Valige tarkvaraprogrammis suvand **Print** (Printimine).
2. Valige printerite nimekirjast printer. Seadete muutmiseks klõpsake nuppu **Properties** (Atribuudid) või **Preferences** (Eelistused), et avada printeridraiver.

 **MÄRKUS.** Nupu nimi on erinevate tarkvarapogrammide puhul erinev.

 **MÄRKUS.** Windows 10, 8.1 ja 8 puhul on nendel rakendustel teistsugune paigutus ning funktsioonid, mis erinevad allpool lauaarvutite rakenduste puhul kirjeldatust. Printimisfunktsioonidele juurdepääsuks avakuvarakendusest toimige järgmiselt.

- **Windows 10.** Valige **Print** (Printimine) ja seejärel valige printer.
- **Windows 8.1 või 8.** Valige **Devices** (Seadmed), **Print** (Printimine) ja seejärel valige printer.

 **MÄRKUS.** Lisateabe saamiseks klõpsake prindidraiveris spikrinupul (?).

3. Klõpsake printeridraiveri vahekaarte, et saadaolevaid suvandeid konfigureerida. Näiteks määrake paberi suund vahekaardil **Finishing** (Viimistlemine) ning paberi allikas, paberi tüüp, paberi suurus ja kvaliteediseaded vahekaardil **Paper/Quality** (Paber/kvaliteet).
4. Klõpsake nuppu **OK**, et naasta dialoogikasti **Print** (Printimine). Valige sellelt ekraanilt prinditavate koopiade arv.
5. Töö printimiseks klõpsake nuppu **Print** (Printimine).

Automaatne kahepoolne printimine (Windows)

Kasutage seda toimingut printerite puhul, millele on paigaldatud automaatne dupleksseade. Kui printerile ei ole automaatset dupleksseadet paigaldatud või kui prindite paberitüüpidele, mida dupleksseade ei toeta, printige käsitsi mõlemale küljele.

1. Valige tarkvaraprogrammis suvand **Print** (Printimine).
2. Valige printerite loendist printer ja klõpsake nuppu **Properties** (Atribuudid) või **Preferences** (Eelistused), et avada printeridraiver.

 **MÄRKUS.** Nupu nimi on erinevate tarkvarapogrammide puhul erinev.

 **MÄRKUS.** Windows 10, 8.1 ja 8 puhul on nendel rakendustel teistsugune paigutus ning funktsioonid, mis erinevad allpool lauaarvutite rakenduste puhul kirjeldatust. Printimisfunktsioonidele juurdepääsuks avakuvarakendusest toimige järgmiselt.

- **Windows 10.** Valige **Print** (Printimine) ja seejärel valige printer.
- **Windows 8.1 või 8.** Valige **Devices** (Seadmed), **Print** (Printimine) ja seejärel valige printer.

3. Klõpsake vahekaarti **Finishing** (Lõpetamine).
4. Tehke valik **Print on both sides** (Prindi kahepoolsetl). Klõpsake nuppu **OK**, et sulgeda dialoog **Document Properties** (Dokumendi atribuudid).
5. Prinditöö printimiseks klõpsake dialoogikastis **Print** (Printimine) valikut **Print** (Printimine).

Käsitsi mõlemale lehepoolele printimine (Windows)

Kasutage seda toimingut printerite puhul, millel ei ole automaatset dupleksseadet paigaldatud, või printides paberile, mida dupleksseade ei toeta.

1. Valige tarkvaraprogrammis suvand **Print** (Printimine).
2. Valige printerite loendist printer ja klõpsake nuppu **Properties** (Atribuudid) või **Preferences** (Eelistused), et avada printeridraiver.

 **MÄRKUS.** Nupu nimi on erinevate tarkvaraprogrammide puhul erinev.

 **MÄRKUS.** Windows 10, 8.1 ja 8 puhul on nendel rakendustel teistsugune paigutus ning funktsioonid, mis erinevad allpool lauaarvutite rakenduste puhul kirjeldatust. Printimisfunktsioonidele juurdepääsuks avakuvarakendusest toimige järgmiselt.

- **Windows 10.** Valige **Print** (Printimine) ja seejärel valige printer.
- **Windows 8.1 või 8.** Valige **Devices** (Seadmed), **Print** (Printimine) ja seejärel valige printer.

3. Klõpsake vahekaarti **Finishing** (Lõpetamine).
4. Tehke valik **Print on both sides (manually)** (Prindi mõlemale küljele (käsitsi)) ja klõpsake seejärel valikut **OK**, et sulgeda dialoog **Document Properties** (Dokumendi atribuudid).
5. Dialoogis **Print** (Printimine) klõpsake valikut **Print** (Printimine), et printida töö esimene külg.
6. Võtke väljastussalvest prinditud virn ja asetage see 1. salve.
7. Viiba kuvamisel valige jätkamiseks vastav juhtpaneeli nupp.

Mitme lehekülje ühele lehele printimine (Windows)

1. Valige tarkvaraprogrammis suvand **Print** (Printimine).
2. Valige printerite loendist printer ja klõpsake nuppu **Properties** (Atribuudid) või **Preferences** (Eelistused), et avada printeridraiver.

 **MÄRKUS.** Nupu nimi on erinevate tarkvarapogrammide puhul erinev.

 **MÄRKUS.** Windows 10, 8.1 ja 8 puhul on nendel rakendustel teistsugune paigutus ning funktsioonid, mis erinevad allpool lauaarvutite rakenduste puhul kirjeldatust. Printimisfunktsioonidele juurdepääsuks avakuvarakendusest toimige järgmiselt.


- **Windows 10.** Valige **Print** (Printimine) ja seejärel valige printer.
- **Windows 8.1 või 8.** Valige **Devices** (Seadmed), **Print** (Printimine) ja seejärel valige printer.

3. Klõpsake vahekaarti **Finishing** (Lõpetamine).
4. Valige rippmenüü loendist **Lehekülgede arv lehel** lehekülgede arv ühel lehel.
5. Valige õiged suvandid **Prindi lehekülje äärise**, **Lehe järjestus** ja **Paigutus** jaoks. Klõpsake nuppu **OK**, et sulgeda dialoog **Document Properties** (Dokumendi atribuudid).
6. Prinditöö printimiseks klõpsake dialoogikastis **Print** (Printimine) valikut **Print** (Printimine).

Paberi tüübi valimine (Windows)

1. Valige tarkvaraprogrammis suvand **Print** (Printimine).
2. Valige printerite loendist printer ja klõpsake nuppu **Properties** (Atribuudid) või **Preferences** (Eelistused), et avada printeridraiver.

 **MÄRKUS.** Nupu nimi on erinevate tarkvarapogrammide puhul erinev.

 **MÄRKUS.** Windows 10, 8.1 ja 8 puhul on nendel rakendustel teistsugune paigutus ning funktsioonid, mis erinevad allpool lauaarvutite rakenduste puhul kirjeldatust. Printimisfunktsioonidele juurdepääsuks avakuvarakendusest toimige järgmiselt.

- **Windows 10.** Valige **Print** (Printimine) ja seejärel valige printer.
- **Windows 8.1 või 8.** Valige **Devices** (Seadmed), **Print** (Printimine) ja seejärel valige printer.

3. Klõpsake vahekaarti **Paper/Quality** (Paber/kvaliteet).
4. Valige ripploendist paberitüüp **Paper type** (Paberitüüp).
5. Klõpsake nuppu **OK**, et sulgeda dialoog **Document Properties** (Dokumendi atribuudid). Prinditöö printimiseks klõpsake dialoogikastis **Print** (Printimine) valikut **Print** (Printimine).

Kui salve on vaja konfigureraida, kuvatakse printeri juhtpaneelil salve konfigureraimise teadet.

6. Asetage salve määratud formaadi ja tüübiga paber ning seejärel sulgege.
7. Puudutage nuppu **OK**, et tuvastatud tüüp ja suurus aktsepteerida, või puudutage nuppu **Modify** (Muutmine), et valida teistsugune paberi suurus või tüüp.
8. Valige õige tüüp ja suurus ning vajutage seejärel nuppu **OK**.

Täiendavad printimisülesanded

Külastage veebilehte www.hp.com/support/ljE60155, www.hp.com/support/ljE60165 või www.hp.com/support/ljE60175.

Eri printitööde tegemiseks on saadaval juhised, nt järgmised:

- printimisotseteede ja eelseadistuste loomine ja kasutamine
- paberi formaadi valimine või tavalise paberi formaadi kasutamine
- lehekülje paigutuse valimine
- brošüüri loomine
- lehekülje mastaapimine selle sobitamiseks valitud paberiformaadiga
- esimese ja viimase lehekülje printimine teistsugusele paberile
- dokumendile vesimärkide printimine

Prinditööd (macOS)

Printimine (macOS)

Järgmine toiming kirjeldab peamist printimistoimingut operatsioonisüsteemis macOS.

1. Klõpsake menüüd **Fail** ning seejärel klõpsake **Prindi**.
2. Valige printer.
3. Klõpsake nupul **Show Details** (Kuva üksikasjad) või **Copies & Pages** (Koopiad ja leheküljed) ja valige seejärel teisi menüüsid printimisseadete muutmiseks.

 **MÄRKUS.** Nupu nimi on erinevate tarkvaraprogrammide puhul erinev.

4. Klõpsake nupule **Prindi**.

Automaatselt mõlemale poolele printimine (macOS)

 **MÄRKUS.** Antud teave kehtib toodete puhul, millel on automaatne dupleksseade.

 **MÄRKUS.** See funktsioon on saadaval, kui installite HP printeridraiveri. See ei pruugi saadaval olla AirPrinti kasutades.

1. Klõpsake menüüd **Fail** ning seejärel klõpsake **Prindi**.
2. Valige printer.
3. Klõpsake nupul **Show Details** (Kuva üksikasjad) või **Copies & Pages** (Koopiad ja leheküljed) ja seejärel klõpsake menüül **Layout** (Paigutus).

 **MÄRKUS.** Nupu nimi on erinevate tarkvaraprogrammide puhul erinev.

4. Valige ripploendist sidumissuvand **Kahepoolne**.
5. Klõpsake nupule **Prindi**.

Käsitsi mõlemale poolele printimine (macOS)

 **MÄRKUS.** See funktsioon on saadaval, kui installite HP printeridraiveri. See ei pruugi saadaval olla AirPrinti kasutades.

1. Klõpsake menüüd **Fail** ning seejärel klõpsake **Prindi**.
2. Valige printer.
3. Klõpsake nupul **Show Details** (Kuva üksikasjad) või **Copies & Pages** (Koopiad ja leheküljed) ja seejärel klõpsake menüül **Manual Duplex** (Käsitsi kahepoolne printimine).

 **MÄRKUS.** Nupu nimi on erinevate tarkvaraprogrammide puhul erinev.

4. Klõpsake kastikest **Käsidupleks** ning valige sidumissuvand.
5. Klõpsake nupule **Prindi**.
6. Minge printeri juurde ja eemaldage salvest 1 kõik tühjad lehed.

7. Võtke printitud vörn väljastussalvest ja asetage see söötesalve, printitud pool allapoole.
8. Viiba kuvamisel valige jätkamiseks vastav juhtpaneeli nupp.

Mitme lehekülje ühele lehele printimine (macOS)

1. Klõpsake menüüd **Fail** ning seejärel klõpsake **Prindi**.
2. Valige printer.
3. Klõpsake nupul **Show Details** (Kuva üksikasjad) või **Copies & Pages** (Koopiad ja leheküljed) ja seejärel klõpsake menüül **Layout** (Paigutus).

 **MÄRKUS.** Nupu nimi on erinevate tarkvaraprogrammide puhul erinev.

4. Valige ripploendis **Lehekülgi lehe kohta** lehekülgede arv, mida soovite igale lehele printida.
5. Valige alas **Paigutuse suund** lehekülgede järjestus ja asetuse lehel.
6. Valige menüüst **Äärised**, milline äär iga lehel oleva lehekülje ümber printida.
7. Klõpsake nupule **Prindi**.

Paberi tüübi valimine (macOS)

1. Klõpsake menüüd **Fail** ning seejärel klõpsake **Prindi**.
2. Valige printer.
3. Klõpsake nupul **Show Details** (Kuva üksikasjad) või **Copies & Pages** (Koopiad ja leheküljed) ja seejärel klõpsake menüül **Media & Quality** (Printimaterjal ja kvaliteet) või menüül **Paper/Quality** (Paber/kvaliteet).

 **MÄRKUS.** Nupu nimi on erinevate tarkvaraprogrammide puhul erinev.

4. Valige suvandid **Media & Quality** (Printimaterjal ja kvaliteet) või **Paper/Quality** (Paber/kvaliteet).

 **MÄRKUS.** See loend sisaldab kõiki saadavalolevaid suvandeid. Mõned suvandid ei ole kõigi printerite puhul saadaval.

- **Media Type** (Printimaterjali tüüp): siin saate valida printimistöö jaoks kasutatava paberi tüübi.
 - **Print Quality** (Printikvaliteet): siin saate valida printimistöö lahutuse.
 - **Edge-To-Edge Printing** (Servast servani printimine): selle suvandi valimisel printitakse paberi servadeni.
5. Klõpsake nupule **Prindi**.

Täiendavad printimisülesanded

Külastage veebilehte www.hp.com/support/ljE60155, www.hp.com/support/ljE60165 või www.hp.com/support/ljE60175.

Eri printitööde tegemiseks on saadaval juhised, nt järgmised:

- printimisotseteede ja eelseadistuste loomine ja kasutamine
- paberi formaadi valimine või tavalise paberi formaadi kasutamine

- lehekülje paigutuse valimine
- brošüüri loomine
- lehekülje mastaapimine selle sobitamiseks valitud paberiformaadiga
- esimese ja viimase lehekülje printimine teistsugusele paberile
- dokumendile vesimärkide printimine

Prinditööde talletamine hilisemaks või privaatseks printimiseks

Sissejuhatus

Alljärgnev teave selgitab, kuidas printerisse talletatud dokumente luua ja printida. Neid töid saab hiljem või eraviisiliselt printida.

- [Looge talletatud töö \(Windows\)](#)
- [Looge talletatud töö \(macOS\)](#)
- [Printige talletatud töö](#)
- [Kustutage talletatud töö](#)
- [Tööde üle arvestuse pidamise eesmärgil printerisse saadetav teave](#)

Looge talletatud töö (Windows)

Võite töid printerisse salvestada eraviisiliseks või hilisemaks printimiseks.

1. Valige tarkvaraprogrammis suvand **Print** (Printimine).
2. Valige printerite loendist printer ja valige seejärel **Properties** (Atribuudid) või **Preferences** (Eelistused) (nimi erineb olenevalt erinevatest tarkvaraprogrammidest).

 **MÄRKUS.** Nupu nimi on erinevate tarkvarapogrammide puhul erinev.

 **MÄRKUS.** Windows 10, 8.1 ja 8 puhul on nendel rakendustel teistsugune paigutus ning funktsioonid, mis erinevad allpool lauaarvutite rakenduste puhul kirjeldatust. Printimisfunktsioonidele juurdepääsuks avakuvarakendusest toimige järgmiselt.

- **Windows 10.** Valige suvand **Print** (Printimine) ja seejärel valige printer.
 - **Windows 8.1 või 8.** Valige suvand **Devices** (Seadmed), **Print** (Printimine) ja seejärel valige printer.
-
3. Klõpsake vahekaarti **Job Storage** (Töö talletus).
 4. Valige suvand **Job Storage Mode** (Töö talletuse režiim).
 - **Proof and Hold** (Proovieksemplar): printige töö proovieksemplar ja seejärel printige rohkem koopiaid.
 - **Personal Job** (Isiklik töö): töö prinditakse alles siis, kui annate selleks printeri juhtpaneelil käsu. Selle töö talletuse režiimi jaoks saate valida ühe suvanditest **Make Job Private/Secure** (Muuda töö privaatseks/turvaliseks). Kui määrate tööle isikliku tuvastusnumbri (PIN), peate nõutud PIN-koodi juhtpaneelil sisestama. Kui töö krüptite, peate sisestama nõutud parooli juhtpaneelil. Printimistöö kustutatakse mälust pärast selle printimist ja läheb kaotsi, kui printeri toide katkeb.
 - **Quick Copy** (Kiirkoopia): võimaldab printida töö soovitud arvu eksemplaridena ning seejärel salvestada töö printeri mälusse, et saaksite seda hiljem uuesti printida.
 - **Stored Job** (Talletatud töö): võimaldab salvestada töö printeris ja lubada teistel kasutajatel tööd igal ajal printida. Selle töö talletuse režiimi jaoks saate valida ühe suvanditest **Make Job Private/Secure** (Muuda töö privaatseks/turvaliseks). Kui määrate tööle isikliku tuvastusnumbri (PIN), peab tööd printiv isik nõutud PIN-koodi juhtpaneelil sisestama. Kui töö krüptite, peab tööd printiv isik sisestama nõutud parooli juhtpaneelil.

5. Kohandatud kasutajanime või töö nime kasutamiseks klõpsake nuppu **Custom** (Kohandatud) ja sisestage kasutajanimi või töö nimi.

Valige kasutatav suvand, kui mõnel muul talletatud töö on juba sama nimi.

- **Use Job Name + (1-99)** (Kasuta töö nime + (1-99)): lisage töö nime lõppu unikaalne number.
 - **Replace Existing File** (Olemasoleva faili asendamine): kirjutage olemasolev talletatud töö uuega üle.
6. Klõpsake nuppu **OK**, et sulgeda dialoogikast **Document Properties** (Dokumendi atribuudid). Dialoogikastis **Print** (Printimine) klõpsake töö printimiseks nuppu **Print** (Printimine).

Looge talletatud töö (macOS)

Võite töid printerisse salvestada eraviisiliseks või hilisemaks printimiseks.


1. Klõpsake menüüd **File** (Fail) ning seejärel klõpsake valikut **Print** (Prindi).
2. Valige printer menüüs **Printer**.
3. Prindidraiver kuvab vaikimisi menüüd **Copies & Pages** (Koopiad ja leheküljed). Avage menüüde ripploend, seejärel klõpsake menüüd **Job Storage** (Töö talletus).
4. Valige ripploendist **Mode** (Režiim) talletatud töö tüüp.
 - **Proof and Hold** (Proovieksemplar): printige töö proovieksemplar ja seejärel printige rohkem koopiaid.
 - **Personal Job** (Isiklik töö): töö prinditakse alles siis, kui keegi annab selleks printeri juhtpaneelil käsu. Kui määrate tööle isikliku tuvastusnumbri (PIN), peate nõutud PINi juhtpaneelil sisestama. Printimistöö kustutatakse mälust pärast selle printimist ja läheb kaotsi, kui printeri toide katkeb.
 - **Quick Copy** (Kiirkoopia): võimaldab printida töö soovitud arvu eksemplaridena ning seejärel salvestada töö printeri mälusse, et seda hiljem uuesti printida.
 - **Stored Job** (Talletatud töö): võimaldab salvestada töö printeris ja lubada teistel kasutajatel tööd igal ajal printida. Kui töö on isiklik tuvastusnumber (PIN), peab tööd printiv isik nõutud PINi juhtpaneelil sisestama.
5. Kohandatud kasutajanime või töö nime kasutamiseks klõpsake nuppu **Custom** (Kohandatud) ja sisestage kasutajanimi või töö nimi.

Valige kasutatav suvand, kui mõnel muul talletatud töö on juba sama nimi.

- **Use Job Name + (1-99)** (Kasuta töö nime + (1-99)): lisage töö nime lõppu unikaalne number.
 - **Replace Existing File** (Olemasoleva faili asendamine): kirjutage olemasolev talletatud töö uuega üle.
6. Valides suvandi **Stored Job** (Talletatud töö) või **Personal Job** (Isiklik töö) sammus 4, saate tööd PIN-koodiga kaitsta. Sisestage väljale **Use PIN to Print** (Kasuta printimiseks PIN-i) 4-kohaline arv. Kui teised isikud püüavad seda tööd printida, nõuab printer neilt selle PINi sisestamist.
 7. Töö töötlemiseks vajutage nuppu **Print** (Prindi).

Printige talletatud töö

Kasutage printeris salvestatud töö kaustas oleva töö printimiseks järgmist protseduuri.

1. Valige printeri juhtpaneeli avakuval suvand [Print](#) (Printimine) ja seejärel [Print from Job Storage](#) (Prindi salvestatud tööde hulgast).
2. Valikus [Stored Jobs to Print](#) (Prinditavad salvestatud tööd) valige suvand [Choose](#) (Vali) ja seejärel valige toote kaust, kuhu dokument on salvestatud.
3. Valige dokument ja puudutage valikut [Select](#) (Vali).
Privaatse dokumendi kettal sisestage väljale [Password](#) (Parool) neljakohaline PIN-kood ja seejärel valige [OK](#).
4. Koopiate arvu muutmiseks valige nupust [Print](#) (Printimine) vasakul pool asuv märkeruut ja seejärel valige koopiate arv avaneval klaviatuuril. Klaviatuuri sulgemiseks valige sulgemisnupp .
5. Dokumendi printimiseks valige suvand [Print](#) (Prindi).


Kustutage talletatud töö

Saate kustutada printerisse salvestatud dokumente, mida te enam ei vaja. Saate reguleerida printerisse salvestatavate tööde maksimumarvu.

- [Printerisse salvestatud töö kustutamine](#)
- [Salvestatud tööde limiidi muutmine](#)

Printerisse salvestatud töö kustutamine

Saate kustutada printerisse salvestatud dokumente, mida te enam ei vaja. Saate reguleerida printerisse salvestatavate tööde maksimumarvu.

1. Valige printeri juhtpaneeli avakuval suvand [Print](#) (Prindi).
2. Valige suvand [Print from Job Storage](#) (Prindi salvestatud töö).
3. Tehke valik [Choose](#) (Valimine) ja valige selle kausta nimi, kuhu töö on salvestatud.
4. Valige töö nimi. Kui töö on privaatne või krüptitud, sisestage PIN või parool.
5. Töö kustutamiseks puudutage prügikasti nuppu .

Salvestatud tööde limiidi muutmine

Kui salvestate printeri mällu uue töö, kirjutab printer varasemad sama kasutajanimega ja töö nimega tööd üle. Kui sama kasutajanime ja töö nimega töid ei ole ning printer vajab lisaruumi, võib printer kustutada teisi salvestatud töid, alustades kõige vanemast. Printerisse salvestatavate tööde arvu muutmiseks toimige järgmiselt.

1. Navigeerige printeri juhtpaneeli avakuval rakenduseni [Settings](#) (Seaded) ja valige ikoon [Settings](#) (Seaded).
2. Avage järgmised menüüd.
 - a. [Copy/Print](#) (Kopeerimine/printimine) või [Print](#) (Printimine)
 - b. [Mange Stored Jobs](#) (Talletatud tööde haldamine)
 - c. [Temporary Job Storage Limit](#) (Ajutine salvestatud tööde limiit)

3. Sisestage printeri salvestatavate tööde arv klaviatuuri abil.
4. Seade salvestamiseks vajutage nuppu **OK** või puudutage valikut **Done** (Valmis).

Tööde üle arvestuse pidamise eesmärgil printerisse saadetav teave

Kliendi draiveritest (nt personaalarvuti) saadetavate printitöödega võidakse HP printimis- ja pildindusseadmetesse edastada isiku tuvastamist võimaldavaid andmeid. Need andmed võivad sisaldada (kuid mitte ainult) järgmisi andmeid: kasutajanimi ja töö saatnud kliendi nimi, mida võidakse kasutada tööde üle arvestuse pidamiseks vastavalt printimisseadme administraatori poolt määratletule. Koos tööga võidakse samad andmed ka printimisseadme massäluseadmesse (nt kettaajam) salvestada, kasutades töö salvestusfunktsiooni.

Mobiilsed printimislahendused

Sissejuhatus

HP pakub mitmeid mobiilse printimise lahendusi, et võimaldada hõlpsat printimist HP printeriga sülearvutist, tahvelarvutist, nutitelefoni või teistest mobiilsetest seadmetest. Lahenduste koguloendiga tutvumiseks ja parima valiku tegemiseks minge aadressile www.hp.com/go/MobilePrinting.



MÄRKUS. Veendumaks, et kõik mobiilse printimise ja ePrinti funktsioonid on toetatud, värskendage printeri püsivara.

- [Wi-Fi Direct \(ainult traadita mudelid, millesse on installitud HP Jetdirect 3100w BLE/NFC/Wireless traadita side tarvik\)](#)
- [HP ePrint meili teel](#)
- [AirPrint](#)
- [Androidi sisseehitatud printimine](#)

Wi-Fi Direct (ainult traadita mudelid, millesse on installitud HP Jetdirect 3100w BLE/NFC/Wireless traadita side tarvik)

HP pakub Wi-Fi-ga printimist, printimist funktsiooniga Wi-Fi Direct Print, printimist lähiväljasidega (NFC) ja Bluetooth Low Energy (BLE) printimist, toetatud HP Jetdirect 3100w BLE-NFC-traadita tarvikuga. See lisaseade on saadaval valikulisena HP LaserJet printeritele, millel on riistvara integreerimise tasku (HIP).

Wifiga, funktsiooniga Wireless Direct Print, lähiväljasidega (NFC, Near Field Communication) ja BLE printimine võimaldavad Wi-Fi toega (mobiil)seadmetel luua printeriga otseühenduse traadita ruuterit kasutamata.

Selle mobiilse hõlpsa juurdepääsuga printimise kasutamiseks ei pea printer olema võrguga ühendatud.

Kasutage funktsiooni Wi-Fi Direct Print juhtmevabaks printimiseks järgmistest seadmetest või teenustest:





- iPhone, iPad või iPod touch, mis kasutavad Apple'i rakendust AirPrint või HP rakendust Smart
- Androidi mobiiliseadmed, mis kasutavad Androidi sisseehitatud printimislahendust või rakendust HP Smart
- PC ja Maci seadmed, mis kasutavad HP ePrint e-posti teel (selleks tuleb lubada HP veebiteenused ja registreerida printer süsteemis HP Connected)
- HP Rändlus
- Google Cloud Print

Lisateavet juhtmevaba printimise kohta vaadake veebisaidilt www.hp.com/go/wirelessprinting.

Lähiväljaside (NFC, Near Field Communication) ja funktsiooni Wi-Fi Direct Print kasutusvõimalused saab sisse- või välja lülitada printeri juhtpaneelilt.

1. Navigeerige printeri juhtpaneeli avakuval rakenduseni [Settings](#) (Seaded) ja valige ikoon [Settings](#) (Seaded).
2. Avage järgmised menüüd.

- a. [Networking \(Võrgundus\)](#)
 - b. [Wi-Fi Direct](#)
 - c. [Status \(Olek\)](#)
3. Juhtmevaba printimise lubamiseks valige [On](#) (Sees) ja seejärel [OK](#).

 **MÄRKUS.** Keskkondades, kus on installitud mitu sama printeri mudelit, võib olla kasulik anda igale printerile ainulaadne Wi-Fi Directi nimi, et printereid oleks hõlpsam funktsiooniga Wi-Fi Direct printimiseks eristada. Traadita võrgu nimed, nt Wi-Fi, Wi-Fi Direct jms on saadaval teabekoval, kui vajutate või puudutate printeri juhtpaneelil teabenuppu  ja valite seejärel võrguvaliku  või traadita ühenduse valiku .

Printeri Wi-Fi Directi nime muutmiseks toimige järgmiselt.

1. Navigeerige printeri juhtpaneeli avakuval rakenduseni [Settings](#) (Seaded) ja valige ikoon [Settings](#) (Seaded).
2. Avage järgmised menüüd.
 - a. [Networking \(Võrgundus\)](#)
 - b. [Wi-Fi Direct](#)
 - c. [Wi-Fi Directi nimi](#)
3. Muutke klaviatuuri abil nime väljal [Wireless Direct Name](#) (Wireless Directi nimi). Valige [OK](#) (Kahepoolne).



HP ePrint meili teel


Funktsiooni HP ePrint abil saate printida dokumente, saates neid e-kirja manustena mis tahes e-posti võimalusega seadmest printeri meiliaadressile.


Funktsiooni HP ePrint kasutamiseks peab printer olema kooskõlas järgmiste nõuetega.

- Printer peab olema traadiga võrguga või traadita võrguga ühendatud ja sellel peab olema juurdepääs internetile.
- Funktsioon HP Web Services (HP veebiteenused) peab olema printeris lubatud ning printer peab olema registreeritud HP Connectedi kontol.

Järgige neid samme, et lubada HP veebiteenused ja registreerida HP Connected.


1. HP sisseehitatud veebiserveri (Embedded Web Server, EWS) avamine
 - a. Leidke printeri IP-aadress. Vajutage printeri juhtpaneelil nuppu  ja kasutage seejärel nooleklahve, et valida menüü Ethernet . Vajutage nuppu [OK](#), et avada menüü ja näha IP-aadressi või hosti nime.
 - b. Avage printeriga samasse võrku ühendatud arvutis veebibrauser. Sisestage aadressireale IP-aadress või hosti nimi täpselt samamoodi, kui seda kuvatakse printeri juhtpaneelil. Vajutage arvuti klaviatuuril sisestusklahvi [Enter](#). Avaneb EWS.

 <https://10.10.XX.XXX/>

 **MÄRKUS.** Kui veebibrauseris kuvatakse teade, et juurdepääs veebisaidile ei pruugi olla turvaline, valige veebisaidi kasutamise jätkamist lubav suvand. Sellele veebisaidile juurdepääsemine ei kahjusta teie arvutit.

2. Klõpsake vahekaardil **HP Web Services** (HP veebiteenused).

3. Tehke valik veebiteenuste lubamiseks.

 **MÄRKUS.** Veebiteenuste lubamine võib mõne minuti aega võtta.


4. HP ePrinti konto loomiseks ja seadistusprotsessi lõpetamiseks minge veebilehele www.hpconnected.com.

AirPrint

Otseprintimist Apple'i rakendusega AirPrint toetavad iOS ning Maci arvutid, milles on macOS 10.7 Lion või uuem. Kasutage rakendust AirPrint, et printida iPadist, iPhone'ist (3GS või uuem) või iPodist (kolmas põlvkond või uuem) otse printerisse järgmistes mobiilirakendustes.

- E-post
- Fotod
- Safari
- iBooks
- Valige kolmanda osapoolse rakendused


AirPrinti kasutamiseks peab printer olema ühendatud sama võrguga (alamvõrguga), millega Apple'i seade. Lisateabe saamiseks AirPrinti kasutamise kohta ja selle kohta, millised HP printerid AirPrintiga ühilduvad, külastage veebilehte www.hp.com/go/MobilePrinting.

 **MÄRKUS.** Enne AirPrinti kasutamist USB-ühendusega kontrollige versiooni numbrit. Airprinti versioon 1.3 ja vanemad versioonid ei toeta USB-ühendusi.

Androidi sisseehitatud printimine

HP sisseehitatud printimislahendus Androidile ja Kindle'ile võimaldab mobiiliseadmetel automaatselt otsida traadiga võrgus või traadita võrgu levialas olevaid HP printereid ja nendesse Wi-Fi Directi kaudu printida.

Printimislahendus on operatsioonisüsteemi mitmetesse versioonidesse sisse ehitatud.

 **MÄRKUS.** Kui teie seadmes ei saa printimist kasutada, tehke valikud [Google Play > Android apps](#) (Androidi rakendused) ja installige teenuse HP Print Service pistikprogramm.

Lisateavet Androidi sisseehitatud printimise ning toetatavate Androidi seadmete kohta lugege veebilehelt www.hp.com/go/MobilePrinting.

USB-välkmälust printimine

Sissejuhatus

Sellel printeril on hõlpsa juurdepääsuga USB-printimise funktsioon, mille abil saab faile kiiresti printida neid arvutist saatmata. Printeri juhtpaneeli lähedal asuvasse USB-porti saab sisestada standardse USB-mälupulga. Juhtpaneeli USB-port toetab järgmist tüüpi faile:

- .pdf
- .prn
- .pcl
- .ps
- .cht
- [USB-pordi lubamine printimiseks](#)
- [Dokumentide printimine USB-välkmälust](#)



USB-pordi lubamine printimiseks


Vaikimisi on USB-port keelatud. Enne selle funktsiooni kasutamist tuleb USB-port lubada. Kasutage pordi lubamiseks ühte järgmistest meetoditest.


Esimene meetod. USB-pordi lubamine printeri juhtpaneeli menüüdest

1. Navigeerige printeri juhtpaneeli avakuval rakenduseni **Settings** (Seaded) ja valige ikoon **Settings** (Seaded).
2. Avage järgmised menüüd.
 - a. **Copy/Print** (Kopeerimine/printimine) või **Print** (Printimine)
 - b. **Enable Print From USB Drive** (USB-mäluseadmelt printimise lubamine)
3. Valige suvand **Enabled** (Lubatud).

Teine meetod. USB-pordi lubamine HP manus-veebiserverist (ainult võrku ühendatud printerite puhul)

1. Leidke printeri IP-aadress: IP-aadressi või hosti nimi kuvamiseks valige printeri juhtpaneeli avaekraanilt teabe  ikoon ja seejärel võrgu  ikoon.
2. Avage veebibrauser ning sisestage aadressireale täpselt see IP-aadress, nagu see kuvatakse printeri juhtpaneelil. Vajutage arvuti klaviatuuril sisestusklahvi **Enter**. Avaneb EWS.

 <https://10.10.XX.XXX/>

 **MÄRKUS.** Kui veebibrauseris kuvatakse teadet **There is a problem with this website's security certificate** (Veebisaidi turvasertifikaadiga on probleeme), kui püüate EWS-i avada, klõpsake valikul **Continue to this website (not recommended)** (Jätka selle veebisaidi avamist (ei ole soovitatav)).

Valik **Continue to this website (not recommended)** (Jätka selle veebilehe avamist (ei ole soovitatav)) ei kahjusta arvutit, kui navigeerite HP printeri EWS-is.

3. Valige vahekaart **Copy/Print** (Kopeerimine/printimine) multifunktsionaalsete printerimudelite puhul või vahekaart **Print** (Printimine) ühefunktsiooniliste printerimudelite puhul.

4. Valige vasakus menüüs **Print from USB Drive Settings** (USB-ajamilt printimise seaded).
5. Valige **Enable Print from USB Drive** (USB-ajamilt printimise lubamine).
6. Klõpsake nuppu **Apply** (Rakenda).

Dokumentide printimine USB-välkmälust

1. Sisestage USB-välkmälu hõlpsasti ligipääsetavasse USB-porti.



MÄRKUS. Port võib olla kaetud. Mõnel printeril on kate avatav. Teistel printeritel tuleb kate eemaldamiseks otse välja tõmmata.

2. Valige printeri juhtpaneeli avakuval **Print** (Printimine) ja seejärel **Print to USB Drive** (Prindi USB-mäluseadmele).
3. Vajutage **Choose** (Vali), valige printitava dokumendi nimi ja seejärel puudutage valikut **Select** (Vali).



MÄRKUS. Dokument võib asuda kaustas. Avage vajalikud kaustad.

4. Koopiate arvu muutmiseks valige koopiate arvu väli. Sisestage printitavate koopiate arv klaviatuuri abil.
5. Dokumendi printimiseks valige suvand **Print** (Prindi).

Printimine kiire USB 2.0 pordiga (kaabelühendusega)



Kiire USB-pordi lubamine printimiseks


Sellel printeril on kiire USB 2.0 port kaabelühendusega USB-liidesega printimiseks. Port asub printeri tagaküljel asuvate liideseportide alal ja on vaikimisi keelatud. Pordi lubamiseks kasutage ühte järgmistest meetoditest. Kui port on aktiveeritud, installige toote tarkvara selle pordiga printimiseks.


Esimene meetod. Printeri juhtpaneeli menüüs kiire USB 2.0 pordi lubamine

1. Navigeerige printeri juhtpaneeli avakuval rakenduseni [Settings](#) (Seaded) ja valige ikoon [Settings](#) (Seaded).
2. Avage järgmised menüüd.
 - a. [General](#) (Üldine)
 - b. [Enable Device USB](#) (Seadme USB lubamine)
3. Valige suvand [Enabled](#) (Lubatud).

Teine meetod. Kiire USB 2.0 pordi lubamine HP sisseehitatud veebiserverist (ainult võrku ühendatud printerite puhul)

1. Leidke printeri IP-aadress: IP-aadressi või hosti nimi kuvamiseks valige printeri juhtpaneeli avaekraanilt teabe  ikoon ja seejärel võrgu  ikoon.
2. Avage veebibrauser ning sisestage aadressireale täpselt see IP-aadress, nagu see kuvatakse printeri juhtpaneelil. Vajutage arvuti klaviatuuril sisestusklahvi [Enter](#). Avaneb EWS.

 <https://10.10.XX.XXX/>

 **MÄRKUS.** Kui veebibrauseris kuvatakse teadet **There is a problem with this website's security certificate** (Veebisaidi turvasertifikaadiga on probleeme), kui püüate EWS-i avada, klõpsake valikul **Continue to this website (not recommended)** (Jätka selle veebisaidi avamist (ei ole soovitatav)).

Valik **Continue to this website (not recommended)** (Jätka selle veebilehe avamist (ei ole soovitatav)) ei kahjusta arvutit, kui navigeerite HP printeri EWS-is.

3. Valige vahekaart **Security** (Turvalisus).
4. Valige ekraani vasakult küljelt **General Security** (Üldine turve).
5. Kerige alla kuni **Hardware Ports** (Riistvara portideni) ja märkige mõlema üksuse lubamiseks ruut:
 - **Enable Device USB** (Seadme USB lubamine)
 - **Lubage hosti USB isehäälestuv seade**
6. Klõpsake nuppu **Apply** (Rakenda).

5 Printeri haldus

- [Täiendav konfigureerimine HP sisseehitatud veebiserveriga \(EWS\)](#)
- [IP võrguseadete konfigureerimine](#)
- [Printeri turbefunktsioonid](#)
- [Energiasäästu seaded](#)
- [HP Web Jetadmin](#)
- [Tarkvara ja püsivara uuendused](#)

Lisateave

Allolev teave kehtib dokumendi avaldamise ajal.

Videojuhiste nägemiseks vt aadressi www.hp.com/videos/LaserJet.

Kehtiva teabega tutvumiseks vt aadressi www.hp.com/support/ljE60155, www.hp.com/support/ljE60165 või www.hp.com/support/ljE60175.

HP põhjalik tooteabi sisaldab teavet järgmiste teemade kohta.

- Installimine ja konfigureerimine
- Õppimine ja kasutamine
- Probleemide lahendamine
- Tarkvara ja püsivara uuenduste allalaadimine
- Tugifoorumites osalemine
- Garantii- ja normatiivse teabe saamine

Täiendav konfigureerimine HP sisseehitatud veebiserveriga (EWS)

- [Sissejuhatus](#)
- [HP sisseehitatud veebiserverile \(Embedded Web Server, EWS\) ligipääsemine](#)
- [HP sisseehitatud veebiserveri funktsioonid](#)

Sissejuhatus

HP sisseehitatud veebiserver võimaldab hallata printimisfunktsioone arvutist, mitte printeri juhtpaneelilt.

- Printeri olekuteabe vaatamine
- Määrake kõigi tarvikute järelejäänud kasutusaeg ning tellige uued
- Vaadake ja muutke salve seadistusi
- Printeri juhtpaneeli menüükonfiguratsiooni vaatamine ja muutmine
- Vaadake ja printige printeri seadistuste infolehti
- Teavituste tellimine printerit ja tarvikuid puudutavate sündmuste kohta
- vaadata ja muuta võrgu konfiguratsiooni

HP sisseehitatud veebiserver töötab, kui printer on ühendatud IP-l põhineva võrguga. HP sisseehitatud veebiserver ei toeta IPX-il põhinevaid printeriühendusi. HP sisseehitatud veebiserveri avamiseks ja kasutamiseks pole Interneti-ühendust tarvis.

HP sisseehitatud veebiserver on pärast printeri võrku ühendamist automaatselt saadaval.



MÄRKUS. HP sisseehitatud veebiserverile ei pääse ligi, kui võrgu tulemüür on sisse lülitatud.



HP sisseehitatud veebiserveri kasutamiseks peab veebilehitseja olema kooskõlas järgmiste nõuetega:

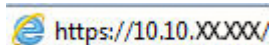
Tabel 5-1 Brauseri nõuded

Operatsioonisüsteem	Brauser
Windows® 7	Internet Explorer (versioon 8.x või uuem)
	Google Chrome (versioon 34.x või uuem)
	Firefox (versioon 20.x või uuem)
Windows® 8 või uuem	Internet Explorer (versioon 9.x või uuem)
	Google Chrome (versioon 34.x või uuem)
	Firefox (versioon 20.x või uuem)
macOS	Safari (versioon 5.x või uuem)
	Google Chrome (versioon 34.x või uuem)
Linux	Google Chrome (versioon 34.x või uuem)
	Firefox (versioon 20.x või uuem)

HP sisseehitatud veebiserverile (Embedded Web Server, EWS) ligipääsemine

HP sisseehitatud veebiserveri (Embedded Web Server, EWS) avamiseks järgige neid samme.

1. Leidke printeri IP-aadress. Valige printeri juhtpaneeli avakuval teabe ikoon , seejärel puudutage võrguühenduse ikooni , et kuvada IP-aadress või hosti nimi.
2. Avage veebibrauser ja sisestage aadressireale IP-aadress või hostinimi täpselt samamoodi, kui seda kuvatakse printeri juhtpaneelil. Vajutage arvuti klaviatuuril sisestusklahvi **Enter**. Avaneb EWS.

 <https://10.10.XXXXX/>

 **MÄRKUS.** Kui veebibrauseris kuvatakse teade, et juurdepääs veebisaidile ei pruugi olla turvaline, valige veebisaidi kasutamise jätkamist lubav suvand. Sellele veebisaidile juurdepääsemine ei kahjusta teie arvutit.

HP sisseehitatud veebiserveri funktsioonid

Vahekaart Information (Teave)

Tabel 5-2 HP sisseehitatud veebiserveri vahekaart Information (Teave)

Menüü	Kirjeldus
Seadme olek	Näitab printeri olekut ja HP tarvikute arvestuslikku järelejäänud kasutusaega. See leht näitab ka igas salves määratud paberi tüüpi ja formaati. Vaikesätete muutmiseks klõpsake linki Change Settings (Muuda seadeid).
Konfigureerimisleht	Näitab konfiguratsioonilehe teavet.
Tarvikute oleku leht	Näitab printeri tarvikute olekut.
Sündmustelogi leht	Kuvab loetelu kõigist printeri sündmustest ja tõrgetest. Kasutage linki HP Instant Support (HP kiirtugi) (HP manus-veebiserveri lehtedel alas Other Links (Teised lingid)), et luua ühendus dünaamiliste veebilehtedega, mis aitavad probleeme lahendada. Nendel lehekülgedel on nähtaval ka printeri jaoks saadaolevad lisateenused.
Kasutusandmete leht	Näitab printeris prinditud lehekülgede koguarvu, grupeerituna formaadi, tüübi ja paberi printimistee kaupa.
Seadme teave	Näitab printeri võrgu nime, aadressi ja mudeliteavet. Nende kannete kohandamiseks klõpsake menüü Device Information (Seadme teave) vahekaardil General (Üldine).
Juhtpaneeli kiirpilt	Näitab pilti praegusest ekraanist juhtpaneeli kuvas.
Prinditavad aruanded ja lehed	Loetleb printeri sisearuanded ja -leheküljed. Valige printimiseks või vaatamiseks üks või enam üksust.
Avatud lähtekoodiga tarkvara litsentsid:	Kuvab kokkuvõtte printeris kasutatavatest, avatud lähtekoodiga tarkvaraprogrammide litsentsidest.

Vahekaart General (Üldine)

Tabel 5-3 HP sisseehitatud veebiserveri vahekaart General (Üldine)

Menüü	Kirjeldus
Kuasätted	Konfigureerige heli seadeid, ooteaja jõudeolekut, eemaldatavaid hoiatusi ja edasiminevaid sündmusi.
Juhtpaneeli keel ja klaviatuuri paigutused	Valige juhtpaneeli teadetele vaikimisi keel ja igale keelele vaikimisi klaviatuuri paigutus.

Tabel 5-3 HP sisseehitatud veebiserveri vahekaart General (Üldine) (järg)

Menüü	Kirjeldus
Hoiatused	Erinevate printerite ja tarvikute sündmuste kohta e-posti teel saadetavate teadete seadistamine.
Juhtpaneeli rakendus Settings (Seaded)	Kuvab rakenduse Settings (Seaded) valikuid, mida saab teha ka printeri juhtpaneelil.
Üldsätted	Konfigureerige, kuidas printer taastub paberiummistustest ja kas printeri juhtpaneelil algatatud kopeerimistööd on tähtsamad printimistöödest.
Automaatne saatmine	Saate seadistada printeri saatma määratud e-posti aadressidele automaatseid e-kirju printeri konfiguratsiooni ja tarvikute kohta.
Teiste linkide redigeerimine	Lisage või kohandage link teisele veebisaidile. See link kuvatakse kõikide HP sisseehitatud veebiserverite lehtede jaluses.
Tellimisteave	Sisestage teave asenduskassettide tellimise kohta. Seda teavet kuvatakse tarvikute olekulehel.
Seadme teave	Saate määrata printerile nime ning omistada sellele inventarinumbri. Saate sisestada põhilise kontaktisiku andmed, kellele edastatakse teave printeri kohta.
Keel	Määrake keel HP sisseehitatud veebiserveri teabe kuvamiseks.
Püsivara täiendus	Võimaldab alla laadida ja installida printeri püsivara uuendusfaile.
Kuupäeva/kellaaja seaded	Määrake kuupäev ja kellaeg või sünkroniseerige võrgu ajaserveriga.
Energiasätted	Seadistage või redigeerige unerežiimi seaded, mis mõjutavad seda, kui palju toidet printer kasutab, äratuse / unerežiimile lülitumise aega, kui kiiresti printer unerežiimi lülitub ja kui kiiresti printer unerežiimist üles ärkab.
Varundus ja taaste	Saate luua printeri ja kasutaja andmeid sisaldava varundusfaali. Vajaduse korral kasutage seda faili printeri andmete taastamiseks.
Tehaseseadete taastamine	Printeri tehaseseadete taastamine.
Solutioni installija	Installige kolmanda osapoolte tarkvara pakette, mis laiendavad või muudavad printeri funktsioone.
Töö statistika seaded	Annab ühendusteavet kolmandate osapoolte tööstatistika teenuste kohta.
Kvoodi seaded	Annab ühendusteavet kolmandate osapoolte töö-kvoodi teenuste kohta.

Vahekaart Print (Printimine)

Tabel 5-4 HP sisseehitatud veebiserveri vahekaart Print (Printimine)

Menüü	Kirjeldus
USB-draivilt printimise seaded	Võimaldab lubada või keelata juhtpaneeli menüüd Retrieve from USB (USB-lt otsimine).
Talletatud tööde haldamine	Võimaldab lubada või keelata tööde talletamist printeri mällu. Konfigureerige tööde talletamise suvandeid.
Printimise vaikesuvandid	Konfigureerige prinditööde vaikesuvandid.
Piira värvi (Ainult värviprinterite puhul.)	Lubage või keelake värviline printimine. Täpsustage lube kindlate kasutajate või kindlate tarkvaraprogrammide saadetud tööde jaoks.
PCL ja PostScripti seaded	Reguleerige kõikide prinditööde PCL ja PostScripti seadeid.

Tabel 5-4 HP sisseehitatud veebiserveri vahekaart Print (Printimine) (järg)

Menüü	Kirjeldus
Prindikvaliteet	Konfigureerige prindikvaliteedi seadeid, sh värvide reguleerimine, kujutise registreerimine ja lubatud paberi tüübid.
Salvede haldamine	Konfigureerige paberisalvede sätteid.

Vahekaart Supplies (Tarvikud)

Tabel 5-5 HP sisseehitatud veebiserveri vahekaart Supplies (Tarvikud)

Menüü	Kirjeldus
Manage Supplies (Tarvikute haldamine)	Konfigureerige, kuidas printer reageerib, kui tarvikud jõuavad olekusse Very Low (Väga madal).

Vahekaart Troubleshooting (Törkeotsing)

Tabel 5-6 HP sisseehitatud veebiserveri vahekaart Troubleshooting (Törkeotsing)

Menüü	Kirjeldus
Üldine törkeotsing	Võimaldab valida erinevate aruannete ja testide seast, et lahendada printeriga seoses tekkinud törkeid.
Veebipõhine tugi	Link HP pilvepõhisele veebispikrile, mis aitab printimisprobleeme lahendada.
Diagnostilised andmed	Võimaldab eksportida printeriteabe faili, mis võib olla kasulik detailseks probleemide analüüsiks.
MÄRKUS. See üksus on saadaval vaid siis, kui administraatori parool on vahekaardilt Security (Turvalisus) määratud.	
Calibration/Cleaning (Kalibreerimine/puhastamine)	Määrake puhastamise ja kalibreerimise seaded, printige puhastusleht ja tehke täielik või osaline kalibreerimine.
Reset Factory Settings (Tehaseseadete taastamine)	Printeri tehaseseadete taastamine.
Püsivara täiendus	Võimaldab alla laadida ja installida printeri püsivara uuendusfaile.

Vahekaart Security (Turvalisus)

Tabel 5-7 HP sisseehitatud veebiserveri vahekaart Security (Turvalisus)

Menüü	Kirjeldus
Üldine turvalisus	Üldise turvalisuse sätted, sh järgmised. <ul style="list-style-type: none">Võimaldab määrata administraatoriparooli, et tõkestada juurdepääsu mõnele printeri funktsioonile.Määrake PjL-parool PjL-käskude töötlemiseks.Määrake failisüsteemi ligipääs ja püsivara värskendamise turvalisus.Lubage või keelake hosti USB-port juhtpaneelis või USB-ühenduvuse port vormindajas, et printida otse arvutist.Vaadake kõikide turvalisussätete olekut.
Konto eeskirjad	Lubage administraatorikonto seaded.
Juurdepääsu juhtimine	Võimaldab määrata isikute ja rühmade juurdepääsuõigusi printeri funktsioonidele ning valida meetodi, mida isikud printerisse sisselogimiseks kasutavad.
Salvestatud andmete kaitsmine	Võimaldab konfigureerida ja hallata printeri sisemist kõvaketast. Turvalisuse tagamiseks on printeri kõvaketas krüptitud. Võimaldab konfigureerida seadeid töödele, mis on salvestatud printeri kõvakettale.
Kaugrakenduste haldamine	Võimaldab hallata või lubada kaugrakendusi, importides või kustutades sertifikaate, mis lubavad seadmetel seda toodet kasutada.
Sertifikaatide haldus	Võimaldab installida ja hallata turbesertifikaate printerile ja võrgule juurdepääsuks.
Veebiteenuse turvalisus	Võimaldab lubada selle printeri ressurssidele juurdepääsu erinevate domeenide veebilehtedelt. Kui nimekirja ei ole veebilehti lisatud, usaldatakse kõiki veebilehti.
Enesetest	Veenduge, et turvalisusfunktsioonid töötavad oodatud süsteemiparameetrite kohaselt.

Vahekaart HP Web Services (HP veebiteenused)

Kasutage vahekaarti **HP Web Services** (HP veebiteenused) selle printeri jaoks HP veebiteenuste konfigureerimiseks ja sisse lülitamiseks. Funktsiooni HP ePrint kasutamiseks on vaja HP veebiteenused sisse lülitada.

Tabel 5-8 HP sisseehitatud veebiserveri vahekaart HP Web Services (HP veebiteenused)

Menüü	Kirjeldus
Veebiteenuste seadistamine	Võimaldab printerit veebis HP Connectediga ühendada, lubades HP veebiteenused.
Veebi puhverserver	Võimaldab konfigureerida puhverserveri, kui teil on probleeme HP veebiteenuste lubamise või printeri internetiga ühendamisega.
HP Cloud Print	Lubage nutikas pilvprintimine, mis võimaldab juurdepääsu veebipõhistele rakendustele, mis laiendavad printeri võimalusi.

Vahekaart Networking (Võrgundus)


Kasutage vahekaarti **Networking** (Võrgundus), et konfigureerida ja turvata IP-võrku ühendatud printeri võrguseadeid. Seda vahekaarti ei kuvata, kui printer on ühendatud muud tüüpi võrku.

Tabel 5-9 HP sisseehitatud veebiserveri vahekaart Networking (Võrgundus)

Menüü	Kirjeldus
Konfiguratsioon	
Wi-Fi Direct	Konfigureerige Wi-Fi Directi seadeid printerite puhul, millel on Wi-Fi Direct või NFC-printimine varustuses või millele on paigaldatud traadita side lisaseade. MÄRKUS. Konfigureerimissuvandid on saadaval olenevalt prindiserveri mudelist.
TCP/IP sätted	Konfigureerige TCP/IP sätteid IPv4 ja IPv6 võrkude jaoks. MÄRKUS. Konfigureerimissuvandid on saadaval olenevalt prindiserveri mudelist.
Võrgusätted	Konfigureerige IPX/SPX, AppleTalk, DLC/LLC ja SNMP sätted olenevalt prindiserveri mudelist.
Muud sätted	Konfigureerige üldised printimisprotokollid ja teenused, mida prindiserver toetab. Saadavalolevad suvandid olenevad prindiserveri mudelist, kuid need võivad sisaldada püsivara täiendusi, LPD-rivi, USB sätteid, tugiteavet ning värskendussagedust.
AirPrint	Võimaldab lubada, seadistada või keelata võrguprintimist Apple'i toega printeritest.
Valige keel	Muutke HP sisseehitatud veebiserveri kuvatavat keelt. Siin lehel kuvatakse, kas veebilehed toetavad mitut keelt. Samuti võite valida toetatud keeli veebilehitseja keele-eelistuste sätete kaudu.
Asukoha valimine	Valige printerile riik/piirkond.
Google Cloud Print	
Seadistus	Google'i pilvprintimise valikute seadistamine.
Veebi puhverserver	Puhverserveri seadete konfigureerimine.
Turve	
Seaded	Vaadake ja taastage praegused turvalisussätted tehasesätete väärtusele. Konfigureerige turvalisussätteid, kasutades turvalisuse konfigureerimisviisardit. MÄRKUS. Ärge kasutage turvalisuse konfigureerimisviisardit, et konfigureerida turvalisuse sätteid, kasutades võrguhaldusrakendusi, nt HP Web Jetadmin.
Volitamine	Võimaldab juhtida konfiguratsioonide haldamist ja selle printeri kasutamist, sh järgmist. <ul style="list-style-type: none"> Määrata või muuta administraatori parooli, et juhtida ligipääsu konfigureerimisparameetritele. Taotleda, installida ja hallata digitaalseid sertifikaate HP Jetdirecti prindiserveris. Piirata hostide juurdepääsu sellele printerile juurdepääsu kontrollnimekirja (Access Control List, ACL) kaudu (ainult valitud prindiserverite jaoks IPv4 võrkudes).
Turvaline side	Turbeseadete konfigureerimine.

Halduse protokollid	Konfigureerige ja hallake selle printeri turvaprotokolle, sh järgmist. <ul style="list-style-type: none"> Määrake turvalisushalduse tase HP sisseehitatud veebiserveri jaoks ning juhtige liiklust üle HTTP ja HTTPS-i. Konfigureerige SNMP (Simple Network Management Protocol) (lihtne võrguhaldusprotokoll) töö. Lubage või keelake SNMP v1/v2c või SNMP v3 agendid printiserveris. Juhtige ligipääsu läbi protokollide, mis ei pruugi olla turvalised, nt printimisprotokollid, printimisteenused, avastamise protokollid, nime resolvimisteenused ning konfigureerimis-haldusprotokollid.
802.1X autentimine	Konfigureerige 802.1X autentimissätteid Jetdirecti printiserveris, nagu on nõutud kliendi autentimiseks võrgus, ning lähtestage 802.1X autentimissätteid tehaseväärtustele. <p>ETTEVAATUST. Kui muudate 802.1X autentimissätteid, võib printer ühenduse kaotada. Uuesti ühendamiseks võib olla vajalik printiserveri lähtestamine tehase seadetele ja printeri uuesti installimine.</p>
IPsec/Firewall (IP-TURVE)	Tulemüüri või IPsec/tulemüüri põhimõtete vaatamiseks ja konfigureerimiseks.
Teadete agent	Lubage või keelake HP seadme teadete agent, määrake konfiguratsiooniserver ning konfigureerige ühine autentimine sertifikaate kasutades.
Diagnostika	
Võrgustatistika	Kuvage võrgustatistika, mis on kogutud ja talletatud HP Jetdirecti printiserveris.
Protokolli teave	Vaadake iga protokolliga jaoks nimekirja võrgu konfigureerimissätetest HP Jetdirecti printiserveris.
Konfigureerimisleht	Vaadake HP Jetdirecti konfiguratsioonilehte, mis sisaldab oleku- ja konfiguratsiooniteavet.

Nimekiri Other Links (Teiste linkide)

 **MÄRKUS.** Konfigureerige, milliseid linke kuvatakse HP sisseehitatud veebiserveri jaluses, kasutades menüüd **Edit Other Links** (Muuda teisi linke) vahekaardil **General** (Üldine). Järgmised on vaikelingid.

Tabel 5-10 HP sisseehitatud veebiserveri loend **Other Links** (Teised lingid)

Menüü	Kirjeldus
HP kiirtugi	Võimaldab luua ühenduse HP veebilehega, et leida lahendusi printeriga seotud probleemidele.
Ostke tarvikuid	Looge ühendus HP SureSupply veebisaidiga, et saada teavet HP originaaltarvikute (nt kassetid ja paber) ostmise kohta.
Tootetugi	Võimaldab luua ühenduse printeri tugisaidiga, kust võite otsida abi mitmetel teemadel.

IP võrguseadete konfigureerimine



- [Printeri jagamisteade](#)
- [Võrguseadete vaatamine või muutmine](#)
- [Printeri võrgunime muutmine](#)
- [IPv4 TCP/IP parameetrite käsitsi konfigureerimine juhtpaneeli kaudu](#)
- [IPv6 TCP/IP parameetrite käsitsi konfigureerimine juhtpaneeli kaudu](#)
- [Liini kiiruse ja dupleksi seaded](#)


Printeri jagamisteade

HP ei toeta võrdõigusvõrgu kasutamist, kuna see funktsioon on Microsofti opsüsteemi, mitte HP printeridraiveri funktsioon. Avage aadress www.microsoft.com.

Võrguseadete vaatamine või muutmine

IP-konfiguratsiooniseadete vaatamiseks või muutmiseks kasutage HP sisseehitatud veebiserverit.

1. Leidke printeri IP-aadress. Valige printeri juhtpaneeli avakuval teabe ikoon , seejärel puudutage võrguühenduse ikooni  et kuvada IP-aadress või hosti nimi.
2. Avage veebibrauser ja sisestage aadressireale IP-aadress või hostinimi täpselt samamoodi, kui seda kuvatakse printeri juhtpaneelil. Vajutage arvuti klaviatuuril sisestusklahvi **Enter**. Avaneb EWS.



 <https://10.10.XX.XXX/>


 **MÄRKUS.** Kui veebibrauseris kuvatakse teade, et juurdepääs veebisaidile ei pruugi olla turvaline, valige veebisaidi kasutamise jätkamist lubav suvand. Sellele veebisaidile juurdepääsemine ei kahjusta teie arvutit.


3. Klõpsake vahekaardil **Networking** (Võrgundus), et näha võrguinformatsiooni. Muutke seadeid vajaduse korral.

Printeri võrgunime muutmine

Printeri võrgunime muutmiseks, et seda üheselt tuvastada, kasutage HP sisseehitatud veebiserverit.

1. Leidke printeri IP-aadress. Valige printeri juhtpaneeli avakuval teabe ikoon , seejärel puudutage võrguühenduse ikooni  et kuvada IP-aadress või hosti nimi.
2. Avage veebibrauser ja sisestage aadressireale IP-aadress või hostinimi täpselt samamoodi, kui seda kuvatakse printeri juhtpaneelil. Vajutage arvuti klaviatuuril sisestusklahvi **Enter**. Avaneb EWS.

 <https://10.10.XX.XXX/>

 **MÄRKUS.** Kui veebibrauseris kuvatakse teade, et juurdepääs veebisaidile ei pruugi olla turvaline, valige veebisaidi kasutamise jätkamist lubav suvand. Sellele veebisaidile juurdepääsemine ei kahjusta teie arvutit.

3. Avage vahekaart **General** (Üldine).
4. Lehekülje **Device Information** (Seadme teave) väljal **Device Name** (Seadme nimi) kuvatakse printeri vaikenime. Saate seda nime printeri ühese tuvastamise võimaldamiseks muuta.



MÄRKUS. Teiste väljade täitmine sellel lehel pole kohustuslik.

5. Muudatuste salvestamiseks klõpsake nuppu **Apply** (Rakenda).

IPv4 TCP/IP parameetrite käsitsi konfigureerimine juhtpaneeli kaudu

Kasutage juhtpaneeli menüüsid [Settings](#) (Seaded), et IPv4 aadress, alamvõrgu mask ja vaikevõrguvärv käsitsi seadistada.

1. Navigeerige printeri juhtpaneeli avakuval rakenduseni [Settings](#) (Seaded) ja valige ikoon [Settings](#) (Seaded).
2. Avage järgmised menüüd.
 - a. [Võrgundus](#)
 - b. [Ethernet](#)
 - c. [TCP/IP](#)
 - d. [IPV 4 sätted](#)
 - e. [Konfigureerimismeetod](#)
3. Tehke valik [Manual](#) (Käsitsi), seejärel puudutage valikut [OK](#).
4. Avage menüü [Manual Settings](#) (Käsitsi sätted).
5. Valige suvand [IP Address](#) (IP-aadress) [Subnet Mask](#) (Alamvõrgu mask) või [Default Gateway](#) (Vaikevõrguvärv).
6. Kasutage numbriklahvistikku, et sisestada väljale õiged numbrid, ja valige seejärel [OK](#).
Korrake toimingut iga konfigureeritava välja puhul.

IPv6 TCP/IP parameetrite käsitsi konfigureerimine juhtpaneeli kaudu


Kasutage juhtpaneeli menüüsid [Settings](#) (Seaded) IPv6 aadressi käsitsi seadistamiseks.

1. Navigeerige printeri juhtpaneeli avakuval rakenduseni [Settings](#) (Seaded) ja valige ikoon [Settings](#) (Seaded).
2. Käsitsi konfigureerimiseks avage järgmised menüüd.
 - a. [Võrgundus](#)
 - b. [Ethernet](#)
 - c. [TCP/IP](#)
 - d. [IPV6 sätted](#)
3. Valige [Enable](#) (Luba), valige [On](#) (Sees) ja seejärel valige [OK](#).
4. Avage [Address](#) (Aadressi) menüü.
5. Avage menüü [Manual settings](#) (Käsitsätted) ja valige seejärel [Address](#) (aadress). Kasutage aadressi sisestamiseks klaviatuuri, seejärel valige [OK](#).

Liini kiiruse ja dupleksi seaded

 **MÄRKUS.** See teave kehtib vaid Etherneti-võrkude puhul. See ei kehti traadita ühendusega võrkude puhul.

Liini kiirus ja prindiserveri kommunikatsioonirežiim peavad vastama võrgujaoturile. Enamikul juhtudel on parim jätta printer automaatsesse režiimi. Valed muudatused liini kiiruses ja dupleksi seadetes võivad takistada printeri kommunikatsiooni teiste võrguseadmetega. Muudatuste tegemiseks kasutage printeri juhtpaneeli.

 **MÄRKUS.** Printeri seaded peavad ühtima võrguseadme (võrgujaotur, lüliti, võrguvärv, ruuter või arvuti) seadistusega.

 **MÄRKUS.** Nende seadete muutmine põhjustab printeri välja- ja sisselülitumise. Tehke muudatusi ainult siis, kui printerit parajasti ei kasutata.

1. Navigeerige printeri juhtpaneeli avakuval rakenduseni [Settings](#) (Seaded) ja valige ikoon [Settings](#) (Seaded).
2. Avage järgmised menüüd.
 - a. [Võrgundus](#)
 - b. [Ethernet](#)
 - c. [Ühenduskiirus](#)
3. Valige üks järgmistest suvanditest.
 - [Auto](#) (Automaatne): prindiserver konfigureerib end automaatselt suurima lubatud liini kiiruse ja võrgu kommunikatsioonirežiimi järgi.
 - [10T Half](#) (10T pool): 10 megabitti sekundis (Mbit/s), pooldupleks-talitus
 - [10T Full](#) (10T täielik): 10 Mbit/s, täisdupleks-talitus
 - [10T automaatne](#) (10T automaatne): 10 Mbit/s, automaatdupleks-talitus
 - [100TX Half](#) (100TX pool): 100 Mbit/s, pooldupleks-talitus
 - [100TX Full](#) (100TX täielik): 100 Mbit/s, täisdupleks-talitus
 - [100TX Auto](#) (100TX automaatne): 100 Mbit/s, automaatdupleks-talitus
 - [1000T Full](#) (1000T täielik): 1000 Mbit/s, täisdupleks-talitus
4. Valige [OK](#) (Kahepoolne). Printer lülitub välja ja seejärel uuesti sisse.

Printeri turbefunktsioonid

Sissejuhatus

Printeril on mitmeid turvafunktsioone, et piirata ligipääsu konfiguratsioonisätetele, kaitsta andmeid ning vältida ligipääsu väärtuslikele riistvarakomponentidele.

- [Turbeavaldused](#)
- [Interneti-protokolli andmeturve](#)
- [Määrake süsteemi parool või muutke seda, kasutades HP sisseehitatud veebiserverit.](#)
- [Krüptimistugi. HP kõrgjõudlusega turvaline kõvaketas](#)
- [Lukustage vormindi](#)

Turbeavaldused

Printer toetab turbestandardeid ja soovituslikke protokolle, mis aitavad teil printerit turvata, kaitsta võrgust tulevat olulist teavet ning lihtsustada printeri seiret ja hooldamist.



Interneti-protokolli andmeturve

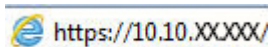
Internetiprotokolli andmeturve (IP-turve) on printeri IP-põhist võrguliiklust juhtivate protokollide komplekt. IP-turve pakub hostidevahelist autentimist, andmeterviklust ning sidevõrkude krüptimist.

Võrku ühendatud HP Jetdirecti prindiserveriga printerite puhul saate konfigurēerida IP-turvet HP sisseehitatud veebiserveri vahekaardil **Networking** (Võrgundus).

Määrake süsteemi parool või muutke seda, kasutades HP sisseehitatud veebiserverit.

Määrake HP sisseehitatud veebiserverisse ja printerisse juurdepääsuks administraatori parool, et volitamata kasutajad ei saaks printeri seadeid muuta.

1. Leidke printeri IP-aadress. Valige printeri juhtpaneeli avakuval teabe ikoon , seejärel puudutage võrguühenduse ikooni , et kuvada IP-aadress või hosti nimi.
2. Avage veebibrauser ja sisestage aadressireale IP-aadress või hostinimi täpselt samamoodi, kui seda kuvatakse printeri juhtpaneelil. Vajutage arvuti klaviatuuril sisestusklahvi **Enter**. Avaneb EWS.


 <https://10.10.XXXX/>

 **MÄRKUS.** Kui veebibrauseris kuvatakse teade, et juurdepääs veebisaidile ei pruugi olla turvaline, valige veebisaidi kasutamise jätkamist lubav suvand. Sellele veebisaidile juurdepääsemine ei kahjusta teie arvutit.

3. Klõpsake vahekaarti **Security** (Turvalisus).
4. Avage menüü **General Security** (Üldine turvalisus).
5. Sisestage alas **Set the Local Administrator Password** (Seadistage kohaliku administraatori parool) väljal **Username** (Kasutajanimi) nimi, mida parooliga seostada.
6. Sisestage väljale **New Password** (Uus parool) parool ja seejärel sisestage see uuesti väljale **Verify Password** (Kinnita parool).

 **MÄRKUS.** Kehtiva parooli muutmiseks peate esmalt sisestama kehtiva parooli väljale **Old Password** (Vana parool).


7. Klõpsake nupul **Apply** (Rakenda).

 **MÄRKUS.** Märkige parool üles ja hoidke seda turvalises kohas. Administraatori parooli ei saa taastada. Kui kaotate või unustate administraatori parooli, võtke ühendust HP klienditoega aadressil support.hp.com, et saada abi printeri täielikuks lähtestamiseks.



Mõned printeri juhtpaneelil olevad funktsioonid võivad olla turvatud, et volitamata isikud neid kasutada ei saaks. Kui funktsioon on turvatud, palub printer teil enne selle kasutamist sisse logida. Sisse saab logida ka viipa ootamata, valides printeri juhtpaneelil [Sign In](#) (Logi sisse).

Üldjuhul on printeri sisselogimisandmed samad nagu võrku sisselogimisel. Kui te ei tea, millised sisselogimisandmeid kasutada, võtke ühendust selle printeri võrguadministraatoriga.

1. Tootesse sisselogimine

- **Klahvistikuga juhtpaneelid.** Vajutage sisselogimisnuppu .
- **Puutekraaniga juhtpaneelid.** Valige printeri juhtpaneeli avakuvalt [Sign In](#) (Logi sisse).

2. Sisselogimisandmete sisestamiseks järgige ekraanil kuvatavaid juhiseid.

 **MÄRKUS.** Printeri turvalisuse säilitamiseks vajutage nuppu Sign Out  (Logi välja) või valige [Sign Out](#) (Logi välja), kui olete lõpetanud printeri kasutamise.

Krüptimistugi. HP kõrgjõudlusega turvaline kõvaketas

See kõvaketas võimaldab riistvarapõhist krüptimist, et saaksite turvaliselt talletada delikaatseid andmeid, mõjutamata printimiskiirust. See kõvaketas kasutab uusimat krüptimisstandardit (AES) ja omab paindlikke aegasäästvaid funktsioone ning viimistletud funktsionaalsust.

Kasutage ketta konfigureerimiseks HP sisseehitatud veebiserveri menüüd **Security** (Turve).

Lukustage vormindi

Vormindajal on pesa, mida saab kasutada turvakaabli kinnitamiseks. Vormindaja lukustamisel ei saa sellelt eemaldada väärtuslikke komponente.

Energiasäästu seaded

Sissejuhatus

- [Printimine režiimil EconoMode](#)
- [Seadistage unerežiimi taimer ja konfigureerige printer töötama kuni 1-vatisel võimsusel](#)

Printimine režiimil EconoMode

Printeril on suvand EconoMode dokumendimustandite printimiseks. Režiim EconoMode võib kasutada vähem toonerit. EconoMode võib siiski vähendada ka prindikvaliteeti.

HP ei soovita režiimi EconoMode pidevalt kasutada. Režiimi EconoMode pideval kasutusel võib tooner vastu pidada kauem kui toonerikasseti mehaanilised osad. Kui prindikvaliteet hakkab halvenema ja pole enam vastuvõetav, kaaluge toonerikasseti väljavahetamist.

 **MÄRKUS.** Kui see valik ei ole teie printeridraiveris saadaval, saate selle määrata printeri juhtpaneelil.

EconoMode'i prindidraiveris konfigureerimine

1. Tehke tarkvaraprogrammis valik **Print** (Printimine).
2. Valige printer ja klõpsake seejärel nuppu **Properties** (Atribuudid) või **Preferences** (Eelistused).
3. Klõpsake vahekaarti **Paper/Quality** (Paber/kvaliteet).
4. Funktsiooni aktiveerimiseks klõpsake märkeruudul **EconoMode**, seejärel klõpsake **OK**.

EconoMode'i konfigureerimine printeri juhtpaneelil

1. Navigeerige printeri juhtpaneeli avakuval rakenduseni **Settings** (Seaded) ja valige ikoon **Settings** (Seaded).
2. Avage järgmised menüüd.
 - a. **Copy/Print** (Kopeerimine/printimine) või **Print** (Printimine)
 - b. **Default Print Options** (Printimise vaikesuvandid)
 - c. **Economode** (Säästurežiim)
3. Funktsiooni lubamiseks või keelamiseks tehke valik **On** (Sees) või **Off** (Väljas).

Seadistage unerežiimi taimer ja konfigureerige printer töötama kuni 1-vatisel võimsusel

Unerežiimi seaded mõjutavad seda, kui palju toidet printer kasutab, äratuse / unerežiimile lülitumise aega, kui kiiresti printer unerežiimi lülitub ja kui kiiresti printer unerežiimist üles ärkab.

Kui soovite konfigureerida printeri nii, et see kasutab unerežiimis maksimaalselt 1 vati väärtuses toidet, sisestage seaded Sleep after Inactivity (Unerežiimi lülitumine pärast tegevusetust) ja Auto Off after sleep (Automaatne väljalülitumine pärast unerežiimi rakendumist).

1. Navigeerige printeri juhtpaneeli avakuval rakenduseni **Settings** (Seaded) ja valige ikoon **Settings** (Seaded).
2. Avage järgmised menüüd.

- a. [General Settings \(Üldsätted\)](#)
 - b. [Energy Settings \(Energiaseaded\)](#)
 - c. [Sleep Settings \(Unerežiimi seaded\)](#)
3. Valige [Sleep after Inactivity](#) (Unerežiimi lülitumine pärast tegevusetust), et määrata mitu minutit võib printer olla tegevusetu enne, kui see lülitub unerežiimi. Sisestage sobiv periood.



MÄRKUS. Unerežiimi vaikimisi aeg on 0 minutit. Nulli (0) näitab, et printer läheb unerežiimi vähem kui 1 minuti möödudes.

4. Valige [Auto Off after sleep](#) (Automaatne väljalülitumine pärast unerežiimi rakendumist), kui soovite seadistada printeri nii, et kui unerežiim on teatud aja kestnud, siis lülitub see sügavamale toite säästmise režiimile. Sisestage sobiv periood.



MÄRKUS. Vaikimisi ärkab printer režiimist Auto Off (Automaatne väljalülitumine) iga tegevuse korral (v.a USB või Wi-Fi), kuid võite seadistada printeri nii, et see ärkab ainult toitenupu vajutamisel.

5. Seade salvestamiseks tehke valik [Done](#) (Valmis).

HP Web Jetadmin

HP Web Jetadmin on auhinnatud, oma ala juhtiv tööriist, mis on mõeldud laia valiku HP võrguseadmete (sh printerid, multifunktsionaalsed printerid ja digisaatjad) tõhusaks haldamiseks. See terviklahendus aitab teil kaugjuhtida installimist, monitoorimist, hooldust, tõrkeotsingut ning oma printimis- ja pildinduskeskkonna turvataset — pikemas perspektiivis tõstab see teie äri tootlikkust, aidates teil säästa aega, kontrollida kulusid ja kaitsta oma investeeringut.

HP Web Jetadmini värskendusi avaldatakse periooditi, et toetada teatud tootefunktsioone. Lisateavet leiate veebisaidilt www.hp.com/go/webjetadmin.

Tarkvara ja püsivara uuendused

HP uuendab regulaarselt tarkvara ja püsivara mis tahes probleemide lahendamiseks ja funktsioonide lisamiseks. Värskimate uuenduste kasutamiseks laadige veebist alla värskem draiverifail, püsivara fail või mõlemad.

Külastage veebilehte www.hp.com/support/ljE60155, www.hp.com/support/ljE60165 või www.hp.com/support/ljE60175. Klõpsake valikul **Software and Drivers** (Tarkvara ja draiverid).

6 Probleemide lahendamine

- [Klienditugi](#)
- [Juhtpaneeli spikrisüsteem](#)
- [Tehaseseadete taastamine](#)
- [Printeri juhtpaneelil kuvatakse teadet „Cartridge is low” \(Kassett tühjeneb\) või „Cartridge is very low” \(Kassett peaaegu tühi\)](#)
- [Printer ei võta paberit sisse või söödab valesti](#)
- [Paberiummistuste kõrvaldamine](#)
- [Prindikvaliteedi probleemide lahendamine](#)

Lisateave

Allolev teave kehtib dokumendi avaldamise ajal.

Videojuhiste nägemiseks vt aadressi www.hp.com/videos/LaserJet.

Kehtiva teabega tutvumiseks vt aadressi www.hp.com/support/ljE60155, www.hp.com/support/ljE60165 või www.hp.com/support/ljE60175.

HP põhjalik tooteabi sisaldab teavet järgmiste teemade kohta.


- Installimine ja konfigureerimine
- Õppimine ja kasutamine
- Probleemide lahendamine
- Tarkvara ja püsivara uuenduste allalaadimine
- Tugifoorumites osalemine
- Garantii- ja normatiivse teabe saamine

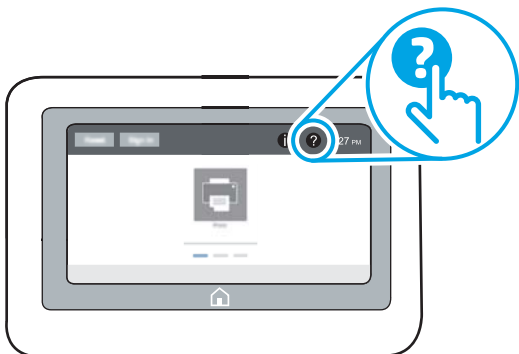
Klienditugi

Tabel 6-1 Klienditoe valikud

Toe tüüp	Kontaktteave
Kasutage oma riigis/regioonis telefonitsi osutatavaid tugiteenuseid Hoidke käepärast printeri nimi, seerianumber, ostukuupäev ja probleemi kirjeldus	Riigi/piirkonna telefoninumbrid on teie printeri kabis oleval teabelehel või aadressil support.hp.com .
24 h veebipõhine tugi ning võimalus laadida alla tarkvarautiliite ja -draivereid	www.hp.com/support/ljE60155 , www.hp.com/support/ljE60165 või www.hp.com/support/ljE60175
Täiendavate HP teenindus- või hoolduslepingute tellimine	www.hp.com/go/carepack
Registreerige printer	www.register.hp.com


Juhtpaneeli spikrisüsteem

Printeril on sisseehitatud spikker, mis selgitab iga kuva kasutamise põhimõtteid. Spikri avamiseks vajutage juhtpaneelil spikri  nuppu.



Mõnede kuvade puhul avab spikker globaalse menüü, kus saate otsida teid huvitavaid teemasid. Saate sirvida läbi menüüstruktuuri, valides menüüs olevaid valikuid.


Mõned spikrikuvad sisaldavad animatsioone, mis aitavad teil teha spetsiifilisi toiminguid (nt ummistusi kõrvaldada).

Kui printer esitab veateate või hoiatuse, valige probleemi kirjeldava teate avamiseks spikrinuppu . Teade sisaldab ka juhiseid probleemi lahendamiseks.

Tehaseseadete taastamine

Sissejuhatus

Printeri algsete tehaseseadete taastamiseks kasutage ühte järgmistest moodustest.

 **MÄRKUS.** Tehaseseadete taastamisel taastatakse suurema osa printeri suvandite tehase vaikeseaded. Mõned seaded jäävad siiski taastamata näiteks keel, kuupäev, kellaaeg ja mõned võrgukonfiguratsiooni seaded.



Esimene meetod. Tehaseseadete taastamine printeri juhtpaneelilt

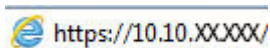
1. Navigeerige printeri juhtpaneeli avakuval rakenduseni **Settings** (Seaded) ja valige ikoon **Settings** (Seaded).
2. Avage järgmised menüüd.
 - a. **General** (Üldine teave)
 - b. **Reset Factory Settings** (Tehaseseadete taastamine)
3. Tehke valik **Reset** (Lähtestamine).

Kinnitusteates märgitakse, et lähtestusfunktsiooni lõpuleviimisel võivad andmed kaotsi minna.
4. Valige protsessi lõpuleviimiseks **Reset** (Lähtesta).

 **MÄRKUS.** Pärast taastamise lõppu taaskäivitub printer automaatselt.

Teine meetod. Tehaseseadete taastamine HP sisseehitatud veebiserveris (ainult võrku ühendatud printerite puhul)

1. Leidke printeri IP-aadress: IP-aadressi või hosti nimi kuvamiseks valige printeri juhtpaneeli avaekraanilt teabe  ikoon ja seejärel võrgu  ikoon.
2. Avage veebibrauser ja sisestage aadressireale IP-aadress või hostinimi täpselt samamoodi, kui seda kuvatakse printeri juhtpaneelil. Vajutage arvuti klaviatuuril sisestusklahvi **Enter**. Avaneb EWS.

 <https://10.10.XX.XXX/>

 **MÄRKUS.** Kui veebibrauseris kuvatakse teade, et juurdepääs veebisaidile ei pruugi olla turvaline, valige veebisaidi kasutamise jätkamist lubav suvand. Sellele veebisaidile juurdepääsemine ei kahjusta teie arvutit.

3. Avage vahekaart **General** (Üldine).
4. Klõpsake ekraani vasakus osas **Reset Factory Settings** (Tehaseseadete taastamine).
5. Klõpsake nuppu **Reset** (Lähtesta).

 **MÄRKUS.** Pärast taastamise lõppu taaskäivitub printer automaatselt.

Printeri juhtpaneelil kuvatakse teadet „Cartridge is low” (Kassett tühjeneb) või „Cartridge is very low” (Kassett peaaegu tühi)

Kassett tühjeneb

printer annab märku, kui toonerikassett tühjeneb. Toonerikasseti tegelik järelejäänud kasutusiga võib varieeruda. Mõelge teise installitava printerikasseti varumisele juhuks, kui prindikvaliteet muutub vastuvõetamatuks. Toonerikassetti ei pea kohe vahetama ja kasseti luuk jääb lukustatuks seni, kuni kasseti olekuks on **Very Low** (Peaaegu tühi).

Kassett on peaaegu tühi

Printer annab märku, kui toonerikassett on peaaegu tühi. Lisaks lukustatakse printeri esiluuk lahti, et luugi saaks avada ja kasseti välja vahetada. Toonerikasseti tegelik järelejäänud kasutusiga võib varieeruda. Mõelge teise installitava printerikasseti varumisele juhuks, kui prindikvaliteet muutub vastuvõetamatuks. Toonerikassetti ei pea kohe välja vahetama, kui just prindikvaliteet ei ole vastuvõetamatu.

Kui HP toonerikasseti tase jõuab väärtusele **Very Low** (Väga madal), on HP kvaliteet-kaitsegarantii selle toonerikasseti puhul lõppenud.

Printer ei võta paberit sisse või söötab valesti

Sissejuhatus

Kui printer ei võta salvest paberit või võtab korraka mitu paberilehte, võib abi olla järgmistest lahendustest. Mõlemad olukorrad võivad tekitada paberiummistuse.

- [Printer ei võta paberit sisse](#)
- [Printer võtab korraka sisse mitu paberilehte](#)


Printer ei võta paberit sisse

Kui printer ei võta salvest paberit, proovige järgmisi lahendusi.

1. Avage printer ja eemaldage kinnijäänud paberilehed. Veenduge, et printerisse ei jää rebenenud paberijääke.
2. Laadige salve printimistöö jaoks õiges formaadis paber.
3. Veenduge, et paberi formaat ja tüüp on printeri juhtpaneelil õigesti seadistatud.

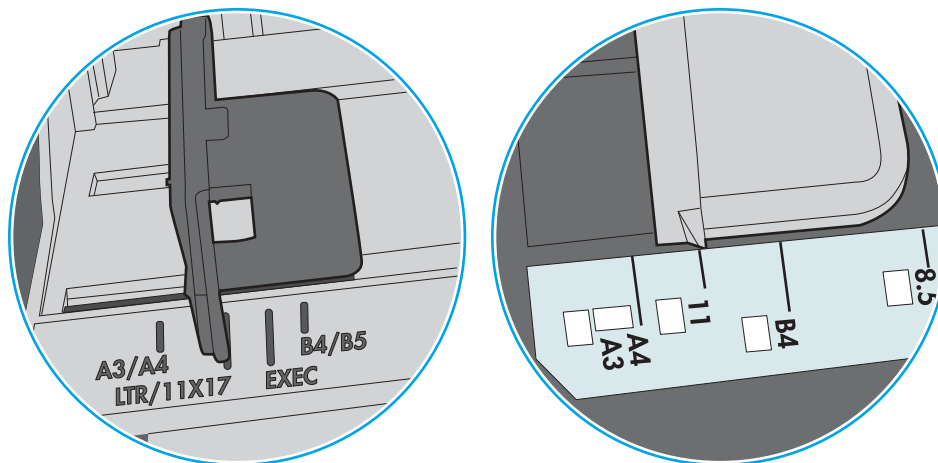
4. Veenduge, et salve paberijuhikud on reguleeritud vastavalt paberi suurusele. Reguleerige juhikuid vastavalt salve salkudele. Salve paberijuhiku nool peab täpselt joonduma salvel oleva tähisega.

 **MÄRKUS.** Ärge reguleerige paberijuhikuid tihedalt vastu paberipakki. Seadke need salves olevate sakkide või tähiste järgi.

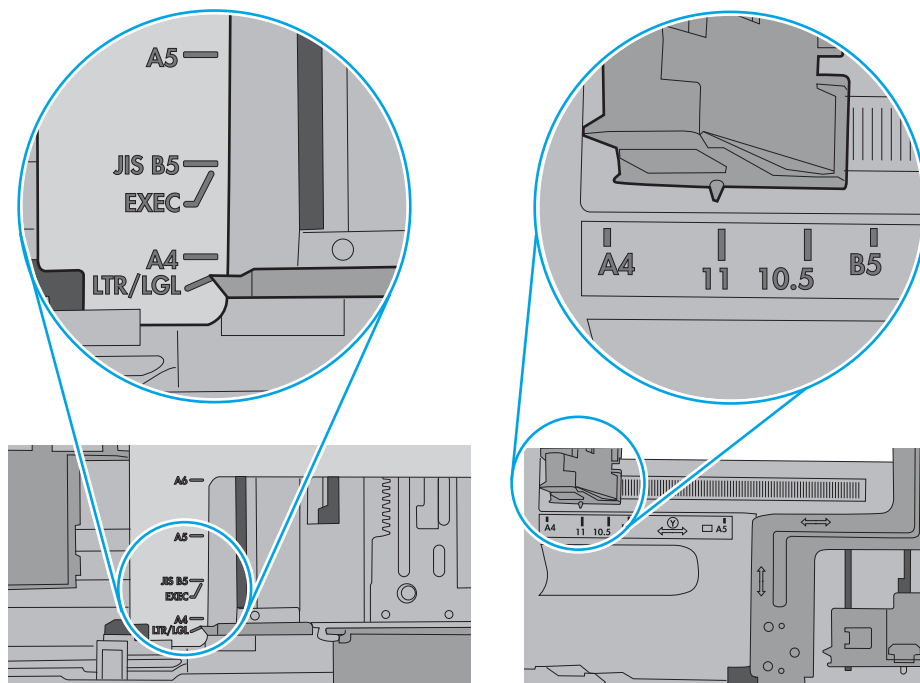
 **MÄRKUS.** Kui hallatud teenusepakkuja on paigaldanud lukustuvad salve juhikud, siis ei pruugi need reguleeritavad olla. Võtke ühendust hallatud teenusepakkujaga, et saada lisateavet paberisalvede lukustamise või lahti lukustamise kohta.

Järgmistel pildidel on kujutatud erinevate printerite salvedes olevaid paberisuuruste särke. Enamikul HP printeritel on sarnased tähised.

Joonis 6-1 Salve 1 või mitmeotstarbelise salve suurusetähised



Joonis 6-2 Kassettsalvede suurusetähised

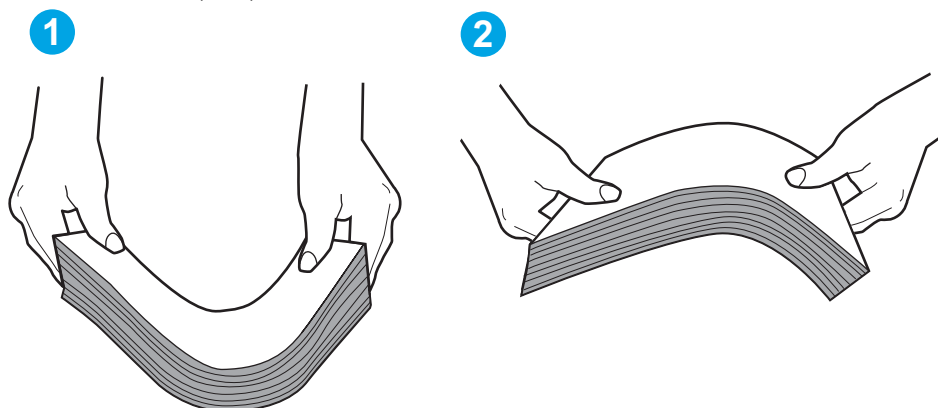


5. Veenduge, et ruumi õhuniiskus vastab printeri spetsifikatsioonile ning et paberit hoitakse avamata pakkides. Paberipakke müüakse enamasti niiskuskindlas ümbrises, et paberit kuivana hoida.

Kõrge õhuniiskusega keskkonnas võib salves oleva paberipaki pealne paberileht niiskust imada ning laineliseks või ebaühtlaseks muutuda. Sel juhul eemaldage paberipakist viis kuni kümme pealmist paberilehte.

Väga kuivas õhus võib kogunev staatiline elekter põhjustada paberilehtede kokkukleepumist. Sellisel juhul eemaldage paber salvest ning painutage pakki, hoides seda mõlemast otsast ja tuues otsad lähedistiku (U-kuju). Seejärel painutage otsad teistpidi kokku (tagurpidi U). Järgmiseks hoidke paberipaki teistest külgedest ning korrake eelkirjeldatud toimingut. Niiviisi vabastate paberilehed üksteise küljest ja juhite staatilise laengu ära. Enne paberipaki salve tagasi panemist seadke see vastu lauda sirgu.

Joonis 6-3 Paberipaki painutamine

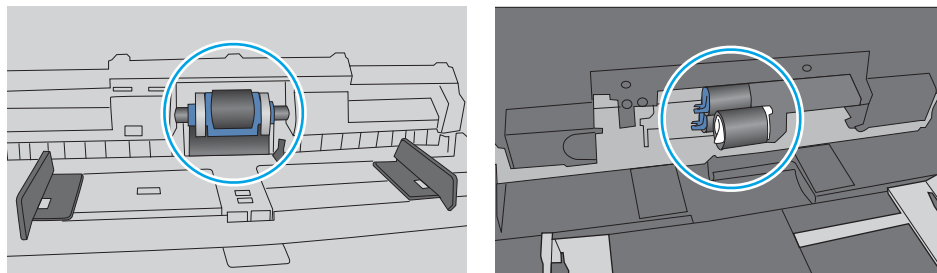


6. Kontrollige printeri juhtpaneelilt, kas toode ootab paberi käsitsi söötmist. Laadige paber ja jätkake.
7. Rullid salve kohal võivad olla saastunud. Puhastage rullid soojas vees niisutatud ebemevaba lapiga. Võimalusel kasutage destilleeritud vett.

⚠ ETTEVAATUST. Ärge pihustage vett otse printerile. Selle asemel pritsige vett lapile või niisutage lapp vees ja väänake see enne rullide puhastamist välja.

Järgmisel pildil on kujutatud rullide paiknemist erinevates printerites.


Joonis 6-4 Salve 1 või mitmeotstarbelise salve rullide asukohad



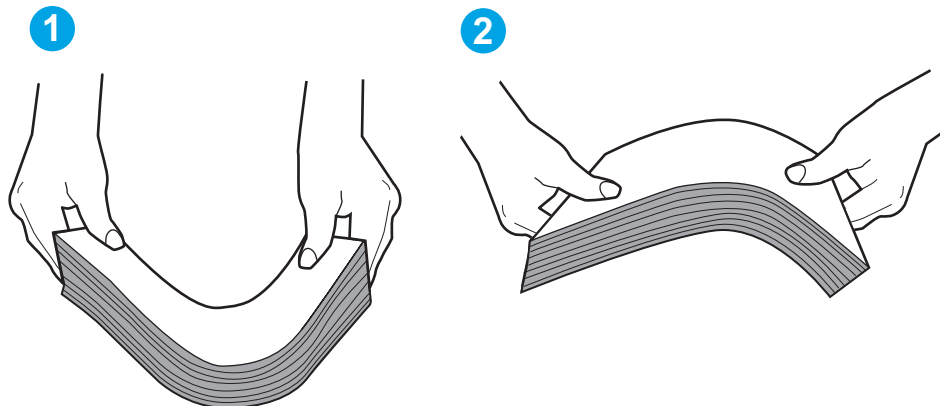
Printer võtab korruga sisse mitu paberilehte

Kui printer võtab salvest korruga mitu paberilehte, proovige järgmisi lahendusi.

1. Eemaldage paberipakk salvest, painutage seda, keerake 180 kraadi ja pöörake ümber. Ärge tuulutage paberit. Asetage paberipakk salve tagasi.

 **MÄRKUS.** Lehtede laialikiskumine põhjustab staatilise laengu kogunemist. Lehtede laialikiskumise asemel painutage pakki, hoides seda mõlemast otsast ja tuues otsad lähestikku (U-kuju). Seejärel painutage otsad teistpidi kokku (tagurpidi U). Järgmiseks hoidke paberipaki teistest külgedest ning korrake eelkirjeldatud toimingut. Niiviisi vabastate paberilehed üksteise küljest ja juhite staatilise laengu ära. Enne paberipaki salve tagasi panemist seadke see vastu lauda sirgu.

Joonis 6-5 Paberipaki painutamine



2. Kasutage tootes ainult paberit, mis vastab HP printeri nõuetele.
3. Veenduge, et ruumi õhuniiskus vastab printeri spetsifikatsioonile ning et paberit hoitakse avamata pakkides. Paberipakke müüakse enamasti niiskuskindlas ümbrises, et paberit kuivana hoida.

Kõrge õhuniiskusega keskkonnas võib salves oleva paberipaki pealmine paberileht niiskust imada ning laineliseks või ebaühtlaseks muutuda. Sel juhul eemaldage paberipakist viis kuni kümme pealmist paberilehte.

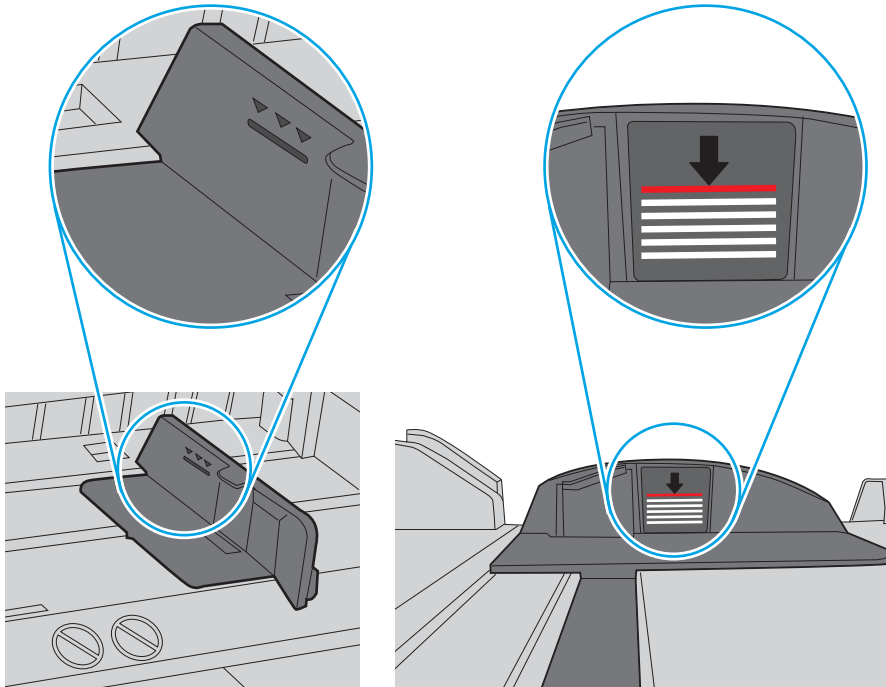
Väga kuivas õhus võib kogunev staatiline elekter põhjustada paberilehtede kokkukleepumist. Sellisel juhul eemaldage paber salvest ja painutage paberipakki, nagu eespool kirjeldatud.

4. Kasutage paberit, mis ei ole kortsus, voltidega ega kahjustatud. Vajadusel kasutage teisest pakist võetud paberit.

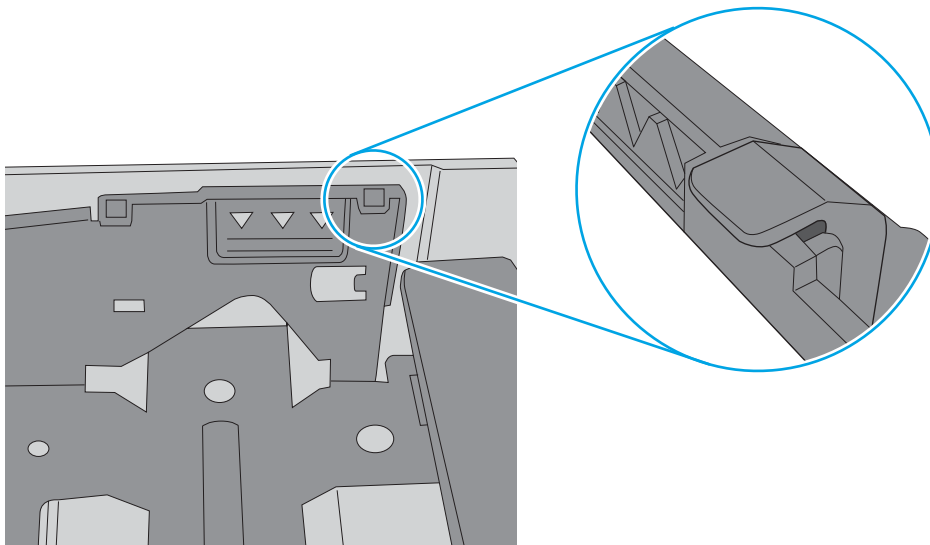
5. Kontrollige salves olevate pakikõrguse tähiste abil, et salves ei ole liiga palju paberit. Kui paberit on liiga palju, eemaldage salvest kogu paber, koputage paberipakk ühtlaseks ja asetage osa paberist salve tagasi.

Järgmistel piltidel on kujutatud erinevate printerite salvedes olevaid pakikõrguse tähiseid. Enamikul HP printeritel on sarnased tähised. Veenduge, et kõik paberilehed on pakikõrguse tähiste lähedal olevatest sakkidest madalamal. Need sakid hoiavad paberit printerisse sisenemisel õiges asendis.

Joonis 6-6 Pakikõrguse tähised



Joonis 6-7 Paberipaki sakk

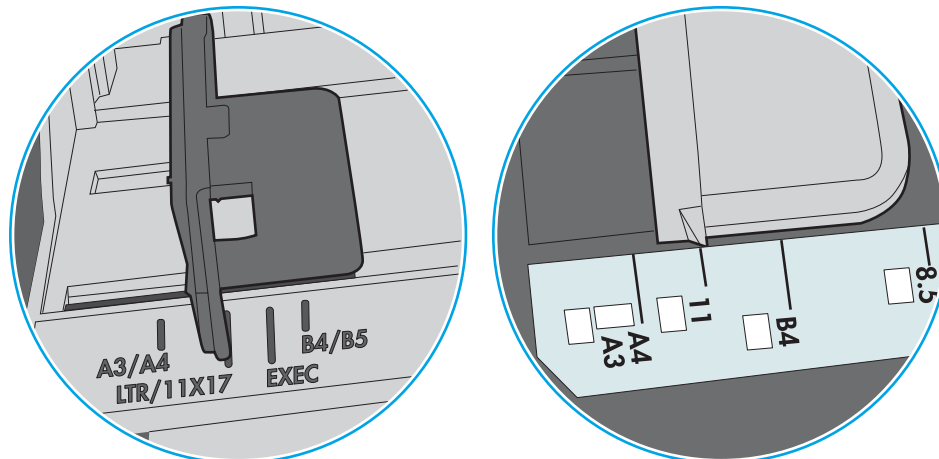


6. Veenduge, et salve paberijuhikud on reguleeritud vastavalt paberi suurusele. Reguleerige juhikuid vastavalt salve salkudele. Salve paberijuhiku nool peab täpselt joonduma salvel oleva tähisega.

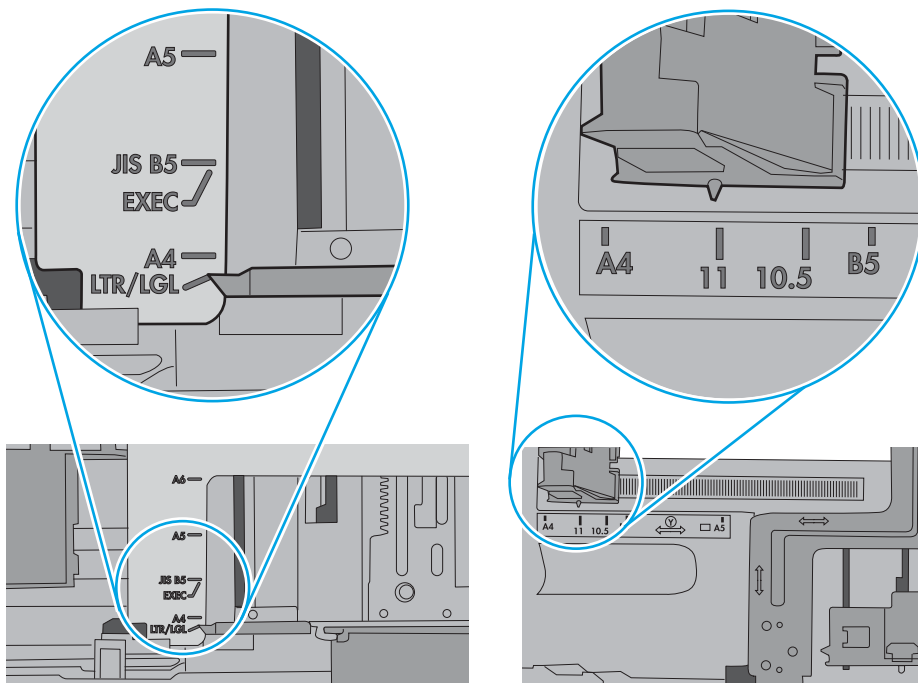
 **MÄRKUS.** Ärge reguleerige paberijuhikuid tihedalt vastu paberipakki. Seadke need salves olevate sakkide või tähiste järgi.

Järgmistel pildidel on kujutatud erinevate printerite salvedes olevaid paberisuuruste särke. Enamikul HP printeritel on sarnased tähised.

Joonis 6-8 Salve 1 või mitmeotstarbelise salve suurusetähised



Joonis 6-9 Kassettsalvede suurusetähised



7. Veenduge, et töökeskkond vastaks soovitatud spetsifikatsioonidele.

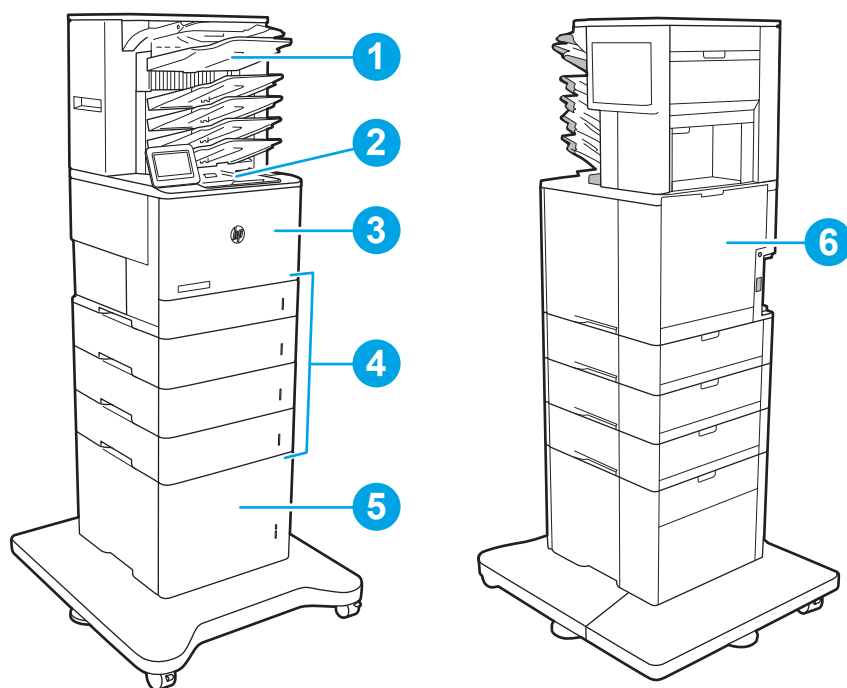
Paberiummistuste kõrvaldamine

Sissejuhatus

Allpool leiate juhised printeri paberiummistuste kõrvaldamiseks.

- [Paberiummistuse asukoht](#)
- [Automaatne navigeerimine ummistuste kõrvaldamiseks](#)
- [Sagedased või korduvad paberiummistused?](#)
- [Paberiummistuste eemaldamine 1. salvest \(13.A1\)](#)
- [Paberiummistuste eemaldamine 2., 3., 4., 5. salvest \(13.A2, 13.A3, 13.A4, 13.A5\)](#)
- [Paberiummistuste eemaldamine 2100-lehelisest suuremahulisest sisendsalvest \(13A, 13F\)](#)
- [Paberiummistuste eemaldamine tagaluugi ja kuumuti piirkonnast \(13.B\)](#)
- [Paberiummistuste kõrvaldamine väljastussalvest \(13.E1\)](#)
- [Paberiummistuste eemaldamine dupleksseadmest \(13.C, 13.D, 13.B\)](#)
- [Paberiummistuste eemaldamine ümbrikusööturist \(13.A\)](#)
- [Paberiummistuste eemaldamine viie salve ja klammerdajaga kirjakastist \(13.E, 13.7\)](#)
- [Klambriummistuste eemaldamine viie salve ja klammerdajaga kirjakastist \(13.8\)](#)

Paberiummistuse asukoht



1	Viie salve ja klammerdajaga kirjakast
2	Väljastussalv
3	1. salv
4	Salved 2–5
5	2100-leheline HCI söötur
6	Duplekseade ja kuumuti
	Ümbrikusöötur (pole näidatud)

Automaatne navigeerimine ummistuste kõrvaldamiseks


Automaatse navigeerimise funktsioon juhendab teid ummistuste kõrvaldamisel, kuvades juhtpaneelil samm-sammulised juhised. Kui lõpetate ühe sammu, kuvatakse printeri juhtpaneelil juhiseid järgmise sammu kohta, kuni olete kõik vajalikud sammud läbinud.

Sagedased või korduvad paberiummistused?

Paberiummistuste vähendamiseks proovige teha järgmist.

- Kasutage tootes ainult paberit, mis vastab HP printeri nõuetele.
- Kasutage paberit, mis ei ole kortsus, voltidega ega kahjustatud. Vajadusel kasutage teisest pakist võetud paberit.
- Ärge kasutage paberit, millele on varem prinditud või kopeeritud.

- Veenduge, et salv ei ole üle täidetud. Sellisel juhul eemaldage salvest kogu paber, koputage paberipakk ühtlaseks ja asetage osa paberist salve tagasi.
- Veenduge, et salve paberijuhikud on reguleeritud vastavalt paberi suurusele. Reguleerige juhikuid nii, et need puudutaksid paberipakki seda painutamata.
- Veenduge, et salv on printerisse lõpuni sisse lükatud.
- Kui prindite raskele, reljeef- või perfopaberile, kasutage käsisoõdu funktsiooni ja sisestage lehed ükshaaval.
- Avage printeri juhtpaneelil menüü **Trays** (Salved). Veenduge, et salv oleks seadistatud paberitüübi ja suuruse osas nõuetekohaselt.
- Veenduge, et töökeskkond vastaks soovitatud spetsifikatsioonidele.

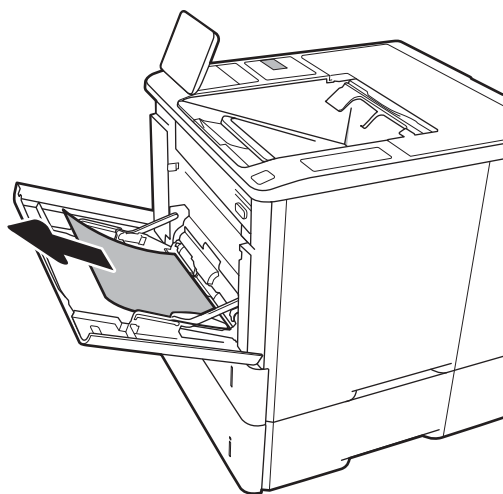
 **MÄRKUS.** Paberi kontrollimine ja selle õige salve laadimine võib aidata paberiummistusi vähendada. Kui vajate rohkem abi, [vaadake videot paberi laadimisest](#).

Paberiummistuste eemaldamine 1. salvest (13.A1)

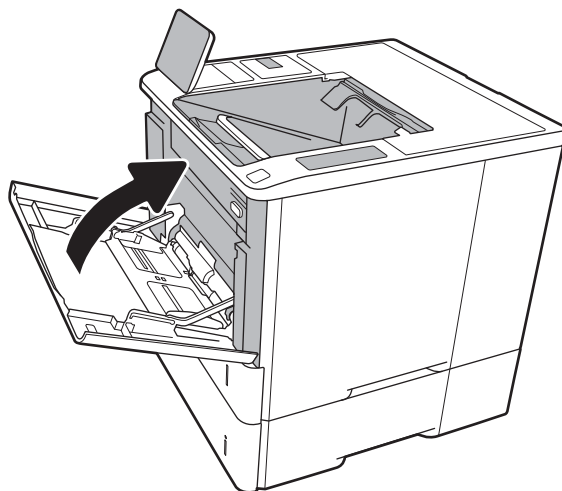
Allpool kirjeldatakse, kuidas eemaldada paberiummistusi 1. salvest. Ummistuse korral kuvatakse juhtpaneelil järgmist teadet ja animatsiooni, mis aitavad ummistuse kõrvaldada.

- **13.A1.XX-i ummistus 1. salves**

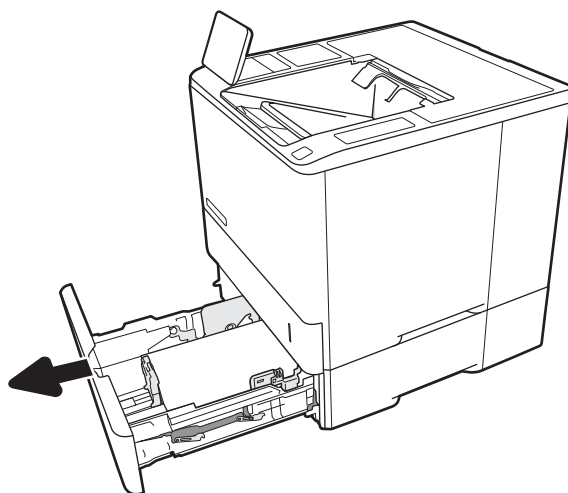
1. Kui kinnikiilunud paber on 1. salves nähtav, eemaldage ummistus, tõmmates paberi ettevaatlikult otse välja.



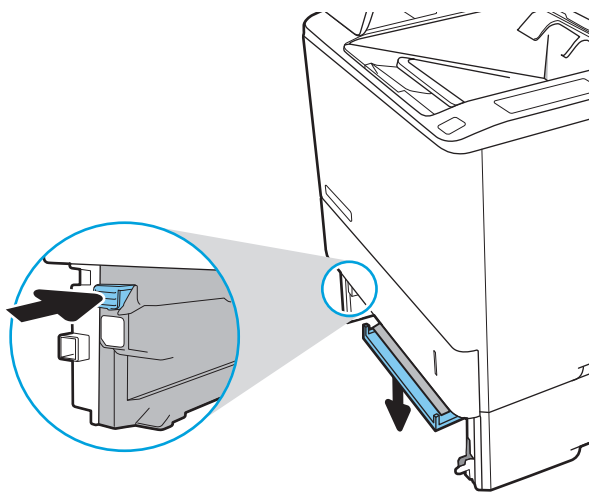
2. Sulgege Salv 1.



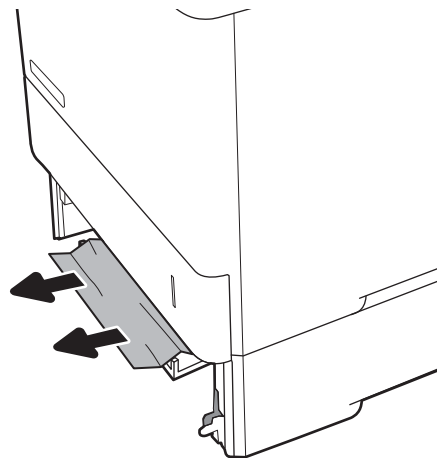
3. Tõmmake 2. salv printerist välja.



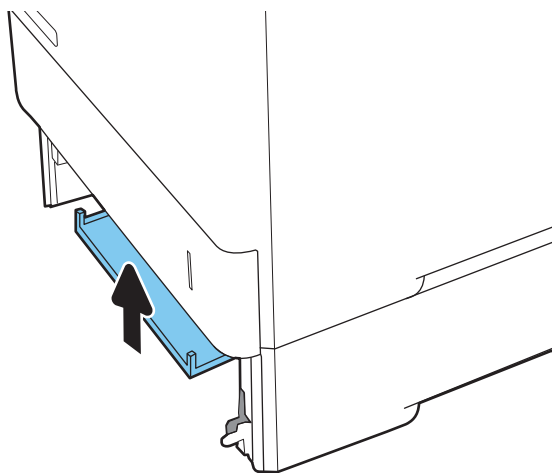
4. Langetage ummistuste plaati 2. salve avas.



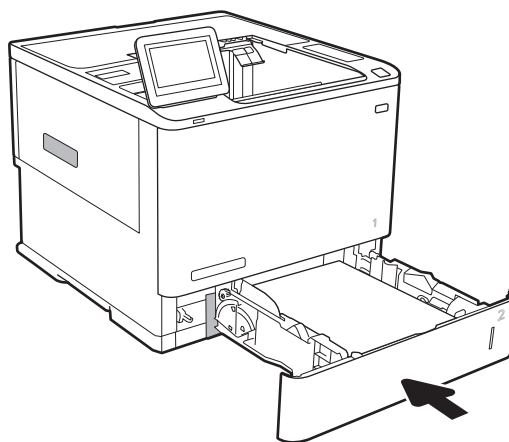
5. Tõmmake kogu ummistunud paber otse välja.



6. Tõstke ummistustele plaat tagasi oma kohale.




7. Paigaldage 2. salv printerisse.



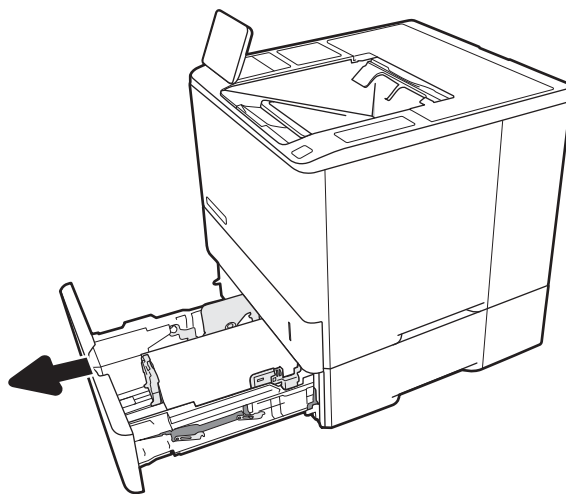
Paberiummistuste eemaldamine 2., 3., 4., 5. salvest (13.A2, 13.A3, 13.A4, 13.A5)

Allpool kirjeldatakse, kuidas eemaldada paberiummistusi 2., 3., 4. või 5. salvest. Ummistuse korral kuvatakse juhtpaneelil ühte järgmistest teadetest ja animatsiooni, mis aitavad ummistuse kõrvaldada.

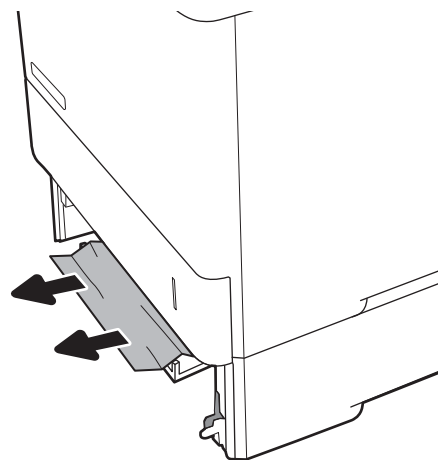
- 13.A2.XX-i ummistus 2. salves
- 13.A3.XX-i ummistus 3. salves
- 13.A4.XX-i ummistus 4. salves
- 13.A5.XX-i ummistus 5. salves

 **MÄRKUS.** Järgmises toimingus kirjeldatakse 2. salve, 3., 4. ja 5. salve puhul toimub ummistuste eemaldamine samamoodi.

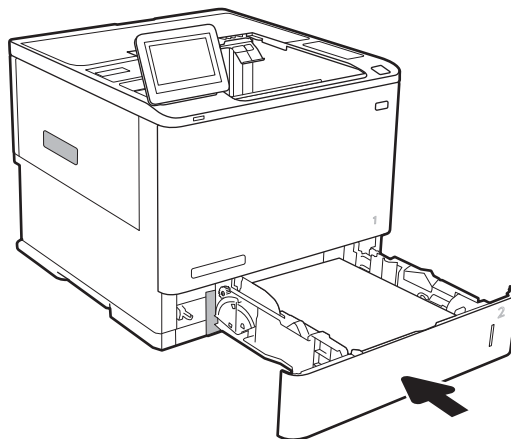
1. Tõmmake salv printerist välja salve tõmmates ja veidi üles tõstes.



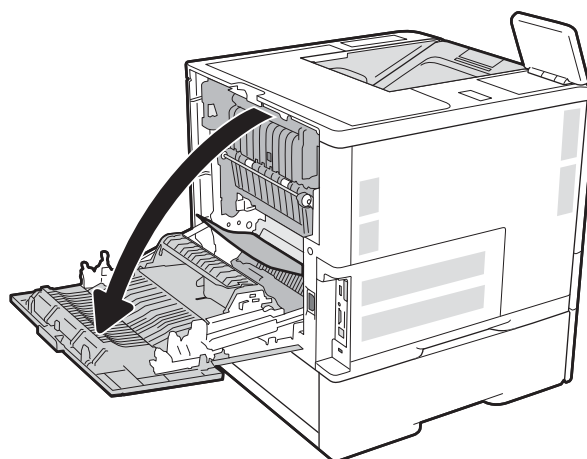
2. Eemaldage kinnikiilunud või kahjustatud paberilehed.



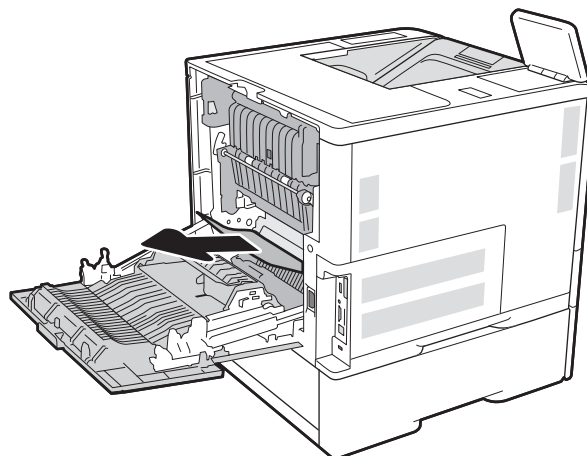
3. Sisestage ja sulgege salv.



4. Avage tagumine luuk.



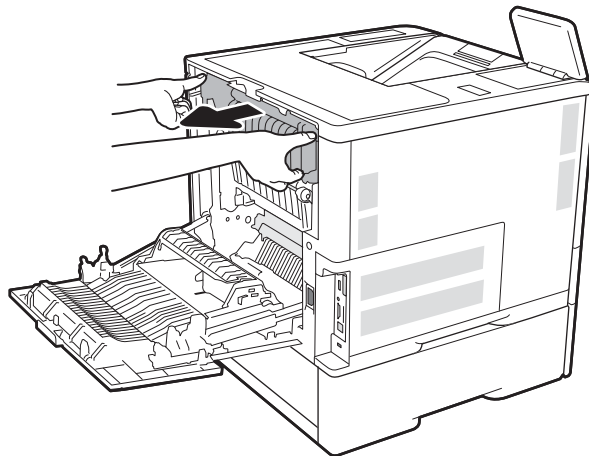
5. Eemaldage ummistunud paber.



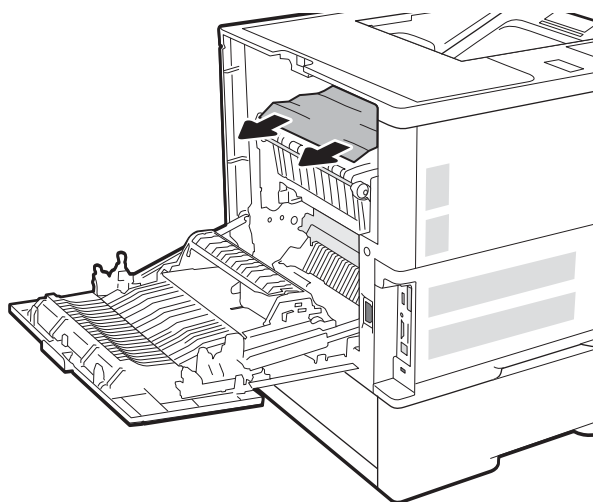
6. Eemaldage kuumuti, võttes kinni kahest küljeriivist ja tõmmates kuumutit otse printerist välja.



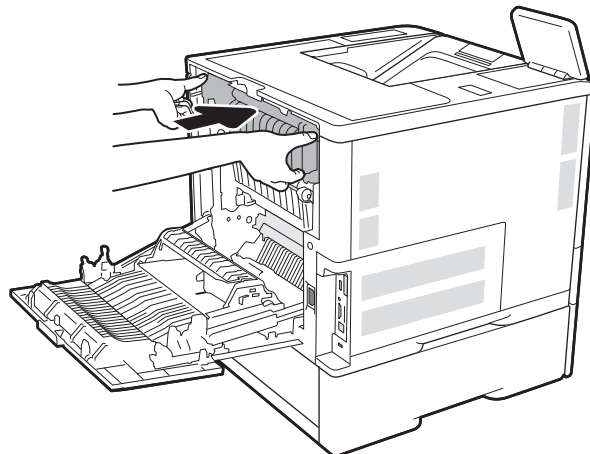
ETTEVAATUST! Kuumuti võib printeri kasutamise ajal kuum olla. Oodake enne kuumuti käsitlemist, kuni see jahtub.



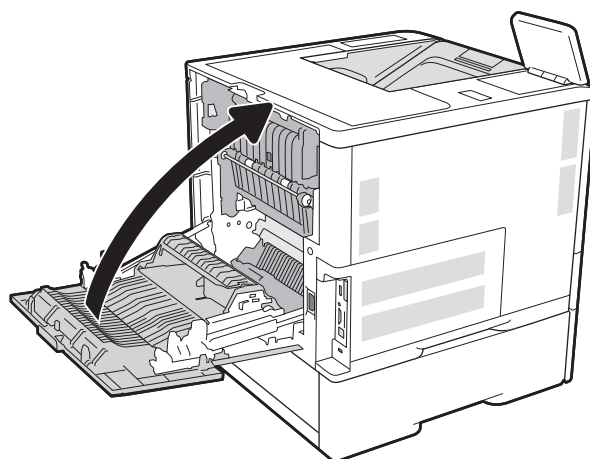
7. Eemaldage kuumuti avast kogu ummistunud paber.



8. Paigaldage kuumuti tagasi.



9. Sulgege tagaluuk

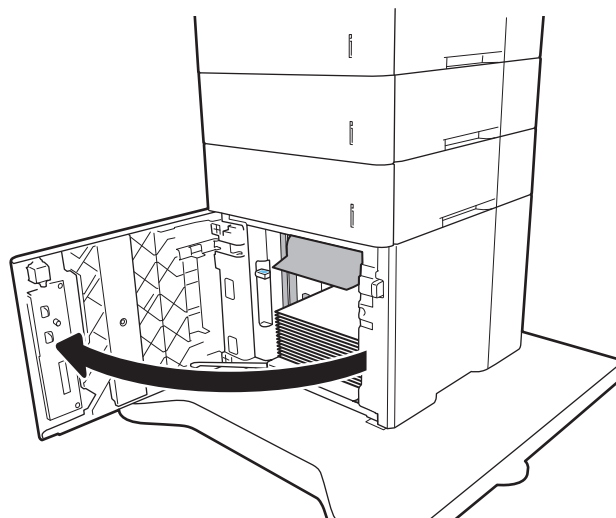


Paberiummistuste eemaldamine 2100-lehelisest suuremahulisest sisendsalvest (13A, 13F)

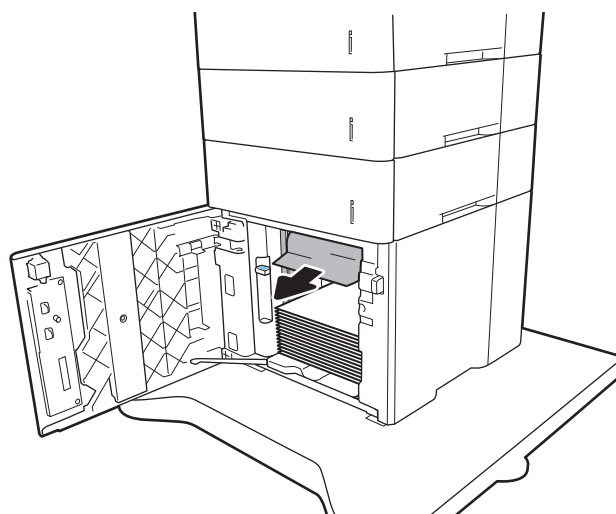
Allpool kirjeldatakse, kuidas eemaldada paberiummistusi 2100-lehelisest mahukast salvest. Ummistuse korral kuvatakse juhtpaneelil ühte järgmistest teadetest ja animatsiooni, mis aitavad ummistuse kõrvaldada.

- 13.AY.XX-i ummistus salves Y, kus Y näitab salve numbrit, mis on HCI-le määratud
- Ummistus 13.FF.EE Luuk avatud

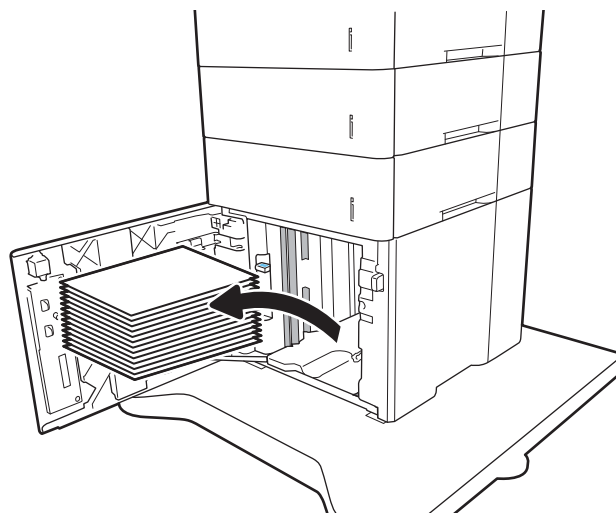
1. Avage 2100-leheline mahukas sisendsalv.



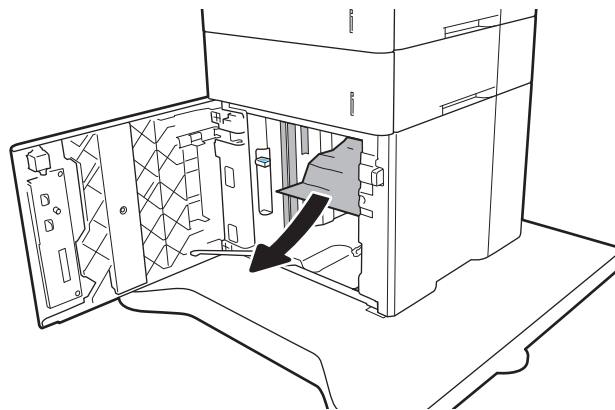
2. Eemaldage ja visake ära kõik kahjustatud paberilehed.



3. Eemaldage salvest paber.

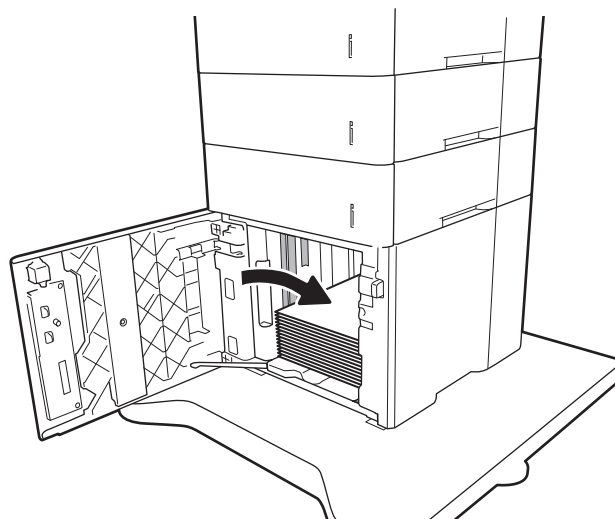


4. Kui ummistunud paber on söötmissalas, tõmmake seda eemaldamiseks alla.

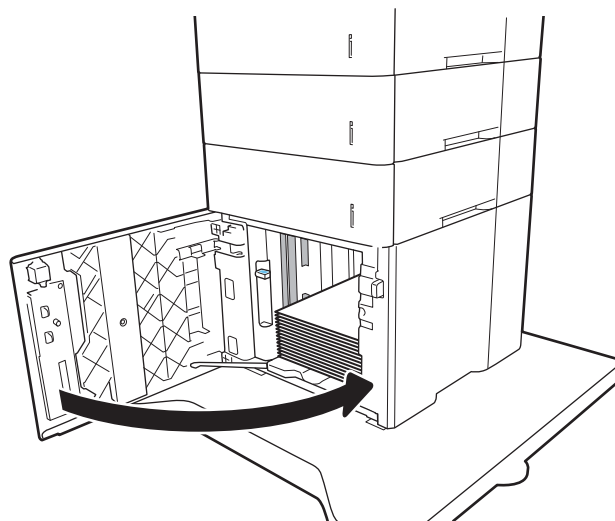


5. Laadige terved paberipakid HCI-sse. Salv mahutab 2100 lehte paberit.

MÄRKUS. Parimateks tulemusteks laadige terved paberipakid. Ärge jagage paberipakke väiksemateks virnadeks.



6. Sulgege HCI luuk.



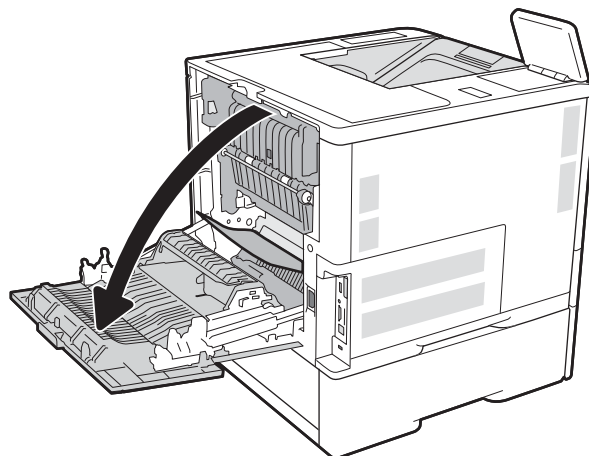
Paberiummistuste eemaldamine tagaluugi ja kuumuti piirkonnast (13.B)

Paberiummistuste kõrvaldamiseks tagaluugist ja kuumuti piirkonnast toimige järgmiselt. Ummistuse korral kuvatakse juhtpaneelil ühte järgmistest teadetest ja animatsiooni, mis aitavad ummistuse kõrvaldada.

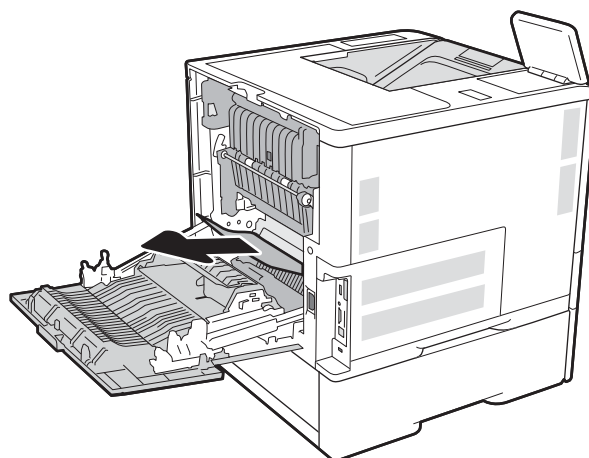
- 13.B2.XX-i ummistus <kate või luuk>
- 13.B9.XX-i ummistus kuumutis

⚠ ETTEVAATUST. Kuumuti on printeri kasutamise ajal kuum. Lubage enne ummistuste likvideerimist kuumutil jahtuda.

1. Avage tagumine luuk.



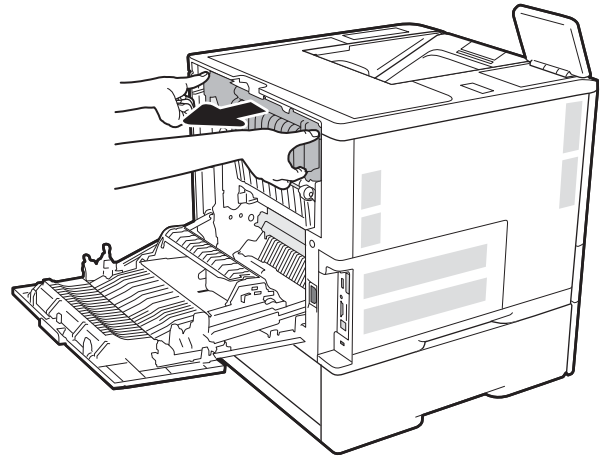
2. Eemaldage ummistunud paber.



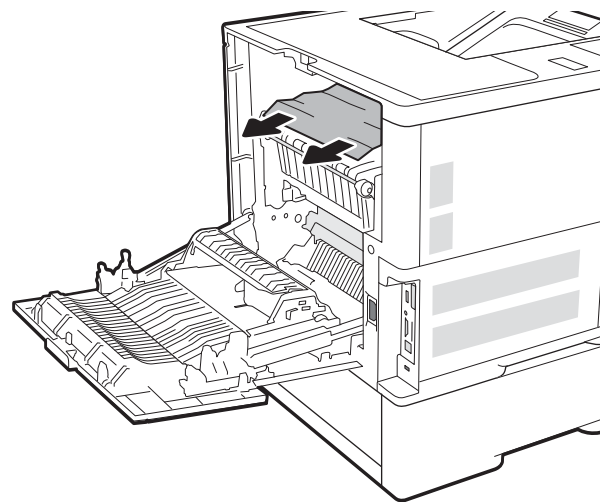
3. Eemaldage kuumuti, võttes kinni kahest küljeriivist ja tõmmates kuumutit otse printerist välja.



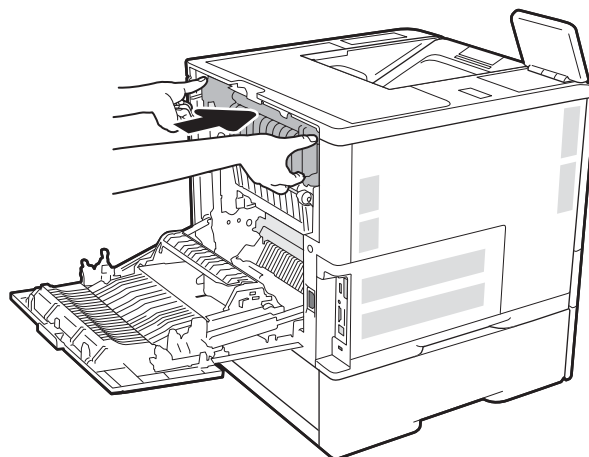
ETTEVAATUST! Kuumuti võib printeri kasutamise ajal kuum olla. Oodake enne kuumuti käsitlemist, kuni see jahtub.



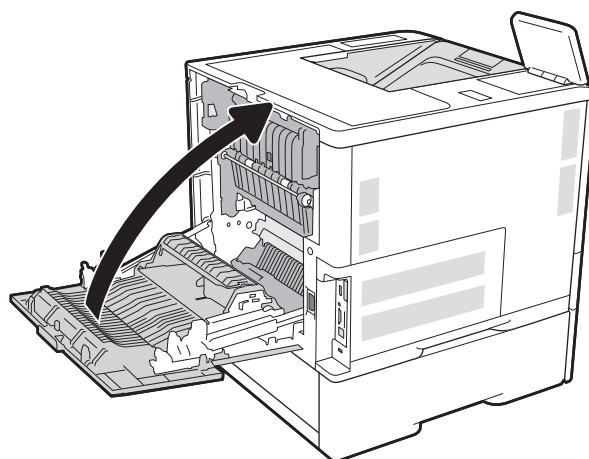
4. Eemaldage kuumuti avast kogu ummistunud paber.



5. Paigaldage kuumuti tagasi.



6. Sulgege tagaluuk

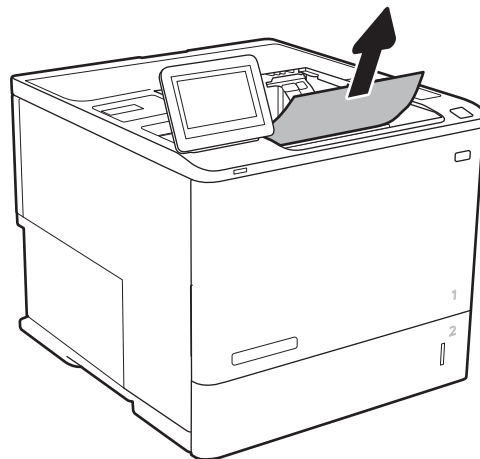


Paberiummistuste kõrvaldamine väljastussalvest (13.E1)

Allpool kirjeldatakse, kuidas eemaldada paberiummistusi väljastussalvest. Ummistuse korral kuvatakse juhtpaneelil järgmist teadet ja animatsiooni, mis aitavad ummistuse kõrvaldada.

- 13.E1.XX-i ummistus standardses väljastussalves

1. Kui paber on väljastussalves nähtav, võtke paberi servast kinni ja eemaldage see.

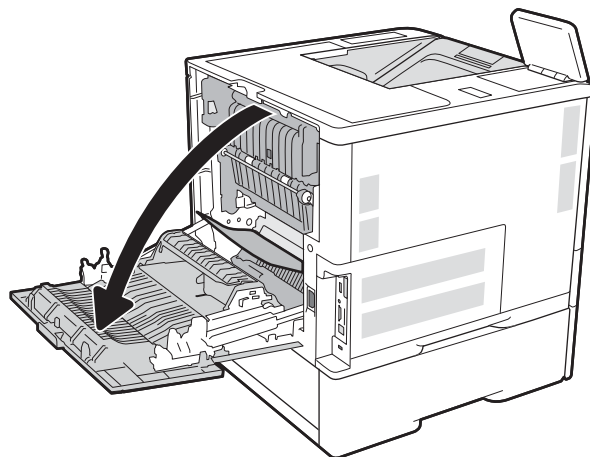


Paberiummistuste eemaldamine dupleksseadmes (13.C, 13.D, 13.B)

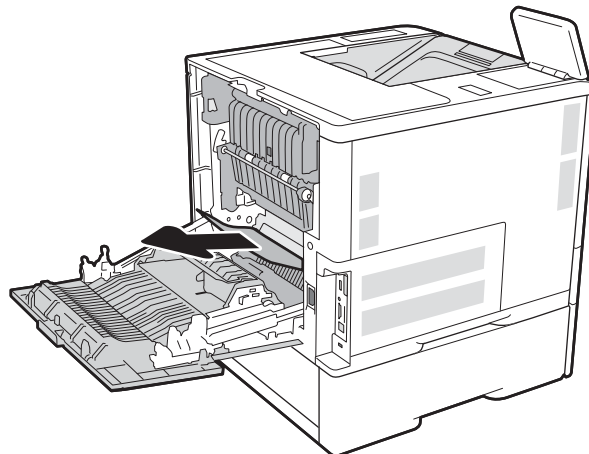
Paberi avastamiseks kõigist võimalikest ummistuskohtadest automaatses dupleksseadmes järgige järgmisi juhiseid. Ummistuse korral kuvatakse juhtpaneelil animatsiooni, mis aitab ummistuse kõrvaldada.

- 13.CX.XX-i ummistus dupleksseadmes
- 13.DX.XX-i ummistus dupleksseadmes
- 13.B2.XX-i ummistus <kate või luuk>

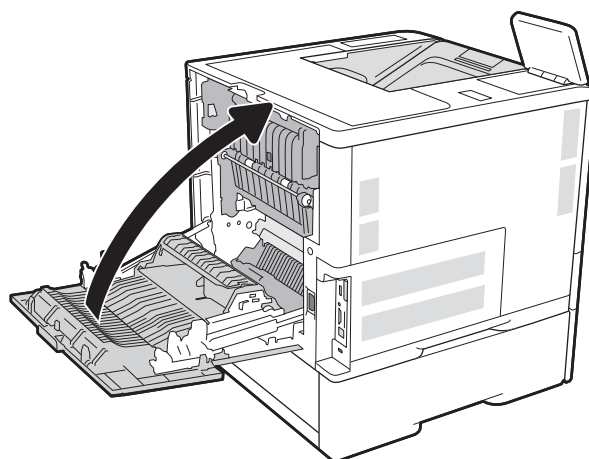
1. Avage tagumine luuk.



2. Eemaldage ummistunud paber.



3. Sulgege tagaluuk

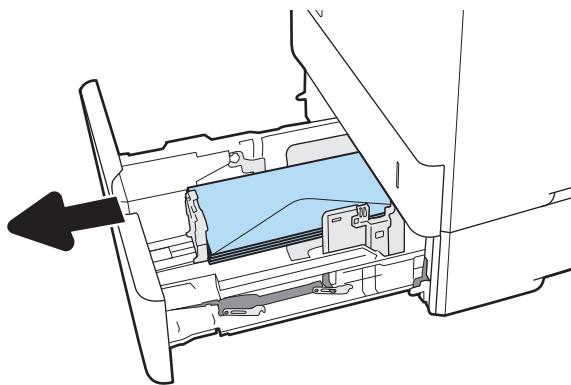


Paberiummistuste eemaldamine ümbrikusööturist (13.A)

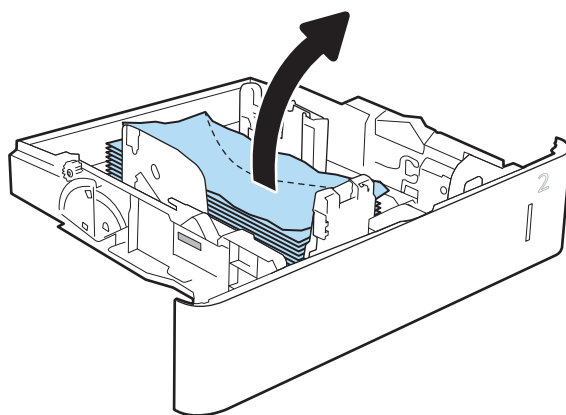
Paberiummistuste kõrvaldamiseks ümbrikusööturist järgige järgmisi juhiseid. Ummistuse korral kuvatakse juhtpaneelil ühte järgmistest teadetest ja animatsiooni, mis aitavad ummistuse kõrvaldada.

- 13.A3.XX-i ummistus 3. salves
- 13.A4.XX-i ummistus 4. salves

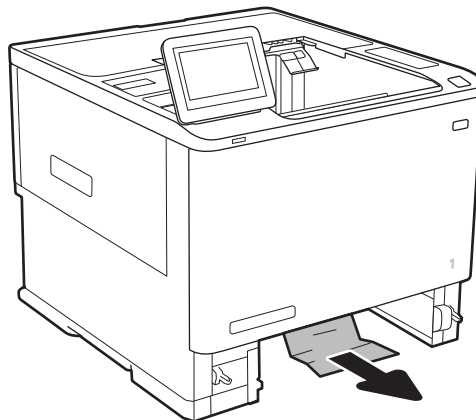
1. Tõmmake salvi printerist välja salve tõmmates ja veidi üles tõstes.



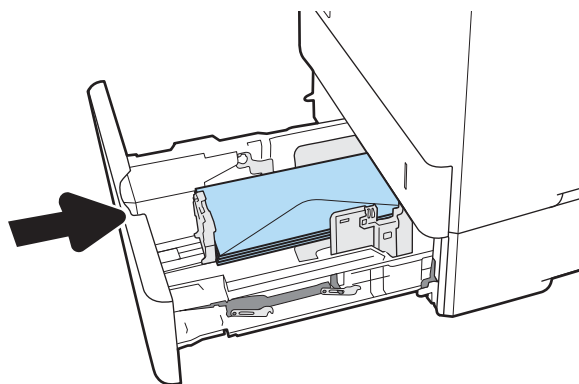
2. Eemaldage kõik ummistunud või kahjustatud ümbrikud salvest.



3. Eemaldage kõik ümbrikud printeri sees olevatelt etteanderullikutelt.



4. Sisestage ja sulgege salv.



Paberiummistuste eemaldamine viie salve ja klammerdajaga kirjastist (13.E, 13.7)

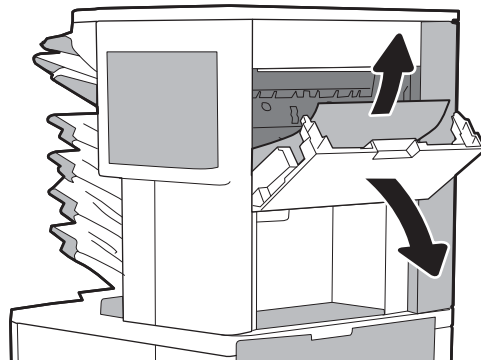
Allpool kirjeldatakse, kuidas eemaldada paberiummistusi klammerduskastist. Ummistuse korral kuvatakse juhtpaneelil animatsiooni, mis aitab ummistuse kõrvaldada.

- 13.E1.XX-i ummistus standardses väljastussalves
- 13.70.XX MBM-i ummistus

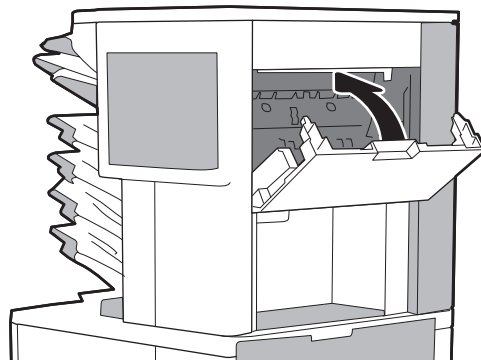
1. Eemaldage väljastussalvedest kogu ummistunud paber.



2. Avage klammerdamiskasti tagumisel küljel asuv ummistuste ligipääsemise luuk. Kui ummistunud paber on ummistuste ligipääsemise luugist näha, tõmmake see eemaldamiseks otse välja.



3. Sulgege ummistuste ligipääsemise luuk.

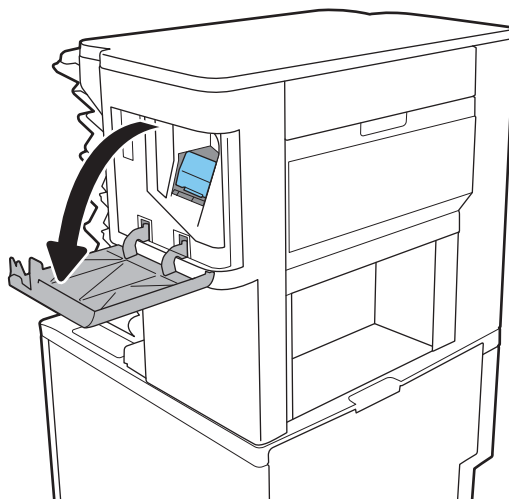


Klambriummistuste eemaldamine viie salve ja klammerdajaga kirjakastist (13.8)

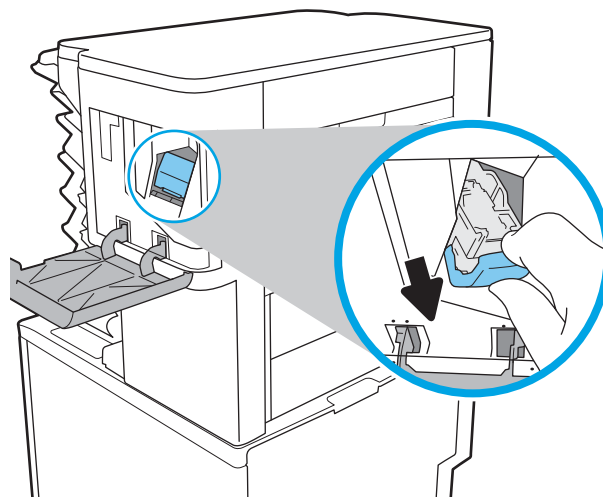
Allpool kirjeldatakse, kuidas eemaldada klambriummistusi klammerduskastist. Ummistuse korral kuvatakse juhtpaneelil animatsiooni, mis aitab ummistuse kõrvaldada.

- 13,8X.XX – klammerdaja/virnastaja ummistus

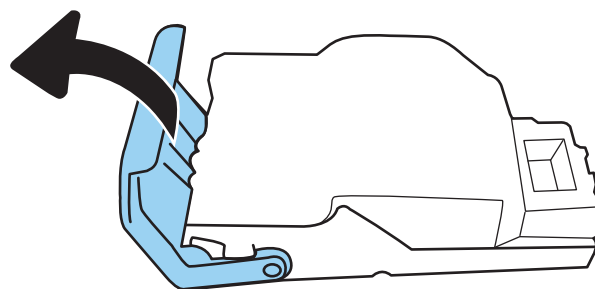
1. Avage klammerdaja luuk.



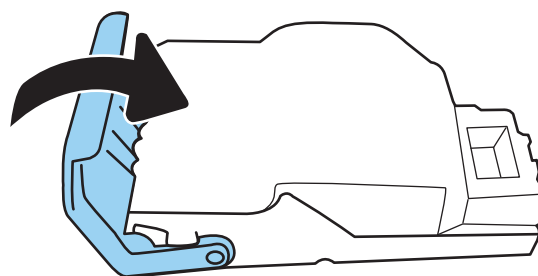
2. Tõmmake klambrikasseti värvilist käepidet ja seejärel tõmmake klambrikassett otse välja.



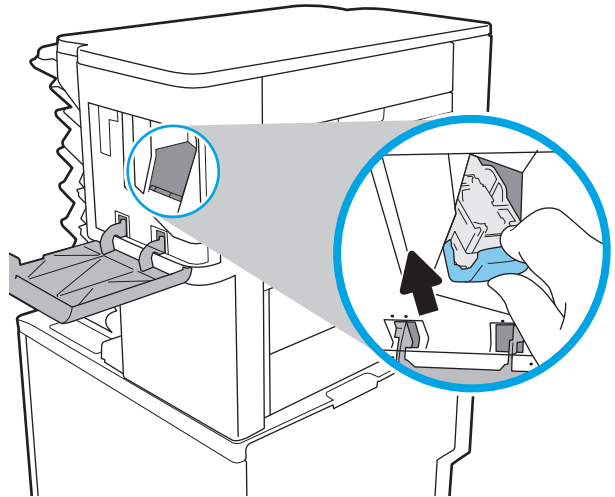
3. Tõstke klambrikasseti tagaosas asuv väike hoob üles.



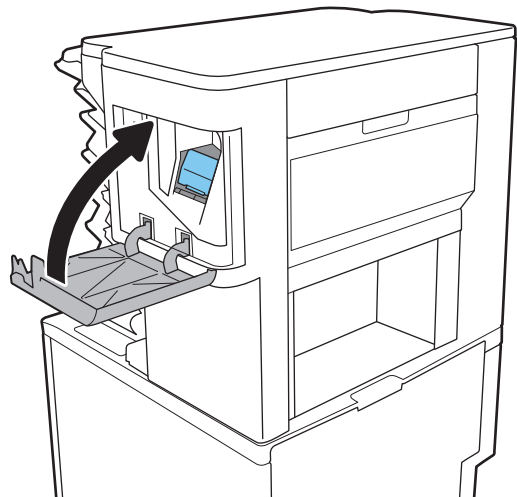
4. Eemaldage kinnikiilunud klambrid.
5. Sulgege klambrikasseti tagaosas asuv hoob. Veenduge, et see oma kohale lukustuks.



6. Sisestage klambrikassett klammerdajasse ja lükake värvilist käepidet, kuni see oma kohale lukustub.



7. Sulgege klammerdaja luuk.



Prindikvaliteedi probleemide lahendamine

Sissejuhatus

Kasutage allolevat teavet prindikvaliteedi probleemide tõrkeotsinguks, sh juhul kui teil on probleeme pildikvaliteediga.

Tõrkeotsing võib aidata teil lahendada järgmisi probleeme.

- Tühjad lehed
- Mustad lehed
- Krussis paber
- Tumedad või heledad vöödid
- Tumedad või heledad triibud
- Hajus prinditöö
- Hall taust või tume prinditulemus
- Õrn prinditulemus
- Lahtine tooner
- Tooner puudu
- Hajutatud tooneriplekid
- Viltused kujutised
- Plekid
- Triibud

Prindikvaliteedi tõrkeotsing

Prindikvaliteediga seotud probleemide lahendamiseks proovige teha järgmised sammud etteantud järjekorras.

Püsivara värskendamine

Proovige printeri püsivara värskendada. Lisateabe saamiseks vt www.hp.com/support ja valige suvand **Get software and drivers** (Hangi tarkvara ja draiverid). Seejärel järgige printerisse allalaaditava püsivara juurde navigeerimiseks viipasid.

Teisest tarkvaraprogrammist printimine

Proovige printida mõnest muust tarkvaraprogrammist. Kui lehekülg prinditakse korrektselt välja, on probleem printimisel kasutatud tarkvaraprogrammis.

Prinditöö paberitüübi seadistuse kontrollimine

Kontrollige tarkvaraprogrammist printimise ajal paberitüübi seadet ja vaadake, kas prinditud lehtedel on plekke või ähmaseid või tumedaid printimislaike, kas paber on keerdunud, kas tooner jätab hajutatud täppe või on ebamäärane või kas väikestel aladel puudub tooner.

Kontrollige paberi tüübi seadet printeril.

1. Avage salv.
2. Veenduge, et salve on laaditud õiget tüüpi paber.
3. Sulgege salv.
4. Järgige juhtpaneeli juhiseid salve paberitüübi seadete kinnitamiseks või muutmiseks.

Kontrollige paberi tüübi sätet (Windows)

1. Valige tarkvaraprogrammis suvand **Print** (Printimine).
2. Valige printer ja klõpsake seejärel nupul **Properties** (Atribuudid) või **Preferences** (Eelistused).
3. Klõpsake vahekaarti **Paper/Quality** (Paber/kvaliteet).
4. Klõpsake rippmenüüst **Paper Type** (Paberi tüüp) valikut **More...** (Veel....)
5. Laiendage nimekirja: **Type is:** (Tüüp on:) suvandeid.
6. Laiendage teie paberit kõige paremini kirjeldavate paberitüüpide kategooriat.
7. Valige kasutatava paberitüübi jaoks suvand ja klõpsake nuppu **OK**.
8. Klõpsake nuppu **OK**, et sulgeda dialoogikast **Document Properties** (Dokumendi atribuudid). Dialoogikastis **Print** (Printimine) klõpsake töö printimiseks nuppu **OK**.

Paberi tüübi seade kontrollimine (macOS)

1. Klõpsake menüüd **File** (Fail) ning seejärel klõpsake valikut **Print** (Printimine).
2. Valige printer menüüs **Printer**.
3. Prindidraiver kuvab vaikimisi menüüd **Copies & Pages** (Koopiad ja leheküljed). Avage menüüde ripploend, seejärel klõpsake menüüd **Finishing** (Viimistlemine).
4. Valige tüüp ripploendist **Media Type** (Kandja tüüp).
5. Klõpsake nupule **Prindi**.

Toonerikasseti oleku kontrollimine

Järgige neid samme, et kontrollida toonerikasseti hinnangulist kasutusiga ja võimaluse korral ka vahetatavate hooldusosade olekut.

Esimene samm. Tarvikute olekulehe printimine

1. Navigeerige printeri juhtpaneeli avakuval rakenduseni **Reports** (Aruanded) ja valige ikoon **Reports** (Aruanded).
2. Valige menüü **Configuration/Status Pages** (Konfiguratsioon / Oleku lehed).
3. Valige **Supplies Status Page** (Tarvikute oleku leht) ja valige seejärel lehe printimiseks **Print** (Printimine).

Teine samm. Tarvikute oleku kontrollimine

1. Vaadake tarvikute olekulehte, et kontrollida toonerikasseti kasutusiga ja võimaluse korral ka vahetatavate hooldusosade olekut.

Kui kasutate toonerikassetti, mille hinnanguline kasutusiga on lõppenud, võivad tekkida prindikvaliteedi probleemid. Tarvikute oleku lehekülj annab märku, kui tarviku tase on väga madal. Pärast HP tarviku jõudmist väga madalale lävele on selle tarviku HP ülim kaitsegarantii lõppenud.

Toonerikassetti ei pea kohe välja vahetama, kui just prindikvaliteet ei ole vastuvõetamatu. Mõelge teise installitava printerikasseti varumisele juhuks, kui prindikvaliteet muutub vastuvõetamatuks.

Kui teil on vaja toonerikassett või muu vahetatav osa välja vahetada, loetleb tarvikute oleku lehekülj ehtsate HP osade numbrid.

2. Kontrollige, kas kasutate ehtsat HP kassetti.

HP originaaltoonerikassetil on peal sõna „HP” või HP logo. Lisateavet HP kassetide tuvastamise kohta leiate veebilehelt www.hp.com/go/learnaboutsupplies.

Puhastuslehe printimine


Printimise ajal võivad paber, tooner ja tolmuosakesed printerisse koguneda ning põhjustada probleeme printimiskvaliteediga, nt tooneritäpikesi või -pritsmeid, plekke, jooni või korduvaid laike.

Printeri paberitee puhastamiseks toimige järgmiselt.

1. Navigeerige printeri juhtpaneeli avakuval rakenduseni [Support Tools](#) (Tugitööriistad) ja valige ikoon [Support Tools](#) (Tugitööriistad).
2. Valige järgmised menüüd.
 - a. [Maintenance \(Hooldus\)](#)
 - b. [Calibration/Cleaning \(Kalibreerimine/puhastamine\)](#)
 - c. [Cleaning Page \(Puhastusleht\)](#)
3. Valige lehekülje printimiseks [Print](#) (Prindi).


Printeri juhtpaneelil kuvatakse teade **Cleaning ...** (Puhastamine). Puhastusprotsess kestab mõne minuti. Ärge lülitage printerit välja enne, kui puhastamine on lõpule viidud. Kui see on lõppenud, visake prinditud leht ära.

Vaadake toonerikassett üle

 **MÄRKUS.** Kui kassetiala juurdepääsuluuk on lukustatud, võtke ühendust oma hallatud teenusepakujaga, et saada abi seoses luugi lahtilukustamisega.

Järgige toonerikasseti ülevaatamiseks järgmisi samme.

1. Eemaldage printerist toonerikassett ja kontrollige, kas sulgemislint on eemaldatud.
2. Kontrollige mälu kiipi kahjustuste osas.
3. Kontrollige rohelist kujutistruumi pinda.

 **ETTEVAATUST.** Ärge puudutage kujutistruumlit. Kujutistruumile jäävad sõrmejäljed võivad rikkuda printimiskvaliteeti.

4. Kui näete kujutistruumlil kriimustusi, sõrmejälgi või muid kahjustusi, vahetage toonerikassett.
5. Paigaldage toonerikassett tagasi ja printige paar lehte, et näha, kas probleem lahenes.

Paberi ja printimiskeskonna kontrollimine

Esimene samm: HP nõuetele vastava paberi kasutamine

Mõned prindikvaliteediga seotud probleemid tekivad seetõttu, et kasutatav paber ei vasta HP nõuetele.

- Kasutage alati printeri toetatavat tüüpi ja kaaluga paberit.
- Kasutage kvaliteetset paberit, millel ei ole sisselõikeid, murdekohti, rebendeid, lahtisi osi, tolmu, kortse ega auke ja mille servad on sirged.
- Kasutage paberit, millele ei ole prinditud.
- Kasutage paberit, mis ei sisalda metallmaterjali (nt sätendav paber).
- Kasutage laserprinteritele mõeldud paberit. Ärge kasutage paberit, mis on mõeldud ainult tindiprinteritega kasutamiseks.
- Ärge kasutage liiga karedat paberit. Siledama paberi kasutamisega kaasneb üldiselt ka parem prindikvaliteet.

Teine samm: keskkonna kontrollimine

Keskkond võib otseselt printimiskvaliteeti mõjutada ning see on tavaline printimiskvaliteedi või paberisööduga seotud probleemide tekitaja. Proovige järgmisi lahendusi.

- Paigutage printer eemale tõmbetuulega kohtadest (nt lahtised aknad või ukseid või ventilatsiooniavad).
- Veenduge, et printeri kasutuskeskkond vastab printeri spetsifikatsioonis märgitud õhutemperatuuri ja õhuniiskuse vahemikele.
- Ärge paigutage printerit kitsasse kohta, nt kappi.
- Paigutage printer tugevale ja tasasele pinnale.
- Eemaldage esemed, mis võivad printeri ventilatsiooniavasid blokeerida. Õhk peab printerile hästi juurde pääsema, ka printeri pealt.
- Kaitske printerit lenduva puru, tolmu, auru, rasva või muude ainete eest, mis võivad printerisse jääke jätta.

Kolmas samm: individuaalse salve joonduse seadistamine

Järgige neid samme erisalvest printides, kui tekst või pildid ei asu keskel või need ei ole prinditud lehel õigesti joondatud.

1. Navigeerige printeri juhtpaneeli avakuval rakenduseni [Settings](#) (Seaded) ja valige ikoon [Settings](#) (Seaded).
2. Valige järgmised menüüd.
 - a. [Copy/Print](#) (Kopeerimine/printimine) või [Print](#) (Printimine)
 - b. [Prindikvaliteet](#)
 - c. [Kujutise registreerimine](#)
3. Tehke valik [Tray](#) (Salv) ja valige salv, mida soovite reguleerida.

4. Valige [Print Test Page](#) (Testlehe printimine) ja seejärel järgige prinditud lehekülgedel olevaid juhiseid.
5. Tulemuste kontrollimiseks valige uuesti [Print Test Page](#) (Testlehe printimine) ning reguleerige vajaduse korral veel.
6. Uute seadete salvestamiseks tehke valik [Done](#) (Valmis).

Proovige erinevat prindidraiverit

Proovige teist printeri draiverit, kui tarkvaraprogrammiga printides on prinditud lehtedel ootamatud jooned piltidel, kui tekst või pildid puuduvad, vorming on vale või fondid asendatud.

Laadige mis tahes draiver HP veebilehelt alla: www.hp.com/support/ljE60155, www.hp.com/support/ljE60165 või www.hp.com/support/ljE60175.

HP PCL 6 V3 draiver	See printerispetsiifiline prindidraiver toetab Windows 7-t ja uuemaid operatsioonisüsteeme, mis toetavad 3. versiooni draivereid. Toetatud operatsioonisüsteemide loendi nägemiseks minge veebilehele www.hp.com/go/support .
HP PCL-6 V4 draiver	See tootespetsiifiline prindidraiver toetab operatsioonisüsteemi Windows 8 ja uuemaid operatsioonisüsteeme, mis toetavad 4. versiooni draivereid. Toetatud operatsioonisüsteemide loendi nägemiseks minge veebilehele www.hp.com/go/support .
HP UPD PS draiver	<ul style="list-style-type: none"> • Soovitatav printimiseks Adobe® või muudest professionaalsetest graafikaprogrammidest. • Pakub Postscripti emuleerimise ja Postscripti fontide tuge.
HP UPD PCL 6	<ul style="list-style-type: none"> • Soovitatav printimiseks kõigis Windowsi keskkondades. • Pakub enamikule kasutajatest parimat üldist kiirust, prindikvaliteeti ja printeri funktsioonide tuge • Arendatud nii, et see ühildub Windowsi graafikaseadmeliidesega (GDI), tagades parima kiiruse Windowsi keskkonnas. • Ei pruugi täielikult ühilduda kolmandate poolte ja kohandatud tarkvaraprogrammidega, mis põhinevad PCL 5 keelel.

Tähestikuline register

Sümbolid/Numbrid

- 1. salv
 - paberi paigutus 18
 - ummistused 92
 - ümbrikute laadimine 29
- 2. salv
 - laadimine 22
 - ummistused 95
- 2100-leheline mahukas sisendsalv
 - laadimine 27
- 4. salv
 - ummistused 95

A

- AirPrint 57
- akustika tehnilised andmed 13
- alamvõrgu mask 70
- alumine parem luuk
 - asukoht 4
- andmed
 - elektrilised ja akustilised 13
- Android-seadmed
 - printimine 57
- avaekraani nupu
 - asukoht 6

B

- Bonjour
 - tuvastamine 63
- brauseri nõuded
 - HP sisseehitatud veebiserver 62

D

- dokumendisõotur
 - asukoht 4
- dokumendisõoturi
 - mahutavus 8
- draiverid, toetatud 10

- dupleks
 - käsitsi (Mac) 48
 - käsitsi (Windows) 45
- dupleksprintimine
 - Mac 48
- dupleksprintimine (kahepoolne)
 - sätteid (Windows) 45
 - Windows 45
- dupleksseade
 - ummistuste kõrvaldamine 104

E

- Eelistatud sisendsalv
 - etikettide laadimine 31
- elektrilised andmed 13
- energia kasutamine, optimeerimine 74
- eraldusvõime
 - kopeerimine ja skannimine 8
- eraviisiline printimine 51
- eripaber
 - printimine (Windows) 46
- Ethernet (RJ-45)
 - asukoht 5
- etiketid
 - printimine 31
 - printimine (Windows) 46
- etiketid, laadimine 31
- etikett
 - paigutus 31
- Explorer, toetatud versioonid
 - HP sisseehitatud veebiserver 62

H

- HIP (riistvara integreerimise tasku)
 - asukoht 4
- HP ePrint 56
- HP klammerdamiskast
 - ummistuste eemaldamine 107

- HP klienditeenindus 80
- HP sisseehitatud veebiserver
 - avamine 69
 - HP veebiteenused 66
 - muude linkide loend 68
 - printerite nime muutmine 69
 - tarvikute seaded 65
 - turbesätteid 66
 - tõrkeotsingu tööriistad 65
 - võrguseadete muutmine 69
 - võrgusätteid 66
- HP sisseehitatud veebiserver (EWS)
 - funktsioonid 62
 - võrguühendus 63
- HP sisseehitatud veebiserveri
 - prindisätteid 64
 - teabelehed 63
 - üldine konfigureerimine 63
- HP Web Jetadmin 76
- HP veebiteenused
 - lubamine 66
- hõlpsa juurdepääsuga USB-printimine 58

I

- Internet Explorer, toetatud versioonid
 - HP sisseehitatud veebiserver 62
- Interneti-protokolli andmeturve 72
- IPsec (IP-TURVE) 72
- IPv4 aadress 70
- IPv6 aadress 70

J

- Jetadmin, HP Web 76
- juhtpaneel
 - asukoht 4
 - spikker 81
- juhtpaneeli
 - asukoht, funktsioonid 6

- K**
- kaal, printer 11
 - kahepoolne printimine
 - Mac 48
 - sätted (Windows) 45
 - kassetid
 - klambrite ahетamine 41
 - osanimbrid 37
 - vahetamine 37
 - Kiire USB 2.0 printimisport
 - asukoht 5
 - kiirus, optimeerimine 74
 - kiled
 - printimine (Windows) 46
 - klambrikassetid
 - vahetamine 41
 - klambriummistused
 - klammerdamiskast 108
 - klammerdaja
 - klambri vaikeasukoha seadistamine 32
 - klammerdaja/virnastaja tarvik
 - töörežiimi konfigureerimine 32
 - klammerdamine
 - töörežiimi konfigureerimine 32
 - vaikeasukoha seadistamine 32
 - klammerdamiskast
 - klambriummistuste eemaldamine 108
 - klaviatuur
 - asukoht 4
 - klienditugi
 - on-line 80
 - kohtvõrk (LAN)
 - asukoht 5
 - kopeerimine
 - eraldusvõime 8
 - kujutise kvaliteet
 - toonerikasseti oleku kontrollimine 112
 - kustutamine
 - talletatud tööd 53
 - kuumuti
 - ummistuste kõrvaldamine 100
 - kõvakettad
 - krüptitud 73
 - käsidupleks
 - Mac 48
 - Windows 45
- L**
- laadimine
 - paber 1. salve 17
 - paber 2. salve 22
 - LAN port
 - asukoht 5
 - lehekülgi lehe kohta
 - valimine (Mac) 49
 - valimine (Windows) 46
 - lehekülgi minutis 8
 - liidesepondid
 - asukoht 5
 - lisavarustus
 - tellimine 36
 - lukustamine
 - vormindi 73
- M**
- Maci draiveri sätted
 - töö talletamine 52
 - mitu lehekülge lehel
 - printimine (Mac) 49
 - printimine (Windows) 46
 - mobiilne printimine
 - Android-seadmed 57
 - mobiilsed printimislahendused 8
 - muude linkide loend,
 - HP sisseehitatud veebiserver 68
 - mõlemale lehepoolele printimine
 - Windows 45
 - mõlemale poolele printimine
 - käsitsi, Windows 45
 - Windows 45
 - mõõtmised, printer 11
 - mälu
 - komplektis 8
- N**
- nupu Start Copy (Kopeerimise alustamine)
 - asukoht 6
 - nõuded veebilehitsejale
 - HP sisseehitatud veebiserver 62
- O**
- online-tugi 80
 - operatsioonisüsteemid, toetatud 10
 - operatsioonisüsteemid (OS)
 - toetatud 8
 - OS (operatsioonisüsteem)
 - toetatud 8
- P**
- paber
 - 2100-lehelise mahuka sisendsalve laadimine 27
 - laadimine 1. salve 17
 - laadimine 2. salve 22
 - paigutus 1. salves 18
 - ummistused 91
 - valimine 114
 - paber, tellimine 36
 - paberi
 - laadimine 2100-lehelisse mahukasse sisendsalve 27
 - paberi sissevõtuprobleemid
 - lahendamine 84, 86
 - paberi tüübi
 - valimine (Windows) 46
 - paberi tüübid
 - valimine (Mac) 49
 - paberiummistused
 - 1. salv 92
 - 2., 3. ja 4. salv 95
 - 5. salv 98
 - asukohad 91
 - HP klammerdamiskast 107
 - väljastussalv 103
 - parem luuk
 - asukoht 4
 - Peamine sisendsalv
 - etikettide laadimine 31
 - pordid
 - asukoht 5
 - prindidraiverid, toetatud 10
 - prindikassettide vahetamine 37
 - prindimaterjal
 - laadimine 1. salve 17
 - prindisätted,
 - HP sisseehitatud veebiserver 64
 - printimine
 - talletatud tööd 52
 - USB-talletustarvikutest 58
 - Printimine funktsiooniga NFC 55
 - printimine funktsiooniga Wi-Fi Direct 55
 - Printimine lähiväljasidega (Near Field Communication, NFC) 55
 - printimine mõlemale poolele
 - sätted (Windows) 45
 - printimistööde talletamine 51

- puhastamine
 - paberitee 113
- puutetundliku ekraani
 - funktsioonide asukoht 6
- päise kirjalankrežiim 21, 26
- R**
- riistvara integreerimise tasku (HIP)
 - asukoht 4
- RJ-45 port
 - asukoht 5
- S**
- salv 3
 - ummistused 95
- salv 6
 - paberiummistused 98
- salved
 - asukoht 4
 - komplektis 8
 - mahutavus 8
- salved, väljastus
 - asukoht 4
- sisse/välja nupp
 - asukoht 4
- sisseehitatud veebiserver
 - printerit nime muutmine 69
- Sisseehitatud veebiserver
 - avamine 69
 - võrguseadete muutmine 69
- Sisseehitatud veebiserver (EWS)
 - funktsioonid 62
 - paroolide määramine 72
 - võrguühendus 63
- sisselogimisnupu
 - asukoht 6
- skannimine
 - eraldusvõime 8
- spikker, juhtpaneel 81
- spikrinupu
 - asukoht 6
- sätted
 - tehasesätete taastamine 82
- süsteeminõuded
 - HP sisseehitatud veebiserver 62
 - minimaalsed 11
- T**
- tagaluuk
 - ummistuste kõrvaldamine 100
- talletamine, töö
 - Maci sätted 52
- talletatud töö
 - kustutamine 53
 - loomine (Mac) 52
 - loomine (Windows) 51
 - printimine 52
- tarvikud
 - kasutamine madala tasemega 83
 - klambrikassettide vahetamine 41
 - madala läve sätted 83
 - tellimine 36
 - toonerikassettide vahetamine 37
- tarvikute seaded
 - HP sisseehitatud veebiserver 65
- TCP/IP
 - käsitsi IPv4 parameetrite konfigureerimine 70
 - käsitsi IPv6 parameetrite konfigureerimine 70
- teabelehed,
 - HP sisseehitatud veebiserveri lehed 63
- tehase vaikesätete taastamine 82
- tehniline tugi
 - on-line 80
- tellimine
 - tarvikud ja lisavarustus 36
- toitelüliti
 - asukoht 4
- toiteühendus
 - asukoht 4
- toonerikassetid
 - tellimisnumbrid 37
 - vahetamine 37
- toonerikassett
 - kasutamine madala tasemega 83
 - madala läve sätted 83
- tugi
 - võrgus 80
- turvaluku pesa
 - asukoht 5
- turvasätted
 - HP sisseehitatud veebiserver 66
- turve
 - krüptitud kõvaketas 73
- tõrkeotsing
 - probleemid paberi söötmisega 84
 - toonerikasseti oleku kontrollimine 112
 - ummistused 91
- tõrkeotsingu tööriistad
 - HP sisseehitatud veebiserver 65
- tööd, talletatud
 - kustutamine 53
 - loomine (Windows) 51
 - Maci sätted 52
 - printimine 52
- tööde talletamine
 - Windowsis 51
- U**
- ummistused
 - 1. salv 92
 - 2., 3. ja 4. salv 95
 - 2100-leheline mahukas sisestussalv (6. salv) 98
 - automaatne navigeerimine 91
 - dupleksseade 104
 - HP klammerdamiskast 107
 - klambrid klammerdamiskastis 108
 - kuumuti 100
 - nende põhjused 91
 - tagaluuk 100
 - väljastussalv 103
 - ümbrikusöötur 105
- ummistused, paber
 - asukohad 91
- unerežiim 74
- USB port
 - asukoht 5
- USB-port
 - lubamine 58, 60
- USB-talletustarvikud
 - printimine 58
- V**
- vahetamine
 - klambrikassetid 41
- vaikevõrguvärv, seade 70
- Veebilehed
 - HP Web Jetadmin, allalaadimine 76

- Veebisaidid
 - klienditugi 80
- virnastamine
 - töörežiimi konfigureerimine 32
- voolu
 - tarbimine 13
- vormindaja
 - asukoht 4
- võimsustarve
 - kuni 1 vatt 74
- võrgud
 - alamvõrgu mask 70
 - HP Web Jetadmin 76
 - IPv4 aadress 70
 - IPv6 aadress 70
 - toetatud 8
 - vaikevõrguvärv 70
- võrgu dupleksi seaded, muutmine
 - 71
- võrgu haldamine 69
- võrgu liini kiiruse seaded, muutmine
 - 71
- võrguspikker, juhtpaneel 81
- võrgusätted
 - HP sisseehitatud veebiserver 66
- võrguvärv, vaikeseade 70
- võrk
 - printeri nimi, muutmine 69
 - seaded, muutmine 69
 - seaded, vaatamine 69
- väljalogimisnupu
 - asukoht 6
- väljastussalv
 - ummistuste kõrvaldamine 103
- väljastussalved
 - asukoht 4

Ü

- üldine konfigureerimine
 - HP sisseehitatud veebiserver 63
- ümbrikud
 - paigutus 18
- ümbrikud, laadimine 29
- ümbrikusöötur
 - ummistuste kõrvaldamine 105