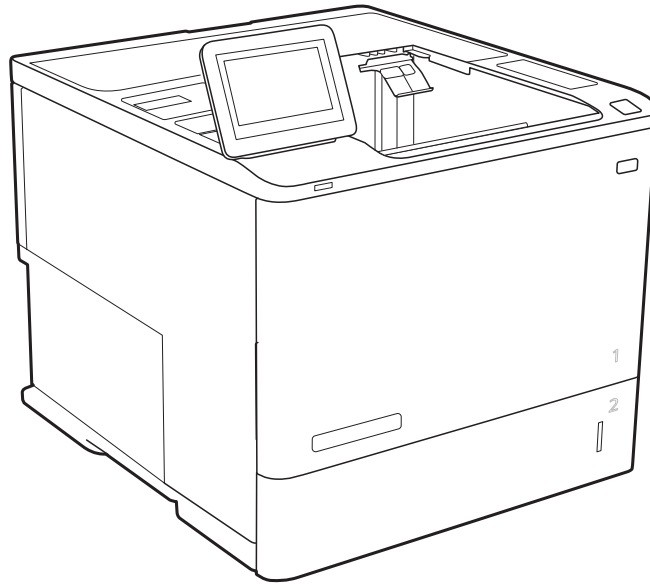




# HP LaserJet Managed E60155, E60165, E60175

## Guide de l'utilisateur



[www.hp.com/videos/LaserJet](http://www.hp.com/videos/LaserJet)  
[www.hp.com/support/ljE60155](http://www.hp.com/support/ljE60155)

[www.hp.com/support/ljE60165](http://www.hp.com/support/ljE60165)  
[www.hp.com/support/ljE60175](http://www.hp.com/support/ljE60175)





HP LaserJet Managed E60155, E60165,  
E60175

Guide de l'utilisateur

## Copyright et licence

© Copyright 2019 HP Development Company, L.P.

Il est interdit de reproduire, adapter ou traduire ce manuel sans autorisation expresse par écrit, sauf dans les cas permis par les lois régissant les droits d'auteur.

Les informations contenues dans ce document sont susceptibles d'être modifiées sans préavis.

Les seules garanties des produits et services HP sont exposées dans les clauses expresses de garantie fournies avec les produits ou services concernés. Le contenu de ce document ne constitue en aucun cas une garantie supplémentaire. HP ne peut être tenu responsable des éventuelles erreurs techniques ou éditoriales de ce document.

Edition 2, 08/2019

## Marques commerciales

Adobe®, Adobe Photoshop®, Acrobat® et PostScript® sont des marques de commerce d'Adobe Systems Incorporated.

Apple et le logo Apple sont des marques commerciales d'Apple, Inc. enregistrés aux États-Unis et dans d'autres pays/régions.

macOS est une marque déposée d'Apple Inc. aux États-Unis et dans d'autres pays.

AirPrint est une marque commerciale d'Apple Inc. aux États-Unis et dans d'autres pays.

Google™ est une marque déposée de Google Inc.

Microsoft®, Windows®, Windows® XP et Windows Vista® sont des marques déposées de Microsoft Corporation aux États-Unis.

UNIX® est une marque déposée de The Open Group.

---

# Sommaire

<b>1 Présentation de l'imprimante .....</b>	<b>1</b>
Icônes d'avertissement .....	2
Danger de choc électrique .....	3
Vues de l'imprimante .....	4
Vue avant de l'imprimante .....	4
Vue arrière de l'imprimante .....	4
Ports d'interface .....	5
Vue du panneau de commande .....	6
Spécifications de l'imprimante .....	8
Caractéristiques techniques .....	8
Systèmes d'exploitation pris en charge .....	10
Dimensions de l'imprimante .....	12
Consommation d'énergie, spécifications électriques et émissions acoustiques .....	13
Amplitudes d'environnement .....	13
Configuration de l'imprimante et installation du logiciel .....	14
<b>2 Bacs à papier .....</b>	<b>15</b>
Introduction .....	16
Chargement de papier dans le bac 1 (bac multifonction) .....	17
Bac 1 : orientation du papier .....	18
Utilisation du mode en-tête alternatif .....	21
Chargement du papier dans le bac 2 et les bacs de 550 feuilles— .....	22
Introduction .....	22
Orientation du papier du bac 2 et des bacs de 550 feuilles .....	24
Utilisation du mode en-tête alternatif .....	26
Chargement du papier dans le bac d'alimentation haute capacité de 2 100 feuilles .....	27
Chargement et impression des enveloppes .....	29
Introduction .....	29
Impression d'enveloppes .....	29
Orientation des enveloppes .....	30
Chargement et impression des étiquettes .....	31
Introduction .....	31

Alimentation manuelle des étiquettes .....	31
Orientation de l'étiquette .....	32
Configuration de la trieuse à bacs multiples 5 bacs avec agrafeuse .....	33
Configuration de l'emplacement de perforation par défaut .....	33
Configurer le mode de fonctionnement .....	34
<b>3 Consommables, accessoires et pièces .....</b>	<b>37</b>
Commande de fournitures, d'accessoires et de pièces .....	38
Commandes .....	38
Remplacement du toner .....	39
Informations sur le toner .....	39
Retrait et remplacement de la cartouche .....	39
Remplacement d'une cartouche d'agrafes .....	43
<b>4 Imprimer .....</b>	<b>45</b>
Imprimer des tâches (Windows) .....	46
Comment imprimer (Windows) .....	46
Imprimer automatiquement des deux côtés (Windows) .....	47
Imprimer en manuel des deux côtés (Windows) .....	47
Imprimer plusieurs pages par feuille (Windows) .....	48
Sélectionner le type de papier (Windows) .....	48
Tâches d'impression supplémentaires .....	49
Tâches d'impression (macOS) .....	50
Comment imprimer (macOS) .....	50
Imprimer automatiquement des deux côtés (macOS) .....	50
Imprimer manuellement des deux côtés (macOS) .....	50
Imprimer plusieurs pages par feuille (macOS) .....	51
Sélectionner le type de papier (macOS) .....	51
Tâches d'impression supplémentaires .....	51
Stockage des tâches d'impression sur l'imprimante pour les imprimer ultérieurement ou en privé .....	53
Introduction .....	53
Créer une tâche en mémoire (Windows) .....	53
Créer une tâche en mémoire (macOS) .....	54
Imprimer une tâche en mémoire .....	55
Suppression d'une tâche en mémoire .....	55
Informations envoyées à l'imprimante pour la comptabilité des tâches .....	56
Solutions d'impression mobile .....	57
Introduction .....	57
Wi-Fi Direct (modèles sans fil uniquement, avec l'accessoire HP Jetdirect 3100w BLE/NFC/ Wireless installé) .....	57
HP ePrint via messagerie électronique .....	58

AirPrint .....	59
Impression intégrée Android .....	59
Impression à partir d'une clé USB à mémoire flash .....	60
Introduction .....	60
Activer le port USB pour l'impression .....	60
Imprimer les documents via USB .....	61
Impression en utilisant le port USB 2.0 haut débit (câblé) .....	62
Activation du port USB haut débit pour impression .....	62

## 5 Gestion de l'imprimante ..... 63

Configuration avancée avec le serveur Web intégré HP (EWS) .....	64
Introduction .....	64
Accès au serveur Web intégré HP (EWS) .....	65
Fonctions du serveur Web intégré HP .....	65
Configurer les paramètres réseau IP .....	72
Partage de l'imprimante : avertissement .....	72
Affichage ou modification des paramètres réseau .....	72
Renommer l'imprimante sur le réseau .....	72
Configuration manuelle des paramètres IPv4 TCP/IP via le panneau de commande .....	73
Configuration manuelle des paramètres IPv6 TCP/IP via le panneau de commande .....	73
Paramètres de vitesse de liaison et de recto verso .....	74
Fonctions de sécurité de l'imprimante .....	76
Introduction .....	76
Déclarations de sécurité .....	76
Sécurité IP .....	76
Attribution ou modification du mot de passe du système à l'aide du serveur Web intégré HP .....	76
Prise en charge du chiffrement : Disques durs HP High Performance Secure .....	77
Verrouillage du formateur .....	77
Paramètres d'économie d'énergie .....	78
Introduction .....	78
Imprimer avec EconoMode .....	78
Définir l'heure de veille et configurer l'imprimante de manière à n'utiliser qu'1 watt maximum .....	78
HP Web Jetadmin .....	80
Mises à jour des logiciels et micrologiciels .....	81

## 6 Résolution des problèmes ..... 83

Assistance clientèle .....	84
Système d'aide du panneau de commande .....	85
Réinitialisation des paramètres d'usine .....	86
Introduction .....	86

Première méthode : Réinitialisation des paramètres d'usine à partir du panneau de commande de l'imprimante .....	86
Deuxième méthode : Réinitialisation des paramètres d'usine à partir du serveur Web intégré HP (imprimantes connectées au réseau uniquement) .....	86
Le message « Le niveau de la cartouche est bas » ou « Le niveau de la cartouche est très bas » s'affiche sur le panneau de commande de l'imprimante .....	87
L'imprimante n'entraîne pas le papier ou rencontre un défaut d'alimentation .....	88
Introduction .....	88
L'imprimante n'entraîne pas de papier .....	88
L'imprimante entraîne plusieurs feuilles de papier .....	90
Suppression de bourrages papier .....	94
Introduction .....	94
Emplacements des bourrages papier .....	95
Auto-navigation pour l'élimination des bourrages papier .....	95
Les bourrages papier sont-ils fréquents ou récurrents ? .....	95
Elimination des bourrages papier dans le bac 1 (13.A1) .....	96
Elimination des bourrages papier dans les bacs 2, 3, 4, 5 (13.A2, 13.A3, 13.A4, 13.A5) .....	99
Elimination des bourrages papier dans le bac d'entrée haute capacité de 2 100 feuilles (13A, 13F) .....	102
Elimination des bourrages papier au niveau de la porte arrière et de l'unité de fusion (13.B) .....	105
Elimination des bourrages papier dans le bac de sortie (13.E1) .....	107
Elimination des bourrages papier dans l'unité recto verso (13.C, 13.D, 13.B) .....	108
Elimination des bourrages papier dans le bac à enveloppes (13.A) .....	109
Elimination des bourrages papier dans la trieuse à bacs multiples 5 bacs avec agrafeuse (13.E, 13.7) .....	111
Elimination des bourrages d'agrafes dans la trieuse à bacs multiples 5 bacs avec agrafeuse (13.8) .....	112
Résolution des problèmes de qualité d'impression .....	115
Introduction .....	115
Résolution des problèmes de qualité d'impression .....	115
<b>Index .....</b>	<b>121</b>



---

# 1 Présentation de l'imprimante

- [Icônes d'avertissement](#)
- [Danger de choc électrique](#)
- [Vues de l'imprimante](#)
- [Spécifications de l'imprimante](#)
- [Configuration de l'imprimante et installation du logiciel](#)

## Pour plus d'informations

Les informations suivantes sont correctes au moment de la publication.

Pour une assistance vidéo, voir [www.hp.com/videos/LaserJet](http://www.hp.com/videos/LaserJet).

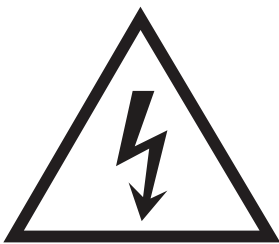
Pour obtenir des informations à jour, reportez-vous à la section [www.hp.com/support/ljE60155](http://www.hp.com/support/ljE60155), [www.hp.com/support/ljE60165](http://www.hp.com/support/ljE60165) ou [www.hp.com/support/ljE60175](http://www.hp.com/support/ljE60175).

L'assistance HP tout inclus de l'imprimante comprend les éléments suivants :

- Installation et configuration
- Utilisation
- Résolution des problèmes
- Téléchargement des mises à jour de logiciels et de micrologiciels
- Inscription au forum d'assistance
- Recherche d'informations réglementaires et de garantie

## Icônes d'avertissement

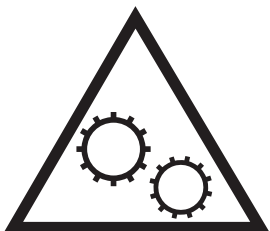
Définition des icônes d'avertissement : Les icônes d'avertissement suivantes peuvent apparaître sur les produits HP. User de prudence, le cas échéant.



• Attention : choc électrique



• Attention : surface chaude



• Attention : tenir les parties du corps éloignées des pièces mobiles



• Attention : bord tranchant à proximité

## Danger de choc électrique

Suivez toujours les consignes de sécurité élémentaires lors de l'utilisation de ce produit afin de réduire les risques de blessures dues au feu ou à une décharge électrique.

- Lisez les instructions contenues dans le manuel de l'utilisateur et assurez-vous de bien les comprendre.
- Prêtez attention à tous les avertissements et instructions inscrits sur le produit.
- Utilisez uniquement une prise secteur mise à la terre lors du branchement du produit à une source d'alimentation. Si vous ne savez pas si la prise est mise à la terre, contactez un électricien qualifié.
- Ne touchez pas les contacts des prises du produit. Remplacez immédiatement tout cordon endommagé.
- Débranchez ce produit des prises murales avant de le nettoyer.
- N'installez et n'utilisez jamais ce produit près de l'eau ou lorsque vous êtes mouillé.
- Installez le produit de manière sécurisée sur une surface stable.
- Installez le produit dans un lieu sûr où personne ne risque de marcher ou de trébucher sur le cordon d'alimentation.

## Vues de l'imprimante

- [Vue avant de l'imprimante](#)
- [Vue arrière de l'imprimante](#)
- [Ports d'interface](#)
- [Vue du panneau de commande](#)

### Vue avant de l'imprimante

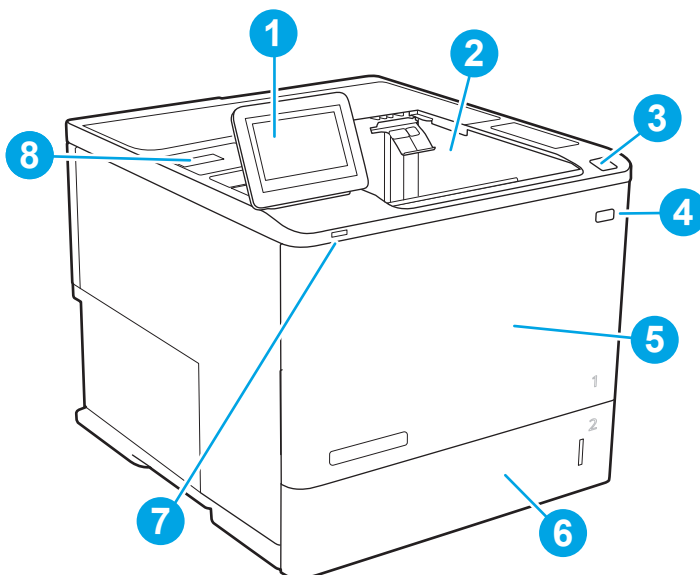

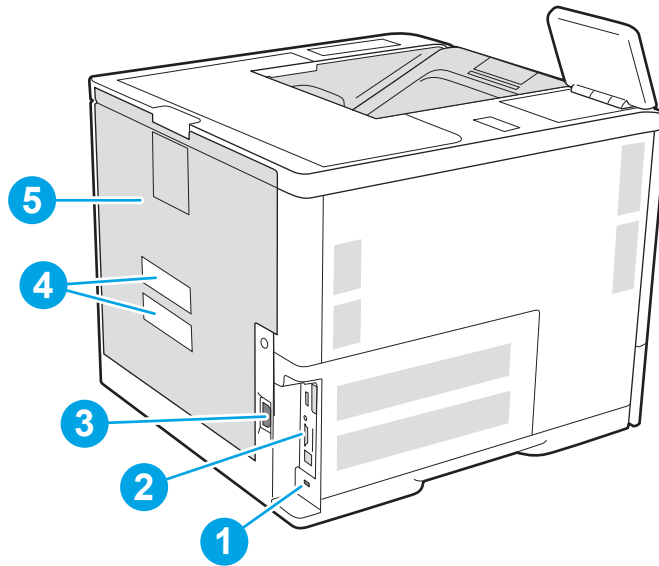


Tableau 1-1 Légende de vue de l'avant de l'imprimante

Légende d'image	Composant d'imprimante
1	Panneau de commande avec écran tactile couleur
2	Bac de sortie
3	Bouton de dégagement de la porte d'accès à la cartouche (accès à la cartouche de toner)
4	Bouton marche/arrêt
5	Porte d'accès à la cartouche et bac 1
6	Bac 2
7	Port d'impression directe par USB
8	Module d'intégration du matériel (pour la connexion d'accessoires et de périphériques tiers)

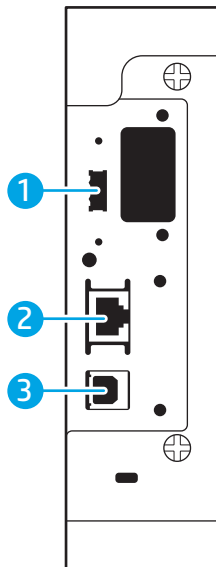
### Vue arrière de l'imprimante

 **REMARQUE :** L'imprimante est représentée sans accessoire de finition.



1	Logement pour câble de verrouillage
2	Plaque du formateur (contient les ports d'interface)
3	Branchement de l'alimentation
4	Etiquette du numéro de série et du numéro de produit
5	Porte arrière (accès aux bourrages papier)

## Ports d'interface




1	Port USB hôte pour connecter des périphériques USB externes (port à couvrir)
---	--


2	Port réseau Ethernet LAN (RJ-45)
3	Port d'impression USB 2.0 haute vitesse

**REMARQUE :** Pour imprimer avec un port USB à accès simplifié, utilisez le port USB près du panneau de commande.

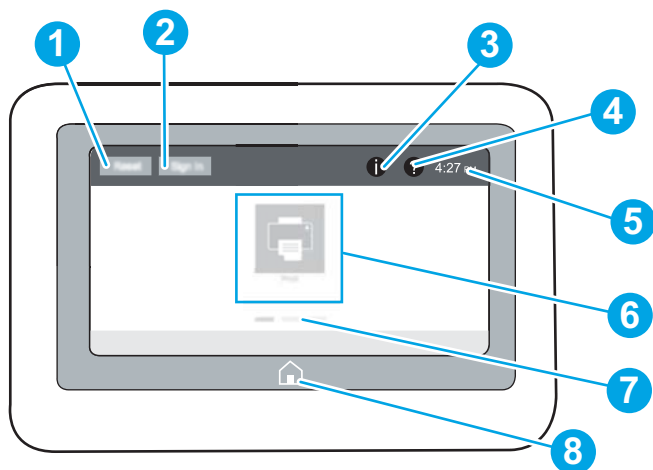
## Vue du panneau de commande

L'écran d'accueil permet d'accéder aux fonctions de l'imprimante et indique l'état actuel de l'imprimante.

Retournez à l'écran d'accueil à tout moment en sélectionnant le bouton .

 **REMARQUE :** Pour obtenir plus d'informations sur les fonctionnalités du panneau de commande d'imprimante, accédez à [www.hp.com/support/ljE60155](http://www.hp.com/support/ljE60155), [www.hp.com/support/ljE60165](http://www.hp.com/support/ljE60165) ou [www.hp.com/support/ljE60175](http://www.hp.com/support/ljE60175), sélectionnez **Manuels**, puis **Référence générale**.




 **REMARQUE :** Les fonctions qui s'affichent sur l'écran d'accueil peuvent varier en fonction de la configuration de l'imprimante.



**Tableau 1-2** Légende de vue du panneau de commande d'imprimante

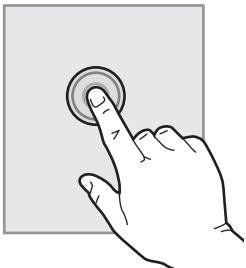
Légende d'image	Composant	Description
1	Bouton <b>Réinitialiser</b>	Appuyez sur le bouton Réinitialiser pour effacer les modifications, faire sortir l'imprimante d'un état de pause, réinitialiser le champ du nombre de copies, afficher des erreurs masquées et restaurer les paramètres par défaut (y compris la langue et la disposition du clavier).
2	Bouton <b>Se connecter</b> ou <b>Se déconnecter</b>	Appuyez sur le bouton <b>Se connecter</b> pour accéder aux fonctionnalités sécurisées.  Appuyez sur le bouton <b>Se déconnecter</b> pour vous déconnecter de l'imprimante. L'imprimante restaure toutes les options aux paramètres par défaut.  <b>REMARQUE :</b> Ce bouton s'affiche uniquement si l'administrateur a configuré l'imprimante pour que l'accès aux fonctions soit soumis à autorisation.

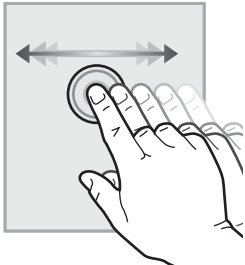
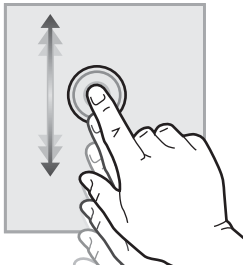
Tableau 1-2 Légende de vue du panneau de commande d'imprimante (suite)

Légende d'image	Composant	Description
3	Bouton 	<p>Appuyez sur le bouton Informations pour accéder à un écran qui présente plusieurs types d'informations sur l'imprimante. Appuyez sur les boutons en bas de l'écran pour obtenir les informations suivantes :</p> <ul style="list-style-type: none"> <li>• <b>Langue d'affichage</b> : permet de modifier le paramètre de langue de la session utilisateur en cours.</li> <li>• <b>Mode veille</b> : passe l'imprimante en mode veille.</li> <li>• <b>Wi-Fi Direct</b> : affiche des explications sur la manière de vous connecter directement à l'imprimante à l'aide d'un téléphone, d'une tablette ou de tout autre périphérique équipé de Wi-Fi (uniquement si un accessoire HP Jetdirect 3100w BLE/NFC/Wireless facultatif est installé).</li> <li>• <b>Sans fil</b> : permet d'afficher ou de modifier les paramètres de la connexion sans fil (uniquement si un accessoire sans fil pour serveur d'impression HP Jetdirect 2900nw facultatif est installé).</li> <li>• <b>Ethernet</b> : permet d'afficher et de modifier les paramètres de la connexion Ethernet.</li> <li>• <b>Services Web HP</b> : permet d'afficher des informations sur la connexion et l'impression avec l'imprimante connectée à l'aide de HP Web Services (ePrint).</li> </ul>
4	Bouton 	Appuyez sur le bouton Aide pour ouvrir le système d'aide intégré.
5	Heure actuelle	Affiche l'heure actuelle.
6	Zone des applications	<p>Touchez l'une des icônes pour ouvrir l'application correspondante. Faites défiler l'écran latéralement pour accéder à d'autres applications.</p> <p><b>REMARQUE :</b> Les applications disponibles varient selon l'imprimante. L'administrateur peut configurer les applications qui s'affichent ainsi que l'ordre dans lequel elles apparaissent.</p>
7	Indicateur de page de l'écran d'accueil	Indique le nombre de pages sur l'écran d'accueil ou dans une application. La page en cours est mise en surbrillance. Faites défiler l'écran latéralement pour naviguer entre les pages.
8	Bouton 	Appuyez sur le bouton Accueil pour revenir à l'écran d'accueil.


## Utilisation du panneau de commande avec écran tactile

Utilisez les actions suivantes pour vous servir du panneau de commande avec écran tactile.

Action	Description	Exemple
<p>Appuyez sur</p> 	<p>Appuyez sur un élément à l'écran pour le sélectionner ou pour ouvrir ce menu. En outre, lorsque vous faites défiler des menus, appuyez brièvement sur l'écran pour arrêter le défilement.</p>	<p>Appuyez sur l'icône <a href="#">Paramètres</a> pour ouvrir le menu <a href="#">Paramètres</a>.</p>

Action	Description	Exemple
<b>Glissement</b> 	Appuyez sur l'écran, puis déplacez votre doigt à l'horizontale pour faire défiler l'écran d'un côté à l'autre.	Faites glisser votre doigt jusqu'à ce que le menu <b>Paramètres</b> s'affiche.
<b>Défilement</b> 	Appuyez sur l'écran, puis déplacez votre doigt à la verticale pour faire défiler l'écran de haut en bas. Lorsque vous faites défiler des menus, appuyez brièvement sur l'écran pour arrêter le défilement.	Faites défiler le menu <b>Paramètres</b> .

## Spécifications de l'imprimante

 **IMPORTANT :** Les spécifications suivantes sont correctes au moment de la publication, mais sont sujettes à modification. Pour obtenir des informations à jour, consultez [www.hp.com/support/ljE60155](http://www.hp.com/support/ljE60155), [www.hp.com/support/ljE60165](http://www.hp.com/support/ljE60165) ou [www.hp.com/support/ljE60175](http://www.hp.com/support/ljE60175).

- [Caractéristiques techniques](#)
- [Systèmes d'exploitation pris en charge](#)
- [Dimensions de l'imprimante](#)
- [Consommation d'énergie, spécifications électriques et émissions acoustiques](#)
- [Amplitudes d'environnement](#)

## Caractéristiques techniques

Tableau 1-3 Spécifications de la gestion du papier

Fonctionnalités de la gestion du papier	Modèle E60155dn, E60165dn, E60175dn (Produit # 3GY09A, 3GY10A, 3GY12A)
Bac 1 (capacité de 100 feuilles)	Inclus
Bac 2 (capacité de 550 feuilles)	Inclus



**Tableau 1-3** Spécifications de la gestion du papier (suite)

Fonctionnalités de la gestion du papier	Modèle E60155dn, E60165dn, E60175dn (Produit # 3GY09A, 3GY10A, 3GY12A)
Bac d'alimentation papier 1 x 550 feuilles	Facultatif
<b>REMARQUE :</b> Les modèles E65150dn et E65160dn acceptent jusqu'à six chargeurs de feuilles 1 x 550 feuilles en option.	
Bac d'alimentation grande capacité de 2 100 feuilles (HCI)	Facultatif
Impression recto verso automatique	<b>Inclus</b>
Cassette du bac à enveloppes permettant d'imprimer jusqu'à 75 enveloppes	Facultatif
Capot du bac d'extension 2 permettant d'imprimer des documents au format Légal	Facultatif
Trieuse à bacs multiples 5 bacs avec agrafeuse	Facultatif
<b>REMARQUE :</b> Quand cet accessoire est ajouté au bac de sortie standard, la capacité totale est de six bacs et 1 300 feuilles.	

**Tableau 1-4** Spécifications de connectivité

Fonctionnalités de connectivité	Modèles E60155dn, E60165dn, E60175dn (Produits n° 3GY09A, 3GY10A, 3GY12A)
Connexion LAN Ethernet 10/100/1000 avec IPv4 et IPv6	<b>Inclus</b>
USB 2.0 haute vitesse	<b>Inclus</b>
Port USB Easy-access (pour imprimer sans ordinateur et pour la mise à jour du micrologiciel)	<b>Inclus</b>
Module d'intégration de matériel pour la connexion d'accessoires et de périphériques tiers	<b>Inclus</b>
Ports USB internes HP	Facultatif
Accessoire pour serveur d'impression HP Jetdirect 2900nw pour la connectivité sans fil	Facultatif
Accessoire HP Jetdirect 3100w BLE/NFC/Wireless pour l'impression à partir de périphériques mobiles	Facultatif
<b>REMARQUE :</b> Connecté via le module d'intégration de matériel ou le port USB hôte arrière. L'accessoire HP Jetdirect 3100w BLE/NFC/Wireless requiert l'accessoire de ports USB internes HP.	

**Tableau 1-5** Spécifications relatives à l'impression

Fonctionnalités d'impression	Modèles E60155dn, E60165dn, E60175dn (Produits n° 3GY09A, 3GY10A, 3GY12A)
Permet d'imprimer jusqu'à 52 pages par minute (ppm) sur du papier au format A4 et 55 ppm sur du papier au format Lettre	E60155dn
Imprime 61 ppm au format A4 et 65 ppm au format Lettre	E60165dn

**Tableau 1-5** Spécifications relatives à l'impression (suite)

Fonctionnalités d'impression	Modèles E60155dn, E60165dn, E60175dn (Produits n° 3GY09A, 3GY10A, 3GY12A)
Imprime 71 ppm au format A4 et 75 ppm au format Lettre	E60175dn
Impression par le port USB à accès simplifié (sans ordinateur)	Inclus

**Tableau 1-6** Autres spécifications

Fonction	Modèles E60155dn, E60165dn, E60175dn (Produits n° 3GY09A, 3GY10A, 3GY12A)
<b>Mémoire</b> : 512 Go de mémoire, extensible à 1,5 Go en ajoutant un module de mémoire DIMM de 1 Go	Inclus
<b>Mémoire</b> : Disque dur sécurisé haute performance HP	Facultatif
<b>Sécurité</b> : HP TPM (Trusted Platform Module) pour le chiffrement de toutes les données qui transitent par l'imprimante	Inclus
<b>Panneau de commande</b> : Panneau de commande avec écran tactile couleur et affichage permanent	Inclus

## Systèmes d'exploitation pris en charge

**Linux** : pour obtenir plus d'informations et des pilotes d'impression pour Linux, rendez-vous sur le site [www.hp.com/go/linuxprinting](http://www.hp.com/go/linuxprinting).

**UNIX** : pour plus d'informations et obtenir les pilotes d'impression pour UNIX®, rendez-vous sur [www.hp.com/go/unixmodelscripts](http://www.hp.com/go/unixmodelscripts).

Les informations suivantes s'appliquent aux pilotes d'impression HP PCL 6, aux pilotes HP pour macOS et au programme d'installation du logiciel.

**Windows** : Téléchargez HP Easy Start sur [123.hp.com/LaserJet](http://123.hp.com/LaserJet) pour installer le pilote d'impression HP. Ou, accédez au site Web d'assistance de cette imprimante : [www.hp.com/support/ljE60155](http://www.hp.com/support/ljE60155), [www.hp.com/support/ljE60165](http://www.hp.com/support/ljE60165) ou [www.hp.com/support/ljE60175](http://www.hp.com/support/ljE60175) pour télécharger le pilote d'impression ou le programme d'installation du logiciel pour installer le pilote d'impression HP.

**macOS** : les ordinateurs Mac sont pris en charge par cette imprimante. Téléchargez HP Easy Start sur [123.hp.com/LaserJet](http://123.hp.com/LaserJet) ou sur la page d'assistance de l'imprimante, puis utilisez HP Easy Start pour installer le pilote d'impression HP.

1. Accédez à [123.hp.com/LaserJet](http://123.hp.com/LaserJet).
2. Suivez les étapes indiquées pour télécharger le logiciel de l'imprimante.

**Tableau 1-7** Systèmes d'exploitation et pilotes d'impression pris en charge


Système d'exploitation	Pilote d'impression (pour Windows ou le programme d'installation en ligne pour macOS)
Windows 7, 32 bits et 64 bits	Le pilote d'impression HP PCL 6 spécifique à l'imprimante est installé pour ce système d'exploitation dans le cadre de l'installation du logiciel.

**Tableau 1-7** Systèmes d'exploitation et pilotes d'impression pris en charge (suite)

Système d'exploitation	Pilote d'impression (pour Windows ou le programme d'installation en ligne pour macOS)
Windows 8, 32 bits et 64 bits	Le pilote d'impression HP PCL 6 spécifique à l'imprimante est installé pour ce système d'exploitation dans le cadre de l'installation du logiciel.
Windows 8.1, 32 bits et 64 bits	Le pilote d'impression HP PCL-6 V4 spécifique à l'imprimante est installé pour ce système d'exploitation dans le cadre de l'installation du logiciel.
Windows 10, 32 bits et 64 bits	Le pilote d'impression HP PCL-6 V4 spécifique à l'imprimante est installé pour ce système d'exploitation dans le cadre de l'installation du logiciel.
Windows Server 2008 R2 SP1 (64 bits)	Le pilote d'impression PCL 6 spécifique à l'imprimante est disponible au téléchargement sur le site Web d'assistance de l'imprimante. Téléchargez le pilote, puis utilisez l'outil Ajout d'imprimante de Microsoft pour l'installer.
Windows Server 2012 (64 bits)	Le pilote d'impression PCL 6 spécifique à l'imprimante est disponible au téléchargement sur le site Web d'assistance de l'imprimante. Téléchargez le pilote, puis utilisez l'outil Ajout d'imprimante de Microsoft pour l'installer.
Windows Server 2012 R2 (64 bits)	Le pilote d'impression PCL 6 spécifique à l'imprimante est disponible au téléchargement sur le site Web d'assistance de l'imprimante. Téléchargez le pilote, puis utilisez l'outil Ajout d'imprimante de Microsoft pour l'installer.
Windows Server 2016 (64 bits)	Le pilote d'impression PCL 6 spécifique à l'imprimante est disponible au téléchargement sur le site Web d'assistance de l'imprimante. Téléchargez le pilote, puis utilisez l'outil Ajout d'imprimante de Microsoft pour l'installer.
macOS 10.12 Sierra, macOS 10.13 High Sierra	Téléchargez HP Easy Start sur <a href="https://123.hp.com/LaserJet">123.hp.com/LaserJet</a> pour installer le pilote d'impression.


 **REMARQUE :** Les systèmes d'exploitation pris en charge peuvent changer.

 **REMARQUE :** Pour obtenir la liste des systèmes d'exploitation pris en charge, rendez-vous sur [www.hp.com/support/ljE60155](https://www.hp.com/support/ljE60155), [www.hp.com/support/ljE60165](https://www.hp.com/support/ljE60165) ou [www.hp.com/support/ljE60175](https://www.hp.com/support/ljE60175) dans le cadre du plan d'assistance HP tout inclus de l'imprimante.

 **REMARQUE :** Pour plus d'informations sur le client, les systèmes d'exploitation serveur et la prise en charge des UPD HP pour cette imprimante, accédez à l'adresse [www.hp.com/go/upd](https://www.hp.com/go/upd). Sous **Informations supplémentaires**, cliquez sur les liens.

**Tableau 1-8** Configuration minimale requise

Windows	macOS
<ul style="list-style-type: none"> <li>• Connexion Internet</li> <li>• Connexion USB 1.1 ou 2.0 dédiée ou connexion réseau</li> <li>• 2 Go d'espace disque disponible</li> <li>• 1 Go de mémoire RAM (32 bits) ou 2 Go de mémoire RAM (64 bits)</li> </ul>	<ul style="list-style-type: none"> <li>• Connexion Internet</li> <li>• Connexion USB 1.1 ou 2.0 dédiée ou connexion réseau</li> <li>• 1,5 Go d'espace disque disponible</li> </ul>

 **REMARQUE :** Le programme d'installation de logiciel Windows installe le service HP Smart Device Agent Base. La taille du fichier est d'environ 100 Ko. Son unique fonction consiste à rechercher les imprimantes connectées via USB toutes les heures. Aucune donnée n'est recueillie. Si une imprimante USB est détectée, il tente de localiser une instance JetAdvantage Management Connector (JAMc) sur le réseau. Si une instance JAMc est détectée, le HP Smart Device Agent Base est mis à niveau de manière sécurisée vers un Smart Device Agent complet à partir de JAMc qui permettra alors de comptabiliser les pages imprimées dans un compte Managed Print Services (MPS). Les packs Web de pilotes uniquement téléchargés depuis hp.com pour l'imprimante et installés via l'assistant Ajout d'imprimante ne permettent pas d'installer ce service.

Pour désinstaller le service, ouvrez le **Panneau de configuration**, sélectionnez **Programmes** ou **Programmes et fonctionnalités**, puis sélectionnez **Ajout/Suppression de programmes** ou **Désinstaller un programme** pour supprimer le service. Le nom du fichier est **HPSmartDeviceAgentBase**.

## Dimensions de l'imprimante

**Tableau 1-9** Dimensions des modèles E60155dn, E60165dn et E60175dn

	Imprimante entièrement fermée	Imprimante entièrement ouverte
Hauteur	357 mm	433 mm
Profondeur	466 mm	1 040 mm
Largeur	431 mm	431 mm
Poids (cartouche de toner incluse)	20,6 kg	

**Tableau 1-10** Dimensions du bac d'alimentation papier 1 x 550 feuilles

	Accessoire entièrement fermé	Accessoire entièrement ouvert
Hauteur	148 mm	148 mm
Profondeur	466 mm	790 mm
Largeur	426 mm	426 mm
Poids	5,7 kg	

**Tableau 1-11** Dimensions du chargeur HCI de 2 100 feuilles avec le support

	Accessoire entièrement fermé	Accessoire entièrement ouvert
Hauteur	341 mm	341 mm
Profondeur	466 mm	864 mm
Largeur	426 mm	426 mm
Poids	9,98 kg	

**Tableau 1-12** Dimensions du bac à enveloppes

	Accessoire entièrement fermé	Accessoire entièrement ouvert
Hauteur	148 mm	148 mm

**Tableau 1-12** Dimensions du bac à enveloppes (suite)

	Accessoire entièrement fermé	Accessoire entièrement ouvert
Profondeur	466 mm	790 mm
Largeur	426 mm	426 mm
Poids	5,8 kg	

**Tableau 1-13** Dimensions de la trieuse à bacs multiples 5 bacs avec agrafeuse

	Accessoire entièrement fermé	Accessoire entièrement ouvert
Hauteur	429 mm	429 mm
Profondeur	504 mm	614 mm
Largeur	475 mm	511 mm
Poids	11,3 kg	

## Consommation d'énergie, spécifications électriques et émissions acoustiques

Visitez le site Web [www.hp.com/support/ljE60155](http://www.hp.com/support/ljE60155), [www.hp.com/support/ljE60165](http://www.hp.com/support/ljE60165) ou [www.hp.com/support/ljE60175](http://www.hp.com/support/ljE60175) pour obtenir les toutes dernières informations.

**⚠ ATTENTION :** Les alimentations électriques sont basées sur les pays/régions où l'imprimante est vendue. Ne convertissez pas les tensions de fonctionnement. Ceci endommagerait l'imprimante et annulerait sa garantie.

## Amplitudes d'environnement

**Tableau 1-14** Amplitudes d'environnement

Environnement	Recommandé	Autorisé
Température	15 à 25°C	10° à 32,5 °C
Humidité relative	30 à 70 % d'humidité relative (RH)	10 % à 80 % d'humidité relative (HR)

## Configuration de l'imprimante et installation du logiciel

Pour obtenir des instructions de configuration de base, reportez-vous au Guide d'installation du matériel livré avec l'imprimante. Pour obtenir des instructions supplémentaires, reportez-vous à l'assistance HP sur le Web.

Accédez à l'adresse [www.hp.com/support/ljE60155](http://www.hp.com/support/ljE60155), [www.hp.com/support/ljE60165](http://www.hp.com/support/ljE60165) ou [www.hp.com/support/ljE60175](http://www.hp.com/support/ljE60175) pour obtenir de l'aide complète HP pour l'imprimante. Trouvez les options d'assistance suivantes :

- Installation et configuration
- Utilisation
- Résolution des problèmes
- Téléchargement des mises à jour de logiciels et de micrologiciels
- Inscription au forum d'assistance
- Recherche d'informations réglementaires et de garantie

---

## 2 Bacs à papier

- [Introduction](#)
- [Chargement de papier dans le bac 1 \(bac multifonction\)](#)
- [Chargement du papier dans le bac 2 et les bacs de 550 feuilles—](#)
- [Chargement du papier dans le bac d'alimentation haute capacité de 2 100 feuilles](#)
- [Chargement et impression des enveloppes](#)
- [Chargement et impression des étiquettes](#)
- [Configuration de la trieuse à bacs multiples 5 bacs avec agrafeuse](#)

### Pour plus d'informations

Les informations suivantes sont correctes au moment de la publication.

Pour une assistance vidéo, voir [www.hp.com/videos/LaserJet](http://www.hp.com/videos/LaserJet).

Pour obtenir des informations à jour, reportez-vous à la section [www.hp.com/support/ljE60155](http://www.hp.com/support/ljE60155), [www.hp.com/support/ljE60165](http://www.hp.com/support/ljE60165) ou [www.hp.com/support/ljE60175](http://www.hp.com/support/ljE60175).

L'assistance HP tout inclus de l'imprimante comprend les éléments suivants :

- Installation et configuration
- Utilisation
- Résolution des problèmes
- Téléchargement des mises à jour de logiciels et de micrologiciels
- Inscription au forum d'assistance
- Recherche d'informations réglementaires et de garantie

## Introduction

---

 **ATTENTION :** Ne pas utiliser plus d'un bac à papier à la fois.

N'utilisez pas le bac à papier comme marche pied.

Ecartez vos mains des bacs à papier lors de la fermeture.

Lorsque vous déplacez l'imprimante, tous les bacs doivent être fermés.

---

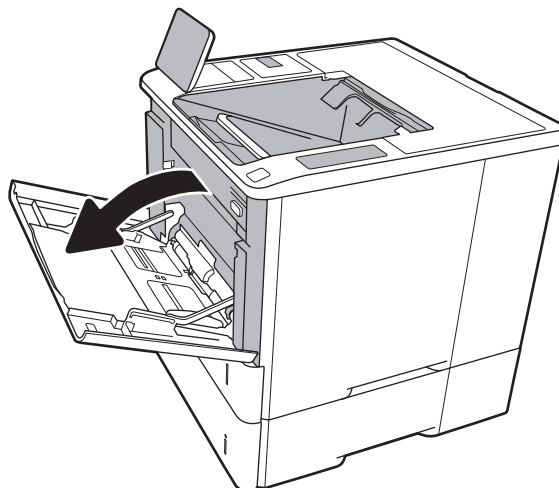


## Chargement de papier dans le bac 1 (bac multifonction)

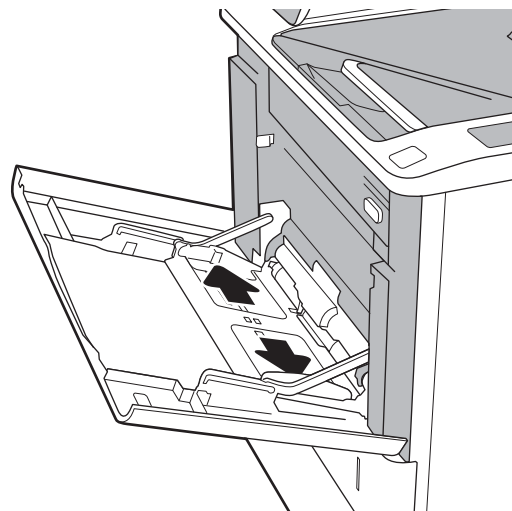
Les informations suivantes décrivent comment charger du papier dans le bac 1.

**⚠ ATTENTION :** Pour éviter les bourrages, n'ajoutez ou ne retirez jamais le bac 1 durant l'impression.

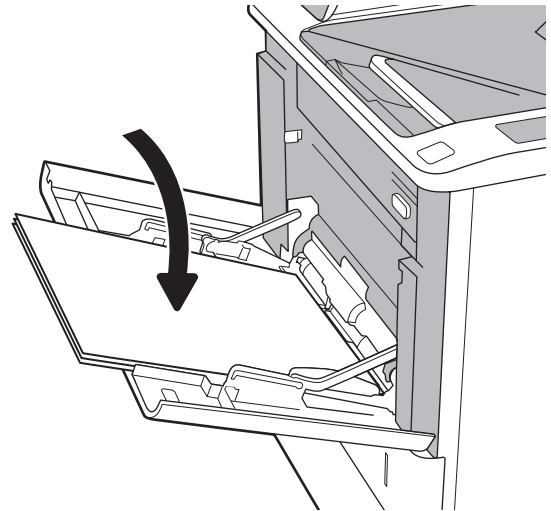
1. Ouvrez le bac 1.



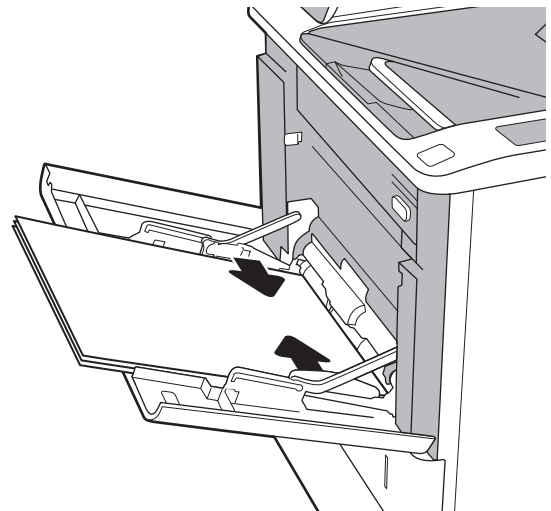
2. Réglez les guides de largeur du papier en appuyant sur le taquet de réglage bleu et en faisant glisser les guides jusqu'à ce qu'ils atteignent le format du papier utilisé.



3. Chargez du papier dans le bac. Pour obtenir des informations sur l'orientation du papier, reportez-vous au [Tableau 2-1 Bac 1 : orientation du papier](#) à la page 18.



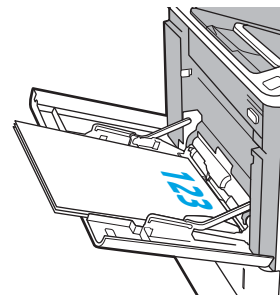
4. Réglez les guides de largeur de façon à ce qu'ils touchent la pile de papier, sans la plier.



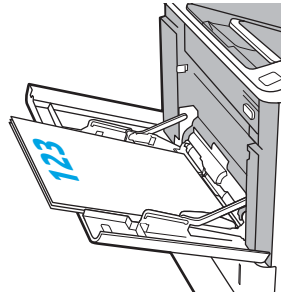
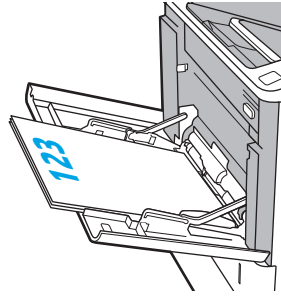
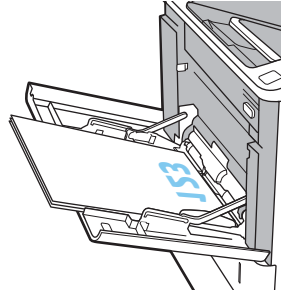
## Bac 1 : orientation du papier

Tableau 2-1 Bac 1 : orientation du papier

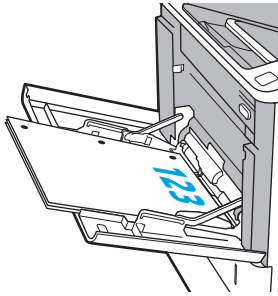
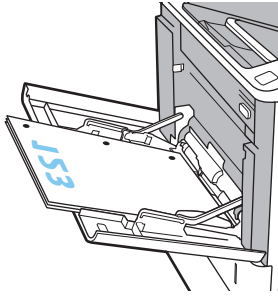
Type de papier	Mode d'impression recto verso	Format papier	Chargement du papier
Papier à en-tête ou préimprimé	Impression recto sans la trieuse agrafeuse HP	Lettre, Légal, Exécutif, Déclaration, Oficio (8,5 x 13), 3 x 5, 4 x 6, 5 x 7, 5 x 8, A4, A5, A6, RA4, B5 (JIS), B6 (JIS), 10 x 15 cm, Oficio (216 x 340 mm), 16K 195 x 270 mm, 16K 184 x 260 mm, 16K 197 x 273 mm, carte postale japonaise (carte postale (JIS)), carte postale japonaise double retournée (Double carte postale (JIS))	Face vers le haut Bord avant supérieur introduit en premier



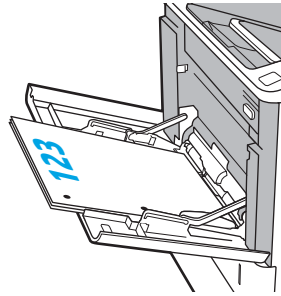
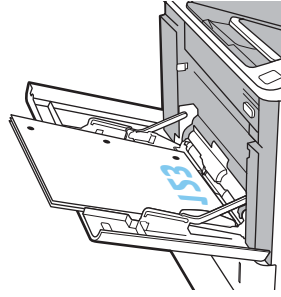
**Tableau 2-1 Bac 1 : orientation du papier (suite)**

Type de papier	Mode d'impression recto verso	Format papier	Chargement du papier
	Impression recto verso automatique ou avec mode entête alternatif activé, sans la trieuse agrafeuse HP	Lettre, Légal, Exécutif, Oficio (8,5 x 13), A4, A5, RA4, B5 (JIS), Oficio (216 x 340), 16K 195 x 270 mm, 16K 184 x 260 mm, 16K 197 x 273 mm	Face vers le bas Bord avant inférieur introduit en premier 
	Impression recto avec la trieuse agrafeuse HP	Lettre, Légal, Exécutif, Déclaration, Oficio (8,5 x 13), 3 x 5, 4 x 6, 5 x 7, 5 x 8, A4, A5, A6, RA4, B5 (JIS), B6 (JIS), 10 x 15 cm, Oficio (216 x 340 mm), 16K 195 x 270 mm, 16K 184 x 260 mm, 16K 197 x 273 mm, carte postale japonaise (carte postale (JIS)), carte postale japonaise double retournée (Double carte postale (JIS))	Face vers le haut Bord avant inférieur introduit en premier 
	Impression recto verso automatique ou avec mode entête alternatif activé, avec la trieuse agrafeuse HP	Lettre, Légal, Exécutif, Oficio (8,5 x 13), A4, A5, RA4, B5 (JIS), Oficio (216 x 340), 16K 195 x 270 mm, 16K 184 x 260 mm, 16K 197 x 273 mm	Face vers le bas Bord avant supérieur introduit en premier 

**Tableau 2-1 Bac 1 : orientation du papier (suite)**

Type de papier	Mode d'impression recto verso	Format papier	Chargement du papier	
Perforé	Impression recto sans la trieuse agrafeuse HP	Lettre, Légal, Exécutif, Déclaration, Oficio (8,5 x 13), 3 x 5, 4 x 6, 5 x 7, 5 x 8, A4, A5, A6, RA4, B5 (JIS), B6 (JIS), 10 x 15 cm, Oficio (216 x 340 mm), 16K 195 x 270 mm, 16K 184 x 260 mm, 16K 197 x 273 mm, carte postale japonaise (carte postale (JIS)), carte postale japonaise double retournée (Double carte postale (JIS))	Face vers le haut Trous face au bord gauche du produit	
	Impression recto verso automatique ou avec mode entête alternatif activé, sans la trieuse agrafeuse HP	Lettre, Légal, Exécutif, Oficio (8,5 x 13), A4, A5, RA4, B5 (JIS), Oficio (216 x 340), 16K 195 x 270 mm, 16K 184 x 260 mm, 16K 197 x 273 mm	Face vers le bas Trous face au bord gauche du produit	

**Tableau 2-1 Bac 1 : orientation du papier (suite)**

Type de papier	Mode d'impression recto verso	Format papier	Chargement du papier
	Impression recto avec la trieuse agrafeuse HP	Lettre, Légal, Exécutif, Déclaration, Oficio (8,5 x 13), 3 x 5, 4 x 6, 5 x 7, 5 x 8, A4, A5, A6, RA4, B5 (JIS), B6 (JIS), 10 x 15 cm, Oficio (216 x 340 mm), 16K 195 x 270 mm, 16K 184 x 260 mm, 16K 197 x 273 mm, carte postale japonaise (carte postale (JIS)), carte postale japonaise double retournée (Double carte postale (JIS))	Face vers le haut Perforations vers le côté droit de l'imprimante 
	Impression recto verso automatique ou avec mode en-tête alternatif activé, avec la trieuse agrafeuse HP	Lettre, Légal, Exécutif, Oficio (8,5 x 13), A4, A5, RA4, B5 (JIS), Oficio (216 x 340), 16K 195 x 270 mm, 16K 184 x 260 mm, 16K 197 x 273 mm	Face vers le bas Perforations vers le côté droit de l'imprimante 

## Utilisation du mode en-tête alternatif

Utilisez la fonction [Mode en-tête alternatif](#) pour charger du papier à en-tête ou pré-imprimé dans le bac de la même manière pour toutes les tâches d'impression, recto ou recto verso. Dans ce mode, chargez le papier de la même manière que pour les impressions automatiques recto verso.

Pour utiliser la fonction, activez-la à l'aide des menus du panneau de commande de l'imprimante.

### Activer le mode de papier à en-tête alternatif à l'aide des menus du panneau de commande de l'imprimante


1. Sur l'écran d'accueil du panneau de commande de l'imprimante, accédez à l'application [Paramètres](#), puis sélectionnez l'icône [Paramètres](#).
2. Ouvrez les menus suivants :
  - a. [Copier/Imprimer](#) ou [Imprimer](#)
  - b. [Gestion des bacs](#)
  - c. [Mode à en-tête alternatif](#)
3. Sélectionnez [Activé](#), puis appuyez sur le bouton [Enregistrer](#) ou appuyez sur le bouton [OK](#).

# Chargement du papier dans le bac 2 et les bacs de 550 feuilles—

## Introduction

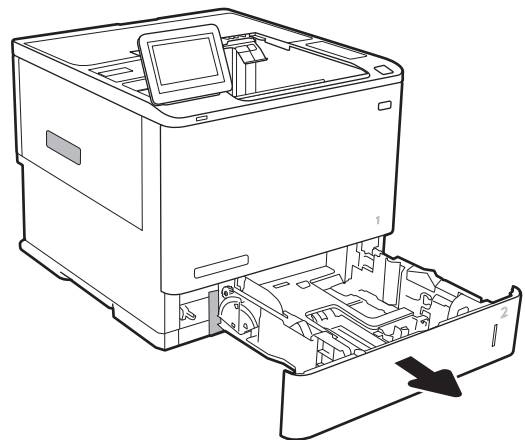
Vous trouverez ci-dessous les consignes pour charger le bac 2, ainsi que les bacs de 550 feuilles en option. Ces bacs peuvent contenir jusqu'à 550 feuilles de papier de 75 g/m<sup>2</sup> (20 lb).

 **REMARQUE :** La procédure à suivre pour le chargement des bacs de 550 feuilles est la même que pour le bac 2. Seul le bac 2 est représenté ici.

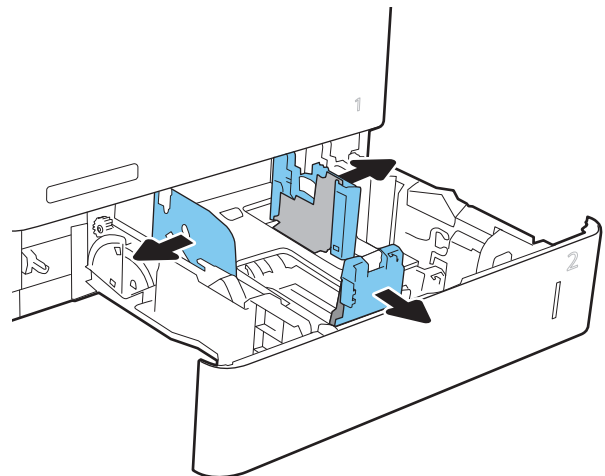
 **REMARQUE :** Les guides papier peuvent être verrouillés avant utilisation et peuvent ne pas être réglables.

1. Ouvrez le bac.

**REMARQUE :** N'ouvrez pas ce bac lorsqu'il est en cours d'utilisation.



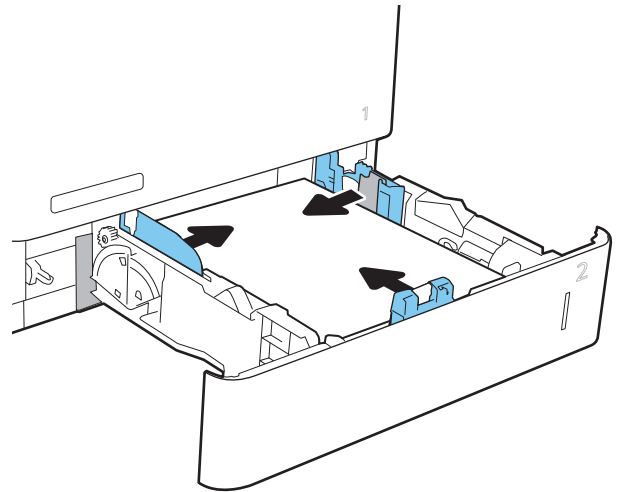
2. Réglez les guides de longueur et de largeur du papier en appuyant sur les taquets de réglage bleus et en faisant glisser les guides jusqu'au format du papier utilisé.



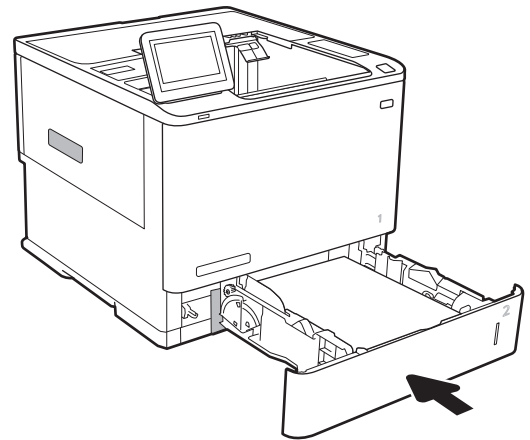
3. Chargez le papier dans le bac. Vérifiez le papier pour vous assurer que les guides touchent la pile, mais ne la plient pas. Pour obtenir des informations sur l'orientation du papier, reportez-vous au [Tableau 2-2 Orientation du papier du bac 2 et des bacs de 550 feuilles à la page 24](#).

**REMARQUE :** Pour empêcher les brouillages, ne surchargez pas le bac. Assurez-vous que le sommet de la pile n'atteint pas l'indicateur de bac plein.

**REMARQUE :** Si le bac n'est pas correctement ajusté, un message d'erreur peut apparaître lors de l'impression ou un brouillage papier peut se produire.



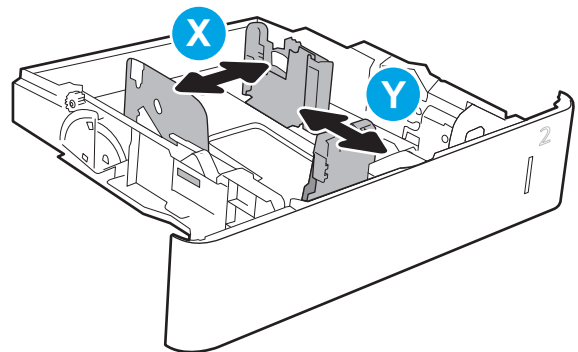
4. Fermez le bac.



5. Le message de configuration du bac s'affiche sur le panneau de commande de l'imprimante.

6. Appuyez sur le bouton **OK** pour accepter le format et le type détectés ou appuyez sur le bouton **Modifier** pour choisir un format ou un type de papier différent.

Pour des formats de papier personnalisés, il est nécessaire de spécifier les dimensions X et Y lorsque l'invite s'affiche sur le panneau de commande de l'imprimante.

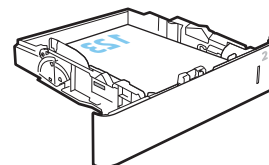
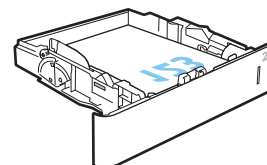
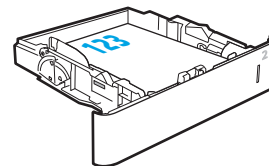


7. Sélectionnez le format et le type appropriés, puis appuyez sur le bouton **OK**.

## Orientation du papier du bac 2 et des bacs de 550 feuilles

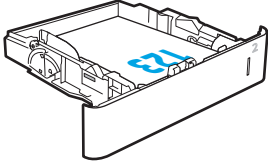
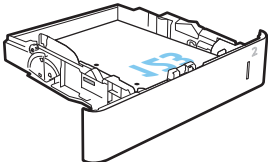
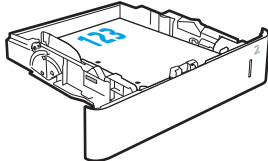
Tableau 2-2 Orientation du papier du bac 2 et des bacs de 550 feuilles

Type de papier	Mode d'impression recto verso	Format papier	Chargement du papier
Papier à en-tête ou préimprimé	Impression recto sans la trieuse agrafeuse HP	Lettre, Légal, Exécutif, Déclaration, Oficio (8,5 x 13), 3 x 5, 4 x 6, 5 x 7, 5 x 8, A4, A5, A6, RA4, B5 (JIS), B6 (JIS), 10 x 15 cm, Oficio (216 x 340 mm), 16K 195 x 270 mm, 16K 184 x 260 mm, 16K 197 x 273 mm, carte postale japonaise (carte postale (JIS)), carte postale japonaise double retournée (Double carte postale (JIS))	Face vers le haut Bord supérieur vers l'arrière du bac
	Impression recto verso automatique ou avec mode en-tête alternatif activé, sans la trieuse agrafeuse HP	Lettre, Légal, Exécutif, Oficio (8,5 x 13), A4, A5, RA4, B5 (JIS), Oficio (216 x 340), 16K 195 x 270 mm, 16K 184 x 260 mm, 16K 197 x 273 mm	Face vers le bas Bord inférieur à l'arrière du bac
	Impression recto avec la trieuse agrafeuse HP	Lettre, Légal, Exécutif, Déclaration, Oficio (8,5 x 13), 3 x 5, 4 x 6, 5 x 7, 5 x 8, A4, A5, A6, RA4, B5 (JIS), B6 (JIS), 10 x 15 cm, Oficio (216 x 340 mm), 16K 195 x 270 mm, 16K 184 x 260 mm, 16K 197 x 273 mm, carte postale japonaise (carte postale (JIS)), carte postale japonaise double retournée (Double carte postale (JIS))	Face vers le bas Bord supérieur vers l'arrière du bac

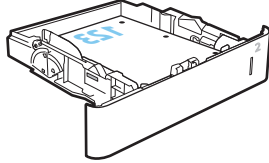
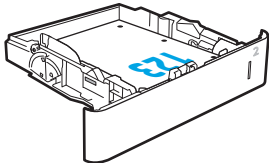




**Tableau 2-2** Orientation du papier du bac 2 et des bacs de 550 feuilles (suite)

Type de papier	Mode d'impression recto verso	Format papier	Chargement du papier
	Impression recto verso automatique ou avec mode en-tête alternatif activé, avec la trieuse agrafeuse HP	Lettre, Légal, Exécutif, Oficio (8,5 x 13), A4, A5, RA4, B5 (JIS), Oficio (216 x 340), 16K 195 x 270 mm, 16K 184 x 260 mm, 16K 197 x 273 mm	Face vers le haut Bord inférieur à l'arrière du bac 
Perforé	Impression recto sans la trieuse agrafeuse HP	Lettre, Légal, Exécutif, Déclaration, Oficio (8,5 x 13), 3 x 5, 4 x 6, 5 x 7, 5 x 8, A4, A5, A6, RA4, B5 (JIS), B6 (JIS), 10 x 15 cm, Oficio (216 x 340 mm), 16K 195 x 270 mm, 16K 184 x 260 mm, 16K 197 x 273 mm, carte postale japonaise (carte postale (JIS)), carte postale japonaise double retournée (Double carte postale (JIS))	Face vers le bas Trous face au bord gauche du produit 
	Impression recto verso automatique ou avec mode en-tête alternatif activé, sans la trieuse agrafeuse HP	Lettre, Légal, Exécutif, Oficio (8,5 x 13), A4, A5, RA4, B5 (JIS), Oficio (216 x 340), 16K 195 x 270 mm, 16K 184 x 260 mm, 16K 197 x 273 mm	Face vers le haut Trous face au bord gauche du produit 

**Tableau 2-2** Orientation du papier du bac 2 et des bacs de 550 feuilles (suite)

Type de papier	Mode d'impression recto verso	Format papier	Chargement du papier	
	Impression recto avec la trieuse agrafeuse HP	Lettre, Légal, Exécutif, Déclaration, Oficio (8,5 x 13), 3 x 5, 4 x 6, 5 x 7, 5 x 8, A4, A5, A6, RA4, B5 (JIS), B6 (JIS), 10 x 15 cm, Oficio (216 x 340 mm), 16K 195 x 270 mm, 16K 184 x 260 mm, 16K 197 x 273 mm, carte postale japonaise (carte postale (JIS)), carte postale japonaise double retournée (Double carte postale (JIS))	Face vers le bas  Perforations vers le côté droit de l'imprimante	
	Impression recto verso automatique ou avec mode en-tête alternatif activé, avec la trieuse agrafeuse HP	Lettre, Légal, Exécutif, Oficio (8,5 x 13), A4, A5, RA4, B5 (JIS), Oficio (216 x 340), 16K 195 x 270 mm, 16K 184 x 260 mm, 16K 197 x 273 mm	Face vers le haut  Perforations vers le côté droit de l'imprimante	

## Utilisation du mode en-tête alternatif

Utilisez la fonction [Mode en-tête alternatif](#) pour charger du papier à en-tête ou pré-imprimé dans le bac de la même manière pour toutes les tâches d'impression, recto ou recto verso. Dans ce mode, chargez le papier de la même manière que pour les impressions automatiques recto verso.

Pour utiliser la fonction, activez-la à l'aide des menus du panneau de commande de l'imprimante.

### Activer le mode de papier à en-tête alternatif à l'aide des menus du panneau de commande de l'imprimante

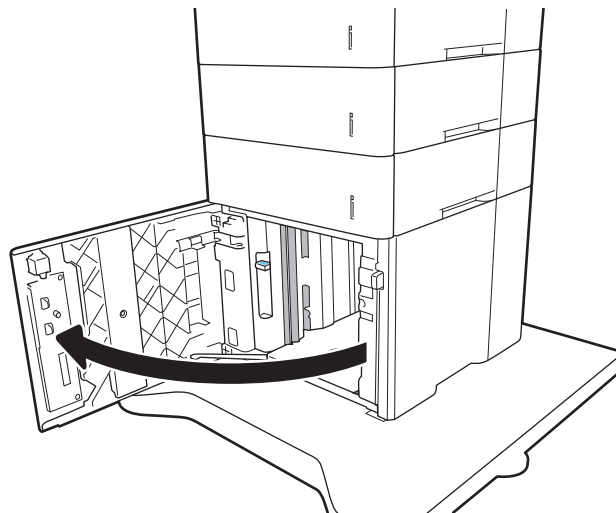
1. Sur l'écran d'accueil du panneau de commande de l'imprimante, accédez à l'application [Paramètres](#), puis sélectionnez l'icône [Paramètres](#).
2. Ouvrez les menus suivants :
  - a. [Copier/Imprimer](#) ou [Imprimer](#)
  - b. [Gestion des bacs](#)
  - c. [Mode à en-tête alternatif](#)
3. Sélectionnez [Activé](#), puis appuyez sur le bouton [Enregistrer](#) ou appuyez sur le bouton [OK](#).

# Chargement du papier dans le bac d'alimentation haute capacité de 2 100 feuilles

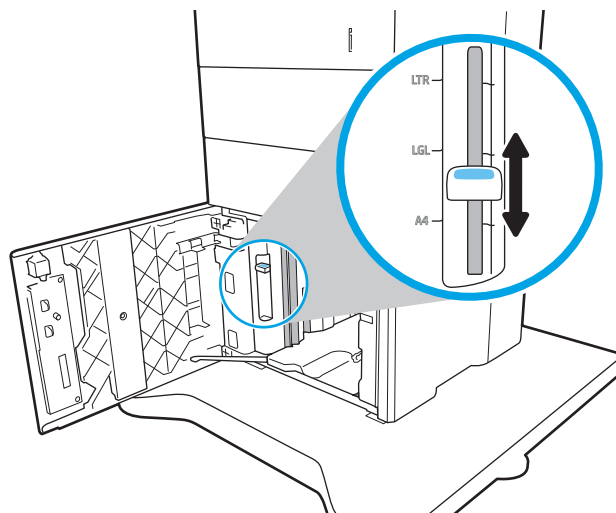
Les informations suivantes expliquent comment charger le papier dans le bac haute capacité, disponible en tant qu'accessoire. Ce bac peut contenir jusqu'à 2 100 feuilles de 75 g/m<sup>2</sup>.

1. Ouvrez le bac.

**REMARQUE :** N'ouvrez pas ce bac lorsqu'il est en cours d'utilisation.



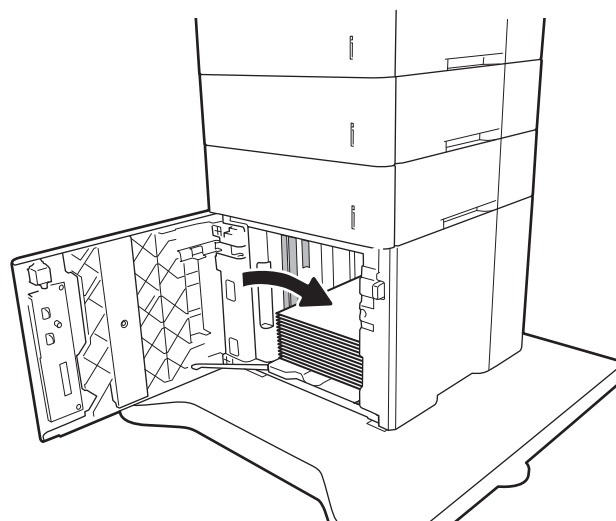
2. Ajustez le guide de largeur du papier en fonction du papier.



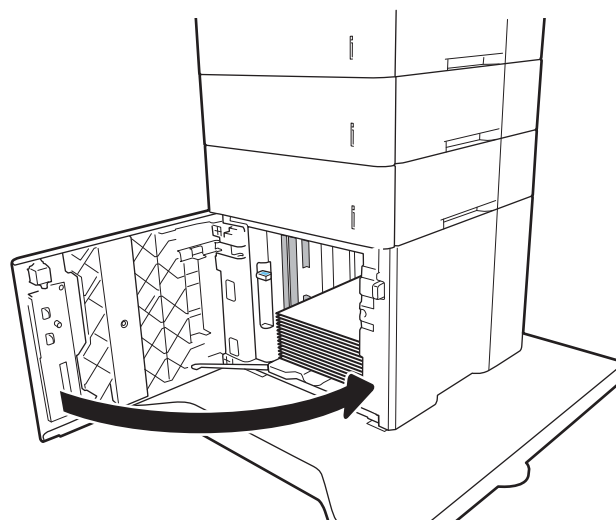
3. Chargez le papier dans le bac. Vérifiez le papier pour vous assurer que les guides touchent légèrement la pile, mais ne la courbent pas.

**REMARQUE :** Pour empêcher les bourrages, ne surchargez pas le bac. Assurez-vous que le sommet de la pile n'atteint pas l'indicateur de bac plein.

**REMARQUE :** Si le bac n'est pas correctement ajusté, un message d'erreur peut apparaître lors de l'impression ou un bourrage papier peut se produire.



4. Fermez le bac.



5. Le message de configuration du bac s'affiche sur le panneau de commande de l'imprimante.
6. Sélectionnez le bouton **OK** pour accepter le format et le type détectés ou le bouton **Modifier** pour choisir un format ou un type de papier différent.
7. Sélectionnez le format et le type appropriés, puis appuyez sur le bouton **OK**.

# Chargement et impression des enveloppes

## Introduction

Vous trouverez ci-dessous les consignes pour charger et imprimer les enveloppes. Utilisez le bac 1 ou le bac à enveloppes pour imprimer sur des enveloppes. Le bac 1 peut contenir jusqu'à 10 enveloppes et le bac à enveloppes, jusqu'à 75.


Pour imprimer des enveloppes à l'aide de l'option d'alimentation manuelle, procédez comme suit pour sélectionner les paramètres appropriés dans le pilote d'impression, puis chargez les enveloppes dans le bac après envoi de la tâche d'impression à l'imprimante.


## Impression d'enveloppes

### Impression d'enveloppes depuis le bac 1

1. Dans le logiciel, sélectionnez l'option **Imprimer**.
2. Sélectionnez l'imprimante dans la liste d'imprimantes, puis cliquez ou appuyez sur le bouton **Propriétés** ou **Préférences** pour ouvrir le pilote d'impression.

---

 **REMARQUE :** Le nom du bouton varie selon le logiciel.

 **REMARQUE :** pour accéder à ces fonctions à partir de l'application de l'écran de démarrage de Windows 8 ou 8.1, sélectionnez **Périphériques**, puis **Imprimer** et choisissez l'imprimante.


---

3. Cliquez ou appuyez sur l'onglet **Papier/Qualité**.
4. Dans la liste déroulante **Format de papier**, sélectionnez le format correspondant aux enveloppes.
5. Dans la liste déroulante **Type de papier**, sélectionnez **Enveloppe**.
6. Dans la liste déroulante **Source de papier**, sélectionnez **Alimentation manuelle**.
7. Cliquez sur le bouton **OK** pour fermer la boîte de dialogue **Propriétés du document**.
8. Dans la boîte de dialogue **Imprimer**, cliquez sur le bouton **OK** pour lancer la tâche d'impression.

### Impression d'enveloppes depuis le bac à enveloppes

1. Dans le logiciel, sélectionnez l'option **Imprimer**.
2. Sélectionnez l'imprimante dans la liste d'imprimantes, puis cliquez ou appuyez sur le bouton **Propriétés** ou **Préférences** pour ouvrir le pilote d'impression.

---

 **REMARQUE :** Le nom du bouton varie selon le logiciel.

pour accéder à ces fonctions à partir de l'application de l'écran de démarrage de Windows 8 ou 8.1, sélectionnez **Périphériques**, puis **Imprimer** et choisissez l'imprimante.

---

3. Cliquez ou appuyez sur l'onglet **Papier/Qualité**.
4. Effectuez l'une des actions suivantes :

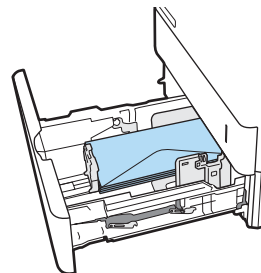
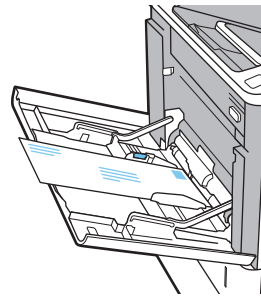
- Dans la liste déroulante **Format de papier**, sélectionnez le format correspondant aux enveloppes.
  - Dans la liste déroulante **Type de papier**, sélectionnez **Enveloppe**.
  - Dans la liste déroulante **Source de papier**, sélectionnez **Bac 3** ou **Bac 4**, en fonction du bac correspondant au bac à enveloppes.
5. Cliquez sur le bouton **OK** pour fermer la boîte de dialogue **Propriétés du document**.
  6. Dans la boîte de dialogue **Imprimer**, cliquez sur le bouton **OK** pour lancer la tâche d'impression.

## Orientation des enveloppes



**REMARQUE :** L'imprimante ne prend pas en charge l'impression recto verso des enveloppes.

Bac	Format des enveloppes	Type de chargement
Bac 1	Enveloppe n° 9, Enveloppe n° 10, Enveloppe Monarch, Enveloppe B5, Enveloppe C5, Enveloppe C6 et Enveloppe DL	Face vers le haut Extrémité courte à affranchir dans l'imprimante
Accessoire du bac à enveloppes	Enveloppe n° 9, Enveloppe n° 10, Enveloppe Monarch, Enveloppe B5, Enveloppe C5, Enveloppe C6 et Enveloppe DL	Face vers le haut Extrémité courte à affranchir dans l'imprimante




# Chargement et impression des étiquettes

## Introduction

Vous trouverez ci-dessous les consignes pour charger et imprimer les étiquettes.

Pour imprimer sur des planches d'étiquettes, utilisez le bac 2 ou un des bacs d'alimentation de 550 feuilles en option.

---

 **REMARQUE :** Le bac 1 ne prend pas en charge les étiquettes.


---

Pour imprimer des étiquettes à l'aide de l'option d'alimentation manuelle, procédez comme suit pour sélectionner les paramètres appropriés dans le pilote d'impression, puis chargez les étiquettes dans le bac après envoi de la tâche d'impression à l'imprimante. Lors de l'utilisation de l'alimentation manuelle, l'imprimante attend de détecter l'ouverture du bac avant d'imprimer la tâche.


## Alimentation manuelle des étiquettes

1. Dans le logiciel, sélectionnez l'option **Imprimer**.
2. Sélectionnez l'imprimante dans la liste d'imprimantes, puis cliquez ou appuyez sur le bouton **Propriétés** ou **Préférences** pour ouvrir le pilote d'impression.

---

 **REMARQUE :** Le nom du bouton varie selon le logiciel.

---

 **REMARQUE :** pour accéder à ces fonctions à partir de l'application de l'écran de démarrage de Windows 8 ou 8.1, sélectionnez **Périphériques**, puis **Imprimer** et choisissez l'imprimante.

---

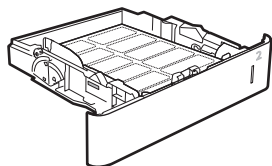
3. Cliquez sur l'onglet **Papier/Qualité**.
4. Dans la liste déroulante **Format de papier**, sélectionnez le format correspondant aux planches d'étiquettes.
5. Dans la liste déroulante **Type de papier**, sélectionnez **Etiquettes**.
6. Dans la liste déroulante **Source de papier**, sélectionnez **Alimentation manuelle**.
7. Cliquez sur le bouton **OK** pour fermer la boîte de dialogue **Propriétés du document**.
8. Dans la boîte de dialogue **Imprimer**, cliquez sur le bouton **Imprimer** pour lancer la tâche d'impression.

## Orientation de l'étiquette

---

Bac	Chargement des étiquettes
Bacs 2 à 5	Face vers le bas Bord supérieur vers l'arrière du bac

---





# Configuration de la trieuse à bacs multiples 5 bacs avec agrafeuse

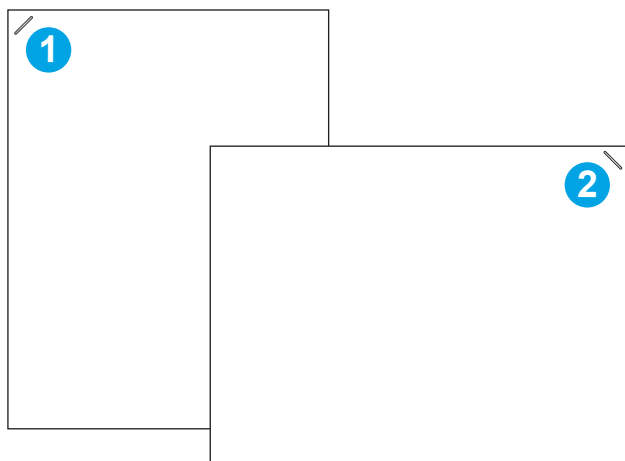
Les informations suivantes décrivent comment charger les agrafes et configurer les options de la trieuse à bacs multiples 5 bacs avec agrafeuse.

Cet accessoire peutagrafer des documents dans le coin supérieur gauche ou supérieur droit et empiler jusqu'à 1 000 feuilles de papier dans les bacs de sortie. Les bacs de sortie possèdent trois options de configuration de mode : mode réceptacle, mode trieuse et mode séparateur de fonction.

- [Configuration de l'emplacement de perforation par défaut](#)
- [Configurer le mode de fonctionnement](#)

## Configuration de l'emplacement de perforation par défaut

1. Sur l'écran d'accueil du panneau de commande de l'imprimante, accédez à l'application [Paramètres](#), puis sélectionnez l'icône [Paramètres](#).
2. Ouvrez les menus suivants :
  - a. [Gestion agrafeuse/module d'empilement](#)
  - b. [Agrafe](#)
3. Sélectionnez un emplacement pour l'agrafe dans la liste des options, puis sélectionnez [Enregistrer](#) ou [OK](#). Les options suivantes sont disponibles :
  - [Aucun](#) : pas d'agrafage
  - [A gauche ou à droite](#) : si le document a une orientation portrait, l'agrafage est situé dans le coin supérieur gauche du bord court du papier. Si le document a une orientation paysage, l'agrafage est situé dans le coin supérieur droit du bord long du papier.
  - [En haut à gauche](#) : l'agrafage est situé dans le coin supérieur gauche du bord court du papier.
  - [En haut à droite](#) : l'agrafage est situé dans le coin supérieur droit du bord long du papier.



- |   |   |
|---|---|
| 1 | Coin supérieur gauche du bord court du papier |
| 2 | Coin supérieur droit du bord long du papier   |

## Configurer le mode de fonctionnement

Utilisez cette procédure pour configurer comment l'imprimante trie les travaux dans les bacs de sortie.

1. Sur l'écran d'accueil du panneau de commande de l'imprimante, accédez à l'application **Paramètres**, puis sélectionnez l'icône **Paramètres**.
2. Ouvrez les menus suivants :
  - a. **Gestion agrafeuse/module d'empilement**
  - b. **Mode de fonctionnement**
3. Sélectionnez un mode dans la liste des options, puis sélectionnez le bouton **Enregistrer**. Les options disponibles sont les suivantes :
  - **Trieuse** : l'imprimante place les travaux dans différents bacs selon la personne qui les a envoyés.
  - **Empileur** : l'imprimante peut empiler de bas en haut les travaux dans les bacs.
  - **Séparateur de fonction** : l'imprimante place les travaux dans différents bacs selon la fonction du produit, notamment les travaux d'impression, de copie ou de télécopie.

Pour définir le pilote d'impression HP sur le mode de fonctionnement sélectionné, procédez comme suit :

### Windows® 7

1. Assurez-vous que l'imprimante est sous tension et connectée à votre ordinateur ou au réseau.
2. Ouvrez le menu Démarrer de Windows®, puis cliquez sur **Périphériques et imprimantes**.
3. Cliquez avec le bouton droit de la souris sur le nom de l'imprimante, puis sélectionnez **Propriétés de l'imprimante**.
4. Cliquez sur l'onglet **Paramètres du périphérique**.
5. sélectionnez **Mettre à jour maintenant**. Dans le menu déroulant, en regard de **Configuration automatique**, sélectionnez **Mettre à jour maintenant**.

### Windows® 8.0, 8.1 et 10

1. Cliquez avec le bouton droit de la souris en bas à gauche de l'écran.
2. Sélectionnez **Panneau de configuration**. Sous **Matériel et Audio**, sélectionnez **Afficher les périphériques et imprimantes**.
3. Cliquez avec le bouton droit de la souris sur le nom de l'imprimante, puis sélectionnez **Propriétés de l'imprimante**.
4. Cliquez sur l'onglet **Paramètres du périphérique**.
5. sélectionnez **Mettre à jour maintenant**. Dans le menu déroulant, en regard de **Configuration automatique**, sélectionnez **Mettre à jour maintenant**.



**REMARQUE :** Les pilotes plus récents V4 ne prennent pas en charge **Mettre à jour maintenant**. Pour ces pilotes, suivez **l'une** des procédures suivantes :

- Configurez manuellement le mode de fonctionnement sous **Bac de sortie de l'accessoire**, s'il figure dans la liste.
- Arrêt et redémarrage du spouleur d'impression
  - a. Cliquez sur le bouton **Démarrer** (ou ouvrez une boîte de recherche).
  - b. Saisissez `services.msc`, puis appuyez sur la touche **Entrée**.
  - c. Faites un clic droit sur **Spouleur d'impression** dans la liste des services, puis sélectionnez **Arrêter**.
  - d. Faites à nouveau un clic droit sur **Spouleur d'impression**, puis sélectionnez **Démarrer**.
- Eteignez, puis redémarrez l'ordinateur.

## macOS

1. Dans le menu Apple, cliquez sur **Préférences Système**.
2. Sélectionnez **Imprimer et numériser** (ou **Imprimantes et scanners**).
3. Sélectionnez l'imprimante, puis **Options et fournitures**. Sélectionnez **Pilote**.
4. Configurez manuellement le **Mode de sortie de l'accessoire**, si ce dernier est disponible. Si ce n'est pas le cas, le mode de fonctionnement est configuré au moment de l'impression.



---

## 3 Consommables, accessoires et pièces

- [Commande de fournitures, d'accessoires et de pièces](#)
- [Remplacement du toner](#)
- [Remplacement d'une cartouche d'agrafes](#)

### Pour plus d'informations

Les informations suivantes sont correctes au moment de la publication.

Pour une assistance vidéo, voir [www.hp.com/videos/LaserJet](http://www.hp.com/videos/LaserJet).

Pour obtenir des informations à jour, reportez-vous à la section [www.hp.com/support/ljE60155](http://www.hp.com/support/ljE60155), [www.hp.com/support/ljE60165](http://www.hp.com/support/ljE60165) ou [www.hp.com/support/ljE60175](http://www.hp.com/support/ljE60175).

L'assistance HP tout inclus de l'imprimante comprend les éléments suivants :

- Installation et configuration
- Utilisation
- Résolution des problèmes
- Téléchargement des mises à jour de logiciels et de micrologiciels
- Inscription au forum d'assistance
- Recherche d'informations réglementaires et de garantie

# Commande de fournitures, d'accessoires et de pièces


## Commandes

Contactez un prestataire de services ou un bureau d'assistance agréé HP.


# Remplacement du toner

## Informations sur le toner

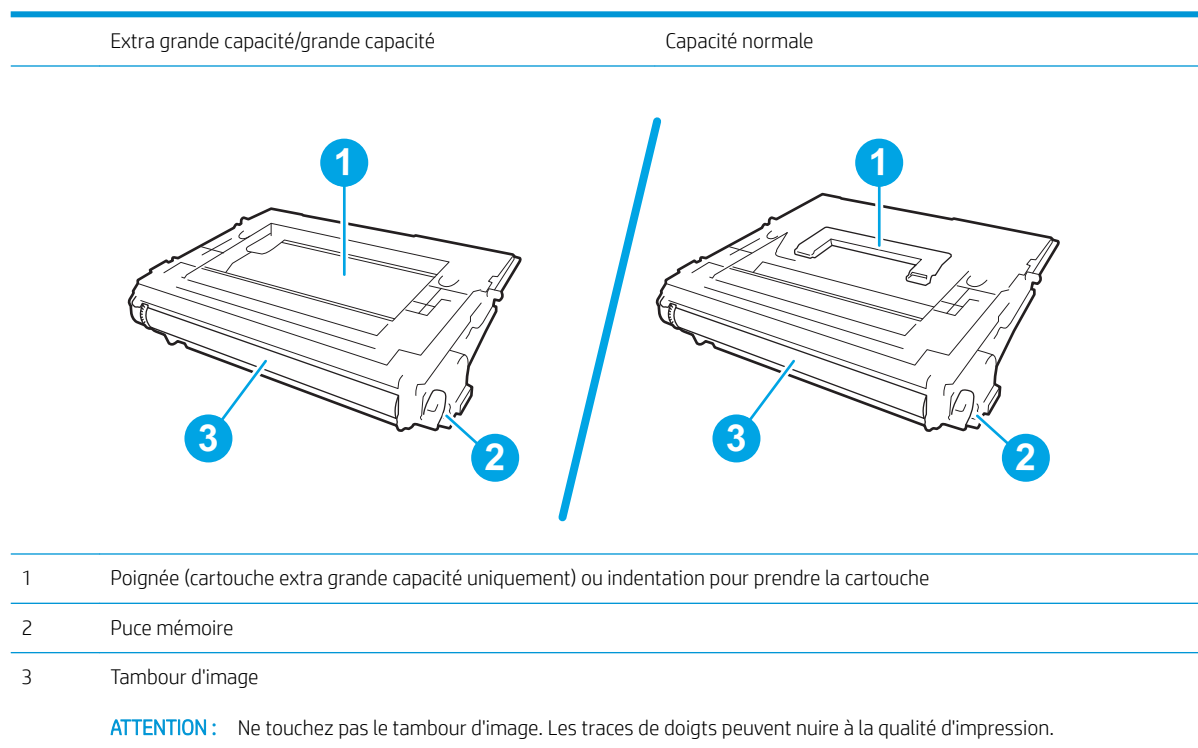
Cette imprimante indique lorsque le niveau de cartouche de toner est bas. La durée de vie restante réelle d'une cartouche de toner peut varier. Elle ne doit pas nécessairement être remplacée immédiatement. Veillez à toujours disposer d'une cartouche de remplacement afin de pouvoir en changer en temps voulu.


 **REMARQUE :** Les cartouches de toner à haut rendement contiennent plus de toner que les cartouches standard, pour un meilleur rendement par page. Pour plus d'informations, rendez-vous à l'adresse [www.hp.com/go/learnaboutsupplies](http://www.hp.com/go/learnaboutsupplies).


Ne sortez la cartouche d'encre de son emballage que lorsque vous êtes prêt à l'utiliser.

 **ATTENTION :** Pour éviter d'endommager la cartouche de toner, ne l'exposez pas à la lumière plus de quelques minutes. Recouvrez le tambour d'image si vous devez retirer la cartouche de toner de l'imprimante pour quelque temps.

L'image suivante montre les différentes pièces du toner.



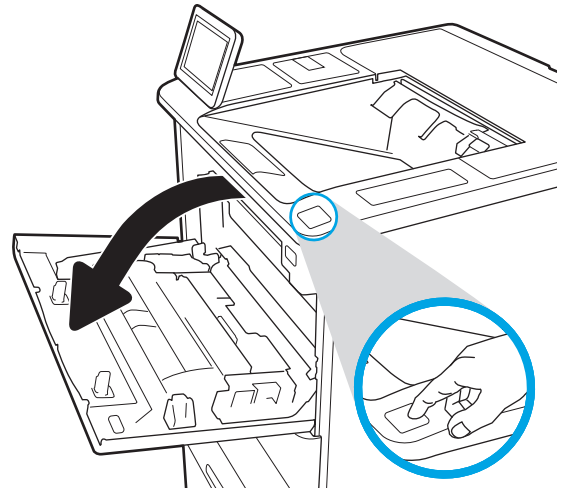
 **ATTENTION :** Si vous vous tachez avec du toner, essuyez la tache à l'aide d'un chiffon sec et lavez le vêtement à l'eau froide. L'eau chaude a pour effet de fixer l'encre sur le tissu.

 **REMARQUE :** L'emballage de la cartouche de toner contient des informations concernant le recyclage.

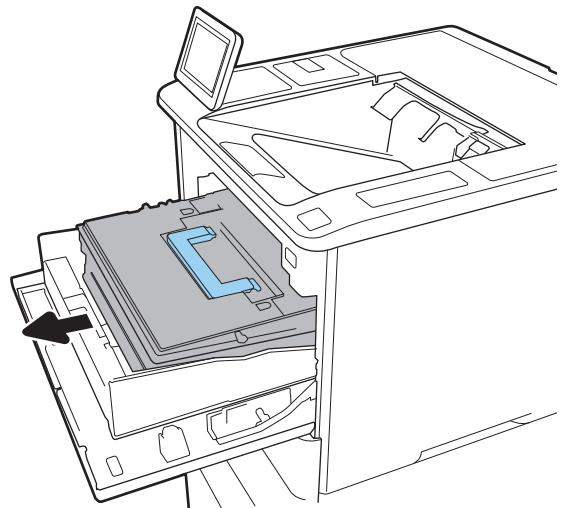
## Retrait et remplacement de la cartouche

Lorsqu'une cartouche atteint un niveau très bas, un message s'affiche sur le panneau de commande et la porte avant se déverrouille pour autoriser l'accès aux cartouches.

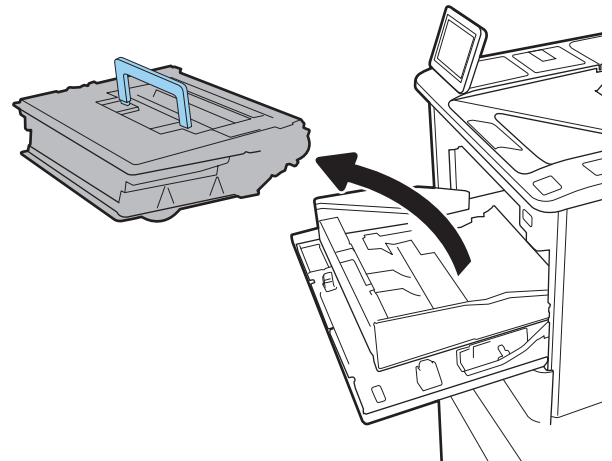
1. Appuyez sur le bouton de dégagement de la porte d'accès à la cartouche, puis ouvrez-la.



2. Sortez le support d'accès à la cartouche.

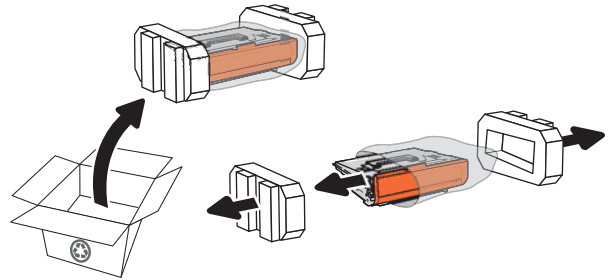


3. Saisissez la poignée ou l'indentation de la cartouche de toner usagée et tirez-la pour l'enlever.

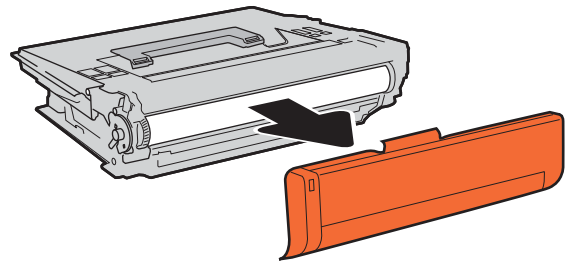




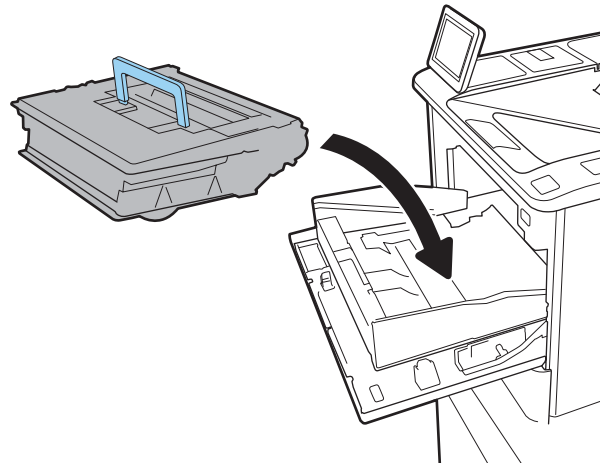
4. Retirez la cartouche de toner neuve de son enveloppe de protection.



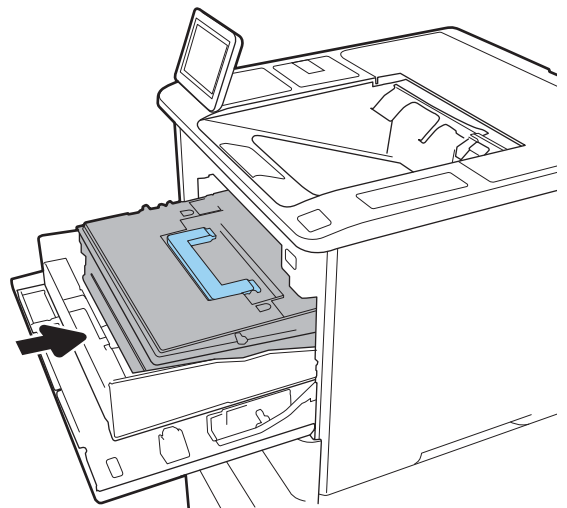
5. Retirez le couvercle d'expédition.



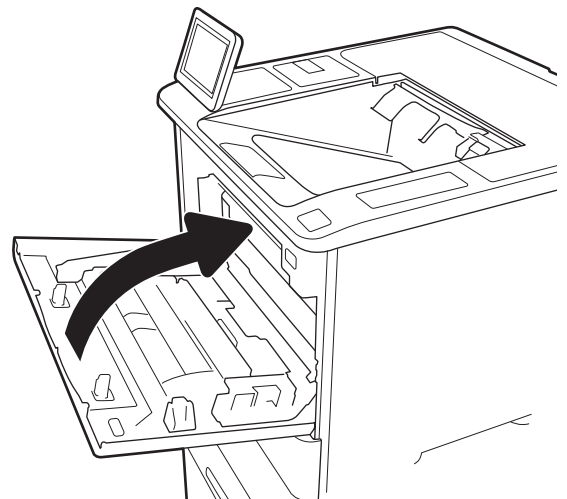
6. Insérez la cartouche de toner dans le support.



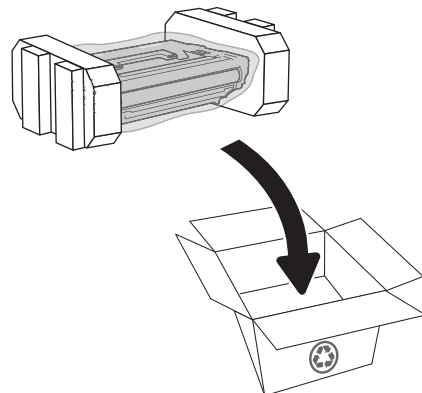
7. Refermez le support d'accès à la cartouche de toner.



8. Fermez la porte d'accès à la cartouche.



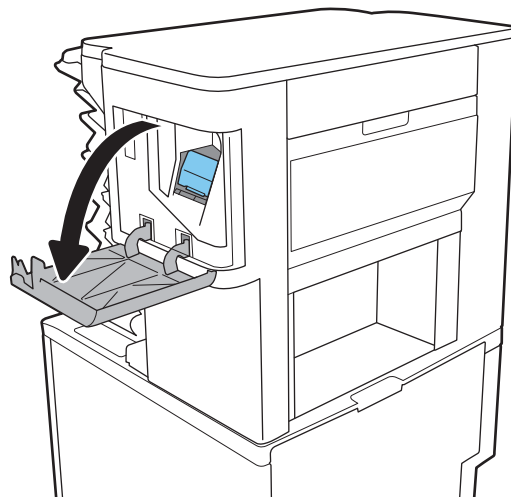
9. Emballez la cartouche de toner usagée dans la boîte de la nouvelle cartouche. Collez l'étiquette d'expédition prépayée sur la boîte, puis renvoyez à HP la cartouche utilisée pour la recycler.



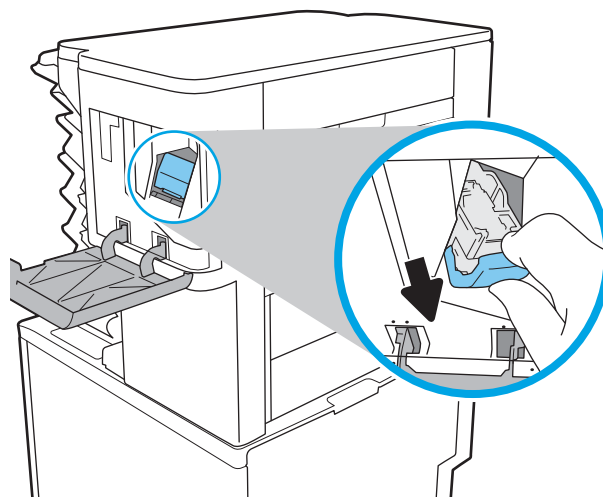
Lorsqu'une cartouche atteint un niveau très bas, un message s'affiche sur le panneau de commande et la porte avant se déverrouille pour autoriser l'accès aux cartouches.

## Remplacement d'une cartouche d'agrafes

1. Ouvrez la porte de l'agrafeuse.



2. Tirez la poignée colorée du chariot d'agrafes, puis retirez celui-ci sans l'incliner.

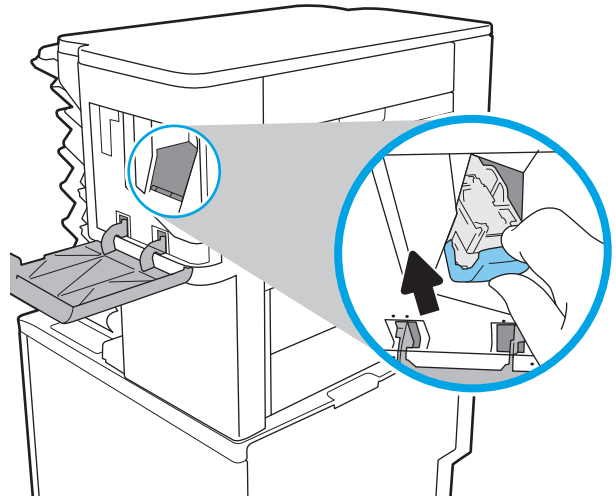


3. Soulevez la cartouche d'agrafes vide pour la retirer du chariot d'agrafes.

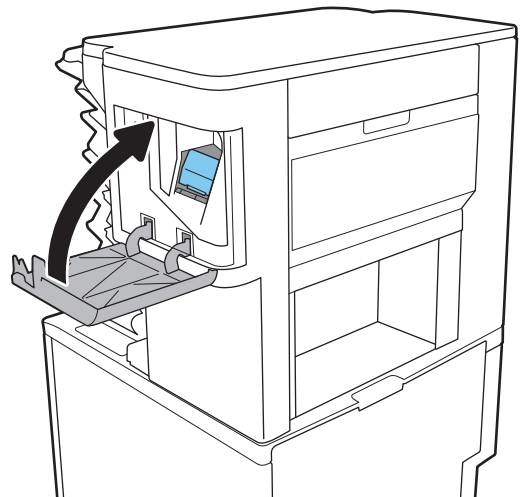
**IMPORTANT :** Ne jetez pas le chariot d'agrafes vide. Vous vous en servirez pour maintenir la nouvelle cartouche d'agrafes.

4. Insérez la nouvelle cartouche d'agrafes dans le chariot d'agrafes.

5. Réinstallez le chariot d'agrafes dans l'agrafeuse en appuyant sur la languette colorée jusqu'à ce qu'elle s'enclenche.



6. Fermez la porte de l'agrafeuse.



---

## 4 Imprimer

- [Imprimer des tâches \(Windows\)](#)
- [Tâches d'impression \(macOS\)](#)
- [Stockage des tâches d'impression sur l'imprimante pour les imprimer ultérieurement ou en privé](#)
- [Solutions d'impression mobile](#)
- [Impression à partir d'une clé USB à mémoire flash](#)
- [Impression en utilisant le port USB 2.0 haut débit \(câblé\)](#)

### Pour plus d'informations

Les informations suivantes sont correctes au moment de la publication.

Pour une assistance vidéo, voir [www.hp.com/videos/LaserJet](http://www.hp.com/videos/LaserJet).

Pour obtenir des informations à jour, reportez-vous à la section [www.hp.com/support/ljE60155](http://www.hp.com/support/ljE60155), [www.hp.com/support/ljE60165](http://www.hp.com/support/ljE60165) ou [www.hp.com/support/ljE60175](http://www.hp.com/support/ljE60175).

L'assistance HP tout inclus de l'imprimante comprend les éléments suivants :

- Installation et configuration
- Utilisation
- Résolution des problèmes
- Téléchargement des mises à jour de logiciels et de micrologiciels
- Inscription au forum d'assistance
- Recherche d'informations réglementaires et de garantie


# Imprimer des tâches (Windows)

## Comment imprimer (Windows)

Les instructions suivantes décrivent la procédure d'impression de base pour Windows.


1. Dans le logiciel, sélectionnez l'option **Imprimer**.
2. Sélectionnez l'imprimante dans la liste d'imprimantes. Pour modifier les paramètres, ouvrez le pilote d'impression en cliquant sur le bouton **Propriétés** ou **Préférences**.

---

 **REMARQUE :** le nom du bouton varie selon le logiciel.

 **REMARQUE :** sous Windows 10, 8.1 et 8, ces applications disposent d'une mise en page et de fonctions différentes de celles présentées ci-dessous pour les applications bureautiques. Pour accéder à la fonction d'impression à partir d'une application de l'écran de démarrage, procédez comme suit :

- **Windows 10 :** sélectionnez **Imprimer**, puis sélectionnez l'imprimante.
- **Windows 8.1 ou 8 :** sélectionnez **Périphériques, Imprimer**, puis l'imprimante.

 **REMARQUE :** pour plus d'informations, cliquez sur le bouton Aide (?) dans le pilote d'impression.

---


3. Cliquez sur les onglets dans le pilote d'impression pour configurer les options disponibles. Par exemple, accédez à l'onglet **Finition** pour définir l'orientation du papier, et à l'onglet **Papier/Qualité** pour définir l'alimentation, le type, le format et la qualité du papier.
4. Cliquez sur le bouton **OK** pour revenir à la boîte de dialogue **Imprimer**. Depuis cet écran, sélectionnez le nombre de copies à imprimer.
5. Cliquez sur le bouton **Imprimer** pour lancer l'impression.

## Imprimer automatiquement des deux côtés (Windows)

Utilisez cette procédure pour les imprimantes équipées d'une unité d'impression recto verso automatique. Si l'imprimante n'a pas d'unité d'impression recto verso automatique, ou si vous souhaitez imprimer sur des types de papier non pris en charge par l'unité d'impression recto verso, imprimez manuellement des deux côtés.

1. Dans le logiciel, sélectionnez l'option **Imprimer**.
2. Sélectionnez l'imprimante dans la liste d'imprimantes, puis cliquez sur le bouton **Propriétés** ou **Préférences** pour ouvrir le pilote d'impression.

---

 **REMARQUE :** le nom du bouton varie selon le logiciel.

 **REMARQUE :** sous Windows 10, 8.1 et 8, ces applications disposent d'une mise en page et de fonctions différentes de celles présentées ci-dessous pour les applications bureautiques. Pour accéder à la fonction d'impression à partir d'une application de l'écran de démarrage, procédez comme suit :

- **Windows 10 :** sélectionnez **Imprimer**, puis sélectionnez l'imprimante.
  - **Windows 8.1 ou 8 :** sélectionnez **Périphériques, Imprimer**, puis l'imprimante.
- 


3. Sélectionnez l'onglet **Finition**.
4. Sélectionnez **Impression recto verso**. Cliquez sur **OK** pour fermer la boîte de dialogue **Propriétés du document**.
5. Dans la boîte de dialogue **Imprimer**, cliquez sur **Imprimer** pour lancer le travail d'impression.

## Imprimer en manuel des deux côtés (Windows)

Suivez cette procédure pour les imprimantes qui ne disposent pas d'unité d'impression recto verso automatique ou pour imprimer sur du papier que l'unité d'impression recto verso ne prend pas en charge.

1. Dans le logiciel, sélectionnez l'option **Imprimer**.
2. Sélectionnez l'imprimante dans la liste d'imprimantes, puis cliquez sur le bouton **Propriétés** ou **Préférences** pour ouvrir le pilote d'impression.

---

 **REMARQUE :** le nom du bouton varie selon le logiciel.

 **REMARQUE :** sous Windows 10, 8.1 et 8, ces applications disposent d'une mise en page et de fonctions différentes de celles présentées ci-dessous pour les applications bureautiques. Pour accéder à la fonction d'impression à partir d'une application de l'écran de démarrage, procédez comme suit :


- **Windows 10 :** sélectionnez **Imprimer**, puis sélectionnez l'imprimante.
  - **Windows 8.1 ou 8 :** sélectionnez **Périphériques, Imprimer**, puis l'imprimante.
- 

3. Sélectionnez l'onglet **Finition**.
4. Sélectionnez **Impression recto verso (manuelle)**, puis cliquez sur **OK** pour fermer la boîte de dialogue **Propriétés du document**.
5. Dans la boîte de dialogue **Imprimer**, cliquez sur **Imprimer** pour imprimer le recto.
6. Récupérez la pile imprimée dans le bac de sortie, puis placez-la dans le bac 1.
7. Si vous y êtes invité, appuyez sur le bouton du panneau de commande approprié pour continuer.

## Imprimer plusieurs pages par feuille (Windows)

1. Dans le logiciel, sélectionnez l'option **Imprimer**.
2. Sélectionnez l'imprimante dans la liste d'imprimantes, puis cliquez sur le bouton **Propriétés** ou **Préférences** pour ouvrir le pilote d'impression.

---

 **REMARQUE :** le nom du bouton varie selon le logiciel.

 **REMARQUE :** sous Windows 10, 8.1 et 8, ces applications disposent d'une mise en page et de fonctions différentes de celles présentées ci-dessous pour les applications bureautiques. Pour accéder à la fonction d'impression à partir d'une application de l'écran de démarrage, procédez comme suit :


- **Windows 10 :** sélectionnez **Imprimer**, puis sélectionnez l'imprimante.
- **Windows 8.1 ou 8 :** sélectionnez **Périphériques, Imprimer**, puis l'imprimante.

- 
3. Sélectionnez l'onglet **Finition**.
  4. Sélectionnez le nombre de pages par feuille dans la liste déroulante **Pages par feuille**.
  5. Sélectionnez les paramètres appropriés pour les options **Imprimer bordures de page**, **Ordre des pages** et **Orientation**. Cliquez sur **OK** pour fermer la boîte de dialogue **Propriétés du document**.
  6. Dans la boîte de dialogue **Imprimer**, cliquez sur **Imprimer** pour lancer le travail d'impression.

## Sélectionner le type de papier (Windows)

1. Dans le logiciel, sélectionnez l'option **Imprimer**.
2. Sélectionnez l'imprimante dans la liste d'imprimantes, puis cliquez sur le bouton **Propriétés** ou **Préférences** pour ouvrir le pilote d'impression.

---

 **REMARQUE :** le nom du bouton varie selon le logiciel.

 **REMARQUE :** sous Windows 10, 8.1 et 8, ces applications disposent d'une mise en page et de fonctions différentes de celles présentées ci-dessous pour les applications bureautiques. Pour accéder à la fonction d'impression à partir d'une application de l'écran de démarrage, procédez comme suit :

- **Windows 10 :** sélectionnez **Imprimer**, puis sélectionnez l'imprimante.
- **Windows 8.1 ou 8 :** sélectionnez **Périphériques, Imprimer**, puis l'imprimante.

- 
3. Cliquez sur l'onglet **Papier/Qualité**.
  4. Sélectionnez le type de papier dans la liste déroulante **Type de papier**.
  5. Cliquez sur **OK** pour fermer la boîte de dialogue **Propriétés du document**. Dans la boîte de dialogue **Imprimer**, cliquez sur **Imprimer** pour lancer le travail d'impression.

Si le bac doit être configuré, un message de configuration du bac s'affiche sur le panneau de commande de l'imprimante.

6. Chargez le bac avec du papier du type et du format spécifiés, puis fermez le bac.
7. Sélectionnez le bouton **OK** pour accepter le format et le type détectés ou le bouton **Modifier** pour choisir un format ou un type de papier différent.
8. Sélectionnez le format et le type appropriés, puis appuyez sur le bouton **OK**.



## Tâches d'impression supplémentaires

Visitez le site Web [www.hp.com/support/ljE60155](http://www.hp.com/support/ljE60155), [www.hp.com/support/ljE60165](http://www.hp.com/support/ljE60165) ou [www.hp.com/support/ljE60175](http://www.hp.com/support/ljE60175).

Vous trouverez des instructions pour vous guider dans l'exécution de certaines tâches d'impression, telles que :

- Créer et utiliser des raccourcis ou des préréglages d'impression
- Sélectionner le format de papier ou utiliser un format de papier personnalisé
- Choisir l'orientation de la page
- Créer un livret
- Réduire un document pour un format de papier donné
- Imprimer les premières ou dernières pages d'un document sur un papier différent
- Imprimer des filigranes sur un document

# Tâches d'impression (macOS)

## Comment imprimer (macOS)

Les instructions suivantes décrivent la procédure d'impression de base pour macOS.

1. Cliquez sur le menu **Fichier**, puis sur l'option **Imprimer**.
2. Sélectionnez l'imprimante.
3. Cliquez sur **Afficher les détails** ou **Copies et pages**, puis sélectionnez d'autres menus pour ajuster les paramètres d'impression.

---


 **REMARQUE :** Le nom de l'élément varie selon le logiciel.


---

4. Cliquez sur le bouton **Imprimer**.

## Imprimer automatiquement des deux côtés (macOS)

---

 **REMARQUE :** Ces informations s'appliquent aux imprimantes équipées d'une unité d'impression recto verso automatique.

 **REMARQUE :** Cette fonction est disponible si vous installez le pilote d'impression HP. Elle peut ne pas être disponible si vous utilisez AirPrint.

---

1. Cliquez sur le menu **Fichier**, puis sur l'option **Imprimer**.
2. Sélectionnez l'imprimante.
3. Cliquez sur **Afficher les détails** ou **Copies et pages**, puis cliquez sur le menu **Mise en page**.

---


 **REMARQUE :** Le nom de l'élément varie selon le logiciel.

---

4. Sélectionnez une option de reliure dans la liste déroulante **Copie recto verso**.
5. Cliquez sur le bouton **Imprimer**.

## Imprimer manuellement des deux côtés (macOS)

---

 **REMARQUE :** Cette fonction est disponible si vous installez le pilote d'impression HP. Elle peut ne pas être disponible si vous utilisez AirPrint.

---

1. Cliquez sur le menu **Fichier**, puis sur l'option **Imprimer**.
2. Sélectionnez l'imprimante.
3. Cliquez sur **Afficher les détails** ou **Copies et pages**, puis cliquez sur le menu **Recto verso manuel**.

---

 **REMARQUE :** Le nom de l'élément varie selon le logiciel.

---

4. Cochez la case **Recto verso manuel**, puis sélectionnez une option de reliure.
5. Cliquez sur le bouton **Imprimer**.
6. Retirez de l'imprimante tout papier non imprimé du bac 1.

7. Récupérez la pile imprimée dans le bac de sortie et placez-la, côté imprimé vers le bas, dans le bac d'entrée.
8. Si vous y êtes invité, appuyez sur le bouton du panneau de commande approprié pour continuer.

## Imprimer plusieurs pages par feuille (macOS)

1. Cliquez sur le menu **Fichier**, puis sur l'option **Imprimer**.
2. Sélectionnez l'imprimante.
3. Cliquez sur **Afficher les détails** ou **Copies et pages**, puis cliquez sur le menu **Mise en page**.

---

 **REMARQUE :** Le nom de l'élément varie selon le logiciel.

---

4. Dans la liste déroulante **Pages par feuille**, sélectionnez le nombre de pages que vous souhaitez imprimer sur chaque feuille.
5. Dans la partie **Sens de la disposition**, sélectionnez l'ordre et le positionnement des pages sur la feuille.
6. Dans le menu **Bordures**, sélectionnez le type de bordure à imprimer autour de chaque page sur la feuille.
7. Cliquez sur le bouton **Imprimer**.

## Sélectionner le type de papier (macOS)

1. Cliquez sur le menu **Fichier**, puis sur l'option **Imprimer**.
2. Sélectionnez l'imprimante.
3. Cliquez sur **Afficher les détails** ou **Copies et pages**, puis cliquez sur le menu **Support et qualité** ou **Papier/Qualité**.


---

 **REMARQUE :** Le nom de l'élément varie selon le logiciel.

---

4. Faites votre sélection parmi les options **Support et qualité** ou **Papier/Qualité**.

---

 **REMARQUE :** Cette liste contient l'ensemble principal d'options disponibles. Certaines options ne sont pas disponibles sur toutes les imprimantes.

---

- **Type de support :** Sélectionnez l'option de type de papier pour la tâche d'impression.
  - **Qualité d'impression :** Sélectionnez le niveau de résolution pour la tâche d'impression.
  - **Impression bord à bord :** Sélectionnez cette option pour imprimer près des bords du papier.
5. Cliquez sur le bouton **Imprimer**.

## Tâches d'impression supplémentaires

Visitez le site Web [www.hp.com/support/ljE60155](http://www.hp.com/support/ljE60155), [www.hp.com/support/ljE60165](http://www.hp.com/support/ljE60165) ou [www.hp.com/support/ljE60175](http://www.hp.com/support/ljE60175).

Vous trouverez des instructions pour vous guider dans l'exécution de certaines tâches d'impression, telles que :

- Créer et utiliser des raccourcis ou des préréglages d'impression
- Sélectionner le format de papier ou utiliser un format de papier personnalisé

- Choisir l'orientation de la page
- Créer un livret
- Réduire un document pour un format de papier donné
- Imprimer les premières ou dernières pages d'un document sur un papier différent
- Imprimer des filigranes sur un document

# Stockage des tâches d'impression sur l'imprimante pour les imprimer ultérieurement ou en privé

## Introduction

Les informations suivantes indiquent les procédures pour la création et l'impression de documents stockés sur l'imprimante. Ces tâches peuvent être imprimées ultérieurement ou en privé.


- [Créer une tâche en mémoire \(Windows\)](#)
- [Créer une tâche en mémoire \(macOS\)](#)
- [Imprimer une tâche en mémoire](#)
- [Suppression d'une tâche en mémoire](#)
- [Informations envoyées à l'imprimante pour la comptabilité des tâches](#)


## Créer une tâche en mémoire (Windows)

Stockez des tâches sur l'imprimante pour une impression privée ou différée.

1. Dans le logiciel, sélectionnez l'option **Imprimer**.
2. Sélectionnez l'imprimante dans la liste d'imprimantes, puis sélectionnez **Propriétés** ou **Préférences** (le nom varie selon les logiciels).

---

 **REMARQUE :** le nom du bouton varie selon le logiciel.

 **REMARQUE :** Sous Windows 10, 8.1 et 8, ces applications disposent d'une mise en page et de fonctions différentes de celles présentées ci-dessous pour les applications bureautiques. Pour accéder à la fonction d'impression à partir d'une application de l'écran de démarrage, procédez comme suit :

- **Windows 10 :** sélectionnez **Imprimer**, puis sélectionnez l'imprimante.
  - **Windows 8.1 ou 8 :** sélectionnez **Périphériques, Imprimer**, puis l'imprimante.
- 
3. Cliquez sur l'onglet **Stockage des tâches**.
  4. Sélectionnez une option de **Mode de stockage en mémoire des tâches**.
    - **Mise en attente après 1ère page :** Imprimer une copie de tâche et la vérifier, puis imprimer des copies supplémentaires.
    - **Tâche personnelle :** La tâche n'est imprimée qu'au moment où vous le demandez sur le panneau de commande de l'imprimante. Dans ce mode de stockage en mémoire des tâches, vous pouvez sélectionner l'une des options dans **Tâche privée/sécurisée**. Si vous attribuez un numéro d'identification personnel (NIP) à la tâche, vous devez indiquer le NIP requis sur le panneau de configuration. Si vous chiffrez la tâche, vous devez fournir le mot de passe requis sur le panneau de commande. La tâche d'impression est supprimée de la mémoire une fois l'impression réalisée, et elle est perdue si l'imprimante est mise hors tension.
    - **Copie rapide :** Vous pouvez imprimer le nombre souhaité de copies d'une tâche et enregistrer une copie de la tâche dans la mémoire de l'imprimante afin de pouvoir la réimprimer ultérieurement.
    - **Tâche stockée :** Stockez une tâche sur l'imprimante et laissez à d'autres utilisateurs le soin de l'imprimer à tout moment. Dans ce mode de stockage en mémoire des tâches, vous pouvez

sélectionner l'une des options dans **Tâche privée/sécurisée**. Si vous attribuez un numéro d'identification personnel (NIP) à la tâche, la personne qui imprime la tâche doit indiquer le NIP requis sur le panneau de commande. Si vous chiffrez la tâche, la personne qui imprime la tâche doit indiquer le mot de passe requis sur le panneau de commande.

5. Pour utiliser un nom d'utilisateur ou un nom de tâche personnalisé, cliquez sur le bouton **Personnalisé**, puis saisissez le nom d'utilisateur ou le nom de la tâche.

Si une autre tâche en mémoire porte déjà ce nom, sélectionnez l'option à utiliser :

- **Ajouter + (1-99) au nom de tâche** : Ajoutez un numéro unique à la fin du nom de la tâche.
  - **Remplacer fichier existant** : Ecrasez la tâche stockée existante avec la nouvelle tâche.
6. Cliquez sur le bouton **OK** pour fermer la boîte de dialogue **Propriétés du document**. Dans la boîte de dialogue **Imprimer**, cliquez sur le bouton **Imprimer** pour lancer la tâche d'impression.

## Créer une tâche en mémoire (macOS)

Stockez des tâches sur l'imprimante pour une impression privée ou différée.

1. Cliquez sur le menu **Fichier**, puis sur l'option **Imprimer**.
2. Dans le menu **Imprimante**, sélectionnez l'imprimante.
3. Par défaut, le pilote d'impression affiche le menu **Copies et pages**. Ouvrez la liste déroulante des menus, puis cliquez sur le menu **Stockage des tâches**.
4. Dans la liste déroulante **Mode**, sélectionnez le type de tâche en mémoire.
  - **Mise en attente après 1ère page** : Imprimer une copie de tâche et la vérifier, puis imprimer des copies supplémentaires.
  - **Tâche personnelle** : La tâche n'est imprimée qu'au moment où une personne le demande sur le panneau de commande de l'imprimante. Si un numéro d'identification personnel (PIN) est attribué à la tâche, indiquez le code PIN requis sur le panneau de configuration. La tâche d'impression est supprimée de la mémoire une fois l'impression réalisée, et elle est perdue si l'imprimante est mise hors tension.
  - **Copie rapide** : Vous pouvez imprimer le nombre souhaité de copies d'une tâche et enregistrer une copie de la tâche dans la mémoire de l'imprimante, afin de pouvoir la réimprimer ultérieurement.
  - **Tâche stockée** : Stockez une tâche sur l'imprimante et laissez à d'autres utilisateurs le soin de l'imprimer à tout moment. Si un numéro d'identification personnel (PIN) est attribué à la tâche, la personne qui imprime la tâche doit indiquer le code PIN requis sur le panneau de commande.
5. Pour utiliser un nom d'utilisateur ou un nom de tâche personnalisé, cliquez sur le bouton **Personnalisé**, puis saisissez le nom d'utilisateur ou le nom de la tâche.

Si une autre tâche en mémoire porte déjà ce nom, sélectionnez l'option à utiliser.


  - **Ajouter + (1-99) au nom de tâche** : Ajoutez un numéro unique à la fin du nom de la tâche.
  - **Remplacer fichier existant** : Ecrasez la tâche stockée existante avec la nouvelle tâche.
6. Si vous avez sélectionné l'option **Tâche stockée** ou **Tâche personnelle** à l'étape 4, vous pouvez protéger la tâche à l'aide d'un numéro NIP. Saisissez un numéro à 4 chiffres dans le champ **Utiliser un code NIP pour**

**imprimer.** Lorsque d'autres utilisateurs tenteront d'imprimer cette tâche, l'imprimante les invitera à saisir ce numéro d'identification personnel.

7. Cliquez sur le bouton **Imprimer** pour traiter la tâche.

## Imprimer une tâche en mémoire

Procédez comme suit pour imprimer un document contenu dans un dossier de stockage des tâches sur l'imprimante.

1. Sur l'écran d'accueil du panneau de commande de l'imprimante, sélectionnez **Imprimer**, puis **Imprimer depuis le stockage des tâches**.
2. Dans **Tâches d'impression stockées**, sélectionnez **Choisir**, puis sélectionnez le dossier dans lequel le document est enregistré.
3. Sélectionnez le document et appuyez sur **Sélectionner**.  
Si le document est privé, saisissez le code PIN à quatre chiffres dans le champ **Mot de passe**, puis sélectionnez **OK**.
4. Pour régler le nombre de copies, cochez la case située à gauche du bouton **Imprimer**, puis sélectionnez le nombre de copies à l'aide du clavier qui s'affiche. Sélectionnez le bouton Fermer  pour fermer le clavier.
5. Sélectionnez **Imprimer** pour imprimer le document.


## Suppression d'une tâche en mémoire

Vous pouvez supprimer les documents enregistrés sur l'imprimante lorsque vous n'en avez plus besoin. Vous pouvez également régler le nombre maximal de tâches à stocker sur l'imprimante.

- [Suppression d'une tâche stockée sur l'imprimante](#)
- [Modification de la limite de stockage des tâches](#)

## Suppression d'une tâche stockée sur l'imprimante

Vous pouvez supprimer les documents enregistrés sur l'imprimante lorsque vous n'en avez plus besoin. Vous pouvez également régler le nombre maximal de tâches à stocker sur l'imprimante.

1. Sur l'écran d'accueil du panneau de commande de l'imprimante, appuyez sur le bouton **Imprimer**.
2. Sélectionnez **Imprimer depuis le stockage des tâches**.
3. Sélectionnez **Choisir**, puis sélectionnez le nom du dossier qui contient le travail.
4. Sélectionnez le nom de la tâche. Si la tâche est privée ou chiffrée, saisissez le code PIN ou le mot de passe.
5. Sélectionnez le bouton Corbeille  pour supprimer la tâche.

## Modification de la limite de stockage des tâches

Lorsqu'une nouvelle tâche d'impression est stockée dans la mémoire de l'imprimante, l'imprimante efface toute autre tâche précédente de cet utilisateur portant le même nom. Si aucune tâche du même nom d'utilisateur et de tâche n'existe et que l'imprimante requiert de l'espace supplémentaire, elle risque de supprimer des tâches stockées en commençant par la plus ancienne. Procédez comme suit pour modifier le nombre de tâches pouvant être stockées dans la mémoire de l'imprimante :

1. Sur l'écran d'accueil du panneau de commande de l'imprimante, accédez à l'application [Paramètres](#), puis sélectionnez l'icône [Paramètres](#).
2. Ouvrez les menus suivants :
  - a. [Copier/Imprimer](#) ou [Imprimer](#)
  - b. [Gestion des tâches stockées](#)
  - c. [Limite stock. tâches temp.](#)
3. A l'aide du pavé numérique, saisissez le nombre de travaux que l'imprimante peut stocker.
4. Appuyez sur le bouton [OK](#) ou sur [Terminé](#) pour enregistrer le paramètre.

## Informations envoyées à l'imprimante pour la comptabilité des tâches


Les tâches d'impression envoyées depuis les pilotes à un client (par exemple, un PC) peuvent transmettre des informations personnellement identifiables aux périphériques HP d'impression et d'imagerie. Ces informations peuvent inclure, mais sans s'y limiter, le nom d'utilisateur et le nom du client à l'origine de la tâche. Elles peuvent être utilisées pour la comptabilité des tâches, selon la configuration de l'administrateur du périphérique d'impression. Ces mêmes informations peuvent également être stockées avec la tâche sur le périphérique de stockage de masse (par exemple, un disque dur) de l'imprimante lorsque vous utilisez la fonctionnalité de stockage des tâches.



# Solutions d'impression mobile

## Introduction

HP propose plusieurs solutions d'impression mobile pour activer l'impression simplifiée vers une imprimante HP à partir d'un ordinateur portable, d'une tablette, d'un smartphone ou d'un autre périphérique mobile. Pour voir la liste complète et déterminer les meilleurs choix, rendez-vous à la page [www.hp.com/go/MobilePrinting](http://www.hp.com/go/MobilePrinting).

 **REMARQUE :** Mettez à jour le micrologiciel de l'imprimante afin que toutes les fonctions d'impression mobiles et d'impression ePrint soient prises en charge.

- [Wi-Fi Direct \(modèles sans fil uniquement, avec l'accessoire HP Jetdirect 3100w BLE/NFC/Wireless installé\)](#)
- [HP ePrint via messagerie électronique](#)
- [AirPrint](#)
- [Impression intégrée Android](#)

## Wi-Fi Direct (modèles sans fil uniquement, avec l'accessoire HP Jetdirect 3100w BLE/NFC/Wireless installé)

HP permet des impressions Wi-Fi, Wi-Fi Direct Print, de communication de champ proche (PCA) et Bluetooth à basse consommation (BLE) avec les imprimantes munies d'un accessoire BLE/PCA/Sans fil HP Jetdirect 3100w pris en charge. Cet accessoire est disponible en option pour les imprimantes HP LaserJet qui comprennent un module d'intégration de matériel (HIP).

L'impression Wi-Fi, Wi-Fi Direct Print, PCA et BLE permet aux appareils (mobiles) compatibles Wi-Fi d'établir une connexion réseau sans fil directement sur l'imprimante sans passer par un routeur sans fil.

L'imprimante ne doit pas nécessairement être connectée au réseau pour que cette impression autonome mobile fonctionne.

Utilisez l'impression Wi-Fi Direct à partir des périphériques ou services suivants :




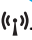
- iPhone, iPad ou iPod touch via Apple AirPrint ou l'application HP Smart
- Les périphériques mobiles Android avec l'application HP Smart ou la solution d'impression Android intégrée
- Périphériques PC ou Mac utilisant HP ePrint via messagerie électronique (les services Web HP doivent être activés et l'imprimante doit être enregistrée sur HP Connected)
- HP Roam
- Google Cloud Print

Pour plus d'informations sur l'impression sans fil, consultez la page [www.hp.com/go/wirelessprinting](http://www.hp.com/go/wirelessprinting).

Les fonctions d'impression Wi-Fi Direct et NFC peuvent être activées ou désactivées à partir du panneau de commande de l'imprimante.

1. Sur l'écran d'accueil du panneau de commande de l'imprimante, accédez à l'application [Paramètres](#), puis sélectionnez l'icône [Paramètres](#).
2. Ouvrez les menus suivants :

- a. Réseaux
  - b. Wi-Fi Direct
  - c. Etat
3. Sélectionnez **Activé**, puis sélectionnez **OK** pour activer l'impression sans fil.

 **REMARQUE :** Dans les environnements où plusieurs modèles d'une même imprimante sont installés, il peut s'avérer utile de fournir un nom Wi-Fi Direct unique à chaque imprimante, afin d'assurer une identification de l'imprimante plus simple pour l'impression Wi-Fi Direct. Les noms de réseau sans fil, par exemple, Wi-Fi, Wi-Fi Direct, etc. sont disponibles sur l'écran Informations, en touchant ou en appuyant sur le bouton Informations  sur le panneau de commande de l'imprimante, puis en sélectionnant l'option Réseau  ou l'option Sans fil .

Suivez cette procédure pour modifier le nom Wi-Fi Direct de l'imprimante :

1. Sur l'écran d'accueil du panneau de commande de l'imprimante, accédez à l'application **Paramètres**, puis sélectionnez l'icône **Paramètres**.
2. Ouvrez les menus suivants :
  - a. Réseaux
  - b. Wi-Fi Direct
  - c. Nom Wi-Fi Direct
3. Utilisez le pavé numérique pour modifier le nom dans le champ de texte **Nom Wi-Fi Direct**. Cliquez sur **OK**.



## HP ePrint via messagerie électronique

Utilisez HP ePrint pour imprimer des documents en les envoyant en tant que pièce jointe vers l'adresse électronique de l'imprimante, à partir de n'importe quel périphérique capable d'envoyer du courrier électronique.


Pour utiliser HP ePrint, l'imprimante doit répondre aux exigences suivantes :


- L'imprimante doit être connectée à un réseau câblé ou sans fil et avoir accès à Internet.
- Les services Web HP doivent être activés sur l'imprimante et celle-ci doit être enregistrée auprès de HP Connected.

Suivez cette procédure pour activer les services Web HP et vous enregistrer sur HP Connected :

1. Ouvrez le serveur EWS HP :
  - a. Déterminez l'adresse IP de l'imprimante. Sur le panneau de commande de l'imprimante, appuyez sur le bouton , puis utilisez les flèches pour sélectionner le menu Ethernet . Appuyez sur le bouton **OK** pour ouvrir le menu et afficher le nom d'hôte ou l'adresse IP.

- b. Sur un ordinateur connecté au même réseau que l'imprimante, ouvrez un navigateur Web. Dans la barre d'adresse, saisissez l'adresse IP ou le nom d'hôte exactement comme il apparaît sur le panneau de commande de l'imprimante. Appuyez sur la touche **Entrée** du clavier de l'ordinateur. Le serveur EWS s'ouvre.

 <https://10.10.XX.XXX/>

 **REMARQUE :** Si le navigateur Web affiche un message indiquant que l'accès au site Web comporte des risques, sélectionnez l'option pour continuer vers le site Web. L'accès à ce site Web ne va pas endommager l'ordinateur.

2. Cliquez sur l'onglet **Services Web HP**.
3. Sélectionnez l'option pour activer les services Web.

 **REMARQUE :** L'activation des services Web peut prendre plusieurs minutes.


4. Rendez-vous sur [www.hpconnected.com](http://www.hpconnected.com) pour créer un compte HP ePrint et terminer le processus de configuration.

## AirPrint

L'impression directe avec AirPrint d'Apple est prise en charge par iOS et les ordinateurs Mac exécutant macOS 10.7 Lion et versions ultérieures. AirPrint permet une impression directe sur l'imprimante depuis un iPad, un iPhone (3GS ou version ultérieure) ou un iPod Touch (troisième génération ou ultérieure) dans les applications mobiles suivantes :

- Mail
- Photos
- Safari
- iBooks
- Une sélection d'applications tierces


Pour utiliser AirPrint, l'imprimante doit être connectée au même réseau (sous-réseau) que le périphérique Apple. Pour plus d'informations sur l'utilisation d'AirPrint et sur les imprimantes HP compatibles avec AirPrint, rendez-vous sur le site [www.hp.com/go/MobilePrinting](http://www.hp.com/go/MobilePrinting).

 **REMARQUE :** Avant d'utiliser AirPrint avec une connexion USB, vérifiez le numéro de version. Les versions 1.3 et antérieures d'AirPrint ne prennent pas en charge les connexions USB.

## Impression intégrée Android

La solution d'impression intégrée de HP pour Android et Kindle permet aux périphériques mobiles de trouver et d'imprimer automatiquement sur les imprimantes HP qui se trouvent sur un réseau ou à portée du réseau sans fil pour une impression Wi-Fi Direct.

La solution d'impression est intégrée dans les nombreuses versions du système d'exploitation.

 **REMARQUE :** Si l'impression n'est pas disponible sur votre périphérique, accédez à [Google Play > Applications Android](https://play.google.com/store/apps/details?id=com.hp.print) et installez le plug-in Service d'impression HP.

Pour plus d'informations sur l'utilisation de l'impression intégrée pour Android et les périphériques Android pris en charge, accédez à [www.hp.com/go/MobilePrinting](http://www.hp.com/go/MobilePrinting).

# Impression à partir d'une clé USB à mémoire flash

## Introduction

Cette imprimante dispose de la fonction d'impression par port USB à accès simplifié qui permet d'imprimer facilement des fichiers sans avoir à passer par un ordinateur. L'imprimante accepte les clés USB standard via le port USB situé près du panneau de commande. Le port USB du panneau de commande prend en charge les types de fichiers suivants :

- .pdf
- .prn
- .pcl
- .ps
- .cht
- [Activer le port USB pour l'impression](#)
- [Imprimer les documents via USB](#)

## Activer le port USB pour l'impression

Par défaut, le port USB est désactivé. Avant d'utiliser cette fonction, activez le port USB. Utilisez l'une des méthodes suivantes pour activer le port :


### Première méthode : Activation du port USB à partir des menus du panneau de commande de l'imprimante

1. Sur l'écran d'accueil du panneau de commande de l'imprimante, accédez à l'application [Paramètres](#), puis sélectionnez l'icône [Paramètres](#).
2. Ouvrez les menus suivants
  - a. [Copier/Imprimer](#) ou [Imprimer](#)
  - b. [Activer l'impression depuis une unité USB](#)
3. Sélectionnez l'option [Activé](#).

### Deuxième méthode : Activation du port USB à partir du serveur Web intégré HP (imprimantes connectées au réseau uniquement)

1. Déterminez l'adresse IP de l'imprimante : Sur l'écran d'accueil du panneau de commande de l'imprimante, sélectionnez l'icône  puis l'icône , pour afficher l'adresse IP ou le nom d'hôte.

2. Ouvrez un navigateur Web. Dans la barre d'adresse, saisissez l'adresse IP telle qu'elle apparaît sur le panneau de commande de l'imprimante. Appuyez sur la touche **Entrée** du clavier de l'ordinateur. Le serveur EWS s'ouvre.

 <https://10.10.XX.XXX/>


 **REMARQUE :** Si le navigateur Web affiche le message **Le certificat de sécurité de ce site Web présente un problème** lorsque vous tentez d'ouvrir le serveur Web intégré, cliquez sur **Poursuivre sur ce site Web (non recommandé)**.

Choisir **Poursuivre sur ce site Web (non recommandé)** ne présente aucun risque pour l'ordinateur pour naviguer dans le serveur Web intégré de l'imprimante HP.


3. Sélectionnez l'onglet **Copier/Imprimer** pour les modèles d'imprimantes multifonctions ou l'onglet **Imprimer** pour les modèles d'imprimantes à fonction unique.
4. Dans le menu de gauche, sélectionnez **Paramètres d'impression depuis une unité USB**.
5. Sélectionnez **Activer l'impression depuis une unité USB**.
6. Cliquez sur **Appliquer**.

## Imprimer les documents via USB

1. Insérez le lecteur flash USB dans le port USB Easy-access.

 **REMARQUE :** Le port est peut-être couvert. Pour certaines imprimantes, le couvercle s'ouvre en se rabattant. Pour d'autres, vous devez tirer le couvercle vers l'extérieur pour l'enlever.

2. Sur l'écran d'accueil du panneau de commande de l'imprimante, sélectionnez **Imprimer**, puis **Impression depuis une unité USB**.
3. Sélectionnez **Choisir**, puis le nom du document à imprimer, et appuyez sur **Sélectionner**.

 **REMARQUE :** Le document peut se trouver dans un dossier. Si nécessaire, ouvrez les dossiers.

4. Pour définir le nombre de copies, sélectionnez le champ du nombre de copies. A l'aide du pavé numérique, saisissez le nombre de copies à imprimer.
5. Sélectionnez **Imprimer** pour imprimer le document.

# Impression en utilisant le port USB 2.0 haut débit (câblé)



## Activation du port USB haut débit pour impression


Cette imprimante comporte un port USB 2.0 haut débit pour impression par câble USB. Le port se trouve sur la zone des ports d'interface à l'arrière de l'imprimante et est désactivé par défaut. Utilisez l'une des méthodes suivantes pour activer le port. Une fois le port activé, installez le logiciel du produit pour imprimer à l'aide de ce port.


### Première méthode : Activation du port USB 2.0 haut débit à partir des menus du panneau de commande de l'imprimante

1. Sur l'écran d'accueil du panneau de commande de l'imprimante, accédez à l'application [Paramètres](#), puis sélectionnez l'icône [Paramètres](#).
2. Ouvrez les menus suivants
  - a. [Général](#)
  - b. [Activer le port USB du périphérique](#)
3. Sélectionnez l'option [Activé](#).

### Deuxième méthode : Activation du port USB 2.0 haut débit à partir de HP Embedded Web Server (imprimantes connectées au réseau uniquement)

1. Déterminez l'adresse IP de l'imprimante : Sur l'écran d'accueil du panneau de commande de l'imprimante, sélectionnez l'icône  puis l'icône , pour afficher l'adresse IP ou le nom d'hôte.
2. Ouvrez un navigateur Web. Dans la barre d'adresse, saisissez l'adresse IP telle qu'elle apparaît sur le panneau de commande de l'imprimante. Appuyez sur la touche [Entrée](#) du clavier de l'ordinateur. Le serveur EWS s'ouvre.

 <https://10.10.XX.XXX/>

 **REMARQUE :** Si le navigateur Web affiche le message **Le certificat de sécurité de ce site Web présente un problème** lorsque vous tentez d'ouvrir le serveur Web intégré, cliquez sur **Poursuivre sur ce site Web (non recommandé)**.

Choisir **Poursuivre sur ce site Web (non recommandé)** ne présente aucun risque pour l'ordinateur pour naviguer dans le serveur Web intégré de l'imprimante HP.

3. Sélectionnez l'onglet **Sécurité**.
4. Sur le côté gauche de l'écran, sélectionnez **Sécurité générale**.
5. Faites défiler vers le bas pour accéder aux **Ports matériels** et cochez la case pour activer les deux éléments :
  - **Activer le port USB du périphérique**
  - **Activer Plug-and-Play USB Hôte**
6. Cliquez sur **Appliquer**.

---

# 5 Gestion de l'imprimante

- [Configuration avancée avec le serveur Web intégré HP \(EWS\)](#)
- [Configurer les paramètres réseau IP](#)
- [Fonctions de sécurité de l'imprimante](#)
- [Paramètres d'économie d'énergie](#)
- [HP Web Jetadmin](#)
- [Mises à jour des logiciels et micrologiciels](#)

## Pour plus d'informations

Les informations suivantes sont correctes au moment de la publication.

Pour une assistance vidéo, voir [www.hp.com/videos/LaserJet](http://www.hp.com/videos/LaserJet).

Pour obtenir des informations à jour, reportez-vous à la section [www.hp.com/support/ljE60155](http://www.hp.com/support/ljE60155), [www.hp.com/support/ljE60165](http://www.hp.com/support/ljE60165) ou [www.hp.com/support/ljE60175](http://www.hp.com/support/ljE60175).

L'assistance HP tout inclus de l'imprimante comprend les éléments suivants :

- Installation et configuration
- Utilisation
- Résolution des problèmes
- Téléchargement des mises à jour de logiciels et de micrologiciels
- Inscription au forum d'assistance
- Recherche d'informations réglementaires et de garantie

# Configuration avancée avec le serveur Web intégré HP (EWS)

- [Introduction](#)
- [Accès au serveur Web intégré HP \(EWS\)](#)
- [Fonctions du serveur Web intégré HP](#)

## Introduction

Utilisez le serveur Web intégré HP pour gérer les fonctions d'impression depuis un ordinateur plutôt que depuis le panneau de commande de l'imprimante.

- Visualiser des informations sur l'état de l'imprimante
- Déterminer la durée de vie restante de tous les consommables et commander de nouveaux consommables
- Afficher et modifier la configuration des bacs
- Afficher et modifier la configuration des menus depuis le panneau de commande de l'imprimante
- Afficher et imprimer des pages internes
- Recevoir des notifications sur les événements relatifs à l'imprimante et aux consommables
- Afficher et modifier la configuration du réseau

Le serveur Web intégré HP fonctionne lorsque l'imprimante est connectée à un réseau IP. Il ne prend pas en charge les connexions d'imprimante IPX. Aucun accès à Internet n'est requis pour ouvrir et utiliser le serveur Web intégré HP.

Lorsque l'imprimante est connectée au réseau, le serveur Web intégré HP est automatiquement disponible.



**REMARQUE :** Le serveur Web intégré HP n'est pas accessible au-delà du pare-feu de réseau.

Pour utiliser le serveur Web intégré HP, le navigateur doit répondre aux critères suivants :



**Tableau 5-1** Configuration requise du navigateur

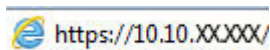
Système d'exploitation	Navigateur
Windows® 7	Internet Explorer (version 8.x ou supérieure)
	Google Chrome (version 34.x ou supérieure)
	Firefox (version 20.x ou supérieure)
Windows® 8 ou version supérieure	Internet Explorer (version 9.x ou supérieure)
	Google Chrome (version 34.x ou supérieure)
	Firefox (version 20.x ou supérieure)
macOS	Safari (version 5.x ou supérieure)
	Google Chrome (version 34.x ou supérieure)
Linux	Google Chrome (version 34.x ou supérieure)
	Firefox (version 20.x ou supérieure)



## Accès au serveur Web intégré HP (EWS)

Pour ouvrir le serveur Web intégré HP (EWS), procédez comme suit.

1. Déterminez l'adresse IP de l'imprimante : sur l'écran d'accueil du panneau de commande de l'imprimante, sélectionnez l'icône Informations  puis l'icône Réseau  pour afficher l'adresse IP ou le nom d'hôte.
2. Ouvrez un navigateur Web et, dans la barre d'adresse, saisissez l'adresse IP ou le nom d'hôte exactement comme il apparaît sur le panneau de commande de l'imprimante. Appuyez sur la touche **Entrée** du clavier de l'ordinateur. Le serveur EWS s'ouvre.



 **REMARQUE :** Si le navigateur Web affiche un message indiquant que l'accès au site Web comporte des risques, sélectionnez l'option pour continuer vers le site Web. L'accès à ce site Web ne va pas endommager l'ordinateur.

## Fonctions du serveur Web intégré HP

### Onglet Informations

Tableau 5-2 Onglet Informations du serveur Web intégré HP

Menu	Description
Etat du périphérique	Affiche l'état de l'imprimante et indique la durée de vie restante estimée des consommables HP. Cette page affiche également le type et le format de papier défini pour chaque bac. Pour modifier les paramètres par défaut, cliquez sur le lien <b>Modifier les paramètres</b> .
Page de configuration	Affiche les informations récupérées sur la page de configuration.
Page d'état des consommables	Affiche l'état des consommables pour l'imprimante.
Page du journal des événements	Affiche la liste des événements et des erreurs de l'imprimante. Utilisez le lien <b>HP Instant Support</b> (dans la zone <b>Autres liens</b> sur toutes les pages du serveur EWS HP) pour vous connecter à un ensemble de pages Web dynamiques qui vous aideront à résoudre les problèmes. Ces pages présentent également des services supplémentaires disponibles pour cette imprimante.
Page d'utilisation	Affiche un récapitulatif du nombre de pages imprimées par l'imprimante, regroupées par format, par type et par circuit d'impression du papier.
Informations relatives au périphérique	Affiche le nom, l'adresse du réseau et les informations de modèle de l'imprimante. Pour modifier ces données, cliquez sur le menu <b>Informations relatives au périphérique</b> dans l'onglet <b>Général</b> .
Cliché du panneau de commande	Permet d'afficher une image de l'écran actuel sur le panneau de commande.
Imprimer rapports et pages	Répertorie les rapports et les pages internes de l'imprimante. Sélectionnez un ou plusieurs éléments à imprimer ou à afficher.
Licences Open Source	affiche un récapitulatif des licences pour les logiciels open source pouvant être utilisés avec l'imprimante.

Tableau 5-3 Onglet Général du serveur Web intégré HP

Menu	Description
Paramètres d'affichage	Configurez les paramètres de son, d'expiration après inactivité, d'avertissements effaçables et d'événements à continuation.
Langue et dispositions du clavier du panneau de commande	Sélectionnez la langue par défaut des messages du panneau de commande et la disposition du clavier par défaut pour chaque langue.
Alertes	Permet de configurer les alertes par e-mail pour différents événements relatifs aux consommables ou à l'imprimante.
Application des paramètres du panneau de commande	Affiche les options d'application des paramètres disponibles sur le panneau de commande de l'imprimante.
Paramètres généraux	Configurez la façon dont l'imprimante récupère après des bourrages et si les travaux de copie lancés sur le panneau de commande de l'imprimante prévalent sur les travaux d'impression.
Envoi automatique	Permet de configurer l'imprimante pour qu'elle envoie automatiquement des e-mails relatifs à sa configuration et à ses consommables à des adresses électroniques spécifiques.
Modifier autres liens	Permet d'ajouter ou de personnaliser un lien vers un autre site Web. Ce lien s'affiche dans la zone de pied de page sur toutes les pages du serveur EWS HP.
Informations de commande	Saisissez des informations sur la commande de cartouches de remplacement. Ces informations s'affichent sur la page d'état des consommables.
Informations relatives au périphérique	Permet de nommer l'imprimante et de lui attribuer un numéro d'identification. Permet de saisir le nom du principal destinataire des informations sur l'imprimante.
Langue	Définit la langue d'affichage des informations du serveur Web intégré HP.
Mise à niveau du micrologiciel	Permet de télécharger et d'installer les fichiers de mise à niveau du micrologiciel de l'imprimante.
Paramètres de date/d'heure	Définit la date et l'heure ou synchronise avec un serveur d'horloge du réseau.
Paramètres d'énergie	Définissez ou modifiez les paramètres de veille qui affectent la consommation de l'imprimante, l'heure de réveil/mise en veille, le délai avant la mise en veille et la vitesse de sortie du mode veille.
Sauvegarde et restauration	Permet de créer un fichier de sauvegarde contenant les données relatives à l'imprimante et à l'utilisateur. Le cas échéant, permet d'utiliser ce fichier pour rétablir les données de l'imprimante.
Rétablir les paramètres d'usine	Permet de rétablir les paramètres par défaut de l'imprimante.
Programme d'installation de solution	Installez des logiciels tiers permettant d'étendre ou de modifier les fonctionnalités de l'imprimante.
Paramètres de statistiques des tâches	Fournit des informations de connexion sur les services tiers de statistiques des tâches.
Paramètres des quotas	Fournit des informations de connexion sur les services tiers de quotas des tâches.

## Onglet Imprimer

Tableau 5-4 Onglet Imprimer du serveur Web intégré HP

Menu	Description
Paramètres d'impression depuis une unité USB	Permet d'activer ou de désactiver le menu <a href="#">Impression depuis une unité USB</a> sur le panneau de commande.
Gestion des tâches en mémoire	Permet d'activer ou désactiver la possibilité de stocker des tâches dans la mémoire de l'imprimante.  Configurez les options de stockage des tâches.
Options d'impression par défaut	Configurez les options par défaut des travaux d'impression.
Restreindre la couleur  (Imprimantes couleur uniquement)	Permet d'autoriser ou de restreindre l'impression couleur.  Spécifiez des autorisations pour des utilisateurs individuels ou pour les tâches qui sont envoyées à partir de logiciels spécifiques.
Paramètres PCL et PostScript	Réglez les paramètres PCL et PostScript pour tous les travaux d'impression.
Qualité d'impression	Configurez les paramètres de qualité d'impression, notamment l'ajustement des couleurs, la concordance des images et les types de papier autorisés.
Gestion des bacs	Permet de configurer les paramètres des bacs de papier.

## Onglet Consommables

Tableau 5-5 Onglet Consommables de HP Embedded Web Server

Menu	Description
Gestion des consommables	Configurez la réponse de l'imprimante lorsque les fournitures atteignent l'état Très bas.

## Onglet Dépannage

Tableau 5-6 Onglet Dépannage du serveur Web intégré HP

Menu	Description
Opérations générales de dépannage	Permet de sélectionner des rapports et des tests parmi ceux disponibles pour vous aider à résoudre les problèmes de l'imprimante.
Aide en ligne	Lien vers l'aide en ligne HP basée sur le cloud pour aider au dépannage des problèmes d'impression.
Données de diagnostic	Permet d'exporter les informations de l'imprimante sur un fichier utile pour l'analyse détaillée des problèmes.  <b>REMARQUE :</b> Cet article est seulement disponible si le mot de passe de l'administrateur est défini sur l'onglet <b>Sécurité</b> .
Étalonnage/nettoyage	Définissez les paramètres de nettoyage et d'étalonnage, imprimez une page de nettoyage et effectuez un étalonnage complet ou partiel.
Rétablir les paramètres d'usine	Permet de réinitialiser les paramètres d'usine de l'imprimante par défaut.
Mise à niveau du micrologiciel	Permet de télécharger et d'installer les fichiers de mise à niveau du micrologiciel de l'imprimante.

## Onglet Sécurité

Tableau 5-7 Onglet Sécurité du serveur Web intégré HP

Menu	Description
Sécurité générale	Paramètres de sécurité générale, comprenant les éléments suivants : <ul style="list-style-type: none"><li>• Permet de configurer un mot de passe administrateur afin de restreindre l'accès à certaines fonctionnalités de l'imprimante.</li><li>• Permet de configurer le mot de passe PJI pour le traitement des commandes PJI.</li><li>• Permet de configurer l'accès au système de fichiers et à la sécurité de la mise à niveau du micrologiciel.</li><li>• Permet d'activer ou de désactiver le port USB hôte du panneau de commande ou le port de connexion USB du formateur afin d'imprimer directement depuis un ordinateur.</li><li>• Permet d'afficher l'état de tous les paramètres de sécurité.</li></ul>
Politique de compte	Activez les paramètres du compte administrateur.
Contrôle d'accès	Permet de configurer l'accès aux fonctions de l'imprimante pour des personnes ou groupes spécifiques, et permet de sélectionner la méthode utilisée par des particuliers pour se connecter à l'imprimante.
Protéger les données stockées	Permet de configurer et de gérer le disque dur interne de l'imprimante. Cette imprimante comprend un disque dur chiffré afin de garantir une sécurité maximale.  Permet de configurer les paramètres pour les tâches stockées sur le disque dur de l'imprimante.
Manage Remote Apps (Gérer les applications à distance)	Gérez ou ajoutez les applications à distance à la liste blanche en important ou en supprimant les certificats qui permettent aux appareils d'utiliser ce produit.
Gestion des certificats	Permet d'installer et de gérer les certificats de sécurité permettant d'accéder à l'imprimante et au réseau.
Sécurité de service Web	Autorisez l'accès aux ressources sur cette imprimante par des pages Web de différents domaines. Si aucun site n'est ajouté à la liste, tous les sites sont fiables.
Autotest	Permet de vérifier que les fonctions de sécurité s'exécutent en fonction des paramètres du système attendus.

## Onglet Services Web HP

Utilisez l'onglet **Services Web HP** pour configurer et activer les services Web HP de cette imprimante. Il est nécessaire d'activer les services Web HP pour pouvoir utiliser la fonctionnalité HP ePrint.

Tableau 5-8 Onglet Serveur Web intégré HP Services Web HP

Menu	Description
Configuration des Services Web HP	Permet de connecter cette imprimante à HP Connected sur le Web en activant les services Web HP.
Proxy Web	Permet de configurer un serveur proxy si vous rencontrez des problèmes lors de l'activation des services Web HP ou lors de la connexion de l'imprimante à Internet.
Smart Cloud Print	Activez Smart Cloud Print, qui permet d'accéder aux applications basées sur le Web et étend les capacités de l'imprimante.

## Onglet Réseau

Utilisez l'onglet **Réseau** pour configurer et sécuriser les paramètres réseau de l'imprimante lorsque celle-ci est connectée à un réseau IP. Cet onglet ne s'affiche pas si l'imprimante est connectée à d'autres types de réseau.

**Tableau 5-9** Onglet Réseau du serveur Web intégré HP

Menu	Description
<b>Configuration</b>	
Wi-Fi Direct	Configurez les paramètres Wi-Fi Direct pour les imprimantes dotées des fonctions d'impression Wi-Fi Direct Print et NFC intégrées ou qui sont équipées d'un accessoire sans fil.  <b>REMARQUE :</b> Les options de configuration disponibles dépendent du modèle de serveur d'impression.
Paramètres TCP/IP	Configurez les paramètres TCP/IP pour les réseaux IPv4 et IPv6.  <b>REMARQUE :</b> Les options de configuration disponibles dépendent du modèle de serveur d'impression.
Paramètres réseau	Configurez les paramètres IPX/SPX, AppleTalk, DLC/LLC et SNMP, selon le modèle de serveur d'impression.
Autres paramètres	Configurez les protocoles et services d'impression d'ordre général pris en charge par le serveur d'impression. Les options disponibles dépendent du modèle de serveur d'impression, mais peuvent inclure la mise à jour du micrologiciel, des files d'attente LPD, des paramètres USB, des informations de prise en charge et le taux de rafraîchissement.
AirPrint	Activez, configurez ou désactivez l'impression réseau à partir des imprimantes Apple prises en charge.
Sélectionner langue	Modifiez la langue affichée par le serveur Web intégré HP. Cette page s'affiche si les pages Web prennent en charge plusieurs langues. Vous pouvez également sélectionner les langues prises en charge via les paramètres de préférence de langue de votre navigateur.
Sélectionner un emplacement	Sélectionnez un pays/une région pour l'imprimante.
<b>Google Cloud Print</b>	
Configuration	Configurez les options Google Cloud Print.
Proxy Web	Configurez les paramètres de proxy.
<b>Sécurité</b>	
Paramètres	Affichez et restaurez les paramètres de sécurité actuels pour les valeurs par défaut.  Configurez des paramètres de sécurité à l'aide de l'Assistant de configuration de la sécurité.  <b>REMARQUE :</b> N'utilisez pas l'assistant de configuration de sécurité pour configurer des paramètres de sécurité à l'aide d'applications de gestion de réseau, telles que HP Web Jetadmin.

<b>Autorisation</b>	<p>Contrôlez la gestion de la configuration et l'utilisation de cette imprimante, dont les actions suivantes :</p> <ul style="list-style-type: none"> <li>• Configurez ou modifiez un mot de passe administrateur afin de contrôler l'accès aux paramètres de configuration.</li> <li>• Vous pouvez demander, installer et gérer des certificats numériques sur le serveur d'impression HP Jetdirect.</li> <li>• Limitez l'accès de l'hôte à cette imprimante grâce à une liste de contrôle d'accès (ACL) (pour les serveurs d'impression sélectionnés sur les réseaux IPv4 uniquement).</li> </ul>
<b>Communication sécurisée</b>	Configurez les paramètres de sécurité.
<b>Protocoles de gestion</b>	<p>Configurez et gérez des protocoles de sécurité pour cette imprimante, y compris les éléments suivants :</p> <ul style="list-style-type: none"> <li>• Définissez le niveau de gestion de la sécurité pour le serveur Web intégré HP et contrôlez le trafic via HTTP et HTTPS.</li> <li>• Configurez le fonctionnement du protocole SNMP (Simple Network Management Protocol). Activez/désactivez les agents SNMP v1/v2c ou SNMP v3 sur le serveur d'impression.</li> <li>• Contrôlez l'accès via des protocoles qui peuvent ne pas être sécurisés, notamment les protocoles d'impression, services d'impression, protocoles de découverte, services de résolution de nom et protocoles de gestion de configuration.</li> </ul>
<b>Authentification 802.1X</b>	<p>Configurez des paramètres d'authentification 802.1X sur le serveur d'impression Jetdirect, tel que requis pour l'authentification des clients sur le réseau, et réinitialisez les paramètres d'authentification 802.1X aux valeurs par défaut.</p> <p><b>ATTENTION :</b> Lors du changement des paramètres d'authentification 802.1X, il est possible que l'imprimante perde sa connexion. Pour vous reconnecter, il peut s'avérer nécessaire de réinitialiser le serveur d'impression à son état par défaut et de réinstaller l'imprimante.</p>
<b>IPsec/Pare-feu</b>	Afficher ou configurer une stratégie de pare-feu ou une stratégie IPsec/pare-feu.
<b>Agent d'annonce</b>	Activez ou désactivez l'agent d'annonce du périphérique HP, définissez le serveur de configuration et configurez l'authentification mutuelle à l'aide de certificats.
<b>Diagnostics</b>	
<b>Statistiques réseau</b>	Affiche les informations statistiques sur le réseau collectées et stockées sur le serveur d'impression HP Jetdirect.
<b>Infos protocole</b>	Affiche la liste des différents paramètres de configuration réseau sur le serveur d'impression HP Jetdirect pour chaque protocole.
<b>Page de configuration</b>	Affiche la page de configuration HP Jetdirect qui contient les informations d'état et de configuration.

## Liste Autres liens



**REMARQUE :** Configurez les liens qui s'affichent dans le pied de page du serveur EWS HP à l'aide du menu **Modifier autres liens** dans l'onglet **Général**. Les éléments suivants sont les liens par défaut.

**Tableau 5-10** Liste Autres liens du serveur Web intégré HP

Menu	Description
hp instant support	Connectez-vous au site Web HP pour trouver des solutions aux problèmes rencontrés avec l'imprimante.
Acheter des consommables	Etablissez la connexion au site Web HP SureSupply pour obtenir des informations sur les achats de fournitures HP originales, comme les cartouches et le papier.
Assistance produits	Connectez-vous au site d'assistance de l'imprimante pour obtenir une aide couvrant divers sujets.

# Configurer les paramètres réseau IP


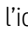
- [Partage de l'imprimante : avertissement](#)
- [Affichage ou modification des paramètres réseau](#)
- [Renommer l'imprimante sur le réseau](#)
- [Configuration manuelle des paramètres IPv4 TCP/IP via le panneau de commande](#)
- [Configuration manuelle des paramètres IPv6 TCP/IP via le panneau de commande](#)
- [Paramètres de vitesse de liaison et de recto verso](#)


## Partage de l'imprimante : avertissement

HP ne prend pas en charge les réseaux peer-to-peer car cette fonction est une fonction des systèmes d'exploitation Microsoft et non des pilotes d'imprimante HP. Reportez-vous au site Web de Microsoft : [www.microsoft.com](http://www.microsoft.com).


## Affichage ou modification des paramètres réseau

Utilisez le serveur Web intégré HP pour afficher ou modifier les paramètres de configuration IP.

1. Déterminez l'adresse IP de l'imprimante : sur l'écran d'accueil du panneau de commande de l'imprimante, sélectionnez l'icône Informations  puis l'icône Réseau  pour afficher l'adresse IP ou le nom d'hôte.
2. Ouvrez un navigateur Web et, dans la barre d'adresse, saisissez l'adresse IP ou le nom d'hôte exactement comme il apparaît sur le panneau de commande de l'imprimante. Appuyez sur la touche **Entrée** du clavier de l'ordinateur. Le serveur EWS s'ouvre.

 <https://10.10.XX.XXX/>

---

 **REMARQUE :** Si le navigateur Web affiche un message indiquant que l'accès au site Web comporte des risques, sélectionnez l'option pour continuer vers le site Web. L'accès à ce site Web ne va pas endommager l'ordinateur.

---

3. Cliquez sur l'onglet **Réseau** pour obtenir les informations sur le réseau. Modifiez les paramètres si nécessaire.

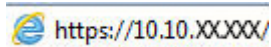
## Renommer l'imprimante sur le réseau

Pour renommer l'imprimante sur un réseau afin de l'identifier de manière univoque, utilisez le serveur Web intégré HP.

1. Déterminez l'adresse IP de l'imprimante : sur l'écran d'accueil du panneau de commande de l'imprimante, sélectionnez l'icône Informations  puis l'icône Réseau  pour afficher l'adresse IP ou le nom d'hôte.



2. Ouvrez un navigateur Web et, dans la barre d'adresse, saisissez l'adresse IP ou le nom d'hôte exactement comme il apparaît sur le panneau de commande de l'imprimante. Appuyez sur la touche **Entrée** du clavier de l'ordinateur. Le serveur EWS s'ouvre.



 **REMARQUE :** Si le navigateur Web affiche un message indiquant que l'accès au site Web comporte des risques, sélectionnez l'option pour continuer vers le site Web. L'accès à ce site Web ne va pas endommager l'ordinateur.

3. Ouvrez l'onglet **Général**.
4. Sur la page **Informations sur le périphérique**, le nom de l'imprimante par défaut se trouve dans le champ **Nom du périphérique**. Vous pouvez modifier ce nom pour identifier l'imprimante de manière univoque.

 **REMARQUE :** Les autres champs de cette page sont facultatifs.

5. Cliquez sur le bouton **Appliquer** pour enregistrer les modifications.

## Configuration manuelle des paramètres IPv4 TCP/IP via le panneau de commande

Utilisez les menus **Paramètres** du panneau de commande pour définir manuellement une adresse IPv4, un masque de sous-réseau et une passerelle par défaut.

1. Sur l'écran d'accueil du panneau de commande de l'imprimante, accédez à l'application **Paramètres**, puis sélectionnez l'icône **Paramètres**.
2. Ouvrez les menus suivants :
  - a. **Réseaux**
  - b. **Ethernet**
  - c. **TCP/IP**
  - d. **Paramètres IPV 4**
  - e. **Méthode de configuration**
3. Sélectionnez l'option **Manuel** et cliquez sur **OK**.
4. Ouvrez le menu **Paramètres manuels**.
5. Sélectionnez l'option **Adresse IP**, **Masque de sous-réseau** ou **Passerelle par défaut**.
6. A l'aide du pavé numérique, saisissez les bons chiffres pour ce champ, puis sélectionnez **OK**.  
Répétez la procédure pour chaque champ à configurer.

## Configuration manuelle des paramètres IPv6 TCP/IP via le panneau de commande


Utilisez les menus **Paramètres** du panneau de commande pour définir manuellement une adresse IPv6.

1. Sur l'écran d'accueil du panneau de commande de l'imprimante, accédez à l'application **Paramètres**, puis sélectionnez l'icône **Paramètres**.
2. Pour activer la configuration manuelle, ouvrez les menus suivants :

- a. Réseaux
  - b. Ethernet
  - c. TCP/IP
  - d. Paramètres IPV6
3. Sélectionnez **Activer**, **Activé** et **OK**.
  4. Ouvrez le menu **Adresse**.
  5. Ouvrez le menu **Paramètres manuels** , puis sélectionnez **Adresse**. Saisissez l'adresse à l'aide du clavier, puis cliquez sur **OK**.

## Paramètres de vitesse de liaison et de recto verso


---


 **REMARQUE :** Ces informations ne s'appliquent qu'aux réseaux Ethernet. Elles ne s'appliquent pas aux réseaux sans fil.

---

La vitesse de liaison et le mode de communication du serveur d'impression doivent correspondre à ceux du réseau. Dans la plupart des situations, vous pouvez laisser l'imprimante en mode automatique. Il se peut que des modifications incorrectes de la vitesse de liaison et des paramètres recto verso empêchent l'imprimante de communiquer avec les autres périphériques réseau. Pour apporter des modifications, utilisez le panneau de commande de l'imprimante.

---

 **REMARQUE :** Le paramètre de l'imprimante doit correspondre au paramètre du périphérique réseau (concentrateur, commutateur, passerelle, routeur ou ordinateur).

 **REMARQUE :** Lorsque vous modifiez ces paramètres, l'imprimante s'éteint puis se rallume. N'effectuez des modifications que lorsque l'imprimante est inactive.

---

1. Sur l'écran d'accueil du panneau de commande de l'imprimante, accédez à l'application **Paramètres**, puis sélectionnez l'icône **Paramètres**.
2. Ouvrez les menus suivants :
  - a. Réseaux
  - b. Ethernet
  - c. Vit. liai.
3. Sélectionnez l'une des options suivantes :
  - **Auto** : Le serveur d'impression se configure automatiquement avec la vitesse de liaison et le mode de communication les plus élevés disponibles sur le réseau.
  - **Semi-duplex 10T** : 10 Mbit/s, fonctionnement en semi-duplex.
  - **Duplex intégral 10T** : 10 Mbit/s, fonctionnement en duplex intégral.
  - **Auto 10T** : 10 Mbit/s, fonctionnement en duplex automatique.
  - **Semi-duplex 100TX** : 100 Mbit/s, fonctionnement en semi-duplex.
  - **Duplex intégral 100TX** : 100 Mbit/s, fonctionnement en duplex intégral.

- **Auto 100TX** : 100 Mbit/s, fonctionnement en duplex automatique.
  - **1000T Intégral** : 1 000 Mbit/s, fonctionnement en duplex intégral.
4. Cliquez sur **OK**. L'imprimante s'éteint puis se rallume.

# Fonctions de sécurité de l'imprimante

## Introduction

L'imprimante comprend plusieurs fonctions de sécurité qui permettent de limiter le nombre de personnes ayant accès aux paramètres de configuration, de sécuriser les données et d'empêcher l'accès aux composants matériels les plus précieux.

- [Déclarations de sécurité](#)
- [Sécurité IP](#)
- [Attribution ou modification du mot de passe du système à l'aide du serveur Web intégré HP](#)
- [Prise en charge du chiffrement : Disques durs HP High Performance Secure](#)
- [Verrouillage du formateur](#)

## Déclarations de sécurité

L'imprimante prend en charge les normes de sécurité et les protocoles recommandés qui vous aident à assurer la sécurité de l'imprimante, à protéger les informations critiques sur votre réseau et à simplifier la façon dont vous contrôlez et maintenez l'imprimante.



## Sécurité IP

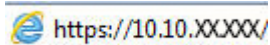
La sécurité IP (IPsec) est une série de protocoles qui contrôlent le trafic réseau IP vers et depuis l'imprimante. IPsec offre l'authentification hôte à hôte, l'intégrité des données et le chiffrement des communications réseau.

Pour les imprimantes connectées au réseau et disposant d'un serveur d'impression HP Jetdirect, vous pouvez configurer IPsec en utilisant l'onglet **Réseau** dans le serveur Web intégré HP.

## Attribution ou modification du mot de passe du système à l'aide du serveur Web intégré HP

Attribuez un mot de passe administrateur pour l'accès à l'imprimante et au serveur Web intégré HP, afin qu'aucun utilisateur non autorisé ne puisse modifier les paramètres de l'imprimante.

1. Déterminez l'adresse IP de l'imprimante : sur l'écran d'accueil du panneau de commande de l'imprimante, sélectionnez l'icône Informations  puis l'icône Réseau  pour afficher l'adresse IP ou le nom d'hôte.
2. Ouvrez un navigateur Web, et dans la barre d'adresse, tapez l'adresse IP ou le nom d'hôte exactement comme il apparaît sur le panneau de commande de l'imprimante. Appuyez sur la touche **Entrée** du clavier de l'ordinateur. Le serveur EWS s'ouvre.


 <https://10.10.XXXX/>

 **REMARQUE :** si le navigateur Web affiche un message indiquant que l'accès au site Web comporte des risques, sélectionnez l'option pour continuer vers le site Web. L'accès à ce site Web ne va pas endommager l'ordinateur.

3. Cliquez sur l'onglet **Sécurité**.
4. Ouvrez le menu **Sécurité générale**.

5. Dans la zone **Définir le mot de passe de l'administrateur local**, saisissez le nom à associer au mot de passe dans le champ **Nom d'utilisateur**.
6. Saisissez le mot de passe dans le champ **Nouveau mot de passe**, puis saisissez-le à nouveau dans le champ **Confirmer le mot de passe**.


---

 **REMARQUE :** Pour modifier un mot de passe existant, tapez d'abord ce mot de passe dans le champ **Ancien mot de passe**.

---

7. Cliquez sur le bouton **Appliquer**.


---

 **REMARQUE :** Notez le mot de passe et conservez cette note dans un endroit sûr. Le mot de passe administrateur ne peut pas être récupéré. Si le mot de passe administrateur est perdu ou oublié, contactez l'assistance HP sur [support.hp.com](https://support.hp.com) pour obtenir l'assistance nécessaire pour réinitialiser complètement l'imprimante.

---

Certaines fonctions sur le panneau de commande de l'imprimante peuvent être sécurisées afin d'éviter que des personnes non autorisées s'en servent. Lorsqu'une fonction est sécurisée, l'imprimante vous demande de vous connecter avant de l'utiliser. Vous pouvez également vous connecter sans attendre l'invite en sélectionnant **Connexion** sur le panneau de commande de l'imprimante.

Généralement, les informations d'identification à l'imprimante sont les mêmes que pour la connexion au réseau. Consultez l'administrateur réseau pour cette imprimante si vous avez des questions sur les données d'authentification à utiliser.

1. Connexion à l'imprimante :
  - **Panneaux de commande avec pavé numérique :** Appuyer sur le bouton **Se connecter** 
  - **Panneaux de commande à écran tactile :** Sur l'écran d'accueil du panneau de commande de l'imprimante, appuyez sur le bouton **Connexion**.
2. Suivez les invites pour entrer les informations d'identification.

---

 **REMARQUE :** Pour sécuriser l'imprimante, appuyez sur le bouton **Déconnexion**  ou sélectionnez **Déconnexion** lorsque vous avez terminé de l'utiliser.

---

## Prise en charge du chiffrement : Disques durs HP High Performance Secure

Ce disque dur permet de chiffrer les données en fonction du matériel. Vous pouvez ainsi stocker de manière sécurisée vos données importantes, sans enfreindre les performances de l'imprimante. Ce disque dur robuste est basé sur la dernière norme AES (Advanced Encryption Standard) et dispose de nombreuses fonctions qui vous permettent de gagner du temps.

Utilisez le menu **Sécurité** dans le serveur Web intégré HP pour configurer le disque.

## Verrouillage du formateur

Le formateur dispose d'un logement que vous pouvez utiliser pour attacher un câble de sécurité. Verrouillez le formateur pour éviter que quelqu'un n'en retire des composants importants.

# Paramètres d'économie d'énergie

## Introduction


- [Imprimer avec EconoMode](#)
- [Définir l'heure de veille et configurer l'imprimante de manière à n'utiliser qu'1 watt maximum](#)

## Imprimer avec EconoMode

Cette imprimante est munie d'une option EconoMode pour l'impression des brouillons. L'utilisation d'EconoMode peut économiser du toner. Mais elle peut également réduire la qualité d'impression.

HP ne recommande pas une utilisation permanente de la fonction EconoMode. Si la fonction EconoMode est employée de manière permanente, il est possible que l'encre survive aux composants mécaniques du toner. Si la qualité d'impression commence à se dégrader et n'est plus acceptable, envisagez le remplacement du toner.

---

 **REMARQUE :** Si le pilote d'impression ne propose pas cette option, définissez-la à l'aide du panneau de commande de l'imprimante.

---

### Configuration du mode EconoMode à partir du pilote d'impression

1. Dans le logiciel, sélectionnez l'option **Imprimer**.
2. Sélectionnez l'imprimante, puis cliquez sur le bouton **Propriétés** ou **Préférences**.
3. Cliquez sur l'onglet **Papier/Qualité**.
4. Cochez la case **EconoMode** pour activer la fonctionnalité, puis cliquez sur **OK**.

### Configuration du mode EconoMode à partir du panneau de commande de l'imprimante

1. Sur l'écran d'accueil du panneau de commande de l'imprimante, accédez à l'application **Paramètres**, puis sélectionnez l'icône **Paramètres**.
2. Ouvrez les menus suivants :
  - a. **Copier/Imprimer** ou **Imprimer**
  - b. **Options d'impression par défaut**
  - c. **Mode économique**
3. Sélectionnez **Activé** ou **Désactivé** pour activer ou désactiver la fonction.

## Définir l'heure de veille et configurer l'imprimante de manière à n'utiliser qu'1 watt maximum

Les paramètres de veille affectent la consommation de l'imprimante, l'heure de réveil/mise en veille, le délai avant la mise en veille et la vitesse de sortie du mode veille.

Pour configurer l'imprimante de sorte à utiliser au maximum 1 watt d'énergie pendant le mode veille, entrez les durées pour les deux paramètres Mode veille après inactivité et Extinction automatique après veille.

1. Sur l'écran d'accueil du panneau de commande de l'imprimante, accédez à l'application [Paramètres](#), puis sélectionnez l'icône [Paramètres](#).
2. Ouvrez les menus suivants :
  - a. [Paramètres généraux](#)
  - b. [Paramètres d'énergie](#)
  - c. [Paramètres de veille](#)
3. Sélectionnez [Mode veille après inactivité](#) pour spécifier le nombre de minutes d'inactivité de l'imprimante avant son basculement en mode veille. Saisissez la période appropriée.



**REMARQUE :** Par défaut, la durée du mode Veille est de 0 minutes. Zéro (0) indique que l'imprimante se mettra en veille en moins d'une minute.

---

4. Sélectionnez [Extinction automatique après veille](#) pour mettre l'imprimante dans un mode d'économie d'énergie plus poussé après une période de veille. Saisissez la période appropriée.



**REMARQUE :** Par défaut, l'imprimante sortira du mode Extinction automatique en cas d'activité autre qu'USB ou Wi-Fi, mais peut être configurée pour sortir du mode uniquement en cas de pression du bouton d'alimentation.

---

5. Sélectionnez [Terminé](#) pour enregistrer les paramètres.

## HP Web Jetadmin

HP Web Jetadmin est un outil primé leader sur le marché qui permet de gérer efficacement une grande variété de produits HP en réseau, notamment des imprimantes, des imprimantes multifonction et des télécopieurs. Cette solution unique vous permet d'installer, de surveiller, d'entretenir, de dépanner et de sécuriser à distance votre environnement d'impression et d'imagerie, ce qui améliore finalement la productivité de votre entreprise en vous aidant à gagner du temps, à contrôler les coûts et à protéger votre investissement.

Des mises à niveau de HP Web Jetadmin sont régulièrement proposées pour pouvoir prendre en charge les fonctions spécifiques du produit. Pour plus d'informations, consultez [www.hp.com/go/webjetadmin](http://www.hp.com/go/webjetadmin).



## Mises à jour des logiciels et micrologiciels

HP met régulièrement à jour les logiciels et micrologiciels pour résoudre les problèmes et ajouter des fonctions. Pour profiter des mises à jour les plus récentes, téléchargez le fichier de pilote ou de micrologiciel le plus récent, ou les deux à partir du Web.

Rendez-vous sur [www.hp.com/support/ljE60155](http://www.hp.com/support/ljE60155), [www.hp.com/support/ljE60165](http://www.hp.com/support/ljE60165) ou [www.hp.com/support/ljE60175](http://www.hp.com/support/ljE60175). Cliquez sur les **Logiciels et pilotes**.



---

## 6 Résolution des problèmes

- [Assistance clientèle](#)
- [Système d'aide du panneau de commande](#)
- [Réinitialisation des paramètres d'usine](#)
- [Le message « Le niveau de la cartouche est bas » ou « Le niveau de la cartouche est très bas » s'affiche sur le panneau de commande de l'imprimante](#)
- [L'imprimante n'entraîne pas le papier ou rencontre un défaut d'alimentation](#)
- [Suppression de bourrages papier](#)
- [Résolution des problèmes de qualité d'impression](#)

### Pour plus d'informations

Les informations suivantes sont correctes au moment de la publication.

Pour une assistance vidéo, voir [www.hp.com/videos/LaserJet](http://www.hp.com/videos/LaserJet).

Pour obtenir des informations à jour, reportez-vous à la section [www.hp.com/support/ljE60155](http://www.hp.com/support/ljE60155), [www.hp.com/support/ljE60165](http://www.hp.com/support/ljE60165) ou [www.hp.com/support/ljE60175](http://www.hp.com/support/ljE60175).

L'assistance HP tout inclus de l'imprimante comprend les éléments suivants :

- Installation et configuration
- Utilisation
- Résolution des problèmes
- Téléchargement des mises à jour de logiciels et de micrologiciels
- Inscription au forum d'assistance
- Recherche d'informations réglementaires et de garantie

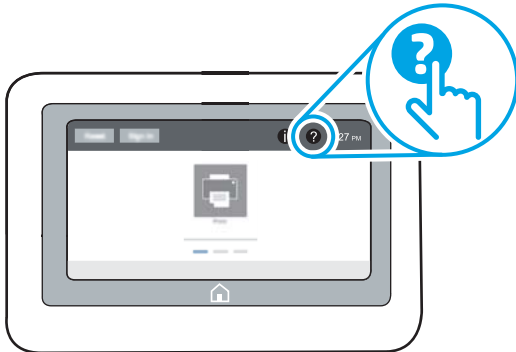
# Assistance clientèle

Tableau 6-1 Options d'assistance client

Type d'assistance	Coordonnées
Bénéficiez d'une assistance téléphonique pour votre pays/région Préparez le nom de votre imprimante, son numéro de série, la date d'achat et une description du problème rencontré	Les numéros de téléphone de votre pays/région sont indiqués sur la brochure se trouvant dans la boîte de votre imprimante ou sur le site <a href="http://support.hp.com">support.hp.com</a> .
Obtenez une assistance Internet 24 h/24, et téléchargez des utilitaires et des pilotes	<a href="http://www.hp.com/support/ljE60155">www.hp.com/support/ljE60155</a> , <a href="http://www.hp.com/support/ljE60165">www.hp.com/support/ljE60165</a> ou <a href="http://www.hp.com/support/ljE60175">www.hp.com/support/ljE60175</a>
Commander des services supplémentaires d'entretien ou de maintenance HP	<a href="http://www.hp.com/go/carepack">www.hp.com/go/carepack</a>
Enregistrer l'imprimante	<a href="http://www.register.hp.com">www.register.hp.com</a>


## Système d'aide du panneau de commande

L'imprimante est dotée d'un système d'aide en ligne intégré avec des instructions d'utilisation pour chaque écran. Pour ouvrir le système d'aide, sélectionnez le bouton Aide  du panneau de commande.



Dans certains écrans, l'aide ouvre un menu global à partir duquel vous pouvez rechercher des rubriques spécifiques. Vous pouvez vous déplacer dans la structure du menu en sélectionnant les éléments disponibles.

Certains écrans d'aide incluent des animations qui vous montrent des procédures spécifiques, telles que la suppression des bouchages.


Si l'imprimante signale une erreur ou un avertissement, sélectionnez le bouton Aide  pour afficher un message qui décrit le problème. Le message contient aussi des instructions pour résoudre le problème.

# Réinitialisation des paramètres d'usine

## Introduction

Utilisez l'une des méthodes suivantes pour restaurer les paramètres d'usine de l'imprimante.

---

 **REMARQUE :** Cette fonction permet de rétablir la plupart des paramètres de l'imprimante à leurs valeurs d'usine par défaut. Cependant, certains paramètres ne sont pas modifiés, tels que la langue, la date, l'heure et certains paramètres de la configuration réseau.

---

## Première méthode : Réinitialisation des paramètres d'usine à partir du panneau de commande de l'imprimante

1. Sur l'écran d'accueil du panneau de commande de l'imprimante, accédez à l'application [Paramètres](#), puis sélectionnez l'icône [Paramètres](#).
2. Ouvrez les menus suivants :
  - a. [Général](#)
  - b. [Rétablir les paramètres d'usine](#)

3. Sélectionnez [Réinitialiser](#).

Un message de vérification précise que l'utilisation de la fonction de réinitialisation peut entraîner une perte de données.



4. Sélectionnez [Réinitialiser](#) pour terminer le processus.

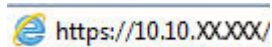
---

 **REMARQUE :** Une fois cette opération de réinitialisation terminée, l'imprimante redémarre automatiquement.


---

## Deuxième méthode : Réinitialisation des paramètres d'usine à partir du serveur Web intégré HP (imprimantes connectées au réseau uniquement)

1. Déterminez l'adresse IP de l'imprimante : Sur l'écran d'accueil du panneau de commande de l'imprimante, sélectionnez l'icône , puis l'icône  pour afficher l'adresse IP ou le nom d'hôte.
2. Ouvrez un navigateur Web, et dans la barre d'adresse, tapez l'adresse IP ou le nom d'hôte exactement comme il apparaît sur le panneau de commande de l'imprimante. Appuyez sur la touche [Entrée](#) du clavier de l'ordinateur. Le serveur EWS s'ouvre.

 <https://10.10.XXXX/>

---

 **REMARQUE :** si le navigateur Web affiche un message indiquant que l'accès au site Web comporte des risques, sélectionnez l'option pour continuer vers le site Web. L'accès à ce site Web ne va pas endommager l'ordinateur.

---

3. Ouvrez l'onglet **Général**.
4. Sur le côté gauche de l'écran, cliquez sur **Rétablir les paramètres d'usine**.
5. Cliquez sur le bouton **Réinitialiser**.

---

 **REMARQUE :** Une fois cette opération de réinitialisation terminée, l'imprimante redémarre automatiquement.

---

# Le message « Le niveau de la cartouche est bas » ou « Le niveau de la cartouche est très bas » s'affiche sur le panneau de commande de l'imprimante

## Le niveau de la cartouche est bas

lorsque le niveau d'une cartouche de toner est bas, l'imprimante vous en avertit. La durée de vie restante effective du toner peut varier. Veillez à toujours disposer d'une cartouche de remplacement afin de pouvoir en changer en temps voulu. La cartouche de toner n'a pas besoin d'être remplacée maintenant et la porte d'accès à la cartouche reste verrouillée jusqu'à ce que la cartouche atteigne un niveau **Très bas**.

## Le niveau de la cartouche est très bas

Lorsque le niveau du toner est très bas, l'imprimante vous avertit. En outre, la porte avant de l'imprimante se déverrouille afin que la porte puisse s'ouvrir pour remplacer la cartouche. La durée de vie restante effective du toner peut varier. Veillez à toujours disposer d'une cartouche de remplacement afin de pouvoir en changer en temps voulu. Il n'est pas nécessaire de remplacer la cartouche de toner tant que la qualité d'impression reste acceptable.

Lorsqu'un toner HP atteint un niveau **très bas**, la garantie de protection Premium d'HP pour ce toner prend fin.

# L'imprimante n'entraîne pas le papier ou rencontre un défaut d'alimentation

## Introduction

Les solutions suivantes peuvent aider à résoudre les problèmes si l'imprimante n'entraîne pas le papier du bac ou entraîne plusieurs feuilles de papier à la fois. L'une de ces situations peut entraîner des bourrages papier.

- [L'imprimante n'entraîne pas de papier](#)
- [L'imprimante entraîne plusieurs feuilles de papier](#)


## L'imprimante n'entraîne pas de papier


Si l'imprimante n'entraîne pas de papier du bac, essayez les solutions suivantes.

1. Ouvrez l'imprimante et retirez les éventuelles feuilles de papier coincées. Vérifiez qu'aucun morceau de papier n'est coincé dans l'imprimante.
2. Chargez le bac avec un format de papier adapté à la tâche.
3. Assurez-vous que le format et le type de papier sont définis correctement sur le panneau de commande de l'imprimante.



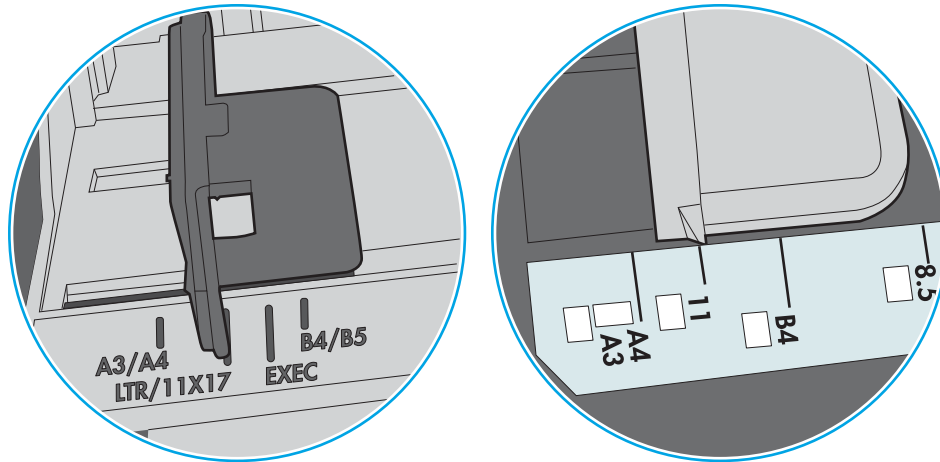
- Assurez-vous que les guides papier du bac sont réglés à la taille du papier. Ajustez les guides pour l'indentation appropriée dans le bac. La flèche sur le guide du bac doit être alignée exactement avec la marque sur le bac.

 **REMARQUE :** Ne réglez pas les guides papier trop près de la pile de papier. Ajustez-les au niveau des empreintes ou marquages situés dans le bac.

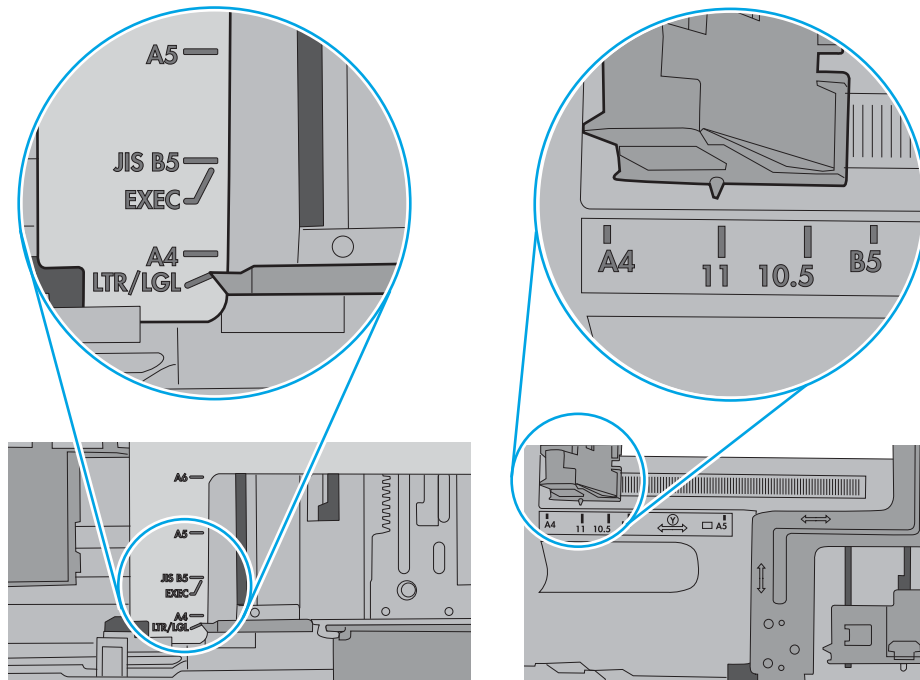
 **REMARQUE :** Si le fournisseur de services gérés a installé des guides du plateau de verrouillage, ils peuvent ne pas être réglables. Contactez le représentant des services gérés pour plus d'informations sur le verrouillage ou le déverrouillage des bacs à papier.

Les images suivantes affichent des exemples d'indentations du format de papier dans les bacs, pour différentes imprimantes. La plupart des imprimantes HP ont des marquages similaires à ceux-ci.

**Figure 6-1** Marquages de format pour le bac 1 ou le bac multifonction



**Figure 6-2** Marquages de format pour les cassettes

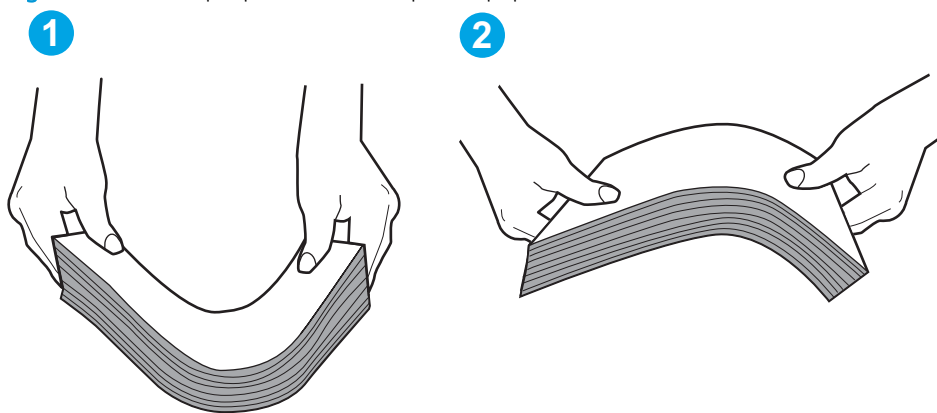


5. Vérifiez que l'humidité de la pièce est conforme aux spécifications de cette imprimante et que les emballages du papier stocké ne sont pas ouverts. La plupart des rames de papier sont vendues dans un emballage hermétique afin de maintenir le papier sec.

Dans les environnements très humides, le papier en haut de la pile placée dans le bac peut absorber l'humidité, et peut donc sembler irrégulier ou ondulé. Si cela se produit, retirez les 5 à 10 premières feuilles de papier de la pile.

Dans les environnements peu humides, une électricité statique importante peut faire se coller les feuilles de papier les unes aux autres. Si cela se produit, retirez le papier du bac et courbez la pile en maintenant les deux extrémités des feuilles et en donnant à la pile une forme de U. Ensuite, faites pivoter les extrémités vers le bas pour former un U dans l'autre sens. Puis maintenez chaque côté de la pile de papier et répétez ce processus. Ceci détache les feuilles les unes des autres, sans introduire d'électricité statique. Avant de remettre la pile de feuilles dans le bac, tassez-la sur une table.

Figure 6-3 Technique pour courber la pile de papier



6. Vérifiez sur le panneau de commande de l'imprimante si une invite pour alimenter le papier manuellement s'affiche. Chargez du papier, puis continuez.
7. Les rouleaux situés au-dessus du bac peuvent être sales. Nettoyez-les à l'aide d'un chiffon non pelucheux humidifié d'eau chaude. Utilisez de l'eau déminéralisée, si possible.

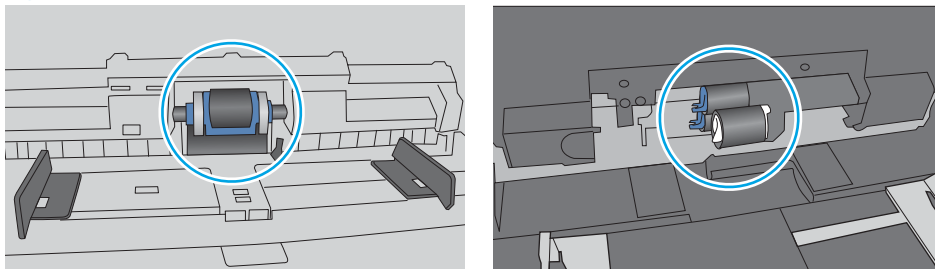
---

**ATTENTION :** Ne versez pas l'eau directement sur l'imprimante. Pulvérisez l'eau sur un chiffon ou humidifiez un chiffon dans l'eau et essorez-le avant de nettoyer les rouleaux.

---

L'image suivante montre des exemples de l'emplacement des rouleaux pour différentes imprimantes.

Figure 6-4 Emplacements des rouleaux pour le bac 1 ou le bac multifonction



## L'imprimante entraîne plusieurs feuilles de papier

Si l'imprimante entraîne plusieurs feuilles de papier du bac, essayez les solutions suivantes.

1. Retirez la pile de papier du bac et assouplissez-la, tournez-la de 180 degrés et retournez-la. *N'aérez pas le papier.* Remettez la pile de papier dans le bac.


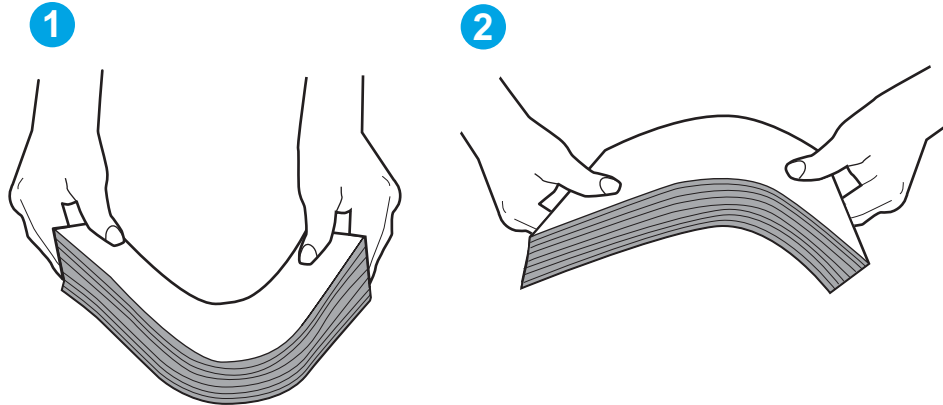
 **REMARQUE :** Eventer le papier introduit de l'électricité statique. Plutôt que d'éventer le papier, courbez la pile en maintenant les deux extrémités des feuilles et en donnant à la pile une forme de U. Ensuite, faites pivoter les extrémités vers le bas pour former un U dans l'autre sens. Puis maintenez chaque côté de la pile de papier et répétez ce processus. Ceci détache les feuilles les unes des autres, sans introduire d'électricité statique. Avant de remettre la pile de feuilles dans le bac, tassez-la sur une table.

Figure 6-5 Technique pour courber la pile de papier



2. Utilisez uniquement du papier conforme aux spécifications HP pour cette imprimante.
3. Vérifiez que l'humidité de la pièce est conforme aux spécifications de cette imprimante et que les emballages du papier stocké ne sont pas ouverts. La plupart des rames de papier sont vendues dans un emballage hermétique afin de maintenir le papier sec.

Dans les environnements très humides, le papier en haut de la pile placée dans le bac peut absorber l'humidité, et peut donc sembler irrégulier ou ondulé. Si cela se produit, retirez les 5 à 10 premières feuilles de papier de la pile.

Dans les environnements peu humides, une électricité statique importante peut faire se coller les feuilles de papier les unes aux autres. Si cela se produit, retirez le papier du bac et courbez la pile comme indiqué ci-dessus.

4. Utilisez du papier non froissé, plié ou endommagé. Si nécessaire, utilisez du papier d'une autre ramette.

5. Assurez-vous que le bac n'est pas surchargé en vérifiant les marquages de hauteur de pile à l'intérieur du bac. S'il l'est, retirez la pile de papier du bac, tassez-la, puis remettez une partie du papier dans le bac.

Les images suivantes montrent des exemples de marquages de hauteur de pile à l'intérieur des bacs, pour différentes imprimantes. La plupart des imprimantes HP ont des marquages similaires à ceux-ci. Assurez-vous également que toutes les feuilles de papier sont sous les languettes situées près des marquages de hauteur de pile. Ces languettes permettent de maintenir le papier dans la bonne position lorsqu'il entre dans l'imprimante.

Figure 6-6 Marquages de hauteur de pile

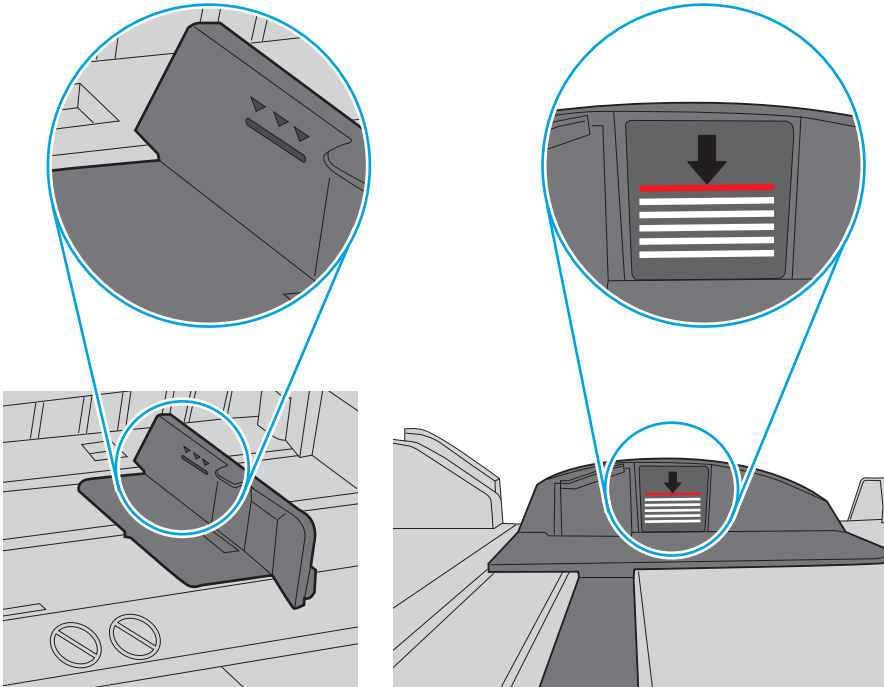
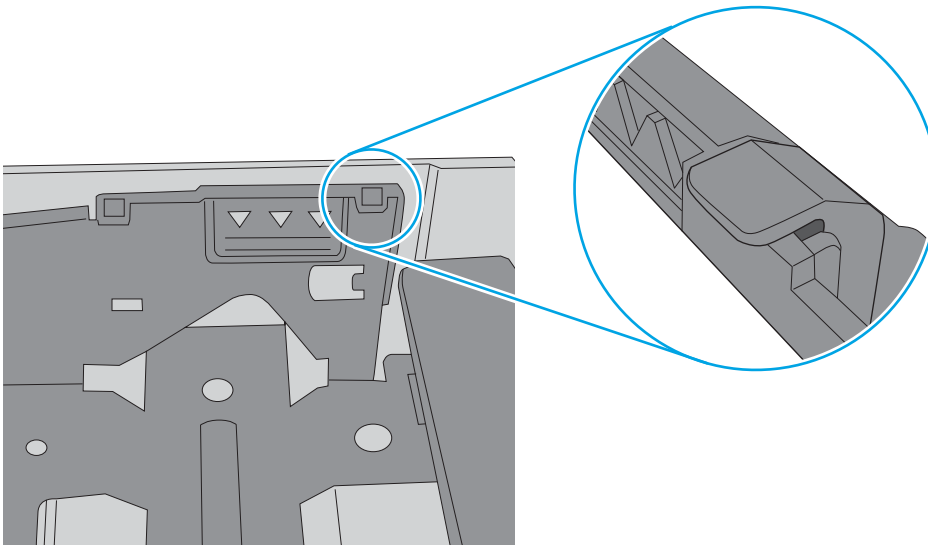



Figure 6-7 Languette pour la pile de papier

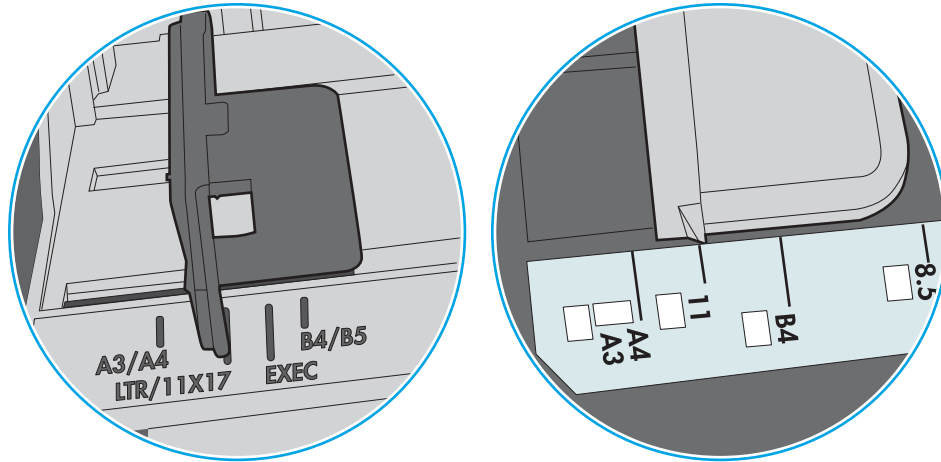


- Assurez-vous que les guides papier du bac sont réglés à la taille du papier. Ajustez les guides pour l'indentation appropriée dans le bac. La flèche sur le guide du bac doit être alignée exactement avec la marque sur le bac.

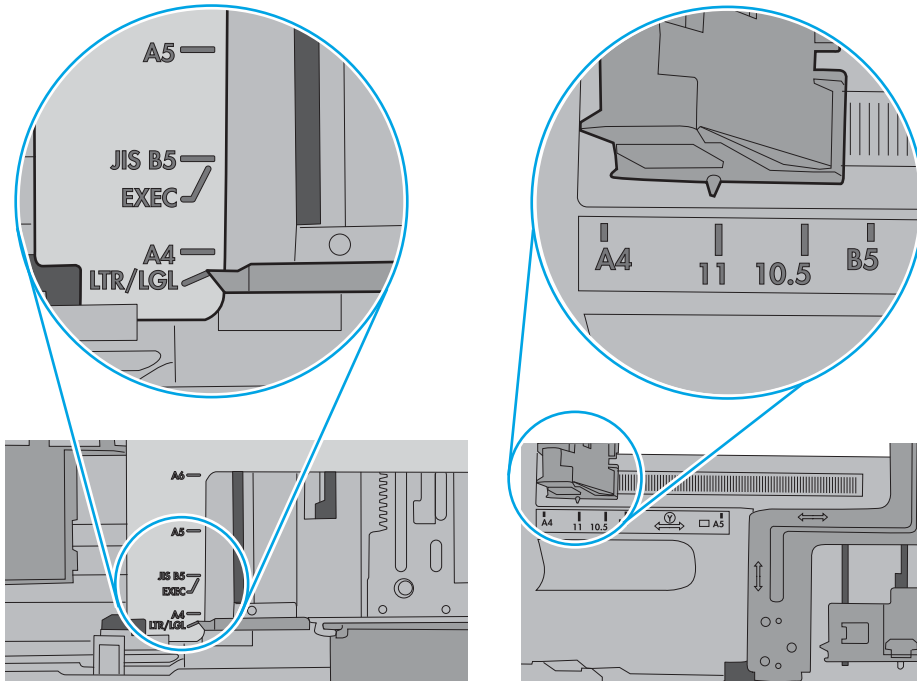
 **REMARQUE :** Ne réglez pas les guides papier trop près de la pile de papier. Ajustez-les au niveau des empreintes ou marquages situés dans le bac.

Les images suivantes affichent des exemples d'indentations du format de papier dans les bacs, pour différentes imprimantes. La plupart des imprimantes HP ont des marquages similaires à ceux-ci.

**Figure 6-8** Marquages de format pour le bac 1 ou le bac multifonction



**Figure 6-9** Marquages de format pour les cassettes



- Assurez-vous que l'environnement d'impression est situé dans les spécifications conseillées.

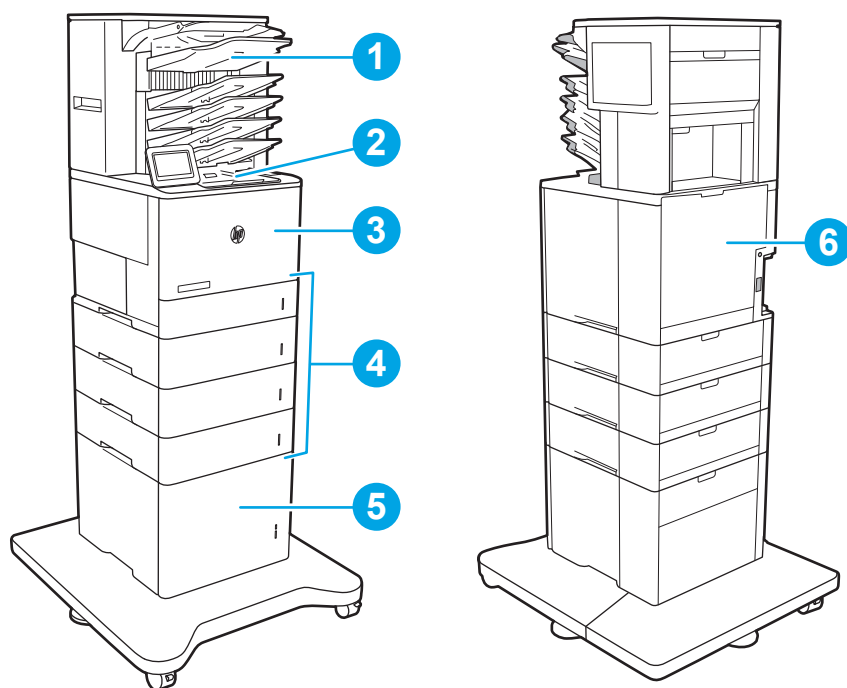
# Suppression de bourrages papier

## Introduction

Les informations suivantes comprennent des instructions pour éliminer les bourrages papier de l'imprimante.

- [Emplacements des bourrages papier](#)
- [Auto-navigation pour l'élimination des bourrages papier](#)
- [Les bourrages papier sont-ils fréquents ou récurrents ?](#)
- [Élimination des bourrages papier dans le bac 1 \(13.A1\)](#)
- [Élimination des bourrages papier dans les bacs 2, 3, 4, 5 \(13.A2, 13.A3, 13.A4, 13.A5\)](#)
- [Élimination des bourrages papier dans le bac d'entrée haute capacité de 2 100 feuilles \(13A, 13F\)](#)
- [Élimination des bourrages papier au niveau de la porte arrière et de l'unité de fusion \(13.B\)](#)
- [Élimination des bourrages papier dans le bac de sortie \(13.E1\)](#)
- [Élimination des bourrages papier dans l'unité recto verso \(13.C, 13.D, 13.B\)](#)
- [Élimination des bourrages papier dans le bac à enveloppes \(13.A\)](#)
- [Élimination des bourrages papier dans la trieuse à bacs multiples 5 bacs avec agrafeuse \(13.E, 13.7\)](#)
- [Élimination des bourrages d'agrafes dans la trieuse à bacs multiples 5 bacs avec agrafeuse \(13.8\)](#)

## Emplacements des bourrages papier



1	Trieuse à bacs multiples 5 bacs avec agrafeuse
2	Bac de sortie
3	Bac 1
4	Bacs 2 à 5
5	Chargeur HCl de 2 100 feuilles
6	Unité d'impression recto verso et unité de fusion
	Bac à enveloppes (non illustré)

## Auto-navigation pour l'élimination des bourrages papier

La fonction d'auto-navigation aide à éliminer les bourrages en affichant des instructions étape-par-étape sur le panneau de commande. A la fin de chaque étape, l'imprimante affiche des instructions concernant l'étape suivante jusqu'à ce que vous terminiez la procédure.

## Les bourrages papier sont-ils fréquents ou récurrents ?

Pour réduire le nombre de bourrages papier, essayez les solutions suivantes.

- Utilisez uniquement du papier conforme aux spécifications HP pour cette imprimante.
- Utilisez du papier non froissé, plié ou endommagé. Si nécessaire, utilisez du papier d'une autre ramette.
- N'utilisez pas du papier qui a déjà servi pour une impression ou une copie.

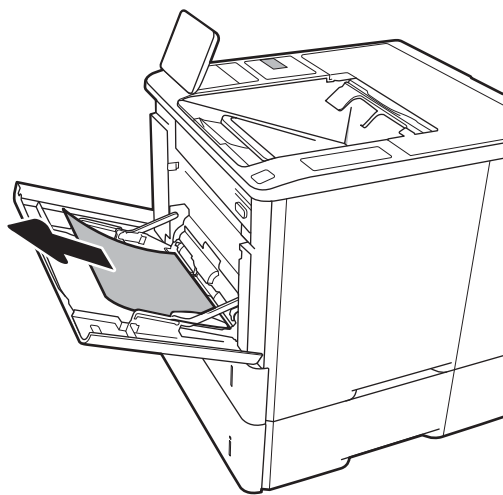
- Assurez-vous que le bac n'est pas surchargé. Si c'est le cas, retirez la pile de papier du bac, tassez-la, puis remettez du papier dans le bac.
- Assurez-vous que les guides papier du bac sont réglés à la taille du papier. Réglez les guides de façon à ce qu'ils touchent la pile de papier sans l'infléchir.
- Assurez-vous que le bac est totalement inséré dans l'imprimante.
- Si vous imprimez sur du papier épais, gaufré ou perforé, utilisez la fonction d'introduction manuelle à raison d'une feuille à la fois.
- Ouvrez le menu **Bacs** du panneau de commande de l'imprimante. Vérifiez que le bac d'alimentation est configuré correctement pour le type et le format du papier.
- Assurez-vous que l'environnement d'impression est situé dans les spécifications conseillées.

 **REMARQUE :** Une vérification du papier et un chargement correct dans le bac peuvent aider à réduire les bourrages papier. Pour une aide supplémentaire, [affichez une vidéo de démonstration de chargement du papier](#).

## Élimination des bourrages papier dans le bac 1 (13.A1)

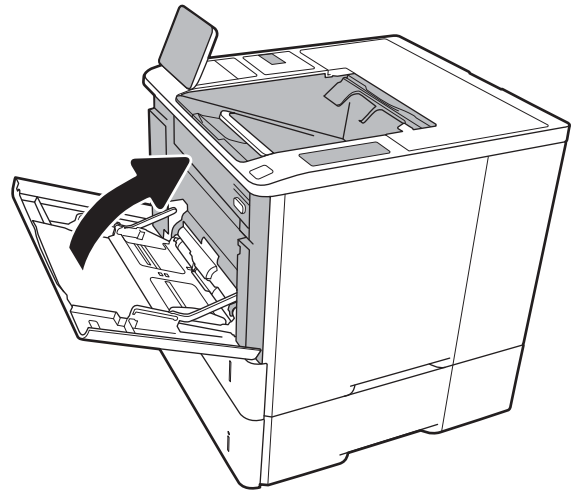
Les informations suivantes décrivent comment éliminer un bourrage dans le bac 1. Lorsqu'un bourrage se produit, le panneau de commande affiche le message suivant, ainsi qu'une animation qui vous aide à l'éliminer.

- **13.A1.XX - Bourrage dans bac 1**
1. Si vous apercevez du papier coincé dans le bac 1, enlevez-le en le tirant délicatement.

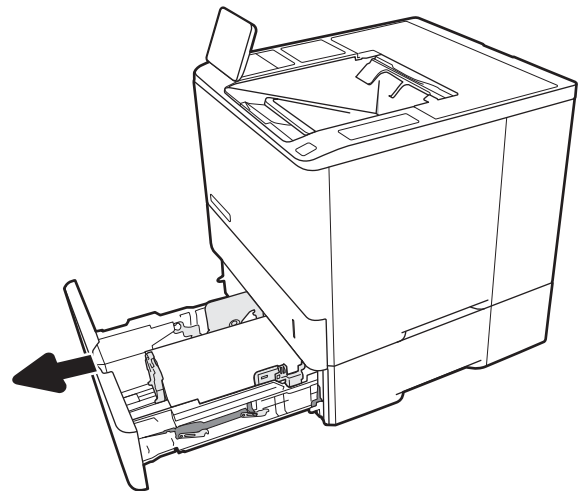




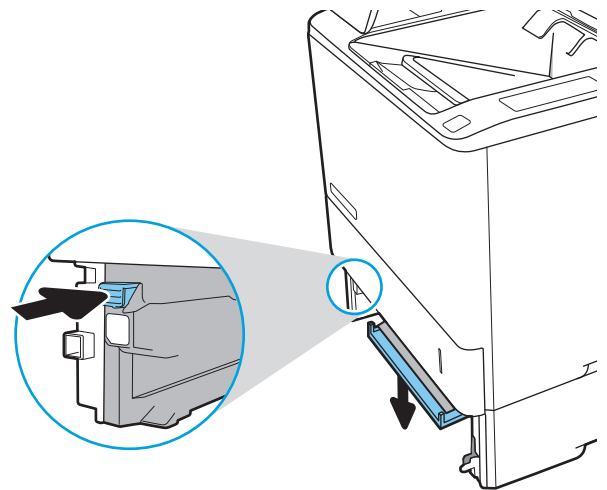
2. Fermez le bac 1.



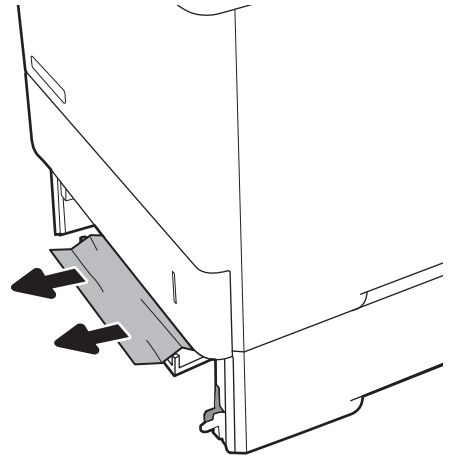
3. Tirez le bac 2 hors de l'imprimante.



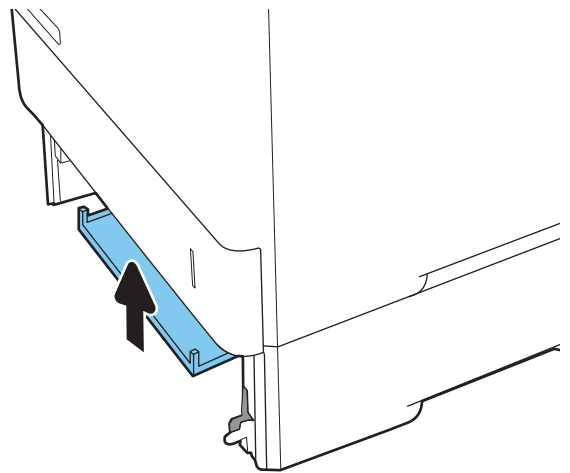
4. Baissez la plaque métallique dans l'ouverture du bac 2.



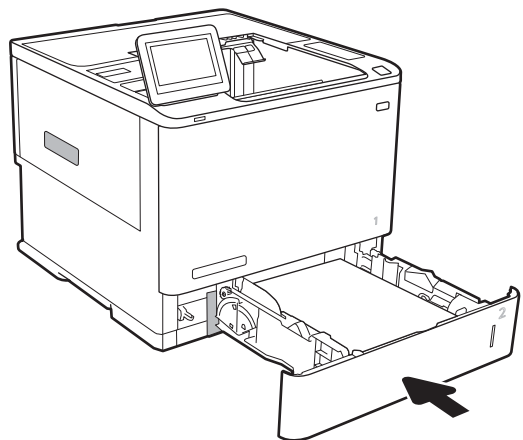
5. Retirez d'un coup le papier coincé.



6. Levez et replacez la plaque métallique.




7. Installez le bac 2 dans l'imprimante.



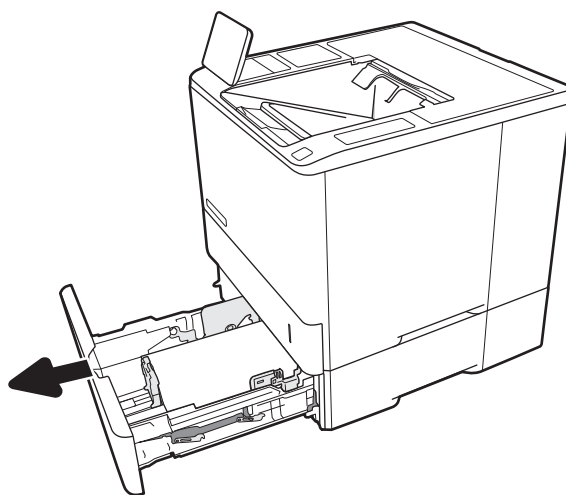
## Elimination des brourages papier dans les bacs 2, 3, 4, 5 (13.A2, 13.A3, 13.A4, 13.A5)

Les informations suivantes décrivent comment éliminer un brouillage papier dans les bacs 2, 3, 4 ou 5. Lorsqu'un brouillage se produit, le panneau de commande affiche l'un des messages suivants, ainsi qu'une animation qui vous aide à l'éliminer.

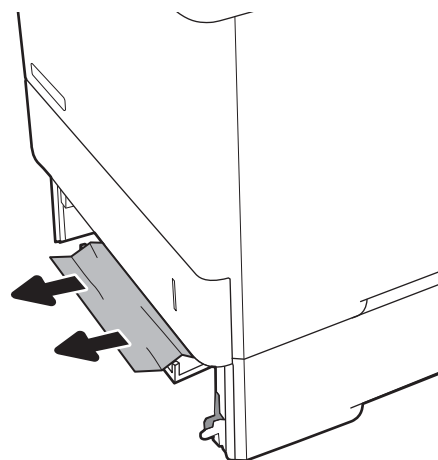
- 13.A2.XX - Brouillage dans bac 2
- 13.A3.XX - Brouillage dans bac 3
- 13.A4.XX - Brouillage dans bac 4
- 13.A5.XX - Brouillage dans bac 5

 **REMARQUE :** La procédure suivante indique le bac 2. La méthode est identique pour éliminer les brourages dans les bacs 3, 4 et 5.

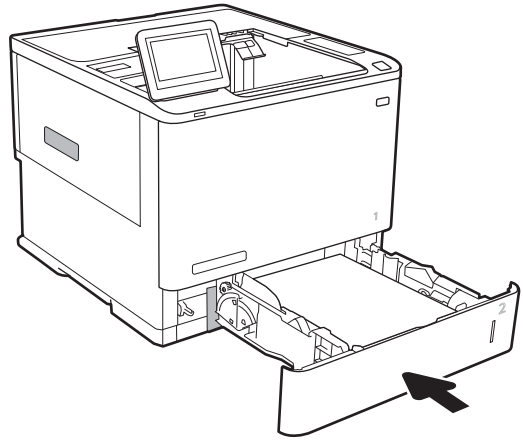
1. Tirez en levant légèrement le bac pour le retirer entièrement de l'imprimante.



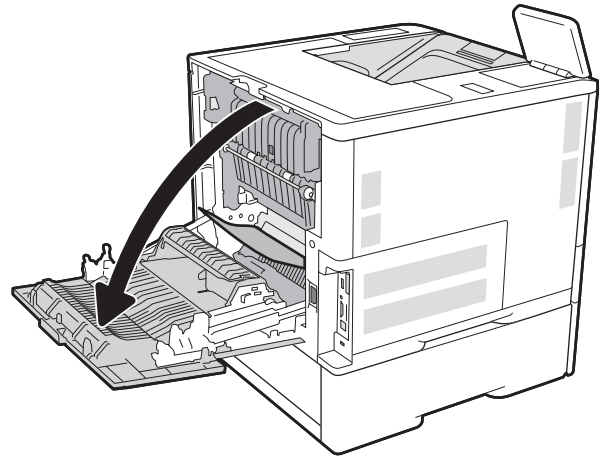
2. Retirez toute feuille de papier coincée ou endommagée.



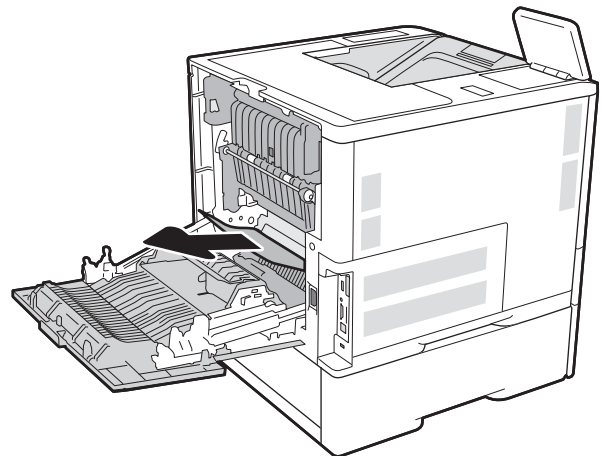
3. Réinsérez le bac, puis fermez-le.



4. Ouvrez la porte arrière.



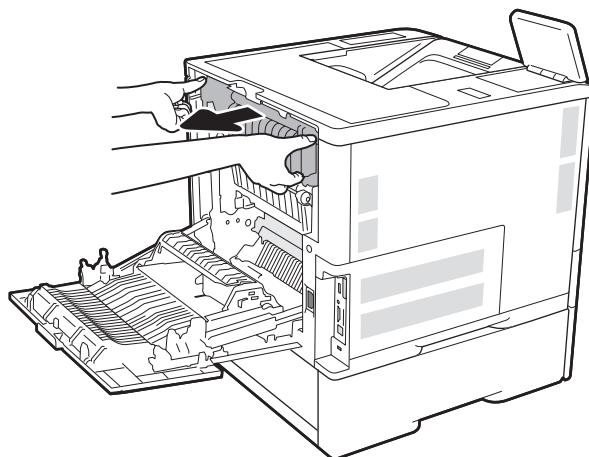
5. Retirez toute feuille de papier coincée.



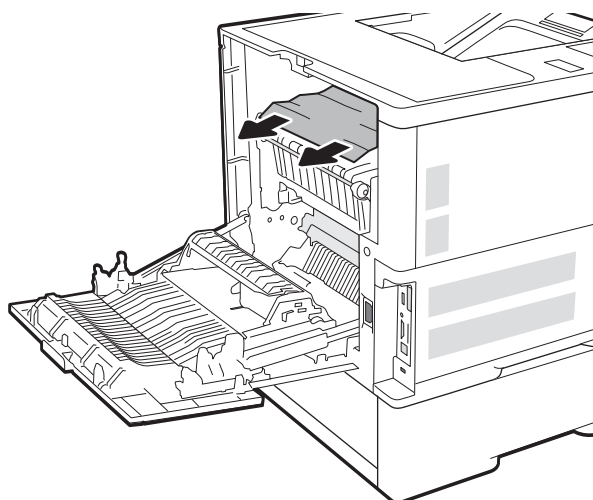
6. Saisissez les deux loquets latéraux, puis extrayez l'unité de fusion de l'imprimante.



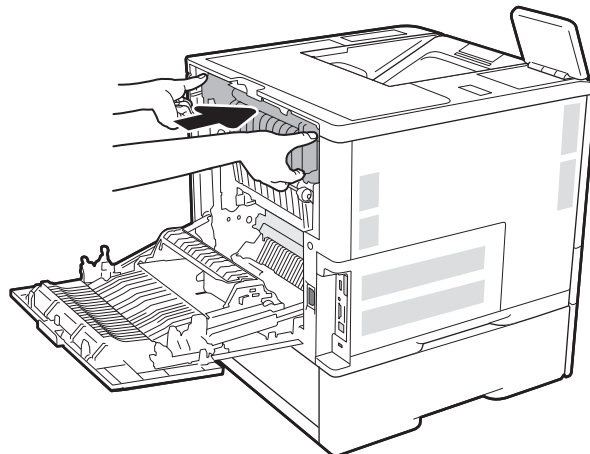
**ATTENTION :** L'unité de fusion peut être chaude lorsque l'imprimante est en service. Attendez que l'unité de fusion refroidisse avant de la manipuler.



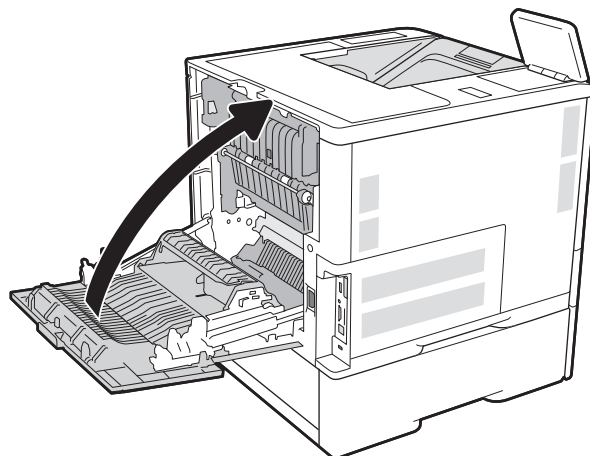
7. Retirez tout papier coincé dans l'ouverture de l'unité de fusion.



8. Réinstallez la station de fusion.



9. Fermez la porte arrière.

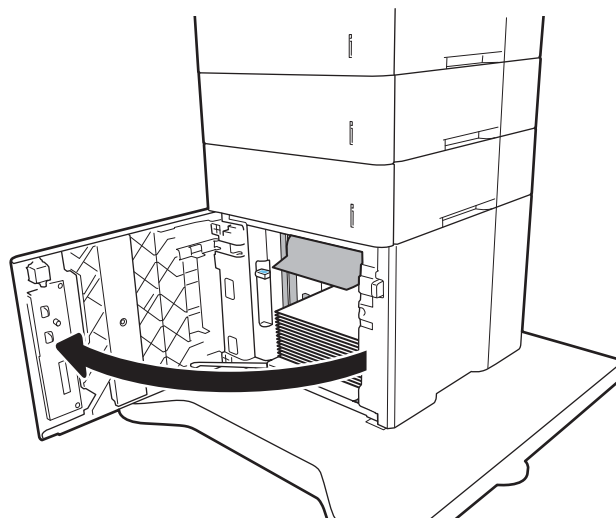


## Élimination des bouchages papier dans le bac d'entrée haute capacité de 2 100 feuilles (13A, 13F)

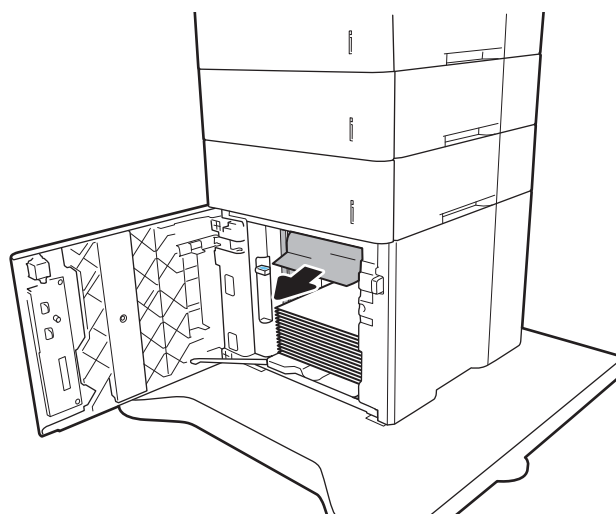
Les informations suivantes décrivent comment éliminer un bouchage papier dans le bac d'entrée haute capacité de 2 100 feuilles. Lorsqu'un bouchage se produit, le panneau de commande affiche l'un des messages suivants, ainsi qu'une animation qui vous aide à l'éliminer.

- 13.AY.XX - **Bouchage dans bac Y**, Y correspondant au numéro du bac assigné au chargeur HCI
- 13.FF.EE - **Bouchage porte ouverte**

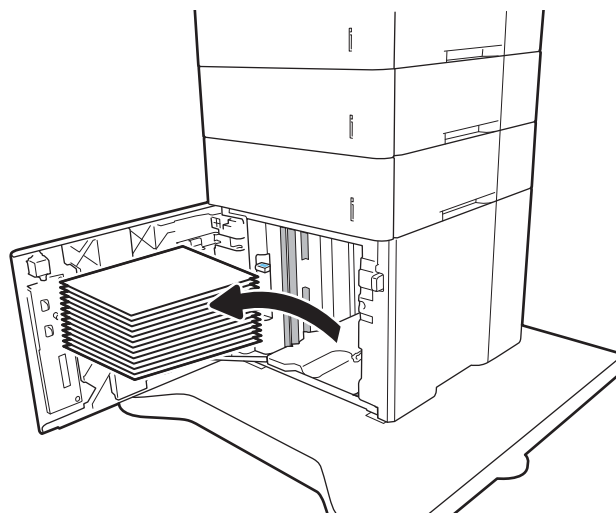
1. Ouvrez le bac d'alimentation haute capacité de 2 100 feuilles.



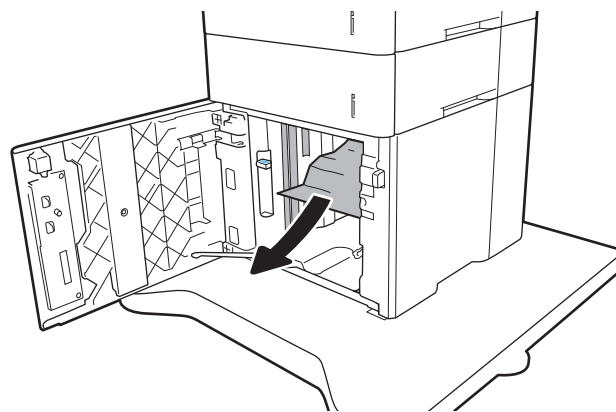
2. Retirez et jetez les feuilles endommagées.



3. Retirez le papier du bac.

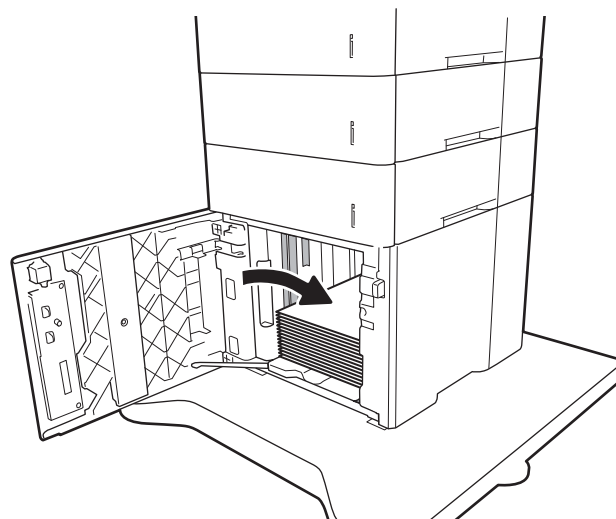


4. Si du papier est coincé dans la zone d'alimentation, tirez-la pour l'enlever.

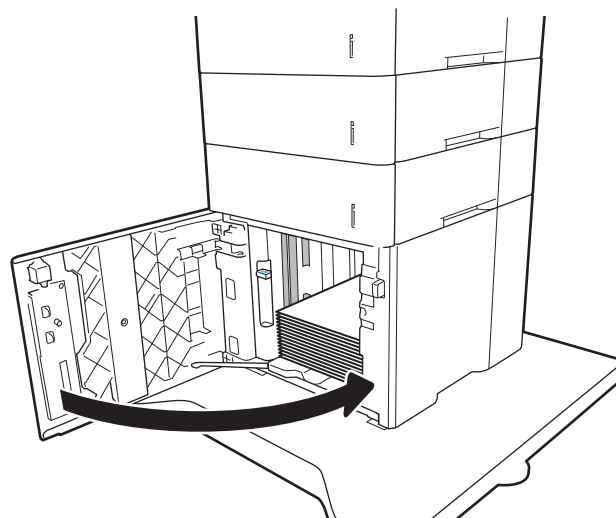


5. Chargez des rames de papier complètes dans le chargeur HCL. Le bac peut contenir 2 100 feuilles de papier.

**REMARQUE :** Pour de meilleurs résultats, chargez des rames de papier complètes. Ne divisez pas les rames en plusieurs paquets.



6. Fermez la porte HCL.





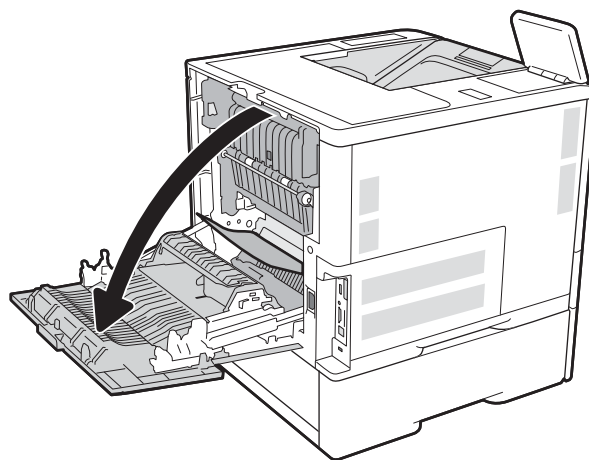
## Elimination des bourrages papier au niveau de la porte arrière et de l'unité de fusion (13.B)

Suivez la procédure ci-dessous pour éliminer les bourrages papier au niveau de la porte arrière et de l'unité de fusion. Lorsqu'un bourrage se produit, le panneau de commande affiche l'un des messages suivants, ainsi qu'une animation qui vous aide à l'éliminer.

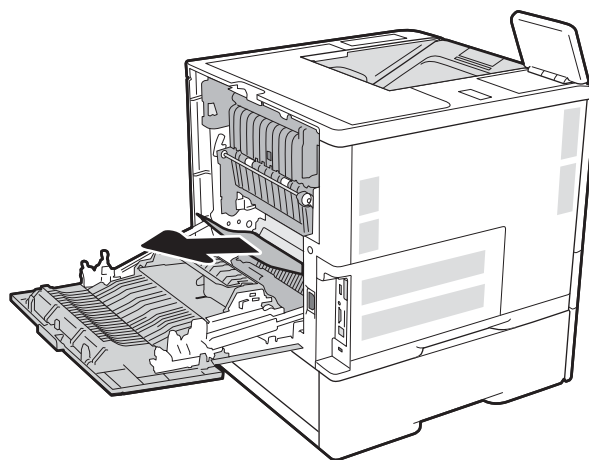
- 13.B2.XX - Bourrage <capot ou porte>
- 13.B9.XX - Bourrage dans unité de fusion

**ATTENTION :** L'unité de fusion chauffe lorsque l'imprimante est en service. Attendez que l'unité de fusion refroidisse avant de supprimer les bourrages.

1. Ouvrez la porte arrière.



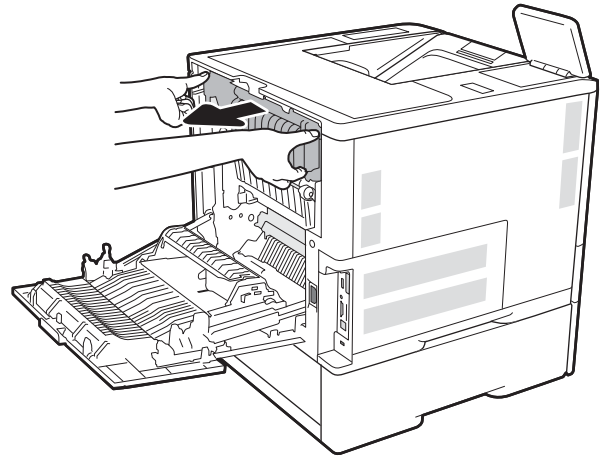
2. Retirez toute feuille de papier coincée.



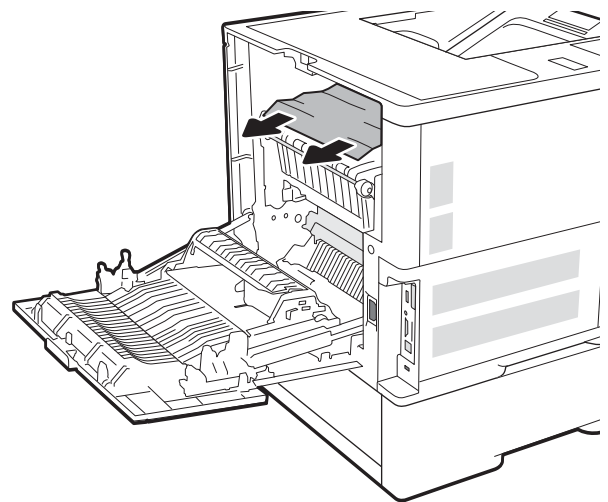
3. Saisissez les deux loquets latéraux, puis extrayez l'unité de fusion de l'imprimante.



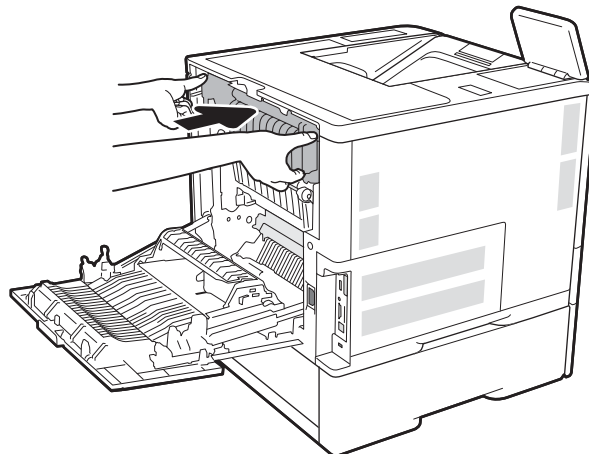
**ATTENTION** : L'unité de fusion peut être chaude lorsque l'imprimante est en service. Attendez que l'unité de fusion refroidisse avant de la manipuler.



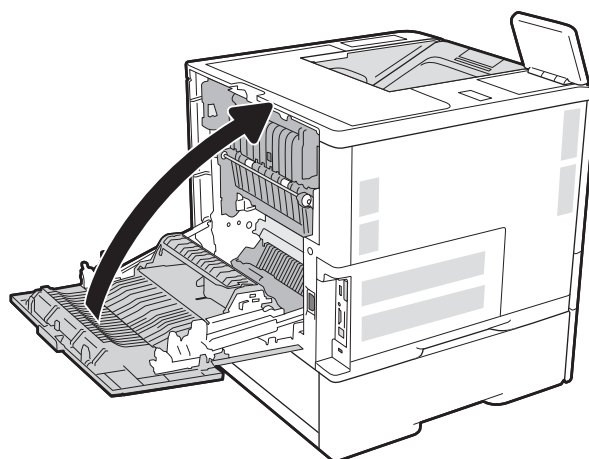
4. Retirez tout papier coincé dans l'ouverture de l'unité de fusion.



5. Réinstallez la station de fusion.



6. Fermez la porte arrière.

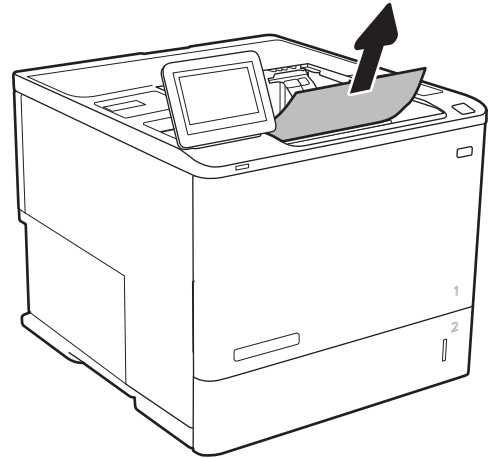


## Elimination des brouages papier dans le bac de sortie (13.E1)

Les informations suivantes décrivent comment éliminer un brouage papier dans le bac de sortie. Lorsqu'un brouage se produit, le panneau de commande affiche le message suivant, ainsi qu'une animation qui vous aide à l'éliminer.

- 13.E1.XX - Brouage bac de sortie standard

1. Si vous apercevez du papier dans le bac de sortie, saisissez le bord avant de celui-ci pour le retirer.

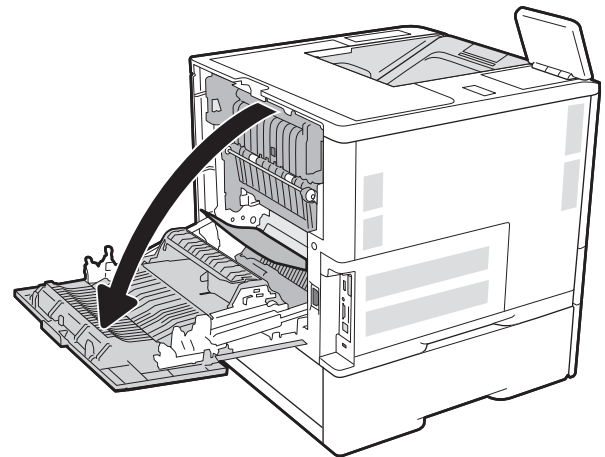


## Elimination des brouages papier dans l'unité recto verso (13.C, 13.D, 13.B)

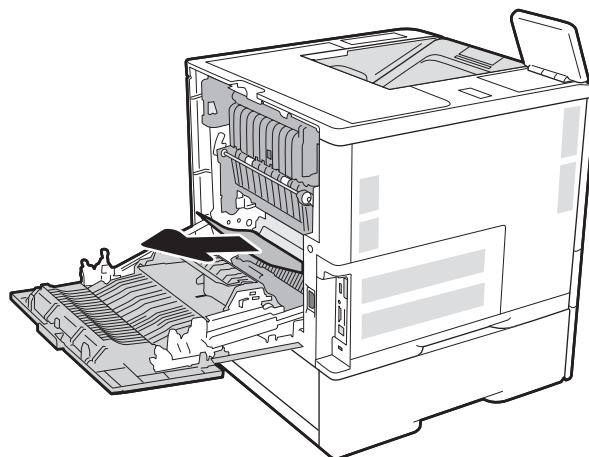
Suivez la procédure ci-dessous pour vérifier le papier dans tous les emplacements de brouages possibles à l'intérieur de l'unité recto verso. Lorsqu'un brouage se produit, le panneau de commande affiche une animation qui vous aide à le supprimer.

- 13.CX.XX - Brouage dans unité recto verso
- 13.DX.XX - Brouage dans unité recto verso
- 13.B2.XX - Brouage <capot ou porte>

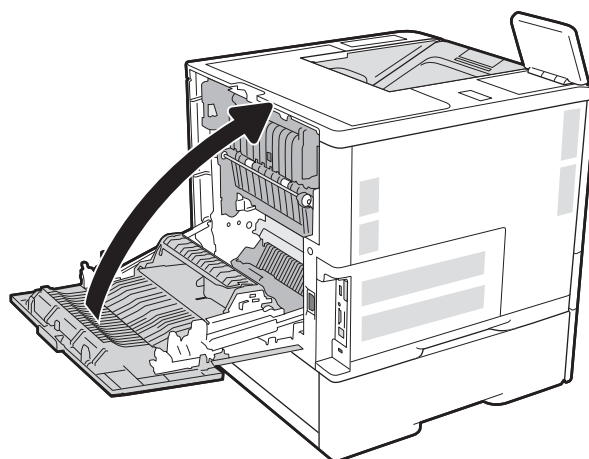
1. Ouvrez la porte arrière.



2. Retirez toute feuille de papier coincée.



3. Fermez la porte arrière.

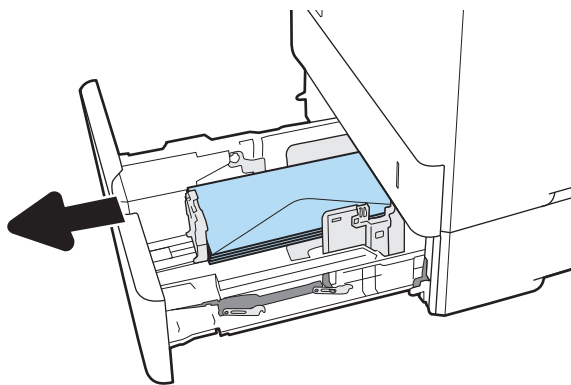


## Elimination des brouages papier dans le bac à enveloppes (13.A)

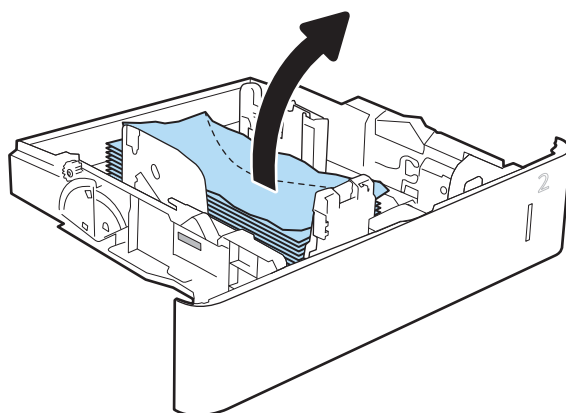
Suivez la démarche ci-dessous pour éliminer les brouages papier dans le bac à enveloppes. Lorsqu'un brouage se produit, le panneau de commande affiche l'un des messages suivants, ainsi qu'une animation qui vous aide à l'éliminer.

- 13.A3.XX - Brouage dans bac 3
- 13.A4.XX - Brouage dans bac 4

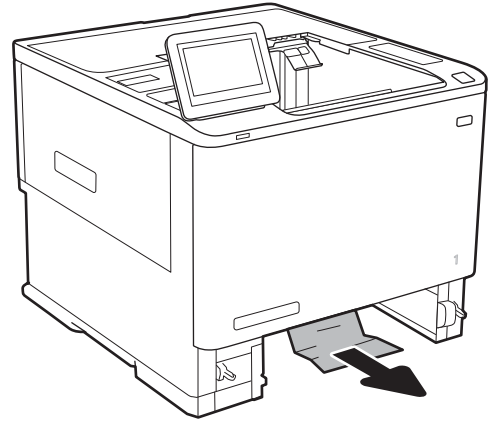
1. Tirez en levant légèrement le bac pour le retirer entièrement de l'imprimante.



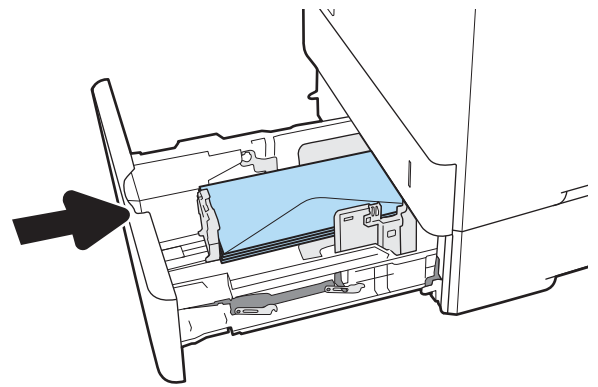
2. Retirez du bac toute enveloppe coincée ou endommagée.



3. Retirez toute enveloppe présente dans les rouleaux d'entraînement de l'imprimante.



4. Réinsérez le bac, puis fermez-le.

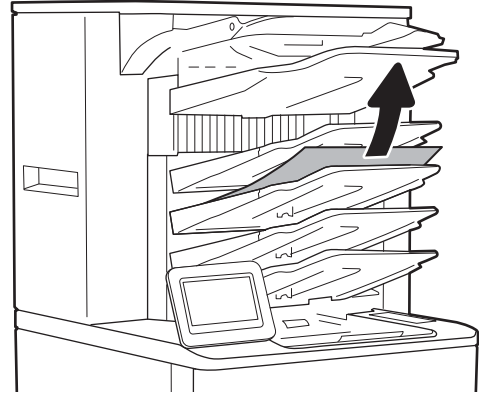


## Elimination des brouages papier dans la trieuse à bacs multiples 5 bacs avec agrafeuse (13.E, 13.7)

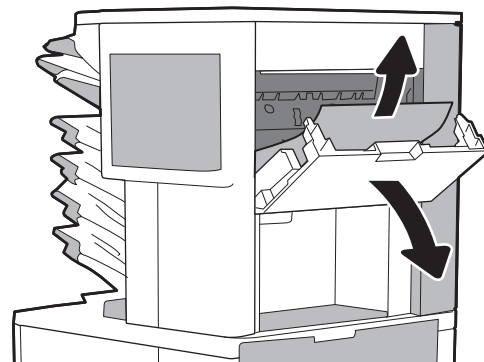
Les informations suivantes décrivent comment éliminer un brouage papier dans la trieuse agrafeuse. Lorsqu'un brouage se produit, le panneau de commande affiche une animation qui vous aide à le supprimer.

- 13.E1.XX - Brouage bac de sortie standard
- 13.70.XX - Brouage MBM

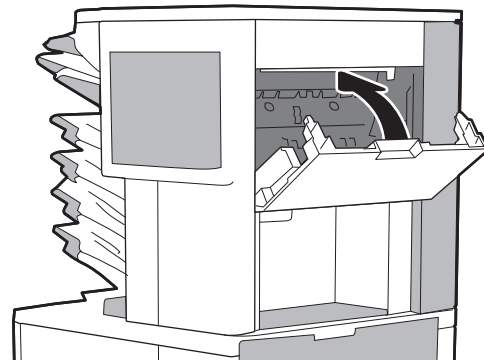
1. Retirez tout papier coincé dans les bacs de sortie.



2. Ouvrez la porte d'accès au bourrage à l'arrière de la trieuse agrafeuse. Si du papier est coincé dans la porte d'accès au bourrage et que vous le voyez, retirez-le sans le courber.



3. Fermez la trappe d'accès au bourrage.



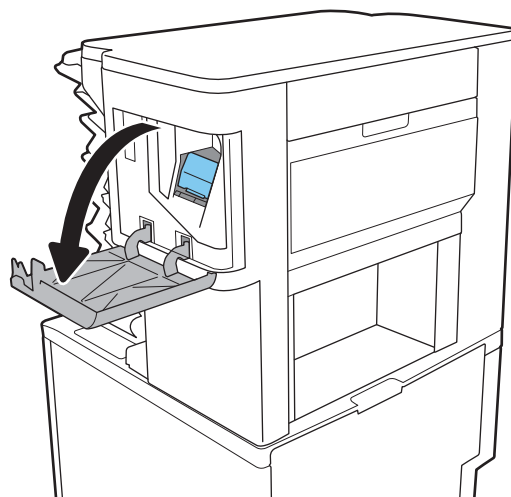
## Elimination des bourrages d'agrafes dans la trieuse à bacs multiples 5 bacs avec agrafeuse (13.8)

Les informations suivantes décrivent comment éliminer un bourrage d'agrafes dans la trieuse agrafeuse. Lorsqu'un bourrage se produit, le panneau de commande affiche une animation qui vous aide à le supprimer.

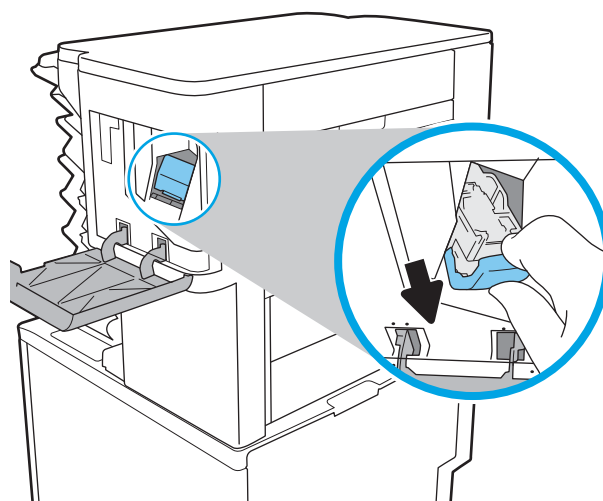
- 13.8X.XX – Bourrage module d'empilement/agrafeuse



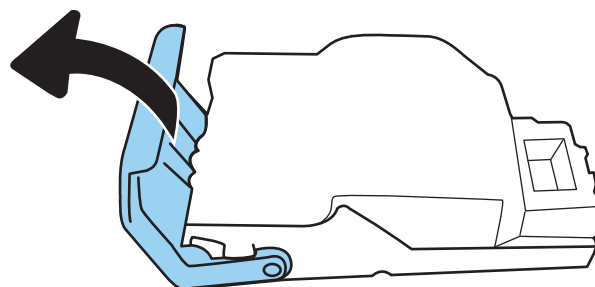
1. Ouvrez la porte de l'agrafeuse.



2. Soulevez le taquet coloré de la cartouche d'agrafes, puis retirez celle-ci sans l'incliner.

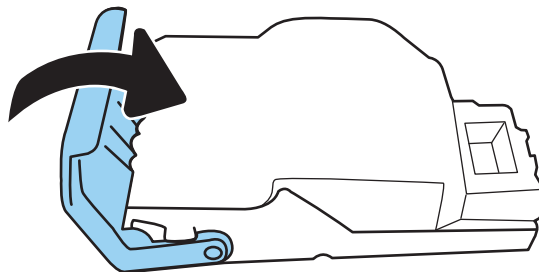


3. Soulevez le levier situé à l'arrière de la cartouche d'agrafes.

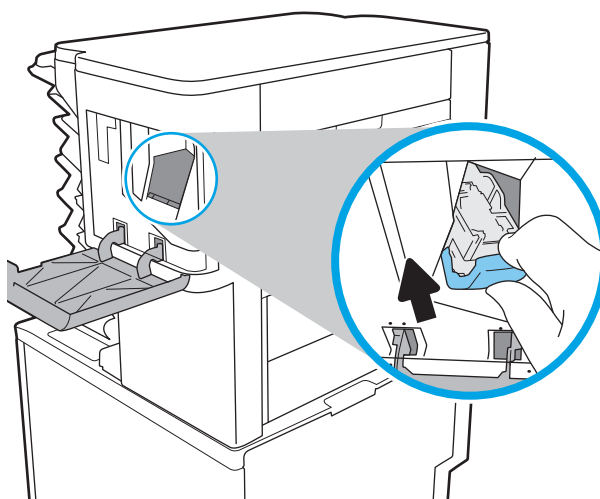


4. Retirez les agrafes coincées.

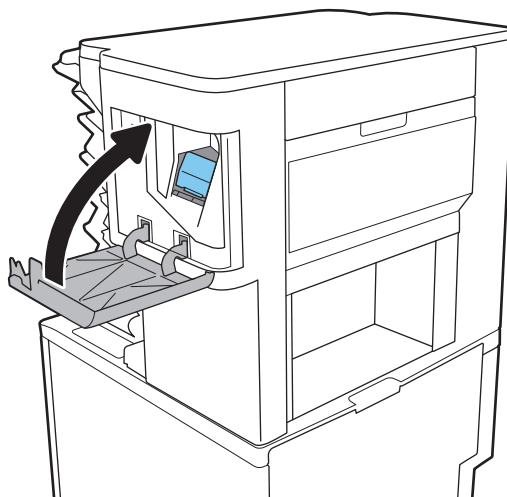
5. Abaissez le levier situé à l'arrière de la cartouche d'agrafes. Vérifiez qu'il est bien en place.



6. Insérez la cartouche d'agrafes dans l'agrafeuse, puis appuyez sur la poignée colorée jusqu'à ce qu'elle s'enclenche.



7. Fermez la porte de l'agrafeuse.



# Résolution des problèmes de qualité d'impression

## Introduction

Utilisez les informations ci-dessous pour résoudre les problèmes de qualité d'impression, y compris les problèmes de qualité d'image.

Les instructions de dépannage peuvent vous aider à résoudre les défauts suivants :

- Pages blanches
- Pages noires
- Papier gondolé
- Bandes claires ou foncées
- Stries claires ou foncées
- Impression floue
- Arrière-plan gris ou impression sombre
- Impression claire
- Particules de toner
- Toner manquant
- Points de toner éparpillés
- Images décalées
- Traînées
- Stries

## Résolution des problèmes de qualité d'impression

Pour résoudre les problèmes de qualité d'impression, essayez les étapes ci-dessous dans l'ordre indiqué.

### Mettre à jour le micrologiciel de l'imprimante

Essayez de mettre à jour le micrologiciel de l'imprimante. Pour plus d'informations, accédez à [www.hp.com/support](http://www.hp.com/support) et sélectionnez l'option **Logiciels et pilotes**. Suivez les invites pour accéder au téléchargement du micrologiciel de l'imprimante.

### Imprimer à partir d'un autre logiciel

Essayez d'imprimer à partir d'un autre logiciel. Si la page est correctement imprimée, le problème provient de l'application logicielle à partir de laquelle vous avez imprimé.

### Vérifier le paramètre de type de papier pour la tâche d'impression

Vérifiez les paramètres du type de papier lors de l'impression depuis un logiciel et si les pages copiées présentent des traînées, des impressions incohérentes ou sombres, si le papier est gondolé, s'il présente des points de toner éparpillés, si l'encre n'est pas fixée ou s'il y a des zones sans toner.

### Vérifier le paramètre type de papier sur l'imprimante

1. Ouvrez le bac.
2. Vérifiez que le bac est chargé avec le type de papier approprié.
3. Fermez le bac.
4. Suivez les instructions du panneau de commande pour confirmer ou modifier les paramètres de type de papier pour le bac.

### Vérifier le paramètre de format de papier (Windows)

1. Dans le logiciel, sélectionnez l'option **Imprimer**.
2. Sélectionnez l'imprimante, puis cliquez sur le bouton **Propriétés** ou **Préférences**.
3. Cliquez sur l'onglet **Papier/Qualité**.
4. Dans la liste déroulante **Type de papier**, cliquez sur l'option **Plus...**
5. Développez la liste des options **Type** :
6. Développez la catégorie de types de papier qui correspond le mieux à votre papier.
7. Sélectionnez l'option pour le type de papier que vous utilisez et cliquez sur le bouton **OK**.
8. Cliquez sur le bouton **OK** pour fermer la boîte de dialogue **Propriétés du document**. Dans la boîte de dialogue **Imprimer**, cliquez sur le bouton **OK** pour lancer la tâche d'impression.

### Vérification du paramètre de format de papier (MacOS)

1. Cliquez sur le menu **Fichier**, puis sur l'option **Imprimer**.
2. Dans le menu **Imprimante**, sélectionnez l'imprimante.
3. Par défaut, le pilote d'impression affiche le menu **Copies et pages**. Ouvrez la liste déroulante des menus, puis cliquez sur le menu **Finition**.
4. Sélectionnez un type dans la liste déroulante **Type de média**.
5. Cliquez sur le bouton **Imprimer**.

### Vérifier l'état du toner

Suivez la procédure suivante pour vérifier la durée de vie restante estimée des cartouches de toner et, si nécessaire, l'état des autres pièces remplaçables.

#### Etape 1 : Impression de la page d'état des consommables

1. Sur l'écran d'accueil du panneau de commande de l'imprimante, accédez à l'application **Rapports**, puis sélectionnez l'icône **Rapports**.
2. Sélectionnez le menu **Pages de configuration/d'état**.
3. Sélectionnez la **page d'état des consommables**, puis **Imprimer** pour imprimer la page.

## Etape 2 : Vérifier l'état des fournitures

1. Consultez le rapport d'état des fournitures pour vérifier la durée de vie restante (en pourcentage) des cartouches de toner et, le cas échéant, l'état des autres pièces remplaçables.

Des problèmes de qualité d'impression peuvent survenir si vous utilisez une cartouche de toner dont la durée de vie estimée arrive à expiration. Lorsque le niveau d'un consommable est très bas, la page état du produit vous en avertit. Une fois qu'un consommable HP a atteint un niveau très bas, la garantie Premium de HP (protection des consommables) de ce consommable expire.

Il n'est pas nécessaire de remplacer la cartouche de toner tant que la qualité d'impression reste acceptable. Veillez à toujours disposer d'une cartouche de remplacement afin de pouvoir en changer en temps voulu.

Si vous estimez devoir remplacer une cartouche de toner ou une autre pièce remplaçable, la page état des consommables dresse la liste des numéros des pièces HP originales.

2. Vérifiez que vous utilisez bien une cartouche HP originale.

Une cartouche de toner HP authentique porte soit la mention « HP », soit le logo HP. Pour plus d'informations sur l'identification des cartouches HP, consultez la page [www.hp.com/go/learnaboutsupplies](http://www.hp.com/go/learnaboutsupplies).

## Impression d'une page de nettoyage

Pendant le processus d'impression, des particules de papier, de toner et de poussière peuvent s'accumuler à l'intérieur de l'imprimante et peuvent entraîner des problèmes de qualité d'impression, tels que des éclaboussures ou des mouchetures de toner, des taches, des traces, des lignes ou encore des marques répétées.

Pour nettoyer le chemin du papier de l'imprimante, procédez comme suit :

1. Sur l'écran d'accueil du panneau de commande de l'imprimante, accédez à l'application [Outils de dépannage](#), puis sélectionnez l'icône [Outils de dépannage](#).
2. Sélectionnez les menus suivants :
  - a. [Maintenance](#)
  - b. [Étalonnage/nettoyage](#)
  - c. [Page de nettoyage](#)
3. Sélectionnez [Imprimer](#) pour imprimer la page.

Un message **Nettoyage** s'affiche sur le panneau de commande de l'imprimante. Le processus de nettoyage dure quelques minutes. N'éteignez pas l'imprimante avant la fin du nettoyage. Lorsqu'il est terminé, jetez la page imprimée.

## Inspection visuelle du toner

---

 **REMARQUE :** Si la porte d'accès à la zone de la cartouche est verrouillée, contactez votre fournisseur de services gérés pour obtenir de l'aide avec le déverrouillage de la porte.

---

Suivez ces étapes pour inspecter chaque cartouche de toner.

1. Retirez la cartouche de toner de l'imprimante et vérifiez que la bande d'étanchéité est retirée.
2. Vérifiez si la puce mémoire n'est pas endommagée.
3. Examinez la surface du tambour d'imagerie vert.

---

**⚠ ATTENTION :** Ne touchez pas le tambour d'imagerie. Vous risquez de dégrader la qualité d'impression si vous y laissez des empreintes de doigts.

---

4. Si vous constatez des rayures, des empreintes de doigts ou tout autre dommage sur le tambour d'imagerie, remplacez le toner.
5. Remettez le toner en place et imprimez quelques pages pour voir si le problème est résolu.

## Vérifier le papier et l'environnement d'impression

### Étape 1 : Utiliser du papier conforme aux spécifications HP

Certains problèmes de qualité d'impression surviennent lorsque l'utilisateur emploie du papier non conforme aux spécifications HP.

- Utilisez toujours un type et un grammage de papier pris en charge par l'imprimante.
- Utilisez un papier de bonne qualité et sans coupures, entailles, déchirures, taches, particules libres, poussière, plis, vides, agrafes ni bords froissés ou pliés.
- N'utilisez pas du papier qui a déjà servi pour une impression.
- Utilisez du papier qui ne contient pas de matière métallique, comme des paillettes.
- Utilisez un papier conçu pour les imprimantes laser. N'utilisez pas un papier conçu exclusivement pour les imprimantes jet d'encre.
- Utilisez un papier qui n'est pas trop rugueux. L'utilisation d'un papier plus lisse permet généralement d'obtenir une meilleure qualité d'impression.

### Étape 2 : Vérifier l'environnement

L'environnement peut influencer directement sur la qualité de l'impression et est une cause fréquente de problèmes de qualité d'impression ou d'entraînement du papier. Essayez les solutions suivantes :

- Placez l'imprimante à l'abri des courants d'air (ne pas la mettre à proximité d'une fenêtre ou d'une porte ouverte ou d'un conduit de climatisation, par exemple).
- Assurez-vous que l'imprimante n'est pas exposée à des températures ou à une humidité en dehors de ses spécifications.
- Ne placez pas l'imprimante dans un espace confiné, tel qu'un placard.
- Posez l'imprimante sur une surface plane et stable.
- Retirez tout ce qui bloque les ventilations de l'imprimante. L'imprimante a besoin d'une bonne circulation de l'air sur tous ses côtés, y compris le dessus.
- Protégez l'imprimante contre les particules en suspension, la poussière, la vapeur, la graisse ou autres éléments susceptibles d'entraîner le dépôt de résidus à l'intérieur.

### Étape 3 : Configurer l'alignement de chaque bac

Suivez ces étapes lorsque le texte ou les images ne sont pas centrées ou alignées correctement sur la page imprimée lors de l'impression à partir de bacs spécifiques.

1. Sur l'écran d'accueil du panneau de commande de l'imprimante, accédez à l'application [Paramètres](#), puis sélectionnez l'icône [Paramètres](#).
2. Sélectionnez les menus suivants :
  - a. [Copier/Imprimer](#) ou [Imprimer](#)
  - b. [Qualité d'impression](#)
  - c. [Concordance des images](#)
3. Sélectionnez [Bac](#), puis sélectionnez le bac à régler.
4. Sélectionnez [Imprimer la page de test](#), puis suivez les instructions indiquées sur les pages imprimées.
5. Sélectionnez à nouveau [Imprimer la page de test](#) pour vérifier les résultats, puis affinez les réglages si nécessaire.
6. Sélectionnez [Terminé](#) pour enregistrer les nouveaux paramètres.

## Essayer un autre pilote d'impression

Essayez un autre pilote d'impression si vous imprimez depuis un logiciel et si les pages imprimées présentent des lignes inattendues sur les images, s'il manque du texte ou des images, si le format est incorrect ou si les polices d'écriture ont été remplacées par d'autres.

Téléchargez l'un des pilotes suivants à partir du site Web HP : [www.hp.com/support/ljE60155](http://www.hp.com/support/ljE60155), [www.hp.com/support/ljE60165](http://www.hp.com/support/ljE60165) ou [www.hp.com/support/ljE60175](http://www.hp.com/support/ljE60175).

<b>Pilote HP PCL 6 V3</b>	Ce pilote d'impression spécifique à l'imprimante prend en charge Windows 7 et les systèmes d'exploitation plus récents prenant en charge la version 3 des pilotes. Pour connaître la liste des systèmes d'exploitation pris en charge, rendez-vous sur le site <a href="http://www.hp.com/go/support">www.hp.com/go/support</a> .
<b>Pilote HP PCL-6 V4</b>	Ce pilote d'impression spécifique au produit prend en charge Windows 8 et les systèmes d'exploitation plus récents prenant en charge la version 4 des pilotes. Pour connaître la liste des systèmes d'exploitation pris en charge, rendez-vous sur le site <a href="http://www.hp.com/go/support">www.hp.com/go/support</a> .
<b>Pilote HP UPD PS</b>	<ul style="list-style-type: none"> <li>• Conseillé pour l'impression avec les logiciels Adobe® ou avec les autres applications exigeantes en termes de graphisme</li> <li>• Prend en charge l'impression avec besoins d'émulation PostScript ou les polices PostScript en flash</li> </ul>
<b>HP UPD PCL 6</b>	<ul style="list-style-type: none"> <li>• Recommandé pour l'impression sur tous les environnements Windows.</li> <li>• Fournit la meilleure vitesse d'impression, qualité et d'impression et support des fonctions de l'imprimante pour tous les utilisateurs</li> <li>• Conçu pour fonctionner avec l'interface GDI (Graphic Device Interface) de Windows pour une vitesse optimale dans les environnements Windows</li> <li>• Peut ne pas être totalement compatible avec les logiciels tiers ou personnalisés basés sur le PCL 5</li> </ul>





# Index

## A

Accessoires  
  commande 38  
accessoires de stockage USB  
  impression à partir de 60  
Adresse IPv4 73  
Adresse IPv6 73  
Agrafage  
  configurer le mode de  
  fonctionnement 34  
  définir l'emplacement par défaut  
  33  
Agrafeuse  
  définir l'emplacement de l'agrafe  
  par défaut 33  
Agrafeuse/bac d'empilement  
  configurer le mode de  
  fonctionnement 34  
Aide, panneau de commande 85  
Aide en ligne, panneau de  
  commande 85  
AirPrint 59  
Assistance  
  en ligne 84  
Assistance à la clientèle HP 84  
Assistance clientèle  
  en ligne 84  
Assistance en ligne 84  
Assistance technique  
  en ligne 84

## B

Bac 1  
  bourrages 96  
  chargement des enveloppes 29  
  orientation du papier 18  
Bac 2  
  bourrages 99  
  chargement 22

Bac 3  
  bourrages 99  
Bac 4  
  bourrages 99  
Bac 6  
  bourrages papier 102  
Bac à enveloppes  
  suppression des bourrages 109  
Bac d'alimentation  
  capacité 8  
  emplacement 4  
Bac d'alimentation principal  
  chargement des étiquettes 31  
Bac d'alimentation prioritaire  
  chargement des étiquettes 31  
Bac de sortie  
  suppression des bourrages 107  
Bac haute capacité de 2 100 feuilles  
  chargement 27  
Bacs  
  capacité 8  
  emplacement 4  
  inclus 8  
Bacs, sortie  
  emplacement 4  
Bacs de sortie  
  emplacement 4  
Bonjour  
  identification 65  
Bourrages  
  agrafes dans la trieuse avec  
  agrafeuse 112  
  auto-navigation 95  
  bac 1 96  
  bac de sortie 107  
  bac haute capacité de  
  2 100 feuilles (bac 6) 102  
  bacs 2, 3 et 4 99  
  causes de 95

  porte arrière 105  
  trieuse agrafeuse HP 111  
  unité d'impression recto verso  
  108  
  unité de fusion 105  
Bourrages d'agrafes  
  trieuse avec agrafeuse 112  
Bourrages papier  
  bac 1 96  
  bac 5 102  
  bac à enveloppes 109  
  bac de sortie 107  
  bacs 2, 3 et 4 99  
  emplacements 95  
  trieuse agrafeuse HP 111  
Bourrages papier,  
  emplacements 95  
Bouton Accueil  
  emplacement 6  
Bouton Aide  
  emplacement 6  
Bouton Lancer copie  
  emplacement 6  
Bouton marche/arrêt  
  emplacement 4  
Bouton Se connecter  
  emplacement 6  
Bouton Se déconnecter  
  emplacement 6

## C

Cartouche  
  remplacement 39  
Cartouche d'agrafes  
  remplacement 43  
cartouches  
  numéros de commande 39  
Cartouches  
  remplacement d'agrafes 43

- Cartouches d'encre
    - numéros de commande 39
  - Chargement
    - papier dans bac d'entrée haute
      - capacité de 2 100 feuilles 27
    - papier dans le bac 1 17
    - papier dans le bac 2 22
  - Chargement des enveloppes 29
  - Clavier
    - emplacement 4
  - commande
    - consommables et accessoires 38
  - Configuration générale
    - serveur Web intégré HP 66
  - Configuration minimale
    - serveur Web intégré HP 64
  - Configuration système
    - minimum 11
  - Connexion de l'alimentation
    - emplacement 4
  - consommables
    - commande 38
  - Consommables
    - paramètres de seuil bas 87
    - remplacement des cartouches
      - d'agrafes 43
    - remplacement du toner 39
    - utilisation lorsque bas 87
  - Consommation
    - d'énergie 13
  - Consommation d'énergie,
    - optimisation 78
  - Consommation électrique
    - 1 watt maximum 78
  - Copie
    - résolution 8
- D**
- Dépannage
    - bouillages 95
    - problèmes d'alimentation papier 88
    - vérifier l'état de la cartouche de toner 116
  - Dimensions, imprimante 12
  - Disques durs
    - cryptés 77
- E**
- Écran tactile
    - emplacement des fonctions 6
  - Empilement
    - configurer le mode de fonctionnement 34
  - Enveloppes
    - orientation 18
  - Ethernet (RJ-45)
    - emplacement 5
  - Étiquette
    - orientation 31
  - Étiquettes
    - impression 31
    - impression (Windows) 48
  - Étiquettes, chargement 31
  - Exigences relatives au navigateur
    - serveur Web intégré HP 64
  - Exigences relatives au navigateur Web
    - serveur Web intégré HP 64
  - Explorer, versions prises en charge
    - serveur Web intégré HP 64
- F**
- Formateur
    - emplacement 4
- G**
- Gestion du réseau 72
- H**
- HIP (module d'intégration de matériel)
    - emplacement 4
  - HP Embedded Web Server
    - paramètres de consommables 67
  - HP ePrint 58
  - HP Web Jetadmin 80
- I**
- impression
    - à partir d'accessoires de stockage
      - USB 60
  - Impression
    - tâches en mémoire 55
  - Impression des deux côtés
    - Mac 50
    - paramètres (Windows) 47
  - Impression mobile
    - périphériques Android 59
  - Impression NFC 57
  - Impression par communication en
    - champ proche 57
  - Impression privée 53
  - Impression recto verso
    - Mac 50
    - manuellement (Mac) 50
    - manuellement (Windows) 47
    - paramètres (Windows) 47
    - Windows 47
  - impression USB Easy-Access 60
  - Impression Wi-Fi Direct 57
  - Imprimer des deux côtés
    - manuellement, Windows 47
    - Windows 47
  - Internet Explorer, versions prises en
    - charge
      - serveur Web intégré HP 64
  - Interrupteur marche/arrêt
    - emplacement 4
  - IPsec 76
- J**
- Jetadmin, HP Web 80
- L**
- Liste des autres liens
    - serveur Web intégré HP 70
  - Logement du verrou de sécurité
    - emplacement 5
- M**
- Masque de sous-réseau 73
  - Mémoire
    - incluse 8
  - mode à en-tête alternatif 21, 26
  - Mode veille 78
  - Module d'intégration de matériel (HIP)
    - emplacement 4
- N**
- Nettoyage
    - circuit papier 117
  - Numérisation
    - résolution 8
- O**
- OS (système d'exploitation)
    - pris en charge 8
  - Outils de résolution des problèmes
    - serveur Web intégré HP 67

## P

Pages d'informations  
  serveur Web intégré HP 65

Pages par feuille  
  sélection (Mac) 51  
  sélection (Windows) 48

Pages par minute 8

Panneau de commande  
  aide 85  
  emplacement 4  
  emplacement des fonctions 6

Papier  
  bourrages 95  
  chargement dans bac d'entrée  
    haute capacité de  
    2 100 feuilles 27  
  chargement du bac 1 17  
  chargement du bac 2 22  
  orientation du bac 1 18  
  sélection 118

Papier, commande 38

Papier spécial  
  impression (Windows) 48

Paramètres d'impression  
  Serveur Web intégré HP 67

Paramètres d'impression recto verso  
  réseau, modification 74

Paramètres d'usine  
  rétablissement 86

Paramètres de consommables  
  HP Embedded Web Server 67

Paramètres de vitesse de liaison  
  réseau, modification 74

Paramètres du pilote Mac  
  stockage de tâches 54

Paramètres réseau  
  serveur Web intégré HP 69

Passerelle, paramètre par défaut 73

Passerelle par défaut, définition 73

Périphériques Android  
  impression à partir de 59

Pilotes d'impression pris en charge  
  10

Pilotes pris en charge 10

Plusieurs pages par feuille  
  impression (Mac) 51  
  impression (Windows) 48

Poids, imprimante 12

Port d'impression USB 2.0 haute  
  vitesse  
    emplacement 5

Porte arrière  
  suppression des bourrages 105

Porte droite  
  emplacement 4

Porte inférieure droite  
  emplacement 4

Port LAN  
  emplacement 5

Port RJ-45  
  emplacement 5

Ports  
  emplacement 5

Ports d'interface  
  emplacement 5

port USB  
  activation 60, 62

Port USB  
  emplacement 5

Problèmes d'entraînement du papier  
  résolution 88, 90

Puce mémoire (toner)  
  emplacement 39

## Q

Qualité d'image  
  vérifier l'état de la cartouche de  
  toner 116

## R

Recto verso manuel  
  Mac 50  
  Windows 47

Remplacement  
  cartouche d'agrafes 43  
  toner 39

Réseau  
  configuration, affichage 72  
  configuration, modification 72  
  nom de l'imprimante,  
  modification 72

Réseau local (LAN)  
  emplacement 5

Réseaux  
  adresse IPv4 73  
  adresse IPv6 73  
  HP Web Jetadmin 80  
  masque de sous-réseau 73

  passerelle par défaut 73  
  pris en charge 8

Résolution  
  copie et numérisation 8

Rétablir les paramètres d'usine 86

## S

Sécurité  
  disque dur crypté 77

Sécurité, paramètres  
  serveur Web intégré HP 68

Sécurité IP 76

Serveur Web intégré  
  fonctions 64  
  modification des paramètres  
  réseau 72  
  modification du nom de  
  l'imprimante 72  
  ouverture 72

Serveur Web intégré (EWS)  
  attribution de mots de passe 76  
  connexion réseau 65

Serveur Web intégré HP  
  configuration générale 66  
  fonctions 64  
  liste des autres liens 70  
  modification des paramètres  
  réseau 72  
  modification du nom de  
  l'imprimante 72  
  outils de résolution des  
  problèmes 67  
  ouverture 72  
  pages d'informations 65  
  paramètres d'impression 67  
  paramètres de sécurité 68  
  paramètres réseau 69  
  Services Web HP 68

Services Web HP  
  activation 68

Sites Web  
  assistance clientèle 84  
  HP Web Jetadmin,  
  téléchargement 80

Solutions d'impression mobile 8

Spécifications  
  électriques et acoustiques 13

Spécifications acoustiques 13

Spécifications électriques 13

- Stockage, tâche
  - paramètres Mac 54
- Stockage des tâches d'impression 53
- Stockage de tâches
  - sous Windows 53
- Support d'impression
  - chargement dans le bac 1 17
- Suppression
  - tâches en mémoire 55
- Systèmes d'exploitation (OS)
  - pris en charge 8
- Systèmes d'exploitation pris en charge 10

## T

- tâches, en mémoire
  - paramètres Mac 54
- Tâches, en mémoire
  - création (Windows) 53
  - impression 55
  - suppression 55
- Tâches en mémoire
  - création (Mac) 54
  - création (Windows) 53
  - impression 55
  - suppression 55
- TCP/IP
  - configuration manuelle des paramètres IPv4 73
  - configuration manuelle des paramètres IPv6 73
- toner
  - utilisation lorsque bas 87
- Toner
  - paramètres de seuil bas 87
  - pièces 39
- Toners
  - remplacement 39
- Transparents
  - impression (Windows) 48
- Trieuse agrafeuse HP
  - bourrages papier 111
- Trieuse avec agrafeuse
  - suppression des bourrages d'agrafes 112
- Type de papier
  - sélection (Windows) 48
- Types de papier
  - sélection (Mac) 51

## U

- Unité de fusion
  - suppression des bourrages 105
- Unité recto verso
  - suppression des bourrages 108

## V

- verrouillage
  - formateur 77
- Vitesse, optimiser 78