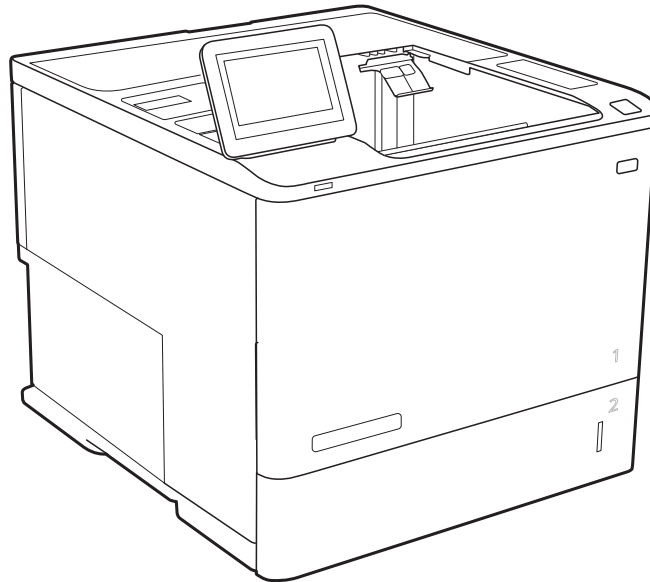




HP LaserJet Managed E60155, E60165, E60175

## Panduan Pengguna



[www.hp.com/videos/LaserJet](http://www.hp.com/videos/LaserJet)  
[www.hp.com/support/ljE60155](http://www.hp.com/support/ljE60155)

[www.hp.com/support/ljE60165](http://www.hp.com/support/ljE60165)  
[www.hp.com/support/ljE60175](http://www.hp.com/support/ljE60175)





HP LaserJet Managed E60155, E60165,  
E60175

Panduan Pengguna

## Hak Cipta dan Lisensi

© Copyright 2019 HP Development Company, L.P.

Dilarang melakukan reproduksi, adaptasi atau penerjemahan tanpa izin tertulis sebelumnya, kecuali sejauh yang diperbolehkan dalam undang-undang hak cipta.

Informasi yang terkandung di sini dapat berubah-ubah sewaktu-waktu.

Satu-satunya jaminan untuk produk dan layanan HP tercantum dalam keterangan jaminan yang ditegaskan dan menyertai produk serta layanan tersebut. Tidak ada bagian apa pun dari dokumen ini yang dapat ditafsirkan sebagai jaminan tambahan. HP tidak bertanggung jawab atas kesalahan atau kekurangan teknis atau editorial yang terdapat dalam dokumen ini.

Edition 2, 08/2019

## Pernyataan Merek Dagang

Adobe®, Adobe Photoshop®, Acrobat®, dan PostScript® adalah merek dagang dari Adobe Systems Incorporated.

Apple dan logo Apple adalah merek dagang dari Apple Inc., yang terdaftar di AS dan negara/kawasan lainnya.

macOS adalah merek dagang Apple Inc., yang terdaftar di AS dan negara lainnya.

AirPrint X adalah merek dagang dari Apple Inc., yang terdaftar di AS dan negara/kawasan lainnya.

Google™ adalah merek dagang dari Google Inc.

Microsoft®, Windows®, Windows XP®, dan Windows Vista® adalah merek dagang terdaftar di Amerika Serikat dari Microsoft Corporation.

UNIX® adalah merek dagang terdaftar milik The Open Group.

---

# Isi

<b>1 Ikhtisar printer .....</b>	<b>1</b>
Ikon-ikon peringatan .....	2
Kemungkinan bahaya sengatan listrik .....	3
Tampilan printer .....	4
Printer tampak depan .....	4
Printer tampak belakang .....	4
Port antarmuka .....	5
Tampilan panel kontrol .....	6
Spesifikasi printer .....	8
Spesifikasi teknis .....	8
Sistem operasi yang didukung .....	10
Dimensi printer .....	12
Konsumsi daya, spesifikasi kelistrikan, dan emisi akustik .....	13
Cakupan lingkungan pengoperasian .....	13
Pengaturan perangkat keras dan penginstalan perangkat lunak printer .....	14
<b>2 Baki kertas .....</b>	<b>15</b>
Pendahuluan .....	16
Memasukkan kertas ke Baki 1 (baki multiguna) .....	17
Orientasi kertas Baki 1 .....	18
Menggunakan mode kop surat alternatif .....	21
Memasukkan kertas ke Baki 2 dan baki 550 lembar .....	22
Pendahuluan .....	22
Orientasi kertas Baki 2 dan baki 550 lembar .....	24
Menggunakan mode kop surat alternatif .....	26
Memasukkan kertas ke baki masukan kapasitas tinggi 2.100 lembar .....	27
Memasukkan dan mencetak amplop .....	29
Pendahuluan .....	29
Mencetak amplop .....	29
Orientasi amplop .....	30
Memuat dan mencetak label .....	31
Pendahuluan .....	31

Memasok label secara manual .....	31
Orientasi label .....	31
Mengonfigurasi Kotak Surat Multi nampun 5 nampun dengan Stapler .....	32
Mengonfigurasi lokasi staples default .....	32
Mengonfigurasi mode pengoperasian .....	33
<b>3 Persediaan, aksesoris, dan komponen .....</b>	<b>35</b>
Memesan persediaan, aksesoris, dan komponen .....	36
Memesan .....	36
Mengganti kartrid toner .....	37
Informasi kartrid toner .....	37
Melepaskan dan mengganti kartrid .....	37
Mengganti kartrid staples .....	41
<b>4 Cetak .....</b>	<b>43</b>
Tugas cetak (Windows) .....	44
Cara mencetak (Windows) .....	44
Mencetak pada kedua sisi secara otomatis (Windows) .....	45
Mencetak pada kedua sisi secara manual (Windows) .....	45
Mencetak beberapa halaman per lembar (Windows) .....	46
Memilih jenis kertas (Windows) .....	46
Tugas cetak tambahan .....	47
Tugas mencetak (macOS) .....	48
Cara mencetak (macOS) .....	48
Mencetak di dua sisi secara otomatis (macOS) .....	48
Mencetak di dua sisi secara manual (macOS) .....	48
Mencetak beberapa halaman per lembar (macOS) .....	49
Memilih jenis kertas (macOS) .....	49
Tugas cetak tambahan .....	49
Menyimpan pekerjaan pencetakan pada printer untuk dicetak nanti atau dicetak secara pribadi .....	51
Pendahuluan .....	51
Membuat pekerjaan tersimpan (Windows) .....	51
Membuat pekerjaan yang disimpan (macOS) .....	52
Mencetak pekerjaan tersimpan .....	53
Menghapus pekerjaan tersimpan .....	53
Informasi yang dikirimkan ke printer untuk tujuan Akuntansi Pekerjaan .....	54
Solusi pencetakan mobile .....	55
Pendahuluan .....	55
Wi-Fi Direct (hanya model nirkabel, dengan aksesoris BLE/NFC/Nirkabel HP Jetdirect 3100w terpasang) .....	55
HP ePrint via email .....	56

AirPrint .....	57
Pencetakan tersemat untuk Android .....	57
Mencetak dari drive flash USB .....	58
Pendahuluan .....	58
Mengaktifkan port USB untuk mencetak .....	58
Mencetak dokumen USB .....	59
Mencetak dengan menggunakan port USB 2.0 berkecepatan tinggi (berkabel) .....	60
Mengaktifkan port USB berkecepatan tinggi untuk mencetak .....	60
<b>5 Mengelola printer .....</b>	<b>61</b>
Mengonfigurasi tingkat lanjut dengan HP Embedded Web Server (EWS) .....	62
Pendahuluan .....	62
Cara Mengakses Server Web Tertanam (EWS) HP .....	63
Fitur Server Web Tertanam HP .....	63
Mengkonfigurasi pengaturan jaringan IP .....	69
Penafian tentang berbagi-pakai printer .....	69
Melihat atau mengubah pengaturan jaringan .....	69
Mengubah nama printer di jaringan .....	69
Mengkonfigurasi parameter IPv4 TCP/IP secara manual dari panel kontrol .....	70
Mengkonfigurasi parameter IPv6 TCP/IP secara manual dari panel kontrol .....	70
Pengaturan kecepatan link dan dupleks .....	71
Fitur keamanan printer .....	72
Pendahuluan .....	72
Pernyataan keamanan .....	72
IP Security (Keamanan IP) .....	72
Menetapkan atau mengubah kata sandi sistem menggunakan HP Embedded Web Server .....	72
Dukungan enkripsi: Hard-Disk Aman Kinerja Tinggi HP .....	73
Mengunci formatter .....	73
Pengaturan hemat energi .....	74
Pendahuluan .....	74
Mencetak dengan EconoMode .....	74
Atur timer tidur dan konfigurasi printer agar menggunakan daya 1 watt atau kurang .....	74
HP Web Jetadmin .....	76
Pembaruan perangkat lunak dan firmware .....	77
<b>6 Mengatasi masalah .....</b>	<b>79</b>
Dukungan pelanggan .....	80
Sistem bantuan panel kontrol .....	81
Reset pengaturan pabrik .....	82
Pendahuluan .....	82
Metode satu: Mereset pengaturan pabrik dari panel kontrol printer .....	82

Metode dua: Mereset pengaturan pabrik dari HP Embedded Web Server (khusus printer yang terhubung ke jaringan) .....	82
Pesan “Kartrid hampir habis” atau “Kartrid benar-benar hampir habis” akan muncul pada panel kontrol printer tersebut .....	83
Printer tidak menarik kertas atau salah pengisian .....	84
Pendahuluan .....	84
Printer tidak mengambil kertas .....	84
Printer mengambil beberapa lembar kertas .....	86
Mengatasi kemacetan kertas .....	90
Pendahuluan .....	90
Lokasi kemacetan kertas .....	91
Navigasi otomatis untuk mengatasi kemacetan kertas .....	91
Sering mengalami kertas macet? .....	91
Mengatasi kemacetan kertas pada baki 1 (13.A1) .....	92
Mengatasi kemacetan kertas pada baki 2, 3, 4, 5 (13.A2, 13.A3, 13.A4, 13.A5) .....	95
Mengatasi kemacetan kertas pada baki masukan kapasitas tinggi 2.100 lembar (13A, 13F) .....	98
Mengatasi kemacetan kertas di pintu belakang dan area fuser (13.B) .....	100
Membebaskan kemacetan kertas di nampan keluaran (13.E1) .....	103
Mengatasi kemacetan kertas pada duplekser (13.C, 13.D, 13.B) .....	104
Mengatasi kemacetan kertas di pemasok amplop (13.A) .....	105
Mengatasi kemacetan kertas pada Kotak Surat Multi nampan 5 nampan dengan Stapler (13.E, 13.7) .....	107
Mengatasi kemacetan staples pada Kotak Surat Multi nampan 5 nampan dengan Stapler (13.8) ...	108
Mengatasi masalah kualitas cetak .....	111
Pendahuluan .....	111
Memecahkan masalah kualitas cetak .....	111
<b>Indeks .....</b>	<b>117</b>



---

# 1 Ikhtisar printer

- [Ikon-ikon peringatan](#)
- [Kemungkinan bahaya sengatan listrik](#)
- [Tampilan printer](#)
- [Spesifikasi printer](#)
- [Pengaturan perangkat keras dan penginstalan perangkat lunak printer](#)

## Untuk informasi lebih lanjut

Informasi berikut ini dinyatakan benar pada saat publikasi.

Untuk mendapat bantuan melalui video, lihat [www.hp.com/videos/LaserJet](http://www.hp.com/videos/LaserJet).

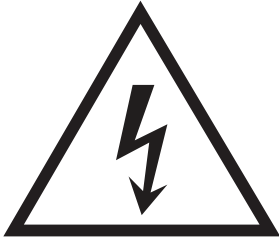
Untuk informasi saat ini, lihat [www.hp.com/support/ljE60155](http://www.hp.com/support/ljE60155), [www.hp.com/support/ljE60165](http://www.hp.com/support/ljE60165), atau [www.hp.com/support/ljE60175](http://www.hp.com/support/ljE60175).

Bantuan menyeluruh HP untuk printer mencakup informasi berikut:

- Menginstal dan mengonfigurasi
- Mempelajari dan menggunakan
- Mengatasi masalah
- Mengunduh pembaruan perangkat lunak dan firmware
- Mengikuti forum dukungan.
- Menemukan informasi garansi dan peraturan

## Ikon-ikon peringatan

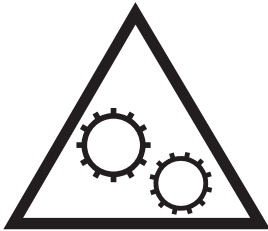
Definisi ikon peringatan: Ikon peringatan berikut mungkin muncul pada produk HP. Berhati-hatilah jika Anda melihat ikon ini.



• Perhatian: Sengatan listrik



• Perhatian: Permukaan panas



• Perhatian: Jauhkan tubuh dari komponen bergerak



• Perhatian: Jarak tepi tajam cukup dekat

## Kemungkinan bahaya sengatan listrik

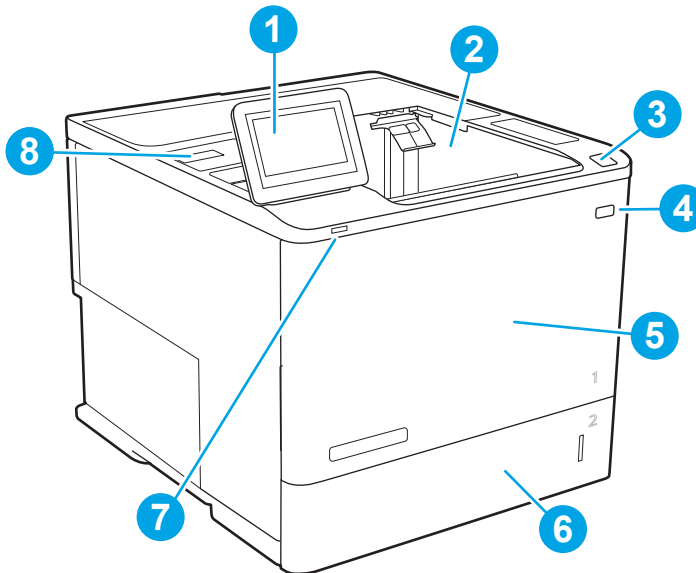
Selalu patuhi tindakan pencegahan keselamatan dasar ketika menggunakan produk ini untuk mengurangi risiko cedera dari kebakaran atau sengatan listrik.

- Baca dan pahami semua petunjuk dalam panduan pengguna.
- Patuhi semua peringatan dan petunjuk yang ditandai pada produk.
- Hanya gunakan stopkontak listrik yang diarde saat menghubungkan produk ke sumber listrik. Jika Anda tidak tahu apakah stopkontak listrik telah diarde, tanyakan kepada teknisi listrik yang berkualifikasi.
- Jangan sentuh kontak pada soket mana pun di produk. Segera ganti kabel yang rusak.
- Cabut colokan produk ini dari stopkontak dinding sebelum membersihkannya.
- Jangan memasang atau menggunakan produk ini di dekat air atau bila Anda basah.
- Pasang produk dengan aman pada permukaan yang stabil.
- Pasang produk di lokasi yang terlindungi di mana tidak seorang pun dapat menginjak atau tersandung kabel listrik.

## Tampilan printer

- [Printer tampak depan](#)
- [Printer tampak belakang](#)
- [Port antarmuka](#)
- [Tampilan panel kontrol](#)

### Printer tampak depan

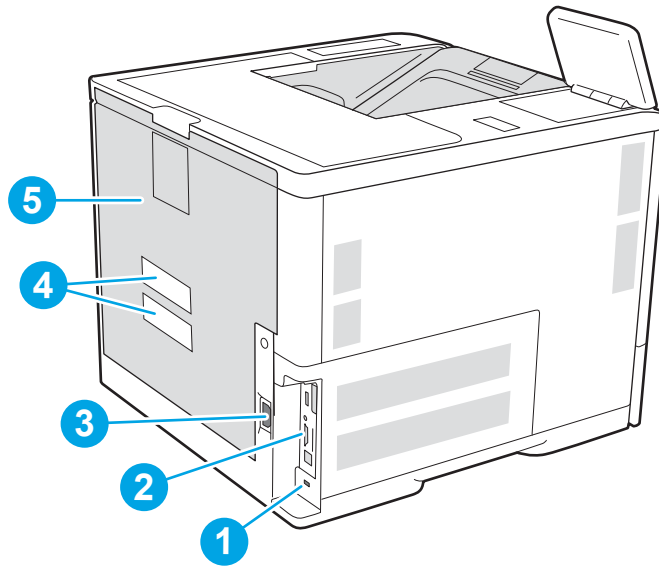


Tabel 1-1 Keterangan printer tampak depan

Seranta gambar	Komponen printer
1	Panel kontrol tampilan layar sentuh berwarna
2	Nampan keluaran
3	Tombol pelepas pintu kartrid (akses ke kartrid toner)
4	Tombol hidup/mati
5	Baki 1 dan pintu kartrid
6	Baki 2
7	Port pencetakan USB akses mudah
8	Kantong integrasi perangkat keras (untuk menghubungkan aksesoris dan perangkat pihak ketiga)

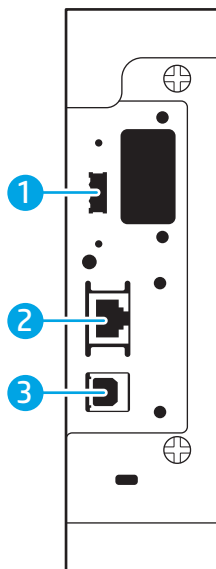
### Printer tampak belakang

 **CATATAN:** Printer ini ditampilkan tanpa aksesoris akhir.



1	Slot untuk kunci pengaman jenis kabel
2	Pelat pemformat (berisi port antarmuka)
3	Sambungan listrik
4	Nomor seri dan label nomor produk
5	Pintu belakang (untuk mengakses kemacetan)

## Port antarmuka




1	Port USB host untuk menghubungkan perangkat USB eksternal (port ini dapat tertutup)
---	---

- 2 Port jaringan Ethernet (RJ-45) jaringan area lokal (LAN)
- 3 Port pencetakan USB 2.0 Berkecepatan Tinggi


**CATATAN:** Untuk pencetakan USB akses mudah, gunakan port USB di dekat panel kontrol.

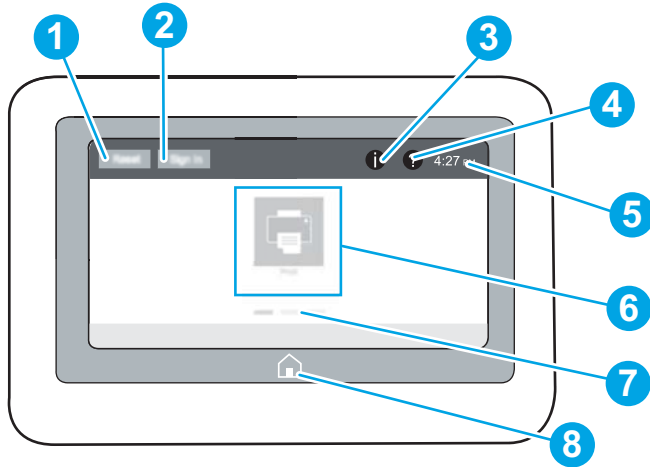
## Tampilan panel kontrol

Layar Awal menyediakan akses ke fitur printer dan menunjukkan status printer saat ini.

Kembali ke layar Awal setiap saat dengan memilih tombol Home (Awal) .

 **CATATAN:** Untuk informasi lebih lanjut tentang fitur-fitur panel kontrol printer, kunjungi [www.hp.com/support/ljE60155](http://www.hp.com/support/ljE60155), [www.hp.com/support/ljE60165](http://www.hp.com/support/ljE60165), atau [www.hp.com/support/ljE60175](http://www.hp.com/support/ljE60175), pilih **Manuals** (Buku Petunjuk), lalu pilih **General reference** (Referensi umum).




 **CATATAN:** Fitur yang muncul pada layar awal dapat berbeda, tergantung pada konfigurasi printer.



**Tabel 1-2** Keterangan tampilan panel kontrol printer

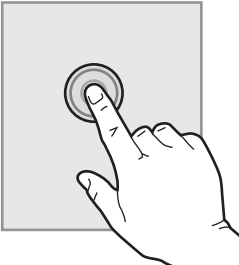
Seranta gambar	Komponen	Keterangan
1	Tombol <b>Reset</b>	Sentuh tombol <b>Reset</b> (Atur ulang) untuk menghapus perubahan, melepaskan printer dari status dijeda, mengatur ulang bidang jumlah salinan, menampilkan kesalahan tersembunyi, dan memulihkan pengaturan default (termasuk bahasa dan tata letak keyboard).
2	Tombol <b>Sign-In</b> atau <b>Sign-Out</b>	<p>Sentuh tombol <b>Sign-In</b> untuk mengakses fitur aman.</p> <p>Sentuh tombol <b>Sign Out</b> (Keluar) untuk keluar dari printer. Printer mengembalikan semua opsi ke pengaturan default.</p> <p><b>CATATAN:</b> Tombol ini hanya ditampilkan jika administrator telah mengonfigurasi printer untuk memerlukan perizinan akses ke fitur.</p>

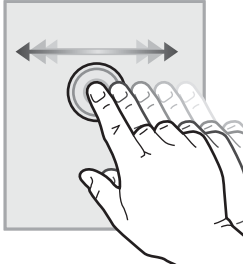
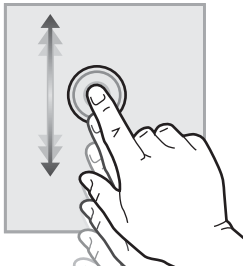
**Tabel 1-2** Keterangan tampilan panel kontrol printer (Lanjutan)

Seranta gambar	Komponen	Keterangan
3	Tombol Information (Informasi) 	<p>Sentuh tombol informasi untuk mengakses layar yang memberikan akses ke beberapa jenis informasi printer. Sentuh tombol-tombol di bagian bawah layar untuk informasi berikut:</p> <ul style="list-style-type: none"> <li>• <a href="#">Display Language</a> (Bahasa Tampilan): Mengubah pengaturan bahasa untuk sesi pengguna saat ini.</li> <li>• <a href="#">Sleep Mode</a> (Mode Tidur): Membuat printer masuk mode tidur.</li> <li>• <a href="#">Wi-Fi Direct</a>: Menampilkan informasi tentang cara menghubungkan ke printer secara langsung menggunakan ponsel, tablet, atau perangkat lain dengan Wi-Fi (hanya saat Aksesori BLE/NFC/Nirkabel HP Jetdirect 3100w opsional terpasang).</li> <li>• <a href="#">Wireless</a> (Nirkabel): Menampilkan atau mengubah pengaturan koneksi nirkabel (hanya saat aksesori nirkabel Server Cetak HP Jetdirect 2900nw opsional terpasang).</li> <li>• <a href="#">Ethernet</a>: Menampilkan atau mengubah pengaturan koneksi Ethernet.</li> <li>• <a href="#">HP Web Services</a> (Layanan Web HP): Menampilkan informasi untuk menghubungkan dan mencetak ke printer menggunakan Layanan Web HP (ePrint).</li> </ul>
4	Tombol Help (Bantuan) 	Sentuh tombol Bantuan untuk membuka sistem bantuan tertanam.
5	Waktu saat ini	Menampilkan waktu saat ini.
6	Area aplikasi	<p>Sentuh ikon apa saja untuk membuka aplikasi. Sapu layar ke samping untuk mengakses aplikasi lainnya.</p> <p><b>CATATAN:</b> Aplikasi yang tersedia berbeda-beda menurut printer. Administrator dapat mengonfigurasi aplikasi mana yang muncul dan urutan tampilannya.</p>
7	Indikator halaman layar Awal	Menunjukkan nomor halaman pada Layar Awal atau di suatu aplikasi. Halaman yang sedang dibuka akan disorot. Sapu layar ke samping untuk menggulir antar-halaman.
8	Tombol Home (Awal) 	Sentuh tombol Awal untuk kembali ke layar Awal.

## Cara menggunakan panel kontrol layar sentuh

Gunakan tindakan berikut ini untuk menggunakan panel kontrol layar sentuh printer.

Tindakan	Keterangan	Contoh
<p>Menyentuh</p> 	<p>Sentuh item di layar untuk memilih item atau membuka menu tersebut. Dan, saat bergulir di antara menu, sentuh layar dengan singkat untuk menghentikan pengguliran.</p>	<p>Sentuh ikon <a href="#">Settings</a> (Pengaturan) untuk membuka aplikasi <a href="#">Settings</a> (Pengaturan).</p>

Tindakan	Keterangan	Contoh
<b>Mengusap</b> 	Sentuh layar dan gerakkan jari secara horizontal untuk menggulir layar ke samping.	Sapukan jari hingga aplikasi <a href="#">Settings</a> (Pengaturan) ditampilkan.
<b>Menggulir</b> 	Sentuh layar dan gerakkan jari secara vertikal untuk menggulir layar ke atas dan ke bawah. Saat menggulir menu-menu, sentuh layar dengan singkat untuk menghentikan pengguliran.	Gulir di antara aplikasi <a href="#">Settings</a> (Pengaturan).

## Spesifikasi printer

**PENTING:** Spesifikasi berikut ini benar pada saat penerbitan, tetapi dapat berubah sewaktu-waktu. Untuk informasi terbaru, lihat [www.hp.com/support/ljE60155](http://www.hp.com/support/ljE60155), [www.hp.com/support/ljE60165](http://www.hp.com/support/ljE60165), atau [www.hp.com/support/ljE60175](http://www.hp.com/support/ljE60175).

- [Spesifikasi teknis](#)
- [Sistem operasi yang didukung](#)
- [Dimensi printer](#)
- [Konsumsi daya, spesifikasi kelistrikan, dan emisi akustik](#)
- [Cakupan lingkungan pengoperasian](#)

## Spesifikasi teknis

**Tabel 1-3** Spesifikasi penanganan kertas

Fitur penanganan kertas	Model E60155dn, E60165dn, E60175dn (Produk # 3GY09A, 3GY10A, 3GY12A)
Baki 1 (kapasitas 100 lembar)	Disertakan
Baki 2 (kapasitas 550 lembar)	Disertakan



**Tabel 1-3 Spesifikasi penanganan kertas (Lanjutan)**

Fitur penanganan kertas	Model E60155dn, E60165dn, E60175dn (Produk # 3GY09A, 3GY10A, 3GY12A)
Pemasok kertas 1 x 550 lembar	Opsional
<b>CATATAN:</b> Model E65150dn dan E65160dn dapat menerima hingga enam pemasok 1 x 550 lembar opsional.	
Pengumpulan masukan kapasitas tinggi 2.100 lembar (HCI)	Opsional
Pencetakan dupleks otomatis	<b>Disertakan</b>
Kaset pemasok amplop untuk pencetakan hingga 75 amplop	Opsional
Tutup ekstensi Baki 2 untuk pencetakan pada media berukuran Legal	Opsional
Kotak Surat Multi nampan 5 nampan dengan Stapler	Opsional
<b>CATATAN:</b> Jika aksesori ini ditambahkan ke nampan keluaran standar, kapasitas total adalah enam nampan dan 1.300 lembar.	

**Tabel 1-4 Spesifikasi konektivitas**

Fitur-fitur konektivitas	Model E60155dn, E60165dn, E60175dn (Produk # 3GY09A, 3GY10A, 3GY12A)
Koneksi LAN Ethernet 10/100/1000 dengan IPv4 dan IPv6	<b>Disertakan</b>
USB 2.0 berkecepatan tinggi	<b>Disertakan</b>
Port USB akses mudah untuk pencetakan tanpa komputer dan untuk upgrade firmware	<b>Disertakan</b>
Kantong Integrasi Perangkat Keras untuk menghubungkan aksesori dan perangkat pihak ketiga	<b>Disertakan</b>
Port USB Internal HP	Opsional
Aksesori HP Jetdirect 2900nw Print Server untuk konektivitas nirkabel	Opsional
Aksesori BLE/NFC/Nirkabel HP Jetdirect 3100w untuk mencetak dari perangkat seluler	Opsional
<b>CATATAN:</b> Terhubung melalui Hardware Integration Pocket atau port USB host belakang. Aksesori BLE/NFC/Nirkabel HP Jetdirect 3100w memerlukan aksesori port USB Internal HP.	

**Tabel 1-5 Spesifikasi Pencetakan**

Fitur-fitur pencetakan	Model E60155dn, E60165dn, E60175dn (Produk # 3GY09A, 3GY10A, 3GY12A)
Mencetak 52 halaman per menit (ppm) di kertas A4 dan 55 ppm di kertas berukuran Letter	E60155dn
Mencetak 61 ppm di kertas A4 dan 65 ppm di kertas berukuran Letter	E60165dn

**Tabel 1-5 Spesifikasi Pencetakan (Lanjutan)**

Fitur-fitur pencetakan	Model E60155dn, E60165dn, E60175dn (Produk # 3GY09A, 3GY10A, 3GY12A)
Mencetak 71 ppm di kertas A4 dan 75 ppm di kertas berukuran Letter	E60175dn
Pencetakan USB akses mudah (tidak diperlukan komputer)	Disertakan

**Tabel 1-6 Spesifikasi Lainnya**

Fitur	Model E60155dn, E60165dn, E60175dn (Produk # 3GY09A, 3GY10A, 3GY12A)
<b>Memori:</b> Memori 512 MB, dapat diperbesar hingga 1,5 GB dengan menambahkan DIMM 1 GB	Disertakan
<b>Memori:</b> Hard Disk Aman Berkinerja Tinggi dari HP	Opsional
<b>Keamanan:</b> HP Trusted Platform Module untuk mengenkripsi seluruh data yang melewati printer	Disertakan
<b>Control panel</b> (Panel kontrol): Panel kontrol layar sentuh berwarna dengan tampilan konstan	Disertakan

## Sistem operasi yang didukung

**Linux:** Untuk informasi dan driver cetak untuk Linux, kunjungi [www.hp.com/go/linuxprinting](http://www.hp.com/go/linuxprinting).

**UNIX:** Untuk informasi dan driver cetak UNIX®, buka [www.hp.com/go/unixmodelscripts](http://www.hp.com/go/unixmodelscripts).

Informasi berikut berlaku untuk driver cetak HP PCL 6 khusus printer Windows, driver cetak HP untuk macOS, dan untuk penginstal perangkat lunak.

**Windows:** Unduh HP Easy Start dari [123.hp.com/LaserJet](http://123.hp.com/LaserJet) untuk menginstal driver cetak HP. Atau kunjungi situs web dukungan printer untuk printer ini: [www.hp.com/support/ljE60155](http://www.hp.com/support/ljE60155), [www.hp.com/support/ljE60165](http://www.hp.com/support/ljE60165), atau [www.hp.com/support/ljE60175](http://www.hp.com/support/ljE60175) untuk mengunduh driver cetak atau penginstal perangkat lunak untuk menginstal driver cetak HP.

**macOS:** Komputer Mac didukung dengan printer ini. Unduh HP Easy Start dari [123.hp.com/LaserJet](http://123.hp.com/LaserJet) atau dari halaman Printer Support, lalu gunakan HP Easy Start untuk menginstal driver cetak HP.


1. Kunjungi [123.hp.com/LaserJet](http://123.hp.com/LaserJet).
2. Ikuti langkah yang diberikan untuk mengunduh perangkat lunak printer.


**Tabel 1-7 Sistem operasi dan driver cetak yang didukung**


Sistem operasi	Driver cetak (untuk Windows, atau penginstal di web untuk macOS)
Windows 7, 32-bit dan 64-bit	Driver cetak khusus printer “HP PCL 6” diinstal untuk sistem operasi ini sebagai bagian dari penginstalan perangkat lunak.
Windows 8, 32-bit dan 64-bit	Driver cetak khusus printer “HP PCL 6” diinstal untuk sistem operasi ini sebagai bagian dari penginstalan perangkat lunak.
Windows 8.1, 32-bit dan 64-bit	Driver cetak khusus printer “HP PCL-6” V4 diinstal untuk sistem operasi ini sebagai bagian dari penginstalan perangkat lunak.

**Tabel 1-7** Sistem operasi dan driver cetak yang didukung (Lanjutan)

Sistem operasi	Driver cetak (untuk Windows, atau penginstal di web untuk macOS)
Windows 10, 32-bit dan 64-bit	Driver cetak khusus printer "HP PCL-6" V4 diinstal untuk sistem operasi ini sebagai bagian dari penginstalan perangkat lunak.
Windows Server 2008 R2, SP 1, 64-bit	Driver cetak khusus printer PCL 6 dapat diunduh dari situs web dukungan printer. Unduh driver, lalu gunakan alat Microsoft Add Printer untuk menginstalnya.
Windows Server 2012, 64-bit	Driver cetak khusus printer PCL 6 dapat diunduh dari situs web dukungan printer. Unduh driver, lalu gunakan alat Microsoft Add Printer untuk menginstalnya.
Windows Server 2012 R2, 64-bit	Driver cetak khusus printer PCL 6 dapat diunduh dari situs web dukungan printer. Unduh driver, lalu gunakan alat Microsoft Add Printer untuk menginstalnya.
Windows Server 2016, 64-bit	Driver cetak khusus printer PCL 6 dapat diunduh dari situs web dukungan printer. Unduh driver, lalu gunakan alat Microsoft Add Printer untuk menginstalnya.
macOS 10.12 Sierra, macOS 10.13 High Sierra	Unduh HP Easy Start dari <a href="http://123.hp.com/LaserJet">123.hp.com/LaserJet</a> , lalu gunakan untuk menginstal driver cetak.


 **CATATAN:** Sistem operasi yang didukung dapat berubah.

 **CATATAN:** Untuk daftar terbaru sistem operasi yang didukung, kunjungi [www.hp.com/support/ljE60155](http://www.hp.com/support/ljE60155), [www.hp.com/support/ljE60165](http://www.hp.com/support/ljE60165), atau [www.hp.com/support/ljE60175](http://www.hp.com/support/ljE60175) untuk bantuan HP selengkapnya tentang printer.

 **CATATAN:** Untuk rincian tentang sistem operasi klien dan server serta dukungan driver HP UPD untuk printer ini, kunjungi [www.hp.com/go/upd](http://www.hp.com/go/upd). Di bagian **Informasi tambahan**, klik tautannya.

**Tabel 1-8** Persyaratan sistem minimum

Windows	macOS
<ul style="list-style-type: none"><li>• Sambungan Internet</li></ul>	<ul style="list-style-type: none"><li>• Koneksi Internet</li></ul>
<ul style="list-style-type: none"><li>• Koneksi khusus USB 1.1 atau 2.0 atau koneksi jaringan</li></ul>	<ul style="list-style-type: none"><li>• Koneksi khusus USB 1.1 atau 2.0 atau koneksi jaringan</li></ul>
<ul style="list-style-type: none"><li>• Ruang hard disk 2 GB yang tersedia</li></ul>	<ul style="list-style-type: none"><li>• Ruang hard disk 1,5 GB tersedia</li></ul>
<ul style="list-style-type: none"><li>• RAM 1 GB (32-bit) atau RAM 2 GB (64-bit)</li></ul>	

 **CATATAN:** Penginstal perangkat lunak Windows menginstal layanan HP Smart Device Agent Base. Ukuran file kira-kira 100 kb. Fungsinya hanya memeriksa printer yang tersambung melalui USB setiap jam. Tidak ada data yang dikumpulkan. Jika printer USB ditemukan, layanan ini akan mencoba menemukan instans JAMc (JetAdvantage Management Connector atau Konektor Manajemen JetAdvantage) di jaringan. Jika JAMc ditemukan, HP Smart Device Agent Base akan ditingkatkan ke Smart Device Agent versi lengkap dari JAMc dengan aman yang selanjutnya memungkinkan halaman yang dicetak diperhitungkan untuk akun MPS (Managed Print Services/Layanan Pencetakan Terkelola). Paket web hanya driver yang diunduh dari hp.com untuk printer dan diinstal melalui wizard Add Printer (Tambah Printer) tidak menginstal layanan ini.

Untuk menghapus instalasi layanan, buka **Panel Kontrol**, pilih **Program** atau **Program dan Fitur**, lalu pilih **Tambah/Hapus Program** atau **Hapus Instalasi Program** untuk menghapus layanan tersebut. Nama file adalah **HPSmartDeviceAgentBase**.

## Dimensi printer

**Tabel 1-9** Dimensi model E60155dn, E60165dn, E60175dn

	Printer tertutup sepenuhnya	Printer terbuka sepenuhnya
Tinggi	357 mm	433 mm
Tebal	466 mm	1.040 mm
Lebar	431 mm	431 mm
Berat (dengan kartrid toner)	20,6 kg	

**Tabel 1-10** Dimensi pemasok kertas 1 x 550 lembar

	Aksesori tertutup sepenuhnya	Aksesori terbuka sepenuhnya
Tinggi	148 mm	148 mm
Tebal	466 mm	790 mm
Lebar	426 mm	426 mm
Berat	5,7 kg	

**Tabel 1-11** Dimensi HCI 2.100 lembar dengan penyangga

	Aksesori tertutup sepenuhnya	Aksesori terbuka sepenuhnya
Tinggi	341 mm	341 mm
Tebal	466 mm	864 mm
Lebar	426 mm	426 mm
Berat	9,98 kg	

**Tabel 1-12** Dimensi pemasok amplop

	Aksesori tertutup sepenuhnya	Aksesori terbuka sepenuhnya
Tinggi	148 mm	148 mm

**Tabel 1-12** Dimensi pemasok amplop (Lanjutan)

	Aksesori tertutup sepenuhnya	Aksesori terbuka sepenuhnya
Tebal	466 mm	790 mm
Lebar	426 mm	426 mm
Berat	5,8 kg	

**Tabel 1-13** Dimensi Kotak Surat Multi nampan 5 nampan dengan Stapler

	Aksesori tertutup sepenuhnya	Aksesori terbuka sepenuhnya
Tinggi	429 mm	429 mm
Tebal	504 mm	614 mm
Lebar	475 mm	511 mm
Berat	11,3 kg	

## Konsumsi daya, spesifikasi kelistrikan, dan emisi akustik

Lihat [www.hp.com/support/ljE60155](http://www.hp.com/support/ljE60155), [www.hp.com/support/ljE60165](http://www.hp.com/support/ljE60165), atau [www.hp.com/support/ljE60175](http://www.hp.com/support/ljE60175) untuk informasi yang sekarang.

**⚠ PERHATIAN:** Persyaratan daya berdasarkan pada negara/kawasan tempat penjualan printer. Jangan mengonversi tegangan pengoperasian. Hal ini dapat merusak printer dan membatalkan garansi printer.

## Cakupan lingkungan pengoperasian

**Tabel 1-14** Cakupan lingkungan pengoperasian

Lingkungan	Dianjurkan	Diperbolehkan
Suhu	15° hingga 25°C	10° hingga 32,5°C
Kelembapan relatif	Kelembapan relatif (RH) 30% hingga 70%	10% s/d 80% RH

# Pengaturan perangkat keras dan penginstalan perangkat lunak printer

Untuk instruksi pengaturan dasar, lihat Panduan Penginstalan Perangkat Keras yang disertakan bersama printer. Untuk instruksi tambahan, kunjungi dukungan HP di Web.

Kunjungi [www.hp.com/support/ljE60155](http://www.hp.com/support/ljE60155), [www.hp.com/support/ljE60165](http://www.hp.com/support/ljE60165), atau [www.hp.com/support/ljE60175](http://www.hp.com/support/ljE60175) untuk bantuan menyeluruh HP untuk printer. Temukan dukungan berikut:

- Menginstal dan mengonfigurasi
- Mempelajari dan menggunakan
- Mengatasi masalah
- Mengunduh pembaruan perangkat lunak dan firmware
- Mengikuti forum dukungan.
- Menemukan informasi garansi dan peraturan

---

## 2 Baki kertas

- [Pendahuluan](#)
- [Memasukkan kertas ke Baki 1 \(baki multiguna\)](#)
- [Memasukkan kertas ke Baki 2 dan baki 550 lembar](#)
- [Memasukkan kertas ke baki masukan kapasitas tinggi 2.100 lembar](#)
- [Memasukkan dan mencetak amplop](#)
- [Memuat dan mencetak label](#)
- [Mengonfigurasi Kotak Surat Multi nampan 5 nampan dengan Stapler](#)

### Untuk informasi lebih lanjut

Informasi berikut ini dinyatakan benar pada saat publikasi.

Untuk mendapat bantuan melalui video, lihat [www.hp.com/videos/LaserJet](http://www.hp.com/videos/LaserJet).


Untuk informasi saat ini, lihat [www.hp.com/support/ljE60155](http://www.hp.com/support/ljE60155), [www.hp.com/support/ljE60165](http://www.hp.com/support/ljE60165), atau [www.hp.com/support/ljE60175](http://www.hp.com/support/ljE60175).

Bantuan menyeluruh HP untuk printer mencakup informasi berikut:

- Menginstal dan mengonfigurasi
- Mempelajari dan menggunakan
- Mengatasi masalah
- Mengunduh pembaruan perangkat lunak dan firmware
- Mengikuti forum dukungan.
- Menemukan informasi garansi dan peraturan

## Pendahuluan

---

 **PERHATIAN:** Jangan rentangkan beberapa baki kertas sekaligus.

Jangan menggunakan baki kertas sebagai pijakan.

Jauhkan tangan dari baki kertas saat menutup.

Semua baki harus ditutup saat memindahkan printer.

---

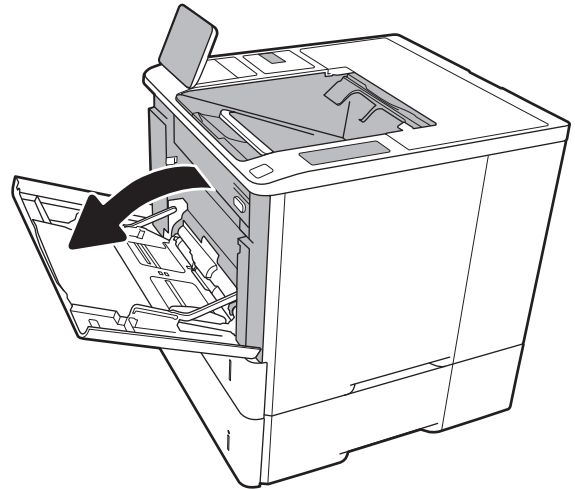


## Memasukkan kertas ke Baki 1 (baki multiguna)

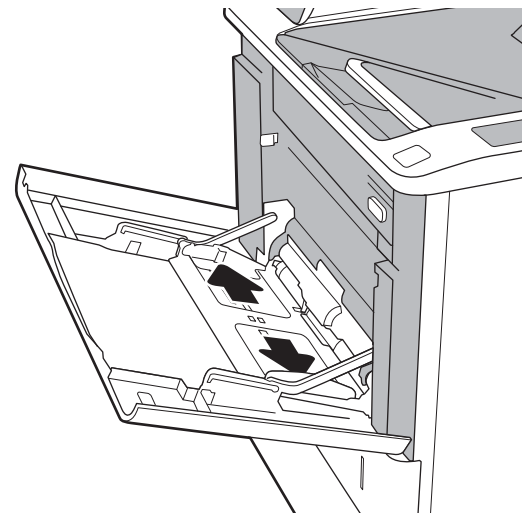
Informasi berikut ini menjelaskan cara memuat kertas pada Baki 1.

**⚠ PERHATIAN:** Untuk menghindari kemacetan, jangan pernah menambah atau mengeluarkan kertas dari Baki 1 selama pencetakan.

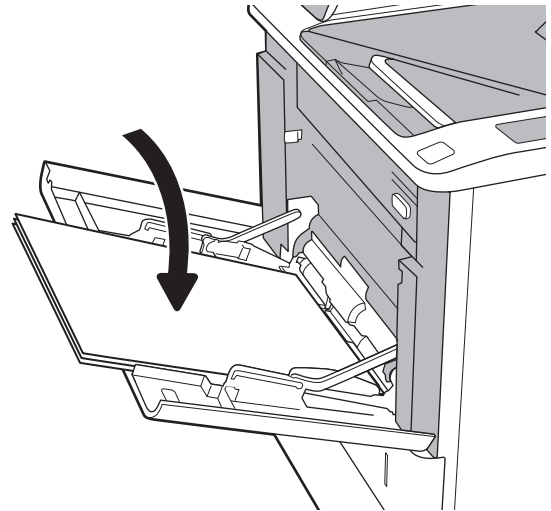
1. Buka Baki 1.



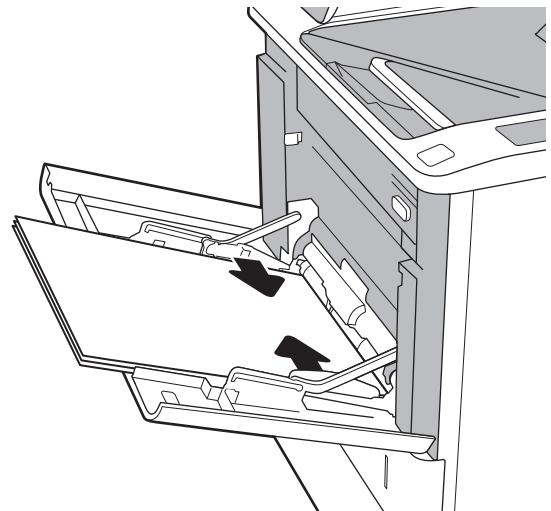
2. Atur pemandu lebar kertas dengan menekan pengunci pengatur berwarna biru dan menggeser pemandu ke ukuran kertas yang digunakan.



- Masukkan kertas ke dalam baki. Untuk informasi mengenai cara mengarahkan orientasi kertas, lihat [Tabel 2-1 Orientasi kertas Baki 1 pada hal. 18](#).



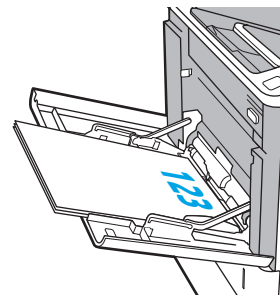
- Sesuaikan pemandu lebar agar menyentuh tumpukan kertas, tetapi tidak sampai menekuk kertas.



## Orientasi kertas Baki 1

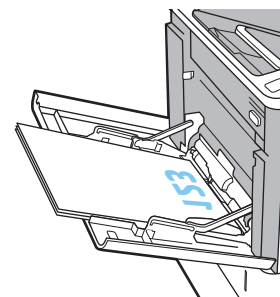
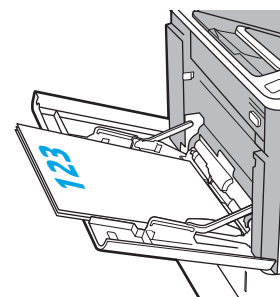
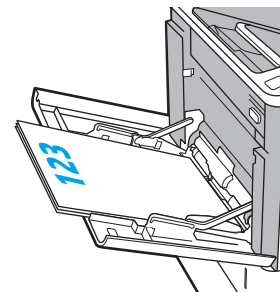
Tabel 2-1 Orientasi kertas Baki 1

Jenis kertas	Mode dupleks	Ukuran kertas	Cara memuat kertas
Kop surat atau pracetak	Pencetakan 1 sisi, tanpa Kotak Surat Staples HP	Letter, Legal, Executive, Statement, Oficio (8,5 x 13), 3 x 5, 4 x 6, 5 x 7, 5 x 8, A4, A5, A6, RA4, B5 (JIS), B6 (JIS), 10 x 15 cm, Oficio (216 x 340), 16K 195 x 270 mm, 16K 184 x 260 mm, 16K 197 x 273 mm, Japanese Postcard (Postcard (JIS)), Double Japan Postcard Rotated (Double Postcard (JIS))	Menghadap ke atas Tepi atas mengarah ke printer



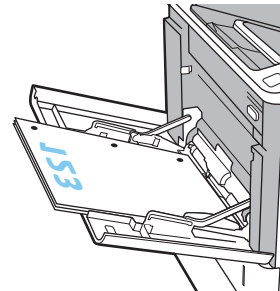
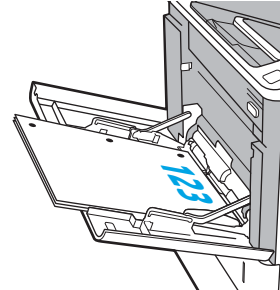
**Tabel 2-1 Orientasi kertas Baki 1 (Lanjutan)**

Jenis kertas	Mode dupleks	Ukuran kertas	Cara memuat kertas
	Pencetakan 2 sisi otomatis atau dengan Mode Kop Surat Alternatif diaktifkan, tanpa Kotak Surat Staples HP	Letter, Legal, Executive, Oficio (8,5 x 13), A4, A5, RA4, B5 (JIS), Oficio (216 x 340), 16K 195 x 270 mm, 16K 184 x 260 mm, 16K 197 x 273 mm	Menghadap ke bawah Tepi bawah mengarah ke printer
	Pencetakan 1 sisi dengan Kotak Surat Staples HP	Letter, Legal, Executive, Statement, Oficio (8,5 x 13), 3 x 5, 4 x 6, 5 x 7, 5 x 8, A4, A5, A6, RA4, B5 (JIS), B6 (JIS), 10 x 15 cm, Oficio (216 x 340), 16K 195 x 270 mm, 16K 184 x 260 mm, 16K 197 x 273 mm, Japanese Postcard (Postcard (JIS)), Double Japan Postcard Rotated (Double Postcard (JIS))	Menghadap ke atas Tepi bawah mengarah ke printer
	Pencetakan 2 sisi otomatis atau dengan Mode Kop Surat Alternatif diaktifkan, dengan Kotak Surat Staples HP	Letter, Legal, Executive, Oficio (8,5 x 13), A4, A5, RA4, B5 (JIS), Oficio (216 x 340), 16K 195 x 270 mm, 16K 184 x 260 mm, 16K 197 x 273 mm	Menghadap ke bawah Tepi atas mengarah ke printer



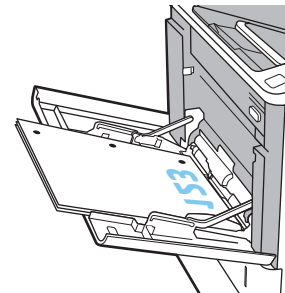
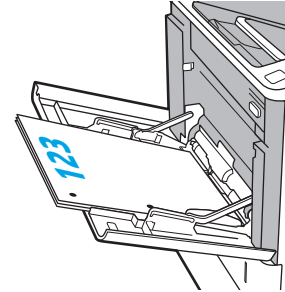
**Tabel 2-1 Orientasi kertas Baki 1 (Lanjutan)**

Jenis kertas	Mode dupleks	Ukuran kertas	Cara memuat kertas
Berlubang	Pencetakan 1 sisi, tanpa Kotak Surat Staples HP	Letter, Legal, Executive, Statement, Oficio (8,5 x 13), 3 x 5, 4 x 6, 5 x 7, 5 x 8, A4, A5, A6, RA4, B5 (JIS), B6 (JIS), 10 x 15 cm, Oficio (216 x 340), 16K 195 x 270 mm, 16K 184 x 260 mm, 16K 197 x 273 mm, Japanese Postcard (Postcard (JIS)), Double Japan Postcard Rotated (Double Postcard (JIS))	Menghadap ke atas Lubang mengarah ke bagian kiri printer
	Pencetakan 2 sisi otomatis atau dengan Mode Kop Surat Alternatif diaktifkan, tanpa Kotak Surat Staples HP	Letter, Legal, Executive, Oficio (8,5 x 13), A4, A5, RA4, B5 (JIS), Oficio (216 x 340), 16K 195 x 270 mm, 16K 184 x 260 mm, 16K 197 x 273 mm	Menghadap ke bawah Lubang mengarah ke bagian kiri printer



**Tabel 2-1** Orientasi kertas Baki 1 (Lanjutan)

Jenis kertas	Mode dupleks	Ukuran kertas	Cara memuat kertas
	Pencetakan 1 sisi dengan Kotak Surat Staples HP	Letter, Legal, Executive, Statement, Oficio (8,5 x 13), 3 x 5, 4 x 6, 5 x 7, 5 x 8, A4, A5, A6, RA4, B5 (JIS), B6 (JIS), 10 x 15 cm, Oficio (216 x 340), 16K 195 x 270 mm, 16K 184 x 260 mm, 16K 197 x 273 mm, Japanese Postcard (Postcard (JIS)), Double Japan Postcard Rotated (Double Postcard (JIS))	Menghadap ke atas Lubang mengarah ke sisi kanan printer
	Pencetakan 2 sisi otomatis atau dengan Mode Kop Surat Alternatif diaktifkan, dengan Kotak Surat Staples HP	Letter, Legal, Executive, Oficio (8,5 x 13), A4, A5, RA4, B5 (JIS), Oficio (216 x 340), 16K 195 x 270 mm, 16K 184 x 260 mm, 16K 197 x 273 mm	Menghadap ke bawah Lubang mengarah ke sisi kanan printer



## Menggunakan mode kop surat alternatif

Gunakan fitur [Mode Kop Surat Alternatif](#) untuk memasukkan kop surat atau kertas pracetak ke baki dengan cara yang sama untuk semua pekerjaan cetak, baik Anda mencetak ke satu sisi lembar kertas atau pada kedua sisinya. Apabila menggunakan mode ini, masukkan kertas seperti saat mencetak dupleks otomatis.

Untuk menggunakan fitur ini, aktifkan melalui menu panel kontrol printer.


### Aktifkan Mode Kop Surat Alternatif melalui menu panel kontrol printer

1. Dari layar Awal pada panel kontrol printer, navigasikan ke aplikasi [Settings](#) (Pengaturan), lalu pilih ikon [Settings](#) (Pengaturan).
2. Buka menu berikut:
  - a. [Copy/Print](#) (Salin/Cetak) atau [Print](#) (Cetak)
  - b. [Kelola Baki](#)
  - c. [Alternative Letterhead Mode \(Mode Kop Surat Alternatif\)](#)
3. Pilih [Enabled](#) (Aktif), lalu sentuh tombol [Save](#) (Simpan) atau tekan tombol [OK](#).

# Memasukkan kertas ke Baki 2 dan baki 550 lembar

## Pendahuluan

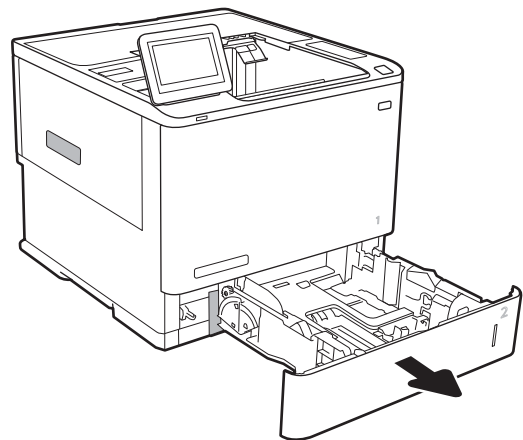
Informasi berikut ini menjelaskan cara memasukkan kertas ke Baki 2 dan baki 550 lembar opsional. Baki ini menampung hingga 550 lembar kertas 75 g/m<sup>2</sup> (20 lb).

 **CATATAN:** Prosedur untuk memasukkan kertas ke baki 550 lembar sama dengan prosedur untuk Baki 2. Hanya Baki 2 yang ditunjukkan di sini.

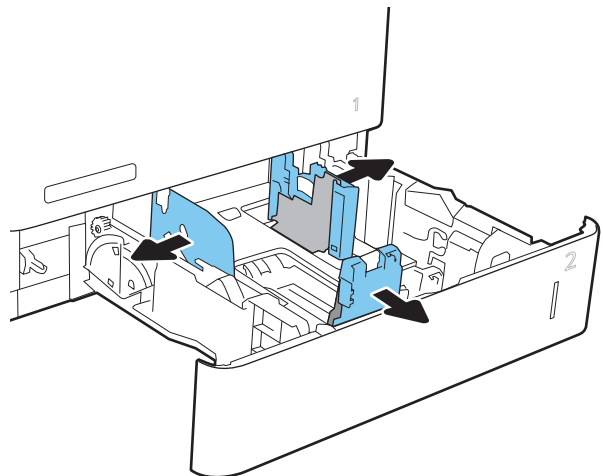
 **CATATAN:** Pemandu kertas dapat dikunci sebelum digunakan dan mungkin tidak dapat disesuaikan.

1. Buka baki.

**CATATAN:** Jangan buka baki ini saat sedang digunakan.



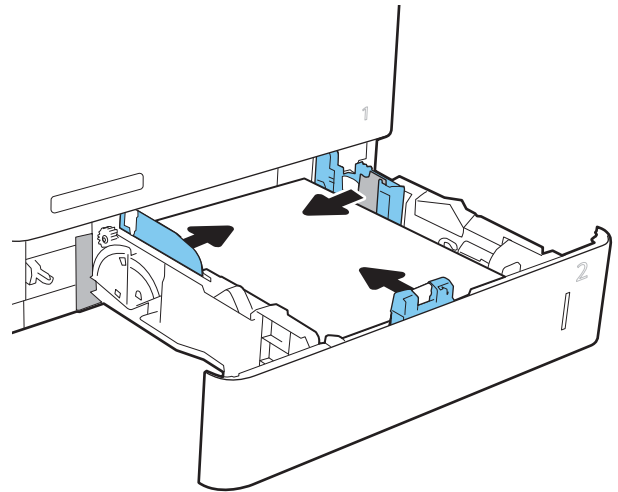
2. Atur pemandu panjang kertas dan pemandu lebar kertas, dengan menekan pengunci pengatur berwarna biru dan menggeser pemandu ke ukuran kertas yang digunakan.



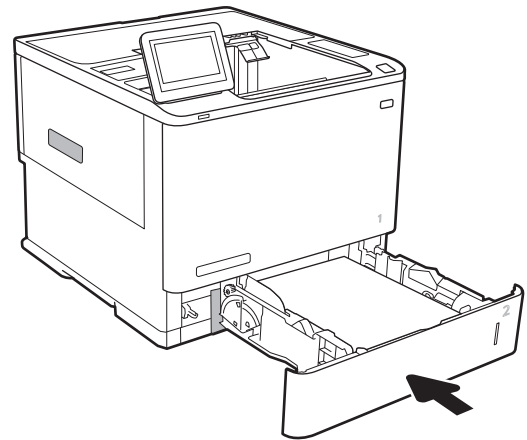
3. Masukkan kertas ke dalam baki. Periksa kertas untuk memastikan pemandunya menyentuh tumpukan, tetapi tidak sampai menekuk kertas. Untuk informasi mengenai cara mengarahkan orientasi kertas, lihat [Tabel 2-2 Orientasi kertas Baki 2 dan baki 550 lembar pada hal. 24](#).

**CATATAN:** Untuk mencegah kemacetan, jangan isi baki secara berlebihan. Pastikan bagian atas tumpukan tidak melebihi indikator baki penuh.

**CATATAN:** Jika baki tidak disesuaikan dengan benar, pesan kesalahan mungkin muncul pada saat pencetakan atau kertas dapat macet.

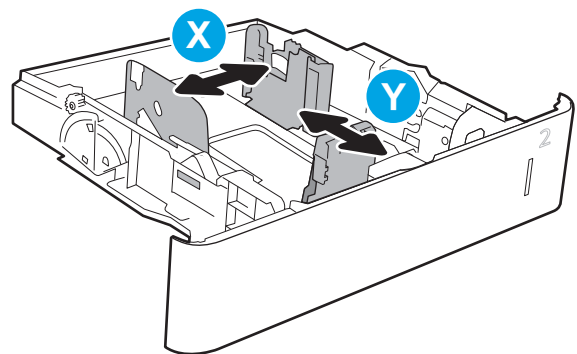


4. Tutup baki.



5. Pesan konfigurasi baki ditampilkan di panel kontrol printer.
6. Sentuh tombol **OK** untuk menerima ukuran dan jenis yang terdeteksi atau sentuh **Ubah** untuk memilih ukuran atau jenis kertas lain.

Untuk kertas berukuran kustom, tentukan dimensi X dan Y pada kertas bila permintaan untuk melakukannya ditampilkan pada panel kontrol printer.

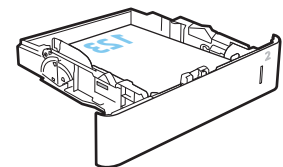
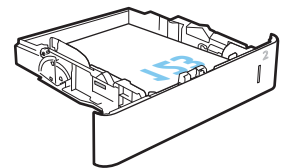
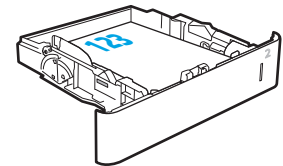


7. Pilih ukuran dan jenis kertas yang benar, lalu sentuh tombol **OK**.

## Orientasi kertas Baki 2 dan baki 550 lembar

Tabel 2-2 Orientasi kertas Baki 2 dan baki 550 lembar

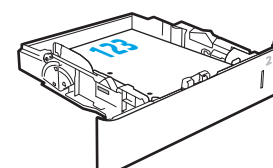
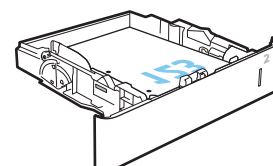
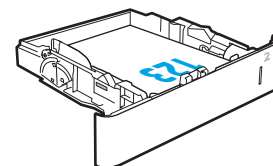
Jenis kertas	Mode dupleks	Ukuran kertas	Cara memuat kertas
Kop surat atau pracetak	Pencetakan 1 sisi, tanpa Kotak Surat Staples HP	Letter, Legal, Executive, Statement, Oficio (8,5 x 13), 3 x 5, 4 x 6, 5 x 7, 5 x 8, A4, A5, A6, RA4, B5 (JIS), B6 (JIS), 10 x 15 cm, Oficio (216 x 340), 16K 195 x 270 mm, 16K 184 x 260 mm, 16K 197 x 273 mm, Japanese Postcard (Postcard (JIS)), Double Japan Postcard Rotated (Double Postcard (JIS))	Menghadap ke atas Tepi atas di bagian belakang baki
	Pencetakan 2 sisi otomatis atau dengan Mode Kop Surat Alternatif diaktifkan, tanpa Kotak Surat Staples HP	Letter, Legal, Executive, Oficio (8,5 x 13), A4, A5, RA4, B5 (JIS), Oficio (216 x 340), 16K 195 x 270 mm, 16K 184 x 260 mm, 16K 197 x 273 mm	Menghadap ke bawah Tepi bawah di bagian belakang baki
	Pencetakan 1 sisi dengan Kotak Surat Staples HP	Letter, Legal, Executive, Statement, Oficio (8,5 x 13), 3 x 5, 4 x 6, 5 x 7, 5 x 8, A4, A5, A6, RA4, B5 (JIS), B6 (JIS), 10 x 15 cm, Oficio (216 x 340), 16K 195 x 270 mm, 16K 184 x 260 mm, 16K 197 x 273 mm, Japanese Postcard (Postcard (JIS)), Double Japan Postcard Rotated (Double Postcard (JIS))	Menghadap ke bawah Tepi atas di bagian belakang baki





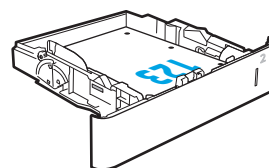
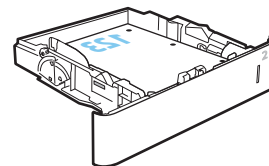
**Tabel 2-2** Orientasi kertas Baki 2 dan baki 550 lembar (Lanjutan)

Jenis kertas	Mode dupleks	Ukuran kertas	Cara memuat kertas
	Pencetakan 2 sisi otomatis atau dengan Mode Kop Surat Alternatif diaktifkan, dengan Kotak Surat Staples HP	Letter, Legal, Executive, Oficio (8,5 x 13), A4, A5, RA4, B5 (JIS), Oficio (216 x 340), 16K 195 x 270 mm, 16K 184 x 260 mm, 16K 197 x 273 mm	Menghadap ke atas Tepi bawah di bagian belakang baki
Berlubang	Pencetakan 1 sisi, tanpa Kotak Surat Staples HP	Letter, Legal, Executive, Statement, Oficio (8,5 x 13), 3 x 5, 4 x 6, 5 x 7, 5 x 8, A4, A5, A6, RA4, B5 (JIS), B6 (JIS), 10 x 15 cm, Oficio (216 x 340), 16K 195 x 270 mm, 16K 184 x 260 mm, 16K 197 x 273 mm, Japanese Postcard (Postcard (JIS)), Double Japan Postcard Rotated (Double Postcard (JIS))	Menghadap ke bawah Lubang mengarah ke bagian kiri printer
	Pencetakan 2 sisi otomatis atau dengan Mode Kop Surat Alternatif diaktifkan, tanpa Kotak Surat Staples HP	Letter, Legal, Executive, Oficio (8,5 x 13), A4, A5, RA4, B5 (JIS), Oficio (216 x 340), 16K 195 x 270 mm, 16K 184 x 260 mm, 16K 197 x 273 mm	Menghadap ke atas Lubang mengarah ke bagian kiri printer



Tabel 2-2 Orientasi kertas Baki 2 dan baki 550 lembar (Lanjutan)

Jenis kertas	Mode dupleks	Ukuran kertas	Cara memuat kertas
	Pencetakan 1 sisi dengan Kotak Surat Staples HP	Letter, Legal, Executive, Statement, Oficio (8,5 x 13), 3 x 5, 4 x 6, 5 x 7, 5 x 8, A4, A5, A6, RA4, B5 (JIS), B6 (JIS), 10 x 15 cm, Oficio (216 x 340), 16K 195 x 270 mm, 16K 184 x 260 mm, 16K 197 x 273 mm, Japanese Postcard (Postcard (JIS)), Double Japan Postcard Rotated (Double Postcard (JIS))	Menghadap ke bawah Lubang mengarah ke sisi kanan printer
	Pencetakan 2 sisi otomatis atau dengan Mode Kop Surat Alternatif diaktifkan, dengan Kotak Surat Staples HP	Letter, Legal, Executive, Oficio (8,5 x 13), A4, A5, RA4, B5 (JIS), Oficio (216 x 340), 16K 195 x 270 mm, 16K 184 x 260 mm, 16K 197 x 273 mm	Menghadap ke atas Lubang mengarah ke sisi kanan printer



## Menggunakan mode kop surat alternatif

Gunakan fitur [Mode Kop Surat Alternatif](#) untuk memasukkan kop surat atau kertas pracetak ke baki dengan cara yang sama untuk semua pekerjaan cetak, baik Anda mencetak ke satu sisi lembar kertas atau pada kedua sisinya. Apabila menggunakan mode ini, masukkan kertas seperti saat mencetak dupleks otomatis.

Untuk menggunakan fitur ini, aktifkan melalui menu panel kontrol printer.

### Aktifkan Mode Kop Surat Alternatif melalui menu panel kontrol printer

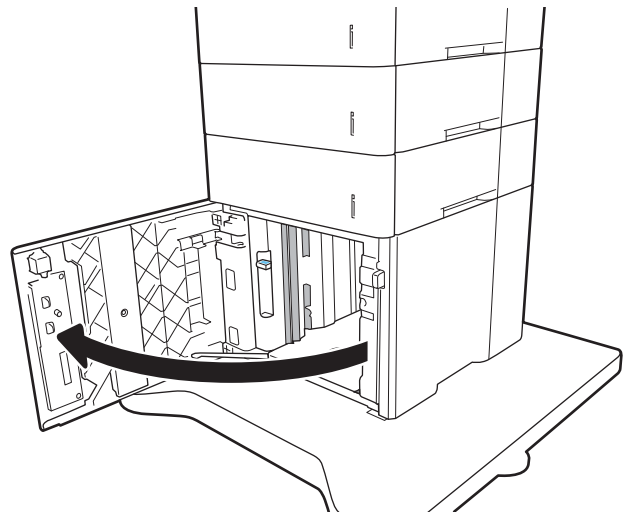
1. Dari layar Awal pada panel kontrol printer, navigasikan ke aplikasi [Settings](#) (Pengaturan), lalu pilih ikon [Settings](#) (Pengaturan).
2. Buka menu berikut:
  - a. [Copy/Print](#) (Salin/Cetak) atau [Print](#) (Cetak)
  - b. [Kelola Baki](#)
  - c. [Alternative Letterhead Mode \(Mode Kop Surat Alternatif\)](#)
3. Pilih [Enabled](#) (Aktif), lalu sentuh tombol [Save](#) (Simpan) atau tekan tombol [OK](#).

## Memasukkan kertas ke baki masukan kapasitas tinggi 2.100 lembar

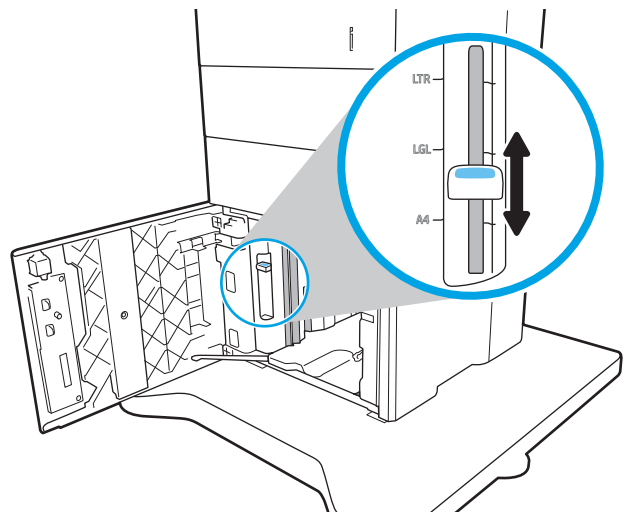
Informasi berikut menjelaskan cara memasukkan kertas ke dalam baki masukan kapasitas tinggi, yang tersedia sebagai aksesori. Baki ini menampung hingga 2.100 lembar kertas 75 g/m<sup>2</sup>.

1. Buka baki.

**CATATAN:** Jangan buka baki ini saat sedang digunakan.



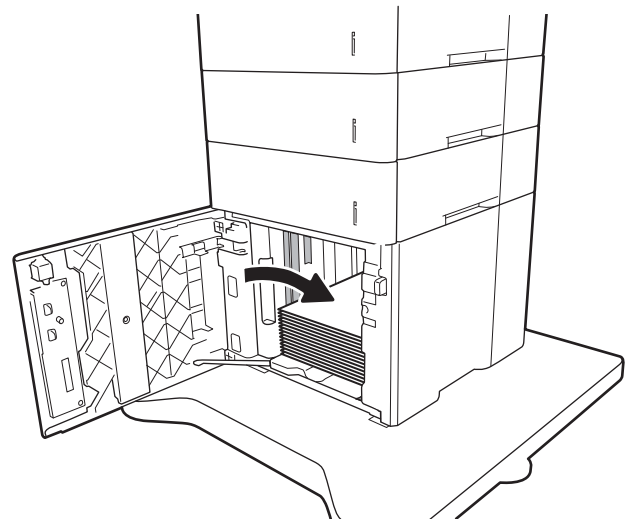
2. Sesuaikan pemandu lebar kertas ke posisi yang tepat untuk kertas.



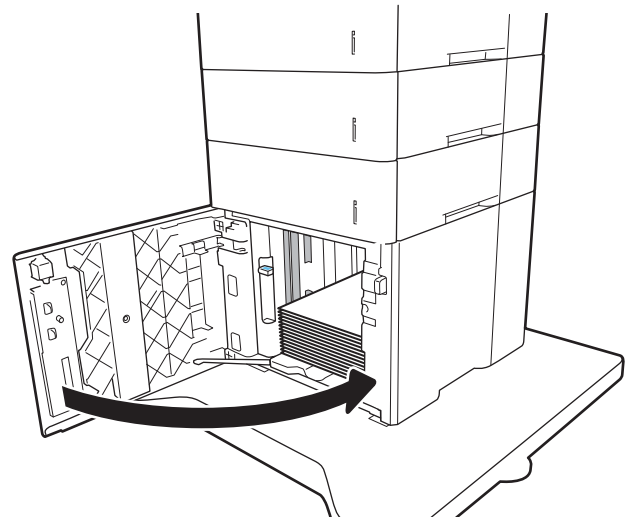
3. Muat kertas ke dalam baki. Periksa kertas untuk memastikan pemandunya agak menyentuh tumpukan, tetapi tidak sampai menekuk kertas.

**CATATAN:** Untuk mencegah kemacetan, jangan isi baki secara berlebihan. Pastikan bagian atas tumpukan tidak melebihi indikator baki penuh.

**CATATAN:** Jika baki tidak disesuaikan dengan benar, pesan kesalahan mungkin muncul pada saat pencetakan atau kertas dapat macet.



4. Tutup baki.



5. Pesan konfigurasi baki ditampilkan di panel kontrol printer.
6. Pilih tombol **OK** untuk menerima jenis dan ukuran yang terdeteksi, atau pilih tombol **Modify** (Ubah) untuk memilih ukuran atau jenis kertas lain.
7. Pilih ukuran dan jenis kertas yang benar, lalu pilih tombol **OK**.

# Memasukkan dan mencetak amplop

## Pendahuluan

Informasi berikut ini menjelaskan cara mencetak dan memuat amplop. Gunakan Baki 1 atau aksesori pemasok amplop untuk mencetak pada amplop. Baki 1 menampung hingga 10 amplop; aksesori pemasok amplop menampung hingga 75 amplop.


Untuk mencetak amplop menggunakan opsi umpan manual, ikuti langkah-langkah ini untuk memilih pengaturan yang benar pada driver cetak, lalu masukkan amplop ke baki setelah mengirim pekerjaan cetak ke printer.


## Mencetak amplop

### Mencetak amplop dari Baki 1

1. Dari program perangkat lunak, tentukan pilihan **Print** (Cetak).
2. Pilih printer dari daftar printer, kemudian klik atau sentuh tombol **Properties** (Properti) atau **Preferences** (Preferensi) untuk membuka driver cetak.

---

 **CATATAN:** Nama tombol berbeda untuk program perangkat lunak yang berbeda.

 **CATATAN:** Untuk mengakses fitur ini dari aplikasi layar Mulai Windows 8 atau 8.1, pilih **Devices** (Perangkat), pilih **Print** (Cetak), lalu pilih printer.

---

3. Klik atau sentuh tab **Paper/Quality** [Kertas/Kualitas].
4. Dalam daftar tarik-turun **Paper size** (Ukuran kertas), pilih ukuran yang benar untuk amplop.
5. Dalam daftar tarik-turun **Paper type** (Jenis kertas), pilih **Envelope** (Amplop).
6. Dalam daftar tarik-turun **Paper source** (Sumber kertas), pilih **Manual feed** (Umpan manual).
7. Klik tombol **OK** untuk menutup kotak dialog **Document Properties** (Properti Dokumen).
8. Dalam kotak dialog **Print** (Cetak), klik tombol **OK** untuk mencetak tugas.

### Mencetak amplop dari aksesori pemasok amplop

1. Dari program perangkat lunak, tentukan pilihan **Print** (Cetak).
2. Pilih printer dari daftar printer, lalu klik atau sentuh tombol **Properties** (Properti) atau **Preferences** (Preferensi) untuk membuka driver cetak.

---

 **CATATAN:** Nama tombol berbeda untuk program perangkat lunak yang berbeda.

Untuk mengakses fitur ini dari aplikasi layar Mulai Windows 8 atau 8.1, pilih **Devices** (Perangkat), pilih **Print** (Cetak), lalu pilih printer.

---

3. Klik atau sentuh tab **Paper/Quality** (Kertas/Kualitas).
4. Lakukan salah satu dari langkah berikut:

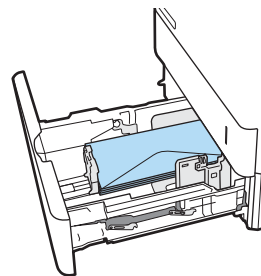
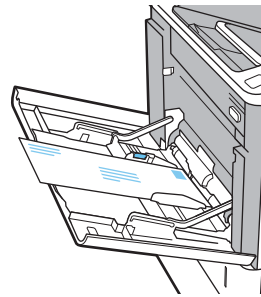
- Dalam daftar menurun **Paper size** (Ukuran kertas), pilih ukuran yang benar untuk amplop.
  - Dalam daftar menurun **Paper type** (Jenis kertas), pilih **Envelope** (Amplop).
  - Pada daftar tarik-turun **Paper source** (Sumber kertas), pilih **Tray 3** (Baki 3) atau **Tray 4** (Baki 4)—baki mana saja yang terkait dengan pemasok amplop.
5. Klik tombol **OK** untuk menutup kotak dialog **Document Properties** (Properti Dokumen).
  6. Dalam kotak dialog **Print** (Cetak), klik tombol **OK** untuk mencetak tugas.

## Orientasi amplop



**CATATAN:** Printer ini tidak mendukung pencetakan dupleks pada amplop.

Baki	Ukuran amplop	Cara memasukkan
Baki 1	Amplop #9, Amplop #10, Amplop Monarch, Amplop B5, Amplop C5, Amplop C6, Amplop DL	Menghadap ke atas Ujung pendek bertanda pos mengarah ke printer.
Aksesori pengumpan amplop	Amplop #9, Amplop #10, Amplop Monarch, Amplop B5, Amplop C5, Amplop C6, Amplop DL	Menghadap ke atas Ujung pendek dengan alamat pengembalian mengarah ke printer.



# Memuat dan mencetak label

## Pendahuluan

Informasi berikut ini menjelaskan cara mencetak dan memasukkan label.

Untuk mencetak pada lembar label, gunakan Baki 2, atau salah satu dari baki 550 lembar opsional.

---

 **CATATAN:** Baki 1 tidak mendukung label.


---

Untuk mencetak label menggunakan opsi pemasangan manual, ikuti langkah-langkah ini untuk memilih pengaturan yang benar dalam driver cetak, lalu muat label ke dalam baki setelah mengirim pekerjaan cetak ke printer. Bila menggunakan pemasangan manual, pekerjaan mencetak akan ditunda hingga printer mendeteksi bahwa baki telah dibuka.


## Memasok label secara manual

1. Dari program perangkat lunak, tentukan pilihan **Print** (Cetak).
2. Pilih printer dari daftar printer, kemudian klik atau ketuk tombol **Properties** (Properti) atau **Preferences** (Preferensi) untuk membuka driver cetak.

---

 **CATATAN:** Nama tombol berbeda untuk program perangkat lunak yang berbeda.

---

 **CATATAN:** Untuk mengakses fitur ini dari aplikasi layar Mulai Windows 8 atau 8.1, pilih **Devices** (Perangkat), pilih **Print** (Cetak), lalu pilih printer.

---

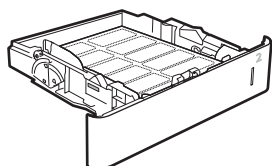
3. Klik tab **Paper/Quality** (Kertas/Kualitas).
4. Dalam daftar pilihan menurun **Paper size** (Ukuran kertas), pilih ukuran yang benar untuk lembar label.
5. Dalam daftar pilihan menurun **Paper type** (Jenis kertas), pilih **Labels** (Label).
6. Dalam daftar pilihan menurun **Paper source** (Sumber kertas), pilih **Manual feed** (Pemasokan manual).
7. Klik tombol **OK** untuk menutup kotak dialog **Document Properties** (Properti Dokumen).
8. Dalam kotak dialog **Print** (Cetak), klik tombol **Print** (Cetak) untuk mencetak tugas.

## Orientasi label

---

Baki	Cara memuat label
Baki 2-5	Menghadap ke bawah Tepi atas di bagian belakang baki

---



# Mengonfigurasi Kotak Surat Multi nampun 5 nampun dengan Stapler

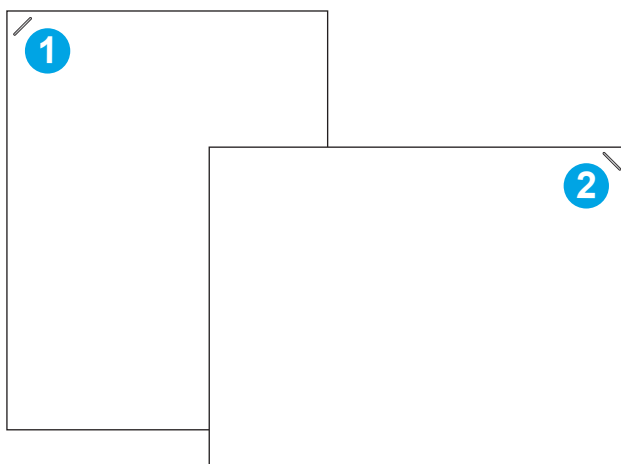
Informasi berikut menjelaskan cara memuat staples dan mengonfigurasi opsi untuk Kotak Surat Multi nampun 5 nampun dengan Stapler.

Aksesori ini dapat menstaples dokumen di sudut kiri atas atau sudut kanan atas, dan dapat menumpuk hingga 1.000 lembar kertas di nampun keluaran. Nampun keluaran memiliki tiga opsi mode konfigurasi: mode penumpuk, mode kotak surat, atau mode pemisah fungsi.

- [Mengonfigurasi lokasi staples default](#)
- [Mengonfigurasi mode pengoperasian](#)

## Mengonfigurasi lokasi staples default

1. Dari layar Awal pada panel kontrol printer, navigasikan ke aplikasi [Settings](#) (Pengaturan), lalu pilih ikon [Settings](#) (Pengaturan).
2. Buka menu berikut:
  - a. [Kelola Stapler/Stacker](#)
  - b. [Menstaples](#)
3. Pilih lokasi staples dari daftar pilihan, lalu pilih [Save](#) (Simpan) atau [OK](#). Berikut adalah pilihan yang tersedia:
  - [None](#) (Tidak ada): Tanpa staples
  - [Top left or right](#) (Kiri atau kanan atas): Jika dokumen berorientasi tegak, staples di sudut kiri atas dari tepi kertas yang pendek. Jika dokumen berorientasi lanskap, staples di sudut kanan atas dari tepi kertas yang panjang.
  - [Top left](#) (Kiri atas): Staples di sudut kiri atas tepi pendek kertas.
  - [Top right](#) (Kanan atas): Staples di sudut kanan atas tepi panjang kertas.



1	Sudut kiri atas dari tepi kertas yang pendek
2	Sudut kanan atas dari tepi kertas yang panjang



## Mengonfigurasi mode pengoperasian

Gunakan prosedur ini untuk mengonfigurasi cara printer menyortir pekerjaan ke nampan keluaran.

1. Dari layar Awal pada panel kontrol printer, navigasikan ke aplikasi **Settings** (Pengaturan), lalu pilih ikon **Settings** (Pengaturan).
2. Buka menu berikut:
  - a. **Kelola Stapler/Stacker**
  - b. **Mode Operasi**
3. Pilih mode dari daftar opsi, lalu pilih tombol **Save** (Simpan). Berikut adalah opsi yang tersedia:
  - **Kotak Surat**: Printer menempatkan pekerjaan di nampan yang berbeda tergantung pada siapa yang mengirimnya.
  - **Penumpuk**: Printer menumpuk pekerjaan di nampan dari bawah ke atas.
  - **Function Separator** (Pemisah Fungsi): Printer menempatkan pekerjaan di nampan yang berbeda menurut fungsi printer seperti mencetak, menyalin, atau mengirim faks.

Untuk mengonfigurasi driver cetak HP untuk mode operasi yang dipilih, lakukan langkah berikut:

### Windows® 7

1. Pastikan printer telah dihidupkan dan tersambung ke komputer atau jaringan.
2. Buka menu Start Windows®, lalu klik **Devices and Printers** (Perangkat dan Printer).
3. Klik kanan nama printer ini, lalu pilih **Printer Properties** (Properti Printer).
4. Klik tab **Device Settings** (Pengaturan Perangkat).
5. Pilih **Update Now** (Perbarui Sekarang). Atau, pada menu tarik-turun di samping **Automatic Configuration** (Konfigurasi Otomatis), pilih **Update Now** (Perbarui Sekarang).

### Windows® 8.0, 8.1, dan 10

1. Klik kanan di sudut kiri bawah layar.
2. Pilih **Control Panel** (Panel Kontrol). Dalam **Hardware and Sound** (Perangkat Keras dan Suara), pilih **View devices and printers** (Tampilkan perangkat dan printer).
3. Klik kanan nama printer ini, lalu pilih **Printer Properties** (Properti Printer).
4. Klik tab **Device Settings** (Pengaturan Perangkat).
5. Pilih **Update Now** (Perbarui Sekarang). Atau, pada menu tarik-turun di samping **Automatic Configuration** (Konfigurasi Otomatis), pilih **Update Now** (Perbarui Sekarang).



**CATATAN:** Driver V4 yang baru tidak mendukung **Update Now** (Perbarui Sekarang). Untuk driver ini, selesaikan **salah satu** dari prosedur berikut:

- Konfigurasi mode pengoperasian secara manual dalam **Nampan Keluaran Aksesori**, jika tersedia.
- Berhenti dan hidupkan ulang spooler cetak

- a. Klik tombol **Start** (Mulai) (atau buka kotak pencarian).
  - b. Ketik `services.msc`, lalu tekan tombol **Enter**.
  - c. Klik kanan **Print Spooler** (Spooler Cetak) pada daftar layanan, dan pilih **Stop** (Berhenti).
  - d. Klik kanan lagi **Print Spooler** (Spooler Cetak), dan pilih **Start** (Mulai).
- Matikan dan hidupkan kembali komputer.

## macOS

1. Dari menu Apple, klik **Preferensi Sistem**.
2. Pilih **Cetak & Pindai** (atau **Printer & Pemindai**).
3. Pilih printer, lalu pilih **Options & Supplies** (Opsi & Persediaan). Pilih **Driver**.
4. Konfigurasi **Mode Keluaran Aksesori** secara manual, jika tersedia. Atau, jika tidak tersedia, mode operasi dikonfigurasi pada saat pencetakan.

---

## 3 Persediaan, aksesoris, dan komponen

- [Memesan persediaan, aksesoris, dan komponen](#)
- [Mengganti kartrid toner](#)
- [Mengganti kartrid staples](#)

### Untuk informasi lebih lanjut

Informasi berikut ini dinyatakan benar pada saat publikasi.

Untuk mendapat bantuan melalui video, lihat [www.hp.com/videos/LaserJet](http://www.hp.com/videos/LaserJet).

Untuk informasi saat ini, lihat [www.hp.com/support/ljE60155](http://www.hp.com/support/ljE60155), [www.hp.com/support/ljE60165](http://www.hp.com/support/ljE60165), atau [www.hp.com/support/ljE60175](http://www.hp.com/support/ljE60175).

Bantuan menyeluruh HP untuk printer mencakup informasi berikut:

- Menginstal dan mengonfigurasi
- Mempelajari dan menggunakan
- Mengatasi masalah
- Mengunduh pembaruan perangkat lunak dan firmware
- Mengikuti forum dukungan.
- Menemukan informasi garansi dan peraturan

# Memesan persediaan, aksesoris, dan komponen

## Memesan

Hubungi servis resmi HP atau penyedia layanan.

# Mengganti kartrid toner

## Informasi kartrid toner

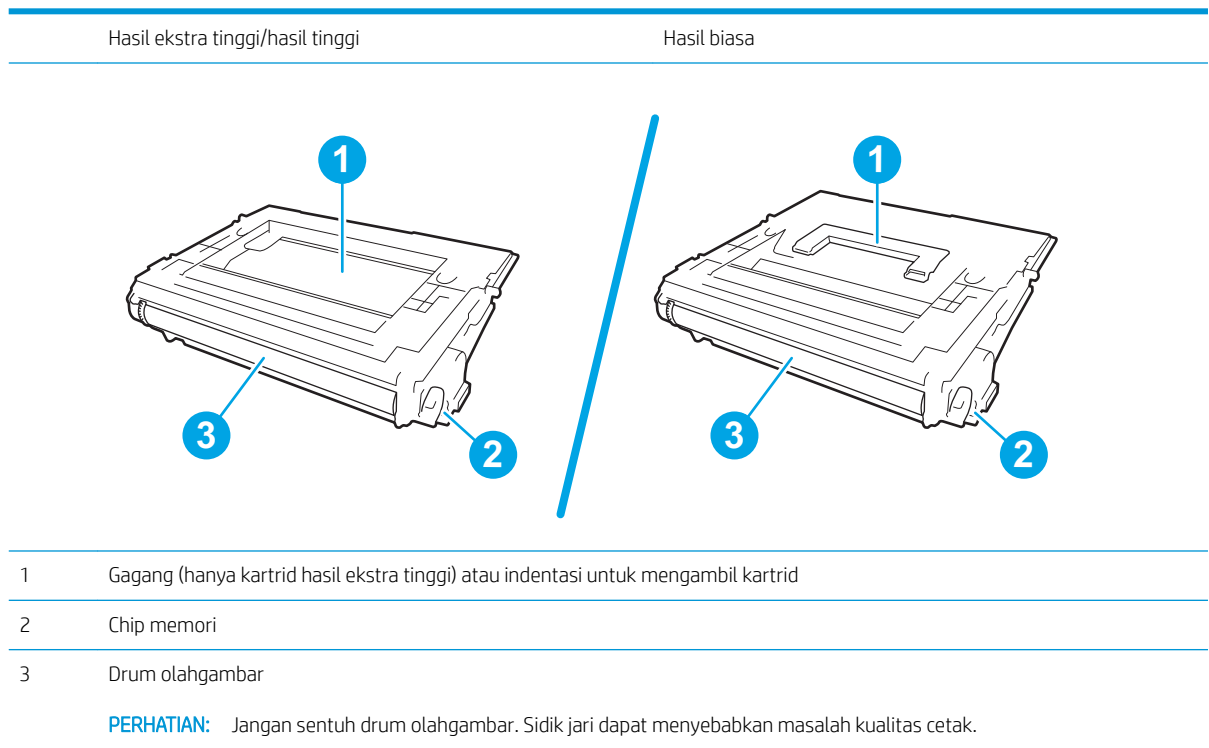
Printer ini akan memberitahukan ketika tingkat kartrid toner rendah. Sisa masa pakai kartrid toner yang sebenarnya dapat beragam. Kartrid toner tidak perlu diganti sekarang. Sebaiknya sediakan kartrid pengganti untuk dipasang bila kualitas cetak menjadi buruk.

**CATATAN:** Kartrid toner dengan hasil tinggi berisi lebih banyak toner dibandingkan kartrid standar untuk hasil halaman yang lebih banyak. Untuk informasi lebih lanjut, kunjungi [www.hp.com/go/learnaboutsupplies](http://www.hp.com/go/learnaboutsupplies).

Jangan keluarkan kartrid cetak dari kemasannya hingga Anda siap menggunakannya.

**PERHATIAN:** Agar kartrid toner tidak rusak, jangan biarkan kartrid terkena cahaya selama lebih dari beberapa menit. Tutup drum olahgambar hijau jika kartrid toner harus dikeluarkan dari printer untuk jangka waktu yang lama.

Ilustrasi berikut menunjukkan komponen kartrid toner.



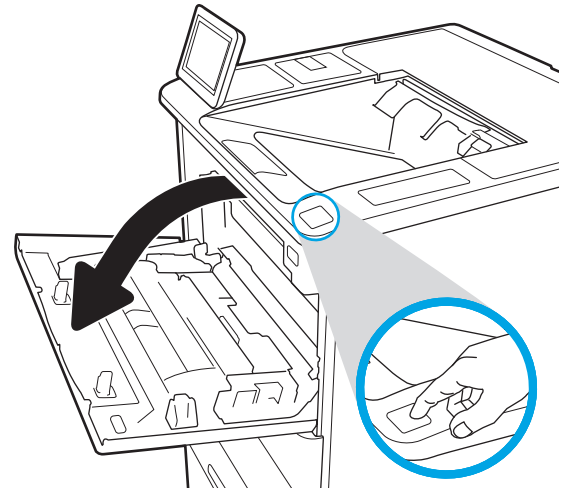
**PERHATIAN:** Jika pakaian Anda terkena toner, bersihkan dengan lap kering dan cuci dengan air dingin. Air panas akan melekatkan toner pada serat kain.

**CATATAN:** Informasi tentang mendaur ulang kartrid toner bekas terdapat pada kotaknya.

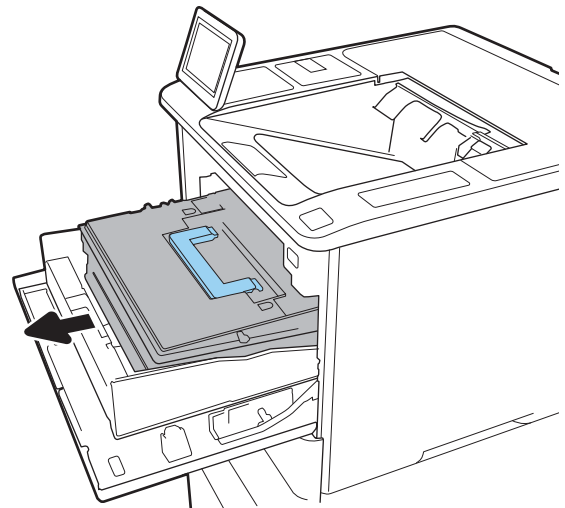
## Melepaskan dan mengganti kartrid

Saat kartrid mencapai status sangat rendah, sebuah pesan akan muncul pada panel kontrol, dan pintu depan membuka kunci untuk memungkinkan akses ke kartrid.

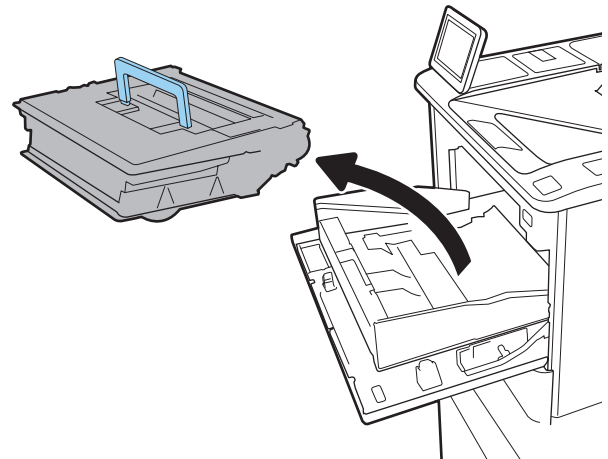
1. Tekan tombol pelepas pintu kartrid untuk membuka pintu.



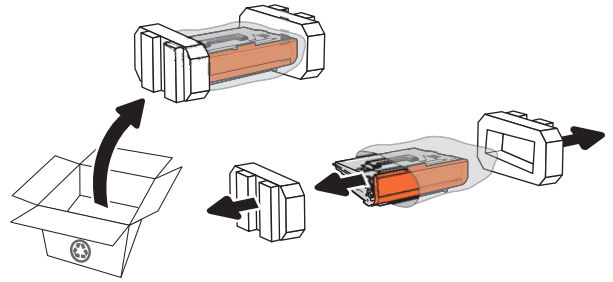
2. Tarik keluar laci kartrid.



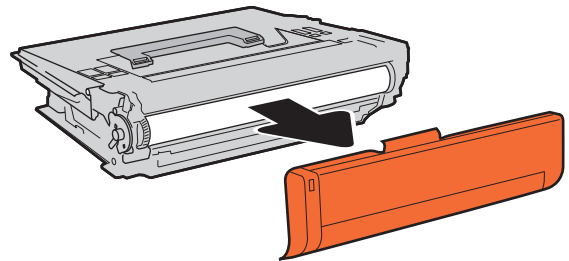
3. Pegang kartrid toner bekas pada pegangan atau indentasinya dan tarik ke atas untuk mengeluarkannya.



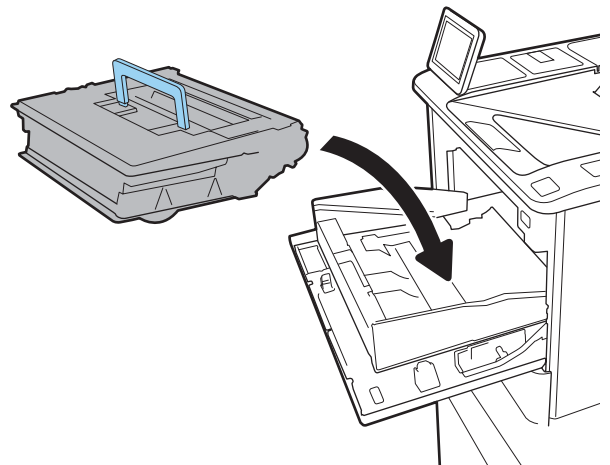
4. Keluarkan kartrid toner baru dari kantong pelindungnya.



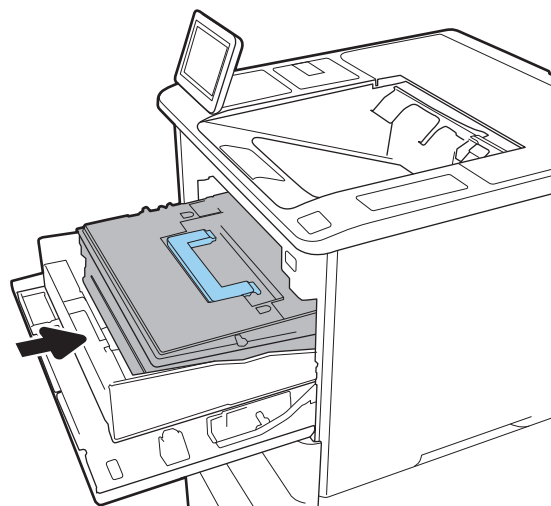
5. Lepaskan tutup pengiriman.



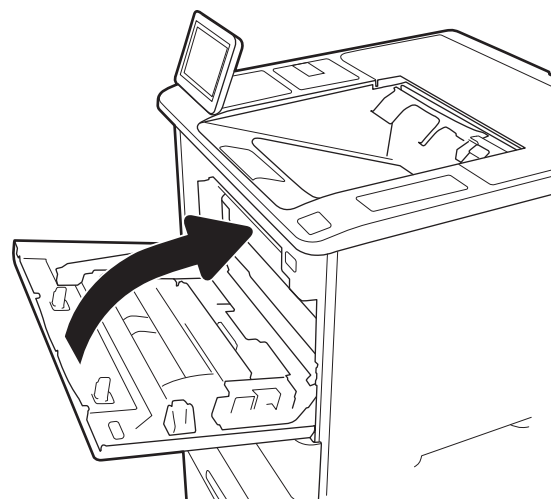
6. Letakkan kartrid toner ke dalam laci kartrid.



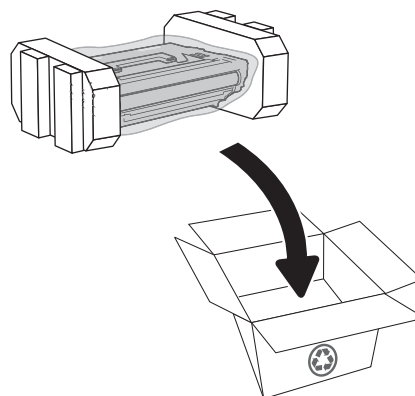
7. Tutup lagi kartrid toner.



8. Tutup pintu kartrid.



9. Masukkan kartrid toner bekas ke dalam kemasan kartrid yang baru. Tempel label pengiriman prabayar ke kotak dan kembalikan kartrid bekas ke HP untuk didaur ulang.

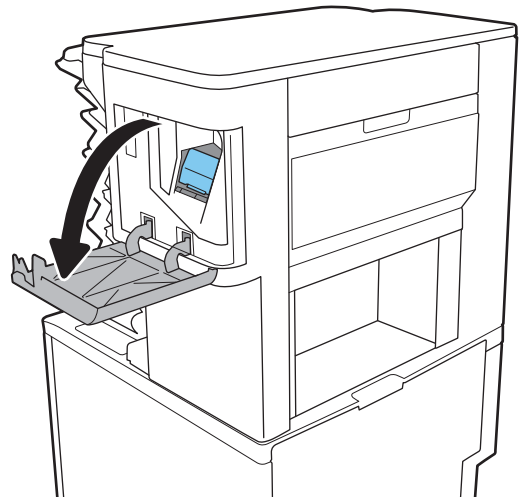


Saat kartrid mencapai status sangat rendah, sebuah pesan akan muncul pada panel kontrol, dan pintu depan membuka kunci untuk memungkinkan akses ke kartrid.

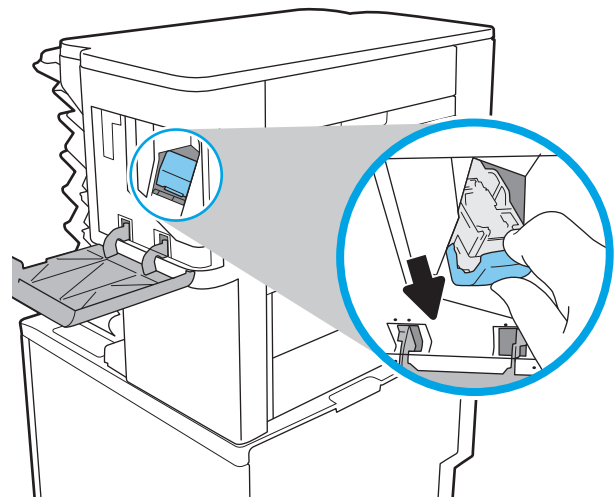


## Mengganti kartrid staples

1. Buka pintu stapler.



2. Tarik gagang berwarna pada penampung staples, lalu tarik lurus penampung staples hingga keluar.

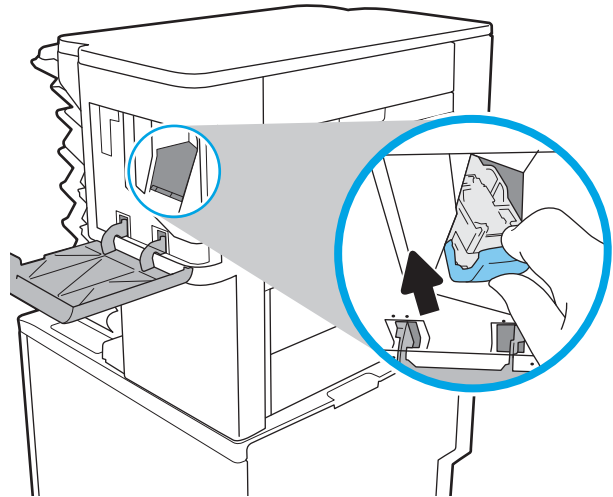


3. Angkat kartrid staples yang kosong untuk mengeluarkannya dari penampung staples.

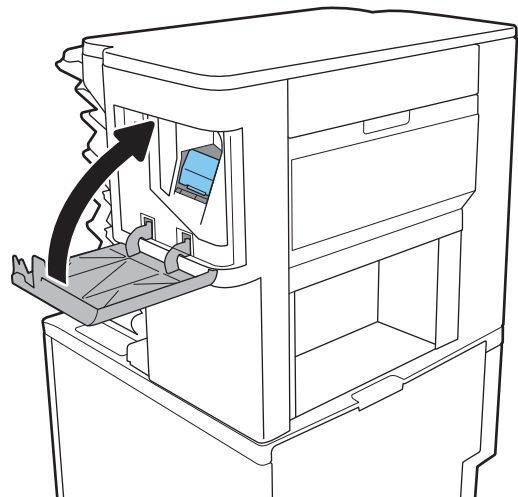
**PENTING:** Jangan buang penampung staples yang kosong. Anda akan menggunakannya untuk menampung kartrid staples baru.

4. Masukkan kartrid staples baru ke dalam penampung staples.

5. Pasang kembali kartrid staples ke dalam stapler dengan menekan gagang berwarna ke dalam hingga terkunci.



6. Tutup pintu stapler.



---

## 4 Cetak

- [Tugas cetak \(Windows\)](#)
- [Tugas mencetak \(macOS\)](#)
- [Menyimpan pekerjaan pencetakan pada printer untuk dicetak nanti atau dicetak secara pribadi](#)
- [Solusi pencetakan mobile](#)
- [Mencetak dari drive flash USB](#)
- [Mencetak dengan menggunakan port USB 2.0 berkecepatan tinggi \(berkabel\)](#)

### Untuk informasi lebih lanjut

Informasi berikut ini dinyatakan benar pada saat publikasi.

Untuk mendapat bantuan melalui video, lihat [www.hp.com/videos/LaserJet](http://www.hp.com/videos/LaserJet).

Untuk informasi saat ini, lihat [www.hp.com/support/ljE60155](http://www.hp.com/support/ljE60155), [www.hp.com/support/ljE60165](http://www.hp.com/support/ljE60165), atau [www.hp.com/support/ljE60175](http://www.hp.com/support/ljE60175).

Bantuan menyeluruh HP untuk printer mencakup informasi berikut:

- Menginstal dan mengonfigurasi
- Mempelajari dan menggunakan
- Mengatasi masalah
- Mengunduh pembaruan perangkat lunak dan firmware
- Mengikuti forum dukungan.
- Menemukan informasi garansi dan peraturan


# Tugas cetak (Windows)


## Cara mencetak (Windows)

Prosedur berikut menjelaskan tentang proses pencetakan dasar untuk Windows.

1. Dari program perangkat lunak, tentukan pilihan **Print** (Cetak).
2. Pilih printer dari daftar printer. Untuk mengubah pengaturan, klik tombol **Properties** (Properti) atau **Preferences** (Preferensi) untuk membuka driver cetak.


---

 **CATATAN:** Nama tombol berbeda untuk program perangkat lunak yang berbeda.

 **CATATAN:** Di Windows 10, 8.1 dan 8, aplikasi ini akan memiliki tata letak yang berbeda dengan fitur yang berbeda dari yang dijelaskan di bawah untuk aplikasi desktop. Untuk mengakses fitur cetak dari aplikasi layar Mulai, lakukan langkah-langkah berikut:

- **Windows 10:** Pilih **Print** (Cetak), kemudian pilih printer.
- **Windows 8.1 atau 8:** Pilih **Devices** (Perangkat), pilih **Print** (Cetak), kemudian pilih printer.

---

 **CATATAN:** Untuk informasi selengkapnya, klik tombol Bantuan (?) di driver cetak.


3. Klik tab di driver cetak untuk mengonfigurasi opsi yang tersedia. Contohnya, atur orientasi kertas di tab **Finishing** (Penuntasan), dan atur sumber kertas, jenis kertas, dan pengaturan kualitas di tab **Paper/Quality** (Kertas/Kualitas).
4. Klik tombol **OK** untuk kembali ke kotak dialog **Print** (Cetak). Pilih jumlah salinan yang akan dicetak dari layar.
5. Klik tombol **Print** (Cetak) untuk mencetak pekerjaan.


## Mencetak pada kedua sisi secara otomatis (Windows)

Gunakan prosedur ini untuk printer dengan duplexer otomatis yang telah diinstal. Jika duplexer otomatis belum diinstal pada printer, atau untuk mencetak pada jenis kertas yang tidak mendukung duplexer, cetaklah pada kedua sisi secara manual.

1. Dari program perangkat lunak, tentukan pilihan **Cetak**.
2. Pilih printer dari daftar printer, lalu klik tombol **Properties** (Properti) atau **Preferences** (Preferensi) untuk membuka driver cetak.

---

 **CATATAN:** Nama tombol berbeda untuk program perangkat lunak yang berbeda.

 **CATATAN:** Di Windows 10, 8.1 dan 8, aplikasi ini akan memiliki tata letak yang berbeda dengan fitur yang berbeda dari yang dijelaskan di bawah untuk aplikasi desktop. Untuk mengakses fitur cetak dari aplikasi layar Mulai, lakukan langkah-langkah berikut:

- **Windows 10:** Pilih **Cetak**, kemudian pilih printer.
- **Windows 8.1 atau 8:** Pilih **Perangkat**, pilih **Cetak**, kemudian pilih printer.

3. Klik tab **Finishing** (Penuntasan).
4. Pilih **Print on both sides** (Cetak di kedua sisi). Klik **OK** untuk menutup dialog **Document Properties** (Properti Dokumen).
5. Dalam dialog **Print** (Cetak), klik **Print** (Cetak) untuk mencetak pekerjaan.


## Mencetak pada kedua sisi secara manual (Windows)

Gunakan prosedur ini untuk printer yang tidak memiliki duplexer otomatis diinstal atau untuk mencetak pada kertas yang tidak mendukung duplexer.

1. Dari program perangkat lunak, tentukan pilihan **Cetak**.
2. Pilih printer dari daftar printer, lalu klik tombol **Properties** (Properti) atau **Preferences** (Preferensi) untuk membuka driver cetak.

---

 **CATATAN:** Nama tombol berbeda untuk program perangkat lunak yang berbeda.

 **CATATAN:** Dalam Windows 10, 8.1, dan 8, aplikasi ini akan memiliki tata letak yang berbeda dengan berbagai fitur berbeda dari yang dijelaskan di bawah ini untuk aplikasi desktop. Untuk mengakses fitur cetak dari aplikasi layar Start (Mulai), lakukan langkah-langkah berikut:

- **Windows 10:** Pilih **Print** (Cetak), lalu pilih printer.
- **Windows 8.1 atau 8:** Pilih **Devices** (Perangkat), pilih **Print** (Cetak), lalu pilih printer.


3. Klik tab **Finishing** (Penuntasan).
4. Pilih **Print on both sides (manually)** (Cetak di kedua sisi secara manual), lalu klik **OK** untuk menutup dialog **Document Properties** (Properti Dokumen).
5. Pada dialog **Print** (Cetak), klik **Print** (Cetak) untuk mencetak sisi pertama pekerjaan.
6. Ambil tumpukan yang telah dicetak dari nampan keluaran, lalu letakkan di Baki 1.
7. Saat diminta, pilih tombol panel kontrol yang sesuai untuk melanjutkan.

## Mencetak beberapa halaman per lembar (Windows)

1. Dari program perangkat lunak, tentukan pilihan **Cetak**.
2. Pilih printer dari daftar printer, lalu klik tombol **Properties** (Properti) atau **Preferences** (Preferensi) untuk membuka driver cetak.

---

 **CATATAN:** Nama tombol berbeda untuk program perangkat lunak yang berbeda.

 **CATATAN:** Di Windows 10, 8.1 dan 8, aplikasi ini akan memiliki tata letak yang berbeda dengan fitur yang berbeda dari yang dijelaskan di bawah untuk aplikasi desktop. Untuk mengakses fitur cetak dari aplikasi layar Mulai, lakukan langkah-langkah berikut:


- **Windows 10:** Pilih **Cetak**, kemudian pilih printer.
- **Windows 8.1 atau 8:** Pilih **Perangkat**, pilih **Cetak**, kemudian pilih printer.


- 
3. Klik tab **Finishing** (Penuntasan).
  4. Pilih jumlah halaman per lembar dari daftar buka bawah **Pages per sheet**.
  5. Pilih opsi yang tepat untuk **Print page borders** (Cetak border halaman), **Page order** (Urutan halaman), dan **Orientation** (Orientasi). Klik **OK** untuk menutup dialog **Document Properties** (Properti Dokumen).
  6. Dalam dialog **Print** (Cetak), klik **Print** (Cetak) untuk mencetak pekerjaan.

## Memilih jenis kertas (Windows)

1. Dari program perangkat lunak, tentukan pilihan **Cetak**.
2. Pilih printer dari daftar printer, lalu klik tombol **Properties** (Properti) atau **Preferences** (Preferensi) untuk membuka driver cetak.

---

 **CATATAN:** Nama tombol berbeda untuk program perangkat lunak yang berbeda.

 **CATATAN:** Di Windows 10, 8.1 dan 8, aplikasi ini akan memiliki tata letak yang berbeda dengan fitur yang berbeda dari yang dijelaskan di bawah untuk aplikasi desktop. Untuk mengakses fitur cetak dari aplikasi layar Mulai, lakukan langkah-langkah berikut:

- **Windows 10:** Pilih **Cetak**, kemudian pilih printer.
- **Windows 8.1 atau 8:** Pilih **Perangkat**, pilih **Cetak**, kemudian pilih printer.

- 
3. Klik tab **Paper/Quality** (Kertas/Kualitas).
  4. Pilih jenis kertas dari daftar pilihan **Paper type** (Jenis Kertas).
  5. Klik **OK** untuk menutup dialog **Document Properties** (Properti Dokumen). Dalam dialog **Print** (Cetak), klik **Print** (Cetak) untuk mencetak pekerjaan.

Jika baki perlu dikonfigurasi, pesan konfigurasi baki ditampilkan di panel kontrol printer.

6. Muatlah baki dengan kertas berjenis dan berukuran yang ditentukan, kemudian tutup baki tersebut.
7. Pilih tombol **OK** untuk menerima jenis dan ukuran yang terdeteksi, atau pilih tombol **Modify** (Ubah) untuk memilih ukuran atau jenis kertas lain.
8. Pilih ukuran dan jenis kertas yang benar, lalu pilih tombol **OK**.

## Tugas cetak tambahan

Kunjungi [www.hp.com/support/ljE60155](http://www.hp.com/support/ljE60155), [www.hp.com/support/ljE60165](http://www.hp.com/support/ljE60165), atau [www.hp.com/support/ljE60175](http://www.hp.com/support/ljE60175).

Petunjuk tersedia untuk melakukan tugas cetak tertentu, seperti yang berikut:

- Membuat dan menggunakan cara pintas atau preset pencetakan
- Memilih ukuran kertas atau menggunakan ukuran kertas yang disesuaikan.
- Memilih orientasi halaman
- Membuat buklet
- Menskalakan dokumen agar pas pada ukuran kertas tertentu
- Mencetak halaman pertama atau terakhir pada kertas berbeda
- Mencetak tanda air pada dokumen


# Tugas mencetak (macOS)

## Cara mencetak (macOS)

Prosedur berikut menjelaskan tentang proses pencetakan dasar untuk macOS.

1. Klik menu **File**, kemudian klik opsi **Print** [Cetak].
2. Pilih printer.
3. Klik **Show Details** (Tampilkan Detail) atau **Copies & Pages** (Salinan & Halaman), lalu pilih menu lainnya untuk menyesuaikan pengaturan cetak.

---


 **CATATAN:** Nama item berbeda untuk program perangkat lunak yang berbeda.


---

4. Klik tombol **Cetak**.

## Mencetak di dua sisi secara otomatis (macOS)

---


 **CATATAN:** Informasi ini berlaku untuk printer yang memiliki duplexer otomatis.

 **CATATAN:** Fitur ini tersedia jika Anda menginstal driver cetak HP. Ini mungkin tidak akan tersedia jika Anda menggunakan AirPrint.

---

1. Klik menu **File**, kemudian klik opsi **Print** (Cetak).
2. Pilih printer.
3. Klik **Show Details** (Tampilkan Detail) atau **Copies & Pages** (Salinan & Halaman), lalu klik menu **Layout** (Tata Letak).

---


 **CATATAN:** Nama item berbeda untuk program perangkat lunak yang berbeda.

---

4. Pilih satu opsi penjilidan dari daftar buka bawah **Two Sided** (Dua Sisi).
5. Klik tombol **Print** (Cetak).

## Mencetak di dua sisi secara manual (macOS)


---

 **CATATAN:** Fitur ini tersedia jika Anda menginstal driver cetak HP. Ini mungkin tidak akan tersedia jika Anda menggunakan AirPrint.

---

1. Klik menu **File**, kemudian klik opsi **Print** [Cetak].
2. Pilih printer.
3. Klik **Show Details** (Tampilkan Detail) atau **Copies & Pages** (Salinan & Halaman), lalu klik menu **Manual Duplex** (Dupleks Manual).

---

 **CATATAN:** Nama item berbeda untuk program perangkat lunak yang berbeda.

---

4. Klik kotak **Manual Duplex** (Dupleks Manual), lalu pilih salah satu opsi penjilidan.
5. Klik tombol **Print** (Cetak).
6. Pindah ke printer, dan keluarkan semua kertas kosong yang ada dalam Baki 1.




7. Ambil tumpukan yang telah dicetak dari nampan keluaran, lalu letakkan dalam baki masukan dengan sisi yang dicetak menghadap ke bawah.
8. Saat diminta, pilih tombol panel kontrol yang sesuai untuk melanjutkan.

## Mencetak beberapa halaman per lembar (macOS)

1. Klik menu **File**, kemudian klik opsi **Print** (Cetak).
2. Pilih printer.
3. Klik **Show Details** (Tampilkan Detail) atau **Copies & Pages** (Salinan & Halaman), lalu klik menu **Layout** (Tata Letak).

---

 **CATATAN:** Nama item berbeda untuk program perangkat lunak yang berbeda.


---

4. Dari daftar buka-bawah **Pages per Sheet** (Halaman per Lembar), pilih jumlah halaman yang Anda ingin cetak pada setiap lembar.
5. Di area **Layout Direction** (Arah Tata Letak), pilih urutan dan penempatan halaman pada lembaran.
6. Dari menu **Border**, pilih jenis garis tepi yang akan dicetak di sekeliling setiap halaman pada lembaran.
7. Klik tombol **Print** (Cetak).

## Memilih jenis kertas (macOS)

1. Klik menu **File**, kemudian klik opsi **Print** [Cetak].
2. Pilih printer.
3. Klik **Show Details** (Tampilkan Detail) atau **Copies & Pages** (Salinan & Halaman), lalu klik menu **Media & Quality** (Media & Kualitas) atau **Paper/Quality** (Kertas/Kualitas).


---

 **CATATAN:** Nama item berbeda untuk program perangkat lunak yang berbeda.

---

4. Pilih dari opsi **Media & Quality** (Media & Kualitas) atau **Paper/Quality** (Kertas/Kualitas).

---

 **CATATAN:** Daftar ini berisi master rangkaian opsi yang tersedia. Beberapa opsi tidak tersedia di semua printer.

---

- **Media Type** (Jenis Media): Pilih opsi jenis kertas untuk pekerjaan cetak.
  - **Print Quality** [Kualitas Cetak]: Pilih tingkat resolusi untuk pekerjaan cetak.
  - **Edge-To-Edge Printing** (Pencetakan Tepi ke Tepi): Pilih opsi ini untuk mencetak hingga hampir ke tepi kertas.
5. Klik tombol **Cetak**.

## Tugas cetak tambahan

Kunjungi [www.hp.com/support/ljE60155](http://www.hp.com/support/ljE60155), [www.hp.com/support/ljE60165](http://www.hp.com/support/ljE60165), atau [www.hp.com/support/ljE60175](http://www.hp.com/support/ljE60175).

Petunjuk tersedia untuk melakukan tugas cetak tertentu, seperti yang berikut:

- Membuat dan menggunakan cara pintas atau preset pencetakan
- Memilih ukuran kertas atau menggunakan ukuran kertas yang disesuaikan.
- Memilih orientasi halaman
- Membuat buklet
- Menskalakan dokumen agar pas pada ukuran kertas tertentu
- Mencetak halaman pertama atau terakhir pada kertas berbeda
- Mencetak tanda air pada dokumen

# Menyimpan pekerjaan pencetakan pada printer untuk dicetak nanti atau dicetak secara pribadi

## Pendahuluan

Informasi berikut berisi prosedur pembuatan dan pencetakan dokumen yang tersimpan pada printer. Pekerjaan ini dapat dicetak nanti atau dicetak secara pribadi.

- [Membuat pekerjaan tersimpan \(Windows\)](#)
- [Membuat pekerjaan yang disimpan \(macOS\)](#)
- [Mencetak pekerjaan tersimpan](#)
- [Menghapus pekerjaan tersimpan](#)
- [Informasi yang dikirimkan ke printer untuk tujuan Akuntansi Pekerjaan](#)


## Membuat pekerjaan tersimpan (Windows)

Menyimpan pekerjaan di printer untuk pencetakan pribadi atau tertunda.

1. Dari program perangkat lunak, tentukan pilihan **Cetak**.
2. Pilih printer dari daftar printer, lalu pilih **Properties** (Properti) atau **Preferences** (Preferensi) (nama berbeda-beda, tergantung pada program perangkat lunaknya).

---

 **CATATAN:** Nama tombol berbeda untuk program perangkat lunak yang berbeda.

 **CATATAN:** Dalam Windows 10, 8.1, dan 8, aplikasi ini akan memiliki tata letak yang berbeda dengan fitur-fitur yang berbeda dengan yang dijelaskan di bawah ini untuk aplikasi desktop. Untuk mengakses fitur cetak dari aplikasi layar Start (Mulai), lakukan langkah-langkah berikut:

- **Windows 10:** Pilih **Print** (Cetak), lalu pilih printer.
  - **Windows 8.1 atau 8:** Pilih **Devices** (Perangkat), pilih **Print** (Cetak), lalu pilih printer.
- 
3. Klik tab **Job Storage** (Penyimpanan Pekerjaan).
  4. Pilih opsi **Job Storage Mode** (Mode Penyimpanan Pekerjaan).
    - **Proof and Hold** (Periksa dan Simpan): Mencetak dan memeriksa satu salinan pekerjaan, lalu mencetak salinan lebih banyak lagi.
    - **Personal Job** (Pekerjaan Pribadi): Pekerjaan tidak akan dicetak sampai Anda memintanya dari panel kontrol printer. Untuk mode penyimpanan-pekerjaan, Anda dapat memilih salah satu opsi **Make Job Private/Secure** (Jadikan Pekerjaan Privat/Aman). Jika Anda menetapkan nomor identifikasi pribadi (PIN) untuk pekerjaan tersebut, Anda harus memasukkan PIN yang diperlukan di panel kontrol. Jika Anda mengenkripsi pekerjaan tersebut, Anda harus memasukkan sandi yang diperlukan di panel kontrol. Pekerjaan cetak dihapus dari memori setelah dicetak dan akan hilang jika printer mati.
    - **Quick Copy** (Salin Cepat): Mencetak jumlah salinan yang diminta dari sebuah pekerjaan dan menyimpan salinan pekerjaan di memori printer sehingga Anda dapat mencetaknya lagi nanti.
    - **Stored Job** (Pekerjaan Tersimpan): Menyimpan pekerjaan di printer dan memungkinkan pengguna lain mencetak pekerjaan tersebut sewaktu-waktu. Untuk mode penyimpanan-pekerjaan, Anda dapat memilih salah satu opsi **Jadikan Pekerjaan Privat/Aman**. Jika Anda menetapkan nomor identifikasi

pribadi (PIN) untuk pekerjaan tersebut, orang yang mencetak pekerjaan itu harus memasukkan PIN yang diperlukan di panel kontrol. Jika Anda mengenkripsi pekerjaan tersebut, orang yang mencetak pekerjaan itu harus memasukkan sandi yang diperlukan di panel kontrol.

5. Untuk menggunakan nama pengguna atau nama pekerjaan kustom, klik tombol **Custom** (Kustom), lalu masukkan nama pengguna atau nama pekerjaan.

Pilih opsi mana yang digunakan jika sudah ada pekerjaan tersimpan dengan nama yang sama:

- **Use Job Name + (1-99)** (Gunakan Nama Pekerjaan + (1-99)): Tambahkan nomor unik ke akhir nama pekerjaan.
  - **Replace Existing File** (Ganti File Yang Ada): Timpa pekerjaan tersimpan yang telah ada dengan yang baru.
6. Klik tombol **OK** untuk menutup kotak dialog **Document Properties** (Properti Dokumen). Dalam kotak dialog **Print** (Cetak), klik tombol **Print** (Cetak) untuk mencetak pekerjaan.

## Membuat pekerjaan yang disimpan (macOS)

Menyimpan pekerjaan di printer untuk pencetakan pribadi atau tertunda.

1. Klik menu **File**, lalu klik opsi **Print** (Cetak).
2. Dalam menu **Printer**, pilih printer.
3. Secara default, driver cetak akan menampilkan menu **Copies & Pages** (Salinan & Halaman). Buka daftar buka-bawah menu, lalu klik menu **Job Storage** (Penyimpanan Pekerjaan).
4. Dalam daftar buka-bawah **Mode**, pilih tipe pekerjaan yang tersimpan.
  - **Proof and Hold** (Periksa dan Simpan): Mencetak dan memeriksa satu salinan pekerjaan, lalu mencetak salinan lebih banyak lagi.
  - **Personal Job** (Pekerjaan Pribadi): Pekerjaan ini tidak akan dicetak sampai ada yang memintanya dari panel kontrol printer. Jika terdapat nomor identifikasi pribadi (PIN) untuk pekerjaan tersebut, masukkan PIN yang diperlukan di panel kontrol. Pekerjaan cetak dihapus dari memori setelah dicetak dan akan hilang jika printer mati.
  - **Quick Copy** (Salin Cepat): Mencetak jumlah salinan yang diminta dari sebuah pekerjaan dan menyimpan salinannya dalam memori printer untuk dicetak lagi nanti.
  - **Stored Job** (Pekerjaan Tersimpan): Menyimpan pekerjaan di printer dan memungkinkan pengguna lain mencetak pekerjaan tersebut sewaktu-waktu. Jika terdapat nomor identifikasi pribadi (PIN) untuk pekerjaan tersebut, orang yang mencetak pekerjaan tersebut harus memasukkan PIN yang diperlukan di panel kontrol.
5. Untuk menggunakan nama pengguna atau nama pekerjaan kustom, klik tombol **Kustom**, lalu masukkan nama pengguna atau nama pekerjaan.


Pilih opsi mana yang digunakan jika sudah ada pekerjaan tersimpan dengan nama yang sama.

- **Use Job Name + (1-99)** (Gunakan Nama Pekerjaan + (1-99)): Tambahkan nomor unik ke akhir nama pekerjaan.
- **Replace Existing File** (Ganti File Yang Ada): Timpa pekerjaan tersimpan yang telah ada dengan yang baru.

6. Jika Anda memilih opsi **Stored Job** (Pekerjaan Tersimpan) atau **Personal Job** (Pekerjaan Personal) dalam langkah 4, Anda dapat melindungi pekerjaan dengan PIN. Ketik nomor 4-digit dalam bidang **Use PIN to Print** (Gunakan PIN untuk Mencetak). Bila ada orang lain yang berusaha mencetak pekerjaan ini, printer akan meminta nomor PIN ini dimasukkan.
7. Klik tombol **Print** (Cetak) untuk memproses pekerjaan.

## Mencetak pekerjaan tersimpan

Gunakan prosedur ini untuk mencetak dokumen yang ada di folder penyimpanan pekerjaan pada printer.

1. Dari layar Awal di panel kontrol printer, pilih **Print** (Cetak), lalu pilih **Print from Job Storage** (Cetak dari Penyimpanan Pekerjaan).
2. Di bawah **Stored Jobs to Print** (Pekerjaan Cetak Tersimpan), pilih **Choose** (Pilih), lalu pilih folder penyimpanan dokumen.
3. Pilih dokumen, lalu sentuh **Select** (Pilih).  
Jika dokumen bersifat pribadi, masukkan empat digit PIN di bidang **Password** (Kata Sandi), lalu pilih **OK**.
4. Untuk menyesuaikan jumlah salinan, pilih kotak di sebelah kiri tombol **Print** (Cetak), lalu pilih jumlah salinan dari keypad yang terbuka. Pilih tombol Close (Tutup)  untuk menutup keypad.
5. Pilih **Print** (Cetak) untuk mencetak dokumen.


## Menghapus pekerjaan tersimpan

Anda dapat menghapus dokumen yang telah disimpan ke printer jika sudah tidak diperlukan lagi. Anda juga dapat menyesuaikan jumlah maksimum pekerjaan yang dapat disimpan printer.

- [Menghapus pekerjaan yang tersimpan di printer](#)
- [Mengubah batas penyimpanan pekerjaan](#)

## Menghapus pekerjaan yang tersimpan di printer

Anda dapat menghapus dokumen yang telah disimpan ke printer jika sudah tidak diperlukan lagi. Anda juga dapat menyesuaikan jumlah maksimum pekerjaan yang dapat disimpan printer.

1. Dari layar Awal di panel kontrol printer, pilih **Print** (Cetak).
2. Pilih **Print from Job Storage** (Cetak dari Penyimpanan Pekerjaan).
3. Pilih **Choose** (Pilih), lalu pilih nama folder penyimpanan pekerjaan.
4. Pilih nama pekerjaan. Jika pekerjaan tersebut bersifat pribadi atau dienkripsi, masukkan PIN atau sandi.
5. Pilih tombol Trash  (Tempat Sampah) untuk menghapus pekerjaan.

## Mengubah batas penyimpanan pekerjaan

Apabila mengirim pekerjaan yang disimpan ke memori printer, printer akan menimpa pekerjaan sebelumnya dengan nama pengguna dan nama pekerjaan yang sama. Jika tidak ada tugas yang disimpan dengan nama pengguna dan nama tugas yang sama, dan printer memerlukan kapasitas tambahan, printer mungkin akan menghapus tugas lainnya yang disimpan, dimulai dari tugas terlama. Ikuti langkah-langkah ini untuk mengubah jumlah pekerjaan yang dapat disimpan printer:

1. Dari layar Awal pada panel kontrol printer, navigasikan ke aplikasi [Settings](#) (Pengaturan), lalu pilih ikon [Settings](#) (Pengaturan).
2. Buka menu berikut:
  - a. [Copy/Print](#) (Salin/Cetak) atau [Print](#) (Cetak)
  - b. [Manage Stored Jobs](#) (Mengelola Pekerjaan Tersimpan)
  - c. [Temporary Job Storage Limit](#) (Batas Penyimpanan Pekerjaan Sementara)
3. Gunakan keypad untuk memasukkan jumlah pekerjaan yang disimpan printer.
4. Tekan tombol [OK](#) atau sentuh [Done](#) (Selesai) untuk menyimpan pengaturan.

## Informasi yang dikirimkan ke printer untuk tujuan Akuntansi Pekerjaan

Mencetak pekerjaan yang dikirim dari driver pada klien (misalnya, PC) dapat mengirim informasi yang bisa diidentifikasi secara pribadi ke perangkat Pencetakan dan Pencitraan HP. Informasi berikut dapat mencakup, namun tidak terbatas pada, nama pengguna dan nama klien asal pekerjaan yang dapat digunakan untuk tujuan akuntansi pekerjaan, sebagaimana ditentukan oleh Administrator perangkat pencetakan. Informasi ini juga dapat disimpan dengan pekerjaan pada perangkat penyimpanan massal (misalnya, disk drive) di perangkat pencetakan saat menggunakan fitur penyimpanan pekerjaan.

# Solusi pencetakan mobile

## Pendahuluan

HP menawarkan beberapa solusi mobile untuk memudahkan pencetakan ke printer HP dari laptop, tablet, ponsel cerdas, atau perangkat seluler lainnya. Untuk melihat daftar lengkap dan menentukan pilihan terbaik, kunjungi, [www.hp.com/go/MobilePrinting](http://www.hp.com/go/MobilePrinting).



**CATATAN:** Perbarui firmware printer untuk memastikan semua kemampuan pencetakan mobile dan ePrint didukung.

- [Wi-Fi Direct \(hanya model nirkabel, dengan aksesoris BLE/NFC/Nirkabel HP Jetdirect 3100w terpasang\)](#)
- [HP ePrint via email](#)
- [AirPrint](#)
- [Pencetakan tersemat untuk Android](#)

## Wi-Fi Direct (hanya model nirkabel, dengan aksesoris BLE/NFC/Nirkabel HP Jetdirect 3100w terpasang)

HP memberikan Wi-Fi, Wi-Fi Direct Print, Near Field Communication (NFC), dan pencetakan Bluetooth Low Energy (BLE) untuk printer dengan Aksesoris BLE/NFC/Nirkabel HP Jetdirect 3100w yang didukung. Aksesoris ini tersedia sebagai opsi untuk printer HP LaserJet yang mencakup hardware-integration pocket (HIP).

Dengan pencetakan Wi-Fi, Cetak Wi-Fi Direct, NFC, dan BLE, perangkat (mobile) berkemampuan Wi-Fi dapat membuat sambungan jaringan nirkabel secara langsung ke printer tanpa menggunakan router nirkabel.

Printer tidak harus terhubung ke jaringan agar pencetakan walk-up mobile ini dapat dilakukan.

Gunakan Wi-Fi Direct Print untuk mencetak secara nirkabel dari perangkat atau layanan berikut:





- iPhone, iPad, atau iPod touch menggunakan aplikasi Apple AirPrint atau HP Smart
- Perangkat seluler Android menggunakan aplikasi HP Smart atau solusi cetak Android yang tertanam
- Perangkat PC dan Mac yang menggunakan HP ePrint melalui email (Layanan Web HP harus diaktifkan dan printer didaftarkan dengan HP Connected)
- HP Roam
- Google Cloud Print

Untuk informasi lebih lanjut tentang pencetakan nirkabel, kunjungi [www.hp.com/go/wirelessprinting](http://www.hp.com/go/wirelessprinting).

Kemampuan NFC dan Wi-Fi Direct Print dapat diaktifkan atau dinonaktifkan dari panel kontrol printer.

1. Dari layar Awal pada panel kontrol printer, navigasikan ke aplikasi **Settings** (Pengaturan), lalu pilih ikon **Settings** (Pengaturan).
2. Buka menu berikut:

- a. Jaringan
  - b. Wi-Fi Direct
  - c. Status
3. Pilih **On** (Aktif), kemudian pilih **OK** untuk mengaktifkan pencetakan nirkabel.

 **CATATAN:** Di lingkungan yang menginstal lebih dari satu model dari printer yang sama, pemberian nama Wi-Fi Direct yang unik pada tiap printer agar identifikasi printer lebih mudah mungkin membantu untuk pencetakan Wi-Fi Direct. Nama jaringan nirkabel, misalnya Wi-Fi, Wi-Fi Direct, dsb. tersedia di layar Informasi dengan menekan atau menyentuh tombol Informasi  di panel kontrol printer, lalu memilih opsi Jaringan  atau opsi Nirkabel .

Lakukan prosedur berikut untuk mengubah nama Wi-Fi Direct printer:

1. Dari layar Awal pada panel kontrol printer, navigasikan ke aplikasi **Settings** (Pengaturan), lalu pilih ikon **Settings** (Pengaturan).
2. Buka menu berikut:
  - a. Jaringan
  - b. Wi-Fi Direct
  - c. Nama Wi-Fi Direct
3. Gunakan keypad untuk mengubah nama di bidang teks **Nama Wi-Fi Direct**. Pilih **OK**.



## HP ePrint via email

Gunakan HP ePrint untuk mencetak dokumen dengan mengirimnya sebagai lampiran email ke alamat email printer dari perangkat apapun yang mendukung email.

Untuk menggunakan HP ePrint, printer harus memenuhi persyaratan ini:


- Printer harus disambungkan ke jaringan berkabel atau nirkabel dan memiliki akses Internet.
- HP Web Services harus diaktifkan pada printer, dan printer harus terdaftar di HP Connected.


Ikuti prosedur ini untuk mengaktifkan Layanan Web HP dan mendaftar ke HP Connected:

1. Buka HP Embedded Web Server (EWS):
  - a. Cari alamat IP printer. Di panel kontrol printer, tekan tombol , kemudian gunakan tombol tanda panah untuk memilih menu Ethernet . Tekan tombol **OK** untuk membuka menu dan menampilkan alamat IP atau nama host.




- b. Dari komputer pada jaringan yang sama dengan printer, buka browser web. Di baris alamat, masukkan alamat IP atau nama host persis seperti yang ditampilkan di panel kontrol printer. Tekan tombol **Enter** di keyboard komputer. EWS akan terbuka.

 <https://10.10.XXXXX/>

 **CATATAN:** Jika browser Web menampilkan pesan yang menunjukkan bahwa mengakses situs web mungkin tidak aman, pilih opsi untuk melanjutkan ke situs web. Mengakses situs web ini tidak akan membahayakan komputer.

2. Klik tab **HP Web Services** (Layanan Web HP).
3. Tentukan pilihan untuk mengaktifkan Layanan Web.

 **CATATAN:** Mengaktifkan Layanan Web mungkin memerlukan waktu beberapa menit.

4. Kunjungi [www.hpconnected.com](http://www.hpconnected.com) untuk membuat akun HP ePrint dan menyelesaikan proses penyiapan.

## AirPrint

Pencetakan langsung dengan menggunakan AirPrint Apple didukung untuk iOS dan dari komputer Mac yang menjalankan macOS 10.7 Lion dan yang lebih baru. Gunakan AirPrint untuk mencetak di printer secara langsung dari iPad, iPhone (3GS atau versi yang lebih baru), atau iPod touch (generasi ketiga atau versi yang lebih baru) dalam aplikasi seluler berikut ini:

- Mail (Surat)
- Foto
- Safari
- iBooks
- Pilih aplikasi pihak ketiga


Untuk menggunakan AirPrint, printer harus tersambung ke jaringan (sub-net) yang sama dengan perangkat Apple. Untuk informasi lebih lanjut tentang menggunakan AirPrint dan printer HP mana yang kompatibel dengan AirPrint, kunjungi [www.hp.com/go/MobilePrinting](http://www.hp.com/go/MobilePrinting).

 **CATATAN:** Sebelum menggunakan AirPrint dengan sambungan USB, verifikasi nomor versinya. AirPrint versi 1.3 dan yang lebih lama tidak mendukung sambungan USB.

## Pencetakan tersemat untuk Android

Solusi pencetakan terpadu produk HP untuk Android dan Kindle memungkinkan perangkat bergerak untuk mencari secara otomatis dan mencetak ke printer HP yang berada pada jaringan atau dalam jangkauan nirkabel untuk pencetakan Wi-Fi Direct.

Solusi cetak sudah terpasang di banyak versi sistem operasi.

 **CATATAN:** Jika pencetakan tidak tersedia pada perangkat Anda, buka [Google Play > Android apps](https://play.google.com/store/apps), lalu instal Plugin Layanan Cetak HP.

Untuk informasi selengkapnya tentang cara menggunakan pencetakan yang tersemat dalam Android dan perangkat Android mana saja yang didukung, kunjungi [www.hp.com/go/MobilePrinting](http://www.hp.com/go/MobilePrinting).

# Mencetak dari drive flash USB

## Pendahuluan

Printer ini dilengkapi pencetakan USB akses mudah untuk dengan cepat mencetak file tanpa mengirimnya dari komputer. Printer menerima drive flash USB standar di port USB di dekat panel kontrol. Port USB panel kontrol mendukung jenis file berikut:

- .pdf
- .prn
- .pcl
- .ps
- .cht
- [Mengaktifkan port USB untuk mencetak](#)
- [Mencetak dokumen USB](#)



## Mengaktifkan port USB untuk mencetak


Port USB dinonaktifkan secara default. Sebelum menggunakan fitur ini, aktifkan port USB. Gunakan salah satu metode berikut untuk mengaktifkan port:


### Metode satu: Mengaktifkan port USB dari menu panel kontrol printer

1. Dari layar Awal pada panel kontrol printer, navigasikan ke aplikasi [Settings](#) (Pengaturan), lalu pilih ikon [Settings](#) (Pengaturan).
2. Buka menu berikut
  - a. [Copy/Print](#) (Salin/Cetak) atau [Print](#) (Cetak)
  - b. [Aktifkan Cetak Dari Drive USB](#)
3. Pilih opsi [Enable](#) (Aktifkan).

### Metode dua: Aktifkan port USB dari HP Embedded Web Server (khusus printer yang terhubung ke jaringan)

1. Temukan alamat IP printer: Dari layar Awal pada panel kontrol printer, pilih ikon Information (Informasi) , lalu pilih ikon Network (Jaringan)  untuk menampilkan alamat IP atau nama host.
2. Buka browser web, dan di baris alamat, masukkan alamat IP persis seperti yang ditampilkan di panel kontrol printer. Tekan tombol [Enter](#) di keyboard komputer. EWS akan terbuka.

 <https://10.10.XX.XXX/>

 **CATATAN:** Jika browser web menampilkan pesan **There is a problem with this website's security certificate** (Terdapat masalah dengan sertifikat keamanan situs web ini) saat mencoba membuka EWS, klik **Continue to this website (not recommended)** (Lanjutkan ke situs web ini (tidak disarankan)).

Memilih **Continue to this website (not recommended)** (Lanjutkan ke situs web ini (tidak disarankan)) tidak akan membahayakan komputer saat menavigasi dalam EWS untuk printer HP.

3. Pilih tab **Copy/Print** (Salin/Cetak) untuk model printer multifungsi atau tab **Print** (Cetak) untuk model printer satu fungsi.
4. Di menu kiri, pilih **Print from USB Drive Settings** (Cetak dari Pengaturan Drive USB).
5. Pilih **Enable Print from USB Drive** (Aktifkan Cetak dari Drive USB).
6. Klik **Apply** (Terapkan).

## Mencetak dokumen USB

1. Sisipkan drive flash USB ke dalam port USB akses-langsung.



---

**CATATAN:** Port mungkin tertutup. Untuk sebagian printer, penutup akan membuka. Untuk printer lainnya, tarik penutup langsung keluar untuk melepaskannya.

---

2. Dari layar Awal di panel kontrol printer, pilih **Print** (Cetak), lalu pilih **Print from USB Drive** (Cetak dari Drive USB).
3. Pilih **Choose** (Pilih), lalu pilih nama dokumen yang akan dicetak, kemudian pilih **Select** (Pilih).



---

**CATATAN:** Dokumen mungkin berada dalam folder. Buka folder jika perlu.

---

4. Untuk menyesuaikan jumlah salinan, pilih bidang untuk jumlah salinan. Gunakan keypad untuk memasukkan jumlah salinan yang akan dicetak.
5. Pilih **Print** (Cetak) untuk mencetak dokumen.

# Mencetak dengan menggunakan port USB 2.0 berkecepatan tinggi (berkabel)



## Mengaktifkan port USB berkecepatan tinggi untuk mencetak


Printer ini menghadirkan port USB 2.0 berkecepatan tinggi untuk pencetakan USB berkabel. Port berada di area port antarmuka di bagian belakang printer dan dinonaktifkan secara default. Gunakan salah satu metode berikut untuk mengaktifkan port. Setelah port diaktifkan, instal perangkat lunak produk agar dapat mencetak menggunakan port ini.


### Metode satu: Mengaktifkan port USB 2.0 berkecepatan tinggi dari menu panel kontrol printer

1. Dari layar Awal pada panel kontrol printer, navigasikan ke aplikasi **Settings** (Pengaturan), lalu pilih ikon **Settings** (Pengaturan).
2. Buka menu berikut
  - a. **Umum**
  - b. **Aktifkan USB Perangkat**
3. Pilih opsi **Enable** (Aktifkan).

### Metode dua: Mengaktifkan port USB 2.0 berkecepatan tinggi dari HP Embedded Web Server (khusus printer yang terhubung ke jaringan)

1. Temukan alamat IP printer: Dari layar Awal pada panel kontrol printer, pilih ikon **Information** (Informasi) , lalu pilih ikon **Network** (Jaringan)  untuk menampilkan alamat IP atau nama host.
2. Buka browser web, dan di baris alamat, masukkan alamat IP persis seperti yang ditampilkan di panel kontrol printer. Tekan tombol **Enter** di keyboard komputer. EWS akan terbuka.

 <https://10.10.XX.XXX/>

 **CATATAN:** Jika browser web menampilkan pesan **There is a problem with this website's security certificate** (Terdapat masalah dengan sertifikat keamanan situs web ini) saat mencoba membuka EWS, klik **Continue to this website (not recommended)** (Lanjutkan ke situs web ini (tidak disarankan)).

Memilih **Continue to this website (not recommended)** (Lanjutkan ke situs web ini (tidak disarankan)) tidak akan membahayakan komputer saat menavigasi dalam EWS untuk printer HP.

3. Klik tab **Security** (Keamanan).
4. Di sebelah kiri layar, pilih **General Security** (Keamanan Umum).
5. Gulir ke bawah ke **Hardware Ports** (Port Perangkat Keras) dan pilih kotak centang untuk mengaktifkan kedua item:
  - **Aktifkan USB Perangkat**
  - **Aktifkan USB Host plug and play**
6. Klik **Apply** (Terapkan).

---

# 5 Mengelola printer

- [Mengonfigurasi tingkat lanjut dengan HP Embedded Web Server \(EWS\)](#)
- [Mengkonfigurasi pengaturan jaringan IP](#)
- [Fitur keamanan printer](#)
- [Pengaturan hemat energi](#)
- [HP Web Jetadmin](#)
- [Pembaruan perangkat lunak dan firmware](#)

## Untuk informasi lebih lanjut

Informasi berikut ini dinyatakan benar pada saat publikasi.

Untuk mendapat bantuan melalui video, lihat [www.hp.com/videos/LaserJet](http://www.hp.com/videos/LaserJet).

Untuk informasi saat ini, lihat [www.hp.com/support/ljE60155](http://www.hp.com/support/ljE60155), [www.hp.com/support/ljE60165](http://www.hp.com/support/ljE60165), atau [www.hp.com/support/ljE60175](http://www.hp.com/support/ljE60175).

Bantuan menyeluruh HP untuk printer mencakup informasi berikut:

- Menginstal dan mengonfigurasi
- Mempelajari dan menggunakan
- Mengatasi masalah
- Mengunduh pembaruan perangkat lunak dan firmware
- Mengikuti forum dukungan.
- Menemukan informasi garansi dan peraturan

# Mengonfigurasi tingkat lanjut dengan HP Embedded Web Server (EWS)

- [Pendahuluan](#)
- [Cara Mengakses Server Web Tertanam \(EWS\) HP](#)
- [Fitur Server Web Tertanam HP](#)

## Pendahuluan

Gunakan HP Embedded Web Server untuk mengelola fungsi pencetakan dari komputer Anda, bukan dari panel kontrol printer.

- Melihat informasi status printer
- Menentukan sisa masa pakai semua persediaan dan memesan yang baru
- Melihat dan mengubah konfigurasi baki
- Melihat dan mengubah konfigurasi menu panel kontrol printer
- Melihat dan mencetak halaman internal
- Menerima pemberitahuan kejadian yang menyangkut printer dan persediaan
- Menampilkan dan mengubah konfigurasi jaringan

HP Embedded Web Server berfungsi bila printer tersambung ke jaringan berbasis IP. HP Embedded Web Server tidak mendukung sambungan printer berbasis IPX. Akses Internet tidak diperlukan untuk membuka dan menggunakan HP Embedded Web Server.

Bila printer terhubung ke jaringan, HP Embedded Web Server akan tersedia secara otomatis.



**CATATAN:** HP Embedded Web Server tidak dapat diakses di luar firewall jaringan.



Untuk menggunakan HP Embedded Web Server, browser harus memenuhi persyaratan berikut:

**Tabel 5-1** Persyaratan browser


Sistem operasi	Browser
Windows® 7	Internet Explorer (versi 8.x atau di atasnya)
	Google Chrome (versi 34.x atau di atasnya)
	Firefox (versi 20.x atau di atasnya)
Windows® 8 atau di atasnya	Internet Explorer (versi 9.x atau di atasnya)
	Google Chrome (versi 34.x atau di atasnya)
	Firefox (versi 20.x atau di atasnya)
macOS	Safari (versi 5.x atau di atasnya)
	Google Chrome (versi 34.x atau di atasnya)
Linux	Google Chrome (versi 34.x atau di atasnya)
	Firefox (versi 20.x atau di atasnya)

## Cara Mengakses Server Web Tertanam (EWS) HP

Ikuti langkah-langkah ini untuk membuka HP Embedded Web Server (EWS).

1. Temukan alamat IP printer: Dari layar Awal pada panel kontrol printer, pilih ikon Information  (Informasi), lalu pilih ikon Network  (Jaringan) untuk menampilkan alamat IP atau nama host.
2. Buka browser web, dan di baris alamat, masukkan alamat IP atau nama host persis seperti yang ditampilkan di panel kontrol printer. Tekan tombol **Enter** di keyboard komputer. EWS akan terbuka.

 <https://10.10.XXXXX/>

 **CATATAN:** Jika browser web menampilkan pesan yang menunjukkan bahwa mengakses situs web mungkin tidak aman, pilih opsi untuk melanjutkan ke situs web. Mengakses situs web ini tidak akan membahayakan komputer.

## Fitur Server Web Tertanam HP

### Tab Information (Informasi)

Tabel 5-2 Tab Information (Informasi) HP Embedded Web Server

Menu	Keterangan
Device Status (Status Perangkat)	Menampilkan status printer dan perkiraan sisa masa pakai persediaan HP. Halaman ini juga menampilkan jenis dan ukuran kertas yang ditetapkan untuk setiap baki. Untuk mengubah pengaturan default, klik link <b>Change Settings</b> (Ubah Pengaturan).
Configuration Page (Halaman Konfigurasi)	Menampilkan informasi yang terdapat pada halaman konfigurasi.
Supplies Status Page (Halaman Status Persediaan)	Menampilkan status persediaan printer.
Event Log Page (Halaman Log Aktivitas)	Menampilkan daftar semua aktivitas dan kesalahan pada printer. Gunakan tautan <b>HP Instant Support</b> (Dukungan Instan HP) (di area <b>Other Links</b> (Tautan Lainnya) pada semua halaman HP Embedded Web Server) untuk terhubung ke rangkaian halaman web dinamis yang membantu mengatasi masalah. Halaman tersebut juga menampilkan layanan tambahan yang tersedia untuk printer.
Usage Page (Halaman Penggunaan)	Menampilkan ringkasan jumlah halaman yang telah dicetak oleh printer, dikelompokkan menurut ukuran, jenis, dan jalur cetak kertas.
Device Information (Informasi Perangkat)	Menampilkan informasi nama jaringan, alamat, dan model printer. Untuk menyesuaikan entri ini, klik <b>Device Information</b> (Informasi Perangkat) pada tab <b>General</b> (Umum).
Control Panel Snapshot (Snapshot Panel Kontrol)	Menampilkan gambar layar aktif pada tampilan panel kontrol.
Printable Reports and Pages (Halaman dan Laporan yang Dapat Dicitak)	Berisi laporan internal dan halaman untuk printer. Pilih satu atau beberapa item yang akan dicetak atau dilihat.
Lisensi Open Source	Memperlihatkan ringkasan lisensi untuk program perangkat lunak open source yang dapat digunakan dengan printer.

## Tab General (Umum)

Tabel 5-3 Tab General (Umum) HP Embedded Web Server

Menu	Keterangan
Pengaturan Tampilan	Mengonfigurasi pengaturan untuk suara, batas waktu tanpa aktivitas, peringatan yang dapat dihapus, dan kejadian yang dapat dilanjutkan.
Bahasa Panel Kontrol dan Tata Letak Keyboard	Memilih bahasa default untuk pesan panel kontrol dan tata letak keyboard default untuk setiap bahasa.
Alerts (Peringatan)	Mengatur peringatan email untuk berbagai aktivitas printer dan persediaan.
Aplikasi Pengaturan Panel Kontrol	Menampilkan opsi aplikasi Pengaturan yang tersedia pada panel kontrol printer.
General Settings (Pengaturan Umum)	Mengonfigurasi cara printer dipulihkan dari kemacetan dan apakah pekerjaan penyalinan yang dilakukan pada panel kontrol printer didahulukan dari pekerjaan cetak.
AutoSend (Kirim Otomatis)	Mengonfigurasi printer agar mengirim email otomatis tentang konfigurasi printer dan persediaan ke alamat email tertentu.
Edit Other Links (Edit Link Lainnya)	Menambah atau menyesuaikan link ke situs Web lain. Link ini ditampilkan di area footer pada semua halaman HP Embedded Web Server.
Ordering Information (Informasi Pemesanan)	Memasukkan informasi tentang cara memesan kartrid pengganti. Informasi ini ditampilkan pada halaman status persediaan.
Device Information (Informasi Perangkat)	Memberi nama printer dan menetapkan nomor asetnya. Masukkan nama kontak utama yang akan menerima informasi tentang printer.
Language (Bahasa)	Mengatur bahasa tampilan informasi di Server Web Tertanam HP.
Firmware Upgrade (Upgrade Firmware)	Mengunduh dan menginstal file upgrade firmware printer.
Date/Time Settings (Pengaturan Tanggal/Waktu)	Mengatur tanggal dan waktu, atau mensinkronisasi dengan server waktu jaringan.
Energy Settings (Pengaturan Daya)	Atur atau edit pengaturan mode tidur yang memengaruhi besarnya daya yang digunakan printer, waktu aktif/tidur, kecepatan printer beralih ke mode tidur, dan kecepatan printer kembali aktif dari mode tidur.
Backup and Restore (Cadangkan dan Kembalikan)	Membuat file cadangan yang berisi data printer dan pengguna. Jika perlu, gunakan file ini untuk memulihkan data di printer.
Reset Pengaturan Pabrik	Mengembalikan pengaturan printer ke pengaturan default pabrik.
Solution Installer (Penginstal Solusi)	Instal paket perangkat lunak pihak ketiga yang dapat menambah atau memodifikasi fungsionalitas printer.
Pengaturan Statistik Pekerjaan	Memberikan informasi sambungan tentang layanan statistik tugas pihak ketiga.
Pengaturan Kuota	Memberikan informasi sambungan tentang layanan kuota pekerjaan pihak ketiga.

## Tab Print (Cetak)

Tabel 5-4 Tab Print (Cetak) HP Embedded Web Server

Menu	Keterangan
Pengaturan Cetak dari drive USB	Mengaktifkan atau menonaktifkan menu <a href="#">Print from USB Drive</a> (Cetak dari Drive USB) pada panel kontrol.



**Tabel 5-4** Tab Print (Cetak) HP Embedded Web Server (Lanjutan)

Menu	Keterangan
<b>Manage Stored Jobs (Kelola Pekerjaan Tersimpan)</b>	Mengaktifkan atau menonaktifkan kemampuan untuk menyimpan pekerjaan pada memori printer.  Mengonfigurasi opsi penyimpanan pekerjaan.
<b>Opsi Cetak Default</b>	Mengonfigurasi opsi default untuk pekerjaan cetak.
<b>Restrict Color (Batasi Warna)</b>  (Hanya printer warna)	Mengizinkan atau membatasi pencetakan berwarna.  Menentukan izin untuk setiap pengguna atau pekerjaan yang dikirim dari program perangkat lunak tertentu.
<b>Pengaturan PCL dan PostScript</b>	Menyesuaikan pengaturan PostScript dan PCL untuk semua pekerjaan cetak.
<b>Kualitas Cetak</b>	Mengonfigurasi pengaturan kualitas cetak, termasuk penyesuaian warna, registrasi gambar, dan jenis kertas yang diizinkan.
<b>Manage Trays (Kelola Baki)</b>	Mengkonfigurasi pengaturan untuk baki kertas.

## Tab Supplies (Persediaan)

**Tabel 5-5** Tab Persediaan HP Embedded Web Server

Menu	Keterangan
<b>Manage Supplies [Kelola Persediaan]</b>	Mengonfigurasi reaksi printer saat persediaan mencapai tingkat Benar-Benar Hampir Habis.

## Tab Troubleshooting (Pemecahan Masalah)

**Tabel 5-6** Tab Troubleshooting (Pemecahan Masalah) HP Embedded Web Server

Menu	Keterangan
<b>General Troubleshooting (Mengatasi Masalah Umum)</b>	Memilih dari berbagai laporan dan tes untuk membantu Anda mengatasi masalah pada printer.
<b>Bantuan Online</b>	Link ke bantuan online berbasis cloud dari HP untuk membantu memecahkan masalah pencetakan.
<b>Data Diagnostik</b>	Mengekspor informasi printer ke file yang dapat berguna untuk analisis masalah terperinci.
<b>CATATAN:</b> Item ini hanya tersedia jika sandi administrator diatur dari tab <b>Security</b> (Keamanan).	
<b>Kalibrasi/Pembersihan</b>	Menetapkan pengaturan kalibrasi dan pembersihan, mencetak halaman pembersihan, dan melakukan kalibrasi penuh atau parsial.
<b>Reset Pengaturan Pabrik</b>	Mengembalikan pengaturan printer ke pengaturan default pabrik.
<b>Firmware Upgrade (Upgrade Firmware)</b>	Mengunduh dan menginstal file upgrade firmware printer.

## Tab Security (Keamanan)

Tabel 5-7 Tab Security (Keamanan) HP Embedded Web Server

Menu	Keterangan
General Security (Keamanan Umum)	<p>Pengaturan untuk keamanan umum, termasuk berikut ini:</p> <ul style="list-style-type: none"><li>• Mengonfigurasi sandi administrator untuk membatasi akses ke fitur tertentu di printer.</li><li>• Menetapkan sandi PjL untuk pemrosesan perintah PjL.</li><li>• Menetapkan keamanan akses sistem file dan upgrade firmware.</li><li>• Mengaktifkan atau menonaktifkan port USB Host di panel kontrol atau port konektivitas USB di pemformat untuk mencetak secara langsung dari komputer.</li><li>• Melihat status semua pengaturan keamanan.</li></ul>
Kebijakan Akun	Mengaktifkan pengaturan akun administrator.
Access Control (Kontrol Akses)	Mengonfigurasi akses ke fungsi printer untuk individu atau grup spesifik, dan memilih cara yang digunakan individu untuk masuk ke printer.
Protect Stored Data (Lindungi Data Tersimpan)	<p>Mengonfigurasi dan mengelola hard drive internal printer. Printer ini mencakup hard drive yang dienkripsikan untuk keamanan maksimum.</p> <p>Mengonfigurasi pengaturan tugas yang tersimpan di hard drive printer.</p>
Kelola Aplikasi Jarak Jauh	Mengelola atau menghapus aplikasi jarak jauh dengan mengimpor atau menghapus sertifikat yang memungkinkan perangkat menggunakan produk ini.
Certificate Management [Manajemen Sertifikat]	Menginstal dan mengelola sertifikat keamanan untuk akses ke printer dan jaringan.
Web Service Security (Keamanan Layanan Web)	Memungkinkan sumber daya pada printer ini untuk diakses melalui halaman web dari domain lain. Jika tidak ada situs yang ditambahkan ke daftar, maka semua situs tepercaya.
Self Test (Uji Mandiri)	Memverifikasi bahwa fungsi keamanan berjalan sesuai dengan parameter sistem yang diharapkan.

## Tab HP Web Services (Layanan Web HP)

Gunakan tab **HP Web Services** (Layanan Web HP) untuk mengonfigurasi dan mengaktifkan Layanan Web HP untuk printer ini. Layanan Web HP harus diaktifkan untuk menggunakan fitur HP ePrint.

Tabel 5-8 Tab HP Web Services HP Embedded Web Server

Menu	Keterangan
Web Services Setup (Penyiapan Layanan Web)	Menghubungkan printer ini ke HP Connected di web dengan mengaktifkan HP Web Services.
Web Proxy (Proxy Web)	Mengonfigurasi server proxy jika ada masalah dalam mengaktifkan Layanan Web HP atau menghubungkan printer ke Internet.
Smart Cloud Print	Mengaktifkan Smart Cloud Print, yang memungkinkan akses ke aplikasi berbasis web yang memperpanjang kemampuan printer.

## Tab Networking (Jaringan)


Gunakan tab **Networking** (Jaringan) untuk mengonfigurasi dan mengamankan pengaturan jaringan untuk printer saat terhubung ke jaringan berbasis IP. Tab ini tidak akan ditampilkan bila printer terhubung ke jenis jaringan lain.

**Tabel 5-9** Tab Networking (Jaringan) HP Embedded Web Server

Menu	Keterangan
<b>Konfigurasi</b>	
Wi-Fi Direct	Mengonfigurasi pengaturan Wi-Fi Direct untuk printer yang dilengkapi dengan Wi-Fi Direct Print tersemat dan pencetakan NFC atau yang telah diinstal dengan aksesori nirkabel.  <b>CATATAN:</b> Opsi konfigurasi yang tersedia bergantung pada model server cetak.
Pengaturan TCP/IP	Mengonfigurasi pengaturan TCP/IP untuk jaringan IPv4 dan IPv6.  <b>CATATAN:</b> Opsi konfigurasi yang tersedia bergantung pada model server cetak.
Network Settings (Pengaturan Jaringan)	Mengonfigurasi pengaturan IPX/SPX, AppleTalk, DLC/LLC, dan SNMP, bergantung pada model server cetak.
Other Settings (Pengaturan Lainnya)	Mengonfigurasi protokol dan layanan pencetakan umum yang didukung oleh server cetak. Opsi yang tersedia bergantung pada model server cetak, tetapi dapat meliputi pembaruan firmware, antrian LPD, pengaturan USB, informasi dukungan, dan kecepatan pergantian gambar.
AirPrint	Mengaktifkan, mengatur, atau menonaktifkan pencetakan jaringan dari printer yang didukung Apple.
Select Language (Pilih Bahasa)	Mengganti bahasa yang ditampilkan oleh HP Embedded Web Server. Halaman ini tampil jika halaman Web mendukung beberapa bahasa. Secara opsional, pilih bahasa yang didukung melalui pengaturan preferensi bahasa di browser.
Pilih Lokasi	Pilih negara/kawasan untuk printer.
<b>Google Cloud Print</b>	
Pengaturan	Menyiapkan opsi Google Cloud Print.
Web Proxy (Proxy Web)	Mengonfigurasi pengaturan proxy.
<b>Keamanan</b>	
Pengaturan	Menampilkan dan memulihkan pengaturan keamanan saat ini ke nilai default pabrik.  Mengonfigurasi pengaturan keamanan menggunakan Wizard Konfigurasi Keamanan.  <b>CATATAN:</b> Jangan menggunakan Wizard Konfigurasi Keamanan untuk mengonfigurasi pengaturan keamanan menggunakan aplikasi manajemen jaringan, seperti HP Web Jetadmin.
Authorization (Otorisasi)	Mengontrol manajemen konfigurasi dan penggunaan printer ini, termasuk berikut ini: <ul style="list-style-type: none"><li>• Mengatur atau mengubah kata sandi administrator untuk mengontrol akses ke parameter konfigurasi.</li><li>• Meminta, menginstal, dan mengelola sertifikat digital pada server cetak HP Jetdirect.</li><li>• Membatasi akses host ke printer ini melalui Access Control List (ACL) (untuk server cetak yang dipilih di jaringan IPv4 saja).</li></ul>

<b>Komunikasi Aman</b>	Mengonfigurasi pengaturan keamanan.
<b>Mgmt. Protocols (Protokol Manajemen)</b>	Mengonfigurasi dan mengelola protokol keamanan untuk printer ini, termasuk berikut ini: <ul style="list-style-type: none"> <li>• Mengatur level manajemen keamanan untuk HP Embedded Web Server, dan mengontrol lalu lintas melalui HTTP dan HTTPS.</li> <li>• Mengonfigurasi operasi SNMP (Simple Network Management Protocol). Mengaktifkan atau menonaktifkan agen SNMP v1/v2c atau SNMP v3 pada server cetak.</li> <li>• Mengontrol akses melalui protokol yang mungkin tidak aman, misalnya protokol pencetakan, layanan cetak, protokol penemuan, layanan resolusi nama, dan protokol manajemen konfigurasi.</li> </ul>
<b>802.1X Authentication (Otentikasi 802.1X)</b>	Mengonfigurasi pengaturan otentikasi 802.1X di server cetak Jetdirect sebagaimana yang diperlukan untuk otentikasi klien di jaringan, dan mereset pengaturan otentikasi 802.1X ke nilai pengaturan default pabrik. <p><b>PERHATIAN:</b> Ketika mengganti pengaturan autentikasi 802.1X; sambungan ke printer mungkin terputus. Untuk menghubungkan kembali, server cetak mungkin perlu direset ke status default pabrik dan menginstal ulang printer.</p>
<b>IPsec/Firewall</b>	Melihat atau mengonfigurasi kebijakan Firewall atau kebijakan IPsec/Firewall.
<b>Announcement Agent (Agen Pengumuman)</b>	Mengaktifkan atau menonaktifkan Agen Pengumuman Perangkat HP, mengatur server konfigurasi, dan mengonfigurasi otentikasi mutual menggunakan sertifikat.
<b>Diagnostik</b>	
<b>Network Statistics (Statistik Jaringan)</b>	Menampilkan statistik jaringan yang dikumpulkan dan disimpan di server cetak HP Jetdirect.
<b>Protocol Info (Info Protokol)</b>	Menampilkan daftar pengaturan konfigurasi jaringan di server cetak HP Jetdirect untuk masing-masing protokol.
<b>Configuration Page (Halaman Konfigurasi)</b>	Menampilkan halaman konfigurasi HP Jetdirect yang berisi status dan informasi konfigurasi.

## Daftar Other Links (Link Lainnya)

 **CATATAN:** Mengonfigurasi link mana yang akan ditampilkan di footer HP Embedded Web Server menggunakan menu **Edit Other Links** (Edit Link Lainnya) di tab **General** (Umum). Berikut ini adalah link default.

**Tabel 5-10** Daftar Other Links (Link Lainnya) HP Embedded Web Server.

Menu	Keterangan
<b>HP Instant Support (Dukungan Instan HP)</b>	Terhubung ke situs web HP untuk menemukan solusi untuk masalah printer.
<b>Shop for Supplies (Belanja Persediaan)</b>	Terhubung ke situs web HP SureSupply untuk mendapatkan informasi tentang pembelian persediaan HP asli, misalnya kartrid dan kertas.
<b>Product Support (Dukungan Produk)</b>	Menghubungkan ke situs dukungan printer untuk mencari bantuan tentang berbagai topik.

# Mengkonfigurasi pengaturan jaringan IP



- [Penafian tentang berbagi-pakai printer](#)
- [Melihat atau mengubah pengaturan jaringan](#)
- [Mengubah nama printer di jaringan](#)
- [Mengkonfigurasi parameter IPv4 TCP/IP secara manual dari panel kontrol](#)
- [Mengkonfigurasi parameter IPv6 TCP/IP secara manual dari panel kontrol](#)
- [Pengaturan kecepatan link dan duplex](#)


## Penafian tentang berbagi-pakai printer


HP tidak mendukung jaringan peer-to-peer, karena fiturnya berfungsi dari sistem operasi Microsoft bukan dari driver printer HP. Kunjungi Microsoft di [www.microsoft.com](http://www.microsoft.com).

## Melihat atau mengubah pengaturan jaringan

Gunakan HP Embedded Web Server untuk melihat atau mengubah pengaturan konfigurasi IP.

1. Temukan alamat IP printer: Dari layar Awal pada panel kontrol printer, pilih ikon Information  (Informasi), lalu pilih ikon Network  (Jaringan) untuk menampilkan alamat IP atau nama host.
2. Buka browser web, dan di baris alamat, masukkan alamat IP atau nama host persis seperti yang ditampilkan di panel kontrol printer. Tekan tombol [Enter](#) di keyboard komputer. EWS akan terbuka.



 <https://10.10.XX.XXX/>


 **CATATAN:** Jika browser web menampilkan pesan yang menunjukkan bahwa mengakses situs web mungkin tidak aman, pilih opsi untuk melanjutkan ke situs web. Mengakses situs web ini tidak akan membahayakan komputer.


3. Klik tab **Networking** (Jaringan) untuk mendapatkan informasi jaringan. Ubah pengaturannya bila perlu.

## Mengubah nama printer di jaringan

Untuk mengubah nama printer di jaringan agar dapat dikenali secara unik, gunakan HP Embedded Web Server.

1. Temukan alamat IP printer: Dari layar Awal pada panel kontrol printer, pilih ikon Information  (Informasi), lalu pilih ikon Network  (Jaringan) untuk menampilkan alamat IP atau nama host.
2. Buka browser web, dan di baris alamat, masukkan alamat IP atau nama host persis seperti yang ditampilkan di panel kontrol printer. Tekan tombol [Enter](#) di keyboard komputer. EWS akan terbuka.

 <https://10.10.XX.XXX/>

 **CATATAN:** Jika browser web menampilkan pesan yang menunjukkan bahwa mengakses situs web mungkin tidak aman, pilih opsi untuk melanjutkan ke situs web. Mengakses situs web ini tidak akan membahayakan komputer.

3. Buka tab **General [Umum]**.

4. Pada halaman **Device Information** (Informasi Perangkat), nama default printer terdapat pada bidang **Device Name** (Nama Perangkat). Anda dapat mengubah nama ini untuk mengenali printer secara unik.



---

**CATATAN:** Pengisian kolom lain pada halaman ini bersifat opsional.

---

5. Klik tombol **Apply** [Terapkan] untuk menyimpan perubahan.

## Mengkonfigurasi parameter IPv4 TCP/IP secara manual dari panel kontrol

Gunakan menu **Settings** (Pengaturan) panel kontrol untuk mengatur alamat IPv4, subnet mask, dan gateway default secara manual.


1. Dari layar Awal pada panel kontrol printer, navigasikan ke aplikasi **Settings** (Pengaturan), lalu pilih ikon **Settings** (Pengaturan).
2. Buka menu berikut:
  - a. **Networking** (Jaringan)
  - b. **Ethernet**
  - c. **IPV 4 Settings** (Pengaturan IPV 4)
  - d. **Config Method** (Metode Konfig)
  - e. **Metode Konfig**
3. Pilih opsi **Manual**, lalu pilih **OK**.
4. Buka menu **Manual Settings** (Pengaturan Manual)
5. Pilih opsi **IP Address** (Alamat IP), **Subnet Mask**, atau **Default Gateway** (Gateway Default).
6. Gunakan keypad angka untuk memasukkan digit yang benar untuk bidang, lalu pilih **OK**.  
Ulangi proses ini untuk setiap bidang yang akan dikonfigurasi.

## Mengkonfigurasi parameter IPv6 TCP/IP secara manual dari panel kontrol

Gunakan menu **Settings** (Pengaturan) panel kontrol untuk mengatur alamat IPv6 secara manual.


1. Dari layar Awal pada panel kontrol printer, navigasikan ke aplikasi **Settings** (Pengaturan), lalu pilih ikon **Settings** (Pengaturan).
2. Untuk mengaktifkan konfigurasi manual, buka menu berikut:
  - a. **Networking** (Jaringan)
  - b. **Ethernet**
  - c. **TCP/IP**
  - d. **IPV6 Settings** (Pengaturan IPV6)
3. Pilih **Enable** (Aktifkan), pilih **On** (Aktif), lalu pilih **OK**.
4. Buka menu **Alamat**.
5. Buka menu **Pengaturan Manual**, lalu pilih **Alamat**. Gunakan keypad untuk memasukkan alamat, lalu pilih **OK**.

## Pengaturan kecepatan link dan dupleks


 **CATATAN:** Informasi ini hanya berlaku untuk jaringan Ethernet. Informasi ini tidak berlaku untuk jaringan nirkabel.

---

Kecepatan link dan mode komunikasi server cetak harus sama dengan hub jaringan. Umumnya, biarkan printer dalam mode otomatis. Perubahan yang salah pada pengaturan dupleks dan kecepatan link akan menyebabkan printer tidak dapat berkomunikasi dengan perangkat lain dalam jaringan. Untuk membuat perubahan, gunakan panel kontrol printer.

 **CATATAN:** Pengaturan printer harus sama dengan pengaturan untuk perangkat jaringan (hub jaringan, switch, gateway, router, atau komputer).

---

 **CATATAN:** Mengubah pengaturan ini menyebabkan printer dimatikan dan dihidupkan. Lakukan perubahan hanya saat printer dalam keadaan siaga.

---

1. Dari layar Awal pada panel kontrol printer, navigasikan ke aplikasi [Settings](#) (Pengaturan), lalu pilih ikon [Settings](#) (Pengaturan).
2. Buka menu berikut:
  - a. [Networking](#) (Jaringan)
  - b. [Ethernet](#)
  - c. [Link Speed](#) (Kecepatan Link)
3. Tentukan salah satu dari pilihan berikut:
  - [Auto](#) (Otomatis): Server cetak secara otomatis mengkonfigurasi sendiri kecepatan link dan mode komunikasi tertinggi yang diizinkan pada jaringan.
  - [10T Half](#) (10T Separuh): 10 megabyte per detik (Mbps), operasi setengah-dupleks
  - [10T Full](#) (10T Penuh): 10 Mbps, operasi dupleks-penuh
  - [10T Auto](#) (10T Otomatis): 10 Mbps, operasi dupleks otomatis
  - [100TX Half](#) (10T Separuh): 100 Mbps, operasi setengah-dupleks
  - [100TX Full](#) (100TX Penuh): 100 Mbps, operasi dupleks-penuh.
  - [100TX Auto](#) (100TX Otomatis): 100 Mbps, operasi dupleks-otomatis
  - [1000T Full](#) (1000T Penuh): 1.000 Mbps, operasi dupleks-penuh.
4. Pilih [OK](#). Printer akan dimatikan, lalu dihidupkan kembali.

# Fitur keamanan printer

## Pendahuluan

Printer ini mempunyai sejumlah fitur keamanan untuk membatasi pengguna yang dapat mengakses pengaturan konfigurasi, untuk mengamankan data, dan untuk mencegah akses ke komponen perangkat keras yang berharga.

- [Pernyataan keamanan](#)
- [IP Security \(Keamanan IP\)](#)
- [Menetapkan atau mengubah kata sandi sistem menggunakan HP Embedded Web Server](#)
- [Dukungan enkripsi: Hard-Disk Aman Kinerja Tinggi HP](#)
- [Mengunci formatter](#)

## Pernyataan keamanan

Printer ini mendukung berbagai standar keamanan dan protokol yang disarankan, yang membantu Anda mengamankan printer, melindungi informasi penting pada jaringan Anda, dan menyederhanakan cara memantau dan menjaga printer Anda.



## IP Security (Keamanan IP)

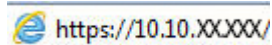
IP Security (Keamanan IP) (IPsec) adalah seperangkat protokol yang mengontrol lalu lintas jaringan berbasis-IP ke dan dari printer. IPsec menyediakan autentikasi host-ke-host, integritas data, dan enkripsi komunikasi jaringan.


Untuk printer yang terhubung ke jaringan dan dilengkapi server cetak HP Jetdirect, Anda dapat mengonfigurasi IPsec menggunakan tab **Networking** (Jaringan) pada HP Embedded Web Server.

## Menetapkan atau mengubah kata sandi sistem menggunakan HP Embedded Web Server

Tetapkan sandi administrator untuk akses ke printer dan HP Embedded Web Server sehingga pengguna yang tidak sah tidak dapat mengubah pengaturan printer.

1. Temukan alamat IP printer: Dari layar Awal pada panel kontrol printer, pilih ikon Information  (Informasi), lalu pilih ikon Network  (Jaringan) untuk menampilkan alamat IP atau nama host.
2. Buka browser web, dan di baris alamat, masukkan alamat IP atau nama host persis seperti yang ditampilkan di panel kontrol printer. Tekan tombol **Enter** di keyboard komputer. EWS akan terbuka.



 **CATATAN:** Jika browser web menampilkan pesan yang menunjukkan bahwa mengakses situs web mungkin tidak aman, pilih opsi untuk melanjutkan ke situs web. Mengakses situs web ini tidak akan membahayakan komputer.

3. Klik tab **Security** (Keamanan).
4. Buka menu **General Security** (Keamanan Umum).
5. Di area berlabel **Set the Local Administrator Password** (Atur Sandi Administrator Lokal), masukkan nama yang hendak dikaitkan dengan sandi tersebut di bidang **Username** (Nama pengguna).



6. Masukkan sandi dalam bidang **New Password** (Kata Sandi Baru) lalu masukkan kembali dalam bidang **Verify Password** (Verifikasi Sandi).



**CATATAN:** Untuk mengubah sandi yang ada, masukkan terlebih dulu sandi yang ada tersebut dalam bidang **Old Password** (Sandi Lama).

7. Klik tombol **Apply** (Terapkan).



**CATATAN:** Catat kata sandi tersebut dan simpan di tempat yang aman. Sandi administrator tidak dapat dipulihkan. Jika lupa atau kehilangan sandi administrator, hubungi Dukungan HP di [support.hp.com](http://support.hp.com) untuk bantuan yang dibutuhkan guna mengatur ulang printer sepenuhnya.

Beberapa fitur di panel kontrol printer dapat diamankan sehingga pengguna yang tidak sah tidak dapat menggunakannya. Bila fitur diamankan, printer akan meminta Anda masuk agar dapat menggunakannya. Anda juga dapat masuk tanpa menunggu perintah dengan memilih **Sign In** (Masuk) dari panel kontrol printer.

Umumnya, kredensial untuk masuk ke printer sama dengan kredensial untuk masuk ke jaringan. Jika Anda memiliki pertanyaan tentang kredensial yang akan digunakan, hubungi administrator jaringan untuk printer ini.

1. Masuk ke printer:
  - **Panel kontrol keypad:** Tekan tombol Masuk
  - **Panel kontrol layar sentuh:** Dari layar Awal di panel kontrol printer, pilih **Sign In** (Masuk).
2. Ikuti perintah untuk memasukkan kredensial.



**CATATAN:** Untuk menjaga keamanan printer, tekan tombol Sign Out (Keluar) atau pilih **Sign Out** (Keluar) setelah selesai menggunakan printer.

## Dukungan enkripsi: Hard-Disk Aman Kinerja Tinggi HP

Hard disk ini menyediakan enkripsi berbasis perangkat keras, sehingga Anda dapat menyimpan data yang sensitif dengan aman tanpa mempengaruhi kinerja printer. Hard disk ini menggunakan AES (Advanced Encryption Standard) terbaru serta memiliki fitur hemat waktu serbaguna dan fungsi yang andal.

Gunakan menu **Security** [Keamanan] pada Server Web Tertanam untuk mengkonfigurasi disk.

## Mengunci formatter

Pemformat memiliki slot yang dapat Anda gunakan untuk memasang kabel keamanan. Mengunci pemformat akan mencegah orang melepaskan komponen berharga dari produk.

# Pengaturan hemat energi

## Pendahuluan

- [Mencetak dengan EconoMode](#)
- [Atur timer tidur dan konfigurasi printer agar menggunakan daya 1 watt atau kurang](#)

## Mencetak dengan EconoMode

Printer ini memiliki opsi EconoMode untuk mencetak draf dokumen. Penggunaan EconoMode memerlukan sedikit toner. Namun, penggunaan EconoMode juga dapat menurunkan kualitas cetak.

HP tidak menyarankan penggunaan EconoMode secara terus-menerus. Jika EconoMode digunakan terus-menerus, persediaan toner mungkin melebihi masa pakai komponen mekanis dalam kartrid toner. Jika kualitas cetak mulai menurun dan menjadi buruk, coba ganti kartrid toner.



**CATATAN:** Jika opsi ini tidak tersedia dalam driver cetak, setel menggunakan panel kontrol printer.

### Mengonfigurasi EconoMode dari driver cetak

1. Dari program perangkat lunak, tentukan pilihan **Cetak**.
2. Pilih printer, lalu klik tombol **Properties** (Properti) atau **Preferences** (Preferensi).
3. Klik tab **Paper/Quality** (Kertas/Kualitas).
4. Klik kotak centang **EconoMode** untuk mengaktifkan fitur tersebut, lalu klik **OK**.

### Mengonfigurasi EconoMode dari panel kontrol printer

1. Dari layar Awal pada panel kontrol printer, navigasikan ke aplikasi **Settings** (Pengaturan), lalu pilih ikon **Settings** (Pengaturan).
2. Buka menu berikut:
  - a. **Copy/Print** (Salin/Cetak) atau **Print** (Cetak)
  - b. **Opsi Cetak Default**
  - c. **Economode**
3. Pilih **On** atau **Off** untuk mengaktifkan atau menonaktifkan fitur.

## Atur timer tidur dan konfigurasi printer agar menggunakan daya 1 watt atau kurang

Pengaturan mode tidur memengaruhi besarnya daya yang digunakan oleh printer, waktu aktif/tidur, kecepatan printer beralih ke mode tidur, dan kecepatan printer kembali aktif dari mode tidur.

Untuk mengonfigurasi printer agar menggunakan daya 1 watt atau kurang saat dalam mode tidur, masukkan waktu untuk pengaturan Tidur setelah Tidak Aktif dan Mati Otomatis setelah tidur.

1. Dari layar Awal pada panel kontrol printer, navigasikan ke aplikasi **Settings** (Pengaturan), lalu pilih ikon **Settings** (Pengaturan).
2. Buka menu berikut:

- a. Pengaturan Umum
  - b. Pengaturan Daya
  - c. Pengaturan Saat Tidur
3. Pilih **Sleep after Inactivity** (Tidur setelah Tidak Aktif) untuk menentukan jumlah menit yang berlalu sebelum produk beralih ke mode tidur. Masukkan periode waktu yang sesuai.


---

 **CATATAN:** Waktu default mode tidur adalah 0 menit. Nol (0) menunjukkan bahwa printer akan masuk mode tidur dalam waktu kurang dari 1 menit.

---

4. Pilih **Auto Off after sleep** (Mati Otomatis setelah tidur) agar printer beralih ke mode hemat daya lebih dalam setelah berada dalam mode tidur selama beberapa waktu. Masukkan periode waktu yang sesuai.

---

 **CATATAN:** Secara default, printer akan aktif dari mode Mati Otomatis ketika mendeteksi aktivitas apa pun selain USB atau Wi-Fi, tetapi dapat juga diatur agar hanya aktif jika tombol daya ditekan.

---

5. Pilih **Done** (Selesai) untuk menyimpan pengaturan.

## HP Web Jetadmin

HP Web Jetadmin adalah alat bantu di industri terkemuka dan tepercaya untuk secara efisien mengelola berbagai variasi produk HP yang tersambung ke jaringan, termasuk printer, printer multifungsi, dan unit pengirim digital. Solusi ini memungkinkan Anda untuk menginstal, memantau, mengelola, mengatasi masalah, serta mengamankan lingkup pencetakan dan gambar — sehingga pada akhirnya akan meningkatkan produktivitas bisnis Anda dengan membantu dalam menghemat waktu, mengontrol biaya, serta melindungi investasi Anda.

Upgrade HP Web Jetadmin tersedia secara berkala untuk memberikan dukungan bagi fitur produk tertentu. Kunjungi [www.hp.com/go/webjetadmin](http://www.hp.com/go/webjetadmin) untuk mendapatkan informasi selengkapnya.

## Pembaruan perangkat lunak dan firmware

HP memperbarui secara rutin perangkat lunak dan firmware untuk memperbaiki masalah apa pun dan untuk menambahkan fitur. Untuk memanfaatkan pembaruan terbaru, unduh file driver terbaru, firmware file, atau keduanya dari Web.

Kunjungi [www.hp.com/support/ljE60155](http://www.hp.com/support/ljE60155), [www.hp.com/support/ljE60165](http://www.hp.com/support/ljE60165), atau [www.hp.com/support/ljE60175](http://www.hp.com/support/ljE60175). Klik **Software and Drivers** (Perangkat Lunak dan Driver).



---

## 6 Mengatasi masalah

- [Dukungan pelanggan](#)
- [Sistem bantuan panel kontrol](#)
- [Reset pengaturan pabrik](#)
- [Pesan “Kartrid hampir habis” atau “Kartrid benar-benar hampir habis” akan muncul pada panel kontrol printer tersebut](#)
- [Printer tidak menarik kertas atau salah pengisian](#)
- [Mengatasi kemacetan kertas](#)
- [Mengatasi masalah kualitas cetak](#)

### Untuk informasi lebih lanjut

Informasi berikut ini dinyatakan benar pada saat publikasi.

Untuk mendapat bantuan melalui video, lihat [www.hp.com/videos/LaserJet](http://www.hp.com/videos/LaserJet).

Untuk informasi saat ini, lihat [www.hp.com/support/ljE60155](http://www.hp.com/support/ljE60155), [www.hp.com/support/ljE60165](http://www.hp.com/support/ljE60165), atau [www.hp.com/support/ljE60175](http://www.hp.com/support/ljE60175).

Bantuan menyeluruh HP untuk printer mencakup informasi berikut:

- Menginstal dan mengonfigurasi
- Mempelajari dan menggunakan
- Mengatasi masalah
- Mengunduh pembaruan perangkat lunak dan firmware
- Mengikuti forum dukungan.
- Menemukan informasi garansi dan peraturan


# Dukungan pelanggan

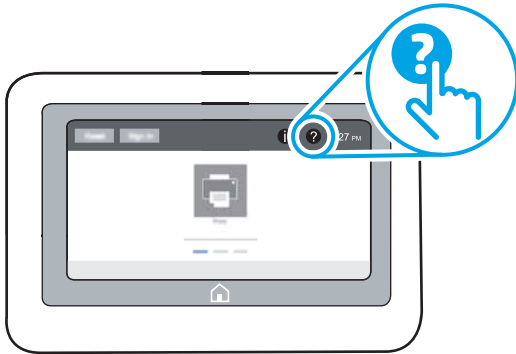
Tabel 6-1 Opsi dukungan pelanggan

Jenis dukungan	Informasi kontak
Dapatkan dukungan melalui telepon untuk negara/kawasan Anda Siapkan nama printer, nomor seri, tanggal pembelian, dan penjelasan masalahnya	Nomor telepon untuk setiap negara/kawasan tercantum pada brosur dalam kotak printer atau di <a href="http://support.hp.com">support.hp.com</a> .
Dapatkan dukungan Internet 24 jam dan unduh utilitas perangkat lunak serta driver	<a href="http://www.hp.com/support/ljE60155">www.hp.com/support/ljE60155</a> , <a href="http://www.hp.com/support/ljE60165">www.hp.com/support/ljE60165</a> , atau <a href="http://www.hp.com/support/ljE60175">www.hp.com/support/ljE60175</a>
Memesan layanan tambahan atau perjanjian pemeliharaan HP	<a href="http://www.hp.com/go/carepack">www.hp.com/go/carepack</a>
Mendaftarkan printer	<a href="http://www.register.hp.com">www.register.hp.com</a>




## Sistem bantuan panel kontrol

Printer ini dilengkapi sistem Bantuan bawaan yang menjelaskan cara menggunakan setiap layar. Untuk membuka sistem Help (Bantuan), pilih tombol Help (Bantuan)  panel kontrol.



Pada beberapa layar, Bantuan akan membuka menu global di mana Anda dapat mencari topik tertentu. Anda dapat menjelajahi struktur menu dengan memilih item pada menu.

Beberapa layar Bantuan berisi animasi yang menunjukkan prosedur tertentu, misalnya mengatasi kemacetan kertas.


Jika printer memberitahukan kesalahan atau peringatan, tekan tombol Bantuan  untuk membuka pesan yang menerangkan masalah tersebut. Pesan tersebut juga berisi petunjuk untuk membantu mengatasi masalah.

# Reset pengaturan pabrik

## Pendahuluan

Gunakan salah satu metode berikut untuk mengembalikan printer ke pengaturan aslinya dari pabrik.

---

 **CATATAN:** Memulihkan pengaturan pabrik akan mengembalikan sebagian besar pengaturan printer ke default pabriknya. Namun, sebagian pengaturan tidak berubah, misalnya bahasa, tanggal, waktu, dan beberapa pengaturan konfigurasi jaringan.


---

## Metode satu: Mereset pengaturan pabrik dari panel kontrol printer

1. Dari layar Awal pada panel kontrol printer, navigasikan ke aplikasi **Settings** (Pengaturan), lalu pilih ikon **Settings** (Pengaturan).
2. Buka menu berikut:
  - a. **Umum**
  - b. **Reset Pengaturan Pabrik**
3. Pilih **Reset** (Atur Ulang).



Pesan verifikasi memberi tahu bahwa melakukan fungsi atur ulang dapat mengakibatkan kehilangan data.
4. Pilih **Reset** (Atur Ulang) untuk menyelesaikan prosesnya.

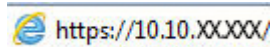
---

 **CATATAN:** Printer secara otomatis dihidupkan ulang setelah operasi reset selesai.


---

## Metode dua: Mereset pengaturan pabrik dari HP Embedded Web Server (khusus printer yang terhubung ke jaringan)

1. Temukan alamat IP printer: Dari layar Awal pada panel kontrol printer, pilih ikon **Information** (Informasi) , lalu pilih ikon **Network** (Jaringan)  untuk menampilkan alamat IP atau nama host.
2. Buka browser web, dan di baris alamat, masukkan alamat IP atau nama host persis seperti yang ditampilkan di panel kontrol printer. Tekan tombol **Enter** di keyboard komputer. EWS akan terbuka.

 <https://10.10.XX.XXX/>

---

 **CATATAN:** Jika browser web menampilkan pesan yang menunjukkan bahwa mengakses situs web mungkin tidak aman, pilih opsi untuk melanjutkan ke situs web. Mengakses situs web ini tidak akan membahayakan komputer.

---

3. Buka tab **General (Umum)**.
4. Di sisi kiri layar, klik **Reset Factory Settings** (Reset Pengaturan Pabrik).
5. Klik tombol **Reset** (Atur Ulang).

---

 **CATATAN:** Printer secara otomatis dihidupkan ulang setelah operasi reset selesai.

---

## Pesan “Kartrid hampir habis” atau “Kartrid benar-benar hampir habis” akan muncul pada panel kontrol printer tersebut

### Kartrid hampir habis

Printer menunjukkan bahwa tingkat kartrid toner rendah. Sisa masa pakai kartrid toner yang sebenarnya mungkin berbeda. Sebaiknya sediakan pengganti untuk dipasang bila kualitas cetak menjadi buruk. Kartrid toner tidak perlu diganti sekarang, dan pintu akses kartrid tetap terkunci sampai kartrid mencapai status **Sangat Rendah**.

### Kartrid sangat rendah

Printer menunjukkan bahwa tingkat kartrid toner sangat rendah. Selain itu, pintu depan printer membuka kunci sehingga pintu dapat dibuka untuk mengganti kartrid. Sisa masa pakai kartrid toner yang sebenarnya mungkin berbeda. Sebaiknya sediakan pengganti untuk dipasang bila kualitas cetak menjadi buruk. Kartrid toner tidak perlu diganti sekarang, kecuali jika kualitas cetak menjadi buruk.

Bila kartrid toner HP telah mencapai tingkat **Sangat Rendah**, maka Jaminan Perlindungan Premium HP atas kartrid toner tersebut berakhir.

# Printer tidak menarik kertas atau salah pengisian

## Pendahuluan

Solusi berikut dapat membantu memecahkan masalah apabila printer tidak mengambil kertas dari baki atau mengambil beberapa kertas sekaligus pada saat yang bersamaan. Salah satu dari situasi ini dapat menyebabkan kemacetan kertas.

- [Printer tidak mengambil kertas](#)
- [Printer mengambil beberapa lembar kertas](#)


## Printer tidak mengambil kertas

Jika printer tidak mengambil kertas dari baki, cobalah solusi ini.

1. Buka printer dan keluarkan semua kertas yang macet. Pastikan tidak ada sisa sobekan kertas di dalam printer.
2. Muat baki dengan ukuran kertas yang benar untuk pekerjaan.
3. Pastikan bahwa ukuran dan jenis kertas diatur dengan benar pada panel kontrol printer.

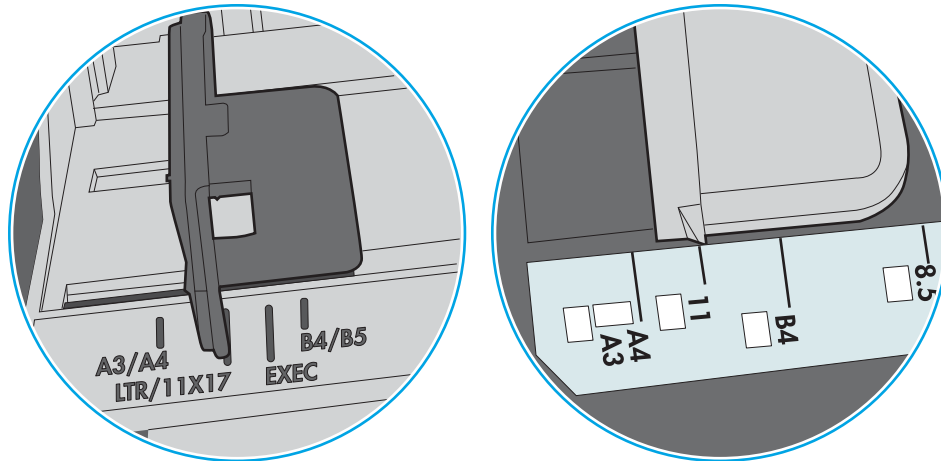
4. Pastikan pemandu kertas di dalam baki diatur dengan benar sesuai ukuran kertas. Sesuaikan pemandu ke indentasi yang benar pada baki. Tombol panah pada pemandu baki harus pas persis dengan tanda di baki.

 **CATATAN:** Jangan sesuaikan pemandu kertas terlalu rapat dengan tumpukan kertas. Sesuaikan dengan indentasi atau tanda pada baki.

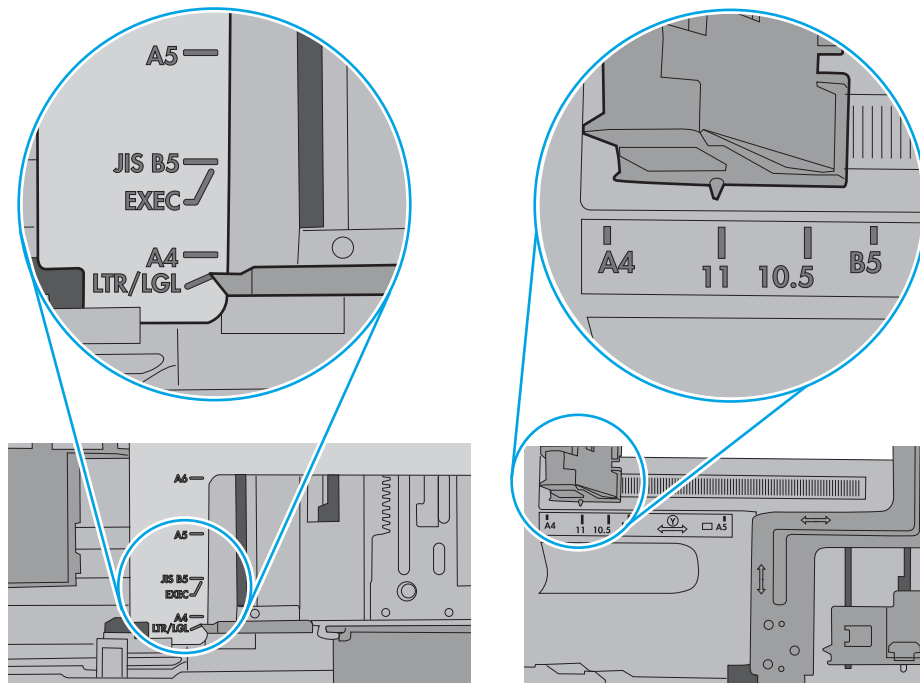
 **CATATAN:** Jika penyedia layanan terkelola telah memasang pemandu baki pengunci, ini mungkin tidak dapat disesuaikan. Hubungi staf layanan terkelola untuk informasi lebih lanjut tentang mengunci atau membuka kunci baki kertas.

Gambar berikut menampilkan contoh indentasi ukuran kertas di baki untuk berbagai printer. Sebagian besar printer HP memiliki tanda yang serupa dengan tanda ini.

**Gambar 6-1** Tanda ukuran untuk Baki 1 atau baki serbaguna



**Gambar 6-2** Tanda ukuran untuk baki kertas

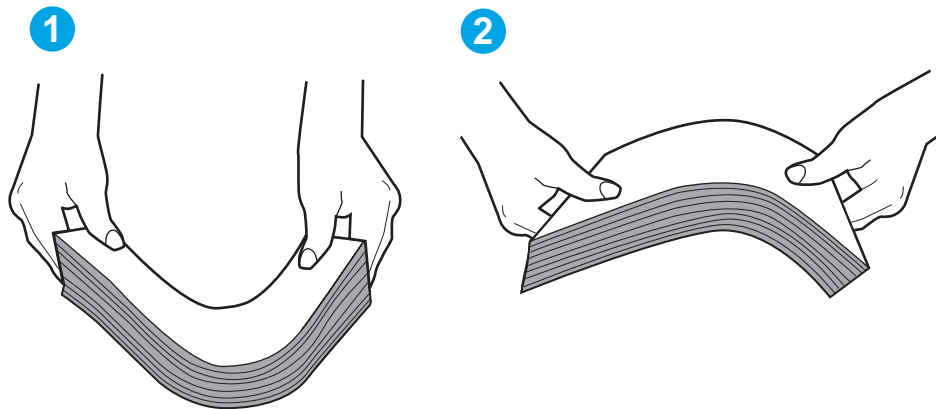


5. Pastikan kelembapan di dalam ruangan masih dalam batas spesifikasi printer ini dan kertas disimpan di dalam kemasan yang belum dibuka. Pada umumnya rim kertas dijual di dalam bungkus tahan lembab agar kertas tetap kering.

Di lingkungan dengan kelembapan tinggi, kertas di bagian atas tumpukan dalam baki dapat menyerap kelembapan, dan bentuknya bisa bergelombang atau tidak rata. Jika hal ini terjadi, ambil 5 hingga 10 lembar kertas paling atas di tumpukan.

Di lingkungan dengan kelembapan rendah, sisa listrik statis dapat menyebabkan lembaran kertas saling menempel. Jika hal ini terjadi, ambil kertas dari baki, lalu tekuk tumpukan dengan memegang dan mengangkat ujung-ujungnya hingga membentuk huruf U. Kemudian, putar ujung-ujungnya ke bawah untuk membalik bentuk huruf U tadi. Selanjutnya, pegang tiap sisi tumpukan kertas, dan ulangi proses ini. Proses ini memisahkan tiap lembar tanpa menimbulkan listrik statis. Ratakan tumpukan kertas di atas permukaan meja sebelum memasukkannya ke baki.

**Gambar 6-3** Teknik menekuk tumpukan kertas



6. Periksa panel kontrol printer untuk melihat apakah printer menampilkan konfirmasi untuk memasukkan kertas secara manual. Masukkan kertas, lalu lanjutkan.
7. Rol di atas baki mungkin tercemar. Bersihkan rol dengan kain tak berbulu yang dilembapkan dengan air hangat. Gunakan air suling, jika ada.

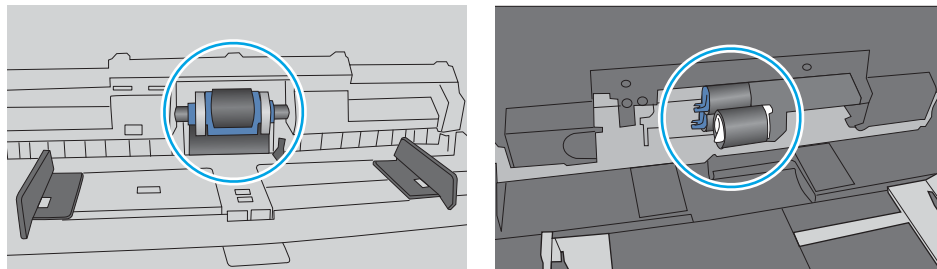
---

**PERHATIAN:** Jangan menyemprotkan air secara langsung ke printer. Semprotkan air ke kain atau celupkan kain ke air dan peras sebelum membersihkan rol.

---

Gambar berikut menampilkan contoh lokasi rol untuk berbagai printer.


**Gambar 6-4** Lokasi rol untuk Baki 1 atau baki serbaguna



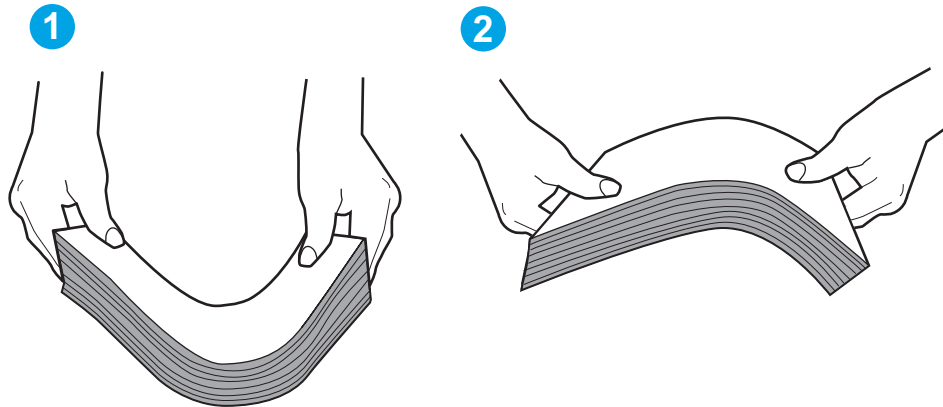
## Printer mengambil beberapa lembar kertas

Jika printer mengambil beberapa lembar kertas dari baki, cobalah solusi ini.

1. Keluarkan tumpukan kertas dari baki dan tekuk, putar 180 derajat, dan balikkan. *Jangan mengipaskan kertas.* Kembalikan tumpukan kertas ke dalam baki.

 **CATATAN:** Mengibaskan kertas dapat menimbulkan listrik statis. Daripada mengibaskan kertas, tekuk tumpukan dengan memegang dan mengangkat ujung-ujungnya hingga membentuk huruf U. Kemudian, putar ujung-ujungnya ke bawah untuk membalik bentuk huruf U tadi. Selanjutnya, pegang tiap sisi tumpukan kertas, dan ulangi proses ini. Proses ini memisahkan tiap lembar tanpa menimbulkan listrik statis. Ratakan tumpukan kertas di atas permukaan meja sebelum memasukkannya ke baki.

Gambar 6-5 Teknik menekuk tumpukan kertas



2. Gunakan hanya kertas yang memenuhi spesifikasi HP untuk printer ini.
3. Pastikan kelembapan di dalam ruangan masih dalam batas spesifikasi printer ini, dan kertas disimpan di dalam kemasan yang belum dibuka. Pada umumnya rim kertas dijual di dalam bungkus tahan lembab agar kertas tetap kering.

Di lingkungan dengan kelembapan tinggi, kertas di bagian atas tumpukan dalam baki dapat menyerap kelembapan, dan bentuknya bisa bergelombang atau tidak rata. Jika hal ini terjadi, ambil 5 hingga 10 lembar kertas paling atas di tumpukan.

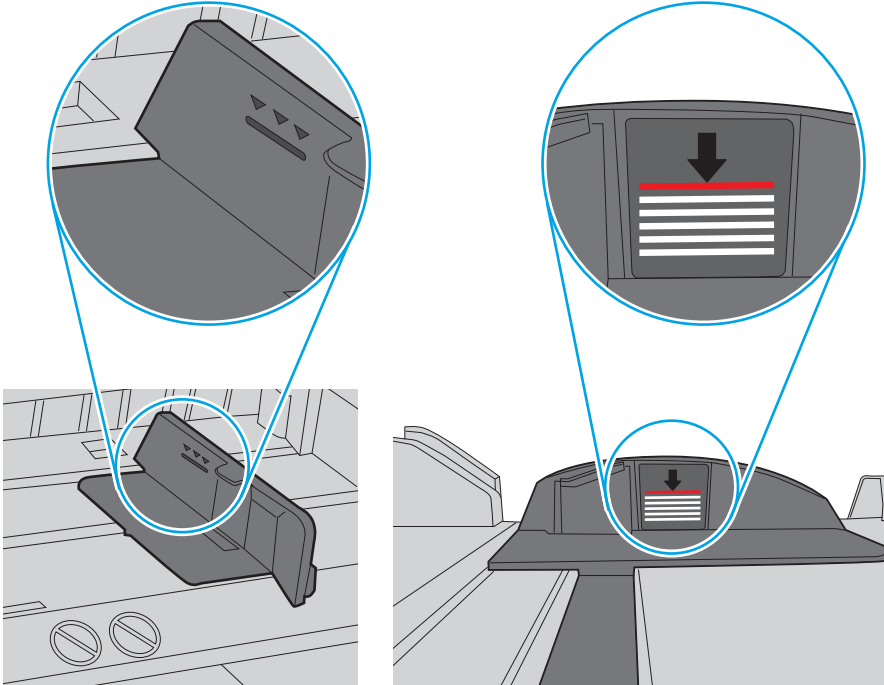
Di lingkungan dengan kelembapan rendah, sisa listrik statis dapat menyebabkan lembaran kertas saling menempel. Jika hal ini terjadi, ambil kertas dari baki, lalu tekuk tumpukan seperti yang dijelaskan di atas.

4. Gunakan kertas yang tidak kusut, terlipat, atau rusak. Bila perlu, gunakan kertas dari kemasan lain.

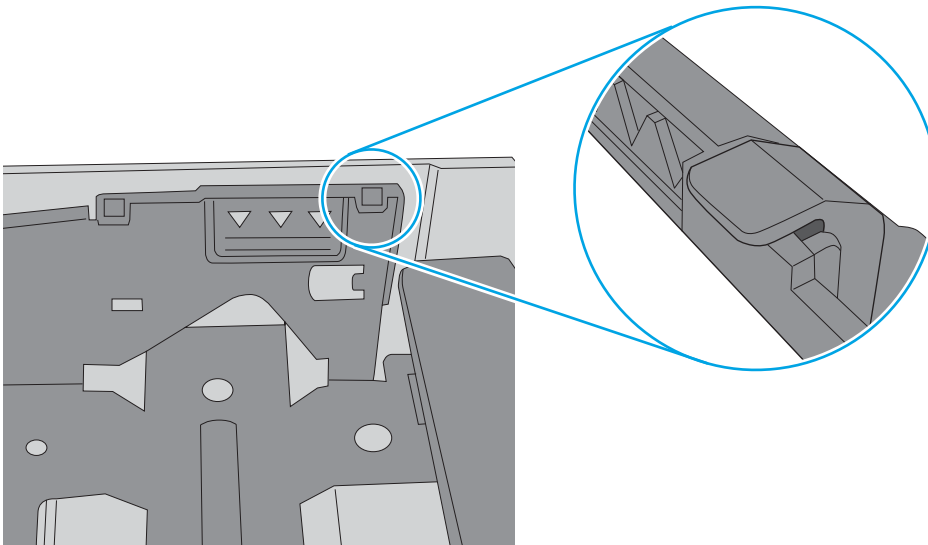
5. Pastikan baki tidak kelebihan isi dengan memeriksa tanda ketinggian tumpukan di dalam baki. Jika isinya berlebihan, keluarkan seluruh tumpukan kertas dari baki, luruskan tumpukan, lalu kembalikan sebagian kertas ke dalam baki.

Gambar berikut menampilkan contoh tanda ketinggian tumpukan di baki untuk berbagai printer. Sebagian besar printer HP memiliki tanda yang serupa dengan tanda ini. Pastikan juga bahwa semua lembar kertas berada di bawah tab di dekat tanda ketinggian tumpukan. Tab ini membantu menahan kertas di posisi yang benar ketika masuk ke printer.

**Gambar 6-6** Tanda ketinggian tumpukan



**Gambar 6-7** Tab tumpukan kertas



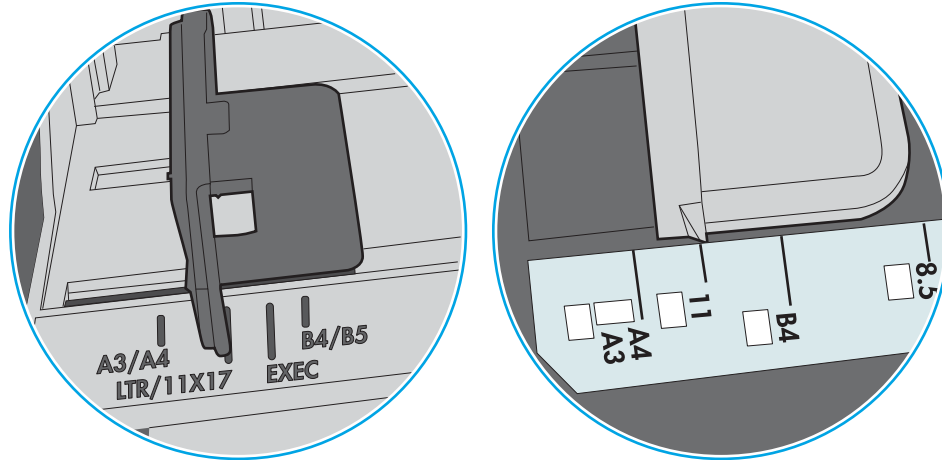


6. Pastikan pemandu kertas di dalam baki diatur dengan benar sesuai ukuran kertas. Sesuaikan pemandu ke indentasi yang benar pada baki. Tombol panah pada pemandu baki harus pas persis dengan tanda di baki.

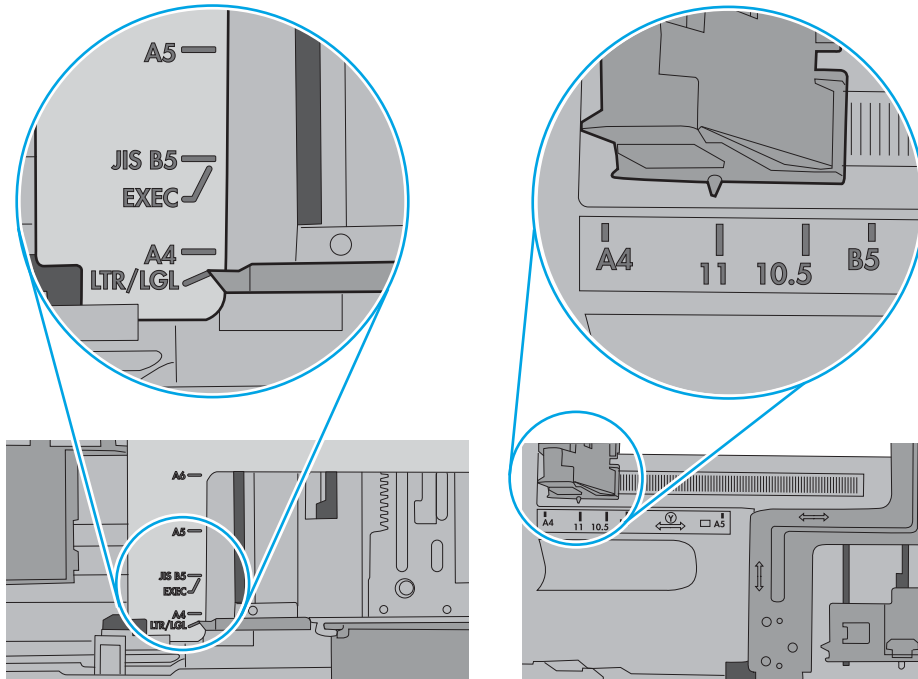
 **CATATAN:** Jangan sesuaikan pemandu kertas terlalu rapat dengan tumpukan kertas. Sesuaikan dengan indentasi atau tanda pada baki.

Gambar berikut menampilkan contoh indentasi ukuran kertas di baki untuk berbagai printer. Sebagian besar printer HP memiliki tanda yang serupa dengan tanda ini.

**Gambar 6-8** Tanda ukuran untuk Baki 1 atau baki serbaguna



**Gambar 6-9** Tanda ukuran untuk baki kertas



7. Pastikan bahwa lingkungan pencetakan berada dalam spesifikasi yang dianjurkan.

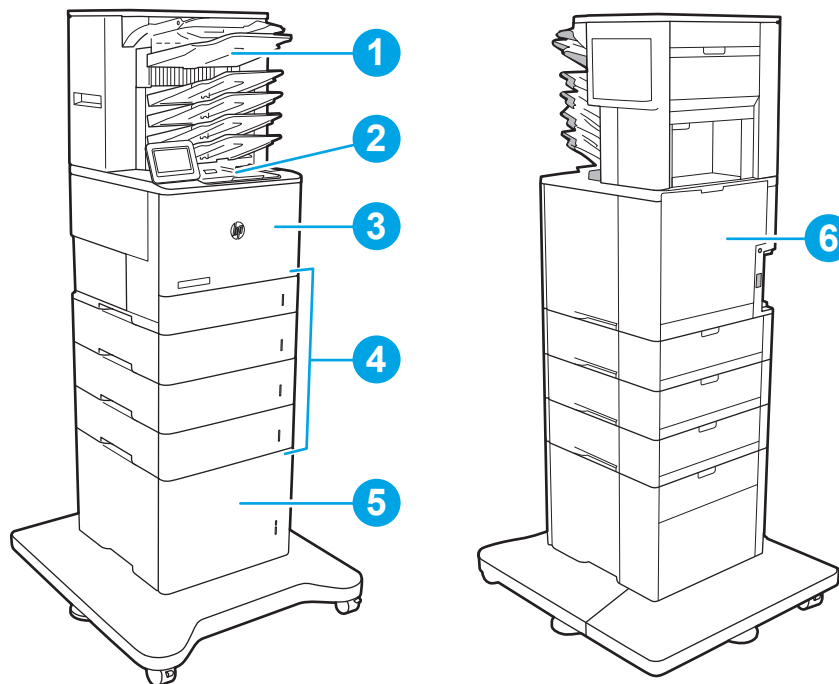
# Mengatasi kemacetan kertas

## Pendahuluan

Informasi berikut berisi instruksi untuk membersihkan kertas yang macet dari printer.

- [Lokasi kemacetan kertas](#)
- [Navigasi otomatis untuk mengatasi kemacetan kertas](#)
- [Sering mengalami kertas macet?](#)
- [Mengatasi kemacetan kertas pada baki 1 \(13.A1\)](#)
- [Mengatasi kemacetan kertas pada baki 2, 3, 4, 5 \(13.A2, 13.A3, 13.A4, 13.A5\)](#)
- [Mengatasi kemacetan kertas pada baki masukan kapasitas tinggi 2.100 lembar \(13A, 13F\)](#)
- [Mengatasi kemacetan kertas di pintu belakang dan area fuser \(13.B\)](#)
- [Membebaskan kemacetan kertas di nampan keluaran \(13.E1\)](#)
- [Mengatasi kemacetan kertas pada duplekser \(13.C, 13.D, 13.B\)](#)
- [Mengatasi kemacetan kertas di pemasok amplop \(13.A\)](#)
- [Mengatasi kemacetan kertas pada Kotak Surat Multi nampan 5 nampan dengan Stapler \(13.E, 13.7\)](#)
- [Mengatasi kemacetan staples pada Kotak Surat Multi nampan 5 nampan dengan Stapler \(13.8\)](#)

## Lokasi kemacetan kertas



1	Kotak Surat Multi nampan 5 nampan dengan Stapler
2	Nampan keluaran
3	Baki 1
4	Baki 2-5
5	Pemasok HCl 2.100 lembar
6	Duplekser dan fuser
	Pemasok amplop (tidak ditunjukkan)

## Navigasi otomatis untuk mengatasi kemacetan kertas

Fitur navigasi otomatis membantu mengatasi kemacetan dengan memberi petunjuk selangkah demi selangkah pada panel kontrol. Ketika Anda menyelesaikan suatu langkah, printer akan menampilkan petunjuk untuk langkah berikutnya hingga Anda menyelesaikan semua langkah dalam prosedur.

## Sering mengalami kertas macet?

Untuk mengurangi jumlah kertas macet, cobalah solusi ini.

- Gunakan hanya kertas yang memenuhi spesifikasi HP untuk printer ini.
- Gunakan kertas yang tidak kusut, terlipat, atau rusak. Bila perlu, gunakan kertas dari kemasan lain.
- Jangan gunakan kertas yang pernah dicetak atau difotokopi.

- Pastikan baki tidak diisi berlebihan. Jika berlebihan, keluarkan seluruh tumpukan kertas dari baki, luruskan tumpukan, lalu kembalikan sebagian kertas ke dalam baki.
- Pastikan pemandu kertas di dalam baki diatur dengan benar sesuai ukuran kertas. Atur pemandu agar tepat menempel tumpukan kertas tanpa menekuknya.
- Pastikan baki dimasukkan sepenuhnya ke dalam printer.
- Jika Anda mencetak pada kertas tebal, embos, atau berlubang, gunakan fitur pemasukan manual dan masukkan lembaran satu demi satu.
- Buka menu **Trays** (Baki) pada panel kontrol printer. Pastikan kembali bahwa baki telah dikonfigurasi dengan benar untuk jenis dan ukuran kertas yang digunakan.
- Pastikan bahwa lingkungan pencetakan berada dalam spesifikasi yang dianjurkan.



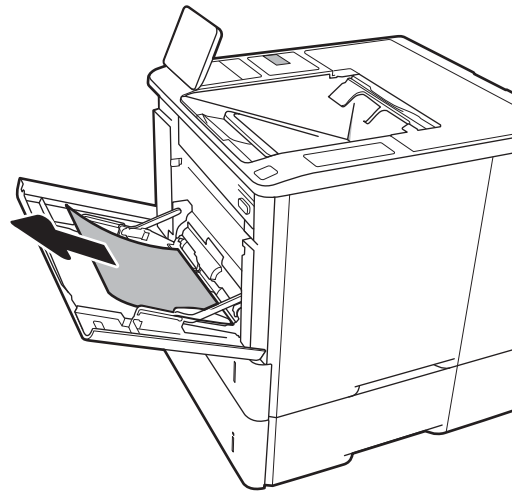
**CATATAN:** Memeriksa kertas dan memasukkannya ke dalam baki dengan benar dapat membantu mengurangi kemacetan kertas. Untuk bantuan tambahan, [lihat video peragaan tentang memasukkan kertas](#).

## Mengatasi kemacetan kertas pada baki 1 (13.A1)

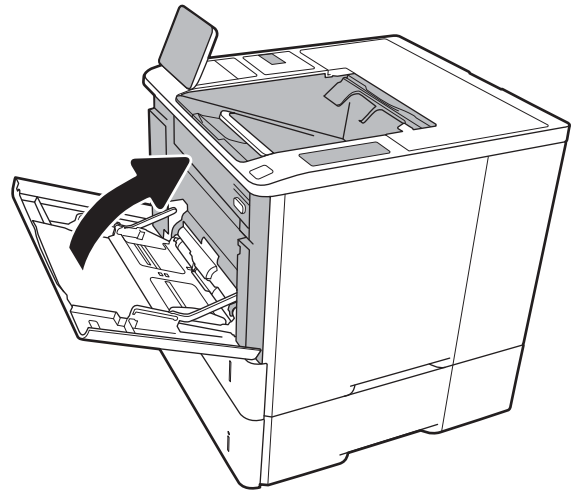
Informasi berikut ini menjelaskan cara mengatasi kemacetan kertas pada Baki 1. Bila terjadi kemacetan, panel kontrol akan menampilkan pesan berikut dan animasi untuk membantu mengatasi kemacetan.

- **13.A1.XX Kemacetan di Baki 1**

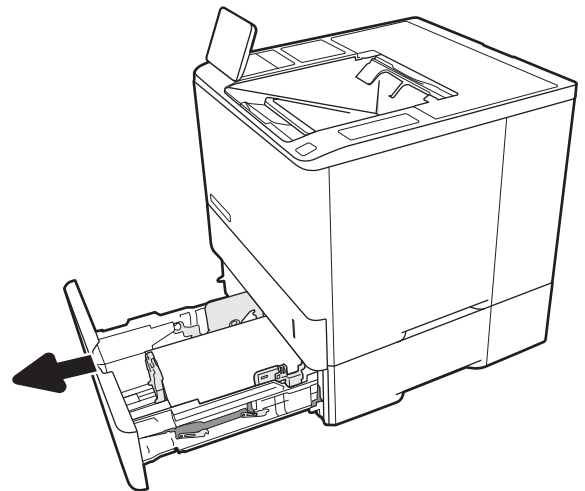
1. Jika kertas yang macet terlihat pada Baki 1, atasi kemacetan dengan menarik kertas secara perlahan hingga keluar.



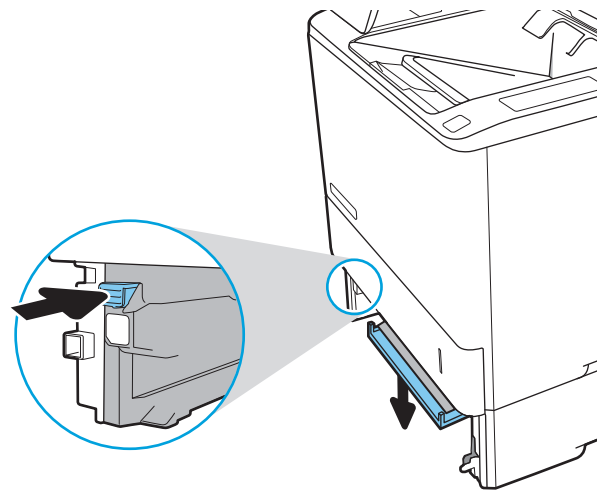
2. Tutup Baki 1.



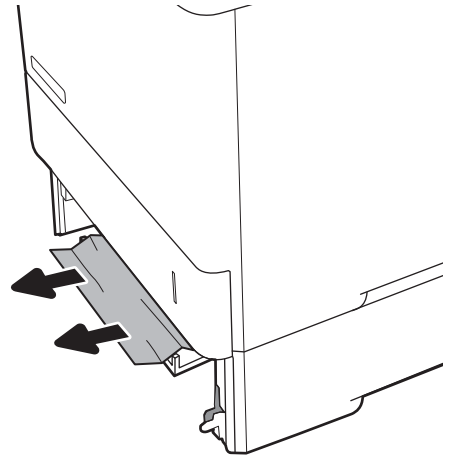
3. Tarik keluar Baki 2 dari printer.



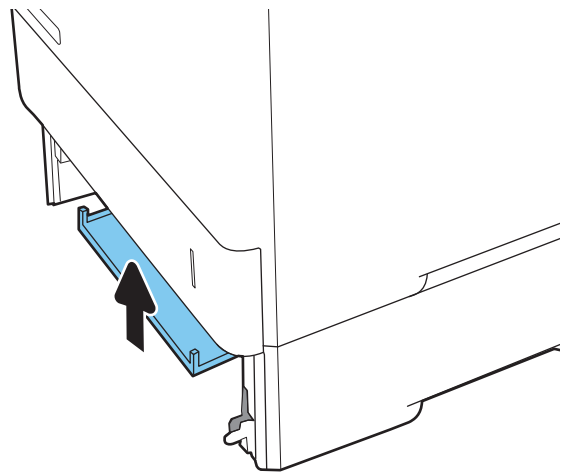
4. Turunkan pelat kemacetan di lubang Baki 2.



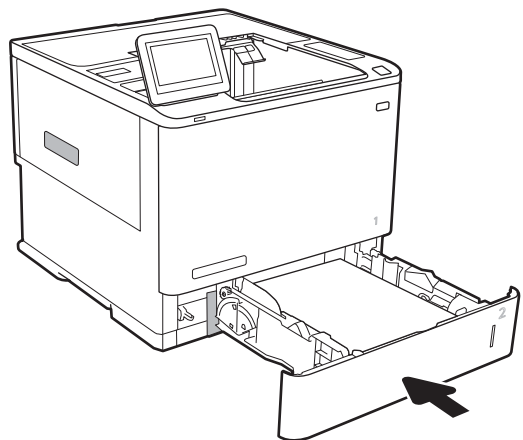
5. Tarik lurus kertas yang macet hingga keluar.



6. Naikkan pelat kemacetan kembali ke posisi semula.




7. Pasang Baki 2 ke printer.



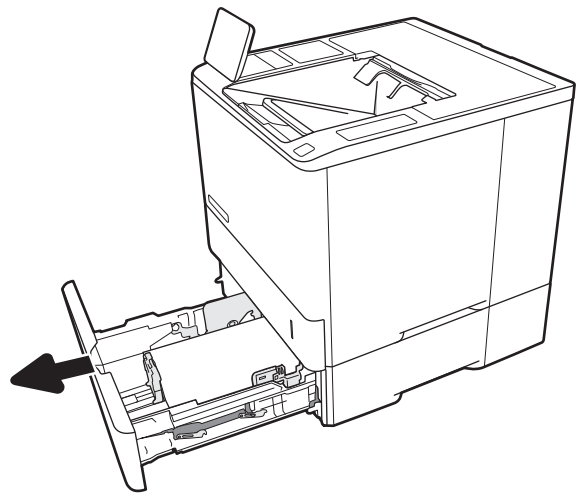
## Mengatasi kemacetan kertas pada baki 2, 3, 4, 5 (13.A2, 13.A3, 13.A4, 13.A5)

Informasi berikut ini menjelaskan cara mengatasi kemacetan kertas pada Baki 2, 3, 4, atau 5. Bila terjadi kemacetan, panel kontrol akan menampilkan salah satu pesan berikut dan animasi untuk membantu mengatasi kemacetan.

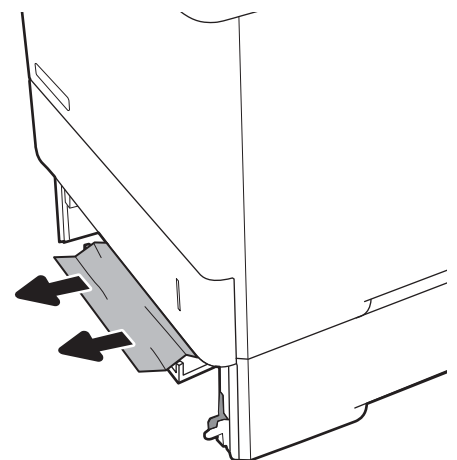
- 13.A2.XX Kemacetan di Baki 2
- 13.A3.XX Kemacetan di Baki 3
- 13.A4.XX Kemacetan di Baki 4
- 13.A5.XX Kemacetan di Baki 5

 **CATATAN:** Prosedur berikut menampilkan Baki 2. Metode untuk mengatasi kemacetan pada Baki 3, 4, dan 5 sama.

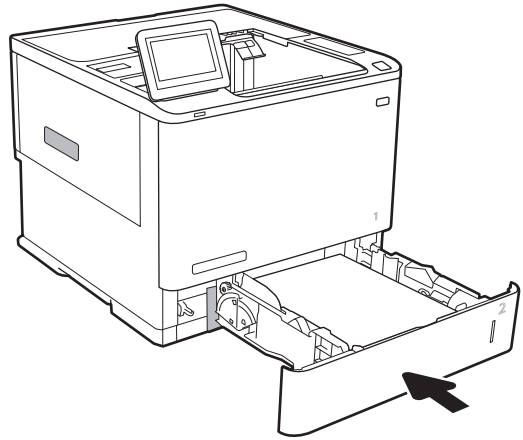
1. Tarik baki hingga keluar sepenuhnya dari printer dengan menarik dan mengangkatnya sedikit.



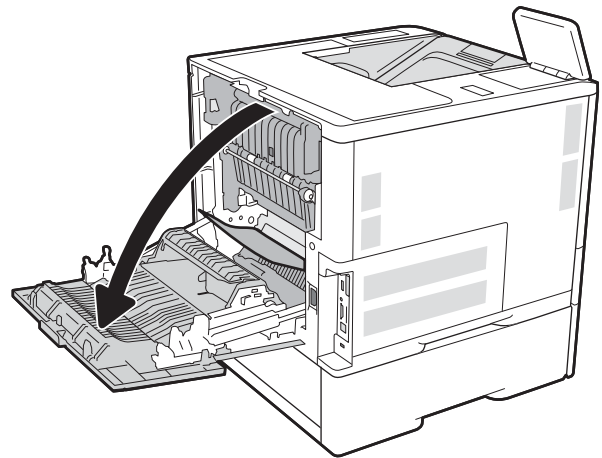
2. Keluarkan kertas yang macet atau rusak.



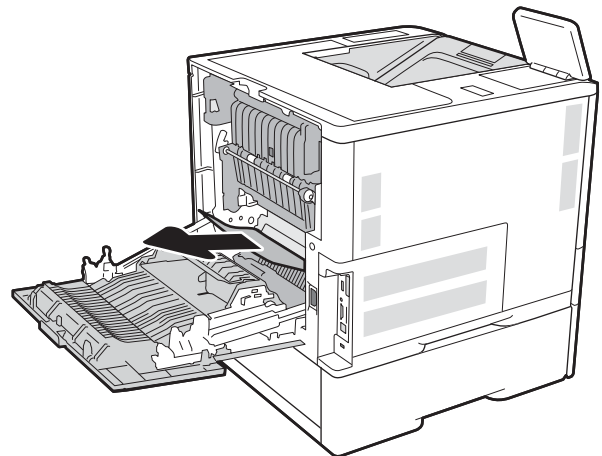
3. Masukkan kembali dan tutup baki.



4. Buka pintu belakang.



5. Keluarkan kertas yang macet.

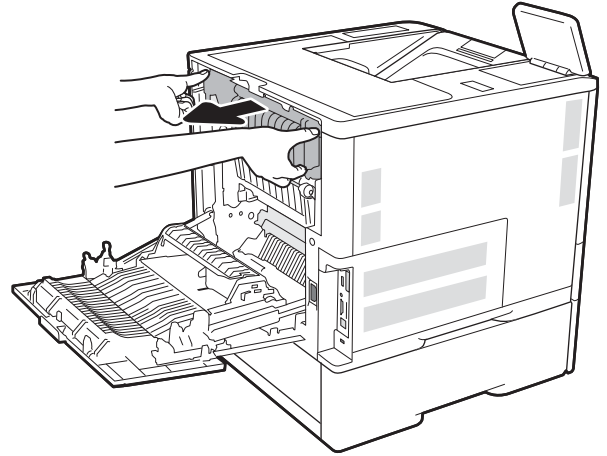




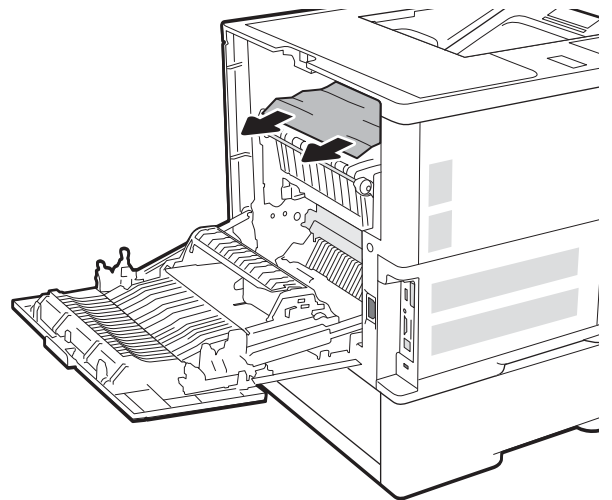
6. Lepas fuser dengan menggenggam kedua sisi kait dan menarik fuser lurus hingga keluar dari printer.



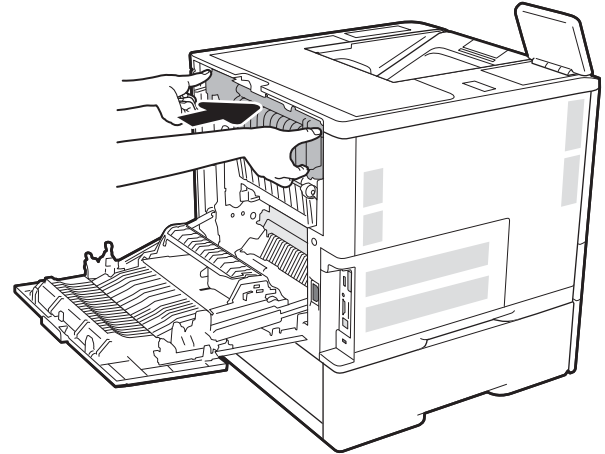
**PERHATIAN:** Fuser dapat menjadi panas saat printer sedang digunakan. Tunggu hingga fuser menjadi dingin sebelum menanganinya.



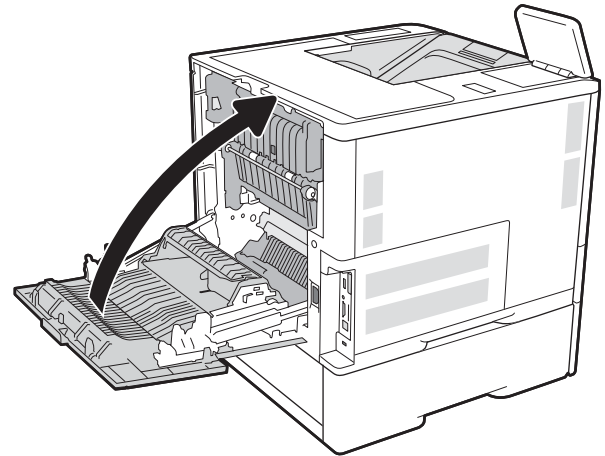
7. Keluarkan kertas yang macet dari lubang fuser.



8. Pasang kembali fuser.



9. Menutup pintu belakang

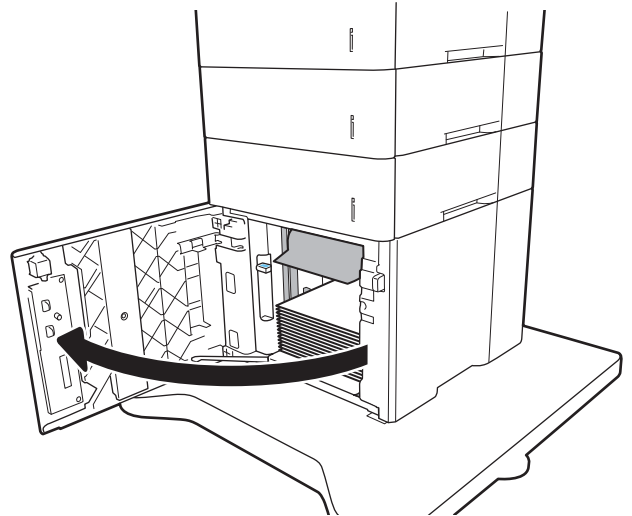


## Mengatasi kemacetan kertas pada baki masukan kapasitas tinggi 2.100 lembar (13A, 13F)

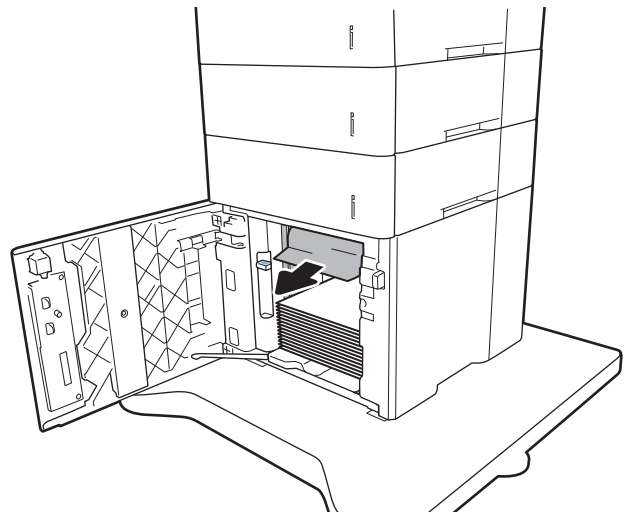
Informasi berikut ini menjelaskan cara mengatasi kemacetan kertas pada baki berkapasitas tinggi 2.100 lembar. Bila terjadi kemacetan, panel kontrol akan menampilkan salah satu pesan berikut dan animasi untuk membantu mengatasi kemacetan.

- 13.AY.XX Kemacetan di Baki Y, dengan Y adalah nomor baki yang ditetapkan ke HCI
- 13.FF.EE Kemacetan Membuka Pintu

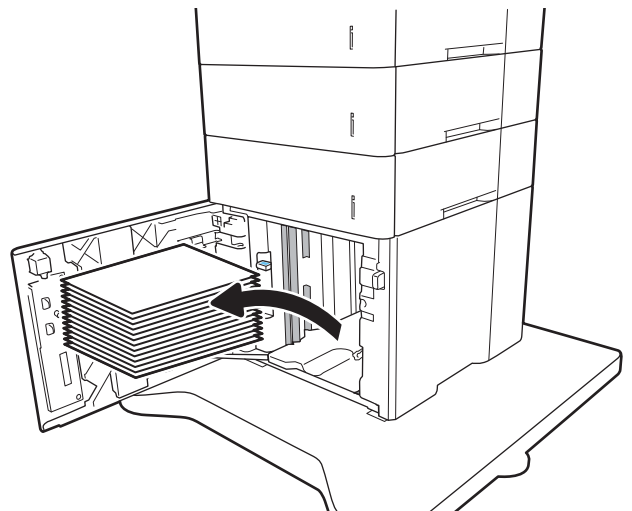
1. Buka baki masukan berkapasitas tinggi 2.100 lembar.



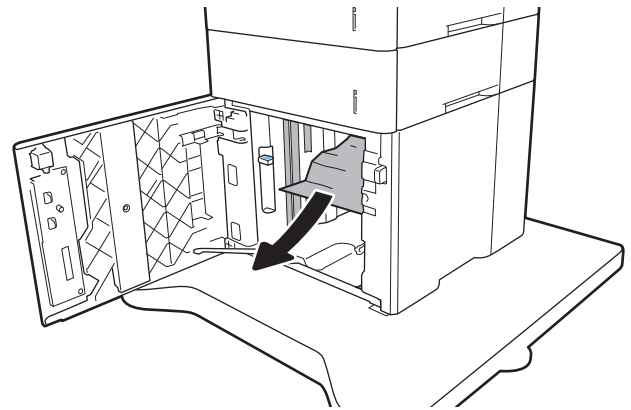
2. Keluarkan dan buang kertas yang rusak.



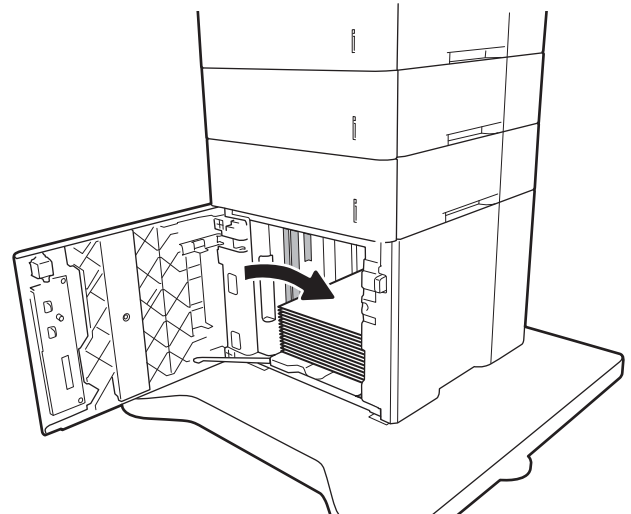
3. Keluarkan kertas dari baki.



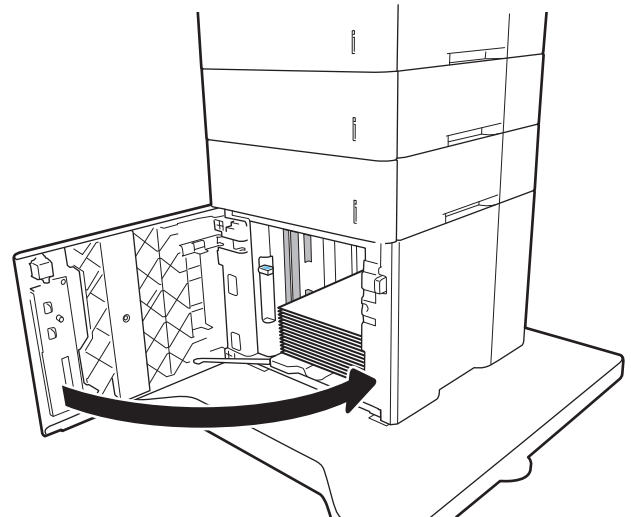
4. Jika kertas macet terdapat dalam area pengisian, tarik kertas ke bawah untuk mengeluarkannya.



5. Masukkan rim kertas sepenuhnya ke HCI. Baki menampung 2.100 lembar kertas.  
**CATATAN:** Untuk hasil terbaik, masukkan rim kertas sepenuhnya. Jangan pisahkan rim menjadi bagian yang lebih kecil.



6. Tutup pintu HCI.



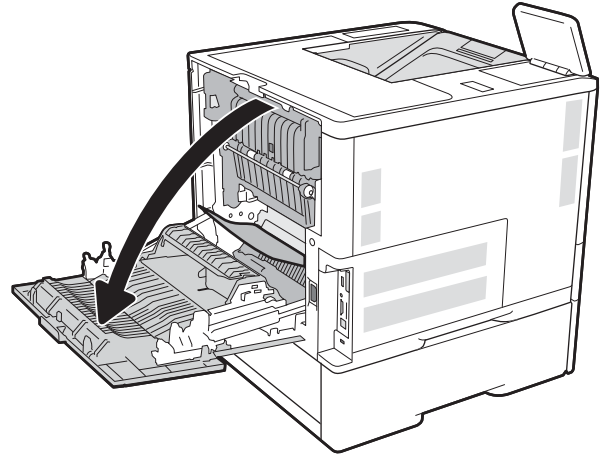
## Mengatasi kemacetan kertas di pintu belakang dan area fuser (13.B)

Gunakan prosedur berikut untuk mengatasi kemacetan kertas di pintu belakang dan area fuser. Bila terjadi kemacetan, panel kontrol akan menampilkan salah satu pesan berikut dan animasi untuk membantu mengatasi kemacetan.

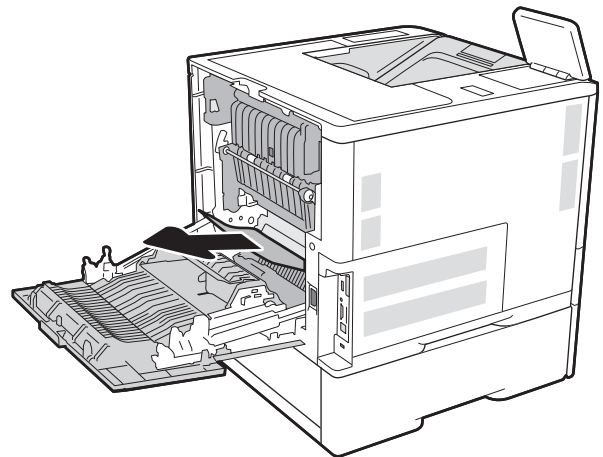
- 13.B2.XX Kemacetan di <penutup atau pintu>
- 13.B9.XX Kemacetan di Fuser

**⚠ PERHATIAN:** Fuser dapat menjadi panas saat printer sedang digunakan. Tunggu hingga fuser dingin sebelum membebaskan kemacetan.

1. Buka pintu belakang.



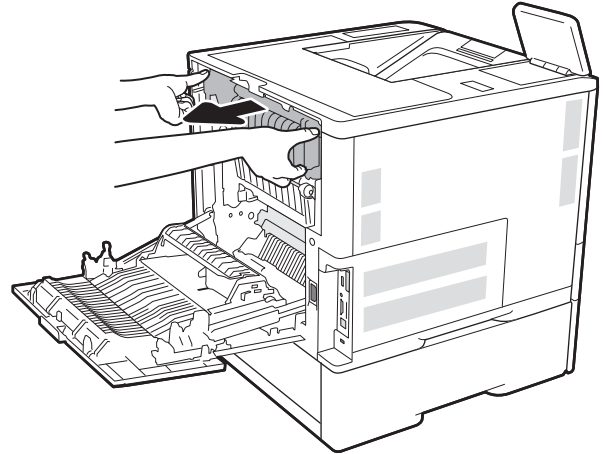
2. Keluarkan kertas yang macet.



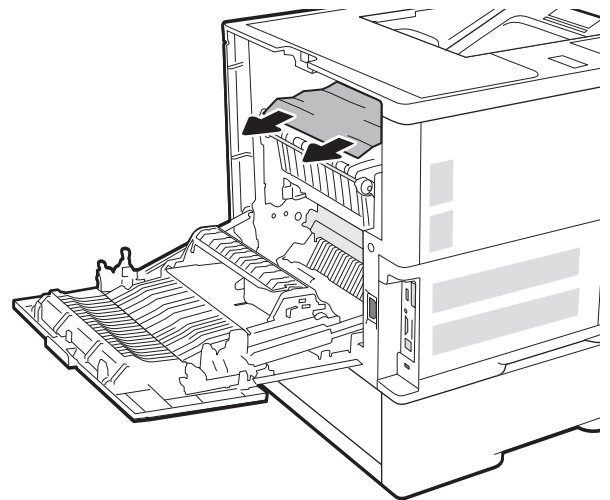
3. Lepas fuser dengan menggenggam kedua sisi kait dan menarik fuser lurus hingga keluar dari printer.



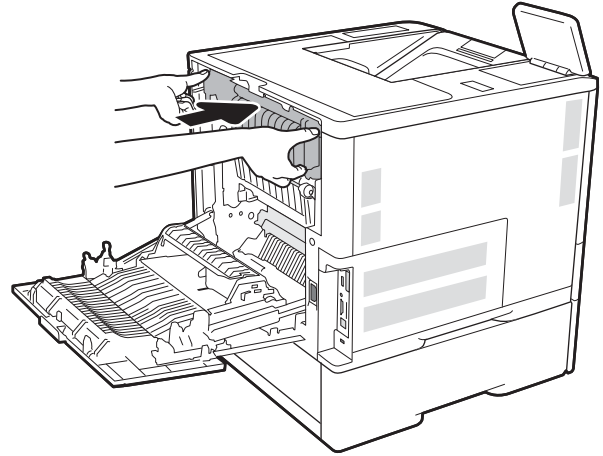
**PERHATIAN:** Fuser dapat menjadi panas saat printer sedang digunakan. Tunggu hingga fuser menjadi dingin sebelum menanganinya.



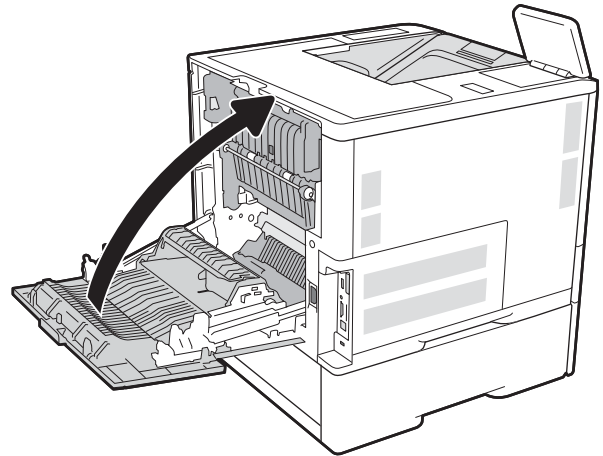
4. Keluarkan kertas yang macet dari lubang fuser.



5. Pasang kembali fuser.



6. Menutup pintu belakang

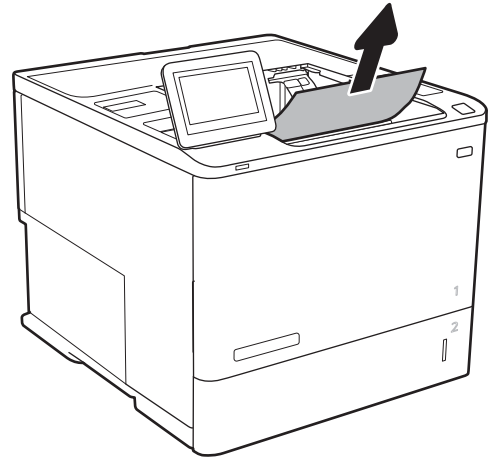


## Membebaskan kemacetan kertas di nampan keluaran (13.E1)

Informasi berikut menjelaskan cara mengatasi kemacetan kertas pada nampan keluaran. Bila terjadi kemacetan, panel kontrol akan menampilkan pesan berikut dan animasi untuk membantu mengatasi kemacetan.

- 13.E1.XX Kemacetan di Nampan Keluaran Standar

1. Jika kertas terlihat dari nampan keluaran, pegang tepinya dan keluarkan.

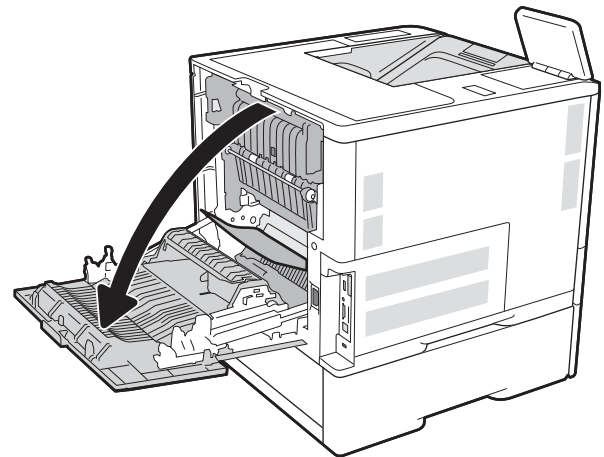


## Mengatasi kemacetan kertas pada duplekker (13.C, 13.D, 13.B)

Gunakan prosedur berikut untuk memeriksa kertas di semua kemungkinan lokasi kemacetan dalam duplekker otomatis. Bila terjadi kemacetan, panel kontrol akan menampilkan animasi untuk membantu mengatasi kemacetan.

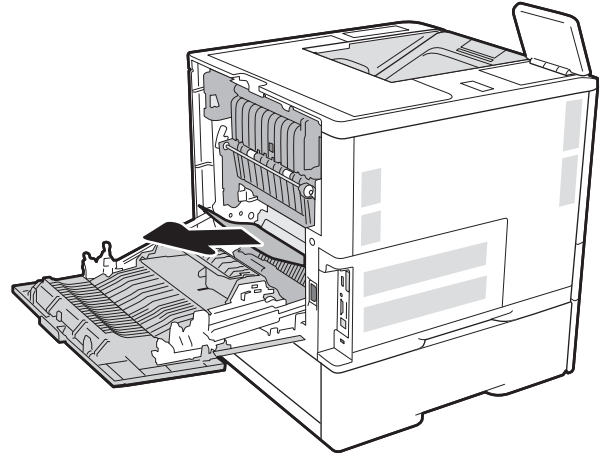
- 13.CX.XX Kemacetan di Duplekker
- 13.DX.XX Kemacetan di Duplekker
- 13.B2.XX Kemacetan di <penutup atau pintu>

1. Buka pintu belakang.

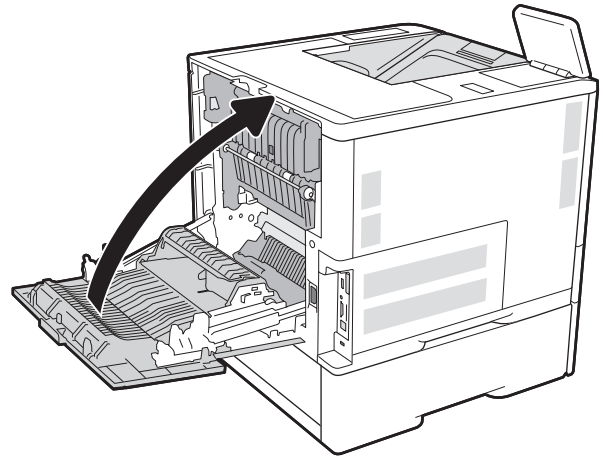




2. Keluarkan kertas yang macet.



3. Menutup pintu belakang

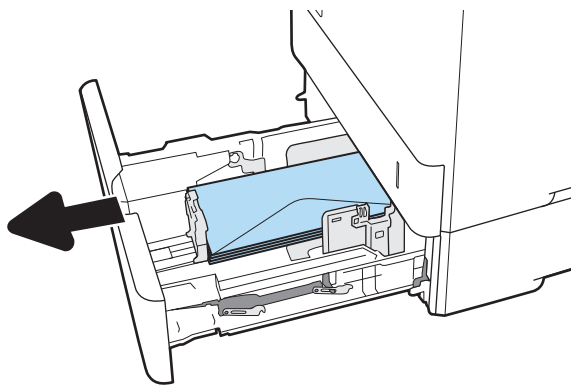


## Mengatasi kemacetan kertas di pemasok amplop (13.A)

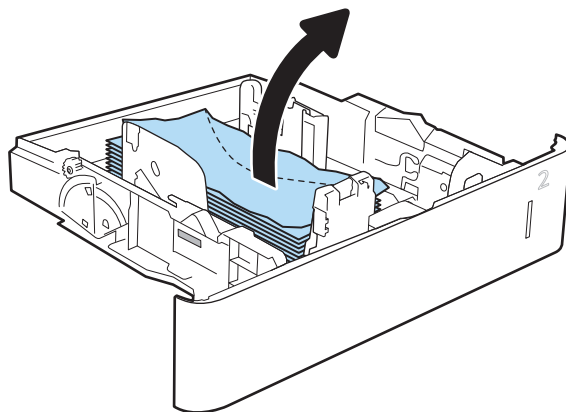
Gunakan prosedur berikut untuk mengatasi kemacetan di pemasok amplop. Bila terjadi kemacetan, panel kontrol akan menampilkan salah satu pesan berikut dan animasi untuk membantu mengatasi kemacetan.

- 13.A3.XX Kemacetan di Baki 3
- 13.A4.XX Kemacetan di Baki 4

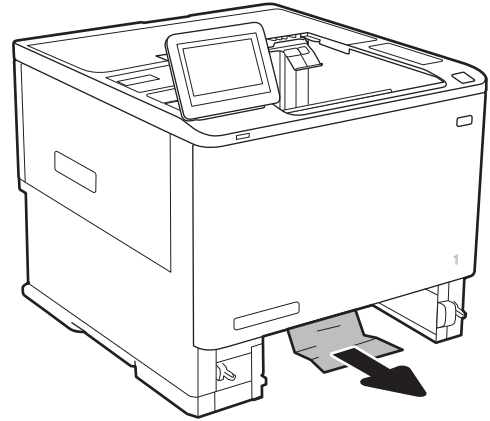
1. Tarik baki hingga keluar sepenuhnya dari printer dengan menarik dan mengangkatnya sedikit.



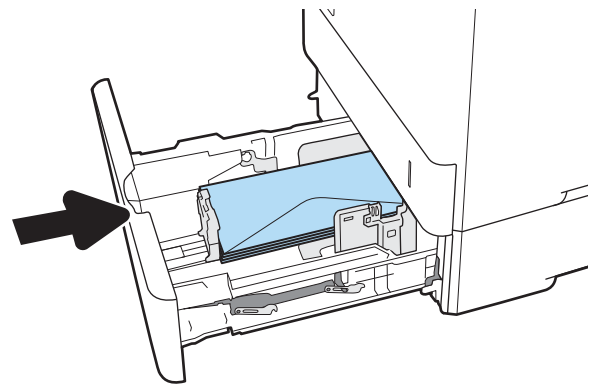
2. Keluarkan amplop yang macet atau rusak dari baki.



3. Keluarkan amplop dari rol pemasok di dalam printer.



4. Masukkan kembali dan tutup baki.

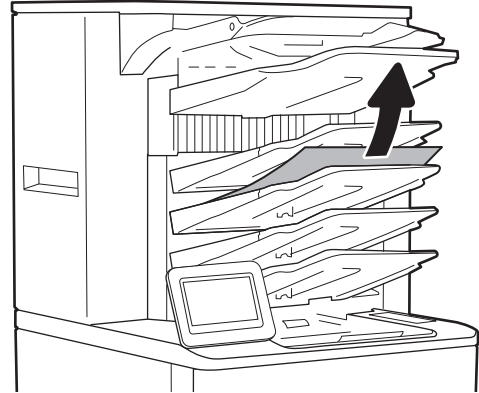


## Mengatasi kemacetan kertas pada Kotak Surat Multi nampun 5 nampun dengan Stapler (13.E, 13.7)

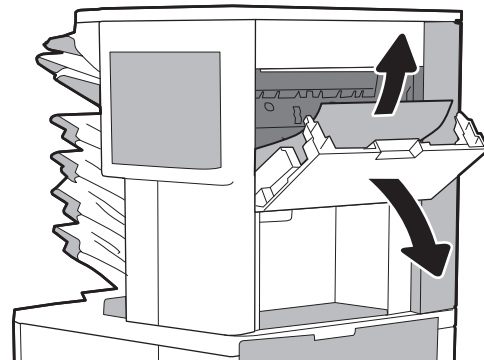
Informasi berikut ini menjelaskan cara mengatasi kemacetan kertas pada kotak surat staples. Bila terjadi kemacetan, panel kontrol akan menampilkan animasi untuk membantu mengatasi kemacetan.

- 13.E1.XX Kemacetan di Nampun Keluaran Standar
- 13.70.XX Kemacetan MBM

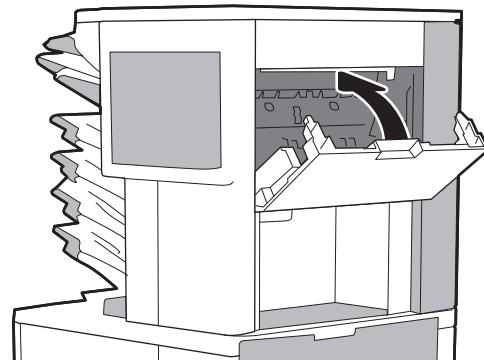
1. Keluarkan kertas yang macet dari nampan keluaran.



2. Buka pintu akses kemacetan di sisi belakang kotak surat staples. Jika kertas yang macet terlihat di dalam pintu akses kemacetan, tarik lurus keluar untuk mengeluarkannya.



3. Tutup pintu akses kemacetan.

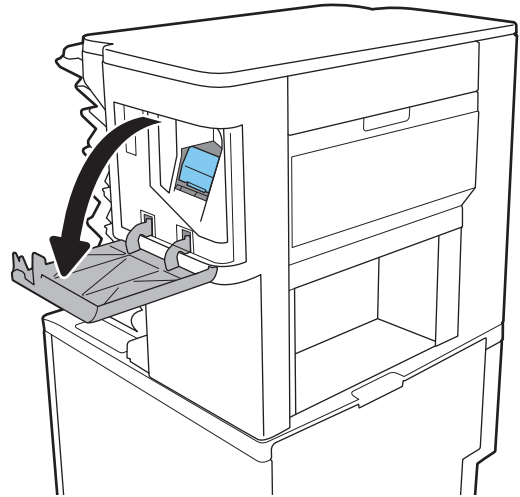


## Mengatasi kemacetan staples pada Kotak Surat Multi nampan 5 nampan dengan Stapler (13.8)

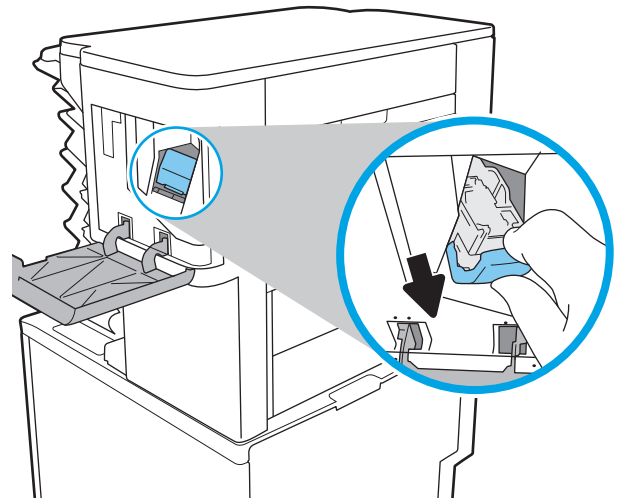
Informasi berikut ini menjelaskan cara mengatasi kemacetan staples pada kotak surat staples. Bila terjadi kemacetan, panel kontrol akan menampilkan animasi untuk membantu mengatasi kemacetan.

- 13.8X.XX – Kemacetan Stapler/Penumpuk

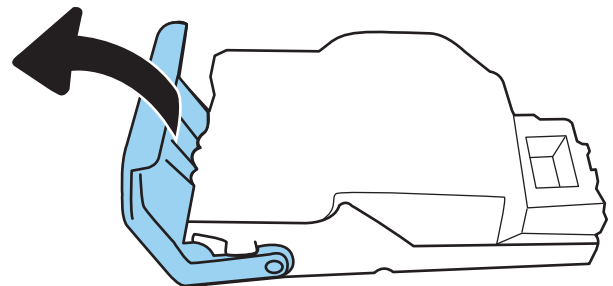
1. Buka pintu stapler.



2. Tarik pegangan berwarna pada kartrid staples, lalu tarik lurus kartrid staples hingga keluar.

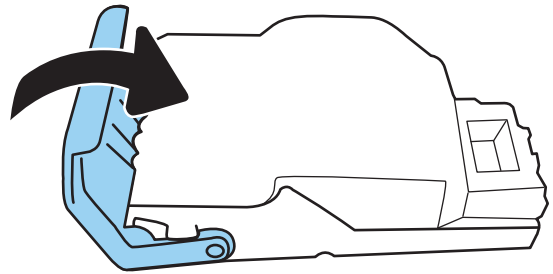


3. Angkat tuas kecil di bagian belakang kartrid staples.

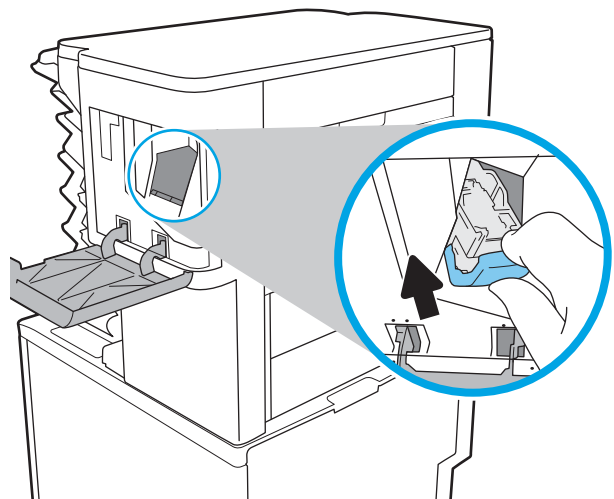


4. Keluarkan staples yang macet.

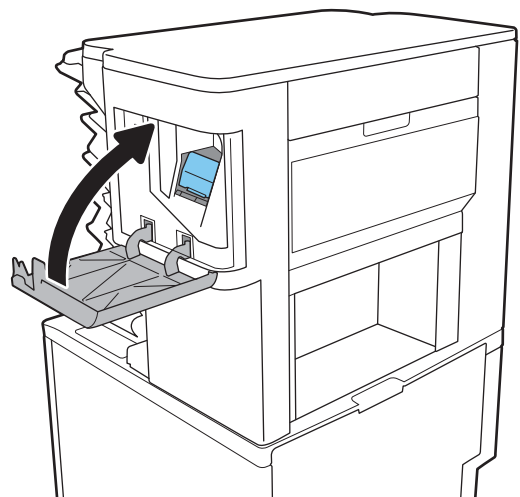
5. Tutup tuas di bagian belakang kartrid staples. Pastikan tuas terpasang dengan benar pada tempatnya.



6. Masukkan kartrid staples ke dalam stapler, lalu tekan gagang berwarna hingga terkunci pada tempatnya.



7. Tutup pintu stapler.



# Mengatasi masalah kualitas cetak

## Pendahuluan

Gunakan informasi di bawah ini untuk memecahkan masalah kualitas cetak, termasuk masalah dengan kualitas gambar.

Langkah-langkah pemecahan masalah dapat membantu mengatasi kecacatan berikut:

- Halaman kosong
- Halaman hitam
- Kertas menggulung
- Pita gelap atau terang
- Coretan gelap atau terang
- Hasil cetak tidak jelas
- Latar belakang abu-abu atau hasil cetak gelap
- Pencetakan tipis
- Toner lepas
- Toner tidak ada
- Terdapat titik-titik toner acak
- Gambar miring
- Noda
- Garis-garis

## Memecahkan masalah kualitas cetak

Untuk mengatasi masalah kualitas cetak, coba langkah-langkah berikut sesuai urutan yang diberikan.

### Memperbarui firmware printer

Coba memperbarui firmware printer. Untuk informasi lebih lanjut, kunjungi [www.hp.com/support](http://www.hp.com/support) dan pilih opsi untuk **Mendapatkan perangkat lunak dan driver**. Lalu ikuti perintah untuk menavigasi ke pengunduhan firmware untuk printer.

### Mencetak dari program perangkat lunak lain.

Coba cetak dari program perangkat lunak lain. Jika halaman tercetak dengan benar, berarti masalah disebabkan oleh program perangkat lunak yang digunakan untuk mencetak.

### Memeriksa pengaturan jenis kertas untuk tugas cetak

Periksa pengaturan jenis kertas sewaktu mencetak dari program perangkat lunak dan periksa apakah terdapat goresan, hasil cetak pudar atau gelap, kertas menggulung, titik toner yang menyebar, toner longgar, atau sedikit area yang tidak memiliki toner pada halaman yang tercetak.

## Memeriksa pengaturan jenis kertas pada printer

1. Buka baki.
2. Pastikan bahwa baki telah dimuati dengan jenis kertas yang benar.
3. Tutup baki.
4. Ikuti petunjuk pada panel kontrol untuk memastikan atau mengubah pengaturan jenis kertas untuk baki.

## Memeriksa pengaturan jenis kertas (Windows)

1. Dari program perangkat lunak, tentukan pilihan **Cetak**.
2. Pilih printer, lalu klik tombol **Properties** (Properti) atau **Preferences** (Preferensi).
3. Klik tab **Salin/Cetak**.
4. Dari daftar buka-bawah **Paper type** (Jenis kertas), klik **More...** (Lainnya...).
5. Lebarkan opsi untuk **Jenisnya**: lainnya.
6. Buka kategori jenis kertas yang paling sesuai dengan kertas Anda.
7. Tentukan pilihan untuk jenis kertas yang digunakan, dan klik tombol **OK**.
8. Klik tombol **OK** untuk menutup kotak dialog **Properti Dokumen**. Dalam kotak dialog **Cetak**, klik tombol **OK** untuk mencetak tugas.

## Memeriksa pengaturan jenis kertas (macOS)

1. Klik menu **File**, lalu klik opsi **Print** (Cetak).
2. Dalam menu **Printer**, pilih printer.
3. Secara default, driver cetak akan menampilkan menu **Copies & Pages** (Salinan & Halaman). Buka daftar buka-bawah menu, lalu klik menu **Finishing** (Penyelesaian).
4. Pilih jenis dari daftar buka-bawah **Tipe Media**.
5. Klik tombol **Cetak**.

## Memeriksa status kartrid toner

Ikuti langkah-langkah berikut untuk memeriksa perkiraan sisa masa pakai kartrid toner dan, jika ada, status komponen pemeliharaan lain yang dapat diganti.

### Langkah satu: Mencetak halaman status persediaan

1. Dari layar Awal pada panel kontrol printer, navigasikan ke aplikasi **Reports** (Laporan), lalu pilih ikon **Reports** (Laporan).
2. Pilih menu **Configuration/Status Pages** (Halaman Konfigurasi/Status).
3. Pilih **Supplies Status Page** (Halaman Status Persediaan), kemudian pilih **Print** (Cetak) untuk mencetak halaman.



## Langkah dua: Memeriksa status persediaan

1. Periksa laporan status persediaan untuk memeriksa persentase sisa masa pakai kartrid toner dan, jika ada, status komponen pemeliharaan lain yang dapat diganti.

Masalah kualitas cetak dapat terjadi bila menggunakan kartrid toner yang telah berada pada akhir perkiraan masa pakainya. Halaman status persediaan akan memberitahukan bila tingkat persediaan hampir habis. Setelah persediaan HP mencapai ambang batas hampir habis, maka jaminan perlindungan premium HP atas persediaan tersebut berakhir.

Kartrid toner tidak perlu diganti sekarang, kecuali jika kualitas cetak menjadi buruk. Sebaiknya sediakan pengganti untuk dipasang bila kualitas cetak menjadi buruk.

Jika Anda memutuskan harus mengganti kartrid toner atau komponen pemeliharaan lain yang dapat diganti, halaman status persediaan akan mencantumkan nomor komponen HP asli.

2. Periksa untuk memastikan bahwa Anda menggunakan kartrid HP asli.

Pada kartrid toner HP asli tertera tulisan "HP", atau logo HP. Untuk informasi lebih lanjut tentang cara mengidentifikasi kartrid HP, kunjungi [www.hp.com/go/learnaboutesupplies](http://www.hp.com/go/learnaboutesupplies).

## Mencetak halaman pembersih


Selama proses pencetakan, kertas, toner, dan partikel debu dapat menumpuk di dalam printer dan dapat menimbulkan masalah kualitas cetak, misalnya bercak atau percikan toner, rembesan, coretan, garis, atau bekas berulang.

Ikuti langkah-langkah berikut untuk membersihkan jalur kertas pada printer.

1. Dari layar Awal pada panel kontrol printer, navigasikan ke aplikasi [Support Tools](#) (Alat Dukungan), lalu pilih ikon [Support Tools](#) (Alat Dukungan).
2. Pilih menu berikut:
  - a. [Pemeliharaan](#)
  - b. [Kalibrasi/Pembersihan](#)
  - c. [Halaman Pembersihan](#)
3. Pilih [Print](#) (Cetak) untuk mencetak halaman.

Pesan **Cleaning...** (Membersihkan...) akan ditampilkan di panel kontrol printer. Proses pembersihan berlangsung beberapa menit hingga selesai. Jangan matikan printer sebelum proses pembersihan selesai. Setelah selesai, buang halaman pembersihan.


## Memeriksa kartrid toner secara visual

 **CATATAN:** Jika pintu akses ke area kartrid dikunci, hubungi penyedia layanan terkelola untuk bantuan membuka kunci pintu.

Ikuti langkah berikut untuk memeriksa kartrid toner.

1. Keluarkan kartrid toner dari printer, dan pastikan pita segel telah dilepas.
2. Periksa apakah ada kerusakan chip memori.
3. Periksa permukaan drum olahgambar hijau.

---

 **PERHATIAN:** Jangan sentuh drum olahgambar. Sidik jari pada drum olahgambar dapat menyebabkan masalah kualitas cetakan.

---

4. Jika Anda melihat goresan, sidik jari, atau kerusakan lain pada drum olahgambar, ganti kartrid toner.
5. Pasang kembali kartrid toner, lalu cetak beberapa halaman untuk mengetahui apakah masalah telah selesai.

## Memeriksa kertas dan lingkungan pencetakan

### Langkah satu: Gunakan kertas yang memenuhi spesifikasi HP

Beberapa masalah kualitas cetak timbul dari penggunaan kertas yang tidak memenuhi spesifikasi HP.

- Selalu gunakan jenis dan berat kertas yang didukung printer ini.
- Gunakan kertas yang berkualitas baik dan tanpa potongan, goresan, robek, noda, serpihan, debu, kerutan, bolong, dan tepinya tidak tergulung atau tertekuk.
- Gunakan kertas yang belum dicetak sebelumnya.
- Gunakan kertas yang tidak mengandung materi metalik, seperti glitter.
- Gunakan kertas yang dirancang untuk printer laser. Jangan gunakan kertas yang dirancang hanya untuk printer Inkjet.
- Jangan gunakan kertas yang terlalu kasar. Menggunakan kertas yang lebih halus umumnya meningkatkan kualitas cetak.

### Langkah dua: Periksa lingkungan

Lingkungan dapat mempengaruhi kualitas cetak secara langsung dan merupakan penyebab utama masalah kualitas cetak atau pengisian kertas. Coba solusi berikut ini:

- Jauhkan printer dari lokasi berangin, seperti jendela atau pintu terbuka, atau ventilasi AC.
- Pastikan printer tidak terpapar pada suhu atau kelembapan di luar spesifikasi printer.
- Jangan menempatkan printer di ruangan terbatas, misalnya lemari.
- Tempatkan printer pada permukaan yang kokoh dan datar.
- Singkirkan semua yang memblokir lubang ventilasi pada printer. Printer membutuhkan aliran udara yang baik dari segala sisi, termasuk atas.
- Lindungi printer dari kotoran di udara, debu, uap, gemuk, atau elemen lain yang dapat meninggalkan residu di dalam printer.

### Langkah tiga: Mengatur penyelarasan setiap baki

Ikuti langkah-langkah berikut bila teks atau gambar tidak berada di tengah atau tidak disejajarkan dengan benar pada halaman tercetak sewaktu mencetak dari baki tertentu.

1. Dari layar Awal pada panel kontrol printer, navigasikan ke aplikasi **Settings** (Pengaturan), lalu pilih ikon **Settings** (Pengaturan).
2. Pilih menu berikut:

- a. [Copy/Print](#) (Salin/Cetak) atau [Print](#) (Cetak)
  - b. [Kualitas Cetak](#)
  - c. [Registrasi Gambar](#)
3. Pilih [Tray](#) (Baki), lalu pilih baki yang akan disesuaikan.
  4. Pilih [Print Test Page](#) (Cetak Halaman Tes), lalu ikuti instruksi pada halaman yang tercetak.
  5. Pilih [Print Test Page](#) (Cetak Halaman Tes) sekali lagi untuk memverifikasi hasilnya, lalu lakukan penyesuaian lain jika perlu.
  6. Pilih [Done](#) (Selesai) untuk menyimpan pengaturan baru.

## Mencoba driver cetak lain

Cobalah menggunakan driver cetak lain jika Anda mencetak dari program perangkat lunak dan di halaman yang tercetak ada garis yang tidak diharapkan dalam gambar, teks yang hilang, gambar yang hilang, format yang salah, atau font diganti.

Unduh driver mana saja di daftar berikut dari situs Web HP: [www.hp.com/support/ljE60155](http://www.hp.com/support/ljE60155), [www.hp.com/support/ljE60165](http://www.hp.com/support/ljE60165), atau [www.hp.com/support/ljE60175](http://www.hp.com/support/ljE60175).

<b>Driver HP PCL 6 V3</b>	Driver cetak khusus printer ini mendukung Windows 7 dan sistem operasi yang lebih baru yang mendukung driver versi 3. Untuk melihat daftar sistem operasi yang didukung, kunjungi <a href="http://www.hp.com/go/support">www.hp.com/go/support</a> .
<b>Driver HP PCL-6 V4</b>	Driver cetak khusus produk ini mendukung Windows 8 dan sistem operasi yang lebih baru yang mendukung driver versi 4. Untuk melihat daftar sistem operasi yang didukung, kunjungi <a href="http://www.hp.com/go/support">www.hp.com/go/support</a> .
<b>Driver HP UPD PS</b>	<ul style="list-style-type: none"> <li>• Disarankan untuk pencetakan dengan program perangkat lunak Adobe® atau program perangkat lunak lainnya yang sarat dengan grafis</li> <li>• Menyediakan dukungan untuk mencetak dari emulasi postscript, atau untuk dukungan font flash postscript</li> </ul>
<b>HP UPD PCL 6</b>	<ul style="list-style-type: none"> <li>• Disarankan untuk pencetakan dalam semua lingkungan Windows</li> <li>• Memberikan dukungan kecepatan, kualitas cetak, dan fitur printer terbaik secara keseluruhan untuk sebagian besar pengguna</li> <li>• Dikembangkan agar selaras dengan GDI (Graphic Device Interface) Windows untuk kecepatan terbaik dalam lingkungan Windows</li> <li>• Mungkin belum kompatibel sepenuhnya dengan program perangkat lunak kustom dan program pihak ketiga yang berbasis PCL 5</li> </ul>



# Indeks

## A

AirPrint 57  
aksesori  
    memesan 36  
aksesori kotak surat staples  
    mengatasi kemacetan staple 108  
aksesori penyimpanan USB  
    mencetak dari 58  
aksesori stapler/penumpuk  
    mengonfigurasi mode  
    pengoperasian 33  
alamat IPv4 70  
alamat IPv6 70  
alat bantu mengatasi masalah  
    HP Embedded Web Server 65  
amplop  
    orientasi 18  
amplop, memuat 29

## B

baki  
    disertakan 8  
    kapasitas 8  
    mengenal lokasi 4  
Baki 1  
    kemacetan 92  
    memasukkan amplop 29  
    orientasi kertas 18  
Baki 2  
    kemacetan 95  
Baki 3  
    kemacetan 95  
Baki 4  
    kemacetan 95  
Baki 6  
    kemacetan kertas 98  
baki masukan berkapasitas tinggi  
    2.100 lembar  
    mengisi 27

Baki masukan Prioritas  
    memuat label 31  
Baki masukan Utama  
    memuat label 31  
bantuan, panel kontrol 81  
bantuan online, panel kontrol 81  
beberapa halaman per lembar  
    mencetak (Mac) 49  
    mencetak (Windows) 46  
berat, printer 12  
Bonjour  
    mengidentifikasi 63

## C

cetak pada kedua sisi  
    Mac 48  
chip memori (toner)  
    menemukan 37

## D

daftar link lainnya  
    HP Embedded Web Server 68  
daya  
    konsumsi 13  
dimensi, printer 12  
driver, didukung 10  
driver cetak, didukung 10  
dukungan  
    online 80  
dukungan online 80  
dukungan pelanggan  
    online 80  
dukungan teknis  
    online 80  
duplekseser  
    mengatasi kemacetan 104  
dupleks manual  
    Mac 48  
    Windows 45

## E

Embedded Web Server  
    membuka 69  
    mengganti nama printer 69  
    mengubah pengaturan jaringan  
    69  
Embedded Web Server(EWS)  
    sambungan jaringan 63  
Embedded Web Server (EWS)  
    fitur 62  
    sambungan jaringan 63  
Ethernet (RJ-45)  
    menemukan 5  
Explorer, versi yang didukung  
    HP Embedded Web Server 62

## F

fuser  
    mengatasi kemacetan 100

## G

gateway, pengaturan standar 70  
gateway standar, pengaturan 70

## H

halaman informasi  
    HP Embedded Web Server 63  
halaman per lembar  
    memilih (Mac) 49  
    memilih (Windows) 46  
halaman per menit 8  
hard disk  
    dienkripsi 73  
HIP (kantong integrasi perangkat  
    keras)  
    menemukan 4  
HP Customer Care [Peduli Pelanggan  
    HP] 80

- HP Embedded Web Server
  - alat bantu mengatasi masalah 65
  - daftar link lainnya 68
  - halaman informasi 63
  - konfigurasi umum 64
  - Layanan Web HP 66
  - membuka 69
  - mengganti nama printer 69
  - mengubah pengaturan jaringan 69
  - pengaturan jaringan 67
  - pengaturan keamanan 66
  - pengaturan pencetakan 64
  - pengaturan persediaan 65
- HP Embedded Web Server (EWS)
  - fitur 62
- HP ePrint 56
- HP Web Jetadmin 76
- I**
  - Internet Explorer, versi yang didukung
    - HP Embedded Web Server 62
  - IPsec 72
  - IP Security (Keamanan IP) 72
- J**
  - jaringan
    - alamat IPv4 70
    - alamat IPv6 70
    - didukung 8
    - gateway standar 70
    - HP Web Jetadmin 76
    - nama printer, mengubah 69
    - pengaturan, melihat 69
    - pengaturan, mengubah 69
    - subnet mask 70
  - jaringan area lokal (LAN)
    - menemukan 5
  - jenis kertas
    - memilih (Mac) 49
    - memilih (Windows) 46
  - Jetadmin, HP Web 76
- K**
  - kantong integrasi perangkat keras (HIP)
    - menemukan 4
  - kartrid
    - mengganti 37
    - mengganti staples 41
    - nomor pesanan 37
  - kartrid staples
    - mengganti 41
  - kartrid toner
    - komponen 37
    - mengganti 37
    - menggunakan saat rendah 83
    - nomor pesanan 37
    - pengaturan ambang rendah 83
  - keamanan
    - hard disk yang dienkripsi 73
  - kecepatan, mengoptimalkan 74
  - keluaran, nampam
    - menemukan 4
  - kemacetan
    - Baki 1 92
    - Baki 2, 3 dan 4 95
    - baki masukan berkapasitas tinggi 2.100 lembar (Baki 6) 98
    - duplexer 104
    - fuser 100
    - Kotak Surat Staples HP 107
    - nampam keluaran 103
    - navigasi otomatis 91
    - pemasok amplop 105
    - penyebab 91
    - pintu belakang 100
    - staples di aksesori kotak surat staples 108
  - kemacetan, kertas
    - lokasi 91
  - kemacetan kertas
    - Baki 1 92
    - Baki 2, 3 dan 4 95
    - Baki 5 98
    - Kotak Surat Staples HP 107
    - lokasi 91
    - nampam keluaran 103
  - kemacetan staple
    - aksesori kotak surat staples 108
  - kertas
    - kemacetan 91
    - memilih 114
    - memuat Baki 1 17
    - memuat Baki 2 22
    - mengisi baki masukan berkapasitas tinggi 2.100 lembar 27
    - orientasi Baki 1 18
- kertas, memesan 36
- kertas khusus
  - mencetak (Windows) 46
- keyboard
  - menemukan 4
- konfigurasi umum
  - HP Embedded Web Serve 64
- Kotak Surat Staples HP
  - mengatasi kemacetan 107
- kualitas gambar
  - memeriksa status kartrid toner 112
- L**
  - label
    - mencetak (Windows) 46
    - mencetak di 31
    - orientasi 31
  - label, memuat 31
  - Layanan Web HP
    - mengaktifkan 66
  - layar sentuh
    - mencari fitur 6
- M**
  - masalah pengambilan kertas
    - memecahkan 84, 86
  - media cetak
    - memuat Baki 1 17
  - memasukkan
    - kertas ke Baki 2 22
  - membersihkan
    - jalur kertas 113
  - memesan
    - persediaan dan aksesori 36
  - memindai
    - resolusi 8
  - memori
    - disertakan 8
  - memuat
    - kertas dalam Baki 1 17
  - mencetak
    - dari aksesori penyimpanan USB 58
    - pekerjaan tersimpan 53
    - mencetak di kedua sisi
      - pengaturan (Windows) 45
    - mencetak dua sisi
      - pengaturan (Windows) 45

- mencetak dupleks
  - secara manual (Mac) 48
  - secara manual (Windows) 45
- mencetak dupleks (dua sisi)
  - pengaturan (Windows) 45
- mencetak pada kedua sisi
  - secara manual, Windows 45
  - Windows 45
- mengatasi masalah
  - kemacetan 91
  - masalah pengisian kertas 84
- mengelola jaringan 69
- mengembalikan pengaturan pabrik 82
- mengganti
  - kartrid staples 41
  - kartrid toner 37
- menghapus
  - pekerjaan tersimpan 53
- mengisi
  - kertas dalam baki masukan berkapasitas tinggi 2.100 lembar 27
- mengunci
  - formatter 73
- menstaple
  - mengonfigurasi mode pengoperasian 33
- menstaples
  - mengatur lokasi default 32
- menumpuk
  - mengonfigurasi mode pengoperasian 33
- menyalin
  - resolusi 8
- menyimpan pekerjaan
  - dengan Windows 51
- menyimpan pekerjaan cetak 51
- mode kop surat alternatif 21, 26
- mode tidur 74

## N

- nampan keluaran
  - menemukan 4
  - mengatasi kemacetan 103

## O

- OS (sistem operasi)
  - didukung 8

## P

- panel kontrol
  - bantuan 81
  - mencari fitur 6
  - menemukan 4
- pekerjaan tersimpan
  - membuat (Windows) 51
  - mencetak 53
  - menghapus 53
- pemasok amplop
  - mengatasi kemacetan 105
- Pemasukan
  - Baki 2 22
- pemecahan masalah
  - memeriksa status kartrid toner 112
- pemformat
  - mencari 4
- pencetakan bolak-balik
  - Windows 45
- pencetakan dua sisi
  - Mac 48
- pencetakan dupleks
  - Mac 48
- pencetakan dupleks (pencetakan bolak-balik)
  - Windows 45
- pencetakan mobile
  - Perangkat Android 57
- Pencetakan Near Field Communication 55
- Pencetakan NFC 55
- pencetakan pribadi 51
- pencetakan USB akses mudah 58
- Pencetakan Wi-Fi Direct 55
- pengaturan
  - mengembalikan pabrik 82
- pengaturan driver Mac
  - Penyimpanan Tugas 52
- pengaturan dupleks jaringan, mengubah 71
- pengaturan jaringan
  - HP Embedded Web Server 67
- pengaturan keamanan
  - HP Embedded Web Server 66
- pengaturan kecepatan tautan jaringan, mengubah 71
- pengaturan pencetakan
  - HP Embedded Web Server 64

- pengaturan persediaan
  - HP Embedded Web Server 65
- penggunaan daya
  - 1 watt atau kurang 74
- penggunaan energi, mengoptimalkan 74
- pengumpulan dokumen
  - kapasitas 8
  - mengenali lokasi 4
- penyimpanan, tugas
  - pengaturan Mac 52
- Perangkat Android
  - mencetak dari 57
- persediaan
  - memesan 36
  - mengganti kartrid staples 41
  - mengganti kartrid toner 37
  - menggunakan saat rendah 83
  - pengaturan ambang rendah 83
- persyaratan browser
  - HP Embedded Web Server 62
- persyaratan browser Web
  - HP Embedded Web Server 62
- persyaratan sistem
  - HP Embedded Web Server 62
  - minimum 11
- pintu belakang
  - mengatasi kemacetan 100
- pintu kanan
  - menemukan 4
- pintu kanan bawah
  - menemukan 4
- port
  - menemukan 5
- port antarmuka
  - menemukan 5
- Port LAN
  - menemukan 5
- Port pencetakan USB 2.0
  - Berkecepatan Tinggi
  - menemukan 5
- port RJ-45
  - menemukan 5
- Port USB
  - menemukan 5
  - mengaktifkan 58, 60

## R

- resolusi
  - salin dan pindai 8

## S

- sakelar daya
  - menemukan 4
- sambungan daya
  - menemukan 4
- Server Web Tertanam (EWS)
  - menetapkan sandi 72
- sistem operasi, didukung 10
- sistem operasi (OS)
  - didukung 8
- situs Web
  - dukungan pelanggan 80
  - HP Web Jetadmin, men-download 76
- slot pengunci keamanan
  - menemukan 5
- solusi pencetakan mobile 8
- spesifikasi
  - kelistrikan dan akustik 13
- spesifikasi akustik 13
- spesifikasi kelistrikan 13
- stapler
  - mengatur lokasi staples default 32
- subnet mask 70

## T

- TCP/IP
  - konfigurasi parameter IPv4 secara manual 70
  - mengkonfigurasi parameter IPv6 secara manual 70
- tersimpan, pekerjaan
  - membuat (Windows) 51
  - mencetak 53
  - menghapus 53
- tombol Bantuan
  - menemukan 6
- tombol hidup/mati
  - menemukan 4
- tombol Home (Awal)
  - menemukan 6
- tombol Keluar
  - menemukan 6
- tombol Masuk
  - menemukan 6
- tombol Mulai Salin
  - menemukan 6
- transparansi
  - mencetak (Windows) 46

- tugas, tersimpan
  - pengaturan Mac 52
- Tugas tersimpan
  - membuat (Mac) 52