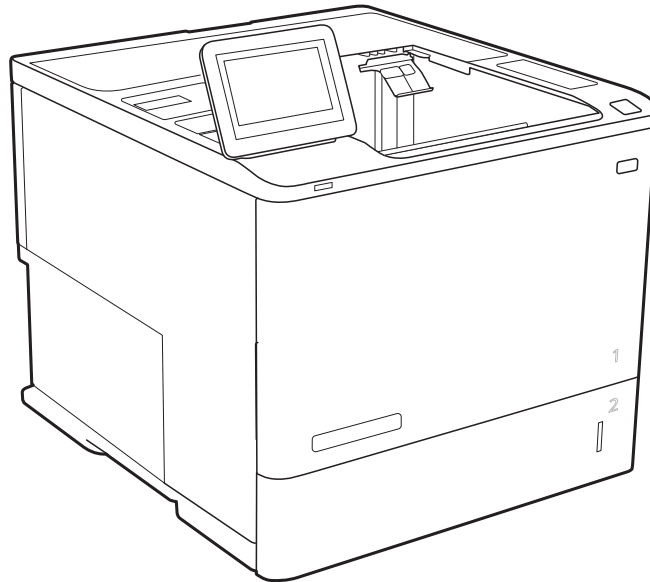




HP LaserJet Managed E60155, E60165, E60175

Podręcznik użytkownika



www.hp.com/videos/LaserJet
www.hp.com/support/ljE60155

www.hp.com/support/ljE60165
www.hp.com/support/ljE60175



HP LaserJet Managed E60155, E60165,
E60175

Podręcznik użytkownika

Prawa autorskie i licencja

© Copyright 2019 HP Development Company, L.P.

Powielanie, adaptacja lub tłumaczenie bez wcześniejszej pisemnej zgody jest zabronione, z wyjątkiem przypadków dozwolonych przez prawo autorskie.

Przedstawione tu informacje mogą ulec zmianie bez wcześniejszego powiadomienia.

Jedynymi gwarancjami na produkty i usługi firmy HP są gwarancje wyrażone w formie oświadczeń dołączonych do tych produktów i usług. Żaden zapis w niniejszym dokumencie nie może być interpretowany jako gwarancja dodatkowa. Firma HP nie ponowi żadnej odpowiedzialności za jakiegokolwiek braki techniczne lub błędy redakcyjne w niniejszym dokumencie.

Edition 2, 08/2019

Znaki handlowe

Adobe®, Adobe Photoshop®, Acrobat® i PostScript® są znakami towarowymi firmy Adobe Systems Incorporated.

Apple i logo Apple są znakami towarowymi firmy Apple Inc. zastrzeżonymi w Stanach Zjednoczonych i innych krajach.

macOS jest znakiem towarowym firmy Apple Inc. zarejestrowanym w Stanach Zjednoczonych i innych krajach.

AirPrint jest znakiem towarowym firmy Apple Inc. zarejestrowanym w Stanach Zjednoczonych i innych krajach/regionach.

Google™ jest znakiem towarowym firmy Google, Inc.

Microsoft®, Windows®, Windows® XP i Windows Vista® są znakami towarowymi firmy Microsoft Corporation zastrzeżonymi w Stanach Zjednoczonych.

UNIX® jest zastrzeżonym znakiem towarowym organizacji The Open Group.

Spis treści

1 Przegląd drukarki	1
Symbole ostrzegawcze	2
Potencjalne niebezpieczeństwo porażenia elektrycznego	3
Widoki drukarki	4
Widok drukarki z przodu	4
Widok drukarki z tyłu	4
Porty interfejsów	5
Widok panelu sterowania	6
Dane techniczne drukarki	8
Dane techniczne	8
Obsługiwane systemy operacyjne	10
Wymiary drukarki	12
Zużycie energii, parametry elektryczne i poziom głośności	13
Warunki pracy produktu	13
Konfiguracja drukarki i instalacja oprogramowania	14
2 Podajniki papieru	15
Wprowadzenie	16
Włóż papier do podajnika 1 (podajnik wielofunkcyjny)	17
Orientacja papieru w podajniku 1	18
Używanie alternatywnego trybu papieru firmowego	21
Wkładanie papieru do podajnika 2 i podajników na 550 arkuszy	22
Wprowadzenie	22
Podajnik 2 i podajniki na 550 arkuszy – orientacja papieru	24
Używanie alternatywnego trybu papieru firmowego	26
Wkładanie papieru do podajnika o dużej pojemności na 2100 arkuszy	27
Wkładanie kopert i drukowanie na nich	29
Wprowadzenie	29
Drukowanie na kopertach	29
Orientacja kopert	30
Ładowanie kopert i drukowanie na nich	31
Wprowadzenie	31

Podawanie ręczne etykiet	31
Orientacja etykiety	32
Konfiguracja 5-pojemnikowego sortownika z przegrodami ze zszywaczem	33
Konfiguracja domyślnego umiejscowienia zszywek	33
Konfiguracja trybu pracy	34
3 Materiały eksploatacyjne, akcesoria i podzespoły	37
Materiały eksploatacyjne, akcesoria i podzespoły	38
Zamawianie	38
Wymiana kasety z tonerem	39
Informacje na temat toneru	39
Wyjmij zużyty wkład i zastąp go nowym	39
Wymiana kasety zszywacza	43
4 Drukowanie	45
Zadania drukowania w systemie Windows	46
Sposób skanowania (Windows)	46
Automatyczne drukowanie po obu stronach (Windows)	47
Ręczne drukowanie po obu stronach (Windows)	47
Drukowanie wielu stron na jednym arkuszu (Windows)	48
Wybór rodzaj papieru (Windows)	48
Dodatkowe zadania drukowania	49
Zadania drukowania (macOS)	50
Sposób drukowania (macOS)	50
Automatyczne drukowanie po obu stronach (macOS)	50
Ręczne drukowanie po obu stronach (macOS)	50
Drukowanie wielu stron na jednym arkuszu (macOS)	51
Wybór rodzaju papieru (macOS)	51
Dodatkowe zadania drukowania	51
Przechowywanie zadań drukowania w pamięci drukarki w celu późniejszego wydrukowania lub wydruku poufnego	53
Wprowadzenie	53
Tworzenie przechowywanego zadania (Windows)	53
Tworzenie przechowywanego zadania (macOS)	54
Drukowanie zapisanego zadania	55
Usuwanie zapisanego zadania	55
Informacje wysyłane do drukarki w celu rejestrowania zadań	56
Rozwiązania do druku mobilnego	57
Wprowadzenie	57
Wi-Fi Direct (tylko modele bezprzewodowe, z zainstalowanymi akcesoriami HP Jetdirect 3100w BLE/NFC/Wireless)	57

Drukowanie drogą e-mailową z wykorzystaniem HP ePrint	58
AirPrint	59
Wbudowane rozwiązanie druku w systemie Android	59
Drukowanie z dysku flash USB	60
Wprowadzenie	60
Włączanie portu USB w celu drukowania	60
Drukowanie dokumentów z USB	61
Drukowanie przy użyciu portu high-speed USB 2.0 (przewodowe)	62
Włączanie portu high-speed USB w celu drukowania	62
5 Zarządzanie drukarką	63
Zaawansowana konfiguracja za pomocą wbudowanego serwera internetowego HP (EWS)	64
Wprowadzenie	64
Dostęp do wbudowanego serwera internetowego HP	65
Wbudowany serwer internetowy firmy HP — funkcje	65
Konfigurowanie ustawień sieci IP	72
Oświadczenie dotyczące udostępniania drukarki	72
Wyświetlanie lub zmiana ustawień sieciowych	72
Zmiana nazwy drukarki w sieci	72
Ręczna konfiguracja parametrów TCP/IP IPv4 z panelu sterowania urządzenia	73
Ręczna konfiguracja parametrów TCP/IP IPv6 z panelu sterowania urządzenia	73
Ustawienia szybkości łącza i duplexu	74
Funkcje zabezpieczające drukarkę	76
Wprowadzenie	76
Oświadczenia o bezpieczeństwie	76
Protokół IPsec	76
Przypisywanie lub zmiana hasła do urządzenia za pomocą wbudowanego serwera internetowego HP	76
Obsługa szyfrowania: Bezpieczne wysokowydajne dyski twarde firmy HP	77
Blokowanie formatyzatora	77
Ustawienia oszczędzania energii	78
Wprowadzenie	78
Drukowanie przy użyciu ustawienia EconoMode	78
Ustaw licznik czasu uśpienia i skonfiguruj drukarkę tak, aby zużywała nie więcej niż 1 W energii.	78
HP Web Jetadmin	80
Aktualizacje oprogramowania lub oprogramowania sprzętowego	81
6 Rozwiązywanie problemów	83
Obsługa klienta	84
System pomocy panelu sterowania	85
Przywracanie ustawień fabrycznych	86

Wprowadzenie	86
Metoda 1: Przywracanie ustawień fabrycznych za pomocą panelu sterowania drukarki	86
Metoda 2: Przywracanie ustawień fabrycznych za pośrednictwem wbudowanego serwera internetowego HP (tylko drukarki podłączone do sieci)	86
Na panelu sterowania drukarki wyświetlany jest komunikat „Niski poziom tuszu w kasecie” lub „Bardzo niski poziom tuszu w kasecie”	87
Drukarka nie pobiera papieru lub podaje go nieprawidłowo.	88
Wprowadzenie	88
Drukarka nie pobiera papieru	88
Drukarka pobiera kilka arkuszy papieru	90
Usuń zablokowany papier	94
Wprowadzenie	94
Miejsca zacinania się papieru	95
Automatyczna nawigacja do usuwania zacięć papieru	95
Czy masz do czynienia z częstymi lub powtarzającymi się zacięciami papieru?	95
Usuwanie zacięć papieru z podajnika 1 (13.A1)	96
Usuwanie zacięć papieru z podajnika 2, 3, 4, 5 (13.A2, 13.A3, 13.A4, 13.A5)	99
Usuwanie zacięć papieru w podajniku o dużej pojemności na 2100 arkuszy (13A, 13F)	102
Usuwanie zacięć papieru z obszaru tylnych drzwiczek i utrwalacza (13.B)	104
Usuwanie zacięć papieru z pojemnika wyjściowego (13.E1)	107
Usuwanie zacięć papieru w module druku dwustronnego (13.C, 13.D, 13.B)	108
Usuwanie zacięć papieru z podajnika kopert (13.A)	109
Usuwanie zacięć papieru z 5-pojemnikowego sortownika ze zszywaczem (13.E, 13.7)	111
Usuwanie zacięć zszywek z 5-pojemnikowego sortownika ze zszywaczem (13.8)	112
Rozwiązywanie problemów z jakością obrazów	115
Wprowadzenie	115
Rozwiązywanie problemów z jakością druku	115

Indeks	121
---------------------	------------

1 Przegląd drukarki

- [Symbole ostrzegawcze](#)
- [Potencjalne niebezpieczeństwo porażenia elektrycznego](#)
- [Widoki drukarki](#)
- [Dane techniczne drukarki](#)
- [Konfiguracja drukarki i instalacja oprogramowania](#)

Więcej informacji

Poniższe informacje są poprawne w chwili publikacji.

Film z pomocą: www.hp.com/videos/LaserJet.

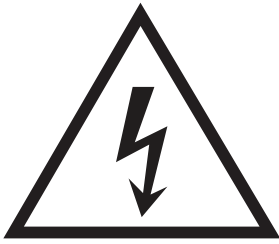
Aktualne informacje: www.hp.com/support/ljE60155, www.hp.com/support/ljE60165 lub www.hp.com/support/ljE60175.

Pełne wsparcie HP dla drukarki obejmuje następujące informacje:

- Instalacja i konfiguracja
- Nauka i użytkowanie
- Rozwiązywanie problemów
- Pobieranie aktualizacji programów i oprogramowania sprzętowego
- Dołączanie do forów pomocy technicznej
- Znajdowanie informacji o gwarancji i przepisach

Symbole ostrzegawcze

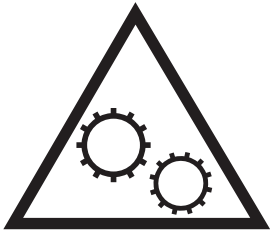
Definicje symboli ostrzegawczych: Na produktach firmy HP mogą widnieć niniejsze ikony ostrzegawcze. Zachować ostrożność stosowną do sytuacji.



- Przestroga: Porażenie prądem elektrycznym



- Przestroga: Gorąca powierzchnia



- Przestroga: Nie zbliżać żadnych części ciała do ruchomych elementów



- Przestroga: Ostra krawędź w pobliżu

Potencjalne niebezpieczeństwo porażenia elektrycznego

Zawsze zachowuj podstawowe środki ostrożności podczas korzystania z tego urządzenia, aby zmniejszyć ryzyko urazów powstałych w wyniku pożaru lub porażenia prądem elektrycznym.

- Przeczytaj ze zrozumieniem wszystkie instrukcje zawarte w podręczniku użytkownika.
- Zwróć uwagę na ostrzeżenia i instrukcje znajdujące się na urządzeniu.
- Podczas podłączania urządzenia do źródła zasilania, używaj tylko uziemionego gniazdka elektrycznego. Jeśli nie wiadomo, czy gniazdo jest uziemione, skontaktuj się z wykwalifikowanym elektrykiem.
- Nie dotykaj styków żadnego z gniazd w urządzeniu. Uszkodzone przewody należy natychmiast wymienić.
- Przed czyszczeniem odłącz urządzenie od gniazda ściennego.
- Nie instaluj ani nie korzystaj z urządzenia w pobliżu wody, ani kiedy użytkownik jest mokry.
- Urządzenie należy bezpiecznie zainstalować na stabilnej płaszczyźnie.
- Należy zainstalować urządzenie w bezpiecznym miejscu, gdzie nikt nie nadeptnie, ani nie potknie się o przewód zasilania.

Widoki drukarki

- [Widok drukarki z przodu](#)
- [Widok drukarki z tyłu](#)
- [Porty interfejsów](#)
- [Widok panelu sterowania](#)

Widok drukarki z przodu

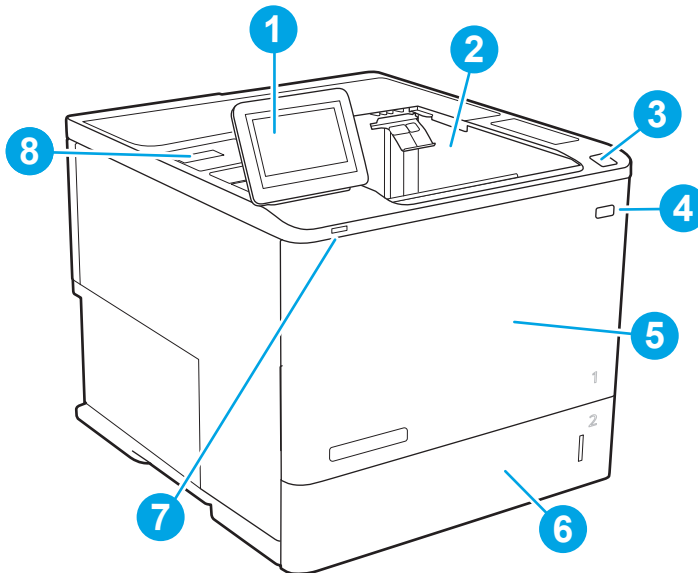

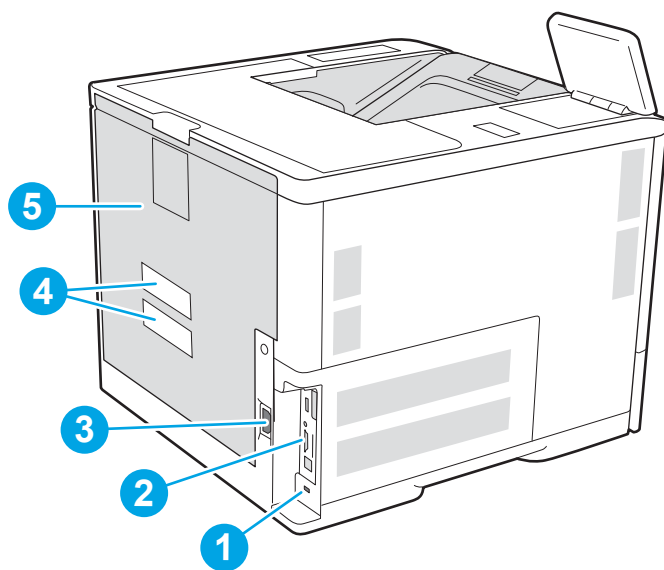


Tabela 1-1 Legenda widoku drukarki z przodu

Odnosnik do obrazu	Element drukarki
1	Panel sterowania z kolorowym wyświetlaczem dotykowym
2	Pojemnik wyjściowy
3	Przycisk zwalniania pokrywy kasety (dostęp do kasety z tonerem)
4	Przycisk wł. / wył.
5	Drzwiczki kasety drukującej i podajnik 1
6	Zasobnik 2
7	Łatwo dostępny port drukowania USB
8	Kieszeń integracji sprzętu (do podłączania akcesoriów i urządzeń innych producentów)

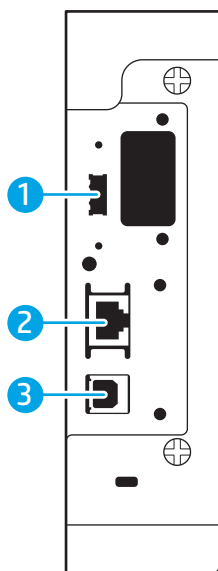
Widok drukarki z tyłu

 **UWAGA:** Drukarka jest przedstawiona bez podłączonego modułu wykańczania.



1	Gniazdo linki zabezpieczającej
2	Płyta modułu formatującego (zawiera gniazda interfejsów)
3	Połączenie zasilania
4	Etykieta z numerem seryjnym oraz numerem produktu
5	Tylne drzwiczki (umożliwiają dostęp do zacięcia)

Porty interfejsów



1	Port USB hosta do podłączania zewnętrznych urządzeń USB (ten port może być zakryty)
---	---


2 Port sieci lokalnej LAN typu Ethernet (RJ-45)

3 Port drukowania USB 2.0 Hi-Speed


UWAGA: Do drukowania z użyciem łatwo dostępnego portu USB korzystaj z portu USB znajdującego się obok panelu sterowania.

Widok panelu sterowania

Z poziomu Ekranu głównego można uzyskać dostęp do funkcji drukarki. Na ekranie wyświetlany jest też aktualny jej stan.

Dotknij przycisku ekranu głównego , aby w dowolnym momencie do niego powrócić.

 **UWAGA:** Aby uzyskać więcej informacji na temat funkcji panelu sterowania drukarki, przejdź do opcji www.hp.com/support/ljE60155, www.hp.com/support/ljE60165 lub www.hp.com/support/ljE60175, wybierz **Instrukcje**, a następnie **Informacje ogólne**.

 **UWAGA:** Funkcje wyświetlane na Ekranie głównym mogą się różnić w zależności od konfiguracji drukarki.

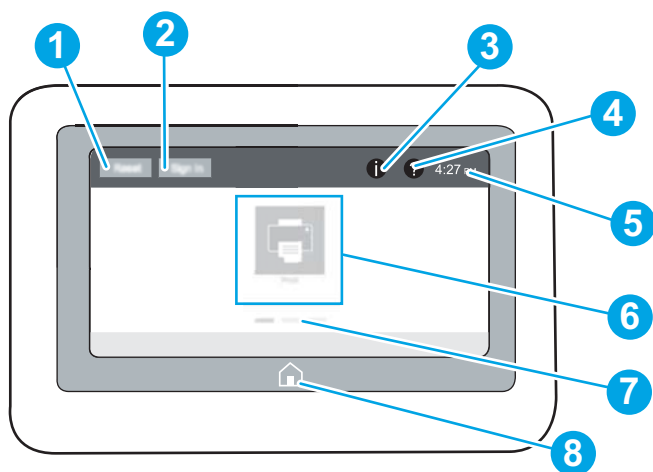





Tabela 1-2 Legenda widoku panelu sterowania drukarki

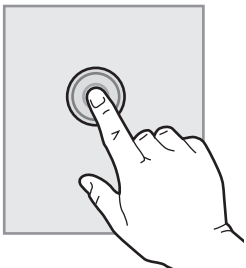
Odnosi się do obrazu	Element	Opis
1	Przycisk Reset	Dotknij przycisku Resetuj , aby usunąć wszystkie zmiany, zwolnić drukarkę ze stanu wstrzymania, zresetować pole liczby kopii, wyświetlić ukryte błędy i przywrócić ustawienia domyślne (w tym języka i układu klawiatury).
2	Przycisk Zaloguj lub Wyloguj	Dotknij przycisku Zaloguj , aby uzyskać dostęp do funkcji zabezpieczonych. Dotknij przycisku Wyloguj , aby wylogować się z drukarki. Wszystkie opcje drukarki zostaną przywrócone do ustawień domyślnych. UWAGA: Ten przycisk jest wyświetlany tylko wtedy, gdy administrator skonfigurował drukarkę tak, aby wymagane były uprawnienia dostępu do funkcji drukarki.

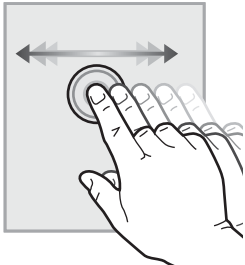
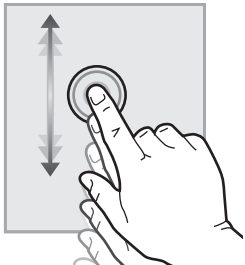
Tabela 1-2 Legenda widoku panelu sterowania drukarki (ciąg dalszy)

Odnosi się do obrazu	Element	Opis
3	Przycisk  Informacje	Dotknij przycisku informacji, aby uzyskać dostęp do ekranu, który umożliwia dostęp do kilku rodzajów informacji o drukarce. Dotknij przycisków w dolnej części ekranu, aby uzyskać następujące informacje: <ul style="list-style-type: none"> Język wyświetlania: Zmiana ustawienia języka w bieżącej sesji użytkowników. Tryb uśpienia: Przesłanie drukarki w tryb uśpienia. Wi-Fi Direct: Wyświetlanie informacji dotyczących bezpośredniego podłączenia do drukarki za pomocą telefonu, tabletu lub innego urządzenia (tylko w przypadku zainstalowanego opcjonalnego akcesorium HP Jetdirect 3100w do łączności bezprzewodowej/BLE/NFC). Wireless: Wyświetlanie i zmienianie ustawień połączenia bezprzewodowego (tylko gdy zainstalowano opcjonalne akcesorium bezprzewodowe serweru druku HP Jetdirect 2900nw). Ethernet: Wyświetlanie i zmiana ustawień połączenia Ethernet. HP Web Services: Znajdowanie informacji o podłączeniu i drukowaniu z użyciem drukarki za pomocą usługi HP Web Services (usługi ePrint).
4	Przycisk  Pomoc	Dotknięcie przycisku Pomoc powoduje otwarcie wbudowanego systemu pomocy.
5	Obecna godzina	Wyświetla bieżący czas.
6	Obszar aplikacji	Dotknij dowolnej z ikon, aby otworzyć aplikację. Aby uzyskać dostęp do większej liczby aplikacji, przesuń palcem w bok ekranu. <p>UWAGA: Dostępne aplikacje zależą od modelu drukarki. Administrator może skonfigurować aplikacje, które są wyświetlane wraz z kolejnością ich wyświetlania.</p>
7	Wskaźnik ekranowy ekranu głównego	Wskazuje liczbę stron, na ekranie głównym oraz w aplikacji. Zostanie podświetlona bieżąca strona. Przesuń ekran w bok, aby przewijać między stronami.
8	Przycisk  Home (Ekran główny)	Dotknij przycisku Ekran główny, aby powrócić do ekranu głównego.

Korzystanie z dotykowego panelu sterowania

Dotykowy panel sterowania obsługuje się za pomocą poniższych czynności.

Czynność	Opis	Przykład
Dotknięcie	Za pomocą dotyku można wybrać pozycję lub otworzyć menu. Podczas przewijania menu krótkie dotknięcie ekranu zatrzymuje przewijanie.	Dotknij ikony Ustawienia , aby otworzyć aplikację Ustawienia .
		

Czynność	Opis	Przykład
<p>Przesunięcie palcem</p> 	<p>Dotknij ekranu, a następnie przesuń palcem w poziomie, aby przewinąć zawartość ekranu w bok.</p>	<p>Przeciągnij palcem do momentu wyświetlenia aplikacji Ustawienia.</p>
<p>Przewijanie</p> 	<p>Dotknij ekranu, a następnie przesuń palcem w pionie, aby przewinąć zawartość ekranu w górę i w dół. Podczas przewijania menu krótkie dotknięcie ekranu zatrzymuje przewijanie.</p>	<p>Przewiń zawartość aplikacji Ustawienia.</p>

Dane techniczne drukarki

 **WAŻNE:** Poniższe parametry techniczne są prawidłowe w momencie publikacji, ale mogą ulec zmianie. Dodatkowe informacje znajdziesz na stronie www.hp.com/support/ljE60155, www.hp.com/support/ljE60165 lub www.hp.com/support/ljE60175.

- [Dane techniczne](#)
- [Obsługiwane systemy operacyjne](#)
- [Wymiary drukarki](#)
- [Zużycie energii, parametry elektryczne i poziom głośności](#)
- [Warunki pracy produktu](#)

Dane techniczne

Tabela 1-3 Parametry obsługi papieru

Funkcje obsługi papieru	Model E60155dn, E60165dn, E60175dn (Produkt nr 3GY09A, 3GY10A, 3GY12A)
Podajnik 1 (pojemność 100 arkuszy)	Wielomateriałowy
Podajnik 2 (pojemność 550 arkuszy)	Wielomateriałowy

Tabela 1-3 Parametry obsługi papieru (ciąg dalszy)

Funkcje obsługi papieru	Model E60155dn, E60165dn, E60175dn (Produkt nr 3GY09A, 3GY10A, 3GY12A)
Podajnik papieru na 1 x 550 arkuszy	Opcjonalne
UWAGA: Modele E65150dn i E65160dn obsługują do sześciu opcjonalnych podajników na 550 arkuszy.	
Podajnik o dużej pojemności (HCI) na 2100 arkuszy	Opcjonalne
Automatyczny druk dwustronny	Wielomateriałowy
Podajnik kopert do drukowania maks. 75 kopert	Opcjonalne
Pokrywa rozszerzenia podajnika 2 do drukowania na materiałach formatu Legal	Opcjonalne
5-pojemnikowy sortownik z przegrodami ze zszywaczem	Opcjonalne
UWAGA: Po dodaniu tego akcesorium do standardowego pojemnika wyjściowego jego łączna pojemność wynosi sześć pojemników i 1300 arkuszy.	

Tabela 1-4 Parametry łączności

Funkcje łączności	Model E60155dn, E60165dn, E60175dn (Produkt nr 3GY09A, 3GY10A, 3GY12A)
Połączenie Ethernet 10/100/1000 sieci LAN z udziałem protokołów IPv4 i IPv6	Wielomateriałowy
Port Hi-Speed USB 2.0	Wielomateriałowy
Łatwo dostępny port USB do drukowania bez komputera i uaktualniania oprogramowania układowego	Wielomateriałowy
Kieszka integracji sprzętu do podłączania akcesoriów i urządzeń innych producentów	Wielomateriałowy
Wewnętrzne porty USB firmy HP	Opcjonalne
Akcesoria dla łączności bezprzewodowej dla serwera druku HP Jetdirect 2900nw	Opcjonalne
Akcesorium HP Jetdirect 3100w do łączności bezprzewodowej/BLE/NFC do drukowania z urządzeń mobilnych	Opcjonalne
UWAGA: Podłączane poprzez kieszeń integracji sprzętu lub tylny portu USB hosta. Akcesorium BLE/NFC/komunikacji bezprzewodowej HP Jetdirect 3100w wymaga wewnętrznego portu USB HP.	

Tabela 1-5 Parametry drukowania

Funkcje drukowania	Model E60155dn, E60165dn, E60175dn (Produkt nr 3GY09A, 3GY10A, 3GY12A)
Drukuje 52 strony na minutę na papierze A4 oraz 55 stron na papierze w formacie Letter	E60155dn
Drukuje 61 stron na minutę w formacie A4 oraz 65 stron w formacie Letter	E60165dn

Tabela 1-5 Parametry drukowania (ciąg dalszy)

Funkcje drukowania	Model E60155dn, E60165dn, E60175dn (Produkt nr 3GY09A, 3GY10A, 3GY12A)
Drukuje 71 stron na minutę w formacie A4 oraz 75 stron w formacie Letter	E60175dn
Funkcja drukowania z łatwo dostępnego USB (bez komputera)	Wielomateriałowy

Tabela 1-6 Inne parametry

Funkcja	Model E60155dn, E60165dn, E60175dn (Produkt nr 3GY09A, 3GY10A, 3GY12A)
Pamięć: Pamięć podstawowa 512 MB, możliwość rozbudowy do 1,5 GB poprzez dodanie kości pamięci 1 GB DIMM.	Wielomateriałowy
Pamięć: Zabezpieczony dysk twardy HP o dużej wydajności	Opcjonalne
Zabezpieczenia: Moduł HP Trusted Platform do szyfrowania wszystkich danych przechodzących przez drukarkę	Wielomateriałowy
Panel sterowania: Panel sterowania kolorowego ekranu dotykowego o stałym widoku	Wielomateriałowy

Obsługiwane systemy operacyjne

Linux: Aby uzyskać informacje i sterowniki druku dla systemu Linux, przejdź do strony www.hp.com/go/linux.

UNIX: Aby uzyskać informacje i sterowniki druku dla systemu UNIX®, przejdź do strony www.hp.com/go/unixmodelscripts.

Poniższe informacje dotyczą sterowników druku HP PCL 6 danej drukarki dla systemu Windows i sterowników druku HP dla systemu macOS oraz instalatora oprogramowania.

System Windows: Pobierz aplikację HP Easy Start ze strony 123.hp.com/LaserJet, aby zainstalować sterownik drukarki HP. Możesz też przejść do witryny pomocy technicznej dla tej drukarki: www.hp.com/support/ljE60155, www.hp.com/support/ljE60165 lub www.hp.com/support/ljE60175, aby pobrać sterownik drukarki lub program instalacyjny w celu zainstalowania sterownika drukarki HP.

System macOS: Z tą drukarką działają komputery Mac. Pobierz aplikację HP Easy Start z 123.hp.com/LaserJet lub z witryny internetowej wsparcia drukarki, a następnie skorzystaj z aplikacji HP Easy Start, aby zainstalować sterownik druku HP.

1. Przejdź do strony 123.hp.com/LaserJet.
2. Wykonaj odpowiednie kroki, aby pobrać oprogramowanie drukarki.

Tabela 1-7 Obsługiwane systemy operacyjne i sterowniki druku

System operacyjny	Sterownik druku (dla systemu Windows lub z internetowego instalatora dla systemu macOS)
Windows 7, 32- i 64-bitowy	Sterownik druku HP PCL 6 dla określonej drukarki jest instalowany w systemie operacyjnym w ramach pakietu oprogramowania.

Tabela 1-7 Obsługiwane systemy operacyjne i sterowniki druku (ciąg dalszy)

System operacyjny	Sterownik druku (dla systemu Windows lub z internetowego instalatora dla systemu macOS)
Windows 8, 32- i 64-bitowy	Sterownik druku HP PCL 6 dla określonej drukarki jest instalowany w systemie operacyjnym w ramach pełnego pakietu oprogramowania.
Windows 8.1, 32- i 64-bitowy	Sterownik druku HP PCL-6 V4 dla danej drukarki został zainstalowany w systemie operacyjnym w ramach pełnej instalacji oprogramowania.
Windows 10, 32- i 64-bitowy	Sterownik druku HP PCL-6 V4 dla danej drukarki został zainstalowany w systemie operacyjnym w ramach pełnej instalacji oprogramowania.
64-bitowy system Windows Server 2008 R2 z dodatkiem SP1	Sterownik druku PCL 6 dla danej drukarki jest dostępny do pobrania ze strony internetowej wsparcia technicznego dla drukarki. Pobierz sterownik, a następnie skorzystaj z narzędzia Microsoft Dodaj drukarkę, aby go zainstalować.
Windows Server 2012 (wersja 64-bitowa)	Sterownik druku PCL 6 dla danej drukarki jest dostępny do pobrania ze strony internetowej wsparcia technicznego dla drukarki. Pobierz sterownik, a następnie skorzystaj z narzędzia Microsoft Dodaj drukarkę, aby go zainstalować.
Windows Server 2012 z dodatkiem R2 (wersja 64-bitowa)	Sterownik druku PCL 6 dla danej drukarki jest dostępny do pobrania ze strony internetowej wsparcia technicznego dla drukarki. Pobierz sterownik, a następnie skorzystaj z narzędzia Microsoft Dodaj drukarkę, aby go zainstalować.
Windows Server 2016 (wersja 64-bitowa)	Sterownik druku PCL 6 dla danej drukarki jest dostępny do pobrania ze strony internetowej wsparcia technicznego dla drukarki. Pobierz sterownik, a następnie skorzystaj z narzędzia Microsoft Dodaj drukarkę, aby go zainstalować.
macOS 10.12 Sierra, macOS 10.13 High Sierra	Pobierz HP Easy Start ze strony 123.hp.com/LaserJet , a następnie użyj go, aby zainstalować sterownik druku.





-  **UWAGA:** Obsługiwane systemy operacyjne mogą ulec zmianie.
-  **UWAGA:** Aktualną listę obsługiwanych systemów operacyjnych można znaleźć na stronie www.hp.com/support/ljE60155, www.hp.com/support/ljE60165 lub www.hp.com/support/ljE60175, gdzie znajdują się szczegółowe informacje wsparcia technicznego dla tej drukarki.
-  **UWAGA:** Szczegółowe informacje na temat systemów operacyjnych w wersji klient i serwer oraz obsługi sterownika HP UPD dla tej drukarki znajdują się na stronie www.hp.com/go/upd. Kliknij łącza w obszarze **Dodatkowe informacje**.

Tabela 1-8 Minimalne wymagania systemowe

System Windows	macOS
<ul style="list-style-type: none"> • Połączenie internetowe • Dedykowany port USB 1.1 lub 2.0 albo połączenie internetowe • 2 GB wolnego miejsca na dysku twardym • 1 GB pamięci RAM (system 32-bitowy) lub 2 GB pamięci RAM (system 64-bitowy) 	<ul style="list-style-type: none"> • Połączenie internetowe • Dedykowany port USB 1.1 lub 2.0 albo połączenie internetowe • 1,5 GB wolnego miejsca na dysku twardym

 **UWAGA:** Instalator oprogramowania Windows instaluje usługę HP Smart Device Agent Base. Rozmiar pliku wynosi ok. 100 kb. Jediną funkcją tej usługi jest sprawdzanie co godzinę drukarek podłączonych przez USB. Nie są gromadzone żadne dane. Po wykryciu drukarki podłączonej przez USB usługa podejmuje próbę zlokalizowania wystąpienia łącznika JetAdvantage Management Connector (JAMc) w sieci. W przypadku wykrycia łącznika JAMc usługa HP Smart Device Agent Base zostanie bezpiecznie zaktualizowana do pełnej wersji usługi Smart Device Agent poprzez JAMc, co umożliwi następnie uwzględnianie drukowanych stron w usłudze konta Managed Print Services (MPS) Pakiety zawierające wyłącznie sterownik, pobrane z witryny hp.com dla określonej drukarki i zainstalowane przy pomocy kreatora dodawania drukarki, nie instalują tej usługi.

Aby odinstalować tę usługę, otwórz **Panel sterowania**, a następnie wybierz opcję **Programy** lub **Programy i funkcje**, a następnie wybierz **Dodaj/Usuń programy** lub **Odinstaluj program**, aby usunąć usługę. Nazwa pliku to **HPSmartDeviceAgentBase**.

Wymiary drukarki

Tabela 1-9 Wymiary modeli E60155dn, E60165dn i E60175dn

	Drukarka całkowicie zamknięta	Drukarka całkowicie otwarta
Wysokość	357 mm	433 mm
Głębokość	466 mm	1 040 mm
Szerokość	431 mm	431 mm
Waga (kaseta z tonerem)	20,6 kg	

Tabela 1-10 Wymiary podajnika na 550 arkuszy

	Akcesorium całkowicie zamknięte	Akcesorium całkowicie otwarte
Wysokość	148 mm	148 mm
Głębokość	466 mm	790 mm
Szerokość	426 mm	426 mm
Waga	5,7 kg	

Tabela 1-11 Wymiary podajnika HCl na 2100 arkuszy ze stojakiem

	Akcesorium całkowicie zamknięte	Akcesorium całkowicie otwarte
Wysokość	341 mm	341 mm
Głębokość	466 mm	864 mm
Szerokość	426 mm	426 mm
Waga	9,98 kg	

Tabela 1-12 Wymiary dla podajnika kopert

	Akcesorium całkowicie zamknięte	Akcesorium całkowicie otwarte
Wysokość	148 mm	148 mm
Głębokość	466 mm	790 mm
Szerokość	426 mm	426 mm
Waga	5,8 kg	

Tabela 1-13 Wymiary 5-pojemnikowego sortownika z przegrodami ze zszywaczem

	Akcesorium całkowicie zamknięte	Akcesorium całkowicie otwarte
Wysokość	429 mm	429 mm
Głębokość	504 mm	614 mm
Szerokość	475 mm	511 mm
Waga	11,3 kg	

Zużycie energii, parametry elektryczne i poziom głośności

Aktualne informacje można znaleźć pod adresem www.hp.com/support/ljE60155, www.hp.com/support/ljE60165 lub www.hp.com/support/ljE60175.

⚠ OSTROŻNIE: Wymagania dotyczące zasilania zależą od kraju/rejonu, w którym drukarka została sprzedana. Nie wolno zmieniać napięcia roboczego. Spowoduje to uszkodzenie drukarki oraz unieważnienie gwarancji.

Warunki pracy produktu

Tabela 1-14 Warunki pracy produktu

Środowisko	Zalecane	Dozwolone
Temperatura	Od 15 do 25°C	od 10 do 32,5°C
Wilgotność względna	od 30 do 70% wilgotności względnej	od 10% do 80% wilgotności względnej

Konfiguracja drukarki i instalacja oprogramowania

Instrukcje dotyczące konfiguracji podstawowej znajdują się w podręczniku instalacji sprzętu, który został dostarczony wraz z drukarką. Dodatkowe instrukcje znaleźć można na stronie wsparcia technicznego HP.

Przejdź do www.hp.com/support/ljE60155, www.hp.com/support/ljE60165 lub www.hp.com/support/ljE60175, aby uzyskać pomoc HP dotyczącą używanej drukarki: Znajdź następujące wsparcie:

- Instalacja i konfiguracja
- Nauka i użytkowanie
- Rozwiązywanie problemów
- Pobierz aktualizacje programów i oprogramowania sprzętowego
- Dołączanie do forów pomocy technicznej
- Znajdowanie informacji o gwarancji i przepisach

2 Podajniki papieru

- [Wprowadzenie](#)
- [Włóż papier do podajnika 1 \(podajnik wielofunkcyjny\)](#)
- [Wkładanie papieru do podajnika 2 i podajników na 550 arkuszy](#)
- [Wkładanie papieru do podajnika o dużej pojemności na 2100 arkuszy](#)
- [Wkładanie kopert i drukowanie na nich](#)
- [Ładowanie kopert i drukowanie na nich](#)
- [Konfiguracja 5-pojemnikowego sortownika z przegrodami ze zszywaczem](#)

Więcej informacji

Poniższe informacje są poprawne w chwili publikacji.

Film z pomocą: www.hp.com/videos/LaserJet.

Aktualne informacje: www.hp.com/support/ljE60155, www.hp.com/support/ljE60165 lub www.hp.com/support/ljE60175.

Pełne wsparcie HP dla drukarki obejmuje następujące informacje:

- Instalacja i konfiguracja
- Nauka i użytkowanie
- Rozwiązywanie problemów
- Pobieranie aktualizacji programów i oprogramowania sprzętowego
- Dołączanie do forów pomocy technicznej
- Znajdowanie informacji o gwarancji i przepisach

Wprowadzenie

 **OSTROŻNIE:** Nie należy rozsuwać więcej niż jednego podajnika papieru jednocześnie.

Nie należy używać podajnika papieru jako stopnia.

Podczas zamykania podajników papieru nie należy wkładać do nich rąk.

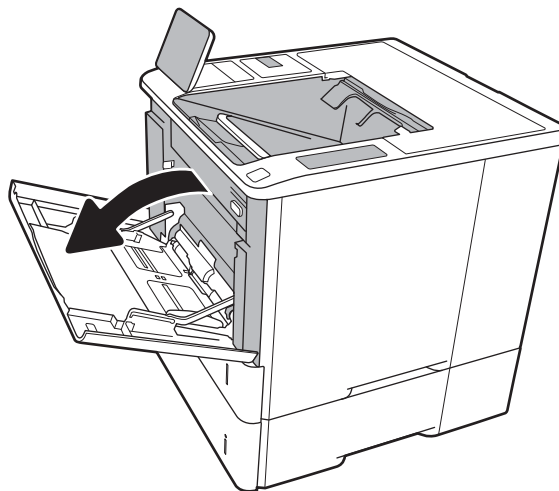
Podczas przenoszenia drukarki należy zamknąć wszystkie podajniki.

Włóż papier do podajnika 1 (podajnik wielofunkcyjny)

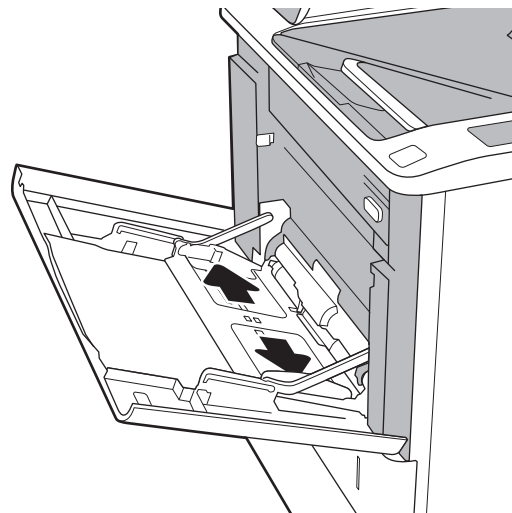
Poniżej opisano sposób ładowania papieru do podajnika 1.

! OSTROŻNIE: W celu uniknięcia zacięcia papieru nigdy nie należy dodawać ani wyjmować papieru z podajnika 1 podczas drukowania.

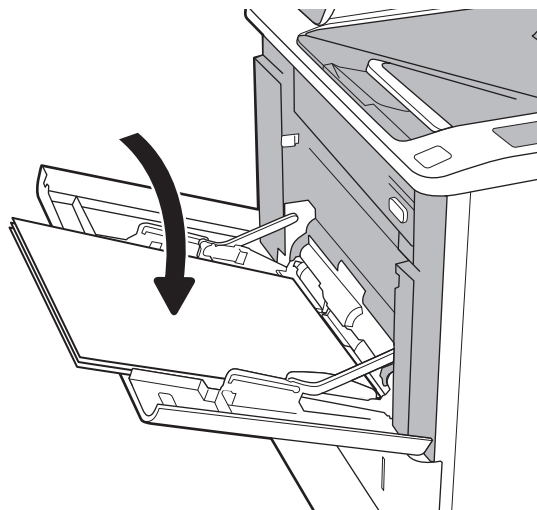
1. Otwórz podajnik 1.



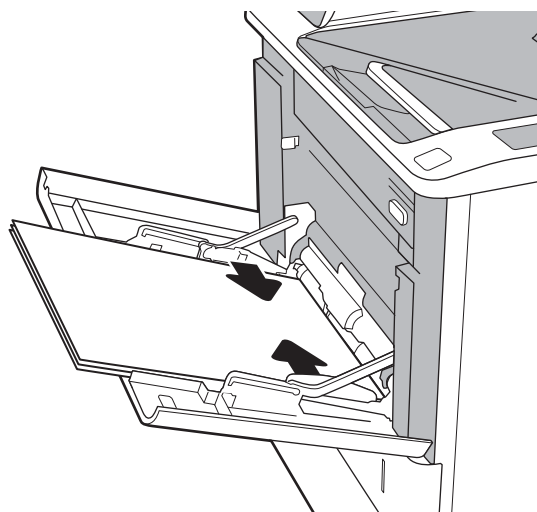
2. Dopasuj prowadnice szerokości papieru przez ściśnięcie ich niebieskiego zatrzasku regulacyjnego i przesunięcie prowadnic do krawędzi używanego papieru.



3. Załaduj papier do podajnika. Informacje na temat ustawiania orientacji papieru znajdują się w części [Tabela 2-1 Orientacja papieru w podajniku 1 na stronie 18](#).



4. Ustaw prowadnice szerokości tak, aby lekko dotykały stosu papieru, ale jednocześnie go nie zaginały.



Orientacja papieru w podajniku 1

Tabela 2-1 Orientacja papieru w podajniku 1

Typ papieru	Tryb drukowania dwustronnego	Format papieru	Ładowanie papieru
Letterhead lub Preprinted	Drukowanie jednostronne, bez sortownika zszywanego HP	Letter, Legal, Executive, Statement, Oficio (8,5 x 13), 3 x 5, 4 x 6, 5 x 7, 5 x 8, A4, A5, A6, RA4, B5 (JIS), B6 (JIS), 10 x 15 cm, Oficio (216 x 340), 16K 195 x 270 mm, 16K 184 x 260 mm, 16K 197 x 273 mm, japońska karta pocztowa (karta pocztowa (JIS)), podwójna, odwrócona japońska karta pocztowa (podwójna karta pocztowa (JIS))	Drukiem w górę Górną krawędzią skierowaną do drukarki

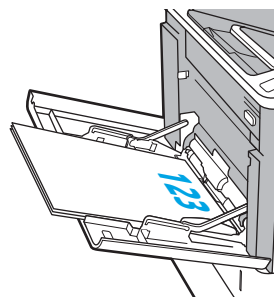


Tabela 2-1 Orientacja papieru w podajniku 1 (ciąg dalszy)

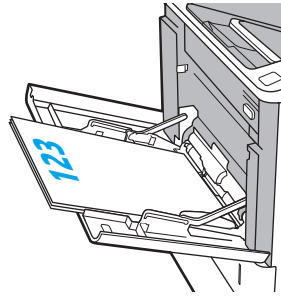
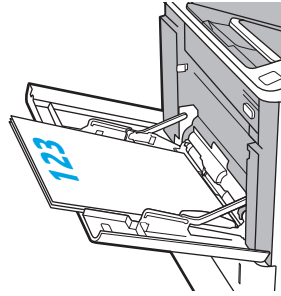
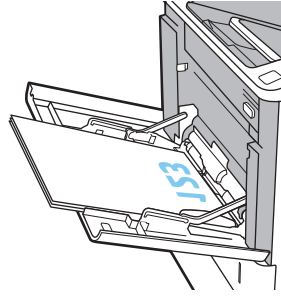
Typ papieru	Tryb drukowania dwustronnego	Format papieru	Ładowanie papieru
	Automatyczny druk dwustronny lub włączony alternatywny tryb dla papieru firmowego, bez sortownika zszywającego HP	Letter, Legal, Executive, Oficio (8,5 x 13), A4, A5, RA4, B5 (JIS), Oficio (216 x 340), 16K 195 x 270 mm, 16K 184 x 260 mm, 16K 197 x 273 mm	<p>Drukiem w dół</p> <p>Dolną krawędź skierowaną do drukarki</p> 
	Drukowanie jednostronne z sortownikiem zszywającym HP	Letter, Legal, Executive, Statement, Oficio (8,5 x 13), 3 x 5, 4 x 6, 5 x 7, 5 x 8, A4, A5, A6, RA4, B5 (JIS), B6 (JIS), 10 x 15 cm, Oficio (216 x 340), 16K 195 x 270 mm, 16K 184 x 260 mm, 16K 197 x 273 mm, japońska karta pocztowa (karta pocztowa (JIS)), podwójna, odwrócona japońska karta pocztowa (podwójna karta pocztowa (JIS))	<p>Drukiem w górę</p> <p>Dolną krawędź skierowaną do drukarki</p> 
	Automatyczny druk dwustronny lub włączony alternatywny tryb dla papieru firmowego z sortownikiem zszywającym HP	Letter, Legal, Executive, Oficio (8,5 x 13), A4, A5, RA4, B5 (JIS), Oficio (216 x 340), 16K 195 x 270 mm, 16K 184 x 260 mm, 16K 197 x 273 mm	<p>Drukiem w dół</p> <p>Górną krawędzią skierowaną do drukarki</p> 

Tabela 2-1 Orientacja papieru w podajniku 1 (ciąg dalszy)

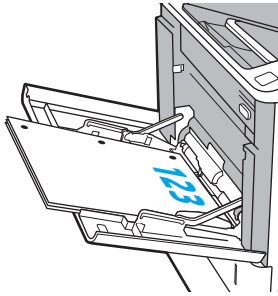
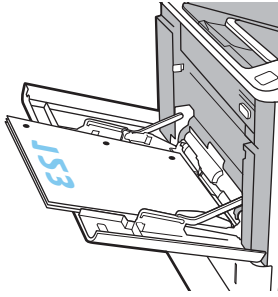
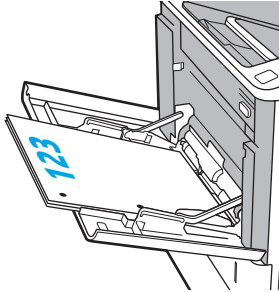
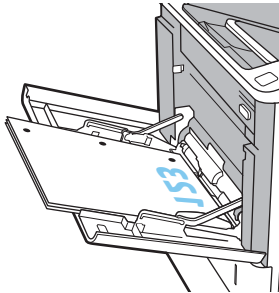
Typ papieru	Tryb drukowania dwustronnego	Format papieru	Ładowanie papieru	
Dziurkowany	Drukowanie jednostronne, z sortownikiem zszywającym HP	Letter, Legal, Executive, Statement, Oficio (8,5 x 13), 3 x 5, 4 x 6, 5 x 7, 5 x 8, A4, A5, A6, RA4, B5 (JIS), B6 (JIS), 10 x 15 cm, Oficio (216 x 340), 16K 195 x 270 mm, 16K 184 x 260 mm, 16K 197 x 273 mm, japońska karta pocztowa (karta pocztowa (JIS)), podwójna, odwrócona japońska karta pocztowa (podwójna karta pocztowa (JIS))	Drukiem w górę Otwory zwrócone ku lewej stronie drukarki	
	Automatyczny druk dwustronny lub włączony alternatywny tryb dla papieru firmowego, bez sortownika zszywającego HP	Letter, Legal, Executive, Oficio (8,5 x 13), A4, A5, RA4, B5 (JIS), Oficio (216 x 340), 16K 195 x 270 mm, 16K 184 x 260 mm, 16K 197 x 273 mm	Drukiem w dół Otwory zwrócone ku lewej stronie drukarki	

Tabela 2-1 Orientacja papieru w podajniku 1 (ciąg dalszy)

Typ papieru	Tryb drukowania dwustronnego	Format papieru	Ładowanie papieru	
	Drukowanie jednostronne, z sortownikiem zszywającym HP	Letter, Legal, Executive, Statement, Oficio (8,5 x 13), 3 x 5, 4 x 6, 5 x 7, 5 x 8, A4, A5, A6, RA4, B5 (JIS), B6 (JIS), 10 x 15 cm, Oficio (216 x 340), 16K 195 x 270 mm, 16K 184 x 260 mm, 16K 197 x 273 mm, japońska karta pocztowa (karta pocztowa (JIS)), podwójna, odwrócona japońska karta pocztowa (podwójna karta pocztowa (JIS))	Drukiem w górę Otwory zwrócone ku prawej stronie drukarki	
	Automatyczny druk dwustronny lub włączony alternatywny tryb dla papieru firmowego z sortownikiem zszywającym HP	Letter, Legal, Executive, Oficio (8,5 x 13), A4, A5, RA4, B5 (JIS), Oficio (216 x 340), 16K 195 x 270 mm, 16K 184 x 260 mm, 16K 197 x 273 mm	Drukiem w dół Otwory zwrócone ku prawej stronie drukarki	

Używanie alternatywnego trybu papieru firmowego

Alternatywny tryb papieru firmowego umożliwia wkładanie do podajnika w ten sam sposób dla wszystkich zadań, niezależnie od tego, czy obejmują jedną czy obie strony arkusza. W tym trybie papier należy układać tak samo jak przy automatycznym drukowaniu dwustronnym.

Aby korzystać z tej funkcji, należy włączyć ją w menu na panelu sterowania drukarki.


Włączanie funkcji alternatywnego papieru firmowego z poziomu panelu sterowania drukarki.


1. Na ekranie głównym panelu sterowania drukarki przejdź do aplikacji **Ustawienia**, a następnie wybierz ikonę **Ustawienia**.
2. Otwórz kolejno następujące menu:
 - a. **Kopiuje/drukuj** lub **Drukuj**
 - b. **Zarządzenie podajnikami**
 - c. **Alternatywny tryb papieru firmowego**
3. Wybierz opcję **Włącz**, następnie wciśnij przycisk **Zapisz** lub **OK**.

Wkładanie papieru do podajnika 2 i podajników na 550 arkuszy

Wprowadzenie

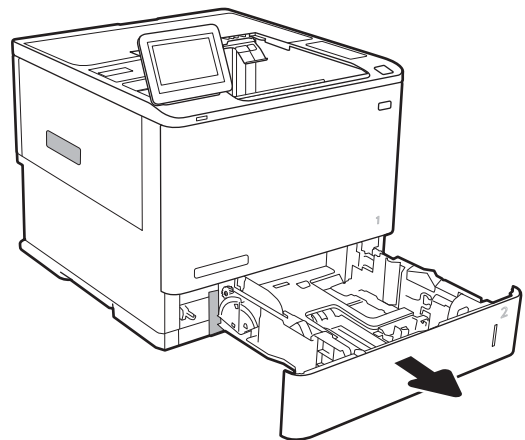
Poniższy opis pozwala włożyć papier do podajnika 2 oraz dodatkowego podajnika na 550 arkuszy. Te podajniki mieszczą do 550 arkuszy papieru o gramaturze 75 g/m² (20 funtów).

 **UWAGA:** Procedura wkładania papieru do podajnika na 550 arkuszy jest taka sama jak w przypadku podajnika 2. Ilustracja przedstawia tylko podajnik 2.

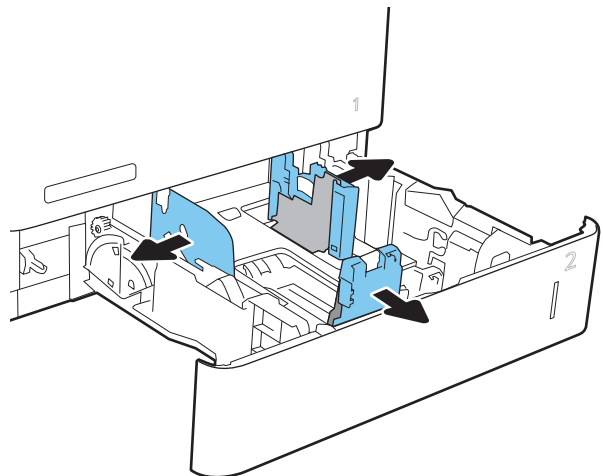
 **UWAGA:** Prowadnice papieru mogą być zablokowane przed użyciem i mogą nie być regulowane.

1. Otwórz podajnik.

UWAGA: Nie otwieraj podajnika, gdy jest on używany.



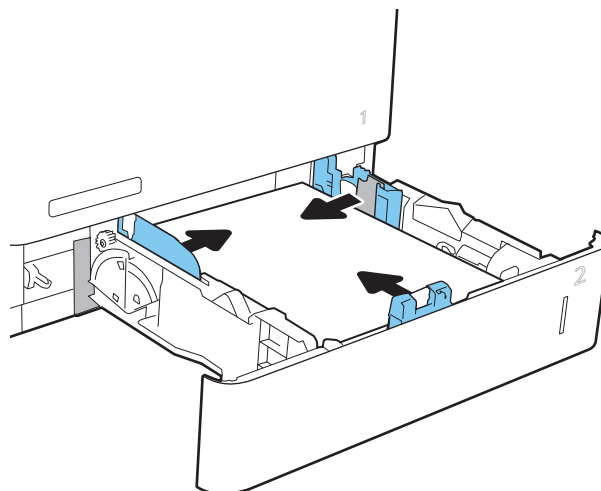
2. Dopasuj prowadnice długości i szerokości papieru przez ściśnięcie ich niebieskich zatrząsków regulacyjnych i przesunięcie prowadnic do krawędzi używanego papieru.



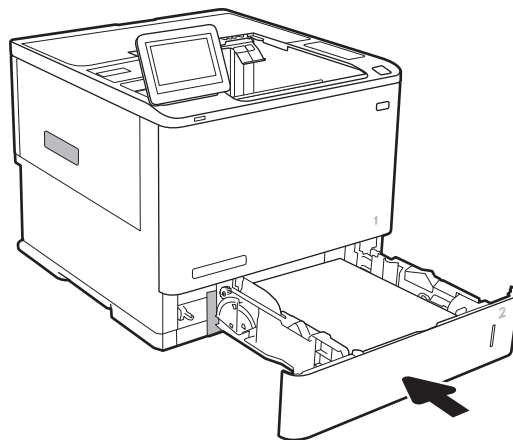
3. Włóż papier na tacę. Sprawdź papier, aby upewnić się, że prowadnice dotykają krawędzi stosu, ale nie wyginają go. Informacje na temat ustawiania orientacji papieru znajdują się w części [Tabela 2-2 Podajnik 2 i podajniki na 550 arkuszy – orientacja papieru na stronie 24](#).

UWAGA: Aby uniknąć zacięć, nie należy przepętniać podajnika. Upewnij się, że górna krawędź stosu znajduje się poniżej wskaźnika pełnego podajnika.

UWAGA: Jeśli podajnik nie jest prawidłowo ustawiony, to podczas drukowania może pojawić się komunikat o błędzie lub może dojść do zacięcia papieru.

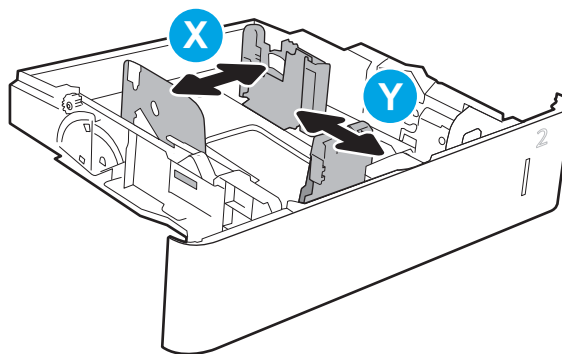


4. Zamknij podajnik.



5. Na panelu sterowania drukarki zostanie wyświetlony komunikat o konfiguracji podajnika.
6. Dotknij przycisku **OK**, aby zaakceptować wykryty format i rodzaj, lub dotknij przycisku **Modyfikuj**, aby wybrać inny format lub rodzaj papieru.

W wypadku papieru o formacie niestandardowym określ wymiary X i Y papieru, gdy pojawi się monit na panelu sterowania drukarki.



7. Wybierz prawidłowy format i rodzaj papieru, a następnie dotknij przycisku **OK**.

Podajnik 2 i podajniki na 550 arkuszy – orientacja papieru

Tabela 2-2 Podajnik 2 i podajniki na 550 arkuszy – orientacja papieru

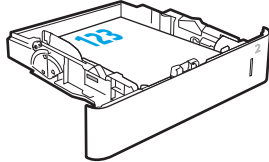
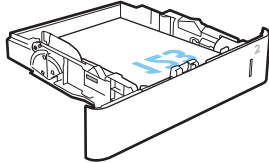
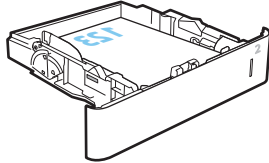
Rodzaj papieru	Tryb drukowania dwustronnego	Format papieru	Ładowanie papieru
Letterhead lub Preprinted	Drukowanie jednostronne, bez sortownika zszywającego HP	Letter, Legal, Executive, Statement, Oficio (8,5 x 13), 3 x 5, 4 x 6, 5 x 7, 5 x 8, A4, A5, A6, RA4, B5 (JIS), B6 (JIS), 10 x 15 cm, Oficio (216 x 340), 16K 195 x 270 mm, 16K 184 x 260 mm, 16K 197 x 273 mm, japońska karta pocztowa (karta pocztowa (JIS)), podwójna, odwrócona japońska karta pocztowa (podwójna karta pocztowa (JIS))	Drukiem w górę Górna krawędź skierowana ku tyłowi podajnika
			
	Automatyczny druk dwustronny lub włączony alternatywny tryb dla papieru firmowego, bez sortownika zszywającego HP	Letter, Legal, Executive, Oficio (8,5 x 13), A4, A5, RA4, B5 (JIS), Oficio (216 x 340), 16K 195 x 270 mm, 16K 184 x 260 mm, 16K 197 x 273 mm	Drukiem w dół Dolna krawędź skierowana ku tyłowi podajnika
			
	Drukowanie jednostronne, z sortownikiem zszywającym HP	Letter, Legal, Executive, Statement, Oficio (8,5 x 13), 3 x 5, 4 x 6, 5 x 7, 5 x 8, A4, A5, A6, RA4, B5 (JIS), B6 (JIS), 10 x 15 cm, Oficio (216 x 340), 16K 195 x 270 mm, 16K 184 x 260 mm, 16K 197 x 273 mm, japońska karta pocztowa (karta pocztowa (JIS)), podwójna, odwrócona japońska karta pocztowa (podwójna karta pocztowa (JIS))	Drukiem w dół Górna krawędź skierowana ku tyłowi podajnika
			

Tabela 2-2 Podajnik 2 i podajniki na 550 arkuszy – orientacja papieru (ciąg dalszy)

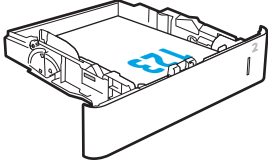
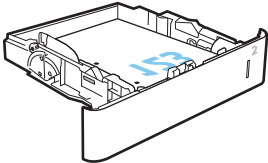
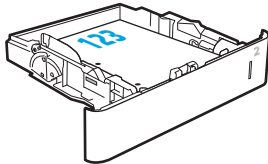
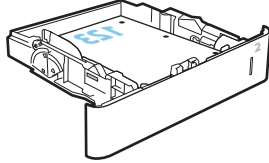
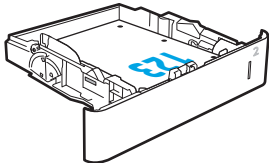
Rodzaj papieru	Tryb drukowania dwustronnego	Format papieru	Ładowanie papieru
	Automatyczny druk dwustronny lub włączony alternatywny tryb dla papieru firmowego z sortownikiem zszywającym HP	Letter, Legal, Executive, Oficio (8,5 x 13), A4, A5, RA4, B5 (JIS), Oficio (216 x 340), 16K 195 x 270 mm, 16K 184 x 260 mm, 16K 197 x 273 mm	Drukiem w górę Dolna krawędź skierowana ku tyłowi podajnika
			
Dziurkowany	Drukowanie jednostronne, z sortownikiem zszywającym HP	Letter, Legal, Executive, Statement, Oficio (8,5 x 13), 3 x 5, 4 x 6, 5 x 7, 5 x 8, A4, A5, A6, RA4, B5 (JIS), B6 (JIS), 10 x 15 cm, Oficio (216 x 340), 16K 195 x 270 mm, 16K 184 x 260 mm, 16K 197 x 273 mm, japońska karta pocztowa (karta pocztowa (JIS)), podwójna, odwrócona japońska karta pocztowa (podwójna karta pocztowa (JIS))	Drukiem w dół Otwory zwrócone ku lewej stronie drukarki
			
	Automatyczny druk dwustronny lub włączony alternatywny tryb dla papieru firmowego, bez sortownika zszywającego HP	Letter, Legal, Executive, Oficio (8,5 x 13), A4, A5, RA4, B5 (JIS), Oficio (216 x 340), 16K 195 x 270 mm, 16K 184 x 260 mm, 16K 197 x 273 mm	Drukiem w górę Otwory zwrócone ku lewej stronie drukarki
			

Tabela 2-2 Podajnik 2 i podajniki na 550 arkuszy – orientacja papieru (ciąg dalszy)

Rodzaj papieru	Tryb drukowania dwustronnego	Format papieru	Ładowanie papieru	
	Drukowanie jednostronne, z sortownikiem zszywającym HP	Letter, Legal, Executive, Statement, Oficio (8,5 x 13), 3 x 5, 4 x 6, 5 x 7, 5 x 8, A4, A5, A6, RA4, B5 (JIS), B6 (JIS), 10 x 15 cm, Oficio (216 x 340), 16K 195 x 270 mm, 16K 184 x 260 mm, 16K 197 x 273 mm, japońska karta pocztowa (karta pocztowa (JIS)), podwójna, odwrócona japońska karta pocztowa (podwójna karta pocztowa (JIS))	Drukiem w dół Otwory zwrócone ku prawej stronie drukarki	
	Automatyczny druk dwustronny lub włączony alternatywny tryb dla papieru firmowego z sortownikiem zszywającym HP	Letter, Legal, Executive, Oficio (8,5 x 13), A4, A5, RA4, B5 (JIS), Oficio (216 x 340), 16K 195 x 270 mm, 16K 184 x 260 mm, 16K 197 x 273 mm	Drukiem w górę Otwory zwrócone ku prawej stronie drukarki	

Używanie alternatywnego trybu papieru firmowego

Alternatywny tryb papieru firmowego umożliwia wkładanie do podajnika w ten sam sposób dla wszystkich zadań, niezależnie od tego, czy obejmują jedną czy obie strony arkusza. W tym trybie papier należy układać tak samo jak przy automatycznym drukowaniu dwustronnym.

Aby korzystać z tej funkcji, należy włączyć ją w menu na panelu sterowania drukarki.

Włączanie funkcji alternatywnego papieru firmowego z poziomego panelu sterowania drukarki.

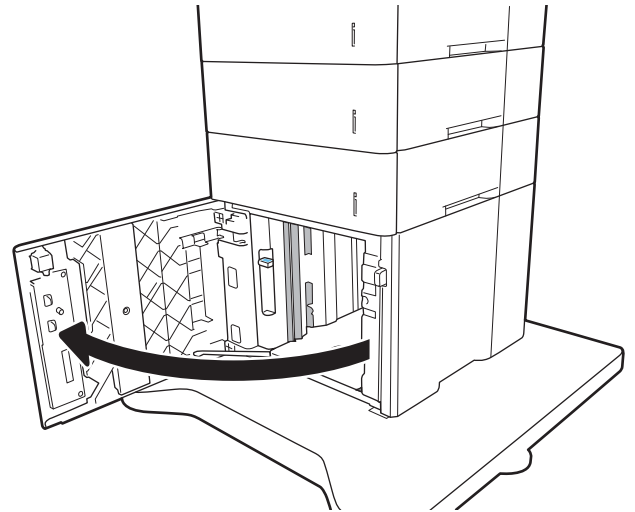
1. Na ekranie głównym panelu sterowania drukarki przejdź do aplikacji **Ustawienia**, a następnie wybierz ikonę **Ustawienia**.
2. Otwórz kolejno następujące menu:
 - a. **Kopiuuj/drukuj** lub **Drukuj**
 - b. **Zarządzenie podajnikami**
 - c. **Alternatywny tryb papieru firmowego**
3. Wybierz opcję **Włącz**, następnie wciśnij przycisk **Zapisz** lub **OK**.

Wkładanie papieru do podajnika o dużej pojemności na 2100 arkuszy

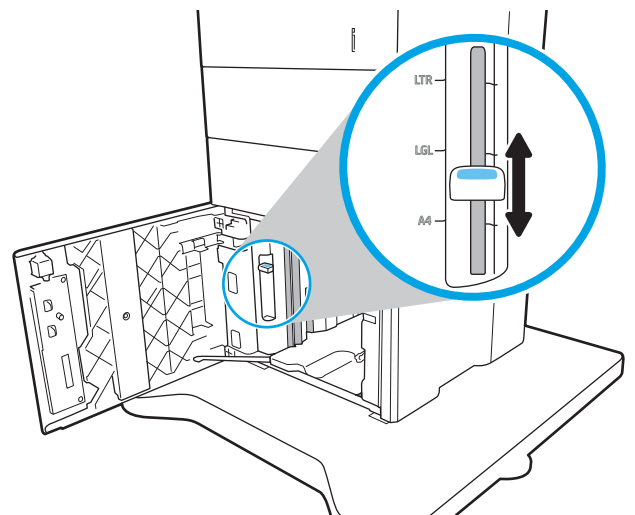
Poniżej opisano sposób ładowania papieru w podajniku wejściowym o dużej pojemności, który jest dostępny jako akcesorium. Ten podajnik mieści do 2100 arkuszy papieru o gramaturze 75 g/m².

1. Otwórz podajnik.

UWAGA: Nie otwieraj podajnika, gdy jest on używany.



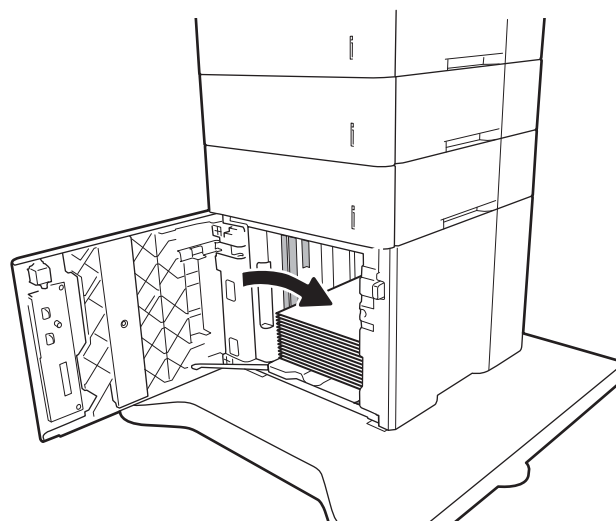
2. Ustaw prowadnicę szerokości papieru we właściwym położeniu.



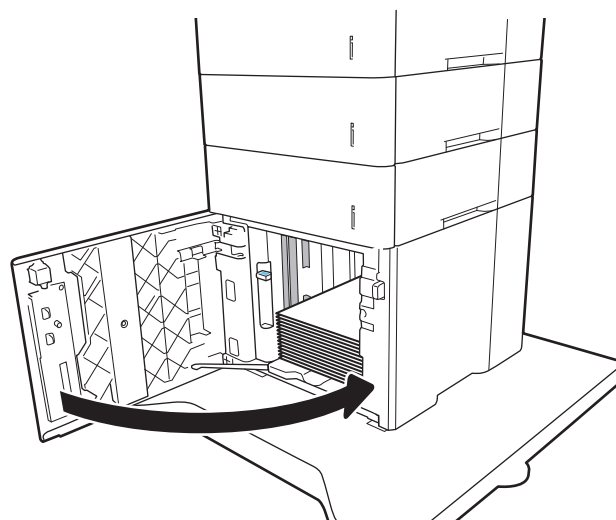
3. Włóż papier na tacę. Sprawdź papier, aby upewnić się, że prowadnice lekko dotykają krawędzi stosu, ale nie wyginają go.

UWAGA: Aby uniknąć zacięć, nie należy przepętniać podajnika. Upewnij się, że górna krawędź stosu znajduje się poniżej wskaźnika pełnego podajnika.

UWAGA: Jeśli podajnik nie jest prawidłowo ustawiony, to podczas drukowania może pojawić się komunikat o błędzie lub może dojść do zacięcia papieru.



4. Zamknij podajnik.



5. Na panelu sterowania drukarki zostanie wyświetlony komunikat o konfiguracji podajnika.
6. Wybierz przycisk **OK**, aby zaakceptować wykryty format i rodzaj lub przycisk **Modyfikuj**, aby wybrać inny format lub rodzaj papieru.
7. Wybierz prawidłowy format i rodzaj papieru, a następnie dotknij przycisku **OK**.

Wkładanie kopert i drukowanie na nich

Wprowadzenie

Poniżej opisano sposób ładowania kopert i drukowania na nich. Aby drukować na kopertach, należy użyć podajnika 1 lub podajnika kopert. Podajnik 1 może pomieścić do 10 kopert; podajnik kopert może pomieścić do 75 kopert.

Aby drukować na kopertach za pomocą opcji podawania ręcznego, należy wykonać następujące czynności w celu wybrania prawidłowych ustawień sterownika druku, a następnie załadować koperty do podajnika po wystąpieniu zadania drukowania do drukarki.

Drukowanie na kopertach

Drukowanie kopert z podajnika 1

1. W programie wybierz opcję **Drukuj**.
2. Wybierz drukarkę z listy drukarek, a następnie kliknij lub dotknij **Właściwości** lub **Preferencje**, aby otworzyć sterownik druku.



UWAGA: Nazwa przycisku różni się w zależności od różnych programów.



UWAGA: Aby mieć dostęp do tych funkcji z poziomu aplikacji na ekranie startowym systemu Windows 8 lub 8.1, wybierz opcję **Urządzenia, Drukowanie**, a następnie odpowiednią drukarkę.

3. Kliknij lub dotknij przycisku **Paper/jakość**.
4. Z listy rozwijanej **Rozmiar papieru** wybierz odpowiedni rozmiar kopert.
5. Z listy rozwijanej **Rodzaj papieru** wybierz opcję **Koperta**.
6. Z listy rozwijanej **Źródło papieru** wybierz opcję **Podawanie ręczne**.
7. Kliknij przycisk **OK**, aby zamknąć okno dialogowe **Właściwości dokumentu**.
8. W oknie dialogowym **Drukuj** kliknij przycisk **OK**, aby wydrukować zadanie.

Drukowanie kopert z podajnika kopert

1. W programie wybierz opcję **Drukuj**.
2. Wybierz drukarkę z listy drukarek, a następnie kliknij lub dotknij **Właściwości** lub **Preferencje**, aby otworzyć sterownik druku.



UWAGA: Nazwa przycisku różni się w zależności od różnych programów.

Aby mieć dostęp do tych funkcji z poziomu aplikacji na ekranie startowym systemu Windows 8 lub 8.1, wybierz opcję **Urządzenia, Drukowanie**, a następnie odpowiednią drukarkę.

3. Kliknij lub dotknij przycisku **Paper/jakość**.
4. Wykonaj jedną z następujących czynności:

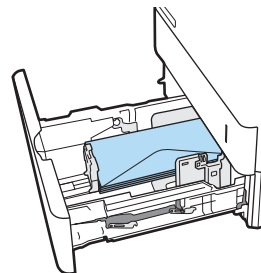
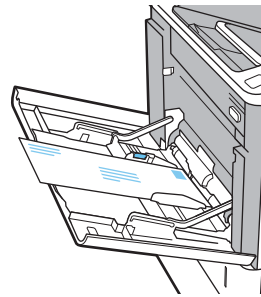
- Z listy rozwijanej **Rozmiar papieru** wybierz odpowiedni rozmiar kopert.
 - Z listy rozwijanej **Rodzaj papieru** wybierz opcję **Koperta**.
 - Na liście rozwijanej **Źródło papieru** wybierz **Podajnik 3** lub **Podajnik 4**— w zależności od podajnika kopert.
5. Kliknij przycisk **OK**, aby zamknąć okno dialogowe **Właściwości dokumentu**.
 6. W oknie dialogowym **Drukuj** kliknij przycisk **OK**, aby wydrukować zadanie.

Orientacja kopert



UWAGA: Drukarka nie obsługuje drukowania dwustronnego na kopertach.

Podajnik	Rozmiar koperty	Jak załadować papier
Podajnik 1	Koperta nr 9, koperta nr 10, koperta Monarch, koperta B5, koperta C5, koperta C6, koperta DL	Drukiem w górę Krótki brzeg skierowany w stronę drukarki
Moduł podajnika kopert	Koperta nr 9, koperta nr 10, koperta Monarch, koperta B5, koperta C5, koperta C6, koperta DL	Drukiem w górę Koniec krótki, adres zwrotny skierowany do drukarki



Ładowanie kopert i drukowanie na nich

Wprowadzenie

Poniżej opisano sposób ładowania etykiet i drukowania na nich.


Aby drukować na arkuszach etykiet, należy użyć podajnika 2 lub jednego z podajników opcjonalnych na 550 arkuszy.


 **UWAGA:** Podajnik 1 nie obsługuje etykiet.

Aby drukować etykiety za pomocą opcji podawania ręcznego, należy wykonać następujące czynności, aby wybrać odpowiednie ustawienia w sterowniku drukarki, a następnie załadować etykiety do podajnika po wystaniu zadania drukowania do drukarki. W przypadku korzystania z podawania ręcznego drukarka czeka na wydrukowanie zadania, dopóki nie wykryje, że podajnik został otwarty.

Podawanie ręczne etykiet

1. W programie wybierz opcję **Drukuj**.
2. Wybierz drukarkę z listy drukarek, a następnie kliknij lub dotknij **Właściwości** lub **Preferencje**, aby otworzyć sterownik druku.

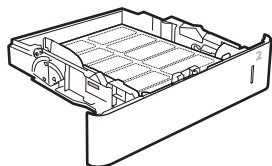
 **UWAGA:** Nazwa przycisku różni się w zależności od różnych programów.

 **UWAGA:** Aby mieć dostęp do tych funkcji z poziomu aplikacji na ekranie startowym systemu Windows 8 lub 8.1, wybierz opcję **Urządzenia, Drukowanie**, a następnie odpowiednią drukarkę.

3. Kliknij kartę **Papier/Jakość**.
4. Na liście rozwijanej **Rozmiar papieru** wybierz odpowiedni rozmiar arkuszy etykiet.
5. Na liście rozwijanej **Rodzaj papieru** wybierz **Etykiety**.
6. Na liście rozwijanej **Źródło papieru** wybierz **Podawanie ręczne**.
7. Kliknij przycisk **OK**, aby zamknąć okno dialogowe **Właściwości dokumentu**.
8. W oknie dialogowym **Drukuj** kliknij przycisk **Drukuj**, aby wydrukować zadanie.

Orientacja etykiety

Podajnik	Ładowanie etykiet
Podajniki 2-5	Drukiem w dół Górna krawędź skierowana ku tyłowi podajnika



Konfiguracja 5-pojemnikowego sortownika z przegrodami ze zszywaczem

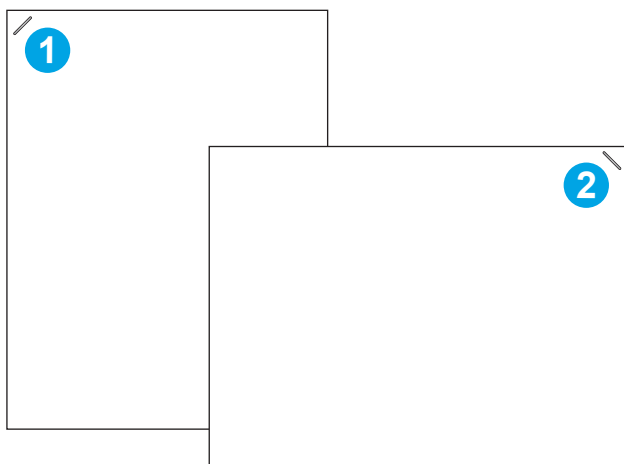
Poniżej opisano sposób ładowania zszywek i konfigurowania 5-pojemnikowego sortownika z przegrodami ze zszywaczem.

To akcesorium może zszywać dokumenty w lewym górnym lub prawym górnym rogu i ułożyć w stosy nawet 1000 arkuszy papieru w odbiornikach papieru. Odbiorniki papieru mają trzy tryby konfiguracji: tryb układania, tryb sortownika i tryb separatora.

- [Konfiguracja domyślnego umiejscowienia zszywek](#)
- [Konfiguracja trybu pracy](#)

Konfiguracja domyślnego umiejscowienia zszywek

1. Na ekranie głównym panelu sterowania drukarki przejdź do aplikacji [Ustawienia](#), a następnie wybierz ikonę [Ustawienia](#).
2. Otwórz kolejno następujące menu:
 - a. [Zarządzanie zszywaczem/układarką](#)
 - b. [Zszywka](#)
3. Wybierz lokalizację zszywek z listy opcji, a następnie wybierz przycisk [Zapisz](#) lub [OK](#). Dostępne są następujące opcje:
 - [Brak](#): Brak zszywek.
 - [Górny lewy lub prawy](#): Jeśli dokument ma orientację pionową, zszywka zostanie umieszczona w górnym lewym rogu krótkiej krawędzi arkusza papieru. Jeśli dokument ma orientację poziomą, zszywka zostanie umieszczona w górnym prawym rogu dłuższej krawędzi arkusza papieru.
 - [Lewy górny](#): Zszywka będzie znajdowała się w górnym lewym rogu krótszej krawędzi arkusza papieru.
 - [Prawy górny](#): Zszywka będzie znajdowała się w górnym prawym rogu dłuższej krawędzi arkusza papieru.



- | | |
|---|---|
| 1 | Lewy górny róg krótszej krawędzi papieru |
| 2 | Prawy górny róg dłuższej krawędzi papieru |

Konfiguracja trybu pracy

Ta procedura umożliwi konfigurowanie sposobu w jaki drukarka rozdziela zlecenia do pojemników wyjściowych.

1. Na ekranie głównym panelu sterowania drukarki przejdź do aplikacji [Ustawienia](#), a następnie wybierz ikonę [Ustawienia](#).
2. Otwórz kolejno następujące menu:
 - a. [Zarządzanie zszywaczem/układarką](#)
 - b. [Tryb pracy](#)
3. Wybierz tryb z listy opcji, a następnie wybierz przycisk [Zapisz](#). Dostępne są następujące opcje:
 - [Sortownik](#): Drukarka umieszcza wydruki w różnych koszach w zależności od tego, kto je wysłał.
 - [Układacz](#): Drukarka układa wydruki w koszach od dołu do góry.
 - [Separator funkcji](#): Drukarka umieszcza wydruki w różnych koszach w zależności od funkcji, na przykład drukowania, kopiowania lub faksowania.


Aby skonfigurować sterownik drukarki HP dla wybranego trybu pracy, wykonaj następujące czynności:

Windows® 7

1. Upewnij się, że drukarka jest włączona oraz podłączona do komputera lub sieci.
2. Otwórz menu Start® w systemie Windows i kliknij **Urządzenia i drukarki**.
3. Prawym przyciskiem myszy kliknij nazwę drukarki i wybierz pozycję **Właściwości drukarki**.
4. **Kliknij kartę** Ustawienia urządzenia.
5. Wybierz polecenie **Aktualizuj teraz**. Lub w menu rozwijanym, obok pozycji **Konfiguracja automatyczna**, wybierz opcję **Aktualizuj teraz**.

Windows® 8.0, 8.1 i 10

1. Prawym przyciskiem myszy kliknij lewy dolny róg ekranu.
2. Wybierz opcję **Panel sterowania**. W obszarze **Sprzęt i dźwięk** wybierz opcję **Wyświetl urządzenia i drukarki**.
3. Prawym przyciskiem myszy kliknij nazwę drukarki i wybierz pozycję **Właściwości drukarki**.
4. **Kliknij kartę** Ustawienia urządzenia.
5. Wybierz polecenie **Aktualizuj teraz**. Lub w menu rozwijanym, obok pozycji **Konfiguracja automatyczna**, wybierz opcję **Aktualizuj teraz**.

 **UWAGA:** Nowsze sterowniki V4 nie obsługują funkcji **Aktualizuj teraz**. W przypadku tych sterowników wykonaj **jedną** z następujących procedur:

- Ręcznie skonfiguruj tryb pracy w obszarze **Pojemnik wyjściowy akcesorium**, jeśli znajduje się na liście.
- Zatrzymaj i ponownie uruchom bufor wydruku
 - a. Kliknij przycisk **Start** (lub otwórz pole wyszukiwania).
 - b. Wpisz w polu `services.msc` i naciśnij klawisz **Enter**.
 - c. Na liście usług prawym przyciskiem myszy kliknij **Bufor wydruku** i wybierz opcję **Zatrzymaj**.
 - d. Prawym przyciskiem myszy ponownie kliknij **Bufor wydruku**, a następnie wybierz **Rozpocznij**.
- Wyłącz i ponownie uruchom komputer.

macOS

1. W menu Apple kliknij opcję **Preferencje systemowe**.
2. Wybierz opcję **Drukuj i skanuj** (lub **Drukarki i skanery**).
3. Wybierz drukarkę, a następnie wybierz **Opcje i materiały**. Wybierz opcję **Sterownik**.
4. Ręcznie skonfiguruj **Tryb wydruków akcesoriów**, jeśli jest dostępny. W przeciwnym wypadku tryb pracy można skonfigurować dopiero w trakcie drukowania.

3 Materiały eksploatacyjne, akcesoria i podzespoły

- [Materiały eksploatacyjne, akcesoria i podzespoły](#)
- [Wymiana kasety z tonerem](#)
- [Wymiana kasety zszywacza](#)

Więcej informacji

Poniższe informacje są poprawne w chwili publikacji.

Film z pomocą: www.hp.com/videos/LaserJet.

Aktualne informacje: www.hp.com/support/ljE60155, www.hp.com/support/ljE60165 lub www.hp.com/support/ljE60175.

Pełne wsparcie HP dla drukarki obejmuje następujące informacje:

- Instalacja i konfiguracja
- Nauka i użytkowanie
- Rozwiązywanie problemów
- Pobieranie aktualizacji programów i oprogramowania sprzętowego
- Dołączanie do forów pomocy technicznej
- Znajdowanie informacji o gwarancji i przepisach

Materiały eksploatacyjne, akcesoria i podzespoły


Zamawianie

Skontaktuj się z przedstawicielem obsługi lub punktem usługowym HP.


Wymiana kasety z tonerem

Informacje na temat toneru

Drukarka wyświetli odpowiedni komunikat, gdy poziom toneru w kasecie będzie niski. Rzeczywisty pozostały czas pracy kasety z tonerem może być różny. Nie trzeba jeszcze wymieniać kasety z tonerem w tym momencie. Warto dysponować nową kasetą, którą można od razu zainstalować, gdy jakość druku przestaje być na akceptowalnym poziomie.

 **UWAGA:** kasety o dużej wydajności zawierają więcej toneru niż standardowe. Aby uzyskać więcej informacji, przejdź na stronę www.hp.com/go/learnaboutsupplies.

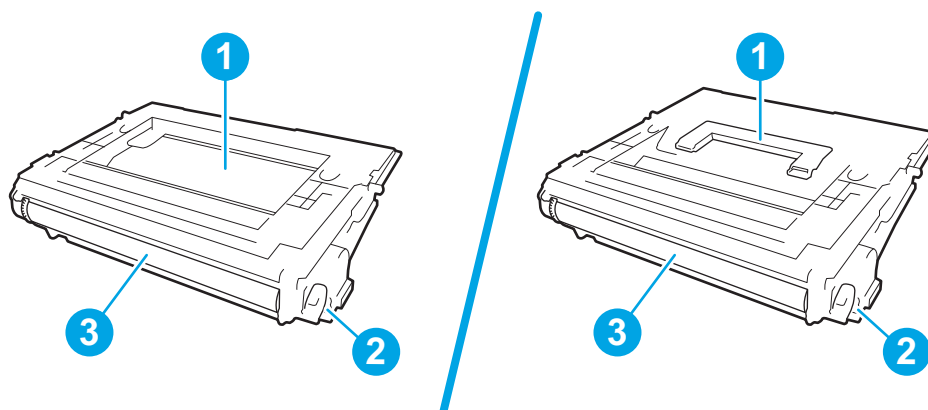
Kasetę z tonerem należy wyjmować z opakowania tuż przed jej użyciem.

 **OSTROŻNIE:** Aby zapobiec uszkodzeniu kasety z tonerem, nie należy wystawiać jej na działanie światła na dłużej niż kilka minut. Zakryj zielony bęben obrazowy, jeśli kasecja z tonerem musi zostać wyjęta z drukarki na dłuższy czas.

Poniższa ilustracja przedstawia elementy kasety z tonerem.

Bardzo wysoka wydajność / wysoka wydajność

Normalna wydajność




1 Uchwyt (tylko kasecja z wysokowydajnym tonerem) lub wgłębienie do podnoszenia kasety

2 Układ pamięci

3 Bęben obrazowy

OSTROŻNIE: Nie dotykaj bębna obrazowego. Odciski palców mogą spowodować problemy z jakością druku.

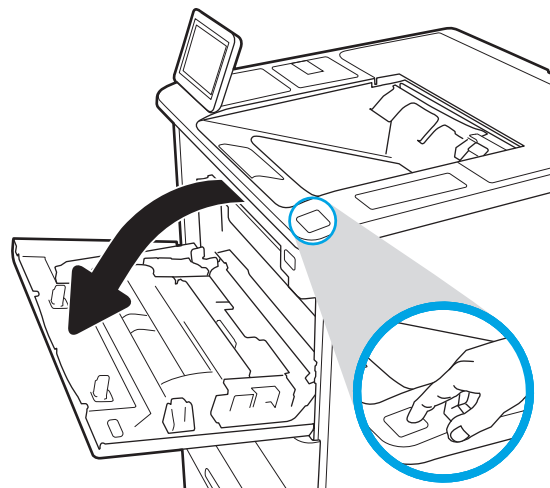
 **OSTROŻNIE:** Jeśli toner dostanie się na ubranie, należy usunąć go za pomocą suchej szmatki, a ubranie wyprać w zimnej wodzie. Gorąca woda powoduje utrwalaanie toneru.

 **UWAGA:** Informacje na temat recyklingu zużytych kasety z tonerem znajdują się na ich opakowaniach.

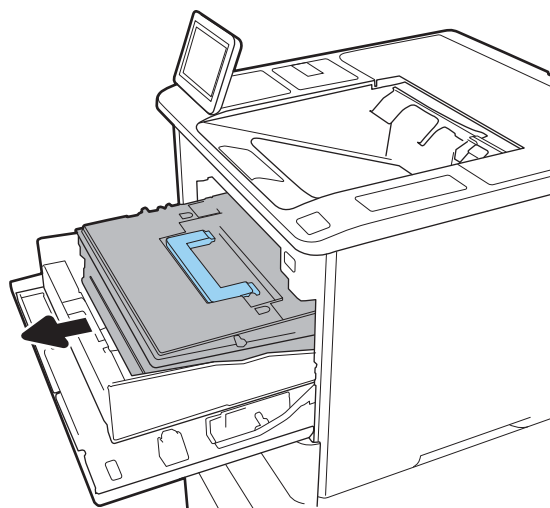
Wymij zużyty wkład i zastąp go nowym

Gdy poziom toneru w kasecie będzie bardzo niski, na panelu sterowania pojawi się komunikat, a przednie drzwiczki zostaną odblokowane, umożliwiając dostęp do kasety.

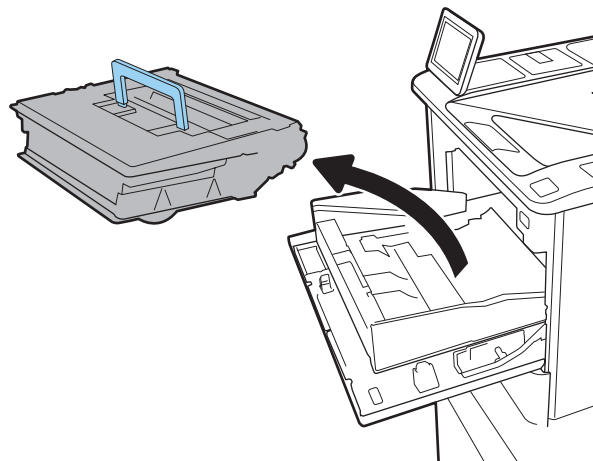
1. Wciśnij przycisk zwalniający drzwiczki kasety, aby otworzyć drzwiczki.



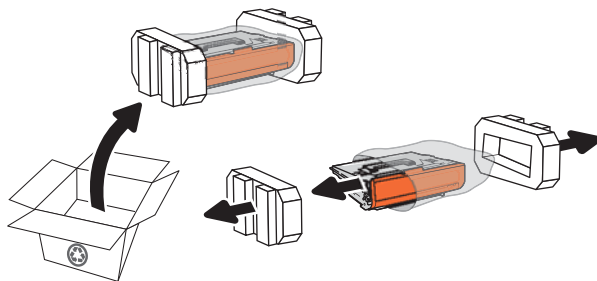
2. Wsuń szufladę kasety drukującej.



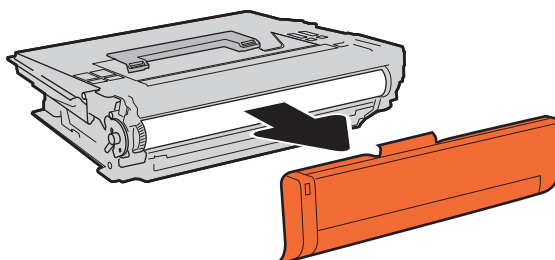
3. Złap za uchwyt lub wcięcie zużytej kasety z tonerem i pociągnij, aby ją wyjąć.



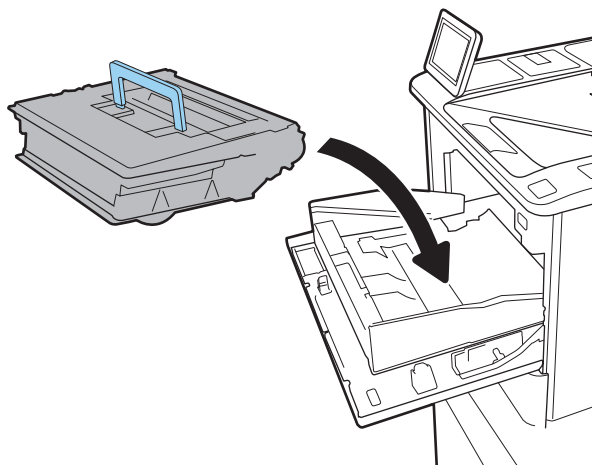
4. Wyjmij nową kasetę z tonerem z opakowania ochronnego.



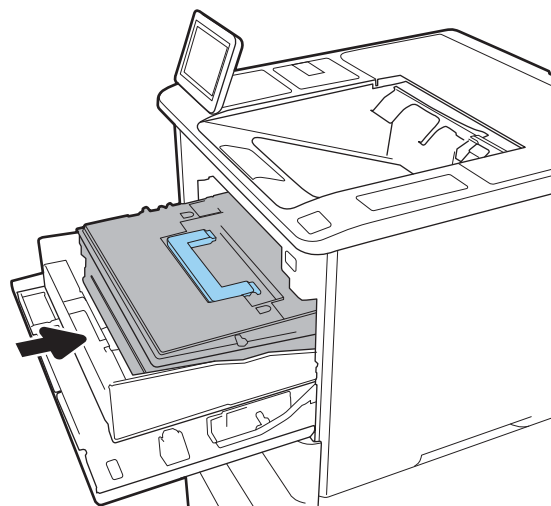
5. Usuń pokrywę transportową.



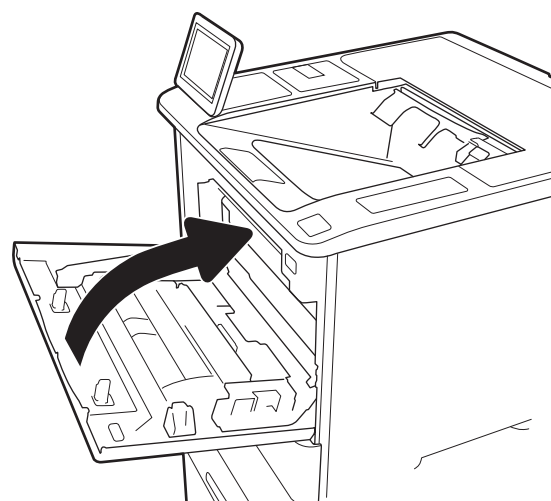
6. Włóż kasetę z tonerem do szuflady.



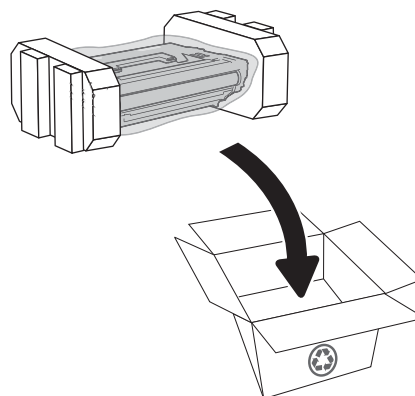
7. Zamknij szufladę kasety z tonerem.



8. Zamknij drzwiczki kasety.



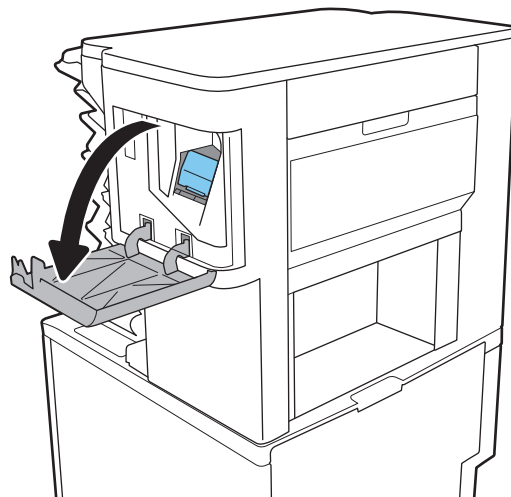
9. Schowaj zużytą kasetę z tonerem do opakowania nowego tonera. Przyklej przedpłaconą etykietę transportową do pudełka i zwróć zużytą kasetę do firmy HP w celu utylizacji.



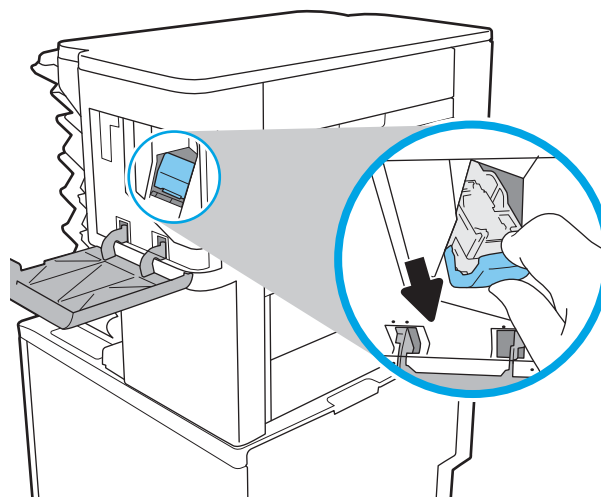
Gdy poziom toneru w kasecie będzie bardzo niski, na panelu sterowania pojawi się komunikat, a przednie drzwiczki zostaną odblokowane, umożliwiając dostęp do kaset.

Wymiana kasety zszywacza

1. Otwórz osłonę zszywacza.



2. Pociągnij w dół kolorową dźwignię karetki zszywacza, a następnie wyciągnij karetkę zszywacza.

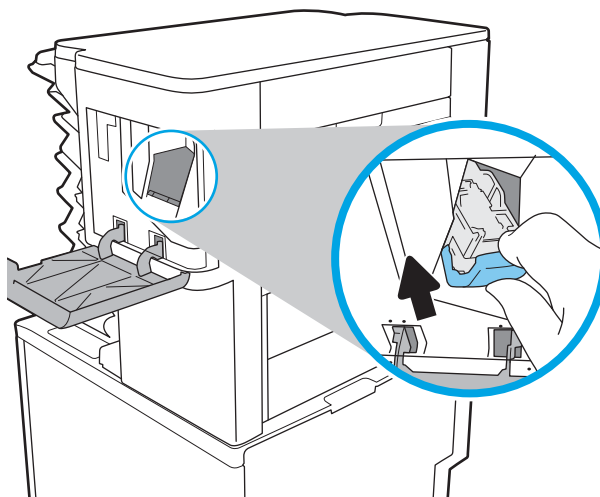


3. Podnieś pustą kasetę ze zszywkami i wyciągnij ją z karetki.

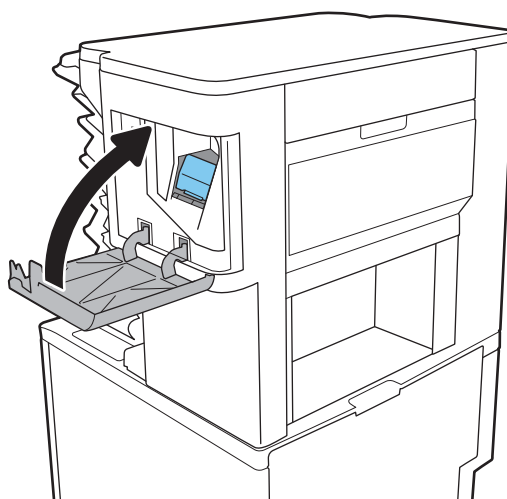
WAŻNE: Nie usuwaj pustej karetki wkładu ze zszywkami. W niej umieścisz nową kasetę ze zszywkami.

4. Włóż nową kasetę ze zszywkami do karetki.

5. Ponownie włóż karetkę do zszywacza, dociskając do przodu kolorową dźwignię aż do zablokowania na miejscu.



6. Zamknij osłonę zszywacza.



4 Drukowanie

- [Zadania drukowania w systemie Windows](#)
- [Zadania drukowania \(macOS\)](#)
- [Przechowywanie zadań drukowania w pamięci drukarki w celu późniejszego wydrukowania lub wydruku poufnego](#)
- [Rozwiązania do druku mobilnego](#)
- [Drukowanie z dysku flash USB](#)
- [Drukowanie przy użyciu portu high-speed USB 2.0 \(przewodowe\)](#)

Więcej informacji

Poniższe informacje są poprawne w chwili publikacji.

Film z pomocą: www.hp.com/videos/LaserJet.

Aktualne informacje: www.hp.com/support/ljE60155, www.hp.com/support/ljE60165 lub www.hp.com/support/ljE60175.

Pełne wsparcie HP dla drukarki obejmuje następujące informacje:

- Instalacja i konfiguracja
- Nauka i użytkowanie
- Rozwiązywanie problemów
- Pobieranie aktualizacji programów i oprogramowania sprzętowego
- Dołączanie do forów pomocy technicznej
- Znajdowanie informacji o gwarancji i przepisach

Zadania drukowania w systemie Windows

Sposób skanowania (Windows)

Poniższa procedura opisuje podstawowy proces drukowania dla systemu Windows.

1. W programie wybierz opcję **Drukuj**.
2. Wybierz urządzenie z listy drukarek. Aby zmienić ustawienia, kliknij przycisk **Właściwości** lub **Preferencje** w celu otwarcia sterownika drukarki.



UWAGA: Nazwa przycisku różni się w zależności od różnych programów.



UWAGA: W systemach Windows 10, 8.1 i 8 aplikacje te mogą mieć inny wygląd i zapewniać inne funkcje niż zostało to opisane poniżej dla aplikacji na komputery stacjonarne. Aby wyświetlić funkcję drukowania z aplikacji ekranu Start, wykonaj następujące czynności:

- **Windows 10:** Wybierz opcję **Drukuj**, a następnie wybierz drukarkę.
- **Systemy Windows 8.1 lub 8:** Wybierz opcję **Urządzenia, Drukuj**, a następnie wybierz drukarkę.



UWAGA: Aby uzyskać więcej informacji, kliknij przycisk Pomoc (?) w sterowniku druku.


3. Kliknij karty w sterowniku druku w celu skonfigurowania dostępnych opcji. Orientację papieru można ustawić na karcie **Wykańczanie**, natomiast źródło, rodzaj i format papieru oraz ustawienia jakości można ustawić na karcie **Papier/jakość**.
4. Kliknij przycisk **OK**, aby powrócić do okna dialogowego **Drukuj**. Wybierz liczbę kopii przeznaczonych do wydrukowania z tego ekranu.
5. Kliknij przycisk **Drukuj**, aby wydrukować zadanie.

Automatyczne drukowanie po obu stronach (Windows)

Użyj tej procedury w przypadku drukarek wyposażonych w automatyczny duplexer. W przypadku urządzeń niewyposażonych w automatyczny duplexer lub w przypadku drukowania na rodzajach papieru, których duplexer nie obsługuje, istnieje możliwość ręcznego drukowania dwustronnego.

1. W programie wybierz opcję **Drukuj**.
2. Wybierz drukarkę z listy drukarek, a następnie kliknij opcję **Właściwości** lub **Preferencje**, aby otworzyć sterownik druku.

 **UWAGA:** Nazwa przycisku różni się w zależności od różnych programów.

 **UWAGA:** W systemach Windows 10, 8.1 i 8 aplikacje te mogą mieć inny wygląd i zapewniać inne funkcje niż zostało to opisane poniżej dla aplikacji na komputery stacjonarne. Aby wyświetlić funkcję drukowania z aplikacji ekranu Start, wykonaj następujące czynności:


- **Windows 10:** Wybierz opcję **Drukuj**, a następnie wybierz drukarkę.
- **Systemy Windows 8.1 lub 8:** Wybierz opcję **Urządzenia, Drukuj**, a następnie wybierz drukarkę.


3. Kliknij kartę **Wykańczanie**.
4. Wybierz opcję **Drukowanie dwustronne**. Kliknij przycisk **OK**, aby zamknąć okno dialogowe **Właściwości dokumentu**.
5. W oknie dialogowym **Drukuj** kliknij przycisk **Drukuj**, aby wydrukować zadanie.

Ręczne drukowanie po obu stronach (Windows)

Użyj tej procedury w przypadku drukarek, które nie są wyposażone w automatyczny duplexer lub do drukowania na papierze nieobsługiwany przez duplexer.

1. W programie wybierz opcję **Drukuj**.
2. Wybierz drukarkę z listy drukarek, a następnie kliknij opcję **Właściwości** lub **Preferencje**, aby otworzyć sterownik druku.

 **UWAGA:** Nazwa przycisku różni się w zależności od różnych programów.

 **UWAGA:** W systemach Windows 10, 8.1 i 8 aplikacje te mogą mieć inny wygląd i zapewniać inne funkcje niż zostało to opisane poniżej dla aplikacji na komputery stacjonarne. Aby wyświetlić funkcję drukowania z aplikacji ekranu Start, wykonaj następujące czynności:


- **Windows 10:** Wybierz opcję **Drukuj**, a następnie wybierz drukarkę.
- **Systemy Windows 8.1 lub 8:** Wybierz opcję **Urządzenia, Drukuj**, a następnie wybierz drukarkę.

3. Kliknij kartę **Wykańczanie**.
4. Wybierz opcję **Drukowanie dwustronne (ręcznie)**, a następnie kliknij przycisk **OK**, aby zamknąć okno dialogowe **Właściwości dokumentu**.
5. W oknie dialogowym **Drukuj** kliknij przycisk **Drukuj**, aby wydrukować pierwszą stronę zadania.
6. Odbierz stos wydrukowanych arkuszy z pojemnika wyjściowego, a następnie umieść je w podajniku 1.
7. Jeśli pojawi się monit, wybierz odpowiedni przycisk na panelu sterowania, aby kontynuować.

Drukowanie wielu stron na jednym arkuszu (Windows)

1. W programie wybierz opcję **Drukuj**.
2. Wybierz drukarkę z listy drukarek, a następnie kliknij opcję **Właściwości** lub **Preferencje**, aby otworzyć sterownik druku.

 **UWAGA:** Nazwa przycisku różni się w zależności od różnych programów.

 **UWAGA:** W systemach Windows 10, 8.1 i 8 aplikacje te mogą mieć inny wygląd i zapewniać inne funkcje niż zostało to opisane poniżej dla aplikacji na komputery stacjonarne. Aby wyświetlić funkcję drukowania z aplikacji ekranu Start, wykonaj następujące czynności:


- **Windows 10:** Wybierz opcję **Drukuj**, a następnie wybierz drukarkę.
- **Systemy Windows 8.1 lub 8:** Wybierz opcję **Urządzenia, Drukuj**, a następnie wybierz drukarkę.

3. Kliknij kartę **Wykańczanie**.
4. Wybierz liczbę stron na arkusz z listy rozwijanej **Stron na arkusz**.
5. Wybierz właściwe wartości dla opcji **Drukuj ramki stron**, **Kolejność stron** i **Orientacja**. Kliknij przycisk **OK**, aby zamknąć okno dialogowe **Właściwości dokumentu**.
6. W oknie dialogowym **Drukuj** kliknij przycisk **Drukuj**, aby wydrukować zadanie.

Wybór rodzaj papieru (Windows)

1. W programie wybierz opcję **Drukuj**.
2. Wybierz drukarkę z listy drukarek, a następnie kliknij opcję **Właściwości** lub **Preferencje**, aby otworzyć sterownik druku.

 **UWAGA:** Nazwa przycisku różni się w zależności od różnych programów.

 **UWAGA:** W systemach Windows 10, 8.1 i 8 aplikacje te mogą mieć inny wygląd i zapewniać inne funkcje niż zostało to opisane poniżej dla aplikacji na komputery stacjonarne. Aby wyświetlić funkcję drukowania z aplikacji ekranu Start, wykonaj następujące czynności:

- **Windows 10:** Wybierz opcję **Drukuj**, a następnie wybierz drukarkę.
- **Systemy Windows 8.1 lub 8:** Wybierz opcję **Urządzenia, Drukuj**, a następnie wybierz drukarkę.

3. Kliknij kartę **Papier/jakość**.
4. Wybierz rodzaj papieru z listy rozwijanej **Rodzaj papieru**.
5. Kliknij przycisk **OK**, aby zamknąć okno dialogowe **Właściwości dokumentu**. W oknie dialogowym **Drukuj** kliknij przycisk **Drukuj**, aby wydrukować zadanie.

Jeśli należy skonfigurować podajnik, na panelu sterowania drukarki pojawi się odpowiedni komunikat.

6. Załaduj do podajnika papier odpowiedniego rodzaju i formatu, a następnie zamknij podajnik.
7. Wybierz przycisk **OK**, aby zaakceptować wykryty format i rodzaj lub przycisk **Modyfikuj**, aby wybrać inny format lub rodzaj papieru.
8. Wybierz prawidłowy format i rodzaj papieru, a następnie dotknij przycisku **OK**.

Dodatkowe zadania drukowania

Przejdź do witryny www.hp.com/support/ljE60155, www.hp.com/support/ljE60165 lub www.hp.com/support/ljE60175.

Dostępne są instrukcje wykonywania określonych zadań drukowania, takich jak:


- Tworzenie i używanie skrótów drukowania
- Wybieranie formatu papieru lub używanie papieru o formacie niestandardowym
- Wybieranie orientacji strony
- Tworzenie broszur
- Skalowanie strony do wybranego rozmiaru papieru
- Drukowanie pierwszej lub ostatniej strony na innym papierze
- Drukowanie znaków wodnych na dokumencie

Zadania drukowania (macOS)

Sposób drukowania (macOS)

Poniższa procedura opisuje podstawowy proces drukowania dla systemu macOS.


1. Kliknij menu **Plik**, a następnie kliknij polecenie **Drukuj**.
2. Wybierz drukarkę.
3. Kliknij opcję **Pokaż szczegóły** lub **Kopie i strony**, a następnie wybierz inne menu, aby określić ustawienia drukowania.

 **UWAGA:** Nazwa opcji różni się w zależności od różnych programów.

4. Kliknij przycisk **Drukuj**.

Automatyczne drukowanie po obu stronach (macOS)

 **UWAGA:** Ta informacja dotyczy drukarek wyposażonych w automatyczny duplexer.


 **UWAGA:** Funkcja ta jest dostępna w przypadku zainstalowania sterownika druku HP. Może ona nie być dostępna w przypadku korzystania z usługi AirPrint.

1. Kliknij menu **Plik**, a następnie kliknij polecenie **Drukuj**.
2. Wybierz drukarkę.
3. Kliknij opcję **Pokaż szczegóły** lub **Kopie i strony**, a następnie kliknij menu **Układ**.

 **UWAGA:** Nazwa opcji różni się w zależności od różnych programów.

4. Wybierz opcję bindowania z listy rozwijanej **Dwustronne**.
5. Kliknij przycisk **Drukuj**.

Ręczne drukowanie po obu stronach (macOS)

 **UWAGA:** Funkcja ta jest dostępna w przypadku zainstalowania sterownika druku HP. Może ona nie być dostępna w przypadku korzystania z usługi AirPrint.

1. Kliknij menu **Plik**, a następnie kliknij polecenie **Drukuj**.
2. Wybierz drukarkę.
3. Kliknij opcję **Pokaż szczegóły** lub **Kopie i strony**, a następnie kliknij menu **Dupleks ręczny**.

 **UWAGA:** Nazwa opcji różni się w zależności od różnych programów.

4. Zaznacz pole **Ręczny druk dwustronny** i wybierz opcję łączenia.
5. Kliknij przycisk **Drukuj**.
6. Podejdź do urządzenia i usuń pusty papier z podajnika 1.

7. Wyjmij zadrukowany stos z pojemnika wyjściowego i umieść go zadrukowaną stroną do dołu w podajniku wejściowym.
8. Jeśli pojawi się monit, wybierz odpowiedni przycisk na panelu sterowania, aby kontynuować.

Drukowanie wielu stron na jednym arkuszu (macOS)

1. Kliknij menu **Plik**, a następnie kliknij polecenie **Drukuj**.
2. Wybierz drukarkę.
3. Kliknij opcję **Pokaż szczegóły** lub **Kopie i strony**, a następnie kliknij menu **Układ**.



UWAGA: Nazwa opcji różni się w zależności od różnych programów.

4. Z listy rozwijanej **Strony na arkusz** wybierz liczbę stron, które chcesz drukować na jednym arkuszu.
5. W obszarze **Kierunek układu** wybierz kolejność i rozmieszczenie stron na arkuszu.
6. W menu **Obramowanie** wybierz typ obramowania, jaki ma być drukowany wokół każdej strony na arkuszu.
7. Kliknij przycisk **Drukuj**.

Wybór rodzaju papieru (macOS)

1. Kliknij menu **Plik**, a następnie kliknij polecenie **Drukuj**.
2. Wybierz drukarkę.
3. Kliknij opcję **Pokaż szczegóły** lub **Kopie i strony**, a następnie kliknij menu **Nośniki i jakość** lub **Papier/Jakość**.



UWAGA: Nazwa opcji różni się w zależności od różnych programów.

4. Wybierz opcję **Nośniki i jakość** lub **Papier/jakość**.



UWAGA: Niniejsza lista zawiera główne dostępne opcje. Niektóre opcje nie są dostępne w przypadku wszystkich drukarek.

- **Rodzaj nośnika:** Wybierz rodzaj papieru dla zadania drukowania.
 - **Jakość druku:** Wybierz poziom rozdzielczości dla zadania drukowania.
 - **Drukowanie od krawędzi do krawędzi:** Wybierz tę opcję, aby drukować blisko krawędzi strony.
5. Kliknij przycisk **Drukuj**.

Dodatkowe zadania drukowania

Przejdź do witryny www.hp.com/support/ljE60155, www.hp.com/support/ljE60165 lub www.hp.com/support/ljE60175.

Dostępne są instrukcje wykonywania określonych zadań drukowania, takich jak:

- Tworzenie i używanie skrótów drukowania
- Wybieranie formatu papieru lub używanie papieru o formacie niestandardowym
- Wybieranie orientacji strony

- Tworzenie broszur
- Skalowanie strony do wybranego rozmiaru papieru
- Drukowanie pierwszej lub ostatniej strony na innym papierze
- Drukowanie znaków wodnych na dokumencie

Przechowywanie zadań drukowania w pamięci drukarki w celu późniejszego wydrukowania lub wydruku poufnego

Wprowadzenie

Poniższe informacje obejmują procedury tworzenia i drukowania dokumentów przechowywanych w urządzeniu. Te zadania można wydrukować w późniejszym terminie lub przy użyciu funkcji drukowania poufnego.

- [Tworzenie przechowywanego zadania \(Windows\)](#)
- [Tworzenie przechowywanego zadania \(macOS\)](#)
- [Drukowanie zapisanego zadania](#)
- [Usuwanie zapisanego zadania](#)
- [Informacje wysyłane do drukarki w celu rejestrowania zadań](#)

Tworzenie przechowywanego zadania (Windows)

Umożliwia przechowywanie zadań w drukarce tak, aby można było je wydrukować w późniejszym terminie lub w trybie wydruku poufnego

1. W programie wybierz opcję **Drukuj**.
2. Wybierz urządzenie z listy drukarek. Wybierz opcję **Właściwości** lub **Preferencje** (nazwa różni się w zależności od programu).



UWAGA: Nazwa przycisku różni się w zależności od różnych programów.



UWAGA: W systemach Windows 10, 8.1 i 8 aplikacje te mogą mieć inny wygląd i zapewniać inne funkcje niż zostało to opisane poniżej dla aplikacji na komputery stacjonarne. Aby wyświetlić funkcję drukowania z aplikacji ekranu Start, wykonaj następujące czynności:

- **System Windows 10:** Wybierz opcję **Drukuj**, a następnie wybierz drukarkę.
 - **Systemy Windows 8.1 lub 8:** Wybierz opcję **Urządzenia, Drukuj**, a następnie wybierz drukarkę.
3. Kliknij kartę **Przechowywanie zleceń**.
 4. Wybierz opcję **Tryb przechowywania zleceń**.
 - **Popraw i zatrzymaj:** Wydrukuj i sprawdź jedną kopię zlecenia, a następnie wydrukuj więcej kopii.
 - **Zlecenie osobiste:** Zlecenie nie jest drukowane do momentu wprowadzenia w panelu sterowania żądania jego wydrukowania. W tym trybie przechowywania zleceń możesz wybrać jedną z opcji **Ustaw zlecenie prywatne/zabezpieczone**. Jeśli zleceniu przyznano kod PIN, należy go wprowadzić na panelu sterowania. Jeśli szyfrujesz zlecenie, musisz podać hasło na panelu sterowania. Zadanie drukowania będzie usunięte z pamięci po zakończeniu drukowania oraz zostanie utracone w przypadku odłączenia zasilania od drukarki.
 - **Szybka kopia:** Drukarka pozwala na wydrukowanie żądanej liczby kopii zlecenia, a następnie przechowanie go na dysku twardym do późniejszego użycia.
 - **Przechowywane zlecenie:** Przechowuj zlecenie w pamięci drukarki i umożliwiasz innym użytkownikom wydrukowanie go w dowolnym momencie. W tym trybie przechowywania zleceń możesz wybrać jedną z opcji **Ustaw zlecenie prywatne/zabezpieczone**. Jeśli zleceniu przypisano kod PIN, należy go

wprowadzić na panelu sterowania. Jeśli szyfrujesz zlecenie, osoba, która chce je wydrukować musi wprowadzić hasło na panelu sterowania.

5. Aby wprowadzić własną nazwę użytkownika lub zlecenia, kliknij przycisk **Niestandardowa** i wprowadź nazwę użytkownika lub zlecenia.

Wybierz opcję postępowania w przypadku gdy inne zlecenie o podanej nazwie jest już przechowywane:

- **Użyj nazwy zlecenia + (1-99):** Na końcu nazwy zlecenia dopisz niepowtarzającą się liczbę.
 - **Zastąp istniejący plik:** Zastąp istniejące zlecenie, nadpisując je nowym.
6. Kliknij przycisk **OK**, aby zamknąć okno dialogowe **Właściwości dokumentu**. W oknie dialogowym **Drukuj** kliknij przycisk **Drukuj**, aby wydrukować zadanie.

Tworzenie przechowywanego zadania (macOS)

Umożliwia przechowywanie zadań w drukarce tak, aby można było je wydrukować w późniejszym terminie lub w trybie wydruku poufnego.


1. Kliknij menu **Plik**, a następnie kliknij opcję **Drukuj**.
2. W menu **Drukarka** wybierz urządzenie.
3. Domyślnie sterownik druku wyświetla menu **Kopie i strony**. Otwórz listę rozwijaną menu i kliknij menu **Przechowywanie zleceń**.
4. Z listy rozwijanej **Tryb** wybierz typ zlecenia, które ma być przechowywane.
 - **Popraw i zatrzymaj:** Wydrukuj i sprawdź jedną kopię zlecenia, a następnie wydrukuj więcej kopii.
 - **Zlecenie osobiste:** Zlecenie nie jest drukowane do momentu wprowadzenia w panelu sterowania żądania jego wydrukowania. Jeśli zlecenie ma przypisany kod PIN, należy go wprowadzić na panelu sterowania. Zadanie drukowania będzie usunięte z pamięci po zakończeniu drukowania oraz zostanie utracone w przypadku odłączenia zasilania od drukarki.
 - **Szybka kopia:** Urządzenie pozwala na wydrukowanie żądanej liczby kopii zlecenia, a następnie przechowanie go na dysku twardym do późniejszego użycia.
 - **Przechowywane zlecenie:** Przechowuj zlecenie w pamięci drukarki i umożliwiasz innym użytkownikom wydrukowanie go w dowolnym momencie. Jeśli zlecenie ma przypisany kod PIN, należy go wprowadzić na panelu sterowania, aby go wydrukować.
5. Aby wprowadzić własną nazwę użytkownika lub zlecenia, kliknij przycisk **Niestandardowa** i wprowadź nazwę użytkownika lub zlecenia.

Wybierz opcję postępowania w przypadku gdy inne zlecenie o podanej nazwie jest już przechowywane.

 - **Użyj nazwy zlecenia + (1-99):** Na końcu nazwy zlecenia dopisz niepowtarzającą się liczbę.
 - **Zastąp istniejący plik:** Zastąp istniejące zlecenie nadpisując je nowym.
6. Wybór opcji **Przechowywane zlecenie** lub **Zlecenie osobiste** w kroku 4 pozwala na ochronę zlecenia kodem PIN. Wpisz 4-cyfrowy numer w polu **Użyj kodu PIN, aby drukować**. Przy próbie wydruku danego zlecenia przez inną osobę drukarka wyświetli monit o wprowadzenie numeru PIN.
7. Kliknij przycisk **Drukuj**, aby rozpocząć drukowanie.

Drukowanie zapisanego zadania

Użyj tej procedury, aby wydrukować dokument z folderu przechowywania zadań drukowania drukarki.

1. Na ekranie głównym panelu sterowania urządzenia wybierz opcję **Drukuj**, a następnie wybierz **Drukuj z zapisanego zadania**.
2. W obszarze **Przechowywane zadania drukowania** wybierz opcję **Wybierz**, a następnie wybierz folder, w którym jest zapisany dokument.
3. Wybierz dokument, a następnie dotknij przycisku **Wybierz**.
Jeśli dokument jest prywatny, wprowadź czterocyfrowy kod PIN w polu **Hasło** i wybierz przycisk **OK**.
4. Aby dostosować liczbę kopii, dotknij pola z lewej strony przycisku **Drukuj**, następnie wybierz liczbę kopii za pomocą klawiatury numerycznej. Wybierz opcję **Zamknij** , aby zamknąć klawiaturę numeryczną.
5. Wybierz przycisk **Drukuj**, aby wydrukować dokument.


Usuwanie zapisanego zadania

Możesz usunąć dokumenty, które zostały zapisane w drukarce, jeśli są już niepotrzebne. Możesz także zmienić maksymalną liczbę zleceń do przechowywania w drukarce.

- [Usuwanie zadania przechowywanego w drukarce](#)
- [Zmiana maksymalnej liczby przechowywanych zadań](#)

Usuwanie zadania przechowywanego w drukarce

Możesz usunąć dokumenty, które zostały zapisane w drukarce, jeśli są już niepotrzebne. Możesz także zmienić maksymalną liczbę zleceń do przechowywania w drukarce.

1. Na ekranie głównym panelu sterowania drukarki wybierz opcję **Drukuj**.
2. Wybierz opcję **Drukowanie zadań z pamięci urządzenia**.
3. Kliknij opcję **Wybierz**, a następnie wybierz nazwę folderu, w którym zadanie jest przechowywane.
4. Wpisz nazwę zadania. Jeśli zadanie jest prywatne lub zaszyfrowane, wpisz kod PIN lub hasło.
5. Wybierz ikonę **Kosz** , aby usunąć zadanie.

Zmiana maksymalnej liczby przechowywanych zadań

Kiedy w pamięci drukarki zapisywane jest nowe zadanie, zastępowane są wszystkie dotychczasowe zadania o tej samej nazwie należące do tego samego użytkownika. Jeśli nie ma innego zlecenia o tej samej nazwie użytkownika i nazwie zlecenia, a drukarka potrzebuje wolnego miejsca, to może się zdarzyć, że zostaną usunięte przechowywane zlecenia, poczynając od najstarszego. Wykonaj następujące czynności, aby zmienić liczbę zadań, które można przechowywać w drukarce:

1. Na ekranie głównym panelu sterowania drukarki przejdź do aplikacji **Ustawienia**, a następnie wybierz ikonę **Ustawienia**.
2. Otwórz kolejno następujące menu:

- a. [Kopiuj/drukuj lub Drukuj](#)
 - b. [Zarządz. przechow. zad.](#)
 - c. [Maks. liczba. przechow. zad. tymcz.](#)
3. Za pomocą klawiatury numerycznej wprowadź liczbę zadań, które są przechowywane w drukarce.
 4. Naciśnij przycisk [OK](#) lub dotknij przycisku [Gotowe](#), aby zapisać ustawienie.

Informacje wysyłane do drukarki w celu rejestrowania zadań

Zadania drukowania wysyłane z poziomu sterowników klienta (np. komputera PC) mogą wysłać dane osobowe do urządzeń firmy HP. Informacje te mogą zawierać m.in. nazwę użytkownika i klienta dla zadania drukowania wysłanego na potrzeby rejestracji. Zakres informacji określa administrator urządzenia drukującego. Tego typu dane mogą być również przechowywane razem z zadaniem w urządzeniu pamięci masowej (np. dysk twardy) urządzenia drukującego, które korzysta z funkcji przechowywania zadań.

Rozwiązania do druku mobilnego

Wprowadzenie

Firma HP oferuje szereg rozwiązań drukowania mobilnego ułatwiających drukowanie na drukarce HP z poziomu komputera przenośnego, tabletu, smartfonu lub innego urządzenia przenośnego. Aby wyświetlić pełną listę i dokonać najlepszego wyboru, przejdź do strony www.hp.com/go/MobilePrinting.



UWAGA: Zaktualizuj oprogramowanie sprzętowe drukarki, aby upewnić się, że wszystkie opcje drukowania z urządzeń przenośnych i funkcje ePrint są obsługiwane.

- [Wi-Fi Direct \(tylko modele bezprzewodowe, z zainstalowanymi akcesoriami HP Jetdirect 3100w BLE/NFC/Wireless\)](#)
- [Drukowanie drogą e-mailową z wykorzystaniem HP ePrint](#)
- [AirPrint](#)
- [Wbudowane rozwiązanie druku w systemie Android](#)

Wi-Fi Direct (tylko modele bezprzewodowe, z zainstalowanymi akcesoriami HP Jetdirect 3100w BLE/NFC/Wireless)

Produkty HP pozwalają drukować w trybie Wi-Fi, Wi-Fi Direct Print, NFC i Bluetooth Low Energy (BLE) w drukarkach obsługujących moduł HP Jetdirect 3100w do łączności bezprzewodowej BLE/NFC. To dodatkowe wyposażenie dla drukarek z serii HP LaserJet, korzystających z interfejsu HIP (Hardware Integration Pocket).

Funkcje Wi-Fi, Wi-Fi Direct Print, NFC oraz BLE pozwalają urządzeniom (mobilnym) obsługującym łączność bezprzewodową na łączenie się bezpośrednio z drukarką za pośrednictwem sieci bezprzewodowej, bez potrzeby korzystania z routera bezprzewodowego.

Drukarka nie musi być podłączona do sieci, aby można było korzystać z możliwości szybkiego drukowania bez użycia komputera.

Z funkcji Wi-Fi Direct Print można korzystać na następujących urządzeniach lub w usługach:





- iPhone, iPad lub iPod touch korzystające z usługi Apple AirPrint lub aplikacji HP Smart
- urządzenia przenośne z systemem Android korzystające z aplikacji HP Smart lub wbudowanego rozwiązania do drukowania w systemie Android
- komputery PC i Mac korzystające z oprogramowania HP ePrint via Email (wymaga włączenia usług HP Web Services oraz rejestracji drukarki za pośrednictwem serwisu HP Connected)
- HP Roam
- Google Cloud Print

Więcej informacji na temat drukowania bezprzewodowego znaleźć można na stronie www.hp.com/go/wirelessprinting.

Funkcje drukowania NFC oraz Wi-Fi Direct Print można włączać i wyłączać z poziomu panelu sterowania drukarki.

1. Na ekranie głównym panelu sterowania drukarki przejdź do aplikacji **Ustawienia**, a następnie wybierz ikonę **Ustawienia**.
2. Otwórz kolejno następujące menu:

- a. Praca w sieci
 - b. Wi-Fi Direct
 - c. Stan
3. Wybierz opcję **Włącz**, a następnie wybierz przycisk **OK**, aby aktywować drukowanie bezprzewodowe.

 **UWAGA:** W środowiskach, w których zainstalowano więcej niż jeden model tej samej drukarki, warto nadać każdemu urządzeniu bardziej rozpoznawalną nazwę Wi-Fi Direct, co ułatwi identyfikację drukarek podczas drukowania w trybie Wi-Fi Direct. Nazwy sieci bezprzewodowych, np. Wi-Fi, Wi-Fi Direct itd., są dostępne na ekranie informacyjnym po naciśnięciu lub dotknięciu przycisku Informacje  na panelu sterowania drukarki, a następnie wybraniu opcji Sieć  lub opcji Beprzewodowe .

Wykonaj następującą czynności, aby zmienić nazwę HP Wireless Direct drukarki:

1. Na ekranie głównym panelu sterowania drukarki przejdź do aplikacji **Ustawienia**, a następnie wybierz ikonę **Ustawienia**.
2. Otwórz kolejno następujące menu:
 - a. Praca w sieci
 - b. Wi-Fi Direct
 - c. Nazwa Wi-Fi Direct
3. Skorzystaj z klawiatury, aby zmienić nazwę w polu tekstowym **Nazwa Wi-Fi Direct**. Wybierz opcję **OK** (Pobierz).



Drukowanie drogą e-mailową z wykorzystaniem HP ePrint

Usługa HP ePrint umożliwia drukowanie dokumentów wysłanych jako załączniki do wiadomości poczty elektronicznej na adres e-mail urządzenia drukującego z dowolnego urządzenia obsługującego pocztę elektroniczną.


Aby można było korzystać z funkcji HP ePrint, drukarka musi spełniać następujące wymagania:


- Konieczne są podłączenie do sieci przewodowej lub bezprzewodowej oraz dostęp do Internetu.
- Funkcja Usługi sieciowe HP musi być w drukarce włączona, a sama drukarka musi być zarejestrowana w witrynie HP Connected.

Postępuj według tej procedury, aby włączyć Usługi sieciowe HP i zarejestrować się w HP Connected:

1. Otwórz kartę wbudowanego serwera internetowego HP (EWS):
 - a. Znajdź adres IP drukarki. Na panelu sterowania drukarki naciśnij przycisk , a następnie za pomocą przycisków strzałek wybierz menu Ethernet . Naciśnij przycisk **OK**, aby otworzyć menu i wyświetlić adres IP lub nazwę hosta urządzenia.

- b. Otwórz przeglądarkę internetową na komputerze w tej samej sieci, w której znajduje się drukarka. Wpisz w wierszu adresu adres IP lub nazwę hosta urządzenia tak, aby były identyczne z danymi wyświetlanymi na panelu sterowania drukarki. Naciśnij klawisz **Enter** na klawiaturze komputera. Otworzy się serwer EWS.

 <https://10.10.XXXXX/>

 **UWAGA:** Jeżeli przeglądarka wyświetli komunikat informujący, że dostęp do strony internetowej może być niebezpieczny, wybierz opcję kontynuowania mimo to. Dostęp do tej strony nie spowoduje uszkodzenia komputera.

2. Kliknij kartę **Usługi sieciowe HP**.
3. Wybierz opcję włączenia usług sieci Web.

 **UWAGA:** Włączanie usług sieciowych może potrwać dłuższą chwilę.

4. Przejdź do witryny www.hpconnected.com w celu utworzenia konta HP ePrint i zakończenia procesu konfiguracji.

AirPrint

Drukowanie bezpośrednio za pomocą funkcji Apple AirPrint jest obsługiwane w przypadku systemów iOS oraz z komputerów macOS z systemem macOS 10.7 Lion lub nowszym. Usługa AirPrint umożliwia bezpośrednie drukowanie na tym urządzeniu z urządzeń iPad, iPhone (3GS lub nowszych) lub iPod touch (trzeciej generacji lub nowszych) w następujących aplikacjach mobilnych:

- Poczta
- Fotografie
- Safari
- iBooks
- Wybrane aplikacje innych firm


Aby można było korzystać z usługi AirPrint, drukarka musi być podłączona do tej samej sieci (podsieci) co urządzenie Apple. Więcej informacji na temat korzystania z usługi AirPrint i drukarek firmy HP zgodnych z tą usługą można uzyskać w witrynie www.hp.com/go/MobilePrinting.

 **UWAGA:** Przed rozpoczęciem korzystania z usługi AirPrint przy użyciu kabla USB, sprawdź numer wersji. Wersje AirPrint 1.3 i wcześniejsze nie obsługują połączeń USB.

Wbudowane rozwiązanie druku w systemie Android

Wbudowane rozwiązanie firmy HP dla urządzeń Android i Kindle umożliwia urządzeniom mobilnym automatyczne znajdowanie i drukowanie z użyciem drukarek HP, które są połączone z siecią lub znajdują się w zasięgu bezpośredniego drukowania bezprzewodowego (Wi-Fi Direct).

Rozwiązanie do drukowania jest wbudowane w wielu wersjach systemu operacyjnego.

 **UWAGA:** Jeśli opcja drukowania nie jest dostępna w urządzeniu, przejdź do [Google Play > aplikacje Android](#) i zainstaluj rozszerzenie HP Print Service.

Aby uzyskać więcej informacji na temat korzystania z wbudowanego drukowania i obsługiwanych urządzeń z systemem Android, odwiedź stronę: www.hp.com/go/MobilePrinting.

Drukowanie z dysku flash USB

Wprowadzenie

Drukarka wyposażona jest w funkcję drukowania z urządzenia USB. Pozwala to na szybkie wydrukowanie plików bez konieczności wcześniejszego przesyłania ich z komputera. Drukarka obsługuje wszystkie standardowe dyski flash USB za pośrednictwem portu USB w pobliżu panelu sterowania. Port USB panelu sterowania obsługuje następujące rodzaje plików:

- .pdf
- .prn
- .pcl
- .ps
- .cht
- [Włączanie portu USB w celu drukowania](#)
- [Drukowanie dokumentów z USB](#)



Włączanie portu USB w celu drukowania

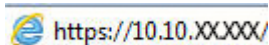
Port USB jest domyślnie wyłączony. Przed użyciem tej funkcji należy włączyć port USB. Aby włączyć ten port, skorzystaj z jednego z poniższych sposobów:


Metoda 1: Włączanie portu USB z poziomu menu panelu sterowania drukarki

1. Na ekranie głównym panelu sterowania drukarki przejdź do aplikacji [Ustawienia](#), a następnie wybierz ikonę [Ustawienia](#).
2. Otwórz kolejno następujące menu:
 - a. [Kopiuj/drukuj](#) lub [Drukuj](#)
 - b. [Włącz drukowanie z dysku USB](#)
3. Wybierz opcję [Włączone](#).

Metoda 2: Włączanie portu USB z poziomu wbudowanego serwera internetowego HP (tylko drukarki podłączone do sieci)

1. Wyszukaj adres IP drukarki: Na ekranie głównym panelu sterowania drukarki wybierz ikonę [Informacje](#) , a następnie ikonę [Sieć](#) , aby wyświetlić adres IP lub nazwę hosta urządzenia.
2. Otwórz przeglądarkę internetową i wpisz w wierszu adresu adres IP widoczny na panelu sterowania urządzenia. Naciśnij klawisz [Enter](#) na klawiaturze komputera. Otworzy się serwer EWS.

 <https://10.10.XX.XXX/>

 **UWAGA:** Jeśli przeglądarka wyświetla komunikat o **występowaniu problemu z certyfikatem zabezpieczeń tej witryny internetowej podczas próby otwarcia EWS**, kliknij pozycję [Kontynuuj](#) przeglądanie tej witryny sieci Web (niezalecane).

Wybranie pozycji [Przejdź do tej witryny internetowej \(niezalecane\)](#) nie spowoduje zagrożenia dla komputera podczas nawigacji w serwerze EWS drukarki HP.

3. Wybierz kartę **Kopiuj/Drukuj** dla modeli drukarek wielofunkcyjnych lub kartę **Drukuj** w przypadku modeli drukarek jednofunkcyjnych.
4. Z lewego menu wybierz opcję **Drukuj z ustawień napędu USB**.
5. Wybierz opcję **Włącz drukowanie z dysku USB**.
6. Kliknij **Zastosuj**.

Drukowanie dokumentów z USB

1. Włóż napęd USB do łatwo dostępnego portu USB.



UWAGA: Port może być zakryty. W przypadku niektórych drukarek pokrywa otwiera się. W przypadku pozostałych drukarek zdjęcie pokrywy wymaga jej wyciągnięcia.

2. Na ekranie głównym panelu sterowania urządzenia wybierz opcję **Drukuj**, a następnie wybierz **Drukuj z dysku USB**.
3. Wybierz opcję **Wybierz**, wybierz nazwę dokumentu, który ma zostać wydrukowany, a następnie wybierz opcję **Wybierz**.



UWAGA: Dokument może być w folderze. Otwórz foldery, jeśli to konieczne.

4. Aby dostosować liczbę kopii, wybierz pole liczby kopii. Skorzystaj z klawiatury numerycznej, aby wprowadzić liczbę kopii do wydrukowania.
5. Wybierz przycisk **Drukuj**, aby wydrukować dokument.

Drukowanie przy użyciu portu high-speed USB 2.0 (przewodowe)



Włączanie portu high-speed USB w celu drukowania

Ta drukarka jest wyposażona w port high-speed USB 2.0 umożliwiający przewodowe drukowanie USB. Port znajduje się w obszarze portów interfejsu na tylnej ścianie drukarki i jest domyślnie wyłączony. Aby włączyć ten port, skorzystaj z jednego z poniższych sposobów. Po włączeniu portu należy zainstalować oprogramowanie produktu, aby drukować przy użyciu tego portu.


Metoda 1: Włączanie portu high-speed USB 2.0 z poziomu menu panelu sterowania drukarki

1. Na ekranie głównym panelu sterowania drukarki przejdź do aplikacji [Ustawienia](#), a następnie wybierz ikonę [Ustawienia](#).
2. Otwórz kolejno następujące menu:
 - a. [Ogólne](#)
 - b. [Włącz urządzenie USB](#)
3. Wybierz opcję [Włączone](#).

Metoda 2: Włączanie portu high-speed USB 2.0 z poziomu wbudowanego serwera internetowego HP (tylko drukarki podłączone do sieci)

1. Wyszukaj adres IP drukarki: Na ekranie głównym panelu sterowania drukarki wybierz ikonę [Informacje](#) , a następnie ikonę , aby wyświetlić adres IP lub nazwę hosta urządzenia.
2. Otwórz przeglądarkę internetową i wpisz w wierszu adresu adres IP widoczny na panelu sterowania urządzenia. Naciśnij klawisz [Enter](#) na klawiaturze komputera. Otworzy się serwer EWS.

 <https://10.10.XX.XXX/>

 **UWAGA:** Jeśli przeglądarka wyświetla komunikat o **występowaniu problemu z certyfikatem zabezpieczeń tej witryny internetowej podczas próby otwarcia EWS**, kliknij pozycję **Kontynuuj** przeglądanie tej witryny sieci Web (niezalecane).

Wybranie pozycji **Kontynuuj przeglądanie tej witryny internetowej (niezalecane)** nie spowoduje zagrożenia dla komputera podczas nawigacji w serwerze EWS drukarki HP.

3. Wybierz kartę **Zabezpieczenia**.
4. W lewej części ekranu wybierz opcję **Zabezpieczenia ogólne**.
5. Przewiń do opcji **Porty sprzętu** i zaznacz pole wyboru, aby włączyć oba elementy:
 - **Włącz urządzenie USB**
 - **Włącz funkcję plug and play portu USB hosta**
6. Kliknij **Zastosuj**.

5 Zarządzanie drukarką

- [Zaawansowana konfiguracja za pomocą wbudowanego serwera internetowego HP \(EWS\)](#)
- [Konfigurowanie ustawień sieci IP](#)
- [Funkcje zabezpieczające drukarkę](#)
- [Ustawienia oszczędzania energii](#)
- [HP Web Jetadmin](#)
- [Aktualizacje oprogramowania lub oprogramowania sprzętowego](#)

Więcej informacji

Poniższe informacje są poprawne w chwili publikacji.

Film z pomocą: www.hp.com/videos/LaserJet.

Aktualne informacje: www.hp.com/support/ljE60155, www.hp.com/support/ljE60165 lub www.hp.com/support/ljE60175.

Pełne wsparcie HP dla drukarki obejmuje następujące informacje:

- Instalacja i konfiguracja
- Nauka i użytkowanie
- Rozwiązywanie problemów
- Pobieranie aktualizacji programów i oprogramowania sprzętowego
- Dołączanie do forów pomocy technicznej
- Znajdowanie informacji o gwarancji i przepisach

Zaawansowana konfiguracja za pomocą wbudowanego serwera internetowego HP (EWS)

- [Wprowadzenie](#)
- [Dostęp do wbudowanego serwera internetowego HP](#)
- [Wbudowany serwer internetowy firmy HP — funkcje](#)

Wprowadzenie

Wbudowany serwer internetowy HP umożliwia zarządzanie funkcjami drukowania z komputera zamiast używania w tym celu panelu sterowania drukarki.

- Wyświetlanie informacji o stanie drukarki
- Sprawdzanie poziomu zużycia i zamawianie nowych materiałów eksploatacyjnych,
- Przeglądanie i zmiana konfiguracji podajników
- Wyświetlanie i zmienianie konfiguracji menu panelu sterowania drukarki
- Przeglądanie i drukowanie wewnętrznych stron drukarki
- Otrzymywanie powiadomień o zdarzeniach drukarki i materiałów eksploatacyjnych
- Wyświetlanie i zmiana konfiguracji sieciowej

Wbudowany serwer internetowy HP działa po podłączeniu drukarki do sieci opartej na protokole IP. Wbudowany serwer internetowy HP nie obsługuje połączeń drukarki opartych na protokole IPX. Do uruchomienia i korzystania z wbudowanego serwera internetowego HP dostęp do Internetu nie jest wymagany.

Wbudowany serwer internetowy HP zostanie udostępniony automatycznie po połączeniu drukarki z siecią.



UWAGA: Wbudowany serwer internetowy HP jest niedostępny poza zaporą ogniową sieci.

W celu korzystania z wbudowanego serwera internetowego HP używana przeglądarka musi spełniać następujące wymagania:

Tabela 5-1 Wymagania dotyczące przeglądarki



System operacyjny	Przeglądarka
Windows® 7	Internet Explorer (wersja 8.x lub nowsza)
	Google Chrome (wersja 34.x lub nowsza)
	Firefox (wersja 20.x lub nowsza)
Windows® 8 lub nowszy	Internet Explorer (wersja 9.x lub nowsza)
	Google Chrome (wersja 34.x lub nowsza)
	Firefox (wersja 20.x lub nowsza)


Tabela 5-1 Wymagania dotyczące przeglądarki (ciąg dalszy)


System operacyjny	Przeglądarka
macOS	Safari (wersja 5.x lub nowsza)
	Google Chrome (wersja 34.x lub nowsza)
Linux	Google Chrome (wersja 34.x lub nowsza)
	Firefox (wersja 20.x lub nowsza)

Dostęp do wbudowanego serwera internetowego HP

Wykonaj poniższe czynności, aby otworzyć strony wbudowanego serwera internetowego (EWS).

1. Wyszukaj adres IP drukarki: Na ekranie głównym panelu sterowania drukarki wybierz ikonę Informacje , a następnie ikonę Sieć , aby wyświetlić adres IP lub nazwę hosta urządzenia.
2. Otwórz przeglądarkę internetową i wpisz w wierszu adresu adres IP lub nazwę hosta urządzenia tak, aby były identyczne z danymi wyświetlanymi na panelu sterowania drukarki. Naciśnij klawisz **Enter** na klawiaturze komputera. Otworzy się serwer EWS.

 <https://10.10.XX.XX/>

 **UWAGA:** Jeżeli przeglądarka wyświetli komunikat informujący, że dostęp do strony internetowej może być niebezpieczny, wybierz opcję kontynuowania mimo to. Dostęp do tej strony nie spowoduje uszkodzenia komputera.

Wbudowany serwer internetowy firmy HP — funkcje

Karta Informacje

Tabela 5-2 Karta Informacje wbudowanego serwera internetowego HP

Menu	Opis
Stan urządzenia	Pokazuje stan drukarki oraz szacowany czas żywotności materiałów eksploatacyjnych HP. Strona zawiera też informacje o rodzaju i formacie papieru ustawionym dla poszczególnych podajników. Aby zmienić domyślne ustawienia, kliknij pozycję Zmień ustawienia .
Strona konfiguracji	Wyświetla informacje znajdujące się na stronie konfiguracji.
Strona stanu materiałów	Wyświetla stan materiałów eksploatacyjnych drukarki.
Strona dziennika zdarzeń	Wyświetla listę wszystkich zdarzeń i błędów drukarki. Użyj łącza HP Instant Support (w obszarze Inne łącza na wszystkich stronach wbudowanego serwera internetowego HP), aby połączyć się z dynamicznymi zasobami WWW, które pomogą Ci w rozwiązywaniu problemów. Na tych stronach można znaleźć również dodatkowe usługi dostępne dla drukarki.
Strona zużycia	Wyświetla podsumowanie liczby stron wydrukowanych przez urządzenie, pogrupowanych według formatu, rodzaju i ścieżki drukowania papieru.
Informacje o urządzeniu	Wyświetla nazwę drukarki w sieci, adres oraz informacje o modelu. Aby zmienić te dane, kliknij menu Device Information (Informacje o urządzeniu) na karcie General (Ogólne).
Widok panelu sterowania	Pokazuje obraz bieżącego ekranu na wyświetlaczu panelu sterowania.

Tabela 5-2 Karta Informacje wbudowanego serwera internetowego HP (ciąg dalszy)

Menu	Opis
Raporty i strony do wydruku	Przedstawia wewnętrzne raporty i strony drukarki. Wybierz jedną lub kilka pozycji do wydrukowania lub wyświetlenia.
Licencje typu open source	Wyświetlenie podsumowania licencji dla programów na licencji typu open source, których można używać z drukarką.

Karta Ogólne

Tabela 5-3 Karta General (Ogólne) wbudowanego serwera internetowego HP

Menu	Opis
Ustawienia wyświetlacza	Umożliwia konfigurowanie ustawień dźwięku, limitu czasu bezczynności, usuwalnych ostrzeżeń i błędów z możliwością kontynuacji.
Język panelu sterowania i Układy klawiatury	Umożliwia wybranie domyślnego języka komunikatów panelu sterowania i domyślnego układu klawiatury dla każdego języka.
Alarmy	Umożliwia konfigurowanie wysyłanych pocztą elektroniczną alarmów o zdarzeniach dotyczących drukarki lub materiałów eksploatacyjnych.
Aplikacja ustawień panelu sterowania	Wyświetla opcje aplikacji ustawień dostępnych na panelu sterowania drukarki.
Ustawienia ogólne	Umożliwia skonfigurowanie sposobu, w jaki drukarka rozwiązuje problem zacięć, a także określa, czy zadania kopiowania inicjowane na panelu sterowania drukarki mają priorytet nad zadaniami drukowania.
Automatyczne wysyłanie	Umożliwia skonfigurowanie w drukarce wysyłania automatycznych wiadomości e-mail dotyczących konfiguracji urządzenia i materiałów eksploatacyjnych na określone adresy e-mail.
Edytuj inne odnośniki	Umożliwia dodanie lub dostosowanie łącza do innej witryny internetowej. Łącze to jest wyświetlane w stopce na wszystkich stronach wbudowanego serwera internetowego HP.
Informacje o składaniu zamówień	Podaj informacje dotyczące zamawiania wymiennych wkładów drukujących. Te informacje są wyświetlane na stronie stanu materiałów eksploatacyjnych.
Informacje o urządzeniu	Umożliwia nazwanie drukarki i przypisanie jej numeru zasobu. Wprowadź nazwę podstawowego kontaktu, do którego wysyłane będą informacje dotyczące drukarki.
Język	Pozwala określić język, w jakim będą wyświetlane informacje wbudowanego serwera internetowego HP.
Aktualizacja oprogramowania sprzętowego	Umożliwia pobranie i zainstalowanie plików aktualizacji oprogramowania sprzętowego drukarki.
Ustawienia daty/godziny	Pozwala ustawić datę i godzinę lub zsynchronizować urządzenie z sieciowym serwerem czasu.
Ustawienia energii	Wprowadzaj i edytuj ustawienia stanu uśpienia, które mają wpływ na zużycie energii przez drukarkę, czas przejścia do stanu aktywności/uśpienia, a także szybkość przejścia do trybu uśpienia oraz przejścia do stanu gotowości z trybu uśpienia.
Tworzenie kopii zapasowej i przywracanie ustawień	Umożliwia utworzenie pliku kopii zapasowej, zawierającego dane drukarki i użytkownika. Utworzony plik może w razie konieczności posłużyć do przywrócenia danych urządzenia.
Resetowanie do ustawień fabrycznych	Przywraca domyślne fabryczne ustawienia drukarki.
Instalator rozwiązań	Instalacja pakietów oprogramowania innych producentów, które pozwalają na rozszerzenie lub modyfikację funkcjonalności drukarki.

Tabela 5-3 Karta General (Ogólne) wbudowanego serwera internetowego HP (ciąg dalszy)

Menu	Opis
Ustawienia Statystyki zadań	Zapewnia dostęp do informacji statystycznych o zleceniach zewnętrznych.
Ustawienia przydziałów	Zapewnia dostęp do informacji o przydziałach zleceń zewnętrznych.

Karta Drukowanie

Tabela 5-4 Karta Drukowanie wbudowanego serwera internetowego firmy HP

Menu	Opis
Ustawienia drukowania z dysku USB	Umożliwia włączanie i wyłączenie menu Drukuj z dysku USB w panelu sterowania.
Zarządzanie zapisanymi zleceniami	Umożliwia włączenie lub wyłączenie funkcji zapisywania zadań w pamięci urządzenia. Konfiguracja opcji przechowywania zadań.
Domyślne opcje drukowania	Konfiguracja opcji domyślnych dla zadań drukowania.
Ogran. druk. w kolorze (Tylko drukarki kolorowe)	Zezwól lub ogranicz drukowanie w kolorze. Umożliwia określenie zezwolenia dla wybranych użytkowników lub zadań wysłanych przez określone oprogramowanie.
Ustawienia PCL i PostScript	Dostosowanie ustawień PCL i PostScript dla wszystkich zadań drukowania.
Jakość druku	Skonfiguruj ustawienia jakości wydruku, takie jak regulacja kolorów, dopasowanie obrazu i dozwolone typy papieru.
Zarządzenie podajnikami	Umożliwia skonfigurowanie ustawień dla podajników papieru.

Karta Materiały eksploatacyjne

Tabela 5-5 Karta Materiały eksploatacyjne wbudowanego serwera internetowego HP

Menu	Opis
Obsługa materiałów eksploatacyjnych	Konfiguracja sposobu, w jaki drukarka reaguje na bardzo niski stan materiałów eksploatacyjnych.

Karta Troubleshooting (Rozwiązywanie problemów)

Tabela 5-6 Karta Troubleshooting (Rozwiązywanie problemów) wbudowanego serwera internetowego HP

Menu	Opis
Rozwiązywanie ogólnych problemów	Umożliwia wybór różnych raportów i testów ułatwiających rozwiązywanie problemów z drukarką.
Pomoc internetowa	Łączenie z witryną pomocy HP opartej na chmurze w celu uzyskania pomocy w rozwiązywaniu problemów z drukowaniem.
Dane diagnostyczne	Umożliwia eksportowanie do pliku informacji, które mogą być pomocne przy szczegółowej analizie problemów.

UWAGA: ten element jest dostępny tylko wtedy, gdy hasło administratora zostało ustawione na karcie **Security** (Zabezpieczenia).

Tabela 5-6 Karta Troubleshooting (Rozwiązywanie problemów) wbudowanego serwera internetowego HP (ciąg dalszy)

Menu	Opis
Kalibracja/czyszczenie	Określ ustawienia czyszczenia i kalibracji, wydrukuj stronę czyszczącą i przeprowadź kalibrację pełną lub częściową.
Resetowanie do ustawień fabrycznych	Przywraca domyślne fabryczne ustawienia drukarki.
Aktualizacja oprogramowania sprzętowego	Umożliwia pobranie i zainstalowanie plików aktualizacji oprogramowania sprzętowego drukarki.

Karta Security (Zabezpieczenia)

Tabela 5-7 Karta Security (Zabezpieczenia) wbudowanego serwera internetowego HP

Menu	Opis
Bezpieczeństwo	Ogólne ustawienia zabezpieczeń, w tym: <ul style="list-style-type: none"> • Umożliwia skonfigurowanie hasła administratora w celu ograniczenia dostępu do niektórych funkcji urządzenia. • Umożliwia ustawienie hasła PjL do przetwarzania komend PjL. • Umożliwia ustawienie dostępu do systemu i zabezpieczeń aktualizacji oprogramowania sprzętowego. • Można włączyć lub wyłączyć port USB hosta na panelu sterowania albo port USB formatyzatora, umożliwiając drukowanie bezpośrednio z komputera. • Umożliwia wyświetlenie stanu ustawień zabezpieczeń.
Zasady dotyczące kont	Włączanie ustawień konta administratora.
Kontrola dostępu	Konfiguracja dostępu do funkcji drukarki dla konkretnych osób lub grup i wybór metod używanych przez użytkowników do logowania się do urządzenia.
Chroń przechowywane dane	Umożliwia konfigurowanie wewnętrznego dysku twardego drukarki i zarządzanie nim. Drukarka zawiera szyfrowany dysk twardy, zapewniający maksymalne bezpieczeństwo. Można też konfigurować ustawienia zadań przechowywanych na dysku twardym drukarki.
Zarządzanie aplikacjami zdalnymi	Zarządzaj aplikacjami zdalnymi lub umieszczaj je na białej liście poprzez importowanie lub usuwanie certyfikatów, zezwalających urządzeniom na używanie danego produktu.
Zarządzanie certyfikatami	Umożliwia instalowanie i organizowanie certyfikatów zabezpieczających dostęp do drukarki i sieci.
Zabezpieczenia serwera internetowego	Umożliwia uzyskiwanie dostępu do zasobów drukarki stronom internetowym z różnych domen. Jeśli na liście nie zostaną umieszczone żadne strony, wszystkie strony będą uważane za zaufane.
Autotest	Umożliwia sprawdzenie, czy funkcje zabezpieczeń działają zgodnie z oczekiwanymi parametrami systemu.

Karta HP Web Services (Usługi sieciowe HP)

Karta **HP Web Services** (Usługi sieciowe HP) służy do konfigurowania i włączania usług WWW dla tej drukarki. Włączenie usług sieciowych HP jest konieczne do korzystania z funkcji HP ePrint.

Tabela 5-8 Karta HP Web Services (Usługi sieciowe HP) wbudowanego serwera internetowego HP

Menu	Opis
Konfiguracja usług sieciowych	Łączenie drukarki z serwisem HP Connected, z włączeniem usług internetowych firmy HP.
Serwer proxy sieci Web	Umożliwia skonfigurowanie serwera proxy w przypadku problemów z włączeniem usług sieciowych HP lub podłączeniem drukarki do Internetu.
Usługa Smart Cloud Print	Włącz usługę Smart Cloud Print, która umożliwia dostęp do aplikacji sieciowych, rozszerzających możliwości drukarki.

Karta Praca w sieci

Karta **Praca w sieci** umożliwia skonfigurowanie i zabezpieczenie ustawień sieci dla drukarki, gdy jest ona podłączona do sieci opartej na protokole IP. Ta karta nie jest wyświetlana, jeśli drukarka jest podłączona do sieci innego typu.

Tabela 5-9 Karta Praca w sieci wbudowanego serwera internetowego HP

Menu	Opis
Konfiguracja	
Wi-Fi Direct	Umożliwia konfigurację bezpośredniego połączenia bezprzewodowego w przypadku drukarek, które mają wbudowaną funkcję drukowania za pośrednictwem sieci Wi-Fi i trybu NFC lub tych, w których zainstalowano urządzenie łączności bezprzewodowej. UWAGA: Dostępne opcje konfiguracji zależą od modelu serwera druku.
Ustawienia protokołu TCP/IP	Umożliwia skonfigurowanie ustawień TCP/IP dla sieci IPv4 i IPv6. UWAGA: Dostępne opcje konfiguracji zależą od modelu serwera druku.
Ustawienia sieciowe	Umożliwia skonfigurowanie ustawień IPX/SPX, AppleTalk, DLC/LLC, i SNMP w zależności od modelu serwera druku.
Inne ustawienia	Umożliwia skonfigurowanie ogólnych protokołów druku oraz usług obsługiwanych przez serwer druku. Dostępne opcje zależą od modelu serwera druku, ale mogą obejmować aktualizację oprogramowania sprzętowego, kolejki LPD, ustawienia USB, informacje pomocy technicznej i częstotliwość odświeżania.
AirPrint	Umożliwia włączenie, skonfigurowanie lub wyłączenie funkcji druku w sieci za pomocą obsługiwanych urządzeń firmy Apple.
Wybierz język	Umożliwia zmianę języka wyświetlania we wbudowanym serwerze internetowym HP. Ta strona jest wyświetlana, jeśli strony sieci web obsługują wiele języków. Możliwe jest także wybranie obsługiwanych języków z poziomu ustawień preferencji językowych w przeglądarce.
Wybierz lokalizację	Wybierz kraj/region dla drukarki.
Google Cloud Print	
Konfiguracja	Konfiguracja opcji usługi Google Cloud Print.
Serwer proxy sieci Web	Konfiguracja ustawień proxy.
Zabezpieczenia	

Ustawienia	<p>Umożliwia wyświetlenie bieżących ustawień zabezpieczeń i przywrócenie wartości domyślnych.</p> <p>Konfigurowanie ustawień zabezpieczeń za pomocą kreatora konfiguracji zabezpieczeń.</p> <p>UWAGA: Aby zapewnić poprawność ustawień sieci, nie należy korzystać z Kreatora konfiguracji zabezpieczeń, jeśli do konfigurowania ustawień zabezpieczeń użyto aplikacji do zarządzania siecią, np. HP Web Jetadmin.</p>
Autoryzacja	<p>Umożliwia kontrolowanie zarządzania konfigurowaniem i użytkowaniem drukarki, w tym:</p> <ul style="list-style-type: none"> • Umożliwia ustawienie lub zmianę hasła administratora pozwalającego na sterowanie dostępem do parametrów konfiguracji. • Umożliwia zażądanie, instalowanie certyfikatów cyfrowych i zarządzanie nimi na serwerze druku HP Jetdirect. • Umożliwia ograniczenie dostępu hosta do tej drukarki za pomocą listy kontroli dostępu (ACL) (tylko wybrane serwery druku w sieciach IPv4).
Bezpieczne połączenie	Konfiguracja ustawień zabezpieczeń.
Zarządzanie protokołami	<p>Umożliwia konfigurowanie protokołów zabezpieczeń dla tej drukarki oraz zarządzanie nimi, w tym:</p> <ul style="list-style-type: none"> • ustawienie poziomu uprawnień do zarządzania dla wbudowanego serwera internetowego HP oraz kontrolowanie ruchu w sieciach HTTP i HTTPS; • konfigurowanie działania protokołu SNMP (Simple Network Management Protocol); umożliwia włączenie lub wyłączenie agentów protokołu SNMP v1/v2c lub SNMP v3 na serwerze druku; • umożliwia kontrolę dostępu przy użyciu protokołów, które mogą nie być bezpieczne, takich jak protokoły druku, usługi druku, protokoły wykrywania, usługi nazw i protokoły zarządzania konfiguracją.
Uwierzytelnianie 802.1X	<p>Umożliwia skonfigurowanie ustawień uwierzytelniania 802.1X na serwerze druku Jetdirect zgodnie z wymaganiami uwierzytelniania klientów w sieci oraz przywrócenie domyślnych wartości ustawień uwierzytelniania 802.1X.</p> <p>OSTROŻNIE: Zmiana ustawień uwierzytelniania 802.1X może spowodować utratę połączenia przez drukarkę. Do przywrócenia połączenia może być konieczne przywrócenie domyślnych ustawień serwera druku i ponowna instalacja drukarki.</p>
IPsec/Firewall	Wyświetlanie lub konfiguracja reguł zapory internetowej (lub szablon IPsec / zapory).
Agent powiadomień	Umożliwia włączenie lub wyłączenie agenta ogłaszania urządzenia HP, skonfigurowanie serwera konfiguracji oraz skonfigurowanie wzajemnego uwierzytelniania przy użyciu certyfikatów.
Diagnostyka	
Statystyki sieci	Umożliwia wyświetlenie statystyki sieci zebranej i zapisanej na serwerze druku HP Jetdirect.
Informacje o protokole	Umożliwia wyświetlenie listy konfiguracji sieci dla każdego protokołu na serwerze druku HP Jetdirect.
Strona konfiguracji	Umożliwia wyświetlenie strony konfiguracji HP Jetdirect, która zawiera informacje o stanie i konfiguracji urządzenia.

Lista Other Links (Inne łącza)



UWAGA: Można określić łącza wyświetlane na stopce wbudowanego serwera internetowego HP przy użyciu menu **Edytuj inne łącza** na karcie **Ogólne**. Poniższe łącza są łączami domyślnymi.

Tabela 5-10 Lista Other Links (Inne łącza) wbudowanego serwera internetowego firmy HP

Menu	Opis
HP Instant Support	Umożliwia nawiązanie połączenia z witryną sieci Web firmy HP w celu znalezienia rozwiązania dla pojawiających się problemów.
Zakup materiały eksploatacyjne	Przejdź do serwisu internetowego HP SureSupply, aby uzyskać informacje na temat zakupu oryginalnych materiałów eksploatacyjnych HP, takich jak wkłady drukujące czy papier.
Wsparcie techniczne dla produktu	Umożliwia nawiązanie połączenia z witryną internetową pomocy technicznej dla tej drukarki i wyszukanie pomocy na różne tematy.

Konfigurowanie ustawień sieci IP



- [Oświadczenie dotyczące udostępniania drukarki](#)
- [Wyświetlanie lub zmiana ustawień sieciowych](#)
- [Zmiana nazwy drukarki w sieci](#)
- [Ręczna konfiguracja parametrów TCP/IP IPv4 z panelu sterowania urządzenia](#)
- [Ręczna konfiguracja parametrów TCP/IP IPv6 z panelu sterowania urządzenia](#)
- [Ustawienia szybkości łącza i duplexu](#)

Oświadczenie dotyczące udostępniania drukarki


Firma HP nie obsługuje połączeń sieciowych typu „peer-to-peer”, ponieważ jest to funkcja systemów operacyjnych firmy Microsoft, a nie sterowników drukarek HP. Przejdź do witryny firmy Microsoft pod adresem www.microsoft.com.

Wyświetlanie lub zmiana ustawień sieciowych

Do wyświetlenia lub zmiany ustawień konfiguracji adresu IP można użyć wbudowanego serwera internetowego HP.

1. Wyszukaj adres IP drukarki: Na ekranie głównym panelu sterowania drukarki wybierz ikonę Informacje , a następnie ikonę Sieć , aby wyświetlić adres IP lub nazwę hosta urządzenia.
2. Otwórz przeglądarkę internetową i wpisz w wierszu adresu adres IP lub nazwę hosta urządzenia tak, aby były identyczne z danymi wyświetlanymi na panelu sterowania drukarki. Naciśnij klawisz **Enter** na klawiaturze komputera. Otworzy się serwer EWS.



 <https://10.10.XX.XXX/>

 **UWAGA:** Jeżeli przeglądarka wyświetli komunikat informujący, że dostęp do strony internetowej może być niebezpieczny, wybierz opcję kontynuowania mimo to. Dostęp do tej strony nie spowoduje uszkodzenia komputera.

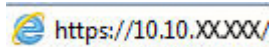
3. Kliknij kartę **Sieć**, aby uzyskać informacje o sieci. Dopasuj odpowiednio ustawienia.


Zmiana nazwy drukarki w sieci

Aby zmienić nazwę drukarki w sieci, tak aby była ona niepowtarzalna, użyj wbudowanego serwera internetowego firmy HP.


1. Wyszukaj adres IP drukarki: Na ekranie głównym panelu sterowania drukarki wybierz ikonę Informacje , a następnie ikonę Sieć , aby wyświetlić adres IP lub nazwę hosta urządzenia.

2. Otwórz przeglądarkę internetową i wpisz w wierszu adresu adres IP lub nazwę hosta urządzenia tak, aby były identyczne z danymi wyświetlanymi na panelu sterowania drukarki. Naciśnij klawisz [Enter](#) na klawiaturze komputera. Otworzy się serwer EWS.



 **UWAGA:** Jeżeli przeglądarka wyświetli komunikat informujący, że dostęp do strony internetowej może być niebezpieczny, wybierz opcję kontynuowania mimo to. Dostęp do tej strony nie spowoduje uszkodzenia komputera.

3. Otwórz kartę **General** (Ogólne).
4. Na stronie **Informacje o urządzeniu** domyślna nazwa drukarki znajduje się w polu **Nazwa urządzenia**. Nazwę tę można zmienić, aby zidentyfikować urządzenie w sposób niepowtarzalny.

 **UWAGA:** Wypełnienie innych pól na tej stronie nie jest obowiązkowe.

5. Kliknij przycisk **Apply** (Zastosuj), aby zapisać zmiany.

Ręczna konfiguracja parametrów TCP/IP IPv4 z panelu sterowania urządzenia

Za pomocą menu [Ustawienia](#) na panelu sterowania wprowadź ręcznie adres IPv4, maskę podsieci i bramę domyślną.

1. Na ekranie głównym panelu sterowania drukarki przejdź do aplikacji [Ustawienia](#), a następnie wybierz ikonę [Ustawienia](#).
2. Otwórz kolejno następujące menu:
 - a. [Praca w sieci](#)
 - b. [Ethernet](#)
 - c. [TCP/IP](#)
 - d. [Ustawienia IPV 4](#)
 - e. [Metoda konfiguracji](#)
3. Wybierz opcję [Ręcznie](#), a następnie przycisk [OK](#).
4. Otwórz menu [Manual Settings](#) (Ustawienia ręczne).
5. Wybierz opcję [Adres IP](#), [Maska podsieci](#) lub [Brama domyślna](#).
6. Za pomocą klawiatury wprowadź odpowiednie cyfry w tym polu, a następnie wybierz przycisk [OK](#).
Powtórz ten proces w każdym polu, które chcesz konfigurować.

Ręczna konfiguracja parametrów TCP/IP IPv6 z panelu sterowania urządzenia

Użyj menu [Ustawienia](#) na panelu sterowania, aby ręcznie ustawić adres IPv6.


1. Na ekranie głównym panelu sterowania drukarki przejdź do aplikacji [Ustawienia](#), a następnie wybierz ikonę [Ustawienia](#).
2. Aby włączyć ręczną konfigurację, otwórz kolejno wszystkie następujące menu:

- a. [Praca w sieci](#)
 - b. [Ethernet](#)
 - c. [TCP/IP](#)
 - d. [Ustawienia protokołu IPV6](#)
3. Wybierz opcję [Włącz](#), wybierz opcję [Wł.](#), a następnie naciśnij przycisk [OK](#).
 4. Otwórz menu [Adres](#).
 5. Otwórz menu [Ustawienia ręczne](#), a następnie wybierz pozycję [Adres](#). Przy użyciu klawiatury wprowadź adres, a następnie naciśnij przycisk [OK](#).

Ustawienia szybkości łącza i duplexu

 **UWAGA:** Informacje te dotyczą wyłącznie sieci typu Ethernet. Nie mają zastosowania do sieci bezprzewodowych.

Ustawienia szybkości łącza i trybu komunikacji serwera wydruku muszą być zgodne z ustawieniami koncentratora sieci. W większości przypadków należy wybrać automatyczny tryb pracy drukarki. Nieprawidłowe zmiany szybkości połączenia sieciowego i ustawień duplexu mogą uniemożliwić komunikację drukarki z innymi urządzeniami sieciowymi. Aby wprowadzić zmiany, użyj panelu sterowania drukarki.

 **UWAGA:** Ustawienia drukarki muszą odpowiadać ustawieniom urządzenia sieciowego (koncentrator sieciowy, przełącznik, brama, router lub komputer).

 **UWAGA:** Dokonanie zmian w tych ustawieniach spowoduje wyłączenie, a następnie ponowne włączenie urządzenia. Zmiany należy wprowadzać tylko wtedy, gdy drukarka jest beczynna.

1. Na ekranie głównym panelu sterowania drukarki przejdź do aplikacji [Ustawienia](#), a następnie wybierz ikonę [Ustawienia](#).
2. Otwórz kolejno następujące menu:
 - a. [Praca w sieci](#)
 - b. [Ethernet](#)
 - c. [Szybkość połączenia](#)
3. Wybierz jedną z następujących opcji:
 - [Auto](#): Serwer druku konfiguruje się automatycznie na najwyższą dozwoloną szybkość połączenia sieciowego i tryb komunikacji w sieci.
 - [10T półdupleks](#): 10 megabajtów na sekundę (Mb/s), połączenie w trybie półdupleks.
 - [10T pełny duplex](#): 10 Mb/s, połączenie w trybie pełnego duplexu.
 - [10T Auto](#): 10 Mb/s, połączenie w trybie w trybie pełnego duplexu.
 - [100TX półdupleks](#): 100 Mb/s, połączenie w trybie półdupleks.
 - [100TX pełny duplex](#): 100 Mb/s, połączenie w trybie pełnego duplexu.

- **100TX Auto**: 100 Mb/s, połączenie w trybie w trybie pełnego duplexu.
 - **1000T pełny**: 1000 Mb/s, połączenie w trybie pełnego duplexu.
4. Wybierz opcję **OK**. Drukarka wyłączy się, a następnie włączy ponownie.

Funkcje zabezpieczające drukarkę

Wprowadzenie

Drukarka korzysta z rozmaitych zabezpieczeń, aby ograniczyć dostęp niepowołanych osób do ustawień konfiguracji, podzespołów i danych.

- [Oświadczenia o bezpieczeństwie](#)
- [Protokół IPsec](#)
- [Przypisywanie lub zmiana hasła do urządzenia za pomocą wbudowanego serwera internetowego HP](#)
- [Obsługa szyfrowania: Bezpieczne wysokowydajne dyski twarde firmy HP](#)
- [Blokowanie formatyzatora](#)

Oświadczenia o bezpieczeństwie

Drukarka obsługuje standardy bezpieczeństwa i zalecane protokoły zabezpieczające urządzenie, chroniące informacje krytyczne dotyczące sieci oraz ułatwiające monitorowanie i konserwację urządzenia.



Protokół IPsec

IPsec jest zbiorem protokołów odpowiedzialnych za sterowanie ruchem do i z drukarki w sieci opartej o protokół IP. IPsec umożliwia uwierzytelnianie metodą host-do-hosta, zapewnia spójność danych i szyfrowanie komunikacji w sieci.


W przypadku drukarek podłączonych do sieci i wykorzystujących serwer druku HP Jetdirect możliwe jest skonfigurowanie ustawień IPsec za pomocą karty **Praca w sieci** we wbudowanym serwerze internetowym HP.

Przypisywanie lub zmiana hasła do urządzenia za pomocą wbudowanego serwera internetowego HP

Przypisz hasło administratora umożliwiające dostęp do drukarki i do wbudowanego serwera internetowego HP, aby uniemożliwić nieautoryzowanym użytkownikom zmianę ustawień urządzenia.


1. Wyszukaj adres IP drukarki: Na ekranie głównym panelu sterowania drukarki wybierz ikonę Informacje , a następnie ikonę Sieć , aby wyświetlić adres IP lub nazwę hosta urządzenia.
2. Otwórz przeglądarkę internetową i wpisz w wierszu adresu adres IP lub nazwę hosta urządzenia tak, aby były identyczne z danymi wyświetlanymi na panelu sterowania drukarki. Naciśnij klawisz **Enter** na klawiaturze komputera. Otworzy się serwer EWS.

 <https://10.10.XXXXX/>


 **UWAGA:** Jeżeli przeglądarka wyświetli komunikat informujący, że dostęp do strony internetowej może być niebezpieczny, wybierz opcję kontynuowania mimo to. Dostęp do tej strony nie spowoduje uszkodzenia komputera.

3. Kliknij kartę **Zabezpieczenia**.
4. Otwórz menu **Zabezpieczenia ogólne**.
5. W opcji **Ustaw hasło lokalnego administratora** wypełnij pole **Nazwy użytkownika**.

6. Wpisz hasło w polu **Nowe hasło** i powtórz je w polu **Potwierdź hasło**.

 **UWAGA:** jeżeli zmieniasz istniejące hasło, najpierw musisz je wpisać w polu **Stare hasło**.


7. Kliknij przycisk **Zastosuj**.

 **UWAGA:** Zapisz hasło i schowaj je w bezpiecznym miejscu. Hasła administratora nie można odzyskać. Jeśli nastąpi utrata lub zapomnienie hasła administratora, skorzystaj z pomocy technicznej HP pod adresem support.hp.com, aby uzyskać wsparcie w celu całkowitego zresetowania drukarki.



Niektóre funkcje dostępne na panelu sterowania drukarki można zabezpieczyć w celu uniemożliwienia nieautoryzowanego dostępu. Gdy dana funkcja jest zabezpieczona, przed jej użyciem drukarka wyświetla monit o zalogowanie. Ponadto możesz się zalogować bez oczekiwania na monit, wybierając opcję **Zaloguj** z panelu sterowania drukarki.

Zazwyczaj dane uwierzytelniania logowania do drukarki są identyczne z tymi dla sieci. W przypadku wątpliwości dotyczących wyboru poświadczeń skontaktuj się z administratorem sieci, w której działa urządzenie.

1. Zaloguj się do drukarki:

- **Panele sterowania z klawiaturą:** Naciśnij przycisk **Zaloguj** 
- **Panele sterowania z ekranem dotykowym:** Na ekranie głównym panelu sterowania drukarki wybierz opcję **Zaloguj**.

2. Postępuj zgodnie z wyświetlanymi komunikatami, aby wpisać dane uwierzytelniania.

 **UWAGA:** Aby utrzymać właściwy poziom bezpieczeństwa, naciśnij przycisk **Wyloguj**  lub wybierz opcję **Wyloguj**, gdy skończysz korzystać z drukarki.

Obsługa szyfrowania: Bezpieczne wysokowydajne dyski twarde firmy HP

Ten dysk twardy umożliwia szyfrowanie na poziomie sprzętowym, dzięki czemu możliwe jest bezpieczne przechowywanie poufnych danych bez wpływu na wydajność drukarki. Dysk twardy używa najnowszej normy zaawansowanego standardu szyfrowania AES (Advanced Encryption Standard), wyposażony jest we wszechstronne funkcje oszczędzania czasu i jest bardzo niezawodny.

Skorzystaj z menu **Bezpieczeństwo** w usłudze wbudowanego serwera internetowego HP, aby skonfigurować dysk.

Blokowanie formatyzatora

Moduł formatujący posiada gniazdo, które umożliwia podłączenie kabla zabezpieczającego. Blokada modułu formatującego uniemożliwia wyjmowanie podzespołów z wnętrza urządzenia.

Ustawienia oszczędzania energii

Wprowadzenie

- [Drukowanie przy użyciu ustawienia EconoMode](#)
- [Ustaw licznik czasu uśpienia i skonfiguruj drukarkę tak, aby zużywała nie więcej niż 1 W energii.](#)

Drukowanie przy użyciu ustawienia EconoMode

Ta drukarka udostępnia opcję EconoMode do drukowania kopii roboczych dokumentów. Korzystanie z trybu EconoMode może zmniejszyć zużycie toneru. Może to jednak odbywać się kosztem obniżenia jakości wydruków.

Firma HP nie zaleca korzystania z trybu EconoMode przez cały czas. Jeśli opcja EconoMode jest używana przez cały czas, toner może nie zostać w pełni zużyty, gdy ulegną już zużyciu mechaniczne części kasety z tonerem. Jeśli jakość druku zacznie się pogarszać i stanie się nie do zaakceptowania, należy rozważyć wymianę kasety z tonerem.



UWAGA: Jeżeli ta opcja nie jest dostępna w sterowniku druku, należy ją ustawić z poziomu panelu sterowania drukarki.

Konfiguracja funkcji EconoMode z poziomu sterownika druku

1. W programie wybierz opcję **Drukuj**.
2. Wybierz drukarkę, a następnie kliknij przycisk **Właściwości** lub **Preferencje**.
3. Kliknij kartę **Papier/Jakość**.
4. Kliknij pole wyboru **EconoMode**, aby włączyć funkcję, a następnie kliknij opcję **OK**.

Konfiguracja funkcji EconoMode z poziomu panelu sterowania drukarki

1. Na ekranie głównym panelu sterowania drukarki przejdź do aplikacji **Ustawienia**, a następnie wybierz ikonę **Ustawienia**.
2. Otwórz kolejno następujące menu:
 - a. **Kopiuuj/drukuj** lub **Drukuj**
 - b. **Domyślne opcje drukowania**
 - c. **Tryb ekonomiczny**
3. Wybierz opcję **Włącz** lub **Wyłącz**, aby włączyć lub wyłączyć funkcję.

Ustaw licznik czasu uśpienia i skonfiguruj drukarkę tak, aby zużywała nie więcej niż 1 W energii.

Ustawienia stanu uśpienia mają wpływ na zużycie energii przez drukarkę, czas przejścia do stanu aktywności/uśpienia, a także szybkość przejścia do trybu uśpienia oraz przejścia do stanu gotowości z trybu uśpienia.

Aby skonfigurować drukarkę, tak aby zużywała maksymalnie 1 wat energii do trybu uśpienia, wprowadź czas dla ustawień Uśpij po okresie braku aktywności oraz Automatyczne wył. po uśpieniu.

1. Na ekranie głównym panelu sterowania drukarki przejdź do aplikacji **Ustawienia**, a następnie wybierz ikonę **Ustawienia**.
2. Otwórz kolejno następujące menu:
 - a. **Ustawienia ogólne**
 - b. **Ustawienia energii**
 - c. **Ustawienia uśpienia**
3. Wybierz opcję **Uśpij po okresie braku aktywności**, aby określić liczbę minut, po której drukarka przejdzie do trybu uśpienia. Wprowadź właściwy czas.



UWAGA: Domyślny czas przejścia do trybu uśpienia to 0 min. Wartość zero (0) oznacza, że drukarka przejdzie w stan uśpienia w czasie krótszym niż 1 minuta.

4. Wybierz opcję **Automatyczne wył. po uśpieniu**, aby drukarka przeszła do trybu oszczędzania energii, gdy minie czas pozostawania w trybie uśpienia. Wprowadź właściwy czas.



UWAGA: Domyślnie drukarka uaktywni się w momencie uaktywnienia dowolnej funkcji, która nie korzysta z pośrednictwa portu USB lub sieci Wi-Fi. Można również ustawić wybudzanie tylko za pomocą przycisku zasilania.

5. Wybierz opcję **Gotowe**, aby zapisać ustawienia.

HP Web Jetadmin

HP Web Jetadmin to nagradzane, czołowe w branży narzędzie do skutecznego zarządzania różnymi urządzeniami sieciowymi HP, takimi jak drukarki, urządzenia wielofunkcyjne i produkty do dystrybucji cyfrowej. Wszechstronne rozwiązanie umożliwia zdalne instalowanie, monitorowanie, konserwację, rozwiązywanie problemów oraz zabezpieczanie środowiska druku i przetwarzania obrazów, co zapewnia wyższą produktywność, oszczędność czasu i kosztów oraz ochronę inwestycji.

Aktualizacje oprogramowania HP Web Jetadmin są regularnie udostępniane w celu oferowania obsługi określonych funkcji produktów. Więcej informacji znajdziesz na stronie www.hp.com/go/webjetadmin.

Aktualizacje oprogramowania lub oprogramowania sprzętowego

Firma HP regularnie aktualizuje oprogramowanie i oprogramowanie układowe w celu rozwiązywania problemów i dodawania nowych funkcji. Aby skorzystać z najnowszych aktualizacji, pobierz najnowszy plik sterownika i/lub plik oprogramowania układowego z Internetu.

Przejdź do witryny www.hp.com/support/ljE60155, www.hp.com/support/ljE60165 lub www.hp.com/support/ljE60175. Kliknij łącze **Oprogramowanie i sterowniki**.

6 Rozwiązywanie problemów

- [Obsługa klienta](#)
- [System pomocy panelu sterowania](#)
- [Przywracanie ustawień fabrycznych](#)
- [Na panelu sterowania drukarki wyświetlany jest komunikat „Niski poziom tuszu w kasecie” lub „Bardzo niski poziom tuszu w kasecie”](#)
- [Drukarka nie pobiera papieru lub podaje go nieprawidłowo.](#)
- [Usuń zablokowany papier](#)
- [Rozwiązywanie problemów z jakością obrazów](#)

Więcej informacji

Poniższe informacje są poprawne w chwili publikacji.

Film z pomocą: www.hp.com/videos/LaserJet.

Aktualne informacje: www.hp.com/support/ljE60155, www.hp.com/support/ljE60165 lub www.hp.com/support/ljE60175.

Pełne wsparcie HP dla drukarki obejmuje następujące informacje:


- Instalacja i konfiguracja
- Nauka i użytkowanie
- Rozwiązywanie problemów
- Pobieranie aktualizacji programów i oprogramowania sprzętowego
- Dołączanie do forów pomocy technicznej
- Znajdowanie informacji o gwarancji i przepisach

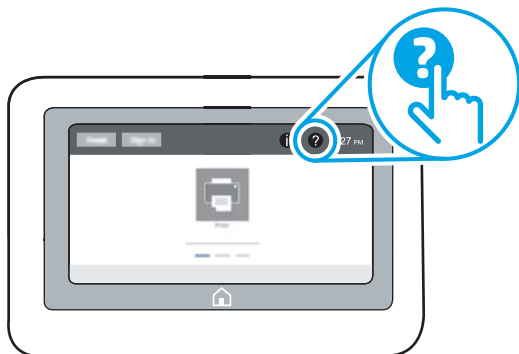
Obsługa klienta

Tabela 6-1 Opcje obsługi klienta

Typ obsługi	Informacje kontaktowe
Uzyskaj pomoc telefoniczną w swoim kraju/regionie	Numery telefoniczne dla kraju/regionu znajdują się na ulotce dołączonej do opakowania urządzenia oraz na stronie support.hp.com .
Przygotuj nazwę drukarki, numer seryjny, datę zakupu i opis problemu.	
Skorzystaj z pomocy technicznej 24 godziny na dobę, pobieraj sterowniki i programy narzędziowe.	www.hp.com/support/ljE60155 , www.hp.com/support/ljE60165 lub www.hp.com/support/ljE60175
Zamawianie dodatkowych usług i umów serwisowych w firmie HP	www.hp.com/go/carepack
Zarejestruj drukarkę	www.register.hp.com


System pomocy panelu sterowania

Drukarka jest wyposażona we wbudowany system pomocy wyjaśniający sposób użycia każdego ekranu. Aby otworzyć system pomocy, wybierz przycisk Pomoc  na panelu sterowania.



W przypadku niektórych ekranów uruchomienie pomocy powoduje otwarcie ogólnego menu, umożliwiającego wyszukanie określonych tematów. Nawigację po strukturze tego menu umożliwiają elementy menu.


Na niektórych ekranach pomocy znajdują się animacje objaśniające wykonywanie określonych procedur, takich jak usuwanie zacięć papieru.

Jeśli drukarka powiadomi o błędzie lub ostrzeżeniu, naciśnij przycisk Pomoc , aby wyświetlić komunikat z opisem problemu. Komunikat ten będzie zawierał także instrukcje pozwalające rozwiązać problem.

Przywracanie ustawień fabrycznych

Wprowadzenie


Wybierz jedną z poniższych metod, aby przywrócić ustawienia fabryczne drukarki.

 **UWAGA:** Funkcja przywraca większość ustawień drukarki do domyślnych ustawień fabrycznych. Jednak niektóre ustawienia, takie jak język, data, godzina, a także niektóre ustawienia sieciowe, nie zostaną zmienione.



Metoda 1: Przywracanie ustawień fabrycznych za pomocą panelu sterowania drukarki


1. Na ekranie głównym panelu sterowania drukarki przejdź do aplikacji [Ustawienia](#), a następnie wybierz ikonę [Ustawienia](#).
2. Otwórz kolejno następujące menu:
 - a. [Ogólne](#)
 - b. [Resetowanie do ustawień fabrycznych](#)
3. Wybierz opcję [Reset](#).


Pojawi się komunikat informujący o możliwej utracie danych po wykonaniu resetowania.
4. Wybierz opcję [Reset](#), aby zakończyć procedurę.

 **UWAGA:** Po wykonaniu procesu resetowania drukarka automatycznie uruchamia się ponownie.


Metoda 2: Przywracanie ustawień fabrycznych za pośrednictwem wbudowanego serwera internetowego HP (tylko drukarki podłączone do sieci)

1. Wyszukaj adres IP drukarki: Na ekranie głównym panelu sterowania drukarki wybierz ikonę [Informacje](#) , a następnie ikonę [Sieć](#) , aby wyświetlić adres IP lub nazwę hosta urządzenia.
2. Otwórz przeglądarkę internetową i wpisz w wierszu adresu adres IP lub nazwę hosta urządzenia tak, aby były identyczne z danymi wyświetlanymi na panelu sterowania drukarki. Naciśnij klawisz [Enter](#) na klawiaturze komputera. Otworzy się serwer EWS.

 <https://10.10.XXXX/>

 **UWAGA:** Jeżeli przeglądarka wyświetli komunikat informujący, że dostęp do strony internetowej może być niebezpieczny, wybierz opcję kontynuowania mimo to. Dostęp do tej strony nie spowoduje uszkodzenia komputera.

3. Otwórz kartę **General** (Ogólne).
4. W lewej części ekranu wybierz opcję **Przywróć ustawienia fabryczne**.
5. Kliknij przycisk **Reset**.

 **UWAGA:** Po wykonaniu procesu resetowania drukarka automatycznie uruchamia się ponownie.

Na panelu sterowania drukarki wyświetlany jest komunikat „Niski poziom tuszu w kasecie” lub „Bardzo niski poziom tuszu w kasecie”

Niska zawartość kasety

Drukarka wyświetli odpowiedni komunikat, gdy poziom toneru w kasecie będzie niski. Rzeczywisty pozostały czas eksploatacji kasety z tonerem może się różnić od szacunkowego. Warto zawsze dysponować nową kasetą, którą można od razu zainstalować, gdy jakość druku przestanie być akceptowalna. Kasety z tonerem nie trzeba jeszcze wymieniać, a drzwiczki dostępu do kasety jest zablokowane, dopóki toner w kasecie nie osiągnie **bardzo niskiego** poziomu.

Bardzo niska zawartość kasety

Drukarka wyświetli odpowiedni komunikat, gdy poziom toneru w kasecie będzie bardzo niski. Ponadto przednie drzwiczki drukarki odblokują się, umożliwiając ich otwarcie i wymianę kasety. Rzeczywisty pozostały czas eksploatacji kasety z tonerem może się różnić od szacunkowego. Warto zawsze dysponować nową kasetą, którą można od razu zainstalować, gdy jakość druku przestanie być akceptowalna. O ile jakość druku jest nadal na akceptowalnym poziomie, wymiana kasety z tonerem nie jest jeszcze konieczna.

Jeśli poziom napełnienia kasety HP tonerem będzie **bardzo niski**, gwarancja HP Premium Protection Warranty na tę kasetę wygaśnie.

Drukarka nie pobiera papieru lub podaje go nieprawidłowo.

Wprowadzenie

Poniższe wskazówki mogą pomóc w rozwiązaniu problemów, gdy drukarka nie pobiera papieru z podajnika lub pobiera wiele arkuszy papieru jednocześnie. Obie te sytuacje mogą doprowadzić do zacięcia papieru.

- [Drukarka nie pobiera papieru](#)
- [Drukarka pobiera kilka arkuszy papieru](#)


Drukarka nie pobiera papieru

Jeśli drukarka nie pobiera papieru z podajnika, wypróbuj poniższe rozwiązania.

1. Otwórz urządzenie i wyjmij wszystkie zacięte arkusze papieru. Sprawdź, czy wewnątrz drukarki nie pozostały żadne resztki papieru.
2. Umieść w podajniku papier w formacie odpowiednim dla zadania.
3. Upewnij się, że rodzaj i format papieru są ustawione prawidłowo na panelu sterowania drukarki.

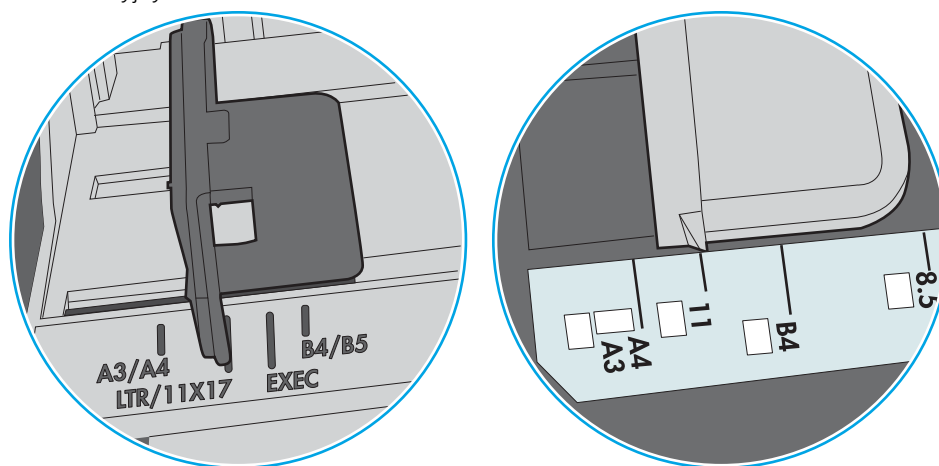
4. Upewnij się, że prowadnice papieru w podajniku są ustawione odpowiednio dla formatu papieru. Wyreguluj odpowiednie przesunięcie prowadnic w pojemniku. Strzałka na prowadnicy podajnika powinna znaleźć się na równi z oznaczeniem na podajniku.

 **UWAGA:** Nie należy dociskać prowadnic zbyt mocno do stosu papieru. Należy je dopasować do wcięć lub oznaczeń na podajniku.

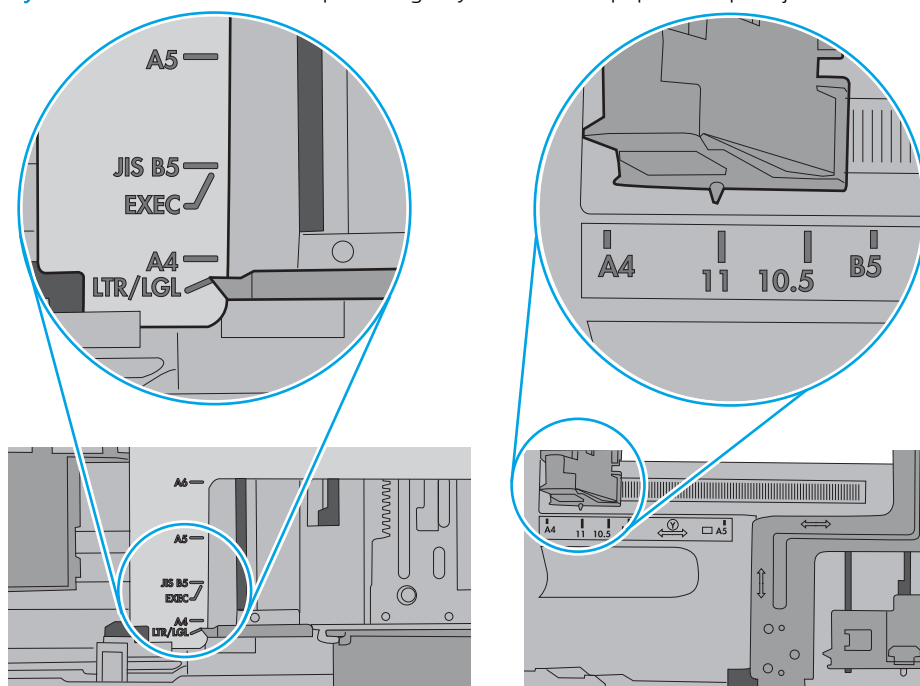
 **UWAGA:** Jeśli dostawca usług zarządzanych zainstalował prowadnice blokujące podajnika, mogą one nie być regulowane. Aby uzyskać więcej informacji na temat blokowania i odblokowywania podajników papieru, skontaktuj się z przedstawicielem zarządzanych usług.

Na poniższych zdjęciach przedstawiono przykłady wcięć na podajnikach dla poszczególnych formatów papieru w przypadku różnych drukarek. W większości drukarek HP oznaczenia wyglądają podobnie do tych przedstawionych.

Rysunek 6-1 Oznaczenia dla poszczególnych formatów papieru na podajniku 1 lub na podajniku wielofunkcyjnym



Rysunek 6-2 Oznaczenia dla poszczególnych formatów papieru na podajniku kasetowym

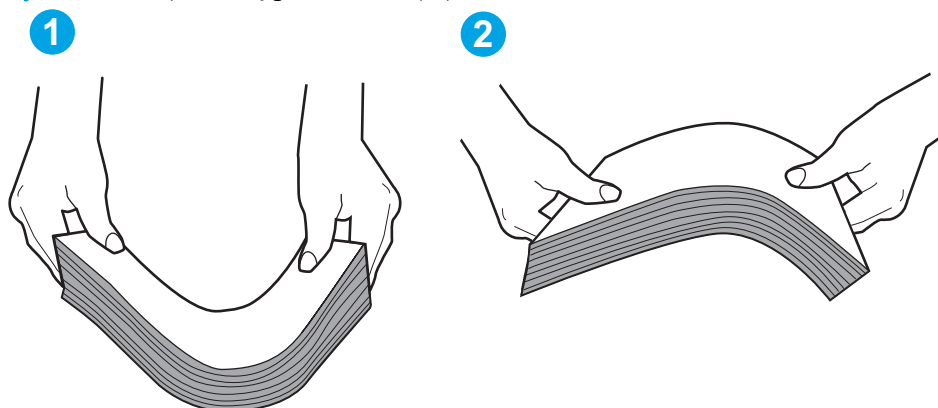


5. Upewnij się, czy papier przechowywany jest w zamkniętym opakowaniu oraz czy wilgotność w pomieszczeniu, w którym używana jest drukarka, mieści się w podanym zakresie. Większość ryz papieru jest sprzedawana w opakowaniach, które chronią papier przed wilgocią.

W środowisku o wysokiej wilgotności arkusze znajdujące się na górze stosu papieru mogą wchłaniać wilgoć, a ich powierzchnia może być pofalowana lub nierówna. W takim przypadku należy zdjąć około 5–10 arkuszy z wierzchu stosu papieru.

W środowisku o niskiej wilgotności nadmierna elektryczność statyczna może powodować sklejanie się arkuszy papieru. W takim przypadku wyjmij stos papieru z podajnika i wygnij go w kształt litery U. Następnie w analogiczny sposób wygnij papier w drugą stronę. Trzymając papier z obu stron, powtórz tę czynność. Pozwoli to rozdzielić arkusze papieru bez generowania elektryczności statycznej. Przed włożeniem papieru z powrotem do podajnika wyrównaj stos o blat stołu.

Rysunek 6-3 Sposób wyginania stosu papieru

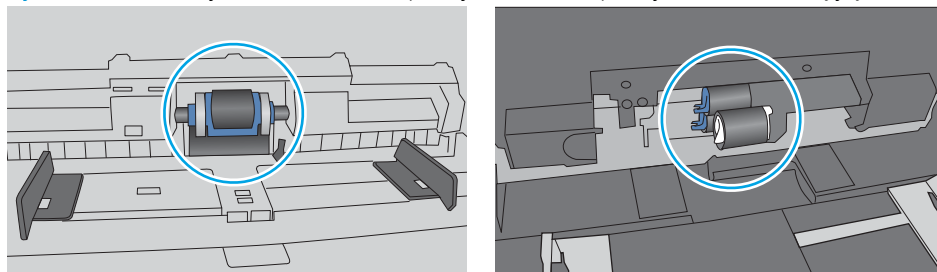


6. Sprawdź panel sterowania drukarki i zobacz, czy wyświetla się monit o ręczne podanie papieru. Załaduj papier i kontynuuj drukowanie.
7. Rolki ponad podajnikiem mogą być zanieczyszczone. Wyczyść rolki za pomocą niestrzępiącej się szmatki nasączonej wodą. W miarę możliwości używaj wody destylowanej.

OSTROŻNIE: Nie należy rozpylać wody bezpośrednio na drukarkę. Zamiast tego rozpyl wodę na ściereczkę lub lekko ją zwilż i wyciśnij przed czyszczeniem rolek.

Na poniższej ilustracji przedstawiono przykłady umiejscowienia rolek w przypadku różnych drukarek.


Rysunek 6-4 Umiejscowienie rolek w podajniku 1 lub w podajniku wielofunkcyjnym



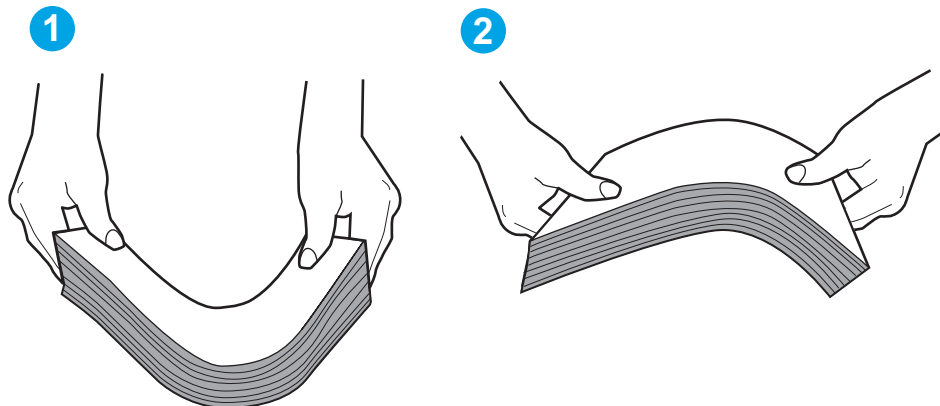
Drukarka pobiera kilka arkuszy papieru

Jeśli drukarka pobiera jednorazowo kilka arkuszy papieru z podajnika, wypróbuj poniższe rozwiązania.

1. Wyjmij stos papieru z podajnika, zegnij łagodnie kilka razy, obróć o 180 stopni i przewróć na drugą stronę. Nie należy kartkować papieru. Włóż stos papieru z powrotem do podajnika.

 **UWAGA:** Kartkowanie papieru powoduje generowanie elektryczności statycznej. Zamiast kartkować papier, wyjmij stos papieru z podajnika i wygnij go w kształt litery U. Następnie w analogiczny sposób wygnij papier w drugą stronę. Trzymając papier z obu stron, powtórz tę czynność. Pozwoli to rozdzielić arkusze papieru bez generowania elektryczności statycznej. Przed włożeniem papieru z powrotem do podajnika wyrównaj stos o blat stołu.

Rysunek 6-5 Sposób wyginania stosu papieru



2. Należy używać tylko papieru zgodnego ze specyfikacjami firmy HP dla tej drukarki.
3. Upewnij się, czy papier przechowywany jest w zamkniętym opakowaniu oraz czy wilgotność w pomieszczeniu, w którym używana jest drukarka, mieści się w podanym zakresie. Większość ryz papieru jest sprzedawana w opakowaniach, które chronią papier przed wilgocią.

W środowisku o wysokiej wilgotności arkusze znajdujące się na górze stosu papieru mogą wchłaniać wilgoć, a ich powierzchnia może być pofalowana lub nierówna. W takim przypadku należy zdjąć około 5–10 arkuszy z wierzchu stosu papieru.

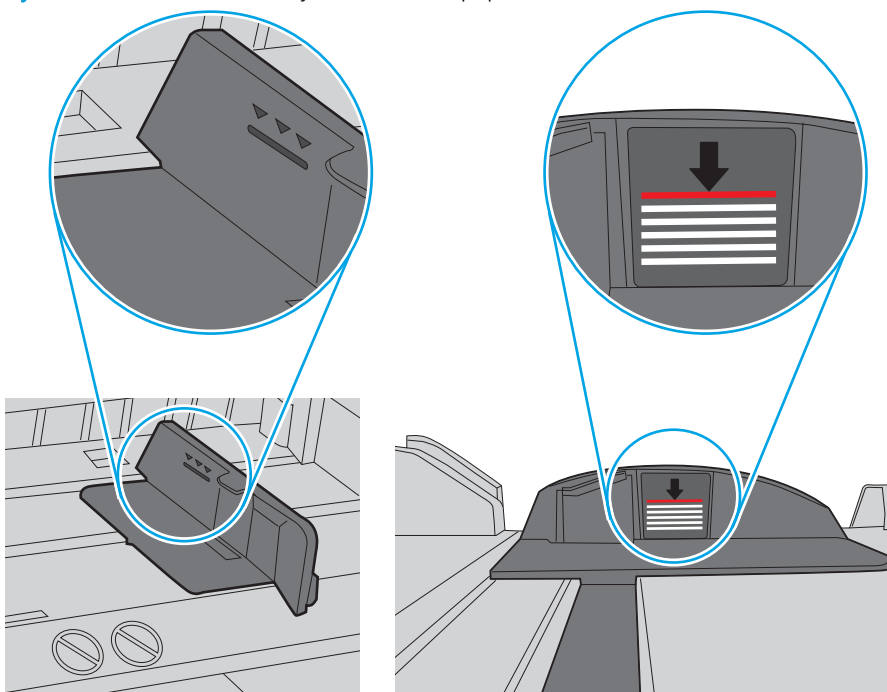
W środowisku o niskiej wilgotności nadmierna elektryczność statyczna może powodować sklejanie się arkuszy papieru. W takim przypadku wyjmij stos papieru z podajnika i wygnij go w sposób opisany powyżej.

4. Używaj papieru, który nie jest zmięty, załamany ani zniszczony. W razie potrzeby weź papier z innego opakowania.

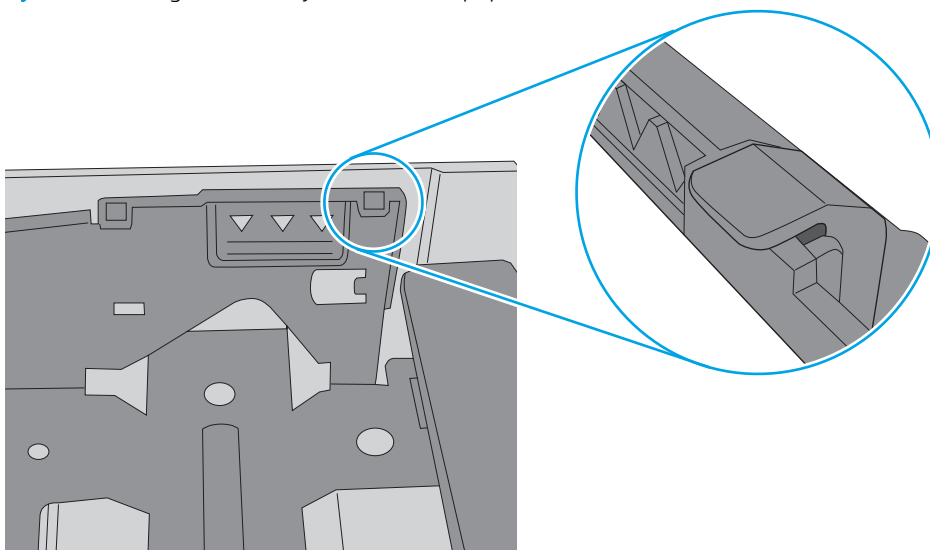
5. Upewnij się, że podajnik nie jest przepiętny, sprawdzając, czy wysokość stosu papieru nie przekracza poziomu oznaczeń wewnątrz podajnika. Jeśli podajnik jest przepiętny, wyjmij z niego cały stos papieru, wyprostuj go, a następnie włóż do podajnika tylko część arkuszy.

Na poniższych zdjęciach przedstawiono przykłady oznaczeń wysokości stosu papieru w podajnikach różnych drukarek. W większości drukarek HP oznaczenia wyglądają podobnie do tych przedstawionych. Sprawdź również, czy wszystkie arkusze papieru znajdują się poniżej ograniczników umieszczonych przy oznaczeniach wysokości stosu papieru. Ograniczniki te zapewniają właściwe ułożenie papieru pobieranego przez drukarkę.

Rysunek 6-6 Oznaczenia wysokości stosu papieru



Rysunek 6-7 Ogranicznik wysokości stosu papieru

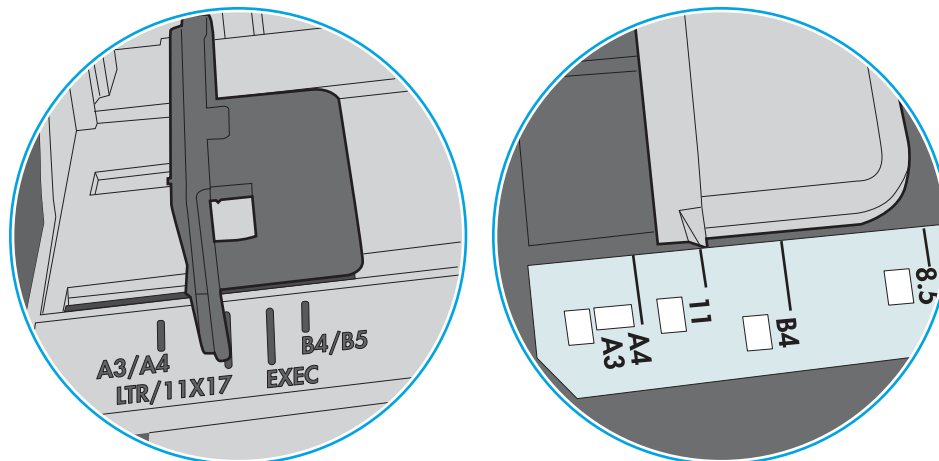


6. Upewnij się, że prowadnice papieru w podajniku są ustawione odpowiednio dla formatu papieru. Wyreguluj odpowiednie przesunięcie prowadnic w pojemniku. Strzałka na prowadnicy podajnika powinna znaleźć się na równi z oznaczeniem na podajniku.

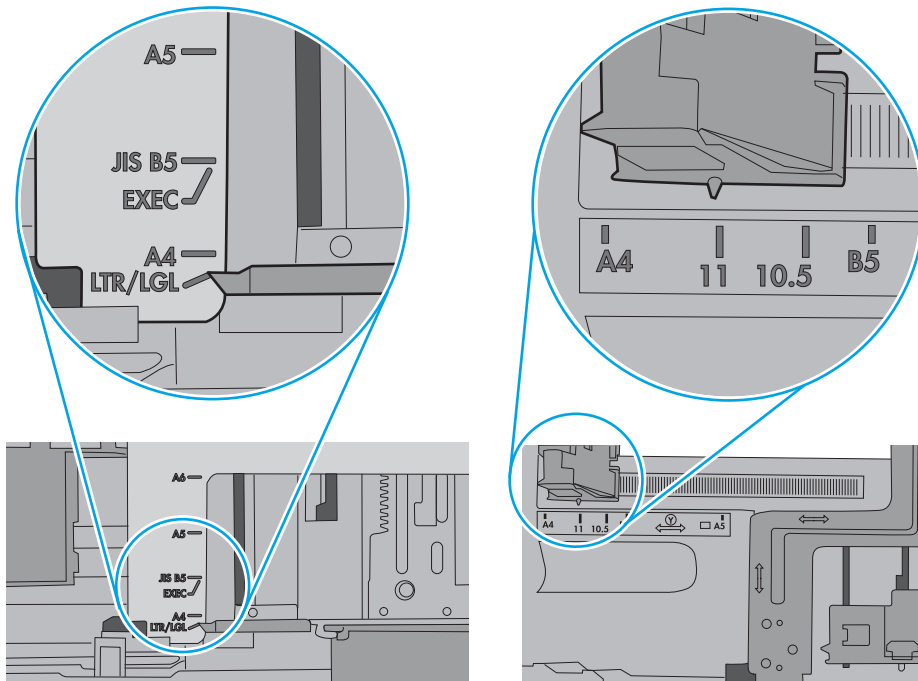
 **UWAGA:** Nie należy dociskać prowadnic zbyt mocno do stosu papieru. Należy je dopasować do wcięć lub oznaczeń na podajniku.

Na poniższych zdjęciach przedstawiono przykłady wcięć na podajnikach dla poszczególnych formatów papieru w przypadku różnych drukarek. W większości drukarek HP oznaczenia wyglądają podobnie do tych przedstawionych.

Rysunek 6-8 Oznaczenia dla poszczególnych formatów papieru na podajniku 1 lub na podajniku wielofunkcyjnym



Rysunek 6-9 Oznaczenia dla poszczególnych formatów papieru na podajniku kasetowym



7. Upewnij się, że urządzenie działa w zalecanych warunkach otoczenia.

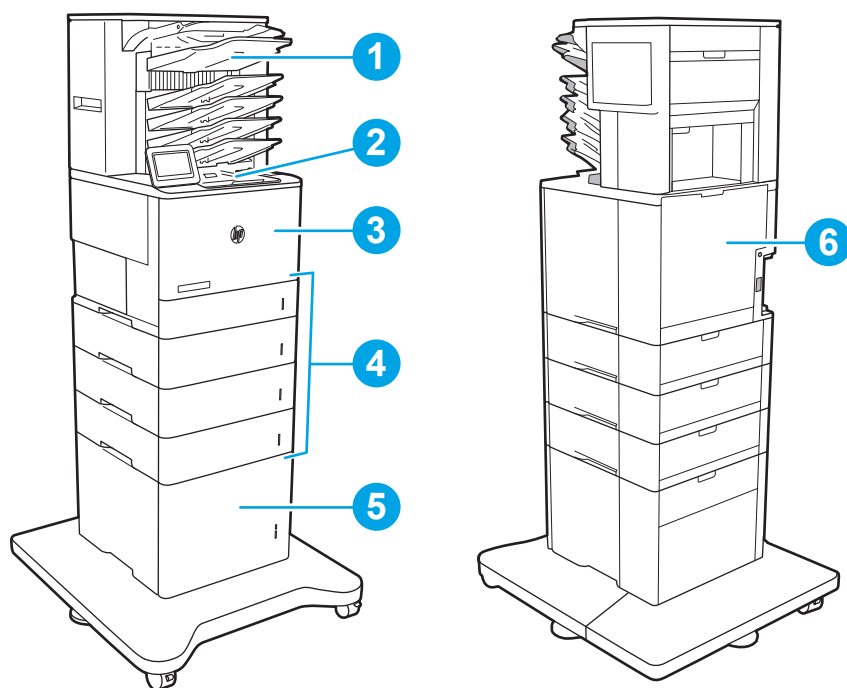
Usuń zablokowany papier

Wprowadzenie

Poniższy tekst zawiera wskazówki odnośnie wyjmowania zaklinowanych arkuszy papieru z drukarki.

- [Miejsca zacinania się papieru](#)
- [Automatyczna nawigacja do usuwania zacięć papieru](#)
- [Czy masz do czynienia z częstymi lub powtarzającymi się zacięciami papieru?](#)
- [Usuwanie zacięć papieru z podajnika 1 \(13.A1\)](#)
- [Usuwanie zacięć papieru z podajnika 2, 3, 4, 5 \(13.A2, 13.A3, 13.A4, 13.A5\)](#)
- [Usuwanie zacięć papieru w podajniku o dużej pojemności na 2100 arkuszy \(13A, 13F\)](#)
- [Usuwanie zacięć papieru z obszaru tylnych drzwiczek i utrwalacza \(13.B\)](#)
- [Usuwanie zacięć papieru z pojemnika wyjściowego \(13.E1\)](#)
- [Usuwanie zacięć papieru w module druku dwustronnego \(13.C, 13.D, 13.B\)](#)
- [Usuwanie zacięć papieru z podajnika kopert \(13.A\)](#)
- [Usuwanie zacięć papieru z 5-pojemnikowego sortownika ze zszywaczem \(13.E, 13.7\)](#)
- [Usuwanie zacięć zszywek z 5-pojemnikowego sortownika ze zszywaczem \(13.8\)](#)

Miejsca zacinania się papieru



1	5-pojemnikowy sortownik z przegrodami ze zszywaczem
2	Pojemnik wyjściowy
3	Zasobnik 1
4	Podajniki 2-5
5	Podajnik HCl na 2100 arkuszy
6	Duplekser i utrwalacz Podajnik kopert (niewidoczny)

Automatyczna nawigacja do usuwania zacięć papieru

Funkcja automatycznej nawigacji pomaga w usuwaniu zacięć, zapewniając szczegółowe instrukcje na panelu sterowania. Po wykonaniu czynności drukarka wyświetli instrukcje dla następnego kroku, aż do wykonania wszystkich czynności dla procedury.

Czy masz do czynienia z częstymi lub powtarzającymi się zacięciami papieru?

Aby ograniczyć zjawisko zacięć papieru, wypróbuj następujące rozwiązania.

- Należy używać tylko papieru zgodnego ze specyfikacjami firmy HP dla tej drukarki.
- Używaj papieru, który nie jest zmięty, załamany ani zniszczony. W razie potrzeby weź papier z innego opakowania.
- Stosuj papier, który wcześniej nie był używany do drukowania ani kopiowania.

- Upewnij się, że podajnik nie jest przepiętny. Jeśli jest, wyjmij z niego cały stos papieru, wyprostuj go, a następnie włóż do podajnika tylko część arkuszy.
- Upewnij się, że prowadnice papieru w podajniku są ustawione odpowiednio dla formatu papieru. Przesuń prowadnice, aby dotykały stosu papieru, nie zaginając go.
- Upewnij się, że podajnik jest całkowicie wsunięty do drukarki.
- Jeśli drukujesz na papierze o dużej gramaturze, wytłaczanym albo perforowanym, używaj funkcji podawania ręcznego i wprowadzaj arkusze pojedynczo.
- Otwórz menu [Podajniki](#) w panelu sterowania drukarki. Sprawdź, czy rodzaj i format papieru są odpowiednio skonfigurowane dla podajnika.
- Upewnij się, że urządzenie działa w zalecanych warunkach otoczenia.

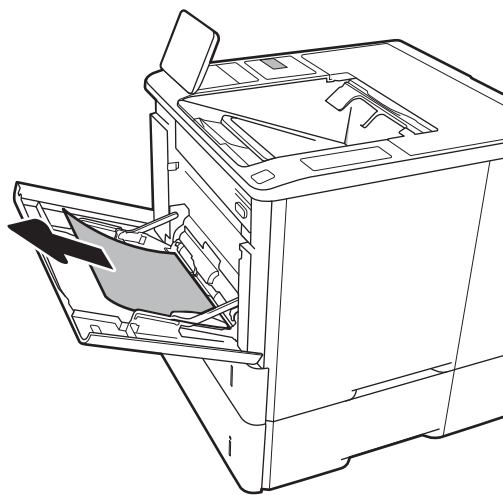
 **UWAGA:** Sprawdzanie papieru i poprawne wkładanie go do podajnika może ograniczyć zacięcia papieru. Aby uzyskać dodatkową pomoc, [obejrzyj pokaz wideo wkładania papieru](#).

Usuwanie zacięć papieru z podajnika 1 (13.A1)

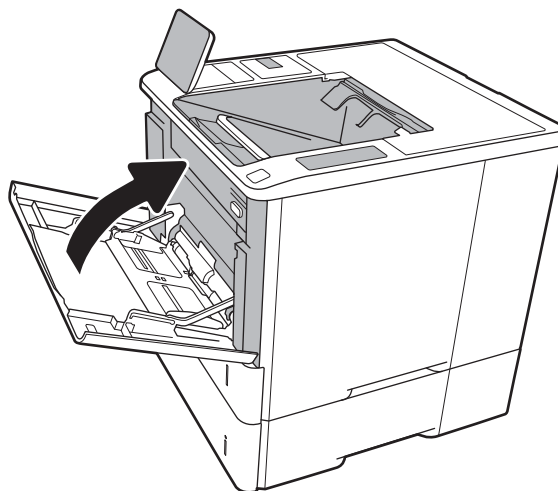
Poniżej opisano sposób usuwania zacięć papieru w podajniku 1. W przypadku zacięcia panel sterowania wyświetla następujący komunikat i animację pomocną w usuwaniu zaciętego materiału.

- **13.A1.XX - Zacięcie w podajniku 1**

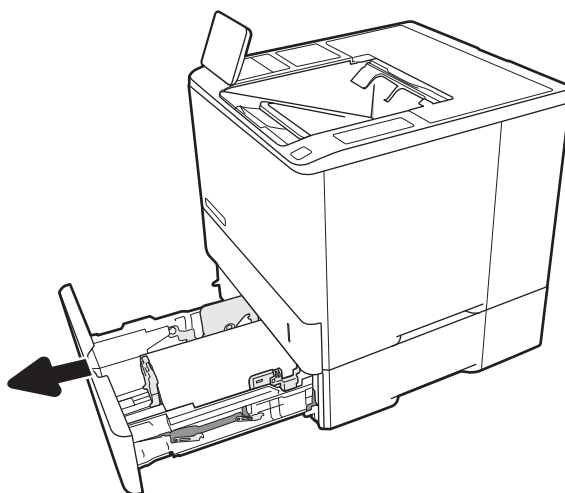
1. Jeśli zacięty papier widoczny jest w podajniku 1, usuń go ostrożnie, wyciągając w linii prostej.



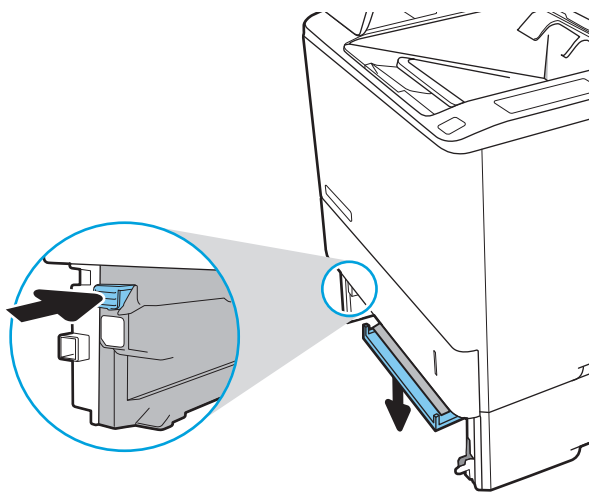
2. Zamknij podajnik 1.



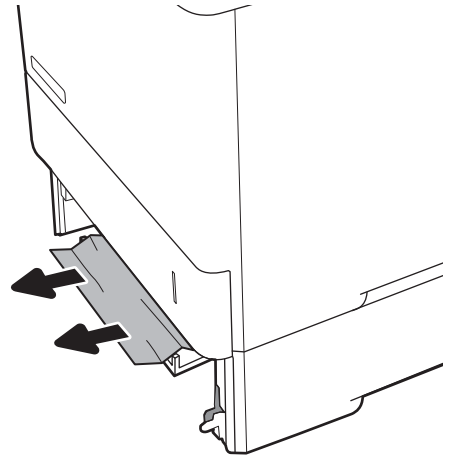
3. Wyciągnij podajnik 2 z drukarki.



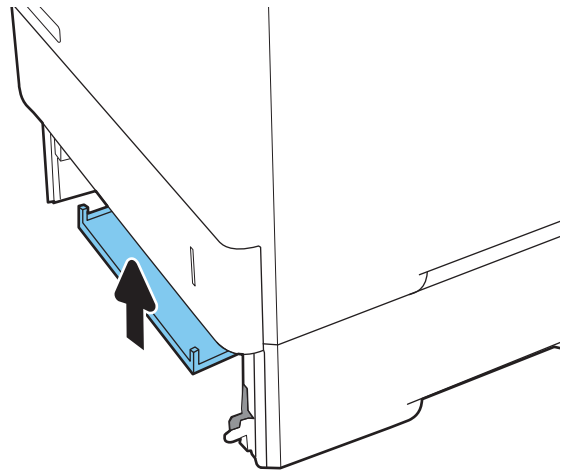
4. Opuść płytę obsługi zacięć w otworze podajnika 2.



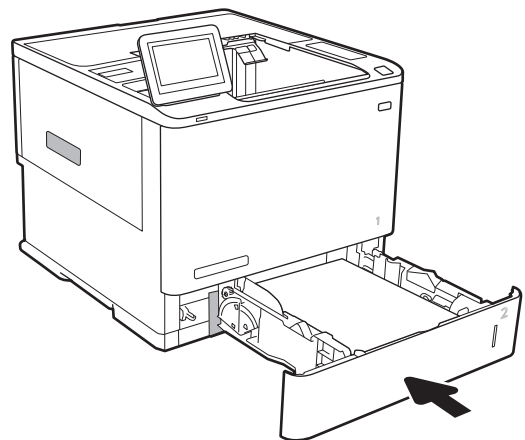
5. Wyciągnij zacięty papier, ciągnąc poziomo.



6. Unieś płytę obsługi zacięć z powrotem na pozycję.




7. Zainstaluj podajnik 2 w drukarce.



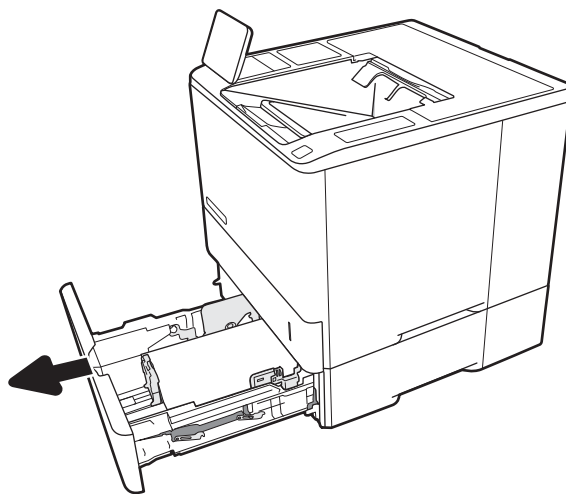
Usuwanie zacięć papieru z podajnika 2, 3, 4, 5 (13.A2, 13.A3, 13.A4, 13.A5)

Poniżej opisano sposób usuwania zacięć papieru w podajniku 2, 3, 4 lub 5. W przypadku zacięcia panel sterowania wyświetla jeden z następujących komunikatów i animację pomocną w usuwaniu zaciętego materiału.

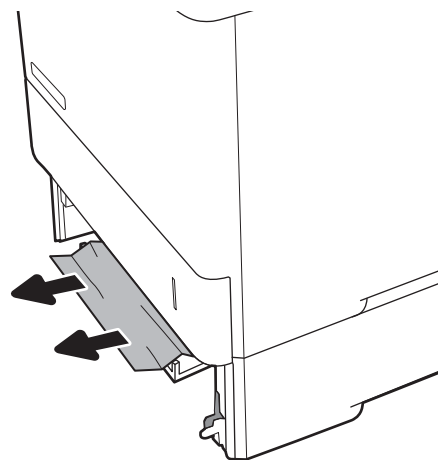
- 13.A2.XX - Zacięcie w podajniku 2
- 13.A3.XX - Zacięcie w podajniku 3
- 13.A4.XX - Zacięcie w podajniku 4
- 13.A4.XX - Zacięcie w podajniku 5

 **UWAGA:** Poniższa procedura dotyczy podajnika 2. Metoda usuwania zacięć papieru z podajników 3, 4 i 5 jest identyczna.

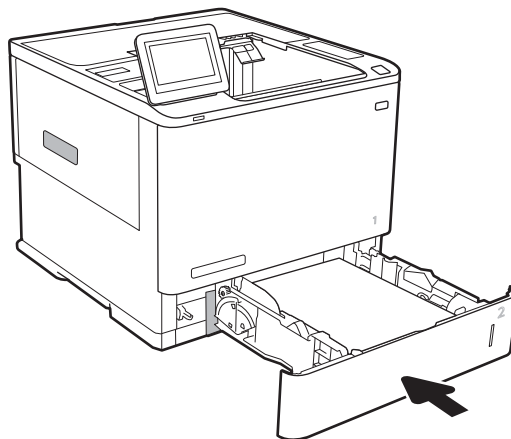
1. Wyciągnij całkowicie podajnik z drukarki, ciągnąc go i delikatnie podnosząc.



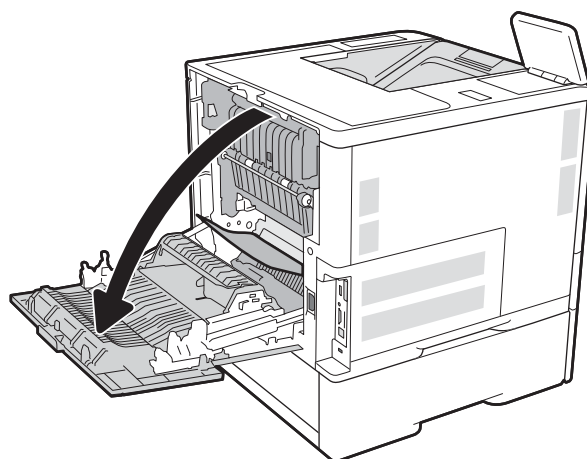
2. Usuń wszystkie zacięte lub uszkodzone arkusze papieru.



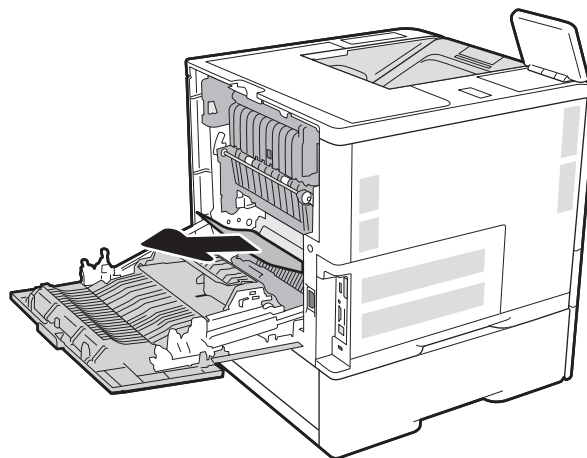
3. Włóż i zamknij podajnik.



4. Otwórz tylne drzwiczki.



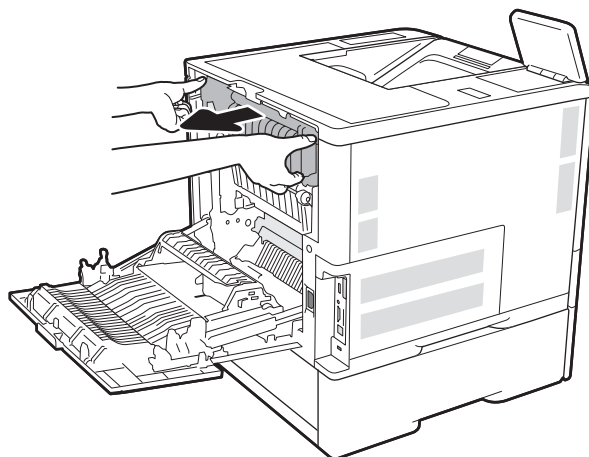
5. Usuń zacięty papier.



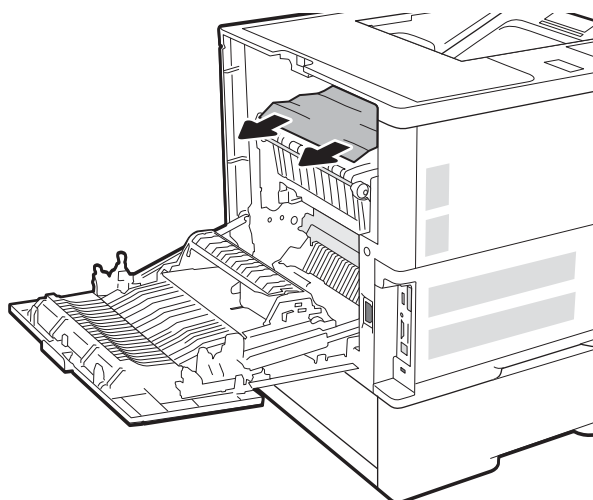
6. Wyjmij utrwalacz za dwa zatrzaski i wyciągnij utrwalacz prosto z drukarki.



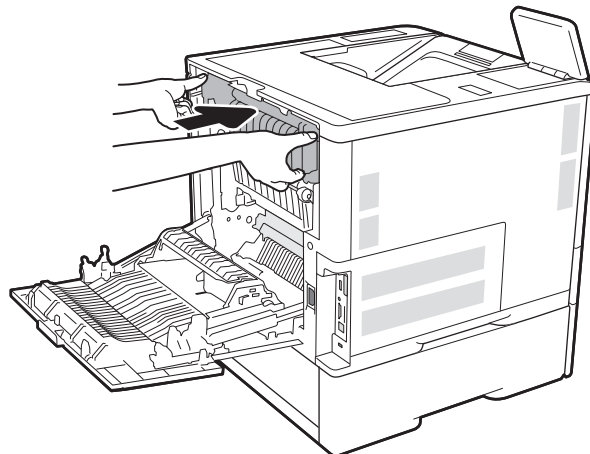
PRZESTROGA: Utrwalacz może być gorący w czasie korzystania z drukarki. Poczekaj, aż się schłodzi, zanim go dotkniesz.



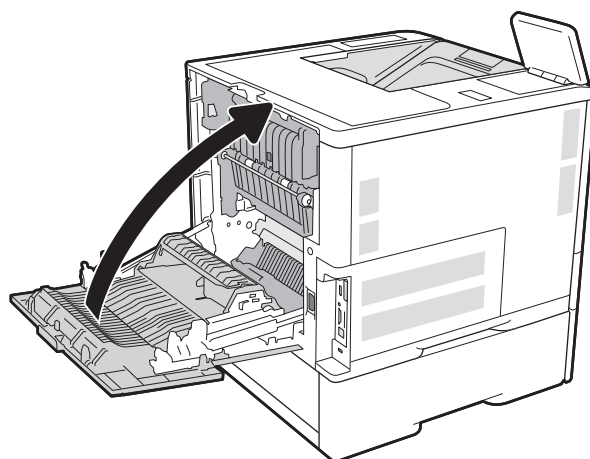
7. Wyjmij cały zacięty papier z obszaru utrwalacza.



8. Zainstaluj utrwalacz ponownie.



9. Zamknij tylne drzwiczki

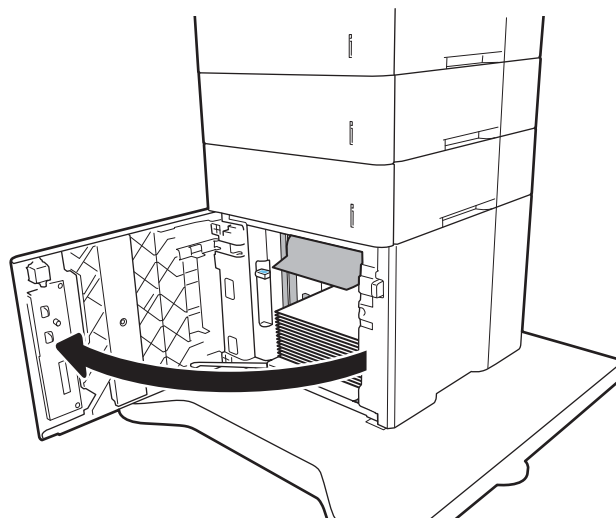


Usuwanie zacięć papieru w podajniku o dużej pojemności na 2100 arkuszy (13A, 13F)

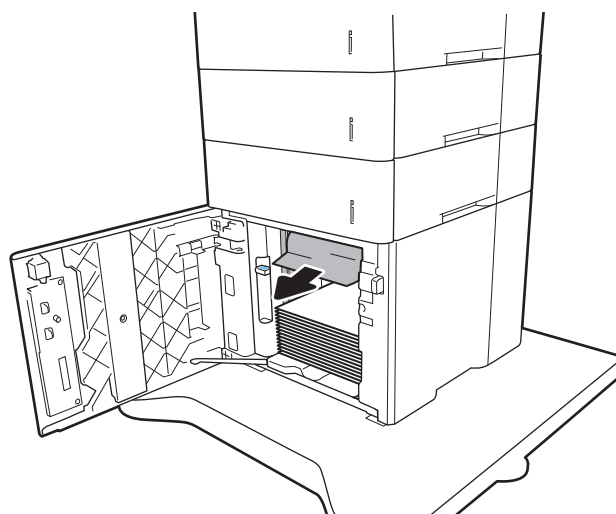
Poniżej opisano sposób usuwania papieru z podajnika o dużej pojemności na 2 100 arkuszy. W przypadku zacięcia panel sterowania wyświetla jeden z następujących komunikatów i animację pomocną w usuwaniu zaciętego materiału.

- 13.AY.XX Zacięcie papieru w podajniku Y, gdzie Y jest numer podajnika przypisanym do HCI
- 13.FF.EE Zacięcie w otwartych drzwiczkach

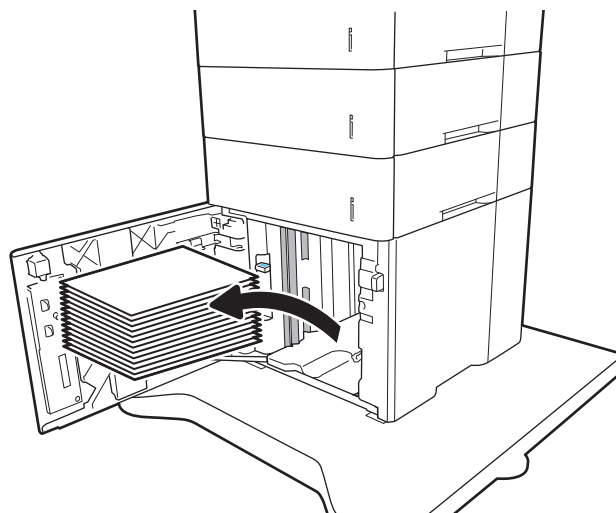
1. Otwieranie podajnika o dużej pojemności na 2 100 arkuszy



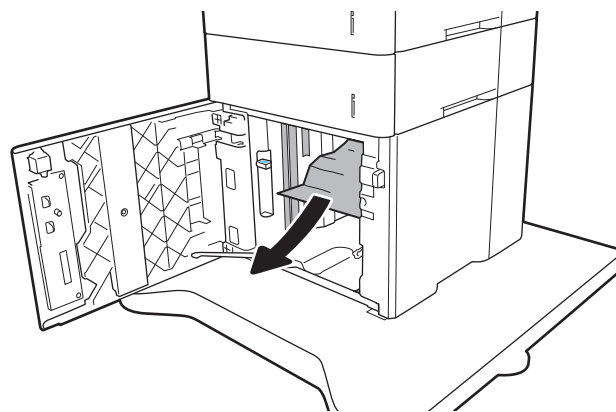
2. Usuń i zutylizuj uszkodzone arkusze.



3. Wymij papier z podajnika.

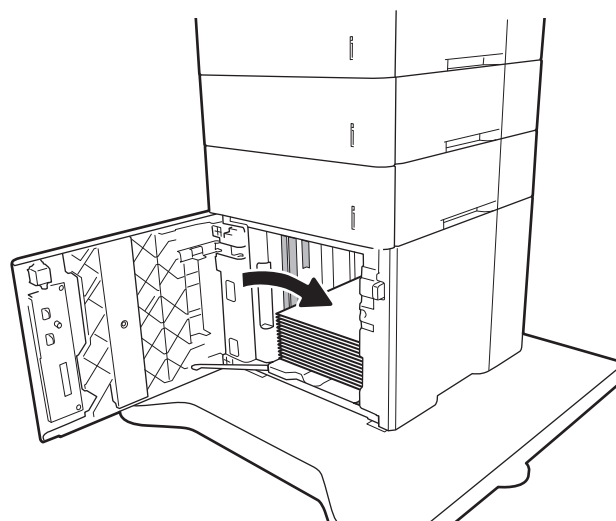


4. Jeśli zacięty papier znajduje się w obszarze podawania, wyjmij go, ciągnąc w dół.

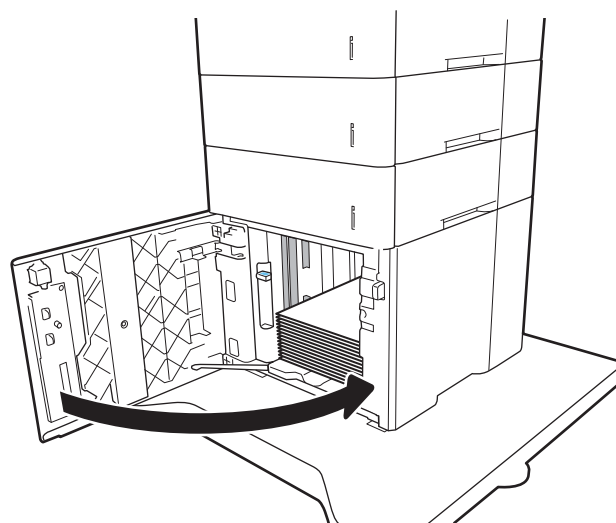


5. Załaduj pełne rzyzy papieru do podajnika HCl. Pojemnik może pomieścić 2 100 arkuszy papieru.

UWAGA: Aby uzyskać najlepsze efekty, należy ładować pełne rzyzy papieru. Należy unikać dzielenia ryz na mniejsze części.



6. Zamknij drzwiczki podajnika HCl.



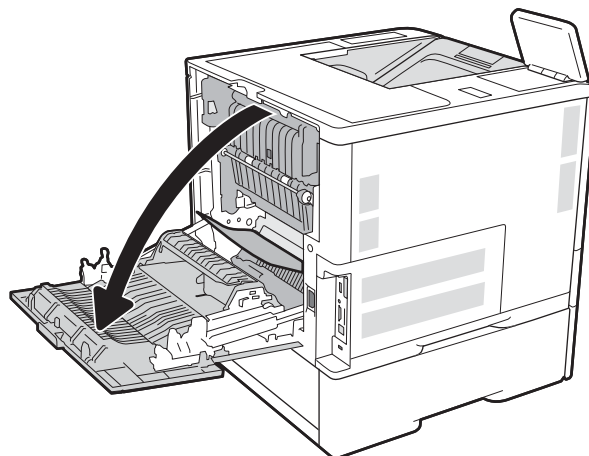
Usuwanie zacięć papieru z obszaru tylnych drzwiczek i utrwalacza (13.B)

Wykonaj poniższe czynności, aby wyjąć zacięty papier z obszaru tylnych drzwiczek i utrwalacza. W przypadku zacięcia panel sterowania wyświetla jeden z następujących komunikatów i animację pomocną w usuwaniu zaciętego materiału.

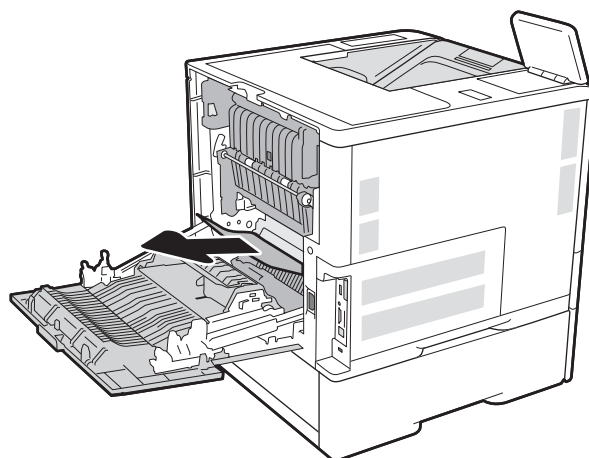
- 13.B2.XX Zacięcie papieru w <pokrywa lub drzwi>
- 13.B9.XX Zacięcie w utrwalaczu

! **OSTROŻNIE:** Podczas pracy drukarki utrwalacz jest gorący. Przed przystąpieniem do usuwania zacięcia należy poczekać na ostudzenie utrwalacza.

1. Otwórz tylne drzwiczki.



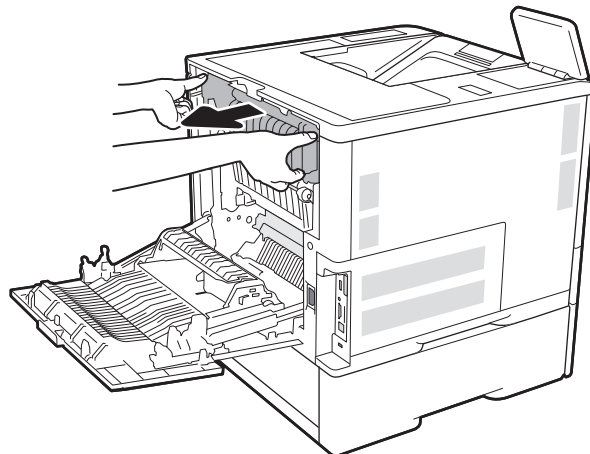
2. Usuń zacięty papier.



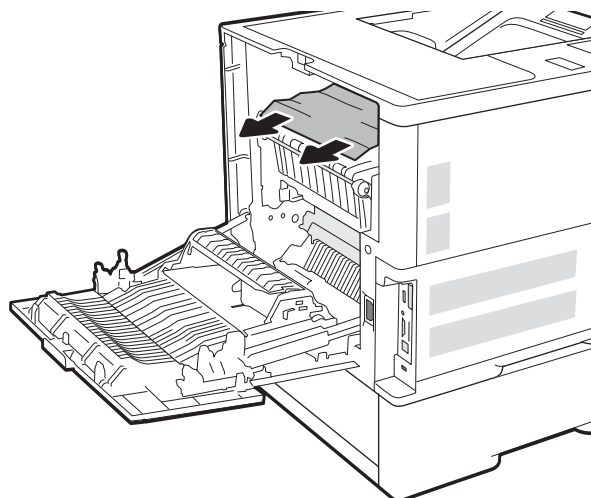
3. Wyjmij utrwalacz za dwa zatrzaski i wyciągnij utrwalacz prosto z drukarki.



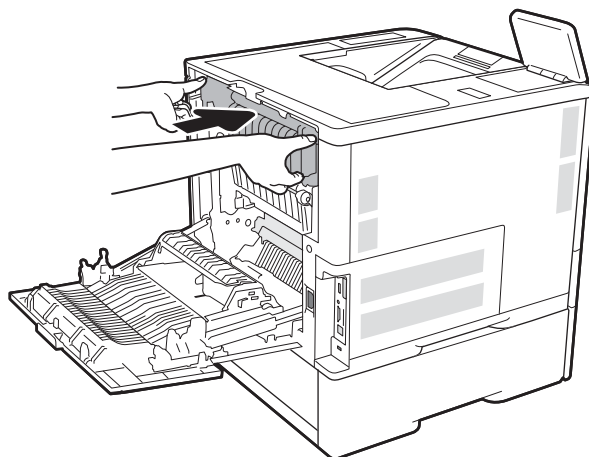
PRZESTROGA: Utrwalacz może być gorący w czasie korzystania z drukarki. Poczekaj, aż się schłodzi, zanim go dotkniesz.



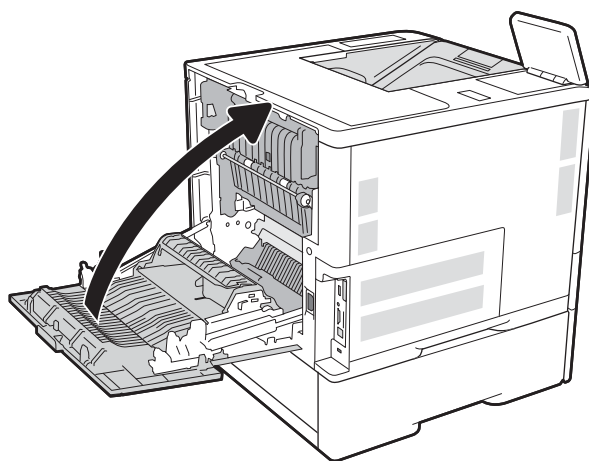
4. Wyjmij cały zacięty papier z obszaru utrwalacza.



5. Zainstaluj utrwalacz ponownie.



6. Zamknij tylne drzwiczki

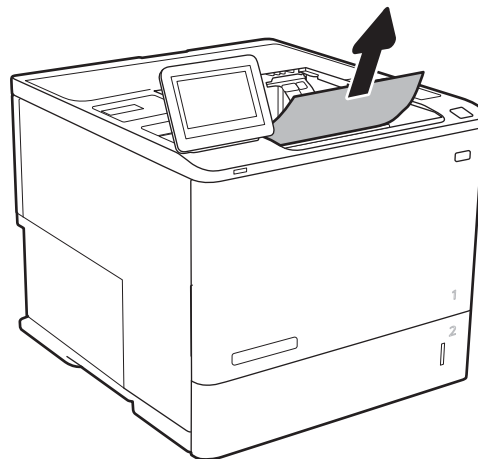


Usuwanie zacięć papieru z pojemnika wyjściowego (13.E1)

Poniżej opisano sposób usuwania zacięć papieru w pojemniku wyjściowym. W przypadku zacięcia panel sterowania wyświetla następujący komunikat i animację pomocną w usuwaniu zaciętego materiału.

- 13.E1.XX Zacięcie w standardowym pojemniku wyjściowym

1. Jeśli papier jest widoczny w pojemniku wyjściowym, chwyc go za krawędź i usuń.

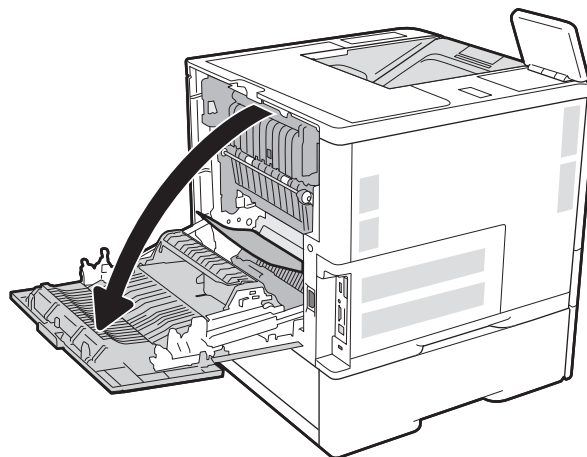


Usuwanie zacięć papieru w module druku dwustronnego (13.C, 13.D, 13.B)

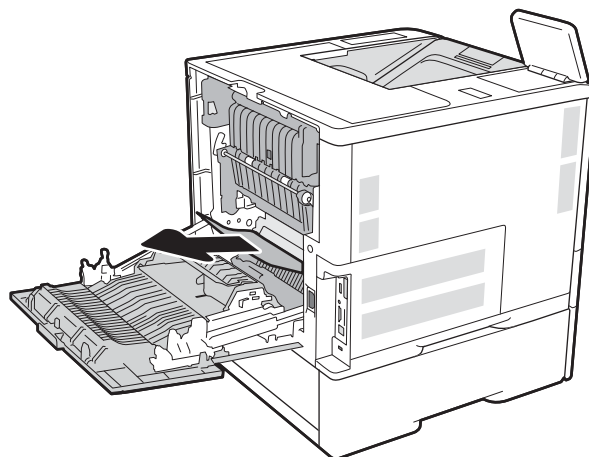
Wykonaj poniższe czynności, aby sprawdzić czy papier nie zaciął się w jednym z miejsc w okolicach modułu druku dwustronnego. W przypadku zacięcia panel sterowania wyświetla animację pomocną w usuwaniu zaciętego materiału.

- 13.CX.XX Zacięcie w duplekserze
- 13.DX.XX Zacięcie w duplekserze
- 13.B2.XX Zacięcie papieru w <pokrywa lub drzwi>

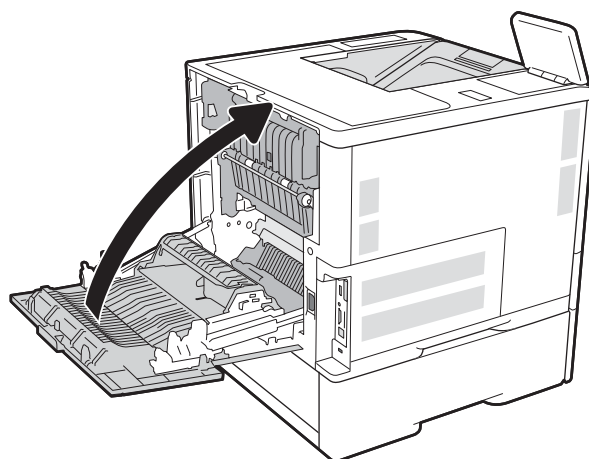
1. Otwórz tylne drzwiczki.



2. Usuń zacięty papier.



3. Zamknij tylne drzwiczki

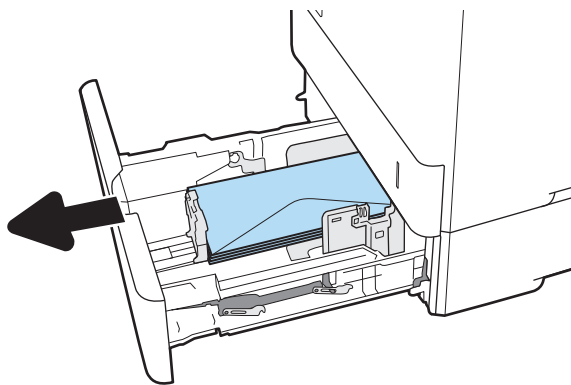


Usuwanie zacięć papieru z podajnika kopert (13.A)

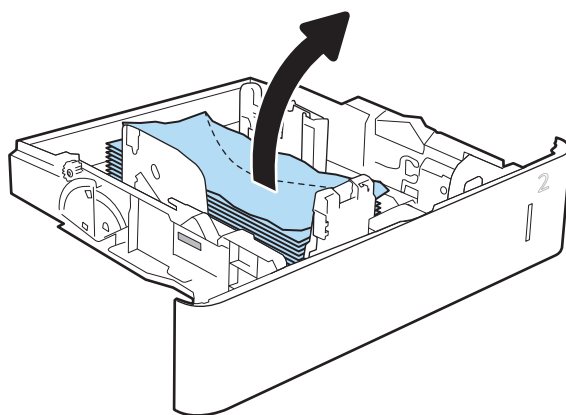
Wykonaj poniższe czynności, aby wyjąć papier zablokowany w podajniku kopert. W przypadku zacięcia panel sterowania wyświetla jeden z następujących komunikatów i animację pomocną w usuwaniu zaciętego materiału.

- 13.A3.XX - Zacięcie w podajniku 3
- 13.A4.XX - Zacięcie w podajniku 4

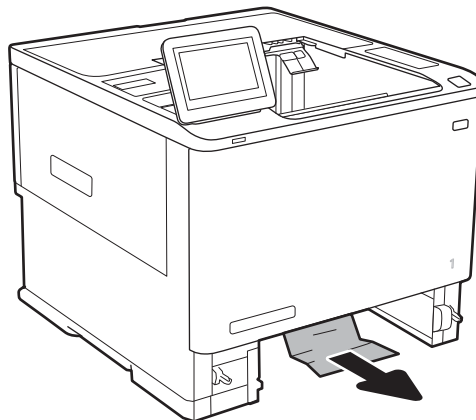
1. Wyciągnij całkowicie podajnik z drukarki, ciągnąc go i delikatnie podnosząc.



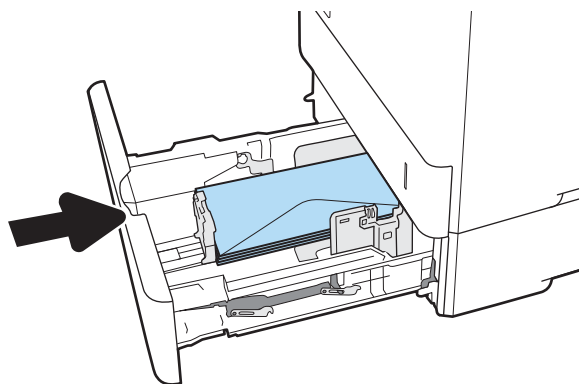
2. Usuń z podajnika wszystkie zacięte lub uszkodzone koperty.



3. Wyjmij koperty z rolek podających znajdujących się w drukarce.



4. Włóż i zamknij podajnik.

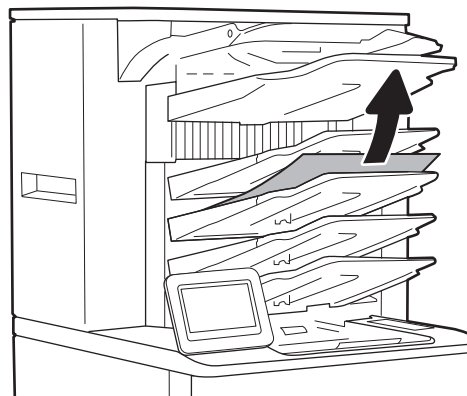


Usuwanie zacięć papieru z 5-pojemnikowego sortownika ze zszywaczem (13.E, 13.7)

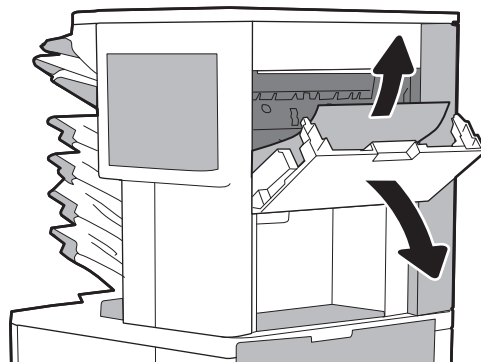
Poniżej opisano sposób usuwania zacięć papieru w sortowniku zszywającym. W przypadku zacięcia panel sterowania wyświetla animację pomocną w usuwaniu zaciętego materiału.

- 13.E1.XX Zacięcie w standardowym pojemniku wyjściowym
- 13,70.XX Zacięcie MBM

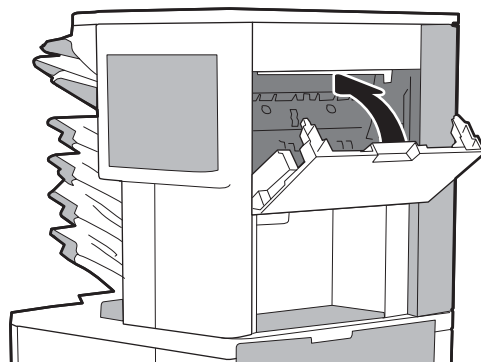
1. Wyciągnij zacięty papier z pojemników wyjściowych.



2. Otwórz drzwiczki dostępu do zacięcia w tylnej części sortownika zszywającego. Jeśli wewnątrz widać zacięty papier, wyciągnij go bezpośrednio.



3. Zamknij drzwiczki dostępu do zacięcia.

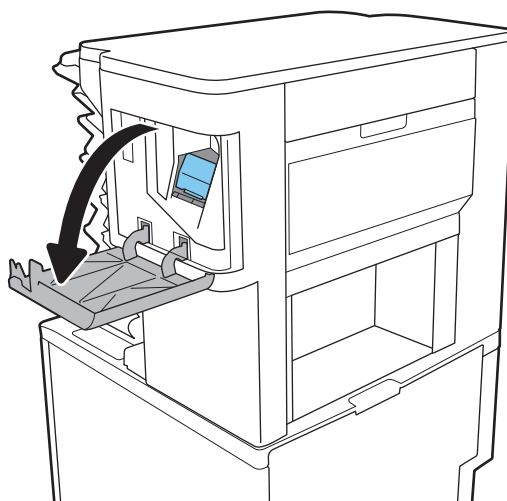


Usuwanie zacięć zszywek z 5-pojemnikowego sortownika ze zszywaczem (13.8)

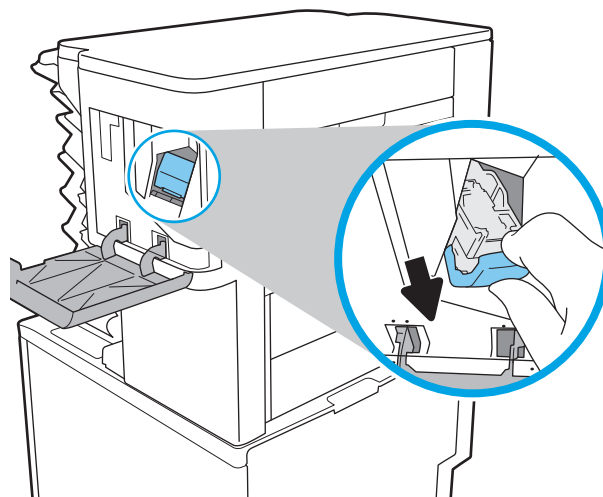
Poniżej opisano sposób usuwania zacięć zszywek w sortowniku zszywającym. W przypadku zacięcia panel sterowania wyświetla animację pomocną w usuwaniu zaciętego materiału.

- 13.8X.XX - Zacięcie zszywacza/układacza

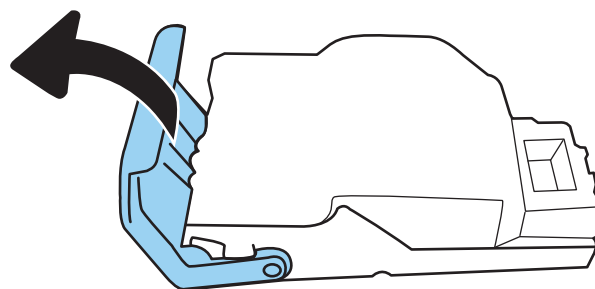
1. Otwórz osłonę zszywacza.



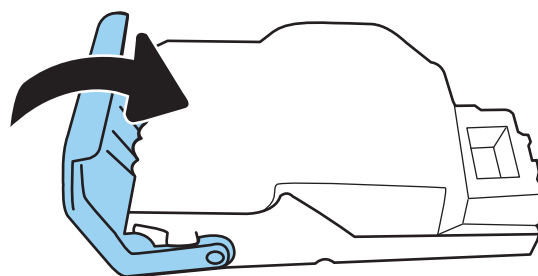
2. Unieś do góry kolorową dźwignię kasety zszywacza, a następnie wyciągnij kasety zszywacza.



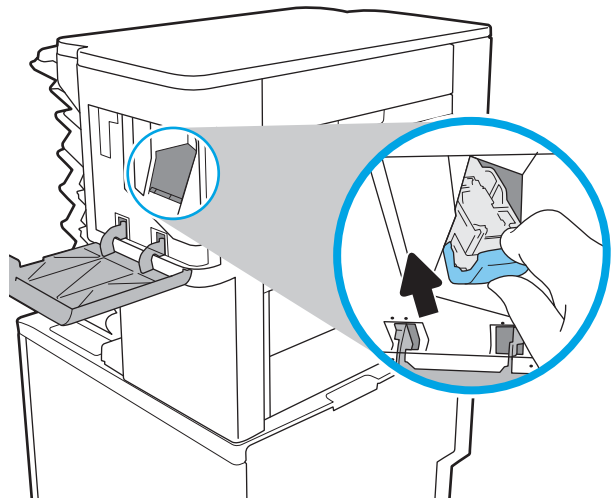
3. Podnieś do góry niewielką dźwignię z tyłu kasety ze zszywkami.



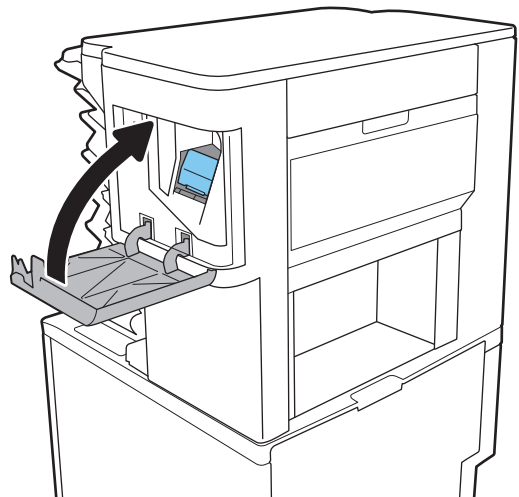
4. Usuń zacięte zszywki.
5. Zamknij dźwignię z tyłu kasety ze zszywkami. Upewnij się, że dźwignia została zablokowana w prawidłowym położeniu.



6. Włóż kasetę do zszywacza i dociśnij kolorową dźwignię aż do zablokowania na miejscu.



7. Zamknij osłonę zszywacza.



Rozwiązywanie problemów z jakością obrazów

Wprowadzenie

Skorzystaj z poniższych informacji w celu rozwiązania problemów z jakością druku i obrazów.

Kroki rozwiązywania problemów mogą pomóc w rozwiązaniu następujących problemów:

- Puste strony
- Czarne strony
- Zwinięty papier
- Ciemne lub jasne prążki
- Ciemne lub jasne smugi
- Niewyraźny druk
- Szare tło lub ciemny wydruk
- Jasny wydruk
- Sypki toner
- Brak tonera
- Rozrzucone plamki tonera
- Przekrzywione obrazy
- Smugi
- Smugi

Rozwiązywanie problemów z jakością druku

Aby rozwiązać problemy z jakością druku, spróbuj wykonać poniższe czynności w podanej kolejności.

Aktualizowanie oprogramowania sprzętowego drukarki

Spróbuj zaktualizować oprogramowanie sprzętowe drukarki. Aby uzyskać więcej informacji, przejdź na stronę www.hp.com/support i wybierz opcję **Pobierz oprogramowanie i sterowniki**. Następnie postępuj zgodnie z monitami, aby przejść do pobierania oprogramowania sprzętowego drukarki.

Drukowanie dokumentu z innego programu

Spróbuj wydrukować dokument z innego programu. Jeśli strona drukowana jest prawidłowo, problem związany jest z programem, z którego drukujesz.

Sprawdzanie ustawienia typu papieru dla zadania druku

Sprawdź ustawienia typu papieru, gdy drukujesz z programu, a na wydrukach pojawiają się smugi, tekst jest rozmyty lub ciemny, papier się marszczy, występują drobinki tonera lub niewielkie miejsca, w których toner nie został utrwalony.

Sprawdź ustawienia rodzaju papieru w drukarce

1. Otwórz podajnik.
2. Upewnij się, że do podajnika załadowano właściwy rodzaj papieru.
3. Zamknij podajnik.
4. Postępuj zgodnie z instrukcjami przedstawionymi na panelu sterowania w celu potwierdzenia lub zmodyfikowania ustawień typu papieru dla podajnika.

Sprawdzenie ustawienia rodzaju papieru (Windows)

1. W programie wybierz opcję **Drukuj**.
2. Wybierz urządzenie, a następnie kliknij przycisk **Właściwości** lub **Preferencje**.
3. Kliknij kartę **Papier/Jakość**.
4. Z listy rozwijanej **Rodzaj papieru** wybierz opcję **Więcej...**
5. Rozwiń listę opcji **Rodzaj:** .
6. Rozwiń kategorię rodzajów papieru, która najlepiej opisuje wykorzystywany papier.
7. Wybierz rodzaj używanego papieru, a następnie kliknij przycisk **OK**.
8. Kliknij przycisk **OK**, aby zamknąć okno dialogowe **Właściwości dokumentu**. W oknie dialogowym **Drukuj** kliknij przycisk **OK**, aby wydrukować zadanie.

Sprawdzenie ustawienia rodzaju papieru (mac OS)

1. Kliknij menu **Plik**, a następnie kliknij opcję **Drukuj**.
2. W menu **Drukarka** wybierz urządzenie.
3. Domyślnie sterownik druku wyświetla menu **Kopie i strony**. Otwórz listę rozwijaną menu i kliknij menu **Wykańczanie**.
4. Wybierz rodzaj z listy rozwijanej **Rodzaj nośnika**.
5. Kliknij przycisk **Drukuj**.

Sprawdzanie stanu wkładu z tonerem

Wykonaj te czynności, aby sprawdzić szacunkowy pozostały czas eksploatacji kasety z tonerem i (jeśli ma to zastosowanie) stan innych części wymiennych.

Krok 1: Wydruk strony stanu materiałów eksploatacyjnych

1. Na ekranie głównym panelu sterowania drukarki przejdź do aplikacji **Raporty**, a następnie wybierz ikonę **Raporty**.
2. Wybierz menu **Konfiguracja/strony stanu** .
3. Wybierz pozycję **Strona stanu materiałów eksploatacyjnych**, a następnie wybierz opcję **Drukuj**, aby wydrukować stronę.

Krok 2: Sprawdzanie stanu materiałów eksploatacyjnych

1. Spójrz na raport stanu materiałów eksploatacyjnych, aby sprawdzić procent pozostałego czasu eksploatacji kasety z tonerem i (jeśli ma to zastosowanie) stan innych części wymiennych.

Po osiągnięciu przez kasetę z tonerem końca szacowanego okresu eksploatacji mogą wystąpić problemy z jakością druku. Na stronie stanu materiałów eksploatacyjnych pojawi się informacja, gdy poziom materiału jest bardzo niski. Kiedy materiał eksploatacyjny HP ulegnie prawie całkowitemu wyczerpaniu, gwarancja HP Premium Protection na ten materiał wygaśnie.

O ile jakość druku jest nadal na akceptowalnym poziomie, wymiana kasety z tonerem nie jest jeszcze konieczna. Warto zawsze dysponować nową kasetą, którą można od razu zainstalować, gdy jakość druku przestanie być akceptowalna.

Jeśli stwierdzisz, że należy wymienić kasetę z tonerem lub inne części wymienne, na stronie stanu materiałów eksploatacyjnych można znaleźć listę numerów katalogowych oryginalnych części zamiennych firmy HP.

2. Sprawdź, czy używasz oryginalnej kasety firmy HP.

Na oryginalnej kasce z tonerem firmy HP znajduje się słowo „HP” lub logo firmy HP. Więcej informacji na temat określania kaset firmy znajduje się pod adresem www.hp.com/go/learnaboutsupplies.

Drukowanie strony czyszczącej

W trakcie procesu drukowania wewnątrz drukarki mogą gromadzić się drobiny papieru, toneru i kurzu powodujące problemy z jakością druku takie jak plamki lub rozpryski toneru, rozmazanie wydruku, smugi, linie lub powtarzające się ślady.

Aby oczyścić ścieżkę papieru w drukarce, wykonaj następujące kroki:

1. Na ekranie głównym panelu sterowania drukarki przejdź do aplikacji **Narzędzia obsługi**, a następnie wybierz ikonę **Narzędzia obsługi**.
2. Wybierz kolejno następujące menu:
 - a. **Maintenance (Konserwacja)**
 - b. **Kalibracja/Czyszczenie**
 - c. **Strona czyszcząca**
3. Wybierz opcję **Drukuj**, aby wydrukować stronę.

Na panelu sterowania drukarki zostanie wyświetlony komunikat **Czyszczenie...** Proces czyszczenia trwa kilka minut. Nie należy wyłączać drukarki do czasu, gdy zakończy się proces czyszczenia. Po jego zakończeniu wyrzucić wydrukowaną stronę.

Sprawdzanie wizualne kasety z tonerem



UWAGA: Jeśli drzwiczki dostępu do obszaru kasety są zablokowane, skontaktuj się z dostawcą zarządzanych usług, aby uzyskać pomoc dotyczącą odblokowywania drzwiczek.

Postępuj według tych kroków, aby sprawdzić kasetę z tonerem.

1. Wyjmij kasetę z tonerem z drukarki i sprawdź, czy zdjęto z niego taśmę zabezpieczającą.
2. Sprawdź, czy nie jest uszkodzony układ pamięci kasety.

3. Sprawdź powierzchnię zielonego bębna obrazowego.

⚠ OSTROŻNIE: nie dotykaj bębna obrazowego. Odciski palców pozostawione na bębnie obrazowych mogą spowodować problemy z jakością wydruku.

4. Jeśli na bębnie obrazowym dostrzeżesz jakiegokolwiek rysy, odciski palców lub inne uszkodzenia, wymień kasetę z tonerem.
5. Załóż kasetę z tonerem z powrotem i wydrukuj kilka stron, aby sprawdzić, czy problem został rozwiązany.

Sprawdzenie papieru i środowiska drukowania

Krok 1: Należy używać tylko papieru zgodnego ze specyfikacjami firmy HP

Niektóre problemy z jakością druku wynikają z użycia papieru niezgodnego ze specyfikacją firmy HP.

- Zawsze używaj papierów o rodzaju i gramaturze obsługiwanej przez drukarkę.
- Papier powinien być dobrej jakości bez nacięć, nakłuć, rozdarć, skaz, plam, luźnych drobin, kurzu, zmarszczek, ubytków oraz zawiniętych bądź zagiętych krawędzi.
- Nie należy stosować papieru, który był wcześniej używany do drukowania.
- Używaj papieru, który nie zawiera materiału metalicznego, na przykład brokatu.
- Używaj papieru przeznaczonego do drukarek laserowych. Nie używaj papieru przeznaczonego wyłącznie do drukarek atramentowych.
- Nie używaj papieru zbyt szorstkiego. Zasadniczo im bardziej gładki papier, tym lepsza jakość wydruków.

Krok 2: Sprawdzanie środowiska pracy

Środowisko pracy może mieć bezpośredni wpływ na jakość druku i jest częstą przyczyną problemów z jakością druku lub podawaniem papieru. Wypróbuj następujące rozwiązania:

- Odsuń drukarkę od miejsc znajdujących się w przeciągach, takich jak otwarte okna lub drzwi oraz nawiewy urządzeń klimatyzacyjnych.
- Upewnij się, że drukarka nie jest wystawiona na działanie temperatur i wilgoci, których wartości nie mieszczą się w specyfikacji dotyczącej środowiska pracy urządzenia.
- Nie umieszczaj drukarki w małym pomieszczeniu, np. w szafce.
- Umieść drukarkę na stabilnej, równej powierzchni.
- Usuń wszystkie elementy, które mogą blokować otwory wentylacyjne drukarki. Drukarka musi mieć dobry przepływ powietrza z każdej strony, także z góry.
- Chroń drukarkę przed zanieczyszczeniami z powietrza, kurzem, parą, smarem i innymi substancjami, które mogą pozostawić osad wewnątrz urządzenia.

Krok 3: Ustawianie wyrównania poszczególnych podajników papieru

Postępuj według tych kroków, jeśli tekst lub obrazy nie są wyśrodkowane lub nie są prawidłowo ustawione na wydruku przy drukowaniu z określonych podajników.

1. Na ekranie głównym panelu sterowania drukarki przejdź do aplikacji [Ustawienia](#), a następnie wybierz ikonę [Ustawienia](#).
2. Wybierz kolejno następujące menu:
 - a. [Kopiuj/drukuj](#) lub [Drukuj](#)
 - b. [Jakość druku](#)
 - c. [Rejestracja obrazu](#)
3. Wybierz opcję [Podajnik](#), a następnie wybierz podajnik, których chcesz dopasować.
4. Wybierz opcję [Drukuj stronę testową](#) i postępuj zgodnie z instrukcjami na wydrukowanych stronach.
5. Ponownie wybierz polecenie [Drukuj stronę testową](#), aby sprawdzić, czy problem został rozwiązany lub wprowadzić dalsze poprawki.
6. Wybierz opcję [Gotowe](#), aby zapisać nowe ustawienia.

Używanie innego sterownika druku

Spróbuj użyć innego sterownika druku, jeśli na wydrukach pojawiają się niepożądane linie, brakuje tekstu, obrazów, występuje niewłaściwe formatowanie lub inna czcionka.

Pobierz dowolny z następujących sterowników z witryny internetowej HP: www.hp.com/support/ljE60155, www.hp.com/support/ljE60165 lub www.hp.com/support/ljE60175.

Sterownik HP PCL 6 w wersji 3	Ten sterownik druku dla danej drukarki obsługuje system operacyjny Windows 7 oraz nowsze wersje systemów operacyjnych, które wspierają sterowniki w wersji 3. Lista obsługiwanych systemów operacyjnych znajduje się na stronie www.hp.com/go/support .
Sterownik HP PCL-6 w wersji 4	Ten sterownik druku dla danego produktu obsługuje system operacyjny Windows 8 oraz nowsze wersje systemów operacyjnych, które wspierają sterowniki w wersji 4. Lista obsługiwanych systemów operacyjnych znajduje się na stronie www.hp.com/go/support .
Sterownik HP UPD PS	<ul style="list-style-type: none"> • Zalecany w przypadku drukowania za pomocą oprogramowania firmy Adobe® lub innych aplikacji przeznaczonych szczególnie do obsługi grafiki • Zapewnia obsługę drukowania przy emulacji języka PostScript i obsługę czcionek PostScript flash
HP UPD PCL 6	<ul style="list-style-type: none"> • Zalecane w przypadku drukowania we wszystkich systemach Windows • Zapewnia największą ogólną szybkość drukowania i obsługę funkcji drukarki dla większości użytkowników • Dostosowany do wymagań interfejsu GDI (Graphic Device Interface) systemu Windows, zapewnia uzyskanie największej szybkości w systemach Windows • Może nie być w pełni zgodny z oprogramowaniem innych firm i oprogramowaniem użytkownika opartym na języku PCL 5

Indeks

A

adres IPv4 73
adres IPv6 73
AirPrint 59
akcesoria
 zamawianie 38
alternatywny tryb papieru
 firmowego 21, 26

B

Bonjour
 identyfikacja 65
brama, ustawianie domyślnej 73
brama domyślna, ustawianie 73

C

Centrum Serwisowe HP 84
czyszczenie
 ścieżka papieru 117

D

dolne drzwiczki prawe
 lokalizacja 4
druk na obu stronach
 Mac 50
drukowanie
 przechowywane zadania 55
 z urządzenia USB 60
drukowanie dwustronne
 Mac 50
 ręczne (Mac) 50
 ręczne (Windows) 47
 system Windows 47
 ustawienia (Windows) 47
drukowanie Near Field
 Communication 57
Drukowanie NFC 57

drukowanie po obu stronach
 ustawienia (Windows) 47
 Windows 47
drukowanie poufne (private printing)
 53
Drukowanie w trybie Wi-Fi Direct 57
drukowanie za pomocą urządzenia
 USB easy-access 60
drukowanie z urządzeń przenośnych
 urządzenia Android 59
drzwiczki prawe
 lokalizacja 4
dupleks (drukowanie dwustronne)
 ustawienia (Windows) 47
dyski twarde
 zaszyfrowane 77

E

ekran dotykowy
 lokalizacja funkcji 6
energia
 zużycie 13
etykiety
 drukowanie 31
 drukowanie (Windows) 48
 orientacja 31
etykiety, ładowanie 31
Explorer, obsługiwane wersje
 wbudowany serwer internetowy
 HP 64

F

folie
 drukowanie (Windows) 48

G

Główny podajnik wejściowy
 ładowanie etykiet 31

gniazdo blokady zabezpieczającej
 lokalizacja 5
gniazdo zasilania
 umieszczenie 4

H

HIP (kieszeń integracji sprzętu)
 lokalizacja 4
HP, wbudowany serwer internetowy
 (EWS)
 funkcje 64
HP Web Jetadmin 80

I

Internet Explorer, obsługiwane wersje
 wbudowany serwer internetowy
 HP 64
IPsec 76

J

jakość obrazu
 sprawdzanie stanu wkładu z
 tonerem 116
Jetadmin, HP Web 80

K

kaseta
 wymiana 39
kaseta z tonerem
 elementy 39
 ustawienia progu niskiego stanu
 87
 używanie przy niskim stanie 87
 wymiana 39
kasety
 numery katalogowe 39
kasety z tonerem
 numery katalogowe 39

- kieszon integracji sprzętu (HIP)
 - lokalizacja 4
- klawiatura
 - lokalizacja 4
- konfiguracja ogólna
 - wbudowany serwer internetowy firmy HP 66
- koperty
 - orientacja 18
- koperty, wkładanie 29
- kopiowanie
 - rozdzielczość 8

L

- liczba stron na arkusz
 - wybór (Windows) 48
- liczba stron na arkuszu
 - wybieranie (Mac) 51
- liczba stron na minutę 8
- lista odsyłaczy
 - wbudowany serwer internetowy firmy HP 71

Ł

- ładowanie
 - papier w podajniku 1 17
 - papier w podajniku 2 22
 - papier w podajniku o dużej pojemności na 2 100 arkuszy 27

M

- maska podsieci 73
- materiały
 - ustawienia progu niskiego stanu 87
 - używanie przy niskim stanie 87
 - zamawianie 38
- materiały do drukowania
 - ładowanie podajnika 1 17
- materiały eksploatacyjne
 - wymiana kasety z tonerem 39
 - wymiana wkładów ze zszywkami 43
- moduł druku dwustronnego
 - usuwanie zaciętego papieru 108
- moduł formatujący
 - lokalizacja 4
- moduł zszywacza/układacza
 - konfiguracja trybu pracy 34

N

- narzędzia do rozwiązywania problemów
 - wbudowany serwer internetowy firmy HP 67

O

- obsługa klienta
 - online 84
- OS (system operacyjny)
 - obsługiwany 8

P

- pamięć
 - dołączona 8
- panel sterowania
 - lokalizacja 4
 - lokalizacja funkcji 6
 - pomoc 85
- papier
 - ładowanie podajnika 1 17
 - ładowanie podajnika 2 22
 - ładowanie podajnika o dużej pojemności na 2100 arkuszy 27
 - orientacja podajnika 1 18
 - wybieranie 118
 - zacięcia 95
- papier, zamawianie 38
- papier specjalny
 - drukowanie (Windows) 48
- parametry akustyczne 13
- parametry elektryczne 13
- podajnik 1
 - ładowanie kopert 29
 - orientacja papieru 18
 - zacięcia 96
- podajnik 2
 - wkładanie 22
 - zacięcia 99
- podajnik 3
 - zacięcia 99
- podajnik 4
 - zacięcia 99
- podajnik 6
 - zacięcia papieru 102
- podajnik dokumentów
 - lokalizacja 4
 - pojemność 8

- podajniki
 - lokalizacja 4
 - pojemność 8
 - w komplecie 8
- podajnik kopert
 - wyjmowanie zablokowanego papieru 109
- Podajnik o dużej pojemności na 2 100 arkuszy
 - ładowanie 27
- pojemniki, wyjściowe
 - lokalizacja 4
- pojemniki wyjściowe
 - lokalizacja 4
- pojemnik wyjściowy
 - usuwanie zacięć 107
- pomoc, panel sterowania 85
- pomoc online, panel sterowania 85
- pomoc techniczna
 - online 84
- pomoc techniczna online 84
- port drukowania Hi-Speed USB 2.0
 - lokalizacja 5
- port Ethernet (RJ-45)
 - lokalizacja 5
- port RJ-45
 - lokalizacja 5
- port sieci LAN
 - lokalizacja 5
- port USB
 - lokalizacja 5
 - włączanie 60, 62
- porty
 - lokalizacja 5
- Priorytetowy podajnik wejściowy
 - ładowanie etykiet 31
- problem z pobieraniem papieru
 - rozwiązywanie 88, 90
- Protokół IPsec 76
- przechowywane zadania
 - drukowanie 55
 - tworzenie (Mac) 54
 - tworzenie (Windows) 53
 - usuwanie 55
- przechowywanie, zadania
 - ustawienia dla systemu Macintosh 54
- przechowywanie zadań
 - w systemie Windows 53

- przechowywanie zadań drukowania 53
 - przeglądarka internetowa, wymagania
 - wbudowany serwer internetowy HP 64
 - przełącznik zasilania
 - lokalizacja 4
 - przycisk Ekran główny
 - lokalizacja 6
 - przycisk pomocy
 - lokalizacja 6
 - przycisk Rozpocznij kopiowanie
 - lokalizacja 6
 - przycisk wł./wył.
 - lokalizacja 4
 - przycisk Wyloguj
 - lokalizacja 6
 - przycisk Zaloguj
 - lokalizacja 6
 - przywracanie ustawień fabrycznych 86
- R**
- ręczne drukowanie dwustronne
 - Mac 50
 - system Windows 47
 - Windows 47
 - rodzaje papieru
 - wybór (Mac) 51
 - rodzaj papieru
 - wybór (Windows) 48
 - rozdzielczość
 - kopiowanie i skanowanie 8
 - rozwiązania do druku mobilnego 8
 - rozwiązywanie problemów
 - problemy z podawaniem papieru 88
 - sprawdzanie stanu wkładu z tonerem 116
 - zacięcia 95
- S**
- sieci
 - adres IPv4 73
 - adres IPv6 73
 - brama domyślna 73
 - HP Web Jetadmin 80
 - maska podsieci 73
 - obsługiwane 8
 - sieć
 - nazwa drukarki, zmiana 72
 - ustawienia, wyświetlanie 72
 - ustawienia, zmiana 72
 - sieć lokalna (LAN)
 - lokalizacja 5
 - skanowanie
 - rozdzielczość 8
 - sortownik zszywający
 - usuwanie zaciętych zszywek 112
 - Sortownik zszywający HP
 - usuwanie zacięć 111
 - specyfikacje
 - elektryczne i akustyczne 13
 - sterowniki, obsługiwane 10
 - sterowniki druku, obsługiwane 10
 - strony informacyjne
 - wbudowany serwer internetowy firmy HP 65
 - systemy operacyjne, obsługiwane 10
 - systemy operacyjne (OS)
 - obsługiwane 8
 - szybkość, optymalizacja 78
- T**
- TCP/IP
 - ręczna konfiguracja parametrów IPv4 73
 - ręczna konfiguracja parametrów IPv6 73
 - tryb uśpienia 78
 - tylne drzwiczki
 - usuwanie zacięć 104
- U**
- układanie
 - konfiguracja trybu pracy 34
 - układ pamięci (toner)
 - lokalizacja 39
 - urządzenia Android
 - drukowanie z 59
 - urządzenia USB
 - drukowanie 60
 - Usługa HP ePrint 58
 - usługi sieci Web HP
 - włączanie 68
 - ustawienia
 - przywracanie fabrycznych 86
 - ustawienia drukowania
 - wbudowany serwer internetowy HP 67
 - ustawienia materiałów eksploatacyjnych
 - wbudowany serwer internetowy HP 67
 - ustawienia sieci
 - wbudowany serwer internetowy HP 69
 - ustawienia sieciowego duplexu, zmiana 74
 - ustawienia sterownika dla systemu Macintosh
 - przechowywanie zadań 54
 - ustawienia szybkości łącza sieciowego, zmiana 74
 - ustawienia zabezpieczeń
 - wbudowany serwer internetowy HP 68
 - usuwanie
 - przechowywane zadania 55
 - utrwalacz
 - usuwanie zaciętego papieru 104
- W**
- waga, drukarka 12
 - wbudowany serwer internetowy
 - otwieranie 72
 - przypisywanie haseł 76
 - ustawienia sieci 72
 - zmiana nazwy drukarki 72
 - wbudowany serwer internetowy (EWS)
 - funkcje 64
 - połączenie sieciowe 65
 - wbudowany serwer internetowy firmy HP
 - konfiguracja ogólna 66
 - lista odsyłaczy 71
 - narzędzia do rozwiązywania problemów 67
 - strony informacyjne 65
 - ustawienia materiałów eksploatacyjnych 67
 - wbudowany serwer internetowy HP
 - otwieranie 72
 - usługi sieci Web HP 68
 - ustawienia drukowania 67
 - ustawienia sieci 69
 - ustawienia zabezpieczeń 68

- zmiana nazwy drukarki 72
- zmiana ustawienia sieci 72
- wbudowany serwer internetowy HP (EWS)
 - połączenie sieciowe 65
- wiele stron na arkuszu
 - drukowanie (Mac) 51
- wiele stron na jednym arkuszu
 - drukowanie (Windows) 48
- witryny
 - obsługa klienta 84
- witryny internetowe
 - HP Web Jetadmin, pobieranie 80
- wkłady
 - wymiana 43
- wkłady ze zszywkami
 - wymiana 43
- wsparcie techniczne
 - online 84
- wymagania dotyczące przeglądarki
 - wbudowany serwer internetowy HP 64
- wymagania systemowe
 - minimalne 12
 - wbudowany serwer internetowy HP 64
- wymiana
 - kaseta z tonerem 39
 - wkłady ze zszywkami 43
- wymiary, drukarka 12
- Z**
- zabezpieczenia
 - zaszyfowany dysk twardy 77
- zablokowany papier
 - podajnik kopert 109
- Zablokuj
 - formatyzator 77
- zacięcia
 - automatyczna nawigacja 95
 - duplekser 108
 - podajnik 1 96
 - podajnik 2, 3 i 4 99
 - podajnik o dużej pojemności na 2 100 arkuszy (podajnik 6) 102
 - pojemnik wyjściowy 107
 - przyczyny 95
 - Sortownik zszywiający HP 111
 - tylne drzwiczki 104
 - utrwalacz 104
 - zszywki w sortowniku
 - zszywającym 112
 - zacięcia, papier
 - lokalizacje 95
 - zacięcia papieru
 - podajnik 1 96
 - podajnik 2, 3 i 4 99
 - podajnik 5 102
 - pojemnik wyjściowy 107
 - Sortownik zszywiający HP 111
 - umieszczenie 95
 - zacięcia zszywek
 - sortownik zszywiający 112
 - zadania, przechowywane
 - drukowanie 55
 - tworzenie (Windows) 53
 - usuwanie 55
 - zadania, przechowywane
 - ustawienia dla systemu Macintosh 54
 - zamawianie
 - materiały eksploatacyjne i akcesoria 38
 - zarządzanie siecią 72
 - zszywacz
 - ustawianie domyślnego umiejscowienia zszywek 33
 - zszywanie
 - konfiguracja trybu pracy 34
 - ustawianie domyślnego umiejscowienia 33
 - Zużycie energii
 - 1 W lub mniej 78
 - zużycie energii, optymalizacja 78