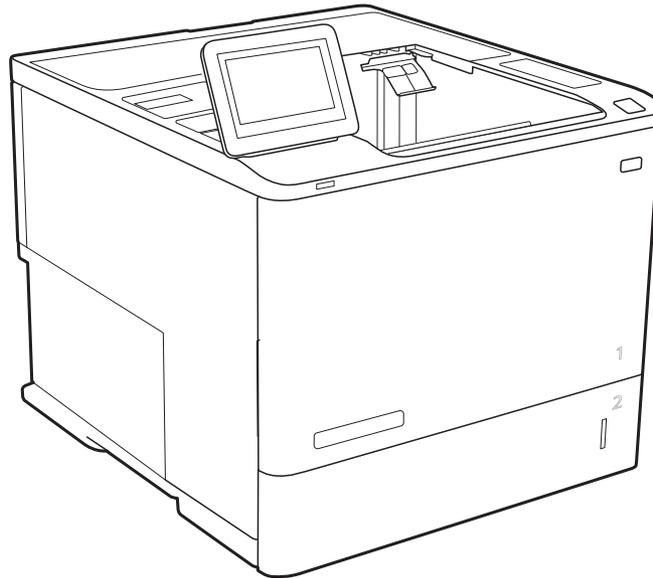




HP LaserJet Managed E60155, E60165, E60175

Guia do usuário



www.hp.com/videos/LaserJet
www.hp.com/support/ljE60155

www.hp.com/support/ljE60165
www.hp.com/support/ljE60175



HP LaserJet Managed E60155, E60165,
E60175

Guia do usuário

Direitos autorais e licença

© Copyright 2019 HP Development Company, L.P.

A reprodução, adaptação ou tradução sem permissão prévia por escrito é proibida, exceto quando permitido sob as leis de direitos autorais.

As informações contidas neste documento estão sujeitas a alterações sem aviso prévio.

As únicas garantias dos produtos e serviços HP são as estabelecidas nas declarações expressas de garantia que acompanham tais produtos e serviços. Nada contido neste documento deve ser interpretado como se constituísse uma garantia adicional. A HP não se responsabilizará por omissões nem por erros técnicos ou editoriais contidos neste documento.

Edition 2, 08/2019

Créditos de marca registrada

Adobe®, Adobe Photoshop®, Acrobat® e PostScript® são marcas comerciais da Adobe Systems Incorporated.

Apple e o logotipo da Apple são marcas comerciais da Apple Computer, Inc. registradas nos EUA e em outros países.

macOS é uma marca comercial da Apple Inc. registrada nos EUA e em outros países.

AirPrint é uma marca comercial da Apple Inc. registrada nos EUA e em outros países.

Google™ é uma marca comercial da Google Inc.

Microsoft®, Windows®, Windows® XP e Windows Vista® são marcas comerciais registradas da Microsoft Corporation nos EUA.

UNIX® é marca registrada do The Open Group.

Conteúdo

1 Visão geral da impressora	1
Ícones de advertência	2
Risco de choques elétricos	3
Vistas da impressora	4
Vista frontal da impressora	4
Vista traseira da impressora	4
Portas de interface	5
Vista do painel de controle	6
Especificações da impressora	8
Especificações técnicas	8
Sistemas operacionais compatíveis	10
Dimensões da impressora	12
Consumo de energia, especificações elétricas e emissões acústicas	13
Variação do ambiente operacional	13
Configuração do hardware e instalação do software da impressora	14
2 Bandejas de papel	15
Introdução	16
Carregar a Bandeja 1 (bandeja multiuso) com papel	17
Orientação do papel da Bandeja 1	18
Usar modo de papel timbrado alternativo	21
Colocar papel na Bandeja 2 e nas bandejas de 550 folhas	22
Introdução	22
Bandeja 2 e orientação de papel das bandejas de 550 folhas	24
Usar modo de papel timbrado alternativo	26
Carregar papel na bandeja de entrada de alta capacidade para 2.100 folhas	27
Carregar e imprimir envelopes	29
Introdução	29
Imprimir envelopes	29
Orientação de envelopes	30
Carregar e imprimir etiquetas	31
Introdução	31

Alimentar etiquetas manualmente	31
Orientação do rótulo	31
Configurar a caixa de correio multi-bin de 5 bandejas com grampeador	32
Configurar o local de grampeamento padrão	32
Configurar o modo de operação	33
3 Suprimentos, acessórios e peças	35
Solicitar suprimentos, acessórios e peças	36
Pedidos	36
Substitua o cartucho de toner	37
Informações do cartucho de toner	37
Remover e substituir o cartucho	37
Substituir o cartucho de grampos	41
4 Impressão	43
Tarefas de impressão (Windows)	44
Como imprimir (Windows)	44
Imprimir automaticamente nos dois lados (Windows)	45
Imprimir manualmente nos dois lados (Windows)	45
Imprimir múltiplas páginas por folha (Windows)	46
Selecionar o tipo de papel (Windows)	46
Tarefas adicionais de impressão	47
Tarefas de impressão (macOS)	48
Como imprimir (macOS)	48
Imprimir automaticamente nos dois lados (macOS)	48
Imprimir manualmente nos dois lados (macOS)	48
Imprimir várias páginas por folha (macOS)	49
Selecionar o tipo de papel (macOS)	49
Tarefas adicionais de impressão	49
Armazenar trabalhos na impressora para imprimir mais tarde ou em modo privado	51
Introdução	51
Criar um trabalho armazenado (Windows)	51
Criar um trabalho armazenado (macOS)	52
Imprimir um trabalho armazenado	53
Excluir um trabalho armazenado	53
Informações enviadas à impressora para fins de Contabilização de Trabalho	54
Soluções de impressão móvel	55
Introdução	55
Wi-Fi Direct (apenas modelos sem fio, com o acessório HP Jetdirect 3100w BLE/NFC/Wireless instalado)	55
HP ePrint por email	56

AirPrint	57
Impressão integrada para Android	57
Imprimir de uma unidade flash USB	58
Introdução	58
Habilitar a porta USB para impressão	58
Imprimir documentos USB	59
Imprimir usando a porta USB 2.0 de alta velocidade (com fio)	60
Habilitar a porta USB de alta velocidade para impressão	60
5 Gerenciar a impressora	61
Configuração avançada com Servidor da Web Incorporado HP (EWS)	62
Introdução	62
Como acessar o servidor da Web incorporado HP (EWS)	63
Recursos do Servidor da Web Incorporado HP	63
Definir configurações de rede IP	69
Isenção de responsabilidade sobre o compartilhamento da impressora	69
Exibir ou alterar as configurações de rede	69
Renomeie a impressora em uma rede	69
Configurar manualmente os parâmetros de TCP/IP IPv4 no painel de controle	70
Configuração manual de parâmetros de TCP/IP IPv6 no painel de controle	70
Configurações de velocidade de conexão e dúplex	71
Recursos de segurança da impressora	72
Introdução	72
Declarações de segurança	72
Segurança do IP	72
Definir ou alterar a senha do sistema utilizando o Servidor da Web Incorporado HP	72
Suporte a criptografia: Discos rígidos seguros de alto desempenho da HP	73
Bloquear o formatador	73
Configurações de economia de energia	74
Introdução	74
Impressão no EconoMode	74
Definir o período de inatividade e configure a impressora para que utilize 1 watt ou menos de potência.	74
HP Web Jetadmin	76
Atualizações de software e firmware	77
6 Solução de problemas	79
Assistência ao cliente	80
Sistema de ajuda do painel de controle	81
Redefinir configurações de fábrica	82
Introdução	82

Método um: Restaurar configurações de fábrica no painel de controle da impressora	82
Método dois: Redefinir configurações de fábrica no Servidor da Web Incorporado da HP (apenas impressoras conectadas à rede)	82
Uma mensagem "Nível de cartucho está baixo" ou "Nível de cartucho está muito baixo" é exibida no painel de controle da impressora	83
A impressora não coleta o papel ou apresenta alimentação incorreta	84
Introdução	84
A impressora não coleta papel	84
A impressora coleta várias folhas de papel	86
Eliminar atolamentos de papel	90
Introdução	90
Locais de congestionamento de papel	91
Navegação automática para eliminação de congestionamentos	91
Enfrentando congestionamentos de papel frequentes ou recorrentes?	91
Eliminar atolamentos de papel na bandeja 1 (13.A1)	92
Eliminar congestionamentos de papel nas bandejas 2, 3, 4, 5 (13.A2, 13.A3, 13.A4, 13.A5)	95
Eliminar congestionamentos na bandeja de entrada para 2.100 folhas de alta capacidade (13A, 13F)	98
Eliminar atolamentos de papel da porta traseira e da área do fusor (13.B)	100
Eliminar atolamentos de papel no compartimento de saída (13.E1)	103
Eliminar congestionamento de papel no duplexador (13.C, 13.D, 13.B)	104
Eliminar congestionamento de papel no alimentador de envelopes (13.A)	105
Eliminar congestionamentos de papel na caixa de correio multi-bin de 5 bandejas com grampeador (13.E, 13.7)	107
Eliminar congestionamentos de grampos na caixa de correio multi-bin de 5 bandejas com grampeador (13.8)	108
Resolver problemas de qualidade de impressão	111
Introdução	111
Solução de problemas de qualidade de impressão	111
Índice	117

1 Visão geral da impressora

- [Ícones de advertência](#)
- [Risco de choques elétricos](#)
- [Vistas da impressora](#)
- [Especificações da impressora](#)
- [Configuração do hardware e instalação do software da impressora](#)

Para obter mais informações

As informações a seguir estão corretas no momento da publicação.

Para assistência de vídeo, consulte www.hp.com/videos/LaserJet.

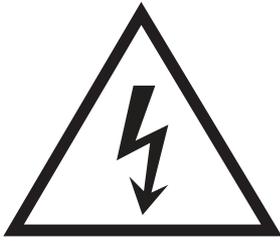
Para obter mais informações atuais, consulte www.hp.com/support/ljE60155, www.hp.com/support/ljE60165, ou www.hp.com/support/ljE60175.

A ajuda integral da HP para a impressora inclui os seguintes tópicos:

- Instalar e configurar
- Conhecer e usar
- Solução de problemas
- Fazer download de atualizações de software e firmware
- Participar de fóruns de suporte
- Localizar informações de garantia e reguladoras

Ícones de advertência

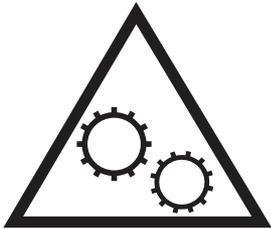
Definições dos ícones de advertência: Os seguintes ícones de advertência podem aparecer nos produtos HP. Tenha o cuidado apropriado onde for aplicável.



• Cuidado: Choque elétrico



• Cuidado: Superfície quente



• Cuidado: Mantenha as partes do corpo longe das peças em movimento



• Cuidado: Borda afiada nas proximidades

Risco de choques elétricos

Siga sempre as precauções básicas de segurança ao utilizar este aparelho, a fim de reduzir o risco de queimaduras ou choques elétricos.

- Leia e entenda todas as instruções contidas no guia do usuário.
- Observe todos os avisos e instruções indicados no aparelho.
- Use somente tomadas elétricas aterradas ao conectar o produto a fontes de alimentação. Se você não souber se a tomada é aterrada, consulte um electricista.
- Não toque nos contatos de nenhum dos soquetes no produto. Substitua imediatamente cabos danificados.
- Antes de limpar o aparelho, desligue-o das tomadas elétricas.
- Não instale nem utilize este produto perto de água ou quando estiver com as roupas molhadas.
- Instale o aparelho sobre uma superfície estável.
- Instale o produto em um local protegido onde ninguém possa pisar ou tropeçar no cabo de alimentação.

Vistas da impressora

- [Vista frontal da impressora](#)
- [Vista traseira da impressora](#)
- [Portas de interface](#)
- [Vista do painel de controle](#)

Vista frontal da impressora

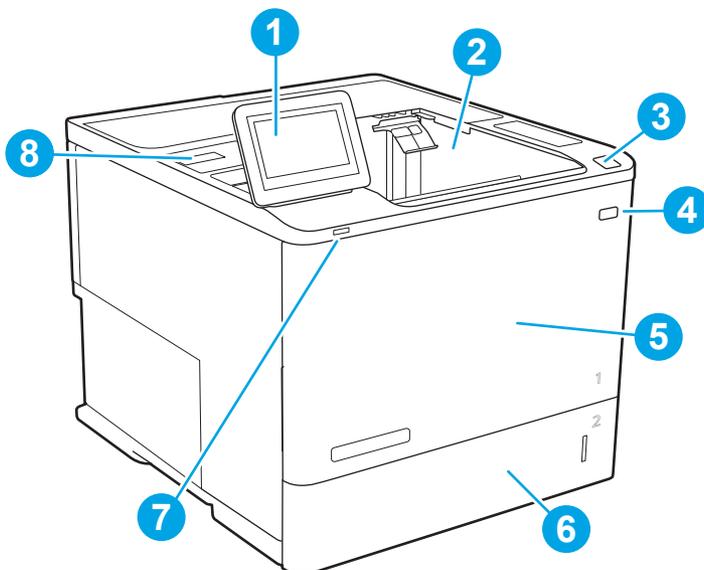


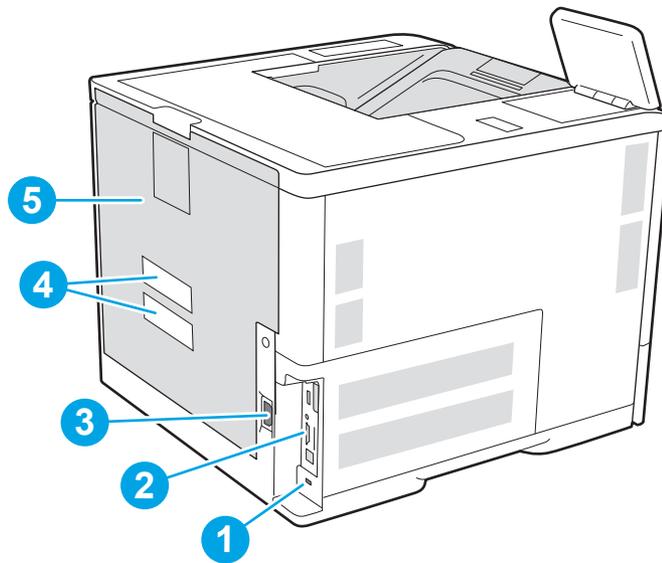
Tabela 1-1 Legenda de vista frontal da impressora

Legenda da imagem	Componente da impressora
1	Painel de controle da tela de toque colorida
2	Compartimento de saída
3	Botão de liberação da porta do cartucho (acesso ao cartucho de toner)
4	Botão liga/desliga
5	Porta do cartucho e Bandeja 1
6	Bandeja 2
7	Porta de impressão via USB de fácil acesso
8	Porta embutida de integração de hardware (para conectar dispositivos de terceiros e acessórios)

Vista traseira da impressora

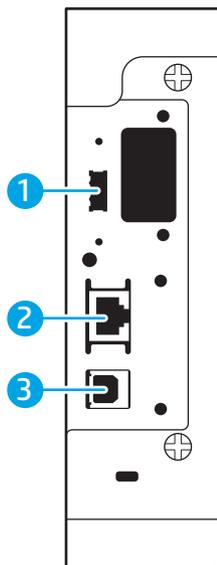


NOTA: A impressora é mostrada sem um acessório de acabamento conectado.



- | | |
|---|---|
| 1 | Slot para trava de segurança tipo cabo |
| 2 | Placa do formatador (contém as portas de interface) |
| 3 | Conexão da alimentação |
| 4 | Etiqueta com número de série e número do produto |
| 5 | Porta traseira (para acesso ao atolamento) |

Portas de interface



- | | |
|---|---|
| 1 | Porta USB do host para conectar dispositivos USB externos (essa porta pode estar fechada) |
|---|---|

2 Porta de rede Ethernet (RJ-45) de rede local (LAN)

3 Porta de impressão USB 2.0 de alta velocidade

NOTA: Para obter uma impressão USB com fácil acesso, use a porta USB perto do painel de controle.

Vista do painel de controle

A tela inicial permite o acesso aos recursos da impressora e indica seu status atual.

Volte para a tela Início a qualquer momento, selecionando o botão .

 **NOTA:** Para obter mais informações sobre os recursos do painel de controle da impressora, acesse www.hp.com/support/ljE60155, www.hp.com/support/ljE60165, ou www.hp.com/support/ljE60175, selecione **Manuais** e, em seguida, selecione **Referência geral**.

 **NOTA:** Os recursos exibidos na tela inicial podem variar, dependendo da configuração da impressora.

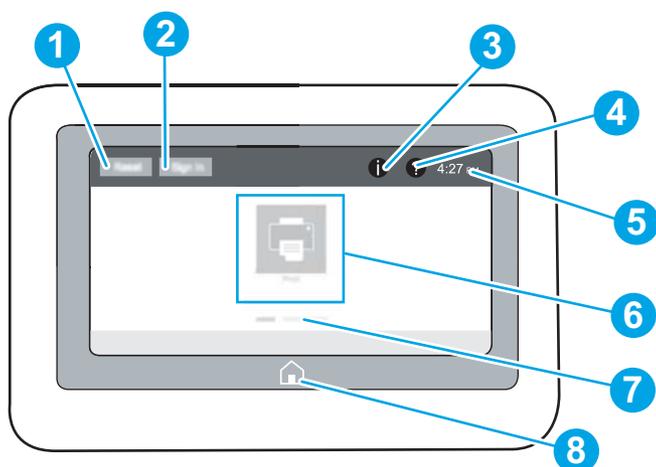


Tabela 1-2 Legenda de exibição do painel de controle da impressora

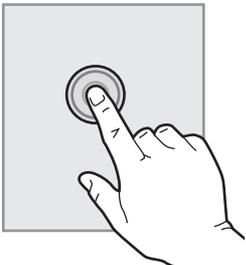
Legenda da imagem	Componente	Descrição
1	Botão Redefinir	Toque no botão Redefinir para desfazer as alterações, liberar a impressora de um estado pausado, redefinir o campo de contagem de cópias, exibir erros ocultos e restaurar as configurações padrão (incluindo o idioma e layout do teclado).
2	Botão Login ou Logout	Toque no botão Login para acessar recursos seguros. Toque no botão Logout para fazer logout da impressora. A impressora restaura todas as opções para as configurações padrão. NOTA: Este botão é exibido somente se o administrador configurou a impressora para exigir permissões de acesso aos recursos.

Tabela 1-2 Legenda de exibição do painel de controle da impressora (continuação)

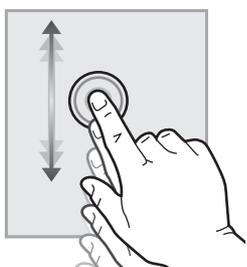
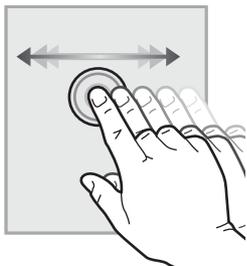
Legenda da imagem	Componente	Descrição
3	Botão  Informações	<p>Toque no botão Informações para acessar uma tela que fornece acesso a vários tipos de informações da impressora. Toque nos botões na parte inferior da tela para ver as seguintes informações:</p> <ul style="list-style-type: none"> • Idioma do mostrador: Altere a configuração de idioma correspondente à sessão atual do usuário. • Modo inativo: Coloque a impressora em modo de espera. • Wi-Fi Direct: Para exibir informações sobre como conectar-se diretamente à impressora utilizando um telefone, tablet ou outro dispositivo com Wi-Fi (apenas quando um acessório opcional HP Jetdirect 3100w BLE/NFC/sem fio estiver instalado). • Wireless: Exiba ou altere as configurações de conexão sem fio (somente quando um acessório sem fio opcional HP Jetdirect 2900nw Print Server estiver instalado). • Ethernet: Exiba e altere as configurações de conexão Ethernet. • HP Web Services: Exiba informações para conectar-se e imprimir na impressora usando o HP Web Services (ePrint).
4	Botão  Ajuda	Toque no botão Ajuda para abrir o sistema de ajuda incorporado.
5	Hora atual	Exibe a hora atual.
6	Área de aplicativos	<p>Toque em qualquer um dos ícones para abrir o aplicativo. Deslize o lado da tela para acessar mais aplicativos.</p> <p>NOTA: Os aplicativos disponíveis variam de acordo com a impressora. O administrador pode definir os aplicativos que aparecem e a ordem em que eles aparecem.</p>
7	Indicador de página da tela inicial	Indica o número de páginas na tela Início ou um aplicativo. A página atual é realçada. Deslize o lado da tela para rolar entre páginas.
8	Botão  Início	Toque no botão Início para voltar à tela Inicial.

Como usar o painel de controle com tela sensível ao toque

Use os seguintes procedimentos para usar o painel de controle com tela de toque da impressora.

Ação	Descrição	Exemplo
<p>Toque em</p> 	<p>Toque em um item na tela para selecioná-lo ou abrir o menu do item selecionado. Além disso, quando estiver passando pelos menus, toque rapidamente na tela, parando assim a sua rolagem.</p>	<p>Toque no ícone Configurações para abrir o aplicativo Configurações.</p>

Ação	Descrição	Exemplo
Deslizar	Toque na tela e mova o dedo horizontalmente para rolar a tela para os lados.	Deslize até o aplicativo Configurações ser exibido.
Rolagem	Toque na tela e mova o dedo verticalmente para rolar a tela para cima e para baixo. Ao passar pelos menus, toque rapidamente na tela, parando assim a sua rolagem.	Role pelo aplicativo Configurações .



Especificações da impressora

IMPORTANTE: As seguintes especificações estão corretas no momento da publicação, mas elas estão sujeitas a mudança. Para obter informações mais atuais, consulte www.hp.com/support/ljE60155, www.hp.com/support/ljE60165, ou www.hp.com/support/ljE60175.

- [Especificações técnicas](#)
- [Sistemas operacionais compatíveis](#)
- [Dimensões da impressora](#)
- [Consumo de energia, especificações elétricas e emissões acústicas](#)
- [Variação do ambiente operacional](#)

Especificações técnicas

Tabela 1-3 Especificações para o manuseio de papel

Recursos de manuseio de papel	Modelo E60155dn, E60165dn, E60175dn (n° produto 3GY09A, 3GY10A, 3GY12A)
Bandeja 1 (capacidade para 100 folhas)	Incluído
Bandeja 2 (capacidade para 550 folhas)	Incluído

Tabela 1-3 Especificações para o manuseio de papel (continuação)

Recursos de manuseio de papel	Modelo E60155dn, E60165dn, E60175dn (n° produto 3GY09A, 3GY10A, 3GY12A)
Alimentador de papel de 1 x 550 folhas	Opcional
NOTA: Os modelos E65150dn e E65160dn aceitam até seis alimentadores de papel opcionais 1 x 550 folhas.	
Alimentador de entrada de alta capacidade (HCI) para 2.100 folhas	Opcional
Impressão duplex automática	Incluído
Cassete do alimentador de envelopes para impressão de até 75 envelopes	Opcional
Tampa da extensão de Bandeja 2 para imprimir em mídia tamanho ofício	Opcional
Caixa de correio multi-bin de 5 bandejas com grampeador	Opcional
NOTA: Quando esse acessório é adicionado ao compartimento de saída padrão, a capacidade total é de seis bandejas e 1.300 folhas.	

Tabela 1-4 Especificações de conectividade

Recursos de conectividade	Modelo E60155dn, E60165dn, E60175dn (n° produto 3GY09A, 3GY10A, 3GY12A)
Conexão LAN Ethernet 10/100/1000 com IPv4 e IPv6	Incluído
USB 2.0 de alta velocidade	Incluído
Porta USB de acesso fácil para impressão sem um computador e para atualização do firmware	Incluído
Porta de integração de hardware para conectar dispositivos de terceiros e acessórios	Incluído
Portas USB internas HP	Opcional
Acessório do servidor de impressão HP Jetdirect 2900nw para conexão sem fio	Opcional
Acessório HP Jetdirect 3100w BLE/NFC/Wireless para impressão a partir de dispositivos móveis	Opcional
NOTA: Conectado via Hardware Integration Pocket ou pela porta USB traseira do host. O acessório HP Jetdirect 3100w BLE/NFC/Wireless requer o acessório de portas USB internas da HP.	

Tabela 1-5 Especificações de impressão

Recursos de impressão	Modelo E60155dn, E60165dn, E60175dn (n° produto 3GY09A, 3GY10A, 3GY12A)
Imprime 52 páginas por minuto (ppm) em papel A4 e 55 ppm em papel de tamanho carta	E60155dn
Imprime em até 61 ppm em papel A4 e em até 65 ppm em papel de tamanho carta	E60165dn

Tabela 1-5 Especificações de impressão (continuação)

Recursos de impressão	Modelo E60155dn, E60165dn, E60175dn (n° produto 3GY09A, 3GY10A, 3GY12A)
Imprime em até 71 ppm em papel A4 e em até 75 ppm em papel de tamanho carta	E60175dn
Impressão USB de fácil acesso (não é necessário um computador)	Incluído

Tabela 1-6 Outras especificações

Recurso	Modelo E60155dn, E60165dn, E60175dn (n° produto 3GY09A, 3GY10A, 3GY12A)
Memória: Memória de 512 MB, expansível até 1,5 GB adicionando um módulo de memória DIMM de 1 GB	Incluído
Memória: Disco Rígido Seguro de alto desempenho da HP	Opcional
Segurança: Módulo HP Trusted Platform para criptografia de todos os dados que passam pela impressora	Incluído
Painel de controle: Painel de controle colorido com tela sensível ao toque, visualização constante	Incluído

Sistemas operacionais compatíveis

Linux: Para obter informações e drivers de impressora para Linux, acesse www.hp.com/go/linuxprinting.

UNIX: Para obter informações e drivers de impressora para UNIX®, acesse www.hp.com/go/unixmodelscripts.

As seguintes informações aplicam-se a drivers de impressão HP PCL 6 para Windows específicos da impressora, drivers de impressão HP para macOS e ao instalador de software.

Windows: Faça o download do HP Easy Start em 123.hp.com/LaserJet, para instalar o driver de impressão HP. Ou visite o site de suporte desta impressora: www.hp.com/support/ljE60155, www.hp.com/support/ljE60165, ou www.hp.com/support/ljE60175 para fazer o download do driver de impressão ou do instalador de software para o driver de impressão HP.

macOS: Esta impressora oferece suporte a computadores Mac. Faça o download do HP Easy Start no site 123.hp.com/LaserJet ou na página de Suporte da Impressora e depois use o HP Easy Start para instalar o driver de impressão HP.

1. Acesse 123.hp.com/LaserJet.
2. Siga as etapas fornecidas para fazer o download do software da impressora.

Tabela 1-7 Sistemas operacionais e drivers de impressoras suportados

Sistema operacional	Driver de impressão (para Windows, ou o instalador na Web para macOS)
Windows 7 de 32 e 64 bits	O driver de impressão "HP PCL 6" específico da impressora foi instalado nesse sistema operacional como parte da instalação do software.

Tabela 1-7 Sistemas operacionais e drivers de impressoras suportados (continuação)

Sistema operacional	Driver de impressão (para Windows, ou o instalador na Web para macOS)
Windows 8 de 32 e 64 bits	O driver de impressão “HP PCL 6” específico da impressora foi instalado nesse sistema operacional como parte da instalação do software.
Windows 8.1 de 32 e 64 bits	O driver de impressão “HP PCL-6” versão 4 específico da impressora foi instalado nesse sistema operacional como parte da instalação do software.
Windows 10 de 32 e 64 bits	O driver de impressão “HP PCL-6” versão 4 específico da impressora foi instalado nesse sistema operacional como parte da instalação do software.
Windows Server 2008 R2, SP 1, 64 bits	O driver de impressão PCL 6 específico de impressoras está disponível para download no site de suporte da impressora. Faça download do driver e, em seguida, use a ferramenta Adicionar Impressora da Microsoft para instalá-lo.
Windows Server 2012, 64 bits	O driver de impressão PCL 6 específico de impressoras está disponível para download no site de suporte da impressora. Faça download do driver e, em seguida, use a ferramenta Adicionar Impressora da Microsoft para instalá-lo.
Windows Server 2012 R2, 64 bits	O driver de impressão PCL 6 específico de impressoras está disponível para download no site de suporte da impressora. Faça download do driver e, em seguida, use a ferramenta Adicionar Impressora da Microsoft para instalá-lo.
Windows Server 2016, 64 bits	O driver de impressão PCL 6 específico de impressoras está disponível para download no site de suporte da impressora. Faça download do driver e, em seguida, use a ferramenta Adicionar Impressora da Microsoft para instalá-lo.
macOS 10.12 Sierra, macOS 10.13 High Sierra	Faça o download do HP Easy Start em 123.hp.com/LaserJet e use-o para instalar o driver de impressão.

 **NOTA:** Sistemas operacionais compatíveis podem mudar.

 **NOTA:** Para obter uma lista atualizada dos sistemas operacionais compatíveis, visite www.hp.com/support/ljE60155, www.hp.com/support/ljE60165, ou www.hp.com/support/ljE60175 e acesse a ajuda integral da HP para a impressora.

 **NOTA:** Para obter mais detalhes sobre sistemas operacionais do cliente e do servidor e para obter suporte do driver HP UPD para esta impressora, acesse www.hp.com/go/upd. Em **Informações adicionais**, clique nos links.

Tabela 1-8 Requisitos mínimos de sistema

Windows	macOS
<ul style="list-style-type: none"> • Conexão de Internet • Conexão USB dedicada 1.1 ou 2.0 ou uma conexão de rede • 2 GB de espaço disponível no disco rígido • 1 GB de RAM (32 bits) ou 2 GB de RAM (64 bits) 	<ul style="list-style-type: none"> • Conexão de Internet • Conexão USB dedicada 1.1 ou 2.0 ou uma conexão de rede • 1,5 GB de espaço disponível no disco rígido



NOTA: O instalador do software Windows instala o serviço HP Smart Device Agent Base. O arquivo tem menos de 100 kb. Sua função é apenas verificar se há impressoras conectadas via USB por hora. Nenhum dado é coletado. Se uma impressora USB for encontrada, ele tentará localizar uma instância do JetAdvantage Management Connector (JAMc) na rede. Se um JAMc for encontrado, o HP Smart Device Agent Base será atualizado com segurança para um agente de dispositivo Smart completo no JAMc, o que permitirá que páginas impressas sejam contabilizadas para uma conta do Managed Print Services (MPS). Os pacotes da Web somente de driver baixados em hp.com para a impressora e instalados por meio do assistente Adicionar Impressora não instalam esse serviço.

Para desinstalar o serviço, abra o **Painel de Controle**, selecione **Programas** ou **Programas e Recursos** e selecione **Adicionar/Remover Programas** ou **Desinstalar um Programa** para remover o serviço. O nome do arquivo é **HPSmartDeviceAgentBase**.

Dimensões da impressora

Tabela 1-9 Dimensões para os modelos E60155dn, E60165dn, E60175dn

	Impressora totalmente fechada	Impressora totalmente aberta
Altura	357 mm	433 mm
Profundidade	466 mm	1.040 mm
Largura	431 mm	431 mm
Peso (com cartucho de toner)	20,6 kg	

Tabela 1-10 Dimensões para alimentador de papel 1 x 550 folhas

	Acessório totalmente fechado	Acessório totalmente aberto
Altura	148 mm	148 mm
Profundidade	466 mm	790 mm
Largura	426 mm	426 mm
Peso	5,7 kg	

Tabela 1-11 Dimensões da HCl de 2.100 folhas com suporte

	Acessório totalmente fechado	Acessório totalmente aberto
Altura	341 mm	341 mm
Profundidade	466 mm	864 mm
Largura	426 mm	426 mm
Peso	9,98 kg	

Tabela 1-12 Dimensões do alimentador de envelopes

	Acessório totalmente fechado	Acessório totalmente aberto
Altura	148 mm	148 mm

Tabela 1-12 Dimensões do alimentador de envelopes (continuação)

	Acessório totalmente fechado	Acessório totalmente aberto
Profundidade	466 mm	790 mm
Largura	426 mm	426 mm
Peso	5,8 kg	

Tabela 1-13 Dimensões da caixa de correio multi-bin de 5 bandejas com grampeador

	Acessório totalmente fechado	Acessório totalmente aberto
Altura	429 mm	429 mm
Profundidade	504 mm	614 mm
Largura	475 mm	511 mm
Peso	11,3 kg	

Consumo de energia, especificações elétricas e emissões acústicas

Consulte www.hp.com/support/ljE60155, www.hp.com/support/ljE60165, ou www.hp.com/support/ljE60175 para obter informações atualizadas.

⚠ CUIDADO: Os requisitos de alimentação são baseados no país/região onde a impressora é vendida. Não converta as tensões de operação. Isto danifica a impressora e invalida a garantia do produto.

Variação do ambiente operacional

Tabela 1-14 Variação do ambiente operacional

Ambiente	Recomendado	Permitido
Temperatura	15 °C a 25 °C	10° a 32,5°C
Umidade relativa	30% a 70% de umidade relativa (UR)	10% a 80% de UR

Configuração do hardware e instalação do software da impressora

Para obter as instruções de configuração básicas, consulte o Guia de Instalação do Hardware que acompanha a impressora. Para obter instruções adicionais, acesse o suporte HP na Web.

Acesse www.hp.com/support/ljE60155, www.hp.com/support/ljE60165, ou www.hp.com/support/ljE60175 para obter ajuda completa da HP para a impressora. Localize o seguinte suporte:

- Instalar e configurar
- Conhecer e usar
- Solução de problemas
- Fazer download de atualizações de software e firmware
- Participar de fóruns de suporte
- Localizar informações de garantia e reguladoras

2 Bandejas de papel

- [Introdução](#)
- [Carregar a Bandeja 1 \(bandeja multiuso\) com papel](#)
- [Colocar papel na Bandeja 2 e nas bandejas de 550 folhas](#)
- [Carregar papel na bandeja de entrada de alta capacidade para 2.100 folhas](#)
- [Carregar e imprimir envelopes](#)
- [Carregar e imprimir etiquetas](#)
- [Configurar a caixa de correio multi-bin de 5 bandejas com grampeador](#)

Para obter mais informações

As informações a seguir estão corretas no momento da publicação.

Para assistência de vídeo, consulte www.hp.com/videos/LaserJet.

Para obter mais informações atuais, consulte www.hp.com/support/ljE60155, www.hp.com/support/ljE60165, ou www.hp.com/support/ljE60175.

A ajuda integral da HP para a impressora inclui os seguintes tópicos:

- Instalar e configurar
- Conhecer e usar
- Solução de problemas
- Fazer download de atualizações de software e firmware
- Participar de fóruns de suporte
- Localizar informações de garantia e reguladoras

Introdução

 **CUIDADO:** Não estenda mais de uma bandeja de papel ao mesmo tempo.

Não use papel na bandeja como um degrau.

Afasto suas mãos da bandeja do papel ao fechá-la.

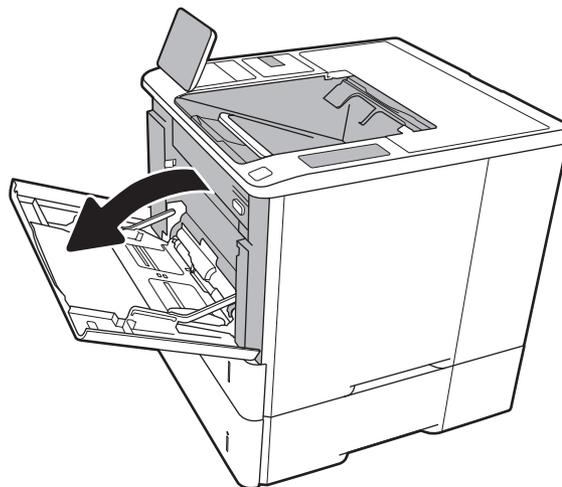
Todas as bandejas devem estar fechadas quando transportar a impressora.

Carregue a Bandeja 1 (bandeja multiuso) com papel

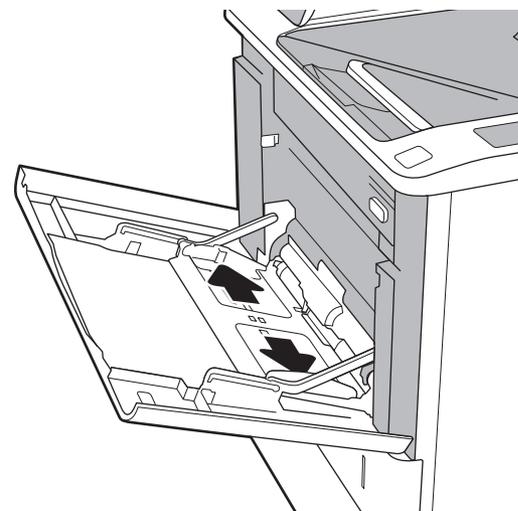
As informações a seguir descrevem como colocar papel na Bandeja 1.

⚠ CUIDADO: Para evitar congestionamentos, nunca adicione nem remova papel da Bandeja 1 durante a impressão.

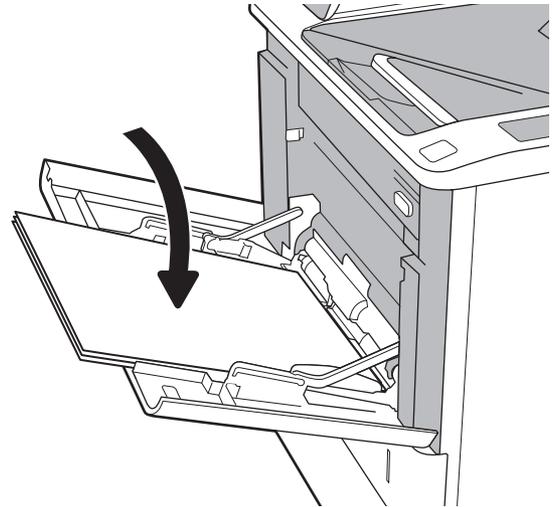
1. Abra a Bandeja 1.



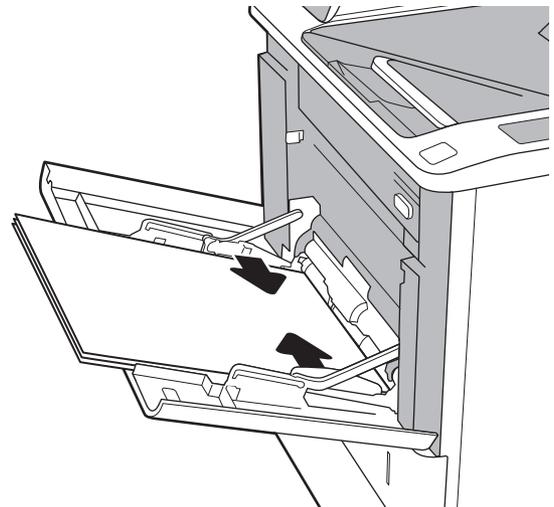
2. Ajuste as guias de comprimento do papel apertando a trava de ajuste azul e deslizando as guias até o tamanho do papel que está sendo usado.



3. Carregue papel na bandeja. Para obter informações sobre como orientar o papel, consulte [Tabela 2-1 Orientação do papel da Bandeja 1 na página 18](#).



4. Ajuste as guias de comprimento de forma que toquem levemente a pilha de papel, sem dobrá-la.



Orientação do papel da Bandeja 1

Tabela 2-1 Orientação do papel da Bandeja 1

Tipo de papel	Modo dúplex	Tamanho do papel	Como carregar papel
Papel timbrado ou pré-impresso	Impressão em um só lado, sem escaninho de grampeamento HP	Carta, Ofício, Executivo, Declaração, Ofício (8,5 x 13), 3 x 5, 4 x 6, 5 x 7, 5 x 8, A4, A5, A6, RA4, B5 (JIS), B6 (JIS), 10 x 15 cm, Ofício (216 x 340), 16K 195 x 270 mm, 16K 184 x 260 mm, 16K 197 x 273 mm, Cartão Postal Japonês (Cartão Postal (JIS)), Cartão Postal Japonês Duplo Rotacionado (Duplo Cartão Postal (JIS))	Face para cima Margem superior entra primeiro na impressora

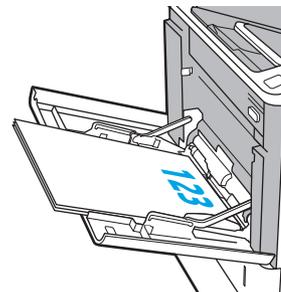


Tabela 2-1 Orientação do papel da Bandeja 1 (continuação)

Tipo de papel	Modo dúplex	Tamanho do papel	Como carregar papel
	Impressão automática frente e verso ou com Modo de Papel Timbrado Alternativo ativado, sem escaninho de grampeamento HP	Carta, Ofício, Executivo, Ofício (8,5 x 13), A4, A5, RA4, B5 (JIS), Ofício (216 x 340), 16K 195 x 270 mm, 16K 184 x 260 mm, 16K 197 x 273 mm, tamanhos personalizados	Face para baixo Margem inferior entra primeiro na impressora
	Impressão em um só lado, com escaninho de grampeamento HP	Carta, Ofício, Executivo, Declaração, Ofício (8,5 x 13), 3 x 5, 4 x 6, 5 x 7, 5 x 8, A4, A5, A6, RA4, B5 (JIS), B6 (JIS), 10 x 15 cm, Ofício (216 x 340), 16K 195 x 270 mm, 16K 184 x 260 mm, 16K 197 x 273 mm, Cartão Postal Japonês (Cartão Postal (JIS)), Cartão Postal Japonês Duplo Rotacionado (Duplo Cartão Postal (JIS))	Face para cima Margem inferior entra primeiro na impressora
	Impressão automática frente e verso ou com Modo de Papel Timbrado Alternativo ativado, com escaninho de grampeamento HP	Carta, Ofício, Executivo, Ofício (8,5 x 13), A4, A5, RA4, B5 (JIS), Ofício (216 x 340), 16K 195 x 270 mm, 16K 184 x 260 mm, 16K 197 x 273 mm, tamanhos personalizados	Face para baixo Margem superior entra primeiro na impressora

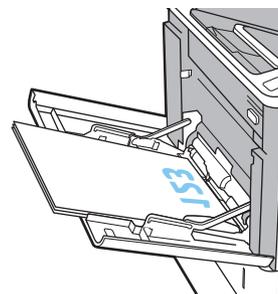
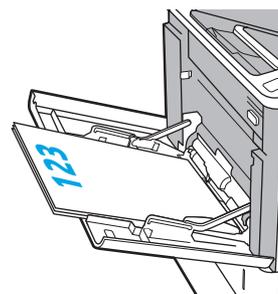
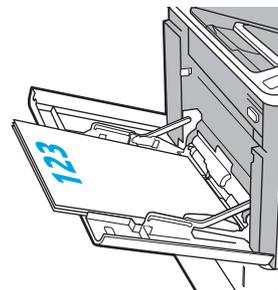


Tabela 2-1 Orientação do papel da Bandeja 1 (continuação)

Tipo de papel	Modo dúplex	Tamanho do papel	Como carregar papel
Pré-perfurado	Impressão em um só lado, sem escaninho de grampeamento HP	Carta, Ofício, Executivo, Declaração, Ofício (8,5 x 13), 3 x 5, 4 x 6, 5 x 7, 5 x 8, A4, A5, A6, RA4, B5 (JIS), B6 (JIS), 10 x 15 cm, Ofício (216 x 340), 16K 195 x 270 mm, 16K 184 x 260 mm, 16K 197 x 273 mm, Cartão Postal Japonês (Cartão Postal (JIS)), Cartão Postal Japonês Duplo Rotacionado (Duplo Cartão Postal (JIS))	Face para cima Orifícios voltados para o lado esquerdo da impressora
	Impressão automática frente e verso ou com Modo de Papel Timbrado Alternativo ativado, sem escaninho de grampeamento HP	Carta, Ofício, Executivo, Ofício (8,5 x 13), A4, A5, RA4, B5 (JIS), Ofício (216 x 340), 16K 195 x 270 mm, 16K 184 x 260 mm, 16K 197 x 273 mm, tamanhos personalizados	Face para baixo Orifícios voltados para o lado esquerdo da impressora

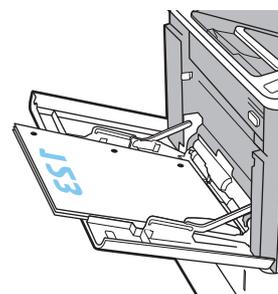
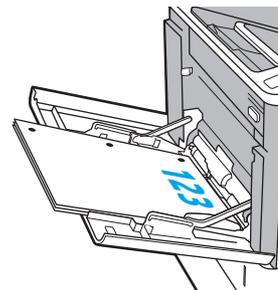
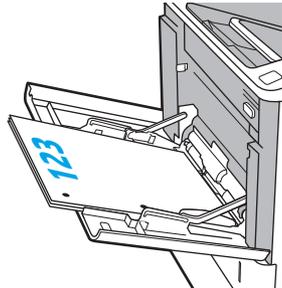
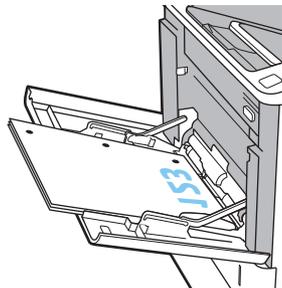


Tabela 2-1 Orientação do papel da Bandeja 1 (continuação)

Tipo de papel	Modo dúplex	Tamanho do papel	Como carregar papel
	Impressão em um só lado, com escaninho de grampeamento HP	Carta, Ofício, Executivo, Declaração, Ofício (8,5 x 13), 3 x 5, 4 x 6, 5 x 7, 5 x 8, A4, A5, A6, RA4, B5 (JIS), B6 (JIS), 10 x 15 cm, Ofício (216 x 340), 16K 195 x 270 mm, 16K 184 x 260 mm, 16K 197 x 273 mm, Cartão Postal Japonês (Cartão Postal (JIS)), Cartão Postal Japonês Duplo Rotacionado (Duplo Cartão Postal (JIS))	Face para cima Orifícios voltados para o lado direito da impressora 
	Impressão automática frente e verso ou com Modo de Papel Timbrado Alternativo ativado, com escaninho de grampeamento HP	Carta, Ofício, Executivo, Ofício (8,5 x 13), A4, A5, RA4, B5 (JIS), Ofício (216 x 340), 16K 195 x 270 mm, 16K 184 x 260 mm, 16K 197 x 273 mm, tamanhos personalizados	Face para baixo Orifícios voltados para o lado direito da impressora 

Usar modo de papel timbrado alternativo

Use o recurso [Modo de papel timbrado alternativo](#) para que você possa colocar papel timbrado ou pré-impresso na bandeja da mesma forma para todos os trabalhos, esteja você imprimindo em um ou nos dois lados da folha. Ao usar esse modo, coloque o papel da mesma forma que você faria para a impressão dúplex automática.

Para usar o recurso, habilite-o usando os menus do painel de controle da impressora.

Habilite o Modo de papel timbrado alternativo usando os menus do painel de controle da impressora

1. Na tela Início do painel de controle da impressora, navegue até o aplicativo [Configurações](#) e, em seguida, selecione o ícone [Configurações](#).
2. Abra os seguintes menus:
 - a. [Copiar/Imprimir](#) ou [Imprimir](#)
 - b. [Gerenciar bandejas](#)
 - c. [Modo de papel timbrado alternativo](#)
3. Selecione a opção [Ativado](#) e, em seguida, toque em [Salvar](#) ou pressione o botão [OK](#).

Colocar papel na Bandeja 2 e nas bandejas de 550 folhas

Introdução

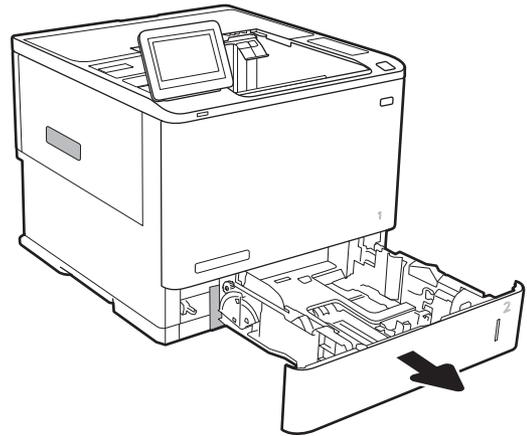
As seguintes informações descrevem como carregar papel na Bandeja 2 e nas bandejas opcionais de 550 folhas. Essas bandejas aceitam até 550 folhas de papel de 75 g/m² (20 lb).

 **NOTA:** O procedimento de carregamento de papel nas bandejas de 550 folhas é o mesmo da Bandeja 2. Somente a Bandeja 2 é exibida aqui.

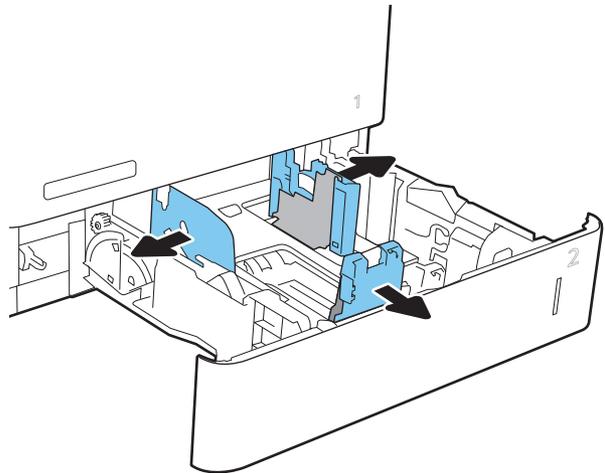
 **NOTA:** As guias de papel podem estar travadas antes do uso e podem não ser ajustáveis.

1. Abra a bandeja.

NOTA: Não abra a bandeja enquanto ela estiver em uso.



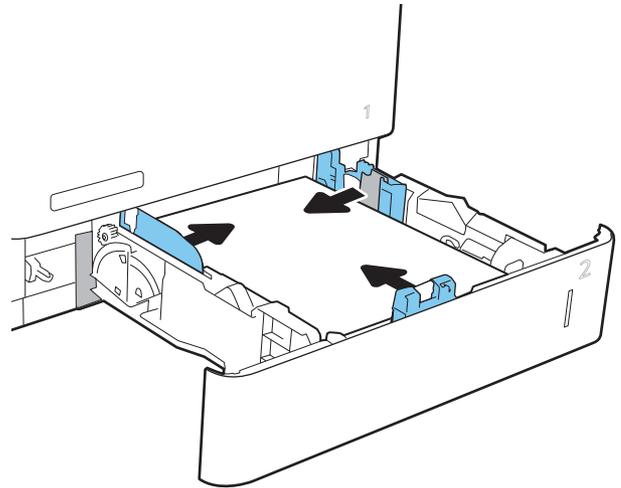
2. Ajuste as guias de comprimento e de largura do papel apertando as travas de ajuste azul e deslizando as guias até o tamanho do papel que está sendo usado.



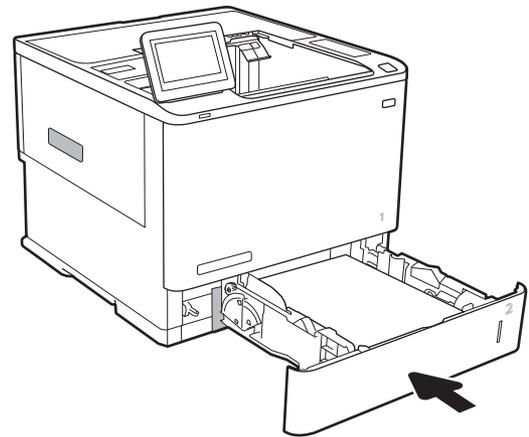
3. Carregue papel na bandeja. Verifique o papel para observar se as guias encostam na pilha, sem dobrá-la. Para obter informações sobre como orientar o papel, consulte [Tabela 2-2 Bandeja 2 e orientação de papel das bandejas de 550 folhas na página 24](#).

NOTA: Para evitar congestionamentos, não encha demais a bandeja. Certifique-se de que o topo da pilha está abaixo do indicador de bandeja cheia.

NOTA: Se a bandeja não estiver ajustada corretamente, uma mensagem de erro poderá aparecer durante a impressão ou poderá ocorrer congestionamento de papel.

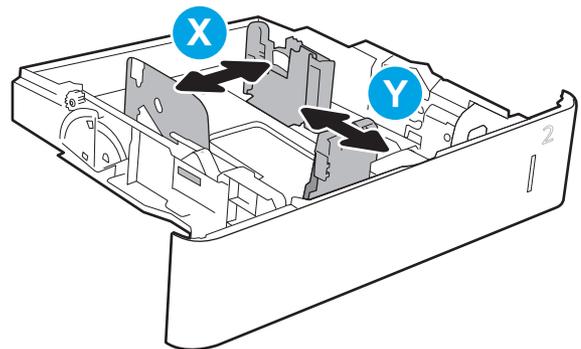


4. Feche a bandeja.



5. A mensagem de configuração da bandeja é exibida no painel de controle da impressora.
6. Toque no botão **OK** para aceitar o tamanho e o tipo detectados ou toque no botão **Modificar** para escolher um tipo ou tamanho de papel diferente.

Para papel de tamanho personalizado, especifique as dimensões X e Y do papel quando o prompt aparecer no painel de controle da impressora.



7. Selecione o tipo e o tamanho corretos e toque no botão **OK**.

Bandeja 2 e orientação de papel das bandejas de 550 folhas

Tabela 2-2 Bandeja 2 e orientação de papel das bandejas de 550 folhas

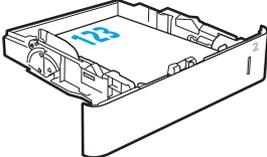
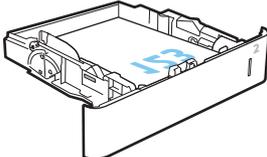
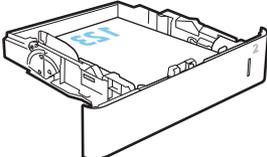
Tipo de papel	Modo duplex	Tamanho do papel	Como carregar papel
Papel timbrado ou pré-impresso	Impressão em um só lado, sem escaninho de grampeamento HP	Carta, Ofício, Executivo, Declaração, Ofício (8,5 x 13), 3 x 5, 4 x 6, 5 x 7, 5 x 8, A4, A5, A6, RA4, B5 (JIS), B6 (JIS), 10 x 15 cm, Ofício (216 x 340), 16K 195 x 270 mm, 16K 184 x 260 mm, 16K 197 x 273 mm, Cartão Postal Japonês (Cartão Postal (JIS)), Cartão Postal Japonês Duplo Rotacionado (Duplo Cartão Postal (JIS))	Face para cima Margem superior na parte traseira da bandeja
			
	Impressão automática frente e verso ou com Modo de Papel Timbrado Alternativo ativado, sem escaninho de grampeamento HP	Carta, Ofício, Executivo, Ofício (8,5 x 13), A4, A5, RA4, B5 (JIS), Ofício (216 x 340), 16K 195 x 270 mm, 16K 184 x 260 mm, 16K 197 x 273 mm, tamanhos personalizados	Face para baixo Margem inferior na parte traseira da bandeja
			
	Impressão em um só lado, com escaninho de grampeamento HP	Carta, Ofício, Executivo, Declaração, Ofício (8,5 x 13), 3 x 5, 4 x 6, 5 x 7, 5 x 8, A4, A5, A6, RA4, B5 (JIS), B6 (JIS), 10 x 15 cm, Ofício (216 x 340), 16K 195 x 270 mm, 16K 184 x 260 mm, 16K 197 x 273 mm, Cartão Postal Japonês (Cartão Postal (JIS)), Cartão Postal Japonês Duplo Rotacionado (Duplo Cartão Postal (JIS))	Face para baixo Margem superior na parte traseira da bandeja
			

Tabela 2-2 Bandeja 2 e orientação de papel das bandejas de 550 folhas (continuação)

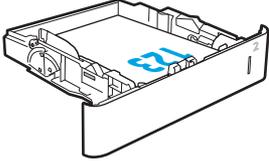
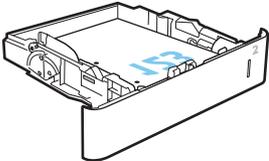
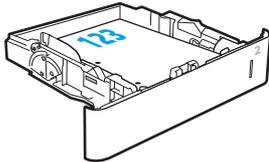
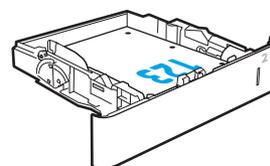
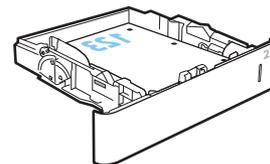
Tipo de papel	Modo duplex	Tamanho do papel	Como carregar papel
	Impressão automática frente e verso ou com Modo de Papel Timbrado Alternativo ativado, com escaninho de grampeamento HP	Carta, Ofício, Executivo, Ofício (8,5 x 13), A4, A5, RA4, B5 (JIS), Ofício (216 x 340), 16K 195 x 270 mm, 16K 184 x 260 mm, 16K 197 x 273 mm, tamanhos personalizados	Face para cima Margem inferior na parte traseira da bandeja
			
Pré-perfurado	Impressão em um só lado, sem escaninho de grampeamento HP	Carta, Ofício, Executivo, Declaração, Ofício (8,5 x 13), 3 x 5, 4 x 6, 5 x 7, 5 x 8, A4, A5, A6, RA4, B5 (JIS), B6 (JIS), 10 x 15 cm, Ofício (216 x 340), 16K 195 x 270 mm, 16K 184 x 260 mm, 16K 197 x 273 mm, Cartão Postal Japonês (Cartão Postal (JIS)), Cartão Postal Japonês Duplo Rotacionado (Duplo Cartão Postal (JIS))	Face para baixo Orifícios voltados para o lado esquerdo da impressora
			
	Impressão automática frente e verso ou com Modo de Papel Timbrado Alternativo ativado, sem escaninho de grampeamento HP	Carta, Ofício, Executivo, Ofício (8,5 x 13), A4, A5, RA4, B5 (JIS), Ofício (216 x 340), 16K 195 x 270 mm, 16K 184 x 260 mm, 16K 197 x 273 mm, tamanhos personalizados	Face para cima Orifícios voltados para o lado esquerdo da impressora
			

Tabela 2-2 Bandeja 2 e orientação de papel das bandejas de 550 folhas (continuação)

Tipo de papel	Modo duplex	Tamanho do papel	Como carregar papel
	Impressão em um só lado, com escaninho de grampeamento HP	Carta, Ofício, Executivo, Declaração, Ofício (8,5 x 13), 3 x 5, 4 x 6, 5 x 7, 5 x 8, A4, A5, A6, RA4, B5 (JIS), B6 (JIS), 10 x 15 cm, Ofício (216 x 340), 16K 195 x 270 mm, 16K 184 x 260 mm, 16K 197 x 273 mm, Cartão Postal Japonês (Cartão Postal (JIS)), Cartão Postal Japonês Duplo Rotacionado (Duplo Cartão Postal (JIS))	Face para baixo Orifícios voltados para o lado direito da impressora
	Impressão automática frente e verso ou com Modo de Papel Timbrado Alternativo ativado, com escaninho de grampeamento HP	Carta, Ofício, Executivo, Ofício (8,5 x 13), A4, A5, RA4, B5 (JIS), Ofício (216 x 340), 16K 195 x 270 mm, 16K 184 x 260 mm, 16K 197 x 273 mm, tamanhos personalizados	Face para cima Orifícios voltados para o lado direito da impressora



Usar modo de papel timbrado alternativo

Use o recurso [Modo de papel timbrado alternativo](#) para que você possa colocar papel timbrado ou pré-impresso na bandeja da mesma forma para todos os trabalhos, esteja você imprimindo em um ou nos dois lados da folha. Ao usar esse modo, coloque o papel da mesma forma que você faria para a impressão dúplex automática.

Para usar o recurso, habilite-o usando os menus do painel de controle da impressora.

Habilite o Modo de papel timbrado alternativo usando os menus do painel de controle da impressora

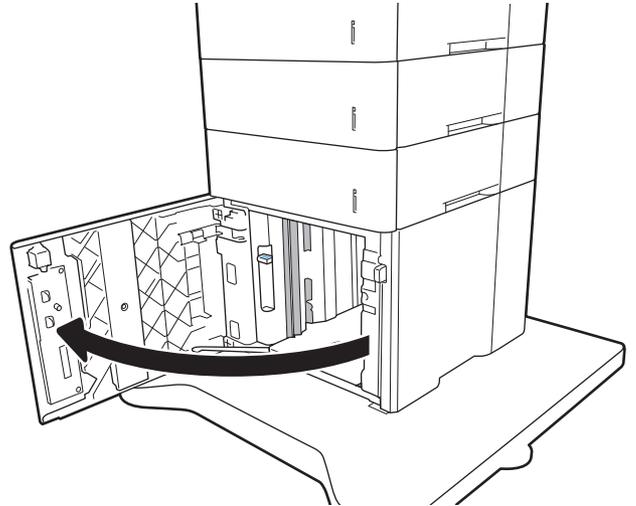
1. Na tela Início do painel de controle da impressora, navegue até o aplicativo [Configurações](#) e, em seguida, selecione o ícone [Configurações](#).
2. Abra os seguintes menus:
 - a. [Copiar/Imprimir](#) ou [Imprimir](#)
 - b. [Gerenciar bandejas](#)
 - c. [Modo de papel timbrado alternativo](#)
3. Selecione a opção [Ativado](#) e, em seguida, toque em [Salvar](#) ou pressione o botão [OK](#).

Carregar papel na bandeja de entrada de alta capacidade para 2.100 folhas

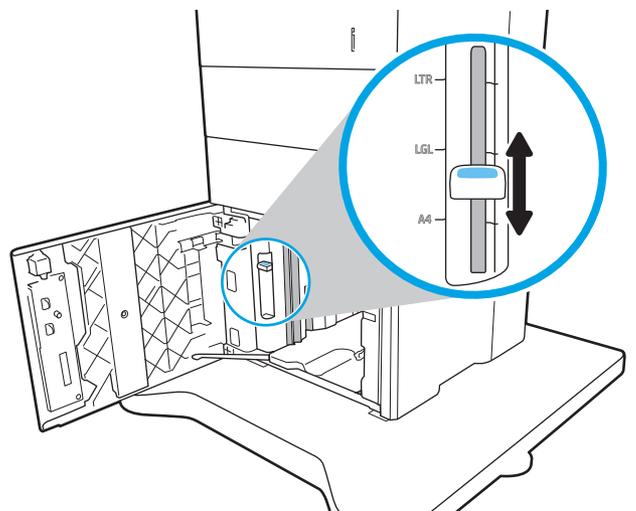
As informações a seguir descrevem como carregar papel na bandeja de alta capacidade, que está disponível como acessório. Essa bandeja comporta até 2.100 folhas de papel de 75 g/m².

1. Abra a bandeja.

NOTA: Não abra a bandeja enquanto ela estiver em uso.



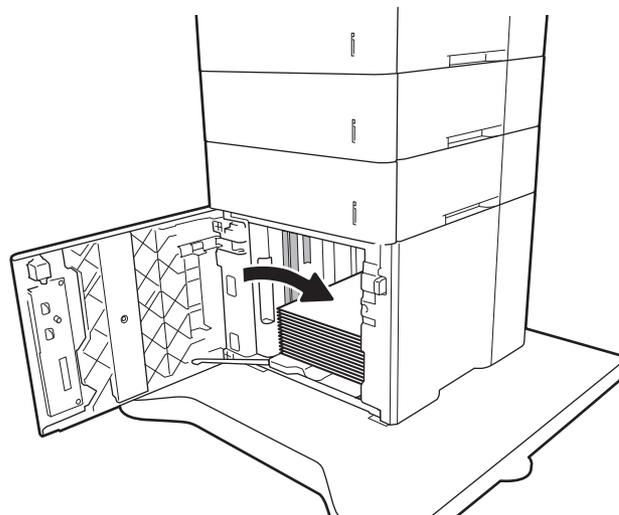
2. Ajuste a guia de largura do papel na posição correta para o papel.



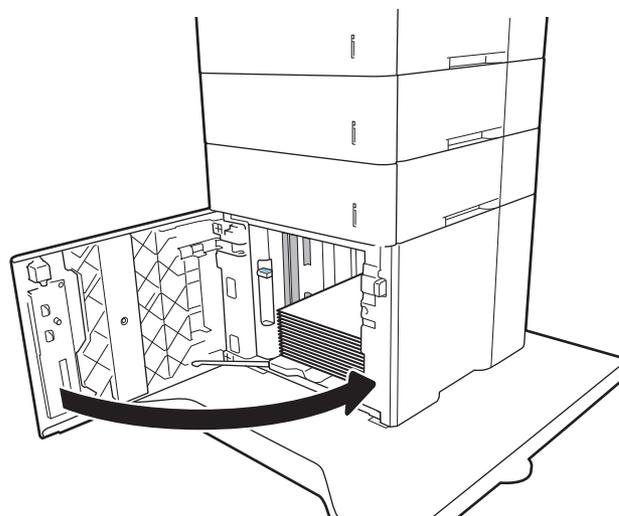
3. Carregue papel na bandeja. Verifique o papel para garantir que as guias laterais encostem levemente na pilha, porém sem dobrá-la.

NOTA: Para evitar congestionamentos, não encha demais a bandeja. Certifique-se de que o topo da pilha está abaixo do indicador de bandeja cheia.

NOTA: Se a bandeja não estiver ajustada corretamente, uma mensagem de erro poderá aparecer durante a impressão ou poderá ocorrer congestionamento de papel.



4. Feche a bandeja.



5. A mensagem de configuração da bandeja é exibida no painel de controle da impressora.
6. Selecione o botão **OK** para aceitar o tamanho e o tipo detectados ou o botão **Modificar** para escolher um tipo ou tamanho de papel diferente.
7. Selecione o tipo e o tamanho corretos e selecione o botão **OK**.

Carregar e imprimir envelopes

Introdução

As informações a seguir descrevem como carregar e imprimir envelopes. Utilize a Bandeja 1 ou o acessório alimentador de envelopes para imprimir em envelopes. A Bandeja 1 comporta até 10 envelopes; o acessório alimentador de envelopes comporta até 75 envelopes.

Para imprimir envelopes usando a opção de alimentação manual, siga estas etapas para selecionar as configurações corretas no driver de impressão e, em seguida, carregue os envelopes na bandeja depois de enviar o trabalho de impressão para a impressora.

Imprimir envelopes

Imprimir envelopes da Bandeja 1

1. No programa de software, selecione a opção **Imprimir**.
2. Selecione a impressora na lista de impressoras e, em seguida, clique ou toque no botão **Propriedades** ou **Preferências** para abrir o driver de impressão.

 **NOTA:** O nome do botão varia de acordo com programas de software diferentes.

 **NOTA:** Para acessar esses recursos em um aplicativo de tela Início do Windows 8 ou 8.1, selecione **Dispositivos**, **Imprimir** e, em seguida, selecione a impressora.

3. Clique ou toque na guia **Papel/Qualidade**.
4. Na lista suspensa **Tamanho do papel**, selecione o tamanho correto para os envelopes.
5. Na lista suspensa **Tipo de papel**, selecione **Envelope**.
6. Na lista suspensa **Origem do papel**, selecione **Alimentação Manual**.
7. Clique no botão **OK** para fechar a caixa de diálogo **Propriedades do documento**.
8. Na caixa de diálogo **Imprimir**, clique no botão **OK** para imprimir o trabalho.

Imprima envelopes do acessório alimentador de envelopes

1. No programa de software, selecione a opção **Imprimir**.
2. Selecione a impressora na lista de impressoras e, em seguida, clique ou toque no botão **Propriedades** ou **Preferências** para abrir o driver de impressão.

 **NOTA:** O nome do botão varia de acordo com programas de software diferentes.

Para acessar esses recursos em um aplicativo de tela Início do Windows 8 ou 8.1, selecione **Dispositivos**, **Imprimir** e, em seguida, selecione a impressora.

3. Clique ou toque na guia **Papel/Qualidade**.
4. Execute um dos seguintes procedimentos:

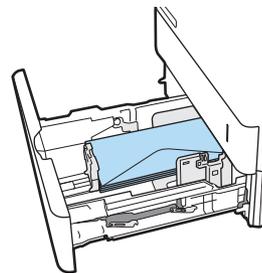
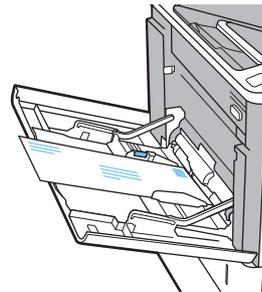
- Na lista suspensa **Tamanho do papel**, selecione o tamanho correto para os envelopes.
 - Na lista suspensa **Tipo de papel**, selecione **Envelope**.
 - Na lista suspensa **Origem do papel**, selecione **Bandeja 3** ou **Bandeja 4**— na bandeja que corresponder ao alimentador de envelopes.
5. Clique no botão **OK** para fechar a caixa de diálogo **Propriedades do documento**.
 6. Na caixa de diálogo **Imprimir**, clique no botão **OK** para imprimir a tarefa.

Orientação de envelopes



NOTA: A impressora não suporta impressão duplex em envelopes.

Bandeja	Tamanho Envelope	Como carregar
Bandeja 1	Envelope nº 9, Envelope nº 10, Envelope Monarca, Envelope B5, Envelope C5, Envelope C6, Envelope DL	Face para cima Extremidade de postagem curta inserida primeiramente na impressora.
Acessório do alimentador de envelopes	Envelope nº 9, Envelope nº 10, Envelope Monarca, Envelope B5, Envelope C5, Envelope C6, Envelope DL	Face para cima Extremidade de endereço de devolução curta inserida primeiramente na impressora.



Carregar e imprimir etiquetas

Introdução

As informações a seguir descrevem como carregar e imprimir etiquetas.

Para imprimir em folhas de etiquetas, use a Bandeja 2 ou uma das bandejas opcionais de 550 folhas.

 **NOTA:** A Bandeja 1 não suporta etiquetas.

Para imprimir etiquetas usando a opção de alimentação manual, siga estas etapas para selecionar as configurações corretas no driver de impressão e, em seguida, carregue as etiquetas na bandeja depois de enviar o trabalho de impressão para a impressora. Ao usar a alimentação manual, a impressora aguardará para imprimir o trabalho até detectar que a bandeja foi aberta.

Alimentar etiquetas manualmente

1. No programa de software, selecione a opção **Imprimir**.
2. Selecione a impressora na lista de impressoras e, em seguida, clique ou toque no botão **Propriedades** ou **Preferências** para abrir o driver de impressão.

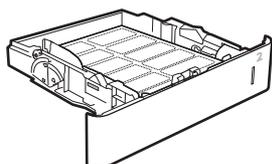
 **NOTA:** O nome do botão varia de acordo com programas de software diferentes.

 **NOTA:** Para acessar esses recursos em um aplicativo de tela Início do Windows 8 ou 8.1, selecione **Dispositivos**, **Imprimir** e, em seguida, selecione a impressora.

3. Clique na guia **Papel/Qualidade**.
4. Na lista suspensa **Tamanho do papel**, selecione o tamanho correto para as folhas de etiquetas.
5. Na lista suspensa **Tipo de papel**, selecione **Etiquetas**.
6. Na lista suspensa **Origem do papel**, selecione **Alimentação Manual**.
7. Clique no botão **OK** para fechar a caixa de diálogo **Propriedades do documento**.
8. Na caixa de diálogo **Imprimir**, clique no botão **Imprimir** para imprimir o trabalho.

Orientação do rótulo

Bandeja	Como carregar etiquetas
Bandejas 2 a 5	Face para baixo Margem superior na parte traseira da bandeja



Configurar a caixa de correio multi-bin de 5 bandejas com grampeador

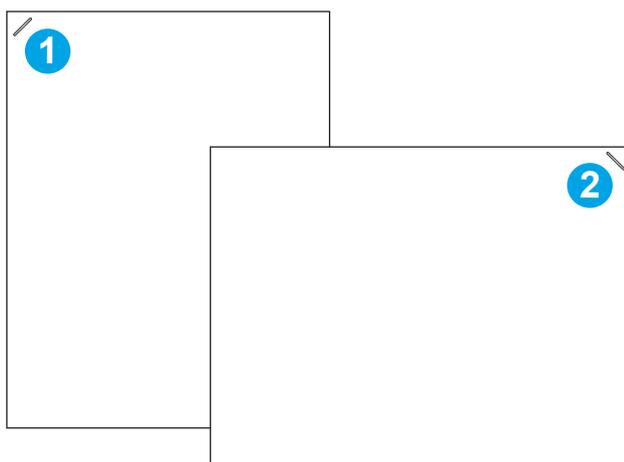
As informações a seguir descrevem como colocar grampos e configurar as opções da caixa de correio multi-bin de 5 bandejas com grampeador.

Esse acessório pode grampear documentos nos cantos superiores direito ou esquerdo e pode empilhar até 1.000 folhas de papel nos compartimentos de saída. Os compartimentos de saída apresentam três opções de modo de configuração: modo de empilhador, modo de caixa de correio ou modo de separação de funções.

- [Configurar o local de grampeamento padrão](#)
- [Configurar o modo de operação](#)

Configurar o local de grampeamento padrão

1. Na tela Início do painel de controle da impressora, navegue até o aplicativo [Configurações](#) e, em seguida, selecione o ícone [Configurações](#).
2. Abra os seguintes menus:
 - a. [Gerenciar Grampeador/Empilhador](#)
 - b. [Grampo](#)
3. Selecione um local de grampeamento na lista de opções e selecione [Salvar](#) ou [OK](#). As opções a seguir estão disponíveis:
 - [Nenhum](#): sem grampos
 - [Canto superior esquerdo ou direito](#): se o documento estiver na orientação retrato, o grampo ficará no canto superior esquerdo da borda menor do papel. se o documento estiver na orientação paisagem, o grampo ficará no canto superior esquerdo da borda maior do papel.
 - [Canto superior esquerdo](#): o grampo ficará no canto superior esquerdo da borda menor do papel.
 - [Canto superior direito](#): o grampo ficará no canto superior direito da borda maior do papel.



1	Canto superior esquerdo da extremidade menor do papel
2	Canto superior direito da extremidade maior do papel

Configurar o modo de operação

Use este procedimento para configurar a forma como a impressora classifica os trabalhos nos compartimentos de saída.

1. Na tela Início do painel de controle da impressora, navegue até o aplicativo [Configurações](#) e, em seguida, selecione o ícone [Configurações](#).
2. Abra os seguintes menus:
 - a. [Gerenciar Grampeador/Empilhador](#)
 - b. [Modo de operação](#)
3. Selecione um modo na lista de opções e pressione o botão [Salvar](#). As seguintes opções estão disponíveis:
 - [Caixa de correio](#): A impressora posiciona os trabalhos em diferentes compartimentos, de acordo com a pessoa que as enviou.
 - [Empilhador](#): A impressora empilha os trabalhos nos compartimentos de baixo para cima.
 - [Separador de função](#): A impressora posiciona os trabalhos em diferentes compartimentos, de acordo com a função da impressora, como trabalhos de impressão, trabalhos de cópia ou trabalhos de fax.

Para configurar o driver de impressão HP referente ao modo de operação selecionados, execute as etapas a seguir:

Windows® 7

1. Verifique se a impressora está ligada e se está conectada ao computador ou à rede.
2. Abra o menu Iniciar do Windows® e clique em **Dispositivos e Impressoras**.
3. Clique com o botão direito no nome da impressora e selecione **Propriedades da Impressora**.
4. Clique na guia **Configurações do Dispositivo**.
5. Selecione **Atualizar Agora**. No menu suspenso ao lado de **Configuração Automática**, selecione **Atualizar Agora**.

Windows® 8.0, 8.1 e 10

1. Clique com o botão direito do mouse no canto inferior esquerdo da tela.
2. Selecione **Painel de Controle**. Em **Hardware e Som**, selecione **Exibir dispositivos e impressoras**.
3. Clique com o botão direito no nome da impressora e selecione **Propriedades da Impressora**.
4. Clique na guia **Configurações do Dispositivo**.
5. Selecione **Atualizar Agora**. No menu suspenso ao lado de **Configuração Automática**, selecione **Atualizar Agora**.



NOTA: Os drivers mais atuais da V4 não oferecem suporte para **Atualizar Agora**. Para esses drivers, execute **um** dos seguintes procedimentos:

- Configure manualmente o modo de operação no **Compartimento de Saída do Acessório**, se listado.
- Pare e reinicie o spooler de impressão

- a. Clique no botão **Iniciar** (ou abra a caixa Pesquisar).
 - b. Digite `services.msc` e, em seguida, pressione a tecla **Enter**.
 - c. Clique com o botão direito em **Spooler de impressão** na lista de serviços e, em seguida, selecione **Parar**.
 - d. Clique com o botão direito em **Spooler de impressão** novamente e, em seguida, selecione **Iniciar**.
- Desligue e reinicie o computador.

macOS

1. No menu Apple, clique em **Preferências do sistema**.
2. Selecione **Imprimir e digitalizar** (ou **Impressoras e scanners**).
3. Selecione a impressora e, em seguida, selecione **Opções e Suprimentos**. Selecione **Driver**.
4. Configure manualmente o **Modo de Saída de Acessório**, se disponível. Se não estiver disponível, o modo de operação será configurado no momento da impressão.

3 Suprimentos, acessórios e peças

- [Solicitar suprimentos, acessórios e peças](#)
- [Substitua o cartucho de toner](#)
- [Substituir o cartucho de grampos](#)

Para obter mais informações

As informações a seguir estão corretas no momento da publicação.

Para assistência de vídeo, consulte www.hp.com/videos/LaserJet.

Para obter mais informações atuais, consulte www.hp.com/support/ljE60155, www.hp.com/support/ljE60165, ou www.hp.com/support/ljE60175.

A ajuda integral da HP para a impressora inclui os seguintes tópicos:

- Instalar e configurar
- Conhecer e usar
- Solução de problemas
- Fazer download de atualizações de software e firmware
- Participar de fóruns de suporte
- Localizar informações de garantia e reguladoras

Solicitar suprimentos, acessórios e peças

Pedidos

Entre em contato com a assistência técnica autorizada ou prestador de serviços de suporte HP.

Substitua o cartucho de toner

Informações do cartucho de toner

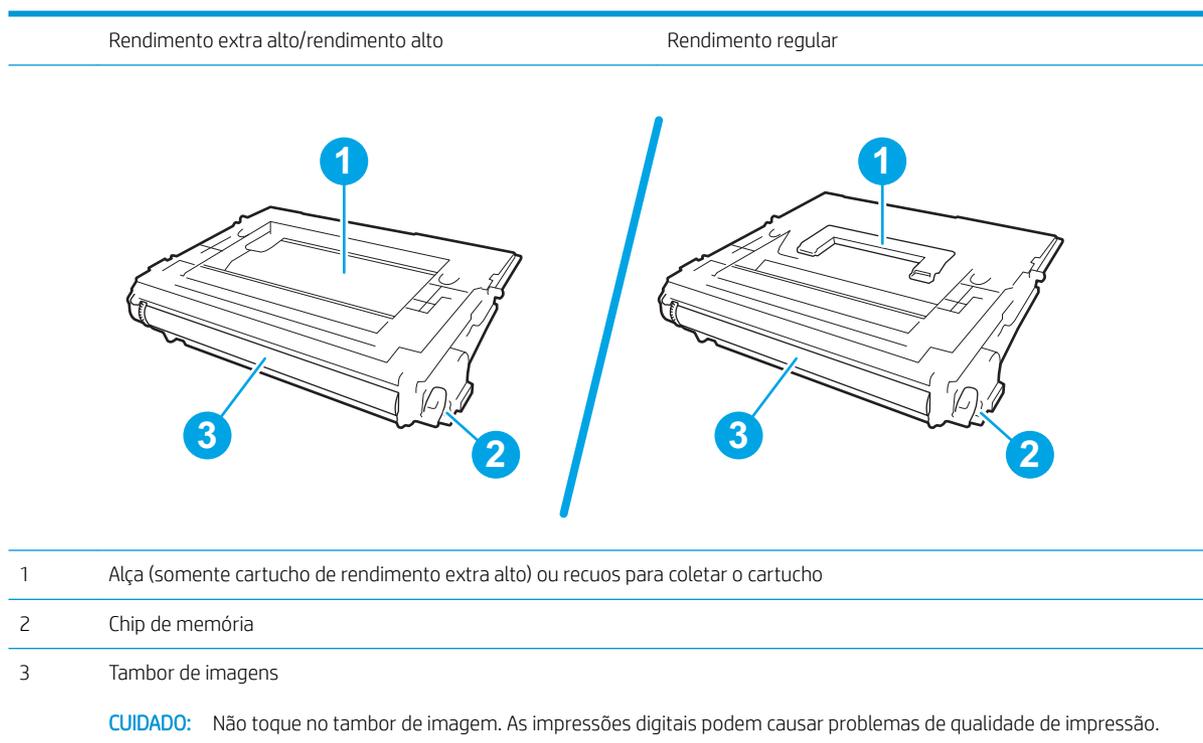
Esta impressora indica quando o nível de um cartucho de toner está baixo. A vida útil real restante do cartucho de toner pode variar. O cartucho de toner não precisa ser substituído no momento. É recomendável ter um cartucho de impressão para substituição disponível para instalação quando a qualidade de impressão não estiver mais satisfatória.

NOTA: Os cartuchos de toner de alta capacidade contêm mais toner que os cartuchos padrão para um maior fluxo de página. Para obter mais informações, acesse www.hp.com/go/learnaboutsupplies.

Não retire o cartucho de toner da embalagem até o momento de usá-lo.

CUIDADO: Para evitar danos ao cartucho de toner, não o exponha à luz por mais de alguns minutos. Cubra o tambor de imagens verde se o cartucho de toner tiver de ser removido da impressora durante um período prolongado.

A ilustração a seguir mostra os componentes do cartucho de toner.



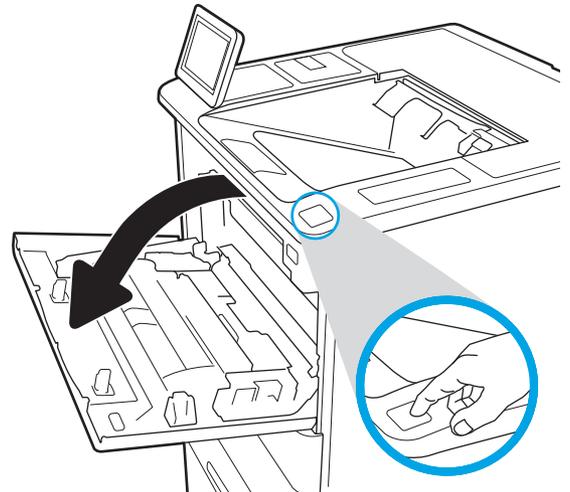
CUIDADO: Caso caia toner em suas roupas, limpe com um pano seco e lave a roupa em água fria. Água quente irá fixar o toner ao tecido.

NOTA: Informações sobre a reciclagem de cartuchos de toner usados estão na caixa do cartucho.

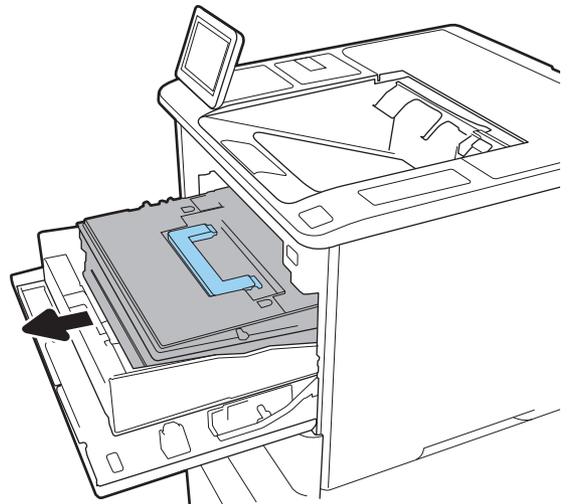
Remover e substituir o cartucho

Quando um cartucho chega ao status de nível muito baixo, uma mensagem é exibida no painel de controle e a porta frontal é desbloqueada para permitir acesso aos cartuchos.

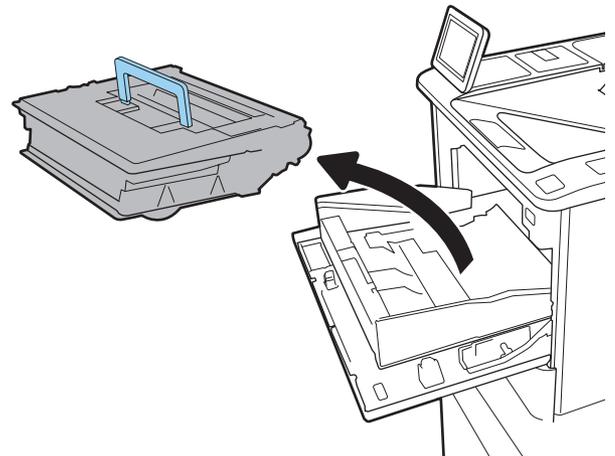
1. Pressione o botão de liberação da porta do cartucho e abra a porta.



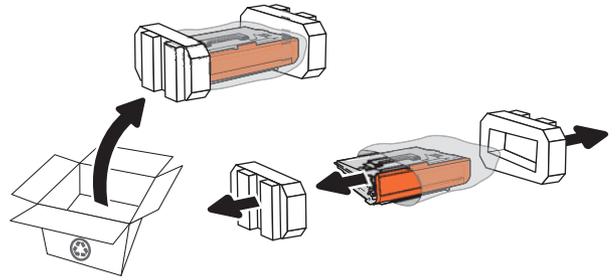
2. Puxe a gaveta do cartucho.



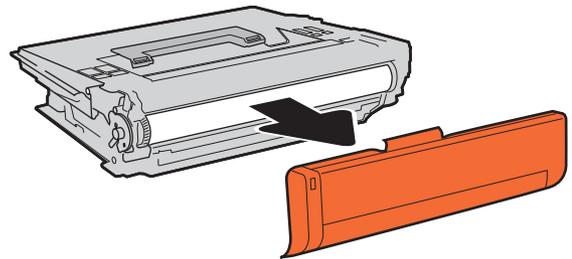
3. Segure a alça ou o recuo no cartucho de toner usado e puxe o cartucho para removê-lo.



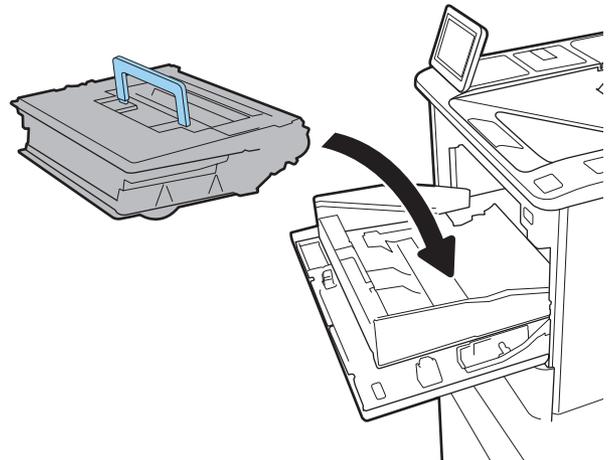
4. Remova o novo cartucho de toner da embalagem protetora.



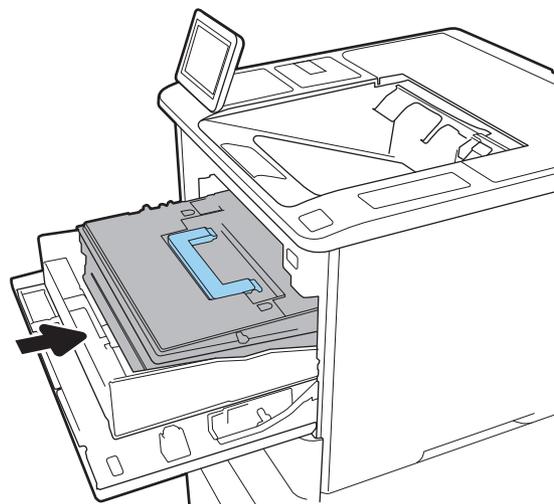
5. Remova a tampa da embalagem.



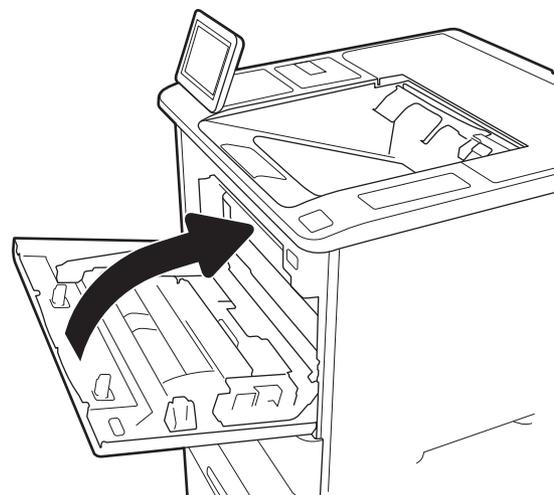
6. Insira o cartucho de toner na gaveta de cartucho.



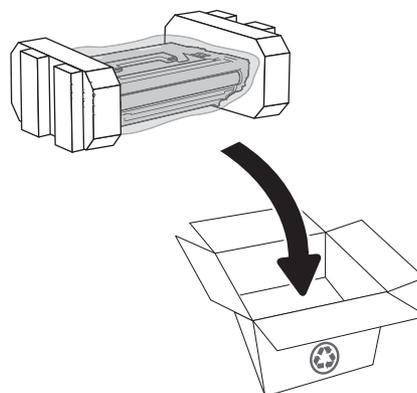
7. Feche a gaveta do cartucho de toner.



8. Feche a porta do cartucho.



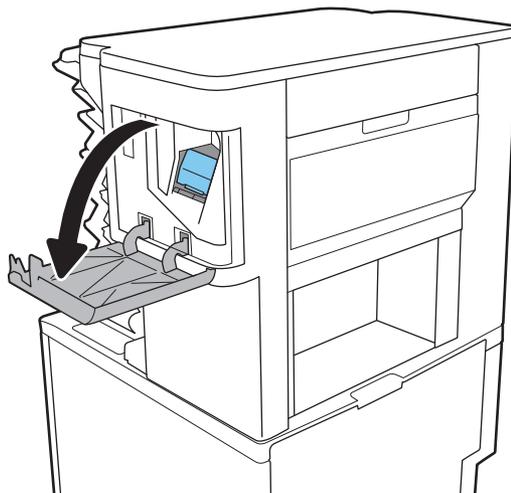
9. Embale o cartucho de toner usado e ponha-o na caixa de onde veio o novo cartucho. Cole o selo postal pré-pago na caixa e retorne à HP o cartucho usado para que seja reciclado.



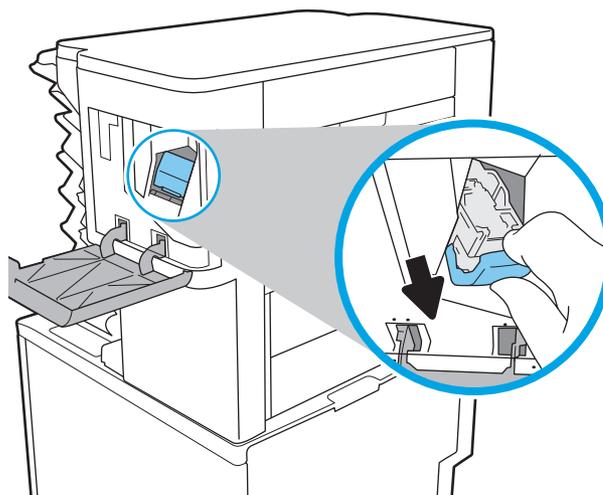
Quando um cartucho chega ao status de nível muito baixo, uma mensagem é exibida no painel de controle e a porta frontal é desbloqueada para permitir acesso aos cartuchos.

Substituir o cartucho de grampos

1. Abra a porta do grampeador.



2. Abaixe a alça colorida no carro do grampo e puxe-o para fora.

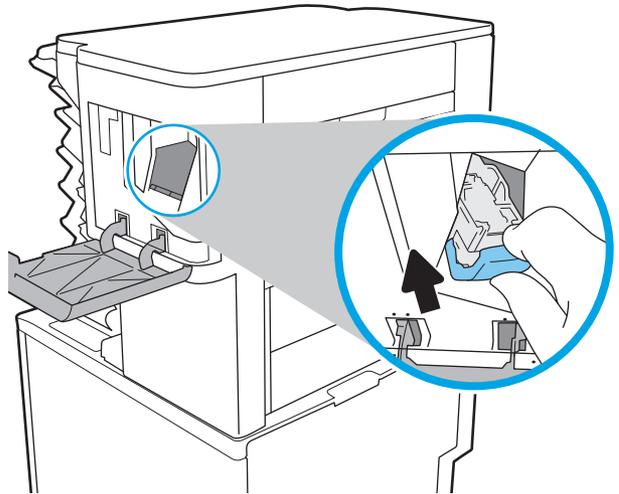


3. Levante o carro de grampos vazio para removê-lo do carro de grampos.

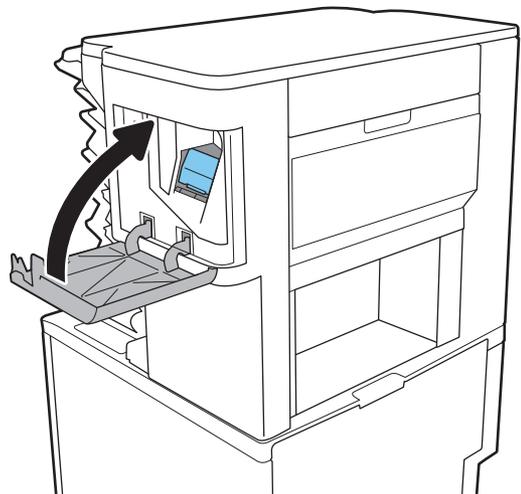
IMPORTANTE: Não descarte o carro de grampos vazio. Você irá usá-lo como suporte do novo cartucho de grampos.

4. Insira o novo cartucho de grampos no carro de grampos.

5. Reinstale o carro de grampos no grampeador, pressionando a alça colorida para dentro, até ela travar no lugar.



6. Feche a porta do grampeador.



4 Impressão

- [Tarefas de impressão \(Windows\)](#)
- [Tarefas de impressão \(macOS\)](#)
- [Armazenar trabalhos na impressora para imprimir mais tarde ou em modo privado](#)
- [Soluções de impressão móvel](#)
- [Imprimir de uma unidade flash USB](#)
- [Imprimir usando a porta USB 2.0 de alta velocidade \(com fio\)](#)

Para obter mais informações

As informações a seguir estão corretas no momento da publicação.

Para assistência de vídeo, consulte www.hp.com/videos/LaserJet.

Para obter mais informações atuais, consulte www.hp.com/support/ljE60155, www.hp.com/support/ljE60165, ou www.hp.com/support/ljE60175.

A ajuda integral da HP para a impressora inclui os seguintes tópicos:

- Instalar e configurar
- Conhecer e usar
- Solução de problemas
- Fazer download de atualizações de software e firmware
- Participar de fóruns de suporte
- Localizar informações de garantia e reguladoras

Tarefas de impressão (Windows)

Como imprimir (Windows)

O procedimento a seguir descreve o processo básico de impressão no Windows.

1. No programa de software, selecione a opção **Imprimir**.
2. Selecione a impressora na lista de impressoras. Para alterar as configurações, clique no botão **Propriedades** ou **Preferências** para abrir o driver de impressão.

 **NOTA:** O nome do botão varia de acordo com os softwares utilizados.

 **NOTA:** Nos Windows 10, 8.1 e 8, esses aplicativos terão um layout diferente com recursos diferentes do que é descrito abaixo para aplicativos de desktop. Para acessar o recurso de impressão de um aplicativo da tela Início, conclua as etapas a seguir:

- **Windows 10:** Selecione **Imprimir** e selecione a impressora.
- **Windows 8.1 ou 8:** Selecione **Dispositivos, Imprimir** e, em seguida, a impressora.

 **NOTA:** Para obter mais informações, clique no botão Ajuda (?) no driver de impressão.

3. Clique nas guias do driver de impressão para configurar as opções disponíveis. Por exemplo, configure a orientação do papel na guia **Acabamento** e a fonte, o tipo e o tamanho do papel e os ajustes de qualidade na guia **Papel/qualidade**.
4. Clique no botão **OK** para retornar para a caixa de diálogo **Imprimir**. Nesta tela, selecione o número de cópias a serem impressas.
5. Clique no botão **Imprimir** para imprimir o trabalho.

Imprimir automaticamente nos dois lados (Windows)

Use este procedimento para impressoras que tenham um duplexador automático instalado. Se a impressora não tiver um duplexador automático instalado ou se desejar imprimir em tipos de papel não compatíveis com o duplexador, é possível imprimir manualmente em ambos os lados.

1. No programa de software, selecione a opção **Imprimir**.
2. Selecione a impressora na lista de impressoras e, em seguida, clique no botão **Propriedades** ou **Preferências** para abrir o driver de impressão.

 **NOTA:** O nome do botão varia de acordo com os softwares utilizados.

 **NOTA:** Nos Windows 10, 8.1 e 8, esses aplicativos terão um layout diferente com recursos diferentes do que é descrito abaixo para aplicativos de desktop. Para acessar o recurso de impressão de um aplicativo da tela Início, conclua as etapas a seguir:

- **Windows 10:** Selecione **Imprimir** e selecione a impressora.
- **Windows 8.1 ou 8:** Selecione **Dispositivos, Imprimir** e, em seguida, a impressora.

3. Clique na guia **Acabamento**.
4. Selecione **Imprimir frente e verso**. Clique em **OK** para fechar a caixa de diálogo **Propriedades do Documento**.
5. Na caixa de diálogo **Imprimir**, clique em **Imprimir** para imprimir o trabalho.

Imprimir manualmente nos dois lados (Windows)

Use este procedimento para impressoras que não tenham um duplexador automático instalado ou para imprimir em papel que o duplexador não suporta.

1. No programa de software, selecione a opção **Imprimir**.
2. Selecione a impressora na lista de impressoras e, em seguida, clique no botão **Propriedades** ou **Preferências** para abrir o driver de impressão.

 **NOTA:** O nome do botão varia de acordo com programas de software diferentes.

 **NOTA:** Nos Windows 10, 8.1 e 8, esses aplicativos terão um layout diferente com recursos diferentes do que é descrito abaixo para aplicativos de desktop. Para acessar o recurso de impressão de um aplicativo da tela Início, conclua as etapas a seguir:

- **Windows 10:** Selecione **Imprimir** e selecione a impressora.
- **Windows 8.1 ou 8:** Selecione **Dispositivos, Imprimir** e, em seguida, a impressora.

3. Clique na guia **Acabamento**.
4. Selecione **Imprimir em ambos os lados (manualmente)** e, em seguida, clique em **OK** para fechar a caixa de diálogo **Propriedades do Documento**.
5. Na caixa de diálogo **Imprimir**, clique em **Imprimir** para imprimir o primeiro lado do trabalho.
6. Recupere a pilha impressa do compartimento de saída e coloque-a na Bandeja 1.
7. Se solicitado, selecione o botão apropriado do painel de controle para continuar.

Imprimir múltiplas páginas por folha (Windows)

1. No programa de software, selecione a opção **Imprimir**.
2. Selecione a impressora na lista de impressoras e, em seguida, clique no botão **Propriedades** ou **Preferências** para abrir o driver de impressão.

 **NOTA:** O nome do botão varia de acordo com os softwares utilizados.

 **NOTA:** Nos Windows 10, 8.1 e 8, esses aplicativos terão um layout diferente com recursos diferentes do que é descrito abaixo para aplicativos de desktop. Para acessar o recurso de impressão de um aplicativo da tela Início, conclua as etapas a seguir:

- **Windows 10:** Selecione **Imprimir** e selecione a impressora.
 - **Windows 8.1 ou 8:** Selecione **Dispositivos, Imprimir** e, em seguida, a impressora.
-

3. Clique na guia **Acabamento**.
4. Selecione o número de páginas por folha na lista suspensa **Páginas por folha**.
5. Selecione as opções corretas de **Imprimir bordas de página**, **Ordem das páginas** e **Orientação**. Clique em **OK** para fechar a caixa de diálogo **Propriedades do Documento**.
6. Na caixa de diálogo **Imprimir**, clique em **Imprimir** para imprimir o trabalho.

Selecionar o tipo de papel (Windows)

1. No programa de software, selecione a opção **Imprimir**.
2. Selecione a impressora na lista de impressoras e, em seguida, clique no botão **Propriedades** ou **Preferências** para abrir o driver de impressão.

 **NOTA:** O nome do botão varia de acordo com os softwares utilizados.

 **NOTA:** Nos Windows 10, 8.1 e 8, esses aplicativos terão um layout diferente com recursos diferentes do que é descrito abaixo para aplicativos de desktop. Para acessar o recurso de impressão de um aplicativo da tela Início, conclua as etapas a seguir:

- **Windows 10:** Selecione **Imprimir** e selecione a impressora.
 - **Windows 8.1 ou 8:** Selecione **Dispositivos, Imprimir** e, em seguida, a impressora.
-

3. Clique na guia **Papel/Qualidade**.
4. Selecione o tipo de papel na lista suspensa **Tipo de papel**.
5. Clique em **OK** para fechar a caixa de diálogo **Propriedades do Documento**. Na caixa de diálogo **Imprimir**, clique em **Imprimir** para imprimir o trabalho.

Se for necessário configurar a bandeja, uma mensagem de configuração será exibida no painel de controle da impressora.

6. Carregue a bandeja com o papel do tipo e do tamanho especificado e feche-a.
7. Selecione o botão **OK** para aceitar o tamanho e o tipo detectados ou o botão **Modificar** para escolher um tipo ou tamanho de papel diferente.
8. Selecione o tipo e o tamanho corretos e selecione o botão **OK**.

Tarefas adicionais de impressão

Acesse o endereço www.hp.com/support/ljE60155, www.hp.com/support/ljE60165, ou www.hp.com/support/ljE60175.

As instruções estão disponíveis para execução de tarefas de impressão específicas, como:

- Criar e usar atalhos ou predefinições de impressão
- Selecionar o tamanho do papel ou usar um tamanho de papel personalizado
- Selecionar a orientação da página
- Criar um livreto
- Dimensionar um documento conforme o tamanho do papel selecionado
- Imprimir a primeira ou a última página do documento em um papel diferente
- Imprimir marcas em um documento

Tarefas de impressão (macOS)

Como imprimir (macOS)

O procedimento a seguir descreve o processo básico de impressão para o macOS.

1. Clique no menu **Arquivo** e na opção **Imprimir**.
2. Selecione a impressora.
3. Clique em **Mostrar detalhes** ou em **Cópias e páginas** e, em seguida, selecione outros menus para ajustar as configurações de impressão.

 **NOTA:** O nome do item varia de acordo com programas de software diferentes.

4. Clique no botão **Imprimir**.

Imprimir automaticamente nos dois lados (macOS)

 **NOTA:** Essa informação aplica-se às impressoras que têm um duplexador automático.

 **NOTA:** Esse recurso está disponível se você instalar o driver de impressão da HP. Ele pode não estar disponível se você estiver utilizando o AirPrint.

1. Clique no menu **Arquivo** e na opção **Imprimir**.
2. Selecione a impressora.
3. Clique em **Mostrar detalhes** ou em **Cópias e páginas** e, em seguida, clique no menu **Layout**.

 **NOTA:** O nome do item varia de acordo com programas de software diferentes.

4. Selecione uma opção de encadernação na lista suspensa **Frente e verso**.
5. Clique no botão **Imprimir**.

Imprimir manualmente nos dois lados (macOS)

 **NOTA:** Esse recurso está disponível se você instalar o driver de impressão da HP. Ele pode não estar disponível se você estiver utilizando o AirPrint.

1. Clique no menu **Arquivo** e na opção **Imprimir**.
2. Selecione a impressora.
3. Clique em **Mostrar detalhes** ou em **Cópias e páginas** e, em seguida, clique no menu **Duplexação manual**.

 **NOTA:** O nome do item varia de acordo com programas de software diferentes.

4. Clique na caixa **Dúplex manual** e selecione uma opção de encadernação.
5. Clique no botão **Imprimir**.
6. Na impressora, retire qualquer papel em branco que estiver na Bandeja 1.

7. Retire a pilha impressa do compartimento de saída e coloque-a com o lado impresso voltado para baixo na bandeja de entrada.
8. Se solicitado, selecione o botão apropriado do painel de controle para continuar.

Imprimir várias páginas por folha (macOS)

1. Clique no menu **Arquivo** e na opção **Imprimir**.
2. Selecione a impressora.
3. Clique em **Mostrar detalhes** ou em **Cópias e páginas** e, em seguida, clique no menu **Layout**.



NOTA: O nome do item varia de acordo com programas de software diferentes.

4. Na lista suspensa **Páginas por folha**, selecione o número de páginas que você deseja imprimir em cada folha.
5. Na área **Direção do layout**, selecione a ordem e posicionamento das páginas na folha.
6. No menu **Bordas**, selecione o tipo de borda que você deseja imprimir em torno de cada página da folha.
7. Clique no botão **Imprimir**.

Selecionar o tipo de papel (macOS)

1. Clique no menu **Arquivo** e na opção **Imprimir**.
2. Selecione a impressora.
3. Clique em **Mostrar detalhes** ou em **Cópias e páginas** e, em seguida, clique no menu **Mídia e qualidade** ou **Papel/Qualidade**.



NOTA: O nome do item varia de acordo com programas de software diferentes.

4. Selecione as opções **Mídia e qualidade** ou **Papel/qualidade**.



NOTA: Esta lista contém o conjunto mestre de opções disponíveis. Algumas opções não estão disponíveis em todas as impressoras.

- **Tipo de mídia:** Selecione a opção para o tipo de papel do trabalho de impressão.
 - **Qualidade de impressão:** Selecione o nível de resolução do trabalho de impressão.
 - **Impressão borda a borda:** Selecione essa opção para imprimir próximo às bordas do papel.
5. Clique no botão **Imprimir**.

Tarefas adicionais de impressão

Acesse o endereço www.hp.com/support/ljE60155, www.hp.com/support/ljE60165, ou www.hp.com/support/ljE60175.

As instruções estão disponíveis para execução de tarefas de impressão específicas, como:

- Criar e usar atalhos ou predefinições de impressão
- Selecionar o tamanho do papel ou usar um tamanho de papel personalizado

- Selecionar a orientação da página
- Criar um livreto
- Dimensionar um documento conforme o tamanho do papel selecionado
- Imprimir a primeira ou a última página do documento em um papel diferente
- Imprimir marcas em um documento

Armazenar trabalhos na impressora para imprimir mais tarde ou em modo privado

Introdução

As informações a seguir apresentam os procedimentos para criar e imprimir documentos armazenados na impressora. Esses trabalhos podem ser impressos posteriormente ou de forma particular.

- [Criar um trabalho armazenado \(Windows\)](#)
- [Criar um trabalho armazenado \(macOS\)](#)
- [Imprimir um trabalho armazenado](#)
- [Excluir um trabalho armazenado](#)
- [Informações enviadas à impressora para fins de Contabilização de Trabalho](#)

Criar um trabalho armazenado (Windows)

Armazene trabalhos na impressora para impressão particular ou atrasada.

1. No programa de software, selecione a opção **Imprimir**.
2. Selecione a impressora na lista de impressoras e selecione **Propriedades** ou **Preferências** (o nome varia de acordo com os programas de software).

 **NOTA:** O nome do botão varia de acordo com os softwares utilizados.

 **NOTA:** Nos Windows 10, 8.1 e 8, esses aplicativos terão um layout diferente com recursos diferentes do que é descrito abaixo para aplicativos de desktop. Para acessar o recurso de impressão de um aplicativo da tela Início, conclua as etapas a seguir:

- **Windows 10:** Selecione **Imprimir** e selecione a impressora.
 - **Windows 8.1 ou 8:** Selecione **Dispositivos, Imprimir** e, em seguida, a impressora.
-
3. Clique na guia **Armazenamento de trabalho**.
 4. Selecione a opção **Modo de armazenamento de trabalho**.
 - **Revisão e espera:** Imprima e revise uma cópia de um trabalho e, em seguida, imprima mais cópias.
 - **Trabalho pessoal:** O trabalho só será impresso quando alguém o solicitar no painel de controle da impressora. Para esse modo de armazenamento de trabalho, você pode selecionar uma das opções **Tornar trabalho privado/seguro**. Se você atribuir um número de identificação pessoal (PIN) ao trabalho, será necessário inserir o mesmo PIN no painel de controle. Se você criptografar o trabalho, deverá fornecer a senha necessária no painel de controle. O trabalho de impressão é excluído da memória depois que ele imprime e é perdido se a impressora perde energia.
 - **Cópia rápida:** Imprima o número de cópias solicitado de um trabalho e depois armazene uma cópia do trabalho na memória da impressora para poder imprimi-lo novamente mais tarde.
 - **Trabalho armazenado:** Armazene um trabalho na impressora e permita que outros usuários imprimam o trabalho a qualquer momento. Para esse modo de armazenamento de trabalho, você pode selecionar uma das opções **Tornar trabalho privado/seguro**. Se você atribuir um número de identificação pessoal (PIN) ao trabalho, a pessoa que imprimir o trabalho deverá fornecer o mesmo

PIN no painel de controle. Se você criptografar o trabalho, a pessoa que imprimir o trabalho deverá fornecer a senha necessária no painel de controle.

5. Para utilizar um nome de usuário ou de trabalho personalizado, clique no botão **Personalizar** e digite o nome do usuário ou do trabalho.

Selecione a opção a ser usada se outro trabalho armazenado já tiver este nome.

- **Usar nome do trabalho + (1 a 99):** Agregue um número exclusivo no final do nome do trabalho.
- **Substituir arquivo existente:** Substitua o trabalho armazenado existente pelo novo.

6. Clique no botão **OK** para fechar a caixa de diálogo **Propriedades do documento**. Na caixa de diálogo **Imprimir**, clique no botão **Imprimir** para imprimir o trabalho.

Criar um trabalho armazenado (macOS)

Armazene trabalhos na impressora para impressão particular ou atrasada.

1. Clique no menu **Arquivo** e na opção **Imprimir**.
2. No menu **Impressora**, selecione a impressora.
3. Por padrão, o driver de impressão exibe o menu **Cópias e páginas**. Abra a lista suspensa de menus e clique no menu **Armazenamento de trabalho**.
4. Na lista suspensa **Modo**, selecione o tipo de trabalho armazenado.

- **Revisão e espera:** Imprima e revise uma cópia de um trabalho e, em seguida, imprima mais cópias.
- **Trabalho pessoal:** O trabalho só será impresso quando alguém o solicitar no painel de controle da impressora. Se o trabalho tiver um número de identificação pessoal (PIN), forneça o PIN necessário no painel de controle. O trabalho de impressão é excluído da memória depois que ele imprime e é perdido se a impressora perde energia.
- **Cópia rápida:** Imprima o número de cópias solicitado de um trabalho e armazene uma cópia do trabalho na memória da impressora para poder imprimi-lo novamente mais tarde.
- **Trabalho armazenado:** Armazene um trabalho na impressora e permita que outros usuários imprimam o trabalho a qualquer momento. Se o trabalho tiver um número de identificação pessoal (PIN), a pessoa que imprimir o trabalho deverá fornecer o mesmo PIN no painel de controle.

5. Para utilizar um nome de usuário ou de trabalho personalizado, clique no botão **Personalizar** e digite o nome do usuário ou do trabalho.

Selecione a opção a ser usada se outro trabalho armazenado já estiver este nome.

- **Usar nome do trabalho + (1 a 99):** Agregue um número exclusivo no final do nome do trabalho.
- **Substituir arquivo existente:** Substitua o trabalho armazenado existente pelo novo.

6. Caso tenha selecionado a opção **Trabalho armazenado** ou **Trabalho pessoal** na etapa 4, é possível proteger o trabalho com um PIN. Insira um número de 4 dígitos no campo **Usar PIN para imprimir**. Quando outras pessoas tentarem imprimir esse trabalho, a impressora enviará um prompt solicitando que elas digitem o número PIN.
7. Clique no botão **Imprimir** para processar o trabalho.

Imprimir um trabalho armazenado

Use este procedimento para imprimir um documento que esteja em uma pasta de armazenamento de trabalho na impressora.

1. Na tela Início, no painel de controle da impressora, selecione [Imprimir](#) e, em seguida, [Imprimir do armazenamento de trabalhos](#).
2. Em [Trabalhos Armazenados para Imprimir](#), selecione [Escolher](#) e, em seguida, a pasta onde o documento foi salvo.
3. Selecione o documento e toque em [Selecionar](#).
Se o documento for particular, digite o PIN de quatro dígitos no campo [Senha](#) e, depois, selecione [OK](#).
4. Para ajustar o número de cópias, selecione a caixa à esquerda do botão [Imprimir](#) e, em seguida, selecione o número de cópias usando o teclado exibido. Selecione o botão Fechar  para fechar o teclado.
5. Selecione o botão [Imprimir](#) para imprimir o documento.

Excluir um trabalho armazenado

Você pode excluir documentos que tenham sido salvos na impressora quando eles não forem mais necessários. Você também pode ajustar o número máximo de trabalhos que a impressora deve armazenar.

- [Excluir um trabalho de impressão armazenado na impressora](#)
- [Alterar o limite do armazenamento de trabalho](#)

Excluir um trabalho de impressão armazenado na impressora

Você pode excluir documentos que tenham sido salvos na impressora quando eles não forem mais necessários. Você também pode ajustar o número máximo de trabalhos que a impressora deve armazenar.

1. Na tela Início no painel de controle da impressora, selecione [Imprimir](#).
2. Selecione [Imprimir do armazenamento de trabalho](#).
3. Selecione [Escolher](#) e, em seguida, escolha o nome da pasta em que o trabalho está armazenado.
4. Selecione o nome do trabalho. Se o trabalho for particular ou estiver criptografado, insira o PIN ou a senha.
5. Clique no botão da Lixeira  para excluir o trabalho.

Alterar o limite do armazenamento de trabalho

Quando um novo trabalho é armazenado na memória da impressora, esta substitui todos os trabalhos anteriores que tiverem o mesmo nome e forem do mesmo usuário. Caso não haja nenhum trabalho que tenha o mesmo nome e seja do mesmo usuário, mas a impressora precise de espaço extra, ela poderá excluir outros trabalhos armazenados, começando pelos mais antigos. Siga estas etapas para alterar o número de trabalhos que a impressora pode armazenar:

1. Na tela Início do painel de controle da impressora, navegue até o aplicativo [Configurações](#) e, em seguida, selecione o ícone [Configurações](#).
2. Abra os seguintes menus.

- a. Copiar/Imprimir ou Imprimir
 - b. Gerenciar trabalhos armazenados
 - c. Lim. arm. tr. temp.
3. Use o teclado para inserir o número de trabalhos que a impressora armazenará.
4. Pressione o botão **OK** ou toque em **Concluído** para salvar as configurações.

Informações enviadas à impressora para fins de Contabilização de Trabalho

Trabalhos de impressão enviados de drivers do cliente (por exemplo, PC) podem enviar informação de identificação pessoal para dispositivos de Impressão e Imagens HP LaserJet. Essas informações podem incluir, embora não se limitem a apenas isso, o nome de usuário e do cliente onde o trabalho foi originado, o que pode ser utilizado para fins de contabilização de trabalho, conforme determinado pelo Administrador do dispositivo de impressão. Essas mesmas informações também podem ser armazenadas em um dispositivo de armazenamento em massa (por exemplo, a unidade de disco rígido) do dispositivo de impressão, ao usar o recurso de armazenamento de trabalho.

Soluções de impressão móvel

Introdução

A HP oferece várias soluções móveis de impressão para possibilitar impressões fáceis em uma impressora HP a partir de um notebook, tablet, smartphone ou outro dispositivo móvel. Para ver a lista completa e determinar a melhor opção, acesse www.hp.com/go/MobilePrinting.

 **NOTA:** Atualize o firmware da impressora para garantir a compatibilidade com todos os recursos do ePrint e de impressão móvel.

- [Wi-Fi Direct \(apenas modelos sem fio, com o acessório HP Jetdirect 3100w BLE/NFC/Wireless instalado\)](#)
- [HP ePrint por email](#)
- [AirPrint](#)
- [Impressão integrada para Android](#)

Wi-Fi Direct (apenas modelos sem fio, com o acessório HP Jetdirect 3100w BLE/NFC/Wireless instalado)

A HP fornece as opções Wi-Fi, Impressão Wi-Fi Direct, NFC (Near Field Communication) e Impressão BLE (Bluetooth Low Energy) para impressoras com um Acessório HP Jetdirect 3100w BLE/NFC/Wireless suportado. Esse acessório está disponível como uma opção para impressoras HP LaserJet que incluem um pocket de integração de hardware (HIP).

Wi-Fi, Impressão Wi-Fi Direct, NFC e impressão BLE permitem que dispositivos compatíveis com Wi-Fi (móveis) estabeleçam uma conexão de rede sem fio diretamente com a impressora sem usar um roteador sem fio.

A impressora não precisa estar conectada à rede para essa impressão imediata móvel funcionar.

Use a impressão Wi-Fi Direct para imprimir via conexão wireless nos seguintes dispositivos ou serviços:

- iPhone, iPad ou iPod touch com o aplicativo Apple AirPrint ou HP Smart
- Dispositivos móveis Android com o aplicativo HP Smart ou com a solução de impressão integrada para Android ou o aplicativo HP Smart
- Dispositivos PC e Mac que utilizam o HP ePrint via e-mail (requer que os Serviços na Web HP estejam habilitados e que a impressora esteja registrada no HP Connected)
- HP Roam
- Google Cloud Print

Para obter mais informações sobre impressão sem fios, acesse www.hp.com/go/wirelessprinting.

Os recursos NFC e Impressão Wi-Fi Direct podem ser ativados ou desativados no painel de controle da impressora.

1. Na tela Início do painel de controle da impressora, navegue até o aplicativo [Configurações](#) e, em seguida, selecione o ícone [Configurações](#).
2. Abra os seguintes menus:

- a. [Rede](#)
 - b. [Wi-Fi Direct](#)
 - c. [Status](#)
3. Selecione [On](#) e, em seguida clique em [OK](#) para ativar o modo de impressão sem fio.



NOTA: Em ambientes em que mais de um modelo da mesma impressora estiver instalada, pode ser útil fornecer a cada impressora um Nome exclusivo de Wi-Fi Direct para facilitar a identificação da impressora para impressão Wi-Fi Direct. Os nomes das redes sem fios (por exemplo, Sem Fios, WiFi Direct etc.) são exibidos na tela Informações ao pressionar ou tocar no botão Informações  no painel de controle da impressora e, em seguida, selecionar a opção Rede  ou a opção Sem Fios .

Siga este procedimento para alterar o nome Wi-Fi Direct da impressora:

1. Na tela Início do painel de controle da impressora, navegue até o aplicativo [Configurações](#) e, em seguida, selecione o ícone [Configurações](#).
2. Abra os seguintes menus:
 - a. [Rede](#)
 - b. [Wi-Fi Direct](#)
 - c. [Nome do Wi-Fi Direct](#)
3. Utilize o teclado para alterar o nome no campo de texto [Nome do Wi-Fi Direct](#). Selecione [OK](#).

HP ePrint por email

Use o HP ePrint para imprimir documentos enviando-os como um anexo de e-mail para o endereço de e-mail da impressora, de qualquer dispositivo habilitado de e-mail.

Para usar o HP ePrint, a impressora deve atender aos seguintes requisitos:

- A impressora deve estar conectada a uma rede com ou sem fio e ter acesso à Internet.
- Os Serviços da Web HP devem estar habilitados na impressora, e ela deverá estar registrada no HP Connected.

Siga este procedimento para ativar os Serviços da Web da HP e se registrar no HP Connected:

1. Abra o Servidor da Web Incorporado da HP (EWS):
 - a. Encontre o endereço IP da impressora. No painel de controle da impressora, pressione o botão  e, em seguida, utilize as teclas de seta para selecionar o menu Ethernet . Pressione o botão [OK](#) para abrir o menu e exibir o endereço IP e o nome do host.

- b. Em um computador na mesma rede que a impressora, abra um navegador da web. Na linha de endereço, digite o endereço IP ou o nome do host, exatamente como exibido no painel de controle da impressora. Pressione a tecla **Enter** no teclado do computador. O EWS é aberto.

 <https://10.10.XX.XXX/>

 **NOTA:** Se o navegador da Web exibir uma mensagem indicando que o acesso ao site pode não ser seguro, selecione a opção para continuar no site. O acesso a esse site não prejudica o computador.

2. Clique na guia **HP Web Services**.
3. Selecione a opção para ativar os Serviços da Web.

 **NOTA:** A habilitação de Serviços da Web pode demorar vários minutos.

4. Acesse www.hpconnected.com para criar uma conta do HP ePrint e concluir o processo de configuração.

AirPrint

A impressão direta usando o AirPrint da Apple é compatível com iOS em computadores Mac com macOS 10.7 Lion ou mais recentes. Use o AirPrint para impressão direta na impressora usando um iPad, um iPhone (3GS ou posterior) ou iPod touch (terceira geração ou posterior) nos seguintes aplicativos móveis:

- Correio
- Fotografias
- Safari
- iBooks
- Selecione aplicativos de terceiros

Para usar o AirPrint, a impressora deve estar conectada à mesma rede (sub-rede) que o dispositivo Apple. Para obter mais informações sobre o uso do AirPrint e sobre quais impressoras HP são compatíveis com o AirPrint, vá para www.hp.com/go/MobilePrinting.

 **NOTA:** Antes de usar o AirPrint com uma conexão USB, verifique o número de versão. O AirPrint versões 1.3 e anteriores não suportam conexões USB.

Impressão integrada para Android

A solução de impressão integrada da HP para Android e Kindle permite que dispositivos móveis localizem e imprimam automaticamente em impressoras HP que estejam em uma rede sem fio ou dentro do alcance sem fio para impressão Wi-Fi Direct.

A solução de impressão é integrada a várias versões do sistema operacional.

 **NOTA:** Se a impressão não estiver disponível em seu dispositivo, vá para [Google Play > aplicativos Android](#) e instale o plug-in HP Print Service.

Para mais informações sobre como usar a impressão incorporada em Android e sobre os dispositivos Android compatíveis, acesse www.hp.com/go/MobilePrinting.

Imprimir de uma unidade flash USB

Introdução

Esta impressora possui o recurso de impressão USB easy-access, assim você pode imprimir arquivos rapidamente sem enviá-los de um computador. O produto aceita unidades flash USB padrão na porta USB próxima ao painel de controle. A porta USB no painel de controle suporta os seguintes tipos de arquivos:

- .pdf
- .prn
- .pcl
- .ps
- .cht
- [Habilitar a porta USB para impressão](#)
- [Imprimir documentos USB](#)

Habilitar a porta USB para impressão

A porta USB está desativada por padrão. Antes de utilizar esse recurso, ative a porta USB. Use um dos seguintes métodos para habilitar a porta:

Método um: Ative a porta USB nos menus no painel de controle da impressora

1. Na tela Início do painel de controle da impressora, navegue até o aplicativo [Configurações](#) e, em seguida, selecione o ícone [Configurações](#).
2. Abra os seguintes menus
 - a. [Copiar/Imprimir](#) ou [Imprimir](#)
 - b. [Permitir Impressão a partir de unidade USB](#)
3. Selecione a opção [Ativado](#).

Método dois: Ative a porta USB no Servidor Web Incorporado HP (apenas impressoras conectadas à rede)

1. Encontre o endereço IP da impressora: na tela Início do painel de controle da impressora, selecione o  e, em seguida, selecione o  para exibir o endereço IP ou o nome do host.
2. Abra um navegador da Web e, na linha de endereço, digite o endereço IP exatamente como exibido no painel de controle da impressora. Pressione a tecla [Enter](#) no teclado do computador. O EWS é aberto.

 <https://10.10.XX.XXX/>

 **NOTA:** Se o navegador da Web exibir a mensagem **Ocorreu um problema com o certificado de segurança deste site** ao tentar abrir o EWS, clique em **Continuar neste site (não recomendado)**.

Caso selecione **Continuar neste site (não recomendado)**, você não prejudicará o computador enquanto navega no EWS da impressora HP.

3. Selecione a guia **Copiar/Imprimir** para os modelos de impressoras multifuncionais ou a guia **Imprimir** para os modelos de função única.
4. No menu esquerdo, selecione **Imprimir a partir das Configurações da Unidade USB**.
5. Selecione **Ativar Impressão da Unidade USB**.
6. Clique em **Aplicar**.

Imprimir documentos USB

1. Insira a unidade flash USB na porta USB de acesso fácil.



NOTA: A porta pode estar fechada. Para algumas impressoras, a tampa articulada está aberta. Para outras impressoras, puxe a tampa para fora para removê-la.

2. Na tela Início do painel de controle da impressora, selecione **Imprimir** e, em seguida, selecione **Imprimir a partir de unidade USB**.
3. Selecione **Escolher**, selecione o nome do documento a ser impresso e, por último, selecione **Selecionar**.



NOTA: O documento pode estar em uma pasta. Abra pastas como necessário.

4. Para ajustar o número de cópias, selecione o campo para os números de cópias. Use o teclado para inserir o número de cópias.
5. Selecione o botão **Imprimir** para imprimir o documento.

Imprimir usando a porta USB 2.0 de alta velocidade (com fio)

Habilitar a porta USB de alta velocidade para impressão

Esta impressora possui uma porta USB 2.0 de alta velocidade para a impressão em USB com fio. A porta está localizada na área de portas de interface na traseira da impressora e está desativada por padrão. Use um dos seguintes métodos para habilitar a porta. Depois que a porta for ativada, instale o software do produto para imprimir usando-a.

Método um: Ative a porta USB 2.0 de alta velocidade a partir dos menus no painel de controle da impressora

1. Na tela Início do painel de controle da impressora, navegue até o aplicativo [Configurações](#) e, em seguida, selecione o ícone [Configurações](#).
2. Abra os seguintes menus
 - a. [Geral](#)
 - b. [Ativar USB do dispositivo](#)
3. Selecione a opção [Ativado](#).

Método dois: Ative a porta USB 2.0 de alta velocidade no Servidor da Web Incorporado HP (apenas impressoras conectadas à rede)

1. Encontre o endereço IP da impressora: na tela Início do painel de controle da impressora, selecione o  e, em seguida, selecione o  para exibir o endereço IP ou o nome do host.
2. Abra um navegador da Web e, na linha de endereço, digite o endereço IP exatamente como exibido no painel de controle da impressora. Pressione a tecla [Enter](#) no teclado do computador. O EWS é aberto.

 <https://10.10.XX.XXX/>

 **NOTA:** Se o navegador da Web exibir a mensagem **Ocorreu um problema com o certificado de segurança deste site** ao tentar abrir o EWS, clique em **Continuar neste site (não recomendado)**.

Caso selecione **Continuar neste site (não recomendado)**, você não prejudicará o computador enquanto navega no EWS da impressora HP.

3. Selecione a guia **Segurança**.
4. No lado esquerdo da tela, selecione a **Segurança geral**.
5. Role até as **Portas do Hardware** e marque a caixa de seleção para ativar ambos os itens:
 - **Ativar USB do dispositivo**
 - **Ativar USB plug and play do host**
6. Clique em **Aplicar**.

5 Gerenciar a impressora

- [Configuração avançada com Servidor da Web Incorporado HP \(EWS\)](#)
- [Definir configurações de rede IP](#)
- [Recursos de segurança da impressora](#)
- [Configurações de economia de energia](#)
- [HP Web Jetadmin](#)
- [Atualizações de software e firmware](#)

Para obter mais informações

As informações a seguir estão corretas no momento da publicação.

Para assistência de vídeo, consulte www.hp.com/videos/LaserJet.

Para obter mais informações atuais, consulte www.hp.com/support/ljE60155, www.hp.com/support/ljE60165, ou www.hp.com/support/ljE60175.

A ajuda integral da HP para a impressora inclui os seguintes tópicos:

- Instalar e configurar
- Conhecer e usar
- Solução de problemas
- Fazer download de atualizações de software e firmware
- Participar de fóruns de suporte
- Localizar informações de garantia e reguladoras

Configuração avançada com Servidor da Web Incorporado HP (EWS)

- [Introdução](#)
- [Como acessar o servidor da Web incorporado HP \(EWS\)](#)
- [Recursos do Servidor da Web Incorporado HP](#)

Introdução

Com o Servidor da Web Incorporado HP, você pode gerenciar as funções de impressão a partir de um computador, em vez de usar o painel de controle da impressora.

- Visualize informações de status da impressora
- Determinar a vida útil restante de todos os suprimentos e fazer novos pedidos
- Exibir e alterar as configurações das bandejas
- Exibir e alterar a configuração do menu do painel de controle da impressora
- Visualizar e imprimir páginas internas
- Receber notificação de eventos da impressora e de suprimentos
- Exibir e alterar a configuração da rede

O Servidor da Web Incorporado da HP funciona quando a impressora está conectada a uma rede com base em IP. O HP Embedded Web Server não suporta conexões com a impressora com base em IPX. Não é preciso ter acesso à Internet para abrir e utilizar o Servidor da Web Incorporado HP.

Quando a impressora é conectada à rede, o Servidor da Web Incorporado da HP fica automaticamente disponível.



NOTA: O Servidor Web Incorporado HP não pode ser acessado por trás do firewall da rede.

Para utilizar o Servidor da Web Incorporado HP, o navegador deve atender aos seguintes requisitos:

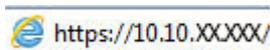
Tabela 5-1 Requisitos do navegador

Sistema operacional	Navegador
Windows® 7	Internet Explorer (versão 8.x ou superior)
	Google Chrome (versão 34.x ou superior)
	Firefox (versão 20.x ou superior)
Windows® 8 ou superior	Internet Explorer (versão 9.x ou superior)
	Google Chrome (versão 34.x ou superior)
	Firefox (versão 20.x ou superior)
macOS	Safari (versão 5.x ou superior)
	Google Chrome (versão 34.x ou superior)
Linux	Google Chrome (versão 34.x ou superior)
	Firefox (versão 20.x ou superior)

Como acessar o servidor da Web incorporado HP (EWS)

Siga estas etapas para abrir o Servidor da Web Incorporado HP (EWS).

1. Encontre o endereço IP da impressora: na tela Início do painel de controle da impressora, selecione o ícone Informações ⓘ e, em seguida, selecione o ícone Rede 🌐 para exibir o endereço IP ou o nome do host.
2. Abra um navegador da Web e, na linha de endereço, digite o endereço IP ou o nome do host exatamente como exibido no painel de controle da impressora. Pressione a tecla **Enter** no teclado do computador. O EWS é aberto.



NOTA: Se o navegador da Web exibir uma mensagem indicando que o acesso ao site pode não ser seguro, selecione a opção para continuar no site. O acesso a esse site não prejudica o computador.

Recursos do Servidor da Web Incorporado HP

Guia Informações

Tabela 5-2 Guia Informações do Servidor da Web Incorporado HP

Menu	Descrição
Status do dispositivo	Mostra o status da impressora e a estimativa de vida útil restante dos suprimentos HP. A página também mostra o tipo e o tamanho do papel definidos para cada bandeja. Para alterar as configurações padrão, clique no link Alterar configurações .
Página de configuração	Mostra as informações encontradas na página de configuração.
Página Status dos suprimentos	Mostra o status dos suprimentos para a impressora.
Página do log de eventos	Mostra uma lista de todos os eventos e erros da impressora. Use o link HP Instant Support (na área Outros Links em todas as páginas do Servidor Web Incorporado HP) para conectar-se a um conjunto de páginas da Web dinâmicas que ajudam na solução de problemas. Essas páginas também mostram os serviços adicionais disponíveis para a impressora.
Página de uso	Mostra um resumo do número de páginas que a impressora imprimiu, agrupadas por tamanho, tipo e caminho de impressão do papel.
Informações sobre o dispositivo	Mostra o nome da rede da impressora, o endereço e informações sobre o modelo. Para personalizar essas entradas, clique em Informações do dispositivo na guia Geral .
Snapshot do painel de controle	Mostra uma imagem da tela atual no visor do painel de controle.
Relatórios e páginas imprimíveis	Lista os relatórios e as páginas internas para a impressora. Selecione um ou mais itens para imprimir ou visualizar.
Licenças de código aberto	Exibe um resumo das licenças para programas de software de código aberto que podem ser usados com a impressora.

Guia Geral

Tabela 5-3 Guia Geral do Servidor da Web Incorporado HP

Menu	Descrição
Configurações de exibição	Defina configurações para sons, tempo limite de inatividade, avisos elimináveis e eventos de continuação.

Tabela 5-3 Guia Geral do Servidor da Web Incorporado HP (continuação)

Menu	Descrição
Idioma do painel de controle e layouts do teclado	Selecione o idioma padrão para as mensagens do painel de controle e o layout de teclado padrão para cada idioma.
Alertas	Configure alertas de e-mail para vários eventos da impressora e dos suprimentos.
Aplicativo Configurações do painel de controle	Mostra as opções do aplicativo Configurações que estão disponíveis no painel de controle da impressora.
Configurações gerais	Configure a forma como a impressora se recuperará de congestionamentos e se os trabalhos de cópia iniciados no painel de controle da impressora terão prioridade sobre trabalhos de impressão.
Envio automático	Configure a impressora para enviar e-mails automaticamente sobre a configuração da impressora e suprimentos para endereços de e-mail específicos.
Editar outros links	Adicione ou personalize um link para um outro site na Web. Este link será exibido no rodapé de todas as páginas do Servidor Web Incorporado HP.
Dados para pedidos	Digite as informações sobre como pedir cartuchos de impressão de substituição. Essas informações são exibidas na página de status dos suprimentos.
Informações sobre o dispositivo	Dê um nome à impressora e atribua um número de ativo a ela. Insira o nome para o contato principal que receberá as informações da impressora.
Idioma	Define em que idioma as informações do Servidor da Web Incorporado HP serão exibidas.
Atualização de firmware	Baixe e instale os arquivos de atualização de firmware para a impressora.
Configurações de data/hora	Define a data e hora ou sincroniza com um servidor de hora da rede.
Configurações de energia	Defina ou edite configurações de inatividade que afetam a quantidade de energia a impressora utiliza, seu tempo de atividade/inatividade e a rapidez com que entra e sai do modo de inatividade.
Backup e restauração	Crie um arquivo de backup que contém dados sobre a impressora e o usuário. Se necessário, use este arquivo para restaurar dados da impressora.
Redefinir configurações de fábrica	Restaurar as configurações da impressora para os padrões de fábrica.
Instalador de soluções	Instale pacotes de software de terceiros que podem aumentar ou modificar a funcionalidade da impressora.
Configurações de Estatística de Trabalho	Fornecer informações de conexão sobre os serviços de estatísticas de trabalho de terceiros.
Configurações de Cota	Fornecer informações de conexão sobre os serviços de cota de trabalho de terceiros.

Guia Imprimir

Tabela 5-4 Guia Imprimir do Servidor da Web Incorporado HP

Menu	Descrição
Imprima a partir das configurações da unidade USB	Ative ou desative o menu Imprimir da Unidade USB no painel de controle.
Gerenciar trabalhos armazenados	Ative ou desative a capacidade de armazenar os trabalhos na memória da impressora. Configurar opções de armazenamento de trabalho.
Opções padrão de impressão	Configure as opções padrão para trabalhos de impressão.

Tabela 5-4 Guia Imprimir do Servidor da Web Incorporado HP (continuação)

Menu	Descrição
Restringir cor (Apenas impressoras coloridas)	Permite ou restringe a impressão colorida. Especificar permissões para usuários individuais para trabalhos enviados de determinados programas de software.
Configurações PCL e PostScript	Ajuste as configurações PCL e PostScript de todos os trabalhos de impressão.
Qualidade de impressão	Defina as configurações de qualidade de impressão, incluindo o ajuste de cores, o registro de imagem e os tipos de papéis permitidos.
Gerenciar bandejas	Defina as configurações para bandejas de papel.

Guia Suprimentos

Tabela 5-5 Guia Suprimentos do Servidor da Web Incorporado HP

Menu	Descrição
Gerenciar suprimentos	Configure a forma como a impressora reage quando os suprimentos alcançam um estado Muito baixo.

Guia Solução de problemas

Tabela 5-6 Guia Solução de problemas do Servidor da Web Incorporado HP

Menu	Descrição
Solução de problemas gerais	Selecione uma opção dentre vários relatórios e testes para ajudar a resolver problemas com a impressora.
Ajuda on-line	Link para a ajuda on-line da HP baseada em nuvem, para auxiliar na solução de problemas de impressão.
Dados de diagnóstico NOTA: Esse item somente estará disponível se uma senha de administrador estiver definida na guia Segurança .	Exporte informações da impressora para um arquivo que possa ser útil para uma análise de problemas detalhada.
Calibração/limpeza	Ajuste as configurações de limpeza e calibração, imprima uma página de limpeza e realize uma calibração total ou parcial.
Redefinir configurações de fábrica	Redefina as configurações da impressora para os padrões de fábrica.
Atualização de firmware	Baixe e instale os arquivos de atualização de firmware para a impressora.

Guia Segurança

Tabela 5-7 Guia Segurança do Servidor da Web Incorporado da HP

Menu	Descrição
Segurança geral	Configurações de segurança geral, incluindo: <ul style="list-style-type: none">• Configure uma senha de administrador para restringir o acesso a determinados recursos da impressora.• Defina a senha PjL para processar comandos PjL.• Defina o acesso ao sistema de arquivos e a segurança de atualização do firmware.• Ativa ou desativa a porta USB do Host no painel de controle ou a porta de conexão USB no formatador para imprimir diretamente a partir de um computador.• Exiba o status de todas as configurações de segurança.
Política da Conta	Ative as configurações da conta de administrador.
Controle de acesso	Configure o acesso a funções da impressora para indivíduos ou grupos específicos e selecione o método que os indivíduos usam para entrar na impressora.
Proteger dados armazenados	Configure e gerencie a unidade de disco rígido para a impressora. Esta impressora inclui uma unidade de disco rígido criptografada para segurança máxima. Defina configurações para trabalhos armazenados na unidade de disco rígido da impressora.
Gerenciar aplicativos remotos	Gerencie ou crie uma lista branca de aplicativos remotos importando ou excluindo certificados que permitem que os dispositivos utilizem este produto.
Gerenciamento de certificados	Instale e gerencie certificados de segurança para acesso à impressora e à rede.
Segurança do Serviço da Web	Permita que os recursos nesta impressora sejam acessados por páginas da Web de diferentes domínios. Se nenhum site for adicionado à lista, todos os sites serão confiáveis.
Self Test	Verifique se as funções de segurança estão sendo executadas de acordo com os parâmetros de sistema esperados.

Guia Serviços da Web da HP

Use a guia **Serviços da Web da HP** para configurar e ativar os Serviços da Web da HP nesta impressora. É necessário ativar os HP Web Services para usar o recurso HP ePrint.

Tabela 5-8 Guia Serviços da Web HP do Servidor da Web Incorporado da HP

Menu	Descrição
Configuração do HP Web Services	Conecte esta impressora ao HP Connected na Web, ativando a opção HP Web Services.
Proxy da Web	Configure um servidor proxy se houver problemas ao ativar os Serviços da Web da HP ou ao conectar a impressora à Internet.
Smart Cloud Print	Ative o Smart Cloud Print, que permite o acesso a aplicativos baseados na Web que ampliam os recursos da impressora.

Guia Rede

Use a guia **Rede** para definir e proteger as configurações de rede da impressora quando ela estiver conectada a uma rede baseada em IP. Essa guia não será exibida se a impressora estiver conectada a outros tipos de redes.

Tabela 5-9 Guia Rede do Servidor da Web Incorporado da HP

Menu	Descrição
Configuração	
Wi-Fi Direct	Defina configurações de Wi-Fi Direct para impressoras que incluem impressão Wi-Fi Direct e NFC incorporada ou que tenham um acessório sem fio instalado. NOTA: As opções de configuração disponíveis dependem do modelo do servidor de impressão.
Configurações do TCP/IP	Configurar as configurações de TCP/IP para redes IPv4 e IPv6. NOTA: As opções de configuração disponíveis dependem do modelo do servidor de impressão.
Configurações de rede	Definir configurações de IPX/SPX, AppleTalk, DLC/LLC e SNMP, dependendo do modelo do servidor de impressão.
Outras Configurações	Configurar protocolos gerais de impressão e serviços suportados pelo servidor de impressão. As opções disponíveis dependem do modelo do servidor de impressão, mas podem incluir atualização do firmware, filas LPD, configurações USB, informações de suporte e taxa de atualização.
AirPrint	Ative, configure ou desative a impressão em rede das impressoras Apple suportadas.
Selecionar idioma	Alterar o idioma exibido pelo Servidor da Web Incorporado da HP. Esta página será exibida se as páginas da Web oferecerem suporte a vários idiomas. Opcionalmente, selecione idiomas suportados por meio das configurações de preferência de idioma no navegador.
Selecione a localização	Selecione um país/região para a impressora.
Google Cloud Print	
Configuração	Configure as opções do Google Cloud Print.
Proxy da Web	Defina as configurações de proxy.
Segurança	
Configurações	Exibir e restaurar as configurações de segurança atuais aos valores padrão de fábrica. Definir configurações de segurança usando o Assistente de configuração de segurança. NOTA: Não utilize o Assistente de configuração de segurança usando aplicativos de gerenciamento de rede, como o HP Web Jetadmin, para definir configurações de segurança.
Autorização	Controle o gerenciamento de configuração e o uso desta impressora, incluindo: <ul style="list-style-type: none">• Definir ou alterar a senha de administrador para controlar o acesso aos parâmetros de configuração.• Solicite, instale e gerencie certificados digitais no servidor de impressão HP Jetdirect.• Limite o acesso ao host para esta impressora através de uma Lista de controle de acesso (ACL) (somente para servidores de impressão selecionados em redes IPv4).

Comunicação Segura	Defina as configurações de segurança.
Gerenciamento de Protocolos	Configure e gerencie protocolos de segurança para esta impressora, incluindo: <ul style="list-style-type: none"> Definir o nível de gerenciamento de segurança para o Servidor Web Incorporado da HP e controlar o tráfego através de HTTP e HTTPS. Configurar a operação SNMP (Simple Network Management Protocol). Ativar ou desativar os agentes SNMP v1/v2c ou SNMP v3 no servidor de impressão. Controlar o acesso por meio de protocolos que podem não ser seguros, como protocolos de impressão, serviços de impressão, protocolos de descoberta, serviços de resolução de nomes e protocolos de gerenciamento de configuração.
Autenticação 802.1X	Configurar a autenticação 802.1X no servidor de impressão Jetdirect conforme necessário para a autenticação do cliente na rede, e redefinir as configurações de autenticação 802.1X aos valores padrão de fábrica. <p>CUIDADO: Durante a alteração das configurações de autenticação 802.1X, a impressora pode perder a conexão. Para reconectar, pode ser necessário reiniciar o servidor de impressão a um estado padrão de fábrica e reinstalar a impressora.</p>
IPsec/Firewall	Exibir ou configurar uma Política de firewall ou uma Política de IPsec/firewall.
Agente de Anúncio	Ativar ou desativar o Agente de anúncio dispositivo HP, definir o servidor de configuração e configurar a autenticação mútua através de certificados.
Diagnóstico	
Estatística da rede	Exibir estatísticas da rede coletadas e armazenadas no servidor de impressão HP Jetdirect.
Informações de protocolo	Exibir uma lista de definições de configuração de rede no servidor de impressão HP Jetdirect para cada protocolo.
Página de configuração	Exibir a página de configuração do HP Jetdirect, que contém informações de status e de configuração.

Lista Outros links



NOTA: Configure quais links serão exibidos no rodapé do Servidor Web Integrado HP, usando o menu **Editar Outros Links** na guia **Geral**. Os itens a seguir são os links padrão.

Tabela 5-10 Lista Outros links do Servidor da Web incorporado da HP

Menu	Descrição
HP Instant Support	Conecte-se ao site da HP para encontrar soluções para os problemas relacionados à impressora.
Compra de suprimentos	Conecte-se ao site HP SureSupply para obter informações sobre a compra de suprimentos originais da HP, como cartuchos e papel.
Suporte ao produto	Conecte-se ao site de suporte da impressora para procurar ajuda sobre vários tópicos.

Definir configurações de rede IP

- [Isenção de responsabilidade sobre o compartilhamento da impressora](#)
- [Exibir ou alterar as configurações de rede](#)
- [Renomeie a impressora em uma rede](#)
- [Configurar manualmente os parâmetros de TCP/IP IPv4 no painel de controle](#)
- [Configuração manual de parâmetros de TCP/IP IPv6 no painel de controle](#)
- [Configurações de velocidade de conexão e dúplex](#)

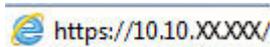
Isenção de responsabilidade sobre o compartilhamento da impressora

A HP não suporta rede ponto a ponto, já que o recurso é uma função dos sistemas operacionais da Microsoft e não dos drivers de impressora da HP. Vá até a Microsoft, em www.microsoft.com.

Exibir ou alterar as configurações de rede

Use o servidor da Web incorporado da HP para exibir ou alterar as configurações de IP.

1. Encontre o endereço IP da impressora: na tela Início do painel de controle da impressora, selecione o ícone Informações ⓘ e, em seguida, selecione o ícone Rede 🌐 para exibir o endereço IP ou o nome do host.
2. Abra um navegador da Web e, na linha de endereço, digite o endereço IP ou o nome do host exatamente como exibido no painel de controle da impressora. Pressione a tecla **Enter** no teclado do computador. O EWS é aberto.

 <https://10.10.XX.XXX/>

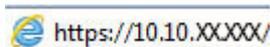
 **NOTA:** Se o navegador da Web exibir uma mensagem indicando que o acesso ao site pode não ser seguro, selecione a opção para continuar no site. O acesso a esse site não prejudica o computador.

3. Clique na guia **Rede** para obter informações sobre a rede. Altere as configurações conforme necessário.

Renomeie a impressora em uma rede

Para renomear a impressora em uma rede a fim de ser identificado exclusivamente, use o Servidor da Web Incorporado da HP.

1. Encontre o endereço IP da impressora: na tela Início do painel de controle da impressora, selecione o ícone Informações ⓘ e, em seguida, selecione o ícone Rede 🌐 para exibir o endereço IP ou o nome do host.
2. Abra um navegador da Web e, na linha de endereço, digite o endereço IP ou o nome do host exatamente como exibido no painel de controle da impressora. Pressione a tecla **Enter** no teclado do computador. O EWS é aberto.

 <https://10.10.XX.XXX/>

 **NOTA:** Se o navegador da Web exibir uma mensagem indicando que o acesso ao site pode não ser seguro, selecione a opção para continuar no site. O acesso a esse site não prejudica o computador.

3. Abra a guia **Geral**.

4. Na página **Informações do dispositivo**, o nome padrão da impressora está no campo **Nome do dispositivo**. Você pode alterar esse nome para identificar exclusivamente essa impressora.



NOTA: O preenchimento dos outros campos nessa página é opcional.

5. Clique no botão **Aplicar** para salvar as alterações.

Configurar manualmente os parâmetros de TCP/IP IPv4 no painel de controle

Use os menus [Configurações](#) do painel de controle para definir manualmente um endereço IPv4, uma máscara de sub-rede e um gateway padrão.

1. Na tela Início do painel de controle da impressora, navegue até o aplicativo [Configurações](#) e, em seguida, selecione o ícone [Configurações](#).
2. Abra os seguintes menus:
 - a. [Rede](#)
 - b. [Ethernet](#)
 - c. [TCP/IP](#)
 - d. [Configurações IPV 4](#)
 - e. [Método de configuração](#)
3. Selecione a opção [Manual](#) e, em seguida, selecione [OK](#).
4. Abra o menu [Configurações manuais](#).
5. Selecione a opção [Endereço IP](#), [Máscara de Sub-rede](#) ou [Gateway Padrão](#).
6. Utilize o teclado numérico para inserir os dígitos corretos no campo e, em seguida, selecione [OK](#).
Repita o processo para cada campo a ser configurado.

Configuração manual de parâmetros de TCP/IP IPv6 no painel de controle

Use os menus [Configurações](#) do painel de controle para definir manualmente um endereço IPv6.

1. Na tela Início do painel de controle da impressora, navegue até o aplicativo [Configurações](#) e, em seguida, selecione o ícone [Configurações](#).
2. Para habilitar a configuração manual, abra os seguintes menus:
 - a. [Rede](#)
 - b. [Ethernet](#)
 - c. [TCP/IP](#)
 - d. [Configurações IPV6](#)
3. Selecione [Ativar e Ligar](#) e, em seguida, [OK](#).
4. Abra o menu [Endereço](#).
5. Abra o menu [Configurações Manuais](#) e selecione [Endereço](#). Use o teclado para inserir o endereço e selecione [OK](#).

Configurações de velocidade de conexão e dúplex

 **NOTA:** Estas informações se aplicam somente às redes Ethernet. Elas não se aplicam a redes sem fio.

A velocidade do link e o modo de comunicação do servidor de impressão devem corresponder ao hub da rede. Para a maioria das situações, deixe a impressora no modo automático. Alterações incorretas na velocidade de conexão e nas configurações de frente/verso podem impedir que a impressora se comunique com outros dispositivos de rede. Para fazer alterações, use o painel de controle da impressora.

 **NOTA:** A configuração da impressora deve corresponder à configuração do dispositivo de rede (um hub de rede, switch, gateway, roteador ou computador).

 **NOTA:** O fato de alterar essas configurações pode fazer com que a impressora seja desligado e depois ligado. Faça alterações somente quando a impressora estiver ociosa.

1. Na tela Início do painel de controle da impressora, navegue até o aplicativo [Configurações](#) e, em seguida, selecione o ícone [Configurações](#).
2. Abra os seguintes menus:
 - a. [Rede](#)
 - b. [Ethernet](#)
 - c. [Velocidade do link](#)
3. Selecione uma destas opções:
 - [Auto](#): O servidor de impressão se configura automaticamente para a maior velocidade de conexão e para o modo de comunicação permitido na rede.
 - [10T Half](#): 10 megabytes por segundo (Mbps), operação half-dúplex
 - [10T Full](#): 10 Mbps, operação full-dúplex
 - [10T Auto](#): 10 Mbps, operação automatic-dúplex
 - [100TX Half](#): 100 Mbps, operação half-dúplex
 - [100TX Full](#): 100 Mbps, operação full-dúplex
 - [100TX Auto](#): 100 Mbps, operação automatic-dúplex
 - [1000T Full](#): 1000 Mbps, operação full-dúplex
4. Selecione [OK](#). A impressora é desligada e ligada novamente.

Recursos de segurança da impressora

Introdução

A impressora inclui alguns recursos de segurança para restringir o acesso a definições de configuração, proteger dados e impedir o acesso a componentes valiosos do hardware.

- [Declarações de segurança](#)
- [Segurança do IP](#)
- [Definir ou alterar a senha do sistema utilizando o Servidor da Web Incorporado HP](#)
- [Suporte a criptografia: Discos rígidos seguros de alto desempenho da HP](#)
- [Bloquear o formatador](#)

Declarações de segurança

A impressora suporta padrões de segurança e protocolos recomendados que o ajudam a manter a impressora segura, proteger informações importantes da sua rede e simplificar a forma de monitorar e manter a impressora.

Segurança do IP

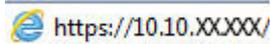
Segurança de IP (IPsec) é um conjunto de protocolos que controla o tráfego de rede baseado em IP para a impressora. O IPsec oferece autenticação host-a-host, integridade de dados e criptografia de comunicações de rede.

Para impressoras conectadas em rede e com um servidor de impressão HP Jetdirect, você pode configurar o IPsec usando a guia **Rede** no Servidor da Web Incorporado da HP.

Definir ou alterar a senha do sistema utilizando o Servidor da Web Incorporado HP

Defina uma senha de administrador para acessar a impressora e o Servidor da Web Incorporado da HP, de modo a impedir que usuários não autorizados alterem as configurações do produto.

1. Encontre o endereço IP da impressora: na tela Início do painel de controle da impressora, selecione o ícone Informações  e, em seguida, selecione o ícone Rede  para exibir o endereço IP ou o nome do host.
2. Abra um navegador da web e, na linha de endereço, digite o endereço IP ou o nome do host exatamente como exibido no painel de controle da impressora. Pressione a tecla **Enter** no teclado do computador. O EWS é aberto.



 **NOTA:** Se o navegador da web exibir uma mensagem indicando que o acesso ao site pode não ser seguro, selecione a opção para continuar no site. O acesso a esse site não prejudica o computador.

3. Clique na guia **Segurança**.
4. Abra o menu **Segurança geral**.
5. Na área denominada **Definir senha de administrador local**, informe o nome a ser associado à senha no campo **Nome do usuário**.

6. Digite a senha no campo **Nova senha** e, em seguida, digite-a novamente no campo **Verificar senha**.



NOTA: Para alterar uma senha existente, digite primeiro a senha atual no campo **Senha antiga**.

7. Clique no botão **Aplicar**.



NOTA: Anote a senha e armazene-a em um local seguro. Não é possível recuperar a senha do administrador. Se a senha do administrador for perdida ou esquecida, entre em contato com o suporte da HP em support.hp.com para obter a assistência necessária para reinicializar a impressora completamente.

Alguns recursos do painel de controle da impressora podem ser protegidos para impedir seu uso por pessoas não autorizadas. Quando um recurso é protegido, a impressora solicita-lhe que efetue login para poder usá-lo. Você também pode efetuar login sem esperar uma solicitação tocando no botão **Login** no painel de controle da impressora.

Normalmente, as credenciais para o login na impressora são as mesmas que para o login na rede. Consulte o administrador da rede desta impressora caso tenha dúvidas quanto às credenciais que devem ser usadas.

1. Faça login na impressora:

- **Painéis de controle do teclado numérico:** Pressione o botão Log In
- **Painéis de controle com tela sensível ao toque:** Na tela Início do painel de controle da impressora, selecione **Login**.

2. Siga os comandos para inserir as credenciais.



NOTA: Para manter a segurança da impressora, pressione o botão Logout ou selecione **Logout** quando terminar de usá-la.

Suporte a criptografia: Discos rígidos seguros de alto desempenho da HP

O disco rígido fornece criptografia baseada em hardware para você poder armazenar com segurança dados confidenciais sem comprometer o desempenho da impressora. Esse disco rígido usa o mais avançado Padrão de criptografia avançada (AES) e tem recursos versáteis de economia de tempo e uma funcionalidade resistente.

Use o menu **Segurança** no Servidor da Web Incorporado HP para configurar o disco.

Bloquear o formatador

O formatador tem um slot que pode ser usado para conectar um cabo de segurança. O bloqueio do formatador evita que alguém remova componentes valiosos do equipamento.

Configurações de economia de energia

Introdução

- [Impressão no EconoMode](#)
- [Definir o período de inatividade e configure a impressora para que utilize 1 watt ou menos de potência.](#)

Impressão no EconoMode

Esta impressora tem uma opção EconoMode para imprimir rascunhos de documentos. Usar o EconoMode pode consumir menos toner. No entanto, o EconoMode pode também reduzir a qualidade da impressão.

A HP não recomenda o uso da opção EconoMode em tempo integral. Se o EconoMode for usado continuamente, o suprimento de toner pode durar mais do que as partes mecânicas do cartucho de toner. Se a qualidade da impressão começar a diminuir e não for mais satisfatória, avalie a possibilidade de substituir o cartucho de toner.

 **NOTA:** Se esta opção não estiver disponível em seu driver de impressão, você pode defini-la usando o painel de controle da impressora.

Configuração do EconoMode a partir do driver de impressão

1. No programa de software, selecione a opção **Imprimir**.
2. Selecione a impressora e, em seguida, clique em **Propriedades** ou no botão **Preferências**.
3. Clique na guia **Papel/Qualidade**.
4. Clique na caixa de seleção **EconoMode** para habilitar o recurso e, em seguida, clique em **OK**.

Configuração do EconoMode a partir do painel de controle da impressora

1. Na tela Início do painel de controle da impressora, navegue até o aplicativo [Configurações](#) e, em seguida, selecione o ícone [Configurações](#).
2. Abra os seguintes menus:
 - a. [Copiar/Imprimir](#) ou [Imprimir](#)
 - b. [Opções padrão de impressão](#)
 - c. [Economode](#)
3. Selecione [Ligado](#) ou [Desligado](#) para ativar ou desativar o recurso.

Definir o período de inatividade e configure a impressora para que utilize 1 watt ou menos de potência.

As configurações de inatividade afetam a quantidade de energia que a impressora utiliza, seu tempo de atividade/inatividade e a rapidez com que entra e sai do modo de inatividade.

Para configurar a impressora para usar um watt de energia ou menos enquanto estiver em modo de inatividade, insira os horários para Hibernar após Inatividade e para Desligamento Automático após Inatividade.

1. Na tela Início do painel de controle da impressora, navegue até o aplicativo [Configurações](#) e, em seguida, selecione o ícone [Configurações](#).
2. Abra os seguintes menus:
 - a. [Configurações gerais](#)
 - b. [Configurações de energia](#)
 - c. [Configurações de inatividade](#)
3. Selecione [Hibernar após Inatividade](#) para especificar a quantidade de minutos em que a impressora ficará inativa antes de entrar no modo de inatividade. Selecione o período apropriado.



NOTA: O tempo padrão do modo inativo é de 0 minuto. Zero (0) indica que a impressora entrará no modo de inatividade em menos de um minuto.

4. Selecione [Desligamento Automático após Inatividade](#) para colocar a impressora em um modo de economia de energia mais profundo após um período de inatividade. Selecione o período apropriado.



NOTA: Por padrão, o produto sairá do modo de Desligamento Automático em resposta a qualquer atividade que não seja USB ou Wi-Fi, embora possa ser configurado para ativar apenas com o botão liga/desliga.

5. Selecione [Concluído](#) para salvar as configurações.

HP Web Jetadmin

HP Web Jetadmin é uma ferramenta premiada, líder no setor, por gerenciar eficientemente uma ampla variedade de dispositivos de rede da HP, incluindo impressoras, impressoras multifuncionais e dispositivos de envio digital. Essa solução única permite-lhe fazer remotamente a instalação, o monitoramento, a manutenção, a solução de problemas e a proteção de seu ambiente de impressão e digitalização, aumentando assim a sua produtividade e ajudando-o a economizar tempo, controlar custos e proteger seu investimento.

As atualizações do HP Web Jetadmin são disponibilizadas periodicamente para propiciar suporte a recursos específicos da impressora. Visite www.hp.com/go/webjetadmin para obter mais informações.

Atualizações de software e firmware

A HP atualiza regularmente softwares e firmwares para solucionar qualquer problema e adicionar recursos. Para aproveitar as atualizações mais recentes, faça o download dos arquivos de drivers e firmwares mais recentes na Internet.

Acesse o endereço www.hp.com/support/ljE60155, www.hp.com/support/ljE60165, ou www.hp.com/support/ljE60175. Clique em **Software e Drivers**.

6 Solução de problemas

- [Assistência ao cliente](#)
- [Sistema de ajuda do painel de controle](#)
- [Redefinir configurações de fábrica](#)
- [Uma mensagem "Nível de cartucho está baixo" ou "Nível de cartucho está muito baixo" é exibida no painel de controle da impressora](#)
- [A impressora não coleta o papel ou apresenta alimentação incorreta](#)
- [Eliminar atolamentos de papel](#)
- [Resolver problemas de qualidade de impressão](#)

Para obter mais informações

As informações a seguir estão corretas no momento da publicação.

Para assistência de vídeo, consulte www.hp.com/videos/LaserJet.

Para obter mais informações atuais, consulte www.hp.com/support/ljE60155, www.hp.com/support/ljE60165, ou www.hp.com/support/ljE60175.

A ajuda integral da HP para a impressora inclui os seguintes tópicos:

- Instalar e configurar
- Conhecer e usar
- Solução de problemas
- Fazer download de atualizações de software e firmware
- Participar de fóruns de suporte
- Localizar informações de garantia e reguladoras

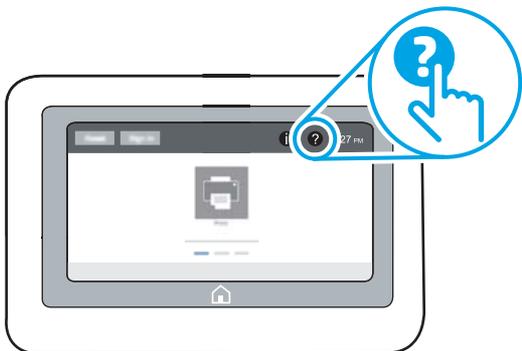
Assistência ao cliente

Tabela 6-1 Opções de suporte ao cliente

Tipo de suporte	Informações do contato
Obtenha suporte por telefone no seu país/região Tenha em mãos o nome da impressora, o número de série, a data da aquisição e a descrição do problema	Os números de telefones por país/região estão no folheto que vem na caixa, junto com a impressora, ou em www.hp.com/support/ .
Obtenha suporte 24 horas via Internet e baixe utilitários de software e drivers	www.hp.com/support/ljE60155 , www.hp.com/support/ljE60165 , ou www.hp.com/support/ljE60175
Solicite acordos de manutenção e serviços adicionais da HP	www.hp.com/go/carepack
Registrar a impressora	www.register.hp.com

Sistema de ajuda do painel de controle

A impressora tem um sistema de Ajuda incorporado que explica como usar cada tela. Para abrir o sistema de Ajuda, selecione o botão de Ajuda  no painel de controle.



Em algumas telas, a Ajuda abre um menu global onde você pode procurar tópicos específicos. Você pode percorrer a estrutura de menus selecionando itens no menu.

Algumas telas de Ajuda contêm animações que mostram procedimentos específicos, tais como eliminação de congestionamentos.

Se a impressora alertar sobre um erro ou advertência, selecione o botão Ajuda  para abrir uma mensagem que descreve o problema. A mensagem também contém instruções para ajudar a resolver o problema.

Redefinir configurações de fábrica

Introdução

Utilize um dos seguintes métodos para restaurar a impressora para as configurações originais de fábrica.

 **NOTA:** A restauração das configurações de fábrica define a maioria das configurações da impressora para os padrões de fábrica. Contudo, algumas configurações não são alteradas, como idioma, data, hora e alguns parâmetros de configuração de rede.

Método um: Restaurar configurações de fábrica no painel de controle da impressora

1. Na tela Início do painel de controle da impressora, navegue até o aplicativo **Configurações** e, em seguida, selecione o ícone **Configurações**.
2. Abra os seguintes menus:
 - a. **Geral**
 - b. **Redefinir configurações de fábrica**
3. Selecione **Reinicializar**.

Uma mensagem de verificação informa que executar a função de redefinição talvez resulte na perda de dados.
4. Selecione **Restaurar** para concluir o processo.

 **NOTA:** A impressora é reiniciada automaticamente após a conclusão da operação de redefinição.

Método dois: Redefinir configurações de fábrica no Servidor da Web Incorporado da HP (apenas impressoras conectadas à rede)

1. Encontre o endereço IP da impressora: Na tela Início do painel de controle da impressora, selecione o **i**, em seguida, selecione o  para exibir o endereço IP ou o nome do host
2. Abra um navegador da web e, na linha de endereço, digite o endereço IP ou o nome do host exatamente como exibido no painel de controle da impressora. Pressione a tecla **Enter** no teclado do computador. O EWS é aberto.

 <https://10.10.XX.XXX/>

 **NOTA:** Se o navegador da web exibir uma mensagem indicando que o acesso ao site pode não ser seguro, selecione a opção para continuar no site. O acesso a esse site não prejudica o computador.

3. Abra a guia **Geral**.
4. No lado esquerdo da tela, clique em **Redefinir configurações de fábrica**.
5. Clique no botão **Restaurar**.

 **NOTA:** A impressora é reiniciada automaticamente após a conclusão da operação de redefinição.

Uma mensagem "Nível de cartucho está baixo" ou "Nível de cartucho está muito baixo" é exibida no painel de controle da impressora

Nível de cartucho está baixo

A impressora indica quando o nível de um cartucho de toner está baixo. A vida útil restante real do cartucho de toner pode variar. É recomendável ter um cartucho de substituição disponível quando a qualidade de impressão não for mais aceitável. O cartucho de toner não precisa ser substituído agora e a porta de acesso ao cartucho permanece travada até o cartucho atingir o status **Muito baixo**.

Nível de cartucho está muito baixo

A impressora indica quando o nível de um cartucho de toner está muito baixo. Além disso, a porta frontal da impressora é destravada para que a porta possa ser aberta para substituir o cartucho. A vida útil restante real do cartucho de toner pode variar. É recomendável ter um cartucho de substituição disponível quando a qualidade de impressão não for mais aceitável. Não é necessário substituir o cartucho de toner nesse momento, a menos que a qualidade de impressão não seja mais aceitável.

Quando um cartucho de toner HP atinge um nível **Muito baixo**, a Garantia Premium Protection da HP para o cartucho de toner é encerrada.

A impressora não coleta o papel ou apresenta alimentação incorreta

Introdução

As seguintes soluções podem ajudar a resolver problemas se a impressora não estiver puxando papel da bandeja ou se estiver puxando várias folhas de uma vez. Uma destas situações pode resultar em congestionamentos de papel.

- [A impressora não coleta papel](#)
- [A impressora coleta várias folhas de papel](#)

A impressora não coleta papel

Se a impressora não coletar papel da bandeja, experimente as soluções a seguir.

1. Abra a impressora e remova as folhas congestionadas. Verifique se há pedaços de papel rasgados dentro da impressora.
2. Coloque a bandeja com o tamanho de papel correto para o trabalho.
3. Verifique se o tamanho do papel e o tipo estão definidos corretamente no painel de controle da impressora.

4. Verifique se as guias de papel na bandeja estão ajustadas corretamente para o tamanho do papel. Ajuste as guias ao recuo apropriado na bandeja. A seta na guia da bandeja deve se adaptar exatamente com a marca da bandeja.

 **NOTA:** Não ajuste as guias do papel firmemente contra a pilha de papel. Ajuste-as às indentações ou marcações na bandeja.

 **NOTA:** Se o provedor de serviços gerenciados tiver instalado guias de travamento da bandeja, estas podem não ser ajustáveis. Para obter mais informações sobre como travar ou destravar as bandejas de papel, entre em contato com o representante de serviços gerenciados.

As imagens a seguir mostram exemplos de indentações de tamanho do papel nas bandejas para várias impressoras. A maioria das impressoras HP possuem marcas semelhantes a estas.

Figura 6-1 Marcações de tamanho para Bandeja 1 ou bandeja multipropósito

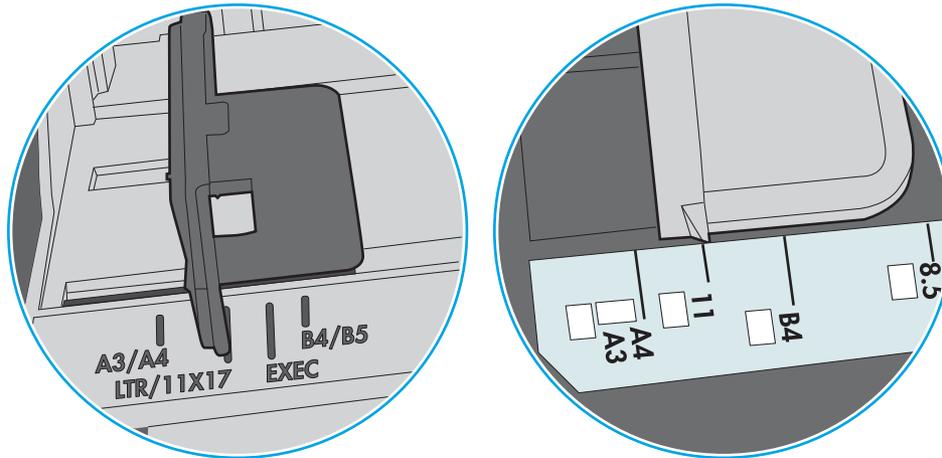
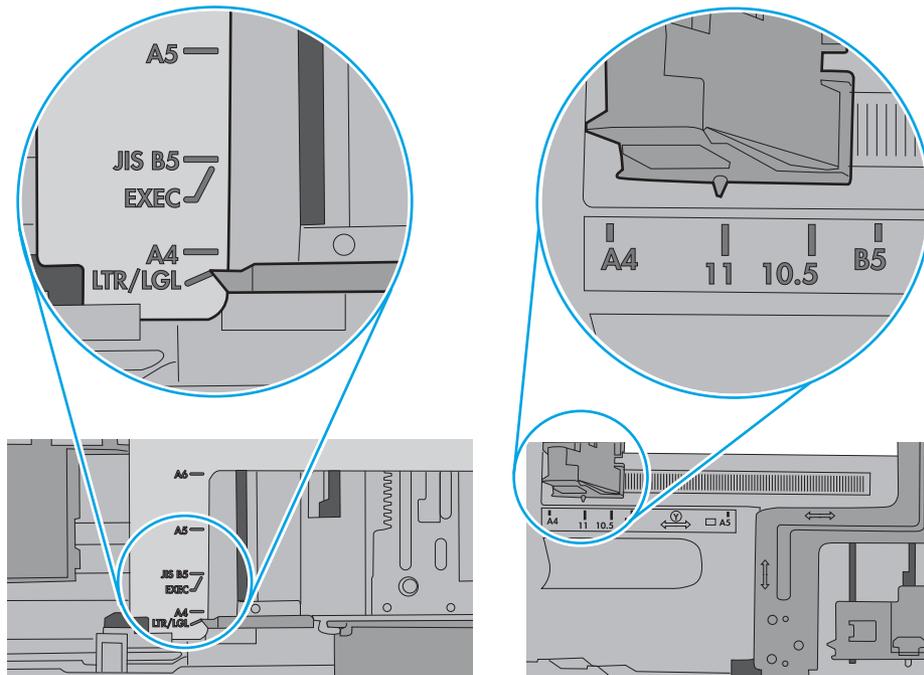


Figura 6-2 Marcações de tamanho das bandejas de cassete

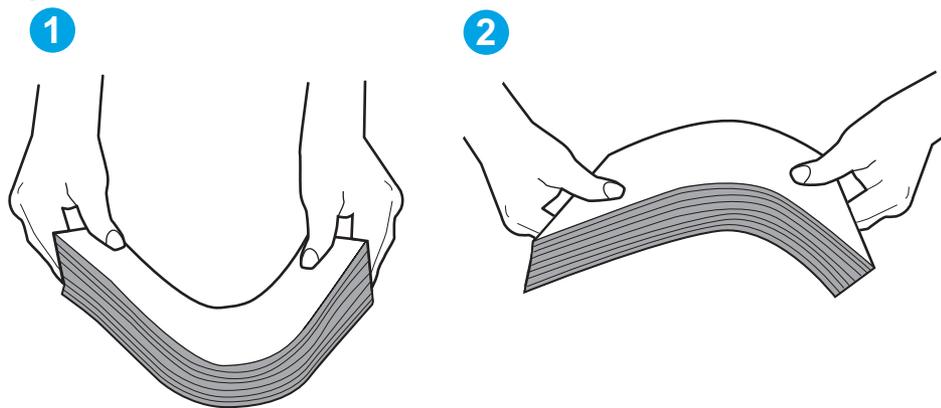


5. Verifique se a umidade na sala está dentro das especificações para esta impressora e se o papel está sendo armazenada em pacotes não abertos. A maioria das resmas de papel é vendida em embalagem à prova de umidade para manter o papel seco.

Em ambientes de alta umidade, o papel na parte superior da pilha na bandeja pode absorver umidade e ele pode ter uma aparência ondulada ou irregular. Se isso ocorrer, remova as folhas 5 a 10 de papel de cima da pilha.

Em ambientes de baixa umidade, o excesso de eletricidade estática pode fazer com que as folhas de papel grudem. Se isso ocorrer, remova o papel da bandeja e dobre a pilha, segurando-a em cada extremidade e juntando as pontas para formar um U. Em seguida, gire as extremidades para baixo para inverter a forma de U. Em seguida, mantenha cada lado da pilha de papel e repita esse processo. Esse processo libera folhas individuais sem apresentar eletricidade estática. Endireite a pilha de papel contra uma tabela antes de devolvê-la na bandeja.

Figura 6-3 Técnica para dobrar a pilha de papel

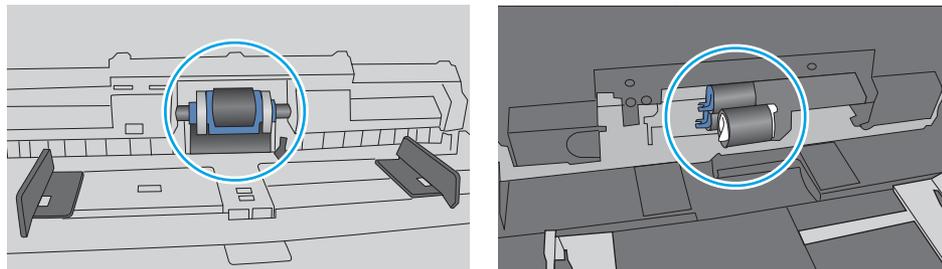


6. Verifique no painel de controle da impressora para confirmar se um aviso para colocar o papel manualmente está sendo exibido. Coloque papel e continue.
7. Os cilindros acima da bandeja podem estar contaminados. Limpe os cilindros com um tecido macio, que não solte pelos, umedecido com água. Use água destilada, se estiver disponível.

⚠ CUIDADO: Não borrife água diretamente na impressora. Em vez disso, borrife água no pano ou umedeça o pano em água e torça antes de limpar os cilindros.

A imagem a seguir mostra exemplos da localização do cilindro para várias impressoras.

Figura 6-4 Localizações dos cilindros da Bandeja 1 ou a bandeja multipropósito



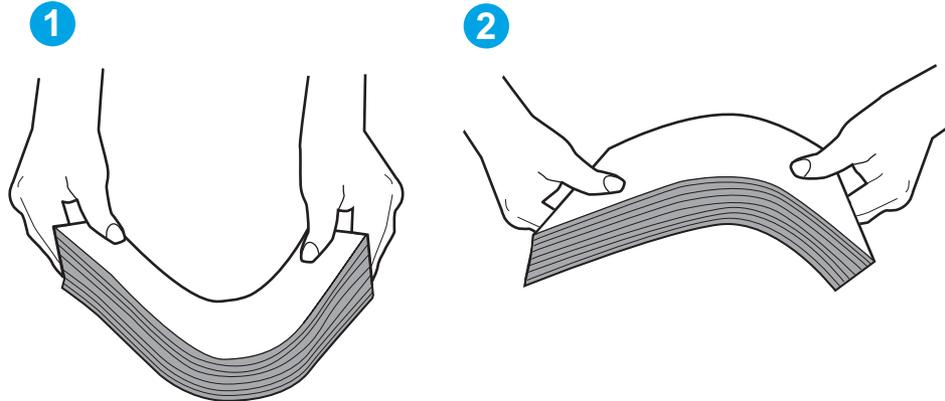
A impressora coleta várias folhas de papel

Se a impressora coletar várias folhas de papel da bandeja, experimente as soluções a seguir.

1. Remova a pilha de papel da bandeja, dobre-a, gire-a 180° e vire-a ao contrário. *Não folheie o papel.* Recoloque a pilha de papel na bandeja.

 **NOTA:** Ventilar papel introduz eletricidade estática. Em vez de ventilar papel, flexione a pilha, segurando-a em cada extremidade e levantando as extremidades para formar um U. Em seguida, gire as extremidades para baixo para inverter a forma de U. Em seguida, mantenha cada lado da pilha de papel e repita esse processo. Esse processo libera folhas individuais sem apresentar eletricidade estática. Endireite a pilha de papel contra uma tabela antes de devolvê-la à bandeja.

Figura 6-5 Técnica para dobrar a pilha de papel



2. Use somente papéis que atendam às especificações da HP para esta impressora.
3. Verifique se a umidade na sala está dentro das especificações para esta impressora, e esse papel está sendo armazenado em pacotes não abertos. A maioria das resmas de papel é vendida em embalagem à prova de umidade para manter o papel seco.

Em ambientes de alta umidade, o papel na parte superior da pilha na bandeja pode absorver umidade e ele pode ter uma aparência ondulada ou irregular. Se isso ocorrer, remova as folhas 5 a 10 de papel de cima da pilha.

Em ambientes de baixa umidade, o excesso de eletricidade estática pode fazer com que as folhas de papel grudem. Se isso ocorrer, remova o papel da bandeja e dobre a pilha conforme descrito anteriormente.

4. Use um papel que não esteja enrugado, dobrado ou danificado. Se necessário, use papel de um pacote diferente.

5. Verifique se que a bandeja não está sobrecarregada verificando as marcações de altura da pilha no interior da bandeja. Se estiver cheia demais, remova toda a pilha de papel da bandeja, endireite a pilha e recoloca algumas folhas na bandeja.

As imagens a seguir mostram exemplos das marcações de altura da pilha nas bandejas para várias impressoras. A maioria das impressoras HP possuem marcas semelhantes a estas. Certifique-se de que todas as folhas de papel estejam abaixo das linguetas perto das marcas de altura da pilha. Essas linguetas ajudam a apoiar o papel na posição correta quando ela entra na impressora.

Figura 6-6 Marcações de altura da pilha

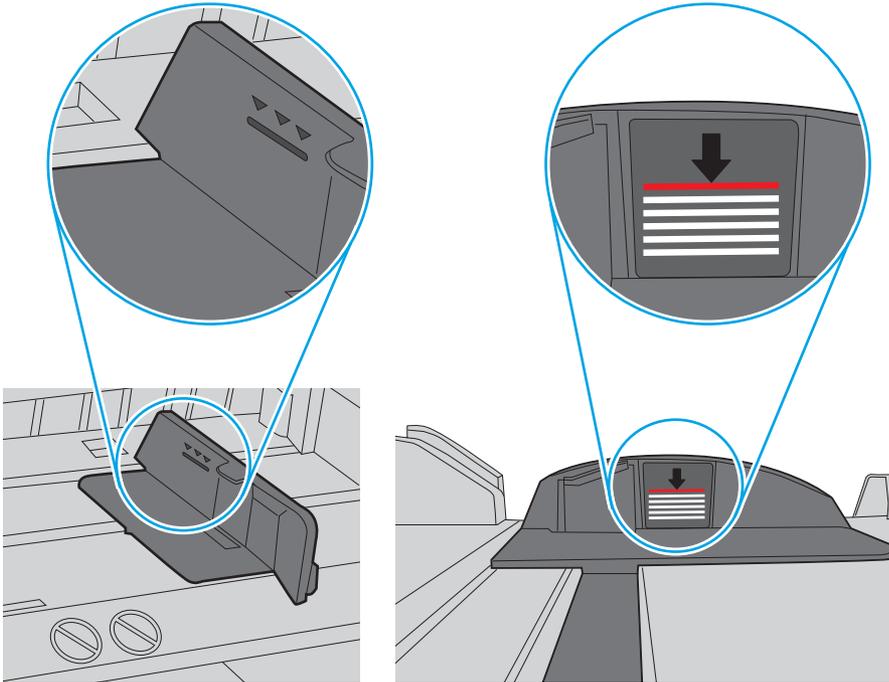
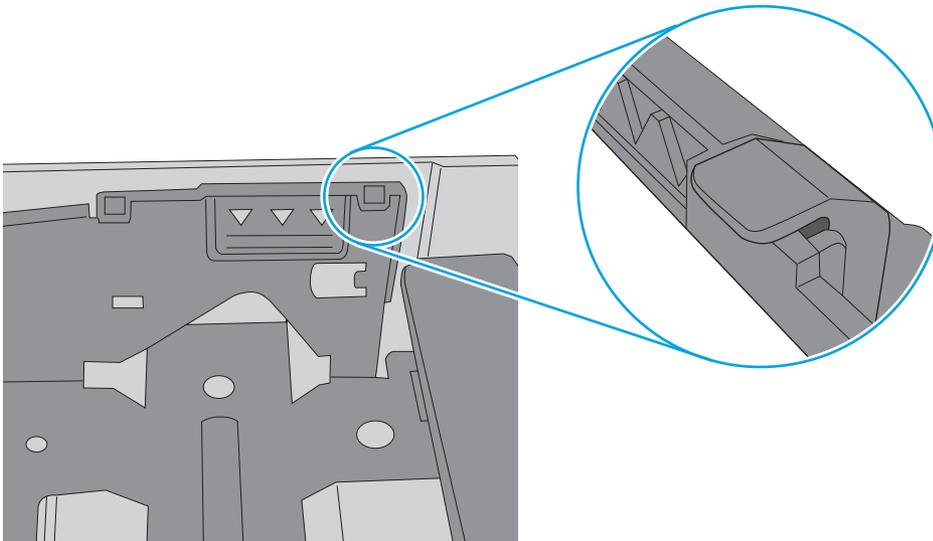


Figura 6-7 Lingueta da pilha de papel



6. Verifique se as guias de papel na bandeja estão ajustadas corretamente para o tamanho do papel. Ajuste as guias ao recuo apropriado na bandeja. A seta na guia da bandeja deve se adaptar exatamente com a marca da bandeja.

 **NOTA:** Não ajuste as guias do papel firmemente contra a pilha de papel. Ajuste-as às indentações ou marcações na bandeja.

As imagens a seguir mostram exemplos de indentações de tamanho do papel nas bandejas para várias impressoras. A maioria das impressoras HP possuem marcas semelhantes a estas.

Figura 6-8 Marcações de tamanho para Bandeja 1 ou bandeja multipropósito

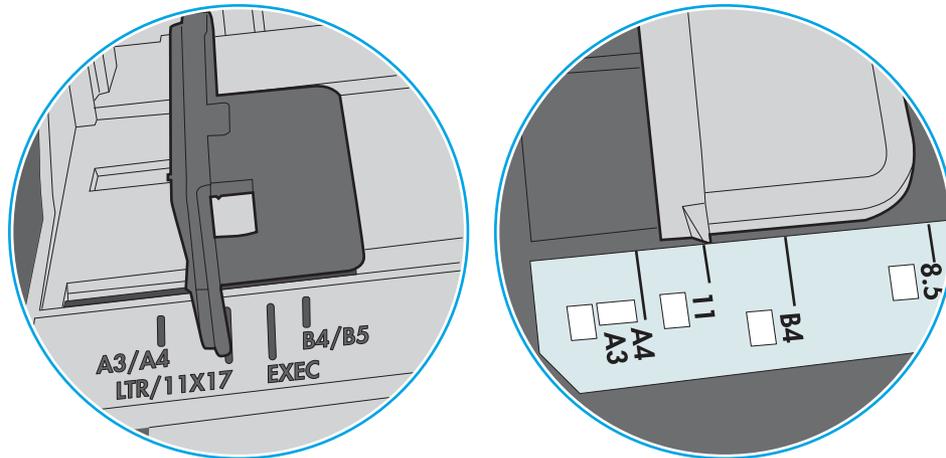
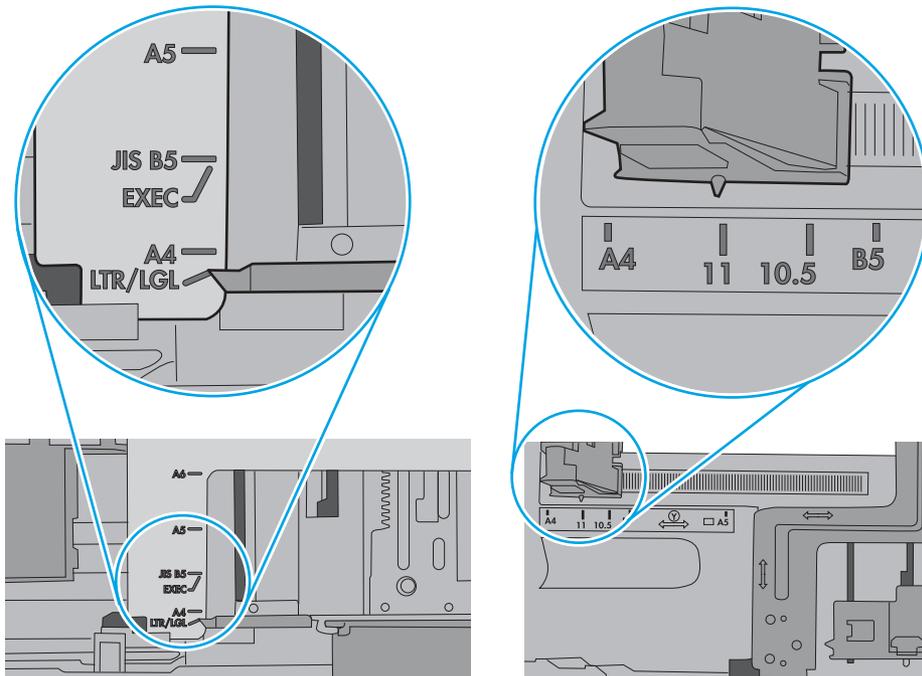


Figura 6-9 Marcações de tamanho das bandejas de cassete



7. Verifique se o ambiente de impressão está dentro das especificações recomendadas.

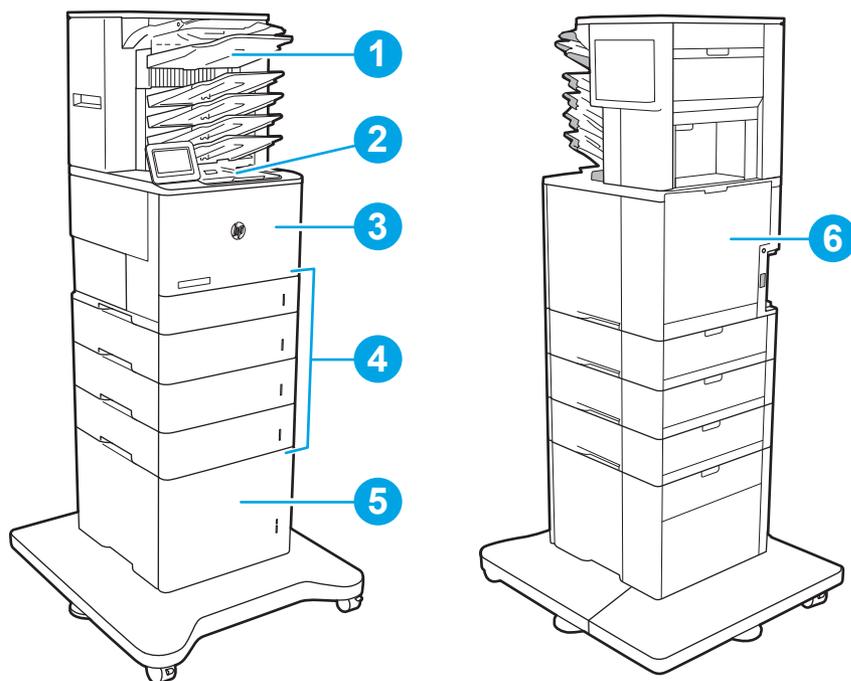
Eliminar atolamentos de papel

Introdução

As seguintes informações incluem instruções para a eliminação de atolamentos na impressora.

- [Locais de congestionamento de papel](#)
- [Navegação automática para eliminação de congestionamentos](#)
- [Enfrentando congestionamentos de papel frequentes ou recorrentes?](#)
- [Eliminar atolamentos de papel na bandeja 1 \(13.A1\)](#)
- [Eliminar congestionamentos de papel nas bandejas 2, 3, 4, 5 \(13.A2, 13.A3, 13.A4, 13.A5\)](#)
- [Eliminar congestionamentos na bandeja de entrada para 2.100 folhas de alta capacidade \(13A, 13F\)](#)
- [Eliminar atolamentos de papel da porta traseira e da área do fusor \(13.B\)](#)
- [Eliminar atolamentos de papel no compartimento de saída \(13.E1\)](#)
- [Eliminar congestionamento de papel no duplexador \(13.C, 13.D, 13.B\)](#)
- [Eliminar congestionamento de papel no alimentador de envelopes \(13.A\)](#)
- [Eliminar congestionamentos de papel na caixa de correio multi-bin de 5 bandejas com grampeador \(13.E, 13.7\)](#)
- [Eliminar congestionamentos de grampos na caixa de correio multi-bin de 5 bandejas com grampeador \(13.8\)](#)

Locais de congestionamento de papel



1	Caixa de correio multi-bin de 5 bandejas com grampeador
2	Compartimento de saída
3	Bandeja 1
4	Bandejas 2 a 5
5	Alimentador da HCl para 2.100 folhas
6	Duplexador e fusor
	Alimentador de envelopes (não mostrado)

Navegação automática para eliminação de congestionamentos

O recurso de navegação automática auxilia na eliminação de congestionamentos fornecendo instruções passo a passo no painel de controle. Ao concluir uma etapa, a impressora exibe as instruções da etapa seguinte até a conclusão.

Enfrentando congestionamentos de papel frequentes ou recorrentes?

Para reduzir o número de congestionamentos de papel, experimente as soluções a seguir.

- Use somente papéis que atendam às especificações de papel da HP para esta impressora.
- Use um papel que não esteja enrugado, dobrado ou danificado. Se necessário, use papel de um pacote diferente.
- Não use papel que já foi empregado em cópia ou impressão.

- Verifique se a bandeja não está cheia demais. Se estiver, remova toda a pilha de papel da bandeja, endireite a pilha e recoloque algumas folhas na bandeja.
- Verifique se as guias de papel na bandeja estão ajustadas corretamente para o tamanho do papel. Ajuste as guias de forma que toquem a pilha de papel, sem dobrá-la.
- Verifique se a bandeja está totalmente inserida na impressora.
- Se estiver imprimindo papel de alta gramatura, com relevo ou perfurado, use o recurso de alimentação manual e coloque uma folha de cada vez.
- Abra o menu **Bandejas** no painel de controle da impressora. Verifique se a bandeja está configurada corretamente para o tipo e o tamanho do papel.
- Verifique se o ambiente de impressão está dentro das especificações recomendadas.

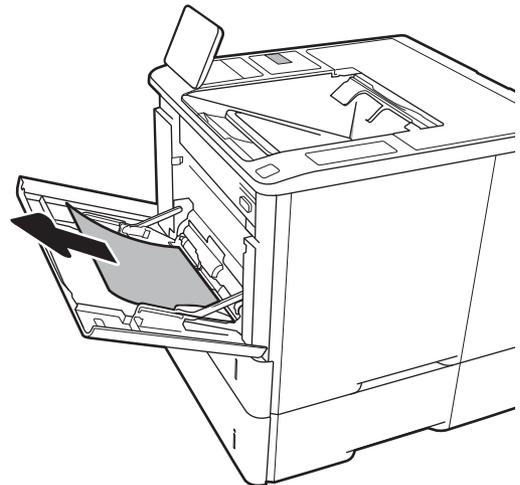
 **NOTA:** Verificar o papel e carregá-lo corretamente na bandeja pode ajudar a reduzir congestionamentos de papel. Para obter ajuda adicional, [assista a uma demonstração em vídeo do carregamento de papel](#).

Eliminar atolamentos de papel na bandeja 1 (13.A1)

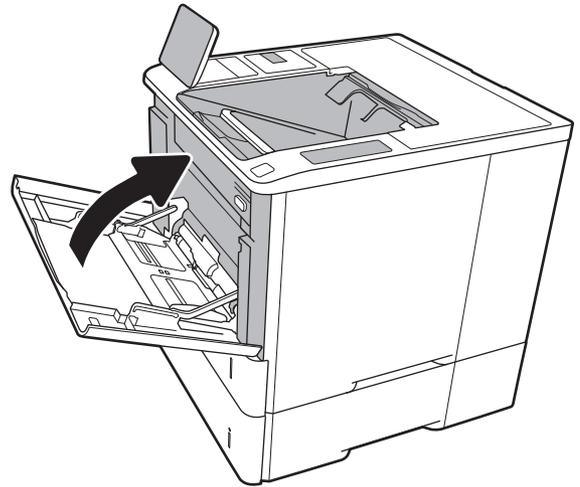
As informações a seguir descrevem como remover um atolamento de papel na Bandeja 1. Quando ocorrer um congestionamento, o painel de controle exibirá a mensagem a seguir e uma animação que auxiliará na eliminação do congestionamento.

- **13.A1.XX Congestionamento na Bandeja 1**

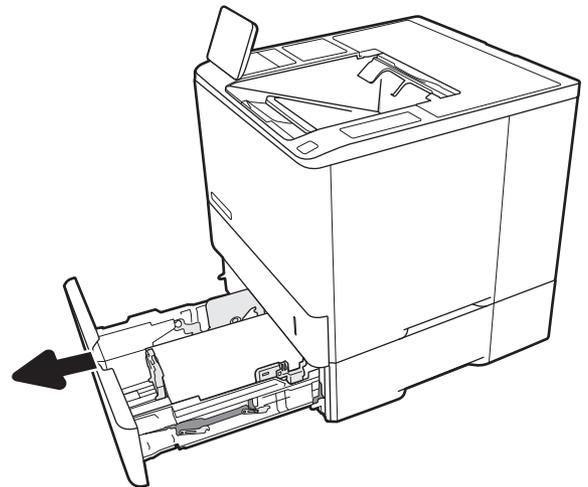
1. Se o papel congestionado estiver visível na Bandeja 1, elimine o congestionamento puxando gentilmente o papel para fora.



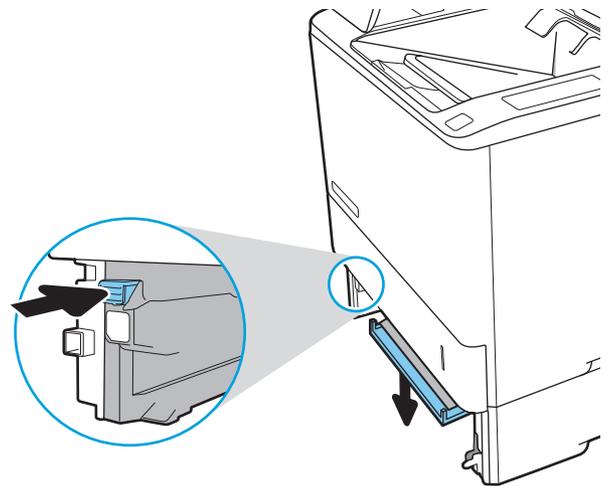
2. Feche a Bandeja 1.



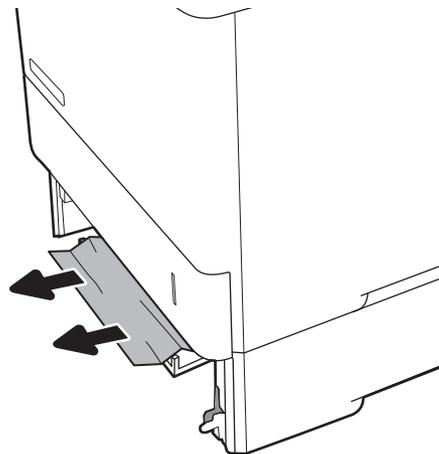
3. Puxe a Bandeja 2 para fora da impressora.



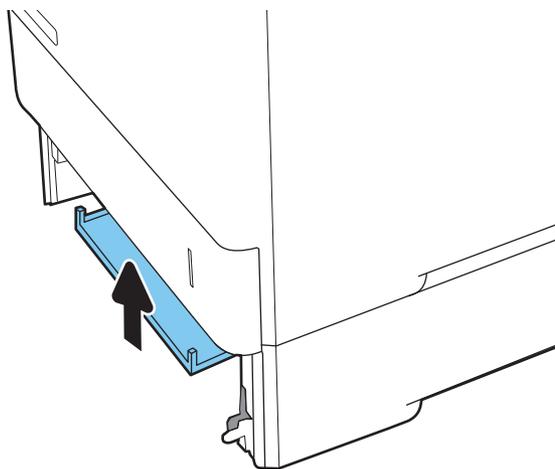
4. Abaixar a placa de atolamento na abertura da Bandeja 2.



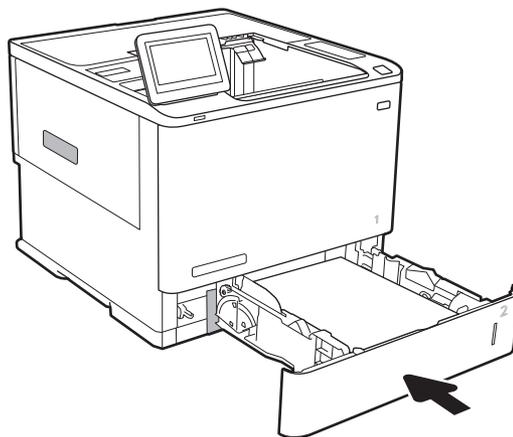
5. Puxe o papel atolado para fora.



6. Levante a placa de atolamento de volta na posição.



7. Instale a Bandeja 2 na impressora.



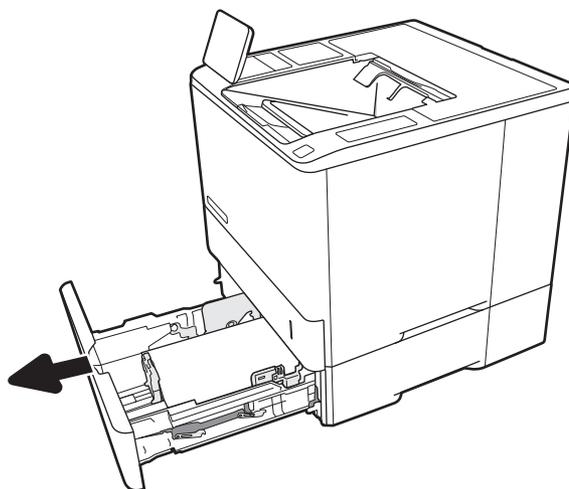
Eliminar congestionamentos de papel nas bandejas 2, 3, 4, 5 (13.A2, 13.A3, 13.A4, 13.A5)

As informações a seguir descrevem como remover um atolamento de papel nas Bandejas 2, 3, 4 ou 5. Quando ocorrer um atolamento, o painel de controle exibirá uma das mensagens a seguir e uma animação que auxiliará na eliminação do atolamento.

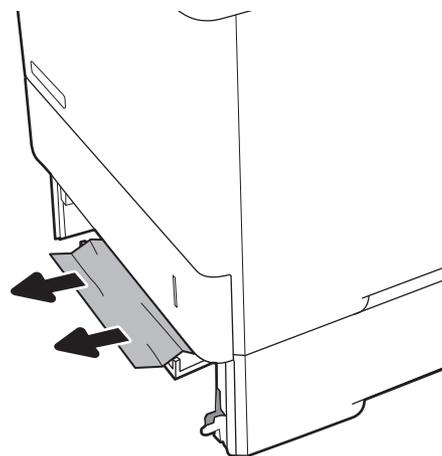
- 13.A2.XX Congestionamento na Bandeja 2
- 13.A3.XX Congestionamento na Bandeja 3
- 13.A4.XX Congestionamento na Bandeja 4
- 13.A5.XX Congestionamento na Bandeja 5

 **NOTA:** O procedimento a seguir mostra a Bandeja 2. O método para eliminar atolamentos nas Bandejas 3, 4 e 5 é o mesmo.

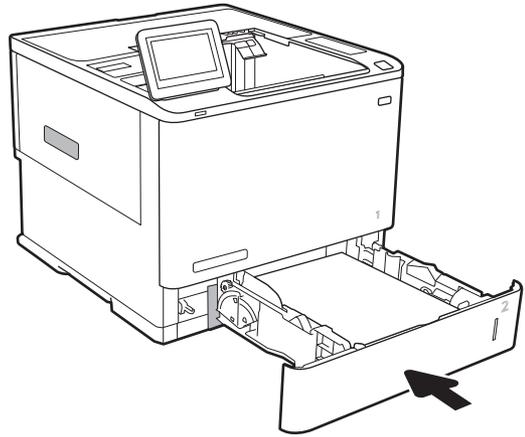
1. Puxe completamente a bandeja para fora da impressora e levante-a um pouco.



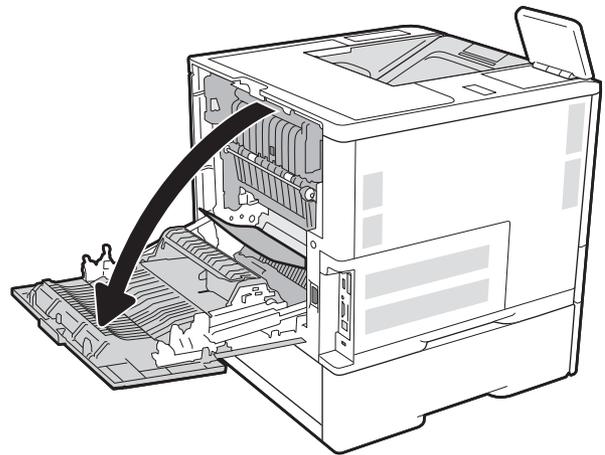
2. Remova qualquer folha de papel congestionada ou danificada.



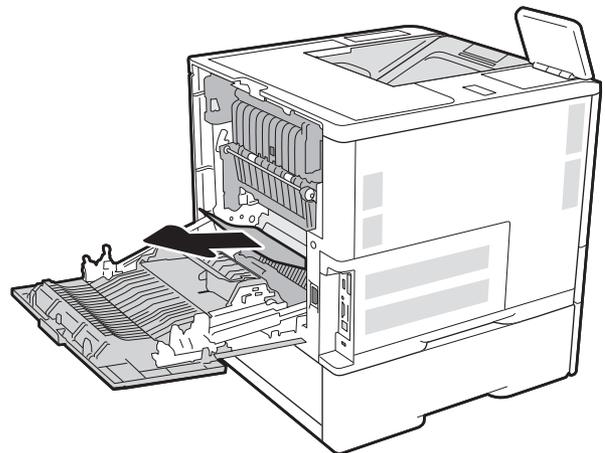
3. Reinsira e feche a bandeja.



4. Abra a porta traseira.



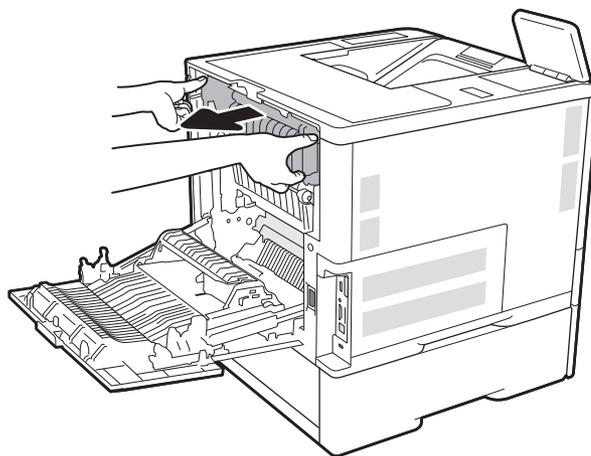
5. Remova o papel preso.



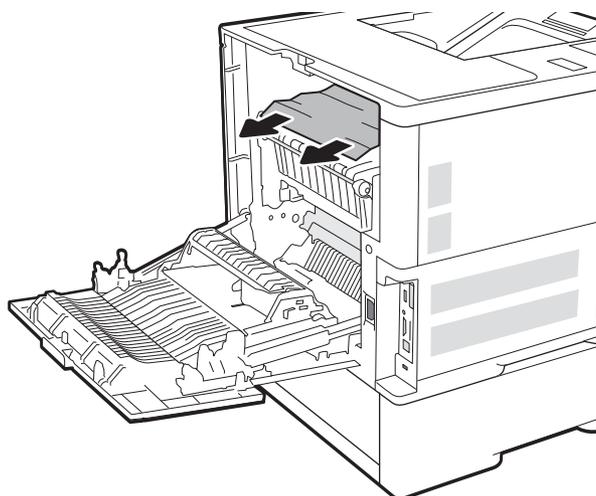
6. Remova o fusor segurando as duas travas laterais e puxando o fusor para fora da impressora.



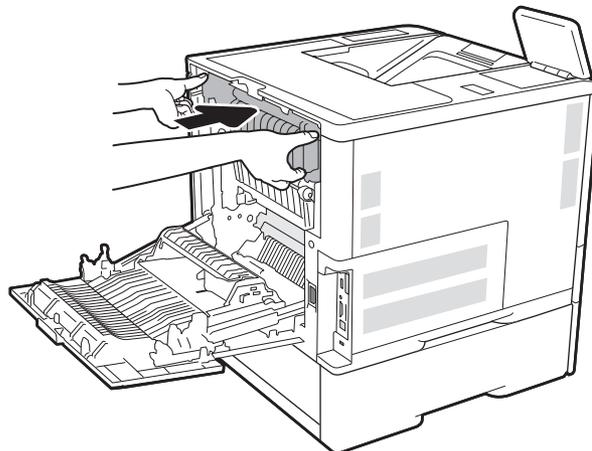
CUIDADO: O fusível pode estar quente durante o funcionamento da impressora. Espere o fusor esfriar antes de manuseá-lo.



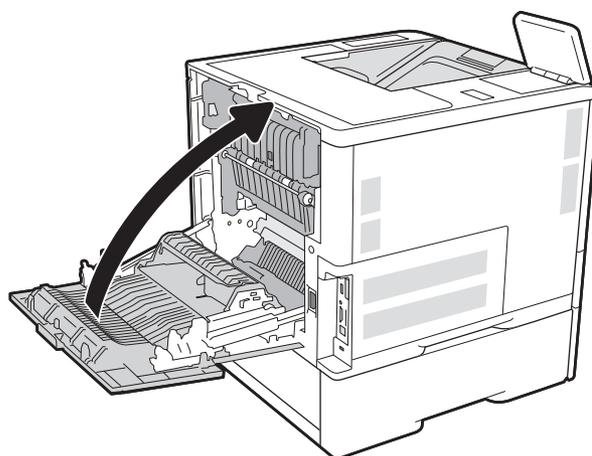
7. Remova todo papel atolado da abertura do fusor.



8. Reinstale o fusor.



9. Fechar a porta traseira

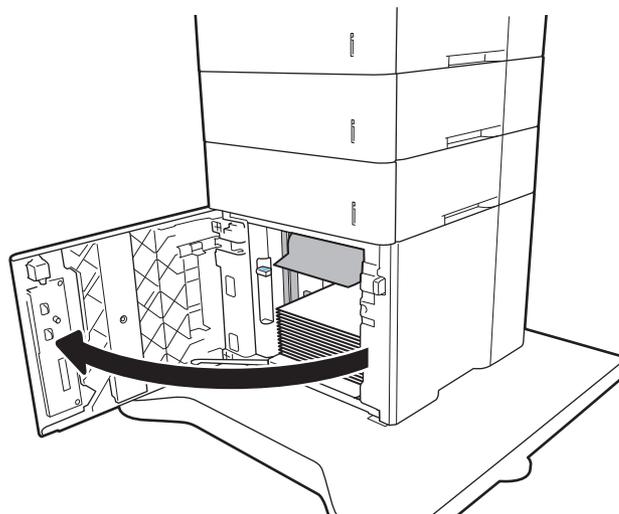


Eliminar congestionamentos na bandeja de entrada para 2.100 folhas de alta capacidade (13A, 13F)

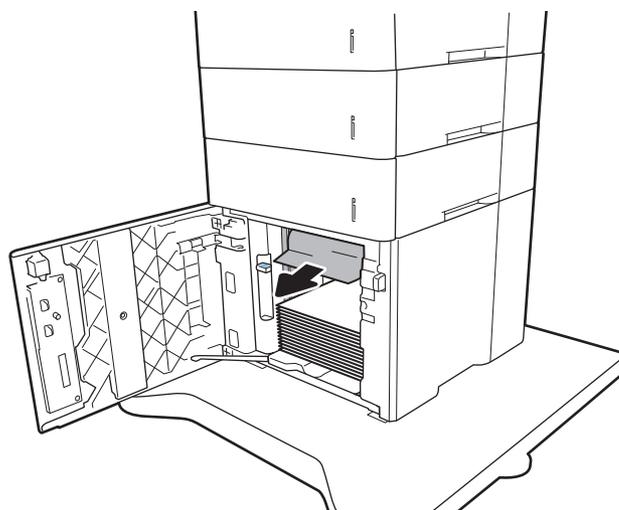
As informações a seguir descrevem como remover um atolamento de papel na bandeja para 2.100 folhas de alta capacidade. Quando ocorrer um atolamento, o painel de controle exibirá uma das mensagens a seguir e uma animação que auxiliará na eliminação do atolamento.

- 13.AY. XX Atolamento na Bandeja Y, onde Y é igual ao número da bandeja atribuído à HCI
- 13.FF.EE Congestionamento de porta aberta

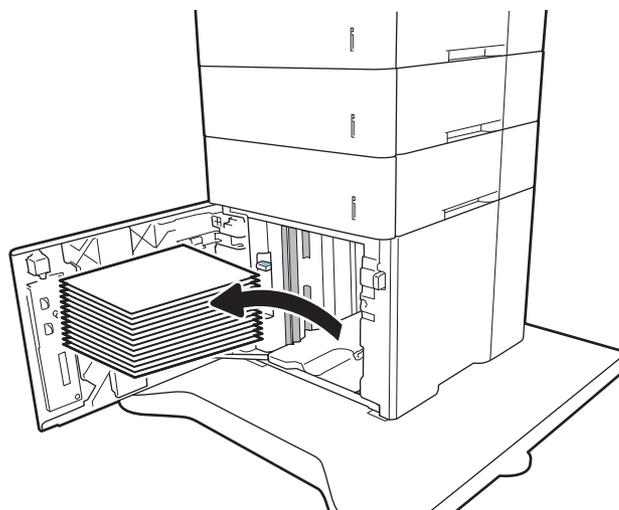
1. Bandeja de entrada de 2.100 folhas de alta capacidade.



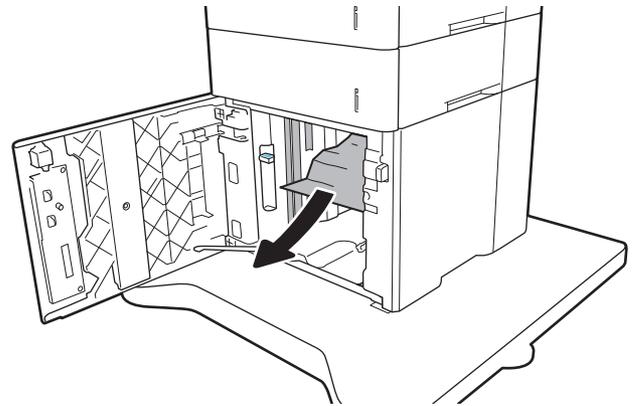
2. Remova e descarte quaisquer folhas danificadas.



3. Remova o papel da bandeja

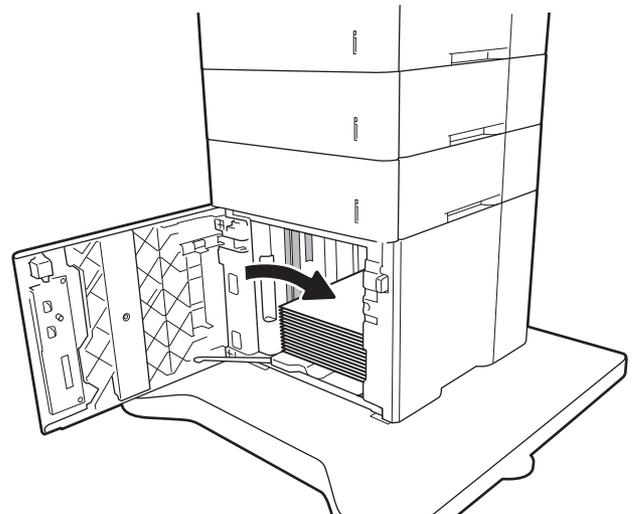


4. Se houver papel congestionado dentro da área de alimentação, puxe para baixo a fim de removê-lo.

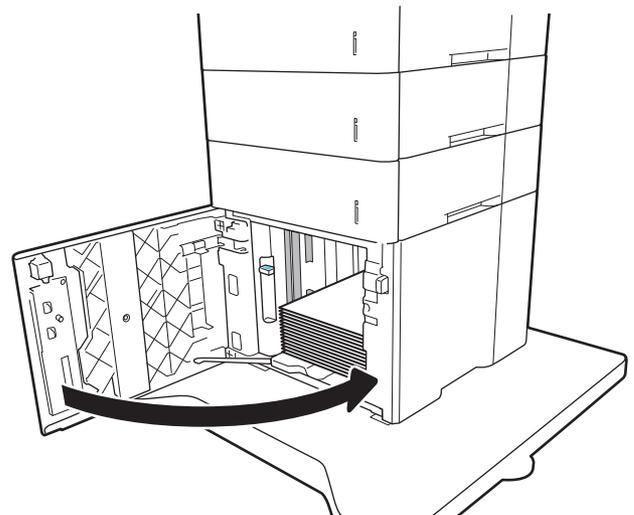


5. Coloque resmas completas de papel na HCl. A bandeja comporta 2.100 folhas de papel.

NOTA: Para melhores resultados, carregue resmas completas de papel. Não divida as resmas em partes menores.



6. Feche a porta da HCl.



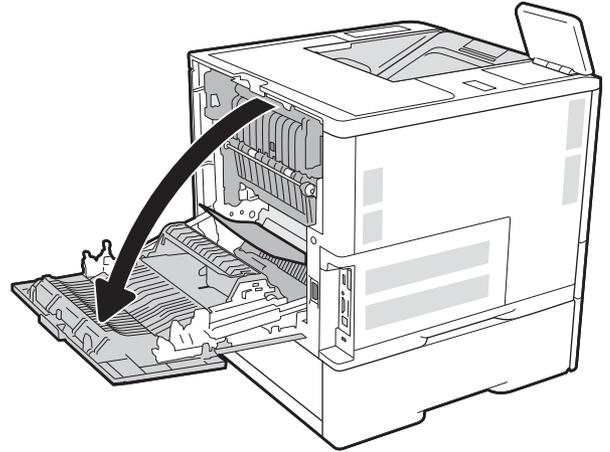
Eliminar atolamentos de papel da porta traseira e da área do fusor (13.B)

Use o procedimento a seguir para eliminar atolamentos nas áreas da porta traseira e do fusor. Quando ocorrer um atolamento, o painel de controle exibirá uma das mensagens a seguir e uma animação que auxiliará na eliminação do atolamento.

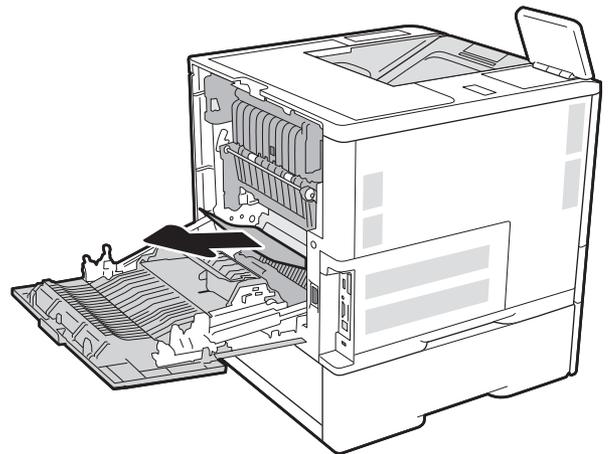
- 13.B2.XX Congestionamento na <tampa ou porta>
- 13.B9.XX Congestionamento no fusor

⚠ CUIDADO: O fusor esquenta enquanto a impressora está sendo usada. Espere o fusor esfriar antes de eliminar atolamentos.

1. Abra a porta traseira.



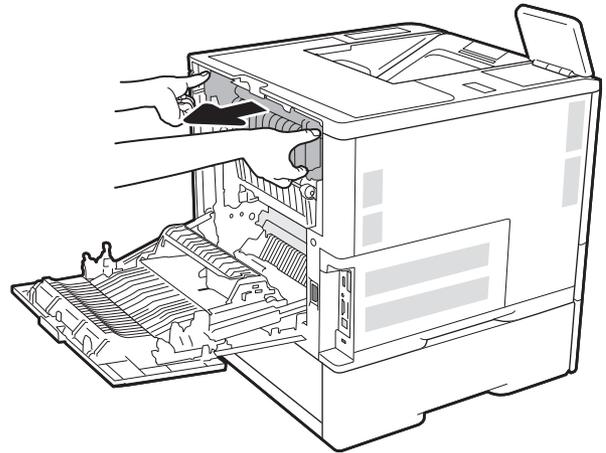
2. Remova o papel preso.



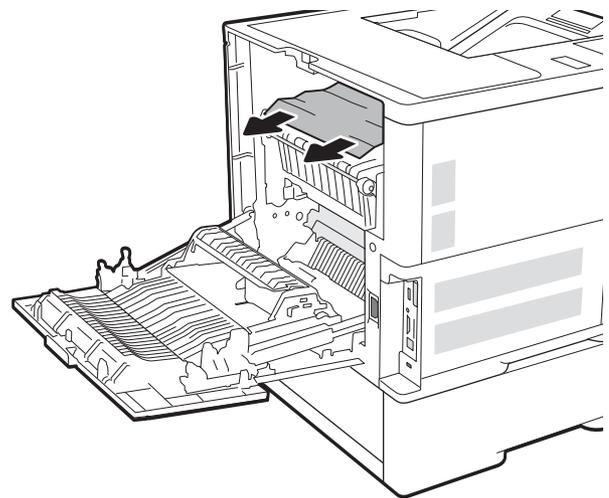
3. Remova o fusor segurando as duas travas laterais e puxando o fusor para fora da impressora.



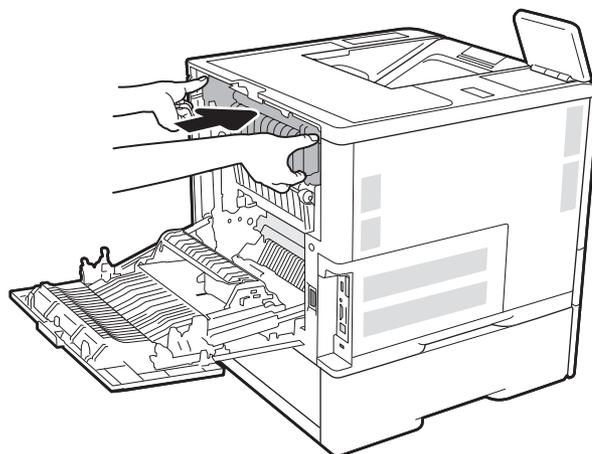
CUIDADO: O fusível pode estar quente durante o funcionamento da impressora. Espere o fusor esfriar antes de manuseá-lo.



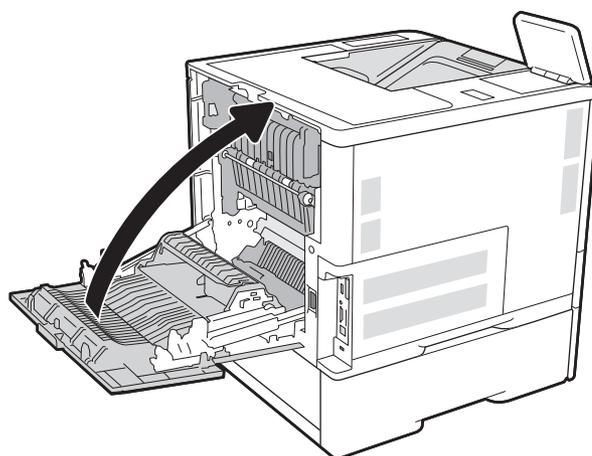
4. Remova todo papel atolado da abertura do fusor.



5. Reinstale o fusor.



6. Fechar a porta traseira

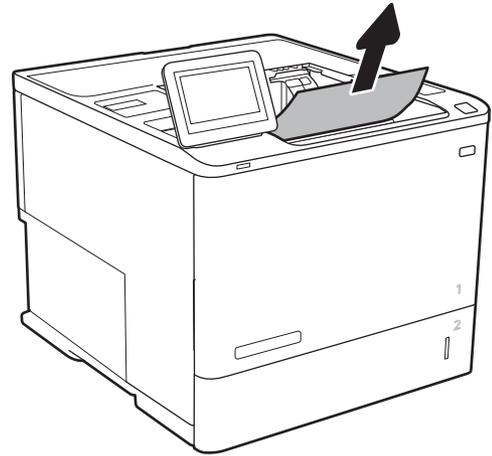


Eliminar atolamentos de papel no compartimento de saída (13.E1)

As informações a seguir descrevem como remover um atolamento de papel no compartimento de saída. Quando ocorrer um congestionamento, o painel de controle exibirá a mensagem a seguir e uma animação que auxiliará na eliminação do congestionamento.

- 13.E1.XX Congestionamento na bandeja de saída padrão

1. Se o papel estiver visível no compartimento de saída, segure a margem superior e remova-a.

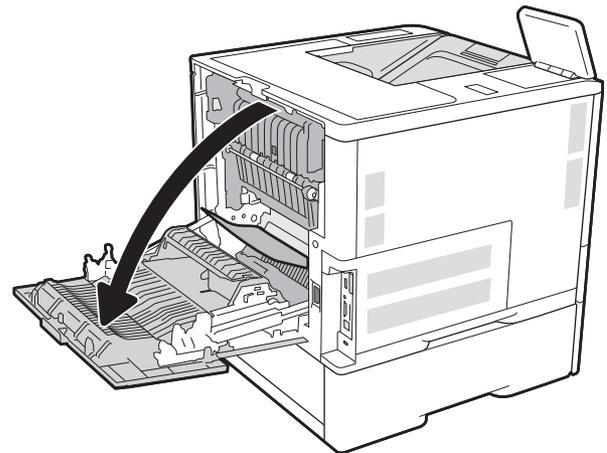


Eliminar congestionamento de papel no duplexador (13.C, 13.D, 13.B)

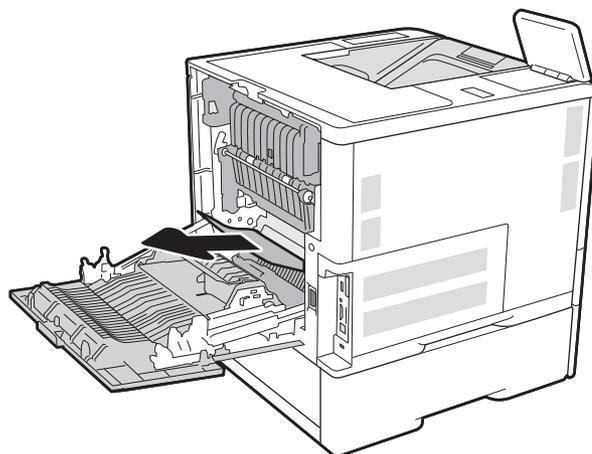
Use o procedimento a seguir para procurar papel em todos os locais de atolamento possíveis na unidade duplex automática. Quando ocorrer um congestionamento, o painel de controle exibirá uma animação que auxiliará na eliminação do congestionamento.

- 13.CX.XX Atolamento no duplexador
- 13.DX.XX Atolamento no duplexador
- 13.B2.XX Congestionamento na <tampa ou porta>

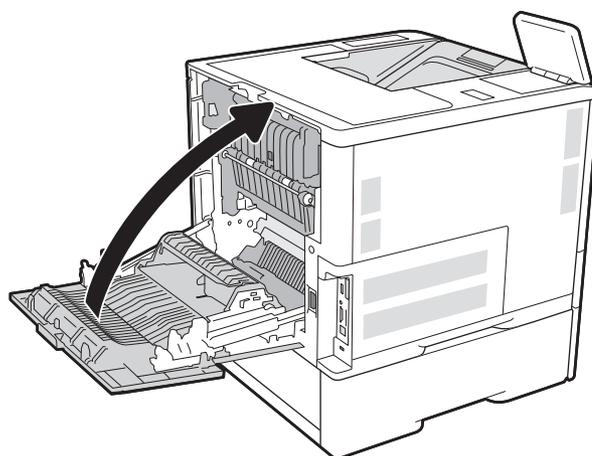
1. Abra a porta traseira.



2. Remova o papel preso.



3. Fechar a porta traseira

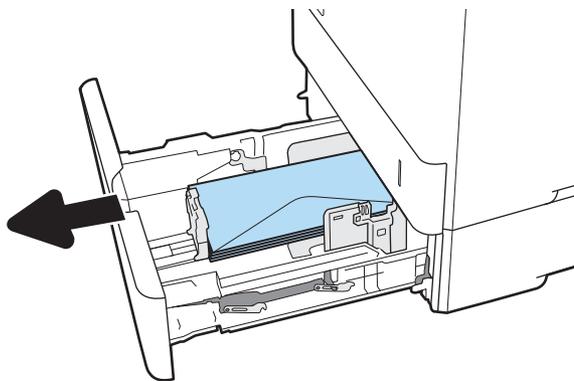


Eliminar congestionamento de papel no alimentador de envelopes (13.A)

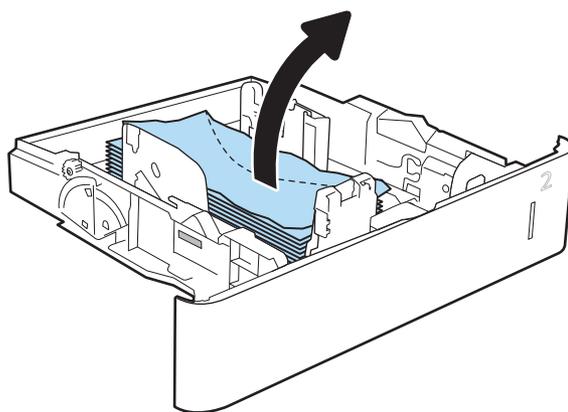
Use o procedimento a seguir para eliminar atolamentos no alimentador de envelopes. Quando ocorrer um atolamento, o painel de controle exibirá uma das mensagens a seguir e uma animação que auxiliará na eliminação do atolamento.

- 13.A3.XX Congestionamento na Bandeja 3
- 13.A4.XX Congestionamento na Bandeja 4

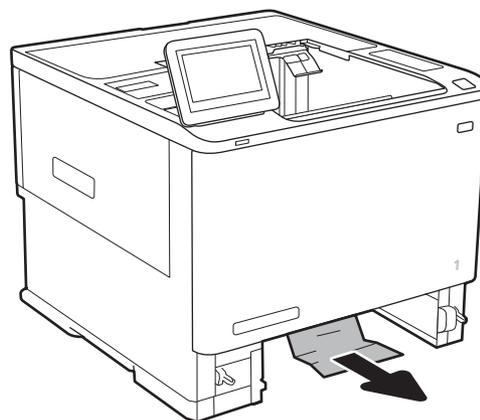
1. Puxe completamente a bandeja para fora da impressora e levante-a um pouco.



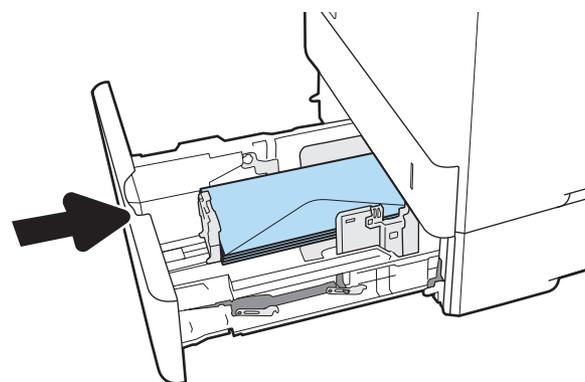
2. Remova da bandeja todos os envelopes atolados ou danificados.



3. Remova qualquer envelope dos cilindros de alimentação de dentro da impressora.



4. Reinsira e feche a bandeja.

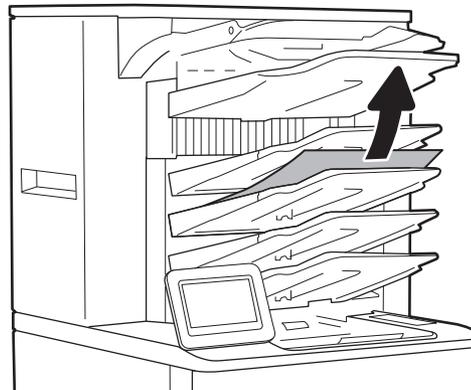


Eliminar congestionamentos de papel na caixa de correio multi-bin de 5 bandejas com grampeador (13.E, 13.7)

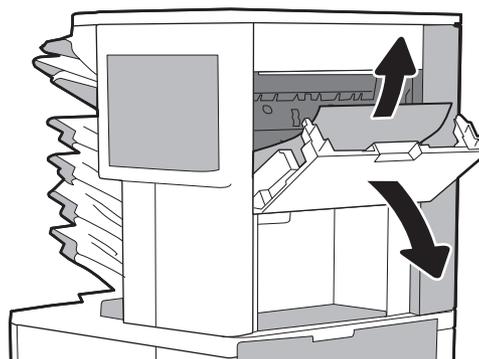
As informações a seguir descrevem como eliminar o congestionamento de papel na caixa de grampeamento. Quando ocorrer um congestionamento, o painel de controle exibirá uma animação que auxiliará na eliminação do congestionamento.

- 13.E1.XX Congestionamento na bandeja de saída padrão
- 13.70.XX.MBM Congestionamento

1. Remova qualquer papel congestionado das bandejas de saída.



2. Abra a porta de acesso ao congestionamento na parte traseira do escaninho de grampeamento. Se o papel congestionado for visto dentro da porta de acesso à obstrução, puxe-o diretamente para cima para removê-lo.



3. Feche a porta de acesso ao congestionamento.

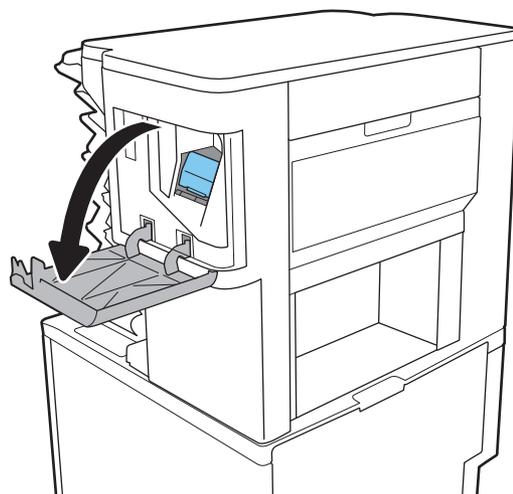


Eliminar congestionamentos de grampos na caixa de correio multi-bin de 5 bandejas com grampeador (13.8)

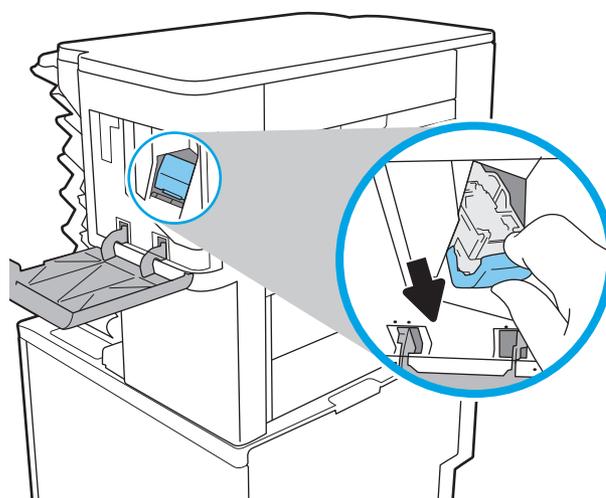
As informações a seguir descrevem como remover um atolamento de grampos na caixa de grampeamento. Quando ocorrer um congestionamento, o painel de controle exibirá uma animação que auxiliará na eliminação do congestionamento.

- 13.8 X. XX – Congestionamento do grampeador/empilhador

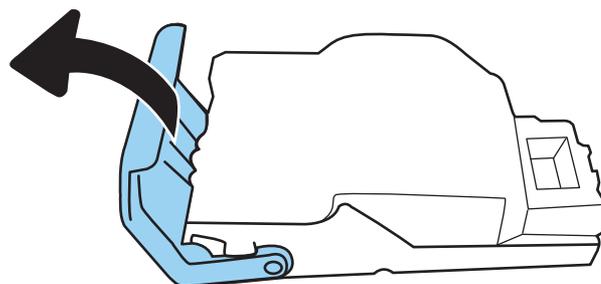
1. Abra a porta do grampeador.



2. Levante a guia colorida do cartucho de grampos e puxe o cartucho para fora.

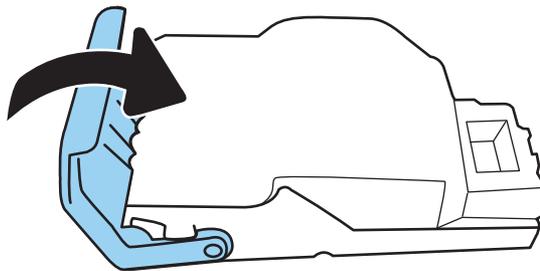


3. Levante a pequena alavanca na parte traseira do cartucho de grampos.

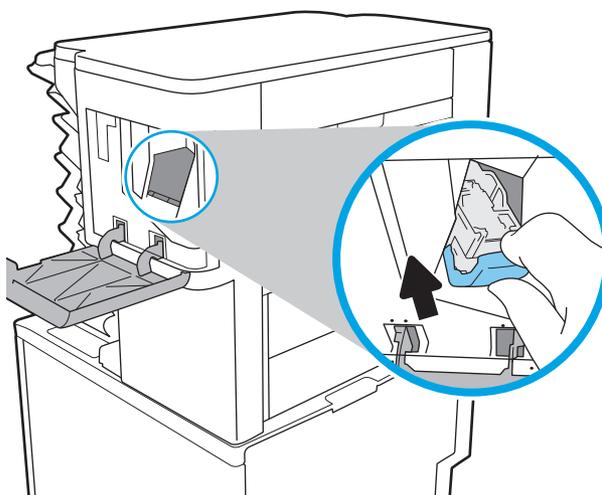


4. Remova os grampos presos.

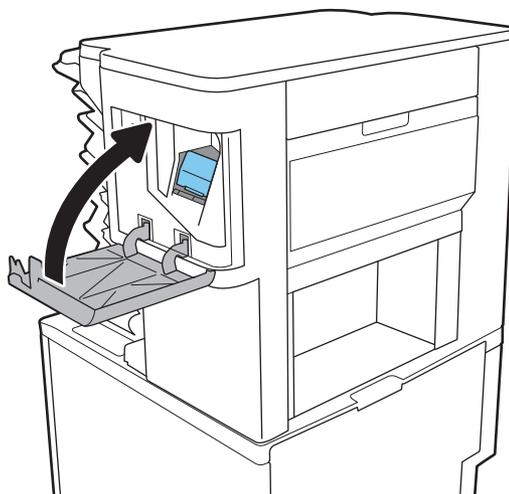
5. Feche a alavanca na parte traseira do cartucho de grampos. Verifique se ela se encaixa no lugar.



6. Insira o cartucho de grampos no grampeador e empurre a alça colorida até ela travar no lugar.



7. Feche a porta do grampeador.



Resolver problemas de qualidade de impressão

Introdução

Use as informações abaixo para solucionar problemas de qualidade de impressão, incluindo problemas na qualidade da imagem.

As etapas de solução de problemas podem ajudar a resolver os defeitos a seguir:

- Páginas em branco
- Páginas pretas
- Papel enrolado
- Faixas claras ou escuras
- Listras claras ou escuras
- Impressão turva
- Fundo cinza ou impressão escura
- Impressão clara
- Toner solto
- Toner ausente
- Pontos de toner dispersos
- Imagens inclinadas
- Manchas
- Riscos

Solução de problemas de qualidade de impressão

Para resolver problemas de qualidade de impressão, tente realizar estas etapas na ordem apresentada.

Atualize o firmware da impressora

Tente atualizar o firmware da impressora. Para obter mais informações, acesse www.hp.com/support e selecione a opção para **Obter software e drivers**. Em seguida, siga os comandos para navegar até a área de download do firmware para a impressora.

Imprimir a partir de outro programa de software

Tente imprimir a partir de outro programa. Se a página for impressa corretamente, o problema está no programa de software usado para imprimir.

Verificar a configuração do tipo de papel do trabalho de impressão

Verifique a configuração de tipo do papel ao imprimir de um programa de software e se as páginas impressas têm manchas, impressão escura ou impressiva, papel enrolado, gotas de toner espalhadas, toner solto ou pequenas áreas sem toner.

Verifique a configuração do tipo de papel na impressora

1. Abra a bandeja.
2. Verifique se a bandeja está carregada com o tipo correto de papel.
3. Feche a bandeja.
4. Siga as instruções do painel de controle para confirmar ou modificar as configurações do tipo de papel da bandeja.

Verificar a configuração do tipo de papel (Windows)

1. No programa de software, selecione a opção **Imprimir**.
2. Selecione a impressora e, em seguida, clique no botão **Propriedades** ou **Preferências**.
3. Clique na guia **Papel/Qualidade**.
4. Na lista suspensa **Tipo de papel**, clique na opção **Mais...**
5. Amplie a lista de opções **O tipo é:** opções.
6. Expanda a categoria de tipos de papel que melhor descreve o seu papel.
7. Selecione a opção para o tipo de papel em uso e clique no botão **OK**.
8. Clique no botão **OK** para fechar a caixa de diálogo **Propriedades do documento**. Na caixa de diálogo **Imprimir**, clique no botão **OK** para imprimir o trabalho.

Verificar a configuração do tipo de papel (macOS)

1. Clique no menu **Arquivo** e na opção **Imprimir**.
2. No menu **Impressora**, selecione a impressora.
3. Por padrão, o driver de impressão exibe o menu **Cópias e páginas**. Abra a lista suspensa de menus e clique no menu **Acabamento**.
4. Selecione um tipo na lista suspensa **Tipo de mídia**.
5. Clique no botão **Imprimir**.

Verificar o status do cartucho de toner

Siga estas etapas para verificar a quantidade estimada remanescente de vida útil do cartucho de toner e, se aplicável, o status de outras peças de manutenção substituíveis.

Etapa um: Imprimir a página de status de suprimentos

1. Na tela Início no painel de controle da impressora, navegue até o aplicativo **Relatórios** e, em seguida, selecione o ícone **Relatórios**.
2. Selecione o menu **Páginas de Configuração/Status**.
3. Selecione **Página de Status dos Suprimentos** e, em seguida, selecione **Imprimir** para imprimir a página.

Etapa 2: verificar o status dos suprimentos;

1. Examine o relatório de status de suprimentos para verificar o percentual de vida útil que resta ao cartucho de toner e, se aplicável, o status de outras peças de manutenção substituíveis.

Podem ocorrer problemas de qualidade de impressão ao usar um cartucho de toner que está próximo do fim previsto. O produto indica quando o nível de um suprimento está muito baixo. Após o nível de um suprimento HP atingir um limite muito baixo, a garantia de proteção premium da HP para esse suprimento é dada como encerrada.

Não é necessário substituir o cartucho de toner nesse momento, a menos que a qualidade de impressão não seja mais aceitável. É recomendável ter um cartucho de substituição disponível quando a qualidade de impressão não for mais aceitável.

Se você perceber que precisa substituir um cartucho de toner ou outras peças de manutenção substituíveis, a página de status de suprimentos lista o número de peças originais HP.

2. Verifique se você está utilizando um cartucho original HP.

Um cartucho de toner HP genuíno tem a palavra "HP" gravada ou possui o logotipo da HP. Para obter mais informações sobre como identificar cartuchos HP, acesse www.hp.com/go/learnaboutsupplies.

Imprima uma página de limpeza

Durante o processo de impressão, papel, toner e partículas de pó podem se acumular dentro da impressora e causar problemas de qualidade de impressão tal como manchas e respingos de toner, sujeiras, faixas, linhas ou marcas repetitivas.

Siga estas etapas para limpar o caminho do papel na impressora.

1. Na tela Início no painel de controle da impressora, navegue até o aplicativo [Ferramentas de Suporte](#) e, em seguida, selecione o ícone [Ferramentas de Suporte](#).
2. Selecione os seguintes menus:
 - a. [Manutenção](#)
 - b. [Calibração/limpeza](#)
 - c. [Página de limpeza](#)
3. Selecione [Imprimir](#) para imprimir a página.

Uma mensagem **Limpando...** é exibida no painel de controle da impressora. O processo de limpeza leva alguns minutos para ser concluído. Não desligue a impressora até que o processo de limpeza termine. Após a conclusão, descarte a página impressa.

Inspecionar visualmente o cartucho de toner

 **NOTA:** Se a porta de acesso à área do cartucho estiver travada, entre em contato com seu provedor de serviços gerenciados para obter assistência para destravar a porta.

Siga estes passos para inspecionar cada cartucho de toner.

1. Remova o cartucho de toner da impressora e verifique se a fita de proteção foi retirada.
2. Verifique se há danos no chip da memória.
3. Examine a superfície do tambor de imagem verde.

⚠ CUIDADO: Não toque no tambor de imagem. Impressões digitais no tambor de imagem podem causar problemas na qualidade de impressão.

4. Se houver algum arranhão, impressão digital ou outro dano no tambor de imagem, substitua o cartucho de toner.
5. Reinstale o cartucho de toner e imprima algumas páginas para ver se o problema foi resolvido.

Verificar o papel e o ambiente de impressão

Etapa um: Usar papel que atenda às especificações da HP

Alguns problemas de qualidade de impressão surgem com o uso de papel que não atende às especificações da HP .

- Sempre use um tipo e uma gramatura de papel aceitos pela impressora.
- Use papel de boa qualidade e sem cortes, rasgos, manchas, partículas soltas, poeira, rugas, lacunas e bordas enroladas ou curvas.
- Use papel que não tenha sido usado para impressão anteriormente.
- Use papel que não contenha material metálico, como glitter.
- Use papel desenvolvido para impressoras a laser. Não use papel destinado somente a impressoras jato de tinta.
- Não use papel excessivamente áspero. Usar papel mais liso geralmente resulta em melhor qualidade de impressão.

Etapa dois: Verificar o ambiente

O ambiente pode afetar diretamente a qualidade de impressão e é uma causa comum para problemas de qualidade de impressão e de alimentação de papel. Tente estas soluções:

- Posicione a impressora longe de locais abertos, como janelas e portas abertas ou saídas de ar condicionado.
- Assegure-se que a impressora não esteja exposta a temperaturas nem umidade fora de das especificações técnicas da impressora.
- Não coloque a impressora em um espaço confinado, como um armário.
- Coloque a impressora em uma superfície firme e plana.
- Remova qualquer coisa que esteja bloqueando as ventoinhas da impressora. A impressora requer um bom fluxo de ar em todos os lados, incluindo a parte superior.
- Proteja a impressora de fragmentos suspensos no ar, vapor, graxa ou de qualquer outro elemento que possa deixar resíduos no seu interior.

Etapa três: Configurar o alinhamento da bandeja individual

Siga estas etapas quando texto ou imagens não estiverem centralizados ou alinhados corretamente na página impressa ao imprimir de bandejas específicas.

1. Na tela Início do painel de controle da impressora, navegue até o aplicativo [Configurações](#) e, em seguida, selecione o ícone [Configurações](#).
2. Selecione os seguintes menus:
 - a. [Copiar/Imprimir](#) ou [Imprimir](#)
 - b. [Qualidade de impressão](#)
 - c. [Registro de imagem](#)
3. Selecione [Bandeja](#) e, em seguida, selecione a bandeja que será ajustada.
4. Selecione o botão [Imprimir página de teste](#) e siga as instruções nas páginas impressas.
5. Selecione o botão [Imprimir página de teste](#) para verificar os resultados e faça os ajustes, se necessário.
6. Selecione [Concluído](#) para salvar as novas configurações.

Tentar um driver de impressão diferente

Tente usar um driver de impressão diferente se você estiver imprimindo a partir de um programa de software e se as páginas impressas apresentarem linhas inesperadas nos gráficos, texto ausente, gráficos ausentes, formatação incorreta ou fontes substituídas.

Faça o download de qualquer um dos drivers a seguir no site da HP. www.hp.com/support/ljE60155, www.hp.com/support/ljE60165, ou www.hp.com/support/ljE60175.

Driver HP PCL 6 V3	Este driver de impressão específico da impressora oferece suporte para os sistemas operacionais Windows 7 e mais novos compatíveis com drivers da versão 3. Para obter uma lista com os sistemas operacionais compatíveis, vá para www.hp.com/go/support .
Driver HP PCL-6 V4	Esse driver de impressão específico do produto oferece suporte para os sistemas operacionais Windows 8 e mais novos compatíveis com drivers da versão 4. Para obter uma lista com os sistemas operacionais compatíveis, acesse www.hp.com/go/support .
Driver HP UPD PS	<ul style="list-style-type: none"> • Recomendado para impressão com programas de software Adobe® ou com outros programas de software com muitos em gráficos • Oferece suporte para impressão partindo das necessidades de emulação postscript ou para suporte de fontes de flash postscript
HP UPD PCL 6	<ul style="list-style-type: none"> • Recomendado para impressão em todos os ambientes Windows • Oferece melhor velocidade, qualidade de impressão e suporte em geral a recursos de impressoras para a maioria dos usuários • Desenvolvido para uso com a Graphic Device Interface (GDI) do Windows para a melhor velocidade em ambientes Windows • Talvez ele não seja totalmente compatível com programas de software personalizados e de terceiros baseados no PCL 5

Índice

A

- acessório de caixa de grampeamento
 - eliminar congestionamentos de grampos 108
- acessórios
 - encomendar 36
- acessórios de armazenamento USB
 - imprimir de 58
- AirPrint 57
- ajuda, painel de controle 81
- ajuda do
 - painel de controle 81
- ajuda on-line, painel de controle 81
- alimentador de documentos
 - capacidade 8
 - localização 4
- alimentador de envelopes
 - eliminar atolamentos 105
- armazenamento, trabalho
 - configurações Mac 52
- armazenando trabalhos
 - com o Windows 51
- armazenar trabalhos de impressão 51
- assistência ao cliente
 - on-line 80
- Atendimento ao cliente HP 80
- atolamentos
 - alimentador de envelopes 105
 - Bandejas 2, 3 e 4 95
 - compartimento de saída 103
- atolamentos de papel
 - Bandejas 2, 3 e 4 95

B

- Bandeja 1
 - carregamento de envelopes 29
 - obstruções 92
 - orientação do papel 18

Bandeja 2

- carregamento 22
 - obstruções 95
- ## Bandeja 3
- atolamentos 95
- ## Bandeja 4
- obstruções 95
- ## Bandeja 6
- congestionamentos de papel 98
- ## Bandeja de entrada principal
- carregando etiquetas 31
- ## Bandeja de entrada prioritária
- carregando etiquetas 31
- ## bandeja para 2.100 folhas de alta capacidade
- carregando 27
- ## bandejas
- capacidade 8
 - incluídas 8
 - localização 4
- ## bloquear
- formatador 73
- ## Bonjour
- identificação 63
- ## Botão de Ajuda
- localização 6
- ## Botão Iniciar cópia
- localização 6
- ## Botão Início
- localização 6
- ## botão liga/desliga
- localização 4
- ## Botão Login
- localização 6
- ## Botão Logout
- localização 6

C

- carregamento
 - papel na Bandeja 1 17
- carregando
 - papel na Bandeja 2 22
 - papel na bandeja para 2.100 folhas de alta capacidade 27
- cartucho
 - substituição 37
- cartucho de toner
 - componentes 37
 - substituição 37
- cartuchos
 - números de pedido 37
 - substituição de grampos 41
- cartuchos de grampos
 - substituição 41
- cartuchos de toner
 - configurações de limite baixo 83
 - números de pedido 37
 - uso quando baixos 83
- chip de memória (toner)
 - localização 37
- compartimento de saída
 - eliminar congestionamentos 103
- compartimentos, saída
 - localização 4
- compartimentos de saída
 - localização 4
- conexão da alimentação
 - localização 4
- configuração geral
 - Servidor da Web Incorporado HP 63
- configurações
 - restaurar as de fábrica 82
- configurações de driver Mac
 - Armazenamento de trabalhos 52

- configurações de impressão
 - servidor da Web incorporado da HP 64
- configurações de rede
 - servidor da Web incorporado da HP 67
- configurações de rede de velocidade do link, alteração 71
- configurações de segurança
 - servidor da Web incorporado da HP 66
- configurações de suprimentos
 - Servidor da Web Incorporado HP 65
- configurações dúplex de rede, alteração 71
- congestionamentos
 - bandeja de entrada para 2.100 folhas de alta capacidade (Bandeja 6) 98
 - causas 91
 - Escaninho de grampeamento HP 107
 - navegação automática 91
- congestionamentos, papel locais 91
- Congestionamentos de
 - de grampos no acessório de caixa de grampeamento 108
- congestionamentos de grampos
 - acessório de caixa de grampeamento 108
- congestionamentos de papel
 - Bandeja 1 92
 - Bandeja 5 98
 - compartimento de saída 103
 - Escaninho de grampeamento HP 107
 - locais 91
- consumo de energia
 - 1 watt ou menos 74
- copiando
 - resolução 8
- D**
 - digitalização
 - resolução 8
 - dimensões, impressora 12
 - discos rígidos
 - criptografados 73
- Dispositivos com Android
 - impressão de 57
- drivers compatíveis 10
- drivers de impressão compatíveis 10
- duplexação
 - manual (Mac) 48
 - manual (Windows) 45
- duplexação manual
 - Mac 48
- dúplex manual
 - Windows 45
- E**
 - empilhamento
 - configurar o modo de operação 33
 - encomendar
 - suprimentos e acessórios 36
 - Endereço IPv4 70
 - Endereço IPv6 70
 - energia
 - consumo 13
 - envelopes
 - orientação 18
 - envelopes, carregando 29
 - Escaninho de grampeamento HP
 - eliminar congestionamentos 107
 - especificações
 - elétricas e acústicas 13
 - especificações acústicas 13
 - especificações elétricas 13
 - Ethernet (RJ-45)
 - localização 5
 - etiqueta
 - orientação 31
 - etiquetas
 - impressão (Windows) 46
 - imprimindo em 31
 - etiquetas, carregando 31
 - excluindo
 - trabalhos armazenados 53
 - Explorer, versões compatíveis
 - Servidor da Web Incorporado da HP 62
- F**
 - ferramentas de solução de problemas
 - Servidor da Web incorporado HP 65
- formatador
 - localização 4
- fusor
 - eliminar atolamentos 100
- G**
 - gateway, configuração de padrão 70
 - gerenciamento de rede 69
 - grampeador
 - configurando local padrão do grampo 32
 - grampeador/acessório empilhador
 - configurar o modo de operação 33
 - grampeamento
 - configurando o local padrão 32
 - configurar o modo de operação 33
- H**
 - HIP (placa de integração de hardware)
 - localização 4
 - HP ePrint 56
 - HP Web Jetadmin 76
- I**
 - Impressão com Comunicação de Campo Próximo 55
 - impressão dúplex
 - Mac 48
 - impressão dúplex (nos dois lados)
 - configurações (Windows) 45
 - Windows 45
 - impressão em frente e verso
 - Mac 48
 - Impressão móvel
 - dispositivos com Android 57
 - Impressão NFC 55
 - impressão nos dois lados
 - configurações (Windows) 45
 - Windows 45
 - impressão particular 51
 - impressão USB de acesso rápido 58
 - Impressão Wi-Fi Direct 55
 - imprimindo
 - trabalhos armazenados 53
 - imprimir
 - a partir de acessórios de armazenamento USB 58

- imprimir em ambos os lados
 - Mac 48
 - Windows 45
- imprimir nos dois lados
 - configurações (Windows) 45
 - manualmente, Windows 45
- Internet Explorer, versões compatíveis
 - Servidor da Web Incorporado da HP 62
- interruptor de alimentação
 - localização 4
- IPsec 72
- J**
- Jetadmin, HP Web 76
- L**
- limpeza
 - passagem do papel 113
- M**
- máscara de sub-rede 70
- memória
 - incluída 8
- mídia de impressão
 - carregamento na Bandeja 1 17
- modo de inatividade 74
- modo de papel timbrado alternativo 21, 26
- múltiplas páginas por folha
 - impressão (Mac) 49
 - impressão (Windows) 46
- O**
- obstruções
 - Bandeja 1 92
 - fusor 100
 - porta traseira 100
 - unidade dúplex 104
- orientação
 - do papel na Bandeja 1 18
- outra lista de links
 - Servidor da Web Incorporado HP 68
- P**
- padrão, gateway, configuração 70
- páginas de informações
 - Servidor da Web incorporado HP 63
- páginas por folha
 - selecionar (Mac) 49
 - selecionar (Windows) 46
- páginas por minuto 8
- painel de controle
 - localização 4
 - localização dos recursos 6
- Painel para área de integração de hardware (HIP)
 - localização 4
- papel
 - carregamento na Bandeja 1 17
 - carregamento na Bandeja 2 22
 - congestionamentos 91
 - seleção 114
- papel, encomendar 36
- papel especial
 - impressão (Windows) 46
- peso, impressora 12
- Porta de impressão USB 2.0 de alta velocidade
 - localização 5
- porta direita
 - localização 4
- porta direita inferior
 - localização 4
- porta LAN
 - localização 5
- Porta RJ-45
 - localização 5
- portas
 - localização 5
- portas de interface
 - localização 5
- porta traseira
 - eliminação de atolamentos 100
- portaUSB
 - habilitar 58, 60
- porta USB
 - localização 5
- problemas de coleta de papel
 - solução 84, 86
- Q**
- qualidade da imagem
 - verificar o status do cartucho de toner 112
- R**
- rede
 - configurações, alteração 69
 - configurações, exibição 69
 - nome da impressora, alterar 69
- rede local (LAN)
 - localização 5
- redes
 - endereço IPv4 70
 - endereço IPv6 70
 - gateway padrão 70
 - HP Web Jetadmin 76
 - máscara de sub-rede 70
 - suportadas 8
- requisitos do navegador
 - Servidor da Web Incorporado da HP 62
- requisitos do navegador Web
 - Servidor da Web Incorporado da HP 62
- requisitos do sistema
 - mínimo 11
 - Servidor da Web Incorporado da HP 62
- resolução
 - copiar e digitalizar 8
- restaurar configurações de fábrica 82
- S**
- segurança
 - disco rígido criptografado 73
- Segurança do IP 72
- Serviços da Web da HP
 - ativação 66
- Servidor da Web incorporado
 - abertura 69
 - alteração das configurações de rede 69
- Servidor da Web Incorporado
 - alterar nome da impressora 69
- Servidor da Web Incorporado (EWS)
 - atribuição de senhas 72
 - conexão de rede 63
- servidor da Web incorporado da HP
 - configurações de impressão 64
 - configurações de rede 67, 69
 - configurações de segurança 66

- Servidor da Web incorporado da HP
 - abrir 69
 - Serviços da Web da HP 66
- Servidor da Web Incorporado da HP
 - alterar o nome da impressora 69
- Servidor da Web Incorporado da HP (EWS)
 - conexão de rede 63
- Servidor da Web incorporado HP
 - abertura 69
- Servidor da Web Incorporado HP
 - configuração geral 63
 - configurações de suprimentos 65
 - ferramentas de solução de problemas 65
 - outra lista de links 68
 - páginas de informações 63
- Servidor Web Incorporado
 - abertura 69
- Servidor Web Incorporado (EWS)
 - recursos 62
- Servidor Web Incorporado HP (EWS)
 - recursos 62
- sistemas operacionais (SO)
 - compatíveis 8
- sistemas operacionais compatíveis 10
- Sites
 - HP Web Jetadmin, download 76
- slot da trava de segurança
 - localização 5
- SO (sistema operacional)
 - compatível 8
- solução de problemas
 - congestionamentos 91
 - problemas de alimentação de papel 84
 - verificar o status do cartucho de toner 112
- soluções em impressão móvel 8
- substituição
 - cartuchos de grampos 41
- substituindo
 - cartucho de toner 37
- suporte
 - on-line 80
- suporte on-line 80
- suporte técnico
 - on-line 80
- suprimentos
 - como encomendar 36
 - configurações de limite baixo 83
 - substituição do cartucho de toner 37
 - substituição dos cartuchos de grampos 41
 - uso quando baixos 83

T

- TCP/IP
 - configuração manual dos parâmetros IPv4 70
 - configuração manual dos parâmetros IPv6 70
- teclado
 - localização 4
- tela de toque
 - localização dos recursos 6
- tipo de papel
 - selecione (Windows) 46
- tipos de papel
 - selecionar (Mac) 49
- trabalhos, armazenados
 - configurações Mac 52
 - criando (Windows) 51
 - excluindo 53
 - imprimindo 53
- trabalhos armazenados
 - criação (Mac) 52
 - criando (Windows) 51
 - excluindo 53
 - imprimindo 53
- transparências
 - impressão (Windows) 46

U

- unidade duplex
 - eliminar atolamentos 104
- utilização de energia, otimização 74

V

- velocidade, otimização 74

W

- Websites
 - atendimento ao cliente 80