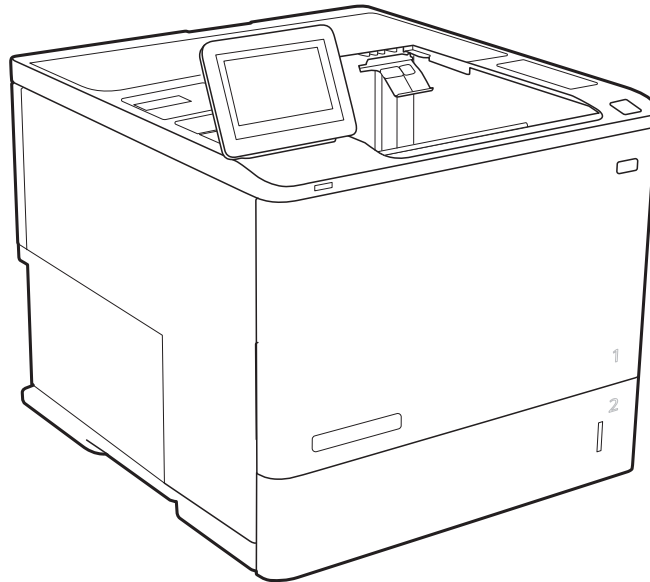




HP LaserJet Managed E60155, E60165, E60175

Používateľská príručka



www.hp.com/videos/LaserJet
www.hp.com/support/ljE60155

www.hp.com/support/ljE60165
www.hp.com/support/ljE60175



HP LaserJet Managed E60155, E60165,
E60175

Používateľská príručka

Autorské práva a licencia

© Copyright 2019 HP Development Company, L.P.

Kopírovanie, upravovanie alebo preklad bez predchádzajúceho písomného súhlasu sú zakázané s výnimkou podmienok, ktoré povoľujú zákony o autorských právach.

Informácie obsiahnuté v tomto dokumente sa môžu meniť bez upozornenia.

V záruke dodanej spolu s týmito produktmi a službami sú uvedené výlučne záruky týkajúce sa produktov a služieb spoločnosti HP. Žiadne informácie v tomto dokumente by sa nemali chápať ako dodatočná záruka. Spoločnosť HP nebude zodpovedná za technické ani textové chyby, ani vynechané časti v tomto dokumente.

Edition 2, 08/2019

Obchodné známky príslušných spoločností

Adobe®, Adobe Photoshop®, Acrobat® a PostScript® sú ochranné známky spoločnosti Adobe Systems Incorporated.

Apple a logo Apple sú ochranné známky spoločnosti Apple Inc. registrované v USA a ďalších krajinách.

macOS je ochranná známka spoločnosti Apple, Inc., registrovaná v USA a ďalších krajinách/regiónoch.

AirPrint je ochranná známka spoločnosti Apple, Inc. registrovaná v USA a ďalších krajinách/oblastiach.

Google™ je ochranná známka spoločnosti Google Inc.

Microsoft®, Windows®, Windows XP® a Windows Vista® sú registrované ochranné známky spoločnosti Microsoft Corporation v USA.

UNIX® je registrovaná obchodná známka skupiny The Open Group.

Obsah

1 Prehľad tlačiarne	1
Výstražné ikony	2
Nebezpečenstvo úrazu elektrickým prúdom	3
Pohľady na tlačiareň	4
Tlačiareň, pohľad spredu	4
Tlačiareň, pohľad zozadu	4
Porty rozhrania	5
Pohľad na ovládací panel	6
Technické parametre tlačiarne	8
Technické špecifikácie	8
Podporované operačné systémy	10
Rozmery tlačiarne	12
Spotreba energie, elektrické technické údaje a zvukové emisie	13
Prevádzkové prostredie	13
Nastavenie hardvéru tlačiarne a inštalácia softvéru	14
2 Zásobníky papiera	15
Úvod	16
Vloženie papiera do zásobníka 1 (viacúčelový zásobník)	17
Orientácia papiera v zásobníku 1	18
Použitie alternatívneho režimu pre hlavičkový papier	21
Vkladanie papiera do zásobníka 2 a do zásobníkov na 550 hárkov	22
Úvod	22
Orientácia papiera v zásobníku 2 a zásobníku na 550 hárkov	24
Použitie alternatívneho režimu pre hlavičkový papier	26
Vloženie papiera do veľkokapacitného vstupného zásobníka (HCI) na 2 100 hárkov	27
Vkladanie a tlač na obálky	29
Úvod	29
Tlač na obálky	29
Orientácia obálky	30
Vkladanie a tlač na štítky	31
Úvod	31

Manuálne podávanie štítkov	31
Orientácia štítku	32
Konfigurácia schránky s 5 priehradkami so zošívачkou	33
Konfigurácia predvoleného umiestnenia zošívania	33
Konfigurácia prevádzkového režimu	34
3 Spotrebný materiál, príslušenstvo a diely	37
Objednávanie spotrebného materiálu, príslušenstva a dielov	38
Objednávanie	38
Výmena tonerovej kazety	39
Informácie o tonerovej kazete	39
Vyberanie a výmena kazety	39
Výmena kazety so spinkami	43
4 Tlač	45
Tlačové úlohy (Windows)	46
Tlač (Windows)	46
Automatická tlač na obidve strany (Windows)	47
Manuálna tlač na obidve strany (Windows)	47
Tlač viacerých strán na jeden hárok (Windows)	49
Výber typu papiera (Windows)	49
Doplnkové úlohy tlače	50
Tlačové úlohy (macOS)	51
Tlač (macOS)	51
Automatická tlač na obidve strany (macOS)	51
Manuálna tlač na obidve strany (macOS)	51
Tlač viacerých strán na jeden hárok (macOS)	52
Výber typu papiera (macOS)	52
Doplnkové úlohy tlače	52
Ukladanie tlačových úloh do tlačiarne na neskoršiu alebo súkromnú tlač	54
Úvod	54
Vytvorenie uloženej úlohy (Windows)	54
Vytvorenie uloženej úlohy (macOS)	55
Tlač uloženej úlohy	56
Odstránenie uloženej úlohy	56
Informácie odoslané do tlačiarne na účely evidencie úloh	57
Riešenia mobilnej tlače	58
Úvod	58
Wi-Fi Direct (len bezdrôtové modely, s nainštalovaným príslušenstvom HP Jetdirect 3100w BLE/NFC/Wireless)	58
Aplikácia HP ePrint prostredníctvom e-mailu	59

AirPrint	60
Zabudované tlačové riešenie pre systém Android	60
Tlač z pamäťového kľúča USB	61
Úvod	61
Zapnutie portu USB na tlač	61
Tlač dokumentov z USB	62
Tlač pomocou vysokorýchlostného portu USB 2.0 (káblové pripojenie)	63
Zapnutie vysokorýchlostného portu USB na tlač	63
5 Správa tlačiarne	65
Rozšírená konfigurácia so vstavaným webovým serverom HP (EWS)	66
Úvod	66
Zobrazenie vstavaného webového servera HP (EWS)	67
Funkcie vstavaného webového servera HP	67
Konfigurácia nastavení siete IP	74
Ustanovenie o zdieľaní tlačiarní	74
Zobrazenie alebo zmena nastavení siete	74
Prenomenovanie tlačiarne v sieti	74
Ručné nastavenie parametrov protokolu IPv4 TCP/IP pomocou ovládacieho panela	75
Ručné nastavenie parametrov protokolu IPv6 TCP/IP pomocou ovládacieho panela	75
Nastavenia rýchlosti pripojenia a duplexnej prevádzky	76
Funkcie zabezpečenia tlačiarne	77
Úvod	77
Bezpečnostné vyhlásenia	77
IP Security	77
Priradenie alebo zmena systémového hesla pomocou vstavaného webového servera HP	77
Podpora šifrovania: vysokovýkonné zabezpečené pevné disky spoločnosti HP	78
Uzamknutie formátovača	78
Nastavenia úspory energie	79
Úvod	79
Tlač v režime EconoMode	79
Nastavenie časovača pre režim spánku a konfigurácia tlačiarne tak, aby využívala 1 watt alebo menej energie	79
Softvér HP Web Jetadmin	81
Aktualizácie softvéru a firmvéru	82
6 Riešenie problémov	83
Podpora zákazníkov	84
Systém Pomocníka na ovládacom paneli	85
Obnoviť výrobné nastavenia	86
Úvod	86

Spôsob č. 1: Obnovenie výrobných nastavení z ovládacieho panela tlačiarne	86
Spôsob č. 2: Obnovenie výrobných nastavení zo vstavaného webového servera HP (len modely so sieťovým pripojením)	86
Na ovládacom paneli tlačiarne sa zobrazí hlásenie „Nízka úroveň kazety“ alebo „Veľmi nízka úroveň kazety“	87
Tlačiareň nepreberá papier alebo dochádza k chybe podávania	88
Úvod	88
Tlačiareň nepreberá papier	88
Tlačiareň prevezme niekoľko hárkov papiera súčasne	90
Odstraňovanie zaseknutého papiera	94
Úvod	94
Miesta zaseknutí papiera	95
Automatická navigácia pre odstraňovanie zaseknutého papiera	95
Dochádza často alebo opakovane k zaseknutiu papiera?	95
Odstraňovanie zaseknutí papiera v zásobníku 1 (13.A1)	96
Odstraňovanie zaseknutého papiera zo zásobníkov 2, 3, 4, 5 (13.A2, 13.A3, 13.A4, 13.A5)	99
Odstránenie zaseknutí papiera vo vysokokapacitnom vstupnom zásobníku na 2 100 hárkov (13A, 13F)	102
Odstraňovanie zaseknutého papiera v zadných dvierkach a v oblasti natavovacej jednotky (13.B)	105
Odstraňovanie zaseknutého papiera vo výstupnej priehradke (13.E1)	107
Odstránenie zaseknutého papiera z jednotky na obojstrannú tlač (13.C, 13.D, 13.B)	108
Odstraňovanie zaseknutého papiera v podávači obálok (13.A)	109
Odstránenie zaseknutého papiera zo schránky s 5 priehradkami so zošívачkou (13.E, 13.7)	111
Odstránenie zaseknutých spiniek zo schránky s 5 priehradkami so zošívачkou (13.8)	112
Riešenie problémov s kvalitou tlače	115
Úvod	115
Riešenie problémov s kvalitou tlače	115
Register	121

1 Prehľad tlačiarne

- [Výstražné ikony](#)
- [Nebezpečenstvo úrazu elektrickým prúdom](#)
- [Pohľady na tlačiareň](#)
- [Technické parametre tlačiarne](#)
- [Nastavenie hardvéru tlačiarne a inštalácia softvéru](#)

Ďalšie informácie

Tieto informácie sú správne v čase publikácie.

Pomoc s videom nájdete v časti www.hp.com/videos/LaserJet.

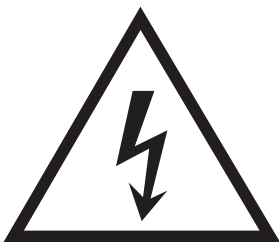
Aktuálne informácie nájdete v časti www.hp.com/support/ljE60155, www.hp.com/support/ljE60165 alebo www.hp.com/support/ljE60175.

Komplexná podpora pre vašu tlačiareň od spoločnosti HP zahŕňa nasledujúce informácie:

- Inštalácia a konfigurovanie
- Vzdelávanie a používanie
- Riešenie problémov
- Preberanie aktualizácií softvéru a firmvéru
- Fóra podpory
- Vyhľadanie informácií o záruke a regulačných podmienkach

Výstražné ikony

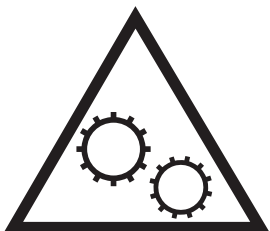
Definície výstražných ikon: Na výrobkoch spoločnosti HP môžu byť zobrazené nasledujúce výstražné ikony. V príslušných prípadoch postupujte opatrne.



• Upozornenie: Úraz elektrickým prúdom



• Upozornenie: Horúci povrch



• Upozornenie: Nepribližujte sa k pohyblivým častiam



• Upozornenie: Ostrý okraj v blízkosti

Nebezpečenstvo úrazu elektrickým prúdom

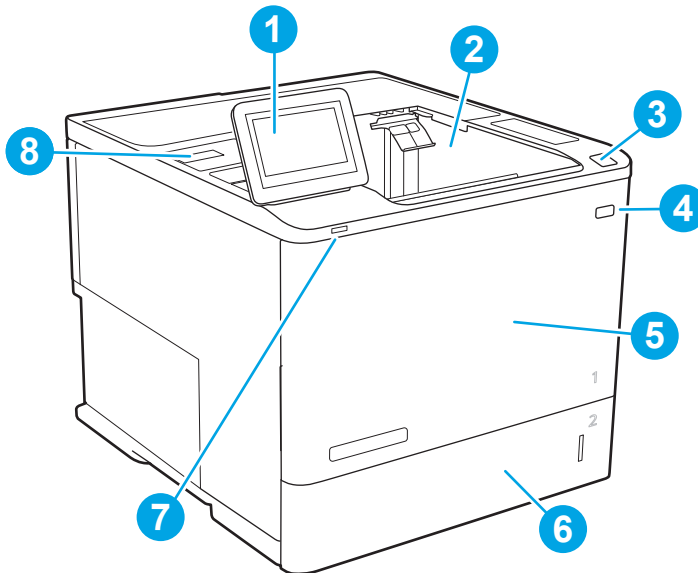
Pri používaní výrobku postupujte vždy podľa základných bezpečnostných postupov, aby ste znížili riziko zranenia v dôsledku požiaru alebo zásahu elektrickým prúdom.

- Prečítajte si všetky pokyny v používateľskej príručke a porozumejte im.
- Dodržiavajte všetky upozornenia a pokyny vyznačené na výrobku.
- Pri pripojení zariadenia k zdroju napájania, používajte len uzemnenú elektrickú zásuvku. Ak neviete, či je zásuvka uzemnená, preverte si túto skutočnosť u kvalifikovaného elektrikára.
- Nedotýkajte sa kontaktov žiadnej zo zásuviek výrobku. Okamžite vymeňte poškodené káble.
- Pred čistením odpojte tento výrobok od stenových zásuviek.
- Tento výrobok neinštalujte ani nepoužívajte v blízkosti vody ani s mokrymi rukami.
- Výrobok inštalujte bezpečne na stabilnom povrchu.
- Výrobok inštalujte na chránenom mieste, kde nehrozí, že niekto stúpi na napájací kábel alebo oň zakopne.

Pohľady na tlačiareň

- [Tlačiareň, pohľad spredu](#)
- [Tlačiareň, pohľad zozadu](#)
- [Porty rozhrania](#)
- [Pohľad na ovládací panel](#)

Tlačiareň, pohľad spredu



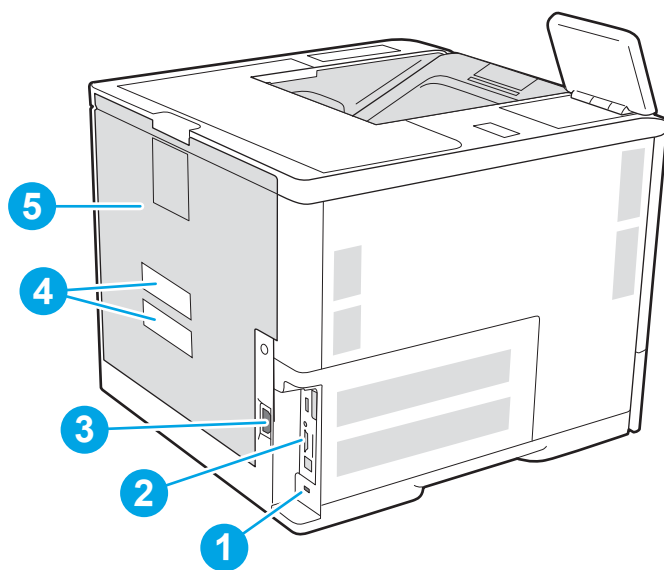
Tabuľka 1-1 Popis tlačiarny pri pohľade spredu

Obrázok	Komponent tlačiarny
1	Ovládací panel s farebnou dotykovou obrazovkou
2	Výstupná priehradka
3	Tlačidlo na uvoľnenie dvierok na kazety (prístup ku kazete s tonerom)
4	Vypínač
5	Kryt kazety a zásobník 1
6	Zásobník 2
7	Tlačový port USB na jednoduchý prístup
8	Konzola na pripojenie hardvéru (slúži na pripojenie príslušenstva a zariadení tretích strán)

Tlačiareň, pohľad zozadu

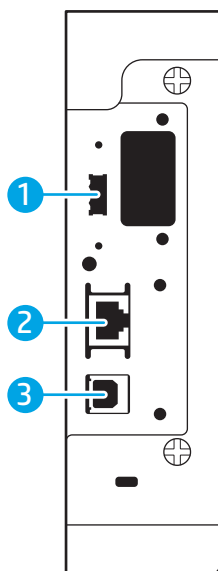


POZNÁMKA: Tlačiareň je zobrazená bez pripojeného príslušenstva na koncovú úpravu.



- | | |
|---|---|
| 1 | Zásuvka pre bezpečnostný zámok káblového typu |
| 2 | Platňa formátovacej jednotky (obsahuje porty rozhrania) |
| 3 | Pripojenie napájania |
| 4 | Štítok so sériovým číslom a číslom produktu |
| 5 | Zadné dvierka (na prístup k zaseknutému médiu) |

Porty rozhrania



- | | |
|---|---|
| 1 | Port Host USB na pripojenie externých zariadení USB (tento port môže byť uzavretý krytom) |
|---|---|

2 Ethernetový (RJ-45) sieťový port lokálnej siete (LAN)


3 Vysokorýchlostný tlačový port USB 2.0


POZNÁMKA: Na tlač USB s jednoduchým prístupom použijete port USB v blízkosti ovládacieho panela.

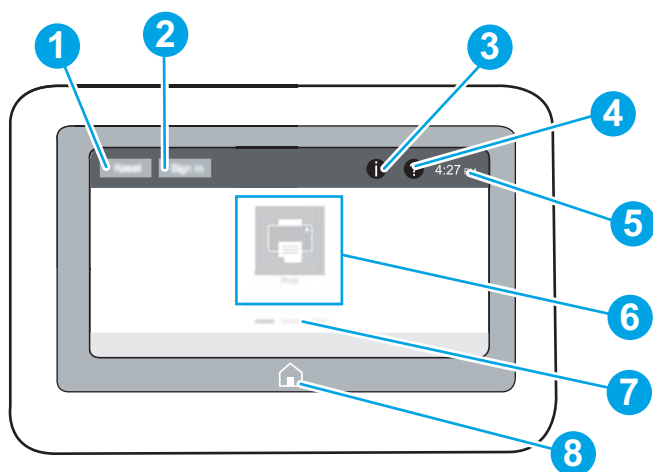
Pohľad na ovládací panel

Domovská obrazovka poskytuje prístup k funkciám tlačiarne a naznačuje aktuálny stav tlačiarne.

Dotknutím sa tlačidla Domov  sa kedykoľvek vrátite na domovskú obrazovku.

 **POZNÁMKA:** Ďalšie informácie o funkciách ovládacieho panela tlačiarne získate na adrese www.hp.com/support/ljE60155, www.hp.com/support/ljE60165 alebo www.hp.com/support/ljE60175. Vyberte položku **Manuals** (Príručky) a potom vyberte položku **General reference** (Všeobecné referencie).




 **POZNÁMKA:** Funkcie, ktoré sa zobrazujú na domovskej obrazovke, sa môžu líšiť v závislosti od konfigurácie tlačiarne.



Tabuľka 1-2 Popis zobrazenia ovládacieho panela tlačiarne

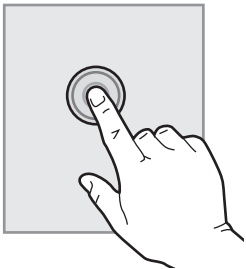
Obrázok	Komponent	Opis
1	Tlačidlo Reset (Obnoviť)	Dotykom tlačidla Reset (Obnoviť) zrušíte zmeny, prepnete tlačiareň zo stavu pozastavenia, resetujete pole s počtom kópií, zobrazíte skryté chyby a obnovíte predvolené nastavenia (vrátane jazyka a rozloženia klávesnice).
2	Tlačidlo Sign In (Prihlásiť sa) alebo Sign Out (Odhlásiť sa).	Ak chcete prejsť k zabezpečeným funkciám, dotknite sa tlačidla Sign In (Prihlásiť sa). Stlačením tlačidla Sign Out (Odhlásiť sa) sa odhlásite z tlačiarne. Tlačiareň obnoví všetky možnosti na predvolené nastavenia. POZNÁMKA: Toto tlačidlo sa zobrazí iba vtedy, ak správca nakonfiguroval vyžiadanie oprávnenia na prístup k funkciám tlačiarne.

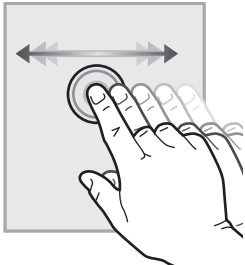
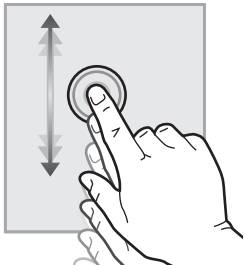
Tabuľka 1-2 Popis zobrazenia ovládacieho panela tlačiarne (pokračovanie)

Obrázok	Komponent	Opis
3	Tlačidlo Informácie 	<p>Dotknite sa tlačidla Information (informácie) na prístup k obrazovke, ktorá poskytuje prístup k viacerým typom informácií o tlačiarni. Dotykom tlačidiel v spodnej časti obrazovky zobrazíte nasledujúce informácie:</p> <ul style="list-style-type: none"> Jazyk zobrazenia: Zmena nastavenia jazyka pre aktuálnu používateľskú reláciu. Režim spánku: Prepnutie tlačiarne do režimu spánku. Wi-Fi Direct: Zobrazí informácie o priamom pripojení k tlačiarni pomocou telefónu, tabletu alebo iného zariadenia s Wi-Fi (iba vtedy, keď je nainštalované voliteľné príslušenstvo Jetdirect 3100w BLE/NFC/Wireless). Bezdrôtové: Zobrazenie a zmena nastavenia bezdrôtového pripojenia (iba vtedy, keď je nainštalované voliteľné príslušenstvo Jetdirect 3100w BLE/NFC/Wireless). Ethernet: Zobrazenie a zmena nastavení pripojenia Ethernet. Webové služby HP: Zobrazenie informácií o pripojení k tlačiarni a tlači na tlačiarni pomocou webových služieb HP (ePrint).
4	Tlačidlo Pomocník 	Dotknite sa tlačidla Pomocníka, ak chcete otvoriť vstavaný systém pomocníka.
5	Aktuálny čas	Zobrazí aktuálny čas.
6	Oblasť aplikácií	<p>Dotykom ktorejkoľvek ikony otvorte danú aplikáciu. Potiahnite obrazovku do strany a získate prístup k ďalším aplikáciám.</p> <p>POZNÁMKA: Dostupné aplikácie sa líšia v závislosti od tlačiarne. Správca môže nakonfigurovať, ktoré aplikácie sa zobrazia a v akom poradí.</p>
7	Indikátor stránky domovskej obrazovky	Udáva počet strán na domovskej obrazovke alebo v aplikácii. Aktuálna strana je zvýraznená. Potiahnutím obrazovky do strany môžete prechádzať ďalšími stránkami.
8	Tlačidlo Domov 	Dotknutím sa tlačidla Domov sa vrátite na domovskú obrazovku.


Ako používať dotykový ovládací panel

Pri používaní dotykového displeja tlačiarne môžete vykonávať nasledujúce úkony.

Úkon	Opis	Príklad
<p>Dotyk</p> 	<p>Dotykom položky na obrazovke vyberiete príslušnú položku alebo otvoríte príslušnú ponuku. Pri presúvaní sa cez ponuky tiež krátkym dotykom obrazovky zastavíte posúvanie.</p>	<p>Dotykom na ikonu Nastavenia otvoríte aplikáciu Settings (Nastavenia).</p>

Úkon	Opis	Príklad
Potiahnutie prstom 	Dotknite sa obrazovky a potom vodorovným pohybom prsta prejdite po obrazovke z jednej strany na druhú.	Posúvajte obrazovku prstom, až kým sa zobrazí aplikácia Settings (Nastavenia).
Posúvanie 	Dotknite sa obrazovky a potom zvislým pohybom prsta prejdite po obrazovke zhora dole a naopak. Pri presúvaní sa cez ponuky krátkym dotykem obrazovky zastavíte posúvanie.	Posúvajte sa cez aplikáciu Settings (Nastavenia).

Technické parametre tlačiarne

 **DÔLEŽITÉ:** Nasledujúce špecifikácie platia v čase zverejnenia, ale podliehajú zmene. Aktuálne informácie nájdete v časti www.hp.com/support/ljE60155, www.hp.com/support/ljE60165 alebo www.hp.com/support/ljE60175.

- [Technické špecifikácie](#)
- [Podporované operačné systémy](#)
- [Rozmery tlačiarne](#)
- [Spotreba energie, elektrické technické údaje a zvukové emisie](#)
- [Prevádzkové prostredie](#)

Technické špecifikácie

Tabuľka 1-3 Technické údaje manipulácie s papierom

Funkcie manipulácie s papierom	Model E60155dn, E60165dn, E60175dn (Produkt č. 3GY09A, 3GY10A, 3GY12A)
Zásobník 1 (kapacita na 100 hárkov)	Zahrnuté
Zásobník 2 (kapacita na 550 hárkov)	Zahrnuté

Tabuľka 1-3 Technické údaje manipulácie s papierom (pokračovanie)

Funkcie manipulácie s papierom	Model E60155dn, E60165dn, E60175dn (Produkt č. 3GY09A, 3GY10A, 3GY12A)
Podávač papiera na 1 x 550 hárkov	Voliteľné
POZNÁMKA: Modely E65150dn a E65160dn podporujú až šesť voliteľných podávačov na 1 x 550 hárkov.	
Veľkokapacitný vstupný podávač (HCI) na 2 100 hárkov papiera	Voliteľné
Automatická obojstranná tlač	Zahrnuté
Kazeta podávača obálok na tlač až na 75 obálok	Voliteľné
Kryt nástavca zásobníka 2 na tlač na médiá veľkosti Legal	Voliteľné
Schránka s 5 priehradkami so zošívачkou	Voliteľné
POZNÁMKA: Po pridaní tohto príslušenstva k štandardnej výstupnej priehradke bude celková kapacita šesť zásobníkov a 1 300 hárkov.	

Tabuľka 1-4 Špecifikácie konektivity

Funkcie konektivity	Model E60155dn, E60165dn, E60175dn (Produkt č. 3GY09A, 3GY10A, 3GY12A)
Pripojenie k sieti 10/100/1000 Ethernet LAN s protokolom IPv4 a IPv6	Zahrnuté
Vysokorychlostné rozhranie USB 2.0	Zahrnuté
Port USB pre jednoduchý prístup na tlač bez použitia počítača a na inovácie firmvéru	Zahrnuté
Konzola na pripojenie hardvéru slúži na pripojenie príslušenstva a zariadení tretích strán	Zahrnuté
Interné porty USB od spoločnosti HP	Voliteľné
Príslušenstvo tlačového servera HP Jetdirect 2900nw na bezdrôtové pripojenie	Voliteľné
Príslušenstvo HP Jetdirect 3100w pre funkcie BLE/NFC/Wireless na tlač z mobilných zariadení	Voliteľné
POZNÁMKA: Pripojenie prostredníctvom konzoly na integráciu hardvéru alebo zadného portu Host USB. Príslušenstvo HP Jetdirect 3100w BLE/NFC/Wireless vyžaduje príslušenstvo s internými portami USB od spoločnosti HP.	

Tabuľka 1-5 Technické údaje tlače

Charakteristiky tlače	Model E60155dn, E60165dn, E60175dn (Produkt č. 3GY09A, 3GY10A, 3GY12A)
Tlač 52 strán za minútu (str./min) na papier formátu A4 a 55 str./min na papier formátu Letter	E60155dn
Tlač 61 str./min na papier formátu A4 a 65 str./min na papier formátu Letter	E60165dn

Tabuľka 1-5 Technické údaje tlače (pokračovanie)

Charakteristiky tlače	Model E60155dn, E60165dn, E60175dn (Produkt č. 3GY09A, 3GY10A, 3GY12A)
Tlač 71 str./min na papier formátu A4 a 75 str./min na papier formátu Letter	E60175dn
Tlač USB s jednoduchým prístupom (nevyžaduje sa počítač)	Zahrnuté

Tabuľka 1-6 Ďalšie technické údaje

Funkcia	Model E60155dn, E60165dn, E60175dn (Produkt č. 3GY09A, 3GY10A, 3GY12A)
Memory (Pamäť): 512 MB pamäť rozšíriteľná na 1,5 GB pridaním 1 GB pamäťového modulu DIMM	Zahrnuté
Memory (Pamäť): Vysokovýkonná zabezpečená jednotka pevného disku od spoločnosti HP	Voliteľné
Security (Zabezpečenie): Modul HP TPM na šifrovanie všetkých údajov prechádzajúcich cez tlačiareň	Zahrnuté
Control panel (Ovládací panel): Farebný dotykový ovládací panel s konštantným zobrazením	Zahrnuté

Podporované operačné systémy

Linux: Informácie a ovládače tlače pre systém Linux nájdete na stránke www.hp.com/go/linuxprinting.

UNIX: Informácie a ovládače tlačiarní pre systém UNIX® nájdete na webovej lokalite www.hp.com/go/unixmodelscripits.

Nasledujúce informácie sa vzťahujú na tlačové ovládače HP PCL 6 pre systém Windows a tlačové ovládače HP pre systém macOS určené pre danú tlačiareň a na inštalátor softvéru.

Windows: Prevezmite program HP Easy Start zo stránky 123.hp.com/LaserJet a nainštalujte tlačový ovládač HP. Prípadne prejdite na webovú lokalitu podpory tlačiarne pre túto tlačiareň: www.hp.com/support/ljE60155, www.hp.com/support/ljE60165 alebo www.hp.com/support/ljE60175 a prevezmite tlačový ovládač alebo inštalátor softvéru na inštaláciu tlačového ovládača HP.

macOS: Táto tlačiareň podporuje počítače Mac. Prevezmite si aplikáciu HP Easy Start z lokality 123.hp.com/LaserJet alebo zo stránky podpory tlačiarne a následne pomocou aplikácie HP Easy Start nainštalujte ovládač tlačiarne HP.


1. Prejdite na lokalitu 123.hp.com/LaserJet.
2. Podľa uvedených krokov prevezmite softvér tlačiarne.


Tabuľka 1-7 Podporované operačné systémy a ovládače tlačiarne


Operačný systém	Tlačový ovládač (pre systém Windows alebo z inštalovateľného programu na webe pre systém macOS)
Windows 7, 32-bitový a 64-bitový	Ovládač tlačiarne „HP PCL 6“ pre danú tlačiareň sa v prípade tohto operačného systému inštaluje v rámci inštalácie softvéru.

Tabuľka 1-7 Podporované operačné systémy a ovládače tlačiarne (pokračovanie)

Operačný systém	Tlačový ovládač (pre systém Windows alebo z inštalračného programu na webe pre systém macOS)
Windows 8, 32-bitový a 64-bitový	Ovládač tlačiarne „HP PCL 6“ pre danú tlačiareň sa v prípade tohto operačného systému inštaluje v rámci inštalácie softvéru.
Windows 8.1, 32-bitový a 64-bitový	Ovládač tlačiarne „HP PCL-6“ V4 pre danú tlačiareň sa v prípade tohto operačného systému inštaluje v rámci inštalácie softvéru.
Windows 10, 32-bitový a 64-bitový	Ovládač tlačiarne „HP PCL-6“ V4 pre danú tlačiareň sa v prípade tohto operačného systému inštaluje v rámci inštalácie softvéru.
Windows Server 2008 R2 SP 1, 64-bitová verzia	Ovládač tlačiarne PCL 6 pre danú tlačiareň je k dispozícii na prevzatie z webovej lokality podpory tlačiarne. Prevezmite ovládač a potom ho nainštalujte pomocou nástroja Microsoft Add Printer.
Windows Server 2012, 64-bitová verzia	Ovládač tlačiarne PCL 6 pre danú tlačiareň je k dispozícii na prevzatie z webovej lokality podpory tlačiarne. Prevezmite ovládač a potom ho nainštalujte pomocou nástroja Microsoft Add Printer.
Windows Server 2012 R2, 64-bitová verzia	Ovládač tlačiarne PCL 6 pre danú tlačiareň je k dispozícii na prevzatie z webovej lokality podpory tlačiarne. Prevezmite ovládač a potom ho nainštalujte pomocou nástroja Microsoft Add Printer.
Windows Server 2016, 64-bitová verzia	Ovládač tlačiarne PCL 6 pre danú tlačiareň je k dispozícii na prevzatie z webovej lokality podpory tlačiarne. Prevezmite ovládač a potom ho nainštalujte pomocou nástroja Microsoft Add Printer.
macOS 10.12 Sierra, macOS 10.13 High Sierra	Prevezmite program HP Easy Start zo stránky 123.hp.com/LaserJet a potom ho použite na inštaláciu tlačového ovládača.

 **POZNÁMKA:** Podporované operačné systémy sa môžu zmeniť.

 **POZNÁMKA:** Aktuálny zoznam podporovaných operačných systémov nájdete na lokalite www.hp.com/support/ljE60155, www.hp.com/support/ljE60165 alebo www.hp.com/support/ljE60175 spolu s komplexnou podporou tlačiarne od spoločnosti HP.

 **POZNÁMKA:** Podrobnosti o podpore klientskych a serverových operačných systémov a ovládača HP UPD pre túto tlačiareň nájdete na lokalite www.hp.com/go/upd. V časti **dodatočné informácie** kliknite na prepojenie.

Tabuľka 1-8 Minimálne systémové požiadavky

Windows	macOS
<ul style="list-style-type: none"> • Pripojenie na internet • Vyhradené pripojenie USB 1.1 alebo 2.0 alebo sieťové pripojenie • 2 GB voľného miesta na pevnom disku • 1 GB pamäte RAM (32-bitový) alebo 2 GB pamäte RAM (64-bitový) 	<ul style="list-style-type: none"> • Pripojenie k internetu • Vyhradené pripojenie USB 1.1 alebo 2.0 alebo sieťové pripojenie • 1,5 GB voľného miesta na pevnom disku



POZNÁMKA: Inštalčný program softvéru pre systém Windows nainštaluje službu HP Smart Device Agent Base. Veľkosť súboru je približne 100 kB. Slúži výlučne na to, aby každú hodinu kontrolovala, či sú tlačiarne pripojené k portu USB. Nezhromažďujú sa žiadne údaje. Ak sa nájde tlačiareň s pripojením k portu USB, služba sa pokúsi vyhľadať inštanciu konektora JetAdvantage Management Connector (JAMc) v sieti. Ak sa nájde konektor JAMc, služba HP Smart Device Agent Base sa prostredníctvom neho bezpečne inovuje na úplnú verziu služby Smart Device Agent, čo následne umožní počítať vytlačené strany pre príslušné konto v systéme Managed Print Services (MPS). Webové balíky obsahujúce len ovládač prevzaté pre tlačiarne z lokality hp.com a nainštalované prostredníctvom Sprievodcu pridaním tlačiarne túto službu neinštalujú.

Ak chcete túto službu odinštalovať, otvorte **Control Panel** (Ovládací panel), vyberte položku **Programs** (Programy) alebo **Programs and Features** (Programy a súčasti) a potom výberom položky **Add/Remove Programs** (Pridanie alebo odstránenie programov) alebo **Uninstall a Program** (Odinštalovanie programu) službu odstráňte. Názov súboru je **HPSmartDeviceAgentBase**.

Rozmery tlačiarne

Tabuľka 1-9 Rozmery pre modely E60155dn, E60165dn a E60175dn

	Tlačiareň úplne zatvorená	Tlačiareň úplne otvorená
Výška	357 mm	433 mm
Hĺbka	466 mm	1 040 mm
Šírka	431 mm	431 mm
Hmotnosť (s kazetou s tonerom)	20,6 kg	

Tabuľka 1-10 Rozmery pre podávač papiera na 1 x 550 hárkov

	Príslušenstvo úplne zatvorené	Príslušenstvo úplne otvorené
Výška	148 mm	148 mm
Hĺbka	466 mm	790 mm
Šírka	426 mm	426 mm
Hmotnosť	5,7 kg	

Tabuľka 1-11 Rozmery pre vysokokapacitný vstupný podávač na 2 100 hárkov so stojanom

	Príslušenstvo úplne zatvorené	Príslušenstvo úplne otvorené
Výška	341 mm	341 mm
Hĺbka	466 mm	864 mm
Šírka	426 mm	426 mm
Hmotnosť	9,98 kg	

Tabuľka 1-12 Rozmery pre podávač obálok

	Príslušenstvo úplne zatvorené	Príslušenstvo úplne otvorené
Výška	148 mm	148 mm
Hĺbka	466 mm	790 mm
Šírka	426 mm	426 mm
Hmotnosť	5,8 kg	

Tabuľka 1-13 Rozmery pre schránku s 5 priehradkami so zošivačkou

	Príslušenstvo úplne zatvorené	Príslušenstvo úplne otvorené
Výška	429 mm	429 mm
Hĺbka	504 mm	614 mm
Šírka	475 mm	511 mm
Hmotnosť	11,3 kg	

Spotreba energie, elektrické technické údaje a zvukové emisie

Aktuálne informácie nájdete na adrese www.hp.com/support/ljE60155, www.hp.com/support/ljE60165 alebo www.hp.com/support/ljE60175.

⚠ UPOZORNENIE: Požiadavky na napájanie vychádzajú z odlišností krajín/oblastí, v ktorých sa tlačiareň predáva. Nemeňte prevádzkové napätie. Týmto sa poškodí tlačiareň a zanikne záruka na tlačiareň.

Prevádzkové prostredie

Tabuľka 1-14 Prevádzkové prostredie

Prostredie	Odporúčané	Povolené
Teplota	15° až 25 °C	10 °C až 32,5 °C
Relatívna vlhkosť	30 % až 70 % relatívna vlhkosť (RV)	10 % až 80 % RH

Nastavenie hardvéru tlačiarne a inštalácia softvéru

Základné pokyny na inštaláciu nájdete v Inštalačnej príručke k hardvéru, ktorá bola dodaná s tlačiarňou. Ďalšie pokyny získate od oddelenia podpory spoločnosti HP na internete.

Na adrese www.hp.com/support/ljE60155, www.hp.com/support/ljE60165 alebo www.hp.com/support/ljE60175 môžete získať komplexnú podporu pre vašu tlačiareň od spoločnosti HP. Vyhľadajte nasledujúcu podporu:

- Inštalácia a konfigurovanie
- Vzdelávanie a používanie
- Riešenie problémov
- Prevezmite si aktualizácie softvéru a firmvéru
- Fóra podpory
- Vyhľadanie informácií o záruke a regulačných podmienkach

2 Zásobníky papiera

- [Úvod](#)
- [Vloženie papiera do zásobníka 1 \(viacúčelový zásobník\)](#)
- [Vkladanie papiera do zásobníka 2 a do zásobníkov na 550 hárkov](#)
- [Vloženie papiera do veľkokapacitného vstupného zásobníka \(HCI\) na 2 100 hárkov](#)
- [Vkladanie a tlač na obálky](#)
- [Vkladanie a tlač na štítky](#)
- [Konfigurácia schránky s 5 priehradkami so zošívачkou](#)

Ďalšie informácie

Tieto informácie sú správne v čase publikácie.


Pomoc s videom nájdete v časti www.hp.com/videos/LaserJet.

Aktuálne informácie nájdete v časti www.hp.com/support/ljE60155, www.hp.com/support/ljE60165 alebo www.hp.com/support/ljE60175.

Komplexná podpora pre vašu tlačiareň od spoločnosti HP zahŕňa nasledujúce informácie:

- Inštalácia a konfigurovanie
- Vzdelávanie a používanie
- Riešenie problémov
- Preberanie aktualizácií softvéru a firmvéru
- Fóra podpory
- Vyhľadanie informácií o záruke a regulačných podmienkach

Úvod

 **UPOZORNENIE:** Nikdy naraz nerozkladajte viac než jeden zásobník papiera.

Nepoužívajte zásobník papiera ako schodík.

Pri zatváraní zásobníkov papiera do nich nekladte ruky.

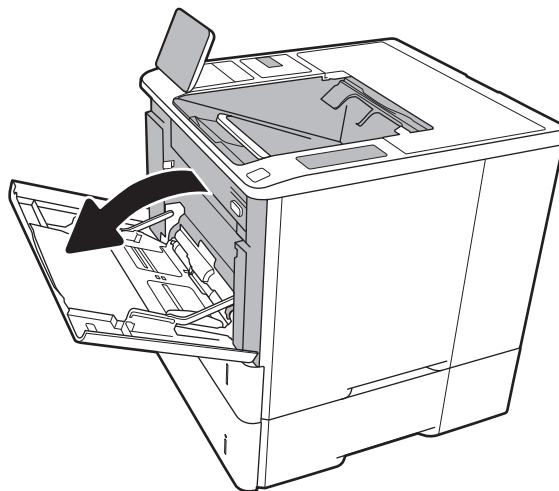
Pri presúvaní tlačiarne musia byť všetky zásobníky zatvorené.

Vloženie papiera do zásobníka 1 (viacúčelový zásobník)

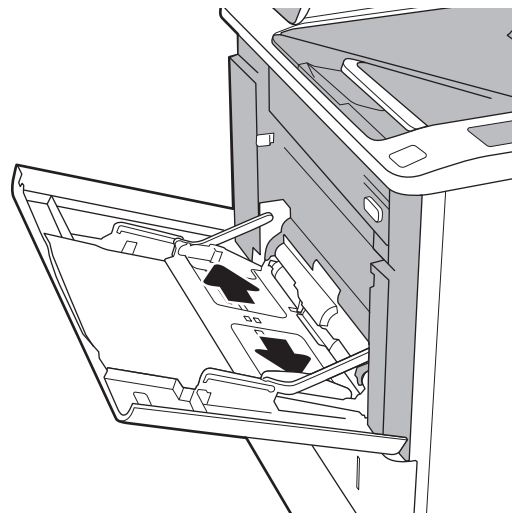
V nasledujúcej časti je opísaný spôsob vloženia papiera do zásobníka 1.

⚠ UPOZORNENIE: Ak sa chcete vyhnúť uviaznutiu papiera, nepridávajte médiá do zásobníka 1 a ani ich nevyprázdňujte počas tlače.

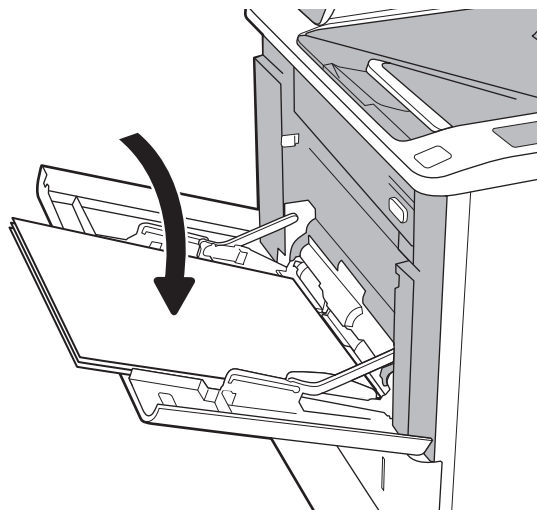
1. Otvorte zásobník 1



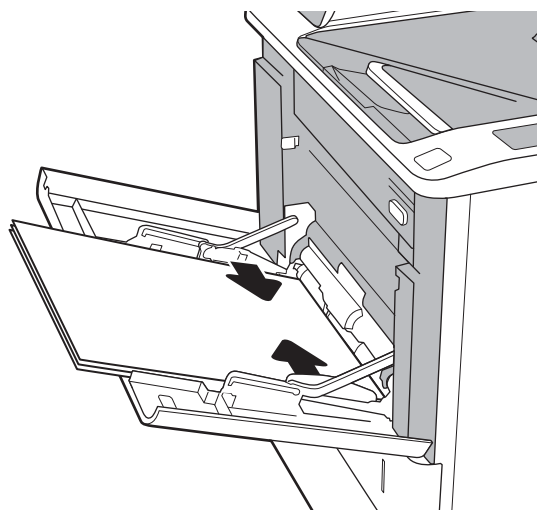
2. Vodiace lišty šírky papiera nastavte stlačením modrej uvoľňovacej zarážky posunutím vodiacich líšt na veľkosť používaného papiera.



3. Do zásobníka vložte papier. Informácie o tom, ako treba otočiť papier, nájdete v časti [Tabuľka 2-1 Orientácia papiera v zásobníku 1 na strane 18](#).



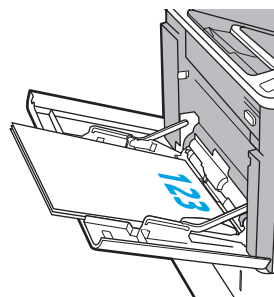
4. Nastavte vodiace lišty šírky by sa stohu papierov dotýkali, ale ho neohýbali.



Orientácia papiera v zásobníku 1

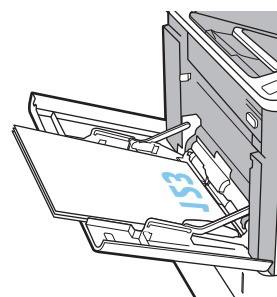
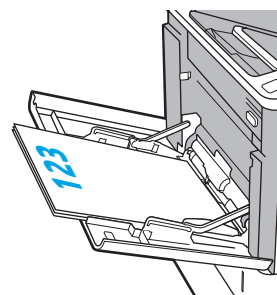
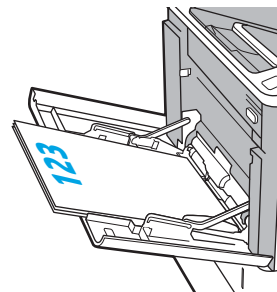
Tabuľka 2-1 Orientácia papiera v zásobníku 1

Typ papiera	Režim duplexnej tlače	Veľkosť papiera	Ako vkladať papier
Hlavičkový alebo predtlačený papier	Jednostranná tlač, bez zásobníka a zošívачky HP	Letter, Legal, Executive, Statement, Oficio (8,5 x 13), 3 x 5, 4 x 6, 5 x 7, 5 x 8, A4, A5, A6, RA4, B5 (JIS), B6 (JIS), 10 x 15 cm, Oficio (216 x 340), 16K 195 x 270 mm, 16K 184 x 260 mm, 16K 197 x 273 mm, japonská pohľadnica (pohľadnica (JIS)), dvojitá otočená japonská pohľadnica (dvojitá pohľadnica (JIS))	Lícovou stranou nahor Horný okraj smeruje k tlačiarni



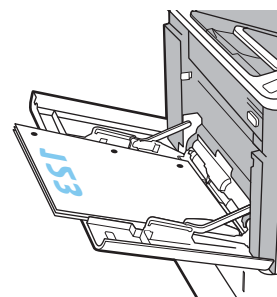
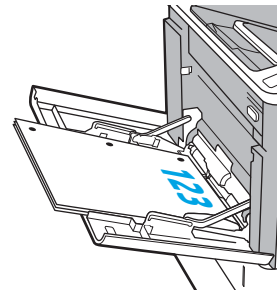
Tabuľka 2-1 Orientácia papiera v zásobníku 1 (pokračovanie)

Typ papiera	Režim duplexnej tlače	Veľkosť papiera	Ako vkladať papier
	Aktivovaná automatická obojstranná tlač alebo alternatívny režim hlavičkového papiera, bez zásobníka a zošívачky HP	Letter, Legal, Executive, Oficio (8,5 x 13), A4, A5, RA4, B5 (JIS), Oficio (216 x 340), 16K 195 x 270 mm, 16K 184 x 260 mm, 16K 197 x 273 mm	Lícovou stranou nadol Dolný okraj smeruje k tlačiarni
	Jednostranná tlač so schránkou zošívачky HP	Letter, Legal, Executive, Statement, Oficio (8,5 x 13), 3 x 5, 4 x 6, 5 x 7, 5 x 8, A4, A5, A6, RA4, B5 (JIS), B6 (JIS), 10 x 15 cm, Oficio (216 x 340), 16K 195 x 270 mm, 16K 184 x 260 mm, 16K 197 x 273 mm, japonská pohľadnica (pohľadnica (JIS)), dvojitá otočená japonská pohľadnica (dvojitá pohľadnica (JIS))	Lícovou stranou nahor Dolný okraj smeruje k tlačiarni
	Aktivovaná automatická obojstranná tlač alebo alternatívny režim hlavičkového papiera, so schránkou zošívачky HP	Letter, Legal, Executive, Oficio (8,5 x 13), A4, A5, RA4, B5 (JIS), Oficio (216 x 340), 16K 195 x 270 mm, 16K 184 x 260 mm, 16K 197 x 273 mm	Lícovou stranou nadol Horný okraj smeruje k tlačiarni

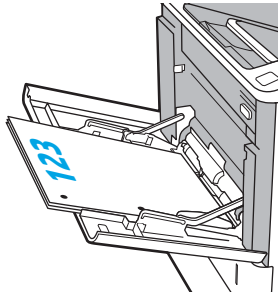
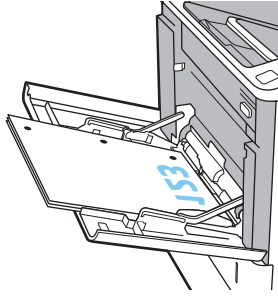


Tabuľka 2-1 Orientácia papiera v zásobníku 1 (pokračovanie)

Typ papiera	Režim duplexnej tlače	Veľkosť papiera	Ako vkladať papier
Perforovaný	Jednostranná tlač, bez zásobníka a zošívачky HP	Letter, Legal, Executive, Statement, Oficio (8,5 x 13), 3 x 5, 4 x 6, 5 x 7, 5 x 8, A4, A5, A6, RA4, B5 (JIS), B6 (JIS), 10 x 15 cm, Oficio (216 x 340), 16K 195 x 270 mm, 16K 184 x 260 mm, 16K 197 x 273 mm, japonská pohľadnica (pohľadnica (JIS)), dvojité otočená japonská pohľadnica (dvojité pohľadnica (JIS))	Lícovou stranou nahor Otvormi smerom k ľavej strane tlačiarne
	Aktivovaná automatická obojstranná tlač alebo alternatívny režim hlavičkového papiera, bez zásobníka a zošívачky HP	Letter, Legal, Executive, Oficio (8,5 x 13), A4, A5, RA4, B5 (JIS), Oficio (216 x 340), 16K 195 x 270 mm, 16K 184 x 260 mm, 16K 197 x 273 mm	Lícovou stranou nadol Otvormi smerom k ľavej strane tlačiarne



Tabuľka 2-1 Orientácia papiera v zásobníku 1 (pokračovanie)

Typ papiera	Režim duplexnej tlače	Veľkosť papiera	Ako vkladat papier
	Jednostranná tlač so schránkou zošívачky HP	Letter, Legal, Executive, Statement, Oficio (8,5 x 13), 3 x 5, 4 x 6, 5 x 7, 5 x 8, A4, A5, A6, RA4, B5 (JIS), B6 (JIS), 10 x 15 cm, Oficio (216 x 340), 16K 195 x 270 mm, 16K 184 x 260 mm, 16K 197 x 273 mm, japonská pohľadnica (pohľadnica (JIS)), dvojitá otočená japonská pohľadnica (dvojitá pohľadnica (JIS))	Lícovou stranou nahor Otvormi smerom k pravej strane tlačiarne 
	Aktivovaná automatická obojstranná tlač alebo alternatívny režim hlavičkového papiera, so schránkou zošívачky HP	Letter, Legal, Executive, Oficio (8,5 x 13), A4, A5, RA4, B5 (JIS), Oficio (216 x 340), 16K 195 x 270 mm, 16K 184 x 260 mm, 16K 197 x 273 mm	Lícovou stranou nadol Otvormi smerom k pravej strane tlačiarne 

Použitie alternatívneho režimu pre hlavičkový papier

Funkcia [Alternative Letterhead Mode](#) (Alternatívny režim pre hlavičkový papier) sa používa na vkladanie hlavičkového papiera alebo predtlačeného papiera do zásobníka rovnakým spôsobom pre všetky úlohy, či už sa tlačí na jednu, alebo obidve strany hárka papiera. Keď používate tento režim, papier vkladajte spôsobom, akým by ste ho vkladali v automatickom režime obojstrannej tlače.

Ak chcete používať túto funkciu, povolte ju pomocou ponúk na ovládacom paneli tlačiarne.


Povolenie alternatívneho režimu pre hlavičkový papier pomocou ponúk na ovládacom paneli tlačiarne


1. Na domovskej obrazovke ovládacieho panela tlačiarne vyberte aplikáciu [Settings](#) (Nastavenia) a potom zvolte ikonu [Settings](#) (Nastavenia).
2. Otvorte tieto ponuky:
 - a. [Copy/Print](#) (Kopírovanie/tlač) alebo [Print](#) (Tlač)
 - b. [Manage Trays](#) (Správa zásobníkov)
 - c. [Alternative Letterhead Mode](#) (Alternatívny režim pre hlavičkový papier)
3. Vyberte možnosť [Enabled](#) (Zapnuté) a potom sa dotknite tlačidla [Save](#) (Uložiť) alebo stlačte tlačidlo [OK](#).

Vkladanie papiera do zásobníka 2 a do zásobníkov na 550 hárkov

Úvod

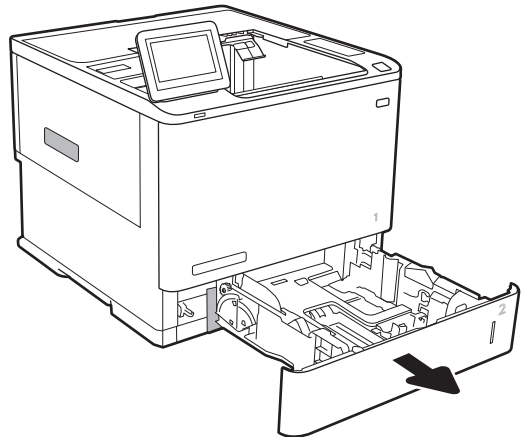
V nasledujúcej časti je opísaný spôsob vloženia papiera do zásobníka 2 a voliteľných zásobníkov na 550 hárkov. Tieto zásobníky majú kapacitu až 550 hárkov papiera s hmotnosťou 75 g/m².

 **POZNÁMKA:** Postup pri vkladaní papiera do zásobníkov na 550 hárkov je rovnaký ako postup pre zásobník 2. V tejto príručke je znázornený postup len pre zásobník 2.

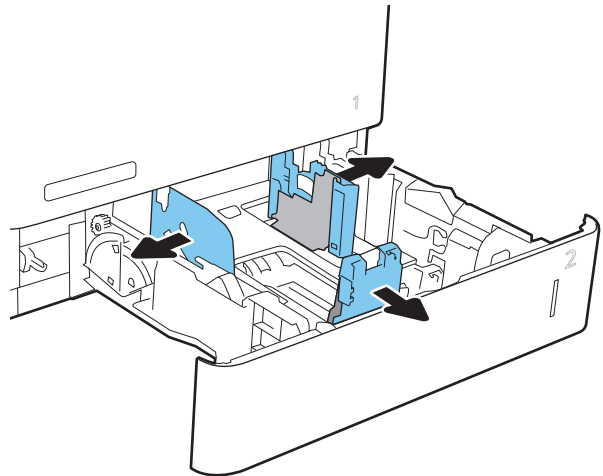
 **POZNÁMKA:** Vodiace lišty papiera môžu byť uzamknuté pred používaním a nemusia byť nastaviteľné.

1. Otvorte zásobník.

POZNÁMKA: Počas používania zásobník neotvárajte.



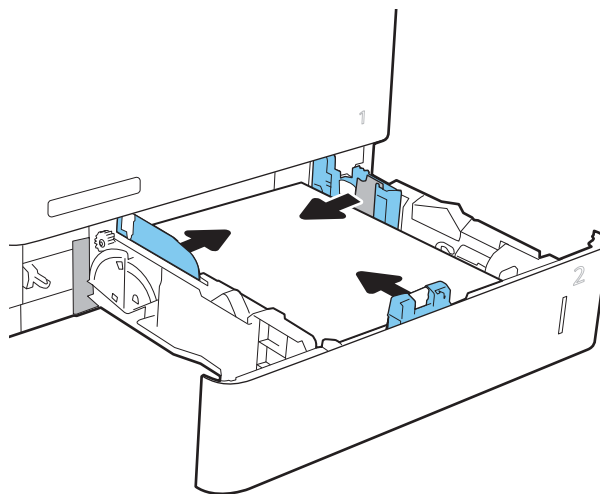
2. Vodiace lišty dĺžky a šírky papiera nastavte stlačením modrých nastavovacích západiek a posunutím vodiacich líšt na veľkosť používaného papiera.



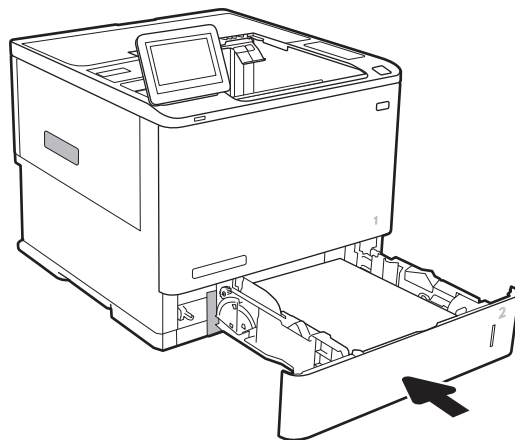
3. Do zásobníka vložte papier. Skontrolujte papier a overte, či sa vodiace lišty dotýkajú stohu, ale neohýbajú ho. Informácie o tom, ako treba otočiť papier, nájdete v časti [Tabuľka 2-2 Orientácia papiera v zásobníku 2 a zásobníku na 550 stránok na strane 24](#).

POZNÁMKA: Zásobník neprepĺňajte, aby ste zabránili zaseknutiam. Dbajte na to, aby bola horná strana stohu pod indikátorom plného zásobníka.

POZNÁMKA: Ak zásobník nie je správne nastavený, môže sa počas tlače zobrazíť chybové hlásenie alebo môže dôjsť k zaseknutiu papiera.



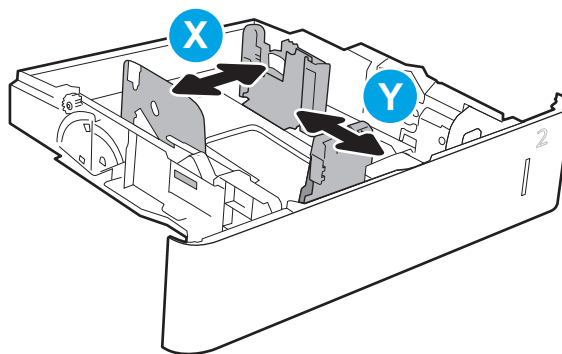
4. Zatvorte zásobník.



5. Na ovládacom paneli tlačiarne sa zobrazí hlásenie o konfigurácii zásobníka.

6. Dotknutím sa tlačidla **OK** potvrdíte zistenú veľkosť a typ papiera alebo dotknutím sa tlačidla **Modify** (Upraviť) vyberte inú veľkosť alebo typ papiera.

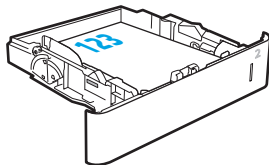
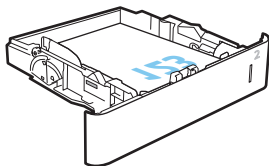
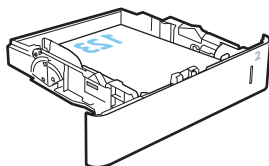
V prípade použitia papiera vlastnej veľkosti zadajte rozmery X a Y papiera, keď sa zobrazí výzva na ovládacom paneli tlačiarne.



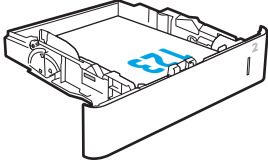
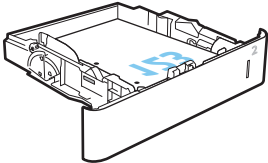
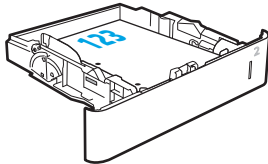
7. Vyberte správnu veľkosť a typ a potom sa dotknite tlačidla **OK**.

Orientácia papiera v zásobníku 2 a zásobníku na 550 stránok

Tabuľka 2-2 Orientácia papiera v zásobníku 2 a zásobníku na 550 stránok

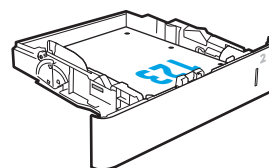
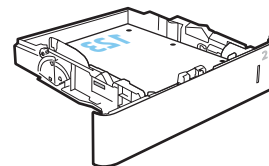
Typ papiera	Režim duplexnej tlače	Veľkosť papiera	Ako vkladať papier
Hlavičkový alebo predtlačný papier	Jednostranná tlač, bez schránky zošívачky HP	Letter, Legal, Executive, Statement, Oficio (8,5 x 13), 3 x 5, 4 x 6, 5 x 7, 5 x 8, A4, A5, A6, RA4, B5 (JIS), B6 (JIS), 10 x 15 cm, Oficio (216 x 340), 16K 195 x 270 mm, 16K 184 x 260 mm, 16K 197 x 273 mm, japonská pohľadnica (pohľadnica (JIS)), dvojité otočená japonská pohľadnica (dvojité pohľadnica (JIS))	Lícovou stranou nahor Horný okraj k zadnej strane zásobníka
			
	Aktivovaná automatická obojstranná tlač alebo alternatívny režim hlavičkového papiera, bez schránky zošívачky HP	Letter, Legal, Executive, Oficio (8,5 x 13), A4, A5, RA4, B5 (JIS), Oficio (216 x 340), 16K 195 x 270 mm, 16K 184 x 260 mm, 16K 197 x 273 mm	Lícovou stranou nadol Dolný okraj k zadnej strane zásobníka
			
	Jednostranná tlač, so schránkou zošívачky HP	Letter, Legal, Executive, Statement, Oficio (8,5 x 13), 3 x 5, 4 x 6, 5 x 7, 5 x 8, A4, A5, A6, RA4, B5 (JIS), B6 (JIS), 10 x 15 cm, Oficio (216 x 340), 16K 195 x 270 mm, 16K 184 x 260 mm, 16K 197 x 273 mm, japonská pohľadnica (pohľadnica (JIS)), dvojité otočená japonská pohľadnica (dvojité pohľadnica (JIS))	Lícovou stranou nadol Horný okraj k zadnej strane zásobníka
			

Tabuľka 2-2 Orientácia papiera v zásobníku 2 a zásobníku na 550 hárkov (pokračovanie)

Typ papiera	Režim duplexnej tlače	Veľkosť papiera	Ako vkladať papier
	Aktivovaná automatická obojstranná tlač alebo alternatívny režim hlavičkového papiera, so schránkou zošívачky HP	Letter, Legal, Executive, Oficio (8,5 x 13), A4, A5, RA4, B5 (JIS), Oficio (216 x 340), 16K 195 x 270 mm, 16K 184 x 260 mm, 16K 197 x 273 mm	Lícovou stranou nahor Dolný okraj k zadnej strane zásobníka
			
Perforovaný	Jednostranná tlač, bez schránky zošívачky HP	Letter, Legal, Executive, Statement, Oficio (8,5 x 13), 3 x 5, 4 x 6, 5 x 7, 5 x 8, A4, A5, A6, RA4, B5 (JIS), B6 (JIS), 10 x 15 cm, Oficio (216 x 340), 16K 195 x 270 mm, 16K 184 x 260 mm, 16K 197 x 273 mm, japonská pohľadnica (pohľadnica (JIS)), dvojitá otočená japonská pohľadnica (dvojitá pohľadnica (JIS))	Lícovou stranou nadol Otvormi smerom k ľavej strane tlačiarne
			
	Aktivovaná automatická obojstranná tlač alebo alternatívny režim hlavičkového papiera, bez schránky zošívачky HP	Letter, Legal, Executive, Oficio (8,5 x 13), A4, A5, RA4, B5 (JIS), Oficio (216 x 340), 16K 195 x 270 mm, 16K 184 x 260 mm, 16K 197 x 273 mm	Lícovou stranou nahor Otvormi smerom k ľavej strane tlačiarne
			

Tabuľka 2-2 Orientácia papiera v zásobníku 2 a zásobníku na 550 hárkov (pokračovanie)

Typ papiera	Režim duplexnej tlače	Veľkosť papiera	Ako vkladat papier
	Jednostranná tlač, so schránkou zošivačky HP	Letter, Legal, Executive, Statement, Oficio (8,5 x 13), 3 x 5, 4 x 6, 5 x 7, 5 x 8, A4, A5, A6, RA4, B5 (JIS), B6 (JIS), 10 x 15 cm, Oficio (216 x 340), 16K 195 x 270 mm, 16K 184 x 260 mm, 16K 197 x 273 mm, japonská pohľadnica (pohľadnica (JIS)), dvojité otočená japonská pohľadnica (dvojité pohľadnica (JIS))	Lícovou stranou nadol Otvormi smerom k pravej strane tlačiarnie
	Aktivovaná automatická obojstranná tlač alebo alternatívny režim hlavičkového papiera, so schránkou zošivačky HP	Letter, Legal, Executive, Oficio (8,5 x 13), A4, A5, RA4, B5 (JIS), Oficio (216 x 340), 16K 195 x 270 mm, 16K 184 x 260 mm, 16K 197 x 273 mm	Lícovou stranou nahor Otvormi smerom k pravej strane tlačiarnie



Použitie alternatívneho režimu pre hlavičkový papier

Funkcia [Alternative Letterhead Mode](#) (Alternatívny režim pre hlavičkový papier) sa používa na vkladanie hlavičkového papiera alebo predtlačeneho papiera do zásobníka rovnakým spôsobom pre všetky úlohy, či už sa tlačí na jednu, alebo obidve strany hárka papiera. Keď používate tento režim, papier vkladajte spôsobom, akým by ste ho vkladali v automatickom režime obojstrannej tlače.

Ak chcete používať túto funkciu, povoľte ju pomocou ponúk na ovládacom paneli tlačiarnie.

Povolenie alternatívneho režimu pre hlavičkový papier pomocou ponúk na ovládacom paneli tlačiarnie

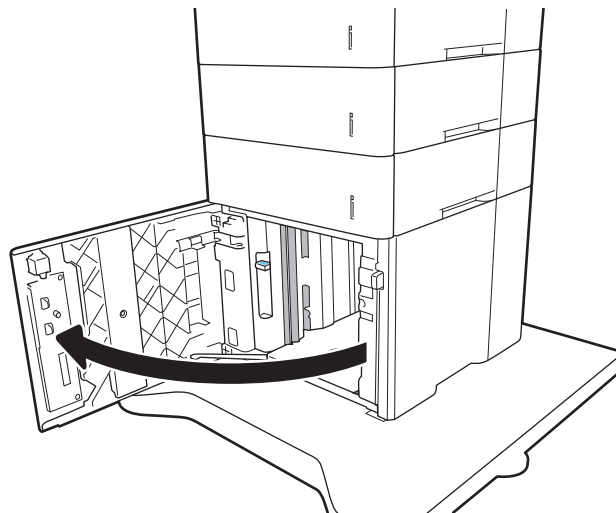
1. Na domovskej obrazovke ovládacieho panela tlačiarnie vyberte aplikáciu [Settings](#) (Nastavenia) a potom zvolte ikonu [Settings](#) (Nastavenia).
2. Otvorte tieto ponuky:
 - a. [Copy/Print](#) (Kopírovanie/tlač) alebo [Print](#) (Tlač)
 - b. [Manage Trays](#) (Správa zásobníkov)
 - c. [Alternative Letterhead Mode](#) (Alternatívny režim pre hlavičkový papier)
3. Vyberte možnosť [Enabled](#) (Zapnuté) a potom sa dotknite tlačidla [Save](#) (Uložiť) alebo stlačte tlačidlo [OK](#).

Vloženie papiera do veľkokapacitného vstupného zásobníka (HCI) na 2 100 hárkov

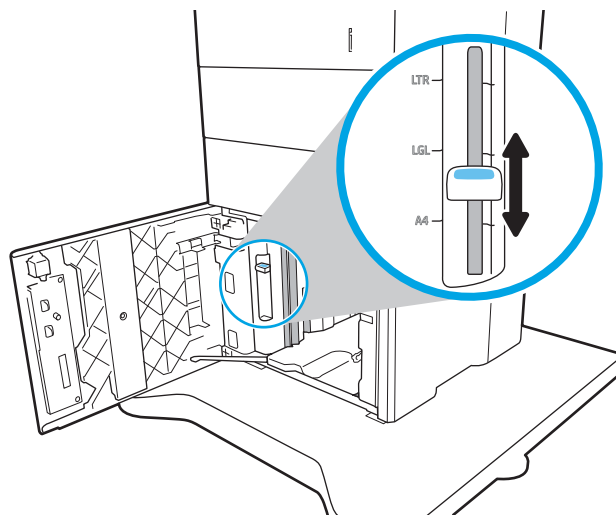
Tieto informácie opisujú, ako vložiť papier do vysokokapacitného vstupného zásobníka, ktorý je k dispozícii ako príslušenstvo. Tento zásobník má kapacitu až 2 100 hárkov papiera s hmotnosťou 75 g/m².

1. Otvorte zásobník.

POZNÁMKA: Počas používania zásobník neotvárajte.



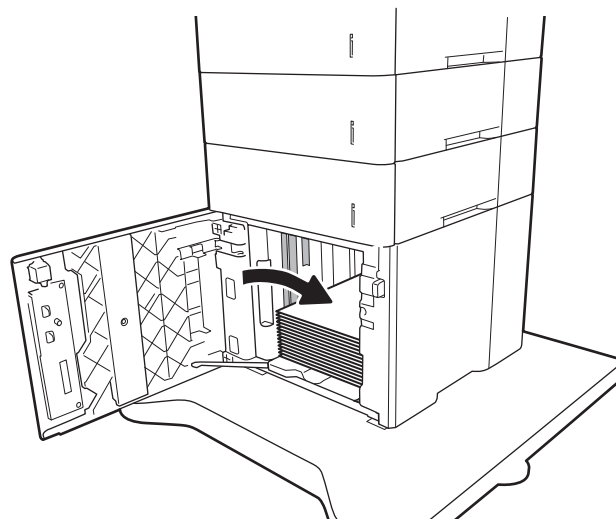
2. Nastavte vodiacu lištu šírky papiera do správnej polohy v závislosti od papiera.



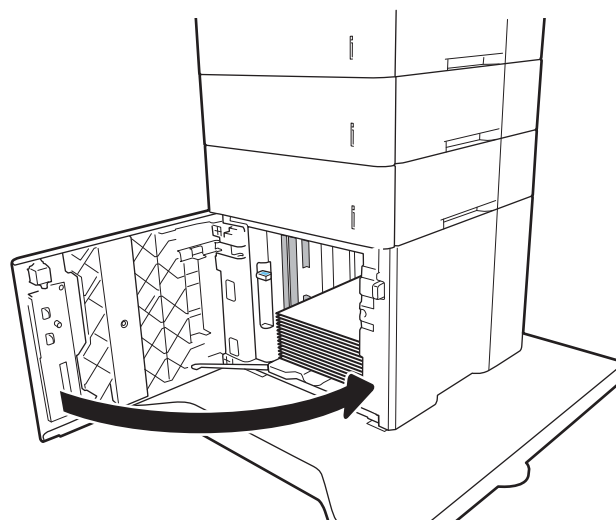
3. Do zásobníka vložte papier. Skontrolujte papier a overte, či sa vodiace lišty zľahka dotýkajú stohu, ale neohýbajú ho.

POZNÁMKA: Zásobník neprepĺňajte, aby ste zabránili zaseknutiam. Dbajte na to, aby bola horná strana stohu pod indikátorom plného zásobníka.

POZNÁMKA: Ak zásobník nie je správne nastavený, môže sa počas tlače zobrazíť chybové hlásenie alebo môže dôjsť k zaseknutiu papiera.



4. Zatvorte zásobník.



5. Na ovládacom paneli tlačiarne sa zobrazí hlásenie o konfigurácii zásobníka.
6. Výberom tlačidla **OK** potvrdíte zistenú veľkosť a typ papiera alebo výberom tlačidla **Modify** (Upraviť) vyberte inú veľkosť alebo typ papiera.
7. Vyberte správnu veľkosť a typ a potom vyberte tlačidlo **OK**.

Vkladanie a tlač na obálky

Úvod

V nasledujúcej časti je opísaný spôsob vkladania a tlače obálok. Pri tlači na obálky použite zásobník 1 alebo príslušenstvo podávača obálok. Zásobník 1 má kapacitu až 10 obálok. Do príslušenstva podávača obálok sa zmestí až 75 obálok.

Na tlač na obálky pri použití možnosti manuálneho podávania postupujte podľa nasledujúcich krokov a vyberte správne nastavenie v ovládači tlačiarne, potom odošlite tlačovú úlohu do tlačiarne a vložte obálky do zásobníka.

Tlač na obálky

Tlač obálok zo zásobníka 1

1. V softvérovom programe vyberte možnosť **Print** (Tlačiť).
2. Vyberte tlačiareň v zozname tlačiarní a kliknutím alebo ťuknutím na tlačidlo **Properties** (Vlastnosti) alebo **Preferences** (Preferencie) otvorte ovládač tlače.

 **POZNÁMKA:** Názov tlačidla sa v rôznych programoch líši.

 **POZNÁMKA:** Prístup k týmto funkciám v operačnom systéme Windows 8 alebo 8.1 získate, ak v aplikácii domovskej obrazovky vyberiete v ponuke **Devices** (Zariadenia) položku **Print** (Tlač) a potom vyberiete tlačiareň.

3. Kliknite alebo ťuknite na tlačidlo **Paper/Quality** (Papier/Kvalita).
4. V rozbaľovacom zozname **Paper size** (Veľkosť papiera) vyberte správnu veľkosť pre obálky.
5. V rozbaľovacom zozname **Paper type** (Typ papiera) vyberte možnosť **Envelope** (Obálka).
6. V rozbaľovacom zozname **Paper source** (Zdroj papiera) vyberte možnosť **Manual feed** (Manuálne podávanie).
7. Kliknutím na tlačidlo **OK** zatvorte dialógové okno **Document Properties** (Vlastnosti dokumentu).
8. V dialógovom okne **Print** (Tlačiť) spustíte tlač úlohy kliknutím na tlačidlo **OK**.

Tlač obálok z príslušenstva podávača obálok

1. V softvérovom programe vyberte možnosť **Print** (Tlačiť).
2. Vyberte tlačiareň zo zoznamu tlačiarní a následne kliknutím alebo ťuknutím na tlačidlo **Properties** (Vlastnosti) alebo **Preferences** (Predvoľby) otvorte ovládač tlače.

 **POZNÁMKA:** Názov tlačidla sa v rôznych programoch líši.

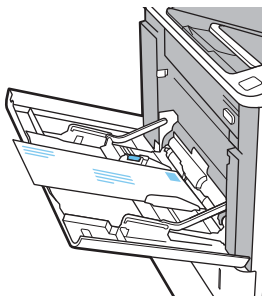
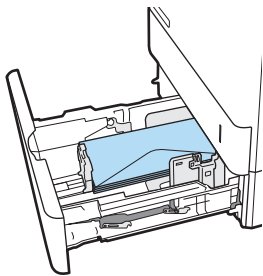
Prístup k týmto funkciám v operačnom systéme Windows 8 alebo 8.1 získate, ak v aplikácii domovskej obrazovky vyberiete v ponuke **Devices** (Zariadenia) položku **Print** (Tlač) a potom vyberiete tlačiareň.

3. Kliknite alebo ťuknite na tlačidlo **Paper/Quality** (Papier/Kvalita).
4. Vykonajte jeden z nasledujúcich krokov:

- V rozbaľovacom zozname **Paper size** (Veľkosť papiera) vyberte správnu veľkosť obálok.
 - V rozbaľovacom zozname **Paper type** (Typ papiera) vyberte možnosť **Envelope** (Obálka).
 - V rozbaľovacom zozname **Paper source** (Zdroj papiera) vyberte možnosť **Tray 3** (Zásobník 3) alebo **Tray 4** (Zásobník 4) – podľa toho, ktorý zásobník zodpovedá podávaču obálok.
5. Kliknutím na tlačidlo **OK** zatvorte dialógové okno **Document Properties** (Vlastnosti dokumentu).
 6. V dialógovom okne **Print** (Tlačiť) spustíte tlač úlohy kliknutím na tlačidlo **OK**.

Orientácia obálky

 **POZNÁMKA:** Tlačiareň nepodporuje duplexnú tlač na obálky.

Zásobník	Veľkosť obálky	Postup pri vložení
Zásobník 1	Obálka č. 9, Obálka č. 10, Obálka Monarch, Obálka B5, Obálka C5, Obálka C6, Obálka DL	Lícovou stranou nahor Krátkym krajom s poštovou známkou smerom do tlačiarne.
		
Príslušenstvo podávača obálok	Obálka č. 9, Obálka č. 10, Obálka Monarch, Obálka B5, Obálka C5, Obálka C6, Obálka DL	Lícovou stranou nahor Krátkym krajom s adresou na vrátenie smerom do tlačiarne.
		

Vkladanie a tlač na štítky

Úvod

V nasledujúcej časti je opísaný spôsob vkladania a tlače štítkov.

Na tlač na hárky štítkov použite zásobník č. 2 alebo jeden z voliteľných 550-hárkových zásobníkov.


 **POZNÁMKA:** Zásobník č. 1 nepodporuje štítky.

Na tlač na štítky pri použití možnosti manuálneho podávania postupujte podľa nasledujúcich krokov a vyberte správne nastavenie v ovládači tlačiarne, potom odošlite tlačovú úlohu do tlačiarne a vložte štítky do zásobníka. Pri používaní ručného podávania bude tlačiareň čakať na pokračovanie v úlohe, kým nezistí, že zásobník bol otvorený.

Manuálne podávanie štítkov

1. V softvérovom programe vyberte možnosť **Print** (Tlačiť).
2. Vyberte tlačiareň v zozname tlačiarní a kliknutím alebo ťuknutím na tlačidlo **Properties** (Vlastnosti) alebo **Preferences** (Preferencie) otvorte ovládač tlače.

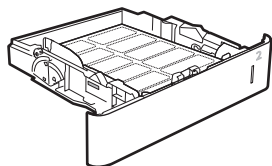
 **POZNÁMKA:** Názov tlačidla sa v rôznych programoch líši.

 **POZNÁMKA:** Prístup k týmto funkciám v operačnom systéme Windows 8 alebo 8.1 získate, ak v aplikácii domovskej obrazovky vyberiete v ponuke **Devices** (Zariadenia) položku **Print** (Tlač) a potom vyberiete tlačiareň.

3. Kliknite na kartu **Paper/Quality** (Papier a kvalita).
4. V rozbaľovacom zozname **Paper size** (Veľkosť papiera) vyberte správnu veľkosť pre hárky štítkov.
5. V rozbaľovacom zozname **Paper type** (Typ papiera) vyberte možnosť **Labels** (Štítky).
6. V rozbaľovacom zozname **Paper source** (Zdroj papiera) vyberte možnosť **Manual feed** (Manuálne podávanie).
7. Kliknutím na tlačidlo **OK** zatvorte dialógové okno **Document Properties** (Vlastnosti dokumentu).
8. V dialógovom okne **Print** (Tlačiť) spustite tlač úlohy kliknutím na tlačidlo **Print** (Tlačiť).

Orientácia štítka

Zásobník	Spôsob vkladania štítkov
Zásobníky 2 – 5	Lícovou stranou nadol Horný okraj k zadnej strane zásobníka



Konfigurácia schránky s 5 priehradkami so zošivačkou

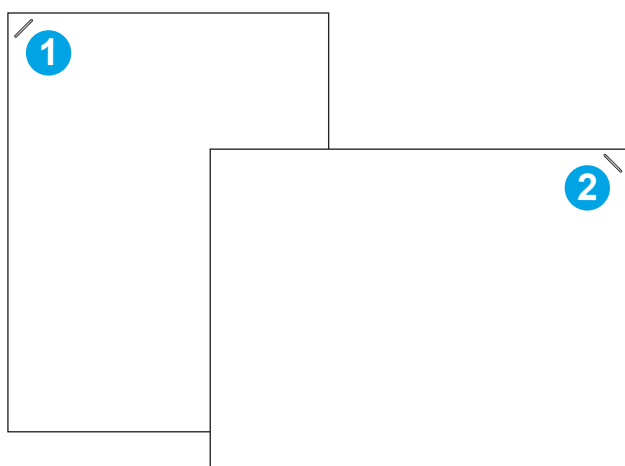
V nasledujúcej časti je opísaný spôsob vloženia spieniek a konfigurácie schránky s 5 priehradkami so zošivačkou.

Toto príslušenstvo dokáže zošívať dokumenty v ľavom hornom alebo pravom hornom rohu a vo výstupných zásobníkoch dokáže na seba naukladať až 1 000 hárkov papiera. Pre výstupné zásobníky možno nakonfigurovať tri režimy: režim stohovača, režim schránky alebo režim oddeľovača funkcií.

- [Konfigurácia predvoleného umiestnenia zošívania](#)
- [Konfigurácia prevádzkového režimu](#)

Konfigurácia predvoleného umiestnenia zošívania

1. Na domovskej obrazovke ovládacieho panela tlačiarne vyberte aplikáciu [Settings](#) (Nastavenia) a potom zvolte ikonu [Settings](#) (Nastavenia).
2. Otvorte tieto ponuky:
 - a. [Spravovať zošivačku/skladacie zariadenie](#)
 - b. [Zošívať](#)
3. Vyberte umiestnenie zošívania zo zoznamu možností a dotknite sa tlačidla [Save](#) (Uložiť) alebo tlačidla [OK](#). K dispozícii sú nasledujúce možnosti:
 - [None](#) (Žiadne): Žiadne spinky
 - [Top left or right](#) (Vľavo alebo vpravo hore): Ak je dokument orientovaný na výšku, spinka sa umiestni do ľavého horného rohu krátkej strany papiera. Ak je dokument orientovaný na šírku, spinka sa umiestni do pravého horného rohu dlhej strany papiera.
 - [Top left](#) (Vľavo hore): Spinka sa umiestni do ľavého horného rohu krátkej strany papiera.
 - [Top right](#) (Vpravo hore): Spinka sa umiestni do pravého horného rohu dlhej strany papiera.



- | | |
|---|---------------------------------------|
| 1 | Lavý horný roh krátkej strany papiera |
| 2 | Pravý horný roh dlhej strany papiera |

Konfigurácia prevádzkového režimu

Tento postup slúži na konfiguráciu spôsobu triedenia úloh tlačiarne do výstupných zásobníkov.

1. Na domovskej obrazovke ovládacieho panela tlačiarne vyberte aplikáciu **Settings** (Nastavenia) a potom zvolte ikonu **Settings** (Nastavenia).
2. Otvorte tieto ponuky:
 - a. **Spravovať zošívачku/skladacie zariadenie**
 - b. **Prevádzkový režim**
3. Vyberte režim zo zoznamu možností a vyberte tlačidlo **Save** (Uložiť). K dispozícii sú nasledujúce možnosti:
 - **Mailbox (Schránka)**: Tlačiareň ukladá úlohy do rôznych zásobníkov podľa osoby, ktorá ich odoslala.
 - **Stacker (Stohovač)**: Tlačiareň stohuje úlohy v zásobníkoch zdola nahor.
 - **Function Separator (Oddeľovač funkcií)**: Tlačiareň ukladá úlohy do rôznych zásobníkov podľa funkcií tlačiarne, ako sú tlačové úlohy, úlohy kopírovania a faxové úlohy.

Ovládač tlače HP nakonfigurujete na vybraný prevádzkový režim podľa týchto krokov:

Windows® 7

1. Skontrolujte, či je tlačiareň zapnutá a či je pripojená k počítaču alebo sieti.
2. V systéme Windows® otvorte ponuku Start (Štart) a kliknite na položku **Devices and Printers** (Zariadenia a tlačiarne).
3. Pravým tlačidlom myši kliknite na názov tlačiarne a potom vyberte položku **Vlastnosti tlačiarne**.
4. Kliknite na kartu **Device Settings** (Nastavenie zariadenia).
5. Vyberte možnosť **Update Now** (Aktualizovať teraz). Alebo v rozbaľovacej ponuke vedľa položky **Automatic Configuration** (Automatická konfigurácia) vyberte položku **Update Now** (Aktualizovať teraz).

Windows® 8.0, 8.1 a 10

1. Pravým tlačidlom myši kliknite na ľavý spodný roh obrazovky.
2. **Vyberte položku** Control Panel (Ovládací panel). V časti **Hardware and Sound** (Hardvér a zvuk) vyberte možnosť **View devices and printers** (Zobraziť zariadenia a tlačiarne).
3. Pravým tlačidlom myši kliknite na názov tlačiarne a potom vyberte položku **Vlastnosti tlačiarne**.
4. Kliknite na kartu **Device Settings** (Nastavenie zariadenia).
5. Vyberte možnosť **Update Now** (Aktualizovať teraz). Alebo v rozbaľovacej ponuke vedľa položky **Automatic Configuration** (Automatická konfigurácia) vyberte položku **Update Now** (Aktualizovať teraz).



POZNÁMKA: Novšie ovládače V4 nepodporujú možnosť **Update Now** (Aktualizovať teraz). V prípade týchto ovládačov vykonajte **jeden** z nasledujúcich postupov:

- Manuálne nakonfigurujte prevádzkový režim v rámci položky **Accessory Output Bin** (Doplnková výstupná priehradka), ak je uvedená.
- Zastavenie a reštartovanie zaraďovača tlače

- a. Kliknite na tlačidlo **Start** (Spustiť) (alebo otvorte okno vyhľadávania).
 - b. Zadajte `services.msc` a potom stlačte kláves **Enter**.
 - c. Kliknite pravým tlačidlom myši na položku **Print Spooler** (Zoraďovač tlače) v zozname služieb a vyberte možnosť **Stop** (Zastaviť).
 - d. Znova kliknite pravým tlačidlom na položku **Print Spooler** (Zoraďovač tlače) a vyberte položku **Start** (Spustiť).
- Vypnite a reštartujte počítač.

macOS

1. V ponuke Apple kliknite na položku **System Preferences** (Systémové preferencie).
2. Vyberte položku **Print & Scan** (Tlač a skenovanie) (prípadne **Printers & Scanners** (Tlačiarne a skenery)).
3. Vyberte tlačiareň a potom zvolte možnosť **Options & Supplies** (Možnosti a spotrebný materiál). Vyberte možnosť **Driver** (Ovládač).
4. Manuálne nastavte položku **Accessory Output Mode** (Režim výstupu príslušenstva), ak je k dispozícii. Ak nie je k dispozícii, prevádzkový režim sa nakonfiguruje v čase tlače.

3 Spotrebný materiál, príslušenstvo a diely

- [Objednávanie spotrebného materiálu, príslušenstva a dielov](#)
- [Výmena tonerovej kazety](#)
- [Výmena kazety so spinkami](#)

Ďalšie informácie

Tieto informácie sú správne v čase publikácie.

Pomoc s videom nájdete v časti www.hp.com/videos/LaserJet.

Aktuálne informácie nájdete v časti www.hp.com/support/ljE60155, www.hp.com/support/ljE60165 alebo www.hp.com/support/ljE60175.

Komplexná podpora pre vašu tlačiareň od spoločnosti HP zahŕňa nasledujúce informácie:

- Inštalácia a konfigurovanie
- Vzdelávanie a používanie
- Riešenie problémov
- Preberanie aktualizácií softvéru a firmvéru
- Fóra podpory
- Vyhľadanie informácií o záruke a regulačných podmienkach

Objednávanie spotrebného materiálu, príslušenstva a dielov

Objednávanie

Obráťte sa na autorizovaný servis spoločnosti HP alebo na poskytovateľa podpory.


Výmena tonerovej kazety

Informácie o tonerovej kazete

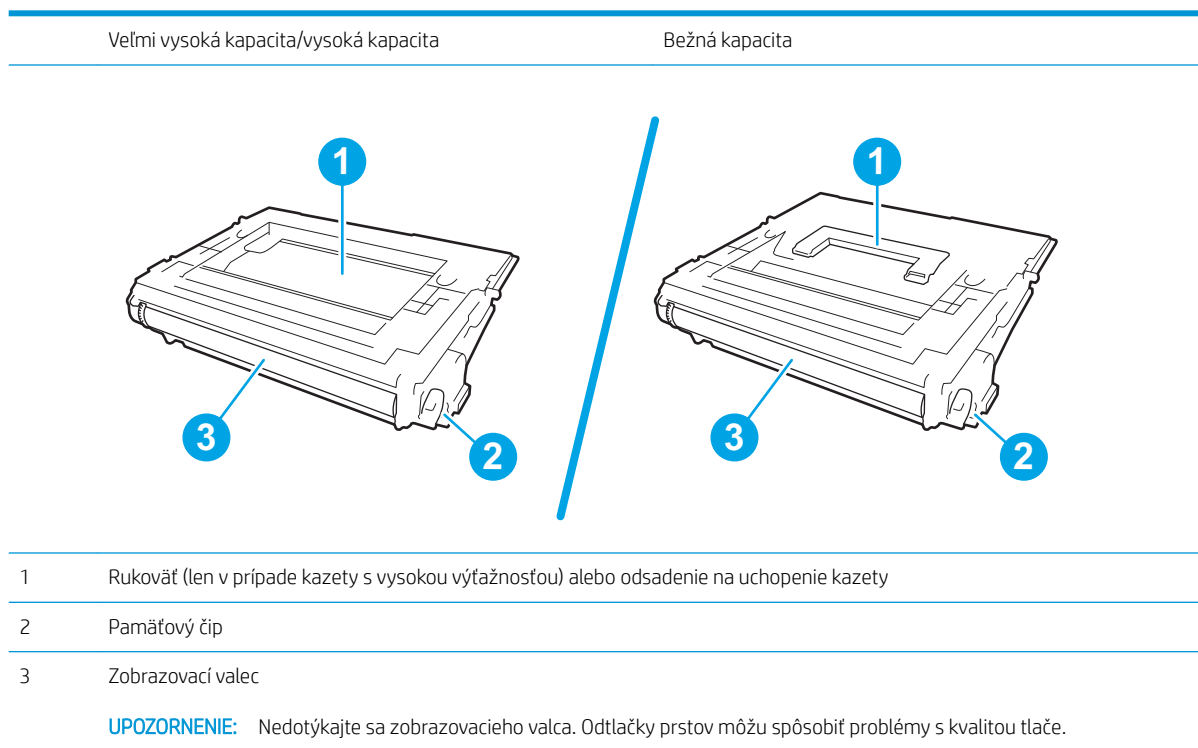
Táto tlačiareň signalizuje nízky stav toneru v kazete. Skutočná zostávajúca životnosť tonerovej kazety sa môže líšiť. Tonerovú kazetu nie je potrebné vymeniť okamžite. Zvážte zaobstaranie náhradnej kazety, aby bola dostupná v čase, keď sa kvalita tlače stane neprijateľnou.

 **POZNÁMKA:** Tonerové kazety s vysokou výťažnosťou obsahujú viac tonera ako štandardné kazety pre vyššiu výťažnosť. Ďalšie informácie nájdete na lokalite www.hp.com/go/learnaboutsupplies.

Nevyberajte tonerovú kazetu z balenia, pokiaľ nie ste pripravený ju použiť.

 **UPOZORNENIE:** Ak chcete zabrániť poškodeniu kazety, nevystavujte ju svetlu dlhšie ako pár minút. Ak sa tonerová kazeta musí vybrať z tlačiarne na dlhší čas, zakryte zelený zobrazovací valec.

Nasledujúci náčrt znázorňuje komponenty tonerovej kazety.



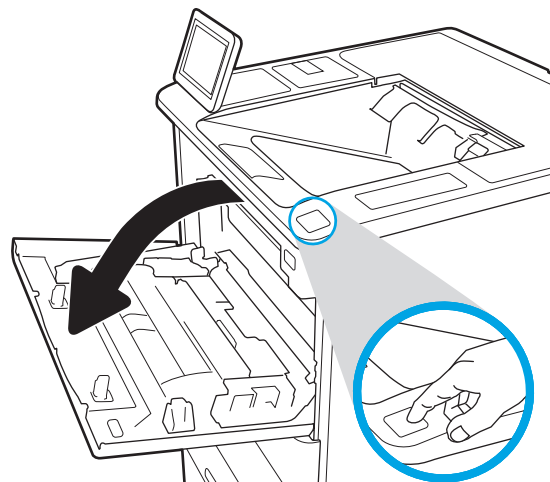
 **UPOZORNENIE:** Ak toner zašpiní odev, otrite ho suchou handrou a vyperte v studenej vode. Horúca voda by spôsobila zapustenie tonera do tkaniny.

 **POZNÁMKA:** Informácie o recyklovaní použitých kaziet s tonerom sa nachádzajú v škatuli kazety s tonerom.

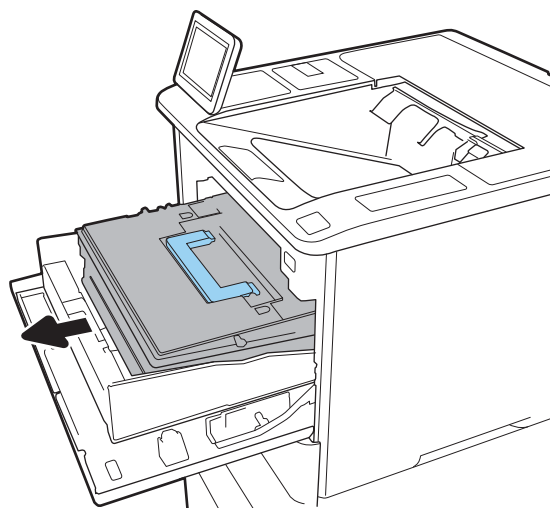
Vyberanie a výmena kazety

Keď kazeta dosiahne veľmi nízku hladinu, na ovládacom paneli sa zobrazí hlásenie a predné dvierka sa uvoľnia, aby bol možný prístup ku kazetám.

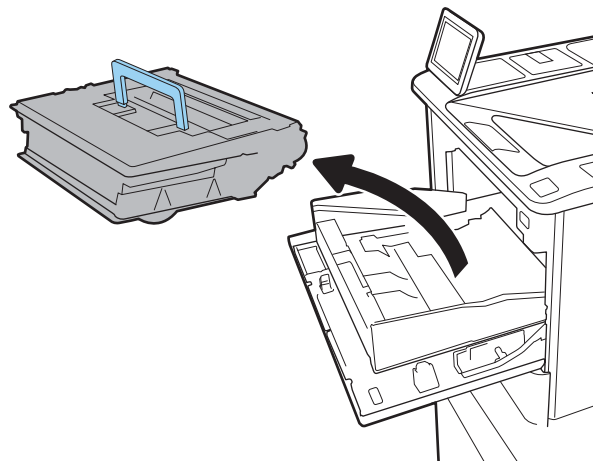
1. Stlačením tlačidla uvoľnenia dvierok kazety otvorte dvierka.



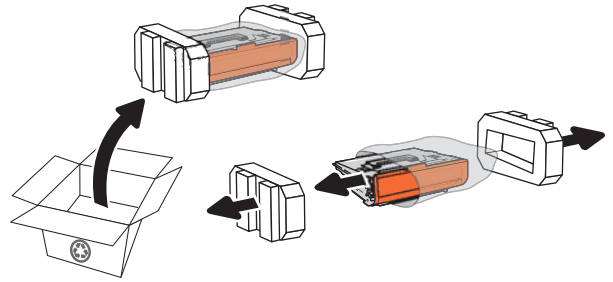
2. Vytiahnite zásuvku s kazetami.



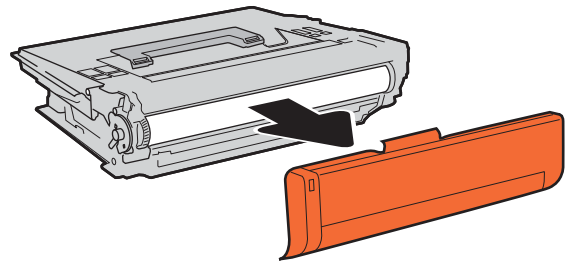
3. Uchopte držadlo alebo odsadenie na použitej kazete s tonerom a vytiahnite ju.



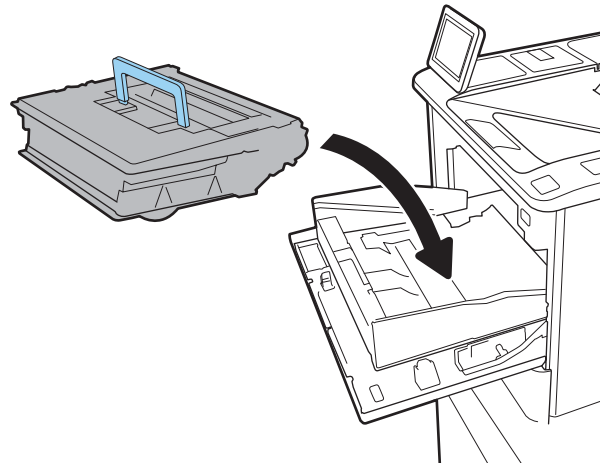
4. Novú kazetu s tonerom vyberte z ochranného vrečka.



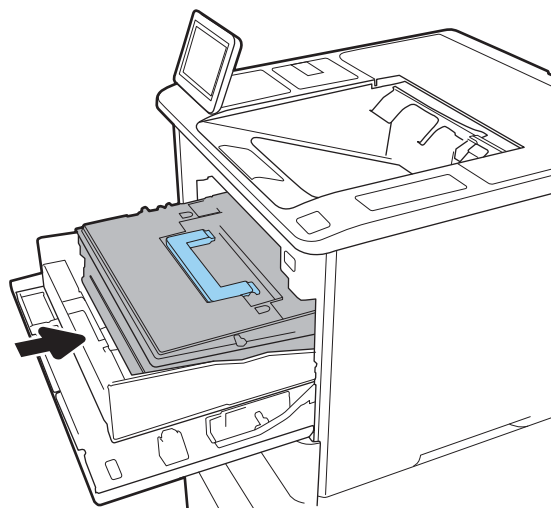
5. Odstráňte prepravný kryt.



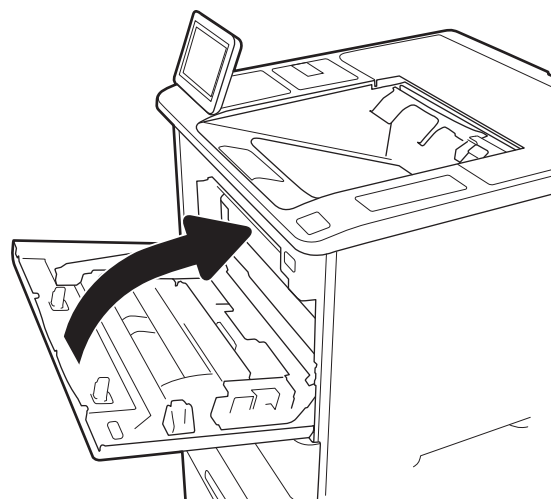
6. Do zásuvky s kazetami vložte novú kazetu s tonerom.



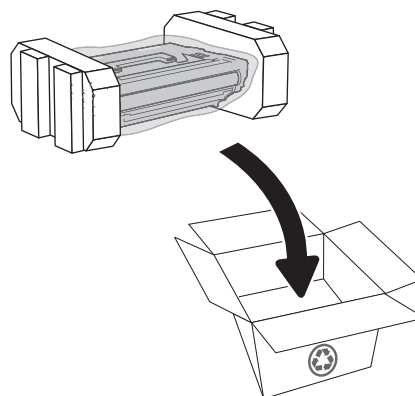
7. Zatvorte zásuvku s tonerovou kazetou.



8. Zatvorte kryt kazety.



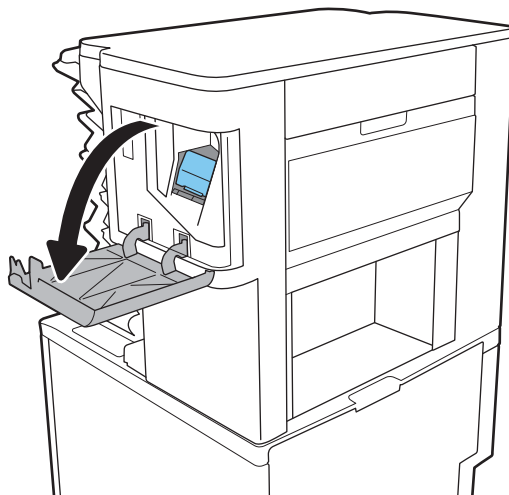
9. Zabaľte použitú tonerovú kazetu do balenia, v ktorom ste dostali novú kazetu. Na balenie nalepte frankovanú poštovú nálepku a vráťte použitú kazetu späť do spoločnosti HP na recykláciu.



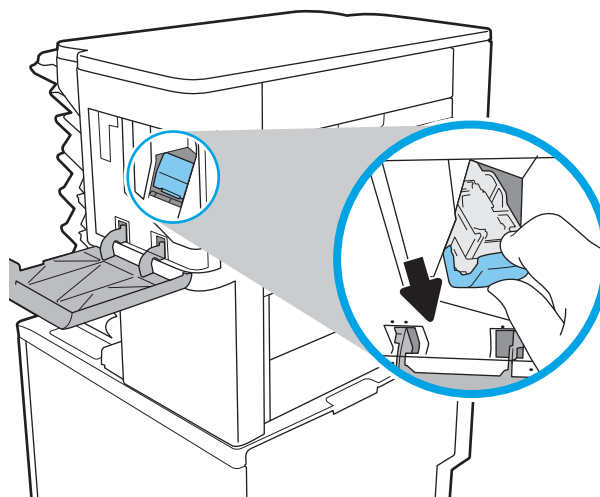
Keď kazeta dosiahne veľmi nízku hladinu, na ovládacom paneli sa zobrazí hlásenie a predné dverka sa uvoľnia, aby bol možný prístup ku kazetám.

Výmena kazety so spinkami

1. Otvorte kryt zošívачky.



2. Nadol potiahnite farebnú rukoväť na nosiči spínek a vytiahnite ho priamo von.

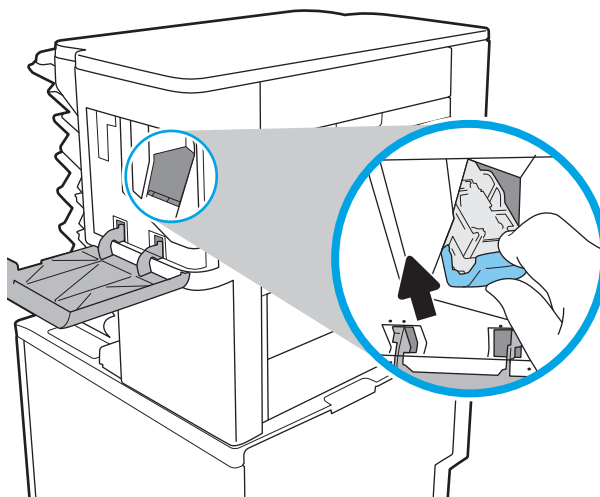


3. Zdvihnutím prázdnu kazetu na spinky vyberte z nosiča spínek.

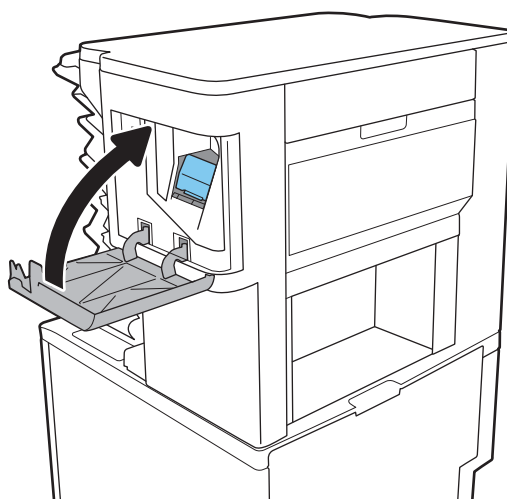
DÔLEŽITÉ: Nezhadzujte prázdny nosič spínek. Použijete ho na zachytenie novej kazety na spinky.

4. Vložte novú kazetu na spinky do nosiča spínek.

5. Nosič spiniek založte do zošivačky zatlačením farebnej rukoväte dovnútra, aby zacvakla na miesto.



6. Zatvorte kryt zošivačky.



4 Tlač

- [Tlačové úlohy \(Windows\)](#)
- [Tlačové úlohy \(macOS\)](#)
- [Ukladanie tlačových úloh do tlačiarne na neskoršiu alebo súkromnú tlač](#)
- [Riešenia mobilnej tlače](#)
- [Tlač z pamäťového kľúča USB](#)
- [Tlač pomocou vysokorychlostného portu USB 2.0 \(káblové pripojenie\)](#)

Ďalšie informácie

Tieto informácie sú správne v čase publikácie.

Pomoc s videom nájdete v časti www.hp.com/videos/LaserJet.

Aktuálne informácie nájdete v časti www.hp.com/support/ljE60155, www.hp.com/support/ljE60165 alebo www.hp.com/support/ljE60175.

Komplexná podpora pre vašu tlačiareň od spoločnosti HP zahŕňa nasledujúce informácie:

- Inštalácia a konfigurovanie
- Vzdelávanie a používanie
- Riešenie problémov
- Preberanie aktualizácií softvéru a firmvéru
- Fóra podpory
- Vyhľadanie informácií o záruke a regulačných podmienkach


Tlačové úlohy (Windows)

Tlač (Windows)

Nasledujúci postup opisuje proces základnej tlače pre systém Windows.

1. V softvérovom programe vyberte možnosť **Print** (Tlač).
2. V zozname tlačiarní vyberte príslušnú tlačiareň. Ak chcete zmeniť nastavenia, kliknutím na tlačidlo **Properties** (Vlastnosti) alebo **Preferences** (Predvolby) otvorte ovládač tlačiarnie.

 **POZNÁMKA:** Názov tlačidla sa v rôznych softvérových programoch líši.

 **POZNÁMKA:** V operačných systémoch Windows 10, 8.1 a 8 budú mať tieto aplikácie odlišné rozloženie s odlišnými funkciami, ako je popísané nižšie pre počítačové aplikácie. Ak chcete k tejto funkcii tlače získať prístup z aplikácie domovskej obrazovky, vykonajte nasledujúce kroky:

- **Windows 10:** Vyberte položku **Print** (Tlačiť) a potom vyberte tlačiareň.
- **Windows 8.1 alebo Windows 8:** Vyberte položku **Devices** (Zariadenia), vyberte položku **Print** (Tlačiť) a potom vyberte tlačiareň.

 **POZNÁMKA:** Ďalšie informácie získate kliknutím na tlačidlo Pomocníka (?) v ovládači tlače.


3. Kliknutím na jednotlivé karty v ovládači tlačiarnie môžete nakonfigurovať dostupné možnosti. Nastavte napríklad orientáciu papiera na karte **Finishing** (Dokončovanie) a zdroj papiera, typ papiera, veľkosť papiera a nastavenie kvality na karte **Paper/Quality** (Papier/Kvalita).
4. Kliknutím na tlačidlo **OK** sa vrátite do dialógového okna **Print** (Tlač). Na tejto obrazovke vyberte počet kópií na tlač.
5. Ak chcete vytlačiť úlohu, kliknite na tlačidlo **Print** (Tlač).

Automatická tlač na obidve strany (Windows)

Tento postup použite pre tlačiarne, ktoré majú nainštalovanú automatickú duplexnú jednotku. Ak tlačiareň nemá nainštalovanú automatickú duplexnú jednotku alebo v prípade tlače na typy papiera, ktoré duplexná jednotka nepodporuje, môžete tlačiť na obe strany manuálne.

1. V softvérovom programe vyberte možnosť **Print** (Tlačiť).
2. Vyberte tlačiareň zo zoznamu tlačiarní a následne kliknutím na tlačidlo **Properties** (Vlastnosti) alebo **Preferences** (Predvoľby) otvorte ovládač tlačiarne.

 **POZNÁMKA:** Názov tlačidla sa v rôznych softvérových programoch líši.

 **POZNÁMKA:** V operačných systémoch Windows 10, 8.1 a 8 budú mať tieto aplikácie odlišné rozloženie s odlišnými funkciami, ako je popísané nižšie pre počítačové aplikácie. Ak chcete k tejto funkcii tlače získať prístup z aplikácie domovskej obrazovky, vykonajte nasledujúce kroky:

- **Windows 10:** Vyberte položku **Print** (Tlačiť) a potom vyberte tlačiareň.
- **Windows 8.1 alebo Windows 8:** Vyberte položku **Devices** (Zariadenia), vyberte položku **Print** (Tlačiť) a potom vyberte tlačiareň.


-
3. Kliknite na kartu **Finishing** (Dokončovanie).
 4. Vyberte možnosť **Print on both sides** (Tlač na obe strany). Kliknutím na tlačidlo **OK** zatvorte dialógové okno **Document Properties** (Vlastnosti dokumentu).
 5. V dialógovom okne **Print** (Tlač) kliknutím na tlačidlo **Print** (Tlačiť) spustíte tlač úlohy.

Manuálna tlač na obidve strany (Windows)

Tento postup použite v prípade tlačiarní, ktoré nemajú nainštalovanú automatickú duplexnú jednotku, alebo v prípade tlače na papier, ktorý duplexná jednotka nepodporuje.

1. V softvérovom programe vyberte možnosť **Tlačiť**.
2. Vyberte tlačiareň zo zoznamu tlačiarní a následne kliknutím na tlačidlo **Properties** (Vlastnosti) alebo **Preferences** (Predvoľby) otvorte ovládač tlačiarne.

 **POZNÁMKA:** Názov tlačidla sa v rôznych programoch líši.

 **POZNÁMKA:** V operačných systémoch Windows 10, 8.1 a 8 budú mať tieto aplikácie odlišné rozloženie s odlišnými funkciami, ako je popísané nižšie pre počítačové aplikácie. Ak chcete k tejto funkcii tlače získať prístup z aplikácie domovskej obrazovky, vykonajte nasledujúce kroky:

- **Windows 10:** Vyberte položku **Print** (Tlačiť) a potom vyberte tlačiareň.
- **Windows 8.1 alebo Windows 8:** Vyberte položku **Devices** (Zariadenia), vyberte položku **Print** (Tlačiť) a potom vyberte tlačiareň.


-
3. Kliknite na kartu **Finishing** (Dokončovanie).
 4. Vyberte možnosť **Print on both sides (manually)** (Obojstranná tlač (manuálne)) a potom kliknutím na tlačidlo **OK** zatvorte dialógové okno **Document Properties** (Vlastnosti dokumentu).
 5. V dialógovom okne **Print** (Tlač) kliknutím na položku **Print** (Tlačiť) vytlačíte prvú stranu úlohy.

6. Vyberte vytlačený stoh z výstupnej priehradky a potom ho umiestnite do zásobníka 1.
7. V prípade výzvy pokračujte výberom príslušného tlačidla na ovládacom paneli.

Tlač viacerých strán na jeden hárok (Windows)

1. V softvérovom programe vyberte možnosť **Print** (Tlačiť).
2. Vyberte tlačiareň zo zoznamu tlačiarní a následne kliknutím na tlačidlo **Properties** (Vlastnosti) alebo **Preferences** (Predvoľby) otvorte ovládač tlačiarne.

 **POZNÁMKA:** Názov tlačidla sa v rôznych softvérových programoch líši.

 **POZNÁMKA:** V operačných systémoch Windows 10, 8.1 a 8 budú mať tieto aplikácie odlišné rozloženie s odlišnými funkciami, ako je popísané nižšie pre počítačové aplikácie. Ak chcete k tejto funkcii tlače získať prístup z aplikácie domovskej obrazovky, vykonajte nasledujúce kroky:


- **Windows 10:** Vyberte položku **Print** (Tlačiť) a potom vyberte tlačiareň.
- **Windows 8.1 alebo Windows 8:** Vyberte položku **Devices** (Zariadenia), vyberte položku **Print** (Tlačiť) a potom vyberte tlačiareň.

-
3. Kliknite na kartu **Finishing** (Dokončovanie).
 4. V rozbalovacom zozname **Pages per sheet** (Počet strán na hárok) vyberte počet strán na hárok.
 5. Vyberte požadované možnosti pre položky **Print page borders** (Tlač okrajov strany), **Page order** (Poradie strán) a **Orientation** (Orientácia). Kliknutím na tlačidlo **OK** zatvorte dialógové okno **Document Properties** (Vlastnosti dokumentu).
 6. V dialógovom okne **Print** (Tlač) kliknutím na tlačidlo **Print** (Tlačiť) spustíte tlač úlohy.

Výber typu papiera (Windows)

1. V softvérovom programe vyberte možnosť **Print** (Tlačiť)
2. Vyberte tlačiareň zo zoznamu tlačiarní a následne kliknutím na tlačidlo **Properties** (Vlastnosti) alebo **Preferences** (Predvoľby) otvorte ovládač tlačiarne.

 **POZNÁMKA:** Názov tlačidla sa v rôznych softvérových programoch líši.

 **POZNÁMKA:** V operačných systémoch Windows 10, 8.1 a 8 budú mať tieto aplikácie odlišné rozloženie s odlišnými funkciami, ako je popísané nižšie pre počítačové aplikácie. Ak chcete k tejto funkcii tlače získať prístup z aplikácie domovskej obrazovky, vykonajte nasledujúce kroky:

- **Windows 10:** Vyberte položku **Print** (Tlačiť) a potom vyberte tlačiareň.
- **Windows 8.1 alebo Windows 8:** Vyberte položku **Devices** (Zariadenia), vyberte položku **Print** (Tlačiť) a potom vyberte tlačiareň.

-
3. Kliknite na kartu **Paper/Quality** (Papier a kvalita).
 4. Vyberte typ papiera z rozbalovacieho zoznamu **Paper type** (Typ papiera).
 5. Kliknutím na tlačidlo **OK** zatvorte dialógové okno **Document Properties** (Vlastnosti dokumentu). V dialógovom okne **Print** (Tlač) kliknutím na tlačidlo **Print** (Tlačiť) spustíte tlač úlohy.

Ak je potrebné konfigurovať zásobník, na ovládacom paneli tlačiarne sa zobrazí hlásenie o konfigurácii zásobníka.

6. Zásobník naplňte určeným typom a veľkosťou papiera a potom zásobník zavrite.

7. Výberom tlačidla **OK** potvrdíte zistenú veľkosť a typ papiera alebo výberom tlačidla **Modify** (Upraviť) vyberte inú veľkosť alebo typ papiera.
8. Vyberte správnu veľkosť a typ a potom vyberte tlačidlo **OK**.

Doplňkové úlohy tlače

Prejdite na stránku www.hp.com/support/ljE60155, www.hp.com/support/ljE60165 alebo www.hp.com/support/ljE60175.

K dispozícii sú pokyny na vykonanie konkrétnych tlačových úloh, napríklad týchto:


- Vytvorenie a používanie klávesových skratiek alebo predvolieb
- Výber veľkosti papiera alebo používanie vlastnej veľkosti papiera
- Výber orientácie strany
- Vytvorenie brožúrky
- Prispôbenie dokumentu konkrétnej veľkosti papiera
- Vytlačenie prvej alebo poslednej strany dokumentu na iný typ papiera
- Tlač vodotlače na dokument

Tlačové úlohy (macOS)

Tlač (macOS)

Nasledujúci postup opisuje proces základnej tlače pre systém macOS.

1. Kliknite na ponuku **File** (Súbor) a potom kliknite na možnosť **Print** (Tlačiť).
2. Vyberte tlačiareň.
3. Kliknite na položku **Show Details** (Zobraziť podrobnosti) alebo **Copies & Pages** (Kópie a strany) a potom vyberte iné ponuky na úpravu nastavení tlače.

 **POZNÁMKA:** Názov položky sa v rôznych programoch líši.

4. Kliknite na tlačidlo **Print** (Tlačiť).

Automatická tlač na obidve strany (macOS)

 **POZNÁMKA:** Tieto informácie sa vzťahujú na tlačiarne, ktoré sú vybavené automatickou duplexnou jednotkou.


 **POZNÁMKA:** Táto funkcia je dostupná, ak je nainštalovaný ovládač tlače HP. Nemusí byť dostupná, ak používate službu AirPrint.

1. Kliknite na ponuku **File** (Súbor) a potom kliknite na možnosť **Print** (Tlačiť).
2. Vyberte tlačiareň.
3. Kliknite na položku **Show Details** (Zobraziť podrobnosti) alebo **Copies & Pages** (Kópie a strany) a potom kliknite na ponuku **Layout** (Rozloženie).

 **POZNÁMKA:** Názov položky sa v rôznych programoch líši.

4. V rozbaľovacom zozname **Two-Sided** (Obojstranné) vyberte požadovanú možnosť väzby.
5. Kliknite na tlačidlo **Print** (Tlačiť).

Manuálna tlač na obidve strany (macOS)

 **POZNÁMKA:** Táto funkcia je dostupná, ak je nainštalovaný ovládač tlače HP. Nemusí byť dostupná, ak používate službu AirPrint.

1. Kliknite na ponuku **File** (Súbor) a potom kliknite na možnosť **Print** (Tlač).
2. Vyberte tlačiareň.
3. Kliknite na položku **Show Details** (Zobraziť podrobnosti) alebo **Copies & Pages** (Kópie a strany) a potom kliknite na ponuku **Manual Duplex** (Manuálna obojstranná tlač).


 **POZNÁMKA:** Názov položky sa v rôznych programoch líši.

4. Kliknite do rámčeka **Manual Duplex** (Manuálna obojstranná tlač) a vyberte možnosť viazania.
5. Kliknite na tlačidlo **Print** (Tlačiť).
6. Chodte k tlačiarňi a zo zásobníka 1 vyberte všetok čistý papier.

7. Vyberte vytlačený stoh z výstupnej priehradky a vložte ho do vstupného zásobníka potlačenou stranou nadol.
8. V prípade výzvy pokračujte výberom príslušného tlačidla na ovládacom paneli.

Tlač viacerých strán na jeden hárok (macOS)


1. Kliknite na ponuku **File** (Súbor) a potom kliknite na možnosť **Print** (Tlač).
2. Vyberte tlačiareň.
3. Kliknite na položku **Show Details** (Zobraziť podrobnosti) alebo **Copies & Pages** (Kópie a strany) a potom kliknite na ponuku **Layout** (Rozloženie).

 **POZNÁMKA:** Názov položky sa v rôznych programoch líši.


4. V rozbaľovacom zozname **Pages per Sheet** (Počet strán na hárok) vyberte počet strán, ktoré chcete vytlačiť na každom hárku.
5. V oblasti **Layout Direction** (Poradie strán) vyberte poradie a umiestnenie strán na hárku.
6. V ponuke **Borders** (Okraje) vyberte typ okraja, ktorý chcete vytlačiť okolo každej stránky na hárku.
7. Kliknite na tlačidlo **Print** (Tlačiť).

Výber typu papiera (macOS)

1. Kliknite na ponuku **File** (Súbor) a potom kliknite na možnosť **Print** (Tlač).
2. Vyberte tlačiareň.
3. Kliknite na položku **Show Details** (Zobraziť podrobnosti) alebo **Copies & Pages** (Kópie a strany) a potom kliknite na ponuku **Media & Quality** (Médiá a kvalita) alebo **Paper/Quality** (Papier/kvalita).

 **POZNÁMKA:** Názov položky sa v rôznych programoch líši.

4. Vyberte možnosť **Media & Quality** (Médiá a kvalita) alebo **Paper/Quality** (Papier/kvalita).

 **POZNÁMKA:** Tento zoznam obsahuje hlavné možnosti, ktoré sú k dispozícii. Niektoré možnosti nie sú dostupné na všetkých tlačiarniach.

- **Media Type** (Typ média): Zvoľte možnosť pre typ papiera pre tlačovú úlohu.
 - **Print Quality** (Kvalita tlače): Zvoľte úroveň rozlíšenia pre tlačovú úlohu.
 - **Edge-To-Edge Printing** (Tlač od okraja po okraj): Vyberte túto možnosť na tlač blízko k okrajom papiera.
5. Kliknite na tlačidlo **Print** (Tlačiť).

Doplnkové úlohy tlače

Prejdite na stránku www.hp.com/support/ljE60155, www.hp.com/support/ljE60165 alebo www.hp.com/support/ljE60175.

K dispozícii sú pokyny na vykonanie konkrétnych tlačových úloh, napríklad týchto:

- Vytvorenie a používanie klávesových skratiek alebo predvolieb
- Výber veľkosti papiera alebo používanie vlastnej veľkosti papiera
- Výber orientácie strany
- Vytvorenie brožúrky
- Prispôbenie dokumentu konkrétnej veľkosti papiera
- Vytlačenie prvej alebo poslednej strany dokumentu na iný typ papiera
- Tlač vodotlače na dokument

Ukladanie tlačových úloh do tlačiarne na neskoršiu alebo súkromnú tlač

Úvod

Nasledujúce informácie obsahujú postup na vytvorenie a tlačenie dokumentov uložených v tlačiarňi. Tieto úlohy môžete vytlačiť neskôr alebo súkromne.


- [Vytvorenie uloženej úlohy \(Windows\)](#)
- [Vytvorenie uloženej úlohy \(macOS\)](#)
- [Tlač uloženej úlohy](#)
- [Odstránenie uloženej úlohy](#)
- [Informácie odoslané do tlačiarne na účely evidencie úloh](#)

Vytvorenie uloženej úlohy (Windows)

Ukladajte úlohy v tlačiarňi na súkromnú alebo oneskorenú tlač.

1. V softvérovom programe vyberte možnosť **Tlačiť**.
2. Vyberte tlačiareň v zozname tlačiarní a vyberte položku **Properties** (Vlastnosti) alebo **Preferences** (Predvoľby) (názov sa v rôznych softvérových programoch líši).

 **POZNÁMKA:** Názov tlačidla sa v rôznych softvérových programoch líši.

 **POZNÁMKA:** V operačných systémoch Windows 10, 8.1 a 8 budú mať tieto aplikácie odlišné rozloženie s odlišnými funkciami, ako je popísané nižšie pre počítačové aplikácie. Ak chcete k tejto funkcii tlače získať prístup z aplikácie domovskej obrazovky, vykonajte nasledujúce kroky:

- **Windows 10:** Vyberte položku **Print** (Tlačiť) a potom vyberte tlačiareň.
 - **Windows 8.1 alebo Windows 8:** Vyberte položku **Devices** (Zariadenia), vyberte položku **Print** (Tlačiť) a potom vyberte tlačiareň.
-
3. Kliknite na kartu **Job Storage** (Uloženie úlohy).
 4. Vyberte možnosť **Job Storage Mode** (Režim ukladania úloh).
 - **Proof and Hold** (Kontrola a pozastavenie): Vytlačte a skontrolujte jednu kópiu úlohy a potom vytlačte ďalšie kópie.
 - **Personal Job** (Osobná úloha): Úloha sa nevytlačí dovtedy, pokiaľ o to nepožiadate prostredníctvom ovládacieho panela tlačiarne. Pokiaľ ide o tento režim ukladania úloh, môžete si vybrať jednu z možností **Make Job Private/Secure** (Nastavenie súkromnej alebo zabezpečenej úlohy). Ak úlohu priradíte osobné identifikačné číslo (PIN), cez ovládací panel musíte zadať toto číslo PIN. Ak zašifrujete úlohu, na ovládacom paneli je potrebné zadať požadované heslo. Tlačová úloha sa odstráni z pamäte po tom, ako sa vytlačí, a stratí sa, ak sa tlačiareň prestane napájať.
 - **Quick Copy** (Rýchle kopírovanie): Tlač požadovaného počtu kópií úlohy a ich uloženie do pamäte tlačiarne, aby ste ich mohli tlačiť neskôr.
 - **Stored Job** (Uložená úloha): Uloženie úlohy v tlačiarňi a umožnenie jej tlače ostatným používateľom. Pokiaľ ide o tento režim ukladania úloh, môžete si vybrať jednu z možností **Make Job Private/Secure**

(Nastavenie súkromnej alebo zabezpečenej úlohy). Ak úlohe priradíte osobné identifikačné číslo (PIN), používateľ, ktorý tlačí úlohu, musí na ovládacom paneli zadať požadovaný kód PIN. Ak zašifrujete úlohu, používateľ, ktorý tlačí úlohu, musí zadať požadované heslo na ovládacom paneli.

5. Ak chcete použiť vlastné meno používateľa alebo názov úlohy, kliknite na tlačidlo **Custom** (Vlastné) a potom zadajte používateľské meno alebo názov úlohy.

Ak má iná uložená úloha už príslušný názov, vyberte možnosť, ktorú chcete použiť.

- **Use Job Name + (1-99)** (Použiť názov úlohy + (1-99)): Na koniec názvu úlohy pripojte jedinečné číslo.
 - **Replace Existing File** (Nahradiť existujúci súbor): Prepíšte existujúcu uloženú úlohu novou úlohou.
6. Kliknutím na tlačidlo **OK** zatvorte dialógové okno **Document Properties** (Vlastnosti dokumentu). V dialógovom okne **Print** (Tlač) kliknutím na tlačidlo **Print** (Tlačiť) spustíte tlač úlohy.

Vytvorenie uloženej úlohy (macOS)

Ukladajte úlohy v tlačiarni na súkromnú alebo oneskorenú tlač.


1. Kliknite na ponuku **File** (Súbor) a potom kliknite na možnosť **Print** (Tlač).
2. V ponuke **Printer** (Tlačiareň) vyberte túto tlačiareň.
3. V ovládači tlače sa predvolene zobrazuje ponuka **Copies & Pages** (Kópie a stránky). Otvorte rozbaľovací zoznam s ponukami a kliknite na ponuku **Job Storage** (Ukladanie úloh).
4. V rozbaľovacej ponuke **Mode** (Režim) zvolte typ uloženej úlohy.
 - **Proof and Hold** (Kontrola a pozastavenie): Vytlačte a skontrolujte jednu kópiu úlohy a potom vytlačte ďalšie kópie.
 - **Personal Job** (Osobná úloha): Úloha sa nevytlačí dovtedy, pokiaľ o to nepožiadate prostredníctvom ovládacieho panela tlačiarne. Ak má úloha osobné identifikačné číslo (PIN), zadajte toto číslo PIN cez ovládací panel. Tlačová úloha sa odstráni z pamäte po tom, ako sa vytlačí, a stratí sa, ak sa tlačiareň prestane napájať.
 - **Quick Copy** (Rýchle kopírovanie): Tlač požadovaného počtu kópií úlohy a ich uloženie do pamäte tlačiarne, aby ste ich mohli tlačiť neskôr.
 - **Stored Job** (Uložená úloha): Uloženie úlohy v tlačiarni a umožnenie jej tlače ostatným používateľom. Ak má úloha osobné identifikačné číslo (PIN), používateľ, ktorý tlačí úlohu, musí na ovládacom paneli zadať požadovaný kód PIN.
5. Ak chcete použiť vlastné meno používateľa alebo názov úlohy, kliknite na tlačidlo **Custom** (Vlastné) a potom zadajte používateľské meno alebo názov úlohy.

Vyberte, ktorá možnosť sa má použiť, ak má iná uložená úloha už daný názov.

- **Use Job Name + (1-99)** (Použiť názov úlohy + (1-99)): Na koniec názvu úlohy pripojte jedinečné číslo.
 - **Replace Existing File** (Nahradiť existujúci súbor): Prepíšte existujúcu uloženú úlohu novou úlohou.
6. Ak ste v kroku 4 zvolili možnosť **Stored Job** (Uložená úloha) alebo **Personal Job** (Osobná úloha), úlohu môžete ochrániť kódom PIN. Zadajte 4-miestne číslo do poľa **Use PIN to Print** (Použiť kód PIN na tlač). Keď sa túto úlohu pokúsia vytlačiť iní ľudia, tlačiareň ich vyzve, aby zadali toto číslo PIN.
 7. Ak chcete spracovať úlohu, kliknite na tlačidlo **Print** (Tlačiť).

Tlač uloženej úlohy

Podľa tohto postupu vytlačte dokument uložený v priečinku na ukladanie úloh v tlačiarni.

1. Na domovskej obrazovke ovládacieho panela tlačiarny vyberte položku **Print** (Tlač) a potom vyberte položku **Print from Job Storage** (Tlač z ukladacieho priestoru úloh).
2. V časti **Stored Jobs to Print** (Úlohy uložené na tlač) vyberte položku **Choose** (Vybrať) a potom vyberte priečinok, v ktorom je dokument uložený.
3. Vyberte dokument a dotknite sa tlačidla **Select** (Vybrať).
Ak je dokument súkromný, zadajte štvorciferný kód PIN v poli **Password: (Heslo:)** a potom stlačte tlačidlo **OK**.
4. Ak chcete upraviť počet kópií, vyberte políčko naľavo od tlačidla **Print** (Tlačiť) a na klávesnici, ktorá sa otvorí, zadajte počet kópií. Stlačením tlačidla zatvorenia  zatvorte klávesnicu.
5. Stlačením **Print** (Tlačiť) dokument vytlačíte.


Odstránenie uloženej úlohy

Keď už dokumenty uložené v tlačiarni nepotrebujete, môžete ich odstrániť. Okrem toho môžete nastaviť maximálny počet úloh, ktoré možno v tlačiarni uložiť.

- [Odstránenie úlohy uloženej v tlačiarni](#)
- [Zmena limitu na počet uložených úloh](#)

Odstránenie úlohy uloženej v tlačiarni

Keď už dokumenty uložené v tlačiarni nepotrebujete, môžete ich odstrániť. Okrem toho môžete nastaviť maximálny počet úloh, ktoré možno v tlačiarni uložiť.

1. Na domovskej obrazovke ovládacieho panela tlačiarny vyberte položku **Print** (Tlač).
2. Vyberte možnosť **Print from Job Storage** (Tlač uloženej úlohy).
3. Vyberte možnosť **Choose** (Vybrať) a potom vyberte názov priečinka, v ktorom je úloha uložená.
4. Vyberte názov úlohy. Ak je úloha súkromná alebo zašifrovaná, zadajte kód PIN alebo heslo.
5. Stlačením tlačidla koša  odstráňte úlohu.

Zmena limitu na počet uložených úloh

Tlačiareň po uložení novej úlohy do pamäte tlačiarny prepíše všetky predchádzajúce úlohy s rovnakým menom používateľa a názvom úlohy. Ak ešte nie je uložená úloha s rovnakým menom používateľa a názvom úlohy a tlačiareň potrebuje viac voľného miesta, tlačiareň môže odstrániť iné uložené úlohy, začínajúc od najstaršej. Ak chcete zmeniť počet úloh, ktoré možno uložiť v tlačiarni, použite nasledujúci postup.

1. Na domovskej obrazovke ovládacieho panela tlačiarny vyberte aplikáciu **Settings** (Nastavenia) a potom zvolte ikonu **Settings** (Nastavenia).
2. Otvorte tieto ponuky:

- a. [Copy/Print](#) (Kopírovanie/tlač) alebo [Print](#) (Tlač)
 - b. [Správa uložených úloh](#)
 - c. [Limit uchovania dočasnej úlohy](#)
3. Pomocou numerickej klávesnice zadajte počet úloh, ktoré tlačiareň uloží.
 4. Stlačením tlačidla [OK](#) alebo dotknutím sa tlačidla [Done](#) (Hotovo) uložte nastavenie.

Informácie odoslané do tlačiarne na účely evidencie úloh

Prostredníctvom tlačových úloh odoslaných z ovládačov v klientovi (napr. PC) je do zariadení na tlač a spracovanie obrázkov od spoločnosti HP možné odoslať aj osobné identifikačné údaje. Tieto informácie môžu, no nemusia obsahovať meno používateľa a názov klienta, z ktorého úloha pochádza a ktorý sa môže používať na účely evidencie úloh, podľa toho, ako to určí správca tlačového zariadenia. Rovnaké informácie okrem toho možno uložiť spolu s úlohou na vysokokapacitné úložné zariadenie (napr. pevný disk) tlačového zariadenia pri používaní funkcie ukladania úloh.

Riešenia mobilnej tlače

Úvod

Spoločnosť HP ponúka viacero riešení mobilnej tlače, ktoré umožňujú jednoduchú tlač na tlačiarni HP z prenosného počítača, tabletu, smartfónu alebo iného mobilného zariadenia. Ak si chcete pozrieť úplný zoznam a určiť najlepšiu možnosť, prejdite na stránku www.hp.com/go/MobilePrinting.



POZNÁMKA: V záujme zaistenia podpory všetkých funkcií mobilnej tlače a služby ePrint vykonajte aktualizáciu firmvéru tlačiarnie.

- [Wi-Fi Direct \(len bezdrôtové modely, s nainštalovaným príslušenstvom HP Jetdirect 3100w BLE/NFC/Wireless\)](#)
- [Aplikácia HP ePrint prostredníctvom e-mailu](#)
- [AirPrint](#)
- [Zabudované tlačové riešene pre systém Android](#)

Wi-Fi Direct (len bezdrôtové modely, s nainštalovaným príslušenstvom HP Jetdirect 3100w BLE/NFC/Wireless)

Spoločnosť HP ponúka tlač prostredníctvom Wi-Fi, Wi-Fi Direct, Near Field Communication (NFC) a Bluetooth Low Energy (BLE) na tlačiarniach s podporou príslušenstva HP Jetdirect 3100w BLE/NFC/Wireless. Toto príslušenstvo je dostupné ako voliteľné vybavenie pre tlačiarnie HP LaserJet, ktoré sú vybavené konzolou na pripojenie hardvéru (HIP).

Tlač prostredníctvom Wi-Fi, Wi-Fi Direct, NFC a BLE umožňuje vytvoriť priame bezdrôtové pripojenie medzi (mobilnými) zariadeniami s rozhraním Wi-Fi a tlačiarnou bez použitia bezdrôtového smerovača.

Tlačiareň nemusí byť pripojená do siete na fungovanie mobilnej prístupovej tlače.

Funkciu tlače prostredníctvom funkcie Wi-Fi Direct môžete využívať na bezdrôtovú tlač z nasledujúcich zariadení alebo služieb:




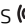
- iPhone, iPad alebo iPod touch používajúce službu Apple AirPrint alebo aplikáciu HP Smart
- Mobilné zariadenia so systémom Android využívajúce zabudované tlačové riešenie systému Android alebo aplikáciu HP Smart
- Počítače a zariadenia Mac využívajúce funkciu HP ePrint cez e-mail (vyžaduje zapnuté webové služby HP a tlačiareň musí byť zaregistrovaná na lokalite HP Connected)
- HP Roam
- Google Cloud Print

Ďalšie informácie o bezdrôtovej tlači nájdete na lokalite www.hp.com/go/wirelessprinting.

Funkcie tlače prostredníctvom technológie NFC a funkcie Wi-Fi Direct možno aktivovať alebo deaktivovať pomocou ovládacieho panela tlačiarnie.

1. Na domovskej obrazovke ovládacieho panela tlačiarnie vyberte aplikáciu **Settings** (Nastavenia) a potom zvolte ikonu **Settings** (Nastavenia).
2. Otvorte tieto ponuky:

- a. Sieťové funkcie
 - b. Wi-Fi Direct
 - c. Stav
3. Výberom možnosti **On** (Zap.) a položky **OK** povolíte bezdrôtovú tlač.

 **POZNÁMKA:** V prostrediach, kde je nainštalovaný viac ako jeden model tej istej tlačiarne, sa odporúča priradiť ku každej tlačiarni jedinečný identifikátor Wi-Fi Direct, aby sa dala ľahšie identifikovať pre priamu bezdrôtovú tlač pomocou funkcie Wi-Fi Direct. Názvy bezdrôtovej siete, napr. Wi-Fi, Wi-Fi Direct atď., sú k dispozícii na obrazovke s informáciami po stlačení alebo dotknutí sa ikony informácií  a vybrať možnosti Network  (Sieť) alebo Wireless  (Bezdrôtová sieť).

Ak chcete zmeniť názov tlačiarne pre funkciu Wi-Fi Direct, postupujte takto:

1. Na domovskej obrazovke ovládacieho panela tlačiarne vyberte aplikáciu **Settings** (Nastavenia) a potom zvolte ikonu **Settings** (Nastavenia).
2. Otvorte tieto ponuky:
 - a. Sieťové funkcie
 - b. Wi-Fi Direct
 - c. Wi-Fi Direct name (Názov pre Wi-Fi Direct)
3. Pomocou klávesnice zmeňte názov v textovom poli **Wi-Fi Direct Name** (Názov bezdrôtového priameho pripojenia). Vyberte položku **OK**.



Aplikácia HP ePrint prostredníctvom e-mailu

Softvér HP ePrint umožňuje tlač dokumentov tak, že ich odošlete vo forme e-mailovej prílohy na e-mailovú adresu tlačiarne z akéhokoľvek zariadenia, ktoré podporuje odosielanie e-mailov.


Ak chcete používať softvér HP ePrint, tlačiareň musí spĺňať nasledujúce požiadavky:


- Tlačiareň musí byť pripojená ku káblovej alebo bezdrôtovej sieti a mať prístup na internet.
- V tlačiarni musia byť zapnuté webové služby HP a tlačiareň musí byť zaregistrovaná na lokalite HP Connected.

Podľa nasledujúcich pokynov spustíte službu HP Web Services (Webové služby HP) a zaregistrujte sa v službe HP Connected:

1. Otvorte vstavaný webový server HP (EWS):
 - a. Vyhľadajte adresu IP tlačiarne. Na ovládacom paneli tlačiarne stlačte tlačidlo  a potom použite tlačidlá so šípkami na výber ponuky ethernetového pripojenia . Stlačením tlačidla **OK** otvorte ponuku a zobrazte adresu IP alebo názov hostiteľa.

- b. V počítači pripojenom k rovnakej sieti ako tlačiareň otvorte webový prehliadač. Do riadka s adresou zadajte adresu IP alebo názov hostiteľa v takom tvare, v akom sa zobrazuje na ovládacom paneli tlačiarne. Na klávesnici počítača stlačte kláves **Enter**. Otvorí sa server EWS.

 <https://10.10.XX.XXX/>

 **POZNÁMKA:** Ak sa vo webovom prehliadači zobrazí hlásenie o tom, že prístup na danú webovú lokalitu nemusí byť bezpečný, vyberte možnosť pokračovania na webovú lokalitu. Prístup na túto webovú lokalitu nie je pre počítač nebezpečný.

2. Kliknite na kartu **HP Web Services** (Webové služby HP).
3. Výberom zodpovedajúcej možnosti povolte webové služby.

 **POZNÁMKA:** Povolenie webových služieb môže trvať niekoľko minút.

4. Prejdite na lokalitu www.hpconnected.com, vytvorte si konto v službe HP ePrint a dokončite proces inštalácie.

AirPrint

Priamu tlač prostredníctvom aplikácie AirPrint od spoločnosti Apple podporujú systém iOS a počítače Mac s operačným systémom macOS 10.7 Lion alebo novším. Pomocou aplikácie AirPrint môžete odoslať tlač do tlačiarne priamo zo zariadení iPad, iPhone (3GS alebo novší) alebo iPod touch (tretia generácia alebo novší) z týchto mobilných aplikácií:

- Mail (E-mail)
- Photos (Fotografie)
- Safari
- iBooks
- Vybrané aplikácie tretích strán


Ak chcete používať aplikáciu AirPrint, tlačiareň musí byť pripojená k rovnakej sieti (podsieti) ako zariadenie Apple. Ďalšie informácie o používaní aplikácie AirPrint a o tom, ktoré tlačiarne HP sú s ňou kompatibilné, získate na stránke www.hp.com/go/MobilePrinting.

 **POZNÁMKA:** Pred použitím aplikácie AirPrint s pripojením USB skontrolujte číslo verzie. Aplikácia AirPrint verzie 1.3 a staršia nepodporuje pripojenia USB.

Zabudované tlačové riešene pre systém Android

Zabudované tlačové riešene od spoločnosti HP pre systém Android a zariadenia Kindle umožňuje mobilným zariadeniam automaticky vyhľadať a tlačiť z tlačiarň od spoločnosti HP, ktoré sú pripojené k sieti alebo sa nachádzajú v dosahu bezdrôtového pripojenia určeného na tlač prostredníctvom služby Wi-Fi Direct.

Tlačové riešenie je zabudované v mnohých verziách operačného systému.

 **POZNÁMKA:** Ak tlač nie je k dispozícii vo vašom zariadení, prejdite na lokalitu [Google Play > aplikácie pre Android](https://play.google.com/store/apps/details?id=com.hp.print) a nainštalujte doplnok tlačovej služby HP.

Ak chcete získať ďalšie informácie o používaní zabudovaného tlačového riešenia pre systém Android a o podporovaných zariadeniach so systémom Android, prejdite na stránku www.hp.com/go/MobilePrinting.

Tlač z pamäťového kľúča USB

Úvod

Tlačiareň má funkciu tlače prostredníctvom portu USB s jednoduchým prístupom, aby ste mohli rýchlo tlačiť súbory bez toho, aby ste ich museli odoslať z počítača. Tlačiareň akceptuje štandardné pamäťové jednotky USB v porte USB v blízkosti ovládacieho panela. Port USB na ovládacom paneli podporuje tieto typy súborov:

- .pdf
- .prn
- .pcl
- .ps
- .cht
- [Zapnutie portu USB na tlač](#)
- [Tlač dokumentov z USB](#)



Zapnutie portu USB na tlač


Port USB je predvolene vypnutý. Pred použitím tejto funkcie aktivujte port USB. Port USB aktivujete jedným z nasledujúcich postupov:


Spôsob č. 1: Zapnutie portu USB z ponúk ovládacieho panela tlačiarne

1. Na domovskej obrazovke ovládacieho panela tlačiarne vyberte aplikáciu [Settings](#) (Nastavenia) a potom zvolte ikonu [Settings](#) (Nastavenia).
2. Otvorte tieto ponuky
 - a. [Copy/Print](#) (Kopírovanie/tlač) alebo [Print](#) (Tlač)
 - b. [Povoliť tlač z jednotky USB](#)
3. Vyberte možnosť [Enabled](#) (Zapnuté).

Spôsob č. 2: Zapnutie portu USB zo vstavaného webového servera HP (len tlačiarne so sieťovým pripojením)

1. Vyhľadajte adresu IP tlačiarne: Ak chcete zobraziť adresu IP alebo názov hostiteľa, na domovskej obrazovke ovládacieho panela tlačiarne vyberte ikonu informácií  a potom ikonu siete .
2. Otvorte webový prehliadač a do riadka s adresou zadajte adresu IP tak, ako sa zobrazuje na ovládacom paneli tlačiarne. Na klávesnici počítača stlačte kláves [Enter](#). Otvorí sa server EWS.

 <https://10.10.XX.XXX/>


 **POZNÁMKA:** Ak sa vo webovom prehliadači počas otvárania servera EWS zobrazí hlásenie **There is a problem with this website's security certificate** (Vyskytol sa problém s certifikátom zabezpečenia tejto webovej lokality), kliknite na možnosť **Continue to this website (not recommended)** (Pokračovať v používaní tejto webovej lokality (neodporúča sa)).

Výberom možnosti **Continue to this website (not recommended)** (Pokračovať v používaní tejto webovej lokality (neodporúča sa)) nevystavujete počítač riziku počas navigácie v serveri EWS pre tlačiareň HP.

3. Vyberte kartu **Copy/Print** (Kopírovanie/Tlač) na modeloch multifunkčných tlačiarní alebo kartu **Print** (Tlač) na modeloch štandardných tlačiarní.
4. V ponuke vľavo vyberte možnosť **Print from USB Drive Settings** (Nastavenia tlače z jednotky USB).
5. Vyberte položku **Enable Print from USB Drive** (Povoliť tlač z jednotky USB).
6. Kliknite na tlačidlo **Apply** (Použiť).

Tlač dokumentov z USB

1. Vložte pamäťovú jednotku USB do portu USB s jednoduchým prístupom.

 **POZNÁMKA:** Port môže byť zakrytý. Na niektorých tlačiarniach sa krytky otvoria. Na iných tlačiarniach musíte krytku odobrať jej vytiahnutím priamo von.

2. Na domovskej obrazovke ovládacieho panela tlačiarnie sa posuňte na položku **Print** (Tlač) a potom vyberte možnosť **Print from USB Drive** (Tlač z jednotky USB).
3. Vyberte možnosť **Choose** (Vybrať), vyberte názov dokumentu, ktorý sa má vytlačiť, a potom vyberte možnosť **Select** (Vybrať).

 **POZNÁMKA:** Dokument môže byť umiestnený v priečinku. Podľa potreby otvorte priečinky.

4. Ak chcete nastaviť počet kópií, vyberte pole na určenie počtu kópií. Počet kópií na vytlačenie zadajte pomocou numerickej klávesnice.
5. Stlačením **Print** (Tlačiť) dokument vytlačíte.

Tlač pomocou vysokorýchlostného portu USB 2.0 (káblové pripojenie)



Zapnutie vysokorýchlostného portu USB na tlač


Táto tlačiareň obsahuje vysokorýchlostný port USB 2.0 na káblovú tlač pomocou USB. Port sa nachádza v oblasti portov rozhrania na zadnej strane tlačiarene a predvolene je vypnutý. Port USB aktivujete jedným z nasledujúcich postupov. Po zapnutí portu nainštalujte softvér výrobcu, aby ste mohli tlačiť pomocou tohto portu.


Spôsob č. 1: Zapnutie vysokorýchlostného portu USB 2.0 z ponúk ovládacieho panela tlačiarene

1. Na domovskej obrazovke ovládacieho panela tlačiarene vyberte aplikáciu **Settings** (Nastavenia) a potom zvolte ikonu **Settings** (Nastavenia).
2. Otvorte tieto ponuky
 - a. **Všeobecné**
 - b. **Povoliť port zariadenia USB**
3. Vyberte možnosť **Enabled** (Zapnuté).

Spôsob č. 2: Zapnutie vysokorýchlostného portu USB 2.0 zo vstavaného webového servera HP (len tlačiarene so sieťovým pripojením)

1. Vyhľadajte adresu IP tlačiarene: Ak chcete zobraziť adresu IP alebo názov hostiteľa, na domovskej obrazovke ovládacieho panela tlačiarene vyberte ikonu informácií  a potom ikonu siete .
2. Otvorte webový prehliadač a do riadka s adresou zadajte adresu IP tak, ako sa zobrazuje na ovládacom paneli tlačiarene. Na klávesnici počítača stlačte kláves **Enter**. Otvorí sa server EWS.

 <https://10.10.XX.XXX/>

 **POZNÁMKA:** Ak sa vo webovom prehliadači počas otvárania servera EWS zobrazí hlásenie **There is a problem with this website's security certificate** (Vyskytol sa problém s certifikátom zabezpečenia tejto webovej lokality), kliknite na možnosť **Continue to this website (not recommended)** (Pokračovať v používaní tejto webovej lokality (neodporúča sa)).

Výberom možnosti **Continue to this website (not recommended)** (Pokračovať v používaní tejto webovej lokality (neodporúča sa)) nevystavujete počítač riziku počas navigácie v serveri EWS pre tlačiareň HP.

3. Vyberte kartu **Security** (Zabezpečenie).
4. Na ľavej strane obrazovky vyberte položku **Všeobecné zabezpečenie**.
5. Prejdite nadol k položke **Hardware Ports** (Hardvérové porty) a začiarknutím políčka zapnite obidve položky:
 - **Povoliť port zariadenia USB**
 - **Povoliť hostiteľské zariadenie USB s technológiou plug and play**
6. Kliknite na tlačidlo **Apply** (Použiť).

5 Správa tlačiarne

- [Rozšírená konfigurácia so vstavaným webovým serverom HP \(EWS\)](#)
- [Konfigurácia nastavení siete IP](#)
- [Funkcie zabezpečenia tlačiarne](#)
- [Nastavenia úspory energie](#)
- [Softvér HP Web Jetadmin](#)
- [Aktualizácie softvéru a firmvéru](#)

Ďalšie informácie

Tieto informácie sú správne v čase publikácie.

Pomoc s videom nájdete v časti www.hp.com/videos/LaserJet.

Aktuálne informácie nájdete v časti www.hp.com/support/ljE60155, www.hp.com/support/ljE60165 alebo www.hp.com/support/ljE60175.

Komplexná podpora pre vašu tlačiareň od spoločnosti HP zahŕňa nasledujúce informácie:

- Inštalácia a konfigurovanie
- Vzdelávanie a používanie
- Riešenie problémov
- Preberanie aktualizácií softvéru a firmvéru
- Fóra podpory
- Vyhľadanie informácií o záruke a regulačných podmienkach

Rozšírená konfigurácia so vstavaným webovým serverom HP (EWS)

- [Úvod](#)
- [Zobrazenie vstavaného webového servera HP \(EWS\)](#)
- [Funkcie vstavaného webového servera HP](#)

Úvod

Pomocou vstavaného webového servera HP môžete spravovať tlačové funkcie z počítača namiesto ovládacieho panela tlačiarne.

- Zobrazenie informácií o stave tlačiarne
- Určenie zostávajúcej životnosti všetkého spotrebného materiálu a objednanie nového
- Zobrazenie a zmena konfigurácie zásobníkov
- Zobrazenie a zmena nastavení ponúk ovládacieho panela tlačiarne
- Zobrazenie a tlač interných stránok
- Príjem upozornení na udalosti týkajúce sa tlačiarne a spotrebného materiálu
- Zobrazenie a zmenu konfigurácie siete

Vstavaný webový server HP funguje, keď je tlačiareň pripojená k sieti založenej na adrese IP. Vstavaný webový server HP nepodporuje pripojenie tlačiarne na báze IPX. Otvorenie a použitie vstavaného webového servera HP nie je podmienené prístupom na Internet.

Keď je tlačiareň pripojená k sieti, vstavaný webový server HP je automaticky dostupný.



POZNÁMKA: Vstavaný webový server HP nie je prístupný mimo sieťovej brány firewall.



Ak chcete používať vstavaný webový server HP, prehliadač musí spĺňať nasledujúce požiadavky:

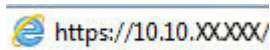
Tabuľka 5-1 Požiadavky týkajúce sa prehliadača


Operačný systém	Prehliadač
Windows® 7	Internet Explorer (verzia 8.x alebo novší)
	Google Chrome (verzia 34.x alebo novší)
	Firefox (verzia 20.x alebo novší)
Windows® 8 alebo novší	Internet Explorer (verzia 9.x alebo novší)
	Google Chrome (verzia 34.x alebo novší)
	Firefox (verzia 20.x alebo novší)
macOS	Safari (verzia 5.x alebo novší)
	Google Chrome (verzia 34.x alebo novší)
Linux	Google Chrome (verzia 34.x alebo novší)
	Firefox (verzia 20.x alebo novší)

Zobrazenie vstavaného webového servera HP (EWS)

Postupujte podľa týchto krokov na otvorenie vstavaného webového servera (EWS) HP.

1. Vyhľadajte adresu IP tlačiarne: Ak chcete zobraziť adresu IP alebo názov hostiteľa, na domovskej obrazovke ovládacieho panela tlačiarne vyberte ikonu Informácie  a následne ikonu Sieť .
2. Otvorte webový prehliadač a do riadka s adresou zadajte adresu IP alebo názov hostiteľa presne v takom tvare, v akom sa zobrazuje na ovládacom paneli tlačiarne. Na klávesnici počítača stlačte kláves **Enter**. Otvorí sa server EWS.



 **POZNÁMKA:** Ak sa vo webovom prehliadači zobrazí hlásenie o tom, že prístup na danú webovú lokalitu nemusí byť bezpečný, vyberte možnosť pokračovania na webovú lokalitu. Prístup na túto webovú lokalitu nie je pre počítač nebezpečný.

Funkcie vstavaného webového servera HP

Karta Information (Informácie)

Tabuľka 5-2 Karta Information (Informácie) vstavaného webového servera HP

Ponuka	Popis
Stav zariadenia	Táto strana informuje o stave tlačiarne a zostávajúcom čase životnosti spotrebného materiálu HP. Na tejto strane je tiež uvedený typ a veľkosť papiera, ktoré sú nastavené pre každý zásobník. Ak chcete zmeniť predvolené nastavenia, kliknite na prepojenie Change Settings (Zmeniť nastavenia).
Konfiguračná stránka	Zobrazuje informácie nachádzajúce sa na konfiguračnej strane.
Stránka so stavom spotrebného materiálu	Zobrazuje stav spotrebného materiálu v tlačiarni.
Stránka denníka udalostí	Zobrazuje zoznam všetkých udalostí a chýb tlačiarne. Použitím prepojenia HP Instant Support (Okamžitá podpora od spoločnosti HP) (v oblasti Other Links (Iné prepojenia) na všetkých stránkach vstavaného webového servera HP) sa pripojíte k dynamickým webovým stránkam, ktoré vám pomôžu pri riešení problémov. Tieto stránky tiež zobrazujú ďalšie služby dostupné pre príslušnú tlačiareň.
Stránka používania	Poskytuje zhrnutie počtu strán, ktoré tlačiareň vytlačila, zoradené v skupinách podľa veľkosti, typu a tlačovej dráhy papiera.
Device Information (Informácie o zariadení)	Uvádza sieťový názov, adresu a informácie o modeli tlačiarne. Ak chcete tieto záznamy prispôbiť, kliknite na ponuku Device Information (Informácie o zariadení) na karte General (Všeobecné).
Snímka ovládacieho panela	Slúži na zobrazenie obrázka aktuálnej obrazovky na displeji ovládacieho panela.
Správy a strany na tlač	Obsahujú zoznamy vnútorných správ a strán pre príslušnú tlačiareň. Vyberajú niekoľko položiek na tlač alebo zobrazenie.
Licencie Open Source	Zobrazí zoznam licencií pre softvérové aplikácie s otvoreným zdrojovým kódom, ktoré možno používať s tlačiarňou.

Karta General (Všeobecné)

Tabuľka 5-3 Karta General (Všeobecné) vstavaného webového servera HP

Ponuka	Popis
Display Settings (Nastavenia displeja)	Konfigurácia nastavení pre zvuk, časový limit nečinnosti, výstrahy s možnosťou odstránenia a udalosti schopné pokračovania.
Control Panel Language and Keyboard Layouts (Jazyk a rozloženie klávesnice ovládacieho panela)	Výber predvoleného jazyka pre hlásenia na ovládacom paneli a predvoleného rozloženia klávesnice pre každý jazyk.
Alerts (Výstrahy)	Nastavenie e-mailových výstrah upozorňujúcich na rôzne udalosti týkajúce sa tlačiarne a spotrebného materiálu.
Control Panel Settings App (aplikácia nastavení ovládacieho panela)	Zobrazenie možností aplikácie Settings (Nastavenia), ktoré sú dostupné na ovládacom paneli tlačiarne.
Všeobecné nastavenia	Konfigurácia obnovy tlačiarne po zaseknutí a nastavenie toho, či kopírovacie úlohy spustené na ovládacom paneli tlačiarne majú prednosť pred tlačovými úlohami.
AutoSend	Slúži na konfiguráciu tlačiarne na odosielanie automatizovaných e-mailov týkajúcich sa konfigurácie produktu a spotrebného materiálu na určené e-mailové adresy.
Upraviť ostatné prepojenia	Pridanie alebo prispôsobenie prepojenia na inú webovú lokalitu. Toto prepojenie sa zobrazí v oblasti zápatia na všetkých stránkach vstavaného webového servera HP.
Informácie o objednávaní	Zadávanie informácií o objednávkach náhradných kaziet. Tieto informácie sa zobrazujú na stránke s informáciami o stave spotrebného materiálu.
Device Information (Informácie o zariadení)	Nastavenie názvu a inventárneho čísla tlačiarne. Zadajte meno primárneho kontaktu, ktorý získa informácie o tlačiarni.
Jazyk	Slúži na nastavenie jazyka, v ktorom sa zobrazia informácie zo vstavaného webového servera HP.
Aktualizácia firmvéru	Umožňuje prevziať a nainštalovať aktualizácie firmvéru pre túto tlačiareň.
Nastavenia dátumu/času	Umožňuje nastaviť dátum a čas alebo uskutočniť synchronizáciu so sieťovým časovým serverom.
Energy Settings (Nastavenia energie)	Nastavenie alebo úprava nastavení režimu spánku, ktoré ovplyvňujú spotrebu energie tlačiarne, čas prebudenia/spánku, rýchlosť prechodu tlačiarne do režimu spánku a rýchlosť prebudenia tlačiarne z režimu spánku.
Záloha a obnovenie	Vytvára záložný súbor obsahujúci údaje o tlačiarni a používateľovi. V prípade potreby možno tento súbor použiť na obnovenie údajov v tlačiarni.
Obnoviť výrobné nastavenia	Obnovenie nastavení tlačiarne na predvolené výrobné nastavenia.
Inštalovateľný súbor riešení problémov	Inštalácia balíkov softvéru od tretích strán, ktoré môžu rozšíriť alebo upraviť funkčnosť tlačiarne.
Nastavenia štatistiky úloh	Informácie o pripojení štatistických služieb tretích strán.
Nastavenia kvót	Informácie o pripojení kvóty služieb tretích strán.

Karta Print (Tlačíť)

Tabuľka 5-4 Karta Print (Tlač) vstavaného webového servera HP

Ponuka	Popis
Nastavenia tlače z jednotky USB	Aktivuje alebo deaktivuje ponuku Print from USB Drive (Tlač z jednotky USB) na ovládacom paneli.
Správa uložených úloh	Aktivuje alebo deaktivuje možnosť ukladať úlohy do pamäte tlačiarne. Slúži na konfiguráciu možností ukladania úloh.
Predvolené možnosti tlače	Konfigurácia predvolených možností pre tlačové úlohy.
Obmedziť farebnú tlač (Len pre farebné tlačiarne)	Povoľuje alebo obmedzuje farebnú tlač. Môžete špecifikovať oprávnenia pre jednotlivých používateľov alebo pre úlohy, ktoré sú odoslané z konkrétnych softvérových programov.
Nastavenia PCL a skriptu PostScript	Upravte nastavenia PCL a PostScript pre všetky tlačové úlohy.
Kvalita tlače	Konfigurácia nastavení kvality tlače vrátane nastavenia farieb, registrácie snímky a typov povoleného papiera.
Správa zásobníkov	Konfigurácia nastavení zásobníkov na papier.

Karta Supplies (Spotrebný materiál)

Tabuľka 5-5 Vstavaný webový server HP, karta Supplies (Spotrebný materiál)

Ponuka	Opis
Správa spotrebného materiálu	Konfigurácia spôsobu, akým bude tlačiareň reagovať, keď spotrebný materiál dosiahne veľmi nízky stav.

Karta Troubleshooting (Riešenie problémov)

Tabuľka 5-6 Karta Troubleshooting (Riešenie problémov) vstavaného webového servera HP

Ponuka	Popis
Všeobecné informácie o riešení problémov	Vyberte si spomedzi rôznych správ a testov, pomocou ktorých môžete vyriešiť problémy s tlačiarňou.
Online Help (Pomoc online)	Prepojenie na cloudovú online pomoc spoločnosti HP, ktorá poskytne asistenciu pri riešení problémov tlače.
Diagnostic Data (Diagnostické údaje)	Exportovanie informácií o tlačiarni do súboru – tento postup môže byť vhodný na podrobnú analýzu problému. POZNÁMKA: Táto položka je k dispozícii iba vtedy, keď nastavíte heslo správcu z karty Security (Zabezpečenie).
Kalibrácia/čistenie	Upravte nastavenia čistenia a kalibrácie, vytlačte čistiacu stránku a vykoná úplnú alebo čiastočnú kalibráciu.
Obnoviť výrobné nastavenia	Obnovenie nastavení tlačiarne na predvolené výrobné nastavenia.
Aktualizácia firmvéru	Umožňuje prevziať a nainštalovať aktualizácie firmvéru pre túto tlačiareň.

Karta Security (Zabezpečenie)

Tabuľka 5-7 Karta Security (Zabezpečenie) vstavaného webového servera HP

Ponuka	Popis
Všeobecné zabezpečenie	Nastavenia všeobecného zabezpečenia vrátane nasledujúcich možností: <ul style="list-style-type: none">Konfigurácia hesla správcu s cieľom obmedziť prístup k niektorým funkciám tlačiarne.Nastavenie hesla PjL na spracovanie príkazov PjL.Nastavenie prístupu do systému súborov a zabezpečenia aktualizácie firmvéru.Aktivuje alebo deaktivuje hostiteľský port USB na ovládacom paneli alebo port pripojenia USB na formátovači tlače priamo z počítača.Zobrazenie stavu všetkých nastavení zabezpečenia.
Zásady v oblasti kont	Povolenie nastavení správcovského konta.
Ovládanie prístupu	Konfigurácia prístupu k funkciám tlačiarne pre konkrétnych jednotlivcov alebo skupiny a výber metódy prihlásenia sa jednotlivcov do tlačiarne.
Ochrana uložených údajov	Konfiguruje a spravuje vnútorný pevný disk tlačiarne. Tlačiareň obsahuje šifrovaný pevný disk kvôli maximálnemu zabezpečeniu. Konfiguruje nastavenia úloh uložených na pevnom disku tlačiarne.
Spravovať vzdialené aplikácie	Spravujte alebo povoľte vzdialené aplikácie pomocou importovania alebo odstránenia certifikátov, ktoré zariadeniam umožňujú používať tento produkt.
Správa certifikátov	Inštaluje a spravuje certifikáty zabezpečenia na prístup do tlačiarne a siete.
Web Service Security (Zabezpečenie webových služieb)	Umožňuje povolenie prístupu k zdrojom na tejto tlačiarňi z webových stránok z iných domén. Ak sa do zoznamu nepridajú žiadne lokality, všetky lokality sa považujú za dôveryhodné.
Vlastný test	Overenie fungovania funkcií zabezpečenia v súlade s predpokladanými systémovými parametrami.

Karta HP Web Services (Webové služby HP)

Pomocou karty **HP Web Services** (Webové služby HP) možno konfigurovať a aktivovať používanie webových služieb HP pre túto tlačiareň. Skôr než začnete používať funkciu HP ePrint, je potrebné povoliť webové služby HP.

Tabuľka 5-8 Vstavaný webový server HP karta webové služby HP

Ponuka	Opis
Web Services Setup (Nastavenie webových služieb)	Aktivovaním webových služieb HP pripojíte túto tlačiareň k službe HP Connected na webe.
Web Proxy (Webový server proxy)	Umožňuje nakonfigurovať server proxy, ak sú problémy s aktivovaním webových služieb HP alebo pripojením tlačiarne k internetu.
Smart Cloud Print	Zapnite službu Smart Cloud Print, ktorá umožňuje prístup k webovým aplikáciám, ktoré rozširujú funkcie tlačiarne.

Karta Networking (Sieť)

Karta **Networking (Sieť)** sa používa vtedy, ak chcete nakonfigurovať a zabezpečiť sieťové nastavenia tlačiarne v čase jeho pripojenia do siete s protokolom IP. Táto karta sa nezobrazí, ak je tlačiareň pripojená k iným typom sietí.

Tabuľka 5-9 Karta Networking (Sieť) vstavaného webového servera HP

Ponuka	Opis
Configuration (Konfigurácia)	
Wi-Fi Direct	Konfigurácia nastavení funkcie Wi-Fi Direct pre tlačiarne so vstavanou funkciou tlače pomocou funkcie Wi-Fi Direct a funkcie NFC alebo s nainštalovaným bezdrôtovým príslušenstvom. POZNÁMKA: Dostupné možnosti konfigurácie závisia od modelu tlačového servera.
TCP/IP Settings (Nastavenia TCP/IP)	Konfigurácia nastavení režimu TCP/IP pre sieť založené na protokoloch IPv4 a IPv6. POZNÁMKA: Dostupné možnosti konfigurácie závisia od modelu tlačového servera.
Network Settings (Nastavenia siete)	Konfigurácia nastavení protokolov IPX/SPX, AppleTalk, DLC/LLC a SNMP v závislosti od modelu tlačového servera.
Iné nastavenia	Konfigurácia všeobecných tlačových protokolov a služieb podporovaných tlačovým serverom. Dostupné možnosti závisia od modelu tlačového servera, ale môžu zahŕňať aktualizáciu firmvéru, fronty služby LPD, nastavenia jednotky USB, informácie o podpore a frekvenciu obnovovania.
AirPrint	Umožňuje aktivovať, nastaviť alebo deaktivovať sieťovú tlač z tlačiarne so systémom od spoločnosti Apple.
Výber jazyka	Umožňuje zmenu jazyka zobrazenia vstavaného webového servera HP. Táto stránka sa zobrazí, ak webové stránky podporujú viac jazykov. Alternatívne môžete podporované jazyky zvoliť prostredníctvom nastavení predvolieb jazyka v prehľadávači.
Select Location (Výber lokality)	Výber krajiny/oblasti tlačiarne.
Google Cloud Print	
Setup (Nastavenie)	Nastavenie možností služby Google Cloud Print.
Web Proxy (Webový server proxy)	Konfigurácia nastavení servera proxy.
Security (Zabezpečenie)	
Settings (Nastavenia)	Môžete zobraziť aktuálne nastavenia zabezpečenia a obnoviť ich na predvolené výrobné hodnoty. Môžete nakonfigurovať nastavenia zabezpečenia pomocou sprievodcu konfigurácie zabezpečenia. POZNÁMKA: Sprievodcu konfigurácie zabezpečenia nepoužívajte na konfiguráciu nastavení zabezpečenia s použitím aplikácií na správu siete, ako je HP Web Jetadmin.

Authorization (Autorizácia)	Kontrola správy konfigurácie a používania tlačiarne vrátane nasledujúcich možností: <ul style="list-style-type: none"> • Môžete nastaviť alebo zmeniť heslo správcu v rámci kontroly prístupu ku konfiguračným parametrom. • Môžete vyžadovať, inštalovať a spravovať digitálne certifikáty na tlačovom serveri HP Jetdirect. • Môžete obmedzovať hostiteľský prístup k tlačiarňi prostredníctvom zoznamu prístupových práv (Access Control List – ACL) (pre vybrané tlačové servery len na sieťach založených na protokole IPv4).
Secure Communication (Bezpečná komunikácia)	Konfigurácia nastavení zabezpečenia.
Mgmt. Protocols (Správa protokolov)	Konfigurácia a správa protokolov zabezpečenia pre tlačiareň vrátane nasledujúcich možností: <ul style="list-style-type: none"> • Nastavenie úrovne správy zabezpečenia pre vstavaný webový server HP a kontrola prenosu údajov cez protokoly HTTP a HTTPS. • Konfigurácia fungovania protokolu SNMP (Simple Network Management Protocol). Aktivácia alebo deaktivácia agentov protokolu SNMP v1/v2c alebo SNMP v3 na tlačovom serveri. • Kontrola prístupu prostredníctvom protokolov, ktoré nemusia byť bezpečné, ako sú tlačové protokoly, tlačové služby, zisťovacie protokoly, služby rozlišovania názvov a konfiguračno-správčovské protokoly.
802.1X Authentication (Autentifikácia 802.1X)	Umožňuje konfiguráciu nastavení autentifikácie 802.1X na tlačovom serveri Jetdirect podľa požiadaviek na autentifikáciu klienta na sieti a vynulovanie nastavení 802.1X na predvolené výrobné hodnoty. <p>UPOZORNENIE: Pri zmene nastavení autentifikácie 802.1X môže dôjsť ku strate pripojenia tlačiarne. Na opätovné pripojenie môže byť potrebné vynulovať tlačový server na predvolený výrobný stav a preinštalovať tlačiareň.</p>
IPsec/Firewall	Zobrazenie alebo konfigurácia zásad brány Firewall alebo zásad pre IPsec/Firewall.
Announcement Agent (Oznamovací agent)	Umožňuje aktiváciu alebo deaktiváciu oznamovacieho agenta zariadenia HP, nastavenie konfiguračného servera a konfiguráciu vzájomnej autentifikácie s použitím certifikátov.
Diagnostics (Diagnostika)	
Network Statistics (Štatistiky siete)	Umožňuje zobrazenie štatistík siete, ktoré sa zbierajú a ukladajú na tlačovom serveri HP Jetdirect.
Protocol Info (Informácie o protokole)	Umožňuje zobrazenie nastavení konfigurácie siete na tlačovom serveri HP Jetdirect pre každý protokol.
Configuration Page (Konfiguračná strana)	Umožňuje zobrazenie konfiguračnej stránky tlačového servera HP Jetdirect, ktorá obsahuje informácie o stave a konfigurácii.

Zoznam Other Links (Iné prepojenia)



POZNÁMKA: Pomocou ponuky **Edit Other Links** (Upraviť iné prepojenia) na karte **General** (Všeobecné) môžete nakonfigurovať prepojenia, ktoré sa zobrazia v zápäťí vstavaného webového servera HP. Nižšie sú uvedené predvolené prepojenia.

Tabuľka 5-10 Zoznam Other Links (Iné prepojenia) vstavaného webového servera HP

Ponuka	Popis
HP Instant Support	Slúži na pripojenie k webovej lokalite spoločnosti HP, ktorá vám poskytne pomoc pri hľadaní riešení problémov s tlačiarkou.
Nakúpiť spotrebný materiál	Slúži na pripojenie k webovej lokalite HP SureSupply, na ktorej nájdete informácie o možnostiach nákupu originálneho spotrebného materiálu od spoločnosti HP, napríklad kaziet a papiera.
Podpora produktov	Slúži na pripojenie k stránke podpory tlačiarne, na ktorej môžete hľadať pomoc týkajúcu sa rôznych tém.

Konfigurácia nastavení siete IP



- [Ustanovenie o zdieľaní tlačiarňí](#)
- [Zobrazenie alebo zmena nastavení siete](#)
- [Premenovanie tlačiarne v sieti](#)
- [Ručné nastavenie parametrov protokolu IPv4 TCP/IP pomocou ovládacieho panela](#)
- [Ručné nastavenie parametrov protokolu IPv6 TCP/IP pomocou ovládacieho panela](#)
- [Nastavenia rýchlosti pripojenia a duplexnej prevádzky](#)


Ustanovenie o zdieľaní tlačiarňí


Spoločnosť HP nepodporuje siete typu peer-to-peer, keďže nejde o funkciu ovládačov tlačiarňí HP, ale operačných systémov spoločnosti Microsoft. Navštívte webové stránky spoločnosti Microsoft v lokalite www.microsoft.com.

Zobrazenie alebo zmena nastavení siete

Na zobrazenie alebo zmenu konfiguračných nastavení protokolu IP použite zabudovaný webový server.

1. Vyhľadajte adresu IP tlačiarne: Ak chcete zobraziť adresu IP alebo názov hostiteľa, na domovskej obrazovke ovládacieho panela tlačiarne vyberte ikonu Informácie  a následne ikonu Sieť .
2. Otvorte webový prehliadač a do riadka s adresou zadajte adresu IP alebo názov hostiteľa presne v takom tvare, v akom sa zobrazuje na ovládacom paneli tlačiarne. Na klávesnici počítača stlačte kláves **Enter**. Otvorí sa server EWS.



 <https://10.10.XX.XXX/>


 **POZNÁMKA:** Ak sa vo webovom prehliadači zobrazí hlásenie o tom, že prístup na danú webovú lokalitu nemusí byť bezpečný, vyberte možnosť pokračovania na webovú lokalitu. Prístup na túto webovú lokalitu nie je pre počítač nebezpečný.


3. Kliknutím na kartu **Networking** (Sieť) získate informácie o sieti. Zmeňte nastavenia podľa potreby.

Premenovanie tlačiarne v sieti

Ak chcete tlačiareň v sieti premenovať tak, aby bola jedinečne identifikovaná, použite vstavaný webový server HP.

1. Vyhľadajte adresu IP tlačiarne: Ak chcete zobraziť adresu IP alebo názov hostiteľa, na domovskej obrazovke ovládacieho panela tlačiarne vyberte ikonu Informácie  a následne ikonu Sieť .
2. Otvorte webový prehliadač a do riadka s adresou zadajte adresu IP alebo názov hostiteľa presne v takom tvare, v akom sa zobrazuje na ovládacom paneli tlačiarne. Na klávesnici počítača stlačte kláves **Enter**. Otvorí sa server EWS.

 <https://10.10.XX.XXX/>

 **POZNÁMKA:** Ak sa vo webovom prehliadači zobrazí hlásenie o tom, že prístup na danú webovú lokalitu nemusí byť bezpečný, vyberte možnosť pokračovania na webovú lokalitu. Prístup na túto webovú lokalitu nie je pre počítač nebezpečný.

3. Otvorte kartu **General** (Všeobecné).
4. Na stránke **Device Information** (Informácie o zariadení) sa predvolený názov tlačiarne nachádza v poli **Device Name** (Názov zariadenia). Tento názov môžete zmeniť kvôli jedinečnej identifikácii tejto tlačiarne.

 **POZNÁMKA:** Vyplnenie ostatných polí na tejto stránke je voliteľná.

5. Kliknutím na tlačidlo **Apply** (Použiť) uložte zmeny.

Ručné nastavenie parametrov protokolu IPv4 TCP/IP pomocou ovládacieho panela

Na nastavenie adresy IPv4, masky podsiete a predvolenej brány použite ponuky [Settings](#) (Nastavenia) na ovládacom paneli.

1. Na domovskej obrazovke ovládacieho panela tlačiarne vyberte aplikáciu [Settings](#) (Nastavenia) a potom zvolte ikonu [Settings](#) (Nastavenia).
2. Otvorte tieto ponuky:
 - a. [Sieťové funkcie](#)
 - b. [Ethernet](#)
 - c. [TCP/IP](#)
 - d. [IPV 4 Settings \(Nastavenia IPV 4\)](#)
 - e. [Metóda konfigurácie](#)
3. Vyberte možnosť [Manual](#) (Manuálne) a potom tlačidlo [OK](#).
4. Otvorte ponuku [Manual Settings](#) (Manuálne nastavenia).
5. Vyberte možnosť [IP Address](#) (Adresa IP), [Subnet Mask](#) (Maska podsiete) alebo [Default Gateway](#) (Predvolená brána).
6. Pomocou numerickej klávesnice zadajte správne čísla do príslušného poľa a potom vyberte možnosť [OK](#).
Zopakujte tento postup pre každé pole, ktoré chcete nakonfigurovať.

Ručné nastavenie parametrov protokolu IPv6 TCP/IP pomocou ovládacieho panela

Ponuky [Settings](#) (Nastavenia) ovládacieho panela sa používajú na manuálne nastavenie adresy IPv6.

1. Na domovskej obrazovke ovládacieho panela tlačiarne vyberte aplikáciu [Settings](#) (Nastavenia) a potom zvolte ikonu [Settings](#) (Nastavenia).
2. Ak chcete povoliť manuálnu konfiguráciu, otvorte nasledujúce ponuky:
 - a. [Sieťové funkcie](#)
 - b. [Ethernet](#)
 - c. [TCP/IP](#)
 - d. [Nastavenia adresy IPV6](#)
3. Vyberte položku [Enable](#) (Povoliť), potom položku [On](#) a následne vyberte tlačidlo [OK](#).


4. Otvorte ponuku [Address](#) (Adresa).
5. Otvorte ponuku [Manual Settings](#) (Manuálne nastavenia), a potom vyberte položku [Address](#) (Adresa). Na klávesnici zadajte adresu a potom vyberte tlačidlo [OK](#).

Nastavenia rýchlosti pripojenia a duplexnej prevádzky

 **POZNÁMKA:** Tieto informácie sa týkajú len ethernetových sietí. Nevzťahujú sa na bezdrôtové siete.

Rýchlosť prepojenia a komunikačný režim tlačového servera sa musia zhodovať so sieťovým rozbočovačom. Pre väčšinu prípadov nechajte tlačiareň v automatickom režime. Nesprávne zmeny v rýchlosti pripojenia a duplexnej prevádzky môžu zabrániť komunikácii tlačiarne s ostatnými sieťovými zariadeniami. Ak chcete vykonať zmeny, použite ovládací panel tlačiarne.

 **POZNÁMKA:** Nastavenie tlačiarne sa musí zhodovať s nastavením sieťového zariadenia (sieťový rozbočovač, prepínač, brána, smerovač alebo počítač).

 **POZNÁMKA:** Zmena týchto nastavení spôsobí vypnutie a následné zapnutie tlačiarne. Zmeny vykonávajte len vtedy, keď je tlačiareň nečinná.

1. Na domovskej obrazovke ovládacieho panela tlačiarne vyberte aplikáciu [Settings](#) (Nastavenia) a potom zvolte ikonu [Settings](#) (Nastavenia).
2. Otvorte tieto ponuky:
 - a. [Sieťové funkcie](#)
 - b. [Ethernet](#)
 - c. [Link Speed \(Rýchlosť pripojenia\)](#)
3. Vyberte jednu z nasledujúcich možností:
 - [Auto](#) (Automaticky): Tlačový server sa automaticky nastaví na najvyššiu rýchlosť pripojenia a komunikačný režim povolený v sieti.
 - [10T Half](#) (10T – polovičná): 10 megabajtov za sekundu (Mb/s), poloduplexná prevádzka.
 - [10T Full](#) (10T – plná): 10 Mb/s, prevádzka s plným duplexom.
 - [10T Auto](#) (10T – automatická): 10 Mb/s, prevádzka s automatickým duplexom
 - [100TX Half](#) (100TX – polovičná): 100 Mb/s, poloduplexná prevádzka.
 - [100TX Full](#) (100TX – plná): 100 Mb/s, prevádzka s plným duplexom.
 - [100TX Auto](#) (100TX – automatická): 100 Mb/s, prevádzka s automatickým duplexom.
 - [1000T Full](#) (1000T – plná): 1 000 Mb/s, prevádzka s plným duplexom.
4. Vyberte položku [OK](#) (Kopírovanie/tlač). Tlačiareň sa vypne a znova zapne.

Funkcie zabezpečenia tlačiarne

Úvod

Tlačiareň disponuje viacerými funkciami zabezpečenia, ktoré obmedzujú prístup používateľov k nastaveniam konfigurácie, zabezpečujú údaje a bránia prístupu k cenným hardvérovým komponentom.

- [Bezpečnostné vyhlásenia](#)
- [IP Security](#)
- [Priradenie alebo zmena systémového hesla pomocou vstavaného webového servera HP](#)
- [Podpora šifrovania: vysokovýkonné zabezpečené pevné disky spoločnosti HP](#)
- [Uzamknutie formátovača](#)

Bezpečnostné vyhlásenia

Tlačiareň podporuje bezpečnostné štandardy a odporúčané protokoly, ktoré pomáhajú pri zabezpečení tlačiarne, chránia kritické informácie v sieti a zjednodušujú spôsob monitorovania a údržby tlačiarne.



IP Security

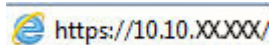
IP Security (IPsec) je súprava protokolov, ktoré ovládajú prenášanie údajov cez sieť založené na IP do a z tlačiarne. IPsec poskytuje overovanie od hostiteľa k hostiteľovi, integritu údajov a šifrovanie sieťovej komunikácie.


Pre tlačiarne pripojené k sieti alebo vybavené tlačovým serverom HP Jetdirect môžete nakonfigurovať IPsec pomocou karty **Networking** (Práca v sieti) v rámci vstavaného webového servera HP.

Priradenie alebo zmena systémového hesla pomocou vstavaného webového servera HP

Na prístup k tlačiarňi a vstavanému webovému serveru HP pridajte heslo správcu, aby neoprávnení používatelia nemohli meniť nastavenia tlačiarne.

1. Vyhľadajte adresu IP tlačiarne: Ak chcete zobraziť adresu IP alebo názov hostiteľa, na domovskej obrazovke ovládacieho panela tlačiarne vyberte ikonu Informácie  a následne ikonu Sieť .
2. Otvorte webový prehliadač a do riadka s adresou zadajte adresu IP alebo názov hostiteľa presne v takom tvare, v akom sa zobrazuje na ovládacom paneli tlačiarne. Na klávesnici počítača stlačte kláves **Enter**. Otvorí sa server EWS.

 <https://10.10.XX.XXX/>

 **POZNÁMKA:** Ak sa vo webovom prehliadači zobrazí hlásenie o tom, že prístup na danú webovú lokalitu nemusí byť bezpečný, vyberte možnosť pokračovania na webovú lokalitu. Prístup na túto webovú lokalitu nie je pre počítač nebezpečný.

3. Kliknite na kartu **Security** (Zabezpečenie).
4. Otvorte ponuku **General Security** (Všeobecné zabezpečenie).
5. V časti označenej **Set the Local Administrator Password** (Nastaviť miestne heslo správcu) zadajte do poľa **Username** (Meno používateľa) meno, ku ktorému chcete priradiť heslo.

6. Do poľa **New Password** (Nové heslo) zadajte heslo a potom ho znova zadajte do poľa **Verify Password** (Potvrdiť heslo).



POZNÁMKA: Ak chcete zmeniť existujúce heslo, najskôr zadajte existujúce heslo do poľa **Old Password** (Staré heslo).

7. Kliknite na tlačidlo **Apply** (Použiť).




POZNÁMKA: Poznačte si heslo a uložte ho na bezpečnom mieste. Heslo správcu nie je možné obnoviť. Ak ste heslo správcu zabudli alebo stratili, kontaktujte podporu spoločnosti HP na adrese support.hp.com a požiadajte o pomoc s úplným obnovením tlačiarne.

Niektoré funkcie na ovládacom paneli tlačiarne môžu byť zabezpečené pred použitím neoprávnenými osobami. Keď je niektorá funkcia zabezpečená, skôr ako ju budete môcť použiť, tlačiareň zobrazí výzvu, aby ste sa prihlásili. Prihlásiť sa môžete aj bez toho, aby ste čakali na výzvu na prihlásenie, a to výberom možnosti **Sign In** (Prihlásiť sa) na ovládacom paneli tlačiarne.

Prihlasovacie údaje na prihlásenie sa do tlačiarne sú spravidla tie isté ako na prihlásenie sa do siete. Ak máte otázky týkajúce sa poverení, ktoré treba použiť, obráťte sa na správcu tlačiarne.

1. Prihlásenie sa do tlačiarne:

- **Ovládacie panely klávesnice:** Stlačte tlačidlo Sign in  (Prihlásiť sa).
- **Dotykové ovládacie panely:** Na domovskej obrazovke ovládacieho panela tlačiarne vyberte položku **Sign In** (Prihlásiť sa).

2. Prihlasovacie údaje zadajte podľa pokynov na obrazovke.



POZNÁMKA: Ak chcete zachovať zabezpečenie tlačiarne, po skončení jej používania stlačte tlačidlo Sign Out (Odhlásenie)  alebo vyberte položku **Sign Out** (Odhlásiť sa).

Podpora šifrovania: vysokovýkonné zabezpečené pevné disky spoločnosti HP

Tento pevný disk poskytuje šifrovanie na úrovni hardvéru, čiže máte možnosť bezpečne uskladňovať údaje bez ovplyvnenia výkonu samotnej tlačiarne. Tento pevný disk používa najnovší štandard šifrovania Advanced Encryption Standard (AES) a poskytuje všestranné funkcie šetriace váš čas a vynikajúcu funkčnosť.

Pomocou ponuky **Security** (Zabezpečenie) vo vstavanom webovom serveri HP nakonfigurujte disk.

Uzamknutie formátovača

Formátovač je vybavený otvorom, ktorý môžete použiť na pripojenie bezpečnostného kábla. Uzamknutím formátovača sa zabráni tomu, aby niekto z neho vybral cenné komponenty.

Nastavenia úspory energie

Úvod

- [Tlač v režime EconoMode](#)
- [Nastavenie časovača pre režim spánku a konfigurácia tlačiarne tak, aby využívala 1 watt alebo menej energie](#)

Tlač v režime EconoMode

Tlačiareň má možnosť EconoMode (Ekonomický režim) pre tlač konceptov dokumentov. Používaním režimu EconoMode spotrebujete menej tonera. Používanie režimu EconoMode však môže tiež znížiť kvalitu tlače.

Spoločnosť HP neodporúča trvalé použitie režimu EconoMode. Pri trvalom používaní režimu EconoMode sa môžu mechanické časti tonerovej kazety opotrebovať skôr, ako sa minie zásoba tonera. Ak kvalita tlače začne klesať a prestane byť prijateľná, zvážte výmenu tonerovej kazety.

 **POZNÁMKA:** Ak túto možnosť neponúka ovládač tlačiarne, nastavte ju pomocou ovládacieho panela tlačiarne.

Konfigurácia režimu EconoMode pomocou ovládača tlačiarne

1. V softvérovom programe vyberte možnosť **Print** (Tlačiť).
2. Vyberte tlačiareň a potom kliknite na tlačidlo **Properties** (Vlastnosti) alebo **Preferences** (Preferencie).
3. Kliknite na kartu **Paper/Quality** (Papier a kvalita).
4. Označením začiarkavacieho políčka **EconoMode** zapnete túto funkciu a kliknite na tlačidlo **OK**.

Konfigurácia režimu EconoMode na ovládacom paneli tlačiarne


1. Na domovskej obrazovke ovládacieho panela tlačiarne vyberte aplikáciu **Settings** (Nastavenia) a potom zvolte ikonu **Settings** (Nastavenia).
2. Otvorte tieto ponuky:
 - a. **Copy/Print** (Kopírovanie/tlač) alebo **Print** (Tlač)
 - b. **Predvolené možnosti tlače**
 - c. **Ekonomický režim**
3. Na zapnutie alebo vypnutie funkcie vyberte položku **On** (Zap.) alebo **Off** (Vyp.).

Nastavenie časovača pre režim spánku a konfigurácia tlačiarne tak, aby využívala 1 watt alebo menej energie


Nastavenia režimu spánku ovplyvňujú spotrebu energie tlačiarne, čas prebudenia/spánku, rýchlosť prechodu tlačiarne do režimu spánku a rýchlosť prebudenia tlačiarne z režimu spánku.

Ak chcete nastaviť tlačiareň tak, aby spotrebúvala 1 watt alebo menej v režime spánku, zadajte časy spánku po nečinnosti aj automatického vypnutia po režime spánku.

1. Na domovskej obrazovke ovládacieho panela tlačiarne vyberte aplikáciu **Settings** (Nastavenia) a potom zvolte ikonu **Settings** (Nastavenia).
2. Otvorte tieto ponuky:
 - a. **General Settings** (Všeobecné nastavenia)
 - b. **Energy Settings** (Nastavenia energie)
 - c. **Nastavenia režimu spánku**
3. Vyberte položku **Spánok po nečinnosti** a zadajte počet minút, kedy je tlačiareň pred prechodom do režimu spánku nečinná. Zadajte príslušný časový interval.

 **POZNÁMKA:** Predvolený čas režimu spánku je 0 min. Nula (0) označuje, že tlačiareň prejde do režimu spánku za menej než jednu minútu.

4. Vyberte položku **Automaticky vypnúť po spánku**, ak sa má tlačiareň po uplynutí času spánku prepnúť do hlbšieho spánku šetriaceho energiu. Zadajte príslušný časový interval.

 **POZNÁMKA:** V predvolenom nastavení sa tlačiareň prebudí z režimu automatického vypnutia v reakcii na akúkoľvek aktivitu okrem USB alebo Wi-Fi, avšak možno ho nastaviť tak, aby sa prebudilo po stlačení tlačidla napájania.

5. Ak chcete nastavenia uložiť, vyberte položku **Done** (Hotovo).

Softvér HP Web Jetadmin

Softvér HP Web Jetadmin je cenami overený špičkový nástroj na efektívne spravovanie širokého rozsahu sieťových zariadení HP vrátane tlačiarní, multifunkčných tlačiarní a zariadení na digitálne odosielanie. Toto jednoduché riešenie umožňuje na diaľku inštalovať, monitorovať, vykonávať údržbu, riešiť problémy a vytvárať zabezpečené prostredie tlače a zobrazovania, čím jednoznačne pomáha zvýšiť obchodnú produktivitu tak, že šetrí čas, riadi náklady a chráni vaše investície.

Inovácie softvéru HP Web Jetadmin sú pravidelne k dispozícii a zaisťujú podporu pre špecifické funkcie produktu. Navštívte stránku www.hp.com/support/webjetadmin, ktorá obsahuje ďalšie informácie.

Aktualizácie softvéru a firmvéru

Spoločnosť HP pravidelne aktualizuje softvér a firmvér s cieľom odstrániť všetky problémy a pridať funkcie. Ak chcete využívať výhody najnovších aktualizácií, prevezmite si najnovší súbor ovládača, súbor s firmvérom alebo obidva súbory z webovej lokality.

Prejdite na stranu www.hp.com/support/ljE60155, www.hp.com/support/ljE60165 alebo www.hp.com/support/ljE60175. Kliknite na položku **Software and Drivers** (Softvér a ovládače).

6 Riešenie problémov

- [Podpora zákazníkov](#)
- [Systém Pomocníka na ovládacom paneli](#)
- [Obnoviť výrobné nastavenia](#)
- [Na ovládacom paneli tlačiarne sa zobrazí hlásenie „Nízka úroveň kazety“ alebo „Veľmi nízka úroveň kazety“](#)
- [Tlačiareň nepreberá papier alebo dochádza k chybe podávania](#)
- [Odstraňovanie zaseknutého papiera](#)
- [Riešenie problémov s kvalitou tlače](#)

Ďalšie informácie

Tieto informácie sú správne v čase publikácie.

Pomoc s videom nájdete v časti www.hp.com/videos/LaserJet.

Aktuálne informácie nájdete v časti www.hp.com/support/ljE60155, www.hp.com/support/ljE60165 alebo www.hp.com/support/ljE60175.

Komplexná podpora pre vašu tlačiareň od spoločnosti HP zahŕňa nasledujúce informácie:


- Inštalácia a konfigurovanie
- Vzdelávanie a používanie
- Riešenie problémov
- Preberanie aktualizácií softvéru a firmvéru
- Fóra podpory
- Vyhľadanie informácií o záruke a regulačných podmienkach

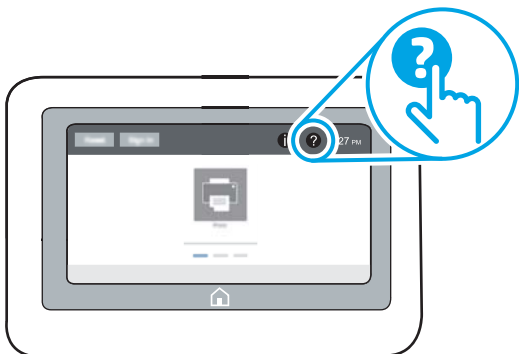
Podpora zákazníkov

Tabuľka 6-1 Možnosti technickej podpory zákazníkov

Typ technickej podpory	Kontaktné informácie
Získajte telefonickú podporu vo svojej krajine/oblasti Pripravte si názov tlačiarne, sériové číslo, dátum zakúpenia a popis problému.	Telefónne čísla krajiny/oblasti sa nachádzajú na letáku, ktorý bol vložený v škatuli s tlačiarňou, alebo na lokalite support.hp.com .
Získajte nepretržitú podporu online a preberajte softvérové pomôcky a ovládače	www.hp.com/support/ljE60155 , www.hp.com/support/ljE60165 alebo www.hp.com/support/ljE60175
Objednanie dodatočných služieb alebo dohôd o údržbe od spoločnosti HP	www.hp.com/go/carepack
Registrácia tlačiarne	www.register.hp.com


System Pomocníka na ovládacom paneli

Tlačiareň má integrovaný systém pomocníka, kde nájdete vysvetlenia k používaniu jednotlivých obrazoviek. Ak chcete otvoriť systém pomocníka, na ovládacom paneli stlačte tlačidlo pomocníka .



Na niektorých obrazovkách sa Pomocník otvorí do globálnej ponuky, kde môžete vyhľadať konkrétne témy. Výberom položiek v ponuke môžete prehľadávať štruktúru ponuky.


Obrazovky pomocníka obsahujú animácie, ktoré vás oboznámia s jednotlivými činnosťami, ako je napr. odstraňovanie zaseknutých papierov.

Ak tlačiareň zobrazí chybu alebo upozornenie, vyberte tlačidlo Pomocník , čím otvoríte správu popisujúcu problém. Hlásenie tiež obsahuje pokyny užitočné pri riešení problému.

Obnoviť výrobné nastavenia

Úvod

Pôvodné výrobné nastavenia obnovíte na tlačiarni jedným z nasledujúcich spôsobov.

 **POZNÁMKA:** V prípade obnovenia výrobných nastavení sa pre väčšinu nastavení tlačiarne obnovia predvolené hodnoty z výroby. Niektoré nastavenia, napríklad jazyk, dátum, čas a niektoré nastavenia sieťovej konfigurácie, sa však nezmenia.

Spôsob č. 1: Obnovenie výrobných nastavení z ovládacieho panela tlačiarne


1. Na domovskej obrazovke ovládacieho panela tlačiarne vyberte aplikáciu **Settings** (Nastavenia) a potom zvolte ikonu **Settings** (Nastavenia).
2. Otvorte tieto ponuky:

- a. **Všeobecné**
- b. **Obnoviť výrobné nastavenia**



3. Vyberte možnosť **Reset** (Obnoviť).

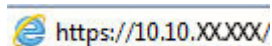
Zobrazí sa overovacie hlásenie s informáciami o tom, že spustenie funkcie obnovenia (resetovania) môže viesť k strate údajov.


4. Výberom položky **Reset** (Obnoviť) dokončíte proces.

 **POZNÁMKA:** Po dokončení operácie obnovenia sa tlačiareň automaticky reštartuje.


Spôsob č. 2: Obnovenie výrobných nastavení zo vstavaného webového servera HP (len modely so sieťovým pripojením)

1. Vyhľadajte adresu IP tlačiarne: Ak chcete zobraziť adresu IP alebo názov hostiteľa, na domovskej obrazovke ovládacieho panela tlačiarne vyberte ikonu informácií  a potom ikonu siete .
2. Otvorte webový prehliadač a do riadka s adresou zadajte adresu IP alebo názov hostiteľa presne v takom tvare, v akom sa zobrazuje na ovládacom paneli tlačiarne. Na klávesnici počítača stlačte kláves **Enter**. Otvorí sa server EWS.

 <https://10.10.XX.XXX/>

 **POZNÁMKA:** Ak sa vo webovom prehliadači zobrazí hlásenie o tom, že prístup na danú webovú lokalitu nemusí byť bezpečný, vyberte možnosť pokračovania na webovú lokalitu. Prístup na túto webovú lokalitu nie je pre počítač nebezpečný.

3. Otvorte kartu **General** (Všeobecné).
4. Na ľavej strane obrazovky kliknite na položku **Reset Factory Settings** (Obnoviť výrobné nastavenia).
5. Kliknite na tlačidlo **Reset** (Obnoviť).

 **POZNÁMKA:** Po dokončení operácie obnovenia sa tlačiareň automaticky reštartuje.

Na ovládacom paneli tlačiarne sa zobrazí hlásenie „Nízka úroveň kazety“ alebo „Veľmi nízka úroveň kazety“

Cartridge is low (Nízka úroveň kazety)

Tlačiareň signalizuje nízky stav tonera v kazete. Skutočná zostávajúca životnosť tonerovej kazety sa môže líšiť. Odporúčame mať pripravenú náhradnú kazetu na inštaláciu, keď sa kvalita tlače stane neprijateľnou. Tonerová kazeta sa nemusí vymeniť okamžite a prístupové dvierka kazety zostanú uzamknuté, až kým kazeta nedosiahne stav **Very Low** (Veľmi nízky).

Cartridge is very low (Veľmi nízka úroveň kazety)

Tlačiareň signalizuje veľmi nízky stav tonera v kazete. Okrem toho sa predné dvierka tlačiarne odomknú, aby sa dali otvoriť pri výmene kazety. Skutočná zostávajúca životnosť tonerovej kazety sa môže líšiť. Odporúčame mať pripravenú náhradnú kazetu na inštaláciu, keď sa kvalita tlače stane neprijateľnou. Tonerová kazeta sa nemusí vymeniť okamžite, pokiaľ je kvalita tlače aj naďalej prijateľná.

Po tom, čo toner v kazete značky HP dosiahne úroveň **Very Low** (Veľmi nízky stav), skončí sa platnosť prémiovej ochrannej záruky spoločnosti HP na túto tonerovú kazetu.

Tlačiareň nepreberá papier alebo dochádza k chybe podávania

Úvod

Nasledujúce riešenia môžu pomôcť vyriešiť problémy, ak tlačiareň nepreberá papier zo zásobníka alebo preberá viac hárkov papiera naraz. Pri každej z týchto situácií môže dôjsť k zaseknutiu papiera.


- [Tlačiareň nepreberá papier](#)
- [Tlačiareň prevezme niekoľko hárkov papiera súčasne](#)


Tlačiareň nepreberá papier

Ak tlačiareň zo zásobníka nedokáže prebrať papier, vyskúšajte nasledovné riešenia.

1. Otvorte tlačiareň a odstráňte všetky zaseknuté hárky papiera. Skontrolujte, či v tlačiarni nezostali žiadne roztrhané časti papiera.
2. Do zásobníka vložte papier správnej veľkosti vzhľadom na danú úlohu.
3. Overte, či sú na ovládacom paneli tlačiarne správne nastavené veľkosť papiera a jeho typ.

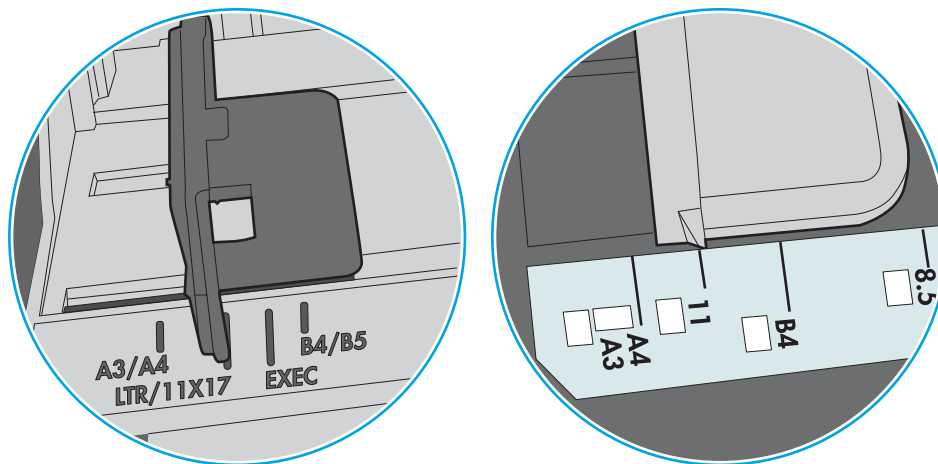
4. Skontrolujte, či sú vodiace lišty papiera v zásobníku nastavené na správnu veľkosť papiera. Nastavte vodiace lišty na príslušný zárez v zásobníku. Šípku na vodiacej lište zásobníka je potrebné zarovnať so značkou na zásobníku.

 **POZNÁMKA:** Vodiace lišty nepritláčajte nasilu k stohu papiera. Zarovnajzte ich so zarážkami alebo značkami na zásobníku.

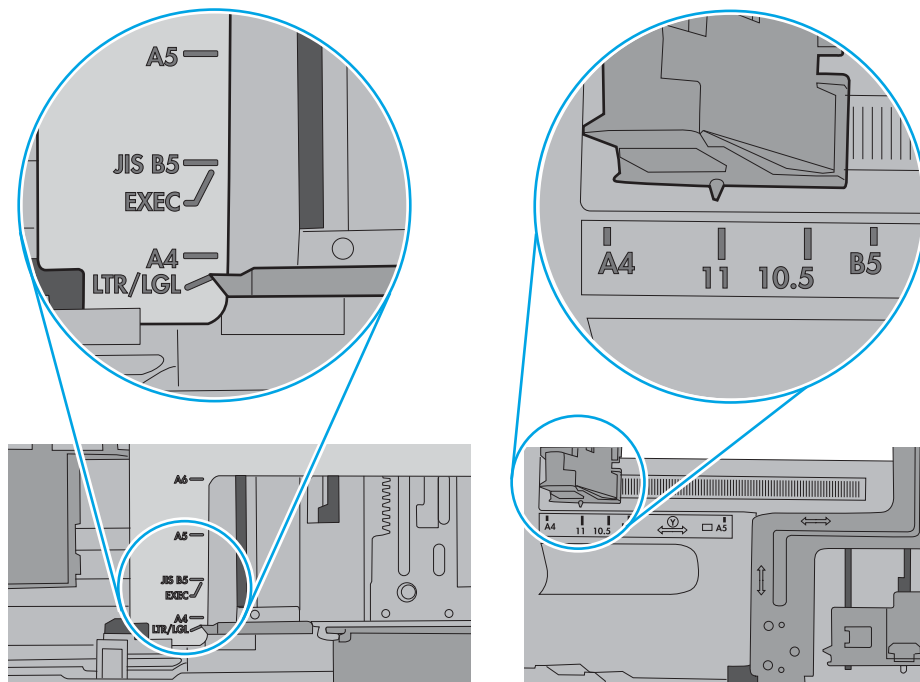
 **POZNÁMKA:** Ak poskytovateľ riadených služieb nainštaloval zaistovacie vodiace lišty zásobníka, tieto lišty sa nemusia dať upravovať. Obráťte sa na zástupcu poskytovateľa riadených služieb a získajte ďalšie informácie o zamykaní a odomykaní zásobníkov na papier.

Nasledujúce obrázky ukazujú príklady zarážok veľkosti papiera v zásobníkoch pre rôzne tlačiarne. Väčšina tlačiarní HP má označenia podobné týmto.

Obrázok 6-1 Označenie veľkosti pre zásobník 1 alebo viacúčelový zásobník



Obrázok 6-2 Značky formátu na kazetových zásobníkoch

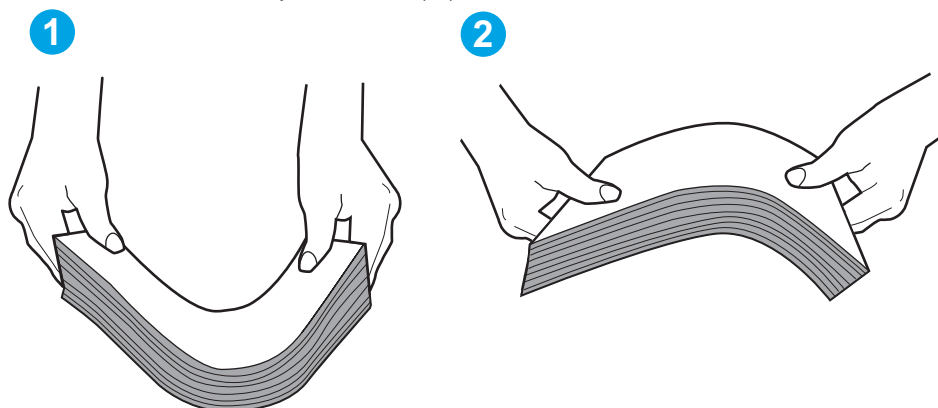


5. Skontrolujte, že vlhkosť v miestnosti zodpovedá špecifikáciám pre túto tlačiareň a papier je uložený v neotvorených balíkoch. Papier sa väčšinou predáva v obaloch chránených pred vlhkom, aby ostal suchý.

V prostrediach s vysokou vlhkosťou môže papier v hornej časti stohu v zásobníku vstrebávať vlhkosť a môže mať zvlhčený alebo nerovnomerný vzhľad. Ak sa tak stane, vyberte horných 5 až 10 stránkov papiera zo stohu.

V prostrediach s nízkou vlhkosťou môže nadbytočná statická elektrina spôsobiť zlepenie stránkov papiera. Ak sa tak stane, vyberte papier zo zásobníka a ohnite stoh držaním na oboch koncoch a konce dajte k sebe, aby ste z papiera vytvorili tvar U. Potom otočte konce nadol a vytvorte opačný tvar U. Ďalej podržte každú stranu stohu papiera a zopakujte tento proces. Tento proces uvoľní jednotlivé stránky bez vzniku statickej elektriny. Pred návratom do zásobníka papier vyrovnať o stôl.

Obrázok 6-3 Technika ohýbania stohu papiera

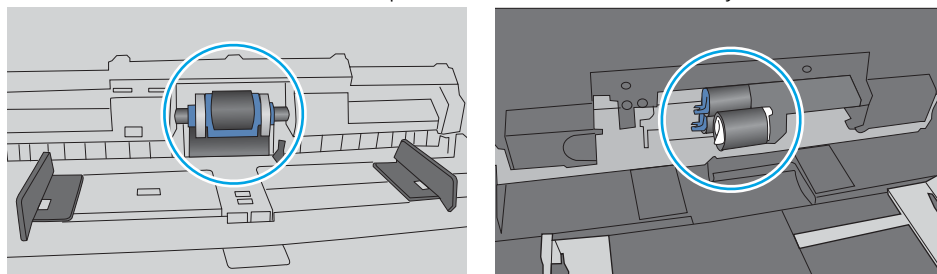


6. Skontrolujte ovládací panel tlačiarne a presvedčte sa, či zobrazuje požiadavku na manuálne podávanie papiera. Vložte papier a pokračujte.
7. Valčeky nad zásobníkom môžu byť kontaminované. Vyčistite valčeky handričkou navlhčenou v teplej vode, ktorá nezanecháva vlákna. Ak je to možné, použite destilovanú vodu.

UPOZORNENIE: Vodu nenastriekajte priamo na tlačiareň. Namiesto toho ju nastriekajte na handričku alebo namočte handričku do vody a pred vyčistením valčekov ju vyžmýkajte.

Nasledujúci obrázok znázorňuje príklady umiestnenia valčekov pre rôzne tlačiarne.


Obrázok 6-4 Umiestnenie valčekov pre zásobník 1 alebo viacúčelový zásobník



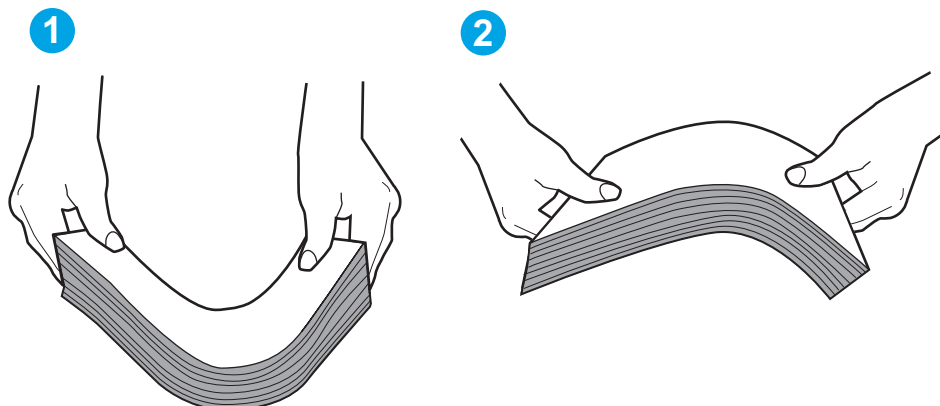
Tlačiareň prevezme niekoľko stránkov papiera súčasne

Ak tlačiareň prevezme zo zásobníka niekoľko stránkov papiera, vyskúšajte nasledovné riešenia.

1. Vyberte stoh papiera zo zásobníka a poprehýbajte ho, otočte o 180 stupňov a preklopte ho naopak. *Papier neprelisťujte.* Stoh papiera vráťte do zásobníka.

 **POZNÁMKA:** Vlnenie papiera vytvára statickú elektrinu. Papier nevlňte, ale stoh papiera ohnite držaním na oboch koncoch a konce dajte k sebe, aby ste z papiera vytvorili tvar U. Potom otočte konce nadol a vytvorte opačný tvar U. Ďalej podržte každú stranu stohu papiera a zopakujte tento proces. Tento proces uvoľní jednotlivé hárky bez vzniku statickej elektriny. Pred návratom do zásobníka papier vyrovnajte o stôl.

Obrázok 6-5 Technika ohýbania stohu papiera



2. Používajte iba papier, ktorý zodpovedá technickým údajom HP pre túto tlačiareň.
3. Skontrolujte, že vlhkosť v miestnosti zodpovedá špecifikáciám pre túto tlačiareň a papier je uložený v neotvorených balíkoch. Papier sa väčšinou predáva v obaloch chránených pred vlhkom, aby ostal suchý.

V prostrediach s vysokou vlhkosťou môže papier v hornej časti stohu v zásobníku vstrebávať vlhkosť a môže mať zvlhčený alebo nerovnomerný vzhľad. Ak sa tak stane, vyberte horných 5 až 10 hárkov papiera zo stohu.

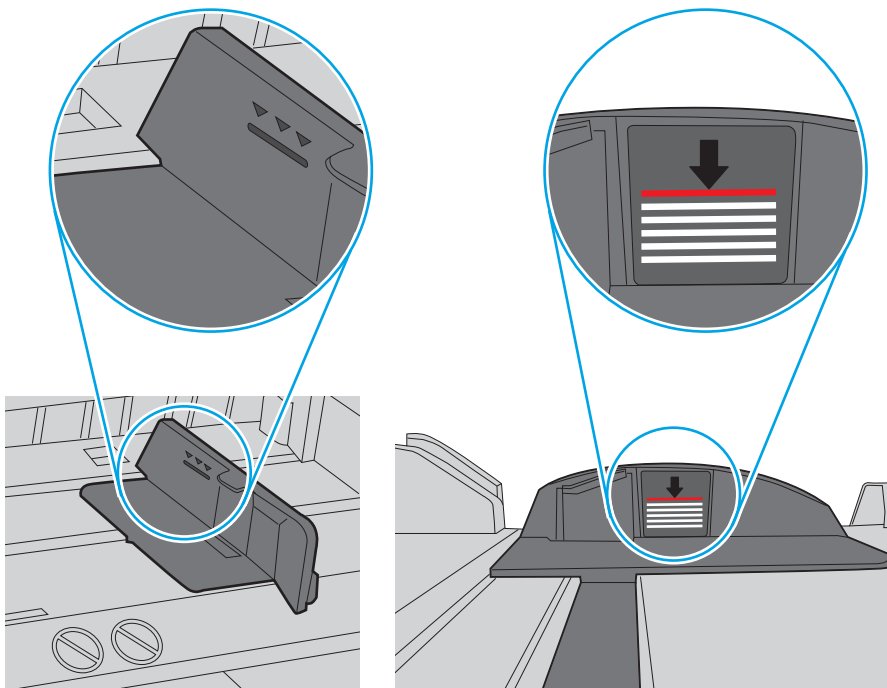
V prostrediach s nízkou vlhkosťou môže nadbytočná statická elektrina spôsobiť zlepenie hárkov papiera. Ak sa tak stane, vyberte papier zo zásobníka a ohnite stoh papiera, ako je opísané vyššie.

4. Používajte papier, ktorý nie je pokrčený, prehnutý ani poškodený. V prípade potreby použite papier z iného balenia.

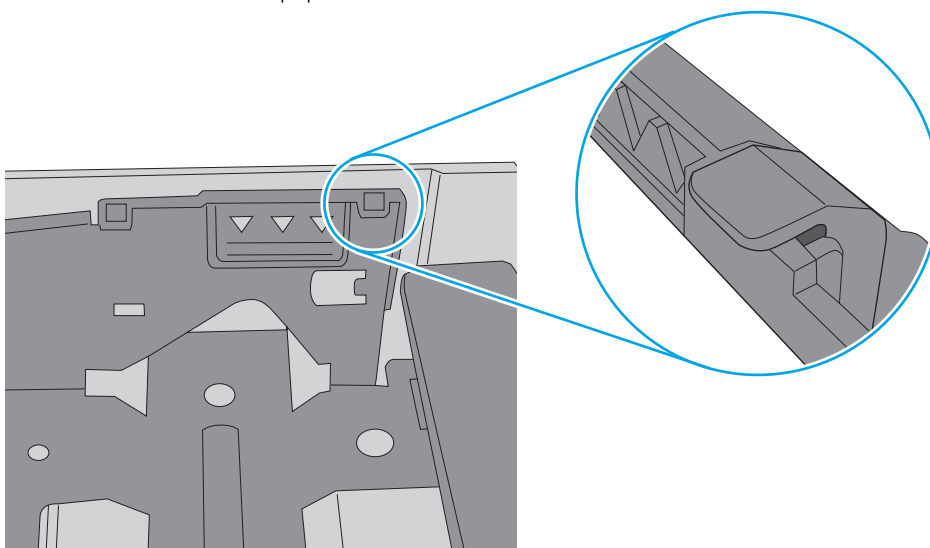
5. Skontrolujte, či zásobník nie je nadmerne naplnený tak, že skontrolujete označenia výšky stohu v zásobníku. Ak je nadmerne naplnený, vyberte celý stoh papiera zo zásobníka, zarovnajte ho a potom časť papiera vložte späť do zásobníka.

Nasledujúce obrázky ukazujú príklady zarážok výšky stohu v zásobníkoch pre rôzne tlačiarne. Väčšina tlačiarní HP má označenia podobné týmto. Tiež skontrolujte, či sú všetky hárky papiera pod zarážkami v blízkosti značiek výšky stohu. Tieto karty vám pomôžu udržať papier v správnej polohe pri podávaní do tlačiarne.


Obrázok 6-6 Označenia výšky stohu



Obrázok 6-7 Karta stohu papiera

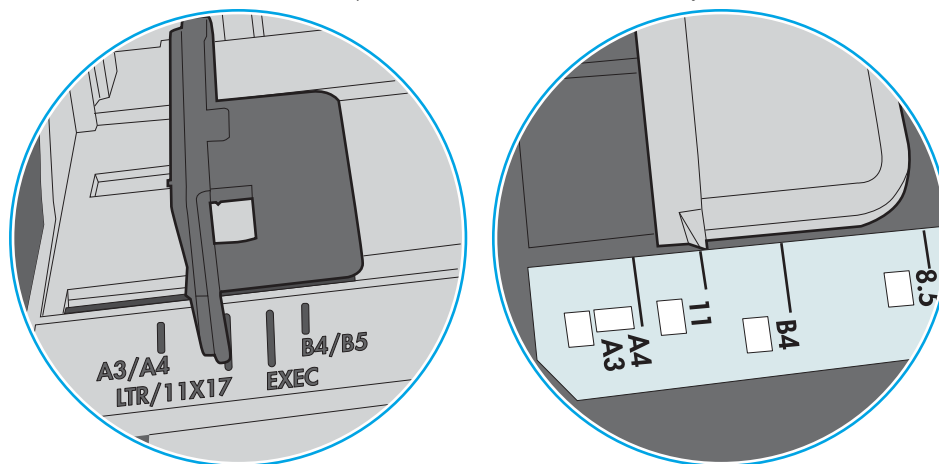


6. Skontrolujte, či sú vodiace lišty papiera v zásobníku nastavené na správnu veľkosť papiera. Nastavte vodiace lišty na príslušný zárez v zásobníku. Šípku na vodiacej lište zásobníka je potrebné zarovnať so značkou na zásobníku.

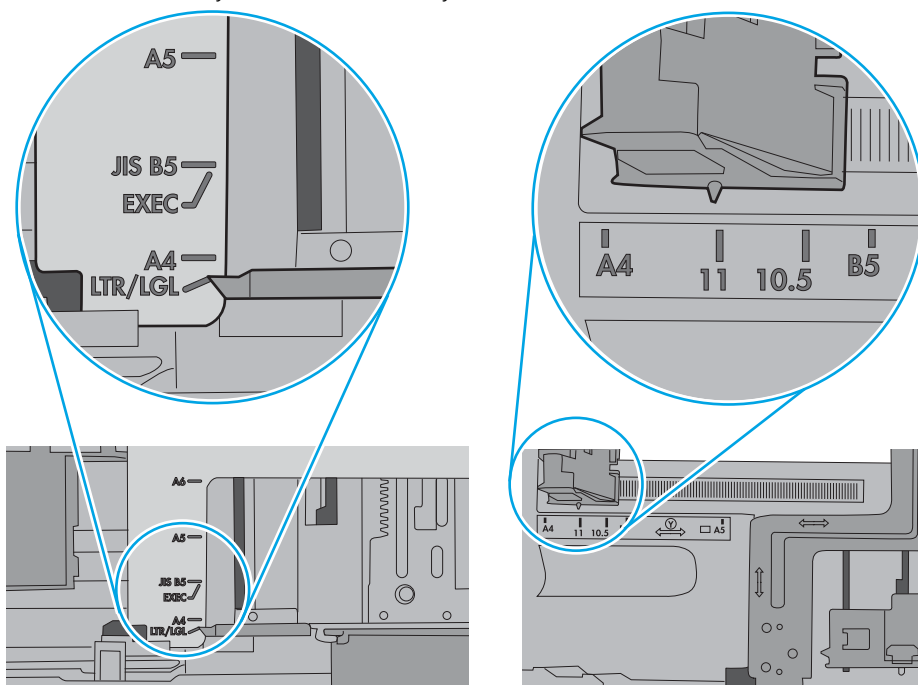
 **POZNÁMKA:** Vodiace lišty nepritláčajte nasilu k stohu papiera. Zarovnajajte ich so zarážkami alebo značkami na zásobníku.

Nasledujúce obrázky ukazujú príklady zarážok veľkosti papiera v zásobníkoch pre rôzne tlačiarne. Väčšina tlačiarní HP má označenia podobné týmto.

Obrázok 6-8 Označenie veľkosti pre zásobník 1 alebo viacúčelový zásobník



Obrázok 6-9 Značky formátu na kazetových zásobníkoch



7. Overte, či prostredie tlače spĺňa odporúčané špecifikácie zariadenia.

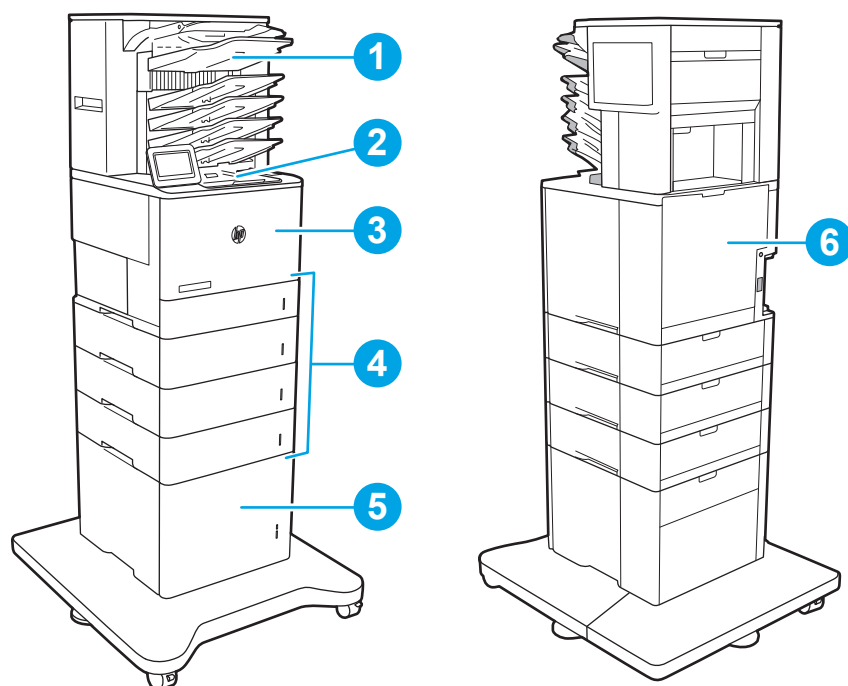
Odstraňovanie zaseknutého papiera

Úvod

Nasledujúce informácie obsahujú pokyny na odstraňovanie zaseknutého papiera v tlačiarni.

- [Miesta zaseknutí papiera](#)
- [Automatická navigácia pre odstraňovanie zaseknutého papiera](#)
- [Dochádza často alebo opakovane k zaseknutiu papiera?](#)
- [Odstraňovanie zaseknutí papiera v zásobníku 1 \(13.A1\)](#)
- [Odstraňovanie zaseknutého papiera zo zásobníkov 2, 3, 4, 5 \(13.A2, 13.A3, 13.A4, 13.A5\)](#)
- [Odstránenie zaseknutí papiera vo vysokokapacitnom vstupnom zásobníku na 2 100 hárkov \(13A, 13F\)](#)
- [Odstraňovanie zaseknutého papiera v zadných dvierkach a v oblasti navaľovacej jednotky \(13.B\)](#)
- [Odstraňovanie zaseknutého papiera vo výstupnej priehradke \(13.E1\)](#)
- [Odstránenie zaseknutého papiera z jednotky na obojstrannú tlač \(13.C, 13.D, 13.B\)](#)
- [Odstraňovanie zaseknutého papiera v podávači obálok \(13.A\)](#)
- [Odstránenie zaseknutého papiera zo schránky s 5 priehradkami so zošívачkou \(13.E, 13.7\)](#)
- [Odstránenie zaseknutých spiniiek zo schránky s 5 priehradkami so zošívачkou \(13.8\)](#)

Miesta zaseknutí papiera



1	Schránka s 5 priehradkami so zošivačkou
2	Výstupná priehradka
3	Zásobník 1
4	Zásobníky 2 – 5
5	Podávač HCl na 2 100 hárkov
6	Duplexná jednotka a natahovacia jednotka
	Podávač obálok (nie je zobrazený)

Automatická navigácia pre odstraňovanie zaseknutého papiera

Funkcia automatickej navigácie vám pomáha pri odstraňovaní zaseknutého papiera poskytovaním podrobných pokynov na ovládacom paneli. Keď dokončíte jeden krok, tlačiareň zobrazí pokyny pre ďalší krok, až kým nedokončíte všetky kroky v postupe.

Dochádza často alebo opakovane k zaseknutiu papiera?

Ak chcete znížiť počet zaseknutí papiera, vyskúšajte nasledovné riešenia.

- Používajte iba papier, ktorý zodpovedá technickým údajom HP pre túto tlačiareň.
- Používajte papier, ktorý nie je pokrčený, prehnutý ani poškodený. V prípade potreby použite papier z iného balenia.
- Používajte papier, ktorý v minulosti nebol použitý pri tlači ani kopírovaní.

- Skontrolujte, či zásobník nie je nadmerne naplnený. Ak áno, vyberte celý stoh papiera zo zásobníka, zarovnajzte ho a potom časť papiera vložte späť do zásobníka.
- Skontrolujte, či sú vodiace lišty papiera v zásobníku nastavené správne podľa veľkosti papiera. Nastavte vodiace lišty šírky papiera tak, aby sa stohu papiera dotýkali, ale neohýbali ho.
- Skontrolujte, či je zásobník úplne zasunutý do tlačiarne.
- Ak tlačíte na ťažký, embosovaný alebo perforovaný papier, použite funkciu manuálneho podávania a hárky podávajte od zariadenia po jednom.
- Na ovládacom paneli tlačiarne otvorte ponuku **Trays** (Zásobníky). Overtte správnosť konfigurácie zásobníka v súvislosti s veľkosťou a typom papiera.
- Overtte, či prostredie tlače spĺňa odporúčané špecifikácie zariadenia.

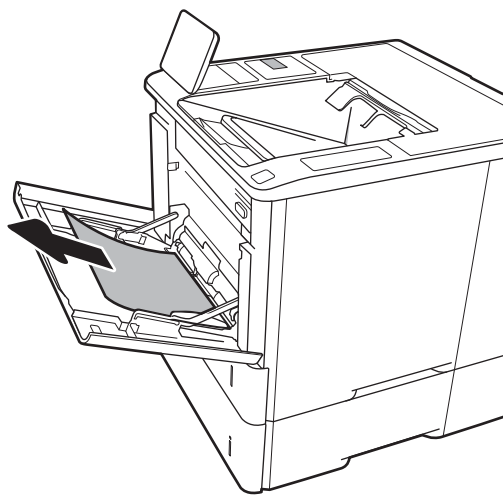
 **POZNÁMKA:** Kontrola papiera a jeho správne vkladanie do zásobníka prispievajú k zníženiu počtu zaseknutí papiera. Ďalšie informácie získate, keď si [pozriete predvádzacie video o vkladaní papiera](#).

Odstraňovanie zaseknutí papiera v zásobníku 1 (13.A1)

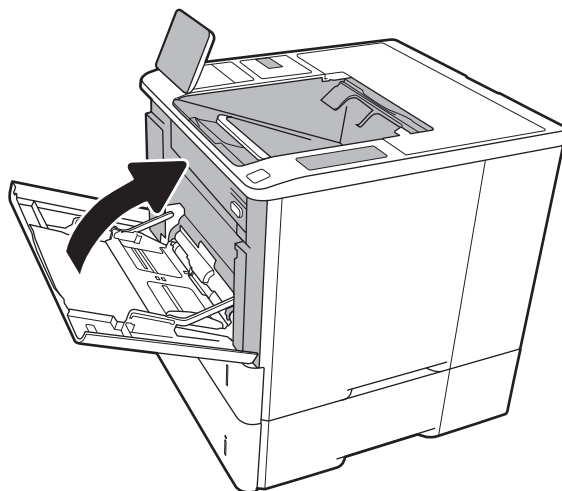
V nasledujúcej časti je opísaný spôsob odstránenia zaseknutého papiera zo zásobníka 1. Pri výskyte zaseknutia sa na ovládacom paneli zobrazí nasledujúca správa a animácia, pomocou ktorej zaseknutie odstránite.

- **13.A1.XX Jam in Tray 1 (Zaseknutie v zásobníku 1)**

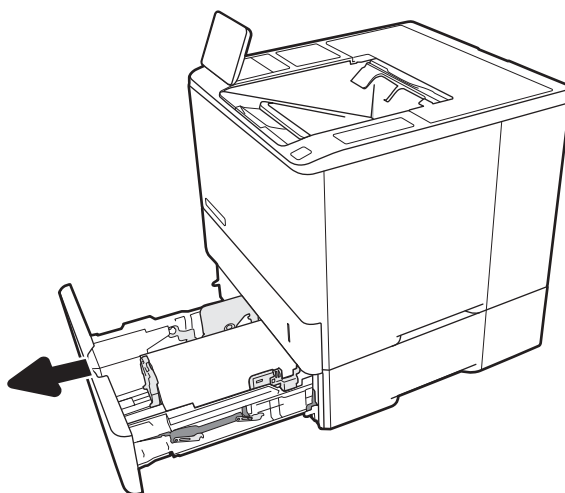
1. Ak je vidieť zaseknutý papier v zásobníku 1, odstráňte zaseknutý papier jemným ťahaním priamo smerom von.



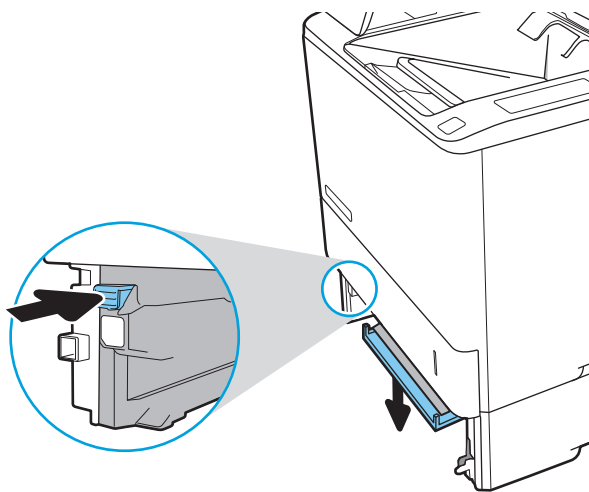
2. Zatvorte zásobník 1.



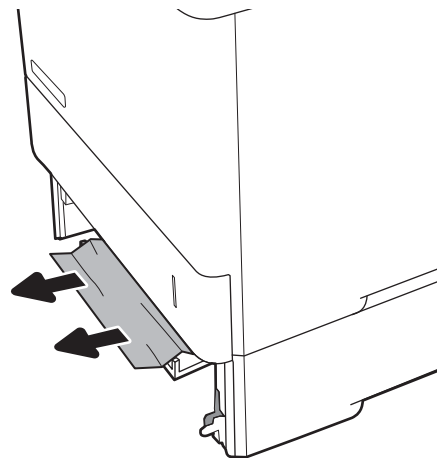
3. Zásobník 2 z tlačiarne úplne vytiahnite.



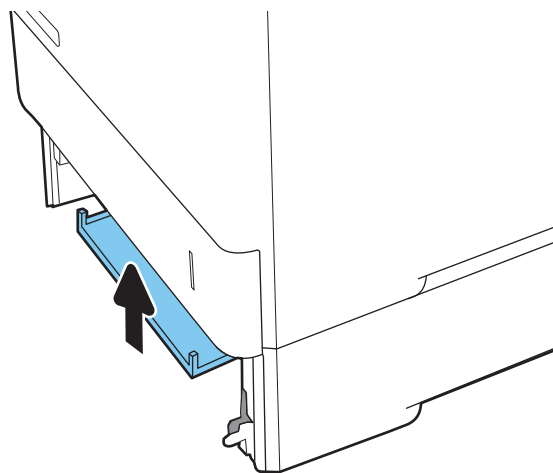
4. Sklopte prístupovú platničku k zaseknutiu v otvore zásobníka 2.



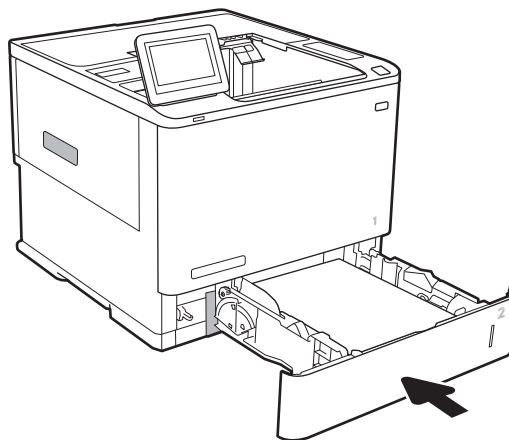
5. Vytiahnite všetok zaseknutý papier smerom von.



6. Nadvihnite prístupovú platničku k zaseknutiu späť do polohy.




7. Nainštalujte zásobník 2 do tlačiarne.



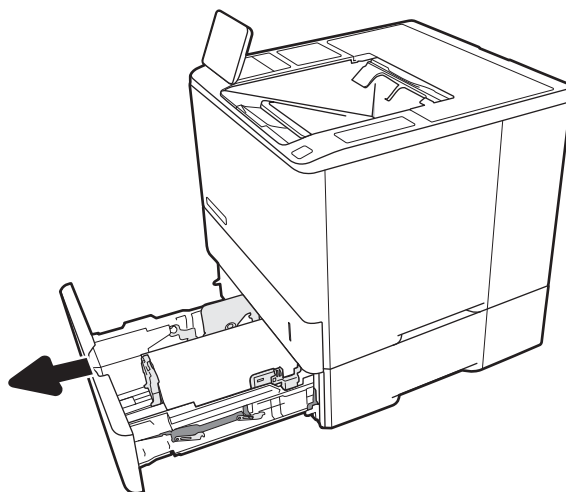
Odstraňovanie zaseknutého papiera zo zásobníkov 2, 3, 4, 5 (13.A2, 13.A3, 13.A4, 13.A5)

V nasledujúcej časti je opísaný spôsob odstránenia zaseknutého papiera zo zásobníkov 2, 3, 4 a 5. Pri výskyte zaseknutia sa na ovládacom paneli zobrazí jedna z nasledujúcich správ a animácia, pomocou ktorej zaseknutie odstránite.

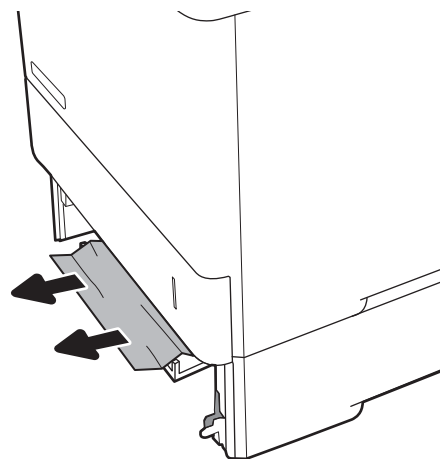
- 13.A2.XX – Jam in Tray 2 (Zaseknutie v zásobníku 2)
- 13.A3.XX – Jam in Tray 3 (Zaseknutie v zásobníku 3)
- 13.A4.XX – Jam in Tray 4 (Zaseknutie v zásobníku 4)
- 13.A5.XX – Jam in Tray 5 (Zaseknutie v zásobníku 5)

 **POZNÁMKA:** V nasledujúcom postupe je znázornený zásobník 2. Spôsob odstránenia zaseknutého papiera zo zásobníkov 3, 4 a 5 je rovnaký.

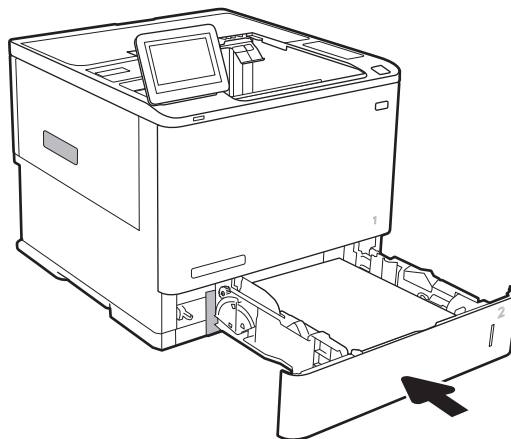
1. Zásobník úplne vytiahnite z tlačiarne jemným ťahaním a zdvihom.



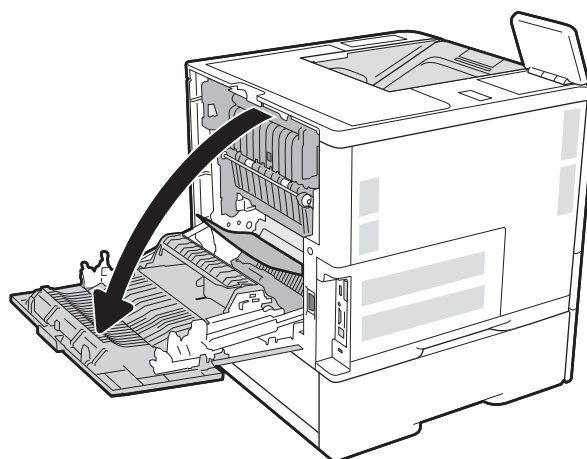
2. Vyberte všetky zaseknuté alebo poškodené hárky papiera.



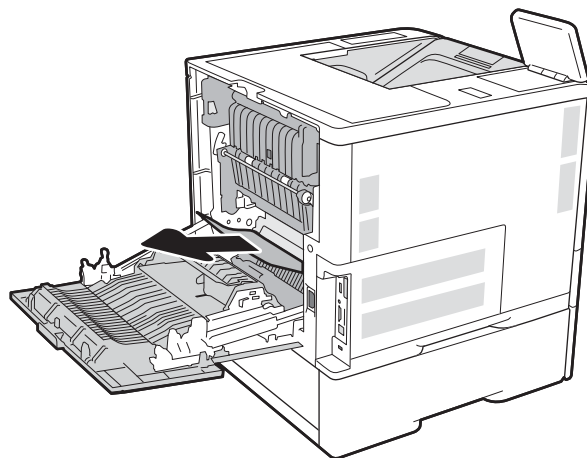
3. Znovu vložte a zavrite zásobník.



4. Otvorte zadné dvierka.



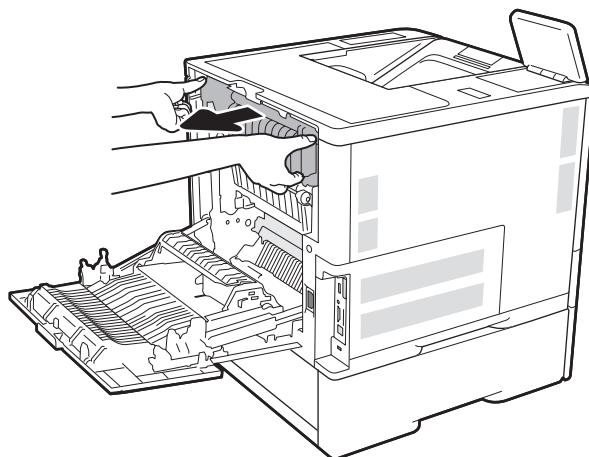
5. Vyberte všetok zaseknutý papier.



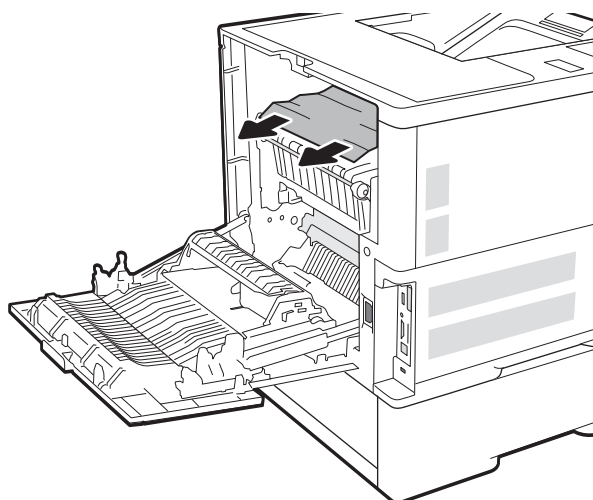
6. Vyberte natahovaciu jednotku tak, že ju chytíte za dve bočné západky a potiahnete natahovaciu jednotku priamo von z tlačiarne.



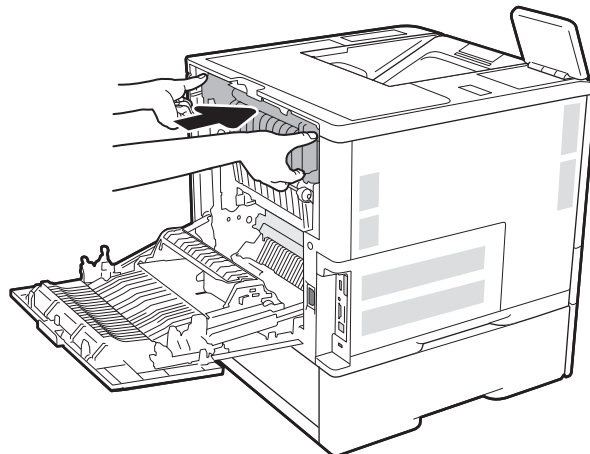
UPOZORNENIE: Natahovacia jednotka môže byť počas používania tlačiarne horúca. Pred manipuláciou počkajte, pokým sa natahovacia jednotka neochladí.



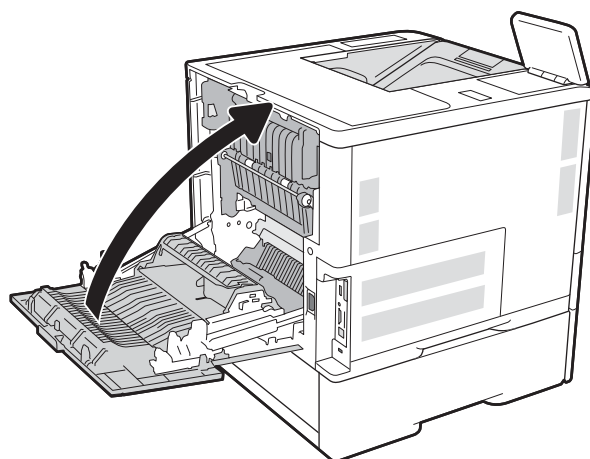
7. Z otvoru natahovacej jednotky vyberte všetok zaseknutý papier.



8. Znovu namontujte natakovaciu jednotku.



9. Zatvorenie zadných dvierok

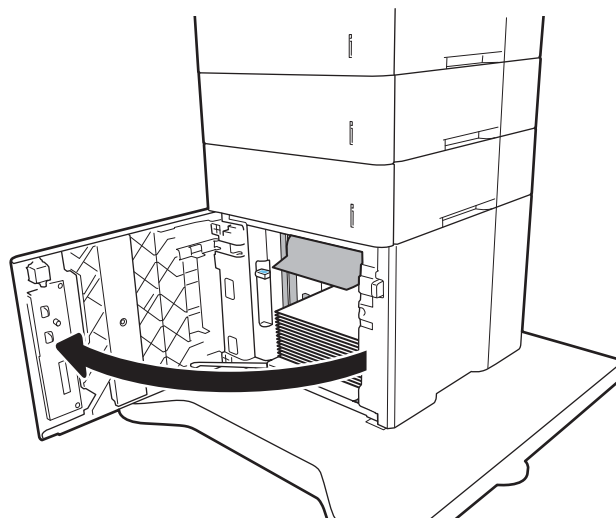


Odstránenie zaseknutí papiera vo vysokokapacitnom vstupnom zásobníku na 2 100 hárkov (13A, 13F)

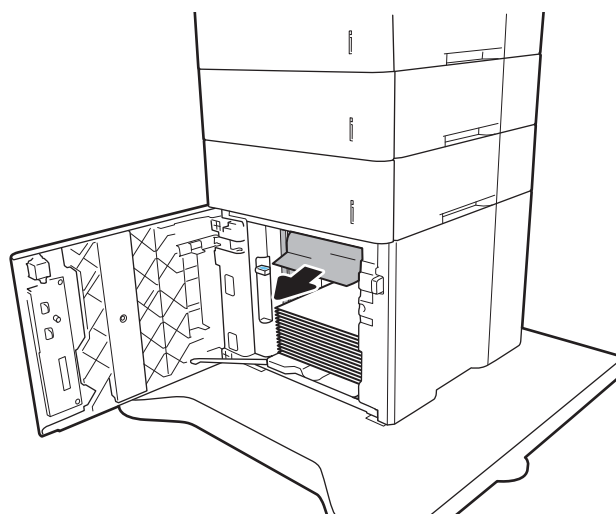
V nasledujúcej časti je opísaný spôsob odstránenia zaseknutého papiera z vysokokapacitného zásobníka na 2 100 hárkov. Pri výskyte zaseknutia sa na ovládacom paneli zobrazí jedna z nasledujúcich správ a animácia, pomocou ktorej zaseknutie odstránite.

- **13.AY.XX Jam in Tray Y** (Zaseknutie v zásobníku Y), kde Y je číslo zásobníka priradené na vysokokapacitnému vstupnému podávaču (HCI)
- **13.FF.EE Door Open Jam** (Zaseknutie pre otvorené dverka)

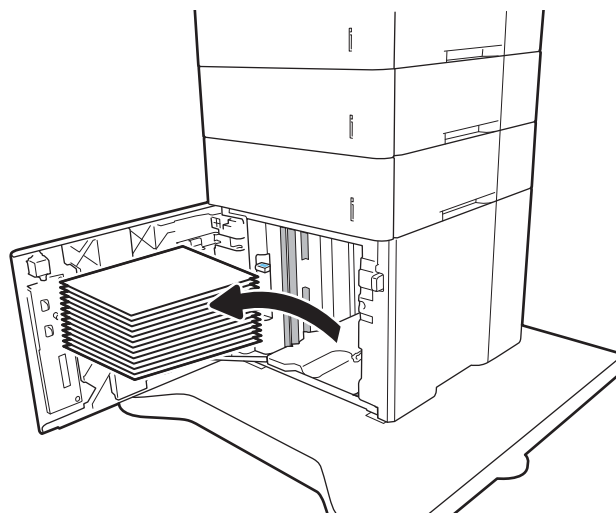
1. Otvorte vysokokapacitný vstupný zásobník na 2 100 hárkov.



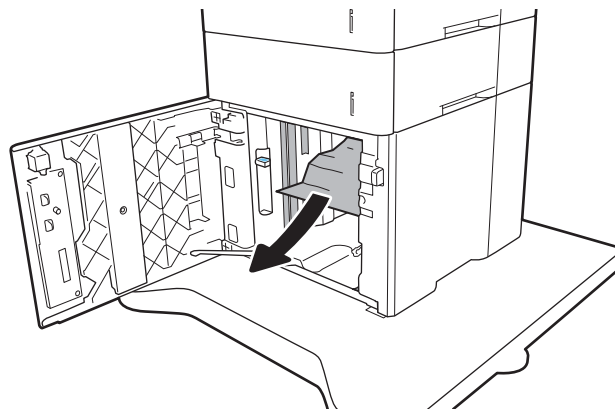
2. Vyberte a zahodte všetky poškodené hárky.



3. Vyberte papier zo zásobníka.

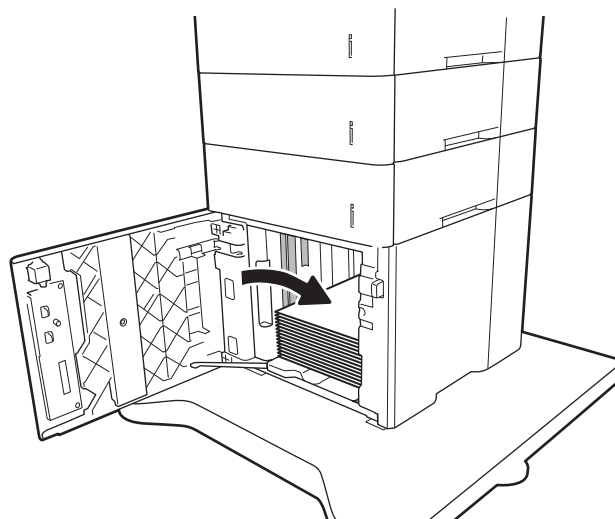


4. Ak sa papier zasekol v oblasti podávača, vyberte ho ťahom nadol.

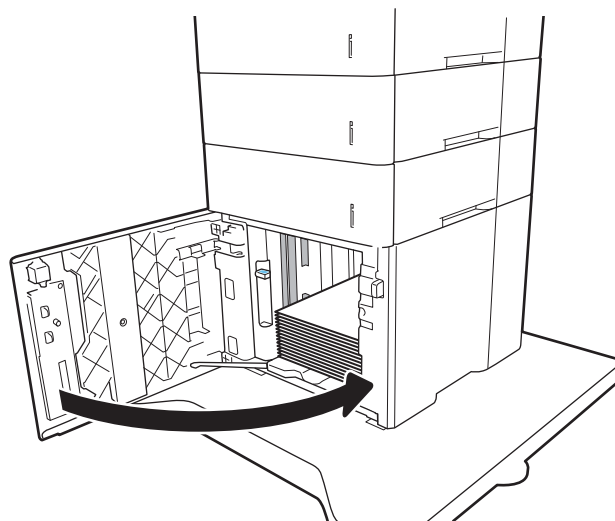


5. Do vysokokapacitného vstupného podávača vložte celú dávku papiera. Zásobník má kapacitu až 2 100 hárkov papiera.

POZNÁMKA: Najlepšie výsledky dosiahnete vtedy, keď do zásobníka vložíte celú dávku papiera. Dávky papiera nerozdeľujte na menšie časti.



6. Zatvorte dverka podávača.



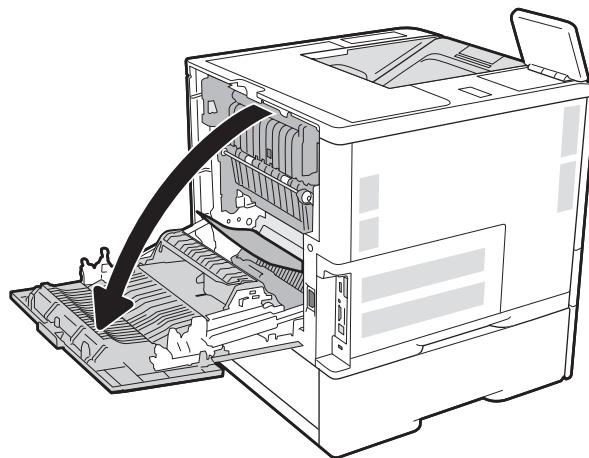
Odstraňovanie zaseknutého papiera v zadných dverkách a v oblasti natavovacej jednotky (13.B)

Podľa nasledujúceho postupu odstráňte zaseknutý papier v zadných dverkách a oblasti natavovacej jednotky. Pri výskyte zaseknutia sa na ovládacom paneli zobrazí jedna z nasledujúcich správ a animácia, pomocou ktorej zaseknutie odstránite.

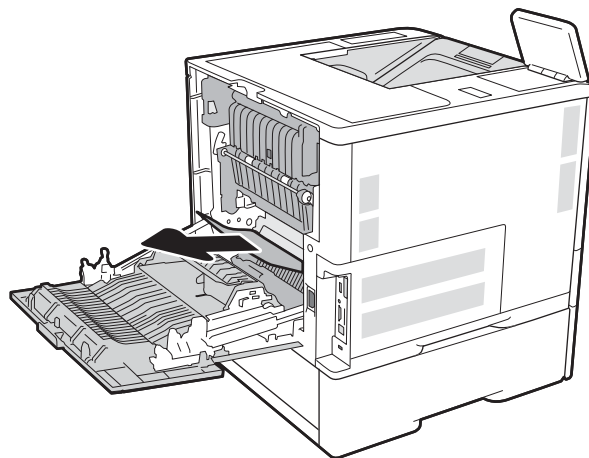
- 13.B2.XX Jam in <cover or door> (Zaseknutie v <kryte alebo dverkách>)
- 13.B9.XX Jam in Fuser (Zaseknutia v natavovacej jednotke)

⚠ UPOZORNENIE: Natavovacia jednotka je počas používania tlačiarne horúca. Pred odstraňovaním zaseknutých médií počkajte, kým sa natavovacia jednotka neochladí.

1. Otvorte zadné dvierka.



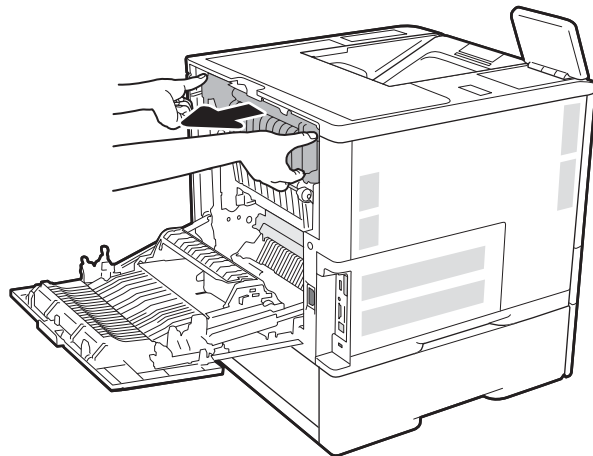
2. Vyberte všetok zaseknutý papier.



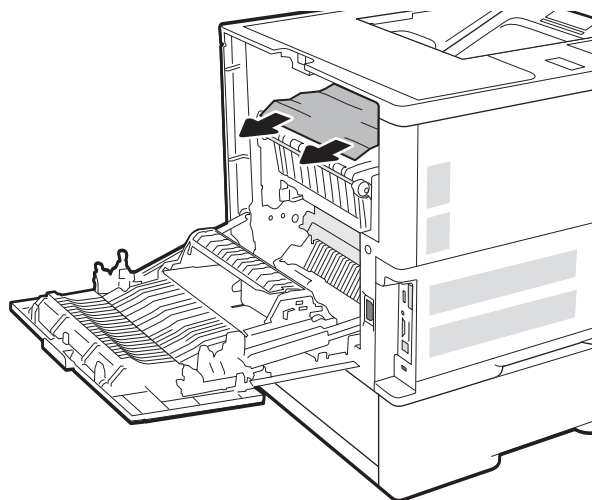
3. Vyberte natarovaciu jednotku tak, že ju chytíte za dve bočné západky a potiahnete natarovaciu jednotku priamo von z tlačiarne.



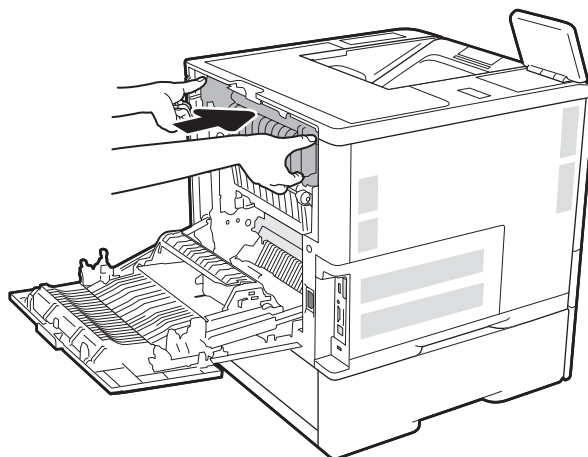
UPOZORNENIE: Natarovacia jednotka môže byť počas používania tlačiarne horúca. Pred manipuláciou počkajte, pokiaľ sa natarovacia jednotka neochladí.



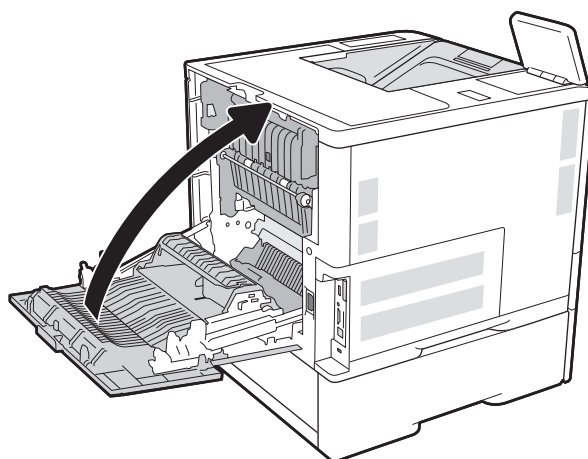
4. Z otvoru natarovacej jednotky vyberte všetok zaseknutý papier.



5. Znovu namontujte natavovaciu jednotku.



6. Zatvorenie zadných dvierok

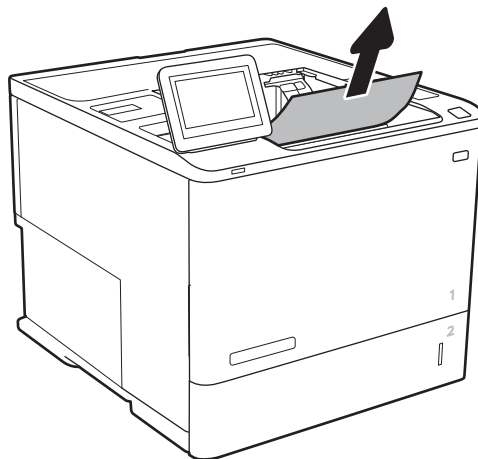


Odstraňovanie zaseknutého papiera vo výstupnej priehradke (13.E1)

V nasledujúcej časti je opísaný spôsob odstránenia zaseknutého papiera z výstupného zásobníka. Pri výskyte zaseknutia sa na ovládacom paneli zobrazí nasledujúca správa a animácia, pomocou ktorej zaseknutie odstránite.

- 13.E1. XX Jam at Standard Output Bin (Zaseknutie v štandardnej výstupnej priehradke)

1. Ak vidíte zaseknutý papier vo výstupnej priehradke, uchopte jeho vyčnievajúci koniec a vyberte ho.

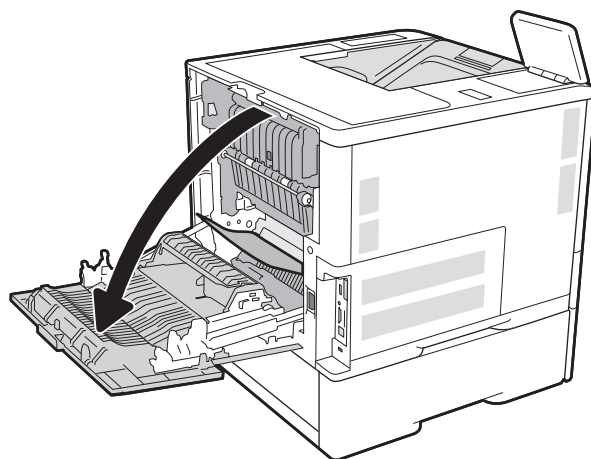


Odstránenie zaseknutého papiera z jednotky na obojstrannú tlač (13.C, 13.D, 13.B)

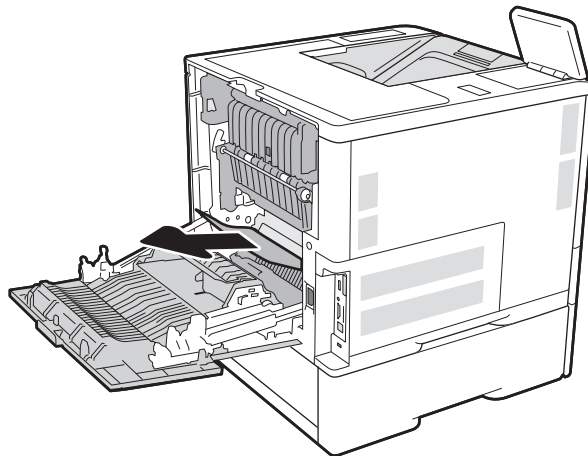
Pomocou nasledujúceho postupu skontrolujte všetky možné miesta v duplexnej jednotke, či sa v nich nezasekol papier. Pri výskyte zaseknutia sa na ovládacom paneli zobrazí animácia, pomocou ktorej zaseknutie odstránite.

- 13.CX.XX Zaseknutie v duplexnej jednotke
- 13.DX.XX Jam in Duplexer (Zaseknutie v duplexnej jednotke)
- 13.B2.XX Jam in <cover or door> (Zaseknutie v <kryte alebo dvierkach>)

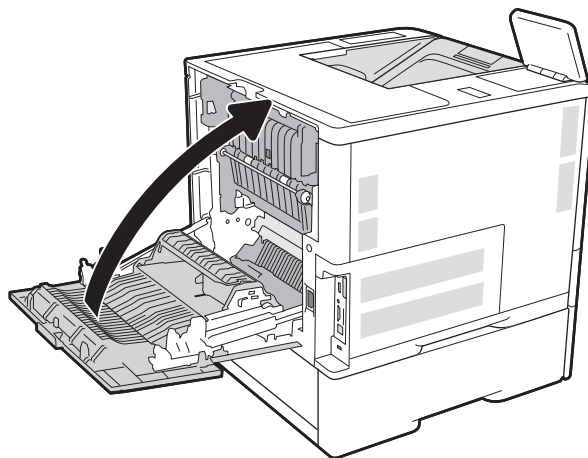
1. Otvorte zadné dvierka.



2. Vyberte všetok zaseknutý papier.



3. Zatvorenie zadných dvierok

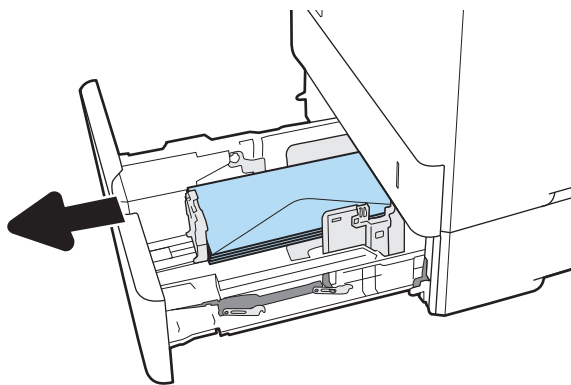


Odstraňovanie zaseknutého papiera v podávači obálok (13.A)

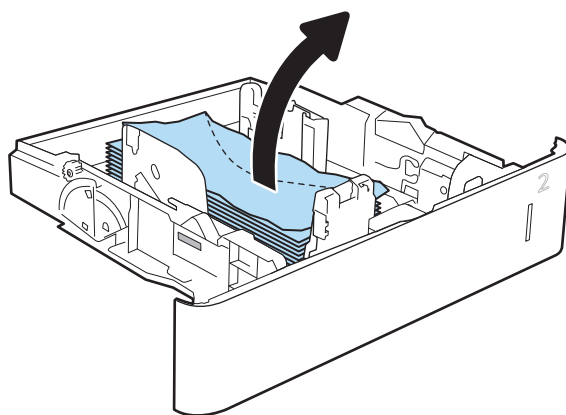
Podľa nasledujúceho postupu odstráňte zaseknutý papier v podávači obálok. Pri výskyte zaseknutia sa na ovládacom paneli zobrazí jedna z nasledujúcich správ a animácia, pomocou ktorej zaseknutie odstránite.

- 13.A3.XX – Jam in Tray 3 (Zaseknutie v zásobníku 3)
- 13.A4.XX – Jam in Tray 4 (Zaseknutie v zásobníku 4)

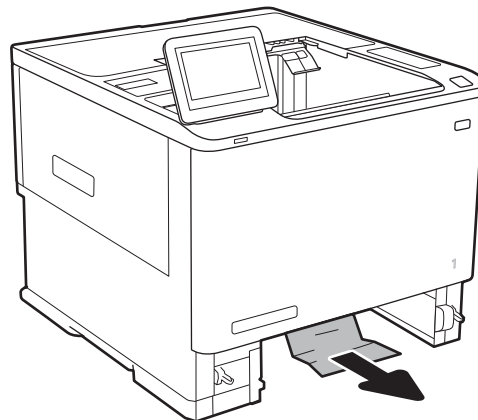
1. Zásobník úplne vytiahnite z tlačiarne jemným ťahaním a zdvihom.



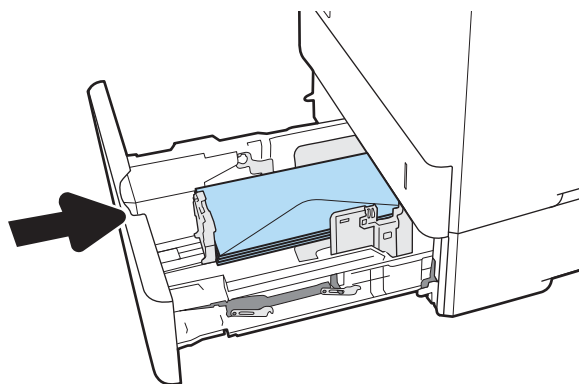
2. Vyberte všetky zaseknuté alebo poškodené obálky zo zásobníka.



3. Odstráňte všetky obálky z podávacích valčekov vo vnútri tlačiarne.



4. Znovu vložte zásobník a zatvorte ho.

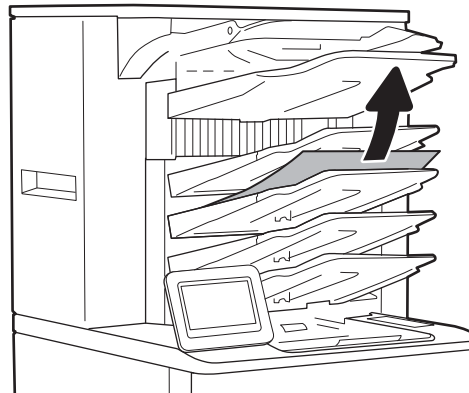


Odstránenie zaseknutého papiera zo schránky s 5 priehradkami so zošívачkou (13.E, 13.7)

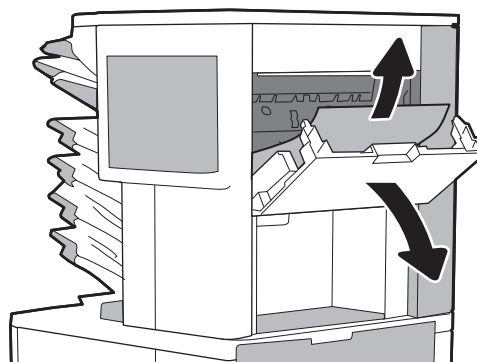
V nasledujúcej časti je opísaný spôsob odstránenia zaseknutého papiera v zásobníku a zošívачke. Pri výskyte zaseknutia sa na ovládacom paneli zobrazí animácia, pomocou ktorej zaseknutie odstránite.

- 13.E1. XX Jam at Standard Output Bin (Zaseknutie v štandardnej výstupnej priehradke)
- 13.70.XX MBM Jam (Zaseknutie MBM)

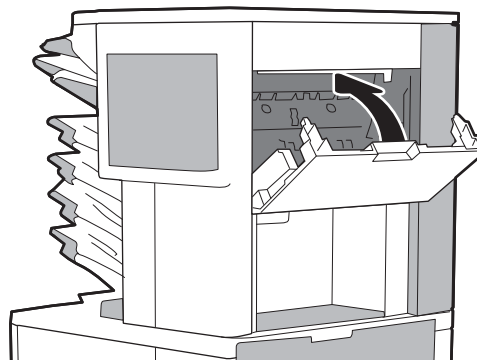
1. Z výstupných priehradiek odstráňte všetok zaseknutý papier.



2. Otvorte dverka na prístup k zaseknutému papieru na zadnej strane zásobníka a zošívачky. Ak vidíte zaseknutý papier v prístupových dverkách, odstráňte ho potiahnutím priamo nahor.



3. Zatvorte prístupové dverka k zaseknutému papieru.

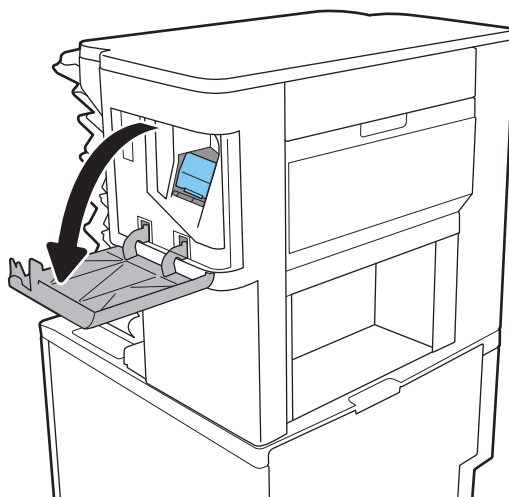


Odstránenie zaseknutých spínek zo schránky s 5 priehradkami so zošívачkou (13.8)

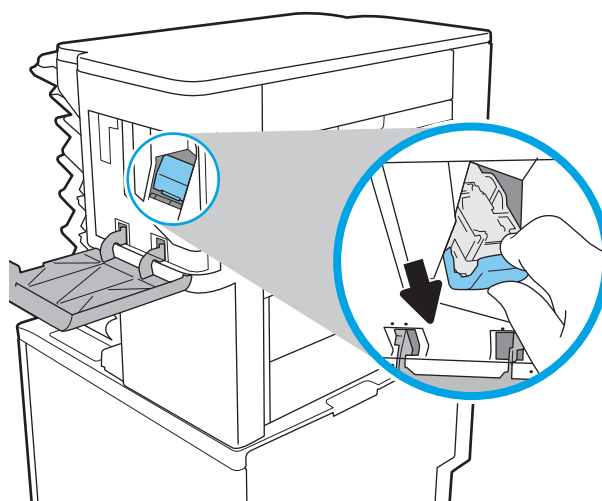
V nasledujúcej časti je opísaný spôsob odstránenia zaseknutej spinky zo zásobníka a zošívачky. Pri výskyte zaseknutia sa na ovládacom paneli zobrazí animácia, pomocou ktorej zaseknutie odstránite.

- 13.8X.XX – Stapler/Stacker Jam (Zaseknutie zošívачky so stohovačom)

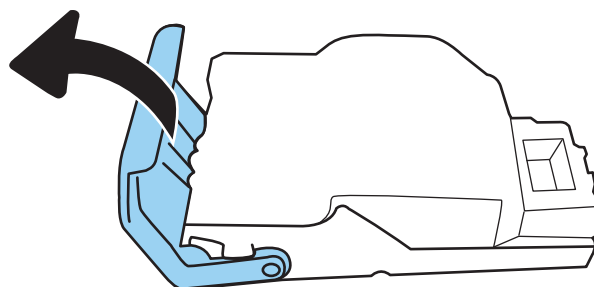
1. Otvorte kryt zošívачky.



2. Potiahnite farebnú rukoväť na kazete so spinkami a vytiahnite ju priamo von.

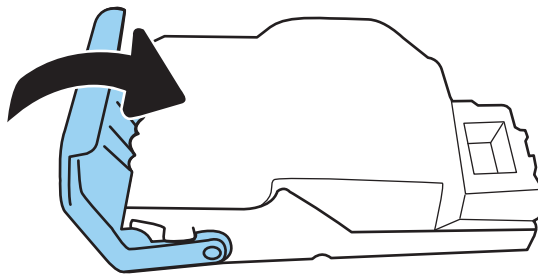


3. Zdvihnite malú páčku na zadnej strane kazety so spinkami.

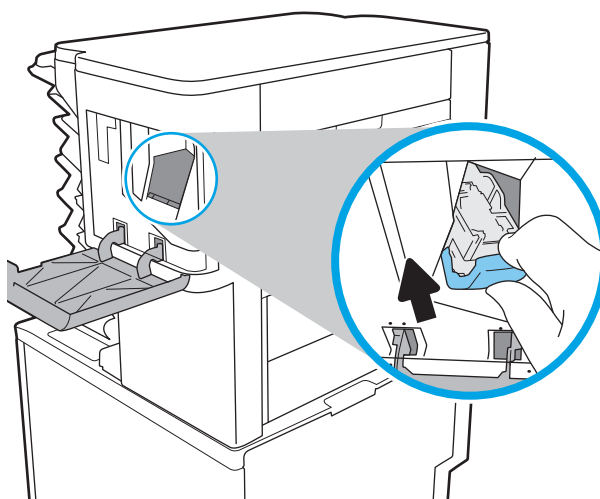


4. Odstráňte zaseknuté spinky.

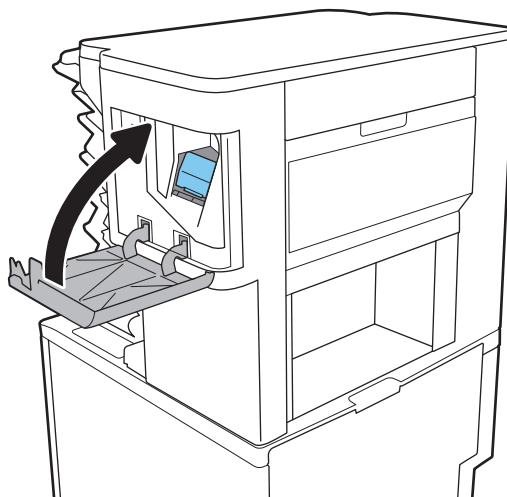
5. Zatvorte páčku na zadnej strane kazety so spinkami. Uistite sa, že zapadne na svoje miesto.



6. Vložte do zošívачky kazetu so spinkami a zatlačte nadol farebnú páčku, kým nezapadne na svoje miesto.



7. Zatvorte kryt zošívачky.



Riešenie problémov s kvalitou tlače

Úvod

Nižšie uvedené informácie vám pomôžu pri riešení problémov s kvalitou tlače vrátane problémov s kvalitou obrazu.

Kroky na riešenie problémov vám môžu pomôcť s riešením nasledujúcich chýb:

- Prázdne strany
- Čierne strany
- Zvlnený papier
- Svetlé alebo tmavé pásy
- Svetlé alebo tmavé šmuhy
- Neostrá tlač
- Sivé pozadie alebo tmavá tlač
- Svetlá tlač
- Unikajúci toner
- Chýbajúci toner
- Rozptýlené body tonera
- Skreslené obrázky
- Šmuhy
- Pruhy

Riešenie problémov s kvalitou tlače

Ak chcete vyriešiť problémy s kvalitou tlače, postupujte podľa týchto krokov v uvedenom poradí.

Aktualizujte firmvér tlačiarne

Pokúste sa aktualizovať firmvér tlačiarne. Ak chcete získať ďalšie informácie, prejdite na adresu www.hp.com/support a vyberte možnosť **Get software and drivers** (Získať softvér a ovládače). Potom podľa pokynov prejdite na stránku prevzatia firmvéru tlačiarne.

Tlač z iného softvérového programu

Skúste tlačiť iným softvérovým programom. Ak sa strana vytlačí správne, problém spočíva v softvérovom programe, z ktorého ste tlačili.

Kontrola typu papiera pre tlačovú úlohu

Nastavenia typu papiera overte v prípade, ak sa pri tlači zo softvérového programu a na vytlačených stranách objavujú rozmazané časti, pri neostrej alebo tmavej tlači, ak je zvlnený papier, ak sa vyskytnú rozptýlené body tonera, uvoľnený toner alebo malé miesta, kde toner chýba.

Kontrola nastavenia typu papiera v tlačiarňi

1. Otvorte zásobník.
2. Skontrolujte, či je v zásobníku vložený správny typ papiera.
3. Zatvorte zásobník.
4. Podľa pokynov na ovládacom paneli potvrdte alebo upravte nastavenia typu papiera pre daný zásobník.

Kontrola nastavenia typu papiera (Windows)

1. V softvérovom programe vyberte možnosť **Print** (Tlačiť).
2. Vyberte tlačiareň a potom kliknite na tlačidlo **Properties** (Vlastnosti) alebo **Preferences** (Preferencie).
3. Kliknite na kartu **Paper/Quality** (Papier a kvalita).
4. Z rozbaľovacieho zoznamu **Paper Type** (Typ papiera) kliknite na možnosť **More...** (Ďalšie...).
5. Rozbaľte zoznam možností **Type is:** (Typ:). možnosti.
6. Rozbaľte kategóriu typov papiera, ktorá najlepšie popisuje váš papier.
7. Zvoľte možnosť pre používaný typ papiera a potom kliknite na tlačidlo **OK**.
8. Kliknutím na tlačidlo **OK** zavriete dialógové okno **Document Properties** (Vlastnosti dokumentu). V dialógovom okne **Print** (Tlačiť) spustíte tlač úlohy kliknutím na tlačidlo **OK**.

Kontrola nastavenia typu papiera (macOS)

1. Kliknite na ponuku **File** (Súbor) a potom kliknite na možnosť **Print** (Tlač).
2. V ponuke **Printer** (Tlačiareň) vyberte túto tlačiareň.
3. V ovládači tlače sa predvolene zobrazuje ponuka **Copies & Pages** (Kópie a stránky). Otvorte rozbaľovací zoznam s ponukami a kliknite na ponuku **Finishing** (Koncová úprava).
4. Vyberte požadovaný typ z rozbaľovacieho zoznamu **Media Type** (Typ média).
5. Kliknite na tlačidlo **Save** (Tlačiť).

Kontrola stavu tonerových kaziet

Týmto spôsobom odhadnite zostávajúcu životnosť tonerovej kazety a ak treba, aj stav ďalších vymeniteľných súčastí na údržbu.

Krok č. 1: Tlač stránky stavu spotrebného materiálu

1. Na domovskej obrazovke ovládacieho panela tlačiarne vyberte aplikáciu **Reports** (Správy) a potom zvoľte ikonu **Reports** (Správy).
2. Vyberte ponuku **Configuration/Status Pages** (Stránky konfigurácie/stavu).
3. Vyberte položku **Supplies Status Page** (Stránka o stave spotrebného materiálu) a potom výberom položky **Print** (Tlač) vytlačte stránku.

Krok č. 2: Kontrola stavu spotrebného materiálu

1. Podľa správy o stave spotrebného materiálu skontrolujte zostávajúcu životnosť tonerovej kazety v percentách a ak treba, aj stav ďalších vymeniteľných súčastí na údržbu.

Problémy s kvalitou tlače sa môžu vyskytnúť pri používaní tonerovej kazety, ktorá sa blíži k odhadovanému koncu životnosti. Zariadenie signalizuje, keď niektorá položka spotrebného materiálu dosiahne veľmi nízku úroveň. Keď položka spotrebného materiálu od spoločnosti HP dosiahne veľmi nízku úroveň, skončí sa aj platnosť prémiovej ochrannej záruky poskytovanej spoločnosťou HP na túto položku.

Tonerová kazeta sa nemusí vymeniť okamžite, pokiaľ je kvalita tlače aj naďalej prijateľná. Odporúčame mať pripravenú náhradnú kazetu na inštaláciu, keď sa kvalita tlače stane neprijateľnou.

Ak sa rozhodnete vymeniť kazetu s tonerom alebo iné vymeniteľné súčasti na údržbu, na stránke stavu spotrebného materiálu sa zobrazí zoznam čísiel originálnych dielov od spoločnosti HP.

2. Presvedčte sa, či používate originálnu kazetu od spoločnosti HP.

Originálna tonerová kazeta od spoločnosti HP je označená slovom „HP“, prípadne logom spoločnosti HP. Bližšie informácie o identifikácii kaziet od spoločnosti HP nájdete na stránke www.hp.com/go/learnaboutsupplies.

Tlač čistiacej strany

Počas tlače sa môžu vnútri tlačiarne nahromadiť čiastočky papiera, tonera a prachu a spôsobiť problémy s kvalitou tlače, napríklad kvapky alebo rozstreky tonera, šmuhy, pásy, čiary alebo opakujúce sa značky.

Dráhu papiera v tlačiarne vyčistíte podľa nasledujúcich krokov.

1. Na domovskej obrazovke ovládacieho panela tlačiarne vyberte aplikáciu [Support Tools](#) (Nástroje podpory) a potom zvolte ikonu [Support Tools](#) (Nástroje podpory).
2. Otvorte tieto ponuky:
 - a. [Údržba](#)
 - b. [Kalibrácia/čistenie](#)
 - c. [Čistiaca stránka](#)
3. Stlačením tlačidla [Print](#) (Tlačiť) vytlačte stranu.

Na ovládacom paneli tlačiarne sa zobrazí správa **Cleaning...** (Čistenie). Proces čistenia môže trvať niekoľko minút. Pokiaľ sa proces čistenia neskončí, tlačiareň nevypínajte. Po dokončení odstráňte vytlačenú stranu.

Vizuálna kontrola tonerovej kazety



POZNÁMKA: Ak sú prístupové dvierka k časti s kazetou uzamknuté, obráťte sa na poskytovateľa riadených služieb a požiadajte ho o pomoc s odomykaním dvierok.

Podľa nasledujúcich krokov skontrolujte tonerovú kazetu.

1. Kazetu s tonerom vyberte z tlačiarne a overte, že je odstránená tesniaca páska.
2. Skontrolujte, či pamäťový čip nie je poškodený.
3. Skontrolujte povrch zeleného zobrazovacieho valca.

⚠ UPOZORNENIE: Nedotýkajte sa zobrazovacieho valca. Odtlačky prstov na zobrazovacom valci môžu spôsobiť problémy s kvalitou tlače.

4. Ak na zobrazovacom valci uvidíte škrabance, odtlačky prstov alebo iné poškodenie, kazetu s tonerom vymeňte.
5. Tonerovú kazetu znova nainštalujte a vytlačte niekoľko strán, aby ste sa uistili, že sa problém vyriešil.

Kontrola papiera a prostredia tlače

Krok č. 1: Používanie papiera, ktorý zodpovedá technickým údajom od spoločnosti HP

Niektoré problémy s kvalitou tlače vznikajú z používania papiera, ktorý nezodpovedá špecifikáciám spoločnosti HP.

- Vždy používajte papier hmotnosti a typu, ktorý tlačiareň podporuje.
- Používajte papier dobrej kvality a bez výrezov, zárezov, útržkov, škvŕn, voľných častíc, prachu, záhybov, chýbajúcich častí, spiniek či skrútených alebo ohnutých hrán.
- Používajte papier, ktorý nebol v minulosti použitý pri tlači.
- Používajte papier, ktorý neobsahuje kovové časti, napríklad trblietavé ozdoby.
- Používajte papier určený na použitie v laserových tlačiarnach. Nepoužívajte papier určený na použitie v atramentových tlačiarnach.
- Používajte papier, ktorý nie je príliš drsný. Pri používaní hladšieho papiera sa vo všeobecnosti dosahuje vyššia kvalita tlače.

Krok č. 2: Kontrola prostredia

Prostredie môže priamo ovplyvniť kvalitu tlače a je bežnou príčinou problémov s kvalitou tlače alebo podávaním papiera. Vyskúšajte nasledujúce riešenia:

- Tlačiareň premiestnite mimo miest so vzdušným prúdením, napríklad mimo otvorených okien alebo dverí alebo ventilačných otvorov klimatizácie.
- Overte, či na tlačiareň nepôsobia teploty alebo vlhkosť mimo povolených špecifikácií tlačiarnie.
- Tlačiareň neumiestňujte do stiesnených priestorov (napríklad do skrine).
- Tlačiareň položte na pevný a rovný povrch.
- Odstráňte všetky prekážky blokujúce vetracie otvory tlačiarnie. Tlačiareň vyžaduje dobrý prietok vzduchu na všetkých stranách vrátane vrchnej časti.
- Tlačiareň chráňte pred vzduchom prenášanými nečistotami, prachom, parou, masťou a inými prvkami, ktoré sa môžu zachytávať vo vnútri tlačiarnie.

Krok č. 3: Nastavenie zarovnania pri individuálnom zásobníku

Postupujte podľa nasledujúcich krokov, ak pri tlači zo špecifických zásobníkov nie sú obrázky alebo text na vytlačenej strane správne vycentrované alebo zarovnané.

1. Na domovskej obrazovke ovládacieho panela tlačiarnie vyberte aplikáciu **Settings** (Nastavenia) a potom zvolte ikonu **Settings** (Nastavenia).
2. Otvorte tieto ponuky:

- a. [Copy/Print](#) (Kopírovanie/tlač) alebo [Print](#) (Tlač)
 - b. [Print Quality](#) (Kvalita tlače)
 - c. [Image Registration](#) (Registrácia obrazu)
3. Vyberte možnosť [Tray](#) (Zásobník) a potom vyberte zásobník, ktorý chcete upraviť.
 4. Vyberte položku [Print Test Page](#) (Vytlačiť testovaciu stránku) a potom postupujte podľa pokynov na vytlačení stránok.
 5. Znovu vyberte položku [Print Test Page](#) (Vytlačiť testovaciu stránku), overte výsledky a podľa potreby vykonajte ďalšie úpravy.
 6. Ak chcete nové nastavenia uložiť, vyberte položku [Done](#) (Hotovo).

Vyskúšanie iného ovládača tlače

Ak tlačíte zo softvérového programu a na vytlačení stránok sa nachádzajú neočakávané čiary v obrázkoch, chýbajúci text, chýbajúce grafické prvky, nesprávne formátovanie alebo nahradené typy písma, skúste použiť iný ovládač tlače.

Prevezmite si niektorý z nasledujúcich ovládačov z webovej lokality spoločnosti HP: www.hp.com/support/ljE60155, www.hp.com/support/ljE60165 alebo www.hp.com/support/ljE60175.

Ovládač HP PCL 6 V3	Tento tlačový ovládač pre konkrétnu tlačiareň podporuje Windows 7 a novšie operačné systémy, ktoré podporujú ovládače verzie 3. Zoznam podporovaných operačných systémov nájdete na lokalite www.hp.com/go/support .
Ovládač HP PCL-6 V4	Tento tlačový ovládač pre konkrétny produkt podporuje Windows 8 a novšie operačné systémy, ktoré podporujú ovládače verzie 4. Zoznam podporovaných operačných systémov nájdete na lokalite www.hp.com/go/support .
Ovládač HP UPD PS	<ul style="list-style-type: none"> • Odporúča sa na tlač v softvérových programoch spoločnosti Adobe® alebo v iných softvérových programoch, ktoré intenzívne využívajú grafiku. • Poskytuje podporu pre tlač z emulácie PostScript alebo pre podporu súpravy písom PostScript Flash
HP UPD PCL 6	<ul style="list-style-type: none"> • Odporúča sa na tlač vo všetkých prostrediach systému Windows • Poskytuje kombináciu najvyššej rýchlosti, kvality tlače a podpory funkcií tlačiarne, ktorá je vhodná pre väčšinu používateľov • Vyvinutý na zosúladenie s rozhraním Graphic Device Interface (GDI) systému Windows s cieľom dosiahnuť najvyššiu rýchlosť v prostrediach systému Windows • Nemusí byť plne kompatibilný s programami tretích strán a s voliteľnými programami založenými na PCL 5

Register

A

- adresa IPv4 75
- adresa IPv6 75
- AirPrint 60
- alternatívny režim pre hlavičkový papier 21, 26

B

- bezpečnostné nastavenia
 - vstavaný webový server HP 70
- Bonjour
 - identifikácia 67
- brána, nastavenie predvolenej 75

Č

- čistenie
 - dráha papiera 117

D

- doplnková zošívacia/stohovač
 - konfigurácia prevádzkového režimu 34
- doplnková zošívacia so schránkou
 - odstraňovanie zaseknutí spiniek 112
- dotykový displej
 - umiestnenie funkcií 6
- duplexná jednotka
 - odstraňovanie zaseknutí 108
- duplexná tlač
 - Mac 51
 - manuálna (Mac) 51
 - manuálna (Windows) 47
- duplexná tlač (obojstranná)
 - nastavenia (Windows) 47
 - Windows 47

E

- elektrické technické údaje 13

energia

- spotreba 13
- Ethernet (RJ-45)
 - umiestnenie 5
- Explorer, podporované verzie
 - vstavaný webový server HP 66

F

- formátovač
 - umiestnenie 4

H

- HIP (konzola na pripojenie hardvéru)
 - umiestnenie 4
- Hlavný vstupný zásobník
 - vkladanie štítkov 31
- hlavný vypínač
 - umiestnenie 4
- hmotnosť, tlačiareň 12
- HP Customer Care 84
- HP ePrint 59
- HP Web Jetadmin 81

I

- informačné strany
 - vstavaný webový server HP 67
- Internet Explorer, podporované verzie
 - vstavaný webový server HP 66
- IPsec 77
- IP Security 77

J

- Jetadmin, HP Web 81

K

- kazeta
 - výmena 39
- kazety
 - objednávkové čísla 39
 - výmena spiniek 43

kazety so spinkami

- výmena 43
- klávesnica
 - umiestnenie 4
- konzola na pripojenie hardvéru (HIP)
 - umiestnenie 4
- kopírovanie
 - rozlíšenie 8
- kvalita obrazu
 - skontrolujte stav tonerovej kazety 116

L

- lokálna sieť (LAN)
 - umiestnenie 5

M

- manuálna duplexná tlač
 - Mac 51
 - Windows 47
- maska podsiete 75
- mobilná tlač
 - zariadenia so systémom Android 60

N

- nastavenia
 - obnova výrobných 86
- nastavenia obojstrannej sieťovej tlače,
 - zmena 76
- nastavenia ovládača v systéme Mac
 - ukladanie úloh 55
- nastavenia rýchlosti sieťového pripojenia, zmena 76
- nastavenia siete
 - vstavaný webový server HP 71
- nastavenia spotrebného materiálu
 - vstavaný webový server HP 69

nastavenia tlače
vstavaný webový server HP 69
nástroje na riešenie problémov
vstavaný webový server HP 69
natahovacia jednotka
odstraňovanie zaseknutí 105

O

obálky
orientácia 18
obálky, vkladanie 29
objednávanie
spotrebný materiál a
príslušenstvo 38
obnovenie výrobných nastavení 86
obojsmerná tlač
Mac 51
nastavenia (Windows) 47
Windows 47
on-line podpora 84
operačné systémy, podporované 10
operačné systémy (OS)
podporované 8
OS (operačný systém)
podporovaný 8
otvor na bezpečnostný zámok
umiestnenie 5
ovládaci panel
Pomocník 85
umiestnenie 4
umiestnenie funkcií 6
ovládače, podporované 10
ovládače tlače, podporované 10

P

pamäť
vstavaná 8
pamäťový čip (toner)
umiestnenie 39
papier
orientácia v zásobníku 1 18
vkladanie do zásobníka 1 17
vkladanie do zásobníka 2 22
vkladanie papiera do
vysokokapacitného vstupného
zásobníka na 2 100 listov 27
výber 118
zaseknutia 95
papier, objednávanie 38

pevné disky
šifrované 78
podávač dokumentov
kapacita 8
umiestnenie 4
podávač obálok
odstraňovanie zaseknutí 109
podpora
on-line 84
podpora zákazníkov
on-line 84
Pomocník, ovládaci panel 85
Pomocník online, ovládaci panel 85
port LAN
umiestnenie 5
port RJ-45
umiestnenie 5
port USB
umiestnenie 5
zapnutie 61, 63
porty
umiestnenie 5
porty rozhrania
umiestnenie 5
požiadavky na prehliadač
vstavaný webový server HP 66
požiadavky na webový prehliadač
vstavaný webový server HP 66
pravé dolné dvierka
umiestnenie 4
pravé dvierka
umiestnenie 4
predvolená brána, nastavenie 75
priehľadné fólie
tlač (Windows) 49
Prioritný vstupný zásobník
vkladanie štítkov 31
pripojenie napájania
umiestnenie 4
príslušenstvo
objednávanie 38
problémy s preberaním papiera
riešenie 88, 90

R

režim spánku 79
riešenia mobilnej tlače 8
riešenie problémov
problémy s podávaním papiera
88

skontrolujte stav tonerovej
kazety 116
zaseknutia 95
rozlíšenie
kopírovanie a skenovanie 8
rozmery, tlačiareň 12
rýchlosť, optimalizácia 79

S

sieť
nastavenia, zmena 74
nastavenia, zobrazenie 74
názov tlačiarne, zmena 74
sieť
adresa IPv4 75
adresa IPv6 75
HP Web Jetadmin 81
maska podsiete 75
podporované 8
predvolená brána 75
skenovanie
rozlíšenie 8
spotreba energie
1 watt alebo menej 79
spotrebné materiály
objednávanie 38
spotrebný materiál
nastavenia nízkeho prahu 87
používanie pri nízkom stave 87
výmena kazety s tonerom 39
výmena kaziet so spinkami 43
správa siete 74
stohovanie
konfigurácia prevádzkového
režimu 34
strán na hárok
výber (Mac) 52
výber (Windows) 49
strán za minútu 8
súkromná tlač 54
systémové požiadavky
minimálne 11
vstavaný webový server HP 66
Š
špeciálny papier
tlač (Windows) 49
štítky
tlač 31
tlač (Windows) 49

štítky, vkladanie 31
štítok
smerovanie 31

T

TCP/IP
manuálna konfigurácia parametrov
IPv4 75
manuálne nastavenie parametrov
IPv6 75
technická podpora
on-line 84
technické údaje
elektrické a zvukové 13
tlač
uložené úlohy 56
z úložného príslušenstva USB 61
tlačidlo Domov
umiestnenie 6
tlačidlo odhlásenia
umiestnenie 6
tlačidlo Pomocník
umiestnenie 6
tlačidlo prihlásenia
umiestnenie 6
tlačidlo Spustiť kopírovanie
umiestnenie 6
tlač na obidve strany
Mac 51
manuálna v systéme Windows
47
nastavenia (Windows) 47
Windows 47
tlačová kazeta
nastavenia nízkeho prahu 87
používanie pri nízkom stave 87
tlačové médiá
vkladanie do zásobníka 1 17
tlač pomocou portu USB s
jednoduchým prístupom 61
Tlač prostredníctvom funkcie NFC 58
Tlač prostredníctvom funkcie NFC
(Near Field Communication) 58
Tlač prostredníctvom funkcie Wi-Fi
Direct 58
tonerová kazeta
komponenty 39
výmena 39
tonerové kazety
objednávkové čísla 39

typ papiera
výber (Windows) 49
typy papiera
výber (Mac) 52

U

ukladanie, úloha
nastavenia v systéme Mac 55
ukladanie tlačových úloh 54
úlohy, uložené
tlač 56
vymazanie 56
vytváranie (Windows) 54
úlohy, uložené
nastavenia v systéme Mac 55
uložené úlohy
tlač 56
vymazanie 56
vytváranie (Mac) 55
vytváranie (Windows) 54
uloženie úloh
v systéme Windows 54
úložné príslušenstvo USB
tlač z 61
uzamknutie
formátovač 78

V

viacero strán na hárok
tlač (Mac) 52
viacero stránok na hárok
tlač (Windows) 49
vkladanie
papier vo vysokokapacitnom
vstupnom zásobníku na 2 100
listov 27
papier v zásobníku 1 17
papier v zásobníku 2 22
vstavaný webový server
otvorenie 74
zmena nastavení siete 74
zmena názvu tlačiarne 74
vstavaný webový server (EWS)
funkcie 66
prideľovanie hesiel 77
Vstavaný webový server (EWS)
sieťové pripojenie 67
vstavaný webový server HP
bezpečnostné nastavenia 70
informačné strany 67

nastavenia siete 71
nastavenia tlače 69
nástroje na riešenie problémov
69
otvorenie 74
všeobecná konfigurácia 68
webové služby HP 70
zmena nastavení siete 74
zmena názvu tlačiarne 74
zoznam ďalších prepojení 72
Vstavaný webový server HP
nastavenia spotrebného
materiálu 69
vstavaný webový server HP (EWS)
funkcie 66
Vstavaný webový server HP (EWS)
sieťové pripojenie 67
všeobecná konfigurácia
vstavaný webový server HP 68
vymazanie
uložené úlohy 56
výmena
kazety so spinkami 43
tonerová kazeta 39
vypínač
umiestnenie 4
vysokokapacitný vstupný zásobník na
2 100 listov
vkladanie 27
vysokorýchlostný tlačový port USB 2.0
umiestnenie 5
výstupná priehradka
odstraňovanie zaseknutí 107
výstupné zásobníky
umiestnenie 4
využívanie energie, optimalizácia 79

W

webové služby HP
zapnutie 70
webové stránky
HP Web Jetadmin, prevzatie 81
Webové stránky
podpora zákazníkov 84

Z

zabezpečenie
šifrovaný pevný disk 78

zadné dvierka
 odstraňovanie zaseknutého
 papieru 105
 zariadenia so systémom Android
 tlač z 60
 zaseknuté médiá
 automatická navigácia 95
 duplexná jednotka 108
 natavovacia jednotka 105
 zadné dvierka 105
 zaseknutia
 bežné príčiny 95
 podávač obálok 109
 spinky v doplnkovej zošívачke so
 schránkou 112
 vysokokapacitný vstupný zásobník
 na 2 100 hárkov (zásobník 6)
 102
 výstupná priehradka 107
 zásobník 1 96
 zásobník 2, 3 a 4 99
 zásobník a zošívачka HP 111
 zaseknutia, umiestnenia
 papieru 95
 zaseknutia papieru
 miesta 95
 výstupná priehradka 107
 zásobník 1 96
 zásobník 2, 3 a 4 99
 zásobník 5 102
 zásobník a zošívачka HP 111
 zaseknutia spiniiek
 doplnková zošívачka so
 schránkou 112
 zásobník 1
 orientácia papieru 18
 zaseknutý papier 96
 Zásobník 1
 vkladanie obálok 29
 zásobník 2
 napĺňanie 22
 zaseknutý papier 99
 zásobník 3
 zaseknutý papier 99
 zásobník 4
 zaseknutý papier 99
 zásobník 6
 zaseknutia papieru 102
 zásobník a zošívачka HP
 odstránenie zaseknutia 111
 zásobníky
 kapacita 8
 umiestnenie 4
 vstavané 8
 zásobníky, výstupné
 umiestnenie 4
 zošívачka
 nastavenie predvoleného
 umiestnenia zošívania 33
 zošívanie
 konfigurácia prevádzkového
 režimu 34
 nastavenie predvoleného
 umiestnenia 33
 zoznam ďalších prepojení
 vstavaný webový server HP 72
 zvukové technické údaje 13