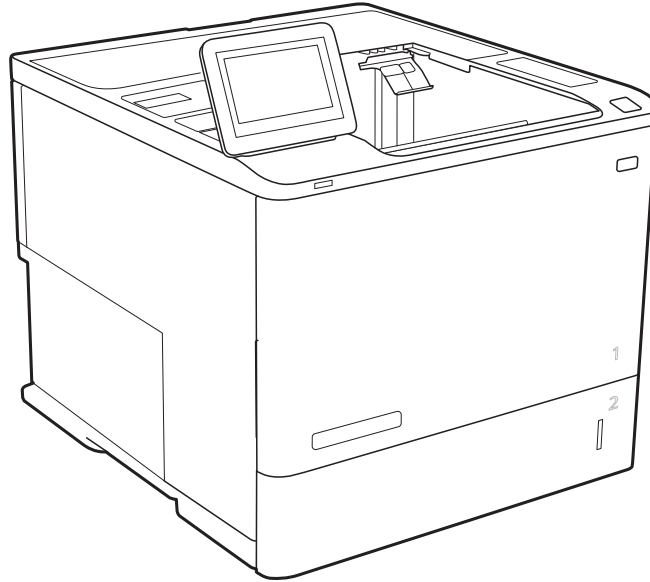




HP LaserJet Managed E60155, E60165, E60175

使用者指南



www.hp.com/videos/LaserJet
www.hp.com/support/ljE60155

www.hp.com/support/ljE60165
www.hp.com/support/ljE60175



HP LaserJet Managed E60155, E60165,
E60175

使用者指南

著作權與使用授權

© Copyright 2019 HP Development Company, L.P.

除著作權法允許的範圍外，若未經事先書面許可，不得複製、修改或翻譯本手冊。

本文件包含的資訊如有變更，恕不另行通知。

本產品與服務所附的保固聲明是 HP 對其產品與服務的唯一保固內容。除此之外，不含任何附加保固。HP 對所含資訊在技術或編輯上的錯誤或疏漏概不負責。

Edition 2, 08/2019

商標說明

Adobe®、Adobe Photoshop®、Acrobat® 和 PostScript® 是 Adobe Systems Incorporated 的商標。

Apple 和 Apple 標誌是 Apple Inc. 在美國和其他國家/地區的註冊商標。

macOS 是 Apple Inc. 在美國和其他國家/地區的註冊商標。

AirPrint 是 Apple Inc. 在美國和其他國家/地區的註冊商標。

Google™ 是 Google Inc. 的商標。

Microsoft®、Windows®、Windows® XP 以及 Windows Vista® 是 Microsoft Corporation 在美國的註冊商標。

UNIX® 是 Open Group 的註冊商標。

目錄

1 印表機概觀	1
警告圖示	2
潛在電擊危險	3
印表機視圖	4
印表機前視圖	4
印表機後視圖	4
介面連接埠	5
控制面板視圖	6
印表機規格	8
技術規格	8
支援的作業系統	10
印表機尺寸	12
電力消耗、電氣規格與聲波發射	13
作業環境範圍	13
印表機硬體設定與軟體安裝	14
2 紙匣	15
簡介	16
在 1 號紙匣中裝入紙張（多用途紙匣）	17
1 號紙匣紙張方向	18
使用替代信紙紙頭模式	21
將紙張裝入 2 號紙匣和 550 頁紙匣	22
簡介	22
2 號紙匣與 550 頁紙匣紙張方向	24
使用替代信紙紙頭模式	26
將紙張裝入 2,100 頁高容量進紙匣	27
裝入並列印信封	29
簡介	29
列印信封	29
信封方向	30
裝入和列印標籤	31

簡介	31
手動送紙標籤	31
標籤方向	31
設定附釘書機的 5 槽多槽式信箱	32
設定預設裝訂位置	32
設定作業模式	32
3 耗材、附件與零件	35
訂購耗材、附件與零件	36
訂購	36
更換碳粉匣	37
碳粉匣資訊	37
取出並更換碳粉匣	37
更換釘書針匣。	41
4 列印	43
列印工作 (Windows)	44
如何列印 (Windows)	44
自動雙面列印 (Windows)	45
手動雙面列印 (Windows)	45
單張多頁列印 (Windows)	46
選擇紙張類型 (Windows)	46
其他列印工作	46
列印工作 (macOS)	48
如何列印 (macOS)	48
自動雙面列印 (macOS)	48
手動雙面列印 (macOS)	48
單張多頁列印 (macOS)	49
選擇紙張類型 (macOS)	49
其他列印工作	49
將列印工作儲存在印表機中供稍後列印或私密列印	50
簡介	50
建立儲存的工作 (Windows)	50
建立儲存的工作 (macOS)	51
列印儲存的工作	51
刪除儲存的工作	52
因工作帳務用途傳送到印表機的資訊	52
行動列印解決方案	53
簡介	53
Wi-Fi Direct (僅限無線機型，已安裝 HP Jetdirect 3100w BLE/NFC/無線配件)	53

HP ePrint via email	54
AirPrint	55
Android 內嵌列印	55
從 USB 隨身碟列印	56
簡介	56
啓用 USB 連接埠列印	56
列印 USB 文件	57
使用高速 USB 2.0 埠進行列印（有線）	58
啓用高速 USB 埠進行列印	58
5 管理印表機	59
含 HP Embedded Web Server (EWS) 的進階組態	60
簡介	60
如何存取 HP Embedded Web 伺服器 (EWS)	61
HP 嵌入式 Web 伺服器功能	61
設定 IP 網路設定	67
印表機共用免責聲明	67
檢視或變更網路設定	67
重新命名網路上的印表機	67
從控制面板手動設定 IPv4 TCP/IP 參數	68
從控制面板手動設定 IPv6 TCP/IP 參數	68
連結速度與雙工設定	68
印表機安全性功能	70
簡介	70
安全性聲明	70
IP 安全性	70
使用 HP Embedded Web Server 指定或變更系統密碼	70
加密支援：HP 高效能安全硬碟	71
將電路板上鎖	71
節省能源設定	72
簡介	72
使用經濟模式列印	72
設定睡眠計時器，然後將印表機設為使用 1 瓦特或更少的電力	72
HP Web Jetadmin	74
軟體與韌體更新	75
6 解決問題	77
客戶支援	78
控制面板說明系統	79
重設原廠設定	80

簡介	80
方法 1：從印表機控制面板重設原廠設定	80
方法 2：從 HP 內嵌式 Web 伺服器重設原廠設定（僅限網路連線印表機）	80
印表機控制面板上顯示「墨水匣不足」或「墨水匣嚴重不足」的訊息	81
印表機無法取紙或進紙錯誤	82
簡介	82
印表機無法取紙	82
印表機取多張紙	84
清除卡紙	88
簡介	88
卡紙位置	89
自動導覽以清除卡紙	89
經常或重複發生卡紙？	89
清除 1 號紙匣中的卡紙 (13.A1)	90
清除 2、3、4、5 號紙匣中的卡紙 (13.A2、13.A3、13.A4、13.A5)	92
清除 2,100 頁高容量進紙匣中的卡紙 (13A、13F)	96
清除後方機門與熱凝器區域中的卡紙 (13.B)	98
清除出紙槽中的卡紙 (13.E1)	101
清除雙面列印裝置中的卡紙 (13.C、13.D、13.B)	101
清除信封進紙器中的卡紙 (13.A)	102
清除附釘書機的 5 槽多槽式信箱中的卡紙 (13.E、13.7)	104
清除附釘書機的 5 槽多槽式信箱中卡住的訂書針 (13.8)	105
解決列印品質問題	108
簡介	108
疑難排解列印品質	108

索引	113
----------	-----

1 印表機概觀

- [警告圖示](#)
- [潛在電擊危險](#)
- [印表機視圖](#)
- [印表機規格](#)
- [印表機硬體設定與軟體安裝](#)

如需詳細資訊

下列資訊在出版時是正確的。

如需影片協助，請參閱 www.hp.com/videos/LaserJet。

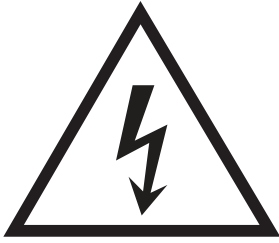
如需最新資訊，請參閱 www.hp.com/support/ljE60155、www.hp.com/support/ljE60165 或 www.hp.com/support/ljE60175。

印表機的 HP 全方位說明包含下列資訊：

- 安裝與設定
- 學習及使用
- 解決問題
- 下載軟體與韌體更新
- 加入支援論壇
- 尋找保固及法規資訊

警告圖示

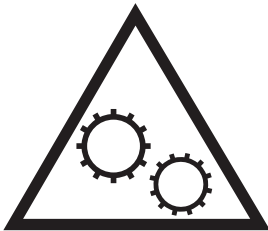
警告圖示定義：下列警告圖示可能會出現在 HP 產品中。請關注下列適當的注意事項（如適用）。



注意：電擊



注意：表面過熱



注意：使身體部位遠離移動式零件



注意：附近的邊緣很銳利

潛在電擊危險

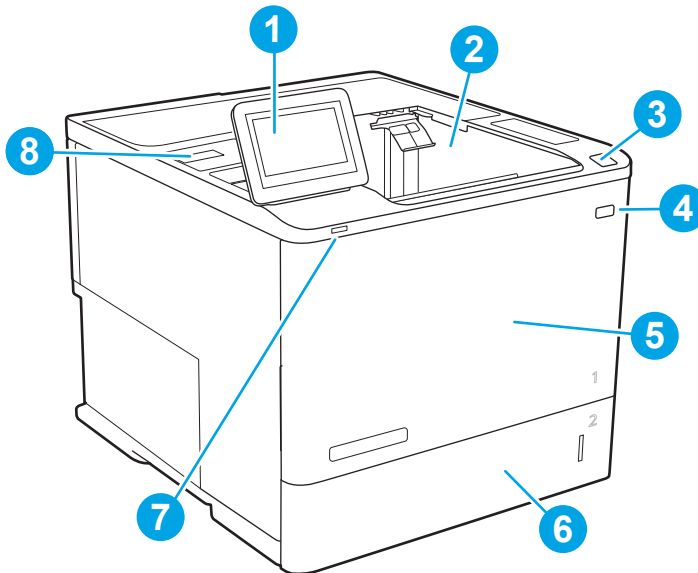
使用本產品時，請隨時遵守基本安全注意事項，以降低著火或電擊導致受傷的風險。

- 請閱讀並瞭解使用指南中的所有指示。
- 請遵守產品上標示的所有警告和指示。
- 將產品接上電源時，請僅使用接地的電源插座。如果您不知道電源插座是否接地，請洽詢合格的電工。
- 請勿觸碰產品上任何插孔的接點。立即更換受損的電源線。
- 清潔前，請從牆壁插座上拔下本產品的插頭。
- 請勿在靠近水或身體潮濕時安裝或使用本產品。
- 請將產品穩固地安裝於穩定的表面上。
- 請將產品安裝在沒有人會踩到或絆到電源線，有周全防護的位置。

印表機視圖

- [印表機前視圖](#)
- [印表機後視圖](#)
- [介面連接埠](#)
- [控制面板視圖](#)


印表機前視圖

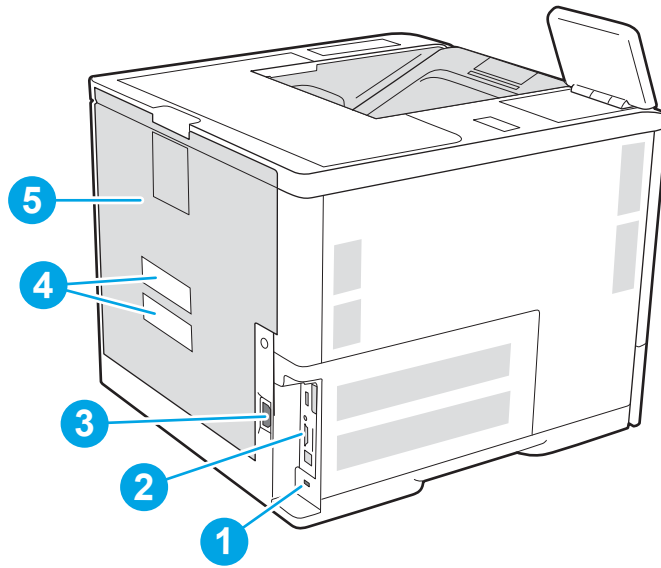


表格 1-1 印表機前視圖說明

圖說文字	印表機元件
1	彩色觸控式螢幕控制面板
2	出紙槽
3	碳粉匣擋門釋放按鈕（可存取碳粉匣）
4	開關按鈕
5	碳粉匣擋門與 1 號紙匣
6	2 號紙匣
7	存取方便的 USB 連接埠
8	硬體整合區（可連結配件及協力廠商裝置）

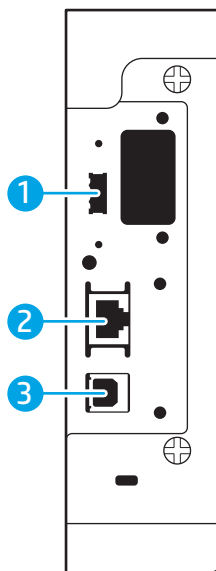
印表機後視圖

 **附註：** 所示印表機並未連接完稿配件。



- | | |
|---|--------------|
| 1 | 纜線型安全鎖插槽 |
| 2 | 電路板 (含介面連接埠) |
| 3 | 電源連接 |
| 4 | 序號與產品編號標籤 |
| 5 | 後方機門 (可拿取卡紙) |

介面連接埠




- | | |
|---|------------------------------------|
| 1 | 可連接外部 USB 裝置的主 USB 連接埠 (此連接埠可能有護蓋) |
|---|------------------------------------|

- 2 區域網路 (LAN) 乙太網路 (RJ-45) 網路連接埠
- 3 高速 USB 2.0 列印連接埠


附註：如需 Easy-access USB 列印，請使用控制面板旁的 USB 連接埠。

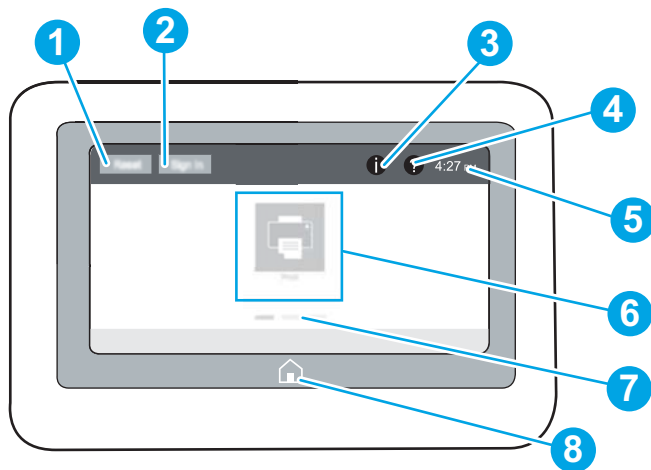
控制面板視圖

主畫面可存取本印表機功能，並指示印表機的目前狀態。

選擇「首頁」 按鈕，可隨時返回主畫面。

 **附註：**如需更多關於印表機控制面板功能的詳細資訊，請前往 www.hp.com/support/ljE60155、www.hp.com/support/ljE60165 或 www.hp.com/support/ljE60175，選擇手冊，然後選擇一般參考。

 **附註：**依據印表機組態差異，出現在主畫面的功能可能有所不同。



表格 1-2 印表機控制面板視圖說明

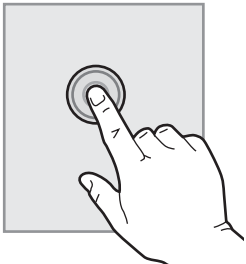
圖說文字	元件	說明
1	重設按鈕	點選重設按鈕可清除變更、將印表機從暫停狀態釋放、重設影印張數欄位、顯示隱藏的錯誤，並還原預設值（包括語言和鍵盤配置）。
2	登入或登出按鈕	點選登入按鈕以存取受安全保護的功能。 點選登出按鈕登出印表機。印表機隨即將所有選項還原為預設設定。 附註： 管理員將印表機設定為需要權限才能存取功能時，才會顯示此按鈕。

表格 1-2 印表機控制面板視圖說明 (續)

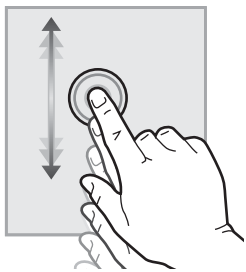
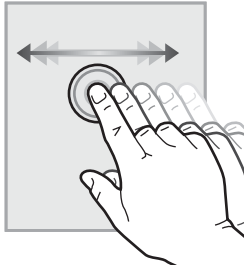
圖說文字	元件	說明
3	資訊  按鈕	<p>點選資訊按鈕，以存取提供數種類型之印表機資訊的畫面。點選畫面底部的按鈕，以取得下列資訊：</p> <ul style="list-style-type: none"> 顯示語言：變更目前使用者工作階段的語言設定。 睡眠模式：使印表機進入睡眠模式。 Wi-Fi Direct：檢視如何使用電話、平板電腦或其他有 Wi-Fi 功能的裝置，直接連線至印表機的資訊（僅限已安裝選購的 HP Jetdirect 3100w BLE/NFC/無線配件時）。 無線：檢視或變更無線連線設定（僅限已安裝選購的 HP Jetdirect 2900nw 列印伺服器無線配件時）。 乙太網路：檢視或變更乙太網路連線設定。 HP Web 服務：檢視使用 HP Web 服務 (ePrint) 連線並列印至印表機的相關資訊。
4	說明  按鈕	點選說明按鈕以開啓內建的說明系統。
5	目前時間	顯示目前時間。
6	應用程式區域	<p>點選其中一個圖示以開啓應用程式。將畫面往兩側滑動，即可存取更多應用程式。</p> <p>附註： 可用的應用程式因印表機而異。管理員可以設定要出現哪些應用程式，以及程式顯示的順序。</p>
7	主畫面指示器	在主畫面上或應用程式中顯示頁數。目前的頁面會反白顯示。將畫面往兩側滑動，以在頁面間捲動。
8	首頁  按鈕	點選首頁按鈕以返回主畫面。

如何使用觸控螢幕控制面板

執行下列動作，即可使用印表機的觸控螢幕控制面板。

動作	說明	範例
<p>點選</p> 	<p>點選畫面上任一項目，即可選擇該項目或開啓該功能表。捲動功能表時，您也可以迅速輕觸畫面以停止捲動。</p>	<p>點選設定圖示以開啓設定應用程式。</p>

動作	說明	範例
滑動	輕觸畫面，然後平移手指，即可將畫面往兩側捲動。	滑動直至設定應用程式顯示為止。
捲動	輕觸畫面，然後垂直移動手指，即可將畫面往上下捲動。捲動功能表時，您也可以短暫地輕觸畫面以停止捲動。	捲動設定應用程式。



印表機規格

 **重要：**下列規格在出版時是正確的，但可能有所變動。如需最新資訊，請參閱 www.hp.com/support/ljE60155、www.hp.com/support/ljE60165 或 www.hp.com/support/ljE60175。

- [技術規格](#)
- [支援的作業系統](#)
- [印表機尺寸](#)
- [電力消耗、電氣規格與聲波發射](#)
- [作業環境範圍](#)

技術規格

表格 1-3 紙張處理規格

紙張處理功能	機型 E60155dn、E60165dn、E60175dn (產品 # 3GY09A、3GY10A、3GY12A)
1 號紙匣 (100 頁容量)	隨附
2 號紙匣 (550 頁容量)	隨附

表格 1-3 紙張處理規格 (續)

紙張處理功能	機型 E60155dn、E60165dn、E60175dn (產品 # 3GY09A、3GY10A、3GY12A)
1 x 550 頁進紙器	選用
附註： E65150dn 和 E65160dn 機型最多可接受六個選購的 1 x 550 頁進紙器。	
2,100 頁高容量進紙器 (HCI)	選用
自動雙面列印	隨附
最多可列印 75 個信封的信封進紙器紙匣	選用
2 號紙匣延伸護蓋 (用於列印 Legal 尺寸紙材)	選用
附釘書機的 5 槽多槽式信箱	選用
附註： 此配件新增至標準出紙槽時，總容量為六個紙槽及 1,300 頁。	

表格 1-4 連線規格

連線功能	機型 E60155dn、E60165dn、E60175dn (產品 # 3GY09A、3GY10A、3GY12A)
10/100/1000 乙太網路 LAN 連線，IPv4 和 IPv6	隨附
高速 USB 2.0	隨附
存取方便的 USB 連接埠，無須電腦即可列印與升級韌體	隨附
硬體整合區，可連結附件及協力廠商裝置	隨附
HP 內部 USB 連接埠	選用
HP Jetdirect 2900nw 列印伺服器附件，可進行無線連接	選用
HP Jetdirect 3100w BLE/NFC/無線配件，可從行動裝置列印	選用
附註： 透過硬體整合區或後側的主機 USB 埠連線。 HP Jetdirect 3100w BLE/NFC/無線配件需要搭配 HP 內部 USB 埠配件。	

表格 1-5 列印規格

列印功能	機型 E60155dn、E60165dn、E60175dn (產品 # 3GY09A、3GY10A、3GY12A)
A4 尺寸的紙張每分鐘可列印 52 頁 (ppm)，Letter 尺寸的紙張每分鐘 55 頁	E60155dn
A4 尺寸的紙張每分鐘可列印 61 頁，Letter 尺寸的紙張每分鐘 65 頁	E60165dn

表格 1-5 列印規格 (續)

列印功能	機型 E60155dn、E60165dn、E60175dn (產品 # 3GY09A、3GY10A、3GY12A)
A4 尺寸的紙張每分鐘可列印 71 頁，Letter 尺寸的紙張每分鐘 75 頁	E60175dn
存取方便的 USB 列印 (無需使用電腦)	隨附

表格 1-6 其他規格

功能	機型 E60155dn、E60165dn、E60175dn (產品 # 3GY09A、3GY10A、3GY12A)
記憶體：512 MB 記憶體，可新增 1 GB DIMM 以擴充至 1.5 GB	隨附
記憶體：HP 高效能安全硬碟	選用
安全性：HP 信任平台模組，可加密所有透過印表機傳送的資料	隨附
控制面板：固定檢視、彩色觸控螢幕控制面板	隨附

支援的作業系統

Linux： 如需 Linux 的相關資訊和列印驅動程式，請前往 www.hp.com/go/linuxprinting。

UNIX： 如需 UNIX® 的相關資訊和列印驅動程式，請前往 www.hp.com/go/unixmodelscripts。

下列資訊適用於特定印表機專用的 Windows HP PCL 6 列印驅動程式、適用於 macOS 的 HP 列印驅動程式，以及軟體安裝程式。

Windows： 從 123.hp.com/LaserJet 下載 HP Easy Start，以安裝 HP 列印驅動程式。或是前往此印表機的印表機支援網站：www.hp.com/support/ljE60155、www.hp.com/support/ljE60165 或 www.hp.com/support/ljE60175 下載列印驅動程式或軟體安裝程式，以安裝 HP 列印驅動程式。

macOS： 本印表機支援 Mac 電腦。從 123.hp.com/LaserJet 或印表機支援頁面下載 HP Easy Start，然後使用 HP Easy Start 安裝 HP 列印驅動程式。


1. 移至 123.hp.com/LaserJet。
2. 按照提供的步驟下載印表機軟體。


表格 1-7 支援的作業系統與列印驅動程式


作業系統	列印驅動程式 (適用於 Windows，或 Web 上適用於 macOS 的安裝程式)
Windows 7 (32 位元與 64 位元)	在本作業系統的軟體安裝程序中，已安裝特定印表機專用的列印驅動程式「HP PCL 6」。
Windows 8 (32 位元與 64 位元)	在本作業系統的軟體安裝程序中，已安裝特定印表機專用的列印驅動程式「HP PCL 6」。
Windows 8.1 (32 位元與 64 位元)	在本作業系統的軟體安裝程序中，已安裝特定印表機專用的列印驅動程式「HP PCL-6」V4。

表格 1-7 支援的作業系統與列印驅動程式 (續)

作業系統	列印驅動程式 (適用於 Windows，或 Web 上適用於 macOS 的安裝程式)
Windows 10 (32 位元與 64 位元)	在本作業系統的軟體安裝程序中，已安裝特定印表機專用的列印驅動程式「HP PCL-6」V4。
Windows Server 2008 R2 (SP 1，64 位元)	PCL 6 印表機專用列印驅動程式可從印表機支援網站下載。下載驅動程式，然後使用 Microsoft 新增印表機工具進行安裝。
Windows Server 2012 (64 位元)	可從印表機支援網站下載「PCL 6」印表機專用的列印驅動程式。下載驅動程式，然後使用 Microsoft 新增印表機工具進行安裝。
Windows Server 2012 R2 (64 位元)	可從印表機支援網站下載「PCL 6」印表機專用的列印驅動程式。下載驅動程式，然後使用 Microsoft 新增印表機工具進行安裝。
Windows Server 2016 (64 位元)	可從印表機支援網站下載特定印表機專用的列印驅動程式「PCL 6」。下載驅動程式，然後使用 Microsoft 新增印表機工具進行安裝。
macOS 10.12 Sierra、macOS 10.13 High Sierra	從 123.hp.com/LaserJet 下載 HP Easy Start，然後用其安裝列印驅動程式。

 **附註：**支援的作業系統可能會有變更。

 **附註：**如需目前受支援作業系統的清單，請前往 www.hp.com/support/ljE60155、www.hp.com/support/ljE60165 或 www.hp.com/support/ljE60175，以取得本印表機的 HP 全方位說明。

 **附註：**如需適用於本印表機的用戶端和伺服器作業系統，以及 HP UPD 驅動程式支援的詳細資料，請前往 www.hp.com/go/upd。在**其他資訊**下方，按一下連結。

表格 1-8 最低系統需求

Windows	macOS
<ul style="list-style-type: none"> ● 網際網路連線 ● 專用的 USB 1.1 或 2.0 連線，或網路連線 ● 2 GB 的可用硬碟空間 ● 1 GB RAM (32 位元) 或 2 GB RAM (64 位元) 	<ul style="list-style-type: none"> ● 網際網路連線 ● 專用的 USB 1.1 或 2.0 連線，或網路連線 ● 1.5 GB 的可用硬碟空間

 **附註：**Windows 軟體安裝程式會安裝 HP Smart Device Agent Base 服務。檔案大小約為 100 kb。它唯一的機能就是每小時檢查是否有透過 USB 連接的印表機。不會收集任何資料。如果找到 USB 印表機，該服務會嘗試尋找網路上的 JetAdvantage Management Connector (JAMc) 執行個體。如果找到 JAMc，HP Smart Device Agent Base 會安全地從 JAMc 升級至完整的 Smart Device Agent，進而允許列印的頁面計入 Managed Print Services (MPS) 帳戶的統計。從 hp.com 下載之僅含驅動程式且透過「新增印表機」精靈安裝的網路套件，不會安裝此服務。

若要解除安裝該服務，請開啓**控制台**，並選擇**程式集或程式和功能**，然後選擇**新增/移除程式**或**解除安裝程式**以移除服務。檔案名稱是 `HPSmartDeviceAgentBase`。

印表機尺寸

表格 1-9 E60155dn、E60165dn、E60175dn 機型的尺寸

	印表機完全關閉	印表機完全開啓
高度	357 公釐	433 公釐
深度	466 公釐	1,040 公釐
寬度	431 公釐	431 公釐
重量 (含碳粉匣)	20.6 公斤	

表格 1-10 1 x 550 頁進紙器的尺寸

	配件完全關閉	配件完全開啓
高度	148 公釐	148 公釐
深度	466 公釐	790 公釐
寬度	426 公釐	426 公釐
重量	5.7 公斤	

表格 1-11 配備 2,100 張 HCl 含底座的尺寸

	配件完全關閉	配件完全開啓
高度	341 公釐	341 公釐
深度	466 公釐	864 公釐
寬度	426 公釐	426 公釐
重量	9.98 公斤	

表格 1-12 信封進紙器尺寸

	配件完全關閉	配件完全開啓
高度	148 公釐	148 公釐
深度	466 公釐	790 公釐
寬度	426 公釐	426 公釐
重量	5.8 公斤	

表格 1-13 附釘書機的 5 槽多槽式信箱的尺寸

	配件完全關閉	配件完全開啓
高度	429 公釐	429 公釐

表格 1-13 附釘書機的 5 槽多槽式信箱的尺寸 (續)

	配件完全關閉	配件完全開啓
深度	504 公釐	614 公釐
寬度	475 公釐	511 公釐
重量	11.3 公斤	

電力消耗、電氣規格與聲波發射

請參閱 www.hp.com/support/ljE60155、www.hp.com/support/ljE60165 或 www.hp.com/support/ljE60175 以獲得目前最新資訊。

⚠ 注意：電源需求需視印表機售出的國家/地區為準。請勿改變作業電壓。可能會造成印表機損壞並且違反印表機保固。

作業環境範圍

表格 1-14 作業環境範圍

環境	建議	允許
溫度	15° 至 25°C	10° 至 32.5° C
相對濕度	30% 到 70% 相對濕度 (RH)	10% 到 80% RH

印表機硬體設定與軟體安裝

如需基本設定說明，請參閱印表機隨附的「硬體安裝指南」。如需其他說明，請造訪網站的 HP 支援。

前往 www.hp.com/support/ljE60155、www.hp.com/support/ljE60165 或 www.hp.com/support/ljE60175 以取得印表機的 HP 全方位說明：尋找下列支援：

- 安裝與設定
- 學習及使用
- 解決問題
- 下載軟體與韌體更新
- 加入支援論壇
- 尋找保固及法規資訊

2 紙匣

- [簡介](#)
- [在 1 號紙匣中裝入紙張（多用途紙匣）](#)
- [將紙張裝入 2 號紙匣和 550 頁紙匣](#)
- [將紙張裝入 2,100 頁高容量進紙匣](#)
- [裝入並列印信封](#)
- [裝入和列印標籤](#)
- [設定附釘書機的 5 槽多槽式信箱](#)

如需詳細資訊

下列資訊在出版時是正確的。

如需影片協助，請參閱 www.hp.com/videos/LaserJet。

如需最新資訊，請參閱 www.hp.com/support/ljE60155、www.hp.com/support/ljE60165 或 www.hp.com/support/ljE60175。

印表機的 HP 全方位說明包含下列資訊：

- 安裝與設定
- 學習及使用
- 解決問題
- 下載軟體與韌體更新
- 加入支援論壇
- 尋找保固及法規資訊

簡介

⚠ 注意：請勿一次延伸一個以上的紙匣。

請勿將紙匣當作一項措施。

關閉時，請勿將手放在紙匣上。

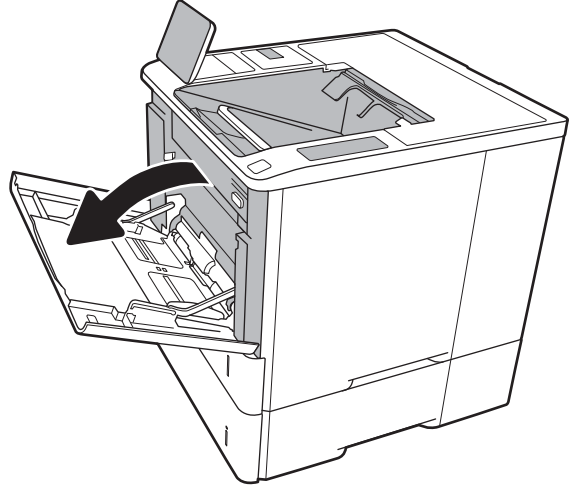
移動印表機時必須關閉所有紙匣。

在 1 號紙匣中裝入紙張（多用途紙匣）

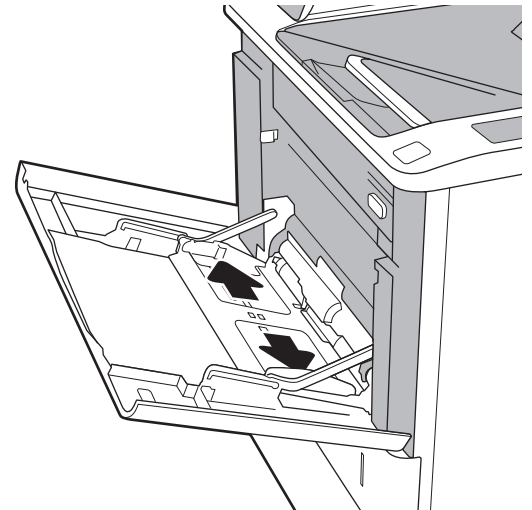
下列資訊說明如何將紙張裝入 1 號紙匣。

⚠ 注意：若要避免卡紙，請勿在列印期間放入或取出 1 號紙匣的紙張。

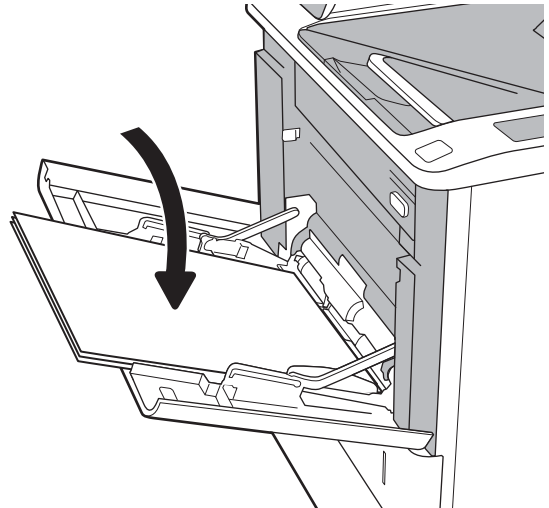
1. 打開 1 號紙匣。



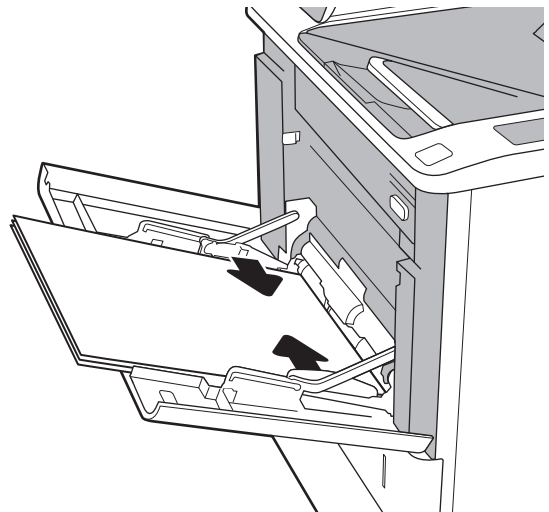
2. 擠壓藍色調整鎖，並將導板滑動到正在使用的紙張尺寸，以調整紙張寬度導板。



3. 將紙張裝入紙匣。如需有關如何調整紙張方向的資訊，請參閱[位於第 18 頁的表格 2-1 1 號紙匣紙張方向](#)。

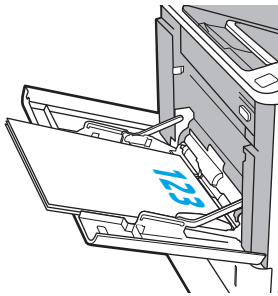


4. 調整寬度導板，使其觸碰到紙疊，但不會使紙張彎曲。

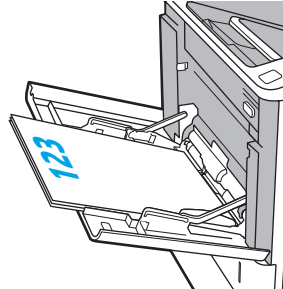
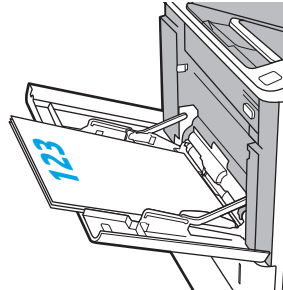
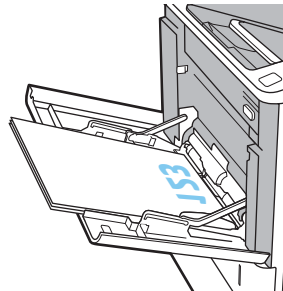


1 號紙匣紙張方向

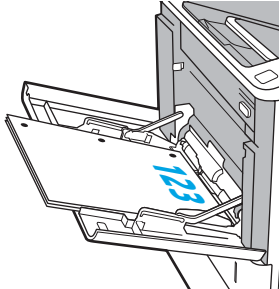
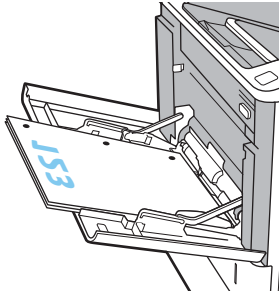
表格 2-1 1 號紙匣紙張方向

紙張類型	雙面列印模式	紙張尺寸	如何裝入紙張
信紙信頭或預製表格	單面列印，不包含 HP 裝訂信箱	Letter、Legal、Executive、報表紙、Oficio (8.5 x 13)、3 x 5、4 x 6、5 x 7、5 x 8、A4、A5、A6、RA4、B5 (JIS)、B6 (JIS)、10 x 15 公分、Oficio (216 x 340)、16K 195 x 270 公釐、16K 184 x 260 公釐、16K 197 x 273 公釐、日制明信片 (明信片 (JIS))、旋轉雙面日制明信片 (雙面明信片 (JIS))	列印面向上 頂端朝向印表機放入 

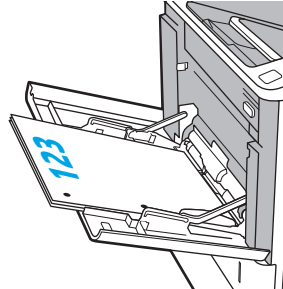
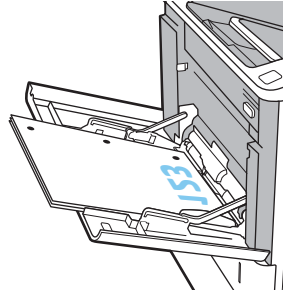
表格 2-1 1 號紙匣紙張方向 (續)

紙張類型	雙面列印模式	紙張尺寸	如何裝入紙張
	自動雙面列印或啓用「替代信紙紙頭」模式，不包含 HP 裝訂信箱	Letter、Legal、Executive、Oficio (8.5 x 13)、A4、A5、RA4、B5 (JIS)、Oficio (216 x 340)、16K 195 x 270 公釐、16K 184 x 260 公釐、16K 197 x 273 公釐	<p>列印面向下</p> <p>底端朝向印表機放入</p> 
	單面列印，包含 HP 裝訂信箱	Letter、Legal、Executive、報表紙、Oficio (8.5 x 13)、3 x 5、4 x 6、5 x 7、5 x 8、A4、A5、A6、RA4、B5 (JIS)、B6 (JIS)、10 x 15 公分、Oficio (216 x 340)、16K 195 x 270 公釐、16K 184 x 260 公釐、16K 197 x 273 公釐、日制明信片 (明信片 (JIS))、旋轉雙面日制明信片 (雙面明信片 (JIS))	<p>列印面向上</p> <p>底端朝向印表機放入</p> 
	自動雙面列印或啓用「替代信紙紙頭」模式，包含 HP 裝訂信箱	Letter、Legal、Executive、Oficio (8.5 x 13)、A4、A5、RA4、B5 (JIS)、Oficio (216 x 340)、16K 195 x 270 公釐、16K 184 x 260 公釐、16K 197 x 273 公釐	<p>列印面向下</p> <p>頂端朝向印表機放入</p> 

表格 2-1 1 號紙匣紙張方向 (續)

紙張類型	雙面列印模式	紙張尺寸	如何裝入紙張
穿孔紙	單面列印，不包含 HP 裝訂信箱	Letter、Legal、Executive、報表紙、Oficio (8.5 x 13)、3 x 5、4 x 6、5 x 7、5 x 8、A4、A5、A6、RA4、B5 (JIS)、B6 (JIS)、10 x 15 公分、Oficio (216 x 340)、16K 195 x 270 公釐、16K 184 x 260 公釐、16K 197 x 273 公釐、日制明信片 (明信片 (JIS))、旋轉雙面日制明信片 (雙面明信片 (JIS))	<p>列印面向上</p> <p>頁孔朝向印表機左側</p> 
	自動雙面列印或啓用「替代信紙紙頭」模式，不包含 HP 裝訂信箱	Letter、Legal、Executive、Oficio (8.5 x 13)、A4、A5、RA4、B5 (JIS)、Oficio (216 x 340)、16K 195 x 270 公釐、16K 184 x 260 公釐、16K 197 x 273 公釐	<p>列印面向下</p> <p>頁孔朝向印表機左側</p> 

表格 2-1 1 號紙匣紙張方向（續）

紙張類型	雙面列印模式	紙張尺寸	如何裝入紙張
	單面列印，包含 HP 裝訂信箱	Letter、Legal、Executive、報表紙、Oficio (8.5 x 13)、3 x 5、4 x 6、5 x 7、5 x 8、A4、A5、A6、RA4、B5 (JIS)、B6 (JIS)、10 x 15 公分、Oficio (216 x 340)、16K 195 x 270 公釐、16K 184 x 260 公釐、16K 197 x 273 公釐、日制明信片（明信片 (JIS)）、旋轉雙面日制明信片（雙面明信片 (JIS)）	列印面向上 頁孔朝向印表機右側 
	自動雙面列印或啓用「替代信紙紙頭」模式，包含 HP 裝訂信箱	Letter、Legal、Executive、Oficio (8.5 x 13)、A4、A5、RA4、B5 (JIS)、Oficio (216 x 340)、16K 195 x 270 公釐、16K 184 x 260 公釐、16K 197 x 273 公釐	列印面向下 頁孔朝向印表機右側 

使用替代信紙紙頭模式

無論您是進行單面列印或是雙面列印，使用**替代信紙紙頭模式**功能，即會針對所有工作以相同方式將信紙信頭或預製表格紙張裝入紙匣中。使用此模式時，裝入紙張的方式與自動雙面列印相同。

若要使用此功能，請使用印表機控制面板功能表啓用功能。


使用印表機控制面板功能表啓用替代信紙紙頭模式


1. 從印表機控制面板的主畫面中，瀏覽至**設定**應用程式，然後選擇**設定**圖示。
2. 開啓下列功能表：
 - a. **影印/列印或列印**
 - b. **管理紙匣**
 - c. **替代信紙紙頭模式**
3. 選擇**啓用**，然後點選**儲存**按鈕，或按下 **OK** 按鈕。

將紙張裝入 2 號紙匣和 550 頁紙匣

簡介

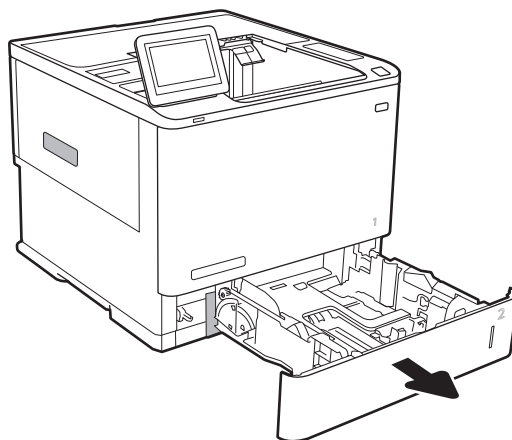
下列資訊說明如何將紙張裝入 2 號紙匣和選購的 550 頁紙匣。這些紙匣可容納多達 550 張 75 g/m² (20 磅) 的紙張。

 **附註：** 為 550 頁紙匣裝入紙張的程序與 2 號紙匣相同。此處僅就 2 號紙匣加以說明。

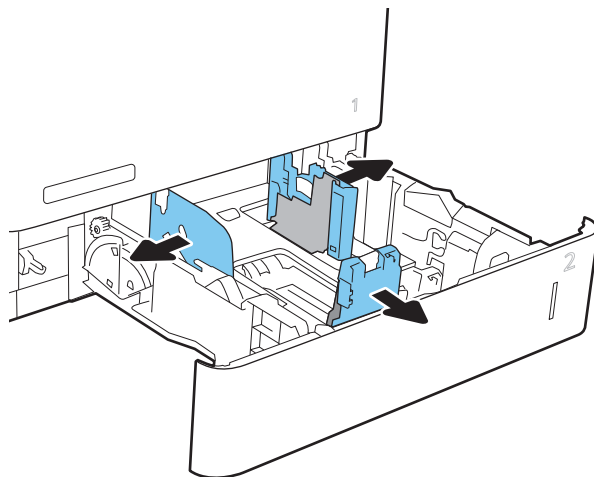
 **附註：** 紙張導板可能在使用前即已鎖定，可能無法調整。

1. 開啓紙匣。

附註： 請勿在使用時開啓此紙匣。



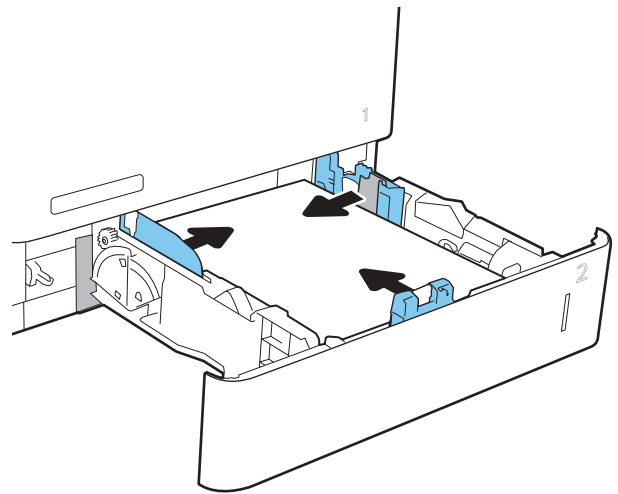
2. 擠壓藍色調整鎖，並將導板滑動到正在使用的紙張尺寸，以調整紙張長度與紙張寬度導板。



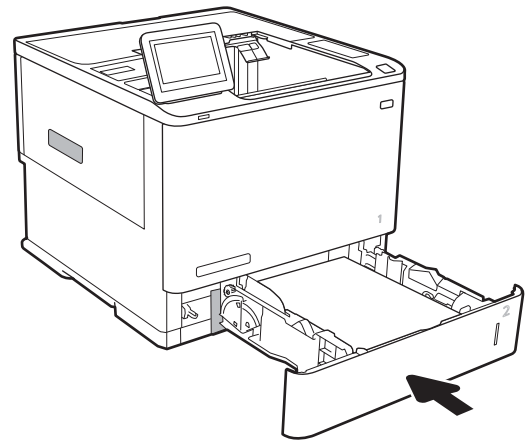
- 將紙張裝入紙匣。檢查紙張，確認導板觸碰到紙疊，但不會使紙張彎曲。如需有關如何調整紙張方向的資訊，請參閱[位於第 24 頁的表格 2-2 2 號紙匣與 550 頁紙匣紙張方向](#)。

附註：為了避免卡紙，請勿在紙匣內裝入太多紙張。請確定紙疊頂端在紙匣滿溢指示器以下。

附註：如果未正確調整紙匣，列印時可能會出現錯誤訊息，或者可能會卡紙。

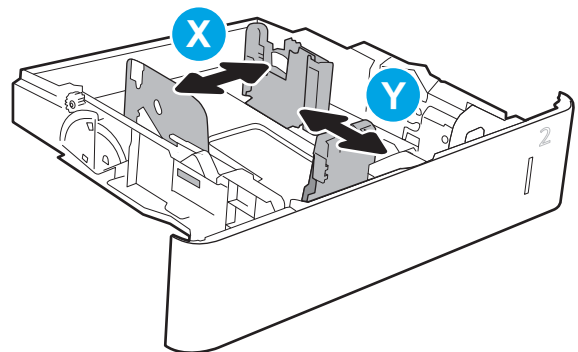


- 合上紙匣。



- 印表機控制板上會顯示紙匣組態訊息。
- 點選**確定**按鈕以接受偵測到的類型與尺寸，或是點選**修改**按鈕以選擇不同的紙張尺寸或類型。

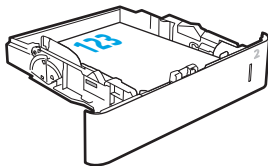
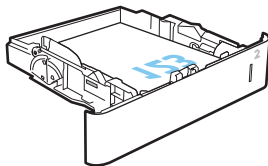
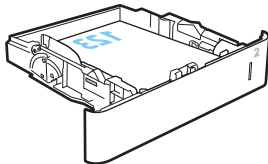
如果是自訂尺寸紙張，請在印表機控制面板顯示提示時，指定紙張的 X 和 Y 尺寸。



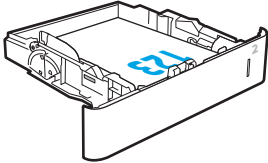
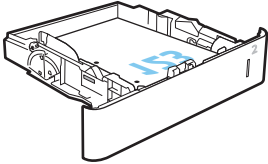
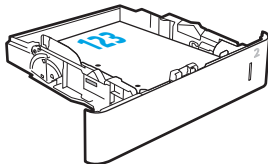
- 選擇正確的類型與尺寸，然後點選**確定**按鈕。

2 號紙匣與 550 頁紙匣紙張方向

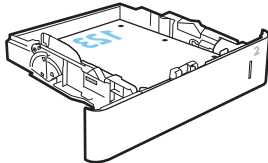
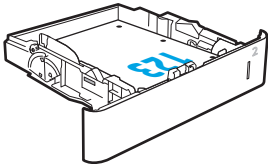
表格 2-2 2 號紙匣與 550 頁紙匣紙張方向

紙張類型	雙面列印模式	紙張尺寸	如何裝入紙張
信紙信頭或預製表格	單面列印，不包含 HP 裝訂信箱	Letter、Legal、Executive、報表紙、Oficio (8.5 x 13)、3 x 5、4 x 6、5 x 7、5 x 8、A4、A5、A6、RA4、B5 (JIS)、B6 (JIS)、10 x 15 公分、Oficio (216 x 340)、16K 195 x 270 公釐、16K 184 x 260 公釐、16K 197 x 273 公釐、日制明信片（明信片 (JIS)）、旋轉雙面日制明信片（雙面明信片 (JIS)）	列印面向上 頂端位於紙匣後端 
	自動雙面列印或啓用「替代信紙紙頭」模式，不包含 HP 裝訂信箱	Letter、Legal、Executive、Oficio (8.5 x 13)、A4、A5、RA4、B5 (JIS)、Oficio (216 x 340)、16K 195 x 270 公釐、16K 184 x 260 公釐、16K 197 x 273 公釐	列印面向下 底端位於紙匣後端 
	單面列印，包含 HP 裝訂信箱	Letter、Legal、Executive、報表紙、Oficio (8.5 x 13)、3 x 5、4 x 6、5 x 7、5 x 8、A4、A5、A6、RA4、B5 (JIS)、B6 (JIS)、10 x 15 公分、Oficio (216 x 340)、16K 195 x 270 公釐、16K 184 x 260 公釐、16K 197 x 273 公釐、日制明信片（明信片 (JIS)）、旋轉雙面日制明信片（雙面明信片 (JIS)）	列印面向下 頂端位於紙匣後端 

表格 2-2 2 號紙匣與 550 頁紙匣紙張方向 (續)

紙張類型	雙面列印模式	紙張尺寸	如何裝入紙張
	自動雙面列印或啓用「替代信紙紙頭」模式，包含 HP 裝訂信箱	Letter、Legal、Executive、Oficio (8.5 x 13)、A4、A5、RA4、B5 (JIS)、Oficio (216 x 340)、16K 195 x 270 公釐、16K 184 x 260 公釐、16K 197 x 273 公釐	列印面向上 底端位於紙匣後端
			
穿孔紙	單面列印，不包含 HP 裝訂信箱	Letter、Legal、Executive、報表紙、Oficio (8.5 x 13)、3 x 5、4 x 6、5 x 7、5 x 8、A4、A5、A6、RA4、B5 (JIS)、B6 (JIS)、10 x 15 公分、Oficio (216 x 340)、16K 195 x 270 公釐、16K 184 x 260 公釐、16K 197 x 273 公釐、日制明信片 (明信片 (JIS))、旋轉雙面日制明信片 (雙面明信片 (JIS))	列印面向下 頁孔朝向印表機左側
			
	自動雙面列印或啓用「替代信紙紙頭」模式，不包含 HP 裝訂信箱	Letter、Legal、Executive、Oficio (8.5 x 13)、A4、A5、RA4、B5 (JIS)、Oficio (216 x 340)、16K 195 x 270 公釐、16K 184 x 260 公釐、16K 197 x 273 公釐	列印面向上 頁孔朝向印表機左側
			

表格 2-2 2 號紙匣與 550 頁紙匣紙張方向（續）

紙張類型	雙面列印模式	紙張尺寸	如何裝入紙張
	單面列印，包含 HP 裝訂信箱	Letter、Legal、Executive、報表紙、Oficio (8.5 x 13)、3 x 5、4 x 6、5 x 7、5 x 8、A4、A5、A6、RA4、B5 (JIS)、B6 (JIS)、10 x 15 公分、Oficio (216 x 340)、16K 195 x 270 公釐、16K 184 x 260 公釐、16K 197 x 273 公釐、日制明信片（明信片 (JIS)）、旋轉雙面日制明信片（雙面明信片 (JIS)）	<p>列印面向下</p> <p>頁孔朝向印表機右側</p> 
	自動雙面列印或啓用「替代信紙紙頭」模式，包含 HP 裝訂信箱	Letter、Legal、Executive、Oficio (8.5 x 13)、A4、A5、RA4、B5 (JIS)、Oficio (216 x 340)、16K 195 x 270 公釐、16K 184 x 260 公釐、16K 197 x 273 公釐	<p>列印面向上</p> <p>頁孔朝向印表機右側</p> 

使用替代信紙紙頭模式

無論您是進行單面列印或是雙面列印，使用**替代信紙紙頭模式**功能，即會針對所有工作以相同方式將信紙信頭或預製表格紙張裝入紙匣中。使用此模式時，裝入紙張的方式與自動雙面列印相同。

若要使用此功能，請使用印表機控制面板功能表啓用功能。

使用印表機控制面板功能表啓用替代信紙紙頭模式

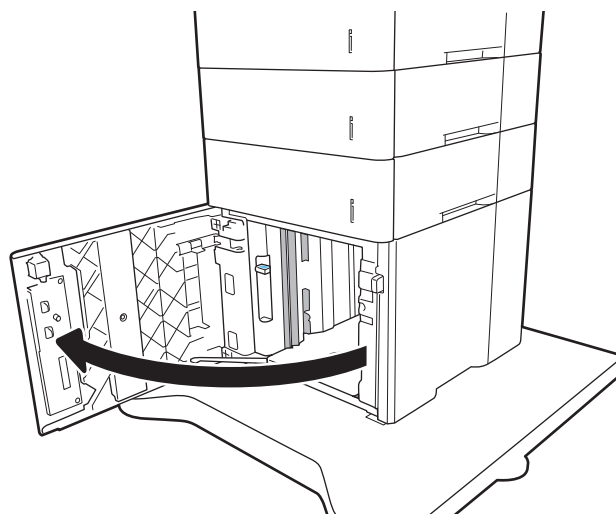
1. 從印表機控制面板的主畫面中，瀏覽至**設定**應用程式，然後選擇**設定**圖示。
2. 開啓下列功能表：
 - a. **影印/列印或列印**
 - b. **管理紙匣**
 - c. **替代信紙紙頭模式**
3. 選擇**啓用**，然後點選**儲存**按鈕，或按下 **OK** 按鈕。

將紙張裝入 2,100 頁高容量進紙匣

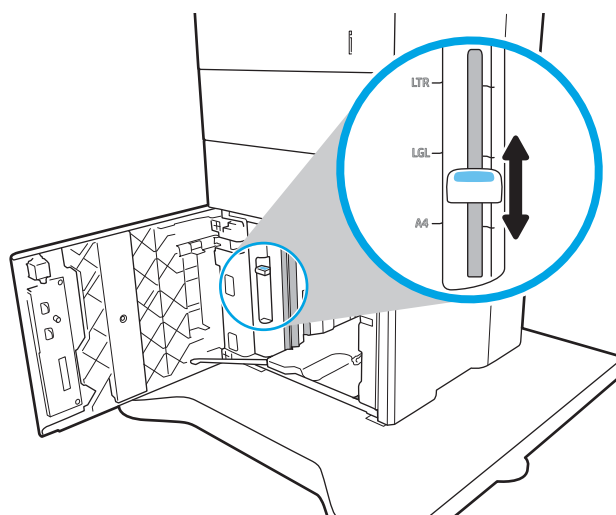
下列資訊描述如何將紙張裝入高容量進紙匣，高容量進紙匣為可選用之配件。紙匣最多可容納 2,100 張 75 g/m² 的紙張。

1. 開啓紙匣。

附註：請勿在使用時開啓此紙匣。



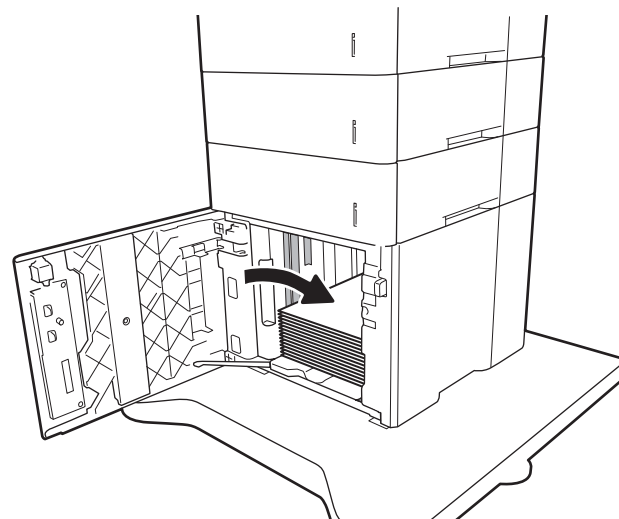
2. 將紙張寬度導板調整至適合紙張的正確位置。



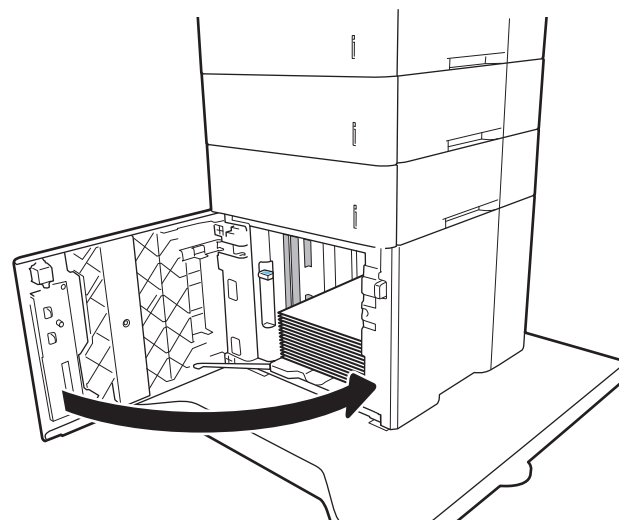
3. 將紙張裝入紙匣。檢查紙張，確認導板輕輕碰觸紙疊，但不要壓彎紙張。

附註：為了避免卡紙，請勿在紙匣內裝入太多紙張。請確定紙疊頂端在紙匣滿溢指示器以下。

附註：如果未正確調整紙匣，列印時可能會出現錯誤訊息，或者可能會卡紙。



4. 合上紙匣。



5. 印表機控制面板上會顯示紙匣組態訊息。
6. 選擇**確定**按鈕以接受偵測到的類型與尺寸，或是選擇**修改**按鈕以選擇不同的紙張尺寸或類型。
7. 選擇正確的類型與尺寸，然後選擇**確定**按鈕。

裝入並列印信封

簡介

下列資訊說明如何列印與裝入信封。使用 1 號紙匣或信封進紙器配件在信封上列印。1 號紙匣可容納多達 10 個信封，而信封進紙器配件可容納最多 75 個信封。


要使用手動送紙選項列印信封，請依照下列步驟，在列印驅動程式中選擇正確的設定，接著將列印工作傳送到印表機，再將信封裝入紙匣。

列印信封

從 1 號紙匣列印信封

1. 從軟體程式中，選擇**列印**選項。
2. 從印表機清單中選擇印表機，然後按一下或點選**內容**或**偏好設定**按鈕，以開啓印表機驅動程式。

 **附註：** 按鈕的名稱會因不同的軟體程式而異。

 **附註：** 若要從 Windows 8 或 8.1 開始畫面應用程式存取這些功能，請依序選擇**裝置**、**列印**，然後選擇印表機。

3. 按一下或點選**紙張/品質**標籤。
4. 在**紙張尺寸**下拉式清單中，選擇正確尺寸的信封。
5. 在**紙張類型**下拉式清單中，選擇**信封**。
6. 在**紙張來源**下拉式清單中，選擇**手動送紙**。
7. 按一下**確定**按鈕以關閉**文件內容**對話方塊。
8. 在**列印**對話方塊中，按一下**確定**按鈕以列印工作。

從信封進紙器配件列印信封

1. 從軟體程式中，選擇**列印**選項。
2. 從印表機清單中選擇印表機，然後按一下或點選**內容**或**偏好設定**按鈕，以開啓列印驅動程式。


 **附註：** 按鈕的名稱會因不同的軟體程式而異。

若要從 Windows 8 或 8.1 開始畫面應用程式存取這些功能，請依序選擇**裝置**、**列印**，然後選擇印表機。

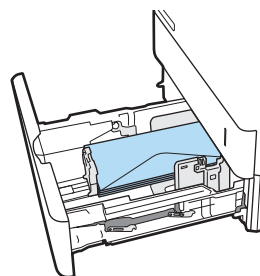
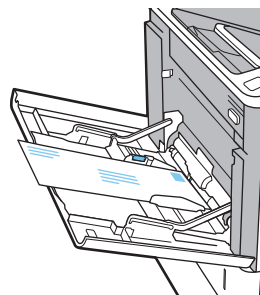
3. 按一下或點選**紙張/品質**標籤。
4. 完成下列其中一個步驟：
 - 在**紙張尺寸**下拉式清單中，選擇正確尺寸的信封。
 - 在**紙張類型**下拉式清單中，選擇**信封**。
 - 在**紙張來源**下拉式清單中，選擇**3 號紙匣**或**4 號紙匣**（對應到信封進紙器的那個紙匣）。

5. 按一下**確定**按鈕，關閉**文件內容**對話方塊。
6. 在**列印**對話方塊中，按一下**確定**按鈕以列印工作。

信封方向

 **附註：**印表機不支援在信封上雙面列印。

紙匣	信封尺寸	如何裝入
1 號紙匣	9 號信封、10 號信封、Monarch 信封、B5 信封、C5 信封、C6 信封、DL 信封	列印面向上 較短的黏貼郵票邊緣先進入印表機中。
信封進紙器附件	9 號信封、10 號信封、Monarch 信封、B5 信封、C5 信封、C6 信封、DL 信封	列印面向上 較短的回郵地址一端先進入印表機中。




裝入和列印標籤

簡介

下列資訊說明如何列印與裝入標籤。

若要列印整張紙上的標籤，請使用 2 號紙匣，或一個選購的 550 頁進紙器。


 **附註：**1 號紙匣不支援標籤。

要使用手動送紙選項列印標籤，請依照下列步驟，在列印驅動程式中選擇正確的設定，接著將列印工作傳送到印表機，再將標籤裝入紙匣。使用手動送紙時，印表機會等待列印工作，直到偵測紙匣已開啓。

手動送紙標籤

1. 從軟體程式中，選擇**列印**選項。
2. 從印表機清單中選擇印表機，然後按一下或點選**內容**或**偏好設定**按鈕，以開啓印表機驅動程式。

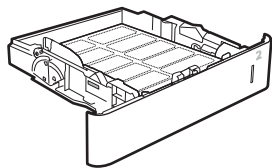
 **附註：**按鈕的名稱會因不同的軟體程式而異。

 **附註：**若要從 Windows 8 或 8.1 開始畫面應用程式存取這些功能，請依序選擇**裝置**、**列印**，然後選擇印表機。

3. 按一下**紙張/品質**標籤。
4. 在**紙張尺寸**下拉式清單中，選擇正確尺寸的標籤頁。
5. 在**紙張類型**下拉式清單中，選擇**標籤**。
6. 在**紙張來源**下拉式清單中，選擇**手動送紙**。
7. 按一下**確定**按鈕以關閉**文件內容**對話方塊。
8. 在**列印**對話方塊中，按一下**列印**按鈕以列印工作。

標籤方向

紙匣	如何裝入標籤
2-5 號紙匣	列印面向下 頂端位於紙匣後端



設定附釘書機的 5 槽多槽式信箱

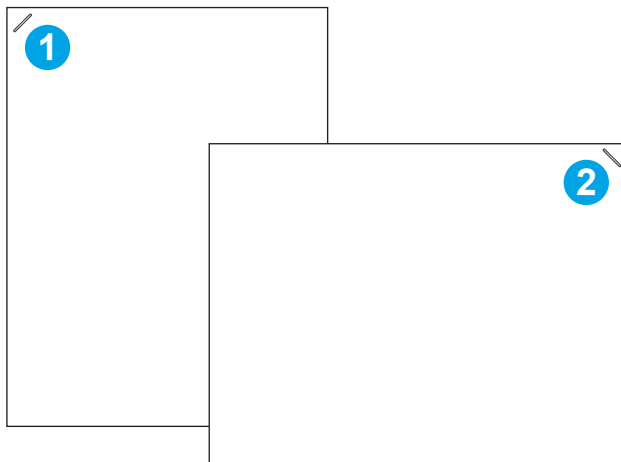
下列資訊說明如何裝入釘書針，以及設定附釘書機的 5 槽多槽式信箱選項。

這個配件可在左上角或右上角裝訂文件，且最多可在出紙槽中堆疊 1,000 張紙。出紙槽有三個模式組態選項：堆疊器模式、信箱模式，或功能分隔器模式。

- [設定預設裝訂位置](#)
- [設定作業模式](#)

設定預設裝訂位置

1. 從印表機控制面板的主畫面中，瀏覽至[設定](#)應用程式，然後選擇[設定](#)圖示。
2. 開啓下列功能表：
 - a. [管理釘書機/堆疊器](#)
 - b. [裝訂](#)
3. 從選項清單中選擇裝訂位置，然後選擇[儲存](#)或[確定](#)。以下為可用選項：
 - [無](#)：無釘書針
 - [左上或右上](#)：如果文件是縱向，則訂書針在紙張短邊的左上角位置。若文件是橫向，則訂書針在紙張長邊的右上角位置。
 - [左上](#)：訂書針在紙張短邊的左上角位置。
 - [右上](#)：訂書針在紙張長邊的右上角位置。



1 紙張短邊的左上角

2 紙張長邊的右上角

設定作業模式

使用此程序設定印表機如何將工作分類到出紙槽。

1. 從印表機控制面板的主畫面中，瀏覽至**設定**應用程式，然後選擇**設定**圖示。
2. 開啓下列功能表：
 - a. **管理釘書機/堆疊器**
 - b. **作業模式**
3. 從選項清單中選擇模式，然後選擇**儲存**按鈕。可使用下列選項：
 - **信箱**：印表機會因不同的傳送者而將工作放到不同的紙槽。
 - **堆疊器**：印表機會從下到上堆疊紙槽中的工作。
 - **功能分隔器**：印表機會根據印表機功能，將工作放到不同的紙槽，例如列印工作、影印工作或傳真工作。

若要針對選定的作業模式設定 HP 列印驅動程式，請完成下列步驟：

Windows® 7

1. 請確定印表機電源已打開，且已連接至電腦或網路。
2. 開啓 Windows® 「開始」功能表，然後按一下**裝置和印表機**。
3. 在印表機名稱上按一下滑鼠右鍵，然後選擇**印表機內容**。
4. 按一下**裝置設定**標籤。
5. 選擇**立即更新**。或者，在**自動設定**旁的下拉式功能表中選擇**立即更新**。

Windows® 8.0、8.1 和 10

1. 以滑鼠右鍵按一下螢幕左下角。
2. 選擇**控制台**。在**硬體和音效**下，選擇**檢視裝置和印表機**。
3. 在印表機名稱上按一下滑鼠右鍵，然後選擇**印表機內容**。
4. 按一下**裝置設定**標籤。
5. 選擇**立即更新**。或者，在**自動設定**旁的下拉式功能表中選擇**立即更新**。

 **附註：**較新的 V4 驅動程式不支援**立即更新**。針對這些驅動程式，請完成下列其中一個程序：

- 手動設定**配件出紙槽**（如有列出）下方的作業模式。
- 停止並重新啓動列印多工緩衝處理器
 - a. 按一下**開始**按鈕（或開啓搜尋方塊）。
 - b. 輸入 `services.msc`，然後按下 **Enter** 鍵。
 - c. 以滑鼠右鍵按一下服務清單中的**列印多工緩衝**，並選擇**停止**。
 - d. 再次以滑鼠右鍵按一下**列印多工緩衝處理器**，並選擇**開始**。
- 關機並重新啓動電腦。

macOS

1. 從 Apple 功能表中，按一下**系統偏好設定**。
2. 選擇**列印和掃描**（或**印表機和掃描器**）。
3. 選擇印表機，然後再選擇**選項與耗材**。選擇**驅動程式**。
4. 手動設定**配件輸出模式**（若有的話）。如果不適用，則請在列印時設定作業模式。

3 耗材、附件與零件

- [訂購耗材、附件與零件](#)
- [更換碳粉匣](#)
- [更換釘書針匣。](#)

如需詳細資訊

下列資訊在出版時是正確的。

如需影片協助，請參閱 www.hp.com/videos/LaserJet。

如需最新資訊，請參閱 www.hp.com/support/ljE60155、www.hp.com/support/ljE60165 或 www.hp.com/support/ljE60175。

印表機的 HP 全方位說明包含下列資訊：

- 安裝與設定
- 學習及使用
- 解決問題
- 下載軟體與韌體更新
- 加入支援論壇
- 尋找保固及法規資訊

訂購耗材、附件與零件


訂購

請聯絡 HP 授權的服務或支援供應商。

更換碳粉匣

碳粉匣資訊

印表機會在碳粉匣存量不足時顯示訊息。碳粉匣實際的剩餘壽命可能各有不同。碳粉匣目前不需要更換。請考慮準備更換用碳粉匣，以便於列印品質不佳時進行安裝。

 **附註：**高容量碳粉匣所含碳粉比標準碳粉匣更多，可列印的頁面也更多。如需更多資訊，請造訪 www.hp.com/go/learnaboutsupplies。

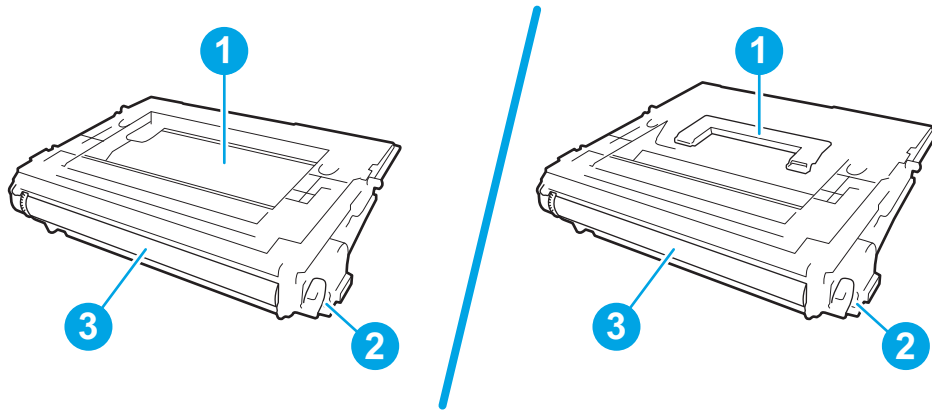
未準備使用前，請勿將碳粉匣從包裝中取出。

 **注意：**為防止損壞碳粉匣，請勿將碳粉匣暴露在光線下超過數分鐘。如果必須從印表機中長時間取出碳粉匣，請將綠色感光鼓遮住。

下圖顯示碳粉匣元件。

超高產量/高產量

一般產量





1 把手（僅限超高產量碳粉匣）或缺口，以便於拿取碳粉匣

2 記憶體晶片

3 感光鼓

注意：請勿觸碰感光鼓。指紋可能導致列印品質發生問題。

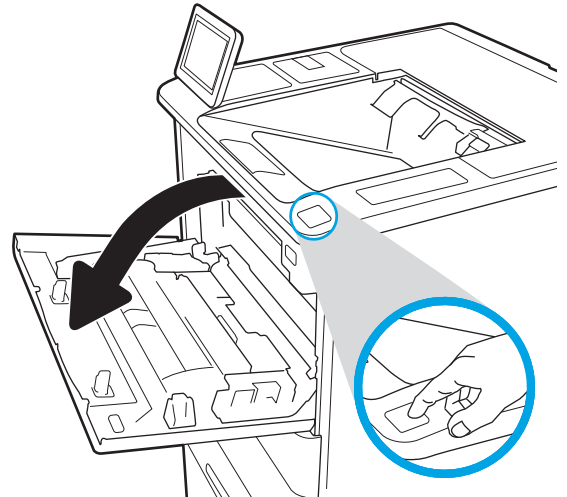
 **注意：**如果衣物不小心沾染到碳粉，請以乾布將它拭去，然後以冷水洗滌衣物。熱水會導致碳粉滲入纖維。

 **附註：**有關回收用過的碳粉匣之資訊位於碳粉匣包裝盒上。

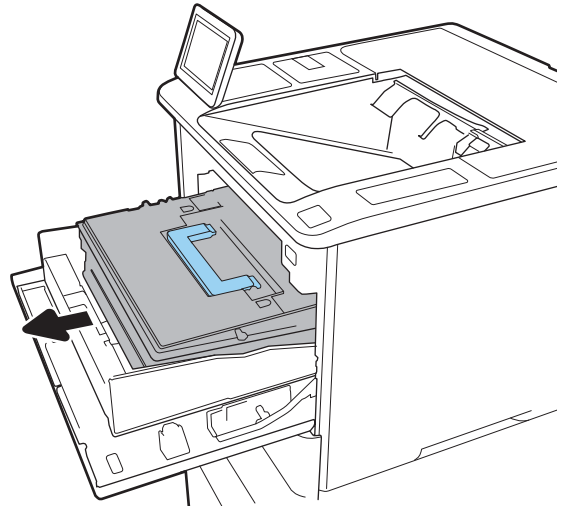
取出並更換碳粉匣

當碳粉匣達到嚴重不足的狀態時，控制面板上會顯示訊息，且前側擋門會解除鎖定，以允許存取碳粉匣。

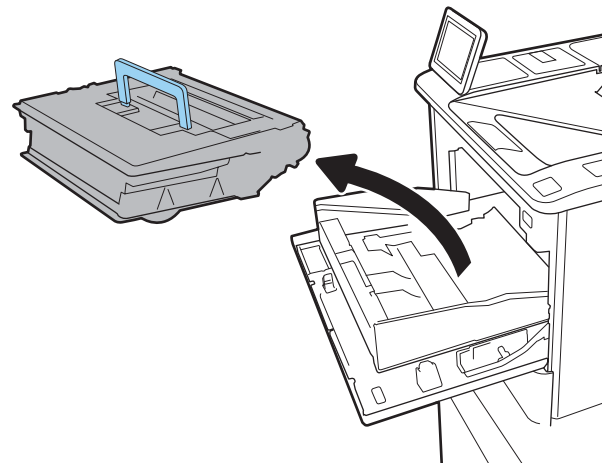
1. 按下碳粉匣擋門釋放按鈕，以打開擋門。



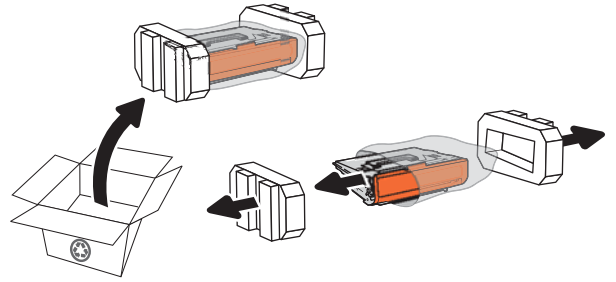
2. 拉出碳粉匣抽屜。



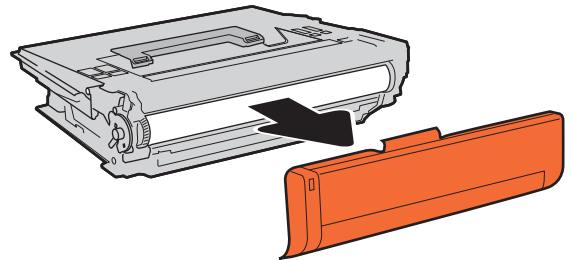
3. 握住用盡之碳粉匣的把手或缺口，然後向上拉將碳粉匣取出。



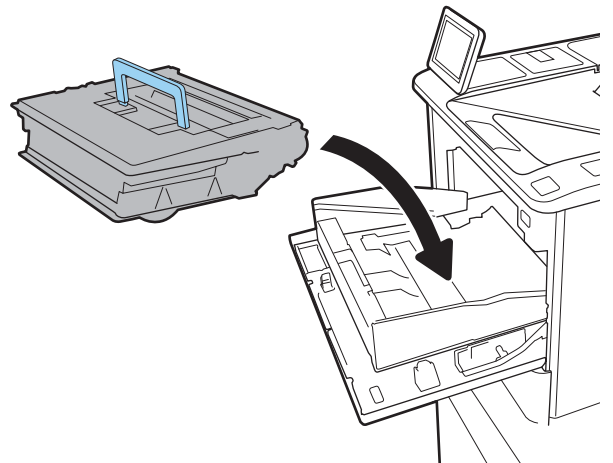
4. 從保護袋中取出新的碳粉匣。



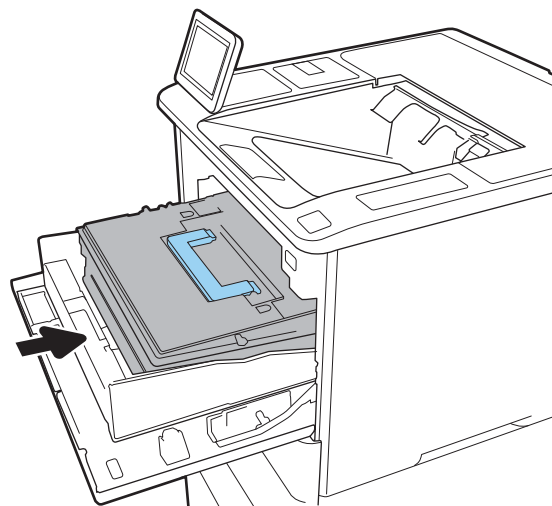
5. 取下裝運護蓋。



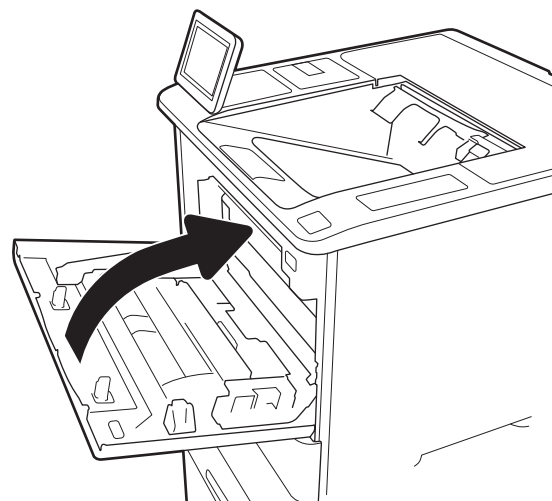
6. 將碳粉匣放入碳粉匣抽屜。



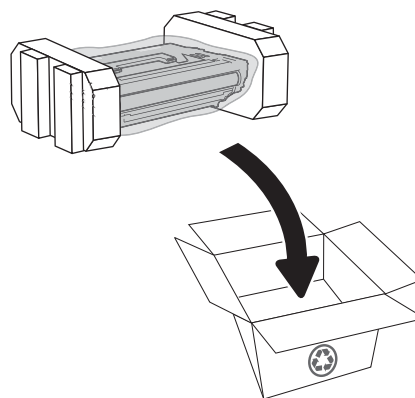
7. 關閉碳粉匣抽屜。



8. 關閉碳粉匣擋門。



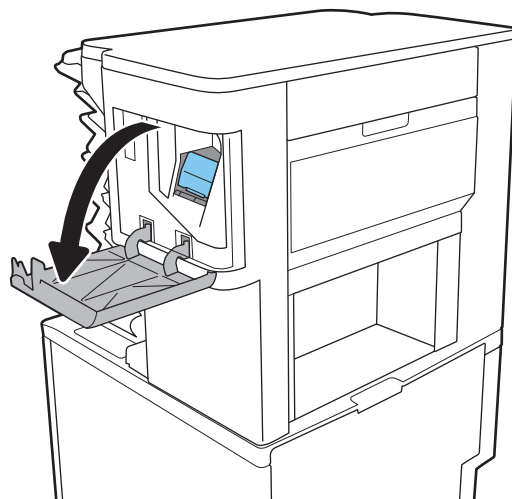
9. 將用完的碳粉匣裝入新碳粉匣原來使用的包裝盒中。將預付郵寄標籤黏在盒子上，然後將用過的碳粉匣寄回 HP 以回收。



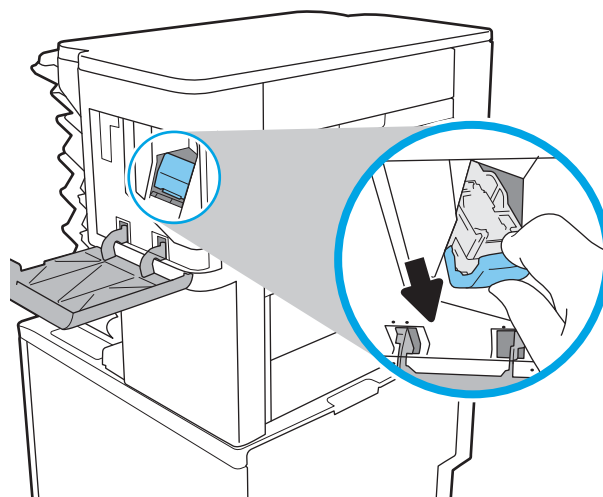
當碳粉匣達到嚴重不足的狀態時，控制面板上會顯示訊息，且前側擋門會解除鎖定，以允許存取碳粉匣。

更換釘書針匣。

1. 打開釘書機擋門。



2. 下拉釘書針托架上的有色把手，然後筆直拉出釘書針托架。

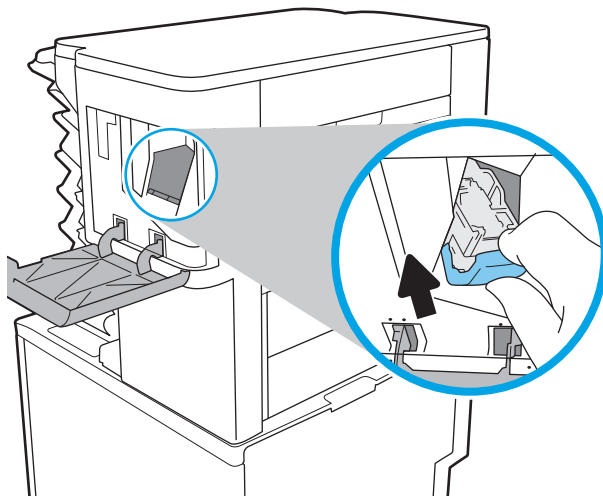


3. 向上提起空的釘書針匣以便從釘書針托架取出。

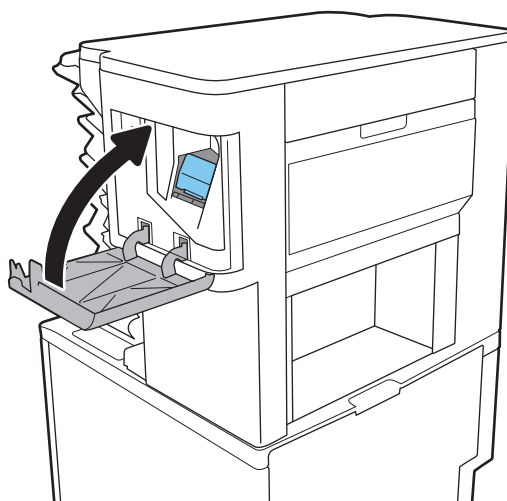
重要：請勿丟棄空的釘書針托架。您需要用來裝載新的釘書針匣。

4. 將新的釘書針匣插入釘書針托架。

5. 將有色把手向內推直到卡入定位，把釘書針托架重新裝回釘書機中。



6. 合上訂書機擋門。



4 列印

- [列印工作 \(Windows\)](#)
- [列印工作 \(macOS\)](#)
- [將列印工作儲存在印表機中供稍後列印或私密列印](#)
- [行動列印解決方案](#)
- [從 USB 隨身碟列印](#)
- [使用高速 USB 2.0 埠進行列印 \(有線\)](#)

如需詳細資訊

下列資訊在出版時是正確的。

如需影片協助，請參閱 www.hp.com/videos/LaserJet。

如需最新資訊，請參閱 www.hp.com/support/ljE60155、www.hp.com/support/ljE60165 或 www.hp.com/support/ljE60175。

印表機的 HP 全方位說明包含下列資訊：

- 安裝與設定
- 學習及使用
- 解決問題
- 下載軟體與韌體更新
- 加入支援論壇
- 尋找保固及法規資訊


列印工作 (Windows)

如何列印 (Windows)


下列程序說明適用於 Windows 的基本列印程序。

1. 從軟體程式中，選擇**列印**選項。
2. 從印表機清單中選擇印表機。若要變更設定，按一下**內容**或**偏好設定**按鈕以開啓列印驅動程式。

 **附註：** 按鈕的名稱會因不同的軟體程式而異。

 **附註：** 在 Windows 10、8.1 及 8 中，這些應用程式有不同的版面配置與不同的功能，異於以下針對桌面應用程式的說明。若要從「開始」畫面應用程式中存取列印功能，請完成下列步驟：

- **Windows 10：** 選擇**列印**，並選擇印表機。
- **Windows 8.1 或 8：** 依序選擇**裝置**、**列印**和印表機。

 **附註：** 如需詳細資訊，按一下列印驅動程式中的說明 (?) 按鈕。


3. 按一下列印驅動程式中的標籤，以設定可用的選項。舉例，在**完稿**標籤中設定紙張方向，而在**紙張/品質**標籤中設定紙張來源、紙張類型、紙張大小和品質設定。
4. 按一下**確定**按鈕以返回**列印**對話方塊。從此畫面選擇要列印的份數。
5. 按一下**列印**按鈕以列印工作。

自動雙面列印 (Windows)

已安裝自動雙面列印裝置的印表機使用此程序。如果印表機未安裝自動雙面列印裝置，或要列印雙面列印裝置並未支援的紙張類型時，請手動雙面列印。

1. 從軟體程式中，選擇**列印**選項。
2. 從印表機清單中選擇印表機，然後按一下**內容**或**偏好設定**按鈕，以開啓列印驅動程式。

 **附註：** 按鈕的名稱會因不同的軟體程式而異。

 **附註：** 在 Windows 10、8.1 及 8 中，這些應用程式有不同的版面配置與不同的功能，異於以下針對桌面應用程式的說明。若要從「開始」畫面應用程式中存取列印功能，請完成下列步驟：

- **Windows 10：** 選擇**列印**，並選擇印表機。
- **Windows 8.1 或 8：** 依序選擇**裝置**、**列印**和印表機。


3. 按一下**完稿**標籤。
4. 選擇**雙面列印**。按一下**確定**，關閉**文件內容**對話方塊。
5. 在**列印**對話方塊中，按一下**列印**以列印工作。

手動雙面列印 (Windows)

在未安裝自動雙面列印裝置的印表機上，或要列印雙面列印裝置並未支援的紙張時，請使用此程序。

1. 從軟體程式中，選擇**列印**選項。
2. 從印表機清單中選擇印表機，然後按一下**內容**或**偏好設定**按鈕，以開啓列印驅動程式。

 **附註：** 按鈕的名稱會因不同的軟體程式而異。

 **附註：** 在 Windows 10、8.1 及 8 中，這些應用程式有不同的版面配置與不同的功能，異於以下針對桌面應用程式的說明。若要從「開始」畫面應用程式中存取列印功能，請完成下列步驟：


- **Windows 10：** 選擇**列印**，並選擇印表機。
- **Windows 8.1 或 8：** 依序選擇**裝置**、**列印**和印表機。

3. 按一下**完稿**標籤。
4. 選擇**雙面列印 (手動)**，然後按一下**確定**以關閉**文件內容**對話方塊。
5. 在**列印**對話方塊中，按一下**列印**以列印工作的第一面。
6. 從出紙槽取出已列印的紙疊，然後放入 1 號紙匣中。
7. 如果出現提示，請選擇適當的控制面板按鈕繼續。

單張多頁列印 (Windows)

1. 從軟體程式中，選擇**列印**選項。
2. 從印表機清單中選擇印表機，然後按一下**內容**或**偏好設定**按鈕，以開啓列印驅動程式。

 **附註：** 按鈕的名稱會因不同的軟體程式而異。

 **附註：** 在 Windows 10、8.1 及 8 中，這些應用程式有不同的版面配置與不同的功能，異於以下針對桌面應用程式的說明。若要從「開始」畫面應用程式中存取列印功能，請完成下列步驟：


- **Windows 10：** 選擇**列印**，並選擇印表機。
- **Windows 8.1 或 8：** 依序選擇**裝置、列印**和印表機。

3. 按一下**完稿**標籤。
4. 從**每張頁數**下拉式清單中選擇每張紙材的列印面數。
5. 選擇正確的**列印頁面框線、頁面順序**，和**列印方向**選項。按一下**確定**，關閉**文件內容**對話方塊。
6. 在**列印**對話方塊中，按一下**列印**以列印工作。

選擇紙張類型 (Windows)

1. 從軟體程式中，選擇**列印**選項。
2. 從印表機清單中選擇印表機，然後按一下**內容**或**偏好設定**按鈕，以開啓列印驅動程式。

 **附註：** 按鈕的名稱會因不同的軟體程式而異。

 **附註：** 在 Windows 10、8.1 及 8 中，這些應用程式有不同的版面配置與不同的功能，異於以下針對桌面應用程式的說明。若要從「開始」畫面應用程式中存取列印功能，請完成下列步驟：

- **Windows 10：** 選擇**列印**，並選擇印表機。
- **Windows 8.1 或 8：** 依序選擇**裝置、列印**和印表機。

3. 按一下**紙張/品質**標籤。
4. 從**紙張類型**下拉式清單中選擇紙張類型。
5. 按一下**確定**，關閉**文件內容**對話方塊。在**列印**對話方塊中，按一下**列印**以列印工作。
如果紙匣需要設定，印表機控制面板上會顯示紙匣組態訊息。
6. 在紙匣中裝入指定的類型和尺寸紙張，然後關閉紙匣。
7. 選擇**確定**按鈕以接受偵測到的類型與尺寸，或是選擇**修改**按鈕以選擇不同的紙張尺寸或類型。
8. 選擇正確的類型與尺寸，然後選擇**確定**按鈕。

其他列印工作

前往 www.hp.com/support/ljE60155、www.hp.com/support/ljE60165 或 www.hp.com/support/ljE60175。

提供執行特定列印工作的說明，例如下列項目：

- 建立與使用列印捷徑或預先設定
- 選取紙張尺寸，或使用自訂的紙張尺寸
- 選擇頁面方向
- 製作手冊
- 縮放文件以符合特定的紙張尺寸
- 以不同的紙張列印文件的第一頁或最後一頁
- 在文件上列印浮水印

列印工作 (macOS)

如何列印 (macOS)


下列程序說明適用於 macOS 的基本列印程序。

1. 按一下**檔案**功能表，然後按一下**列印**選項。
2. 選取印表機。
3. 按一下**顯示詳細資料**或**份數與頁數**，然後選擇其他功能表來調整列印設定。

 **附註：**項目的名稱會因不同的軟體程式而異。

4. 按一下**列印**按鈕。

自動雙面列印 (macOS)

 **附註：**此資訊適用於配備自動雙面列印裝置的印表機。

 **附註：**如果您安裝 HP 列印驅動程式，可使用此功能。如果您正在使用 AirPrint，它可能無法使用。

1. 按一下**檔案**功能表，然後按一下**列印**選項。
2. 選取印表機。
3. 按一下**顯示詳細資料**或**份數與頁數**，然後按一下**版面**功能表。

 **附註：**項目的名稱會因不同的軟體程式而異。

4. 從**雙面**下拉式清單中選擇裝訂選項。
5. 按一下**列印**按鈕。

手動雙面列印 (macOS)

 **附註：**如果您安裝 HP 列印驅動程式，可使用此功能。如果您正在使用 AirPrint，它可能無法使用。

1. 按一下**檔案**功能表，然後按一下**列印**選項。
2. 選取印表機。
3. 按一下**顯示詳細資料**或**份數與頁數**，然後按一下**手動雙面列印**功能表。

 **附註：**項目的名稱會因不同的軟體程式而異。

4. 按一下**手動雙面列印**方塊，然後選擇裝訂選項。
5. 按一下**列印**按鈕。
6. 取出印表機 1 號紙匣中的所有空白紙張。
7. 從出紙槽取出列印的紙疊，然後將紙疊列印面向下裝入進紙匣中。
8. 如果出現提示，請選擇適當的控制面板按鈕繼續。

單張多頁列印 (macOS)

1. 按一下**檔案**功能表，然後按一下**列印**選項。
2. 選取印表機。
3. 按一下**顯示詳細資料**或**份數與頁數**，然後按一下**版面**功能表。

 **附註：**項目的名稱會因不同的軟體程式而異。

4. 從**每張頁數**下拉式功能表中，選擇要在每張紙上列印的頁數。
5. 在**版面方向**區域中，選擇紙張上頁面的順序和配置。
6. 從**框線**功能表中，選擇要在每張紙張頁面周圍列印的邊框類型。
7. 按一下**列印**按鈕。

選擇紙張類型 (macOS)

1. 按一下**檔案**功能表，然後按一下**列印**選項。
2. 選取印表機。
3. 按一下**顯示詳細資料**或**份數與頁數**，然後按一下**紙材與品質**功能表或**紙張/品質**功能表。

 **附註：**項目的名稱會因不同的軟體程式而異。

4. 從**紙材與品質**或**紙張/品質**選項中選擇。

 **附註：**此清單包含可用的主要選項組合。某些選項不適用於所有印表機。

- **紙材類型：**選擇列印工作的紙張類型選項。
- **列印品質：**選擇列印工作的解析度等級。
- **邊至邊列印：**選擇此選項可在列印時貼近紙張邊緣。

5. 按一下**列印**按鈕。

其他列印工作

前往 www.hp.com/support/ljE60155、www.hp.com/support/ljE60165 或 www.hp.com/support/ljE60175。

提供執行特定列印工作的說明，例如下列項目：

- 建立與使用列印捷徑或預先設定
- 選取紙張尺寸，或使用自訂的紙張尺寸
- 選擇頁面方向
- 製作手冊
- 縮放文件以符合特定的紙張尺寸
- 以不同的紙張列印文件的第一頁或最後一頁
- 在文件上列印浮水印

將列印工作儲存在印表機中供稍後列印或私密列印

簡介

下列資訊提供建立及列印儲存於印表機上的文件之程序。這些工作可以晚一點列印或保密列印。


- [建立儲存的工作 \(Windows\)](#)
- [建立儲存的工作 \(macOS\)](#)
- [列印儲存的工作](#)
- [刪除儲存的工作](#)
- [因工作帳務用途傳送到印表機的資訊](#)

建立儲存的工作 (Windows)

將工作儲存在印表機中供私密或延遲列印。

1. 從軟體程式中，選擇**列印**選項。
2. 從印表機清單選擇印表機，然後選擇**內容**或**偏好設定**（名稱會因不同軟體程式而不同）。

 **附註：** 按鈕的名稱會因不同的軟體程式而異。

 **附註：** 在 Windows 10、8.1 及 8 中，這些應用程式有不同的版面配置與不同的功能，異於以下針對桌面應用程式的說明。若要從「開始」畫面應用程式中存取列印功能，請完成下列步驟：

- **Windows 10：** 選擇**列印**，並選擇印表機。
 - **Windows 8.1 或 8：** 依序選擇**裝置**、**列印**和印表機。
3. 按一下**工作儲存**標籤。
 4. 選擇**工作儲存模式**選項。
 - **校對與暫停：** 列印並打樣一份工作，然後列印更多份。
 - **個人工作：** 只有在您於印表機控制面板上要求列印之後，才會列印此工作。對於這個工作儲存模式，可以選擇**將工作設為保密/安全**選項中的一項。如果您為工作指定個人識別碼 (PIN)，則必須在控制面板提供 PIN 才能列印。如果您加密工作，則必須在控制面板提供要求的密碼。完成列印後，列印工作便會從記憶體中刪除；如果印表機電源中斷，列印工作也會遺失。
 - **快速副本：** 列印工作所需份數，並將該工作儲存一份在印表機記憶體中，以便日後再次列印。
 - **儲存的工作：** 將工作儲存在印表機中，允許其他使用者隨時列印。對於這個工作儲存模式，可以選擇**將工作設為保密/安全**選項中的一項。如果您為工作指定個人識別碼 (PIN)，則列印工作的人必須在控制面板提供要求的 PIN 才能列印。如果您加密工作，則列印工作的人必須在控制面板提供要求的密碼才能列印。
 5. 若要使用自訂使用者名稱或工作名稱，按一下**自訂**按鈕，然後輸入使用者名稱或工作名稱。
選擇當該名稱已被其他儲存工作使用時要用的選項：

- **使用工作名稱 + (1-99)**：在工作名稱的後面附加一個唯一號碼。
 - **更換現有檔案**：將新的檔案覆寫現有的儲存工作。
6. 按一下**確定**按鈕以關閉**文件內容**對話方塊。在**列印**對話方塊中，按一下**列印**按鈕以列印工作。

建立儲存的工作 (macOS)

將工作儲存在印表機中供私密或延遲列印。


1. 按一下**檔案**功能表，然後按一下**列印**選項。
2. 在**印表機**功能表中，選擇此印表機。
3. 根據預設，列印驅動程式會顯示**份數與頁數**功能表。開啓功能表下拉式清單，然後按一下**工作儲存**功能表。
4. 在**模式**下拉式清單中，選擇儲存的工作類型。
 - **校對與暫停**：列印並打樣一份工作，然後列印更多份。
 - **個人工作**：只有有人在印表機控制面板上要求列印之後，才會列印此工作。如果工作包含個人識別碼 (PIN)，請在控制面板提供 PIN 才能列印。完成列印後，列印工作便會從記憶體中刪除；如果印表機電源中斷，列印工作也會遺失。
 - **快速副本**：列印工作所需份數，並將該工作儲存一份在印表機記憶體中，以便日後再次列印。
 - **儲存的工作**：將工作儲存在印表機中，允許其他使用者隨時列印。如果工作包含個人識別碼 (PIN)，則列印工作的人必須在控制面板提供要求的 PIN 才能列印。
5. 若要使用自訂使用者名稱或工作名稱，按一下**自訂**按鈕，然後輸入使用者名稱或工作名稱。
選擇當該名稱已被其他儲存工作使用時要用的選項。
 - **使用工作名稱 + (1-99)**：在工作名稱的後面附加一個唯一號碼。
 - **更換現有檔案**：將新的檔案覆寫現有的儲存工作。
6. 如果您在步驟 4 中選擇**儲存的工作**或**個人工作**選項，則可以使用個人識別碼來保護工作。在**使用個人識別碼**欄位輸入 4 位數號碼。當其他人嘗試列印此工作時，印表機會提示其輸入 PIN 碼。
7. 按一下**列印**按鈕以處理工作。

列印儲存的工作

使用此程序列印印表機工作儲存資料夾內的文件。

1. 在印表機控制面板的主畫面中，選擇**列印**，然後選擇**從工作儲存列印**。
2. 在**列印儲存的工作**底下選取**選擇**，選擇儲存文件的資料夾。
3. 選擇文件，然後點選**選擇**。

如果是保密文件，在**密碼**欄位中輸入四位數的 PIN，然後選擇**確定**。

- 若要調整份數，請選擇**列印**按鈕左側的方塊，然後從開啓的鍵盤選擇份數。選擇「關閉」 按鈕以關閉鍵盤。
- 選擇**列印**以列印文件。


刪除儲存的工作

您可以刪除儲存於印表機但已不再需要的文件。您也可以調整印表機儲存的工作數量上限。

- 刪除儲存於印表機的工作
- 變更工作儲存限制

刪除儲存於印表機的工作

您可以刪除儲存於印表機但已不再需要的文件。您也可以調整印表機儲存的工作數量上限。

- 在印表機控制面板上的主畫面中，選擇**列印**。
- 選擇**從儲存工作列印**。
- 選取**選擇**，然後選擇儲存工作的資料夾名稱。
- 選擇工作名稱。如果工作是保密或加密工作，請輸入 PIN 或密碼。
- 選擇「垃圾筒」 按鈕以刪除工作。

變更工作儲存限制

當新工作儲存在印表機記憶體中時，印表機會覆寫任何具有相同使用者名稱及工作名稱的舊有工作。如果印表機內未有相同使用者與工作名稱的工作，而印表機需要額外的空間，則印表機可能會刪除其他儲存的工作（從最早的工作開始刪除）。請執行下列步驟來變更印表機可以儲存的工作數量：

- 從印表機控制面板的主畫面中，瀏覽至**設定**應用程式，然後選擇**設定**圖示。
- 開啓下列功能表：
 - 影印/列印或列印
 - 管理儲存的工作
 - 暫時工作儲存限制
- 使用鍵盤輸入印表機儲存的工作數量。
- 按下 **OK** 按鈕或點選**完成**以儲存設定。


因工作帳務用途傳送到印表機的資訊

從用戶端（例如電腦）上的驅動程式傳送的列印工作可能會將個人識別資訊傳送至 HP 的列印與影像裝置。這項資訊可能包括（但不限於）可用於工作帳務的工作來源使用者名稱與用戶端名稱，這會由列印裝置的管理員來決定。使用工作儲存功能時，同樣的資訊可能也會與列印裝置大容量儲存裝置（例如磁碟機）上的工作一起儲存。

行動列印解決方案

簡介

HP 提供多種行動列印解決方案，可從筆記型電腦、平板電腦、智慧型手機或其他行動裝置在 HP 印表機進行簡易列印。若要查看完整清單並判斷最佳選擇，請前往 www.hp.com/go/MobilePrinting。

 **附註：**更新印表機韌體以確保支援所有的行動列印和 ePrint 功能。

- [Wi-Fi Direct \(僅限無線機型，已安裝 HP Jetdirect 3100w BLE/NFC/無線配件\)](#)
- [HP ePrint via email](#)
- [AirPrint](#)
- [Android 內嵌列印](#)

Wi-Fi Direct (僅限無線機型，已安裝 HP Jetdirect 3100w BLE/NFC/無線配件)

HP 提供 Wi-Fi、Wi-Fi Direct 列印、近場通訊 (NFC) 及 Bluetooth 低功耗 (BLE) 列印，可供含支援 HP Jetdirect 3100w BLE/NFC/無線配件的印表機使用。此附件為 HP LaserJet 印表機配件之一，包含硬體整合區 (HIP)。

Wi-Fi、Wi-Fi Direct 列印、NFC 和 BLE 列印可讓具備 Wi-Fi 功能的 (行動) 裝置直接透過無線網路連線至印表機，而不使用無線路由器。

印表機不需要連線至網路，此行動隨時列印功能即可運作。




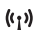
使用 Wi-Fi Direct 列印，可從下列裝置或服務進行無線列印：

- iPhone、iPad 或 iPod touch (透過 Apple AirPrint 或 HP Smart 應用程式)
- 使用 Android 嵌入式列印解決方案或 HP Smart 應用程式的 Android 行動裝置
- 透過電子郵件使用 HP ePrint 的 PC 和 Mac 裝置 (必須啟用 HP Web 服務，而且印表機必須向 HP Connected 註冊)
- HP Roam
- Google 雲端列印

如需無線列印的詳細資訊，請前往 www.hp.com/go/wirelessprinting。

NFC 和 Wi-Fi Direct 列印功能可以從印表機的控制面板啟用或停用。

1. 從印表機控制面板的主畫面中，瀏覽至**設定**應用程式，然後選擇**設定**圖示。
2. 開啓下列功能表：
 - a. **網路**
 - b. **Wi-Fi Direct**
 - c. **狀態**
3. 依序選擇**開啓**與**確定**以啟用無線列印。

 **附註：**在安裝了同一印表機之多個機型的環境中，它可協助提供各印表機一個獨特的 Wi-Fi 直接名稱，讓 Wi-Fi 直接列印能輕鬆識別印表機。無線網路名稱（例如 Wi-Fi、Wi-Fi Direct 等）可在「資訊」畫面上取得，只要按下或點選印表機控制面板上的「資訊」 按鈕，然後選擇「網路」 選項或「無線」 選項即可。

完成下列程序以變更印表機的 Wi-Fi Direct 名稱：

1. 從印表機控制面板的主畫面中，瀏覽至**設定**應用程式，然後選擇**設定**圖示。
2. 開啓下列功能表：
 - a. **網路**
 - b. **Wi-Fi Direct**
 - c. **Wi-Fi Direct 名稱**
3. 使用鍵台變更 **Wi-Fi Direct 名稱**文字欄位中的名稱。選擇 **OK**。



HP ePrint via email


使用 HP ePrint，可以從任何具有電子郵件功能的裝置將文件當做電子郵件附件傳送到印表機的電子郵件地址，藉此列印文件。


若要使用 HP ePrint，印表機必須符合以下要求：

- 印表機必須連線到有線或無線網路，且必須能夠存取網際網路。
- HP Web 服務必須在印表機上啓用，而且印表機必須向 HP Connected 註冊。


按照此程序來啓用 HP Web 服務並註冊 HP Connected：

1. 開啓 HP Embedded Web Server (EWS)：
 - a. 尋找印表機 IP 位址。在印表機控制面板上，按下  按鈕，然後使用方向鍵選擇「乙太網路」 功能表。按下**確定**按鈕，以開啓功能表並顯示 IP 位址或主機名稱。
 - b. 從與印表機相同網路上的電腦開啓 Web 瀏覽器。在位址列中輸入印表機控制面板上顯示的 IP 位址或主機名稱。按下電腦鍵盤上的 **Enter** 鍵。EWS 隨即開啓。

 <https://10.10.XX.XXX/>

 **附註：**如果 Web 瀏覽器顯示訊息，指出存取網站可能不安全，請選擇繼續瀏覽網站的選項。存取此網站不會對電腦造成任何傷害。

2. 按一下 **HP Web 服務** 標籤。
3. 選取啓用 Web 服務的選項。

 **附註：**啓用 Web 服務可能需要幾分鐘的時間。


4. 請前往 www.hpconnected.com，建立 HP ePrint 帳戶並完成設定程序。

AirPrint

針對 iOS 及執行 macOS 10.7 Lion 及更新版本的 Mac 電腦，支援使用 Apple 的 AirPrint 進行直接列印。使用 AirPrint 在下列行動應用程式中透過 iPad、iPhone（3GS 或更新版本）或 iPod Touch（第三代或更新版本）直接列印到印表機：

- Mail
- Photos
- Safari
- iBooks
- 特定協力廠商應用程式

若要使用 AirPrint，印表機必須連接到 Apple 裝置所在的同一個網路（子網路）。如需有關使用 AirPrint 及哪些 HP 印表機與 AirPrint 相容的更多資訊，請造訪 www.hp.com/go/MobilePrinting。

 **附註：**以 USB 連線使用 AirPrint 前，請先確認版本編號。AirPrint 1.3 版和更舊版本不支援 USB 連線。

Android 內嵌列印

HP 為具備 Android 和 Kindle 功能的行動裝置所內建的列印解決方案，可自動尋找和列印至網路或無線範圍內的 HP 印表機，以進行 Wi-Fi 直接列印。

列印解決方案已內建於許多版本的作業系統中。

 **附註：**如果您的裝置無法使用列印，請移至 [Google Play > Android 應用程式](https://play.google.com/store/apps/details?id=com.hp.printer)，並安裝 HP 列印服務外掛程式。

如需使用 Android 內嵌列印，及哪些 Android 裝置受支援的詳細資訊，請前往 www.hp.com/go/MobilePrinting。

從 USB 隨身碟列印

簡介

此印表機具備存取方便的 USB 列印功能，如此一來，您不必從電腦傳送檔案，即可快速列印。印表機支援標準 USB 隨身碟，可在控制面板附近的 USB 埠上使用。控制面板 USB 埠支援下列檔案類型：

- .pdf
- .prn
- .pcl
- .ps
- .cht
- [啟用 USB 連接埠列印](#)
- [列印 USB 文件](#)



啟用 USB 連接埠列印


USB 連接埠預設為停用。請啟用 USB 連接埠，才能使用此功能。您可使用下列其中一個方法來啟用連接埠：


方法 1：從印表機控制面板功能表啟用 USB 埠

1. 從印表機控制面板的主畫面中，瀏覽至**設定**應用程式，然後選擇**設定**圖示。
2. 開啓下列功能表
 - a. [影印/列印或列印](#)
 - b. [啟用「從 USB 磁碟機列印」](#)
3. 選擇**已啟用**選項。

方法 2：從 HP 內嵌式 Web 伺服器啟用 USB 連接埠（僅限網路連線印表機）

1. 尋找印表機 IP 位址：從印表機控制面板的主畫面中，選擇「資訊」圖示，然後選擇「網路」圖示，以顯示 IP 位址或主機名稱。
2. 開啓 Web 瀏覽器，然後在位址列輸入印表機控制面板所顯示的 IP 位址。按下電腦鍵盤上的 **Enter** 鍵。EWS 隨即開啓。

 <https://10.10.XXXX/>

 **附註：**嘗試開啓 EWS 時，如果 Web 瀏覽器顯示**此網站的安全性憑證有問題**訊息，請按一下**繼續瀏覽此網站（不建議）**。


在 EWS 內瀏覽 HP 印表機時，選擇**繼續瀏覽此網站（不建議）**不會對電腦造成任何傷害。

3. 選擇多功能印表機機型的**影印/列印**標籤或單功能印表機機型的**列印**標籤。
4. 在左側功能表中，選擇**從 USB 磁碟機列印設定**。

5. 選擇**啟用從 USB 磁碟機列印**。
6. 按一下**套用**。

列印 USB 文件

1. 將 USB 隨身碟插入 Easy-access USB 連接埠。

 **附註：**連接埠可能有護蓋。有些印表機的護蓋可以翻開。其他印表機則請將護蓋直接拉出取下。

2. 在印表機控制面板上的主畫面中，選擇**列印**，然後選擇**從 USB 磁碟機列印**。
3. 依序選擇**選擇**、要列印的文件名稱，然後選擇**選取**。

 **附註：**文件可能會在資料夾中，請視需要開啓資料夾。

4. 若要調整影印份數，請選擇份數欄位。使用鍵台輸入要列印的份數。
5. 選擇**列印**以列印文件。

使用高速 USB 2.0 埠進行列印（有線）



啓用高速 USB 埠進行列印

此印表機可使用高速 USB 2.0 埠進行有線 USB 列印。連接埠位於印表機背面的介面連接埠區域，預設為停用。您可使用下列其中一個方法來啓用連接埠。啓用此連接埠後，請安裝產品軟體，才能使用此連接埠列印。


方法 1：從印表機控制面板功能表啓用高速 USB 2.0 埠

1. 從印表機控制面板的主畫面中，瀏覽至**設定**應用程式，然後選擇**設定**圖示。
2. 開啓下列功能表
 - a. 一般
 - b. 啓用裝置 USB
3. 選擇**已啓用**選項。

方法 2：從 HP 內嵌式 Web 伺服器啓用高速 USB 2.0 埠（僅限網路連線印表機）

1. 尋找印表機 IP 位址：從印表機控制面板的主畫面中，選擇「資訊」 圖示，然後選擇「網路」 圖示，以顯示 IP 位址或主機名稱。
2. 開啓 Web 瀏覽器，然後在位址列輸入印表機控制面板所顯示的 IP 位址。按下電腦鍵盤上的 **Enter** 鍵。EWS 隨即開啓。

 <https://10.10.XXXX/>

 **附註：**嘗試開啓 EWS 時，如果 Web 瀏覽器顯示**此網站的安全性憑證有問題**訊息，請按一下**繼續瀏覽此網站（不建議）**。

在 EWS 內瀏覽 HP 印表機時，選擇**繼續瀏覽此網站（不建議）**不會對電腦造成任何傷害。

3. 選擇**安全性**標籤。
4. 在畫面左側選擇**一般安全性**。
5. 向下捲動至**硬體連接埠**，並選擇此核取方塊以啓用兩個項目：
 - 啓用裝置 USB
 - 啓用主機 USB 隨插即用
6. 按一下**套用**。

5 管理印表機

- [含 HP Embedded Web Server \(EWS\) 的進階組態](#)
- [設定 IP 網路設定](#)
- [印表機安全性功能](#)
- [節省能源設定](#)
- [HP Web Jetadmin](#)
- [軟體與韌體更新](#)

如需詳細資訊

下列資訊在出版時是正確的。

如需影片協助，請參閱 www.hp.com/videos/LaserJet。

如需最新資訊，請參閱 www.hp.com/support/ljE60155、www.hp.com/support/ljE60165 或 www.hp.com/support/ljE60175。

印表機的 HP 全方位說明包含下列資訊：

- 安裝與設定
- 學習及使用
- 解決問題
- 下載軟體與韌體更新
- 加入支援論壇
- 尋找保固及法規資訊

含 HP Embedded Web Server (EWS) 的進階組態

- [簡介](#)
- [如何存取 HP Embedded Web 伺服器 \(EWS\)](#)
- [HP 嵌入式 Web 伺服器功能](#)

簡介

使用 HP 嵌入式 Web 伺服器從電腦（而不是從印表機控制面板）管理列印功能。

- 檢視印表機狀態資訊
- 判斷所有耗材的剩餘使用壽命，並訂購新耗材
- 檢視與變更紙匣組態
- 檢視與變更印表機控制面板功能表組態
- 檢視與列印內部頁
- 接收印表機和耗材事件的通知
- 檢視及變更網路設定

當印表機連線到以 IP 為基礎的網路後，HP 內嵌式 Web 伺服器即可運作。HP 內嵌式 Web 伺服器不支援以 IPX 為基礎的印表機連線。不需要有網際網路，也可開啓並使用 HP 內嵌式 Web 伺服器。

當印表機連線至網路時，即會自動啓用 HP 嵌入式 Web 伺服器。

 **附註：**「HP Embedded Web Server」在網路防火牆之外無法存取。



要使用 HP 內嵌式 Web 伺服器，瀏覽器必須符合下列要求：


表格 5-1 瀏覽器需求


作業系統	瀏覽器
Windows® 7	Internet Explorer (8.x 版或更新版本)
	Google Chrome (34.x 版或更新版本)
	Firefox (20.x 版或更新版本)
Windows® 8 或更新版本	Internet Explorer (9.x 版或更新版本)
	Google Chrome (34.x 版或更新版本)
	Firefox (20.x 版或更新版本)
macOS	Safari (5.x 版或更新版本)
	Google Chrome (34.x 版或更新版本)
Linux	Google Chrome (34.x 版或更新版本)
	Firefox (20.x 版或更新版本)

如何存取 HP Embedded Web 伺服器 (EWS)

依照下列步驟開啓 HP 內嵌式 Web 伺服器 (EWS)。

1. 尋找印表機 IP 位址：從印表機控制面板的主畫面中，選擇「資訊」 圖示，然後選擇「網路」 圖示以顯示 IP 位址或主機名稱。
2. 開啓 Web 瀏覽器，然後在位址列中輸入印表機控制面板上顯示的 IP 位址或主機名稱。按下電腦鍵盤上的 **Enter** 鍵。EWS 隨即開啓。

 <https://10.10.XX.XXX/>

 **附註：**如果 Web 瀏覽器顯示訊息，指出存取網站可能不安全，請選擇繼續瀏覽網站的選項。存取此網站不會對電腦造成任何傷害。

HP 嵌入式 Web 伺服器功能

資訊標籤

表格 5-2 HP Embedded Web Server 資訊標籤

功能表	說明
裝置狀態	顯示印表機狀態與 HP 耗材的預計剩餘使用壽命。此頁也會顯示為每個紙匣設定之紙張的類型與尺寸。若要變更預設值，請按一下 變更設定值 連結。
組態頁	顯示在組態頁中找到的資訊。
耗材狀態頁	顯示印表機的耗材狀態。
事件記錄頁	顯示所有印表機事件與錯誤的清單。使用 HP Instant Support 連結（在所有 HP 內嵌式 Web 伺服器 頁面的 其他連結 區域中），連線至一組可協助解決問題的動態網頁。這些頁面還會顯示適用於印表機的其他服務。
用量頁	顯示印表機已列印頁數之摘要（根據尺寸、類型及紙張列印路徑分組）。
裝置資訊	顯示印表機的網路名稱、位址及機型資訊。要自訂這些項目，請按一下 一般 標籤上的 裝置資訊 功能表。
控制面板快照	在控制面板顯示幕上顯示目前畫面的影像。
可列印的報告與頁面	列出印表機的內部報告和頁面。選取一個或多個要列印或檢視的項目。
開放原始碼授權	顯示可用於印表機之開放原始碼軟體程式的授權摘要。

一般標籤

表格 5-3 HP Embedded Web Server 一般標籤

功能表	說明
顯示設定	設定音效、閒置逾時、可清除的警告以及可繼續的事件的設定。
控制面板語言和鍵盤配置	選擇控制面板訊息的預設語言以及每種語言的預設鍵盤配置。
警示	設定各種印表機與耗材事件的電子郵件警示。
控制面板設定應用程式	印表機控制面板上提供的「顯示設定」應用程式選項。

表格 5-3 HP Embedded Web Server 一般標籤 (續)

功能表	說明
一般設定	設定印表機從卡紙中恢復的方式，以及在印表機控制面板啟動的影印工作是否優先於列印工作。
AutoSend	設定印表機，讓印表機將有關印表機組態與耗材的自動電子郵件傳送到特定的電子郵件地址。
編輯其他連結	新增或自訂另一個網站的連結。此連結會顯示在所有 HP 嵌入式 Web 伺服器頁面中的頁尾區域。
訂購資訊	輸入有關訂購更換墨水匣的資訊。此資訊會顯示在耗材狀態頁上。
裝置資訊	為印表機命名並指定其資產編號。輸入將要接收印表機資訊的主要聯絡人名稱。
語言	設定顯示 HP 嵌入式 Web 伺服器資訊時所用的語言。
韌體升級	下載和安裝印表機韌體升級檔案。
日期/時間設定	設定日期與時間，或與網路時間伺服器同步。
能源設定	設定或編輯睡眠設定，此設定會影響印表機使用的電量、喚醒/睡眠時間、印表機多快進入睡眠模式，以及印表機多快從睡眠模式喚醒。
備份與還原	建立包含印表機及使用者資料的備份檔案。必要時，可以使用此檔案將資料還原至印表機。
重設出廠設定	將印表機設定還原為出廠預設值。
解決方案安裝程式	安裝協力廠商軟體套件，以便延伸或修改印表機的功能。
工作統計資料設定	提供有關協力廠商工作統計資料服務的連線資訊。
配額設定	提供有關協力廠商工作配額服務的連線資訊。

列印標籤

表格 5-4 HP Embedded Web Server 列印標籤

功能表	說明
「從 USB 磁碟機列印」設定	啟用或停用控制面板上的從 USB 磁碟機列印功能表。
管理儲存的工作	啟用或停用印表機記憶體中儲存工作的功能。 設定工作儲存選項。
預設列印選項	設定列印工作的預設選項。
限制彩色 (僅限彩色印表機)	允許或限制執行彩色列印。 指定個別使用者的權限，或從特定軟體程式所傳來之工作的權限。
PCL 與 PostScript 設定	為所有列印工作調整 PCL 和 PostScript 設定。
列印品質	設定列印品質設定，包括色彩調整、影像對位以及允許的紙張類型。
管理紙匣	設定紙匣的設定。

耗材標籤

表格 5-5 HP 內嵌式 Web 伺服器耗材標籤

功能表	說明
管理耗材	設定印表機在耗材達到「嚴重不足」狀態時的反應方式。

疑難排解標籤

表格 5-6 HP Embedded Web Server 疑難排解標籤

功能表	說明
一般疑難排解	從各種報告中選擇並測試，以協助您解決印表機發生的問題。
線上說明	HP 雲端型線上說明的連結可協助您排解列印問題。
診斷資料	將印表機資訊匯出到檔案，以便詳細分析問題。
附註： 此項目只有在 安全性 標籤中設有管理員密碼時才能使用。	
校準/清潔	設定清潔及校準設定、列印清潔頁，並執行完全或部分校準。
重設出廠設定	將印表機設定還原為出廠預設值。
韌體升級	下載和安裝印表機韌體升級檔案。

安全性標籤

表格 5-7 HP Embedded Web Server 安全性標籤

功能表	說明
一般安全性	設定一般安全性，包括下列項目： <ul style="list-style-type: none">設定管理員密碼，以便在印表機上限制對特定功能的存取。設定處理 P/L 指令的 P/L 密碼。設定檔案系統存取以及韌體升級安全性。啟用或停用直接從電腦進行列印時所需之控制面板上的主機 USB 連接埠或電路板上的 USB 連接埠。檢視所有安全性設定的狀態。
帳戶原則	啟用管理員帳戶設定。
存取控制	設定特定個人或群組對印表機功能的存取權，並選擇個人登入印表機的方法。
保護儲存的資料	設定和管理印表機的內建硬碟機。為確保最大的安全性，此印表機包含加密的硬碟機。 設定印表機硬碟中所儲存之工作的設定。
管理遠端應用程式	透過匯入或刪除允許裝置使用本產品的憑證，來管理遠端應用程式或將遠端應用程式列入白清單。

表格 5-7 HP Embedded Web Server 安全性標籤 (續)

功能表	說明
憑證管理	安裝和管理存取印表機及網路所需的安全性憑證。
Web 服務安全性	允許印表機上的資源從不同的網域依網頁來存取。若未在此清單中加入任何網站，則所有網站都是受信任的。
自我測試	確認安全性功能依據預期的系統參數執行。

HP Web 服務標籤

使用 HP Web 服務標籤可以為印表機設定並啟用 HP Web 服務。您必須啟用 HP Web 服務，才能使用 HP ePrint 功能。

表格 5-8 HP 嵌入式 Web 伺服器 HP Web 服務標籤

功能表	說明
Web 服務設定	啟用 HP Web 服務，將此印表機連線至網路上的 HP Connected。
Web Proxy	啟用 HP Web 服務時若發生問題，請設定 Proxy 伺服器，或是將印表機連線至網際網路。
智慧雲端列印	啟用智慧雲端列印，允許存取可擴充印表機功能的 Web 型應用程式。

網路標籤


當印表機連線至以 IP 為基礎的網路時，使用網路標籤可設定及保護印表機的網路設定。如果印表機連線至其他類型的網路，就不會顯示此標籤。

表格 5-9 HP Embedded Web Server 網路標籤

功能表	說明
組態	
Wi-Fi Direct	針對包含嵌入式 Wi-Fi Direct 列印和 NFC 列印的印表機或已安裝無線附件的印表機，設定 Wi-Fi Direct 設定值。 附註： 可用的組態選項取決於列印伺服器機型。
TCP/IP 設定	設定 IPv4 及 IPv6 網路的 TCP/IP 設定值。 附註： 可用的組態選項取決於列印伺服器機型。
網路設定	根據列印伺服器機型設定 IPX/SPX、AppleTalk、DLC/LLC 和 SNMP 設定值。
其他設定	設定一般列印通訊協定和該列印伺服器所支援的服務。可用的選項取決於列印伺服器機型，但可包括韌體更新、線上印表機服務精靈佇列、USB 設定、支援資訊和重新整理率。
AirPrint	從支援 Apple 的印表機啟用、設定或停用網路列印。
選擇語言	變更 HP 內嵌式 Web 伺服器所顯示的語言。如果網頁支援多國語言，此頁面便會顯示。也可透過瀏覽器的語言偏好設定選擇支援的語言。
選擇位置	選擇印表機所在的國家/地區。

Google 雲端列印	
設定	設定 Google 雲端列印選項。
Web Proxy	設定 Proxy 設定。
安全性	
設定	<p>檢視並將目前的安全性設定還原為出廠預設值。</p> <p>以「安全性組態精靈」設定安全性。</p> <p>附註：在使用網路管理應用程式（如 HP Web Jetadmin）進行安全性設定時，請勿使用「安全性組態精靈」。</p>
授權	<p>控制組態管理和使用此印表機，包括下列項目：</p> <ul style="list-style-type: none"> 設定或變更管理員密碼，以控制組態參數的存取。 要求、安裝與管理 HP Jetdirect 列印伺服器的數位憑證。 透過存取控制清單 (ACL) 限制對此印表機的主機存取（僅限 IPv4 網路上特定的列印伺服器）。
安全通訊	設定安全性設定。
管理 通訊協定	<p>為此印表機設定和管理安全性通訊協定，包括下列項目：</p> <ul style="list-style-type: none"> 設定 HP 內嵌式 Web 伺服器 的安全性管理等級，並控制 HTTP 和 HTTPS 的流量。 設定 SNMP（簡易網路管理通訊協定）作業。啟用或停用列印伺服器上的 SNMP v1/v2c 或 SNMP v3 代理程式。 控制透過可能不安全的通訊協定所進行的存取，例如列印通訊協定、列印服務、探索通訊協定、名稱解析服務和組態管理通訊協定。
802.1X 驗證	<p>依要求在網路上，為用戶端驗證在 Jetdirect 列印伺服器上設定 802.1X 驗證設定，並將 802.1X 驗證設定重設為出廠預設值。</p> <p>注意：變更 802.1X 驗證設定時，印表機可能會失去連線。若要重新連線，則必須將列印伺服器重設為出廠預設狀態，並重新安裝印表機。</p>
IPsec/防火牆	檢視或設定防火牆原則，或是 IPsec/防火牆原則
通告代理	啟用或停用 HP 裝置通告代理、設定組態伺服器，並使用憑證設定手動驗證。
診斷	
網路統計資料	顯示已收集並儲存在 HP Jetdirect 列印伺服器上的網路統計資料。
通訊協定資訊	針對每一通訊協定，檢視 HP Jetdirect 列印伺服器的網路組態設定清單。
組態頁	檢視 HP Jetdirect 組態頁，其中包括狀態與組態資訊。

其他連結清單

 **附註：**透過在一般標籤上使用**編輯其他連結**功能表，設定要在 HP 嵌入式 Web 伺服器的頁尾顯示哪些連結。下列是預設連結。

表格 5-10 HP Embedded Web Server 其他連結清單

功能表	說明
HP Instant Support	連線至 HP 網站，找出印表機問題的解決方案。
購買耗材	連線至 HP SureSupply 網站，此處提供購買原廠 HP 耗材的相關資訊，例如墨水匣和紙張。
產品支援	連線至印表機的支援網站，以便在其中搜尋各種主題的說明。

設定 IP 網路設定



- [印表機共用免責聲明](#)
- [檢視或變更網路設定](#)
- [重新命名網路上的印表機](#)
- [從控制面板手動設定 IPv4 TCP/IP 參數](#)
- [從控制面板手動設定 IPv6 TCP/IP 參數](#)
- [連結速度與雙工設定](#)

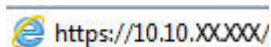
印表機共用免責聲明


HP 不支援點對點網路，這項功能是 Microsoft 作業系統的功能，不是 HP 印表機驅動程式的功能。請上 Microsoft 網站：www.microsoft.com。

檢視或變更網路設定

使用 HP 嵌入式 Web 伺服器以檢視或變更 IP 組態設定。

1. 尋找印表機 IP 位址：從印表機控制面板的主畫面中，選擇「資訊」 圖示，然後選擇「網路」 圖示以顯示 IP 位址或主機名稱。
2. 開啓 Web 瀏覽器，然後在位址列中輸入印表機控制板上顯示的 IP 位址或主機名稱。按下電腦鍵盤上的 **Enter** 鍵。EWS 隨即開啓。





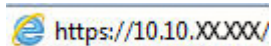
 **附註：**如果 Web 瀏覽器顯示訊息，指出存取網站可能不安全，請選擇繼續瀏覽網站的選項。存取此網站不會對電腦造成任何傷害。


3. 按一下**網路**標籤以取得網路資訊。請視需求變更設定。

重新命名網路上的印表機


若要重新命名網路上的印表機，以便明確識別產品，請使用 HP 嵌入式 Web 伺服器。

1. 尋找印表機 IP 位址：從印表機控制面板的主畫面中，選擇「資訊」 圖示，然後選擇「網路」 圖示以顯示 IP 位址或主機名稱。
2. 開啓 Web 瀏覽器，然後在位址列中輸入印表機控制板上顯示的 IP 位址或主機名稱。按下電腦鍵盤上的 **Enter** 鍵。EWS 隨即開啓。



 **附註：**如果 Web 瀏覽器顯示訊息，指出存取網站可能不安全，請選擇繼續瀏覽網站的選項。存取此網站不會對電腦造成任何傷害。

3. 開啓**一般**標籤。
4. 在**裝置資訊**頁面，預設印表機名稱在**裝置名稱**欄位中。您可以變更此名稱以明確識別該印表機。

 **附註：**此頁面的其他欄位為非必填項目。

5. 按一下**套用**按鈕儲存變更。

從控制面板手動設定 IPv4 TCP/IP 參數

使用控制面板**設定**功能表以手動方式設定 IPv4 位址、子網路遮罩與預設閘道。

1. 從印表機控制面板的主畫面中，瀏覽至**設定**應用程式，然後選擇**設定**圖示。
2. 開啓下列功能表：
 - a. **網路**
 - b. **乙太網路**
 - c. **TCP/IP**
 - d. **IPV 4 設定值**
 - e. **設定方法**
3. 選擇**手動**選項，然後選擇 **OK**。
4. 開啓**手動設定**功能表。
5. 選擇 **IP 位址**、**子網路遮罩**或**預設閘道**選項。
6. 使用數字鍵台，針對各欄位輸入正確的數字，然後選擇**確定**。
針對每個要設定的欄位重複此步驟。

從控制面板手動設定 IPv6 TCP/IP 參數


使用控制面板**設定**功能表，以手動方式設定 IPv6 位址。


1. 從印表機控制面板的主畫面中，瀏覽至**設定**應用程式，然後選擇**設定**圖示。
2. 若要啓用手動設定組態，請開啓下列功能表：
 - a. **網路**
 - b. **乙太網路**
 - c. **TCP/IP**
 - d. **IPV6 設定**
3. 依序選擇**啓用**、**開啓**及 **OK**。
4. 開啓**位址**功能表。
5. 開啓**手動設定**功能表，然後選擇**位址**。使用鍵台輸入位址，然後選擇**確定**。

連結速度與雙工設定

 **附註：**這項資訊僅限於乙太網路。不適用於無線網路。

列印伺服器的連結速度與通訊模式必須與網路集線器相關設定相符。在大多數情況下，請讓印表機維持自動模式。連線速度及雙面列印設定的變更若不正確，可能導致印表機無法與其他網路裝置通訊。若要進行變更，請使用印表機控制面板。

 **附註：**印表機設定必須符合網路裝置的設定（網路集線器、交換器、閘道、路由器或電腦）。

 **附註：**變更這些設定值會使印表機關機然後開機。僅在印表機閒置時進行變更。

1. 從印表機控制面板的主畫面中，瀏覽至**設定**應用程式，然後選擇**設定**圖示。
2. 開啓下列功能表：
 - a. **網路**
 - b. **乙太網路**
 - c. **連結速度**
3. 選擇下列其中一個選項：
 - **自動**：列印伺服器會自動自我設定，設定為網路允許的最高連線速度和通訊模式。
 - **10T 半雙工**：每秒 10 百萬位元組 (Mbps)，半雙工作業
 - **10T 全雙工**：10 Mbps，全雙工作業
 - **10T 自動**：10 Mbps，自動雙工作業
 - **100TX 半雙工**：100 Mbps，半雙工作業
 - **100TX 全雙工**：100 Mbps，全雙工作業
 - **100TX 自動**：100 Mbps，自動雙工作業
 - **1000T 全雙工**：1000 Mbps，全雙工作業
4. 選擇 **OK**。印表機先關機然後再開機。

印表機安全性功能

簡介

印表機包含數個安全功能，可限制誰可以存取組態設定以保護資料，並防止存取貴重的硬體元件。

- [安全性聲明](#)
- [IP 安全性](#)
- [使用 HP Embedded Web Server 指定或變更系統密碼](#)
- [加密支援：HP 高效能安全硬碟](#)
- [將電路板上鎖](#)

安全性聲明

印表機支援可協助您確保印表機安全、在網路上保護重要資訊以及簡化監控與維護印表機之方式的安全性標準及建議的通訊協定。



IP 安全性

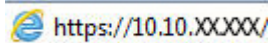
IP 安全性 (IPsec) 是一組通訊協定，可控制印表機上流入/流出的 IP 網路流量。IPsec 可提供主機到主機式驗證、資料完整性以及網路通訊加密功能。


對於連線至網路並具備 HP Jetdirect 列印伺服器的印表機，您可以使用 HP 嵌入式 Web 伺服器中的**網路**標籤設定 IPsec。

使用 HP Embedded Web Server 指定或變更系統密碼


指定存取印表機和 HP 嵌入式 Web 伺服器的管理員密碼，如此一來未授權的使用者才不能變更印表機設定。

1. 尋找印表機 IP 位址：從印表機控制面板的主畫面中，選擇「資訊」 圖示，然後選擇「網路」 圖示以顯示 IP 位址或主機名稱。
2. 開啓 Web 瀏覽器，然後在位址列中輸入印表機控制板上顯示的 IP 位址或主機名稱。按下電腦鍵盤上的 **Enter** 鍵。EWS 隨即開啓。


 <https://10.10.XXXXX/>

 **附註：**如果 Web 瀏覽器顯示訊息，指出存取網站可能不安全，請選擇繼續瀏覽網站的選項。存取此網站不會對電腦造成任何傷害。

3. 按一下**安全性**索引標籤。
4. 開啓**一般安全性**功能表。
5. 在標示為**設定本機管理員密碼**的區域中，在**使用者名稱**欄位中輸入要與密碼建立關聯的名稱。
6. 在**新密碼**欄位中輸入密碼，然後在**驗證密碼**欄位中再次輸入密碼。


 **附註：**若要變更現有密碼，必須先在**舊密碼**欄位中輸入現有密碼。



7. 按一下**套用**按鈕。

 **附註：**請記下密碼，並將密碼放置在安全處。無法回復管理員密碼。如果遺失或忘記管理員密碼，請聯絡 HP 支援以取得完全重設印表機所需的協助：support.hp.com。

印表機控制面板上的部分功能可能有安全保護，以防止未經授權的人員使用。當某項功能受到安全保護，印表機會提示您先登入，然後才能使用該功能。您也可以從印表機控制面板選擇**登入**，如此一來，不需要等候提示即可登入。

一般而言，登入印表機的認證與登入網路的相同。如果您對所要使用的認證有疑問，請洽詢此印表機的網路管理員。

1. 登入印表機：
 - **鍵盤控制面板：** 按下登入  按鈕
 - **觸控式螢幕控制面板：** 在印表機控制面板上的主畫面中，選擇**登入**。
2. 依照提示輸入認證。

 **附註：**為維護印表機的安全性，在印表機使用完畢後，請按下「登出」  按鈕或選擇**登出**。

加密支援：HP 高效能安全硬碟

硬碟提供了以硬體為基礎的加密，讓您安全儲存機密資料，而不會影響印表機效能。此硬碟使用最新進階加密標準 (AES)，具有各種省時功能與強大的功能。

使用 HP 內嵌 Web 伺服器中的**安全性**功能表來設定磁碟。

將電路板上鎖

電路板提供一個可連接安全性纜線的插槽。將電路板上鎖可避免別人從中移除重要的元件。

節省能源設定


簡介

- [使用經濟模式列印](#)
- [設定睡眠計時器，然後將印表機設為使用 1 瓦特或更少的電力](#)

使用經濟模式列印

本印表機具有經濟模式選項，用於列印文件草稿。經濟模式使用的碳粉量較少。但是，使用經濟模式也會降低列印品質。

HP 不建議全時間使用經濟模式。若全天候使用經濟模式，碳粉存量可使用的時間可能會超過碳粉匣機械零件的使用壽命。若列印品質開始降低且品質不佳，請考慮更換碳粉匣。

 **附註：**如果列印驅動程式中沒有此選項，可以使用產品控制面板設定。

從列印驅動程式設定經濟模式

1. 從軟體程式中，選擇**列印**選項。
2. 選取印表機，然後按一下**內容**或**偏好設定**按鈕。
3. 按一下**紙張/品質**標籤。
4. 按一下**經濟模式**核取方塊以啟用功能，然後按一下**確定**。

從印表機控制面板設定經濟模式

1. 從印表機控制面板的主畫面中，瀏覽至**設定**應用程式，然後選擇**設定**圖示。
2. 開啓下列功能表：
 - a. **影印/列印或列印**
 - b. **預設列印選項**
 - c. **經濟模式**
3. 選取**開啓**或**關閉**以啓用或停用功能。

設定睡眠計時器，然後將印表機設為使用 1 瓦特或更少的電力

睡眠設定會影響印表機使用的電量、喚醒/睡眠時間、印表機多快進入睡眠模式，以及印表機多快從睡眠模式喚醒。


若要將印表機設定為於睡眠模式中使用 1 瓦特或更少的電力，請輸入「閒置後睡眠」及「睡眠後自動關閉」兩項設定的時間。

1. 從印表機控制面板的主畫面中，瀏覽至**設定**應用程式，然後選擇**設定**圖示。
2. 開啓下列功能表：

- a. 一般設定
 - b. 能源設定
 - c. 睡眠設定
3. 選擇**閒置後睡眠**來指定印表機在閒置多少分鐘之後會進入「睡眠」模式。輸入適當的時段。

 **附註：**睡眠模式預設時間為 0 分鐘。零 (0) 表示印表機將於 1 分鐘內進入睡眠。

4. 選擇**睡眠後自動關閉**，使印表機在睡眠一段時間後進入更深的省電模式。輸入適當的時段。

 **附註：**印表機預設會從「自動關閉」中喚醒，以回應 USB 或 Wi-Fi 之外的任何活動，但是可設定為僅有電源按鈕能喚醒。

5. 選擇**完成**以儲存設定。

HP Web Jetadmin

HP Web Jetadmin 是榮獲獎項、領先業界的工具，可有效率管理各種連接網路的 HP 產品，包括印表機、多功能印表機和數位傳送器。此單一解決方案可讓您在遠端安裝、監控、維護、疑難排解您的列印與影像建構環境，並保護該環境的安全，其最終目的在協助您節省時間、控制成本和保護您的投資，從而提升企業生產力。

HP Web Jetadmin 升級會定期發佈，以針對特定產品功能提供支援。請前往 www.hp.com/go/webjetadmin，以瞭解詳細資訊。

軟體與韌體更新

HP 會定期更新軟體和韌體來解決任何問題及新增功能。若要充分利用最新更新，請從 Web 下載最新的驅動程式檔案、韌體檔案，或同時下載。

移至 www.hp.com/support/ljE60155、www.hp.com/support/ljE60165 或 www.hp.com/support/ljE60175。按一下**軟體和驅動程式**。

6 解決問題

- [客戶支援](#)
- [控制面板說明系統](#)
- [重設原廠設定](#)
- [印表機控制面板上顯示「墨水匣不足」或「墨水匣嚴重不足」的訊息](#)
- [印表機無法取紙或進紙錯誤](#)
- [清除卡紙](#)
- [解決列印品質問題](#)

如需詳細資訊

下列資訊在出版時是正確的。

如需影片協助，請參閱 www.hp.com/videos/LaserJet。

如需最新資訊，請參閱 www.hp.com/support/ljE60155、www.hp.com/support/ljE60165 或 www.hp.com/support/ljE60175。

印表機的 HP 全方位說明包含下列資訊：


- [安裝與設定](#)
- [學習及使用](#)
- [解決問題](#)
- [下載軟體與韌體更新](#)
- [加入支援論壇](#)
- [尋找保固及法規資訊](#)

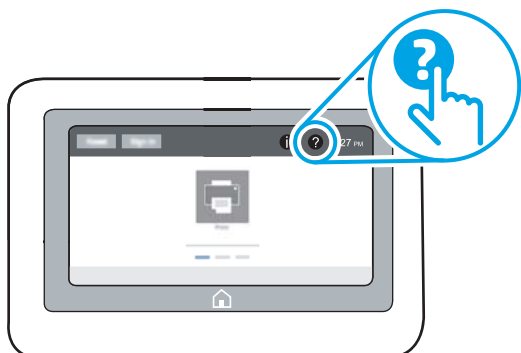
客戶支援

表格 6-1 客戶支援選項

支援類型	聯絡資訊
取得您所在國家/地區的電話支援 事先備好印表機名稱、序號、購買日期及問題描述	在印表機包裝盒的傳單或 support.hp.com 上可找到您國家/地區的電話號碼。
取得 24 小時網際網路支援，並下載軟體公用程式和驅動程式	www.hp.com/support/ljE60155 、 www.hp.com/support/ljE60165 或 www.hp.com/support/ljE60175
訂購其他 HP 服務或維護合約	www.hp.com/go/carepack
註冊印表機	www.register.hp.com

控制面板說明系統

印表機內建解釋如何使用各畫面的「說明」系統。若要開啓說明系統，請選取控制面板上的「說明」 按鈕。



在某些畫面，點選說明後會開啓一個總功能表，讓您搜尋特定主題。您可以選擇功能表中的項目，瀏覽功能表結構。


部分「說明」畫面包含動畫，可顯示特定的程序，如清除卡紙。

如果印表機發出錯誤或警告的警示，請選擇「說明」 按鈕，以開啓描述問題的訊息。訊息也包含協助解決問題的說明。

重設原廠設定

簡介

使用下列方法之一將印表機還原為出廠原始設定。


 **附註：**還原出廠設定會把大部分印表機設定設為出廠預設值。然而會有一些設定維持不變，例如語言、日期、時間和某些網路組態設定。

方法 1：從印表機控制面板重設原廠設定



1. 從印表機控制面板的主畫面中，瀏覽至**設定**應用程式，然後選擇**設定**圖示。
2. 開啓下列功能表：
 - a. **一般**
 - b. **重設出廠設定**
3. 選擇**重設**。

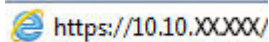
確認訊息指出完成重設功能可能造成資料遺失。


4. 選擇**重設**以完成程序。

 **附註：**重設作業完成後，印表機會自動重新啓動。


方法 2：從 HP 內嵌式 Web 伺服器重設原廠設定（僅限網路連線印表機）

1. 尋找印表機 IP 位址：從印表機控制面板的主畫面中，選擇「資訊」 圖示，然後選擇「網路」 圖示，以顯示 IP 位址或主機名稱。
2. 開啓 Web 瀏覽器，然後在位址列中輸入印表機控制面板上顯示的 IP 位址或主機名稱。按下電腦鍵盤上的 **Enter** 鍵。EWS 隨即開啓。

 `https://10.10.XX.XXX/`

 **附註：**如果 Web 瀏覽器顯示訊息，指出存取網站可能不安全，請選擇繼續瀏覽網站的選項。存取此網站不會對電腦造成任何傷害。

3. 開啓**一般**標籤。
4. 在畫面左側按一下**重設出廠設定**。
5. 按一下**重設**按鈕。

 **附註：**重設作業完成後，印表機會自動重新啓動。

印表機控制面板上顯示「墨水匣不足」或「墨水匣嚴重不足」的訊息

碳粉匣不足

印表機顯示碳粉匣存量不足。實際碳粉匣剩餘壽命可能有所不同。列印品質不佳時，請考慮準備替換品以便安裝。碳粉匣目前不需要更換，且碳粉匣存取擋門會保持鎖定，直至碳粉匣達到**嚴重不足**的狀態。

碳粉匣嚴重不足

印表機顯示碳粉匣存量嚴重不足。此外，印表機的前側擋門會解除鎖定，以便開啓擋門以更換碳粉匣。實際碳粉匣剩餘壽命可能有所不同。列印品質不佳時，請考慮準備替換品以便安裝。除非列印品質不佳，否則此時也可以不更換碳粉匣。

HP 碳粉匣達到**嚴重不足**時，該碳粉匣的 HP 頂級防護保固即終止。

印表機無法取紙或進紙錯誤

簡介

下列解決方案可在印表機無法從紙匣取紙，或一次拾取多張紙張時，協助解決問題。下列任一情況可能會導致卡紙。


- [印表機無法取紙](#)
- [印表機取多張紙](#)


印表機無法取紙

如果印表機無法從紙匣取紙，請嘗試這些解決方案。

1. 打開印表機並取出任何卡紙。確認印表機內已沒有撕裂的紙任何剩餘部分。
2. 針對工作在紙匣放入尺寸正確的紙張。
3. 請確定您已在印表機控制面板上正確設定紙張尺寸與類型。

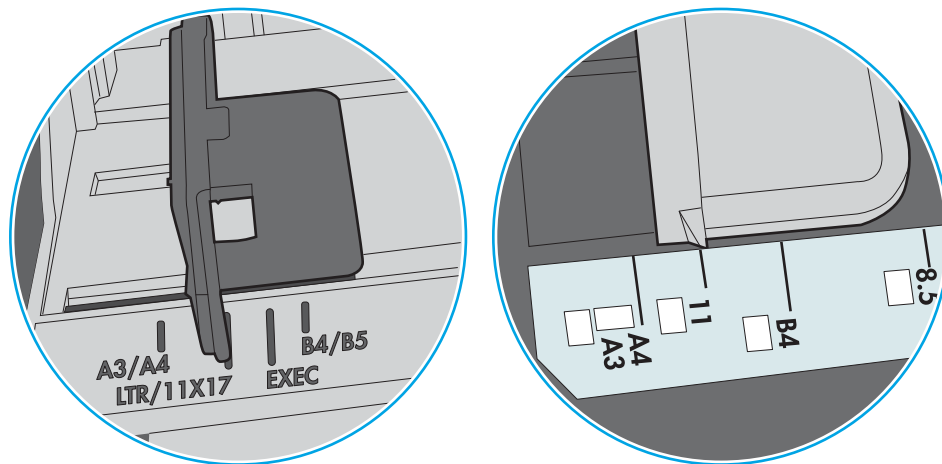
4. 確定已針對紙張尺寸正確調整紙匣的紙張導板。將導板調整至紙匣內的適當缺口。紙匣導板上的箭頭應與紙匣上的標記對齊。

 **附註：**請勿讓紙張導板將紙疊夾得太緊。請將導板移至紙匣中的缺口或標記處。

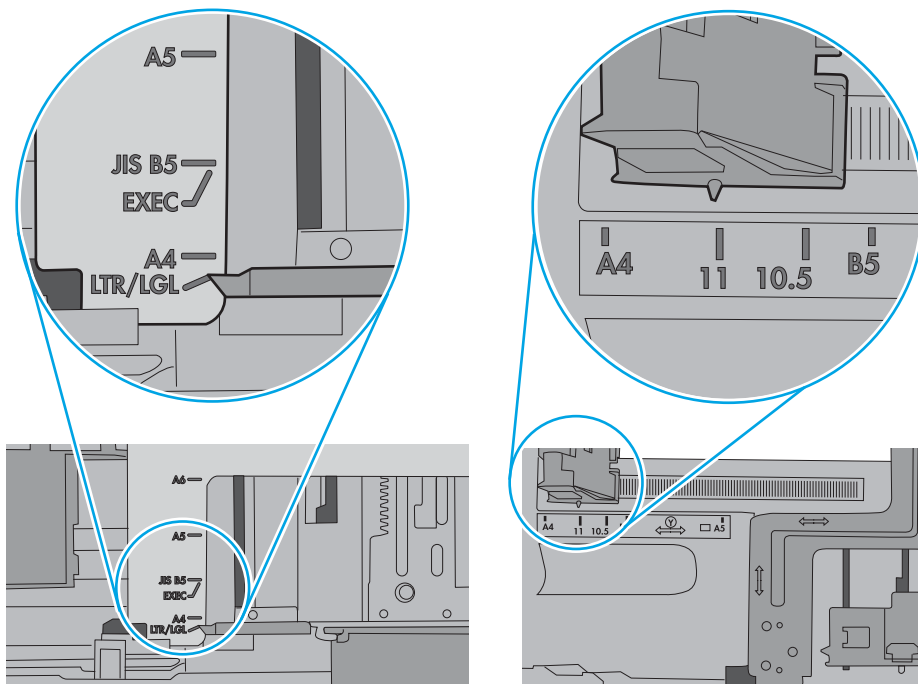
 **附註：**若管理服務提供者已安裝鎖定紙匣導板，則可能無法進行調整。如需有關鎖定或解除鎖定紙匣的更多資訊，請聯絡管理服務代表。

下列影像顯示各種印表機在紙匣中的紙張尺寸缺口範例。大多數 HP 印表機也有類似的標記。

圖示 6-1 1 號紙匣或多功能紙匣的尺寸標記



圖示 6-2 紙匣的尺寸標記

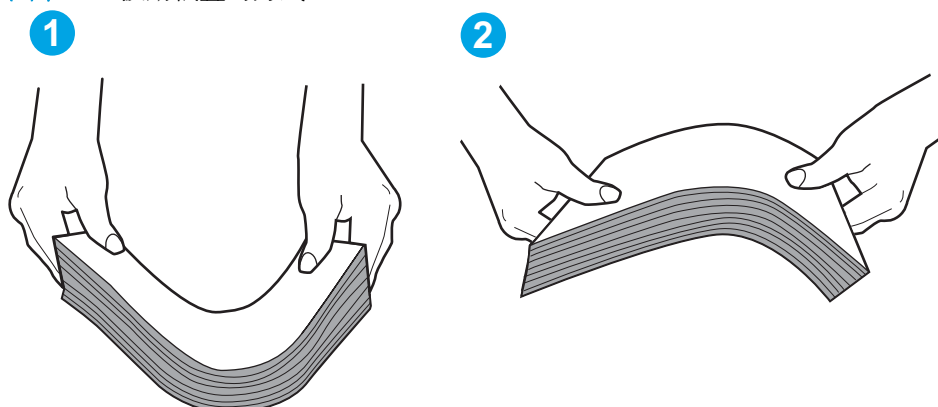


5. 請確認房間內濕度符合此印表機的規格，而且紙張存放在未拆開的包裝中。大多數紙令會以防潮包裝出售，以保持紙張乾燥。

在高濕度環境中，位於紙匣頂端的紙疊可能會吸收濕氣，並產生波浪狀或不平坦的外觀。如果是這個情形，請從紙疊中取出頂端 5 至 10 張紙。

在低濕度環境中，多餘的靜電可能會導致紙張黏在一起。如果是這個情形，請從紙匣中取出紙張，握住紙張每個尾端並將尾端向上折成 U 形以扳動紙疊。接著，將尾端向下旋轉以倒轉 U 形。接下來，握住紙疊每一側，然後重複此程序。此程序可鬆開個別紙張，不會產生靜電。將紙疊放回紙匣前，請靠桌整理紙疊。

圖示 6-3 扳動紙疊的方式

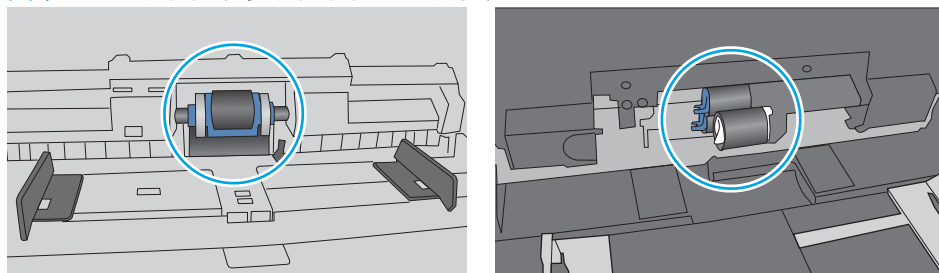


6. 檢查印表機控制面板，瞭解印表機是否有手動送紙的提示。放入紙張然後繼續。
7. 紙匣上方的滾筒可能受到污染。請使用無纖維絨毛的布沾溫水清潔滾筒。請使用蒸餾水（如果有）。

⚠ 注意：切勿將水直接噴灑在印表機上。請將水噴灑在布上用布沾水，擰乾後再用來清潔滾筒。

下列影像顯示各種印表機的滾筒位置範例。


圖示 6-4 1 號紙匣或多功能紙匣的滾筒位置



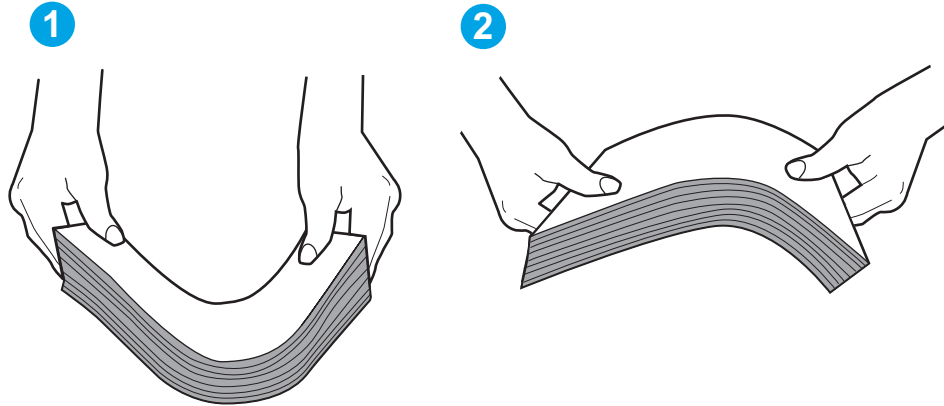
印表機取多張紙

如果印表機從紙匣取多張紙，請嘗試這些解決方案。

1. 取出紙匣的整疊紙張然後來回折彎，然後旋轉 180 度再翻面。請勿搗動紙張。請將整疊紙張放回紙匣。

 **附註：**將紙張呈扇形散開會產生靜電，所以請不要將紙張呈扇形散開，請改為握住紙張每個尾端並將尾端向上折成 U 形以扳動紙疊。接著，將尾端向下旋轉以倒轉 U 形。接下來，握住紙疊每一側，然後重複此程序。此程序可鬆開個別紙張，不會產生靜電。將紙疊放回紙匣前，請靠桌整理紙疊。

圖示 6-5 扳動紙疊的方式



2. 本印表機僅使用符合 HP 規格的紙張。
3. 請確認房間內濕度符合此印表機的規格，而且紙張存放在未拆開的包裝中。大多數紙令會以防潮包裝出售，以保持紙張乾燥。

在高濕度環境中，位於紙匣頂端的紙疊可能會吸收濕氣，並產生波浪狀或不平坦的外觀。如果是這個情形，請從紙疊中取出頂端 5 至 10 張紙。

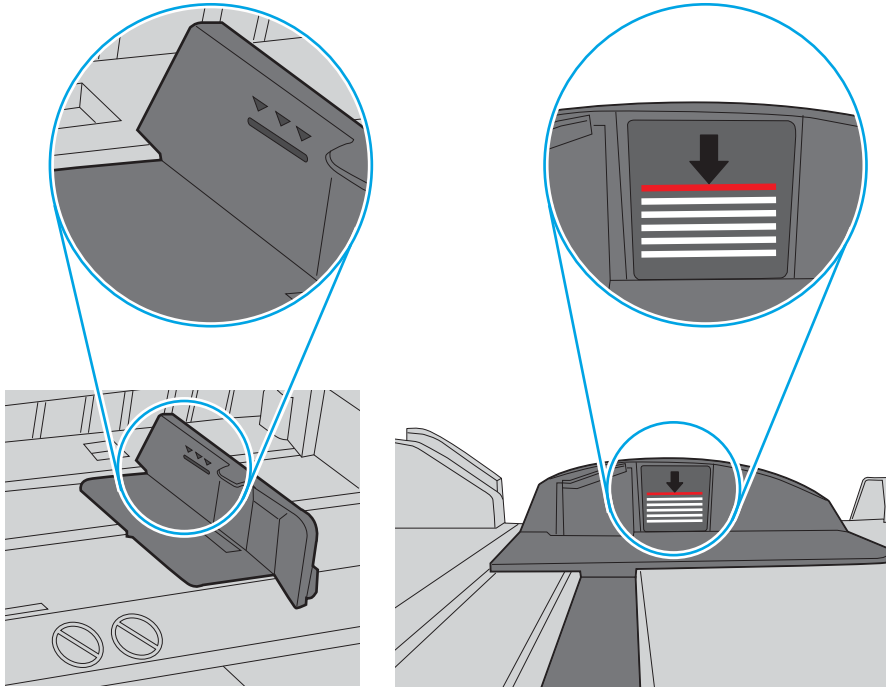
在低濕度環境中，多餘的靜電可能會導致張紙張黏在一起。如果是這個情形，請從紙匣中取出紙張，並透過以上所述方式扳動紙疊。

4. 請使用沒有皺褶、摺痕或損壞的紙張。必要時，請使用不同包的紙張。

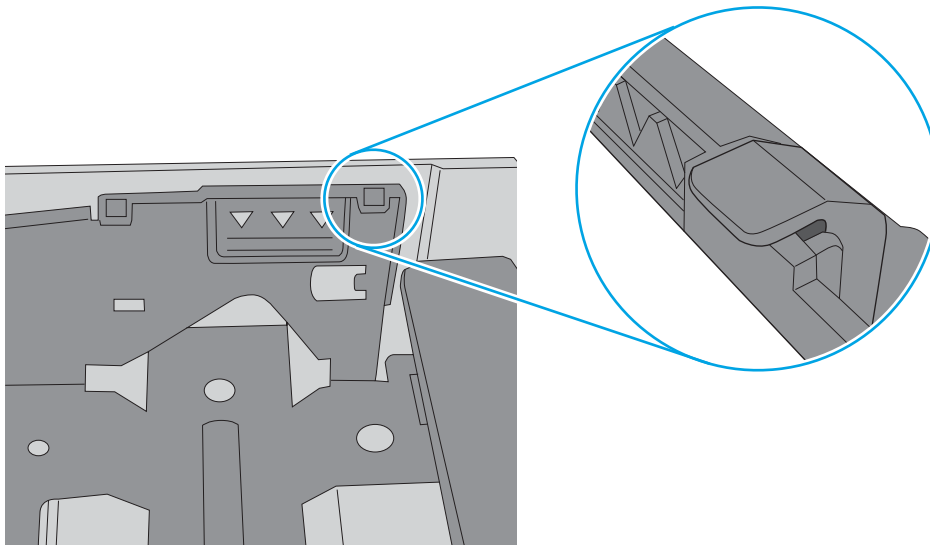
5. 請檢查紙匣內的紙疊高度標記，確定紙匣沒有放太多紙張。如果放太多紙張，請從紙匣取出整疊紙張，整理紙匣，然後將部份紙張放回紙匣。

下列影像顯示各種印表機在紙匣中的紙疊高度標記範例。大多數 HP 印表機也有類似的標記。另外，確定所有紙張都位於堆疊高度標記附近的扣片下方。這些扣片可在紙張進入印表機時，協助將其固定在正確的位置上。


圖示 6-6 紙疊高度標記



圖示 6-7 紙疊的扣片

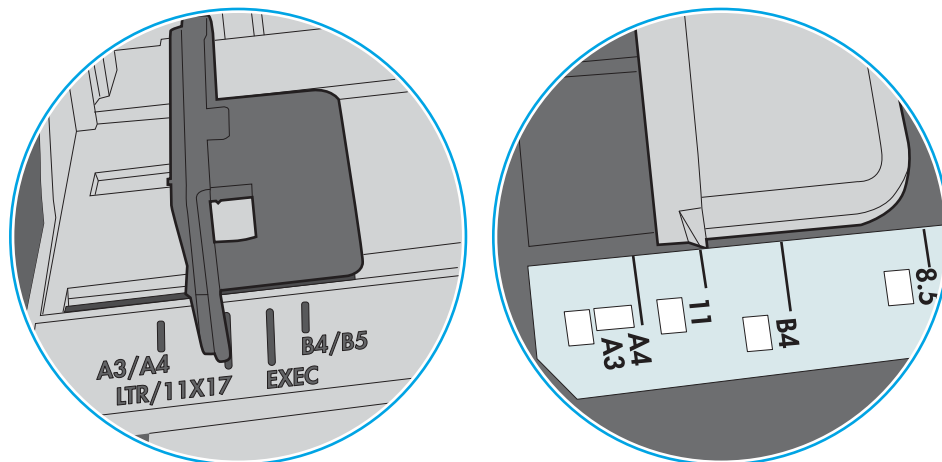


- 確定已針對紙張尺寸正確調整紙匣的紙張導板。將導板調整至紙匣內的適當缺口。紙匣導板上的箭頭應與紙匣上的標記對齊。

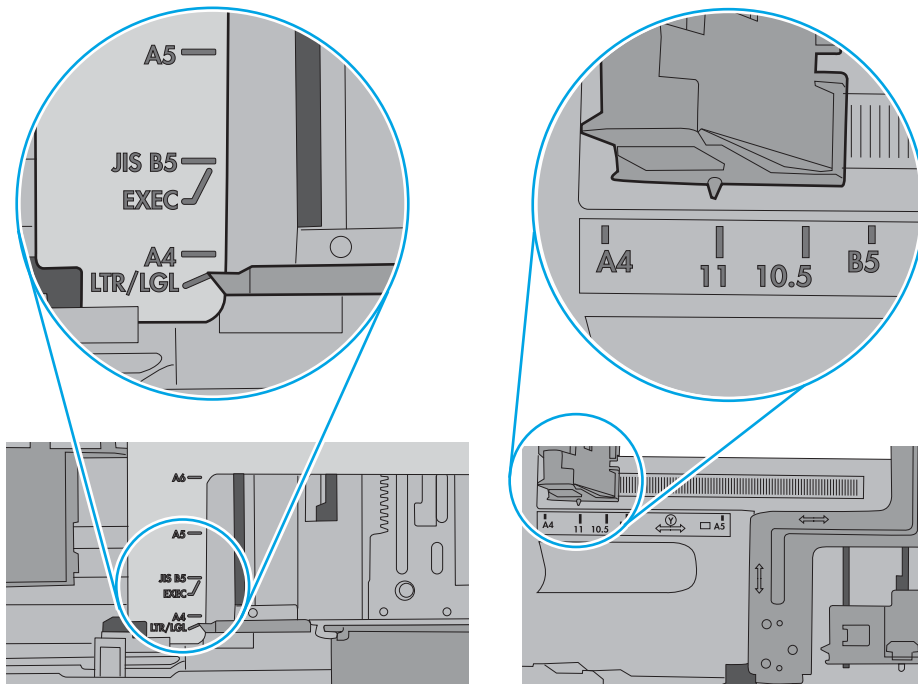
 **附註：**請勿讓紙張導板將紙疊夾得太緊。請將導板移至紙匣中的缺口或標記處。

下列影像顯示各種印表機在紙匣中的紙張尺寸缺口範例。大多數 HP 印表機也有類似的標記。

圖示 6-8 1 號紙匣或多功能紙匣的尺寸標記



圖示 6-9 紙匣的尺寸標記



- 確定列印環境在建議的規格範圍之內。

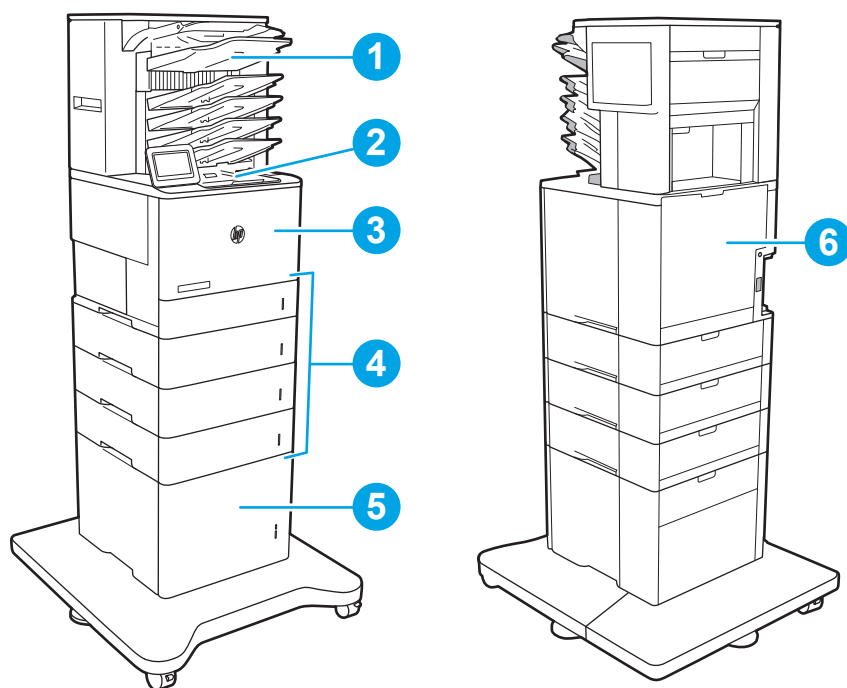
清除卡紙

簡介

下列資訊包含從印表機清除卡紙的指示。

- [卡紙位置](#)
- [自動導覽以清除卡紙](#)
- [經常或重複發生卡紙？](#)
- [清除 1 號紙匣中的卡紙 \(13.A1\)](#)
- [清除 2、3、4、5 號紙匣中的卡紙 \(13.A2、13.A3、13.A4、13.A5\)](#)
- [清除 2,100 頁高容量進紙匣中的卡紙 \(13A、13F\)](#)
- [清除後方機門與熱凝器區域中的卡紙 \(13.B\)](#)
- [清除出紙槽中的卡紙 \(13.E1\)](#)
- [清除雙面列印裝置中的卡紙 \(13.C、13.D、13.B\)](#)
- [清除信封進紙器中的卡紙 \(13.A\)](#)
- [清除附釘書機的 5 槽多槽式信箱中的卡紙 \(13.E、13.7\)](#)
- [清除附釘書機的 5 槽多槽式信箱中卡住的訂書針 \(13.8\)](#)

卡紙位置



1	附釘書機的 5 槽多槽式信箱
2	出紙槽
3	1 號紙匣
4	2 - 5 號紙匣
5	2,100 張 HCI 進紙器
6	雙面列印裝置和熱凝器
	信封進紙器（未顯示）

自動導覽以清除卡紙


自動導覽功能會在控制面板上逐步引導，協助清除卡紙。當您完成一個步驟時，印表機會顯示下一步的指示，直到您完成程序中的所有步驟。

經常或重複發生卡紙？

若要減少卡紙數目，請嘗試這些解決方案。

- 本印表機僅使用符合 HP 規格的紙張。
- 請使用沒有皺褶、摺痕或損壞的紙張。必要時，請使用不同包的紙張。
- 不要使用已經列印過或影印過的紙張。
- 確定紙匣沒有放太多紙張。如果放太多，請從紙匣取出整疊紙張，整理紙匣，然後將部份紙張放回紙匣。

- 確定已針對紙張尺寸正確調整紙匣的紙張導板。調整導板，使其輕輕觸及紙疊，但是不會使紙張彎曲。
- 確定紙匣已完全插入印表機。
- 如果列印重磅紙、壓花或打孔紙，請使用手動送紙功能，一次送一張紙。
- 開啓印表機控制面板上的**紙匣**功能表。請確認已爲紙匣設定正確的紙張類型與尺寸。
- 確定列印環境在建議的規格範圍之內。

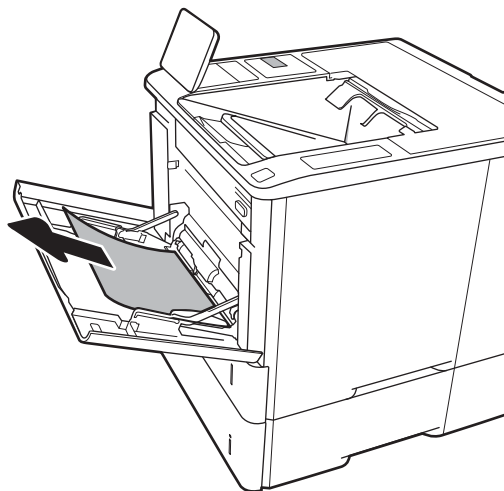
 **附註：**檢查紙張並將紙張正確裝入紙匣，有助於減少卡紙。如需其他說明，請[檢視裝入紙張的示範視訊](#)。

清除 1 號紙匣中的卡紙 (13.A1)

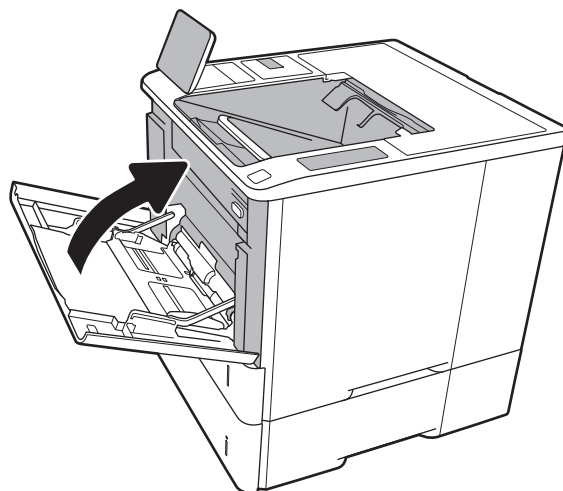
下列資訊說明如何清除 1 號紙匣的卡紙。發生卡紙時，控制面板會顯示下列訊息和動畫來協助您清除卡紙。

- **13.A1.XX 1 號紙匣卡紙**

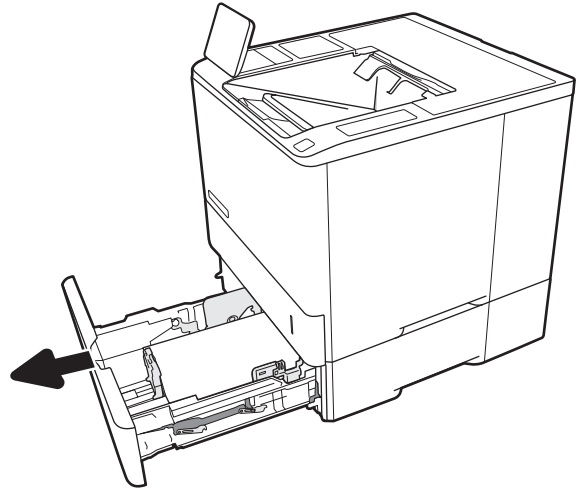
1. 如果可在 1 號紙匣內看到卡紙，請輕輕平直地拉出紙張，以清除卡紙。



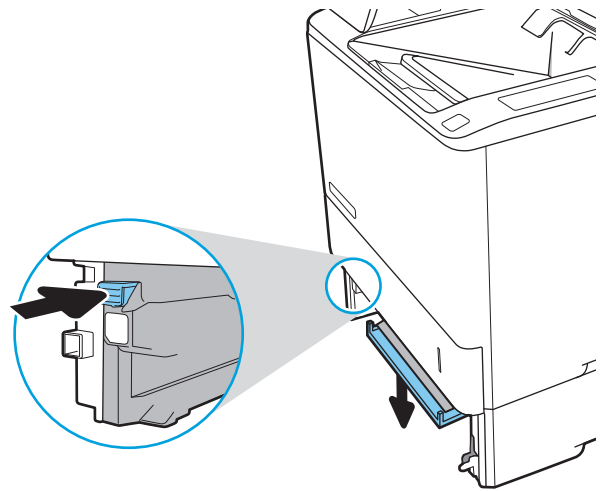
2. 合上 1 號紙匣。



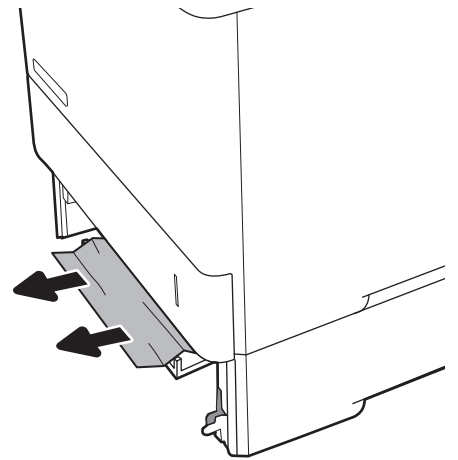
3. 將 2 號紙匣從印表機中拉出。



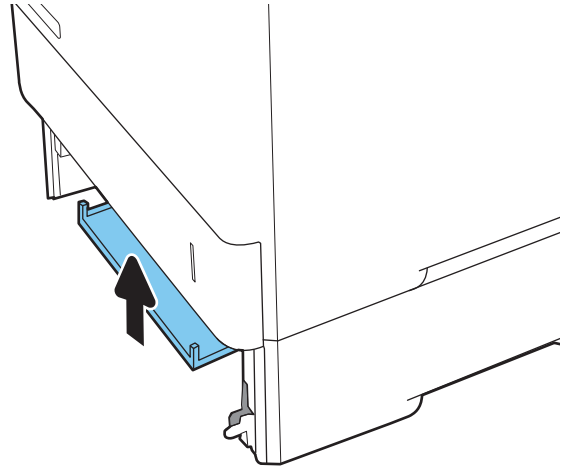
4. 放下 2 號紙匣開口處的卡紙釋放板。



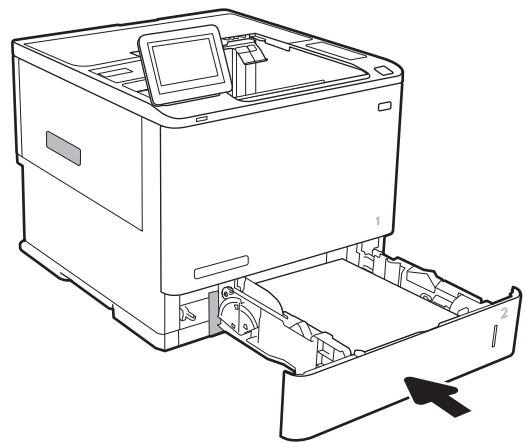
5. 筆直拉出任何卡紙。



6. 提起卡紙釋放板，回到定位。




7. 在印表機安裝 2 號紙匣。



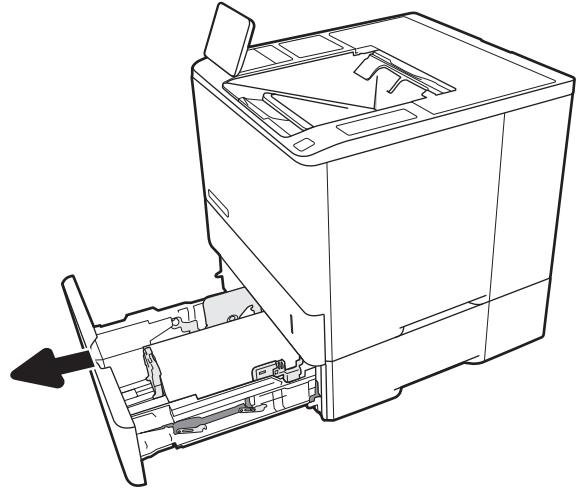
清除 2、3、4、5 號紙匣中的卡紙 (13.A2、13.A3、13.A4、13.A5)

下列資訊說明如何清除 2、3、4 或 5 號紙匣的卡紙。發生卡紙時，控制面板會顯示下列其中一個訊息及動畫，來協助您清除卡紙。

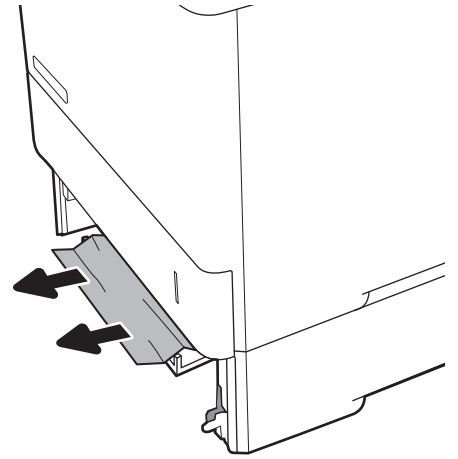
- 13.A2.XX 2 號紙匣卡紙
- 13.A3.XX 3 號紙匣卡紙
- 13.A4.XX 4 號紙匣卡紙
- 13.A5.XX 5 號紙匣卡紙

 **附註：** 下列程序顯示 2 號紙匣的清除卡紙程序。3、4 或 5 號紙匣的卡紙清除方法是相同的。

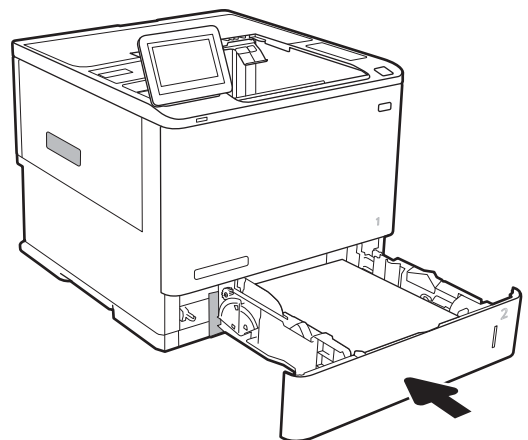
1. 拉扯紙匣並稍微提起，以將其從印表機中完全拉出。



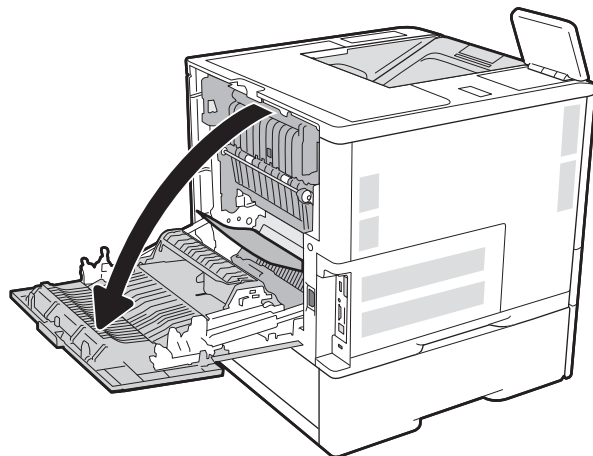
2. 取出所有卡紙和碎紙。



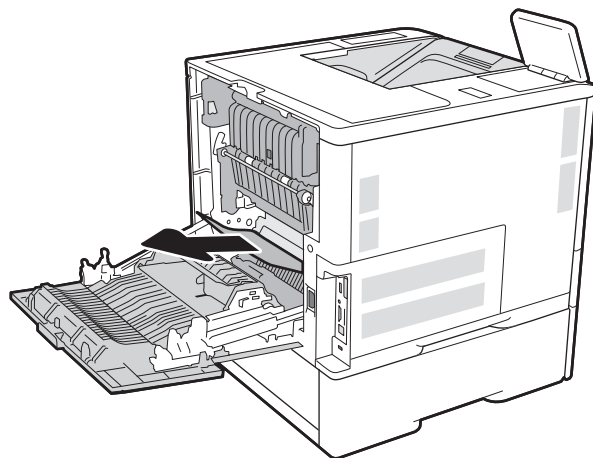
3. 重新裝入並合上紙匣。



4. 打開後側擋門。



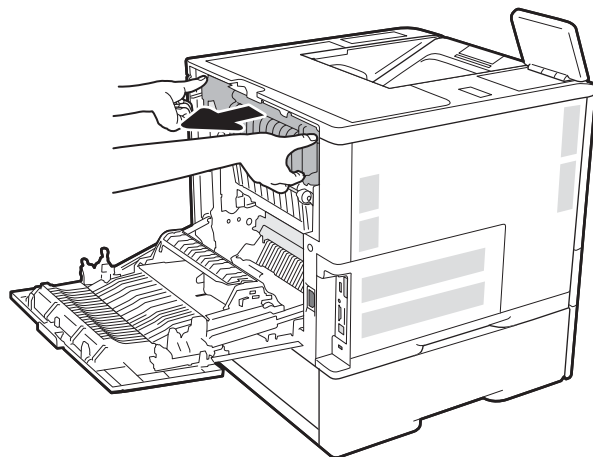
5. 取出卡紙。



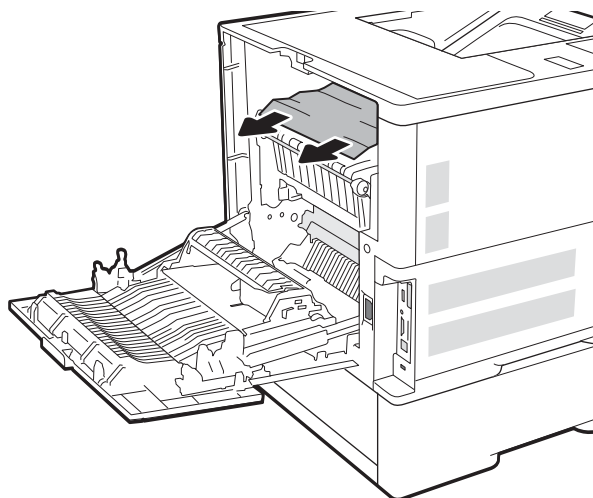
6. 抓住二個側面卡榫，然後從印表機筆直拉出熱凝器，以取出熱凝器。



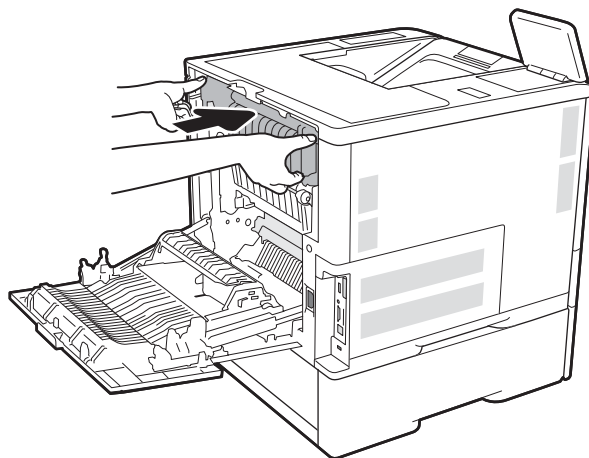
注意： 使用印表機時，熱凝器可能會很燙。請等到熱凝器冷卻再處理。



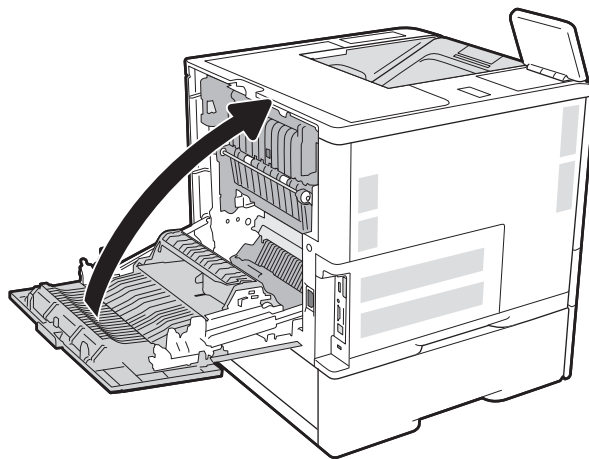
7. 取出熱凝器開口的所有卡紙。



8. 重新安裝熱凝器。



9. 合上後側擋門

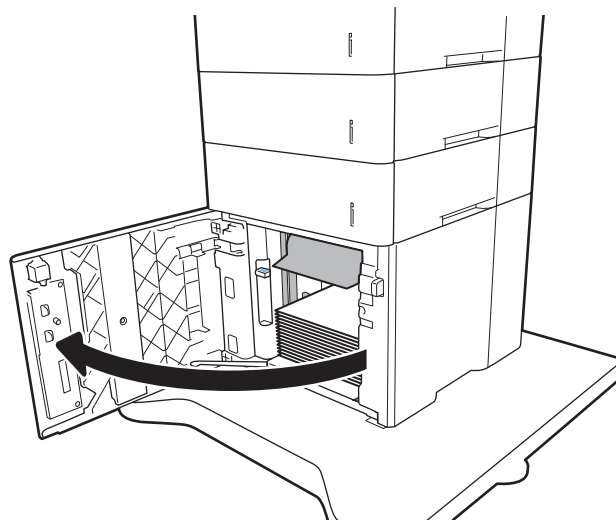


清除 2,100 頁高容量進紙匣中的卡紙 (13A、13F)

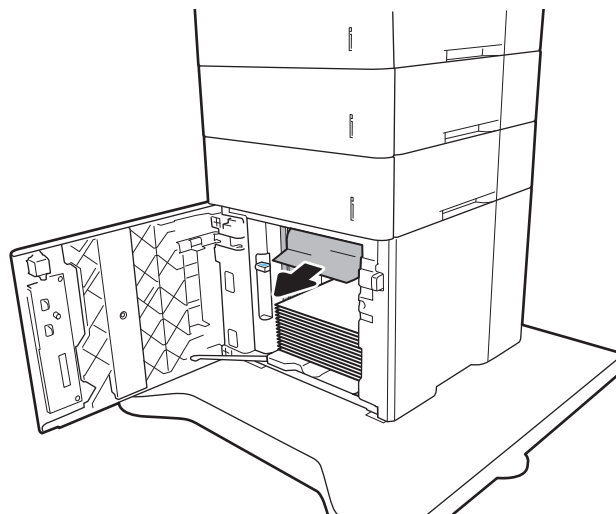
下列資訊說明如何清除 2,100 頁高容量紙匣的卡紙。發生卡紙時，控制面板會顯示下列其中一個訊息及動畫，來協助您清除卡紙。

- 13.AY.XX Y 紙匣卡紙，Y 代表指派給 HCI 的紙匣編號
- 13.FF.EE 擋門開啓卡紙

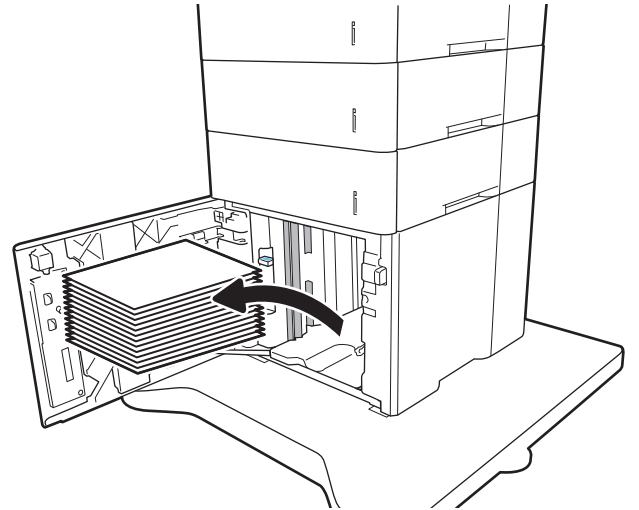
1. 打開 2,100 頁高容量進紙匣。



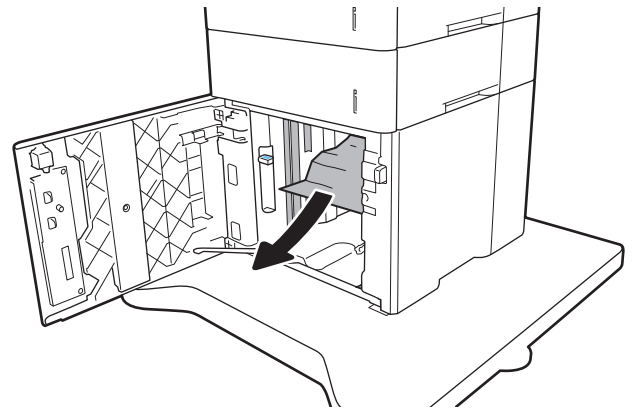
2. 取出並丟棄任何破損的紙張。



3. 取出紙匣中的紙張。

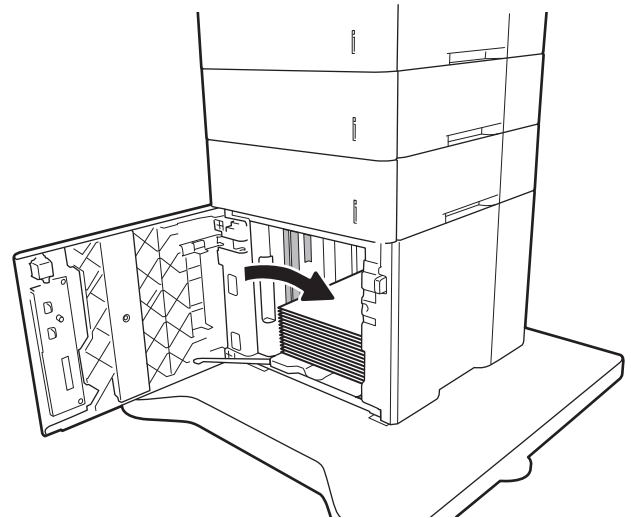


4. 如果卡紙是在進紙區域，請將其向下拉以取出。

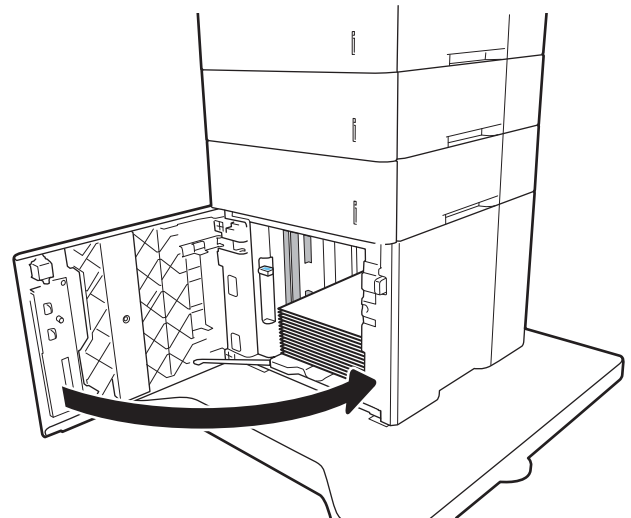


5. 將整疊紙令裝入 HCI。紙匣可容納 2,100 張紙。

附註：為了獲得最佳效果，請裝入整疊紙令。
避免將紙令分成較小的部分。



6. 關閉 HCI 擋門。



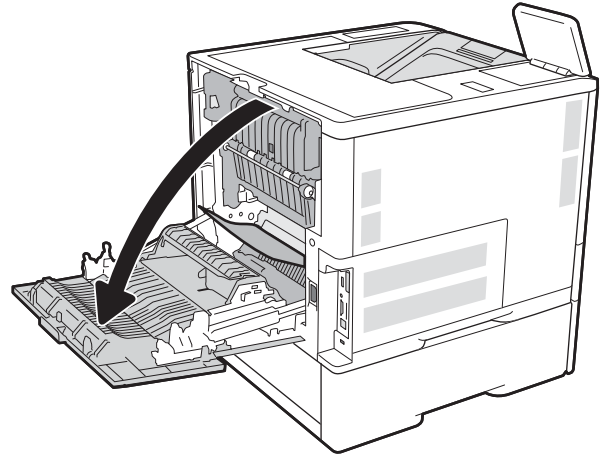
清除後方機門與熱凝器區域中的卡紙 (13.B)

使用下列程序清除後側擋門與熱凝器區域的卡紙。發生卡紙時，控制面板會顯示下列其中一個訊息及動畫，來協助您清除卡紙。

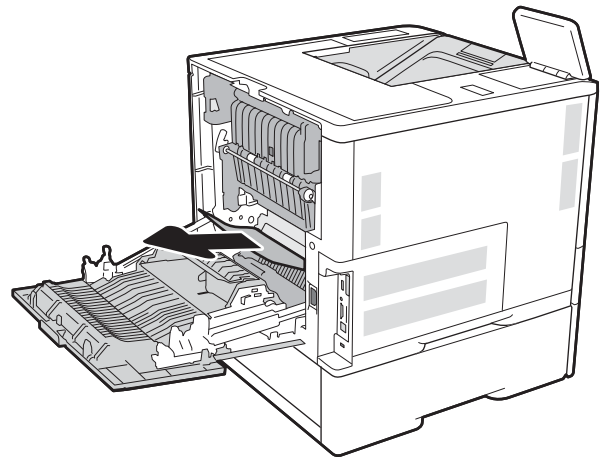
- 13.B2.XX <護蓋或擋門> 中卡紙
- 13.B9.XX 熱凝器卡紙

⚠ 注意：使用印表機時，熱凝器可能會很燙。請等到熱凝器冷卻再清除卡紙。

1. 打開後側擋門。



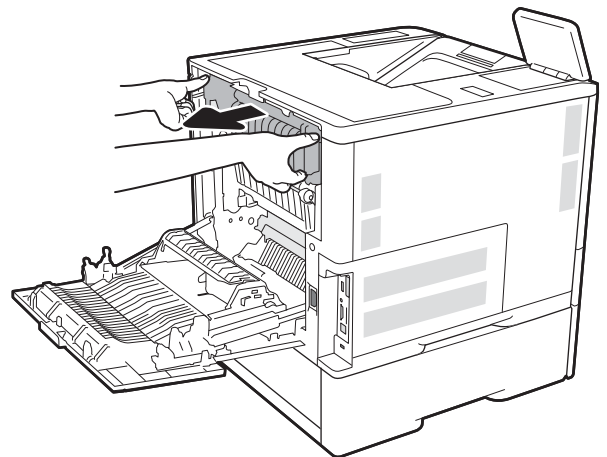
2. 取出卡紙。



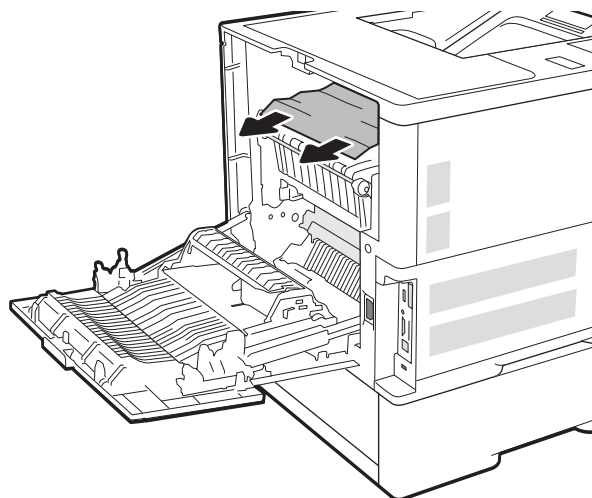
3. 抓住二個側面卡榫，然後從印表機筆直拉出熱凝器，以取出熱凝器。



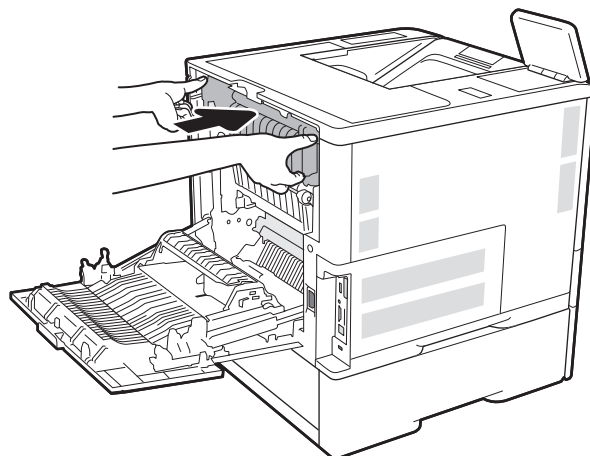
注意： 使用印表機時，熱凝器可能會很燙。請等到熱凝器冷卻再處理。



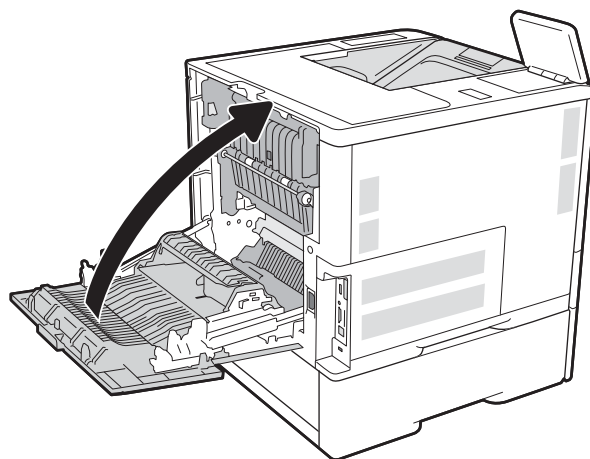
4. 取出熱凝器開口的所有卡紙。



5. 重新安裝熱凝器。



6. 合上後側擋門

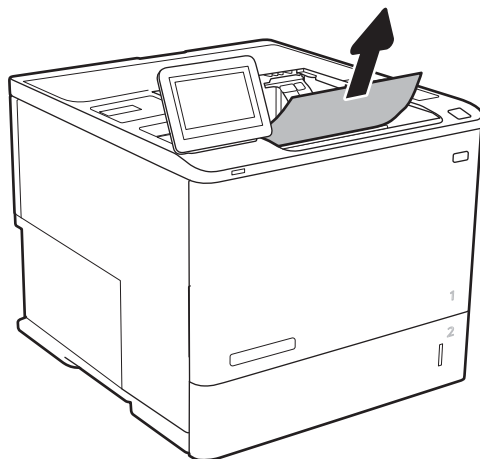


清除出紙槽中的卡紙 (13.E1)

下列資訊說明如何清除出紙槽的卡紙。發生卡紙時，控制面板會顯示下列訊息和動畫來協助您清除卡紙。

- 13.E1.XX 標準出紙槽卡紙

1. 如果在出紙槽內能看到卡紙，請抓住紙張前緣將其取出。

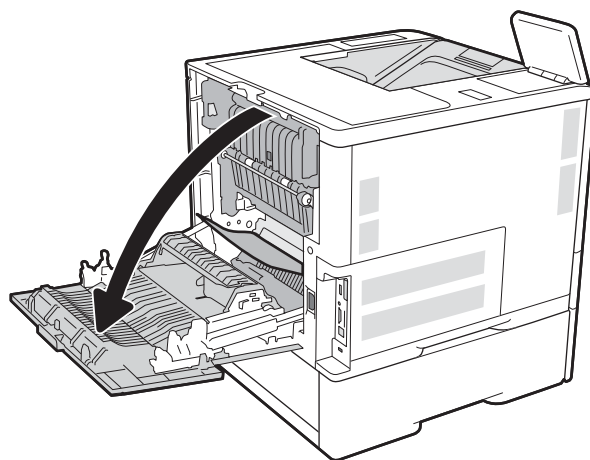


清除雙面列印裝置中的卡紙 (13.C、13.D、13.B)

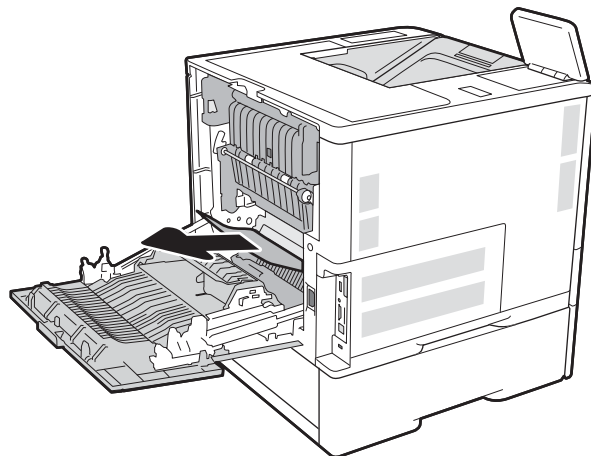
使用下列程序檢查自動雙面列印裝置所有可能的卡紙位置是否有紙張。發生卡紙時，控制面板會顯示動畫來協助您清除卡紙。

- 13.CX.XX 雙面列印裝置中卡紙
- 13.DX.XX 雙面列印裝置中卡紙
- 13.B2.XX <護蓋或擋門> 中卡紙

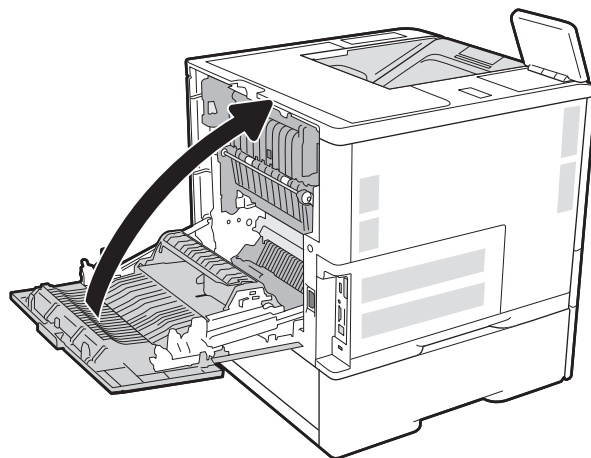
1. 打開後側擋門。



2. 取出卡紙。



3. 合上後側擋門

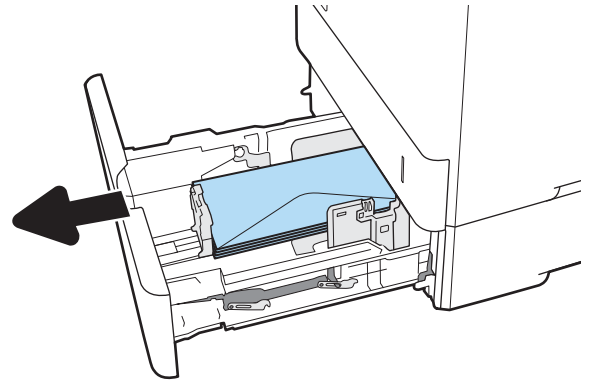


清除信封進紙器中的卡紙 (13.A)

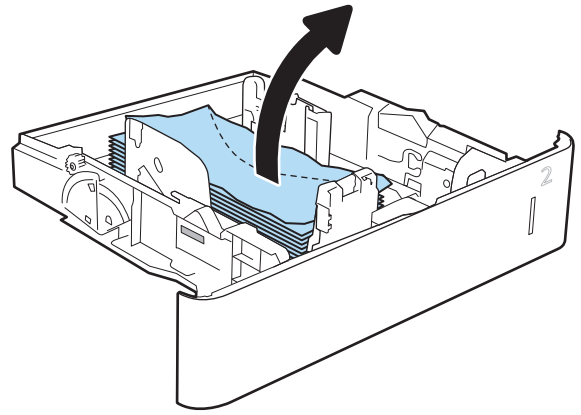
使用下列程序清除出信封進紙器中的卡紙。發生卡紙時，控制面板會顯示下列其中一個訊息及動畫，來協助您清除卡紙。

- 13.A3.XX 3 號紙匣卡紙
- 13.A4.XX 4 號紙匣卡紙

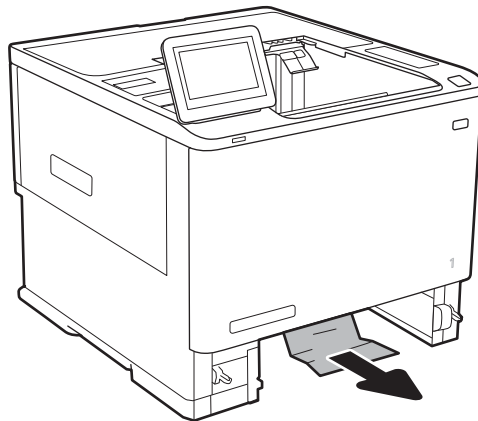
1. 拉扯紙匣並稍微提起，以將其從印表機中完全拉出。



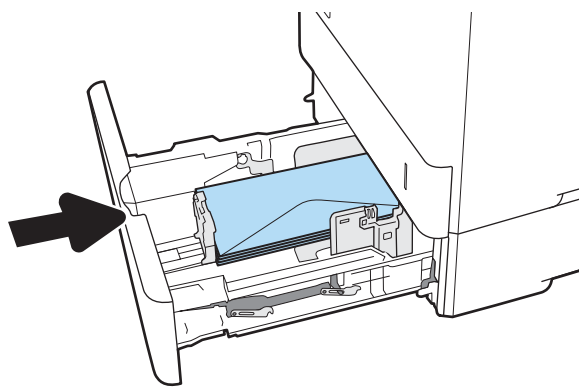
2. 從紙匣中取出所有卡住或損壞的信封。



3. 從印表機內部的送紙滾筒取出所有信封。



4. 重新裝入並合上紙匣。

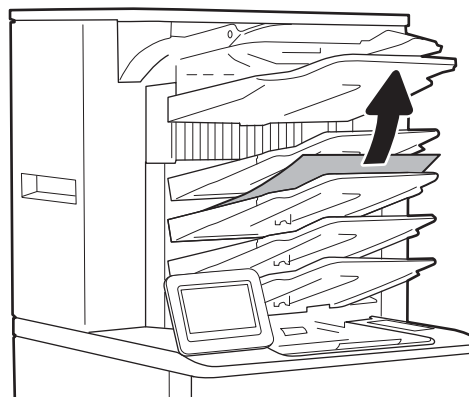


清除附釘書機的 5 槽多槽式信箱中的卡紙 (13.E、13.7)

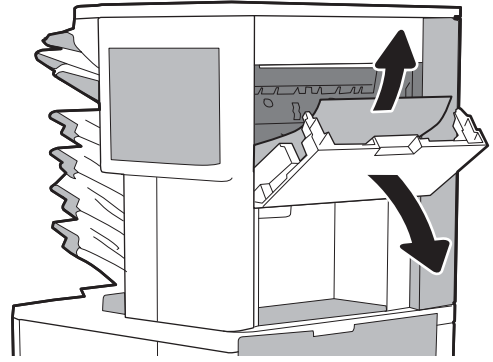
下列資訊說明如何清除裝訂信箱中的卡紙。發生卡紙時，控制面板會顯示動畫來協助您清除卡紙。

- 13.E1.XX 標準出紙槽卡紙
- 13.70.XX MBM 紙匣卡紙

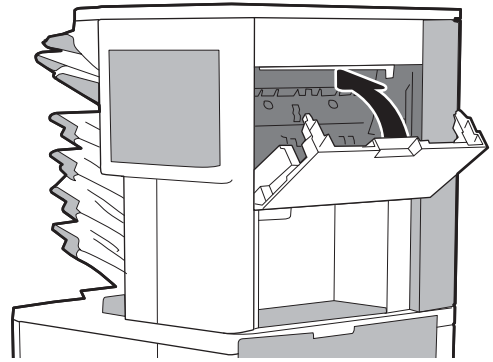
1. 取出出紙槽中的所有卡紙。



2. 打開裝訂信箱背面的卡紙存取擋門。如果可在卡紙存取擋門內部看到卡紙，請將它平直拉出以移除卡紙。



3. 關閉卡紙存取擋門。

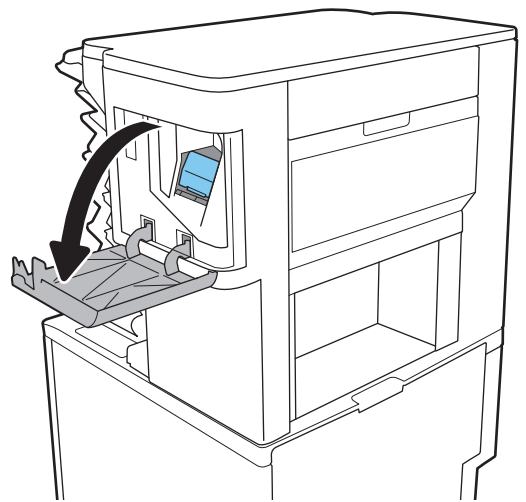


清除附釘書機的 5 槽多槽式信箱中卡住的訂書針 (13.8)

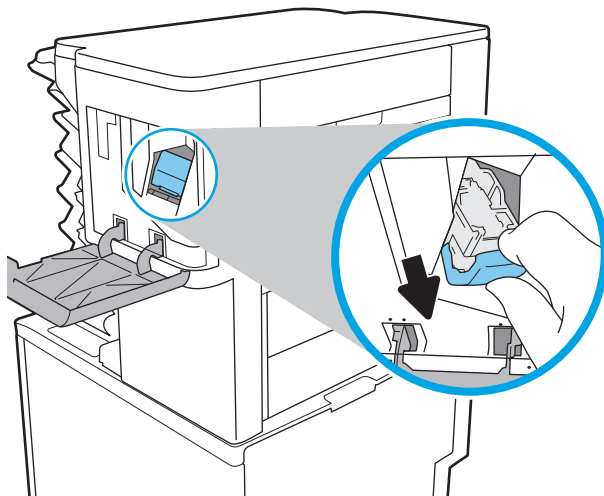
下列資訊說明如何清除裝訂信箱中卡住的釘書針。發生卡紙時，控制面板會顯示動畫來協助您清除卡紙。

- 13.8X.XX - 裝訂器/堆疊器卡紙

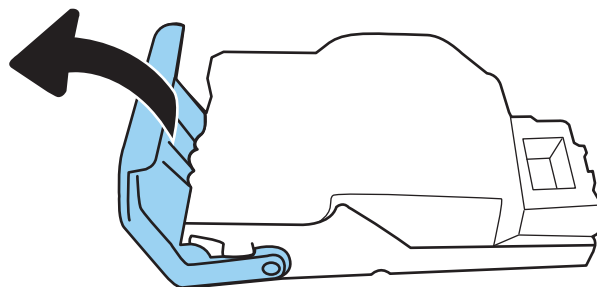
1. 打開釘書機擋門。



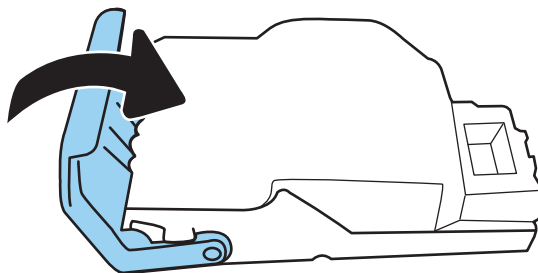
2. 拉起釘書針匣上的有色把手，然後筆直拉出釘書針匣。



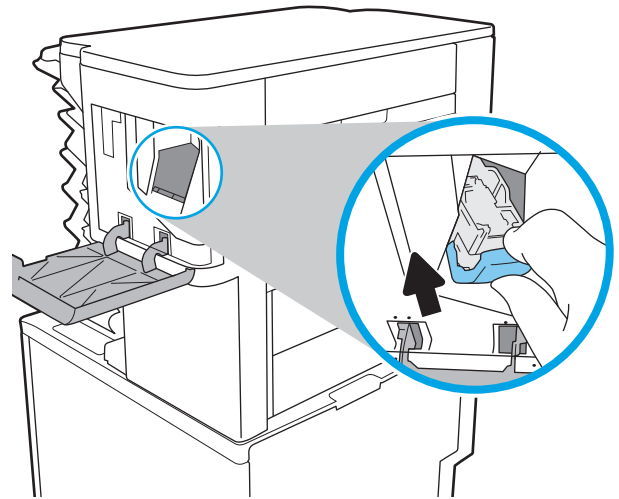
3. 將釘書針匣後方小柄向上提起。



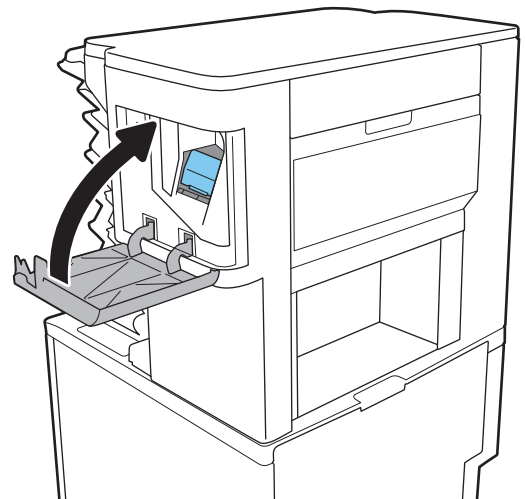
4. 取出卡住的釘書針。
5. 關閉釘書針匣後方的手柄。確定其已卡入定位。



6. 將釘書針匣裝入釘書機中，再將有色把手向下推直到卡入定位。



7. 合上訂書機擋門。



解決列印品質問題

簡介

使用以下資訊來疑難排解包括影像品質在內的列印品質問題。

疑難排解步驟可協助解決下列瑕疵：

- 空白頁面
- 黑色頁面
- 紙張捲曲
- 深色或淺色橫紋
- 深色或淺色條紋
- 列印結果模糊
- 灰色背景或列印顏色偏深
- 列印顏色變淺
- 散落的碳粉
- 缺少碳粉
- 有殘落的碳粉
- 傾斜的影像
- 污跡
- 條紋

疑難排解列印品質

若要解決列印品質問題，請依序嘗試下列步驟。

更新印表機韌體

請嘗試更新印表機韌體。如需詳細資訊，請造訪 www.hp.com/support 並選擇選項以取得軟體和驅動程式。然後依照提示瀏覽印表機的韌體下載項目。

從其他軟體程式列印

請嘗試從其他軟體程式列印。如果頁面列印正確，則可能是您用來列印的軟體程式發生問題。

檢查列印工作的紙張類型設定

檢查從軟體程式列印時的紙張類型設定，並檢查列印的頁面是否有髒污、列印結果模糊或偏暗色、紙張捲曲、碳粉呈點狀分佈、碳粉附著不佳，或某些區域印不出碳粉。

檢查印表機的紙張類型設定

1. 開啟紙匣。
2. 確認紙匣裝入正確的紙張類型。
3. 合上紙匣。
4. 按照控制面板指示操作，以確認或修改紙匣的紙張類型設定。

檢查紙張類型設定 (Windows)

1. 從軟體程式中，選擇**列印**選項。
2. 選取印表機，然後按一下**內容**或**偏好設定**按鈕。
3. 按一下**紙張/品質**標籤。
4. 從**紙張類型**下拉式清單中，按一下**更多...**選項。
5. 展開**類型**：的清單選項。
6. 展開最能描述您所用紙張之紙張類型所屬類別。
7. 依據您使用的紙張類型選擇選項，按一下**確定**按鈕。
8. 按一下**確定**按鈕以關閉**文件內容**對話方塊。在**列印**對話方塊中，按一下**確定**按鈕以列印工作。

檢查紙張類型設定 (macOS)

1. 按一下**檔案**功能表，然後按一下**列印**選項。
2. 在**印表機**功能表中，選擇此印表機。
3. 根據預設，列印驅動程式會顯示**份數與頁數**功能表。開啓功能表下拉式清單，然後按一下**完稿**功能表。
4. 從**媒體類型**下拉式清單中選擇類型。
5. 按一下**列印**按鈕。

檢查碳粉匣狀態

依照下列步驟檢查碳粉匣的估計剩餘使用壽命，以及其他可更換之維護零件的狀態（如果適用）。

步驟 1：列印耗材狀態頁

1. 從印表機控制面板的主畫面中，瀏覽至**報告**應用程式，然後選擇**報告**圖示。
2. 選擇**組態/狀態頁**功能表。
3. 選擇**耗材狀態頁**，然後選擇**列印**以列印頁面。

步驟 2：檢查耗材狀態

1. 查看耗材狀態報告以檢查碳粉匣的剩餘使用壽命百分比，以及其他可更換之維護零件的狀態（如果適用）。

使用估計使用壽命已盡的碳粉匣時，可能發生列印品質問題。耗材存量嚴重不足時，耗材狀態頁會發出指示。HP 耗材到達最低臨界值時，該耗材的 HP 頂級防護保固即告終止。

除非列印品質不佳，否則此時也可以不更換碳粉匣。列印品質不佳時，請考慮準備替換品以便安裝。

如果您確定需要更換碳粉匣或其他可更換之維護零件，耗材狀態頁會列出原裝 HP 零件編號。

2. 查看您使用的是否為原裝 HP 碳粉匣。

原裝 HP 碳粉匣上面會有「HP」或「HP」字樣，或是 HP 標誌。如需更多關於辨識 HP 墨水匣的資訊，請前往 www.hp.com/go/learnaboutsupplies。

列印清潔頁


在列印過程中，紙張、碳粉以及灰塵微粒都可能堆積在印表機內部，可能造成列印品質問題例如碳粉斑點或汙跡、汙漬、條紋、線條或重複的痕跡。

按照這些步驟來清潔印表機的紙張路徑。

1. 從印表機控制面板的主畫面中，瀏覽至 [支援工具](#) 應用程式，然後選擇 [支援工具](#) 圖示。
2. 選擇下列功能表：
 - a. [維護](#)
 - b. [校準/清潔](#)
 - c. [清潔頁](#)
3. 選擇 [列印](#) 以列印頁面。


印表機控制面板會顯示 **正在清潔...** 訊息。清潔程序需要數分鐘才能完成。在完成清潔過程之前請勿關閉印表機電源。程序完成時，請丟棄列印的頁面。

目視檢查碳粉匣

 **附註：**如果碳粉匣區域的存取擋門已鎖定，請聯絡您的管理服務提供者，以取得將擋門解除鎖定的相關協助。

按照這些步驟來檢查碳粉匣。

1. 從印表機取出碳粉匣，確認已撕下密封膠帶。
2. 檢查記憶體晶片是否損壞。
3. 檢查綠色感光鼓的表面。

 **注意：**請勿觸碰感光鼓。感光鼓上的指紋會造成列印品質的問題。
4. 如果感光鼓上出現刮痕、指紋或其他損害，請更換碳粉匣。
5. 重新安裝碳粉匣，然後列印幾頁以查看問題是否已解決。

檢查紙張和列印環境

步驟 1：使用符合 HP 規格的紙張

一些列印品質問題是因為使用不符合 HP 規格的紙張。

- 一律使用印表機支援的紙張類型和磅數。
- 使用的紙張品質良好，且沒有切縫、刻痕、撕裂、污點、起毛、灰塵、皺褶、缺孔、釘書針，或是頁邊捲曲或彎曲等情形。
- 不使用列印過的紙張。
- 使用不含金屬材料（例如亮片）的紙張。
- 使用雷射印表機專用的紙張。不使用噴墨印表機專用的紙張。
- 不使用太粗糙的紙張。使用較平滑的紙張通常列印品質較佳。

步驟 2：檢查環境

環境可能會直接影響列印品質，而且也是列印品質問題或進紙問題的常見原因。請嘗試下列解決方案：

- 將印表機從通風良好的位置移開，例如打開的窗戶或門，或是冷氣風口。
- 請確定印表機沒有暴露在印表機規格之外的溫度或濕度之中。
- 請勿將印表機置於密閉空間裡，例如櫥櫃中。
- 請將印表機置於堅固的平面上。
- 請移除阻擋印表機出風口的任何物品。印表機的每一側（包括頂端）都必須保持通風良好。
- 請避免讓印表機接觸到空氣中的碎屑、灰塵、蒸氣、油脂或其他物質，以免這些物質殘留在印表機內部。

步驟 3：設定個別紙匣校正

從特定紙匣列印時，如果列印頁面上的文字或影像沒有正確置中或對齊，請按照這些步驟進行。

1. 從印表機控制面板的主畫面中，瀏覽至**設定**應用程式，然後選擇**設定**圖示。
2. 選擇下列功能表：
 - a. **影印/列印或列印**
 - b. **列印品質**
 - c. **影像對位**
3. 選擇**紙匣**，然後選擇要調整的紙匣。
4. 選擇**列印測試頁**，然後依照列印頁面上的指示繼續執行。
5. 再次選擇**列印測試頁**以確認結果，然後視需要進行進一步調整。
6. 選擇**完成**來儲存新設定。

嘗試使用其他列印驅動程式

當您從軟體程式列印，而列印頁面中的圖形出現不應有的線條、遺漏文字或圖形、格式不正確或字型被替換，請嘗試其他列印驅動程式。

從 HP 網站下載下列任何驅動程式：www.hp.com/support/ljE60155、www.hp.com/support/ljE60165 或 www.hp.com/support/ljE60175。

HP PCL 6 V3 驅動程式	此特定印表機專用的列印驅動程式支援 Windows 7 和支援第 3 版驅動程式的較新作業系統。若需支援的作業系統清單，請前往 www.hp.com/go/support 。
HP PCL-6 V4 驅動程式	此特定印表機專用的列印驅動程式支援 Windows 8 和支援第 4 版驅動程式的較新作業系統。若需支援的作業系統清單，請前往 www.hp.com/go/support 。
HP UPD PS 驅動程式	<ul style="list-style-type: none">● 建議使用 Adobe® 軟體程式或其他專業繪圖軟體程式來列印● 支援從 Postscript 模擬需求列印，或支援 Postscript 快閃字型
HP UPD PCL 6	<ul style="list-style-type: none">● 建議在所有 Windows 環境中列印時使用● 可為大部分使用者提供整體最佳速度、列印品質和印表機功能支援● 開發的目的是搭配 Windows 圖形裝置介面 (GDI) 運作，在 Windows 環境中達到最佳速度● 與基於 PCL 5 的協力廠商及自訂軟體程式可能無法完全相容

索引

符號/數字

1 號紙匣

- 卡紙 90
- 紙張方向 18
- 裝入信封 29

2,100 頁高容量進紙匣

- 裝入 27

2 號紙匣

- 卡紙 92
- 裝入 22

3 號紙匣

- 卡紙 92

4 號紙匣

- 卡紙 92

6 號紙匣

- 卡紙 96

A

- AirPrint 55
- Android 裝置
列印來源 55

B

- Bonjour
識別 61

E

- Easy-access USB 列印 56
- Embedded Web 伺服器 (EWS)
網路連線 61
- Explorer, 支援的版本
HP 內嵌式 Web 伺服器 60

H

- HIP (硬體整合區)
位置 4
- HP Embedded Web Server
一般組態 61
列印設定 62

- 安全性設定 63
- 其他連結清單 66
- 開啓 67
- 資訊頁 61

HP Embedded Web Server (EWS)

- 功能 60

HP Embedded Web 伺服器 (EWS)

- 網路連線 61

HP ePrint 54

HP Web Jetadmin 74

HP Web 服務

- 啓用 64

HP 內嵌式 Web 伺服器

- 耗材設定 63

HP 嵌入式 Web 伺服器

- HP Web 服務 64
- 開啓 67
- 疑難排解工具 63
- 網路設定 64
- 變更印表機名稱 67
- 變更網路設定 67

HP 裝訂信箱

- 清除卡紙 104

HP 顧客貼心服務 78

I

- Internet Explorer, 支援的版本
HP 內嵌式 Web 伺服器 60

IPsec 70

IPv4 位址 68

IPv6 位址 68

IP 安全性 70

J

- Jetadmin, HP Web 74

L

- LAN 連接埠
位置 5

M

- Mac 驅動程式設定
工作儲存 51

N

- NFC 列印 53

O

- OS (作業系統)
支援的 8

R

- RJ-45 連接埠
位置 5

T

- TCP/IP
手動設定 IPv4 參數 68
手動設定 IPv6 參數 68

U

- USB 埠
啓用 58
- USB 連接埠
位置 5
啓用 56
- USB 儲存附件
列印來源 56

W

- Web 瀏覽器需求
HP 內嵌式 Web 伺服器 60
- Wi-Fi 直接列印 53

一畫

- 一般組態
HP Embedded Web Server 61
- 乙太網路 (RJ-45)
位置 5

三畫

- 上鎖
 - 電路板 71
- 子網路遮罩 68
- 工作, 儲存
 - Mac 設定 51
- 工作, 儲存的
 - 列印 51
 - 刪除 52
 - 建立 (Windows) 50

四畫

- 介面連接埠
 - 位置 5
- 尺寸, 印表機 12
- 手動雙面列印
 - Mac 48
 - Windows 45
- 支援
 - 線上 78
- 文件進紙器
 - 位置 4
 - 容量 8

五畫

- 主進紙匣
 - 裝入標籤 31
- 出紙槽
 - 位置 4
 - 清除卡紙 101
- 卡住
 - 裝訂信箱附件的釘書針 105
- 卡住的釘書針
 - 裝訂信箱附件 105
- 卡紙
 - 1 號紙匣 90
 - 2,100 頁高容量進紙匣 (6 號紙匣) 96
 - 2 號、3 號和 4 號紙匣 92
 - 5 號紙匣 96
 - HP 裝訂信箱 104
 - 出紙槽 101
 - 自動導覽 89
 - 位置 89
 - 信封進紙器 102
 - 後方機門 98
 - 原因 89
 - 熱凝器 98
 - 雙面列印裝置 101

- 卡紙, 紙張
 - 位置 89
- 右下側擋門
 - 位置 4
- 右側擋門
 - 位置 4
- 用電量, 最佳化 72

六畫

- 列印
 - 來源 USB 儲存附件 56
 - 儲存的工作 51
- 列印紙材
 - 在 1 號紙匣中裝入 17
- 列印設定
 - HP Embedded Web Server 62
- 列印驅動程式, 支援 10
- 安全性
 - 加密硬碟 71
- 安全性設定
 - HP Embedded Web Server 63
- 安全鎖插槽
 - 位置 5
- 行動列印
 - Android 裝置 55
- 行動列印解決方案 8

七畫

- 作業系統, 支援 10
- 作業系統 (OS)
 - 支援的 8
- 刪除
 - 儲存的工作 52
- 匣
 - 更換釘書針 41
- 技術支援
 - 線上 78
- 投影片
 - 列印 (Windows) 46
- 更換
 - 釘書針匣 41
 - 碳粉匣 37
- 每分鐘頁數 8
- 每張頁數
 - 選擇 (Mac) 49
 - 選擇 (Windows) 46
- 系統需求
 - HP 內嵌式 Web 伺服器 60
 - 最低 11

八畫

- 兩面都列印
 - 設定 (Windows) 45
- 其他連結清單
 - HP Embedded Web Server 66
- 取紙問題
 - 解決 82, 84
- 近距離無線通訊列印 53
- 附件
 - 訂購 36

九畫

- 信封
 - 方向 18
- 信封, 裝入 29
- 信封進紙器
 - 清除卡紙 102
- 保密列印 50
- 客戶支援
 - 線上 78
- 後方機門
 - 清除卡紙 98
- 訂購
 - 耗材與附件 36
- 重量, 印表機 12
- 首頁按鈕
 - 位置 6

十畫

- 特殊紙張
 - 列印 (Windows) 46
- 紙匣
 - 位置 4
 - 容量 8
 - 隨附 8
- 紙張
 - 1 號紙匣方向 18
 - 卡紙 89
 - 在 1 號紙匣中裝入 17
 - 在 2 號紙匣中裝入 22
 - 裝入 1 號紙匣 17
 - 裝入 2,100 頁高容量進紙匣 27
 - 裝入 2 號紙匣 22
 - 選擇 110
- 紙張, 訂購 36
- 紙張類型
 - 選擇 (Mac) 49
 - 選擇 (Windows) 46
- 耗材
 - 不足時繼續使用 81

- 不足臨界值設定 81
- 更換釘書針匣 41
- 更換碳粉匣 37
- 訂購 36
- 耗材設定
 - HP 內嵌式 Web 伺服器 63
- 記憶體
 - 隨附 8
- 記憶體晶片 (碳粉)
 - 位置 37
- 釘書針匣
 - 更換 41
- 釘書機
 - 設定預設裝訂位置 32
- 釘書機/堆疊器附件
 - 設定作業模式 32
- 高速 USB 2.0 列印連接埠
 - 位置 5

十一畫

- 區域網路 (LAN)
 - 位置 5
- 堆疊
 - 設定作業模式 32
- 控制面板
 - 位置 4
 - 位置功能 6
 - 說明 79
- 掃描
 - 解析度 8
- 啓動影印按鈕
 - 位置 6
- 清潔
 - 紙張路徑 110
- 規格
 - 電氣與聲波 13
- 設定
 - 還原原廠 80
- 連接埠
 - 位置 5
- 速度,最佳化 72

十二畫

- 單張多頁
 - 列印 (Mac) 49
 - 列印 (Windows) 46
- 嵌入式 Web 伺服器
 - 開啓 67
 - 變更印表機名稱 67
 - 變更網路設定 67

- 嵌入式 Web 伺服器 (EWS)
 - 功能 60
 - 指定密碼 70
- 替代紙紙頭模式 21, 26
- 登入按鈕
 - 位置 6
- 登出按鈕
 - 位置 6
- 硬碟
 - 加密 71
- 硬體整合區 (HIP)
 - 位置 4
- 開關按鈕
 - 位置 4

十三畫

- 裝入
 - 2,100 頁高容量進紙匣中的紙張 27
- 裝訂
 - 設定作業模式 32
 - 設定預設位置 32
- 裝訂信箱附件
 - 清除卡住的釘書針 105
- 解析度
 - 影印與掃描 8
- 資訊頁
 - HP Embedded Web Server 61
- 閘道, 設定預設 68
- 電力
 - 消耗 13
- 電力用量
 - 1 瓦特或更少 72
- 電氣規格 13
- 電源插座
 - 位置 4
- 電源開關
 - 位置 4
- 電路板
 - 位置 4
- 預設閘道, 設定 68

十四畫

- 疑難排解
 - 卡紙 89
 - 紙張處理問題 82
 - 檢查碳粉匣狀態 109
- 疑難排解工具
 - HP 嵌入式 Web 伺服器 63
- 睡眠模式 72

碳粉匣

- 不足時繼續使用 81
- 不足臨界值設定 81
- 元件 37
- 更換 37
- 訂單編號 37

- 管理網路 67

網站

- HP Web Jetadmin, 下載 74
- 客戶支援 78

網路

- HP Web Jetadmin 74
- IPv4 位址 68
- IPv6 位址 68
- 子網路遮罩 68
- 支援的 8
- 印表機名稱, 變更 67
- 設定值, 檢視 67
- 設定值, 變更 67
- 預設閘道 68

網路設定

- HP Embedded Web Server 64
- 網路連結速度設定, 變更 68
- 網路雙工設定, 變更 68
- 說明, 控制面板 79
- 說明按鈕
 - 位置 6

十五畫

影印

- 解析度 8
- 影像品質
 - 檢查碳粉匣狀態 109

標籤

- 方向 31
- 列印 31
- 列印 (Windows) 46

- 標籤, 裝入 31

槽, 出紙

- 位置 4

熱凝器

- 清除卡紙 98
- 線上支援 78
- 線上說明, 控制面板 79

十七畫

優先進紙匣

- 裝入標籤 31

儲存, 工作

- Mac 設定 51

- 儲存工作
 - 在 Windows 50
- 儲存列印工作 50
- 儲存的工作
 - 列印 51
 - 刪除 52
 - 建立 (Mac) 51
 - 建立 (Windows) 50
- 聲波規格 13
- 還原原廠設定 80
- 鍵盤
 - 位置 4

十八畫

- 瀏覽器需求
 - HP 內嵌式 Web 伺服器 60
- 雙面列印
 - Mac 48
 - Windows 45
 - 手動, Windows 45
 - 手動 (Mac) 48
 - 手動 (Windows) 45
 - 設定 (Windows) 45
- 雙面列印 (雙面)
 - Windows 45
 - 設定 (Windows) 45
- 雙面列印裝置
 - 清除卡紙 101

二十畫

- 觸控螢幕
 - 位置功能 6

二十一畫

- 驅動程式, 不支援 10