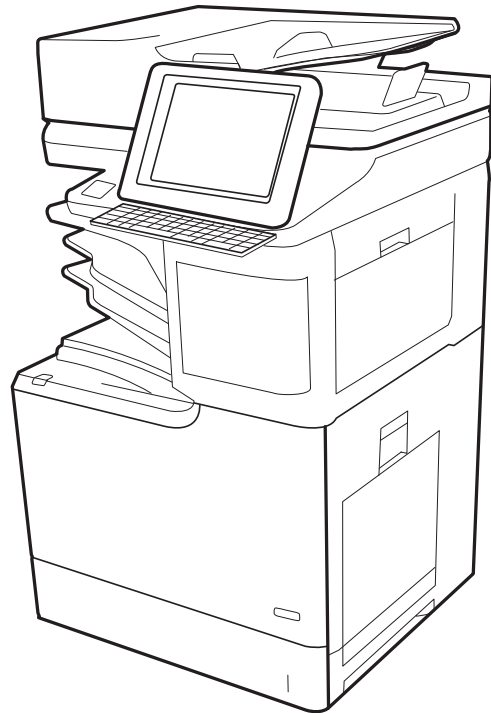
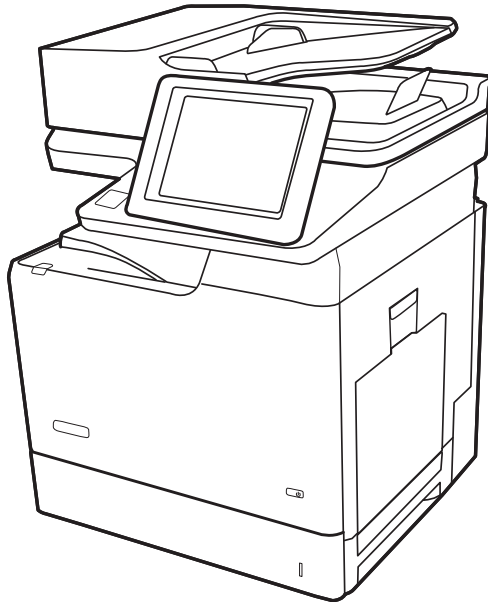




HP Color LaserJet Managed MFP E67650
HP Color LaserJet Managed Flow MFP E67660

Benutzerhandbuch



www.hp.com/videos/LaserJet
www.hp.com/support/colorljE67650mfp
www.hp.com/support/colorljE67660mfp



HP Color LaserJet Managed MFP E67650,
HP Color LaserJet Managed Flow MFP
E67660

Benutzerhandbuch

Copyright und Lizenz

© Copyright 2019 HP Development Company, L.P.

Die Vervielfältigung, Adaption oder Übersetzung ist ohne vorherige schriftliche Genehmigung nur im Rahmen des Urheberrechts zulässig.

Die in diesem Dokument enthaltenen Informationen können ohne Vorankündigung geändert werden.

Für HP Produkte und Dienste gelten nur die Gewährleistungen, die in den ausdrücklichen Gewährleistungserklärungen des jeweiligen Produkts bzw. Dienstes aufgeführt sind. Dieses Dokument gibt keine weiteren Gewährleistungen. HP haftet nicht für technische oder redaktionelle Fehler oder Auslassungen in diesem Dokument.

Edition 1, 04/2019

Marken

Adobe®, Adobe Photoshop®, Acrobat® und PostScript® sind Marken von Adobe Systems Incorporated.

Apple und das Apple-Logo sind Marken von Apple Inc., eingetragen in den USA und anderen Ländern/Regionen.

macOS ist eine Marke von Apple Inc. in den USA und anderen Ländern.

AirPrint ist eine eingetragene Marke von Apple, Inc., in den USA und anderen Ländern/Regionen.

Google™ ist eine Marke von Google Inc.

Microsoft®, Windows®, Windows® XP und Windows Vista® sind in den USA eingetragene Marken der Microsoft Corporation.

UNIX® ist eine eingetragene Marke von The Open Group.

Inhaltsverzeichnis

1 Druckerübersicht	1
Warnsymbole	2
Potenzielle Gefahr von Stromschlägen	3
Druckansichten	4
Vorderansicht des Druckers	4
Rückansicht des Druckers	7
Schnittstellenanschlüsse	8
Bedienfeldanzeige	8
Druckerspezifikationen	11
Technische Daten	12
Unterstützte Betriebssysteme	15
Druckerabmessungen	17
Stromverbrauch, elektrische Spezifikationen und akustische Emissionen	18
Bereich Betriebsumgebung	18
Konfiguration der Produkthardware und Softwareinstallation	19
2 Papierfächer	21
Einführung	22
Einlegen von Papier in Fach 1	23
Einführung	23
Fach 1 Papierausrichtung	24
Verwenden des alternativen Briefkopfmodus	26
Einlegen von Papier in Fach 2 und die 550-Blatt-Fächer	27
Einführung	27
Papierausrichtung in Fach 2 und 550-Blatt-Fächern	29
Verwenden des alternativen Briefkopfmodus	30
Einlegen von Papier in das 2.000-Blatt-Zufuhrfach mit hoher Kapazität	32
Einführung	32
Zufuhrfach mit hoher Kapazität, Papierausrichtung	34
Verwenden des alternativen Briefkopfmodus	35
Einlegen und Drucken von Umschlägen	37
Einführung	37

Bedrucken von Briefumschlägen	37
Umschlagausrichtung	37
Einlegen und Drucken von Etiketten	38
Einführung	38
Manuelle Zufuhr von Etiketten	38
Ausrichtung des Etikettenbogens	39
Konfigurieren der 900-Blatt-Mailbox mit Hefter und drei Fächern (Flow-Modell)	40
Konfigurieren der Standardheftposition	40
Konfigurieren des Betriebsmodus	41

3 Verbrauchsmaterial, Zubehör und Teile 43

Bestellen von Verbrauchsmaterial, Zubehör und Teilen	44
Bestellen	44
Austauschen der Tonerpatronen	45
Informationen zu Tonerpatronen	45
Entfernen und Ersetzen von Tonerpatronen	46
Ersetzen des Tonerauffangbehälters	48
Ersetzen des Heftklammernmagazins	51
Einführung	51
Ersetzen des Heftklammernmagazins	51

4 Drucken 53

Druckaufträge (Windows)	54
Druckanleitung (Windows)	54
Automatischer beidseitiger Druck (Windows)	55
Manueller beidseitiger Druck (Windows)	55
Drucken mehrerer Seiten pro Blatt (Windows)	57
Auswählen der Papiersorte (Windows)	57
Weitere Druckaufgaben	58
Druckaufträge (macOS)	59
Druckanleitung (macOS)	59
Automatischer beidseitiger Druck (macOS)	59
Manueller beidseitiger Druck (macOS)	59
Drucken mehrerer Seiten pro Blatt (macOS)	60
Auswählen des Papiertyps (macOS)	60
Weitere Druckaufgaben	60
Speichern von Druckaufträgen im Drucker, um später oder vertraulich zu drucken	62
Einführung	62
Erstellen eines gespeicherten Jobs (Windows)	62
Erstellen eines gespeicherten Jobs (macOS)	63
Drucken eines gespeicherten Auftrags	64

Löschen eines gespeicherten Auftrags	64
Zur Auftragsabrechnung an den Drucker gesendete Informationen	65
Lösungen für das mobile Drucken	66
Einführung	66
Wi-Fi Direct (nur drahtlose Modelle mit installiertem HP Jetdirect 3100w BLE/NFC/Wireless-Zubehör)	66
HP ePrint per E-Mail	67
AirPrint	68
Integrierte Android-Druckfunktion	68
Drucken über ein USB-Flash-Laufwerk	69
Einführung	69
Aktivieren des USB-Anschlusses zum Drucken	69
Drucken von Dokumenten über USB	70
Drucken über den High-Speed USB 2.0-Anschluss (kabelgebunden)	71
Aktivieren des High-Speed USB-Anschlusses zum Drucken	71
5 Kopieren	73
Erstellen einer Kopie	74
Beidseitige Kopie (Duplex)	76
Weitere Optionen beim Kopieren	78
Weitere Kopieraufgaben	80
6 Scannen	81
Einrichten der Funktion „Scannen in E-Mail“	82
Einführung	82
Vorbereitungen	82
Schritt 1: Zugriff auf den HP Webserver (EWS)	83
Schritt 2: Konfigurieren der Netzwerkidentifikationseinstellungen	83
Schritt 3: Konfigurieren der Funktion „Scannen in E-Mail“	84
Schritt 4: Konfigurieren der Schnelleinstellungen (optional)	93
Schritt 5: Einrichten der Funktion „Scannen in E-Mail“ für die Verwendung mit Office 365 Outlook (optional)	93
Einrichten der Funktion „Scannen in Netzwerkordner“	96
Einführung	96
Vorbereitungen	96
Schritt 1: Zugreifen auf den integrierten HP Webserver	96
Schritt 2: Einrichten der Funktion „Scannen in Netzwerkordner“	97
Einrichten von „Scannen in SharePoint®“ (Nur Flow-Modelle)	107
Einführung	107
Vorbereitungen	107
Schritt 1: Zugriff auf den HP Webserver (EWS)	107

Schritt 2: Aktivieren der Funktion „Scannen in SharePoint®“ und Erstellen einer Schnelleinstellung für „Scannen in SharePoint“	108
Scaneinstellungen für die Schnelleinstellung und Optionen für „Scannen in SharePoint®“	110
Einrichten der Funktion „Scannen in USB-Laufwerk“	112
Einführung	112
Schritt 1: Zugreifen auf den integrierten HP Webserver	112
Schritt 2: Aktivieren der Funktion „Scannen in USB-Laufwerk“	113
Schritt 3: Konfigurieren der Schnelleinstellungen (optional)	113
Standardmäßige Scaneinstellungen für die Einrichtung von „Scannen in USB-Laufwerk“	114
Standardmäßige Dateieinstellungen für die Einrichtung von „Scannen auf USB-Laufwerk“	114
Scannen in E-Mail	116
Einführung	116
Scannen in E-Mail	116
Scannen in Jobspeicher	119
Einführung	119
Scannen in Jobspeicher im Drucker	119
Drucken über den Jobspeicher auf dem Drucker	121
Scannen in Netzwerkordner	122
Einführung	122
Scannen in Netzwerkordner	122
Scannen nach SharePoint	125
Einführung	125
Scannen nach SharePoint	125
Scannen auf ein USB-Laufwerk	127
Einführung	127
Scannen auf ein USB-Laufwerk	127
Weitere Optionen beim Scannen	129
HP JetAdvantage-Unternehmenslösungen	132
Weitere Scanaufgaben	133
7 Faxen	135
Einrichten der Faxfunktion	136
Einführung	136
Einrichten des Faxgeräts über das Bedienfeld des Druckers	136
Ändern von Faxkonfigurationen	137
Faxwähleinstellungen	137
Allgemeine Faxsendeeinstellungen	138
Fax-Empfangseinstellungen	139
Senden von Faxen	141
Weitere Faxaufgaben	143

8 Verwalten des Druckers	145
Erweiterte Konfiguration mit dem integrierten HP Webserver (EWS)	146
Einführung	146
Zugreifen auf den integrierten HP Webserver (EWS)	147
Funktion des integrierten HP Webserver	147
Konfigurieren der IP-Netzwerkeinstellungen	156
Hinweis zur Druckerfreigabe	156
Abrufen oder Ändern der Netzwerkeinstellungen	156
Umbenennen des Druckers in einem Netzwerk	156
Manuelles Konfigurieren von IPv4-TCP/IP-Parametern über das Bedienfeld	157
Manuelles Konfigurieren von IPv6-TCP/IP-Parametern über das Bedienfeld	157
Verbindungsgeschwindigkeit und Duplexmodus	158
Sicherheitsfunktionen des Druckers	160
Einführung	160
Sicherheitshinweise	160
IP-Sicherheit	160
Zuweisen oder Ändern des Systemkennworts mit dem integrierten HP Webserver	160
Verschlüsselungsunterstützung: HP High Performance Secure Hard Disks	161
Sperrungen des Formatierers	161
Einstellungen zur Energieeinsparung	162
Einführung	162
Bereitschafts-Timer einstellen und Drucker so konfigurieren, dass er höchstens 1 Watt verbraucht	162
Festlegen des Bereitschaftszeitplans	162
HP Web Jetadmin	164
Software- und Firmware-Aktualisierungen	165
 9 Lösen von Problemen	 167
Kundendienst	168
Hilfesystem zum Bedienfeld	169
Wiederherstellen der Werkseinstellungen	170
Einführung	170
Methode 1: Wiederherstellung der Werkseinstellungen über das Bedienfeld des Druckers	170
Methode 2: Wiederherstellung der Werkseinstellungen über den integrierten HP Webserver (nur Drucker mit Netzwerkanschluss)	170
Die Meldung „Patrone ist bald leer“ oder „Patrone ist fast leer“ erscheint auf dem Bedienfeld des Druckers	171
Drucker zieht kein Papier ein oder Zufuhrprobleme	172
Einführung	172
Der Drucker zieht kein Papier ein	172
Der Drucker zieht mehrere Blatt Papier ein	174

Am Vorlageneinzug treten Papierstaus auf, oder der Vorlageneinzug zieht das Papier schief oder mehrere Blätter gleichzeitig ein	178
Beheben von Papierstaus	179
Einführung	179
Papierstaustellen	180
Auto-Navigation zum Beseitigen von Papierstaus	182
Häufige oder wiederholt auftretende Papierstaus?	182
Beheben von Papierstaus im Vorlageneinzug – 31.13	182
Beheben von Papierstaus in Fach 1 (13.A1)	184
Beheben von Papierstaus in Fach 2 (13.A2)	186
Beheben von Papierstaus in Fach 3, Fach 4, Fach 5 (13.A3, 13.A4, 13.A5)	191
Beheben von Papierstaus im Ausgabefach – 13.E1	196
Beheben von Papierstaus im 2000-Blatt-Papierfach (13.A)	196
Beheben von Papierstaus in der Fixiereinheit (13.B9, 13.B2, 13.FF)	200
Beheben von Papierstaus im Bereich der rechten Klappe (13.B2)	203
Beheben von Papierstaus in der 900-Blatt-Mailbox mit Hefter und drei Fächern (13.E, 13.7)	204
Beheben von Heftklammernstaus (13.8)	206
Beheben von Problemen mit der Druckqualität	209
Einführung	209
Beheben von Problemen mit der Druckqualität	209
Verbessern der Kopierqualität	214
Überprüfen des Scannerglases auf Schmutz und Flecken	214
Kalibrieren des Scanners	215
Überprüfen der Papiereinstellungen	216
Überprüfen der Bildanpassungseinstellungen	216
Optimieren der Kopierqualität für Text oder Grafiken	217
Randloses Kopieren	217
Verbessern der Scanqualität	218
Überprüfen des Scannerglases auf Schmutz und Flecken	218
Überprüfen der Auflösungseinstellungen	219
Überprüfen der Farbeinstellungen	220
Überprüfen der Bildanpassungseinstellungen	220
Optimieren der Scanqualität für Text oder Grafiken	221
Überprüfen der Einstellungen für die Ausgabequalität	221
Verbessern der Faxqualität	223
Überprüfen des Scannerglases auf Schmutz und Flecken	223
Überprüfen der Auflösungseinstellungen zum Senden von Faxen	224
Überprüfen der Bildanpassungseinstellungen	225
Optimieren der Faxqualität für Text oder Grafiken	225
Überprüfen der Fehlerkorrektureinstellungen	225
Überprüfen der Seitenformateinstellung	226

Senden an ein anderes Faxgerät	226
Überprüfen des Faxgeräts des Absenders	226
Lösen von Faxproblemen	227
Prüfliste zur Lösung von Faxproblemen	227
Allgemeine Faxprobleme	229
Index	231

1 Druckerübersicht

- [Warnsymbole](#)
- [Potenzielle Gefahr von Stromschlägen](#)
- [Druckansichten](#)
- [Druckerspezifikationen](#)
- [Konfiguration der Produkthardware und Softwareinstallation](#)

Weitere Informationen

Die folgenden Informationen sind zum Zeitpunkt der Veröffentlichung richtig.

Videos zur Unterstützung finden Sie unter www.hp.com/videos/LaserJet.

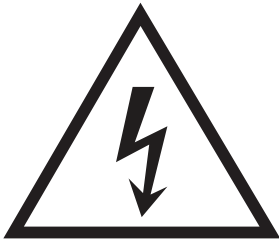
Aktuelle Informationen finden Sie unter www.hp.com/support/colorjE67650mfp oder www.hp.com/support/colorjE67660mfp.

Die HP Kompletthilfe für den Drucker beinhaltet die folgenden Informationen:

- Installieren und Konfigurieren
- Lernen und Verwenden
- Lösen von Problemen
- Herunterladen von Software- und Firmware-Aktualisierungen
- Beitritt zu Support-Foren
- Suchen nach Garantie- und Zulassungsinformationen

Warnsymbole

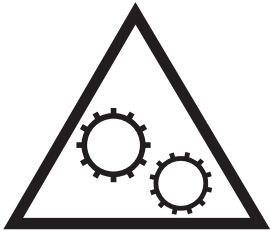
Warnsymboldefinitionen: HP Produkte können mit folgenden Warnsymbolen versehen sein. Lassen Sie die gebotene Vorsicht walten.



• Vorsicht: Stromschlaggefahr



• Vorsicht: Heiße Oberfläche



• Vorsicht: Körperteile von beweglichen Teilen fernhalten



• Vorsicht: Scharfe Kanten

Potenzielle Gefahr von Stromschlägen

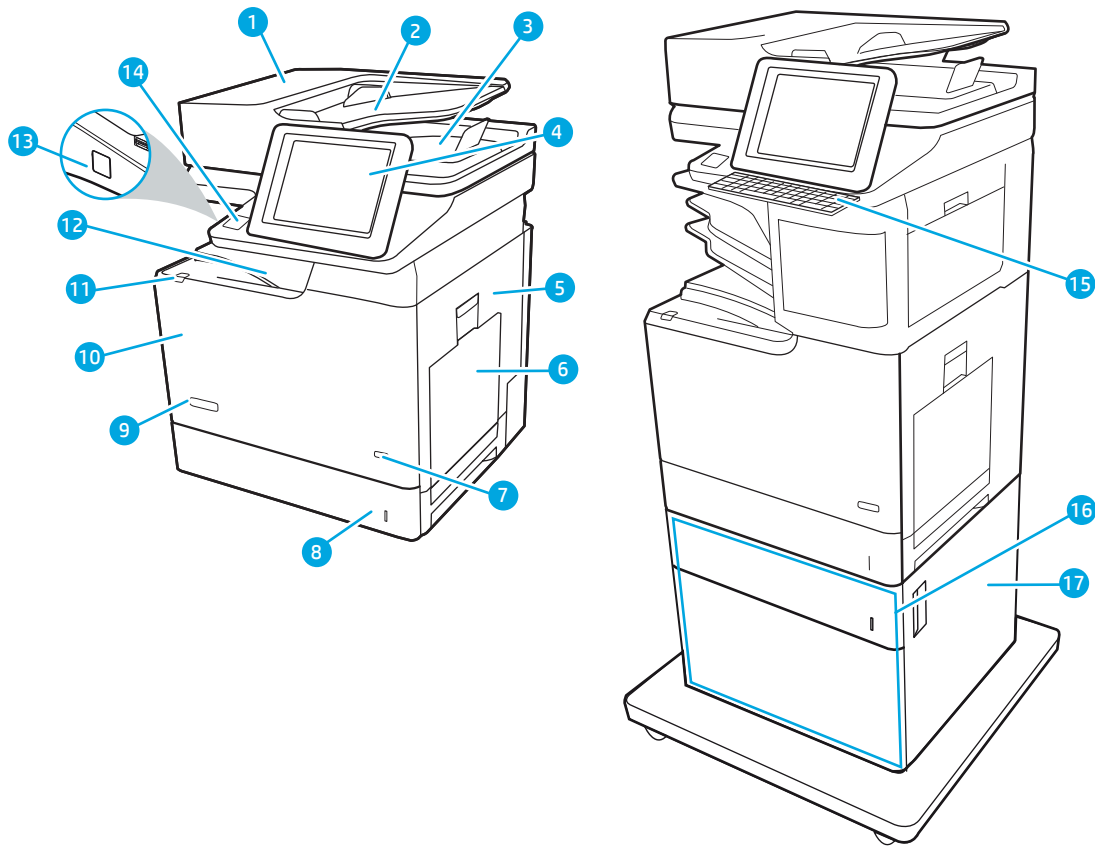
Befolgen Sie stets die grundlegenden Sicherheitsvorkehrungen, wenn Sie dieses Produkt verwenden, um die Gefahr von Verletzungen, Bränden oder Stromschlägen zu vermeiden.

- Beachten Sie unbedingt alle Anleitungen im Benutzerhandbuch „Verwendung“.
- Beachten Sie alle Warnungen und Anleitungen auf dem Gerät.
- Verwenden Sie ausschließlich eine geerdete Steckdose zum Verbinden des Produkts mit einer Stromquelle. Falls Sie nicht wissen, ob die Steckdose geerdet ist, fragen Sie einen qualifizierten Elektriker.
- Berühren Sie nicht die Kontakte irgendwelcher Anschlussbuchsen des Produkts. Ersetzen Sie beschädigte Kabel unmittelbar.
- Trennen Sie dieses Produkt von Steckdosen, bevor Sie es reinigen.
- Stellen Sie das Produkt nicht neben einer Wasserquelle auf, und verwenden Sie es nicht, wenn Sie nass sind.
- Stellen Sie das Produkt sicher auf einer stabilen Oberfläche auf.
- Stellen Sie das Produkt an einem geschützten Standort auf, an dem niemand auf das Netzkabel treten oder darüber stolpern kann.

Druckansichten

- [Vorderansicht des Druckers](#)
- [Rückansicht des Druckers](#)
- [Schnittstellenanschlüsse](#)
- [Bedienfeldanzeige](#)

Vorderansicht des Druckers



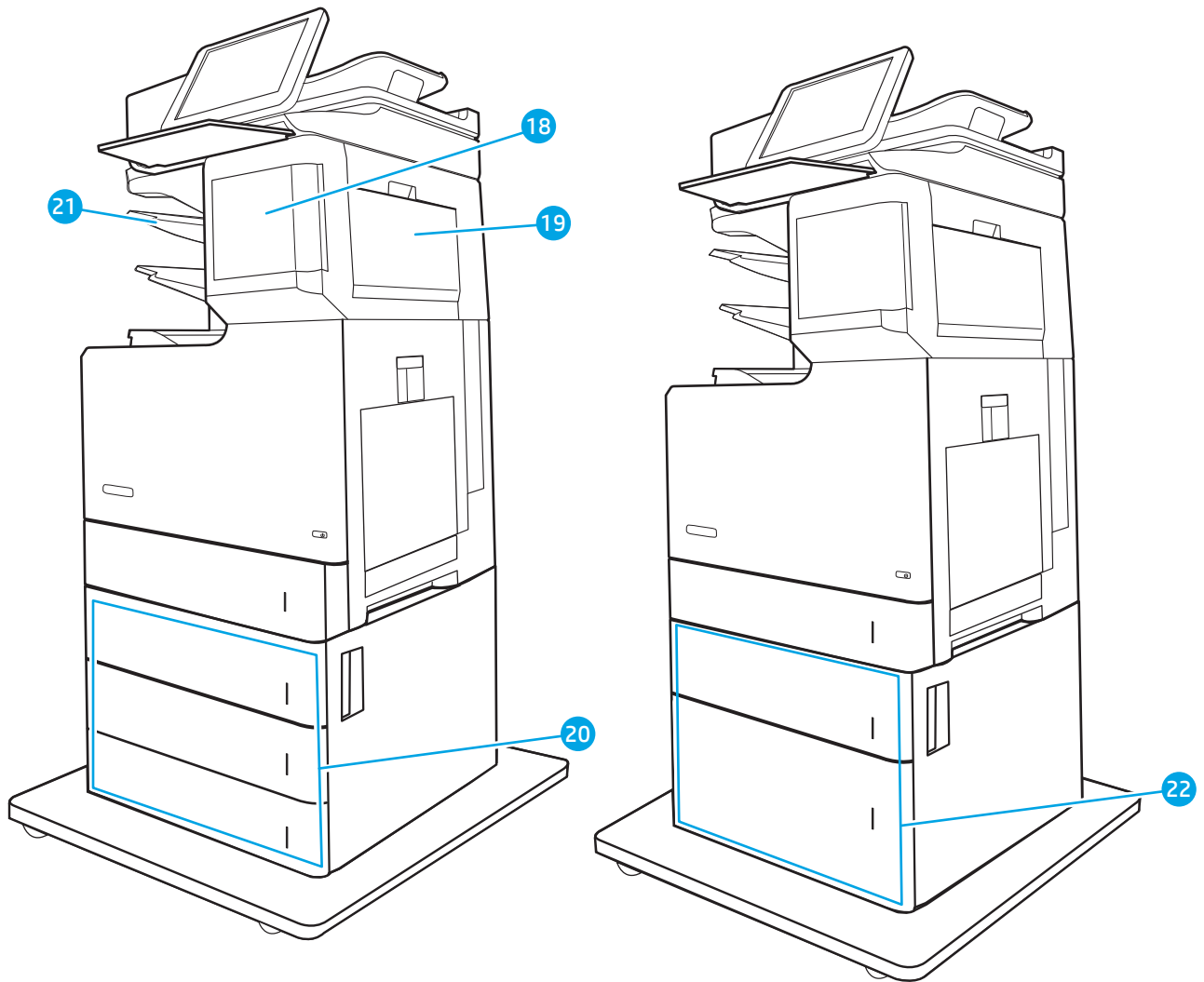


Tabelle 1-1 Legende Vorderansicht des Druckers

Bildangabe	Druckkomponente
1	Abdeckung des Vorlageneinzugs (Zugriff zum Beheben von Papierstaus)
2	Zufuhrfach des Vorlageneinzugs
3	Ausgabefach des Vorlageneinzugs
	HINWEIS: Vergrößern Sie für das Einziehen von langem Papier über den Vorlageneinzug den Papieranschlag auf der rechten Seite des Ausgabefachs.
4	Bedienfeld mit Farb-Touchscreen (nach oben schwenkbar)
5	Rechte Klappe (Zugang zur Fixiereinheit und zum Beheben von Staus)
6	Fach 1
7	Ein-/Ausschalter
8	Fach 2
9	Modellbezeichnung
10	Vordere Klappe (Zugriff auf die Tonerkartuschen)

Tabelle 1-1 Legende Vorderansicht des Druckers (Fortsetzung)

Bildangabe	Druckkomponente
11	Entriegelungstaste für die Patronenklappe (zum Öffnen der vorderen Klappe)
12	Standardausgabefach
13	Direktdruck-USB-Anschluss (an der Seite des Bedienfelds) Verbinden Sie ein USB-Flash-Laufwerk, um ohne Computer zu drucken oder zu scannen oder die Gerätefirmware zu aktualisieren. HINWEIS: Ein Administrator muss diesen Anschluss aktivieren, bevor Sie ihn verwenden können.
14	Hardware-Integrationsfach (zum Anschließen von Zubehör und Drittanbietergeräten)
15	Physische Tastatur (nur Flow-Modelle). Zur Verwendung ziehen Sie die Tastatur gerade heraus. ACHTUNG: Fahren Sie die Tastatur hinein, wenn sie nicht in Gebrauch ist.
16	1 x 550-Blatt-Papierzufuhr mit Ständer (optional)
17	Rechte Klappe für die optionale 1 x 550-Blatt-Papierzufuhr mit Ständer (Zugang zum Beheben von Papierstaus)
18	Abdeckung des Heftklammernmagazins (nur Z-Modelle)
19	Rechte Klappe der Mailbox mit Hefter (nur Z-Modelle) (Zugang zum Beheben von Papierstaus)
20	3 x 550-Blatt-Papierzufuhr mit Ständer (optional)
21	900-Blatt-Mailbox mit Hefter und drei Fächern (nur Z-Modelle)
22	Papierzufuhr mit hoher Kapazität und 550-Blatt-Papierzufuhr mit Ständer (optional)

Rückansicht des Druckers

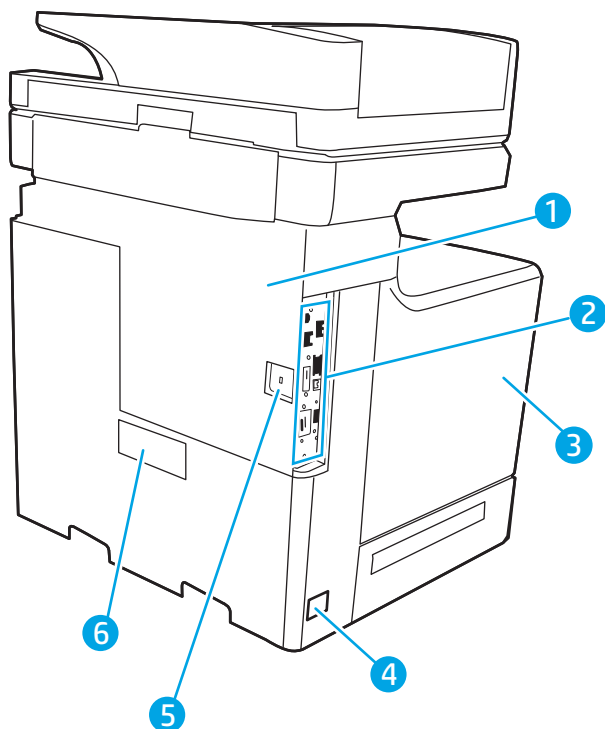


Tabelle 1-2 Legende Rückansicht des Druckers

Bildangabe	Druckkomponente
1	Formatiererabdeckung
2	Formatierer (enthält die Schnittstellenanschlüsse)
3	Linke Klappe (Zugang zum Tonerauffangbehälter)
4	Netzanschluss
5	Öffnung für Kabel-Sicherheitsschloss
6	Serien- und Produktnummernaufkleber

Schnittstellenanschlüsse

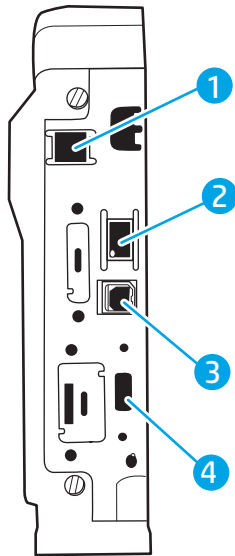


Tabelle 1-3 Legende Ansicht der Drucker-Schnittstellenanschlüsse


Bildangabe	Druckkomponente
1	Faxanschluss (nur Z-Modell. Der Anschluss ist bei DH-Modellen abgedeckt.)
2	LAN-Ethernet-10/100/1000-Ethernet-Netzwerkanschluss
3	High-Speed-USB-2.0-Druckeranschluss
4	USB-Anschluss für den Anschluss externer USB-Geräte (dieser Anschluss ist möglicherweise abgedeckt)


HINWEIS: Für Easy-Access-USB-Druck verwenden Sie den USB-Anschluss in der Nähe des Bedienfelds.

Bedienfeldanzeige

Über den Startbildschirm können Sie auf die Druckerfunktionen zugreifen und den aktuellen Druckerstatus einsehen.

Sie können jederzeit zum Startbildschirm zurückkehren, indem Sie die Home-Schaltfläche auf der linken Seite des Druckerbedienfelds oder die Home-Schaltfläche in der oberen linken Ecke der meisten Bildschirme berühren.

 **HINWEIS:** Informationen über die Funktionen auf dem Bedienfeld des Druckers finden Sie unter dem Link zur www.hp.com/support/colorljE67650mfp oder www.hp.com/support/colorljE67660mfp Auswahl von Handbüchern in der **allgemeinen Referenz**.

 **HINWEIS:** Die auf dem Startbildschirm angezeigten Funktionen variieren je nach Druckerkonfiguration.

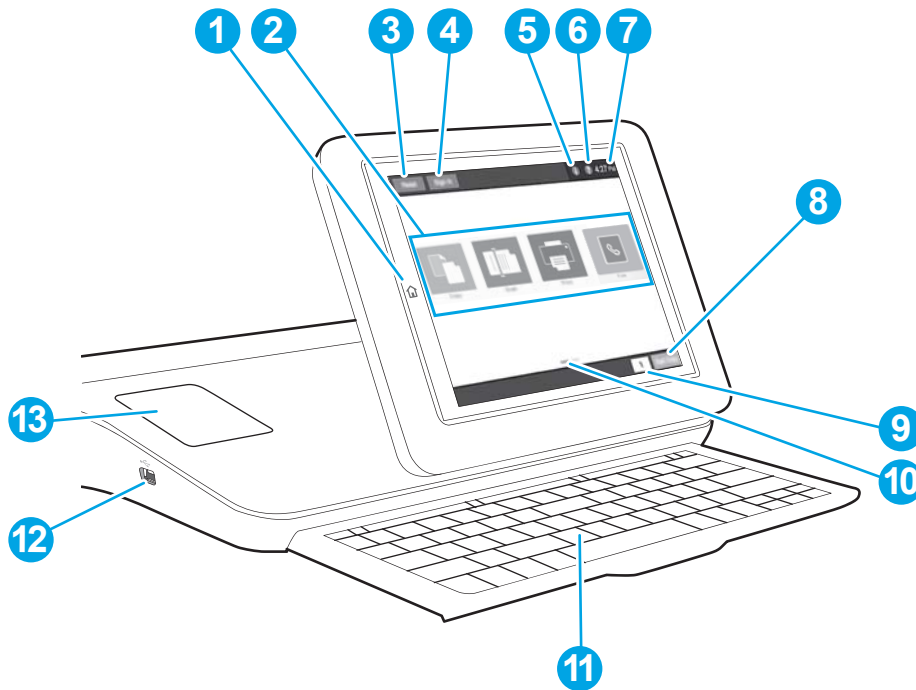




Tabelle 1-4 Legende Anzeige des Bedienfeld des Druckers

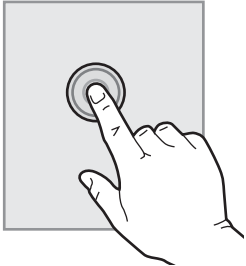
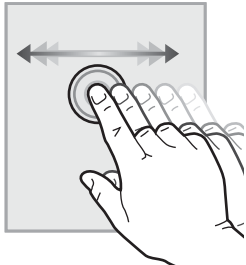
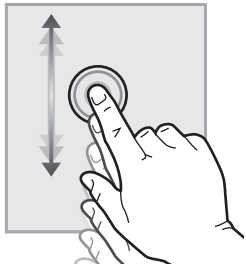
Bildangabe	Druckkomponente	Beschreibung
1	Schaltfläche Home	Berühren Sie die Schaltfläche „Home“, um zum Home-Bildschirm zurückzukehren.
2	Anwendungen	Drücken Sie auf ein beliebiges Symbol, um die Anwendung zu öffnen. Wischen Sie seitwärts über den Bildschirm, um auf weitere Anwendungen zuzugreifen. HINWEIS: Die verfügbaren Anwendungen variieren je nach Drucker. Der Administrator kann gezielt festlegen, welche Anwendungen in welcher Reihenfolge angezeigt werden.
3	Schaltfläche Zurücksetzen	Berühren Sie die Schaltfläche Zurücksetzen , um Änderungen zu löschen, einen angehaltenen Drucker wieder in einen betriebsbereiten Zustand zu versetzen, das Feld mit der Kopienanzahl zurückzusetzen, ausgeblendete Fehler anzuzeigen und Standardeinstellungen wiederherzustellen (einschließlich des Sprach- und Tastaturlayouts).
4	Schaltfläche Anmeldung oder Abmeldung	Berühren Sie die Schaltfläche Anmeldung , um auf gesicherte Funktionen zuzugreifen. Berühren Sie die Schaltfläche Abmeldung , um sich vom Drucker abzumelden. Der Drucker stellt die Standardeinstellungen für alle Optionen wieder her. HINWEIS: Diese Schaltfläche wird nur angezeigt, wenn der Drucker vom Administrator so konfiguriert wurde, dass dieser über eine Berechtigung für den Zugriff auf Funktionen verfügen muss.

Tabelle 1-4 Legende Anzeige des Bedienfeld des Druckers (Fortsetzung)


Bildangabe	Druckkomponente	Beschreibung
5	Schaltfläche  „Information“	Berühren Sie die Informationsschaltfläche, um eine Seite zu öffnen, die verschiedene Druckerinformationen enthält. Für die folgenden Informationen berühren Sie bitte die Schaltflächen am unteren Bildschirmrand: <ul style="list-style-type: none"> Anzeigesprache: Ändern Sie die Spracheinstellung für die aktuelle Benutzersitzung. Bereitschaftsmodus: Versetzen Sie den Drucker in den Bereitschaftsmodus. Wi-Fi Direct: Rufen Sie Informationen zum Aufbau einer direkten Verbindung zum Drucker über ein Telefon, Tablet oder ein anderes Gerät mit Wi-Fi ab. Wireless: Zeigen Sie Einstellungen für drahtlose Verbindungen an, oder ändern Sie diese (nur wenn ein optionales Drahtloszubehör installiert ist). Ethernet: Anzeigen und Ändern der Ethernet-Verbindungseinstellungen. HP Web Services: Anzeige von Informationen zum Anschließen des Druckers und Senden des Auftrags an den Drucker mit HP Web Services (ePrint) ab. Faxnummer: Anzeige der Drucker-Faxnummer (nur Faxmodelle).
6	Schaltfläche  Hilfe	Mit der Hilfe-Schaltfläche öffnen Sie das integrierte Hilfesystem.
7	Aktuelle Zeit	Zeigt die aktuelle Uhrzeit an.
8	Schaltfläche Kopieren starten	Berühren Sie die Schaltfläche Kopieren starten , um einen Kopierjob zu starten.
9	Kopienanzahl	Die Kopienanzahl zeigt die Anzahl der Kopien an, die der Drucker anfertigen soll.
10	Startbildschirmanzeige	Zeigt die Anzahl an Seiten auf dem Startbildschirm oder in einer Anwendung an. Die aktuelle Seite wird hervorgehoben. Wischen Sie seitwärts über den Bildschirm, um zwischen den Seiten zu blättern.
11	Tastatur (Nur Flow-Modelle)	Flow-Modelle umfassen eine physische Tastatur. Die Tasten sind entsprechend der Zuordnung der virtuellen Tastatur auf dem Touchscreen des Druckers auch einer Sprache zugeordnet. Wenn sich das Tastaturlayout für die virtuelle Tastatur ändert, werden die Tasten auf der physischen Tastatur entsprechend den neuen Einstellungen neu zugeordnet. HINWEIS: In einigen Ländern/Regionen sind haftende Tastaturschablonen im Lieferumfang des Druckers enthalten, um die Tasten den verschiedenen Sprachen entsprechend anzupassen.
12	Direktdruck-USB-Anschluss	Verbinden Sie ein USB-Flash-Laufwerk, um ohne Computer zu drucken oder zu scannen oder die Gerätefirmware zu aktualisieren. HINWEIS: Ein Administrator muss diesen Anschluss aktivieren, bevor Sie ihn verwenden können.
13	Hardware-Integrationsfach (Hardware Integration Pocket, HIP)	Zum Anschließen von Zubehör und Drittanbietergeräten.

So verwenden Sie das Touchscreen-Bedienfeld

Gehen Sie wie folgt vor, um das Bedienfeld auf dem Drucker-Touchscreen zu verwenden.

Maßnahme	Beschreibung	Beispiel
<p>Berühren Sie die Schaltfläche</p> 	<p>Berühren Sie eine Option auf dem Bildschirm, um sie auszuwählen oder das Menü zu öffnen. Beim Scrollen durch das Menü können Sie den Scrollvorgang durch eine leichte Berührung stoppen.</p>	<p>Berühren Sie das Symbol Einstellungen, um die App Einstellungen zu öffnen.</p>
<p>Wischen</p> 	<p>Bewegen Sie Ihren Finger horizontal über den Bildschirm, um seitwärts zu blättern.</p>	<p>Blättern Sie mit einer Wischbewegung, bis die App Einstellungen angezeigt wird.</p>
<p>Scrollen</p> 	<p>Bewegen Sie den Finger vertikal über den Bildschirm, um nach oben und unten zu blättern. Beim Scrollen durch das Menü können Sie den Scrollvorgang durch eine leichte Berührung stoppen.</p>	<p>Scrollen Sie durch die App Einstellungen.</p>

Druckerspezifikationen

 **WICHTIG:** Die folgenden Spezifikationen waren zum Zeitpunkt der Veröffentlichung korrekt, können jedoch jederzeit geändert werden. Aktuelle Informationen finden Sie unter www.hp.com/support/colorljE67650mfp oder www.hp.com/support/colorljE67660mfp.

- [Technische Daten](#)
- [Unterstützte Betriebssysteme](#)
- [Druckerabmessungen](#)
- [Stromverbrauch, elektrische Spezifikationen und akustische Emissionen](#)
- [Bereich Betriebsumgebung](#)

Technische Daten

Tabelle 1-5 Spezifikationen der Papierzufuhr

Papierhandhabungs-Funktionen	Modell E67650dh (Produktnummer 3GY31A)	Modell: E67660z – Flow (Produktnummer 3GY32A)
Fach 1 (Kapazität von 100 Blatt)	Enthalten	Enthalten
Fach 2 (Kapazität von 550 Blatt)	Enthalten	Enthalten
1 x 550-Blatt-Papierzufuhr	Optional	Optional
HINWEIS: Diese Modelle unterstützen bis zu zwei optionale Zufuhrfächer für 1 x 550 Blätter		
1 x 550-Blatt-Papierzufuhr mit Ständer	Optional	Optional
3 x 550-Blatt-Papierzufuhr mit Ständer	Optional	Optional
Zufuhrfach mit hoher Kapazität mit Ständer	Optional	Optional
900-Blatt-Mailbox mit Hefter und drei Fächern	Nicht unterstützt	Enthalten
Automatischer Duplexdruck	Enthalten	Enthalten

Tabelle 1-6 Verbindungsspezifikationen

Verbindungsfunktionen	Modell E67650dh (Produktnummer 3GY31A)	Modell: E67660z – Flow (Produktnummer 3GY32A)
10/100/1000 Ethernet LAN-Verbindung mit IPv4 und IPv6	Enthalten	Enthalten
Hi-Speed USB 2.0	Enthalten	Enthalten
Easy-Access-USB-Anschluss zum Drucken ohne Computer und zum Aktualisieren der Firmware	Enthalten	Enthalten
Hardware-Integrationsfach zum Anschließen von Zubehör und Drittanbietergeräten	Enthalten	Enthalten
Interne HP USB-Anschlüsse	Optional	Optional
HP Jetdirect 2900nw-Druckserverzubehör für Wireless-Verbindungen	Optional	Optional
Drahtloses Zubehör für den HP Jetdirect 3100w BLE/NFC/Wireless zum Drucken von mobilen Geräten aus	Optional	Optional
HINWEIS: Verbunden über die Hardware Integration Pocket oder den hinteren Host-USB-Anschluss. Für das Zubehör HP Jetdirect 3100w BLE/NFC/Wireless ist das Zubehör von HP für interne USB-Anschlüsse erforderlich		

Tabelle 1-7 Druckspezifikationen

Druckfunktionen	Modell E67650dh (Produktnummer 3GY31A)	Modell: E67660z – Flow (Produktnummer 3GY32A)
Druckt 50 Seiten pro Minute auf Papier im Format Letter und 47 Seiten pro Minute auf Papier im Format A4	Enthalten	Nicht unterstützt
Druckt 60 Seiten pro Minute auf Papier im Format Letter und 56 Seiten pro Minute auf Papier im Format A4	Nicht unterstützt	Enthalten
Direktes Drucken von USB aus (kein Computer erforderlich)	Enthalten	Enthalten
Speichern von Jobs im Druckerspeicher, um später oder vertraulich zu drucken	Enthalten	Enthalten

Tabelle 1-8 Spezifikationen für Kopieren und Scannen

Kopier- und Scanfunktionen	Modell E67650dh (Produktnummer 3GY31A)	Modell: E67660z – Flow (Produktnummer 3GY32A)
HINWEIS: Kopier- und Scangeschwindigkeiten können geändert werden. Die aktuellen Informationen finden Sie unter www.hp.com/support/colorjE67650mfp oder www.hp.com/support/colorjE67660mfp .	(Produktnummer 3GY31A)	(Produktnummer 3GY32A)
Kopiert 50 Seiten pro Minute auf Papier im Format Letter und 47 Seiten pro Minute auf Papier im Format A4	Enthalten	Nicht unterstützt
Kopiert 60 Seiten pro Minute auf Papier im Format Letter und 56 Seiten pro Minute auf Papier im Format A4	Nicht unterstützt	Enthalten
Scannt bis zu 75 Bilder pro Minute (einseitig und beidseitig)	Enthalten	Enthalten
Scannt 90 Bilder pro Minute (einseitig)	Nicht unterstützt	Enthalten
Scannt 180 Bilder pro Minute (beidseitig)	Nicht unterstützt	Enthalten
Vorlageneinzug für 150 Seiten mit Dual-Head-Scannen für beidseitiges Kopieren und Scannen in einem Durchgang	Enthalten	Enthalten
HP EveryPage Technologies einschließlich Erkennung über Ultraschall, wenn mehrere Seiten zugeführt werden	Nicht unterstützt	Enthalten
Die integrierte optische Zeichenerkennung (Optical Character Recognition, OCR) bietet die Möglichkeit, gedruckte Seiten in Text zu konvertieren, der mit einem Computer bearbeitet oder durchsucht werden kann	Nicht unterstützt	Enthalten
Die SMART-Label-Funktion bietet eine Papierranderkennung für den automatischen Seitenzuschnitt	Nicht unterstützt	Enthalten

Tabelle 1-8 Spezifikationen für Kopieren und Scannen (Fortsetzung)

Kopier- und Scanfunktionen	Modell E67650dh (Produktnummer 3GY31A)	Modell: E67660z – Flow (Produktnummer 3GY32A)
HINWEIS: Kopier- und Scangeschwindigkeiten können geändert werden. Die aktuellen Informationen finden Sie unter www.hp.com/support/colorljE67650mfp oder www.hp.com/support/colorljE67660mfp .		
Automatische Seitenausrichtung für Seiten mit mindestens 100 Textzeichen	Nicht unterstützt	Enthalten
Die automatische Farbtonanpassung legt Kontrast, Helligkeit und Hintergrundentfernung für jede Seite fest	Nicht unterstützt	Enthalten

Tabelle 1-9 Spezifikationen für Digital Sending

Digital Sending-Funktionen	Modell E67650dh (Produktnummer 3GY31A)	Modell: E67660z – Flow (Produktnummer 3GY32A)
Senden von Dokumenten per E-Mail, USB und an freigegebene Ordner in einem Netzwerk	Enthalten	Enthalten
Senden von Dokumenten an SharePoint®	Nicht unterstützt	Enthalten

Tabelle 1-10 Speicherspezifikationen

Speicherfunktionen	Modell E67650dh (Produktnummer 3GY31A)	Modell: E67660z – Flow (Produktnummer 3GY32A)
2 GB Basisspeicher	Enthalten	Nicht unterstützt
HINWEIS: Der Basisspeicher kann durch Hinzufügen eines DIMM-Moduls auf 2,5 GB erweitert werden.		
2,5 GB-Basisspeicher	Nicht unterstützt	Enthalten
HINWEIS: Der Basisspeicher kann durch Hinzufügen eines DIMM-Moduls auf 3 GB erweitert werden.		

Tabelle 1-11 Sonstige Spezifikationen

Weitere Merkmale	Modell E67650dh (Produktnummer 3GY31A)	Modell: E67660z – Flow (Produktnummer 3GY32A)
Bedienfeld mit Farb-Touchscreen	Enthalten	Enthalten
Physische Tastatur	Nicht unterstützt	Enthalten
Massenspeicher: 320-GB-Festplatte	Enthalten	Enthalten

Tabelle 1-11 Sonstige Spezifikationen (Fortsetzung)

Weitere Merkmale	Modell E67650dh (Produktnummer 3GY31A)	Modell: E67660z – Flow (Produktnummer 3GY32A)
Sicherheit: HP Trusted Platform Module zum Verschlüsseln sämtlicher Daten, die den Drucker passieren	Optional	Optional
Faxen	Optional	Enthalten

Unterstützte Betriebssysteme

Linux: Informationen und Druckertreiber für Linux finden Sie unter www.hp.com/go/linuxprinting.

UNIX: Informationen zu UNIX® und UNIX®-Druckertreibern finden Sie unter www.hp.com/go/unixmodelscripts.

Die folgenden Informationen beziehen sich auf die druckerspezifischen HP PLC 6-Druckertreiber für Windows, die HP Druckertreiber für macOS sowie auf das Software-Installationsprogramm.

Windows: Laden Sie HP Easy Start von 123.hp.com/LaserJet herunter, um den HP Druckertreiber zu installieren. Oder besuchen Sie die Drucker-Support-Website für diesen Drucker: www.hp.com/support/colorljE67650mfp oder www.hp.com/support/colorljE67660mfp. Dort können Sie den Druckertreiber oder das Software-Installationsprogramm zum Installieren des HP Druckertreibers herunterladen.

macOS: Dieser Drucker unterstützt Mac-Computer. Laden Sie HP Easy Start entweder von 123.hp.com/LaserJet oder von der Supportseite für Ihren Drucker herunter, und verwenden Sie das Programm dann zum Installieren des HP Druckertreibers.

1. Gehen Sie zu 123.hp.com/LaserJet.
2. Gehen Sie folgendermaßen vor, um die Druckersoftware herunterzuladen.

Tabelle 1-12 Unterstützte Betriebssysteme und Druckertreiber

Betriebssystem	Druckertreiber (für Windows oder das Installationsprogramm im Internet für macOS)
Windows 7, 32 Bit und 64 Bit	Der druckerspezifische Druckertreiber „HP PCL 6“ wird für dieses Betriebssystem als Teil der Softwareinstallation installiert.
Windows 8, 32 Bit und 64 Bit	Der druckerspezifische Druckertreiber „HP PCL 6“ wird für dieses Betriebssystem als Teil der Softwareinstallation installiert.
Windows 8.1, 32 Bit und 64 Bit	Der druckerspezifische Druckertreiber „HP PCL-6“ V4 wird für dieses Betriebssystem als Teil der Softwareinstallation installiert.
Windows 10, 32 Bit und 64 Bit	Der druckerspezifische Druckertreiber „HP PCL-6“ V4 wird für dieses Betriebssystem als Teil der Softwareinstallation installiert.
Windows Server 2008 R2 SP1, 64 Bit	Der druckerspezifische Druckertreiber PCL 6 kann auf der Drucker-Support-Website heruntergeladen werden. Laden Sie den Treiber herunter, und installieren Sie ihn mit Hilfe des Windows-Tools zum Hinzufügen von Druckern.
Windows Server 2012, 64-Bit	Der druckerspezifische Druckertreiber PCL 6 kann auf der Drucker-Support-Website heruntergeladen werden. Laden Sie den Treiber herunter, und installieren Sie ihn mit Hilfe des Windows-Tools zum Hinzufügen von Druckern.

Tabelle 1-12 Unterstützte Betriebssysteme und Druckertreiber (Fortsetzung)

Betriebssystem	Druckertreiber (für Windows oder das Installationsprogramm im Internet für macOS)
Windows Server 2012 R2, 64 Bit	Der druckerspezifische Druckertreiber PCL 6 kann auf der Drucker-Support-Website heruntergeladen werden. Laden Sie den Treiber herunter, und installieren Sie ihn mit Hilfe des Windows-Tools zum Hinzufügen von Druckern.
Windows Server 2016, 64 Bit	Der druckerspezifische Druckertreiber PCL 6 kann auf der Drucker-Support-Website heruntergeladen werden. Laden Sie den Treiber herunter, und installieren Sie ihn mit Hilfe des Windows-Tools zum Hinzufügen von Druckern.
macOS 10.12 Sierra, macOS 10.13 High Sierra	Laden Sie HP Easy Start von 123.hp.com/LaserJet herunter, und installieren Sie damit den Druckertreiber.

 **HINWEIS:** Die Unterstützung von Betriebssystemen kann geändert werden.

 **HINWEIS:** Rufen Sie die Liste der unterstützten Betriebssysteme ab. Gehen Sie für die HP Kompletthilfe für den Drucker zu www.hp.com/support/colorljE67650mfp oder www.hp.com/support/colorljE67660mfp.



 **HINWEIS:** Zusätzliche Details zu Client- und Serverbetriebssystemen sowie Unterstützung für die HP UPD-Treiber für diesen Drucker finden Sie unter www.hp.com/go/upd. Klicken Sie unter **Weitere Informationen** auf die Links.

Tabelle 1-13 Mindestsystemanforderungen

Windows	macOS
<ul style="list-style-type: none"> • Internetverbindung • Dedizierter USB 1.1- oder 2.0-Anschluss oder eine Netzwerkverbindung • 2 GB freier Festplattenspeicher • 1 GB RAM (32 Bit) oder 2 GB RAM (64 Bit) 	<ul style="list-style-type: none"> • Internetverbindung • Dedizierter USB 1.1- oder USB 2.0-Anschluss oder eine Netzwerkverbindung • 1,5 GB freier Festplattenspeicher

 **HINWEIS:** Das Windows Software-Installationsprogramm installiert den Dienst „HP Smart Device Agent Base“. Die Dateigröße beträgt ungefähr 100 KB. Seine einzige Funktion besteht darin, stündlich zu überprüfen, ob Drucker über USB angeschlossen sind. Es werden keine Daten erfasst. Wenn ein USB-Drucker gefunden wird, versucht der Dienst dann, eine JetAdvantage Management Connector-(JAMc-) Instanz im Netzwerk ausfindig zu machen. Wird eine JAMc-Instanz gefunden, wird der Dienst „HP Smart Device Agent Base“ über JAMc sicher auf einen vollständigen Smart Device Agent aktualisiert, womit gedruckte Seiten in einem Managed Print Services-(MPS-) Konto bilanziert werden können. Dieser Dienst kann über die reinen Treiber-Web Packs, die von hp.com für den Drucker heruntergeladen und mit dem Druckerinstallations-Assistenten installiert wurden, nicht installiert werden.

Um den Dienst zu deinstallieren, öffnen Sie die **Systemsteuerung**, und wählen Sie dann **Programme** oder **Programme und Funktionen** aus und dann zum Entfernen des Dienstes **Software** oder **Programm deinstallieren**. Der Dateiname lautet **HPSmartDeviceAgentBase**.

Druckerabmessungen

Table 1-14 Abmessungen des Modells E67650dh

Abmessungen	Vollständig geschlossener Drucker	Vollständig geöffneter Drucker
Höhe	658 mm	910 mm
Tiefe	460 mm	770 mm
Breite	510 mm	963 mm
Gewicht	28 kg	

Table 1-15 Abmessungen des Modells E67660z

Abmessungen	Vollständig geschlossener Drucker	Vollständig geöffneter Drucker
Höhe	820 mm	1079 mm
Tiefe	657 mm	967 mm
Breite	657 mm	992 mm
Gewicht	36,6 kg	

Table 1-16 Abmessungen des 1 x 550-Blatt-Zufuhrfachs

Abmessungen	Lernzielkontrolle
Höhe	130 mm
Tiefe	Geschlossenes Fach: 458 mm Geöffnetes Fach: 770 mm
Breite	Geschlossene Klappe: 510 mm Geöffnete Klappe: 510 mm
Gewicht	6,3 kg

Table 1-17 Abmessungen der 1 x 550-Blatt-Papierzufuhr mit Ständer

Abmessungen	Lernzielkontrolle
Höhe	450 mm
Tiefe	Geschlossenes Fach: 657 mm Geöffnetes Fach: 948 mm
Breite	Geschlossene Klappe: 510 mm Geöffnete Klappe: 992 mm
Gewicht	18,6 kg

Tabelle 1-18 Abmessungen der 3 x 550-Blatt-Papierzufuhr mit Ständer

Abmessungen	Lernzielkontrolle
Höhe	450 mm
Tiefe	Geschlossenes Fach: 657 mm Geöffnetes Fach: 984 mm
Breite	Geschlossene Klappe: 657 mm Geöffnete Klappe: 992 mm
Gewicht	22,7 kg

Tabelle 1-19 Abmessungen des Zufuhrfachs mit hoher Kapazität (HCI) mit Ständer

Abmessungen	Lernzielkontrolle
Höhe	450 mm
Tiefe	Geschlossenes Fach: 657 mm Geöffnetes Fach: 967 mm
Breite	Geschlossene Klappe: 657 mm Geöffnete Klappe: 992 mm
Gewicht	25,2 kg

Stromverbrauch, elektrische Spezifikationen und akustische Emissionen

Aktuelle Informationen finden Sie unter www.hp.com/support/colorljE67650mfp oder www.hp.com/support/colorljE67660mfp.

⚠ ACHTUNG: Die Stromversorgung ist von dem Land/der Region abhängig, in dem der Drucker verkauft wird. Ändern Sie die Einstellung für die Betriebsspannung nicht. Dadurch könnte der Drucker beschädigt werden und die Garantie des Druckers verfallen.

Bereich Betriebsumgebung

Tabelle 1-20 Betriebsumgebungsbedingungen

Umgebung	Empfohlen	Zulässig
Temperatur	17 bis 25 °C	15 bis 32,5 °C
Relative Luftfeuchtigkeit	30 % bis 70 % relative Luftfeuchtigkeit (RL)	10 % bis 80 % relative Luftfeuchtigkeit

Konfiguration der Produkthardware und Softwareinstallation

Grundlegende Konfigurationsanleitungen werden in dem im Lieferumfang enthaltenen Hardware-Installationshandbuch erläutert. Weitere Anleitungen finden Sie auf der Kundendienst-Webseite von HP.

Gehen Sie für die HP Kompletthilfe für den Drucker zu www.hp.com/support/colorljE67650mfp oder www.hp.com/support/colorljE67660mfp. Suchen Sie den folgenden Support:

- Installieren und Konfigurieren
- Lernen und Verwenden
- Lösen von Problemen
- Herunterladen von Software- und Firmware-Aktualisierungen
- Beitritt zu Support-Foren
- Suchen nach Garantie- und Zulassungsinformationen

2 Papierfächer

- [Einführung](#)
- [Einlegen von Papier in Fach 1](#)
- [Einlegen von Papier in Fach 2 und die 550-Blatt-Fächer](#)
- [Einlegen von Papier in das 2.000-Blatt-Zufuhrfach mit hoher Kapazität](#)
- [Einlegen und Drucken von Umschlägen](#)
- [Einlegen und Drucken von Etiketten](#)
- [Konfigurieren der 900-Blatt-Mailbox mit Hefter und drei Fächern \(Flow-Modell\)](#)

Weitere Informationen

Die folgenden Informationen sind zum Zeitpunkt der Veröffentlichung richtig.

Videos zur Unterstützung finden Sie unter www.hp.com/videos/LaserJet.

Aktuelle Informationen finden Sie unter www.hp.com/support/colorljE67650mfp oder www.hp.com/support/colorljE67660mfp.

Die HP Kompletthilfe für den Drucker beinhaltet die folgenden Informationen:

- Installieren und Konfigurieren
- Lernen und Verwenden
- Lösen von Problemen
- Herunterladen von Software- und Firmware-Aktualisierungen
- Beitritt zu Support-Foren
- Suchen nach Garantie- und Zulassungsinformationen

Einführung

 **ACHTUNG:** Ziehen Sie jeweils nur ein Papierfach heraus.

Benutzen Sie das Papierfach nicht als Stufe.

Achten Sie darauf, dass Sie Ihre Hände beim Schließen der Papierfächer nicht einklemmen.

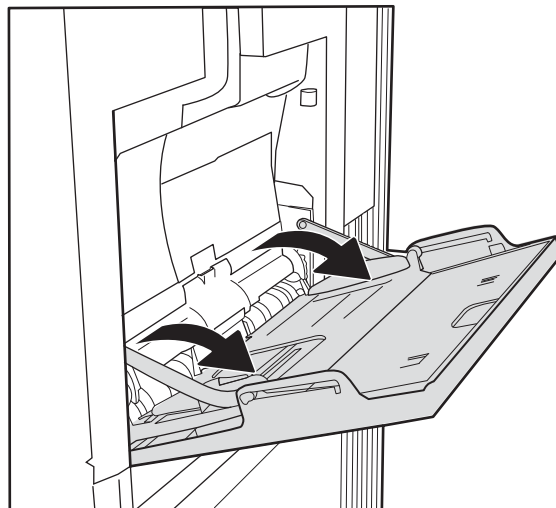
Wenn Sie den Drucker bewegen, müssen alle Fächer geschlossen sein.

Einlegen von Papier in Fach 1

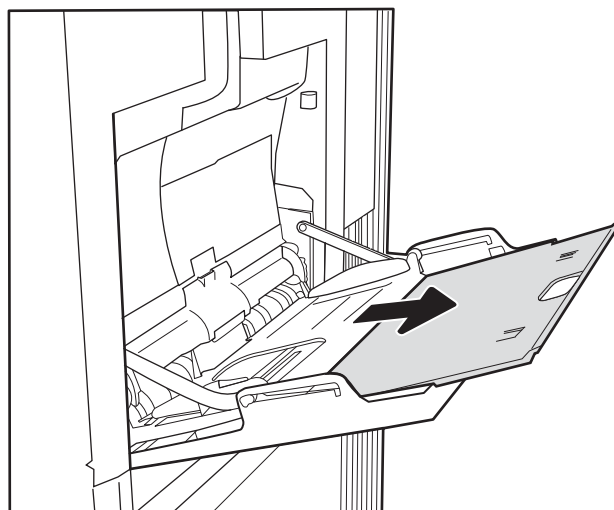
Einführung

Die folgenden Informationen beschreiben das Einlegen von Papier in Fach 1. Dieses Fach hat ein Fassungsvermögen von bis zu 100 Blatt Papier mit 75 g/m² oder 10 Umschlägen.

1. Öffnen Sie Fach 1.



2. Ziehen Sie die Fachverlängerung heraus, damit das Papier von unten gestützt wird.

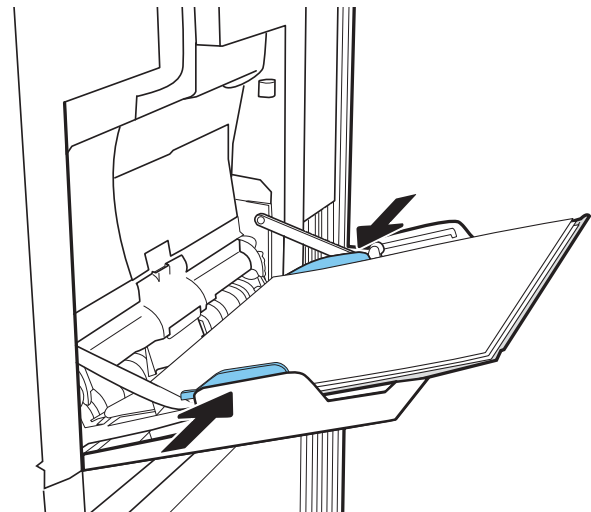
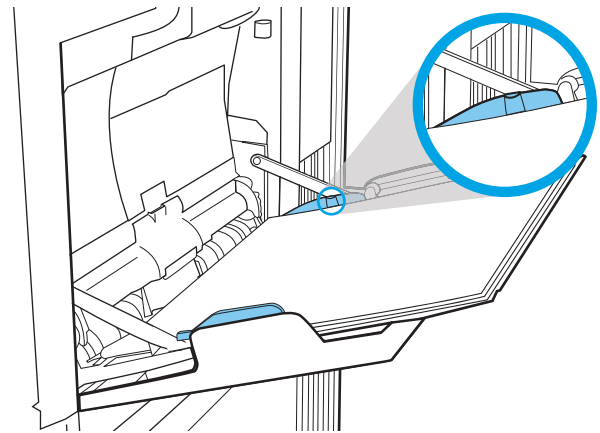


- Verwenden Sie die blaue Anpassungsverriegelung, um die Papierführungen auf das richtige Format zu spreizen, und legen Sie dann das Papier in das Fach ein. Informationen zum Ausrichten von Papier finden Sie unter [Tabelle 2-1, „Fach 1 Papierausrichtung“](#), auf Seite 24.

Achten Sie darauf, dass sich das Papier unterhalb der Fülllinie an den Papierführungen befindet.

HINWEIS: Die maximale Stapelhöhe beträgt 10 mm oder circa 100 Blätter Papier mit einem Gewicht von 75 g/m².

- Schieben Sie die seitlichen Führungen anhand der blauen Anpassungsverriegelung nach innen, bis sie leicht am Papier anliegen, ohne es zu biegen.



Fach 1 Papierausrichtung

Tabelle 2-1 Fach 1 Papierausrichtung

Papiersorte	Bildausrichtung	Duplexmodus	Papierformat	So legen Sie Papier ein
Briefkopfpapier oder Vordrucke	Hochformat	Einseitiger Druck	Letter, Legal, Executive, Statement, Oficio (8.5 x 13), 3 x 5, 4 x 6, 5 x 7, 5 x 8, A4, A5, A6, RA4, B5 (JIS), B6 (JIS), L (90 x 130 mm), 10 x 15 cm, Oficio (216 x 340), 16K 195 x 270 mm, 16K 184 x 260 mm, 16K 197 x 273 mm, japanische Postkarte (Postkarte (JIS)), japanische Doppelpostkarte, gedreht (Doppelpostkarte (JIS))	Druckseite unten Untere Kante zeigt zum Drucker

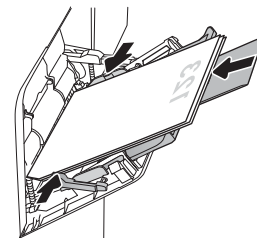


Table 2-1 Fach 1 Papierausrichtung (Fortsetzung)

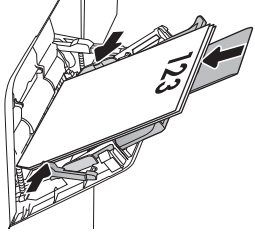
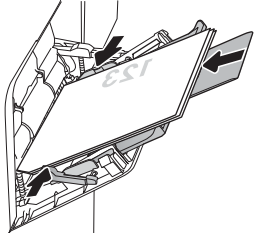
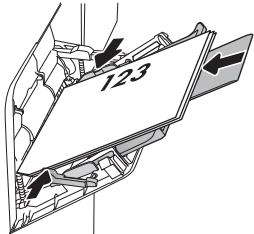
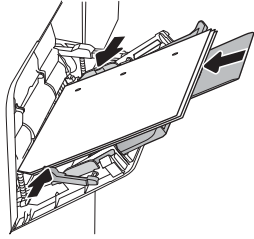
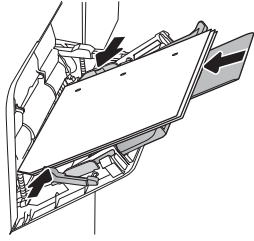
Papiersorte	Bildausrichtung	Duplexmodus	Papierformat	So legen Sie Papier ein
Briefkopfpapier oder Vordrucke	Hochformat	Automatischer, beidseitiger Druck oder Drucken mit aktiviertem alternativem Briefkopfmodus	Letter, Legal, Executive, Oficio (8.5 x 13), A4, A5, RA4, B5 (JIS), Oficio (216 x 340), 16K 195 x 270 mm, 16K 184 x 260 mm, 16K 197 x 273 mm	Druckseite oben Untere Kante zeigt zum Drucker 
Briefkopfpapier oder Vordrucke	Querformat	Einseitiger Druck	Letter, Legal, Executive, Statement, Oficio (8.5 x 13), 3 x 5, 4 x 6, 5 x 7, 5 x 8, A4, A5, A6, RA4, B5 (JIS), B6 (JIS), L (90 x 130 mm), 10 x 15 cm, Oficio (216 x 340), 16K 195 x 270 mm, 16K 184 x 260 mm, 16K 197 x 273 mm, japanische Postkarte (Postkarte (JIS)), japanische Doppelpostkarte, gedreht (Doppelpostkarte (JIS))	Druckseite unten Oberkante in Richtung der Rückseite des Druckers 
Briefkopfpapier oder Vordrucke	Querformat	Automatischer, beidseitiger Druck oder Drucken mit aktiviertem alternativem Briefkopfmodus	Letter, Legal, Executive, Oficio (8.5 x 13), A4, A5, RA4, B5 (JIS), Oficio (216 x 340), 16K 195 x 270 mm, 16K 184 x 260 mm, 16K 197 x 273 mm	Druckseite oben Oberkante in Richtung der Rückseite des Druckers 

Tabelle 2-1 Fach 1 Papierausrichtung (Fortsetzung)

Papiersorte	Bildausrichtung	Duplexmodus	Papierformat	So legen Sie Papier ein
Gelocht	Hoch- und Querformat	Einseitiger Druck	Letter, Legal, Executive, Statement, Oficio (8.5 x 13), 3 x 5, 4 x 6, 5 x 7, 5 x 8, A4, A5, A6, RA4, B5 (JIS), B6 (JIS), L (90 x 130 mm), 10 x 15 cm, Oficio (216 x 340), 16K 195 x 270 mm, 16K 184 x 260 mm, 16K 197 x 273 mm, japanische Postkarte (Postkarte (JIS)), japanische Doppelpostkarte, gedreht (Doppelpostkarte (JIS))	Lochung in Richtung Rückseite des Druckers 
Gelocht	Hoch- und Querformat	Automatischer, beidseitiger Druck oder Drucken mit aktiviertem alternativem Briefkopfmodus	Letter, Legal, Executive, Oficio (8.5 x 13), A4, A5, RA4, B5 (JIS), Oficio (216 x 340), 16K 195 x 270 mm, 16K 184 x 260 mm, 16K 197 x 273 mm	Lochung in Richtung Rückseite des Druckers 

Verwenden des alternativen Briefkopfmodus

Mit der Funktion [Alternativer Briefkopfmodus](#) können Sie Briefkopf- oder vorgedrucktes Papier für alle Druckaufträge auf dieselbe Weise in das Fach einlegen, unabhängig davon, ob Sie das Papier einseitig oder beidseitig bedrucken möchten. Wenn Sie diesen Modus verwenden, legen Sie das Papier genauso wie bei automatischem Duplexdruck in das Gerät ein.

Sie aktivieren diese Funktion über die Bedienfeldmenüs des Druckers.




Aktivieren des alternativen Briefkopfmodus über die Bedienfeldmenüs des Druckers

1. Navigieren Sie auf dem Startbildschirm des Druckerbedienfelds zur Anwendung [Einstellungen](#), und wählen Sie dann das Symbol [Einstellungen](#) aus.
2. Öffnen Sie die folgenden Menüs:
 - a. [Kopieren/Drucken](#) oder [Drucken](#)
 - b. [Fächer verwalten](#)
 - c. [Alternativer Briefkopfmodus](#)
3. Wählen Sie [Aktiviert](#) aus, und berühren Sie dann die Schaltfläche [Speichern](#), oder drücken Sie die Taste [OK](#).

Einlegen von Papier in Fach 2 und die 550-Blatt-Fächer

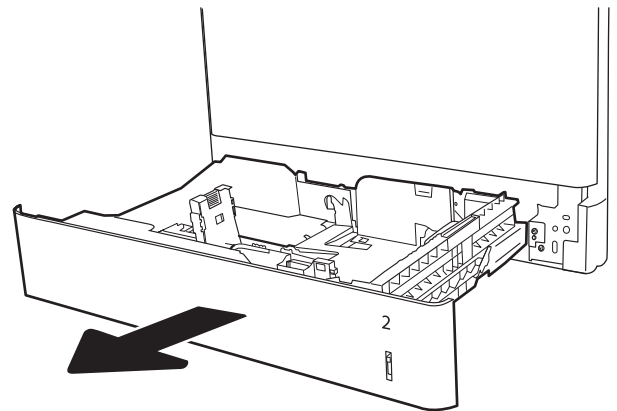
Einführung

Die folgenden Informationen beschreiben das Einlegen von Papier in Fach 2 und die optionalen 550-Blatt-Fächer. Diese Fächer haben ein Fassungsvermögen von bis zu 550 Blatt Papier mit 75 g/m².

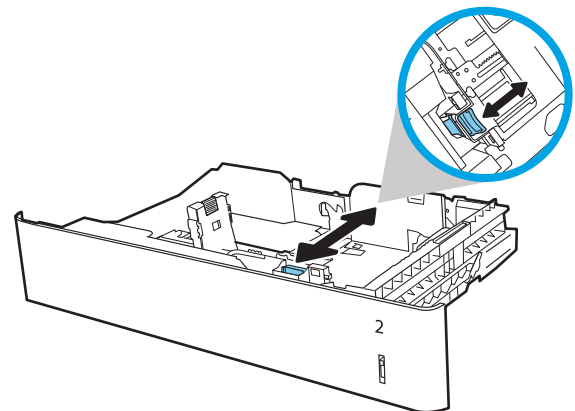
-  **HINWEIS:** Gehen Sie beim Einlegen von Papier in die 550-Blatt-Fächer wie bei Fach 2 vor. Hier wird nur Fach 2 gezeigt.
-  **HINWEIS:** Die Papierführungen können vor der Verwendung gesperrt und möglicherweise nicht einstellbar sein.
-  **ACHTUNG:** Ziehen Sie jeweils nur ein Papierfach heraus.

1. Öffnen Sie das Fach.

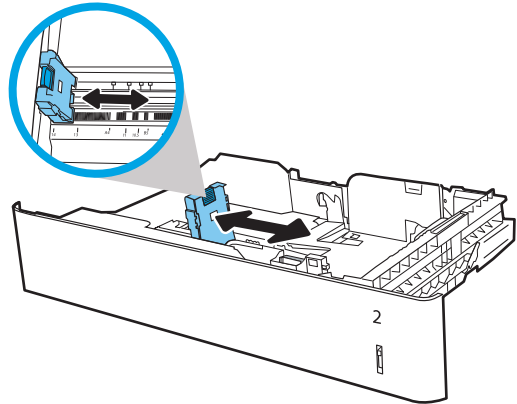
HINWEIS: Öffnen Sie dieses Fach nicht, wenn es verwendet wird.



2. Passen Sie vor dem Einlegen von Papier für jedes Fach die Papierbreitenführungen an, indem Sie die blauen Anpassungsverriegelungen zusammendrücken und dann die Führungen entsprechend des verwendeten Papierformats verschieben.



3. Passen Sie die Führung für die Papierlänge an, indem Sie die Anpassungsverriegelung zusammendrücken und dann die Führung entsprechend des verwendeten Papierformats verschieben.

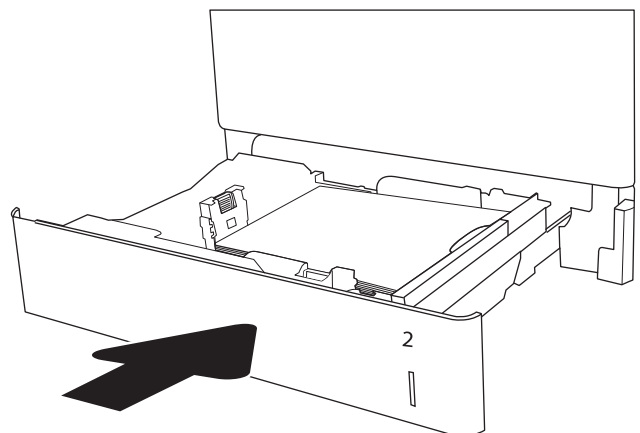
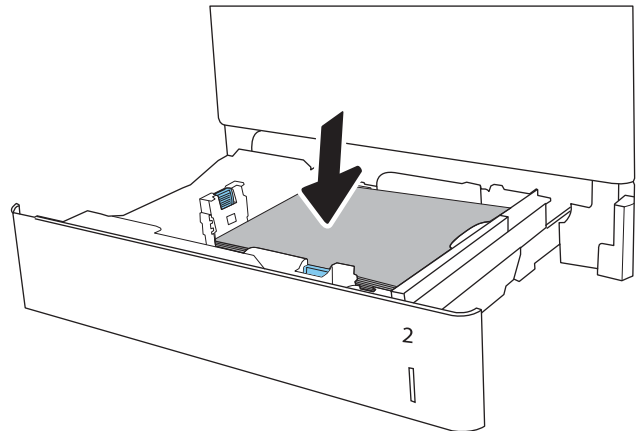


4. Legen Sie Papier in das Fach ein. Überprüfen Sie das Papier, um sicherzustellen, dass die Führungen das Papier leicht berühren, ohne es zu biegen. Informationen zum Ausrichten von Papier finden Sie unter [Tabelle 2-2, „Papierausrichtung in Fach 2 und 550-Blatt-Fächern“, auf Seite 29](#).

HINWEIS: Richten Sie die Papierführungen so aus, dass sie nicht zu eng am Papierstapel anliegen. Richten Sie sie an den Einzügen oder Markierungen im Fach aus.

HINWEIS: Stellen Sie die Papierführungen auf das korrekte Format ein, und legen Sie nicht zu viel Papier in das Fach ein, um Papierstaus zu vermeiden. Vergewissern Sie sich, dass sich die Oberkante des Stapels unterhalb der Markierungen befindet.

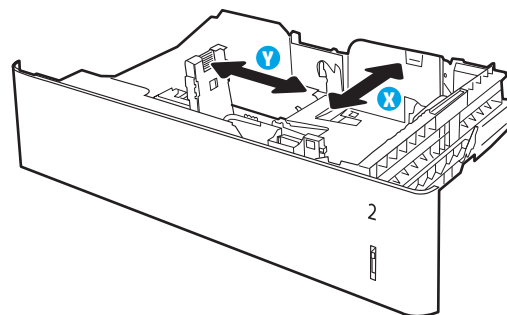
5. Schließen Sie das Fach.



6. Die Meldung zur Fachkonfiguration wird auf dem Druckerbedienfeld angezeigt.

7. Wählen Sie die Schaltfläche **OK** aus, um die erkannten Spezifikationen (Format und Sorte) zu akzeptieren, oder wählen Sie **Ändern** aus, um ein anderes Papierformat bzw. eine andere Papiersorte auszuwählen.

Geben Sie bei benutzerdefiniertem Papier die X- und Y-Abmessungen von Papier an, wenn Sie auf dem Bedienfeld des Druckers dazu aufgefordert werden.



8. Wählen Sie das korrekte Papierformat und die korrekte Papiersorte aus, und berühren Sie **OK**.

Papierausrichtung in Fach 2 und 550-Blatt-Fächern

Tabelle 2-2 Papierausrichtung in Fach 2 und 550-Blatt-Fächern

Papiersorte	Bildausrichtung	Duplexmodus	Papierformat	So legen Sie Papier ein
Briefkopfpapier oder Vordrucke	Hochformat	Einseitiger Druck	Letter, Legal, Executive, Statement, Oficio (8.5 x 13), 4 x 6, 5 x 7, 5 x 8, A4, A5, A6, RA4, B5 (JIS), B6 (JIS), L (90 x 130 mm), 10 x 15 cm, Oficio (216 x 340), 16K 195 x 270 mm, 16K 184 x 260 mm, 16K 197 x 273 mm, japanische Doppelpostkarte, gedreht (Doppelpostkarte (JIS))	Druckseite oben Oberkante in Richtung der linken Seite des Fachs
Briefkopfpapier oder Vordrucke	Querformat	Einseitiger Druck	Letter, Legal, Executive, Statement, Oficio (8.5 x 13), 4 x 6, 5 x 7, 5 x 8, A4, A5, A6, RA4, B5 (JIS), B6 (JIS), L (90 x 130 mm), 10 x 15 cm, Oficio (216 x 340), 16K 195 x 270 mm, 16K 184 x 260 mm, 16K 197 x 273 mm, japanische Doppelpostkarte, gedreht (Doppelpostkarte (JIS))	Druckseite oben Oberkante Richtung Rückseite des Fachs

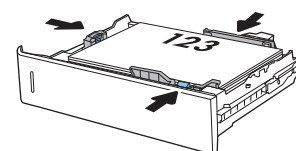
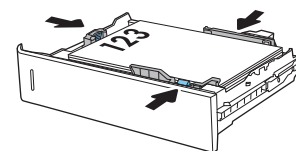
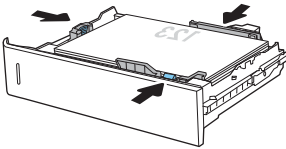
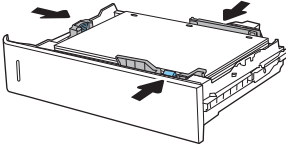
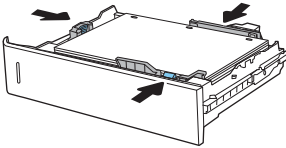


Tabelle 2-2 Papierausrichtung in Fach 2 und 550-Blatt-Fächern (Fortsetzung)

Papiersorte	Bildausrichtung	Duplexmodus	Papierformat	So legen Sie Papier ein
Briefkopfpapier oder Vordrucke	Querformat	Automatischer, beidseitiger Druck oder Drucken mit aktiviertem alternativem Briefkopfmodus	Letter, Legal, Executive, Oficio (8.5 x 13), A4, A5, RA4, Oficio (216 x 340), 16K 195 x 270 mm, 16K 184 x 260 mm, 16K 197 x 273 mm	Druckseite unten Oberkante Richtung Rückseite des Fachs 
Gelochtes Papier	Hochformat oder Querformat	Einseitiger Druck	Letter, Legal, Executive, Statement, Oficio (8.5 x 13), 4 x 6, 5 x 7, 5 x 8, A4, A5, A6, RA4, B5 (JIS), B6 (JIS), L (90 x 130 mm), 10 x 15 cm, Oficio (216 x 340), 16K 195 x 270 mm, 16K 184 x 260 mm, 16K 197 x 273 mm, japanische Doppelpostkarte, gedreht (Doppelpostkarte (JIS))	Lochung in Richtung Rückseite des Fachs 
Gelochtes Papier	Hochformat oder Querformat	Automatischer, beidseitiger Druck oder Drucken mit aktiviertem alternativem Briefkopfmodus	Letter, Legal, Executive, Oficio (8.5 x 13), A4, A5, RA4, Oficio (216 x 340), 16K 195 x 270 mm, 16K 184 x 260 mm, 16K 197 x 273 mm	Lochung in Richtung Rückseite des Fachs 

Verwenden des alternativen Briefkopfmodus

Mit der Funktion [Alternativer Briefkopfmodus](#) können Sie Briefkopf- oder vorgedrucktes Papier für alle Druckaufträge auf dieselbe Weise in das Fach einlegen, unabhängig davon, ob Sie das Papier einseitig oder beidseitig bedrucken möchten. Wenn Sie diesen Modus verwenden, legen Sie das Papier genauso wie bei automatischem Duplexdruck in das Gerät ein.

Sie aktivieren diese Funktion über die Bedienfeldmenüs des Druckers.

Aktivieren des alternativen Briefkopfmodus über die Bedienfeldmenüs des Druckers

1. Navigieren Sie auf dem Startbildschirm des Druckerbedienfelds zur Anwendung **Einstellungen**, und wählen Sie dann das Symbol **Einstellungen** aus.
2. Öffnen Sie die folgenden Menüs:
 - a. **Kopieren/Drucken** oder **Drucken**
 - b. **Fächer verwalten**
 - c. **Alternativer Briefkopfmodus**
3. Wählen Sie **Aktiviert** aus, und berühren Sie dann die Schaltfläche **Speichern**, oder drücken Sie die Taste **OK**.

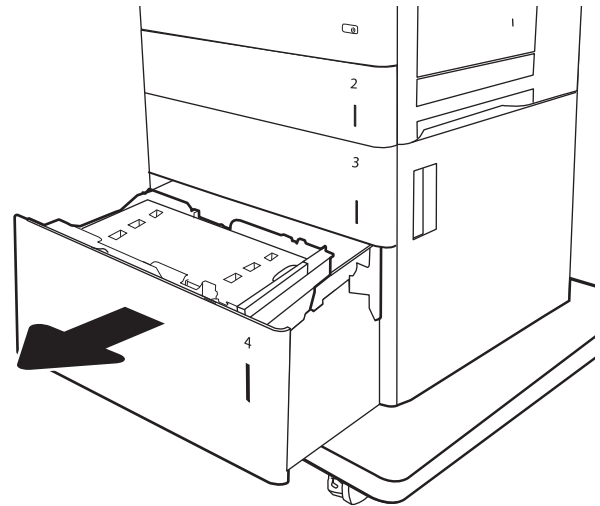
Einlegen von Papier in das 2.000-Blatt-Zufuhrfach mit hoher Kapazität

Einführung

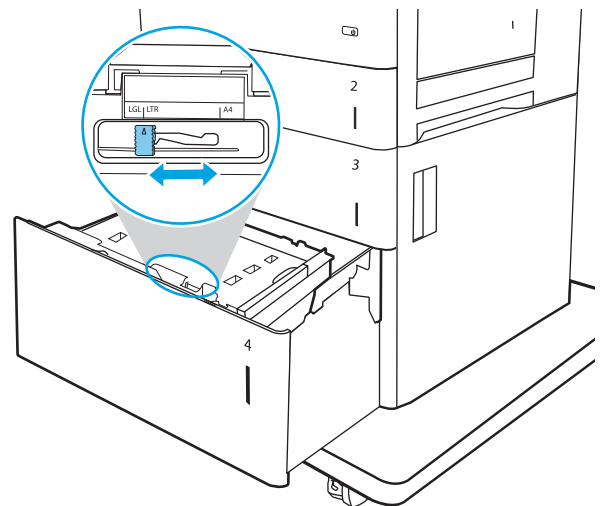
Die folgenden Informationen beschreiben das Einlegen von Papier in das Zufuhrfach für hohe Kapazität. Dieses Fach hat ein Fassungsvermögen von bis zu 2.000 Blatt Papier mit 75 g/m².

1. Öffnen Sie das Fach.

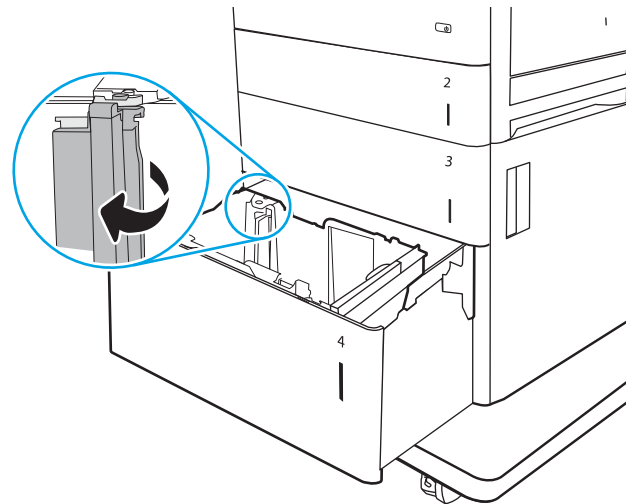
HINWEIS: Öffnen Sie dieses Fach nicht, wenn es verwendet wird.



2. Passen Sie vor dem Einlegen von Papier die Papierbreitenführung an, indem Sie die blaue Anpassungsverriegelung zusammendrücken und sie dann entsprechend des verwendeten Papierformats verschieben.

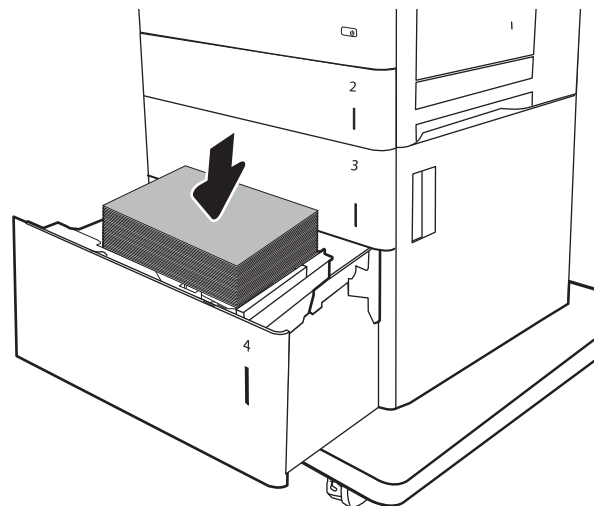


3. Drehen Sie den Papierstopphebel in die korrekte Stellung für das verwendete Papier.

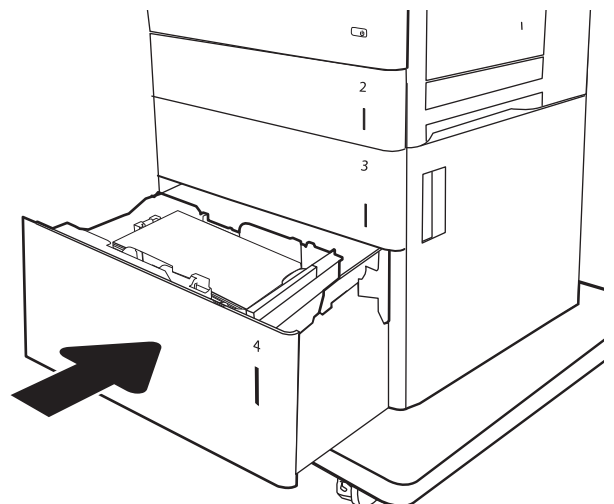


4. Legen Sie Papier in das Fach ein. Überprüfen Sie das Papier, um sicherzustellen, dass die Führungen das Papier leicht berühren, ohne es zu biegen. Informationen zum Ausrichten von Papier finden Sie unter [Tabelle 2-3, „Zufuhrfach mit hoher Kapazität, Papierausrichtung“](#), auf Seite 34.

HINWEIS: Stellen Sie die Papierführungen auf das korrekte Format ein, und legen Sie nicht zu viel Papier in das Fach ein, um Papierstaus zu vermeiden. Vergewissern Sie sich, dass sich die Oberkante des Stapels unterhalb der Markierungen befindet.



5. Schließen Sie das Fach.



6. Die Meldung zur Fachkonfiguration wird auf dem Druckerbedienfeld angezeigt.
7. Wählen Sie die Schaltfläche **OK** aus, um die erkannten Spezifikationen (Format und Sorte) zu akzeptieren, oder wählen Sie **Ändern** aus, um ein anderes Papierformat bzw. eine andere Papiersorte auszuwählen.

Zufuhrfach mit hoher Kapazität, Papierausrichtung

Tabelle 2-3 Zufuhrfach mit hoher Kapazität, Papierausrichtung

Papiersorte	Bildausrichtung	Duplexmodus	Papierformat	So legen Sie Papier ein
Briefkopfpapier oder Vordrucke	Hochformat	Einseitiger Druck	Letter, Legal, A4	Druckseite oben Oberkante in Richtung der linken Seite des Fachs
Briefkopfpapier oder Vordrucke	Hochformat	Automatischer, beidseitiger Druck oder Drucken mit aktiviertem alternativem Briefkopfmodus	Letter, Legal, A4	Druckseite unten Oberkante in Richtung der linken Seite des Fachs
Briefkopfpapier oder Vordrucke	Querformat	Einseitiger Druck	Letter, Legal, A4	Druckseite oben Oberkante Richtung Rückseite des Fachs

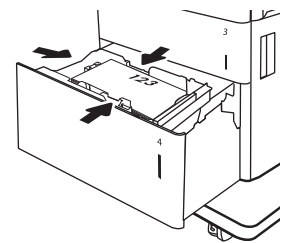
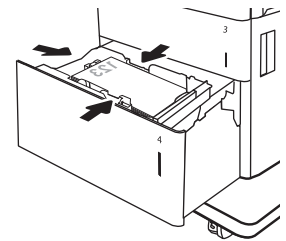
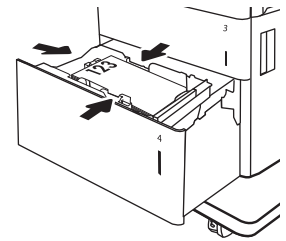
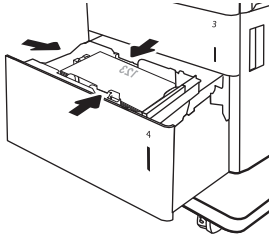
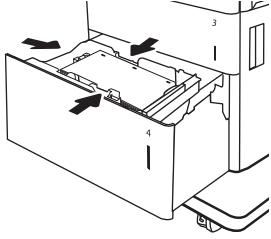
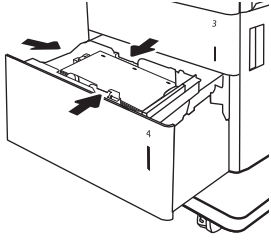


Table 2-3 Zufuhrfach mit hoher Kapazität, Papierausrichtung (Fortsetzung)

Papiersorte	Bildausrichtung	Duplexmodus	Papierformat	So legen Sie Papier ein
Briefkopfpapier oder Vordrucke	Querformat	Automatischer, beidseitiger Druck oder Drucken mit aktiviertem alternativem Briefkopfmodus	Letter, Legal, A4	Druckseite unten Oberkante Richtung Rückseite des Fachs
				
Gelochtes Papier	Hochformat oder Querformat	Einseitiger Druck	Letter, Legal, A4	Lochung in Richtung Rückseite des Fachs
				
Gelochtes Papier	Hochformat oder Querformat	Automatischer, beidseitiger Druck oder Drucken mit aktiviertem alternativem Briefkopfmodus	Letter, Legal, A4	Lochung in Richtung Rückseite des Fachs
				

Verwenden des alternativen Briefkopfmodus

Mit der Funktion [Alternativer Briefkopfmodus](#) können Sie Briefkopf- oder vorgedrucktes Papier für alle Druckaufträge auf dieselbe Weise in das Fach einlegen, unabhängig davon, ob Sie das Papier einseitig oder beidseitig bedrucken möchten. Wenn Sie diesen Modus verwenden, legen Sie das Papier genauso wie bei automatischem Duplexdruck in das Gerät ein.

Sie aktivieren diese Funktion über die Bedienfeldmenüs des Druckers.

Aktivieren des alternativen Briefkopfmodus über die Bedienfeldmenüs des Druckers

1. Navigieren Sie auf dem Startbildschirm des Druckerbedienfelds zur Anwendung [Einstellungen](#), und wählen Sie dann das Symbol [Einstellungen](#) aus.
2. Öffnen Sie die folgenden Menüs:

- a. Kopieren/Drucken oder Drucken
 - b. Fächer verwalten
 - c. Alternativer Briefkopfmodus
3. Wählen Sie **Aktiviert** aus, und berühren Sie dann die Schaltfläche **Speichern**, oder drücken Sie die Taste **OK**.

Einlegen und Drucken von Umschlägen

Einführung


Die folgenden Informationen beschreiben das Einlegen und Bedrucken von Umschlägen. Verwenden Sie zum Drucken von Umschlägen nur Fach 1. In Fach 1 können bis zu 10 Umschläge eingelegt werden.

Führen Sie zum Bedrucken von Umschlägen über die manuelle Zufuhroption die folgenden Schritte aus, um die korrekten Einstellungen im Druckertreiber auszuwählen, und legen Sie dann die Umschläge in das Fach ein, nachdem der Druckauftrag an den Drucker gesendet wurde.

Bedrucken von Briefumschlägen

1. Wählen Sie im Softwareprogramm die Option **Drucken** aus.
2. Wählen Sie den Drucker aus der Liste der Drucker aus, und klicken Sie anschließend auf die Schaltfläche **Eigenschaften** oder **Einstellungen**, um den Druckertreiber zu öffnen.

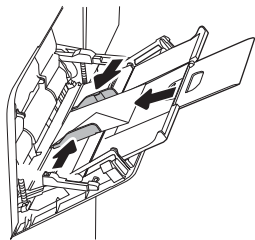
 **HINWEIS:** Der Name der Schaltfläche variiert für verschiedene Softwareprogramme.

 **HINWEIS:** Wenn Sie auf diese Funktionen über eine Windows 8- oder 8.1-Startbildschirmmanwendung zugreifen möchten, wählen Sie **Geräte** und **Drucken** aus. Wählen Sie dann den Drucker aus.

3. Klicken Sie auf die Registerkarte **Papier/Qualität**.
4. Wählen Sie in der Dropdown-Liste **Papierformat** das richtige Format für die Umschläge aus.
5. Wählen Sie in der Dropdown-Liste **Papiertyp** die Option **Umschlag** aus.
6. Wählen Sie in der Dropdown-Liste **Papierquelle** die Option **Manuelle Zufuhr** aus.
7. Klicken Sie auf die Schaltfläche **OK**, um das Dialogfeld **Dokumenteigenschaften** zu schließen.
8. Klicken Sie im Dialogfeld **Drucken** auf **OK**, um den Druckauftrag zu drucken.

Umschlagausrichtung

Fach	Umschlagformat	Vorgehensweise zum Einlegen
Fach 1	Umschlag #9, Umschlag #10, Monarch-Umschlag, Umschlag B5, Umschläge C5, Umschlag C6, Umschlag DL	Druckseite unten Oberkante in Richtung der Vorderseite des Druckers



Einlegen und Drucken von Etiketten

Einführung

Die folgenden Informationen beschreiben das Einlegen und Drucken von Etiketten.


Verwenden Sie Fach 2 oder eines der 550-Blatt-Zufuhrfächer zum Drucken auf Etikettenbögen. Fach 1 unterstützt keine Etiketten.

Um Etiketten mit der manuellen Zufuhroption zu drucken, führen Sie bitte zur Auswahl der korrekten Einstellungen im Druckertreiber die folgenden Schritte aus. Legen Sie anschließend die Etiketten in das Fach, nachdem Sie den Druckjob an den Drucker gesendet haben. Wenn Sie die manuelle Papierzufuhr verwenden, wartet der Drucker mit dem Drucken des Auftrags, bis er erkennt, dass das Fach geöffnet wurde.


Manuelle Zufuhr von Etiketten

1. Wählen Sie im Softwareprogramm die Option **Drucken** aus.
2. Wählen Sie den Drucker aus der Liste der Drucker aus, und klicken Sie anschließend auf die Schaltfläche **Eigenschaften** oder **Einstellungen**, um den Druckertreiber zu öffnen.

 **HINWEIS:** Der Name der Schaltfläche variiert für verschiedene Softwareprogramme.

 **HINWEIS:** Wenn Sie auf diese Funktionen über eine Windows 8- oder 8.1-Startbildschirmmanwendung zugreifen möchten, wählen Sie **Geräte** und **Drucken** aus. Wählen Sie dann den Drucker aus.

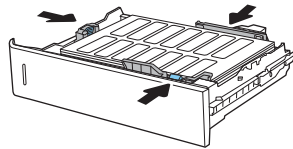
3. Klicken Sie auf die Registerkarte **Papier/Qualität**.
4. Wählen Sie in der Dropdown-Liste **Papierformat** das richtige Format für die Etikettenbögen aus.
5. Wählen Sie in der Dropdownliste **Papiertyp** die Option **Etiketten** aus.
6. Wählen Sie in der Dropdown-Liste **Papierquelle** die Option **Manuelle Zufuhr** aus.

 **HINWEIS:** Wenn Sie die manuelle Papierzufuhr verwenden, verwendet der Drucker das Papier aus dem Fach mit der niedrigsten Nummer, das für das richtige Format von Papier konfiguriert ist. Die Auswahl eines bestimmten Fachs ist nicht erforderlich. Wurde beispielsweise das Fach 2 für Etiketten konfiguriert, wird der Drucker das Fach 2 zum Drucken verwenden. Wurde Fach 3 für Etiketten installiert und konfiguriert und nicht Fach 2, verwendet der Drucker das Fach 3.

7. Klicken Sie auf die Schaltfläche **OK**, um das Dialogfeld **Dokumenteigenschaften** zu schließen.
8. Klicken Sie im Dialogfeld **Drucken** auf die Schaltfläche **Drucken**, um den Job zu drucken.

Ausrichtung des Etikettenbogens

Fach	Vorgehensweise zum Einlegen von Etiketten
Fach 2 und die 550-Blatt-Fächer	Druckseite oben Oberkante in Richtung der rechten Seite des Druckers



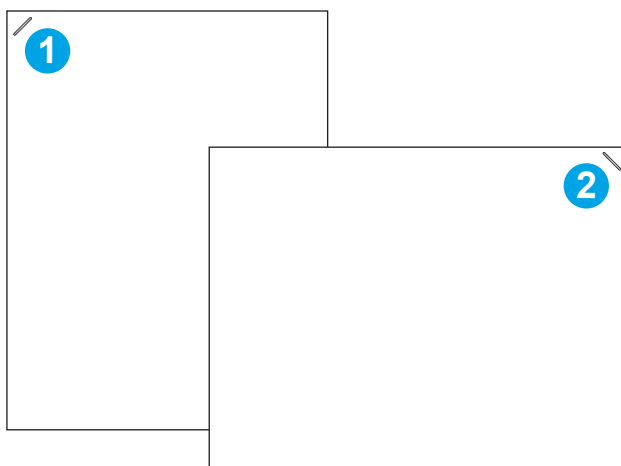
Konfigurieren der 900-Blatt-Mailbox mit Hefter und drei Fächern (Flow-Modell)

Die Mailbox mit Hefter kann Dokumente oben links oder oben rechts heften und bis zu 900 Blatt Papier in den drei Ausgabefächern stapeln. Die Ausgabefächer haben drei Modus-Konfigurationsoptionen: Stapelmodus, Postfachmodus oder Funktionsmodus.

- [Konfigurieren der Standardheftposition](#)
- [Konfigurieren des Betriebsmodus](#)

Konfigurieren der Standardheftposition

1. Navigieren Sie auf dem Startbildschirm des Druckerbedienfelds zur Anwendung [Einstellungen](#), und wählen Sie dann das Symbol [Einstellungen](#) aus.
2. Öffnen Sie die folgenden Menüs:
 - a. [Hefter/Stapler verwalten](#)
 - b. [Heften](#)
3. Wählen Sie in der Liste der Optionen eine Heftposition aus, und berühren Sie anschließend die Schaltfläche [Speichern](#). Die folgenden Optionen sind verfügbar:
 - **Keine:** Keine Heftklammern
 - **Oben links oder rechts:** Wenn das Dokument in Hochformat vorliegt, befindet sich die Heftklammer in der linken oberen Ecke des Papiers. Wenn das Dokument in Querformat vorliegt, befindet sich die Heftklammer in der rechten oberen Ecke der langen Seite des Papiers.
 - **Oben links:** Die Heftklammer befindet sich in der linken oberen Ecke der kurzen Seite des Papiers.
 - **Oben rechts:** Die Heftklammer befindet sich in der rechten oberen Ecke der langen Seite des Papiers.



-
- | | |
|---|--|
| 1 | Obere linke Ecke der kurzen Seite des Papiers |
| 2 | Obere rechte Ecke der langen Seite des Papiers |
-

Konfigurieren des Betriebsmodus

Mit diesem Verfahren können Sie konfigurieren, wie der Drucker Jobs in die Ausgabefächer sortiert.

1. Navigieren Sie auf dem Startbildschirm des Druckerbedienfelds zur Anwendung **Einstellungen**, und wählen Sie dann das Symbol **Einstellungen** aus.
2. Öffnen Sie die folgenden Menüs:
 - a. **Hefter/Stapler verwalten**
 - b. **Betriebsmodus**
3. Wählen Sie in der Liste der Optionen einen Modus aus, und wählen Sie anschließend die Schaltfläche **Speichern** aus. Folgende Optionen sind verfügbar:
 - **Postfach**: Der Drucker platziert Jobs je nach Person, die sie gesendet hat, in verschiedenen Fächern.
 - **Stapler**: Der Drucker stapelt die Jobs in den Fächern von unten nach oben.
 - **Funktionstrennung**: Der Drucker platziert Jobs in verschiedenen Fächern je nach Druckerfunktion, z. B. Druckjobs, Kopierjobs oder Faxjobs.

Um die HP Druckertreiber für den ausgewählten Betriebsmodus zu konfigurieren, führen Sie die folgenden Schritte aus:

Windows® 7

1. Stellen Sie sicher, dass der Drucker eingeschaltet ist. Überprüfen Sie außerdem, ob das Gerät mit dem Computer oder einem Netzwerk verbunden ist.
2. Öffnen Sie das Start-Menü von Windows®, und klicken Sie dann auf **Geräte und Drucker**.
3. Klicken Sie mit der rechten Maustaste auf den Namen des Druckers und dann auf **Druckereigenschaften**.
4. Klicken Sie auf die Registerkarte **Geräteeinstellungen**.
5. Wählen Sie **Jetzt aktualisieren**. Oder wählen Sie im Dropdown-Menü neben **Automatische Konfiguration** die Option **Jetzt aktualisieren**.

Windows® 8.0, 8.1 und 10

1. Klicken Sie mit der rechten Maustaste in die untere linke Ecke des Bildschirms.
2. Wählen Sie **Systemsteuerung**. Wählen Sie unter **Hardware und Sound** die Option **Geräte und Drucker anzeigen** aus.
3. Klicken Sie mit der rechten Maustaste auf den Namen des Druckers und dann auf **Druckereigenschaften**.
4. Klicken Sie auf die Registerkarte **Geräteeinstellungen**.
5. Wählen Sie **Jetzt aktualisieren**. Oder wählen Sie im Dropdown-Menü neben **Automatische Konfiguration** die Option **Jetzt aktualisieren**.



HINWEIS: Neuere V4-Treiber unterstützen **Jetzt aktualisieren** nicht. Führen Sie für diese Treiber **eines** der folgenden Verfahren durch:

- Konfigurieren Sie den Betriebsmodus manuell unter **Zubehörausgabefach**, sofern aufgeführt.
- Beenden und Neustart der Druckwarteschlange
 - a. Klicken Sie auf die Schaltfläche **Start** (oder öffnen Sie ein Suchfeld).
 - b. Geben Sie `services.msc` ein, und drücken Sie die [Eingabetaste](#).
 - c. Klicken Sie mit der rechten Maustaste auf **Druckwarteschlange** in der Liste der Dienste, und wählen Sie **Stoppen** aus.
 - d. Klicken Sie erneut mit der rechten Maustaste auf **Druckwarteschlange**, und wählen Sie **Starten** aus.
- Fahren Sie den Computer herunter, und starten Sie ihn neu.

macOS

1. Klicken Sie im Apple-Menü auf **Systemeinstellungen**.
2. Wählen Sie **Drucken & Scannen** (oder **Drucker & Scanner**) aus.
3. Wählen Sie den Drucker und dann **Optionen und Verbrauchsmaterialien** aus. Wählen Sie **Treiber** aus.
4. Konfigurieren Sie den **Ausgabemodus für Zubehör** manuell, wenn verfügbar. Ist er nicht verfügbar, wird der Betriebsmodus zum Zeitpunkt des Druckens konfiguriert.

3 Verbrauchsmaterial, Zubehör und Teile

- [Bestellen von Verbrauchsmaterial, Zubehör und Teilen](#)
- [Austauschen der Tonerpatronen](#)
- [Ersetzen des Tonerauffangbehälters](#)
- [Ersetzen des Heftklammermagazins](#)

Weitere Informationen

Die folgenden Informationen sind zum Zeitpunkt der Veröffentlichung richtig.

Videos zur Unterstützung finden Sie unter www.hp.com/videos/LaserJet.

Aktuelle Informationen finden Sie unter www.hp.com/support/colorljE67650mfp oder www.hp.com/support/colorljE67660mfp.

Die HP Kompletthilfe für den Drucker beinhaltet die folgenden Informationen:

- Installieren und Konfigurieren
- Lernen und Verwenden
- Lösen von Problemen
- Herunterladen von Software- und Firmware-Aktualisierungen
- Beitritt zu Support-Foren
- Suchen nach Garantie- und Zulassungsinformationen

Bestellen von Verbrauchsmaterial, Zubehör und Teilen

Bestellen


Wenden Sie sich an den von HP autorisierten Kundendienst- oder Serviceanbieter.

Austauschen der Tonerpatronen


Informationen zu Tonerpatronen

Dieser Drucker zeigt an, wenn die Tonerpatrone fast leer ist. Die tatsächlich verbleibende Gebrauchsdauer der Patrone kann variieren. Besorgen Sie eine Ersatzdruckpatrone für den Fall, dass der Drucker keine akzeptable Druckqualität mehr liefert.

Der Drucker verwendet vier verschiedene Farben. Jede dieser Farben befindet sich in einer separaten Tonerpatrone: Gelb (Y, Yellow), Magenta (M), Zyan (C, Cyan) und Schwarz (K, Black). Die Tonerpatronen befinden sich hinter der vorderen Klappe.

 **HINWEIS:** Tonerpatronen für hohe Ergiebigkeit enthalten mehr Toner als Standardpatronen und ermöglichen somit den Druck von mehr Seiten. Weitere Informationen hierzu finden Sie unter www.hp.com/go/learnaboutsupplies.

Nehmen Sie die Tonerpatrone erst unmittelbar vor dem Austausch aus der Verpackung.

 **ACHTUNG:** Um eine Beschädigung der Tonerpatrone zu vermeiden, setzen Sie sie niemals länger als einige Minuten dem Licht aus. Decken Sie die grüne Bildtrommel ab, wenn die Tonerpatrone längere Zeit aus dem Drucker entfernt werden muss.

Die folgende Abbildung zeigt die Komponenten der Tonerpatrone.

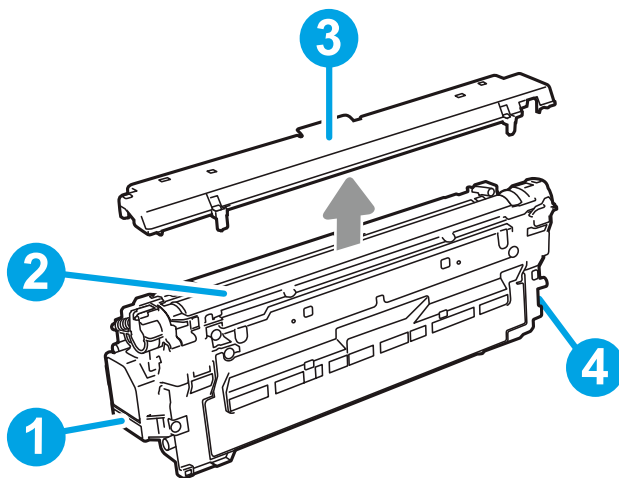



Tabelle 3-1 Legende Tonerpatrone

Bildangabe	Komponente der Tonerpatrone
1	Griff
2	Bildtrommel
3	Schutzabdeckung
4	Speicherchip

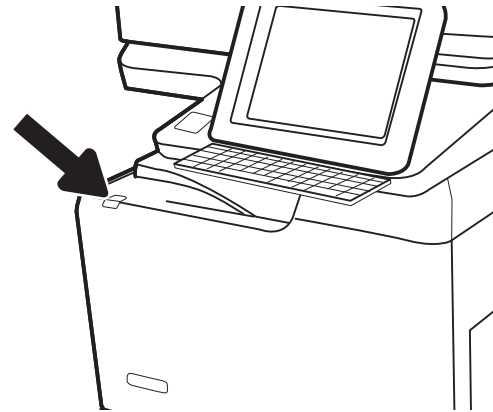
 **ACHTUNG:** Sollte Toner auf Ihre Kleidung gelangen, entfernen Sie ihn mithilfe eines trockenen Tuchs, und waschen Sie die Kleidungsstücke anschließend in kaltem Wasser. Durch heißes Wasser setzt sich der Toner im Gewebe fest.

 **HINWEIS:** Informationen zum Recycling von gebrauchten Tonerpatronen finden Sie in der Verpackung der neuen Tonerpatrone.

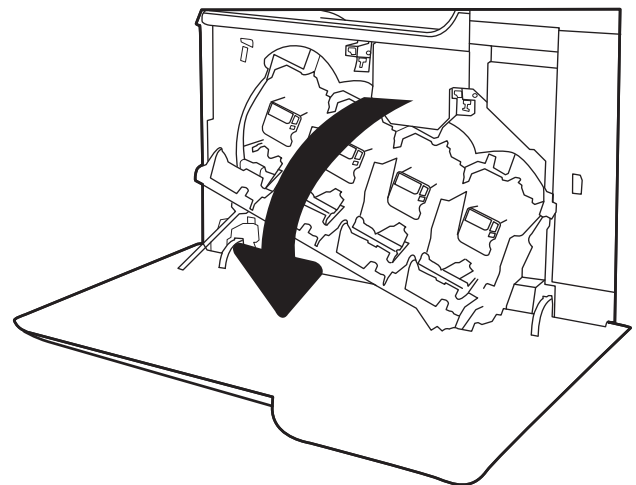
Entfernen und Ersetzen von Tonerpatronen

Wenn eine Patrone fast leer ist, wird auf dem Bedienfeld eine Meldung angezeigt und die vordere Klappe wird entsperrt, um Zugriff auf die Patronen zu ermöglichen.

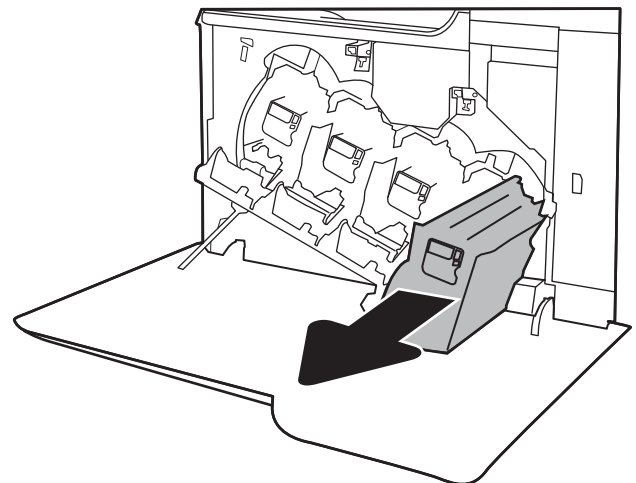
1. Drücken Sie die Entriegelungstaste für die Druckpatronenklappe, und öffnen Sie anschließend die Klappe.



2. Öffnen Sie die vordere Klappe.

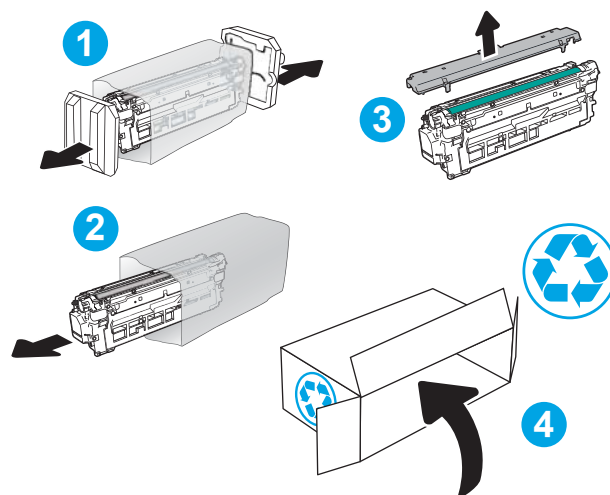


3. Fassen Sie die gebrauchte Tonerpatrone am Griff, und ziehen Sie sie heraus.



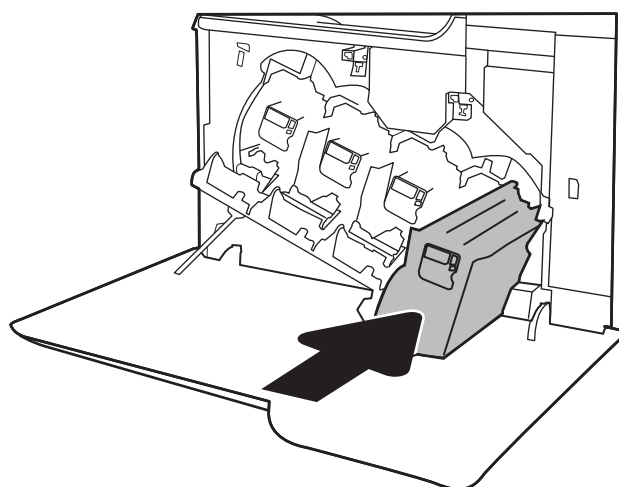
4. Nehmen Sie die neue Tonerpatrone aus der Verpackung, entfernen Sie die Endkappen aus Kunststoff, nehmen Sie die Patrone aus der Plastiktüte, und entfernen Sie dann die orangefarbene Schutzfolie. Bewahren Sie das gesamte Verpackungsmaterial zum Recyceln der gebrauchten Tonerpatrone gut auf.

HINWEIS: Die grüne Bildtrommel sollte nicht berührt werden. Fingerabdrücke auf der Bildtrommel können zu Druckfehlern führen.

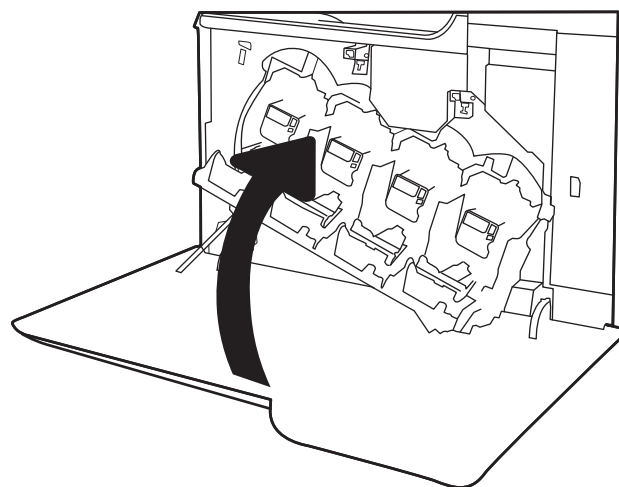


5. Legen Sie die Tonerpatrone in eine Hand, und halten Sie den Patronengriff mit der anderen Hand. Richten Sie die Tonerpatrone an der Öffnung aus, und schieben Sie sie in den Drucker.

HINWEIS: Die grüne Bildtrommel sollte nicht berührt werden. Fingerabdrücke auf der Bildtrommel können zu Druckfehlern führen.



6. Schließen Sie die vordere Klappe.



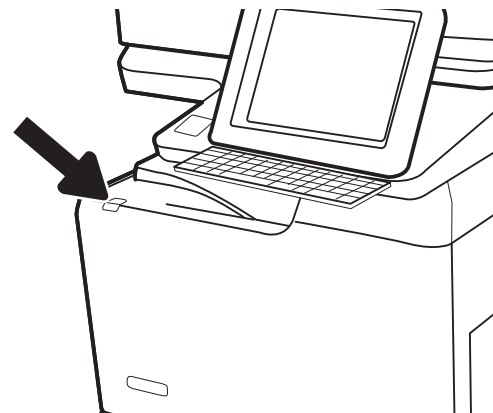
Ersetzen des Tonerauffangbehälters

Wenn der Tonerauffangbehälter voll ist und ersetzt werden muss, wird auf dem Bedienfeld eine Meldung angezeigt, und die vordere Klappe wird entsperrt, um Zugriff auf die Tonerauffangeinheit zu ermöglichen.

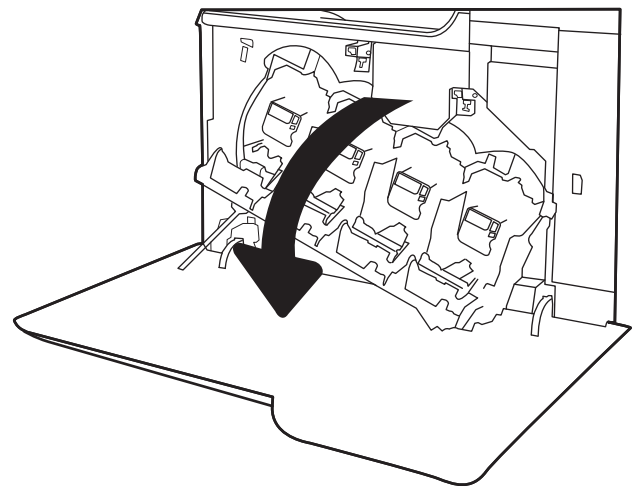
HINWEIS: Der Tonerauffangbehälter ist als Einwegbehälter konzipiert. Versuchen Sie nicht, den Tonerauffangbehälter zu leeren und erneut zu verwenden. Dies könnte zur Folge haben, dass der Toner in das Innere des Druckers gelangt, was zu einer verminderten Druckqualität führen kann. Nutzen Sie das HP Planet Partners-Programm, um den gebrauchten Tonerauffangbehälter zurückzusenden und zu recyceln.

ACHTUNG: Sollte Toner auf Ihre Kleidung gelangen, entfernen Sie ihn mithilfe eines trockenen Tuchs, und waschen Sie die Kleidungsstücke anschließend in kaltem Wasser. Durch heißes Wasser setzt sich der Toner im Gewebe fest.

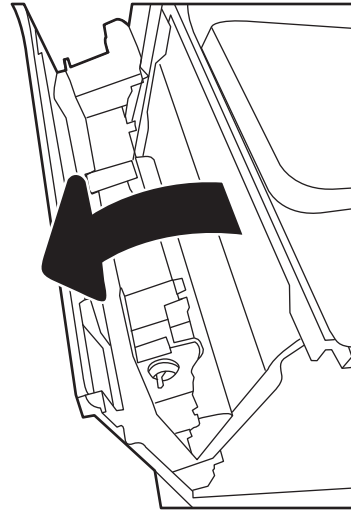
1. Drücken Sie die Entriegelungstaste für die Druckpatronenklappe, um die Klappe zu öffnen.



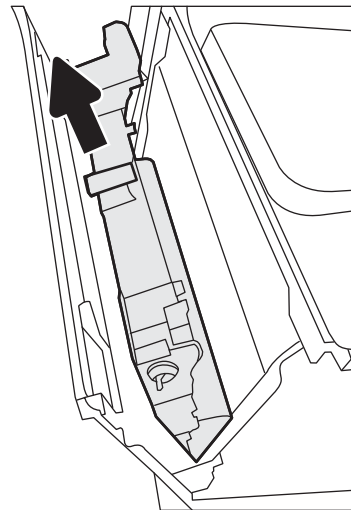
2. Öffnen Sie die vordere Klappe.



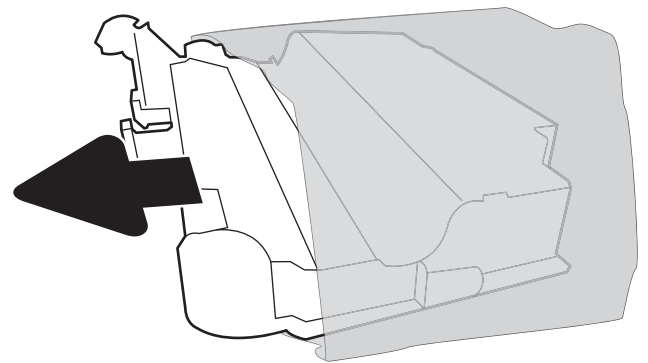
3. Öffnen Sie die linke Klappe.



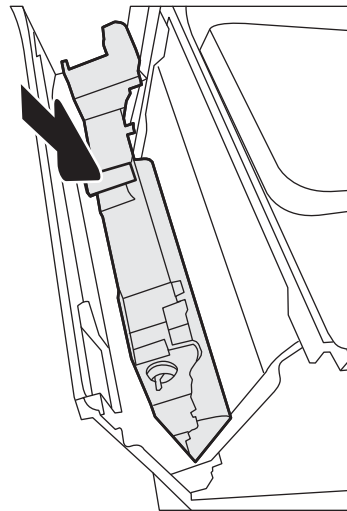
4. Fassen Sie den Tonersammelbehälter oben an, und entfernen Sie ihn aus dem Drucker.



5. Packen Sie den neuen Tonerauffangbehälter aus.



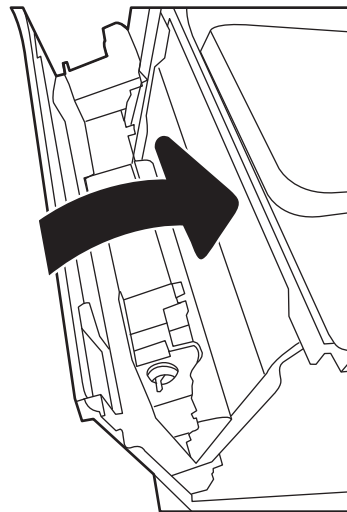
6. Setzen Sie die neue Einheit in den Drucker ein. Stellen Sie sicher, dass der Tonerauffangbehälter fest angebracht ist.



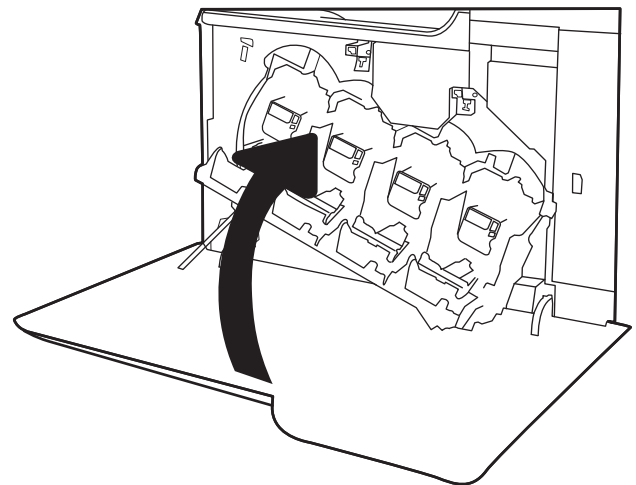
7. Schließen Sie die linke Klappe.

HINWEIS: Wenn der Tonersammelbehälter nicht richtig eingesetzt ist, kann die linke Zugangsklappe nicht richtig geschlossen werden.

Um den gebrauchten Tonerauffangbehälter zu recyceln, folgen Sie den Anweisungen, die dem neuen Tonerauffangbehälter beigelegt sind.



8. Schließen Sie die vordere Klappe.



Ersetzen des Heftklammermagazins

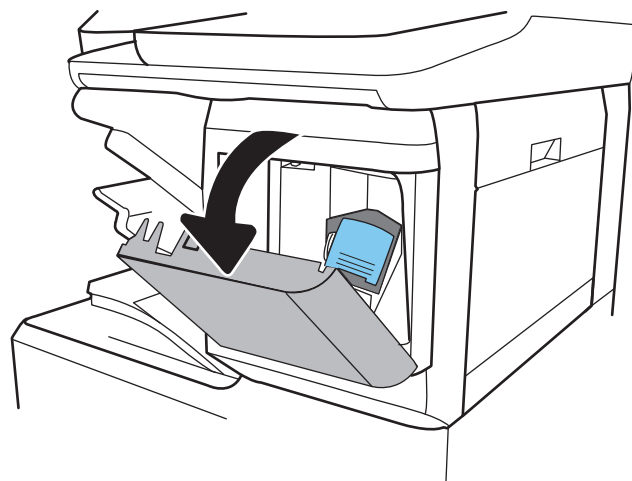
Einführung

Nachfolgend finden Sie Anweisungen zum Ersetzen des Heftklammermagazins.

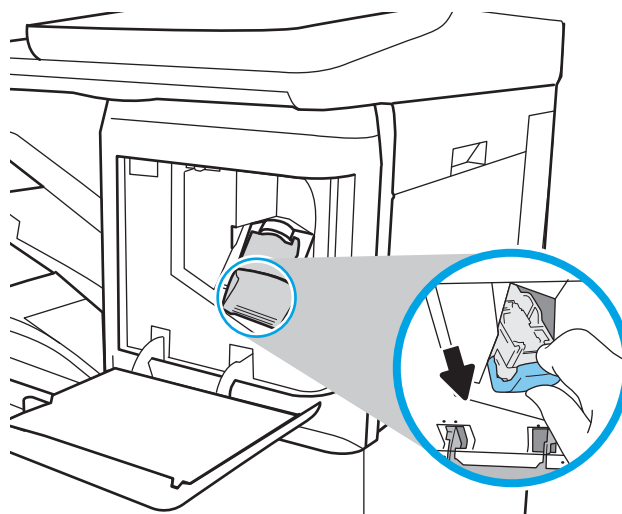
Ersetzen des Heftklammermagazins

1. Öffnen Sie die Hefterklappe.

HINWEIS: Durch das Öffnen der Klappe des Heftklammermagazins wird der Hefter deaktiviert.



2. Ziehen Sie den farbigen Griff am Heftklammermagazin nach unten, und ziehen Sie das Heftklammermagazin gerade heraus.

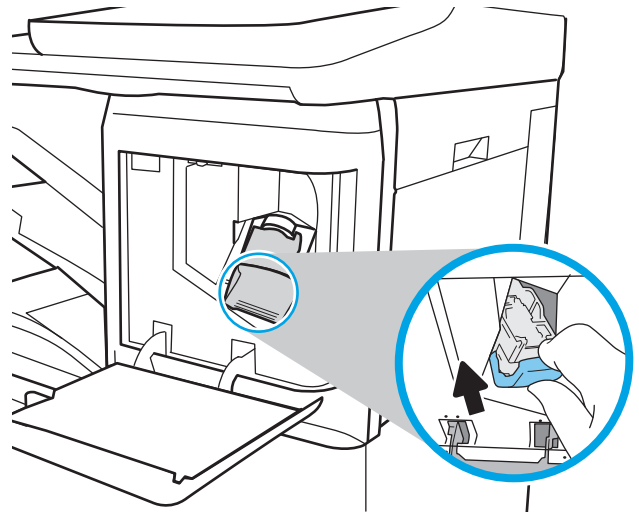


3. Heben Sie das leere Heftklammermagazin aus der Schlitteneinheit.

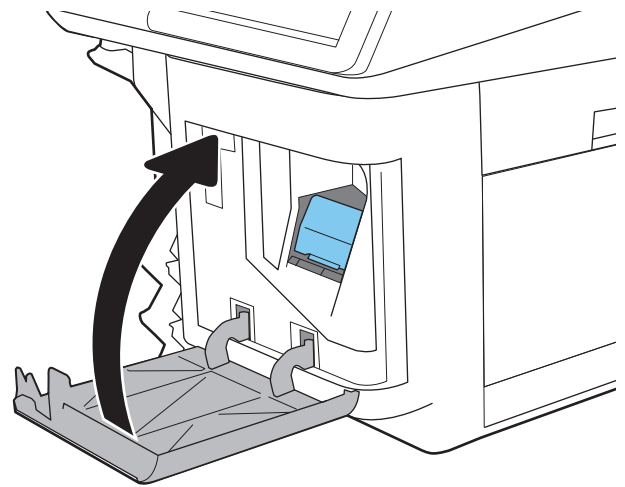
WICHTIG: Entsorgen Sie die leere Schlitteneinheit nicht. Sie brauchen sie für das neue Heftklammermagazin.

4. Setzen Sie das neue Heftklammermagazin in den Schlitten ein.

5. Setzen Sie die Schlitteneinheit wieder in den Hefter ein, indem Sie den farbigen Griff nach innen drücken, bis er einrastet.



6. Schließen Sie die Hefterklappe.



4 Drucken

- [Druckaufträge \(Windows\)](#)
- [Druckaufträge \(macOS\)](#)
- [Speichern von Druckaufträgen im Drucker, um später oder vertraulich zu drucken](#)
- [Lösungen für das mobile Drucken](#)
- [Drucken über ein USB-Flash-Laufwerk](#)
- [Drucken über den High-Speed USB 2.0-Anschluss \(kabelgebunden\)](#)

Weitere Informationen

Die folgenden Informationen sind zum Zeitpunkt der Veröffentlichung richtig.

Videos zur Unterstützung finden Sie unter www.hp.com/videos/LaserJet.

Aktuelle Informationen finden Sie unter www.hp.com/support/colorljE67650mfp oder www.hp.com/support/colorljE67660mfp.

Die HP Kompletthilfe für den Drucker beinhaltet die folgenden Informationen:

- Installieren und Konfigurieren
- Lernen und Verwenden
- Lösen von Problemen
- Herunterladen von Software- und Firmware-Aktualisierungen
- Beitritt zu Support-Foren
- Suchen nach Garantie- und Zulassungsinformationen


Druckaufträge (Windows)

Druckanleitung (Windows)


Die folgende Vorgehensweise beschreibt den grundlegenden Druckvorgang für Windows.

1. Wählen Sie im Softwareprogramm die Option **Drucken**.
2. Wählen Sie den Drucker in der Liste der Drucker aus. Klicken Sie zum Ändern von Einstellungen auf die Schaltfläche **Eigenschaften** bzw. **Einstellungen**, um den Druckertreiber zu öffnen.

 **HINWEIS:** Der Name der Schaltfläche variiert für verschiedene Softwareprogramme.

 **HINWEIS:** In Windows 10, 8.1 und 8 unterscheiden sich die Anwendungen in Layout und Funktionen von den nachfolgend beschriebenen Desktop-Anwendungen. Um von einer Startbildschirmanwendung auf die Druckfunktion zuzugreifen, gehen Sie folgendermaßen vor:

- **Windows 10:** Wählen Sie **Drucken** aus, und wählen Sie anschließend den Drucker.
- **Windows 8.1 oder 8:** Wählen Sie **Geräte** und dann **Drucken** aus, und wählen Sie anschließend den Drucker.

 **HINWEIS:** Wenn Sie weitere Informationen wünschen, klicken Sie im Druckertreiber auf die Schaltfläche „Hilfe“ (?).


3. Klicken Sie auf die Registerkarten im Druckertreiber, um die verfügbaren Optionen zu konfigurieren. Stellen Sie beispielsweise die Papierausrichtung auf der Registerkarte **Fertigstellung** ein, und stellen Sie die Papierquelle, die Papiersorte, das Papierformat und die Qualitätseinstellungen auf der Registerkarte **Papier/Qualität** ein.
4. Klicken Sie auf die Schaltfläche **OK**, um zum Dialogfeld **Drucken** zurückzukehren. Wählen Sie die Anzahl der von diesem Bildschirm zu druckenden Exemplare aus.
5. Klicken Sie auf **Drucken**, um den Druckjob zu drucken.

Automatischer beidseitiger Druck (Windows)

Nutzen Sie diese Vorgehensweise für Drucker, bei denen ein automatischer Duplexer installiert ist. Wenn im Drucker kein automatischer Duplexer installiert ist oder um auf Papiersorten zu drucken, die vom Duplexer nicht unterstützt werden, können Sie beide Seiten manuell bedrucken.

1. Wählen Sie im Softwareprogramm die Option **Drucken**.
2. Wählen Sie den Drucker aus der Liste der Drucker aus, und klicken Sie anschließend auf die Schaltfläche **Eigenschaften** oder **Einstellungen**, um den Druckertreiber zu öffnen.

 **HINWEIS:** Der Name der Schaltfläche variiert für verschiedene Softwareprogramme.

 **HINWEIS:** In Windows 10, 8.1 und 8 unterscheiden sich die Anwendungen in Layout und Funktionen von den nachfolgend beschriebenen Desktop-Anwendungen. Um von einer Startbildschirmanwendung auf die Druckfunktion zuzugreifen, gehen Sie folgendermaßen vor:

- **Windows 10:** Wählen Sie **Drucken** aus, und wählen Sie anschließend den Drucker.
- **Windows 8.1 oder 8:** Wählen Sie **Geräte** und dann **Drucken** aus, und wählen Sie anschließend den Drucker.


-
3. Klicken Sie auf die Registerkarte **Fertigstellung**.
 4. Wählen Sie **Beidseitiger Druck** aus. Klicken Sie auf **OK**, um das Dialogfeld **Dokumenteigenschaften** zu schließen.
 5. Klicken Sie im Dialogfeld **Drucken** auf **Drucken**, um den Druckjob zu drucken.

Manueller beidseitiger Druck (Windows)

Nutzen Sie diese Vorgehensweise für Drucker, bei denen kein automatischer Duplexer installiert ist, oder zum Drucken auf Papier, das vom Duplexer nicht unterstützt wird.

1. Wählen Sie im Softwareprogramm die Option **Drucken**.
2. Wählen Sie den Drucker aus der Liste der Drucker aus, und klicken Sie anschließend auf die Schaltfläche **Eigenschaften** oder **Einstellungen**, um den Druckertreiber zu öffnen.

 **HINWEIS:** Der Name der Schaltfläche variiert für verschiedene Softwareprogramme.

 **HINWEIS:** In Windows 10, 8.1 und 8 unterscheiden sich die Anwendungen in Layout und Funktionen von den nachfolgend beschriebenen Desktop-Anwendungen. Um von einer Startbildschirmanwendung auf die Druckfunktion zuzugreifen, gehen Sie folgendermaßen vor:


- **Windows 10:** Wählen Sie **Drucken** aus, und wählen Sie anschließend den Drucker.
- **Windows 8.1 oder 8:** Wählen Sie **Geräte** und dann **Drucken** aus, und wählen Sie anschließend den Drucker.


-
3. Klicken Sie auf die Registerkarte **Fertigstellung**.
 4. Wählen Sie **Beidseitiger Druck (manuell)** aus, und klicken Sie dann auf **OK**, um das Dialogfeld **Dokumenteigenschaften** zu schließen.
 5. Klicken Sie im Dialogfeld **Drucken** auf **Drucken**, um die erste Seite des Druckauftrags zu drucken.

6. Nehmen Sie den gedruckten Stapel aus dem Ausgabefach, und legen Sie ihn in Fach 1.
7. Wenn Sie dazu aufgefordert werden, wählen Sie die entsprechende Schaltfläche, um fortzufahren.

Drucken mehrerer Seiten pro Blatt (Windows)

1. Wählen Sie im Softwareprogramm die Option **Drucken**.
2. Wählen Sie den Drucker aus der Liste der Drucker aus, und klicken Sie anschließend auf die Schaltfläche **Eigenschaften** oder **Einstellungen**, um den Druckertreiber zu öffnen.

 **HINWEIS:** Der Name der Schaltfläche variiert für verschiedene Softwareprogramme.

 **HINWEIS:** In Windows 10, 8.1 und 8 unterscheiden sich die Anwendungen in Layout und Funktionen von den nachfolgend beschriebenen Desktop-Anwendungen. Um von einer Startbildschirmanwendung auf die Druckfunktion zuzugreifen, gehen Sie folgendermaßen vor:


- **Windows 10:** Wählen Sie **Drucken** aus, und wählen Sie anschließend den Drucker.
- **Windows 8.1 oder 8:** Wählen Sie **Geräte** und dann **Drucken** aus, und wählen Sie anschließend den Drucker.

-
3. Klicken Sie auf die Registerkarte **Fertigstellung**.
 4. Wählen Sie in der Dropdown-Liste **Seiten pro Blatt** die gewünschte Anzahl der Seiten pro Blatt aus.
 5. Wählen Sie die richtigen Optionen für **Seitenränder drucken**, **Seitenreihenfolge** und **Ausrichtung** aus. Klicken Sie auf **OK**, um das Dialogfeld **Dokumenteigenschaften** zu schließen.
 6. Klicken Sie im Dialogfeld **Drucken** auf **Drucken**, um den Druckjob zu drucken.

Auswählen der Papiersorte (Windows)

1. Wählen Sie im Softwareprogramm die Option **Drucken**.
2. Wählen Sie den Drucker aus der Liste der Drucker aus, und klicken Sie anschließend auf die Schaltfläche **Eigenschaften** oder **Einstellungen**, um den Druckertreiber zu öffnen.

 **HINWEIS:** Der Name der Schaltfläche variiert für verschiedene Softwareprogramme.

 **HINWEIS:** In Windows 10, 8.1 und 8 unterscheiden sich die Anwendungen in Layout und Funktionen von den nachfolgend beschriebenen Desktop-Anwendungen. Um von einer Startbildschirmanwendung auf die Druckfunktion zuzugreifen, gehen Sie folgendermaßen vor:

- **Windows 10:** Wählen Sie **Drucken** aus, und wählen Sie anschließend den Drucker.
- **Windows 8.1 oder 8:** Wählen Sie **Geräte** und dann **Drucken** aus, und wählen Sie anschließend den Drucker.

-
3. Klicken Sie auf die Registerkarte **Papier/Qualität**.
 4. Wählen Sie aus der Dropdown-Liste **Papiersorte** die Papiersorte aus.
 5. Klicken Sie auf **OK**, um das Dialogfeld **Dokumenteigenschaften** zu schließen. Klicken Sie im Dialogfeld **Drucken** auf **Drucken**, um den Druckjob zu drucken.

Wenn das Fach konfiguriert werden muss, wird eine Meldung zur Fachkonfiguration auf dem Druckerbedienfeld angezeigt.

6. Legen Sie Papier des angegebenen Typs und mit dem angegebenen Papierformat in das Fach ein, und schließen Sie das Fach.

7. Wählen Sie die Schaltfläche **OK** aus, um die erkannten Spezifikationen (Format und Sorte) zu akzeptieren, oder wählen Sie **Ändern** aus, um ein anderes Papierformat bzw. eine andere Papiersorte auszuwählen.
8. Wählen Sie das korrekte Papierformat und die korrekte Papiersorte aus, und berühren Sie **OK**.

Weitere Druckaufgaben

Wechseln Sie zur Website www.hp.com/support/colorljE67650mfp oder www.hp.com/support/colorljE67660mfp.

Es sind Anweisungen zum Durchführen bestimmter Druckaufgaben wie den folgenden verfügbar:

- Erstellen und Verwenden von Druckverknüpfungen
- Wählen eines Papierformats oder Verwenden eines benutzerdefinierten Papierformats
- Auswählen der Seitenausrichtung
- Erstellen einer Broschüre
- Größenanpassung eines Dokuments an ein ausgewähltes Papierformat
- Drucken der ersten oder letzten Seite eines Dokuments auf anderem Papier
- Drucken von Wasserzeichen auf ein Dokument

Druckaufträge (macOS)

Druckanleitung (macOS)

Die folgende Vorgehensweise beschreibt den grundlegenden Druckvorgang für macOS.


1. Klicken Sie auf das Menü **Datei** und dann auf die Option **Drucken**.
2. Wählen Sie den Drucker aus.
3. Klicken Sie auf **Details anzeigen** oder **Kopien und Seiten**, und wählen Sie weitere Menüs aus, um die Druckeinstellungen zu konfigurieren.

 **HINWEIS:** Der Name des Elements variiert für verschiedene Softwareprogramme.

4. Klicken Sie auf die Schaltfläche **Drucken**.

Automatischer beidseitiger Druck (macOS)

 **HINWEIS:** Diese Informationen gelten für Drucker, die über einen automatischen Duplexer verfügen.

 **HINWEIS:** Diese Funktion ist verfügbar, wenn Sie den HP Druckertreiber installieren. Wenn Sie AirPrint verwenden, steht sie möglicherweise nicht zur Verfügung.

1. Klicken Sie auf das Menü **Datei** und dann auf die Option **Drucken**.
2. Wählen Sie den Drucker aus.
3. Klicken Sie auf **Details anzeigen** oder **Kopien und Seiten**, und klicken Sie anschließend auf das Menü **Layout**.

 **HINWEIS:** Der Name des Elements variiert für verschiedene Softwareprogramme.

4. Wählen Sie eine Bindungsoption aus der **zweiseitigen** Dropdown-Liste aus.
5. Klicken Sie auf die Schaltfläche **Drucken**.

Manueller beidseitiger Druck (macOS)

 **HINWEIS:** Diese Funktion ist verfügbar, wenn Sie den HP Druckertreiber installieren. Wenn Sie AirPrint verwenden, steht sie möglicherweise nicht zur Verfügung.

1. Klicken Sie auf das Menü **Datei** und dann auf die Option **Drucken**.
2. Wählen Sie den Drucker aus.
3. Klicken Sie auf **Details anzeigen** oder **Kopien und Seiten**, und klicken Sie anschließend auf das Menü **Manueller Duplexdruck**.

 **HINWEIS:** Der Name des Elements variiert für verschiedene Softwareprogramme.

4. Klicken Sie auf das Feld **Manueller Duplexdruck**, und wählen Sie eine Bindungsoption aus.
5. Klicken Sie auf die Schaltfläche **Drucken**.
6. Entfernen Sie das gesamte verbleibende ungedruckte Papier aus Fach 1 des Druckers.

7. Nehmen Sie den bedruckten Stapel aus dem Ausgabefach, und legen Sie ihn mit der bedruckten Seite nach unten in das Zufuhrfach ein.
8. Wenn Sie dazu aufgefordert werden, wählen Sie die entsprechende Schaltfläche, um fortzufahren.

Drucken mehrerer Seiten pro Blatt (macOS)

1. Klicken Sie auf das Menü **Datei** und dann auf die Option **Drucken**.
2. Wählen Sie den Drucker aus.
3. Klicken Sie auf **Details anzeigen** oder **Kopien und Seiten**, und klicken Sie anschließend auf das Menü **Layout**.

 **HINWEIS:** Der Name des Elements variiert für verschiedene Softwareprogramme.

4. Wählen Sie in der Dropdown-Liste **Seiten pro Blatt** die Anzahl der Seiten aus, die jeweils auf ein Blatt gedruckt werden sollen.
5. Wählen Sie im Bereich **Seitenfolge** die Reihenfolge und die Position der Seiten auf dem Blatt aus.
6. Wählen Sie aus dem Menü **Ränder** die Art des Rahmens aus, der auf dem Blatt um jede Seite gedruckt werden soll.
7. Klicken Sie auf die Schaltfläche **Drucken**.

Auswählen des Papiertyps (macOS)

1. Klicken Sie auf das Menü **Datei** und dann auf die Option **Drucken**.
2. Wählen Sie den Drucker aus.
3. Klicken Sie auf **Details anzeigen** oder **Kopien und Seiten**, und klicken Sie anschließend auf das Menü **Medien und Qualität** oder das Menü **Papier/Qualität**.

 **HINWEIS:** Der Name des Elements variiert für verschiedene Softwareprogramme.

4. Wählen Sie aus den Optionen **Medien und Qualität** oder **Papier/Qualität** aus.

 **HINWEIS:** Diese Liste enthält die zur Verfügung stehenden Hauptoptionen. Einige Optionen sind nicht auf allen Druckern verfügbar.

- **Medientyp:** Wählen Sie die Option für die Papiersorte für den Druckjob.
 - **Druckqualität:** Wählen Sie die Auflösung für den Druckjob.
 - **Randloses Drucken:** Wählen Sie diese Option, um bis an den Rand von Papier zu drucken.
5. Klicken Sie auf die Schaltfläche **Drucken**.

Weitere Druckaufgaben

Wechseln Sie zur Website www.hp.com/support/colorljE67650mfp oder www.hp.com/support/colorljE67660mfp.

Es sind Anweisungen zum Durchführen bestimmter Druckaufgaben wie den folgenden verfügbar:

- Erstellen und Verwenden von Druckverknüpfungen
- Wählen eines Papierformats oder Verwenden eines benutzerdefinierten Papierformats
- Auswählen der Seitenausrichtung
- Erstellen einer Broschüre
- Größenanpassung eines Dokuments an ein ausgewähltes Papierformat
- Drucken der ersten oder letzten Seite eines Dokuments auf anderem Papier
- Drucken von Wasserzeichen auf ein Dokument

Speichern von Druckaufträgen im Drucker, um später oder vertraulich zu drucken

Einführung

Nachfolgend werden die Vorgänge zum Erstellen und Drucken von Dokumenten beschrieben, die auf dem Drucker gespeichert sind. Diese Jobs können zu einem späteren Zeitpunkt oder privat gedruckt werden.


- [Erstellen eines gespeicherten Jobs \(Windows\)](#)
- [Erstellen eines gespeicherten Jobs \(macOS\)](#)
- [Drucken eines gespeicherten Auftrags](#)
- [Löschen eines gespeicherten Auftrags](#)
- [Zur Auftragsabrechnung an den Drucker gesendete Informationen](#)

Erstellen eines gespeicherten Jobs (Windows)

Speichern Sie Jobs auf dem Drucker für privates oder späteres Drucken.

1. Wählen Sie im Softwareprogramm die Option **Drucken**.
2. Wählen Sie den Drucker in der Druckerliste aus, und klicken Sie anschließend auf **Eigenschaften** oder **Einstellungen** (der Name variiert für verschiedene Softwareprogramme).

 **HINWEIS:** Der Name der Schaltfläche variiert für verschiedene Softwareprogramme.

 **HINWEIS:** In Windows 10, 8.1 und 8 unterscheiden sich die Anwendungen in Layout und Funktionen von den nachfolgend beschriebenen Desktop-Anwendungen. Um von einer Startbildschirm-Anwendung auf die Druckfunktion zuzugreifen, gehen Sie folgendermaßen vor:

- **Windows 10:** Wählen Sie **Drucken** aus, und wählen Sie anschließend den Drucker.
- **Windows 8.1 oder 8:** Wählen Sie **Geräte** und dann **Drucken** aus, und wählen Sie anschließend den Drucker.

-
3. Klicken Sie auf die Registerkarte **Jobspeicherung**.
 4. Wählen Sie die Option **Jobspeicherungsmodus**.
 - **Prüfen und Aufbewahren** Drucken und prüfen Sie eine Kopie eines Jobs, um anschließend weitere Kopien zu drucken.
 - **Persönlicher Job:** Der Job wird erst gedruckt, wenn Sie ihn am Bedienfeld des Druckers abrufen. Für diesen Jobspeicherungsmodus können Sie eine der **Job privat/sicher machen**-Optionen auswählen. Wenn Sie dem Job eine persönliche Identifikationsnummer (PIN) zuweisen, müssen Sie am Bedienfeld die erforderliche PIN bereitstellen. Wenn Sie den Job verschlüsseln, müssen Sie am Bedienfeld das erforderliche Kennwort bereitstellen. Der Druckauftrag wird nach dem Drucken aus dem Speicher gelöscht und geht verloren, wenn die Stromversorgung des Druckers unterbrochen wird.

- **Schnellkopie:** Mit Hilfe dieser Option können Sie die gewünschte Anzahl Kopien eines Jobs drucken und eine Kopie des Jobs im Druckerspeicher speichern, um ihn zu einem späteren Zeitpunkt erneut zu drucken.
 - **Gespeicherter Job:** Diese Option ermöglicht es Ihnen, einen Job auf dem Drucker zu speichern und anderen Benutzern den Druck des Jobs jederzeit zu erlauben. Für diesen Jobspeicherungsmodus können Sie eine der **Job privat/sicher machen**-Optionen auswählen. Wenn Sie dem Job eine persönliche Identifikationsnummer (PIN) zuweisen, muss die Person, die den Job drucken möchte, am Bedienfeld die erforderliche PIN bereitstellen. Wenn Sie den Job verschlüsseln, muss die Person, die den Job drucken möchte, am Bedienfeld das erforderliche Kennwort bereitstellen.
5. Um einen benutzerdefinierten Benutzer- oder Jobnamen zu verwenden, klicken Sie auf die Schaltfläche **Benutzerdefiniert**. Geben Sie dann den Benutzer- oder Jobnamen ein.
- Entscheiden Sie sich für eine Option, falls dieser Name bereits für einen anderen gespeicherten Job vergeben ist:
- **Jobnamen + (1-99) verwenden:** Hängen Sie eine eindeutige Zahl an das Ende des Jobnamens an.
 - **Vorhandene Datei ersetzen:** Überschreiben Sie den bereits vorhandenen gespeicherten Job mit dem neuen.
6. Klicken Sie auf die Schaltfläche **OK**, um das Dialogfeld **Dokumenteigenschaften** zu schließen. Klicken Sie im Dialogfeld **Drucken** auf die Schaltfläche **Drucken**, um den Job zu drucken.

Erstellen eines gespeicherten Jobs (macOS)

Speichern Sie Jobs auf dem Drucker für privates oder späteres Drucken.

1. Klicken Sie auf das Menü **Datei** und dann auf **Drucken**.
2. Wählen Sie den Drucker im Menü **Drucker** aus.
3. Der Druckertreiber zeigt standardmäßig das Menü **Kopien & Seiten** an. Öffnen Sie die Dropdown-Liste der Menüs und dann das Menü **Jobspeicherung**.
4. Wählen Sie in der Dropdown-Liste **Modus** den Typ des gespeicherten Jobs aus.
 - **Prüfen und Aufbewahren:** Drucken und prüfen Sie eine Kopie eines Jobs, um anschließend weitere Kopien zu drucken.
 - **Persönlicher Job:** Der Job wird erst gedruckt, wenn er über das Bedienfeld des Druckers abgerufen wird. Wenn der Job eine persönliche Identifikationsnummer (PIN) besitzt, müssen Sie am Bedienfeld die erforderliche PIN bereitstellen. Der Druckauftrag wird nach dem Drucken aus dem Speicher gelöscht und geht verloren, wenn die Stromversorgung des Druckers unterbrochen wird.
 - **Schnellkopie:** Mit Hilfe dieser Option können Sie die gewünschte Anzahl Kopien eines Jobs drucken und eine Kopie des Jobs im Gerätespeicher speichern, um ihn zu einem späteren Zeitpunkt erneut zu drucken.
 - **Gespeicherter Job:** Diese Option ermöglicht es Ihnen, einen Job auf dem Drucker zu speichern und anderen Benutzern den Druck des Jobs jederzeit zu erlauben. Wenn der Job eine persönliche Identifikationsnummer (PIN) besitzt, muss die Person, die den Job drucken möchte, am Bedienfeld die erforderliche PIN bereitstellen.


- Um einen benutzerdefinierten Benutzer- oder Jobnamen zu verwenden, klicken Sie auf die Schaltfläche **Benutzerdefiniert**. Geben Sie dann den Benutzer- oder Jobnamen ein.

Entscheiden Sie sich für eine Option, falls dieser Name bereits für einen anderen gespeicherten Job vergeben ist.

- **Jobnamen + (1-99) verwenden:** Hängen Sie eine eindeutige Zahl an das Ende des Jobnamens an.
 - **Vorhandene Datei ersetzen:** Überschreiben Sie den bereits vorhandenen gespeicherten Job mit dem neuen.
- Wenn Sie in Schritt 4 die Optionen **Gespeicherter Job** oder **Persönlicher Job** ausgewählt haben, können Sie den Job mit einer PIN schützen. Geben Sie eine vierstellige Zahl in das Feld **Zum Drucken PIN verwenden** ein. Wenn andere Personen versuchen, diesen Job zu drucken, werden sie vom Drucker aufgefordert, diese PIN-Nummer einzugeben.
 - Klicken Sie auf **Drucken**, um den Druckjob zu verarbeiten.

Drucken eines gespeicherten Auftrags

Gehen Sie folgendermaßen vor, um ein gedrucktes Dokument zu drucken, das sich in einem Ordner des Jobspeichers im Drucker befindet.

- Wählen Sie auf dem Bedienfeld des Druckers auf dem Home-Bildschirm **Drucken** aus und dann **Drucken aus Jobspeicher**.
- Wählen Sie unter **Auszudruckende gespeicherte Jobs** die Option **Auswählen** aus, und wählen Sie dann den Ordner aus, in dem das Dokument gespeichert ist.
- Wählen Sie das Dokument aus, und berühren Sie anschließend **Auswählen**.
Wenn das Dokument privat ist, geben Sie die vierstellige PIN-Nummer im Feld **Kennwort** ein, und wählen dann **OK**.
- Um die Anzahl der Kopien zu ändern, wählen Sie das Feld links neben der Schaltfläche **Drucken** aus, und geben Sie dann die Anzahl der Kopien über das Tastenfeld ein, das geöffnet wird. Wählen Sie die Schaltfläche „Schließen“ , um das Tastenfeld zu schließen.
- Wählen Sie **Drucken**, um das Dokument zu drucken.

Löschen eines gespeicherten Auftrags


Sie können auf dem Drucker gespeicherte Dokumente löschen, wenn sie nicht mehr benötigt werden. Sie können auch die maximale Anzahl der Jobs anpassen, die für den Drucker gespeichert werden können.

- [Löschen eines Jobs, der auf dem Drucker gespeichert ist](#)
- [Ändern des Jobspeicherlimits](#)

Löschen eines Jobs, der auf dem Drucker gespeichert ist

Führen Sie die folgenden Schritte aus, um einen Job zu löschen, der im Druckerspeicher gespeichert ist.

- Wählen Sie auf dem Bedienfeld des Druckers auf dem Home-Bildschirm **Drucken** aus und dann **Drucken aus Jobspeicher**.
- Wählen Sie **Auswählen** aus und dann den Namen des Ordners, in dem der Job gespeichert ist.

3. Wählen Sie den Namen des Jobs aus.
4. Wählen Sie das Symbol „Papierkorb“  aus, um den Job zu löschen.

Wenn der Job privat oder verschlüsselt ist, geben Sie die PIN oder das Kennwort ein, und wählen Sie dann [OK](#) aus.

5. Wählen Sie [Jobs löschen](#) aus, wenn Sie dazu aufgefordert werden.

Ändern des Jobspeicherlimits

Wenn ein neuer Job an den Drucker Speicher gesendet wird, überschreibt der Drucker alle vorherigen Jobs mit dem gleichen Benutzer und Jobnamen. Wenn ein Job nicht bereits unter demselben Benutzer- und Jobnamen gespeichert ist und der Drucker zusätzlichen Speicherplatz benötigt, werden andere gespeicherte Jobs gelöscht, beginnend mit dem ältesten Job. Führen Sie die folgenden Schritte aus, um die Anzahl der Jobs zu ändern, die der Drucker speichern kann:

1. Navigieren Sie auf dem Startbildschirm des Druckerbedienfelds zur Anwendung [Einstellungen](#), und wählen Sie dann das Symbol [Einstellungen](#) aus.
2. Öffnen Sie die folgenden Menüs:
 - a. [Kopieren/Drucken](#) oder [Drucken](#)
 - b. [Gespeicherte Jobs verwalten](#)
 - c. [Speicherlimit temp. Jobs](#)
3. Geben Sie die Anzahl der im Drucker zu speichernden Jobs über das Tastenfeld ein.
4. Klicken Sie auf [Fertig](#), um die Einstellung zu speichern.

Zur Auftragsabrechnung an den Drucker gesendete Informationen

Druckaufträge, die von Treibern auf dem Client (z. B. PC) gesendet werden, senden möglicherweise personenbezogene Daten an die Druck- und Imaging-Geräte von HP. Diese Informationen können den Namen des Benutzers und des Clients enthalten, von dem der Auftrag stammt, der für die Auftragsabrechnung verwendet werden kann (wie dies vom Administrator des Druckgeräts festgelegt ist), ist jedoch nicht darauf beschränkt. Die gleichen Informationen können auch zusammen mit dem Auftrag auf dem Massenspeichergerät (z. B. Festplatte) des Druckgeräts gespeichert werden, wenn die Jobspeicherungsfunktion verwendet wird.

Lösungen für das mobile Drucken

Einführung

HP hat mehrere Mobil-Lösungen Drucken im Angebot, um einfaches Drucken an einen HP Drucker von einem Laptop, Tablet, Smartphone oder einem anderen Mobilgerät zu ermöglichen. Die vollständige Liste und weitere Informationen darüber, welche Lösung am besten geeignet ist, finden Sie unter www.hp.com/go/MobilePrinting.



HINWEIS: Aktualisieren Sie die Drucker-Firmware, um sicherzustellen, dass alle Funktionen für mobiles Drucken und ePrint unterstützt werden.

- [Wi-Fi Direct \(nur drahtlose Modelle mit installiertem HP Jetdirect 3100w BLE/NFC/Wireless-Zubehör\)](#)
- [HP ePrint per E-Mail](#)
- [AirPrint](#)
- [Integrierte Android-Druckfunktion](#)

Wi-Fi Direct (nur drahtlose Modelle mit installiertem HP Jetdirect 3100w BLE/NFC/Wireless-Zubehör)

HP bietet Wi-Fi-Druck, Wi-Fi Direct Print, NFC(Near Field Communication)-Druck und Bluetooth Low Energy(BLE)-Druck für Drucker mit unterstütztem HP Jetdirect 3100w BLE/NFC/Wireless-Zubehör. Dieses Zubehör ist optional für HP LaserJet-Drucker mit Hardware-Integrationsfach (Hardware Integration Pocket, HIP) erhältlich.

Wi-Fi-Druck, Wi-Fi Direct Print und NFC-Druck ermöglichen Wi-Fi-fähigen (mobilen) Geräten, eine direkte drahtlose Netzwerkverbindung mit dem Drucker ohne Nutzung eines Wireless-Routers herzustellen.

Damit dieser mobile Direktdruck funktioniert, muss der Drucker nicht mit dem Netzwerk verbunden sein.

Mit Wi-Fi Direct Print können Sie von den folgenden Geräten oder Services aus drahtlos drucken:




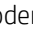
- iPhone, iPad oder iPod touch mit Apple AirPrint oder der HP Smart-App
- Android-Mobilgeräte mit der integrierten Android-Drucklösung oder der HP Smart-App
- PCs und Mac-Geräte mit HP ePrint über E-Mail (erfordert HP Web Services zur Aktivierung und eine Registrierung des Druckers bei HP Connected)
- HP Roam
- Google Cloud Print

Weitere Informationen zum Drahtlosdruck erhalten Sie unter www.hp.com/go/wirelessprinting.

Die NFC- und Wi-Fi Direct Print-Funktionen können über das Bedienfeld des Druckers aktiviert oder deaktiviert werden.

1. Navigieren Sie auf dem Startbildschirm des Druckerbedienfelds zur Anwendung [Einstellungen](#), und wählen Sie dann das Symbol [Einstellungen](#) aus.
2. Öffnen Sie die folgenden Menüs:

- a. [Netzwerk](#)
 - b. [Wi-Fi Direct](#)
 - c. [Status](#)
3. Wählen Sie [Ein](#) aus und dann [OK](#), um drahtloses Drucken zu aktivieren.

 **HINWEIS:** In Umgebungen, in denen mehr als ein Modell desselben Druckers installiert ist, kann es hilfreich sein, jedem Drucker zur einfacheren Produktidentifikation für Wi-Fi Direct Printing einen eindeutigen Wi-Fi Direct-Namen zuzuweisen. Die Namen der Wireless-Netzwerke, z. B. Wi-Fi, Wi-Fi Direct usw. sind auf dem Informationsbildschirm verfügbar. Wählen bzw. berühren Sie hierfür „Informationen“  auf dem Bedienfeld des Druckers, und wählen Sie dann die Option „Netzwerk“  oder „Wireless“  aus.

Gehen Sie folgendermaßen vor, um den Wi-Fi Direct-Namen des Druckers zu ändern:

1. Navigieren Sie auf dem Startbildschirm des Druckerbedienfelds zur Anwendung [Einstellungen](#), und wählen Sie dann das Symbol [Einstellungen](#) aus.
2. Öffnen Sie die folgenden Menüs:
 - a. [Netzwerk](#)
 - b. [Wi-Fi Direct](#)
 - c. [Wi-Fi Direct-Name](#)
3. Verwenden Sie das Tastenfeld, um den Namen im Textfeld [Wi-Fi Direct-Name](#) zu ändern. Wählen Sie [OK](#) aus.



HP ePrint per E-Mail

Verwenden Sie HP ePrint zum Drucken von Dokumenten, indem Sie sie als E-Mail-Anhang an die E-Mail-Adresse des Druckers von jedem E-Mail-fähigen Gerät aus senden.

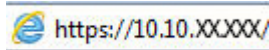
Für das Verwenden von HP ePrint muss der Drucker folgende Anforderungen erfüllen:


- Der Drucker muss mit einem kabelgebundenen oder Wireless-Netzwerk verbunden sein, und über einen Internetzugang verfügen.
- HP Web Services müssen im Drucker aktiviert sein, und der Drucker muss bei HP Connected registriert sein.

Gehen Sie folgendermaßen vor, um HP Webservices zu aktivieren und sich bei HP Connected zu registrieren:

1. Öffnen Sie den integrierten HP Webserver:
 - a. Ermitteln Sie die IP-Adresse des Druckers. Drücken Sie auf dem Bedienfeld des Druckers die Taste , und verwenden Sie dann die Pfeiltasten, um das Ethernet-  Menü auszuwählen. Drücken Sie die Taste [OK](#), um das Menü zu öffnen und die IP-Adresse oder den Hostnamen anzuzeigen.

- b. Öffnen Sie auf einem Computer, der sich im selben Netzwerk wie der Drucker befindet, einen Webbrowser. Geben Sie die IP-Adresse oder den Hostnamen genau so in die Adresszeile ein, wie sie bzw. er auf dem Bedienfeld des Druckers angezeigt wird. Drücken Sie auf der Computertastatur die [Eingabetaste](#). Der integrierte HP Webserver wird geöffnet.

 <https://10.10.XX.XXX/>

 **HINWEIS:** Wenn eine Meldung angezeigt wird, dass der Zugriff auf die Website eventuell nicht sicher ist, wählen Sie die Option zum Aufrufen der Website. Der Computer wird durch den Zugriff auf diese Website nicht beschädigt.

2. Klicken Sie auf die Registerkarte **HP Web Services**.
3. Wählen Sie die Option aus, um Web-Dienste zu aktivieren.

 **HINWEIS:** Die Aktivierung der Web Services kann einige Minuten in Anspruch nehmen.

4. Gehen Sie zum Erstellen eines HP ePrint-Kontos zu www.hpconnected.com, und schließen Sie den Einrichtungsprozess ab.

AirPrint

Das direkte Drucken mittels Apple AirPrint wird für iOS und von Mac-Computern unter macOS 10.7 Lion und höher unterstützt. Mit AirPrint können Sie aus den folgenden mobilen Anwendungen heraus direkt von einem iPad, iPhone (3GS oder höher) oder iPod touch (dritte Generation oder später) drucken:

- Mail
- Fotos
- Safari
- iBooks
- Ausgewählte Anwendungen von Drittanbietern


Um AirPrint zu verwenden, muss der Drucker mit demselben Netzwerk (Subnetz) wie das Apple-Gerät verbunden sein. Weitere Informationen zur Verwendung von AirPrint und den damit kompatiblen HP Druckern finden Sie unter www.hp.com/go/MobilePrinting.

 **HINWEIS:** Überprüfen Sie die Versionsnummer, bevor Sie AirPrint über eine USB-Verbindung verwenden. AirPrint-Version 1.3 und frühere Versionen unterstützen keine USB-Verbindungen.

Integrierte Android-Druckfunktion

Die integrierte HP Drucklösung für Android und Kindle ermöglicht Mobilgeräten, HP Drucker automatisch zu finden und über sie zu drucken, wenn diese mit einem Netzwerk verbunden sind oder sich innerhalb der Reichweite für das Drucken über Wi-Fi Direct befinden.

Die Drucklösung ist in viele Versionen des Betriebssystems integriert.

 **HINWEIS:** Wenn die Druckfunktion auf Ihrem Gerät nicht verfügbar ist, wechseln Sie zu [Google Play > Android-Apps](#), und installieren Sie das Plugin HP Print Service.

Weitere Informationen zur Verwendung der in Android enthaltenen Drucklösung und zu unterstützten Android-Geräten erhalten Sie unter www.hp.com/go/MobilePrinting.

Drucken über ein USB-Flash-Laufwerk

Einführung

Dieser Drucker bietet Direktdruck über USB. Auf diese Weise können Sie Dateien schnell drucken, ohne sie vom Computer zu senden. Sie können standardmäßige USB-Flash-Laufwerke mit dem Drucker verwenden. Der USB-Anschluss befindet sich neben dem Bedienfeld. Der Bedienfeld-USB-Anschluss unterstützt die folgenden Dateitypen:

- .pdf
- .prn
- .pcl
- .ps
- .cht
- [Aktivieren des USB-Anschlusses zum Drucken](#)
- [Drucken von Dokumenten über USB](#)



Aktivieren des USB-Anschlusses zum Drucken

Der USB-Anschluss ist standardmäßig deaktiviert. Aktivieren Sie den USB-Anschluss, bevor Sie diese Funktion nutzen. Gehen Sie anhand einer der folgenden Methoden vor, um den Anschluss zu aktualisieren.

Methode 1: Aktivieren des USB-Anschlusses über die Menüs des Druckerbedienfelds


1. Navigieren Sie auf dem Startbildschirm des Druckerbedienfelds zur Anwendung [Einstellungen](#), und wählen Sie dann das Symbol [Einstellungen](#) aus.
2. Öffnen Sie die folgenden Menüs:
 - a. [Kopieren/Drucken](#) oder [Drucken](#)
 - b. [Aktivieren des Drucks über ein USB-Laufwerk](#)
3. Wählen Sie die Option [Aktiviert](#).

Methode 2: Aktivieren des USB-Ports über den integrierten HP Webserver (nur Drucker mit Netzwerkverbindung)

1. Ermitteln der IP-Adresse des Druckers: Wählen Sie auf dem Startbildschirm des Druckerbedienfelds das Symbol „Informationen“  aus, und wählen Sie dann das Symbol „Netzwerk“  aus, um die IP-Adresse oder den Hostnamen anzuzeigen.

2. Öffnen Sie einen Webbrowser, und geben Sie in der Adresszeile die IP-Adresse genau so ein, wie sie auf dem Druckerbedienfeld angezeigt wird. Drücken Sie auf der Computertastatur die **Eingabetaste**. Der integrierte HP Webserver wird geöffnet.

 <https://10.10.XX.XXX/>

-  **HINWEIS:** Wenn beim Versuch, den integrierten Webserver zu öffnen, im Webbrowser die Nachricht **Es besteht ein Problem mit dem Sicherheitszertifikat der Website** angezeigt wird, klicken Sie auf **Laden dieser Website fortsetzen (nicht empfohlen)**.

Wenn Sie **Laden dieser Website fortsetzen (nicht empfohlen)** auswählen, wird der Computer beim Navigieren im integrierten Webserver für den HP Drucker nicht beschädigt.

3. Wählen Sie die Registerkarte **Kopieren/Drucken** für Multifunktions-Druckermodelle oder die Registerkarte **Drucken** für Einzelfunktions-Druckermodelle aus.
4. Wählen Sie im Menü auf der linken Seite **Einst. für Drucken von USB-Laufwerk** aus.
5. Wählen Sie **Druck von USB-Laufwerk aktivieren** aus.
6. Klicken Sie auf **Übernehmen**.

Drucken von Dokumenten über USB

1. Verbinden Sie das USB-Flash-Laufwerk mit dem Direktzugriff-USB-Anschluss.

-  **HINWEIS:** Möglicherweise ist der Anschluss abgedeckt. Bei einigen Druckern kann die Abdeckung aufgeklappt werden. Bei anderen Druckern muss die Abdeckung gerade herausgezogen werden.

2. Berühren Sie auf dem Bedienfeld des Druckers auf dem Home-Bildschirm die Schaltfläche **Drucken** und dann die Schaltfläche **Drucken von USB-Laufwerk**.
3. Wählen Sie **Auswählen** und dann den Namen des zu druckenden Dokuments aus, und wählen Sie dann **Auswählen**.

-  **HINWEIS:** Das Dokument kann ein Ordner sein. Öffnen Sie die erforderlichen Ordner.

4. Um die Anzahl der Kopien zu ändern, wählen Sie das Feld für die Anzahl der Kopien aus. Geben Sie die Anzahl der zu druckenden Exemplare über das Tastenfeld ein.
5. Wählen Sie **Drucken**, um das Dokument zu drucken.

Drucken über den High-Speed USB 2.0-Anschluss (kabelgebunden)


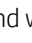
Aktivieren des High-Speed USB-Anschlusses zum Drucken


Dieser Drucker ist mit einem High-Speed USB 2.0-Anschluss für kabelgebundenen USB-Druck ausgestattet. Der Anschluss befindet sich im Bereich der Schnittstellenanschlüsse auf der Rückseite des Druckers und ist standardmäßig deaktiviert. Gehen Sie anhand einer der folgenden Methoden vor, um den Anschluss zu aktivieren. Sobald der Anschluss aktiviert ist, installieren Sie die Gerätesoftware, um über diesen Anschluss zu drucken.


Methode 1: Aktivieren des High-Speed USB 2.0-Anschlusses über die Menüs des Druckerbedienfelds

1. Navigieren Sie auf dem Startbildschirm des Druckerbedienfelds zur Anwendung **Einstellungen**, und wählen Sie dann das Symbol **Einstellungen** aus.
2. Öffnen Sie die folgenden Menüs:
 - a. **Allgemein**
 - b. **USB-Gerät aktivieren**
3. Wählen Sie die Option **Aktiviert**.

Methode 2: Aktivieren des High-Speed USB 2.0-Anschlusses über den integrierten HP Webserver (nur Drucker mit Netzwerkverbindung)

1. Ermitteln der IP-Adresse des Druckers: Wählen Sie auf dem Startbildschirm des Druckerbedienfelds das Symbol „Informationen“  aus, und wählen Sie dann das Symbol „Netzwerk“  aus, um die IP-Adresse oder den Hostnamen anzuzeigen.
2. Öffnen Sie einen Webbrowser, und geben Sie in der Adresszeile die IP-Adresse genau so ein, wie sie auf dem Druckerbedienfeld angezeigt wird. Drücken Sie auf der Computertastatur die **Eingabetaste**. Der integrierte HP Webserver wird geöffnet.

 <https://10.10.XX.XX/>

 **HINWEIS:** Wenn beim Versuch, den integrierten Webserver zu öffnen, im Webbrowser die Nachricht **Es besteht ein Problem mit dem Sicherheitszertifikat der Website** angezeigt wird, klicken Sie auf **Laden dieser Website fortsetzen (nicht empfohlen)**.

Wenn Sie **Laden dieser Website fortsetzen (nicht empfohlen)** auswählen, hat dies für den Computer beim Navigieren im integrierten Webserver für den HP Drucker keine negativen Auswirkungen.

3. Wählen Sie die Registerkarte **Sicherheit** aus.
4. Wählen Sie auf der linken Seite des Bildschirms **Allgemeine Sicherheit** aus.
5. Blättern Sie nach unten zu **Hardware-Anschlüsse**, und aktivieren Sie das Kontrollkästchen, um beide Optionen zu aktivieren:
 - **USB-Gerät aktivieren**
 - **Plug & Play für Host-USB aktivieren**
6. Klicken Sie auf **Übernehmen**.

5 Kopieren

- [Erstellen einer Kopie](#)
- [Beidseitige Kopie \(Duplex\)](#)
- [Weitere Optionen beim Kopieren](#)
- [Weitere Kopieraufgaben](#)

Weitere Informationen

Die folgenden Informationen sind zum Zeitpunkt der Veröffentlichung richtig.

Videos zur Unterstützung finden Sie unter www.hp.com/videos/LaserJet.

Aktuelle Informationen finden Sie unter www.hp.com/support/colorljE67650mfp oder www.hp.com/support/colorljE67660mfp.

Die HP Kompletthilfe für den Drucker beinhaltet die folgenden Informationen:

- Installieren und Konfigurieren
- Lernen und Verwenden
- Lösen von Problemen
- Herunterladen von Software- und Firmware-Aktualisierungen
- Beitritt zu Support-Foren
- Suchen nach Garantie- und Zulassungsinformationen

Erstellen einer Kopie

Gehen Sie folgendermaßen vor, um eine Kopie über das Scannerglas oder den Papiereinzug zu erstellen.



1. Legen Sie das Dokument mit der zu scannenden Seite nach unten auf das Scannerglas oder mit der zu scannenden Seite nach oben in den Vorlageneinzug, und passen Sie die Papierführungen an das Dokument an.
2. Wählen Sie auf dem Bedienfeld des Druckers auf dem Home-Bildschirm **Kopieren** aus.
3. Wählen Sie die Einstellungen aus dem Menü **Seiten** und dem Menü **Farbe/Schwarz** (Farbdrucker), und wählen Sie dann **Fertig**.
4. Wenn Sie eine Schnelleinstellung verwenden, wählen Sie **Laden** unter **Schnelleinstellungen und Standardeinstellungen**. Wählen Sie die Schnelleinstellung aus der Liste aus, und wählen Sie anschließend in der unteren rechten Ecke **Laden**.



HINWEIS: **Schnelleinstellungen** sind vordefinierte Kopiereinstellungen für verschiedene Arten von Ausgaben wie **Text**, **Fotografie** und **Hohe Qualität**.

5. Um Einstellungen wie **Verkleinern/Vergrößern** und **Ausrichtung des Inhalts** anzupassen, wählen Sie **Optionen** in der linken unteren Ecke aus, und wählen Sie dann im Menü **Optionen** die gewünschten Einstellungen aus. Wählen Sie bei entsprechender Aufforderung die Option **Fertig** aus.
6. Optionale Vorschau: Tippen Sie auf den rechten Bildschirmbereich, um eine Vorschau des Dokuments anzuzeigen. Sie können die Schaltflächen **Einblenden** und **Ausblenden** auf der linken Seite des Vorschaufensters, um den Vorschau-Bildschirm ein- bzw. auszublenen.

Tabelle 5-1 Steuerelemente im Vorschaufenster

Schaltfläche Einblenden	Schaltfläche Ausblenden
	

Verwenden Sie die Schaltflächen auf der rechten Seite des Bildschirms, um die Vorschauoptionen anzupassen und neu anzuordnen, zu drehen, einzufügen oder Seiten zu entfernen.

Tabelle 5-2 Vorschau-Schaltflächen











Schaltfläche	Beschreibung
	Umschalten zwischen der beidseitigen Ansicht und der Miniaturansicht. In der Miniaturansicht sind mehr Optionen als in der beidseitigen Ansicht vorhanden.
	

Tabelle 5-2 Vorschau-Schaltflächen (Fortsetzung)

Schaltfläche	Beschreibung
	Vergrößern oder Verkleinern der ausgewählten Seite. HINWEIS: Wählen Sie zur Verwendung dieser Schaltflächen jeweils nur eine Seite aus.
	
	Seite um 180 Grad drehen. HINWEIS: Diese Schaltfläche ist nur in der Miniaturansicht verfügbar.
	Löschen der ausgewählten Seiten. HINWEIS: Diese Schaltfläche ist nur in der Miniaturansicht verfügbar.
	Neuanordnen der Seiten innerhalb des Dokuments Wählen Sie eine oder mehrere Seiten, und verschieben Sie sie nach links oder rechts. HINWEIS: Diese Schaltflächen sind nur in der Miniaturansicht verfügbar.
	
	Einfügen einer Seite in das Dokument. Der Drucker fordert Sie auf, weitere Seiten zu scannen.
	Verwerfen der in der Vorschau vorgenommenen Änderungen und Neustart.

7. Um die Anzahl der Kopien zu ändern, berühren Sie das Feld links neben der Schaltfläche **Kopieren**, und geben Sie dann die Anzahl der Kopien über das Tastenfeld ein, das geöffnet wird. Wählen Sie die Schaltfläche „Schließen“  aus, um das Tastenfeld zu schließen.
8. Wenn das Dokument bereit ist, wählen Sie **Kopieren** aus, um den Kopiervorgang zu starten.

Beidseitige Kopie (Duplex)




1. Legen Sie das Dokument mit der zu scannenden Seite nach unten auf das Scannerglas oder mit der zu scannenden Seite nach oben in den Vorlageneinzug, und passen Sie die Papierführungen an das Dokument an.
 2. Wählen Sie auf dem Bedienfeld des Druckers auf dem Home-Bildschirm **Kopieren** aus.
 3. Wählen Sie den Pfeil unter **Seiten**, um die verfügbaren Optionen anzuzeigen.
 4. Wählen Sie im Bereich **Originalseiten** die Option aus, die das Originaldokument beschreibt:
 - Verwenden Sie **Einseitig** für Originale, die einseitig bedruckt sind.
 - Verwenden Sie **Beidseitig** für Originale, die beidseitig bedruckt sind.
 - Aktivieren oder deaktivieren Sie **Seiten oben wenden**, um zu ermitteln, an welcher Kante das Dokument bei einem beidseitig bedruckten Original gewendet wird.
 5. Wählen Sie im Bereich **Ausgabeseiten** eine der folgenden Optionen aus:
 - **Originalgröße**: Die Ausgabe wird das Format des Originals haben. Wenn das Original beispielsweise einseitig ist, wird auch die Ausgabe einseitig sein. Wenn der Administrator jedoch einseitigen Druck eingeschränkt hat und das Original einseitig ist, wird die Ausgabe beidseitig im Buchstil sein.
-
-  **HINWEIS:** Diese Funktion ist nicht für alle Firmware-Versionen verfügbar. Möglicherweise müssen Sie die Drucker-Firmware aktualisieren, um diese Funktion verwenden zu können.
-
- **Einseitig**: Die Ausgabe wird einseitig sein. Wenn der Administrator jedoch einseitigen Druck eingeschränkt hat, wird die Ausgabe beidseitig im Buchstil sein.
 - **Beidseitig**: Die Ausgabe wird beidseitig sein.
 - Aktivieren oder deaktivieren Sie **Seiten oben wenden**, um zu ermitteln, an welcher Kante das Dokument bei einer beidseitig bedruckten Ausgabe gewendet wird.
6. Wählen Sie **Fertig** aus.
 7. Passen Sie alle anderen Einstellungen nach Bedarf an. Wählen Sie auf Aufforderung für jede Einstellung **Fertig** aus.
 8. Optionale Vorschau: Tippen Sie auf den rechten Bildschirmbereich, um eine Vorschau des Dokuments anzuzeigen. Sie können die Schaltflächen **Einblenden** und **Ausblenden** auf der linken Seite des Vorschaufensters, um den Vorschau-Bildschirm ein- bzw. auszublenden.


Tabelle 5-3 Steuerelemente im Vorschaufenster

Schaltfläche Einblenden	Schaltfläche Ausblenden
	

Verwenden Sie die Schaltflächen auf der rechten Seite des Bildschirms, um die Vorschauoptionen anzupassen und neu anzuordnen, zu drehen, einzufügen oder Seiten zu entfernen.

Tabelle 5-4 Vorschau-Schaltflächen

Schaltfläche	Beschreibung
	Umschalten zwischen der beidseitigen Ansicht und der Miniaturansicht. In der Miniaturansicht sind mehr Optionen als in der beidseitigen Ansicht vorhanden.
	
	Vergrößern oder Verkleinern der ausgewählten Seite. HINWEIS: Wählen Sie zur Verwendung dieser Schaltflächen jeweils nur eine Seite aus.
	
	Seite um 180 Grad drehen. HINWEIS: Diese Schaltfläche ist nur in der Miniaturansicht verfügbar.
	Löschen der ausgewählten Seiten. HINWEIS: Diese Schaltfläche ist nur in der Miniaturansicht verfügbar.
	Neuanordnen der Seiten innerhalb des Dokuments Wählen Sie eine oder mehrere Seiten, und verschieben Sie sie nach links oder rechts. HINWEIS: Diese Schaltflächen sind nur in der Miniaturansicht verfügbar.
	
	Einfügen einer Seite in das Dokument. Der Drucker fordert Sie auf, weitere Seiten zu scannen.
	Verwerfen der in der Vorschau vorgenommenen Änderungen und Neustart.

9. Um die Anzahl der Kopien zu ändern, berühren Sie das Feld links neben der Schaltfläche **Kopieren**, und geben Sie dann die Anzahl der Kopien über das Tastenfeld ein, das geöffnet wird. Wählen Sie die Schaltfläche „Schließen“  aus, um das Tastenfeld zu schließen.
10. Wenn das Dokument bereit ist, wählen Sie **Kopieren** aus, um den Kopiervorgang zu starten.

Weitere Optionen beim Kopieren

Die folgenden Einstellungen sind beim Kopieren in der Liste [Optionen](#) verfügbar.



HINWEIS: Die folgende Liste enthält die für HP Enterprise MFP-Drucker zur Verfügung stehenden Hauptoptionen. Einige Optionen sind nicht auf allen Druckern verfügbar.

Tabelle 5-5 Optionen bei Kopieren

Option	Beschreibung
Anzahl der Exemplare	Geben Sie die Anzahl der zu erstellenden Kopien an.
Einstellungen laden und speichern	<p>Schnelleinstellungen laden: Laden Sie Kopiereinstellungen aus einer gespeicherten Schnelleinstellung.</p> <p>HINWEIS: Verwenden Sie den integrierten HP Webserver, um Schnelleinstellungen zu erstellen und zu speichern.</p> <p>Standardeinstellungen speichern: Speichern Sie die aktuellen Einstellungen als Standardeinstellungen für zukünftige Kopierjobs in der Liste der Optionen.</p>
Seiten	Geben Sie an, ob das Original ein- oder beidseitig bedruckt ist und ob die Kopien ein- oder beidseitig bedruckt werden sollen.
Farbe/Schwarz	Geben Sie an, ob die Kopien in Farbe, Schwarz und Graustufen oder nur in Schwarz gedruckt werden.
Nur Farbdrucker	
Heften	Geben Sie die Position der Heftklammern an.
Nur bei Druckern mit automatischem Abschlussgerät. Diese Funktion gilt nicht für Drucker mit halbautomatischem Hefter.	
Scan-Modus	<p>Standarddokument: Scannen Sie eine Seite oder einen Blattstapel über den Vorlageneinzug oder einzeln auf dem Flachbettscannerglas.</p> <p>Buchmodus: Scannen Sie ein geöffnetes Buch, und drucken Sie jede Seite des Buchs auf unterschiedliche Seiten.</p> <p>2-seitiges Kopieren von Ausweisen: Scannen Sie jede Seite eines Personalausweises auf dem Flachbettscannerglas, und drucken Sie sie auf eine Seite. Nach dem Scannen der ersten Seite, fordert Sie der Scanner auf, die zweite Seite in der richtigen Position auf das Glas zu legen.</p>
Verkl./Vergröß.	Vergrößern oder verkleinern Sie das Format des gescannten Dokuments.
Originalformat	Geben Sie das Papierformat des Originaldokuments an.
Papierauswahl	Legen Sie das Papierformat und den Papiertyp für Kopien fest.
Broschüre	Formatieren Sie die Original-Scan-Bilder, und ordnen Sie sie in Seiten an, die als Broschüre gedruckt werden.
Ausrichtung des Inhalts	Geben Sie an, ob das Originaldokument im Hoch- oder Querformat gedruckt wird.
Seiten pro Blatt	Kopieren Sie mehrere Seiten auf ein einzelnes Blatt Papier. Wählen Sie eine, zwei oder vier Seiten pro Blatt aus.
Ausgabefach	Geben Sie an, welches Ausgabefach für den Job zu verwenden ist, wenn die Ausgabefächer des Druckers für den Postfachmodus konfiguriert sind.
Nur bei Druckern mit mehreren Ausgabefächern.	<p>HINWEIS: Diese Option wird nicht angezeigt, wenn die Ausgabefächer für den Staplermodus oder Funktionsmodus konfiguriert sind.</p>

Tabelle 5-5 Optionen bei Kopieren (Fortsetzung)

Option	Beschreibung
<p>Papierpfad</p> <p>Bei Druckern, die eine Option zum Spiegeln der Seiten im Papierpfad besitzen.</p>	<p>Wählen Sie einen bestimmten Papierpfad:</p> <p>Druckseite oben (direkter Pfad): Seiten werden im Ausgabefach in umgekehrter Reihenfolge ausgegeben als jene, in der sie in den Vorlageneinzug eingelegt wurden.</p> <p>Druckseite unten (richtige Reihenfolge): Seiten werden in derselben Reihenfolge gestapelt, wie sie in den Vorlageneinzug eingelegt wurden.</p>
<p>Bildanpassung</p>	<p>Schärfe: Machen Sie das Bild deutlicher oder weicher. Durch Erhöhen der Schärfe kann Text z. B. gestochener werden, durch Verringerung der Schärfe können Fotos aber auch weicher wirken.</p> <p>Dunkelheit: Erhöhen oder verringern Sie den Anteil von Weiß und Schwarz in den Farben gescannter Bilder.</p> <p>Kontrast: Vergrößern oder verkleinern Sie den Unterschied zwischen der hellsten und dunkelsten Farbe auf der Seite.</p> <p>Bereinigung im Hintergrund: Entfernen Sie blasse Farben vom Hintergrund gescannter Bilder. Wenn das Originaldokument beispielsweise auf buntem Papier gedruckt ist, lässt sich mit Hilfe dieser Funktion der Hintergrund aufhellen, ohne dass die Helligkeit des Bilds beeinträchtigt wird.</p> <p>Automatischer Ton: Nur bei Flow-Druckern verfügbar. Der Drucker passt die Einstellungen für Helligkeit, Kontrast und Hintergrundbereinigung automatisch an das gescannte Dokument an.</p>
<p>Optimierung Text/Bild</p>	<p>Optimieren Sie den Job für den Bildtyp, der gescannt wird: Text, Grafiken oder Fotos.</p>
<p>Randlos</p>	<p>Scannen und drucken Sie eine Seite dichter am Seitenrand als dies in der Regel zulässig ist. Das Drucken dicht am Seitenrand kann zu einigen Problemen bei der Druckqualität führen.</p>
<p>Kanten löschen</p>	<p>Entfernen Sie Makel wie dunkle Ränder oder Abdrücke von Heftklammern durch Bereinigen der Kantenbereiche des gescannten Bilds zu entfernen.</p>
<p>Sortieren</p>	<p>Geben Sie alle zusammengehörenden Seiten in derselben Reihenfolge wie im Originaldokument aus, wenn Sie mehrere Kopien eines Dokuments anfertigen.</p>
<p>Automatisch begradigen</p> <p>HINWEIS: Nur bei Flow-Modellen erhältlich.</p> <p>Diese Funktion ist nicht für alle Firmware-Versionen verfügbar. Möglicherweise müssen Sie die Drucker-Firmware aktualisieren, um diese Funktion verwenden zu können.</p>	<p>Begradigt automatisch ein gescanntes Bild.</p>
<p>Leerseitenunterdrückung</p> <p>HINWEIS: Diese Funktion ist nicht für alle Firmware-Versionen verfügbar. Möglicherweise müssen Sie die Drucker-Firmware aktualisieren, um diese Funktion verwenden zu können.</p>	<p>Schließen Sie leere Seiten im Originaldokument in den gescannten Bildern aus. Diese Funktion ist nützlich, wenn Sie beidseitig bedruckte Seiten scannen und leere Seiten im gescannten Dokument ausschließen möchten.</p>
<p>Erkennung, wenn mehrere Seiten zugeführt werden</p>	<p>Aktivieren oder deaktivieren Sie die Erkennung des Einzugs von mehreren Seiten. Im aktivierten Zustand wird das Scannen unterbrochen, wenn der Drucker erkennt, dass mehrere Seiten gleichzeitig in den Vorlageneinzug eingezogen werden. Im deaktivierten Zustand wird das Scannen fortgesetzt, wenn erkannt wird, dass mehrere Seiten gleichzeitig eingezogen werden, um das Scannen von aneinandergehefteten Seiten, Originalen mit aufgeklebten Haftnotizen oder dickem Papier zu ermöglichen.</p>

Weitere Kopieraufgaben

Wechseln Sie zur Website www.hp.com/support/colorljE67650mfp oder www.hp.com/support/colorljE67660mfp.

Es sind Anweisungen zum Durchführen bestimmter Kopieraufgaben wie den folgenden verfügbar:

- Kopieren oder Scannen von Seiten aus Büchern oder anderen gebundenen Dokumenten
- Kopieren von Dokumenten mit Mischformaten
- Kopieren oder Scannen beider Seiten eines Ausweises
- Kopieren oder Scannen eines Dokuments im Broschüren-Format

6 Scannen

- [Einrichten der Funktion „Scannen in E-Mail“](#)
- [Einrichten der Funktion „Scannen in Netzwerkordner](#)
- [Einrichten von „Scannen in SharePoint®“ \(Nur Flow-Modelle\)](#)
- [Einrichten der Funktion „Scannen in USB-Laufwerk“](#)
- [Scannen in E-Mail](#)
- [Scannen in Jobspeicher](#)
- [Scannen in Netzwerkordner](#)
- [Scannen nach SharePoint](#)
- [Scannen auf ein USB-Laufwerk](#)
- [Weitere Optionen beim Scannen](#)
- [HP JetAdvantage-Unternehmenslösungen](#)
- [Weitere Scanaufgaben](#)

Weitere Informationen

Die folgenden Informationen sind zum Zeitpunkt der Veröffentlichung richtig.

Videos zur Unterstützung finden Sie unter www.hp.com/videos/LaserJet.

Aktuelle Informationen finden Sie unter www.hp.com/support/colorljE67650mfp oder www.hp.com/support/colorljE67660mfp.

Die HP Kompletthilfe für den Drucker beinhaltet die folgenden Informationen:

- Installieren und Konfigurieren
- Lernen und Verwenden
- Lösen von Problemen
- Herunterladen von Software- und Firmware-Aktualisierungen
- Beitritt zu Support-Foren
- Suchen nach Garantie- und Zulassungsinformationen

Einrichten der Funktion „Scannen in E-Mail“

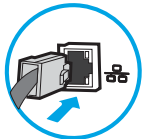
- [Einführung](#)
- [Vorbereitungen](#)
- [Schritt 1: Zugriff auf den HP Webserver \(EWS\)](#)
- [Schritt 2: Konfigurieren der Netzwerkidentifikationseinstellungen](#)
- [Schritt 3: Konfigurieren der Funktion „Scannen in E-Mail“](#)
- [Schritt 4: Konfigurieren der Schnelleinstellungen \(optional\)](#)
- [Schritt 5: Einrichten der Funktion „Scannen in E-Mail“ für die Verwendung mit Office 365 Outlook \(optional\)](#)

Einführung

Der Drucker verfügt über eine Funktion, mit der Dokumente gescannt und an eine oder mehrere E-Mail-Adressen gesendet werden können. Damit diese Scanfunktion verwendet werden kann, muss der Drucker mit einem Netzwerk verbunden sein. Die Funktion ist jedoch erst verfügbar, nachdem sie konfiguriert wurde. Es gibt zwei Methoden zum Konfigurieren der Funktion „Scannen in E-Mail“: den **Assistenten zum Einrichten der Funktion „Scannen in E-Mail“** für die Basiskonfiguration und **E-Mail-Einrichtung** für die erweiterte Konfiguration. Im Folgenden wird erläutert, wie Sie die Funktion Scannen in E-Mail einrichten.


Vorbereitungen

Um die Funktion Scannen in E-Mail einzurichten, muss der Drucker über eine aktive Netzwerkverbindung verfügen.



Administratoren benötigen die folgenden Informationen, bevor sie mit dem Konfigurationsvorgang beginnen.



- Administratorzugriff auf den Drucker
- DNS-Suffix (z. B. firmenname.com)
- SMTP-Server (z. B. smtp.meinefirma.com)


 **HINWEIS:** Wenn Sie den SMTP-Servernamen, die SMTP-Servernummer oder die Authentifizierungsinformationen nicht kennen, wenden Sie sich an den E-Mail-/Internetanbieter oder den Systemadministrator, um diese Informationen zu erhalten. SMTP-Servernamen und -Portnamen können in der Regel über eine Suche im Internet gefunden werden. Verwenden Sie für die Suche zum Beispiel Begriffe wie „Gmail smtp server name“ oder „Yahoo smtp server name“.


- Authentifizierungsanforderungen des SMTP-Servers für ausgehende E-Mail-Nachrichten, einschließlich des ggf. zur Authentifizierung verwendeten Benutzernamens und Kennworts.

 **HINWEIS:** Informationen zu den Limits für das digitale Senden für Ihr E-Mail-Konto finden Sie in der Dokumentation Ihres E-Mail-Diensteanbieters. Einige Anbieter sperren Ihr Konto möglicherweise vorübergehend, wenn Sie das Sendelimit überschreiten.


Schritt 1: Zugriff auf den HP Webserver (EWS)

1. Tippen Sie auf dem Startbildschirm auf dem Bedienfeld des Druckers auf das Symbol „Information“ , und tippen Sie dann auf das Symbol „Netzwerk“ , um die IP-Adresse oder den Hostnamen anzuzeigen.
2. Öffnen Sie einen Webbrowser. Geben Sie die IP-Adresse oder den Hostnamen genau so in die Adresszeile ein, wie sie bzw. er auf dem Bedienfeld des Druckers angezeigt wird. Drücken Sie auf der Computertastatur die **Eingabetaste**. Der integrierte HP Webserver wird geöffnet.


 <https://10.10.XX.XXX/>

 **HINWEIS:** Wenn eine Meldung angezeigt wird, dass der Zugriff auf die Website eventuell nicht sicher ist, wählen Sie die Option zum Aufrufen der Website. Der Computer wird durch den Zugriff auf diese Website nicht beschädigt.

Schritt 2: Konfigurieren der Netzwerkidentifikationseinstellungen

 **HINWEIS:** Das Konfigurieren der E-Mail-Einrichtung auf der Registerkarte **Netzwerk** ist ein Prozess für fortgeschrittene Benutzer, bei dem möglicherweise die Unterstützung durch einen Systemadministrator erforderlich ist.

1. Klicken Sie im oberen Navigationsbereich von EWS auf die Registerkarte **Netzwerk**.

 **HINWEIS:** Informationen zum Konfigurieren der Netzwerkeinstellungen für die Verwendung mit Office 365 finden Sie unter „Schritt 5: Einrichten der Funktion „Scannen in E-Mail“ für die Verwendung mit Office 365 Outlook (optional).“

2. Klicken Sie im linken Navigationsfenster auf **TCP/IP-Einstellungen**. Für den Zugriff auf die Registerkarte **Netzwerkidentifikation** des integrierten Webservers ist möglicherweise ein Benutzername/Kennwort erforderlich.
3. Klicken Sie im Dialogfeld **TCP/IP-Einstellungen** auf die Registerkarte **Netzwerkidentifikation**.

4. Wenn DNS im Netzwerk erforderlich ist, prüfen Sie im Bereich **TCP/IP-Domänen-Suffix**, ob das DNS-Suffix für den E-Mail-Client, den Sie verwenden, aufgeführt ist. DNS-Suffixe haben folgendes Format: *firmenname.com*, *gmail.com* usw.

 **HINWEIS:** Wenn das Suffix des Domännennamens nicht eingerichtet ist, verwenden Sie die IP-Adresse.

5. Klicken Sie auf **Übernehmen**.
6. Klicken Sie auf **OK**.

Schritt 3: Konfigurieren der Funktion „Scannen in E-Mail“

Es gibt zwei Optionen zum Konfigurieren der Funktion „Scannen in E-Mail“: den **Einrichtungsassistenten für E-Mail** für die Basiskonfiguration und **E-Mail-Einrichtung** für die erweiterte Konfiguration. Verwenden Sie die folgenden Optionen, um die Funktion „Scannen in E-Mail“ zu konfigurieren:


- [Methode 1: Basiskonfiguration mit dem Einrichtungsassistenten für E-Mail](#)
- [Methode 2: Erweiterte Konfiguration mit der E-Mail-Einrichtung](#)

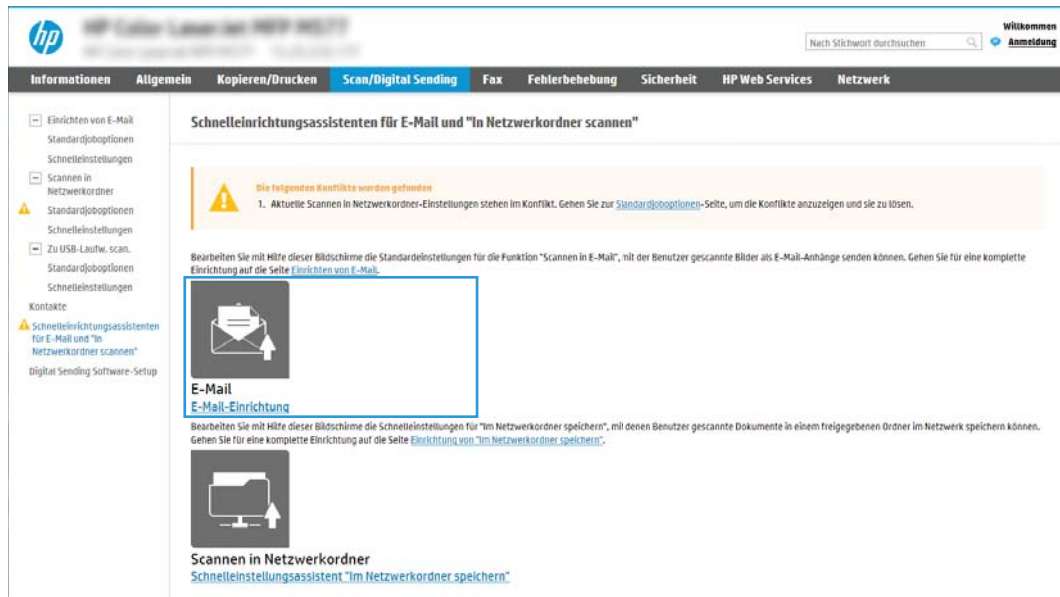
Methode 1: Basiskonfiguration mit dem Einrichtungsassistenten für E-Mail

Bei dieser Option wird der **Einrichtungsassistent für E-Mail** im integrierten HP Webserver (EWS) für die Basiskonfiguration geöffnet.

1. Klicken Sie im oberen Navigationsbereich des integrierten Webservers auf die Registerkarte **Scannen/Digital Sending**.
2. Klicken Sie im linken Navigationsbereich auf **Schnelleinrichtungsassistenten für E-Mail** und **„Scannen in Netzwerkordner“**.

3. Klicken Sie im Dialogfeld **Schnelleinrichtungsassistenten für E-Mail und „Scannen in Netzwerkordner“** auf den Link **E-Mail-Einrichtung**.

 **HINWEIS:** Wenn in einer Meldung angezeigt wird, dass die Funktion Funktion „Scannen in E-Mail“ deaktiviert ist, klicken Sie auf **Weiter**, um mit der Konfiguration fortzufahren und nach Abschluss die Funktion „Scannen in E-Mail“ zu aktivieren.




4. Wählen Sie im Dialogfeld **E-Mail-Server konfigurieren (SMTP)** eine der folgenden Optionen aus, und führen Sie die entsprechenden Schritte aus:

Option 1: Einen Server verwenden, der bereits von einer anderen Funktion genutzt wird

- ▲ Wählen Sie die Option **Einen Server verwenden, der bereits von einer anderen Funktion genutzt wird** aus, und klicken Sie auf **Weiter**.

Option 2: Netzwerk nach dem Server für ausgehende E-Mails durchsuchen

 **HINWEIS:** Diese Option sucht nur innerhalb der Firewall nach SMTP-Servern für ausgehende E-Mails.


- a. Wählen Sie die Option **Das Netzwerk nach Servern für ausgehende E-Mails durchsuchen** aus, und klicken Sie dann auf **Weiter**.
- b. Wählen Sie den entsprechenden Server aus der Liste **E-Mail-Server konfigurieren (SMTP)** aus, und klicken Sie dann auf **Weiter**.
- c. Wählen Sie die Option aus, mit der die Authentifizierungsanforderungen des Servers beschrieben werden:
 - **Keine Serverauthentifizierung erforderlich:** Wählen Sie **Keine Serverauthentifizierung erforderlich** aus, und klicken Sie dann auf **Weiter**.
 - ODER –
 - **Server erfordert Authentifizierung:** Wählen Sie in der Dropdown-Liste eine Authentifizierungsoption aus:

- **Für die Verbindung nach der Anmeldung über das Bedienfeld Benutzer-Anmeldeinformationen verwenden:** Wählen Sie die Option **Für die Verbindung nach der Anmeldung über das Bedienfeld Benutzer-Anmeldeinformationen verwenden** aus, und klicken Sie dann auf **Weiter**.
- ODER –
- **Immer diese Anmeldedaten verwenden:** Wählen Sie die Option **Immer diese Anmeldedaten verwenden** aus, geben Sie den **Benutzernamen** und das **Kennwort** ein, und klicken Sie dann auf **Weiter**.

Option 3: SMTP-Server hinzufügen

- a. Wählen Sie **SMTP-Server hinzufügen** aus.
- b. Geben Sie den **Servernamen** und die **Portnummer** ein, und klicken Sie auf **Weiter**.

 **HINWEIS:** In den meisten Fällen muss die Standardportnummer nicht geändert werden.

 **HINWEIS:** Wenn Sie einen gehosteten SMTP-Dienst wie Gmail verwenden, überprüfen Sie die SMTP-Adresse, die Portnummer und die SSL-Einstellungen auf der Website des Dienstanbieters oder über andere Quellen. Bei Gmail ist die SMTP-Adresse in der Regel „smtp.gmail.com“, die Portnummer ist 465, und SSL sollte aktiviert sein.

Informieren Sie sich in Online-Quellen darüber, ob diese Servereinstellungen zum Zeitpunkt der Konfiguration aktuell und gültig sind.

- c. Wählen Sie die entsprechende Option für die Serverauthentifizierung aus:
 - **Keine Serverauthentifizierung erforderlich:** Wählen Sie **Keine Serverauthentifizierung erforderlich** aus, und klicken Sie dann auf **Weiter**.
 - ODER –
 - **Server erfordert Authentifizierung:** Wählen Sie in der Dropdown-Liste **Server erfordert Authentifizierung** eine Option aus:
 - **Für die Verbindung nach der Anmeldung über das Bedienfeld Benutzer-Anmeldeinformationen verwenden:** Wählen Sie die Option **Für die Verbindung nach der Anmeldung über das Bedienfeld Benutzer-Anmeldeinformationen verwenden** aus, und klicken Sie dann auf **Weiter**.
 - ODER –
 - **Immer diese Anmeldedaten verwenden:** Wählen Sie die Option **Immer diese Anmeldedaten verwenden** aus, geben Sie den **Benutzernamen** und das **Kennwort** ein, und klicken Sie dann auf **Weiter**.
5. Geben Sie im Dialogfeld **E-Mail-Einstellungen konfigurieren** die folgenden Informationen zur E-Mail-Adresse des Absenders ein, und klicken Sie dann auf **Weiter**.

 **HINWEIS:** Wenn Sie die Felder **Von**, **Betreff** und **Nachricht** einrichten und das Kontrollkästchen **Kann vom Benutzer bearbeitet werden** nicht aktiviert ist, können die Benutzer diese Felder während des Sendens einer E-Mail vom Bedienfeld des Druckers aus nicht bearbeiten.

Option	Beschreibung
Von (Erforderlich)	Wählen Sie eine der folgenden Optionen aus der Dropdown-Liste Von aus: <ul style="list-style-type: none"> • Benutzeradresse (Anmeldung erforderlich) • Standardadresse für „Von“: Geben Sie eine Standard-E-Mail-Adresse und einen Anzeigenamen in die Felder Standard-E-Mail-Adresse für „Von“ und Standardanzeigename ein. <p>HINWEIS: Erstellen Sie ein E-Mail-Konto für den Drucker, und verwenden Sie diese Adresse als Standard-E-Mail-Adresse.</p> <p>HINWEIS: Richten Sie die E-Mail-Funktion so ein, dass sich Benutzer vor der Verwendung zuerst anmelden müssen. Auf diese Weise wird verhindert, dass Benutzer E-Mails von einer Adresse senden, die nicht ihre eigene ist.</p>
Betreff (Optional)	Geben Sie eine Standard-Betreffzeile für die E-Mail-Nachrichten ein.
Meldung (Optional)	Erstellen Sie eine benutzerdefinierte Nachricht. Um diese Nachricht für alle von dem Drucker gesendeten E-Mails zu verwenden, deaktivieren Sie das Kontrollkästchen Kann vom Benutzer bearbeitet werden für Nachricht .

6. Legen Sie im Bereich **Dateiscaneinstellungen konfigurieren** die Standardeinstellungen für das Scannen fest, und klicken Sie dann auf **Weiter**.


Option	Beschreibung
Dateityp	Wählen Sie den Standarddateityp für das gescannte Dokument aus: <ul style="list-style-type: none"> • PDF • JPEG • TIFF • MTIFF • XPS • PDF/A
Farbe/Schwarz	Wählen Sie die Standard-Farbeeinstellung für das gescannte Dokument aus: <ul style="list-style-type: none"> • Farbe • Schwarz • Schwarz/Grau • Automatisch erkennen

Option	Beschreibung
Qualität und Dateigröße	Wählen Sie die Standard-Ausgabequalität für das gescannte Dokument aus: <ul style="list-style-type: none"> • Gering (kleine Datei) • Mittel • Hoch (große Datei)
Auflösung	Wählen Sie die Standardscanauflösung für das gescannte Dokument aus: <ul style="list-style-type: none"> • 75 dpi • 150 dpi • 200 dpi • 300 dpi • 400 dpi • 600 dpi

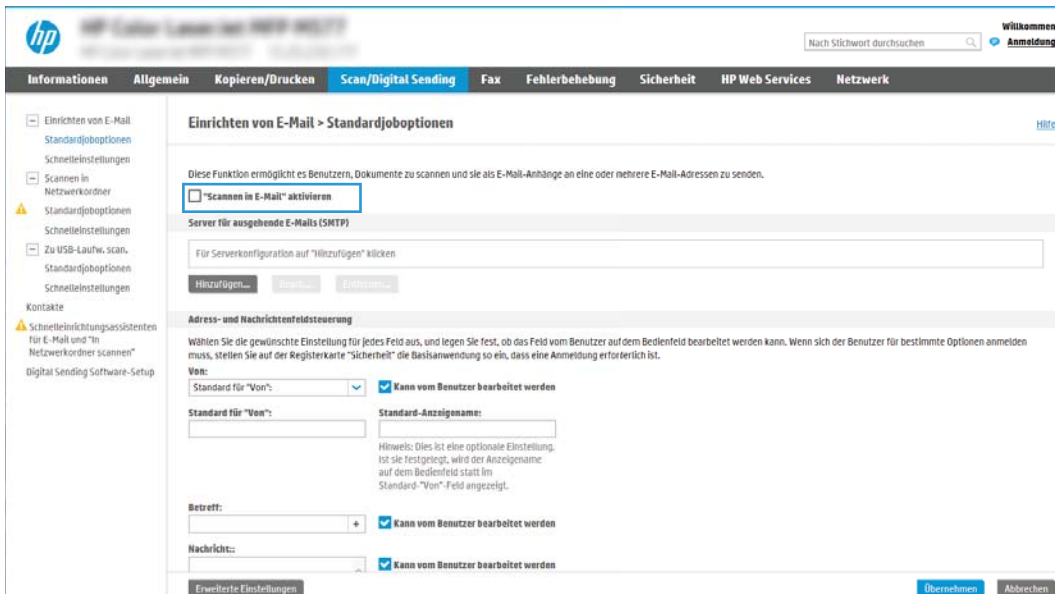
- Überprüfen Sie die Angaben im Bereich **Übersicht**, und klicken Sie dann auf **Fertig stellen**, um die Einrichtung abzuschließen.

Methode 2: Erweiterte Konfiguration mit der E-Mail-Einrichtung

- Klicken Sie im oberen Navigationsbereich des integrierten Webservers auf die Registerkarte **Scannen/Digital Sending**, und klicken Sie dann im linken Navigationsbereich auf **E-Mail-Einrichtung**.


 **HINWEIS:** Standardmäßig werden auf der Seite „E-Mail-Einrichtung“ die grundlegenden Einstellungen zum Einrichten der Funktion „Scannen in E-Mail“ angezeigt. Um auf zusätzliche Einstellungen zuzugreifen, klicken Sie am unteren Rand der Seite auf die Schaltfläche **Erweiterte Einstellungen**.

- Aktivieren Sie im Dialogfeld **E-Mail-Einrichtung** das Kontrollkästchen **„Scannen in E-Mail“ aktivieren**. Wenn dieses Kontrollkästchen nicht aktiviert ist, ist die Funktion auf dem Bedienfeld des Druckers nicht verfügbar.





3. Führen Sie im Bereich **Ausgehende E-Mail-Server (SMTP)** die Schritte für eine der folgenden Optionen aus:


- Wählen Sie einen der angezeigten Server aus.
- Klicken Sie auf **Hinzufügen**, um den SMTP-Assistenten zu starten.
 1. Wählen Sie im SMTP-Assistenten eine der folgenden Optionen aus.
 - **Option 1: Ich kenne Adresse/Hostnamen des SMTP-Servers:** Geben Sie die Adresse eines SMTP-Servers ein, und klicken Sie auf **Weiter**
 - **Option 2:** Geben Sie die Adresse des SMTP-Servers ein, wählen Sie **Netzwerk nach dem Server für ausgehende E-Mails durchsuchen** aus, und klicken Sie dann auf **Weiter**. Wählen Sie den Server aus, und klicken Sie dann auf **Weiter**.

 **HINWEIS:** Wenn bereits ein SMTP-Server für einen anderen Drucker erstellt wurde, wird die Option **Einen Server verwenden, der bereits von einer anderen Funktion genutzt wird** angezeigt. Wählen Sie diese Option aus, und konfigurieren Sie sie so, dass sie für E-Mails genutzt wird.

2. Legen Sie im Dialogfeld **Grundlegende Informationen für die Verbindung zum Server festlegen** die gewünschten Optionen fest, und klicken Sie dann auf **Weiter**.

 **HINWEIS:** Bei einigen Servern treten Probleme beim Senden und Empfangen von mehr als 5 MB großen E-Mails auf. Diese Probleme können verhindert werden, indem im Feld **Teilen von E-Mails mit einer Größe über (MB)** eine Zahl eingegeben wird.


 **HINWEIS:** In den meisten Fällen muss die Standardportnummer nicht geändert werden. Bei Verwendung der Option SMTP-SSL-Protokoll aktivieren muss jedoch Port 587 verwendet werden.

 **HINWEIS:** Wenn Sie Google™ Gmail als E-Mail-Service verwenden, aktivieren Sie das Kontrollkästchen **SMTP-SSL-Protokoll aktivieren**. Bei Gmail ist die SMTP-Adresse in der Regel „smtp.gmail.com“, die Portnummer ist 465, und SSL sollte aktiviert sein.

Informieren Sie sich in Online-Quellen darüber, ob diese Servereinstellungen zum Zeitpunkt der Konfiguration aktuell und gültig sind.

3. Wählen Sie im Dialogfeld **Server-Authentifizierungsanforderungen** die Option aus, mit der die Authentifizierungsanforderungen des Servers beschrieben werden:

- **Keine Serverauthentifizierung erforderlich**, und klicken Sie dann auf **Weiter**.
- **Serverauthentifizierung erforderlich**
 - Wählen Sie im Dropdown-Feld die Option **Verwenden Sie die Benutzer-Anmeldeinformationen, um die Verbindung nach der Anmeldung in der Systemsteuerung herzustellen** aus, und klicken Sie dann auf **Weiter**.
 - Wählen Sie im Dropdown-Feld **Immer diese Anmeldedaten verwenden** aus, geben Sie den **Benutzernamen** und das **Kennwort** ein, und klicken Sie dann auf **Weiter**.

 **HINWEIS:** Wenn Sie die Anmeldeinformationen eines angemeldeten Benutzers verwenden, legen Sie fest, dass für den Zugriff auf E-Mails die Anmeldung des Benutzers auf dem Bedienfeld des Druckers erforderlich ist. Lehnen Sie den Gastzugriff auf E-Mails ab, indem Sie das Kontrollkästchen für E-Mails auf der Registerkarte **Sicherheit** im Dialogfeld **Zugriffssteuerung** im Bereich **Anmelde- und Berechtigungsrichtlinien** in der Spalte **Gerätégast** deaktivieren. Das Symbol in dem Kästchen ändert sich von einem Häkchen in ein Schloss.

- Wählen Sie im Dialogfeld **Serververwendung** die Druckerfunktionen aus, die E-Mails über diesen SMTP-Server senden sollen, und klicken Sie dann auf die Schaltfläche **Weiter**.



HINWEIS: Wenn der Server eine Authentifizierung erfordert, sind ein Benutzername und ein Kennwort für das Senden automatischer Warnmeldungen und Berichte vom Drucker erforderlich.

- Geben Sie im Dialogfeld **Zusammenfassung und Test** im Feld **Test-E-Mail senden an:** eine gültige E-Mail-Adresse ein, und klicken Sie dann auf **Test**.
- Prüfen Sie, ob alle Einstellungen korrekt sind, und klicken Sie dann auf **Fertig stellen**, um die Einrichtung des Servers für ausgehende E-Mail-Nachrichten abzuschließen.

- Nehmen Sie im Bereich **Adress- und Nachrichtenfeldsteuerung** eine Einstellung für **Von:vor**, und geben Sie alle übrigen optionalen Einstellungen an.

Einstellungen im Bereich **Adress- und Nachrichtenfeldsteuerung:**

Funktionsmerkmal	Beschreibung
Adressfeldbeschränkungen¹	<p>Legen Sie fest, ob Benutzer nur E-Mail-Adressen aus einem Adressbuch auswählen können oder ob E-Mail-Adressen auch manuell eingegeben werden können.</p> <p>ACHTUNG: Falls Benutzer müssen aus Adressbuch wählen ausgewählt ist und die Adressfelder auch auf Kann vom Benutzer bearbeitet werden gesetzt sind, werden durch die Änderungen dieser bearbeitbaren Felder auch die entsprechenden Werte im Adressbuch geändert.</p> <p>Um zu verhindern, dass die Benutzer Kontakte im Adressbuch im Bedienfeld des Druckers ändern, wechseln Sie zur Seite Zugriffssteuerung auf der Registerkarte Sicherheit und untersagen den Gastzugriff auf Adressbuchänderungen.</p>
Ungültige E-Mail-Adressenformate zulassen¹	Wählen Sie diese Option aus, um ein ungültiges E-Mail-Adressformat zuzulassen.
Kann vom Benutzer bearbeitet werden	<p>Wenn die Standard-E-Mail-Adresse und der Standard-Anzeigename für alle von diesem Drucker gesendeten E-Mails verwendet werden sollen (es sei denn, ein Benutzer ist angemeldet), deaktivieren Sie das Kontrollkästchen Kann vom Benutzer bearbeitet werden.</p> <p>Wenn Sie die Adressfelder einrichten und das Kontrollkästchen Kann vom Benutzer bearbeitet werden nicht aktiviert ist, können die Benutzer diese Felder während des Sendens einer E-Mail vom Bedienfeld des Druckers aus nicht bearbeiten. Für die Funktion zum Senden der E-Mail an den Absender deaktivieren Sie das Kontrollkästchen Kann vom Benutzer bearbeitet werden für alle Adressfelder, einschließlich der Felder Von: An: CC: und BCC:. Legen Sie dann fest, dass Benutzer E-Mails Von: ihrer eigenen E-Mail-Adresse und An: ihr eigene E-Mail-Adresse senden.</p>
Standardadresse für „Von“: und Standardanzeigename:	<p>Geben Sie eine E-Mail-Adresse und einen Namen an, die im Adressfeld Von: für die E-Mail-Nachricht verwendet werden sollen.</p> <p>HINWEIS: Erstellen Sie ein E-Mail-Konto für den Drucker, und verwenden Sie diese Adresse als Standard-E-Mail-Adresse.</p> <p>HINWEIS: Richten Sie die E-Mail-Funktion so ein, dass sich Benutzer vor der Verwendung zuerst anmelden müssen. Auf diese Weise wird verhindert, dass Benutzer E-Mails von einer Adresse senden, die nicht ihre eigene ist.</p>
An:¹	Geben Sie eine E-Mail-Adresse für „An:“ (Empfänger) ein.
CC:¹	Geben Sie eine CC-E-Mail-Adresse für E-Mails ein.
BCC:¹	Geben Sie eine BCC-E-Mail-Adresse für E-Mails ein.
Betreff:	Geben Sie eine Standard-Betreffzeile für die E-Mail-Nachrichten ein.

Funktionsmerkmal	Beschreibung
Nachricht:	Erstellen Sie eine benutzerdefinierte Nachricht. Um diese Nachricht für alle vom Drucker gesendeten E-Mails zu verwenden, deaktivieren Sie das Kontrollkästchen Kann vom Benutzer bearbeitet werden für Nachricht: .

¹ Diese Einstellung ist nur auf der Seite „Erweiterte Einstellungen“ verfügbar.

- Legen Sie im Bereich **Signaturen und Verschlüsselung** die Signatur- und Verschlüsselungseinstellungen fest.

 **HINWEIS:** Diese Einstellungen sind nur auf der Seite „Erweiterte Einstellungen“ verfügbar.

Einstellungen im Bereich **Signatur und Verschlüsselung:**

Funktionsmerkmal	Beschreibung
Signatur	Legen Sie fest, ob das Sicherheitszertifikat signiert werden soll. Aktivieren Sie das Kontrollkästchen Kann vom Benutzer bearbeitet werden , damit diese Einstellung im Bedienfeld des Druckers bearbeitet werden kann.
Hash-Algorithmus	Wählen Sie den Algorithmus zum Signieren des Zertifikats aus.
Verschlüsselung	Legen Sie fest, ob die E-Mail verschlüsselt werden soll. Aktivieren Sie das Kontrollkästchen Kann vom Benutzer bearbeitet werden , damit diese Einstellung im Bedienfeld des Druckers bearbeitet werden kann.
Verschlüsselungsalgorithmus	Wählen Sie den Algorithmus zum Verschlüsseln der E-Mail aus.
Attribut für öffentlichen Schlüssel des Empfängers	Geben Sie an, welches Attribut verwendet werden soll, um das Zertifikat für den öffentlichen Schlüssel des Empfängers von LDAP abzurufen.
Verwenden Sie das öffentliche Schlüsselzertifikat des Empfängers, um diesen zu verifizieren	Wählen Sie diese Einstellung aus, um das Zertifikat für den öffentlichen Schlüssel des Empfängers zum Überprüfen des Empfängers zu verwenden.

- Legen Sie im Bereich **Benachrichtigung** fest, wann Benutzer Benachrichtigungen über gesendete E-Mails erhalten. Standardmäßig wird dafür die E-Mail-Adresse des angemeldeten Benutzers verwendet. Wenn die E-Mail-Adresse des Empfängers leer ist, wird keine Benachrichtigung gesendet.
- Legen Sie im Bereich **Scaneinstellungen** die Standardeinstellungen für das Scannen fest.

 **HINWEIS:** Diese Einstellungen sind nur auf der Seite „Erweiterte Einstellungen“ verfügbar.

Scaneinstellungen:

Funktionsmerkmal	Beschreibung
Originalformat	Wählen Sie das Seitenformat des Originaldokuments aus.
Originalseiten	Geben Sie an, ob das Originaldokument einseitig oder doppelseitig bedruckt ist.
Optimierung Text/Bild	Wählen Sie diese Einstellung aus, um die Ausgabe für bestimmte Inhaltsarten zu optimieren.
Ausrichtung des Inhalts	Legen Sie fest, wie der Inhalt des Originaldokuments auf der Seite positioniert wird. Hochformat oder Querformat .
Hintergrundbereinigung	Wählen Sie einen Wert aus, um blasser Bilder im Hintergrund oder eine helle Hintergrundfarbe zu entfernen.

Funktionsmerkmal	Beschreibung
Helligkeit	Wählen Sie einen Wert aus, um die Helligkeit der Datei anzupassen.
Kontrast	Wählen Sie einen Wert aus, um den Kontrast der Datei anzupassen.
Schärfe	Wählen Sie einen Wert aus, um die Schärfe der Datei anzupassen.
Bildvorschau	Wählen Sie aus, ob eine Vorschau des Jobs angezeigt werden muss oder optional ist, oder deaktivieren Sie die Vorschau.
Zuschneideoptionen	Legen Sie fest, ob ein Job zugeschnitten werden darf, und geben Sie die Zuschneideoption an.
Kanten löschen	Wählen Sie diese Einstellung aus, um die Breite der Ränder entlang der Kante festzulegen, die gelöscht werden sollen - und zwar in Zoll oder Millimeter für die Vorderseite und die Rückseite eines Jobs.

8. Legen Sie im Bereich **Dateieinstellungen** die standardmäßigen Dateieinstellungen fest.

Dateieinstellungen:

Funktionsmerkmal	Beschreibung
Dateinamen-Präfix ¹	Hiermit können Sie das Standardpräfix des Dateinamens festlegen, das für Dateien verwendet wird, die in einem Netzwerkordner gespeichert werden.
Dateiname	Standarddateiname für die zu speichernde Datei. Aktivieren Sie das Kontrollkästchen Kann vom Benutzer bearbeitet werden , damit diese Einstellung im Bedienfeld des Druckers bearbeitet werden kann.
Dateinamen-Suffix ¹	Hiermit können Sie das Standardsuffix des Dateinamens festlegen, das für Dateien verwendet wird, die in einem Netzwerkordner gespeichert werden. Doppeltes Standardsuffix für den Dateinamen [Dateiname]_JJJMMTTT
Dateinamen-Vorschau ¹	Geben Sie einen Dateinamen ein, und klicken Sie dann auf die Schaltfläche Vorschau aktualisieren .
Dateinummernformat ¹	Wählen Sie für den Fall, dass der Job in mehrere Dateien unterteilt wird, ein Dateinamenformat aus.
Nummerierung hinzufügen, falls Job nur aus einer Datei besteht (Bsp.: _1-1) ¹	Wählen Sie diese Einstellung aus, um die Nummerierung zu einem Dateinamen hinzuzufügen, wenn der Job nur aus einer Datei anstelle von mehreren Dateien besteht.
Dateityp	Wählen Sie das Dateiformat für die gespeicherte Datei aus. Aktivieren Sie das Kontrollkästchen Kann vom Benutzer bearbeitet werden , damit diese Einstellung im Bedienfeld des Druckers bearbeitet werden kann.
Hohe Komprimierung (kleinere Datei) ¹	Wählen Sie diese Einstellung zum Komprimieren der gescannten Datei aus. Dadurch verringert sich die Dateigröße. Der Scanvorgang für eine Datei mit hoher Komprimierung dauert jedoch möglicherweise länger als der für eine Datei mit normaler Komprimierung.
PDF-Verschlüsselung ¹	Wenn es sich bei der Datei um eine PDF-Datei handelt, wird mit dieser Funktion die PDF-Ausgabedatei verschlüsselt. Als Teil der Verschlüsselung muss ein Kennwort festgelegt werden. Mit demselben Kennwort kann die Datei dann geöffnet werden. Der Benutzer wird aufgefordert, ein Kennwort einzugeben, bevor er den Job scannt, wenn nicht bereits vor Beginn des Prozesses ein Kennwort festgelegt wurde.
Auflösung	Legen Sie die Auflösung für die Datei fest. Bilder höherer Auflösung verfügen über mehr dpi (Punkte pro Zoll) und sind daher detailgenauer. Bilder mit geringerer Auflösung verfügen über weniger dpi (Punkte pro Zoll) und sind weniger detailgenau, die Datei benötigt jedoch weniger Speicherplatz.

Funktionsmerkmal	Beschreibung
Qualität und Dateigröße	Wählen Sie die Qualität der Datei aus. Dateien mit qualitativ hochwertigen Bildern sind größer als solche mit qualitativ schlechteren Bildern und benötigen mehr Zeit zum Senden.
Farbe/Schwarz	Geben Sie an, ob die Kopien in Farbe, Schwarz und Graustufen oder nur in Schwarz gedruckt werden.
Leere Seiten unterdrücken¹	Wenn die Option Leere Seiten unterdrücken aktiviert ist, werden leere Seiten ignoriert.
Mehrere Dateien erstellen¹	Aktivieren Sie diese Einstellung, um Seiten basierend auf einer festgelegten maximalen Seitenanzahl pro Datei in separate Dateien zu scannen.

¹ Diese Einstellung ist nur auf der Seite „Erweiterte Einstellungen“ verfügbar.

- Überprüfen Sie, ob die gewählten Optionen korrekt sind, und klicken Sie dann auf **Übernehmen**, um die Einrichtung abzuschließen.

Schritt 4: Konfigurieren der Schnelleinstellungen (optional)

Schnelleinstellungen sind Jobs, auf die der Benutzer schnell zugreifen kann, indem er sie auf dem Startbildschirm oder über die zugehörige Anwendung am Drucker auswählt.


- Klicken Sie im Bereich **E-Mail-Einrichtung** im linken Navigationsbereich auf **Schnelleinstellungen**.
- Wählen Sie eine der folgenden Optionen aus:
 - Wählen Sie in der Tabelle eine vorhandene Schnelleinstellung unter „Schnelleinstellungen – Anwendung“ aus.
 - ODER –
 - Klicken Sie auf **Hinzufügen**, um den Assistenten für Schnelleinstellungen aufzurufen.
- Wenn Sie **Hinzufügen** ausgewählt haben, wird die Seite **Einrichten der Schnelleinstellungen** geöffnet. Geben Sie die folgenden Informationen an:
 - Name der Schnelleinstellung:** Geben Sie einen Titel für die neue Schnelleinstellung ein.
 - Beschreibung der Schnelleinstellung:** Geben Sie eine Beschreibung für die Schnelleinstellung ein.
 - Startoption der Schnelleinstellung:** Um festzulegen, wie die Schnelleinstellung gestartet wird, klicken Sie entweder auf **Anwendung eingeben, dann „Start“ drücken** oder auf **Sofort beginnen, wenn auf Startbildschirm ausgewählt**.
- Definieren Sie die folgenden Einstellungen für die Schnelleinstellung: Adress- und Nachrichtenfeldsteuerung, Signatur und Verschlüsselung, Benachrichtigung, Scaneinstellungen, Dateieinstellungen.
- Klicken Sie auf **Fertig stellen**, um die Schnelleinstellung zu speichern.

Schritt 5: Einrichten der Funktion „Scannen in E-Mail“ für die Verwendung mit Office 365 Outlook (optional)

Einführung

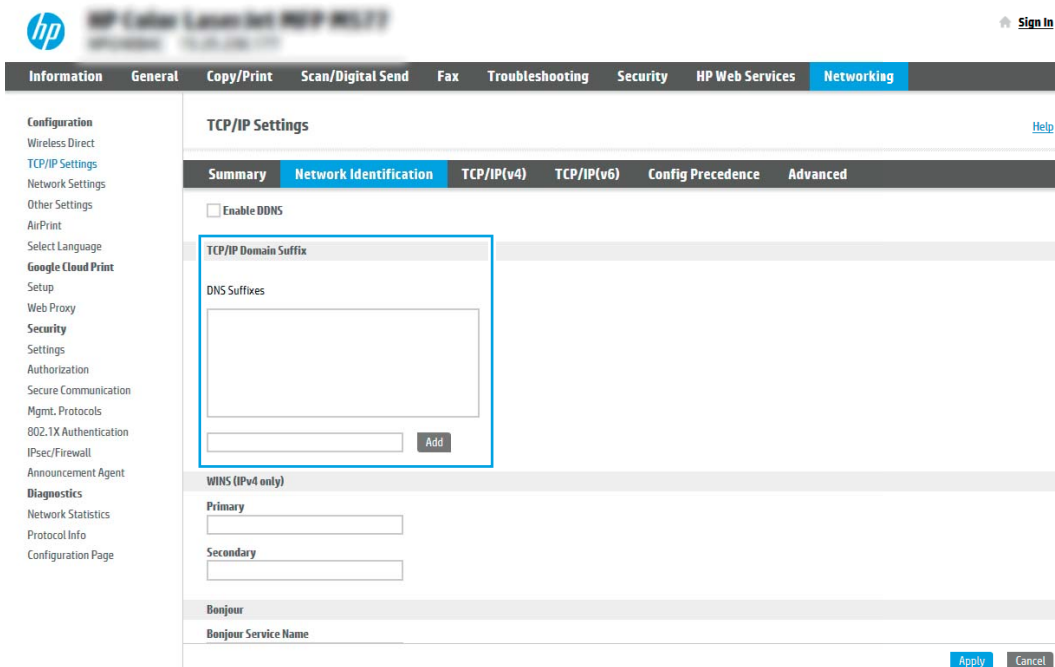
Microsoft Office 365 Outlook ist ein cloudbasiertes E-Mail-System von Microsoft, das den SMTP-Server (Simple Mail Transfer Protocol) von Microsoft zum Senden oder Empfangen von E-Mails verwendet. Führen Sie die

folgenden Schritte aus, um das Senden von E-Mails mit einem Office 365 Outlook-Konto über das Bedienfeld des Druckers zu ermöglichen.

 **HINWEIS:** Sie benötigen eine E-Mail-Adresse und ein Konto für Office 365 Outlook, um die Einstellungen im EWS zu konfigurieren.

Konfigurieren des Servers für ausgehende E-Mails (SMTP), um E-Mails über ein Office 365 Outlook-Konto zu senden

1. Klicken Sie im oberen Navigationsbereich von EWS auf die Registerkarte **Netzwerk**.
2. Klicken Sie im linken Navigationsfenster auf **TCP/IP-Einstellungen**.
3. Klicken Sie im Bereich **TCP/IP-Einstellungen** auf die Registerkarte **Netzwerkidentifikation**.
4. Wenn DNS im Netzwerk erforderlich ist, prüfen Sie im Bereich **TCP/IP-Domänen-Suffix**, ob das DNS-Suffix für den E-Mail-Client, den Sie verwenden, aufgeführt ist. DNS-Suffixe haben folgendes Format: *firmenname.com*, *Gmail.com* usw.




The screenshot shows the HP EWS interface for TCP/IP Settings. The 'Network Identification' tab is selected. The 'TCP/IP Domain Suffix' section is highlighted with a blue box. It contains a list of DNS Suffixes, an 'Add' button, and fields for Primary and Secondary WINS (IPv4 only) and Bonjour Service Name. The 'Apply' and 'Cancel' buttons are visible at the bottom right of the settings area.

 **HINWEIS:** Wenn das Suffix des Domännennamens nicht eingerichtet ist, verwenden Sie die IP-Adresse.

5. Klicken Sie auf **Übernehmen**.
6. Klicken Sie auf die Registerkarte **Scannen/Digital Sending**.
7. Klicken Sie im linken Navigationsbereich auf **E-Mail-Einrichtung**.

8. Aktivieren Sie auf der Seite **E-Mail-Einrichtung** das Kontrollkästchen **„Scannen in E-Mail“ aktivieren**. Wenn dieses Kontrollkästchen nicht verfügbar ist, ist die Funktion auf dem Bedienfeld des Druckers nicht verfügbar.

9. Klicken Sie im Bereich **Server für ausgehende E-Mails (SMTP)** auf **Hinzufügen**, um den SMTP-Assistenten zu starten.
10. Geben Sie im Feld **Ich kenne Adresse/Hostnamen des SMTP-Servers** die Adresse **smtp.onoffice.com** ein, und klicken Sie dann auf **Weiter**.
11. Geben Sie im Dialogfeld **Grundlegende Informationen für die Verbindung zum Server festlegen** im Feld **Portnummer** den Wert **587** ein.

 **HINWEIS:** Bei einigen Servern treten Probleme beim Senden und Empfangen von mehr als 5 MB großen E-Mails auf. Diese Probleme können verhindert werden, indem im Feld **Teilen von E-Mails mit einer Größe über (MB)** eine Zahl eingegeben wird.

12. Aktivieren Sie das Kontrollkästchen **SMTP-SSL-Protokoll aktivieren**, und klicken Sie dann auf **Weiter**.
13. Geben Sie im Dialogfeld **Server-Authentifizierungsanforderungen** die folgenden Informationen ein:
- Wählen Sie **Server erfordert Authentifizierung** aus.
 - Wählen Sie in der Dropdown-Liste die Option **Immer diese Anmeldedaten verwenden** aus.
 - Geben Sie im Feld **Benutzername** die E-Mail-Adresse für Office 365 Outlook ein.
 - Geben Sie im Feld **Kennwort** das Kennwort für das Office 365 Outlook-Konto ein, und klicken Sie dann auf **Weiter**.
14. Wählen Sie im Dialogfeld **Serververwendung** die Druckerfunktionen aus, die E-Mails über diesen SMTP-Server senden sollen, und klicken Sie dann auf die Schaltfläche **Weiter**.
15. Geben Sie im Dialogfeld **Zusammenfassung und Test** im Feld **Test-E-Mail senden an:** eine gültige E-Mail-Adresse ein, und klicken Sie dann auf **Test**.
16. Prüfen Sie, ob alle Einstellungen korrekt sind, und klicken Sie dann auf **Fertig stellen**, um die Einrichtung des Servers für ausgehende E-Mail-Nachrichten abzuschließen.

Einrichten der Funktion „Scannen in Netzwerkordner

- [Einführung](#)
- [Vorbereitungen](#)
- [Schritt 1: Zugreifen auf den integrierten HP Webserver](#)
- [Schritt 2: Einrichten der Funktion „Scannen in Netzwerkordner](#)

Einführung


In diesem Dokument wird erläutert, wie Sie die Funktion „Scannen in Netzwerkordner“ aktivieren und konfigurieren. Der Drucker verfügt über eine Funktion, mit der Dokumente gescannt und in einem Netzwerkordner gespeichert werden können. Damit diese Scanfunktion verwendet werden kann, muss der Drucker mit einem Netzwerk verbunden sein. Die Funktion ist jedoch erst verfügbar, nachdem sie konfiguriert wurde. Es gibt zwei Methoden zum Konfigurieren der Funktion „Scannen in Netzwerkordner“: den **Assistenten für das Speichern im Netzwerkordner** für die Basiskonfiguration und **Einrichtung von „Im Netzwerkordner speichern“** für die erweiterte Konfiguration.

Vorbereitungen



 **HINWEIS:** Um die Funktion „Scannen in Netzwerkordner“ einzurichten, muss der Drucker über eine aktive Netzwerkverbindung verfügen.


Administratoren benötigen die folgenden Elemente, bevor sie mit dem Konfigurationsvorgang beginnen können.


- Administratorzugriff auf den Drucker
- Den vollständig angegebenen Domännennamen (FQDN) (z. B. \\servername.us.companyname.net\scans) des Zielordners ODER die IP-Adresse des Servers (z. B. \\16.88.20.20\scans).

 **HINWEIS:** Der Begriff „Server“ bezieht sich in diesem Kontext auf den Computer, auf dem sich der freigegebene Ordner befindet.

Schritt 1: Zugreifen auf den integrierten HP Webserver

1. Tippen Sie auf dem Startbildschirm auf dem Bedienfeld des Druckers auf das Symbol „Information“ , und tippen Sie dann auf das Symbol „Netzwerk“ , um die IP-Adresse oder den Hostnamen anzuzeigen.
2. Öffnen Sie einen Webbrowser. Geben Sie die IP-Adresse oder den Hostnamen genau so in die Adresszeile ein, wie sie bzw. er auf dem Bedienfeld des Druckers angezeigt wird. Drücken Sie auf der Computertastatur die [Eingabetaste](#). Der integrierte HP Webserver wird geöffnet.

 <https://10.10.XX.XX/>

 **HINWEIS:** Wenn eine Meldung angezeigt wird, dass der Zugriff auf die Website eventuell nicht sicher ist, wählen Sie die Option zum Aufrufen der Website. Der Computer wird durch den Zugriff auf diese Website nicht beschädigt.


The screenshot shows the HP Web Services interface for a printer. The main section is titled 'Gerätestatus' (Device Status). Under 'Bereitschafts-modus ein' (Ready mode on), there is a 'Verbrauchsmaterial' (Consumables) section. It shows four toner cartridges: Patrone Schwarz (90%), Patrone Cyan (90%), Patrone Magenta (90%), and Patrone Gelb (90%). Below these are 'Fluoreszenzkit' (100%) and 'Verlageneinzugskit' (100%). A note indicates 'Tonerauffangereinheit B5L37A: OK'. A table titled 'Druckmedien' (Print Media) shows the status of three paper trays: Fach 1 (empty), Fach 2 (OK, 550 sheets), and Standardfach (OK, 250 sheets).


Schritt 2: Einrichten der Funktion „Scannen in Netzwerkordner

Methode 1: Verwenden des Assistenten zum Scannen in Netzwerkordner

Bei dieser Option wird der Einrichtungsassistent des integrierten HP Webservers (EWS) für den Drucker geöffnet. Der Einrichtungsassistent enthält die Optionen für eine Basiskonfiguration.


1. Klicken Sie im oberen Navigationsbereich des integrierten Webservers auf die Registerkarte **Scannen/ Digital Sending**.
2. Klicken Sie im linken Navigationsbereich auf **Schnelleinrichtungsassistenten für E-Mail und „Scannen in Netzwerkordner“**.
3. Klicken Sie auf den Link für den **Assistenten für Schnelleinstellungen für das Speichern im Netzwerkordner**.
4. Klicken Sie im Dialogfeld **Schnelleinstellung für das Speichern im Netzwerkordner hinzufügen oder entfernen** auf **Hinzufügen**.

 **HINWEIS:** Schnelleinstellungen sind Jobs, auf die der Benutzer schnell zugreifen kann, indem er sie auf dem Home-Bildschirm des Druckers oder in der Schnelleinstellungen-Anwendung auswählt.

 **HINWEIS:** Für die Funktion „Im Netzwerkordner speichern“ kann eine Mindestkonfiguration durchgeführt werden, ohne dass eine Schnelleinstellung erstellt wird. Ohne die Schnelleinstellung müssen Benutzer jedoch die Angaben zum Zielordner für jeden Scanjob im Bedienfeld des Geräts eingeben. Um Metadaten für „Im Netzwerkordner speichern“ aufnehmen zu können, ist eine Schnelleinstellung erforderlich.

5. Geben Sie im Dialogfeld **Ordner-Schnelleinstellung hinzufügen** die folgenden Informationen ein:


- a. Geben Sie im Feld **Name der Schnelleinstellung** einen Titel ein.

 **HINWEIS:** Geben Sie einen Namen an, der für Benutzer leicht verständlich ist (z. B. „In einen Ordner scannen und speichern“).


- b. Geben Sie im Feld **Beschreibung der Schnelleinstellung** eine Beschreibung ein, die erklärt, was in der Schnelleinstellung gespeichert ist.
- c. Klicken Sie auf **Weiter**.

6. Geben Sie im Dialogfeld **Zielordner konfigurieren** die folgenden Informationen ein:
- Geben Sie im Feld **UNC-Ordnerpfad** einen Ordnerpfad ein, an den das gescannte Dokument gesendet wird.


Der Ordnerpfad kann entweder der vollqualifizierte Domänenname (FQDN) (z. B. \servername.us.companyname.net\scans) oder die IP-Adresse des Servers (z. B. \16.88.20.20\scans) sein. Stellen Sie sicher, dass der Ordnerpfad (z. B. \scans) dem FQDN oder der IP-Adresse entspricht.

 **HINWEIS:** Der FQDN kann zuverlässiger sein als die IP-Adresse. Wenn der Server seine IP-Adresse über DHCP erhält, kann sich die Adresse ändern. Die Verbindung mit einer IP-Adresse ist jedoch möglicherweise schneller, da der Drucker zum Auffinden des Zielservers nicht DNS nutzen muss.

 - Wählen Sie im Dropdown-Feld **Authentifizierungseinstellungen** eine der folgenden Optionen aus:
 - Für die Verbindung nach der Anmeldung über das Bedienfeld **Benutzer-Anmeldeinformationen verwenden**
 - Immer diese Anmeldedaten verwenden

 **HINWEIS:** Wenn **Immer diese Anmeldedaten verwenden** ausgewählt ist, müssen ein Benutzername und ein Kennwort in die entsprechenden Felder eingegeben werden. Außerdem muss mit Hilfe von **Zugriff überprüfen** geprüft werden, ob der Drucker Zugriff auf den Ordner hat.

 - Geben Sie im Feld **Windows-Domäne** die Windows-Domäne ein.

 **TIPP:** Um die Windows-Domäne in Windows 7 zu finden, klicken Sie auf **Start**, auf **Systemsteuerung** und dann auf **System**.

Um die Windows-Domäne in Windows 8 zu finden, klicken Sie auf **Suchen**, geben Sie im Suchfeld **System** ein, und klicken Sie dann auf **System**.

Die Domäne ist unter **Computername, Domäne und Arbeitsgruppeneinstellungen** aufgeführt.

 - Klicken Sie auf **Weiter**.
7. Legen Sie im Dialogfeld **Dateiscaneinstellungen konfigurieren** die standardmäßigen Scaneinstellungen für die Schnelleinstellung fest, und klicken Sie dann auf **Weiter**.
8. Überprüfen Sie die Angaben im Dialogfeld **Übersicht**, und klicken Sie dann auf **Fertig stellen**.

Methode 2: Verwenden der Einrichtung von „Scannen in Netzwerkordner“


Diese Option bietet die Möglichkeit, die erweiterte Konfiguration der Funktion „Im Netzwerkordner speichern“ mit Hilfe des integrierten HP Webservers (EWS) für den Drucker durchzuführen.


Schritt 1: Start des Konfigurationsvorgangs

- Klicken Sie auf die Registerkarte **Scannen/Digital Sending**.
- Klicken Sie im linken Navigationsmenü auf den Link **Einrichtung von „Scannen in Netzwerkordner“**.

Schritt 2: Konfigurieren der Einstellungen für „Scannen in Netzwerkordner“

1. Aktivieren Sie auf der Seite **Einrichtung von „Scannen in Netzwerkordner“** das Kontrollkästchen **„Scannen in Netzwerkordner“ aktivieren**. Wenn dieses Feld nicht aktiviert ist, ist die Funktion auf dem Bedienfeld des Druckers nicht verfügbar.
2. Klicken Sie im linken Navigationsbereich im Bereich „Scannen in Netzwerkordner“ auf **Schnelleinstellungen**. Klicken Sie auf **Hinzufügen**, um das Dialogfeld **Einrichten der Schnelleinstellungen** zu starten.

 **HINWEIS:** Schnelleinstellungen sind Jobs, auf die der Benutzer schnell zugreifen kann, indem er sie auf dem Home-Bildschirm des Druckers oder in der Schnelleinstellungen-Anwendung auswählt.


 **HINWEIS:** Für die Funktion **„Scannen in Netzwerkordner“** kann eine Mindestkonfiguration durchgeführt werden, ohne dass eine Schnelleinstellung erstellt wird. Ohne die Schnelleinstellung müssen Benutzer jedoch die Angaben zum Zielordner für jeden Scanjob im Bedienfeld des Geräts eingeben. Eine Schnelleinstellung ist erforderlich, um Metadaten für die Funktion **„Scannen in Netzwerkordner“** bereitzustellen.

Nehmen Sie alle Einstellungen bei der Einrichtung der Schnelleinstellungen vor, um die Funktion **„Scannen in Netzwerkordner“** vollständig zu konfigurieren.

Dialogfeld 1: Richten Sie den Namen der Schnelleinstellung, die Beschreibung und die Optionen für die Benutzerinteraktion am Bedienfeld ein.

Verwenden Sie das Dialogfeld **Schaltflächenposition für Schnelleinstellungen und Optionen für Benutzerinteraktion im Bedienfeld festlegen**, um festzulegen, wo die Schaltfläche **Schnelleinstellung** auf dem Bedienfeld des Druckers angezeigt wird, und um den Grad der Benutzerinteraktion auf dem Bedienfeld des Druckers zu konfigurieren.

1. Geben Sie im Feld **Name der Schnelleinstellung** einen Titel ein.

 **HINWEIS:** Geben Sie einen Namen an, der für Benutzer leicht verständlich ist (z. B. „In einen Ordner scannen und speichern“).

2. Geben Sie im Feld **Beschreibung der Schnelleinstellung** eine Beschreibung ein, die erklärt, was in der Schnelleinstellung gespeichert ist.
3. Wählen Sie in der Liste **Startoption der Schnelleinstellung** eine der folgenden Optionen aus:

- Option 1: **Anwendung eingeben, dann „Start“ drücken**
- Option 2: **Bei Auswahl sofort starten**

Wählen Sie eine der folgenden Aufforderungsoptionen aus:

- **Aufforderung für Originalseiten**
- **Eingabeaufforderung für weitere Seiten**
- **Vorschau erzwingen**

 **HINWEIS:** Wenn **Bei Auswahl sofort starten** ausgewählt ist, muss der Zielordner im nächsten Schritt eingegeben werden.

4. Klicken Sie auf **Weiter**.

Dialogfeld 2: Ordneinstellungen

Im Dialogfeld **Ordneinstellungen** können Sie die Ordertypen konfigurieren, an die der Drucker gescannte Dokumente sendet.

Sie können unter zwei Arten von Zielordnern wählen:

- Freigegebene Ordner oder FTP-Ordner
- Persönliche freigegebene Ordner

Sie können unter zwei Arten von Ordnerberechtigungen wählen:

- Lese- und Schreibzugriff
- Nur Schreibzugriff

Nachfolgend wird beschrieben, wie die Ordneinstellungen konfiguriert werden.

The screenshot shows the HP Web Services interface. The top navigation bar includes 'Informationen', 'Allgemein', 'Kopieren/Drucken', 'Scan/Digital Sending', 'Fax', 'Fehlerbehebung', 'Sicherheit', 'HP Web Services', and 'Netzwerk'. The 'Scan/Digital Sending' tab is active. The main content area is titled 'Einrichtung der Schnelleinstellungen'. Under the 'Ordneinstellungen' section, there are three radio button options. The first option, 'In freigegebenen Ordnern oder FTP-Ordnern speichern', is selected. Below it is a text input field with the placeholder text 'Klicken Sie auf "Hinzufügen", um ein Ziel zu erstellen.' and a 'Hinzufügen...' button. The second option, 'In einem eigenen freigegebenen Ordner speichern', is unselected. The third option, 'Nur an Ordner mit Lese- und Schreibzugriff senden', is selected. Below it is a checked checkbox for 'Ordnerzugriff vor Jobstart prüfen'. At the bottom right of the dialog are buttons for 'Zurück', 'Weiter', 'Fertig', and 'Abbrechen'.

Konfigurieren des Zielordners für gescannte Dokumente

Option 1: Freigegebene Ordner oder FTP-Ordner


Führen Sie die folgenden Schritte aus, um gescannte Dokumente in einem freigegebenen Standardordner oder einem FTP-Ordner zu speichern:

1. Falls noch nicht geschehen, wählen Sie **In freigegebenen Ordnern oder FTP-Ordnern speichern** aus.
2. Klicken Sie auf **Hinzufügen**. Das Dialogfeld **Netzwerkordnerpfad hinzufügen** wird geöffnet.
3. Wählen Sie im Dialogfeld **Netzwerkordnerpfad** eine der folgenden Optionen aus:
 - Option 1: **In einem freigegebenen Standard-Netzwerkordner speichern**

 **HINWEIS:** Weitere Informationen zum Erstellen von freigegebenen Netzwerkordnern finden Sie unter [Einrichten eines freigegebenen Ordners](#) (c04431534).

1. Falls noch nicht geschehen, wählen Sie **In einem freigegebenen Standard-Netzwerkordner speichern** aus.
2. Geben Sie im Feld **UNC-Ordnerpfad** einen Ordnerpfad ein.


Der Ordnerpfad kann entweder der vollqualifizierte Domänenname (FQDN) (z. B. \\servername.us.companyname.net\scans) oder die IP-Adresse des Servers (z. B. \\16.88.20.20\scans) sein. Stellen Sie sicher, dass der Ordnerpfad (z. B. \scans) dem FQDN oder der IP-Adresse entspricht.

 **HINWEIS:** Der FQDN kann zuverlässiger sein als die IP-Adresse. Wenn der Server seine IP-Adresse über DHCP erhält, kann sich die Adresse ändern. Die Verbindung mit einer IP-Adresse ist jedoch möglicherweise schneller, da der Drucker zum Auffinden des Zielservers nicht DNS nutzen muss.

3. Um automatisch einen Unterordner für gescannte Dokumente im Zielordner zu erstellen, wählen Sie in der Liste **Benutzerdefinierter Unterordner** ein Format für den Unterordner aus.
Um den Zugriff auf den Unterordner für den Benutzer einzuschränken, der einen Scanjob erstellt, wählen Sie **Unterordnerzugriff für Benutzer beschränken** aus.
4. Um den vollständigen Ordnerpfad für gescannte Dokumente anzuzeigen, klicken Sie auf **Vorschau aktualisieren**.
5. Wählen Sie in der Liste **Authentifizierungseinstellungen** eine der folgenden Optionen aus:
 - Für die Verbindung nach der Anmeldung über das Bedienfeld Benutzer-Anmeldeinformationen verwenden
 - Immer diese Anmeldedaten verwenden


 **HINWEIS:** Wenn **Immer diese Anmeldedaten verwenden** ausgewählt ist, müssen ein Benutzername und ein Kennwort in die entsprechenden Felder eingegeben werden.


6. Geben Sie im Feld **Windows-Domäne** die Windows-Domäne ein.

 **HINWEIS:** Um die Windows-Domäne in Windows 7 zu finden, klicken Sie auf **Start**, auf **Systemsteuerung** und dann auf **System**.

Um die Windows-Domäne in Windows 8 zu finden, klicken Sie auf **Suchen**, geben Sie im Suchfeld **System** ein, und klicken Sie dann auf **System**.

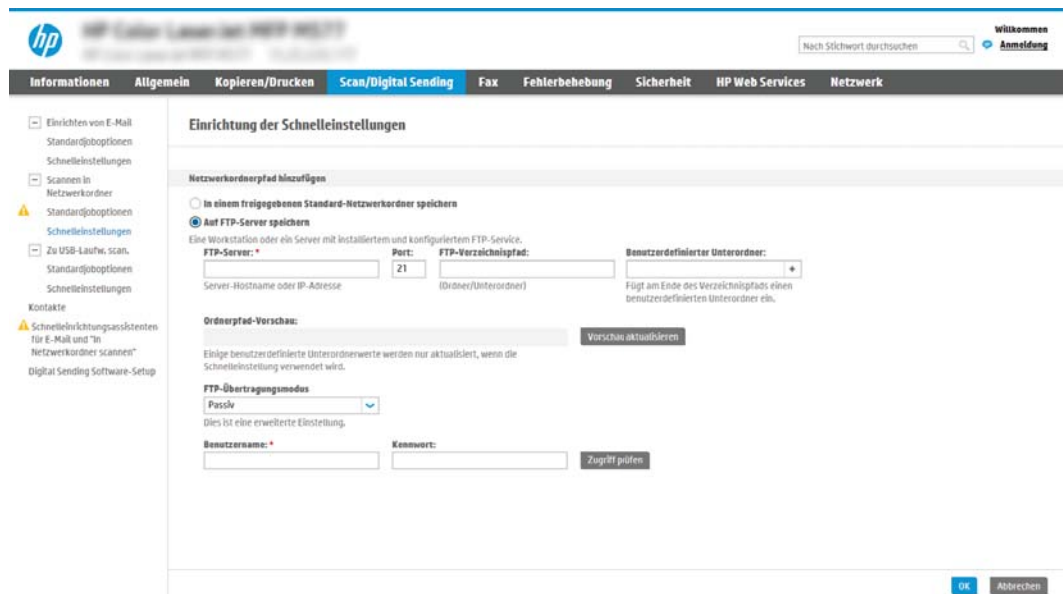
Die Domäne ist unter **Computernamen, Domäne und Arbeitsgruppeneinstellungen** aufgeführt.

 **HINWEIS:** Wenn ein freigegebener Ordner so eingerichtet wurde, dass jeder darauf zugreifen kann, müssen Werte für einen Arbeitsgruppennamen (der Standardname ist „Arbeitsgruppe“), einen Benutzernamen und ein Kennwort in die entsprechenden Felder eingegeben werden. Wenn sich der Ordner in einem Ordner eines bestimmten Benutzers und nicht in einem öffentlichen Ordner befindet, müssen der Benutzername und das Kennwort dieses Benutzers verwendet werden.


 **HINWEIS:** Anstelle eines Computernamens könnte eine IP-Adresse erforderlich sein. Viele Home-Router können nicht gut mit Computernamen umgehen, und es gibt keinen Domain Name Server (DNS). In diesem Fall empfiehlt sich die Einrichtung einer statischen IP-Adresse auf dem freigegebenen PC, um das Problem, dass DHCP eine neue IP-Adresse zuweist, zu umgehen. Bei einem typischen Home-Router erfolgt dies durch Einrichten einer statischen IP-Adresse, die sich zwar im selben Teilnetz, aber außerhalb des DHCP-Adressbereichs befindet.

7. Klicken Sie auf **OK**.

- Option 2: **Auf FTP-Server speichern**



The screenshot shows the HP Web Services interface for setting up quick settings. The 'Scan/Digital Sending' tab is active. Under 'Netzwerkordnerpfad hinzufügen', the 'Auf FTP-Server speichern' option is selected. The 'FTP-Server' field is empty, 'Port' is set to 21, 'FTP-Verzeichnispfad' is empty, and 'Benutzerdefinierter Unterordner' is empty. There are buttons for 'Vorschau aktualisieren', 'Zugriff prüfen', 'OK', and 'Abbrechen'.

 **HINWEIS:** Liegt ein FTP-Standort außerhalb der Firewall, muss unter den Netzwerkeinstellungen ein Proxy-Server angegeben werden. Diese Einstellungen befinden sich auf der Registerkarte **EWS Networking** unter den erweiterten Optionen.

1. Wählen Sie **Auf FTP-Server speichern** aus.
2. Geben Sie im Feld **FTP-Server** den Namen des FTP-Servers oder die IP-Adresse ein.
3. Geben Sie im Feld **Port** die Portnummer ein.

 **HINWEIS:** In den meisten Fällen muss die Standardportnummer nicht geändert werden.

4. Um automatisch einen Unterordner für gescannte Dokumente im Zielordner zu erstellen, wählen Sie in der Liste **Benutzerdefinierter Unterordner** ein Format für den Unterordner aus.
5. Um den vollständigen Ordnerpfad für gescannte Dokumente anzuzeigen, klicken Sie auf **Vorschau aktualisieren**.
6. Wählen Sie in der Liste **FTP-Übertragungsmodus** eine der folgenden Optionen aus:
 - **Passiv**
 - **Aktiv**
7. Geben Sie im Feld **Benutzername** den Benutzernamen ein.
8. Geben Sie im Feld **Kennwort** das Kennwort ein.
9. Klicken Sie auf **Zugriff überprüfen**, um zu prüfen, ob ein Zugriff auf das Ziel möglich ist.
10. Klicken Sie auf **OK**.

Option 2: Persönliche freigegebene Ordner

Führen Sie die folgenden Schritte aus, um gescannte Dokumente in einem persönlichen freigegebenen Ordner zu speichern:



HINWEIS: Diese Option wird in Domänenumgebungen verwendet, in denen der Administrator einen freigegebenen Ordner für jeden Benutzer konfiguriert. Wenn die Funktion „In einem eigenen freigegebenen Ordner speichern“ konfiguriert ist, müssen Benutzer sich am Bedienfeld des Druckers mit Hilfe der Windows-Anmeldeinformationen oder der LDAP-Authentifizierung anmelden.

1. Wählen Sie **In einem eigenen freigegebenen Ordner speichern** aus.
2. Geben Sie im Feld **Startordner des Gerätebenutzers mit diesem Attribut abrufen** den Startordner des Benutzers in Microsoft Active Directory ein.



HINWEIS: Prüfen Sie, ob der Benutzer die Position des Basisordners im Netzwerk kennt.

3. Um einen Unterordner basierend auf einem Benutzernamen am Ende des Ordnerpfads hinzuzufügen, wählen Sie **Unterordner basierend auf Benutzernamen erstellen** aus.

Um den Zugriff auf den Unterordner für den Benutzer einzuschränken, der einen Scanjob erstellt, wählen Sie **Unterordnerzugriff für Benutzer beschränken** aus.

Auswählen der Berechtigungen für den Zielordner


Option 1: Lese- und Schreibzugriff

Um gescannte Dokumente an einen Ordner zu senden, der für den Lese- und Schreibzugriff konfiguriert ist, führen Sie die folgenden Schritte aus:



HINWEIS: Bei Auswahl von **Nur an Ordner mit Lese- und Schreibzugriff senden** werden die Ordnerüberprüfung und die Benachrichtigung über Jobs unterstützt.


1. Falls noch nicht geschehen, wählen Sie die Option **Nur an Ordner mit Lese- und Schreibzugriff senden** aus.
2. Wählen Sie **Ordnerzugriff vor Jobstart prüfen** aus, damit der Drucker vor dem Start eines Scanjobs den Ordnerzugriff überprüfen muss.

 **HINWEIS:** Scanjobs können schneller durchgeführt werden, wenn **Ordnerzugriff vor Jobstart prüfen** nicht ausgewählt ist. Ist der Ordner jedoch nicht verfügbar, schlägt der Scanjob fehl.

3. Klicken Sie auf **Weiter**.

Option 2: Nur Schreibzugriff

Um gescannte Dokumente an Ordner zu senden, die nur für den Schreibzugriff konfiguriert sind, führen Sie die folgenden Schritte aus:

 **HINWEIS:** Bei Auswahl von **Nur an Ordner mit Schreibzugriff senden** wird weder die Ordnerüberprüfung noch die Benachrichtigung über Jobs unterstützt.


 **HINWEIS:** Wenn diese Option ausgewählt ist, kann der Drucker den Namen der Scandatei nicht inkrementieren. Es sendet dann den gleichen Dateinamen für alle Scanvorgänge.

Wählen Sie ein zeitabhängiges Dateinamenpräfix oder -suffix für den Scandateinamen aus, sodass jede Scandatei als eindeutige Datei gespeichert wird und keine vorherige Datei überschreibt. Dieser Dateiname wird durch die Daten im Dialogfeld „Dateieinstellungen“ im Assistenten für Schnelleinstellungen festgelegt.

1. Wählen Sie **Nur an Ordner mit Schreibzugriff senden** aus.
2. Klicken Sie auf **Weiter**.

Dialogfeld 3: Benachrichtigungseinstellungen

- ▲ Führen Sie im Dialogfeld **Benachrichtigung** eine der folgenden Aufgaben aus:

 **HINWEIS:** Damit E-Mail-Benachrichtigungen gesendet werden, muss die Verwendung eines SMTP-Servers für das Senden von E-Mail-Jobs auf dem Drucker konfiguriert werden. Weitere Informationen zum Einrichten des SMTP-Servers für das Senden von E-Mails finden Sie unter [Einrichten der Funktion „Scannen in E-Mail“](#) (c04017973).

- Option 1: **Nicht benachrichtigen**
 1. Wählen Sie **Keine Benachrichtigung** aus.
 2. Um Benutzer zur Überprüfung ihrer Benachrichtigungseinstellungen aufzufordern, wählen Sie **Benutzeraufforderung vor Jobstart** aus, und klicken Sie dann auf **Weiter**.
- Option 2: **Benachrichtigen, wenn Job ausgeführt ist**
 1. Wählen Sie **Benachrichtigung bei Jobabschluss** aus.
 2. Wählen Sie in der Liste **Benachrichtigungsmethode** die Methode für die Übermittlung der Benachrichtigung aus.

Wenn die Benachrichtigungsmethode **E-Mail** ist, geben Sie die E-Mail-Adresse in das Feld **Benachrichtigungs-E-Mail-Adresse** ein.

3. Um eine Miniaturansicht der ersten gescannten Seite in die Benachrichtigung aufzunehmen, wählen Sie **Einschließlich Miniaturansicht** aus.
 4. Um Benutzer zur Überprüfung ihrer Benachrichtigungseinstellungen aufzufordern, wählen Sie **Benutzeraufforderung vor Jobstart** aus, und klicken Sie dann auf **Weiter**.
- Option 3: **Nur benachrichtigen, wenn Job fehlschlägt**
 1. Wählen Sie **Benachrichtigung nur bei Jobfehler** aus.
 2. Wählen Sie in der Liste **Benachrichtigungsmethode** die Methode für die Übermittlung der Benachrichtigung aus.

Wenn die Benachrichtigungsmethode **E-Mail** ist, geben Sie die E-Mail-Adresse in das Feld **Benachrichtigungs-E-Mail-Adresse** ein.
 3. Um eine Miniaturansicht der ersten gescannten Seite in die Benachrichtigung aufzunehmen, wählen Sie **Einschließlich Miniaturansicht** aus.
 4. Um Benutzer zur Überprüfung ihrer Benachrichtigungseinstellungen aufzufordern, wählen Sie **Benutzeraufforderung vor Jobstart** aus, und klicken Sie dann auf **Weiter**.

Dialogfeld 4: Scaneinstellungen

Legen Sie im Dialogfeld **Scaneinstellungen** die standardmäßigen Scaneinstellungen für die Schnelleinstellung fest, klicken Sie dann auf **Weiter**.

Scaneinstellungen:

Funktionsmerkmal	Beschreibung
Originalformat	Wählen Sie das Seitenformat des Originaldokuments aus.
Originalseiten	Geben Sie an, ob das Originaldokument einseitig oder doppelseitig bedruckt ist.
Optimierung Text/Bild	Wählen Sie diese Einstellung aus, um die Ausgabe für bestimmte Inhaltsarten zu optimieren.
Ausrichtung des Inhalts	Legen Sie fest, wie der Inhalt des Originaldokuments auf der Seite positioniert wird. Hochformat oder Querformat .
Hintergrundbereinigung	Wählen Sie einen Wert aus, um blasse Bilder im Hintergrund oder eine helle Hintergrundfarbe zu entfernen.
Helligkeit	Wählen Sie einen Wert aus, um die Helligkeit der Datei anzupassen.
Kontrast	Wählen Sie einen Wert aus, um den Kontrast der Datei anzupassen.
Schärfe	Wählen Sie einen Wert aus, um die Schärfe der Datei anzupassen.
Bildvorschau	Wählen Sie aus, ob eine Vorschau des Jobs angezeigt werden muss oder optional ist, oder deaktivieren Sie die Vorschau.
Zuschneideoptionen	Legen Sie fest, ob ein Job zugeschnitten werden darf, und geben Sie die Zuschneideoption an.
Kanten löschen	Wählen Sie diese Einstellung aus, um die Breite der Ränder entlang der Kante festzulegen, die gelöscht werden sollen - und zwar in Zoll oder Millimeter für die Vorderseite und die Rückseite eines Jobs.

Dialogfeld 5: Dateieinstellungen

Wählen Sie im Fenster **Dateieinstellungen** die standardmäßigen Dateieinstellungen für die Schnelleinstellung aus, und klicken Sie auf **Weiter**.

Dateieinstellungen:

Funktionsmerkmal	Beschreibung
Dateinamen-Präfix	Hiermit können Sie das Standardpräfix des Dateinamens festlegen, das für Dateien verwendet wird, die in einem Netzwerkordner gespeichert werden.
Dateiname	Standarddateiname für die zu speichernde Datei. Aktivieren Sie das Kontrollkästchen Kann vom Benutzer bearbeitet werden , damit diese Einstellung im Bedienfeld des Druckers bearbeitet werden kann.
Dateinamen-Suffix	Hiermit können Sie das Standardsuffix des Dateinamens festlegen, das für Dateien verwendet wird, die in einem Netzwerkordner gespeichert werden.
Dateinamen-Vorschau	Geben Sie einen Dateinamen ein, und klicken Sie dann auf die Schaltfläche Vorschau aktualisieren .
Dateinummernformat	Wählen Sie für den Fall, dass der Job in mehrere Dateien unterteilt wird, ein Dateinamenformat aus.
Nummerierung hinzufügen, falls Job nur aus einer Datei besteht (Bsp.: _1-1)	Wählen Sie diese Einstellung aus, um die Nummerierung zu einem Dateinamen hinzuzufügen, wenn der Job nur aus einer Datei anstelle von mehreren Dateien besteht.
Dateityp	Wählen Sie das Dateiformat für die gespeicherte Datei aus. Aktivieren Sie das Kontrollkästchen Kann vom Benutzer bearbeitet werden , damit diese Einstellung im Bedienfeld des Druckers bearbeitet werden kann.
Hohe Komprimierung (kleinere Datei)	Wählen Sie diese Einstellung zum Komprimieren der gescannten Datei aus. Dadurch verringert sich die Dateigröße. Der Scanvorgang für eine Datei mit hoher Komprimierung dauert jedoch möglicherweise länger als der für eine Datei mit normaler Komprimierung.
PDF-Verschlüsselung	Wenn es sich bei der Datei um eine PDF-Datei handelt, wird mit dieser Funktion die PDF-Ausgabedatei verschlüsselt. Als Teil der Verschlüsselung muss ein Kennwort festgelegt werden. Mit demselben Kennwort kann die Datei dann geöffnet werden. Der Benutzer wird aufgefordert, ein Kennwort einzugeben, bevor er den Job scannt, wenn nicht bereits vor Beginn des Prozesses ein Kennwort festgelegt wurde.
Auflösung	Legen Sie die Auflösung für die Datei fest. Bilder höherer Auflösung verfügen über mehr dpi (Punkte pro Zoll) und sind daher detailgenauer. Bilder mit geringerer Auflösung verfügen über weniger dpi (Punkte pro Zoll) und sind weniger detailgenau, die Datei benötigt jedoch weniger Speicherplatz.
Qualität und Dateigröße	Wählen Sie die Qualität der Datei aus. Dateien mit qualitativ hochwertigen Bildern sind größer als solche mit qualitativ schlechteren Bildern und benötigen mehr Zeit zum Senden.
Farbe/Schwarz	Geben Sie an, ob die Kopien in Farbe, Schwarz und Graustufen oder nur in Schwarz gedruckt werden.
Leere Seiten unterdrücken	Wenn die Option Leere Seiten unterdrücken aktiviert ist, werden leere Seiten ignoriert.
Metadatendateiformat	Wählen Sie in der Dropdown-Liste das Dateiformat für die Metadaten aus.
Mehrere Dateien erstellen	Aktivieren Sie diese Einstellung, um Seiten basierend auf einer festgelegten maximalen Seitenanzahl pro Datei in separate Dateien zu scannen.

Dialogfeld 6: Übersicht

Überprüfen Sie die Angaben im Dialogfeld **Übersicht** und klicken Sie dann auf **Fertig stellen**.

Schritt 3: Abschließen der Konfiguration

1. Klicken Sie im linken Navigationsbereich auf **Scannen in Netzwerkordner**.
2. Prüfen Sie auf der Seite **Scannen in Netzwerkordner** die gewählten Einstellungen, und klicken Sie dann auf **Übernehmen**, um die Einrichtung abzuschließen.

Einrichten von „Scannen in SharePoint®“ (Nur Flow-Modelle)

- [Einführung](#)
- [Vorbereitungen](#)
- [Schritt 1: Zugriff auf den HP Webserver \(EWS\)](#)
- [Schritt 2: Aktivieren der Funktion „Scannen in SharePoint®“ und Erstellen einer Schnelleinstellung für „Scannen in SharePoint“](#)
- [Scaneinstellungen für die Schnelleinstellung und Optionen für „Scannen in SharePoint®“](#)

Einführung

Verwenden Sie Scannen in SharePoint®, um Dokumente direkt in eine Microsoft® SharePoint-Website zu scannen. Dank dieser Funktion müssen die Dokumente nicht mehr in einen Netzwerkordner, auf ein USB-Flash-Laufwerk oder in eine E-Mail-Nachricht gescannt und die Dateien dann manuell auf die SharePoint-Site hochgeladen werden.

Scannen in SharePoint® unterstützt alle Scanoptionen, einschließlich der Möglichkeit, Dokumente als Bilder einzuscannen oder mit Hilfe der OCR-Funktionen Textdateien oder durchsuchbare PDFs zu erstellen.

Die Funktion ist standardmäßig deaktiviert. Aktivieren Sie Scannen in SharePoint® auf dem integrierten HP Webserver (EWS).





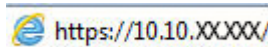
HINWEIS: Die Funktion „Scannen in SharePoint®“ ist nur auf Workflow-Druckern verfügbar.

Vorbereitungen

Damit dieses Verfahren durchgeführt werden kann, muss der Zielordner, in dem die gescannten Dateien gespeichert werden, auf der SharePoint-Website vorhanden sein, und für den Zielordner muss der Schreibzugriff aktiviert sein. Scannen in SharePoint® ist standardmäßig deaktiviert.

Schritt 1: Zugriff auf den HP Webserver (EWS)

1. Tippen Sie auf dem Startbildschirm auf dem Bedienfeld des Druckers auf das Symbol „Information“ , und tippen Sie dann auf das Symbol „Netzwerk“ , um die IP-Adresse oder den Hostnamen anzuzeigen.
2. Öffnen Sie einen Webbrowser. Geben Sie die IP-Adresse oder den Hostnamen genau so in die Adresszeile ein, wie sie bzw. er auf dem Bedienfeld des Druckers angezeigt wird. Drücken Sie auf der Computertastatur die [Eingabetaste](#). Der integrierte HP Webserver wird geöffnet.



HINWEIS: Wenn eine Meldung angezeigt wird, dass der Zugriff auf die Website eventuell nicht sicher ist, wählen Sie die Option zum Aufrufen der Website. Der Computer wird durch den Zugriff auf diese Website nicht beschädigt.

The screenshot shows the HP Web Services interface for a printer. The main section is 'Gerätestatus' (Device Status). Under 'Bereitschafts- modus ein' (Ready mode on), there are sections for 'Verbrauchsmaterial' (Consumables) and 'Druckmedien' (Print Media).

Verbrauchsmaterial:

- Patrone Schwarz 508A (CF360A) bestellen 90%*
- Patrone Cyan 508A (CF361A) bestellen 90%*
- Patrone Magenta 508A (CF363A) bestellen 90%*
- Patrone Gelb 508A (CF362A) bestellen 90%*
- Fisiereit 110V-85L35A, 220V-85L36A bestellen 100%*
- Vorlageneinzugsait 85L32A bestellen 100%*

Druckmedien:

Eingabe/Ausgabe	Status	Fassungsvermögen	Format	Typ
Fach 1	Leer	100 Blätter	Befiebig	Befiebig Typ
Fach 2	OK	550 Blätter	Letter (8.5x11)	Normal
Standardfach	OK	250 Blätter	NICHT ANWENDBAR	NICHT ANWENDBAR

Schritt 2: Aktivieren der Funktion „Scannen in SharePoint“® und Erstellen einer Schnelleinstellung für „Scannen in SharePoint“





Führen Sie die folgenden Schritte aus, um die Funktion **Scannen in SharePoint** zu aktivieren und eine Schnelleinstellung für „Scannen in SharePoint“ zu erstellen:

1. Klicken Sie im oberen Navigationsbereich auf die Registerkarte **Scannen/Digital Sending**.
2. Klicken Sie im linken Navigationsbereich auf **Scannen in SharePoint**®.



HINWEIS: Schnelleinstellungen sind Jobs, auf die der Benutzer schnell zugreifen kann, indem er sie auf dem Startbildschirm des Druckers oder in der Anwendung **Schnelleinstellungen** auswählt.

3. Aktivieren Sie das Kontrollkästchen **Scannen in SharePoint**® aktivieren, und klicken Sie dann auf **Hinzufügen...**
4. Geben Sie einen **Namen der Schnelleinstellung** (zum Beispiel „Scannen in SharePoint“) und eine **Beschreibung der Schnelleinstellung** ein.
5. Wählen Sie eine **Startoption der Schnelleinstellung** aus, um festzulegen, was geschieht, nachdem eine Schnelleinstellung auf dem Bedienfeld des Druckers ausgewählt wurde, und klicken Sie dann auf die Schaltfläche **Weiter**.
6. Führen Sie die folgenden Schritte aus, um den Pfad zum SharePoint-Ordner hinzuzufügen.
 - a. Klicken Sie auf der Seite **SharePoint**®-Ziel auf **Hinzufügen**, um die Seite **SharePoint**®-Pfad hinzufügen zu öffnen.
 - b. Öffnen Sie ein weiteres Browserfenster, navigieren Sie zum zu verwendenden SharePoint-Ordner, und kopieren Sie den Ordnerpfad für den SharePoint-Ordner aus diesem Browserfenster.
 - c. Fügen Sie den SharePoint-Ordnerpfad im Feld **SharePoint**®-Pfad: ein.
 - d. Standardmäßig überschreibt der Drucker eine ggf. vorhandene Datei mit dem gleichen Namen wie die neue Datei. Deaktivieren Sie **Vorhandene Dateien überschreiben**, um einer neuen Datei mit dem gleichen Namen wie eine vorhandene Datei einen aktualisierten Uhrzeit/Datum-Stempel hinzuzufügen.

- e. Wählen Sie im Dropdown-Menü **Authentifizierungseinstellungen** eine Option aus. Wählen Sie aus, ob beim Anmelden bei der SharePoint-Website die Anmeldeinformationen eingegeben werden müssen oder die Anmeldeinformationen mit der Schnelleinstellung gespeichert werden können.
-
-  **HINWEIS:** Wenn **Verwenden Sie die Benutzer-Anmeldeinformationen, um die Verbindung nach der Anmeldung in der Systemsteuerung herzustellen** aus der Dropdown-Liste **Authentifizierungseinstellungen** ausgewählt wird, muss der angemeldete Benutzer über Schreibberechtigungen für die angegebene SharePoint-Website verfügen.
-  **HINWEIS:** Aus Sicherheitsgründen zeigt der Drucker die in den Schnelleinstellungsassistent eingegebenen Anmeldeinformationen nicht an.
-
- f. Klicken Sie auf **OK**, um die Einrichtung des SharePoint-Pfads abzuschließen und wieder zur Seite **SharePoint-Zieleinstellungen** zu wechseln.
7. Wählen Sie **Ordnerzugriff vor Jobstart prüfen** aus, um sicherzustellen, dass bei jeder Verwendung der Schnelleinstellung auf den als Zielordner angegebenen SharePoint-Ordner zugegriffen werden kann. Wenn diese Option nicht ausgewählt ist, können Jobs schneller im SharePoint-Ordner gespeichert werden. Ist diese Option nicht ausgewählt, *und* es ist kein Zugriff auf den SharePoint-Ordner möglich, schlägt der Job fehl.
8. Klicken Sie auf **Weiter**.
9. Legen Sie eine **Benachrichtigungsbedingung:** auf der Seite **Benachrichtigung** fest. Mit dieser Einstellung wird die Schnelleinstellung so konfiguriert, dass entweder keine Benachrichtigung erfolgt oder dass E-Mail-Nachrichten gesendet oder eine Zusammenfassungsseite gedruckt wird, wenn ein Job entweder erfolgreich abgeschlossen wird oder fehlschlägt. Wählen Sie eine der folgenden Optionen im Dropdown-Menü **Benachrichtigungsbedingung:** aus.
- Wählen Sie **Nicht benachrichtigen** aus, damit die Schnelleinstellung keine Benachrichtigungsaktion ausführt, wenn ein Job erfolgreich abgeschlossen wird oder fehlschlägt.
 - Wählen Sie **Benachrichtigen, wenn Job ausgeführt ist** aus, damit die Schnelleinstellung eine Benachrichtigung sendet, wenn ein Job erfolgreich abgeschlossen wird.
 - Wählen Sie **Nur benachrichtigen, wenn Job fehlschlägt** aus, damit die Schnelleinstellung nur dann eine Benachrichtigung sendet, wenn ein Job fehlschlägt.
- Wird **Benachrichtigen, wenn Job ausgeführt ist** oder **Nur benachrichtigen, wenn Job fehlschlägt** ausgewählt, muss die **Zustellungsmethode für Benachrichtigung:** festgelegt werden. Wählen Sie eine der folgenden Optionen aus:
- **E-Mail:** Verwenden Sie diese Option, um eine E-Mail zu senden, wenn die ausgewählte Benachrichtigungsbedingung eintritt. Diese Option erfordert eine gültige E-Mail-Adresse im Feld **Benachrichtigungs-E-Mail-Adresse:** .
-
-  **HINWEIS:** Wenn Sie die E-Mail-Benachrichtigungsfunktion verwenden möchten, konfigurieren Sie zunächst die E-Mail-Funktion auf dem Drucker.
-
- **Drucken:** Verwenden Sie diese Option, um die Benachrichtigung zu drucken, wenn die ausgewählte Benachrichtigungsbedingung eintritt.
-
-  **HINWEIS:** Wählen Sie die **Einschließlich Miniaturansicht**, damit jede Benachrichtigungsoption eine Miniaturansicht der ersten Seite der gescannten Seite des Jobs enthält.
-
10. Klicken Sie auf **Weiter**.

11. Wählen Sie Optionen auf der Seite **Scaneinstellungen** aus, und klicken Sie dann auf **Weiter**. Weitere Informationen finden Sie in der Tabelle "Scaneinstellungen für Scannen in SharePoint®."
12. Wählen Sie Optionen auf der Seite **Dateieinstellungen** aus, und klicken Sie dann auf **Weiter**. Weitere Informationen finden Sie in der Tabelle "Dateieinstellungen für Scannen in SharePoint®."
13. Prüfen Sie die Einstellungen in der Übersicht noch einmal, und klicken Sie dann auf die Schaltfläche **Fertig stellen**, um die Schnelleinstellung zu speichern, oder klicken Sie auf die Schaltfläche **Zurück**, um die Einstellungen zu bearbeiten.

Scaneinstellungen für die Schnelleinstellung und Optionen für „Scannen in SharePoint®“

In den folgenden Tabellen sind die Einstellungen und Optionen aufgelistet, die im Assistenten für Schnelleinstellungen verfügbar sind, wenn eine Schnelleinstellung für „Scannen in SharePoint®“ hinzugefügt, bearbeitet oder kopiert wird.

Tabelle 6-1 Scaneinstellungen für „Scannen in SharePoint®“

Funktionsmerkmal	Beschreibung
Originalformat	Wählen Sie das Seitenformat des Originaldokuments aus.
Originalseiten	Geben Sie an, ob das Originaldokument einseitig oder doppelseitig bedruckt ist.
Optimierung Text/Bild	Wählen Sie diese Einstellung aus, um die Ausgabe für bestimmte Inhaltsarten zu optimieren.
Ausrichtung des Inhalts	Legen Sie fest, wie der Inhalt des Originaldokuments auf der Seite positioniert wird. Hochformat oder Querformat .
Hintergrundbereinigung	Wählen Sie einen Wert aus, um blasse Bilder im Hintergrund oder eine helle Hintergrundfarbe zu entfernen.
Helligkeit	Wählen Sie einen Wert aus, um die Helligkeit der Datei anzupassen.
Kontrast	Wählen Sie einen Wert aus, um den Kontrast der Datei anzupassen.
Schärfe	Wählen Sie einen Wert aus, um die Schärfe der Datei anzupassen.
Bildvorschau	Wählen Sie aus, ob eine Vorschau des Jobs angezeigt werden muss oder optional ist, oder deaktivieren Sie die Vorschau.
Zuschneideoptionen	Legen Sie fest, ob ein Job zugeschnitten werden darf, und geben Sie die Zuschneideoption an.
Kanten löschen	Wählen Sie diese Einstellung aus, um die Breite der Ränder entlang der Kante festzulegen, die gelöscht werden sollen - und zwar in Zoll oder Millimeter für die Vorderseite und die Rückseite eines Jobs.

Tabelle 6-2 Dateieinstellungen für „Scannen in SharePoint®“

Funktionsmerkmal	Beschreibung
Dateinamen-Präfix	Hiermit können Sie das Standardpräfix des Dateinamens festlegen, das für die zu speichernde Datei verwendet wird.
Dateiname	Standarddateiname für die zu speichernde Datei. Aktivieren Sie das Kontrollkästchen Kann vom Benutzer bearbeitet werden , damit diese Einstellung im Bedienfeld des Druckers bearbeitet werden kann.
Dateinamen-Suffix	Hiermit können Sie das Standardsuffix des Dateinamens festlegen, das für die zu speichernde Datei verwendet wird. Doppeltes Standardsuffix für den Dateinamen [Dateiname]_JJJMMTTT

Table 6-2 Dateieinstellungen für „Scannen in SharePoint“ (Fortsetzung)

Funktionsmerkmal	Beschreibung
Dateinamen-Vorschau	Geben Sie einen Dateinamen ein, und klicken Sie dann auf die Schaltfläche Vorschau aktualisieren .
Dateiummernformat	Wählen Sie für den Fall, dass der Job in mehrere Dateien unterteilt wird, ein Dateinamenformat aus.
Nummerierung hinzufügen, falls Job nur aus einer Datei besteht (Bsp.: _1-1)	Wählen Sie diese Einstellung aus, um die Nummerierung zu einem Dateinamen hinzuzufügen, wenn der Job nur aus einer Datei anstelle von mehreren Dateien besteht.
Dateityp	Wählen Sie das Dateiformat für die gespeicherte Datei aus. Aktivieren Sie das Kontrollkästchen Kann vom Benutzer bearbeitet werden , damit diese Einstellung im Bedienfeld des Druckers bearbeitet werden kann.
Hohe Komprimierung (kleinere Datei)	Wählen Sie diese Einstellung zum Komprimieren der gescannten Datei aus. Dadurch verringert sich die Dateigröße. Der Scanvorgang für eine Datei mit hoher Komprimierung dauert jedoch möglicherweise länger als der für eine Datei mit normaler Komprimierung.
PDF-Verschlüsselung	Wenn es sich bei der Datei um eine PDF-Datei handelt, wird mit dieser Funktion die PDF-Ausgabedatei verschlüsselt. Als Teil der Verschlüsselung muss ein Kennwort festgelegt werden. Mit demselben Kennwort kann die Datei dann geöffnet werden. Der Benutzer wird aufgefordert, ein Kennwort einzugeben, bevor er den Job scannt, wenn nicht bereits vor Beginn des Prozesses ein Kennwort festgelegt wurde.
Auflösung	Legen Sie die Auflösung für die Datei fest. Bilder höherer Auflösung verfügen über mehr dpi (Punkte pro Zoll) und sind daher detailgenauer. Bilder mit geringerer Auflösung verfügen über weniger dpi (Punkte pro Zoll) und sind weniger detailgenau, die Datei benötigt jedoch weniger Speicherplatz.
Qualität und Dateigröße	Wählen Sie die Qualität der Datei aus. Dateien mit qualitativ hochwertigen Bildern sind größer als solche mit qualitativ schlechteren Bildern und benötigen mehr Zeit zum Senden.
Farbe/Schwarz	Geben Sie an, ob die Kopien in Farbe, Schwarz und Graustufen oder nur in Schwarz gedruckt werden.
Leere Seiten unterdrücken	Wenn die Option Leere Seiten unterdrücken aktiviert ist, werden leere Seiten ignoriert.
Mehrere Dateien erstellen	Aktivieren Sie diese Einstellung, um Seiten basierend auf einer festgelegten maximalen Seitenanzahl pro Datei in separate Dateien zu scannen.



Einrichten der Funktion „Scannen in USB-Laufwerk“

- [Einführung](#)
- [Schritt 1: Zugreifen auf den integrierten HP Webserver](#)
- [Schritt 2: Aktivieren der Funktion „Scannen in USB-Laufwerk“](#)
- [Schritt 3: Konfigurieren der Schnelleinstellungen \(optional\)](#)
- [Standardmäßige Scaneinstellungen für die Einrichtung von „Scannen in USB-Laufwerk“](#)
- [Standardmäßige Dateieinstellungen für die Einrichtung von „Scannen auf USB-Laufwerk“](#)


Einführung

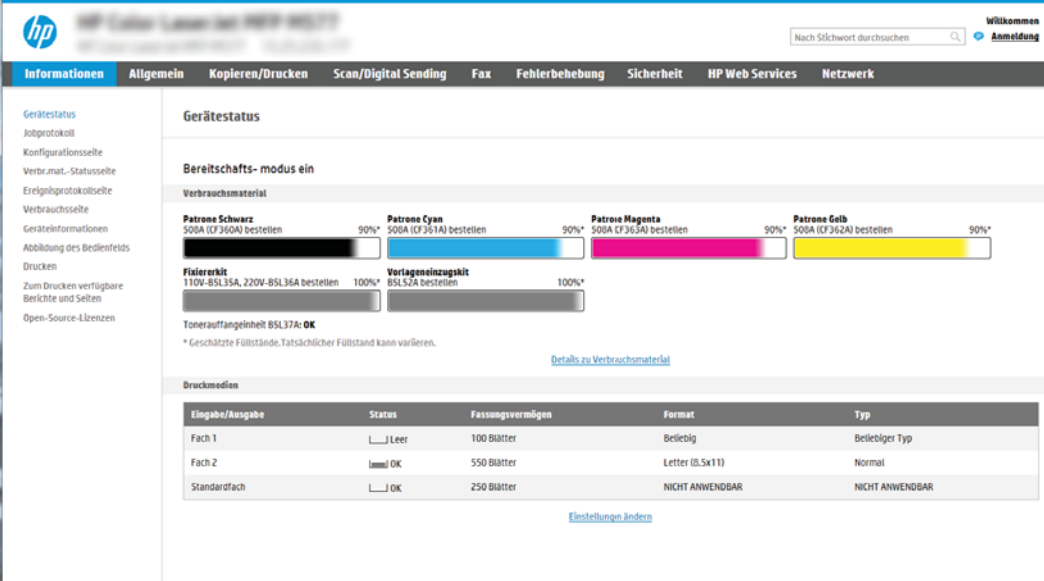
Der Drucker verfügt über eine Funktion, mit der Dokumente gescannt und auf einem USB-Flash-Laufwerk gespeichert werden können. Die Funktion ist erst verfügbar, nachdem sie über den integrierten HP Webserver (EWS) konfiguriert wurde.

Schritt 1: Zugreifen auf den integrierten HP Webserver

1. Tippen Sie auf dem Startbildschirm auf dem Bedienfeld des Druckers auf das Symbol „Information“ , und tippen Sie dann auf das Symbol „Netzwerk“ , um die IP-Adresse oder den Hostnamen anzuzeigen.
2. Öffnen Sie einen Webbrowser. Geben Sie die IP-Adresse oder den Hostnamen genau so in die Adresszeile ein, wie sie bzw. er auf dem Bedienfeld des Druckers angezeigt wird. Drücken Sie auf der Computertastatur die **Eingabetaste**. Der integrierte HP Webserver wird geöffnet.

 <https://10.10.XXXXX/>

 **HINWEIS:** Wenn eine Meldung angezeigt wird, dass der Zugriff auf die Website eventuell nicht sicher ist, wählen Sie die Option zum Aufrufen der Website. Der Computer wird durch den Zugriff auf diese Website nicht beschädigt.



The screenshot shows the HP EWS interface with a navigation menu on the left and a main content area. The main content area is divided into sections: 'Gerätestatus', 'Bereitschafts-modus ein', 'Verbrauchsmaterial', and 'Druckmedien'. The 'Verbrauchsmaterial' section shows four color cartridges (Black, Cyan, Magenta, Yellow) and two paper trays (110V-BSL35A and 220V-BSL36A) with their respective status bars and 'bestellen' (order) buttons. The 'Druckmedien' section is a table showing the status of different paper trays.

Eingabe/Ausgabe	Status	Fassungsvermögen	Format	Typ
Fach 1	— — Leer	100 Blätter	Betieblig	Betiebliger Typ
Fach 2	OK	550 Blätter	Letter (8,5x11)	Normal
Standardfach	— — OK	250 Blätter	NICHT ANWENDBAR	NICHT ANWENDBAR

Schritt 2: Aktivieren der Funktion „Scannen in USB-Laufwerk“

1. Wählen Sie die Registerkarte **Sicherheit** aus.
2. Führen Sie einen Bildlauf zu **Hardware-Anschlüsse** durch, und stellen Sie sicher, dass **Plug & Play für USB-Host aktivieren** aktiviert ist.
3. Wählen Sie die Registerkarte **Scan/Digital Sending** aus.
4. Aktivieren Sie das Kontrollkästchen **Scannen auf USB-Laufwerk aktivieren**.
5. Klicken Sie am unteren Rand der Seite auf **Anwenden**.

 **HINWEIS:** Bei den meisten Geräten sind Festplattenlaufwerke (HDDs) bei Auslieferung bereits installiert. In einigen Fällen können zusätzliche Speichergeräte über USB hinzugefügt werden. Überprüfen Sie, ob die Funktion „Scannen auf USB-Laufwerk“ auf USB und Festplatte erweitert werden muss.

Schritt 3: Konfigurieren der Schnelleinstellungen (optional)

 **HINWEIS:** Schnelleinstellungen sind Jobs, auf die der Benutzer schnell zugreifen kann, indem er sie auf dem Startbildschirm des Druckers oder in der Anwendung Schnelleinstellungen auswählt.


1. Klicken Sie im Bereich **Scannen in USB-Laufwerk** des linken Navigationsbereichs auf **Schnelleinstellungen**.
2. Wählen Sie eine der folgenden Optionen aus:
 - Wählen Sie in der Tabelle eine vorhandene Schnelleinstellung unter „Schnelleinstellungen – Anwendung“ aus.
 - ODER –
 - Klicken Sie auf **Hinzufügen**, um den Assistenten für Schnelleinstellungen aufzurufen.
3. Wenn Sie **Hinzufügen** ausgewählt haben, wird die Seite **Einrichten der Schnelleinstellungen** geöffnet. Ergänzen Sie die folgenden Informationen, und klicken Sie dann auf **Weiter**.
 - **Name der Schnelleinstellung:** Geben Sie einen Titel für die neue Schnelleinstellung ein.
 - **Beschreibung der Schnelleinstellung:** Geben Sie eine Beschreibung für die Schnelleinstellung ein.
 - **Startoption der Schnelleinstellung:** Um festzulegen, wie die Schnelleinstellung gestartet wird, klicken Sie entweder auf **Anwendung eingeben**, dann **„Start“ drücken** oder auf **Sofort beginnen, wenn auf Startbildschirm ausgewählt**.
4. Wählen Sie einen Standard Speicherort, an dem gescannte Dateien auf in den USB-Anschluss am Bedienfeld eingesetzten USB-Speichergeräten gespeichert werden, und klicken Sie dann auf **Weiter**. Die Standardoptionen für den Speicherort sind:
 - **Im Stammverzeichnis des USB-Speichergeräts speichern**
 - **Erstellen oder in diesem Ordner auf dem USB-Speichergerät ablegen** – Der Pfad des Ordners auf dem USB-Speichergerät muss bei Verwendung dieser Dateispeicheroption angegeben werden. Ein umgekehrter Schrägstrich \ muss verwendet werden, um die Namen von Ordnern/Unterordnern im Pfad zu trennen.

- Wählen Sie in der Dropdown-Liste **Benachrichtigungsbedingung**: eine Option aus, und klicken Sie dann auf **Weiter**.


Diese Einstellung bestimmt, ob oder wie Benutzer benachrichtigt werden, wenn eine Schnelleinstellung für „Scannen auf USB-Laufwerk“ abgeschlossen wird oder fehlschlägt. Die Optionen für die Einstellung **Benachrichtigungsbedingung**: sind:

- **Nicht benachrichtigen**
- **Benachrichtigen, wenn Job ausgeführt ist**
- **Nur benachrichtigen, wenn Job fehlschlägt**

- Wählen Sie die **Scaneinstellungen** für die Schnelleinstellung aus, und klicken Sie dann auf **Weiter**.

 **HINWEIS:** Weitere Informationen zu den verfügbaren Scaneinstellungen finden Sie unter "Standardmäßige Scaneinstellungen für die Einrichtung von „Scannen auf USB-Laufwerk“".

- Wählen Sie die **Dateieinstellungen** für die Schnelleinstellung aus, und klicken Sie dann auf **Weiter**.

 **HINWEIS:** Weitere Informationen zu den verfügbaren Dateieinstellungen finden Sie unter "Standardmäßige Dateieinstellungen für die Einrichtung von „Scannen auf USB-Laufwerk“".

- Prüfen Sie die Einstellungen in der Übersicht noch einmal, und klicken Sie dann auf **Fertig stellen**, um die Schnelleinstellung zu speichern, oder auf **Zurück**, um die Einstellungen zu bearbeiten.

Standardmäßige Scaneinstellungen für die Einrichtung von „Scannen in USB-Laufwerk“

Tabelle 6-3 Scaneinstellungen für die Einrichtung von „Scannen in USB-Laufwerk“

Funktionsmerkmal	Beschreibung
Originalformat	Wählen Sie das Seitenformat des Originaldokuments aus.
Originalseiten	Geben Sie an, ob das Originaldokument einseitig oder doppelseitig bedruckt ist.
Optimierung Text/Bild	Wählen Sie diese Einstellung aus, um die Ausgabe für bestimmte Inhaltsarten zu optimieren.
Ausrichtung des Inhalts	Legen Sie fest, wie der Inhalt des Originaldokuments auf der Seite positioniert wird. Hochformat oder Querformat .
Hintergrundbereinigung	Wählen Sie einen Wert aus, um blasse Bilder im Hintergrund oder eine helle Hintergrundfarbe zu entfernen.
Helligkeit	Wählen Sie einen Wert aus, um die Helligkeit der Datei anzupassen.
Kontrast	Wählen Sie einen Wert aus, um den Kontrast der Datei anzupassen.
Schärfe	Wählen Sie einen Wert aus, um die Schärfe der Datei anzupassen.
Bildvorschau	Wählen Sie aus, ob eine Vorschau des Jobs angezeigt werden muss oder optional ist, oder deaktivieren Sie die Vorschau.
Zuschneideoptionen	Legen Sie fest, ob ein Job zugeschnitten werden darf, und geben Sie die Zuschneideoption an.
Kanten löschen	Wählen Sie diese Einstellung aus, um die Breite der Ränder entlang der Kante festzulegen, die gelöscht werden sollen - und zwar in Zoll oder Millimeter für die Vorderseite und die Rückseite eines Jobs.

Standardmäßige Dateieinstellungen für die Einrichtung von „Scannen auf USB-Laufwerk“


Tabelle 6-4 Dateieinstellungen für die Einrichtung von „Scannen auf USB-Laufwerk“:

Optionsname	Beschreibung
Dateinamen-Präfix	Standardpräfix des Dateinamens für die zu speichernde Datei festlegen.
Dateiname	Standarddateinamen für die zu speichernde Datei festlegen. Aktivieren Sie das Kontrollkästchen Kann vom Benutzer bearbeitet werden , damit diese Einstellung im Bedienfeld des Druckers bearbeitet werden kann.
Dateinamen-Suffix	Standardsuffix des Dateinamens für die zu speichernde Datei festlegen. Doppeltes Standardsuffix für den Dateinamen [Dateiname]_JJJMMTTT
Dateinamen-Vorschau	Geben Sie einen Dateinamen ein, und klicken Sie dann auf die Schaltfläche Vorschau aktualisieren .
Dateinummernformat	Wählen Sie für den Fall, dass der Job in mehrere Dateien unterteilt wird, ein Dateinamenformat aus.
Nummerierung hinzufügen, falls Job nur aus einer Datei besteht (Bsp.: _1-1)	Wählen Sie diese Einstellung aus, um die Nummerierung zu einem Dateinamen hinzuzufügen, wenn der Job nur aus einer Datei anstelle von mehreren Dateien besteht.
Dateityp	Wählen Sie das Dateiformat für die gespeicherte Datei aus. Aktivieren Sie das Kontrollkästchen Kann vom Benutzer bearbeitet werden , damit diese Einstellung im Bedienfeld des Druckers bearbeitet werden kann.
Hohe Komprimierung (kleinere Datei)	Wählen Sie diese Einstellung zum Komprimieren der gescannten Datei aus. Dadurch verringert sich die Dateigröße. Der Scanvorgang für eine Datei mit hoher Komprimierung dauert jedoch möglicherweise länger als der für eine Datei mit normaler Komprimierung.
PDF-Verschlüsselung	Wenn es sich bei der Datei um eine PDF-Datei handelt, wird mit dieser Funktion die PDF-Ausgabedatei verschlüsselt. Als Teil der Verschlüsselung muss ein Kennwort festgelegt werden. Mit demselben Kennwort kann die Datei dann geöffnet werden. Der Benutzer wird aufgefordert, ein Kennwort einzugeben, bevor er den Job scannt, wenn nicht bereits vor Beginn des Prozesses ein Kennwort festgelegt wurde.
Auflösung	Legen Sie die Auflösung für die Datei fest. Bilder höherer Auflösung verfügen über mehr dpi (Punkte pro Zoll) und sind daher detailgenauer. Bilder mit geringerer Auflösung verfügen über weniger dpi (Punkte pro Zoll) und sind weniger detailgenau, die Datei benötigt jedoch weniger Speicherplatz.
Qualität und Dateigröße	Wählen Sie die Qualität der Datei aus. Dateien mit qualitativ hochwertigen Bildern sind größer als solche mit qualitativ schlechteren Bildern und benötigen mehr Zeit zum Senden.
Farbe/Schwarz	Geben Sie an, ob die Datei in Farbe, Schwarz und Graustufen oder nur in Schwarz gespeichert werden soll.
Leere Seiten unterdrücken	Wenn die Option Leere Seiten unterdrücken aktiviert ist, werden leere Seiten ignoriert.
Mehrere Dateien erstellen	Aktivieren Sie diese Einstellung, um Seiten basierend auf einer festgelegten maximalen Seitenanzahl pro Datei in separate Dateien zu scannen.

Scannen in E-Mail

Einführung

Der Drucker verfügt über eine Funktion, mit der Dokumente gescannt und an eine oder mehrere E-Mail-Adressen gesendet werden können.


 **HINWEIS:** Bevor Sie in eine E-Mail scannen können, muss Ihr Druckeradministrator bzw. Ihre IT-Abteilung die Funktion mit dem HP Embedded Web Server aktivieren und einrichten.

Scannen in E-Mail

1. Legen Sie das Dokument mit der bedruckten Seite nach unten auf das Scannerglas, oder legen Sie es mit der bedruckten Seite nach oben in den Vorlageneinzug, und stellen Sie die Papierführungen auf das Dokumentformat ein.
2. Wählen Sie auf dem Startbildschirm auf Bedienfeld des Druckers **Scannen** und dann **Scannen in E Mail** aus.


 **HINWEIS:** Geben Sie, wenn Sie dazu aufgefordert werden, Ihren Benutzernamen und das Kennwort ein.

3. Berühren Sie das Feld **An**, um die Tastatur aufzurufen.



 **HINWEIS:** Wenn Sie sich am Drucker angemeldet haben, werden Ihr Benutzername oder andere Standardinformationen unter Umständen im Feld **Von** angezeigt. Wenn das der Fall ist, können Sie diese möglicherweise nicht ändern.

4. Geben Sie die Empfänger über eine der folgenden Methoden an:

Manuelles Eingeben der Adressen

- ▲ Geben Sie die Adresse in das Feld **An** ein. Wenn Sie ein Dokument an mehrere Adressen senden möchten, verwenden Sie ein Semikolon als Trennzeichen zwischen den Adressen, oder wählen Sie nach Eingabe einer Adresse jeweils die Eingabetaste  auf der Tastatur des Touchscreens.



Eingeben der Adressen aus der Kontaktliste

- a. Wählen Sie die Schaltfläche „Kontakte“  neben dem Feld **An** aus, um den Bildschirm **Kontakte** zu öffnen.
 - b. Wählen Sie die gewünschte Kontaktliste aus.
 - c. Wählen Sie in der Kontaktliste einen oder mehrere Namen zum Einfügen in die Empfängerliste aus, und wählen Sie anschließend **Hinzufügen**.
5. Füllen Sie die Felder **Betreff**, **Dateiname** und **Nachricht** aus, und verwenden Sie zur Eingabe der Informationen die Tastatur des Touchscreens. Wählen Sie die Schaltfläche „Schließen“  aus, um die Tastatur zu schließen.
 6. Um eine Schnelleinstellung zu laden, wählen Sie **Laden** aus, wählen Sie die Schnelleinstellung, und wählen Sie dann **Laden** aus der Liste **Schnelleinstellungen** aus.

 **HINWEIS:** **Schnelleinstellungen** sind vordefinierte Einstellungen für verschiedene Arten von Ausgaben wie **Text**, **Fotografie** und **Hohe Qualität**. Zum Anzeigen der Beschreibung einer Schnelleinstellung wählen Sie die betreffende Schnelleinstellung aus.

7. Um Einstellungen wie [Dateityp und Auflösung](#), [Originalseiten](#) und [Ausrichtung des Inhalts](#) zu konfigurieren, wählen Sie in der linken unteren Ecke [Optionen](#) aus, und wählen Sie dann die Einstellungen in den Menüs [Optionen](#) aus. Wählen Sie bei entsprechender Aufforderung die Option [Fertig](#) aus.
8. Optionale Vorschau: Tippen Sie auf den rechten Bildschirmbereich, um eine Vorschau des Dokuments anzuzeigen. Sie können die Schaltflächen [Einblenden](#) und [Ausblenden](#) auf der linken Seite des Vorschaufensters, um den Vorschau-Bildschirm ein- bzw. auszublenden.

Tabelle 6-5 Steuerelemente im Vorschaufenster

Schaltfläche Einblenden	Schaltfläche Ausblenden
	

Verwenden Sie die Schaltflächen auf der rechten Seite des Bildschirms, um die Vorschauoptionen anzupassen und neu anzuordnen, zu drehen, einzufügen oder Seiten zu entfernen.

Tabelle 6-6 Vorschau-Schaltflächen












Schaltfläche	Beschreibung
	Umschalten zwischen der beidseitigen Ansicht und der Miniaturansicht. In der Miniaturansicht sind mehr Optionen als in der beidseitigen Ansicht vorhanden.
	
	Vergrößern oder Verkleinern der ausgewählten Seite. HINWEIS: Wählen Sie zur Verwendung dieser Schaltflächen jeweils nur eine Seite aus.
	
	Seite um 180 Grad drehen. HINWEIS: Diese Schaltfläche ist nur in der Miniaturansicht verfügbar.
	Löschen der ausgewählten Seiten. HINWEIS: Diese Schaltfläche ist nur in der Miniaturansicht verfügbar.

Tabelle 6-6 Vorschau-Schaltflächen (Fortsetzung)

Schaltfläche	Beschreibung
	Neuanordnen der Seiten innerhalb des Dokuments Wählen Sie eine oder mehrere Seiten, und verschieben Sie sie nach links oder rechts. HINWEIS: Diese Schaltflächen sind nur in der Miniaturansicht verfügbar.
	
	Einfügen einer Seite in das Dokument. Der Drucker fordert Sie auf, weitere Seiten zu scannen.
	Verwerfen der in der Vorschau vorgenommenen Änderungen und Neustart.

9. Wenn das Dokument bereit ist, wählen Sie **Senden** aus, um es per E-Mail zu senden.


 **HINWEIS:** Möglicherweise werden Sie vom Drucker aufgefordert, die E-Mail-Adresse dem Adressbuch hinzuzufügen.

Scannen in Jobspeicher

- [Einführung](#)
- [Scannen in Jobspeicher im Drucker](#)
- [Drucken über den Jobspeicher auf dem Drucker](#)

Einführung


Der Drucker verfügt über eine Funktion, mit der Dokumente gescannt und in einem Ordner im Jobspeicher im Drucker gespeichert werden können. Sie können das Dokument über den Drucker abrufen und bei Bedarf drucken.

 **HINWEIS:** Bevor Sie ein Dokument scannen und in einem Speicherordner im Drucker ablegen können, muss Ihr Druckeradministrator bzw. Ihre IT-Abteilung die Funktion mit dem HP Embedded Web Server aktivieren und die Einstellungen konfigurieren.

Scannen in Jobspeicher im Drucker




Gehen Sie folgendermaßen vor, um ein Dokument zu scannen und in einem Jobspeicher-Ordner im Drucker zu speichern, so dass Sie jederzeit Kopien drucken können.

1. Legen Sie das Dokument mit der zu scannenden Seite nach unten auf das Scannerglas oder mit der zu scannenden Seite nach oben in den Vorlageneinzug, und passen Sie die Papierführungen an das Dokument an.
2. Wählen Sie auf dem Bedienfeld des Druckers auf dem Home-Bildschirm [Scannen](#) und dann [Scannen in Jobspeicher](#) aus.

 **HINWEIS:** Geben Sie bei Aufforderung Ihren Benutzernamen und Ihr Kennwort ein.



3. Wählen Sie den unter [Ordner](#) angezeigten Ordernamen des Standardspeichers aus.

 **HINWEIS:** Sofern der Druckeradministrator diese Option konfiguriert hat, können Sie einen neuen Ordner erstellen. Führen Sie zur Erstellung eines neuen Ordners die folgenden Schritte aus:

- a. Wählen Sie das Symbol [Neuer Ordner](#)  aus.
 - b. Wählen Sie das Feld [Neuer Ordner](#) aus, geben Sie den Ordernamen ein, und wählen Sie [OK](#).
4. Stellen Sie sicher, dass Sie den richtigen Ordner ausgewählt haben.
 5. Berühren Sie das Textfeld [Jobname](#), um die Tastatur des Touchscreens aufzurufen, geben Sie den Namen für die Datei ein, und wählen Sie danach die Eingabetaste .
 6. Um den Job als privat zu kennzeichnen, wählen Sie die Schaltfläche „PIN“  aus, geben Sie eine vierstellige PIN-Nummer in das Feld [PIN](#) ein, und schließen Sie dann das Tastenfeld des Touchscreens.
 7. Zum Konfigurieren der Einstellungen, z. B. [Seiten](#) und [Ausrichtung des Inhalts](#), wählen Sie in der linken unteren Ecke [Optionen](#) aus, und wählen Sie dann die Einstellungen in den Menüs [Optionen](#) aus. Wählen Sie auf Aufforderung für jede Einstellung [Fertig](#) aus.

8. Optionale Vorschau: Tippen Sie auf den rechten Bildschirmbereich, um eine Vorschau des Dokuments anzuzeigen. Sie können die Schaltflächen **Einblenden** und **Ausblenden** auf der linken Seite des Vorschaufensters, um den Vorschau-Bildschirm ein- bzw. auszublenden.

Table 6-7 Steuerelemente im Vorschaufenster

Schaltfläche Einblenden	Schaltfläche Ausblenden
	

Verwenden Sie die Schaltflächen auf der rechten Seite des Bildschirms, um die Vorschauoptionen anzupassen und neu anzuordnen, zu drehen, einzufügen oder Seiten zu entfernen.

Table 6-8 Vorschau-Schaltflächen











Schaltfläche	Beschreibung
	Umschalten zwischen der beidseitigen Ansicht und der Miniaturansicht. In der Miniaturansicht sind mehr Optionen als in der beidseitigen Ansicht vorhanden.
	
	Vergrößern oder Verkleinern der ausgewählten Seite. HINWEIS: Wählen Sie zur Verwendung dieser Schaltflächen jeweils nur eine Seite aus.
	
	Seite um 180 Grad drehen. HINWEIS: Diese Schaltfläche ist nur in der Miniaturansicht verfügbar.
	Löschen der ausgewählten Seiten. HINWEIS: Diese Schaltfläche ist nur in der Miniaturansicht verfügbar.
	Neuanordnen der Seiten innerhalb des Dokuments Wählen Sie eine oder mehrere Seiten, und verschieben Sie sie nach links oder rechts. HINWEIS: Diese Schaltflächen sind nur in der Miniaturansicht verfügbar.
	


Tabelle 6-8 Vorschau-Schaltflächen (Fortsetzung)

Schaltfläche	Beschreibung
	Einfügen einer Seite in das Dokument. Der Drucker fordert Sie auf, weitere Seiten zu scannen.
	Verwerfen der in der Vorschau vorgenommenen Änderungen und Neustart.

9. Wenn das Dokument bereit ist, wählen Sie [Speichern](#) aus, um die Datei im Speicherordner zu speichern.

Drucken über den Jobspeicher auf dem Drucker

Gehen Sie folgendermaßen vor, um ein gescanntes Dokument zu drucken, das sich in einem Ordner des Jobspeichers im Drucker befindet.

1. Wählen Sie auf dem Bedienfeld des Druckers auf dem Home-Bildschirm [Drucken](#) aus und dann [Drucken aus Jobspeicher](#).
2. Wählen Sie unter [Auszudruckende gespeicherte Jobs](#) die Option [Auswählen](#) aus, wählen Sie den Ordner aus, in dem das Dokument gespeichert ist, wählen Sie das Dokument aus, und wählen Sie dann [Auswählen](#) aus.
3. Wenn das Dokument privat ist, geben Sie die vierstellige PIN-Nummer im Feld [Kennwort](#) ein, und wählen dann [OK](#).
4. Um die Anzahl der Kopien zu ändern, berühren Sie das Feld links neben der Schaltfläche [Drucken](#) und geben dann die Anzahl der Kopien über das Tastenfeld ein, das sich öffnet. Wählen Sie die Schaltfläche „Schließen“  aus, um das Tastenfeld zu schließen.
5. Wählen Sie [Drucken](#), um das Dokument zu drucken.

Scannen in Netzwerkordner

Einführung


Der Drucker kann eine Datei scannen und in einem Ordner im Netzwerk speichern.


 **HINWEIS:** Bevor Sie in einen Netzwerkordner scannen können, muss Ihr Druckeradministrator bzw. Ihre IT-Abteilung die Funktion mit dem HP Embedded Web Server aktivieren und die freigegebenen Ordner konfigurieren.

Scannen in Netzwerkordner

 **HINWEIS:** Eventuell müssen Sie sich am Drucker anmelden, um diese Funktion nutzen zu können.



1. Legen Sie das Dokument mit der zu scannenden Seite nach unten auf das Scannerglas oder mit der zu scannenden Seite nach oben in den Vorlageneinzug, und passen Sie die Papierführungen an das Dokument an.
2. Berühren Sie auf dem Bedienfeld des Druckers auf dem Home-Bildschirm die Schaltfläche [Scannen](#) und dann die Schaltfläche [Scannen in Netzwerkordner](#).
3. Geben Sie einen Zielordner an. Ordneroptionen müssen zuerst vom Druckeradministrator konfiguriert werden.
 - Um einen bereits vom Administrator eingerichteten Ordnerspeicherort auszuwählen, wählen Sie [Laden](#) unter [Schnell- und Standardeinstellungen](#) aus, wählen Sie den Ordner aus, und wählen Sie dann [Laden](#) aus.
 - Um einen neuen Speicherort für einen Ordner anzugeben, berühren Sie das Feld [Ordnerpfade](#), um die Tastatur des Touchscreens aufzurufen, geben Sie den Pfad zum Ordner an, und wählen Sie dann die Eingabetaste [↵](#). Geben Sie die Anmeldeinformationen ein, wenn Sie dazu aufgefordert werden, und wählen Sie [Speichern](#) aus, um den Pfad zu speichern.

 **HINWEIS:** Verwenden Sie folgendes Format für den Pfadnamen: `\\server\folder`, wobei „Server“ der Name des Servers ist, der den freigegebenen Ordner hostet, und „folder“ der Name des freigegebenen Ordners ist. Wenn der Ordner in anderen Ordnern verschachtelt ist, geben Sie alle erforderlichen Segmente des Pfads ein, um zum Ordner zu gelangen. Beispiel: `\\server\folder\folder`

 **HINWEIS:** Das Feld [Ordnerpfade](#) enthält möglicherweise einen vordefinierten Pfad und kann ggf. nicht bearbeitet werden. In diesem Fall hat der Administrator diesen Ordner für den allgemeinen Zugriff konfiguriert.

4. Berühren Sie das Textfeld [Dateiname](#), um die Tastatur des Touchscreens aufzurufen, geben Sie den Namen für die Datei ein, und wählen Sie danach die Eingabetaste [↵](#).
5. Um Einstellungen wie [Dateityp](#) und [Auflösung](#), [Originalseiten](#) und [Ausrichtung des Inhalts](#) zu konfigurieren, wählen Sie in der linken unteren Ecke [Optionen](#) aus, und wählen Sie dann die Einstellungen in den Menüs [Optionen](#) aus. Wählen Sie auf Aufforderung für jede Einstellung [Fertig](#) aus.
6. Optionale Vorschau: Tippen Sie auf den rechten Bildschirmbereich, um eine Vorschau des Dokuments anzuzeigen. Sie können die Schaltflächen [Einblenden](#) und [Ausblenden](#) auf der linken Seite des Vorschaufensters, um den Vorschau-Bildschirm ein- bzw. auszublenden.

Tabelle 6-9 Steuerelemente im Vorschauenfenster

Schaltfläche Einblenden	Schaltfläche Ausblenden
	

Verwenden Sie die Schaltflächen auf der rechten Seite des Bildschirms, um die Vorschauoptionen anzupassen und neu anzuordnen, zu drehen, einzufügen oder Seiten zu entfernen.

Tabelle 6-10 Vorschau-Schaltflächen











Schaltfläche	Beschreibung
	Umschalten zwischen der beidseitigen Ansicht und der Miniaturansicht. In der Miniaturansicht sind mehr Optionen als in der beidseitigen Ansicht vorhanden.
	
	Vergrößern oder Verkleinern der ausgewählten Seite. HINWEIS: Wählen Sie zur Verwendung dieser Schaltflächen jeweils nur eine Seite aus.
	
	Seite um 180 Grad drehen. HINWEIS: Diese Schaltfläche ist nur in der Miniaturansicht verfügbar.
	Löschen der ausgewählten Seiten. HINWEIS: Diese Schaltfläche ist nur in der Miniaturansicht verfügbar.
	Neuanordnen der Seiten innerhalb des Dokuments Wählen Sie eine oder mehrere Seiten, und verschieben Sie sie nach links oder rechts. HINWEIS: Diese Schaltflächen sind nur in der Miniaturansicht verfügbar.
	

Tabelle 6-10 Vorschau-Schaltflächen (Fortsetzung)

Schaltfläche	Beschreibung
	Einfügen einer Seite in das Dokument. Der Drucker fordert Sie auf, weitere Seiten zu scannen.
	Verwerfen der in der Vorschau vorgenommenen Änderungen und Neustart.


7. Wenn das Dokument bereit ist, wählen Sie [Senden](#) aus, um die Datei im Netzwerkordner zu speichern.

Scannen nach SharePoint

Einführung

Wenn Sie einen Workflow-Drucker besitzen, können Sie ein Dokument scannen und an eine Microsoft® SharePoint-Site senden. Dank dieser Funktion müssen die Dokumente nicht mehr in einen Netzwerkordner, auf ein USB-Flash-Laufwerk oder in eine E-Mail-Nachricht gescannt und die Dateien dann manuell auf die SharePoint-Site hochgeladen werden.

Scannen in SharePoint® unterstützt alle Scanoptionen, einschließlich der Möglichkeit, Dokumente als Bilder einzuscannen oder mit Hilfe der OCR-Funktionen Textdateien oder durchsuchbare PDFs zu erstellen.

 **HINWEIS:** Bevor Sie in SharePoint scannen können, muss Ihr Druckeradministrator bzw. Ihre IT-Abteilung die Funktion mit dem HP Embedded Web Server aktivieren und einrichten.

Scannen nach SharePoint

1. Legen Sie das Dokument mit der zu scannenden Seite nach unten auf das Scannerglas oder mit der zu scannenden Seite nach oben in den Vorlageneinzug, und passen Sie die Papierführungen an das Dokument an.
2. Wählen Sie auf dem Startbildschirm auf dem Bedienfeld des Druckers **Scannen** und dann **Scannen in SharePoint®** aus.

 **HINWEIS:** Eventuell müssen Sie sich am Drucker anmelden, um diese Funktion nutzen zu können.




3. Um eine Schnelleinstellung auszuwählen, berühren Sie **Auswählen** unter **Schnelleinstellungen**, wählen Sie eine Schnelleinstellung aus, und wählen Sie anschließend **Laden** aus.
4. Wählen Sie **Dateiname:** aus, um eine Tastatur aufzurufen, geben Sie den Namen für die Datei ein, und wählen Sie danach die **Eingabetaste** .
5. Um Einstellungen wie **Dateityp und Auflösung**, **Seiten** und **Ausrichtung des Inhalts** zu konfigurieren, wählen Sie **Optionen** in der linken unteren Ecke, und wählen Sie dann die Einstellungen in den Menüs **Optionen** aus. Wählen Sie bei entsprechender Aufforderung die Option **Fertig** aus.
6. Optionale Vorschau: Tippen Sie auf den rechten Bildschirmbereich, um eine Vorschau des Dokuments anzuzeigen. Sie können die Schaltflächen **Einblenden** und **Ausblenden** auf der linken Seite des Vorschaufensters, um den Vorschau-Bildschirm ein- bzw. auszublenden.

Tabelle 6-11 Steuerelemente im Vorschaufenster

Schaltfläche Einblenden	Schaltfläche Ausblenden
	

Verwenden Sie die Schaltflächen auf der rechten Seite des Bildschirms, um die Vorschauoptionen anzupassen und neu anzuordnen, zu drehen, einzufügen oder Seiten zu entfernen.

Tabelle 6-12 Vorschau-Schaltflächen

Schaltfläche	Beschreibung
	Umschalten zwischen der beidseitigen Ansicht und der Miniaturansicht. In der Miniaturansicht sind mehr Optionen als in der beidseitigen Ansicht vorhanden.
	
	Vergrößern oder Verkleinern der ausgewählten Seite. HINWEIS: Wählen Sie zur Verwendung dieser Schaltflächen jeweils nur eine Seite aus.
	
	Seite um 180 Grad drehen. HINWEIS: Diese Schaltfläche ist nur in der Miniaturansicht verfügbar.
	Löschen der ausgewählten Seiten. HINWEIS: Diese Schaltfläche ist nur in der Miniaturansicht verfügbar.
	Neuanordnen der Seiten innerhalb des Dokuments Wählen Sie eine oder mehrere Seiten, und verschieben Sie sie nach links oder rechts. HINWEIS: Diese Schaltflächen sind nur in der Miniaturansicht verfügbar.
	
	Einfügen einer Seite in das Dokument. Der Drucker fordert Sie auf, weitere Seiten zu scannen.
	Verwerfen der in der Vorschau vorgenommenen Änderungen und Neustart.

7. Wenn das Dokument bereit ist, wählen Sie **Senden** aus, um die Datei im SharePoint-Speicherort zu speichern.

Scannen auf ein USB-Laufwerk

Einführung

Der Drucker kann eine Datei scannen und auf einem USB-Flash-Laufwerk speichern.

 **HINWEIS:** Bevor Sie in ein USB-Laufwerk scannen können, muss Ihr Druckeradministrator bzw. Ihre IT-Abteilung die Funktion mit dem HP Embedded Web Server aktivieren und einrichten.

Scannen auf ein USB-Laufwerk

 **HINWEIS:** Eventuell müssen Sie sich am Drucker anmelden, um diese Funktion nutzen zu können.




1. Legen Sie das Dokument mit der zu scannenden Seite nach unten auf das Scannerglas oder mit der zu scannenden Seite nach oben in den Vorlageneinzug, und passen Sie die Papierführungen an das Dokument an.
2. Verbinden Sie das USB-Laufwerk mit dem USB-Anschluss am Druckerbedienfeld.
3. Berühren Sie auf dem Bedienfeld des Druckers auf dem Home-Bildschirm die Schaltfläche **Scannen** und dann die Schaltfläche **Scannen in USB-Flash-Laufwerk**.
4. Wählen Sie das USB-Laufwerk unter **Ziel** aus, und wählen Sie anschließend den Speicherort aus (den Stammordner des USB-Laufwerks oder einen vorhandenen Ordner).
5. Berühren Sie das Textfeld **Dateiname**, um die Tastatur des Touchscreens aufzurufen, geben Sie den Namen für die Datei ein, und wählen Sie danach die Eingabetaste .
6. Um Einstellungen wie **Dateityp und Auflösung**, **Originalseiten** und **Ausrichtung des Inhalts** zu konfigurieren, wählen Sie **Optionen** in der linken unteren Ecke, und wählen Sie dann die Einstellungen in den Menüs **Optionen** aus. Wählen Sie bei entsprechender Aufforderung die Option **Fertig** aus.
7. Optionale Vorschau: Tippen Sie auf den rechten Bildschirmbereich, um eine Vorschau des Dokuments anzuzeigen. Sie können die Schaltflächen **Einblenden** und **Ausblenden** auf der linken Seite des Vorschaufensters, um den Vorschau-Bildschirm ein- bzw. auszublenden.

Tabelle 6-13 Steuerelemente im Vorschaufenster

Schaltfläche Einblenden	Schaltfläche Ausblenden
	

Verwenden Sie die Schaltflächen auf der rechten Seite des Bildschirms, um die Vorschauoptionen anzupassen und neu anzuordnen, zu drehen, einzufügen oder Seiten zu entfernen.

Tabelle 6-14 Vorschau-Schaltflächen

Schaltfläche	Beschreibung
	Umschalten zwischen der beidseitigen Ansicht und der Miniaturansicht. In der Miniaturansicht sind mehr Optionen als in der beidseitigen Ansicht vorhanden.
	
	Vergrößern oder Verkleinern der ausgewählten Seite. HINWEIS: Wählen Sie zur Verwendung dieser Schaltflächen jeweils nur eine Seite aus.
	
	Seite um 180 Grad drehen. HINWEIS: Diese Schaltfläche ist nur in der Miniaturansicht verfügbar.
	Löschen der ausgewählten Seiten. HINWEIS: Diese Schaltfläche ist nur in der Miniaturansicht verfügbar.
	Neuanordnen der Seiten innerhalb des Dokuments Wählen Sie eine oder mehrere Seiten, und verschieben Sie sie nach links oder rechts. HINWEIS: Diese Schaltflächen sind nur in der Miniaturansicht verfügbar.
	
	Einfügen einer Seite in das Dokument. Der Drucker fordert Sie auf, weitere Seiten zu scannen.
	Verwerfen der in der Vorschau vorgenommenen Änderungen und Neustart.

8. Wenn das Dokument bereit ist, wählen Sie **Speichern** aus, um das Dokument auf dem USB-Laufwerk zu speichern.

Weitere Optionen beim Scannen

Die folgenden Einstellungen sind beim Scannen in der Liste [Optionen](#) verfügbar.


 **HINWEIS:** Die folgende Liste enthält die für HP Enterprise MFP-Drucker zur Verfügung stehenden Hauptoptionen. Einige Optionen sind nicht auf allen Druckern verfügbar.

Tabelle 6-15 Scanoptionen

Option	Beschreibung
Dateityp und Auflösung	<p>Speichern Sie ein gescanntes Dokument als einen von mehreren Dateitypen.</p> <p>Die folgenden Standarddateitypen sind verfügbar:</p> <ul style="list-style-type: none">• PDF: Dieser Dateityp bietet das beste Gesamtbild und die beste Textqualität. Für die Anzeige von PDF-Dateien ist Adobe® Acrobat® Reader-Software erforderlich.• JPEG: Dieser Dateityp empfiehlt sich für die meisten Grafiken. Die meisten Computer besitzen einen Browser, in dem JPEG-Dateien angezeigt werden können. Dieser Dateityp erzeugt für jede Seite eine Datei.• TIFF: Dies ist ein Standarddateityp, der von vielen Grafikprogrammen unterstützt wird. Dieser Dateityp erzeugt für jede Seite eine Datei.• MTIFF: MTIFF steht für Multi-Page-TIFF, also TIFF-Dateien, die aus mehreren Seiten bestehen. Dieser Dateityp speichert alle gescannten Seiten in einer gemeinsamen Datei.• XPS: XPS (XML Paper Specification) erstellt eine XAML-Datei, die das Originalformat des Dokuments beibehält und Farbgrafiken und eingebettete Schriftarten unterstützt.• PDF/A: PDF/A ist ein bestimmtes PDF-Format für die langfristige Archivierung von elektronischen Dokumenten. Alle Formatinformationen im Dokument sind eigenständig. <p>HP Enterprise Flow MFP-Drucker oder MFP-Drucker, die mit einem Digital Send Software-(DSS-)Server verbunden sind, unterstützen außerdem die folgenden OCR-Dateitypen:</p> <ul style="list-style-type: none">• Text (OCR): Text (OCR) erstellt eine Textdatei durch Verwendung der optischen Zeichenerkennung (OCR) beim Scannen des Originals. Eine Textdatei kann in einem beliebigen

Tabelle 6-15 Scanoptionen (Fortsetzung)

Option	Beschreibung
	<p>Textverarbeitungsprogramm geöffnet werden. Die Formatierung des Originals wird mit dieser Option nicht gespeichert.</p> <ul style="list-style-type: none"> • Unicode-Text (OCR): Unicode Text (OCR) ist ein Branchenstandard für eine konsistente Darstellung und Bearbeitung von Text. Dieser Dateityp ist gut für Internationalisierungen und Lokalisierungen geeignet. • RTF (OCR): RTF (OCR) erstellt eine Datei im Volltextformat (RTF) durch Verwendung der optischen Zeichenerkennung (OCR) beim Scannen des Originals. RTF ist ein alternatives Textformat, das von den meisten Textverarbeitungsprogrammen geöffnet werden kann. Bestimmte Formatierungen des Originals werden mit dieser Option gespeichert. • Durchsuchbare PDF (OCR): Durchsuchbare PDF (OCR) erstellt eine durchsuchbare PDF-Datei durch Verwendung der optischen Zeichenerkennung (OCR) beim Scannen des Originals. Wenn ein Dokument auf diese Weise gescannt wird, können Sie die Suchwerkzeuge von Adobe Acrobat® Reader verwenden, um nach bestimmten Wörtern oder Ausdrücken innerhalb der PDF zu suchen. • Durchsuchbare PDF/A (OCR): Searchable PDF/A (OCR) ist eine bestimmte PDF/A-Datei mit Informationen zur Dokumentstruktur, in der der Inhalt durchsucht werden kann. • HTML (OCR): HTML (OCR) erstellt eine Datei in der Hypertext-Markierungssprache (HTML), die den Inhalt des Originaldokuments enthält. HTML wird für die Anzeige von Dateien auf Webseiten verwendet. • CSV (OCR): CSV (OCR) ist ein gängiges Textdateiformat, das kommagetrennte Werte enthält. Dieser Dateityp kann von den meisten Textverarbeitungs-, Tabellenkalkulations- oder Datenbankprogrammen geöffnet werden. <p>MFP-Drucker, die mit einem DSS-Server verbunden sind, unterstützen außerdem die folgenden OCR-Dateitypen für Digital-Sending-Jobs:</p> <ul style="list-style-type: none"> • XML (OCR): DESCRIPTION NEEDED. • Durchsuchbare XPS (OCR): DESCRIPTION NEEDED.
Originalseiten	Geben Sie an, ob das Originaldokument einseitig oder beidseitig bedruckt ist.
Farbe/Schwarz	Geben Sie an, ob das gescannte Bild in Farbe, Schwarz und Graustufen oder nur in Schwarz sein soll.
Nur Farbdrucker	
Scan-Modus	<p>Standarddokument: Scannen Sie eine Seite oder einen Blattstapel über den Vorlageneinzug oder einzeln auf dem Flachbettscannerglas.</p> <p>Buchmodus: Scannen Sie ein geöffnetes Buch, und drucken Sie jede Seite des Buchs auf unterschiedliche Seiten.</p> <p>2-seitiges Kopieren von Ausweisen: Scannen Sie jede Seite eines Personalausweises auf dem Flachbettscannerglas, und drucken Sie sie auf eine Seite. Nach dem Scannen der ersten Seite, fordert Sie der Scanner auf, die zweite Seite in der richtigen Position auf das Glas zu legen.</p>
HINWEIS: Diese Funktion ist nicht für alle Firmware-Versionen verfügbar. Möglicherweise müssen Sie die Drucker-Firmware aktualisieren, um diese Funktion verwenden zu können.	
Auflösung	Geben Sie die Auflösung gescannter Bilder an. Wählen Sie eine höhere Auflösung aus, um die Klarheit des Bildes zu erhöhen. Ein Erhöhen der Auflösung vergrößert jedoch auch die Dateigröße.
Originalformat	Geben Sie das Papierformat des Originaldokuments an.
Ausrichtung des Inhalts	Geben Sie an, ob das Originaldokument im Hoch- oder Querformat gedruckt wird.

Tabelle 6-15 Scanoptionen (Fortsetzung)

Option	Beschreibung
Bildanpassung	<p>Schärfe: Machen Sie das Bild deutlicher oder weicher. Durch Erhöhen der Schärfe kann Text z. B. gestochener werden, durch Verringerung der Schärfe können Fotos aber auch weicher wirken.</p> <p>Dunkelheit: Erhöhen oder verringern Sie den Anteil von Weiß und Schwarz in den Farben gescannter Bilder.</p> <p>Kontrast: Vergrößern oder verkleinern Sie den Unterschied zwischen der hellsten und dunkelsten Farbe auf der Seite.</p> <p>Bereinigung im Hintergrund: Entfernen Sie blasse Farben vom Hintergrund gescannter Bilder. Wenn das Originaldokument beispielsweise auf buntem Papier gedruckt ist, lässt sich mit Hilfe dieser Funktion der Hintergrund aufhellen, ohne dass die Helligkeit des Bilds beeinträchtigt wird.</p> <p>Automatischer Ton: Nur bei Flow-Druckern verfügbar. Der Drucker passt die Einstellungen für Helligkeit, Kontrast und Hintergrundbereinigung automatisch an das gescannte Dokument an.</p>
Optimierung Text/Bild	Optimieren Sie den Job für den Bildtyp, der gescannt wird: Text, Grafiken oder Fotos.
Kanten löschen	Entfernen Sie Makel wie dunkle Ränder oder Abdrücke von Heftklammern durch Bereinigen der Kantenbereiche des gescannten Bilds zu entfernen.
Zuschneideoptionen	<p>Auf Originalgröße zuschneiden: Schneiden Sie das Bild so zu, dass es dem Papierformat des Originaldokuments entspricht.</p> <p>Auf Inhalt zuschneiden: Schneiden Sie das Bild auf die Größe des erkennbaren Inhalts im Originaldokument zu.</p>
Automatisch begradigen	Begradigt automatisch ein gescanntes Bild.
Leerseitenunterdrückung	Schließen Sie leere Seiten im Originaldokument in den gescannten Bildern aus. Diese Funktion ist nützlich, wenn Sie beidseitig bedruckte Seiten scannen und leere Seiten im gescannten Dokument ausschließen möchten.
Erkennung, wenn mehrere Seiten zugeführt werden	Aktivieren oder deaktivieren Sie die Erkennung des Einzugs von mehreren Seiten. Im aktivierten Zustand wird das Scannen unterbrochen, wenn der Drucker erkennt, dass mehrere Seiten gleichzeitig in den Vorlageneinzug eingezogen werden. Im deaktivierten Zustand wird das Scannen fortgesetzt, wenn erkannt wird, dass mehrere Seiten gleichzeitig eingezogen werden, um das Scannen von aneinandergehefteten Seiten, Originalen mit aufgeklebten Haftnotizen oder dickem Papier zu ermöglichen.
Mehrere Dateien erstellen	Teilen Sie einen größeren Scanjob in mehrere kleinere Ausgabedateien.
Benachrichtigung	Wählen Sie, ob Benachrichtigungen zum Status von Scanaufträgen gesendet werden sollen. Der Drucker kann diese Benachrichtigung drucken oder an eine festgelegte E-Mail-Adresse senden.
Signatur und Verschl.	<p>Signieren: Senden Sie eine E-Mail mit einer digitalen Signatur.</p> <p>HINWEIS: Diese Funktion wird nur für „Scannen in E-Mail“ unterstützt.</p> <p>Verschlüsseln: Senden Sie eine E-Mail als eine verschlüsselte Datei.</p>

HP JetAdvantage-Unternehmenslösungen

HP JetAdvantage-Lösungen sind benutzerfreundliche Workflow- und Drucklösungen, die sowohl Cloud- als auch Netzwerk-basiert sind. HP JetAdvantage-Lösungen sind darauf ausgelegt, alle Arten von Unternehmen, sei es im Gesundheits- und Finanzdienstleistungssektor, in der Fertigung oder im öffentlichen Sektor, bei der Verwaltung mehrerer Drucker und Scanner zu unterstützen.

Umfang der HP JetAdvantage-Lösungen:

- HP JetAdvantage-Sicherheitslösungen
- HP JetAdvantage-Verwaltungslösungen
- HP JetAdvantage-Workflow-Lösungen
- HP JetAdvantage-Lösungen für das mobile Drucken

Weitere Informationen über HP JetAdvantage-Unternehmens-Workflow- und Drucklösungen finden Sie unter www.hp.com/go/PrintSolutions.

Weitere Scanaufgaben

Wechseln Sie zur Website www.hp.com/support/colorljE67650mfp oder www.hp.com/support/colorljE67660mfp.

Es sind Anweisungen zum Durchführen bestimmter Scanaufgaben wie den folgenden verfügbar:

- Kopieren oder Scannen von Seiten aus Büchern oder anderen gebundenen Dokumenten
- Kopieren oder Scannen beider Seiten eines Ausweises
- Kopieren oder Scannen eines Dokuments im Broschüren-Format

7 Faxen

- [Einrichten der Faxfunktion](#)
- [Ändern von Faxkonfigurationen](#)
- [Senden von Faxen](#)
- [Weitere Faxaufgaben](#)

Weitere Informationen

Die folgenden Informationen sind zum Zeitpunkt der Veröffentlichung richtig.

Videos zur Unterstützung finden Sie unter www.hp.com/videos/LaserJet.

Aktuelle Informationen finden Sie unter www.hp.com/support/colorljE67650mfp oder www.hp.com/support/colorljE67660mfp.

Die HP Kompletthilfe für den Drucker beinhaltet die folgenden Informationen:

- Installieren und Konfigurieren
- Lernen und Verwenden
- Lösen von Problemen
- Herunterladen von Software- und Firmware-Aktualisierungen
- Beitritt zu Support-Foren
- Suchen nach Garantie- und Zulassungsinformationen

Einrichten der Faxfunktion

Einführung

Diese Informationen gelten für Fax- und Flow-Modelle oder für andere Drucker, wenn ein optionales analoges Faxzubehör installiert wurde. Schließen Sie den Drucker an eine Telefonleitung (für analoges Faxgerät) bzw. an ein Internet- oder Netzfaxdienst an, bevor Sie fortfahren.

Einrichten des Faxgeräts über das Bedienfeld des Druckers

1. Navigieren Sie auf dem Startbildschirm des Druckerbedienfelds zur Anwendung [Einstellungen](#), und wählen Sie dann das Symbol [Einstellungen](#) aus.
2. Öffnen Sie die folgenden Menüs:
 - a. [Faxen](#)
 - b. [Einrichten des internen Faxmodems](#)



HINWEIS: Wenn das Menü für die [Einrichtung des internen Faxmodems](#) nicht in der Menüliste angezeigt wird, ist möglicherweise das LAN- oder Internet-Fax aktiviert. Bei aktiviertem LAN- oder Internet-Fax ist das analoge Faxzubehör deaktiviert, und das Menü [Einrichtung des internen Faxmodems](#) wird nicht angezeigt. Es kann immer nur eine Faxfunktion aktiviert sein: entweder das LAN-Fax, das analoge Fax oder das Internet-Fax. Um ein analoges Faxgerät bei aktiviertem LAN-Fax zu verwenden, deaktivieren Sie LAN-Fax über den integrierten HP Webserver.

3. Wählen Sie die Position in der Liste auf der rechten Seite des Bildschirms aus, und wählen Sie dann [Weiter](#) aus.
4. Tippen Sie auf das Textfeld [Firmenname](#), und geben Sie den Namen des Unternehmens mit Hilfe der Tastatur ein.
5. Tippen Sie auf das Textfeld [Faxnummer](#), und geben Sie die Sendefaxnummer mit Hilfe der Tastatur ein. Klicken Sie auf [Weiter](#).
6. Vergewissern Sie sich, dass die Einstellungen für das Datum und die Uhrzeit korrekt sind. Nehmen Sie die gewünschten Änderungen vor, und wählen Sie dann [Weiter](#) aus.
7. Wenn für den Faxversand ein Wählpräfix erforderlich ist, tippen Sie auf das Textfeld [Wählpräfix](#), und geben Sie die Nummer mit Hilfe der Tastatur ein.
8. Überprüfen Sie alle Informationen im linken Bereich, und wählen Sie dann [Fertigstellen](#) aus, um die Faxeinrichtung abzuschließen.

Ändern von Faxkonfigurationen



HINWEIS: Die Einstellungen, die Sie mit dem Bedienfeld konfigurieren, überschreiben die Einstellungen, die im integrierten HP Webserver vorgenommen wurden.

- [Faxwähleinstellungen](#)
- [Allgemeine Faxsendeeinstellungen](#)
- [Fax-Empfangseinstellungen](#)

Faxwähleinstellungen

1. Navigieren Sie auf dem Startbildschirm des Druckerbedienfelds zur Anwendung [Einstellungen](#), und wählen Sie dann das Symbol [Einstellungen](#) aus.
2. Öffnen Sie die folgenden Menüs:
 - a. [Faxen](#)
 - b. [Faxversandeeinstellungen](#)
 - c. [Faxwähleinstellungen](#)

Konfigurieren Sie je nach Bedarf die folgenden Einstellungen, und wählen Sie dann [Fertig](#) aus:

Menü	Beschreibung
Wahlwiederholung bei Fehler	Mit der Funktion Wahlwiederholung bei Fehler wird die Anzahl der Wiederholungen für eine Faxnummer festgelegt, wenn während einer Faxübertragung ein Fehler auftritt.
Wahlwiederholung bei keiner Antwort	Die Einstellung Wahlwiederholung bei keiner Antwort legt fest, wie oft das Faxmodem eine Wahlwiederholung durchführt, wenn die gewählte Nummer nicht antwortet. Für die Zahl der Versuche kann je nach der Standorteinstellung entweder der Wert 0 bis 1 (in den USA) oder 0 bis 2 angegeben werden. Das Intervall zwischen den einzelnen Versuchen wird durch die Einstellung „Wahlwiederholungsintervall“ festgelegt.
Wahlwiederholung bei Besetztton (Funktion)	Die Einstellung Wahlwiederholung bei Besetzt bestimmt, wie oft (0 bis 9 Mal) das Faxmodem im Besetztfall eine Nummer wählt. Das Intervall zwischen den einzelnen Versuchen wird durch die Einstellung „Wahlwiederholungsintervall“ festgelegt.
Wahlwiederholungsintervall	Die Einstellung Wahlwiederholungsintervall legt fest, wie viele Minuten zwischen den einzelnen Versuchen vergehen, wenn die gewählte Nummer besetzt ist oder nicht antwortet oder wenn ein Fehler auftritt. HINWEIS: Unter Umständen lesen Sie auf dem Bedienfeld eine Wahlwiederholungsmeldung, wenn folgende Einstellungen deaktiviert sind: Wahlwiederholung im Besetztfall und Wahlwiederholung bei keiner Antwort . Dies geschieht, wenn das Faxmodem eine Nummer wählt und eine Verbindung aufbaut und diese Verbindung anschließend unterbrochen wird. Als Reaktion auf diesen Fehlerzustand führt das Faxmodem ungeachtet der Wahlwiederholungseinstellungen drei automatische Wahlwiederholungsversuche durch. Während der Wahlwiederholung wird auf dem Bedienfeld eine Meldung angezeigt, die besagt, dass gerade eine Wahlwiederholung stattfindet.

Menü	Beschreibung
Faxsendegeschwindigkeit	Die Einstellung für die Faxsendegeschwindigkeit legt die Modem-Bitrate (gemessen in Bit/s) des analogen Faxmodems beim Senden von Faxen fest. <ul style="list-style-type: none"> • Schnell (V.34 – 33,6 Kbit/s) • Mittel (V.17 – 14,4 Kbit/s) • Langsam (V.29 – 9,6 Kbit/s)
Leitungsmonitorlautstärke	Verwenden Sie die Einstellung Leitungsmonitorlautstärke , um die Wahltonlautstärke des Druckers beim Senden von Faxen zu regeln.
Wählmodus	Die Einstellung des Wählmodus legt fest, auf welche Weise gewählt wird: entweder Tonwahl (Tastentelefone) oder Impulswahl (Wählscheibentelefone).
Wählpräfix	Die Einstellung Wählpräfix gibt Ihnen die Möglichkeit, beim Wählen ein Präfix (z. B. „9“ für eine Amtsleitung) einzugeben. Dieses Präfix wird beim Wählen automatisch allen Telefonnummern hinzugefügt.
Wähltonerkennung	Die Einstellung für die Wähltonerkennung bestimmt, ob das Fax vor dem Senden den Wählton überprüft.

Allgemeine Faxsendeeinstellungen

1. Navigieren Sie auf dem Startbildschirm des Druckerbedienfelds zur Anwendung [Einstellungen](#), und wählen Sie dann das Symbol [Einstellungen](#) aus.
2. Öffnen Sie die folgenden Menüs:
 - a. [Faxen](#)
 - b. [Faxversandeeinstellungen](#)
 - c. [Allgemeine Faxsendeeinstellungen](#)

Konfigurieren Sie je nach Bedarf die folgenden Einstellungen, und wählen Sie dann [Fertig](#) aus:

Menü	Beschreibung
Faxnummerbestätigung	Wenn die Funktion Faxnummerbestätigung aktiviert ist, muss die Faxnummer zweimal eingegeben werden, um falsche Eingaben zu vermeiden. Die Funktion ist standardmäßig deaktiviert.
PC-Fax-Übertragung	Verwenden Sie die Funktion PC-Fax-Übertragung , um Faxe über den Computer zu senden. Diese Funktion ist standardmäßig aktiviert.

Menü	Beschreibung
Fehlerkorrekturmodus	<p>Normalerweise überwacht das Faxmodem die Signale der Telefonleitung, während es ein Fax sendet oder empfängt. Wenn das Faxmodem während der Übertragung einen Fehler erkennt und die Einstellung Fehlerkorrekturmodus eingeschaltet ist, kann das Faxmodem veranlassen, dass der fehlerhafte Teil des Faxes erneut gesendet wird.</p> <p>Der Fehlerkorrekturmodus ist standardmäßig aktiviert. Sie sollten sie nur ausschalten, wenn Sie beim Senden oder Empfangen eines Faxes Probleme haben, oder wenn Sie bereit sind, Fehler bei der Übertragung und eine wahrscheinliche Verringerung der Bildqualität zu akzeptieren. Das Deaktivieren dieser Einstellung kann nützlich sein, wenn Sie versuchen, ein Fax ins Ausland zu senden oder aus dem Ausland zu empfangen, oder wenn Sie eine Satellitentelefonverbindung verwenden.</p> <p>HINWEIS: Einige VoIP-Anbieter empfehlen möglicherweise, die Einstellung Fehlerkorrekturmodus zu deaktivieren. Dies ist jedoch normalerweise nicht nötig.</p>
Faxkopfzeile	Verwenden Sie die Funktion Faxkopfzeile , um einzustellen, ob der Kopf oben eingefügt und der Inhalt nach unten verschoben wird, oder ob der Kopf den vorherigen Kopf überlagert.

Fax-Empfangseinstellungen

1. Navigieren Sie auf dem Startbildschirm des Druckerbedienfelds zur Anwendung [Einstellungen](#), und wählen Sie dann das Symbol [Einstellungen](#) aus.
2. Öffnen Sie die folgenden Menüs:
 - a. [Faxen](#)
 - b. [Faxempfangseinstellungen](#)
 - c. [Fax-Empfang einrichten](#)

Konfigurieren Sie je nach Bedarf die folgenden Einstellungen, und wählen Sie dann [Fertig](#) aus:


Menü	Beschreibung
Empfangsmodus	<p>Die Einstellung Empfangsmodus bestimmt, wie das Faxzubehör Faxe empfängt. Wählen Sie eine der folgenden Optionen aus:</p> <ul style="list-style-type: none"> • Automatisch • AB • Fax/Tel • Manuell
Rufzeichen vor Annahme	<p>Die Einstellung Rufzeichen vor Annahme legt fest, nach wie vielen Ruftönen das Faxmodem einen Anruf beantwortet.</p> <p>HINWEIS: Die Auswahl der jeweils für die Einstellung Rufzeichen vor Annahme verfügbaren Standardoptionen ist standortspezifisch. Der Bereich für mögliche Rufzeichen vor Annahme ist je nach Standort eingeschränkt.</p> <p>Wenn das Faxzubehör nicht antwortet und die Einstellung Rufzeichen vor Annahme auf 1 festgelegt ist, erhöhen Sie die Einstellung auf 2.</p>
Ruftonlautstärke	Mit der Einstellung Lautstärke Telefon können Sie die Lautstärke des Rufzeichens anpassen.

Menü	Beschreibung
Faxempfangsgeschwindigkeit	Berühren Sie das Dropdown-Menü Faxempfangsgeschwindigkeit , und wählen Sie eine der folgenden Optionen: <ul style="list-style-type: none">• Schnell (V.34 – 33,6 Kbit/s)• Mittel (V.17 – 14,4 Kbit/s)• Langsam (V.29 – 9,6 Kbit/s)
Nebenstelle	Mit dieser Einstellung können Sie eine separate Telefonleitung in Verbindung mit den Faxfunktionen verwenden.
Neudruck zul.	Diese Einstellung ermöglicht Ihnen das erneute Drucken empfangener Faxe.
Auf PC empfangen	Mit dieser Einstellung können Sie Faxe direkt auf Ihrem Computer empfangen.
Faxabruf	Diese Einstellung ermöglicht das Aktivieren oder Deaktivieren der Faxabruffunktion.
Fax/Tel-Klingeldauer	Diese Einstellung legt fest, nach wie vielen Ruftönen der Fax-/Telefonmodus initiiert wird.


Senden von Faxen

1. Legen Sie das Dokument mit der zu scannenden Seite nach unten auf das Scannerglas oder mit der zu scannenden Seite nach oben in den Vorlageneinzug, und passen Sie die Papierführungen an das Dokument an.
2. Wählen Sie auf dem Bedienfeld des Druckers auf dem Home-Bildschirm die Schaltfläche **Fax** aus. Unter Umständen werden Sie zur Eingabe eines Benutzernamens und eines Kennworts aufgefordert.
3. Geben Sie die Empfänger über eine der folgenden Methoden an:

Manuelles Eingeben der Empfänger

- ▲ Tippen Sie auf das Textfeld **Faxempfänger**, und geben Sie dann die Faxnummer mit Hilfe der Tastatur ein. Wenn Sie ein Dokument an mehrere Faxnummern senden möchten, verwenden Sie ein Semikolon als Trennzeichen zwischen den Nummern, oder wählen Sie nach Eingabe einer Nummer jeweils die Eingabetaste  auf der Tastatur des Touchscreens.

Eingabe der Empfänger aus der Kontaktliste



- a. Wählen Sie die Schaltfläche „Kontakte“  neben dem Feld **Faxempfänger** aus, um den Bildschirm **Kontakte** zu öffnen.
 - b. Wählen Sie die gewünschte Kontaktliste aus.
 - c. Wählen Sie in der Kontaktliste einen oder mehrere Namen zum Einfügen in die Empfängerliste aus, und wählen Sie anschließend **Hinzufügen**.
4. Um eine Schnelleinstellung zu laden, wählen Sie **Laden** aus, wählen Sie die Schnelleinstellung, und wählen Sie dann **Laden** aus der Liste **Schnelleinstellungen** aus.



HINWEIS: **Schnelleinstellungen** sind vordefinierte Einstellungen für verschiedene Arten von Ausgaben wie **Text**, **Fotografie** und **Hohe Qualität**. Zum Anzeigen der Beschreibung einer Schnelleinstellung wählen Sie die betreffende Schnelleinstellung aus.

5. Um Einstellungen wie **Auflösung**, **Seiten** und **Ausrichtung des Inhalts** zu konfigurieren, wählen Sie **Optionen** in der linken unteren Ecke, und wählen Sie dann die Einstellungen in den Menüs **Optionen** aus. Wählen Sie bei entsprechender Aufforderung die Option **Fertig** aus.
6. Optionale Vorschau: Tippen Sie auf den rechten Bildschirmbereich, um eine Vorschau des Dokuments anzuzeigen. Sie können die Schaltflächen **Einblenden** und **Ausblenden** auf der linken Seite des Vorschaufensters, um den Vorschau-Bildschirm ein- bzw. auszublenden.

Tabelle 7-1 Steuerelemente im Vorschaufenster

Schaltfläche Einblenden	Schaltfläche Ausblenden
	

Verwenden Sie die Schaltflächen auf der rechten Seite des Bildschirms, um die Vorschauoptionen anzupassen und neu anzuordnen, zu drehen, einzufügen oder Seiten zu entfernen.

Tabelle 7-2 Vorschau-Schaltflächen

Schaltfläche	Beschreibung
	Umschalten zwischen der beidseitigen Ansicht und der Miniaturansicht. In der Miniaturansicht sind mehr Optionen als in der beidseitigen Ansicht vorhanden.
	
	Vergrößern oder Verkleinern der ausgewählten Seite. HINWEIS: Wählen Sie zur Verwendung dieser Schaltflächen jeweils nur eine Seite aus.
	
	Seite um 180 Grad drehen. HINWEIS: Diese Schaltfläche ist nur in der Miniaturansicht verfügbar.
	Löschen der ausgewählten Seiten. HINWEIS: Diese Schaltfläche ist nur in der Miniaturansicht verfügbar.
	Neuanordnen der Seiten innerhalb des Dokuments Wählen Sie eine oder mehrere Seiten, und verschieben Sie sie nach links oder rechts. HINWEIS: Diese Schaltflächen sind nur in der Miniaturansicht verfügbar.
	
	Einfügen einer Seite in das Dokument. Der Drucker fordert Sie auf, weitere Seiten zu scannen.
	Verwerfen der in der Vorschau vorgenommenen Änderungen und Neustart.

7. Wenn das Dokument bereit ist, wählen Sie **Senden** aus, um das Fax zu senden.

Weitere Faxaufgaben

Wechseln Sie zur Website www.hp.com/support/colorljE67650mfp oder www.hp.com/support/colorljE67660mfp.

Es sind Anweisungen zum Durchführen bestimmter Faxaufgaben wie den folgenden verfügbar:

- Erstellen und Verwalten von Fax-Kurzwahlnummern
- Konfigurieren von Faxabrechnungscodes
- Verwenden eines Faxdruckzeitplans
- Blockieren von eingehenden Faxnachrichten
- Faxarchivierung und -weiterleitung

8 Verwalten des Druckers

- [Erweiterte Konfiguration mit dem integrierten HP Webserver \(EWS\)](#)
- [Konfigurieren der IP-Netzwerkeinstellungen](#)
- [Sicherheitsfunktionen des Druckers](#)
- [Einstellungen zur Energieeinsparung](#)
- [HP Web Jetadmin](#)
- [Software- und Firmware-Aktualisierungen](#)

Weitere Informationen

Die folgenden Informationen sind zum Zeitpunkt der Veröffentlichung richtig.

Videos zur Unterstützung finden Sie unter www.hp.com/videos/LaserJet.

Aktuelle Informationen finden Sie unter www.hp.com/support/colorljE67650mfp oder www.hp.com/support/colorljE67660mfp.

Die HP Kompletthilfe für den Drucker beinhaltet die folgenden Informationen:

- Installieren und Konfigurieren
- Lernen und Verwenden
- Lösen von Problemen
- Herunterladen von Software- und Firmware-Aktualisierungen
- Beitritt zu Support-Foren
- Suchen nach Garantie- und Zulassungsinformationen

Erweiterte Konfiguration mit dem integrierten HP Webserver (EWS)

- [Einführung](#)
- [Zugreifen auf den integrierten HP Webserver \(EWS\)](#)
- [Funktion des integrierten HP Webserver](#)

Einführung

Mit dem integrierten HP Webserver können Sie vom Computer aus die Druckfunktionen verwalten. Sie brauchen die Einstellungen nicht direkt am Drucker vorzunehmen.

- Anzeigen von Statusinformationen für den Drucker
- Ermitteln des verbleibenden Verbrauchsmaterials und ggf. Bestellen von Ersatz
- Anzeigen und Ändern von Fachkonfigurationen
- Anzeigen und Ändern der Konfiguration des Bedienfeldmenüs des Druckers
- Anzeigen und Drucken von internen Seiten
- Empfangen von Benachrichtigungen über Drucker- und Zubehörereignisse
- Anzeigen und Ändern der Netzwerkkonfiguration

Der integrierte Webserver arbeitet, wenn der Drucker an ein IP-Netzwerk angeschlossen ist. IPX-basierte Druckerverbindungen werden vom integrierten HP Webserver nicht unterstützt. Sie benötigen keinen Internetzugriff, damit Sie den integrierten HP Webserver öffnen und verwenden können.

Wenn der Drucker mit dem Netzwerk verbunden ist, ist der integrierte HP Webserver automatisch verfügbar.





HINWEIS: Außerhalb der Netzwerk-Firewall kann nicht auf den integrierten HP Webserver zugegriffen werden.

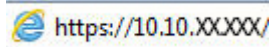
Zur Verwendung des integrierten HP Webserver muss der Browser die folgenden Anforderungen erfüllen:


Tabelle 8-1 Browseranforderungen

Betriebssystem	Browser
Windows® 7	Internet Explorer (Version 8.x oder höher)
	Google Chrome (Version 34.x oder höher)
	Firefox (Version 20.x oder höher)
Windows® 8 oder höher	Internet Explorer (Version 9.x oder höher)
	Google Chrome (Version 34.x oder höher)
	Firefox (Version 20.x oder höher)
macOS	Safari (Version 5.x oder höher)
	Google Chrome (Version 34.x oder höher)
Linux	Google Chrome (Version 34.x oder höher)
	Firefox (Version 20.x oder höher)

Zugreifen auf den integrierten HP Webserver (EWS)

1. Ermitteln der IP-Adresse des Druckers: Wählen Sie auf dem Startbildschirm des Druckerbedienfelds das Symbol „Informationen“  aus, und wählen Sie dann das Symbol „Netzwerk“  aus, um die IP-Adresse oder den Hostnamen anzuzeigen.
2. Öffnen Sie einen Webbrowser. Geben Sie die IP-Adresse oder den Hostnamen genau so in die Adresszeile ein, wie sie bzw. er auf dem Bedienfeld des Druckers angezeigt wird. Drücken Sie auf der Computertastatur die **Eingabetaste**. Der integrierte HP Webserver wird geöffnet.



 **HINWEIS:** Wenn eine Meldung angezeigt wird, dass der Zugriff auf die Website eventuell nicht sicher ist, wählen Sie die Option zum Aufrufen der Website. Der Computer wird durch den Zugriff auf diese Website nicht beschädigt.

Funktion des integrierten HP Webservers

- [Register Informationen](#)
- [Registerkarte General \(Allgemein\)](#)
- [Registerkarte Kopieren/Drucken](#)
- [Registerkarte Scannen/Digitales Senden](#)
- [Registerkarte „Faxen“](#)
- [Registerkarte Verbrauchsmaterial](#)
- [Registerkarte Fehlerbehebung](#)
- [Registerkarte Sicherheit](#)
- [Registerkarte HP Web-Services](#)
- [Registerkarte Netzwerk](#)
- [Liste Andere Verknüpfungen](#)

Register Informationen

Tabella 8-2 Integrierter HP Webserver, Registerkarte Informationen

Menü	Beschreibung
Gerätestatus	Zeigt den Druckerstatus und die geschätzte verbleibende Gebrauchsdauer des HP Verbrauchsmaterials an. Die Seite zeigt zudem die für die einzelnen Fächer eingerichtete Papiersorte und das Format an. Wenn Sie die Standardeinstellungen ändern möchten, klicken Sie auf Einstellungen ändern .
Konfigurationsseite	Zeigt Informationen der Konfigurationsseite an.
Verbrauchsmaterial-Statusseite	Zeigt den Status des Verbrauchsmaterials des Druckers an.
Ereignisprotokoll-Seite	Diese Seite enthält eine Liste aller Druckerereignisse und -fehler. Über die Verknüpfung HP Instant Support (auf allen Seiten des integrierten HP Webservers im Bereich Andere Verknüpfungen) können Sie auf eine Reihe von dynamischen Websites zugreifen, die Sie beim Beheben von Problemen unterstützen. Auf diesen Seiten werden außerdem die für den Drucker zusätzlich verfügbaren Dienste aufgeführt.

Tabelle 8-2 Integrierter HP Webserver, Registerkarte Informationen (Fortsetzung)

Menü	Beschreibung
Nutzungsseite	Zeigt eine Zusammenfassung der vom Drucker gedruckten Anzahl von Seiten gruppiert nach Format, Papiersorte und Druckpfad an.
Geräteinformationen	Diese Seite enthält den Netzwerknamen, die Adresse und die Modellinformationen des Druckers. Um diese Einträge anzupassen, klicken Sie im Menü Geräteinformationen auf die Registerkarte Allgemein .
Abbildung des Bedienfelds	Zeigt ein Bild des aktuellen Bildschirms auf der Bedienfeldanzeige an.
Zum Drucken verfügbare Berichte und Seiten	Listet die internen Berichte und Seiten für den Drucker auf. Wählen Sie ein oder mehrere Elemente zum Drucken oder Anzeigen aus.
Open-Source-Lizenzen	Zeigt eine Zusammenfassung der Lizenzen für Open-Source-Softwareprogramme, die mit dem Drucker verwendet werden können.

Registerkarte General (Allgemein)

Tabelle 8-3 Integrierter HP Webserver, Registerkarte Allgemein

Menü	Beschreibung
Anpassung des Bedienfelds:	Ordnen Sie die Funktionen auf der Bedienfeldanzeige neu an, und blenden Sie sie ein oder aus. Ändern Sie die standardmäßige Anzeigesprache und Tastaturlayouts.
Schnelleinstellungen	Konfigurieren Sie Jobs, die auf dem Home-Bildschirm der Druckerbedienfeldanzeige im Bereich Schnelleinstellungen verfügbar sind.
Warnmeldungen	Richten Sie E-Mail-Warnmeldungen zu verschiedenen Drucker- und Verbrauchsmaterialeignissen ein.
App Bedienfeldeinstellungen	Zeigt die Optionen der App „Einstellungen“ an, die auf dem Bedienfeld des Druckers verfügbar sind.
Allgemeine Einstellungen	Konfigurieren Sie die Wiederherstellung des Druckers nach Papierstaus sowie andere allgemeine Einstellungen.
AutoSend	Konfiguriert den Drucker für den automatischen Versand von E-Mails zur Druckerkonfiguration und zu Verbrauchsmaterialien an bestimmte E-Mail-Adressen.
Andere Verknüpfungen bearbeiten	Fügen Sie eine Verknüpfung zu einer anderen Website hinzu, oder bearbeiten Sie sie. Diese Verknüpfung wird auf allen Seiten des integrierten HP Webserver im Fußzeilenbereich angezeigt.
Bestellinformationen	Geben Sie Informationen über das Bestellen von Ersatzpatronen ein. Diese Information wird auf der Statusseite für Verbrauchsmaterial angezeigt.
Geräteinformationen	Benennung des Druckers und Zuweisung einer Postnummer an ihn. Geben Sie den Namen des Hauptansprechpartners an, der Informationen zum Drucker erhalten soll.
Sprache	Legen Sie fest, in welcher Sprache die Informationen für den integrierten HP Webserver angezeigt werden sollen.
Firmware-Aktualisierung	Laden Sie Firmware-Aktualisierungsdateien für diesen Drucker herunter, und installieren Sie sie.
Datums-/Zeiteinstellungen	Legen Sie das Datum und die Uhrzeit fest, oder synchronisieren Sie diese Daten mit einem Server im Netzwerk.

Tabelle 8-3 Integrierter HP Webserver, Registerkarte Allgemein (Fortsetzung)

Menü	Beschreibung
Energieeinstellungen	Legen Sie eine Ein- und Ausschaltzeit sowie Bereitschaftseinstellung für den Drucker fest. Stellen Sie unterschiedliche Zeitpläne für jeden Wochentag und für Feiertage ein. Legen Sie außerdem fest, nach welchen Interaktionen der Drucker aus dem Bereitschaftsmodus eingeschaltet wird.
Sichern und Wiederherstellen	Erstellen Sie eine Sicherungsdatei, die Drucker- und Benutzerdaten enthält. Bei Bedarf können Sie diese Datei verwenden, um Daten auf Ihrem Drucker wiederherzustellen.
Werkseinstellung wiederherstellen	Setzen Sie die Druckereinstellungen auf die Werkseinstellungen zurück.
Installationsprogramm für Lösungen	Installieren Sie Softwarepakete von Drittanbietern, die den Funktionsumfang des Druckers erweitern oder ändern.
Jobstatistikeinstellungen	Stellt Verbindungsinformationen zu Job-Statistikdiensten von Drittanbietern bereit.
Quota-Einstellungen	Stellt Verbindungsinformationen zu Job-Quota-Diensten von Drittanbietern bereit.

Registerkarte Kopieren/Drucken

Tabelle 8-4 Integrierter HP Webserver, Registerkarte Kopieren/Drucken

Menü	Beschreibung
Einst. für Drucken von USB-Laufwerk	Aktivieren bzw. deaktivieren Sie das Menü Von USB-Laufwerk drucken auf dem Bedienfeld.
Gespeicherte Jobs verwalten	Aktivieren oder deaktivieren Sie die Möglichkeit, Jobs im Druckerspeicher zu speichern. Konfigurieren Sie die Optionen zur Jobspeicherung.
Standarddruckoptionen	Konfiguriert die Standardoptionen für Druckjobs.
Farbe einschränken (Nur Farbdrucker)	Legen Sie Berechtigungen oder Beschränkungen für den Farbdruck und das Kopieren fest. Geben Sie bestimmte Berechtigungen für einzelne Benutzer oder für Jobs, die von bestimmten Softwareprogrammen gesendet werden, ein.
PCL- und PostScript-Einstellungen	Passen Sie die PCL- und PostScript-Einstellungen für alle Druckjobs, einschließlich Kopierjobs und Faxempfang, an.
Druckqualität	Konfigurieren Sie die Einstellungen für die Druckqualität, einschließlich Farbabstimmung, Bildausrichtung und zulässige Papiersorten.
Kopiereinstellungen	Konfigurieren Sie die Standardoptionen und Schnelleinstellungen für Kopierjobs. HINWEIS: Wenn jobspezifische Kopiereinstellungsoptionen nicht bei Beginn eines Jobs über das Bedienfeld festgelegt werden, werden für den betreffenden Job die Standardeinstellungen verwendet.
Fächer verwalten	Konfiguriert Einstellungen für Papierfächer.

Registerkarte Scannen/Digitales Senden

Tabelle 8-5 Integrierter Webserver, Registerkarte Scannen/Digital Sending

Menü	Beschreibung
Einstellungen für „Scannen an E-Mail“	<p>Konfigurieren Sie auf dieser Seite folgende E-Mail-Standardeinstellungen für das digitale Senden:</p> <ul style="list-style-type: none">• Einstellungen für (SMTP-) Postausgangsserver• Einstellungen für E-Mail-Schnelleinstellungsjobs• Standardmäßige Nachrichteneinstellungen wie Absender („Von“) und Betreffzeile• Einstellungen für digitale Signaturen und Verschlüsselung• Einstellungen für E-Mail-Benachrichtigungen• Standardmäßige Scaneinstellungen für E-Mail-Jobs• Standardmäßige Dateieinstellungen für E-Mail-Jobs
Einstellungen für „Scannen in Netzwerkordner“	<p>Konfigurieren Sie auf dieser Seite folgende Netzwerkordnereinstellungen für das digitale Senden:</p> <ul style="list-style-type: none">• Einstellungen für in einem Netzwerkordner gespeicherte Schnelleinstellungsjobs• Einstellungen für Benachrichtigungen• Standardmäßige Scaneinstellungen für in einem Netzwerkordner gespeicherte Jobs• Standardmäßige Dateieinstellungen für in einem Netzwerkordner gespeicherte Jobs
Einstellungen für „Scannen nach SharePoint®“ (Nur Flow-Modelle)	<p>Konfigurieren Sie auf dieser Seite folgende Microsoft SharePoint®-Einstellungen für das digitale Senden:</p> <ul style="list-style-type: none">• Einstellungen für in einer Dokumentenbibliothek auf der SharePoint®-Website gespeicherte Schnelleinstellungsjobs• Standardeinstellungen für in einer Dokumentenbibliothek auf der SharePoint®-Website gespeicherte Jobs
Einst. für Scannen in USB-Laufwerk	<p>Konfigurieren Sie auf dieser Seite folgende USB-Einstellungen für das digitale Senden:</p> <ul style="list-style-type: none">• Einstellungen für auf einem USB-Stick gespeicherte Schnelleinstellungsjobs• Einstellungen für Benachrichtigungen• Standardmäßige Scaneinstellungen für auf einem USB-Stick gespeicherte Jobs• Standardmäßige Dateieinstellungen für auf einem USB-Flash-Laufwerk gespeicherte Jobs
Kontakte	<p>Verwalten Sie Kontakte, einschließlich folgender Funktionen:</p> <ul style="list-style-type: none">• Fügen Sie die E-Mail-Adressen einzeln auf dem Drucker hinzu.• Importieren Sie eine große Liste häufig verwendeter E-Mail-Adressen gleichzeitig in den Drucker, anstatt sie jeweils einzeln hinzuzufügen.• Exportieren Sie Kontakte aus dem Drucker als Datensicherung in eine CSV-Datei, oder importieren Sie die Datensätze in einen anderen Drucker.• Bearbeiten Sie E-Mail-Adressen, die bereits auf dem Drucker gespeichert wurden.

Tabelle 8-5 Integrierter Webserver, Registerkarte Scannen/Digital Sending (Fortsetzung)

Menü	Beschreibung
Schnelleinrichtungsassistenten für E-Mail und "In Netzwerkordner scannen"	Konfigurieren Sie den Drucker so, dass gescannte Bilder als E-Mail-Anlage gesendet werden. Konfigurieren Sie den Drucker so, dass gescannte Bilder im Netzwerkordner für Schnelleinstellungen gespeichert werden. Über die Schnelleinstellungen erhalten Sie unkompliziert Zugriff auf Dateien, die im Netzwerk gespeichert wurden.
Einrichten von Digital Sending Software	Konfigurieren Sie Einstellungen für die Verwendung der optionalen Digital Sending-Software.

Registerkarte „Faxen“

Tabelle 8-6 Integrierter HP Webserver, Registerkarte Fax

Menü	Beschreibung
Einrichten der Fax-Sendeeinstellungen	Konfigurieren Sie auf dieser Seite folgende Einstellungen für das Senden von Faxen: <ul style="list-style-type: none">• Standardeinstellungen für ausgehende Faxnachrichten• Einstellungen für Fax-Schnelleinstellungsjobs• Einstellungen für Benachrichtigungen• Standardeinstellungen für das Senden von Faxnachrichten mit dem internen Faxmodem• Einstellungen für die Verwendung eines LAN-Fax-Dienstes• Einstellungen für die Verwendung eines Internet-Fax-Dienstes
Faxkurzwahlen	Verwalten Sie Kurzwahleinträge, einschließlich folgender Funktionen: <ul style="list-style-type: none">• Importieren Sie CSV-Dateien mit E-Mail-Adressen, Faxnummern oder Benutzerdatensätzen, und greifen Sie anschließend auf diesem Drucker darauf zu.• Exportieren Sie E-Mail-, Fax- oder Benutzerdatensätze von dem Drucker als Datensicherung in eine Datei, oder importieren Sie die Datensätze auf einem anderen HP Drucker.
Fax-Empfang einrichten	Konfigurieren Sie standardmäßige Druckereinstellungen für eingehende Faxnachrichten und legen Sie einen Zeitplan für das Drucken von Faxnachrichten fest.
Fax-Archivierung und -Weiterleitung	Aktivieren bzw. deaktivieren Sie Faxarchivierung und Faxweiterleitung, und konfigurieren Sie die jeweiligen grundlegenden Einstellungen: <ul style="list-style-type: none">• Faxarchivierung ist eine Methode, um eine Kopie aller ein- und ausgehenden Faxnachrichten an eine E-Mail-Adresse, einen Netzwerkordner oder einen FTP-Server zu senden.• Faxweiterleitung ist eine Methode zum Weiterleiten eingehender Faxnachrichten an ein anderes Faxgerät.
Fax Activity Log (Protokoll Faxaktivität)	Enthält eine Liste der Faxe, die von diesem Drucker gesendet oder empfangen wurden.

Registerkarte Verbrauchsmaterial

Tabelle 8-7 Integrierter HP Webserver Verbrauchsmaterial, Registerkarte

Menü	Beschreibung
Verbrauchsmaterial verwalten	Konfigurieren Sie die Funktionsweise des Druckers bei sehr niedrigem Materialfüllstand.

Registerkarte Fehlerbehebung

Tabelle 8-8 Integrierter HP Webserver, Registerkarte Fehlerbehebung

Menü	Beschreibung
Allgemeine Fehlerbehebung	Stellt eine Auswahl von Berichten und Tests bereit, die Ihnen beim Beheben von Problemen helfen, welche an dem Drucker auftreten.
Online-Hilfe	Link zur cloudbasierten Online-Hilfe von HP zur Unterstützung bei der Behebung von Druckerproblemen.
Diagnosedaten	Exportiert Druckerinformationen in eine Datei, die anschließend für eine ausführliche Problemanalyse herangezogen werden kann. HINWEIS: Diese Option ist nur verfügbar, wenn auf der Registerkarte Sicherheit ein Administrator Kennwort festgelegt wurde.
Kalibrierung/Reinigung (Nur Farbdrucker)	Aktiviert die automatische Reinigungsfunktion, erstellt und druckt die Reinigungsseite und stellt eine Option zur sofortigen Kalibrierung des Druckers bereit.
Werkseinstellung wiederherstellen	Setzen Sie die Druckereinstellungen auf Werkseinstellungen zurück.
Firmware-Aktualisierung	Laden Sie Firmware-Aktualisierungsdateien für diesen Drucker herunter, und installieren Sie sie.

Registerkarte Sicherheit

Tabelle 8-9 Integrierter HP Webserver, Registerkarte Sicherheit

Menü	Beschreibung
Allgemeine Sicherheit	Einstellungen für die allgemeine Sicherheit, einschließlich folgender Funktionen: <ul style="list-style-type: none">• Konfigurieren Sie ein Administrator Kennwort, um den Zugriff auf bestimmte Funktionen des Druckers zu beschränken.• Legt das PJL-Kennwort für die Verarbeitung von PJL-Befehlen fest.• Legt den Zugriff auf das Dateisystem und die Sicherheitsstufe für Firmware-Upgrades fest.• Aktivieren bzw. deaktivieren Sie den Host-USB-Anschluss am Bedienfeld oder den USB-Verbindungsanschluss am Formatierer für das direkte Drucken von einem Computer.• Zeigt den Status aller Sicherheitseinstellungen an.
Kontorichtlinien	Aktivieren Sie die Einstellungen des Administratorkontos.
Zugriffssteuerung	Konfigurieren Sie den Zugriff auf Druckerfunktionen für bestimmte Personen oder Gruppen, und wählen Sie die Methode, mit der sich Personen auf dem Drucker anmelden.

Tabelle 8-9 Integrierter HP Webserver, Registerkarte Sicherheit (Fortsetzung)

Menü	Beschreibung
Gespeicherte Daten schützen	Konfigurieren und verwalten Sie die interne Festplatte des Druckers. Dieser Drucker enthält eine verschlüsselte Festplatte für maximale Sicherheit. Konfigurieren Sie Einstellungen für Jobs, die auf der Festplatte des Druckers gespeichert sind.
Remote-Anwendungen verwalten	Verwalten Sie Remote-Anwendungen bzw. setzen sie auf eine weiße Liste, indem Sie Zertifikate importieren oder löschen, die Geräten die Verwendung dieses Produkts erlauben.
Zertifikatsverwaltung	Installieren und verwalten Sie Sicherheitszertifikate für den Zugriff auf den Drucker und auf das Netzwerk.
Web-Service-Sicherheit	Lassen Sie den Zugriff auf die Ressourcen auf diesem Drucker von Websites aus anderen Domänen zu. Wenn keine Websites zur Liste hinzugefügt werden, gelten alle Websites als vertrauenswürdig.
Selbsttest	Überprüft, ob die Sicherheitsfunktionen entsprechend der erwarteten Systemparameter ausgeführt werden.

Registerkarte HP Web-Services

Mit den Optionen auf der Registerkarte **HP Web-Services** können Sie HP Webdienste für den Drucker konfigurieren und aktivieren. Um HP ePrint nutzen zu können, müssen Sie HP Webdienste aktivieren.

Tabelle 8-10 Registerkarte HP Web-Services des integrierten HP Webserver

Menü	Beschreibung
Web-Services-Setup	Stellen Sie für diesen Drucker eine Verbindung mit dem HP ePrintCenter im Internet her, indem Sie HP Web Services aktivieren.
Web-Proxy	Konfigurieren Sie einen Proxy-Server, wenn Probleme beim Aktivieren der HP Web-Services oder beim Herstellen einer Verbindung zwischen dem Drucker und dem Internet auftreten.
HP JetAdvantage	Zugriff auf Lösungen zur Erweiterung der Funktionen des Druckers.
Smart Cloud Print	Aktivieren Sie Smart Cloud Print, was den Zugriff auf webbasierte Anwendungen ermöglicht, die die Funktionen des Druckers erweitern.

Registerkarte Netzwerk

Verwenden Sie die Registerkarte **Netzwerk**, um Netzwerkeinstellungen für den Drucker zu konfigurieren und zu schützen, wenn er mit einem IP-basierten Netzwerk verbunden ist. Diese Registerkarte wird nicht angezeigt, wenn der Drucker mit anderen Arten von Netzwerken verbunden ist.

Tabelle 8-11 Integrierter HP Webserver, Registerkarte Netzwerk

Menü	Beschreibung
Konfiguration	
Drahtlos direkt	Konfigurieren Sie die Wi-Fi Direct-Einstellungen für Drucker, die integriertes Wi-Fi Direct Print und NFC-Drucken unterstützen oder in denen Drahtloszubehör installiert ist. HINWEIS: Die verfügbaren Konfigurationsoptionen sind je nach Druckservermodell unterschiedlich.

Tabelle 8-11 Integrierter HP Webserver, Registerkarte Netzwerk (Fortsetzung)

Menü	Beschreibung
TCP/IP-Einstellung	Konfigurieren Sie die TCP/IP-Einstellungen für IPv4- und IPv6-Netzwerke. HINWEIS: Die verfügbaren Konfigurationsoptionen sind je nach Druckermodell unterschiedlich.
Netzwerkeinstellungen	Konfigurieren Sie die IPX/SPX-, AppleTalk-, DLC/LLC- und SNMP-Einstellungen, je nach Druckermodell.
Andere Einstellungen	Konfigurieren Sie allgemeine Druckprotokolle und -Dienste, die von dem Drucker unterstützt werden. Die verfügbaren Optionen sind abhängig vom Druckermodell. Darunter können sich Firmware-Updates, LPD-Warteschlangen, USB-Einstellungen, Support-Informationen und die Aktualisierungsrate befinden.
AirPrint	Richten Sie den Netzwerkdruck von Apple-unterstützten Druckern ein, und aktivieren oder deaktivieren Sie diesen.
Sprache wählen	Ändern Sie die Anzeigesprache für den integrierten HP Webserver. Diese Seite wird angezeigt, wenn die Websites mehrere Sprachen unterstützen. Optional können Sie die gewünschte Sprache auch über die Spracheinstellungen des Browsers auswählen.
Standort auswählen	Wählen Sie das entsprechende Land bzw. die Region für den Drucker aus
Google Cloud Print	
Einrichtung	Legen Sie die Google Cloud Print-Optionen fest.
Web-Proxy	Konfigurieren Sie die Proxy-Einstellungen.
Sicherheit	
Einstellungen	Zeigen Sie die aktuellen Sicherheitseinstellungen an, und setzen Sie sie auf die werkseitigen Werte zurück. Die Sicherheitseinstellungen können mit dem Assistenten für die Sicherheitskonfiguration eingerichtet werden. HINWEIS: Verwenden Sie den Assistenten für die Sicherheitskonfiguration nicht, um die Sicherheitseinstellungen mit Hilfe von Netzwerkverwaltungsanwendungen, wie z. B. HP Web Jetadmin, zu konfigurieren.
Autorisierung	Steuern Sie die Konfigurationsverwaltung und die Verwendung dieses Druckers, einschließlich folgender Funktionen: <ul style="list-style-type: none"> • Legen Sie ein Administrator Kennwort fest, oder ändern Sie es, um den Zugriff auf Konfigurationsparameter zu steuern. • Fordern Sie digitale Zertifikate an, und installieren und verwalten Sie diese auf dem HP Jetdirect-Druckserver. • Schränken Sie den Hostzugriff auf diesen Drucker über eine Zugriffssteuerungsliste ein (nur für ausgewählte Druckserver auf IPv4-Netzwerken).
Sichere Kommunikation	Konfigurieren Sie die Sicherheitseinstellungen

Verwaltungsprotokolle Protokolle	<p>Konfigurieren und verwalten Sie die Sicherheitsprotokolle für diesen Drucker, einschließlich folgender Funktionen:</p> <ul style="list-style-type: none"> • Legen Sie die Sicherheitsverwaltungsebene für den integrierten HP Webserver fest, und steuern Sie den Datenverkehr über HTTP und HTTPS. • Konfigurieren Sie den SNMP (Simple Network Management Protocol)-Betrieb. Aktivieren oder deaktivieren Sie die SNMP v1/v2c- oder SNMP v3-Agenten auf dem Druckserver. • Steuern Sie den Zugriff über Protokolle, die möglicherweise nicht sicher sind, wie Druckprotokolle, Druckdienste und Ermittlungsprotokolle, Namensauflösungsdienste und Konfigurationsverwaltungsprotokolle.
802.1X-Authentifizierung	<p>Konfigurieren Sie die 802.1X-Authentifizierungseinstellungen auf dem Jetdirect-Druckserver je nach Anforderung für die Client-Authentifizierung im Netzwerk, und setzen Sie die 802.1X-Authentifizierungseinstellungen auf die werkseitigen Werte zurück.</p> <p>ACHTUNG: Wenn Sie die 802.1X-Authentifizierungseinstellungen ändern, wird die Verbindung mit dem Drucker möglicherweise unterbrochen. Wenn Sie die Verbindung wiederherstellen möchten, muss der Druckserver auf die werksseitigen Einstellungen zurückgesetzt und der Drucker erneut installiert werden.</p>
IPsec/Firewall	<p>Zeigen Sie eine Firewall-Richtlinie oder eine IPsec/Firewall-Richtlinie an, oder konfigurieren Sie sie (nur für ausgewählte HP Jetdirect-Modelle).</p>
Announcement Agent	<p>Aktivieren oder deaktivieren Sie den HP Device Announcement Agent, richten Sie den Konfigurationsserver ein, und konfigurieren Sie die gemeinsame Authentifizierung mithilfe von Zertifikaten.</p>
Diagnose	
Netzwerkstatistik	<p>Zeigen Sie die Netzwerkdaten an, die auf dem HP Jetdirect-Druckserver erfasst und gespeichert werden.</p>
Protokollinformationen	<p>Zeigen Sie auf dem HP Jetdirect-Druckserver für jedes Protokoll eine Liste mit Netzwerkkonfigurationseinstellungen an.</p>
Konfigurationsseite	<p>Zeigen Sie die HP Jetdirect-Konfigurationsseite an, die Status- und Konfigurationsinformationen angibt.</p>

Liste Andere Verknüpfungen


 **HINWEIS:** Konfigurieren Sie, welche Verknüpfungen im Fußzeilenbereich des integrierten HP Webservers angezeigt werden sollen, indem Sie die Registerkarte **Allgemein** im Menü **Andere Verknüpfungen** verwenden. Bei den folgenden Verknüpfungen handelt es sich um die standardmäßigen Verknüpfungen.

Tabelle 8-12 Integrierter HP Webserver, Liste Andere Verknüpfungen

Menü	Beschreibung
HP Instant Support	Leitet Sie zur HP Website weiter, auf der Sie Lösungen zu Druckerproblemen finden können.
Einkauf von Verbrauchsmaterial	Leitet Sie zur HP SureSupply-Website weiter, auf der Sie Informationen zum Erwerb von HP Original-Verbrauchsmaterial wie Patronen und Papier erhalten.
Produktunterstützung	Leitet Sie weiter zur Support-Website für den Drucker, auf der Sie Hilfe zu allgemeinen Themen finden.

Konfigurieren der IP-Netzwerkeinstellungen



- [Hinweis zur Druckerfreigabe](#)
- [Abrufen oder Ändern der Netzwerkeinstellungen](#)
- [Umbenennen des Druckers in einem Netzwerk](#)
- [Manuelles Konfigurieren von IPv4-TCP/IP-Parametern über das Bedienfeld](#)
- [Manuelles Konfigurieren von IPv6-TCP/IP-Parametern über das Bedienfeld](#)
- [Verbindungsgeschwindigkeit und Duplexmodus](#)

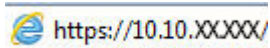
Hinweis zur Druckerfreigabe


HP unterstützt keine Peer-to-Peer-Netzwerke, da es sich dabei um eine Funktion der Microsoft-Betriebssysteme und nicht der HP Druckertreiber handelt. Weitere Informationen finden Sie auf der Microsoft-Website www.microsoft.com.

Abrufen oder Ändern der Netzwerkeinstellungen

Sie können die IP-Konfigurationseinstellungen mit dem integrierten HP Webserver anzeigen oder ändern.

1. Ermitteln der IP-Adresse des Druckers: Wählen Sie auf dem Startbildschirm des Druckerbedienfelds das Symbol „Informationen“  aus, und wählen Sie dann das Symbol „Netzwerk“  aus, um die IP-Adresse oder den Hostnamen anzuzeigen.
2. Öffnen Sie einen Webbrowser. Geben Sie die IP-Adresse oder den Hostnamen genau so in die Adresszeile ein, wie sie bzw. er auf dem Bedienfeld des Druckers angezeigt wird. Drücken Sie auf der Computertastatur die [Eingabetaste](#). Der integrierte HP Webserver wird geöffnet.





 **HINWEIS:** Wenn eine Meldung angezeigt wird, dass der Zugriff auf die Website eventuell nicht sicher ist, wählen Sie die Option zum Aufrufen der Website. Der Computer wird durch den Zugriff auf diese Website nicht beschädigt.

3. Klicken Sie auf die Registerkarte **Netzwerk**, und überprüfen Sie die Netzwerkinformationen. Ändern Sie die Einstellungen wie gewünscht.


Umbenennen des Druckers in einem Netzwerk

Verwenden Sie den integrierten HP Webserver, um den Drucker in einem Netzwerk umzubenennen, so dass er eindeutig identifiziert werden kann.

1. Ermitteln der IP-Adresse des Druckers: Wählen Sie auf dem Startbildschirm des Druckerbedienfelds das Symbol „Informationen“  aus, und wählen Sie dann das Symbol „Netzwerk“  aus, um die IP-Adresse oder den Hostnamen anzuzeigen.

2. Öffnen Sie einen Webbrowser. Geben Sie die IP-Adresse oder den Hostnamen genau so in die Adresszeile ein, wie sie bzw. er auf dem Bedienfeld des Druckers angezeigt wird. Drücken Sie auf der Computertastatur die **Eingabetaste**. Der integrierte HP Webserver wird geöffnet.



 **HINWEIS:** Wenn eine Meldung angezeigt wird, dass der Zugriff auf die Website eventuell nicht sicher ist, wählen Sie die Option zum Aufrufen der Website. Der Computer wird durch den Zugriff auf diese Website nicht beschädigt.

3. Öffnen Sie die Registerkarte **Allgemein**.
4. Auf der Seite **Gerätename** befindet sich der standardmäßige Gerätename im Feld **Gerätename**. Sie können diesen Namen ändern, um den Drucker eindeutig zu identifizieren.

 **HINWEIS:** Das Vervollständigen der anderen Felder auf dieser Seite ist optional.

5. Klicken Sie auf **Übernehmen**, um die Änderungen zu speichern.

Manuelles Konfigurieren von IPv4-TCP/IP-Parametern über das Bedienfeld

Mit Hilfe der Bedienfeldmenüs **Einstellungen** können Sie eine IPv4-Adresse, Subnetzmaske und ein Standard-Gateway manuell festlegen.

1. Navigieren Sie auf dem Startbildschirm des Druckerbedienfelds zur Anwendung **Einstellungen**, und wählen Sie dann das Symbol **Einstellungen** aus.
2. Öffnen Sie die folgenden Menüs:
 - a. **Netzwerk**
 - b. **Ethernet**
 - c. **TCP/IP**
 - d. **IPv4-Einstellungen**
 - e. **Konfig.-Methode**
3. Wählen Sie die Option **Manuell** und anschließend **OK** aus.
4. Öffnen Sie das Menü **Manuelle Einstellungen**.
5. Wählen Sie die **IP-Adresse**, **Subnetzmaske** oder **Standard-Gateway**.
6. Geben Sie die richtigen Zahlen für das Feld über das Tastenfeld ein, und wählen Sie anschließend **OK** aus.
Wiederholen diesen Sie Vorgang für jedes zu konfigurierende Feld.

Manuelles Konfigurieren von IPv6-TCP/IP-Parametern über das Bedienfeld

Verwenden Sie das Menü **Einstellungen**, um eine IPv6-Adresse manuell festzulegen.

1. Navigieren Sie auf dem Startbildschirm des Druckerbedienfelds zur Anwendung **Einstellungen**, und wählen Sie dann das Symbol **Einstellungen** aus.
2. Öffnen Sie die folgenden Menüs, um die manuelle Konfiguration zu aktivieren:


- a. [Netzwerk](#)
 - b. [Ethernet](#)
 - c. [TCP/IP](#)
 - d. [IPv6-Einstellungen](#)
3. Wählen Sie [Aktivieren](#), dann [Ein](#) und anschließend [OK](#) aus.
 4. Öffnen Sie das Menü [Adresse](#).
 5. Öffnen Sie das Menü [Einstellungen](#), und wählen Sie dann [Adresse](#) aus. Geben Sie die Adresse über das Tastenfeld ein, und wählen Sie dann [OK](#) aus.

Verbindungsgeschwindigkeit und Duplexmodus

 **HINWEIS:** Diese Informationen gelten nur für Ethernet-Netzwerke. Sie gelten nicht für Wireless-Netzwerke.

Die Verbindungsgeschwindigkeit und der Kommunikationsmodus des Druckers müssen mit dem Netzwerk-Hub übereinstimmen. Lassen Sie den Drucker für die meisten Situationen im Automatikmodus. Unangemessene Änderungen der Verbindungsgeschwindigkeit und der Einstellungen für Duplexdruck verhindern möglicherweise, dass der Drucker mit anderen Netzwerkgeräten kommuniziert. Nutzen Sie das Bedienfeld des Druckers, um Änderungen vorzunehmen.

 **HINWEIS:** Die Druckereinstellung muss mit der Einstellung für das Netzwerkgerät übereinstimmen (ein Netzwerk-Hub, Switch, Gateway, Router oder Computer).

 **HINWEIS:** Das Ändern dieser Einstellungen bewirkt, dass der Drucker aus- und wieder eingeschaltet wird. Nehmen Sie Änderungen nur dann vor, wenn der Drucker im Leerlauf ist.

1. Navigieren Sie auf dem Startbildschirm des Druckerbedienfelds zur Anwendung [Einstellungen](#), und wählen Sie dann das Symbol [Einstellungen](#) aus.
2. Öffnen Sie die folgenden Menüs:
 - a. [Netzwerk](#)
 - b. [Ethernet](#)
 - c. [Verbindungsgeschwindigkeit](#)
3. Wählen Sie eine der folgenden Optionen aus:
 - [Autom.](#): Die Konfiguration des Druckers wird automatisch an die höchste zulässige Verbindungsgeschwindigkeit und den Kommunikationsmodus im Netzwerk angepasst.
 - [10T Halb](#): 10 Megabit pro Sekunde (MBit/s), Halbduplex-Betrieb
 - [10T Voll](#): 10 MBit/s, Vollduplex-Betrieb
 - [10T Autom.](#): 10 MBit/s, automatischer Duplex-Betrieb
 - [100TX Halb](#): 100 MBit/s, Halbduplex-Betrieb
 - [100TX Voll](#): 100 MBit/s, Vollduplex-Betrieb

- **100TX Autom.:** 100 MBit/s, automatischer Duplex-Betrieb
 - **1000T Voll:** 1000 MBit/s, Vollduplex-Betrieb
4. Wählen Sie **OK** aus. Der Drucker wird aus- und wieder eingeschaltet.

Sicherheitsfunktionen des Druckers

Einführung

Der Drucker verfügt über mehrere Sicherheitsfunktionen zur Einschränkung des Zugriffs auf die Konfigurationseinstellungen, zur Sicherung von Daten und zur Vermeidung des Zugangs zu wertvollen Hardwarekomponenten.

- [Sicherheitshinweise](#)
- [IP-Sicherheit](#)
- [Zuweisen oder Ändern des Systemkennworts mit dem integrierten HP Webserver](#)
- [Verschlüsselungsunterstützung: HP High Performance Secure Hard Disks](#)
- [Sperren des Formatierers](#)

Sicherheitshinweise

Der Drucker unterstützt Sicherheitsstandards und empfohlene Protokolle, mit denen Sie den Drucker sichern, kritische Informationen in ihrem Netzwerk schützen und die Überwachung und Verwaltung des Geräts vereinfachen können.



IP-Sicherheit


IP Security (IPsec) umfasst eine Reihe von Protokollen, die den IP-basierten Netzwerkverkehr zum und vom Drucker steuern. IPsec umfasst die Host-zu-Host-Authentifizierung, Datenintegrität und Verschlüsselung der Netzwerkkommunikation.


Für Drucker, die mit dem Netzwerk verbunden sind und über einen HP Jetdirect-Druckserver verfügen, können Sie IPsec über die Registerkarte **Netzwerk** im integrierten HP Webserver konfigurieren.

Zuweisen oder Ändern des Systemkennworts mit dem integrierten HP Webserver

Weisen Sie ein Administratorkennwort für den Zugriff auf den Drucker und den integrierten HP Webserver zu, damit die Druckereinstellungen nur von berechtigten Benutzern geändert werden können.

1. Öffnen Sie den integrierten HP Webserver:
 - a. Tippen Sie auf dem Startbildschirm auf dem Bedienfeld des Druckers auf das Symbol „Information“ , und tippen Sie dann auf das Symbol „Netzwerk“ , um die IP-Adresse oder den Hostnamen anzuzeigen.
 - b. Öffnen Sie einen Webbrowser. Geben Sie die IP-Adresse oder den Hostnamen genau so in die Adresszeile ein, wie sie bzw. er auf dem Bedienfeld des Druckers angezeigt wird. Drücken Sie auf der Computertastatur die [Eingabetaste](#). Der integrierte HP Webserver wird geöffnet.

 <https://10.10.XX.XXX/>

 **HINWEIS:** Wenn eine Meldung angezeigt wird, dass der Zugriff auf die Website eventuell nicht sicher ist, wählen Sie die Option zum Aufrufen der Website. Der Computer wird durch den Zugriff auf diese Website nicht beschädigt.

2. Klicken Sie auf die Registerkarte **Sicherheit**.

3. Öffnen Sie das Menü **Allgemeine Sicherheit**.
4. Geben Sie im Bereich **Administratorkennwort für das Gerät festlegen** in das Feld **Benutzername** den zum Kennwort gehörigen Namen ein.
5. Geben Sie das Kennwort im Feld **Neues Kennwort** ein, und geben Sie es dann erneut im Feld **Kennwort bestätigen** ein.



HINWEIS: Um ein bestehendes Kennwort zu ändern, geben Sie zunächst das bestehende Kennwort im Feld **Altes Kennwort** ein.

6. Klicken Sie auf die Schaltfläche **Übernehmen**.



HINWEIS: Notieren Sie das Kennwort, und bewahren Sie es an einem sicheren Ort auf. Das Administratorkennwort kann nicht wiederhergestellt werden. Wenn das Administratorkennwort vergessen oder verloren wurde, wenden Sie sich an den HP Support unter support.hp.com, um Unterstützung bei der vollständigen Zurücksetzung des Druckers zu erhalten.

Einige der Funktionen auf dem Bedienfeld des Druckers können so gesichert werden, dass nicht autorisierte Personen sie nicht verwenden können. Wenn eine Funktion gesichert ist, werden Sie vom Drucker aufgefordert, sich anzumelden, bevor Sie die Funktion verwenden können. Sie können sich auch ohne vorherige Aufforderung anmelden, indem Sie auf dem Bedienfeld des Druckers auf **Anmelden** drücken.

Normalerweise sind die Daten für die Anmeldung am Drucker dieselben wie für die Netzwerkanmeldung. Wenn Sie Fragen zu den Anmeldeinformationen haben, wenden Sie sich an den Netzwerkadministrator für diesen Drucker.

1. Berühren Sie auf dem Bedienfeld des Druckers auf dem Home-Bildschirm die Schaltfläche **Anmelden**.
2. Befolgen Sie die Anweisungen zur Eingabe der Anmeldedaten.



HINWEIS: Wählen Sie nach dem Gebrauch des Druckers die Option **Abmelden** aus, damit die Druckersicherheit erhalten bleibt.

Verschlüsselungsunterstützung: HP High Performance Secure Hard Disks

Die Festplatte bietet eine hardwarebasierte Verschlüsselung, so dass Sie wichtige Daten sicher speichern können, ohne dabei die Druckerleistung zu beeinträchtigen. Die Festplatte nutzt den neuesten AES-Standard (Advanced Encryption Standard) und verfügt über vielfältige zeitsparende und leistungsstarke Funktionen.

Verwenden Sie zum Konfigurieren der Festplatte das Menü **Sicherheit** im integrierten HP Webserver.

Sperrung des Formatierers

Das Gerät verfügt über eine Öffnung, durch die Sie ein kabelartiges Sicherheitsschloss führen können. Durch das Sperren des Formatierers sorgen Sie dafür, dass keine wichtigen Komponenten unbefugt aus dem Gehäuse entfernt werden können.

Einstellungen zur Energieeinsparung

Einführung

- [Bereitschafts-Timer einstellen und Drucker so konfigurieren, dass er höchstens 1 Watt verbraucht](#)
- [Festlegen des Bereitschaftszeitplans](#)

Konfigurieren Sie die Bereitschaftseinstellungen, um den Energieverbrauch zu senken, wenn sich der Drucker im Leerlauf befindet.

Bereitschafts-Timer einstellen und Drucker so konfigurieren, dass er höchstens 1 Watt verbraucht


Die Bereitschaftseinstellungen in diesem Menü wirken sich auf den Stromverbrauch des Druckers, die Einschaltzeit und Bereitschaftszeit, wie schnell der Drucker in den Bereitschaftsmodus wechselt und wie schnell er wieder aus diesem zurückkehrt aus.

Um den Drucker so zu konfigurieren, dass er im Bereitschaftsmodus höchstens 1 Watt Strom verbraucht, geben Sie sowohl für die Einstellung [Bereitschaft nach Inaktivität](#) als auch für [Automatisches Ausschalten nach Bereitschaft](#) Zeiten ein.

1. Navigieren Sie auf dem Startbildschirm des Druckerbedienfelds zur Anwendung [Einstellungen](#), und wählen Sie dann das Symbol [Einstellungen](#) aus.
2. Öffnen Sie die folgenden Menüs:
 - a. [Allgemein](#)
 - b. [Energieeinstellungen](#)
 - c. [Bereitschaftseinstellungen](#)
3. Wählen Sie [Bereitschaft nach Inaktivität](#) aus, um anzugeben, nach wie vielen Minuten der Inaktivität der Drucker in den Bereitschaftsmodus wechselt. Geben Sie den entsprechenden Zeitraum ein.

 **HINWEIS:** Die Standarddauer für den Bereitschaftsmodus beträgt 0 Minuten. Null (0) gibt an, dass der Drucker in weniger als einer Minute in den Standby-Modus wechselt.

4. Wählen Sie [Automatische Abschaltung nach Bereitschaft](#) aus, um den Drucker nach einer bestimmten Dauer im Bereitschaftsmodus in einen noch effektiveren Energiesparmodus zu versetzen. Geben Sie den entsprechenden Zeitraum ein.

 **HINWEIS:** Standardmäßig wird der Drucker bei allen Aktivitäten außer USB und Wi-Fi automatisch reaktiviert. Zugunsten größerer Energieersparnis können ihn so einstellen, dass er nur auf den Netzschalter reagiert; wählen Sie dazu die Option [Herunterfahren \(Nur über Netzschalter einschalten\)](#) aus.

5. Klicken Sie auf [Fertig](#), um die Einstellungen zu speichern.

Festlegen des Bereitschaftszeitplans

Verwenden Sie die Funktion [Bereitschaftsplan](#), um den Drucker so zu konfigurieren, dass er sich zu bestimmten Zeiten oder an bestimmten Tagen automatisch einschaltet oder in den Bereitschaftsmodus wechselt.

1. Navigieren Sie auf dem Startbildschirm des Druckerbedienfelds zur Anwendung [Einstellungen](#), und wählen Sie dann das Symbol [Einstellungen](#) aus.
2. Öffnen Sie die folgenden Menüs:
 - a. [Allgemein](#)
 - b. [Energieeinstellungen](#)
 - c. [Bereitschaftsplan](#)
3. Wählen Sie die Schaltfläche [Neues Ereignis](#) aus und dann die Art des zu planenden Ereignisses: [Aktivierungsereignis](#) oder [Bereitschaftsmodus-Ereignis](#).
4. Konfigurieren Sie für ein Aktivierungs- oder Bereitschaftsmodus-Ereignis die Uhrzeit und die Wochentage für das Ereignis. Wählen Sie [Speichern](#) aus, um die Einstellung zu speichern.

HP Web Jetadmin

HP Web Jetadmin ist ein preisgekröntes, branchenführendes Tool für die effiziente Verwaltung von vielfältigen vernetzten HP Geräten, darunter Drucker, Multifunktionsdrucker und Geräte für digitales Senden. Diese Komplettlösung ermöglicht Ihnen die Remote-Installation, -Überwachung, -Verwaltung, -Fehlersuche und -Sicherung Ihrer Druck- und Imaging-Umgebung. So steigern Sie die Produktivität Ihres Unternehmens, indem Sie Zeit sparen, Kosten kontrollieren und Ihre Investitionen schützen.

HP Web Jetadmin-Aktualisierungen werden regelmäßig zur Verfügung gestellt, um Unterstützung für spezifische Gerätefunktionen bereitzustellen. Weitere Informationen finden Sie unter www.hp.com/go/webjetadmin.

Software- und Firmware-Aktualisierungen

HP aktualisiert regelmäßig Software und Firmware, um Probleme zu beheben und Funktionen hinzuzufügen. Um die aktuellsten Updates zu nutzen, laden Sie die neueste Treiber- und/oder Firmware-Datei oder beide aus dem Internet herunter.

Wechseln Sie zur Website www.hp.com/support/colorljE67650mfp oder www.hp.com/support/colorljE67660mfp. Klicken Sie auf **Software und Treiber**.

9 Lösen von Problemen

- [Kundendienst](#)
- [Hilfesystem zum Bedienfeld](#)
- [Wiederherstellen der Werkseinstellungen](#)
- [Die Meldung „Patrone ist bald leer“ oder „Patrone ist fast leer“ erscheint auf dem Bedienfeld des Druckers](#)
- [Drucker zieht kein Papier ein oder Zufuhrprobleme](#)
- [Beheben von Papierstaus](#)
- [Beheben von Problemen mit der Druckqualität](#)
- [Verbessern der Kopierqualität](#)
- [Verbessern der Scanqualität](#)
- [Verbessern der Faxqualität](#)
- [Lösen von Faxproblemen](#)

Weitere Informationen

Die folgenden Informationen sind zum Zeitpunkt der Veröffentlichung richtig.

Videos zur Unterstützung finden Sie unter www.hp.com/videos/LaserJet.

Aktuelle Informationen finden Sie unter www.hp.com/support/colorljE67650mfp oder www.hp.com/support/colorljE67660mfp.

Die HP Kompletthilfe für den Drucker beinhaltet die folgenden Informationen:


- Installieren und Konfigurieren
- Lernen und Verwenden
- Lösen von Problemen
- Herunterladen von Software- und Firmware-Aktualisierungen
- Beitritt zu Support-Foren
- Suchen nach Garantie- und Zulassungsinformationen

Kundendienst

Tabelle 9-1 Kundensupport-Optionen

Supporttyp	Kontaktinformationen
Telefonsupport für Ihr Land/Ihre Region Halten Sie bitte die Druckerbezeichnung, die Seriennummer, das Verkaufsdatum und eine Problembeschreibung bereit.	Telefonnummern für Ihr Land/Ihre Region finden Sie auf dem Faltblatt, das dem Drucker beiliegt, oder auf der Website support.hp.com .
Abrufen von Internet-Support rund um die Uhr und Herunterladen von Software-Dienstprogrammen, Treibern	www.hp.com/support/colorljE67650mfp oder www.hp.com/support/colorljE67660mfp
Bestellen zusätzlicher HP Dienstleistungs- oder Wartungsverträge	www.hp.com/go/carepack
Registrieren des Druckers	www.register.hp.com


Hilfesystem zum Bedienfeld

Der Drucker verfügt über ein integriertes Hilfesystem, in dem die Verwendung der einzelnen Bildschirme erläutert wird. Wählen Sie zum Öffnen des Hilfesystems die Hilfe-Schaltfläche  oben rechts auf dem Bildschirm aus.



Bei einigen Bildschirmen wird ein globales Menü geöffnet, in dem Sie nach bestimmten Themen suchen können. Durchsuchen Sie die Menüstruktur mit Hilfe der Menüschaltflächen.


Einige Hilfe-Bildschirme enthalten Animationen, die spezifische Vorgehensweisen wie das Beseitigen von Papierstaus zeigen.

Wenn Sie eine Fehler- oder Warnmeldung auf dem Drucker erhalten, berühren Sie die Schaltfläche „Hilfe“ , um eine Meldung anzuzeigen, in der das Problem beschrieben wird. Die Meldung enthält außerdem Anleitungen, die zur Problemlösung beitragen.

Wiederherstellen der Werkseinstellungen

Einführung


So setzen Sie den Drucker auf die Werkseinstellungen zurück.

 **HINWEIS:** Durch das Wiederherstellen der Werkseinstellungen werden die meisten der Druckereinstellungen auf die Werkswerte zurückgesetzt. Einige Einstellungen, wie die Sprache, das Datum, die Uhrzeit und Netzwerkkonfigurationseinstellungen werden jedoch nicht geändert.



Methode 1: Wiederherstellung der Werkseinstellungen über das Bedienfeld des Druckers

1. Navigieren Sie auf dem Startbildschirm des Druckerbedienfelds zur Anwendung **Einstellungen**, und wählen Sie dann das Symbol **Einstellungen** aus.
2. Öffnen Sie die folgenden Menüs:
 - a. **Allgemein**
 - b. **Werkseinstellung wiederherstellen**
3. Wählen Sie **Zurücksetzen** aus.


Eine Überprüfungsmeldung weist Sie darauf hin, dass das Zurücksetzen zu Datenverlust führen kann.
4. Schließen Sie den Vorgang mit **Zurücksetzen** ab.

 **HINWEIS:** Der Drucker wird nach dem Zurücksetzen automatisch neu gestartet.

Methode 2: Wiederherstellung der Werkseinstellungen über den integrierten HP Webserver (nur Drucker mit Netzwerkanschluss)

1. Ermitteln der IP-Adresse des Druckers: Wählen Sie auf dem Startbildschirm des Druckerbedienfelds das Symbol „Informationen“  aus, und wählen Sie dann das Symbol „Netzwerk“  aus, um die IP-Adresse oder den Hostnamen anzuzeigen.
2. Öffnen Sie einen Webbrowser. Geben Sie die IP-Adresse oder den Hostnamen genau so in die Adresszeile ein, wie sie bzw. er auf dem Bedienfeld des Druckers angezeigt wird. Drücken Sie auf der Computertastatur die **Eingabetaste**. Der integrierte HP Webserver wird geöffnet.

 <https://10.10.XX.XXX/>

 **HINWEIS:** Wenn eine Meldung angezeigt wird, dass der Zugriff auf die Website eventuell nicht sicher ist, wählen Sie die Option zum Aufrufen der Website. Der Computer wird durch den Zugriff auf diese Website nicht beschädigt.

3. Öffnen Sie die Registerkarte **Allgemein**.
4. Klicken Sie links auf dem Bildschirm auf **Werkseinstellungen wiederherstellen**.
5. Klicken Sie auf die Schaltfläche **Zurücksetzen**.

 **HINWEIS:** Der Drucker wird nach dem Zurücksetzen automatisch neu gestartet.

Die Meldung „Patrone ist bald leer“ oder „Patrone ist fast leer“ erscheint auf dem Bedienfeld des Druckers

Patrone ist bald leer

Der Drucker zeigt an, wenn eine Tonerkartusche zur Neige geht. Die tatsächlich verbleibende Gebrauchsdauer einer Tonerkartusche kann variieren. Besorgen Sie eine Ersatztonerkartusche für den Fall, dass der Drucker keine akzeptable Druckqualität mehr liefert. Die Tonerpatrone muss derzeit nicht ausgetauscht werden, und die Patronenzugriffsklappe bleibt gesperrt, bis die Patrone den Status **Fast leer** erreicht.

Patrone ist fast leer

Der Drucker zeigt an, wenn eine Tonerpatrone fast leer ist. Darüber hinaus wird die vordere Klappe des Druckers entsperrt, damit die Klappe zum Austauschen der Patrone geöffnet werden kann. Die tatsächlich verbleibende Gebrauchsdauer einer Tonerkartusche kann variieren. Besorgen Sie eine Ersatztonerkartusche für den Fall, dass der Drucker keine akzeptable Druckqualität mehr liefert. Die Tonerpatrone muss zu diesem Zeitpunkt nur dann ersetzt werden, wenn die Druckqualität nicht mehr zufriedenstellend ist.

Sobald eine HP Tonerpatrone **fast leer** ist, erlischt die von HP gewährte Premiumschutz-Garantie für diese Tonerpatrone.

Drucker zieht kein Papier ein oder Zufuhrprobleme

Einführung

Wenn der Drucker kein Papier oder mehrere Blatt Papier gleichzeitig aus dem Fach entnimmt, können folgende Lösungen das Problem beheben. Eine der folgenden Situationen kann zu Papierstaus führen.


- [Der Drucker zieht kein Papier ein](#)
- [Der Drucker zieht mehrere Blatt Papier ein](#)
- [Am Vorlageneinzug treten Papierstaus auf, oder der Vorlageneinzug zieht das Papier schief oder mehrere Blätter gleichzeitig ein](#)


Der Drucker zieht kein Papier ein

Wenn der Drucker kein Papier aus dem Fach einzieht, versuchen Sie folgende Lösungsansätze.

1. Öffnen Sie den Drucker, und entfernen Sie gegebenenfalls gestautes Papier. Vergewissern Sie sich, dass keine Papierreste im Inneren des Produkts verbleiben.
2. Legen Sie Papier mit dem richtigen Format für den Job in das Fach ein.
3. Stellen Sie sicher, dass das Papierformat und der Papiertyp am Druckerbedienfeld korrekt eingestellt sind.

4. Stellen Sie sicher, dass die Papierführungen im Fach auf das Format von Papier ausgerichtet sind. Passen Sie die Führungen dem entsprechenden Einzug im Fach an. Der Pfeil an der Führung des Fachs sollte genau an der Markierung auf dem Fach ausgerichtet sein.

 **HINWEIS:** Richten Sie die Papierführungen so aus, dass sie nicht zu eng am Papierstapel anliegen. Richten Sie sie an den Einzügen oder Markierungen im Fach aus.

 **HINWEIS:** Wenn der verwaltete Serviceanbieter sperrende Fachführungen angebracht hat, können diese möglicherweise nicht angepasst werden. Weitere Informationen zum Sperren und Entsperren der Papierfächer erhalten Sie von einem Mitarbeiter des verwalteten Dienstleisters.

Die folgenden Abbildungen zeigen Beispiele für Papierformateinzüge in den Fächern für verschiedene Drucker. Die meisten HP Drucker besitzen Markierungen, die diesen ähneln.

Abbildung 9-1 Formatmarkierungen für Fach 1 oder das Mehrzweckfach

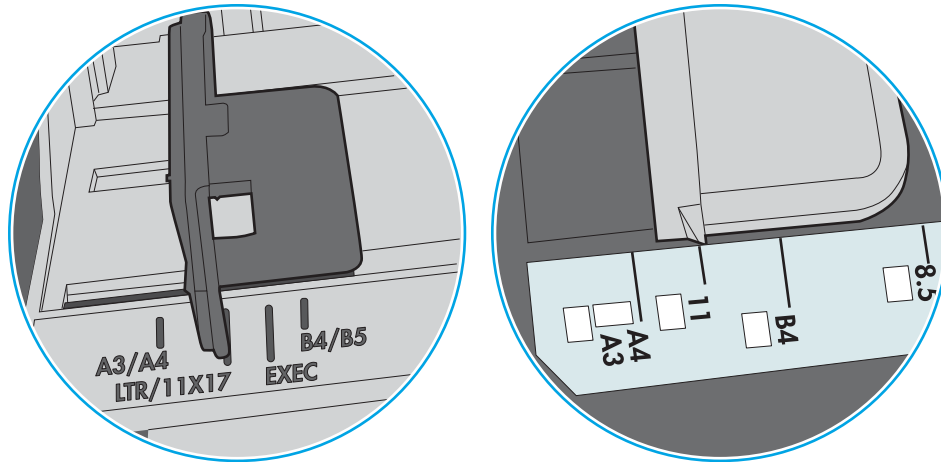
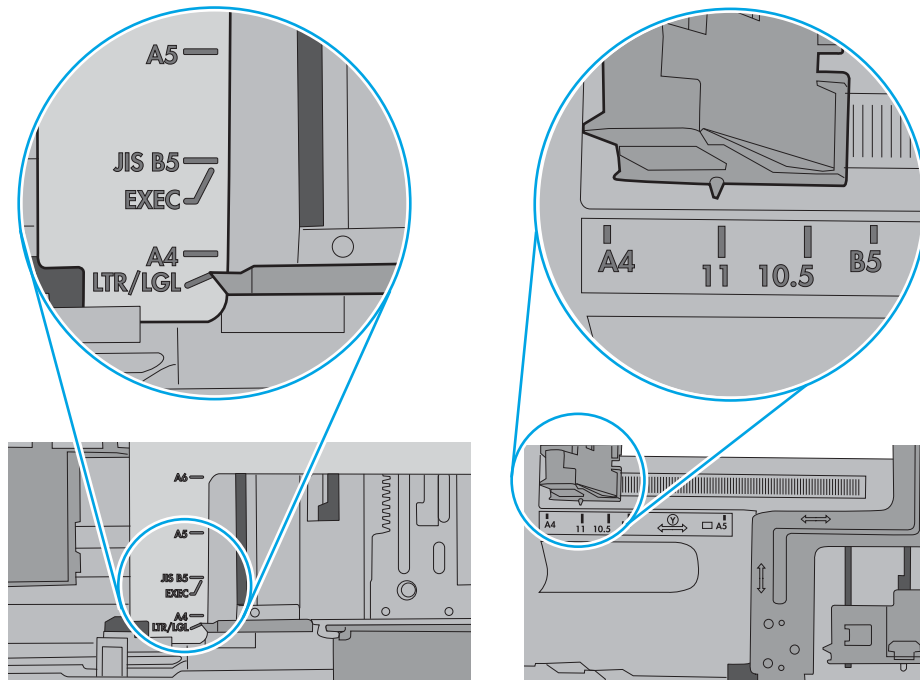


Abbildung 9-2 Formatmarkierungen für Kassettenfächer

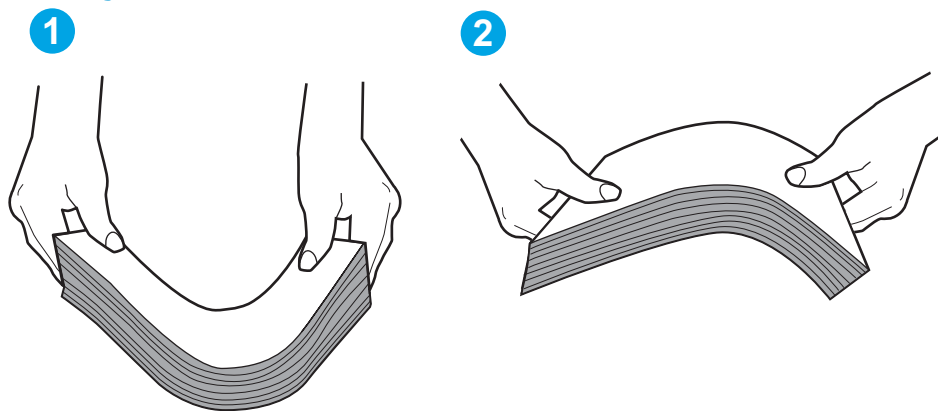


5. Stellen Sie sicher, dass die Luftfeuchtigkeit im Raum den Spezifikationen für diesen Drucker entspricht und dass das Papier in ungeöffneten Paketen gelagert wird. Die meisten Packungen werden in einer feuchtigkeitsabweisenden Verpackung verkauft, um das Papier trocken zu halten.

In Umgebungen mit hoher Luftfeuchtigkeit können die oberen Blätter des Papierstapels im Fach Feuchtigkeit absorbieren und ggf. eine wellenförmige oder unebene Erscheinung haben. Entfernen Sie in diesem Fall die oberen 5 bis 10 Blatt Papier vom Stapel.

In Umgebungen mit geringer Luftfeuchtigkeit kann überschüssige statische Elektrizität dazu führen, dass Papierbögen zusammenhaften. Wenn dies der Fall ist, entfernen Sie das Papier aus dem Fach, und biegen Sie den Stapel, indem Sie ihn an beiden Enden festhalten und die Enden so bewegen, dass der Stapel ein U formt. Bewegen Sie die Enden dann nach unten, um die U-Form umzukehren. Halten Sie danach die beiden Seiten des Papierstapels, und wiederholen Sie diesen Vorgang. Durch diesen Vorgang lösen sich einzelne Blätter, ohne statische Elektrizität zu verursachen. Begradigen Sie den Papierstapel auf einer Tischplatte, bevor Sie ihn wieder in das Fach einlegen.

Abbildung 9-3 Verfahren für das Biegen des Papierstapels

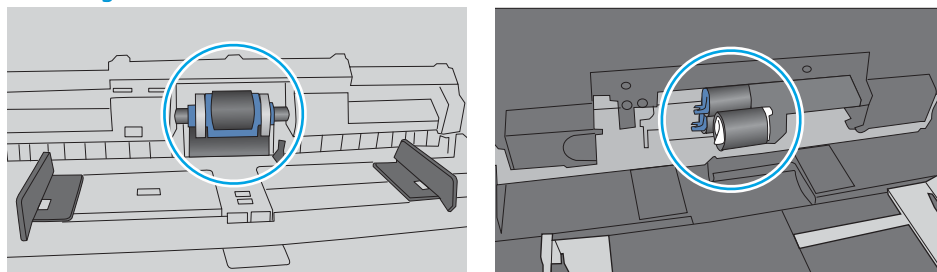


6. Überprüfen Sie, ob auf dem Bedienfeld des Druckers eine Aufforderung zur manuellen Zufuhr von Papier erscheint. Legen Sie Papier ein, und setzen Sie den Vorgang fort.
7. Die Walzen über dem Fach sind möglicherweise verschmutzt. Reinigen Sie die Walzen mit einem mit warmem Wasser angefeuchteten fusselfreien Tuch. Verwenden Sie destilliertes Wasser, sofern verfügbar.

⚠ ACHTUNG: Sprühen Sie Wasser nicht direkt auf den Drucker. Sprühen Sie stattdessen Wasser auf das Tuch, oder tauchen Sie das Tuch in Wasser, und wringen Sie es vor dem Reinigen der Walzen aus.

Die folgende Abbildung zeigt Beispiele für die Position der Walze für verschiedene Drucker.

Abbildung 9-4 Positionen der Walze für Fach 1 oder für das Mehrzweckfach



Der Drucker zieht mehrere Blatt Papier ein

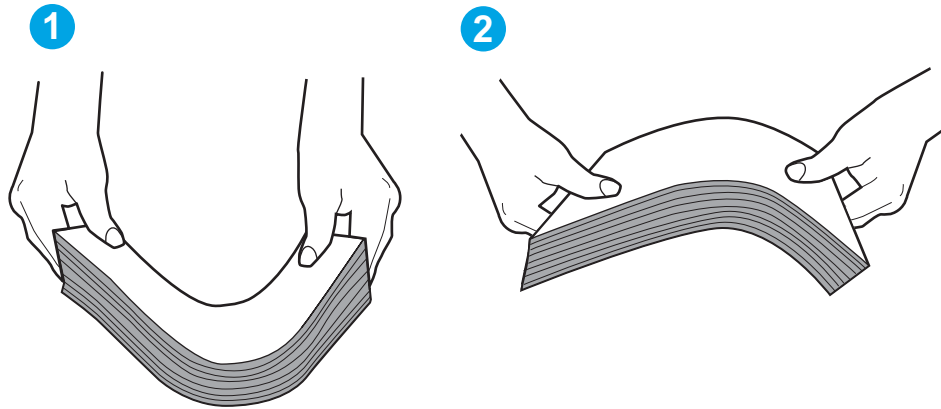
Wenn der Drucker mehrere Blatt Papier aus dem Fach einzieht, versuchen Sie folgende Lösungsansätze.

1. Nehmen Sie den Papierstapel aus dem Fach, beugen Sie ihn, drehen Sie ihn um 180 Grad, und wenden Sie ihn. *Fächern Sie nicht das Papier.* Legen Sie den Papierstapel erneut in das Fach ein.



HINWEIS: Das Auffächern von Papier führt zu statischer Elektrizität. Statt das Papier zu fächern, biegen Sie den Stapel, indem Sie ihn an beiden Enden festhalten und die Enden so bewegen, dass der Stapel ein U formt. Bewegen Sie die Enden dann nach unten, um die U-Form umzukehren. Halten Sie danach die beiden Seiten des Papierstapels, und wiederholen Sie diesen Vorgang. Durch diesen Vorgang lösen sich einzelne Blätter, ohne statische Elektrizität zu verursachen. Begradigen Sie den Papierstapel auf einer Tischplatte, bevor Sie ihn wieder in das Fach einlegen.

Abbildung 9-5 Verfahren für das Biegen des Papierstapels



2. Verwenden Sie nur Papier, das den HP Spezifikationen für diesen Drucker entspricht.
3. Stellen Sie sicher, dass die Luftfeuchtigkeit im Raum den Spezifikationen für diesen Drucker entspricht und dass das Papier in ungeöffneten Paketen gelagert wird. Die meisten Packungen werden in einer feuchtigkeitsabweisenden Verpackung verkauft, um das Papier trocken zu halten.

In Umgebungen mit hoher Luftfeuchtigkeit können die oberen Blätter des Papierstapels im Fach Feuchtigkeit absorbieren und ggf. eine wellenförmige oder unebene Erscheinung haben. Entfernen Sie in diesem Fall die oberen 5 bis 10 Blatt Papier vom Stapel.

In Umgebungen mit geringer Luftfeuchtigkeit kann überschüssige statische Elektrizität dazu führen, dass Papierbögen zusammenhaften. Wenn dies der Fall ist, entfernen Sie das Papier aus dem Fach, und biegen Sie den Stapel wie oben beschrieben.

4. Verwenden Sie Papier, das keine Knicke, Falten oder Schäden aufweist. Verwenden Sie gegebenenfalls Papier aus einem anderen Paket.

5. Stellen Sie sicher, dass das Fach nicht zu stark gefüllt ist, indem Sie die Stapelhöhenmarkierungen im Fach prüfen. Wenn das Fach überfüllt ist, nehmen Sie den gesamten Papierstapel aus dem Fach, richten Sie den Stapel aus, und legen Sie einen Teil von Papier erneut in das Fach ein.

Die folgenden Abbildungen zeigen Beispiele für die Stapelhöhenmarkierungen in den Fächern für verschiedene Drucker. Die meisten HP Drucker besitzen Markierungen, die diesen ähneln. Stellen Sie ebenfalls sicher, dass alle Papierbögen unterhalb der Laschen in der Nähe der Stapelhöhenmarkierungen liegen. Diese Laschen tragen dazu bei, dass das Papier beim Einführen in den Drucker in der richtigen Position gehalten wird.

Abbildung 9-6 Stapelhöhenmarkierungen

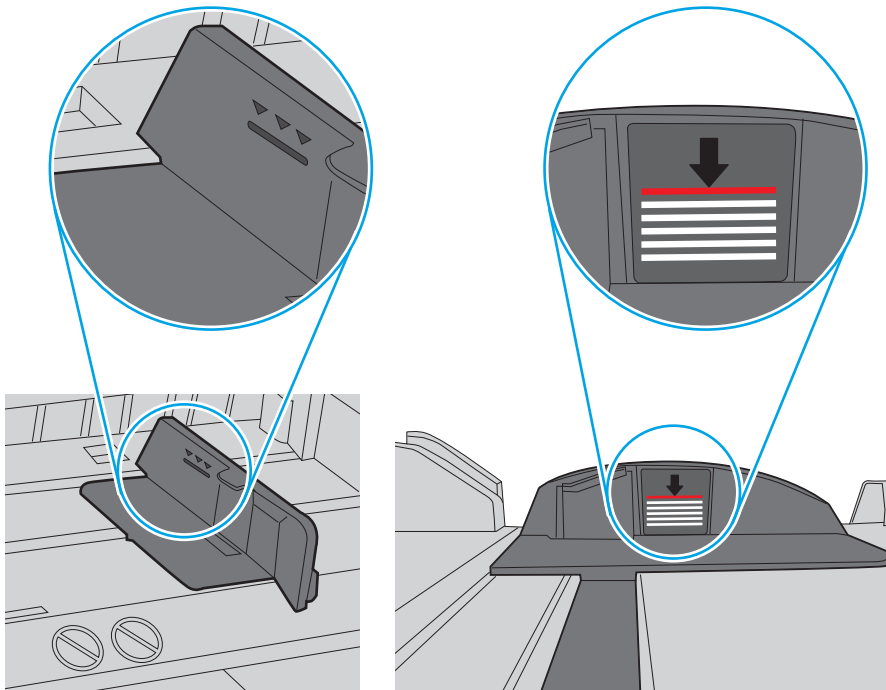
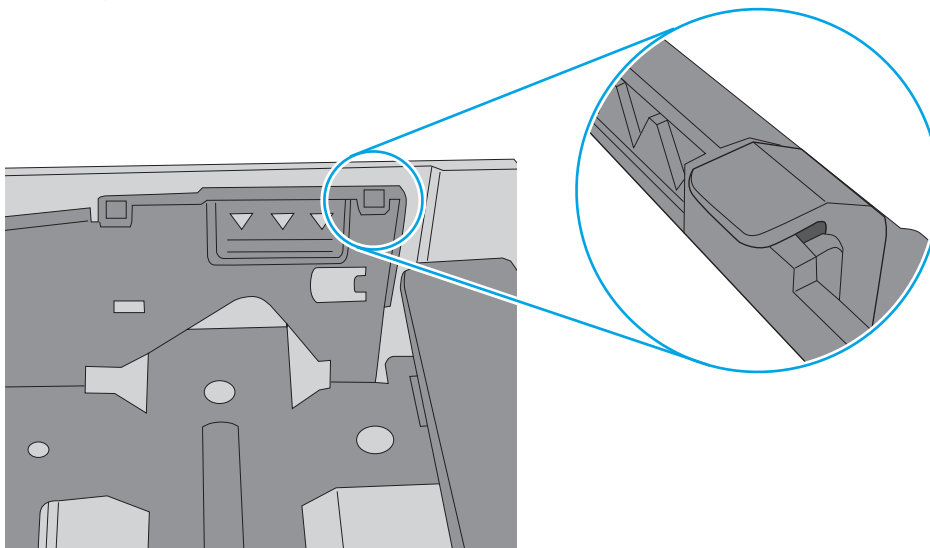



Abbildung 9-7 Lasche für den Papierstapel



- Stellen Sie sicher, dass die Papierführungen im Fach auf das Format von Papier ausgerichtet sind. Passen Sie die Führungen dem entsprechenden Einzug im Fach an. Der Pfeil an der Führung des Fachs sollte genau an der Markierung auf dem Fach ausgerichtet sein.

 **HINWEIS:** Richten Sie die Papierführungen so aus, dass sie nicht zu eng am Papierstapel anliegen. Richten Sie sie an den Einzügen oder Markierungen im Fach aus.

Die folgenden Abbildungen zeigen Beispiele für Papierformateinzüge in den Fächern für verschiedene Drucker. Die meisten HP Drucker besitzen Markierungen, die diesen ähneln.

Abbildung 9-8 Formatmarkierungen für Fach 1 oder das Mehrzweckfach

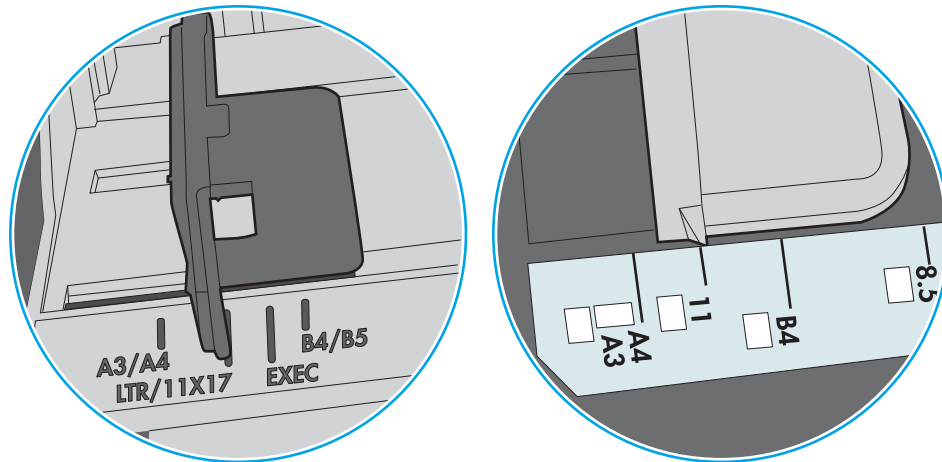
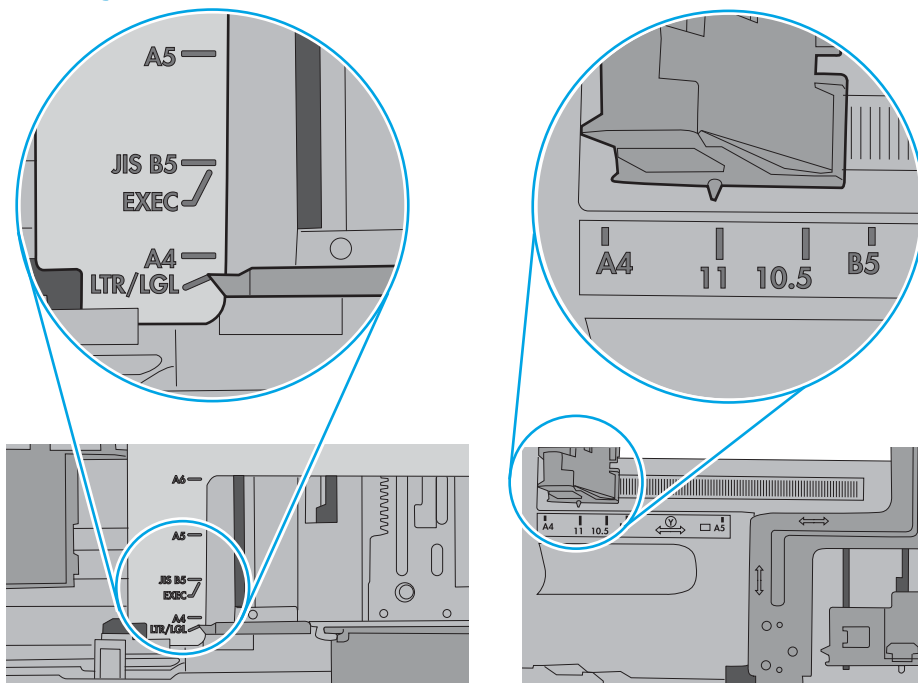


Abbildung 9-9 Formatmarkierungen für Kassettenfächer



- Stellen Sie sicher, dass die Umgebung des Druckers den empfohlenen Spezifikationen entspricht.

Am Vorlageneinzug treten Papierstaus auf, oder der Vorlageneinzug zieht das Papier schief oder mehrere Blätter gleichzeitig ein



HINWEIS: Diese Informationen beziehen sich nur auf MFP-Drucker.

- Möglicherweise befinden sich am Original Büroklammern oder Haftnotizen, die entfernt werden müssen.
- Vergewissern Sie sich, dass alle Walzen korrekt eingesetzt sind und die Walzenzugangsabdeckung im Vorlageneinzug geschlossen ist.
- Vergewissern Sie sich, dass die obere Abdeckung des Vorlageneinzugs geschlossen ist.
- Möglicherweise wurden die Vorlagen nicht richtig eingelegt. Richten Sie die Seiten gerade aus, und zentrieren Sie den Stapel mithilfe der Papierführungen.
- Die Papierführungen erfüllen nur dann ihren Zweck, wenn sie an den Seiten des Papierstapels anliegen. Vergewissern Sie sich, dass der Stapel gerade liegt und dass die Führungen an den Kanten anliegen.
- Das Zufuhrfach des Vorlageneinzugs oder das Ausgabefach enthält möglicherweise mehr Seiten als maximal zulässig. Stellen Sie sicher, dass der Papierstapel im Vorlagenfach nur bis zu den Führungen reicht, und nehmen Sie Seiten aus dem Ausgabefach.
- Vergewissern Sie sich, dass sich keine Papierreste, Heftklammern, Büroklammern oder andere Rückstände im Papierpfad befinden.
- Reinigen Sie die Vorlageneinzugswalzen und die Trennvorrichtung. Verwenden Sie einen Druckluftstrahler oder ein sauberes, fusselfreies und mit warmem Wasser angefeuchtetes Tuch. Werden die Vorlagen weiterhin fehlerhaft eingezogen, tauschen Sie die Walzen aus.
- Berühren Sie auf dem Bedienfeld des Druckers auf dem Home-Bildschirm die Schaltfläche [Verbrauchsmaterial](#). Überprüfen Sie den Zustand des Vorlageneinzugskits, und ersetzen Sie es gegebenenfalls.

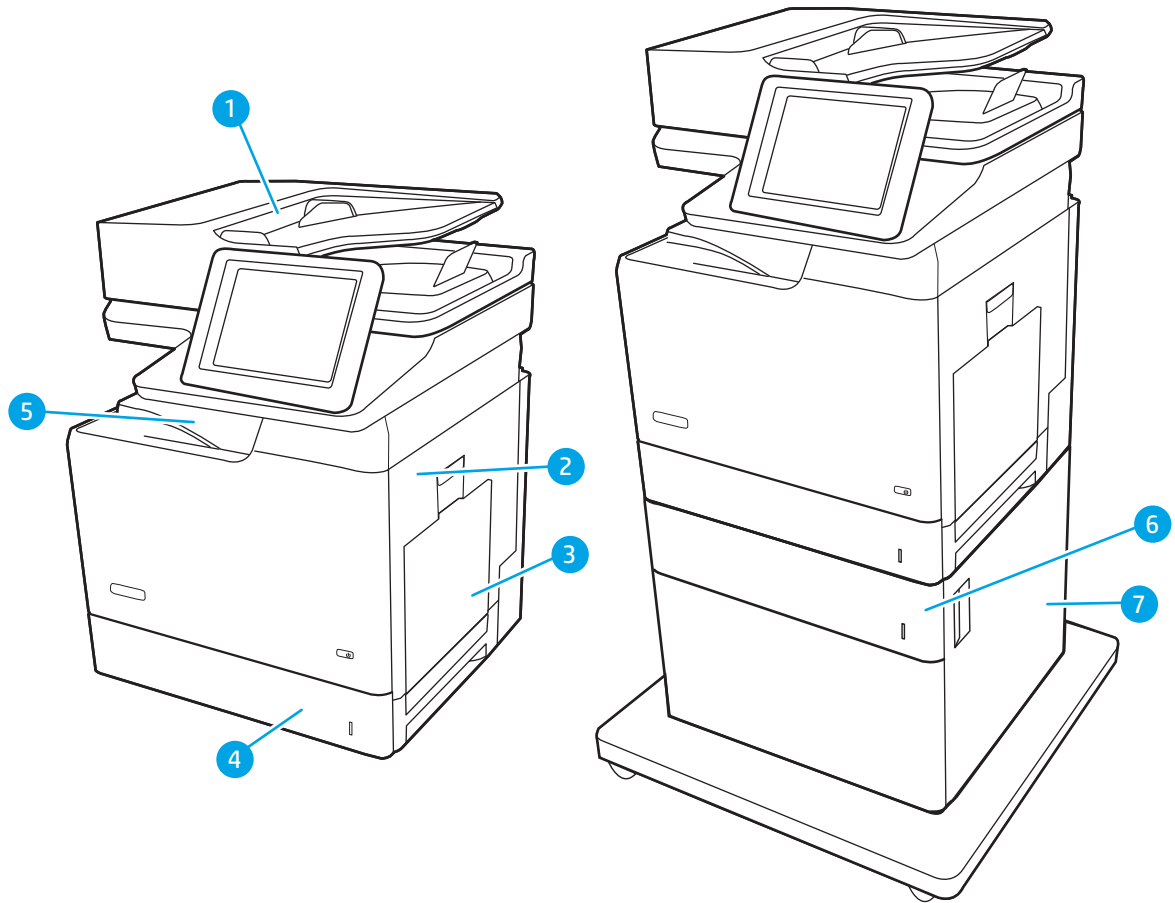
Beheben von Papierstaus

Einführung

Nachfolgend erfahren Sie, wie Sie Papierstaus am Drucker beheben.

- [Papierstaustellen](#)
- [Auto-Navigation zum Beseitigen von Papierstaus](#)
- [Häufige oder wiederholt auftretende Papierstaus?](#)
- [Beheben von Papierstaus im Vorlageneinzug – 31.13](#)
- [Beheben von Papierstaus in Fach 1 \(13.A1\)](#)
- [Beheben von Papierstaus in Fach 2 \(13.A2\)](#)
- [Beheben von Papierstaus in Fach 3, Fach 4, Fach 5 \(13.A3, 13.A4, 13.A5\)](#)
- [Beheben von Papierstaus im Ausgabefach – 13.E1](#)
- [Beheben von Papierstaus im 2000-Blatt-Papierfach \(13.A\)](#)
- [Beheben von Papierstaus in der Fixiereinheit \(13.B9, 13.B2, 13.FF\)](#)
- [Beheben von Papierstaus im Bereich der rechten Klappe \(13.B2\)](#)
- [Beheben von Papierstaus in der 900-Blatt-Mailbox mit Hefter und drei Fächern \(13.E, 13.7\)](#)
- [Beheben von Heftklammerstaus \(13.8\)](#)

Papierstaustellen



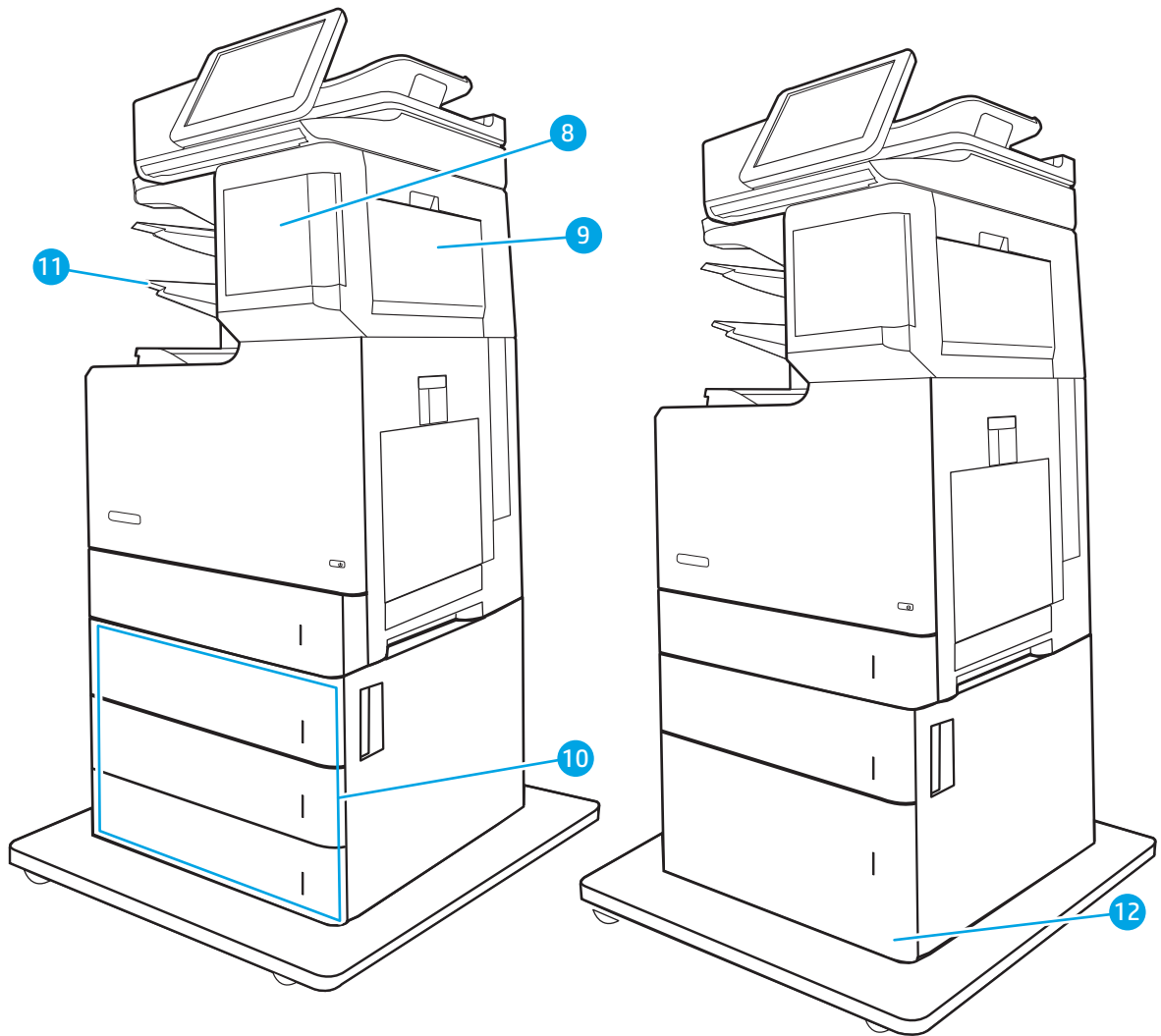


Tabelle 9-2 Legende Papierstau-Position

Bildangabe	Druckkomponente
1	Vorglageneinzug
2	Bereich der rechten Klappe und Fixiereinheit
3	Fach 1
4	Fach 2
5	Ausgabefach
6	1 x 550-Blatt-Papierzufuhr
7	Untere rechte Klappe
8	Hefter
9	Rechte Klappe der Mailbox mit Hefter
10	3 x 550-Blatt-Papierzufuhr
11	Ausgabefächer für die Mailbox mit Hefter und mit 3 Fächern
12	2.000-Blatt-Zufuhr mit hoher Kapazität

Auto-Navigation zum Beseitigen von Papierstaus

Die Auto-Navigationsfunktion unterstützt Sie beim Beseitigen von Staus, indem Ihnen schrittweise Anweisungen auf dem Bedienfeld angezeigt werden. Wenn Sie einen Schritt abgeschlossen haben, zeigt der Drucker Anweisungen für den nächsten Schritt an, bis alle Schritte des Vorgangs abgeschlossen sind.

Häufige oder wiederholt auftretende Papierstaus?

Um die Anzahl Papierstaus zu vermeiden, führen Sie folgende Vorgänge aus.

- Verwenden Sie nur Papier, das den HP Spezifikationen für diesen Drucker entspricht.
- Verwenden Sie Papier, das keine Knicke, Falten oder Schäden aufweist. Verwenden Sie gegebenenfalls Papier aus einem anderen Paket.
- Verwenden Sie kein Papier, das bereits bedruckt oder kopiert wurde.
- Vergewissern Sie sich, dass das Fach nicht zu voll ist. Wenn dies der Fall ist, nehmen Sie den gesamten Papierstapel aus dem Fach, richten Sie den Stapel aus, und legen Sie einen Teil von Papier erneut in das Fach ein.
- Stellen Sie sicher, dass die Papierführungen im Fach auf das Format von Papier ausgerichtet sind. Stellen Sie die Papierführungen so ein, dass sie den Papierstapel leicht berühren. Das Papier darf sich nicht verbiegen.
- Stellen Sie sicher, dass das Fach vollständig in den Drucker eingesetzt wurde.
- Wenn Sie auf schwerem, geprägtem oder perforiertem Papier drucken, verwenden Sie die Funktion zur manuellen Zufuhr, und führen Sie die Blätter einzeln ein.
- Öffnen Sie das Menü **Fächer** auf dem Bedienfeld des Druckers. Vergewissern Sie sich, dass das Fach für den Papiertyp und das Papierformat korrekt konfiguriert sind.
- Stellen Sie sicher, dass die Umgebung des Druckers den empfohlenen Spezifikationen entspricht.



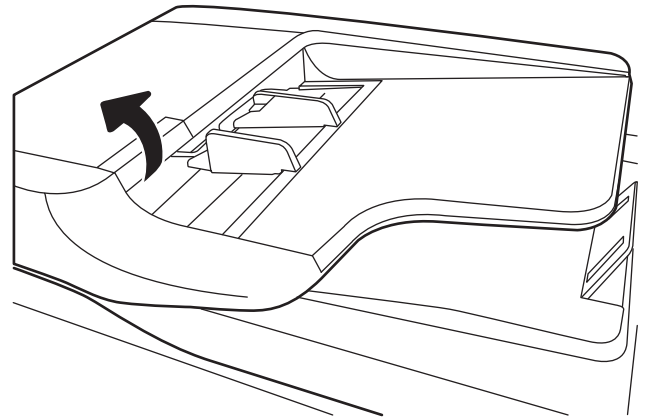
HINWEIS: Papierstaus können verringert werden, wenn Sie das Papier prüfen und es korrekt in das Fach einlegen. Weitere Hilfe erhalten Sie [in einer Videodemonstration zum Einlegen von Papier](#).

Beheben von Papierstaus im Vorlageneinzug – 31.13

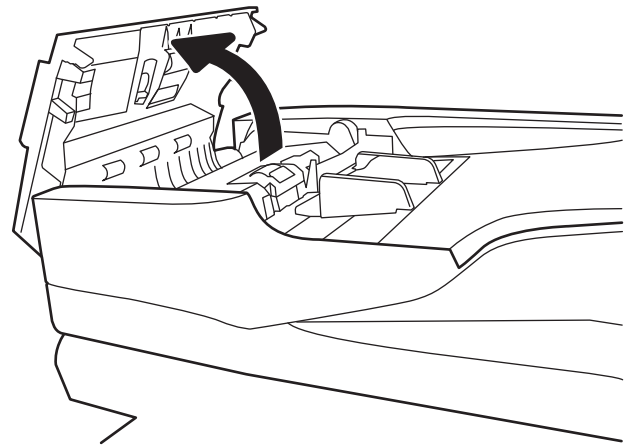
Gehen Sie folgendermaßen vor, um nach Papier in allen möglichen Papierstau-Positionen des Vorlageneinzugs zu suchen. Im Falle eines Papierstaus werden auf dem Bedienfeld eine Meldung und eine Animation angezeigt, die Ihnen das Beheben des Staus erleichtern.

- **31.13.XX Stau in Dokumentzufuhr**

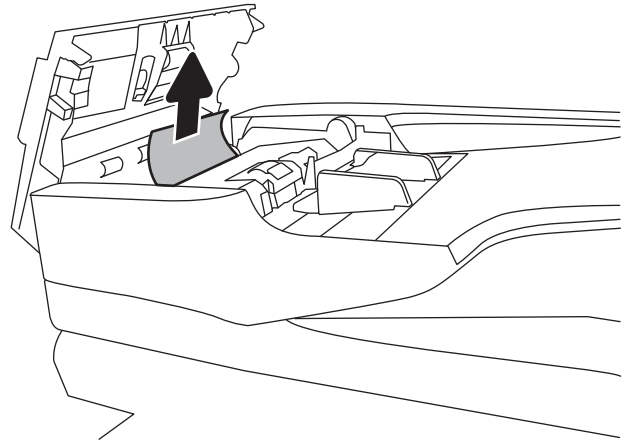
1. Klappen Sie die Verriegelung für den Vorlageneinzug nach oben.



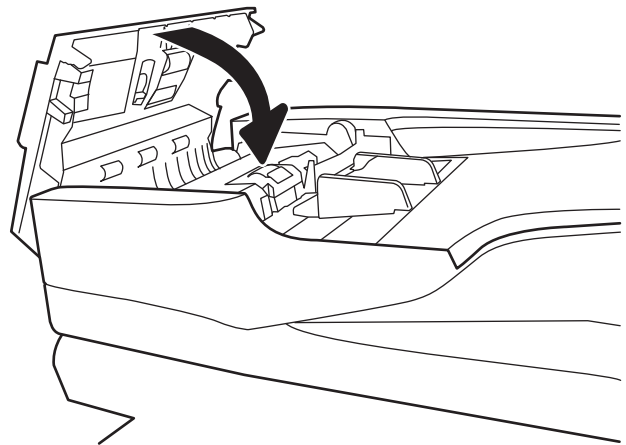
2. Öffnen Sie die Abdeckung des Vorlageneinzugs.





3. Entfernen Sie ggf. gestautes Papier vorsichtig.



4. Schließen Sie die Abdeckung des Vorlageneinzugs.



 **HINWEIS:** Um Papierstaus zu vermeiden, müssen die Führungen im Zufuhrfach des Vorlageneinzugs eng an das Dokument angelegt werden. Entfernen Sie alle Heft- und Büroklammern oder Klebestreifen von den Originaldokumenten.

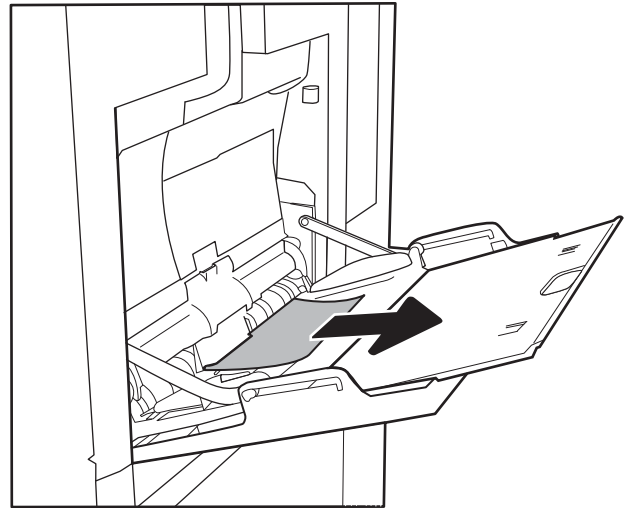
 **HINWEIS:** Bei Originaldokumenten, die auf schwerem Hochglanzpapier gedruckt werden, können häufiger Papierstaus auftreten als bei Originalen, die auf normalem Papier gedruckt werden.

Beheben von Papierstaus in Fach 1 (13.A1)

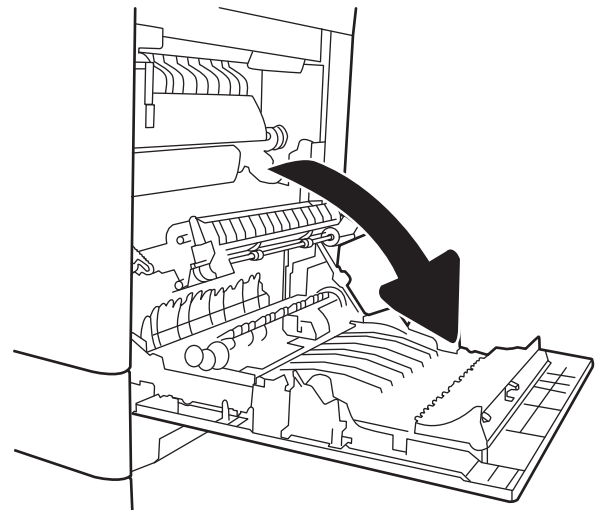
Gehen Sie folgendermaßen vor, um nach Papier in allen möglichen Papierstau-Positionen von Fach 1 zu suchen. Im Falle eines Papierstaus werden auf dem Bedienfeld die folgende Meldung und eine Animation angezeigt, die Ihnen das Beheben des Staus erleichtern.

- 13.A1.XX Stau in Fach 1

1. Wenn eingeklemmtes Papier in Fach 1 sichtbar ist, beheben Sie den Papierstau, indem Sie das Papier gerade herausziehen.



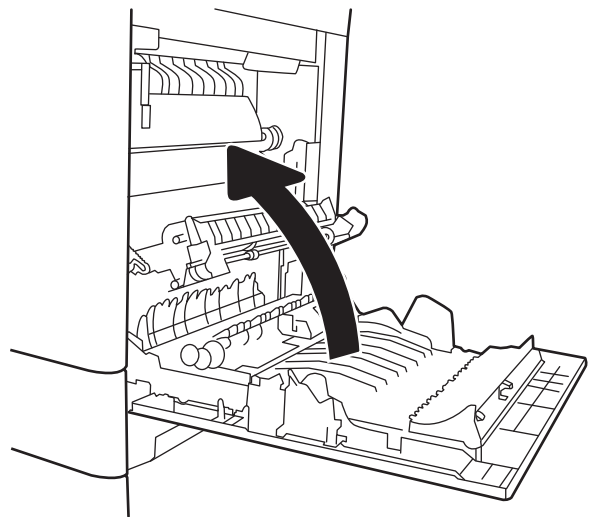
2. Wenn Sie das Papier nicht entfernen können, oder wenn kein eingeklemmtes Papier in Fach 1 sichtbar ist, schließen Sie Fach 1 und öffnen Sie die rechte Klappe.



3. Ziehen Sie gestautes Papier vorsichtig heraus.



4. Schließen Sie die rechte Klappe.

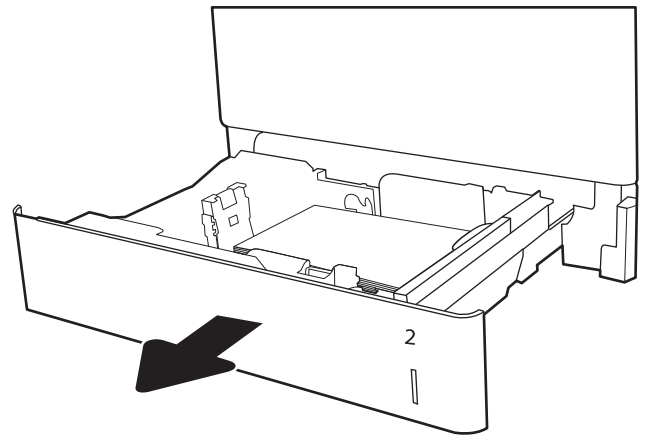


Beheben von Papierstaus in Fach 2 (13.A2)

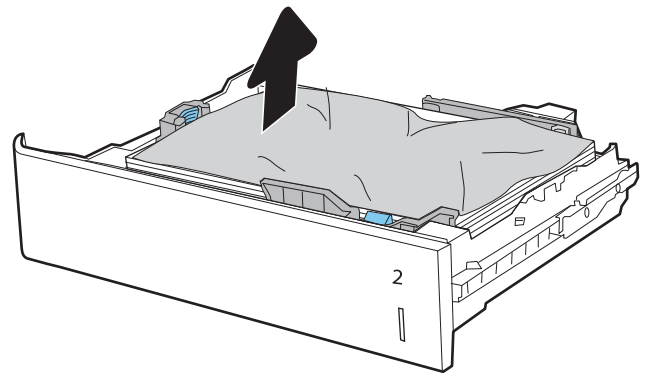
Gehen Sie folgendermaßen vor, um nach Papier in allen möglichen Papierstau-Positionen von Fach 2 zu suchen. Im Falle eines Papierstaus werden auf dem Bedienfeld eine Meldung und eine Animation angezeigt, die Ihnen das Beheben des Staus erleichtern.

- 13.A2.XX Stau in Fach 2

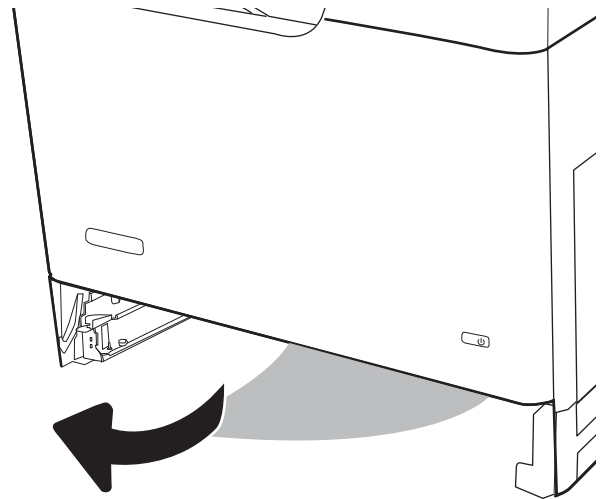
1. Ziehen Sie das Fach vollständig aus dem Drucker heraus, indem Sie daran ziehen und es leicht anheben.



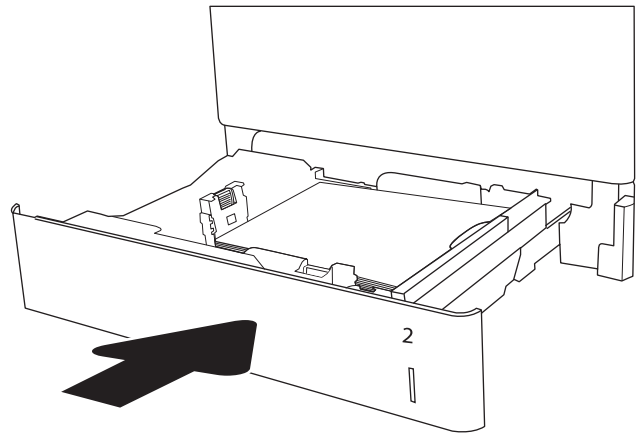
2. Entfernen Sie eingeklemmtes oder beschädigtes Papier. Vergewissern Sie sich, dass das Fach nicht überfüllt ist und die Papierführungen richtig ausgerichtet sind.



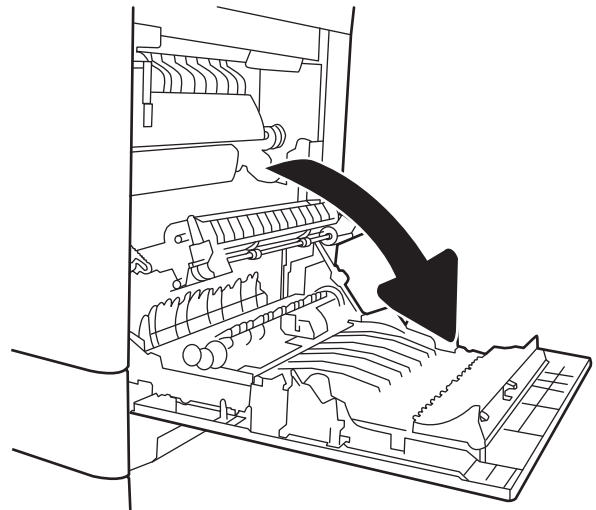
3. Entfernen Sie vorsichtig jegliche Papierreste von den Zufuhrwalzen im Drucker. Ziehen Sie das Papier zunächst nach links, um es zu lösen, und dann nach vorn, um es herauszuziehen.



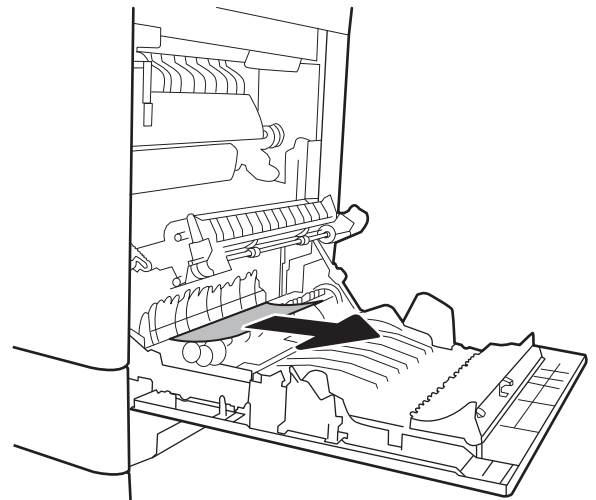
4. Installieren Sie das Fach und schließen Sie es.



5. Öffnen Sie die rechte Klappe.

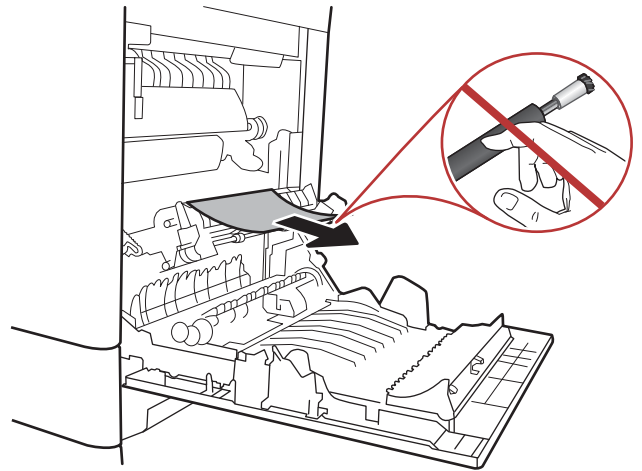


6. Ziehen Sie gestautes Papier vorsichtig heraus.

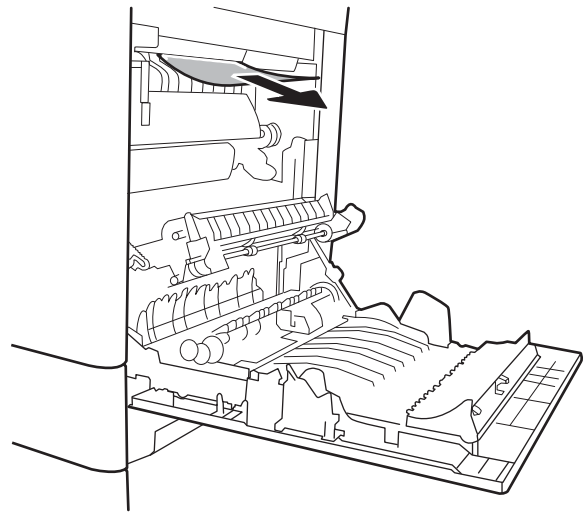


7. Wenn Papier an der Unterseite des Fixierers sichtbar ist, ziehen Sie es vorsichtig abwärts, um es zu entfernen.

ACHTUNG: Berühren Sie nicht die Walzen der Transferwalze. Verschmutzungen können die Druckqualität beeinträchtigen.

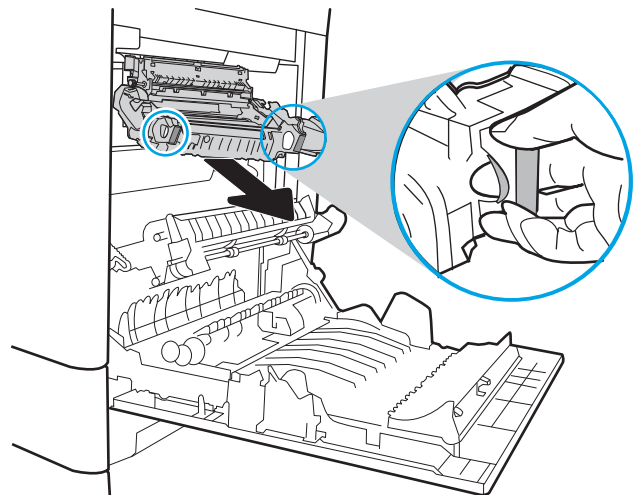


8. Wenn der Papierstau in der Zufuhr zum Ausgabefach erfolgt, ziehen Sie das Papier vorsichtig heraus.



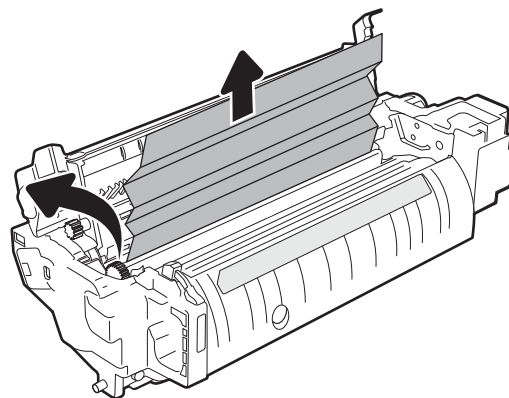
9. Papier könnte innerhalb des Fixierers gestaut sein, wo es nicht sichtbar ist. Fassen Sie die Fixiereinheit an den Griffen, heben Sie sie leicht an, und ziehen Sie sie gerade aus dem Drucker.

ACHTUNG: Die Fixiereinheit kann heiß sein, während der Drucker läuft. Warten Sie, bis die Fixiereinheit abgekühlt ist, bevor Sie sie anfassen.

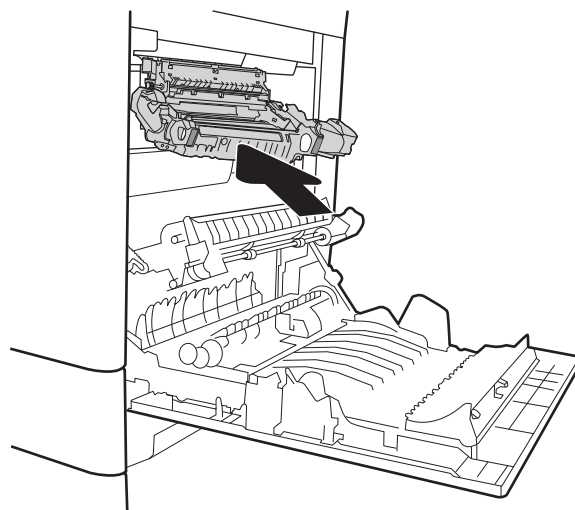


10. Öffnen Sie die Papierstauklappe an der Fixiereinheit. Wenn Papier im Fixierer gestaut ist, ziehen Sie es vorsichtig gerade heraus. Wenn das Papier zerreißt, entfernen Sie alle Teile des Papiers.

ACHTUNG: Auch wenn der Körper der Fixiereinheit abgekühlt ist, können die Walzen darin noch immer heiß sein. Berühren Sie die Fixiererwalzen nicht, bevor sie abgekühlt sind.



11. Schließen Sie die Papierstauklappe an der Fixiereinheit, und schieben Sie den Fixierer vollständig in den Drucker hinein, bis er einrastet.



12. Schließen Sie die rechte Klappe.

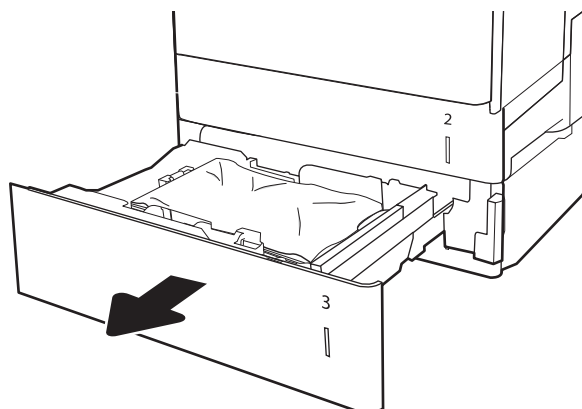


Beheben von Papierstaus in Fach 3, Fach 4, Fach 5 (13.A3, 13.A4, 13.A5)

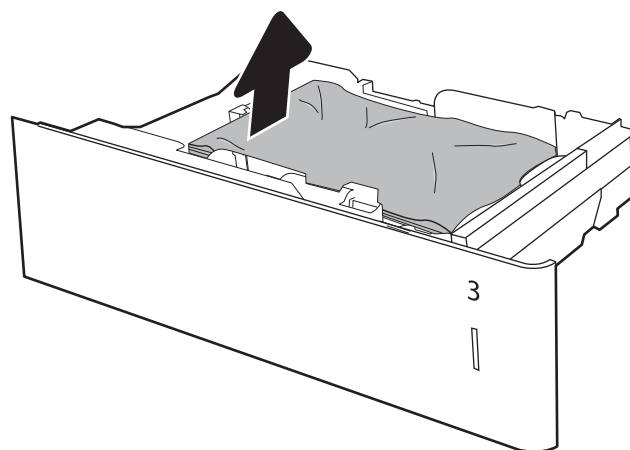
Gehen Sie folgendermaßen vor, um nach Papier in allen möglichen Papierstau-Positionen und den 550-Blatt-Fächern zu suchen. Im Falle eines Papierstaus werden auf dem Bedienfeld eine Meldung und eine Animation angezeigt, die Ihnen das Beheben des Staus erleichtern.

- 13.A3.XX Stau in Fach 3
- 13.A4.XX Stau in Fach 4
- 13.A5.XX Stau in Fach 5

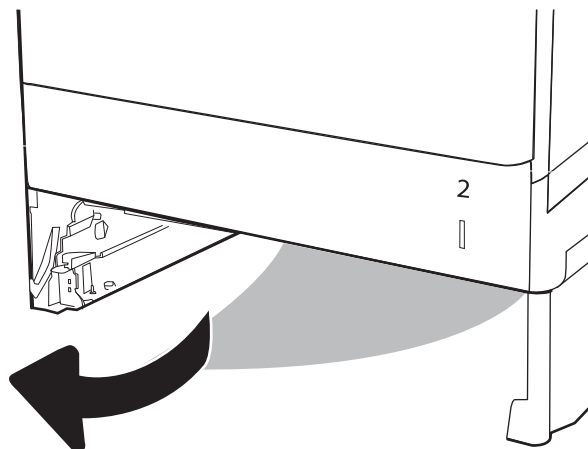
1. Ziehen Sie das Fach vollständig aus dem Drucker heraus, indem Sie daran ziehen und es leicht anheben.



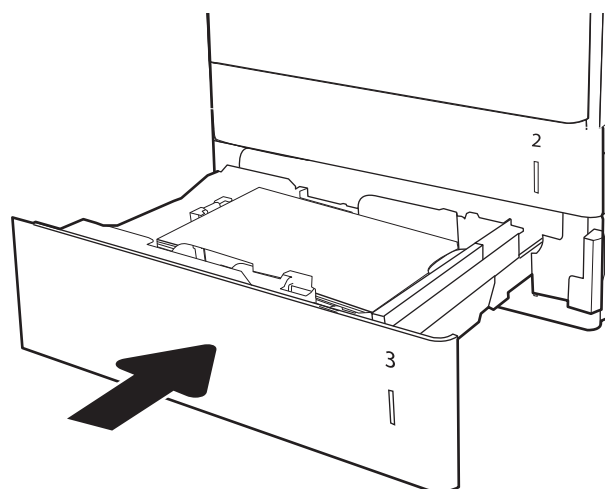
2. Entfernen Sie eingeklemmtes oder beschädigtes Papier. Vergewissern Sie sich, dass das Fach nicht überfüllt ist und die Papierführungen richtig ausgerichtet sind.



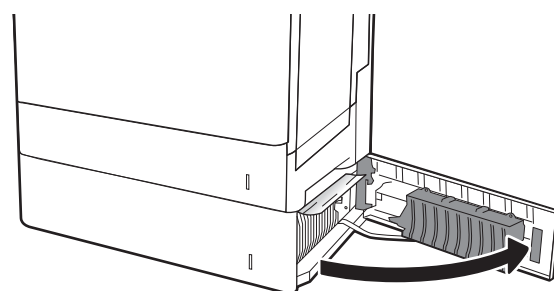
3. Entfernen Sie jegliche Papierreste von den Zufuhrwalzen im Drucker. Ziehen Sie das Papier zunächst nach links, um es zu lösen, und dann nach vorn, um es herauszuziehen.



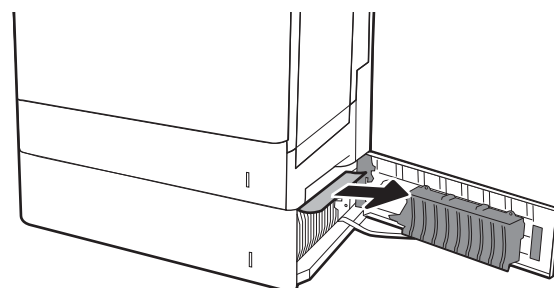
4. Installieren Sie das Fach und schließen Sie es.



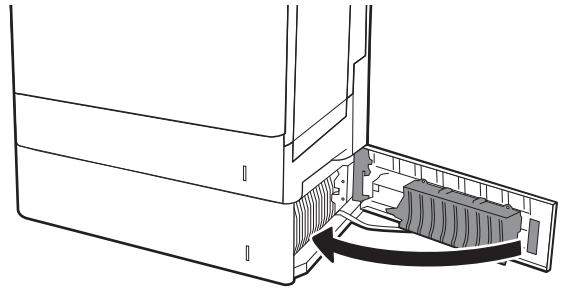
5. Öffnen Sie die untere rechte Klappe.



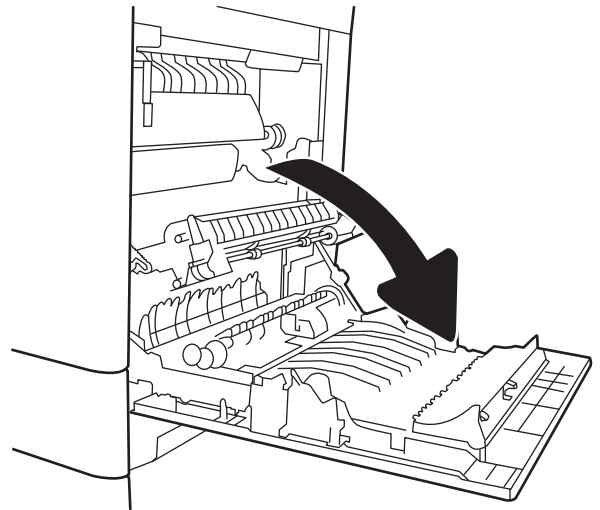
6. Ziehen Sie gestautes Papier vorsichtig heraus.



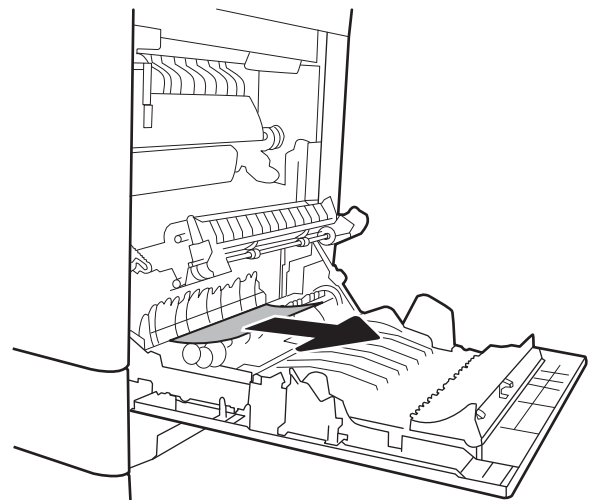
7. Schließen Sie die untere rechte Klappe.



8. Öffnen Sie die rechte Klappe.

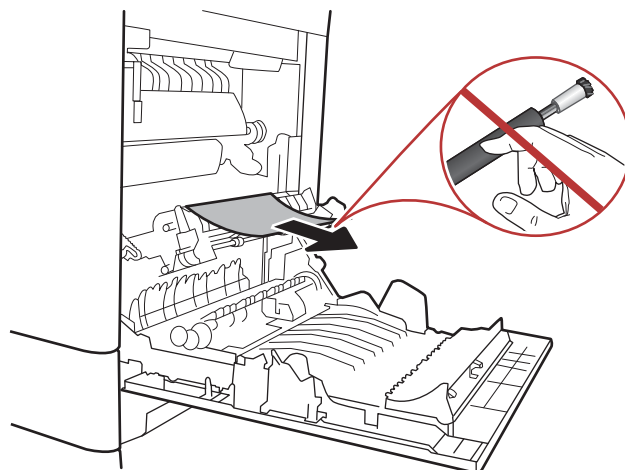


9. Ziehen Sie gestautes Papier vorsichtig heraus.

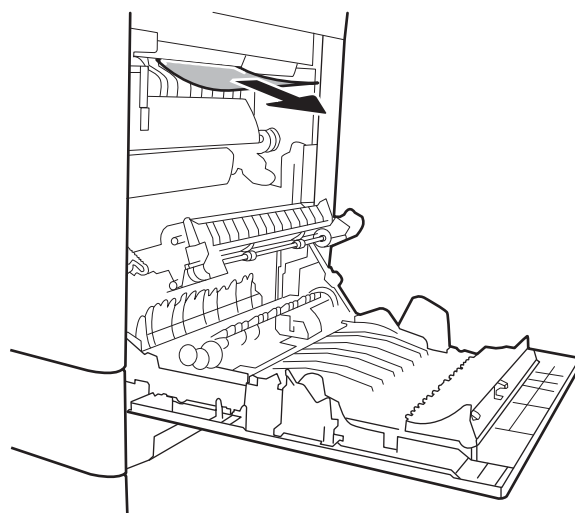


10. Wenn Papier an der Unterseite des Fixierers sichtbar ist, ziehen Sie es vorsichtig abwärts, um es zu entfernen.

ACHTUNG: Berühren Sie nicht die Walzen der Transferwalze. Verschmutzungen können die Druckqualität beeinträchtigen.

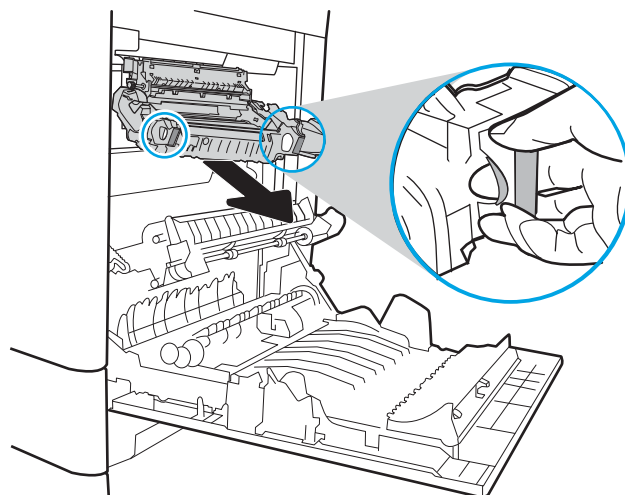


11. Wenn der Papierstau in der Zufuhr zum Ausgabefach erfolgt, ziehen Sie das Papier vorsichtig nach unten heraus.



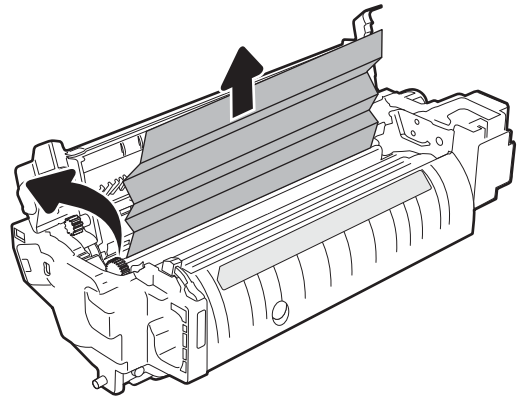
12. Papier könnte innerhalb des Fixierers gestaut sein, wo es nicht sichtbar ist. Fassen Sie die Fixiereinheit an den Griffen, heben Sie sie leicht an, und ziehen Sie sie gerade aus dem Drucker.

ACHTUNG: Die Fixiereinheit kann heiß sein, während der Drucker läuft. Warten Sie, bis die Fixiereinheit abgekühlt ist, bevor Sie sie anfassen.

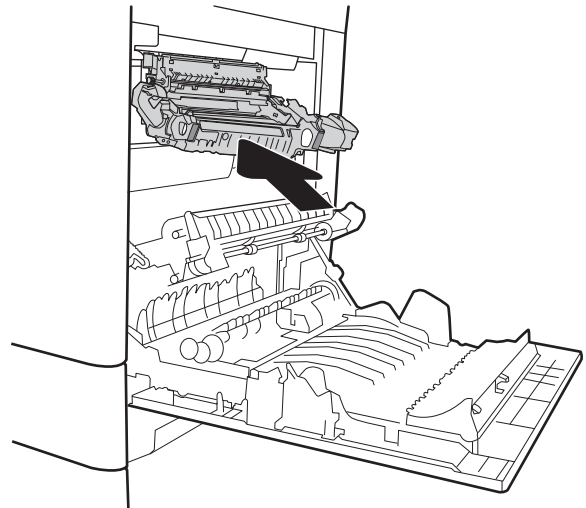


13. Öffnen Sie die Papierstauklappe an der Fixiereinheit. Wenn Papier im Fixierer gestaut ist, ziehen Sie es vorsichtig gerade heraus. Wenn das Papier zerreißt, entfernen Sie alle Teile des Papiers.

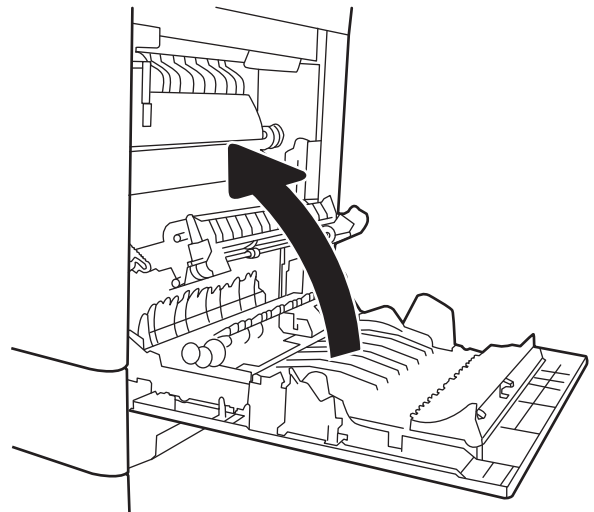
ACHTUNG: Die Fixiereinheit kann heiß sein, während der Drucker läuft. Warten Sie, bis die Fixiereinheit abgekühlt ist, bevor Sie sie anfassen.



14. Schließen Sie die Papierstauklappe an der Fixiereinheit, und schieben Sie den Fixierer vollständig in den Drucker hinein, bis er einrastet.



15. Schließen Sie die rechte Klappe.

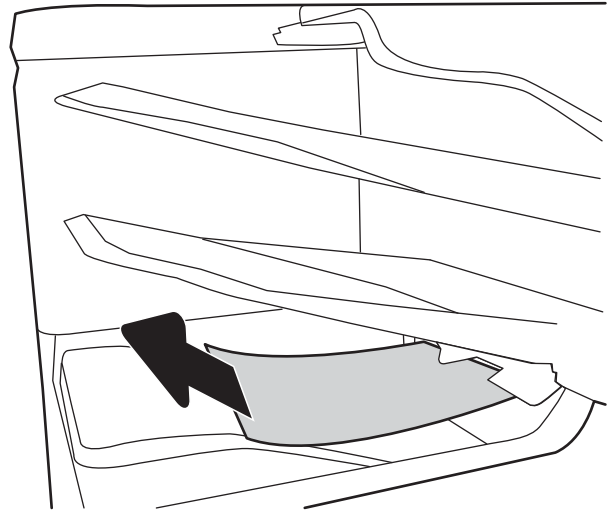


Beheben von Papierstaus im Ausgabefach – 13.E1

Gehen Sie folgendermaßen vor, um Papierstaus im Ausgabefach zu beseitigen. Im Falle eines Papierstaus werden auf dem Bedienfeld eine Meldung und eine Animation angezeigt, die Ihnen das Beheben des Staus erleichtern.

- 13.E1.XX Papierstau im Standardausgabefach

1. Wenn Papier im Ausgabefach sichtbar ist, fassen Sie das Papier oben an, und ziehen Sie es vorsichtig heraus.

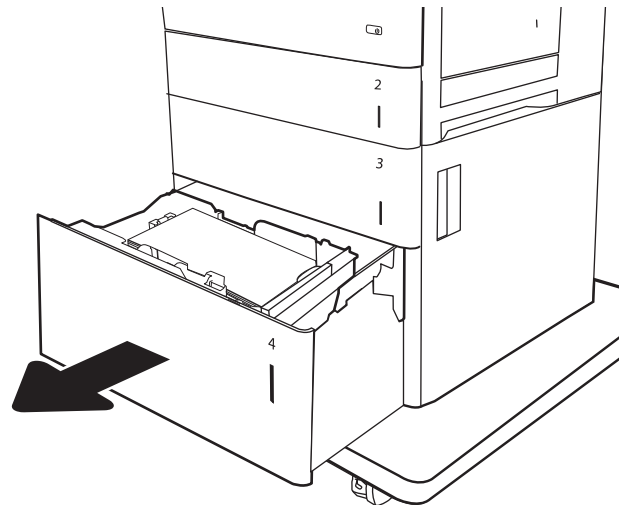


Beheben von Papierstaus im 2000-Blatt-Papierfach (13.A)

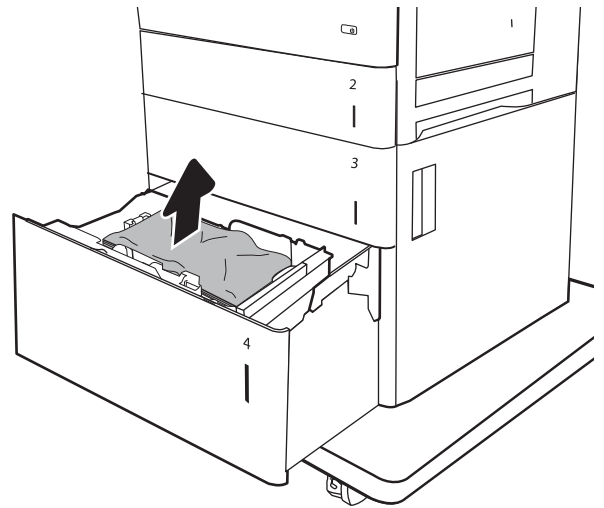
Gehen Sie folgendermaßen vor, um nach Papier in allen möglichen Papierstau-Positionen des 2.000-Blatt-Zufuhrfachs mit hoher Kapazität zu suchen. Im Falle eines Papierstaus werden auf dem Bedienfeld eine Meldung und eine Animation angezeigt, die Ihnen das Beheben des Staus erleichtern.

- 13.A4.XX Stau in Fach 4

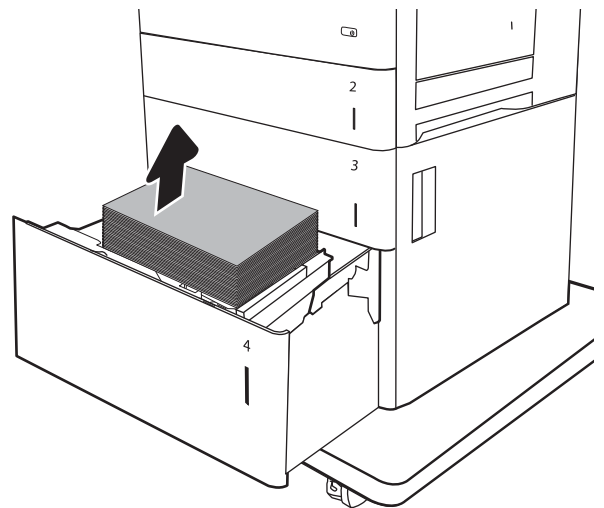
1. Öffnen Sie das 2.000-Blatt-Zufuhrfach mit hoher Kapazität.



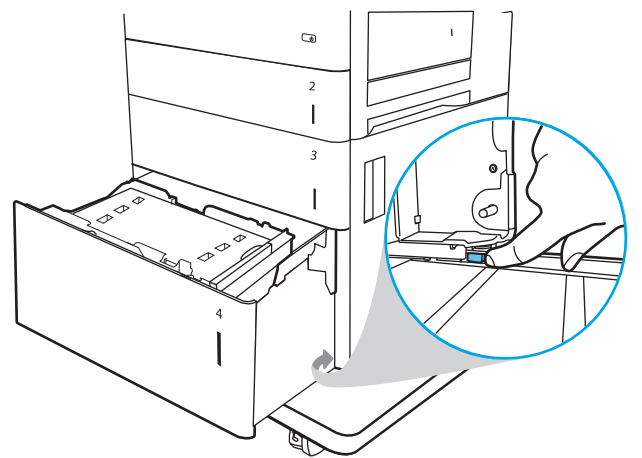
2. Entfernen Sie eingeklemmtes oder beschädigtes Papier. Vergewissern Sie sich, dass das Fach nicht überfüllt ist und die Papierführungen richtig ausgerichtet sind.



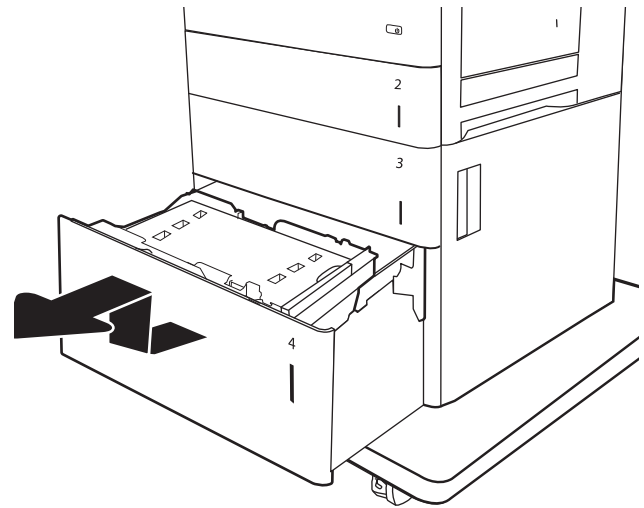
3. Entnehmen Sie das Papier aus dem Fach.



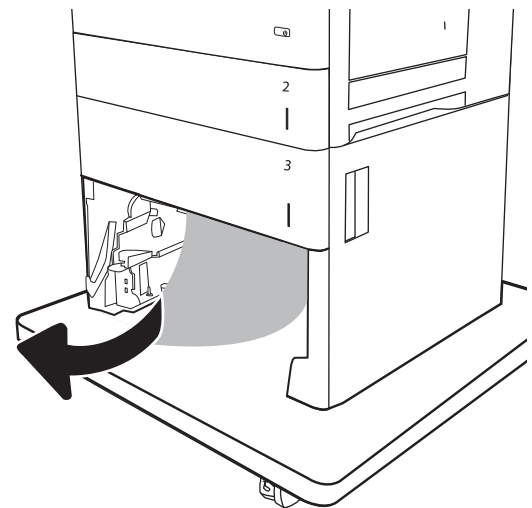
4. Drücken Sie auf die Verriegelungstaste an der Seite des Fachs, um es zu entriegeln.



5. Heben Sie das Fach an, und ziehen Sie es gerade heraus.

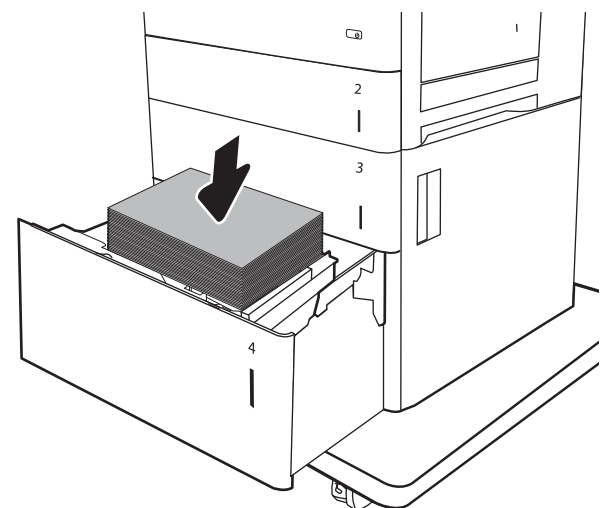


6. Wenn Papier im Einzugsbereich gestaut ist, ziehen Sie es nach unten, um es zu entfernen. Ziehen Sie das Papier zunächst nach links, um es zu lösen, und dann nach vorn, um es herauszuziehen.

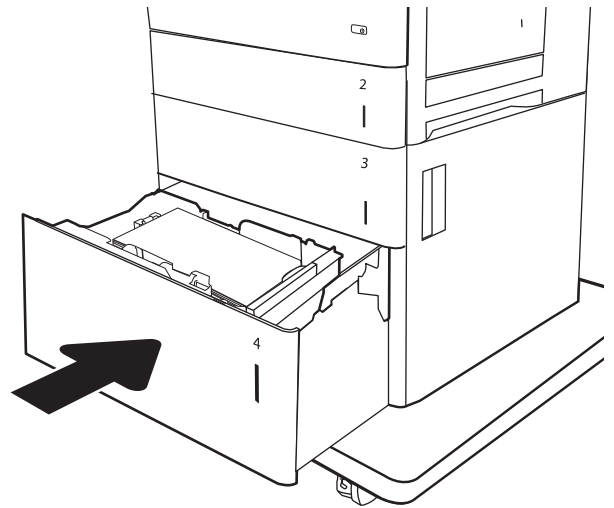


7. Setzen Sie das Fach ein, und legen Sie volle Pakete Papier in das Fach ein. Vergewissern Sie sich, dass das Fach nicht überfüllt ist und die Papierführungen richtig ausgerichtet sind.

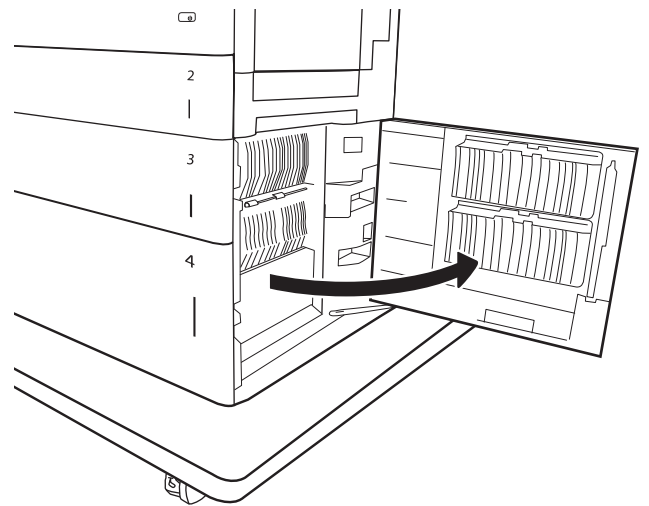
HINWEIS: Das Fach fasst 2.000 Blatt Papier. Legen Sie ganze Packungen Papier ein, um optimale Ergebnisse zu erzielen. Teilen Sie die Packungen nicht in kleinere Stapel auf.



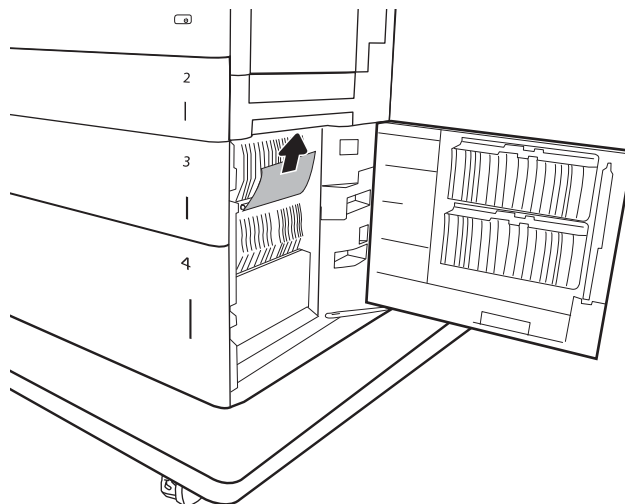
8. Schließen Sie das Fach.



9. Öffnen Sie die untere rechte Klappe.

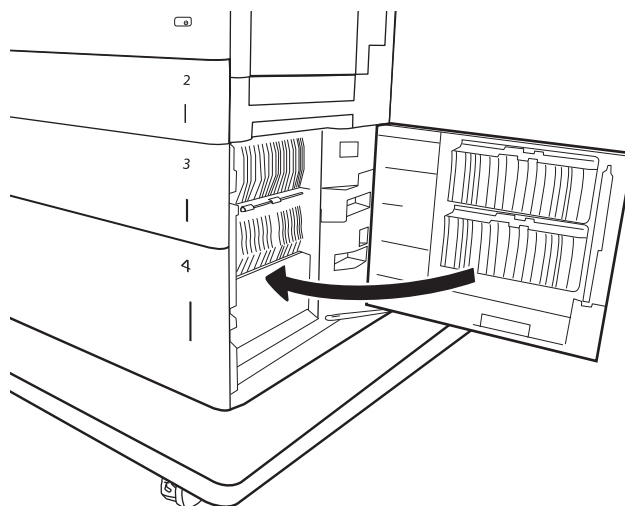


10. Beseitigen Sie den Papierstau.



11. Schließen Sie die untere rechte Klappe.

HINWEIS: Wenn das Bedienfeld des Druckers nach der Beseitigung des Staus eine Meldung anzeigt, dass kein Papier im Fach eingelegt ist oder das Fach überfüllt ist, entfernen Sie das Fach, und suchen Sie dahinter nach verbliebenem Papier.



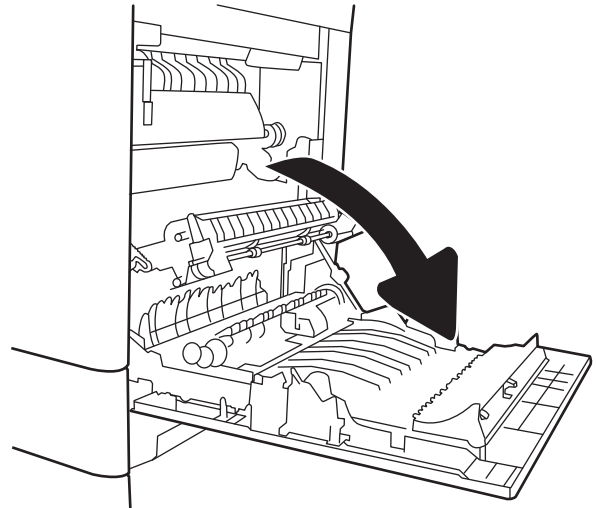
Beheben von Papierstaus in der Fixiereinheit (13.B9, 13.B2, 13.FF)

Gehen Sie folgendermaßen vor, um nach Papier in allen möglichen Papierstau-Positionen hinter der rechten Klappe zu suchen. Im Falle eines Papierstaus werden auf dem Bedienfeld eine Meldung und eine Animation angezeigt, die Ihnen das Beheben des Staus erleichtern.

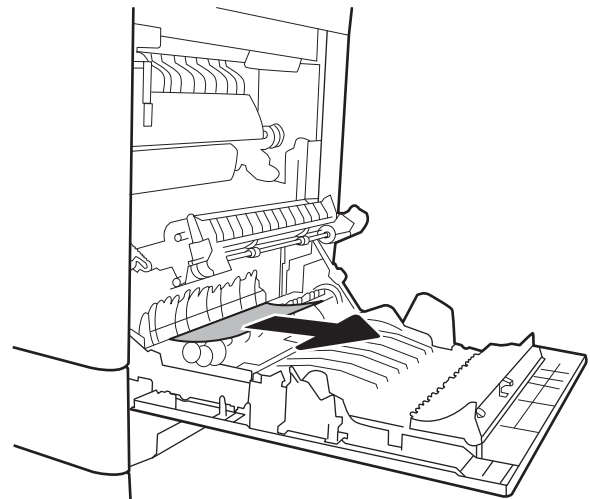
- 13.B9.XX Stau in Fixiereinheit
- 13.B2.XX Stau in <Abdeckung oder Klappe>.
- 13.FF.EE Stau: Zugangsklappe offen

⚠ ACHTUNG: Die Fixiereinheit kann heiß sein, während der Drucker läuft. Warten Sie, bis die Fixiereinheit abgekühlt ist, bevor Sie sie anfassen.

1. Öffnen Sie die rechte Klappe.

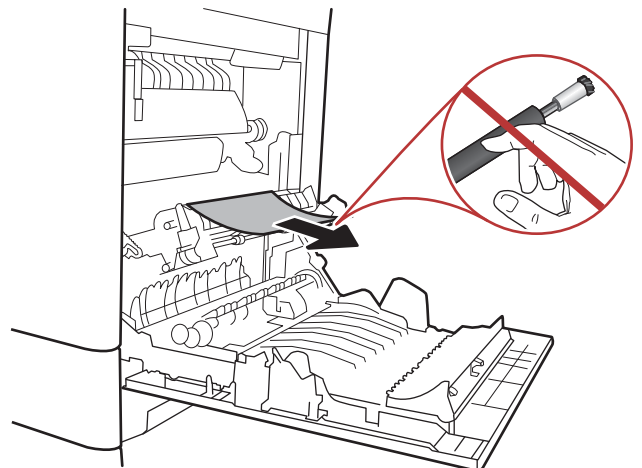


2. Ziehen Sie gestautes Papier vorsichtig heraus.

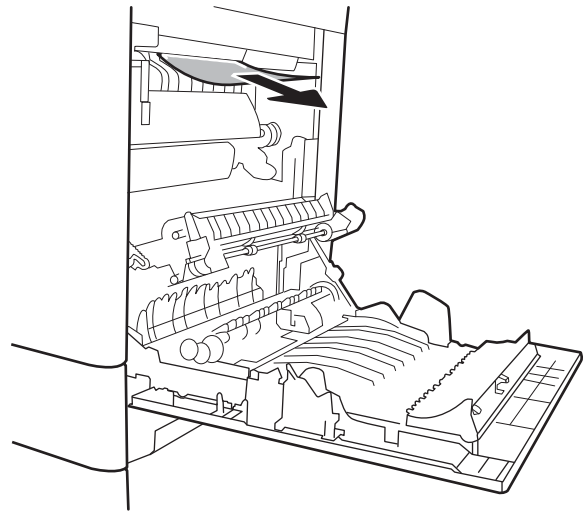


3. Wenn Papier an der Unterseite des Fixierers sichtbar ist, ziehen Sie es vorsichtig abwärts, um es zu entfernen.

ACHTUNG: Berühren Sie nicht die Walzen der Transferwalze. Verschmutzungen können die Druckqualität beeinträchtigen.

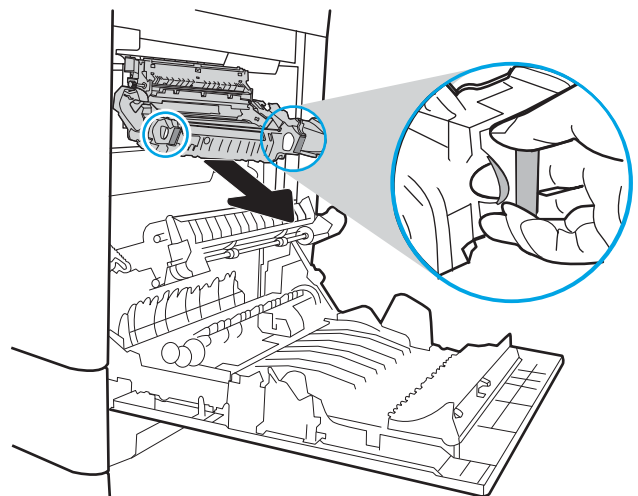


4. Wenn der Papierstau in der Zufuhr zum Ausgabefach erfolgt, ziehen Sie das Papier vorsichtig nach unten heraus.



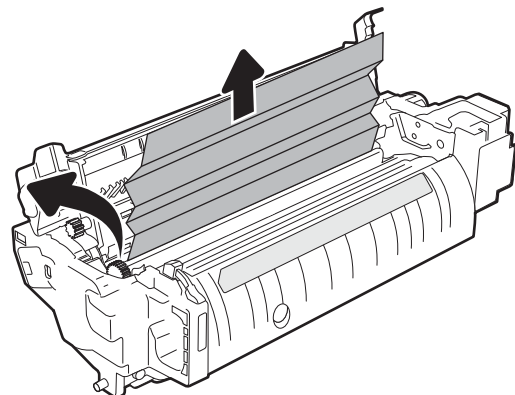
5. Papier könnte innerhalb des Fixierers gestaut sein, wo es nicht sichtbar ist. Fassen Sie die Fixiereinheit an den Griffen, heben Sie sie leicht an, und ziehen Sie sie gerade aus dem Drucker.

ACHTUNG: Die Fixiereinheit kann heiß sein, während der Drucker läuft. Warten Sie, bis die Fixiereinheit abgekühlt ist, bevor Sie sie anfassen.

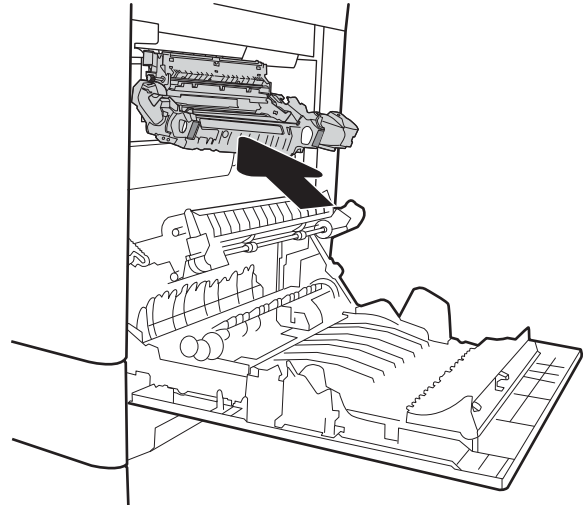


6. Öffnen Sie die Papierstauklappe an der Fixiereinheit. Wenn Papier im Fixierer gestaut ist, ziehen Sie es vorsichtig gerade heraus. Wenn das Papier zerreißt, entfernen Sie alle Teile des Papiers.

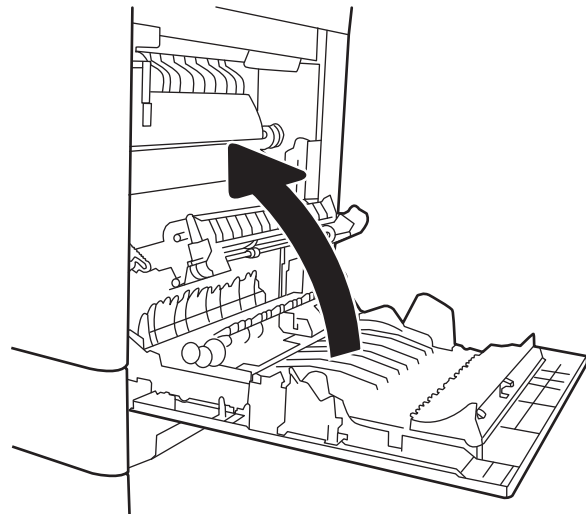
ACHTUNG: Die Fixiereinheit kann heiß sein, während der Drucker läuft. Warten Sie, bis die Fixiereinheit abgekühlt ist, bevor Sie sie anfassen.



7. Schließen Sie die Papierstauklappe an der Fixiereinheit, und schieben Sie den Fixierer vollständig in den Drucker hinein, bis er einrastet.



8. Schließen Sie die rechte Klappe.

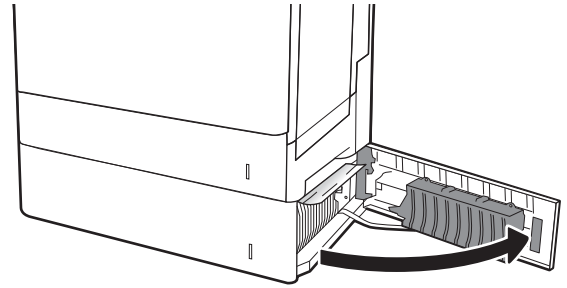


Beheben von Papierstaus im Bereich der rechten Klappe (13.B2)

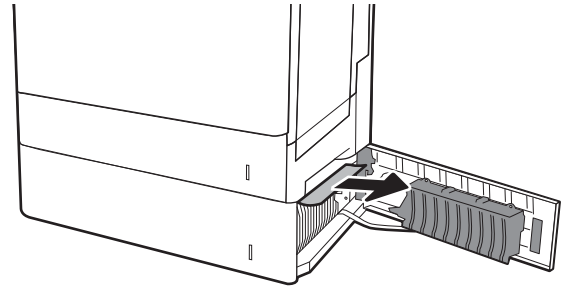
Überprüfen Sie folgendermaßen, ob sich in der unteren rechten Klappe Papier befindet. Im Falle eines Papierstaus werden auf dem Bedienfeld eine Meldung und eine Animation angezeigt, die Ihnen das Beheben des Staus erleichtern.

- 13.B2.XX Stau in <Abdeckung oder Klappe>.
- 13.FF.EE Stau: Zugangsklappe öffnen.

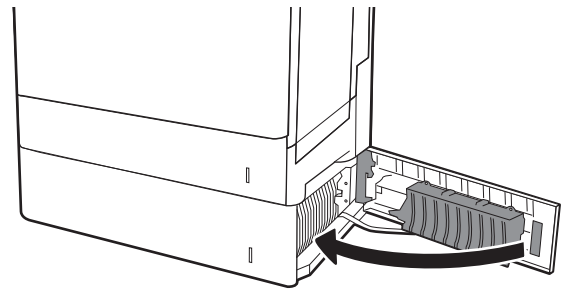
1. Öffnen Sie die untere rechte Klappe.



2. Entfernen Sie ggf. gestautes Papier vorsichtig.



3. Schließen Sie die untere rechte Klappe.

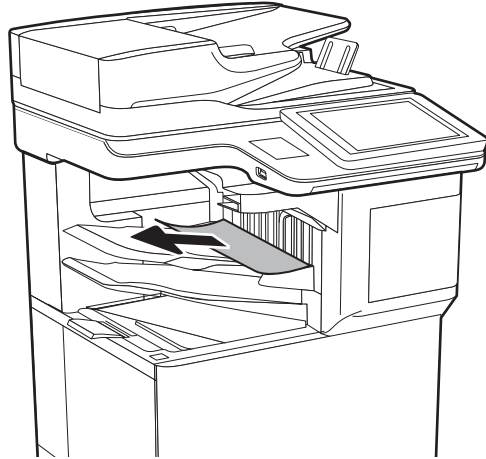


Beheben von Papierstaus in der 900-Blatt-Mailbox mit Hefter und drei Fächern (13.E, 13.7)

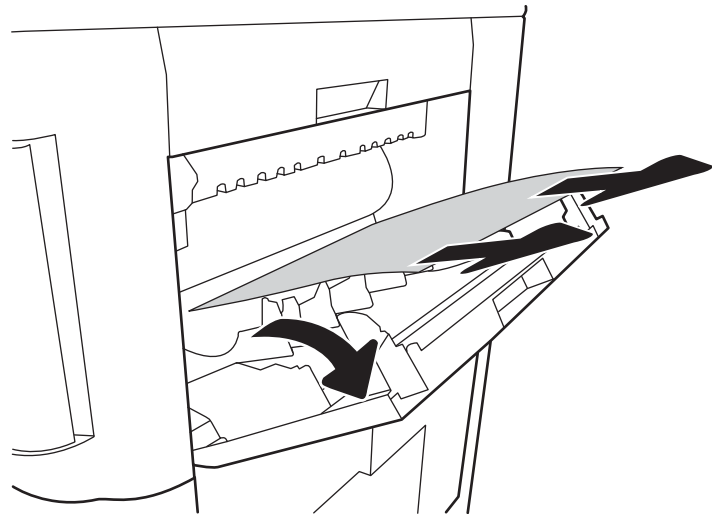
Die folgenden Informationen beschreiben das Beheben eines Papierstaus in der Mailbox mit Hefter. Im Falle eines Papierstaus wird auf dem Bedienfeld eine der folgenden Fehlermeldungen und eine Animation angezeigt, die Ihnen das Beheben des Staus erleichtert.

- 13.E1.XX – Stau am Standardausgabefach
- 13.70.XX – MBM-Stau

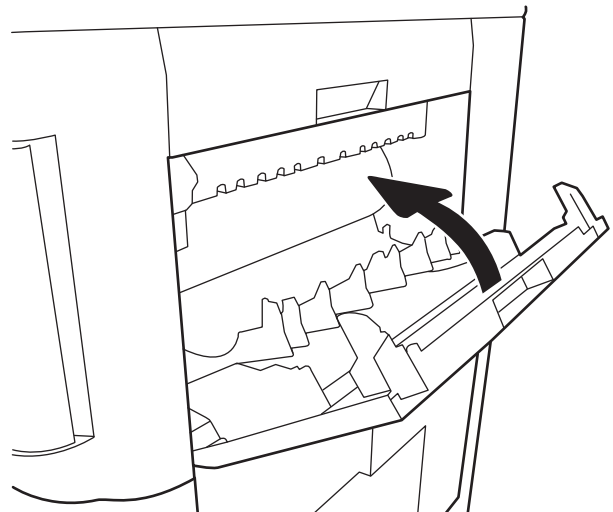
1. Entfernen Sie das gestaute Papier aus den Fächern.



2. Öffnen Sie die Stauzugangsklappe an der Rückseite der Mailbox mit Hefter. Wenn gestautes Papier in der Stauzugangsklappe zu sehen ist, ziehen Sie es gerade heraus, um es zu entfernen.



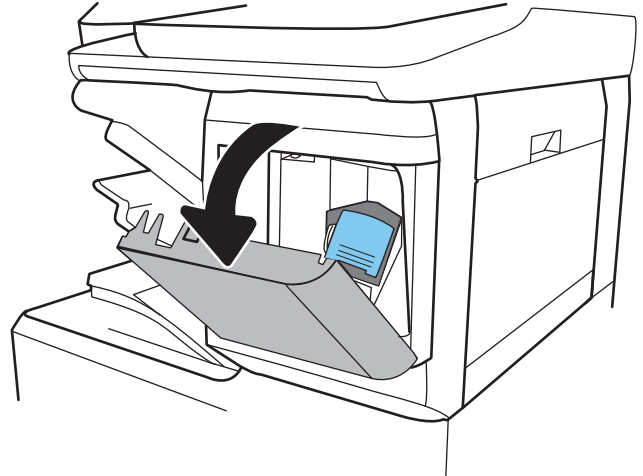
3. Schließen Sie die Stauzugangsklappe der Mailbox mit Hefter.



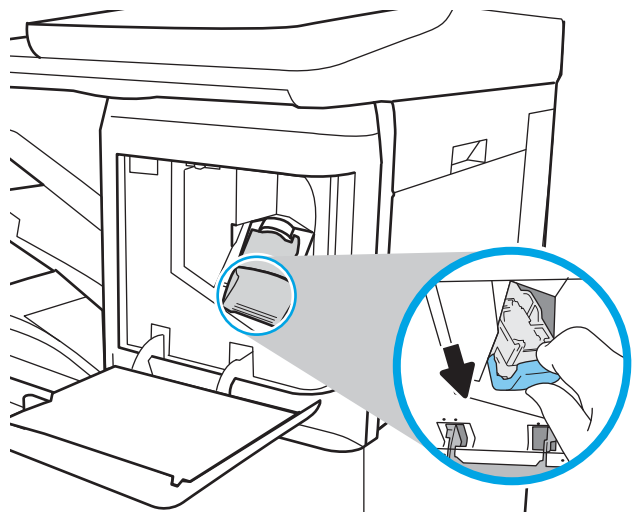
Beheben von Heftklammerstaus (13.8)

Überprüfen Sie wie folgt, ob sich eingeklemmte Heftklammern in der 900-Blatt-Mailbox mit Hefter und drei Fächern befinden. Im Falle eines Papierstaus wird auf dem Bedienfeld eine Animation angezeigt, die Ihnen das Beheben des Staus erleichtert.

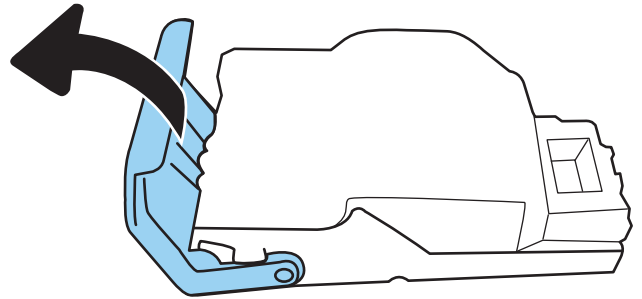
1. Öffnen Sie die Abdeckung des Heftklammermagazins.



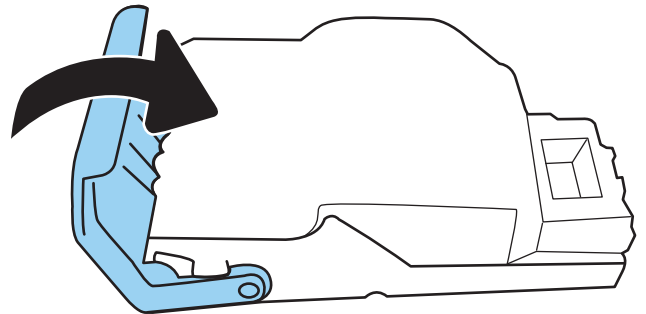
2. Fassen Sie den farbigen Griff am Heftklammermagazin, und ziehen Sie das Heftklammermagazin gerade heraus.



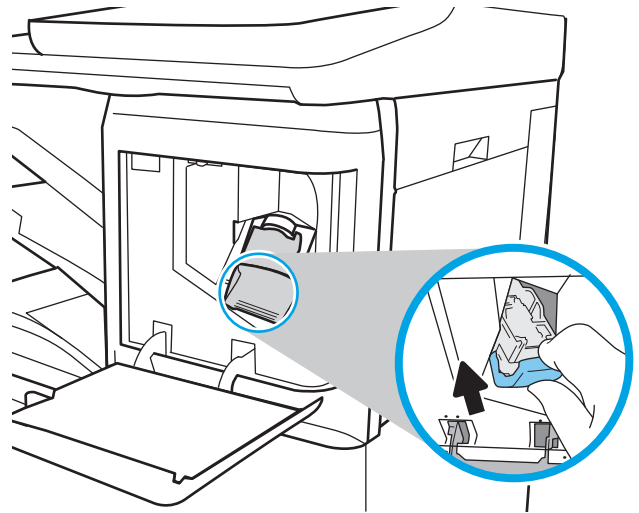
3. Heben Sie den kleinen Hebel hinten am Heftklammernmagazin. Entfernen Sie die gestauten Heftklammern.



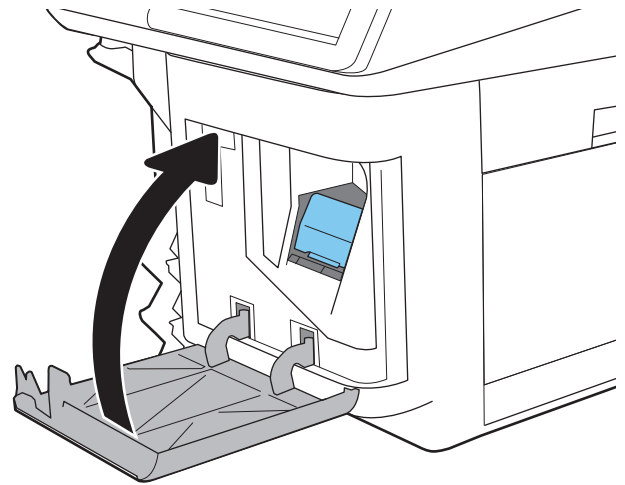
4. Senken Sie den Hebel hinten am Heftklammernmagazin. Achten Sie darauf, dass er einrastet.



5. Setzen Sie das Heftklammernmagazin in den Hefter ein, und drücken sie den farbigen Griff Richtung Drucker, bis er einrastet.



6. Schließen Sie die Zugangsklappe zum Heftklammernmagazin.



Beheben von Problemen mit der Druckqualität

Einführung

Verwenden Sie die folgende Informationen, um Probleme mit der Druckqualität zu beheben. Die Schritte zur Fehlerbehebung können bei folgenden Fehlern helfen:

- Leere Seiten
- Schwarze Seiten
- Farben, die nicht ausgerichtet sind
- Gewelltes Papier
- Dunkle oder helle Bahnen
- Dunkle oder helle Streifen
- Unscharfer Druck
- Grauer Hintergrund oder dunkler Druck
- Heller Druck
- Loser Toner
- Kein Toner
- Verstreute Tonerpunkte
- Verzerrte Bilder
- Schlieren
- Streifen

Beheben von Problemen mit der Druckqualität

Um Probleme mit der Druckqualität zu beheben, probieren Sie diese Schritte in der angegebenen Reihenfolge aus.

Aktualisieren der Firmware des Druckers

Versuchen Sie, die Firmware des Druckers zu aktualisieren. Weitere Informationen finden Sie unter www.hp.com/support. Wählen Sie anschließend die Option **Software/Treiber erhalten** aus. Befolgen Sie dann die Anweisungen, um zum Firmware-Download für den Drucker zu navigieren.

Drucken von einem anderen Softwareprogramm

Versuchen Sie, von einem anderen Softwareprogramm aus zu drucken. Wenn die Seite richtig gedruckt wird, ist das Problem auf das verwendete Softwareprogramm zurückzuführen.

Prüfen der Papiersorten-Einstellung für den Druckjob

Überprüfen Sie die Einstellung für den Papiertyp, wenn Sie aus einem Softwareprogramm drucken und die gedruckten Seiten Verschmierungen, verschwommene oder dunkle Druckbereiche, gewelltes Papier, verteilte Tonerspritzer, losen Toner oder kleine Bereiche mit fehlendem Toner aufweisen.

Überprüfen der Papiertypeneinstellung am Drucker

1. Öffnen Sie das Fach.
2. Stellen Sie sicher, dass in dem Fach der richtige Papiertyp eingelegt ist.
3. Schließen Sie das Fach.
4. Befolgen Sie die Anweisungen auf dem Bedienfeld, um die Einstellungen für den Papiertyp für das Fach zu bestätigen oder zu ändern.

Überprüfen der Papiersorteneinstellung (Windows)

1. Wählen Sie im Softwareprogramm die Option **Drucken** aus.
2. Wählen Sie den Drucker aus, und klicken Sie auf **Eigenschaften** oder **Voreinstellungen**.
3. Klicken Sie auf die Registerkarte **Papier/Qualität**.
4. Klicken Sie in der Dropdownliste **Papiersorte** auf **Sonstige...**
5. Erweitern Sie unter **Papiersorte** die Optionen.
6. Erweitern Sie die Kategorie der Papiersorten, die am besten zum gewünschten Papier passt.
7. Wählen Sie die Option für die gewünschte Papiersorte aus, und klicken Sie auf **OK**.
8. Klicken Sie auf die Schaltfläche **OK**, um das Dialogfeld **Dokumenteigenschaften** zu schließen. Klicken Sie im Dialogfeld **Drucken** auf **OK**, um den Druckauftrag zu drucken.

Überprüfen der Papiersorteneinstellung (macOS)

1. Klicken Sie auf das Menü **Datei** und dann auf **Drucken**.
2. Wählen Sie den Drucker im Menü **Drucker** aus.
3. Der Druckertreiber zeigt standardmäßig das Menü **Kopien & Seiten** an. Öffnen Sie die Dropdown-Liste der Menüs und dann das Menü **Fertigstellung**.
4. Wählen Sie in der Dropdown-Liste **Medientyp** einen Typ aus.
5. Klicken Sie auf die Schaltfläche **Drucken**.

Überprüfen des Status der Tonerkartusche

Führen Sie die folgenden Schritte aus, um die Resttonermenge in der Tonerpatrone und ggf. den Status anderer austauschbarer Wartungsteile zu überprüfen.

Schritt 1: Drucken der Statusseite für Verbrauchsmaterial

1. Navigieren Sie auf dem Startbildschirm des Druckerbedienfelds zur Anwendung **Berichte**, und wählen Sie dann das Symbol **Berichte** aus.
2. Wählen Sie das Menü **Konfigurations-/Statusseiten** aus.
3. Wählen Sie **Verbrauchsmaterial-Statusseite** und anschließend **Drucken** aus, um die Seite zu drucken.

Schritt 2: Überprüfen des Verbrauchsmaterialstatus

1. Überprüfen Sie im Bericht zum Status der Verbrauchsmaterialien den Prozentsatz für die Resttonermenge der Tonerpatronen und ggf. den Status anderer austauschbarer Wartungsteile.

Die Druckqualität kann durch die Verwendung einer Tonerpatrone, die das Ende ihrer geschätzten Gebrauchsdauer erreicht hat, beeinträchtigt werden. Die Seite für das Gerät zeigt an, wenn der Füllstand von Verbrauchsmaterial sehr niedrig ist. Wenn das HP Verbrauchsmaterial fast verbraucht ist, erlischt die Gewährleistung mit Premiumschutz von HP.

Die Tonerpatrone muss zu diesem Zeitpunkt nur dann ersetzt werden, wenn die Druckqualität nicht mehr zufriedenstellend ist. Besorgen Sie eine Ersatztonerpatrone für den Fall, dass der Drucker keine akzeptable Druckqualität mehr liefert.

Wenn Sie feststellen, dass Sie die Tonerpatrone und andere austauschbaren Wartungsteile ersetzen müssen, werden die Teilenummern der HP Originalteile auf der Statusseite angezeigt.

2. Prüfen Sie, ob Sie eine Originalpatrone von HP verwenden.

Auf einer HP Originaltonerpatrone befindet sich der Aufdruck „HP“ oder das HP Logo. Weitere Informationen zum Erkennen von HP Patronen finden Sie auf der Website www.hp.com/go/learnaboutsupplies.

Drucken einer Reinigungsseite

Während des Druckvorgangs können sich Papier-, Toner- und Staubpartikel im Drucker ansammeln und Probleme mit der Druckqualität wie Tonerflecken oder -spritzer, Schlieren, Streifen, Linien oder sich wiederholende Markierungen verursachen.

Führen Sie diese Schritte aus, um den Papierpfad des Druckers zu reinigen:

1. Navigieren Sie auf dem Startbildschirm des Druckerbedienfelds zur Anwendung **Support-Tools**, und wählen Sie dann das Symbol **Support-Tools** aus.
2. Wählen Sie die folgenden Menüs aus:
 - a. **Wartung**
 - b. **Kalibrierung/Reinigung**
 - c. **Reinigungsseite**
3. Wählen Sie **Drucken**, um die Seite zu drucken.

Die Meldung **Reinigung...** wird auf dem Druckerbedienfeld angezeigt. Der Reinigungsvorgang dauert ein paar Minuten. Schalten Sie den Drucker erst dann aus, wenn die Reinigung vollständig abgeschlossen ist. Entsorgen Sie nach Abschluss die gedruckte Seite.

Führen Sie eine Sichtprüfung der Tonerpatrone(n) durch.



HINWEIS: Wenn die Zugriffsklappe im Bereich der Tonerpatrone gesperrt ist, wenden Sie sich an Ihren verwalteten Serviceanbieter für Unterstützung beim Entsperren der Klappe.

Gehen Sie folgendermaßen vor, um die einzelnen Tonerpatronen zu überprüfen.

1. Nehmen Sie die Tonerpatronen aus dem Drucker, und vergewissern Sie sich, dass das Versiegelungsband entfernt wurde.
2. Überprüfen Sie den Speicherchip auf Schäden.

- Überprüfen Sie die Oberfläche der grünen Bildtrommel.

⚠ ACHTUNG: Berühren Sie nicht die Bildtrommel. Fingerabdrücke auf der Bildtrommel können die Druckqualität beeinträchtigen.

- Wenn Sie Kratzer, Fingerabdrücke oder andere Schäden an der Bildtrommel erkennen, tauschen Sie die Tonerpatrone aus.
- Setzen Sie die Tonerpatrone wieder ein, und drucken Sie einige Seiten, um zu prüfen, ob das Problem behoben wurde.

Überprüfen von Papier und der Druckumgebung

Schritt 1: Verwenden von Papier, das den HP Spezifikationen entspricht

Bestimmte Probleme mit der Druckqualität ergeben sich aus der Verwendung von Papier, das nicht den Spezifikationen von HP entspricht.

- Verwenden Sie ausschließlich Papiersorten und Papiergeichte, die von diesem Drucker unterstützt werden.
- Verwenden Sie Papier von guter Qualität, das keine Einschnitte, Ritzen, Risse, Flecken, lose Partikel, Staubteilchen, Falten, Perforationen, Heftklammern und eingerollte oder geknickte Ecken aufweist.
- Verwenden Sie kein Papier, das bereits bedruckt wurde.
- Verwenden Sie kein Papier mit metallischen Materialien wie Glitter.
- Verwenden Sie für Laserdrucker geeignetes Papier. Verwenden Sie kein Papier, das nur für Tintenstrahldrucker geeignet ist.
- Verwenden Sie kein Papier, das zu rau ist. Glatteres Papier führt im Allgemeinen zu einer besseren Druckqualität.

Schritt 2: Überprüfen der Umgebung

Die Umgebung kann sich direkt auf die Druckqualität auswirken und ist häufig Ursache für Probleme mit der Druckqualität oder der Papierzufuhr. Sie haben folgende Möglichkeiten:

- Stellen Sie den Drucker nicht an einem zugigen Standort auf, wie z. B. in der Nähe von offenen Fenstern und Türen oder Klimaanlagegebläsen.
- Stellen Sie sicher, dass der Drucker nicht Temperaturen oder einer Feuchtigkeit außerhalb der Druckerspezifikationen ausgesetzt ist.
- Stellen Sie den Drucker nicht in einem beengten Raum auf, wie z. B. einem Schrank.
- Stellen Sie den Drucker auf eine stabile, gerade Fläche.
- Entfernen Sie Gegenstände, die die Lüftungsschlitze des Druckers verdecken. Der Drucker erfordert eine ungehinderte Luftströmung an allen Seiten, einschließlich der Oberseite.
- Schützen Sie den Drucker vor in der Luft befindlichen Fremdkörpern, Staub, Dampf, Fett oder anderen Stoffen, die möglicherweise Ablagerungen im Drucker hinterlassen.

Schritt 3: Einstellen der Ausrichtung einzelner Fächer

Gehen Sie folgendermaßen vor, wenn Text oder Bilder beim Drucken aus bestimmten Fächern nicht korrekt auf der gedruckten Seite zentriert oder ausgerichtet sind.

1. Navigieren Sie auf dem Startbildschirm des Druckerbedienfelds zur Anwendung **Einstellungen**, und wählen Sie dann das Symbol **Einstellungen** aus.
2. Wählen Sie die folgenden Menüs aus:
 - a. **Kopieren/Drucken** oder **Drucken**
 - b. **Druckqualität**
 - c. **Bildausrichtung**
3. Wählen Sie **Fach** aus, und wählen Sie dann das anzupassende Fach.
4. Wählen Sie **Testseite drucken** aus, und befolgen Sie die Anweisungen auf dem Ausdruck.
5. Wählen Sie **Testseite drucken** aus, um die Ergebnisse zu prüfen. Nehmen Sie bei Bedarf ggf. weitere Anpassungen vor.
6. Wählen Sie **Fertig** aus, um die neuen Einstellungen zu speichern.

Verwenden eines anderen Druckertreibers

Versuchen Sie es mit einem anderen Druckertreiber, wenn Sie von einem Softwareprogramm drucken und auf Ihren gedruckten Seiten unerwartete Linien in den Grafiken erscheinen, Text oder Bilder fehlen, die Formatierung nicht korrekt ist oder Schriftarten ersetzt wurden.

Laden Sie einen der folgenden Treiber von der HP Website herunter: www.hp.com/support/colorljE67650mfp oder www.hp.com/support/colorljE67660mfp.

HP PCL6 V3-Treiber	Dieser druckerspezifische Druckertreiber unterstützt Windows 7 und neuere Betriebssysteme, die Treiber der Version 3 unterstützen. Eine Liste der unterstützten Betriebssysteme finden Sie auf www.hp.com/go/support .
HP PCL-6 V4-Treiber	Dieser produktspezifischen Druckertreiber unterstützt Windows 8 und neuere Betriebssysteme, die Treiber der Version 4 unterstützen. Eine Liste der unterstützten Betriebssysteme finden Sie auf www.hp.com/go/support .
HP UPD PS-Treiber	<ul style="list-style-type: none">• Empfohlen für das Drucken in Adobe®-Programmen oder anderen grafikintensiven Anwendungen• Unterstützt das Drucken über Postscript-Emulation und Postscript Flash-Schriftarten
HP UPD PCL 6	<ul style="list-style-type: none">• Empfohlen für das Drucken in allen Windows-Umgebungen• Bietet den meisten Benutzern allgemein die beste Geschwindigkeit, Druckqualität und Unterstützung für Druckerfunktionen• Wurde entwickelt, um zusammen mit der Windows Graphic Device Interface (GDI) die höchste Geschwindigkeit in Windows-Umgebungen bereitzustellen• Möglicherweise nicht vollständig mit Drittanbieter- und kundenspezifischen Softwareprogrammen kompatibel, die auf der Basis von PCL5 funktionieren

Verbessern der Kopierqualität

Sollten bei dem Drucker Probleme mit der Kopierqualität eintreten, versuchen Sie die folgenden Lösungsmöglichkeiten in der angegebenen Reihenfolge, um das Problem zu beheben.

- [Überprüfen des Scannerglases auf Schmutz und Flecken](#)
- [Kalibrieren des Scanners](#)
- [Überprüfen der Papiereinstellungen](#)
- [Überprüfen der Bildanpassungseinstellungen](#)
- [Optimieren der Kopierqualität für Text oder Grafiken](#)
- [Randloses Kopieren](#)

Versuchen Sie zunächst diese einfachen Schritte:

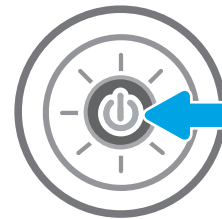
- Verwenden Sie den Flachbettscanner anstelle des Vorlageneinzugs.
- Verwenden Sie Vorlagen von hoher Qualität.
- Legen Sie bei Verwendung des Vorlageneinzugs die Vorlage korrekt in den Einzug ein, und orientieren Sie sich an den Papierführungen, um unklare oder verzerrte Bilder zu vermeiden.

Wenn das Problem weiterhin besteht, versuchen Sie es mit diesen zusätzlichen Lösungen. Wenn sich das Problem damit nicht beheben lässt, finden Sie weitere Lösungen unter „Verbessern der Druckqualität“.

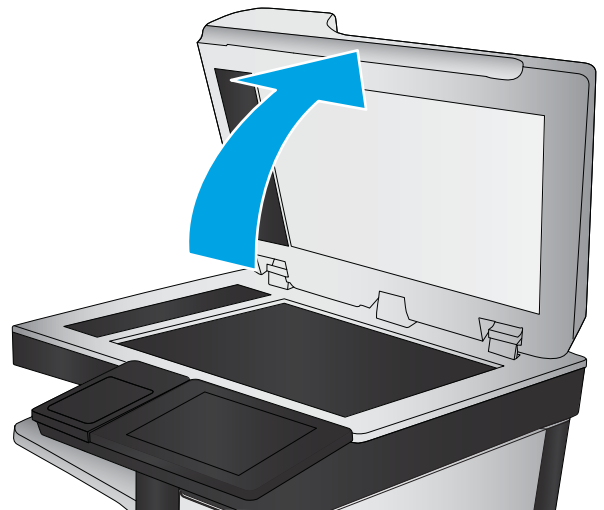
Überprüfen des Scannerglases auf Schmutz und Flecken

Im Laufe der Zeit können sich Schmutzflecken auf dem Scannerglas und der weißen Kunststoffabdeckung ablagern, wodurch die Leistung beeinträchtigt wird. Gehen Sie folgendermaßen vor, um den Scanner zu reinigen, wenn die gedruckten Seiten Streifen, unerwünschte Linien, schwarze Punkte, schlechte Druckqualität oder verschwommenen Text aufweisen.

1. Drücken Sie die Netztaste, um den Drucker auszuschalten. Ziehen Sie dann das Netzkabel von der Steckdose ab.



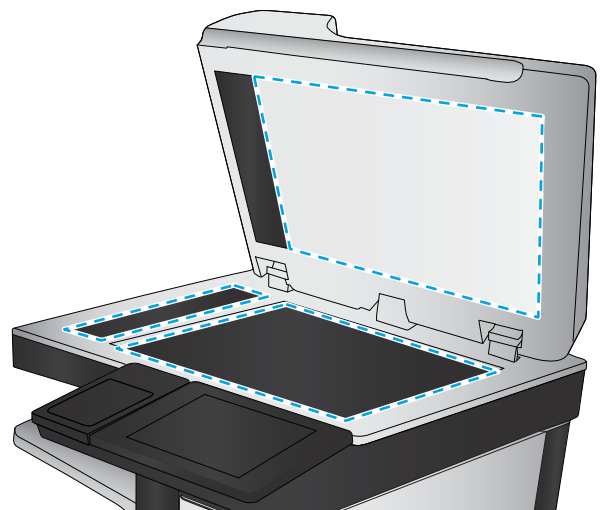
2. Öffnen Sie die Scannerabdeckung.



3. Reinigen Sie das Scannerglas und die Streifen des Vorlageneinzugs mit einem weichen, mit nicht scheuerndem Glasreiniger befeuchteten Tuch oder Schwamm.

ACHTUNG: Scheuermittel, Azeton, Reinigungsbenzin, Ammoniak, Spiritus oder Tetrachlorkohlenstoff dürfen nicht zur Reinigung des Druckers verwendet werden. Diese Stoffe können den Drucker beschädigen. Bringen Sie keine Flüssigkeiten direkt auf das Glas oder die Druckplatte auf. Sie könnten in den Drucker eindringen und dieses beschädigen.

HINWEIS: Wenn Sie bei Verwendung des Vorlageneinzugs Probleme mit Streifen auf Kopien haben, reinigen Sie den kleinen Glasstreifen auf der linken Seite des Scanners.



4. Trocknen Sie das Scannerglas und die weißen Kunststoffteile mit einem Ledertuch oder Zelluloseschwamm, um Fleckenbildung zu verhindern.
5. Schließen Sie das Netzkabel an eine Steckdose an, und drücken Sie die Netztaste, um den Drucker einzuschalten.

Kalibrieren des Scanners

Wenn das kopierte Bild nicht korrekt auf der Seite ausgerichtet ist, gehen Sie folgendermaßen vor, um den Scanner zu kalibrieren.



HINWEIS: Wenn Sie den Vorlageneinzug verwenden, richten Sie die Papierführungen im Zufuhrfach so aus, dass sie am Originaldokument anliegen.

1. Navigieren Sie auf dem Startbildschirm des Druckerbedienfelds zur Anwendung [Support-Tools](#), und wählen Sie dann das Symbol [Support-Tools](#) aus.
2. Öffnen Sie die folgenden Menüs:

- a. [Wartung](#)
 - b. [Kalibrierung/Reinigung](#)
 - c. [Scanner kalibrieren](#)
3. Wählen Sie die Schaltfläche [Start](#) aus, um den Kalibrierungsvorgang zu starten. Befolgen Sie die Bildschirmanweisungen.
 4. Warten Sie, bis der Drucker kalibriert ist, und starten Sie dann einen weiteren Kopierversuch.

Überprüfen der Papiereinstellungen

Gehen Sie folgendermaßen vor, wenn die kopierten Seiten verschmierte Stellen, einen verschwommenen oder dunklen Druck, gewelltes Papier oder Bereiche mit fehlenden Pigmenten aufweisen.

Überprüfen Sie die Optionen der Papier-Auswahl

1. Wählen Sie auf dem Bedienfeld des Druckers auf dem Home-Bildschirm [Kopieren](#) aus.
2. Wählen Sie [Optionen](#), blättern Sie weiter und wählen Sie [Papierauswahl](#).
3. Wählen Sie [Papierformat](#), und wählen Sie dann eine der vordefinierten Optionen.
4. Wählen Sie [Papiertyp](#), und wählen Sie dann eine der vordefinierten Optionen.
5. Wählen Sie [Papierfach](#), und wählen Sie dann eine der vordefinierten Optionen.
6. Wählen Sie [Fertig](#), um die Optionen der Papier-Auswahl zu speichern.

Überprüfen der Bildanpassungseinstellungen

Passen Sie diese Zusatzeinstellungen an, um die Kopierqualität zu verbessern:

- **Schärfe:** Machen Sie das Bild deutlicher oder weicher. Durch Erhöhen der Schärfe kann Text z. B. gestochener werden, durch Verringerung der Schärfe können Fotos aber auch weicher wirken.
 - **Dunkelheit:** Erhöhen oder verringern Sie den Anteil von Weiß und Schwarz in den Farben gescannter Bilder.
 - **Kontrast:** Vergrößern oder verkleinern Sie den Unterschied zwischen der hellsten und dunkelsten Farbe auf der Seite.
 - **Bereinigung im Hintergrund:** Entfernen Sie blasser Farben vom Hintergrund gescannter Bilder. Wenn das Originaldokument beispielsweise auf buntem Papier gedruckt ist, lässt sich mit Hilfe dieser Funktion der Hintergrund aufhellen, ohne dass die Helligkeit des Bilds beeinträchtigt wird.
 - **Automatischer Ton:** Nur bei Flow-Druckern verfügbar. Der Drucker passt die Einstellungen für [Helligkeit](#), [Kontrast](#) und [Hintergrundbereinigung](#) automatisch an das gescannte Dokument an.
1. Berühren Sie auf dem Bedienfeld des Druckers auf dem Home-Bildschirm die Schaltfläche [Kopieren](#).
 2. Wählen Sie [Optionen](#), blättern Sie weiter und wählen Sie [Bildanpassung](#).
 3. Stellen Sie mit den Schieberegler die Niveaus ein, und wählen Sie die Schaltfläche [Fertig](#) aus.
 4. Wählen Sie [Kopieren](#) aus, um den Kopierjob zu starten.



HINWEIS: Hier handelt es sich um temporäre Einstellungen. Nachdem Sie den Job abgeschlossen haben, wird der Drucker wieder auf die Standardeinstellungen zurückgesetzt.

Optimieren der Kopierqualität für Text oder Grafiken

Optimieren Sie den Kopierjob für den Bildtyp, der kopiert wird: Text, Grafiken oder Fotos.

1. Berühren Sie auf dem Bedienfeld des Druckers auf dem Home-Bildschirm die Schaltfläche **Kopieren**.
2. Wählen Sie **Optionen** und anschließend **Optimierung Text/Bild** aus.
3. Wählen Sie eine der vordefinierten Optionen aus.
4. Wählen Sie **Kopieren** aus, um den Kopierjob zu starten.



HINWEIS: Hier handelt es sich um temporäre Einstellungen. Nachdem Sie den Job abgeschlossen haben, wird der Drucker wieder auf die Standardeinstellungen zurückgesetzt.

Randloses Kopieren

Mit dieser Funktion können Sie Schattierungen an den Kanten von Kopien vermeiden, die auftreten können, wenn das Original bis dicht an den Rand bedruckt ist.

1. Berühren Sie auf dem Bedienfeld des Druckers auf dem Home-Bildschirm die Schaltfläche **Kopieren**.
2. Wählen Sie **Optionen** und anschließend **Randlos** aus.
3. Wählen Sie die Option **Randlos**, wenn das Originaldokument bis dicht an den Rand bedruckt ist.
4. Wählen Sie **Kopieren** aus, um den Kopierjob zu starten.

Verbessern der Scanqualität

- [Überprüfen des Scannerglases auf Schmutz und Flecken](#)
- [Überprüfen der Auflösungseinstellungen](#)
- [Überprüfen der Farbeinstellungen](#)
- [Überprüfen der Bildanpassungseinstellungen](#)
- [Optimieren der Scanqualität für Text oder Grafiken](#)
- [Überprüfen der Einstellungen für die Ausgabequalität](#)

Versuchen Sie zunächst diese einfachen Schritte:

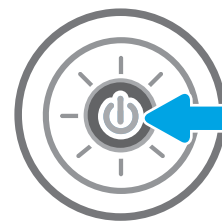
- Verwenden Sie den Flachbettscanner anstelle des Vorlageneinzugs.
- Verwenden Sie Vorlagen von hoher Qualität.
- Legen Sie bei Verwendung des Vorlageneinzugs die Vorlage korrekt in den Einzug ein, und orientieren Sie sich an den Papierführungen, um unklare oder verzerrte Bilder zu vermeiden.

Wenn das Problem weiterhin besteht, versuchen Sie es mit diesen zusätzlichen Lösungen. Wenn sich das Problem damit nicht beheben lässt, finden Sie weitere Lösungen unter „Verbessern der Druckqualität“.

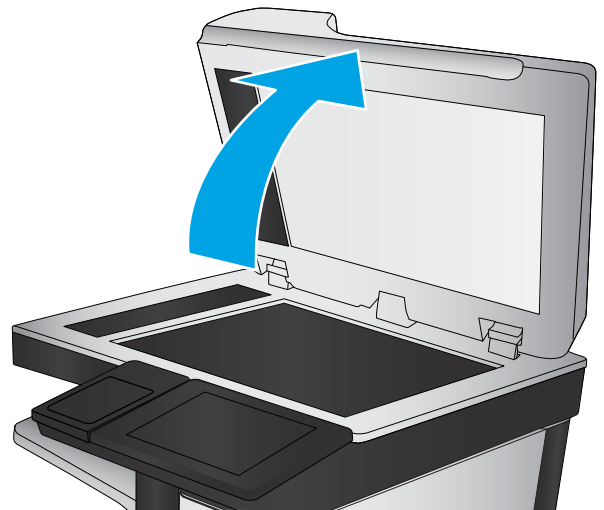
Überprüfen des Scannerglases auf Schmutz und Flecken

Im Laufe der Zeit können sich Schmutzflecken auf dem Scannerglas und der weißen Kunststoffabdeckung ablagern, wodurch die Leistung beeinträchtigt wird. Gehen Sie folgendermaßen vor, um den Scanner zu reinigen, wenn die gedruckten Seiten Streifen, unerwünschte Linien, schwarze Punkte, schlechte Druckqualität oder verschwommenen Text aufweisen.

1. Drücken Sie die Netztaste, um den Drucker auszuschalten. Ziehen Sie dann das Netzkabel von der Steckdose ab.



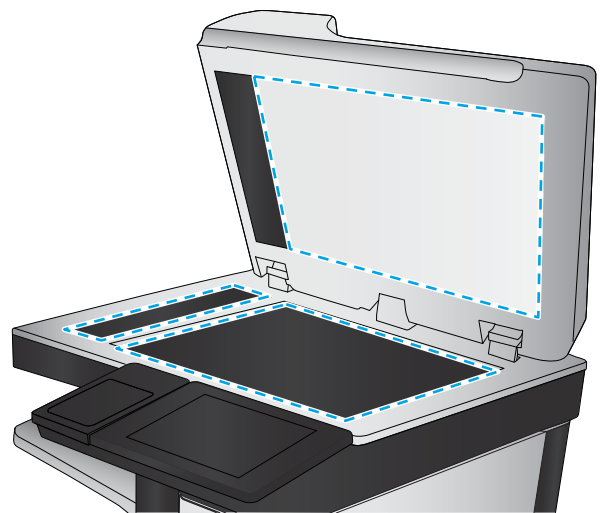
2. Öffnen Sie die Scannerabdeckung.



3. Reinigen Sie das Scannerglas und die Streifen des Vorlageneinzugs mit einem weichen, mit nicht scheuerndem Glasreiniger befeuchteten Tuch oder Schwamm.


ACHTUNG: Scheuermittel, Azeton, Reinigungsbenzin, Ammoniak, Spiritus oder Tetrachlorkohlenstoff dürfen nicht zur Reinigung des Druckers verwendet werden. Diese Stoffe können den Drucker beschädigen. Bringen Sie keine Flüssigkeiten direkt auf das Glas oder die Druckplatte auf. Sie könnten in den Drucker eindringen und dieses beschädigen.

HINWEIS: Wenn Sie bei Verwendung des Vorlageneinzugs Probleme mit Streifen auf Kopien haben, reinigen Sie den kleinen Glasstreifen auf der linken Seite des Scanners.



4. Trocknen Sie das Scannerglas und die weißen Kunststoffteile mit einem Ledertuch oder Zelluloseschwamm, um Fleckenbildung zu verhindern.
5. Schließen Sie das Netzkabel an eine Steckdose an, und drücken Sie die Netztaste, um den Drucker einzuschalten.

Überprüfen der Auflösungseinstellungen

 **HINWEIS:** Ein hoher Auflösungswert führt zu einer höheren Dateigröße und längeren Scanzeit.

Gehen Sie folgendermaßen vor, um die Auflösungseinstellungen anzupassen:

1. Berühren Sie auf dem Bedienfeld des Druckers auf dem Home-Bildschirm die Schaltfläche [Scannen](#).
2. Wählen Sie eine der folgenden Scanfunktionen:
 - [In E-Mail Scannen](#)
 - [Scannen in Netzwerkordner](#)

- Scannen auf ein USB-Laufwerk
 - Scannen nach SharePoint®
3. Wählen Sie [Optionen](#), und wählen Sie dann [Dateityp und Auflösung](#).
 4. Wählen Sie eine der vordefinierten Optionen für die [Auflösung](#) aus, und wählen Sie dann [Fertig](#).
 5. Wählen Sie [Senden](#) oder [Speichern](#), um den Scanvorgang zu starten.

Überprüfen der Farbeinstellungen

Gehen Sie folgendermaßen vor, um die Farbeinstellungen anzupassen:


1. Berühren Sie auf dem Bedienfeld des Druckers auf dem Home-Bildschirm die Schaltfläche [Scannen](#).
2. Wählen Sie eine der folgenden Scanfunktionen:
 - [Im Gerätespeicher speichern](#)
 - [Scannen in E-Mail](#)
 - [Scannen in Netzwerkordner](#)
 - [Scannen nach USB](#)
 - [Scannen nach SharePoint®](#)
3. Berühren Sie die Schaltfläche [Optionen](#).
4. Blättern Sie im Bereich „Optionen“ zu [Farbe/Schwarz](#), und wählen Sie diese Option aus.
5. Wählen Sie eine der vordefinierten Optionen aus.
6. Berühren Sie die Schaltfläche [Senden](#).

Überprüfen der Bildanpassungseinstellungen

Passen Sie diese Zusatzeinstellungen an, um die Scanqualität zu verbessern:

- **Schärfe:** Machen Sie das Bild deutlicher oder weicher. Durch Erhöhen der Schärfe kann Text z. B. gestochener werden, durch Verringerung der Schärfe können Fotos aber auch weicher wirken.
 - **Dunkelheit:** Erhöhen oder verringern Sie den Anteil von Weiß und Schwarz in den Farben gescannter Bilder.
 - **Kontrast:** Vergrößern oder verkleinern Sie den Unterschied zwischen der hellsten und dunkelsten Farbe auf der Seite.
 - **Bereinigung im Hintergrund:** Entfernen Sie blasser Farben vom Hintergrund gescannter Bilder. Wenn das Originaldokument beispielsweise auf buntem Papier gedruckt ist, lässt sich mit Hilfe dieser Funktion der Hintergrund aufhellen, ohne dass die Helligkeit des Bilds beeinträchtigt wird.
 - **Automatischer Ton:** Nur bei Flow-Druckern verfügbar. Der Drucker passt die Einstellungen für [Helligkeit](#), [Kontrast](#) und [Hintergrundbereinigung](#) automatisch an das gescannte Dokument an.
1. Berühren Sie auf dem Bedienfeld des Druckers auf dem Home-Bildschirm die Schaltfläche [Scannen](#).
 2. Wählen Sie eine der folgenden Scanfunktionen:


- [Scannen in E-Mail](#)
 - [Scannen in Netzwerkordner](#)
 - [Scannen auf ein USB-Laufwerk](#)
 - [Scannen in Jobspeicher](#)
 - [Scannen nach SharePoint®](#)
3. Wählen Sie [Optionen](#), und wählen Sie dann [Bildanpassung](#).
 4. Stellen Sie mit den Schieberegler die Niveaus ein, und wählen Sie anschließend die Schaltfläche [Fertig](#) aus.
 5. Wählen Sie [Senden](#) oder [Speichern](#), um den Scanvorgang zu starten.

 **HINWEIS:** Hier handelt es sich um temporäre Einstellungen. Nachdem Sie den Job abgeschlossen haben, wird der Drucker wieder auf die Standardeinstellungen zurückgesetzt.

Optimieren der Scanqualität für Text oder Grafiken

Optimieren Sie den Scanjob für den Bildtyp, der gescannt wird: Text, Grafiken oder Fotos.

1. Berühren Sie auf dem Bedienfeld des Druckers auf dem Home-Bildschirm die Schaltfläche [Scannen](#).
2. Wählen Sie eine der folgenden Scanfunktionen:
 - [Scannen in E-Mail](#)
 - [Scannen in Netzwerkordner](#)
 - [Scannen auf ein USB-Laufwerk](#)
 - [Scannen in Jobspeicher](#)
 - [Scannen nach SharePoint®](#)
3. Wählen Sie [Optionen](#) und anschließend [Optimierung Text/Bild](#) aus.
4. Wählen Sie eine der vordefinierten Optionen aus.
5. Wählen Sie [Senden](#) oder [Speichern](#), um den Scanvorgang zu starten.

 **HINWEIS:** Hier handelt es sich um temporäre Einstellungen. Nachdem Sie den Job abgeschlossen haben, wird der Drucker wieder auf die Standardeinstellungen zurückgesetzt.

Überprüfen der Einstellungen für die Ausgabequalität

Mit dieser Einstellung wird der Grad der Komprimierung bei der Dateispeicherung konfiguriert. Wählen Sie für die höchste Qualität die höchste Einstellung aus.

1. Berühren Sie auf dem Bedienfeld des Druckers auf dem Home-Bildschirm die Schaltfläche [Scannen](#).
2. Wählen Sie eine der folgenden Scanfunktionen:
 - [In E-Mail Scannen](#)
 - [Scannen in Netzwerkordner](#)

- Scannen auf ein USB-Laufwerk
 - Scannen nach SharePoint®
3. Wählen Sie [Optionen](#), und wählen Sie dann [Dateityp und Auflösung](#).
 4. Wählen Sie eine der vordefinierten Optionen für [Qualität und Dateigröße](#) aus, und wählen Sie anschließend [Fertig](#) aus.
 5. Wählen Sie [Senden](#) oder [Speichern](#), um den Scanvorgang zu starten.

Verbessern der Faxqualität

Sollten bei dem Drucker Probleme mit der Faxqualität eintreten, versuchen Sie die folgenden Lösungsmöglichkeiten in der angegebenen Reihenfolge, um das Problem zu beheben.

- [Überprüfen des Scannerglases auf Schmutz und Flecken](#)
- [Überprüfen der Auflösungseinstellungen zum Senden von Faxen](#)
- [Überprüfen der Bildanpassungseinstellungen](#)
- [Optimieren der Faxqualität für Text oder Grafiken](#)
- [Überprüfen der Fehlerkorrektureinstellungen](#)
- [Überprüfen der Seitenformateinstellung](#)
- [Senden an ein anderes Faxgerät](#)
- [Überprüfen des Faxgeräts des Absenders](#)

Versuchen Sie zunächst diese einfachen Schritte:

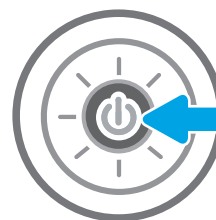
- Verwenden Sie den Flachbettscanner anstelle des Vorlageneinzugs.
- Verwenden Sie Vorlagen von hoher Qualität.
- Legen Sie bei Verwendung des Vorlageneinzugs die Vorlage korrekt in den Einzug ein, und orientieren Sie sich an den Papierführungen, um unklare oder verzerrte Bilder zu vermeiden.

Wenn das Problem weiterhin besteht, versuchen Sie es mit diesen zusätzlichen Lösungen. Wenn sich das Problem damit nicht beheben lässt, finden Sie weitere Lösungen unter „Verbessern der Druckqualität“.

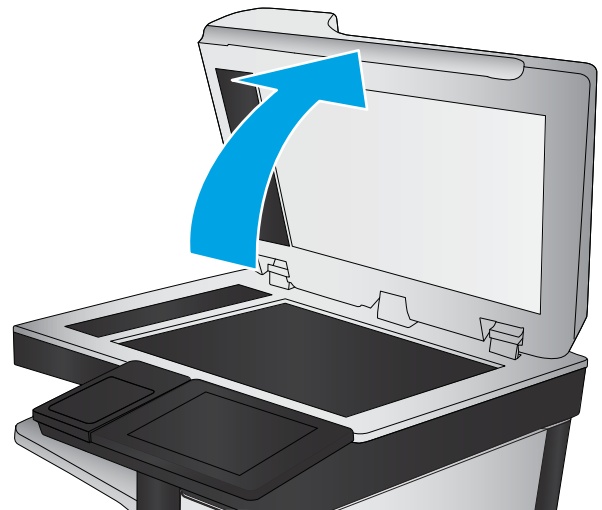
Überprüfen des Scannerglases auf Schmutz und Flecken

Im Laufe der Zeit können sich Schmutzflecken auf dem Scannerglas und der weißen Kunststoffabdeckung ablagern, wodurch die Leistung beeinträchtigt wird. Gehen Sie folgendermaßen vor, um den Scanner zu reinigen, wenn die gedruckten Seiten Streifen, unerwünschte Linien, schwarze Punkte, schlechte Druckqualität oder verschwommenen Text aufweisen.

1. Drücken Sie die Netztaste, um den Drucker auszuschalten. Ziehen Sie dann das Netzkabel von der Steckdose ab.



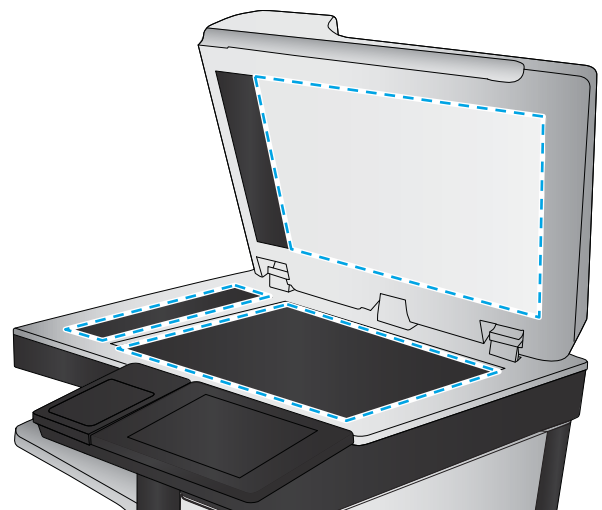
2. Öffnen Sie die Scannerabdeckung.



3. Reinigen Sie das Scannerglas und die Streifen des Vorlageneinzugs mit einem weichen, mit nicht scheuerndem Glasreiniger befeuchteten Tuch oder Schwamm.

ACHTUNG: Scheuermittel, Azeton, Reinigungsbenzin, Ammoniak, Spiritus oder Tetrachlorkohlenstoff dürfen nicht zur Reinigung des Druckers verwendet werden. Diese Stoffe können den Drucker beschädigen. Bringen Sie keine Flüssigkeiten direkt auf das Glas oder die Druckplatte auf. Sie könnten in den Drucker eindringen und dieses beschädigen.

HINWEIS: Wenn Sie bei Verwendung des Vorlageneinzugs Probleme mit Streifen auf Kopien haben, reinigen Sie den kleinen Glasstreifen auf der linken Seite des Scanners.



4. Trocknen Sie das Scannerglas und die weißen Kunststoffteile mit einem Ledertuch oder Zelluloseschwamm, um Fleckenbildung zu verhindern.
5. Schließen Sie das Netzkabel an eine Steckdose an, und drücken Sie die Netztaaste, um den Drucker einzuschalten.

Überprüfen der Auflösungseinstellungen zum Senden von Faxen

Gehen Sie folgendermaßen vor, um die Auflösung für ausgehende Faxe anzupassen:

 **HINWEIS:** Durch die Erhöhung der Auflösung wird das Fax vergrößert und die Übertragungsdauer verlängert.

1. Wählen Sie auf dem Bedienfeld des Druckers auf dem Home-Bildschirm die Schaltfläche **Fax** aus.
2. Wählen Sie **Optionen** aus.

3. Blättern Sie im Bereich „Optionen“ zu **Auflösung**, und wählen Sie diese Option aus.
4. Wählen Sie eine der vordefinierten Optionen aus, und wählen Sie anschließend **Senden** aus, um das Fax zu senden.

Überprüfen der Bildanpassungseinstellungen

Passen Sie diese Zusatzeinstellungen an, um die Qualität beim Senden von Faxen zu verbessern:

- **Schärfe:** Machen Sie das Bild deutlicher oder weicher. Durch Erhöhen der Schärfe kann Text z. B. gestochener werden, durch Verringerung der Schärfe können Fotos aber auch weicher wirken.
 - **Dunkelheit:** Erhöhen oder verringern Sie den Anteil von Weiß und Schwarz in den Farben gescannter Bilder.
 - **Kontrast:** Vergrößern oder verkleinern Sie den Unterschied zwischen der hellsten und dunkelsten Farbe auf der Seite.
 - **Bereinigung im Hintergrund:** Entfernen Sie blasser Farben vom Hintergrund gescannter Bilder. Wenn das Originaldokument beispielsweise auf buntem Papier gedruckt ist, lässt sich mit Hilfe dieser Funktion der Hintergrund aufhellen, ohne dass die Helligkeit des Bilds beeinträchtigt wird.
 - **Automatischer Ton:** Nur bei Flow-Druckern verfügbar. Der Drucker passt die Einstellungen für **Helligkeit**, **Kontrast** und **Hintergrundbereinigung** automatisch an das gescannte Dokument an.
1. Wählen Sie auf dem Bedienfeld des Druckers auf dem Home-Bildschirm die Schaltfläche **Fax** aus.
 2. Wählen Sie **Optionen** aus.
 3. Blättern Sie im Bereich „Optionen“ zu **Bildanpassung**, und wählen Sie diese Option aus.
 4. Stellen Sie mit den Schieberegler die Niveaus ein, und wählen Sie anschließend die Schaltfläche **Fertig** aus.
 5. Wählen Sie **Senden** aus, um das Fax abzusenden.



HINWEIS: Hier handelt es sich um temporäre Einstellungen. Nachdem Sie den Job abgeschlossen haben, wird der Drucker wieder auf die Standardeinstellungen zurückgesetzt.

Optimieren der Faxqualität für Text oder Grafiken

Optimieren Sie den Faxjob für den Bildtyp, der gescannt wird: Text, Grafiken oder Fotos.

1. Wählen Sie auf dem Bedienfeld des Druckers auf dem Home-Bildschirm die Schaltfläche **Fax** aus.
2. Wählen Sie **Optionen** aus.
3. Gehen Sie im Bereich Optionen auf **Text/Bild optimieren**, und wählen Sie diese Option aus.
4. Wählen Sie eine der vordefinierten Optionen aus.
5. Wählen Sie **Senden** aus, um das Fax abzusenden.



HINWEIS: Hier handelt es sich um temporäre Einstellungen. Nachdem Sie den Job abgeschlossen haben, wird der Drucker wieder auf die Standardeinstellungen zurückgesetzt.

Überprüfen der Fehlerkorrektureinstellungen

Die Einstellung **Fehlerkorrekturmodus** ist möglicherweise deaktiviert, was zu einer Verminderung der Bildqualität führen kann. Gehen Sie folgendermaßen vor, um die Einstellung wieder zu aktivieren.

1. Navigieren Sie auf dem Startbildschirm des Druckerbedienfelds zur Anwendung [Einstellungen](#), und wählen Sie dann das Symbol [Einstellungen](#) aus.
2. Öffnen Sie die folgenden Menüs:
 - a. [Faxen](#)
 - b. [Faxversandeeinstellungen](#)
 - c. [Allgemeine Faxsendeeinstellungen](#)
3. Wählen Sie die Option [Fehlerkorrekturmodus](#) aus. Wählen Sie die Schaltfläche [Fertig](#) aus.

Überprüfen der Seitenformateinstellung

Wenn die Einstellung [An Seitengröße anpassen](#) aktiviert ist und das empfangene Fax größer als die Standardseitengröße ist, versucht der Drucker, das Bild entsprechend der Seitengröße zu skalieren. Wenn diese Einstellung deaktiviert ist, werden größere Bilder auf mehrere Seiten aufgeteilt.

1. Navigieren Sie auf dem Startbildschirm des Druckerbedienfelds zur Anwendung [Einstellungen](#), und wählen Sie dann das Symbol [Einstellungen](#) aus.
2. Öffnen Sie die folgenden Menüs:
 - a. [Faxen](#)
 - b. [Faxempfangseinstellungen](#)
 - c. [Standard-Joboptionen](#)
 - d. [An Seite anpassen](#)
3. Wählen Sie die Option [Ein](#) aus, um die Einstellung zu aktivieren, oder wählen Sie die Option [Aus](#) aus, um die Einstellung zu deaktivieren.

Senden an ein anderes Faxgerät

Versuchen Sie, das Fax an ein anderes Faxgerät zu senden. Wenn die Faxqualität besser ist, steht das Problem im Zusammenhang mit den Einstellungen oder dem Verbrauchsmaterialstatus des Faxgeräts des ursprünglichen Empfängers.

Überprüfen des Faxgeräts des Absenders

Bitten Sie den Absender, das Fax von einem anderen Faxgerät zu senden. Wenn die Faxqualität besser ist, steht das Problem im Zusammenhang mit dem Faxgerät des Absenders. Wenn kein anderes Faxgerät zur Verfügung steht, bitten Sie den Absender, folgende Änderungen vorzunehmen:

- Gegebenenfalls weißes (nicht farbiges) Papier für das Originaldokument verwenden.
- Die Faxauflösung, die Qualitätsstufe oder die Kontrasteinstellungen erhöhen.
- Das Fax sofern möglich von einem Computerprogramm senden.

Lösen von Faxproblemen

- [Prüfliste zur Lösung von Faxproblemen](#)
- [Allgemeine Faxprobleme](#)

Prüfliste zur Lösung von Faxproblemen

Anhand folgender Prüfliste können Sie herausfinden, wodurch das Faxproblem verursacht wird.

- **Wird das im Lieferumfang enthaltene Faxkabel verwendet?** Dieses Faxmodem wurde mit dem im Lieferumfang enthaltenen Faxkabel auf Einhaltung der RJ11-Spezifikationen sowie der Funktionsspezifikationen geprüft. Verwenden Sie kein anderes Faxkabel. Das analoge Faxmodem erfordert ein für die analoge Telefonverbindung geeignetes Faxkabel. Auch ist für seinen Betrieb eine analoge Telefonverbindung Voraussetzung.
- **Ist der Leitungsstecker für Fax/Telefon in der richtigen Buchse des Faxmodems eingesteckt?** Vergewissern Sie sich, dass der Telefonstecker ordnungsgemäß in der Buchse sitzt. Drücken Sie den Stecker in die Buchse, bis Sie ein Klicken hören.



HINWEIS: Vergewissern Sie sich, dass die Telefonbuchse mit dem Faxanschluss und nicht dem Netzwerkanschluss verbunden ist. Die Anschlüsse sind sich sehr ähnlich.

- **Funktioniert die Telefonanschlusssdose fehlerfrei?** Prüfen Sie, ob ein Wählton vorliegt. Schließen Sie dazu ein Telefon an die Telefonanschlusssdose an. Können Sie einen Wählton hören und einen Anruf tätigen oder empfangen?

Welche Art von Telefonanschluss verwenden Sie?

- **Separater Anschluss:** Eine analoge Standard-Fax- bzw. -Telefonleitung, die nur zum Empfangen und Senden von Faxen vorgesehen ist.



HINWEIS: Die Telefonleitung sollte ausschließlich für die Faxfunktion des Druckers reserviert sein und nicht gemeinsam mit anderen Geräten verwendet werden. Zu diesen Geräten gehören beispielsweise Alarmsysteme, die über die Telefonleitung Benachrichtigungen an eine Überwachungsfirma übertragen.

- **Nebenstellenanlage:** Eine Telefonanlage für eine Geschäftsumgebung. Private Standardtelefone und das Faxmodem verwenden ein analoges Telefonsignal. Einige Nebenstellenanlagen sind digital und unter Umständen nicht mit dem Faxmodem kompatibel. Möglicherweise benötigen Sie einen Analog Telephone Adapter (ATA), um das Faxgerät an digitale Nebenstellenanlagen anzuschließen.
- **Roll-over-Anschlüsse:** Eine Funktion einer Telefonanlage, bei der ein neuer Anruf bei besetztem ersten Anschluss zum nächsten verfügbaren Anschluss weitergeschaltet wird. Der Drucker sollte mit der ersten eingehenden Telefonleitung verbunden werden. Das Faxmodem beantwortet den Anruf nach einer bestimmten Anzahl von Ruftönen, die Sie in der Einstellung für die Anzahl der Ruftöne bis zur Rufannahme festlegen.

Verwenden Sie einen Überspannungsschutz?

Zwischen der Telefonanschlusssdose und einem Faxmodem kann ein Überspannungsschutz eingesetzt werden, um das Faxmodem vor Stromspitzen zu schützen, die durch die Telefonanschlüsse übertragen werden können. Diese Geräte können einige Probleme bei der Faxkommunikation verursachen, da sie die Qualität des Telefonsignals beeinträchtigen. Sollten Sie beim Senden oder Empfangen von Faxen Probleme haben und ein solches Gerät verwenden, schließen Sie den Drucker direkt an die Telefonanschlusssdose an, um festzustellen, ob das Problem durch den Überspannungsschutz verursacht wird.

Verwenden Sie den Voicemail-Dienst einer Telefongesellschaft oder einen Anrufbeantworter?

Wenn die Einstellung für Ruftöne bis zur Antwort des Voicemail-Dienstes niedriger liegt als die entsprechende Einstellung für das Faxmodem, beantwortet der Voicemail-Dienst den Anruf, und das Gerät kann keine Faxe empfangen. Wenn die Einstellung für Ruftöne bis zur Antwort des Faxmodems niedriger liegt als die entsprechende Einstellung für den Voicemail-Dienst, beantwortet das Faxmodem alle Anrufe.

Ist in Ihrem Telefonvertrag die Anklopffunktion enthalten?

Wenn die Anklopffunktion für die Telefonleitung aktiviert ist, kann die Faxübertragung unterbrochen und dadurch ein Kommunikationsfehler verursacht werden. Vergewissern Sie sich, dass die Anklopffunktion nicht für die Telefonleitung aktiviert ist.

Überprüfen des Faxmodemstatus

Wenn das analoge Faxmodem nicht funktioniert, drucken Sie den Bericht [Konfigurationsseite](#), um den Status zu überprüfen.

1. Navigieren Sie auf dem Startbildschirm des Druckerbedienfelds zur Anwendung [Berichte](#), und wählen Sie dann das Symbol [Berichte](#) aus.
2. Öffnen Sie die folgenden Menüs:
 - a. [Konfigurations-/Statusseiten](#)
 - b. [Konfigurationsseite](#)
3. Wählen Sie [Drucken](#), um den Bericht zu drucken, oder wählen Sie [Anzeigen](#), um den Bericht auf dem Bildschirm anzuzeigen. Der Bericht besteht aus mehreren Seiten.

 **HINWEIS:** Die IP-Adresse oder der Hostname des Druckers wird auf der Jetdirect-Seite angezeigt.

Überprüfen Sie auf der Faxmodemseite der Konfigurationsseite unter der Überschrift „Hardware-Informationen“ den Modemstatus. Die nachstehende Tabelle enthält die Statusbedingungen und mögliche Lösungen.


 **HINWEIS:** Wenn die Faxzubehörseite nicht gedruckt wird, liegt möglicherweise ein Problem mit dem analogen Faxmodem vor. Wenn Sie ein LAN- oder Internet-Fax verwenden, könnten die Funktion durch diese Konfigurationen deaktiviert werden.

Tabelle 9-3 Lösungen für Faxzubehör-Status

Status	Definition/Lösung
Betriebsbereit/Aktiviert ¹	Das analoge Faxmodem ist installiert und betriebsbereit.
Betriebsbereit/Deaktiviert ¹	Das Faxmodem ist installiert, Sie haben jedoch noch nicht die erforderlichen Faxeinstellungen konfiguriert. Das Faxmodem ist installiert und betriebsbereit, allerdings hat das HP Digital Sending-Dienstprogramm entweder die Drucker-Faxfunktion deaktiviert oder das LAN-Fax aktiviert. Bei aktiviertem LAN-Fax ist die analoge Faxfunktion deaktiviert. Es kann immer nur eine Faxfunktion aktiviert sein, und zwar entweder das LAN-Fax oder das analoge Fax. HINWEIS: Wenn das LAN-Fax aktiviert ist, steht die Funktion Scannen als Fax nicht auf dem Druckerbedienfeld zur Verfügung.
Nicht betriebsbereit/Aktiviert/Deaktiviert ¹	Der Drucker hat einen Firmware-Fehler erkannt. Aktualisieren Sie die Firmware.

Tabelle 9-3 Lösungen für Faxzubehör-Status (Fortsetzung)

Status	Definition/Lösung
Beschädigt/Aktiviert/Deaktiviert ¹	Das Faxmodem funktioniert nicht. Setzen Sie die Faxmodemkarte neu ein, und überprüfen Sie sie auf verbogene Kontaktstifte. Wenn als Status nach wie vor BESCHÄDIGT angezeigt wird, ersetzen Sie die analoge Faxmodemkarte.

¹ AKTIVIERT gibt an, dass das analoge Faxmodem aktiviert und eingeschaltet ist; DEAKTIVIERT bedeutet, dass das LAN-Fax aktiviert ist (d. h. das analoge Fax ist ausgeschaltet).

Allgemeine Faxprobleme

Nachstehend sind einige häufige Faxprobleme aufgelistet.

Das Fax wird nicht gesendet.

JBIG ist aktiviert, und das Empfänger-Faxgerät unterstützt JBIG nicht.

Deaktivieren Sie die JBIG-Einstellung.

Auf dem Bedienfeld des Druckers wird die Statusmeldung „Nicht genügend Speicher“ angezeigt.

Der Speicher des Druckers ist voll.

Löschen Sie einige der gespeicherten Jobs von der Festplatte. Berühren Sie im Bedienfeld des Druckers auf dem Home-Bildschirm die Schaltfläche [Aus Gerätespeicher abrufen](#). Öffnen Sie die Liste der gespeicherten Jobs bzw. Faxe. Wählen Sie den zu löschenden Job aus, und berühren Sie anschließend die Schaltfläche [Löschen](#).

Die Druckqualität eines Fotos ist schlecht, oder ein Bild wird als grauer Kasten dargestellt.

Sie verwenden die falsche Einstellung für den Seiteninhalt oder die falsche Auflösung.

Versuchen Sie, die Option [Text/Grafiken optimieren](#) auf [Foto](#) einzustellen.

Sie haben die Schaltfläche „Stopp“ zum Abbrechen eines Fax gedrückt, doch das Fax wurde trotzdem gesendet

Wenn der Job bereits gesendet wird, kann er nicht abgebrochen werden.

Das ist ein normaler Vorgang.

Es wird keine Faxadressbuch-Schaltfläche angezeigt.

Keinem der Kontakte in der ausgewählten Kontaktliste wurden Faxinformationen zugeordnet.

Faxeinstellungen in HP Web Jetadmin können nicht gefunden werden.

Die Faxeinstellungen in HP Web Jetadmin befinden sich im Dropdown-Menü der Statusseite des Geräts.

Wählen Sie im Dropdown-Menü die Option **Digitales Senden und Fax**.

Die Kopfzeile wird oben auf der Seite eingefügt, wenn die Überlagerungsfunktion aktiviert ist.

Der Drucker fügt bei allen weitergeleiteten Faxen oben auf der Seite den Seitentitel ein.

Das ist ein normaler Vorgang.

Die Empfängerliste enthält eine Mischung aus Namen und Nummern.

Je nachdem, woher die Einträge stammen, können sowohl Namen als auch Nummern angezeigt werden. Das Faxadressbuch zeigt Namen an, während alle anderen Datenbanken Nummern anzeigen.

Das ist ein normaler Vorgang.

Ein einseitiges Fax wird auf zwei Seiten gedruckt.

Der Faxkopf wird oben auf der Seite eingefügt, wodurch sich der Text auf die zweite Seite verschiebt.

Wenn Sie ein einseitiges Fax auf einer Seite drucken wollen, stellen Sie für den Seitentitel den Überlagerungsmodus ein, oder ändern Sie die Einstellung „An Seite anpassen“.

Ein Dokument bleibt während des Faxvorgangs im Vorlageneinzug stecken.

Im Vorlageneinzug ist ein Papierstau aufgetreten.

Beseitigen Sie den Papierstau, und senden Sie das Fax erneut.

Die Signaltöne des Faxmodems sind zu laut oder zu leise.

Die Lautstärkeeinstellung muss geändert werden.

Passen Sie die Lautstärke im Menü [Faxversandeseinstellungen](#) und im Menü [Faxempfangseinstellungen](#) an.

Index

Symbole/Zahlen

- 2.000-Blatt-Zufuhrfach für hohe Kapazität
 - Einlegen 32
- 2.000-Blatt-Zufuhrgroßfach
 - Staus beseitigen 196
- 550-Blatt-Fächer
 - Staus 191

A

- Abmeldung-Schaltfläche
 - Position 8
- Abmessungen, Drucker 17
- AirPrint 68
- Akustische Spezifikationen 18
- Allgemeine Konfiguration
 - Integrierter HP Webserver 148
- Alternativer Briefkopfmodus 26, 30, 35
- Android-Geräte
 - Drucken über 68
- Anmeldung-Schaltfläche
 - Position 8
- Anschlüsse
 - Position 8
- Anzahl der Kopien ändern 74
- Ausgabefach
 - Position 4
 - Staus beheben 196
- Austausch
 - Tonerpatrone 45
- Austauschen
 - Heftklammernmagazine 51

B

- Bedienfeld
 - Hilfe 169
 - Position 4, 8

- Beidseitiger Druck
 - Einstellungen (Windows) 55
 - Mac 59
 - Windows 55
 - Beidseitiges Drucken
 - manuell, Windows 55
 - Bereitschaftsmodus 162
 - Bestellen
 - Verbrauchsmaterial und Zubehör 44
 - Betriebssysteme, unterstützt 15
 - Bildqualität
 - Überprüfen des Status der Tonerkartusche 210
 - Bonjour
 - Ermittlung 147
 - Browseranforderungen
 - Integrierter HP Webserver 146
- ## D
- Digitales Senden
 - USB 127
 - Digital Sending
 - Druckerspeicher 119
 - Ordner 122
 - Senden von Dokumenten 116
 - Direktdruck über USB 69
 - Doppelseitiges Drucken
 - Mac 59
 - Windows 55
 - Druckeinstellungen
 - Integrierter HP Webserver 149
 - Drucken
 - Gespeicherte Jobs 64
 - Von USB-Speicherezubehör 69
 - Drucken auf beiden Seiten
 - Einstellungen (Windows) 55
 - Drucken über
 - Nahfeldkommunikation 66

- Druckerspeicher
 - Senden an 119
- Druckerspeicher, Scannen in 119
- Druckertreiber, unterstützt 15
- Druckmedien
 - In Fach 1 einlegen 23
- Duplexdruck
 - Mac 59
 - Manuell (Mac) 59
 - Manuell (Windows) 55
- Duplexdruck (beidseitig)
 - Einstellungen (Windows) 55
- Duplexdruck (doppelseitiges Drucken)
 - Windows 55

E

- Ein-/Aus-Taste
 - Position 4
- Einlegen
 - Papier in das 2.000-Blatt-Zufuhrfach mit hoher Kapazität 32
 - Papier in Fach 1 23
 - Papier in Fach 2 und 550-Blatt-Fächer 27
- Einstellungen
 - Fax 137
 - Werksseitige wiederherstellen 170
- Einstellungen für das digitale Senden
 - Integrierter HP Webserver 150
- Einzugsprobleme 229
- Elektrische Spezifikationen 18
- Energieverbrauch, Optimieren 162
- Erforderliche Einstellungen
 - Fax 136
- Ersetzen
 - Heftklammern 51
 - Tonerauffangbehälter 48

Ethernet (RJ-45)
 Position 8

Etiketten
 ausrichten 38
 bedrucken 38
 Drucken (Windows) 57

Etiketten, einlegen 38

Explorer, unterstützte Versionen
 Integrierter HP Webserver 146

F

Fach, Ausgabe
 Position 4

Fach 1
 Einlegen von Umschlägen 37
 Papierausrichtung 24
 Staus 184

Fach 2
 Staus 186

Fach 2 und 500-Blatt-Fächer
 Papierausrichtung 34

Fach 2 und 550-Blatt-Fächer
 Einlegen 27
 Papierausrichtung 29

Fächer
 im Lieferumfang enthalten 12
 Kapazität 12
 Position 4

Fax
 Einrichtung 136
 Einstellungen 137
 Einzugsprobleme 229
 Erforderliche Einstellungen 136
 Für Text oder Grafiken
 optimieren 225

Faxanschluss
 Position 8

Faxeinstellungen
 Erforderliche 136
 Integrierter HP Webserver 151

Fehlerbehebung
 Staus 182
 Überprüfen des Status der
 Tonerkartusche 210

Fehlerberhebung
 Probleme beim Papiereinzug 172

Festplatten
 verschlüsselt 161

Fixierer
 Staus 200

Formatierer
 Position 7

G

Gateway, Festlegen der
 Standardeinstellung 157

Gescannte Bilder optimieren 221

Geschwindigkeit, Optimieren 162

Gespeicherte Jobs
 Drucken 64
 Erstellen (Mac) 63
 Erstellen (Windows) 62
 Löschen 64

Gewicht, Drucker 17

Glas reinigen 214, 218, 223

H

Heften
 Betriebsmodus konfigurieren 41
 Einstellen der Standardposition
 40

Hefter
 Einstellen der
 Standardheftposition 40

Hefter/Stapler
 Betriebsmodus konfigurieren 41

Hefter/Stapler mit 3 Fächern
 Heftklammernstau beseitigen
 206

Heftklammern
 Ersetzen 51

Heftklammernmagazine
 austauschen 51

Heftklammernstau
 Hefter/Stapler mit 3 Fächern 206

High-Speed-USB-2.0-
 Druckeranschluss
 Position 8

Hilfe, Bedienfeld 169

Hilfe-Schaltfläche
 Position 8

Home-Schaltfläche
 Position 8

HP Customer Care 168

HP ePrint 67

HP JetAdvantage-
 Unternehmenslösungen 132

HP Mailbox mit Hefter
 Beheben von Papierstaus 204

HP Web Jetadmin 164

HP Web-Services
 Aktivieren 153

I

In Druckerspeicher speichern 119

Informationsseiten
 Integrierter HP Webserver 147

Integrierter HP Webserver
 Allgemeine Konfiguration 148
 Druckereinstellungen 149
 Druckernamen ändern 156
 Einstellungen für das digitale
 Senden 150
 Faxeinstellungen 151
 Funktionen 146
 HP Web-Services 153
 Informationsseiten 147
 Kopiereinstellungen 149
 Netzwerkeinstellungen 153
 Netzwerkeinstellungen ändern
 156
 öffnen 156
 Öffnen 156
 Scaneinstellungen 150
 Sicherheitseinstellungen 152
 Tools zur Fehlerbehebung 152
 Verbrauchsmaterialeinstellunge
 n 152
 weitere Linkliste 155

Integrierter HP Webserver (EWS)
 Netzwerkverbindung 147

Integrierter Webserver
 Druckernamen ändern 156
 Funktionen 146
 Kennwörter zuweisen 160
 Netzwerkeinstellungen ändern
 156
 öffnen 156
 Öffnen 156

Integrierter Webserver (EWS)
 Netzwerkverbindung 147

Internet Explorer, unterstützte
 Versionen
 Integrierter HP Webserver 146

IPsec 160

IP-Sicherheit 160

IPv4-Adresse 157

IPv6-Adresse 157

- J**
- Jetadmin, HP Web 164
 - JetAdvantage 132
 - Jobs, gespeichert
 - Mac-Einstellungen 63
 - Jobs, gespeicherte
 - Drucken 64
 - Erstellen (Windows) 62
 - Löschen 64
- K**
- Kalibrieren
 - Scanner 215
 - Kopie
 - Für Text oder Grafiken optimieren 217
 - Kopiereinstellungen
 - Integrierter HP Webserver 149
 - Kopieren
 - Beidseitig 76
 - einzelne Kopie 74
 - mehrere Kopien 74
 - Kopieren starten-Schaltfläche
 - Position 8
 - Kundenbetreuung
 - online 168
- L**
- LAN
 - Position 8
 - LAN-Anschluss
 - Position 8
 - Löschen
 - Gespeicherte Jobs 64
- M**
- Mac-Treibereinstellungen
 - Jobspeicherung 63
 - Magazine
 - Heftklammern austauschen 51
 - Manueller Duplexdruck
 - Mac 59
 - Windows 55
 - Mehrere Seiten pro Blatt
 - Drucken (Mac) 60
 - Drucken (Windows) 57
 - Mobiles Drucken
 - Android-Geräte 68
- N**
- Netscape Navigator, unterstützte Versionen
 - Integrierter HP Webserver 146
 - Netzanschluss
 - Position 7
 - Netzschalter
 - Position 4
 - Netzwerk
 - Druckername ändern 156
 - Einstellungen ändern 156
 - Netzwerkduplexeinstellungen
 - ändern 158
 - Netzwerke
 - HP Web Jetadmin 164
 - IPv4-Adresse 157
 - IPv6-Adresse 157
 - Standard-Gateway 157
 - Subnetzmaske 157
 - unterstützte 12
 - Netzwerkeinstellungen
 - abrufen 156
 - Integrierter HP Webserver 153
 - Netzwerkordner, Scannen in 122
 - Netzwerkverbindungsgeschwindigkeit, Einstellungen ändern 158
 - Netzwerkverwaltung 156
 - NFC-Druck 66
- O**
- Online-Hilfe, Bedienfeld 169
 - Online-Support 168
 - Optimieren von Faxbildern 225
 - Optimieren von Kopien 217
 - Ordner
 - Senden an 122
- P**
- Papier
 - Ausrichtung in Fach 1 24
 - Ausrichtung in Fach 2 und 500-Blatt-Fächer 34
 - Ausrichtung in Fach 2 und 550-Blatt-Fächer 29
 - Auswählen 212
 - Einlegen in das 2.000-Blatt-Zufuhrfach für hohe Kapazität 32
 - Einlegen in Fach 1 23
 - Einlegen in Fach 2 und 550-Blatt-Fächer 27
 - Staus 182
 - Papier, bestellen 44
 - Papiereinzugprobleme
 - Lösen 172, 174
 - Papiersorte
 - Auswählen (Windows) 57
 - Papierstau
 - Heftklammern m Hefter/Stapler mit 3 Fächern 206
 - Papierstaus
 - 2.000-Blatt-Zufuhrfach mit hoher Kapazität 196
 - 550-Blatt-Fächer 191
 - Ausgabefach 196
 - Fach 1 184
 - Fach 2 186
 - Fixierer 200
 - HP Mailbox mit Hefter 204
 - Positionen 180
 - rechte Klappe 200
 - Rechte Klappe 200
 - Untere rechte Klappe 203
 - Vorlageneinzug 182
 - Papiertyp
 - auswählen (Mac) 60
 - Patrone
 - Austausch 45
 - Patronen
 - Bestellnummern 45
 - Privates Drucken 62
 - Produktnummer
 - Position 7
- R**
- Ränder, schmal
 - Kopieren 217
 - Randloses Kopieren 217
 - Rechte Klappe
 - Papierstaus 200
 - Reinigen
 - Glas 214, 218, 223
 - Papierpfad 211
 - RJ-45-Anschluss
 - Position 8
- S**
- Scaneinstellungen
 - Integrierter HP Webserver 150

Scannen
 Optimieren für Text oder
 Grafiken 221
 Scannen auf ein USB-Laufwerk 127
 Scannen in Druckerspeicher 119
 Scannen in E-Mail
 Senden von Dokumenten 116
 Scannen in Netzwerkordner 122
 Erste Einrichtung 96
 Scannen in Ordner 122
 Scannen in Ordner „Drucker“ 119
 Scannen in USB-Laufwerk 127
 Aktivieren 112
 Scanner
 Glas reinigen 214, 218, 223
 Kalibrieren 215
 Schmale Ränder 217
 Schnittstellenanschlüsse
 Position 8
 Seiten pro Blatt
 Auswählen (Mac) 60
 Auswählen (Windows) 57
 Seiten pro Minute 12
 Senden an E-Mail
 Senden von Dokumenten 116
 Seriennummer
 Position 7
 Sicherheit
 verschlüsselte Festplatte 161
 Sicherheitseinstellungen
 Integrierter HP Webserver 152
 Speicher
 im Lieferumfang enthalten 12
 Speicherchip (Toner)
 Position 45
 Speichern, Job
 Mac-Einstellungen 63
 Speichern von Druckaufträgen 62
 Speichern von Jobs
 Unter Windows 62
 Sperren
 Formatierer 161
 Spezialpapier
 Drucken (Windows) 57
 Spezifikationen
 Elektrisch und akustisch 18
 Standard-Gateway, festlegen 157
 Stapeln
 Betriebsmodus konfigurieren 41

Status, Faxkonfigurationsbericht
 228
 Staus
 2.000-Blatt-Zufuhrfach mit hoher
 Kapazität 196
 550-Blatt-Fächer 191
 Ausgabefach 196
 Auto-Navigation 182
 Fach 1 184
 Fach 2 186
 Fixierer 200
 HP Mailbox mit Hefter 204
 Positionen 180
 Ursachen 182
 Vorlageneinzug 182
 Strom
 Verbrauch 18
 Stromverbrauch
 max.1 Watt 162
 Subnetzmaske 157
 Support
 Online 168
 Systemanforderungen
 Integrierter HP Webserver 146
 Mindestanforderungen 16

T

TCP/IP
 Manuelles Konfigurieren von IPv4-
 Parametern 157
 manuelles Konfigurieren von IPv6-
 Parametern 157
 Technischer Kundendienst
 Online 168
 Tonerauffangbehälter
 Ersetzen 48
 Position 7
 Tonerpatrone
 Einstellungen für unteren
 Schwellenwert 171
 Komponenten 45
 Verwenden, wenn niedrig 171
 Tonerpatronen
 austauschen 45
 Bestellnummern 45
 Tool zur Fehlerbehebung
 Integrierter HP Webserver 152
 Touchscreen
 Position 8

Transparentfolien
 Drucken (Windows) 57
 Treiber, unterstützt 15

U

Umschläge
 Ausrichtung 24
 Umschläge, einlegen 37
 Untere rechte Klappe
 Papierstaus beheben 203
 USB
 Senden an 127
 USB-Anschluss
 Aktivieren 69, 71
 Position 8
 USB-Speicherezubehör
 Drucken von 69

V

Verbrauchsmaterial
 Austauschen von
 Heftklammernmagazinen 51
 Austauschen von Tonerpatronen
 45
 bestellen 44
 Ersetzen von Heftklammern 51
 Verbrauchsmaterialeinstellungen
 Integrierter HP Webserver 152
 Verbrauchsmaterialien
 Einstellungen für unteren
 Schwellenwert 171
 Ersetzen des
 Tonerauffangbehälters 48
 Verwenden, wenn niedrig 171
 Vorlageneinzug
 Papierstaus 182
 Probleme mit der Papierzufuhr
 178

W

Webbrowseranforderungen
 Integrierter HP Webserver 146
 Websites
 HP Web Jetadmin herunterladen
 164
 Kundenbetreuung 168
 weitere Linkliste
 Integrierter HP Webserver 155
 Wiederherstellen der
 Werkseinstellungen 170
 Wi-Fi Direct-Druck 66

Z

Zubehör

bestellen 44

