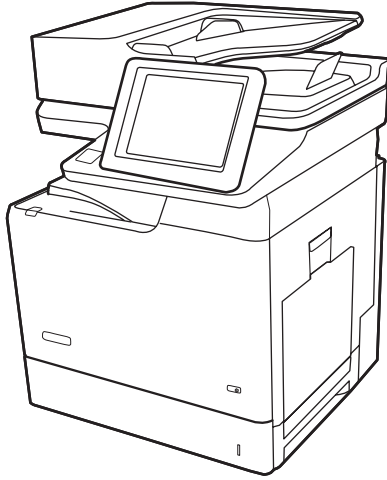




Color LaserJet Managed MFP E67650, E67660



EN Installation Guide

FR Guide d'installation

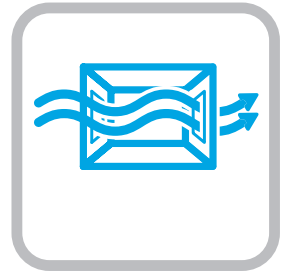
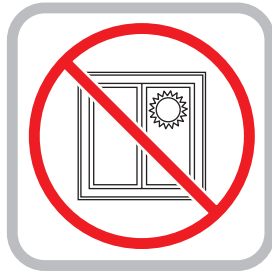
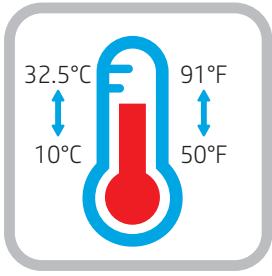
ES Guía de instalación

PT Guia de Instalação



www.hp.com/videos/LaserJet
www.hp.com/support/colorljE67650mfp
www.hp.com/support/colorljE67660mfp

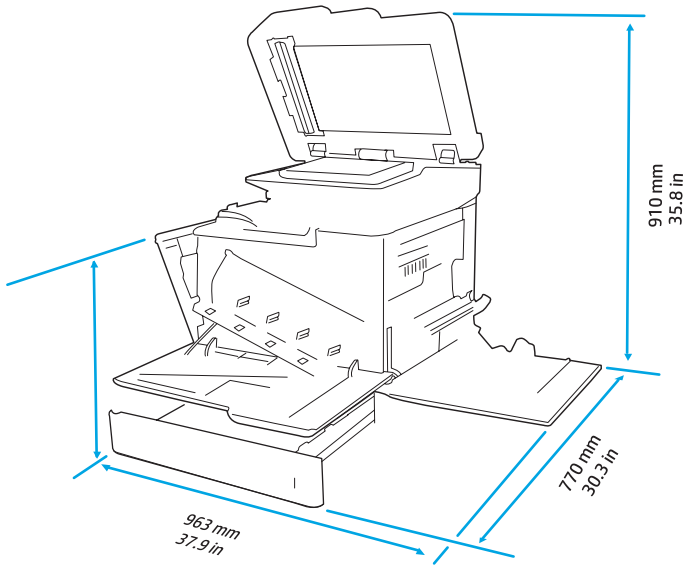
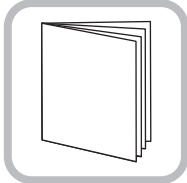
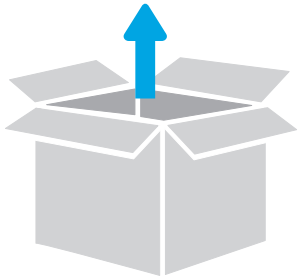
ES Lea esto primero



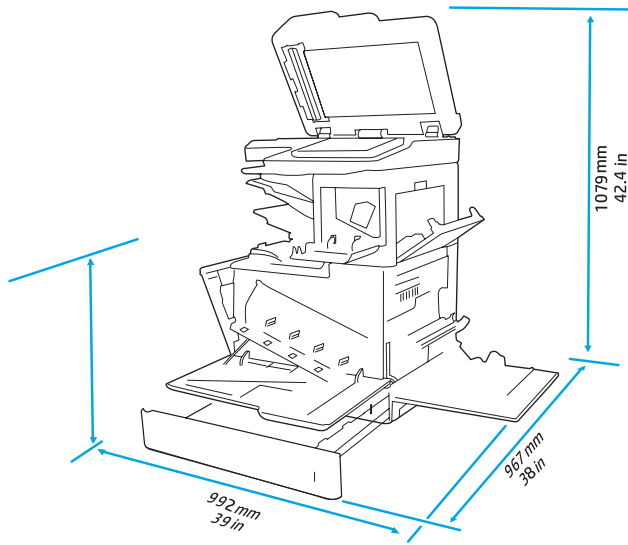
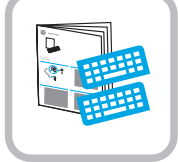
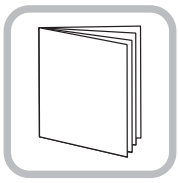
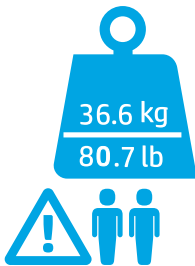
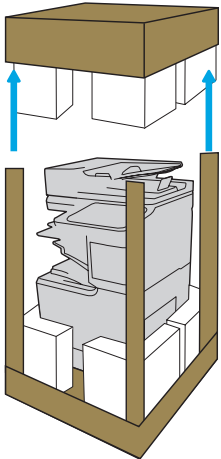
- EN Select a sturdy, well-ventilated, dust-free area, away from direct sunlight to position the printer.
- FR Choisissez un support solide et un endroit propre, bien aéré et à l'abri du rayonnement direct du soleil pour placer votre imprimante.

- ES Busque una superficie sólida en un lugar bien ventilado, sin polvo y alejado de la luz solar directa para colocar la impresora.
- PT Escolha um local firme, bem ventilado, sem poeira e longe da exposição direta à luz do sol para instalar a impressora.

E67650dh

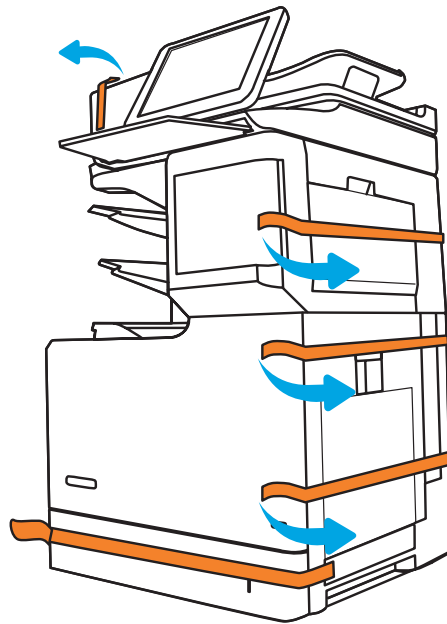
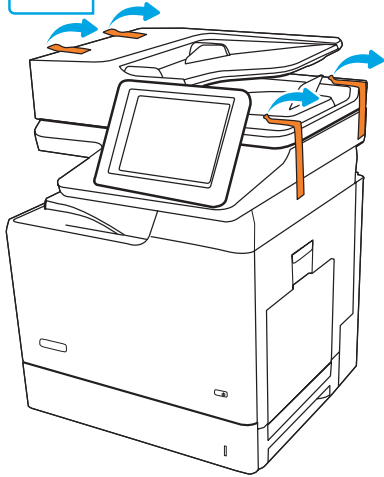


E67660Z

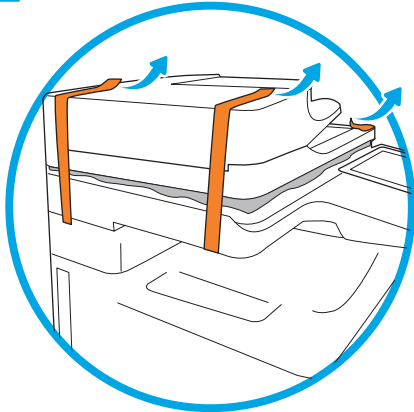


1

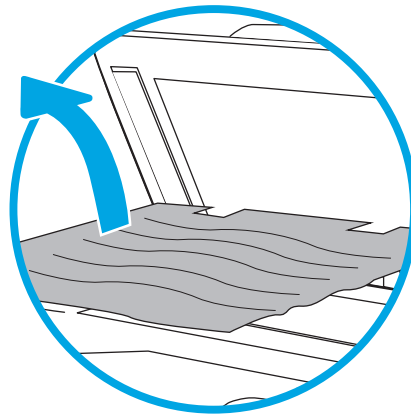
1.1



1.2



1.3



2

EN

Caution: Do not extend more than one paper tray at a time.

Do not use paper tray as a step



Keep hands out of paper trays when closing.

All trays must be closed when moving the printer.

Remove paper from the finisher accessory before moving it.

FR

Attention: N'utilisez pas plus d'un bac à papier à la fois.

N'utilisez pas le bac à papier comme marchepied.



Écartez vos mains des bacs à papier lors de la fermeture.

Lorsque vous déplacez l'imprimante, tous les bacs doivent être fermés.

Retirez le papier du module de finition avant de le déplacer.

ES

Precaución: No extienda más de una bandeja para papel cada vez.

No utilice la bandeja para papel como apoyo para subirse encima.



Mantenga las manos alejadas de las bandejas para papel cuando las cierre.

Todas las bandejas deben estar cerradas para mover la impresora.

Extraiga el papel del dispositivo de acabado antes de moverlo.

PT

Cuidado: Não estenda mais de uma bandeja de papel ao mesmo tempo.



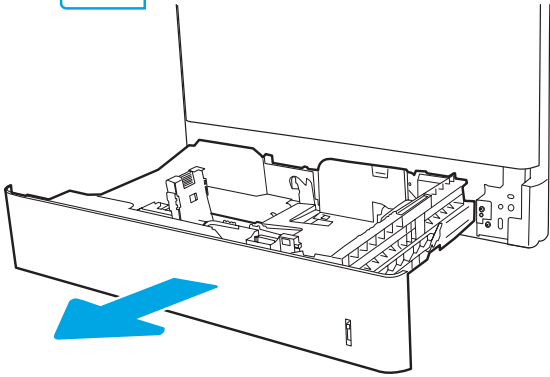
Não use a bandeja de papel como um degrau

Afaste suas mãos da bandeja de papel ao fechá-la.

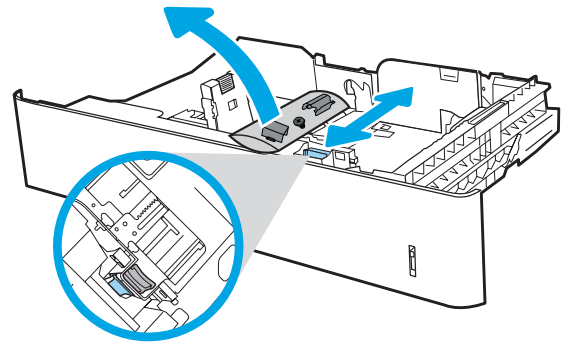
Todas as bandejas devem estar fechadas quando transportar a impressora.

Remova o papel do acessório de acabamento antes de movê-lo.

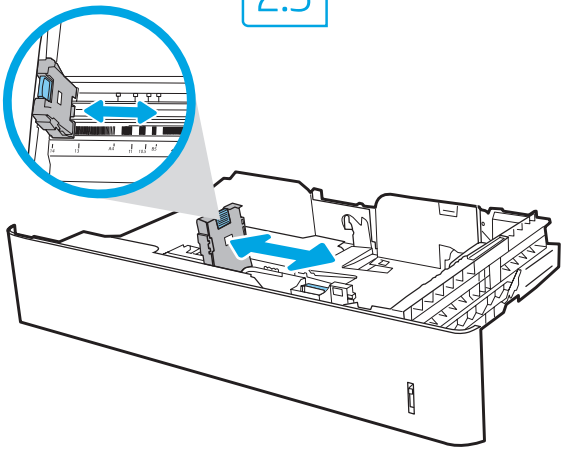
2.1



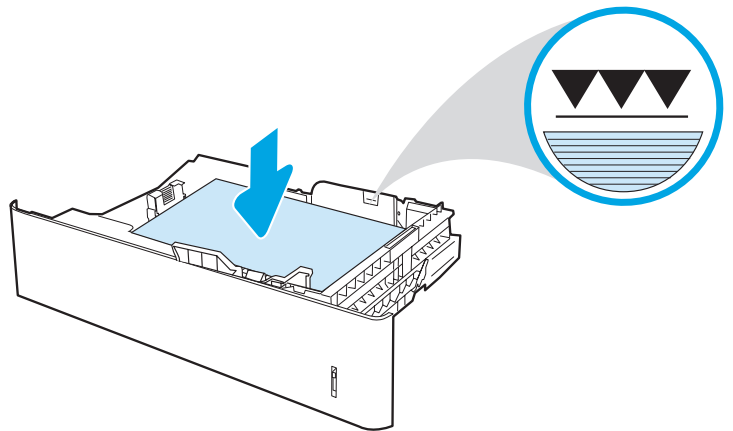
2.2



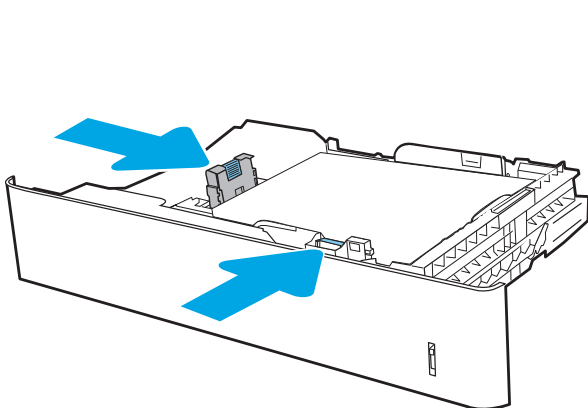
2.3



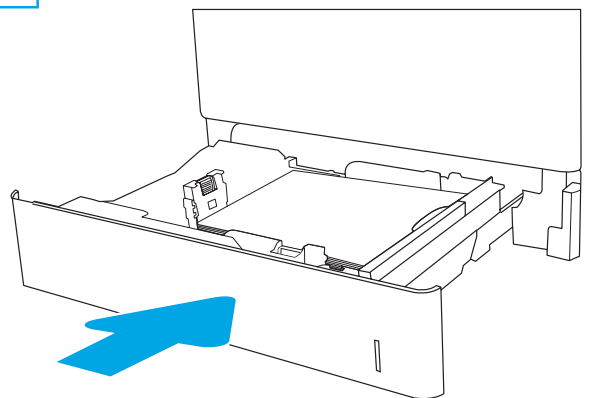
2.4

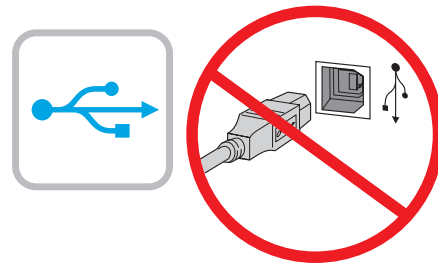
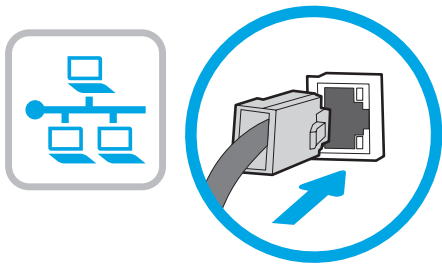


2.5



2.6





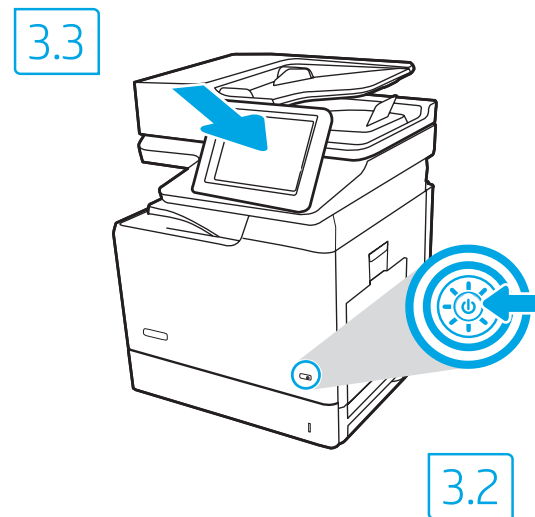
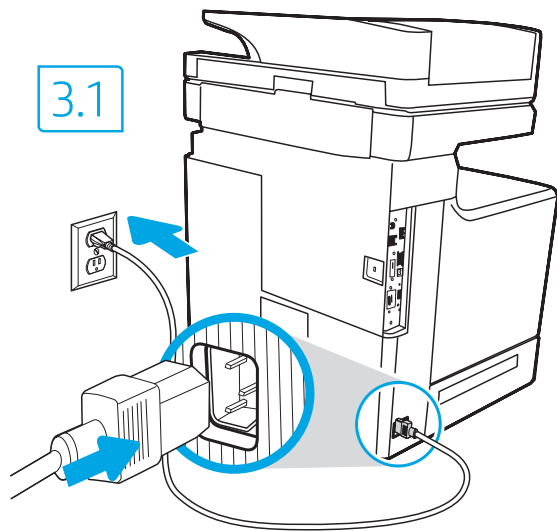
EN If you are connecting to a network, connect the network cable now.
CAUTION: Do not connect the USB cable now.
NOTE: The cables are not included with the printer.

ES Si se está conectando a una red, conecte ahora el cable de red.
PRECAUCIÓN: No conecte todavía el cable USB.
NOTA: Los cables no se incluyen con la impresora.

FR Si vous vous connectez à un réseau, branchez le câble réseau maintenant.
ATTENTION : Ne connectez pas le câble USB pour le moment.
REMARQUE : Les câbles ne sont pas fournis avec l'imprimante.

PT Se estiver conectando em rede, conecte o cabo de rede agora.
CUIDADO: Não conecte o cabo USB agora.
NOTA: Os cabos não estão incluídos com a impressora.

3



EN Connect the phone cord for fax. A country/region specific adapter for the RJ11 telephone cord may be required to connect to the telephone jack.
NOTE: The cables are not included with the printer.
3.1 Connect the power cable between the printer and a grounded AC outlet. **3.2** Turn on the printer. **3.3** On the **Initial Setup** screen, set the language, the location, the date/time format, and other features.
NOTE: For advanced setup for network-connected printers, enter the printer IP address in the address bar of a web browser after software installation is complete. To find the IP address, select the Information **i** button, and then select the Network **🌐** icon.
CAUTION: Make sure your power source is adequate for the printer voltage rating. The voltage rating is on the printer label. The printer uses 100-127 Vac or 220-240 Vac and 50/60 Hz. To prevent damage to the printer, use only the power cable that is provided with the printer.

FR Branchez le cordon téléphonique au télécopieur. Un adaptateur spécifique à votre pays/région pour le cordon de téléphone RJ11 peut être requis pour le branchement à la prise téléphonique.
REMARQUE : Les câbles ne sont pas fournis avec l'imprimante.
3.1 Connectez le cordon d'alimentation entre l'imprimante et une prise secteur CA avec mise à la terre. **3.2** Mettez l'imprimante sous tension.
3.3 Sur l'écran de **configuration initiale**, définissez la langue, le lieu, le format de date et d'heure, et d'autres fonctions.
REMARQUE : Pour effectuer une configuration avancée d'imprimantes connectées en réseau, entrez l'adresse IP de l'imprimante dans la barre d'adresse d'un navigateur Web après avoir terminé l'installation de l'imprimante. Pour rechercher l'adresse IP, sélectionnez le bouton d'information **i**, puis l'icône de réseau **🌐**.
ATTENTION : Vérifiez que la source d'alimentation électrique est adéquate pour la tension nominale de l'imprimante. Cette tension nominale est indiquée sur l'étiquette de l'imprimante. L'imprimante utilise 100-127 V (ca) ou 220-240 V (ca) et 50/60 Hz. Afin d'éviter d'endommager l'imprimante, utilisez uniquement le cordon d'alimentation fourni avec l'imprimante.

ES Conecte el cable telefónico para fax. Es posible que sea necesario usar un adaptador específico para el país/la región para conectar el cable telefónico RJ11 a la toma de teléfono.

NOTA: Los cables no se incluyen con la impresora.

3.1 Conecte el cable de alimentación a la impresora y a una toma de CA con conexión a tierra. **3.2** Encienda la impresora. **3.3** En la pantalla **Configuración inicial**, establezca el idioma, la ubicación, el formato de fecha/hora y otras características.

NOTA: Para realizar una configuración avanzada de las impresoras que se conectan a la red, una vez finalizada la instalación del software, introduzca la dirección IP de la impresora en la barra de direcciones de un navegador web. Para encontrar la dirección IP, seleccione el botón de información **i** y, a continuación, seleccione el icono de red **🌐**.

PRECAUCIÓN: Asegúrese de que la fuente de alimentación sea la adecuada para el voltaje de la impresora. La información sobre el voltaje se encuentra en la etiqueta de la impresora. La impresora utiliza 100-127 V CA o 220-240 V CA y 50/60 Hz. Para evitar daños a la impresora, utilice solo el cable de alimentación que se proporciona con esta.

ADVERTENCIA: Para evitar daños en el producto, en áreas en las que se utilice 110 V y 220 V, verifique el voltaje del enchufe.

PT Conecte o cabo telefónico para fax. Um adaptador específico do país/região pode ser necessário para conectar o cabo telefônico RJ-11 à tomada telefônica.

NOTA: Os cabos não são fornecidos com a impressora.

3.1 Conecte o cabo de alimentação entre a impressora e uma tomada CA aterrada. **3.2** Ligue a impressora. **3.3** Na tela **Configuração inicial**, defina o idioma, o local e o formato de data/hora, além de outros recursos.

NOTA: Para configuração avançada de impressoras conectadas em rede, digite o endereço IP da impressora na barra de endereço de um navegador da Web depois de concluir a instalação do software. Para encontrar o endereço IP, selecione o botão **i** Informações e, depois, o ícone de rede **🌐**.

CUIDADO: Verifique se a fonte de alimentação é adequada para a classificação de tensão da impressora. A classificação de tensão está na etiqueta da impressora. A impressora usa 100-127 Vca ou 220-240 Vca e 50/60 Hz. Para evitar danos à impressora, utilize somente o cabo de alimentação fornecido com a impressora.

AVISO: Para impedir danos ao produto, em áreas onde 110V e 220V estiverem em uso, verifique a tensão da tomada.



EN The USB port is disabled by default and must be enabled from the printer control panel. Open the Settings menu, and then select **General > Enable Device USB > Enabled**.

Windows: Do not connect the USB cable until prompted during the software installation in the next step. If the network cable was connected in step 2, proceed to the next step.

Mac: Connect the USB cable now.

NOTE: The cables are not included with the printer.

ES El puerto USB se encuentra deshabilitado de forma predeterminada y se debe habilitar desde el panel de control de la impresora. Abra el menú de configuraciones y, a continuación, seleccione

General > Habilitar dispositivo USB > Habilitado.

Windows: No conecte el cable USB hasta que se le indique durante la instalación del software en el siguiente paso. Si se conectó el cable de red en el paso 2, vaya al siguiente paso.

Mac: Conecte ahora el cable USB.

NOTA: Los cables no se incluyen con la impresora.

FR Le port USB est désactivé par défaut et doit être activé du panneau de commande de l'imprimante. Ouvrez le menu Paramètres, puis sélectionnez **Générales > Activer le périphérique USB > Activé**.

Windows: Ne connectez pas le câble USB tant que le système ne le demande pas pendant l'installation du logiciel à l'étape suivante. Si vous avez connecté le câble réseau à l'étape 2, passez à l'étape suivante.

Mac: Branchez le câble USB maintenant.

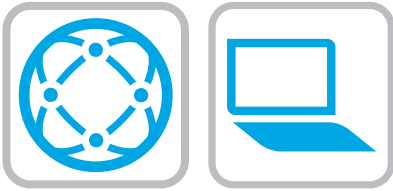
REMARQUE: Les câbles ne sont pas fournis avec l'imprimante.

PT A porta USB é desabilitada por padrão e deve ser habilitada no painel de controle da impressora. Abra o menu Configurações e selecione **Geral > Habilitar dispositivo USB > Habilitado**.

Windows: Não conecte o cabo USB até que seja solicitado durante a instalação de software na próxima etapa. Se o cabo de rede tiver sido conectado na etapa 2, prossiga para a próxima etapa.

Mac: conecte o cabo USB agora.

NOTA: Os cabos não são fornecidos com a impressora.



EN Locate or download the software installation files

Method 1: Download HP Easy Start (Windows and macOS - clients)

1. Go to 123.hp.com/laserjet and click **Download**.
2. Follow the onscreen instructions to download and launch HP Easy Start.
3. Follow the onscreen instructions to select and run the printer software installation.

Method 2: Download from Product Support website (Windows clients and servers)

1. Go to www.hp.com/support/colorIjE67650MFP or www.hp.com/support/colorIjE67660MFP.
2. Select **Software and Drivers**.
3. Download the software for your printer model and operating system.

NOTE: Windows - **Driver-Product Installation Software** for clients, **Basic Drivers V3** and **V4** for clients and servers

4. Launch the installation file by clicking the .exe or .zip file as necessary.

Method 3: IT managed setup (Windows only - clients and servers)

Visit hp.com/go/upd to download and install the HP Universal Print Driver.

FR Localiser ou télécharger les fichiers d'installation du logiciel

Méthode 1 Téléchargement de HP Easy Start (clients Windows et macOS)

1. Rendez-vous sur 123.hp.com/laserjet et cliquez sur **Télécharger**.
2. Suivez les instructions à l'écran pour télécharger et lancer HP Easy Start.
3. Suivez les instructions à l'écran pour exécuter l'installation du logiciel d'impression.

Méthode 2 Téléchargement du site Web d'assistance du produit (clients et serveurs Windows)

1. Accédez à www.hp.com/support/colorIjE67650MFP ou www.hp.com/support/colorIjE67660MFP.

2. Sélectionnez **Logiciel et pilotes**.
3. Téléchargez le logiciel adapté à votre modèle d'imprimante et à votre système d'exploitation.

REMARQUE: Windows - **Pilote-Logiciel d'installation du produit** pour clients, **Pilotes de base V3** et **V4** pour clients et serveurs

4. Lancez le fichier d'installation en cliquant sur le fichier .exe ou zip le cas échéant.

Méthode 3 : Configuration gérée par l'informatique (Windows uniquement - clients et serveurs)

Visitez la page hp.com/go/upd pour télécharger et installer le pilote d'impression universel HP.

ES Ubicación o descarga de los archivos de instalación del software

Método 1: Descarga desde HP Easy Start (Windows y Mac OS)

1. Vaya a 123.hp.com/laserjet y haga clic en **Descargar**.
2. Siga las instrucciones en pantalla para descargar y ejecutar HP Easy Start.
3. Siga las instrucciones en pantalla para seleccionar y ejecutar la instalación del software de la impresora.

Método 2: Descarga desde el sitio web de asistencia del producto (clientes y servidores de Windows)

1. Vaya a www.hp.com/support/colorIjE67650MFP o www.hp.com/support/colorIjE67660MFP.
2. Seleccione **Software y controladores**.
3. Descargue el software para su modelo de impresora y sistema operativo.

NOTA: Windows - **Software de instalación del controlador del producto** para clientes, **controladores básicos V3** y **V4** para clientes y servidores

4. Haga clic en el archivo .exe o .zip según sea necesario para iniciar el archivo de instalación.

Método 3: Configuración administrada por TI (únicamente clientes y servidores de Windows)

Visite hp.com/go/upd para descargar e instalar el controlador universal de impresión HP.

PT Localizar ou baixar os arquivos de instalação do software

Método 1: Faça download do HP Easy Start (clientes Windows - macOS)

1. Acesse 123.hp.com/laserjet e clique em **Fazer download**.
2. Siga as instruções na tela para fazer download e iniciar o HP Easy Start.
3. Siga as instruções da tela para selecionar e executar a instalação do software da impressora.

Método 2: Faça download no site de suporte do produto (clientes e servidores do Windows)

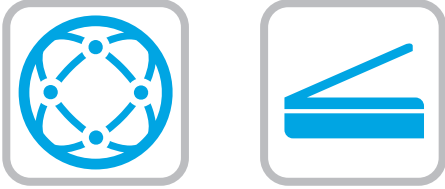
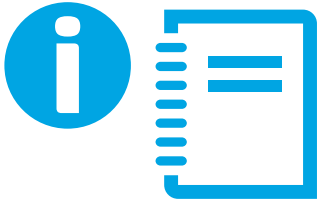
1. Acesse www.hp.com/support/colorIjE67650MFP ou www.hp.com/support/colorIjE67660MFP.
2. Selecione **Software e Drivers**.
3. Faça download do software para seu modelo de impressora e sistema operacional.


NOTA: Windows - **Software de instalação de produto/driver** para clientes, **Drivers básicos V3** e **V4** de clientes e servidores


4. Inicie o arquivo de instalação clicando no arquivo .exe ou .zip, conforme necessário.


Método 3: Configuração gerenciada de TI (Apenas Windows - clientes e servidores)


Acesse hp.com/go/upd para fazer download do HP Universal Print Driver e instalá-lo.



EN For information on firmware updates, advanced configuration using the Embedded Web Server, fax and network scan instructions, Scan to Email and remote and mobile printing using HP ePrint, see the User Guide or go to www.hp.com/support/colorljE67650MFP or www.hp.com/support/colorljE67660MFP. Press the Help  button on the printer control panel to access Help topics.

ES Para obtener información acerca de las actualizaciones de firmware, la configuración avanzada utilizando el servidor web incorporado, las instrucciones de escaneo de red y fax y la impresión remota y móvil mediante HP ePrint, consulte la Guía del usuario o vaya a www.hp.com/support/colorljE67650MFP o www.hp.com/support/colorljE67660MFP. Toque el botón de ayuda  en el panel de control de la impresora para acceder a los temas de ayuda.

FR Pour obtenir plus d'informations sur les mises à jour de micrologiciels, la configuration avancée à l'aide des instructions sur le serveur Web intégré, la télécopie et la numérisation en réseau, ainsi que sur l'impression mobile et à distance à l'aide de HP ePrint, consultez le Manuel de l'utilisateur ou accédez à www.hp.com/support/colorljE67650MFP ou www.hp.com/support/colorljE67660MFP. Appuyez sur le bouton Aide  sur le panneau de commande de l'imprimante pour accéder aux rubriques d'aide.

PT Para obter informações sobre atualizações do firmware, configuração avançada usando o EWS, instruções de fax e de digitalização pela rede, digitalização para impressão por e-mail, remota ou em dispositivo móvel usando o HP ePrint, consulte o Guia do usuário ou acesse www.hp.com/support/colorljE67650MFP ou www.hp.com/support/colorljE67660MFP. Pressione o botão Ajuda  no painel de controle da impressora para acessar os tópicos da Ajuda.

Copyright and License

© Copyright 2019 HP Development Company, L.P.

Reproduction, adaptation or translation without prior written permission is prohibited, except as allowed under the copyright laws.

The information contained herein is subject to change without notice.

The only warranties for HP products and services are set forth in the express warranty statements accompanying such products and services. Nothing herein should be construed as constituting an additional warranty. HP shall not be liable for technical or editorial errors or omissions contained herein.

Edition 1, 04/2019

Trademark Credits

Windows®, Windows® XP, Windows Vista®, Windows® 7, Windows® 8, and Windows Server® are trademarks of the Microsoft Group of companies.

Apple and the Apple logo are trademarks of Apple Inc., registered in the U.S. and other countries.

macOS is a trademark of Apple Inc., registered in the U.S. and other countries.

AirPrint and the AirPrint logo are trademarks of Apple Inc.



Copyright et licence

© Copyright 2019 HP Development Company, L.P.

La reproduction, l'adaptation ou la traduction sans autorisation écrite préalable est interdite, sauf dans le cadre des lois sur le droit d'auteur.

Les informations contenues dans ce document peuvent être modifiées sans préavis.

Les seules garanties pour les produits et services HP sont décrites dans les déclarations de garantie expresse qui accompagnent ces produits et services. Les informations contenues dans ce document ne constituent en aucun cas une garantie supplémentaire. HP n'est pas responsable des erreurs d'ordre technique ou éditorial ou des omissions contenues dans ce document.

Edition 1, 04/2019

Crédits concernant les marques

Windows®, Windows® XP, Windows Vista®, Windows® 7, Windows® 8, et Windows Server® sont des marques commerciales du groupe de sociétés Microsoft.

Apple et le logo Apple sont des marques commerciales d'Apple, Inc. enregistrés aux États-Unis et dans d'autres pays/régions.

macOS est une marque commerciale d'Apple Inc. aux États-Unis et dans d'autres pays/régions.

Le nom et le logo AirPrint sont des marques de commerce d'Apple Inc.



3GY31-90906

