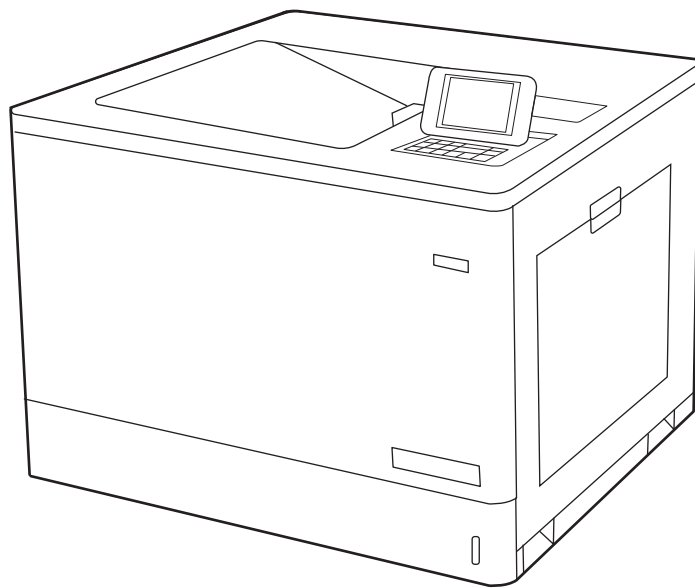




Color LaserJet Enterprise M751

Ghidul utilizatorului



www.hp.com/videos/LaserJet
www.hp.com/support/colorljM751



HP Color LaserJet Enterprise M751

Ghidul utilizatorului

Drepturi de autor și licență

© Copyright 2019 HP Development Company, L.P.

Reproducerea, adaptarea sau traducerea fără permisiunea prealabilă în scris sunt interzise, cu excepția permisiunilor acordate prin legile drepturilor de autor.

Informațiile din acest document pot fi modificate fără notificare prealabilă.

Singurele garanții pentru produsele și serviciile HP sunt cele stabilite în declarațiile exprese de garanție, care însoțesc aceste produse și servicii. Nici o prevedere a prezentului document nu poate fi interpretată drept garanție suplimentară. Compania HP nu va răspunde pentru nici o omisiune sau eroare tehnică sau editorială din prezentul document.

Edition 1, 4/2019

Recunoașterea mărcilor comerciale

Adobe®, Adobe Photoshop®, Acrobat® și PostScript® sunt mărci comerciale ale Adobe Systems Incorporated.

Apple și sigla Apple sunt mărci comerciale ale Apple Computer, Inc., înregistrate în SUA și în alte țări/regiuni.

macOS este o marcă comercială a Apple Inc., înregistrată în S.U.A. și în alte țări/regiuni.

AirPrint X este marcă comercială a Apple Inc., înregistrată în S.U.A. și în alte țări/regiuni.

Google™ este marcă comercială a Google Inc.

Microsoft®, Windows®, Windows XP® și Windows Vista® sunt mărci comerciale înregistrate ale Microsoft Corporation în SUA.

UNIX® este o marcă comercială înregistrată a The Open Group.

Cuprins

1 Prezentare imprimantă	1
Pictograme de avertizare	2
Pericol de electrocutare	3
Vederile imprimantei	4
Vedere din față a imprimantei	4
Vedere din spate imprimantă	5
Porturile de interfață	6
Vedere a panoului de control	6
Specificații imprimantă	8
Specificații tehnice	9
Sisteme de operare acceptate	10
Soluții de imprimare mobilă	12
Dimensiuni imprimantă	13
Consumul de energie, specificații privind alimentarea și emisiile acustice	15
Interval mediu de funcționare	15
Configurare hardware imprimantă și instalare software	16
2 Tăvile pentru hârtie	17
Introducere	18
Încărcarea hârtiei în tava 1 (tava multifuncțională)	19
Introducere	19
Orientarea hârtiei din tava 1	21
Utilizarea modului Hârtie cu antet alternativ	24
Activarea modului Hârtie cu antet alternativ prin utilizarea meniurilor din panoul de control al imprimantei	25
Încărcarea hârtiei în tava 2	26
Introducere	26
Orientarea hârtiei în tava 2	28
Utilizarea modului Hârtie cu antet alternativ	31
Activarea modului Hârtie cu antet alternativ prin utilizarea meniurilor din panoul de control al imprimantei	31
Încărcarea hârtiei în tava pentru hârtie de 550 de coli	32

Introducere	32
Orientarea hârtiei în tava pentru hârtie de 550 de coli	34
Utilizarea modului Hârtie cu antet alternativ	37
Activarea modului Hârtie cu antet alternativ prin utilizarea meniurilor din panoul de control al imprimantei	37
Încărcarea hârtiei în tăvile pentru hârtie de 2 x 550 de coli	38
Introducere	38
Orientarea hârtiei în tava pentru hârtie de 2 x 550 de coli	40
Utilizarea modului Hârtie cu antet alternativ	43
Activarea modului Hârtie cu antet alternativ prin utilizarea meniurilor din panoul de control al imprimantei	43
Încărcarea hârtiei în tăvile de intrare de mare capacitate de 2.700 de coli	44
Introducere	44
Orientarea hârtiei în tava HCI de 2.700 de coli	46
Utilizarea modului Hârtie cu antet alternativ	47
Activarea modului Hârtie cu antet alternativ prin utilizarea meniurilor din panoul de control al imprimantei	48
Încărcarea și imprimarea plicurilor	49
Introducere	49
Imprimarea plicurilor	49
Orientarea plicurilor	49
Încărcarea și imprimarea etichetelor	51
Introducere	51
Alimentarea manuală a etichetelor	51
Orientare etichetă	52
3 Consumabile, accesorii și componente	53
Comandarea de consumabile, accesorii și componente	54
Comandare	54
Consumabile și accesorii	54
Întreținere/consumabile cu durată mare de viață	55
Componente care pot fi reparate de client	56
Configurați setările consumabilelor pentru protecția cartușelor de toner HP	57
Introducere	57
Activarea sau dezactivarea caracteristicii Politica privind cartușele	57
Utilizați panoul de control al imprimantei pentru a activa caracteristica Politica referitoare la cartușe	57
Utilizați panoul de control al imprimantei pentru a dezactiva caracteristica Politica referitoare la cartușe	58
Utilizarea serverului web încorporat HP (EWS) pentru a activa caracteristica Politica privind cartușele	58

Utilizarea serverului web încorporat HP (EWS) pentru a dezactiva caracteristica Politica privind cartușele	58
Depanarea mesajelor de eroare de pe panoul de control pentru Politica referitoare la cartușe	59
Activarea sau dezactivarea caracteristicii Protecția cartușelor	59
Utilizați panoul de control al imprimantei pentru a activa caracteristica Protecția cartușelor	59
Utilizați panoul de control al imprimantei pentru a dezactiva caracteristica Protecția cartușelor	60
Utilizarea serverului web încorporat HP (EWS) pentru a activa caracteristica Protecția cartușelor	60
Utilizarea serverului web încorporat HP (EWS) pentru a dezactiva caracteristica Protecția cartușelor	60
Depanarea mesajelor de eroare de pe panoul de control pentru Protecția cartușelor	61
Înlocuirea cartușelor de toner	62
Informații despre cartușele de toner	62
Scoateți și înlocuiți cartușele.	63
Înlocuirea cilindrului fotosensibil	66
Informații privind cilindrul fotosensibil	66
Scoateți și înlocuiți cilindrii fotosensibili	67
Înlocuirea unității de colectare a tonerului	69
Informații cu privire la unitatea de colectare a tonerului	69
Scoaterea și înlocuirea unității de colectare a tonerului	69
4 Imprimarea	73
Activități de imprimare (Windows)	74
Modul de imprimare (Windows)	74
Imprimarea automată pe ambele fețe (Windows)	75
Imprimarea manuală pe ambele fețe (Windows)	75
Imprimarea mai multor pagini pe coală (Windows)	76
Selectarea tipului de hârtie (Windows)	76
Activități de imprimare suplimentare	77
Activități de imprimare (macOS)	78
Modul de imprimare (macOS)	78
Imprimare automată pe ambele fețe (macOS)	78
Imprimare manuală pe ambele fețe (macOS)	78
Imprimarea mai multor pagini pe coală (macOS)	79
Selectarea tipului de hârtie (macOS)	79
Activități de imprimare suplimentare	79
Stocarea operațiilor de imprimare în imprimantă pentru imprimare ulterioară sau în mod confidențial	81
Introducere	81

Crearea unei operații stocate (Windows)	81
Crearea unei operații stocate (macOS)	82
Imprimarea unei operații stocate	83
Ștergerea unei operații stocate	83
Ștergerea unei operații care este stocată pe imprimantă	83
Modificarea limitei de stocare a operațiilor	83
Informațiile trimise la imprimantă în scopuri de Contorizare a operațiilor	84
Imprimarea de pe dispozitive mobile	85
Introducere	85
Imprimarea Wi-Fi, Wi-Fi Direct, NFC și BLE	85
HP ePrint prin e-mail	86
AirPrint	87
Imprimare de pe Android încorporată	87
Imprimarea de pe o unitate flash USB	88
Introducere	88
Activarea portului USB pentru imprimare	88
Imprimarea de documente de pe USB	89
Imprimarea folosind portului de mare viteză USB 2.0 (cu fir)	90
Activarea portului USB de mare viteză pentru imprimare	90
5 Gestionarea imprimantei	91
Configurarea avansată cu ajutorul serverului web HP încorporat (EWS)	92
Introducere	92
Cum să accesați serverul Web încorporat HP (EWS)	92
Caracteristicile serverului Web încorporat HP	93
Fila Informații	93
Fila General	94
Fila Imprimare	94
Fila Consumabile	95
Fila Depanare	95
Fila Securitate	96
Fila Servicii Web HP	96
Fila Rețea	97
Lista Alte legături	98
Configurarea setărilor de rețea IP	99
Denegarea partajării imprimantei	99
Vizualizarea sau modificarea setărilor de rețea	99
Redenumirea imprimantei în rețea	99
Configurarea manuală a parametrilor TCP/IP de la panoul de control	100
Configurarea manuală a parametrilor TCP/IP IPv6 de la panoul de control	100
Setările duplex și ale vitezei legăturii	100

Funțiile de securitate ale imprimantei	102
Introducere	102
Declarații de securitate	102
Atribuirea sau schimbarea parolei de sistem utilizând serverul web încorporat HP	102
IP Security	103
Compatibilitatea cu criptarea: hard diskurile securizate HP de înaltă performanță	103
Blocarea formatorului	103
Setări de conservare a energiei	104
Introducere	104
Configurarea setărilor de inactivitate	104
Setați temporizatorul de oprire și configurați imprimanta astfel încât să utilizeze 1 watt sau mai puțin	104
Setarea programului de oprire	105
HP Web Jetadmin	106
Actualizările de software și firmware	107
6 Rezolvarea problemelor	109
Asistență pentru clienți	110
Sistemul de asistență al panoului de control	111
Restabilirea setărilor din fabrică	112
Introducere	112
Metoda 1: Restabilirea setărilor din fabrică din panoul de control al imprimantei	112
Metoda 2: Restabilirea setărilor din fabrică din serverul web încorporat HP (numai imprimante conectate la rețea)	112
Panoul de control al imprimantei afișează mesajul „Cartușul are un nivel scăzut” sau „Cartușul are un nivel foarte scăzut”	113
Schimbarea setărilor de „Nivel foarte scăzut”	113
Comandarea de consumabile	113
Imprimanta nu preia hârtia sau alimentează greșit	114
Introducere	114
Imprimanta nu preia hârtie	114
Imprimanta preia mai multe coli de hârtie	116
Eliminarea blocajelor de hârtie	120
Introducere	120
Localizările blocajelor de hârtie	120
Navigarea automată pentru îndepărtarea blocajelor de hârtie	121
Experimentați blocaje de hârtie frecvente sau repetate?	121
Eliminarea blocajelor de hârtie din tava 1 (13.A1)	121
Eliminarea blocajelor de hârtie din tava 2 (13.A2)	125
Eliminarea blocajelor din cuptor (13.B9, 13.B2, 13.FF)	130
Eliminarea blocajelor de hârtie din sertarul de ieșire (13.E1)	134

Eliminarea blocajelor din zona unității duplex (13.D3)	135
Eliminarea blocajelor din tăvile de 550 de coli (13.A3, 13.A4)	138
Eliminarea blocajelor de hârtie din tăvile pentru hârtie de 2 x 550 de coli (13.A4, 13.A5)	144
Eliminarea blocajelor de hârtie din tăvile de mare capacitate pentru hârtie, de 2.700 de coli (13.A3, 13.A4, 13.A5, 13.A7)	150
Rezolvarea problemelor legate de calitatea imprimării	157
Introducere	157
Depanarea calității de imprimare	157
Actualizarea firmware-ului imprimantei	157
Imprimarea din alt program software	157
Verificarea setării pentru tipul de hârtie pentru operația de imprimare	158
Verificarea setării tipului de hârtie pe imprimantă	158
Verificarea setării tipului de hârtie (Windows)	158
Verificarea setării tipului de hârtie (macOS)	158
Verificarea stării cartușului de toner	158
Imprimarea unei pagini de curățare	159
Inspectarea vizuală a cartușelor de toner	159
Verificarea hârtiei și a mediului de imprimare	160
Pasul unu: utilizați hârtie care respectă specificațiile HP	160
Pasul doi: Verificarea condițiilor de mediu	160
Pasul 3: Setarea alinierii tăvilor individuale	160
Încercarea altui driver de imprimare	161
Depanarea calității culorilor	161
Calibrarea imprimantei pentru alinierea culorilor	161
Depanarea defectelor de imagine	162
Rezolvarea problemelor de rețea prin cablu	171
Introducere	171
Conexiune fizică necorespunzătoare	171
Computerul utilizează o adresă IP incorectă pentru imprimantă	172
Computerul nu poate să comunice cu imprimanta	172
Imprimanta utilizează setări de legătură și duplex incorecte pentru rețea	172
Programele software noi pot cauza probleme de compatibilitate	172
Computerul sau stația de lucru poate fi configurată incorect	172
Imprimanta este dezactivată sau alte setări de rețea sunt incorecte	173

Index	175
-------------	-----

1 Prezentare imprimantă

- [Pictograme de avertizare](#)
- [Pericol de electrocutare](#)
- [Vederile imprimantei](#)
- [Specificații imprimantă](#)
- [Configurare hardware imprimantă și instalare software](#)

Pentru mai multe informații

Următoarele informații sunt corecte la momentul publicării.

Pentru asistență video, consultați www.hp.com/videos/LaserJet.

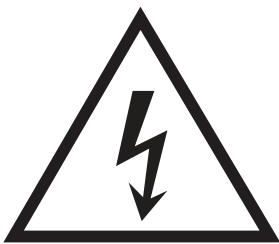
Pentru informații actuale, consultați www.hp.com/support/colorljM751.

Asistența completă oferită de HP pentru imprimantă include următoarele informații:

- Instalare și configurare
- Învățare și utilizare
- Rezolvarea problemelor
- Descărcări de software și actualizări de firmware
- Alăturarea la forumuri de asistență
- Găsirea de informații despre garanție și reglementări

Pictograme de avertizare

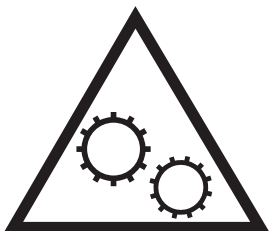
Definițiile pictogramelor de avertizare: Următoarele pictograme de avertizare pot apărea pe produsele HP. Acolo unde este cazul, acordați atenția necesară.



• Atenție: Șoc electric



• Atenție: Suprafață fierbinte



• Atenție: Feriți părțile corpului de piesele aflate în mișcare



• Atenție: Margini ascuțite în imediata apropiere

Pericol de electrocutare

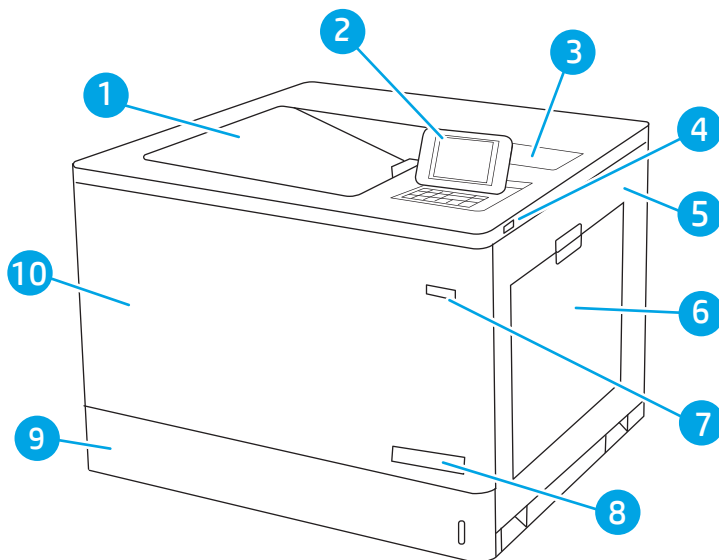
Respectați întotdeauna măsurile principale de siguranță atunci când utilizați produsul, pentru a reduce riscul de arsuri sau electrocutare.

- Citiți cu atenție și asigurați-vă că ați înțeles toate instrucțiunile din ghidul pentru utilizator.
- Respectați toate avertismentele și instrucțiunile marcate pe produs.
- Folosiți numai prize electrice cu împământare când conectați acest produs la sursa de alimentare. Dacă nu știți dacă priza are împământare, cereți ajutorul unui electrician calificat.
- Nu atingeți contactele de pe niciuna dintre mufele produsului. Înlocuiți imediat cablurile deteriorate.
- Deconectați produsul de la prizele de perete înainte de a-l curăța.
- Nu instalați și nu utilizați acest produs lângă apă sau cu mâinile umede.
- Instalați produsul în siguranță pe o suprafață stabilă.
- Instalați produsul într-un loc protejat, unde nimeni nu poate păși pe cablul de alimentare și nu se poate împiedica de acesta.

Vederile imprimantei

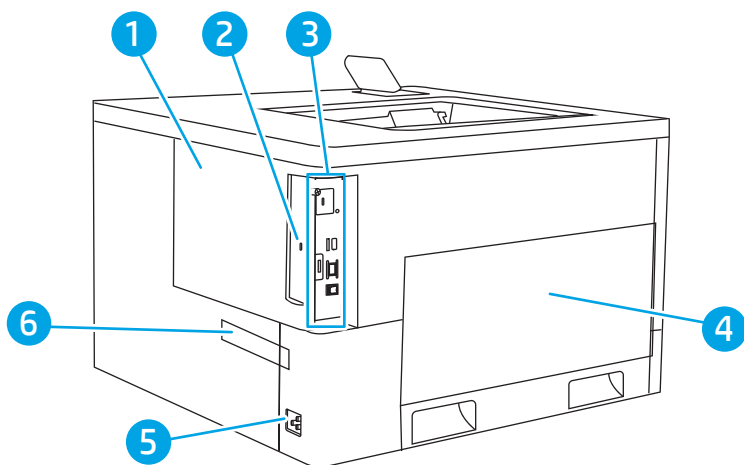
- [Vedere din față a imprimantei](#)
- [Vedere din spate imprimantă](#)
- [Porturile de interfață](#)
- [Vedere a panoului de control](#)

Vedere din față a imprimantei



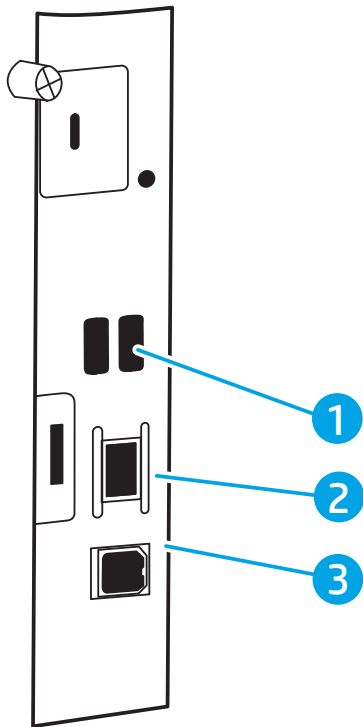
1	Sertar de ieșire
2	Panou de control cu afișaj grafic color și tastatură
3	Locaș de integrare hardware pentru conectarea accesoriilor și a dispozitivelor de la terți
4	Port USB ușor accesibil Introduceți o unitate flash USB pentru imprimare fără computer sau pentru actualizarea firmware-ului imprimantei. NOTĂ: Un administrator trebuie să activeze acest port înainte de utilizare.
5	Ușa din dreapta (acces la cuptor și pentru eliminarea blocajelor)
6	Tava 1
7	Butonul de pornire/oprire
8	Nume model
9	Tava 2
10	Ușa frontală (acces la cartușele de toner și la cilindrii fotosensibili)

Vedere din spate imprimantă



-
- | | |
|---|---|
| 1 | Capacul formatorului |
| 2 | Slot pentru o blocare de securitate de tip cablu |
| 3 | Formator (conține porturile de interfață) |
| 4 | Ușa din stânga (acces la unitatea de colectare a tonerului) |
- NOTĂ:** Ușa frontală trebuie utilizată pentru a accesa unitatea de colectare a tonerului.
- | | |
|----|--|
| 5 | Conexiune de alimentare |
| 6. | Etichetă cu numărul de serie și numărul produsului |
-

Porturile de interfață



1 Porturi USB pentru conectarea dispozitivelor USB externe (aceste porturi pot fi acoperite)

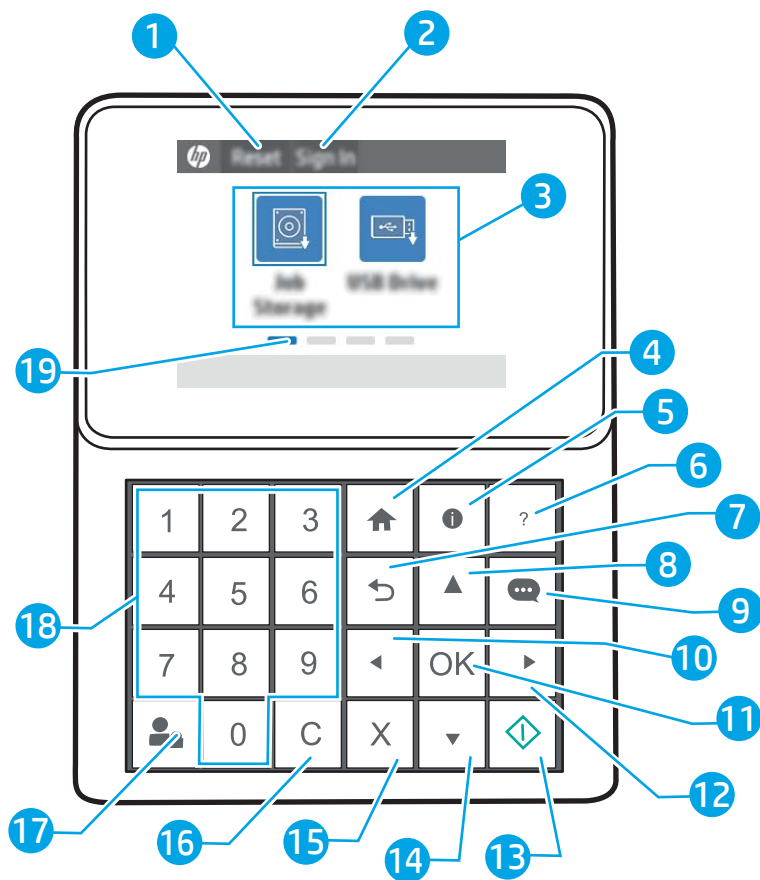
NOTĂ: Pentru acces facil la imprimarea de pe USB, utilizați portul USB de lângă panoul de control.


2 Port de rețea Ethernet (LAN) pentru rețea locală Ethernet 10/100/1000












3 Port de imprimare USB 2.0 de mare viteză

Vedere a panoului de control

Utilizați panoul de control pentru a obține informații despre starea imprimantei și a lucrărilor și pentru a configura imprimanta. Ecranul acestui panou de control nu este senzitiv. Utilizați butoanele săgeată și butonul **OK** pentru a naviga prin elementele de meniu și a le selecta.



1	Pictograma Resetare	Selectați pictograma Resetare pentru a șterge modificările, a scoate imprimanta din modul de pauză, a afișa erorile ascunse și a restabili setările implicite (inclusiv limba și configurația tastaturii).
2	Pictograma Conectare sau Deconectare	Selectați pictograma Conectare pentru a deschide ecranul Conectare . Selectați pictograma Deconectare pentru a vă deconecta de la imprimantă. Imprimanta restabilește toate opțiunile la setările implicite.
3	Zona aplicațiilor	Selectați orice pictogramă pentru a deschide aplicația. NOTĂ: Aplicațiile disponibile variază în funcție de imprimantă. Administratorul poate configura ce aplicații vor fi afișate și ordinea în care acestea apar.
4	Butonul Ecran principal 	Revine la ecranul principal.

5	Butonul Informații 	Apăsați butonul de informații pentru a accesa mai multe tipuri de informații despre imprimantă. Selectați opțiunile de pe ecran pentru următoarele informații: <ul style="list-style-type: none"> • Limbă de afișare: Permite schimbarea setării de limbă pentru sesiunea curentă a utilizatorului. • Modul Oprire: treceți imprimanta în modul cu consum redus de energie. • Wi-Fi Direct: vizualizați informații despre modul de conectare directă la imprimantă utilizând un telefon, o tabletă sau alt dispozitiv (numai atunci când este instalat un accesoriu opțional wireless). • Wireless: vizualizați sau modificați setările de conexiune wireless (numai atunci când este instalat un accesoriu opțional wireless). • Ethernet: Permite vizualizarea sau modificarea setărilor de conexiune Ethernet. • Servicii web HP: vizualizați informații pentru conectarea la imprimantă și imprimarea utilizând serviciile web HP.
6	Butonul Ajutor 	Furnizează o listă de subiecte de ajutor sau informații despre un subiect la utilizarea ecranului principal, a unei aplicații, a unei opțiuni sau a unei caracteristici.
7	Butonul Înapoi 	Permite revenirea la nivelul anterior din meniul ramificat.
8	Butonul săgeată sus 	Permite navigarea la elementul sau widgetul anterior dintr-o structură pe verticală.
9	Butonul Centru de mesaje 	Afișează Centrul de mesaje.
10	Butonul săgeată stânga 	Permite navigarea la elementul, widgetul sau nivelul anterior dintr-un meniu ramificat (fără a părăsi aplicația) sau scăderea valorii elementelor numerice.
11	Butonul OK	Acceptă valoarea selectată pentru un element, activează un buton de focalizare, deschide tastatura pentru a edita câmpul de text focalizat sau efectuează operații de selecție similare.
12	Buton săgeată dreapta 	Permite navigarea la următorul element, widget sau nivel dintr-un meniu ramificat sau mărirea valorii elementelor numerice.
13	Butonul Pornire 	Lansează lucrarea de imprimare.
14	Butonul săgeată jos 	Permite navigarea la elementul sau widgetul următor dintr-o structură verticală.
15	Butonul Anulare 	Oprește temporar imprimanta și deschide Operații active . Din ecranul Operații active , utilizatorul poate să anuleze lucrarea sau să reia imprimarea.
16	Butonul Ștergere 	Șterge toate datele introduse într-un câmp de introducere a datelor.
17	Butonul Conectare sau Deconectare	Apăsați butonul Conectare pentru a deschide ecranul Conectare . Apăsați butonul Deconectare pentru a vă deconecta de la imprimantă. Imprimanta restabilește toate opțiunile la setările implicite.
18	Tastatura numerică	Permite introducerea valorilor numerice.
19	Indicator de ecran principal	Indică numărul de pagini pe ecranul principal sau în dosarul de pe ecranul principal. Pagina curentă este evidențiată. Utilizați butoanele săgeată pentru a derula între pagini.

Specificații imprimantă



IMPORTANT: Următoarele specificații sunt corecte la momentul publicării, dar pot suferi modificări. Pentru informațiile curente, consultați www.hp.com/support/colorljM751.

- [Specificații tehnice](#)
- [Sisteme de operare acceptate](#)
- [Soluții de imprimare mobilă](#)
- [Dimensiuni imprimantă](#)
- [Consumul de energie, specificații privind alimentarea și emisiile acustice](#)
- [Interval mediu de funcționare](#)

Specificații tehnice

Nume model		M751n	M751dn
Cod produs		T3U43A	T3U44A
Manevrarea hârtiei	Tava 1 (capacitate de 100 de coli)	Inclus	Inclus
	Tava 2 (capacitate de 550 de coli)	Inclus	Inclus
	Tavă de hârtie de 550 de coli	Opțional	Opțional
	NOTĂ: Modelele M751n și M751dn acceptă până la două tăvi opționale de hârtie de 550 de coli.		
	2 tăvi de hârtie de 550 de coli și suport	Opțional	Opțional
	NOTĂ: Modelele M751n și M751dn acceptă până la două tăvi opționale de 550 de coli care pot fi instalate deasupra suportului.		
Conectivitate	Tavă de intrare de mare capacitate (HCI) de 2.700 de coli și suport	Opțional	Opțional
	NOTĂ: Modelele M751n și M751dn acceptă până la două tăvi opționale de 550 de coli care pot fi instalate deasupra suportului.		
	Suport	Opțional	Opțional
	NOTĂ: Modelele M751n și M751dn acceptă până la două tăvi opționale de 550 de coli care pot fi instalate deasupra suportului.		
	Imprimare duplex automată	Indisponibil	Inclus
	Conexiune LAN Ethernet 10/100/1000 cu IPv4 și IPv6	Inclus	Inclus
	USB 2.0 Hi-Speed	Inclus	Inclus
	Port USB ușor accesibil, pentru imprimare fără computer și pentru upgrade-uri de firmware	Inclus	Inclus
	Locaș de integrare hardware pentru conectarea accesoriilor și a dispozitivelor de la terți	Inclus	Inclus

Nume model		M751n	M751dn
Cod produs		T3U43A	T3U44A
	Porturi USB interne HP	Opțional	Opțional
	Accesoriu server de imprimare HP Jetdirect 2900nw pentru conectivitate wireless	Opțional	Opțional
	Accesoriu BLE/NFC/Wireless HP Jetdirect 3100w pentru imprimarea de pe dispozitive mobile	Opțional	Opțional
Memorie	Memorie de bază de 1,5 GB NOTĂ: Memoria de bază poate fi extinsă până la 2,5 GB prin adăugarea unui modul de memorie SODIMM.	Inclus	Inclus
Stocare în masă	Controler multimedia de 16 GB încorporat (eMMC)	Inclus	Inclus
Securitate	HP Trusted Platform Module pentru criptarea tuturor datelor care trec prin imprimantă	Inclus	Inclus
Afișajul panoului de control și de intrare	Afișaj grafic color de 2,7" cu 10 taste	Inclus	Inclus
Imprimare	Imprimă 40 de pagini pe minut (ppm) pe hârtie de dimensiune Letter și A4	Inclus	Inclus
	Imprimare prin USB ușor accesibil (fără a fi necesar un computer)	Inclus	Inclus
	Stocarea operațiilor în memoria imprimantei pentru imprimare ulterioară sau în mod confidențial	Inclus	Inclus

Sisteme de operare acceptate

Linux: Pentru informații și drivere de imprimare pentru Linux, accesați www.hp.com/go/linuxprinting.

UNIX: Pentru informații și drivere de imprimare pentru UNIX®, accesați www.hp.com/go/unixmodelscripts.

Următoarele informații se aplică pentru driverele de imprimare HP PCL 6 pentru Windows specifice imprimantei, pentru driverele de imprimare HP pentru macOS și pentru programul de instalare a software-ului.

Windows: Descărcați HP Easy Start de pe 123.hp.com/LaserJet pentru a instala driverul de imprimare HP. Sau accesați site-ul web de asistență pentru această imprimantă: www.hp.com/support/colorljM751 pentru a descărca driverul de imprimare sau programul de instalare a software-ului pentru instalarea driverului de imprimare HP.

macOS: computerele Mac sunt acceptate cu această imprimantă. Descărcați HP Easy Start de pe 123.hp.com/LaserJet sau de pe pagina de asistență pentru imprimantă, apoi utilizați HP Easy Start pentru a instala driverul de imprimare HP.


1. Accesați 123.hp.com/LaserJet.
2. Urmați pașii sugerați pentru a descărca software-ul imprimantei.

Tabelul 1-1 Sisteme de operare acceptate și drivere de imprimantă

Sistem de operare	Driver de imprimare (pentru Windows sau programul de instalare de pe web pentru macOS)	Note:
Windows 7, pe 32 de biți și pe 64 de biți	Driverul de imprimare „HP PCL 6” specific imprimantei este instalat pe acest sistem de operare în cadrul instalării software-ului.	
Windows 8, pe 32 de biți și pe 64 de biți	Driverul de imprimare „HP PCL 6” specific imprimantei este instalat pe acest sistem de operare în cadrul instalării software-ului.	Asistența pentru Windows 8 RT este asigurată printr-un driver integrat în sistemul de operare Microsoft versiunea 4, 32 de biți.
Windows 8.1, pe 32 de biți și pe 64 de biți	Driverul de imprimare HP PCL-6 V4 specific imprimantei este instalat pe acest sistem de operare în cadrul instalării software-ului.	Asistența pentru Windows 8.1 RT este asigurată printr-un driver integrat în sistemul de operare Microsoft versiunea 4, 32 de biți.
Windows 10, pe 32 de biți și pe 64 de biți	Driverul de imprimare HP PCL-6 V4 specific imprimantei este instalat pe acest sistem de operare în cadrul instalării software-ului.	
Windows Server 2008 R2 SP1, 64 de biți	Driverul de imprimare PCL 6 specific imprimantei poate fi descărcat de pe site-ul web de asistență pentru imprimantă. Descărcați driverul și apoi utilizați instrumentul Microsoft Adăugare imprimantă pentru a-l instala.	
Windows Server 2012, pe 64 de biți	Driverul de imprimare PCL 6 specific imprimantei poate fi descărcat de pe site-ul web de asistență pentru imprimantă. Descărcați driverul și apoi utilizați instrumentul Microsoft Add Printer pentru a-l instala.	
Windows Server 2012 R2, pe 64 de biți	Driverul de imprimare PCL 6 specific imprimantei poate fi descărcat de pe site-ul web de asistență pentru imprimantă. Descărcați driverul și apoi utilizați instrumentul Microsoft Add Printer pentru a-l instala.	
Windows Server 2016, 64 de biți	Driverul de imprimare PCL 6 specific imprimantei poate fi descărcat de pe site-ul web de asistență pentru imprimantă. Descărcați driverul și apoi utilizați instrumentul Microsoft Adăugare imprimantă pentru a-l instala.	
macOS 10.12 Sierra, macOS 10.13 High Sierra	Descărcați HP Easy Start de pe 123.hp.com/LaserJet , apoi utilizați-l pentru a instala driverul de imprimare.	

 **NOTĂ:** Sistemele de operare acceptate se pot modifica.

 **NOTĂ:** Pentru o listă actualizată a sistemelor de operare acceptate și pentru a beneficia de asistență HP completă pentru imprimantă, accesați www.hp.com/support/colorljM751.

 **NOTĂ:** Pentru detalii despre sistemele de operare client și server și pentru asistență pentru driverurile HP UPD pentru această imprimantă, accesați www.hp.com/go/upd. În secțiunea **Informații suplimentare**, faceți clic pe **Specificații**.

Tabelul 1-2 Cerințe minime de sistem


Windows	macOS
<ul style="list-style-type: none">• Conexiune la internet	<ul style="list-style-type: none">• Conexiune la Internet
<ul style="list-style-type: none">• Conexiune dedicată USB 1.1 sau 2.0 sau o conexiune de rețea	<ul style="list-style-type: none">• Conexiune dedicată USB 1.1 sau 2.0 sau o conexiune de rețea
<ul style="list-style-type: none">• 2 GB de spațiu disponibil pe hard disk	<ul style="list-style-type: none">• 1,5 GB de spațiu disponibil pe hard disk
<ul style="list-style-type: none">• 1 GB de RAM (pe 32 de biți) sau 2 GB de RAM (pe 64 de biți)	

 **NOTĂ:** Programul Windows de instalare a software-ului instalează serviciul HP Smart Device Agent Base. Dimensiunea fișierului este sub 100 kb. Singura sa funcție este să caute în fiecare oră imprimante conectate prin USB. Nu se colectează date. Dacă găsește o imprimantă USB, va încerca să localizeze în rețea o instanță de JetAdvantage Management Connector (JAMc). Dacă găsește un JAMc, va lansa din JAMc procesul de upgrade de la HP Smart Device Agent Base la ediția completă Smart Device Agent, ceea ce va permite contorizarea paginilor imprimate într-un cont de Managed Print Services (MPS – Servicii de imprimare gestionată). Pachetele web care conțin numai driverul pentru imprimantă, descărcate de la www.hp.com și instalate prin expertul Adăugare imprimantă, nu instalează acest serviciu.

Pentru a dezinstala serviciul, deschideți **Panoul de control**, selectați **Programe** sau **Programe și caracteristici** și apoi selectați **Adăugare/Eliminare programe** sau **Dezinstalare program** pentru a elimina serviciul. Numele fișierului este **HPSmartDeviceAgentBase**.

Soluții de imprimare mobilă

HP oferă multiple soluții mobile pentru a facilita imprimarea la o imprimantă HP de pe laptop, tabletă, smartphone sau alt dispozitiv mobil. Pentru a vizualiza lista completă și pentru a identifica cea mai potrivită alegere, accesați www.hp.com/go/MobilePrinting.

 **NOTĂ:** Actualizați firmware-ul imprimantei pentru a vă asigura că toate capacitățile de imprimare mobilă sunt acceptate.

- Wi-Fi Direct (numai pentru modelele wireless cu accesoriu BLE/NFC/Wireless HP Jetdirect 3100w instalat)
- HP ePrint prin e-mail (necesită activarea Serviciilor web HP și înregistrarea imprimantei pe HP Connected)
- Aplicația HP Smart
- Google Cloud Print
- AirPrint
- Imprimare Android
- HP Roam

Dimensiuni imprimantă

Tabelul 1-3 Dimensiuni pentru imprimantă

	Imprimantă complet închisă	Imprimantă complet deschisă
Înălțime	398,5 mm	442,5 mm
Lățime	589 mm	992 mm
Lungime	556 mm	1.051 mm
Greutate	45,1 kg	

Tabelul 1-4 Dimensiunile tăvii pentru hârtie de 550 de coli

Înălțime	150 mm
Lățime	Tavă închisă: 584 mm Tavă deschisă: 999 mm
Lungime	Ușă închisă: 556 mm Ușă deschisă: 640 mm
Greutate	10,2 kg

Tabelul 1-5 Dimensiunile imprimantei cu o tavă pentru hârtie de 550 de coli

	Imprimantă complet închisă	Imprimantă complet deschisă
Înălțime	524,5 mm	568,5 mm
Lățime	589 mm	1.004 mm
Lungime	556 mm	1.051 mm
Greutate	55,3 kg	

Tabelul 1-6 Dimensiuni pentru tava pentru hârtie de 2 x 550 de coli și suport

Înălțime	347 mm
Adâncime ¹	Tavă închisă: 659 mm Tavă deschisă: 1.074 mm
Lățime ¹	Ușă închisă: 556 mm Ușă deschisă: 771 mm
Greutate ¹	22,9 kg

¹ Nu include picioarele de stabilizare.

Tabelul 1-7 Dimensiuni pentru imprimantă cu tava pentru hârtie de 2 x 550 de coli și suport

	Imprimantă și accesorii complet închise	Imprimantă și accesorii complet deschise
Înălțime	722,5 mm	766,5 mm
Adâncime ¹	659 mm	1.074 mm
Lățime ¹	556 mm	1.051 mm
Greutate ¹	68,0 kg	

¹ Nu include picioarele de stabilizare.

Tabelul 1-8 Dimensiuni pentru tava de intrare de mare capacitate și suport

Înălțime	347 mm
Adâncime ¹	Tavă închisă: 659 mm Tavă deschisă: 1.064 mm
Lățime ¹	Ușă închisă: 556 mm Ușă deschisă: 771 mm
Greutate ¹	28,2 kg

¹ Nu include picioarele de stabilizare.

Tabelul 1-9 Dimensiuni pentru imprimantă cu tava de intrare de mare capacitate și suport

	Imprimantă și accesorii complet închise	Imprimantă și accesorii complet deschise
Înălțime	722,5 mm	766,5 mm
Adâncime ¹	659 mm	1.064 mm
Lățime ¹	556 mm	1.051 mm
Greutate ¹	73,3 kg	

¹ Nu include picioarele de stabilizare.

Tabelul 1-10 Dimensiuni pentru suport

Înălțime	347 mm
Adâncime ¹	Ușă închisă: 659 mm Ușă deschisă: 1.185 mm
Lățime ¹	Ușă închisă: 556 mm Ușă deschisă: 556 mm
Greutate ¹	15,8 kg

¹ Nu include picioarele de stabilizare.

Tabelul 1-11 Dimensiuni pentru imprimantă cu suport

	Imprimantă și accesorii complet închise	Imprimantă și accesorii complet deschise
Înălțime	722,5 mm	766,5 mm
Adâncime ¹	659 mm	1.185 mm
Lățime ¹	556 mm	1.051 mm
Greutate ¹	61,4 kg	

¹ Nu include picioarele de stabilizare.

Consumul de energie, specificații privind alimentarea și emisiile acustice

Pentru informații actualizate, consultați www.hp.com/support/colorljM751.

⚠ ATENȚIE: Cerințele de alimentare cu energie au la bază țara/regiunea în care este comercializată imprimanta. Nu converțiți tensiunile de funcționare. Acest lucru va duce la deteriorarea imprimantei și la anularea garanției acesteia.

Interval mediu de funcționare

Tabelul 1-12 Specificații de mediu de operare

Mediu	Recomandată	Permisă
Temperatură	Între 15° și 27 °C	între 10° și 30 °C
Umiditate relativă	Umiditate relativă (RH) de la 30% la 70%	Umiditate relativă între 10 % și 80 %

Configurare hardware imprimantă și instalare software

Pentru instrucțiuni de configurare de bază, consultați ghidul de instalare a hardware-ului livrat împreună cu produsul. Pentru instrucțiuni suplimentare, accesați asistența HP pe Web.

Accesați www.hp.com/support/colorljM751 pentru a beneficia de asistența completă asigurată de HP pentru imprimantă. Găsiți următoarele resurse de asistență:

- Instalare și configurare
- Învățare și utilizare
- Rezolvarea problemelor
- Descărcați actualizări de software și firmware
- Alăturarea la forumuri de asistență
- Găsirea de informații despre garanție și reglementări

2 Tăvile pentru hârtie

- [Introducere](#)
- [Încărcarea hârtiei în tava 1 \(tava multifuncțională\)](#)
- [Încărcarea hârtiei în tava 2](#)
- [Încărcarea hârtiei în tava pentru hârtie de 550 de coli](#)
- [Încărcarea hârtiei în tăvile pentru hârtie de 2 x 550 de coli](#)
- [Încărcarea hârtiei în tăvile de intrare de mare capacitate de 2.700 de coli](#)
- [Încărcarea și imprimarea plicurilor](#)
- [Încărcarea și imprimarea etichetelor](#)

Pentru mai multe informații

Următoarele informații sunt corecte la momentul publicării.


Pentru asistență video, consultați www.hp.com/videos/LaserJet.

Pentru informații actuale, consultați www.hp.com/support/colorljM751.

Asistența completă oferită de HP pentru imprimantă include următoarele informații:

- Instalare și configurare
- Învățare și utilizare
- Rezolvarea problemelor
- Descărcări de software și actualizări de firmware
- Alăturarea la forumuri de asistență
- Găsirea de informații despre garanție și reglementări

Introducere

 **ATENȚIE:** Nu extindeți mai mult de o tavă pentru hârtie la un moment dat.

Nu utilizați tava de hârtie drept scară.

Țineți mâinile la distanță în afara tăvilor de hârtie când le închideți.

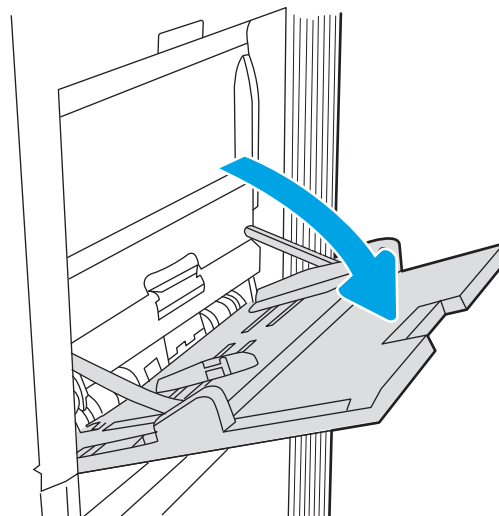
Toate tăvile trebuie să fie închise la mutarea imprimantei.

Încărcarea hârtiei în tava 1 (tava multifuncțională)

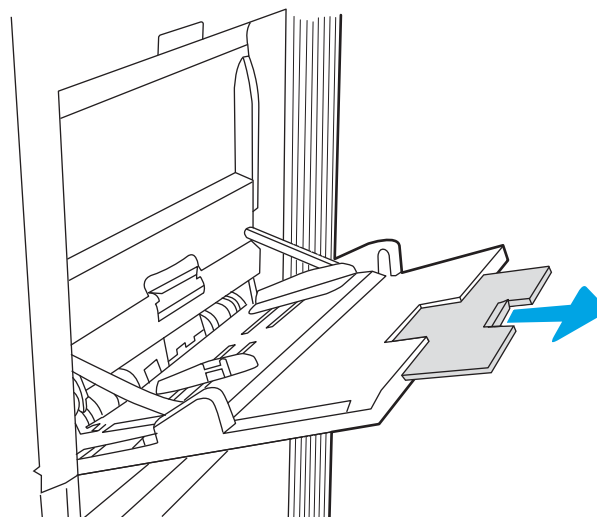
Introducere

Informațiile următoare descriu modul de încărcare a hârtiei în tava 1. Această tavă are o capacitate de până la 100 de coli de hârtie de 75 g/m² sau de până la 10 plicuri.

1. Deschideți tava 1.



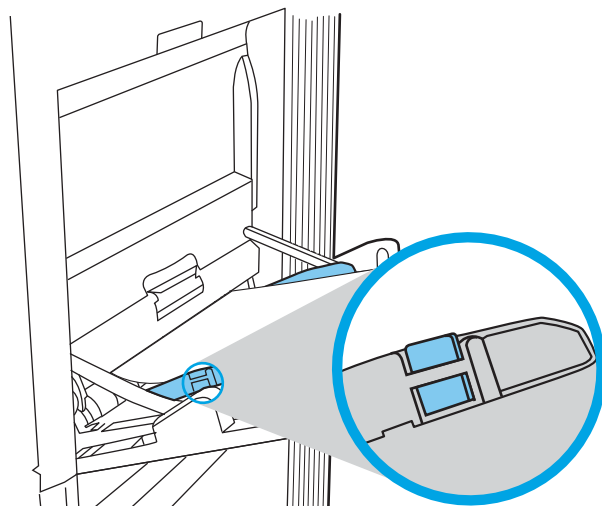
2. Trageți în afară extensia tăvii pentru a susține hârtia.



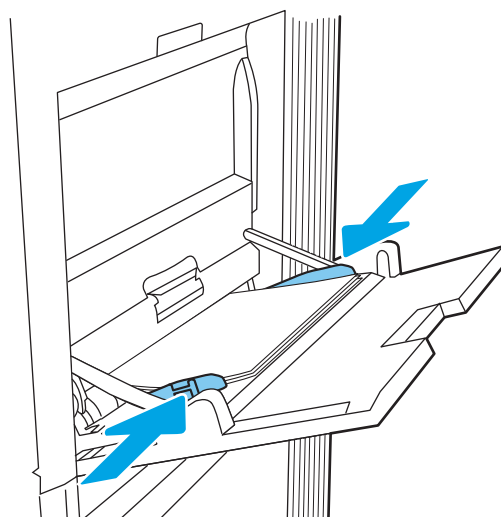
3. Utilizați clema de reglare albastră pentru a extinde ghidajele pentru hârtie la dimensiunile corespunzătoare, apoi încărcați hârtia în tavă. Pentru informații despre orientarea hârtiei, consultați [Tabelul 2-1 Orientarea hârtiei în tava 1, la pagina 21](#).

Aveți grijă ca hârtia să încapă sub linia de umplere de pe ghidajele pentru hârtie.

NOTĂ: Înălțimea maximă a topului este de 10 mm sau de aproximativ 100 de coli de hârtie de 75 g/m².

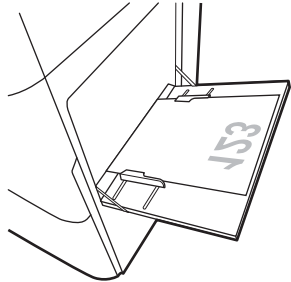
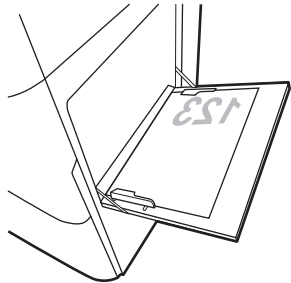
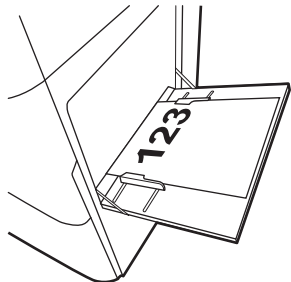


4. Folosind clema de reglare albastră, reglați ghidajele laterale astfel încât să atingă ușor topul de hârtie, fără să-l îndoieie.

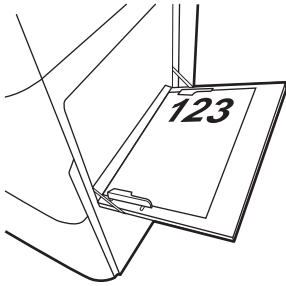
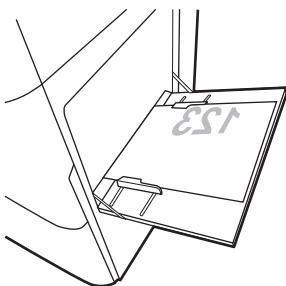
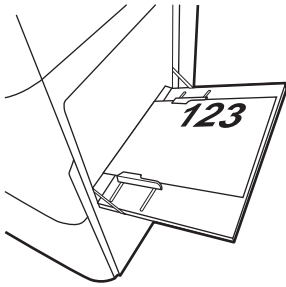


Orientarea hârtiei din tava 1

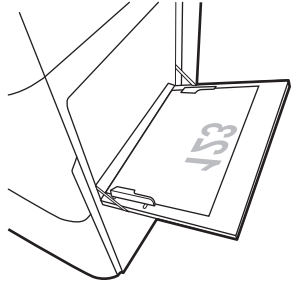
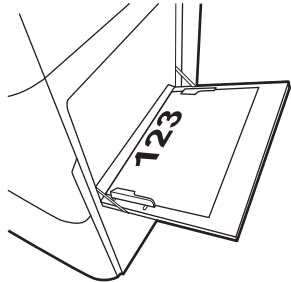
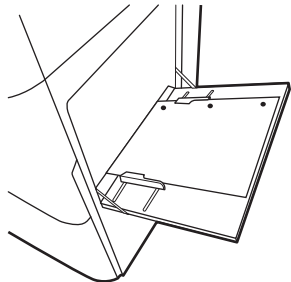
Tabelul 2-1 Orientarea hârtiei în tava 1

Tip de hârtie	Orientarea imaginii	Mod duplex	Dimensiuni hârtie	Cum se încarcă hârtia
Hârtie cu antet sau preimprimată	Portret	Imprimare pe o singură față	12x18, 11x17, RA3, SRA3, A3, 8K (273x394 mm), 8K (270x390 mm), 8K (260x368 mm), B4 (JIS), Legal, Oficio (8,5x13), Oficio (216x340 mm), SRA4, RA4, A4, Letter	Cu fața în jos Marginea inferioară orientată către imprimantă
				
			A4, Letter, Executive, A5, 16K (197x273 mm) 16K (195x270 mm), 16K (184x260 mm), B5 (JIS), Carte poștală japoneză dublă (148x200 mm)	Cu fața în jos Partea stângă a imaginii preimprimată orientată spre imprimantă
				
		Imprimare automată față-verso sau cu Modul Hârtie cu antet alternativ activat	12x18, 11x17, RA3, SRA3, A3, 8K (273x394 mm), 8K (270x390 mm), 8K (260x368 mm), B4 (JIS), Legal, Oficio (8,5x13), Oficio (216x340 mm), SRA4, RA4, A4, Letter	Cu fața în sus Marginea superioară orientată către imprimantă
				

Tablul 2-1 Orientarea hârtiei în tava 1 (Continuare)

Tip de hârtie	Orientarea imaginii	Mod duplex	Dimensiuni hârtie	Cum se încarcă hârtia
Hârtie cu antet sau preimprimată (continuat)	Portret (continuat)	Imprimare automată față-verso sau cu Modul Hârtie cu antet alternativ activat (continuat)	A4, Letter, Executive, A5, 16K (197x273 mm) 16K (195x270 mm), 16K (184x260 mm), B5 (JIS), Carte poștală japoneză dublă (148x200 mm)	Cu fața în sus Partea dreaptă a imaginii preimprimată orientată spre imprimantă
				
	Peisaj	Imprimare pe o singură față	12x18, 11x17, RA3, SRA3, A3, 8K (273x394 mm), 8K (270x390 mm), 8K (260x368 mm), B4 (JIS), Legal, Oficio (8,5x13), Oficio (216x340 mm), SRA4, RA4, A4, Letter	Cu fața în jos Partea stângă a imaginii preimprimată orientată spre imprimantă
				
		Imprimare automată față-verso sau cu Modul Hârtie cu antet alternativ activat	12x18, 11x17, RA3, SRA3, A3, 8K (273x394 mm), 8K (270x390 mm), 8K (260x368 mm), B4 (JIS), Legal, Oficio (8,5x13), Oficio (216x340 mm), SRA4, RA4, A4, Letter	Cu fața în sus Partea dreaptă a imaginii preimprimată orientată spre imprimantă
				

Tabelul 2-1 Orientarea hârtiei în tava 1 (Continuare)

Tip de hârtie	Orientarea imaginii	Mod duplex	Dimensiuni hârtie	Cum se încarcă hârtia
Hârtie cu antet sau preimprimată (continuat)	Peisaj (continuat)	Imprimare pe o singură față	A4, Letter, Executive, A5, 16K (197x273 mm) 16K (195x270 mm), 16K (184x260 mm), B5 (JIS), Carte poștală japoneză dublă (148x200 mm)	Cu fața în jos Marginea inferioară orientată către imprimantă 
		Imprimare automată față-verso sau cu Modul Hârtie cu antet alternativ activat	A4, Letter, Executive, A5, 16K (197x273 mm) 16K (195x270 mm), 16K (184x260 mm), B5 (JIS), Carte poștală japoneză dublă (148x200 mm)	Cu fața în sus Marginea superioară orientată către imprimantă 
Hârtie preperforată	Portret	Imprimare pe o singură față	12x18, 11x17, RA3, SRA3, A3, 8K (273x394 mm), 8K (270x390 mm), 8K (260x368 mm), B4 (JIS), Legal, Oficio (8,5x13), Oficio (216x340 mm), SRA4, RA4, A4, Letter	Cu fața în jos Cu găurile spre partea din spate a imprimantei 

Tablul 2-1 Orientarea hârtiei în tava 1 (Continuare)

Tip de hârtie	Orientarea imaginii	Mod duplex	Dimensiuni hârtie	Cum se încarcă hârtia
Hârtie preperforată (continuat)	Portret (continuat)	Imprimare automată față-verso sau cu Modul Hârtie cu antet alternativ activat	12x18, 11x17, RA3, SRA3, A3, 8K (273x394 mm), 8K (270x390 mm), 8K (260x368 mm), B4 (JIS), Legal, Oficio (8,5x13), Oficio (216x340 mm), SRA4, RA4, A4, Letter	Cu fața în sus Cu găurile spre partea din spate a imprimantei
	Peisaj	Imprimare pe o singură față	A4, Letter, Executive, A5, 16K (197x273 mm) 16K (195x270 mm), 16K (184x260 mm), B5 (JIS), Carte poștală japoneză dublă (148x200 mm)	Cu fața în jos Cu orificiile la distanță de imprimantă
		Imprimare automată față-verso sau cu Modul Hârtie cu antet alternativ activat	A4, Letter, Executive, A5, 16K (197x273 mm) 16K (195x270 mm), 16K (184x260 mm), B5 (JIS), Carte poștală japoneză dublă (148x200 mm)	Cu fața în sus Cu orificiile spre imprimantă

Utilizarea modului Hârtie cu antet alternativ

Utilizați caracteristica [Mod Hârtie cu antet alternativ](#) pentru a încărca hârtie cu antet sau preimprimată în tavă în mod similar pentru toate operațiile de imprimare, fie că se realizează imprimarea pe o față sau pe ambele fețe ale colii. Când utilizați acestui mod, încărcați hârtia în același mod în care ați încărca-o pentru imprimarea duplex automată.

Pentru a utiliza caracteristica, activați-o utilizând meniurile din panoul de control al imprimantei.

Activarea modului Hârtie cu antet alternativ prin utilizarea meniurilor din panoul de control al imprimantei

1. Din Ecranul principal de pe panoul de control al imprimantei, deschideți meniul [Setări](#).
2. Deschideți următoarele meniuri:
 - [Imprimare](#)
 - [Gestionare tăvi](#)
 - [Mod antet alternativ](#)
3. Selectați [Pornit](#), apoi apăsați butonul [OK](#).

Încărcarea hârtiei în tava 2

Introducere

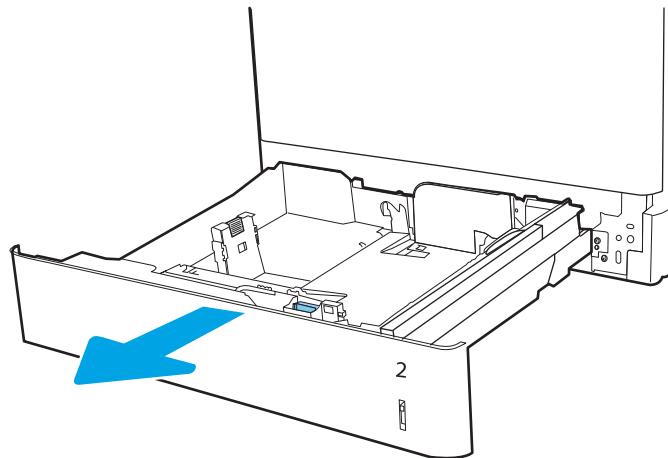
Informațiile următoare descriu modul de încărcare a hârtiei în tava 2. Tava are o capacitate de până la 550 de coli de hârtie de 75 g/m².

 **NOTĂ:** Ghidajele pentru hârtie pot fi blocate înainte de utilizare și pot să nu fie reglabile.

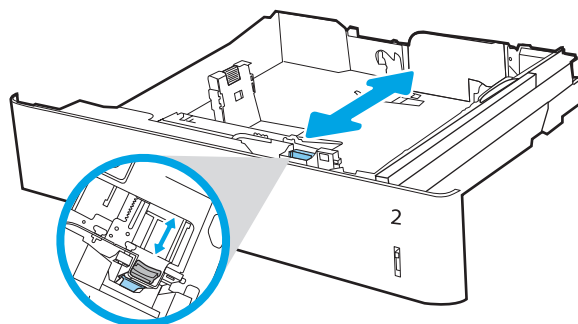
 **ATENȚIE:** Nu extindeți mai mult de o tavă pentru hârtie la un moment dat.

1. Deschideți tava.

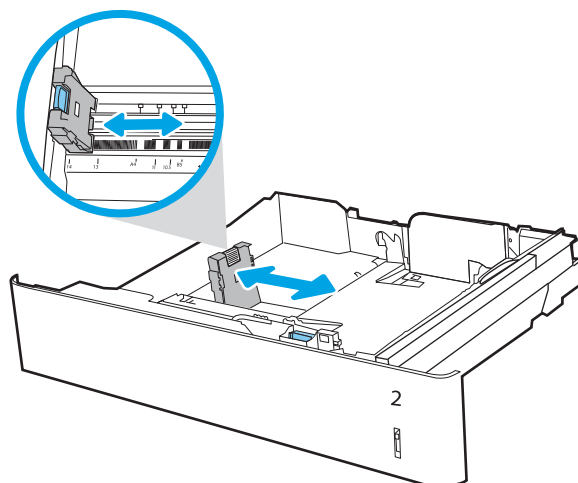
NOTĂ: Nu deschideți această tavă în timp ce imprimanta imprimă.



2. Înainte de a încărca hârtia, reglați ghidajele pentru lățimea hârtiei strângând clemele de reglare albastre și glisând ghidajele până la dimensiunea hârtiei utilizate.

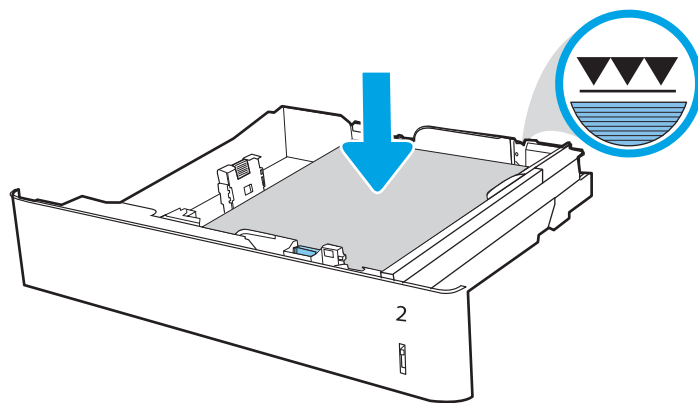


3. Reglați ghidajul pentru lungimea hârtiei strângând închizătoarea de reglare și glisând ghidajul la dimensiunea hârtiei utilizate.



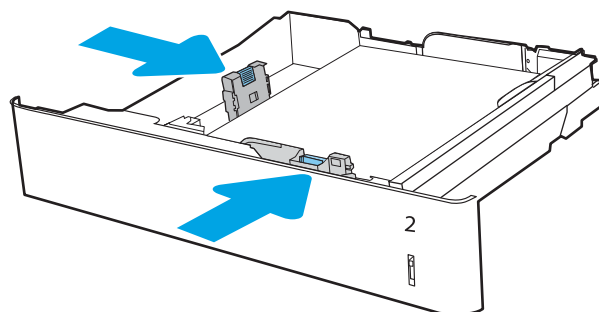
4. Încărcați hârtie în tavă. Pentru informații despre orientarea hârtiei, consultați [Tabelul 2-2](#) [Orientarea hârtiei în tava 2, la pagina 28](#).

NOTĂ: Pentru a preveni blocajele, nu supraîncărcați tava. Asigurați-vă că partea superioară a teancului se află sub indicatorul de nivel maxim al tăvii.

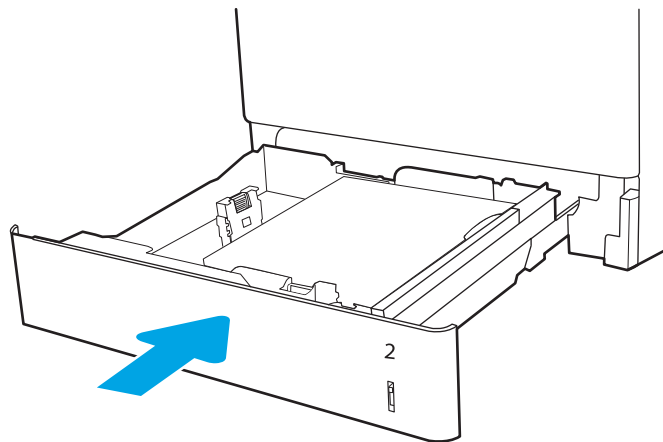


5. Verificați hârtia pentru a vedea dacă ghidajele ating ușor topul, fără să îl îndoieie.

NOTĂ: Nu ajustați ghidajele pentru hârtie strâns pe teancul de hârtie. Reglați-le la marcajele sau marcajele de aliniere de pe tavă.



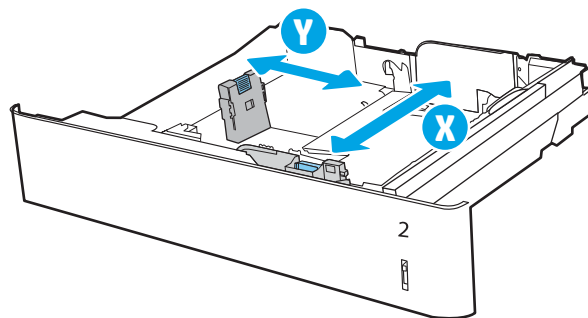
6. Închideți tava.



7. Mesajul de configurare a tăvii este afișat pe panoul de control al imprimantei.

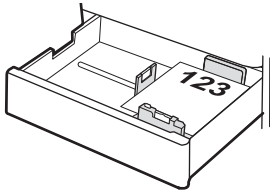
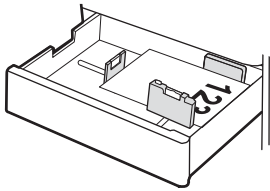
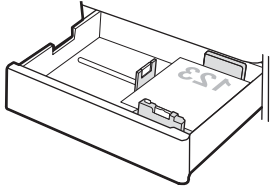
8. Apăsați butonul **OK** pentru a accepta dimensiunea și tipul care au fost detectate sau selectați [Modificare](#) pentru a alege altă dimensiune sau alt tip de hârtie.

Pentru hârtie de dimensiuni personalizate, specificați dimensiunile **X** și **Y** pentru hârtie atunci când solicitarea este afișată pe panoul de control al imprimantei.

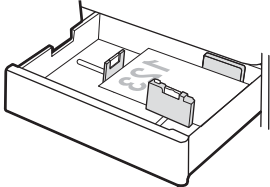
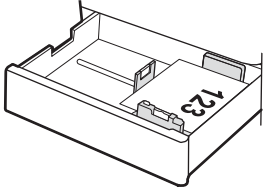
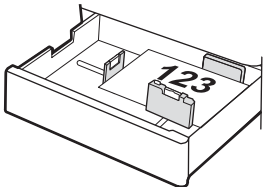
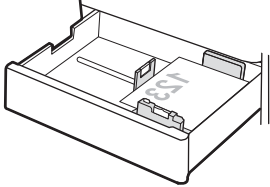


Orientarea hârtiei în tava 2

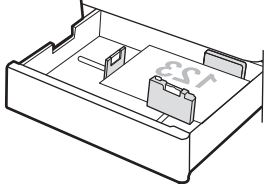
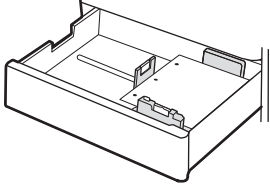
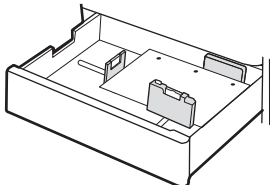
Tablul 2-2 Orientarea hârtiei în tava 2

Tip de hârtie	Orientarea imaginii	Mod duplex	Dimensiuni hârtie	Cum se încarcă hârtia
Hârtie cu antet sau preimprimată	Portret	Imprimare pe o singură față	A4, Letter, 16K (197x273 mm) 16K (195x270 mm), Executive, A5, 16K (184x260 mm), B5 (JIS), Carte poștală japoneză dublă (148x200 mm)	<p>Cu fața în sus</p> <p>Marginea superioară spre partea din spate a tăvii</p> <p>NOTĂ: Aceasta este orientarea preferată la imprimarea pe A4 sau Letter.</p> 
			11x17, A3, 8K (273x397 mm), 8K (270x390 mm), 8K (260x368 mm), B4 (JIS), Legal, Oficio (8.5x13), Oficio (216x340 mm), SRA4, RA4, A4, Letter	<p>Cu fața în sus</p> <p>Marginea superioară în partea dreaptă a tăvii</p> 
		Imprimare automată față-verso sau cu Modul Hârtie cu antet alternativ activat	A4, Letter, 16K (197x273 mm) 16K (195x270 mm), Executive, A5, 16K (184x260 mm), B5 (JIS), Carte poștală japoneză dublă (148x200 mm)	<p>Cu fața în jos</p> <p>Marginea superioară spre partea din spate a tăvii</p> <p>NOTĂ: Aceasta este orientarea preferată la imprimarea pe A4 sau Letter.</p> 

Tabelul 2-2 Orientarea hârtiei în tava 2 (Continuare)

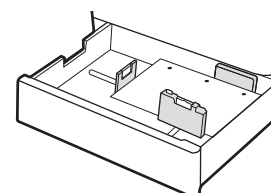
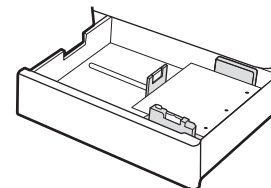
Tip de hârtie	Orientarea imaginii	Mod duplex	Dimensiuni hârtie	Cum se încarcă hârtia
			11x17, A3, 8K (273x397 mm), 8K (270x390 mm), 8K (260x368 mm), B4 (JIS), Legal, Oficio (8.5x13), Oficio (216x340 mm), SRA4, RA4, A4, Letter	<p>Cu fața în jos</p> <p>Marginea superioară în partea stângă a tăvii</p> 
Hârtie cu antet sau preimprimată (continuat)	Peisaj	Imprimare pe o singură față	A4, Letter, 16K (197x273 mm) 16K (195x270 mm), Executive, A5, 16K (184x260 mm), B5 (JIS), Carte poștală japoneză dublă (148x200 mm)	<p>Cu fața în sus</p> <p>Marginea superioară în partea dreaptă a tăvii</p> <p>NOTĂ: Aceasta este orientarea preferată la imprimarea pe A4 sau Letter.</p> 
			11x17, A3, 8K (273x397 mm), 8K (270x390 mm), 8K (260x368 mm), B4 (JIS), Legal, Oficio (8.5x13), Oficio (216x340 mm), SRA4, RA4, A4, Letter	<p>Cu fața în sus</p> <p>Marginea superioară spre partea din spate a tăvii</p> 
		Imprimare automată față-verso sau cu Modul Hârtie cu antet alternativ activat	A4, Letter, 16K (197x273 mm) 16K (195x270 mm), Executive, A5, 16K (184x260 mm), B5 (JIS), Carte poștală japoneză dublă (148x200 mm)	<p>Cu fața în jos</p> <p>Marginea superioară în partea stângă a tăvii</p> <p>NOTĂ: Aceasta este orientarea preferată la imprimarea pe A4 sau Letter.</p> 

Tablul 2-2 Orientarea hârtiei în tava 2 (Continuare)

Tip de hârtie	Orientarea imaginii	Mod duplex	Dimensiuni hârtie	Cum se încarcă hârtia
			11x17, A3, 8K (273x397 mm), 8K (270x390 mm), 8K (260x368 mm), B4 (JIS), Legal, Oficio (8.5x13), Oficio (216x340 mm), SRA4, RA4, A4, Letter	<p>Cu fața în jos</p> <p>Marginea superioară spre partea din spate a tăvii</p> 
Hârtie preperforată	Portret	Imprimare pe o singură față	A4, Letter, 16K (197x273 mm) 16K (195x270 mm), Executive, A5, 16K (184x260 mm), B5 (JIS), Carte poștală japoneză dublă (148x200 mm)	<p>Cu fața în sus</p> <p>Cu orificiile spre partea stângă a tăvii, cu partea de sus a formularului în partea din spate a imprimantei</p> <p>NOTĂ: Aceasta este orientarea preferată la imprimarea pe A4 sau Letter.</p> 
			11x17, A3, 8K (273x397 mm), 8K (270x390 mm), 8K (260x368 mm), B4 (JIS), Legal, Oficio (8.5x13), Oficio (216x340 mm), SRA4, RA4, A4, Letter	<p>Cu fața în sus</p> <p>Cu orificiile spre partea din spate a tăvii</p> 

Tabelul 2-2 Orientarea hârtiei în tava 2 (Continuare)

Tip de hârtie	Orientarea imaginii	Mod duplex	Dimensiuni hârtie	Cum se încarcă hârtia
		Imprimare automată față-verso sau cu Modul Hârtie cu antet alternativ activat	A4, Letter, 16K (197x273 mm) 16K (195x270 mm), Executive, A5, 16K (184x260 mm), B5 (JIS), Carte poștală japoneză dublă (148x200 mm)	Cu fața în jos Cu orificiile spre partea dreaptă a tăvii NOTĂ: Aceasta este orientarea preferată la imprimarea pe A4 sau Letter.
			11x17, A3, 8K (273x397 mm), 8K (270x390 mm), 8K (260x368 mm), B4 (JIS), Legal, Oficio (8.5x13), Oficio (216x340 mm), SRA4, RA4, A4, Letter	Cu fața în jos Cu orificiile spre partea din spate a tăvii



Utilizarea modului Hârtie cu antet alternativ

Utilizați caracteristica [Mod Hârtie cu antet alternativ](#) pentru a încărca hârtie cu antet sau preimprimată în tavă în mod similar pentru toate operațiile de imprimare, fie că se realizează imprimarea pe o față sau pe ambele fețe ale colii. Când utilizați acestui mod, încărcați hârtia în același mod în care ați încărca-o pentru imprimarea duplex automată.

Pentru a utiliza caracteristica, activați-o utilizând meniurile din panoul de control al imprimantei.


Activarea modului Hârtie cu antet alternativ prin utilizarea meniurilor din panoul de control al imprimantei


1. Din Ecranul principal de pe panoul de control al imprimantei, deschideți meniul [Setări](#).
2. Deschideți următoarele meniuri:
 - [Imprimare](#)
 - [Gestionare tăvi](#)
 - [Mod antet alternativ](#)
3. Selectați [Pornit](#), apoi apăsați butonul [OK](#).

Încărcarea hârtiei în tava pentru hârtie de 550 de coli

Introducere

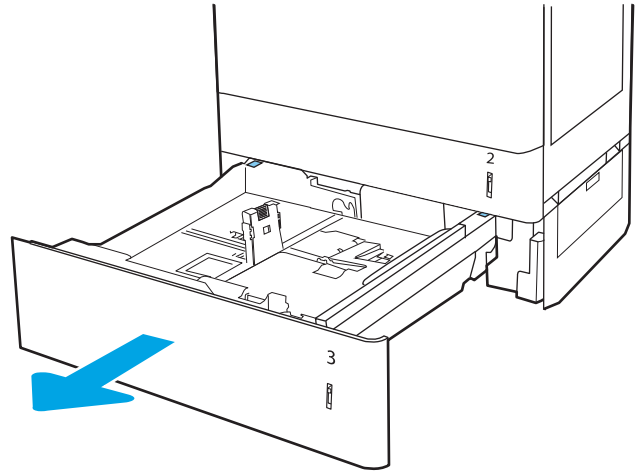
Informațiile următoare descriu cum să încărcați hârtia în tava opțională de 550 de coli. Această tavă are o capacitate de până la 550 de coli de hârtie de 75 g/m².

 **NOTĂ:** Ghidajele pentru hârtie pot fi blocate înainte de utilizare și pot să nu fie reglabile.

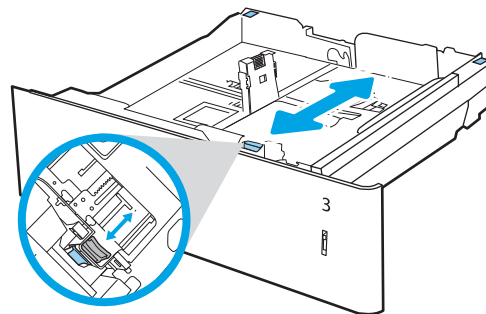
 **ATENȚIE:** Nu extindeți mai mult de o tavă pentru hârtie la un moment dat.

1. Deschideți tava.

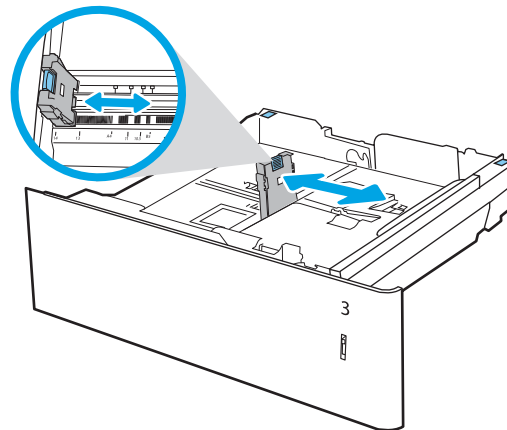
NOTĂ: Nu deschideți această tavă în timp ce imprimanta imprimă.



2. Înainte de a încărca hârtia, reglați ghidajele pentru lățimea hârtiei strângând clemele de reglare albastre și glisând ghidajele până la dimensiunea hârtiei utilizate.

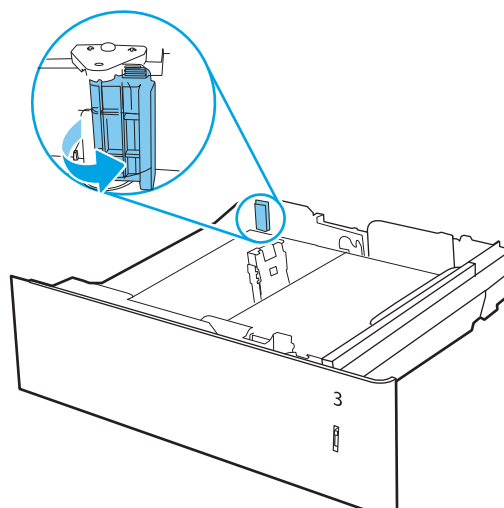


3. Reglați ghidajul pentru lungimea hârtiei strângând închizătoarea de reglare și glisând ghidajul la dimensiunea hârtiei utilizate.



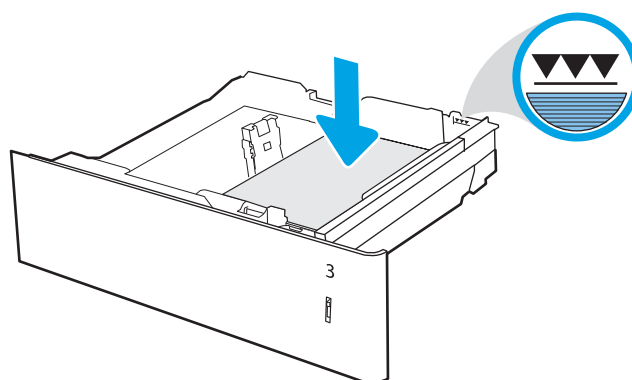
4. Pentru oricare din următoarele dimensiuni de hârtie, reglați și pârghia albastră de oprire a hârtiei din colțul din spate din partea stângă a tăvii la poziția corectă, după cum este indicat pe eticheta din tavă:

- 12 x 18
- RA3
- 11 x 17
- A3
- SRA3



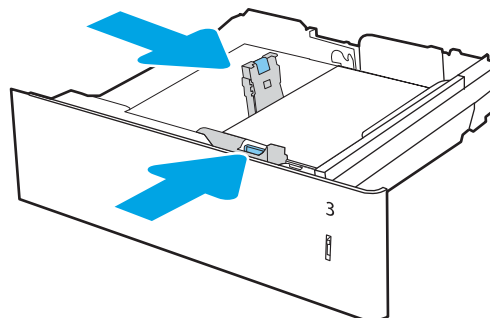
5. Încărcați hârtie în tavă. Pentru informații despre orientarea hârtiei, consultați [Tabelul 2-3](#) [Orientarea hârtiei în tava de 550 de coli](#), la pagina 34.

NOTĂ: Pentru a preveni blocajele, nu supraîncărcați tava. Asigurați-vă că partea superioară a teancului se află sub indicatorul de nivel maxim al tăvii.

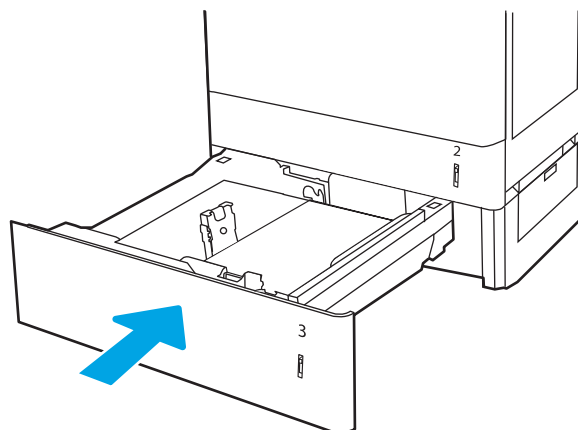


6. Verificați hârtia pentru a vedea dacă ghidajele ating ușor topul, fără să îl îndoieie.

NOTĂ: Nu ajustați ghidajele pentru hârtie strâns pe teancul de hârtie. Reglați-le la marcajele sau marcajele de aliniere de pe tavă.

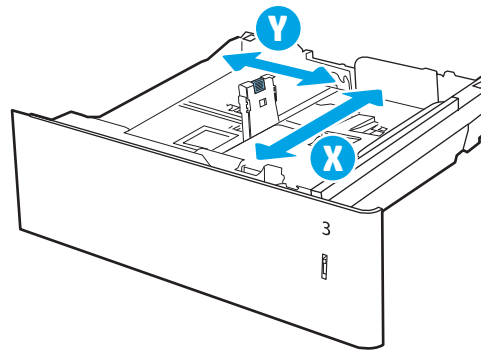


7. Închideți tava.



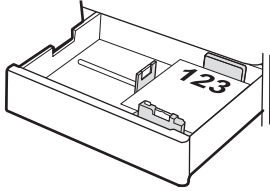
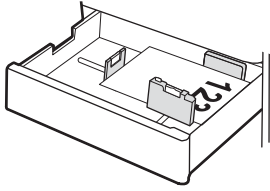
8. Mesajul de configurare a tăvii este afișat pe panoul de control al imprimantei.
9. Apăsați butonul **OK** pentru a accepta dimensiunea și tipul care au fost detectate sau selectați **Modificare** pentru a alege altă dimensiune sau alt tip de hârtie.

Pentru hârtie de dimensiuni personalizate, specificați dimensiunile **X** și **Y** pentru hârtie atunci când solicitarea este afișată pe panoul de control al imprimantei.

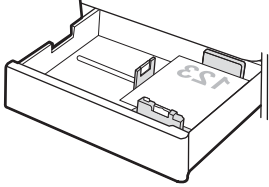
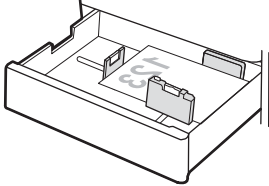
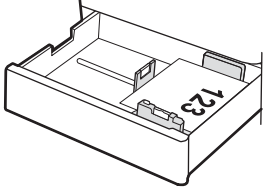
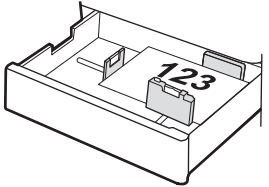


Orientarea hârtiei în tava pentru hârtie de 550 de coli

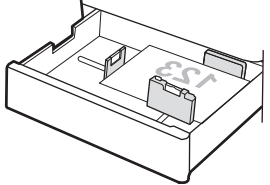
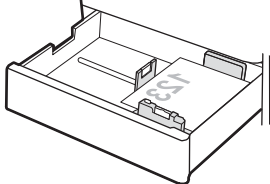
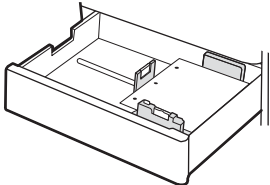
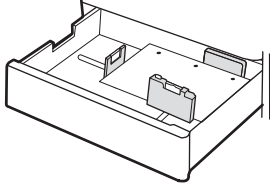
Tablelul 2-3 Orientarea hârtiei în tava de 550 de coli

Tip de hârtie	Orientarea imaginii	Mod duplex	Dimensiuni hârtie	Cum se încarcă hârtia
Hârtie cu antet sau preimprimată	Portret	Imprimare pe o singură față	A4, Letter, 16K (197x273 mm) 16K (195x270 mm), Executive, A5, 16K (184x260 mm), B5 (JIS), Carte poștală japoneză dublă (148x200 mm)	Cu fața în sus Marginea superioară spre partea din spate a tăvii NOTĂ: Aceasta este orientarea preferată la imprimarea pe A4 sau Letter.
				
			12x18, 11x17, A3, 8K (273x397 mm), 8K (270x390 mm), 8K (260x368 mm), B4 (JIS), Legal, Oficio (8.5x13), Oficio (216x340 mm), SRA3, RA3, SRA4, RA4, A4, Letter	Cu fața în sus Marginea superioară în partea dreaptă a tăvii
				

Tabelul 2-3 Orientarea hârtiei în tava de 550 de coli (Continuare)

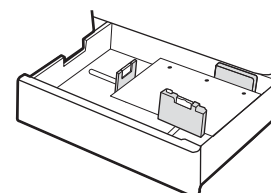
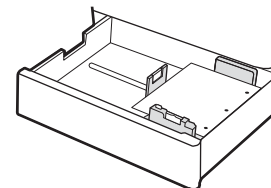
Tip de hârtie	Orientarea imaginii	Mod duplex	Dimensiuni hârtie	Cum se încarcă hârtia
		Imprimare automată față-verso sau cu Modul Hârtie cu antet alternativ activat	A4, Letter, 16K (197x273 mm) 16K (195x270 mm), Executive, A5, 16K (184x260 mm), B5 (JIS), Carte poștală japoneză dublă (148x200 mm)	Cu fața în jos Marginea superioară spre partea din spate a tăvii NOTĂ: Aceasta este orientarea preferată la imprimarea pe A4 sau Letter.
				
			12x18, 11x17, A3, 8K (273x397 mm), 8K (270x390 mm), 8K (260x368 mm), B4 (JIS), Legal, Oficio (8.5x13), Oficio (216x340 mm), SRA3, RA3, SRA4, RA4, A4, Letter	Cu fața în jos Marginea superioară în partea stângă a tăvii
				
Hârtie cu antet sau preimprimată (continuat)	Peisaj	Imprimare pe o singură față	A4, Letter, 16K (197x273 mm) 16K (195x270 mm), Executive, A5, 16K (184x260 mm), B5 (JIS), Carte poștală japoneză dublă (148x200 mm)	Cu fața în sus Marginea superioară în partea dreaptă a tăvii NOTĂ: Aceasta este orientarea preferată la imprimarea pe A4 sau Letter.
				
			12x18, 11x17, A3, 8K (273x397 mm), 8K (270x390 mm), 8K (260x368 mm), B4 (JIS), Legal, Oficio (8.5x13), Oficio (216x340 mm), SRA3, RA3, SRA4, RA4, A4, Letter	Cu fața în sus Marginea superioară spre partea din spate a tăvii
				

Tabelul 2-3 Orientarea hârtiei în tava de 550 de coli (Continuare)

Tip de hârtie	Orientarea imaginii	Mod duplex	Dimensiuni hârtie	Cum se încarcă hârtia
		Imprimare automată față-verso sau cu Modul Hârtie cu antet alternativ activat	12x18, 11x17, A3, 8K (273x397 mm), 8K (270x390 mm), 8K (260x368 mm), B4 (JIS), Legal, Oficio (8.5x13), Oficio (216x340 mm), SRA3, RA3, SRA4, RA4, A4, Letter	<p>Cu față în jos</p> <p>Marginea superioară spre partea din spate a tăvii</p> 
			A4, Letter, 16K (197x273 mm) 16K (195x270 mm), Executive, A5, 16K (184x260 mm), B5 (JIS), Carte poștală japoneză dublă (148x200 mm)	<p>Cu față în jos</p> <p>Marginea superioară în partea stângă a tăvii</p> <p>NOTĂ: Aceasta este orientarea preferată la imprimarea pe A4 sau Letter.</p> 
Hârtie preperforată	Portret	Imprimare pe o singură față	A4, Letter, 16K (197x273 mm) 16K (195x270 mm), Executive, A5, 16K (184x260 mm), B5 (JIS), Carte poștală japoneză dublă (148x200 mm)	<p>Cu față în sus</p> <p>Cu orificiile spre partea stângă a tăvii, cu partea de sus a formularului în partea din spate a imprimantei</p> <p>NOTĂ: Aceasta este orientarea preferată la imprimarea pe A4 sau Letter.</p> 
			12x18, 11x17, A3, 8K (273x397 mm), 8K (270x390 mm), 8K (260x368 mm), B4 (JIS), Legal, Oficio (8.5x13), Oficio (216x340 mm), SRA3, RA3, SRA4, RA4, A4, Letter	<p>Cu față în sus</p> <p>Cu orificiile spre partea din spate a tăvii</p> 

Tabelul 2-3 Orientarea hârtiei în tava de 550 de coli (Continuare)

Tip de hârtie	Orientarea imaginii	Mod duplex	Dimensiuni hârtie	Cum se încarcă hârtia
		Imprimare automată față-verso sau cu Modul Hârtie cu antet alternativ activat	A4, Letter, 16K (197x273 mm) 16K (195x270 mm), Executive, A5, 16K (184x260 mm), B5 (JIS), Carte poștală japoneză dublă (148x200 mm)	Cu fața în jos Cu orificiile spre partea dreaptă a tăvii NOTĂ: Aceasta este orientarea preferată la imprimarea pe A4 sau Letter.
			12x18, 11x17, A3, 8K (273x397 mm), 8K (270x390 mm), 8K (260x368 mm), B4 (JIS), Legal, Oficio (8.5x13), Oficio (216x340 mm), SRA3, RA3, SRA4, RA4, A4, Letter	Cu fața în jos Cu orificiile spre partea din spate a tăvii



Utilizarea modului Hârtie cu antet alternativ

Utilizați caracteristica **Mod Hârtie cu antet alternativ** pentru a încărca hârtie cu antet sau preimprimată în tavă în mod similar pentru toate operațiile de imprimare, fie că se realizează imprimarea pe o față sau pe ambele fețe ale colii. Când utilizați acestui mod, încărcați hârtia în același mod în care ați încărca-o pentru imprimarea duplex automată.

Pentru a utiliza caracteristica, activați-o utilizând meniurile din panoul de control al imprimantei.


Activarea modului Hârtie cu antet alternativ prin utilizarea meniurilor din panoul de control al imprimantei


1. Din Ecranul principal de pe panoul de control al imprimantei, deschideți meniul **Setări**.
2. Deschideți următoarele meniuri:
 - **Imprimare**
 - **Gestionare tăvi**
 - **Mod antet alternativ**
3. Selectați **Pornit**, apoi apăsați butonul **OK**.


Încărcarea hârtiei în tăvile pentru hârtie de 2 x 550 de coli

Introducere

Informațiile următoare descriu cum să încărcați hârtia în tăvile opționale de 2 x 550 de coli. Aceste tăvi au o capacitate de până la 550 de coli de hârtie de 75 g/m².

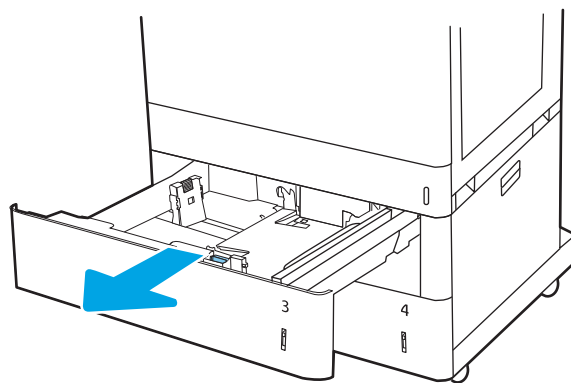
 **NOTĂ:** Procedura de încărcare a hârtiei pentru tava 4 este aceeași cu cea pentru tava 3. Doar tava 3 este afișată aici.

 **NOTĂ:** Ghidajele pentru hârtie pot fi blocate înainte de utilizare și pot să nu fie reglabile.

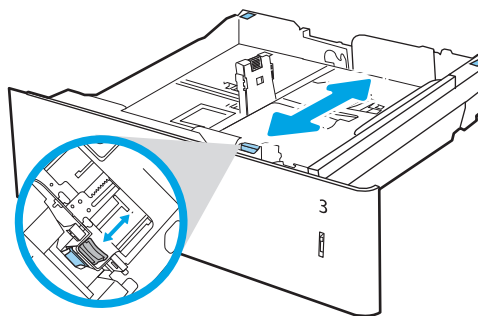
 **ATENȚIE:** Nu extindeți mai mult de o tavă pentru hârtie la un moment dat.

1. Deschideți tava.

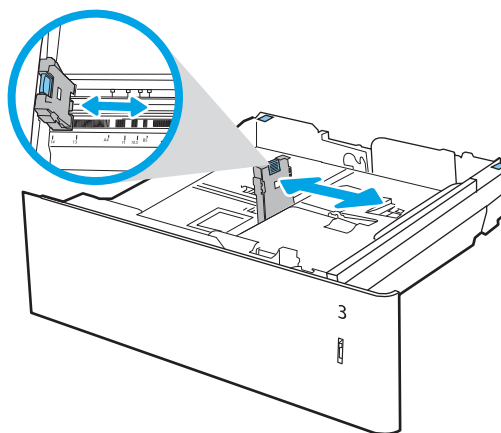
NOTĂ: Nu deschideți această tavă în timp ce imprimanta imprimă.



2. Înainte de a încărca hârtia, reglați ghidajele pentru lățimea hârtiei strângând clemele de reglare albastre și glisând ghidajele până la dimensiunea hârtiei utilizate.

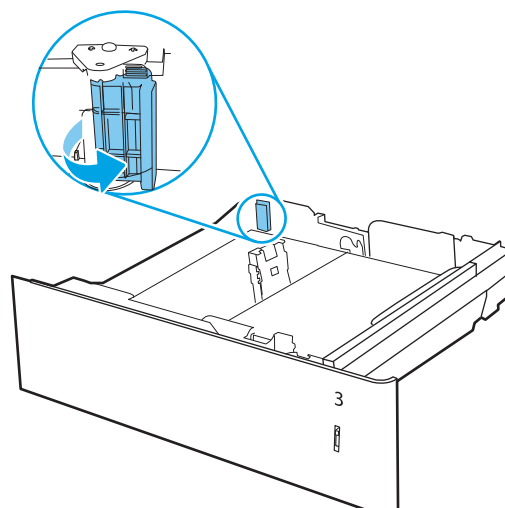


3. Reglați ghidajul pentru lungimea hârtiei strângând închizătoarea de reglare și glisând ghidajul la dimensiunea hârtiei utilizate.



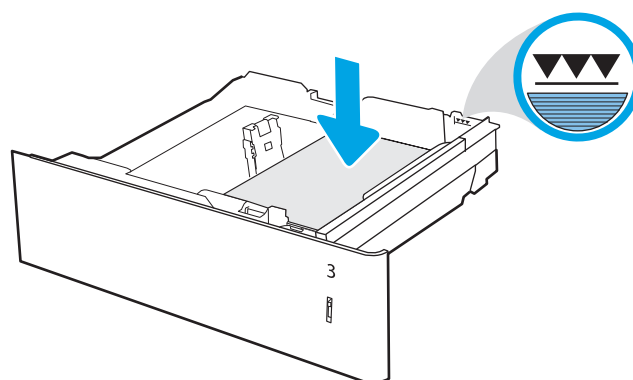
4. Pentru oricare din următoarele dimensiuni de hârtie, reglați și pârghia albastră de oprire a hârtiei din colțul din spate din partea stângă a tăvii la poziția corectă, după cum este indicat pe eticheta din tavă:

- 12 x 18
- RA3
- 11 x 17
- A3
- SRA3



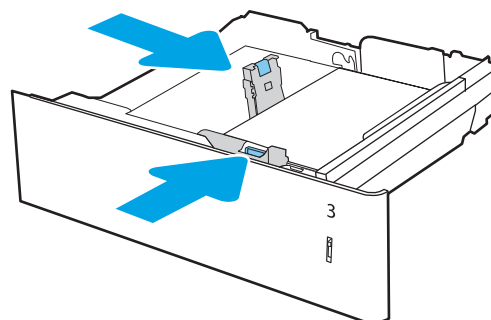
5. Încărcați hârtie în tavă. Pentru informații despre orientarea hârtiei, consultați [Tabelul 2-4](#) [Orientarea hârtiei în tava de 2 x 550 de coli](#), la pagina 40.

NOTĂ: Pentru a preveni blocajele, nu supraîncărcați tava. Asigurați-vă că partea superioară a teancului se află sub indicatorul de nivel maxim al tăvii.

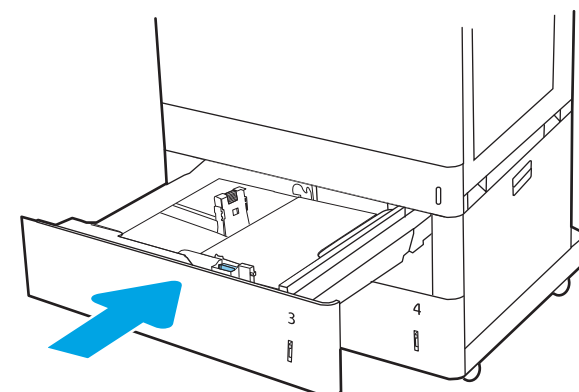


6. Verificați hârtia pentru a vedea dacă ghidajele ating ușor topul, fără să îl îndoieie.

NOTĂ: Nu ajustați ghidajele pentru hârtie strâns pe teancul de hârtie. Reglați-le la marcajele sau marcajele de aliniere de pe tavă.

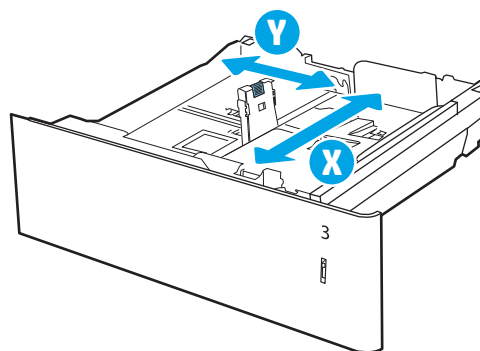


7. Închideți tava.



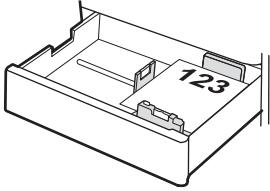
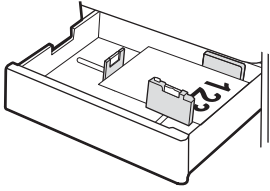
8. Mesajul de configurare a tăvii este afișat pe panoul de control al imprimantei.
9. Apăsați butonul **OK** pentru a accepta dimensiunea și tipul care au fost detectate sau selectați **Modificare** pentru a alege altă dimensiune sau alt tip de hârtie.

Pentru hârtie de dimensiuni personalizate, specificați dimensiunile **X** și **Y** pentru hârtie atunci când solicitarea este afișată pe panoul de control al imprimantei.

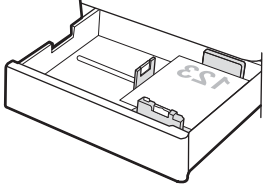
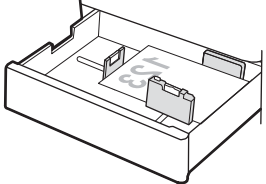
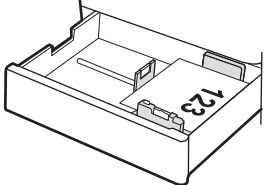
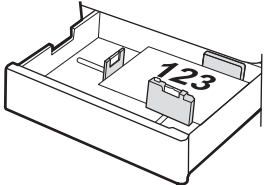


Orientarea hârtiei în tava pentru hârtie de 2 x 550 de coli

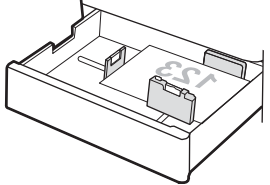
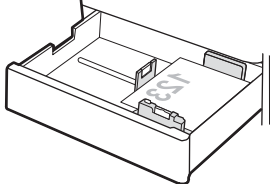
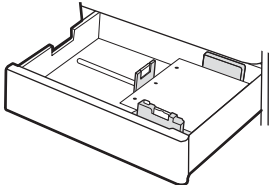
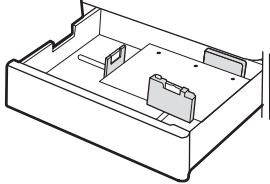
Tabelul 2-4 Orientarea hârtiei în tava de 2 x 550 de coli

Tip de hârtie	Orientarea imaginii	Mod duplex	Dimensiuni hârtie	Cum se încarcă hârtia
Hârtie cu antet sau preimprimată	Portret	Imprimare pe o singură față	A4, Letter, 16K (197x273 mm), 16K (195x270 mm), Executive, A5, 16K (184x260 mm), B5 (JIS), Carte poștală japoneză dublă (148x200 mm)	Cu fața în sus Marginea superioară spre partea din spate a tăvii NOTĂ: Aceasta este orientarea preferată la imprimarea pe A4 sau Letter.
				
			12x18, 11x17, A3, 8K (273x397 mm), 8K (270x390 mm), 8K (260x368 mm), B4 (JIS), Legal, Oficio (8.5x13), Oficio (216x340 mm), SRA3, RA3, SRA4, RA4, A4, Letter	Cu fața în sus Marginea superioară în partea dreaptă a tăvii
				

Tabelul 2-4 Orientarea hârtiei în tava de 2 x 550 de coli (Continuare)

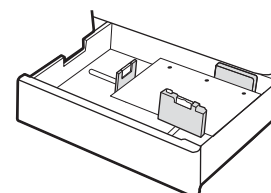
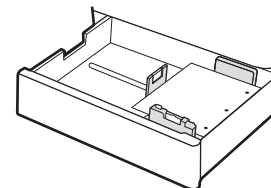
Tip de hârtie	Orientarea imaginii	Mod duplex	Dimensiuni hârtie	Cum se încarcă hârtia
		Imprimare automată față-verso sau cu Modul Hârtie cu antet alternativ activat	A4, Letter, 16K (197x273 mm) 16K (195x270 mm), Executive, A5, 16K (184x260 mm), B5 (JIS), Carte poștală japoneză dublă (148x200 mm)	Cu fața în jos Marginea superioară spre partea din spate a tăvii NOTĂ: Aceasta este orientarea preferată la imprimarea pe A4 sau Letter.
				
			12x18, 11x17, A3, 8K (273x397 mm), 8K (270x390 mm), 8K (260x368 mm), B4 (JIS), Legal, Oficio (8.5x13), Oficio (216x340 mm), SRA3, RA3, SRA4, RA4, A4, Letter	Cu fața în jos Marginea superioară în partea stângă a tăvii
				
Hârtie cu antet sau preimprimată (continuat)	Peisaj	Imprimare pe o singură față	A4, Letter, 16K (197x273 mm) 16K (195x270 mm), Executive, A5, 16K (184x260 mm), B5 (JIS), Carte poștală japoneză dublă (148x200 mm)	Cu fața în sus Marginea superioară în partea dreaptă a tăvii NOTĂ: Aceasta este orientarea preferată la imprimarea pe A4 sau Letter.
				
			12x18, 11x17, A3, 8K (273x397 mm), 8K (270x390 mm), 8K (260x368 mm), B4 (JIS), Legal, Oficio (8.5x13), Oficio (216x340 mm), SRA3, RA3, SRA4, RA4, A4, Letter	Cu fața în sus Marginea superioară spre partea din spate a tăvii
				

Tabelul 2-4 Orientarea hârtiei în tava de 2 x 550 de coli (Continuare)

Tip de hârtie	Orientarea imaginii	Mod duplex	Dimensiuni hârtie	Cum se încarcă hârtia
		Imprimare automată față-verso sau cu Modul Hârtie cu antet alternativ activat	12x18, 11x17, A3, 8K (273x397 mm), 8K (270x390 mm), 8K (260x368 mm), B4 (JIS), Legal, Oficio (8.5x13), Oficio (216x340 mm), SRA3, RA3, SRA4, RA4, A4, Letter	<p>Cu față în jos</p> <p>Marginea superioară spre partea din spate a tăvii</p> 
			A4, Letter, 16K (197x273 mm) 16K (195x270 mm), Executive, A5, 16K (184x260 mm), B5 (JIS), Carte poștală japoneză dublă (148x200 mm)	<p>Cu față în jos</p> <p>Marginea superioară în partea stângă a tăvii</p> <p>NOTĂ: Aceasta este orientarea preferată la imprimarea pe A4 sau Letter.</p> 
Hârtie preperforată	Portret	Imprimare pe o singură față	A4, Letter, 16K (197x273 mm) 16K (195x270 mm), Executive, A5, 16K (184x260 mm), B5 (JIS), Carte poștală japoneză dublă (148x200 mm)	<p>Cu față în sus</p> <p>Cu orificiile spre partea stângă a tăvii, cu partea de sus a formularului în partea din spate a imprimantei</p> <p>NOTĂ: Aceasta este orientarea preferată la imprimarea pe A4 sau Letter.</p> 
			12x18, 11x17, A3, 8K (273x397 mm), 8K (270x390 mm), 8K (260x368 mm), B4 (JIS), Legal, Oficio (8.5x13), Oficio (216x340 mm), SRA3, RA3, SRA4, RA4, A4, Letter	<p>Cu față în sus</p> <p>Cu orificiile spre partea din spate a tăvii</p> 

Tabelul 2-4 Orientarea hârtiei în tava de 2 x 550 de coli (Continuare)

Tip de hârtie	Orientarea imaginii	Mod duplex	Dimensiuni hârtie	Cum se încarcă hârtia
		Imprimare automată față-verso sau cu Modul Hârtie cu antet alternativ activat	A4, Letter, 16K (197x273 mm) 16K (195x270 mm), Executive, A5, 16K (184x260 mm), B5 (JIS), Carte poștală japoneză dublă (148x200 mm)	Cu fața în jos Cu orificiile spre partea dreaptă a tăvii NOTĂ: Aceasta este orientarea preferată la imprimarea pe A4 sau Letter.
			12x18, 11x17, A3, 8K (273x397 mm), 8K (270x390 mm), 8K (260x368 mm), B4 (JIS), Legal, Oficio (8.5x13), Oficio (216x340 mm), SRA3, RA3, SRA4, RA4, A4, Letter	Cu fața în jos Cu orificiile spre partea din spate a tăvii



Utilizarea modului Hârtie cu antet alternativ

Utilizați caracteristica **Mod Hârtie cu antet alternativ** pentru a încărca hârtie cu antet sau preimprimată în tavă în mod similar pentru toate operațiile de imprimare, fie că se realizează imprimarea pe o față sau pe ambele fețe ale colii. Când utilizați acestui mod, încărcați hârtia în același mod în care ați încărca-o pentru imprimarea duplex automată.

Pentru a utiliza caracteristica, activați-o utilizând meniurile din panoul de control al imprimantei.

Activarea modului Hârtie cu antet alternativ prin utilizarea meniurilor din panoul de control al imprimantei

1. Din Ecranul principal de pe panoul de control al imprimantei, deschideți meniul **Setări**.
2. Deschideți următoarele meniuri:
 - **Imprimare**
 - **Gestionare tăvi**
 - **Mod antet alternativ**
3. Selectați **Pornit**, apoi apăsați butonul **OK**.

Încărcarea hârtiei în tăvile de intrare de mare capacitate de 2.700 de coli

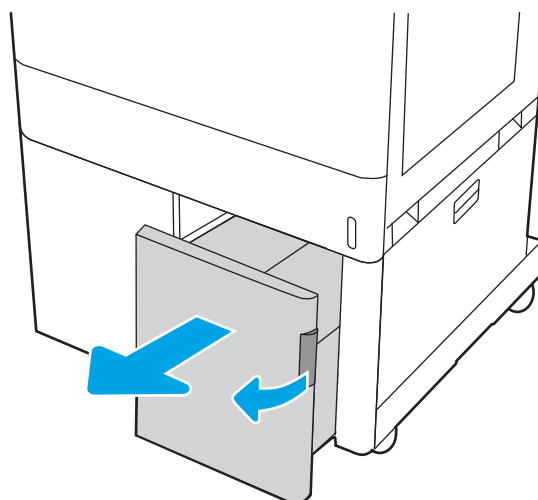
Introducere

Informațiile următoare descriu cum să încărcați hârtia în tava de intrare de mare capacitate (HCI). Această tavă are o capacitate de până la 2.700 de coli de hârtie de 75 g/m².

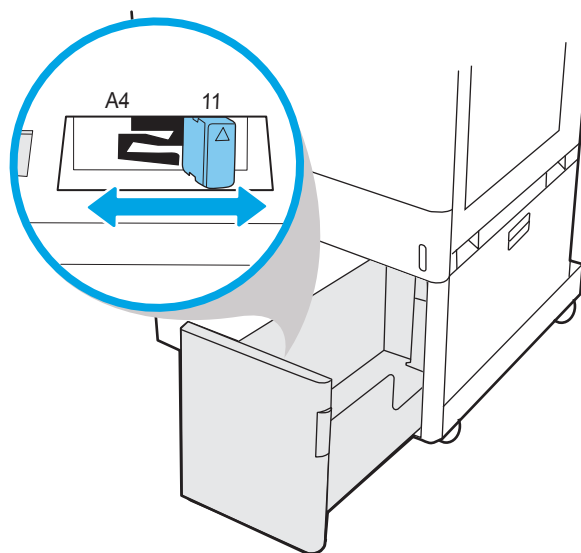
ATENȚIE: Nu extindeți mai mult de o tavă de hârtie la un moment dat.

1. Eliberați mecanismul de blocare a tăvii, apoi glisați tava din imprimantă pentru a o deschide.

NOTĂ: Nu deschideți această tavă în timp ce imprimanta imprimă.



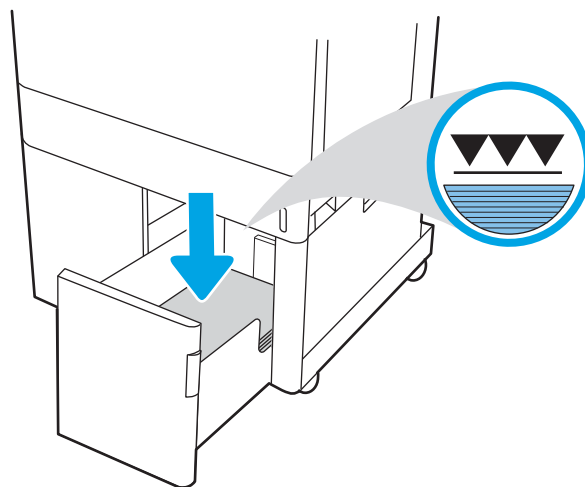
2. Reglați ghidajul pentru dimensiunea hârtiei în poziția corectă pentru hârtia utilizată.



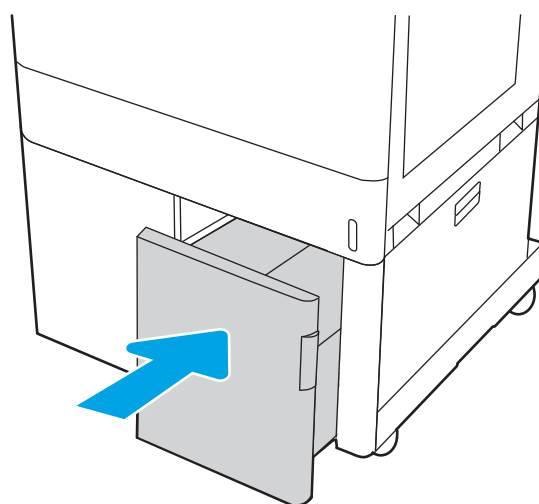
3. Încărcați hârtie în tavă. Verificați hârtia pentru a vedea dacă ghidajele ating ușor topul, fără să îl îndoiaie. Pentru informații despre orientarea hârtiei, consultați [Tabelul 2-5 Orientarea hârtiei în tava HCl de 2.700 de coli, la pagina 46](#).

NOTĂ: Pentru a preveni blocajele, nu supraîncărcați tava. Asigurați-vă că partea superioară a teancului se află sub indicatorul de plin al tăvii.

NOTĂ: Dacă tava nu este reglată corect, se poate afișa un mesaj de eroare în timpul imprimării sau hârtia se poate bloca.



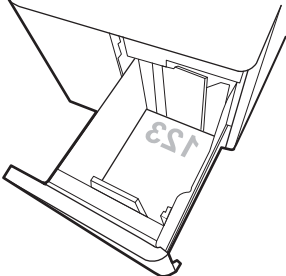
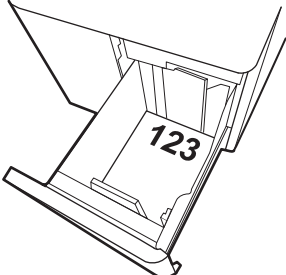
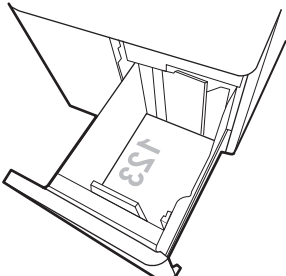
4. Închideți tava.



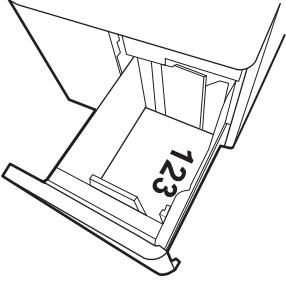
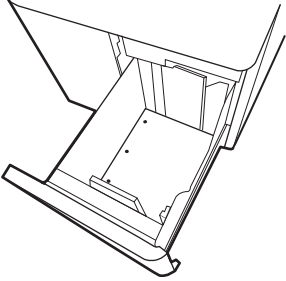
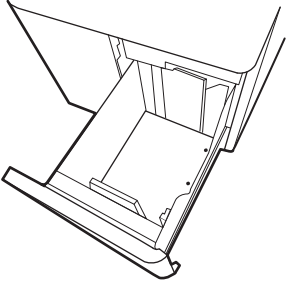
5. Mesajul de configurare a tăvii este afișat pe panoul de control al imprimantei.
6. Apăsați butonul **OK** pentru a accepta dimensiunea și tipul care au fost detectate sau selectați **Modificare** pentru a alege altă dimensiune sau alt tip de hârtie.

Orientarea hârtiei în tava HCI de 2.700 de coli

Tablelul 2-5 Orientarea hârtiei în tava HCI de 2.700 de coli

Tip de hârtie	Orientarea imaginii	Mod duplex	Dimensiuni hârtie	Cum se încarcă hârtia
Hârtie cu antet sau preimprimată	Portret	Imprimare pe o singură față	A4, Letter	Cu fața în jos Marginea superioară spre partea din spate a tăvii
				
		Imprimare automată față-verso sau cu Modul Hârtie cu antet alternativ activat	A4, Letter	Cu fața în sus Marginea superioară spre partea din spate a tăvii
				
	Peisaj	Imprimare pe o singură față	A4, Letter	Cu fața în jos Marginea superioară în partea stângă a tăvii
				

Tabelul 2-5 Orientarea hârtiei în tava HCI de 2.700 de coli (Continuare)

Tip de hârtie	Orientarea imaginii	Mod duplex	Dimensiuni hârtie	Cum se încarcă hârtia
Hârtie cu antet sau preimprimată (continuat)	Peisaj (continuat)	Imprimare automată față-verso sau cu Modul Hârtie cu antet alternativ activat	A4, Letter	Cu fața în sus Marginea superioară în partea dreaptă a tăvii
				
Hârtie preperforată	Peisaj	Imprimare pe o singură față	A4, Letter	Cu fața în jos Cu orificiile spre partea stângă a tăvii
				
		Imprimare automată față-verso sau cu Modul Hârtie cu antet alternativ activat	A4, Letter	Cu fața în sus Cu orificiile spre partea dreaptă a tăvii, cu partea de sus a formularului în partea dreaptă
				

Utilizarea modului Hârtie cu antet alternativ

Utilizați caracteristica **Mod Hârtie cu antet alternativ** pentru a încărca hârtie cu antet sau preimprimată în tavă în mod similar pentru toate operațiile de imprimare, fie că se realizează imprimarea pe o față sau pe ambele fețe ale colii. Când utilizați acestui mod, încărcați hârtia în același mod în care ați încărca-o pentru imprimarea duplex automată.

Pentru a utiliza caracteristica, activați-o utilizând meniurile din panoul de control al imprimantei.

Activarea modului Hârtie cu antet alternativ prin utilizarea meniurilor din panoul de control al imprimantei

1. Din Ecranul principal de pe panoul de control al imprimantei, deschideți meniul [Setări](#).
2. Deschideți următoarele meniuri:
 - [Imprimare](#)
 - [Gestionare tăvi](#)
 - [Mod antet alternativ](#)
3. Selectați [Pornit](#), apoi apăsați butonul [OK](#).

Încărcarea și imprimarea plicurilor

Introducere


Informațiile următoare descriu modul de imprimare și de încărcare a plicurilor. Utilizați doar tava 1 pentru imprimarea pe plicuri. În tava 1 încap maxim 10 plicuri.


Pentru a imprima plicuri utilizând opțiunea de alimentare manuală, urmați pașii de mai jos pentru a selecta setările corecte din driverul de imprimare și apoi încărcați plicurile în tavă, după trimiterea operației de imprimare la imprimantă.

Imprimarea plicurilor

1. Din programul software, selectați opțiunea **Imprimare**.
2. Selectați imprimanta din lista de imprimante, apoi faceți clic pe butonul **Proprietăți** sau pe butonul **Preferințe** pentru a deschide driverul de tipărire.

 **NOTĂ:** Numele butonului variază în funcție de programul software.

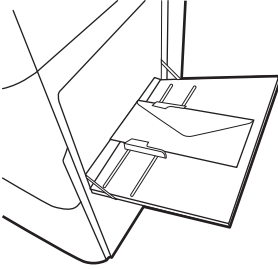
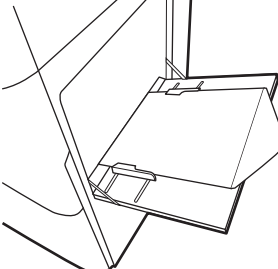
 **NOTĂ:** Pentru a accesa aceste caracteristici dintr-un ecran de Start Windows 8 sau 8.1, selectați **Dispozitive**, selectați **Imprimare** și apoi selectați imprimanta.

 **NOTĂ:** Pentru a accesa aceste caracteristici din Windows 10, selectați **Imprimare**, apoi selectați imprimanta.

3. Faceți clic pe fila **Hârtie/Calitate**.
4. În lista verticală **Dimensiune hârtie**, selectați dimensiunea corectă pentru plicuri.
5. În lista verticală **Tip hârtie**, selectați **Plic**.
6. În lista verticală **Sursă hârtie**, selectați **Alimentare manuală**.
7. Faceți clic pe butonul **OK** pentru a închide caseta de dialog **Proprietăți document**.
8. În caseta de dialog **Imprimare**, faceți clic pe butonul **OK** pentru a imprima operația.

Orientarea plicurilor

 **NOTĂ:** Imprimanta nu acceptă imprimarea duplex pe plicuri.

Tavă	Dimensiune plic	Modul de încărcare
Tava 1	Plic nr. 9, plic nr. 10, plic Monarch, plic DL, plic B5, plic C5 (portofel), plic C6	<p data-bbox="1059 226 1166 254">Cu fața în jos</p> <p data-bbox="1059 279 1398 329">Marginea de sus spre partea din spate a imprimantei</p> 
	Plic B5, plic C5 (buzunar)	<p data-bbox="1059 653 1166 680">Cu fața în jos</p> <p data-bbox="1059 705 1406 756">Marginea inferioară orientată către imprimantă; clapeta superioară deschisă</p> 

Încărcarea și imprimarea etichetelor

Introducere


Informațiile următoare descriu modul de imprimare și de încărcare a etichetelor.

Pentru a imprima plicuri utilizând opțiunea de alimentare manuală, urmați pașii de mai jos pentru a selecta setările corecte din driverul de imprimare și apoi încărcați etichetele în tavă, după trimiterea operației de imprimare la imprimantă. Atunci când utilizați alimentarea manuală, imprimanta așteaptă să se imprime operația până când detectează că tava a fost deschisă.

Alimentarea manuală a etichetelor


1. Din programul software, selectați opțiunea **Imprimare**.
2. Selectați imprimanta din lista de imprimante, apoi faceți clic pe butonul **Proprietăți** sau pe butonul **Preferințe** pentru a deschide driverul de tipărire.

 **NOTĂ:** Numele butonului variază în funcție de programul software.

 **NOTĂ:** Pentru a accesa aceste caracteristici dintr-un ecran de Start Windows 8 sau 8.1, selectați **Dispozitive**, selectați **Imprimare** și apoi selectați imprimanta.

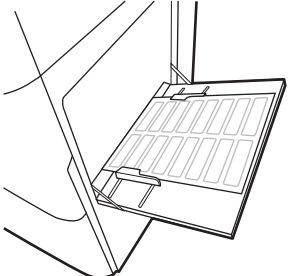
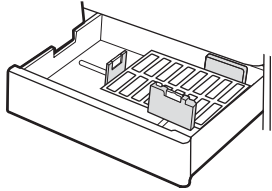
 **NOTĂ:** Pentru a accesa aceste caracteristici din Windows 10, selectați **Imprimare**, apoi selectați imprimanta.

3. Faceți clic pe fila **Hârtie/Calitate**.
4. În lista verticală **Dimensiune hârtie**, selectați dimensiunea corectă pentru colile de etichete.
5. În lista verticală **Tip hârtie**, selectați **Etichete**.
6. În lista verticală **Sursă hârtie**, selectați **Alimentare manuală**.

 **NOTĂ:** Când utilizați alimentarea manuală, imprimanta imprimă din tava cu numărul cel mai mic, care este configurată pentru dimensiunea corectă a hârtiei, astfel încât nu este necesar să specificați o anumită tavă. De exemplu, dacă tava 2 este configurată pentru etichete, imprimanta va imprima din tava 2. Dacă tava 3 este instalată și configurată pentru etichete, dar tava 2 nu este configurată pentru etichete, imprimanta va imprima din tava 3.

7. Faceți clic pe butonul **OK** pentru a închide caseta de dialog **Proprietăți document**.
8. În caseta de dialog **Imprimare**, faceți clic pe butonul **Imprimare** pentru a imprima operația.

Orientare etichetă

Tavă	Cum se încarcă etichetele
Tava 1	<p data-bbox="454 289 566 315">Cu fața în jos</p> <p data-bbox="454 338 858 363">Marginea inferioară orientată către imprimantă</p> 
Tăvi de 550 de coli	<p data-bbox="454 697 566 722">Cu fața în sus</p> <p data-bbox="454 745 831 770">Marginea superioară în partea stângă a tăvii</p> 

3 Consumabile, accesorii și componente

- [Comandarea de consumabile, accesorii și componente](#)
- [Configurați setările consumabilelor pentru protecția cartușelor de toner HP](#)
- [Înlocuirea cartușelor de toner](#)
- [Înlocuirea cilindrului fotosensibil](#)
- [Înlocuirea unității de colectare a tonerului](#)

Pentru mai multe informații

Următoarele informații sunt corecte la momentul publicării.

Pentru asistență video, consultați www.hp.com/videos/LaserJet.

Pentru informații actuale, consultați www.hp.com/support/colorljM751.

Asistența completă oferită de HP pentru imprimantă include următoarele informații:

- Instalare și configurare
- Învățare și utilizare
- Rezolvarea problemelor
- Descărcări de software și actualizări de firmware
- Alăturarea la forumuri de asistență
- Găsirea de informații despre garanție și reglementări

Comandarea de consumabile, accesorii și componente

Comandare

Comandă hârtie și consumabile	www.hp.com/go/suresupply
Comandă piese sau accesorii originale HP	www.hp.com/buy/parts
Comandă prin intermediul furnizorilor de service sau asistență	Contactați un furnizor de service sau de asistență autorizat de HP.
Comandare prin serverul Web încorporat HP (EWS)	Pentru a-l accesa, într-un browser web acceptat de pe computer, introduceți adresa IP sau numele gazdei imprimantei în câmpul pentru adresă/URL. Serverul web încorporat conține un link la site-ul web HP SureSupply, care oferă opțiuni pentru achiziționarea de consumabile HP originale.

Consumabile și accesorii

Element	Descriere	Cod cartuș	Număr de reper
Consumabile			
Cartuș de toner HP 658A LaserJet original negru	Cartuș de toner negru de capacitate standard, de schimb	658A	W2000A
Cartuș de toner HP 658X LaserJet original negru, de mare capacitate	Cartuș de toner negru de capacitate mare, de schimb	658X	W2000X
Cartuș de toner HP 658A LaserJet original cian	Cartuș de toner cian de capacitate standard, de schimb	658A	W2001A
Cartuș de toner HP 658X LaserJet original cian, de mare capacitate	Cartuș de toner cian de capacitate mare, de schimb	658X	W2001X
Cartuș de toner HP 658A LaserJet original magenta	Cartuș de toner magenta de capacitate standard, de schimb	658A	W2003A
Cartuș de toner HP 658X LaserJet original magenta, de mare capacitate	Cartuș de toner magenta de capacitate mare, de schimb	658X	W2003X
Cartuș de toner HP 658A LaserJet original galben	Cartuș de toner galben de capacitate standard, de schimb	658A	W2002A
Cartuș de toner HP 658X LaserJet original galben, de mare capacitate	Cartuș de toner galben de capacitate mare, de schimb	658X	W2002X
Cilindru fotosensibil HP	Cilindru fotosensibil de schimb	660A	W2004A
Accesorii			
Tavă pentru hârtie de 550 de coli HP LaserJet	Tavă opțională pentru hârtie, de 550 de coli NOTĂ: Imprimanta acceptă până la două tăvi pentru hârtie de 550 de coli.	Neaplicabil	T3V27A
Tavă pentru hârtie de 2 x 550 de coli HP LaserJet și suport	Tavă opțională pentru hârtie de 2 x 550 de coli și suport pentru a susține imprimanta	Neaplicabil	T3V29A
Tavă HCI pentru hârtie, de 2.700 de coli HP LaserJet și suport	Tavă opțională pentru hârtie de 2.700 de coli și suport pentru a susține imprimanta	Neaplicabil	T3V30A

Element	Descriere	Cod cartuş	Număr de reper
Suport HP LaserJet	Suport opțional	Neaplicabil	T3V28A
Server de imprimare HP Jetdirect 2900nw	Accesoriu server de imprimare wireless USB	Neaplicabil	J8031A
Accesoriu BLE/NFC/Wireless HP Jetdirect 3100w	Accesoriu Wi-Fi Direct pentru imprimare „tactilă” și imprimare prin Bluetooth de pe dispozitive mobile	Neaplicabil	3JN69A
Porturi USB interne HP	Două porturi USB opționale pentru conectarea dispozitivelor de la alți producători.	Neaplicabil	B5L28A
HP Foreign Interface Harness	Port opțional ca accesoriu, pentru conectarea dispozitivelor de la terți.	Neaplicabil	B5L31A
Unitate hard disk securizată HP de înaltă performanță	Unitate hard disk opțională, certificată FIPS140 de 500 GB	Neaplicabil	B5L29A
Memorie SODIMM HP DDR3 x32 de 1 GB, 800 MHz, 144 de pini	DIMM opțional, pentru extinderea memoriei	Neaplicabil	E5K48A

Întreținere/consumabile cu durată mare de viață

Întreținere/Kit LLC	Număr piesă	Durata de viață estimată ¹
Kit de cuptor HP LaserJet 110 V	3WT87A	150.000 pagini*
Kit de cuptor HP LaserJet 220 V	3WT88A	150.000 pagini*
Kit de transfer al imaginii HP LaserJet	3WT89A	150.000 pagini*
Unitate de colectare a tonerului HP LaserJet	3WT90A	100.000 pagini*

¹ Specificațiile duratei de viață pentru întreținere HP/consumabile cu durată mare de viață (LLC) sunt estimări bazate pe condițiile de testare a duratei de viață LLC, enumerate mai jos. Durata de viață/capacitatea individuală efectivă în timpul utilizării normale variază în funcție de utilizare, mediu, hârtie și de alți factori. Durata de viață estimată nu este o garanție sau o asigurare implicită.

*Condițiile de testare ale duratei de viață LLC:

- Acoperire imprimare: 5% distribuită uniform pe pagină
- Mediu: 17° - 25° C; umiditate relativă (RH) 30 % - 70 %
- Dimensiune suport de imprimare Letter/A4
- Greutate suport de imprimare: 75 g/m² suport de imprimare simplu
- Dimensiune lucrare: 4 pagini sau mai multe, ca valoare medie
- Alimentare pe marginea lungă (Letter/A4)

Factori care pot reduce durata de viață dintre condițiile de mai sus:

- Suport mai îngust decât lățimile Letter/A4 (încetinirile elementelor termice înseamnă mai multe rotații)
- Hârtie mai grea decât 75 g/m² (suportul mai greu creează o presiune mai mare pe componentele imprimantei)
- Operații de imprimare mai mici de 4 pagini (operații mai mici înseamnă mai multe prelucrări ciclice ale elementelor termice și mai multe rotații)

Componente care pot fi reparate de client

Componentele care pot fi reparate de către client (CSR) sunt disponibile pentru numeroase imprimante HP LaserJet, pentru a reduce timpul de reparație. Mai multe informații despre programul CSR și despre beneficiile acestuia pot fi găsite la adresele www.hp.com/go/csr-support și www.hp.com/go/csr-faq.

Componentele de schimb HP originale pot fi comandate la adresa www.hp.com/buy/parts sau contactând un furnizor de service sau de asistență autorizat de HP. La efectuarea comenzii, va fi necesară una dintre următoarele informații: numărul de reper, numărul de serie (se află în partea din spate a imprimantei), numărul de produs sau numele imprimantei.

- Componentele ce pot fi înlocuite de client și sunt listate ca **Obligatorii** urmează a fi instalate de către client, dacă nu doriți să plătiți personalul de service HP pentru a efectua reparația. Pentru aceste componente, asistența la sediul clientului sau pentru returnare la depozit nu este acoperită de garanția imprimantei HP.
- Componentele ce pot fi înlocuite de către client și sunt listate ca **Opționale** pot fi instalate la cererea dvs. de către personalul de service HP fără nicio taxă suplimentară pe durata perioadei de garanție a imprimantei.

Element	Descriere	Opțiuni de înlocuire personală	Cod componentă
Tavă de hârtie de 550 de coli	Tavă de hârtie de 550 de coli, de schimb	Obligatoriu	T3V27A
Unitate de colectare a tonerului	Unitate de colectare a tonerului de schimb	Obligatoriu	3WT90A
Cuptor	Cuptor de schimb	Obligatoriu	3WT87A (110 V) 3WT88A (220 V)
Kit de transfer imagine	Curea intermediară de transfer de rezervă, rolă secundară de transfer și role pentru tava de hârtie	Obligatoriu	3WT89A
HP Foreign Interface Harness (Harnașament HP pentru interfețe externe)	Harnașament pentru interfețe externe de schimb	Obligatoriu	B5L31A
Porturi USB interne	Porturi USB interne de schimb	Obligatoriu	B5L28A
Unitate hard disk securizată	Unitate hard disk de schimb	Obligatoriu	B5L29A
Memorie SODIMM 1GB DDR3 x32 800 MHz, 90 de pini	Modul de memorie DIMM de schimb	Obligatoriu	E5K48A
Server de imprimare HP Jetdirect 2900nw	Accesoriu server de imprimare wireless de pe USB de schimb	Obligatoriu	J8031A
Accesoriu BLE/NFC/Wireless HP Jetdirect 3100w	Accesoriu de imprimare Wi-Fi de schimb pentru imprimare „tactilă” și prin Bluetooth de pe dispozitive mobile	Obligatoriu	3JN69A

Configurați setările consumabilelor pentru protecția cartușelor de toner HP

- [Introducere](#)
- [Activarea sau dezactivarea caracteristicii Politică privind cartușele](#)
- [Activarea sau dezactivarea caracteristicii Protecția cartușelor](#)

Introducere

Pentru a controla cartușele care sunt instalate în imprimantă și pentru a proteja cartușele instalate împotriva furtului, utilizați Politică privind cartușele și Protecția cartușelor HP. Aceste caracteristici sunt disponibile cu HP FutureSmart, versiunea 3 și versiunile ulterioare.


- **Politica privind cartușele:** Această caracteristică protejează imprimanta împotriva cartușelor de toner contrafăcute, permițând numai utilizarea de cartușe HP originale. Utilizarea de cartușe HP originale asigură cea mai bună calitate de imprimare posibilă. Atunci când cineva instalează un cartuș care nu este original HP, panoul de control al imprimantei afișează un mesaj care informează că acel cartuș este neautorizat și explică modul în care puteți continua.
- **Protecția cartușelor:** Această caracteristică asociază permanent cartușele de toner cu o anumită imprimantă sau cu o gamă de imprimante, astfel încât acestea să nu poată fi utilizate la alte imprimante. Protejarea cartușelor vă protejează investiția. Când este activată această caracteristică, dacă cineva încearcă să transfere un cartuș protejat de la imprimanta originală într-o imprimantă neautorizat, imprimanta respectivă nu va imprima cu cartușul protejat. Panoul de control al imprimantei afișează un mesaj care informează că respectivul cartuș este protejat și explică modul în care puteți continua.

⚠ ATENȚIE: După activarea protecției cartușelor pentru imprimantă, toate cartușele de toner instalate ulterior în imprimantă sunt protejate automat și *permanent*. Pentru a evita protejarea unui nou cartuș, dezactivați caracteristica *înainte* de a instala noul cartuș.

Dezactivarea caracteristicii nu dezactivează protecția pentru cartușele instalate momentan.

Ambele caracteristici sunt dezactivate în mod prestabilit. Urmăți aceste proceduri pentru a le activa sau dezactiva.


Activarea sau dezactivarea caracteristicii Politică privind cartușele

 **NOTĂ:** Activarea sau dezactivarea acestei caracteristici poate necesita introducerea unei parole de administrator.

Utilizați panoul de control al imprimantei pentru a activa caracteristica Politică referitoare la cartușe



1. Din Ecranul principal de pe panoul de control al imprimantei, deschideți meniul [Setări](#).
2. Deschideți următoarele meniuri:
 - [Gestionare consumabile](#)
 - [Politica referitoare la cartușe](#)
3. Selectați [Autorizate de HP](#).

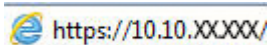
Utilizați panoul de control al imprimantei pentru a dezactiva caracteristica Politica referitoare la cartușe


 **NOTĂ:** Activarea sau dezactivarea acestei caracteristici poate necesita introducerea unei parole de administrator.

1. Din Ecranul principal de pe panoul de control al imprimantei, deschideți meniul **Setări**.
2. Deschideți următoarele meniuri:
 - **Gestionare consumabile**
 - **Politica referitoare la cartușe**
3. Selectați **Dezactivat**.

Utilizarea serverului web încorporat HP (EWS) pentru a activa caracteristica Politica privind cartușele



1. Deschideți serverul Web încorporat HP (EWS):
 - a. Căutați adresa IP a imprimantei. Din panoul de control al imprimantei, apăsați butonul  și apoi utilizați tastele cu săgeți pentru a selecta meniul Ethernet . Apăsați butonul **OK** pentru a deschide meniul și pentru a afișa adresa IP sau numele de gazdă.
 - b. Deschideți un browser web și, în linia de adresă, tastați adresa IP sau numele gazdei exact cum sunt afișate pe panoul de control al imprimantei. Apăsați tasta **Enter** de pe tastatura computerului. Se deschide EWS.

 <https://10.10.XX.XXX/>

 **NOTĂ:** Dacă browserul Web afișează un mesaj conform căruia este posibil ca accesarea site-ului Web să nu fie sigură, selectați opțiunea de accesare în continuare a site-ului Web. Accesarea acestui site Web nu va afecta computerul.


2. Deschideți fila **Imprimare**.
3. Din panoul de navigare din partea stângă, selectați **Gestionare consumabile**.
4. Din zona Setare consumabile, selectați **Autorizate de HP** din lista verticală **Politica referitoare la cartușe**.
5. Faceți clic pe butonul **Aplicare** pentru a salva modificările.

Utilizarea serverului web încorporat HP (EWS) pentru a dezactiva caracteristica Politica privind cartușele

1. Deschideți serverul Web încorporat HP (EWS):
 - a. Căutați adresa IP a imprimantei. Din panoul de control al imprimantei, apăsați butonul  și apoi utilizați tastele cu săgeți pentru a selecta meniul Ethernet . Apăsați butonul **OK** pentru a deschide meniul și pentru a afișa adresa IP sau numele de gazdă.

- b. Deschideți un browser web și, în linia de adresă, tastați adresa IP sau numele gazdei exact cum sunt afișate pe panoul de control al imprimantei. Apăsați tasta **Enter** de pe tastatura computerului. Se deschide EWS.

 <https://10.10.XX.XXX/>

 **NOTĂ:** Dacă browserul Web afișează un mesaj conform căruia este posibil ca accesarea site-ului Web să nu fie sigură, selectați opțiunea de accesare în continuare a site-ului Web. Accesarea acestui site Web nu va afecta computerul.

2. Deschideți fila **Imprimare**.
3. Din panoul de navigare din partea stângă, selectați **Gestionare consumabile**.
4. Din zona de Setări consumabile, selectați **Dezactivat** din lista verticală **Politica referitoare la cartușe**.
5. Faceți clic pe butonul **Aplicare** pentru a salva modificările.

Depanarea mesajelor de eroare de pe panoul de control pentru Politica referitoare la cartușe


Mesaj de eroare	Descriere	Acțiune recomandată
10.OX.30 Cartuș <culoare> neautorizat	Administratorul a configurat această imprimantă pentru a utiliza numai consumabile HP originale, care sunt încă în garanție. Pentru a continua imprimarea, cartușul trebuie înlocuit.	Înlocuiți cartușul cu un cartuș de toner HP original. În cazul în care credeți că ați cumpărat un consumabil HP original, vizitați www.hp.com/go/anticoounterfeit pentru a afla dacă acest cartuș de toner HP este original și ce trebuie făcut în caz contrar.

Activarea sau dezactivarea caracteristicii Protecția cartușelor

 **NOTĂ:** Activarea sau dezactivarea acestei caracteristici poate necesita introducerea unei parole de administrator.

Utilizați panoul de control al imprimantei pentru a activa caracteristica Protecția cartușelor

1. Din Ecranul principal de pe panoul de control al imprimantei, deschideți meniul **Setări**.
2. Deschideți următoarele meniuri:
 - **Gestionare consumabile**
 - **Protecția cartușelor**
3. Selectați **Protejare cartușe**.
4. Când imprimanta vă solicită să confirmați, selectați **Continuare** pentru a activa caracteristica.


 **ATENȚIE:** După activarea protecției cartușelor pentru imprimantă, toate cartușele de toner instalate ulterior în imprimantă sunt protejate automat și *permanent*. Pentru a evita protejarea unui nou cartuș, dezactivați caracteristica *înainte* de a instala noul cartuș.


Dezactivarea caracteristicii nu dezactivează protecția pentru cartușele instalate momentan.


Utilizați panoul de control al imprimantei pentru a dezactiva caracteristica Protecția cartușelor

1. Din Ecranul principal de pe panoul de control al imprimantei, deschideți meniul **Setări**.
2. Deschideți următoarele meniuri:
 - **Gestionare consumabile**
 - **Protecția cartușelor**
3. Selectați **Dezactivat**.


Utilizarea serverului web încorporat HP (EWS) pentru a activa caracteristica Protecția cartușelor

1. Deschideți serverul Web încorporat HP (EWS):
 - a. Căutați adresa IP a imprimantei. Din panoul de control al imprimantei, apăsați butonul **i** și apoi utilizați tastele cu săgeți pentru a selecta meniul Ethernet . Apăsați butonul **OK** pentru a deschide meniul și pentru a afișa adresa IP sau numele de gazdă.
 - b. Deschideți un browser web și, în linia de adresă, tastați adresa IP sau numele gazdei exact cum sunt afișate pe panoul de control al imprimantei. Apăsați tasta **Enter** de pe tastatura computerului. Se deschide EWS.

 <https://10.10.XX.XXX/>


 **NOTĂ:** Dacă browserul Web afișează un mesaj conform căruia este posibil ca accesarea site-ului Web să nu fie sigură, selectați opțiunea de accesare în continuare a site-ului Web. Accesarea acestui site Web nu va afecta computerul.

2. Deschideți fila **Imprimare**.
3. Din panoul de navigare din partea stângă, selectați **Gestionare consumabile**.
4. Din zona de Setări consumabile, selectați **Protejare cartușe** din lista verticală **Protecția cartușelor**.
5. Faceți clic pe butonul **Aplicare** pentru a salva modificările.

 **ATENȚIE:** După activarea protecției cartușelor pentru imprimantă, toate cartușele de toner instalate ulterior în imprimantă sunt protejate automat și *permanent*. Pentru a evita protejarea unui nou cartuș, dezactivați caracteristica *înainte* de a instala noul cartuș.


Dezactivarea caracteristicii nu dezactivează protecția pentru cartușele instalate momentan.

Utilizarea serverului web încorporat HP (EWS) pentru a dezactiva caracteristica Protecția cartușelor

1. Deschideți serverul Web încorporat HP (EWS):
 - a. Căutați adresa IP a imprimantei. Din panoul de control al imprimantei, apăsați butonul **i** și apoi utilizați tastele cu săgeți pentru a selecta meniul Ethernet . Apăsați butonul **OK** pentru a deschide meniul și pentru a afișa adresa IP sau numele de gazdă.

- b. Deschideți un browser web și, în linia de adresă, tastați adresa IP sau numele gazdei exact cum sunt afișate pe panoul de control al imprimantei. Apăsați tasta **Enter** de pe tastatura computerului. Se deschide EWS.

 https://10.10.XXXXX/

 **NOTĂ:** Dacă browserul Web afișează un mesaj conform căruia este posibil ca accesarea site-ului Web să nu fie sigură, selectați opțiunea de accesare în continuare a site-ului Web. Accesarea acestui site Web nu va afecta computerul.

2. Deschideți fila **Imprimare**.
3. Din panoul de navigare din partea stângă, selectați **Gestionare consumabile**.
4. Din zona de Setări consumabile, selectați **Dezactivat** din lista verticală **Protecția cartușelor**.
5. Faceți clic pe butonul **Aplicare** pentru a salva modificările.

Depanarea mesajelor de eroare de pe panoul de control pentru Protecția cartușelor

Mesaj de eroare	Descriere	Acțiune recomandată
10.0X.57 Cartuș <culoare> protejat	<p>Cartușul poate fi utilizat numai în imprimanta sau în sistemul de imprimante în care a fost protejat inițial prin caracteristica Protecția cartușelor HP.</p> <p>Caracteristica Protecția cartușelor permite unui administrator să restricționeze funcționarea cartușelor numai într-o singură imprimantă sau într-un singur sistem de imprimante. Pentru a continua imprimarea, cartușul trebuie înlocuit.</p>	Înlocuiți cartușul cu un nou cartuș de toner.

Înlocuirea cartușelor de toner


Informații despre cartușele de toner

Această imprimantă anunță când nivelul cartușului de toner este scăzut și foarte scăzut. Durata de viață efectivă rămasă a cartușului de toner poate varia. Este bine să aveți un cartuș de schimb disponibil, pe care să îl puteți instala când calitatea imprimării nu mai este acceptabilă.

Pentru cumpărarea de cartușe sau verificarea compatibilității cartușelor pentru imprimantă, accesați HP SureSupply la www.hp.com/go/suresupply. Derulați până la capătul de jos al paginii și verificați dacă țara/regiunea este corectă.

Imprimanta utilizează patru culori și dispune de cartușe de toner separate pentru fiecare culoare: galben (Y), magenta (M), cian (C) și negru (K). Cartușele de toner sunt în interiorul ușii frontale.

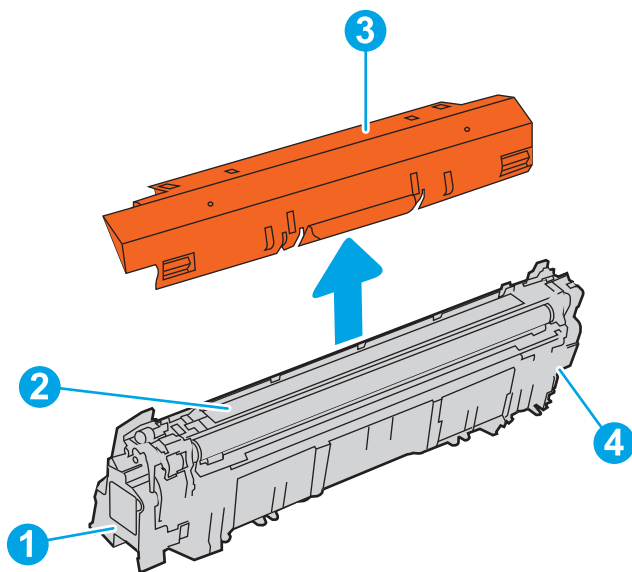
Element	Descriere	Cod cartuș	Număr de reper
Consumabile			
Cartuș de toner HP 658A LaserJet original negru	Cartuș de toner negru de capacitate standard, de schimb	658A	W2000A
Cartuș de toner HP 658X LaserJet original negru, de mare capacitate	Cartuș de toner negru de capacitate mare, de schimb	658X	W2000X
Cartuș de toner HP 658A LaserJet original cian	Cartuș de toner cian de capacitate standard, de schimb	658A	W2001A
Cartuș de toner HP 658X LaserJet original cian, de mare capacitate	Cartuș de toner cian de capacitate mare, de schimb	658X	W2001X
Cartuș de toner HP 658A LaserJet original magenta	Cartuș de toner magenta de capacitate standard, de schimb	658A	W2003A
Cartuș de toner HP 658X LaserJet original magenta, de mare capacitate	Cartuș de toner magenta de capacitate mare, de schimb	658X	W2003X
Cartuș de toner HP 658A LaserJet original galben	Cartuș de toner galben de capacitate standard, de schimb	658A	W2002A
Cartuș de toner HP 658X LaserJet original galben, de mare capacitate	Cartuș de toner galben de capacitate mare, de schimb	658X	W2002X

 **NOTĂ:** Cartușele de toner de mare capacitate conțin o cantitate mai mare de toner decât cartușele standard, pentru un număr mai mare de pagini. Pentru informații suplimentare, accesați www.hp.com/go/learnaboutsupplies.

Nu scoateți cartușul de toner din ambalaj până când nu este momentul să fie înlocuit.

 **ATENȚIE:** Nu atingeți rola developer. Amprentele de pe rola developer pot cauza probleme de calitate a imprimării.

Ilustrația de mai jos arată componentele cartușului de toner.



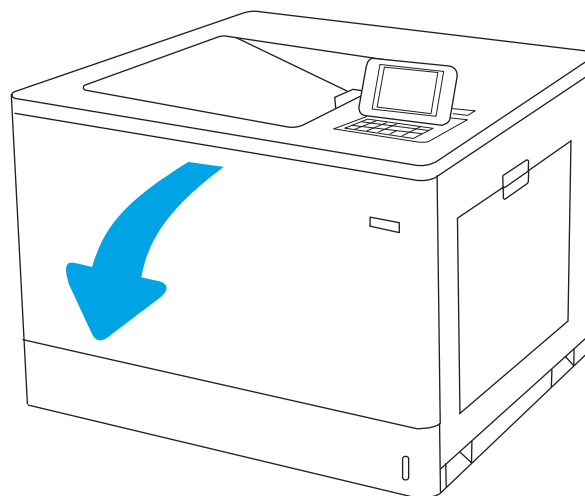
1	Mâner
2	Rolă developer
3	Apărătoare de protecție
4	Cip de memorie

ATENȚIE: Dacă tonerul ajunge pe îmbrăcăminte, curățați-l utilizând o cârpă uscată și spălați îmbrăcămintea în apă rece. Apa fierbinte impregnează tonerul în țesătură.

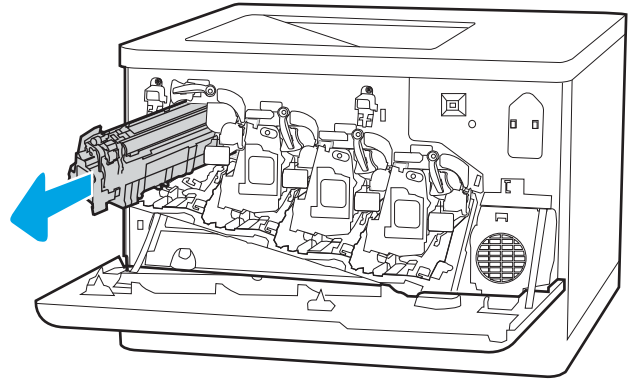
NOTĂ: Informații referitoare la reciclarea cartușelor de toner uzate pot fi găsite pe cutia acestora.

Scoateți și înlocuiți cartușele.

1. Deschideți ușa frontală.

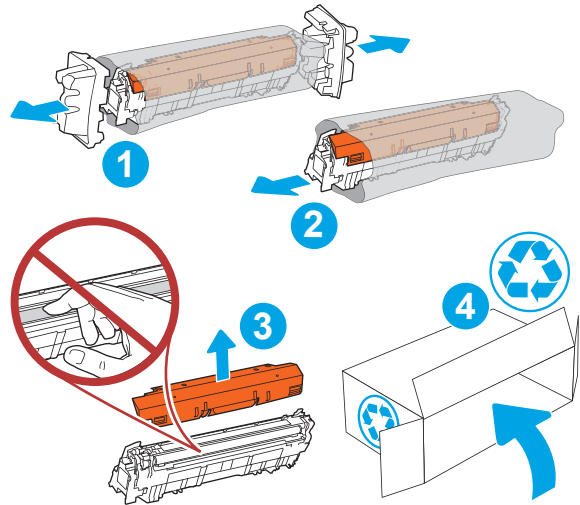


- Prindeți mânerul cartușului de toner uzat și trageți-l afară pentru a-l scoate.

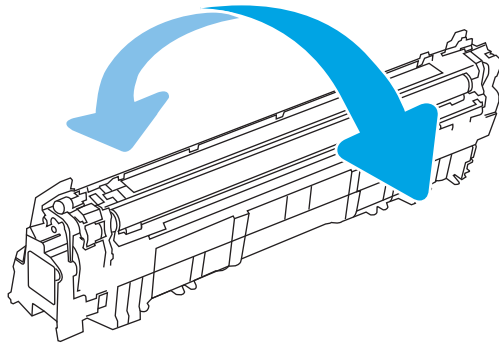


- Scoateți noul cartuș de toner din ambalaj îndepărtând capacele de la capete, scoateți cartușul din pungă de plastic, apoi îndepărtați protecția portocalie. Păstrați toate ambalajele în vederea reciclării cartușului de toner uzat.

NOTĂ: Nu atingeți rola developer. Amprețele de pe rola developer pot cauza probleme de calitate a imprimării.

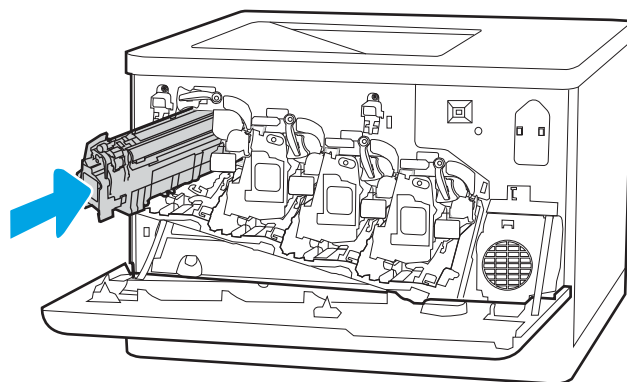


- Prindeți cartușul de toner de ambele capete și scuturați-l de 5-6 ori.

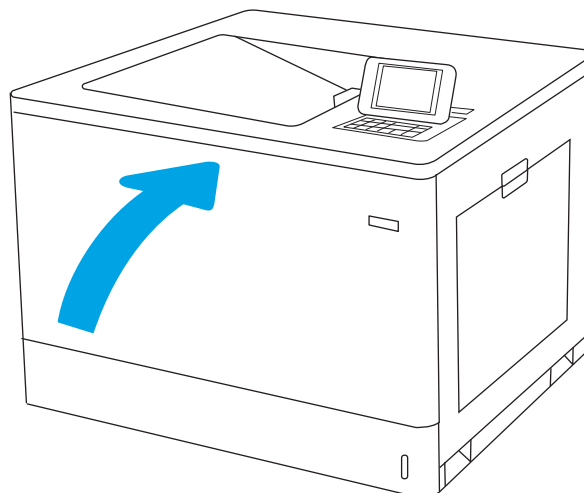


5. Susțineți cartușul de toner din partea inferioară cu o mână, în timp ce mențineți mânerul cartușului cu cealaltă. Aliniați cartușul de toner cu slotul acestuia de pe raft și introduceți-l în imprimantă.

NOTĂ: Evitați să atingeți rola developer. Ampretele de pe rola developer pot cauza defecte de imprimare.



6. Închideți ușa frontală.



Înlocuirea cilindrului fotosensibil

Informații privind cilindrul fotosensibil

Această imprimantă anunță când nivelul cilindrului fotosensibil este scăzut sau foarte scăzut. Durata de viață rămasă a cilindrului fotosensibil poate varia. Este bine să aveți un cilindru fotosensibil de schimb disponibil, pe care să îl puteți instala când calitatea imprimării nu mai este acceptabilă.

Pentru a achiziționa cilindri fotosensibili sau a verifica dacă cilindrul fotosensibil este compatibil cu imprimanta, accesați HP SureSupply la www.hp.com/go/suresupply. Derulați până la capătul de jos al paginii și verificați dacă țara/regiunea este corectă.

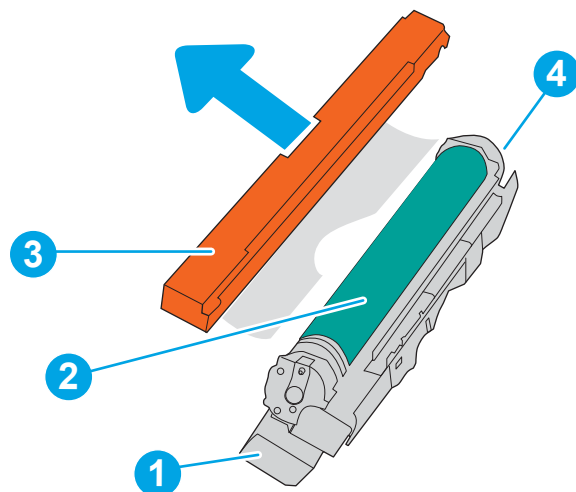
Imprimanta utilizează patru cilindri fotosensibili, instalați lângă fiecare cartuș de toner. Cilindrii fotosensibili universali se potrivesc în toate cele patru poziții. Cilindrii fotosensibili se află în interiorul ușii frontale.

Element	Descriere	Cod cartuș	Cod componentă
Cilindru fotosensibil HP	Cilindru fotosensibil de schimb	660A	W2004A

Nu scoateți cilindrul fotosensibil din ambalaj până când nu este momentul să fie înlocuit.

⚠ ATENȚIE: Pentru a preveni deteriorarea cilindrului fotosensibil, nu îl expuneți la lumină mai mult de câteva minute. Acoperiți cilindrul fotosensibil verde în cazul în care acesta trebuie scos din imprimantă pentru o perioadă de timp mai îndelungată. Nu atingeți cilindrul fotosensibil. Amprente de pe cilindrul fotosensibil pot cauza probleme de calitate a imprimării.

Următoarea ilustrație arată componentele cilindrului fotosensibil de imagine.



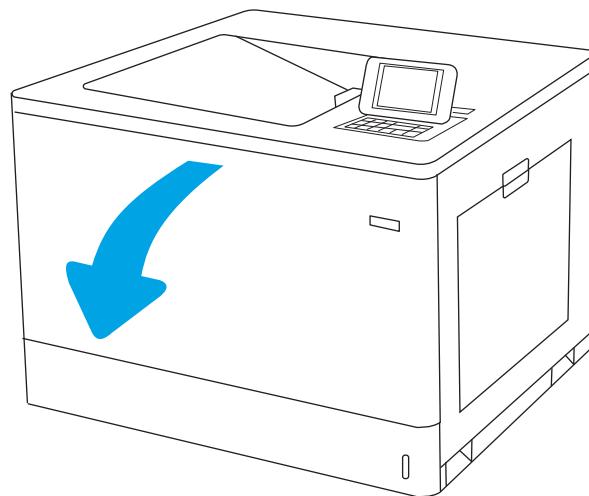
1	Mâner
2	Cilindru fotosensibil
3	Apărătoare de protecție
4	Cip de memorie

⚠ ATENȚIE: Dacă tonerul ajunge pe îmbrăcăminte, curățați-l utilizând o cârpă uscată și spălați îmbrăcăminte în apă rece. Apa fierbinte impregnează tonerul în țesătură.

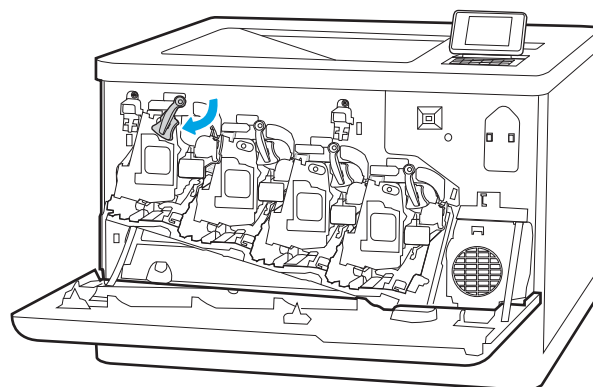
📄 NOTĂ: Informațiile referitoare la reciclarea cilindrilor fotosensibili uzați se găsesc pe cutia acestora.

Scoateți și înlocuiți cilindrii fotosensibili

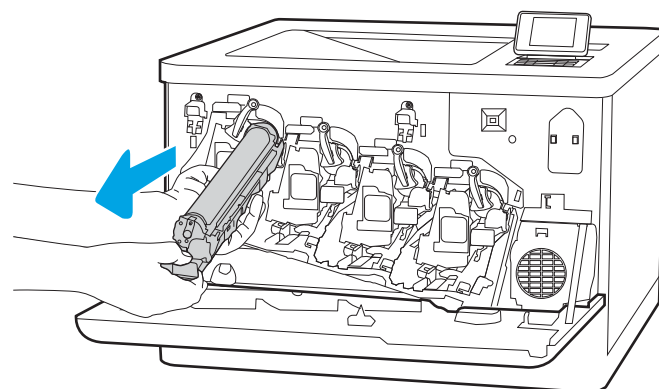
1. Deschideți ușa frontală.



2. Rotiți spre stânga pârghia albastră din fața cilindrului fotosensibil.

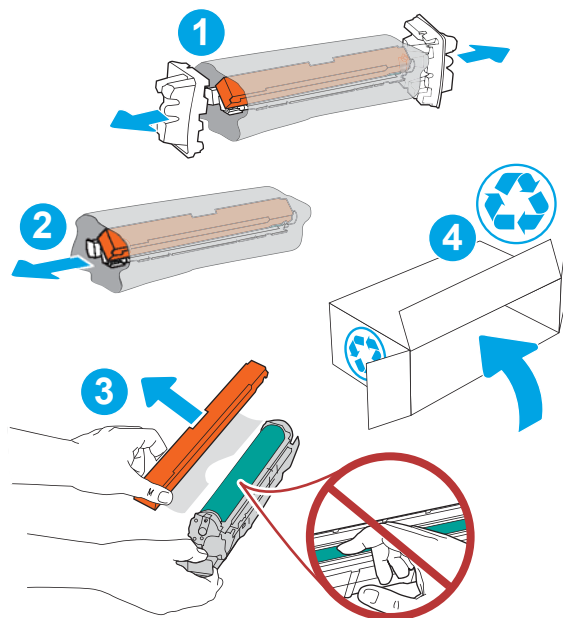


3. Prindeți mânerul cilindrului fotosensibil uzat și trageți-l afară pentru a-l scoate.



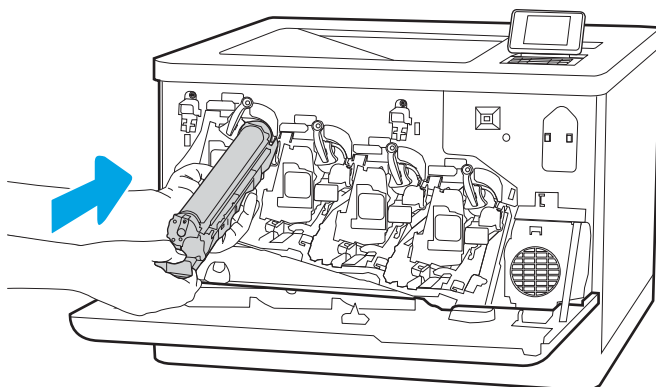
4. Scoateți noul cilindru fotosensibil din ambalaj îndepărtând capacele de la capete, scoateți cilindru fotosensibil din pungă de plastic, apoi îndepărtați protecția portocalie. Păstrați toate ambalajele în vederea reciclării cilindrului fotosensibil.

NOTĂ: Evitați să atingeți cilindru fotosensibil verde. Amprețele de pe cilindru fotosensibil pot cauza defecte de imprimare.

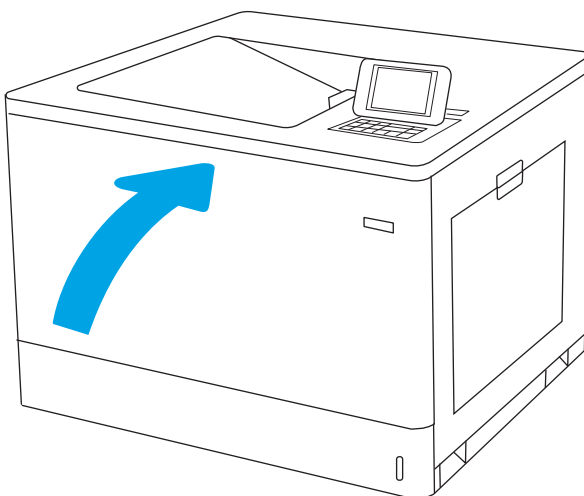


5. Susțineți cilindru fotosensibil din partea inferioară cu o mână, în timp ce mențineți mânerul cu cealaltă. Aliniați cilindru fotosensibil cu fanta acestuia de pe raft și apoi introduceți-l în imprimantă.

NOTĂ: Evitați să atingeți cilindru fotosensibil verde. Amprețele de pe cilindru fotosensibil pot cauza defecte de imprimare.



6. Închideți ușa frontală.



Înlocuirea unității de colectare a tonerului

Informații cu privire la unitatea de colectare a tonerului

Înlocuiți unitatea de colectare a tonerului când panoul de control vă solicită aceasta.

Element	Descriere	Cod cartuș	Cod componentă
Unitatea HP de colectare a tonerului	Unitate de colectare a tonerului de schimb	Neaplicabil	3WT90A

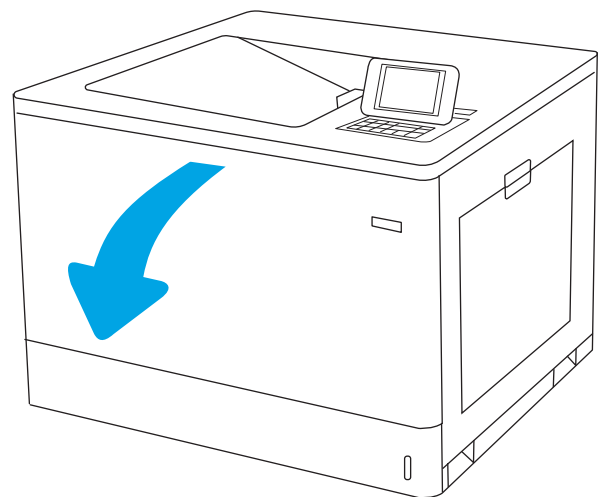
ATENȚIE: Când unitatea de colectare a tonerului ajunge la finalul duratei de viață, imprimanta va opri imprimarea pentru a evita deteriorarea componentelor interne. Pentru a putea să continua să imprimați, trebuie să înlocuiți unitatea de colectare a tonerului.

NOTĂ: Unitatea de colectare a tonerului este concepută pentru o singură utilizare. Nu încercați să goliți unitatea de colectare a tonerului și să o refoșiți. Procedând astfel, riscați ca tonerul să se verse în interiorul imprimantei, ceea ce va reduce calitatea imprimării. După utilizare, returnați unitatea de colectare a tonerului prin programul de reciclare al HP Planet Partners.

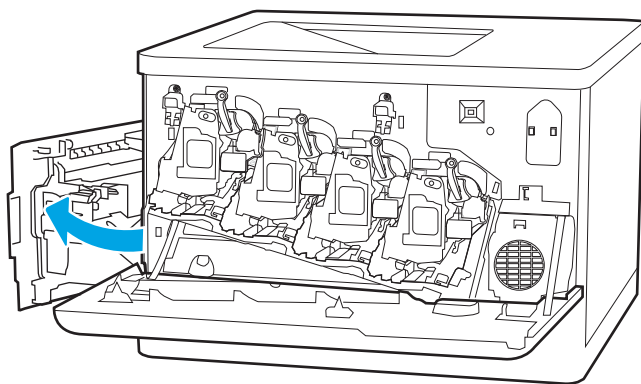
ATENȚIE: Dacă tonerul ajunge pe îmbrăcăminte, curățați-l utilizând o cârpă uscată și spălați îmbrăcămintea în apă rece. Apa fierbinte impregnează tonerul în țesătură.

Scoaterea și înlocuirea unității de colectare a tonerului

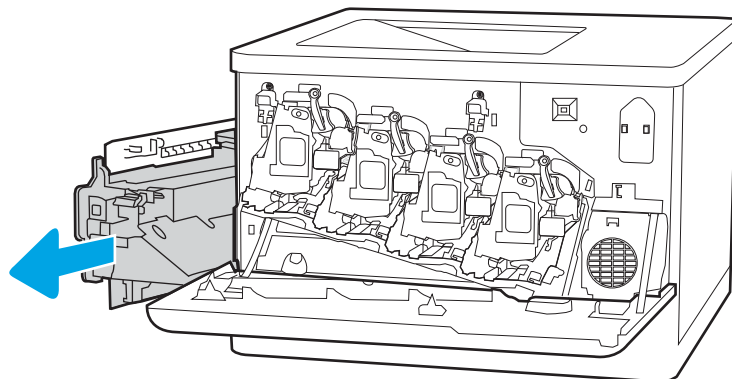
1. Deschideți ușa frontală.



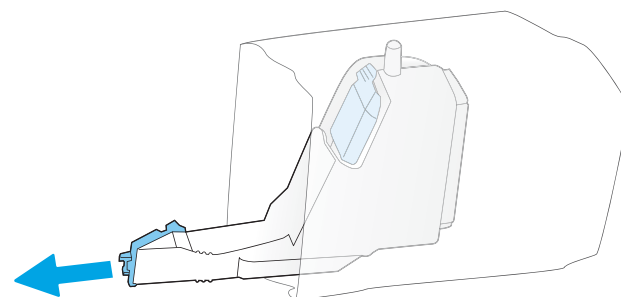
2. Deschideți ușa din stânga.



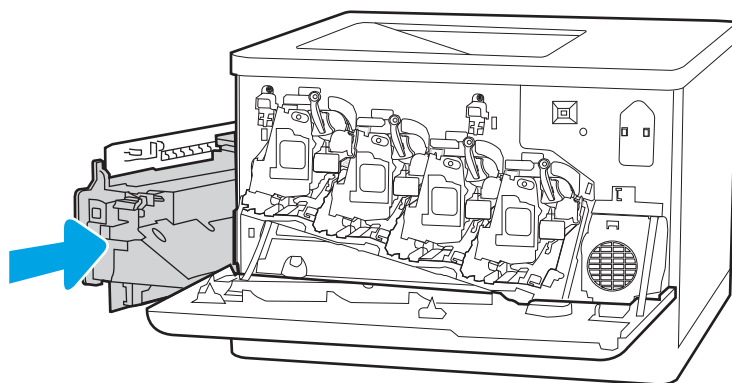
3. Prindeți partea frontală a unității de colectare a tonerului și scoateți-o din imprimantă.



4. Scoateți noua unitate de colectare a tonerului din ambalaj.



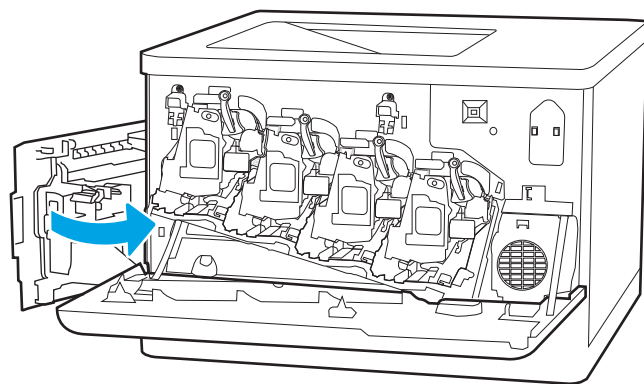
5. Introduceți noua unitate în imprimantă. Asigurați-vă că unitatea de colectare a tonerului este introdusă ferm pe poziție.



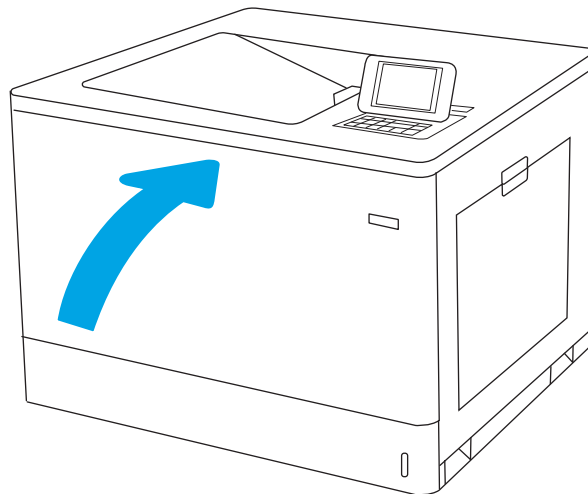
6. Închideți ușa din stânga.

NOTĂ: Dacă unitatea de colectare a tonerului nu este montată corect, ușa din stânga nu se va închide complet.

Pentru reciclarea unității uzate de colectare a tonerului, urmați instrucțiunile care însoțesc noua unitate de colectare a tonerului.



7. Închideți ușa frontală.



4 Imprimarea

- [Activități de imprimare \(Windows\)](#)
- [Activități de imprimare \(macOS\)](#)
- [Stocarea operațiilor de imprimare în imprimantă pentru imprimare ulterioară sau în mod confidențial](#)
- [Imprimarea de pe dispozitive mobile](#)
- [Imprimarea de pe o unitate flash USB](#)
- [Imprimarea folosind portului de mare viteză USB 2.0 \(cu fir\)](#)

Pentru mai multe informații

Următoarele informații sunt corecte la momentul publicării.

Pentru asistență video, consultați www.hp.com/videos/LaserJet.

Pentru informații actuale, consultați www.hp.com/support/colorljM751.

Asistența completă oferită de HP pentru imprimantă include următoarele informații:

- Instalare și configurare
- Învățare și utilizare
- Rezolvarea problemelor
- Descărcări de software și actualizări de firmware
- Alăturarea la forumuri de asistență
- Găsirea de informații despre garanție și reglementări


Activități de imprimare (Windows)

Modul de imprimare (Windows)

Procedura următoare descrie procesul de imprimare de bază pentru Windows.

1. Din programul software, selectați opțiunea **Imprimare**.
2. Selectați imprimanta din lista de imprimante. Pentru a schimba setările, faceți clic pe butonul **Proprietăți** sau **Preferințe** pentru a deschide driverul de imprimare.

 **NOTĂ:** Numele butonului variază în funcție de programul software.

 **NOTĂ:** La Windows 10, 8.1 și 8, aceste aplicații vor avea o altă dispunere, cu caracteristici diferite de descrierile de mai jos ale aplicațiilor pentru desktop. Pentru a accesa caracteristica de imprimare de pe aplicația ecran de Start, parcurgeți următorii pași:

- **Windows 10:** Selectați **Imprimare** și apoi selectați imprimanta.
- **Windows 8.1 sau 8:** Selectați **Dispozitive**, selectați **Imprimare** și apoi selectați imprimanta.

 **NOTĂ:** Pentru informații suplimentare, faceți clic pe butonul Ajutor (?) din driverul de imprimare.


3. Faceți clic pe filele din driverul de imprimare pentru a configura opțiunile disponibile. De exemplu, setați orientarea hârtiei în fila **Finisare** și configurați setările pentru sursa hârtiei, tipul de hârtie, dimensiunea de hârtie și calitate în fila **Hârtie/Calitate**.
4. Faceți clic pe butonul **OK** pentru a reveni la caseta de dialog **Imprimare**. Selectați numărul de exemplare de imprimat de pe acest ecran.
5. Faceți clic pe butonul **Imprimare** pentru a imprima operația.

Imprimarea automată pe ambele fețe (Windows)

Utilizați această procedură pentru imprimantele care au un duplexor automat instalat. Dacă imprimanta nu are un duplexor automat instalat sau pentru a imprima pe tipuri de hârtie pe care duplexorul nu le acceptă, puteți imprima manual pe ambele fețe.

1. Din programul software, selectați opțiunea **Imprimare**.
2. Selectați imprimanta din lista de imprimante, apoi faceți clic pe butonul **Proprietăți** sau pe butonul **Preferințe** pentru a deschide driverul de tipărire.

 **NOTĂ:** Numele butonului variază în funcție de programul software.

 **NOTĂ:** La Windows 10, 8.1 și 8, aceste aplicații vor avea o altă dispunere, cu caracteristici diferite de descrierile de mai jos ale aplicațiilor pentru desktop. Pentru a accesa caracteristica de imprimare de pe aplicația ecran de Start, parcurgeți următorii pași:

- **Windows 10:** Selectați **Imprimare** și apoi selectați imprimanta.
- **Windows 8.1 sau 8:** Selectați **Dispozitive**, selectați **Imprimare** și apoi selectați imprimanta.


3. Faceți clic pe fila **Finisare**.
4. Selectați **Imprimare pe ambele fețe**. Faceți clic pe butonul **OK** pentru a închide fereastra de dialog **Proprietăți document**.
5. În caseta de dialog **Imprimare**, faceți clic pe **Imprimare** pentru a imprima operația.

Imprimarea manuală pe ambele fețe (Windows)

Utilizați această procedură pentru imprimantele care nu au un duplexor automat instalat sau pentru a imprima pe hârtie pe care duplexorul nu o acceptă.

1. Din programul software, selectați opțiunea **Imprimare**.
2. Selectați imprimanta din lista de imprimante, apoi faceți clic pe butonul **Proprietăți** sau pe butonul **Preferințe** pentru a deschide driverul de tipărire.

 **NOTĂ:** Numele butonului variază în funcție de programul software.


 **NOTĂ:** În Windows 10, 8.1 și 8, aceste aplicații vor avea altă configurație cu caracteristici diferite de ceea ce este descris mai jos pentru aplicațiile pentru desktop. Pentru a accesa funcția de imprimare dintr-o aplicație din ecranul Start, parcurgeți următorii pași:


- **Windows 10:** selectați **Imprimare**, apoi selectați imprimanta.
- **Windows 8.1 sau 8:** selectați **Dispozitive**, selectați **Imprimare**, apoi selectați imprimanta.

3. Faceți clic pe fila **Finisare**.
4. Selectați **Imprimare pe ambele fețe (manual)**, apoi faceți clic pe **OK** pentru a închide caseta de dialog **Proprietăți document**.
5. În caseta de dialog **Imprimare**, faceți clic pe **Imprimare** pentru a imprima prima față a operației.
6. Scoateți topul imprimat din sertarul de ieșire și amplasați-l în tava 1.
7. Dacă vi se solicită, selectați butonul corespunzător de pe panoul de control pentru a continua.

Imprimarea mai multor pagini pe coală (Windows)

1. Din programul software, selectați opțiunea **Imprimare**.
2. Selectați imprimanta din lista de imprimante, apoi faceți clic pe butonul **Proprietăți** sau pe butonul **Preferințe** pentru a deschide driverul de tipărire.

 **NOTĂ:** Numele butonului variază în funcție de programul software.


 **NOTĂ:** La Windows 10, 8.1 și 8, aceste aplicații vor avea o altă dispunere, cu caracteristici diferite de descrierile de mai jos ale aplicațiilor pentru desktop. Pentru a accesa caracteristica de imprimare de pe aplicația ecran de Start, parcurgeți următorii pași:


 - **Windows 10:** Selectați **Imprimare** și apoi selectați imprimanta.
 - **Windows 8.1 sau 8:** Selectați **Dispozitive**, selectați **Imprimare** și apoi selectați imprimanta.

3. Faceți clic pe fila **Finisare**.
4. Selectați numărul de pagini pe coală din lista verticală **Pagini pe coală**.
5. Selectați opțiunile corecte pentru **Imprimare chenar pagină**, **Ordine pagini** și **Orientare**. Faceți clic pe butonul **OK** pentru a închide fereastra de dialog **Proprietăți document**.
6. În caseta de dialog **Imprimare**, faceți clic pe **Imprimare** pentru a imprima operația.

Selectarea tipului de hârtie (Windows)

1. Din programul software, selectați opțiunea **Imprimare**.
2. Selectați imprimanta din lista de imprimante, apoi faceți clic pe butonul **Proprietăți** sau pe butonul **Preferințe** pentru a deschide driverul de tipărire.

 **NOTĂ:** Numele butonului variază în funcție de programul software.

 **NOTĂ:** La Windows 10, 8.1 și 8, aceste aplicații vor avea o altă dispunere, cu caracteristici diferite de descrierile de mai jos ale aplicațiilor pentru desktop. Pentru a accesa caracteristica de imprimare de pe aplicația ecran de Start, parcurgeți următorii pași:

 - **Windows 10:** Selectați **Imprimare** și apoi selectați imprimanta.
 - **Windows 8.1 sau 8:** Selectați **Dispozitive**, selectați **Imprimare** și apoi selectați imprimanta.

3. Faceți clic pe fila **Hârtie/Calitate**.
4. Selectați tipul de hârtie din lista verticală **Tip hârtie**.
5. Faceți clic pe butonul **OK** pentru a închide fereastra de dialog **Proprietăți document**. În caseta de dialog **Imprimare**, faceți clic pe **Imprimare** pentru a imprima operația.

Dacă tava trebuie să fie configurată, un mesaj de configurare a tăvii apare pe panoul de control al imprimantei.
6. Încărcați tava cu hârtia de tipul și dimensiunea specificată, apoi închideți tava.
7. Apăsați butonul **OK** pentru a accepta dimensiunea și tipul care au fost detectate sau selectați **Modificare** pentru a alege altă dimensiune sau alt tip de hârtie.
8. Selectați dimensiunea și tipul corect, apoi atingeți butonul **OK**.

Activități de imprimare suplimentare

Accesați www.hp.com/support/colorljM751.

Sunt disponibile instrucțiuni pentru efectuarea unor sarcini de imprimare specifice, cum ar fi următoarele:


- Crearea și utilizarea de comenzi rapide sau presetări pentru imprimare
- Selectarea dimensiunii hârtiei sau utilizarea unei dimensiuni de hârtie personalizate
- Selectarea orientării paginii
- Crearea unei broșuri
- Scalarea unui document pentru a se încadra pe o anumită dimensiune de hârtie
- Imprimarea primei sau ultimei pagini a documentului pe tipuri diferite de hârtie
- Imprimarea de filigrane pe un document

Activități de imprimare (macOS)

Modul de imprimare (macOS)

Procedura următoare descrie procesul de imprimare de bază pentru macOS.


1. Faceți clic pe meniul **File (Fișier)**, apoi faceți clic pe opțiunea **Print (Imprimare)**.
2. Selectați imprimanta.
3. Faceți clic pe **Afișare detalii** sau pe **Exemplare și pagini**, apoi selectați alte meniuri pentru a regla setările de imprimare.

 **NOTĂ:** Numele elementului variază în funcție de programul software.


4. Faceți clic pe butonul **Print (Imprimare)**.

Imprimare automată pe ambele fețe (macOS)

 **NOTĂ:** Aceste informații se aplică imprimantelor care au o unitate duplex automată.


 **NOTĂ:** Această caracteristică este disponibilă dacă instalați driverul de imprimare HP. Este posibil să nu fie disponibilă dacă utilizați AirPrint.

1. Faceți clic pe meniul **File (Fișier)**, apoi faceți clic pe opțiunea **Print (Imprimare)**.
2. Selectați imprimanta.
3. Faceți clic pe **Afișare detalii** sau pe **Exemplare și pagini**, apoi faceți clic pe meniul **Aspect**.


 **NOTĂ:** Numele elementului variază în funcție de programul software.

4. Selectați o opțiune de legare din lista derulantă **Two-Sided (Față-verso)**.
5. Faceți clic pe butonul **Print (Imprimare)**.

Imprimare manuală pe ambele fețe (macOS)

 **NOTĂ:** Această caracteristică este disponibilă dacă instalați driverul de imprimare HP. Este posibil să nu fie disponibilă dacă utilizați AirPrint.

1. Faceți clic pe meniul **File (Fișier)**, apoi faceți clic pe opțiunea **Print (Imprimare)**.
2. Selectați imprimanta.
3. Faceți clic pe **Afișare detalii** sau pe **Exemplare și pagini**, apoi faceți clic pe meniul **Duplex manual**.


 **NOTĂ:** Numele elementului variază în funcție de programul software.

4. Faceți clic pe caseta **Manual Duplex (Duplex manual)** și selectați o opțiune de legare.
5. Faceți clic pe butonul **Print (Imprimare)**.
6. Deplasați-vă la imprimantă și scoateți toate hârtiile goale din tava 1.

7. Scoateți topul imprimat din sertarul de ieșire și puneți-l cu fața imprimată în jos în tava de alimentare.
8. Dacă vi se solicită, apăsați butonul corespunzător de pe panoul de control pentru a continua.

Imprimarea mai multor pagini pe coală (macOS)


1. Faceți clic pe meniul **File (Fișier)**, apoi faceți clic pe opțiunea **Print (Imprimare)**.
2. Selectați imprimanta.
3. Faceți clic pe **Afișare detalii** sau pe **Exemplare și pagini**, apoi faceți clic pe meniul **Aspect**.

 **NOTĂ:** Numele elementului variază în funcție de programul software.


4. Din lista derulantă **Pages per Sheet (Pagini pe coală)**, selectați numărul de pagini pe care doriți să le imprimați pe fiecare coală.
5. În zona **Layout Direction (Direcție machetare)**, selectați ordinea și plasarea paginilor pe coală.
6. Din meniul **Borders (Chenare)**, selectați tipul de chenar care va fi imprimat în jurul fiecărei pagini pe coală.
7. Faceți clic pe butonul **Print (Imprimare)**.

Selectarea tipului de hârtie (macOS)

1. Faceți clic pe meniul **File (Fișier)**, apoi faceți clic pe opțiunea **Print (Imprimare)**.
2. Selectați imprimanta.
3. Faceți clic pe **Afișare detalii** sau pe **Exemplare și pagini**, apoi faceți clic pe meniul **Hârtie și calitate** sau pe meniul **Hârtie/Calitate**.

 **NOTĂ:** Numele elementului variază în funcție de programul software.

4. Selectați din opțiunile de **Hârtie și calitate** sau **Hârtie/Calitate**.

 **NOTĂ:** Această listă conține setul principal de opțiuni disponibile. Unele opțiuni nu sunt disponibile pe toate imprimantele.

- **Tip suport:** Selectați opțiunea pentru tipul de hârtie pentru operația de imprimare.
 - **Calitate imprimare:** Selectați nivelul de rezoluție pentru operația de imprimare.
 - **Imprimare până la margini:** Selectați această opțiune pentru a imprima mai aproape de marginile hârtiei.
5. Faceți clic pe butonul **Print (Imprimare)**.

Activități de imprimare suplimentare

Accesați www.hp.com/support/colorljM751.

Sunt disponibile instrucțiuni pentru efectuarea unor sarcini de imprimare specifice, cum ar fi următoarele:

- Crearea și utilizarea de comenzi rapide sau presetări pentru imprimare
- Selectarea dimensiunii hârtiei sau utilizarea unei dimensiuni de hârtie personalizate

- Selectarea orientării paginii
- Crearea unei broșuri
- Scalarea unui document pentru a se încadra pe o anumită dimensiune de hârtie
- Imprimarea primei sau ultimei pagini a documentului pe tipuri diferite de hârtie
- Imprimarea de filigrane pe un document

Stocarea operațiilor de imprimare în imprimantă pentru imprimare ulterioară sau în mod confidențial

Introducere

Următoarele informații furnizează detalii privind procedurile de creare și imprimare a documentelor stocate în imprimantă. Aceste operații pot fi imprimate ulterior sau imprimate în mod confidențial.


- [Crearea unei operații stocate \(Windows\)](#)
- [Crearea unei operații stocate \(macOS\)](#)
- [Imprimarea unei operații stocate](#)
- [Ștergerea unei operații stocate](#)
- [Informațiile trimise la imprimantă în scopuri de Contorizare a operațiilor](#)

Crearea unei operații stocate (Windows)

Stocați operații pe imprimantă pentru imprimare în mod confidențial sau cu întârziere.

1. Din programul software, selectați opțiunea **Imprimare**.
2. Selectați imprimanta din lista de imprimante și apoi selectați **Proprietăți** sau **Preferințe** (numele variază în funcție de programul software).

 **NOTĂ:** Numele butonului variază în funcție de programul software.

 **NOTĂ:** La Windows 10, 8.1 și 8, aceste aplicații vor avea altă dispunere, cu caracteristici diferite de ceea ce este descris mai jos pentru aplicațiile pentru desktop. Pentru a accesa funcția de imprimare dintr-o aplicație de pe ecranul de Start, parcurgeți următorii pași:

- **Windows 10:** selectați **Imprimare** și apoi selectați imprimanta.
 - **Windows 8.1 sau 8:** selectați **Dispozitive**, selectați **Imprimare** și apoi selectați imprimanta.
-
3. Faceți clic pe fila **Stocare operație**.
 4. Selectați opțiunea **Mod Stocare operații**.
 - **Verificare și păstrare:** Imprimați și verificați un exemplar al unei operații, apoi imprimați mai multe exemplare.
 - **Operație personală:** Operația nu se va imprima până când cineva nu va solicita acest lucru de la panoul de control al imprimantei. Pentru acest mod de stocare a operațiilor, puteți selecta una dintre opțiunile **Setare operație privată/securizată**. Dacă atribuiți operației un număr de identificare personală (PIN), trebuie să furnizați PIN-ul necesar la panoul de control. În cazul în care criptați operația, trebuie să introduceți parola solicitată de la panoul de control. Operația de imprimare este ștearsă din memorie după ce se imprimă și se pierde dacă alimentarea imprimantei se întrerupe.
 - **Copiere rapidă:** Puteți imprima numărul solicitat de exemplare ale unei operații și puteți să stocați o copie a operației în memoria imprimantei, pentru a o putea imprima din nou mai târziu.
 - **Operație stocată:** Stocați o operație pe imprimantă și permiteți altor utilizatori să imprime operația în orice moment. Pentru acest mod de stocare a operațiilor, puteți selecta una dintre opțiunile **Setare operație privată/securizată**. Dacă atribuiți operației un număr de identificare personală (PIN),

persoana care imprimă operația trebuie să introducă PIN-ul solicitat la panoul de control. În cazul în care criptați operația, persoana care imprimă operația trebuie să introducă parola solicitată la panoul de control.

5. Pentru a folosi un nume de utilizator sau un nume de operație personalizat, faceți clic pe butonul **Personalizat** și apoi introduceți numele de utilizator sau numele operației.

Selectați opțiunea care se va utiliza dacă o altă operație stocată are deja acest nume:

- **Utilizare nume operație + (1-99):** Adăugați un număr unic la sfârșitul numelui operației.
- **Înlocuire fișier existent:** Suprascrieți operația stocată existentă cu cea nouă.

6. Faceți clic pe butonul **OK** pentru a închide caseta de dialog **Proprietăți document**. În caseta de dialog **Imprimare**, faceți clic pe butonul **Imprimare** pentru a imprima operația.

Crearea unei operații stocate (macOS)

Stocați operații pe imprimantă pentru imprimare în mod confidențial sau cu întârziere.


1. Faceți clic pe meniul **File (Fișier)**, apoi faceți clic pe opțiunea **Print (Imprimare)**.
2. În meniul **Imprimantă**, selectați imprimanta.
3. În mod prestabilit, driverul de imprimare afișează meniul **Exemplare și pagini**. Deschideți lista derulantă a meniurilor, apoi faceți clic pe meniul **Stocare operație**.
4. Din lista derulantă **Mod**, selectați tipul de operație stocată.
 - **Verificare și păstrare:** Imprimați și verificați un exemplar al unei operații, apoi imprimați mai multe exemplare.
 - **Operație personală:** Operația nu se va imprima până când cineva nu va solicita acest lucru de la panoul de control al imprimantei. Dacă atribuiți operației un număr de identificare personală (PIN), trebuie să furnizați PIN-ul necesar la panoul de control. Operația de imprimare este ștearsă din memorie după ce se imprimă și se pierde dacă alimentarea imprimantei se întrerupe.
 - **Copiere rapidă:** Puteți imprima numărul solicitat de exemplare ale unei operații și puteți să stocați o copie a operației în memoria imprimantei, pentru a o putea imprima din nou mai târziu.
 - **Operație stocată:** Stocați o operație pe imprimantă și permiteți altor utilizatori să imprime operația în orice moment. Dacă atribuiți operației un număr de identificare personală (PIN), persoana care imprimă operația trebuie să introducă PIN-ul solicitat la panoul de control.
5. Pentru a folosi un nume de utilizator sau un nume de operație personalizat, faceți clic pe butonul **Personalizat** și apoi introduceți numele de utilizator sau numele operației.

Selectați ce opțiune se va utiliza dacă o altă operație are deja numele respectiv.

 - **Utilizare nume operație + (1-99):** Adăugați un număr unic la sfârșitul numelui operației.
 - **Înlocuire fișier existent:** Suprascrieți operația stocată existentă cu cea nouă.
6. Dacă ați selectat opțiunea **Operație stocată** sau **Operație personală** la pasul 4, puteți proteja operația printr-un PIN. Tastați un număr din 4 cifre în câmpul **Utilizare PIN pentru imprimare**. Dacă alte persoane încearcă să imprime această operație, imprimanta le va solicita introducerea acestui cod PIN.
7. Faceți clic pe butonul **Imprimare** pentru a procesa operația.

Imprimarea unei operații stocate

Utilizați această procedură pentru a imprima o lucrare care este stocată în memoria imprimantei.


1. De pe ecranul principal de pe panoul de control al imprimantei, selectați [Stocare operație](#).
2. Selectați [Operații stocate pentru imprimare](#) și apoi selectați numele dosarului în care este stocată lucrarea.
3. Selectați numele lucrării, apoi selectați [Selectare](#).
Dacă lucrarea este privată sau criptată, introduceți codul PIN sau parola.
4. Pentru a ajusta numărul de exemplare, bifați câmpul pentru numărul de exemplare în colțul din stânga jos al ecranului. Utilizați tastatura pentru a selecta numărul de exemplare de imprimat.
5. Selectați [Pornire](#) sau  [Imprimare](#) pentru a imprima lucrarea.

Ștergerea unei operații stocate

Puteți să ștergeți documentele care au fost salvate pe imprimantă atunci când nu mai sunt necesare. De asemenea, puteți regla numărul maxim de lucrări care pot fi stocate în imprimantă.

Ștergerea unei operații care este stocată pe imprimantă

Urmați acești pași pentru a șterge o operație care este stocată în memoria imprimantei.

1. De pe ecranul principal de pe panoul de control al imprimantei, selectați [Stocare operație](#).
2. Selectați [Operații stocate pentru imprimare](#) și apoi selectați numele dosarului în care este stocată lucrarea.
3. Selectați numele operației.
4. Selectați butonul Coș de gunoi  pentru a șterge operația.
Dacă operația este privată sau criptată, introduceți PIN-ul sau parola și apoi selectați [OK](#).
5. Selectați [Ștergere operații](#) în solicitarea de confirmare.

Modificarea limitei de stocare a operațiilor

Când trimiteți o operație stocată în memoria imprimantei, aceasta suprascrie orice operație anterioară cu același nume de utilizator și de operație. Dacă o operație nu este deja stocată sub același nume de utilizator și de operație, iar imprimanta are nevoie de spațiu suplimentar, aceasta poate șterge alte operații stocate, începând cu cea mai veche. Urmați acești pași pentru a modifica numărul de operații pe care le poate stoca imprimanta:

1. În ecranul principal de pe panoul de control al imprimantei, selectați [Setări](#).
2. Deschideți următoarele meniuri:
 - [Imprimare](#)
 - [Gestionare operații stocate](#)
 - [Lim. stocare op. temp.](#)
3. Utilizați tastatura pentru a introduce numărul de operații pe care să le stocheze imprimanta.
4. Selectați [Finalizat](#) pentru a salva setarea.


Informațiile trimise la imprimantă în scopuri de Contorizare a operațiilor

Operațiile de imprimare trimise de la driverele clientului (de ex., PC) pot trimite informații de identificare personală la dispozitivele de imprimare și imagine HP. Aceste informații pot include, dar fără a se limita la, numele de utilizator și numele de client de unde provine operația, care pot fi utilizate în scopuri de contorizare a operațiilor, așa cum sunt determinate de administratorul dispozitivului de imprimare. Aceste informații pot fi, de asemenea, stocate cu operația pe dispozitivul de stocare în masă (de ex., unitatea hard disk) al echipamentului imprimare atunci când se utilizează caracteristica de stocare a operațiilor.

Imprimarea de pe dispozitive mobile

Introducere

HP oferă multiple soluții mobile pentru a permite imprimarea ușoară la o imprimantă HP de pe laptop, tabletă, smartphone sau alt dispozitiv mobil. Pentru a vizualiza lista completă și pentru a identifica cea mai potrivită alegere, accesați www.hp.com/go/MobilePrinting.

 **NOTĂ:** Actualizați firmware-ul imprimantei, pentru a vă asigura că toate funcțiile de imprimare mobilă și ePrint sunt acceptate.

- [Imprimarea Wi-Fi, Wi-Fi Direct, NFC și BLE](#)
- [HP ePrint prin e-mail](#)
- [AirPrint](#)
- [Imprimare de pe Android încorporată](#)

Imprimarea Wi-Fi, Wi-Fi Direct, NFC și BLE

HP oferă imprimare prin Wi-Fi, imprimare Wi-Fi Direct, Near Field Communication (NFC) și Bluetooth Low Energy (BLE) pentru imprimantele cu un accesoriu BLE/NFC/Wireless HP Jetdirect 3100w acceptat. Acest accesoriu este disponibil opțional pentru imprimantele HP LaserJet care includ un locaș de integrare hardware (HIP).

Imprimarea Wi-Fi, imprimarea Wireless direct, NFC și BLE permit dispozitivelor (mobile) cu Wi-Fi să realizeze o conexiune de rețea Wireless direct la imprimantă, fără a utiliza un router wireless.

Imprimanta nu trebuie să fie conectată la rețea pentru ca această imprimare directă de pe dispozitive mobile să funcționeze.





Utilizați Wi-Fi Direct Print pentru a imprima wireless de pe următoarele dispozitive:

- iPhone, iPad sau iPod Touch care utilizează Apple AirPrint
- Dispozitive mobile Android, care utilizează soluția de imprimare Android încorporată
- HP Roam

Pentru mai multe informații despre imprimarea wireless, accesați www.hp.com/go/wirelessprinting.

Capacitățile NFC și Wi-Fi Direct Print pot fi activate sau dezactivate de la panoul de control al imprimantei.

1. Din ecranul principal de pe panoul de control al imprimantei, deschideți meniul [Setări](#).
2. Deschideți următoarele meniuri:
 - [Rețea](#)
 - [Wi-Fi Direct](#)
 - [Status \(Stare\)](#)
3. Selectați [Activat](#) și apoi selectați [OK](#) pentru a activa imprimarea wireless.

 **NOTĂ:** În mediile în care sunt instalate mai multe modele ale aceleiași imprimante, poate fi util să alocați fiecărei imprimante un nume unic Wi-Fi Direct, pentru identificarea mai ușoară a produsului pentru imprimarea Wi-Fi Direct. Numele de rețea wireless, de ex., Wi-Fi, WiFi Direct etc. sunt disponibile pe ecranul Informații apăsând sau atingând butonul Informații  de pe panoul de control al imprimantei, apoi selectând opțiunea Rețea  sau opțiunea Wireless .

Urmați procedura de mai jos pentru a schimba numele Wi-Fi Direct al imprimantei:

1. Din ecranul principal de pe panoul de control al imprimantei, deschideți meniul [Setări](#).
2. Deschideți următoarele meniuri:
 - [Rețea](#)
 - [Wi-Fi Direct](#)
 - [Nume Wi-Fi Direct](#)
3. Utilizați tastatura pentru a modifica numele în câmpul de text [Nume Wi-Fi Direct](#). Selectați [OK](#).



HP ePrint prin e-mail

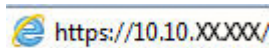
Utilizați HP ePrint pentru a imprima documente prin trimiterea acestora ca atașări de e-mail către adresa de e-mail a imprimantei de la orice dispozitiv echipat pentru e-mail.


Pentru a utiliza HP ePrint, imprimanta trebuie să îndeplinească următoarele cerințe:

- Imprimanta trebuie să fie conectată la o rețea prin cablu sau wireless și să aibă acces la Internet.
- Serviciile Web HP trebuie să fie activate la imprimantă, iar imprimanta trebuie să fie înregistrată la HP Connected.

Urmați această procedură pentru a activa Serviciile web HP și a vă înregistra pe HP Connected:

1. Deschideți serverul Web încorporat HP (EWS):
 - a. Căutați adresa IP a imprimantei. Din panoul de control al imprimantei, apăsați butonul  și apoi utilizați tastele cu săgeți pentru a selecta meniul Ethernet . Apăsați butonul [OK](#) pentru a deschide meniul și pentru a afișa adresa IP sau numele de gazdă.
 - b. De la un computer aflat în aceeași rețea cu imprimanta, deschideți un browser web. În linia de adresă, tastați adresa IP sau numele gazdei, exact cum sunt afișate pe panoul de control al imprimantei. Apăsați tasta [Enter](#) de pe tastatura computerului. Se deschide EWS.

 <https://10.10.XX.XXX/>

 **NOTĂ:** Dacă browserul Web afișează un mesaj conform căruia este posibil ca accesarea site-ului Web să nu fie sigură, selectați opțiunea de accesare în continuare a site-ului Web. Accesarea acestui site Web nu va afecta computerul.

2. Faceți clic pe fila **Servicii web HP**.
3. Selectați opțiunea pentru activarea serviciilor Web.

 **NOTĂ:** Este posibil ca activarea serviciilor web să dureze câteva minute.

4. Accesați www.hpconnected.com pentru a crea un cont HP ePrint și a finaliza procesul de configurare.

AirPrint

Imprimarea directă cu ajutorul tehnologiei AirPrint de la Apple este acceptată pentru iOS și de la computere Mac cu sistem de operare macOS 10.7 Lion și versiuni mai recente. Utilizați AirPrint pentru a imprima direct pe imprimantă de pe un iPad, iPhone (3GS sau o versiune ulterioară) sau iPod touch (de generația a treia sau o versiune ulterioară) în cadrul următoarelor aplicații mobile:

- Mail
- Photos
- Safari
- iBooks
- O serie de aplicații de la terți


Pentru a utiliza AirPrint, imprimanta trebuie să fie conectată la aceeași rețea (subrețea) ca dispozitivul Apple. Pentru mai multe informații despre utilizarea serviciului AirPrint și despre imprimantele HP compatibile cu AirPrint, accesați www.hp.com/go/MobilePrinting.

 **NOTĂ:** Înainte de a utiliza AirPrint cu o conexiune USB, verificați dacă numărul versiunii. Versiunile 1.3 și cele anterioare ale AirPrint nu acceptă conexiuni USB.

Imprimare de pe Android încorporată

Soluția încorporată de imprimare HP pentru Android și Kindle permite dispozitivelor mobile să găsească în mod automat și să imprime pe imprimante HP, care sunt fie într-o rețea sau în aria de acoperire a rețelei wireless pentru imprimarea Wi-Fi Direct.

Soluția de imprimare este încorporată în numeroase versiuni ale sistemului de operare.

 **NOTĂ:** Dacă imprimarea nu este disponibilă pe dispozitivul dvs., accesați [Google Play > aplicații Android](#) și instalați plug-inul de Service HP Print.

Pentru mai multe informații despre modul de utilizare a imprimării încorporate pentru Android și despre dispozitivele Android care sunt acceptate, accesați www.hp.com/go/MobilePrinting.

Imprimarea de pe o unitate flash USB

Introducere

Această imprimantă beneficiază de imprimare de pe USB prin acces simplu, astfel încât să puteți imprima rapid fișiere, fără a fi nevoie să le trimiteți de pe un computer. Imprimanta acceptă unități flash USB standard în portul USB de lângă panoul de control. Acesta acceptă următoarele tipuri de fișiere:

- .PDF
- .prn
- .pcl
- .ps
- .cht
- [Activarea portului USB pentru imprimare](#)
- [Imprimarea de documente de pe USB](#)



Activarea portului USB pentru imprimare

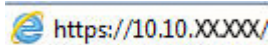
Portul USB este dezactivat în mod implicit. Înainte de a utiliza această caracteristică, activați portul USB. Utilizați una dintre următoarele metode pentru a activa portul:


Metoda 1: activarea portului USB din meniurile panoului de control al imprimantei

1. Din ecranul principal de pe panoul de control al imprimantei, deschideți meniul [Setări](#).
2. Deschideți următoarele meniuri
 - [Imprimare](#)
 - [Activare imprimare de pe unitate USB](#)
3. Selectați opțiunea [Activat](#).

Metoda 2: activarea portului USB din serverul web HP încorporat (numai imprimantele conectate la rețea)

1. Căutați adresa IP a imprimantei. Din panoul de control al imprimantei, apăsați butonul  și apoi utilizați tastele cu săgeți pentru a selecta meniul Ethernet . Apăsați butonul [OK](#) pentru a deschide meniul și pentru a afișa adresa IP sau numele de gazdă.
2. Deschideți un browser web și, în linia de adresă, tastați adresa IP exact așa cum este afișată pe panoul de control al imprimantei. Apăsați tasta [Enter](#) de pe tastatura computerului. Se deschide EWS.

 <https://10.10.XX.XXX/>

 **NOTĂ:** Dacă browserul web afișează mesajul **Există o problemă cu certificatul de securitate al acestui site web atunci când încercați să deschideți EWS, faceți clic pe** [Continuare](#) cu acest site web (nerecomandat).

Dacă alegeți **Continuare către acest site web (nerecomandat)**, acest lucru nu va dăuna computerului în timp ce navigați în EWS pentru imprimanta HP.

3. Selectați fila [Imprimare](#).

4. În meniul din partea stângă, selectați **Setări de imprimare de pe unitate USB**.
5. Selectați **Activare imprimare de pe unitatea USB**.
6. Faceți clic pe **Aplicare**.

Imprimarea de documente de pe USB

1. Introduceți unitatea flash USB în portul USB ușor accesibil.




NOTĂ: Portul poate fi acoperit. Pentru unele imprimante, capacul se deschide. Pentru alte imprimante, trageți capacul drept în afară pentru a-l scoate.

2. De pe ecranul principal de pe panoul de control al imprimantei, selectați **Unitate USB**.
3. Selectați **Alegere**, selectați numele documentului de imprimat și apoi atingeți **Selectare**.



NOTĂ: Este posibil ca documentul să fie într-un folder. Deschideți folderele, după cum este necesar.

4. Pentru a ajusta numărul de exemplare, selectați câmpul pentru numărul de exemplare. Utilizați tastatura pentru a selecta numărul de exemplare de imprimat.
5. Apăsăți butonul Pornire  pentru a imprima documentul.

Imprimarea folosind portului de mare viteză USB 2.0 (cu fir)


Activarea portului USB de mare viteză pentru imprimare


Această imprimantă dispune de un port USB 2.0 de mare viteză pentru imprimare prin cablu USB. Portul se află în zona porturilor de interfață pe partea din spate a imprimantei și este în mod implicit dezactivat. Utilizați una dintre următoarele metode pentru a activa portul. După activarea portului, instalați software-ul produsului pentru a imprima folosind acest port.


Metoda 1: activarea portului USB 2.0 de mare viteză din meniurile panoului de control al imprimantei

1. Din ecranul principal de pe panoul de control al imprimantei, deschideți meniul **Setări**.
2. Deschideți următoarele meniuri
 - **General**
 - **Activare USB dispozitiv**
3. Selectați opțiunea **Activat**.

Metoda 2: activarea portului USB 2.0 de mare viteză din serverul web HP încorporat (numai imprimantele conectate la rețea)

1. Căutați adresa IP a imprimantei. Din panoul de control al imprimantei, apăsați butonul **i** și apoi utilizați tastele cu săgeți pentru a selecta meniul Ethernet . Apăsați butonul **OK** pentru a deschide meniul și pentru a afișa adresa IP sau numele de gazdă.
2. Deschideți un browser web și, în linia de adresă, tastați adresa IP exact așa cum este afișată pe panoul de control al imprimantei. Apăsați tasta **Enter** de pe tastatura computerului. Se deschide EWS.

 <https://10.10.XX.XXX/>

 **NOTĂ:** Dacă browserul web afișează mesajul **Există o problemă cu certificatul de securitate** al acestui site web atunci când încercați să deschideți EWS, faceți clic pe **Continuare cu acest site web (nerecomandat)**.

Dacă alegeți **Continuare către acest site web (nerecomandat)**, acest lucru nu va dăuna computerului în timp ce navigați în EWS pentru imprimanta HP.

3. Selectați fila **Securitate**.
4. Din partea stângă a ecranului, faceți clic pe **Securitate generală**.
5. Derulați în jos până la **Porturi hardware** și selectați caseta de validare pentru a activa ambele elemente:
 - **Activare USB dispozitiv**
 - **Activare plug-and-play USB gazdă**
6. Faceți clic pe **Aplicare**.

5 Gestionarea imprimantei

- [Configurarea avansată cu ajutorul serverului web HP încorporat \(EWS\)](#)
- [Configurarea setărilor de rețea IP](#)
- [Funcțiile de securitate ale imprimantei](#)
- [Setări de conservare a energiei](#)
- [HP Web Jetadmin](#)
- [Actualizările de software și firmware](#)

Pentru mai multe informații

Următoarele informații sunt corecte la momentul publicării.

Pentru asistență video, consultați www.hp.com/videos/LaserJet.

Pentru informații actuale, consultați www.hp.com/support/colorljM751.

Asistența completă oferită de HP pentru imprimantă include următoarele informații:

- Instalare și configurare
- Învățare și utilizare
- Rezolvarea problemelor
- Descărcări de software și actualizări de firmware
- Alăturarea la forumuri de asistență
- Găsirea de informații despre garanție și reglementări

Configurarea avansată cu ajutorul serverului web HP încorporat (EWS)

Introducere

Utilizați serverul Web încorporat HP pentru a gestiona funcțiile de imprimare de pe computer, nu de la panoul de control al imprimantei.



- Vizualizarea de informații despre starea imprimantei
- Determinarea duratei de viață rămase pentru toate consumabilele și comandarea altora noi
- Vizualizarea și schimbarea configurațiilor tăvilor
- Vizualizarea și modificarea configurației meniului de pe panoul de control al imprimantei
- Vizualizarea și tipărirea paginilor interne
- Primirea de înștiințări despre evenimentele privitoare la imprimante și la consumabile
- Vizualizarea și modificarea configurației rețelei

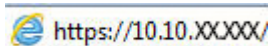
Serverul Web încorporat HP funcționează atunci când imprimanta este conectată la o rețea bazată pe IP. Serverul Web încorporat HP nu acceptă conexiunile imprimantei bazate pe IPX. Nu este necesar accesul la Internet pentru a deschide și a utiliza serverul Web încorporat HP.

Când imprimanta este conectată la rețea, serverul Web încorporat HP este disponibil automat.

 **NOTĂ:** Serverul Web încorporat HP nu poate fi accesat dincolo de limita firewall-ului rețelei.

Cum să accesați serverul Web încorporat HP (EWS)

1. De pe panoul de control al imprimantei, apăsați butonul Informații  și apoi utilizați tastele săgeată pentru a selecta meniul Ethernet . Apăsați butonul OK pentru a deschide meniul și pentru a afișa adresa IP sau numele de gazdă.
2. Deschideți un browser web și, în linia de adresă, tastați adresa IP sau numele gazdei exact cum sunt afișate pe panoul de control al imprimantei. Apăsați tasta **Enter** de pe tastatura computerului. Se deschide EWS.

 <https://10.10.XX.XXX/>

 **NOTĂ:** Dacă browserul web afișează un mesaj care indică faptul că accesarea site-ului web poate să nu fie sigură, selectați opțiunea de a accesa site-ul web. Accesarea acestui site web nu va afecta computerul.

Pentru a utiliza serverul Web încorporat HP, browserul trebuie să îndeplinească următoarele cerințe:

Windows® 7

- Internet Explorer (versiunea 8.x sau o versiune superioară)
- Google Chrome (versiunea 34.x sau o versiune superioară)
- Firefox (versiunea 20.x sau o versiune superioară)

Windows® 8 sau o versiune superioară

- Internet Explorer (versiunea 9.x sau o versiune superioară)
- Google Chrome (versiunea 34.x sau o versiune superioară)
- Firefox (versiunea 20.x sau o versiune superioară)

macOS

- Safari (versiunea 5.x sau o versiune superioară)
- Google Chrome (versiunea 34.x sau o versiune superioară)

Linux

- Google Chrome (versiunea 34.x sau o versiune superioară)
- Firefox (versiunea 20.x sau o versiune superioară)

Caracteristicile serverului Web încorporat HP

Fila Informații

Tabelul 5-1 Fila Informații a serverului Web încorporat HP

Meniu	Descriere
Stare dispozitiv	Afișează starea imprimantei și durata de viață rămasă estimată a consumabilelor HP. Această pagină indică, de asemenea, tipul și dimensiunea hârtiei setate pentru fiecare tavă. Pentru a modifica setările implicite, faceți clic pe legătura Modificare setări .
Pagină de configurare	Conține informațiile de pe pagina de configurare.
Pagina Stare consumabile	Afișează starea consumabilelor pentru imprimantă.
Pagina Jurnal de evenimente	Arată lista tuturor evenimentelor și a erorilor legate de imprimantă. Utilizați legătura HP Instant Support (din zona Alte legături a oricărei pagini a serverului web încorporat HP) pentru a vă conecta la un set de pagini web dinamice, care vă vor ajuta să rezolvați unele probleme. Aceste pagini afișează și servicii suplimentare disponibile pentru imprimantă.
Pagină de utilizare	Afișează un rezumat al numărului de pagini imprimate de produs, grupate după dimensiune, tip, hârtie și cale.
Informații dispozitiv	Afișează informații referitoare la numele de rețea al imprimantei, adresă și model. Pentru a modifica aceste informații, faceți clic pe Informații dispozitiv din fila General .
Instantaneu panou de control	Afișează o imagine a ecranului curent pe afișajul panoului de control.
Rapoarte și pagini ce pot fi imprimate	Listează rapoartele și paginile interne pentru imprimantă. Selectați unul sau mai multe elemente pentru imprimare sau vizualizare.
Licențe cu sursă deschisă	Afișează un rezumat al licențelor pentru programele software cu sursă deschisă ce pot fi utilizate împreună cu imprimanta.

Fila General

Tabelul 5-2 Fila General a serverului Web încorporat HP

Meniu	Descriere
Setări de afișare	Configurați setările pentru: sunet, expirare a inactivității, mesajele de avertisment care pot fi șterse și evenimentele care pot fi continuate.
Limbă panou de control și dispunerile tastaturii	Selectați limba prestabilă pentru mesajele de pe panoul de control și dispunerea prestabilă a tastaturii pentru fiecare limbă.
Alerte	Configurați alerte prin e-mail pentru diferite evenimente legate de imprimantă și de consumabile.
Aplicația Setări panou de control	Afișează opțiunile aplicației pentru setările disponibile pe panoul de control al imprimantei.
Setări generale	Configurați modul în care imprimanta remediază blocajele și dacă lucrările de copiere inițiate de la panoul de control al imprimantei au prioritate față de operațiile de imprimare.
AutoSend	Configurați imprimanta să trimită automat e-mailuri despre configurația imprimantei și despre consumabile către anumite adrese de e-mail.
Editare alte legături	Adăugați sau personalizați o legătură la un alt site Web. Această legătură este afișată în zona de subsol pe toate paginile serverului web încorporat HP.
Informații privind comandarea	Introduceți informații despre comandarea cartușelor de schimb. Aceste informații apar pe pagina de stare a consumabilelor.
Informații dispozitiv	Denumiți imprimanta și alocați-i un număr de inventar. Introduceți numele contactului principal care va primi informații despre imprimantă.
Limbă	Setați limba în care produsul afișează informațiile legate de serverul Web încorporat HP.
Actualizare firmware	Descărcați și instalați fișiere de upgrade pentru firmware-ul imprimantei.
Setări dată/oră	Setați data și ora sau efectuați o sincronizare cu un server de oră din rețea.
Setări de energie	Reglați sau editați setările de oprire care afectează cantitatea de energie utilizată de imprimantă, timpul de activare/oprire, viteza de intrare a imprimantei în modul de oprire și viteza de revenire a imprimantei din modul de oprire.
Copiere de rezervă și restaurare	Creați un fișier copie de siguranță care conține datele imprimantei și utilizatorului. Dacă este necesar, utilizați acest fișier pentru a restabili datele imprimantei.
Resetare setări din fabrică	Readuceți setările imprimantei la valorile implicite din fabrică.
Instalator de soluții	Instalați pachete software de la terți care extind sau modifică funcționalitatea imprimantei.
Setări statistici lucrări	Furnizează informații de conectare despre servicii terțe de statistică pentru lucrări.
Setări pentru cote	Furnizează informații de conectare despre servicii terțe de cote pentru lucrări.

Fila Imprimare

Tabelul 5-3 Fila Imprimare a serverului Web încorporat HP

Meniu	Descriere
Setări de imprimare de pe unitatea USB	Activați sau dezactivați meniul Imprimare de pe USB de la panoul de control.
Gestionare operații stocate	Activați sau dezactivați funcția de stocare a operațiilor în memoria imprimantei. Configurați opțiunile de stocare a operațiilor.
Opțiuni de imprimare prestabilite	Configurați opțiunile implicite pentru operațiile de imprimare.

Tabelul 5-3 Fila Imprimare a serverului Web încorporat HP (Continuare)

Meniu	Descriere
Restricționare color (Numai pentru imprimante color)	Permiteți sau restricționați imprimarea color. Specificați permisiuni pentru utilizatori individuali sau pentru operații trimise din anumite programe software.
Setări PCL și PostScript	Modificați setările PCL și PostScript pentru toate operațiile de imprimare.
Calitate imprimare	Configurați setările de calitate a imprimării, inclusiv ajustarea culorilor, înregistrarea imaginilor și tipurile de hârtie permise.
Gestionare tăvi	Configurați setările pentru tăvile pentru hârtie.

Fila Consumabile

Tabelul 5-4 Fila Consumabile a serverului web încorporat HP

Meniu	Descriere
Gestionarea consumabilelor	Configurați modul în care imprimanta reacționează atunci când consumabilele ating nivelul foarte scăzut.

Fila Depanare

Tabelul 5-5 Fila Depanare a serverului Web încorporat HP

Meniu	Descriere
Depanare generală	Selectați dintr-o varietate de rapoarte și teste pentru soluționarea problemelor legate de imprimantă.
Asistență online	Legătură către asistența online HP bazată pe cloud, pentru asistarea la depanarea problemelor de imprimare.
Date de diagnosticare NOTĂ: Acest element este disponibil numai dacă este setată o parolă de administrator în fila Securitate .	Exportați informațiile despre imprimantă într-un fișier care poate fi util pentru analiza detaliată a problemelor.
Calibrare/Curățare	Definiți setările de curățare și calibrare, imprimați o pagină de curățare și efectuați o calibrare completă sau parțială.
Resetare setări din fabrică	Reduceți setările imprimantei la valorile implicite din fabrică.
Actualizare firmware	Descărcați și instalați fișiere de upgrade pentru firmware-ul imprimantei.

Fila Securitate

Tabelul 5-6 Fila Securitate a serverului Web încorporat HP

Meniu	Descriere
Securitate generală	Setări generale de securitate, inclusiv următoarele: <ul style="list-style-type: none">• Configurați o parolă de administrator pentru a putea să restricționați accesul la anumite caracteristici ale imprimantei.• Setati parola PJL pentru procesarea comenzilor PJL.• Setati gradul de securitate pentru accesarea sistemului de fișiere și upgrade-ul firmware-ului.• Activați sau dezactivați portul USB gazdă de la panoul de control sau portul de conectivitate USB de la formator pentru a imprima direct de la un computer.• Vizualizați starea tuturor setărilor de securitate.
Politică cont	Activați setările contului de administrator.
Control acces	Configurați accesul la funcțiile imprimantei pentru anumite persoane sau grupuri și selectați metodele utilizate de diferite persoane pentru a se conecta la imprimantă.
Protejare date stocate	Configurați și gestionați unitatea hard disk internă pentru imprimantă. Pentru securitate maximă, această imprimantă include o unitate hard disk criptată. Configurați setările pentru operațiile stocate pe unitatea hard disk a imprimantei.
Gestionare aplicații la distanță	Gestionați aplicațiile la distanță sau treceți-le pe lista albă importând sau ștergând certificate care permit dispozitivelor să folosească acest produs.
Administrare certificate	Instalați și gestionați certificate de securitate pentru acces la imprimantă și rețea.
Securitate serviciu web	Permiteți accesarea resurselor acestei imprimante de la paginile Web din diferite domenii. Dacă niciun site nu este adăugat la listă, atunci toate site-urile sunt de încredere.
Auto-test	Verificați dacă funcțiile de securitate funcționează conform parametrilor de sistem prevăzuți.

Fila Servicii Web HP

Utilizați fila **Servicii web HP** pentru a configura și a activa serviciile web HP pentru această imprimantă. Trebuie să activați serviciile web HP pentru a utiliza caracteristica HP ePrint.

Tabelul 5-7 server Web încorporat HPservicii Web HP

Meniu	Descriere
Configurarea serviciilor Web	Conectați această imprimantă la HP Connected pe web, prin activarea serviciilor Web HP.
Proxy Web	Configurați un server proxy dacă există probleme la activarea serviciilor Web HP sau la conectarea imprimantei la Internet.
Smart Cloud Print	Activați Smart Cloud Print, care permite accesul la aplicații bazate pe web care suplimentează capacitățile imprimantei.

Fila Rețea


Utilizați fila **Rețea** pentru a configura și securiza setările de rețea ale imprimantei când aceasta este conectată la o rețea bazată pe IP. Această filă nu este afișată dacă imprimanta este conectată la alte tipuri de rețele.

Tabelul 5-8 Fila Rețea a serverului Web încorporat HP

Meniu	Descriere
Configurație	
Wi-Fi Direct	Configurați setările Wi-Fi Direct pentru imprimantele care includ funcțiile încorporate Wi-Fi Direct Print și imprimare NFC sau care au instalat un accesoriu wireless. NOTĂ: Opțiunile de configurare disponibile depind de modelul serverului de imprimare.
Setări TCP/IP	Configurați setările TCP/IP pentru rețelele IPv4 și IPv6. NOTĂ: Opțiunile de configurare disponibile depind de modelul serverului de imprimare.
Setări de rețea	Configurați setările IPX/SPX, AppleTalk, DLC/LLC și SNMP, în funcție de modelul serverului de imprimare.
Alte setări	Configurați protocoalele și serviciile generale de imprimare acceptate de serverul de imprimare. Opțiunile disponibile sunt dependente de modelul serverului de imprimare, dar pot include actualizări de firmware, cozi LPD, setări USB, informații de asistență și rata de reîmprospătare.
AirPrint	Activați, configurați sau dezactivați imprimarea în rețea de la imprimante compatibile Apple.
Selectare limbă	Schimbați limba afișată de serverul Web încorporat HP. Această pagină este afișată dacă paginile web acceptă mai multe limbi. Opțional, selectați limbile acceptate prin setările de preferințe lingvistice din browser.
Selectare locație	Selectați o țară/regiune pentru imprimantă.
Google Cloud Print	
Configurare	Setați opțiunile Google Cloud Print.
Proxy Web	Configurați setările proxy.
Securitate	
Setări	Vizualizați și restabiliți setările de securitate curente la valorile prestabilite din fabrică. Configurați setările de securitate utilizând Asistentul de configurare a securității. NOTĂ: Nu utilizați Asistentul de configurare a securității pentru configurarea setărilor de securitate utilizând aplicații de gestionare în rețea, precum HP Web Jetadmin.
Autorizare	Controlați gestionarea configurației și utilizarea acestei imprimante, inclusiv următoarele: <ul style="list-style-type: none">• Setări sau modificați parola de administrator pentru a controla accesul la parametrii de configurare.• Solicitați, instalați și gestionați certificatele digitale de pe serverul de imprimare HP Jetdirect.• Limitați accesul gazdelor la această imprimantă prin intermediul unei liste de control al accesului (ACL) (numai pentru anumite servere de imprimare din rețelele IPv4).

Comunicare securizată	Configurați setările de securitate.
Protocoale de management	Configurați și gestionați protocoalele de securitate pentru această imprimantă, inclusiv următoarele: <ul style="list-style-type: none"> • Setati nivelul de management de securitate pentru serverul web HP încorporat și controlați traficul prin HTTP și HTTPS. • Configurați funcționarea SNMP (Simple Network Management Protocol). Activați sau dezactivați agenții SNMP v1/v2c sau SNMP v3 de pe serverul de imprimare. • Controlați accesul prin protocoale care ar putea fi nesigure, precum protocoale de imprimare, servicii de imprimare, protocoale de descoperire, servicii de rezoluție de nume și protocoale de management al configurației.
Autentificare 802.1X	Configurați setările de autentificare 802.1X la serverul de imprimare Jetdirect după cum este necesar pentru autentificarea clientului în rețea și resetați setările de autentificare 802.1X la valorile prestabilite din fabrică. <p>ATENȚIE: La schimbarea setărilor de autentificare 802.1X, conexiunea imprimantei se poate pierde. Pentru reconectare, poate fi necesară resetarea serverului de imprimare la starea prestabilită din fabrică și reinstalarea imprimantei.</p>
IPsec/Firewall	Vizualizați sau configurați o politică de firewall sau o politică IPsec/Firewall.
Agent de anunț	Activați sau dezactivați agentul de anunțuri pentru dispozitivul HP, setați serverul de configurare și configurați autentificarea mutuală utilizând certificate.
Diagnosticare	
Statistici despre rețea	Afișați statisticile de rețea colectate și stocate pe serverul de imprimare HP Jetdirect.
Informații despre protocoale	Vizualizați o listă de setări de configurare a rețelei pe serverul de imprimare HP Jetdirect pentru fiecare protocol.
Pagină de configurare	Vizualizați pagina de configurare HP Jetdirect, care conține informații de stare și de configurare.

Lista Alte legături

 **NOTĂ:** Configurați legăturile care apar în subsolul paginilor serverului web încorporat HP prin utilizarea meniului **Editare alte legături** din fila **General**. Următoarele sunt legăturile prestabilite.

Tabelul 5-9 Lista Alte legături a serverului Web încorporat HP

Meniu	Descriere
HP Instant Support	Conectați-vă la site-ul Web HP pentru a găsi soluții la problemele imprimantei.
Achiziționare consumabile	Conectați-vă la site-ul web HP SureSupply, unde puteți găsi informații despre opțiunile de achiziționare a consumabilelor HP originale, precum cartușe și hârtie.
Asistență pentru produse	Conectați-vă la site-ul de asistență pentru imprimantă pentru a căuta opțiuni de asistență privind diverse subiecte.



Configurarea setărilor de rețea IP


Denegarea partajării imprimantei

HP nu oferă suport pentru lucrul în rețea peer-to-peer, deoarece această caracteristică este o funcție a sistemelor de operare Microsoft și nu a driverelor de imprimantă HP. Accesați paginile Microsoft de la www.microsoft.com.

Vizualizarea sau modificarea setărilor de rețea

Utilizați serverul Web încorporat HP pentru a vizualiza sau modifica setările configurației IP.

1. Căutați adresa IP a imprimantei. Din panoul de control al imprimantei, apăsați butonul  și apoi utilizați tastele cu săgeți pentru a selecta meniul Ethernet . Apăsați butonul **OK** pentru a deschide meniul și pentru a afișa adresa IP sau numele de gazdă.
2. Deschideți un browser web și, în linia de adresă, tastați adresa IP sau numele gazdei exact cum sunt afișate pe panoul de control al imprimantei. Apăsați tasta **Enter** de pe tastatura computerului. Se deschide EWS.



 <https://10.10.XXXXX/>


 **NOTĂ:** Dacă browserul web afișează un mesaj care indică faptul că accesarea site-ului web poate să nu fie sigură, selectați opțiunea de a accesa site-ul web. Accesarea acestui site web nu va afecta computerul.

3. Faceți clic pe fila **Rețea** pentru a obține informații despre rețea. Modificați setările după cum este necesar.

Redenumirea imprimantei în rețea

Pentru a redenumi imprimanta într-o rețea, astfel încât aceasta să poată fi identificată în mod unic, utilizați serverul Web încorporat HP.

1. Căutați adresa IP a imprimantei. Din panoul de control al imprimantei, apăsați butonul  și apoi utilizați tastele cu săgeți pentru a selecta meniul Ethernet . Apăsați butonul **OK** pentru a deschide meniul și pentru a afișa adresa IP sau numele de gazdă.
2. Deschideți un browser web și, în linia de adresă, tastați adresa IP sau numele gazdei exact cum sunt afișate pe panoul de control al imprimantei. Apăsați tasta **Enter** de pe tastatura computerului. Se deschide EWS.

 <https://10.10.XXXXX/>

 **NOTĂ:** Dacă browserul web afișează un mesaj care indică faptul că accesarea site-ului web poate să nu fie sigură, selectați opțiunea de a accesa site-ul web. Accesarea acestui site web nu va afecta computerul.

3. Deschideți fila **General**.
4. Pe pagina **Informații dispozitiv**, numele implicit al imprimantei se află în câmpul **Nume dispozitiv**. Puteți schimba acest nume pentru a identifica în mod unic această imprimantă.

 **NOTĂ:** Completarea celorlalte câmpuri de pe această pagină este opțională.

5. Faceți clic pe butonul **Aplicare** pentru a salva modificările.

Configurarea manuală a parametrilor TCP/IP de la panoul de control

Utilizați meniurile panoului de control [Setări](#) pentru a seta manual o adresă IPv4, o mască de subrețea și un gateway implicit.

1. În ecranul principal de pe panoul de control al imprimantei, selectați [Setări](#).
2. Deschideți următoarele meniuri:
 - [Rețea](#)
 - [Ethernet](#)
 - [TCP/IP](#)
 - [Setări IPV4](#)
 - [Metodă de configurare](#)
3. Selectați opțiunea [Manual](#), apoi apăsați butonul [OK](#).
4. Deschideți meniul [Setări manuale](#).
5. Selectați opțiunea [Adresă IP](#), [Mască de subrețea](#) sau [Gateway implicit](#).
6. Utilizați tastatura numerică pentru a introduce cifrele corecte în câmp, apoi apăsați butonul [OK](#).
Repetati procesul pentru fiecare câmp de configurat.

Configurarea manuală a parametrilor TCP/IP IPv6 de la panoul de control

Utilizați meniurile panoului de control [Setări](#) pentru a seta manual o adresă IPv6.

1. În ecranul principal de pe panoul de control al imprimantei, selectați [Setări](#).
2. Pentru a activa configurarea manuală, deschideți următoarele meniuri:
 - [Rețea](#)
 - [Ethernet](#)
 - [TCP/IP](#)
 - [Setări IPV6](#)
3. Selectați elementul [Activare](#), selectați [Pornit](#) și apoi apăsați butonul [OK](#).
4. Deschideți meniul [Adresă](#).
5. Deschideți meniul [Setări manuale](#), apoi selectați [Adresă](#). Utilizați tastatura pentru a introduce adresa, apoi apăsați butonul [OK](#).


Setările duplex și ale vitezei legăturii




NOTĂ: Aceste informații sunt valabile doar pentru rețelele Ethernet. Nu sunt valabile pentru rețelele wireless.

Viteza legăturii și modul de comunicare ale serverului de imprimare trebuie să coincidă cu cele ale hubului de rețea. În majoritatea situațiilor, imprimanta trebuie lăsată în modul automat. Modificările incorecte ale setărilor

duplex și ale vitezei legăturii pot împiedica imprimanta să comunice cu alte echipamente din rețea. Pentru a efectua modificări, utilizați panoul de control al imprimantei.

 **NOTĂ:** Setarea imprimantei trebuie să corespundă setării dispozitivului de rețea (un hub de rețea, comutator, gateway, router sau computer).

 **NOTĂ:** Efectuarea modificărilor acestor setări determină oprirea, apoi pornirea imprimantei. Efectuați modificări numai când imprimanta este în stare de inactivitate.

1. Din ecranul principal de pe panoul de control al imprimantei, deschideți meniul [Setări](#).
2. Deschideți următoarele meniuri:
 - [Rețea](#)
 - [Ethernet](#)
 - [Viteză legătură](#)
3. Selectați una dintre opțiunile următoare:
 - [Automat](#): Serverul de imprimare se configurează automat pentru cea mai mare viteză a legăturii și pentru modul de comunicare permis în rețea.
 - [10T semi](#): 10 megaocteți pe secundă (Mbps), operare semi-duplex
 - [10T complet](#): 10 Mbps, operare full-duplex
 - [10T automat](#): 10 Mbps, operare duplex automată
 - [100TX semi](#): 100 Mbps, operare semi-duplex
 - [100TX complet](#): 100 Mbps, operare full-duplex
 - [100TX automat](#): 100 Mbps, operare duplex automată
 - [1000T complet](#): 1000 Mbps, operare full-duplex
4. Apăsați butonul [OK](#). Imprimanta se oprește, apoi pornește.

Funcțiile de securitate ale imprimantei

Introducere

Imprimanta include mai multe funcții de securitate pentru restricționarea utilizatorilor care au acces la setările de configurare, pentru asigurarea datelor și pentru prevenirea accesului la componentele hardware de valoare.



- [Declarații de securitate](#)
- [Atribuirea sau schimbarea parolei de sistem utilizând serverul web încorporat HP](#)
- [IP Security](#)
- [Compatibilitatea cu criptarea: hard diskurile securizate HP de înaltă performanță](#)
- [Blocarea formatorului](#)

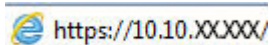
Declarații de securitate

Imprimanta acceptă standardele de securitate și protocoalele recomandate care vă ajută să păstrați imprimanta în siguranță, protejează informațiile critice din rețea și simplifică modul de monitorizare și întreținere.

Atribuirea sau schimbarea parolei de sistem utilizând serverul web încorporat HP

Atribuiți o parolă de administrator pentru accesul la imprimantă și la serverul Web încorporat HP, astfel încât utilizatorii neautorizați să nu poată modifica setările imprimantei.

1. Căutați adresa IP a imprimantei. Din panoul de control al imprimantei, apăsați butonul  și apoi utilizați tastele cu săgeți pentru a selecta meniul Ethernet . Apăsați butonul **OK** pentru a deschide meniul și pentru a afișa adresa IP sau numele de gazdă.
2. Deschideți un browser web și, în linia de adresă, tastați adresa IP sau numele gazdei exact cum sunt afișate pe panoul de control al imprimantei. Apăsați tasta **Enter** de pe tastatura computerului. Se deschide EWS.


 <https://10.10.XX.XXX/>

 **NOTĂ:** Dacă browserul web afișează un mesaj care indică faptul că accesarea site-ului web poate să nu fie sigură, selectați opțiunea de a accesa site-ul web. Accesarea acestui site web nu va afecta computerul.

3. Faceți clic pe fila **Securitate**.
4. Deschideți meniul **Securitate generală**.
5. În zona cu eticheta **Setați parola administratorului local**, introduceți numele care va fi asociat cu parola în câmpul **Nume de utilizator**.
6. Introduceți parola în câmpul **Parolă nouă**, apoi introduceți-o din nou în câmpul **Verificare parolă**.

 **NOTĂ:** Dacă schimbați o parolă existentă, mai întâi introduceți parola existentă în câmpul **Parolă veche**.

7. Faceți clic pe butonul **Aplicare**.

 **NOTĂ:** Rețineți parola și păstrați-o într-un loc sigur. Parola de administrator nu poate fi recuperată. Dacă parola de administrator s-a pierdut sau a fost uitată, contactați asistența HP la support.hp.com pentru a obține asistența necesară în vederea resetării complete a imprimantei.


Unele caracteristici de la panoul de control al imprimantei pot fi securizate astfel încât să nu poată fi utilizate de persoane neautorizate. Când o caracteristică este securizată, imprimanta vă solicită să vă conectați înainte de a o putea utiliza. De asemenea, vă puteți conecta fără să așteptați o solicitare, apăsând butonul [Conectare](#) de la panoul de control al imprimantei.

În mod normal, acreditările pentru conectarea la imprimantă sunt aceleași cu cele pentru conectarea la rețea. Consultați administratorul rețelei pentru această imprimantă dacă aveți întrebări privind acreditările pe care să le utilizați.

1. **Panouri de control tastatură:** Apăsați butonul Conectare 

Panourile de control cu ecran tactil: În ecranul principal de pe panoul de control al produsului, selectați [Conectare](#).

2. Urmați instrucțiunile pentru a introduce acreditările.

 **NOTĂ:** Pentru a menține securitatea pentru imprimantă, selectați [Deconectare](#) după ce ați terminat de utilizat imprimanta.

IP Security

IP Security (IPsec) reprezintă un set de protocoale care controlează traficul de rețea de tip IP înspre și dinspre imprimantă. IPsec asigură funcția de autentificare gazdă cu gazdă, integritatea datelor și criptarea comunicațiilor în rețea.

Pentru imprimantele conectate la rețea și care dispun de un server de imprimare HP Jetdirect, puteți configura IPsec utilizând fila **Rețea** din serverul Web încorporat HP.

Compatibilitatea cu criptarea: hard diskurile securizate HP de înaltă performanță

Hard diskul oferă o criptare pe bază de hardware, astfel încât puteți stoca date importante fără a afecta performanța imprimantei. Acest hard disk utilizează standardul avansat de criptare AES (Advanced Encryption Standard) și are caracteristici versatile de economisire a timpului, precum și o funcționalitate robustă.

Utilizați meniul **Securitate** din serverul Web încorporat HP pentru a configura hard diskul.

Blocarea formatorului

Formatorul are un slot pe care îl puteți utiliza pentru a atașa un cablu de securitate. Blocarea formatorului împiedică demontarea unor componente de valoare de pe acesta.

Setări de conservare a energiei

Introducere

- [Configurarea setărilor de inactivitate](#)
- [Setați temporizatorul de oprire și configurați imprimanta astfel încât să utilizeze 1 watt sau mai puțin](#)
- [Setarea programului de oprire](#)

Configurați setări de oprire pentru a reduce consumul de energie atunci când imprimanta este inactivă.

Configurarea setărilor de inactivitate

Această setare afectează consumul de energie când produsul este inactiv, nu când este în modul Oprise. Opțiunea [Pornire rapidă](#) are ca rezultat o durată mai mică de imprimare a primei pagini, însă utilizează mai multă energie. Opțiunea [Economisire energie](#) reduce consumul de energie, însă poate avea ca rezultat o durată mai mare de imprimare a primei pagini.

1. Din ecranul principal de pe panoul de control al imprimantei, deschideți meniul [Setări](#).
2. Deschideți următoarele meniuri:
 - [Setări generale](#)
 - [Setări de energie](#)
 - [Setări inactivitate](#)
3. Reglați glisorul și apoi selectați [Finalizat](#) pentru a salva setarea.

Setați temporizatorul de oprire și configurați imprimanta astfel încât să utilizeze 1 watt sau mai puțin

Setările din cadrul acestui meniu afectează cantitatea de energie utilizată de imprimantă, timpul de activare/oprire și cât de repede se activează imprimanta din modul Oprise.

Pentru a configura imprimanta pentru a utiliza 1 watt sau mai puțin de energie în modul de oprire, introduceți durata atât pentru setările de [Oprise după inactivitate](#), cât și pentru [Dezactivare automată după oprire](#).

1. În ecranul principal de pe panoul de control al imprimantei, selectați [Setări](#).
2. Deschideți următoarele meniuri:
 - [General](#)
 - [Setări de energie](#)
 - [Setări oprire](#)
3. Selectați [Oprise după inactivitate](#) pentru a specifica numărul de minute de inactivitate înainte ca imprimanta să intre în modul Oprise. Introduceți perioada de timp adecvată.
4. Selectați [Dezactivare automată după oprire](#) pentru a trece imprimanta într-un mod avansat de economisire a energiei după o perioadă de oprire. Introduceți perioada de timp adecvată.

 **NOTĂ:** În mod implicit, imprimanta se va activa din modul Dezactivare automată în urma oricărei activități, cu excepția USB sau Wi-Fi. Pentru setări care economisesc mai multă energie, puteți să o setați să se activeze numai de la butonul de alimentare, selectând [Oprire \(activare numai cu butonul de alimentare\)](#).

5. Selectați [Finalizat](#) pentru a salva setările.

Setarea programului de oprire

Utilizați caracteristica [Program de oprire](#) pentru a configura imprimanta să se activeze sau să intre automat în modul Oprire la anumite ore din zi sau în anumite zile ale săptămânii.

1. În ecranul principal de pe panoul de control al imprimantei, selectați [Setări](#).
2. Deschideți următoarele meniuri:
 - [General](#)
 - [Setări de energie](#)
 - [Program de oprire](#)
3. Selectați butonul [Eveniment nou](#), apoi selectați tipul de eveniment de programat: [Eveniment de activare](#) sau [Eveniment de oprire](#).
4. Pentru un eveniment de activare sau de oprire, configurați ora și ziua din săptămână pentru eveniment. Selectați [Salvare](#) pentru a salva setarea.

HP Web Jetadmin

HP Web Jetadmin este un instrument de înaltă tehnologie, premiat, pentru gestionarea eficientă a unei mari varietăți de produse HP conectate la rețea, inclusiv imprimante, imprimante multifuncționale și dispozitive de trimitere digitală. Această soluție unică vă permite să instalați, să monitorizați, să întrețineți, să depanați și să securizați de la distanță mediul dvs. de imprimare și de prelucrare a imaginilor, contribuind considerabil la creșterea productivității în afaceri prin economisirea timpului, controlul costurilor și protejarea investiției dvs.

Upgrade-urile HP Web Jetadmin sunt disponibile periodic pentru a oferi asistență pentru anumite caracteristici ale produsului. Accesați www.hp.com/go/webjetadmin pentru mai multe informații.

Actualizările de software și firmware

HP actualizează cu regularitate software-ul și firmware-ul pentru a rezolva problemele de orice tip și pentru a adăuga caracteristici. Pentru a beneficia de cele mai recente actualizări, descărcați de pe web cel mai recent fișier de driver, fișier de firmware sau ambele.

Accesați www.hp.com/support/colorljM751. Faceți clic pe **drivere și software**.

6 Rezolvarea problemelor

- [Asistență pentru clienți](#)
- [Sistemul de asistență al panoului de control](#)
- [Restabilirea setărilor din fabrică](#)
- [Panoul de control al imprimantei afișează mesajul „Cartușul are un nivel scăzut” sau „Cartușul are un nivel foarte scăzut”](#)
- [Imprimanta nu preia hârtia sau alimentează greșit](#)
- [Eliminarea blocajelor de hârtie](#)
- [Rezolvarea problemelor legate de calitatea imprimării](#)
- [Rezolvarea problemelor de rețea prin cablu](#)

Pentru mai multe informații

Următoarele informații sunt corecte la momentul publicării.

Pentru asistență video, consultați www.hp.com/videos/LaserJet.

Pentru informații actuale, consultați www.hp.com/support/colorljM751.


Asistența completă oferită de HP pentru imprimantă include următoarele informații:

- Instalare și configurare
- Învățare și utilizare
- Rezolvarea problemelor
- Descărcări de software și actualizări de firmware
- Alăturarea la forumuri de asistență
- Găsirea de informații despre garanție și reglementări

Asistență pentru clienți


Obținerea de asistență prin telefon pentru țara/regiunea dumneavoastră	Numerele de telefon ale țării/regiunii pot fi găsite pe fluturașul din cutia imprimantei sau pe support.hp.com .
Pregătiți denumirea, numărul de serie, data cumpărării și descrierea problemei imprimantei	
Obțineți asistență 24 de ore pe Internet și descărcați utilitare software și drivere	www.hp.com/support/colorljM751
Comandați contracte suplimentare HP de service sau întreținere	www.hp.com/go/macosex
Înregistrarea imprimantei	www.register.hp.com

Sistemul de asistență al panoului de control

Imprimanta are un sistem de asistență încorporat, care explică modul de utilizare a fiecărui ecran. Pentru a deschide sistemul Ajutor, atingeți butonul Ajutor  de pe tastatură.




Utilizând butonul Ajutor, se va deschide un meniu global, unde veți putea căuta subiecte specifice. Puteți naviga prin structura de meniuri utilizând butoanele tastaturii.

Dacă imprimanta afișează o eroare sau un avertisment, atingeți butonul Asistență  pentru a deschide un mesaj care descrie problema. Mesajul conține, de asemenea, instrucțiuni despre rezolvarea problemei.

Restabilirea setărilor din fabrică

Introducere

Utilizați următoarele metode pentru a readuce imprimanta la setările originale din fabrică.

 **NOTĂ:** Restabilirea setărilor din fabrică setează majoritatea setărilor imprimantei la valorile prestabilite din fabrică. Totuși, unele setări nu sunt modificate, cum ar fi limba, data, ora și unele setări ale configurației de rețea.

Metoda 1: Restabilirea setărilor din fabrică din panoul de control al imprimantei



1. Din ecranul principal de pe panoul de control al imprimantei, deschideți meniul **Setări**.
2. Deschideți următoarele meniuri:
 - **General**
 - **Resetare setări din fabrică**
3. Selectați **Resetare**.

Un mesaj de verificare indică faptul că finalizarea funcției de resetare poate avea drept rezultat pierderea de date.

4. Selectați **Resetare** pentru a finaliza procesul.

 **NOTĂ:** Imprimanta repornește automat după finalizarea operației de resetare.

Metoda 2: Restabilirea setărilor din fabrică din serverul web încorporat HP (numai imprimante conectate la rețea)

1. Căutați adresa IP a imprimantei. Din panoul de control al imprimantei, apăsați butonul  și apoi utilizați tastele cu săgeți pentru a selecta meniul Ethernet . Apăsați butonul **OK** pentru a deschide meniul și pentru a afișa adresa IP sau numele de gazdă.
2. Deschideți un browser web și, în linia de adresă, tastați adresa IP sau numele gazdei exact cum sunt afișate pe panoul de control al imprimantei. Apăsați tasta **Enter** de pe tastatura computerului. Se deschide EWS.

 <https://10.10.XX.XXX/>

 **NOTĂ:** Dacă browserul web afișează un mesaj care indică faptul că accesarea site-ului web poate să nu fie sigură, selectați opțiunea de a accesa site-ul web. Accesarea acestui site web nu va afecta computerul.

3. Deschideți fila **General**.
4. În partea din stânga a ecranului, faceți clic pe **Resetare setări din fabrică**.
5. Faceți clic pe butonul **Resetare**.

 **NOTĂ:** Imprimanta repornește automat după finalizarea operației de resetare.

Panoul de control al imprimantei afișează mesajul „Cartușul are un nivel scăzut” sau „Cartușul are un nivel foarte scăzut”

Cartușul are un nivel scăzut: Imprimanta anunță când nivelul unui cartuș de toner este scăzut. Durata efectivă de viață rămasă a cartușului de toner poate varia. Încercați să aveți un consumabil de schimb disponibil, pe care să îl puteți instala când calitatea imprimării nu mai este acceptabilă. Cartușul de toner nu trebuie înlocuit în acest moment.

Cartușul are un nivel foarte scăzut: Imprimanta anunță când nivelul cartușului de toner este foarte scăzut. Durata efectivă de viață rămasă a cartușului de toner poate varia. Încercați să aveți un consumabil de schimb disponibil, pe care să îl puteți instala când calitatea imprimării nu mai este acceptabilă. Cartușul de toner nu trebuie înlocuit în acest moment, decât în cazul în care calitatea de imprimare nu mai este acceptabilă.

Garanția HP de protecție premium expiră aproximativ la sfârșitul duratei de viață utilizabile a cartușului. Verificați pagina de stare a consumabilelor sau serverul web încorporat HP (EWS) pentru a obține informații despre stare.

Schimbarea setărilor de „Nivel foarte scăzut”

Puteți schimba modul în care imprimanta reacționează atunci când consumabilele ating nivelul foarte scăzut. Nu trebuie să restabiliți aceste setări la instalarea unui nou cartuș cu imprimare sau a unui nou cilindru fotosensibil.

1. Din ecranul principal de pe panoul de control al imprimantei, derulați la și selectați **Setări**.
2. Deschideți următoarele meniuri:
 - **Gestionare consumabile**
 - **Comportament nivel foarte scăzut**
 - **Cartuș negru, Cartușe color sau Cilindru 4**
3. Selectați una dintre opțiunile următoare:
 - Selectați opțiunea **Oprire** pentru a seta imprimanta să se oprească din imprimare când cartușul atinge pragul de nivel **Foarte scăzut**.
 - Selectați opțiunea **Continuare** pentru a seta imprimanta să vă alerteze când cartușul are un nivel foarte scăzut și să continue imprimarea indiferent de setarea **Nivel foarte scăzut**, fără interacțiune. Aceasta poate cauza imprimarea la o calitate nesatisfăcătoare.
 - Selectați opțiunea **Solicitare de continuare** pentru a seta imprimanta să se oprească din imprimare când cartușul atinge pragul de **Nivel foarte scăzut**. Puteți să confirmați solicitarea sau să înlocuiți cartușul pentru a relua imprimarea. Confirmarea mesajului afișat și continuarea imprimării pot avea ca rezultat o calitate nesatisfăcătoare a imprimării.

Comandarea de consumabile

Comandați hârtie și consumabile	www.hp.com/go/suresupply
Comandă prin intermediul furnizorilor de service sau asistență	Contactați un furnizor de service sau de asistență autorizat de HP.
Comandare prin serverul web încorporat HP (EWS)	Pentru acces, într-un browser web acceptat de pe computer, introduceți adresa IP sau numele gazdei imprimantei în câmpul pentru adresă/URL. Serverul web încorporat conține un link la site-ul web HP SureSupply, care oferă opțiuni pentru achiziționarea de consumabile HP originale.

Imprimanta nu preia hârtia sau alimentează greșit

Introducere

Următoarele soluții pot ajuta la rezolvarea problemelor în cazul în care imprimanta nu preia hârtie din tavă sau dacă preia mai multe coli de hârtie în același timp. Oricare dintre următoarele situații poate duce la blocaje de hârtie.

- [Imprimanta nu preia hârtie](#)
- [Imprimanta preia mai multe coli de hârtie](#)

Imprimanta nu preia hârtie

Dacă imprimanta nu preia hârtie din tavă, încercați aceste soluții.

1. Deschideți imprimanta și scoateți colile de hârtie blocate. Asigurați-vă să nu rămână resturi rupte de hârtie în interiorul imprimantei.
2. Încărcați tava cu dimensiunea corectă de hârtie pentru operație.
3. Asigurați-vă că dimensiunea și tipul hârtiei sunt setate corect pe panoul de control al imprimantei.

4. Asigurați-vă că ghidajele pentru hârtie sunt ajustate corect pentru dimensiunea hârtiei. Reglați ghidajele la marcajul de aliniere corespunzător din tavă. Săgeata de pe ghidajul tăvii trebuie să fie aliniată exact cu marcajul de pe tavă.

 **NOTĂ:** Nu ajustați ghidajele pentru hârtie strâns pe teancul de hârtie. Reglați-le la marcajele sau marcajele de aliniere de pe tavă.

Imaginile următoarele prezintă exemple de marcaje pentru dimensiunile hârtiei din tăvi pentru diverse imprimante. Majoritatea imprimantelor HP au marcajele similare cu acestea.

Figura 6-1 Marcaje de dimensiune pentru tava 1 sau tava multifuncțională

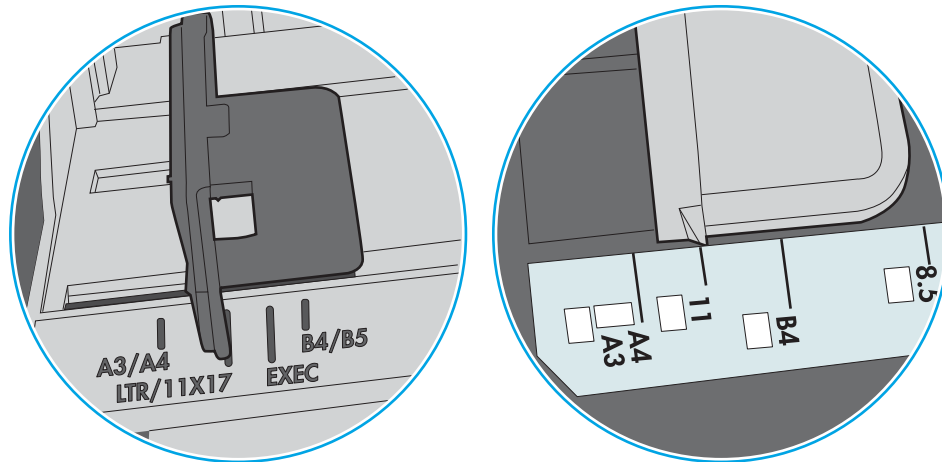
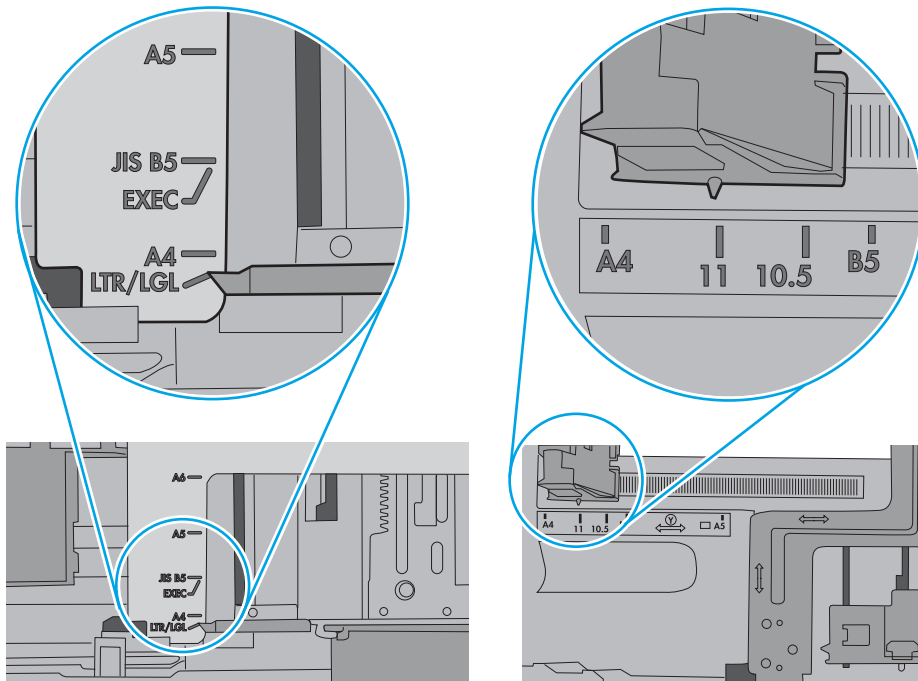


Figura 6-2 Marcaje de dimensiune pentru tăvile tip casetă

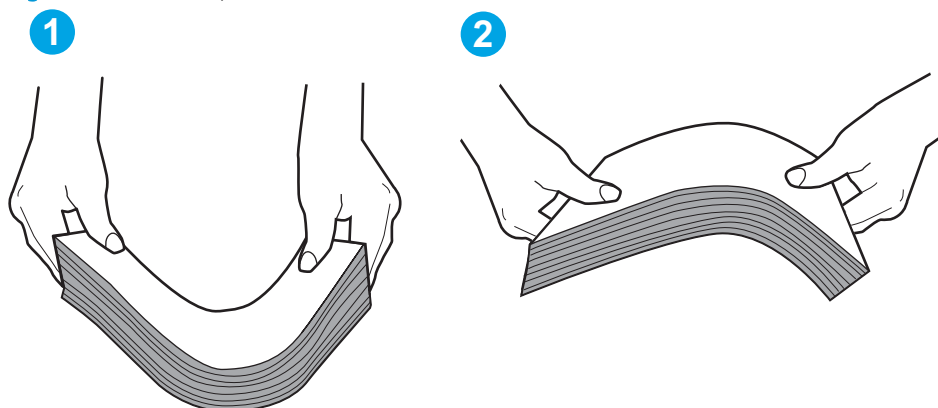


5. Asigurați-vă că umiditatea din cameră se încadrează în specificațiile pentru această imprimantă și că hârtia este depozitată în ambalaje nedesfăcute. Majoritatea topurilor de hârtie sunt livrate într-un ambalaj rezistent la umezeală, pentru a păstra hârtie uscată.

În mediile cu umiditate ridicată, colile de hârtie din partea de sus a teancului din tavă pot să absoarbă umezeală și pot avea un aspect ondulat sau neuniform. Dacă se întâmplă așa, scoateți primele 5 sau 10 de coli de hârtie din teanc.

În medii cu umiditate redusă, electricitatea statică în exces poate determina lipirea colilor de hârtie. Dacă se întâmplă așa, scoateți hârtia din tavă și îndoiți teancul în forma literei U, ținând-l de ambele capete. Apoi, rotiți capetele în jos pentru inversarea formei de U. În continuare, țineți fiecare margine a teancului de hârtie și repetați procesul. Acest proces eliberează colile individuale fără a induce electricitate statică. Îndreptați teancul de hârtie pe o masă înainte de a îl poziționa la loc în tavă.

Figura 6-3 Tehnică pentru îndoirea teancului de hârtie

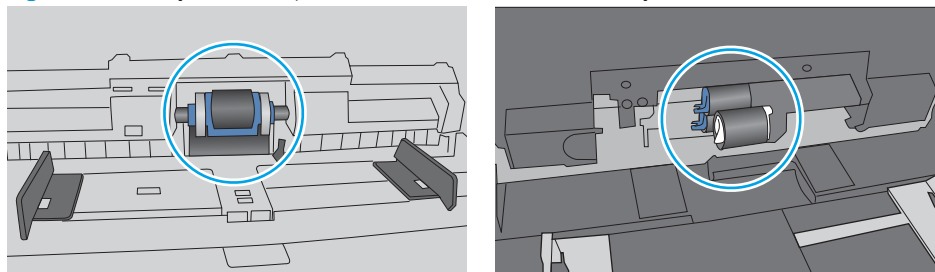


6. Verificați panoul de control al imprimantei pentru a vedea dacă produsul așteaptă să confirmați o solicitare de alimentare manuală cu hârtie. Încărcați hârtie și continuați.
7. Este posibil ca rolele de deasupra tăvii să fie contaminate. Curățați rolele cu o cârpă fără scame, înmuiată în apă caldă. Utilizați apă distilată, dacă este disponibilă.

ATENȚIE: Nu pulverizați apă direct pe imprimantă. În schimb, pulverizați apă pe cârpă sau înmuiați ușor cârpa în apă și stoarceți-o bine înainte de a curăța rolele.

Următoarea imagine prezintă exemple de poziție a rolor pentru diverse imprimante.

Figura 6-4 Pozițiile rolor pentru tava 1 sau tava multifuncțională



Imprimanta preia mai multe coli de hârtie

Dacă imprimanta preia mai multe coli de hârtie din tavă, încercați aceste soluții.

1. Scoateți topul de hârtie din tavă și îndoiți-l, rotiți-l la 180 de grade și întoarceți-l pe partea cealaltă. *Nu răsfoiți hârtia.* Puneți topul de hârtie din nou în tavă.


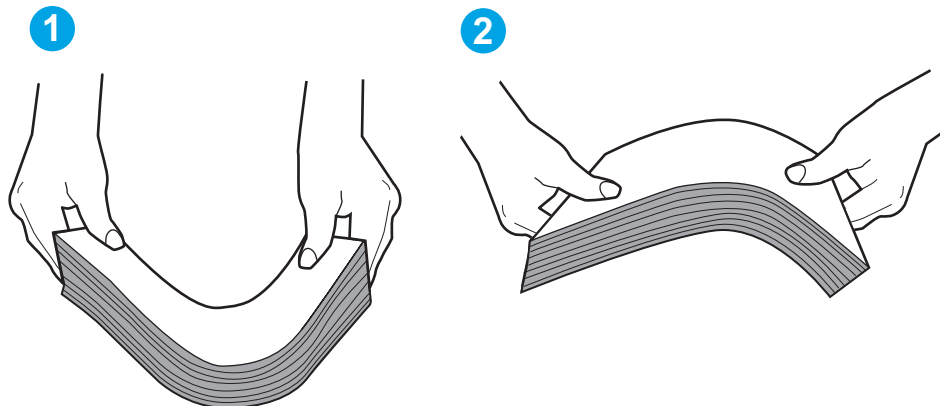
 **NOTĂ:** Răsfoirea hârtiei induce electricitate statică. În loc să răsfoiți teancul de hârtie, îndoiți-l în timp ce îl țineți de ambele capete, în forma literei U. Apoi, rotiți capetele în jos pentru inversarea formei de U. În continuare, țineți fiecare margine a teancului de hârtie și repetați procesul. Acest proces eliberează colile individuale fără a induce electricitate statică. Îndreptați teancul de hârtie pe o masă înainte de a îl poziționa la loc în tavă.

Figura 6-5 Tehnică pentru îndoirea teancului de hârtie



2. Utilizați numai hârtie care respectă specificațiile HP pentru această imprimantă.
3. Asigurați-vă că umiditatea din cameră se încadrează în specificațiile pentru această imprimantă și că hârtia este depozitată în ambalaje nedesfăcute. Majoritatea topurilor de hârtie sunt livrate într-un ambalaj rezistent la umezeală, pentru a păstra hârtie uscată.

În mediile cu umiditate ridicată, colile de hârtie din partea de sus a teancului din tavă pot să absoarbă umezeală și pot avea un aspect ondulat sau neuniform. Dacă se întâmplă așa, scoateți primele 5 sau 10 de coli de hârtie din teanc.

În medii cu umiditate redusă, electricitatea statică în exces poate determina lipirea colilor de hârtie. Dacă se întâmplă așa, scoateți hârtia din tavă și îndoiți teancul în modul descris mai sus.

4. Utilizați hârtie care nu este șifonată, îndoită sau deteriorată. Dacă este necesar, utilizați hârtie din alt pachet.

5. Asigurați-vă că tava nu este umplută excesiv, verificând marcajele pentru înălțimea topului din interiorul tăvii. Dacă este, scoateți întregul top de hârtie din tavă, îndreptați-l, apoi puneți la loc în tavă o parte din hârtie.

Imaginile următoarele prezintă exemple de marcaje pentru înălțimea hârtiei în tăvi pentru diverse imprimante. Majoritatea imprimantelor HP au marcajele similare cu acestea. De asemenea, asigurați-vă că toate colile de hârtie se află sub urechile de lângă marcajele pentru înălțimea teancului. Aceste urechi ajută la menținerea hârtiei în poziția corectă la intrarea în imprimantă.

Figura 6-6 Marcajele pentru înălțimea teancului

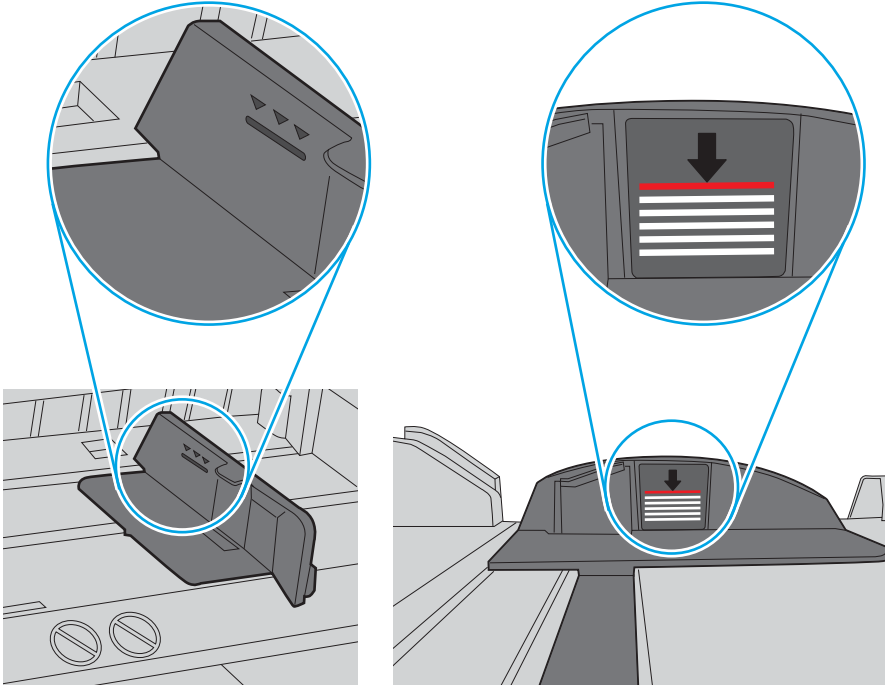
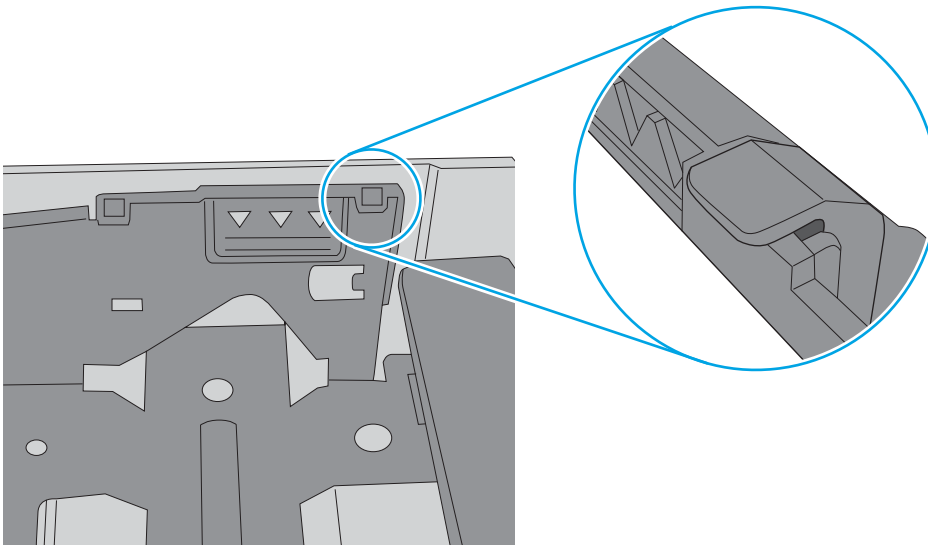


Figura 6-7 Urechile pentru teancul de hârtie



6. Asigurați-vă că ghidajele pentru hârtie sunt ajustate corect pentru dimensiunea hârtiei. Reglați ghidajele la marcajul de aliniere corespunzător din tavă. Săgeata de pe ghidajul tăvii trebuie să fie aliniată exact cu marcajul de pe tavă.

 **NOTĂ:** Nu ajustați ghidajele pentru hârtie strâns pe teancul de hârtie. Reglați-le la marcajele sau marcajele de aliniere de pe tavă.

Imaginile următoarele prezintă exemple de marcaje pentru dimensiunile hârtiei din tăvi pentru diverse imprimante. Majoritatea imprimantelor HP au marcajele similare cu acestea.

Figura 6-8 Marcaje de dimensiune pentru tava 1 sau tava multifuncțională

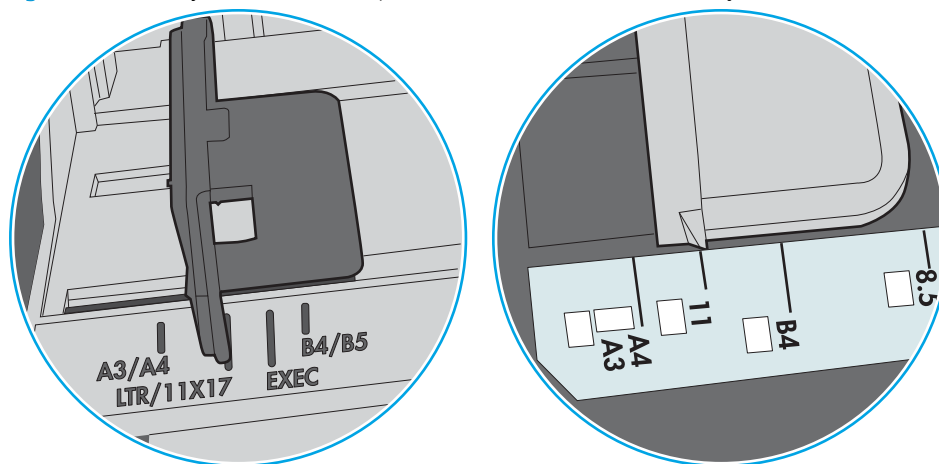
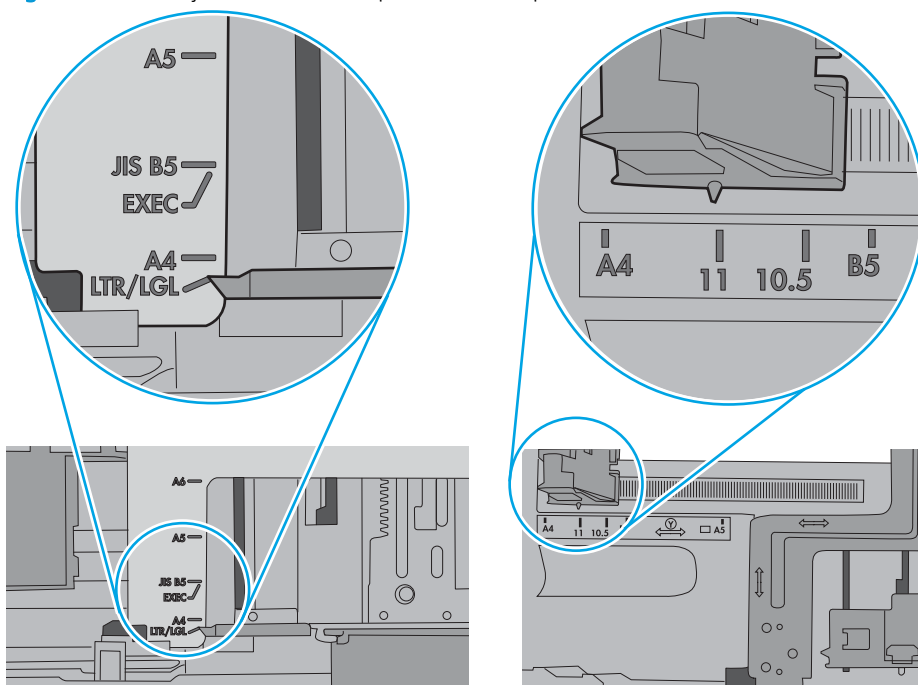


Figura 6-9 Marcaje de dimensiune pentru tăvile tip casetă



7. Asigurați-vă că mediul de imprimare respectă specificațiile recomandate.

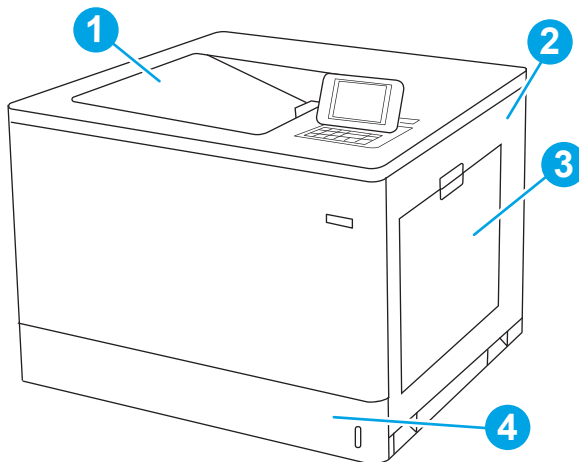
Eliminarea blocajelor de hârtie

Introducere

Următoarele informații includ instrucțiuni pentru îndepărtarea blocajelor de hârtie din imprimantă.

- [Localizările blocajelor de hârtie](#)
- [Navigarea automată pentru îndepărtarea blocajelor de hârtie](#)
- [Experimentați blocaje de hârtie frecvente sau repetate?](#)
- [Eliminarea blocajelor de hârtie din tava 1 \(13.A1\)](#)
- [Eliminarea blocajelor de hârtie din tava 2 \(13.A2\)](#)
- [Eliminarea blocajelor din cuptor \(13.B9, 13.B2, 13.FF\)](#)
- [Eliminarea blocajelor de hârtie din sertarul de ieșire \(13.E1\)](#)
- [Eliminarea blocajelor din zona unității duplex \(13.D3\)](#)
- [Eliminarea blocajelor din tăvile de 550 de coli \(13.A3, 13.A4\)](#)
- [Eliminarea blocajelor de hârtie din tăvile pentru hârtie de 2 x 550 de coli \(13.A4, 13.A5\)](#)
- [Eliminarea blocajelor de hârtie din tăvile de mare capacitate pentru hârtie, de 2.700 de coli \(13.A3, 13.A4, 13.A5, 13.A7\)](#)

Localizările blocajelor de hârtie



1	Sertar de ieșire
2	Ușa din dreapta și zona cuptorului
3	Tava 1
4	Tava 2

Navigarea automată pentru îndepărtarea blocajelor de hârtie

Funcția de navigare automată vă ajută la îndepărtarea blocajelor furnizând instrucțiuni pas cu pas pe panoul de control. Când finalizați o etapă, imprimanta afișează instrucțiuni pentru etapa următoare, până când ați finalizat toate etapele procedurii.

Experimentați blocaje de hârtie frecvente sau repetate?

Pentru a reduce numărul de blocaje de hârtie, încercați aceste soluții.



NOTĂ: Pentru a viziona un clip video care demonstrează cum se încarcă hârtia într-un mod care reduce numărul de blocaje de hârtie, faceți clic [aici](#).

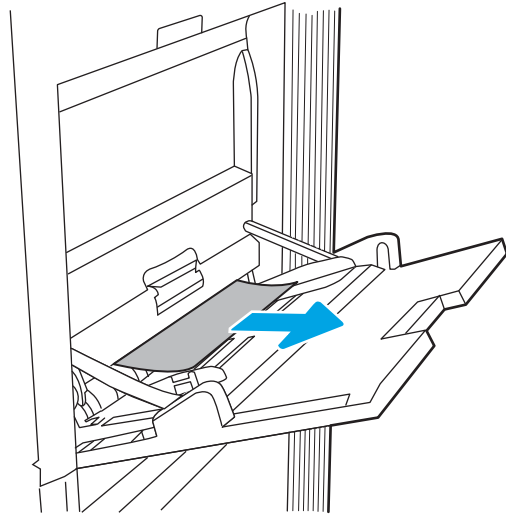
1. Utilizați numai hârtie care respectă specificațiile HP pentru această imprimantă.
2. Utilizați hârtie care nu este șifonată, îndoită sau deteriorată. Dacă este necesar, utilizați hârtie din alt pachet.
3. Nu utilizați hârtie pe care s-a imprimat sau copiat anterior.
4. Asigurați-vă că tava nu este umplută excesiv. Dacă este, scoateți întregul top de hârtie din tavă, îndreptați-l, apoi puneți la loc în tavă o parte din hârtie.
5. Asigurați-vă că ghidajele pentru hârtie sunt ajustate corect pentru dimensiunea hârtiei. Ajustați ghidajele astfel încât acestea să atingă topul de hârtie fără a-l îndoi.
6. Asigurați-vă că tava este introdusă complet în imprimantă.
7. Dacă imprimați pe hârtie grea, în relief sau perforată, utilizați caracteristica de alimentare manuală și alimentați colile pe rând.
8. Deschideți meniul **Tăvi** de pe panoul de control al imprimantei. Verificați dacă tava este configurată corect pentru tipul și dimensiunea hârtiei.
9. Asigurați-vă că mediul de imprimare respectă specificațiile recomandate.

Eliminarea blocajelor de hârtie din tava 1 (13.A1)

Utilizați următoarea procedură pentru a verifica dacă există blocaje de hârtie în toate locațiile posibile din zona tăvii 1 și în interiorul ușii din dreapta. Când survine un blocaj, panoul de control poate afișa un mesaj și o animație care ajută la eliminarea blocajului.

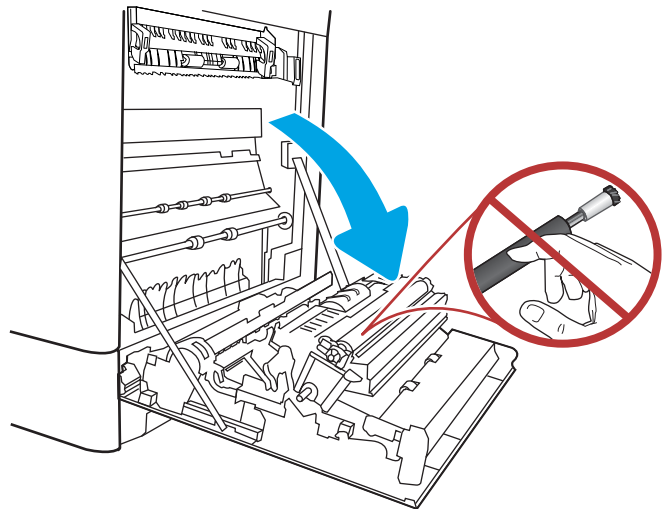
- **13.A1.XX Blocaj în tava 1**

1. Dacă hârtia se poate vedea în tava 1, eliminați blocajul trăgând ușor hârtia afară.

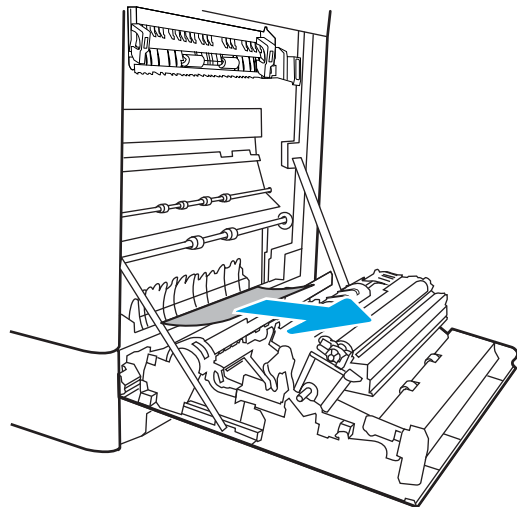


2. Dacă nu puteți scoate hârtia sau dacă în tava 1 nu se vede hârtie blocată, închideți tava 1 și deschideți ușa din dreapta.

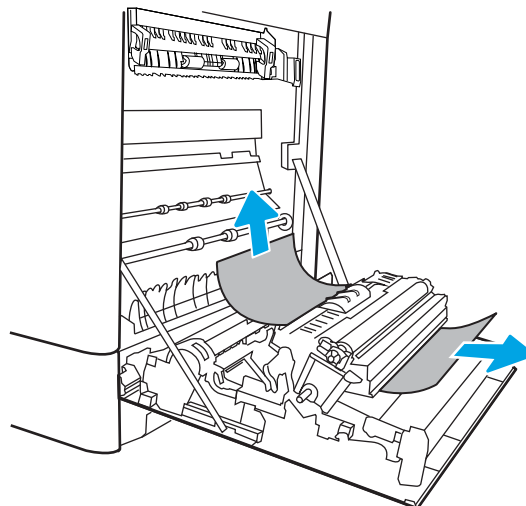
ATENȚIE: Nu atingeți rola de transfer. Impuritățile pot să afecteze calitatea de imprimare.



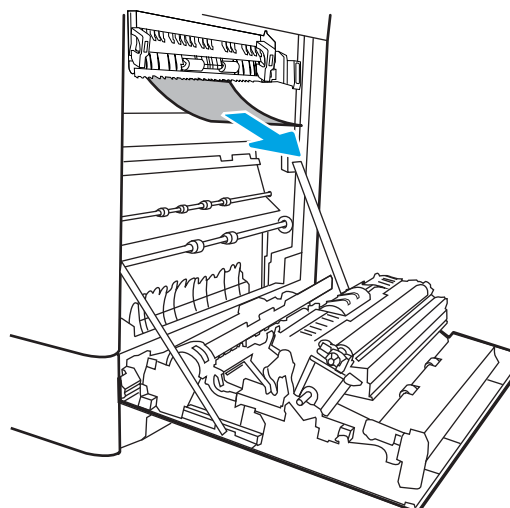
3. Trageți cu grijă afară hârtia blocată.



4. Trageți cu grijă afară hârtia blocată în zona duplex de la ușa din dreapta.



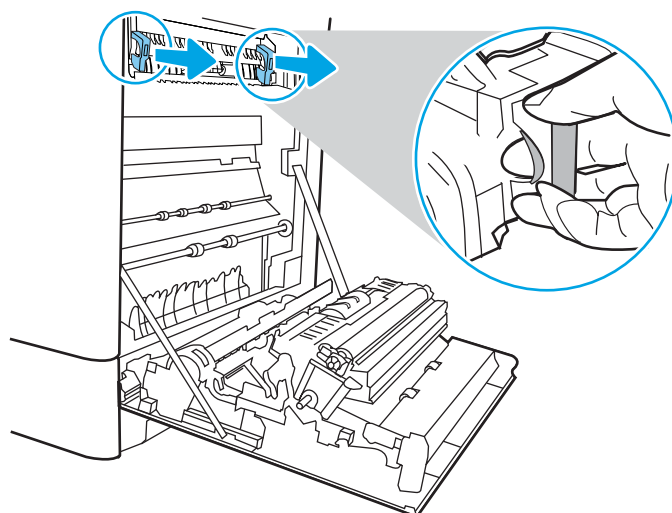
5. Dacă hârtia este vizibilă în partea inferioară a cuptorului, trageți încet de aceasta în jos pentru a o elimina.



6. Este posibil ca hârtia să fie blocată în interiorul cuptorului, unde nu este vizibilă. Prindeți mânerul cuptorului, apăsați pe pârghiile de eliberare, ridicați ușor și apoi trageți drept afară pentru a scoate cuptorul.



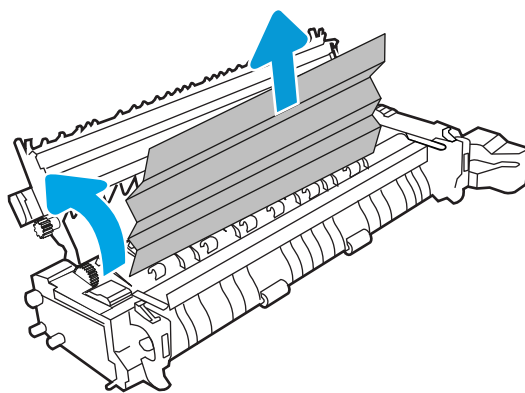
ATENȚIE: Cuptorul poate fi fierbinte când utilizați imprimanta. Așteptați ca acesta să se răcească înainte de a-l manevra.



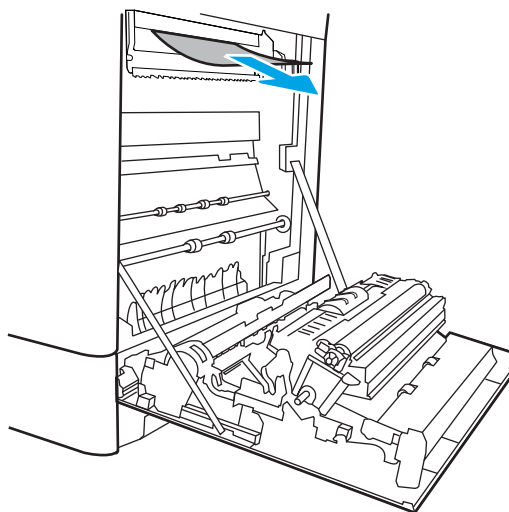
7. Deschideți ușa de acces în caz de blocaje de pe cuptor. Dacă hârtia este blocată în interiorul cuptorului, trageți încet în sus de aceasta pentru a o scoate. Dacă hârtia se rupe, scoateți toate fragmentele de hârtie.



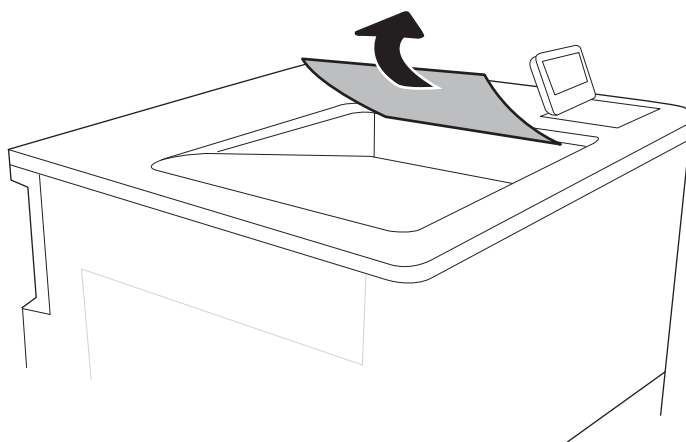
ATENȚIE: Chiar dacă fuzelajul cuptorului s-a răcit, este posibil ca rolele din interior să fie încă fierbinți. Nu atingeți rolele cuptorului.



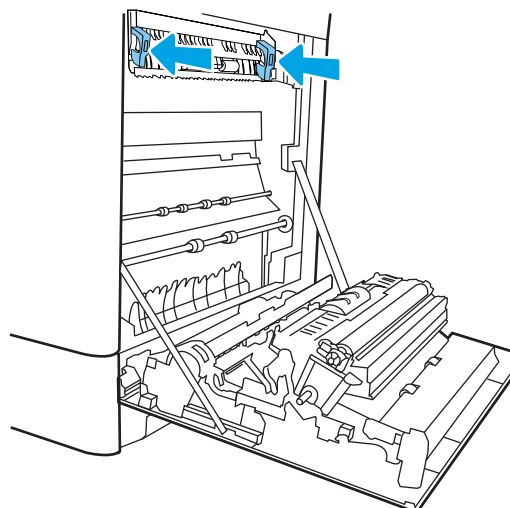
8. Dacă hârtia s-a blocat la intrarea în sertarul de ieșire, trageți cu grijă de hârtie pentru a o scoate.



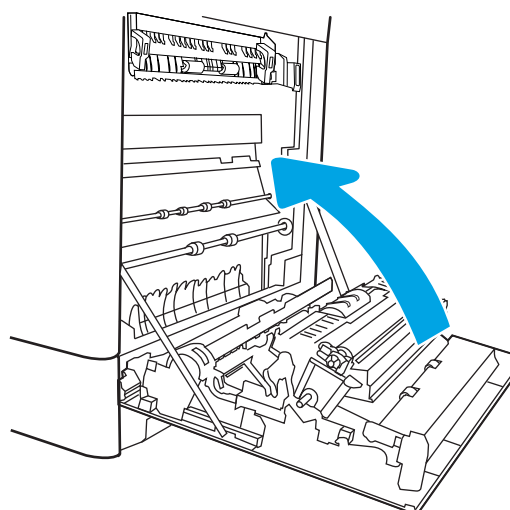
9. Dacă hârtia se poate vedea în sertarul de ieșire, prindeți marginea din față și scoateți-o cu grijă.



10. Închideți ușa de acces la blocaje de pe cuptor și împingeți cuptorul complet în imprimantă, până când se fixează în poziție printr-un clic.



11. Închideți ușa din dreapta.

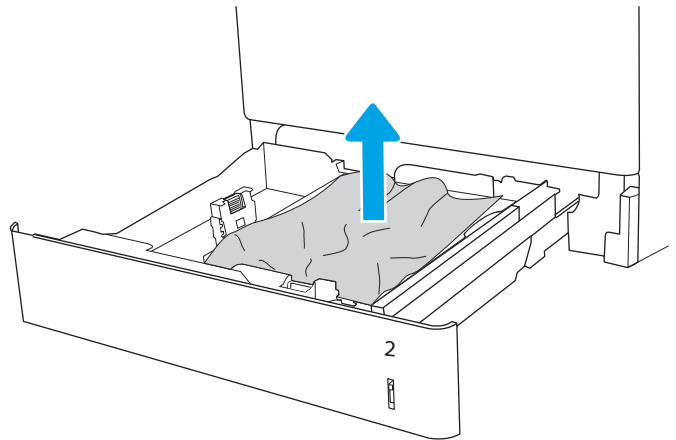


Eliminarea blocajelor de hârtie din tava 2 (13.A2)

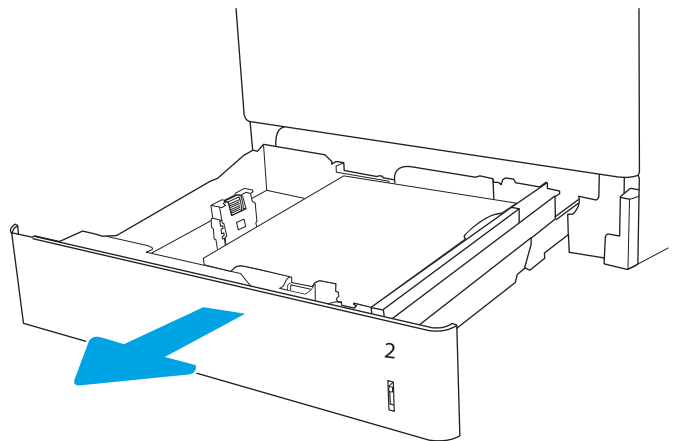
Utilizați următoarea procedură pentru a verifica dacă există blocaje de hârtie în toate locațiile posibile din zona tăvii 2 și în interiorul ușii din dreapta. Când survine un blocaj, panoul de control poate afișa un mesaj și o animație care ajută la eliminarea blocajului.

- 13.A2.XX Blocaj în tava 2

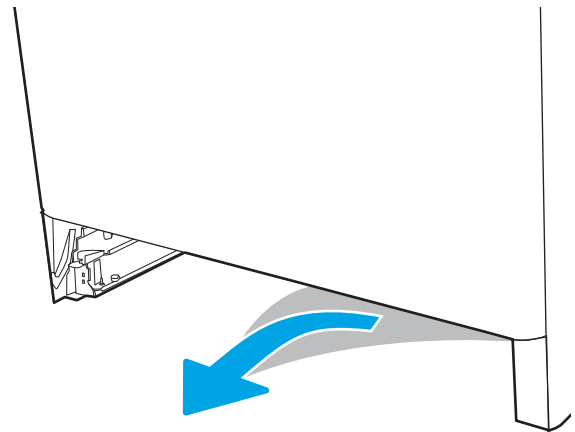
1. Deschideți tava și scoateți colile de hârtie blocate sau deteriorate. Asigurați-vă că tava nu este supraîncărcată și că ghidajele de hârtie sunt reglate corect.



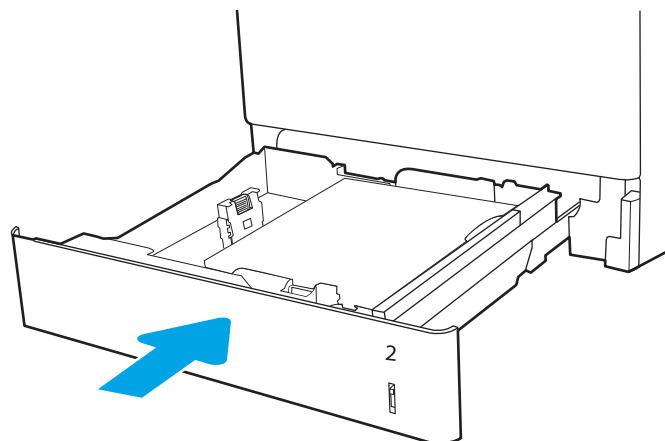
2. Extrageți complet tava din imprimantă trăgând-o și ridicând-o ușor.



3. Eliminați cu grijă orice resturi de hârtie de pe rolele de alimentare din interiorul imprimantei. Mai întâi, trageți hârtia spre stânga, pentru a o elibera, iar apoi trageți-o înainte pentru a o scoate.

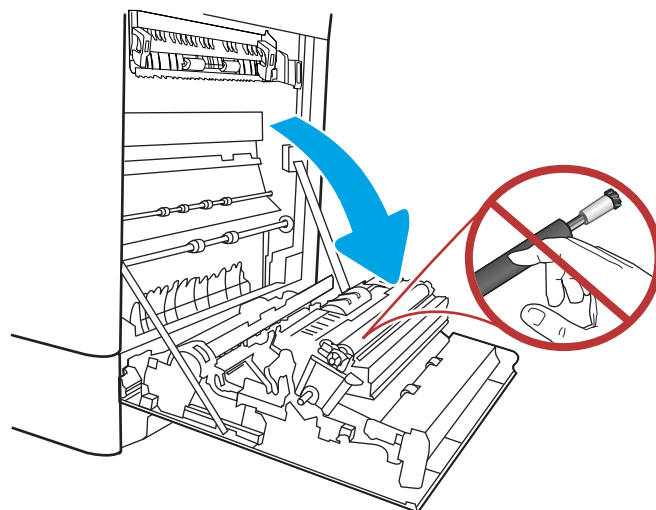


4. Instalați și închideți tava.

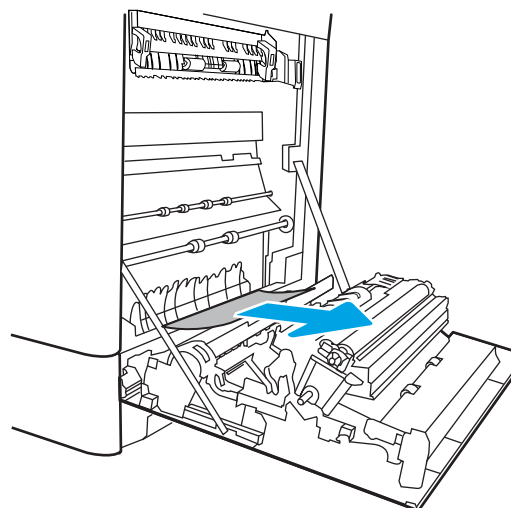


5. Deschideți ușa din dreapta.

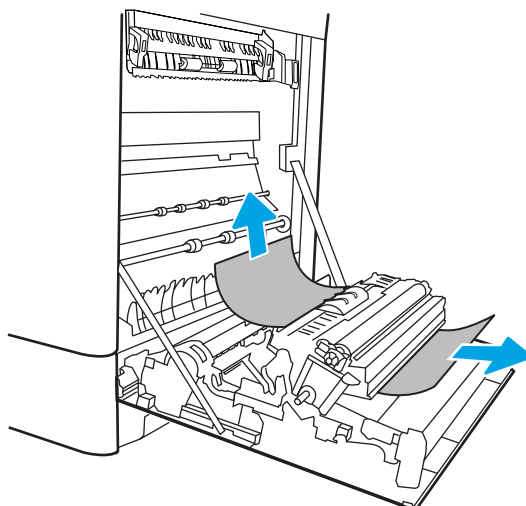
ATENȚIE: Nu atingeți rola de transfer. Impuritățile pot să afecteze calitatea de imprimare.



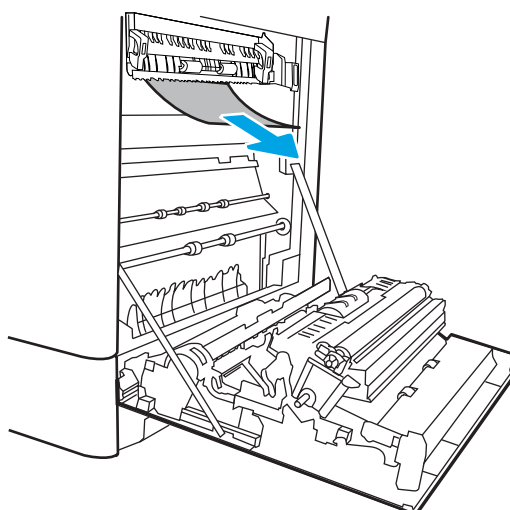
6. Trageți cu grijă afară hârtia blocată.



7. Trageți cu grijă afară hârtia blocată în zona duplex de la ușa din dreapta.



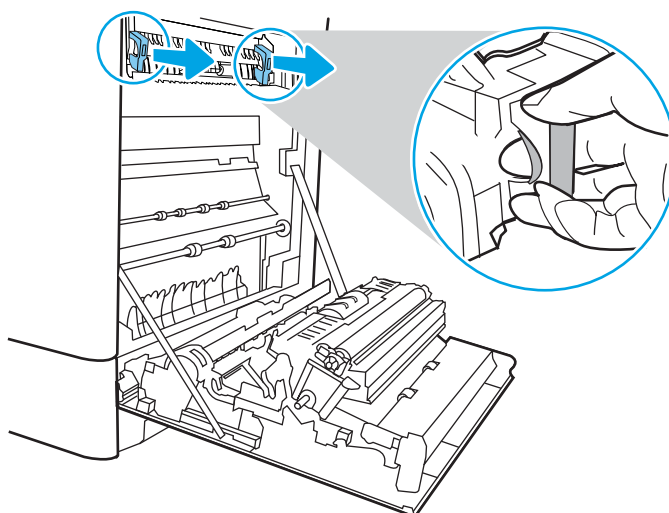
8. Dacă hârtia este vizibilă în partea inferioară a cuptorului, trageți încet de aceasta în jos pentru a o elimina.



9. Este posibil ca hârtia să fie blocată în interiorul cuptorului, unde nu este vizibilă. Prindeți mânerul cuptorului, apăsați pe pârghiile de eliberare, ridicați ușor și apoi trageți drept afară pentru a scoate cuptorul.



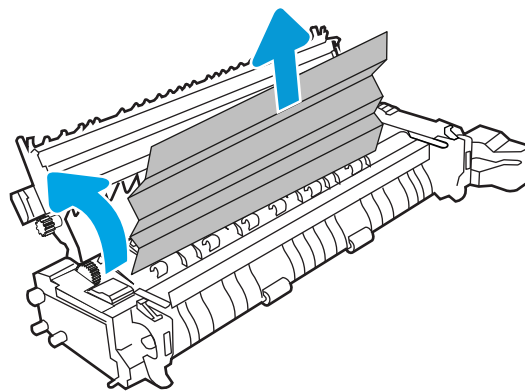
ATENȚIE: Cuptorul poate fi fierbinte când utilizați imprimanta. Așteptați ca acesta să se răcească înainte de a-l manevra.



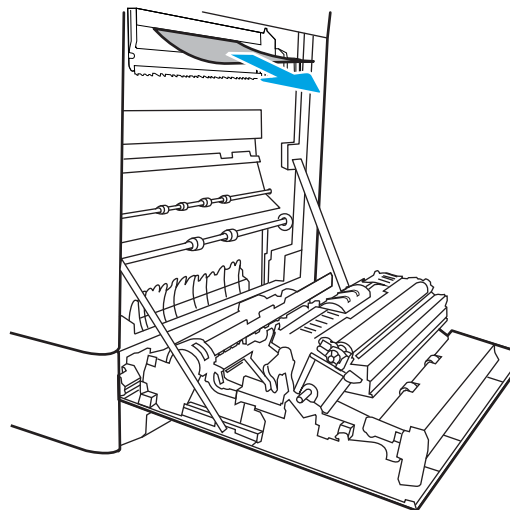
10. Deschideți ușa de acces în caz de blocaje de pe cuptor. Dacă hârtia este blocată în interiorul cuptorului, trageți încet în sus de aceasta pentru a o scoate. Dacă hârtia se rupe, scoateți toate fragmentele de hârtie.



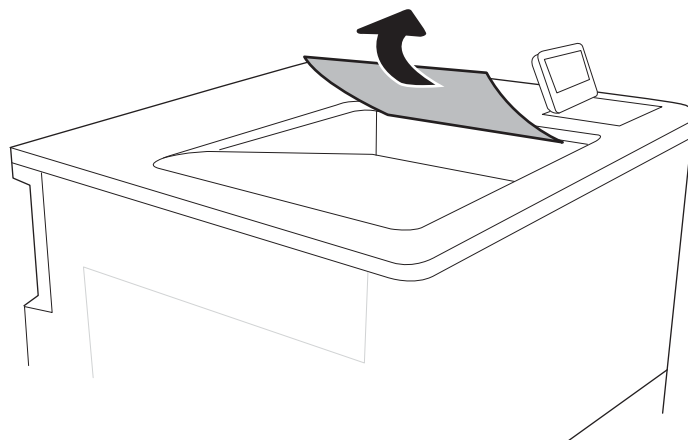
ATENȚIE: Chiar dacă fuzelajul cuptorului s-a răcit, este posibil ca rolele din interior să fie încă fierbinți. Nu atingeți rolele cuptorului.



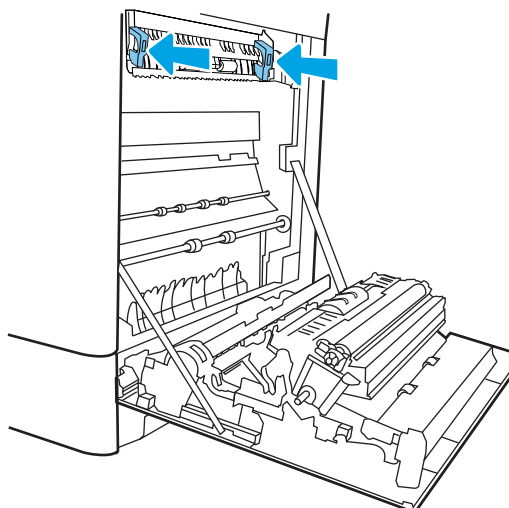
11. Dacă hârtia s-a blocat la intrarea în sertarul de ieșire, trageți cu grijă de hârtie pentru a o scoate.



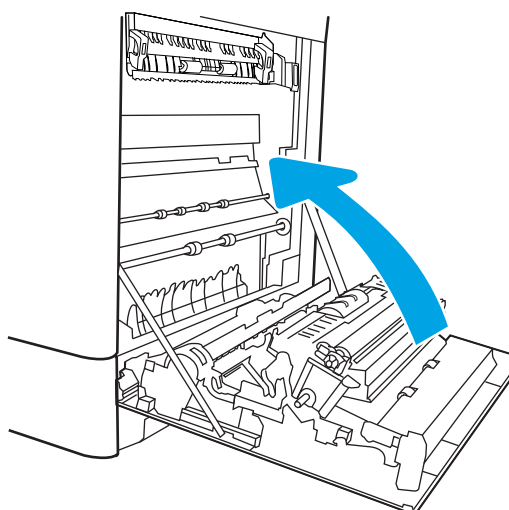
12. Dacă hârtia se poate vedea în sertarul de ieșire, prindeți marginea din față și scoateți-o cu grijă.



13. Închideți ușa de acces la blocaje de pe cuptor și împingeți cuptorul complet în imprimantă, până când se fixează în poziție printr-un clic.



14. Închideți ușa din dreapta.



Eliminarea blocajelor din cuptor (13.B9, 13.B2, 13.FF)

Utilizați următoarea procedură pentru a verifica dacă există blocaje în toate locațiile posibile din interiorul ușii din dreapta. Când survine un blocaj, panoul de control poate afișa un mesaj și o animație care ajută la eliminarea blocajului.

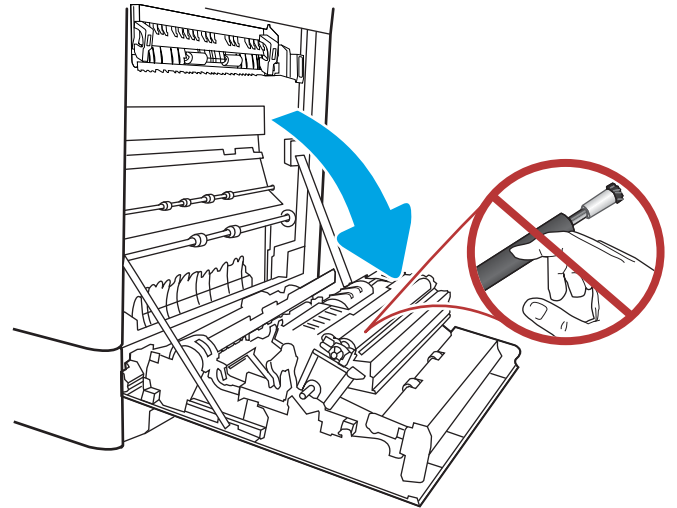
- 13.B9.XX Blocaj în cuptor
- 13.B2.XX Blocaj în <Capac sau Ușă>.
- 13.FF.EE Blocaj deschidere ușă



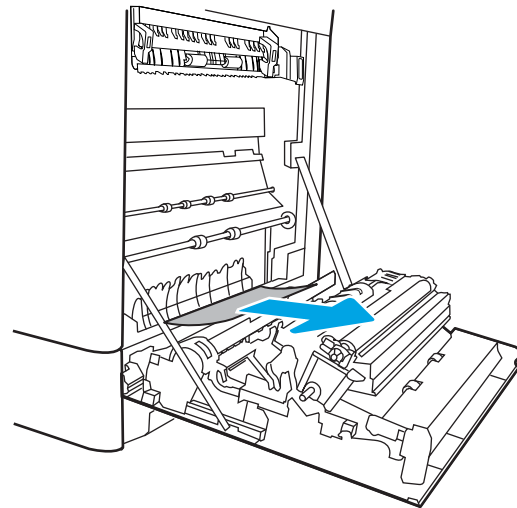
ATENȚIE: Cuptorul poate fi fierbinte când utilizați imprimanta. Așteptați ca acesta să se răcească înainte de a-l manevra.

1. Deschideți ușa din dreapta.

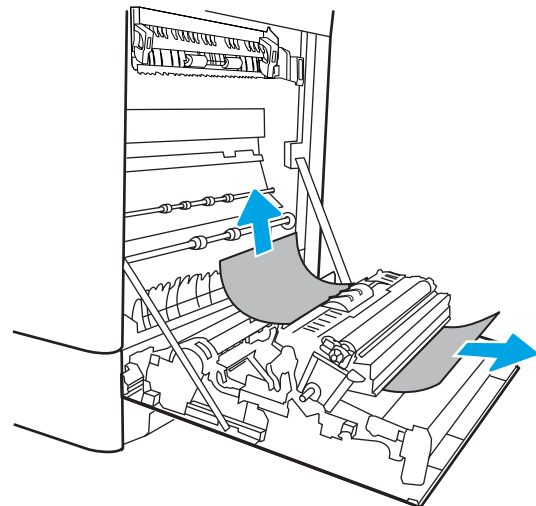
ATENȚIE: Nu atingeți rola de transfer. Impuritățile pot să afecteze calitatea de imprimare.



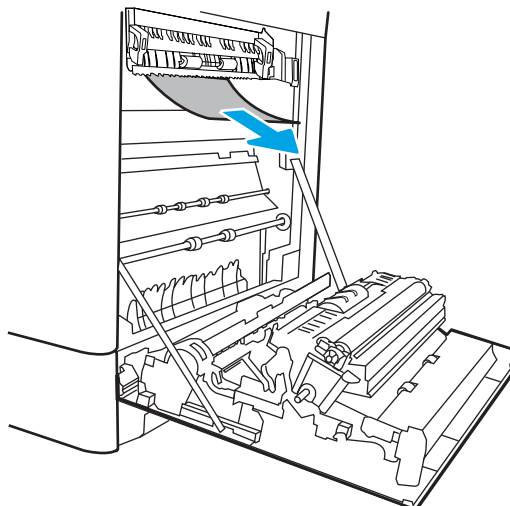
2. Trageți cu grijă afară hârtia blocată.



3. Trageți cu grijă afară hârtia blocată în zona duplex de la ușa din dreapta.



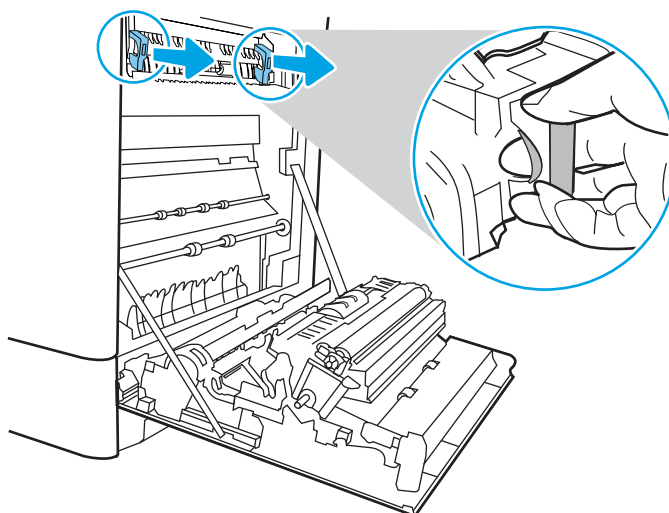
4. Dacă hârtia este vizibilă în partea inferioară a cuptorului, trageți încet de aceasta în jos pentru a o elimina.



5. Este posibil ca hârtia să fie blocată în interiorul cuptorului, unde nu este vizibilă. Prindeți mânerul cuptorului, apăsați pe pârghiile de eliberare, ridicați ușor și apoi trageți drept afară pentru a scoate cuptorul.



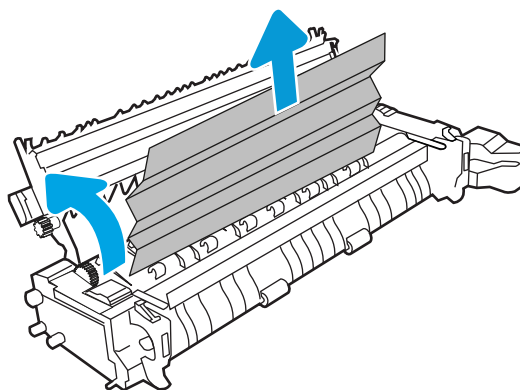
ATENȚIE: Cuptorul poate fi fierbinte când utilizați imprimanta. Așteptați ca acesta să se răcească înainte de a-l manevra.



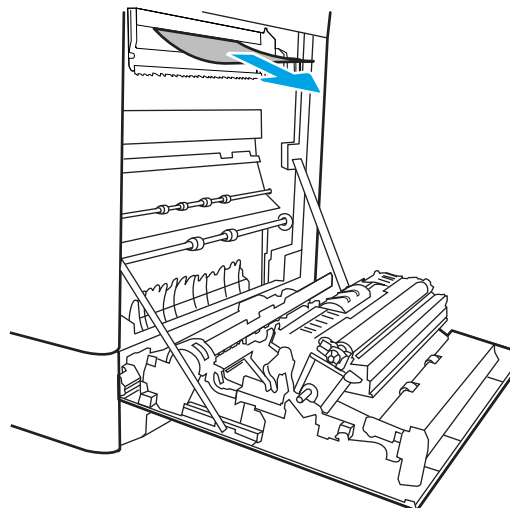
6. Deschideți ușa de acces în caz de blocaje de pe cuptor. Dacă hârtia este blocată în interiorul cuptorului, trageți încet în sus de aceasta pentru a o scoate. Dacă hârtia se rupe, scoateți toate fragmentele de hârtie.



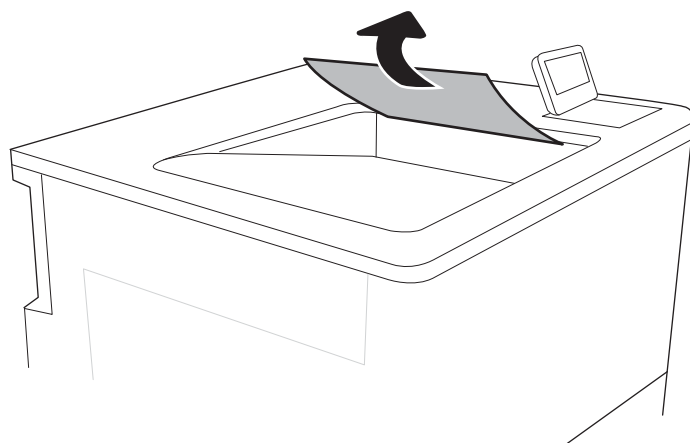
ATENȚIE: Chiar dacă fuzelajul cuptorului s-a răcit, este posibil ca rolele din interior să fie încă fierbinți. Nu atingeți rolele cuptorului.



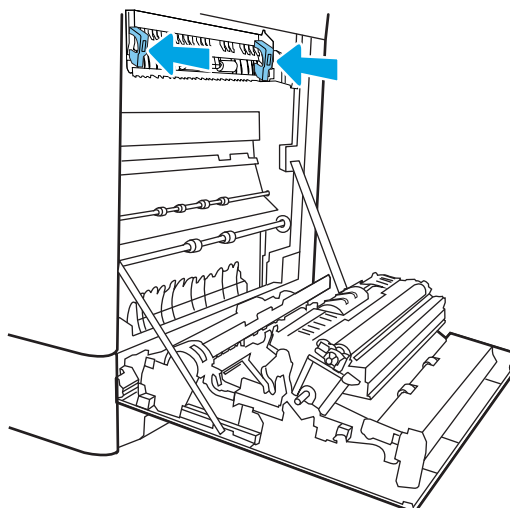
7. Dacă hârtia s-a blocat la intrarea în sertarul de ieșire, trageți cu grijă de hârtie pentru a o scoate.



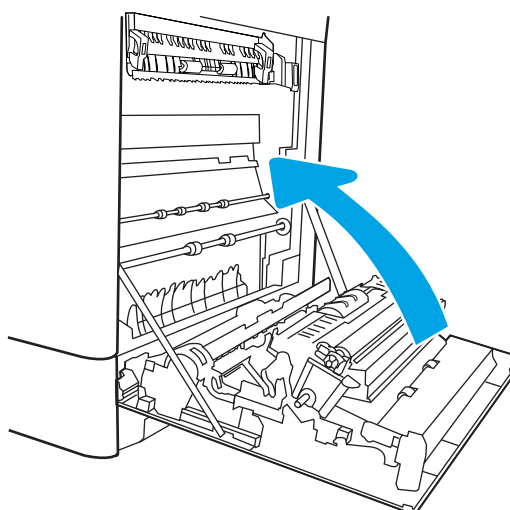
8. Dacă hârtia se poate vedea în sertarul de ieșire, prindeți marginea din față și scoateți-o cu grijă.



9. Închideți ușa de acces la blocaje de pe cuptor și împingeți cuptorul complet în imprimantă, până când se fixează în poziție printr-un clic.



10. Închideți ușa din dreapta.

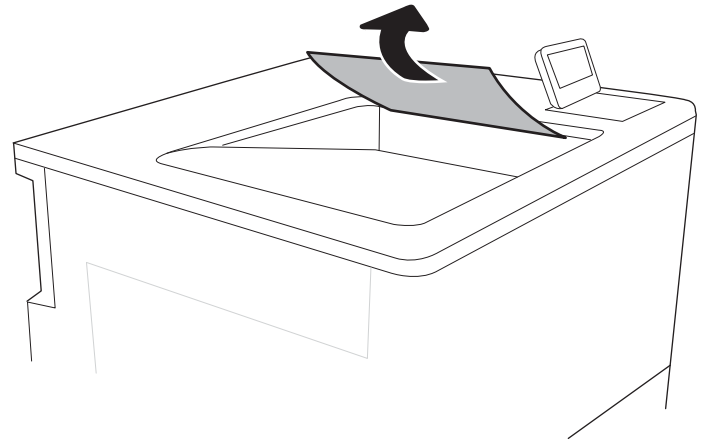


Eliminarea blocajelor de hârtie din sertarul de ieșire (13.E1)

Utilizați următoarea procedură pentru a elimina blocajele din sertarul de ieșire. Când survine un blocaj, panoul de control poate afișa un mesaj și o animație care ajută la eliminarea blocajului.

- 13.E1.XX Blocaj la sertarul de ieșire standard

1. Dacă hârtia se poate vedea în sertarul de ieșire, prindeți marginea din față și scoateți-o cu grijă.



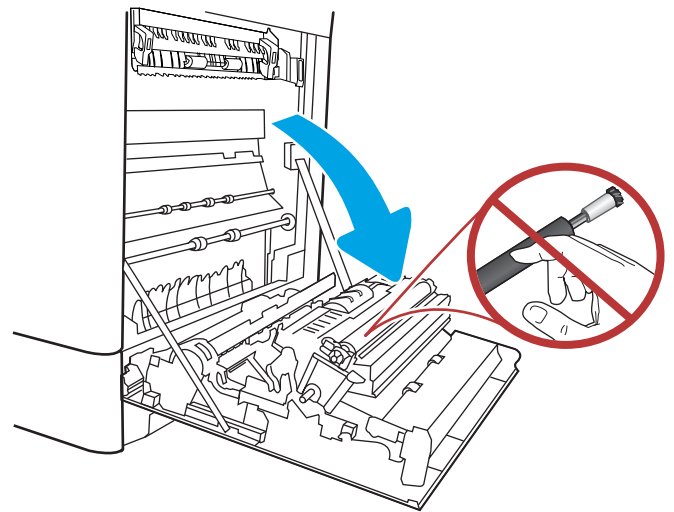
Eliminarea blocajelor din zona unității duplex (13.D3)

Utilizați următoarea procedură pentru a verifica dacă există blocaje în toate locațiile posibile din interiorul ușii din dreapta. Când survine un blocaj, panoul de control poate afișa un mesaj și o animație care ajută la eliminarea blocajului.

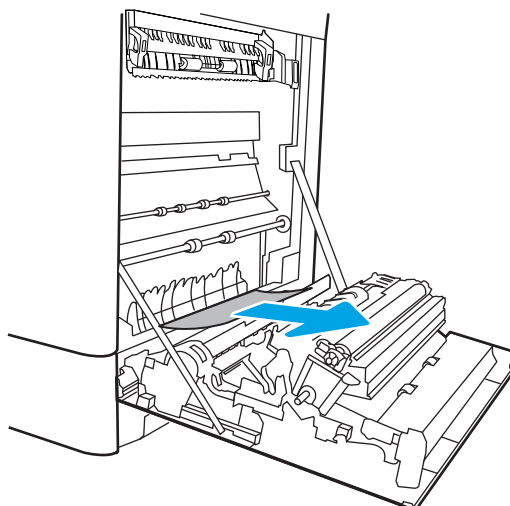
- 13.D3.XX Blocaj în zona unității duplex

1. Deschideți ușa din dreapta.

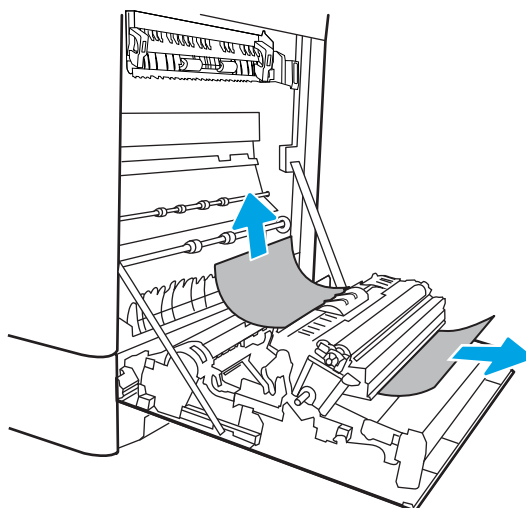
ATENȚIE: Nu atingeți rola de transfer. Impuritățile pot să afecteze calitatea de imprimare.



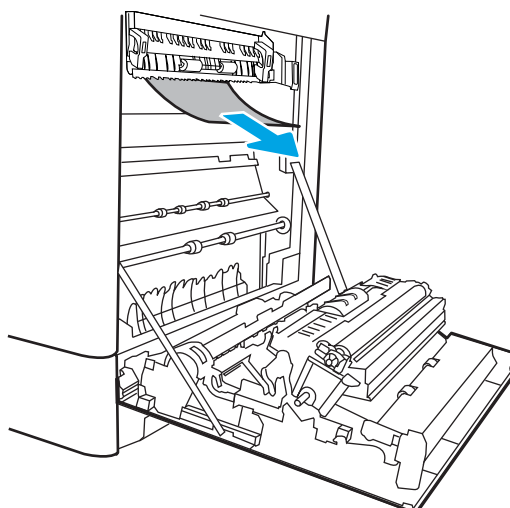
2. Trageți cu grijă afară hârtia blocată.



3. Trageți cu grijă afară hârtia blocată în zona duplex de la ușa din dreapta.



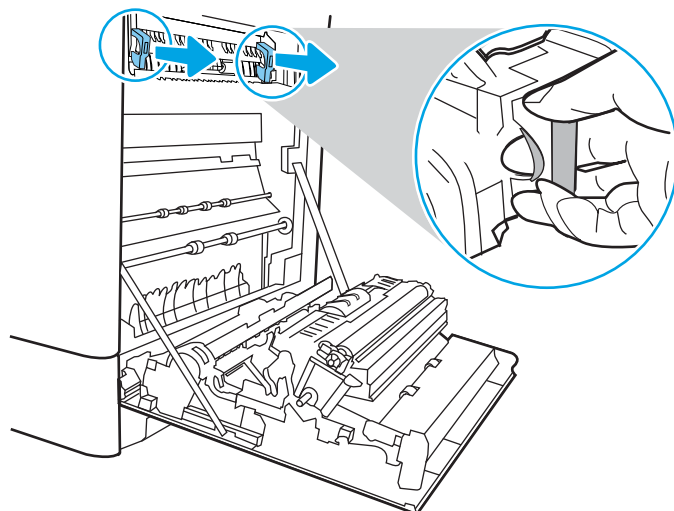
4. Dacă hârtia este vizibilă în partea inferioară a cuptorului, trageți încet de aceasta în jos pentru a o elimina.



5. Este posibil ca hârtia să fie blocată în interiorul cuptorului, unde nu este vizibilă. Prindeți mânerul cuptorului, apăsați pe pârghiile de eliberare, ridicați ușor și apoi trageți drept afară pentru a scoate cuptorul.



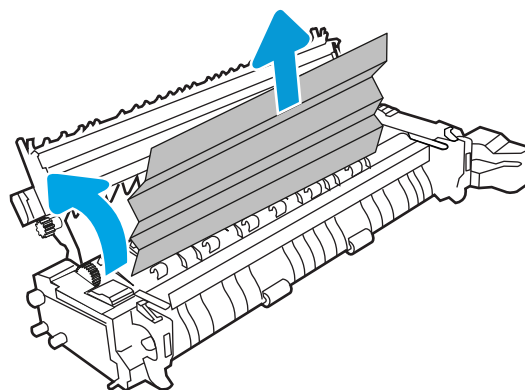
ATENȚIE: Cuptorul poate fi fierbinte când utilizați imprimanta. Așteptați ca acesta să se răcească înainte de a-l manevra.



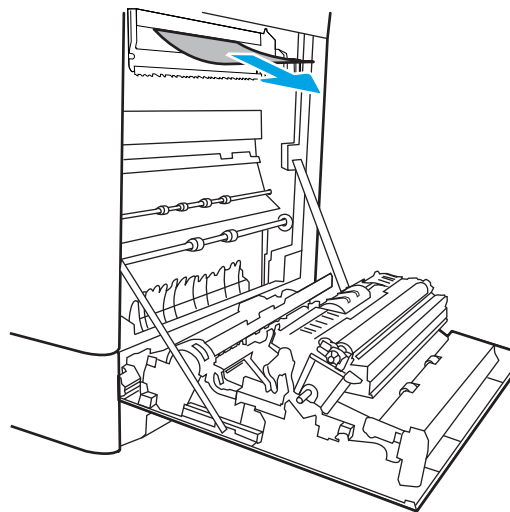
6. Deschideți ușa de acces în caz de blocaje de pe cuptor. Dacă hârtia este blocată în interiorul cuptorului, trageți încet în sus de aceasta pentru a o scoate. Dacă hârtia se rupe, scoateți toate fragmentele de hârtie.



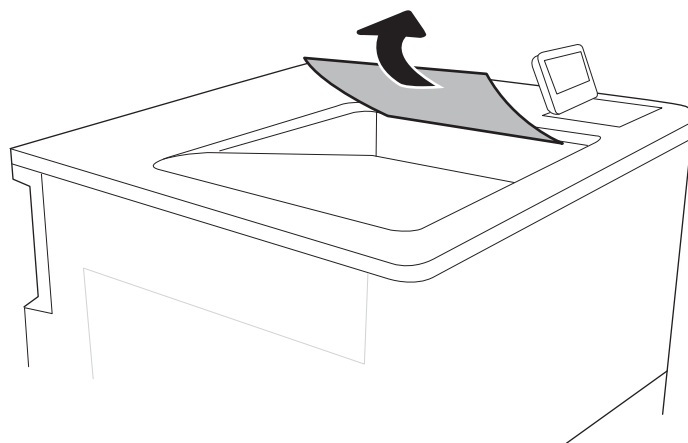
ATENȚIE: Chiar dacă fuzelajul cuptorului s-a răcit, este posibil ca rolele din interior să fie încă fierbinți. Nu atingeți rolele cuptorului.



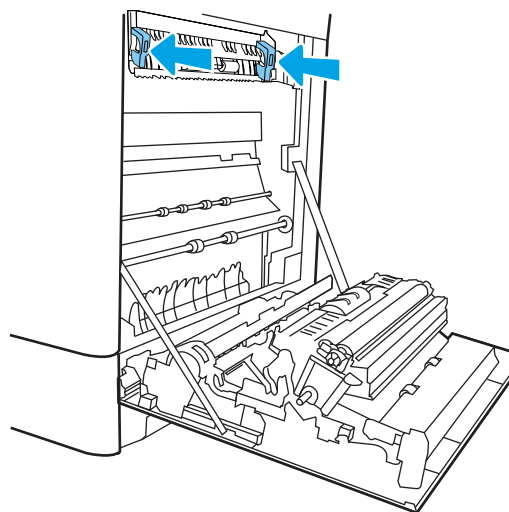
7. Dacă hârtia s-a blocat la intrarea în sertarul de ieșire, trageți cu grijă de hârtie pentru a o scoate.



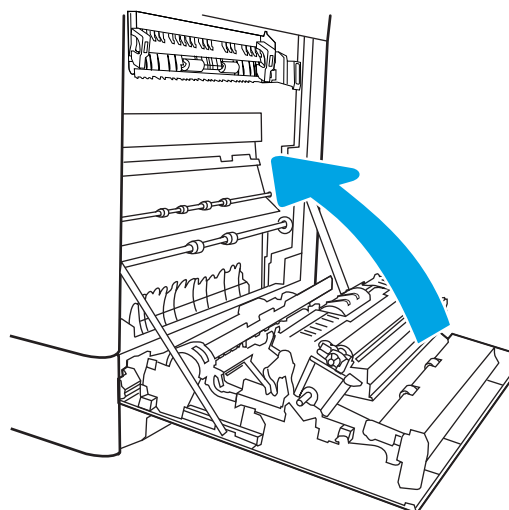
8. Dacă hârtia se poate vedea în sertarul de ieșire, prindeți marginea din față și scoateți-o cu grijă.



9. Închideți ușa de acces la blocaje de pe cuptor și împingeți cuptorul complet în imprimantă, până când se fixează în poziție printr-un clic.



10. Închideți ușa din dreapta.

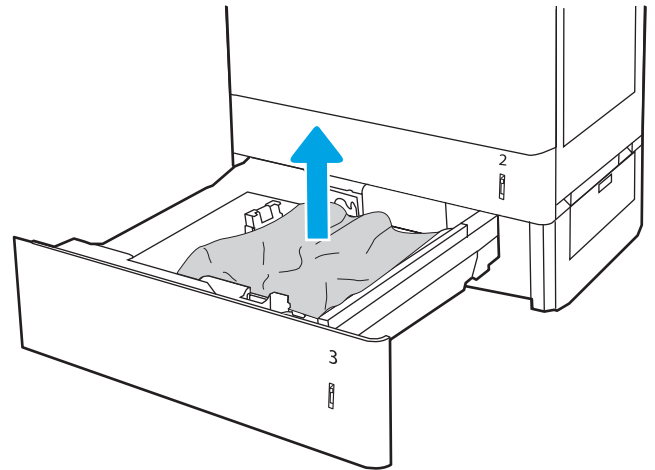


Eliminarea blocajelor din tăvile de 550 de coli (13.A3, 13.A4)

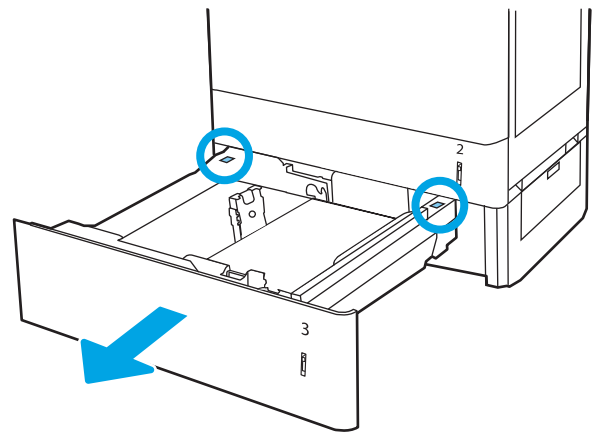
Utilizați următoarea procedură pentru a verifica dacă există blocaje de hârtie în toate locațiile posibile din zona tăvilor de 550 de coli și din interiorul ușii din dreapta. Când survine un blocaj, panoul de control poate afișa un mesaj și o animație care ajută la eliminarea blocajului.

- 13.A3.XX Blocaj în tava 3
- 13.A4.XX Blocaj în tava 4

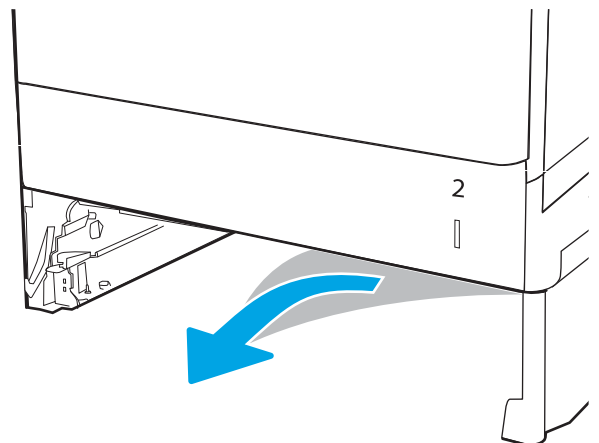
1. Deschideți tava și scoateți colile de hârtie blocate sau deteriorate. Asigurați-vă că tava nu este supraîncărcată și că ghidajele de hârtie sunt reglate corect.



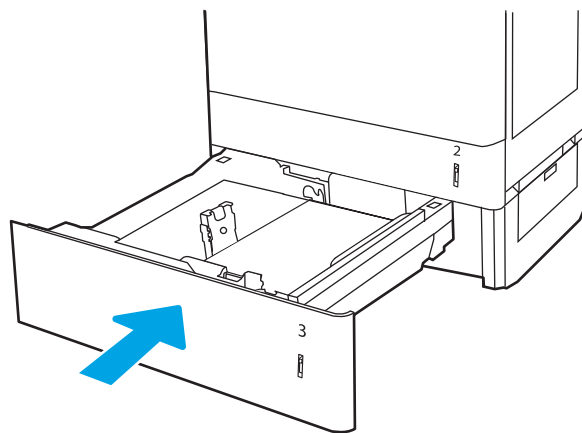
2. Eliberați cele două clapete de pe partea din spate a tăvii, după care trageți complet tava din imprimantă.



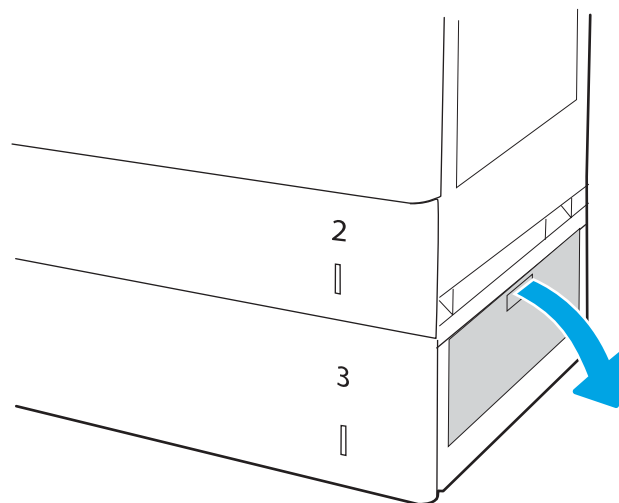
3. Eliminați orice resturi de hârtie de pe rolele de alimentare din interiorul imprimantei. Mai întâi, trageți hârtia spre stânga, pentru a o elibera, iar apoi trageți-o înainte pentru a o scoate.



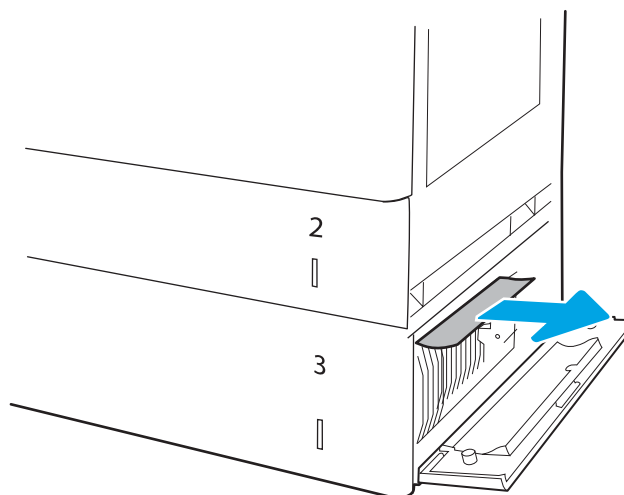
4. Instalați și închideți tava.



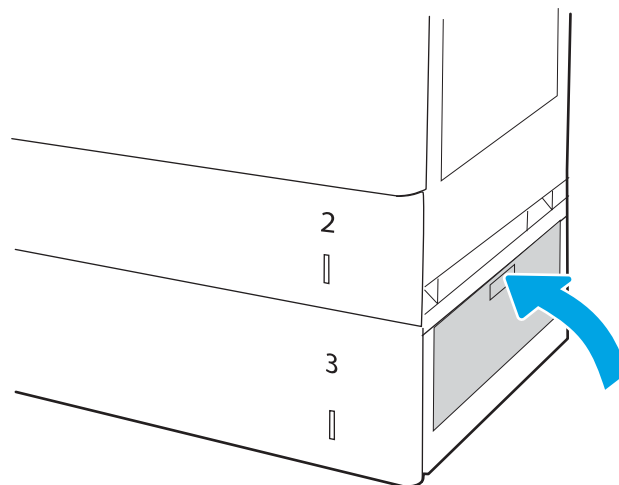
5. Deschideți ușa din dreapta jos.



6. Trageți cu grijă afară hârtia blocată.

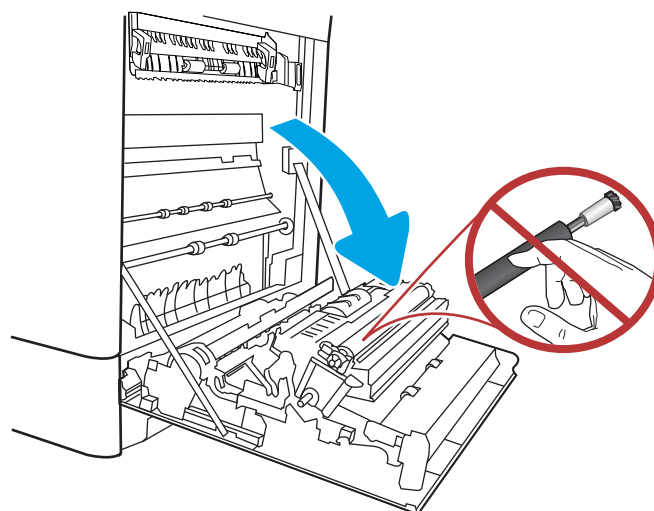


7. Închideți ușa din dreapta jos.

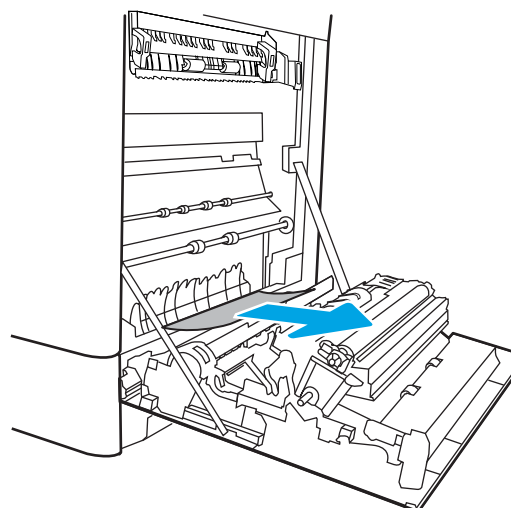


8. Deschideți ușa din dreapta.

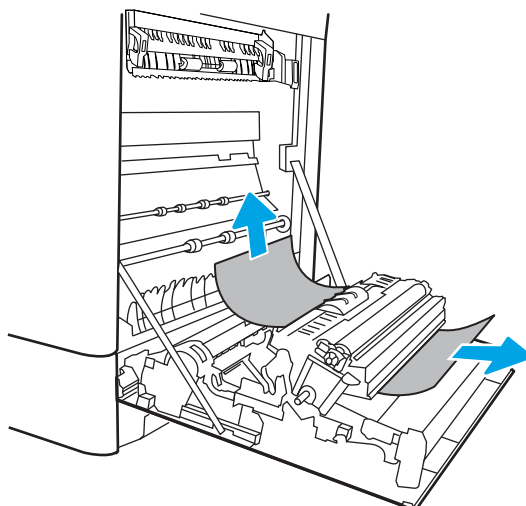
ATENȚIE: Nu atingeți rola de transfer. Impuritățile pot să afecteze calitatea de imprimare.



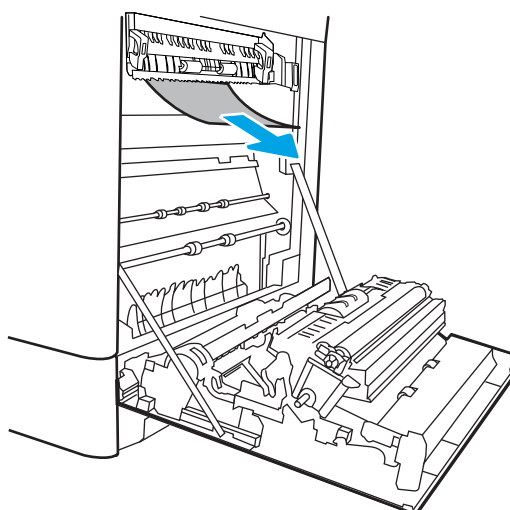
9. Trageți cu grijă afară hârtia blocată.



10. Trageți cu grijă afară hârtia blocată în zona duplex de la ușa din dreapta.



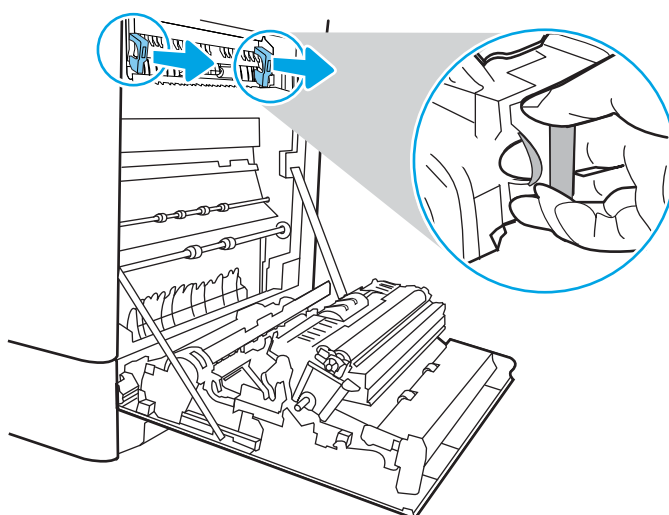
11. Dacă hârtia este vizibilă în partea inferioară a cuptorului, trageți încet de aceasta în jos pentru a o elimina.



12. Este posibil ca hârtia să fie blocată în interiorul cuptorului, unde nu este vizibilă. Prindeți mânerul cuptorului, apăsați pe pârghiile de eliberare, ridicați ușor și apoi trageți drept afară pentru a scoate cuptorul.



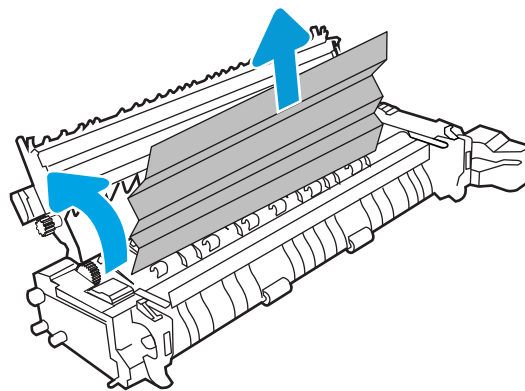
ATENȚIE: Cuptorul poate fi fierbinte când utilizați imprimanta. Așteptați ca acesta să se răcească înainte de a-l manevra.



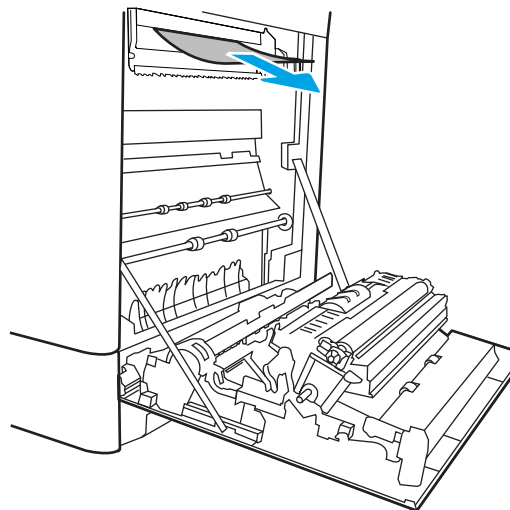
13. Deschideți ușa de acces în caz de blocaje de pe cuptor. Dacă hârtia este blocată în interiorul cuptorului, trageți încet în sus de aceasta pentru a o scoate. Dacă hârtia se rupe, scoateți toate fragmentele de hârtie.



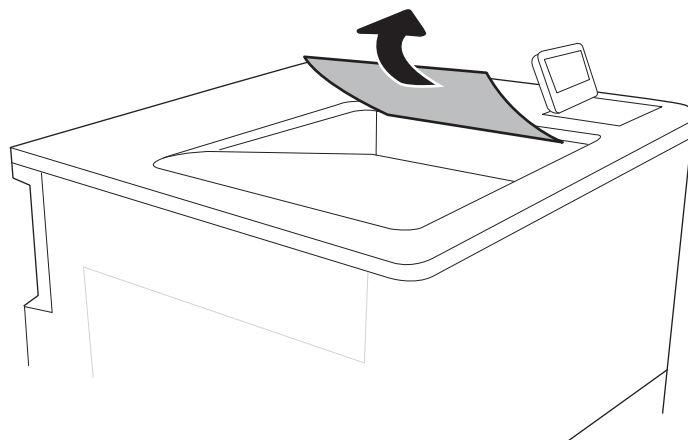
ATENȚIE: Chiar dacă fuzelajul cuptorului s-a răcit, este posibil ca rolele din interior să fie încă fierbinți. Nu atingeți rolele cuptorului.



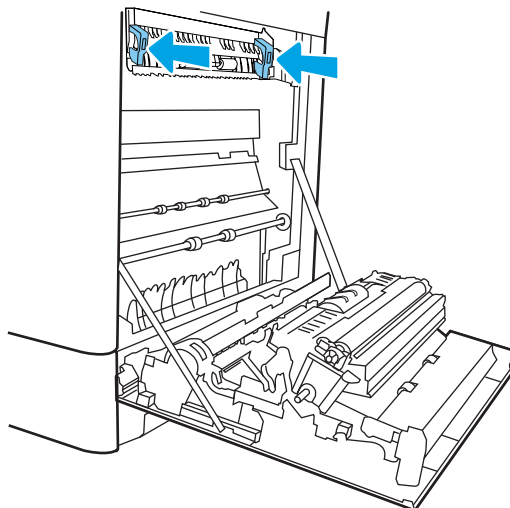
14. Dacă hârtia s-a blocat la intrarea în sertarul de ieșire, trageți cu grijă de hârtie pentru a o scoate.



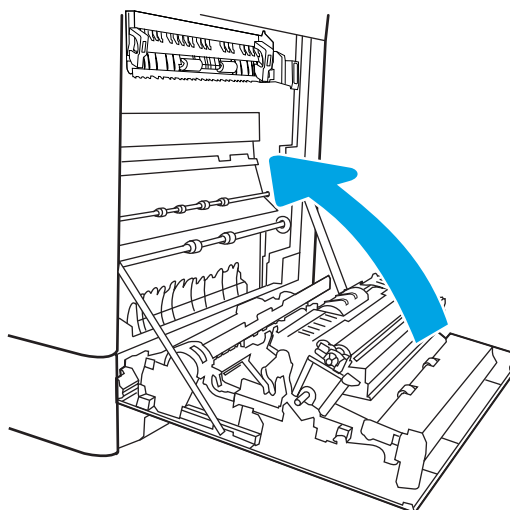
15. Dacă hârtia se poate vedea în sertarul de ieșire, prindeți marginea din față și scoateți-o cu grijă.



16. Închideți ușa de acces la blocaje de pe cuptor și împingeți cuptorul complet în imprimantă, până când se fixează în poziție printr-un clic.



17. Închideți ușa din dreapta.

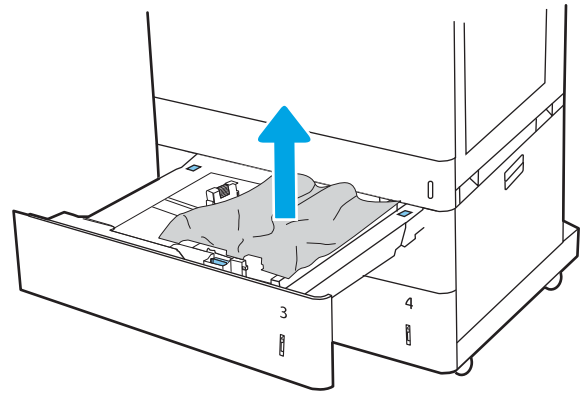


Eliminarea blocajelor de hârtie din tăvile pentru hârtie de 2 x 550 de coli (13.A4, 13.A5)

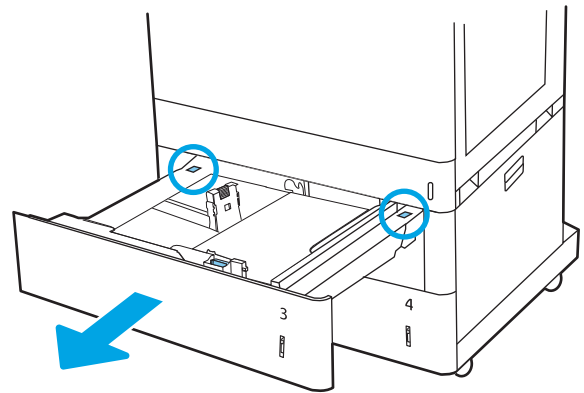
Utilizați următoarea procedură pentru a verifica dacă există blocaje de hârtie în toate locațiile posibile din zona tăvilor de 2 x 550 de coli și din interiorul ușii din dreapta. Când survine un blocaj, panoul de control poate afișa un mesaj și o animație care ajută la eliminarea blocajului.

- 13.A4.XX Blocaj în tava 4
- 13.A5.XX Blocaj în tava 5

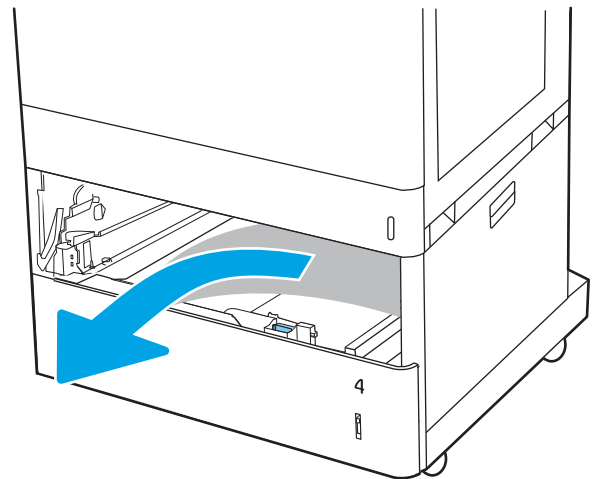
1. Deschideți tava și scoateți colile de hârtie blocate sau deteriorate. Asigurați-vă că tava nu este supraîncărcată și că ghidajele de hârtie sunt reglate corect.



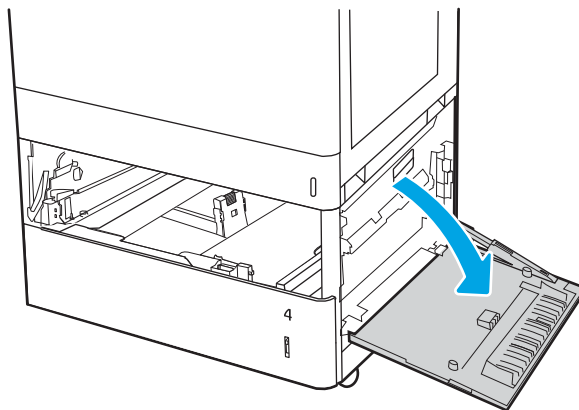
2. Eliberați cele două clapete de pe partea din spate a tăvii, după care trageți complet tava din imprimantă.



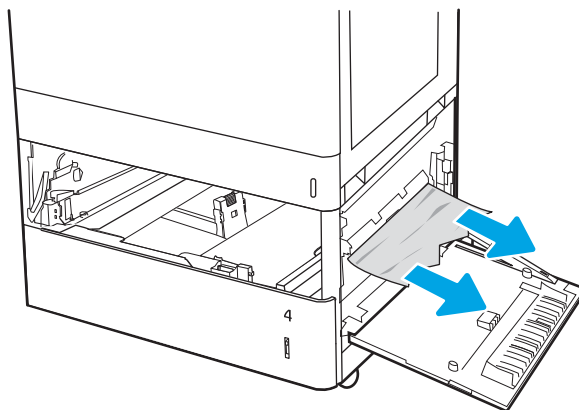
3. Eliminați hârtia blocată de pe rolele de alimentare din interiorul imprimantei. Mai întâi, trageți hârtia spre stânga, apoi trageți-o înainte pentru a o scoate.



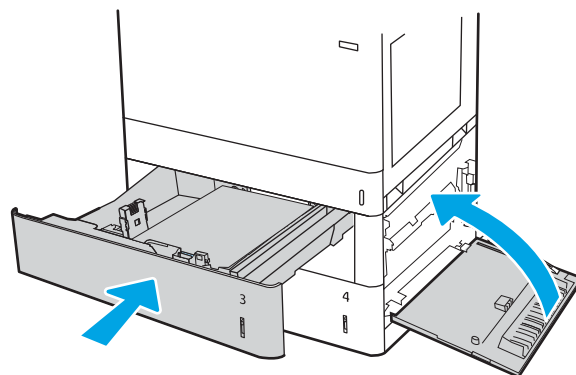
4. Deschideți ușa din dreapta jos.



5. Trageți cu grijă afară hârtia blocată.

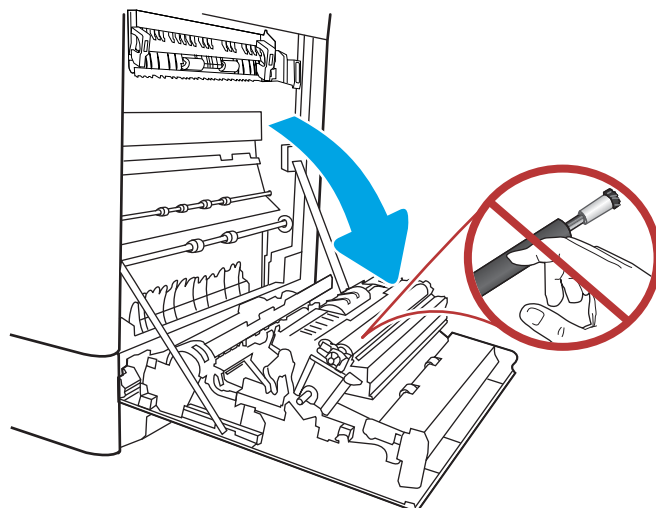


6. Închideți ușa din dreapta de jos, apoi instalați și închideți tava.

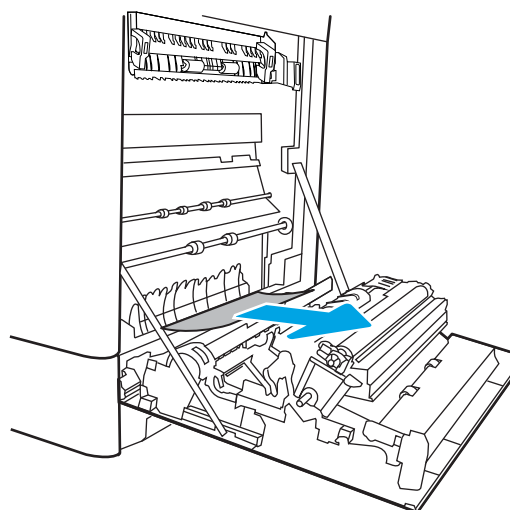


7. Deschideți ușa din dreapta.

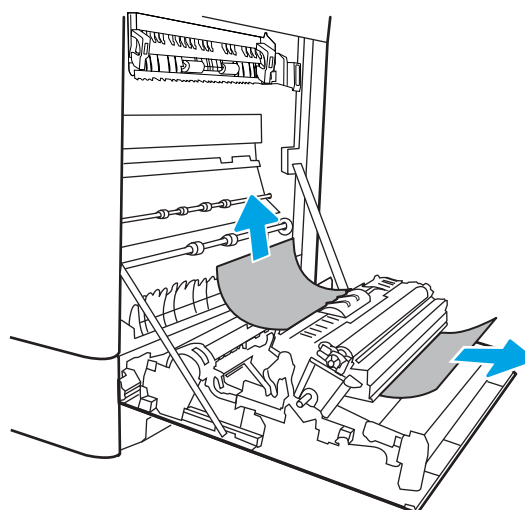
ATENȚIE: Nu atingeți rola de transfer. Impuritățile pot să afecteze calitatea de imprimare.



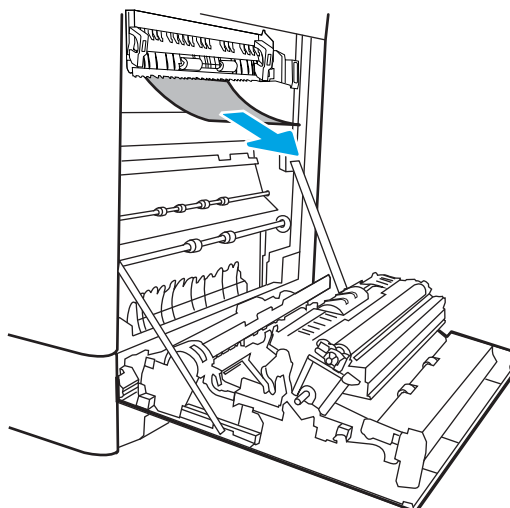
8. Trageți cu grijă afară hârtia blocată.



9. Trageți cu grijă afară hârtia blocată în zona duplex de la ușa din dreapta.



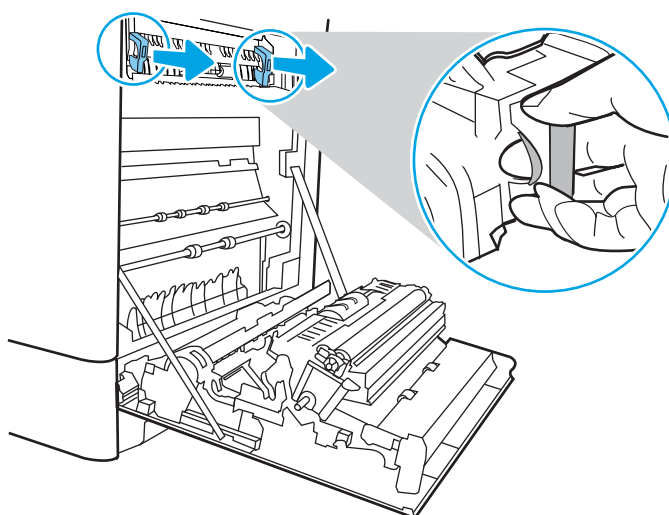
10. Dacă hârtia este vizibilă în partea inferioară a cuptorului, trageți încet de aceasta în jos pentru a o elimina.



11. Este posibil ca hârtia să fie blocată în interiorul cuptorului, unde nu este vizibilă. Prindeți mânerul cuptorului, apăsați pe pârghiile de eliberare, ridicați ușor și apoi trageți drept afară pentru a scoate cuptorul.



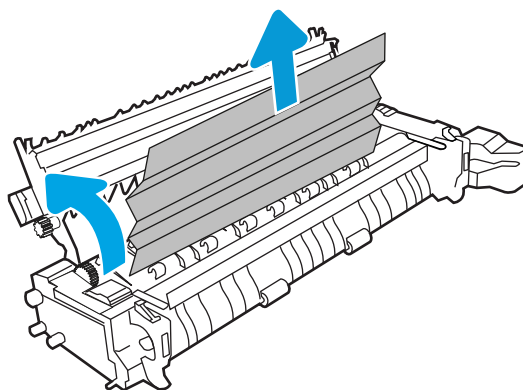
ATENȚIE: Cuptorul poate fi fierbinte când utilizați imprimanta. Așteptați ca acesta să se răcească înainte de a-l manevra.



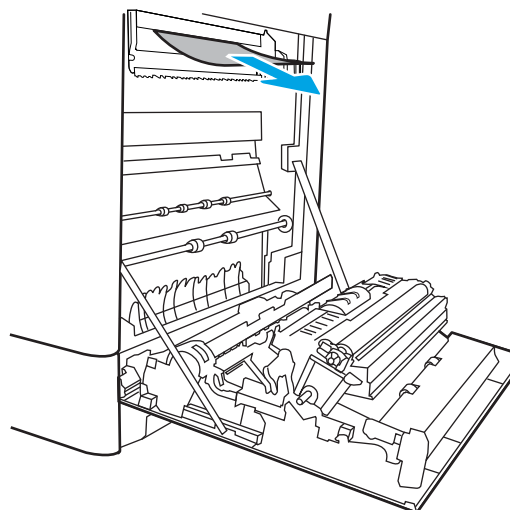
12. Deschideți ușa de acces în caz de blocaje de pe cuptor. Dacă hârtia este blocată în interiorul cuptorului, trageți încet în sus de aceasta pentru a o scoate. Dacă hârtia se rupe, scoateți toate fragmentele de hârtie.



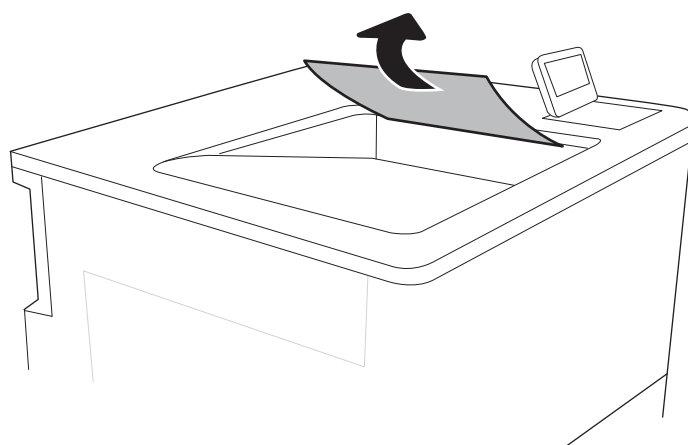
ATENȚIE: Chiar dacă fuzelajul cuptorului s-a răcit, este posibil ca rolele din interior să fie încă fierbinți. Nu atingeți rolele cuptorului.



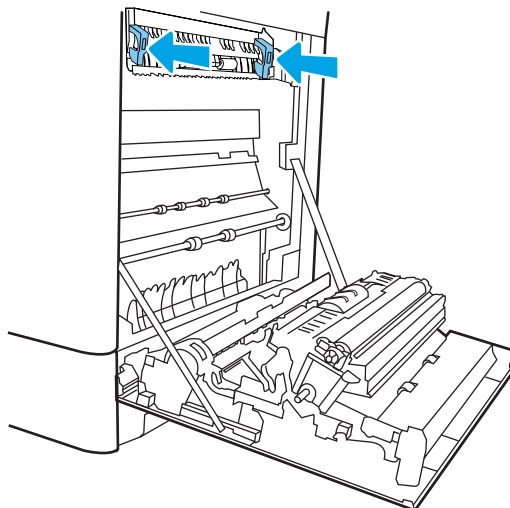
13. Dacă hârtia s-a blocat la intrarea în sertarul de ieșire, trageți cu grijă de hârtie pentru a o scoate.



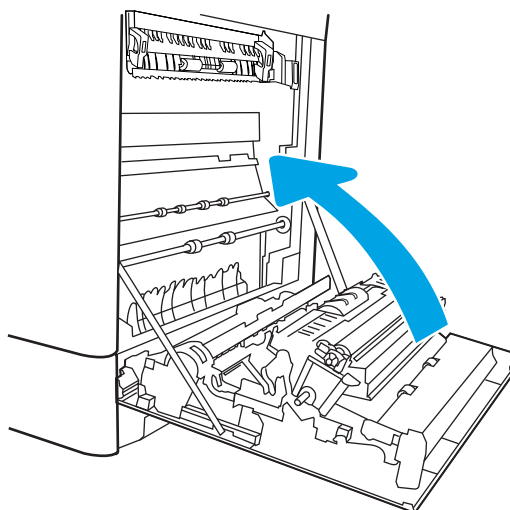
14. Dacă hârtia se poate vedea în sertarul de ieșire, prindeți marginea din față și scoateți-o cu grijă.



15. Închideți ușa de acces la blocaje de pe cuptor și împingeți cuptorul complet în imprimantă, până când se fixează în poziție printr-un clic.



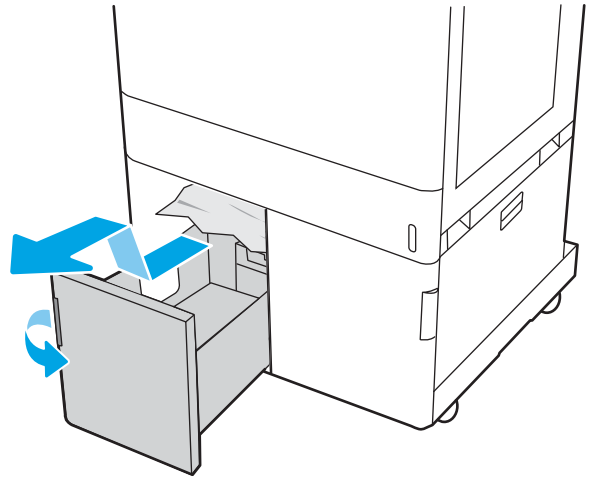
16. Închideți ușa din dreapta.



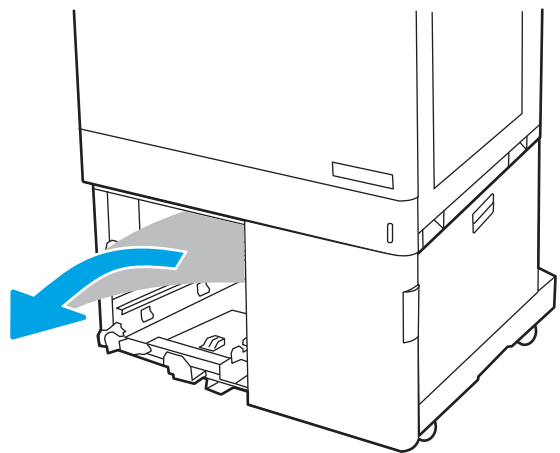
Eliminarea blocajelor de hârtie din tăvile de mare capacitate pentru hârtie, de 2.700 de coli (13.A3, 13.A4, 13.A5, 13.A7)

Utilizați următoarea procedură pentru a verifica dacă există blocaje de hârtie în toate locațiile posibile din zona tăvilor de mare capacitate (HCI) de 2.700 de coli și din interiorul ușii din dreapta. Când survine un blocaj, panoul de control poate afișa un mesaj și o animație care ajută la eliminarea blocajului.

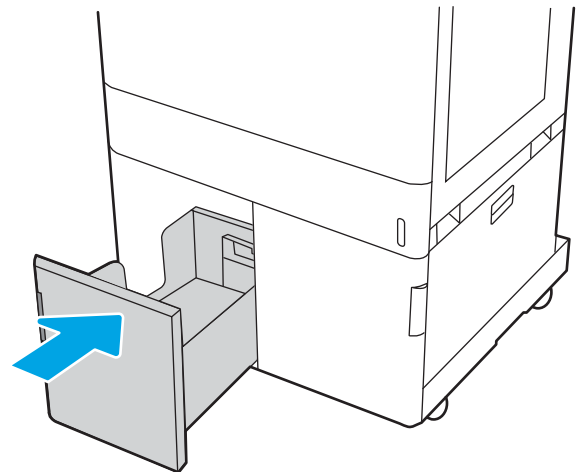
1. Eliberați mecanismul de blocare a tăvii din partea stângă a tăvii HCI. Glisați tava din imprimantă până când se oprește și apoi ridicați-o pentru a o îndepărta de pe imprimantă.



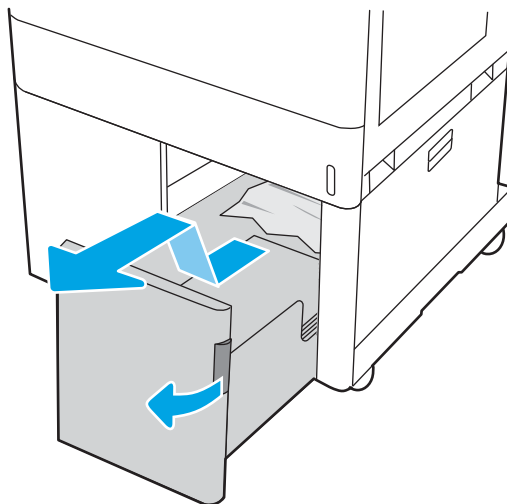
2. Eliminați hârtia blocată de pe rolele de alimentare din interiorul imprimantei. Mai întâi, trageți hârtia spre stânga, apoi trageți-o înainte pentru a o scoate.



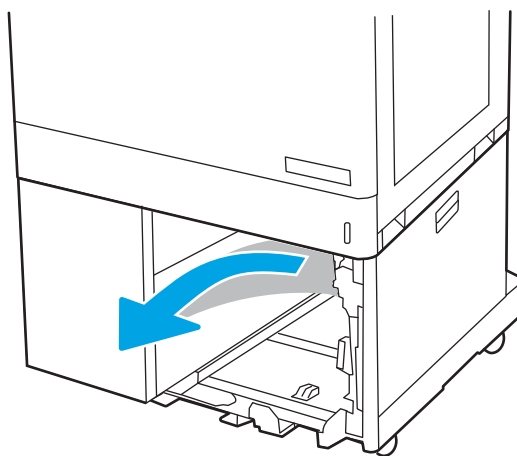
3. Instalați și închideți tava HCI din stânga.



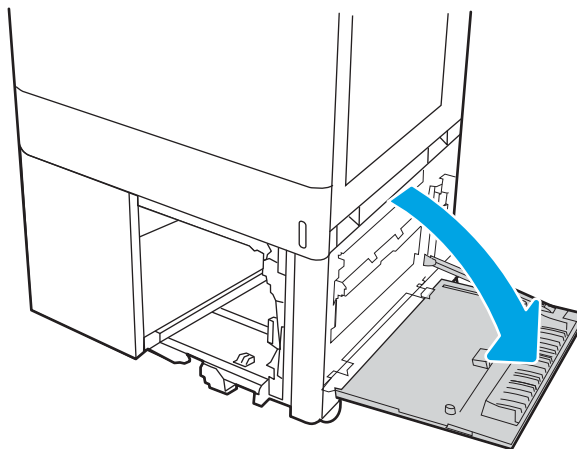
4. Eliberați mecanismul de blocare a tăvii din partea dreaptă a tăvii HCI. Glisați tava din imprimantă până când se oprește și apoi ridicați-o pentru a o îndepărta de pe imprimantă.



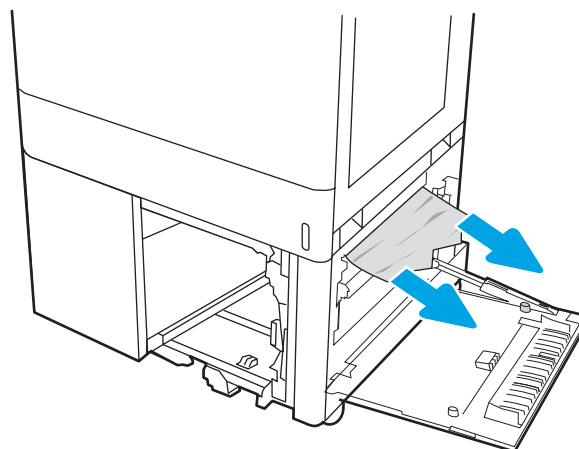
5. Eliminați hârtia blocată de pe rolele de alimentare din interiorul imprimantei. Mai întâi, trageți hârtia spre stânga, apoi trageți-o înainte pentru a o scoate.



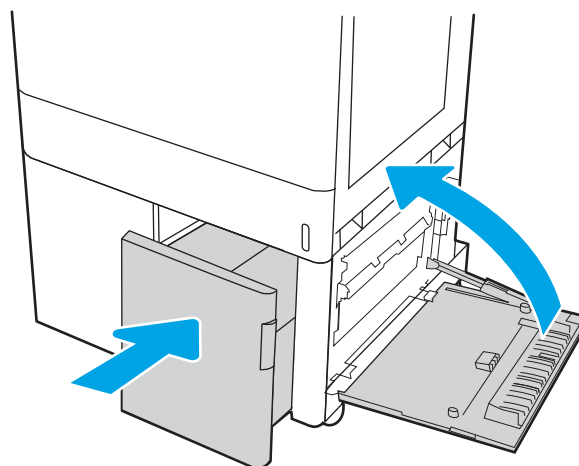
6. Deschideți ușa din dreapta jos.



7. Îndepărtați orice coli deteriorate.

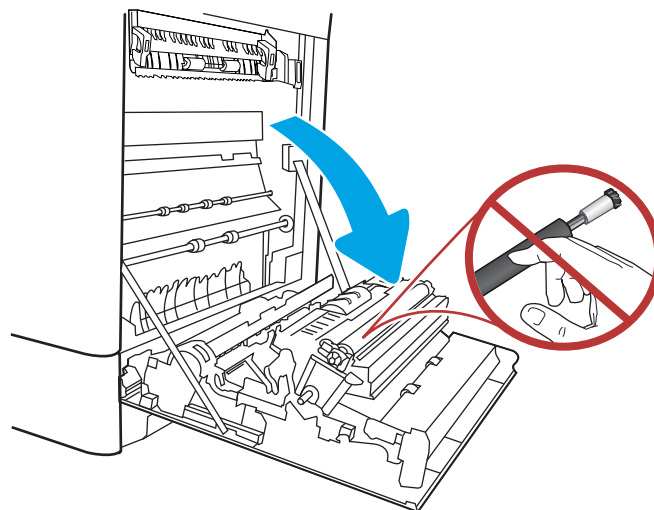


8. Închideți ușa din dreapta de jos, apoi instalați și închideți tava HCl din dreapta.

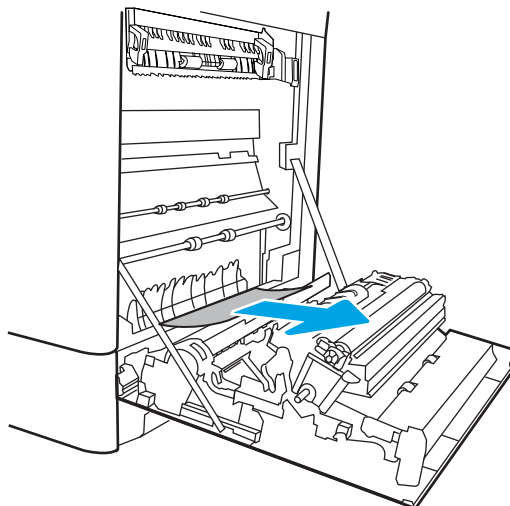


9. Deschideți ușa din dreapta.

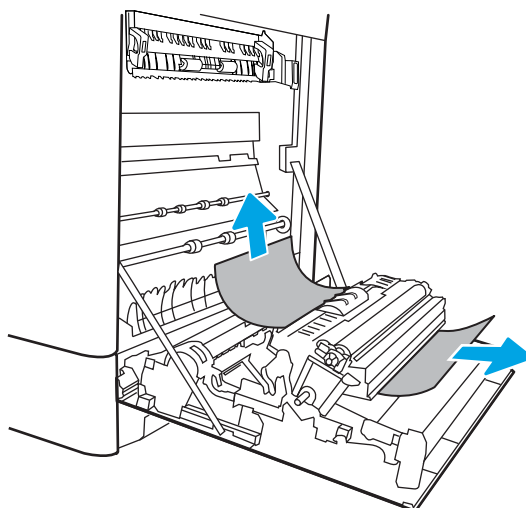
ATENȚIE: Nu atingeți rola de transfer. Impuritățile pot să afecteze calitatea de imprimare.



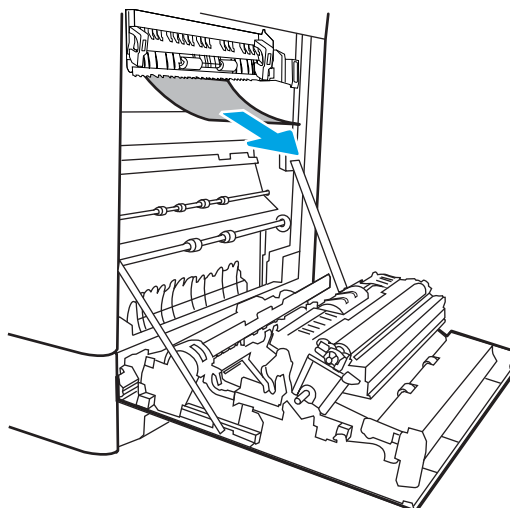
10. Trageți cu grijă afară hârtia blocată.



11. Trageți cu grijă afară hârtia blocată în zona duplex de la ușa din dreapta.



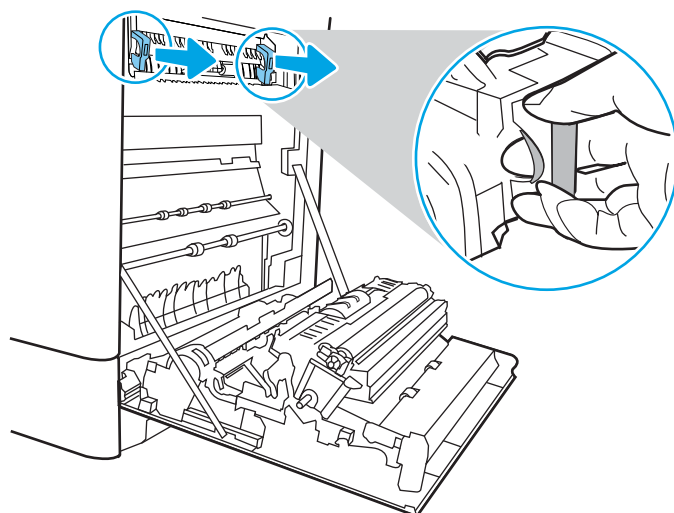
12. Dacă hârtia este vizibilă în partea inferioară a cuptorului, trageți încet de aceasta în jos pentru a o elimina.



13. Este posibil ca hârtia să fie blocată în interiorul cuptorului, unde nu este vizibilă. Prindeți mânerul cuptorului, apăsați pe pârghiile de eliberare, ridicați ușor și apoi trageți drept afară pentru a scoate cuptorul.



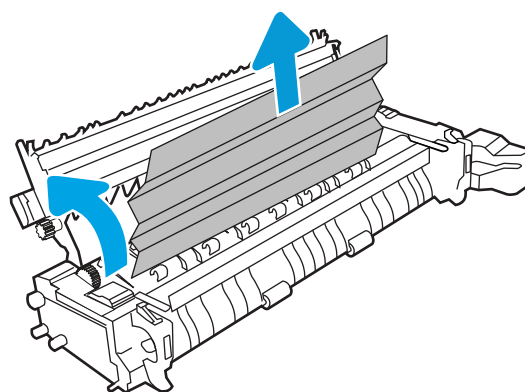
ATENȚIE: Cuptorul poate fi fierbinte când utilizați imprimanta. Așteptați ca acesta să se răcească înainte de a-l manevra.



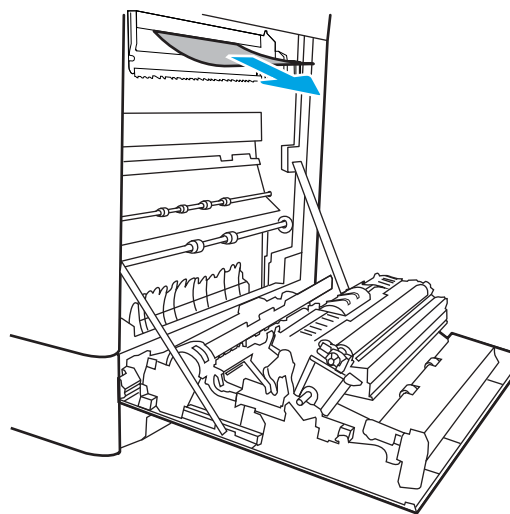
14. Deschideți ușa de acces în caz de blocaje de pe cuptor. Dacă hârtia este blocată în interiorul cuptorului, trageți încet în sus de aceasta pentru a o scoate. Dacă hârtia se rupe, scoateți toate fragmentele de hârtie.



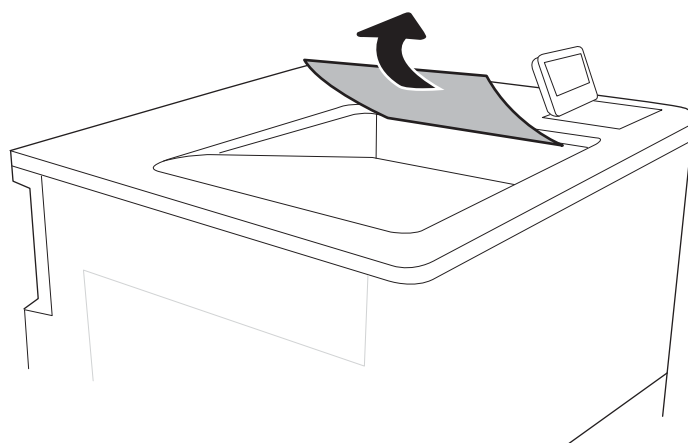
ATENȚIE: Chiar dacă fuzelajul cuptorului s-a răcit, este posibil ca rolele din interior să fie încă fierbinți. Nu atingeți rolele cuptorului.



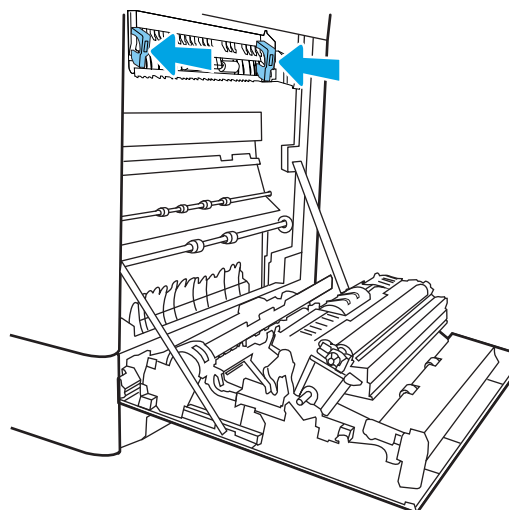
15. Dacă hârtia s-a blocat la intrarea în sertarul de ieșire, trageți cu grijă de hârtie pentru a o scoate.



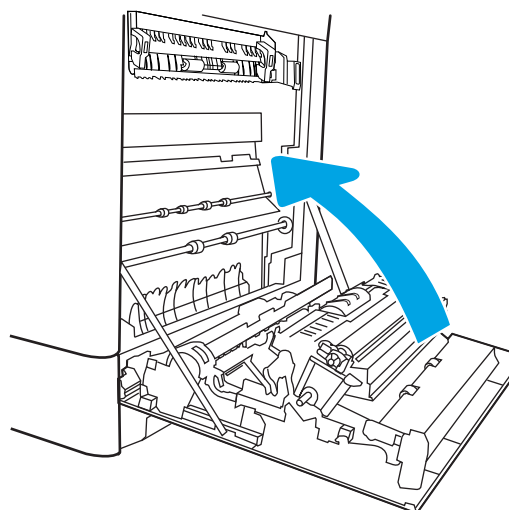
16. Dacă hârtia se poate vedea în sertarul de ieșire, prindeți marginea din față și scoateți-o cu grijă.



17. Închideți ușa de acces la blocaje de pe cuptor și împingeți cuptorul complet în imprimantă, până când se fixează în poziție printr-un clic.



18. Închideți ușa din dreapta.



Rezolvarea problemelor legate de calitatea imprimării

Introducere

Utilizați informațiile de mai jos pentru a depana problemele de calitate a imprimării, inclusiv probleme cu calitatea imaginii și calitatea culorilor.

Pașii de depanare poate ajuta la rezolvarea următoarelor defecte:

- Pagini goale
- Pagini negre
- Culori care nu se aliniază
- Hârtie ondulată
- Benzi deschise sau închise
- Dungii deschise sau închise
- Imprimare neclară
- Fundal gri sau imprimare întunecată
- Imprimare deschisă la culoare
- Toner revărsat
- Lipsa tonerului
- Puncte de toner împrăștiate
- Imagini înclinate
- Pete
- Dungii

Depanarea calității de imprimare

Pentru a rezolva problemele de calitate a imprimării, încercați acești pași în ordinea prezentată.

Pentru a depana defecte de imagine specifice, consultați Depanarea defectelor de imagine.

Actualizarea firmware-ului imprimantei

Încercați să efectuați un upgrade al firmware-ului imprimantei.

Imprimarea din alt program software

Încercați să imprimați dintr-un alt program software. Dacă pagina se imprimă corect, problema este legată de programul software din care ați imprimat.

Verificarea setării pentru tipul de hârtie pentru operația de imprimare

Verificați setarea pentru tipul de hârtie când imprimați dintr-un program software și paginile imprimate prezintă pete, imprimare neclară sau întunecată, hârtie ondulată, puncte împrăștiate de toner, toner nefixat sau zone mici de pe care lipsește tonerul.

Verificarea setării tipului de hârtie pe imprimantă

1. Deschideți tava.
2. Verificați dacă tava este încărcată cu tipul corect de hârtie.
3. Închideți tava.
4. Urmați instrucțiunile de pe panoul de control pentru a confirma sau a modifica setările tipului de hârtie pentru tavă.

Verificarea setării tipului de hârtie (Windows)

1. Din programul software, selectați opțiunea **Imprimare**.
2. Selectați imprimanta, apoi faceți clic pe butonul **Proprietăți** sau **Preferințe**.
3. Faceți clic pe fila **Hârtie/Calitate**.
4. Din lista derulantă **Tip hârtie**, faceți clic pe opțiunea **Mai multe...**
5. Extindeți lista de opțiuni **Tipul este:** opțiuni.
6. Extindeți categoria de tipuri de hârtie care descrie cel mai bine hârtia dvs.
7. Selectați opțiunea pentru tipul de hârtie utilizat și faceți clic pe butonul **OK**.
8. Faceți clic pe butonul **OK** pentru a închide caseta de dialog **Proprietăți document**. În caseta de dialog **Imprimare**, faceți clic pe butonul **OK** pentru a imprima operația.


Verificarea setării tipului de hârtie (macOS)

1. Faceți clic pe meniul **File (Fișier)**, apoi faceți clic pe opțiunea **Print (Imprimare)**.
2. În meniul **Imprimantă**, selectați imprimanta.
3. În mod prestabilit, driverul de imprimare afișează meniul **Exemplare și pagini**. Deschideți lista derulantă a meniurilor, apoi faceți clic pe meniul **Finisare**.
4. Selectați un tip din lista derulantă **Tip suport**.
5. Faceți clic pe butonul **Imprimare**.

Verificarea stării cartușului de toner

Urmați acești pași pentru a verifica durata de viață rămasă a cartușelor de toner și, dacă este cazul, starea altor componente de întreținere înlocuibile.

Pasul unu: Imprimați pagina de stare a consumabilelor

1. Din Ecranul principal de pe panoul de control al imprimantei, deschideți meniul [Rapoarte](#).
2. Selectați meniul [Pagini de configurare/de stare](#).
3. Selectați [Pagina de stare a consumabilelor](#) și apoi selectați [Imprimare](#)  pentru a imprima pagina.

Pasul doi: Verificați starea consumabilelor

1. Examinați raportul de stare pentru consumabile pentru a verifica durata de viață rămasă pentru cartușele de toner și, dacă este cazul, starea altor componente de întreținere înlocuibile.

Când se utilizează un cartuș de toner care a ajuns la sfârșitul duratei de viață estimate, pot surveni probleme de calitate a imprimării. Pagina de stare a consumabilelor indică momentul când nivelul unui consumabil este foarte scăzut. După ce un consumabil HP a atins nivelul Foarte scăzut, ia sfârșit și garanția HP de protecție premium pentru consumabilul respectiv.

Cartușul de toner nu trebuie înlocuit în acest moment, decât în cazul în care calitatea de imprimare nu mai este acceptabilă. Încercați să aveți un consumabil de schimb disponibil, pe care să îl puteți instala când calitatea imprimării nu mai este acceptabilă.

Când decideți să înlocuiți un cartuș de toner sau alte componente de întreținere, consultați pagina de stare a consumabilelor, care enumeră numerele de reper ale produselor originale HP.

2. Verificați dacă utilizați un cartuș original HP.

Pe un cartuș de toner HP original sunt inscripționate cuvântul „HP” sau sigla HP. Pentru mai multe informații despre identificarea cartușelor HP, accesați www.hp.com/go/learnaboutsupplies.

Imprimarea unei pagini de curățare

În timpul procesului de imprimare, este posibil ca în interiorul imprimantei să se acumuleze particule de hârtie, de toner și de praf care pot cauza probleme de calitate a imprimării, precum stropi sau pete de toner, scurgeri, linii întrerupte sau urme repetitive.

Urmați acești pași pentru a curăța traseul de hârtie al imprimantei.

1. Încărcați hârtie simplă în tava 1.
2. Din Ecranul principal de pe panoul de control al imprimantei, selectați meniul [Instrumente de asistență](#).
3. Selectați următoarele meniuri:
 - [Întreținere](#)
 - [Calibrare/Curățare](#)
 - [Pagină de curățare](#)
4. Selectați [Imprimare](#) pentru a imprima pagina.

Pe panoul de control al imprimantei se va afișa un mesaj **Curățare...** Procesul de curățare durează câteva minute. Nu opriți imprimanta până la terminarea procesului de curățare. După finalizare, aruncați pagina imprimată.

Inspectarea vizuală a cartușelor de toner

Urmați acești pași pentru a inspecta fiecare cartuș de toner.

1. Scoateți cartușele de toner din imprimantă și verificați dacă banda protectoare a fost scoasă.
2. Verificați cipul de memorie pentru deteriorări.
3. Examinați suprafața tamburului de imagine verde.

⚠ ATENȚIE: Nu atingeți tamburul de imagine. Ampretele de pe cilindrul fotosensibil pot cauza probleme de calitate a imprimării.

4. Dacă vedeți zgârieturi, amprente sau alte deteriorări pe cilindrul fotosensibil, înlocuiți cartușul de toner.
5. Reinstalați cartușul de toner și imprimați câteva pagini pentru a vedea dacă s-a rezolvat problema.

Verificarea hârtiei și a mediului de imprimare

Pasul unu: utilizați hârtie care respectă specificațiile HP

Unele probleme de calitate a imprimării apar în urma utilizării hârtiei care nu îndeplinește specificațiile HP .

- Utilizați întotdeauna tipul și greutatea de hârtie acceptate de această imprimantă.
- Utilizați hârtie care este de bună calitate și nu are tăieturi, zgârieturi, rupturi, pete, particule desprinse, praf, cute, goluri, capse și margini ondulate sau îndoite.
- Utilizați hârtie care nu a mai fost imprimată anterior.
- Utilizați hârtie fără materiale metalice și luciu.
- Utilizați hârtie destinată imprimantelor laser. Nu utilizați hârtie destinată exclusiv imprimantelor cu jet de cerneală.
- Utilizați hârtie care nu este prea aspră. Utilizarea hârtiei mai netede duce în general la o mai bună calitate a imprimării.

Pasul doi: Verificarea condițiilor de mediu

Mediul poate afecta în mod direct calitatea imprimării și este o cauză comună pentru problemele de calitate a imprimării și de alimentare cu hârtie. Încercați următoarele soluții:

- Mutați imprimanta departe de locuri expuse curentului, precum ferestre și uși deschise sau orificiile de ventilare ale aparatelor de aer condiționat.
- Asigurați-vă că imprimanta nu este expusă la temperaturi sau condiții de umiditate ce nu respectă specificațiile imprimantei.
- Nu așezați imprimanta într-un spațiu închis, precum un dulap.
- Așezați imprimanta pe o suprafață solidă și plană.
- Îndepărtați orice ar putea bloca orificiile de ventilație de pe imprimantă. Imprimanta necesită un flux corespunzător de aer pe toate laturile, inclusiv în partea de sus.
- Protejați imprimanta de reziduuri din aer, praf, abur sau alte elemente care pot lăsa impurități în interiorul imprimantei.

Pasul 3: Setarea alinierii tăvilor individuale

Urmați acești pași atunci când textul sau imaginile nu sunt centrate sau aliniate corect pe pagina imprimată când imprimați din anumite tăvi.

1. Încărcați hârtie simplă în tava 1.
2. Din Ecranul principal de pe panoul de control al imprimantei, selectați meniul [Setări](#).
3. Selectați următoarele meniuri:
 - [Copiere/Imprimare](#) sau [Imprimare](#)
 - [Calitate imprimare](#)
 - [Înregistrare imagine](#)
4. Selectați [Tavă](#), apoi selectați tava pe care doriți să o reglați.
5. Selectați [Imprimare pagină test](#), apoi urmați instrucțiunile de pe paginile imprimate.
6. Selectați [Imprimare pagină test](#) din nou pentru a verifica rezultatele, apoi faceți ajustări suplimentare, dacă este necesar.
7. Selectați [Finalizat](#) pentru a salva noile setări.

Încercarea altui driver de imprimare

Încercați alt driver de imprimare când imprimați dintr-un program software și paginile imprimate prezintă linii neașteptate în grafică, text lipsă, grafică lipsă, formatare incorectă sau fonturi înlocuite.

Descărcați oricare dintre următoarele drivere de pe site-ul Web HP: www.hp.com/support/colorIjM751.

Driver HP PCL 6 V3	Acest driver de imprimare specific imprimantei acceptă Windows 7 și sisteme de operare mai noi care acceptă drivere versiunea 3. Pentru o listă a sistemelor de operare acceptate, accesați www.hp.com/go/support .
Driver HP PCL-6 V4	Acest driver de imprimare specific produsului acceptă Windows 8 și sisteme de operare mai noi care acceptă drivere versiunea 4. Pentru o listă a sistemelor de operare acceptate, accesați www.hp.com/go/support .
Driverul HP UPD PS	<ul style="list-style-type: none"> • Recomandat pentru imprimarea cu programele software Adobe® sau cu alte programe folosite cu preponderență pentru prelucrare grafică • Asigură asistență pentru imprimare din cerințe de emulare postscript sau pentru font postscript flash
HP UPD PCL 6	<ul style="list-style-type: none"> • Recomandat pentru imprimarea în toate mediile Windows • Asigură în general, pentru majoritatea utilizatorilor, cea mai bună viteză, cea mai bună calitate de imprimare și suport pentru caracteristicile imprimantei • Dezvoltat pentru a se alinia cu Windows Graphic Device Interface (GDI) pentru viteze optime în medii Windows • Este posibil nu fie complet compatibil cu programele software personalizate sau realizate de terți bazate pe PCL 5

Depanarea calității culorilor

Calibrarea imprimantei pentru alinierea culorilor

Calibrarea este o funcție a imprimantei care optimizează calitatea imprimării.

Urmați acești pași pentru a soluționa problemele legate de calitatea imprimării, cum ar fi culori nealiniate, umbre colorate, grafică neclară sau alte probleme de calitate a imprimării.

1. Din Ecranul principal de pe panoul de control al imprimantei, selectați meniul [Instrumente de asistență](#).
2. Selectați următoarele meniuri:
 - [Întreținere](#)
 - [Calibrare/Curățare](#)
 - [Calibrare completă](#)
3. Selectați [Pornire](#) pentru a iniția procesul de calibrare.

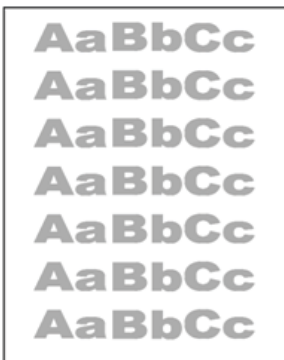
Pe panoul de control al imprimantei se va afișa un mesaj de **Calibrare**. Procesul de calibrare durează câteva minute să se finalizeze. Nu opriți imprimanta până la terminarea procesului de calibrare.

4. Așteptați în timp ce imprimanta se calibrează, apoi încercați din nou imprimarea.

Depanarea defectelor de imagine

Tabelul 6-1 Referință rapidă tabel cu defecte de imagine

[Tabelul 6-9 Imprimare deschisă la culoare, la pagina 168](#)



[Tabelul 6-7 Fundal gri sau imprimare întunecată, la pagina 167](#)



[Tabelul 6-4 Pagină goală — Fără imprimare, la pagina 165](#)



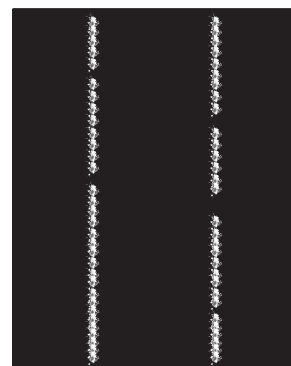
[Tabelul 6-3 Pagină neagră, la pagina 164](#)



[Tabelul 6-2 Defecte de imprimare în benzi, la pagina 164](#)

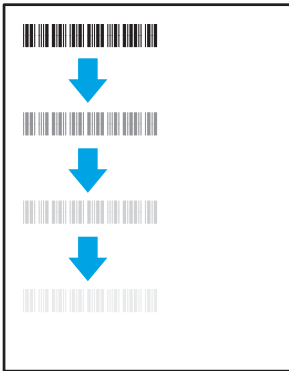


[Tabelul 6-11 Defecte de dungi, la pagina 170](#)



Tabelul 6-1 Referință rapidă tabel cu defecte de imagine (Continuare)

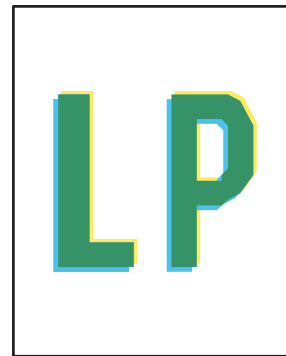
[Tabelul 6-6 Defecte de fixare/cuptor, la pagina 166](#)



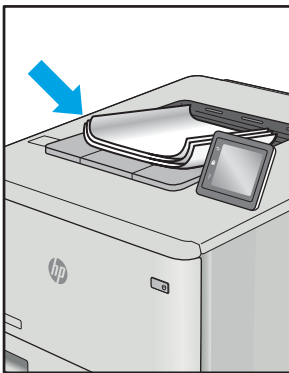
[Tabelul 6-8 Defecte de amplasare a imaginii, la pagina 167](#)



[Tabelul 6-5 Defecte de înregistrare a planului color \(numai pentru modelele color\), la pagina 165](#)



[Tabelul 6-10 Defecte la ieșire, la pagina 169](#)



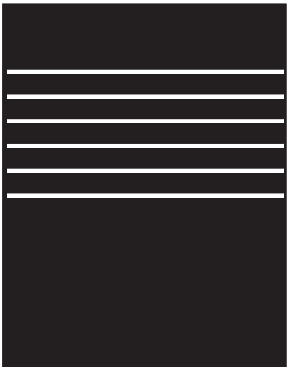
Indiferent de cauză, defectele de imagine pot fi deseori rezolvate utilizând aceiași pași. Utilizați următorii pași ca punct de pornire pentru rezolvarea defectelor de imagine.

1. Imprimați din nou documentul. Defectele de calitate a imprimării pot apărea sporadic sau pot dispărea definitiv la imprimarea continuă.
2. Verificați starea cartușului sau a cartușelor. În cazul în care un cartuș atinge nivelul **Foarte scăzut** (a depășit durata de viață estimată), înlocuiți-l.
3. Asigurați-vă că setările driverului și ale modului de imprimare pentru tavă corespund cu suporturile de imprimare încărcate în tavă. Încercați să utilizați alt top de suporturi de imprimare sau altă tavă. Încercați să utilizați alt mod de imprimare.
4. Asigurați-vă că imprimanta este în intervalul acceptat de temperatură/umiditate de operare.
5. Asigurați-vă că tipul, dimensiunea și greutatea hârtiei sunt acceptate de imprimantă. Consultați pagina de asistență pentru imprimantă la support.hp.com pentru a consulta lista de tipuri și dimensiuni de hârtie acceptate pentru imprimantă.


 **NOTĂ:** Termenul „absorbție” se referă la o parte din procesul de imprimare în care tonerul este aplicat pe hârtie.

Următoarele exemple prezintă hârtia de dimensiune letter care a trecut prin imprimantă cu marginea scurtă înainte.

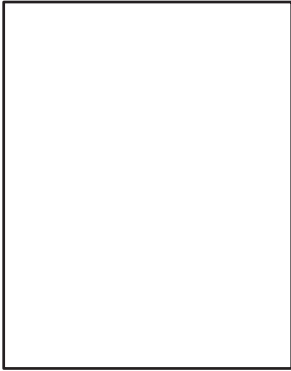
Tabelul 6-2 Defecte de imprimare în benzi

Mostră	Descriere	Soluții posibile
	<p>Liniile închise sau deschise la culoare care se repetă pe lungimea paginii și care sunt benzi repetate la interval mare și/sau benzi de impuls. Acestea pot fi intense sau estompate. Defectul se prezintă numai în zonele de umplere, nu pe text sau în porțiuni fără conținut imprimat.</p>	<ol style="list-style-type: none"> 1. Imprimați din nou documentul. 2. Încercați să imprimați din altă tavă. 3. Înlocuiți cartușul. 4. Utilizați alt tip de hârtie. 5. Doar la modelele Enterprise: din ecranul principal de pe panoul de control al imprimantei, accesați meniul Ajustare tipuri de hârtie, apoi selectați un mod de imprimare conceput pentru suport puțin mai grele decât cele pe care le utilizați. Astfel viteza de imprimare va fi redusă, ceea ce poate îmbunătăți calitatea de imprimare. 6. Dacă problema persistă, accesați support.hp.com.


Tabelul 6-3 Pagină neagră

Mostră	Descriere	Soluții posibile
	<p>Întreaga pagină imprimată este neagră.</p>	<ol style="list-style-type: none"> 1. Inspectați vizual cartușul pentru a verifica dacă este deteriorat. 2. Asigurați-vă de instalarea corectă a cartușului. 3. Înlocuiți cartușul 4. Dacă problema persistă, accesați support.hp.com.

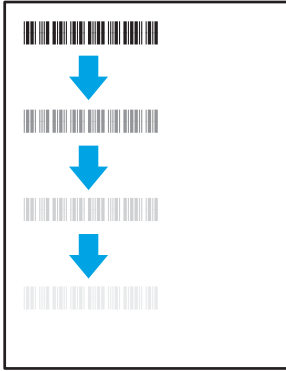
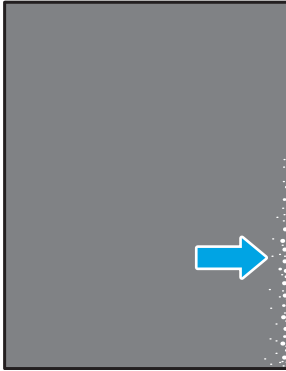
Tabelul 6-4 Pagină goală — Fără imprimare

Mostră	Descriere	Soluții posibile
	Pagina este complet goală și nu prezintă conținut imprimat.	<ol style="list-style-type: none">1. Asigurați-vă că ați instalat cartușe HP originale.2. Asigurați-vă de instalarea corectă a cartușului.3. Imprimați cu alt cartuș.4. Verificați tipul de hârtie din tava de hârtie și ajustați corespunzător setările imprimantei. Dacă este necesar, selectați un tip de hârtie mai ușor.5. Dacă problema persistă, accesați support.hp.com.


Tabelul 6-5 Defecte de înregistrare a planului color (numai pentru modelele color)

Mostră	Descriere	Soluții posibile
	Una sau mai multe benzi de culoare nu este aliniată cu celelalte benzi de culoare. Această eroare de înregistrare apare de regulă la cartușul galben.	<ol style="list-style-type: none">1. Imprimați din nou documentul.2. Calibrați imprimanta de la panoul de control al imprimantei.3. În cazul în care un cartuș a atins nivelul Foarte scăzut sau materialele imprimate sunt foarte estompate, înlocuiți cartușul.4. Din panoul de control al imprimantei, utilizați funcția Restabilire calibrare pentru a reseta setările pentru calibrare ale imprimantei la valorile prestabilite din fabrică.5. Dacă problema persistă, accesați support.hp.com.


Tabelul 6-6 Defecte de fixare/cuptor

Mostră	Descriere	Soluții posibile
	<p>Tonuri ușor închise sau decalaje ale imaginii se repetă în josul paginii. Imaginea repetată poate deveni din ce în ce mai estompată.</p>	<ol style="list-style-type: none"> 1. Imprimați din nou documentul. 2. Verificați tipul de hârtie din tava de hârtie și ajustați corespunzător setările imprimantei. Dacă este necesar, selectați un tip de hârtie mai ușor. 3. Dacă problema persistă, accesați support.hp.com.
	<p>Tonerul se șterge de pe oricare dintre marginile paginii. Acest defect este mai des întâlnit la marginile documentelor cu acoperire mare a paginii și pe tipuri de hârtie ușoară, însă poate apărea oriunde pe pagină.</p>	<ol style="list-style-type: none"> 1. Imprimați din nou documentul. 2. Verificați tipul de hârtie din tava de hârtie și ajustați corespunzător setările imprimantei. Dacă este necesar, selectați un tip de hârtie mai grea. 3. Doar la modelele Enterprise: din panoul de control al imprimantei, accesați meniul Până la margini și apoi selectați Normal. Imprimați din nou documentul. 4. Doar la modelele Enterprise: din panoul de control al imprimantei, selectați Includere automată margini, apoi imprimați din nou documentul. 5. Dacă problema persistă, accesați support.hp.com.


Tabelul 6-7 Fundal gri sau imprimare întunecată

Mostră	Descriere	Soluții posibile
	<p>Imaginea sau textul este mai întunecat decât era de așteptat și/sau fundalul este gri.</p>	<ol style="list-style-type: none"> 1. Asigurați-vă că hârtia din tăvi are nu a trecut deja prin imprimantă. 2. Utilizați alt tip de hârtie. 3. Imprimați din nou documentul. 4. Doar pentru modelele alb-negru: din ecranul principal de pe panoul de control al imprimantei, accesați meniul Ajustare densitate toner, apoi ajustați densitatea tonerului la un nivel mai scăzut. 5. Asigurați-vă că imprimanta se încadrează în intervalele acceptate de temperatură și umiditate de operare. 6. Înlocuiți cartușul. 7. Dacă problema persistă, accesați support.hp.com.

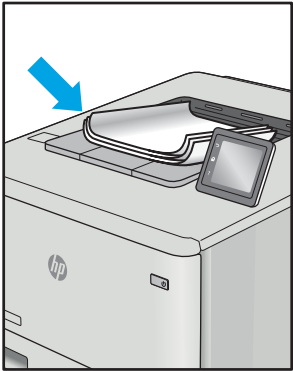
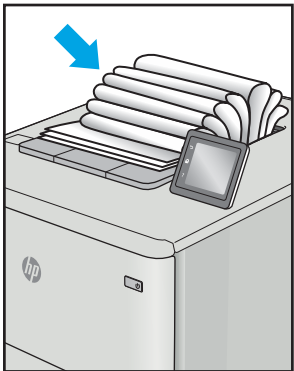
Tabelul 6-8 Defecte de amplasare a imaginii

Mostră	Descriere	Soluții posibile
	<p>Imaginea nu este centrată sau este înclinată pe pagină. Defectul apare când hârtia nu este poziționată corect sau este trasă din tavă și se deplasează pe traseul hârtiei.</p>	<ol style="list-style-type: none"> 1. Imprimați din nou documentul. 2. Scoateți hârtia și apoi reîncărcați tava. Asigurați-vă că toate marginile hârtiei sunt egale pe toate laturile. 3. Asigurați-vă că partea superioară a teancului de hârtie se află sub indicatorul de tavă plină. Nu supraîncărcați tava. 4. Asigurați-vă că ghidajele pentru hârtie sunt ajustate la dimensiunea de hârtie corectă. Nu ajustați ghidajele pentru hârtie strâns pe teancul de hârtie. Reglați-le la marcajele sau marcajele de aliniere de pe tavă. 5. Dacă problema persistă, accesați support.hp.com.

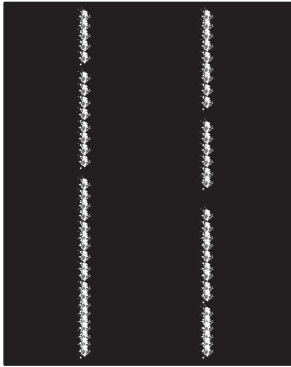
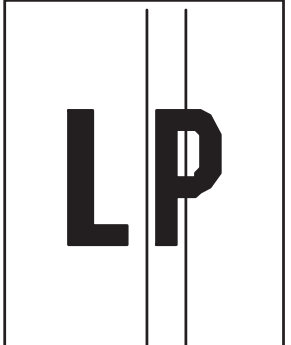
Tabelul 6-9 Imprimare deschisă la culoare

Mostră	Descriere	Soluții posibile
	Conținutul imprimat este deschis la culoare sau estompat pe întreaga pagină.	<ol style="list-style-type: none"><li data-bbox="1054 268 1374 296">1. Imprimați din nou documentul.<li data-bbox="1054 317 1406 369">2. Scoateți cartușul și apoi scuturați-l pentru a redistribui tonerul.<li data-bbox="1054 390 1442 527">3. Doar pentru modelele alb-negru: asigurați-vă că setarea EconoMode este dezactivată atât la panoul de control al imprimantei, cât și în driverul de imprimare.<li data-bbox="1054 548 1406 600">4. Asigurați-vă de instalarea corectă a cartușului.<li data-bbox="1054 621 1422 737">5. Imprimați o pagină de stare a consumabilelor și verificați durata de viață rămasă și starea de utilizare a cartușului.<li data-bbox="1054 758 1246 785">6. Înlocuiți cartușul.<li data-bbox="1054 806 1390 871">7. Dacă problema persistă, accesați support.hp.com.

Tabelul 6-10 Defecte la ieșire

Mostră	Descriere	Soluții posibile
	<p>Paginile imprimante au marginile întoarse. Marginile întoarse pot fi pe latura scurtă sau lungă a hârtiei. Pot exista două tipuri de ondulare a hârtiei:</p> <ul style="list-style-type: none"> • Ondulare pozitivă: hârtia se răsucește spre fața imprimată. Defectul apare în medii uscate sau la imprimarea de pagini cu acoperire ridicată. • Ondulare negativă: hârtia se răsucește în direcția opusă feței imprimate. Defectul apare în medii cu umiditate ridicată sau la imprimarea de pagini cu acoperire redusă. 	<ol style="list-style-type: none"> 1. Imprimați din nou documentul. 2. Răsucire pozitivă: selectați un tip de hârtie mai grea de la panoul de control al imprimantei. Tipul de hârtie mai grea creează o temperatură mai ridicată pentru imprimare. Ondulare negativă: selectați un tip de hârtie mai ușoară de la panoul de control al imprimantei. Tipul de hârtie mai ușoară creează o temperatură mai scăzută pentru imprimare. Încercați să păstrați hârtia într-un mediu uscat înainte de a o utiliza sau să folosiți hârtie proaspăt scoasă din ambalaj. 3. Imprimați în modul duplex. 4. Dacă problema persistă, accesați support.hp.com.
	<p>Hârtia nu este stivuită în mod adecvat în tava de ieșire. Stiva poate fi inegală, înclinată, sau paginile sunt împinse în afara tăvii, pe jos. Acest defect poate fi provocat de oricare dintre următoarele condiții:</p> <ul style="list-style-type: none"> • Răsucire semnificativă a hârtiei • Hârtia din tavă este încrețită sau deformată • Hârtia nu este de tip standard, precum plicuri • Tava de ieșire este prea plină 	<ol style="list-style-type: none"> 1. Imprimați din nou documentul. 2. Extindeți extensia tăvii de ieșire. 3. Dacă defectul este cauzat de ondurea semnificativă a hârtiei, consultați pașii de depanare pentru „Ondulare la ieșire”. 4. Utilizați alt tip de hârtie. 5. Utilizați hârtie proaspăt scoasă din ambalaj. 6. Scoateți hârtia din tava de ieșire ca tava să se umple. 7. Dacă problema persistă, accesați support.hp.com.

Tabelul 6-11 Defecte de dungii


Mostră	Descriere	Soluții posibile
	<p>Dungii verticale deschise la culoare care de obicei se întind pe toată lungimea paginii. Defectul se prezintă numai în zonele de umplere, nu pe text sau în porțiuni fără conținut imprimat.</p>	<ol style="list-style-type: none"> 1. Imprimați din nou documentul. 2. Scoateți cartușul și apoi scuturați-l pentru a redistribui tonerul. 3. Dacă problema persistă, accesați support.hp.com. <p>NOTĂ: Dungile verticale atât deschise cât și închise la culoare pot apărea atunci când mediul de imprimare nu se încadrează în intervalul de temperatură sau umiditate specificat pentru operare. Consultați specificațiile de mediu pentru imprimanta dvs. pentru a consulta nivelurile permise de temperatură și umiditate.</p>
	<p>Linii verticale întunecate care apar pe lungimea paginii. Defectul poate apărea oriunde pe pagină, în zonele de umplere sau pe porțiunile fără conținut imprimat. La modelele color, aceste linii sau dungii vor fi vizibile și pe pagina de curățare ITB.</p>	<ol style="list-style-type: none"> 1. Imprimați din nou documentul. 2. Scoateți cartușul și apoi scuturați-l pentru a redistribui tonerul. 3. Imprimați o pagină de curățare. 4. Verificați nivelul de toner din cartuș. 5. Dacă problema persistă, accesați support.hp.com.

Rezolvarea problemelor de rețea prin cablu

Introducere

Anumite tipuri de probleme pot indica că există o problemă de comunicare cu rețeaua. Aceste probleme implică următoarele aspecte:

- Pierdere periodică a posibilității de a comunica cu imprimanta
- Imprimanta nu pot fi găsită în timpul instalării driverului
- Imposibilitatea periodică de a imprima

 **NOTĂ:** Dacă v-ați confruntat cu întreruperea intermitentă a conectivității la rețea, actualizați mai întâi firmware-ul imprimantei. Pentru instrucțiuni despre modul de actualizare a firmware-ului imprimantei, accesați <http://support.hp.com>, căutați imprimanta dvs., apoi căutați „actualizarea firmware-ului”.

Verificați următoarele elemente pentru a afla dacă imprimanta comunică cu rețeaua. Înainte de a începe, imprimați o pagină de configurare de la panoul de control al imprimantei și localizați adresa IP a imprimantei, care este listată în această pagină.

- [Conexiune fizică necorespunzătoare](#)
- [Computerul utilizează o adresă IP incorectă pentru imprimantă](#)
- [Computerul nu poate să comunice cu imprimanta](#)
- [Imprimanta utilizează setări de legătură și duplex incorecte pentru rețea](#)
- [Programele software noi pot cauza probleme de compatibilitate](#)
- [Computerul sau stația de lucru poate fi configurată incorect](#)
- [Imprimanta este dezactivată sau alte setări de rețea sunt incorecte](#)

 **NOTĂ:** HP nu oferă suport pentru lucrul în rețea peer-to-peer, deoarece această caracteristică este o funcție a sistemelor de operare Microsoft și nu a driverelor de imprimare HP. Pentru mai multe informații, mergeți la Microsoft la adresa www.microsoft.com.

Conexiune fizică necorespunzătoare

1. Verificați dacă imprimanta este atașată la portul de rețea corect, utilizând un cablu cu o lungime corespunzătoare.
2. Verificați fixarea corectă a mufelor cablurilor.
3. Verificați conexiunea la portul de rețea din partea din spate a imprimantei și asigurați-vă că ledul de activitate de culoarea chihlimbarului care indică traficul de rețea și ledul verde de stare a conexiunii sunt aprinse în mod continuu, indicând conectarea la rețea.
4. Dacă problema persistă, încercați un alt cablu sau un alt port de pe hub.

Computerul utilizează o adresă IP incorectă pentru imprimantă

1. Deschideți proprietățile imprimantei și faceți clic pe fila **Porturi**. Verificați dacă adresa IP curentă pentru imprimantă este selectată. Adresa IP este listată în pagina de configurare a imprimantei.
2. Dacă ați instalat imprimanta folosind portul TCP/IP standard HP, selectați caseta etichetată **Se imprimă întotdeauna la această imprimantă, chiar dacă adresa IP a acesteia se schimbă**.
3. Dacă ați instalat imprimanta folosind un port TCP/IP standard Microsoft, utilizați numele gazdei în locul adresei IP.
4. Dacă adresa IP este corectă, ștergeți imprimanta, apoi adăugați-o din nou.

Computerul nu poate să comunice cu imprimanta

1. Verificați comunicarea cu rețeaua, testând-o cu comanda ping.
 - a. Deschideți un prompt în linie de comandă pe computer.
 - Pentru Windows, faceți clic pe **Start**, faceți clic pe **Executare**, tastați `cmd` și apăsați **Enter**.
 - Pentru macOS, accesați **Aplicații**, apoi **Utilitare** și deschideți **Terminal**.
 - b. Tastați `ping`, urmat de adresa IP a imprimantei dvs.
 - c. Dacă fereastra afișează timpul de revenire al pachetelor, rețeaua funcționează.
2. În cazul în care comanda ping eșuează, verificați dacă huburile de rețea sunt active, apoi verificați dacă setările de rețea, imprimanta și computerul sunt toate configurate pentru aceeași rețea (cunoscută și ca subrețea).
3. Deschideți proprietățile imprimantei și faceți clic pe fila **Porturi**. Verificați dacă adresa IP curentă pentru imprimantă este selectată. Adresa IP este listată în pagina de configurare a imprimantei.
4. Dacă ați instalat imprimanta folosind portul TCP/IP standard HP, selectați caseta etichetată **Se imprimă întotdeauna la această imprimantă, chiar dacă adresa IP a acesteia se schimbă**.
5. Dacă ați instalat imprimanta folosind un port TCP/IP standard Microsoft, utilizați numele de gazdă al imprimantei în locul adresei IP.
6. Dacă adresa IP este corectă, ștergeți imprimanta, apoi adăugați-o din nou.

Imprimanta utilizează setări de legătură și duplex incorecte pentru rețea

HP vă recomandă să lăsați aceste setări în modul automat (setarea prestabilită). Dacă modificați aceste setări, trebuie să le schimbați și pentru rețeaua dvs.

Programele software noi pot cauza probleme de compatibilitate

Asigurați-vă că toate programele software noi sunt instalate corespunzător și că utilizează driverul de imprimare corect.

Computerul sau stația de lucru poate fi configurată incorect

1. Verificați driverele de rețea, driverele de imprimare și setările pentru redirectionarea rețelei.
2. Asigurați-vă că sistemul de operare este configurat corect.

Imprimanta este dezactivată sau alte setări de rețea sunt incorecte

1. Consultați paginile de configurare/de rețea ale imprimantei pentru a verifica starea setărilor de rețea și protocoalele.
2. Reconfigurați setările de rețea dacă este necesar.

Index

Simboluri/Numerice

ștergere
operații stocate 83

A

accesorii
comandare 54
numere de reper 54
accesorii USB de stocare
imprimare de pe 88
accesoriu NFC
număr de reper 54
accesoriu Wi-Fi Direct și Bluetooth
număr de reper 54
administrare rețea 99
adresă IPv4 100
adresă IPv6 100
AirPrint 87
altă listă de legături
server Web încorporat HP 98
asistență
online 110
asistență, panou de control 111
asistență clienți
online 110
asistență online 110
asistență online, panou de control
111
asistență tehnică
online 110

B

blocaje
cauze 121
cuptor 130
duplexor 135
locații 120
navigare automată 121
sertar de ieșire 134

tava 1 121
tava 2 125
tăvi de 550 de coli 138
tăvi de mare capacitate pentru
hârtie 150
tăvi pentru hârtie 2 x 550 144
ușa din dreapta 130, 135
blocaje de hârtie
cuptor 130
sertar de ieșire 134
tava 1 121
tava 2 125
tăvi de 550 de coli 138
tăvi de mare capacitate pentru
hârtie 150
tăvi pentru hârtie 2 x 550 144
unitate duplex 135
ușa din dreapta 130, 135

blocaje hârtie

locații 120
blocare
formator 103

Bonjour

identificare 92

buton Asistență

localizare 6

buton de pornire/oprire

localizare 4

buton Ecran principal

localizare 6

buton Oprire

localizare 6

C

calibrare

culori 161

calitate imagine

verificarea stării cartușului de
toner 158

cartuș

înlocuire 62
numere de comandă 62
protecție 59
cartuș de toner
setări pentru prag scăzut 113
utilizare când nivelul este scăzut
113

cartușe

politică 57

cartușe de toner

componente 62
înlocuire 62
numere de comandă 62
numere de reper 54

cartușe HP originale 57

cerințe de sistem

minime 12
server Web încorporat HP 92

cerințe pentru browser

server Web încorporat HP 92

cerințe pentru browserul Web

server Web încorporat HP 92

cilindri de imagine

numere de reper 54

cip de memorie (toner)

localizare 62

coduri de produs

unitate de colectare a tonerului
54

comandă

consumabile și accesorii 54

comutator de alimentare

localizare 4

conexiune de alimentare

localizare 5

configurație generală

server Web încorporat HP 94

- consum
 - energie 15
- consumabile
 - comandare 54
 - înlocuirea cartușelor de toner 62
 - înlocuirea unității de colectare a tonerului 69
 - numere de reper 54
 - setări prag inferior 113
 - utilizare când nivelul este scăzut 113
- consum de energie
 - 1 watt sau mai puțin 104
- culori
 - calibrare 161
- cuptor
 - blocaje 130
- curățare
 - traseu hârtie 159
- D**
- depanare
 - blocaje 121
 - probleme alimentare hârtie 114
 - probleme de rețea 171
 - rețea prin cablu 171
 - verificarea stării cartușului de toner 158
- dimensiuni, imprimantă 13
- dispozitive Android
 - imprimare de pe 87
- drivere, acceptate 10
- drivere de imprimare, acceptate 10
- duplex manual
 - Mac 78
 - Windows 75
- E**
- Ethernet (RJ-45)
 - localizare 6
- etichetă, orientare 51
- etichete
 - imprimare 51
 - imprimare (Windows) 76
- etichete, încărcare 51
- Explorer, versiuni acceptate
 - server Web încorporat HP 92
- F**
- folii transparente
 - imprimare (Windows) 76
- formator
 - localizare 5
- G**
- greutate, imprimantă 13
- H**
- hard disk
 - număr de reper 54
- hard diskuri
 - criptate 103
- harnașament pentru interfețe externe
 - număr de reper 54
- hârtie
 - blocaje 121
 - încărcarea tăvii 1 19
 - încărcarea tăvii 2 26
 - încărcarea tăvilor de 550 de coli 32
 - încărcarea tăvilor HCI de 2.700 de coli 44
 - orientare în tavă 1 21
 - selectare 160
- hârtie, comandă 54
- hârtiei
 - încărcarea tăvilor de 2 x 550 de coli 38
- hârtie specială
 - imprimare (Windows) 76
- HCI . *Vezi* tăvi de mare capacitate pentru hârtie
- HP Customer Care 110
- HP ePrint 86
- HP Web Jetadmin 106
- I**
- imprimare
 - de pe accesorii USB de stocare 88
 - operații stocate 83
- imprimare cu acces simplu la USB 88
- imprimare duplex
 - Mac 78
- imprimare duplex (pe ambele fețe)
 - setări (Windows) 75
 - Windows 75
- imprimare față-verso
 - Mac 78
 - manuală (Mac) 78
- imprimare față-verso manuală (Windows) 75
- setări (Windows) 75
- Windows 75
- imprimare în mod confidențial 81
- imprimare mobilă
 - dispozitive Android 87
- imprimare mobilă, software acceptat 12
- imprimare NFC 85
- imprimare pe ambele fețe
 - Mac 78
- imprimare pe ambele fețe manuală, Windows 75
- setări (Windows) 75
- Windows 75
- imprimare prin Near Field Communication 85
- imprimare Wi-Fi Direct 85
- instrumente de depanare
 - server Web încorporat HP 95
- Internet Explorer, versiuni acceptate
 - server Web încorporat HP 92
- IPsec 103
- IP Security 103
- Î**
- încărcare
 - hârtie în tava 1 19
 - hârtie în tava 2 26
 - hârtie în tăvile de 2 x 550 de coli 38
 - hârtie în tăvile de 550 de coli 32
 - hârtie în tăvile HCI de 2.700 de coli 44
- înlocuire
 - cartușe de toner 62
 - unitate de colectare a tonerului 69
- J**
- Jetadmin, HP Web 106
- M**
- mai multe pagini pe coală
 - imprimare (Mac) 79
 - imprimare (Windows) 76
- mască de subrețea 100
- memorie
 - inclusă 9
- mod hârtie cu antet alternativ 24, 31, 37, 43, 47
- mod Oprire 104

N

Netscape Navigator, versiuni acceptate
server Web încorporat HP 92
număr de produs
localizare 5
număr de serie
localizare 5
numere de reper
accesorii 54
cartușe de toner 54
cilindri de imagine 54
consumabile 54
piese de schimb 56

O

operații, stocate
Mac stocate 82
operații stocate
creare (Mac) 82
operații, stocate
creare (Windows) 81
imprimare 83
ștergere 83
operații stocate
creare (Windows) 81
imprimare 83
ștergere 83

P

pagini informative
server Web încorporat HP 93
pagini pe coală
selectare (Mac) 79
selectare (Windows) 76
pagini pe minut 9
panou de control
asistență 111
localizare 4
localizarea caracteristicilor 6
piese de schimb
numere de reper 56
plicuri
orientare 21
plicuri, încărcare 49
poartă, setare prestabilită 100
poartă prestabilită, setare 100
port de imprimare USB 2.0 de mare
viteză
localizare 6

port LAN
localizare 6
port RJ-45
localizare 6
porturi
localizare 6
porturi de interfață
localizare 6
porturi USB, opțional
număr de reper 54
porturi USB interne
număr de reper 54
port USB
activare 88, 90
localizare 6
probleme de preluare a hârtiei
rezolvare 114, 116
protejare cartușe 59

R

restabilirea setărilor din fabrică 112
rețea
numele imprimantei, modificare
99
setări, modificare 99
rețea locală (LAN)
localizare 6
rețele
acceptate 9
adresă IPv4 100
adresă IPv6 100
HP Web Jetadmin 106
mască de subrețea 100
poartă prestabilită 100

S

securitate
hard disk criptat 103
sertar, ieșire
localizare 4
sertar de ieșire
eliminarea blocajelor 134
localizare 4
server de imprimare wireless
cod componentă 54
server Web încorporat
deschidere 99
modificarea numelui
imprimantei 99
modificarea setărilor de rețea 99

server Web încorporat (EWS)
asociere de parole 102
caracteristici 92
conexiune rețea 92
server web încorporat HP
setări consumabile 95
server Web încorporat HP
altă listă de legături 98
configurație generală 94
deschidere 99
instrumente de depanare 95
modificarea numelui
imprimantei 99
modificarea setărilor de rețea 99
pagini informative 93
servicii Web HP 96
setări de imprimare 94
setări de rețea 97
setări de securitate 96
server Web încorporat HP (EWS)
caracteristici 92
conexiune rețea 92
servicii Web HP
activare 96
setări
restabilirea setărilor din fabrică
112
rețea, vizualizare 99
setări consumabile
server web încorporat HP 95
setări de imprimare
server Web încorporat HP 94
setări de rețea
server Web încorporat HP 97
setări de rețea duplex, schimbare
100
setări de securitate
server Web încorporat HP 96
setări de viteză a legăturii de rețea,
schimbare 100
setări driver Mac
stocare operație 82
sisteme de operare, acceptate 10
site-uri Web
asistență clienți 110
HP Web Jetadmin, descărcare
106
SODIMM
număr de reper 54

- specificații
 - electrice și acustice 15
- specificații acustice 15
- specificații privind alimentarea 15
- stare imprimantă 6
- stocare, operație
 - setări Mac 82
- stocarea operațiilor
 - cu Windows 81
- stocarea operațiilor de imprimare 81
- suport
 - număr de reper 54
- suport de imprimare
 - încărcare în tava 1 19

T

- tastatură, localizare 4
- tava 1
 - blocaje 121
- tava 2
 - blocaje 125
 - încărcare 26
- tava de 550 de coli
 - numere de reper 54
- tavă 1
 - încărcare plicuri 49
 - orientarea hârtiei 21
- tavă de intrare de mare capacitate de 2.700 de coli și suport
 - număr de reper 54
- tavă pentru hârtie de 2 x 550 de coli și suport
 - număr de reper 54
- tăvi
 - capacitate 9
 - incluse 9
 - localizare 4
- tăvi de 550 de coli
 - blocaje 138
 - încărcare 32
- tăvi de hârtie
 - numere de reper 54
- tăvi de hârtie de 2 x 550 de coli
 - încărcare 38
- tăvi HCl de 2.700 de coli
 - încărcare 44

- TCP/IP
 - configurarea manuală a parametrilor IPv4 100
 - configurare manuală parametri IPv4 100
- tip de hârtie
 - selectare (Windows) 76
- tipuri de hârtie
 - selectare (Mac) 79

U

- unitate de colectare a tonerului
 - coduri de produs 54
 - înlocuire 69
- unitate duplex
 - blocaje 135
- ușa din dreapta
 - blocaje 130, 135
- utilizare energie, optimizare 104

V

- viteză, optimizare 104

W

- Wi-Fi Direct Print 12