



HP PageWide Managed Color E75160, HP
PageWide Managed Color MFP E77650,
E77660

オンサイト設置ガイド

著作権およびライセンス

© Copyright 2017 HP Development Company, L.P.

事前の書面による許可なく複製、改変、変換することは、著作権法で許可されていない限り禁じられています。

本文書の内容は、事前の通知なく変更される可能性があります。

HP の製品およびサービスに対する唯一の保証は、当該製品またはサービスに付属の明示的な保証条項で規定されます。本文書のいかなる部分も、追加の保証を構成するとは見なされません。HP は、本文書に含まれる技術的または表記上の誤記や欠落について、一切の責任を負わないものとします。

Edition 1,9/2017

商標について

Microsoft®、Windows®、Windows® XP および Windows Vista® は、Microsoft Corporation の米国における登録商標です。

目次

1 このプリンタについて	1
オンサイト設置ガイドの目的	2
注文情報	3
顧客情報	4
2 設定	5
設定オプション	6
HP PageWide Managed Color E75160	6
HP PageWide Managed Color MFP E77650、E77660	7
3 ワークシート	11
技術的なサイトのセットアップ	12
物流情報	14
ネットワーク/プリンタドライバの設定	17
電子メール/送信先の設定	18
4 仕様	21
サイズおよび重量の仕様	22
作業清掃空間要件	23
環境仕様	24
5 オンサイトのセットアップ	25
開梱と梱包材の除去	26
SFP テーブルトップモデル	26
MFP テーブルトップモデル	30
MFP フロアモデル	34
アクセサリの取り付け	39
1x550 枚用紙フィーダ	39
1 x 550 枚用紙フィーダ (ストレージキャビネット付き)	41
3x550 枚用紙フィーダ	44

4000 枚大容量給紙 (HCI) フィーダ	47
用紙のセット	50
トレイ 1 (汎用トレイ) に用紙をセット	50
はじめに	50
トレイ 1 の用紙の向き	52
代替レターヘッドモードの使用	56
プリンタのコントロールパネル メニューを使用して代替レター ヘッドモードを有効化	56
トレイ 2 に用紙をセット	57
はじめに	57
トレイ 2 および 550 枚トレイの用紙の向き	59
代替レターヘッドモードの使用	62
プリンタのコントロールパネル メニューを使用して代替レター ヘッドモードを有効化	63
4,000 枚大容量給紙 (HCI) トレイへのセット	63
はじめに	63
HCI 用紙の向き	65
代替レターヘッドモードの使用	66
プリンタのコントロールパネル メニューを使用して代替レター ヘッドモードを有効化	67
電源投入	68
カートリッジの取り付け	69
カートリッジの交換	69
はじめに	69
カートリッジ情報	69
カートリッジの取り外しと交換	70
サービス用液体コンテナを交換する	72
はじめに	72
サービス用液体コンテナを取り外して交換する	73
ファームウェアアップグレードの実行	77
USB フラッシュ ドライブ (コントロールパネル メニュー)	77
HP 内蔵 Web サーバ	77
USB フラッシュ ドライブ (プリブート メニュー)	78
セットアップ後のスキャナ アセンブリのクリーニング (MFP モデルのみ)	80
印刷とコピーのテスト	82
印刷品質テスト	82
コピー品質テスト (MFP モデル)	82
ファックス品質テスト (ファックス付きモデル)	82

1 このプリンタについて

- [オンサイト設置ガイドの目的](#)
- [注文情報](#)
- [顧客情報](#)

オンサイト設置ガイドの目的

このオンサイト設置ガイド (OSIG) を使用して、顧客のサイトを検討評価し、設置に向けて、必要なサイト情報すべてを確認することで、プリンタを構成および準備します。問題があれば事前にその問題に対処して、サイトにプリンタを設置できるようにします。OSIG では、次のサイト要件に関する情報の収集について説明しています。

- スペース
- セットアップ
- 電源
- ファームウェア アップグレード

HP では、顧客(または必要な場合、サイト技術者)に、情報フォームのすべての質問にご回答いただき、この OSIG に記載されているチェックリストフォームすべてにご記入いただくようお願いしています。これらの質問およびチェックリスト フォームは、カスタマ エクスペリエンスが期待外れになることを防ぐのに役立ちます。これらの質問およびチェックリストに記入された情報がない状態で、プリンタを設置することは推奨できません。

顧客がこの情報の提供を拒否した場合は、技術者は顧客に対し、設置プロセスに影響する可能性があるプリンタの配送と設置の結果について伝える必要があります。設置するサイトがプリンタとプリンタの保守スペース要件に適合するかどうかを検証することが重要になります。

情報フォームの質問とチェックリストフォームには任意で記載していただく箇所がありますが、可能な限りワークブックのすべての項目を埋めていただくようにしてください。

注文情報

表 1-1 製品およびアクセサリ

カテゴリ	製品番号	製品およびアクセサリの説明	枚数
	J7Z06A	HP PageWide Managed Color E75160dn	
	J7Z13A	HP PageWide Managed Color MFP E77650dn	
	Z5G79A	HP PageWide Managed Color MFP E77650dns	
	J7Z08A	HP PageWide Managed Color MFP E77650z	
	J7Z14A	HP PageWide Managed Color MFP E77650zs	
	Z5G77A	HP PageWide Managed Color MFP E77660dn	
	J7Z03A	HP PageWide Managed Color MFP E77660z	
	J7Z07A	HP PageWide Managed Color MFP E77660zs	
給紙	A7W99A	HP PageWide 550 枚給紙トレイ	
	W1B50A	HP PageWide 550 枚用紙トレイとスタンド	
	W1B51A	HP Page Wide 3x550 枚用紙トレイとスタンド	
	W1B52A	HP Page Wide 4000 枚 HCl 用紙トレイとスタンド	

顧客情報

表 1-2 顧客情報

情報のタイプ	顧客の詳細
設置住所 (顧客の住所と異なる場合)	
目標配送日時または目標設置日時	
顧客の住所	
顧客の担当者名 (任意)	
担当者の電話番号とファックス番号 (任意)	
キー オペレータまたはサイトの設置担当者名 (任意)	
キー オペレータまたはサイトの設置担当者電話番号 (任意)	
顧客の予備連絡先情報 (任意)	
IT 担当者名 (任意)	
設置担当者名	
設置担当者電話番号	
HP 販売担当者名 (任意)	
HP 販売担当者の電話番号 (任意)	
HP ソリューション アーキテクト	
HP ハードウェア サポート技術者	
販売店名 (間接販売の場合) (任意)	
販売店住所 (間接販売の場合) (任意)	
販売店の電話番号 (間接販売の場合) (任意)	

2 設定

- [設定オプション](#)



設定オプション

HP PageWide Managed Color E75160

表 2-1 HP PageWide Managed Color E75160

エンジン設定	HP PageWide Managed Color E75160dn J7Z06A
基本メモリ	1.5 GB メモリ、SODIMM メモリ モジュールを追加すると 2.5 GB まで拡張可能
eMMC	HP 8 GB モジュール
コントロールパネル	常時表示カラー タッチスクリーン コントロールパネル
ハードウェア統合ポケット (HIP)	アクセサリ
ハードディスクドライブ	オプション
Wifi/NFC	オプション
スマート トランスデューサ監視システム	あり
TPM	あり
ニトロ アクセラレータ	サポートされていません
給紙設定	
MPトレイ (100)	あり
メイントレイ (550、A3/A4)	あり
1 x 550 FDR (A3/A4)	オプション
	
ストレージキャビネット (A3/A4) 付き 1 x 550 スタンド	オプション
	

表 2-1 HP PageWide Managed Color E75160 (続き)

エンジン設定	HP PageWide Managed Color E75160dn J7Z06A
3 x 550 スタンド (A3/A4)	オプション
	
HCI (4000 枚 A4 用紙)	オプション
	

HP PageWide Managed Color MFP E77650、E77660

表 2-2 HP PageWide Managed Color MFP E77650、E77660

エンジン設定	HP PageWide Managed Color MFP E77650dn J7Z13A	HP PageWide Managed Color MFP E77650dns Z5G79A	HP PageWide Managed Color MFP E77650z J7Z08A	HP PageWide Managed Color MFP E77650zs Z5G76A	HP PageWide Managed Color MFP E77660dn Z5G77A	HP PageWide Managed Color MFP E77660z J7Z03A	HP PageWide Managed Color MFP E77660zs J7Z07A
基本メモリ	320 GB HP ハイパフォーマンスセキュアハードディスク	320 GB HP ハイパフォーマンスセキュアハードディスク	320 GB HP ハイパフォーマンスセキュアハードディスク	320 GB HP ハイパフォーマンスセキュアハードディスク	320 GB HP ハイパフォーマンスセキュアハードディスク	320 GB HP ハイパフォーマンスセキュアハードディスク	320 GB HP ハイパフォーマンスセキュアハードディスク
コントロールパネル	カラータッチスクリーンのコントロールパネル	カラータッチスクリーンのコントロールパネル	カラータッチスクリーンのコントロールパネル	カラータッチスクリーンのコントロールパネル	カラータッチスクリーンのコントロールパネル	カラータッチスクリーンのコントロールパネル	カラータッチスクリーンのコントロールパネル
内蔵ファックス	オプション	オプション	オプション	オプション	オプション	オプション	オプション
ハードウェアディスクドライブ	あり	あり	あり	あり	あり	あり	あり
Wifi/NFC	オプション	オプション	オプション	オプション	オプション	オプション	オプション

表 2-2 HP PageWide Managed Color MFP E77650、E77660 (続き)

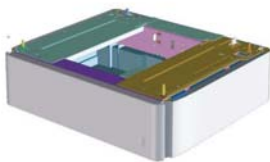

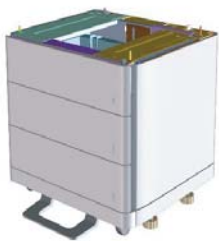
エンジン設定	HP PageWide Managed Color MFP E77650dn J7Z13A	HP PageWide Managed Color MFP E77650dns Z5G79A	HP PageWide Managed Color MFP E77650z J7Z08A	HP PageWide Managed Color MFP E77650zs Z5G76A	HP PageWide Managed Color MFP E77660dn Z5G77A	HP PageWide Managed Color MFP E77660z J7Z03A	HP PageWide Managed Color MFP E77660zs J7Z07A
スマートトランスペューサ監視システム	あり	あり	あり	あり	あり	あり	あり
TPM	あり	あり	あり	あり	あり	あり	あり
ニトロアクセラレータ	サポートされていません	サポートされていません	あり	あり	サポートされていません	あり	あり
給紙設定							
MPトレイ (100)	あり	あり	あり	あり	あり	あり	あり
メイントレイ (550、A43/A4)	あり	あり	なし	あり	あり	あり	あり
1×550 FDR (A3/A4)	オプション	オプション	オプション	オプション	オプション	オプション	オプション
							
ストレージキャビネット (A3/A4) 付き 1×550 スタンド	オプション	オプション	オプション	オプション	オプション	オプション	オプション
							
3×550 スタンド (A3/A4)	オプション	オプション	オプション	オプション	オプション	オプション	あり
							

表 2-2 HP PageWide Managed Color MFP E77650、E77660 (続き)

エンジン設定	HP PageWide Managed Color MFP E77650dn	HP PageWide Managed Color MFP E77650dns	HP PageWide Managed Color MFP E77650z	HP PageWide Managed Color MFP E77650zs	HP PageWide Managed Color MFP E77660dn	HP PageWide Managed Color MFP E77660z	HP PageWide Managed Color MFP E77660zs
	J7Z13A	Z5G79A	J7Z08A	Z5G76A	Z5G77A	J7Z03A	J7Z07A
HCI (4000 枚 A4 用紙)	オプション	オプション	オプション	オプション	オプション	オプション	オプション



排紙デバイス

インラインフィニッシャー	サポートされていません	あり	サポートされていません	あり	サポートされていません	サポートされていません	あり
--------------	-------------	----	-------------	----	-------------	-------------	----

3 ワークシート

- [技術的なサイトのセットアップ](#)
- [物流情報](#)
- [ネットワーク/プリンタドライバの設定](#)
- [電子メール/送信先の設定](#)

技術的なサイトのセットアップ

表 3-1 技術的なサイトのセットアップワークシート

	はい/いいえ	注記
動作サイズ仕様に基づいて、プリンタは設置場所に物理的に適合しますか？	<input type="checkbox"/> はい <input type="checkbox"/> いいえ	<p>21 ページの「仕様」を参照してください。</p> <p>設置場所はまた、保守スペース要件を順守し、本体 4 側面すべてに 457.2mm (18 インチ) のスペースを確保することが推奨されます。保守スペース要件に対応するため、保守訪問中に装置の設置位置を変更することもできます。</p>
床は水平ですか？ (オプション)	<input type="checkbox"/> はい <input type="checkbox"/> いいえ	<p>21 ページの「仕様」、重量仕様を参照してください。</p>
床は安定していますか？ (オプション)	<input type="checkbox"/> はい <input type="checkbox"/> いいえ	<p>21 ページの「仕様」、重量仕様を参照してください。</p>
保護または補強を必要とするカーペットまたは床材はありますか？ 「はい」の場合、カバーを必要とする床材の長さはどのくらいですか？	<input type="checkbox"/> はい <input type="checkbox"/> いいえ	<p>厚みのあるカーペット上にフロア スタンド型プリンタを設置すると、プリンタが傾く可能性があります。</p>
専用回路がある電源は、すぐ近くにありますか？ 米国、EMEA、および AP では、1 台のプリンタにつき 1 つの電源コンセントが必要です。 または、すぐ近くにある電源コンセントは、特定の構成に対応する定格電源ですか？	<input type="checkbox"/> はい <input type="checkbox"/> いいえ	<p>電源コンセントは、プリンタの予定設置場所から 182cm 以内にある必要があります。新しい専用回路を組む必要がある場合、設置前に顧客と協力して完成してください。</p> <p>詳細は、21 ページの「仕様」を参照して、注文に関する特定の電源要件を確認してください。</p> <p>注記：他のデバイスとの干渉を防止するため、専用回路にプリンタを設置することが推奨されます。</p>
設置する部屋は環境仕様を満たしていますか？	<input type="checkbox"/> はい <input type="checkbox"/> いいえ	<p>21 ページの「仕様」を参照してください。</p>
近くにネットワーク接続はありますか？	<input type="checkbox"/> はい <input type="checkbox"/> いいえ	<p>Ethernet であることを確認します。</p>

表 3-1 技術的なサイトのセットアップワークシート(続き)

	はい/いいえ	注記
プリンタに直射日光は当たりますか？	<input type="checkbox"/> はい <input type="checkbox"/> いいえ	
十分な冷却設備がありますか？	<input type="checkbox"/> はい <input type="checkbox"/> いいえ	21 ページの「仕様」を参照してください。
適切な換気設備がありますか？(オプション)	<input type="checkbox"/> はい <input type="checkbox"/> いいえ	
顧客の IT 担当者から設置の承認を受けていますか？(オプション)	<input type="checkbox"/> はい <input type="checkbox"/> いいえ	
顧客の IT 担当者は、一般的使用を開始する前に、製品をテストする予定ですか？(オプション) 「はい」の場合、顧客はまた、テスト期間中に、指定されている場所への設置に同意しますか？(オプション)	<input type="checkbox"/> はい <input type="checkbox"/> いいえ	
設置技術者は、顧客先で適性評価を受ける必要はありますか？ 「はい」の場合、評価を受ける手順は何ですか？	<input type="checkbox"/> はい <input type="checkbox"/> いいえ	
評価を受けるための手配は誰が行いますか？(オプション)		

物流情報

表 3-2 物流ワークシート

	はい/いいえ	コメント/データ
顧客の「通常の」搬入時間はいつですか？		
顧客が希望する配送時間はいつですか？ (オプション)		
顧客は、追加料金での営業時間外の配送を希望しますか？ (オプション)	<input type="checkbox"/> はい <input type="checkbox"/> いいえ	
保険証書は必要ですか？	<input type="checkbox"/> はい <input type="checkbox"/> いいえ	
労働組合の制約または要件はありますか？	<input type="checkbox"/> はい <input type="checkbox"/> いいえ	
トラックの高さの搬入口はありますか？ 高さ制限はありますか？	<input type="checkbox"/> はい <input type="checkbox"/> いいえ	
地面から搬入口のプラットフォームまでの高さはどのくらいですか？		
搬入口にはドックレベラーがありますか？ (オプション)	<input type="checkbox"/> はい <input type="checkbox"/> いいえ	
搬入口にはドックプレートがありますか？ (オプション)	<input type="checkbox"/> はい <input type="checkbox"/> いいえ	
リフトゲートトラックは必要ですか？	<input type="checkbox"/> はい <input type="checkbox"/> いいえ	

表 3-2 物流ワークシート (続き)

	はい/いいえ	コメント/データ
搬入口がない施設で屋外の配送となる場合は、特別な保護カバーは必要となりますか？	<input type="checkbox"/> はい <input type="checkbox"/> いいえ	
配送エリアでは、トラクター/トレーラーは使用できますか？ 「いいえ」の場合、アクセス可能なトラックの最大サイズはどのくらいですか？	<input type="checkbox"/> はい <input type="checkbox"/> いいえ	
搬入口にシステムを開梱するスペースはありますか？	<input type="checkbox"/> はい <input type="checkbox"/> いいえ	
装置の配送先は、搬入先と同じ階ですか？ 「いいえ」の場合、エレベータは使用できますか？ 次の質問に回答してください。 使用できるエレベータがない場合、装置はどのような方法で配送しますか？ 搬入エリアからプリンタの予定設置場所までの距離は、何メートルですか？ (オプション)	<input type="checkbox"/> はい <input type="checkbox"/> いいえ	現在のところ、フロアスタンド型プリンタの移動に関して階段昇降介助機の使用は許可されていません。必要な場合、フロアスタンド型プリンタをまっすぐな状態に保ち、クレーンで持ち上げるか、つり上げます。
配送時に通る出入り口と廊下の寸法は、最小システム寸法要件を満たしていますか？	<input type="checkbox"/> はい <input type="checkbox"/> いいえ	プリンタの梱包箱を通すには、出入り口の寸法が765mm 以上ある必要があります。 梱包箱の寸法についての詳細情報は、 22 ページのサイズおよび重量の仕様 を参照してください。
予定配送場所まで、障害物はありませんか？	<input type="checkbox"/> はい <input type="checkbox"/> いいえ	
コピー機は、床と同じ高さに設置されますか？ 「いいえ」の場合、ランプはありますか？	<input type="checkbox"/> はい <input type="checkbox"/> いいえ	

表 3-2 物流ワークシート(続き)

	はい/いいえ	コメント/データ
エンジン アセンブリを持ち上げるための十分な人員がいますか？(必須)	<input type="checkbox"/> はい <input type="checkbox"/> いいえ	エンジン アセンブリは重いので、4人で持ち上げる必要があります。 注記 ：SFP モデル：プリンタは2人で移動する必要があります。 MFP モデル：プリンタは3人で移動する必要があります。
お客様のオフィスで梱包材を破棄できる可能性がありますか？(オプション)	<input type="checkbox"/> はい <input type="checkbox"/> いいえ	

ネットワーク/プリンタドライバの設定

(HP 技術者が実施する場合)

表 3-3 ネットワーク/プリンタドライバワークシート

	はい/いいえ	コメント/データ
どのようなネットワークトポロジを使用していますか？		
サーバではどのオペレーティングシステムを使用していますか？		
クライアントではどのオペレーティングシステムを使用していますか？		
DHCP/BOOTP を使用していますか？	<input type="checkbox"/> はい	
使用していない場合、どの TCP/IP アドレスを MFP で使用しますか？	<input type="checkbox"/> いいえ	
導入で使用する TCP/IP のバージョンは何ですか？	<input type="checkbox"/> はい	
使用しない場合、どのサブネットマスクアドレスをプリンタで使用しますか？	<input type="checkbox"/> いいえ	
使用しない場合、どのデフォルトゲートウェイアドレスをプリンタで使用しますか？		
使用しない場合、ホスト名を追加で設定する必要がありますか？ (オプション)		

電子メール/送信先の設定


 **注記**：オプション：ハードウェア技術者が電子メール/送信先機能の設定を担当する場合にのみ記入します。

表 3-4 電子メール/送信先設定ワークシート

	はい/いいえ	コメント/データ
Active Directory、Novell、NTLM なども使用していますか？ (オプション)	<input type="checkbox"/> はい <input type="checkbox"/> いいえ	
DNS を使用していますか？ (オプション) 使用している場合、ドメイン名は何ですか？ (オプション)	<input type="checkbox"/> はい <input type="checkbox"/> いいえ	
どのタイプの SMTP サーバを使用していますか？ (MS Exchange、Lotus Notes など) (オプション) または、ISP メールサーバを使用している場合、サーバの IP またはホスト名は何ですか？ (オプション)		
どの OS が SMTP サーバにインストールされていますか？ (オプション)		
LDAP は、SMTP サーバと同じサーバにインストールされていますか？ (オプション) 異なる場合、LDAP サーバの OS は何ですか？ (オプション)	<input type="checkbox"/> はい <input type="checkbox"/> いいえ	
SMTP サーバの TCP/IP アドレスまたはホスト名は何ですか？		
LDAP サーバの TCP/IP アドレスは何ですか？		
LDAP サーバのポート番号は何ですか？		
LDAP サーバの検索ルートは何ですか？		

表 3-4 電子メール/送信先設定ワークシート (続き)

	はい/いいえ	コメント/データ
<p>フォルダへの送信はサポートされているか、必要ですか？</p> <p>該当する場合、共有フォルダはどの OS 上にありますか？</p>	<input type="checkbox"/> はい <input type="checkbox"/> いいえ	
<p>どの種類のファックスをサポートする必要がありますか？</p> <p>アナログ、LAN、またはインターネットですか？</p>		
<p>LAN ファックスが必要な場合、LAN ファックスサーバは使用できますか？</p>	<input type="checkbox"/> はい <input type="checkbox"/> いいえ	
<p>インターネットファックスが必要な場合、インターネットファックスサービスのサブスクリプションはありますか？</p>	<input type="checkbox"/> はい <input type="checkbox"/> いいえ	

4 仕様

- [サイズおよび重量の仕様](#)
- [作業清掃空間要件](#)
- [環境仕様](#)

サイズおよび重量の仕様

表 4-1 個々のユニットの重量とサイズについて¹

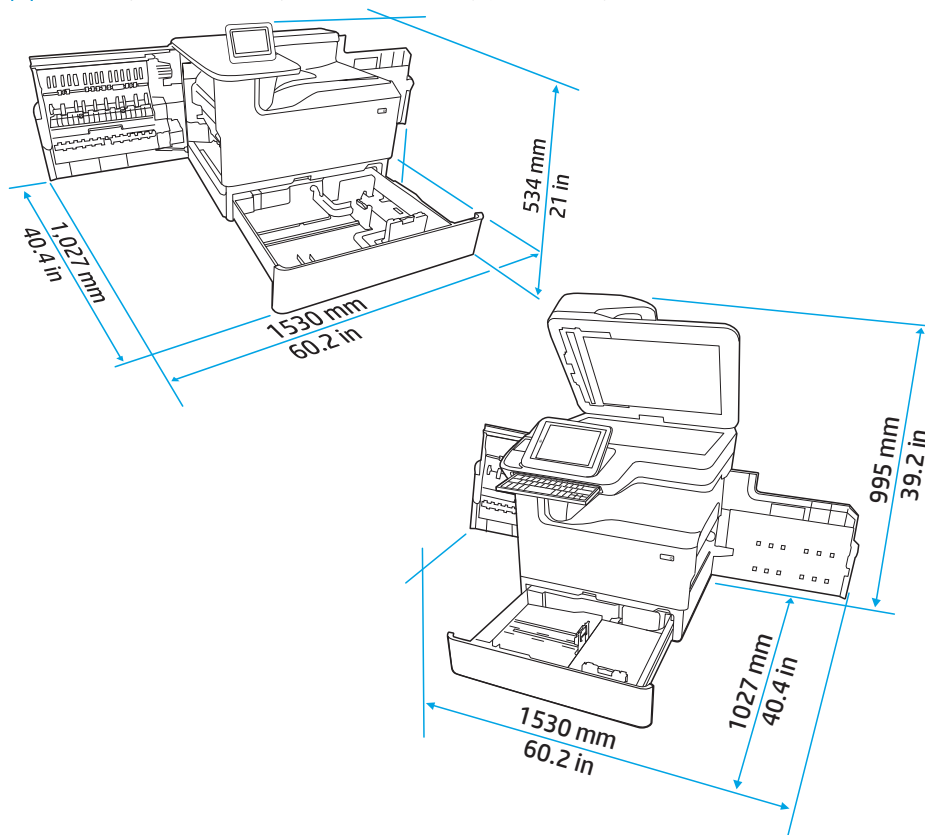
製品	高さ	奥行き	幅	重量 (開封時)
HP PageWide Managed Color E75160dn	462 mm	595 mm	600 mm	45.6 kg (カートリッジを含む)
HP PageWide Managed Color MFP E77650dn、 E77650z、E77660dn、E77660z	682 mm	628 mm	604 mm	68 kg (カートリッジを含む)
HP PageWide Managed Color MFP E77650dns、 E77650zs、E77660zs	1222 mm	685mm	604 mm	122 kg (カートリッジを含む)

¹ 重量とサイズに関する情報は、参照用のみの概算値です。

作業清掃空間要件

適切な保守のために手が届くため、また換気のため、必ず、プリンタの周囲に十分な空間のある場所に設置してください。HP では、ドアおよびカバーを開けるのに十分なスペースと適切な通気を確保するために、このセクションに記載されているプリンタの寸法に、さらに 30 mm の余裕を持たせることをお勧めしています。プリンタの寸法については、このセクションの以下の図(ドアとトレイが開いている状態)を参照してください。

図 4-1 SFP/MFP の寸法 (ドアとトレイが開いている)



環境仕様

表 4-2 環境仕様¹

環境	推奨	許容値
温度	17° ~ 25°C	15° ~ 30°C
相对湿度 (RH)	相对湿度 (RH) 30 ~ 70%	相对湿度 (RH) 10 ~ 80%
高度	非該当	0 ~ 3048m (0 ~ 10,000 フィート)

5 オンサイトのセットアップ

- [開梱と梱包材の除去](#)
- [アクセサリの取り付け](#)
- [用紙のセット](#)
- [電源投入](#)
- [カートリッジの取り付け](#)
- [ファームウェア アップグレードの実行](#)
- [セットアップ後のスキャナ アセンブリのクリーニング \(MFP モデルのみ\)](#)
- [印刷とコピーのテスト](#)

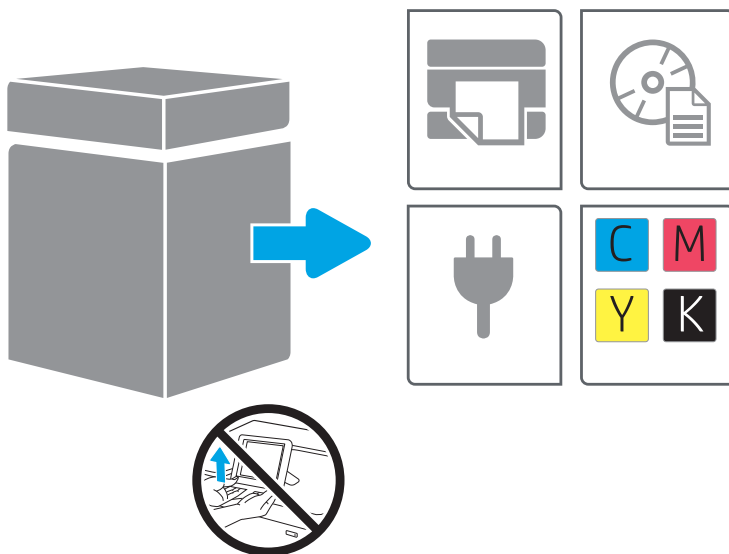
開梱と梱包材の除去

- [SFP テーブルトップモデル](#)
- [MFP テーブルトップモデル](#)
- [MFP フロアモデル](#)

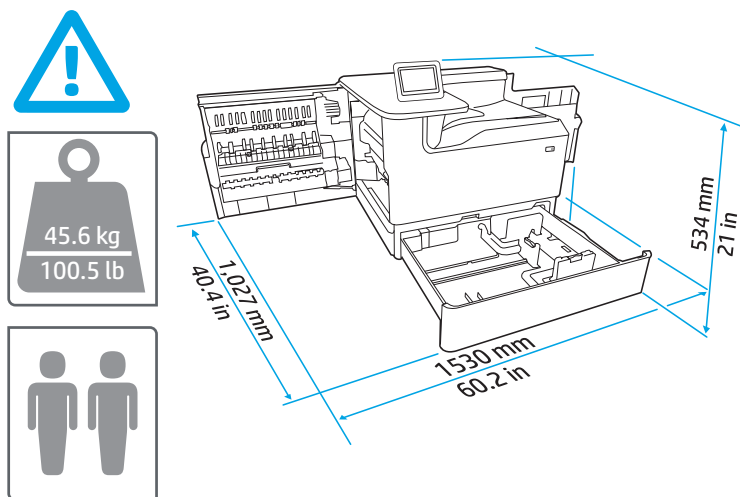
SFP テーブルトップモデル

プリンタの設置場所には、直射日光を避け、通気がよく埃の少ない、しっかりした場所を選んでください。

1. プリンタの梱包箱には、以下のアイテムが含まれています。



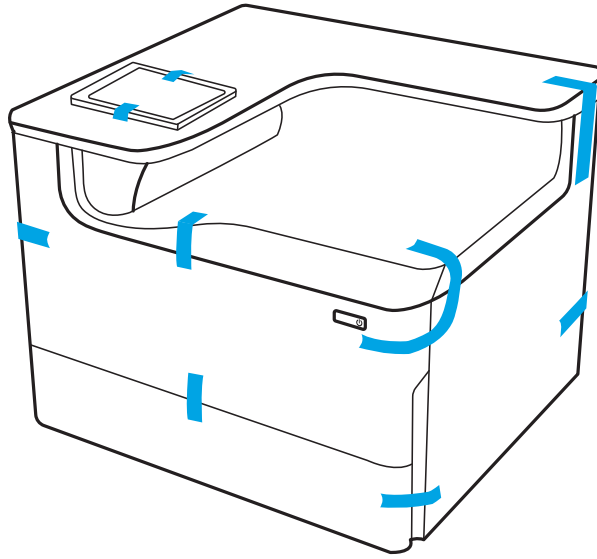
2. プリンタの周囲に十分なスペースが確保されていることを確認します。



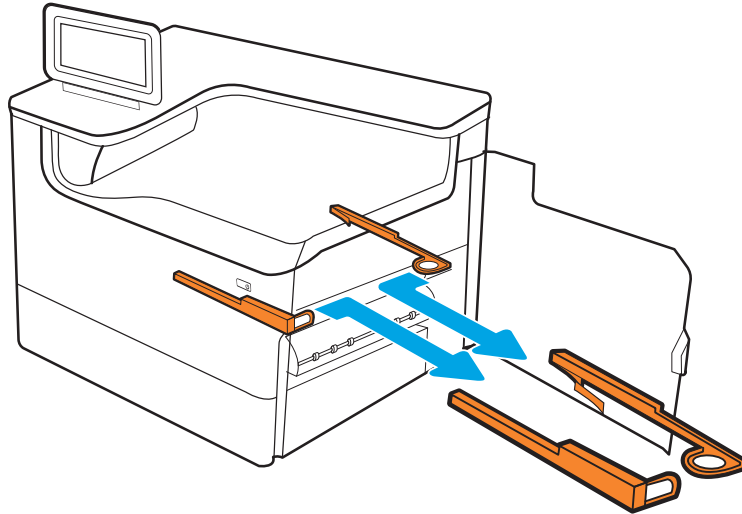
⚠ 注意： プリンタはかなり重量があります。プリンタは2人で移動する必要があります。

3. すべてのテープ、梱包材、オレンジ色の固定具を取り外します。

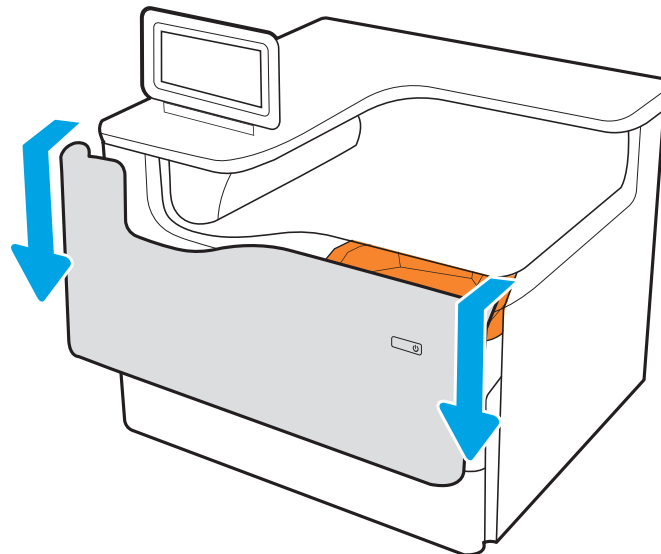
a.



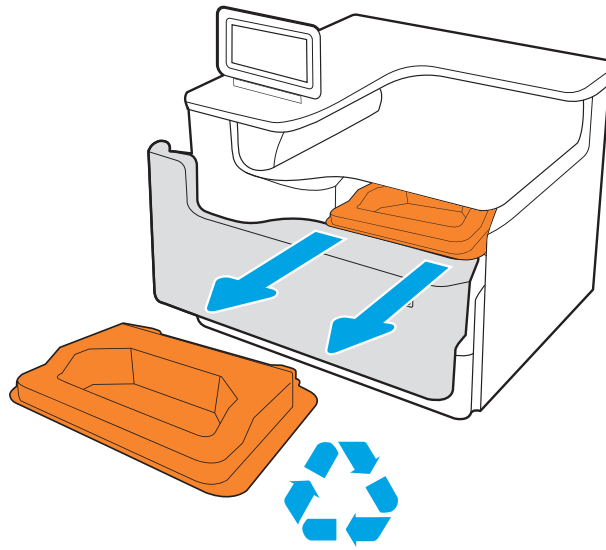
b.



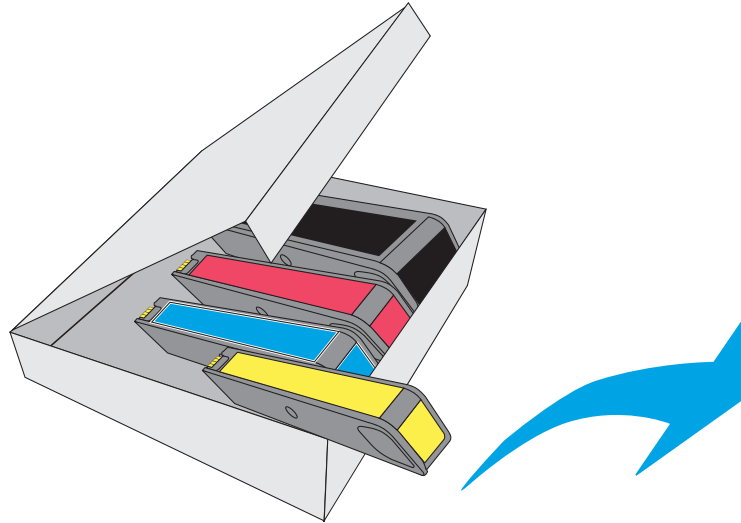
c.



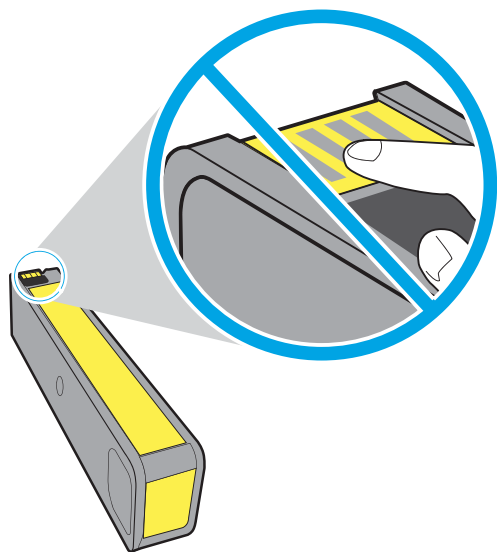
d.



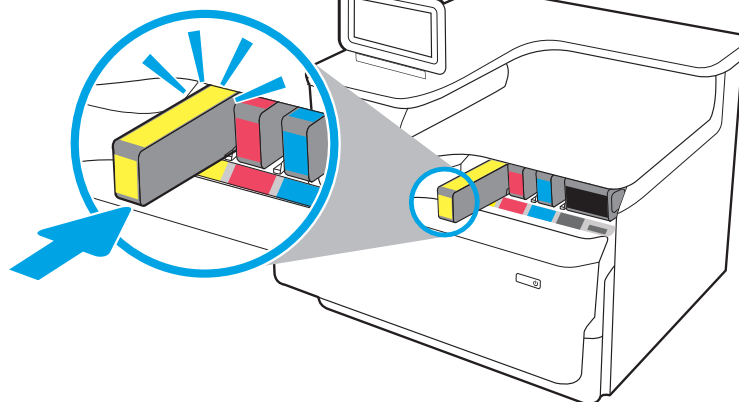
e.



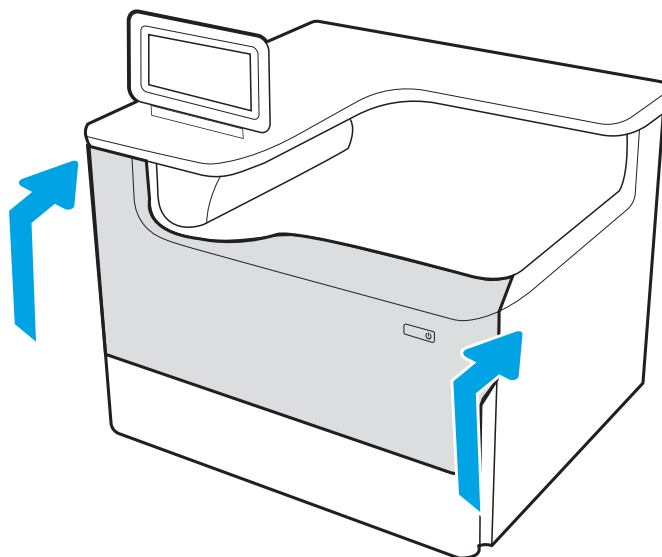
f.



g.



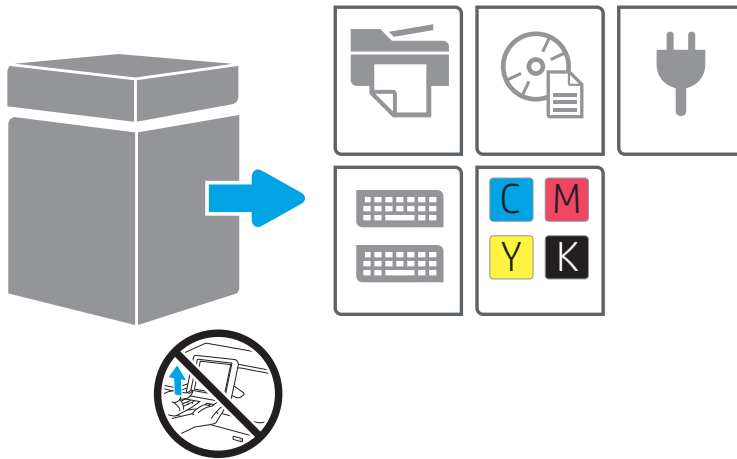
h.



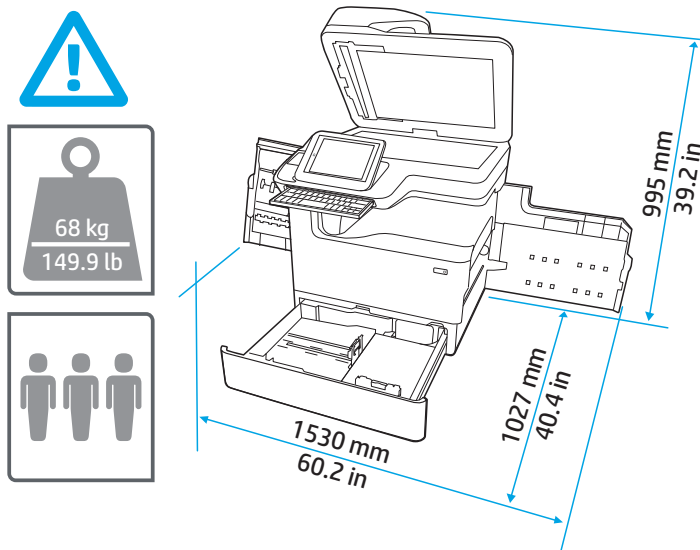
MFP テーブルトップモデル

プリンタの設置場所には、直射日光を避け、通気がよく埃の少ない、しっかりした場所を選んでください。

1. プリンタの梱包箱には、以下のアイテムが含まれています。

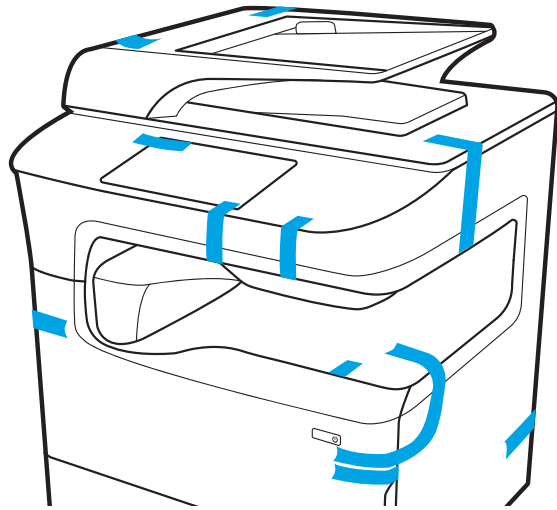


2. プリンタの周囲に十分なスペースが確保されていることを確認します。

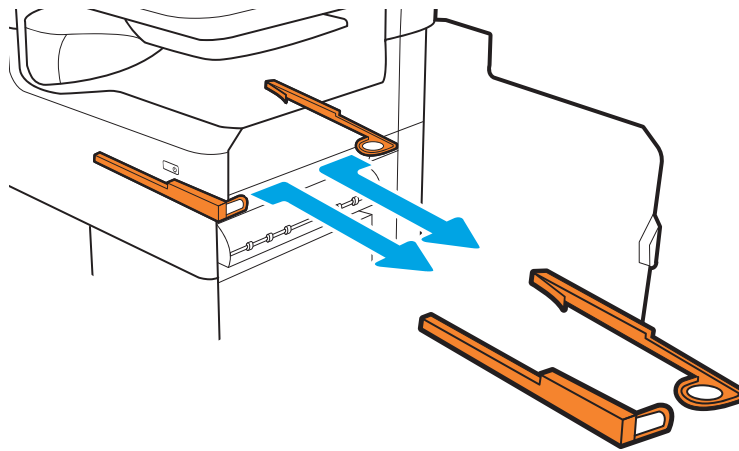


⚠ 注意：プリンタはかなり重量があります。プリンタは3人で移動する必要があります。

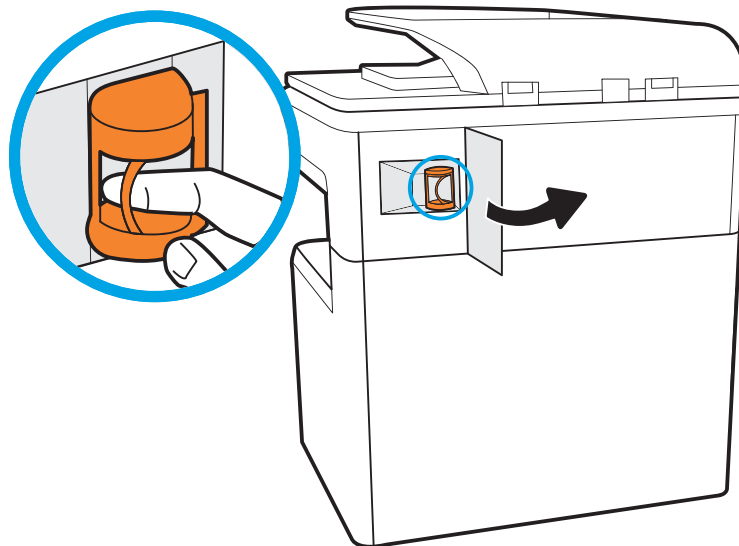
3. すべてのテープ、梱包材、オレンジ色の固定具を取り外します。
 - a.



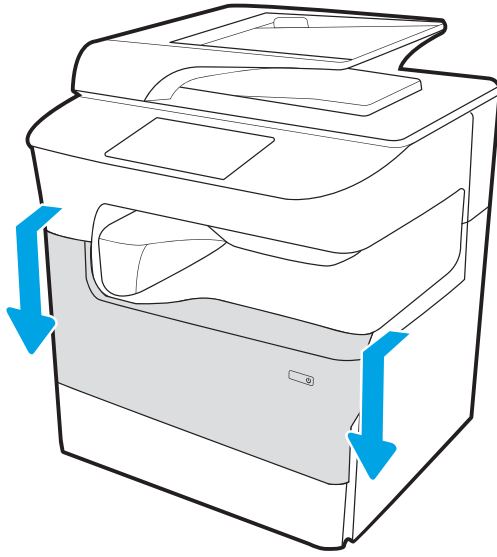
b.



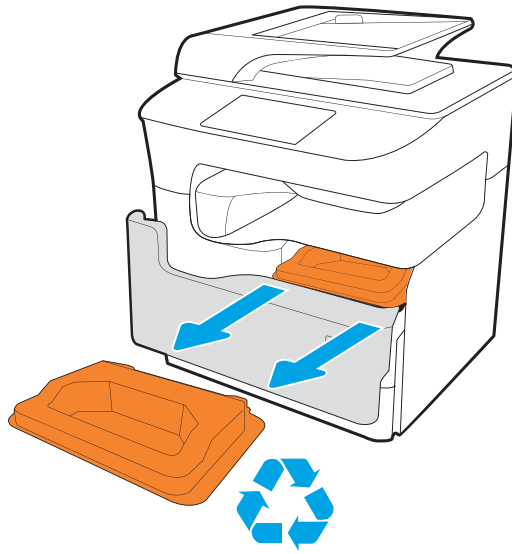
c.



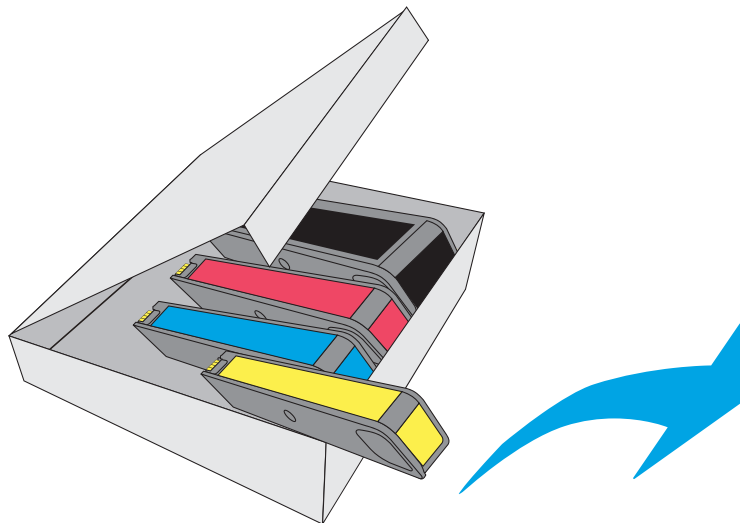
d.



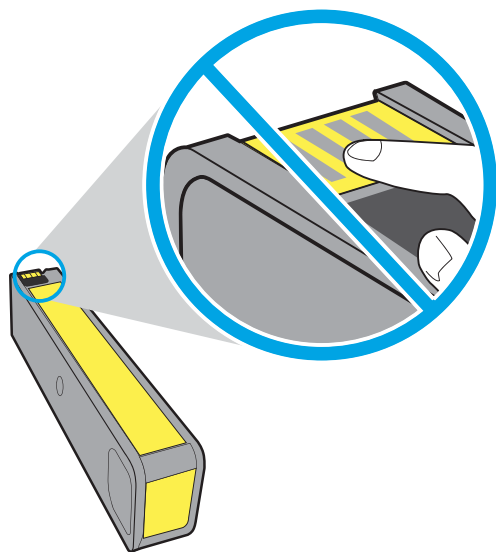
e.



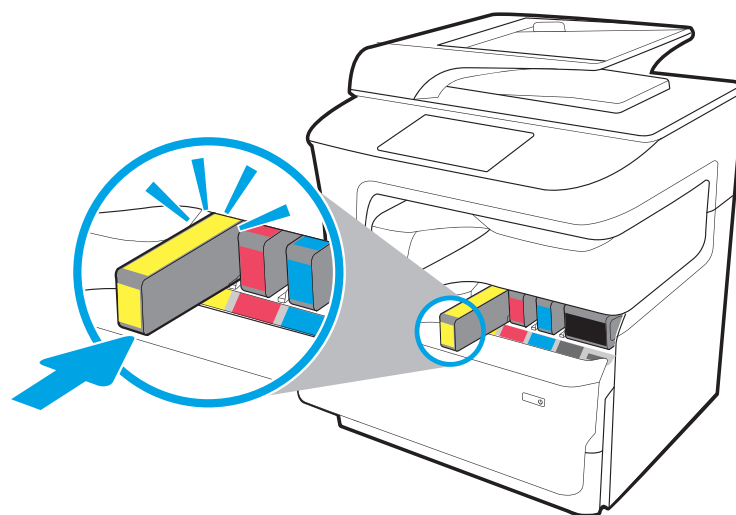
f.



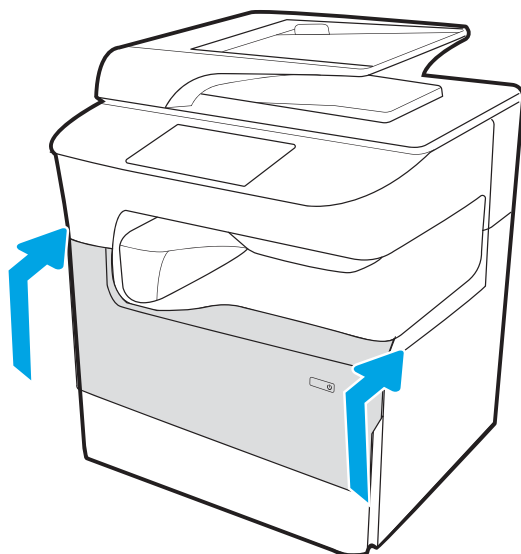
g.



h.



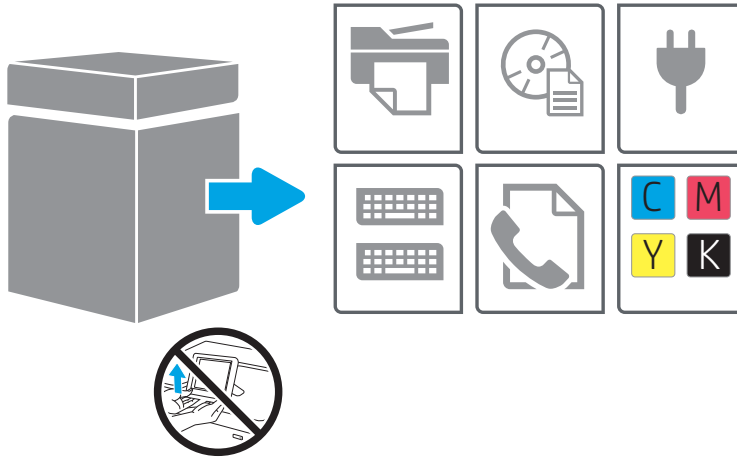
i.



MFP フロア モデル

プリンタの設置場所には、直射日光を避け、通気がよく埃の少ない、しっかりした場所を選んでください。

1. プリンタの梱包箱には、以下のアイテムが含まれています。

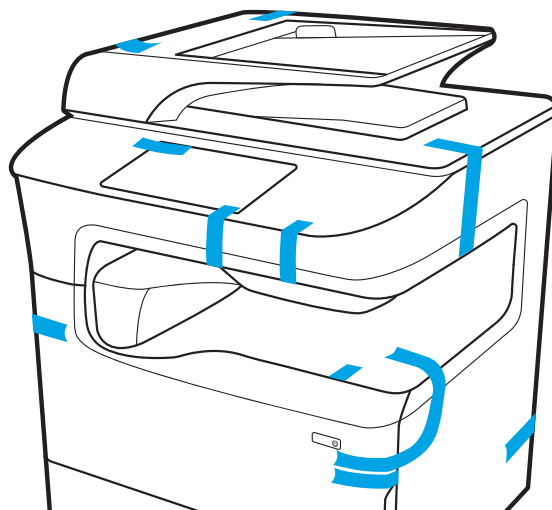


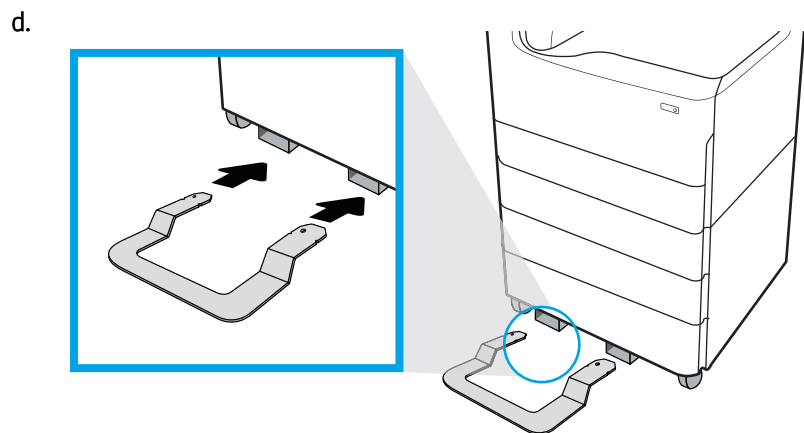
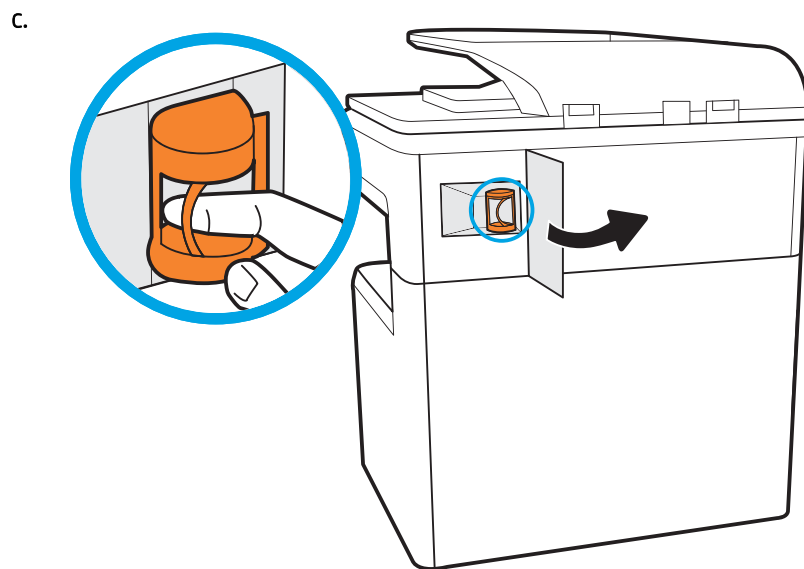
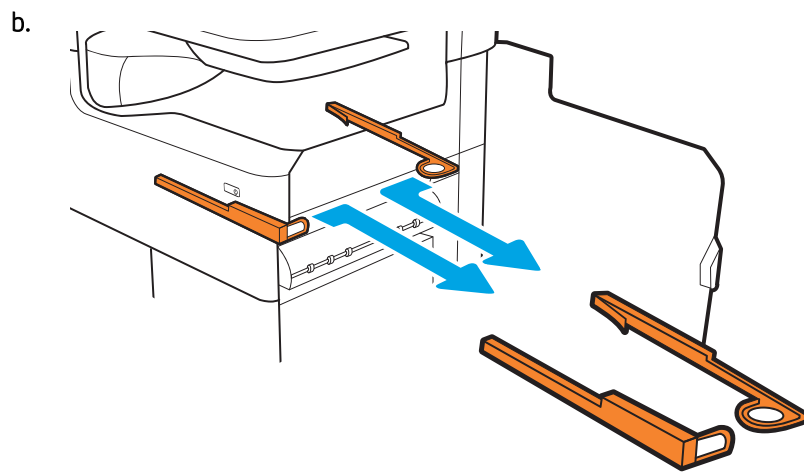
2. プリンタの周囲に十分なスペースが確保されていることを確認します。

△ 注意：プリンタはかなり重量があります。プリンタは4人で移動する必要があります。

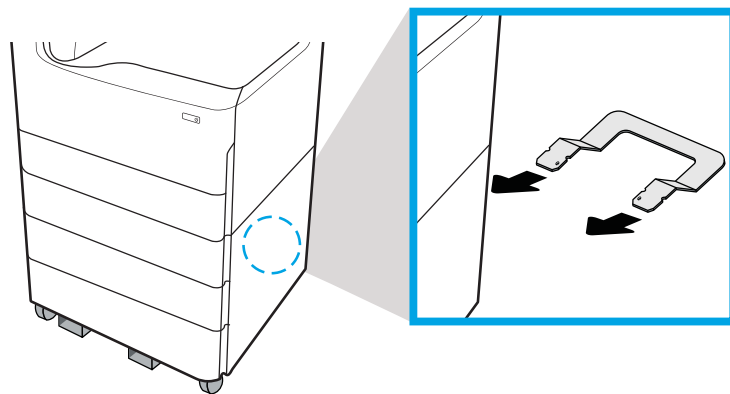
3. すべてのテープ、梱包材、オレンジ色の固定具を取り外します。

a.

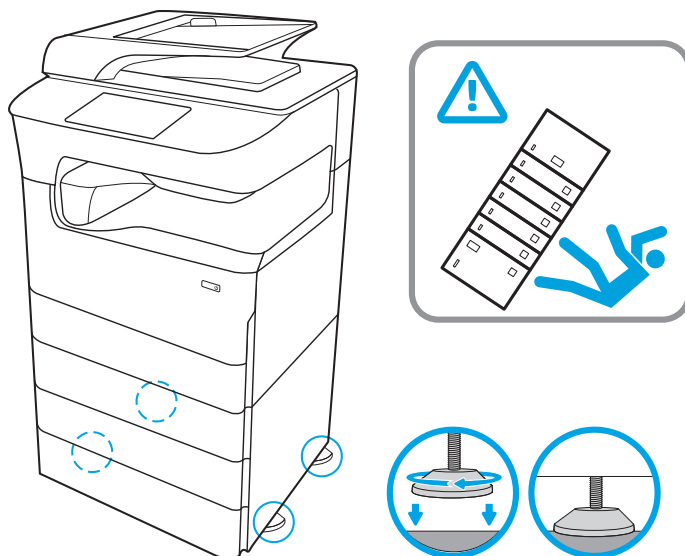




e.



f.



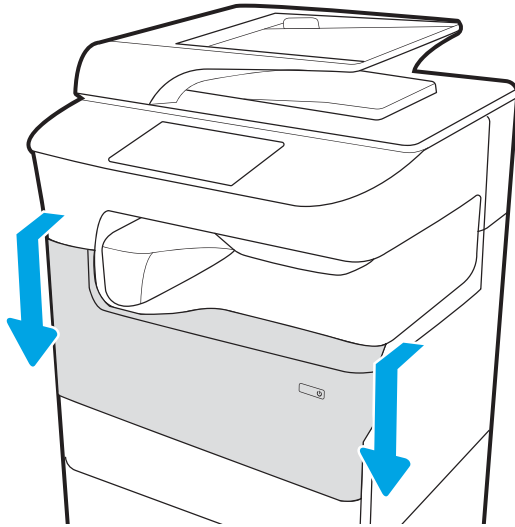
⚠ 注意：一度に複数の用紙トレイを引き出さないでください。

用紙トレイを踏み台として使用しないでください。

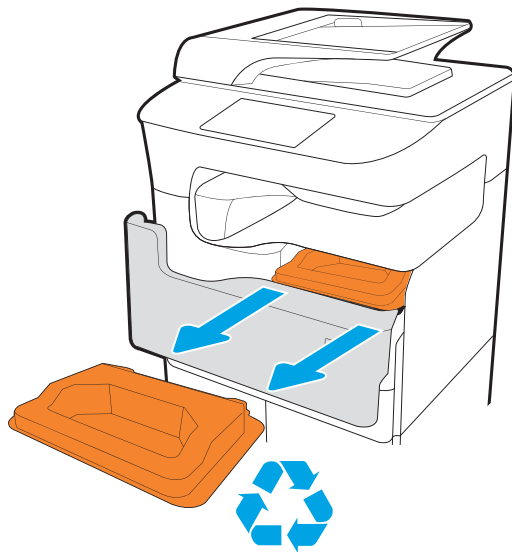
閉じるときに、用紙トレイの中に手を入れないでください。

プリンタを移動する場合は、すべてのトレイを閉じてください。

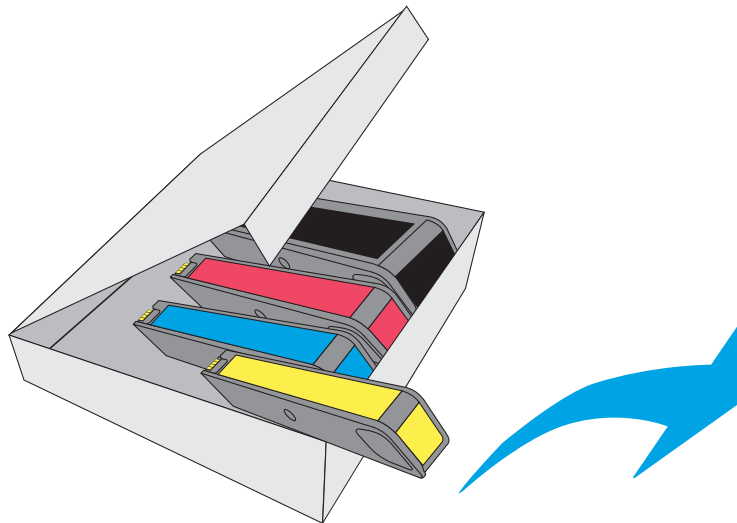
g.



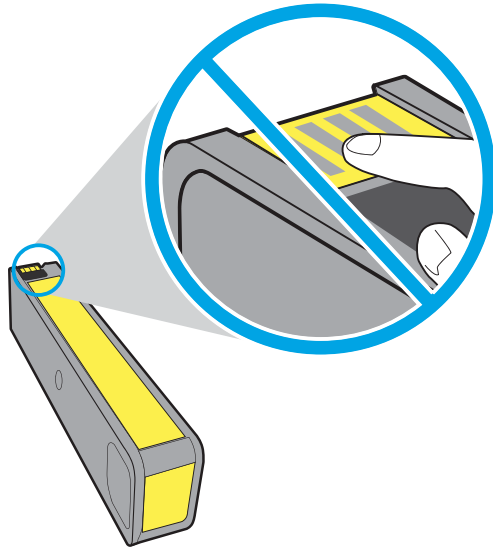
h.



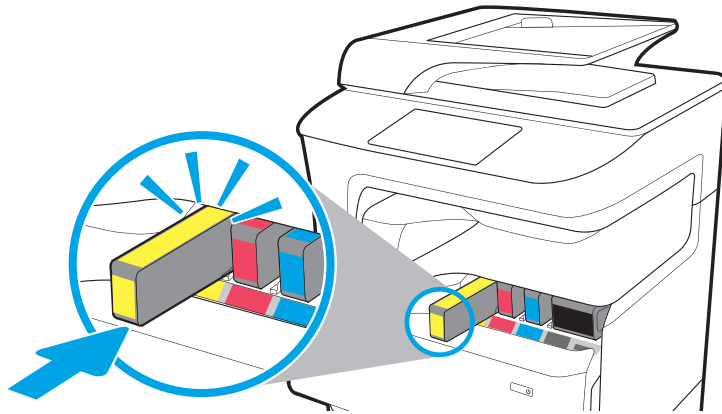
i.



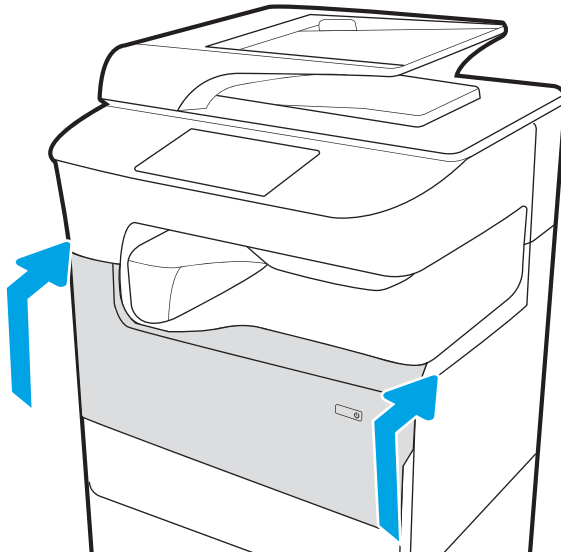
j.



k.



l.



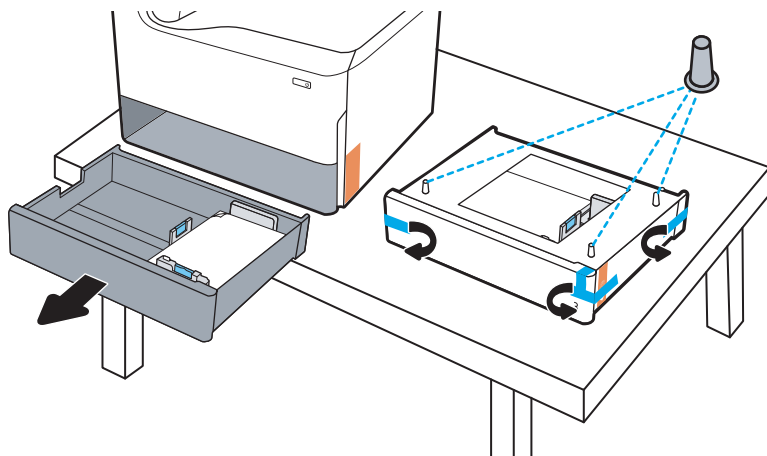
アクセサリの取り付け

- [1x550 枚用紙フィーダ](#)
- [1x550 枚用紙フィーダ\(ストレージキャビネット付き\)](#)
- [3x550 枚用紙フィーダ](#)
- [4000 枚大容量給紙 \(HCI\) フィーダ](#)

1x550 枚用紙フィーダ

⚠ 注意 : アクセサリにプリンタを設置する前に、必ずプリンタの電源を切り、電源コードを抜きます。

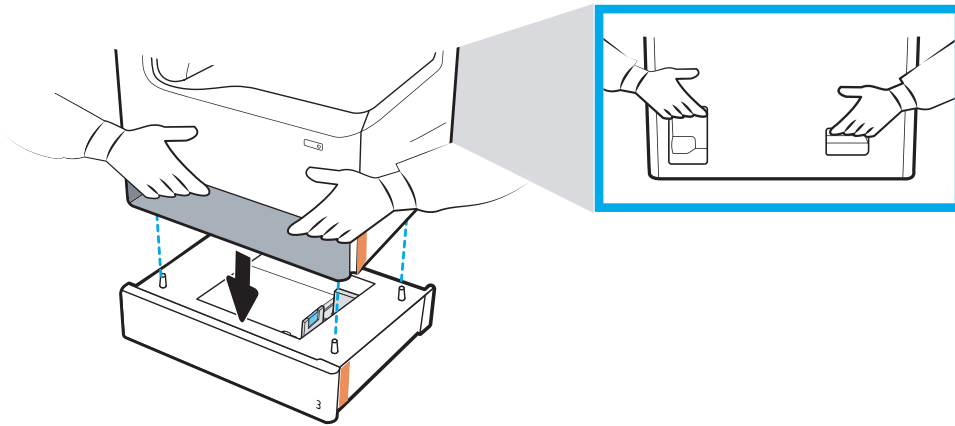
1. 以下の手順を実行します。
 - a. プリンタを開梱した後に再度取り付けるプリンタトレイまたはトレイがある場合、この時点で取り外します。
 - b. アクセサリから青色の出荷テープを剥がします。
 - c. 作業を続行する前に、アクセサリ上にある位置合わせピンの位置を覚えておきます。



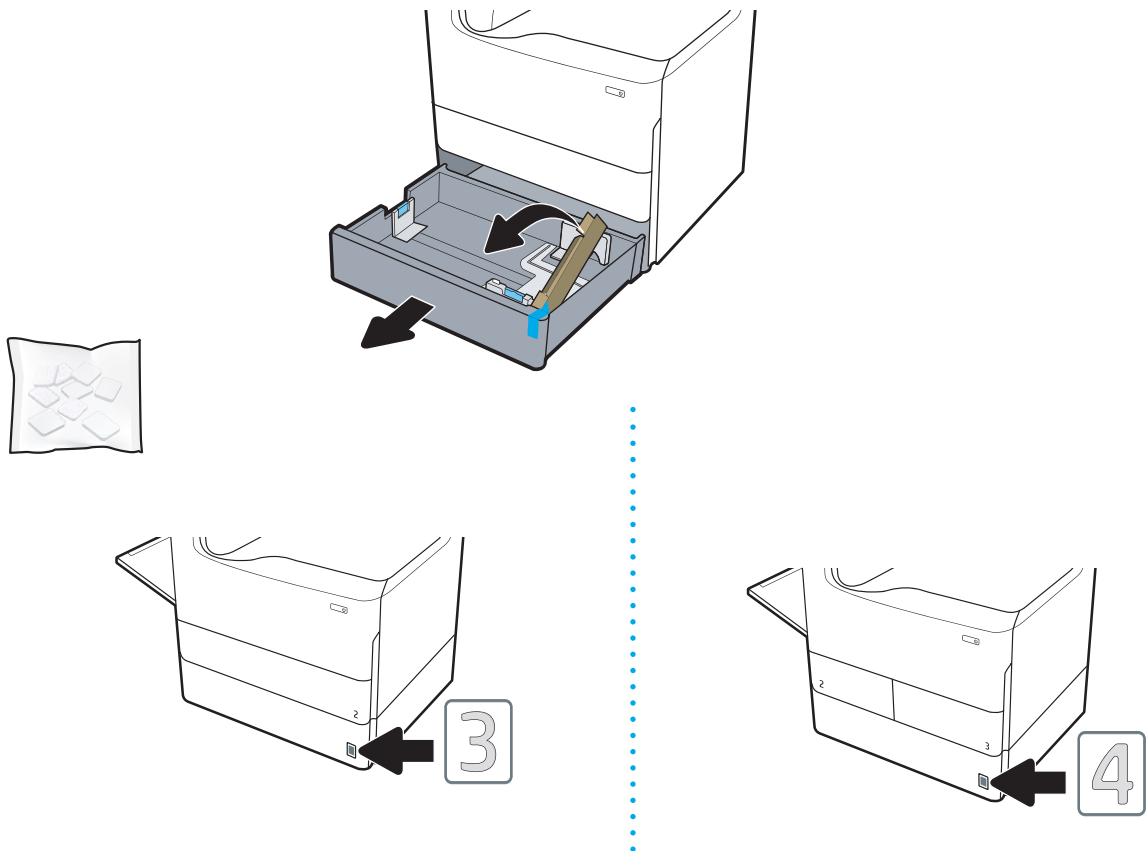
2. 以下の手順を実行します。
 - a. プリンタのトレイのへこみ部分と背面の取っ手を掴みます。
 - b. プリンタを持ち上げて、アクセサリの上にプリンタを載せます。位置合わせピンがシャーシの穴に入っていることを確認してください。プリンタは、アクセサリ上にぴったり収まっている必要があります。

⚠ 注意 : SFP モデル：この手順では、2人の作業者が必要です。

MFP モデル：この手順では、3人の作業者が必要です。3人目の作業者は、プリンタを持ち上げたときにしっかり押さえて安定させます。



3. 以下の手順を実行します。
 - a. アクセサリのトレイを開き、内部の梱包材を取り除きます。
 - b. 適切なトレイ ID プレート (下図を参照) をアクセサリに取り付けます。



4. **Windows** : プリンタソフトウェアをインストールする前にアクセサリを取り付けると、ソフトウェアのインストール時にアクセサリが構成されます。ソフトウェアをインストールした後にアクセサリを取り付けると、**【プリンタのプロパティ】**の**【デバイスの設定】**タブで、ソフトウェアの設定を更新する必要があります。

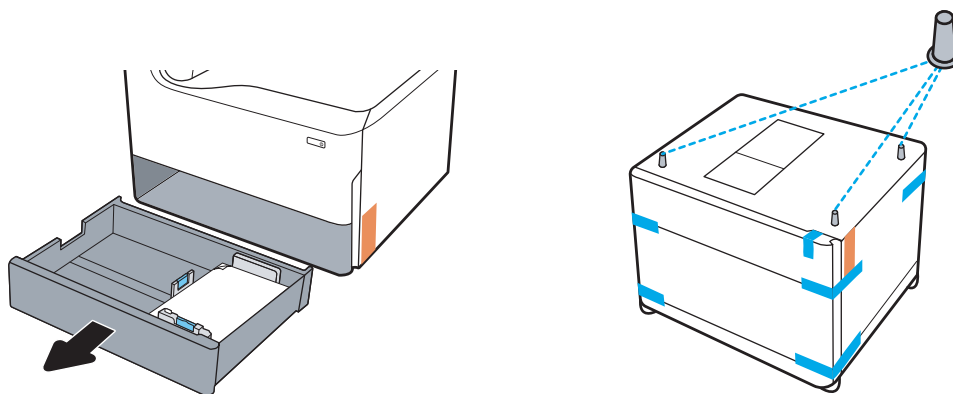
OSX : アクセサリを取り付けて最初の印刷ジョブを送信すると、アクセサリが自動的に構成されます。自動的に構成されない場合は、**【システム環境設定】**を開き、**【プリンタとスキャナ】**を選

択して、お使いのプリンタを選択し、[[オプションとサプライ品]]をクリックし、[[オプション]]タブでアクセサリを手動で構成します。

1 x 550 枚用紙フィーダ (ストレージキャビネット付き)

⚠ 注意 : アクセサリにプリンタを設置する前に、必ずプリンタの電源を切り、電源コードを抜きます。

1. 以下の手順を実行します。
 - a. プリンタを開梱した後に再度取り付けるプリンタトレイまたはトレイがある場合、この時点で取り外します。
 - b. アクセサリから青色の出荷テープを剥がします。
 - c. 作業を続行する前に、アクセサリ上にある位置合わせピンの位置を覚えておきます。

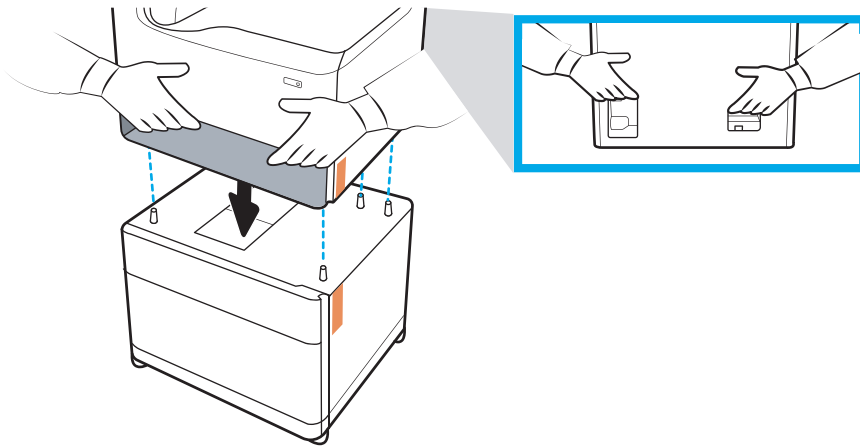


2. 以下の手順を実行します。
 - a. プリンタのトレイのへこみ部分と背面の取っ手を掴みます。
 - b. プリンタを持ち上げて、アクセサリの上にプリンタを載せます。位置合わせピンがシャーシの穴に入っていることを確認してください。プリンタは、アクセサリ上にぴったり収まっている必要があります。

⚠ 注意 : SFP モデル : この手順では、2人の作業者が必要です。

MFP モデル : この手順では、3人の作業者が必要です。3人目の作業者は、プリンタを持ち上げたときにしっかり押さえて安定させます。

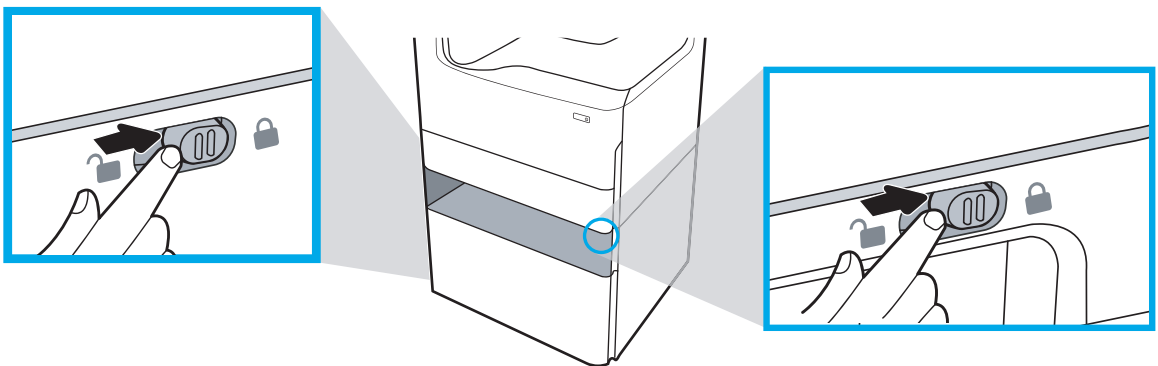
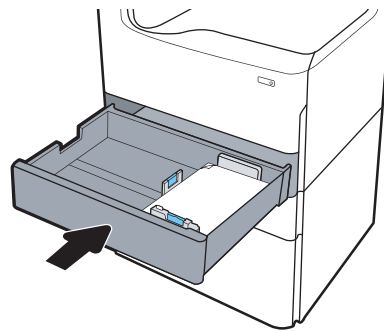
📄 注記 : 適切なトレイ ID プレート (下図を参照) をアクセサリに取り付けます。



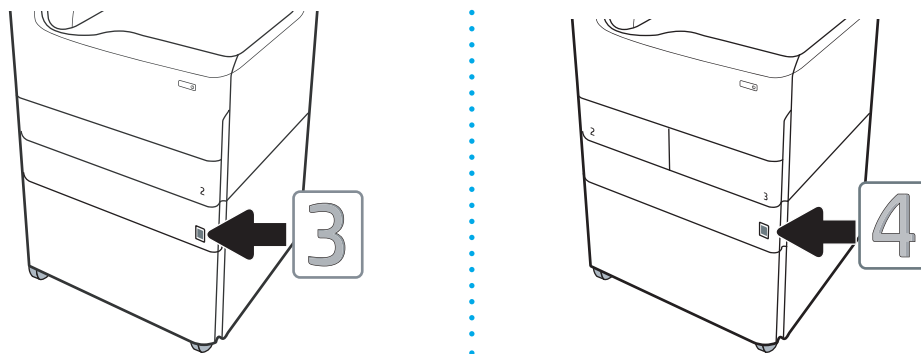
3. 以下の手順を実行します。

- a. アクセサリのトレイを開き、内部の梱包材を取り除きます。
- b. アクセサリの正面と背面にあるロック ボタンをロック位置までスライドさせます。


⚠ 警告！ ロック ボタンがロック解除位置にあるときにプリンタとアクセサリを移動しないでください。プリンタがアクセサリから落下し、プリンタが損傷したり人が負傷したりすることになりかねません。

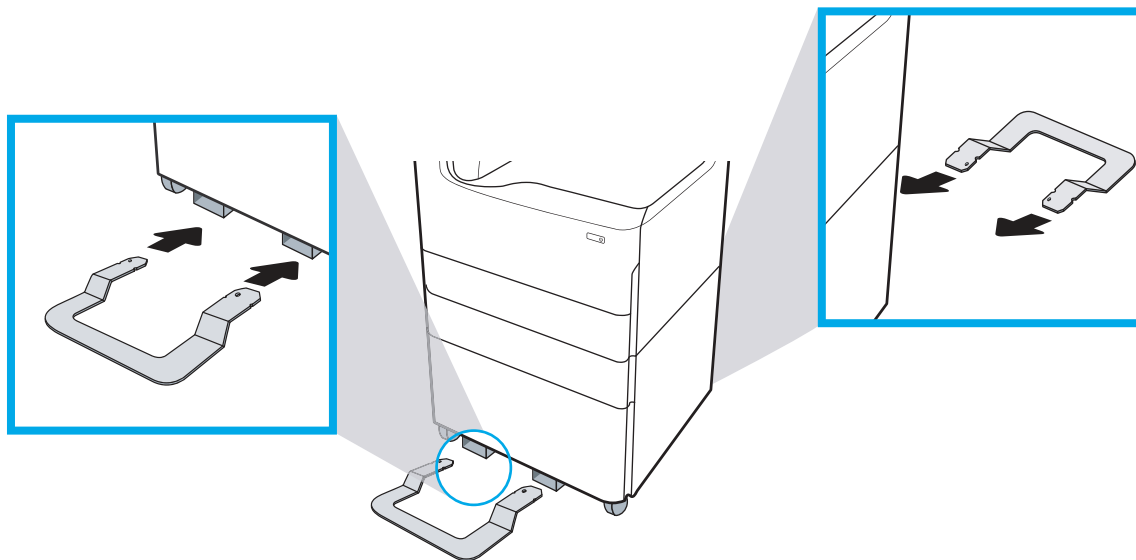


4. 適切なトレイ ID プレート (下図を参照) をアクセサリに取り付けます。



5. アクセサリのシャーシのスロットにアクセサリのスタビライザバーを合わせて、スタビライザが止まるまでアクセサリに押し込みます。

 **注記：** アクセサリの正面と背面に1つずつスタビライザを取り付けます。



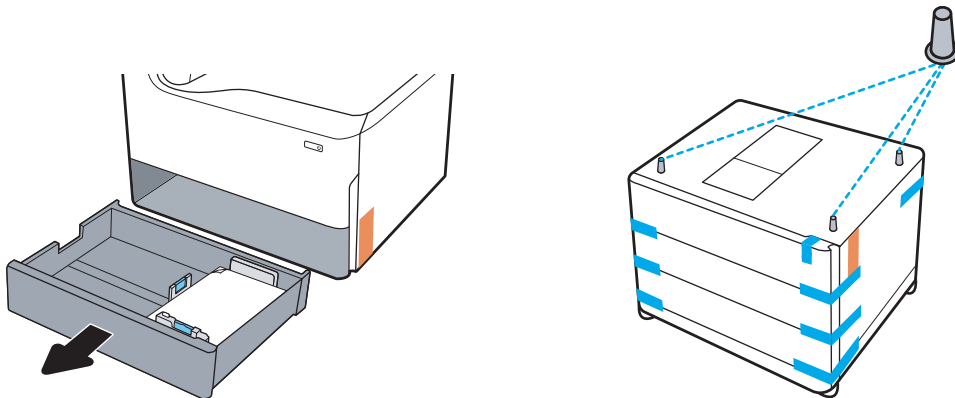
6. **Windows：** プリンタソフトウェアをインストールする前にアクセサリを取り付けると、ソフトウェアのインストール時にアクセサリが構成されます。ソフトウェアをインストールした後にアクセサリを取り付けると、**【プリンタのプロパティ】**の**【デバイスの設定】**タブで、ソフトウェアの設定を更新する必要があります。

OS X： アクセサリを取り付けて最初の印刷ジョブを送信すると、アクセサリが自動的に構成されます。自動的に構成されない場合は、**【システム環境設定】**を開き、**【プリンタとスキャナ】**を選択して、お使いのプリンタを選択し、**【オプションとサプライ品】**をクリックし、**【オプション】**タブでアクセサリを手動で構成します。

3x550 枚用紙フィーダ

⚠ 注意：アクセサリにプリンタを設置する前に、必ずプリンタの電源を切り、電源コードを抜きます。

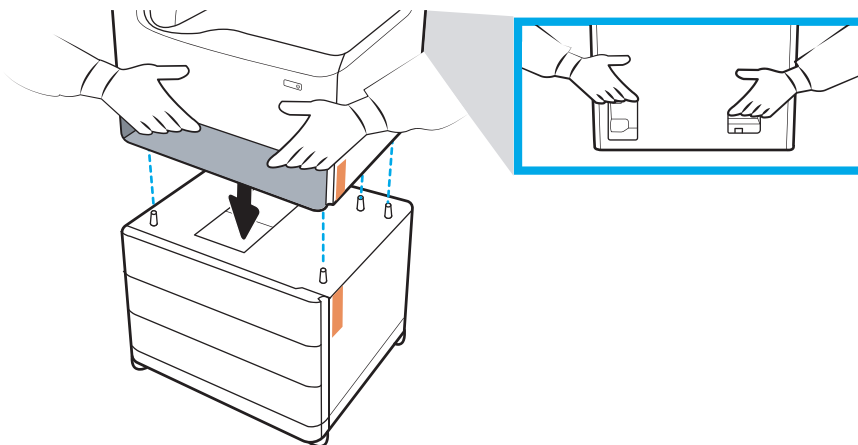
1. 以下の手順を実行します。
 - a. プリンタを開梱した後再度取り付けるプリンタトレイまたはトレイがある場合、この時点で取り外します。
 - b. アクセサリから青色の出荷テープを剥がします。
 - c. 作業を続行する前に、アクセサリ上にある位置合わせピンの位置を覚えておきます。



2. 以下の手順を実行します。
 - a. プリンタのトレイのへこみ部分と背面の取っ手を掴みます。
 - b. プリンタを持ち上げて、アクセサリの上にプリンタを載せます。位置合わせピンがシャーシの穴に入っていることを確認してください。プリンタは、アクセサリ上にぴったり収まっている必要があります。

⚠ 注意：SFP モデル：この手順では、2人の作業者が必要です。

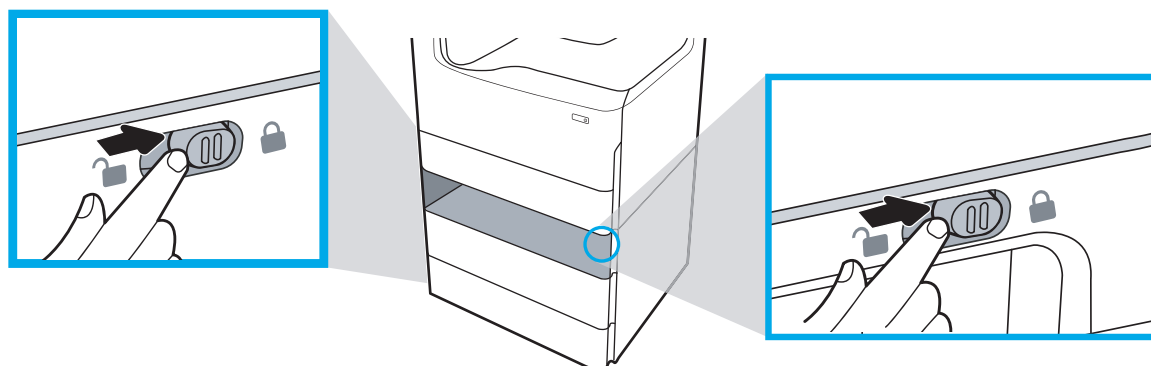
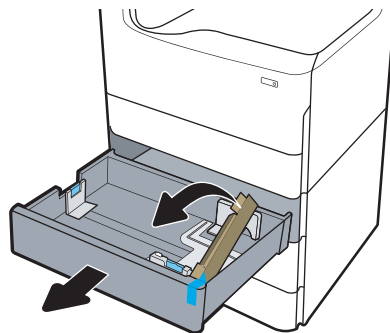
MFP モデル：この手順では、3人の作業者が必要です。3人目の作業者は、プリンタを持ち上げたときにしっかり押さえて安定させます。



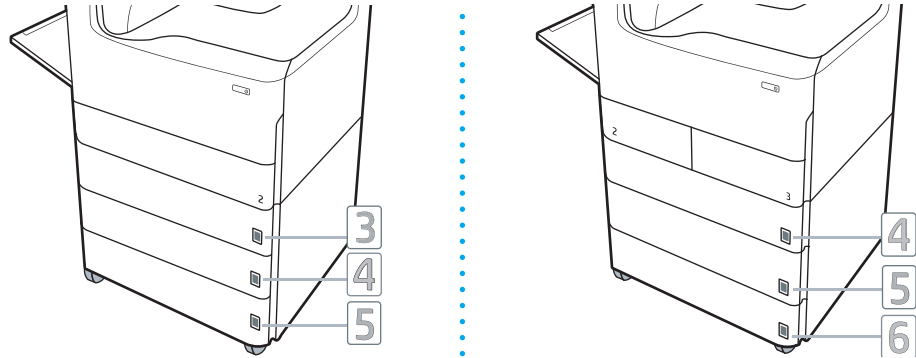
3. 以下の手順を実行します。

- a. トレイを開き、内部の梱包材をすべて取り外します。
- b. アクセサリの正面と背面にあるロック ボタンをロック位置までスライドさせます。

⚠ 警告！ ロック ボタンがロック解除位置にあるときにプリンタとアクセサリを移動しないでください。プリンタがアクセサリから落下し、プリンタが損傷したり人が負傷したりすることになりかねません。

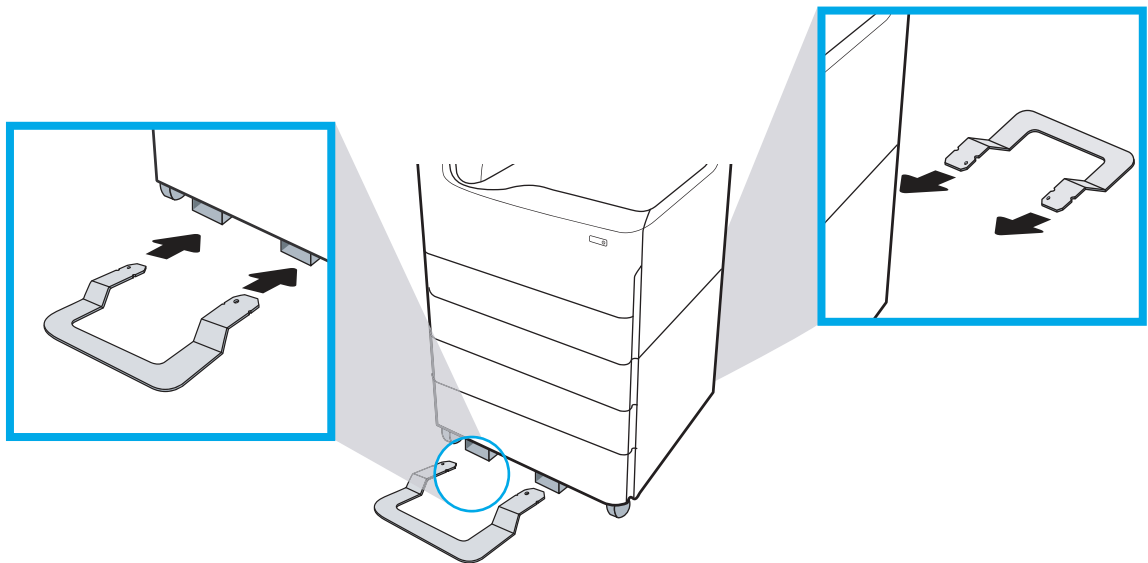


4. 適切なトレイ ID プレート (下図を参照) をアクセサリに取り付けます。



5. アクセサリのシャーシのスロットにアクセサリのスタビライザバーを合わせて、スタビライザが止まるまでアクセサリに押し込みます。

 **注記：** アクセサリの正面と背面に1つずつスタビライザを取り付けます。



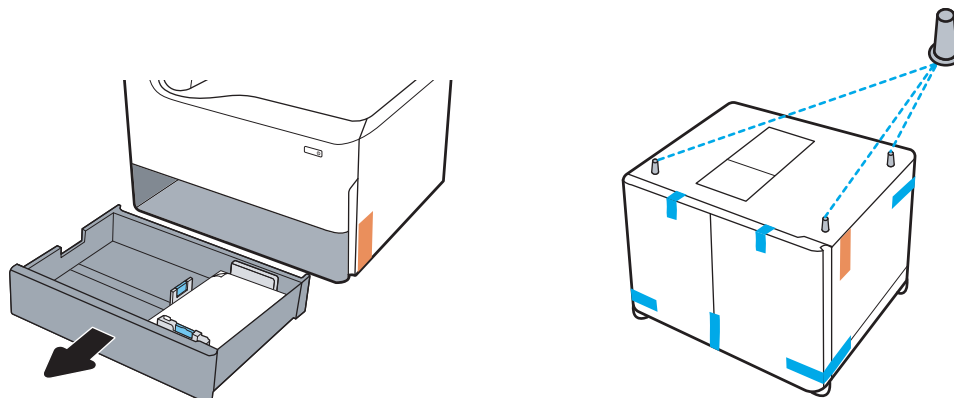
6. **Windows：** プリンタソフトウェアをインストールする前にアクセサリを取り付けると、ソフトウェアのインストール時にアクセサリが構成されます。ソフトウェアをインストールした後にアクセサリを取り付けると、**【プリンタのプロパティ】**の**【デバイスの設定】**タブで、ソフトウェアの設定を更新する必要があります。

OSX： アクセサリを取り付けて最初の印刷ジョブを送信すると、アクセサリが自動的に構成されます。自動的に構成されない場合は、**【システム環境設定】**を開き、**【プリンタとスキャナ】**を選択して、お使いのプリンタを選択し、**【オプションとサプライ品】**をクリックし、**【オプション】**タブでアクセサリを手動で構成します。

4000 枚大容量給紙 (HCI) フィーダ

⚠ 注意 : アクセサリにプリンタを設置する前に、必ずプリンタの電源を切り、電源コードを抜きます。

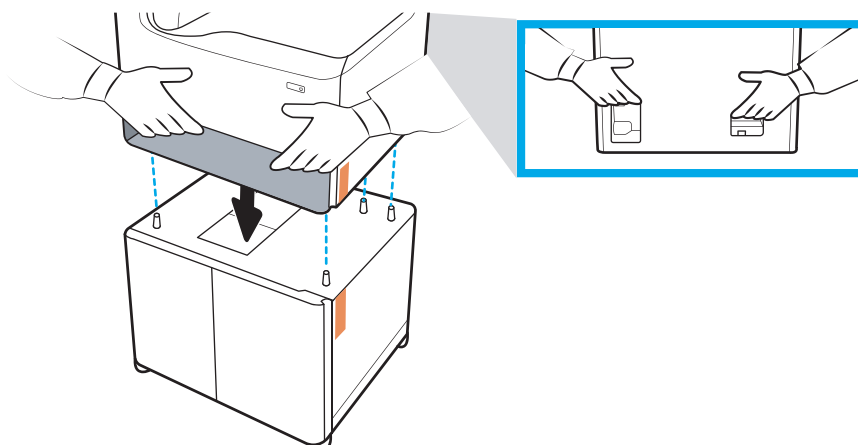
1. 以下の手順を実行します。
 - a. プリンタを開梱した後に再度取り付けるプリンタトレイまたはトレイがある場合、この時点で取り外します。
 - b. アクセサリから青色の出荷テープを剥がします。
 - c. 作業を続行する前に、アクセサリ上にある位置合わせピンの位置を覚えておきます。



2. 以下の手順を実行します。
 - a. プリンタのトレイのへこみ部分と背面の取っ手を掴みます。
 - b. プリンタを持ち上げて、アクセサリの上にプリンタを載せます。位置合わせピンがシャーシの穴に入っていることを確認してください。プリンタは、アクセサリ上にぴったり収まっている必要があります。

⚠ 注意 : SFP モデル：この手順では、2 人の作業者が必要です。

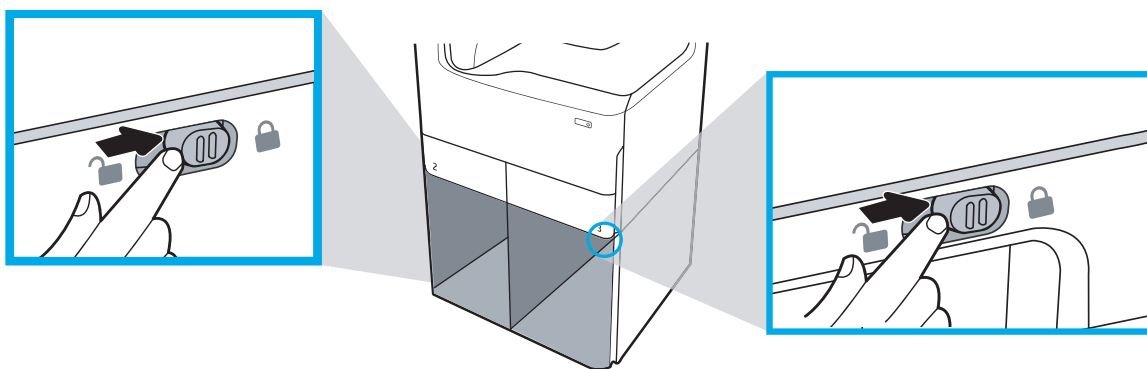
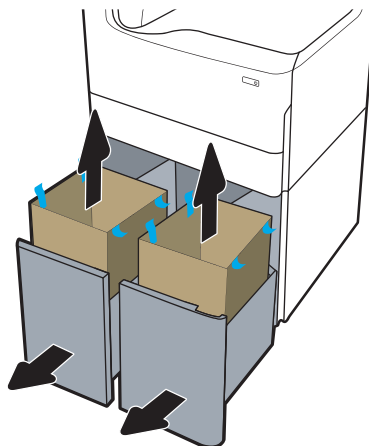
MFP モデル：この手順では、3 人の作業者が必要です。3 人目の作業者は、プリンタを持ち上げたときにしっかり押さえて安定させます。



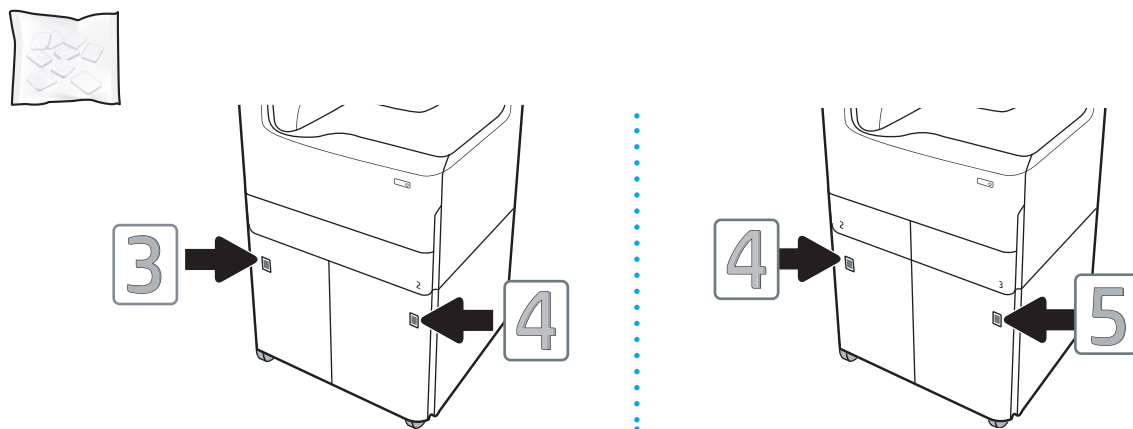
3. 以下の手順を実行します。

- a. トレイを開き、内部の梱包材をすべて取り外します。
- b. アクセサリの正面と背面にあるロック ボタンをロック位置までスライドさせます。


⚠ 警告！ ロック ボタンがロック解除位置にあるときにプリンタとアクセサリを移動しないでください。プリンタがアクセサリから落下し、プリンタが損傷したり人が負傷したりすることになりかねません。

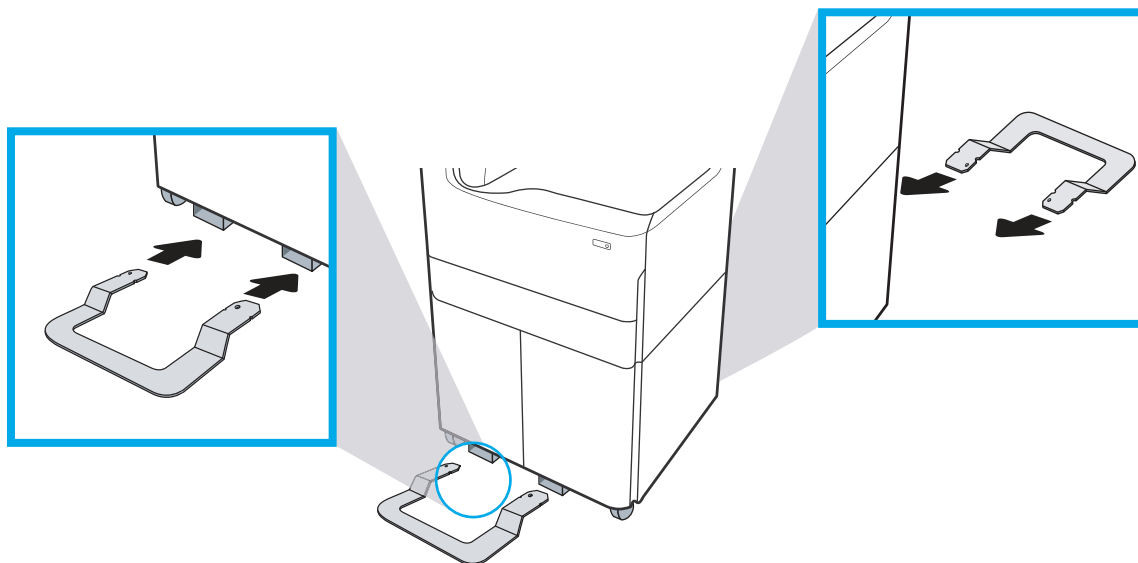


4. 適切なトレイ ID プレート (下図を参照) をアクセサリに取り付けます。



5. アクセサリのシャーシのロットにアクセサリのスタビライザバーを合わせて、スタビライザが止まるまでアクセサリに押し込みます。

 **注記** : アクセサリの正面と背面に1つずつスタビライザを取り付けます。



6. **Windows** : プリンタソフトウェアをインストールする前にアクセサリを取り付けると、ソフトウェアのインストール時にアクセサリが構成されます。ソフトウェアをインストールした後にアクセサリを取り付けると、**[[プリンタのプロパティ]]** の **[[デバイスの設定]]** タブで、ソフトウェアの設定を更新する必要があります。

OS X : アクセサリを取り付けて最初の印刷ジョブを送信すると、アクセサリが自動的に構成されます。自動的に構成されない場合は、**[[システム環境設定]]** を開き、**[[プリンタとスキャナ]]** を選択して、お使いのプリンタを選択し、**[[オプションとサプライ品]]** をクリックし、**[[オプション]]** タブでアクセサリを手動で構成します。

用紙のセット

- [トレイ1 \(汎用トレイ\) に用紙をセット](#)
- [トレイ2 に用紙をセット](#)
- [4,000 枚大容量給紙 \(HCI\) トレイへのセット](#)

トレイ1 (汎用トレイ) に用紙をセット

はじめに

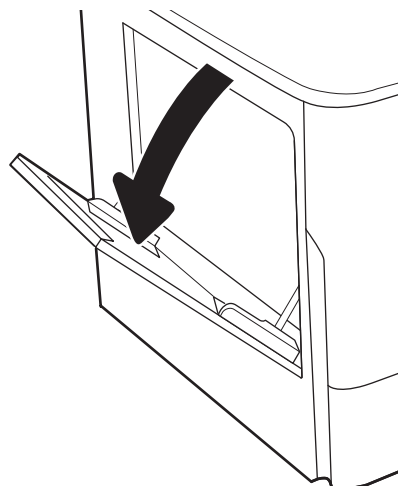
⚠注意：一度に複数の用紙トレイを引き出さないでください。用紙トレイを踏み台として使用しないでください。閉じるときに、用紙トレイの中に手を入れないでください。プリンタを移動する場合は、すべてのトレイを閉じてください。

以下の情報は、トレイ1に用紙をセットする方法について説明するものです。このトレイには、75g/m²用紙 100 枚まで、または封筒 14 枚までをセットできます。

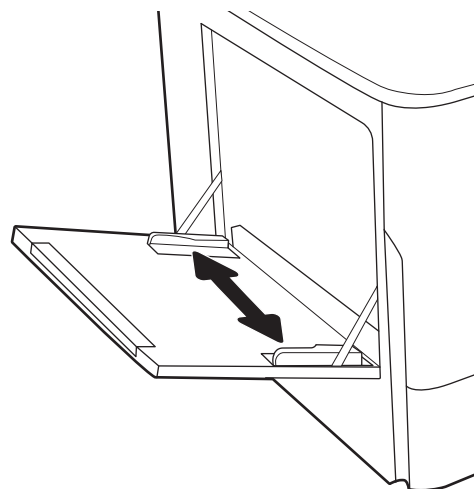
⚠注意：紙詰まりを避けるために、印刷中はトレイ1に用紙を追加したり、トレイ1から用紙を取り除いたりしないでください。

1. トレイ1を開きます。

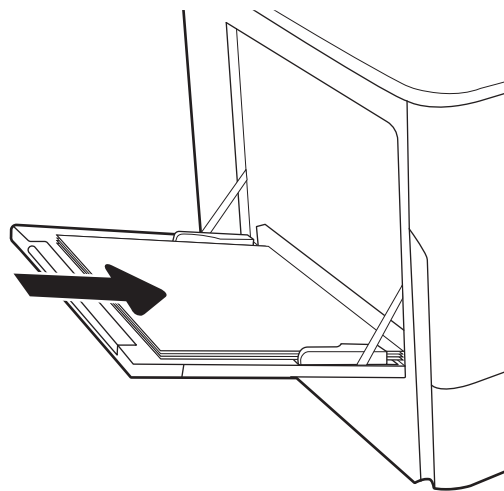
注記：リーガルサイズのような長い用紙に印刷する場合、トレイ1の延長部分を引き出します。



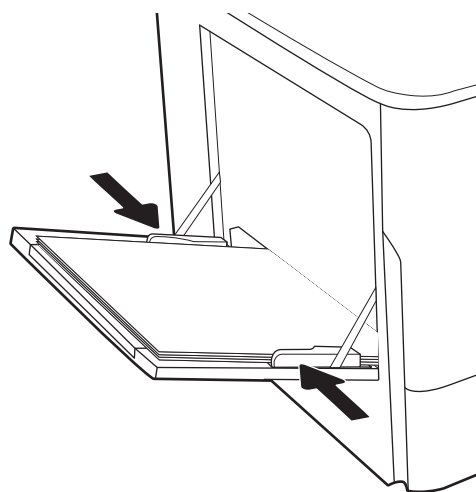
2. 使用する用紙のサイズに合わせて、横方向用紙ガイドを調整します。



3. トレイに用紙をセットします。用紙の向きの詳細については、[52 ページの表 5-1 「トレイ 1 の用紙の向き」](#)を参照してください。



4. 幅ガイドを調整して、用紙がたわまない程度に紙積みに触れるようにします。



トレイ1の用紙の向き

表 5-1 トレイ1の用紙の向き

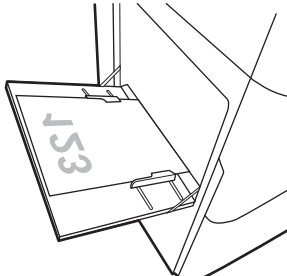
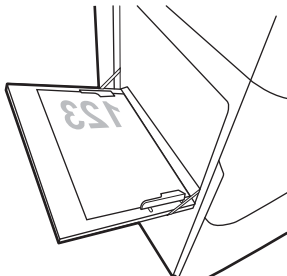
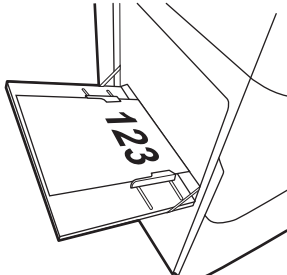
用紙タイプ	画像の向き	両面印刷モード	用紙サイズ	用紙をセットする方法	
レターヘッドまたは印刷済み用紙	縦	片面印刷	12x18、11x17、RA3、A3、8K (273x394mm)、8K (270x390mm)、8K (260x368mm)、B4 (JIS)、リーガル、Oficio (8.5x13)、Oficio (216x340mm)、C4、SRA4、RA4、Arch A、A4、レター、16K (197x273mm)、16K (195x270mm)、エグゼクティブ、A5、16K (184x260mm)、B5 (JIS)、Arch A、ステートメント、5x8、往復ハガキ (148x200mm)、B6 (JIS)、5x7、4x6、10x15cm、A6、ハガキ (100x148mm)	下向き 下端から給紙されるようにセット	
			A4、レター、16K (197x273mm)、16K (195x270mm)、エグゼクティブ、A5、16K (184x260mm)、B5 (JIS)、Arch A、ステートメント、5x8、往復ハガキ (148x200mm)、16K (195x270mm)、16K (197x273mm)、B6 (JIS)、5x7、A6、ハガキ (100x148mm)	下向き プレプリント画像の左側をプリンタに向けてセット	
		自動両面印刷または代替レターヘッドモードでの印刷	12x18、11x17、RA3、A3、8K (273x394mm)、8K (270x390mm)、8K (260x368mm)、B4 (JIS)、リーガル、Oficio (8.5x13)、Oficio (216x340mm)、C4、SRA4、RA4、Arch A、A4、レター、16K (197x273mm)、16K (195x270mm)、エグゼクティブ、A5、16K (184x260mm)、B5 (JIS)、Arch A、ステートメント、5x8、往復ハガキ (148x200mm)、B6 (JIS)、5x7、4x6、10x15cm、A6、ハガキ (100x148mm)	上向き 上端から給紙されるようにセット	

表 5-1 トレイ 1 の用紙の向き (続き)

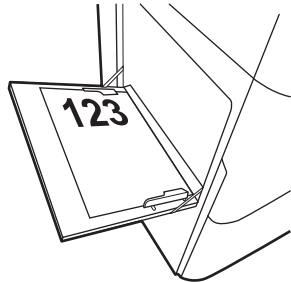
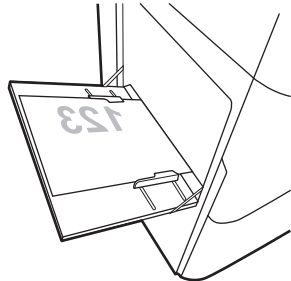
用紙タイプ	画像の向き	両面印刷モード	用紙サイズ	用紙をセットする方法
			A4、レター、16K (197x273mm)、16K (195x270mm)、エグゼク ティブ、A5、16K (184x260mm)、B5 (JIS)、 Arch A、ステートメント、 5x8、往復ハガキ (148x200mm)、16K (195x270mm)、16K (197x273mm)、B6 (JIS)、 5x7、A6、ハガキ (100x148mm)	上向き プレプリント画像の右側をプリンタ に向けてセット
				
横		片面印刷	12x18、11x17、RA3、 A3、8K (273x394mm)、 8K (270x390mm)、8K (260x368mm)、B4 (JIS)、 リーガル、Oficio (8.5x13)、Oficio (216x340mm)、C4、 SRA4、RA4、Arch A、A4、 レター、16K (197x273mm)、16K (195x270mm)、エグゼク ティブ、A5、16K (184x260mm)、B5 (JIS)、 ステートメント、5x8、 往復ハガキ (148x200mm)、B6 (JIS)、 5x7	下向き プレプリント画像の左側をプリンタ に向けてセット
			4x6、10x15cm、A6、ハ ガキ (これらの幅は、5 インチ以下なので短辺 から給紙する必要があります)	

表 5-1 トレイ 1 の用紙の向き (続き)

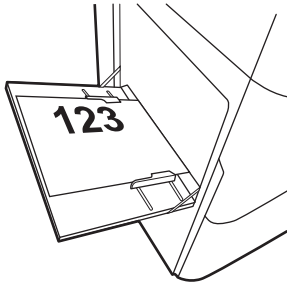
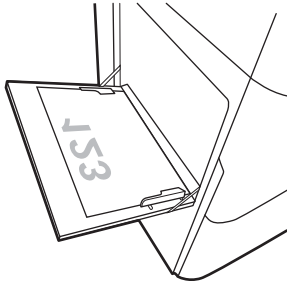
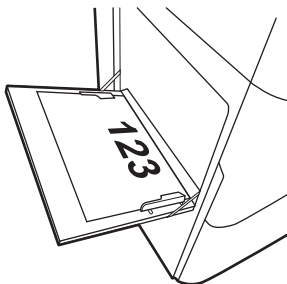
用紙タイプ	画像の向き	両面印刷モード	用紙サイズ	用紙をセットする方法
		自動両面印刷または代替レターヘッドモードでの印刷	12x18、11x17、RA3、A3、8K (273x394mm)、8K (270x390mm)、8K (260x368mm)、B4 (JIS)、リーガル、Oficio (8.5x13)、Oficio (216x340mm)、C4、SRA4、RA4、Arch A、A4、レター、16K (197x273mm)、16K (195x270mm)、エグゼクティブ、A5、16K (184x260mm)、B5 (JIS)、ステートメント、5x8、往復ハガキ (148x200mm)、B6 (JIS)、5x7 4x6、10x15cm、A6、ハガキ (これらの幅は、5インチ以下なので短辺から給紙する必要があります)	上向き プレプリント画像の右側をプリンタに向けてセット 
		片面印刷	A4、レター、16K (197x273mm)、16K (195x270mm)、エグゼクティブ、A5、16K (184x260mm)、B5 (JIS)、Arch A、ステートメント、5x8、往復ハガキ、5x7、B6 (JIS)、A6	下向き 下端から給紙されるようにセット 
		自動両面印刷または代替レターヘッドモードでの印刷	A4、レター、16K (197x273mm)、16K (195x270mm)、エグゼクティブ、A5、16K (184x260mm)、B5 (JIS)、Arch A、ステートメント、5x8、往復ハガキ、5x7、B6 (JIS)、A6	上向き 上端から給紙されるようにセット 

表 5-1 トレイ 1 の用紙の向き (続き)

用紙タイプ	画像の向き	両面印刷モード	用紙サイズ	用紙をセットする方法
穴あき用紙	縦	片面印刷	12x18、11x17、RA3、A3、8K (273x394mm)、8K (270x390mm)、8K (260x368mm)、B4 (JIS)、リーガル、Oficio (8.5x13)、Oficio (216x340mm)、C4、SRA4、RA4、Arch A、A4、レター、16K (197x273mm)、16K (195x270mm)、エグゼクティブ、A5、16 K (184x260mm)、B5 (JIS)、Arch A、ステートメント、A6、5x8、往復ハガキ (148x200mm)、B6 (JIS)、5x7、4x6、10x15cm、ハガキ	下向き 穴をプリンタの後ろ側に向けてセット
		自動両面印刷または代替レターヘッドモードでの印刷	12x18、11x17、RA3、A3、8K (273x394mm)、8K (270x390mm)、8K (260x368mm)、B4 (JIS)、リーガル、Oficio (8.5x13)、Oficio (216x340mm)、C4、SRA4、RA4、Arch A、A4、レター、16K (197x273mm)、16K (195x270mm)、エグゼクティブ、A5、16 K (184x260mm)、B5 (JIS)、Arch A、ステートメント、A6、5x8、往復ハガキ (148x200mm)、B6 (JIS)、5x7、4x6、10x15cm、ハガキ	上向き 穴をプリンタの後ろ側に向けてセット

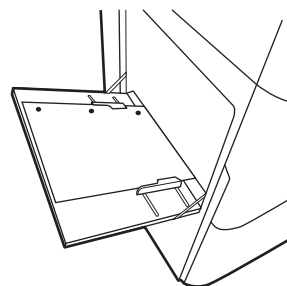
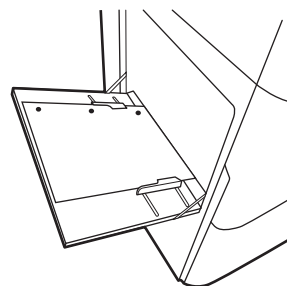
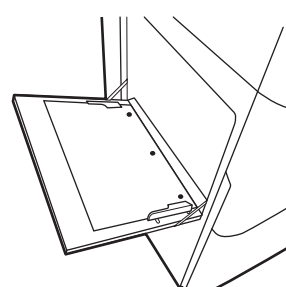
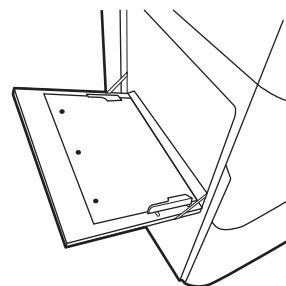


表 5-1 トレイ 1 の用紙の向き (続き)

用紙タイプ	画像の向き	両面印刷モード	用紙サイズ	用紙をセットする方法
	横	片面印刷	A4、レター、16K (197x273mm)、16K (195x270mm)、エグゼク ティブ、A5、16K (184x260mm)、B5 (JIS)、 Arch A、ステートメント、 5x8、往復ハガキ、5x7、 B6 (JIS)、A6	下向き 穴がプリンタと反対側になるように セット
		自動両面印刷または代替レターヘッドモードでの印刷	A4、レター、16K (197x273mm)、16K (195x270mm)、エグゼク ティブ、A5、16K (184x260mm)、B5 (JIS)、 Arch A、ステートメント、 5x8、往復ハガキ、5x7、 B6 (JIS)、A6	上向き 穴をプリンタに向けてセット



代替レターヘッドモードの使用

代替レターヘッドモード機能を使用すると、片面印刷か両面印刷にかかわらず、すべてのジョブで、レターヘッドや印刷済み用紙を常に同じようにトレイにセットできます。このモードを使用するときは、自動両面印刷と同じように用紙をセットします。

この機能を使用するには、プリンタのコントロールパネルメニューを使用して機能を有効にします。

プリンタのコントロールパネルメニューを使用して代替レターヘッドモードを有効化

1. プリンタのコントロールパネルのホーム画面で、**設定**メニューを開きます。
2. 以下のメニューを開きます。
 - **コピー/印刷** ジョブまたは **印刷**
 - **トレイの管理**
 - **代替レターヘッドモード**
3. **オン**を選択します。

トレイ 2 に用紙をセット

はじめに

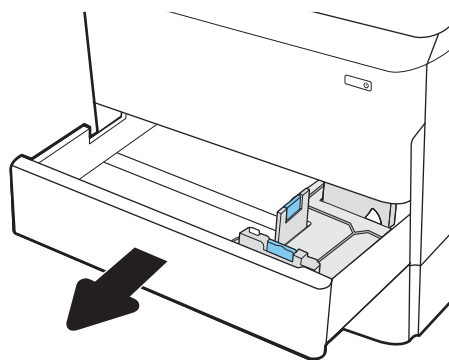
△ 注意：一度に複数の用紙トレイを引き出さないでください。用紙トレイを踏み台として使用しないでください。閉じるときに、用紙トレイの中に手を入れないでください。プリンタを移動する場合は、すべてのトレイを閉じてください。

以下の情報は、トレイ 2 およびオプションの 550 枚トレイ 3 に用紙をセットする方法を説明するものです。これらのトレイには、75g/m² 用紙 550 枚までをセットできます。

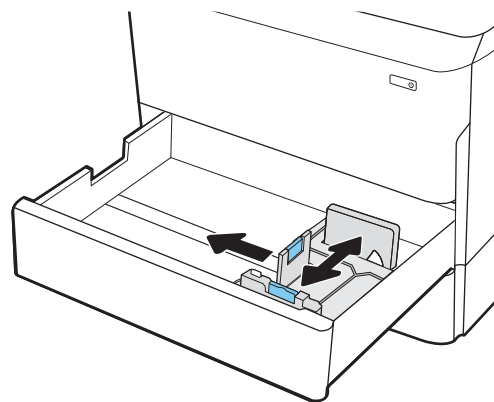
📖 注記：すべての 550 枚用紙トレイの用紙セット方法はトレイ 2 と同じです。ここではトレイ 2 の図で説明します。

1. トレイを引き出します。

注記：プリンタの使用中はトレイを引き出さないでください。



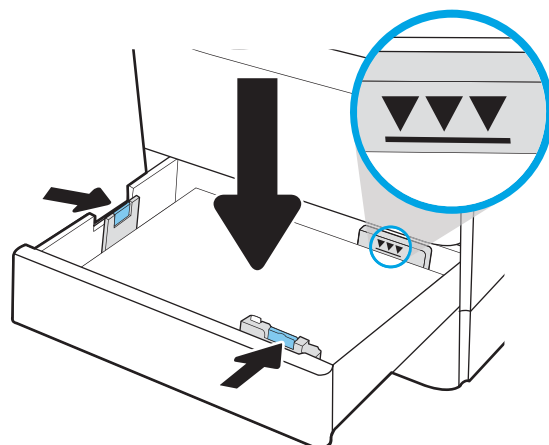
2. 縦方向用紙ガイドと横方向用紙ガイドの青い調整ラッチを掴んでスライドさせて、使用する用紙のサイズに合わせます。



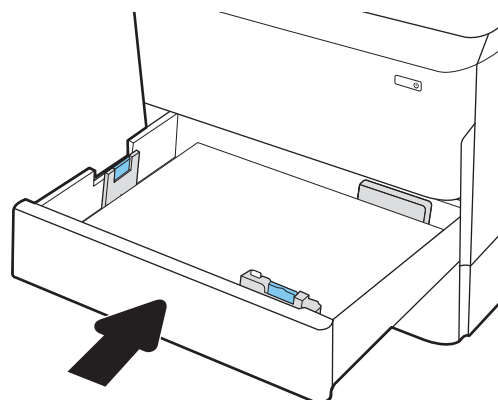
3. トレイに用紙をセットします。ガイドを調整して、用紙がたわまない程度に積重ねに触れるようにします。用紙の向きの詳細については、[59 ページの表 5-2 「トレイ 2 および 550 枚トレイの用紙の向き」](#)を参照してください。

注記：トレイに用紙を入れすぎないでください。紙詰まりの原因となります。用紙束の高さがトレイの上限線を超えないようにしてください。

注記：トレイを正しく調整しないと、印刷中にエラーメッセージが表示される場合や紙詰まりが発生する場合があります。

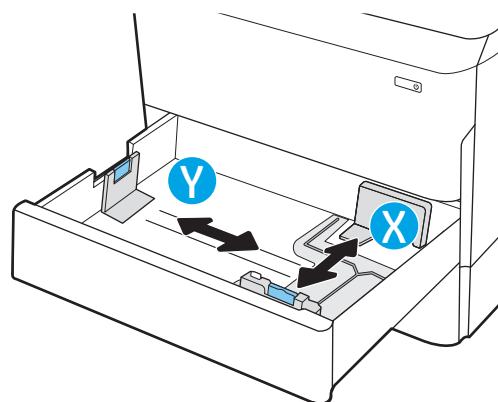


4. トレイを閉めます。



5. プリンタのコントロールパネルにトレイ設定メッセージが表示されます。
6. **OK** ボタンを選択して検出されたタイプおよびサイズを受け入れるか、**変更** ボタンを選択して別のサイズまたはタイプを選択します。

カスタムサイズの場合、プリンタのコントロールパネルにメッセージが表示された場合は、X および Y 方向の寸法を指定する必要があります。



トレイ2 および 550 枚トレイの用紙の向き

表 5-2 トレイ2 および 550 枚トレイの用紙の向き

用紙タイプ	画像の向き	両面印刷モード	用紙サイズ	用紙をセットする方法
レターヘッドまたは印刷済み用紙	縦	片面印刷	11x17、A3、8K (273x397mm)、8K (270x390mm)、8K (260x368mm)、B4 (JIS)、リーガル、Oficio (8.5x13)、Oficio (216x340mm)、C4、SRA4、RA4、Arch A、A4、レター	下向き 用紙の上端をトレイ左側に向けてセット
			A4、レター、16K (197x273mm)、16K (195x270mm)、エグゼクティブ、A5、16K (184x260mm)、B5 (JIS)	下向き 用紙の上端をトレイ後ろ側に向けてセット
		自動両面印刷または代替レターヘッドモードでの印刷	11x17、A3、8K (273x397mm)、8K (270x390mm)、8K (260x368mm)、B4 (JIS)、リーガル、Oficio (8.5x13)、Oficio (216x340mm)、C4、SRA4、RA4、Arch A、A4、レター	上向き 用紙の上端をトレイ右側に向けてセット

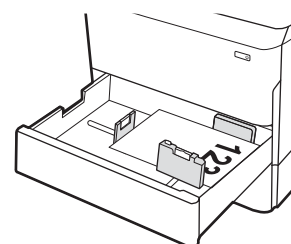
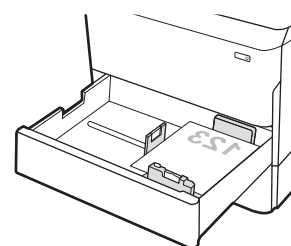
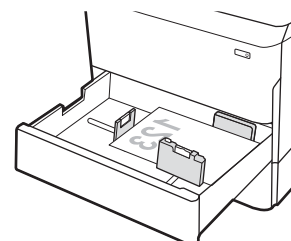


表 5-2 トレイ 2 および 550 枚トレイの用紙の向き (続き)

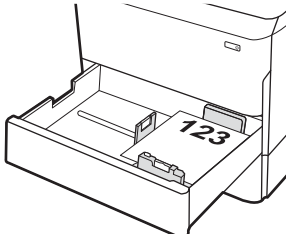
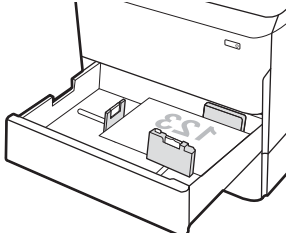
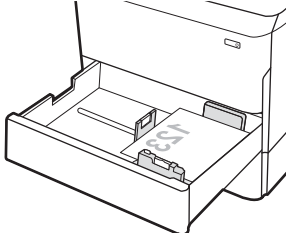
用紙タイプ	画像の向き	両面印刷モード	用紙サイズ	用紙をセットする方法
			A4、レター、16K (197x273mm)、16K (195x270mm)、エグゼクティブ、A5、16K (184x260mm)、B5 (JIS)	<p>上向き</p> <p>用紙の上端をトレイ後ろ側に向けてセット</p> 
	横	片面印刷	11x17、A3、8K (273x397mm)、8K (270x390mm)、8K (260x368mm)、B4 (JIS)、リーガル、Oficio (8.5x13)、Oficio (216x340mm)、C4、SRA4、RA4、Arch A、A4、レター	<p>下向き</p> <p>用紙の上端をトレイ後ろ側に向けてセット</p> 
			A4、レター、16K (197x273mm)、16K (195x270mm)、エグゼクティブ、A5、16K (184x260mm)、B5 (JIS)	<p>下向き</p> <p>用紙の上端をトレイ左側に向けてセット</p> 

表 5-2 トレイ 2 および 550 枚トレイの用紙の向き (続き)

用紙タイプ	画像の向き	両面印刷モード	用紙サイズ	用紙をセットする方法
		自動両面印刷または代替レターヘッドモードでの印刷	11x17、A3、8K (273x397mm)、8K (270x390mm)、8K (260x368mm)、B4 (JIS)、リーガル、Oficio (8.5x13)、Oficio (216x340mm)、C4、SRA4、RA4、Arch A、A4、レター	上向き 用紙の上端をトレイ後ろ側に向けてセット
			A4、レター、16K (197x273mm)、16K (195x270mm)、エグゼクティブ、A5、16K (184x260mm)、B5 (JIS)	上向き 用紙の上端をトレイ右側に向けてセット
穴あき用紙	縦	片面印刷	11x17、A3、8K (273x397mm)、8K (270x390mm)、8K (260x368mm)、B4 (JIS)、リーガル、Oficio (8.5x13)、Oficio (216x340mm)、C4、SRA4、RA4、Arch A、A4、レター	下向き 穴をトレイの背面に向けてセット

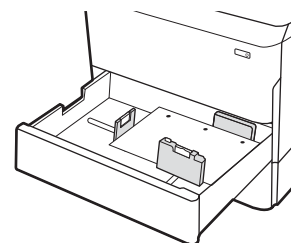
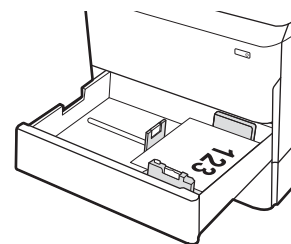
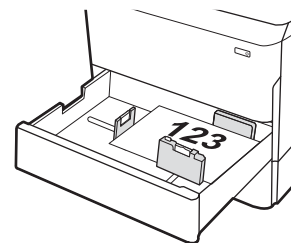


表 5-2 トレイ 2 および 550 枚トレイの用紙の向き (続き)

用紙タイプ	画像の向き	両面印刷モード	用紙サイズ	用紙をセットする方法
			A4、レター、16K (197x273mm)、16K (195x270mm)、エグゼクティブ、A5、16K (184x260mm)、B5 (JIS)	下向き 穴をトレイ右側に向けてセット
		自動両面印刷または代替レターヘッドモードでの印刷	11x17、A3、8K (273x397mm)、8K (270x390mm)、8K (260x368mm)、B4 (JIS)、リーガル、Oficio (8.5x13)、Oficio (216x340mm)、C4、SRA4、RA4、Arch A、A4、レター	上向き 穴をトレイの背面に向けてセット
			A4、レター、16K (197x273mm)、16K (195x270mm)、エグゼクティブ、A5、16K (184x260mm)、B5 (JIS)	上向き 穴をトレイ左側にむけ、プリンタの背面に用紙の上部を向けてセット

代替レターヘッドモードの使用

代替レターヘッドモード機能を使用すると、片面印刷か両面印刷にかかわらず、すべてのジョブで、レターヘッドや印刷済み用紙を常に同じようにトレイにセットできます。このモードを使用するときは、自動両面印刷と同じように用紙をセットします。

この機能を使用するには、プリンタのコントロールパネルメニューを使用して機能を有効にします。

プリンタのコントロールパネルメニューを使用して代替レターヘッドモードを有効化

1. プリンタのコントロールパネルのホーム画面で、**設定**メニューを開きます。
2. 以下のメニューを開きます。
 - **コピー/印刷** ジョブまたは **印刷**
 - **トレイの管理**
 - **代替レターヘッドモード**
3. **オン** を選択します。

4,000枚大容量給紙 (HCI) トレイへのセット

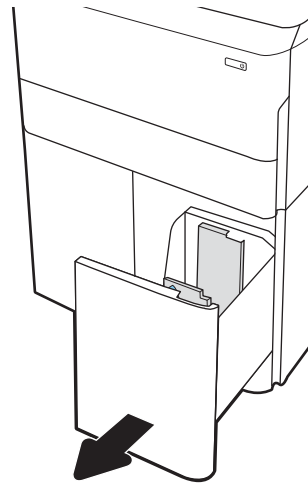
はじめに

⚠ 注意：一度に複数の用紙トレイを引き出さないでください。用紙トレイを踏み台として使用しないでください。閉じるときに、用紙トレイの中に手を入れないでください。プリンタを移動する場合は、すべてのトレイを閉じてください。

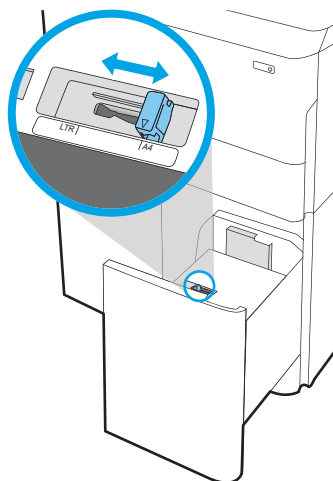
以下の情報は、大容量給紙トレイに用紙を搭載する方法について説明するものです。大容量給紙トレイは、すべてのモデルでアクセサリとして利用可能です。2つのトレイには、75g/m²用紙4,000枚までをセットできます。

1. トレイを引き出します。

注記：プリンタの使用中はトレイを引き出さないでください。



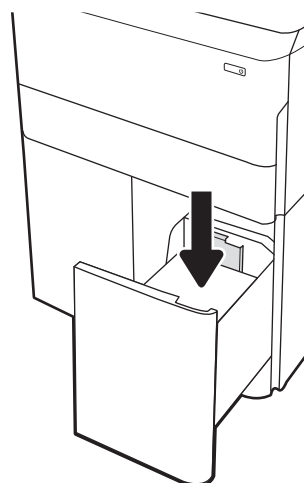
2. 用紙サイズガイドの位置を調整して、用紙に合った位置まで動かします。



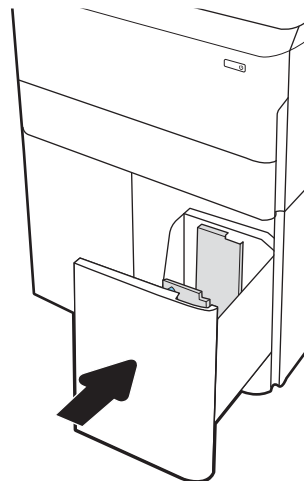
3. トレイに用紙をセットします。ガイドを調整して、用紙がたわまない程度に軽く用紙に触れるようにします。

注記：トレイに用紙を入れすぎないでください。紙詰まりの原因となります。用紙束の高さがトレイの上限線を超えないようにしてください。

注記：トレイを正しく調整しないと、印刷中にエラーメッセージが表示される場合や紙詰まりが発生する場合があります。



4. トレイを閉めます。



5. プリンタのコントロールパネルにトレイ設定メッセージが表示されます。
6. OK ボタンを選択して検出されたタイプおよびサイズを受け入れるか、変更 ボタンを選択して別のサイズまたはタイプを選択します。

HCI 用紙の向き

表 5-3 HCI 用紙の向き

用紙タイプ	画像の向き	両面印刷モード	用紙サイズ	用紙をセットする方法
レターヘッドまたは印刷済み用紙	縦	片面印刷	A4、レター	下向き 用紙の上端をトレイ後ろ側に向けてセット
		自動両面印刷または代替レターヘッドモードでの印刷	A4、レター	上向き 用紙の上端をトレイ後ろ側に向けてセット
	横	片面印刷	A4、レター	下向き 用紙の上端をトレイ左側に向けてセット

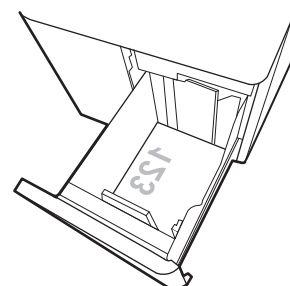
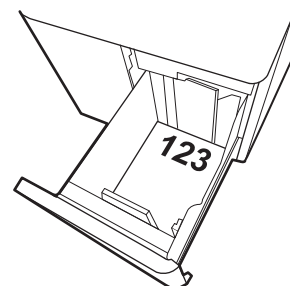
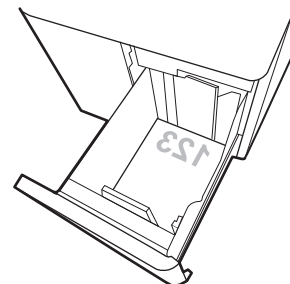
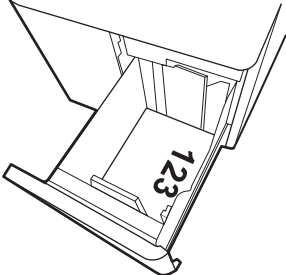
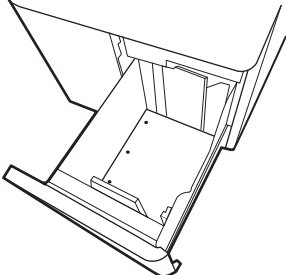
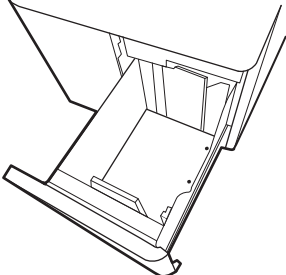


表 5-3 HCl 用紙の向き (続き)

用紙タイプ	画像の向き	両面印刷モード	用紙サイズ	用紙をセットする方法
		自動両面印刷または 代替レターヘッド モードでの印刷	A4、レター	上向き 用紙の上端をトレイ右側に向け てセット
				
穴あき用紙	横	片面印刷	A4、レター	下向き 穴をトレイ左側に向けてセット
				
		自動両面印刷または 代替レターヘッド モードでの印刷	A4、レター	上向き 穴をトレイ右側にむけ、右側に 用紙の上部をに向けてセット
				

代替レターヘッドモードの使用


代替レターヘッドモード機能を使用すると、片面印刷か両面印刷にかかわらず、すべてのジョブで、レターヘッドや印刷済み用紙を常に同じようにトレイにセットできます。このモードを使用するときは、自動両面印刷と同じように用紙をセットします。

この機能を使用するには、プリンタのコントロールパネルメニューを使用して機能を有効にします。

プリンタのコントロールパネルメニューを使用して代替レターヘッドモードを有効化

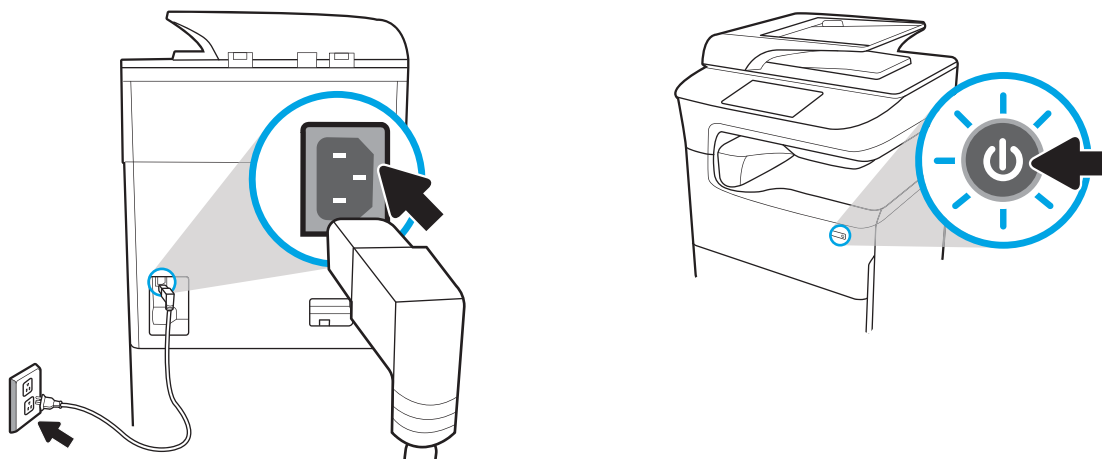
1. プリンターのコントロールパネルのホーム画面で、**設定**メニューを開きます。
2. 以下のメニューを開きます。
 - **コピー/印刷** ジョブまたは **印刷**
 - **トレイの管理**
 - **代替レターヘッドモード**
3. **オン**を選択します。

電源投入

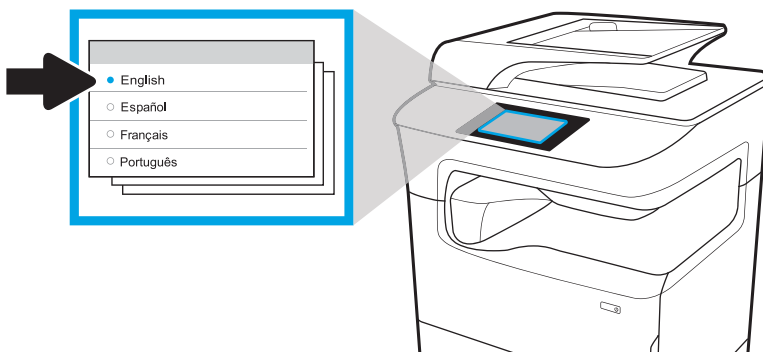
 **注記**：以下ではMFP プリンタが例示されていますが、電源投入方法はすべてのモデルで同じです。

1. 電源コードで、プリンタをACコンセントに接続します。プリンタをオンにします。

 **注記**：プリンタに付属している電源コードのみを使用してください。



2. プリンタのコントロールパネルで、言語を選択して、画面の指示に従います。



カートリッジの取り付け

カートリッジの交換

はじめに

以下の情報は、プリンタのカートリッジの詳細と、それらの交換方法について説明しています。

カートリッジ情報

カートリッジの残量が少なくなる、非常にわずかになる、またはなくなると、プリンタに表示されません。

プリンタでは、4色が使用されており、それぞれ異なるカートリッジがあります。イエロー (Y)、シアン (C)、マゼンタ (M)、および黒 (K) のインクカートリッジがあります。

カートリッジは、使用直前までパッケージから出さないでください。

△注意 : カートリッジを損傷しないように、カートリッジの金色の金属コネクタには触れないでください。

次の図は、カートリッジコンポーネントを示しています。



1 金属コネクタ。カートリッジの金色の金属コネクタには触れないでください。コネクタに指紋が付着するとカートリッジが損傷する可能性があります。


カートリッジを購入したり、プリンタとの互換性を確認するには、HP SureSupply (www.hp.com/go/suresupply) にアクセスしてください。ページの一番下までスクロールして、国/地域が正しいことを確認してください。


表 5-4 カートリッジ情報

項目	説明	カートリッジ番号	部品番号
HP 純正 982X PageWide カートリッジ (黒、大容量)	大容量の交換用カートリッジ (黒)	982X	T0B30A
HP 純正 982X PageWide カートリッジ (シアン、大容量)	大容量の交換用インクカートリッジ (シアン)	982X	T0B27A

表 5-4 カートリッジ情報 (続き)

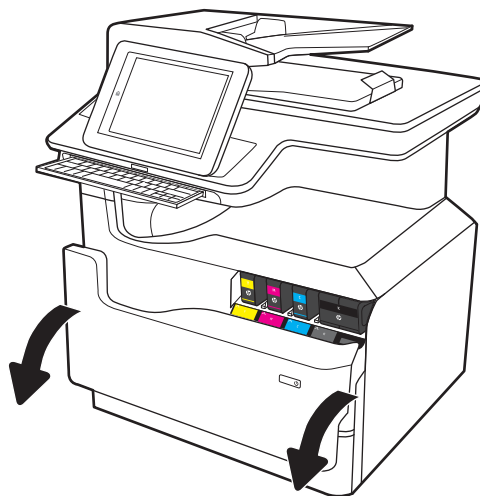
項目	説明	カートリッジ 番号	部品番号
HP 純正 982X PageWide カートリッジ (マゼンタ、大容量)	大容量の交換用インクカートリッ ジ(マゼンタ)	982X	T0B28A
HP 純正 982X PageWide カートリッジ (イエロー、大容量)	大容量の交換用インクカートリッ ジ(イエロー)	982X	T0B29A
HP 純正 982A PageWide カートリッジ (黒)	標準容量の交換用カートリッジ (黒)	982A	T0B26A
HP 純正 982A PageWide カートリッジ (シアン)	標準容量の交換用カートリッジ (シアン)	982A	T0B23A
HP 純正 982A PageWide カートリッジ (マゼンタ)	標準容量の交換用カートリッジ (マゼンタ)	982A	T0B24A
HP 純正 982A PageWide カートリッジ (イエロー)	標準容量の交換用カートリッジ (イエロー)	982A	T0B25A

 **注記**：より多くのページを印刷可能な、標準カートリッジより多くの顔料を収容する大容量カートリッジです。詳細については、www.hp.com/go/learnaboutsupplies を参照してください。

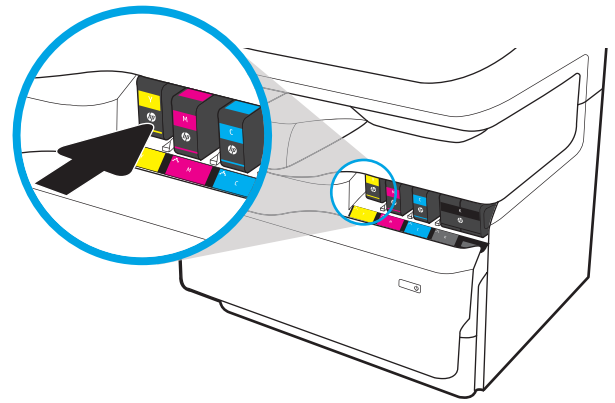
 **注記**：使用済みカートリッジのリサイクルの詳細は、カートリッジの箱に記載されています。

カートリッジの取り外しと交換

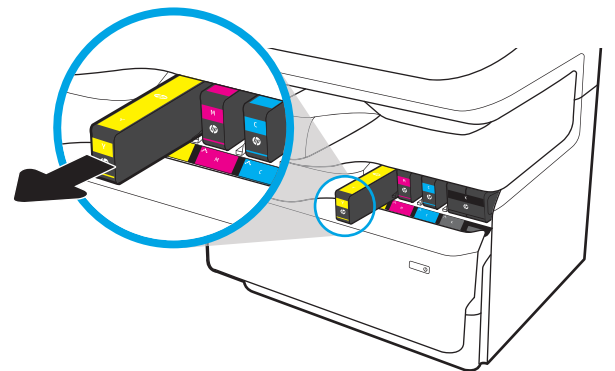
1. カートリッジドアを開きます。



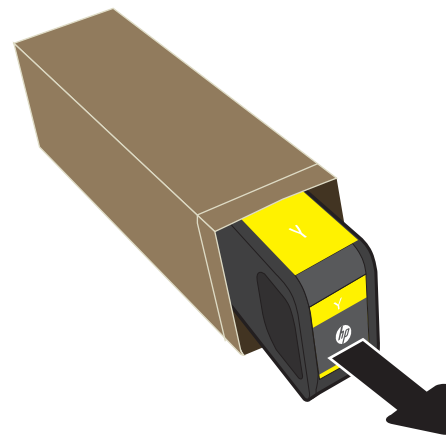
2. 古いカートリッジを内側に押し込んでロックを外します。



3. 古いカートリッジの端をつかみ、まっすぐ外側に引いて取り外します。



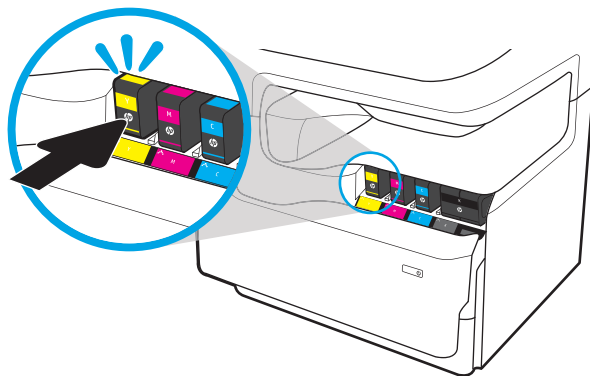
4. 新しいカートリッジを開梱します。



5. カートリッジの金色の金属コネクタには触れないでください。コネクタに指紋が付着するとカートリッジが損傷する可能性があります。



6. 新しいカートリッジを製品に挿入します。カートリッジが所定の位置に確実に取り付けられていることを確認してください。



7. カートリッジドアを閉めます。



8. 使用済みのカートリッジを、新しいカートリッジが梱包されていた箱に梱包します。リサイクル情報については、同梱のリサイクルガイドを参照してください。

HP は HP 純正カートリッジのリサイクルを支援しています。世界中の 50 以上の国/地域で利用可能な HP Planet Partners プログラムにより、簡単かつ無料でリサイクルできます¹⁾。

使用済みの HP カートリッジをリサイクルする方法については、www.hp.com/recycle を参照してください。

¹⁾ 利用可能なプログラムは異なります。詳細については、www.hp.com/recycle を参照してください。

サービス用液体コンテナを交換する


- [はじめに](#)
- [サービス用液体コンテナを取り外して交換する](#)

はじめに

以下の情報は、プリンタのサービス用液体コンテナの詳細と、それらの交換方法について説明しています。

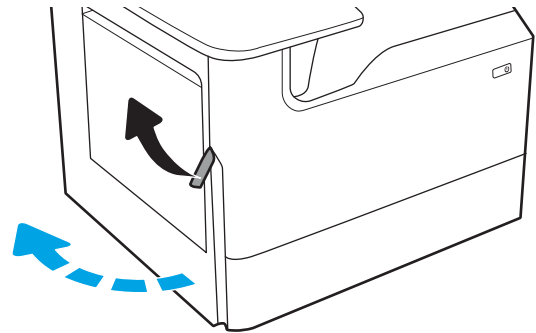
サービス用液体コンテナがほぼ一杯になる、または完全に一杯になると、プリンタに表示されます。サービス用液体コンテナが完全に一杯になると、ユニットを交換するまで印刷が停止します。

サービス用液体コンテナ (製品番号 W1B44A) は、HP パーツ ストア (www.hp.com/buy/parts) で購入できます。

 **注記:** サービス用液体コンテナは使い捨てです。サービス用液体コンテナを空にして再使用しようとしないでください。再使用すると、顔料がプリンタ内部に漏れ、印刷品質が低下する場合があります。使用後は、リサイクルのため HP Planet Partners プログラムまでサービス用液体コンテナを返却してください。

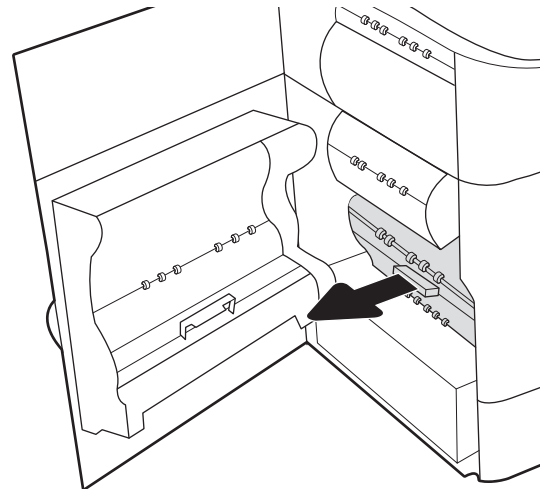
サービス用液体コンテナを取り外して交換する

1. 左のドアを開きます。

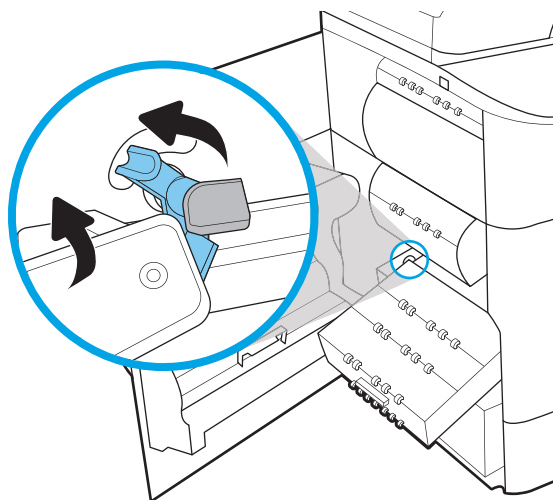


2. サービス用液体コンテナを引き出し、プリンタから取り外します。

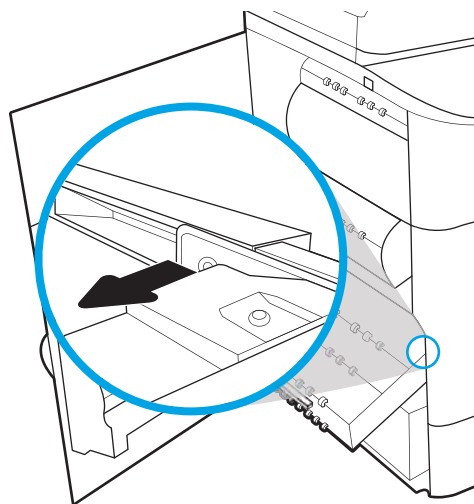
注意: サービス用液体コンテナを取り外す際に、黒い円筒に触れると皮膚や服が顔料で汚れるおそれがあるため注意してください。



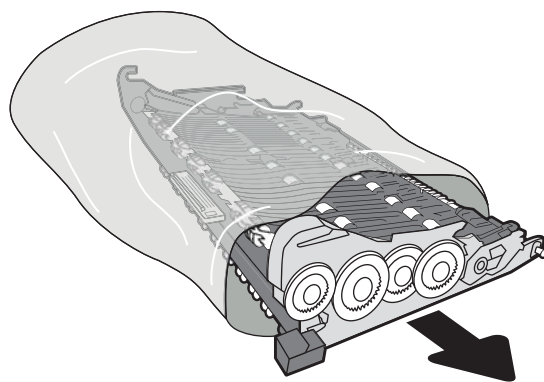
3. サービス用液体コンテナの左側で、位置調整トラックにユニットをセットしているラッチを解除し、ユニットの左側を取り外します。



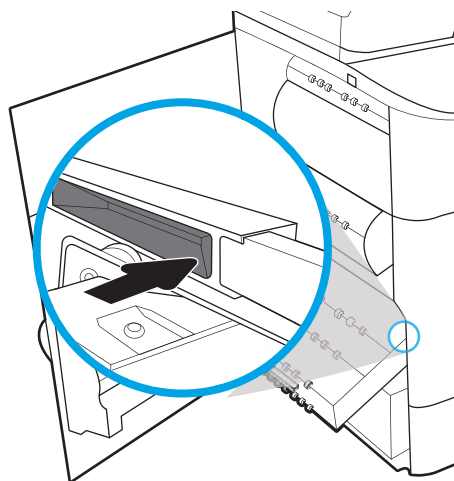
4. 位置調整トラックから右側を取り外し、プリンタからユニットを取り外します。インクがこぼれないように、インク回収ユニットを紙の上に乗せすぐに立てて置きます。



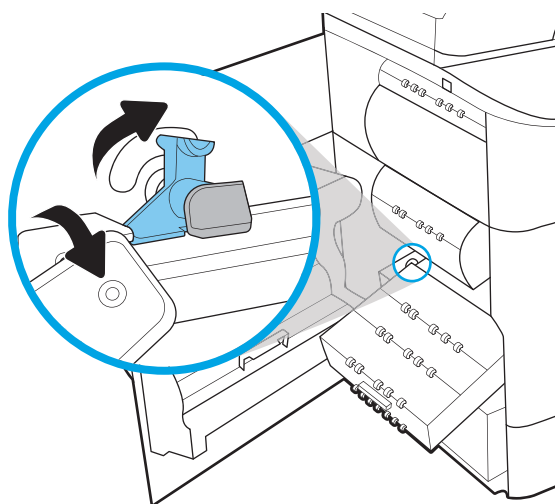
5. パッケージから新しいサービス用液体コンテナを取り出します。



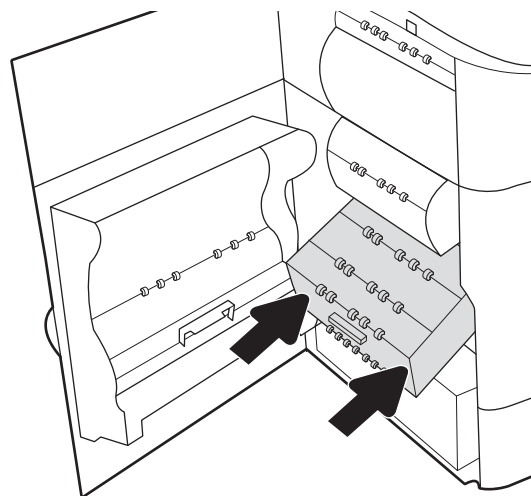
6. 最初にサービス用液体コンテナの右端を位置調整のトラックに挿入します。



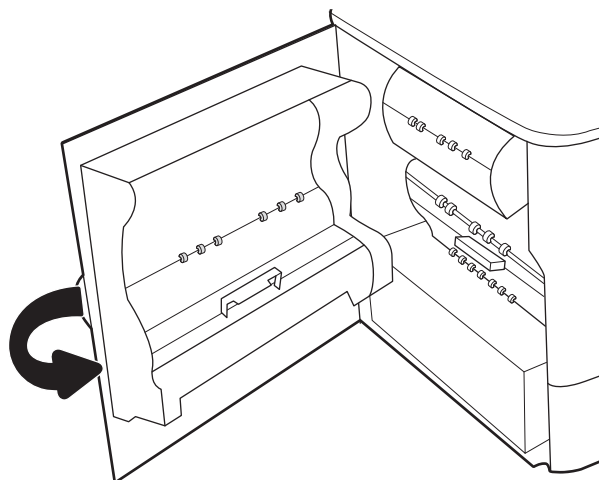
7. サービス用液体コンテナの左端を位置調整のトラックに挿入し、トラックにユニットをセットしているラッチをロックします。



8. サービス用液体コンテナをプリンタに押し込みます。




9. 左のドアを閉じます。




ファームウェア アップグレードの実行

ファームウェアバンドルは、.bdl ファイルです。このファイルでは、インタラクティブなアップグレード方法が必要です。従来の FTP、LPR、またはポート 9100 のアップグレード方法は使用できません。以下のいずれかの方法を使用して、このプリンタのファームウェアをアップグレードします。


USB フラッシュ ドライブ (コントロールパネルメニュー)

 **注記** : FAT32 フォーマットを使用しない、または DC パーティションを持たない USB フラッシュドライブは、プリンタにより識別されない場合があります。USB フラッシュドライブがプリンタに認識されない場合は、別の USB フラッシュドライブを試してください。


 **ヒント** : プリンタの USB ポートを有効にする必要があります。無効になっている場合は、[\[全般的な設定\]](#) メニューの [\[USB から取得の有効化\]](#) 項目を使用して、USB ポートを有効にします。

タッチスクリーンのコントロールパネルからの USB フラッシュドライブファームウェア (コントロールパネルのメニュー) の更新


1. .bdl ファイルを、ポータブル USB フラッシュドライブにコピーします。
2. プリンタの電源をオンにして、プリンタが初期化し **印字可** 状態になるまで待機します。
3. プリンタのコントロールパネルの [ホーム] 画面で、右にスワイプしてから [\[サポート ツール\]](#) を選択します。
4. 以下のメニューを開きます。
 - [メンテナンス](#)
 - [USB ファームウェア アップグレード](#)
5. .bdl ファイルを保存している USB フラッシュドライブをプリンタの USB ポートに差し込みます。
6. .bdl ファイルを選択し、[インストール](#) を選択します。

 **注記** : ストレージデバイスに複数の .bdl ファイルがある場合、このプリンタに適したファイルを選択してください。

7. アップグレードが完了したら、プリンタは自動的に再起動します。


 **ヒント** : 設定ページを印刷し、アップグレードファームウェアのバージョンがインストールされていることを確認します。

HP 内蔵 Web サーバ

 **注記** : 入出力 (I/O) 転送速度とプリンタを再初期化するのにかかる時間によっては、ファームウェアアップデートに 10 分以上かかる場合があります。


1. インターネット ブラウザのウィンドウを開きます。
2. プリンタの IP アドレスを URL 行に入力します。
3. [\[\[全般\]\]](#) タブまたは [\[\[トラブルシューティング\]\]](#) タブから、[\[ファームウェアのアップグレード\]](#) リンクを選択します。

4. ファームウェア アップグレード ファイルをダウンロードした場所を参照して、ファームウェア ファイル(.bdl 拡張子が付いたファイル) を選択します。アップグレードを実行するには、**インストール** を選択します。

 **注記** : HP 内蔵 Web サーバ (EWS) で確認ページが表示されるまで、ブラウザ ウィンドウは閉じないでください。ウィンドウを閉じると、通信が中断します。

5. プリンタが再初期化されたら、設定ページを印刷して、最新のファームウェアバージョンがインストールされていることを確認してください。

USB フラッシュ ドライブ (プリブート メニュー)

 **重要** : プリンタが準備完了状態に初期化されない場合、ファームウェアのアップグレードを実行するには、この方法しか使用できません。


タッチスクリーンのコントロールパネルからの USB フラッシュ ドライブ ファームウェア (プリブート メニュー) の更新

1. .bdl ファイルを、ポータブル USB フラッシュ ドライブ にコピーします。
2. ロゴの下に「1/8」と表示されたら、コントロールパネル ディスプレイ 中央をタップします。


図 5-1 プリブート メニューを開く




3. 下矢印 ▼ を選択して **[+3 管理者]** を反転表示し、**[OK]** を選択します。
4. 必要な場合は、下矢印 ▼ を選択して **[+1 ダウンロード]** を反転表示し、**[OK]** を選択します。
5. .bdl ファイルを保存している USB フラッシュ ドライブ をプリンタの USB ポートに差し込みます。

 **注記** : コントロールパネル ディスプレイ に「USB Thumbdrive ファイルが見つかりません」というエラー メッセージが表示されたら、別のポータブルのストレージ デバイスを使用して試してください。

6. 下矢印 ▼ を選択して **[USB Thumbdrive]** を反転表示し、**[OK]** を選択します。
7. 下矢印 ▼ を選択して .bdl ファイルを反転表示し、**[OK]** を選択します。

 **注記** : アップグレード プロセスが完了するには 10 分以上かかる場合があります。

 **ヒント** : ストレージ デバイスに複数の .bdl ファイルがある場合、このプリンタに適したファイルを選択してください。

8. コントロールパネル ディスプレイ に**完了**メッセージが表示されたら、いったんプリンタの電源を切って再度入れます。

9. アップグレードを開始するには、[OK] を選択します。アップグレードが完了したら、プリンタが初期化され準備完了状態になります。
10. アップグレード プロセスが完了したら、設定ページを印刷し、アップグレードファームウェアのバージョンがインストールされていることを確認します。

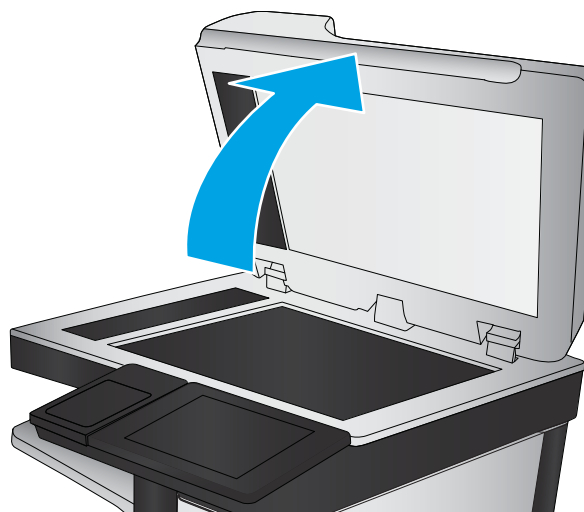
セットアップ後のスキャナ アセンブリのクリーニング (MFPモデルのみ)

スキャナ ガラスまたは文書フィーダのリフレクタ上に汚れがあると、印刷品質に影響します。次の手順に従って、スキャナのガラス板と文書フィーダのリフレクタをクリーニングしてください。

1. プリンタの電源ボタンをオフにして、コンセントから電源ケーブルを外します。



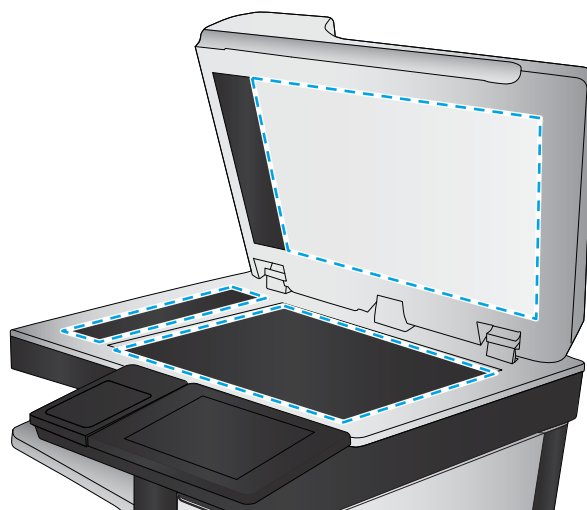
2. スキャナ カバーを開きます。



3. 非研磨性ガラスクリーナーを含ませた柔らかい布またはスポンジで、スキャナのガラス板、文書フィーダの細長い部分、リフレクタの汚れを拭き取ります。

注意：プリンタのどの部分にも研磨材、アセトン、ベンゼン、アンモニア、エチルアルコール、および四塩化炭素は使用しないでください。これらは、プリンタを損傷するおそれがあります。また、ガラス板やプラテンには液体を直接かけないでください。液体が漏れてプリンタを損傷するおそれがあります。

注記：スキャナの左側にある細長いガラスの汚れが拭き取られていることを確認します。



4. しみが残らないように、乾いたセーム革またはセルローススポンジでガラス板とビニール製の白い裏張り部分を拭き取ります。
5. 電源ケーブルをコンセントに接続し、電源ボタンを押し、プリンタの電源を入れます。

印刷とコピーのテスト

以下のテストを実行し、プリンタのセットアップ作業が正常に行われたことを確認します。

印刷品質テスト

1. 必要な再取り付け手順が完了していることを確認します。
2. 白紙の何も書かれていない用紙がトレイにセットされていることを確認します。
3. 電源コードおよびインタフェースケーブルを取り付け、プリンタの電源を入れます。
4. 設定ページを印刷します。
5. 印刷品質ページを印刷し、線、筋、帯などの印刷品質に関する問題がないことを確認します。
6. ホストコンピュータから印刷ジョブを送信し、期待どおりの出力が行われるかどうかを確認します。
7. 湿った布でプリンタの外側を拭きます。

コピー品質テスト (MFP モデル)

1. 必要な再取り付け手順が完了していることを確認します。
2. 白紙の何も書かれていない用紙が給紙トレイにセットされていることを確認します。
3. 電源コードをプリンタに接続した状態で、プリンタの電源を入れます。
4. 期待どおりの起動音がすることを確認します。
5. 設定ページを印刷し、期待どおりの印刷音がすることを確認します。
6. 設定ページを文書フィーダまたはフラットベッドのガラス面にセットします。
7. コピージョブを印刷し、結果を確認します。
8. 湿った布でプリンタの外側を拭きます。

ファックス品質テスト (ファックス付きモデル)

1. 設定ページを文書フィーダにセットします。
2. 有効なファックス番号を入力して、ファックスジョブを送信します。
3. 送信品質と受信品質が期待どおりであるかどうかを確認します。

索引

記号/数字

- 1 x 550 枚用紙フィーダ
 - アクセサリの取り付け 39
- 1 x 550 枚用紙フィーダ (ストレージキャビネット付き)
 - アクセサリの取り付け 41
- 3 x 550 枚用紙フィーダ (ストレージキャビネット付き)
 - アクセサリの取り付け 44
- 4000 枚大容量給紙 (HCI) フィーダ
 - アクセサリの取り付け 47

H

- HCI. 大容量給紙トレイを参照
- HP PageWide Managed Color E75160
 - 設定、シングルファンクションマネージド 6
- HP PageWide Managed Color MFP E77650、E77660
 - 設定、マルチファンクションマネージド 7

U

- USB フラッシュドライブ
 - ファームウェアアップグレード、コントロールパネル 77
 - ファームウェアのアップグレード、プリブートメニュー 78

あ

- アクセサリ
 - 取り付け 39
- アクセサリとプリンタ
 - 開梱と梱包材の除去 26
- アクセサリの取り付け 39
- アクセサリ、取り付け
 - 1x550 枚用紙フィーダ 39

- 1 x 550 枚用紙フィーダ (ストレージキャビネット付き) 41
- 3x550 枚用紙フィーダ 44
- 4000 枚大容量給紙 (HCI) フィーダ 47

い

- 印刷メディア
 - トレイ 1 にセット 50

お

- オンサイトのセットアップ 25
- オンサイトの最終的なセットアップ
 - コピーテスト (MFP モデルのみ) 82
 - スキャナ アセンブリ (MFP モデルのみ) 80
 - 印刷テスト 82

か

- カートリッジ
 - 取り付け 69
- カートリッジの取り付け 69
- ガラス面、クリーニング 80
- カートリッジ
 - 交換 69
 - コンポーネント 69
 - 製品番号 69
 - 注文情報 69

く

- クリーニング
 - ガラス面 80

こ

- 交換
 - カートリッジ 69

- このプリンタについて 1
- 顧客情報 4
- 注文情報 3
- 目的 2

さ

- サプライ品
 - カートリッジの交換 69
- サービス用液体コンテナ
 - 交換 73

す

- スキャナ
 - ガラス面のクリーニング 80
- スキャナ アセンブリ
 - セットアップ後、クリーニング (MFP モデルのみ) 80

せ

- セットアップ
 - オンサイト 25
- セット
 - 4,000 枚大容量給紙トレイの用紙 63
 - トレイ 1 の用紙 50
 - トレイ 2 の用紙 57

た

- 代替レターヘッドモード 56, 62, 66
- 大容量給紙トレイ
 - セット 63

と

- トレイ
 - 用紙のセット 50
- トレイ 1
 - 用紙の向き 52

- トレイ 2
 - セット 57
- ふ
 - ファームウェアのアップグレード 77
- 封筒
 - 印刷の向き 52
 - プリンタとアクセサリ
 - 開梱と梱包材の除去 26
- よ
 - 用紙
 - 4,000 枚大容量給紙トレイのセット 63
 - トレイ 1 の向き 52
 - トレイ 1 への用紙のセット 50
 - トレイ 2 への用紙のセット 57
- わ
 - ワークシート 11
 - ネットワークドライバの設定 17
 - プリンタドライバの設定 17
 - 技術的なサイトのセットアップ 12
 - 送信先の設定 18
 - 電子メール設定 18
 - 物流 14
- ん
 - 開梱と梱包材の除去
 - プリンタとアクセサリ 26
 - 環境仕様 24
 - 仕様 21
 - サイズ 22
 - 環境 24
 - 周囲のスペース 23
 - 重量 22
 - 周囲のスペース要件 23
 - 設定 5
 - 設定オプション 6
 - 設定 (Managed 75160)
 - シングルファンクション マネージド 6
 - 設定 (MFP 77650、77660)
 - マルチファンクション マネージド 7
- 大容量給紙 (HCI) フィーダ
 - アクセサリの取り付け 47
- 電源
 - 投入 68
 - 電源投入 68
 - 投入
 - 電源 68
 - 内蔵 Web サーバ 77
 - 用紙
 - セット 50
 - 用紙のセット
 - トレイ 50