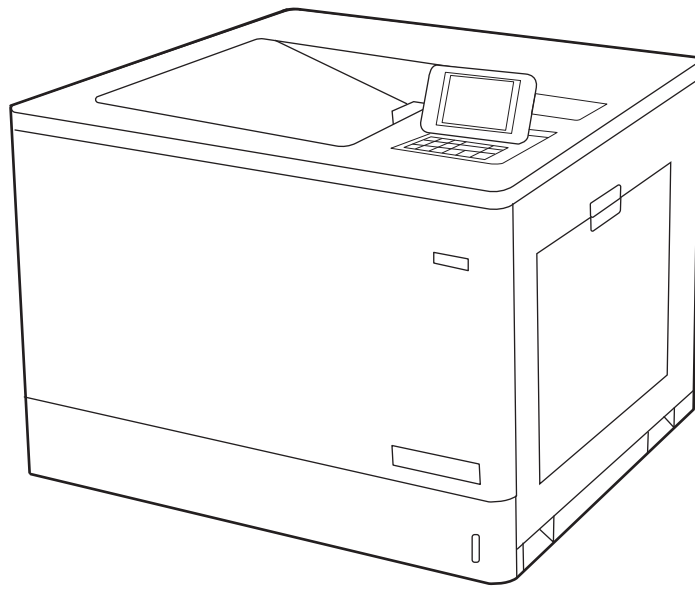




Color LaserJet Managed E75245

Guide de l'utilisateur



www.hp.com/videos/LaserJet
www.hp.com/support/colorljE75245



HP Color LaserJet Managed E75245

Guide de l'utilisateur

Copyright et licence

© Copyright 2019 HP Development Company, L.P.

Il est interdit de reproduire, adapter ou traduire ce manuel sans autorisation expresse par écrit, sauf dans les cas permis par les lois régissant les droits d'auteur.

Les informations contenues dans ce document sont susceptibles d'être modifiées sans préavis.

Les seules garanties des produits et services HP sont exposées dans les clauses expresses de garantie fournies avec les produits ou services concernés. Le contenu de ce document ne constitue en aucun cas une garantie supplémentaire. HP ne peut être tenu responsable des éventuelles erreurs techniques ou éditoriales de ce document.

Edition 1, 4/2019

Marques

Adobe®, Adobe Photoshop®, Acrobat® et PostScript® sont des marques de commerce d'Adobe Systems Incorporated.

Apple et le logo Apple sont des marques commerciales d'Apple, Inc. enregistrés aux États-Unis et dans d'autres pays/régions.

macOS est une marque déposée d'Apple Inc. aux États-Unis et dans d'autres pays.

AirPrint est une marque commerciale d'Apple Inc. aux États-Unis et dans d'autres pays.

Google™ est une marque déposée de Google Inc.

Microsoft®, Windows®, Windows® XP et Windows Vista® sont des marques déposées de Microsoft Corporation aux États-Unis.

UNIX® est une marque déposée de The Open Group.

Sommaire

1 Présentation de l'imprimante	1
Icônes d'avertissement	2
Danger de choc électrique	3
Vues de l'imprimante	4
Vue avant de l'imprimante	4
Vue arrière de l'imprimante	5
Ports d'interface	6
Vue du panneau de commande	6
Spécifications de l'imprimante	9
Caractéristiques techniques	9
Systèmes d'exploitation pris en charge	10
Dimensions de l'imprimante	12
Consommation d'énergie, spécifications électriques et émissions acoustiques	14
Environnement de fonctionnement	14
Configuration de l'imprimante et installation du logiciel	15
2 Bacs à papier	17
Introduction	18
Chargement de papier dans le bac 1 (bac multifonction)	19
Introduction	19
Bac 1 : orientation du papier	20
Utilisation du mode en-tête alternatif	24
Activer le mode de papier à en-tête alternatif à l'aide des menus du panneau de commande de l'imprimante	24
Chargement du papier dans le bac 2	25
Introduction	25
Bac 2 : orientation du papier	27
Utilisation du mode en-tête alternatif	30
Activer le mode de papier à en-tête alternatif à l'aide des menus du panneau de commande de l'imprimante	30
Chargement du papier dans le bac de 550 feuilles	31
Introduction	31

Orientation du papier du bac de 550 feuilles	33
Utilisation du mode en-tête alternatif	36
Activer le mode de papier à en-tête alternatif à l'aide des menus du panneau de commande de l'imprimante	36
Chargement des bacs à papier de 2 x 550 feuilles	37
Introduction	37
Orientation du papier du bac de 2 x 550 feuilles	39
Utilisation du mode en-tête alternatif	42
Activer le mode de papier à en-tête alternatif à l'aide des menus du panneau de commande de l'imprimante	42
Chargement du papier dans les bacs d'alimentation haute capacité de 2 700 feuilles	43
Introduction	43
Orientation du papier du bac HCl de 2 700 feuilles	45
Utilisation du mode en-tête alternatif	46
Activer le mode de papier à en-tête alternatif à l'aide des menus du panneau de commande de l'imprimante	47
Chargement et impression des enveloppes	48
Introduction	48
Impression d'enveloppes	48
Orientation des enveloppes	48
Chargement et impression des étiquettes	50
Introduction	50
Alimentation manuelle des étiquettes	50
Orientation de l'étiquette	51

3 Consommables, accessoires et pièces 53

Commande de fournitures, d'accessoires et de pièces	54
Commandes	54
Remplacer les cartouches de toner	55
Informations sur le toner	55
Retrait et remplacement des cartouches	56
Remplacement de l'unité de récupération du toner	58
Retrait et remplacement de l'unité de récupération du toner	58

4 Imprimer 61

Imprimer des tâches (Windows)	62
Comment imprimer (Windows)	62
Imprimer automatiquement des deux côtés (Windows)	63
Imprimer en manuel des deux côtés (Windows)	63
Imprimer plusieurs pages par feuille (Windows)	64
Sélectionner le type de papier (Windows)	64

Tâches d'impression supplémentaires	65
Tâches d'impression (macOS)	66
Comment imprimer (macOS)	66
Imprimer automatiquement des deux côtés (macOS)	66
Imprimer manuellement des deux côtés (macOS)	66
Imprimer plusieurs pages par feuille (macOS)	67
Sélectionner le type de papier (macOS)	67
Tâches d'impression supplémentaires	67
Stockage des tâches d'impression sur l'imprimante pour les imprimer ultérieurement ou en privé	69
Introduction	69
Créer une tâche en mémoire (Windows)	69
Créer une tâche en mémoire (macOS)	70
Imprimer une tâche en mémoire	71
Suppression d'une tâche en mémoire	71
Suppression d'une tâche stockée sur l'imprimante	71
Modification de la limite de stockage des tâches	71
Informations envoyées à l'imprimante pour la comptabilité des tâches	72
Impression mobile	73
Introduction	73
Impression Wi-Fi, Wi-Fi Direct Print, PCA et BLE	73
HP ePrint via messagerie électronique	74
AirPrint	75
Impression intégrée Android	75
Impression à partir d'une clé USB à mémoire flash	76
Introduction	76
Activer le port USB pour l'impression	76
Imprimer les documents via USB	77
Impression en utilisant le port USB 2.0 haut débit (câblé)	78
Activation du port USB haut débit pour impression	78

5 Gestion de l'imprimante 79

Configuration avancée avec le serveur Web intégré HP (EWS)	80
Introduction	80
Accès au serveur Web intégré HP (EWS)	80
Fonctions du serveur Web intégré HP	81
Onglet Informations	81
Onglet Général	82
Onglet Imprimer	83
Onglet Consommables	83
Onglet Dépannage	83
Onglet Sécurité	84

Onglet Services Web HP	84
Onglet Réseau	85
Liste Autres liens	86
Configurer les paramètres réseau IP	88
Partage de l'imprimante : avertissement	88
Affichage ou modification des paramètres réseau	88
Renommer l'imprimante sur le réseau	88
Configuration manuelle des paramètres IPv4 TCP/IP via le panneau de commande	89
Configuration manuelle des paramètres IPv6 TCP/IP via le panneau de commande	89
Paramètres de vitesse de liaison et de recto verso	90
Fonctions de sécurité de l'imprimante	91
Introduction	91
Déclarations de sécurité	91
Attribution ou modification du mot de passe du système à l'aide de HP Embedded Web Server	91
Sécurité IP	92
Prise en charge du chiffrement : Disques durs HP High Performance Secure	92
Verrouillage du formateur	92
Paramètres d'économie d'énergie	93
Introduction	93
Définir les paramètres d'inactivité	93
Définir l'heure de veille et configurer l'imprimante de manière à utiliser 1 watt maximum	93
Définition de la programmation de veille	94
HP Web Jetadmin	95
6 Résolution des problèmes	97
Assistance clientèle	98
Système d'aide du panneau de commande	99
Réinitialisation des paramètres d'usine	100
Introduction	100
Première méthode : Rétablissement des paramètres d'usine à partir du panneau de commande de l'imprimante	100
Deuxième méthode : Rétablissement des paramètres d'usine à partir du serveur Web intégré HP (imprimantes connectées au réseau uniquement)	100
Le message « Le niveau de la cartouche est bas » ou « Le niveau de la cartouche est très bas » s'affiche sur le panneau de commande de l'imprimante	101
L'imprimante n'entraîne pas le papier ou rencontre un défaut d'alimentation	102
Introduction	102
L'imprimante n'entraîne pas de papier	102
L'imprimante entraîne plusieurs feuilles de papier	104
Suppression de bourrages papier	108
Introduction	108

Emplacements des bourrages papier	108
Auto-navigation pour l'élimination des bourrages papier	109
Les bourrages papier sont-ils fréquents ou récurrents ?	109
Elimination des bourrages papier dans le bac 1 (13.A1)	109
Elimination des bourrages papier dans le bac 2 (13.A2)	113
Elimination des bourrages dans l'unité de fusion (13.B9, 13.B2, 13.FF)	118
Elimination des bourrages papier dans le bac de sortie (13.E1)	122
Elimination des bourrages dans la zone d'impression recto verso (13.D3)	123
Elimination des bourrages papier dans les bacs de 550 feuilles (13.A3, 13.A4)	126
Elimination des bourrages papier dans les bacs de 2 x 550 feuilles (13.A4, 13.A5)	132
Suppression des bourrages papier dans les bacs d'alimentation haute capacité de 2 700 feuilles (13.A3, 13.A4, 13.A5, 13.A7)	138
Résolution des problèmes de qualité d'impression	145
Introduction	145
Résolution des problèmes de qualité d'impression	145
Mettre à jour le micrologiciel de l'imprimante	145
Imprimer à partir d'un autre logiciel	145
Vérification du paramètre type de papier pour la tâche d'impression	146
Vérifier le paramètre type de papier sur l'imprimante	146
Vérifier le paramètre de format de papier (Windows)	146
Vérification du paramètre de format de papier (MacOS)	146
Vérifier l'état du toner	146
Impression d'une page de nettoyage	147
Inspection visuelle des cartouches de toner	147
Vérifier le papier et l'environnement d'impression	148
Étape 1 : Utilisez du papier qui répond aux spécifications papier HP	148
Étape 2 : Vérifier l'environnement	148
Étape 3 : Configurer l'alignement de chaque bac	149
Essayer un autre pilote d'impression	149
Résoudre des problèmes de réseau câblé	150
Introduction	150
Connexion physique faible	150
L'ordinateur utilise une adresse IP incorrecte pour l'imprimante	151
L'ordinateur est incapable de communiquer avec l'imprimante	151
L'imprimante utilise des paramètres de liaison et d'impression recto verso incorrects pour le réseau	151
De nouveaux logiciels peuvent poser des problèmes de compatibilité	151
L'ordinateur ou la station de travail n'est peut-être pas correctement configuré(e)	152
L'imprimante est désactivée ou d'autres paramètres réseau sont incorrects	152

Index	153
--------------------	------------

1 Présentation de l'imprimante

- [Icônes d'avertissement](#)
- [Danger de choc électrique](#)
- [Vues de l'imprimante](#)
- [Spécifications de l'imprimante](#)
- [Configuration de l'imprimante et installation du logiciel](#)

Pour plus d'informations

Les informations suivantes sont correctes au moment de la publication.

Pour une assistance vidéo, voir www.hp.com/videos/LaserJet.

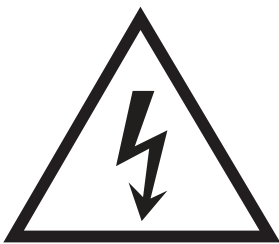
Pour obtenir des informations à jour, reportez-vous à la section www.hp.com/support/colorljE75245.

L'assistance HP tout inclus de l'imprimante comprend les éléments suivants :

- Installation et configuration
- Utilisation
- Résolution des problèmes
- Téléchargement des mises à jour de logiciels et de micrologiciels
- Inscription au forum d'assistance
- Recherche d'informations réglementaires et de garantie

Icônes d'avertissement

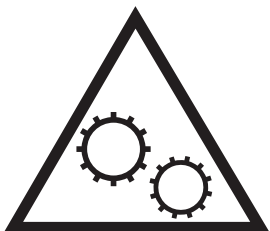
Définition des icônes d'avertissement : Les icônes d'avertissement suivantes peuvent apparaître sur les produits HP. User de prudence, le cas échéant.



• Attention : choc électrique



• Attention : surface chaude



• Attention : tenir les parties du corps éloignées des pièces mobiles



• Attention : bord tranchant à proximité

Danger de choc électrique

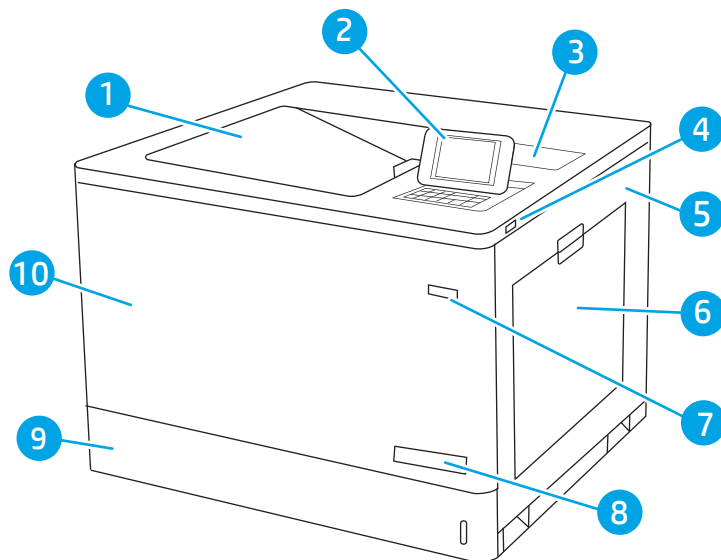
Suivez toujours les consignes de sécurité élémentaires lors de l'utilisation de ce produit afin de réduire les risques de blessures dues au feu ou à une décharge électrique.

- Lisez les instructions contenues dans le manuel de l'utilisateur et assurez-vous de bien les comprendre.
- Prêtez attention à tous les avertissements et instructions inscrits sur le produit.
- Utilisez uniquement une prise secteur mise à la terre lors du branchement du produit à une source d'alimentation. Si vous ne savez pas si la prise est mise à la terre, contactez un électricien qualifié.
- Ne touchez pas les contacts des prises du produit. Remplacez immédiatement tout cordon endommagé.
- Débranchez ce produit des prises murales avant de le nettoyer.
- N'installez et n'utilisez jamais ce produit près de l'eau ou lorsque vous êtes mouillé.
- Installez le produit de manière sécurisée sur une surface stable.
- Installez le produit dans un lieu sûr, là où personne ne peut marcher ou trébucher sur le cordon d'alimentation.

Vues de l'imprimante

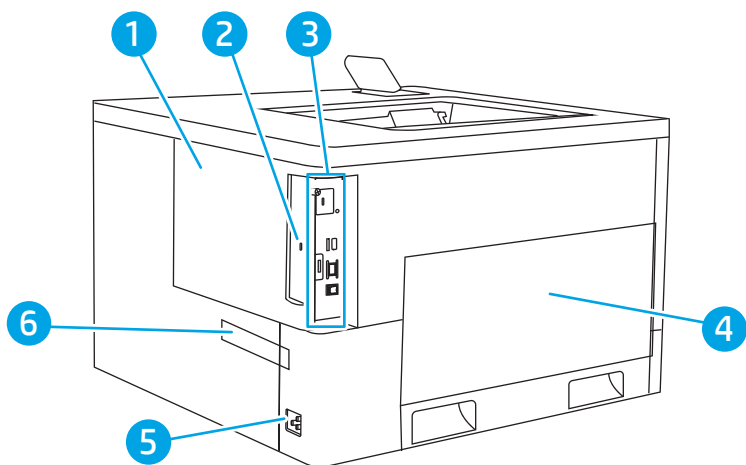
- [Vue avant de l'imprimante](#)
- [Vue arrière de l'imprimante](#)
- [Ports d'interface](#)
- [Vue du panneau de commande](#)

Vue avant de l'imprimante



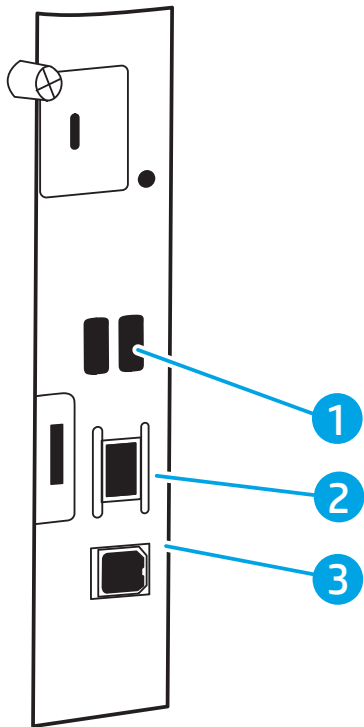
1	Bac de sortie
2	Panneau de commande avec écran graphique couleur et clavier
3	Module d'intégration du matériel pour la connexion d'un accessoire et de périphériques tiers
4	Port USB de connexion directe
	Insérez un lecteur flash USB pour imprimer sans ordinateur ou pour mettre à jour le micrologiciel de l'imprimante.
	REMARQUE : Un administrateur doit activer ce port avant utilisation.
5	Porte droite (accès à l'unité de fusion et élimination des bourrages)
6	Bac 1
7	Bouton marche/arrêt
8	Nom du modèle
9	Bac 2
10	Porte avant (accès aux cartouches de toner et aux tambours d'imagerie)

Vue arrière de l'imprimante



-
- | | |
|---|---|
| 1 | Couvercle du formateur |
| 2 | Logement pour câble de verrouillage |
| 3 | Formateur (contient les ports d'interface) |
| 4 | Porte gauche (accès à l'unité de récupération de toner) |
- REMARQUE :** La porte avant doit être utilisée pour accéder à l'unité de récupération du toner.
- | | |
|---|--|
| 5 | Branchement de l'alimentation |
| 6 | Étiquette du numéro de série et du numéro de produit |
-

Ports d'interface



1 Ports USB pour connecter des périphériques USB externes (ports à couvrir)

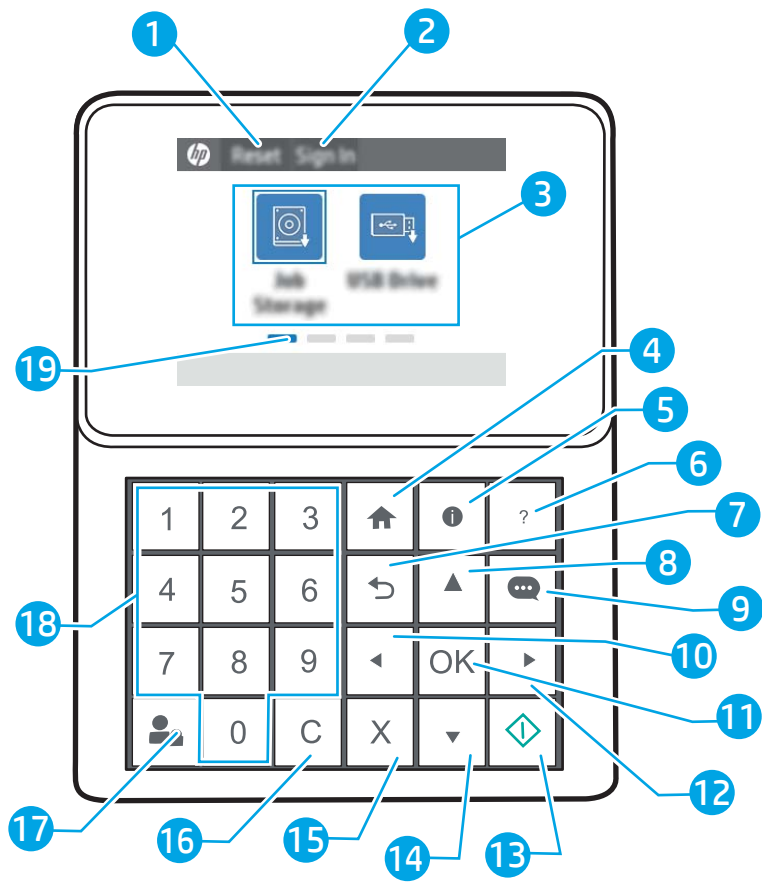
REMARQUE : Pour imprimer avec un port USB à accès simplifié, utilisez le port USB près du panneau de commande.

2 Port réseau Ethernet LAN 10/100/1000













3 Port d'impression USB 2.0 haute vitesse

Vue du panneau de commande


Utilisez le panneau de commande pour obtenir les informations d'état et les tâches de l'imprimante ainsi que pour la configurer. L'écran de ce panneau de commande n'est pas un écran tactile. Utilisez les flèches et le bouton **OK** pour vous déplacer et sélectionner les éléments de menu.



1	Icône de Réinitialisation	Sélectionnez l'icône Réinitialiser pour effacer les modifications, faire sortir l'imprimante d'un état de pause, afficher des erreurs masquées et restaurer les paramètres par défaut (y compris la langue et la disposition du clavier).
2	Icône Se connecter ou Se déconnecter	Sélectionnez l'icône Se connecter pour ouvrir l'écran de connexion. Sélectionnez l'icône Se déconnecter pour vous déconnecter de l'imprimante. L'imprimante restaure toutes les options aux paramètres par défaut.
3	Zone des applications	Sélectionnez l'une des icônes pour ouvrir l'application correspondante. REMARQUE : Les applications disponibles varient selon l'imprimante. L'administrateur peut configurer les applications qui s'affichent ainsi que l'ordre dans lequel elles apparaissent.
4	Bouton Accueil	Permet de revenir à l'écran d'accueil.

5	Bouton Informations 	Appuyez sur le bouton Informations pour accéder à différentes informations sur l'imprimante. Appuyez sur les éléments à l'écran pour accéder aux informations suivantes : <ul style="list-style-type: none"> • Langue d'affichage : permet de modifier le paramètre de langue de la session utilisateur en cours. • Mode veille : mettez l'imprimante en mode d'alimentation basse. • Wi-Fi Direct : affiche des explications sur la manière de vous connecter directement à l'imprimante à l'aide d'un téléphone, d'une tablette ou de tout autre périphérique (uniquement si un accessoire sans fil facultatif est installé). • Sans fil : permet d'afficher ou de modifier les paramètres de la connexion sans fil (uniquement si un accessoire sans fil facultatif est installé). • Ethernet : permet d'afficher et de modifier les paramètres de la connexion Ethernet. • HP Web Services : permet d'afficher des informations sur la connexion et l'impression avec l'imprimante connectée à l'aide de HP Web Services.
6	Bouton Aide 	Fournit une liste de rubriques d'aide ou d'informations sur l'utilisation de l'écran d'accueil, une application, une option ou une fonctionnalité.
7	Bouton Précédent 	Revient d'un niveau dans l'arborescence de menus.
8	Bouton Flèche vers le haut 	Revient vers l'élément ou widget précédent dans un affichage vertical.
9	Bouton du Centre de messagerie 	Affiche le Centre de messagerie.
10	Bouton Flèche gauche 	Permet de naviguer vers l'élément, le widget ou le niveau précédent dans une arborescence de menus (mais ne permet pas de quitter l'application), ou de diminuer la valeur des éléments numériques.
11	Bouton OK 	Permet d'accepter la valeur sélectionnée pour un élément, d'activer un bouton spécifique, d'ouvrir le clavier pour modifier le champ de texte ou d'exécuter des actions de sélection similaires.
12	Bouton Flèche droite 	Permet de naviguer vers l'élément, le widget ou le niveau suivant dans une arborescence de menus, ou d'augmenter la valeur des éléments numériques.
13	Bouton Démarrer 	Lance la tâche d'impression.
14	Bouton Flèche vers le bas 	Permet de naviguer vers l'élément ou le widget suivant dans un affichage vertical.
15	Bouton Annuler 	Stoppe l'imprimante et ouvre l'écran des Tâches actives . Sur l'écran Tâches actives , l'utilisateur peut annuler la tâche ou poursuivre l'impression.
16	Bouton Effacer 	Efface l'intégralité de l'entrée d'un champ de saisie.
17	Bouton Se connecter ou Se déconnecter	Appuyez sur le bouton Se connecter pour afficher l'écran de connexion . Appuyez sur le bouton Se déconnecter pour vous déconnecter de l'imprimante. L'imprimante restaure toutes les options aux paramètres par défaut.
18	Pavé numérique	Permet d'entrer des valeurs numériques.
19	Indicateur de page de l'écran d'accueil	Indique le nombre de pages sur l'écran d'accueil ou dans le dossier de l'écran d'accueil. La page en cours est mise en surbrillance. Utilisez les flèches pour faire défiler les pages.

Spécifications de l'imprimante

 **IMPORTANT :** Les spécifications suivantes sont correctes au moment de la publication, mais sont sujettes à modification. Pour obtenir des informations à jour, consultez www.hp.com/support/colorljet75245.

- [Caractéristiques techniques](#)
- [Systèmes d'exploitation pris en charge](#)
- [Dimensions de l'imprimante](#)
- [Consommation d'énergie, spécifications électriques et émissions acoustiques](#)
- [Environnement de fonctionnement](#)

Caractéristiques techniques

Nom de modèle		E75245dn
Numéro de produit		T3U64A
Gestion du papier	Bac 1 (capacité de 100 feuilles)	Inclus
	Bac 2 (capacité de 550 feuilles)	Inclus
	Bac à papier de 550 feuilles	Facultatif
	REMARQUE : Le modèle E75245dn accepte jusqu'à deux bacs de 550 feuilles en option.	
	Bac à papier de 2 x 550 feuilles avec support	Facultatif
	REMARQUE : Le modèle E75245dn accepte jusqu'à deux bacs de 550 feuilles en option qui peuvent être installés sur la partie supérieure du support.	
	Bac d'alimentation à haute capacité de 2 700 feuilles (HCI) et support	Facultatif
	REMARQUE : Le modèle E75245dn accepte jusqu'à deux bacs de 550 feuilles en option qui peuvent être installés sur la partie supérieure du support.	
	Support	Facultatif
	REMARQUE : Le modèle E75245dn accepte jusqu'à deux bacs de 550 feuilles en option qui peuvent être installés sur la partie supérieure du support.	
	Impression recto verso automatique	Inclus
Connectivité	Connexion LAN Ethernet 10/100/1000 avec IPv4 et IPv6	Inclus
	USB 2.0 haute vitesse	Inclus
	Port USB à accès simplifié (pour imprimer sans ordinateur et pour la mise à jour du micrologiciel)	Inclus
	Module d'intégration du matériel pour la connexion d'accessoires et de périphériques tiers	Inclus
	Ports USB internes HP	Facultatif

Nom de modèle		E75245dn
Numéro de produit		T3U64A
	Accessoire pour serveur d'impression HP Jetdirect 2900nw pour la connectivité sans fil	Facultatif
	Accessoire BLE/NFC/Wireless HP Jetdirect 3100w pour l'impression à partir de périphériques mobiles	Facultatif
Mémoire	1,5 Go de mémoire de base REMARQUE : La mémoire de base est extensible à 2,5 Go en ajoutant un module de mémoire SODIMM.	Inclus
Stockage de masse	Contrôleur multimédia intégré (eMMC) 16 Go	Inclus
Sécurité	HP Trusted Platform Module pour le cryptage de toutes les données qui passent par l'imprimante	Inclus
Ecran du panneau de commande et alimentation	Ecran graphique couleur de 2,7 pouces à 10 touches	Inclus
Impression	Permet d'imprimer jusqu'à 45 pages par minute (ppm) sur du papier au format A4 et Lettre	Inclus
	Impression par le port USB à accès simplifié (sans ordinateur)	Inclus
	Stockage des tâches privées ou à imprimer plus tard dans la mémoire de l'imprimante	Inclus

Systèmes d'exploitation pris en charge

Linux : pour obtenir plus d'informations et des pilotes d'impression pour Linux, rendez-vous sur le site www.hp.com/go/linuxprinting.

UNIX : pour plus d'informations et obtenir les pilotes d'impression pour UNIX®, rendez-vous sur www.hp.com/go/unixmodelscripts.

Les informations suivantes s'appliquent aux pilotes d'impression HP PCL 6 pour Windows, aux pilotes d'impression HP pour macOS et au programme d'installation du logiciel.

Windows : Téléchargez HP Easy Start sur 123.hp.com/LaserJet pour installer le pilote d'impression HP. Ou, accédez au site Web d'assistance de cette imprimante : www.hp.com/support/colorljE75245 pour télécharger le pilote d'impression ou le programme d'installation du logiciel pour installer le pilote d'impression HP.

macOS : les ordinateurs Mac sont pris en charge par cette imprimante. Téléchargez HP Easy Start sur 123.hp.com/LaserJet ou sur la page d'assistance de l'imprimante, puis utilisez HP Easy Start pour installer le pilote d'impression HP.

1. Accédez à 123.hp.com/LaserJet.
2. Suivez les étapes indiquées pour télécharger le logiciel de l'imprimante.

Tableau 1-1 Systèmes d'exploitation et pilotes d'impression pris en charge

Système d'exploitation	Pilote d'impression (pour Windows ou le programme d'installation en ligne pour macOS)	Remarques
Windows 7, 32 bits et 64 bits	Le pilote d'impression HP PCL 6 spécifique à l'imprimante est installé pour ce système d'exploitation dans le cadre de l'installation du logiciel.	
Windows 8, 32 bits et 64 bits	Le pilote d'impression HP PCL 6 spécifique à l'imprimante est installé pour ce système d'exploitation dans le cadre de l'installation du logiciel.	La prise en charge de Windows 8 RT est assurée par le pilote Microsoft IN OS Version 4 32 bits.
Windows 8.1, 32 bits et 64 bits	Le pilote d'impression HP PCL-6 V4 spécifique à l'imprimante est installé pour ce système d'exploitation dans le cadre de l'installation du logiciel.	La prise en charge de Windows 8.1 RT est assurée par le pilote Microsoft IN OS Version 4 32 bits.
Windows 10, 32 bits et 64 bits	Le pilote d'impression HP PCL-6 V4 spécifique à l'imprimante est installé pour ce système d'exploitation dans le cadre de l'installation du logiciel.	
Windows Server 2008 R2 SP1 (64 bits)	Le pilote d'impression PCL 6 spécifique à l'imprimante est disponible au téléchargement sur le site Web d'assistance de l'imprimante. Téléchargez le pilote, puis utilisez l'outil Ajout d'imprimante de Microsoft pour l'installer.	
Windows Server 2012 (64 bits)	Le pilote d'impression PCL 6 spécifique à l'imprimante est disponible au téléchargement sur le site Web d'assistance de l'imprimante. Téléchargez le pilote, puis utilisez l'outil Ajout d'imprimante de Microsoft pour l'installer.	
Windows Server 2012 R2 (64 bits)	Le pilote d'impression PCL 6 spécifique à l'imprimante est disponible au téléchargement sur le site Web d'assistance de l'imprimante. Téléchargez le pilote, puis utilisez l'outil Ajout d'imprimante de Microsoft pour l'installer.	
Windows Server 2016 (64 bits)	Le pilote d'impression PCL 6 spécifique à l'imprimante est disponible au téléchargement sur le site Web d'assistance de l'imprimante. Téléchargez le pilote, puis utilisez l'outil Ajout d'imprimante de Microsoft pour l'installer.	
macOS 10.12 Sierra, macOS 10.13 High Sierra	Téléchargez HP Easy Start sur 123.hp.com/LaserJet pour installer le pilote d'impression.	

 **REMARQUE :** Les systèmes d'exploitation pris en charge peuvent changer.

 **REMARQUE :** Pour obtenir la liste des systèmes d'exploitation pris en charge et l'assistance HP tout inclus de l'imprimante, rendez-vous sur www.hp.com/support/colorljet75245.



 **REMARQUE :** Pour plus d'informations sur le client, les systèmes d'exploitation serveur et la prise en charge des UPD HP pour cette imprimante, accédez à l'adresse www.hp.com/go/upd. Sous **Informations supplémentaires**, cliquez sur **Spécifications**.

Tableau 1-2 Configuration minimale requise

Windows	macOS
<ul style="list-style-type: none">• Connexion Internet	<ul style="list-style-type: none">• Connexion Internet
<ul style="list-style-type: none">• Connexion USB 1.1 ou 2.0 dédiée ou connexion réseau	<ul style="list-style-type: none">• Connexion USB 1.1 ou 2.0 dédiée ou connexion réseau
<ul style="list-style-type: none">• 2 Go d'espace disque disponible	<ul style="list-style-type: none">• 1,5 Go d'espace disque disponible
<ul style="list-style-type: none">• 1 Go de mémoire RAM (32 bits) ou 2 Go de mémoire RAM (64 bits)	

 **REMARQUE :** Le programme d'installation de logiciel Windows installe le service HP Smart Device Agent Base. La taille du fichier est inférieure à 100 Ko. Son unique fonction consiste à rechercher les imprimantes connectées via USB toutes les heures. Aucune donnée n'est recueillie. Si une imprimante USB est détectée, il tente de localiser une instance JetAdvantage Management Connector (JAMc) sur le réseau. Si une instance JAMc est détectée, le HP Smart Device Agent Base est mis à niveau de manière sécurisée vers un Smart Device Agent complet à partir de JAMc qui permettra alors de comptabiliser les pages imprimées dans un compte Managed Print Services (MPS). Les packs Web de pilotes uniquement téléchargés depuis www.hp.com pour l'imprimante et installés via l'assistant Ajout d'imprimante ne permettent pas d'installer ce service.

Pour désinstaller le service, ouvrez le **Panneau de configuration**, sélectionnez **Programmes** ou **Programmes et fonctionnalités**, puis sélectionnez **Ajout/Suppression de programmes** ou **Désinstaller un programme** pour supprimer le service. Le nom du fichier est **HPSmartDeviceAgentBase**.

Dimensions de l'imprimante

Tableau 1-3 Dimensions de l'imprimante

	Imprimante entièrement fermée	Imprimante entièrement ouverte
Hauteur	398,5 mm	442,5 mm
Profondeur	589 mm	992 mm
Largeur	556 mm	1 051 mm
Poids	45,1 kg	

Tableau 1-4 Dimensions du bac à papier de 550 feuilles

Hauteur	150 mm
Profondeur	Bac fermé : 584 mm Bac ouvert : 999 mm
Largeur	Porte fermée : 556 mm Porte ouverte : 640 mm
Poids	10,2 kg

Tableau 1-5 Dimensions de l'imprimante avec un bac à papier de 550 feuilles

	Imprimante entièrement fermée	Imprimante entièrement ouverte
Hauteur	524,5 mm	568,5 mm
Profondeur	589 mm	1 004 mm
Largeur	556 mm	1 051 mm
Poids	55,3 kg	

Tableau 1-6 Dimensions du bac à papier de 2 x 550 feuilles avec support

Hauteur	347 mm
Profondeur ¹	Bac fermé : 659 mm Bac ouvert : 1 074 mm
Largeur ¹	Porte fermée : 556 mm Porte ouverte : 771 mm
Poids ¹	22,9 kg

¹ N'inclut pas les pieds de stabilisation.

Tableau 1-7 Dimensions de l'imprimante avec un bac à papier de 2 x 550 feuilles et support

	Imprimante avec accessoires entièrement fermée	Imprimante avec accessoires entièrement ouverte
Hauteur	722,5 mm	766,5 mm
Profondeur ¹	659 mm	1 074 mm
Largeur ¹	556 mm	1 051 mm
Poids ¹	68,0 kg	

¹ N'inclut pas les pieds de stabilisation.

Tableau 1-8 Dimensions du bac d'alimentation à haute capacité avec support

Hauteur	347 mm
Profondeur ¹	Bac fermé : 659 mm Bac ouvert : 1 064 mm
Largeur ¹	Porte fermée : 556 mm Porte ouverte : 771 mm
Poids ¹	28,2 kg

¹ N'inclut pas les pieds de stabilisation.

Tableau 1-9 Dimensions de l'imprimante avec bac d'alimentation à haute capacité et support

	Imprimante avec accessoires entièrement fermée	Imprimante avec accessoires entièrement ouverte
Hauteur	722,5 mm	766,5 mm
Profondeur ¹	659 mm	1 064 mm
Largeur ¹	556 mm	1 051 mm
Poids ¹	73,3 kg	

¹ N'inclut pas les pieds de stabilisation.

Tableau 1-10 Dimensions du support

Hauteur	347 mm
Profondeur ¹	Porte fermée : 659 mm Porte ouverte : 1 185 mm
Largeur ¹	Porte fermée : 556 mm Porte ouverte : 556 mm
Poids ¹	15,8 kg

¹ N'inclut pas les pieds de stabilisation.

Tableau 1-11 Dimensions de l'imprimante avec le support

	Imprimante avec accessoires entièrement fermée	Imprimante avec accessoires entièrement ouverte
Hauteur	722,5 mm	766,5 mm
Profondeur ¹	659 mm	1 185 mm
Largeur ¹	556 mm	1 051 mm
Poids ¹	61,4 kg	

¹ N'inclut pas les pieds de stabilisation.

Consommation d'énergie, spécifications électriques et émissions acoustiques

Visitez le site Web www.hp.com/support/colorljE75245 pour obtenir les toutes dernières informations.

⚠ ATTENTION : Les alimentations électriques sont basées sur les pays/régions où l'imprimante est vendue. Ne convertissez pas les tensions de fonctionnement. Ceci endommagerait l'imprimante et annulerait sa garantie.

Environnement de fonctionnement

Tableau 1-12 Spécifications de l'environnement de fonctionnement

Environnement	Recommandé	Autorisé
Température	15 à 27 °C	10 à 30 °C
Humidité relative	30 à 70 % d'humidité relative (RH)	10 à 80 % RH

Configuration de l'imprimante et installation du logiciel

Pour obtenir des instructions de configuration de base, reportez-vous au Guide d'installation du matériel livré avec l'imprimante. Pour obtenir des instructions supplémentaires, reportez-vous à l'assistance HP sur le Web.

Accédez à l'adresse www.hp.com/support/colorljE75245 pour obtenir de l'aide complète HP pour l'imprimante. Trouvez les options d'assistance suivantes :

- Installation et configuration
- Utilisation
- Résolution des problèmes
- Téléchargement des mises à jour de logiciels et de micrologiciels
- Inscription au forum d'assistance
- Recherche d'informations réglementaires et de garantie

2 Bacs à papier

- [Introduction](#)
- [Chargement de papier dans le bac 1 \(bac multifonction\)](#)
- [Chargement du papier dans le bac 2](#)
- [Chargement du papier dans le bac de 550 feuilles](#)
- [Chargement des bacs à papier de 2 x 550 feuilles](#)
- [Chargement du papier dans les bacs d'alimentation haute capacité de 2 700 feuilles](#)
- [Chargement et impression des enveloppes](#)
- [Chargement et impression des étiquettes](#)

Pour plus d'informations

Les informations suivantes sont correctes au moment de la publication.

Pour une assistance vidéo, voir www.hp.com/videos/LaserJet.

Pour obtenir des informations à jour, reportez-vous à la section www.hp.com/support/colorljE75245.

L'assistance HP tout inclus de l'imprimante comprend les éléments suivants :

- Installation et configuration
- Utilisation
- Résolution des problèmes
- Téléchargement des mises à jour de logiciels et de micrologiciels
- Inscription au forum d'assistance
- Recherche d'informations réglementaires et de garantie

Introduction

 **ATTENTION :** Ne pas utiliser plus d'un bac à papier à la fois.

N'utilisez pas le bac à papier comme marche pied.

Ecartez vos mains des bacs à papier lors de la fermeture.

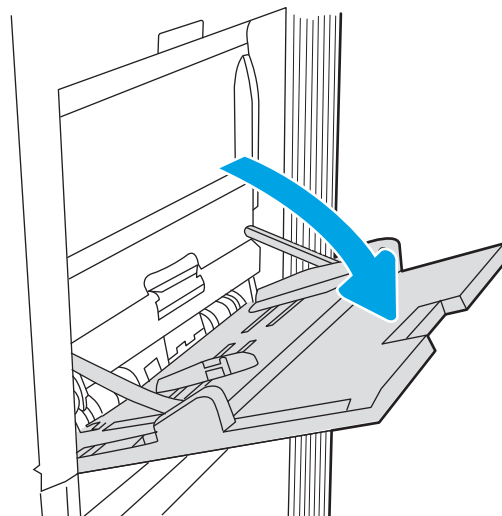
Lorsque vous déplacez l'imprimante, tous les bacs doivent être fermés.

Chargement de papier dans le bac 1 (bac multifonction)

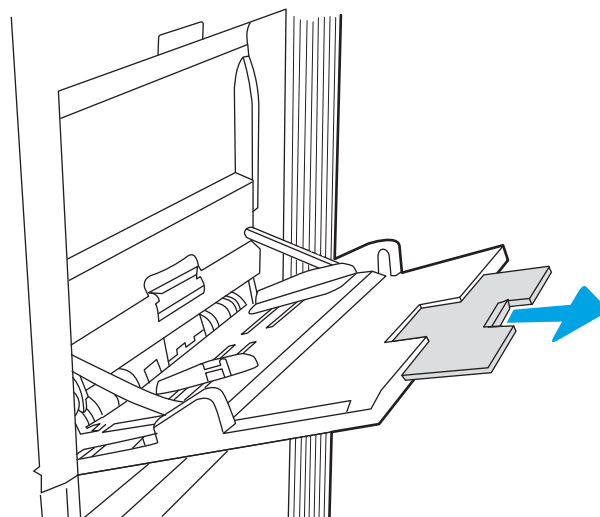
Introduction

Les informations suivantes décrivent comment charger du papier dans le bac 1. Ce bac peut contenir jusqu'à 100 feuilles de papier de 75 g/m² ou 10 enveloppes.

1. Ouvrez le bac 1.



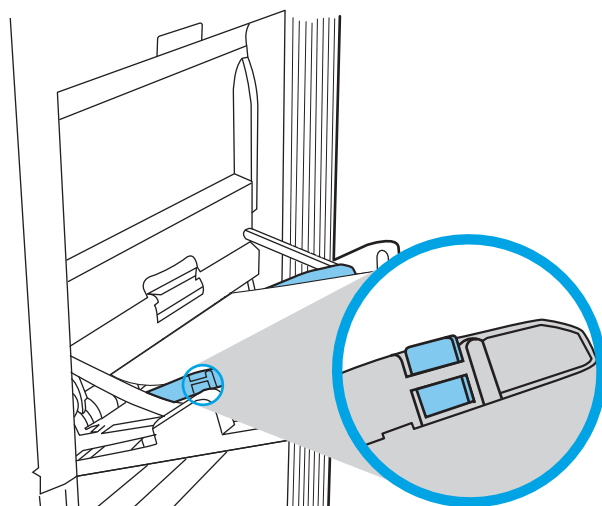
2. Sortez l'extension du bac permettant de supporter le papier.



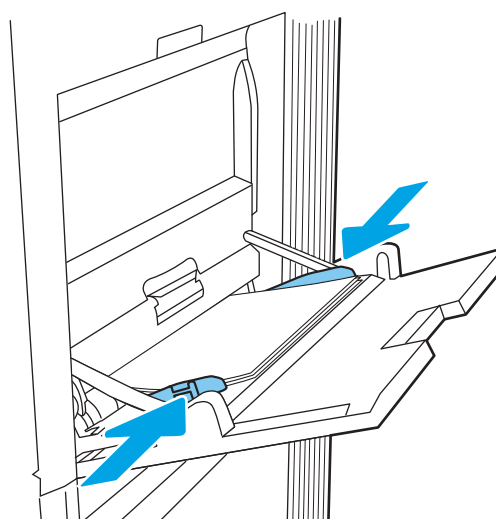
- Utilisez le taquet de réglage bleu pour écarter les guides papier jusqu'à la taille appropriée, puis chargez le papier dans le bac. Pour obtenir des informations sur l'orientation du papier, reportez-vous au [Tableau 2-1 Bac 1 : orientation du papier à la page 20](#).

Assurez-vous que le papier est bien placé sous la ligne de remplissage des guide-papier.

REMARQUE : La hauteur maximale de la pile est de 10 mm, ou environ 100 feuilles de 75 g/m².



- A l'aide du taquet de réglage bleu, réglez les guides latéraux de sorte qu'ils touchent légèrement la pile de papier, sans la plier.



Bac 1 : orientation du papier

Tableau 2-1 Bac 1 : orientation du papier

Type de papier	Orientation de l'image	Mode d'impression recto verso	Format papier	Chargement du papier
Papier à en-tête ou préimprimé	Portrait	Impression recto	12 x 18, 11 x 17, RA3, SRA3, A3, 8K (273 x 394 mm), 8K (270 x 390 mm), 8K (260 x 368 mm), B4 (JIS), Légal, Oficio (8,5 x 13), Oficio (216 x 340 mm), SRA4, RA4, A4, Lettre	Face vers le bas Bord avant inférieur introduit en premier

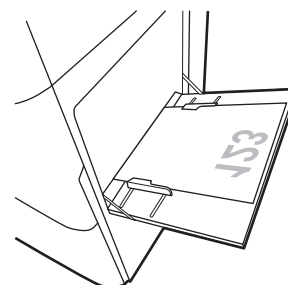


Tableau 2-1 Bac 1 : orientation du papier (suite)

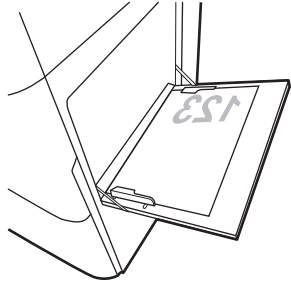
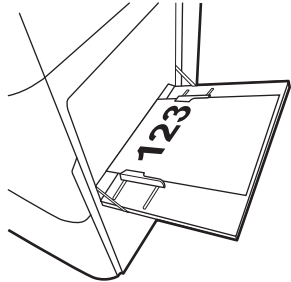
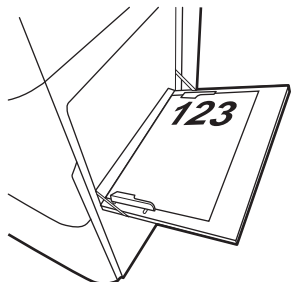
Type de papier	Orientation de l'image	Mode d'impression recto verso	Format papier	Chargement du papier
			A4, Lettre, Exécutif, A5, 16K (197 x 273 mm), 16K (195 x 270 mm), 16K (184 x 260 mm), B5 (JIS), Double carte postale japonaise (148 x 200 mm)	Face vers le bas Côté gauche de l'image préimprimée introduit en premier
				
		Impression recto verso automatique ou avec mode en-tête alternatif activé	12 x 18, 11 x 17, RA3, SRA3, A3, 8K (273 x 394 mm), 8K (270 x 368 mm), B4 (JIS), Légal, Oficio (8,5 x 13), Oficio (216 x 340 mm), SRA4, RA4, A4, Lettre	Face vers le haut Bord avant supérieur introduit en premier
				
Papier à en-tête ou préimprimé (suite)	Portrait (suite)	Impression recto verso automatique ou avec mode en-tête alternatif activé (suite)	A4, Lettre, Exécutif, A5, 16K (197 x 273 mm), 16K (195 x 270 mm), 16K (184 x 260 mm), B5 (JIS), Double carte postale japonaise (148 x 200 mm)	Face vers le haut Côté droit de l'image préimprimée introduit en premier
				

Tableau 2-1 Bac 1 : orientation du papier (suite)

Type de papier	Orientation de l'image	Mode d'impression recto verso	Format papier	Chargement du papier
	Paysage	Impression recto	12 x 18, 11 x 17, RA3, SRA3, A3, 8K (273 x 394 mm), 8K (270 x 390 mm), 8K (260 x 368 mm), B4 (JIS), Légal, Oficio (8,5 x 13), Oficio (216 x 340 mm), SRA4, RA4, A4, Lettre	Face vers le bas Côté gauche de l'image préimprimée introduit en premier
		Impression recto verso automatique ou avec mode en-tête alternatif activé	12 x 18, 11 x 17, RA3, SRA3, A3, 8K (273 x 394 mm), 8K (270 x 390 mm), 8K (260 x 368 mm), B4 (JIS), Légal, Oficio (8,5 x 13), Oficio (216 x 340 mm), SRA4, RA4, A4, Lettre	Face vers le haut Côté droit de l'image préimprimée introduit en premier
Papier à en-tête ou préimprimé (suite)	Paysage (suite)	Impression recto	A4, Lettre, Exécutif, A5, 16K (197 x 273 mm), 16K (195 x 270 mm), 16K (184 x 260 mm), B5 (JIS), Double carte postale japonaise (148 x 200 mm)	Face vers le bas Bord avant inférieur introduit en premier

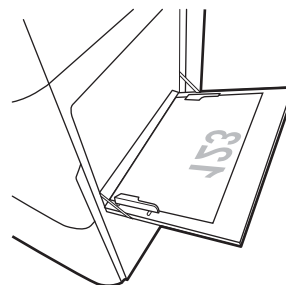
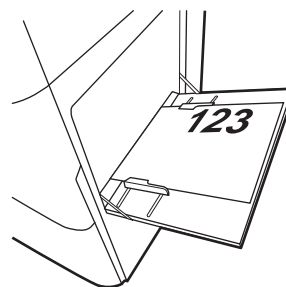
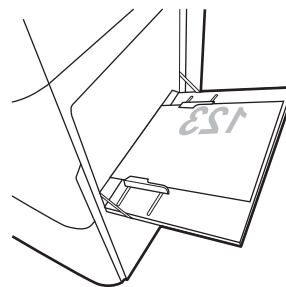


Tableau 2-1 Bac 1 : orientation du papier (suite)

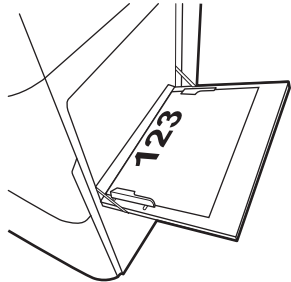
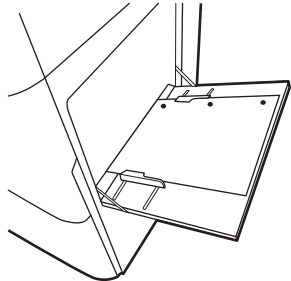
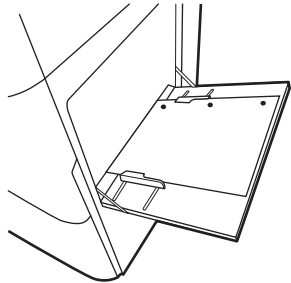
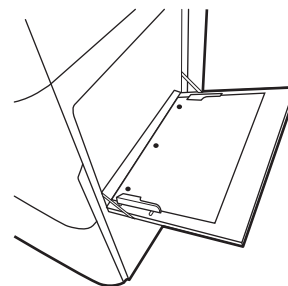
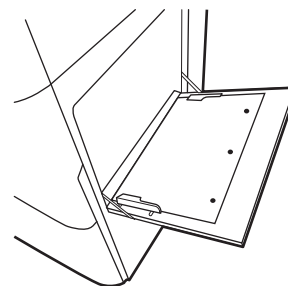
Type de papier	Orientation de l'image	Mode d'impression recto verso	Format papier	Chargement du papier
		Impression recto verso automatique ou avec mode en-tête alternatif activé	A4, Lettre, Exécutif, A5, 16K (197 x 273 mm), 16K (195 x 270 mm), 16K (184 x 260 mm), B5 (JIS), Double carte postale japonaise (148 x 200 mm)	Face vers le haut Bord avant supérieur introduit en premier 
Perforé	Portrait	Impression recto	12 x 18, 11 x 17, RA3, SRA3, A3, 8K (273 x 394 mm), 8K (270 x 390 mm), 8K (260 x 368 mm), B4 (JIS), Légal, Oficio (8,5 x 13), Oficio (216 x 340 mm), SRA4, RA4, A4, Lettre	Face vers le bas Perforations vers l'arrière de l'imprimante 
Perforé (suite)	Portrait (suite)	Impression recto verso automatique ou avec mode en-tête alternatif activé	12 x 18, 11 x 17, RA3, SRA3, A3, 8K (273 x 394 mm), 8K (270 x 390 mm), 8K (260 x 368 mm), B4 (JIS), Légal, Oficio (8,5 x 13), Oficio (216 x 340 mm), SRA4, RA4, A4, Lettre	Face vers le haut Perforations vers l'arrière de l'imprimante 

Tableau 2-1 Bac 1 : orientation du papier (suite)

Type de papier	Orientation de l'image	Mode d'impression recto verso	Format papier	Chargement du papier
	Paysage	Impression recto	A4, Lettre, Exécutif, A5, 16K (197 x 273 mm), 16K (195 x 270 mm), 16K (184 x 260 mm), B5 (JIS), Double carte postale japonaise (148 x 200 mm)	Face vers le bas Perforations éloignées de l'imprimante
		Impression recto verso automatique ou avec mode en-tête alternatif activé	A4, Lettre, Exécutif, A5, 16K (197 x 273 mm), 16K (195 x 270 mm), 16K (184 x 260 mm), B5 (JIS), Double carte postale japonaise (148 x 200 mm)	Face vers le haut Perforations orientées vers l'imprimante



Utilisation du mode en-tête alternatif

Utilisez la fonction [Mode en-tête alternatif](#) pour charger du papier à en-tête ou pré-imprimé dans le bac de la même manière pour toutes les tâches d'impression, recto ou recto verso. Dans ce mode, chargez le papier de la même manière que pour les impressions automatiques recto verso.

Pour utiliser la fonction, activez-la à l'aide des menus du panneau de commande de l'imprimante.


Activer le mode de papier à en-tête alternatif à l'aide des menus du panneau de commande de l'imprimante

1. Sur l'écran d'accueil du panneau de commande de l'imprimante, ouvrez le menu [Configuration](#).
2. Ouvrez les menus suivants :
 - [Impression](#)
 - [Gestion des bacs](#)
 - [Mode à en-tête alternatif](#)
3. Sélectionnez [Activé](#), puis appuyez sur le bouton [OK](#).

Chargement du papier dans le bac 2

Introduction

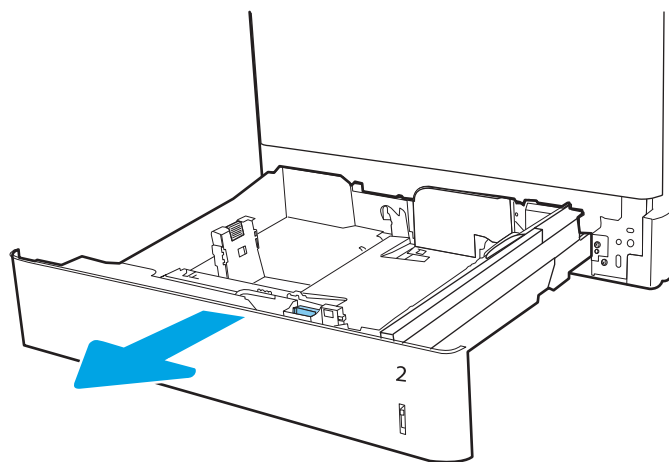
Les informations suivantes décrivent comment charger du papier dans le bac 2. Ce bac peut contenir jusqu'à 550 feuilles de 75 g/m².

 **REMARQUE :** Les guides papier peuvent être verrouillés avant utilisation et peuvent ne pas être réglables.

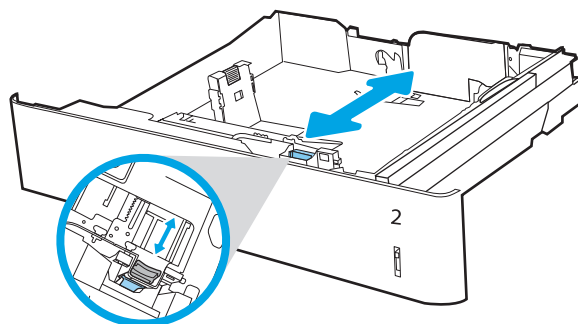
 **ATTENTION :** Ne pas utiliser plus d'un bac à papier à la fois.

1. Ouvrez le bac.

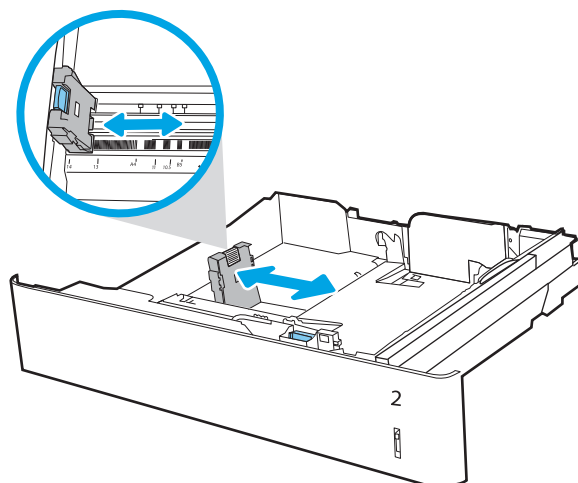
REMARQUE : N'ouvrez pas ce bac lorsque l'impression est en cours.



2. Avant de charger le bac, réglez les guides de largeur en appuyant sur les loquets de réglage bleus et en faisant glisser les guides jusqu'au format du papier utilisé.

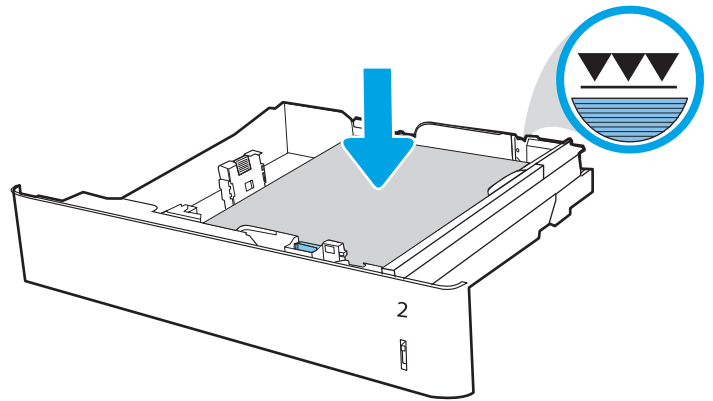


3. Réglez le guide de longueur du papier en appuyant sur le loquet de réglage du guide et en faisant glisser le guide jusqu'à ce qu'il atteigne le format du papier utilisé.



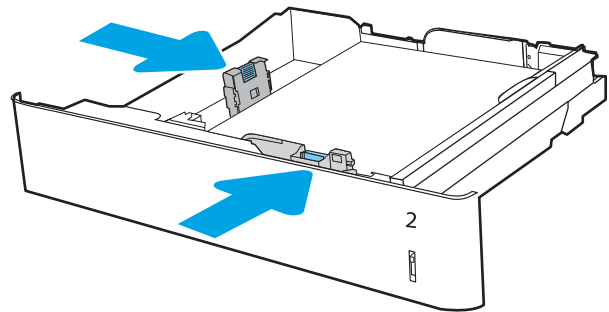
- Chargez le papier dans le bac. Pour obtenir des informations sur l'orientation du papier, reportez-vous au [Tableau 2-2 Bac 2 : orientation du papier à la page 27](#).

REMARQUE : Pour empêcher les bourrages, ne surchargez pas le bac. Assurez-vous que le sommet de la pile n'atteint pas l'indicateur de bac plein.

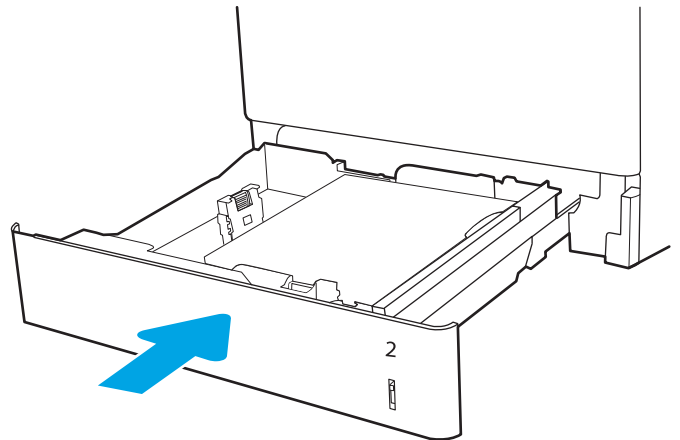


- Vérifiez le papier pour vous assurer que les guides touchent légèrement la pile, mais ne la courbent pas.

REMARQUE : Ne réglez pas les guides papier trop près de la pile de papier. Ajustez-les au niveau des empreintes ou marquages situés dans le bac.

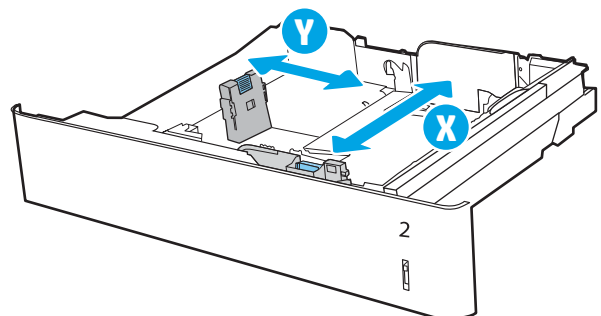


- Fermez le bac.



- Le message de configuration du bac s'affiche sur le panneau de commande de l'imprimante.
- Appuyez sur le bouton **OK** pour accepter le format et le type détectés ou sur le bouton **Modifier** pour choisir un format ou un type de papier différent.

Pour des formats de papier personnalisés, il est nécessaire de spécifier les dimensions **X** et **Y** lorsque l'invite s'affiche sur le panneau de commande de l'imprimante.



Bac 2 : orientation du papier

Tableau 2-2 Bac 2 : orientation du papier

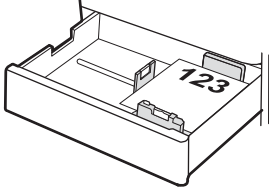
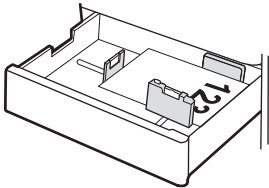
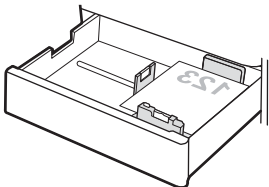
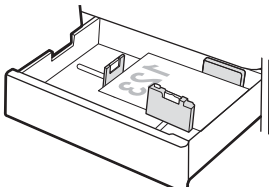
Type de papier	Orientation de l'image	Mode d'impression recto verso	Format papier	Chargement du papier
Papier à en-tête ou préimprimé	Portrait	Impression recto	A4, Lettre, 16K (197 x 273 mm), 16K (195 x 270 mm), Exécutif, A5, 16K (184 x 260 mm), B5 (JIS), Double carte postale japonaise (148 x 200 mm)	Recto vers le haut Bord supérieur vers l'arrière du bac REMARQUE : Il s'agit de l'orientation par défaut lors de l'impression au format A4 ou Lettre.
				
			11 x 17, A3, 8K (273 x 397 mm), 8K (270 x 390 mm), 8K (260 x 368 mm), B4 (JIS), Légal, Oficio (8,5 x 13), Oficio (216 x 340 mm), SRA4, RA4, A4, Lettre	Recto vers le haut Bord supérieur vers le côté droit du bac
				
		Impression recto verso automatique ou avec mode en-tête alternatif activé	A4, Lettre, 16K (197 x 273 mm), 16K (195 x 270 mm), Exécutif, A5, 16K (184 x 260 mm), B5 (JIS), Double carte postale japonaise (148 x 200 mm)	Recto vers le bas Bord supérieur vers l'arrière du bac REMARQUE : Il s'agit de l'orientation par défaut lors de l'impression au format A4 ou Lettre.
				
			11 x 17, A3, 8K (273 x 397 mm), 8K (270 x 390 mm), 8K (260 x 368 mm), B4 (JIS), Légal, Oficio (8,5 x 13), Oficio (216 x 340 mm), SRA4, RA4, A4, Lettre	Recto vers le bas Bord supérieur vers le côté gauche du bac
				

Tableau 2-2 Bac 2 : orientation du papier (suite)

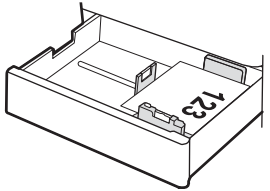
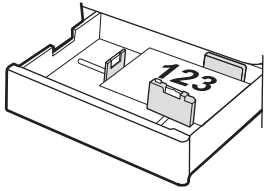
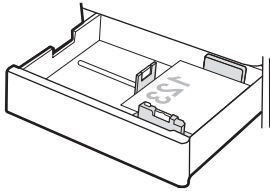
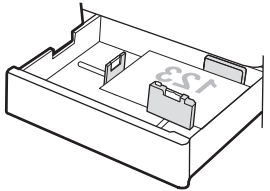
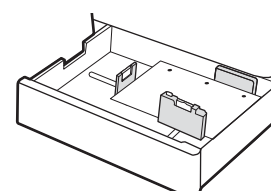
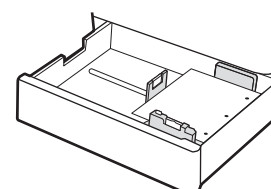
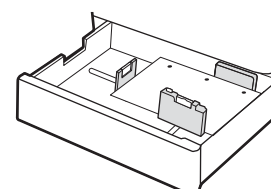
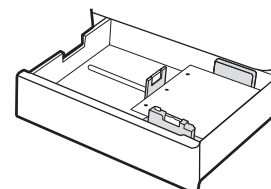
Type de papier	Orientation de l'image	Mode d'impression recto verso	Format papier	Chargement du papier
Papier à en-tête ou préimprimé (suite)	Paysage	Impression recto	A4, Lettre, 16K (197 x 273 mm), 16K (195 x 270 mm), Exécutif, A5, 16K (184 x 260 mm), B5 (JIS), Double carte postale japonaise (148 x 200 mm)	Recto vers le haut Bord supérieur vers le côté droit du bac REMARQUE : Il s'agit de l'orientation par défaut lors de l'impression au format A4 ou Lettre.
				
			11 x 17, A3, 8K (273 x 397 mm), 8K (270 x 390 mm), 8K (260 x 368 mm), B4 (JIS), Légal, Oficio (8,5 x 13), Oficio (216 x 340 mm), SRA4, RA4, A4, Lettre	Recto vers le haut Bord supérieur vers l'arrière du bac
				
		Impression recto verso automatique ou avec mode en-tête alternatif activé	A4, Lettre, 16K (197 x 273 mm), 16K (195 x 270 mm), Exécutif, A5, 16K (184 x 260 mm), B5 (JIS), Double carte postale japonaise (148 x 200 mm)	Recto vers le bas Bord supérieur vers le côté gauche du bac REMARQUE : Il s'agit de l'orientation par défaut lors de l'impression au format A4 ou Lettre.
				
			11 x 17, A3, 8K (273 x 397 mm), 8K (270 x 390 mm), 8K (260 x 368 mm), B4 (JIS), Légal, Oficio (8,5 x 13), Oficio (216 x 340 mm), SRA4, RA4, A4, Lettre	Recto vers le bas Bord supérieur vers l'arrière du bac
				

Tableau 2-2 Bac 2 : orientation du papier (suite)

Type de papier	Orientation de l'image	Mode d'impression recto verso	Format papier	Chargement du papier
Perforé	Portrait	Impression recto	A4, Lettre, 16K (197 x 273 mm), 16K (195 x 270 mm), Exécutif, A5, 16K (184 x 260 mm), B5 (JIS), Double carte postale japonaise (148 x 200 mm)	Recto vers le haut Perforations sur le côté gauche du bac avec le haut du formulaire à l'arrière de l'imprimante REMARQUE : Il s'agit de l'orientation par défaut lors de l'impression au format A4 ou Lettre.
			11 x 17, A3, 8K (273 x 397 mm), 8K (270 x 390 mm), 8K (260 x 368 mm), B4 (JIS), Légal, Oficio (8,5 x 13), Oficio (216 x 340 mm), SRA4, RA4, A4, Lettre	Recto vers le haut Perforations à l'arrière du bac
		Impression recto verso automatique ou avec mode en-tête alternatif activé	A4, Lettre, 16K (197 x 273 mm), 16K (195 x 270 mm), Exécutif, A5, 16K (184 x 260 mm), B5 (JIS), Double carte postale japonaise (148 x 200 mm)	Recto vers le bas Perforations sur le côté droit du bac REMARQUE : Il s'agit de l'orientation par défaut lors de l'impression au format A4 ou Lettre.
			11 x 17, A3, 8K (273 x 397 mm), 8K (270 x 390 mm), 8K (260 x 368 mm), B4 (JIS), Légal, Oficio (8,5 x 13), Oficio (216 x 340 mm), SRA4, RA4, A4, Lettre	Recto vers le bas Perforations à l'arrière du bac



Utilisation du mode en-tête alternatif

Utilisez la fonction [Mode en-tête alternatif](#) pour charger du papier à en-tête ou pré-imprimé dans le bac de la même manière pour toutes les tâches d'impression, recto ou recto verso. Dans ce mode, chargez le papier de la même manière que pour les impressions automatiques recto verso.

Pour utiliser la fonction, activez-la à l'aide des menus du panneau de commande de l'imprimante.


Activer le mode de papier à en-tête alternatif à l'aide des menus du panneau de commande de l'imprimante


1. Sur l'écran d'accueil du panneau de commande de l'imprimante, ouvrez le menu [Configuration](#).
2. Ouvrez les menus suivants :
 - [Impression](#)
 - [Gestion des bacs](#)
 - [Mode à en-tête alternatif](#)
3. Sélectionnez [Activé](#), puis appuyez sur le bouton [OK](#).

Chargement du papier dans le bac de 550 feuilles

Introduction

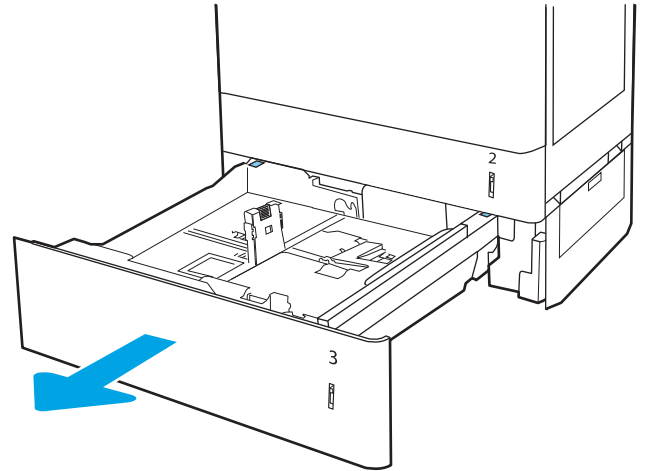
Vous trouverez ci-dessous les consignes pour charger les bacs à papier de 550 feuilles en option. Ce bac peut contenir jusqu'à 550 feuilles de papier de 75 g/m².

 **REMARQUE :** Les guides papier peuvent être verrouillés avant utilisation et peuvent ne pas être réglables.

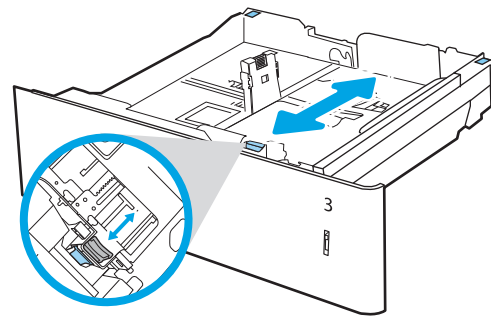
 **ATTENTION :** Ne pas utiliser plus d'un bac à papier à la fois.

1. Ouvrez le bac.

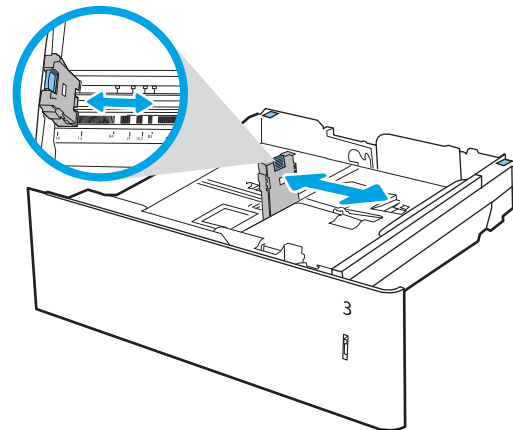
REMARQUE : N'ouvrez pas ce bac lorsque l'impression est en cours.



2. Avant de charger le bac, réglez les guides de largeur en appuyant sur les loquets de réglage bleus et en faisant glisser les guides jusqu'au format du papier utilisé.

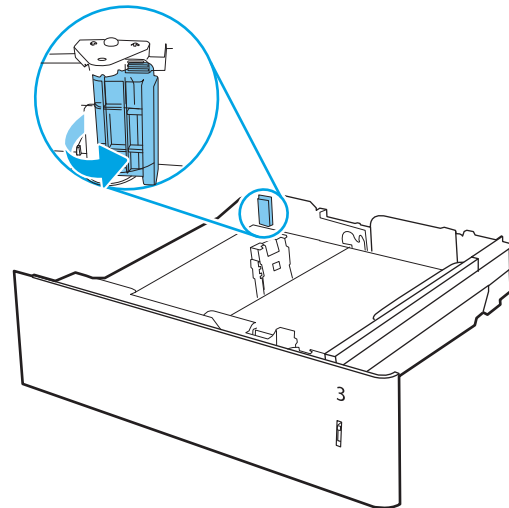


3. Réglez le guide de longueur du papier en appuyant sur le loquet de réglage du guide et en faisant glisser le guide jusqu'à ce qu'il atteigne le format du papier utilisé.



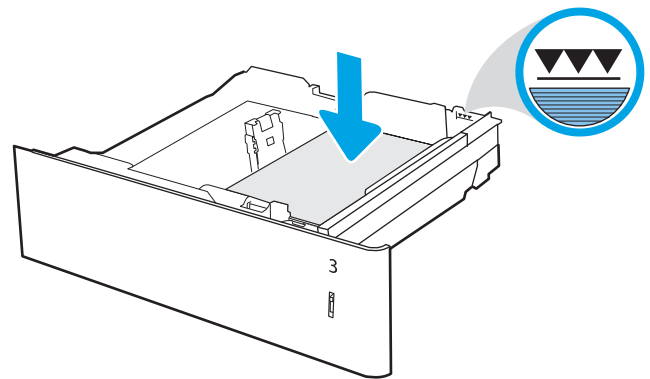
4. Pour tous les formats de papier suivants, réglez également le levier bleu d'arrêt du papier situé dans le coin arrière gauche du bac dans la bonne position, comme indiqué par l'étiquette du bac :

- 12 x 18
- RA3
- 11 x 17
- A3
- SRA3



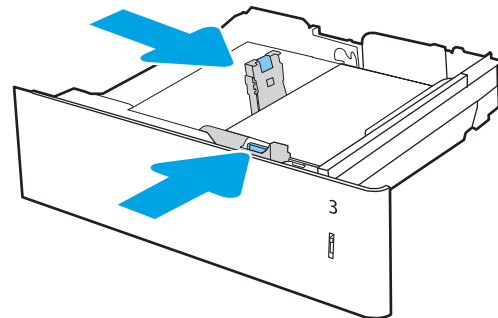
5. Chargez le papier dans le bac. Pour obtenir des informations sur l'orientation du papier, reportez-vous au [Tableau 2-3 Orientation du papier au niveau du bac de 550 feuilles à la page 33](#).

REMARQUE : Pour empêcher les bourrages, ne surchargez pas le bac. Assurez-vous que le sommet de la pile n'atteint pas l'indicateur de bac plein.

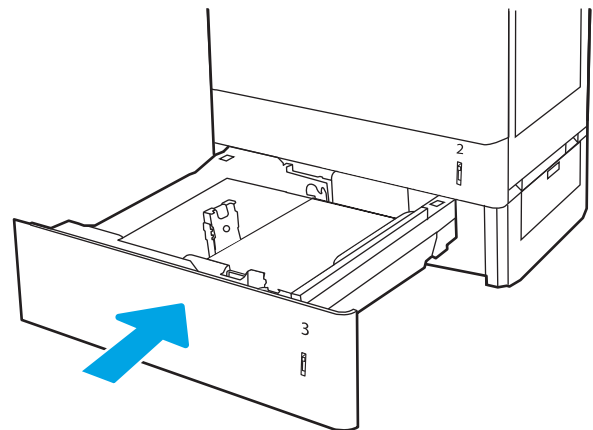


6. Vérifiez le papier pour vous assurer que les guides touchent légèrement la pile, mais ne la courbent pas.

REMARQUE : Ne réglez pas les guides papier trop près de la pile de papier. Ajustez-les au niveau des empreintes ou marquages situés dans le bac.

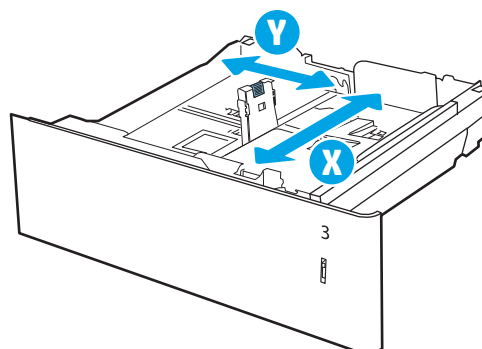


7. Fermez le bac.



8. Le message de configuration du bac s'affiche sur le panneau de commande de l'imprimante.
9. Appuyez sur le bouton **OK** pour accepter le format et le type détectés ou sur le bouton **Modifier** pour choisir un format ou un type de papier différent.

Pour des formats de papier personnalisés, il est nécessaire de spécifier les dimensions **X** et **Y** lorsque l'invite s'affiche sur le panneau de commande de l'imprimante.



Orientation du papier du bac de 550 feuilles

Tableau 2-3 Orientation du papier au niveau du bac de 550 feuilles

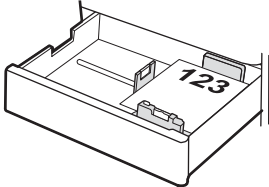
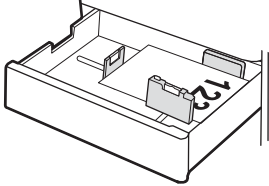
Type de papier	Orientation de l'image	Mode d'impression recto verso	Format papier	Chargement du papier
Papier à en-tête ou préimprimé	Portrait	Impression recto	A4, Lettre, 16K (197 x 273 mm), 16K (195 x 270 mm), Exécutif, A5, 16K (184 x 260 mm), B5 (JIS), Double carte postale japonaise (148 x 200 mm)	Recto vers le haut Bord supérieur vers l'arrière du bac REMARQUE : Il s'agit de l'orientation par défaut lors de l'impression au format A4 ou Lettre.
				
			12 x 18, 11 x 17, A3, 8K (273 x 397 mm), 8K (270 x 390 mm), 8K (260 x 368 mm), B4 (JIS), Légal, Oficio (8,5 x 13), Oficio (216 x 340 mm), SRA3, RA3, SRA4, RA4, A4, Lettre	Recto vers le haut Bord supérieur vers le côté droit du bac
				

Tableau 2-3 Orientation du papier au niveau du bac de 550 feuilles (suite)

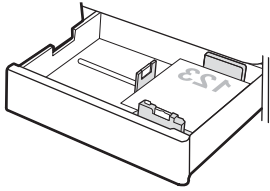
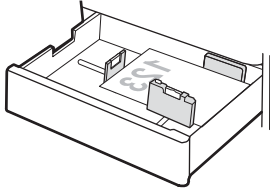
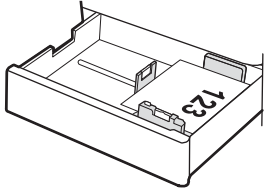
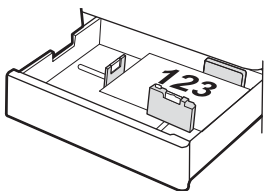
Type de papier	Orientation de l'image	Mode d'impression recto verso	Format papier	Chargement du papier
		Impression recto verso automatique ou avec mode en-tête alternatif activé	A4, Lettre, 16K (197 x 273 mm), 16K (195 x 270 mm), Exécutif, A5, 16K (184 x 260 mm), B5 (JIS), Double carte postale japonaise (148 x 200 mm)	Recto vers le bas Bord supérieur vers l'arrière du bac REMARQUE : Il s'agit de l'orientation par défaut lors de l'impression au format A4 ou Lettre.
				
			12 x 18, 11 x 17, A3, 8K (273 x 397 mm), 8K (270 x 390 mm), 8K (260 x 368 mm), B4 (JIS), Légal, Oficio (8,5 x 13), Oficio (216 x 340 mm), SRA3, RA3, SRA4, RA4, A4, Lettre	Recto vers le bas Bord supérieur vers le côté gauche du bac
				
Papier à en-tête ou préimprimé (suite)	Paysage	Impression recto	A4, Lettre, 16K (197 x 273 mm), 16K (195 x 270 mm), Exécutif, A5, 16K (184 x 260 mm), B5 (JIS), Double carte postale japonaise (148 x 200 mm)	Recto vers le haut Bord supérieur vers le côté droit du bac REMARQUE : Il s'agit de l'orientation par défaut lors de l'impression au format A4 ou Lettre.
				
			12 x 18, 11 x 17, A3, 8K (273 x 397 mm), 8K (270 x 390 mm), 8K (260 x 368 mm), B4 (JIS), Légal, Oficio (8,5 x 13), Oficio (216 x 340 mm), SRA3, RA3, SRA4, RA4, A4, Lettre	Recto vers le haut Bord supérieur vers l'arrière du bac
				

Tableau 2-3 Orientation du papier au niveau du bac de 550 feuilles (suite)

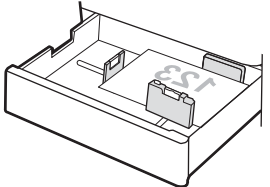
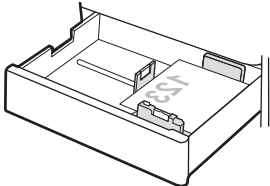
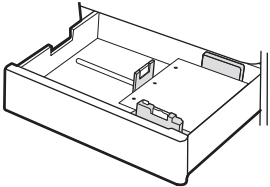
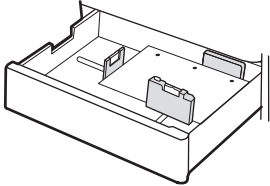
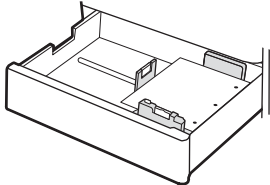
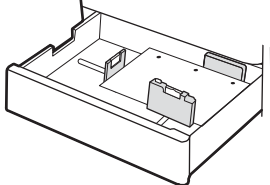
Type de papier	Orientation de l'image	Mode d'impression recto verso	Format papier	Chargement du papier
		Impression recto verso automatique ou avec mode en-tête alternatif activé	12 x 18, 11 x 17, A3, 8K (273 x 397 mm), 8K (270 x 390 mm), 8K (260 x 368 mm), B4 (JIS), Légal, Oficio (8,5 x 13), Oficio (216 x 340 mm), SRA3, RA3, SRA4, RA4, A4, Lettre	<p>Recto vers le bas</p> <p>Bord supérieur vers l'arrière du bac</p> 
			A4, Lettre, 16K (197 x 273 mm), 16K (195 x 270 mm), Exécutif, A5, 16K (184 x 260 mm), B5 (JIS), Double carte postale japonaise (148 x 200 mm)	<p>Recto vers le bas</p> <p>Bord supérieur vers le côté gauche du bac</p> <p>REMARQUE : Il s'agit de l'orientation par défaut lors de l'impression au format A4 ou Lettre.</p> 
Perforé	Portrait	Impression recto	A4, Lettre, 16K (197 x 273 mm), 16K (195 x 270 mm), Exécutif, A5, 16K (184 x 260 mm), B5 (JIS), Double carte postale japonaise (148 x 200 mm)	<p>Recto vers le haut</p> <p>Perforations sur le côté gauche du bac avec le haut du formulaire à l'arrière de l'imprimante</p> <p>REMARQUE : Il s'agit de l'orientation par défaut lors de l'impression au format A4 ou Lettre.</p> 
			12 x 18, 11 x 17, A3, 8K (273 x 397 mm), 8K (270 x 390 mm), 8K (260 x 368 mm), B4 (JIS), Légal, Oficio (8,5 x 13), Oficio (216 x 340 mm), SRA3, RA3, SRA4, RA4, A4, Lettre	<p>Recto vers le haut</p> <p>Perforations à l'arrière du bac</p> 

Tableau 2-3 Orientation du papier au niveau du bac de 550 feuilles (suite)

Type de papier	Orientation de l'image	Mode d'impression recto verso	Format papier	Chargement du papier
		Impression recto verso automatique ou avec mode en-tête alternatif activé	A4, Lettre, 16K (197 x 273 mm), 16K (195 x 270 mm), Exécutif, A5, 16K (184 x 260 mm), B5 (JIS), Double carte postale japonaise (148 x 200 mm)	Recto vers le bas Perforations sur le côté droit du bac REMARQUE : Il s'agit de l'orientation par défaut lors de l'impression au format A4 ou Lettre.
				
			12 x 18, 11 x 17, A3, 8K (273 x 397 mm), 8K (270 x 390 mm), 8K (260 x 368 mm), B4 (JIS), Légal, Oficio (8,5 x 13), Oficio (216 x 340 mm), SRA3, RA3, SRA4, RA4, A4, Lettre	Recto vers le bas Perforations à l'arrière du bac
				

Utilisation du mode en-tête alternatif

Utilisez la fonction [Mode en-tête alternatif](#) pour charger du papier à en-tête ou pré-imprimé dans le bac de la même manière pour toutes les tâches d'impression, recto ou recto verso. Dans ce mode, chargez le papier de la même manière que pour les impressions automatiques recto verso.

Pour utiliser la fonction, activez-la à l'aide des menus du panneau de commande de l'imprimante.

Activer le mode de papier à en-tête alternatif à l'aide des menus du panneau de commande de l'imprimante

1. Sur l'écran d'accueil du panneau de commande de l'imprimante, ouvrez le menu [Configuration](#).
2. Ouvrez les menus suivants :
 - [Impression](#)
 - [Gestion des bacs](#)
 - [Mode à en-tête alternatif](#)
3. Sélectionnez [Activé](#), puis appuyez sur le bouton [OK](#).


Chargement des bacs à papier de 2 x 550 feuilles

Introduction

Vous trouverez ci-dessous les consignes pour charger les bacs à papier de 2 x 550 feuilles en option. Ces bacs peuvent contenir jusqu'à 550 feuilles de papier de 75 g/m².

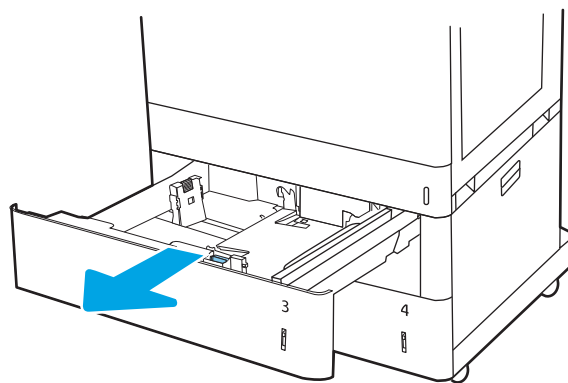
 **REMARQUE :** La procédure à suivre pour le chargement du bac 4 est la même que pour le bac 3. Seul le bac 3 est représenté ici.

 **REMARQUE :** Les guides papier peuvent être verrouillés avant utilisation et peuvent ne pas être réglables.

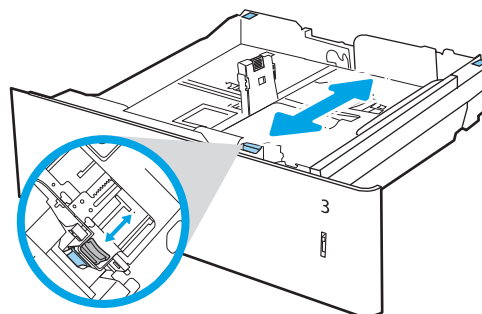
 **ATTENTION :** Ne pas utiliser plus d'un bac à papier à la fois.

1. Ouvrez le bac.

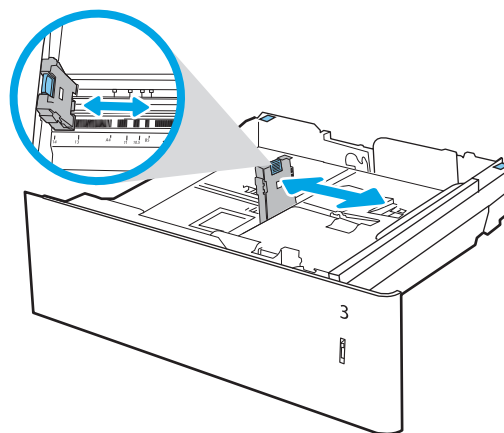
REMARQUE : N'ouvrez pas ce bac lorsque l'impression est en cours.



2. Avant de charger le bac, réglez les guides de largeur en appuyant sur les loquets de réglage bleus et en faisant glisser les guides jusqu'au format du papier utilisé.

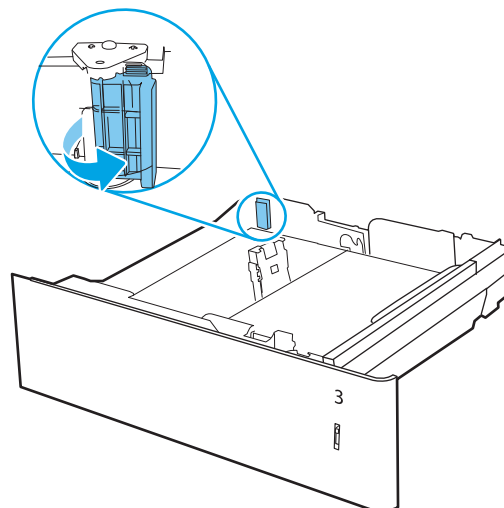


3. Réglez le guide de longueur du papier en appuyant sur le loquet de réglage du guide et en faisant glisser le guide jusqu'à ce qu'il atteigne le format du papier utilisé.



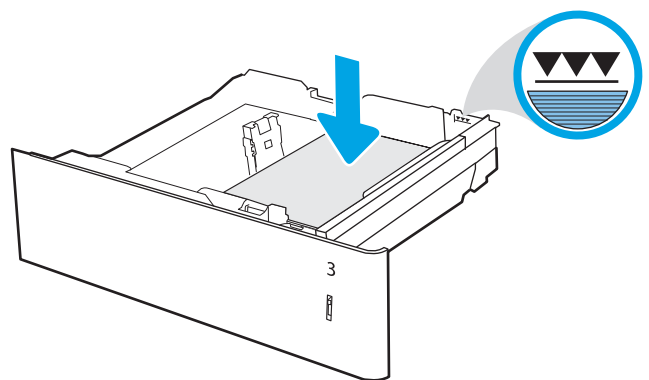
4. Pour tous les formats de papier suivants, réglez également le levier bleu d'arrêt du papier situé dans le coin arrière gauche du bac dans la bonne position, comme indiqué par l'étiquette du bac :

- 12 x 18
- RA3
- 11 x 17
- A3
- SRA3



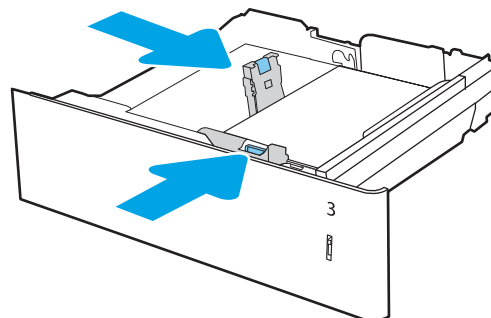
5. Chargez le papier dans le bac. Pour obtenir des informations sur l'orientation du papier, reportez-vous au [Tableau 2-4 Orientation du papier du bac de 2 x 550 feuilles à la page 39](#).

REMARQUE : Pour empêcher les bourrages, ne surchargez pas le bac. Assurez-vous que le sommet de la pile n'atteint pas l'indicateur de bac plein.

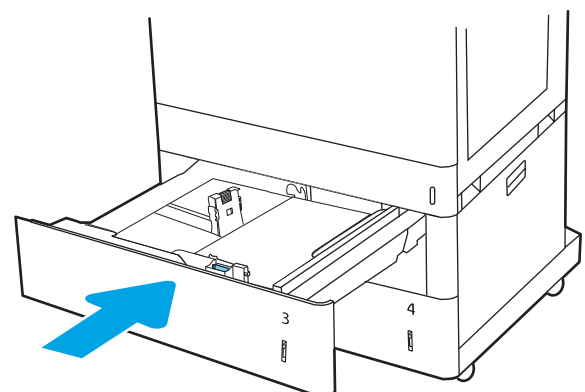


6. Vérifiez le papier pour vous assurer que les guides touchent légèrement la pile, mais ne la courbent pas.

REMARQUE : Ne réglez pas les guides papier trop près de la pile de papier. Ajustez-les au niveau des empreintes ou marquages situés dans le bac.

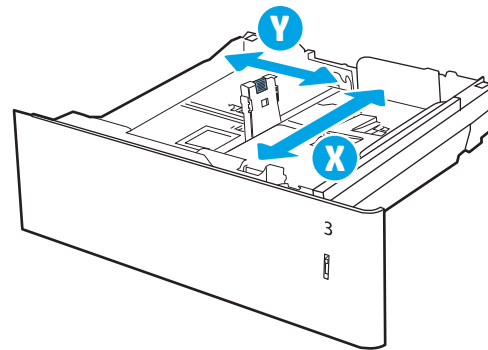


7. Fermez le bac.



8. Le message de configuration du bac s'affiche sur le panneau de commande de l'imprimante.
9. Appuyez sur le bouton **OK** pour accepter le format et le type détectés ou sur le bouton **Modifier** pour choisir un format ou un type de papier différent.

Pour des formats de papier personnalisés, il est nécessaire de spécifier les dimensions **X** et **Y** lorsque l'invite s'affiche sur le panneau de commande de l'imprimante.



Orientation du papier du bac de 2 x 550 feuilles

Tableau 2-4 Orientation du papier du bac de 2 x 550 feuilles

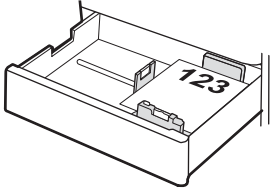
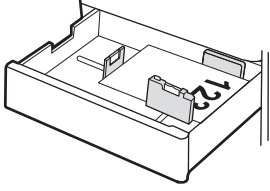
Type de papier	Orientation de l'image	Mode d'impression recto verso	Format papier	Chargement du papier
Papier à en-tête ou préimprimé	Portrait	Impression recto	A4, Lettre, 16K (197 x 273 mm), 16K (195 x 270 mm), Exécutif, A5, 16K (184 x 260 mm), B5 (JIS), Double carte postale japonaise (148 x 200 mm)	Recto vers le haut Bord supérieur vers l'arrière du bac REMARQUE : Il s'agit de l'orientation par défaut lors de l'impression au format A4 ou Lettre.
				
			12 x 18, 11 x 17, A3, 8K (273 x 397 mm), 8K (270 x 390 mm), 8K (260 x 368 mm), B4 (JIS), Légal, Oficio (8,5 x 13), Oficio (216 x 340 mm), SRA3, RA3, SRA4, RA4, A4, Lettre	Recto vers le haut Bord supérieur vers le côté droit du bac
				

Tableau 2-4 Orientation du papier du bac de 2 x 550 feuilles (suite)

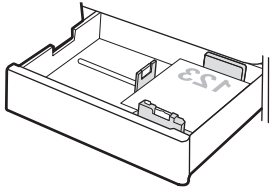
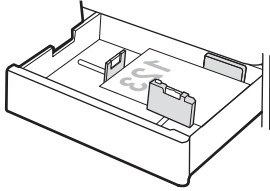
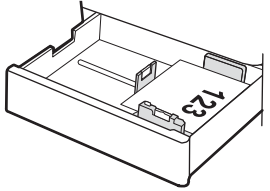
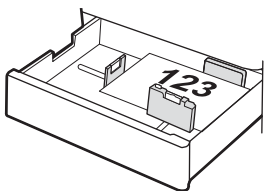
Type de papier	Orientation de l'image	Mode d'impression recto verso	Format papier	Chargement du papier
		Impression recto verso automatique ou avec mode en-tête alternatif activé	A4, Lettre, 16K (197 x 273 mm), 16K (195 x 270 mm), Exécutif, A5, 16K (184 x 260 mm), B5 (JIS), Double carte postale japonaise (148 x 200 mm)	Recto vers le bas Bord supérieur vers l'arrière du bac REMARQUE : Il s'agit de l'orientation par défaut lors de l'impression au format A4 ou Lettre.
				
			12 x 18, 11 x 17, A3, 8K (273 x 397 mm), 8K (270 x 390 mm), 8K (260 x 368 mm), B4 (JIS), Légal, Oficio (8,5 x 13), Oficio (216 x 340 mm), SRA3, RA3, SRA4, RA4, A4, Lettre	Recto vers le bas Bord supérieur vers le côté gauche du bac
				
Papier à en-tête ou préimprimé (suite)	Paysage	Impression recto	A4, Lettre, 16K (197 x 273 mm), 16K (195 x 270 mm), Exécutif, A5, 16K (184 x 260 mm), B5 (JIS), Double carte postale japonaise (148 x 200 mm)	Recto vers le haut Bord supérieur vers le côté droit du bac REMARQUE : Il s'agit de l'orientation par défaut lors de l'impression au format A4 ou Lettre.
				
			12 x 18, 11 x 17, A3, 8K (273 x 397 mm), 8K (270 x 390 mm), 8K (260 x 368 mm), B4 (JIS), Légal, Oficio (8,5 x 13), Oficio (216 x 340 mm), SRA3, RA3, SRA4, RA4, A4, Lettre	Recto vers le haut Bord supérieur vers l'arrière du bac
				

Tableau 2-4 Orientation du papier du bac de 2 x 550 feuilles (suite)

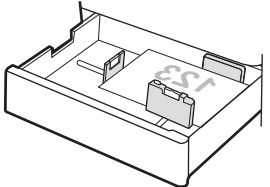
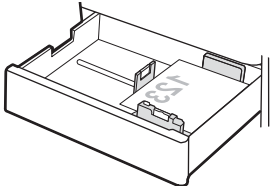
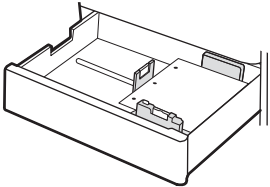
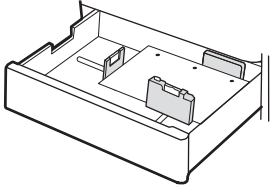
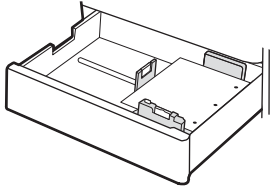
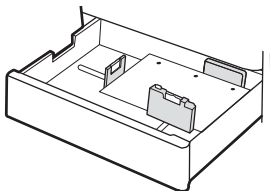
Type de papier	Orientation de l'image	Mode d'impression recto verso	Format papier	Chargement du papier
		Impression recto verso automatique ou avec mode en-tête alternatif activé	12 x 18, 11 x 17, A3, 8K (273 x 397 mm), 8K (270 x 390 mm), 8K (260 x 368 mm), B4 (JIS), Légal, Oficio (8,5 x 13), Oficio (216 x 340 mm), SRA3, RA3, SRA4, RA4, A4, Lettre	<p>Recto vers le bas</p> <p>Bord supérieur vers l'arrière du bac</p> 
			A4, Lettre, 16K (197 x 273 mm), 16K (195 x 270 mm), Exécutif, A5, 16K (184 x 260 mm), B5 (JIS), Double carte postale japonaise (148 x 200 mm)	<p>Recto vers le bas</p> <p>Bord supérieur vers le côté gauche du bac</p> <p>REMARQUE : Il s'agit de l'orientation par défaut lors de l'impression au format A4 ou Lettre.</p> 
Perforé	Portrait	Impression recto	A4, Lettre, 16K (197 x 273 mm), 16K (195 x 270 mm), Exécutif, A5, 16K (184 x 260 mm), B5 (JIS), Double carte postale japonaise (148 x 200 mm)	<p>Recto vers le haut</p> <p>Perforations sur le côté gauche du bac avec le haut du formulaire à l'arrière de l'imprimante</p> <p>REMARQUE : Il s'agit de l'orientation par défaut lors de l'impression au format A4 ou Lettre.</p> 
			12 x 18, 11 x 17, A3, 8K (273 x 397 mm), 8K (270 x 390 mm), 8K (260 x 368 mm), B4 (JIS), Légal, Oficio (8,5 x 13), Oficio (216 x 340 mm), SRA3, RA3, SRA4, RA4, A4, Lettre	<p>Recto vers le haut</p> <p>Perforations à l'arrière du bac</p> 

Tableau 2-4 Orientation du papier du bac de 2 x 550 feuilles (suite)

Type de papier	Orientation de l'image	Mode d'impression recto verso	Format papier	Chargement du papier
		Impression recto verso automatique ou avec mode en-tête alternatif activé	A4, Lettre, 16K (197 x 273 mm), 16K (195 x 270 mm), Exécutif, A5, 16K (184 x 260 mm), B5 (JIS), Double carte postale japonaise (148 x 200 mm)	Recto vers le bas Perforations sur le côté droit du bac REMARQUE : Il s'agit de l'orientation par défaut lors de l'impression au format A4 ou Lettre.
				
			12 x 18, 11 x 17, A3, 8K (273 x 397 mm), 8K (270 x 390 mm), 8K (260 x 368 mm), B4 (JIS), Légal, Oficio (8,5 x 13), Oficio (216 x 340 mm), SRA3, RA3, SRA4, RA4, A4, Lettre	Recto vers le bas Perforations à l'arrière du bac
				

Utilisation du mode en-tête alternatif

Utilisez la fonction [Mode en-tête alternatif](#) pour charger du papier à en-tête ou pré-imprimé dans le bac de la même manière pour toutes les tâches d'impression, recto ou recto verso. Dans ce mode, chargez le papier de la même manière que pour les impressions automatiques recto verso.

Pour utiliser la fonction, activez-la à l'aide des menus du panneau de commande de l'imprimante.

Activer le mode de papier à en-tête alternatif à l'aide des menus du panneau de commande de l'imprimante

1. Sur l'écran d'accueil du panneau de commande de l'imprimante, ouvrez le menu [Configuration](#).
2. Ouvrez les menus suivants :
 - [Impression](#)
 - [Gestion des bacs](#)
 - [Mode à en-tête alternatif](#)
3. Sélectionnez [Activé](#), puis appuyez sur le bouton [OK](#).

Chargement du papier dans les bacs d'alimentation haute capacité de 2 700 feuilles

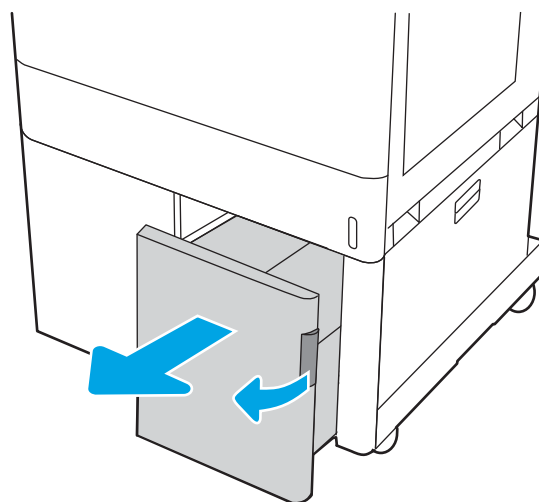
Introduction

Vous trouverez ci-dessous les consignes pour charger les bacs d'alimentation haute capacité (HCI). Ce bac peut contenir jusqu'à 2 700 feuilles de papier de 75 g/m².

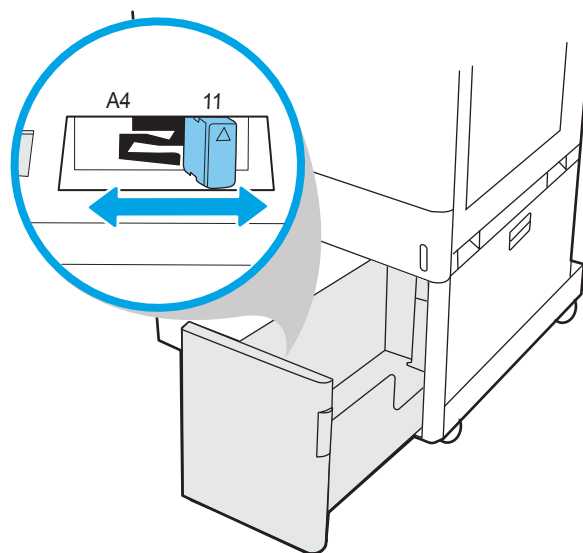
ATTENTION : N'utilisez pas plus d'un bac à papier à la fois.

1. Libérez le loquet du bac, puis faites glisser le bac hors de l'imprimante pour l'ouvrir.

REMARQUE : N'ouvrez pas ce bac lorsque l'impression est en cours.



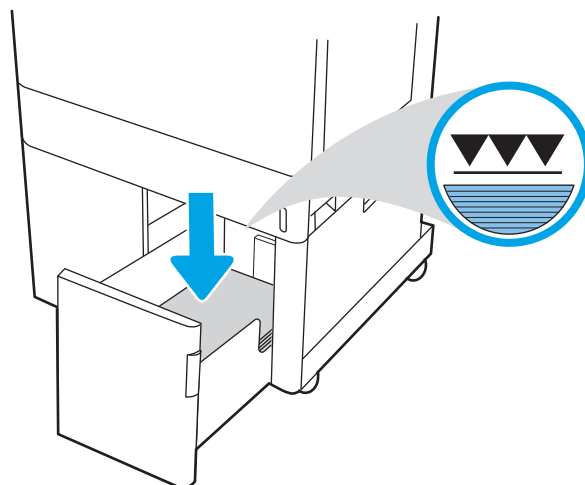
2. Réglez le guide du format de papier sur la position adéquate.



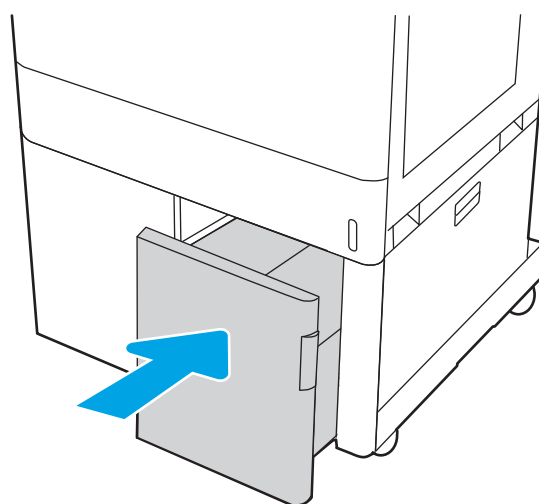
3. Chargez le papier dans le bac. Vérifiez le papier pour vous assurer que les guides touchent légèrement la pile, mais ne la courbent pas. Pour obtenir des informations sur l'orientation du papier, reportez-vous au [Tableau 2-5 Orientation du papier du bac HCI de 2 700 feuilles à la page 45](#).

REMARQUE : Pour empêcher les bourrages, ne surchargez pas le bac. Assurez-vous que le sommet de la pile n'atteint pas l'indicateur de bac plein.

REMARQUE : Si le bac n'est pas correctement ajusté, un message d'erreur peut apparaître lors de l'impression ou un bourrage papier peut se produire.



4. Fermez le bac.



5. Le message de configuration du bac s'affiche sur le panneau de commande de l'imprimante.
6. Appuyez sur le bouton **OK** pour accepter le format et le type détectés ou sur le bouton **Modifier** pour choisir un format ou un type de papier différent.

Orientation du papier du bac HCI de 2 700 feuilles

Tableau 2-5 Orientation du papier du bac HCI de 2 700 feuilles

Type de papier	Orientation de l'image	Mode d'impression recto verso	Format papier	Chargement du papier
Papier à en-tête ou préimprimé	Portrait	Impression recto	A4, Lettre	Face vers le bas Bord supérieur vers l'arrière du bac
		Impression recto verso automatique ou avec mode en-tête alternatif activé	A4, Lettre	Face vers le haut Bord supérieur vers l'arrière du bac
Paysage		Impression recto	A4, Lettre	Face vers le bas Bord supérieur vers le côté gauche du bac

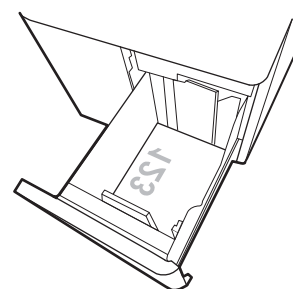
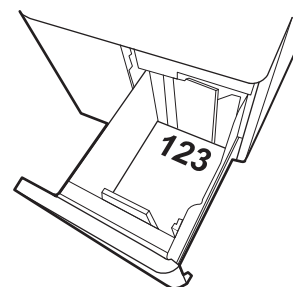
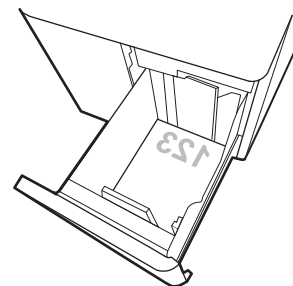
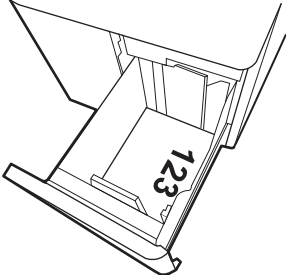
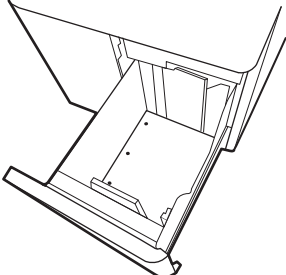
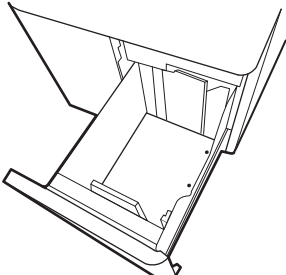


Tableau 2-5 Orientation du papier du bac HCI de 2 700 feuilles (suite)

Type de papier	Orientation de l'image	Mode d'impression recto verso	Format papier	Chargement du papier
Papier à en-tête ou préimprimé (suite)	Paysage (suite)	Impression recto verso automatique ou avec mode en-tête alternatif activé	A4, Lettre	Face vers le haut Bord supérieur vers le côté droit du bac
				
Perforé	Paysage	Impression recto	A4, Lettre	Face vers le bas Perforations sur le côté gauche du bac
				
		Impression recto verso automatique ou avec mode en-tête alternatif activé	A4, Lettre	Face vers le haut Perforations sur le côté droit du bac avec le haut du formulaire sur le côté droit
				

Utilisation du mode en-tête alternatif

Utilisez la fonction **Mode en-tête alternatif** pour charger du papier à en-tête ou pré-imprimé dans le bac de la même manière pour toutes les tâches d'impression, recto ou recto verso. Dans ce mode, chargez le papier de la même manière que pour les impressions automatiques recto verso.

Pour utiliser la fonction, activez-la à l'aide des menus du panneau de commande de l'imprimante.

Activer le mode de papier à en-tête alternatif à l'aide des menus du panneau de commande de l'imprimante

1. Sur l'écran d'accueil du panneau de commande de l'imprimante, ouvrez le menu [Configuration](#).
2. Ouvrez les menus suivants :
 - [Impression](#)
 - [Gestion des bacs](#)
 - [Mode à en-tête alternatif](#)
3. Sélectionnez [Activé](#), puis appuyez sur le bouton [OK](#).

Chargement et impression des enveloppes


Introduction


Vous trouverez ci-dessous les consignes pour charger et imprimer les enveloppes. Utilisez uniquement le bac 1 pour imprimer sur des enveloppes. Le bac 1 peut contenir jusqu'à 10 enveloppes.


Pour imprimer des enveloppes à l'aide de l'option d'alimentation manuelle, procédez comme suit pour sélectionner les paramètres appropriés dans le pilote d'impression, puis chargez les enveloppes dans le bac après envoi de la tâche d'impression à l'imprimante.

Impression d'enveloppes

1. Dans le logiciel, sélectionnez l'option **Imprimer**.
2. Sélectionnez l'imprimante dans la liste d'imprimantes, puis cliquez sur le bouton **Propriétés** ou **Préférences** pour ouvrir le pilote d'impression.

 **REMARQUE :** Le nom du bouton varie selon le logiciel.

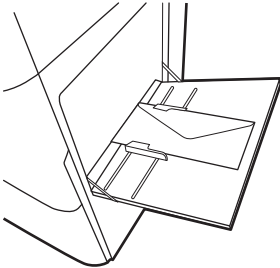
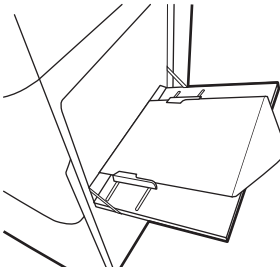
 **REMARQUE :** pour accéder à ces fonctions à partir de l'application de l'écran de démarrage de Windows 8 ou 8.1, sélectionnez **Périphériques**, puis **Imprimer** et choisissez l'imprimante.

 **REMARQUE :** Pour accéder à ces fonctions depuis Windows 10, sélectionnez **Imprimer**, puis sélectionnez l'imprimante.

3. Cliquez sur l'onglet **Papier/Qualité**.
4. Dans la liste déroulante **Format de papier**, sélectionnez le format correspondant aux enveloppes.
5. Dans la liste déroulante **Type de papier**, sélectionnez **Enveloppe**.
6. Dans la liste déroulante **Source de papier**, sélectionnez **Alimentation manuelle**.
7. Cliquez sur le bouton **OK** pour fermer la boîte de dialogue **Propriétés du document**.
8. Dans la boîte de dialogue **Imprimer**, cliquez sur le bouton **OK** pour lancer la tâche d'impression.

Orientation des enveloppes

 **REMARQUE :** L'imprimante ne prend pas en charge l'impression recto verso des enveloppes.

Bac	Format des enveloppes	Type de chargement
Bac 1	Enveloppe n° 9, Enveloppe n° 10, Enveloppe Monarch, Enveloppe DL, Enveloppe B5, Enveloppe C5 (portefeuille) et Enveloppe C6	Face vers le bas Bord supérieur vers l'arrière de l'imprimante
		
	Enveloppe B5, Enveloppe C5 (poche)	Face vers le bas Bord avant inférieur introduit en premier ; volet supérieur ouvert
		

Chargement et impression des étiquettes


Introduction


Vous trouverez ci-dessous les consignes pour charger et imprimer les étiquettes.


Pour imprimer des étiquettes à l'aide de l'option d'alimentation manuelle, procédez comme suit pour sélectionner les paramètres appropriés dans le pilote d'impression, puis chargez les étiquettes dans le bac après envoi de la tâche d'impression à l'imprimante. Lors de l'utilisation de l'alimentation manuelle, l'imprimante attend de détecter l'ouverture du bac avant d'imprimer la tâche.

Alimentation manuelle des étiquettes


1. Dans le logiciel, sélectionnez l'option **Imprimer**.
2. Sélectionnez l'imprimante dans la liste d'imprimantes, puis cliquez sur le bouton **Propriétés** ou **Préférences** pour ouvrir le pilote d'impression.

 **REMARQUE :** Le nom du bouton varie selon le logiciel.

 **REMARQUE :** pour accéder à ces fonctions à partir de l'application de l'écran de démarrage de Windows 8 ou 8.1, sélectionnez **Périphériques**, puis **Imprimer** et choisissez l'imprimante.

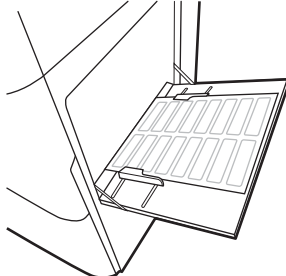
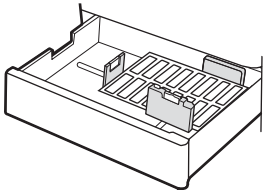
 **REMARQUE :** Pour accéder à ces fonctions depuis Windows 10, sélectionnez **Imprimer**, puis sélectionnez l'imprimante.

3. Cliquez sur l'onglet **Papier/Qualité**.
4. Dans la liste déroulante **Format de papier**, sélectionnez le format correspondant aux planches d'étiquettes.
5. Dans la liste déroulante **Type de papier**, sélectionnez **Etiquettes**.
6. Dans la liste déroulante **Source de papier**, sélectionnez **Alimentation manuelle**.

 **REMARQUE :** Lorsque vous utilisez le bac d'alimentation manuelle, l'imprimante imprime à partir du bac avec le numéro le plus bas configuré pour le format de papier adéquat, de sorte qu'il n'est pas nécessaire de spécifier un bac précis. Par exemple, si le bac 2 est configuré pour les étiquettes, l'imprimante imprime à partir du bac 2. Si le bac 3 est installé et configuré pour les étiquettes, mais le bac 2 n'est pas configuré pour les étiquettes, l'imprimante imprime à partir du bac 3.

7. Cliquez sur le bouton **OK** pour fermer la boîte de dialogue **Propriétés du document**.
8. Dans la boîte de dialogue **Imprimer**, cliquez sur le bouton **Imprimer** pour lancer la tâche d'impression.

Orientation de l'étiquette

Bac	Chargement des étiquettes
Bac 1	Face vers le bas Bord avant inférieur introduit en premier 
Bacs de 550 feuilles	Recto vers le haut Bord supérieur vers le côté gauche du bac 

3 Consommables, accessoires et pièces

- [Commande de fournitures, d'accessoires et de pièces](#)
- [Remplacer les cartouches de toner](#)
- [Remplacement de l'unité de récupération du toner](#)

Pour plus d'informations

Les informations suivantes sont correctes au moment de la publication.

Pour une assistance vidéo, voir www.hp.com/videos/LaserJet.

Pour obtenir des informations à jour, reportez-vous à la section www.hp.com/support/colorljE75245.

L'assistance HP tout inclus de l'imprimante comprend les éléments suivants :

- Installation et configuration
- Utilisation
- Résolution des problèmes
- Téléchargement des mises à jour de logiciels et de micrologiciels
- Inscription au forum d'assistance
- Recherche d'informations réglementaires et de garantie

Commande de fournitures, d'accessoires et de pièces

Commandes

Contactez votre représentant du service Managed. Assurez-vous de connaître la référence de modèle de votre produit, qui figure à l'arrière de l'imprimante.

Remplacer les cartouches de toner

Informations sur le toner

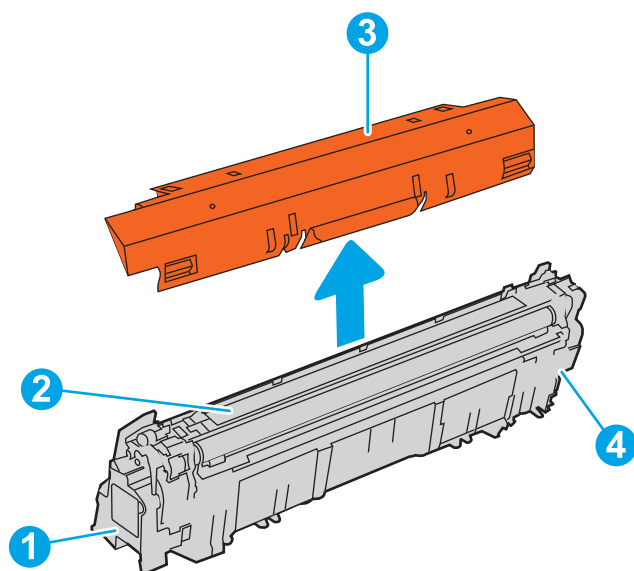
Lorsque le niveau du toner est bas et très bas, l'imprimante vous avertit. La durée de vie restante réelle d'une cartouche de toner peut varier. Veillez à toujours disposer d'une cartouche de remplacement afin de pouvoir en changer en temps voulu.

L'imprimante utilise quatre couleurs et a une cartouche d'impression différente pour chaque couleur : cyan (C), magenta (M), jaune (J) et noire (N). Les cartouches de toner se trouvent à l'intérieur de la porte avant.

Ne sortez le toner de son emballage avant d'avoir besoin de le remplacer.

ATTENTION : Ne touchez pas le rouleau du développeur. Les empreintes digitales laissées par les doigts au contact du rouleau peuvent nuire à la qualité d'impression.

L'image suivante montre les différentes pièces du toner.



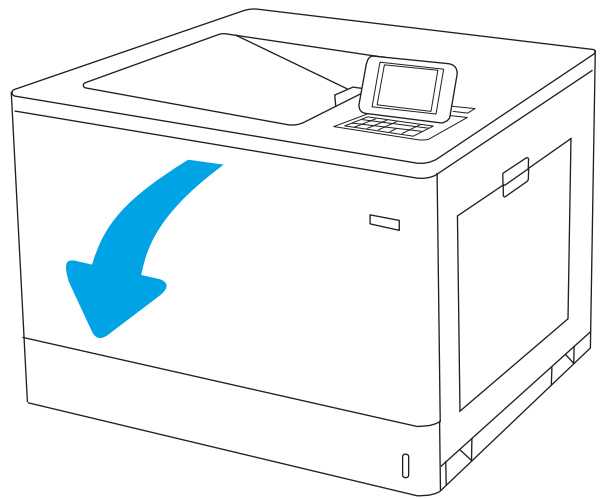
1	Poignée
2	Rouleau du développeur
3	Protection
4	Puce mémoire

ATTENTION : Si vous vous tachez avec du toner, essuyez la tache à l'aide d'un chiffon sec et lavez le vêtement à l'eau froide. L'eau chaude a pour effet de fixer l'encre sur le tissu.

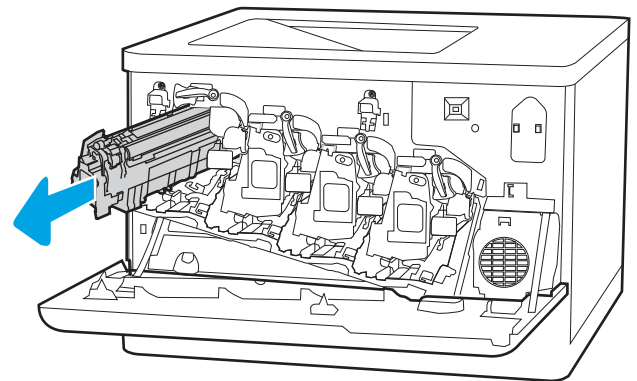
REMARQUE : L'emballage de la cartouche d'encre contient des informations sur le recyclage.

Retrait et remplacement des cartouches

1. Ouvrez la porte avant.

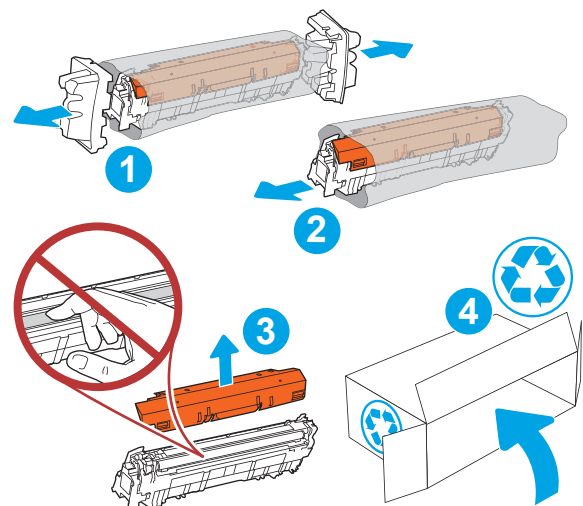


2. Saisissez la poignée de la cartouche de toner usagée et tirez-la pour l'enlever.

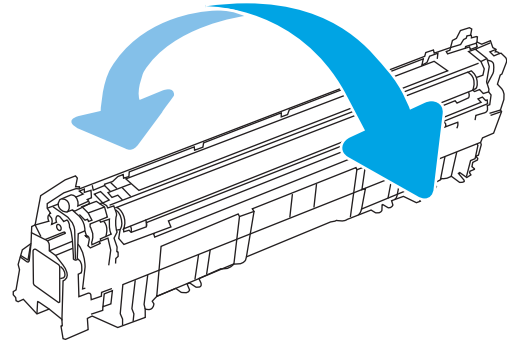


3. Retirez la nouvelle cartouche de toner de son emballage en enlevant les extrémités. Sortez-la ensuite du sachet plastique, puis retirez la protection orange. Conservez l'emballage dans son intégralité pour le recyclage de la cartouche de toner usagée.

REMARQUE : Ne touchez pas le rouleau du développeur. Les empreintes digitales laissées par les doigts au contact du rouleau peuvent nuire à la qualité d'impression.

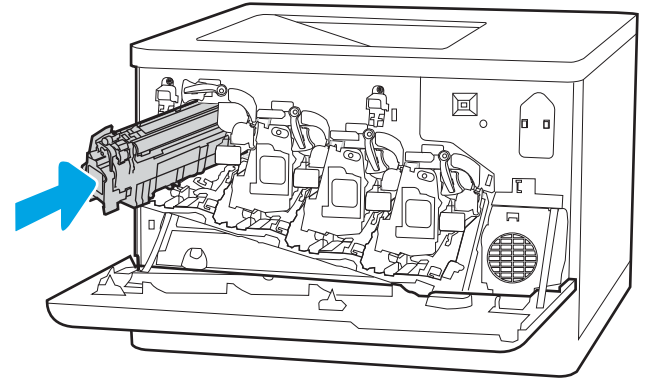


4. Prenez la cartouche de toner par les extrémités et secouez-la 5 ou 6 fois.

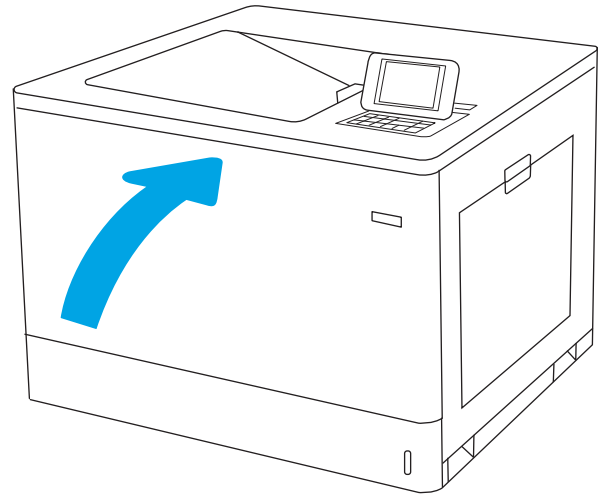


5. Soutenez la cartouche de toner par en dessous avec une main, tout en maintenant la poignée de la cartouche de l'autre. Placez la cartouche de toner devant son emplacement sur l'étagère, puis insérez-la dans l'imprimante.

REMARQUE : Évitez de toucher le rouleau du développeur. Les empreintes digitales laissées par les doigts au contact du rouleau peuvent causer des problèmes d'impression.



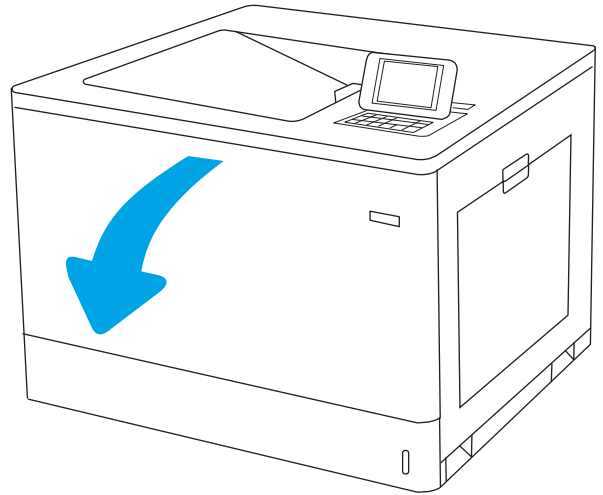
6. Fermez la porte avant.



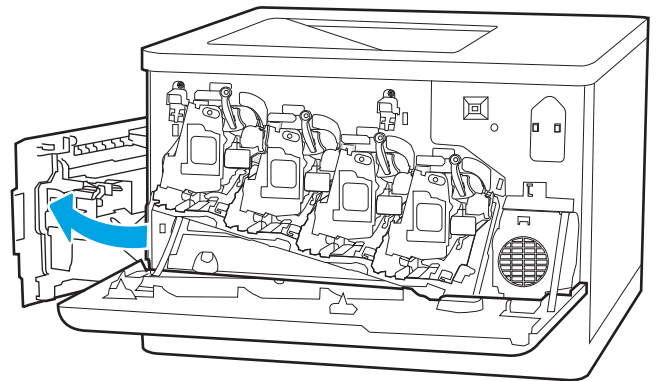
Remplacement de l'unité de récupération du toner

Retrait et remplacement de l'unité de récupération du toner

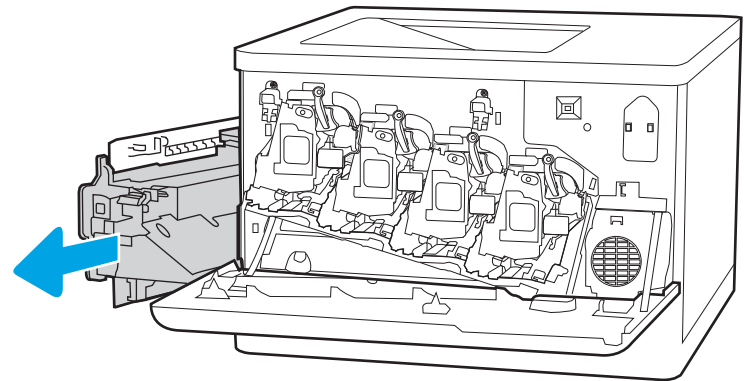
1. Ouvrez la porte avant.



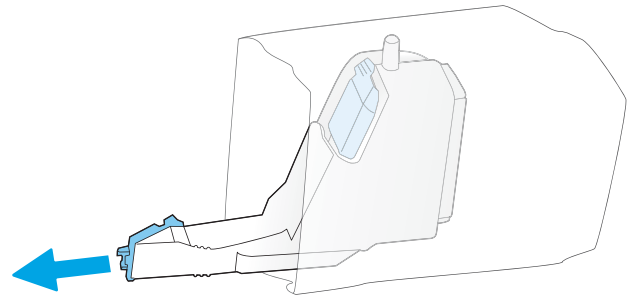
2. Ouvrez la porte de gauche.



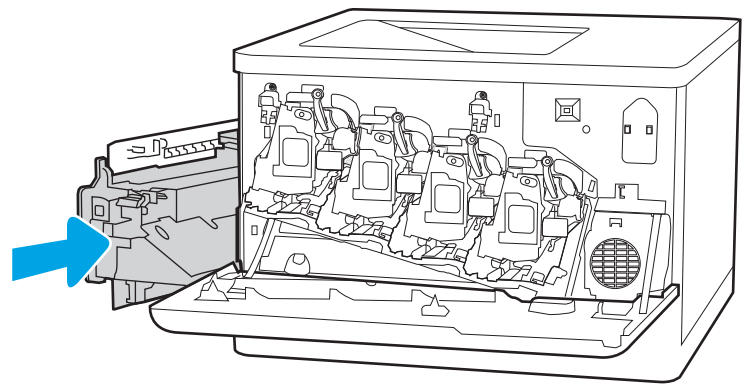
3. Saisissez la partie avant de l'unité de récupération du toner et sortez-la de l'imprimante.



4. Retirez la nouvelle unité de récupération du toner de son emballage.



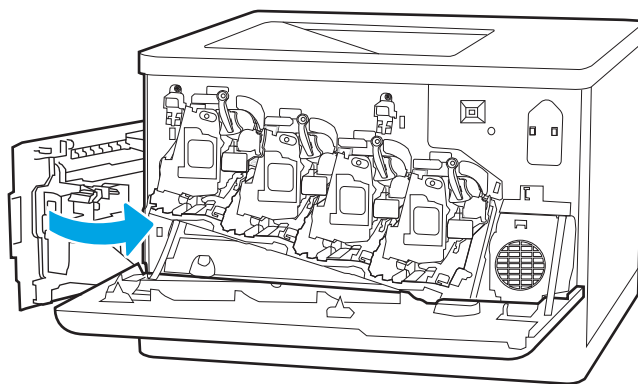
5. Installez la nouvelle unité dans l'imprimante. Assurez-vous que l'unité de récupération du toner est fermement en place.



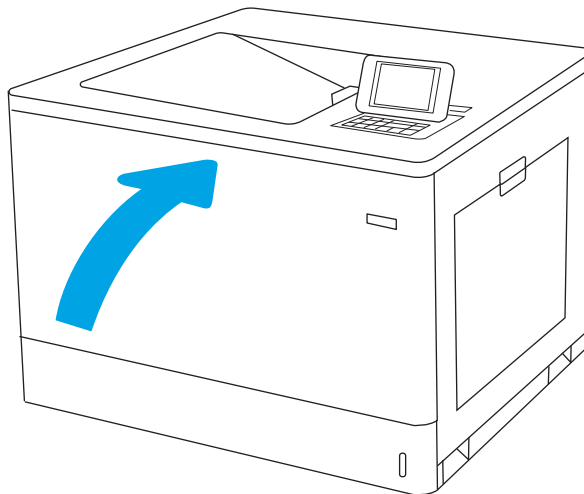
6. Fermez la porte gauche.

REMARQUE : Si l'unité de récupération du toner n'est pas correctement installée, le capot gauche ne ferme pas complètement.

Pour recycler l'unité de récupération du toner usagée, suivez les instructions incluses avec la nouvelle unité de récupération du toner.



7. Fermez la porte avant.



4 Imprimer

- [Imprimer des tâches \(Windows\)](#)
- [Tâches d'impression \(macOS\)](#)
- [Stockage des tâches d'impression sur l'imprimante pour les imprimer ultérieurement ou en privé](#)
- [Impression mobile](#)
- [Impression à partir d'une clé USB à mémoire flash](#)
- [Impression en utilisant le port USB 2.0 haut débit \(câblé\)](#)

Pour plus d'informations

Les informations suivantes sont correctes au moment de la publication.

Pour une assistance vidéo, voir www.hp.com/videos/LaserJet.

Pour obtenir des informations à jour, reportez-vous à la section www.hp.com/support/colorljE75245.

L'assistance HP tout inclus de l'imprimante comprend les éléments suivants :


- Installation et configuration
- Utilisation
- Résolution des problèmes
- Téléchargement des mises à jour de logiciels et de micrologiciels
- Inscription au forum d'assistance
- Recherche d'informations réglementaires et de garantie

Imprimer des tâches (Windows)

Comment imprimer (Windows)

Les instructions suivantes décrivent la procédure d'impression de base pour Windows.

1. Dans le logiciel, sélectionnez l'option **Imprimer**.
2. Sélectionnez l'imprimante dans la liste d'imprimantes. Pour modifier les paramètres, ouvrez le pilote d'impression en cliquant sur le bouton **Propriétés** ou **Préférences**.

 **REMARQUE :** le nom du bouton varie selon le logiciel.

 **REMARQUE :** sous Windows 10, 8.1 et 8, ces applications disposent d'une mise en page et de fonctions différentes de celles présentées ci-dessous pour les applications bureautiques. Pour accéder à la fonction d'impression à partir d'une application de l'écran de démarrage, procédez comme suit :

- **Windows 10 :** sélectionnez **Imprimer**, puis sélectionnez l'imprimante.
- **Windows 8.1 ou 8 :** sélectionnez **Périphériques, Imprimer**, puis l'imprimante.


 **REMARQUE :** pour plus d'informations, cliquez sur le bouton Aide (?) dans le pilote d'impression.

3. Cliquez sur les onglets dans le pilote d'impression pour configurer les options disponibles. Par exemple, accédez à l'onglet **Finition** pour définir l'orientation du papier, et à l'onglet **Papier/Qualité** pour définir l'alimentation, le type, le format et la qualité du papier.
4. Cliquez sur le bouton **OK** pour revenir à la boîte de dialogue **Imprimer**. Depuis cet écran, sélectionnez le nombre de copies à imprimer.
5. Cliquez sur le bouton **Imprimer** pour lancer l'impression.

Imprimer automatiquement des deux côtés (Windows)

Utilisez cette procédure pour les imprimantes équipées d'une unité d'impression recto verso automatique. Si l'imprimante n'a pas d'unité d'impression recto verso automatique, ou si vous souhaitez imprimer sur des types de papier non pris en charge par l'unité d'impression recto verso, imprimez manuellement des deux côtés.

1. Dans le logiciel, sélectionnez l'option **Imprimer**.
2. Sélectionnez l'imprimante dans la liste d'imprimantes, puis cliquez sur le bouton **Propriétés** ou **Préférences** pour ouvrir le pilote d'impression.

 **REMARQUE :** le nom du bouton varie selon le logiciel.

 **REMARQUE :** sous Windows 10, 8.1 et 8, ces applications disposent d'une mise en page et de fonctions différentes de celles présentées ci-dessous pour les applications bureautiques. Pour accéder à la fonction d'impression à partir d'une application de l'écran de démarrage, procédez comme suit :


- **Windows 10 :** sélectionnez **Imprimer**, puis sélectionnez l'imprimante.
 - **Windows 8.1 ou 8 :** sélectionnez **Périphériques, Imprimer**, puis l'imprimante.
-

3. Sélectionnez l'onglet **Finition**.
4. Sélectionnez **Impression recto verso**. Cliquez sur **OK** pour fermer la boîte de dialogue **Propriétés du document**.
5. Dans la boîte de dialogue **Imprimer**, cliquez sur **Imprimer** pour lancer le travail d'impression.

Imprimer en manuel des deux côtés (Windows)

Suivez cette procédure pour les imprimantes qui ne disposent pas d'unité d'impression recto verso automatique ou pour imprimer sur du papier que l'unité d'impression recto verso ne prend pas en charge.

1. Dans le logiciel, sélectionnez l'option **Imprimer**.
2. Sélectionnez l'imprimante dans la liste d'imprimantes, puis cliquez sur le bouton **Propriétés** ou **Préférences** pour ouvrir le pilote d'impression.

 **REMARQUE :** le nom du bouton varie selon le logiciel.


 **REMARQUE :** sous Windows 10, 8.1 et 8, ces applications disposent d'une mise en page et de fonctions différentes de celles présentées ci-dessous pour les applications bureautiques. Pour accéder à la fonction d'impression à partir d'une application de l'écran de démarrage, procédez comme suit :

- **Windows 10 :** sélectionnez **Imprimer**, puis sélectionnez l'imprimante.
 - **Windows 8.1 ou 8 :** sélectionnez **Périphériques, Imprimer**, puis l'imprimante.
-

3. Sélectionnez l'onglet **Finition**.
4. Sélectionnez **Impression recto verso (manuelle)**, puis cliquez sur **OK** pour fermer la boîte de dialogue **Propriétés du document**.
5. Dans la boîte de dialogue **Imprimer**, cliquez sur **Imprimer** pour imprimer le recto.
6. Récupérez la pile imprimée dans le bac de sortie, puis placez-la dans le bac 1.
7. Si vous y êtes invité, appuyez sur le bouton du panneau de commande approprié pour continuer.

Imprimer plusieurs pages par feuille (Windows)

1. Dans le logiciel, sélectionnez l'option **Imprimer**.
2. Sélectionnez l'imprimante dans la liste d'imprimantes, puis cliquez sur le bouton **Propriétés** ou **Préférences** pour ouvrir le pilote d'impression.

 **REMARQUE :** le nom du bouton varie selon le logiciel.


 **REMARQUE :** sous Windows 10, 8.1 et 8, ces applications disposent d'une mise en page et de fonctions différentes de celles présentées ci-dessous pour les applications bureautiques. Pour accéder à la fonction d'impression à partir d'une application de l'écran de démarrage, procédez comme suit :

- **Windows 10 :** sélectionnez **Imprimer**, puis sélectionnez l'imprimante.
- **Windows 8.1 ou 8 :** sélectionnez **Périphériques, Imprimer**, puis l'imprimante.

-
3. Sélectionnez l'onglet **Finition**.
 4. Sélectionnez le nombre de pages par feuille dans la liste déroulante **Pages par feuille**.
 5. Sélectionnez les paramètres appropriés pour les options **Imprimer bordures de page**, **Ordre des pages** et **Orientation**. Cliquez sur **OK** pour fermer la boîte de dialogue **Propriétés du document**.
 6. Dans la boîte de dialogue **Imprimer**, cliquez sur **Imprimer** pour lancer le travail d'impression.

Sélectionner le type de papier (Windows)

1. Dans le logiciel, sélectionnez l'option **Imprimer**.
2. Sélectionnez l'imprimante dans la liste d'imprimantes, puis cliquez sur le bouton **Propriétés** ou **Préférences** pour ouvrir le pilote d'impression.

 **REMARQUE :** le nom du bouton varie selon le logiciel.

 **REMARQUE :** sous Windows 10, 8.1 et 8, ces applications disposent d'une mise en page et de fonctions différentes de celles présentées ci-dessous pour les applications bureautiques. Pour accéder à la fonction d'impression à partir d'une application de l'écran de démarrage, procédez comme suit :

- **Windows 10 :** sélectionnez **Imprimer**, puis sélectionnez l'imprimante.
- **Windows 8.1 ou 8 :** sélectionnez **Périphériques, Imprimer**, puis l'imprimante.

-
3. Cliquez sur l'onglet **Papier/Qualité**.
 4. Sélectionnez le type de papier dans la liste déroulante **Type de papier**.
 5. Cliquez sur **OK** pour fermer la boîte de dialogue **Propriétés du document**. Dans la boîte de dialogue **Imprimer**, cliquez sur **Imprimer** pour lancer le travail d'impression.

Si le bac doit être configuré, un message de configuration du bac s'affiche sur le panneau de commande de l'imprimante.

6. Chargez le bac avec du papier du type et du format spécifiés, puis fermez le bac.
7. Appuyez sur le bouton **OK** pour accepter le format et le type détectés ou sur le bouton **Modifier** pour choisir un format ou un type de papier différent.
8. Sélectionnez le format et le type appropriés, puis appuyez sur le bouton **OK**.

Tâches d'impression supplémentaires

Visitez le site Web www.hp.com/support/colorljE75245.

Vous trouverez des instructions pour vous guider dans l'exécution de certaines tâches d'impression, telles que :

- Créer et utiliser des raccourcis ou des préréglages d'impression
- Sélectionner le format de papier ou utiliser un format de papier personnalisé
- Choisir l'orientation de la page
- Créer un livret
- Réduire un document pour un format de papier donné
- Imprimer les premières ou dernières pages d'un document sur un papier différent
- Imprimer des filigranes sur un document

Tâches d'impression (macOS)

Comment imprimer (macOS)


Les instructions suivantes décrivent la procédure d'impression de base pour macOS.


1. Cliquez sur le menu **Fichier**, puis sur l'option **Imprimer**.
2. Sélectionnez l'imprimante.
3. Cliquez sur **Afficher les détails** ou **Copies et pages**, puis sélectionnez d'autres menus pour ajuster les paramètres d'impression.

 **REMARQUE :** Le nom de l'élément varie selon le logiciel.

4. Cliquez sur le bouton **Imprimer**.

Imprimer automatiquement des deux côtés (macOS)

 **REMARQUE :** Ces informations s'appliquent aux imprimantes équipées d'une unité d'impression recto verso automatique.


 **REMARQUE :** Cette fonction est disponible si vous installez le pilote d'impression HP. Elle peut ne pas être disponible si vous utilisez AirPrint.

1. Cliquez sur le menu **Fichier**, puis sur l'option **Imprimer**.
2. Sélectionnez l'imprimante.
3. Cliquez sur **Afficher les détails** ou **Copies et pages**, puis cliquez sur le menu **Mise en page**.

 **REMARQUE :** Le nom de l'élément varie selon le logiciel.

4. Sélectionnez une option de reliure dans la liste déroulante **Copie recto verso**.
5. Cliquez sur le bouton **Imprimer**.

Imprimer manuellement des deux côtés (macOS)

 **REMARQUE :** Cette fonction est disponible si vous installez le pilote d'impression HP. Elle peut ne pas être disponible si vous utilisez AirPrint.

1. Cliquez sur le menu **Fichier**, puis sur l'option **Imprimer**.
2. Sélectionnez l'imprimante.
3. Cliquez sur **Afficher les détails** ou **Copies et pages**, puis cliquez sur le menu **Recto verso manuel**.

 **REMARQUE :** Le nom de l'élément varie selon le logiciel.

4. Cochez la case **Recto verso manuel**, puis sélectionnez une option de reliure.
5. Cliquez sur le bouton **Imprimer**.
6. Retirez de l'imprimante tout papier non imprimé du bac 1.

7. Récupérez la pile imprimée dans le bac de sortie et placez-la, côté imprimé vers le bas, dans le bac d'entrée.
8. Si vous y êtes invité, appuyez sur le bouton approprié du panneau de commande pour continuer.

Imprimer plusieurs pages par feuille (macOS)

1. Cliquez sur le menu **Fichier**, puis sur l'option **Imprimer**.
2. Sélectionnez l'imprimante.
3. Cliquez sur **Afficher les détails** ou **Copies et pages**, puis cliquez sur le menu **Mise en page**.

 **REMARQUE :** Le nom de l'élément varie selon le logiciel.


4. Dans la liste déroulante **Pages par feuille**, sélectionnez le nombre de pages que vous souhaitez imprimer sur chaque feuille.
5. Dans la partie **Sens de la disposition**, sélectionnez l'ordre et le positionnement des pages sur la feuille.
6. Dans le menu **Bordures**, sélectionnez le type de bordure à imprimer autour de chaque page sur la feuille.
7. Cliquez sur le bouton **Imprimer**.

Sélectionner le type de papier (macOS)

1. Cliquez sur le menu **Fichier**, puis sur l'option **Imprimer**.
2. Sélectionnez l'imprimante.
3. Cliquez sur **Afficher les détails** ou **Copies et pages**, puis cliquez sur le menu **Support et qualité** ou **Papier/Qualité**.

 **REMARQUE :** Le nom de l'élément varie selon le logiciel.

4. Faites votre sélection parmi les options **Support et qualité** ou **Papier/Qualité**.

 **REMARQUE :** Cette liste contient l'ensemble principal d'options disponibles. Certaines options ne sont pas disponibles sur toutes les imprimantes.

- **Type de support :** Sélectionnez l'option de type de papier pour la tâche d'impression.
 - **Qualité d'impression :** Sélectionnez le niveau de résolution pour la tâche d'impression.
 - **Impression bord à bord :** Sélectionnez cette option pour imprimer près des bords du papier.
5. Cliquez sur le bouton **Imprimer**.

Tâches d'impression supplémentaires

Visitez le site Web www.hp.com/support/colorljE75245.

Vous trouverez des instructions pour vous guider dans l'exécution de certaines tâches d'impression, telles que :

- Créer et utiliser des raccourcis ou des préréglages d'impression
- Sélectionner le format de papier ou utiliser un format de papier personnalisé
- Choisir l'orientation de la page

- Créer un livret
- Réduire un document pour un format de papier donné
- Imprimer les premières ou dernières pages d'un document sur un papier différent
- Imprimer des filigranes sur un document

Stockage des tâches d'impression sur l'imprimante pour les imprimer ultérieurement ou en privé

Introduction


Les informations suivantes indiquent les procédures pour la création et l'impression de documents stockés sur l'imprimante. Ces tâches peuvent être imprimées ultérieurement ou en privé.


- [Créer une tâche en mémoire \(Windows\)](#)
- [Créer une tâche en mémoire \(macOS\)](#)
- [Imprimer une tâche en mémoire](#)
- [Suppression d'une tâche en mémoire](#)
- [Informations envoyées à l'imprimante pour la comptabilité des tâches](#)

Créer une tâche en mémoire (Windows)

Stockez des tâches sur l'imprimante pour une impression privée ou différée.

1. Dans le logiciel, sélectionnez l'option **Imprimer**.
2. Sélectionnez l'imprimante dans la liste d'imprimantes, puis sélectionnez **Propriétés** ou **Préférences** (le nom varie selon les logiciels).

 **REMARQUE :** le nom du bouton varie selon le logiciel.

 **REMARQUE :** Sous Windows 10, 8.1 et 8, ces applications disposent d'une mise en page et de fonctions différentes de celles présentées ci-dessous pour les applications bureautiques. Pour accéder à la fonction d'impression à partir d'une application de l'écran de démarrage, procédez comme suit :

- **Windows 10 :** sélectionnez **Imprimer**, puis sélectionnez l'imprimante.
 - **Windows 8.1 ou 8 :** sélectionnez **Périphériques, Imprimer**, puis l'imprimante.
-
3. Cliquez sur l'onglet **Stockage des tâches**.
 4. Sélectionnez une option de **Mode de stockage en mémoire des tâches**.
 - **Mise en attente après 1ère page :** Imprimer une copie de tâche et la vérifier, puis imprimer des copies supplémentaires.
 - **Tâche personnelle :** La tâche n'est imprimée qu'au moment où vous le demandez sur le panneau de commande de l'imprimante. Dans ce mode de stockage en mémoire des tâches, vous pouvez sélectionner l'une des options dans **Tâche privée/sécurisée**. Si vous attribuez un numéro d'identification personnel (NIP) à la tâche, vous devez indiquer le NIP requis sur le panneau de configuration. Si vous chiffrez la tâche, vous devez fournir le mot de passe requis sur le panneau de commande. La tâche d'impression est supprimée de la mémoire une fois l'impression réalisée, et elle est perdue si l'imprimante est mise hors tension.
 - **Copie rapide :** Vous pouvez imprimer le nombre souhaité de copies d'une tâche et enregistrer une copie de la tâche dans la mémoire de l'imprimante afin de pouvoir la réimprimer ultérieurement.
 - **Tâche stockée :** Stockez une tâche sur l'imprimante et laissez à d'autres utilisateurs le soin de l'imprimer à tout moment. Dans ce mode de stockage en mémoire des tâches, vous pouvez

sélectionner l'une des options dans **Tâche privée/sécurisée**. Si vous attribuez un numéro d'identification personnel (NIP) à la tâche, la personne qui imprime la tâche doit indiquer le NIP requis sur le panneau de commande. Si vous chiffrez la tâche, la personne qui imprime la tâche doit indiquer le mot de passe requis sur le panneau de commande.

5. Pour utiliser un nom d'utilisateur ou un nom de tâche personnalisé, cliquez sur le bouton **Personnalisé**, puis saisissez le nom d'utilisateur ou le nom de la tâche.

Si une autre tâche en mémoire porte déjà ce nom, sélectionnez l'option à utiliser :

- **Ajouter + (1-99) au nom de tâche** : Ajoutez un numéro unique à la fin du nom de la tâche.
 - **Remplacer fichier existant** : Ecrasez la tâche stockée existante avec la nouvelle tâche.
6. Cliquez sur le bouton **OK** pour fermer la boîte de dialogue **Propriétés du document**. Dans la boîte de dialogue **Imprimer**, cliquez sur le bouton **Imprimer** pour lancer la tâche d'impression.

Créer une tâche en mémoire (macOS)

Stockez des tâches sur l'imprimante pour une impression privée ou différée.

1. Cliquez sur le menu **Fichier**, puis sur l'option **Imprimer**.
2. Dans le menu **Imprimante**, sélectionnez l'imprimante.
3. Par défaut, le pilote d'impression affiche le menu **Copies et pages**. Ouvrez la liste déroulante des menus, puis cliquez sur le menu **Stockage des tâches**.
4. Dans la liste déroulante **Mode**, sélectionnez le type de tâche en mémoire.
 - **Mise en attente après 1ère page** : Imprimer une copie de tâche et la vérifier, puis imprimer des copies supplémentaires.
 - **Tâche personnelle** : La tâche n'est imprimée qu'au moment où une personne le demande sur le panneau de commande de l'imprimante. Si un numéro d'identification personnel (PIN) est attribué à la tâche, indiquez le code PIN requis sur le panneau de configuration. La tâche d'impression est supprimée de la mémoire une fois l'impression réalisée, et elle est perdue si l'imprimante est mise hors tension.
 - **Copie rapide** : Vous pouvez imprimer le nombre souhaité de copies d'une tâche et enregistrer une copie de la tâche dans la mémoire de l'imprimante, afin de pouvoir la réimprimer ultérieurement.
 - **Tâche stockée** : Stockez une tâche sur l'imprimante et laissez à d'autres utilisateurs le soin de l'imprimer à tout moment. Si un numéro d'identification personnel (PIN) est attribué à la tâche, la personne qui imprime la tâche doit indiquer le code PIN requis sur le panneau de commande.
5. Pour utiliser un nom d'utilisateur ou un nom de tâche personnalisé, cliquez sur le bouton **Personnalisé**, puis saisissez le nom d'utilisateur ou le nom de la tâche.

Si une autre tâche en mémoire porte déjà ce nom, sélectionnez l'option à utiliser.


 - **Ajouter + (1-99) au nom de tâche** : Ajoutez un numéro unique à la fin du nom de la tâche.
 - **Remplacer fichier existant** : Ecrasez la tâche stockée existante avec la nouvelle tâche.
6. Si vous avez sélectionné l'option **Tâche stockée** ou **Tâche personnelle** à l'étape 4, vous pouvez protéger la tâche à l'aide d'un numéro NIP. Saisissez un numéro à 4 chiffres dans le champ **Utiliser un code NIP pour**

imprimer. Lorsque d'autres utilisateurs tenteront d'imprimer cette tâche, l'imprimante les invitera à saisir ce numéro d'identification personnel.

7. Cliquez sur le bouton **Imprimer** pour traiter la tâche.

Imprimer une tâche en mémoire

Procédez comme suit pour imprimer une tâche stockée dans la mémoire de l'imprimante.


1. Sur l'écran d'accueil du panneau de commande de l'imprimante, sélectionnez [Stockage des tâches](#).
2. Dans [Tâche d'impression stockée](#), sélectionnez le nom du dossier qui contient la tâche.
3. Sélectionnez le nom de la tâche d'impression, puis sélectionnez [Sélectionner](#).
Si la tâche est privée ou chiffrée, saisissez le code PIN ou le mot de passe.
4. Pour régler le nombre de copies, sélectionnez le champ Nombre de copies dans le coin inférieur gauche de l'écran. A l'aide du pavé numérique, saisissez le nombre de copies à imprimer.
5. Sélectionnez [Démarrer](#)  ou [Imprimer](#) pour imprimer la tâche.

Suppression d'une tâche en mémoire

Vous pouvez supprimer les documents enregistrés sur l'imprimante lorsque vous n'en avez plus besoin. Vous pouvez également régler le nombre maximal de tâches à stocker sur l'imprimante.

Suppression d'une tâche stockée sur l'imprimante

Procédez comme suit pour supprimer une tâche stockée dans la mémoire de l'imprimante.

1. Sur l'écran d'accueil du panneau de commande de l'imprimante, sélectionnez [Stockage des tâches](#).
2. Dans [Tâche d'impression stockée](#), sélectionnez le nom du dossier qui contient la tâche.
3. Sélectionnez le nom de la tâche.
4. Sélectionnez le bouton Corbeille  pour supprimer la tâche.
Si la tâche est privée ou chiffrée, saisissez le code PIN ou le mot de passe, puis sélectionnez le bouton [OK](#).
5. Sélectionnez [Supprimer](#) à l'invite de confirmation.

Modification de la limite de stockage des tâches

Lorsqu'une nouvelle tâche d'impression est stockée dans la mémoire de l'imprimante, l'imprimante efface toute autre tâche précédente de cet utilisateur portant le même nom. Si aucune tâche du même nom d'utilisateur et de tâche n'existe et que l'imprimante requiert de l'espace supplémentaire, elle risque de supprimer des tâches stockées en commençant par la plus ancienne. Procédez comme suit pour modifier le nombre de tâches pouvant être stockées dans la mémoire de l'imprimante :

1. Sur l'écran d'accueil du panneau de commande de l'imprimante, sélectionnez [Paramètres](#).
2. Ouvrez les menus suivants :

- Impression
 - Gestion des tâches stockées
 - Limite stock. tâches temp.
3. A l'aide du pavé numérique, saisissez le nombre de travaux que l'imprimante peut stocker.
 4. Sélectionnez **Terminé** pour enregistrer le paramètre.


Informations envoyées à l'imprimante pour la comptabilité des tâches

Les tâches d'impression envoyées depuis les pilotes à un client (par exemple, un PC) peuvent transmettre des informations personnellement identifiables aux périphériques HP d'impression et d'imagerie. Ces informations peuvent inclure, mais sans s'y limiter, le nom d'utilisateur et le nom du client à l'origine de la tâche. Elles peuvent être utilisées pour la comptabilité des tâches, selon la configuration de l'administrateur du périphérique d'impression. Ces mêmes informations peuvent également être stockées avec la tâche sur le périphérique de stockage de masse (par exemple, un disque dur) de l'imprimante lorsque vous utilisez la fonctionnalité de stockage des tâches.

Impression mobile

Introduction

HP propose plusieurs solutions d'impression mobile pour activer l'impression simplifiée vers une imprimante HP à partir d'un ordinateur portable, d'une tablette, d'un smartphone ou d'un autre périphérique mobile. Pour voir la liste complète et déterminer les meilleurs choix, rendez-vous à la page www.hp.com/go/MobilePrinting.

 **REMARQUE :** Mettez à jour le micrologiciel de l'imprimante afin que toutes les fonctions d'impression mobiles et d'impression ePrint soient prises en charge.

- [Impression Wi-Fi, Wi-Fi Direct Print, PCA et BLE](#)
- [HP ePrint via messagerie électronique](#)
- [AirPrint](#)
- [Impression intégrée Android](#)

Impression Wi-Fi, Wi-Fi Direct Print, PCA et BLE

HP permet des impressions Wi-Fi, Wi-Fi Direct Print, de communication de champ proche (PCA) et Bluetooth à basse consommation (BLE) avec les imprimantes munies d'un accessoire BLE/PCA/Sans fil HP Jetdirect 3100w pris en charge. Cet accessoire est disponible en option pour les imprimantes HP LaserJet qui comprennent un module d'intégration de matériel (HIP).

L'impression Wi-Fi, Wi-Fi Direct Print, PCA et BLE permet aux appareils (mobiles) compatibles Wi-Fi d'établir une connexion réseau sans fil directement sur l'imprimante sans passer par un routeur sans fil.

L'imprimante ne doit pas nécessairement être connectée au réseau pour que cette impression autonome mobile fonctionne.





Utilisez l'impression Wi-Fi Direct à partir des périphériques suivants :

- iPhone, iPad ou iPod touch utilisant Apple AirPrint
- Les appareils mobiles Android utilisant la solution d'impression Android intégrée
- HP Roam

Pour plus d'informations sur l'impression sans fil, consultez la page www.hp.com/go/wirelessprinting.

Les fonctions d'impression Wi-Fi Direct et NFC peuvent être activées ou désactivées à partir du panneau de commande de l'imprimante.

1. Sur l'écran d'accueil du panneau de commande de l'imprimante, ouvrez le menu [Paramètres](#).
2. Ouvrez les menus suivants :
 - [Réseaux](#)
 - [Wi-Fi Direct](#)
 - [Etat](#)
3. Sélectionnez [Activé](#), puis sélectionnez [OK](#) pour activer l'impression sans fil.

 **REMARQUE :** Dans les environnements où plusieurs modèles d'une même imprimante sont installés, il peut s'avérer utile de fournir un nom Wi-Fi Direct unique à chaque imprimante, afin d'assurer une identification de l'imprimante plus simple pour l'impression Wi-Fi Direct. Les noms de réseau sans fil, par exemple, Wi-Fi, Wi-Fi Direct, etc. sont disponibles sur l'écran Informations, en touchant ou en appuyant sur le bouton Informations  sur le panneau de commande de l'imprimante, puis en sélectionnant l'option Réseau  ou l'option Sans fil .

Suivez cette procédure pour modifier le nom Wi-Fi Direct de l'imprimante :

1. Sur l'écran d'accueil du panneau de commande de l'imprimante, ouvrez le menu [Paramètres](#).
2. Ouvrez les menus suivants :
 - Réseaux
 - Wi-Fi Direct
 - Nom Wi-Fi Direct
3. Utilisez le pavé numérique pour modifier le nom dans le champ de texte [Nom Wi-Fi Direct](#). Cliquez sur [OK](#).



HP ePrint via messagerie électronique


Utilisez HP ePrint pour imprimer des documents en les envoyant en tant que pièce jointe vers l'adresse électronique de l'imprimante, à partir de n'importe quel périphérique capable d'envoyer du courrier électronique.


Pour utiliser HP ePrint, l'imprimante doit répondre aux exigences suivantes :

- L'imprimante doit être connectée à un réseau câblé ou sans fil et avoir accès à Internet.
- Les services Web HP doivent être activés sur l'imprimante et celle-ci doit être enregistrée auprès de HP Connected.

Suivez cette procédure pour activer les services Web HP et vous enregistrer sur HP Connected :

1. Ouvrez le serveur EWS HP :
 - a. Déterminez l'adresse IP de l'imprimante. Sur le panneau de commande de l'imprimante, appuyez sur le bouton , puis utilisez les flèches pour sélectionner le menu Ethernet . Appuyez sur le bouton [OK](#) pour ouvrir le menu et afficher le nom d'hôte ou l'adresse IP.
 - b. Sur un ordinateur connecté au même réseau que l'imprimante, ouvrez un navigateur Web. Dans la barre d'adresse, saisissez l'adresse IP ou le nom d'hôte exactement comme il apparaît sur le panneau de commande de l'imprimante. Appuyez sur la touche [Entrée](#) du clavier de l'ordinateur. Le serveur EWS s'ouvre.

 <https://10.10.XX.XXX/>

 **REMARQUE :** Si le navigateur Web affiche un message indiquant que l'accès au site Web comporte des risques, sélectionnez l'option pour continuer vers le site Web. L'accès à ce site Web ne va pas endommager l'ordinateur.

2. Cliquez sur l'onglet **Services Web HP**.
3. Sélectionnez l'option pour activer les services Web.

 **REMARQUE :** L'activation des services Web peut prendre plusieurs minutes.

4. Rendez-vous sur www.hpconnected.com pour créer un compte HP ePrint et terminer le processus de configuration.

AirPrint

L'impression directe avec AirPrint d'Apple est prise en charge par iOS et les ordinateurs Mac exécutant macOS 10.7 Lion et versions ultérieures. AirPrint permet une impression directe sur l'imprimante depuis un iPad, un iPhone (3GS ou version ultérieure) ou un iPod Touch (troisième génération ou ultérieure) dans les applications mobiles suivantes :

- Mail
- Photos
- Safari
- iBooks
- Une sélection d'applications tierces


Pour utiliser AirPrint, l'imprimante doit être connectée au même réseau (sous-réseau) que le périphérique Apple. Pour plus d'informations sur l'utilisation d'AirPrint et sur les imprimantes HP compatibles avec AirPrint, rendez-vous sur le site www.hp.com/go/MobilePrinting.

 **REMARQUE :** Avant d'utiliser AirPrint avec une connexion USB, vérifiez le numéro de version. Les versions 1.3 et antérieures d'AirPrint ne prennent pas en charge les connexions USB.

Impression intégrée Android

La solution d'impression intégrée de HP pour Android et Kindle permet aux périphériques mobiles de trouver et d'imprimer automatiquement sur les imprimantes HP qui se trouvent sur un réseau ou à portée du réseau sans fil pour une impression Wi-Fi Direct.

La solution d'impression est intégrée dans les nombreuses versions du système d'exploitation.

 **REMARQUE :** Si l'impression n'est pas disponible sur votre périphérique, accédez à [Google Play > Applications Android](#) et installez le plug-in Service d'impression HP.

Pour plus d'informations sur l'utilisation de l'impression intégrée pour Android et les périphériques Android pris en charge, accédez à www.hp.com/go/MobilePrinting.

Impression à partir d'une clé USB à mémoire flash

Introduction

Cette imprimante dispose de la fonction d'impression par port USB à accès simplifié qui permet d'imprimer facilement des fichiers sans avoir à passer par un ordinateur. L'imprimante accepte les lecteurs Flash USB standard via le port USB situé près du panneau de commande. Elle prend en charge les types de fichiers suivants :

- .pdf
- .prn
- .pcl
- .ps
- .cht
- [Activer le port USB pour l'impression](#)
- [Imprimer les documents via USB](#)



Activer le port USB pour l'impression

Par défaut, le port USB est désactivé. Avant d'utiliser cette fonction, activez le port USB. Utilisez l'une des méthodes suivantes pour activer le port :


Première méthode : Activation du port USB à partir des menus du panneau de commande de l'imprimante


1. Sur l'écran d'accueil du panneau de commande de l'imprimante, ouvrez le menu [Paramètres](#).
2. Ouvrez les menus suivants
 - [Impression](#)
 - [Activer l'impression depuis une unité USB](#)
3. Sélectionnez l'option [Activé](#).

Deuxième méthode : Activation du port USB à partir de HP Embedded Web Server (imprimantes connectées au réseau uniquement)

1. Déterminez l'adresse IP de l'imprimante. Sur le panneau de commande de l'imprimante, appuyez sur le bouton , puis utilisez les flèches pour sélectionner le menu Ethernet . Appuyez sur le bouton [OK](#) pour ouvrir le menu et afficher le nom d'hôte ou l'adresse IP.

2. Ouvrez un navigateur Web. Dans la barre d'adresse, saisissez l'adresse IP telle qu'elle apparaît sur le panneau de commande de l'imprimante. Appuyez sur la touche **Entrée** du clavier de l'ordinateur. Le serveur EWS s'ouvre.

 <https://10.10.XX.XXX/>


 **REMARQUE :** Si le navigateur Web affiche le message **Le certificat de sécurité de ce site Web présente un problème** lorsque vous tentez d'ouvrir le serveur Web intégré, cliquez sur **Poursuivre sur ce site Web (non recommandé)**.

Choisir **Poursuivre sur ce site Web (non recommandé)** ne présente aucun risque pour l'ordinateur pour naviguer dans le serveur Web intégré de l'imprimante HP.

3. Sélectionnez l'onglet **Imprimer**.
4. Dans le menu de gauche, sélectionnez **Paramètres d'impression depuis une unité USB**.
5. Sélectionnez **Activer l'impression depuis une unité USB**.
6. Cliquez sur **Appliquer**.


Imprimer les documents via USB

1. Insérez le lecteur flash USB dans le port USB Easy-access.

 **REMARQUE :** Le port est peut-être couvert. Pour certaines imprimantes, le couvercle s'ouvre en se rabattant. Pour d'autres, vous devez tirer le couvercle vers l'extérieur pour l'enlever.

2. Sur l'écran d'accueil du panneau de commande de l'imprimante, sélectionnez **Unité USB**.
3. Sélectionnez **Choisir**, sélectionnez le nom du document à imprimer, puis sélectionnez **Sélectionner**.

 **REMARQUE :** Le document peut se trouver dans un dossier. Si nécessaire, ouvrez les dossiers.

4. Pour définir le nombre de copies, sélectionnez le champ du nombre de copies. A l'aide du pavé numérique, saisissez le nombre de copies à imprimer.
5. Appuyez sur le bouton Démarrer  pour imprimer le document.

Impression en utilisant le port USB 2.0 haut débit (câblé)



Activation du port USB haut débit pour impression


Cette imprimante comporte un port USB 2.0 haut débit pour impression par câble USB. Le port se trouve sur la zone des ports d'interface à l'arrière de l'imprimante et est désactivé par défaut. Utilisez l'une des méthodes suivantes pour activer le port. Une fois le port activé, installez le logiciel du produit pour imprimer à l'aide de ce port.


Première méthode : Activation du port USB 2.0 haut débit à partir des menus du panneau de commande de l'imprimante

1. Sur l'écran d'accueil du panneau de commande de l'imprimante, ouvrez le menu [Paramètres](#).
2. Ouvrez les menus suivants
 - [Général](#)
 - [Activer le port USB du périphérique](#)
3. Sélectionnez l'option [Activé](#).

Deuxième méthode : Activation du port USB 2.0 haut débit à partir de HP Embedded Web Server (imprimantes connectées au réseau uniquement)

1. Déterminez l'adresse IP de l'imprimante. Sur le panneau de commande de l'imprimante, appuyez sur le bouton , puis utilisez les flèches pour sélectionner le menu Ethernet . Appuyez sur le bouton [OK](#) pour ouvrir le menu et afficher le nom d'hôte ou l'adresse IP.
2. Ouvrez un navigateur Web. Dans la barre d'adresse, saisissez l'adresse IP telle qu'elle apparaît sur le panneau de commande de l'imprimante. Appuyez sur la touche [Entrée](#) du clavier de l'ordinateur. Le serveur EWS s'ouvre.

 <https://10.10.XXXXX/>

 **REMARQUE :** Si le navigateur Web affiche le message **Le certificat de sécurité de ce site Web présente un problème** lorsque vous tentez d'ouvrir le serveur Web intégré, cliquez sur **Poursuivre sur ce site Web (non recommandé)**.

choisir **Poursuivre sur ce site Web (non recommandé)** ne présente aucun risque pour l'ordinateur pour naviguer dans le serveur Web intégré de l'imprimante HP.

3. Sélectionnez l'onglet **Sécurité**.
4. Sur le côté gauche de l'écran, sélectionnez **Sécurité générale**.
5. Faites défiler vers le bas pour accéder aux **Ports matériels** et cochez la case pour activer les deux éléments :
 - **Activer le port USB du périphérique**
 - **Activer Plug-and-Play USB Hôte**
6. Cliquez sur **Appliquer**.

5 Gestion de l'imprimante

- [Configuration avancée avec le serveur Web intégré HP \(EWS\)](#)
- [Configurer les paramètres réseau IP](#)
- [Fonctions de sécurité de l'imprimante](#)
- [Paramètres d'économie d'énergie](#)
- [HP Web Jetadmin](#)

Pour plus d'informations

Les informations suivantes sont correctes au moment de la publication.

Pour une assistance vidéo, voir www.hp.com/videos/LaserJet.

Pour obtenir des informations à jour, reportez-vous à la section www.hp.com/support/colorljE75245.

L'assistance HP tout inclus de l'imprimante comprend les éléments suivants :

- Installation et configuration
- Utilisation
- Résolution des problèmes
- Téléchargement des mises à jour de logiciels et de micrologiciels
- Inscription au forum d'assistance
- Recherche d'informations réglementaires et de garantie

Configuration avancée avec le serveur Web intégré HP (EWS)

Introduction

Utilisez le serveur Web intégré HP pour gérer les fonctions d'impression depuis un ordinateur plutôt que depuis le panneau de commande de l'imprimante.

- Visualiser des informations sur l'état de l'imprimante
- Déterminer la durée de vie restante de tous les consommables et commander de nouveaux consommables
- Afficher et modifier la configuration des bacs
- Afficher et modifier la configuration des menus depuis le panneau de commande de l'imprimante
- Afficher et imprimer des pages internes
- Recevoir des notifications sur les événements relatifs à l'imprimante et aux consommables
- Afficher et modifier la configuration du réseau



Le serveur Web intégré HP fonctionne lorsque l'imprimante est connectée à un réseau IP. Il ne prend pas en charge les connexions d'imprimante IPX. Aucun accès à Internet n'est requis pour ouvrir et utiliser le serveur Web intégré HP.

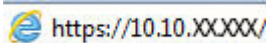
Lorsque l'imprimante est connectée au réseau, le serveur Web intégré HP est automatiquement disponible.



REMARQUE : Le serveur Web intégré HP n'est pas accessible au-delà du pare-feu de réseau.

Accès au serveur Web intégré HP (EWS)

1. Sur le panneau de commande de l'imprimante, appuyez sur le bouton Informations , puis utilisez les flèches pour sélectionner le menu Ethernet . Appuyez sur le bouton **OK** pour ouvrir le menu et afficher le nom d'hôte ou l'adresse IP.
2. Ouvrez un navigateur Web, et dans la barre d'adresse, tapez l'adresse IP ou le nom d'hôte exactement comme il apparaît sur le panneau de commande de l'imprimante. Appuyez sur la touche **Entrée** du clavier de l'ordinateur. Le serveur EWS s'ouvre.



REMARQUE : si le navigateur Web affiche un message indiquant que l'accès au site Web comporte des risques, sélectionnez l'option pour continuer vers le site Web. L'accès à ce site Web ne va pas endommager l'ordinateur.

Pour utiliser le serveur Web intégré HP, le navigateur doit répondre aux critères suivants :

Windows® 7

- Internet Explorer (version 8.x ou supérieure)
- Google Chrome (version 34.x ou supérieure)
- Firefox (version 20.x ou supérieure)

Windows® 8 ou version supérieure

- Internet Explorer (version 9.x ou supérieure)
- Google Chrome (version 34.x ou supérieure)
- Firefox (version 20.x ou supérieure)

macOS

- Safari (version 5.x ou supérieure)
- Google Chrome (version 34.x ou supérieure)

Linux

- Google Chrome (version 34.x ou supérieure)
- Firefox (version 20.x ou supérieure)

Fonctions du serveur Web intégré HP

Onglet Informations

Tableau 5-1 Onglet Informations du serveur Web intégré HP

Menu	Description
Etat du périphérique	Affiche l'état de l'imprimante et indique la durée de vie restante estimée des consommables HP. Cette page affiche également le type et le format de papier défini pour chaque bac. Pour modifier les paramètres par défaut, cliquez sur le lien Modifier les paramètres .
Page de configuration	Affiche les informations récupérées sur la page de configuration.
Page d'état des consommables	Affiche l'état des consommables pour l'imprimante.
Page du journal des événements	Affiche la liste des événements et des erreurs de l'imprimante. Utilisez le lien HP Instant Support (dans la zone Autres liens sur toutes les pages du serveur EWS HP) pour vous connecter à un ensemble de pages Web dynamiques qui vous aideront à résoudre les problèmes. Ces pages présentent également des services supplémentaires disponibles pour cette imprimante.
Page d'utilisation	Affiche un récapitulatif du nombre de pages imprimées par l'imprimante, regroupées par format, par type et par circuit d'impression du papier.
Informations relatives au périphérique	Affiche le nom, l'adresse du réseau et les informations de modèle de l'imprimante. Pour modifier ces données, cliquez sur le menu Informations relatives au périphérique dans l'onglet Général .
Cliché du panneau de commande	Permet d'afficher une image de l'écran actuel sur le panneau de commande.
Imprimer rapports et pages	Répertorie les rapports et les pages internes de l'imprimante. Sélectionnez un ou plusieurs éléments à imprimer ou à afficher.
Licences Open Source	affiche un récapitulatif des licences pour les logiciels open source pouvant être utilisés avec l'imprimante.

Onglet Général

Tableau 5-2 Onglet Général du serveur Web intégré HP

Menu	Description
Paramètres d'affichage	Configurez les paramètres de son, d'expiration après inactivité, d'avertissements effaçables et d'événements à continuation.
Langue et dispositions du clavier du panneau de commande	Sélectionnez la langue par défaut des messages du panneau de commande et la disposition du clavier par défaut pour chaque langue.
Alertes	Permet de configurer les alertes par e-mail pour différents événements relatifs aux consommables ou à l'imprimante.
Application des paramètres du panneau de commande	Affiche les options d'application des paramètres disponibles sur le panneau de commande de l'imprimante.
Paramètres généraux	Configurez la façon dont l'imprimante récupère après des bourrages et si les travaux de copie lancés sur le panneau de commande de l'imprimante prévalent sur les travaux d'impression.
Envoi automatique	Permet de configurer l'imprimante pour qu'elle envoie automatiquement des e-mails relatifs à sa configuration et à ses consommables à des adresses électroniques spécifiques.
Modifier autres liens	Permet d'ajouter ou de personnaliser un lien vers un autre site Web. Ce lien s'affiche dans la zone de pied de page sur toutes les pages du serveur EWS HP.
Informations de commande	Saisissez des informations sur la commande de cartouches de remplacement. Ces informations s'affichent sur la page d'état des consommables.
Informations relatives au périphérique	Permet de nommer l'imprimante et de lui attribuer un numéro d'identification. Permet de saisir le nom du principal destinataire des informations sur l'imprimante.
Langue	Définit la langue d'affichage des informations du serveur Web intégré HP.
Mise à niveau du micrologiciel	Permet de télécharger et d'installer les fichiers de mise à niveau du micrologiciel de l'imprimante.
Paramètres de date/d'heure	Définit la date et l'heure ou synchronise avec un serveur d'horloge du réseau.
Paramètres d'énergie	Définissez ou modifiez les paramètres de veille qui affectent la consommation de l'imprimante, l'heure de réveil/mise en veille, le délai avant la mise en veille et la vitesse de sortie du mode veille.
Sauvegarde et restauration	Permet de créer un fichier de sauvegarde contenant les données relatives à l'imprimante et à l'utilisateur. Le cas échéant, permet d'utiliser ce fichier pour rétablir les données de l'imprimante.
Rétablir les paramètres d'usine	Permet de rétablir les paramètres par défaut de l'imprimante.
Programme d'installation de solution	Installez des logiciels tiers permettant d'étendre ou de modifier les fonctionnalités de l'imprimante.
Paramètres de statistiques des tâches	Fournit des informations de connexion sur les services tiers de statistiques des tâches.
Paramètres des quotas	Fournit des informations de connexion sur les services tiers de quotas des tâches.

Onglet Imprimer

Tableau 5-3 Onglet Imprimer du serveur Web intégré HP

Menu	Description
Paramètres d'impression depuis une unité USB	Permet d'activer ou de désactiver le menu Impression depuis une unité USB sur le panneau de commande.
Gestion des tâches en mémoire	Permet d'activer ou désactiver la possibilité de stocker des tâches dans la mémoire de l'imprimante. Configurez les options de stockage des tâches.
Options d'impression par défaut	Configurez les options par défaut des travaux d'impression.
Restreindre la couleur (Imprimantes couleur uniquement)	Permet d'autoriser ou de restreindre l'impression couleur. Spécifiez des autorisations pour des utilisateurs individuels ou pour les tâches qui sont envoyées à partir de logiciels spécifiques.
Paramètres PCL et PostScript	Réglez les paramètres PCL et PostScript pour tous les travaux d'impression.
Qualité d'impression	Configurez les paramètres de qualité d'impression, notamment l'ajustement des couleurs, la concordance des images et les types de papier autorisés.
Gestion des bacs	Permet de configurer les paramètres des bacs de papier.

Onglet Consommables

Tableau 5-4 Onglet Consommables de HP Embedded Web Server

Menu	Description
Gestion des consommables	Configurez la réponse de l'imprimante lorsque les fournitures atteignent l'état Très bas.

Onglet Dépannage

Tableau 5-5 Onglet Dépannage du serveur Web intégré HP

Menu	Description
Opérations générales de dépannage	Permet de sélectionner des rapports et des tests parmi ceux disponibles pour vous aider à résoudre les problèmes de l'imprimante.
Aide en ligne	Lien vers l'aide en ligne HP basée sur le cloud pour aider au dépannage des problèmes d'impression.
Données de diagnostic	Permet d'exporter les informations de l'imprimante sur un fichier utile pour l'analyse détaillée des problèmes. REMARQUE : Cet article est seulement disponible si le mot de passe de l'administrateur est défini sur l'onglet Sécurité .
Étalonnage/nettoyage	Définissez les paramètres de nettoyage et d'étalonnage, imprimez une page de nettoyage et effectuez un étalonnage complet ou partiel.
Rétablir les paramètres d'usine	Permet de réinitialiser les paramètres d'usine de l'imprimante par défaut.
Mise à niveau du micrologiciel	Permet de télécharger et d'installer les fichiers de mise à niveau du micrologiciel de l'imprimante.

Onglet Sécurité

Tableau 5-6 Onglet Sécurité du serveur Web intégré HP

Menu	Description
Sécurité générale	Paramètres de sécurité générale, comprenant les éléments suivants : <ul style="list-style-type: none">• Permet de configurer un mot de passe administrateur afin de restreindre l'accès à certaines fonctionnalités de l'imprimante.• Permet de configurer le mot de passe PJP pour le traitement des commandes PJP.• Permet de configurer l'accès au système de fichiers et à la sécurité de la mise à niveau du micrologiciel.• Permet d'activer ou de désactiver le port USB hôte du panneau de commande ou le port de connexion USB du formateur afin d'imprimer directement depuis un ordinateur.• Permet d'afficher l'état de tous les paramètres de sécurité.
Politique de compte	Activez les paramètres du compte administrateur.
Contrôle d'accès	Permet de configurer l'accès aux fonctions de l'imprimante pour des personnes ou groupes spécifiques, et permet de sélectionner la méthode utilisée par des particuliers pour se connecter à l'imprimante.
Protéger les données stockées	Permet de configurer et de gérer le disque dur interne de l'imprimante. Cette imprimante comprend un disque dur chiffré afin de garantir une sécurité maximale. Permet de configurer les paramètres pour les tâches stockées sur le disque dur de l'imprimante.
Manage Remote Apps (Gérer les applications à distance)	Gérez ou ajoutez les applications à distance à la liste blanche en important ou en supprimant les certificats qui permettent aux appareils d'utiliser ce produit.
Gestion des certificats	Permet d'installer et de gérer les certificats de sécurité permettant d'accéder à l'imprimante et au réseau.
Sécurité de service Web	Autorisez l'accès aux ressources sur cette imprimante par des pages Web de différents domaines. Si aucun site n'est ajouté à la liste, tous les sites sont fiables.
Autotest	Permet de vérifier que les fonctions de sécurité s'exécutent en fonction des paramètres du système attendus.

Onglet Services Web HP

Utilisez l'onglet **Services Web HP** pour configurer et activer les services Web HP de cette imprimante. Il est nécessaire d'activer les services Web HP pour pouvoir utiliser la fonctionnalité HP ePrint.

Tableau 5-7 Onglet Serveur Web intégré HP Services Web HP

Menu	Description
Configuration des Services Web HP	Permet de connecter cette imprimante à HP Connected sur le Web en activant les services Web HP.
Proxy Web	Permet de configurer un serveur proxy si vous rencontrez des problèmes lors de l'activation des services Web HP ou lors de la connexion de l'imprimante à Internet.
Smart Cloud Print	Activez Smart Cloud Print, qui permet d'accéder aux applications basées sur le Web et étend les capacités de l'imprimante.

Onglet Réseau

Utilisez l'onglet **Réseau** pour configurer et sécuriser les paramètres réseau de l'imprimante lorsque celle-ci est connectée à un réseau IP. Cet onglet ne s'affiche pas si l'imprimante est connectée à d'autres types de réseau.

Tableau 5-8 Onglet Réseau du serveur Web intégré HP

Menu	Description
Configuration	
Wi-Fi Direct	Configurez les paramètres Wi-Fi Direct pour les imprimantes dotées des fonctions d'impression Wi-Fi Direct Print et NFC intégrées ou qui sont équipées d'un accessoire sans fil. REMARQUE : Les options de configuration disponibles dépendent du modèle de serveur d'impression.
Paramètres TCP/IP	Configurez les paramètres TCP/IP pour les réseaux IPv4 et IPv6. REMARQUE : Les options de configuration disponibles dépendent du modèle de serveur d'impression.
Paramètres réseau	Configurez les paramètres IPX/SPX, AppleTalk, DLC/LLC et SNMP, selon le modèle de serveur d'impression.
Autres paramètres	Configurez les protocoles et services d'impression d'ordre général pris en charge par le serveur d'impression. Les options disponibles dépendent du modèle de serveur d'impression, mais peuvent inclure la mise à jour du micrologiciel, des files d'attente LPD, des paramètres USB, des informations de prise en charge et le taux de rafraîchissement.
AirPrint	Activez, configurez ou désactivez l'impression réseau à partir des imprimantes Apple prises en charge.
Sélectionner langue	Modifiez la langue affichée par le serveur Web intégré HP. Cette page s'affiche si les pages Web prennent en charge plusieurs langues. Vous pouvez également sélectionner les langues prises en charge via les paramètres de préférence de langue de votre navigateur.
Sélectionner un emplacement	Sélectionnez un pays/une région pour l'imprimante.
Google Cloud Print	
Configuration	Configurez les options Google Cloud Print.
Proxy Web	Configurez les paramètres de proxy.
Sécurité	
Paramètres	Affichez et restaurez les paramètres de sécurité actuels pour les valeurs par défaut. Configurez des paramètres de sécurité à l'aide de l'Assistant de configuration de la sécurité. REMARQUE : N'utilisez pas l'assistant de configuration de sécurité pour configurer des paramètres de sécurité à l'aide d'applications de gestion de réseau, telles que HP Web Jetadmin.

Autorisation	<p>Contrôlez la gestion de la configuration et l'utilisation de cette imprimante, dont les actions suivantes :</p> <ul style="list-style-type: none"> • Configurez ou modifiez un mot de passe administrateur afin de contrôler l'accès aux paramètres de configuration. • Vous pouvez demander, installer et gérer des certificats numériques sur le serveur d'impression HP Jetdirect. • Limitez l'accès de l'hôte à cette imprimante grâce à une liste de contrôle d'accès (ACL) (pour les serveurs d'impression sélectionnés sur les réseaux IPv4 uniquement).
Communication sécurisée	Configurez les paramètres de sécurité.
Protocoles de gestion	<p>Configurez et gérez des protocoles de sécurité pour cette imprimante, y compris les éléments suivants :</p> <ul style="list-style-type: none"> • Définissez le niveau de gestion de la sécurité pour le serveur Web intégré HP et contrôlez le trafic via HTTP et HTTPS. • Configurez le fonctionnement du protocole SNMP (Simple Network Management Protocol). Activez/désactivez les agents SNMP v1/v2c ou SNMP v3 sur le serveur d'impression. • Contrôlez l'accès via des protocoles qui peuvent ne pas être sécurisés, notamment les protocoles d'impression, services d'impression, protocoles de découverte, services de résolution de nom et protocoles de gestion de configuration.
Authentification 802.1X	<p>Configurez des paramètres d'authentification 802.1X sur le serveur d'impression Jetdirect, tel que requis pour l'authentification des clients sur le réseau, et réinitialisez les paramètres d'authentification 802.1X aux valeurs par défaut.</p> <p>ATTENTION : Lors du changement des paramètres d'authentification 802.1X, il est possible que l'imprimante perde sa connexion. Pour vous reconnecter, il peut s'avérer nécessaire de réinitialiser le serveur d'impression à son état par défaut et de réinstaller l'imprimante.</p>
IPsec/Pare-feu	Afficher ou configurer une stratégie de pare-feu ou une stratégie IPsec/pare-feu.
Agent d'annonce	Activez ou désactivez l'agent d'annonce du périphérique HP, définissez le serveur de configuration et configurez l'authentification mutuelle à l'aide de certificats.
Diagnostics	
Statistiques réseau	Affiche les informations statistiques sur le réseau collectées et stockées sur le serveur d'impression HP Jetdirect.
Infos protocole	Affiche la liste des différents paramètres de configuration réseau sur le serveur d'impression HP Jetdirect pour chaque protocole.
Page de configuration	Affiche la page de configuration HP Jetdirect qui contient les informations d'état et de configuration.

Liste Autres liens



REMARQUE : Configurez les liens qui s'affichent dans le pied de page du serveur EWS HP à l'aide du menu **Modifier autres liens** dans l'onglet **Général**. Les éléments suivants sont les liens par défaut.

Tableau 5-9 Liste Autres liens du serveur Web intégré HP

Menu	Description
hp instant support	Connectez-vous au site Web HP pour trouver des solutions aux problèmes rencontrés avec l'imprimante.
Acheter des consommables	Etablissez la connexion au site Web HP SureSupply pour obtenir des informations sur les achats de fournitures HP originales, comme les cartouches et le papier.
Assistance produits	Connectez-vous au site d'assistance de l'imprimante pour obtenir une aide couvrant divers sujets.



Configurer les paramètres réseau IP


Partage de l'imprimante : avertissement


HP ne prend pas en charge les réseaux peer-to-peer car cette fonction est une fonction des systèmes d'exploitation Microsoft et non des pilotes d'imprimante HP. Reportez-vous au site Web de Microsoft : www.microsoft.com.

Affichage ou modification des paramètres réseau

Utilisez le serveur Web intégré HP pour afficher ou modifier les paramètres de configuration IP.

1. Déterminez l'adresse IP de l'imprimante. Sur le panneau de commande de l'imprimante, appuyez sur le bouton , puis utilisez les flèches pour sélectionner le menu Ethernet . Appuyez sur le bouton **OK** pour ouvrir le menu et afficher le nom d'hôte ou l'adresse IP.
2. Ouvrez un navigateur Web, et dans la barre d'adresse, tapez l'adresse IP ou le nom d'hôte exactement comme il apparaît sur le panneau de commande de l'imprimante. Appuyez sur la touche **Entrée** du clavier de l'ordinateur. Le serveur EWS s'ouvre.



 <https://10.10.XX.XX/>


 **REMARQUE :** si le navigateur Web affiche un message indiquant que l'accès au site Web comporte des risques, sélectionnez l'option pour continuer vers le site Web. L'accès à ce site Web ne va pas endommager l'ordinateur.

3. Cliquez sur l'onglet **Réseau** pour obtenir les informations sur le réseau. Modifiez les paramètres si nécessaire.

Renommer l'imprimante sur le réseau

Pour renommer l'imprimante sur un réseau afin de l'identifier de manière univoque, utilisez le serveur Web intégré HP.

1. Déterminez l'adresse IP de l'imprimante. Sur le panneau de commande de l'imprimante, appuyez sur le bouton , puis utilisez les flèches pour sélectionner le menu Ethernet . Appuyez sur le bouton **OK** pour ouvrir le menu et afficher le nom d'hôte ou l'adresse IP.
2. Ouvrez un navigateur Web, et dans la barre d'adresse, tapez l'adresse IP ou le nom d'hôte exactement comme il apparaît sur le panneau de commande de l'imprimante. Appuyez sur la touche **Entrée** du clavier de l'ordinateur. Le serveur EWS s'ouvre.

 <https://10.10.XX.XX/>

 **REMARQUE :** si le navigateur Web affiche un message indiquant que l'accès au site Web comporte des risques, sélectionnez l'option pour continuer vers le site Web. L'accès à ce site Web ne va pas endommager l'ordinateur.

3. Ouvrez l'onglet **Général**.
4. Sur la page **Informations sur le périphérique**, le nom de l'imprimante par défaut se trouve dans le champ **Nom du périphérique**. Vous pouvez modifier ce nom pour identifier l'imprimante de manière univoque.

 **REMARQUE :** Les autres champs de cette page sont facultatifs.

5. Cliquez sur le bouton **Appliquer** pour enregistrer les modifications.

Configuration manuelle des paramètres IPv4 TCP/IP via le panneau de commande

Utilisez les menus [Paramètres](#) du panneau de commande pour définir manuellement une adresse IPv4, un masque de sous-réseau et une passerelle par défaut.


1. Sur l'écran d'accueil du panneau de commande de l'imprimante, sélectionnez [Paramètres](#).
2. Ouvrez les menus suivants :
 - [Réseaux](#)
 - [Ethernet](#)
 - [TCP/IP](#)
 - [Paramètres IPV 4](#)
 - [Méthode de configuration](#)
3. Sélectionnez l'option [Manuel](#), puis appuyez sur le bouton [OK](#).
4. Ouvrez le menu [Paramètres manuels](#).
5. Sélectionnez l'option [Adresse IP](#), [Masque de sous-réseau](#) ou [Passerelle par défaut](#).
6. A l'aide du pavé numérique, saisissez les bons chiffres pour ce champ, puis appuyez sur le bouton [OK](#). Répétez la procédure pour chaque champ à configurer.

Configuration manuelle des paramètres IPv6 TCP/IP via le panneau de commande

Utilisez les menus [Paramètres](#) du panneau de commande pour définir manuellement une adresse IPv6.


1. Sur l'écran d'accueil du panneau de commande de l'imprimante, sélectionnez [Paramètres](#).
2. Pour activer la configuration manuelle, ouvrez les menus suivants :
 - [Réseaux](#)
 - [Ethernet](#)
 - [TCP/IP](#)
 - [Paramètres IPV6](#)
3. Sélectionnez [Activer](#), sélectionnez [Activé](#) puis appuyez sur le bouton [OK](#).
4. Ouvrez le menu [Adresse](#).
5. Ouvrez le menu [Paramètres manuels](#), puis sélectionnez [Adresse](#). Saisissez l'adresse à l'aide du pavé numérique, puis appuyez sur le bouton [OK](#).

Paramètres de vitesse de liaison et de recto verso

 **REMARQUE :** Ces informations ne s'appliquent qu'aux réseaux Ethernet. Elles ne s'appliquent pas aux réseaux sans fil.

La vitesse de liaison et le mode de communication du serveur d'impression doivent correspondre à ceux du réseau. Dans la plupart des situations, vous pouvez laisser l'imprimante en mode automatique. Il se peut que des modifications incorrectes de la vitesse de liaison et des paramètres recto verso empêchent l'imprimante de communiquer avec les autres périphériques réseau. Pour apporter des modifications, utilisez le panneau de commande de l'imprimante.

 **REMARQUE :** Le paramètre de l'imprimante doit correspondre au paramètre du périphérique réseau (concentrateur, commutateur, passerelle, routeur ou ordinateur).

 **REMARQUE :** Lorsque vous modifiez ces paramètres, l'imprimante s'éteint puis se rallume. N'effectuez des modifications que lorsque l'imprimante est inactive.

1. Sur l'écran d'accueil du panneau de commande de l'imprimante, ouvrez le menu [Paramètres](#).
2. Ouvrez les menus suivants :
 - [Réseaux](#)
 - [Ethernet](#)
 - [Vit. liai.](#)
3. Sélectionnez l'une des options suivantes :
 - [Auto](#) : Le serveur d'impression se configure automatiquement avec la vitesse de liaison et le mode de communication les plus élevés disponibles sur le réseau.
 - [Semi-duplex 10T](#) : 10 Mbit/s, fonctionnement en semi-duplex.
 - [Duplex intégral 10T](#) : 10 Mbit/s, fonctionnement en duplex intégral.
 - [Auto 10T](#) : 10 Mbit/s, fonctionnement en duplex automatique.
 - [Semi-duplex 100TX](#) : 100 Mbit/s, fonctionnement en semi-duplex.
 - [Duplex intégral 100TX](#) : 100 Mbit/s, fonctionnement en duplex intégral.
 - [Auto 100TX](#) : 100 Mbit/s, fonctionnement en duplex automatique.
 - [1000T Intégral](#) : 1 000 Mbit/s, fonctionnement en duplex intégral.
4. Appuyez sur le bouton [OK](#). L'imprimante s'éteint puis se rallume.

Fonctions de sécurité de l'imprimante

Introduction

L'imprimante comprend plusieurs fonctions de sécurité qui permettent de limiter le nombre de personnes ayant accès aux paramètres de configuration, de sécuriser les données et d'empêcher l'accès aux composants matériels les plus précieux.



- [Déclarations de sécurité](#)
- [Attribution ou modification du mot de passe du système à l'aide de HP Embedded Web Server](#)
- [Sécurité IP](#)
- [Prise en charge du chiffrement : Disques durs HP High Performance Secure](#)
- [Verrouillage du formateur](#)

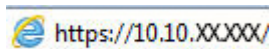
Déclarations de sécurité

L'imprimante prend en charge les normes de sécurité et les protocoles recommandés qui vous aident à assurer la sécurité de l'imprimante, à protéger les informations critiques sur votre réseau et à simplifier la façon dont vous contrôlez et maintenez l'imprimante.

Attribution ou modification du mot de passe du système à l'aide de HP Embedded Web Server


Attribuez un mot de passe administrateur pour l'accès à l'imprimante et au serveur Web intégré HP, afin qu'aucun utilisateur non autorisé ne puisse modifier les paramètres de l'imprimante.

1. Déterminez l'adresse IP de l'imprimante. Sur le panneau de commande de l'imprimante, appuyez sur le bouton , puis utilisez les flèches pour sélectionner le menu Ethernet . Appuyez sur le bouton **OK** pour ouvrir le menu et afficher le nom d'hôte ou l'adresse IP.
2. Ouvrez un navigateur Web, et dans la barre d'adresse, tapez l'adresse IP ou le nom d'hôte exactement comme il apparaît sur le panneau de commande de l'imprimante. Appuyez sur la touche **Entrée** du clavier de l'ordinateur. Le serveur EWS s'ouvre.


 <https://10.10.XXXXX/>

 **REMARQUE :** si le navigateur Web affiche un message indiquant que l'accès au site Web comporte des risques, sélectionnez l'option pour continuer vers le site Web. L'accès à ce site Web ne va pas endommager l'ordinateur.

3. Cliquez sur l'onglet **Sécurité**.
4. Ouvrez le menu **Sécurité générale**.
5. Dans la zone **Définir le mot de passe de l'administrateur local**, saisissez le nom à associer au mot de passe dans le champ **Nom d'utilisateur**.
6. Saisissez le mot de passe dans le champ **Nouveau mot de passe**, puis saisissez-le à nouveau dans le champ **Confirmer le mot de passe**.

 **REMARQUE :** Pour modifier un mot de passe existant, tapez d'abord ce mot de passe dans le champ **Ancien mot de passe**.

7. Cliquez sur le bouton **Appliquer**.

 **REMARQUE :** Notez le mot de passe et conservez cette note dans un endroit sûr. Le mot de passe administrateur ne peut pas être récupéré. Si le mot de passe administrateur est perdu ou oublié, contactez HP Customer Support sur support.hp.com pour obtenir l'assistance nécessaire afin de réinitialiser complètement l'imprimante.

Certaines fonctions sur le panneau de commande de l'imprimante peuvent être sécurisées afin d'éviter que des personnes non autorisées s'en servent. Lorsqu'une fonction est sécurisée, l'imprimante vous demande de vous connecter avant de l'utiliser. Vous pouvez également vous connecter sans attendre l'invite en sélectionnant **Connexion** sur le panneau de commande de l'imprimante.

Généralement, les informations d'identification à l'imprimante sont les mêmes que pour la connexion au réseau. Consultez l'administrateur réseau pour cette imprimante si vous avez des questions sur les données d'authentification à utiliser.

1. **Panneaux de commande avec pavé numérique :** Appuyer sur le bouton **Se connecter** 

Panneaux de commande à écran tactile : Sur l'écran d'accueil du panneau de commande de l'imprimante, appuyez sur le bouton **Connexion**.

2. Suivez les invites pour entrer les informations d'identification.

 **REMARQUE :** Pour sécuriser l'imprimante, appuyez sur le bouton **Déconnexion** lorsque vous avez terminé de l'utiliser.

Sécurité IP

La sécurité IP (IPsec) est une série de protocoles qui contrôlent le trafic réseau IP vers et depuis l'imprimante. IPsec offre l'authentification hôte à hôte, l'intégrité des données et le chiffrement des communications réseau.

Pour les imprimantes connectées au réseau et disposant d'un serveur d'impression HP Jetdirect, vous pouvez configurer IPsec en utilisant l'onglet **Réseau** dans le serveur Web intégré HP.

Prise en charge du chiffrement : Disques durs HP High Performance Secure

Ce disque dur permet de chiffrer les données en fonction du matériel. Vous pouvez ainsi stocker de manière sécurisée vos données importantes, sans enfreindre les performances de l'imprimante. Ce disque dur robuste est basé sur la dernière norme AES (Advanced Encryption Standard) et dispose de nombreuses fonctions qui vous permettent de gagner du temps.

Utilisez le menu **Sécurité** dans le serveur Web intégré HP pour configurer le disque.

Verrouillage du formateur

Le formateur dispose d'un logement que vous pouvez utiliser pour attacher un câble de sécurité. Verrouillez le formateur pour éviter que quelqu'un n'en retire des composants importants.

Paramètres d'économie d'énergie

Introduction

- [Définir les paramètres d'inactivité](#)
- [Définir l'heure de veille et configurer l'imprimante de manière à utiliser 1 watt maximum](#)
- [Définition de la programmation de veille](#)

Configurez les paramètres de veille pour réduire la consommation d'énergie lorsque l'imprimante est inactive.

Définir les paramètres d'inactivité

Ce paramètre affecte la consommation d'énergie lorsque le produit est inactif, mais pas en Mode veille. [Première page plus rapide](#) réduit le temps de sortie de première page, mais utilise plus d'énergie. [Économiser l'énergie](#) préserve l'énergie, mais peut entraîner un temps de sortie de première page plus lent.


1. Sur l'écran d'accueil du panneau de commande de l'imprimante, ouvrez le menu [Paramètres](#).
2. Ouvrez les menus suivants :
 - [Paramètres généraux](#)
 - [Paramètres d'énergie](#)
 - [Paramètres d'inactivité](#)
3. Réglez le curseur et sélectionnez [Terminé](#) pour enregistrer le paramètre.

Définir l'heure de veille et configurer l'imprimante de manière à utiliser 1 watt maximum

Les paramètres de veille affectent la consommation de l'imprimante, l'heure de réveil/mise en veille, le délai avant la mise en veille et la vitesse de sortie du mode veille.

Pour configurer l'imprimante de sorte à utiliser au maximum 1 watt d'énergie en mode veille, entrez les durées pour les deux paramètres [Mode veille après inactivité](#) et [Extinction automatique après veille](#).

1. Sur l'écran d'accueil du panneau de commande de l'imprimante, sélectionnez [Paramètres](#).
2. Ouvrez les menus suivants :
 - [Général](#)
 - [Paramètres d'énergie](#)
 - [Paramètres de veille](#)
3. Sélectionnez [Mode veille après inactivité](#) pour spécifier le nombre de minutes d'inactivité de l'imprimante avant son basculement en mode veille. Saisissez la période appropriée.
4. Sélectionnez [Extinction automatique après veille](#) pour mettre l'imprimante dans un mode d'économie d'énergie plus poussé après une période de veille. Saisissez la période appropriée.

 **REMARQUE :** par défaut, l'imprimante se réactive après un arrêt automatique en réponse à toute activité autre qu'une activité USB ou Wi-Fi. Pour optimiser les paramètres d'énergie, vous pouvez la définir pour qu'elle se réactive uniquement avec le bouton d'alimentation en sélectionnant [Arrêt \(réactivation à l'aide du bouton d'alimentation uniquement\)](#).

5. Sélectionnez [Terminé](#) pour enregistrer les paramètres.

Définition de la programmation de veille

Utilisez la fonction [Programmation veille](#) pour configurer l'imprimante pour qu'elle se rallume ou passe en mode Veille à des heures précises certains jours de la semaine.

1. Sur l'écran d'accueil du panneau de commande de l'imprimante, sélectionnez [Paramètres](#).
2. Ouvrez les menus suivants :
 - [Général](#)
 - [Paramètres d'énergie](#)
 - [Programmation veille](#)
3. Sélectionnez le bouton [Nouvel événement](#), puis sélectionnez le type d'événement à programmer : [Événement de réveil](#) ou [Événement de veille](#).
4. Pour un événement de réveil ou de veille, configurez l'heure et les jours de la semaine concernés par cet événement. Sélectionnez [Enregistrer](#) pour enregistrer le paramètre.

HP Web Jetadmin

HP Web Jetadmin est un outil primé leader sur le marché qui permet de gérer efficacement une grande variété de produits HP en réseau, notamment des imprimantes, des imprimantes multifonction et des télénormiseurs. Cette solution unique vous permet d'installer, de surveiller, d'entretenir, de dépanner et de sécuriser à distance votre environnement d'impression et d'imagerie, ce qui améliore finalement la productivité de votre entreprise en vous aidant à gagner du temps, à contrôler les coûts et à protéger votre investissement.

Des mises à niveau de HP Web Jetadmin sont régulièrement proposées pour pouvoir prendre en charge les fonctions spécifiques du produit. Pour plus d'informations, consultez www.hp.com/go/webjetadmin.

6 Résolution des problèmes

- [Assistance clientèle](#)
- [Système d'aide du panneau de commande](#)
- [Réinitialisation des paramètres d'usine](#)
- [Le message « Le niveau de la cartouche est bas » ou « Le niveau de la cartouche est très bas » s'affiche sur le panneau de commande de l'imprimante](#)
- [L'imprimante n'entraîne pas le papier ou rencontre un défaut d'alimentation](#)
- [Suppression de bourrages papier](#)
- [Résolution des problèmes de qualité d'impression](#)
- [Résoudre des problèmes de réseau câblé](#)

Pour plus d'informations

Les informations suivantes sont correctes au moment de la publication.

Pour une assistance vidéo, voir www.hp.com/videos/LaserJet.

Pour obtenir des informations à jour, reportez-vous à la section www.hp.com/support/colorljE75245.


L'assistance HP tout inclus de l'imprimante comprend les éléments suivants :

- Installation et configuration
- Utilisation
- Résolution des problèmes
- Téléchargement des mises à jour de logiciels et de micrologiciels
- Inscription au forum d'assistance
- Recherche d'informations réglementaires et de garantie

Assistance clientèle


Bénéficiez d'une assistance téléphonique pour votre pays/région	Les numéros de téléphone de votre pays/région sont indiqués sur la brochure se trouvant dans la boîte de votre imprimante ou sur le site support.hp.com .
Préparez le nom de votre imprimante, son numéro de série, la date d'achat et une description du problème rencontré	
Obtenez une assistance Internet 24 h/24, et téléchargez des utilitaires et des pilotes	www.hp.com/support/colorljE75245
Commander des services supplémentaires d'entretien ou de maintenance HP	www.hp.com/go/carepack
Enregistrer l'imprimante	www.register.hp.com

Système d'aide du panneau de commande

L'imprimante est dotée d'un système d'aide en ligne intégré avec des instructions d'utilisation pour chaque écran. Pour ouvrir le système d'aide, touchez le bouton Aide  du pavé numérique.




Le bouton Aide ouvre un menu global à partir duquel vous pouvez rechercher des rubriques spécifiques. Vous pouvez vous déplacer dans la structure du menu en utilisant les boutons du pavé numérique.

Si l'imprimante signale une erreur ou un avertissement, appuyez sur le bouton Aide  pour afficher un message qui décrit le problème. Le message contient aussi des instructions pour résoudre le problème.

Réinitialisation des paramètres d'usine

Introduction

Utilisez l'une des méthodes suivantes pour restaurer les paramètres d'usine de l'imprimante.

 **REMARQUE :** Cette fonction permet de rétablir la plupart des paramètres de l'imprimante à leurs valeurs d'usine par défaut. Cependant, certains paramètres ne sont pas modifiés, tels que la langue, la date, l'heure et certains paramètres de la configuration réseau.

Première méthode : Rétablissement des paramètres d'usine à partir du panneau de commande de l'imprimante

1. Sur l'écran d'accueil du panneau de commande de l'imprimante, ouvrez le menu [Paramètres](#).

2. Ouvrez les menus suivants :

- [Général](#)
- [Rétablir les paramètres d'usine](#)



3. Sélectionnez [Réinitialiser](#).

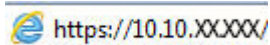
Un message de vérification précise que l'utilisation de la fonction de réinitialisation peut entraîner une perte de données.

4. Sélectionnez [Réinitialiser](#) pour terminer le processus.

 **REMARQUE :** Une fois cette opération de réinitialisation terminée, l'imprimante redémarre automatiquement.

Deuxième méthode : Rétablissement des paramètres d'usine à partir du serveur Web intégré HP (imprimantes connectées au réseau uniquement)

1. Déterminez l'adresse IP de l'imprimante. Sur le panneau de commande de l'imprimante, appuyez sur le bouton , puis utilisez les flèches pour sélectionner le menu Ethernet . Appuyez sur le bouton **OK** pour ouvrir le menu et afficher le nom d'hôte ou l'adresse IP.
2. Ouvrez un navigateur Web, et dans la barre d'adresse, tapez l'adresse IP ou le nom d'hôte exactement comme il apparaît sur le panneau de commande de l'imprimante. Appuyez sur la touche [Entrée](#) du clavier de l'ordinateur. Le serveur EWS s'ouvre.

 <https://10.10.XX.XXX/>

 **REMARQUE :** si le navigateur Web affiche un message indiquant que l'accès au site Web comporte des risques, sélectionnez l'option pour continuer vers le site Web. L'accès à ce site Web ne va pas endommager l'ordinateur.

3. Ouvrez l'onglet **Général**.

4. Sur le côté gauche de l'écran, cliquez sur [Rétablir les paramètres d'usine](#).

5. Cliquez sur le bouton [Réinitialiser](#).

 **REMARQUE :** Une fois cette opération de réinitialisation terminée, l'imprimante redémarre automatiquement.

Le message « Le niveau de la cartouche est bas » ou « Le niveau de la cartouche est très bas » s'affiche sur le panneau de commande de l'imprimante

Le niveau de la cartouche est bas : lorsque le niveau d'une cartouche de toner est bas, l'imprimante vous en avertit. La durée de vie restante effective du toner peut varier. Veillez à toujours disposer d'une cartouche de remplacement afin de pouvoir en changer en temps voulu. Le toner ne doit pas nécessairement être remplacé immédiatement.

Le niveau de la cartouche est très bas : lorsque le niveau du toner est très bas, l'imprimante vous avertit. La durée de vie restante effective du toner peut varier. Veillez à toujours disposer d'une cartouche de remplacement afin de pouvoir en changer en temps voulu. Il n'est pas nécessaire de remplacer le toner tant que la qualité d'impression reste acceptable.

La garantie Premium HP expire lorsque la durée de vie d'une cartouche arrive à sa fin. Consultez la page d'état des consommables ou HP Embedded Web Server (EWS) pour en vérifier l'état.

L'imprimante n'entraîne pas le papier ou rencontre un défaut d'alimentation

Introduction

Les solutions suivantes peuvent aider à résoudre les problèmes si l'imprimante n'entraîne pas le papier du bac ou entraîne plusieurs feuilles de papier à la fois. L'une de ces situations peut entraîner des bourrages papier.


- [L'imprimante n'entraîne pas de papier](#)
- [L'imprimante entraîne plusieurs feuilles de papier](#)

L'imprimante n'entraîne pas de papier

Si l'imprimante n'entraîne pas de papier du bac, essayez les solutions suivantes.

1. Ouvrez l'imprimante et retirez les éventuelles feuilles de papier coincées. Vérifiez qu'aucun morceau de papier n'est coincé dans l'imprimante.
2. Chargez le bac avec un format de papier adapté à la tâche.
3. Assurez-vous que le format et le type de papier sont définis correctement sur le panneau de commande de l'imprimante.

- Assurez-vous que les guides papier du bac sont réglés à la taille du papier. Ajustez les guides pour l'indentation appropriée dans le bac. La flèche sur le guide du bac doit être alignée exactement avec la marque sur le bac.

 **REMARQUE :** Ne réglez pas les guides papier trop près de la pile de papier. Ajustez-les au niveau des empreintes ou marquages situés dans le bac.

Les images suivantes affichent des exemples d'indentations du format de papier dans les bacs, pour différentes imprimantes. La plupart des imprimantes HP ont des marquages similaires à ceux-ci.

Figure 6-1 Marquages de format pour le bac 1 ou le bac multifonction

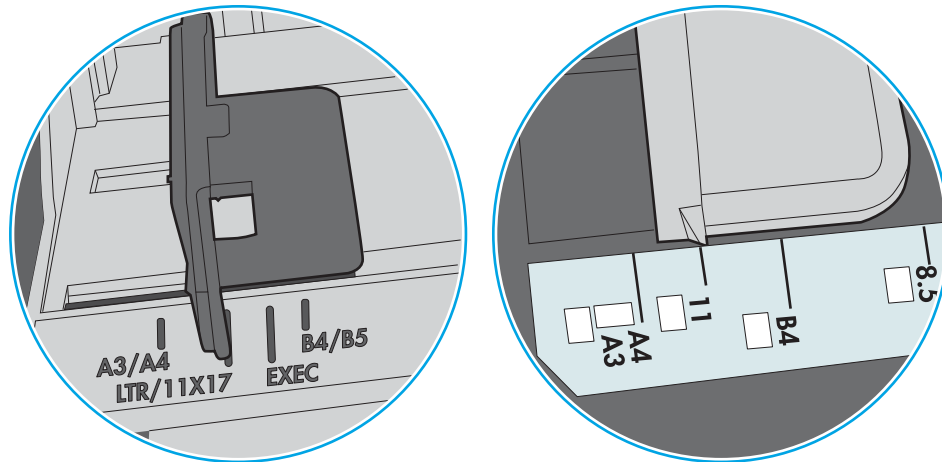
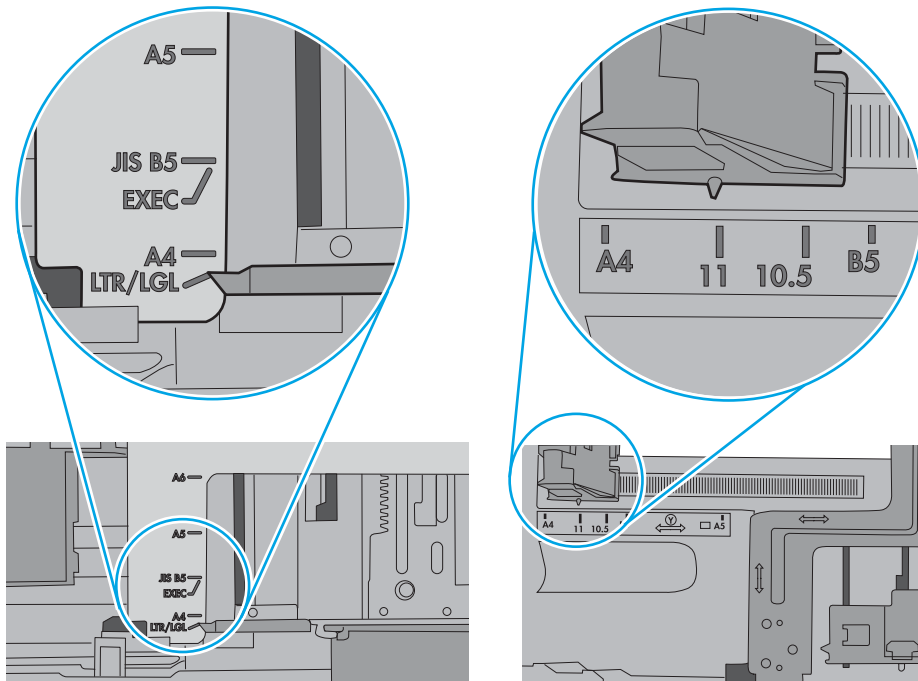


Figure 6-2 Marquages de format pour les cassettes

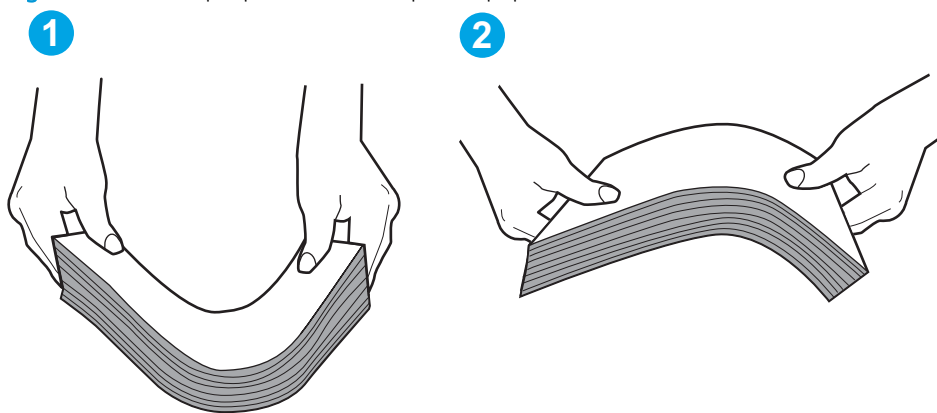


5. Vérifiez que l'humidité de la pièce est conforme aux spécifications de cette imprimante et que les emballages du papier stocké ne sont pas ouverts. La plupart des rames de papier sont vendues dans un emballage hermétique afin de maintenir le papier sec.

Dans les environnements très humides, le papier en haut de la pile placée dans le bac peut absorber l'humidité, et peut donc sembler irrégulier ou ondulé. Si cela se produit, retirez les 5 à 10 premières feuilles de papier de la pile.

Dans les environnements peu humides, une électricité statique importante peut faire se coller les feuilles de papier les unes aux autres. Si cela se produit, retirez le papier du bac et courbez la pile en maintenant les deux extrémités des feuilles et en donnant à la pile une forme de U. Ensuite, faites pivoter les extrémités vers le bas pour former un U dans l'autre sens. Puis maintenez chaque côté de la pile de papier et répétez ce processus. Ceci détache les feuilles les unes des autres, sans introduire d'électricité statique. Avant de remettre la pile de feuilles dans le bac, tassez-la sur une table.

Figure 6-3 Technique pour courber la pile de papier

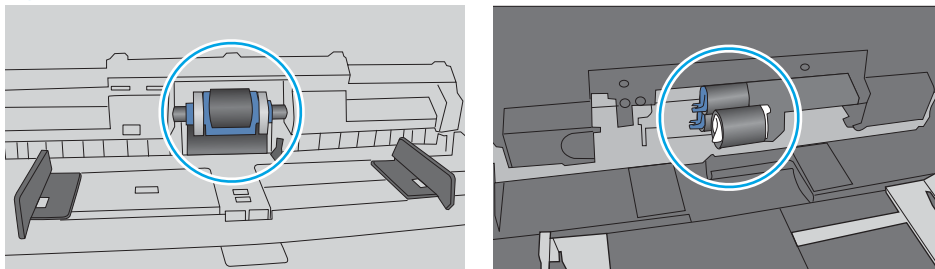


6. Vérifiez sur le panneau de commande de l'imprimante si une invite pour alimenter le papier manuellement s'affiche. Chargez du papier, puis continuez.
7. Les rouleaux situés au-dessus du bac peuvent être sales. Nettoyez-les à l'aide d'un chiffon non pelucheux humidifié d'eau chaude. Utilisez de l'eau déminéralisée, si possible.

ATTENTION : Ne versez pas l'eau directement sur l'imprimante. Pulvérisez l'eau sur un chiffon ou humidifiez un chiffon dans l'eau et essorez-le avant de nettoyer les rouleaux.

L'image suivante montre des exemples de l'emplacement des rouleaux pour différentes imprimantes.

Figure 6-4 Emplacements des rouleaux pour le bac 1 ou le bac multifonction



L'imprimante entraîne plusieurs feuilles de papier

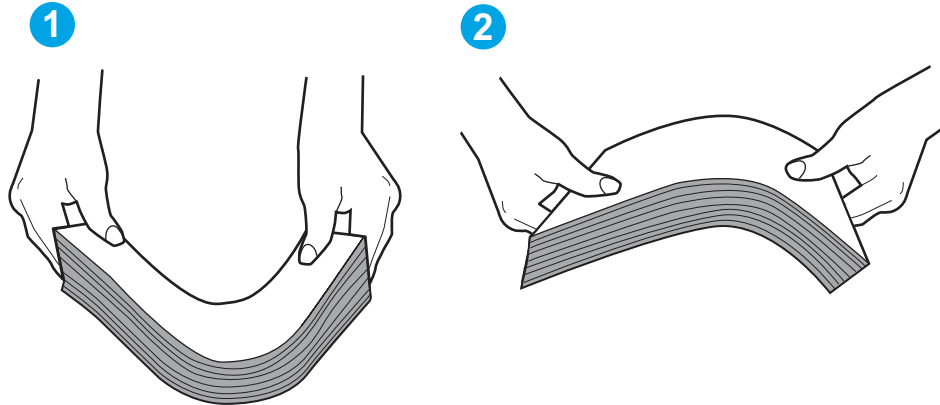
Si l'imprimante entraîne plusieurs feuilles de papier du bac, essayez les solutions suivantes.

1. Retirez la pile de papier du bac et assouplissez-la, tournez-la de 180 degrés et retournez-la. *N'aérez pas le papier.* Remettez la pile de papier dans le bac.



REMARQUE : Eventer le papier introduit de l'électricité statique. Plutôt que d'éventer le papier, courbez la pile en maintenant les deux extrémités des feuilles et en donnant à la pile une forme de U. Ensuite, faites pivoter les extrémités vers le bas pour former un U dans l'autre sens. Puis maintenez chaque côté de la pile de papier et répétez ce processus. Ceci détache les feuilles les unes des autres, sans introduire d'électricité statique. Avant de remettre la pile de feuilles dans le bac, tassez-la sur une table.

Figure 6-5 Technique pour courber la pile de papier



2. Utilisez uniquement du papier conforme aux spécifications HP pour cette imprimante.
3. Vérifiez que l'humidité de la pièce est conforme aux spécifications de cette imprimante et que les emballages du papier stocké ne sont pas ouverts. La plupart des rames de papier sont vendues dans un emballage hermétique afin de maintenir le papier sec.

Dans les environnements très humides, le papier en haut de la pile placée dans le bac peut absorber l'humidité, et peut donc sembler irrégulier ou ondulé. Si cela se produit, retirez les 5 à 10 premières feuilles de papier de la pile.

Dans les environnements peu humides, une électricité statique importante peut faire se coller les feuilles de papier les unes aux autres. Si cela se produit, retirez le papier du bac et courbez la pile comme indiqué ci-dessus.

4. Utilisez du papier non froissé, plié ou endommagé. Si nécessaire, utilisez du papier d'une autre ramette.

5. Assurez-vous que le bac n'est pas surchargé en vérifiant les marquages de hauteur de pile à l'intérieur du bac. S'il l'est, retirez la pile de papier du bac, tassez-la, puis remettez une partie du papier dans le bac.

Les images suivantes montrent des exemples de marquages de hauteur de pile à l'intérieur des bacs, pour différentes imprimantes. La plupart des imprimantes HP ont des marquages similaires à ceux-ci. Assurez-vous également que toutes les feuilles de papier sont sous les languettes situées près des marquages de hauteur de pile. Ces languettes permettent de maintenir le papier dans la bonne position lorsqu'il entre dans l'imprimante.

Figure 6-6 Marquages de hauteur de pile

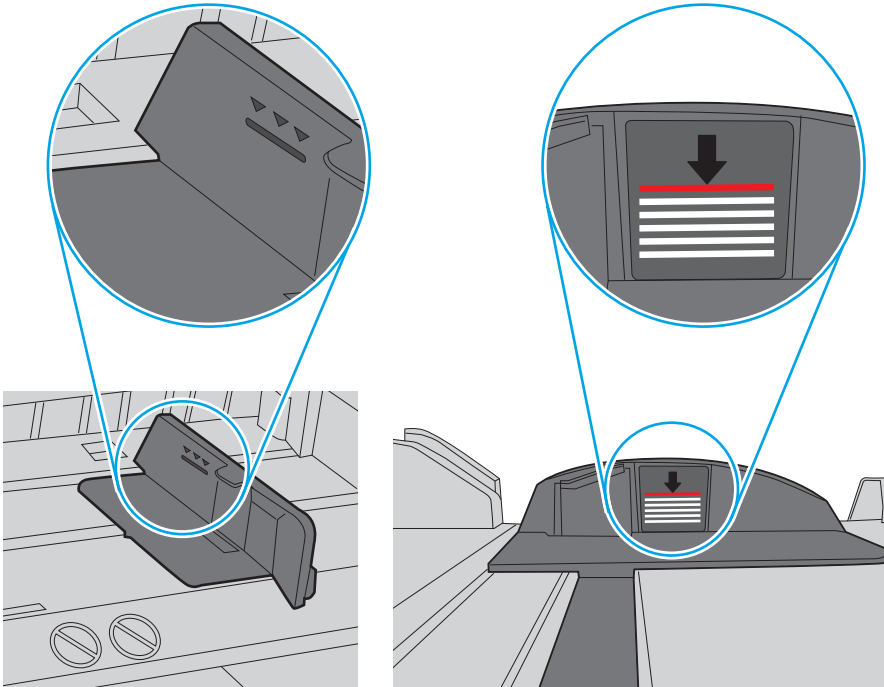
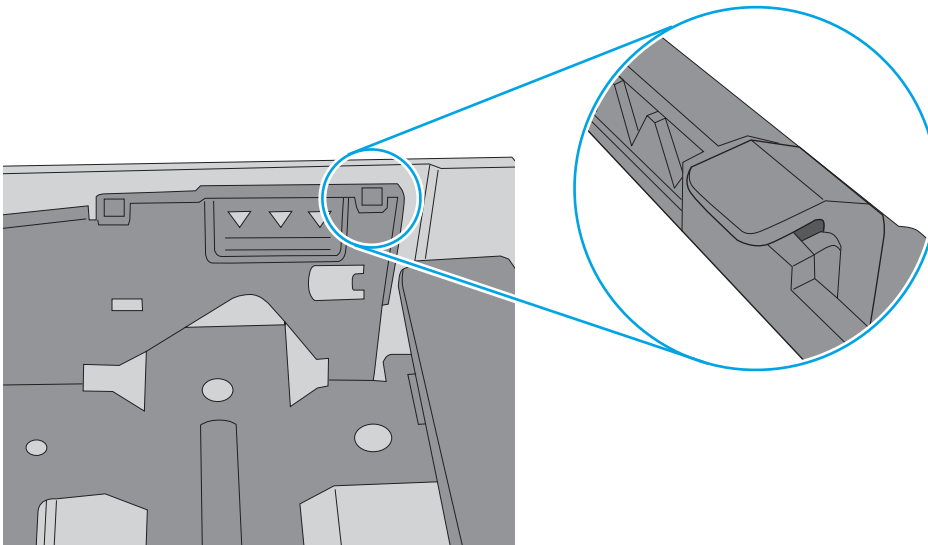



Figure 6-7 Languette pour la pile de papier



- Assurez-vous que les guides papier du bac sont réglés à la taille du papier. Ajustez les guides pour l'indentation appropriée dans le bac. La flèche sur le guide du bac doit être alignée exactement avec la marque sur le bac.

 **REMARQUE :** Ne réglez pas les guides papier trop près de la pile de papier. Ajustez-les au niveau des empreintes ou marquages situés dans le bac.

Les images suivantes affichent des exemples d'indentations du format de papier dans les bacs, pour différentes imprimantes. La plupart des imprimantes HP ont des marquages similaires à ceux-ci.

Figure 6-8 Marquages de format pour le bac 1 ou le bac multifonction

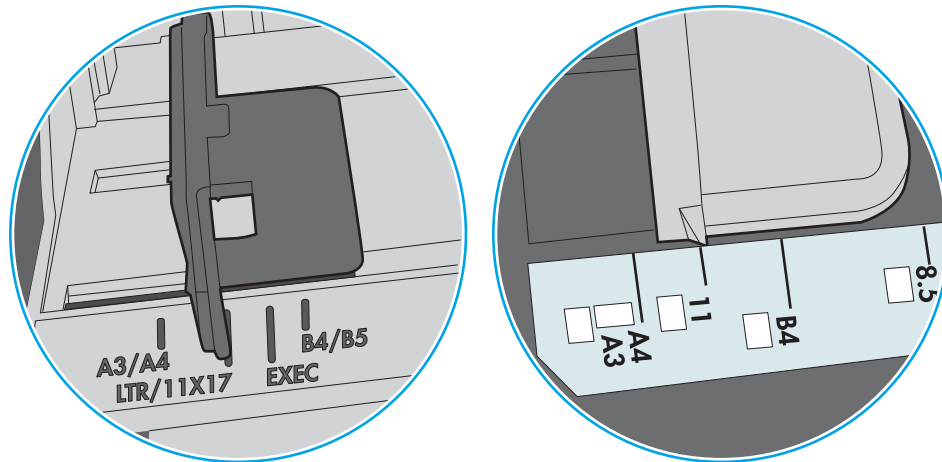
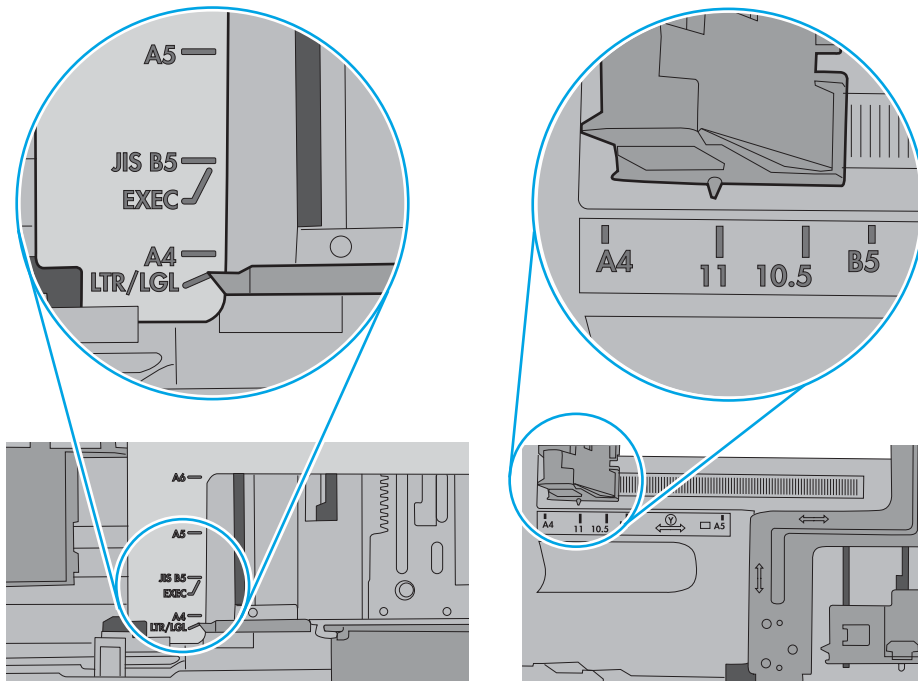


Figure 6-9 Marquages de format pour les cassettes



- Assurez-vous que l'environnement d'impression est situé dans les spécifications conseillées.

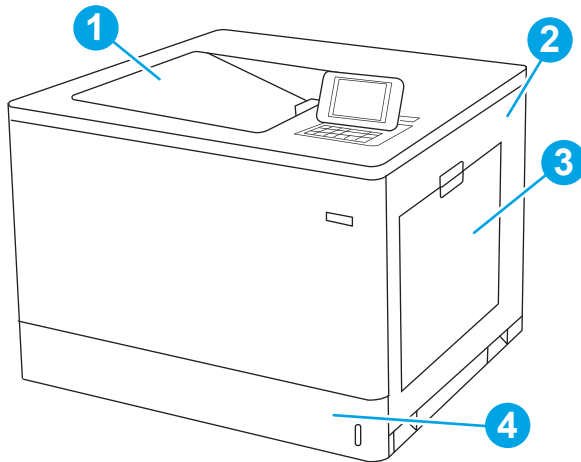
Suppression de brouillages papier

Introduction

Les informations suivantes comprennent des instructions pour éliminer les brouillages papier de l'imprimante.

- [Emplacements des brouillages papier](#)
- [Auto-navigation pour l'élimination des brouillages papier](#)
- [Les brouillages papier sont-ils fréquents ou récurrents ?](#)
- [Élimination des brouillages papier dans le bac 1 \(13.A1\)](#)
- [Élimination des brouillages papier dans le bac 2 \(13.A2\)](#)
- [Élimination des brouillages dans l'unité de fusion \(13.B9, 13.B2, 13.FF\)](#)
- [Élimination des brouillages papier dans le bac de sortie \(13.E1\)](#)
- [Élimination des brouillages dans la zone d'impression recto verso \(13.D3\)](#)
- [Élimination des brouillages papier dans les bacs de 550 feuilles \(13.A3, 13.A4\)](#)
- [Élimination des brouillages papier dans les bacs de 2 x 550 feuilles \(13.A4, 13.A5\)](#)
- [Suppression des brouillages papier dans les bacs d'alimentation haute capacité de 2 700 feuilles \(13.A3, 13.A4, 13.A5, 13.A7\)](#)

Emplacements des brouillages papier



1	Bac de sortie
2	Porte droite et zone de l'unité de fusion
3	Bac 1
4	Bac 2

Auto-navigation pour l'élimination des bourrages papier

La fonction d'auto-navigation aide à éliminer les bourrages en affichant des instructions étape-par-étape sur le panneau de commande. A la fin de chaque étape, l'imprimante affiche des instructions concernant l'étape suivante jusqu'à ce que vous terminiez la procédure.

Les bourrages papier sont-ils fréquents ou récurrents ?

Pour réduire le nombre de bourrages papier, essayez les solutions suivantes.



REMARQUE : Pour voir une vidéo illustrant comment charger du papier de sorte à réduire le nombre de bourrages papier, cliquez [ici](#).

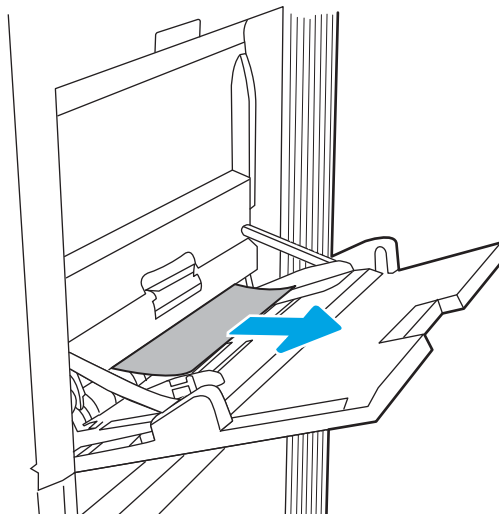
1. Utilisez uniquement du papier conforme aux spécifications HP pour cette imprimante.
2. Utilisez du papier non froissé, plié ou endommagé. Si nécessaire, utilisez du papier d'une autre ramette.
3. N'utilisez pas du papier qui a déjà servi pour une impression ou une copie.
4. Assurez-vous que le bac n'est pas surchargé. Si c'est le cas, retirez la pile de papier du bac, tassez-la, puis remettez du papier dans le bac.
5. Assurez-vous que les guides papier du bac sont réglés à la taille du papier. Réglez les guides de façon à ce qu'ils touchent la pile de papier sans l'infléchir.
6. Assurez-vous que le bac est totalement inséré dans l'imprimante.
7. Si vous imprimez sur du papier épais, gaufré ou perforé, utilisez la fonction d'introduction manuelle à raison d'une feuille à la fois.
8. Ouvrez le menu **Bacs** du panneau de commande de l'imprimante. Vérifiez que le bac d'alimentation est configuré correctement pour le type et le format du papier.
9. Assurez-vous que l'environnement d'impression est situé dans les spécifications conseillées.

Elimination des bourrages papier dans le bac 1 (13.A1)

Utilisez la procédure suivante pour vérifier le papier dans tous les emplacements de bourrages possibles liés au bac 1 et à l'intérieur de la porte droite. Lorsqu'un bourrage se produit, le panneau de commande peut afficher un message, ainsi qu'une animation qui vous aide à l'éliminer.

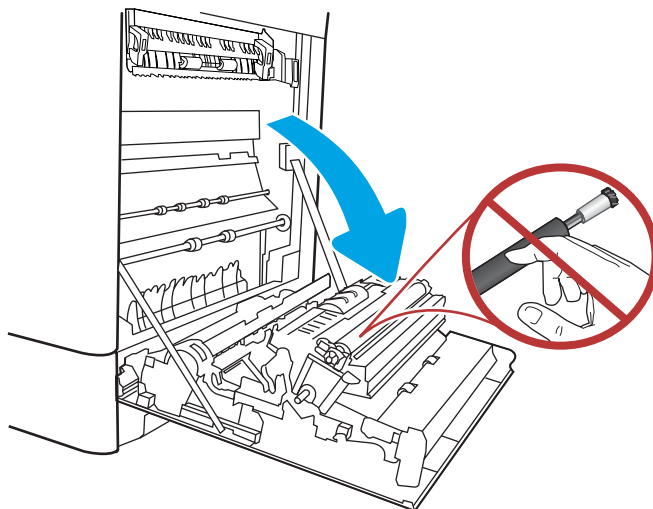
- **13.A1.XX - Bourrage dans bac 1**

1. Si vous apercevez du papier coincé dans le bac 1, enlevez-le en le tirant délicatement.

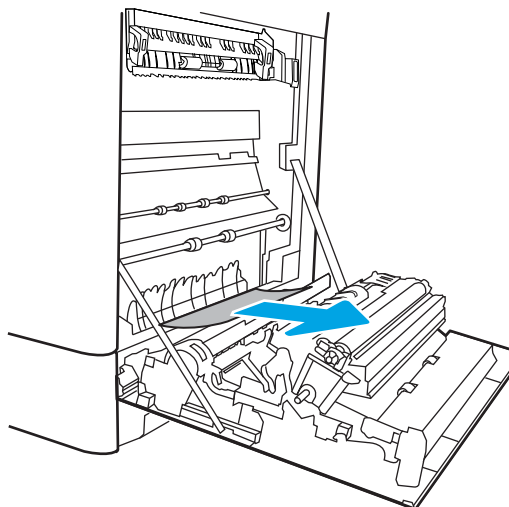


2. Si vous ne pouvez pas retirer le papier ou si vous n'apercevez aucun bouchage dans le bac 1, fermez ce bac et ouvrez la porte droite.

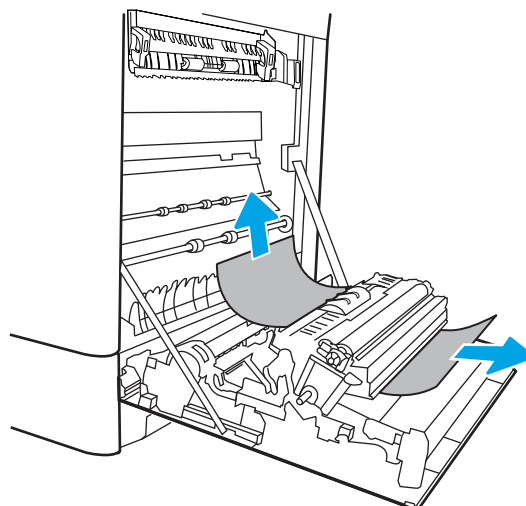
ATTENTION : Ne touchez pas le rouleau de transfert. Des saletés peuvent affecter la qualité d'impression.



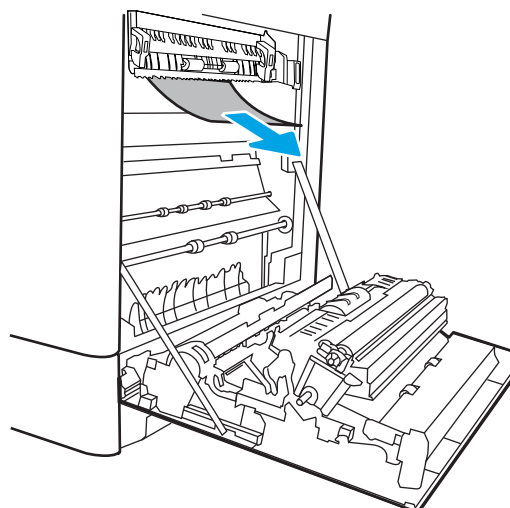
3. Retirez délicatement le bouchage papier.



4. Retirez délicatement tout papier coincé dans la zone d'impression recto verso de la porte droite.



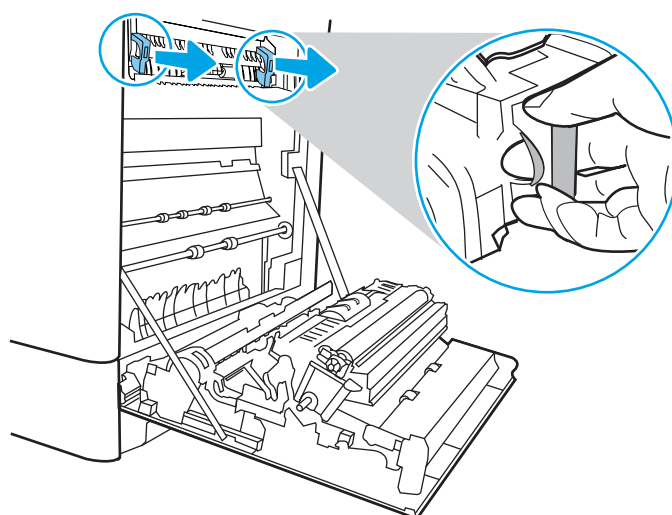
5. Si vous voyez du papier coincé à l'entrée de la station de fusion, tirez-le délicatement vers le bas pour l'enlever.



6. Il est possible que du papier soit coincé à un endroit que vous ne pouvez pas voir dans la station de fusion. Saisissez les poignées de l'unité de fusion, appuyez sur les leviers de dégagement, soulevez-la doucement, puis tirez-la sans l'incliner pour la retirer.



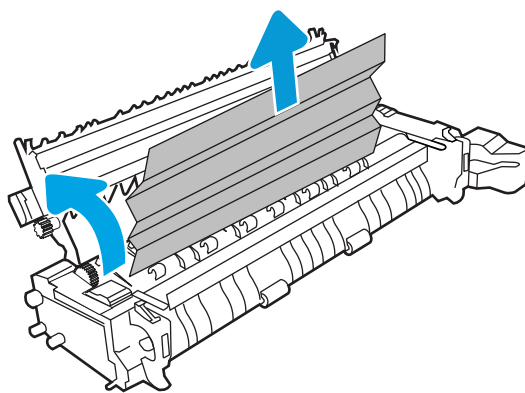
ATTENTION : L'unité de fusion peut être chaude lorsque l'imprimante est en service. Attendez que l'unité de fusion refroidisse avant de la manipuler.



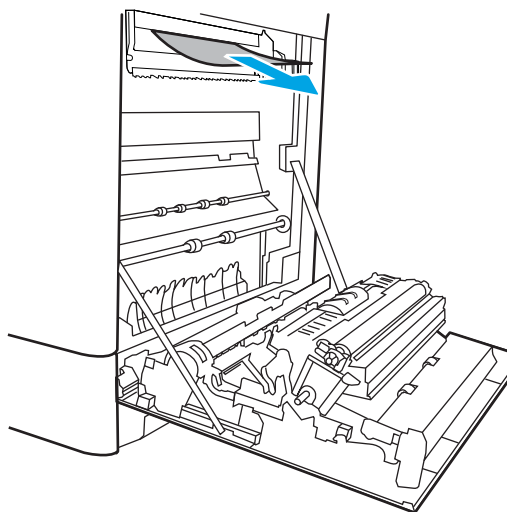
7. Ouvrez la porte d'accès au bourrage sur l'unité de fusion. Si une feuille est coincée dans la station de fusion, tirez-la délicatement sans l'incliner pour l'enlever. Si elle se déchire, veillez à retirer tous les morceaux de papier.



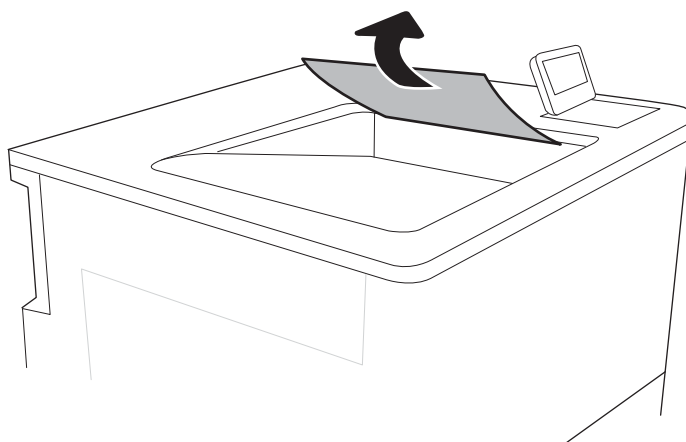
ATTENTION : Même si le corps de l'unité de fusion a refroidi, il est possible que les rouleaux qui sont à l'intérieur soient encore chauds. Ne touchez pas aux rouleaux de l'unité de fusion.



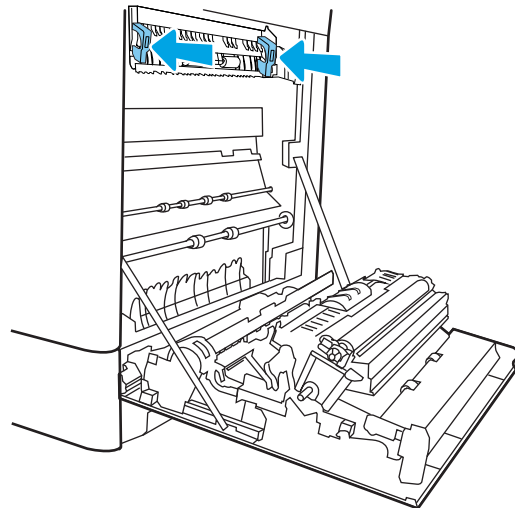
8. Si du papier s'est bloqué au niveau de l'entrée dans le bac de sortie, tirez délicatement dessus pour le retirer.



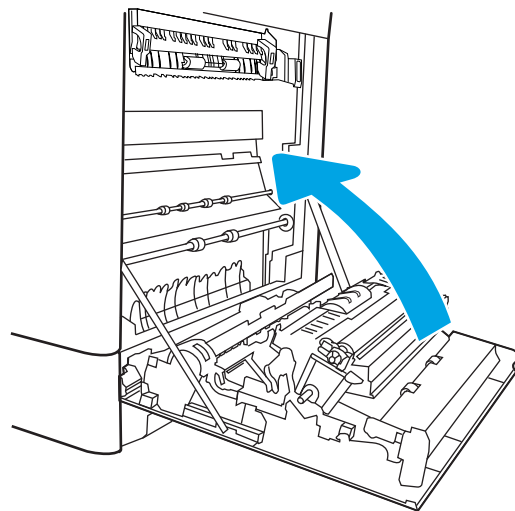
9. Si vous apercevez du papier dans le bac de sortie, saisissez le bord avant de celui-ci pour le retirer délicatement.



10. Fermez la porte d'accès au bourrage de l'unité de fusion et poussez l'unité de fusion complètement dans l'imprimante jusqu'à ce qu'elle s'enclenche.



11. Fermez la porte droite.

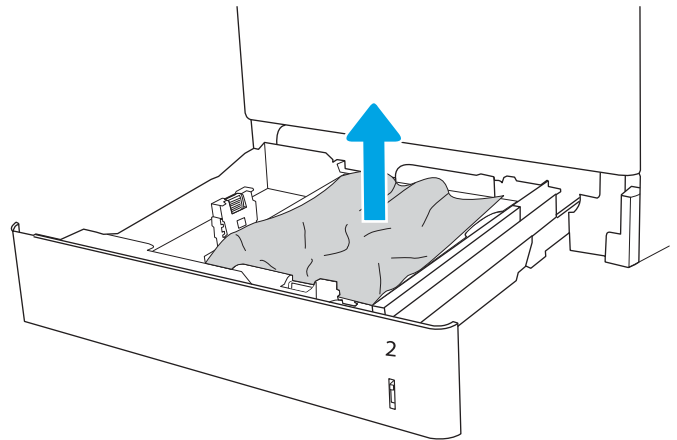


Elimination des bourrages papier dans le bac 2 (13.A2)

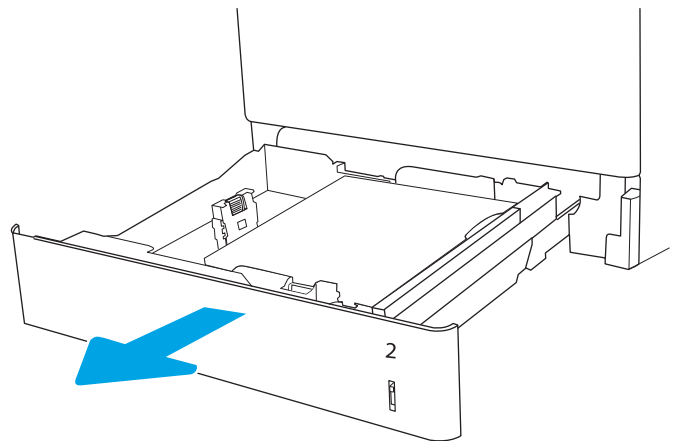
Utilisez la procédure suivante pour vérifier le papier dans tous les emplacements de bourrages possibles liés au bac 2 et à l'intérieur de la porte droite. Lorsqu'un bourrage se produit, le panneau de commande peut afficher un message, ainsi qu'une animation qui vous aide à l'éliminer.

- 13.A2.XX - Bourrage dans bac 2

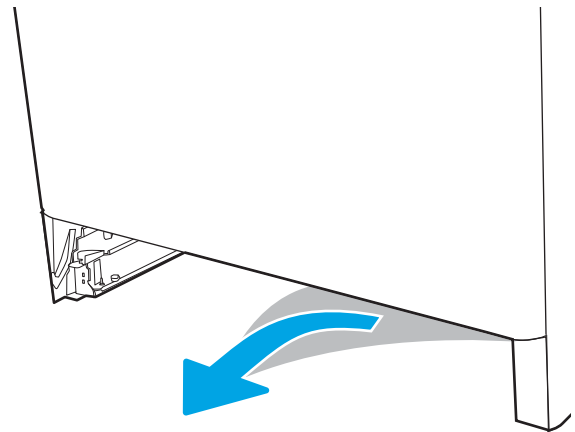
1. Ouvrez le bac et retirez les éventuelles feuilles de papier coincées ou endommagées. Vérifiez que le bac n'est pas surchargé et que les guides papier sont correctement ajustés.



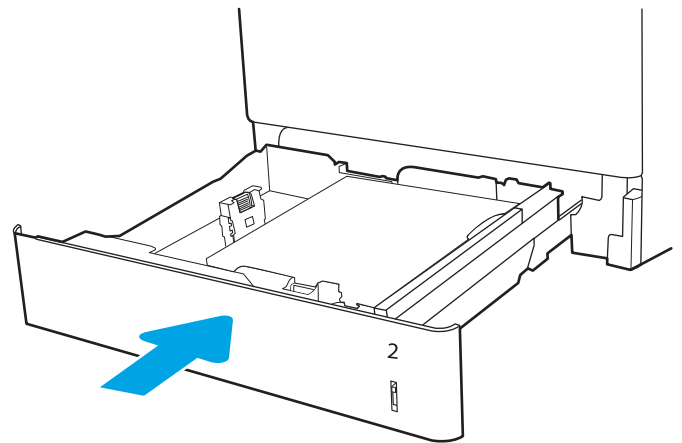
2. Tirez en levant légèrement le bac pour le retirer entièrement de l'imprimante.



3. Retirez délicatement tout papier présent dans les rouleaux d'entraînement de l'imprimante. Tirez tout d'abord le papier vers la gauche pour le dégager, puis tirez-le vers l'avant pour le retirer.

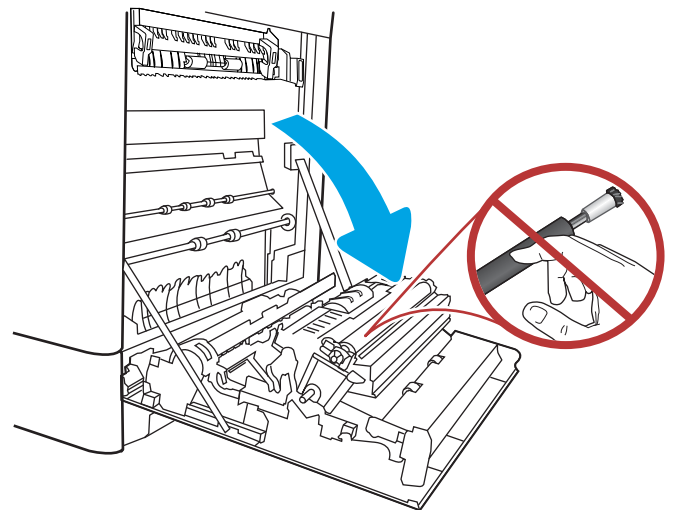


4. Installez et fermez le bac.

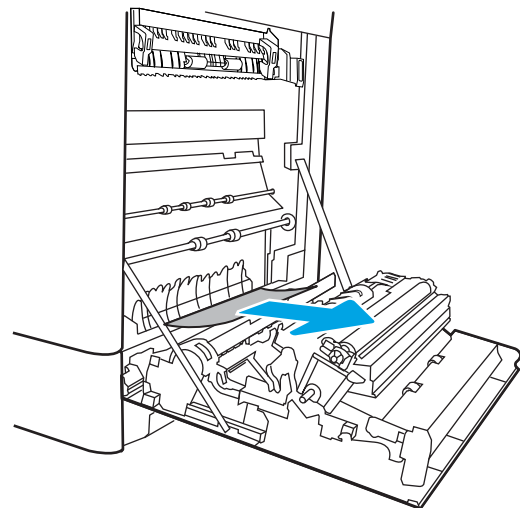


5. Ouvrez la porte droite.

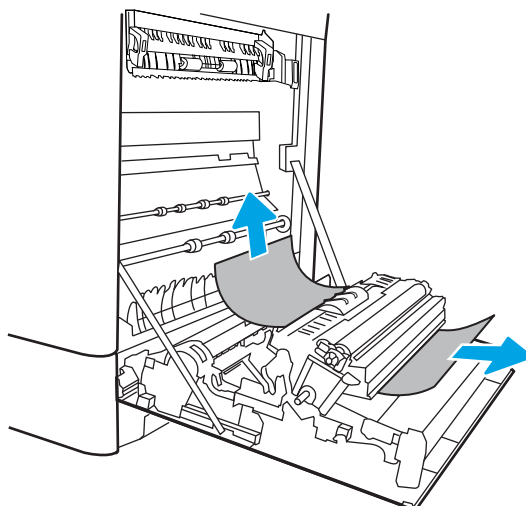
ATTENTION : Ne touchez pas le rouleau de transfert. Des saletés peuvent affecter la qualité d'impression.



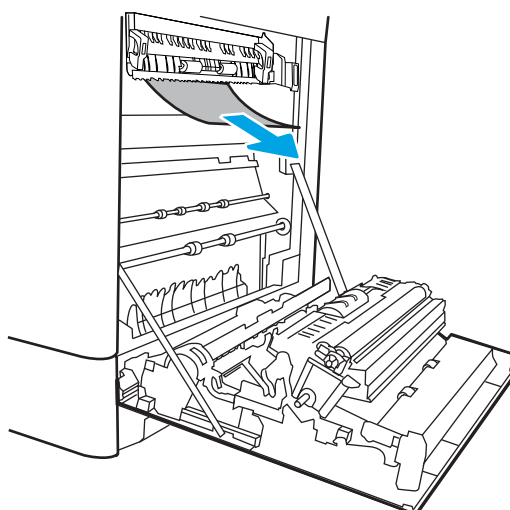
6. Retirez délicatement le bouchage papier.



7. Retirez délicatement tout papier coincé dans la zone d'impression recto verso de la porte droite.



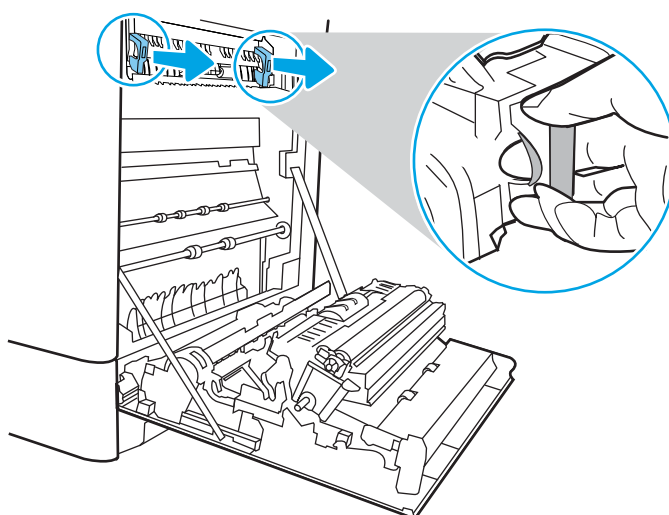
8. Si vous voyez du papier coincé à l'entrée de la station de fusion, tirez-le délicatement vers le bas pour l'enlever.



9. Il est possible que du papier soit coincé à un endroit que vous ne pouvez pas voir dans la station de fusion. Saisissez les poignées de l'unité de fusion, appuyez sur les leviers de dégagement, soulevez-la doucement, puis tirez-la sans l'incliner pour la retirer.



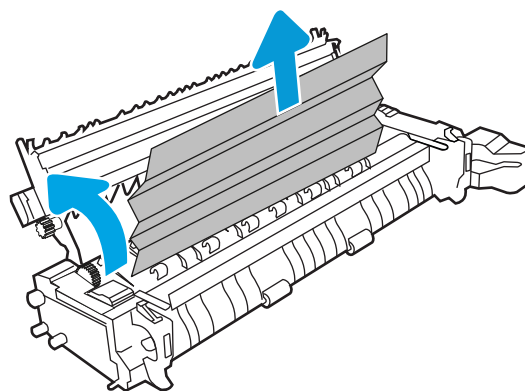
ATTENTION : L'unité de fusion peut être chaude lorsque l'imprimante est en service. Attendez que l'unité de fusion refroidisse avant de la manipuler.



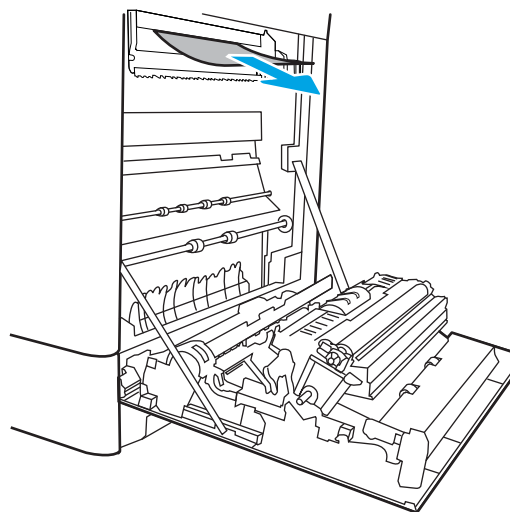
10. Ouvrez la porte d'accès au bourrage sur l'unité de fusion. Si une feuille est coincée dans la station de fusion, tirez-la délicatement sans l'incliner pour l'enlever. Si elle se déchire, veillez à retirer tous les morceaux de papier.



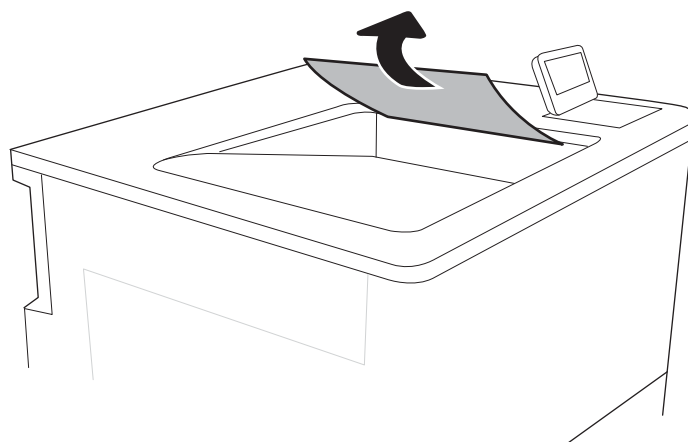
ATTENTION : Même si le corps de l'unité de fusion a refroidi, il est possible que les rouleaux qui sont à l'intérieur soient encore chauds. Ne touchez pas aux rouleaux de l'unité de fusion.



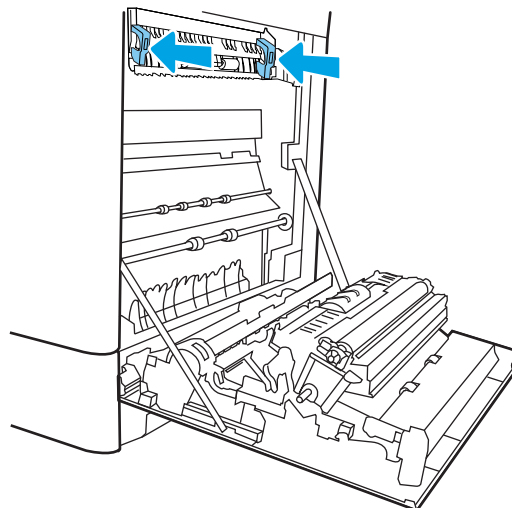
11. Si du papier s'est bloqué au niveau de l'entrée dans le bac de sortie, tirez délicatement dessus pour le retirer.



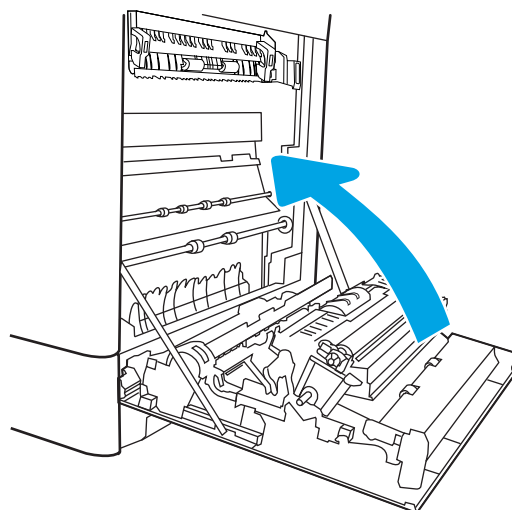
12. Si vous apercevez du papier dans le bac de sortie, saisissez le bord avant de celui-ci pour le retirer délicatement.



13. Fermez la porte d'accès au bourrage de l'unité de fusion et poussez l'unité de fusion complètement dans l'imprimante jusqu'à ce qu'elle s'enclenche.



14. fermez la porte droite.



Élimination des brouillages dans l'unité de fusion (13.B9, 13.B2, 13.FF)

Utilisez la procédure suivante pour vérifier le papier dans tous les emplacements de brouillages possibles à l'intérieur de la porte droite. Lorsqu'un brouillage se produit, le panneau de commande peut afficher un message, ainsi qu'une animation qui vous aide à l'éliminer.

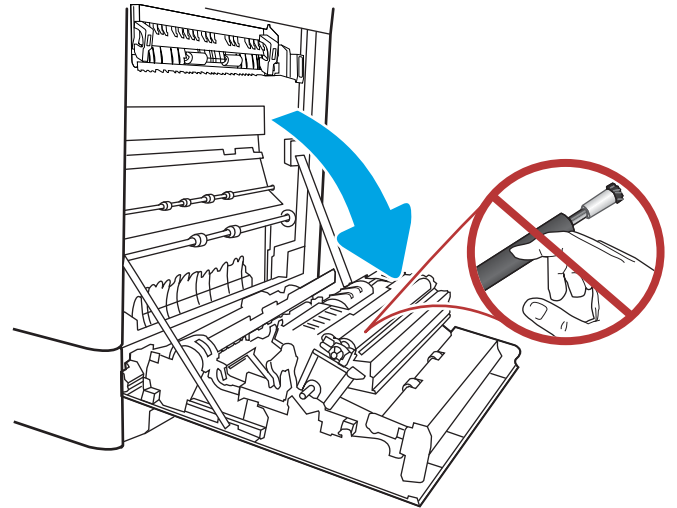
- 13.B9.XX - Brouillage dans unité de fusion
- 13.B2.XX - Brouillage <capot ou porte>
- 13.FF.EE - Brouillage porte ouverte



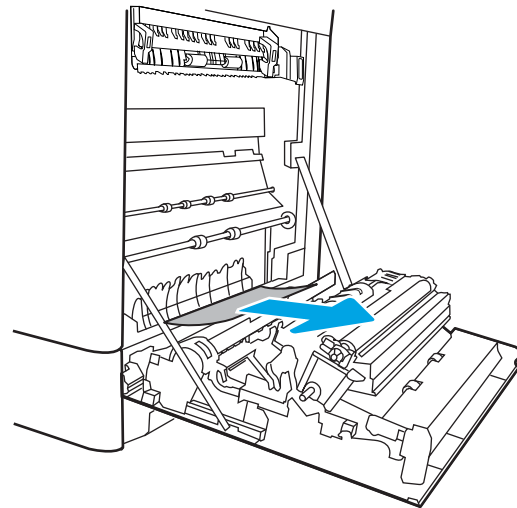
ATTENTION : L'unité de fusion peut être chaude lorsque l'imprimante est en service. Attendez que l'unité de fusion refroidisse avant de la manipuler.

1. Ouvrez la porte droite.

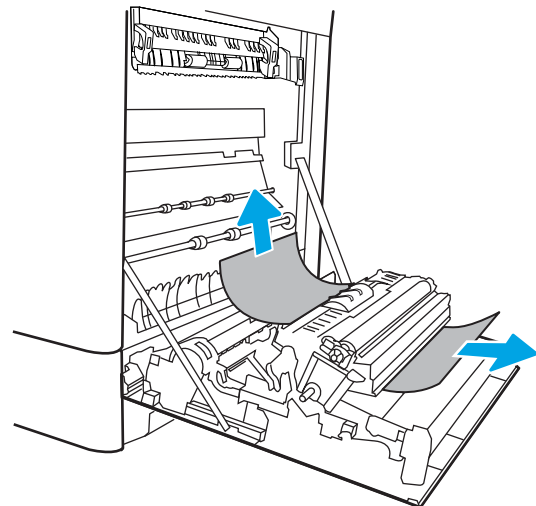
ATTENTION : Ne touchez pas le rouleau de transfert. Des saletés peuvent affecter la qualité d'impression.



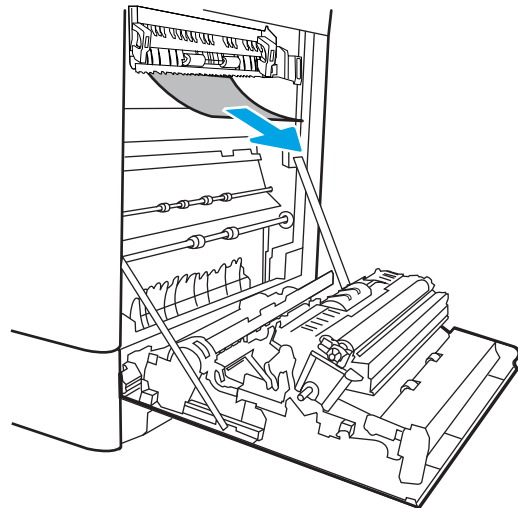
2. Retirez délicatement le bouchage papier.



3. Retirez délicatement tout papier coincé dans la zone d'impression recto verso de la porte droite.



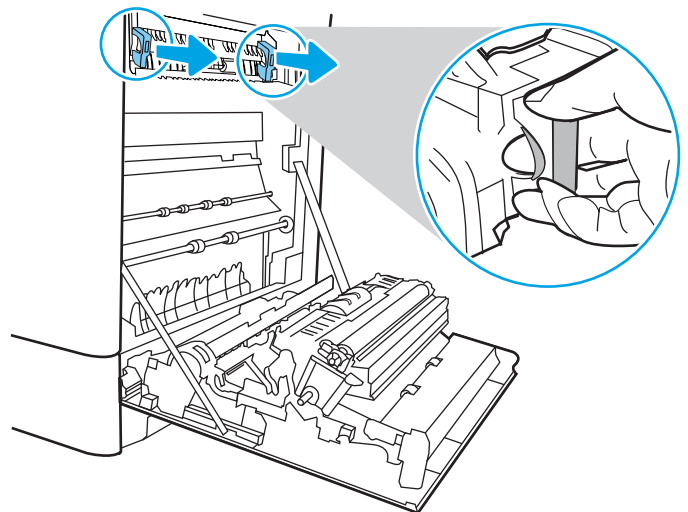
4. Si vous voyez du papier coincé à l'entrée de la station de fusion, tirez-le délicatement vers le bas pour l'enlever.



5. Il est possible que du papier soit coincé à un endroit que vous ne pouvez pas voir dans la station de fusion. Saisissez les poignées de l'unité de fusion, appuyez sur les leviers de dégagement, soulevez-la doucement, puis tirez-la sans l'incliner pour la retirer.



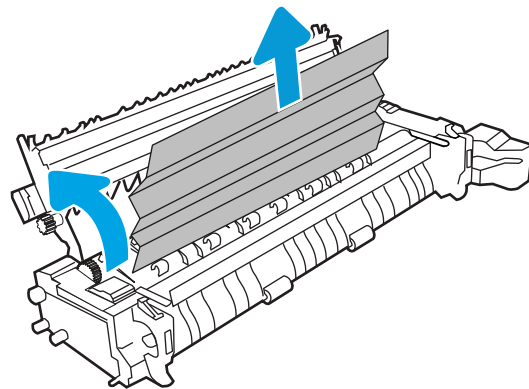
ATTENTION : L'unité de fusion peut être chaude lorsque l'imprimante est en service. Attendez que l'unité de fusion refroidisse avant de la manipuler.



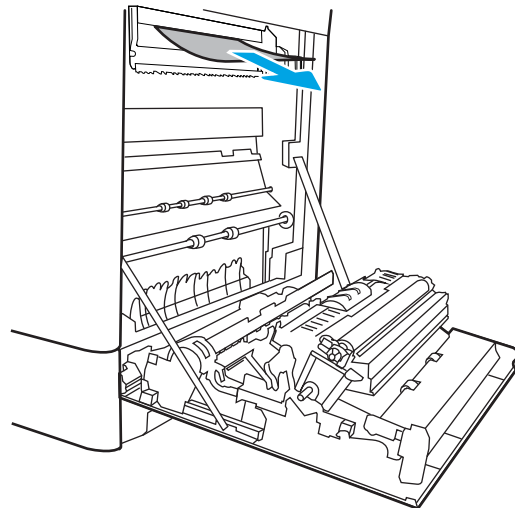
6. Ouvrez la porte d'accès au bourrage sur l'unité de fusion. Si une feuille est coincée dans la station de fusion, tirez-la délicatement sans l'incliner pour l'enlever. Si elle se déchire, veillez à retirer tous les morceaux de papier.



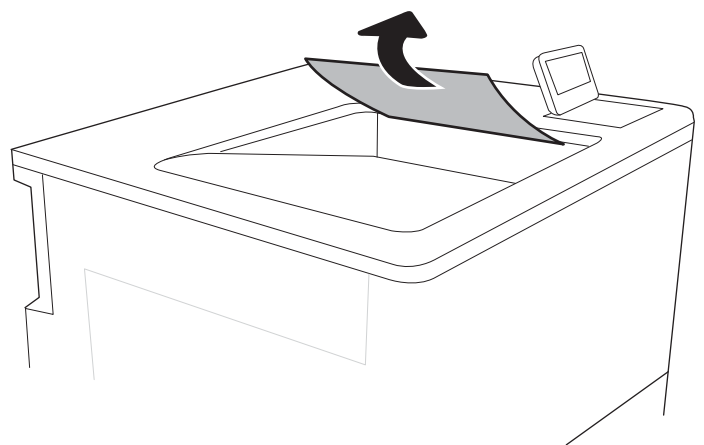
ATTENTION : Même si le corps de l'unité de fusion a refroidi, il est possible que les rouleaux qui sont à l'intérieur soient encore chauds. Ne touchez pas aux rouleaux de l'unité de fusion.



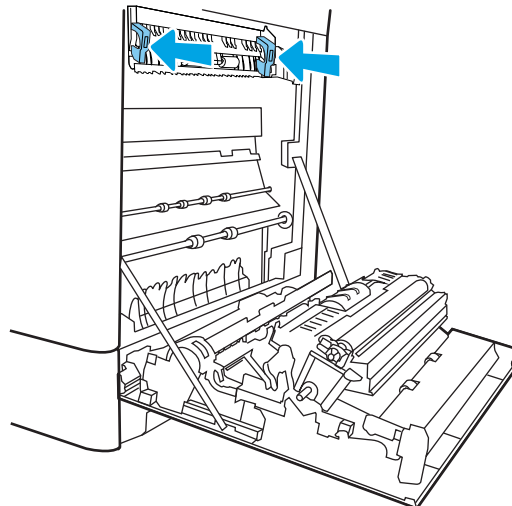
7. Si du papier s'est bloqué au niveau de l'entrée dans le bac de sortie, tirez délicatement dessus pour le retirer.



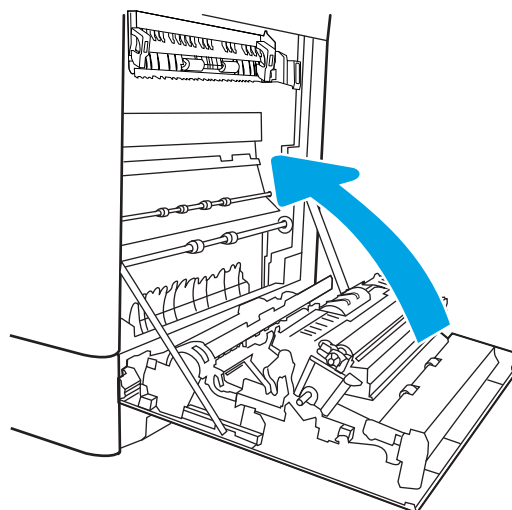
8. Si vous apercevez du papier dans le bac de sortie, saisissez le bord avant de celui-ci pour le retirer délicatement.



9. Fermez la porte d'accès au bourrage de l'unité de fusion et poussez l'unité de fusion complètement dans l'imprimante jusqu'à ce qu'elle s'enclenche.



10. Fermez la porte droite.

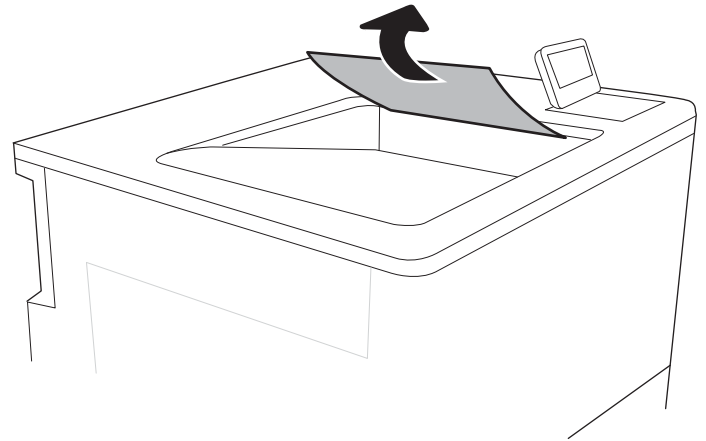


Élimination des brouillages papier dans le bac de sortie (13.E1)

Utilisez la procédure suivante pour éliminer les brouillages dans le bac de sortie. Lorsqu'un brouillage se produit, le panneau de commande peut afficher un message, ainsi qu'une animation qui vous aide à l'éliminer.

- 13.E1.XX - Brouillage papier bac de sortie standard

1. Si vous apercevez du papier dans le bac de sortie, saisissez le bord avant de celui-ci pour le retirer délicatement.



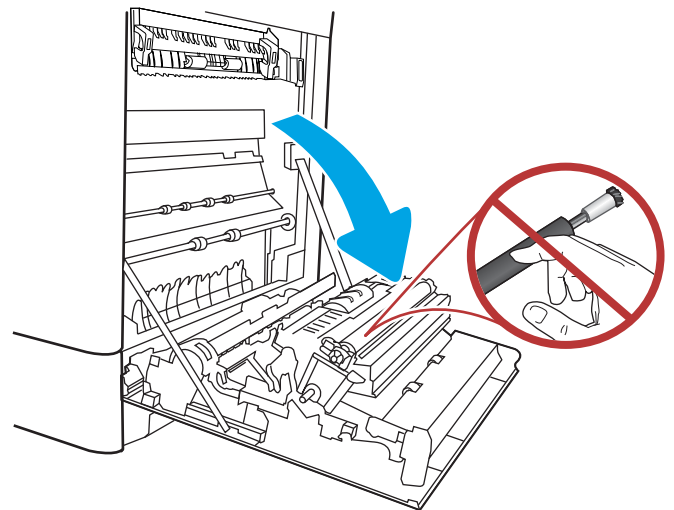
Elimination des brouages dans la zone d'impression recto verso (13.D3)

Utilisez la procédure suivante pour vérifier le papier dans tous les emplacements de bourrages possibles à l'intérieur de la porte droite. Lorsqu'un bourrage se produit, le panneau de commande peut afficher un message, ainsi qu'une animation qui vous aide à l'éliminer.

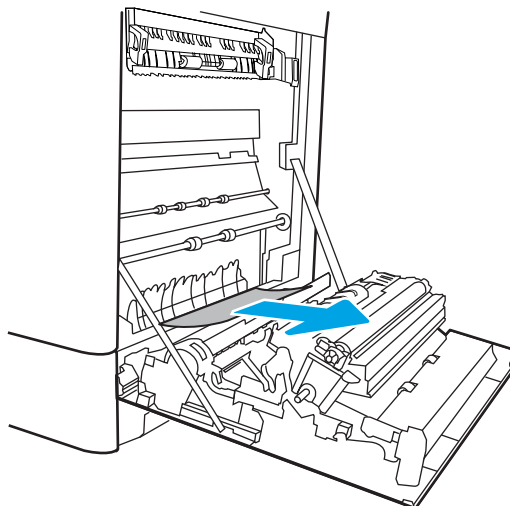
- 13.D3.XX Bourrage dans la zone d'impression recto verso

1. Ouvrez la porte droite.

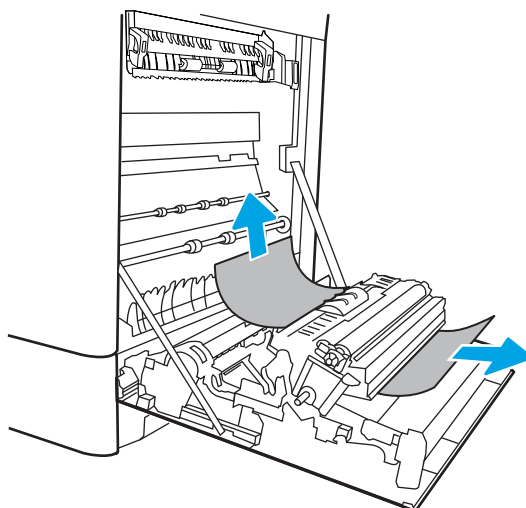
ATTENTION : Ne touchez pas le rouleau de transfert. Des saletés peuvent affecter la qualité d'impression.



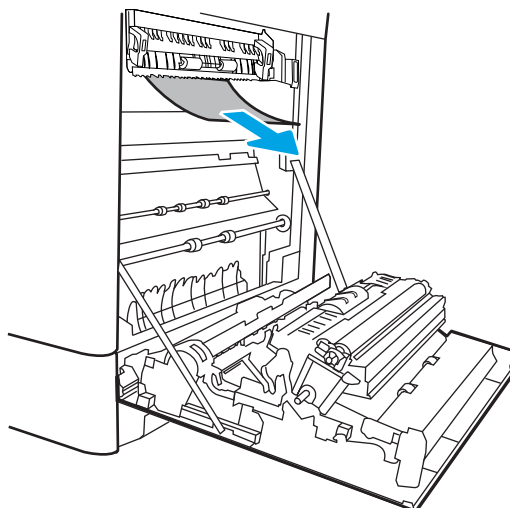
2. Retirez délicatement le bourrage papier.



3. Retirez délicatement tout papier coincé dans la zone d'impression recto verso de la porte droite.



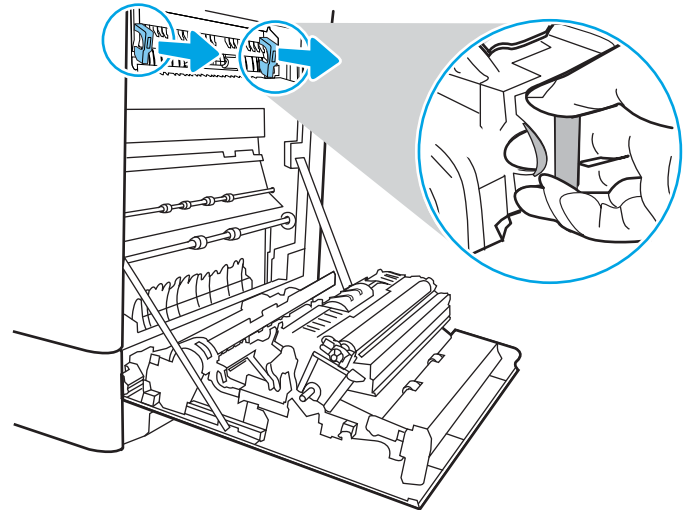
4. Si vous voyez du papier coincé à l'entrée de la station de fusion, tirez-le délicatement vers le bas pour l'enlever.



5. Il est possible que du papier soit coincé à un endroit que vous ne pouvez pas voir dans la station de fusion. Saisissez les poignées de l'unité de fusion, appuyez sur les leviers de dégagement, soulevez-la doucement, puis tirez-la sans l'incliner pour la retirer.



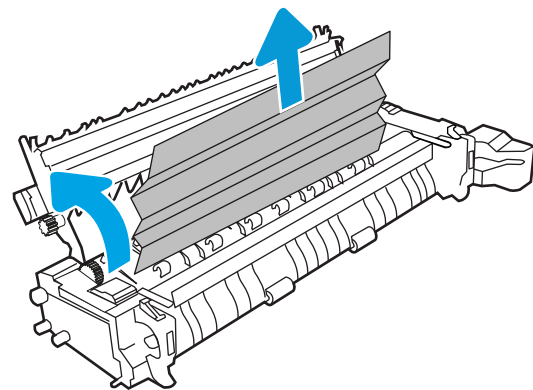
ATTENTION : L'unité de fusion peut être chaude lorsque l'imprimante est en service. Attendez que l'unité de fusion refroidisse avant de la manipuler.



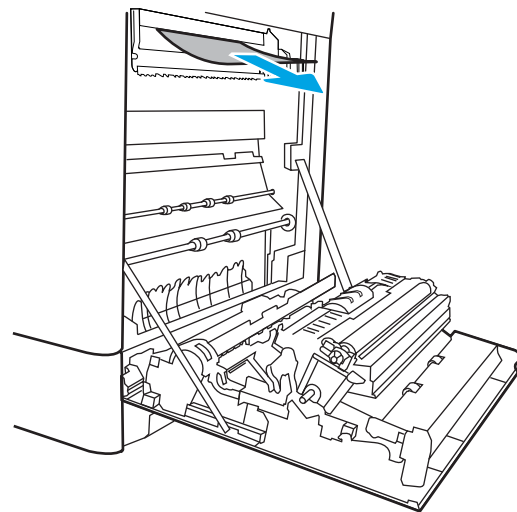
6. Ouvrez la porte d'accès au bourrage sur l'unité de fusion. Si une feuille est coincée dans la station de fusion, tirez-la délicatement sans l'incliner pour l'enlever. Si elle se déchire, veillez à retirer tous les morceaux de papier.



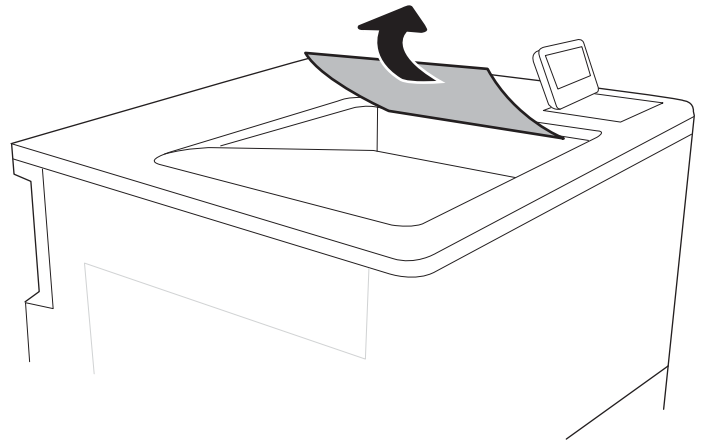
ATTENTION : Même si le corps de l'unité de fusion a refroidi, il est possible que les rouleaux qui sont à l'intérieur soient encore chauds. Ne touchez pas aux rouleaux de l'unité de fusion.



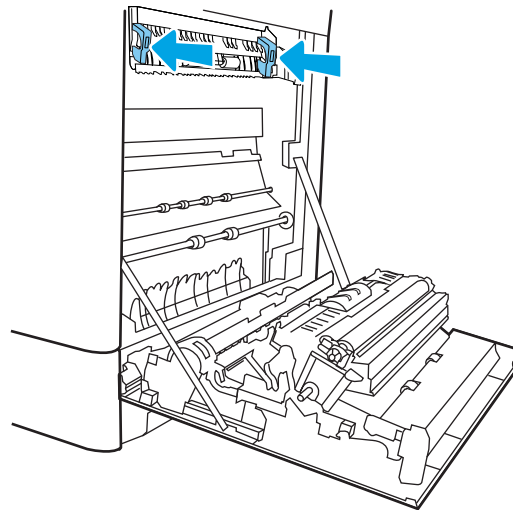
7. Si du papier s'est bloqué au niveau de l'entrée dans le bac de sortie, tirez délicatement dessus pour le retirer.



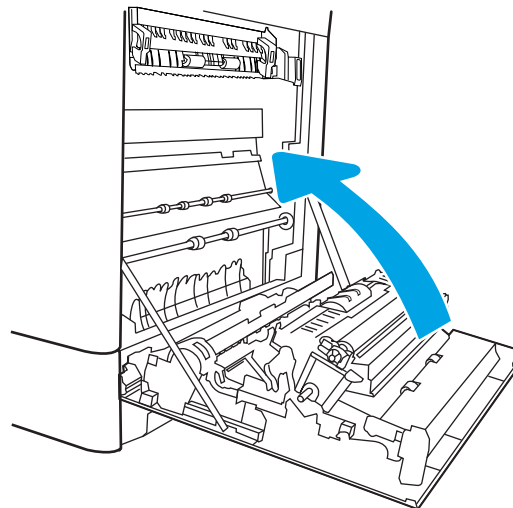
8. Si vous apercevez du papier dans le bac de sortie, saisissez le bord avant de celui-ci pour le retirer délicatement.



9. Fermez la porte d'accès au bourrage de l'unité de fusion et poussez l'unité de fusion complètement dans l'imprimante jusqu'à ce qu'elle s'enclenche.



10. Fermez la porte droite.

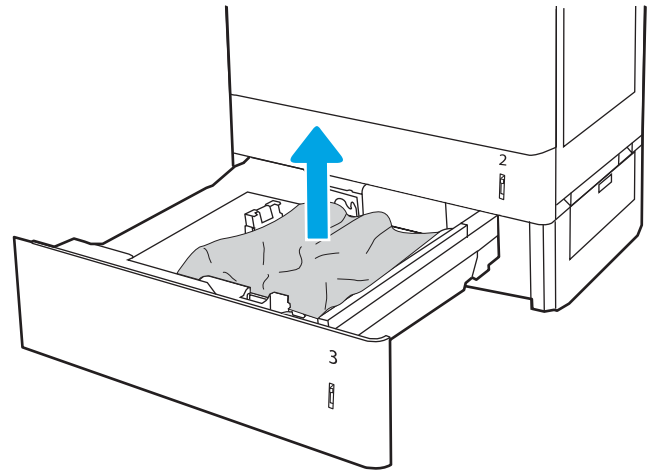


Elimination des bourrages papier dans les bacs de 550 feuilles (13.A3, 13.A4)

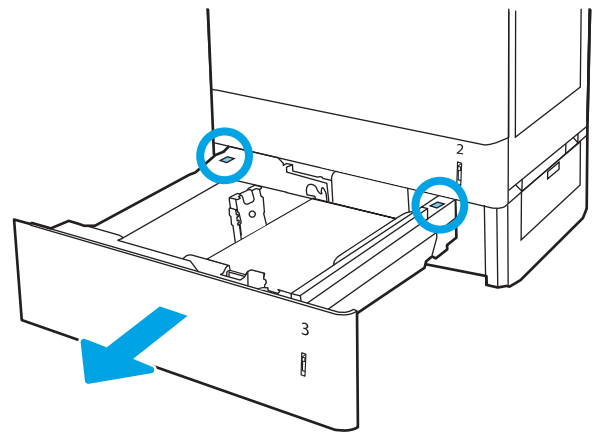
Utilisez la procédure suivante pour vérifier le papier dans tous les emplacements de bourrages possibles liés aux bacs de 550 feuilles et à l'intérieur de la porte droite. Lorsqu'un bourrage se produit, le panneau de commande peut afficher un message, ainsi qu'une animation qui vous aide à l'éliminer.

- 13.A3.XX - Bourrage dans bac 3
- 13.A4.XX - Bourrage dans bac 4

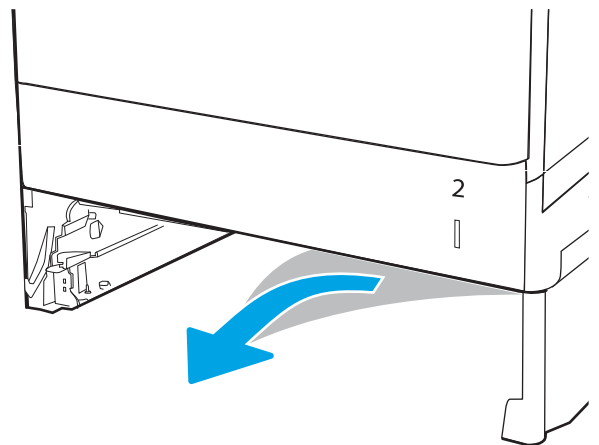
1. Ouvrez le bac et retirez les éventuelles feuilles de papier coincées ou endommagées. Vérifiez que le bac n'est pas surchargé et que les guides papier sont correctement ajustés.



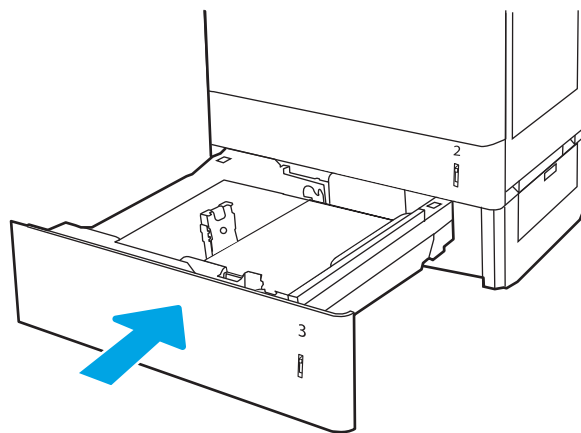
2. Desserrez deux languettes à l'arrière du bac, puis tirez-le complètement hors de l'imprimante.



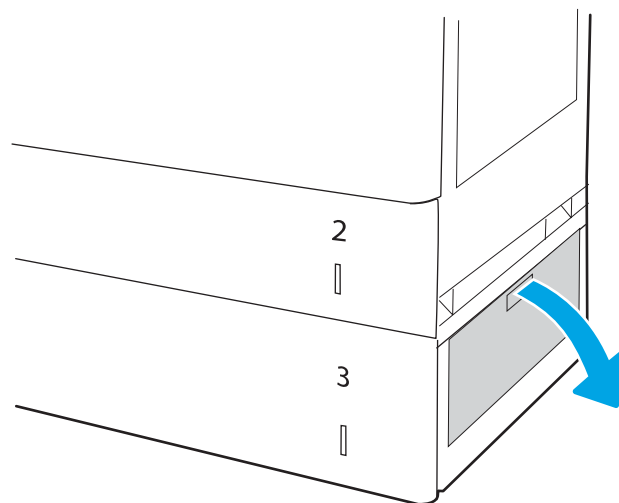
3. Retirez tout papier présent dans les rouleaux d'entraînement de l'imprimante. Tirez tout d'abord le papier vers la gauche pour le dégager, puis tirez-le vers l'avant pour le retirer.



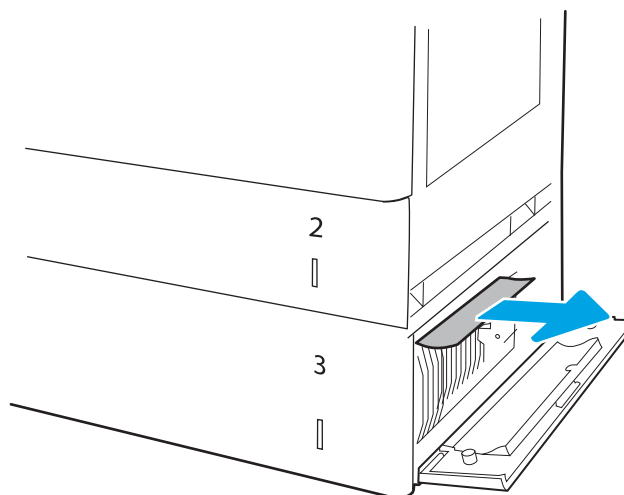
4. Installez et fermez le bac.



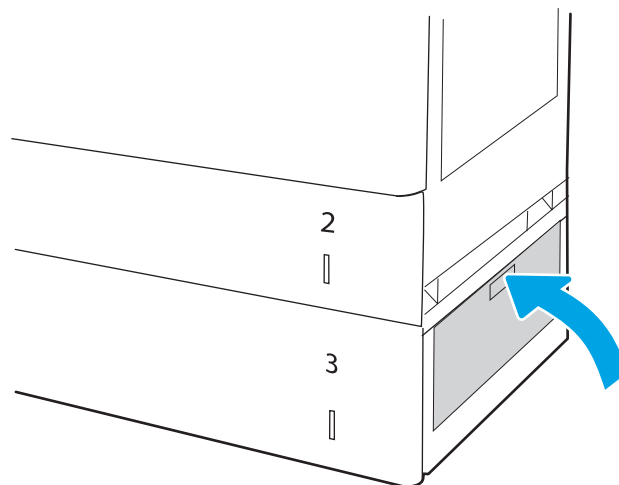
5. Ouvrez la porte inférieure droite.



6. Retirez délicatement le bourrage papier.

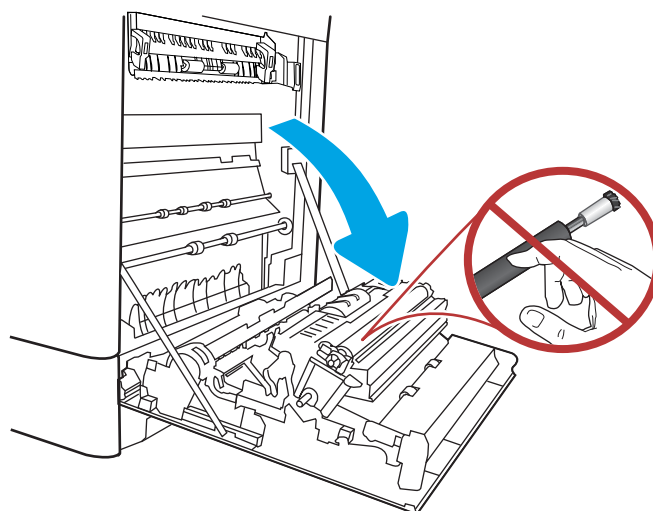


7. Fermez la porte inférieure droite.

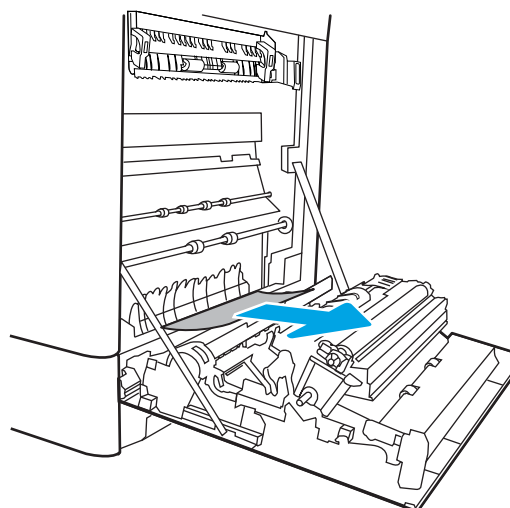


8. Ouvrez la porte droite.

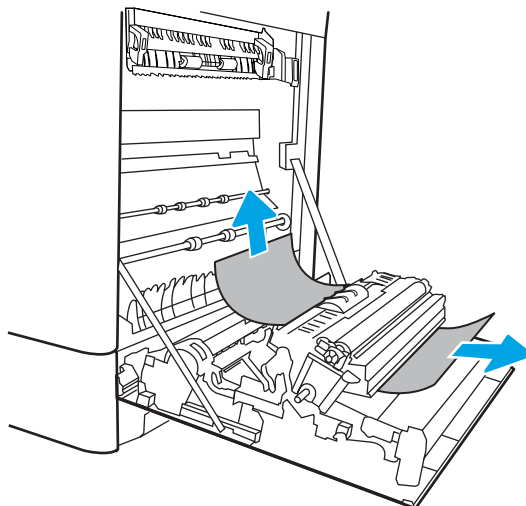
ATTENTION : Ne touchez pas le rouleau de transfert. Des saletés peuvent affecter la qualité d'impression.



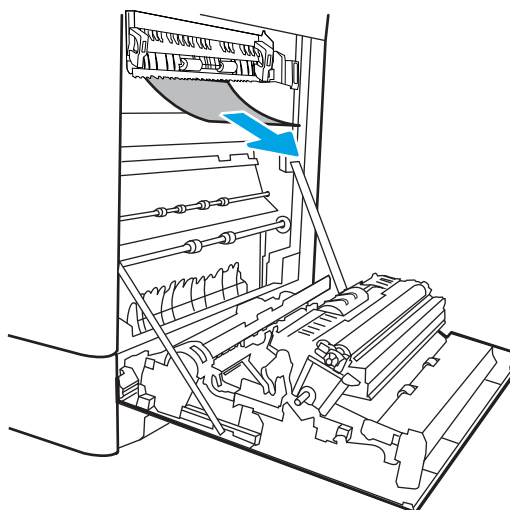
9. Retirez délicatement le bouchage papier.



10. Retirez délicatement tout papier coincé dans la zone d'impression recto verso de la porte droite.



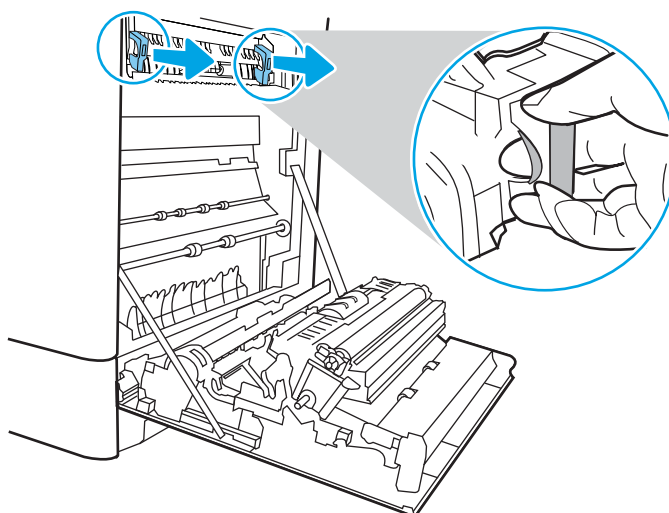
11. Si vous voyez du papier coincé à l'entrée de la station de fusion, tirez-le délicatement vers le bas pour l'enlever.



12. Il est possible que du papier soit coincé à un endroit que vous ne pouvez pas voir dans la station de fusion. Saisissez les poignées de l'unité de fusion, appuyez sur les leviers de dégagement, soulevez-la doucement, puis tirez-la sans l'incliner pour la retirer.



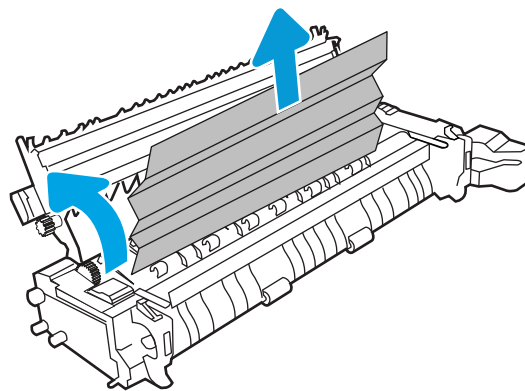
ATTENTION : L'unité de fusion peut être chaude lorsque l'imprimante est en service. Attendez que l'unité de fusion refroidisse avant de la manipuler.



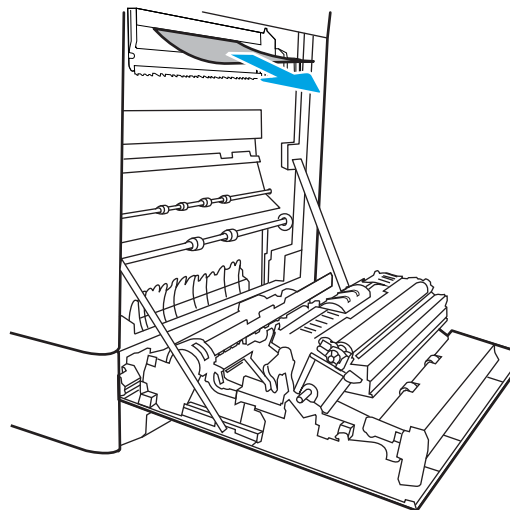
13. Ouvrez la porte d'accès au bourrage sur l'unité de fusion. Si une feuille est coincée dans la station de fusion, tirez-la délicatement sans l'incliner pour l'enlever. Si elle se déchire, veillez à retirer tous les morceaux de papier.



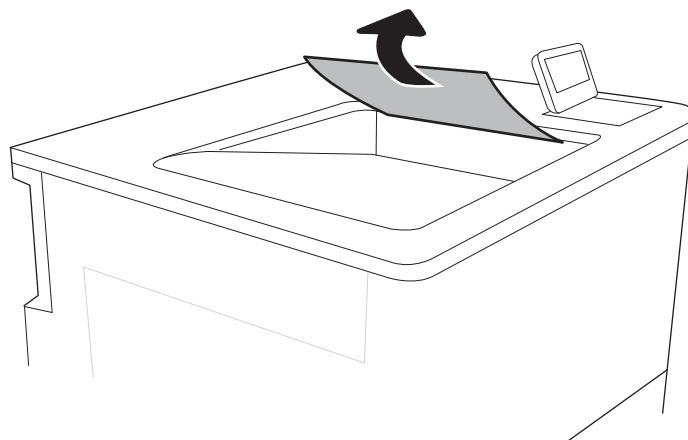
ATTENTION : Même si le corps de l'unité de fusion a refroidi, il est possible que les rouleaux qui sont à l'intérieur soient encore chauds. Ne touchez pas aux rouleaux de l'unité de fusion.



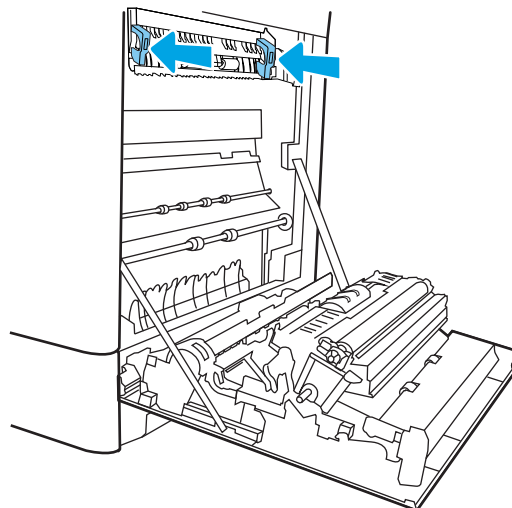
14. Si du papier s'est bloqué au niveau de l'entrée dans le bac de sortie, tirez délicatement dessus pour le retirer.



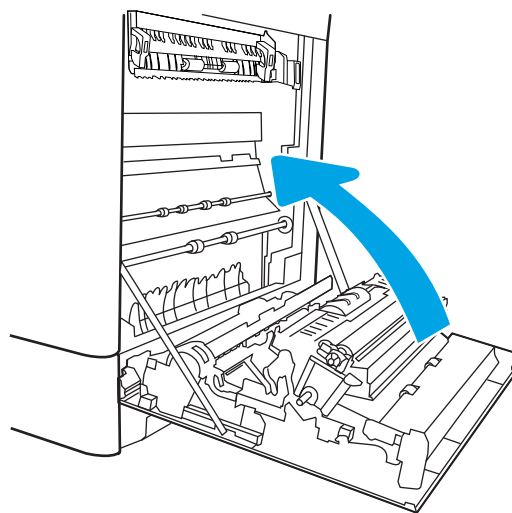
15. Si vous apercevez du papier dans le bac de sortie, saisissez le bord avant de celui-ci pour le retirer délicatement.



16. Fermez la porte d'accès au bourrage de l'unité de fusion et poussez l'unité de fusion complètement dans l'imprimante jusqu'à ce qu'elle s'enclenche.



17. fermez la porte droite.

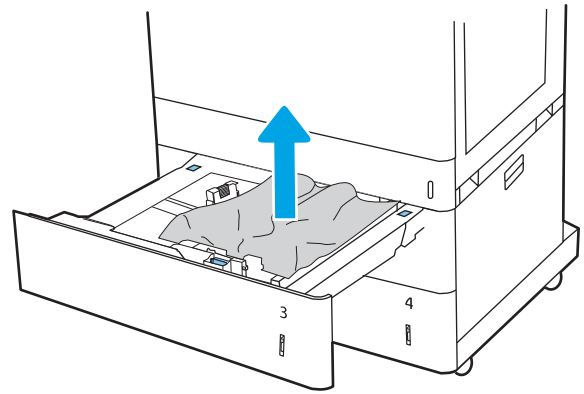


Elimination des bourrages papier dans les bacs de 2 x 550 feuilles (13.A4, 13.A5)

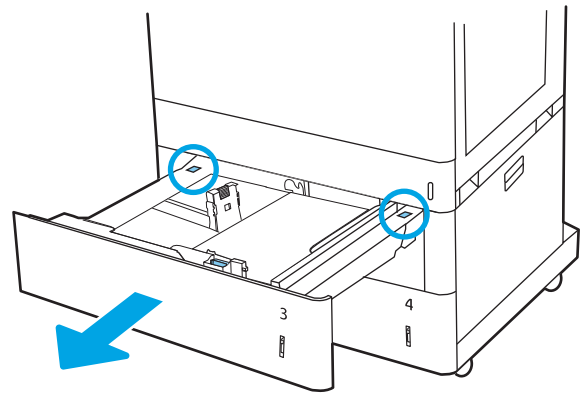
Utilisez la procédure suivante pour vérifier le papier dans tous les emplacements de bourrages possibles liés aux bacs de 2 x 550 feuilles et à l'intérieur de la porte droite. Lorsqu'un bourrage se produit, le panneau de commande peut afficher un message, ainsi qu'une animation qui vous aide à l'éliminer.

- 13.A4.XX - Bourrage dans bac 4
- 13.A5.XX - Bourrage dans bac 5

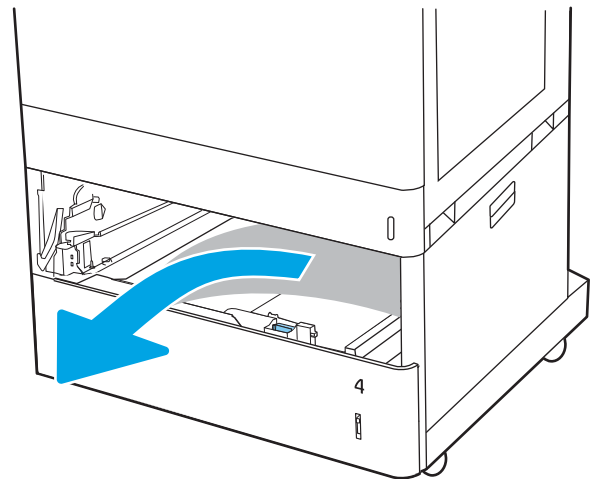
1. Ouvrez le bac et retirez les éventuelles feuilles de papier coincées ou endommagées. Vérifiez que le bac n'est pas surchargé et que les guides papier sont correctement ajustés.



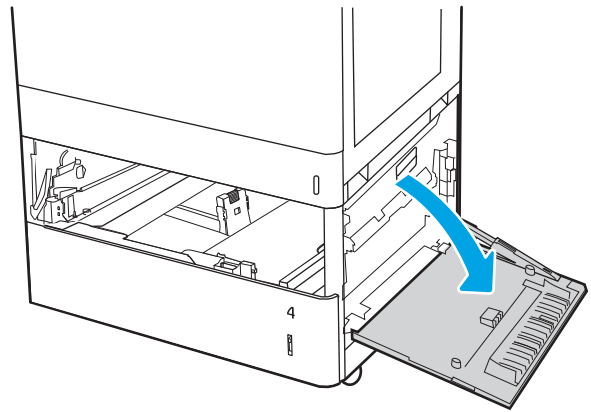
2. Desserrez deux languettes à l'arrière du bac, puis tirez-le complètement hors de l'imprimante.



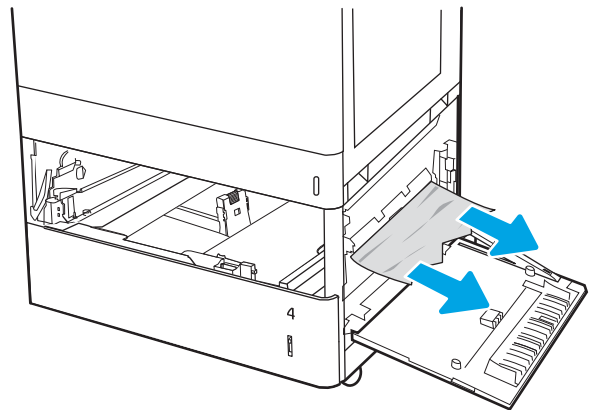
3. Retirez tout papier coincé dans les rouleaux d'entraînement de l'imprimante. Tirez tout d'abord le papier vers la gauche, puis tirez-le vers l'avant pour le retirer.



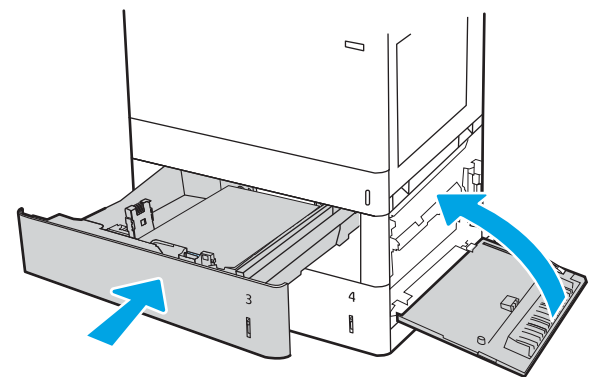
4. Ouvrez la porte inférieure droite.



5. Retirez délicatement le bouchage papier.

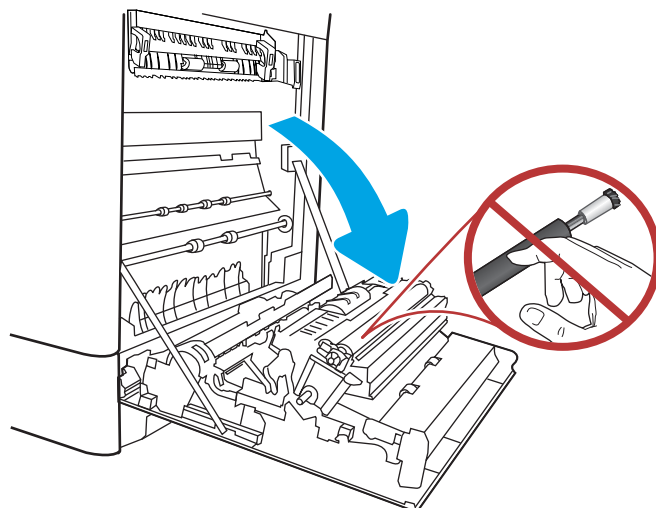


6. Fermez la porte inférieure droite, puis installez et fermez le bac.

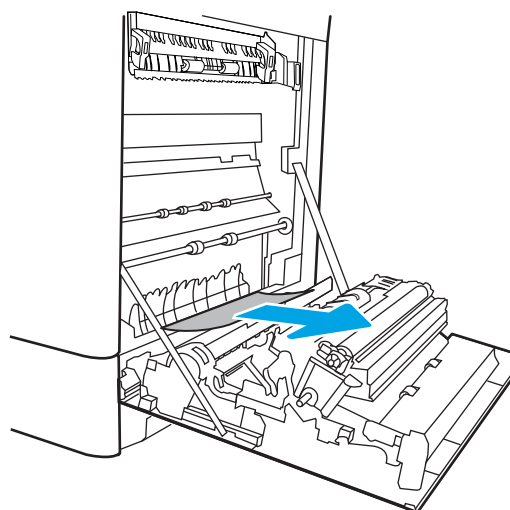


7. Ouvrez la porte droite.

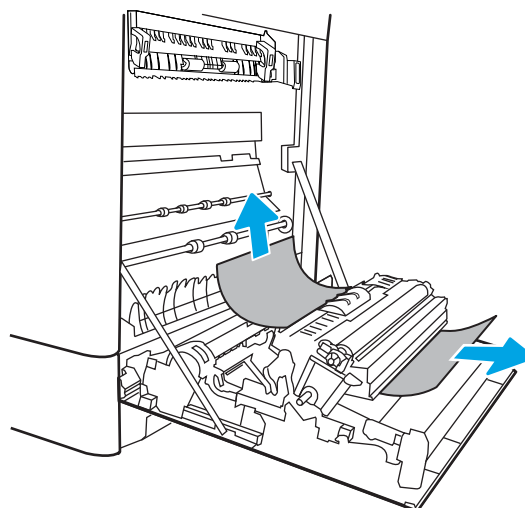
ATTENTION : Ne touchez pas le rouleau de transfert. Des saletés peuvent affecter la qualité d'impression.



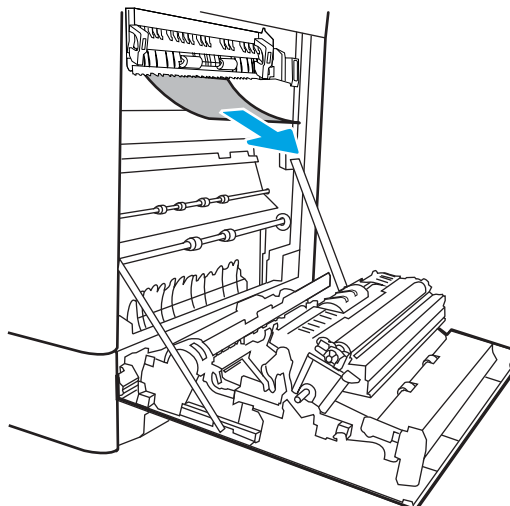
8. Retirez délicatement le bouchage papier.



9. Retirez délicatement tout papier coincé dans la zone d'impression recto verso de la porte droite.



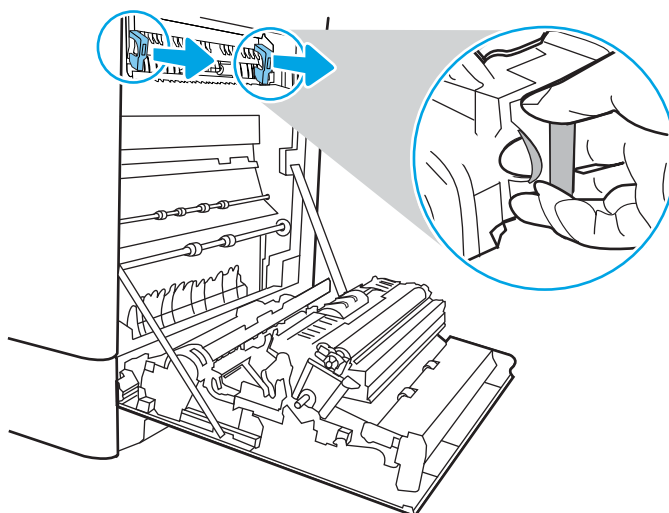
10. Si vous voyez du papier coincé à l'entrée de la station de fusion, tirez-le délicatement vers le bas pour l'enlever.



11. Il est possible que du papier soit coincé à un endroit que vous ne pouvez pas voir dans la station de fusion. Saisissez les poignées de l'unité de fusion, appuyez sur les leviers de dégagement, soulevez-la doucement, puis tirez-la sans l'incliner pour la retirer.



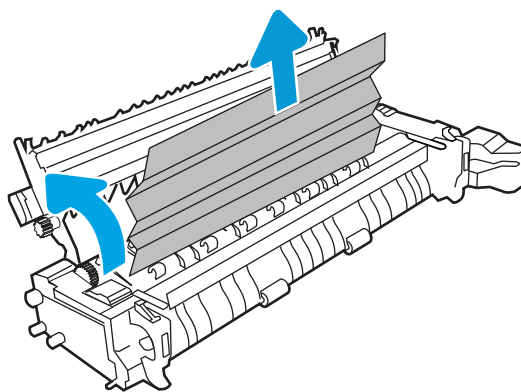
ATTENTION : L'unité de fusion peut être chaude lorsque l'imprimante est en service. Attendez que l'unité de fusion refroidisse avant de la manipuler.



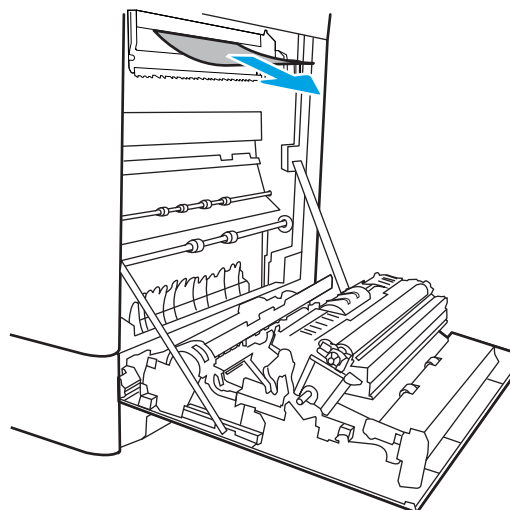
12. Ouvrez la porte d'accès au bourrage sur l'unité de fusion. Si une feuille est coincée dans la station de fusion, tirez-la délicatement sans l'incliner pour l'enlever. Si elle se déchire, veillez à retirer tous les morceaux de papier.



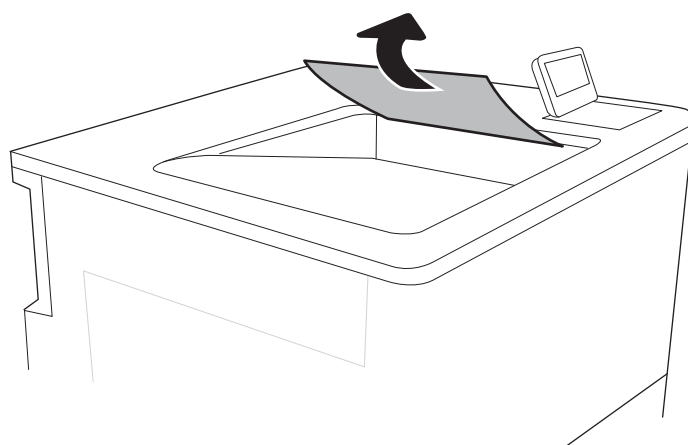
ATTENTION : Même si le corps de l'unité de fusion a refroidi, il est possible que les rouleaux qui sont à l'intérieur soient encore chauds. Ne touchez pas aux rouleaux de l'unité de fusion.



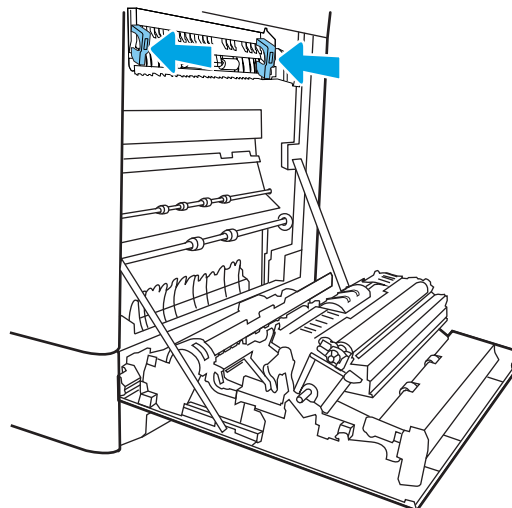
13. Si du papier s'est bloqué au niveau de l'entrée dans le bac de sortie, tirez délicatement dessus pour le retirer.



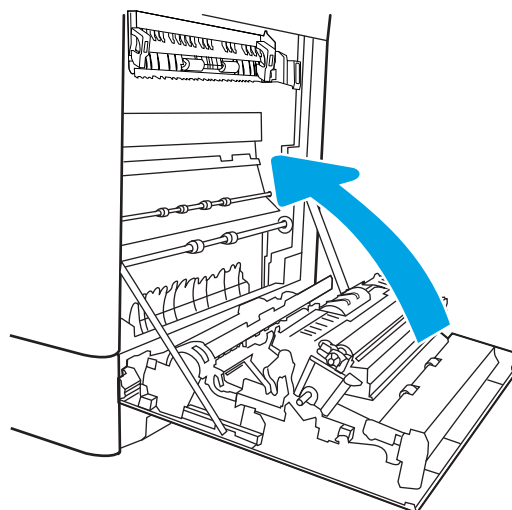
14. Si vous apercevez du papier dans le bac de sortie, saisissez le bord avant de celui-ci pour le retirer délicatement.



15. Fermez la porte d'accès au bourrage de l'unité de fusion et poussez l'unité de fusion complètement dans l'imprimante jusqu'à ce qu'elle s'enclenche.



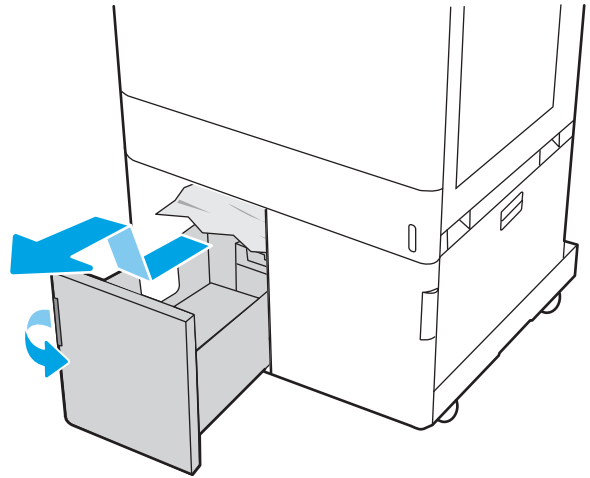
16. fermez la porte droite.



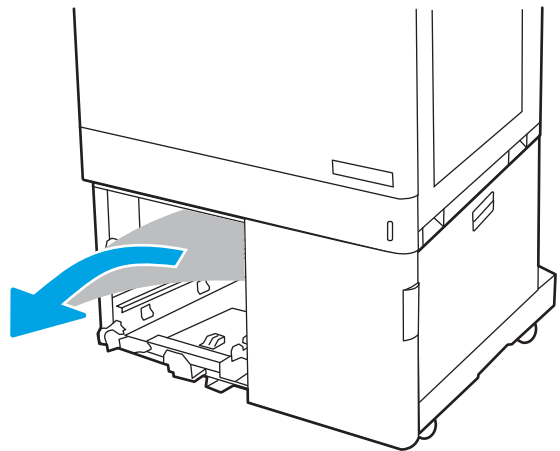
Suppression des brouillages papier dans les bacs d'alimentation haute capacité de 2 700 feuilles (13.A3, 13.A4, 13.A5, 13.A7)

Utilisez la procédure suivante pour vérifier le papier dans tous les emplacements de bourrages possibles liés au bac d'alimentation haute capacité (HCI) de 2 700 feuilles et à l'intérieur de la porte droite. Lorsqu'un bourrage se produit, le panneau de commande peut afficher un message, ainsi qu'une animation qui vous aide à l'éliminer.

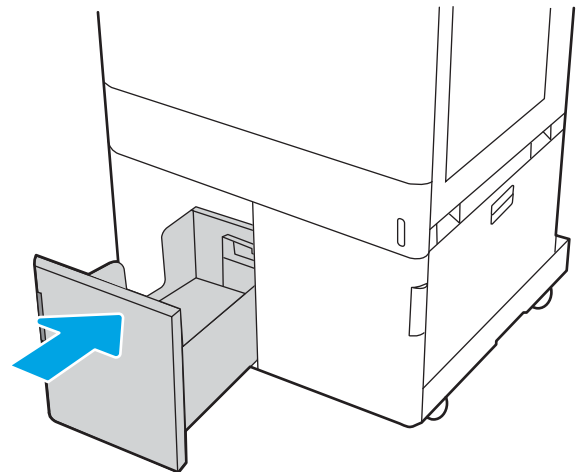
1. Libérez le loquet du bac HCI gauche. Faites glisser le bac hors de l'imprimante jusqu'à ce qu'il arrive en butée, puis soulevez-le hors de l'imprimante pour le retirer.



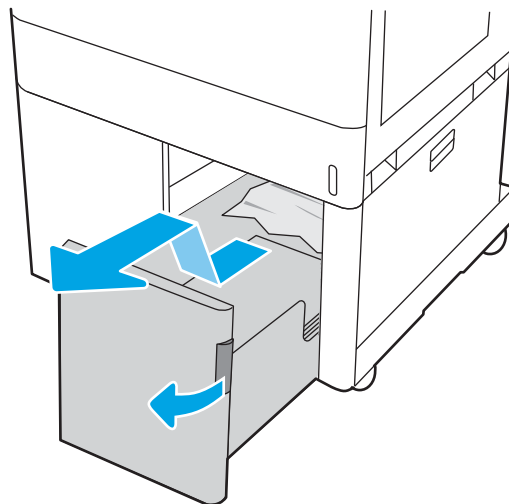
2. Retirez tout papier coincé dans les rouleaux d'alimentation de l'imprimante. Tirez tout d'abord le papier vers la gauche, puis tirez-le vers l'avant pour le retirer.



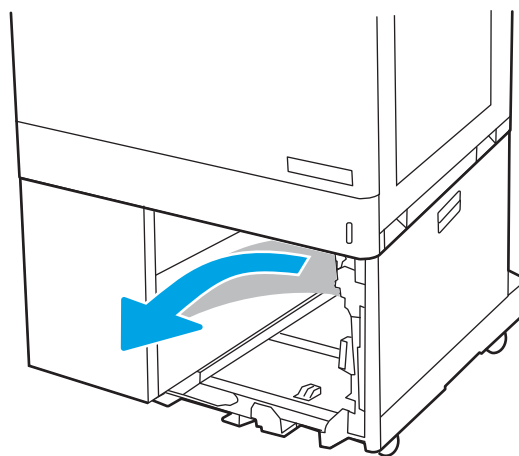
3. Installez et fermez le bac HCI gauche.



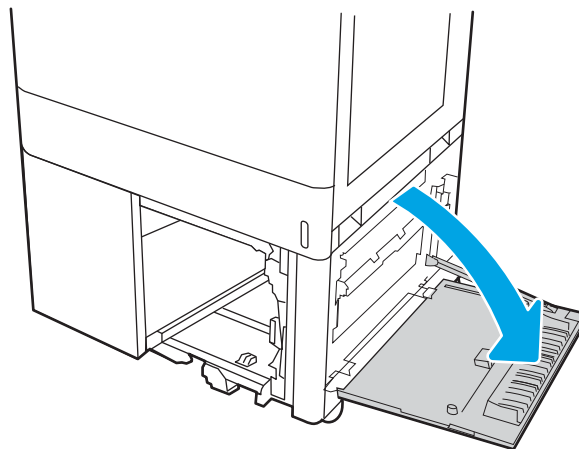
4. Libérez le loquet du bac HCI droit. Faites glisser le bac hors de l'imprimante jusqu'à ce qu'il arrive en butée, puis soulevez-le hors de l'imprimante pour le retirer.



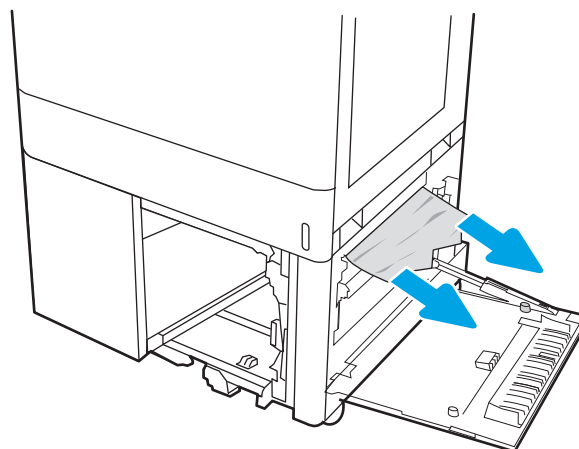
5. Retirez tout papier coincé dans les rouleaux d'alimentation de l'imprimante. Tirez tout d'abord le papier vers la gauche, puis tirez-le vers l'avant pour le retirer.



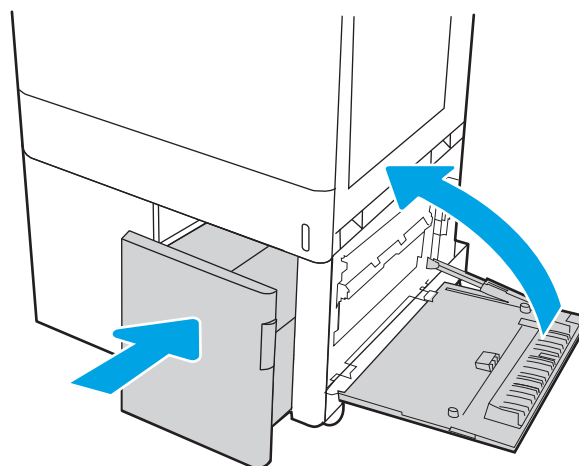
6. Ouvrez la porte inférieure droite.



7. Retirez toute feuille endommagée.

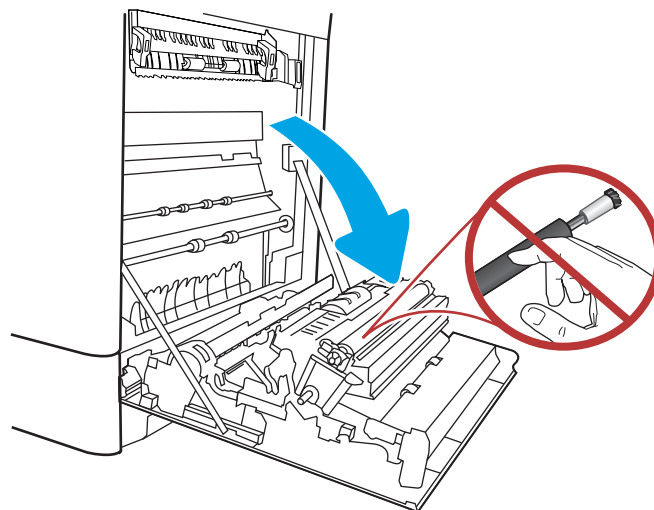


8. Fermez la porte inférieure droite, puis installez et fermez le bac HCI droit.

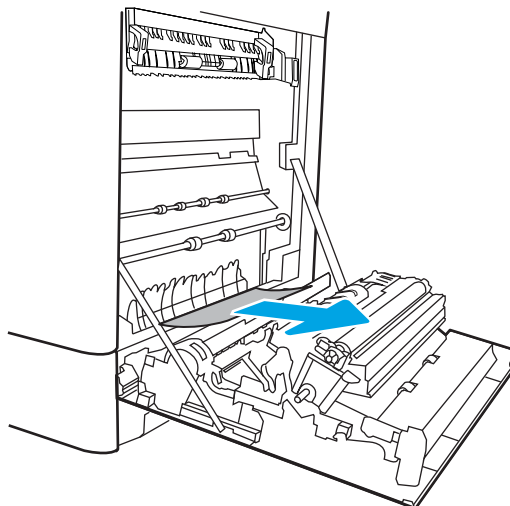


9. Ouvrez la porte droite.

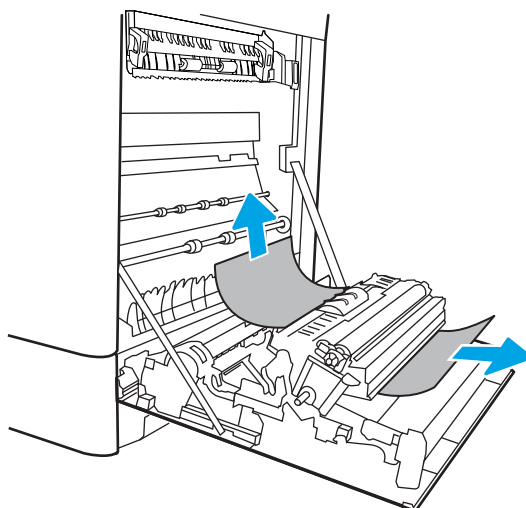
ATTENTION : Ne touchez pas le rouleau de transfert. Des saletés peuvent affecter la qualité d'impression.



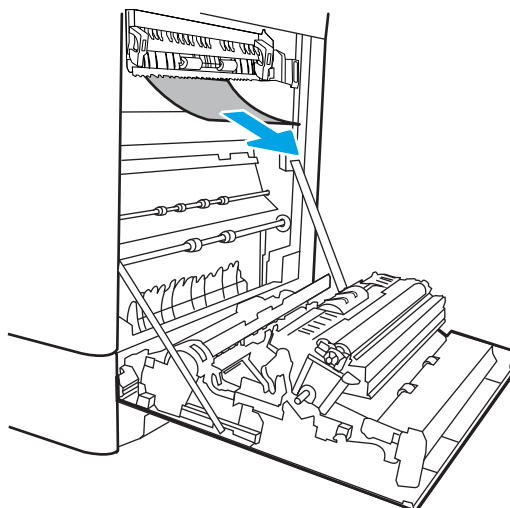
10. Retirez délicatement le bourrage papier.



11. Retirez délicatement tout papier coincé dans la zone d'impression recto verso de la porte droite.



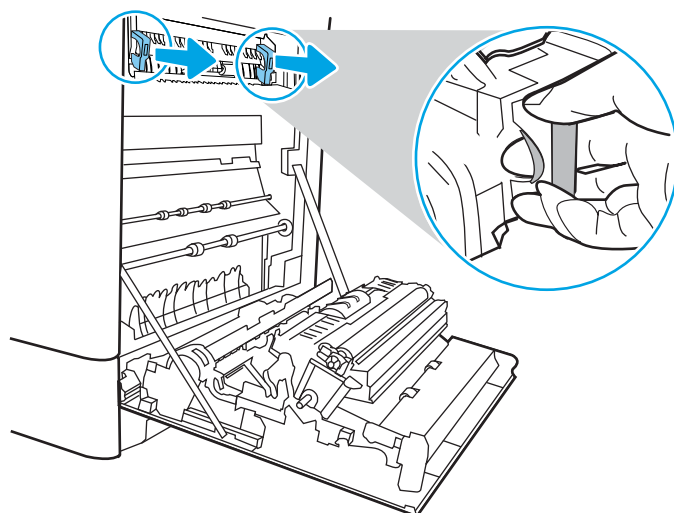
12. Si vous voyez du papier coincé à l'entrée de la station de fusion, tirez-le délicatement vers le bas pour l'enlever.



13. Il est possible que du papier soit coincé à un endroit que vous ne pouvez pas voir dans la station de fusion. Saisissez les poignées de l'unité de fusion, appuyez sur les leviers de dégagement, soulevez-la doucement, puis tirez-la sans l'incliner pour la retirer.



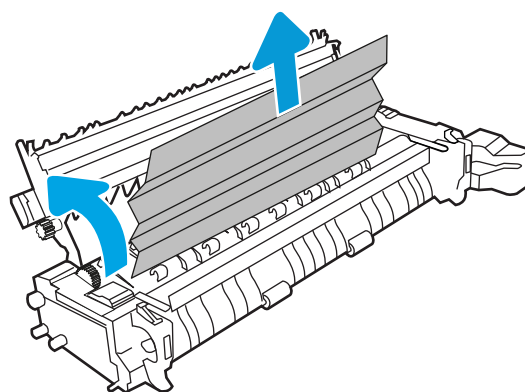
ATTENTION : L'unité de fusion peut être chaude lorsque l'imprimante est en service. Attendez que l'unité de fusion refroidisse avant de la manipuler.



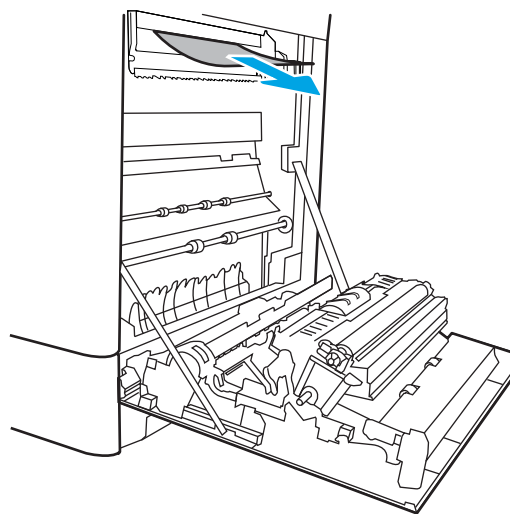
14. Ouvrez la porte d'accès au bourrage sur l'unité de fusion. Si une feuille est coincée dans la station de fusion, tirez-la délicatement sans l'incliner pour l'enlever. Si elle se déchire, veillez à retirer tous les morceaux de papier.



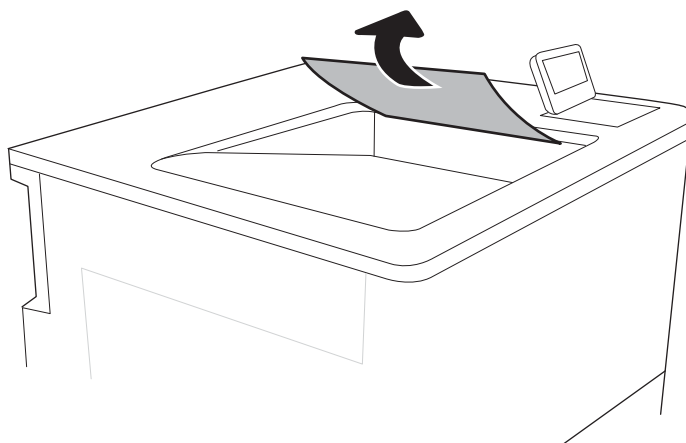
ATTENTION : Même si le corps de l'unité de fusion a refroidi, il est possible que les rouleaux qui sont à l'intérieur soient encore chauds. Ne touchez pas aux rouleaux de l'unité de fusion.



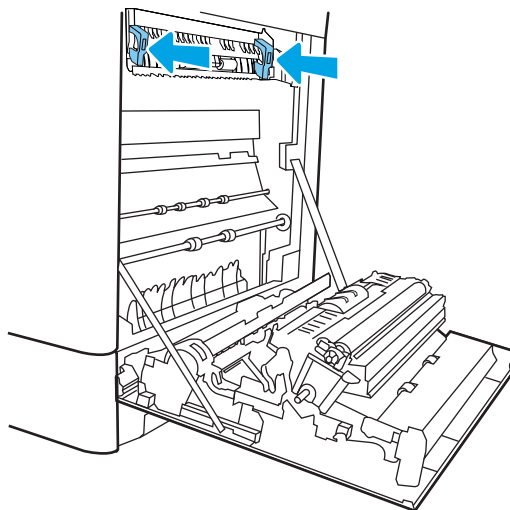
15. Si du papier s'est bloqué au niveau de l'entrée dans le bac de sortie, tirez délicatement dessus pour le retirer.



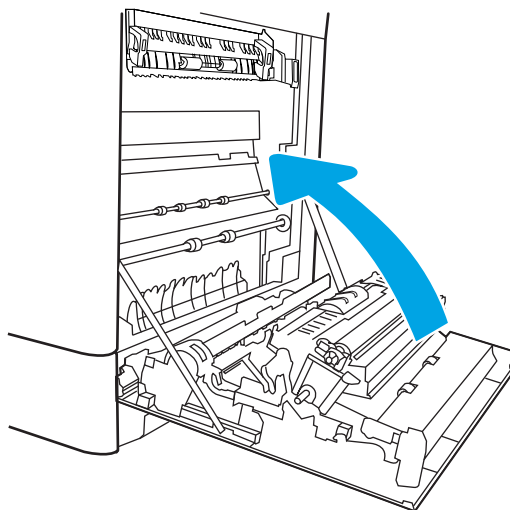
16. Si vous apercevez du papier dans le bac de sortie, saisissez le bord avant de celui-ci pour le retirer délicatement.



17. Fermez la porte d'accès au bourrage de l'unité de fusion et poussez l'unité de fusion complètement dans l'imprimante jusqu'à ce qu'elle s'enclenche.



18. fermez la porte droite.



Résolution des problèmes de qualité d'impression

Introduction

Utilisez les informations ci-dessous pour résoudre les problèmes de qualité d'impression, y compris les problèmes de qualité d'image et de qualité de couleur.

Les instructions de dépannage peuvent vous aider à résoudre les défauts suivants :

- Pages blanches
- Pages noires
- Couleurs non alignées
- Papier gondolé
- Bandes claires ou foncées
- Stries claires ou foncées
- Impression floue
- Arrière-plan gris ou impression sombre
- Impression claire
- Particules de toner
- Toner manquant
- Points de toner éparpillés
- Images décalées
- Traînées
- Stries

Résolution des problèmes de qualité d'impression

Pour résoudre les problèmes de qualité d'impression, essayez les étapes ci-dessous dans l'ordre indiqué.

Pour résoudre des défauts d'image spécifiques, reportez-vous à la section Résolution des défauts d'image.

Mettre à jour le micrologiciel de l'imprimante

Essayez de mettre à niveau le micrologiciel de l'imprimante.

Imprimer à partir d'un autre logiciel

Essayez d'imprimer à partir d'un autre logiciel. Si la page est correctement imprimée, le problème provient de l'application logicielle à partir de laquelle vous avez imprimé.

Vérification du paramètre type de papier pour la tâche d'impression

Vérifiez les paramètres du type de papier lors de l'impression depuis un logiciel et si les pages copiées présentent des traînées, des impressions incohérentes ou sombres, si le papier est gondolé, s'il présente des points de toner éparpillés, si l'encre n'est pas fixée ou s'il y a des zones sans toner.

Vérifier le paramètre type de papier sur l'imprimante

1. Ouvrez le bac.
2. Vérifiez que le bac est chargé avec le type de papier approprié.
3. Fermez le bac.
4. Suivez les instructions du panneau de commande pour confirmer ou modifier les paramètres de type de papier pour le bac.

Vérifier le paramètre de format de papier (Windows)

1. Dans le logiciel, sélectionnez l'option **Imprimer**.
2. Sélectionnez l'imprimante, puis cliquez sur le bouton **Propriétés** ou **Préférences**.
3. Cliquez sur l'onglet **Papier/Qualité**.
4. Dans la liste déroulante **Type de papier**, cliquez sur l'option **Plus...**
5. Développez la liste des options **Type** :
6. Développez la catégorie de types de papier qui correspond le mieux à votre papier.
7. Sélectionnez l'option pour le type de papier que vous utilisez et cliquez sur le bouton **OK**.
8. Cliquez sur le bouton **OK** pour fermer la boîte de dialogue **Propriétés du document**. Dans la boîte de dialogue **Imprimer**, cliquez sur le bouton **OK** pour lancer la tâche d'impression.


Vérification du paramètre de format de papier (MacOS)

1. Cliquez sur le menu **Fichier**, puis sur l'option **Imprimer**.
2. Dans le menu **Imprimante**, sélectionnez l'imprimante.
3. Par défaut, le pilote d'impression affiche le menu **Copies et pages**. Ouvrez la liste déroulante des menus, puis cliquez sur le menu **Finition**.
4. Sélectionnez un type dans la liste déroulante **Type de média**.
5. Cliquez sur le bouton **Imprimer**.

Vérifier l'état du toner

Suivez la procédure suivante pour vérifier la durée de vie restante estimée des toners et, si nécessaire, l'état des autres pièces remplaçables.

Etape 1 : Impression de la page d'état des consommables

1. Sur l'écran d'accueil du panneau de commande de l'imprimante, sélectionnez le menu [Rapports](#).
2. Sélectionnez le menu [Pages de configuration/d'état](#).
3. Sélectionnez la [page d'état des consommables](#), puis sélectionnez Imprimer  pour imprimer la page.

Etape 2 : Vérifier l'état des fournitures

1. Consultez le rapport d'état des fournitures pour vérifier la durée de vie restante (en pourcentage) des cartouches de toner et, le cas échéant, l'état des autres pièces remplaçables.

Des problèmes de qualité d'impression peuvent survenir si vous utilisez une cartouche de toner dont la durée de vie estimée arrive à expiration. Lorsque le niveau d'un consommable est très bas, la page état du produit vous en avertit. Une fois qu'un consommable HP atteint un niveau très bas, la garantie Premium de HP (protection des consommables) de ce consommable expire.

Il n'est pas nécessaire de remplacer la cartouche de toner tant que la qualité d'impression reste acceptable. Veillez à toujours disposer d'une cartouche de remplacement afin de pouvoir en changer en temps voulu.

Si vous estimez devoir remplacer une cartouche de toner ou une autre pièce remplaçable, la page d'état des consommables dresse la liste des numéros des pièces HP authentiques.

2. Vérifiez que vous utilisez bien une cartouche HP authentique.

Une cartouche de toner HP authentique porte soit la mention « HP », soit le logo HP. Pour plus d'informations sur l'identification des cartouches HP, consultez la page www.hp.com/go/learnaboutsupplies.

Impression d'une page de nettoyage

Pendant le processus d'impression, des particules de papier, de toner et de poussière peuvent s'accumuler à l'intérieur de l'imprimante et peuvent entraîner des problèmes de qualité d'impression, tels que des éclaboussures ou des mouchetures de toner, des taches, des traces, des lignes ou encore des marques répétées.

Pour nettoyer le chemin du papier de l'imprimante, procédez comme suit :

1. Chargez le papier dans le bac 1.
2. Sur l'écran d'accueil du panneau de commande de l'imprimante, sélectionnez le menu [Outils de dépannage](#).
3. Sélectionnez les menus suivants :
 - [Maintenance](#)
 - [Etalonnage/nettoyage](#)
 - [Page de nettoyage](#)
4. Sélectionnez [Imprimer](#) pour imprimer la page.

Un message **Nettoyage** s'affiche sur le panneau de commande de l'imprimante. Le processus de nettoyage dure quelques minutes. N'éteignez pas l'imprimante avant la fin du nettoyage. Lorsqu'il est terminé, jetez la page imprimée.

Inspection visuelle des cartouches de toner

Suivez ces étapes pour inspecter chaque toner.

1. Retirez les cartouches de toner de l'imprimante et vérifiez que la bande d'étanchéité est retirée.
2. Vérifiez si la puce mémoire n'est pas endommagée.
3. Examinez la surface du tambour d'imagerie vert.

⚠ ATTENTION : Ne touchez pas le tambour d'imagerie. Vous risquez de dégrader la qualité d'impression si vous y laissez des empreintes de doigts.

4. Si vous constatez des rayures, des empreintes de doigts ou tout autre dommage sur le tambour d'imagerie, remplacez le toner.
5. Remettez le toner en place et imprimez quelques pages pour voir si le problème est résolu.

Vérifier le papier et l'environnement d'impression

Étape 1 : Utilisez du papier qui répond aux spécifications papier HP

Certains problèmes de qualité d'impression surviennent lorsque l'utilisateur emploie du papier non conforme aux spécifications HP.

- Utilisez toujours un type et un grammage de papier pris en charge par l'imprimante.
- Utilisez un papier de bonne qualité et sans coupures, entailles, déchirures, taches, particules libres, poussière, plis, vides, agrafes ni bords froissés ou pliés.
- N'utilisez pas du papier qui a déjà servi pour une impression.
- Utilisez du papier qui ne contient pas de matière métallique, comme des paillettes.
- Utilisez un papier conçu pour les imprimantes laser. N'utilisez pas un papier conçu exclusivement pour les imprimantes jet d'encre.
- Utilisez un papier qui n'est pas trop rugueux. L'utilisation d'un papier plus lisse permet généralement d'obtenir une meilleure qualité d'impression.

Étape 2 : Vérifier l'environnement

L'environnement peut influencer directement sur la qualité de l'impression et est une cause fréquente de problèmes de qualité d'impression ou d'entraînement du papier. Essayez les solutions suivantes :

- Placez l'imprimante à l'abri des courants d'air (ne pas la mettre à proximité d'une fenêtre ou d'une porte ouverte ou d'un conduit de climatisation, par exemple).
- Assurez-vous que l'imprimante n'est pas exposée à des températures ou à une humidité en dehors de ses spécifications.
- Ne placez pas l'imprimante dans un espace confiné, tel qu'un placard.
- Posez l'imprimante sur une surface plane et stable.
- Retirez tout ce qui bloque les ventilations de l'imprimante. L'imprimante a besoin d'une bonne circulation de l'air sur tous ses côtés, y compris le dessus.
- Protégez l'imprimante contre les particules en suspension, la poussière, la vapeur, la graisse ou autres éléments susceptibles d'entraîner le dépôt de résidus à l'intérieur.

Etape 3 : Configurer l'alignement de chaque bac

Suivez ces étapes lorsque le texte ou les images ne sont pas centrées ou alignées correctement sur la page imprimée lors de l'impression à partir de bacs spécifiques.

1. Chargez le papier dans le bac 1.
2. Sur l'écran d'accueil du panneau de commande de l'imprimante, sélectionnez le menu [Paramètres](#).
3. Sélectionnez les menus suivants :
 - [Copier/Imprimer](#) ou [Imprimer](#)
 - [Qualité d'impression](#)
 - [Concordance des images](#)
4. Sélectionnez [Bac](#), puis sélectionnez le bac à régler.
5. Sélectionnez [Imprimer la page de test](#), puis suivez les instructions indiquées sur les pages imprimées.
6. Sélectionnez à nouveau [Imprimer la page de test](#) pour vérifier les résultats, puis affinez les réglages si nécessaire.
7. Sélectionnez [Terminé](#) pour enregistrer les nouveaux paramètres.

Essayer un autre pilote d'impression

Essayez un autre pilote d'impression si vous imprimez depuis un logiciel et si les pages imprimées présentent des lignes inattendues sur les images, s'il manque du texte ou des images, si le format est incorrect ou si les polices d'écriture ont été remplacées par d'autres.

Téléchargez l'un des pilotes suivants à partir du site Web HP : www.hp.com/support/colorIJE75245.

Pilote HP PCL 6 V3	Ce pilote d'impression spécifique à l'imprimante prend en charge Windows 7 et les systèmes d'exploitation plus récents prenant en charge la version 3 des pilotes. Pour connaître la liste des systèmes d'exploitation pris en charge, rendez-vous sur le site www.hp.com/go/support .
Pilote HP PCL-6 V4	Ce pilote d'impression spécifique au produit prend en charge Windows 8 et les systèmes d'exploitation plus récents prenant en charge la version 4 des pilotes. Pour connaître la liste des systèmes d'exploitation pris en charge, rendez-vous sur le site www.hp.com/go/support .
Pilote HP UPD PS	<ul style="list-style-type: none">• Conseillé pour l'impression avec les logiciels Adobe® ou avec les autres applications exigeantes en termes de graphisme• Prend en charge l'impression avec besoins d'émulation PostScript ou les polices PostScript en flash
HP UPD PCL 6	<ul style="list-style-type: none">• Recommandé pour l'impression sur tous les environnements Windows.• Fournit la meilleure vitesse d'impression, qualité et d'impression et support des fonctions de l'imprimante pour tous les utilisateurs• Conçu pour fonctionner avec l'interface GDI (Graphic Device Interface) de Windows pour une vitesse optimale dans les environnements Windows• Peut ne pas être totalement compatible avec les logiciels tiers ou personnalisés basés sur le PCL 5

Résoudre des problèmes de réseau câblé

Introduction

Certains types de problèmes peuvent indiquer la présence d'un problème de communication réseau. Ces problèmes incluent les problèmes suivants :

- La perte régulière de capacité à communiquer avec l'imprimante
- Impossible de trouver l'imprimante pendant l'installation du pilote
- Un défaut régulier d'impression



REMARQUE : Si vous avez subi des pertes de connectivité réseau intermittentes, mettez à jour le micrologiciel de l'imprimante. Pour obtenir des instructions sur la mise à jour du micrologiciel de l'imprimante, accédez à <http://support.hp.com>, recherchez votre imprimante, puis « Mettre le micrologiciel à jour ».

Vérifiez les points suivants pour vous assurer que l'imprimante communique avec le réseau. Avant de commencer, imprimez une page de configuration via le panneau de commande de l'imprimante et recherchez l'adresse IP de l'imprimante indiquée sur cette page.

- [Connexion physique faible](#)
- [L'ordinateur utilise une adresse IP incorrecte pour l'imprimante](#)
- [L'ordinateur est incapable de communiquer avec l'imprimante](#)
- [L'imprimante utilise des paramètres de liaison et d'impression recto verso incorrects pour le réseau](#)
- [De nouveaux logiciels peuvent poser des problèmes de compatibilité](#)
- [L'ordinateur ou la station de travail n'est peut-être pas correctement configuré\(e\)](#)
- [L'imprimante est désactivée ou d'autres paramètres réseau sont incorrects](#)



REMARQUE : HP ne prend pas en charge les réseaux peer-to-peer car cette fonction est une fonction des systèmes d'exploitation Microsoft et non des pilotes d'imprimante HP. Pour plus d'informations, rendez-vous sur le site de Microsoft à l'adresse www.microsoft.com.

Connexion physique faible

1. Vérifiez que l'imprimante est connectée au port réseau approprié à l'aide d'un câble de longueur suffisante.
2. Vérifiez que le câble est correctement branché.
3. Contrôlez le port de connexion réseau à l'arrière de l'imprimante : le voyant d'activité orange doit clignoter pour indiquer le trafic réseau et le voyant vert d'état des liaisons doit être allumé en continu pour indiquer une liaison réseau.
4. Si le problème persiste, essayez un autre câble ou un autre port sur le concentrateur.

L'ordinateur utilise une adresse IP incorrecte pour l'imprimante

1. Ouvrez les propriétés de l'imprimante et cliquez sur l'onglet **Ports**. Vérifiez que l'adresse IP actuelle de l'imprimante est sélectionnée. L'adresse IP est indiquée sur la page de configuration de l'imprimante.
2. Si vous avez installé l'imprimante à l'aide du port TCP/IP standard HP, cochez la case nommée **Toujours imprimer sur cette imprimante, même si son adresse IP change**.
3. Si vous avez installé l'imprimante à l'aide d'un port TCP/IP standard Microsoft, utilisez le nom d'hôte plutôt que l'adresse IP.
4. Si l'adresse IP est correcte, supprimez l'imprimante, puis ajoutez-la de nouveau.

L'ordinateur est incapable de communiquer avec l'imprimante

1. Testez la connexion réseau en exécutant une commande Ping sur le réseau.
 - a. Sur votre ordinateur, ouvrez une invite de ligne de commande.
 - Sous Windows, cliquez sur **Démarrer, Exécuter**, tapez `cmd`, puis appuyez sur **Entrée**.
 - Sous macOS, accédez à **Applications, Utilitaires**, puis ouvrez **Terminal**.
 - b. Tapez `ping` puis l'adresse IP de votre imprimante.
 - c. Si la fenêtre affiche des temps de propagation en boucle, cela signifie que le réseau est opérationnel.
2. Si la commande ping échoue, vérifiez que les concentrateurs réseau sont actifs, puis vérifiez que les paramètres réseau, l'imprimante et l'ordinateur sont tous configurés pour le même réseau (également appelé sous-réseau).
3. Ouvrez les propriétés de l'imprimante et cliquez sur l'onglet **Ports**. Vérifiez que l'adresse IP actuelle de l'imprimante est sélectionnée. L'adresse IP est indiquée sur la page de configuration de l'imprimante.
4. Si vous avez installé l'imprimante à l'aide du port TCP/IP standard HP, cochez la case nommée **Toujours imprimer sur cette imprimante, même si son adresse IP change**.
5. Si vous avez installé l'imprimante à l'aide d'un port TCP/IP standard Microsoft, utilisez le nom d'hôte de l'imprimante plutôt que l'adresse IP.
6. Si l'adresse IP est correcte, supprimez l'imprimante, puis ajoutez-la de nouveau.

L'imprimante utilise des paramètres de liaison et d'impression recto verso incorrects pour le réseau

HP recommande de laisser ces paramètres en mode automatique (paramètre par défaut). Si vous modifiez ces paramètres, vous devez également les modifier pour votre réseau.

De nouveaux logiciels peuvent poser des problèmes de compatibilité

Pour tout nouveau logiciel, vérifiez que celui-ci est correctement installé et qu'il utilise le pilote d'imprimante approprié.

L'ordinateur ou la station de travail n'est peut-être pas correctement configuré(e)

1. Vérifiez les paramètres de pilotes réseau, de pilotes d'impression et de redirection du réseau.
2. Vérifiez que le système d'exploitation est correctement configuré.

L'imprimante est désactivée ou d'autres paramètres réseau sont incorrects

1. Consultez les pages de configuration/réseau de l'imprimante pour vérifier l'état des protocoles et paramètres réseau.
2. Configurez de nouveau les paramètres réseau si nécessaire.

Index

A

- Accessoires
 - commande 54
- accessoires de stockage USB
 - impression à partir de 76
- Adresse IPv4 89
- Adresse IPv6 89
- Aide, panneau de commande 99
- Aide en ligne, panneau de commande 99
- AirPrint 75
- Assistance
 - en ligne 98
- Assistance à la clientèle HP 98
- Assistance clientèle
 - en ligne 98
- Assistance en ligne 98
- Assistance technique
 - en ligne 98

B

- Bac 1
 - bourrages 109
 - chargement des enveloppes 48
 - orientation du papier 20
- Bac 2
 - bourrages 113
 - chargement 25
- Bac de sortie
 - emplacement 4
 - suppression des bourrages 122
- Bacs
 - capacité 9
 - emplacement 4
 - inclus 9
- Bacs 550 feuilles
 - bourrages 126
- Bacs à papier de 2 x 550 feuilles
 - chargement 37

- Bacs à papier HCl de 2 700 feuilles
 - chargement 43
- Bacs de 550 feuilles
 - chargement 31
- Bonjour
 - identification 80
- Bourrages
 - auto-navigation 109
 - bac 1 109
 - bac 2 113
 - bac de sortie 122
 - bacs 550 feuilles 126
 - bacs d'alimentation haute
 - capacité 138
 - bacs de 2 x 550 feuilles 132
 - causes de 109
 - emplacement 108
 - porte droite 118, 123
 - unité d'impression recto verso 123
 - unité de fusion 118
- Bourrages papier
 - bac 1 109
 - bac 2 113
 - bac de sortie 122
 - bacs 550 feuilles 126
 - bacs d'alimentation haute
 - capacité 138
 - bacs de 2 x 550 feuilles 132
 - emplacements 108
 - porte droite 118, 123
 - unité d'impression recto verso 123
 - unité de fusion 118
- Bouton Accueil
 - emplacement 6
- Bouton Aide
 - emplacement 6

- Bouton Arrêter
 - emplacement 6
- Bouton marche/arrêt
 - emplacement 4

C

- Cartouche
 - remplacement 55
- Cartouche de toner
 - remplacement 55
- cartouches
 - numéros de commande 55
- Cartouches d'encre
 - numéros de commande 55
- Cartouches de toner
 - pièces 55
- Chargement
 - papier dans le bac 1 19
 - papier dans le bac 2 25
 - papier dans les bacs de 2 x 550 feuilles 37
 - papier dans les bacs de 550 feuilles 31
 - papier dans les bacs HCl de 2 700 feuilles 43
- Chargement des enveloppes 48
 - commande
 - consommables et accessoires 54
- Configuration générale
 - serveur Web intégré HP 82
- Configuration minimale
 - serveur Web intégré HP 80
- Configuration système
 - minimum 12
- Connexion de l'alimentation
 - emplacement 5
- consommables
 - commande 54

Consommables
 paramètres de seuil bas 101
 remplacement de l'unité de
 récupération du toner 58
 remplacement des cartouches de
 toner 55
 utilisation lorsque bas 101
Consommation
 d'énergie 14
Consommation d'énergie,
 optimisation 93
consommation électrique
 1 watts maximum 93

D
dépannage
 problèmes de réseau 150
 réseau câblé 150
Dépannage
 bourrages 109
 problèmes d'alimentation papier
 102
 vérifier l'état de la cartouche de
 toner 146
Dimensions, imprimante 12
Disques durs
 cryptés 92

E
Enveloppes
 orientation 20
Etat de l'imprimante 6
Ethernet (RJ-45)
 emplacement 6
étiquette, orientation 50
Étiquettes
 impression 50
 impression (Windows) 64
Étiquettes, chargement 50
Exigences relatives au navigateur
 serveur Web intégré HP 80
Exigences relatives au navigateur Web
 serveur Web intégré HP 80
Explorer, versions prises en charge
 serveur Web intégré HP 80

F
Formateur
 emplacement 5

G
Gestion du réseau 88
H
HCl. *Voir* bac d'alimentation haute
 capacité
HP Embedded Web Server
 paramètres de consommables
 83
HP ePrint 74
HP Web Jetadmin 95

I
impression
 à partir d'accessoires de stockage
 USB 76
Impression
 tâches en mémoire 71
Impression des deux côtés
 Mac 66
 paramètres (Windows) 63
Impression mobile
 périphériques Android 75
Impression NFC 73
Impression par communication en
 champ proche 73
Impression privée 69
Impression recto verso
 Mac 66
 manuellement (Mac) 66
 manuellement (Windows) 63
 paramètres (Windows) 63
 Windows 63
impression USB Easy-Access 76
Impression Wi-Fi Direct 73
Imprimer des deux côtés
 manuellement, Windows 63
 Windows 63
Internet Explorer, versions prises en
 charge
 serveur Web intégré HP 80
Interrupteur marche/arrêt
 emplacement 4
IPsec 92
J
Jetadmin, HP Web 95
L
Liste des autres liens
 serveur Web intégré HP 86

M
Masque de sous-réseau 89
Mémoire
 incluse 9
mode à en-tête alternatif 24, 36, 42,
 46
Mode en-tête alternatif 30
mode veille 93

N
Netscape Navigator, versions prises en
 charge
 serveur Web intégré HP 80
Nettoyage
 circuit papier 147
Numéro de produit
 emplacement 5
Numéro de série
 emplacement 5
O
Outils de résolution des problèmes
 serveur Web intégré HP 83

P
Pages d'informations
 serveur Web intégré HP 81
Pages par feuille
 sélection (Mac) 67
 sélection (Windows) 64
pages par minute 9
Panneau de commande
 aide 99
 emplacement 4
 emplacement des fonctions 6
Papier
 bourrages 109
 chargement dans les bacs de
 2 x 550 feuilles 37
 chargement dans les bacs HCl de
 2 700 feuilles 43
 chargement des bacs de
 550 feuilles 31
 chargement du bac 1 19
 chargement du bac 2 25
 orientation du bac 1 20
 sélection 148
Papier, commande 54
Papier spécial
 impression (Windows) 64

- paramètres
 - rétablissement paramètres d'usine 100
- Paramètres d'impression
 - Serveur Web intégré HP 83
- Paramètres d'impression recto verso
 - réseau, modification 90
- Paramètres de consommables
 - HP Embedded Web Server 83
- Paramètres de vitesse de liaison
 - réseau, modification 90
- Paramètres du pilote Mac
 - stockage de tâches 70
- Paramètres réseau
 - serveur Web intégré HP 85
- Passerelle, paramètre par défaut 89
- Passerelle par défaut, définition 89
- pavé numérique, emplacement 4
- Périphériques Android
 - impression à partir de 75
- Pilotes d'impression pris en charge 10
- Pilotes pris en charge 10
- Plusieurs pages par feuille
 - impression (Mac) 67
 - impression (Windows) 64
- Poids, imprimante 12
- Port d'impression USB 2.0 haute vitesse
 - emplacement 6
- Porte droite
 - bourrages 118, 123
- Port LAN
 - emplacement 6
- Port RJ-45
 - emplacement 6
- Ports
 - emplacement 6
- Ports d'interface
 - emplacement 6
- port USB
 - activation 76, 78
- Port USB
 - emplacement 6
- Problèmes d'entraînement du papier
 - résolution 102, 104
- Puce mémoire (toner)
 - emplacement 55
- Q**
 - Qualité d'image
 - vérifier l'état de la cartouche de toner 146
- R**
 - Recto verso manuel
 - Mac 66
 - Windows 63
 - réinitialisation des paramètres d'usine 100
 - Remplacement
 - cartouches de toner 55
 - unité de récupération du toner 58
 - Réseau
 - configuration, affichage 88
 - configuration, modification 88
 - nom de l'imprimante, modification 88
 - Réseau local (LAN)
 - emplacement 6
 - Réseaux
 - adresse IPv4 89
 - adresse IPv6 89
 - HP Web Jetadmin 95
 - masque de sous-réseau 89
 - passerelle par défaut 89
 - pris en charge 9
- S**
 - Sécurité
 - disque dur crypté 92
 - Sécurité, paramètres
 - serveur Web intégré HP 84
 - Sécurité IP 92
 - Serveur Web intégré
 - fonctions 80
 - modification des paramètres réseau 88
 - modification du nom de l'imprimante 88
 - ouverture 88
 - Serveur Web intégré (EWS)
 - attribution de mots de passe 91
 - connexion réseau 80
 - Serveur Web intégré HP
 - configuration générale 82
 - fonctions 80
 - liste des autres liens 86
 - modification des paramètres réseau 88
 - modification du nom de l'imprimante 88
 - outils de résolution des problèmes 83
 - ouverture 88
 - pages d'informations 81
 - paramètres d'impression 83
 - paramètres de sécurité 84
 - paramètres réseau 85
 - Services Web HP 84
 - Services Web HP
 - activation 84
 - Sites Web
 - assistance clientèle 98
 - HP Web Jetadmin, téléchargement 95
 - Sortie, bac
 - emplacement 4
 - Spécifications
 - électriques et acoustiques 14
 - Spécifications acoustiques 14
 - Spécifications électriques 14
 - Stockage, tâche
 - paramètres Mac 70
 - Stockage des tâches d'impression 69
 - Stockage de tâches
 - sous Windows 69
 - Support d'impression
 - chargement dans le bac 1 19
 - Suppression
 - tâches en mémoire 71
 - Systèmes d'exploitation pris en charge 10
- T**
 - tâches, en mémoire
 - paramètres Mac 70
 - Tâches, en mémoire
 - création (Windows) 69
 - impression 71
 - suppression 71
 - Tâches en mémoire
 - création (Mac) 70
 - création (Windows) 69
 - impression 71
 - suppression 71

TCP/IP

configuration manuelle des
paramètres IPv4 89

configuration manuelle des
paramètres IPv6 89

toner

utilisation lorsque bas 101

Toner

paramètres de seuil bas 101

Transparents

impression (Windows) 64

Type de papier

sélection (Windows) 64

Types de papier

sélection (Mac) 67

U

Unité d'impression recto verso

bourrages 123

Unité de fusion

bourrages 118

Unité de récupération du toner

remplacement 58

V

verrouillage

formateur 92

Vitesse, optimiser 93