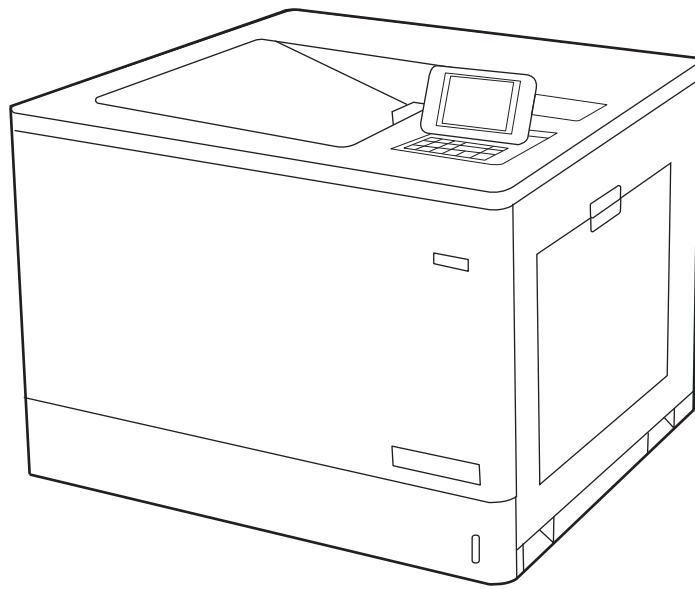




Color LaserJet Managed E75245

用户指南



www.hp.com/videos/LaserJet
www.hp.com/support/colorljE75245



HP Color LaserJet Managed E75245

用户指南

版权和许可证

© Copyright 2019 HP Development Company, L.P.

未经事先书面许可，严禁进行任何形式的复制、改编或翻译，除非版权法另有规定。

此处包含的信息如有更改，恕不另行通知。

HP 产品及服务的保修仅以随该产品及服务提供的书面保修声明为准。本文所述任何内容不应被视为附加保修。对任何技术或编辑错误或者本文所述内容的遗漏，HP 不承担任何责任。

Edition 1, 4/2019

商标声明

Adobe®、Adobe Photoshop®、Acrobat® 和 PostScript® 是 Adobe Systems Incorporated 的商标。

Apple 和 Apple 徽标是 Apple Inc. 在美国和其它国家/地区的注册商标。

macOS 是 Apple Inc. 在美国和其他国家/地区的注册商标。

AirPrint 是 Apple Inc. 在美国和其他国家/地区的注册商标。

Google™ 是 Google Inc. 的商标。

Microsoft®、Windows®、Windows® XP 和 Windows Vista® 是 Microsoft Corporation 在美国的注册商标。

UNIX® 是 The Open Group 的注册商标。

目录

1 打印机概述	1
警告图标	2
潜在触电危险	3
打印机视图	4
打印机前视图	4
打印机后视图	5
接口端口	6
控制面板视图	6
打印机规格	8
技术规格	9
支持的操作系统	10
打印机尺寸	12
功耗、电气规格和噪声发射	14
操作环境范围	14
打印机硬件设置与软件安装	15
2 纸盘	17
简介	18
将纸张装入纸盘 1（多用途纸盘）	19
简介	19
纸盘 1 纸张方向	20
使用备用信头纸模式	24
使用打印机控制面板菜单启用备用信头纸模式	24
将纸张装入纸盘 2	25
简介	25
纸盘 2 纸张方向	27
使用交替信头纸模式	30
使用打印机控制面板菜单启用备用信头纸模式	30
向 550 页纸盘装入纸张	31
简介	31
550 页纸盘纸道	33

使用备用信头纸模式	36
使用打印机控制面板菜单启用备用信头纸模式	36
向 2 x 550 页纸盘装入纸张	37
简介	37
2 x 550 页纸盘纸道	39
使用备用信头纸模式	42
使用打印机控制面板菜单启用备用信头纸模式	42
向 2,700 页大容量进纸盘装入纸张	43
简介	43
2,700 页 HCl 纸盘纸道	45
使用备用信头纸模式	46
使用打印机控制面板菜单启用备用信头纸模式	47
装入并打印信封	48
简介	48
打印信封	48
信封方向	48
装入和打印标签	50
简介	50
手动装入标签	50
标签方向	51
3 耗材、附件和部件	53
订购耗材、附件和部件	54
订购	54
更换碳粉盒	55
碳粉盒信息	55
卸下并更换碳粉盒	56
更换碳粉收集装置	58
卸下并更换碳粉收集装置	58
4 打印	61
打印任务 (Windows)	62
如何打印 (Windows)	62
自动执行双面打印 (Windows)	63
手动执行双面打印 (Windows)	63
每张打印多页 (Windows)	64
选择纸张类型 (Windows)	64
其它打印任务	64
打印任务 (macOS)	66

如何打印 (macOS)	66
自动执行双面打印 (macOS)	66
手动执行双面打印 (macOS)	66
每张打印多页 (macOS)	67
选择纸张类型 (macOS)	67
其它打印任务	67
在打印机上存储打印作业以供以后打印或私人打印	69
简介	69
创建存储的作业 (Windows)	69
创建存储的作业 (macOS)	70
打印存储的作业	70
删除存储的作业	71
删除存储在打印机上的作业	71
更改作业存储限制	71
用于作业统计目的而发送到打印机的信息	71
移动打印	72
简介	72
Wi-fi, Wi-Fi Direct 打印, NFC 和 BLE 打印	72
通过电子邮件的 HP ePrint	73
AirPrint	73
Android 嵌入式打印	74
从 USB 闪存驱动器上打印	75
简介	75
启用 USB 端口进行打印	75
打印 USB 文档	76
使用高速 USB 2.0 端口（有限）进行打印	77
启用高速 USB 端口进行打印	77
5 管理打印机	79
通过 HP 嵌入式 Web 服务器 (EWS) 进行高级配置	80
简介	80
如何访问 HP 内嵌式 Web 服务器 (EWS)	80
HP 内嵌式 Web 服务器功能	81
信息选项卡	81
常规选项卡	81
打印选项卡	82
耗材选项卡	83
故障排除标签	83
安全选项卡	83
HP Web 服务选项卡	84

联网选项卡	84
其他链接区域	86
配置 IP 网络设置	87
打印机共享免责声明	87
查看或更改网络设置	87
在网络上给打印机重命名	87
从控制面板手动配置 IPv4 TCP/IP 参数	87
从控制面板手动配置 IPv6 TCP/IP 参数	88
链接速度和双工设置	88
打印机安全功能	90
简介	90
安全声明	90
使用 HP 内嵌式 Web 服务器分配或更改系统密码	90
IP 安全性	91
加密支持：HP 高性能安全硬盘	91
锁定格式化板	91
节能设置	92
简介	92
设定空闲设置	92
设置睡眠计时器并配置打印机，以使用 1 瓦或更少电量	92
设置睡眠时间表	93
HP Web Jetadmin	94
6 解决问题	95
客户支持	96
控制面板帮助系统	97
重置工厂设置	98
简介	98
方法 1：从打印机控制面板恢复出厂设置	98
方法 2：从 HP 嵌入式 Web 服务器恢复出厂设置（仅限联网的打印机）	98
打印机控制面板上显示“碳粉盒中碳粉不足”或“碳粉盒中碳粉严重不足”消息	99
打印机不拾纸或进纸错误	100
简介	100
打印机不拾纸	100
打印机一次拾取多张纸张	102
清除卡纸	106
简介	106
卡纸位置	106
自动导航以清除卡纸	107
频繁发生或重复发生卡纸现象？	107

清除纸盘 1 中的卡纸 (13.A1)	107
清除纸盘 2 中的卡纸 (13.A2)	111
清除热凝器 (13.B9、13.B2、13.FF) 中的卡纸	116
清除出纸槽中的卡纸 (13.E1)	120
清除双面打印区域的卡纸 (13.D3)	121
清除 550 页纸盘中的卡纸 (13.A3、13.A4)	124
清除 2 × 550 页纸盘中的卡纸 (13.A4、13.A5)	130
清除 2,700 页大容量进纸盘中的卡纸 (13.A3、13.A4、13.A5、13.A7)	136
解决打印质量问题	143
简介	143
打印质量故障排除	143
更新打印机固件	143
使用不同软件程序打印	143
检查打印作业的纸张类型设置	143
检查打印机上的纸张类型设置	144
检查纸张类型设置 (Windows)	144
检查纸张类型设置 (macOS)	144
检查碳粉盒状态	144
打印清洁页	145
用肉眼检查碳粉盒	145
检查纸张和打印环境	146
第 1 步：使用符合 HP 规格的纸张	146
第 2 步：检查环境	146
第 3 步：设置个别纸盘的对齐情况	146
尝试不同的打印驱动程序	147
解决有线网络问题	148
简介	148
物理连接不良	148
计算机使用的打印机 IP 地址不正确	148
计算机无法与打印机通信	149
打印机使用的链路和双工设置不适合网络	149
新软件程序可能引起兼容性问题	149
计算机或工作站可能设置不正确	149
打印机被禁用或其他网络设置不正确	149
索引	151

1 打印机概述

- [警告图标](#)
- [潜在触电危险](#)
- [打印机视图](#)
- [打印机规格](#)
- [打印机硬件设置与软件安装](#)

获取更多信息

在文档发布时，以下信息正确无误。

如需获得视频帮助，请访问 www.hp.com/videos/LaserJet。

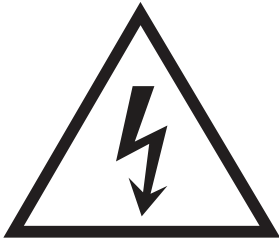
有关最新信息，请参阅 www.hp.com/support/colorljE75245。

HP 的打印机全包帮助包括以下信息：

- 安装和配置
- 学习和使用
- 解决问题
- 下载软件和固件更新
- 加入支持论坛
- 查找保修和监管信息

警告图标

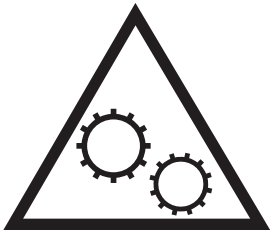
警告图标定义：HP 产品上可能会出现以下警告图标。请在适用情况下使用相应的警示标识。



注意： 触电



注意： 高温表面



注意： 保持身体部位远离移动部件



注意： 在近处有锋利边缘

潜在触电危险

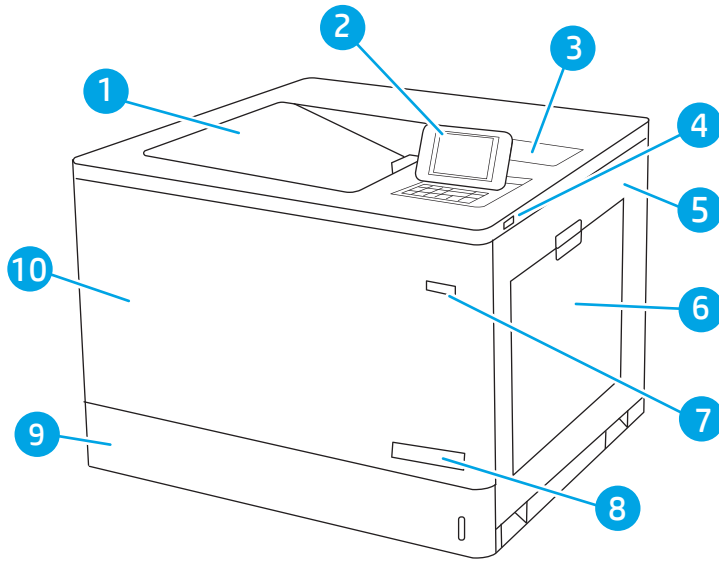
使用本产品时，始终遵守基本安全注意事项，以减少火灾或触电导致的人身伤害。

- 阅读并理解用户指南中的所有说明。
- 遵守产品上标记的所有警告和说明。
- 将产品连接到电源时，仅使用接地的电源插座。如果您不知道电源插座是否接地，请咨询合格的电工。
- 不要触摸产品的插座上的触点。立即更换损坏的电线。
- 在清洁之前，从墙上插座拔下本产品的插头。
- 请勿在近水处或身体潮湿的情况下安装或使用本产品。
- 将产品牢固地安装在平稳的表面上。
- 将产品安装在受保护的位置，使得没有人会踩踏电源线或被电源线绊倒。

打印机视图

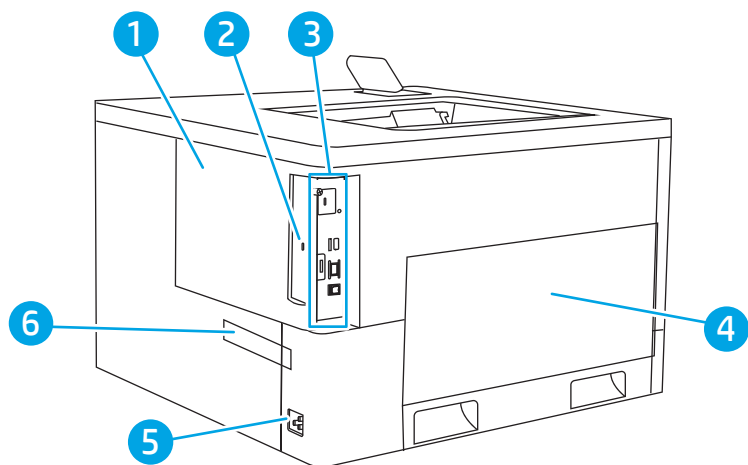
- [打印机前视图](#)
- [打印机后视图](#)
- [接口端口](#)
- [控制面板视图](#)

打印机前视图



1	出纸槽
2	带彩色图形显示屏和键盘的控制面板
3	用于连接附件和第三方设备的硬件集成包
4	直接 USB 端口 插入 U 盘以进行无计算机打印或更新打印机固件。 注： 管理员启用此端口后方可使用。
5	右挡盖（由此取放热凝器和清除卡纸）
6	纸盘 1
7	开/关按钮
8	型号名称
9	纸盘 2
10	前挡盖（由此取放碳粉盒和成像鼓）

打印机后视图

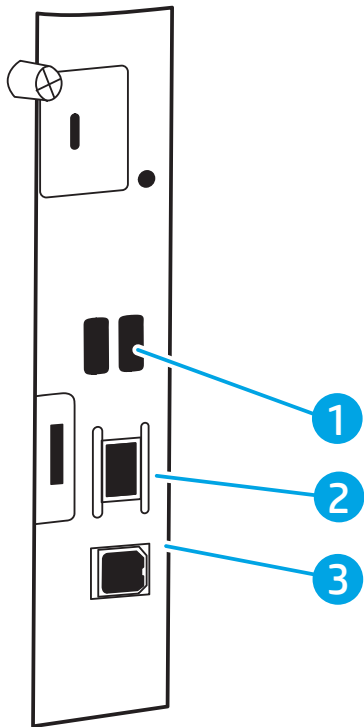


-
- | | |
|---|-----------------|
| 1 | 格式化板盖板 |
| 2 | 电缆型安全锁的插槽 |
| 3 | 格式化板（包含接口端口） |
| 4 | 左挡盖（用于取放碳粉收集装置） |
-

注：必须使用前挡盖，以便取放碳粉收集装置。

- | | |
|---|------------|
| 5 | 电源接口 |
| 6 | 序列号和产品编号标签 |
-

接口端口



1 用于连接外置 USB 设备的 USB 端口（这些端口可能被遮盖）

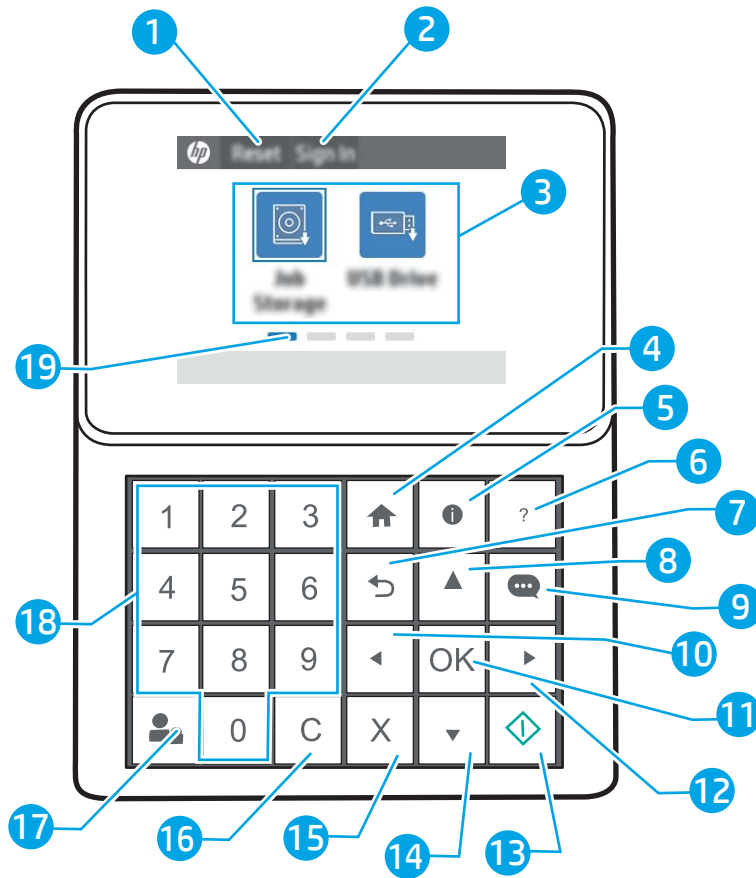
注：要进行快易访问 USB 打印，请使用控制面板附近的 USB 端口。


2 局域网 (LAN) 以太网 10/100/1000 网络端口




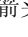

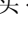
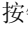




3 高速 USB 2.0 打印端口

控制面板视图


使用控制面板获取打印机和作业状态信息以及配置打印机。此控制面板上的显示屏不是触摸屏。使用箭头按钮和**确定**按钮导航并选择菜单项。



-
- | | | |
|-------|----------------------------------------------------------------------------------------------------|-------------------------------------------------------------------------------|
| 1 | 重置图标 | 选择 重置 图标可清除更改、使打印机脱离暂停状态、显示隐藏的错误，以及恢复默认设置（包括语言和键盘布局）。 |
| <hr/> | | |
| 2 | 登录或注销图标 | 选择 登录 图标可打开 登录 屏幕。
选择 注销 图标可从打印机注销。随后打印机将所有选项恢复为默认设置。 |
| <hr/> | | |
| 3 | 应用程序区域 | 选择任一图标打开应用程序。
注： 可用应用程序随打印机而有所不同。管理员可配置显示哪些应用程序及其显示顺序。 |
| <hr/> | | |
| 4 | “主页”  按钮 | 返回“主页”屏幕。 |
-

5	“信息”  按钮	按下信息按钮以访问几种类型的打印机信息。在屏幕上选择以下信息的条目： <ul style="list-style-type: none"> • 显示语言： 更改当前用户会话的语言设置。 • 睡眠模式： 使打印机进入低功耗模式。 • Wi-Fi Direct： 查看有关如何使用手机、平板电脑或其他设备直接连接到打印机的信息（仅在装有可选的无线附件时）。 • 无线： 查看或更改无线连接设置（仅在装有可选的无线附件时）。 • 以太网： 查看或更改以太网连接设置。 • HP Web 服务： 查看有关使用 HP Web 服务连接和打印到打印机的信息。
6	“帮助”  按钮	提供使用“主页”屏幕、应用程序、选项或功能时的帮助主题列表或关于某个主题的信息。
7	后退  按钮	备份菜单树中的一个级别。
8	向上箭头  按钮	以垂直布局浏览到上一条目或小部件。
9	“消息中心”  按钮	显示“消息中心”。
10	左箭头  按钮	浏览到上一条目、小部件或菜单树中的级别（但没有退出该应用程序），或者减少数值项目的值。
11	OK 按钮	接受某个项目的已选值、激活焦点状态的按钮、打开键盘以编辑焦点状态的文本字段，或执行类似的选择操作。
12	右箭头  按钮	浏览到下一条目、小部件或菜单树中的级别，或者增加数值项目的值。
13	“开始”  按钮	开始打印作业。
14	向下箭头  按钮	以垂直布局浏览到下一条目或小部件。
15	取消  按钮	暂停打印机，然后打开 活动作业 。在 活动作业 屏幕上，用户可以取消作业或继续打印。
16	“清除”  按钮	清除输入字段中的整个条目。
17	登录 或 注销 按钮	按 登录 按钮以打开 登录 屏幕。 按下 注销 按钮可从打印机注销。随后打印机将所有选项恢复为默认设置。
18	数字小键盘	输入数值。
19	主屏幕页面指示器	在主屏幕上或主屏幕文件夹中指示页数。高亮显示当前页面。使用箭头按钮滚动查看页面。

打印机规格

 **切记：** 以下产品规格在发布之时是准确的，但可能会有所变动。有关最新信息，请参阅 www.hp.com/support/colorljE75245。

- [技术规格](#)

- [支持的操作系统](#)
- [打印机尺寸](#)
- [功耗、电气规格和噪声发射](#)
- [操作环境范围](#)

技术规格

型号名称	E75245dn	
产品编号	T3U64A	
纸张处理	纸盘 1（容纳 100 张纸）	包括
	纸盘 2（容纳 550 张纸）	包括
	550 页纸盘	可选
	注： E75245dn 型号最多可连接两个可选的 550 页纸盘。	
	2 个 550 页纸盘和支架	可选
	注： E75245dn 型号可接受最多两个可选 550 页纸盘，则可安装在支架顶部。	
	2,700 页大容量进纸 (HCI) 纸盘和支架	可选
注： E75245dn 型号可接受最多两个可选 550 页纸盘，则可安装在支架顶部。		
连接方式	支架	可选
	注： E75245dn 型号可接受最多两个可选 550 页纸盘，则可安装在支架顶部。	
	自动双面打印	包括
	10/100/1000 以太网 LAN 连接，支持 IPv4 和 IPv6	包括
	高速 USB 2.0	包括
	直接 USB 端口，用于无计算机打印和固件升级	包括
	用于连接附件和第三方设备的硬件集成盒	包括
内存	HP 内部 USB 端口	可选
	用于无线连接的 HP Jetdirect 2900nw 打印服务器附件	可选
	HP Jetdirect 3100w BLE/NFC/无线附件，用于从移动设备进行打印	可选
	1.5 GB 基本内存	包括
	注： 可通过添加一个 SODIMM 内存模块将此基本内存扩展至 2.5 GB。	

型号名称	E75245dn	
产品编号	T3U64A	
大容量存储	16 GB 嵌入式多媒体卡 (eMMC)	包括
安全性	HP 可信平台模块，用于加密通过打印机的所有数据	包括
控制面板显示屏和输入	2.7 英寸彩色图形显示屏，带 10 个键	包括
打印	Letter 和 A4 尺寸纸张上的打印速度为 45 页/分钟 (ppm)	包括
	直接 USB 打印（无需计算机）	包括
	在打印机内存中存储作业以供以后打印或私人打印	包括

支持的操作系统

Linux: 有关 Linux 的信息和打印驱动程序，请访问 www.hp.com/go/linuxprinting。

UNIX: 有关 UNIX® 的信息和打印驱动程序，请访问 www.hp.com/go/unixmodelscripts。

下文适用于特定打印机的 Windows HP PCL 6 打印驱动程序、用于 macOS 的 HP 打印驱动程序以及软件安装程序。

Windows: 从 123.hp.com/LaserJet 下载 HP Easy Start 以安装 HP 打印驱动程序。或转至此打印机的打印机支持网站：www.hp.com/support/colorljE75245 下载打印驱动程序或软件安装程序以安装 HP 打印驱动程序。

macOS: 本打印机支持 Mac 计算机。从 123.hp.com/LaserJet 或“打印机支持”页面下载 HP Easy Start，然后使用 HP Easy Start 安装 HP 打印驱动程序。

1. 访问 123.hp.com/LaserJet。
2. 请按提供的步骤下载打印机软件。


表 1-1 支持的操作系统和打印驱动程序

操作系统	打印驱动程序（适用于 Windows 或 Web 上适用于 macOS 的安装程序）	注
Windows 7，32 位和 64 位	将为此操作系统安装“HP PCL 6”特定打印机打印驱动程序，以作为软件安装的一部分。	
Windows 8，32 位和 64 位	将为此操作系统安装“HP PCL 6”特定打印机打印驱动程序，以作为软件安装的一部分。	通过 Microsoft IN OS 4 版 32 位驱动程序提供 Windows 8 RT 支持。
Windows 8.1，32 位和 64 位	将为此操作系统安装“HP PCL-6” V4 特定打印机打印驱动程序，以作为软件安装的一部分。	通过 Microsoft IN OS 4 版 32 位驱动程序提供 Windows 8.1 RT 支持。
Windows 10，32 位和 64 位	将为此操作系统安装“HP PCL-6” V4 特定打印机打印驱动程序，以作为软件安装的一部分。	

表 1-1 支持的操作系统和打印驱动程序（续）

操作系统	打印驱动程序（适用于 Windows 或 Web 上适用于 macOS 的安装程序）	注
Windows Server 2008 R2, SP 1, 64 位	可从打印机支持网站下载“PCL 6”打印机特有的打印驱动程序。下载驱动程序，然后使用 Microsoft “添加打印机”工具安装它。	
Windows Server 2012, 64 位	PCL 6 特定打印机打印驱动程序可从打印机支持网站下载。下载驱动程序，然后使用 Microsoft 添加打印机工具安装该驱动程序。	
Windows Server 2012 R2, 64 位	PCL 6 特定打印机打印驱动程序可从打印机支持网站下载。下载驱动程序，然后使用 Microsoft 添加打印机工具安装该驱动程序。	
Windows Server 2016, 64 位	可从打印机支持网站下载“PCL 6”打印机特有的打印驱动程序。下载驱动程序，然后使用 Microsoft “添加打印机”工具安装它。	
macOS 10.12 Sierra, macOS 10.13 High Sierra	从 123.hp.com/LaserJet 上下载 HP Easy Start，然后用于安装打印驱动程序。	

 **注：**支持的操作系统可能有变。

 **注：**有关支持的操作系统的当前列表以及 HP 对于打印机的全方位帮助，请访问 www.hp.com/support/colorljE75245。


 **注：**有关客户端和服务器操作系统的详细信息以及此打印机的 HP UPD 驱动程序支持，请访问 www.hp.com/go/upd。在**其他信息**下，单击**规格**。

表 1-2 最低系统要求

Windows	macOS
<ul style="list-style-type: none"> • Internet 连接 • 专用 USB 1.1 或 2.0 连接或网络连接 • 2 GB 可用硬盘空间 • 1 GB RAM (32 位) 或 2 GB RAM (64 位) 	<ul style="list-style-type: none"> • Internet 连接 • 专用 USB 1.1 或 2.0 连接或网络连接 • 1.5 GB 可用硬盘空间

 **注：**Windows 软件安装程序将安装 HP Smart Device Agent Base 服务。该文件大小不到 100 KB。它只有一项功能，即每小时检查一次是否存在通过 USB 连接的打印机。并不收集任何数据。如果找到 USB 打印机，它即尝试在网络上查找 JetAdvantage Management Connector (JAMc) 实例。如果找到 JAMc，则 HP Smart Device Agent Base 将安全地从 JAMc 升级到完整的 Smart Device Agent，以后即可将所打印的页面计入托管打印服务 (MPS) 帐户。从 www.hp.com 为打印机下载并通过“添加打印机”向导安装的仅含驱动程序的网络安装包不安装此服务。

要卸载该服务，请打开**控制面板**，选择**程序或程序和功能**，然后选择**添加/删除程序**或**卸载程序**以删除该服务。该文件名为 **HPSmartDeviceAgentBase**。

打印机尺寸

表 1-3 打印机尺寸

	打印机完全合上	打印机完全打开
高度	398.5 毫米	442.5 毫米
厚度	589 毫米	992 毫米
宽度	556 毫米	1,051 毫米
重量	45.1 千克	

表 1-4 550 页纸盘的尺寸

高度	150 毫米
厚度	纸盘合上：584 毫米 纸盘打开：999 毫米
宽度	挡盖合上：556 毫米 挡盖打开：640 毫米
重量	10.2 千克

表 1-5 具有一个 550 页纸盘的打印机尺寸

	打印机完全合上	打印机完全打开
高度	524.5 毫米	568.5 毫米
厚度	589 毫米	1,004 毫米
宽度	556 毫米	1,051 毫米
重量	55.3 千克	

表 1-6 2 x 550 页进纸器和支架的尺寸

高度	347 毫米
----	--------

表 1-6 2 x 550 页进纸器和支架的尺寸（续）

深度 ¹	纸盘合上： 659 毫米 纸盘打开： 1,074 毫米
宽度 ¹	挡盖合上： 556 毫米 挡盖开： 771 毫米
重量 ¹	22.9 千克

¹ 不包括稳定脚。

表 1-7 具有两个 550 页纸盘和支架的打印机尺寸

	打印机和附件完全合上	打印机和附件完全打开
高度	722.5 毫米	766.5 毫米
深度 ¹	659 毫米	1,074 毫米
宽度 ¹	556 毫米	1,051 毫米
重量 ¹	68.0 千克	

¹ 不包括稳定脚。

表 1-8 大容量进纸盘和支架的尺寸

高度	347 毫米
深度 ¹	纸盘合上： 659 毫米 纸盘打开： 1,064 毫米
宽度 ¹	挡盖合上： 556 毫米 挡盖开： 771 毫米
重量 ¹	28.2 千克

¹ 不包括稳定脚。

表 1-9 具有大容量进纸盘和支架的打印机尺寸

	打印机和附件完全合上	打印机和附件完全打开
高度	722.5 毫米	766.5 毫米
深度 ¹	659 毫米	1,064 毫米
宽度 ¹	556 毫米	1,051 毫米
重量 ¹	73.3 千克	

¹ 不包括稳定脚。

表 1-10 支架尺寸

高度	347 毫米
深度 ¹	挡盖合上： 659 毫米 挡盖打开： 1,185 毫米
宽度 ¹	挡盖合上： 556 毫米 挡盖打开： 556 毫米
重量 ¹	15.8 千克

¹ 不包括稳定脚。

表 1-11 带支架的打印机尺寸

	打印机和附件完全合上	打印机和附件完全打开
高度	722.5 毫米	766.5 毫米
深度 ¹	659 毫米	1,185 毫米
宽度 ¹	556 毫米	1,051 毫米
重量 ¹	61.4 千克	

¹ 不包括稳定脚。

功耗、电气规格和噪声发射

有关最新信息，请访问 www.hp.com/support/colorljE75245。

⚠ 注意： 电源要求取决于打印机销售的国家/地区。不要转换操作电压，否则可能会损坏打印机并使打印机保修无效。

操作环境范围

表 1-12 操作环境规格

环境	建议	允许
温度	15° 到 27°C	10° 到 30°C
相对湿度	30% 到 70% 相对湿度 (RH)	相对温度 10% 到 80%

打印机硬件设置与软件安装

要了解基本设置说明，请参阅打印机随附的《硬件安装指南》。要了解其他说明，请访问 HP 的网上支持。

请转至 www.hp.com/support/colorljE75245 以了解此打印机的 HP 全包帮助。找到以下支持：

- 安装和配置
- 学习和使用
- 解决问题
- 下载软件和固件更新
- 加入支持论坛
- 查找保修和监管信息

2 纸盘

- [简介](#)
- [将纸张装入纸盘 1（多用途纸盘）](#)
- [将纸张装入纸盘 2](#)
- [向 550 页纸盘装入纸张](#)
- [向 2 x 550 页纸盘装入纸张](#)
- [向 2,700 页大容量进纸盘装入纸张](#)
- [装入并打印信封](#)
- [装入和打印标签](#)

获取更多信息

在文档发布时，以下信息正确无误。

如需获得视频帮助，请访问 www.hp.com/videos/LaserJet。

有关最新信息，请参阅 www.hp.com/support/colorljE75245。

HP 的打印机全包帮助包括以下信息：

- 安装和配置
- 学习和使用
- 解决问题
- 下载软件和固件更新
- 加入支持论坛
- 查找保修和监管信息

简介

⚠注意：请勿一次伸出多个纸盘。

请勿使用纸盘作为阶梯。

闭合时，手远离纸盘。

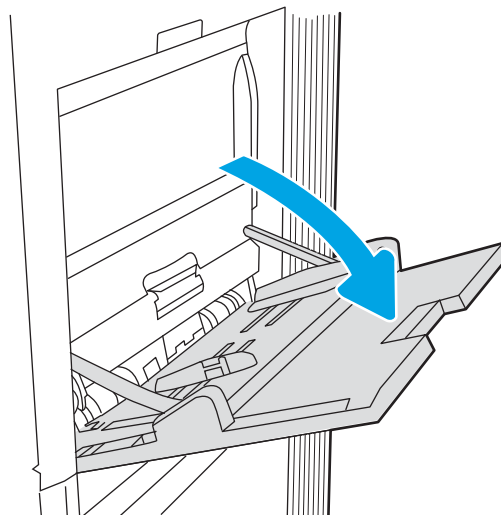
移动打印机时，必须合上所有纸盘。

将纸张装入纸盘 1（多用途纸盘）

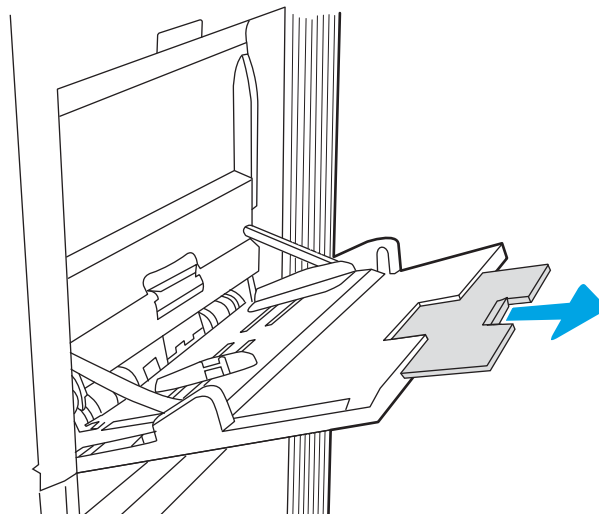
简介

下文介绍了如何将纸张装入纸盘 1。该纸盘最多可容纳 100 页 75 g/m² 的纸张或 10 个信封。

1. 打开纸盘 1。



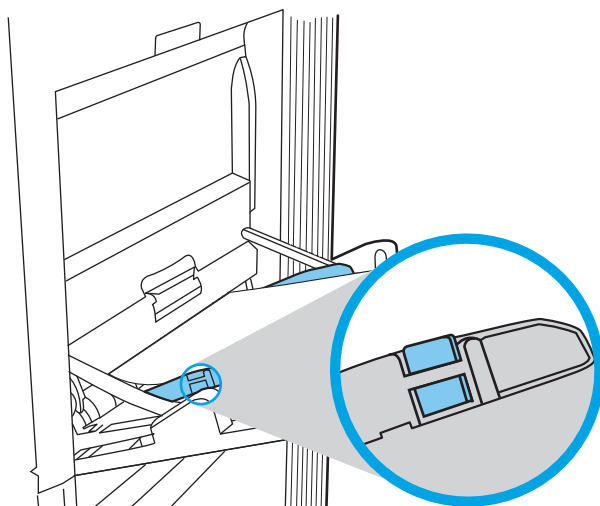
2. 拉出纸盘延伸板来支撑纸张。



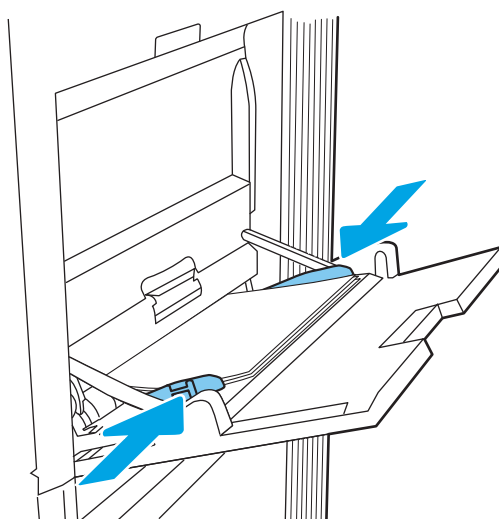
3. 使用蓝色调整栓将纸张导板展开至正确尺寸处，然后将纸张装入纸盘。有关如何确定纸张方向的信息，请参阅第 20 页的表 2-1 纸盘 1 纸张方向。

确保纸张位于纸张导板上表明纸张满的线条之下。

注：最大堆叠高度为 10 毫米，相当于大约 100 页 75 g/m² 纸的纸张高度。



4. 使用蓝色调整栓调整侧面导板，使其接触纸叠，但不要压弯纸张。



纸盘 1 纸张方向

表 2-1 纸盘 1 纸张方向

纸张类型	图像方向	双面打印模式	纸张尺寸	如何装入纸张
信头纸或预打印纸	纵向	单面打印	12x18、11x17、RA3、SRA3、8K (273x394 毫米)、8K (270x390 毫米)、8K (260x368 毫米)、B4 (JIS)、Legal、Oficio (8.5x13)、Oficio (216x340 毫米)、SRA4、RA4、A4、信纸	正面朝下 底边朝向打印机内部

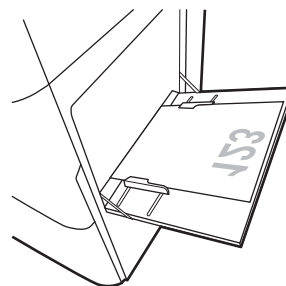


表 2-1 纸盘 1 纸张方向 (续)

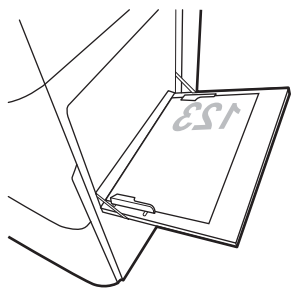
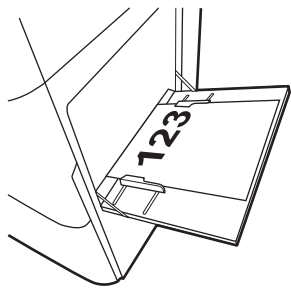
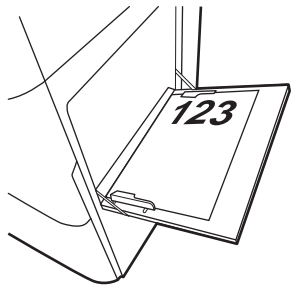
纸张类型	图像方向	双面打印模式	纸张尺寸	如何装入纸张
			A4、信纸、Executive、A5、16K (197x273 毫米)、16K (195x270 毫米)、16K (184x260 毫米)、B5 (JIS)、双面日式明信片 (148x200 毫米)	<p>正面朝下</p> <p>预打印图像的左侧朝向打印机内部</p> 
		自动双面打印或启用了“备用信头纸模式”	12x18、11x17、RA3、SRA3、8K (273x394 毫米)、8K (270x390 毫米)、8K (260x368 毫米)、B4 (JIS)、Legal、Oficio (8.5x13)、Oficio (216x340 毫米)、SRA4、RA4、A4、信纸	<p>正面朝上</p> <p>顶边朝向打印机内部</p> 
信头纸或预打印纸 (续)	纵向 (续)	自动双面打印或启用了“备用信头纸模式” (续)	A4、信纸、Executive、A5、16K (197x273 毫米)、16K (195x270 毫米)、16K (184x260 毫米)、B5 (JIS)、双面日式明信片 (148x200 毫米)	<p>正面朝上</p> <p>预打印图像的右侧朝向打印机内部</p> 

表 2-1 纸盘 1 纸张方向（续）

纸张类型	图像方向	双面打印模式	纸张尺寸	如何装入纸张
	横向	单面打印	12x18、11x17、RA3、SRA3、8K（273x394 毫米）、8K（270x390 毫米）、8K（260x368 毫米）、B4 (JIS)、Legal、Oficio (8.5x13)、Oficio（216x340 毫米）、SRA4、RA4、A4、信纸	正面朝上 预打印图像的左侧朝向打印机内部
		自动双面打印或启用了“备用信头纸模式”	12x18、11x17、RA3、SRA3、8K（273x394 毫米）、8K（270x390 毫米）、8K（260x368 毫米）、B4 (JIS)、Legal、Oficio (8.5x13)、Oficio（216x340 毫米）、SRA4、RA4、A4、信纸	正面朝上 预打印图像的右侧朝向打印机内部
信头纸或预打印纸 (续)	横向 (续)	单面打印	A4、信纸、Executive、A5、16K（197x273 毫米）、16K（195x270 毫米）、16K（184x260 毫米）、B5 (JIS)、双面日式明信片（148x200 毫米）	正面朝下 底边朝向打印机内部

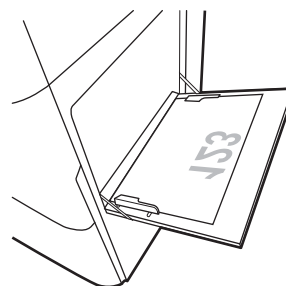
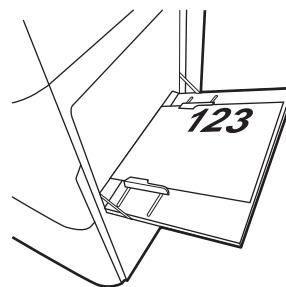
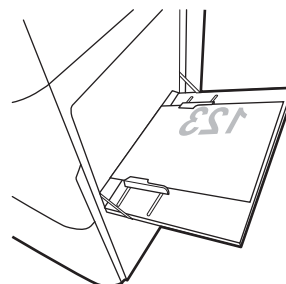


表 2-1 纸盘 1 纸张方向 (续)

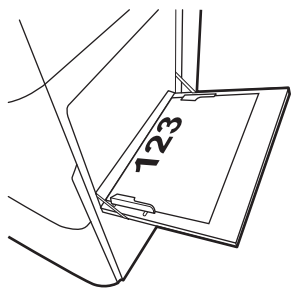
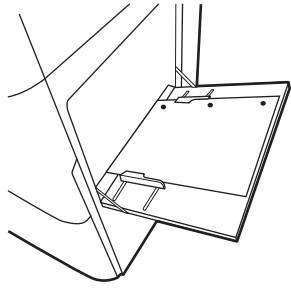
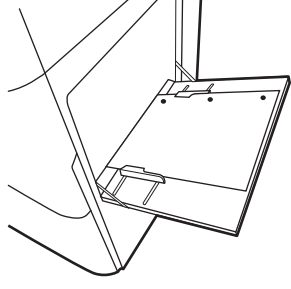
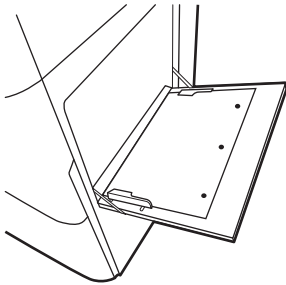
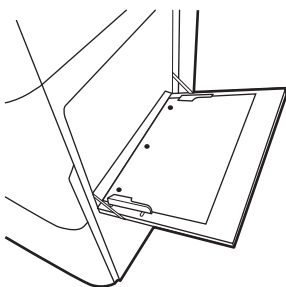
纸张类型	图像方向	双面打印模式	纸张尺寸	如何装入纸张
		自动双面打印或启用了“备用信头纸模式”	A4、信纸、Executive、A5、16K (197x273 毫米)、16K (195x270 毫米)、16K (184x260 毫米)、B5 (JIS)、双面日式明信片 (148x200 毫米)	<p>正面朝上 顶边朝向打印机内部</p> 
预先打孔纸	纵向	单面打印	12x18、11x17、RA3、SRA3、8K (273x394 毫米)、8K (270x390 毫米)、8K (260x368 毫米)、B4 (JIS)、Legal、Oficio (8.5x13)、Oficio (216x340 毫米)、SRA4、RA4、A4、信纸	<p>正面朝下 孔朝向打印机背面</p> 
预先打孔纸 (续)	纵向 (续)	自动双面打印或启用了“备用信头纸模式”	12x18、11x17、RA3、SRA3、8K (273x394 毫米)、8K (270x390 毫米)、8K (260x368 毫米)、B4 (JIS)、Legal、Oficio (8.5x13)、Oficio (216x340 毫米)、SRA4、RA4、A4、信纸	<p>正面朝上 孔朝向打印机背面</p> 

表 2-1 纸盘 1 纸张方向（续）

纸张类型	图像方向	双面打印模式	纸张尺寸	如何装入纸张
	横向	单面打印	A4、信纸、Executive、A5、16K（197x273 毫米）、16K（195x270 毫米）、16K（184x260 毫米）、B5 (JIS)、双面日式明信片（148x200 毫米）	正面朝下 孔远离打印机 
		自动双面打印或启用了“备用信头纸模式”	A4、信纸、Executive、A5、16K（197x273 毫米）、16K（195x270 毫米）、16K（184x260 毫米）、B5 (JIS)、双面日式明信片（148x200 毫米）	正面朝上 朝向打印机的孔 

使用备用信头纸模式

使用备用信头纸模式功能后，无论您是在纸张一面还是两面进行打印，都可以始终按相同方式为所有打印作业装入信头纸或预打印纸。使用此模式时，请按自动进行双面打印的方式装入纸张。

要使用此功能，请使用打印机控制面板菜单启用此功能。

使用打印机控制面板菜单启用备用信头纸模式


1. 在打印机控制面板的主屏幕上，打开设置菜单。
2. 打开以下菜单：
 - 打印
 - 管理纸盘
 - 交替信头纸模式
3. 选择开启，然后按下确定按钮。

将纸张装入纸盘 2

简介

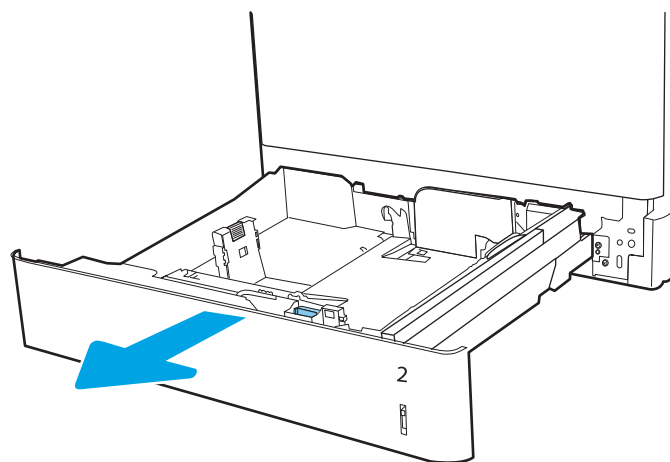
下文介绍了如何将纸张装入纸盘 2。该纸盘最多可容纳 550 页 75 g/m² 的纸张。

 **注：**纸张导板可能在使用前被锁定，可能无法调整。

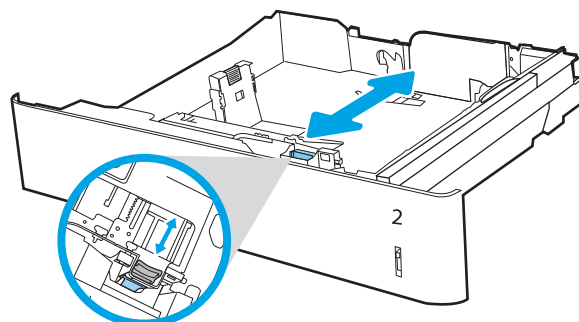
 **注意：**请勿一次伸出多个纸盘。

1. 打开纸盘。

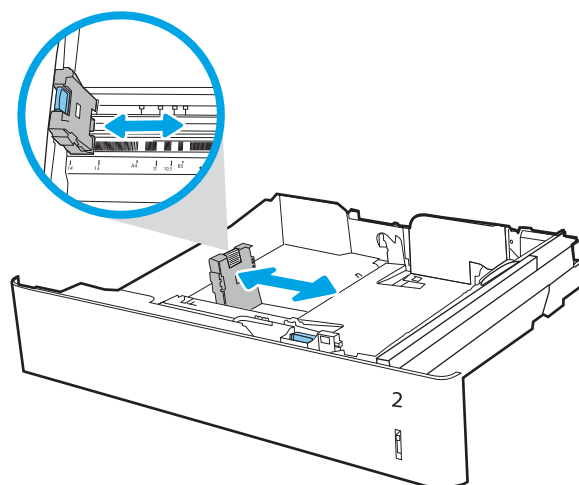
注：当打印机正在打印时，请不要打开该纸盘。



2. 在装入纸张之前，先通过挤压蓝色调整门并将纸张宽度导板滑至所使用的纸张尺寸处，以调整纸张宽度导板。

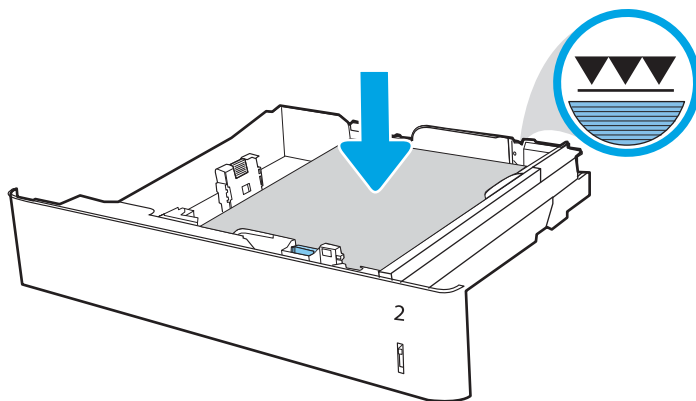


3. 挤压调整门并将纸张长度导板滑至所使用的纸张尺寸处，以调整纸张长度导板。



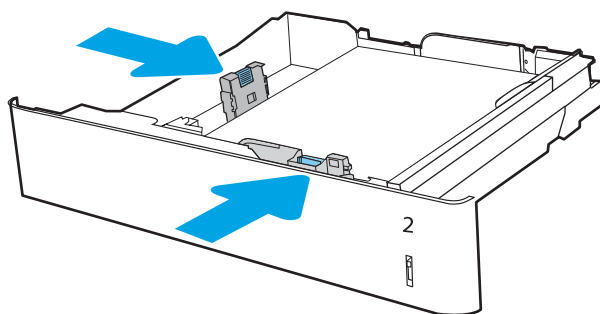
4. 将纸张装入纸盘。有关如何确定纸张方向的信息，请参阅第 27 页的表 2-2 纸盘 2 纸张方向。

注：为防止卡纸，请勿将纸盘装得过满。确保纸叠顶部在纸盘已满标志下面。

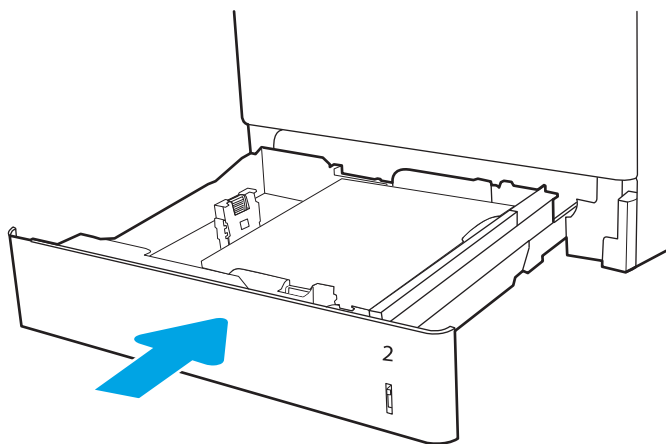


5. 检查纸张以确认导板只是紧靠纸叠而未将纸叠压弯。

注：请不要将纸张导板调整到紧贴纸叠。将其调整到纸盘中的凹口或标记位置。

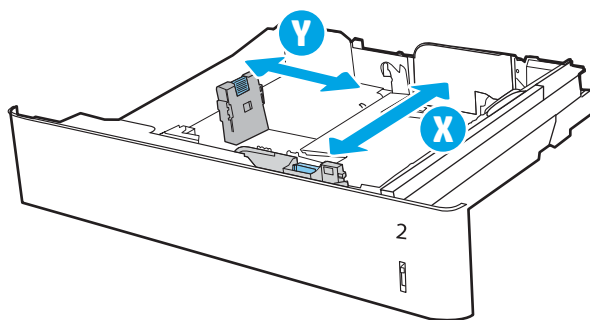


6. 合上纸盘。



7. 打印机控制面板上显示纸盘配置信息。
8. 按下确定按钮以接受检测到的类型和尺寸，或选择修改按钮以选择不同的纸张尺寸或类型。

对于自定义尺寸的纸张，在打印机控制面板上出现提示后，指定纸张的 X 和 Y 方向的尺寸。



纸盘 2 纸张方向

表 2-2 纸盘 2 纸张方向

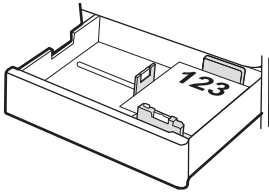
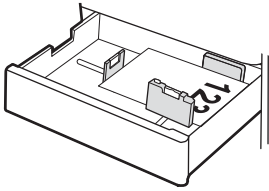
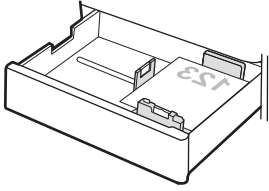
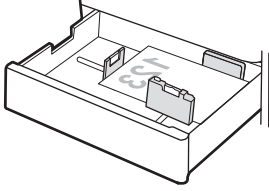
纸张类型	图像方向	双面打印模式	纸张尺寸	如何装入纸张
信头纸或预打印纸	纵向	单面打印	A4、信纸、16K (197x273 毫米)、 16K (195x270 毫 米)、Executive、 A5、16K (184x260 毫米)、B5 (JIS)、双 面日式明信片 (148x200 毫米)	正面朝上 顶边位于纸盘背面 注： 在 A4 或信纸上打印时，这 是首选的方向。
				
			11x17、A3、8K (273x397 毫米)、 8K (270x390 毫 米)、8K (260x368 毫米)、B4 (JIS)、 Legal、Oficio (8.5x13)、Oficio (216x340 毫米)、 SRA4、RA4、A4、信 纸	正面朝上 顶边位于纸盘右侧
				
		自动双面打印或启用 了“备用信头纸模 式”	A4、信纸、16K (197x273 毫米)、 16K (195x270 毫 米)、Executive、 A5、16K (184x260 毫米)、B5 (JIS)、双 面日式明信片 (148x200 毫米)	正面朝下 顶边位于纸盘背面 注： 在 A4 或信纸上打印时，这 是首选的方向。
				
			11x17、A3、8K (273x397 毫米)、 8K (270x390 毫 米)、8K (260x368 毫米)、B4 (JIS)、 Legal、Oficio (8.5x13)、Oficio (216x340 毫米)、 SRA4、RA4、A4、信 纸	正面朝下 顶边位于纸盘左侧
				

表 2-2 纸盘 2 纸张方向 (续)

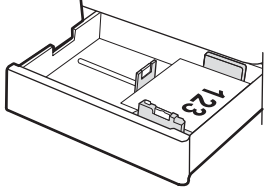
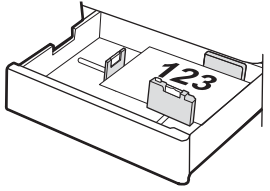
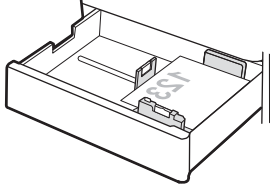
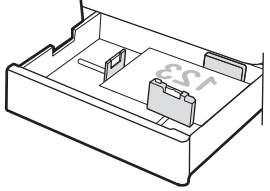
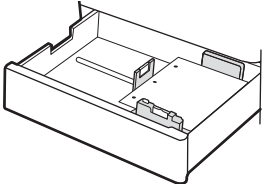
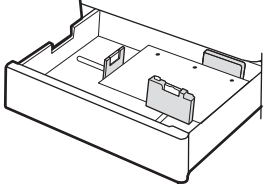
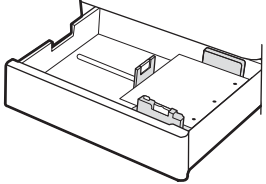
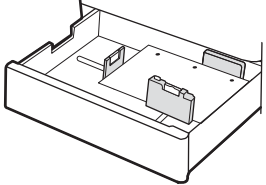
纸张类型	图像方向	双面打印模式	纸张尺寸	如何装入纸张
信头纸或预打印纸 (续)	横向	单面打印	A4、信纸、16K (197x273 毫米)、 16K (195x270 毫 米)、Executive、 A5、16K (184x260 毫米)、B5 (JIS)、双 面日式明信片 (148x200 毫米)	正面朝上 顶边位于纸盘右侧 注： 在 A4 或信纸上打印时，这 是首选的方向。
				
			11x17、A3、8K (273x397 毫米)、 8K (270x390 毫 米)、8K (260x368 毫米)、B4 (JIS)、 Legal、Oficio (8.5x13)、Oficio (216x340 毫米)、 SRA4、RA4、A4、信 纸	正面朝上 顶边位于纸盘背面
				
		自动双面打印或启用 了“备用信头纸模 式”	A4、信纸、16K (197x273 毫米)、 16K (195x270 毫 米)、Executive、 A5、16K (184x260 毫米)、B5 (JIS)、双 面日式明信片 (148x200 毫米)	正面朝下 顶边位于纸盘左侧 注： 在 A4 或信纸上打印时，这 是首选的方向。
				
			11x17、A3、8K (273x397 毫米)、 8K (270x390 毫 米)、8K (260x368 毫米)、B4 (JIS)、 Legal、Oficio (8.5x13)、Oficio (216x340 毫米)、 SRA4、RA4、A4、信 纸	正面朝下 顶边位于纸盘背面
				

表 2-2 纸盘 2 纸张方向 (续)

纸张类型	图像方向	双面打印模式	纸张尺寸	如何装入纸张
预先打孔纸	纵向	单面打印	A4、信纸、16K (197x273 毫米)、16K (195x270 毫米)、Executive、A5、16K (184x260 毫米)、B5 (JIS)、双面日式明信片 (148x200 毫米)	<p>正面朝上</p> <p>孔位于纸盘左侧，在打印机背面的顶部</p> <p>注：在 A4 或信纸上打印时，这是首选的方向。</p> 
			11x17、A3、8K (273x397 毫米)、8K (270x390 毫米)、8K (260x368 毫米)、B4 (JIS)、Legal、Oficio (8.5x13)、Oficio (216x340 毫米)、SRA4、RA4、A4、信纸	<p>正面朝上</p> <p>孔位于纸盘背面</p> 
		自动双面打印或启用了“备用信头纸模式”	A4、信纸、16K (197x273 毫米)、16K (195x270 毫米)、Executive、A5、16K (184x260 毫米)、B5 (JIS)、双面日式明信片 (148x200 毫米)	<p>正面朝下</p> <p>孔位于纸盘右侧</p> <p>注：在 A4 或信纸上打印时，这是首选的方向。</p> 
			11x17、A3、8K (273x397 毫米)、8K (270x390 毫米)、8K (260x368 毫米)、B4 (JIS)、Legal、Oficio (8.5x13)、Oficio (216x340 毫米)、SRA4、RA4、A4、信纸	<p>正面朝下</p> <p>孔位于纸盘背面</p> 

使用交替信头纸模式

使用备用信头纸模式功能后，无论您是在纸张一面还是两面进行打印，都可以始终按相同方式为所有打印作业装入信头纸或预打印纸。使用此模式时，请按自动进行双面打印的方式装入纸张。

要使用此功能，请使用打印机控制面板菜单启用此功能。

使用打印机控制面板菜单启用备用信头纸模式


1. 在打印机控制面板的主屏幕上，打开设置菜单。
2. 打开以下菜单：
 - 打印
 - 管理纸盘
 - 交替信头纸模式
3. 选择开启，然后按下确定按钮。

向 550 页纸盘装入纸张

简介

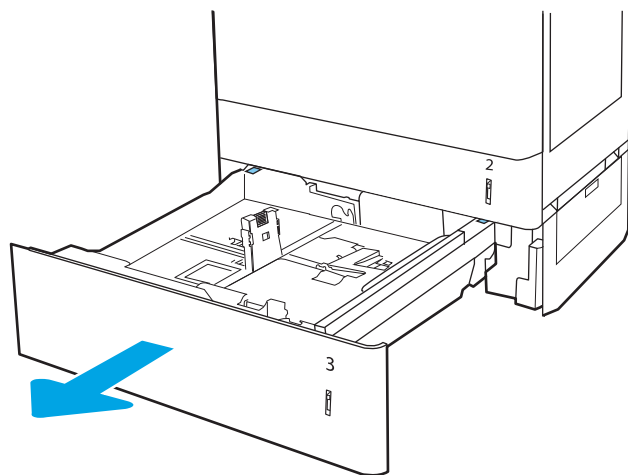
下文介绍了如何将纸张装入可选的 550 页纸盘。该纸盘最多可容纳 550 页 75 g/m² 的纸张。

 **注：**纸张导板可能在使用前被锁定，可能无法调整。

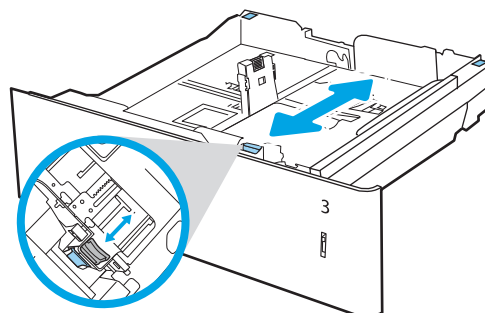
 **注意：**请勿一次伸出多个纸盘。

1. 打开纸盘。

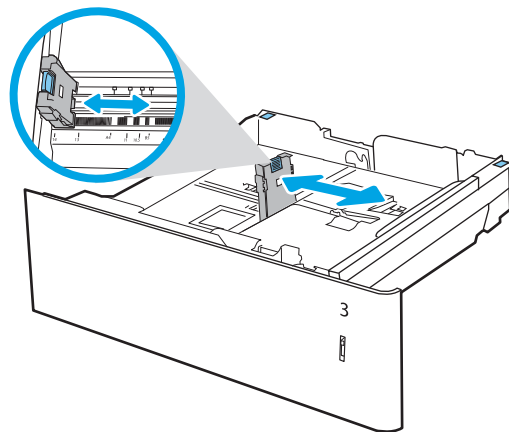
注：当打印机正在打印时，请不要打开该纸盘。



2. 在装入纸张之前，先通过挤压蓝色调整门并将纸张宽度导板滑至所使用的纸张尺寸处，以调整纸张宽度导板。

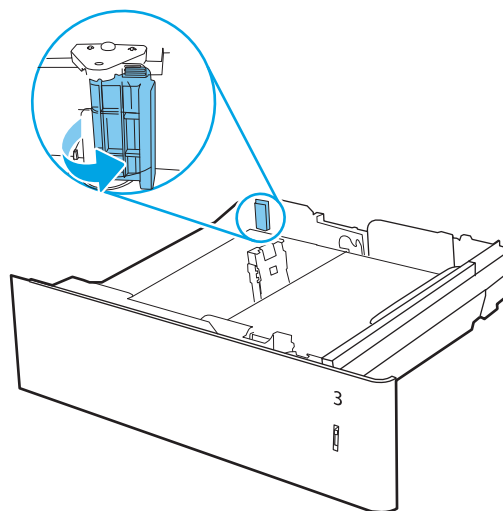


3. 挤压调整门并将纸张长度导板滑至所使用的纸张尺寸处，以调整纸张长度导板。



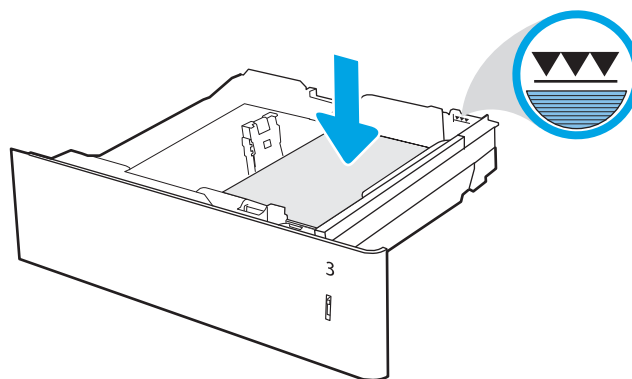
4. 对于任何以下纸张尺寸，还要将纸盘左下角的蓝色纸张止动杆调整至正确位置，如纸盘中的标签所示：

- 12 x 18
- RA3
- 11 x 17
- A3
- SRA3



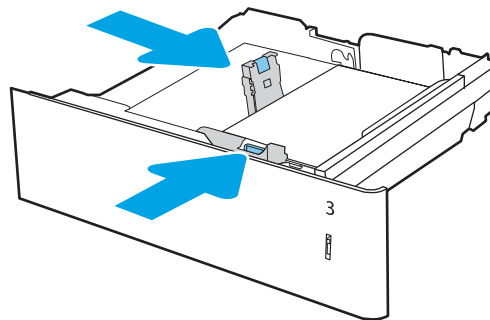
5. 将纸张装入纸盘。有关如何确定纸张方向的信息，请参阅第 33 页的表 2-3 550 张纸盘纸张方向。

注：为防止卡纸，请勿将纸盘装得过满。确保纸叠顶部在纸盘已满标志下面。

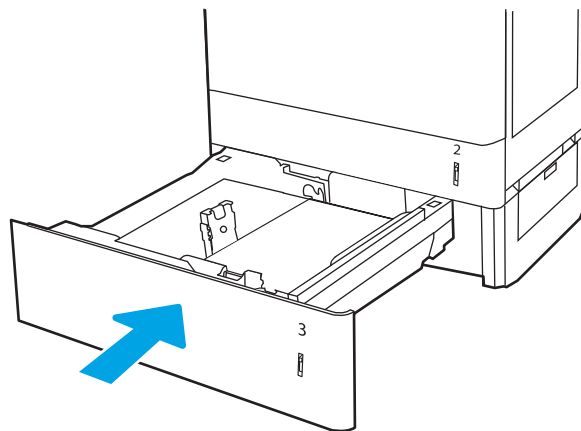


6. 检查纸张以确认导板只是紧靠纸叠而未将纸叠压弯。

注：请不要将纸张导板调整到紧贴纸叠。将其调整到纸盘中的凹口或标记位置。

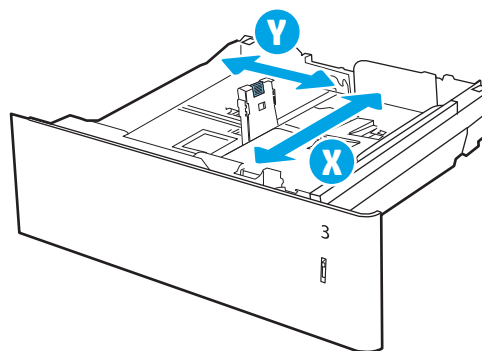


7. 合上纸盘。



8. 打印机控制面板上显示纸盘配置信息。
9. 按下**确定**按钮以接受检测到的类型和尺寸，或选择**修改**按钮以选择不同的纸张尺寸或类型。

对于自定义尺寸的纸张，在打印机控制面板上出现提示后，指定纸张的 X 和 Y 方向的尺寸。



550 页纸盘纸道

表 2-3 550 张纸盘纸张方向

纸张类型	图像方向	双面打印模式	纸张尺寸	如何装入纸张
信头纸或预打印纸	纵向	单面打印	A4、信纸、16K (197x273 毫米)、16K (195x270 毫米)、Executive、A5、16K (184x260 毫米)、B5 (JIS)、双面日式明信片 (148x200 毫米)	正面朝上 顶边位于纸盘背面 注： 在 A4 或信纸上打印时，这是首选的方向。
			12x18、11x17、A3、8K (273x397 毫米)、8K (270x390 毫米)、8K (260x368 毫米)、B4 (JIS)、Legal、Oficio (8.5x13)、Oficio (216x340 毫米)、SRA3、RA3、SRA4、RA4、A4、信纸	正面朝上 顶边位于纸盘右侧

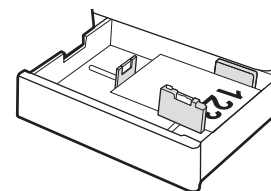
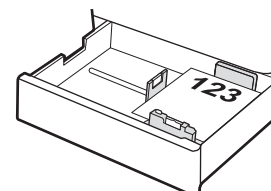


表 2-3 550 张纸盘纸张方向（续）

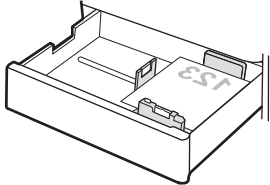
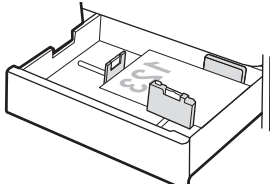
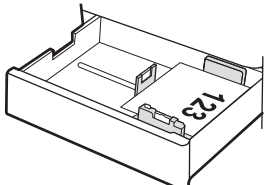
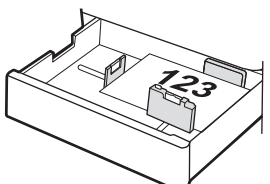
纸张类型	图像方向	双面打印模式	纸张尺寸	如何装入纸张
		自动双面打印或启用了“备用信头纸模式”	A4、信纸、16K（197x273 毫米）、16K（195x270 毫米）、Executive、A5、16K（184x260 毫米）、B5 (JIS)、双面日式明信片（148x200 毫米）	<p>正面朝下</p> <p>顶边位于纸盘背面</p> <p>注：在 A4 或信纸上打印时，这是首选的方向。</p> 
			12x18、11x17、A3、8K（273x397 毫米）、8K（270x390 毫米）、8K（260x368 毫米）、B4 (JIS)、Legal、Oficio (8.5x13)、Oficio（216x340 毫米）、SRA3、RA3、SRA4、RA4、A4、信纸	<p>正面朝下</p> <p>顶边位于纸盘左侧</p> 
信头纸或预打印纸 (续)	横向	单面打印	A4、信纸、16K（197x273 毫米）、16K（195x270 毫米）、Executive、A5、16K（184x260 毫米）、B5 (JIS)、双面日式明信片（148x200 毫米）	<p>正面朝上</p> <p>顶边位于纸盘右侧</p> <p>注：在 A4 或信纸上打印时，这是首选的方向。</p> 
			12x18、11x17、A3、8K（273x397 毫米）、8K（270x390 毫米）、8K（260x368 毫米）、B4 (JIS)、Legal、Oficio (8.5x13)、Oficio（216x340 毫米）、SRA3、RA3、SRA4、RA4、A4、信纸	<p>正面朝上</p> <p>顶边位于纸盘背面</p> 

表 2-3 550 张纸盘纸张方向（续）

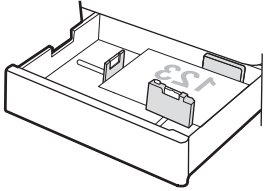
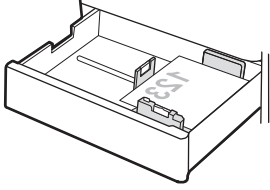
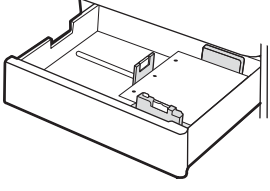
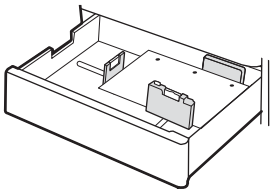
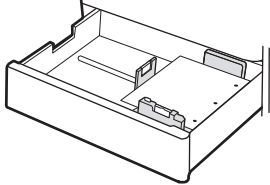
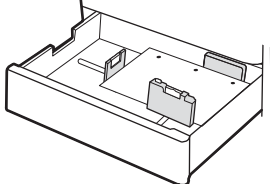
纸张类型	图像方向	双面打印模式	纸张尺寸	如何装入纸张
		自动双面打印或启用了“备用信头纸模式”	12x18、11x17、A3、8K（273x397 毫米）、8K（270x390 毫米）、8K（260x368 毫米）、B4 (JIS)、Legal、Oficio (8.5x13)、Oficio（216x340 毫米）、SRA3、RA3、SRA4、RA4、A4、信纸	正面朝下 顶边位于纸盘背面 
			A4、信纸、16K（197x273 毫米）、16K（195x270 毫米）、Executive、A5、16K（184x260 毫米）、B5 (JIS)、双面日式明信片（148x200 毫米）	正面朝下 顶边位于纸盘左侧 注： 在 A4 或信纸上打印时，这是首选的方向。 
预先打孔纸	纵向	单面打印	A4、信纸、16K（197x273 毫米）、16K（195x270 毫米）、Executive、A5、16K（184x260 毫米）、B5 (JIS)、双面日式明信片（148x200 毫米）	正面朝上 孔位于纸盘左侧，在打印机背面的顶部 注： 在 A4 或信纸上打印时，这是首选的方向。 
			12x18、11x17、A3、8K（273x397 毫米）、8K（270x390 毫米）、8K（260x368 毫米）、B4 (JIS)、Legal、Oficio (8.5x13)、Oficio（216x340 毫米）、SRA3、RA3、SRA4、RA4、A4、信纸	正面朝上 孔位于纸盘背面 

表 2-3 550 张纸盘纸张方向（续）

纸张类型	图像方向	双面打印模式	纸张尺寸	如何装入纸张
		自动双面打印或启用了“备用信头纸模式”	A4、信纸、16K（197x273 毫米）、16K（195x270 毫米）、Executive、A5、16K（184x260 毫米）、B5 (JIS)、双面日式明信片（148x200 毫米）	<p>正面朝下</p> <p>孔位于纸盘右侧</p> <p>注： 在 A4 或信纸上打印时，这是首选的方向。</p> 
			12x18、11x17、A3、8K（273x397 毫米）、8K（270x390 毫米）、8K（260x368 毫米）、B4 (JIS)、Legal、Oficio (8.5x13)、Oficio（216x340 毫米）、SRA3、RA3、SRA4、RA4、A4、信纸	<p>正面朝下</p> <p>孔位于纸盘背面</p> 

使用备用信头纸模式

使用备用信头纸模式功能后，无论您是在纸张一面还是两面进行打印，都可以始终按相同方式为所有打印作业装入信头纸或预打印纸。使用此模式时，请按自动进行双面打印的方式装入纸张。

要使用此功能，请使用打印机控制面板菜单启用此功能。


使用打印机控制面板菜单启用备用信头纸模式


1. 在打印机控制面板的主屏幕上，打开设置菜单。
2. 打开以下菜单：
 - 打印
 - 管理纸盘
 - 交替信头纸模式
3. 选择开启，然后按下确定按钮。


向 2 x 550 页纸盘装入纸张

简介

下文介绍了如何将纸张装入可选的 2 x 550 页纸盘。这些纸盘最多可容纳 550 页 75 克/平方*的纸张。

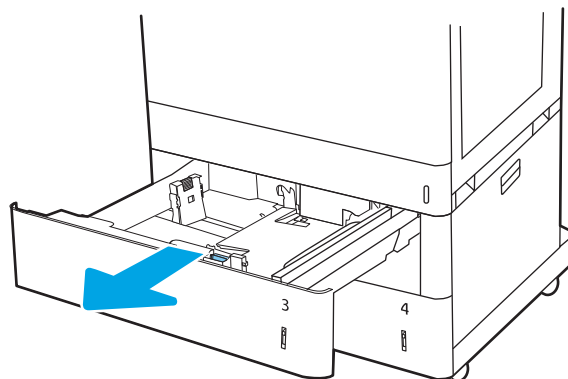
 **注：**纸盘 4 装入纸张的步骤与纸盘 3 相同。在此仅演示纸盘 3。

 **注：**纸张导板可能在使用前被锁定，可能无法调整。

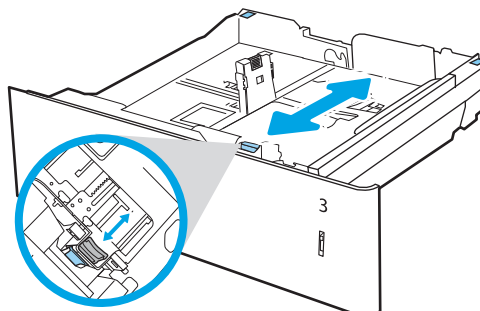
 **注意：**请勿一次伸出多个纸盘。

1. 打开纸盘。

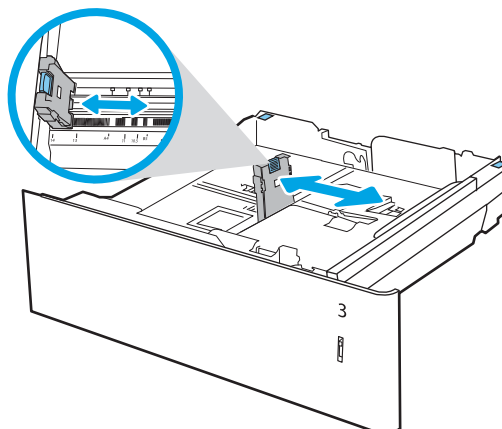
注：当打印机正在打印时，请不要打开该纸盘。



2. 在装入纸张之前，先通过挤压蓝色调整门并将纸张宽度导板滑至所使用的纸张尺寸处，以调整纸张宽度导板。

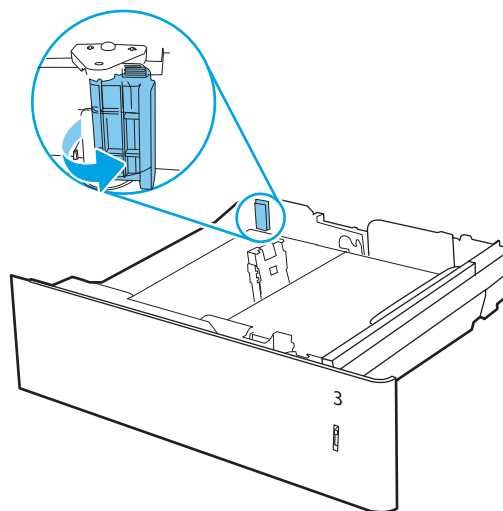


3. 挤压调整门并将纸张长度导板滑至所使用的纸张尺寸处，以调整纸张长度导板。



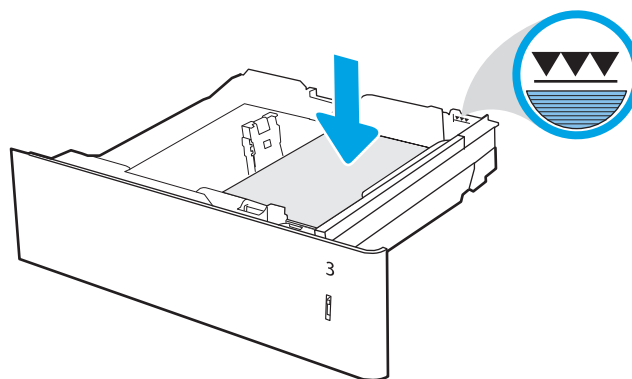
4. 对于任何以下纸张尺寸，还要将纸盘左下角的蓝色纸张止动杆调整至正确位置，如纸盘中的标签所示：

- 12 x 18
- RA3
- 11 x 17
- A3
- SRA3



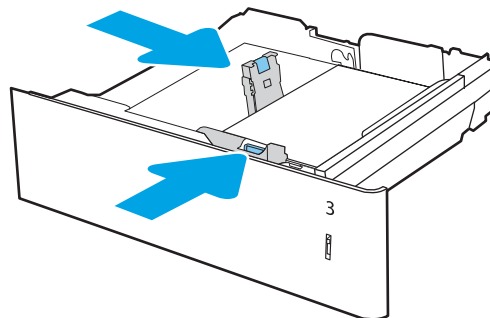
5. 将纸张装入纸盘。有关如何确定纸张方向的信息，请参阅第 39 页的表 2-4 2 x 550 页纸盘纸道。

注：为防止卡纸，请勿将纸盘装得过满。确保纸叠顶部在纸盘已满标志下面。

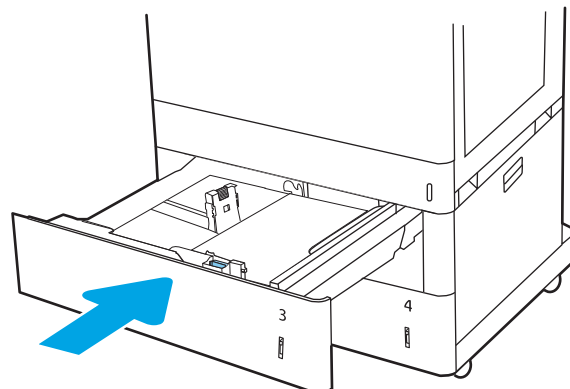


6. 检查纸张以确认导板只是紧靠纸叠而未将纸叠压弯。

注：请不要将纸张导板调整到紧贴纸叠。将其调整到纸盘中的凹口或标记位置。

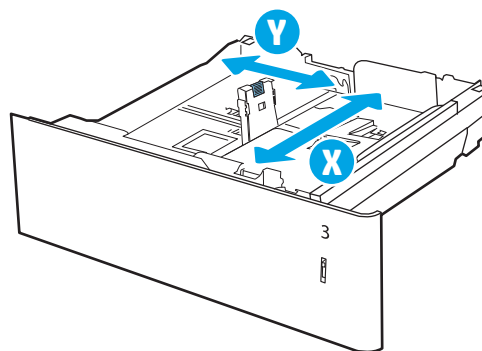


7. 合上纸盘。



8. 打印机控制面板上显示纸盘配置信息。
9. 按下**确定**按钮以接受检测到的类型和尺寸，或选择**修改**按钮以选择不同的纸张尺寸或类型。

对于自定义尺寸的纸张，在打印机控制面板上出现提示后，指定纸张的 X 和 Y 方向的尺寸。



2 x 550 页纸盘纸道

表 2-4 2 x 550 页纸盘纸道

纸张类型	图像方向	双面打印模式	纸张尺寸	如何装入纸张
信头纸或预打印纸	纵向	单面打印	A4、信纸、16K（197x273 毫米）、16K（195x270 毫米）、Executive、A5、16K（184x260 毫米）、B5 (JIS)、双面日式明信片（148x200 毫米）	正面朝上 顶边位于纸盘背面 注： 在 A4 或信纸上打印时，这是首选的方向。
			12x18、11x17、A3、8K（273x397 毫米）、8K（270x390 毫米）、8K（260x368 毫米）、B4 (JIS)、Legal、Oficio (8.5x13)、Oficio（216x340 毫米）、SRA3、RA3、SRA4、RA4、A4、信纸	正面朝上 顶边位于纸盘右侧

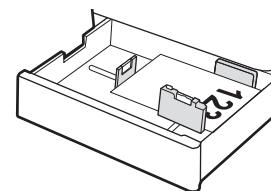
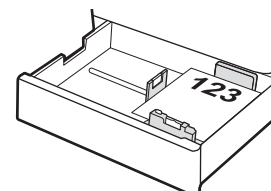


表 2-4 2x550 页纸盘纸道 (续)

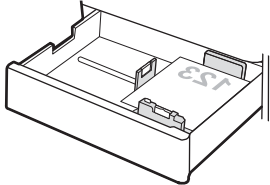
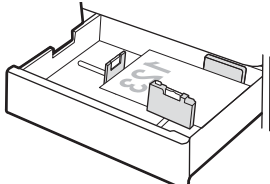
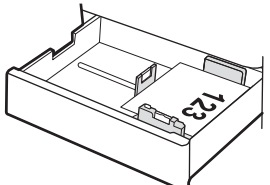
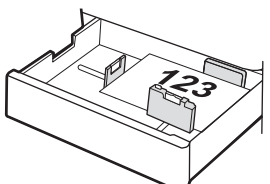
纸张类型	图像方向	双面打印模式	纸张尺寸	如何装入纸张
		自动双面打印或启用了“备用信头纸模式”	A4、信纸、16K (197x273 毫米)、16K (195x270 毫米)、Executive、A5、16K (184x260 毫米)、B5 (JIS)、双面日式明信片 (148x200 毫米)	<p>正面朝下</p> <p>顶边位于纸盘背面</p> <p>注：在 A4 或信纸上打印时，这是首选的方向。</p> 
			12x18、11x17、A3、8K (273x397 毫米)、8K (270x390 毫米)、8K (260x368 毫米)、B4 (JIS)、Legal、Oficio (8.5x13)、Oficio (216x340 毫米)、SRA3、RA3、SRA4、RA4、A4、信纸	<p>正面朝下</p> <p>顶边位于纸盘左侧</p> 
信头纸或预打印纸 (续)	横向	单面打印	A4、信纸、16K (197x273 毫米)、16K (195x270 毫米)、Executive、A5、16K (184x260 毫米)、B5 (JIS)、双面日式明信片 (148x200 毫米)	<p>正面朝上</p> <p>顶边位于纸盘右侧</p> <p>注：在 A4 或信纸上打印时，这是首选的方向。</p> 
			12x18、11x17、A3、8K (273x397 毫米)、8K (270x390 毫米)、8K (260x368 毫米)、B4 (JIS)、Legal、Oficio (8.5x13)、Oficio (216x340 毫米)、SRA3、RA3、SRA4、RA4、A4、信纸	<p>正面朝上</p> <p>顶边位于纸盘背面</p> 

表 2-4 2 x 550 页纸盘纸道 (续)

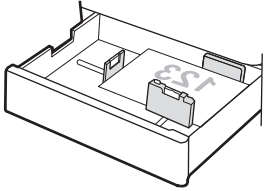
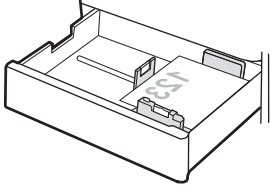
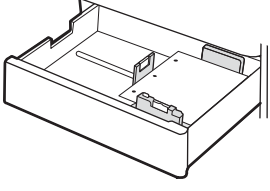
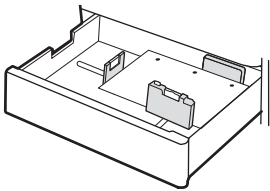
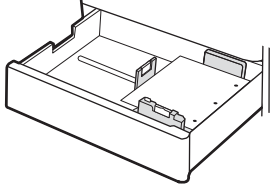
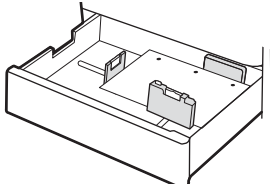
纸张类型	图像方向	双面打印模式	纸张尺寸	如何装入纸张
		自动双面打印或启用了“备用信头纸模式”	12x18、11x17、A3、8K (273x397 毫米)、8K (270x390 毫米)、8K (260x368 毫米)、B4 (JIS)、Legal、Oficio (8.5x13)、Oficio (216x340 毫米)、SRA3、RA3、SRA4、RA4、A4、信纸	正面朝下 顶边位于纸盘背面 
			A4、信纸、16K (197x273 毫米)、16K (195x270 毫米)、Executive、A5、16K (184x260 毫米)、B5 (JIS)、双面日式明信片 (148x200 毫米)	正面朝下 顶边位于纸盘左侧 注: 在 A4 或信纸上打印时, 这是首选的方向。 
预先打孔纸	纵向	单面打印	A4、信纸、16K (197x273 毫米)、16K (195x270 毫米)、Executive、A5、16K (184x260 毫米)、B5 (JIS)、双面日式明信片 (148x200 毫米)	正面朝上 孔位于纸盘左侧, 在打印机背面的顶部 注: 在 A4 或信纸上打印时, 这是首选的方向。 
			12x18、11x17、A3、8K (273x397 毫米)、8K (270x390 毫米)、8K (260x368 毫米)、B4 (JIS)、Legal、Oficio (8.5x13)、Oficio (216x340 毫米)、SRA3、RA3、SRA4、RA4、A4、信纸	正面朝上 孔位于纸盘背面 

表 2-4 2x550 页纸盘纸道 (续)

纸张类型	图像方向	双面打印模式	纸张尺寸	如何装入纸张
		自动双面打印或启用了“备用信头纸模式”	A4、信纸、16K (197x273 毫米)、16K (195x270 毫米)、Executive、A5、16K (184x260 毫米)、B5 (JIS)、双面日式明信片 (148x200 毫米)	<p>正面朝下</p> <p>孔位于纸盘右侧</p> <p>注： 在 A4 或信纸上打印时，这是首选的方向。</p> 
			12x18、11x17、A3、8K (273x397 毫米)、8K (270x390 毫米)、8K (260x368 毫米)、B4 (JIS)、Legal、Oficio (8.5x13)、Oficio (216x340 毫米)、SRA3、RA3、SRA4、RA4、A4、信纸	<p>正面朝下</p> <p>孔位于纸盘背面</p> 

使用备用信头纸模式

使用备用信头纸模式功能后，无论您是在纸张一面还是两面进行打印，都可以始终按相同方式为所有打印作业装入信头纸或预打印纸。使用此模式时，请按自动进行双面打印的方式装入纸张。

要使用此功能，请使用打印机控制面板菜单启用此功能。

使用打印机控制面板菜单启用备用信头纸模式

1. 在打印机控制面板的主屏幕上，打开设置菜单。
2. 打开以下菜单：
 - 打印
 - 管理纸盘
 - 交替信头纸模式
3. 选择开启，然后按下确定按钮。

向 2,700 页大容量进纸盘装入纸张

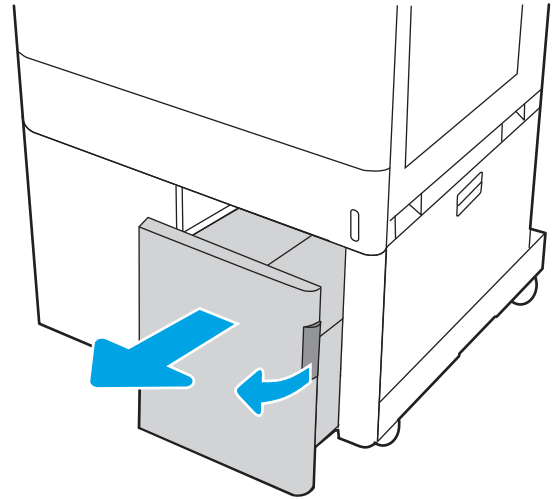
简介

下文介绍了如何将纸张装入大容量 (HCI) 进纸盘。该纸盘最多可容纳 2,700 页 75 g/m² 的纸张。

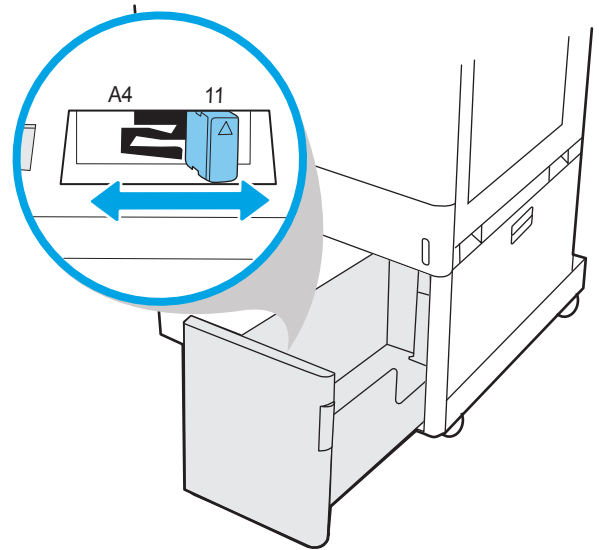
⚠ 注意： 请勿一次伸出多个纸盘。

1. 松开纸盘栓锁，从打印机中抽出纸盘以打开纸盘。

注： 当打印机正在打印时，请不要打开该纸盘。



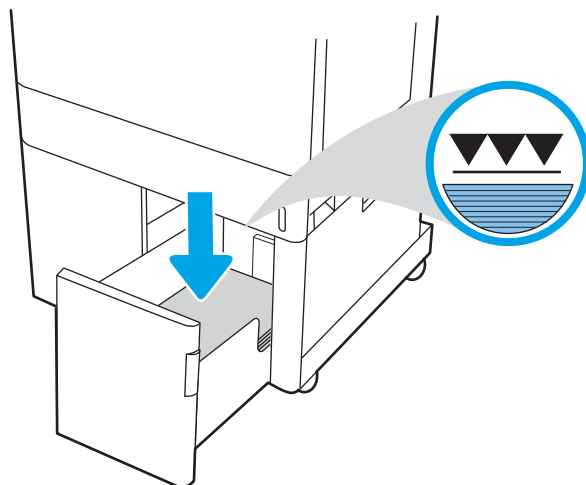
2. 将纸张导板调整至适合纸张的正确位置。



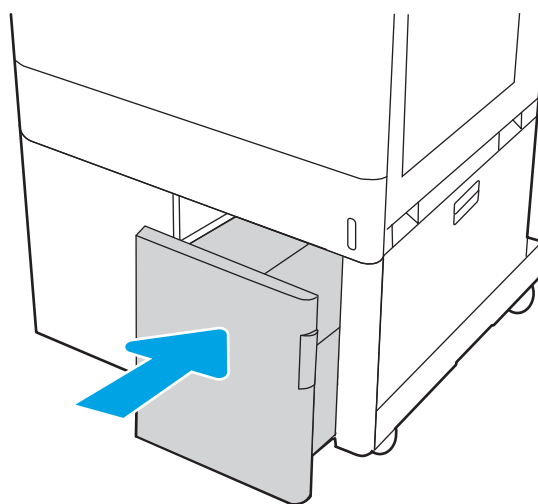
3. 将纸张装入纸盘。检查纸张以确认导板只是紧靠纸叠而未将纸叠压弯。有关如何确定纸张方向的信息，请参阅[第 45 页的表 2-5 2,700 页 HCL 纸盘纸道](#)。

注：为防止卡纸，请勿将纸盘装得过满。确保纸叠顶部在纸盘已满标志下面。

注：如果纸盘调整不正确，在打印过程中可能会出现错误消息或可能会卡纸。



4. 合上纸盘。



5. 打印机控制面板上显示纸盘配置信息。
6. 按下**确定**按钮以接受检测到的类型和尺寸，或选择**修改**按钮以选择不同的纸张尺寸或类型。

2,700 页 HCI 纸盘纸道

表 2-5 2,700 页 HCI 纸盘纸道

纸张类型	图像方向	双面打印模式	纸张尺寸	如何装入纸张
信头纸或预打印纸	纵向	单面打印	A4、信纸	正面朝下 顶边位于纸盘背面
		自动双面打印或启用了“备用信头纸模式”	A4、信纸	正面朝上 顶边位于纸盘背面
	横向	单面打印	A4、信纸	正面朝下 顶边位于纸盘左侧

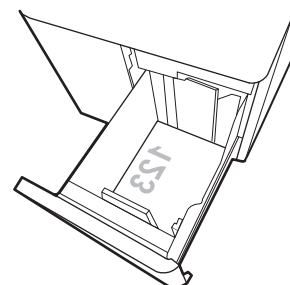
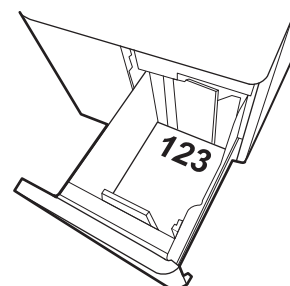
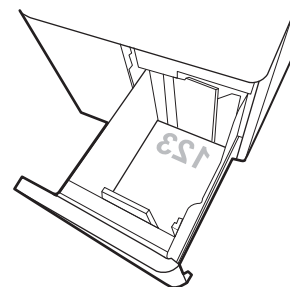
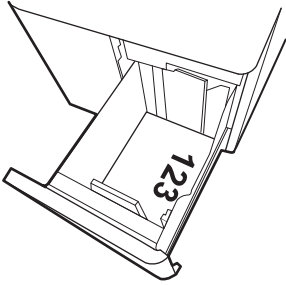
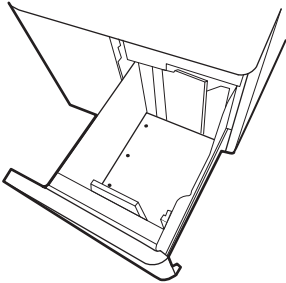
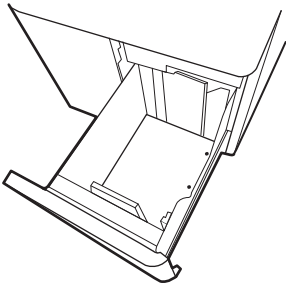


表 2-5 2,700 页 HCl 纸盘纸道 (续)

纸张类型	图像方向	双面打印模式	纸张尺寸	如何装入纸张
信头纸或预打印纸 (续)	横向 (续)	自动双面打印或启用了“备用信头纸模式”	A4、信纸	正面朝上 顶边位于纸盘右侧
				
预先打孔纸	横向	单面打印	A4、信纸	正面朝下 孔位于纸盘左侧
				
		自动双面打印或启用了“备用信头纸模式”	A4、信纸	正面朝上 孔位于纸盘右侧，在右侧的顶部
				

使用备用信头纸模式

使用备用信头纸模式功能后，无论您是在纸张一面还是两面进行打印，都可以始终按相同方式为所有打印作业装入信头纸或预打印纸。使用此模式时，请按自动进行双面打印的方式装入纸张。

要使用此功能，请使用打印机控制面板菜单启用此功能。

使用打印机控制面板菜单启用备用信头纸模式

1. 在打印机控制面板的主屏幕上，打开[设置](#)菜单。
2. 打开以下菜单：
 - [打印](#)
 - [管理纸盘](#)
 - [交替信头纸模式](#)
3. 选择[开启](#)，然后按下[确定](#)按钮。

装入并打印信封


简介


下文介绍了如何打印和装入信封。仅使用纸盘 1 打印信封。纸盘 1 最多可以容纳 10 个信封。


要使用手动进纸选项打印信封，请在将打印作业发送至打印机之后，执行下列步骤在打印驱动程序中选择正确设置，然后将信封装入纸盘中。

打印信封

1. 从软件程序中，选择**打印**选项。
2. 从打印机列表中选择打印机，然后单击**属性**或**首选项**按钮以打开打印驱动程序。


 **注：**按钮的名称因不同的软件程序而异。

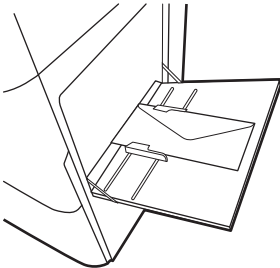
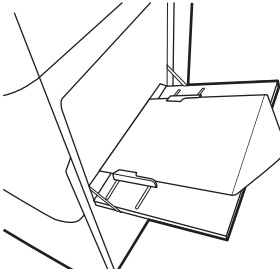
 **注：**要从 Windows 8 或 8.1 的“开始”屏幕应用程序访问这些功能，请依次选择**设备**、**打印**，然后选择打印机。

 **注：**要从 Windows 10 访问这些功能，请选择**打印**，然后选择打印机。

3. 单击**纸张/质量**标签。
4. 在**纸张尺寸**下拉列表中，选择信封的正确尺寸。
5. 在**纸张类型**下拉列表中选择**信封**。
6. 在**纸张来源**下拉列表中选择**手动进纸**。
7. 单击 **OK** 按钮关闭**文档属性**对话框。
8. 在**打印**对话框中，单击 **OK** 按钮打印作业。

信封方向

 **注：**打印机不支持在信封上进行双面打印。

纸盘	信封尺寸	如何装入纸张
纸盘 1	9 号信封、10 号信封、Monarch 信封、DL 信封、B5 信封、C5 信封（钱包）、C6 信封	正面朝下 顶边朝向打印机背面 
	B5 信封、C5 信封（钱包）	正面朝下 底边朝向打印机内部；顶部折盖打开 

装入和打印标签

简介


下文介绍了如何打印和装入标签。


要使用手动进纸选项打印标签，请在将打印作业发送至打印机之后，执行下列步骤在打印驱动程序中选择正确设置，然后将标签装入纸盘中。如果使用手动进纸，打印机会一直等待打印作业，直至它检测到纸盘已打开。

手动装入标签


1. 从软件程序中，选择**打印**选项。
2. 从打印机列表中选择打印机，然后单击**属性**或**首选项**按钮以打开打印驱动程序。

 **注：**按钮的名称因不同的软件程序而异。

 **注：**要从 Windows 8 或 8.1 的“开始”屏幕应用程序访问这些功能，请依次选择**设备**、**打印**，然后选择打印机。

 **注：**要从 Windows 10 访问这些功能，请选择**打印**，然后选择打印机。

3. 单击**纸张/质量**标签。
4. 在**纸张尺寸**下拉列表中，选择标签的正确尺寸。
5. 在**纸张类型**下拉列表中选择**标签**。
6. 在**纸张来源**下拉列表中选择**手动进纸**。

 **注：**当使用手动进纸时，打印机从配置为正确纸张尺寸的最低编号纸盘进行打印，因而不必指定具体纸盘。例如，将纸盘 2 配置为标签，则打印机将从纸盘 2 进行打印。如果安装了纸盘 3 并将其配置为标签，而纸盘 2 并未配置为标签，则打印机将从纸盘 3 进行打印。

7. 单击 **OK** 按钮关闭**文档属性**对话框。
8. 在**打印**对话框中，单击**打印**按钮以打印作业。

标签方向

纸盘	如何装入标签
纸盘 1	正面朝下 底边朝向打印机内部
550 页纸盘	正面朝上 顶边位于纸盘左侧

3 耗材、附件和部件

- [订购耗材、附件和部件](#)
- [更换碳粉盒](#)
- [更换碳粉收集装置](#)

获取更多信息

在文档发布时，以下信息正确无误。

如需获得视频帮助，请访问 www.hp.com/videos/LaserJet。

有关最新信息，请参阅 www.hp.com/support/colorljE75245。

HP 的打印机全包帮助包括以下信息：

- 安装和配置
- 学习和使用
- 解决问题
- 下载软件和固件更新
- 加入支持论坛
- 查找保修和监管信息

订购耗材、附件和部件

订购

请联系您的托管服务代表。请确保您知道您产品的型号。型号显示在打印机背面的产品标签上。

更换碳粉盒

碳粉盒信息

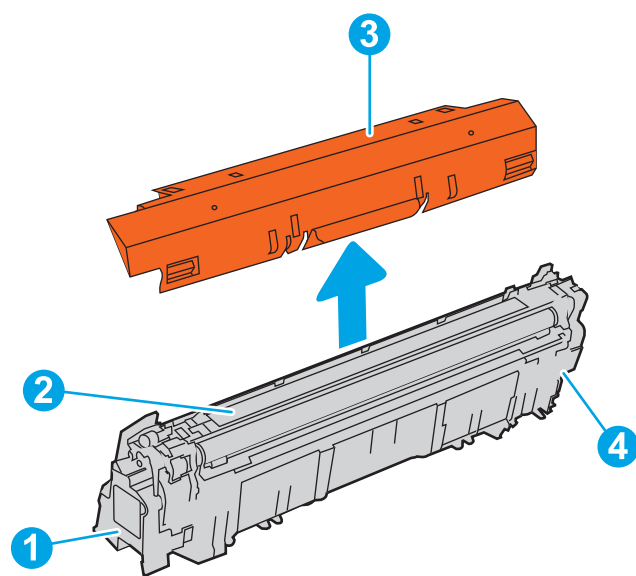
当碳粉盒中的碳粉不足或严重不足时，打印机会发出指示。碳粉盒实际剩余使用寿命可能有所不同。请考虑备好置换碳粉盒，在打印质量无法接受时进行安装。

此打印机使用了四种颜色，每种颜色有一个不同的碳粉盒：黄色 (Y)、品红色 (M)、青色 (C) 及黑色 (K)。碳粉盒位于前挡盖。

除非准备更换碳粉盒，否则请勿将其从包装中取出。

⚠ 注意： 不要触摸显影轮。如果显影轮上有指纹，可能会导致打印质量问题。

下图显示碳粉盒组件。



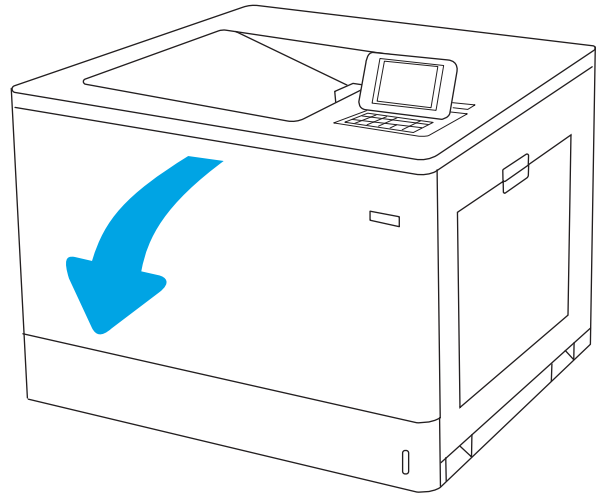
1	手柄
2	显影轮
3	保护罩
4	存储芯片

⚠ 注意： 如果衣服上沾上碳粉，可用干布擦去，再用凉水洗涤衣服。热水会使碳粉渗入衣物的纤维。

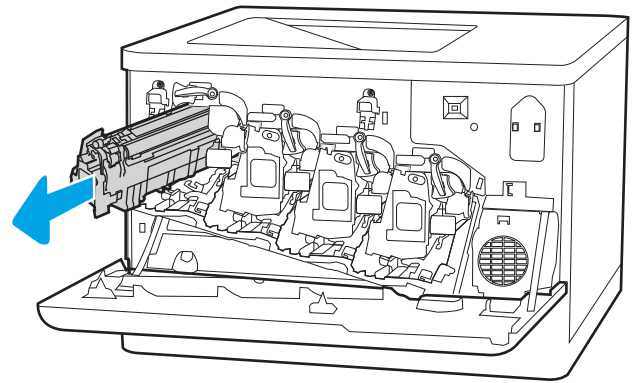
📖 注： 碳粉盒包装盒中有如何回收利用旧碳粉盒的信息。

卸下并更换碳粉盒

1. 打开前挡盖。

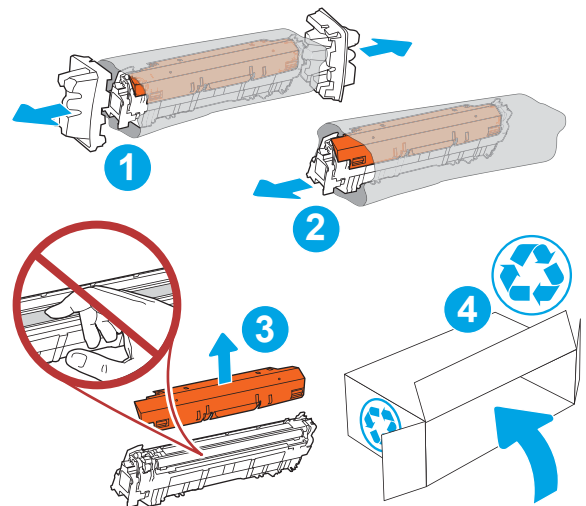


2. 握住旧打印碳粉盒的手柄并向外拉以将其卸下。

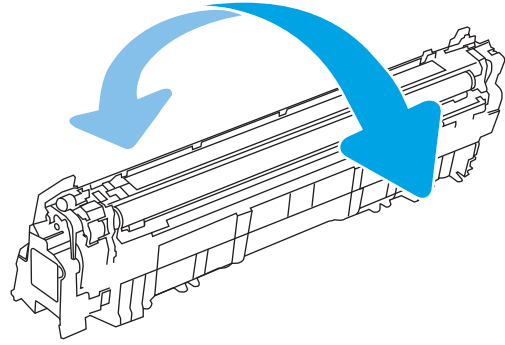


3. 从包装中取出新碳粉盒：取下端盖，从塑料袋中取出碳粉盒，然后取下橙色保护罩。保存好所有包装材料以便回收利用旧碳粉盒。

注：不要触摸显影轮。如果显影轮上有指纹，可能会导致打印质量问题。

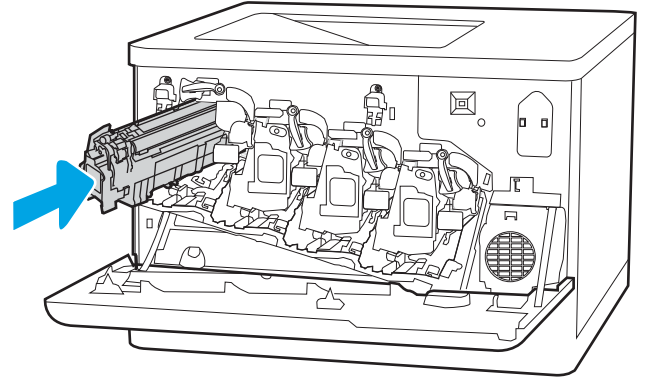


4. 握住碳粉盒的两侧，然后上下晃动 5-6 次。

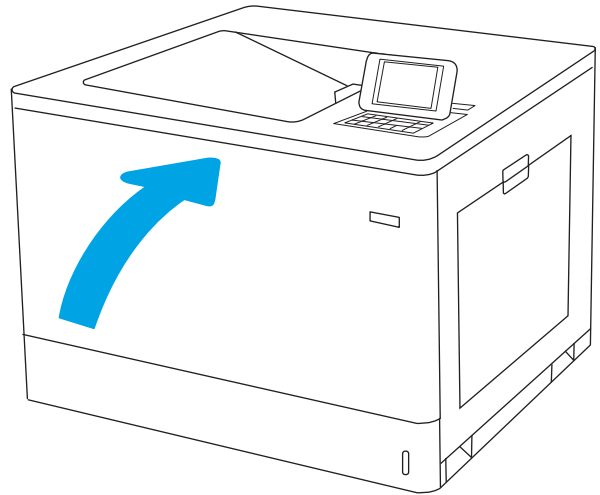


5. 用一支手托住碳粉盒下面，用另一支手握住碳粉盒手柄。将碳粉盒与它在架子上的插槽对齐，然后将碳粉盒插入打印机。

注：避免接触显影轮 显影轮上有手印可能会影响打印质量。



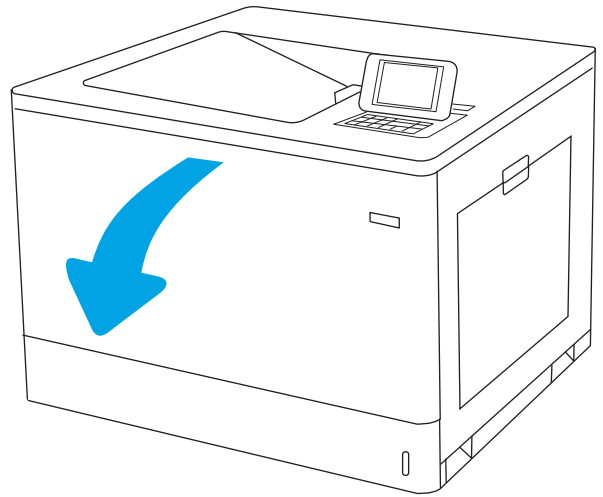
6. 合上前挡盖。



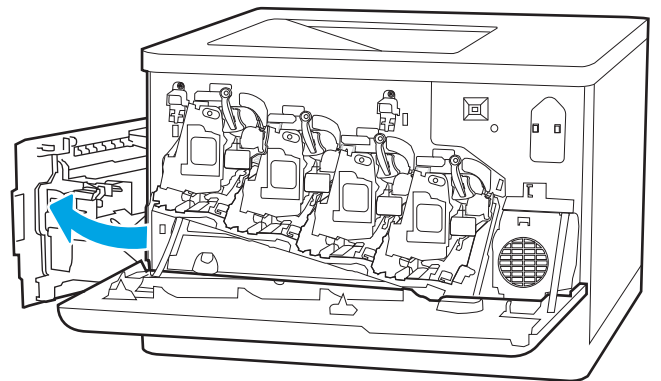
更换碳粉收集装置

卸下并更换碳粉收集装置

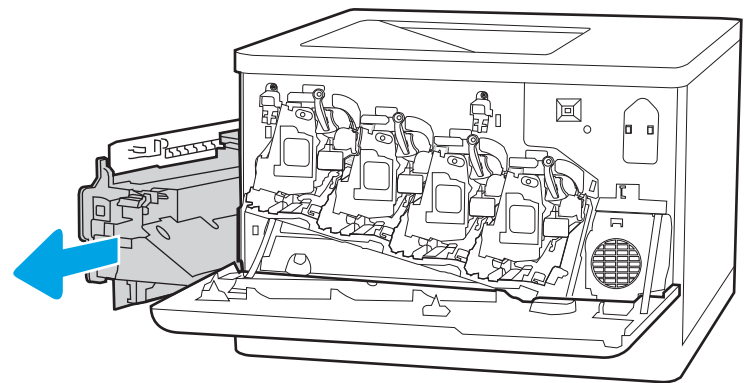
1. 打开前盖。



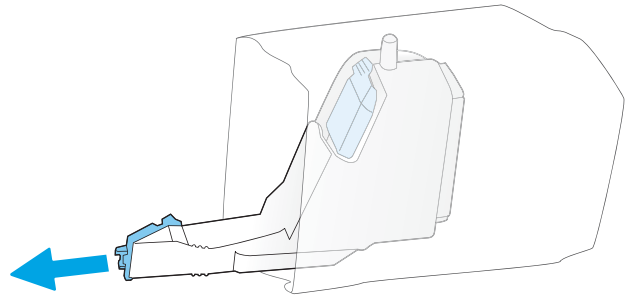
2. 打开左挡盖。



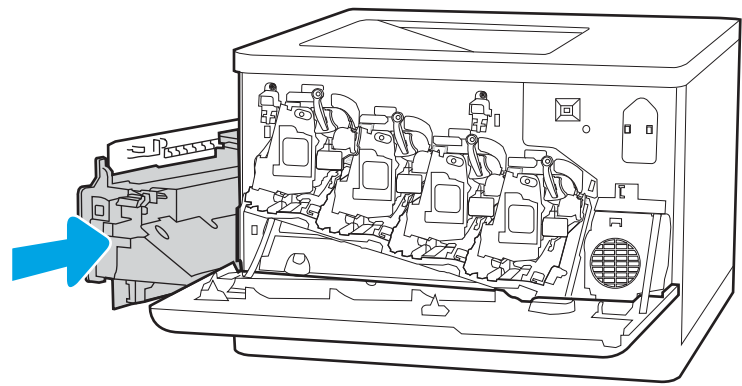
3. 抓住碳粉收集装置的前部，将其从打印机上卸下。



4. 从包装中取出新碳粉收集装置。



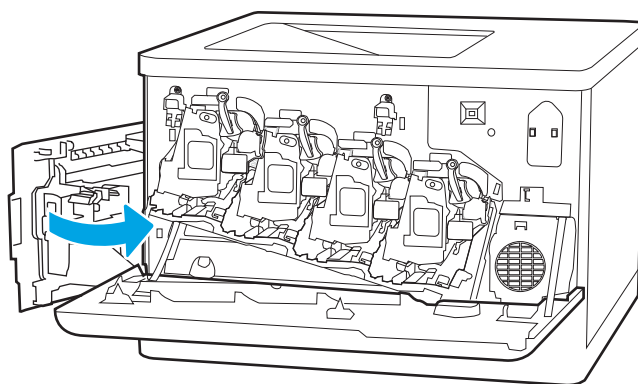
5. 将新装置插入打印机。确保碳粉收集装置牢固就位。



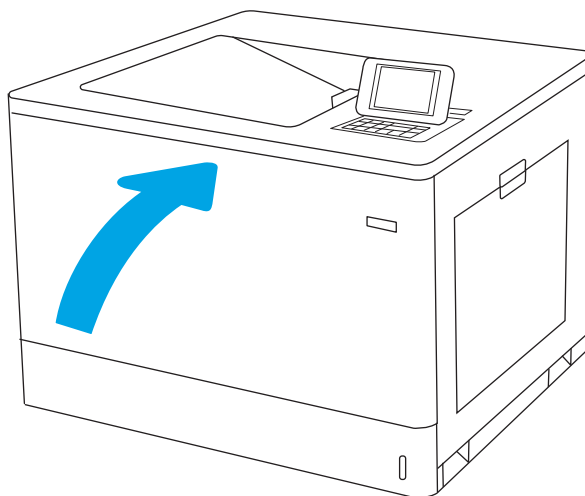
6. 合上左挡盖。

注：如果碳粉收集装置安装不正确，左挡盖将无法完全合上。

要回收用过的碳粉收集装置，请按照新碳粉收集装置中的说明操作。



7. 合上前挡盖。



4 打印

- [打印任务 \(Windows\)](#)
- [打印任务 \(macOS\)](#)
- [在打印机上存储打印作业以供以后打印或私人打印](#)
- [移动打印](#)
- [从 USB 闪存驱动器上打印](#)
- [使用高速 USB 2.0 端口（有限）进行打印](#)

获取更多信息

在文档发布时，以下信息正确无误。

如需获得视频帮助，请访问 www.hp.com/videos/LaserJet。

有关最新信息，请参阅 www.hp.com/support/colorljE75245。

HP 的打印机全包帮助包括以下信息：

- 安装和配置
- 学习和使用
- 解决问题
- 下载软件和固件更新
- 加入支持论坛
- 查找保修和监管信息


打印任务 (Windows)

如何打印 (Windows)


下列步骤介绍了适用于 Windows 的基本打印过程。

1. 从软件程序中，选择**打印**选项。
2. 从打印机列表中选择本打印机。要更改设置，请单击**属性**或**首选项**按钮以打开打印驱动程序。

 **注：**按钮的名称因不同的软件程序而异。

 **注：**在 Windows 10、8.1 和 8 中，这些应用程序的布局与功能将不同于下面针对桌面应用程序所述的内容。要从“开始”屏幕应用程序访问打印功能，请完成以下步骤：

- **Windows 10：**选择**打印**，然后选择打印机。
- **Windows 8.1 或 8：**选择**设备**，选择**打印**，然后选择打印机。


 **注：**有关更多信息，请单击打印驱动程序的帮助 (?) 按钮。


3. 单击打印驱动程序中的选项卡以配置可用选项。例如，在**完成**选项卡中设置纸张方向，并在**纸张/质量**选项卡中设置纸张来源、纸张类型、纸张尺寸和质量设置。
4. 单击**确定**按钮以返回**打印**对话框。在此屏幕上选择要打印的份数。
5. 单击**打印**按钮以打印作业。

自动执行双面打印 (Windows)

为安装了自动双面打印器的打印机使用此步骤。如果打印机没有安装自动双面打印器，或者要在双面打印器不支持的纸张类型上进行打印，您可以手动进行双面打印。

1. 从软件程序中，选择**打印**选项。
2. 从打印机列表中选择打印机，然后单击**属性**或**首选项**按钮以打开打印驱动程序。

 **注：**按钮的名称因不同的软件程序而异。

 **注：**在 Windows 10、8.1 和 8 中，这些应用程序的布局与功能将不同于下面针对桌面应用程序所述的内容。要从“开始”屏幕应用程序访问打印功能，请完成以下步骤：

- **Windows 10：** 选择**打印**，然后选择打印机。
- **Windows 8.1 或 8：** 选择**设备**，选择**打印**，然后选择打印机。


-
3. 单击**装订**标签。
 4. 选择**双面打印**。单击**确定**按钮关闭**文档属性**对话框。
 5. 在**打印**对话框中，单击**打印**以打印作业。

手动执行双面打印 (Windows)

对未安装自动双面打印器的打印机使用此程序，或使用此程序在双面打印器不支持的纸张上进行打印。

1. 从软件程序中，选择**打印**选项。
2. 从打印机列表中选择打印机，然后单击**属性**或**首选项**按钮以打开打印驱动程序。

 **注：**按钮的名称因不同的软件程序而异。

 **注：**在 Windows 10、8.1 和 8 中，这些应用程序的布局与功能将不同于下面针对桌面应用程序所述的内容。要从“开始”屏幕应用程序访问打印功能，请完成以下步骤：


- **Windows 10：** 选择**打印**，然后选择打印机。
- **Windows 8.1 或 8：** 选择**设备**，选择**打印**，然后选择打印机。

-
3. 单击**装订**标签。
 4. 选择**双面打印 (手动)**复选框，然后单击**确定**按钮以关闭**文档属性**对话框。
 5. 在**打印**对话框中，单击**打印**以打印作业的第一面。
 6. 从出纸槽中取出打印的纸，并装入纸盘 1 中。
 7. 如果出现提示，请选择相应的控制面板按钮以继续。

每张打印多页 (Windows)

1. 从软件程序中，选择**打印**选项。
2. 从打印机列表中选择打印机，然后单击**属性**或**首选项**按钮以打开打印驱动程序。

 **注：**按钮的名称因不同的软件程序而异。

 **注：**在 Windows 10、8.1 和 8 中，这些应用程序的布局与功能将不同于下面针对桌面应用程序所述的内容。要从“开始”屏幕应用程序访问打印功能，请完成以下步骤：


- **Windows 10：** 选择**打印**，然后选择打印机。
- **Windows 8.1 或 8：** 选择**设备**，选择**打印**，然后选择打印机。

-
3. 单击**装订**标签。
 4. 从**每张打印页数**下拉菜单选择每张打印页数。
 5. 选择正确的**打印页面边框**、**页面顺序**和**方向**选项。单击**确定**按钮关闭**文档属性**对话框。
 6. 在**打印**对话框中，单击**打印**以打印作业。

选择纸张类型 (Windows)

1. 从软件程序中，选择**打印**选项。
2. 从打印机列表中选择打印机，然后单击**属性**或**首选项**按钮以打开打印驱动程序。

 **注：**按钮的名称因不同的软件程序而异。

 **注：**在 Windows 10、8.1 和 8 中，这些应用程序的布局与功能将不同于下面针对桌面应用程序所述的内容。要从“开始”屏幕应用程序访问打印功能，请完成以下步骤：

- **Windows 10：** 选择**打印**，然后选择打印机。
- **Windows 8.1 或 8：** 选择**设备**，选择**打印**，然后选择打印机。

-
3. 单击**纸张/质量**标签。
 4. 从**纸张类型**下拉列表中选择纸张类型。
 5. 单击**确定**按钮关闭**文档属性**对话框。在**打印**对话框中，单击**打印**以打印作业。
如果需要配置纸盘，打印机控制面板上会显示纸盘配置信息。
 6. 将指定类型和尺寸的纸张装入纸盘，然后合上纸盘。
 7. 按下**确定**按钮以接受检测到的类型和尺寸，或选择**修改**按钮以选择不同的纸张尺寸或类型。
 8. 选择正确的尺寸和类型，然后轻触**确定**按钮。

其它打印任务

请访问 www.hp.com/support/colorljE75245。

有可用于执行特定打印任务的说明，例如：

- 创建和使用打印快捷方式或预置
- 选择纸张尺寸或使用自定义纸张尺寸
- 选择页面方向
- 创建小册子
- 缩放页面以适合指定的纸张尺寸
- 在不同纸张上打印文档第一页或最后一页
- 在文档上打印水印

打印任务 (macOS)

如何打印 (macOS)

以下步骤说明了在 macOS 中的基本打印流程。


1. 单击**文件**菜单，然后单击**打印**选项。
2. 选择打印机。
3. 单击**显示详细信息**或**份数和页数**，然后选择其他菜单以调整打印设置。

 **注：**项目的名称因不同的软件程序而异。


4. 单击**打印**按钮。

自动执行双面打印 (macOS)

 **注：**此信息适用于带有自动双面打印器的打印机。


 **注：**如果您安装了 HP 打印驱动程序，则可使用此功能。如果您使用的是 AirPrint，则可能无法使用此功能。

1. 单击**文件**菜单，然后单击**打印**选项。
2. 选择打印机。
3. 单击**显示详细信息**或**份数和页数**，然后单击**布局**菜单。


 **注：**项目的名称因不同的软件程序而异。

4. 从**双面**下拉列表选择一个装订选项。
5. 单击**打印**按钮。

手动执行双面打印 (macOS)

 **注：**如果您安装了 HP 打印驱动程序，则可使用此功能。如果您使用的是 AirPrint，则可能无法使用此功能。

1. 单击**文件**菜单，然后单击**打印**选项。
2. 选择打印机。
3. 单击**显示详细信息**或**份数和页数**，然后单击**手动双面打印**菜单。

 **注：**项目的名称因不同的软件程序而异。

4. 单击**手动双面打印**框，选择一个装订选项。
5. 单击**打印**按钮。
6. 转至打印机，然后取出纸盘 1 中的所有空白纸张。

7. 从出纸槽收起已打印的纸叠，然后将其以打印面朝下的方向放入进纸盘。
8. 如果出现提示，请轻触相应的控制面板按钮以继续。

每张打印多页 (macOS)


1. 单击**文件**菜单，然后单击**打印**选项。
2. 选择打印机。
3. 单击**显示详细信息**或**份数和页数**，然后单击**布局**菜单。

 **注：**项目的名称因不同的软件程序而异。


4. 从**每张页数**下拉列表中，选择要在每张纸上打印的页数。
5. 在**布局方向**区域中，选择页面在纸张上的放置顺序和位置。
6. 在**边框**菜单中，选择要在纸张上每页周围打印的边框类型。
7. 单击**打印**按钮。

选择纸张类型 (macOS)

1. 单击**文件**菜单，然后单击**打印**选项。
2. 选择打印机。
3. 单击**显示详细信息**或**份数和页数**，然后单击**介质/质量**菜单或**纸张/质量**菜单。

 **注：**项目的名称因不同的软件程序而异。

4. 选择**介质/质量**或**纸张/质量**选项。

 **注：**此列表包含可用的主选项集。某些选项并不是在所有打印机上都可用。

- **介质类型：**根据打印作业所需的纸张类型选择此选项。
- **打印质量：**选择打印作业的分辨率级别。
- **边到边打印：**选择此选项以靠近纸张边缘打印。

5. 单击**打印**按钮。

其它打印任务

请访问 www.hp.com/support/colorljE75245。

有可用于执行特定打印任务的说明，例如：

- 创建和使用打印快捷方式或预置
- 选择纸张尺寸或使用自定义纸张尺寸
- 选择页面方向
- 创建小册子

- 缩放页面以适合指定的纸张尺寸
- 在不同纸张上打印文档第一页或最后一页
- 在文档上打印水印

在打印机上存储打印作业以供以后打印或私人打印

简介


以下信息介绍了有关创建和打印存储在打印机中的文档的过程。这些作业可以在以后打印或私人打印。


- [创建存储的作业 \(Windows\)](#)
- [创建存储的作业 \(macOS\)](#)
- [打印存储的作业](#)
- [删除存储的作业](#)
- [用于作业统计目的而发送到打印机的信息](#)

创建存储的作业 (Windows)

将作业存储在打印机中以便私人打印或延迟打印。

1. 从软件程序中，选择**打印**选项。
2. 从打印机列表中选择打印机，然后选择**属性**或**首选项**（名称因不同的软件程序而异）。

 **注：** 按钮的名称因不同的软件程序而异。

 **注：** 在 Windows 10、8.1 和 8 中，这些应用程序的布局与功能将不同于下面针对桌面应用程序所述的内容。要从“开始”屏幕应用程序访问打印功能，请完成以下步骤：

- **Windows 10：** 选择**打印**，然后选择打印机。
 - **Windows 8.1 或 8：** 选择**设备**，选择**打印**，然后选择打印机。
-
3. 单击**作业存储**选项卡。
 4. 选择**作业存储模式**选项。
 - **审阅待打印：** 打印并校对一份作业，然后打印多份。
 - **私人作业：** 在打印机控制面板请求该作业之前，该作业不会打印。对于此作业存储模式，您可以选择**将作业设为私人/安全**中的某一选项。如果为作业指定了个人识别码 (PIN)，则必须通过控制面板提供必要的 PIN。如果您对作业加密，在控制面板必须提供必需的密码。在打印作业之后，此作业将从内存中删除，如果打印机断电，此作业将丢失。
 - **快速复印：** 打印请求的作业份数，然后将作业副本存储在打印机内存中以便稍后再次打印。
 - **存储的作业：** 将作业存储在打印机上，允许其他用户随时打印此作业。对于此作业存储模式，您可以选择**将作业设为私人/安全**中的某一选项。如果为作业指定了个人识别码 (PIN)，则必须通过控制面板提供必要的 PIN。如果您对作业加密，打印作业的人必须通过控制面板提供必要的密码。
 5. 要使用自定义用户名或作业名，请单击**自定义**按钮，然后输入用户名或作业名。

如果另一个存储作业已使用了该名称，请选择要使用的选项。

- **使用作业名 + (1-99):** 在作业名末尾附加一个唯一编号。
- **替换现有文件:** 用新的存储作业覆盖现有的存储作业。

6. 单击**确定**按钮关闭**文档属性**对话框。在**打印**对话框中，单击**打印**按钮以打印作业。

创建存储的作业 (macOS)

将作业存储在打印机中以便私人打印或延迟打印。

1. 单击**文件**菜单，然后单击**打印**选项。
2. 在**打印机**菜单中选择此打印机。
3. 默认情况下，打印驱动程序显示**份数和页数**菜单。打开菜单下拉列表，然后单击**作业存储**菜单。
4. 在**模式**下拉列表中，选择存储的作业类型。
 - **审阅待打印:** 打印并校对一份作业，然后打印多份。
 - **私人作业:** 在有人通过打印机控制面板请求该作业之前，作业不会打印。如果为作业指定了个人识别码 (PIN)，则必须通过控制面板提供必要的 PIN。在打印作业之后，此作业将从内存中删除，如果打印机断电，此作业将丢失。
 - **快速复印:** 打印请求的作业份数，然后将作业副本存储在打印机内存中以便稍后再次打印。
 - **存储的作业:** 将作业存储在打印机上，允许其他用户随时打印此作业。如果为作业指定了个人识别码 (PIN)，要打印此作业的人员必须通过控制面板提供必要的 PIN。
5. 要使用自定义用户名或作业名，请单击**自定义**按钮，然后输入用户名或作业名。

如果另一个存储作业已使用了该名称，请选择要使用的选项。


- **使用作业名 + (1-99):** 在作业名末尾附加一个唯一编号。
 - **替换现有文件:** 用新的存储作业覆盖现有的存储作业。
6. 如果在步骤 4 中选择了**存储的作业**或**私人作业**选项，则可使用 PIN 保护作业。在**使用 PIN 打印**字段键入 4 位数字。当其他人试图打印此作业时，打印机将提示其输入此 PIN 码。
 7. 单击**打印**按钮处理作业。

打印存储的作业

使用此过程打印存储在打印机内存中的作业。

1. 从打印机控制面板上的主屏幕中，选择**作业存储**。
2. 在**要打印的存储作业**中，选择存储作业的文件夹名称。
3. 选择作业名称，然后选择**删除**。

如果作业为私有或加密，请输入 PIN 或密码。


4. 要调整份数，请选择屏幕左下角中的份数字段。使用键盘输入要打印的份数。
5. 选择**开始**  或**打印**以打印作业。

删除存储的作业

当不再需要时，您可以删除已保存至打印机的文档。您还可以调整打印机存储的最大作业数。

删除存储在打印机上的作业

按这些过程删除存储在打印机内存中的作业。

1. 从打印机控制面板上的主屏幕中，选择[作业存储](#)。
2. 在要打印的[存储作业](#)中，选择存储作业的文件夹名称。
3. 选择作业的名称。
4. 选择垃圾桶  按钮以删除作业。

如果作业为私有或加密，请输入 PIN 或密码，然后选择[确定](#)。

5. 选择确认提示上的[删除作业](#)。

更改作业存储限制

在将新作业存储到打印机内存时，打印机将会覆盖以前具有相同用户和作业名的作业。如果尚未按相同用户名和作业名称存储作业，并且打印机需要更多空间，则打印机可能会删除其他存储的作业，从最早的开始。按这些步骤更改打印机可存储的作业数量：

1. 从打印机控制面板的主屏幕中，选择[设置](#)。
2. 打开以下菜单：
 - [打印](#)
 - [管理存储的作业](#)
 - [临时作业存储限制](#)
3. 使用键盘输入打印机存储的作业数。
4. 选择[完成](#)以保存设置。


用于作业统计目的而发送到打印机的信息

从客户端（如 PC）驱动程序发出的打印作业可能会将个人信息发送至 HP 打印和成像设备。此类信息可能包括但不限于产生该作业的用户名和客户端名称，这类信息由打印设备管理员决定，并且可能用于作业统计之目的。使用作业存储功能时，同样的信息也可能会在打印设备的大容量存储设备（如磁盘驱动器）的相关作业中保存。

移动打印

简介

HP 提供多种移动解决方案，可从笔记本电脑、平板电脑、智能手机或其他移动设备轻松地打印到 HP 打印机。要查看完整清单并决定最佳选择，请访问 www.hp.com/go/MobilePrinting。

 **注：**更新打印机固件，以确保支持所有移动打印和 ePrint 功能。

- [Wi-fi, Wi-Fi Direct 打印, NFC 和 BLE 打印](#)
- [通过电子邮件的 HP ePrint](#)
- [AirPrint](#)
- [Android 嵌入式打印](#)

Wi-fi, Wi-Fi Direct 打印, NFC 和 BLE 打印

HP 为配有支持的 HP Jetdirect 3000w BLE/NFC/无线附件的打印机提供了 Wi-fi、Wi-Fi Direct 打印、近场通信 (NFC) 和蓝牙低功耗 (BLE) 打印功能。对含有硬件集成包 (HIP) 的 HP LaserJet 打印机，此附件可作为选项提供。

Wi-Fi、Wi-Fi Direct 打印、NFC 和 BLE 打印功能可让具有 Wi-Fi 功能的（移动）设备通过无线网络直接连接到打印机，不必使用无线路由器。

打印机不必连接到网络也能使用此移动直接打印功能。




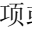
使用 Wi-Fi Direct 打印可从以下设备进行无线打印：

- 使用 Apple AirPrint 的 iPhone、iPad 或 iPod touch
- 使用 Android 嵌入式打印解决方案的 Android 移动设备
- HP Roam

有关无线打印的更多信息，请访问 www.hp.com/go/wirelessprinting。

可从打印机控制面板中启用或禁用 NFC 和 Wi-Fi Direct 打印功能。

1. 在打印机控制面板的主屏幕上，打开 [设置](#) 菜单。
2. 打开以下菜单：
 - [网络](#)
 - [Wi-Fi Direct](#)
 - [状态](#)
3. 选择 [开启](#)，然后选择 [确定](#) 以启用无线打印。

 **注：**在安装了同一打印机的多种型号的环境下，为每台打印机提供唯一 Wi-Fi Direct 名称有助于 Wi-Fi Direct 打印功能更快识别打印机。在打印机控制面板上按下或轻触“信息”  按钮，然后选择“网络”  选项或“无线”  选项，信息屏幕上即会显示无线网络名称，例如，无线、WiFi Direct 等。

完成以下过程以更改打印机的 Wi-Fi Direct 名称：

1. 在打印机控制面板的主屏幕上，打开 **设置** 菜单。
2. 打开以下菜单：
 - **网络**
 - **Wi-Fi Direct**
 - **Wi-Fi Direct 名称**
3. 使用键盘更改 **Wi-Fi Direct 名称** 文本字段中的名称。选择 **OK**。


通过电子邮件的 HP ePrint

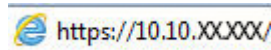
使用 HP ePrint，通过从任何支持电子邮件的设备将文档作为电子邮件附件发送到打印机的电子邮件地址，即可打印文档。


要使用 HP ePrint，打印机必须满足以下要求：

- 打印机必须连接到有线或无线网络并可访问 Internet。
- 打印机必须启用 HP Web 服务，并且打印机必须在 HP Connected 中注册。


按此过程启用 HP Web 服务并注册到 HP Connected：

1. 打开 HP 内嵌式 Web 服务器 (EWS)：
 - a. 查找打印机 IP 地址。在打印机控制面板上，按 **i** 按钮，然后使用箭头键选择“以太网” 菜单。按 **OK** 按钮以打开菜单并显示 IP 地址或主机名。
 - b. 从一台与打印机处于相同网络的计算机上，打开 Web 浏览器。在地址行中，完全按照在打印机控制面板上显示的那样键入该 IP 地址或主机名。按下计算机键盘上的 **Enter** 键。随后将打开 EWS。



 **注：** 如果 Web 浏览器显示一条消息，指示访问该网站可能不安全，则选择继续浏览该网站的选项。访问此网站不会损害计算机。

2. 单击 **HP Web 服务** 选项卡。
3. 选择用于启用 Web 服务的选项。

 **注：** 启用 Web 服务可能需要几分钟。
4. [访问 www.hpconnected.com](http://www.hpconnected.com) 以创建 HP ePrint 帐户并完成设置过程。

AirPrint

iOS 和运行 macOS 10.7 Lion 及更高版本的 Mac 计算机支持使用 Apple AirPrint 直接打印。使用 AirPrint 可从 iPad、iPhone（3GS 或后续产品）或 iPod touch（第三代或后续产品）的以下移动应用程序中直接打印到打印机：

- 邮件
- 照片

- Safari
- iBooks
- 某些第三方应用程序

要使用 AirPrint，打印机必须与 Apple 设备连接到同一个网络（子网）。有关使用 AirPrint 以及有关哪些 HP 打印机与 AirPrint 兼容的更多信息，请访问 www.hp.com/go/MobilePrinting。

 **注：** 在通过 USB 连接使用 AirPrint 之前，请先检查版本号。AirPrint 1.3 及更早版本不支持 USB 连接。

Android 嵌入式打印

HP 内置的 Android 和 Kindle 打印解决方案允许移动设备自动找到并打印到位于网络上或 Wi-Fi Direct 打印的无线范围内的 HP 打印机。

此打印解决方案内置于多个操作系统版本中。

 **注：** 如果在您的设备上不可打印，请转至 [Google Play > Android 应用程序](#)，并安装 HP Print Service 插件。

有关如何使用 Android 嵌入式打印以及受支持的 Android 设备的更多信息，请访问 www.hp.com/go/MobilePrinting。

从 USB 闪存驱动器上打印

简介

打印机具备直接 USB 打印功能，因此无需从计算机发送，即可快速打印文件。打印机可接受插入到控制面板附近 USB 端口中的标准 USB 闪存驱动器。它支持以下类型的文件：

- .pdf
- .prn
- .pcl
- .ps
- .cht
- [启用 USB 端口进行打印](#)
- [打印 USB 文档](#)



启用 USB 端口进行打印

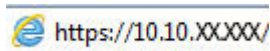
默认情况下，USB 端口已禁用。使用此功能前，请启用 USB 端口。使用以下方法之一启用此端口：

方法 1：从打印机控制面板菜单中启用该 USB 端口

1. 从打印机控制面板上的主屏幕中，打开 [设置](#) 菜单。
2. 打开以下菜单
 - [打印](#)
 - [启用从 USB 驱动器打印](#)
3. 选择 [启用](#) 选项。

方法 2：从 HP 嵌入式 Web 服务器启用 USB 端口（仅限联网打印机）

1. 查找打印机 IP 地址。在打印机控制面板上，按  按钮，然后使用箭头键选择“以太网”  菜单。按 [OK](#) 按钮以打开菜单并显示 IP 地址或主机名。
2. 打开 Web 浏览器，然后在地址行中，按照在打印机控制面板上显示的那样键入 IP 地址。按下计算机键盘上的 [Enter](#) 键。随后将打开 EWS。



 **注：**如果在尝试打开 EWS 时 Web 浏览器显示 [此网站的安全证书有问题](#) 消息时，请单击 [继续访问此网站（不建议）](#)。


选择 [“继续访问此网站（不建议）”](#) 后在 EWS 中浏览 HP 打印机时不会损坏计算机。

3. 选择 [打印](#) 选项卡。
4. 在左侧菜单中，选择 [从 USB 驱动器设置进行打印](#)。

5. 选择从 USB 驱动器启用打印。
6. 单击应用。


打印 USB 文档

1. 将 U 盘插入直接 USB 端口。

 **注：**端口可能已被遮盖。对于某些打印机，此盖板已翻开。对于其他打印机，请平直拉出盖板以将其卸下。

2. 从打印机控制面板上的主屏幕中，选择 USB 驱动器。
3. 选择选择，选择要打印的文档名称，然后选择选择。

 **注：**该文档可能位于某个文件夹中。打开所需的文件夹。

4. 要调整份数，请选择份数字段。使用键盘输入要打印的份数。
5. 按“开始”  按钮以打印文档。

使用高速 USB 2.0 端口（有限）进行打印


启用高速 USB 端口进行打印

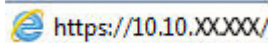
此打印机采用高速 USB 2.0 端口以进行有线 USB 打印。该端口位于打印机背面的接口端口区域中，默认情况下为禁用。使用以下方法之一启用此端口。启用该端口后，请安装产品软件才能使用此端口进行打印。


方法 1：从打印机控制面板菜单中启用高速 USB 2.0 端口

1. 从打印机控制面板上的主屏幕中，打开**设置**菜单。
2. 打开以下菜单
 - **常规**
 - **启用设备 USB**
3. 选择**启用**选项。

方法 2：从 HP 嵌入式 Web 服务器启用高速 USB 2.0 端口（仅限联网打印机）

1. 查找打印机 IP 地址。在打印机控制面板上，按 **i** 按钮，然后使用箭头键选择“以太网”  菜单。按 **OK** 按钮以打开菜单并显示 IP 地址或主机名。
2. 打开 Web 浏览器，然后在地址行中，按照在打印机控制面板上显示的那样键入 IP 地址。按下计算机键盘上的 **Enter** 键。随后将打开 EWS。

 <https://10.10.XX.XXX/>

 **注：**如果在尝试打开 EWS 时 Web 浏览器显示**此网站的安全证书有问题**消息时，请单击**继续访问此网站（不建议）**。

选择“**继续访问此网站（不建议）**”后在 EWS 中浏览 HP 打印机时不会损坏计算机。

3. 选择**安全**标签。
4. 在屏幕左侧，选择**一般安全**。
5. 向下滚动至**硬件端口**，然后选择此复选框可启用这两项：
 - **启用设备 USB**
 - **启用主机 USB 即插即用**
6. 单击**应用**。

5 管理打印机

- [通过 HP 嵌入式 Web 服务器 \(EWS\) 进行高级配置](#)
- [配置 IP 网络设置](#)
- [打印机安全功能](#)
- [节能设置](#)
- [HP Web Jetadmin](#)

获取更多信息

在文档发布时，以下信息正确无误。

如需获得视频帮助，请访问 www.hp.com/videos/LaserJet。

有关最新信息，请参阅 www.hp.com/support/colorljE75245。

HP 的打印机全包帮助包括以下信息：

- 安装和配置
- 学习和使用
- 解决问题
- 下载软件和固件更新
- 加入支持论坛
- 查找保修和监管信息

通过 HP 嵌入式 Web 服务器 (EWS) 进行高级配置


简介

使用 HP 嵌入式 Web 服务器通过计算机（而不是通过打印机控制面板）管理打印功能。



- 查看打印机状态信息
- 确定所有耗材的剩余寿命以及订购新耗材。
- 查看和更改纸盘配置
- 查看和更改打印机控制面板的菜单配置
- 查看和打印内部页
- 接收打印机和耗材事件的通知
- 查看和更改网络配置

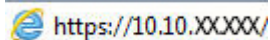
打印机连接至基于 IP 的网络时，HP 嵌入式 Web 服务器即会工作。HP 嵌入式 Web 服务器不支持基于 IPX 的打印机连接。您无需访问互联网即可打开和使用 HP 嵌入式 Web 服务器。

打印机连接到网络后，HP 嵌入式 Web 服务器即自动可用。

 **注：**无法越过网络防火墙访问 HP 内嵌式 Web 服务器。

如何访问 HP 内嵌式 Web 服务器 (EWS)

1. 在打印机控制面板上，按下信息  按钮，然后使用箭头键选择以太网  菜单。按 **OK** 按钮以打开菜单并显示 IP 地址或主机名。
2. 打开 Web 浏览器，在地址行中键入打印机控制面板上所显示的 IP 地址或主机名。按下计算机键盘上的 **Enter** 键。随后将打开 EWS。



 **注：**如果 Web 浏览器显示一条消息，指示访问该网站可能不安全，则选择继续浏览该网站的选项。访问此网站不会损害计算机。

要使用 HP 内嵌式 Web 服务器，您的浏览器必须满足下列要求：

Windows® 7

- Internet Explorer（8.x 或更高版本）
- Google Chrome（34.x 或更高版本）
- Firefox（20.x 或更高版本）

Windows® 8 或更高版本

- Internet Explorer (9.x 或更高版本)
- Google Chrome (34.x 或更高版本)
- Firefox (20.x 或更高版本)

macOS

- Safari (5.x 或更高版本)
- Google Chrome (34.x 或更高版本)

Linux

- Google Chrome (34.x 或更高版本)
- Firefox (20.x 或更高版本)

HP 内嵌式 Web 服务器功能

信息选项卡

表 5-1 HP 内嵌式 Web 服务器信息选项卡

菜单	说明
设备状态	显示打印机状态及 HP 耗材的估计剩余寿命。该页还显示每个纸盘的纸张类型和尺寸。要更改默认设置，请单击 更改设置 链接。
配置页	显示配置页上提供的信息。
耗材状态页	显示打印机耗材的状态。
事件记录页	显示打印机的所有事件及错误列表。可以使用 HP Instant Support 链接（在所有 HP 嵌入式 Web 服务器页面的 其他链接 区域中）连接到一组动态网页以帮助解决问题。此外，这些页面还显示了适用于此打印机的其它服务。
用量信息页	显示打印机已打印的页数汇总，并按尺寸、类型和打印送纸道进行分组。
设备信息	显示打印机的网络名称、地址以及型号信息。要自定义这些条目，请单击 常规 标签中的 设备信息 菜单。
控制面板快照	显示控制面板显示屏上的当前屏幕图像。
可打印的报告和页面	列出打印机的内部报告和页面。请选择一个或多个要打印或查看的项目。
开源许可证	显示可与打印机配合使用的开源软件程序许可证摘要。

常规选项卡

表 5-2 HP 内嵌式 Web 服务器常规选项卡

菜单	说明
显示设置	对声音、活动停止超时、可清除警告和可继续事件的配置设置。
控制面板语言和键盘布局	选择用于控制面板消息的默认语言，以及每种语言的默认键盘布局。

表 5-2 HP 内嵌式 Web 服务器常规选项卡（续）

菜单	说明
警报	为各种打印机和耗材事件设置电子邮件警报。
控制面板设置应用程序	显示打印机控制面板上可用的设置应用程序选项。
常规设置	配置打印机如何清除卡纸，以及在打印机控制面板上启动的复印作业是否优先于打印作业。
自动发送	对打印机进行配置，以便将与打印机配置和耗材有关的电子邮件自动发送到指定的电子邮件地址。
编辑其他链接	添加或自定义对其它网站的链接。所有 HP 嵌入式 Web 服务器页面的页脚区域中均显示此链接。
订购信息	输入关于订购替换墨盒的信息。此信息显示在耗材状态页上。
设备信息	命名打印机并为其分配一个资产编号。输入将接收打印机相关信息的主要联系人的姓名。
语言	设置显示 HP 内嵌式 Web 服务器信息时使用的语言。
固件升级	下载并安装打印机固件升级文件。
日期/时间设置	设置日期和时间或与网络时间服务器同步。
电能设置	设置或编辑睡眠设置将影响打印机使用电量的多少、唤醒/睡眠时间、打印机进入睡眠模式的迅速程度以及打印机从睡眠模式唤醒的迅速程度。
备份和恢复	创建包含打印机和用户数据的备份文件。如有必要，可以使用该文件将数据恢复到打印机中。
重置工厂设置	将打印机设置重置为出厂默认值。
解决方案安装程序	安装可扩展或修改打印机功能的第三方软件包。
作业统计设置	提供有关第三方作业统计服务的连接信息。
配额设置	提供有关第三方作业配额服务的连接信息。

打印选项卡

表 5-3 HP 嵌入式 Web 服务器打印选项卡

菜单	说明
“从 USB 驱动器打印”设置	启用或禁用控制面板上的从 USB 驱动器打印菜单。
管理存储的作业	启用或禁用在打印机内存中存储作业的功能。 配置作业存储选项
默认打印选项	为打印作业配置默认选项。
限制彩色 (仅限彩色打印机)	允许或限制彩色打印。 您可为个人用户或为从特定软件程序发来的作业指定权限。
PCL 和 PostScript 设置	为所有打印作业调整 PCL 和 PostScript 设置。

表 5-3 HP 嵌入式 Web 服务器打印选项卡（续）

菜单	说明
打印质量	配置打印质量设置，包括颜色调整、图像定位和允许的纸张类型。
管理纸盘	为纸盘配置设置。

耗材选项卡

表 5-4 HP 嵌入式 Web 服务器耗材选项卡

菜单	说明
管理耗材	配置在耗材达到严重不足状态时打印机的反应方式。

故障排除标签

表 5-5 HP 内嵌式 Web 服务器故障排除选项卡

菜单	说明
一般故障排除	从多种报告和测试中选择，以帮助解决打印机问题。
联机帮助	链接至基于云的 HP 联机帮助以协助解决打印问题。
诊断数据	将打印机信息导出到文件有助于进行详细的问题分析。
注： 只有在从安全选项卡中设置管理员密码时，此项才可用。	
校准/清洁	设置清洁和校准设置、打印清洁页，并执行全部或部分校准。
重置工厂设置	将打印机设置重置为出厂默认值。
固件升级	下载并安装打印机固件升级文件。

安全选项卡

表 5-6 HP 内嵌式 Web 服务器安全选项卡

菜单	说明
一般安全	常规安全设置，包括以下操作： <ul style="list-style-type: none"> ● 配置管理员密码，以便限制对某些打印机功能的访问。 ● 设置用于处理 P/L 命令的 P/L 密码。 ● 设置文件系统访问和固件升级安全性。 ● 启用或禁用控制面板上的主机 USB 端口或格式化板上的 USB 连接端口，以便直接从计算机中进行打印。 ● 查看所有安全性设置的状态。
帐户政策	启用管理员帐户设置。

表 5-6 HP 内嵌式 Web 服务器安全选项卡（续）

菜单	说明
访问控制	为特定个人或组配置对打印机功能的访问，然后选择个人登录到打印机时使用的方法。
保护存储的数据	配置和管理打印机的内置硬盘驱动器。本打印机包含加密硬盘驱动器以最大限度提高保护性。 为存储在打印机硬盘驱动器上的作业配置设置。
管理远程应用程序	通过导入或删除准许设备使用该产品的证书，管理远程应用程序或将其列入白名单。
证书管理	安装和管理安全证书以访问打印机和网络。
网页服务安全	允许从不同域上的网页访问此打印机上的资源。如果未将任何站点添加到该列表中，则将信任所有站点。
自检	检查安全功能是否按预期的系统参数在运行。

HP Web 服务选项卡

使用 **HP Web 服务** 标签配置和启用此打印机的 HP Web 服务。必须启用 HP Web 服务才能使用 HP ePrint 功能。

表 5-7 HP 嵌入式 Web 服务器 HP Web 服务标签

菜单	说明
Web 服务设置	通过启用 HP Web 服务将此打印机连接至网络上的 HP Connected。
Web 代理	如果启用 HP Web 服务或将打印机连接至互联网时出现问题，请配置代理服务器。
Smart Cloud Print	启用 Smart Cloud Print，它支持访问基于 Web 的应用程序，可扩展打印机的功能。

联网选项卡

在将打印机连接到基于 IP 的网络时，可以使用 **网络** 标签配置和保护打印机的网络设置。如果将打印机连接到其他类型的网络，则不显示此标签。

表 5-8 HP 内嵌式 Web 服务器网络选项卡

菜单	说明
配置	
Wi-Fi Direct	为配备嵌入式 Wi-Fi Direct 打印和 NFC 打印功能的打印机或安装了无线附件的打印机配置 Wi-Fi Direct 设置。 注： 可用的配置选项视打印服务器型号而定。
TCP/IP 设置	为 IPv4 和 IPv6 网络配置 TCP/IP 设置。 注： 可用的配置选项视打印服务器型号而定。

表 5-8 HP 内嵌式 Web 服务器网络选项卡 (续)

菜单	说明
网络设置	配置 IPX/SPX、AppleTalk、DLC/LLC 和 SNMP 设置，视打印服务器型号而定。
其它设置	配置打印服务器支持的常规打印协议和服务。可用选项视打印服务器型号而定，可包含固件更新、LPD 队列、USB 设置、支持信息以及刷新率。
AirPrint	为 Apple 支持的打印机启用、设置或禁用网络打印。
选择语言	更改 HP 嵌入式 Web 服务器的显示语言。如果网页支持多种语言，则显示此页。也可以使用浏览器中的语言首选项设置来选择支持的语言。
选择位置	从打印机中选择国家/地区。
Google Cloud Print	
设置	设置 Google Cloud Print 选项。
Web 代理	配置代理设置。
安全性	
设置	<p>查看并将当前的安全设置恢复为工厂默认值。</p> <p>使用安全配置向导配置安全性设置。</p> <p>注： 如果使用网络管理应用程序（如 HP Web Jetadmin）配置安全性设置，则请勿使用“安全性配置向导”。</p>
授权	<p>控制此打印机的配置管理和使用，包括以下操作：</p> <ul style="list-style-type: none"> 配置或更改管理员密码以控制对配置参数的访问。 请求、安装和管理 HP Jetdirect 打印服务器上的数字证书。 通过访问控制列表 (ACL) 限制对此打印机的主机访问（仅用于 IPv4 网络上选定的打印服务器）。
安全通信	配置安全设置。
管理 协议	<p>配置和管理此打印机的安全协议，包括以下操作：</p> <ul style="list-style-type: none"> 为 HP 嵌入式 Web 服务器设置安全管理等级，并通过 HTTP 和 HTTPS 控制流量。 配置 SNMP（简单网络管理协议）操作。可在打印服务器上启用或禁用 SNMP v1/v2c 或 SNMP v3 代理。 通过可能不安全的协议控制访问，例如打印协议、打印服务、发现协议、名称解析服务以及配置管理协议。

802.1X 验证	根据网络上的客户验证要求配置 Jetdirect 打印服务器上的 802.1X 验证设置，并将 802.1X 验证设置重置为工厂默认值。 注意： 在更改 802.1X 身份验证设置时，打印机可能失去连接。要重新连接，可能需要将打印服务器重置为出厂默认状态并重新安装此打印机。
IPsec/防火墙	查看或配置防火墙策略或 IPsec/防火墙策略。
通知代理	启用或禁用 HP 设备通知代理，设置配置服务器并使用证书配置相互身份验证。

诊断

网络统计信息	显示已经收集并存储在 HP Jetdirect 打印服务器上的网络统计信息。
协议信息	查看 HP Jetdirect 打印服务器上每种协议的网络配置设置列表。
配置页	查看 HP Jetdirect 配置页，其中包含 HP Jetdirect 状态和配置信息。

其他链接区域


 **注：**使用常规选项卡上的**编辑其他链接**菜单来配置在 HP 嵌入式 Web 服务器页面的页脚中显示哪些链接。以下是默认链接。

表 5-9 HP 内嵌式 Web 服务器其他链接列表

菜单	说明
HP Instant Support	连接到 HP 网站，以帮助您找到关于打印机问题的解决方法。
购买耗材	连接到 HP SureSupply 网站，从中可了解有关购买原装 HP 耗材（如墨盒和纸张）的信息。
产品支持	连接到此打印机的支持网站，从中搜索有关各种主题的帮助信息。


配置 IP 网络设置

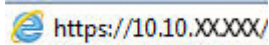
打印机共享免责声明


HP 不支持对等网络，因为此功能是 Microsoft 操作系统的功能，而不是 HP 打印机驱动程序的功能。请访问 Microsoft 网站：www.microsoft.com。

查看或更改网络设置

使用 HP 内嵌式 Web 服务器查看或更改 IP 配置设置。

1. 查找打印机 IP 地址。在打印机控制面板上，按 **i** 按钮，然后使用箭头键选择“以太网”  菜单。按 **OK** 按钮以打开菜单并显示 IP 地址或主机名。
2. 打开 Web 浏览器，在地址行中键入打印机控制面板上所显示的 IP 地址或主机名。按下计算机键盘上的 **Enter** 键。随后将打开 EWS。




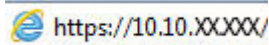
 **注：**如果 Web 浏览器显示一条消息，指示访问该网站可能不安全，则选择继续浏览该网站的选项。访问此网站不会损害计算机。


3. 单击**联网**选项卡以获得网络信息。根据需要更改设置。

在网络上给打印机重命名


若要对网络上的打印机重命名以使其具有唯一标识，请使用 HP 嵌入式 Web 服务器。

1. 查找打印机 IP 地址。在打印机控制面板上，按 **i** 按钮，然后使用箭头键选择“以太网”  菜单。按 **OK** 按钮以打开菜单并显示 IP 地址或主机名。
2. 打开 Web 浏览器，在地址行中键入打印机控制面板上所显示的 IP 地址或主机名。按下计算机键盘上的 **Enter** 键。随后将打开 EWS。



 **注：**如果 Web 浏览器显示一条消息，指示访问该网站可能不安全，则选择继续浏览该网站的选项。访问此网站不会损害计算机。

3. 打开**常规**选项卡。
4. 在**设备信息**页面上，**设备名称**字段中提供了默认打印机名称。您可以更改此名称以唯一标识打印机。

 **注：**可有选择地填写此页上的其它字段。

5. 单击**应用**按钮以保存更改。

从控制面板手动配置 IPv4 TCP/IP 参数

使用控制面板的**设置**菜单手动设置 IPv4 地址、子网掩码和默认网关。


1. 从打印机控制面板的主屏幕中，选择**设置**。
2. 打开以下菜单：
 - **网络**
 - **以太网**
 - **TCP/IP**
 - **IPv4 设置**
 - **配置方法**
3. 选择**手动**选项，然后按 **OK** 按钮。
4. 打开**手动设置**菜单。
5. 选择 **IP 地址**、**子网掩码**或**默认网关**选项。
6. 使用数字键盘，输入正确的字段位数，然后按**确定**按钮。
对于每个字段重复此过程。

从控制面板手动配置 IPv6 TCP/IP 参数

使用控制面板的**设置**菜单手动设置 IPv6 地址。


1. 从打印机控制面板的主屏幕中，选择**设置**。
2. 要启用手动配置，请打开以下菜单：
 - **网络**
 - **以太网**
 - **TCP/IP**
 - **IPV6 设置**
3. 选择**启用**，选择**开**，然后按**确定**按钮。
4. 打开**地址**菜单。
5. 打开**手动设置**菜单，然后选择**地址**。使用键盘输入地址，然后按**确定**按钮。

链接速度和双工设置

 **注：**此信息仅适用于以太网网络。它不适用于无线网络。

打印服务器的链路速度和通信模式必须与网络集线器一致。大多数情况下，请将打印机保留为自动模式。若未正确更改链路速度和双工设置，可能会使打印机无法与其他网络设备通信。如需更改，请使用打印机控制面板。

 **注：**打印机设置必须与网络设备（网络集线器、交换机、网关、路由器或计算机）的设置相同。

 **注：**更改这些设置将会导致打印机关闭再开启。因此，请仅在打印机空闲时进行更改。

1. 在打印机控制面板的主屏幕上，打开[设置](#)菜单。
2. 打开以下菜单：
 - [网络](#)
 - [以太网](#)
 - [链路速度](#)
3. 选择以下选项之一：
 - [自动](#)：打印服务器自动将自己配置为网络允许的最高链接速度和通信模式。
 - [10T 半双工](#)：10 兆字节/秒 (Mbps)，半双工运行
 - [10T 全双工](#)：10 Mbps，全双工运行
 - [10TX 自动](#)：10 Mbps，自动双工运行
 - [100TX 半双工](#)：100 Mbps，半双工运行
 - [100TX 全双工](#)：100 Mbps，全双工运行
 - [100TX 自动](#)：100 Mbps，自动双工运行
 - [1000T 全双工](#)：1000 Mbps，全双工运行
4. 按下 [OK](#) 按钮。打印机将关闭再开启。

打印机安全功能

简介

本打印机包含一些安全功能，用于限制哪些人员可以访问配置设置、保护数据安全以及防止他人触及贵重的硬件组件。



- [安全声明](#)
- [使用 HP 内嵌式 Web 服务器分配或更改系统密码](#)
- [IP 安全性](#)
- [加密支持：HP 高性能安全硬盘](#)
- [锁定格式化板](#)


安全声明


本打印机支持安全标准和推荐的协议，可帮助您保持打印机安全、保护网络上的重要信息并简化监控和维护打印机的方法。

使用 HP 内嵌式 Web 服务器分配或更改系统密码


分配用于访问打印机和 HP 嵌入式 Web 服务器的管理员密码，可使未经授权的用户无法更改打印机设置。

1. 查找打印机 IP 地址。在打印机控制面板上，按  按钮，然后使用箭头键选择“以太网”  菜单。按 **OK** 按钮以打开菜单并显示 IP 地址或主机名。
2. 打开 Web 浏览器，在地址行中键入打印机控制面板上所显示的 IP 地址或主机名。按下计算机键盘上的 **Enter** 键。随后将打开 EWS。


 <https://10.10.XXXXX/>

 **注：**如果 Web 浏览器显示一条消息，指示访问该网站可能不安全，则选择继续浏览该网站的选项。访问此网站不会损害计算机。

3. 单击**安全选项卡**。
4. 打开**常规安全菜单**。
5. 在**设置本机管理员密码**区域，在**用户名**字段中输入与密码相关的名称。
6. 在**新密码**字段中输入密码，然后在**确认密码**字段中再次输入该密码。


 **注：**如要更改现有密码，首先在**旧密码**字段中输入现有密码。

7. 单击**应用按钮**。

 **注：**请记下密码并将其存放在安全处。无法恢复管理员密码。如果丢失或忘记管理员密码，请在 support.hp.com 上联系 HP 客户支持部门，以获取完全重置打印机所需的帮助。

可保护打印机控制面板中的某些功能，使未经授权的人员无法使用这些功能。如果某项功能受到保护，则打印机将提示您先登录，然后才能使用该功能。您也可以不等待提示，而是通过选择打印机控制面板上的**登录**进行登录。

通常，用于登录打印机的凭据与用于登录网络的凭据相同。如果您对使用哪种凭据有疑问，请咨询此打印机的网络管理员。

1. **键盘控制面板：** 按“登录”  按钮

触摸屏控制面板： 在打印机控制面板的主屏幕上，选择[登录](#)。

2. 按提示输入凭证。

 **注：** 为维护打印机安全，请在用完打印机后选择[注销](#)。

IP 安全性

IP 安全性 (IPsec) 是一组协议，可控制进出打印机的基于 IP 的网络流量。IPsec 提供主机到主机验证、数据完整性和网络通信加密。

对于连接至网络并配有 HP Jetdirect 打印服务器的打印机，可以通过 HP 嵌入式 Web 服务器的[联网](#)标签配置 IPsec。

加密支持：HP 高性能安全硬盘

本硬盘提供基于硬件的加密，以便您安全存储敏感数据，而不会影响打印机性能。本硬盘使用最新的高级加密标准 (AES)，而且具有多种省时功能和可靠功能。

使用 HP 内嵌式 Web 服务器中的[安全](#)菜单配置磁盘。

锁定格式化板

本格式化板有一个插槽，您可用它来连接安全电缆。锁定格式化板可防止有人从格式化板上卸下贵重组件。

节能设置

简介

- [设定空闲设置](#)
- [设置睡眠计时器并配置打印机，以使用 1 瓦或更少电量](#)
- [设置睡眠时间表](#)

配置睡眠设置可降低打印机处于闲置状态时的电源使用。

设定空闲设置

此设置会影响产品在空闲状态下的能量使用，但不会影响睡眠模式下的能量使用。[更快开始](#)可以更快地输出第一页，但会更耗电。[节能](#)可以省电，但第一页输出较慢。


1. 在打印机控制面板的主屏幕上，打开[设置](#)菜单。
2. 打开以下菜单：
 - [常规设置](#)
 - [电能设置](#)
 - [空闲设置](#)
3. 调整滑块，然后选择[完成](#)以保存设置。

设置睡眠计时器并配置打印机，以使用 1 瓦或更少电量

睡眠设置将影响打印机使用电量的多少、唤醒/睡眠时间、打印机进入睡眠模式的迅速程度以及打印机从睡眠模式唤醒的迅速程度。

要将打印机配置在在睡眠模式中使用 1 瓦或更低功率，则输入[不活动之后睡眠](#)和[睡眠后自动关闭](#)的时间。

1. 从打印机控制面板的主屏幕中，选择[设置](#)。
2. 打开以下菜单：
 - [常规](#)
 - [电能设置](#)
 - [睡眠设置](#)
3. 选择[不活动之后睡眠](#)，可指定打印机处于非活动状态达到几分钟后进入睡眠模式。输入相应的时间段。
4. 选择[睡眠后自动关闭](#)，可使打印机在睡眠一段时间后进入深度省电模式。输入相应的时间段。

 **注：**默认情况下，本打印机会从自动关闭中唤醒，以响应除 USB 或 Wi-Fi 之外的任何活动。要获得更大的节能设置，您可以将其设置为只能通过电源按钮唤醒，方式是选择[关闭（只能通过电源开关唤醒）](#)。

5. 选择[完成](#)以保存这些设置。

设置睡眠时间表

使用睡眠时间表功能将打印机配置为：在一周的特定星期的特定时间自动被唤醒或进入睡眠模式。

1. 从打印机控制面板的主屏幕中，选择[设置](#)。
2. 打开以下菜单：
 - [常规](#)
 - [节能设置](#)
 - [睡眠时间表](#)
3. 选择[新事件](#)按钮，然后选择要安排的事件类型：[唤醒事件](#)或[睡眠事件](#)。
4. 对于唤醒或睡眠事件，为事件配置一周的具体星期和时间。选择[保存](#)以保存设置。

HP Web Jetadmin

HP Web Jetadmin 是一款屡获殊荣的业界领先工具，可有效地管理各种不同的联网 HP 设备，包括打印机、多功能打印机和数码发送器。只需此解决方案，即可远程安装、监视、维护和保护打印和成像环境以及排除故障，通过帮助您节省时间、控制成本和保护投资，最终提高企业生产率。

HP Web Jetadmin 定期进行升级，以便为特定产品功能提供支持。有关更多信息，请访问 www.hp.com/go/webjetadmin。

6 解决问题

- [客户支持](#)
- [控制面板帮助系统](#)
- [重置工厂设置](#)
- [打印机控制面板上显示“碳粉盒中碳粉不足”或“碳粉盒中碳粉严重不足”消息](#)
- [打印机不拾纸或进纸错误](#)
- [清除卡纸](#)
- [解决打印质量问题](#)
- [解决有线网络问题](#)

获取更多信息

在文档发布时，以下信息正确无误。

如需获得视频帮助，请访问 www.hp.com/videos/LaserJet。

有关最新信息，请参阅 www.hp.com/support/colorljE75245。


HP 的打印机全包帮助包括以下信息：

- 安装和配置
- 学习和使用
- 解决问题
- 下载软件和固件更新
- 加入支持论坛
- 查找保修和监管信息

客户支持

获得所在国家/地区的电话支持	打印机包装箱中随附的小册子或 support.hp.com 网站上 列有国家/地区电话号码。
准备好打印机名称、序列号、购买日期和问题说明	
获取 24 小时互联网支持，并下载软件实用程序和驱动程序	www.hp.com/support/colorljE75245
订购其它 HP 服务或维护协议	www.hp.com/go/carepack
注册打印机	www.register.hp.com

控制面板帮助系统

打印机内置一个帮助系统，其中介绍如何使用每个屏幕。要打开帮助系统，请轻触键盘上的“帮助”按钮。




按“帮助”按钮将打开一个全局菜单，从中可搜索特定主题。您可以通过使用键盘按钮，在菜单结构中浏览。

如果打印机提示您有错误或警告，请轻触“帮助”按钮打开一条描述该问题的消息。该消息中还含有可帮助解决问题的说明。

重置工厂设置

简介

使用以下方法之一将打印机恢复为工厂默认设置。


 **注：**如果恢复出厂设置，则会将大部分打印机设置都设定为其工厂默认值。但是，某些设置不会更改，例如语言、日期、时间以及某些网络配置设置。

方法 1：从打印机控制面板恢复出厂设置



1. 在打印机控制面板的主屏幕上，打开**设置**菜单。
2. 打开以下菜单：
 - 常规
 - 重置工厂设置
3. 选择**重置**。

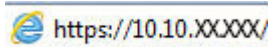
验证消息告知，完成重置功能可能导致丢失数据。

4. 选择**重置**完成程序。

 **注：**完成重置操作后，打印机将自动重新启动。


方法 2：从 HP 嵌入式 Web 服务器恢复出厂设置（仅限联网的打印机）

1. 查找打印机 IP 地址。在打印机控制面板上，按  按钮，然后使用箭头键选择“以太网”  菜单。按 **OK** 按钮以打开菜单并显示 IP 地址或主机名。
2. 打开 Web 浏览器，在地址行中键入打印机控制面板上所显示的 IP 地址或主机名。按下计算机键盘上的 **Enter** 键。随后将打开 EWS。

 <https://10.10.XXXXX/>

 **注：**如果 Web 浏览器显示一条消息，指示访问该网站可能不安全，则选择继续浏览该网站的选项。访问此网站不会损害计算机。

3. 打开**常规**选项卡。
4. 在屏幕左侧，单击**重置工厂设置**。
5. 单击**重置**按钮。

 **注：**完成重置操作后，打印机将自动重新启动。

打印机控制面板上显示“碳粉盒中碳粉不足”或“碳粉盒中碳粉严重不足”消息

碳粉盒中碳粉不足：当碳粉盒中的碳粉不足时，产品会发出指示。实际的碳粉盒剩余寿命可能不同。考虑备好备用碳粉盒，在打印质量无法接受时进行安装。此时不需要更换碳粉盒。

碳粉盒中碳粉严重不足：当碳粉盒中的碳粉严重不足时，打印机会发出指示。实际的碳粉盒剩余寿命可能不同。考虑备好备用碳粉盒，在打印质量无法接受时进行安装。此时不需要更换碳粉盒，除非打印质量无法接受。

HP 的高级保护保修已接近可用的碳粉盒寿命。检查耗材状态页或 HP 嵌入式 Web 服务器 (EWS) 的状态。

打印机不拾纸或进纸错误

简介

如果打印机不从纸盘中拾纸或一次拾取了多张纸张，以下解决方案可帮助您解决问题。在以下情况下可能会导致卡纸。

- [打印机不拾纸](#)
- [打印机一次拾取多张纸张](#)

打印机不拾纸

如果打印机不从纸盘中拾纸，请尝试以下解决方案。

1. 打开打印机，取出所有卡纸。检查打印机内是否无碎纸片。
2. 在纸盘中装入适合打印作业的正确尺寸的纸张。
3. 确保已在打印机控制面板上正确设置纸张尺寸和类型。

4. 确保已根据纸张尺寸正确调整了纸盘中的纸张导板。将导板调整到纸盘中的适当凹进。纸盘导板上的箭头应与纸盘上的标记完全对齐。

 **注：** 请不要将纸张导板调整到紧贴纸叠。将其调整到纸盘中的凹口或标记位置。

以下图像显示了各打印机纸盘中的纸张尺寸凹口示例。大多数 HP 打印机具有与此类似的标记。

图 6-1 纸盘 1 或多用途纸盘的尺寸标记

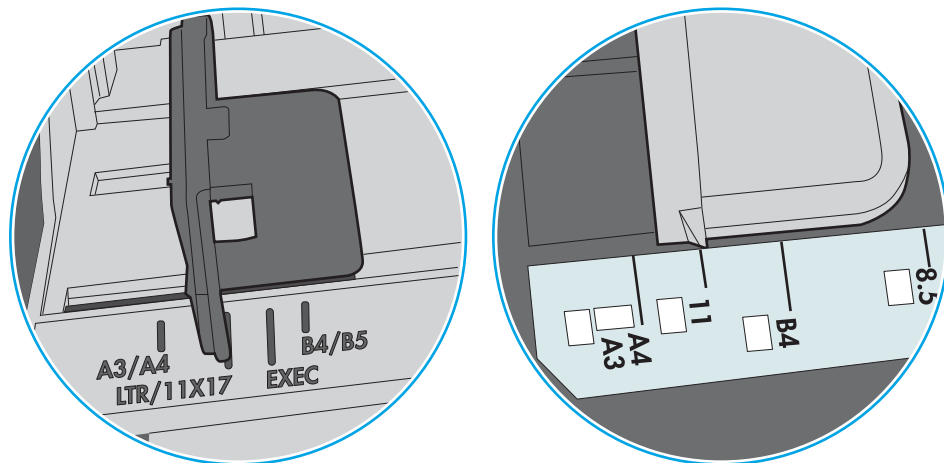
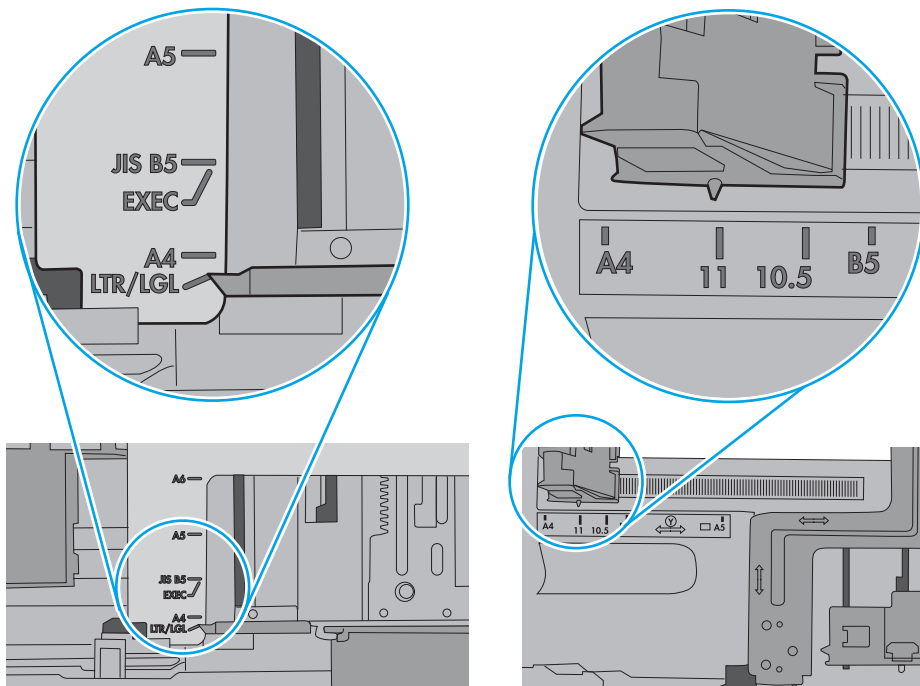


图 6-2 纸盒盘的尺寸标记

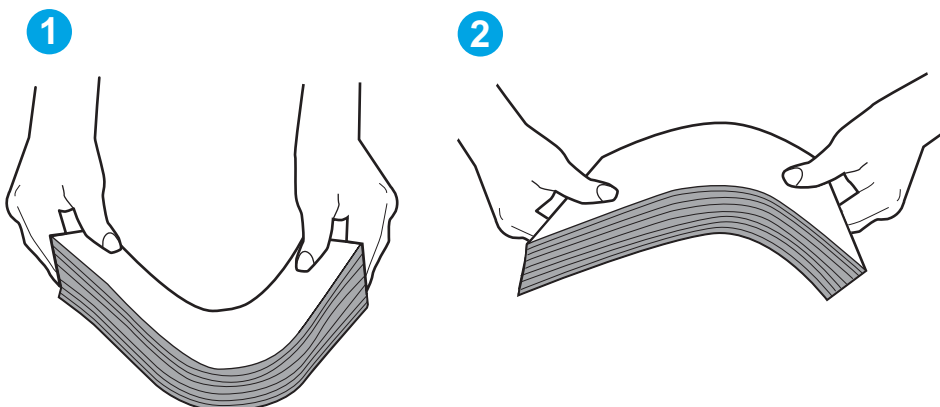


5. 验证室内湿度在此打印机的规格范围内且纸张存放在未开封的包装中。大多数情况下纸令都存放在防潮包装内出售以保持纸张干燥。

在高湿度环境下，纸盘中纸叠顶部的纸张可能会吸收湿气，因而外观可能不平整或呈波浪状。如果出现这种情况，请取出纸叠顶部的 5 到 10 张纸。

在低湿度环境下，多余静电可能会导致纸张粘在一起。如果出现这种情况，请从纸盘取出纸张，握住纸叠两端，先让两端向上弯曲成 U 状。然后，将两端向下弯曲成反向 U 状。接下来握住纸叠两端重复上述步骤。此过程可让各页纸松散开来，又不会产生静电。在桌面上将纸张叠放整齐后，再将其放回纸盘中。

图 6-3 纸叠弯曲技巧

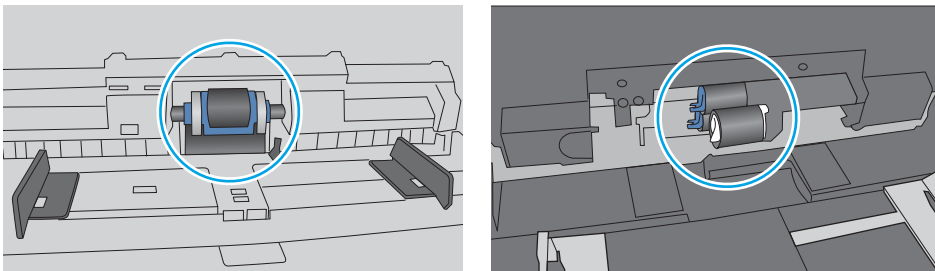


6. 检查打印机控制面板，了解是否正显示要求手动进纸的提示。装上纸，然后继续。
7. 纸盘上的滚轮可能已受到污染。用蘸有温水的无绒软布清洁滚轮。如果有，请使用蒸馏水。

⚠ 注意：请不要将水直接喷在打印机上。请将水喷在布上，或用布蘸水后拧干，然后用布清洁滚筒。

以下图像显示各打印机的滚筒位置示例。

图 6-4 纸盘 1 或多用途纸盘的滚筒位置



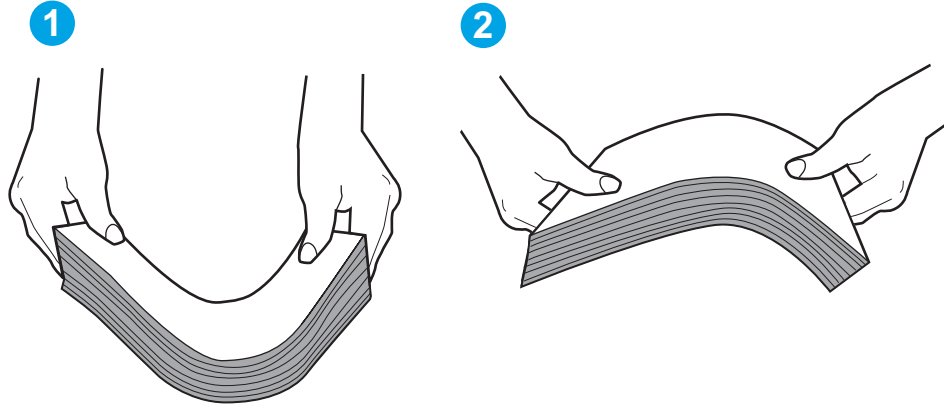
打印机一次拾取多张纸张

如果打印机从纸盘中拾起多张纸张，请尝试以下解决方案。

1. 从纸盘中取出纸叠，将其弯曲并旋转 180 度，然后将其翻转过来。请勿展开纸张。将纸叠放回纸盘中。

📝 注：展开纸张会产生静电。因而请不要展开纸张，而是握住纸叠两端，先让两端向上弯曲成 U 状。然后，将两端向下弯曲成反向 U 状。接下来握住纸叠两端重复上述步骤。此过程可让各页纸松散开来，又不会产生静电。在桌面上将纸张叠放整齐后，再将其放回纸盘中。

图 6-5 纸叠弯曲技巧



2. 请仅在本打印机上使用符合 HP 规格的纸张。
3. 验证室内湿度在此打印机的规格范围内且纸张存放在未开封的包装中。大多数情况下纸令都存放在防潮包装内出售以保持纸张干燥。

在高湿度环境下，纸盘中纸叠顶部的纸张可能会吸收湿气，因而外观可能不平整或呈波浪状。如果出现这种情况，请取出纸叠顶部的 5 到 10 张纸。

在低湿度环境下，多余静电可能会导致纸张粘在一起。如果出现这种情况，请从纸盘中取出纸张，然后按上述说明弯曲纸叠。

4. 使用无皱、无折痕或未受损的纸张。如有必要，使用不同纸包中的纸张。

5. 请检查纸盘中的堆叠高度标记，确保纸盘不会装得太满。如果纸盘装得太满，请从纸盘中取出整叠纸，将纸叠叠放整齐，然后再将部分纸张装到纸盘中。

以下图像显示了各打印机纸盘中的堆叠高度标记示例。大多数 HP 打印机具有与此类似的标记。另外，请确保所有纸张都位于堆叠高度标记附近的压片下。这些压片有助于让纸张在送入打印机时处于正确位置。

图 6-6 堆叠高度标记

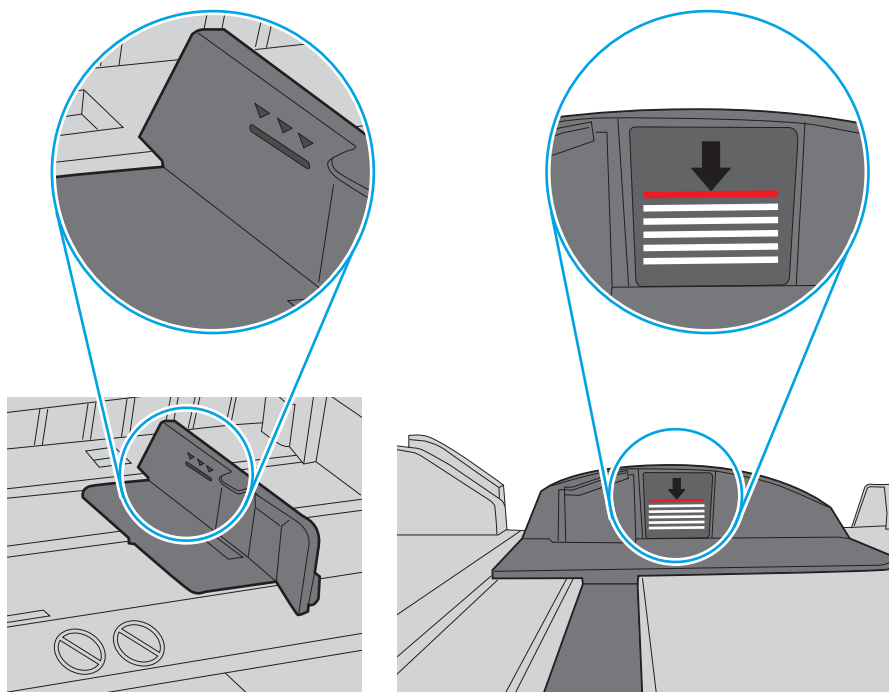
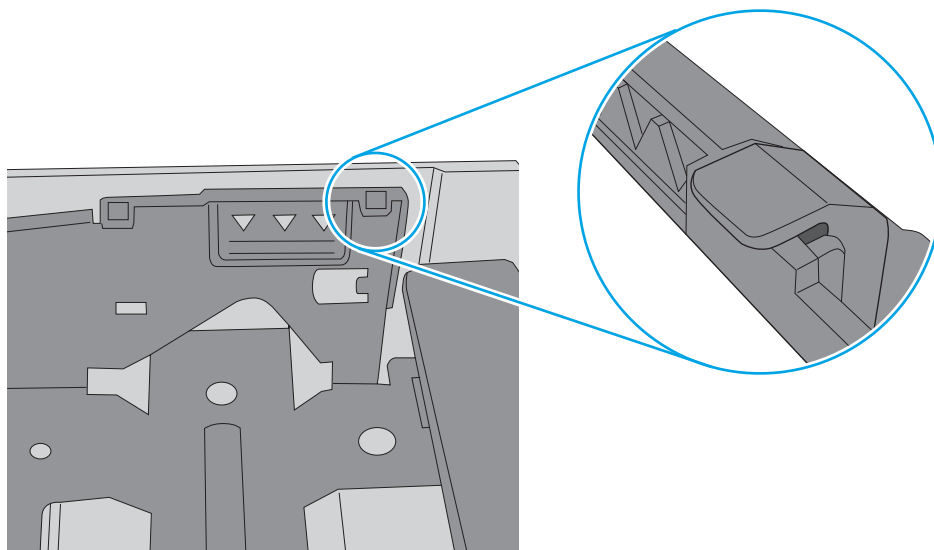


图 6-7 纸叠压片



6. 确保已根据纸张尺寸正确调整了纸盘中的纸张导板。将导板调整到纸盘中的适当凹进。纸盘导板上的箭头应与纸盘上的标记完全对齐。

 **注：** 请不要将纸张导板调整到紧贴纸叠。将其调整到纸盘中的凹口或标记位置。

以下图像显示了各打印机纸盘中的纸张尺寸凹口示例。大多数 HP 打印机具有与此类似的标记。

图 6-8 纸盘 1 或多用途纸盘的尺寸标记

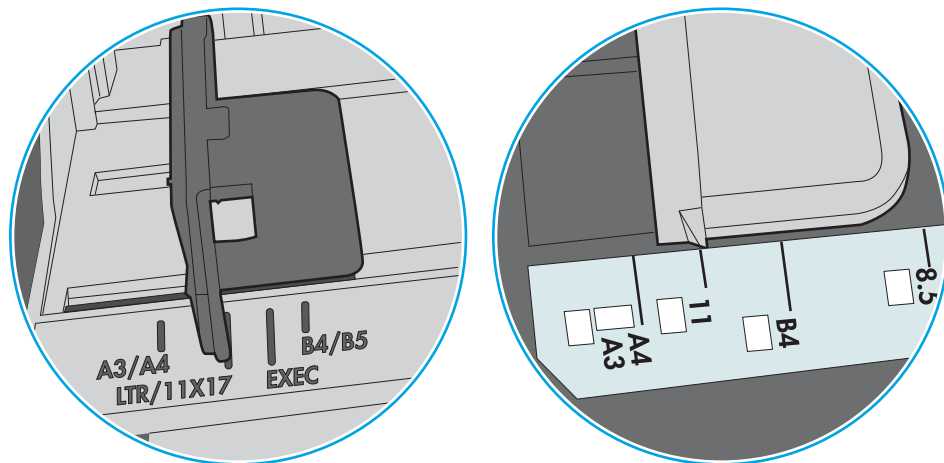
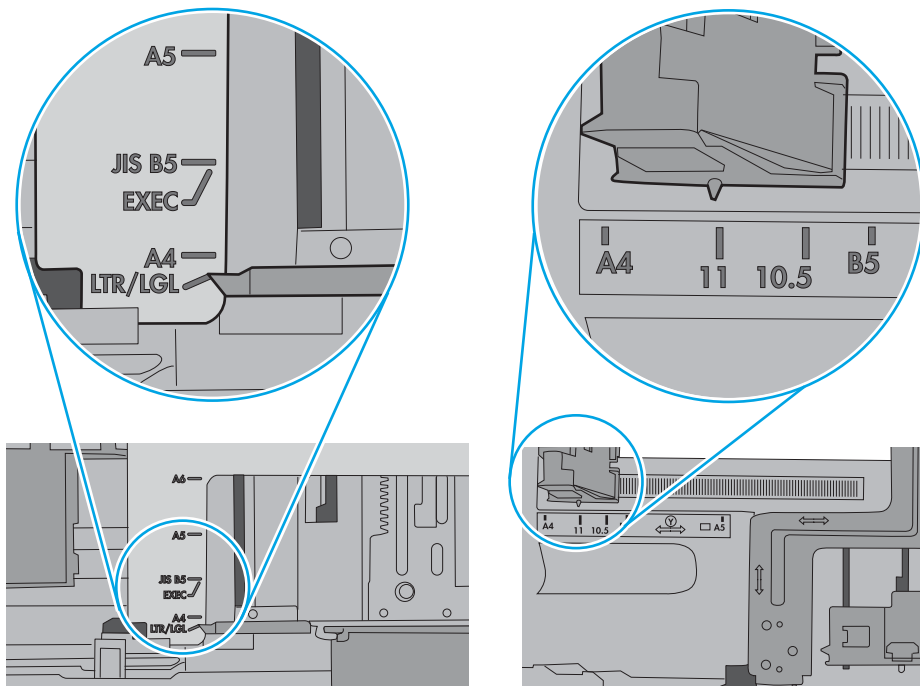


图 6-9 纸盒盘的尺寸标记



7. 确保打印环境处于建议的规格范围内。

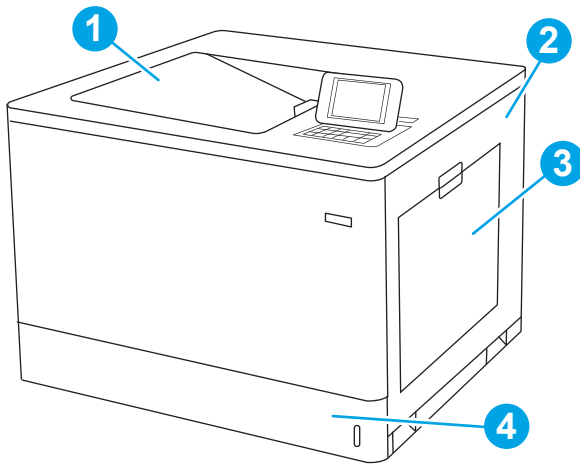
清除卡纸

简介

以下信息提供了从打印机清除卡纸的说明。

- [卡纸位置](#)
- [自动导航以清除卡纸](#)
- [频繁发生或重复发生卡纸现象？](#)
- [清除纸盘 1 中的卡纸 \(13.A1\)](#)
- [清除纸盘 2 中的卡纸 \(13.A2\)](#)
- [清除热凝器 \(13.B9、13.B2、13.FF\) 中的卡纸](#)
- [清除出纸槽中的卡纸 \(13.E1\)](#)
- [清除双面打印区域的卡纸 \(13.D3\)](#)
- [清除 550 页纸盘中的卡纸 \(13.A3、13.A4\)](#)
- [清除 2 x 550 页纸盘中的卡纸 \(13.A4、13.A5\)](#)
- [清除 2,700 页大容量进纸盘中的卡纸 \(13.A3、13.A4、13.A5、13.A7\)](#)

卡纸位置



1	出纸槽
2	右挡盖和热凝器区域
3	纸盘 1
4	纸盘 2

自动导航以清除卡纸

自动导航功能通过在控制面板上提供分步说明，帮助清除卡纸。完成一个步骤后，打印机会显示下一个步骤的说明，直到完成过程中的所有步骤。

频繁发生或重复发生卡纸现象？

要减少卡纸次数，请尝试以下解决方案。

 **注：**要观看演示如何以减少卡纸数量的方式装入纸张的视频，请单击[此处](#)。

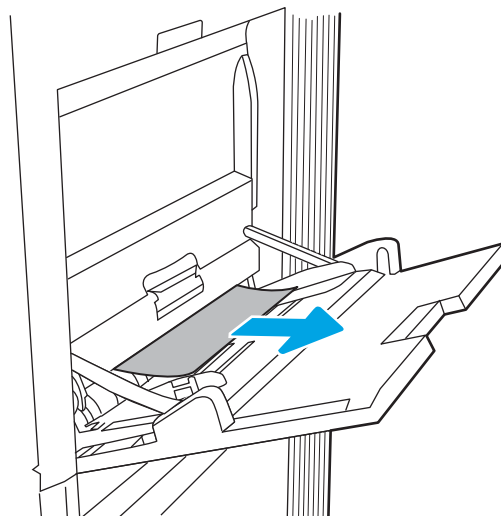
1. 请仅在本打印机上使用符合 HP 规格的纸张。
2. 使用无皱、无折痕或未受损的纸张。如有必要，使用不同纸包中的纸张。
3. 使用以前未打印过或复印过的纸张。
4. 确保纸盘未装得太满。如果纸盘装得太满，请从中取出整叠纸，将纸叠弄平，然后再将部分纸装到纸盘中。
5. 确保已根据纸张尺寸正确调整了纸盘中的纸张导板。调整纸张导板，使其接触纸叠，但没有挤压纸叠。
6. 确保将纸盘完全插入打印机中。
7. 在重磅纸、压纹纸或穿孔纸上打印时，请使用手动进纸功能，且一次只能送入一张纸。
8. 打开打印机控制面板上的**纸盘**菜单。确保已针对纸张类型和尺寸正确配置纸盘。
9. 确保打印环境处于建议的规格范围内。

清除纸盘 1 中的卡纸 (13.A1)

使用以下步骤检查与纸盘 1 相关的所有可能卡纸之处和右挡盖内部是否有纸张。发生卡塞后，控制面板可能会显示一条消息和帮助清除卡塞的动画。

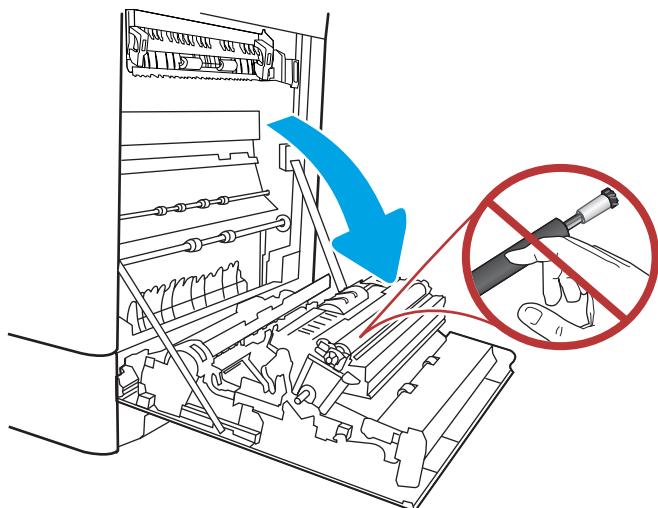
- **13.A1.XX 纸盘 1 内卡纸**

1. 如果在纸盘 1 中看见卡纸，请轻轻地水平直拉出纸张以清除卡纸。

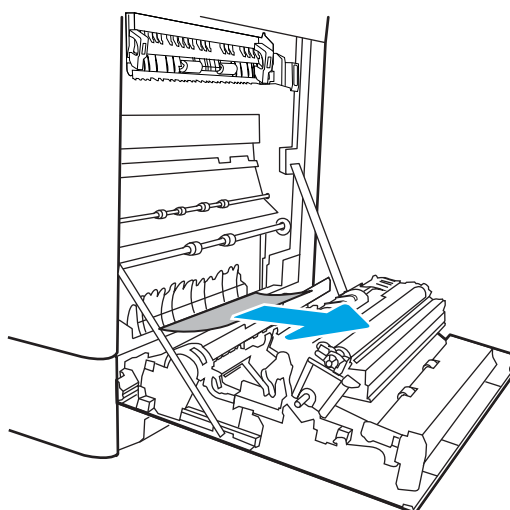


2. 如果无法取出纸张，或者在纸盘 1 中看不到任何卡纸，请合上纸盘 1 并打开右挡盖。

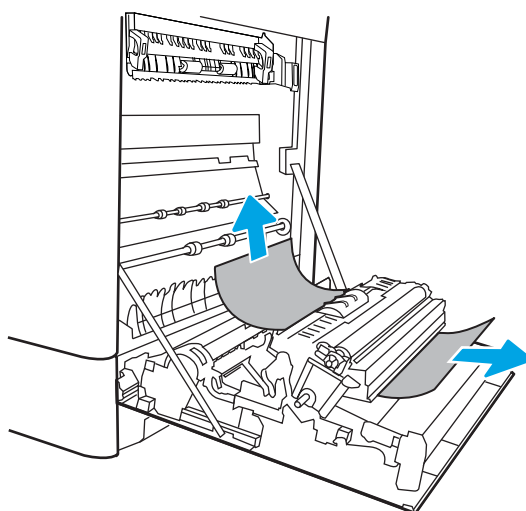
注意：请勿接触转印轮。污迹可能会影响打印质量。



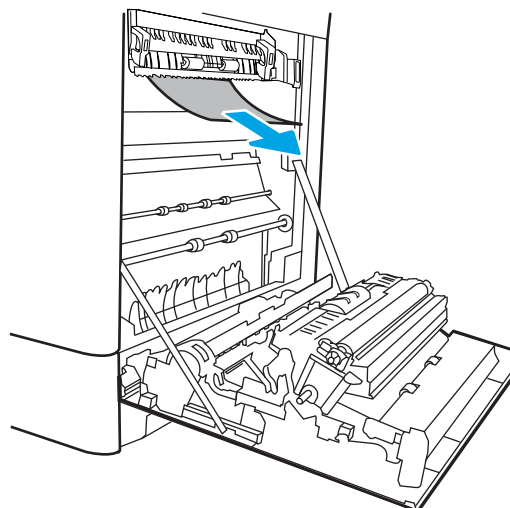
3. 轻轻抽出任何卡住的纸张。



4. 轻轻拉出右挡盖上双面打印区域中的所有卡纸。



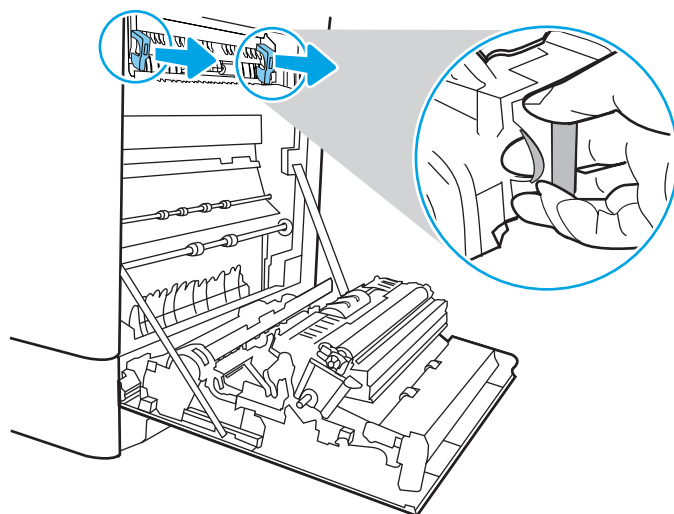
5. 如果看到纸张进入热凝器底部，请轻轻向下拉以将其取出。



6. 纸张可能卡在热凝器内部您无法看到的地方。抓住热凝器手柄、按压释放杆、稍稍向上提起，然后平直拉出热凝器以将其卸下。



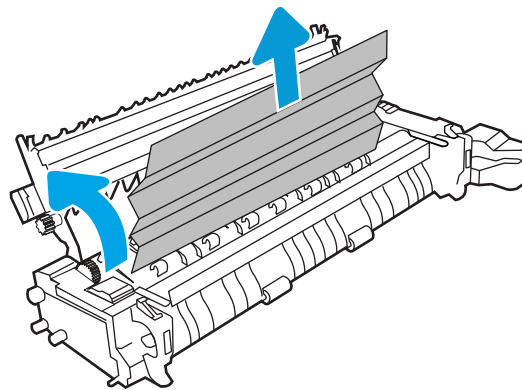
注意： 在使用打印机时，热凝器可能会很热。等待热凝器散热，然后再手持它。



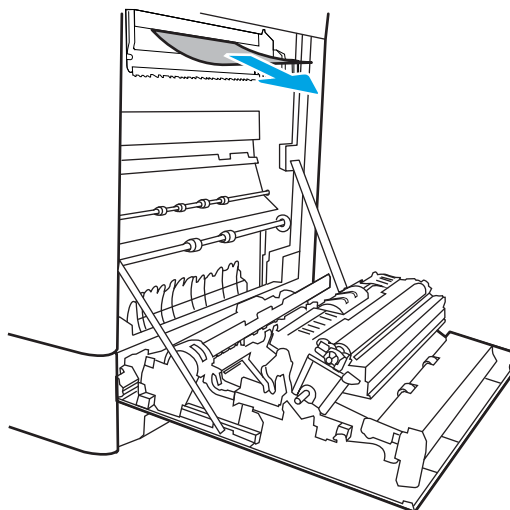
7. 打开热凝器上的卡纸检查盖。如果纸张卡在热凝器内部，请轻轻地竖直向上拉纸张以便取出。如果纸张破裂，请取出所有纸张碎屑。



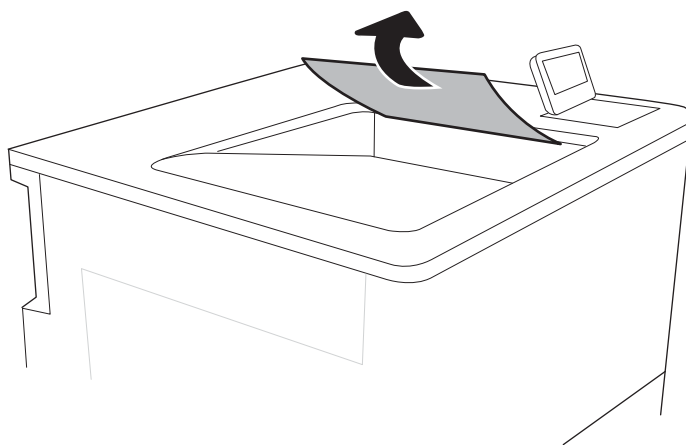
注意： 即使热凝器主体已经冷却下来，其内部的滚筒也可能仍然很热。不要触摸热凝器滚筒。



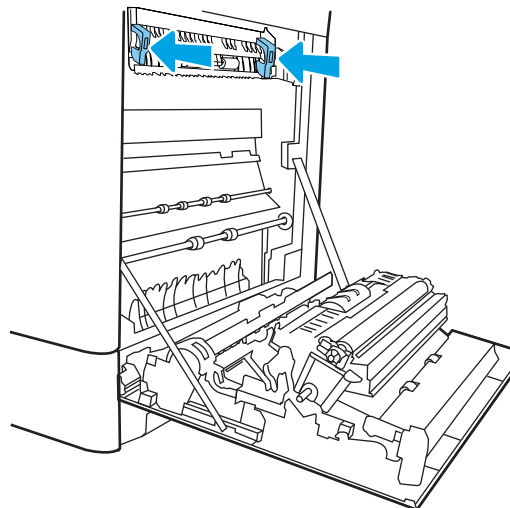
8. 如果纸张在进入出纸槽时卡住，请将其向外轻轻拉出。



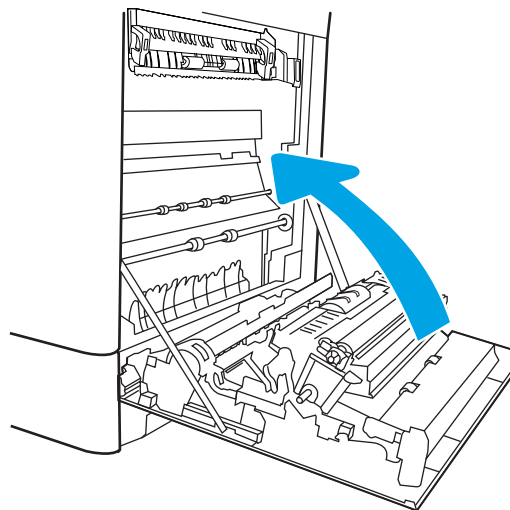
9. 如果看见出纸槽中有纸张，请抓住纸张前缘轻轻将其取出。



10. 合上热凝器上的卡纸检查盖，然后将热凝器完全推入打印机，直至其咔嗒一声固定到位。



11. 合上右挡盖。

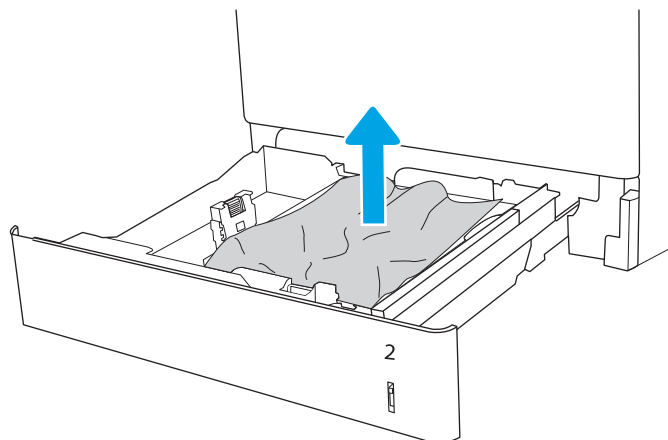


清除纸盘 2 中的卡纸 (13.A2)

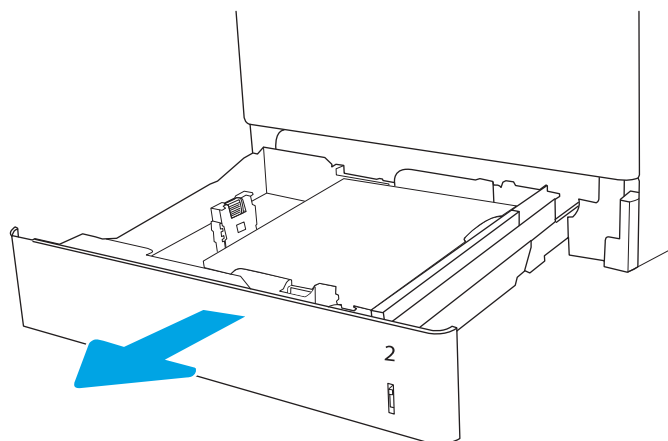
使用以下步骤检查与纸盘 2 相关的所有可能卡纸之处和右挡盖内部是否有纸张。发生卡塞后，控制面板可能会显示一条消息和帮助清除卡塞的动画。

- 13.A2.XX 纸盘 2 卡纸

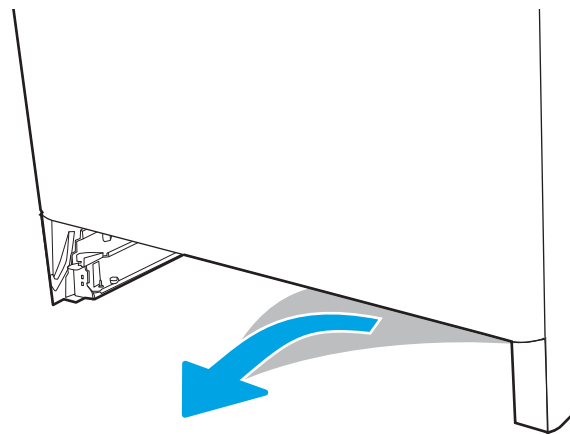
1. 打开纸盘，取出所有卡纸或已损坏的纸张。核实纸盘未装得太满，并且已正确调整纸张导板。



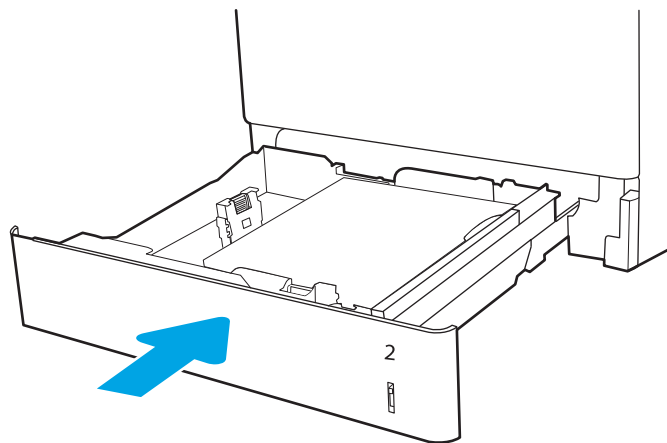
2. 通过拉动并稍微向上抬起纸盘，从打印机中抽出整个纸盘。



3. 轻轻地从打印机内部的进纸轮上取出任何纸张。首先将纸张拉向左侧以将其松开，然后向前拉出纸张。

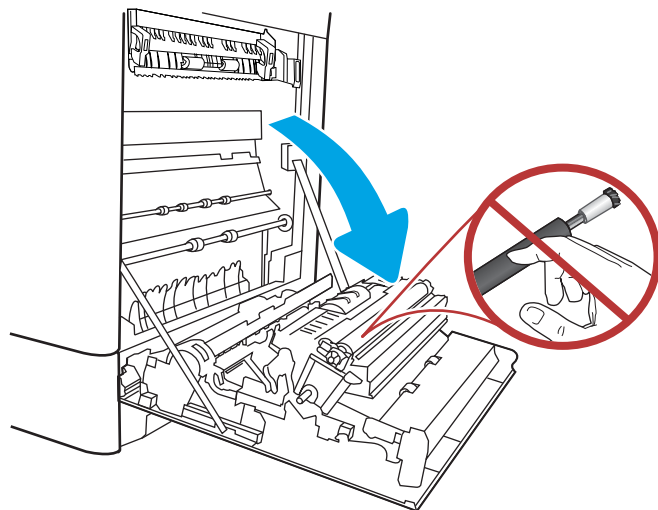


4. 安装并合上纸盘。

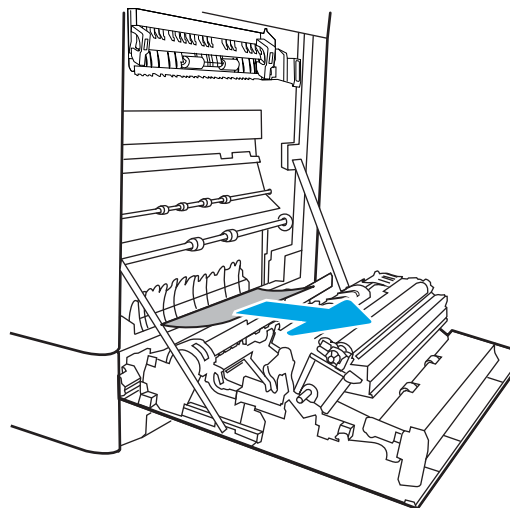


5. 打开右挡盖。

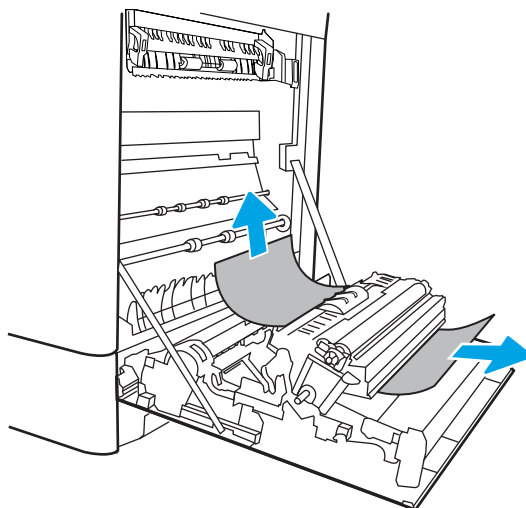
注意：请勿接触转印轮。污迹可能会影响打印质量。



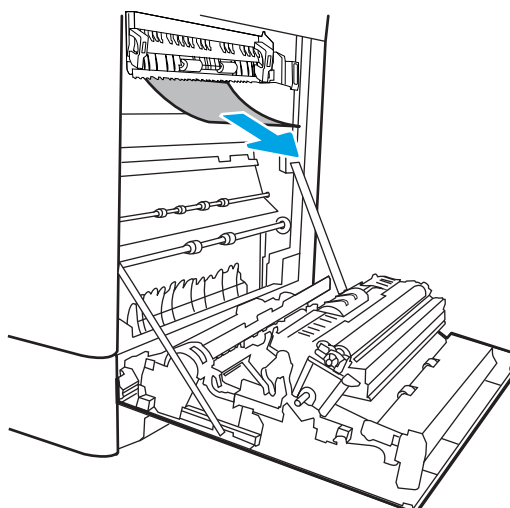
6. 轻轻抽出任何卡住的纸张。



7. 轻轻拉出右挡盖上双面打印区域中的所有卡纸。



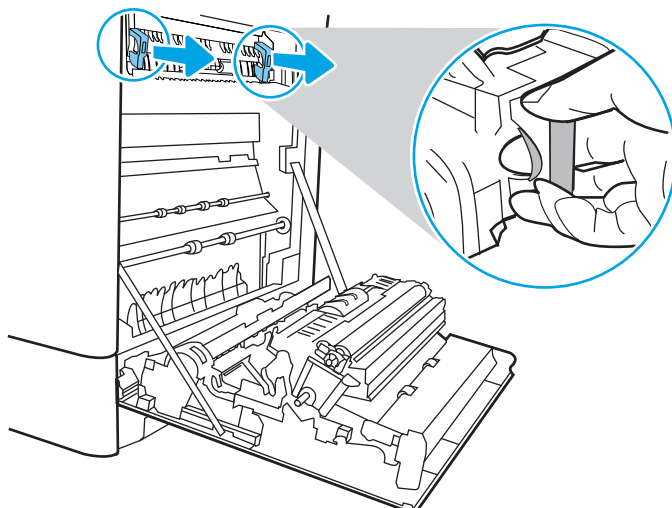
8. 如果看到纸张进入热凝器底部，请轻轻向下拉以将其取出。



9. 纸张可能卡在热凝器内部您无法看到的地方。抓住热凝器手柄、按压释放杆、稍稍向上提起，然后平直拉出热凝器以将其卸下。



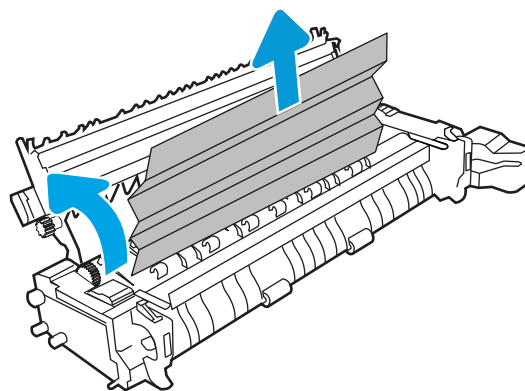
注意： 在使用打印机时，热凝器可能会很热。等待热凝器散热，然后再手持它。



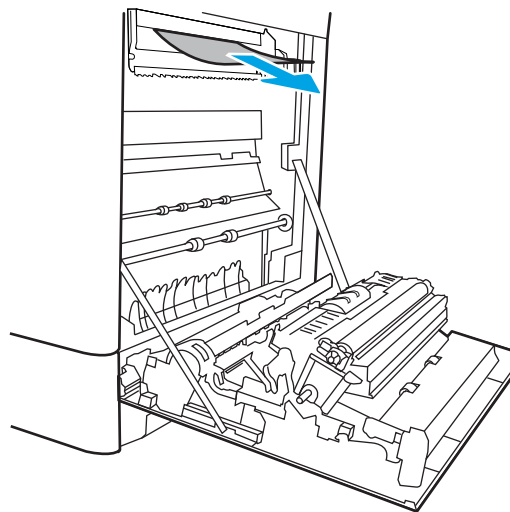
10. 打开热凝器上的卡纸检查盖。如果纸张卡在热凝器内部，请轻轻地竖直向上拉纸张以便取出。如果纸张破裂，请取出所有纸张碎屑。



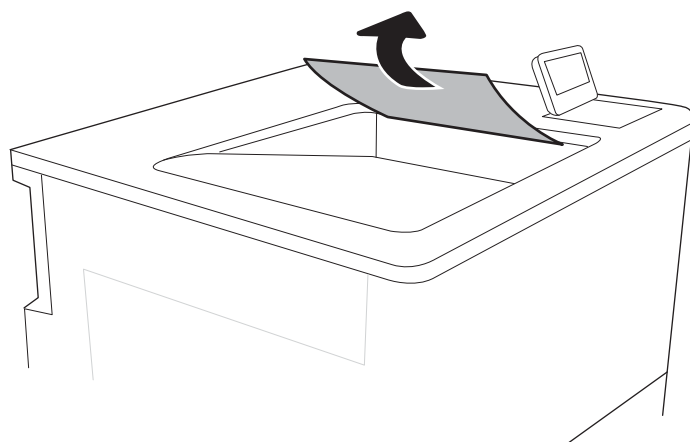
注意： 即使热凝器主体已经冷却下来，其内部的滚筒也可能仍然很热。不要触摸热凝器滚筒。



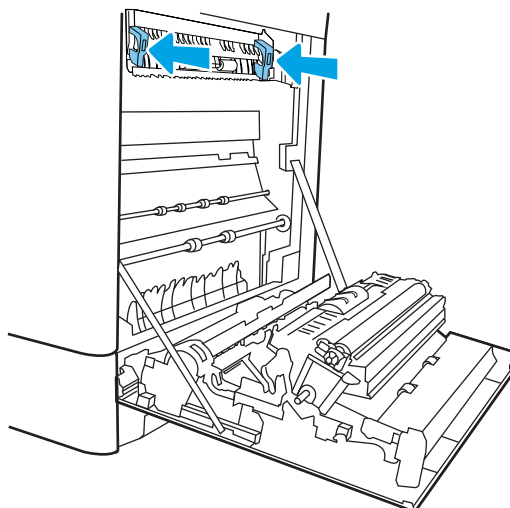
11. 如果纸张在进入出纸槽时卡住，请将其向外轻轻拉出。



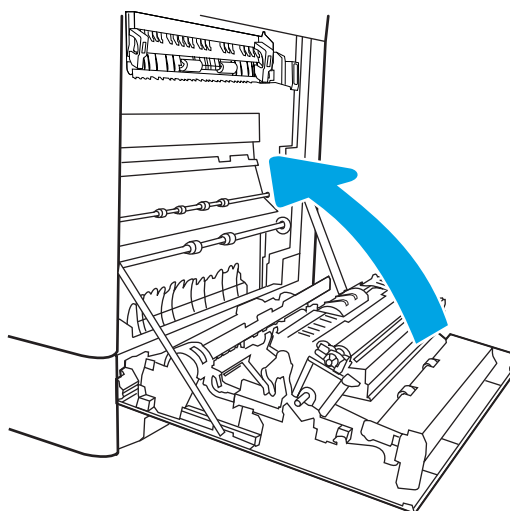
12. 如果看见出纸槽中有纸张，请抓住纸张前缘轻轻将其取出。



13. 合上热凝器上的卡纸检查盖，然后将热凝器完全推入打印机，直至其咔嗒一声固定到位。



14. 合上右挡盖。



清除热凝器（13.B9、13.B2、13.FF）中的卡纸

使用以下步骤检查右挡盖中的所有可能卡纸之处是否有纸张。发生卡塞后，控制面板可能会显示一条消息和帮助清除卡塞的动画。

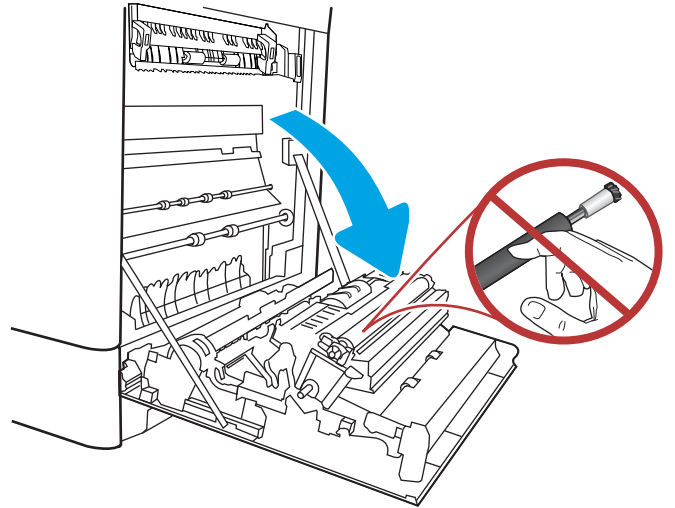
- 13.B9.XX 热凝器中卡纸
- 13.B2.XX <端盖或挡盖> 内卡纸。
- 13.FF.EE 挡盖打开卡纸



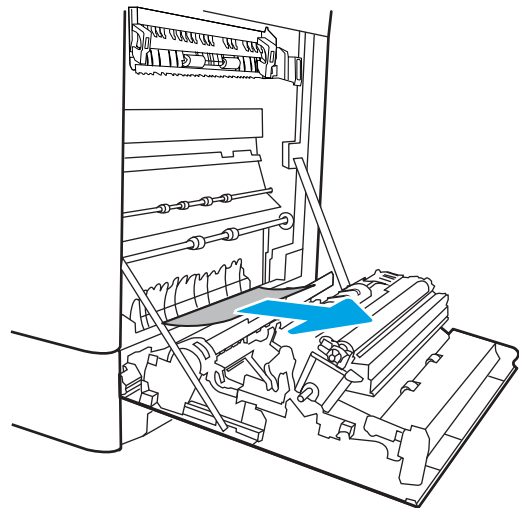
注意： 在使用打印机时，热凝器可能会很热。等待热凝器散热，然后再手持它。

1. 打开右挡盖。

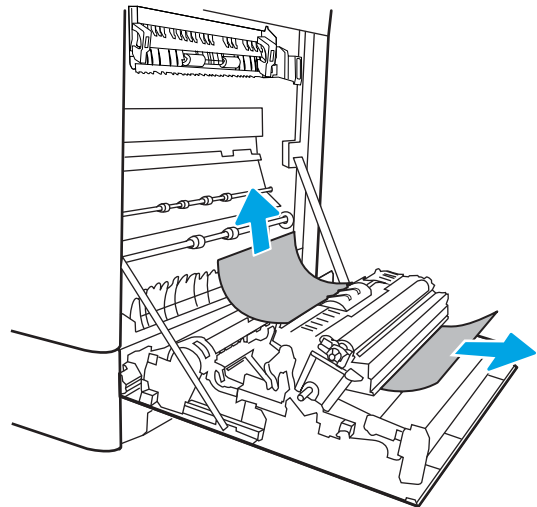
注意：请勿接触转印轮。污迹可能会影响打印质量。



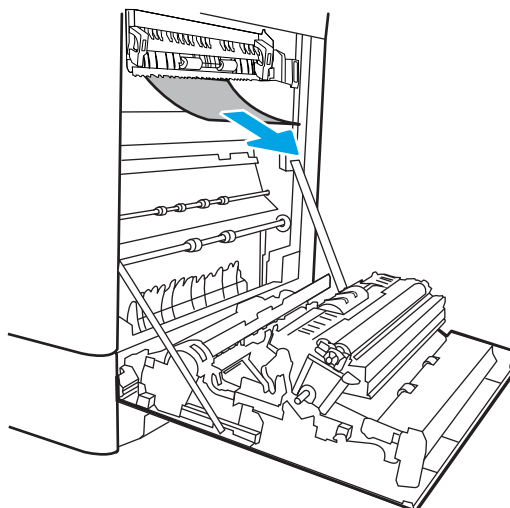
2. 轻轻抽出任何卡住的纸张。



3. 轻轻拉出右挡盖上双面打印区域中的所有卡纸。



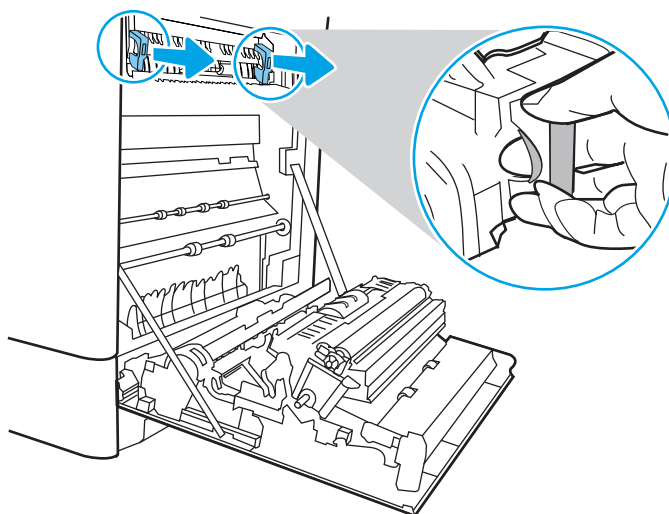
4. 如果看到纸张进入热凝器底部，请轻轻向下拉以将其取出。



5. 纸张可能卡在热凝器内部您无法看到的地方。抓住热凝器手柄、按压释放杆、稍稍向上提起，然后平直拉出热凝器以将其卸下。



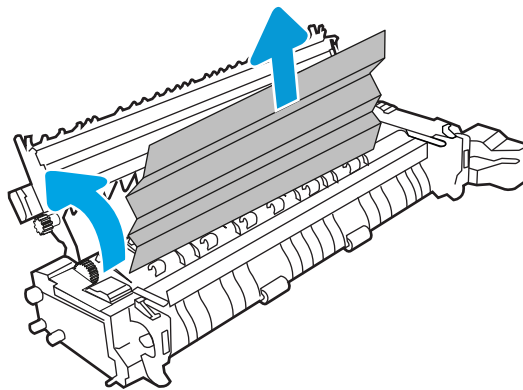
注意： 在使用打印机时，热凝器可能会很热。等待热凝器散热，然后再手持它。



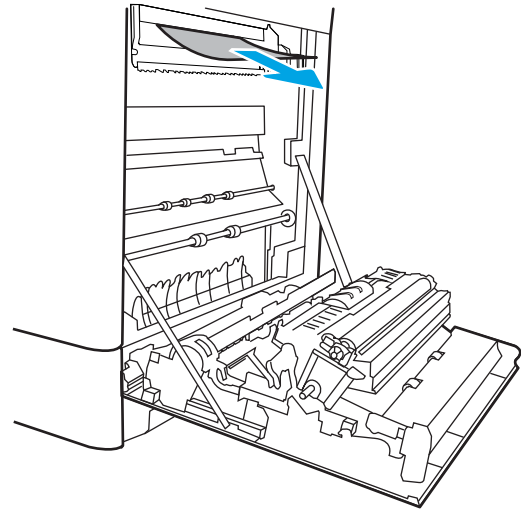
6. 打开热凝器上的卡纸检查盖。如果纸张卡在热凝器内部，请轻轻地竖直向上拉纸张以便取出。如果纸张破裂，请取出所有纸张碎屑。



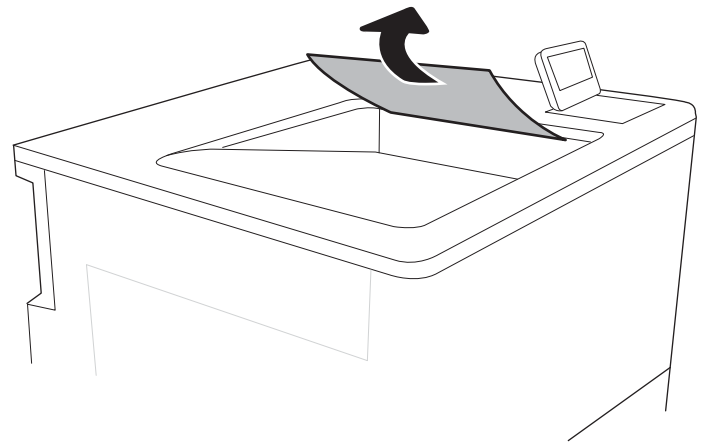
注意： 即使热凝器主体已经冷却下来，其内部的滚筒也可能仍然很热。不要触摸热凝器滚筒。



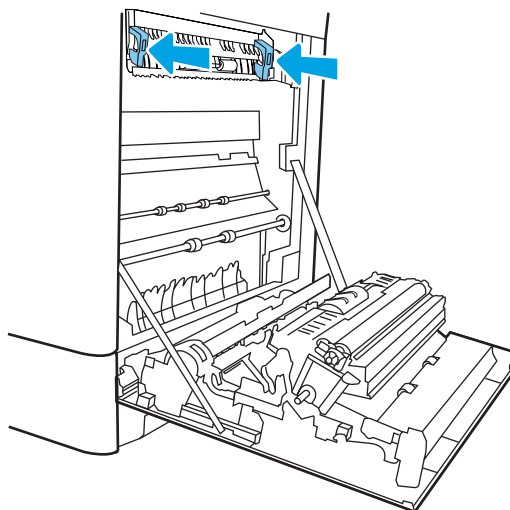
7. 如果纸张在进入出纸槽时卡住，请将其向外轻轻拉出。



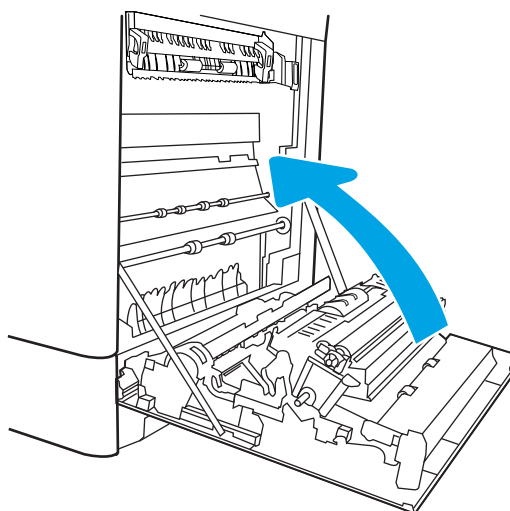
8. 如果看见出纸槽中有纸张，请抓住纸张前缘轻轻将其取出。



9. 合上热凝器上的卡纸检查盖，然后将热凝器完全推入打印机，直至其咔嗒一声固定到位。



10. 合上右挡盖。

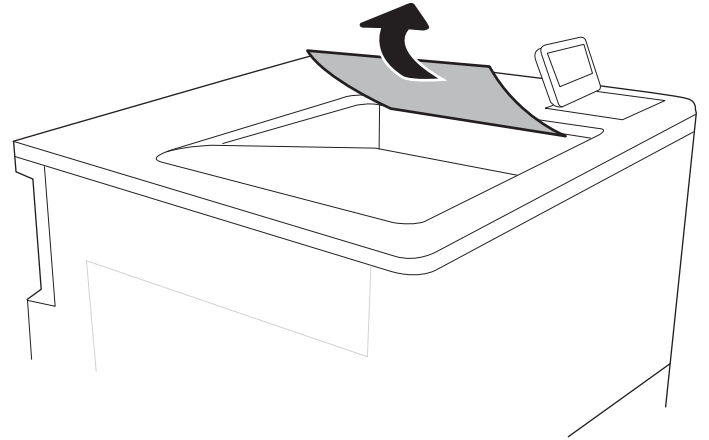


清除出纸槽中的卡纸 (13.E1)

使用以下步骤清除出纸槽中的卡纸。发生卡塞后，控制面板可能会显示一条消息和帮助清除卡塞的动画。

- 13.E1.XX 标准出纸槽卡纸

1. 如果看见出纸槽中有纸张，请抓住纸张前缘轻轻将其取出。



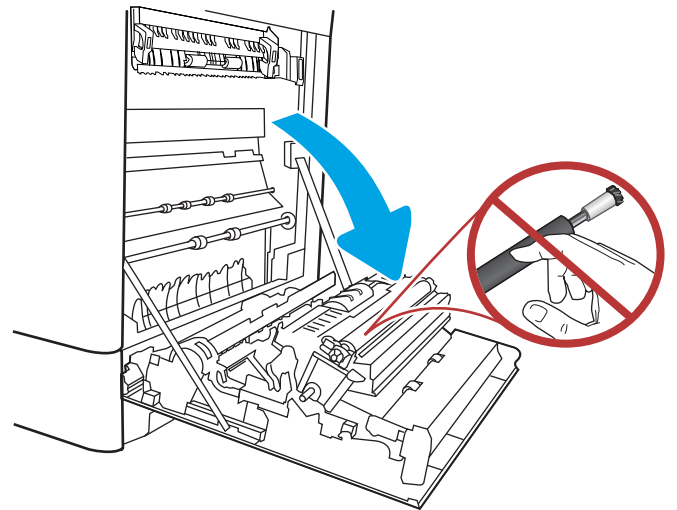
清除双面打印区域的卡纸 (13.D3)

使用以下步骤检查右挡盖中的所有可能卡纸之处是否有纸张。发生卡塞后，控制面板可能会显示一条消息和帮助清除卡塞的动画。

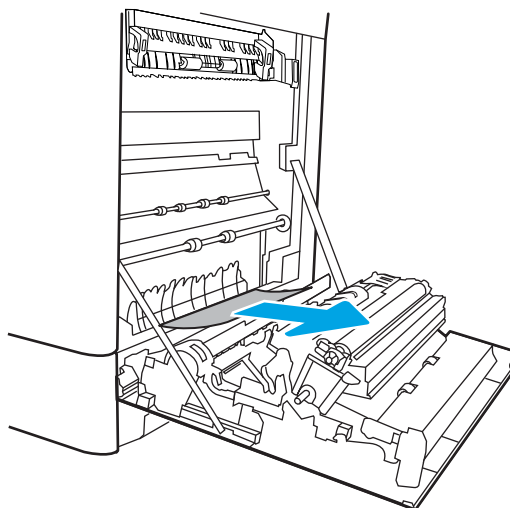
- 13.D3.XX 双面打印区域卡纸

1. 打开右挡盖。

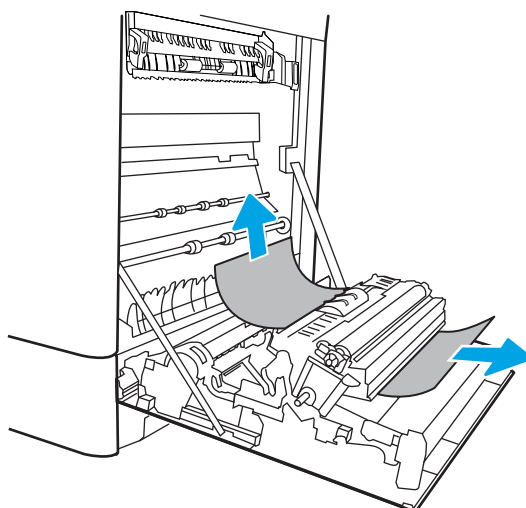
注意：请勿接触转印轮。污迹可能会影响打印质量。



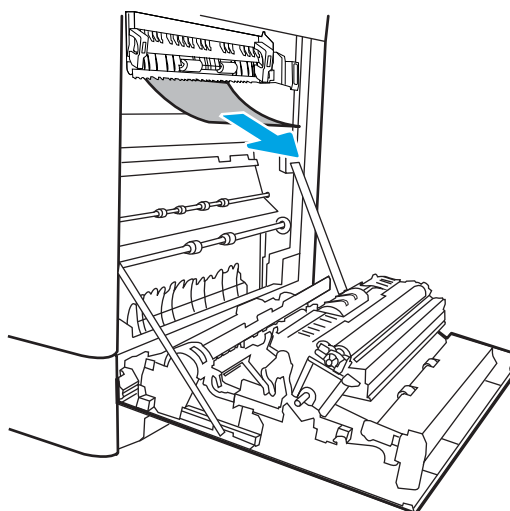
2. 轻轻抽出任何卡住的纸张。



3. 轻轻拉出右挡盖上双面打印区域中的所有卡纸。



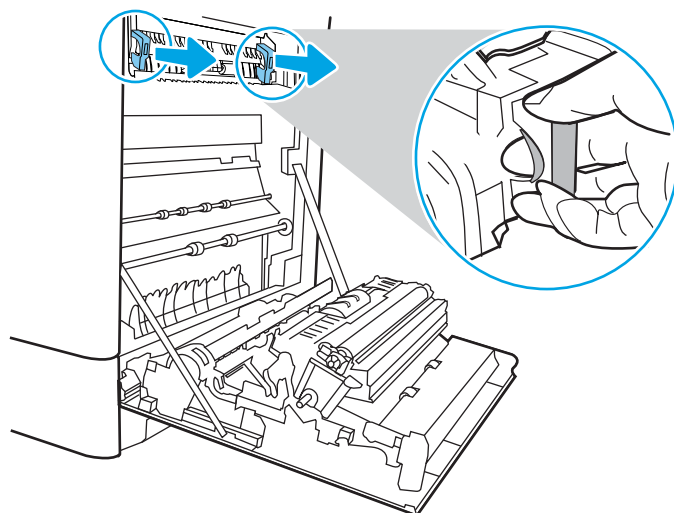
4. 如果看到纸张进入热凝器底部，请轻轻向下拉以将其取出。



5. 纸张可能卡在热凝器内部您无法看到的地方。抓住热凝器手柄、按压释放杆、稍稍向上提起，然后平直拉出热凝器以将其卸下。



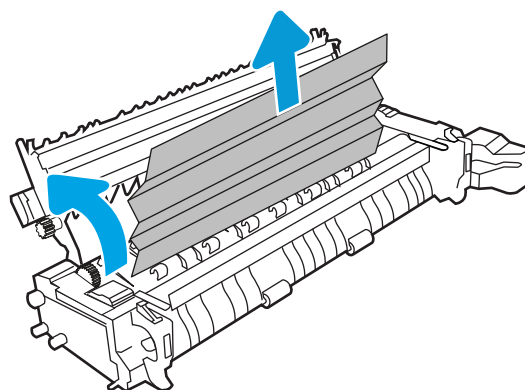
注意： 在使用打印机时，热凝器可能会很热。等待热凝器散热，然后再手持它。



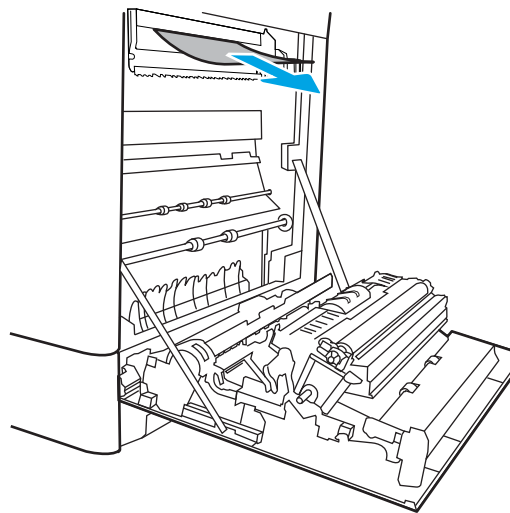
6. 打开热凝器上的卡纸检查盖。如果纸张卡在热凝器内部，请轻轻地竖直向上拉纸张以便取出。如果纸张破裂，请取出所有纸张碎屑。



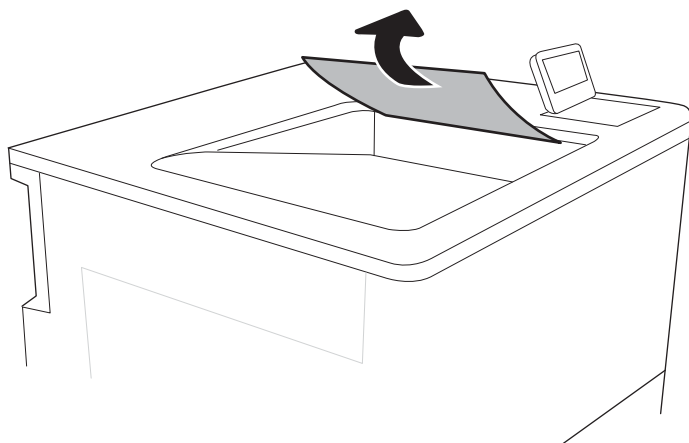
注意： 即使热凝器主体已经冷却下来，其内部的滚筒也可能仍然很热。不要触摸热凝器滚筒。



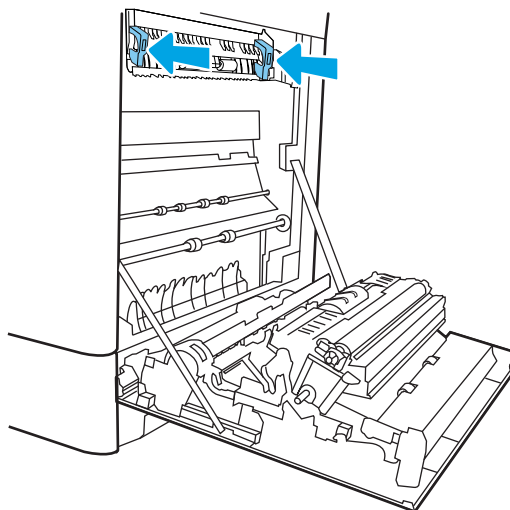
7. 如果纸张在进入出纸槽时卡住，请将其向外轻轻拉出。



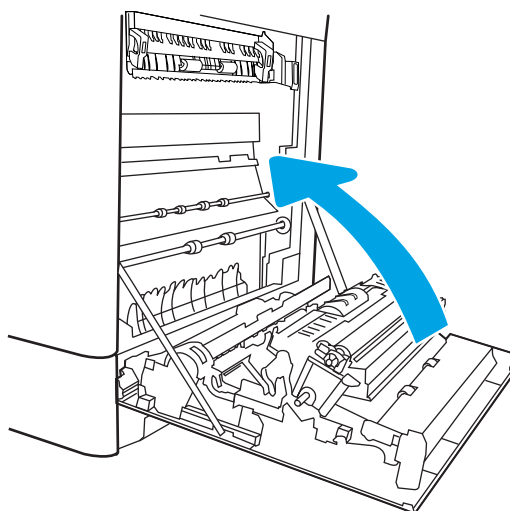
8. 如果看见出纸槽中有纸张，请抓住纸张前缘轻轻将其取出。



9. 合上热凝器上的卡纸检查盖，然后将热凝器完全推入打印机，直至其咔嗒一声固定到位。



10. 合上右挡盖。

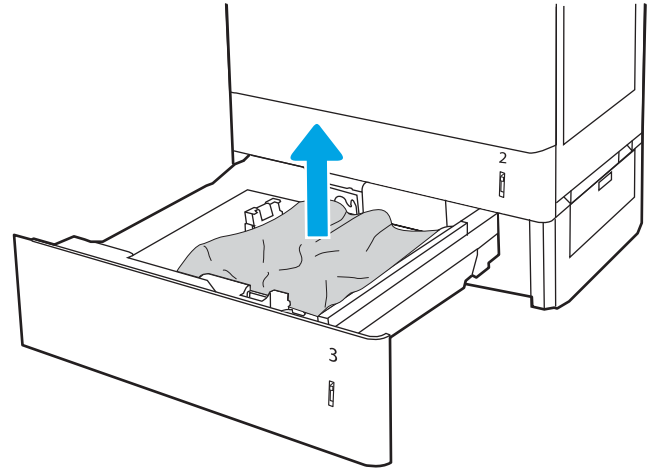


清除 550 页纸盘中的卡纸（13.A3、13.A4）

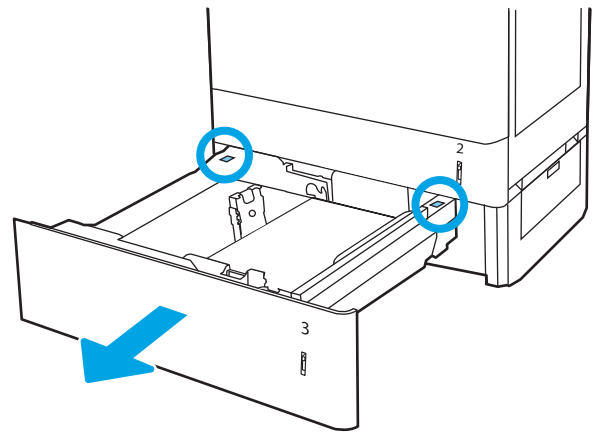
使用以下步骤检查与 550 页纸盘相关的所有可能卡纸之处和右挡盖内部是否有纸张。发生卡塞后，控制面板可能会显示一条消息和帮助清除卡塞的动画。

- 13.A3.XX 纸盘 3 卡纸
- 13.A4.XX 纸盘 4 卡纸

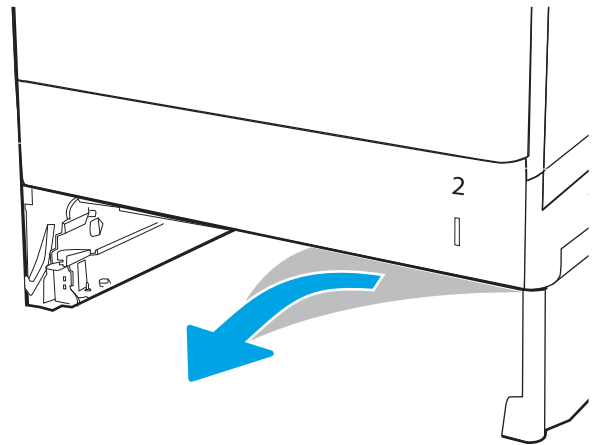
1. 打开纸盘，取出所有卡纸或已损坏的纸张。核实纸盘未装得太满，并且已正确调整纸张导板。



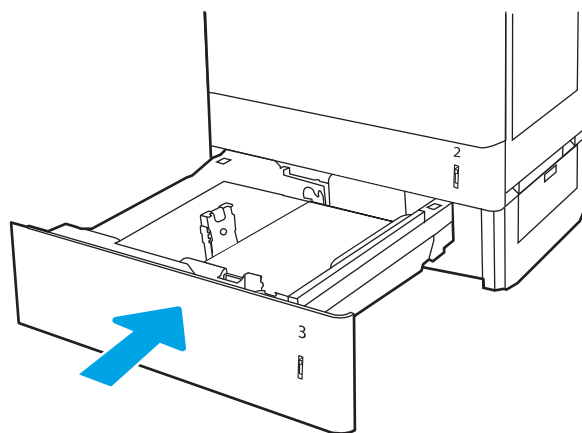
2. 松开纸盘背面的两个压片，然后将纸盘从打印机中完全拉出。



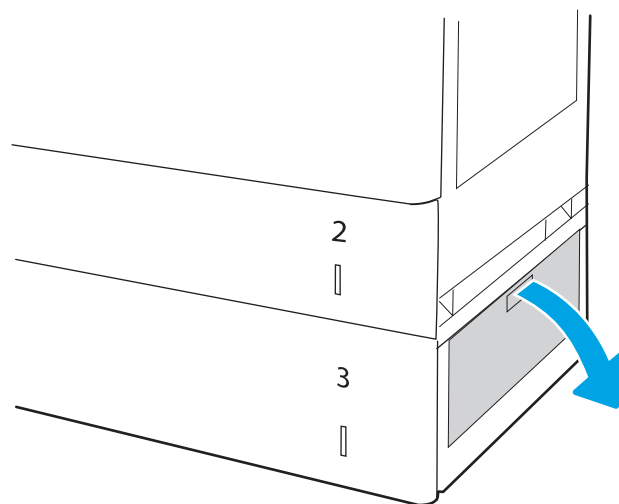
3. 从打印机内部的进纸轮上取出任何纸张。首先将纸张拉向左侧以将其松开，然后向前拉出纸张。



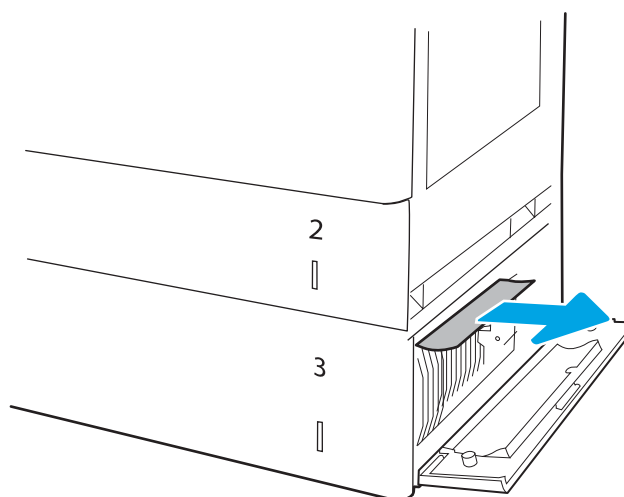
4. 安装并合上纸盘。



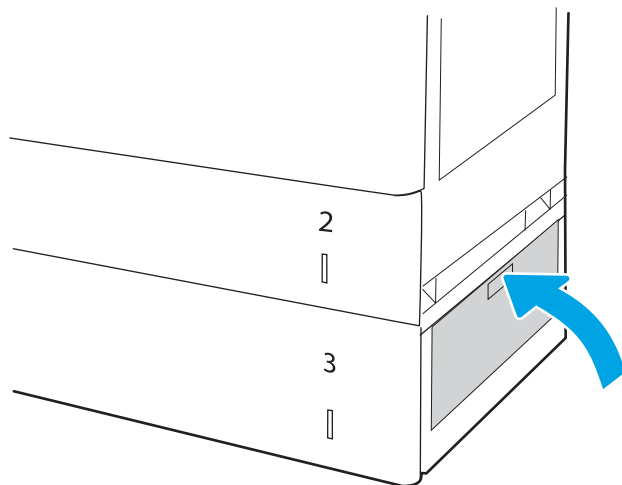
5. 打开右下挡盖。



6. 轻轻抽出任何卡住的纸张。

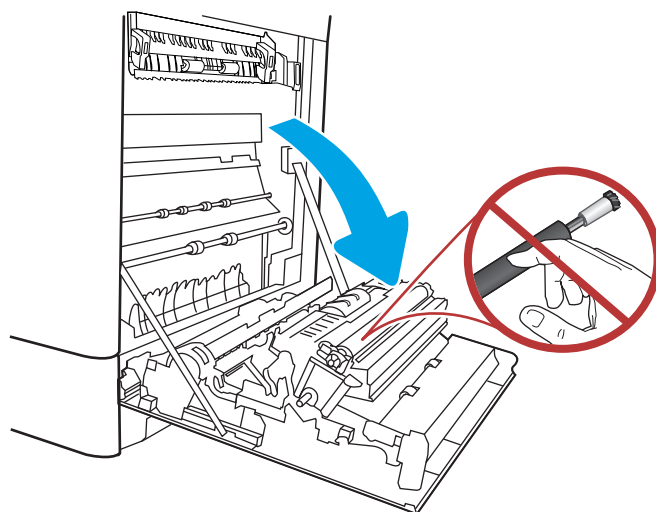


7. 合上右下挡盖。

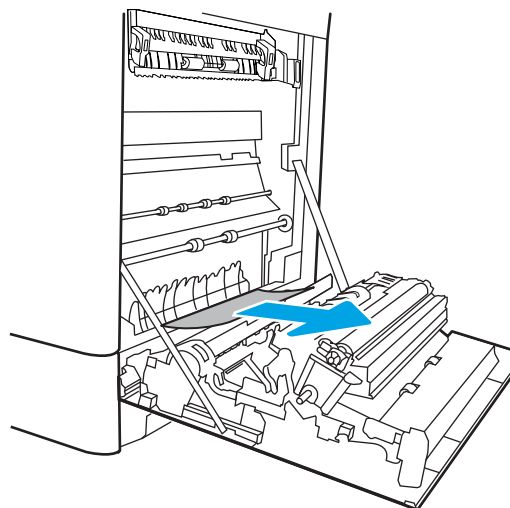


8. 打开右挡盖。

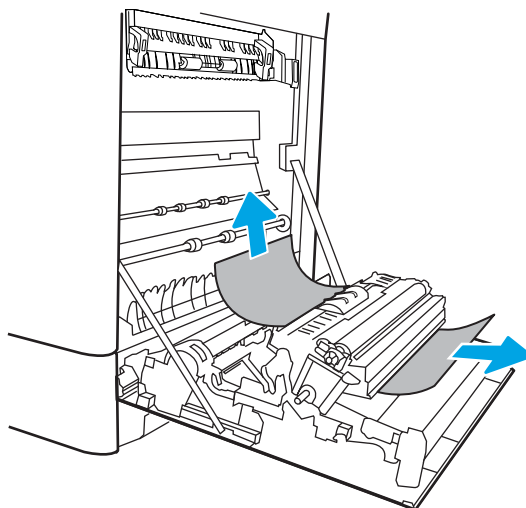
注意：请勿接触转印轮。污迹可能会影响打印质量。



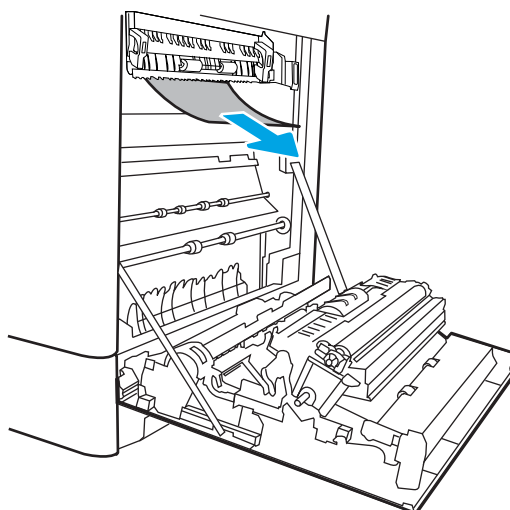
9. 轻轻抽出任何卡住的纸张。



10. 轻轻拉出右挡盖上双面打印区域中的所有卡纸。



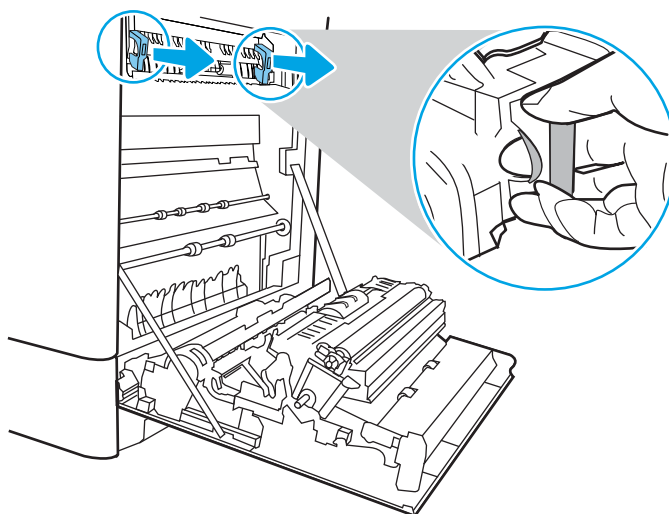
11. 如果看到纸张进入热凝器底部，请轻轻向下拉以将其取出。



12. 纸张可能卡在热凝器内部您无法看到的地方。抓住热凝器手柄、按压释放杆、稍稍向上提起，然后平直拉出热凝器以将其卸下。



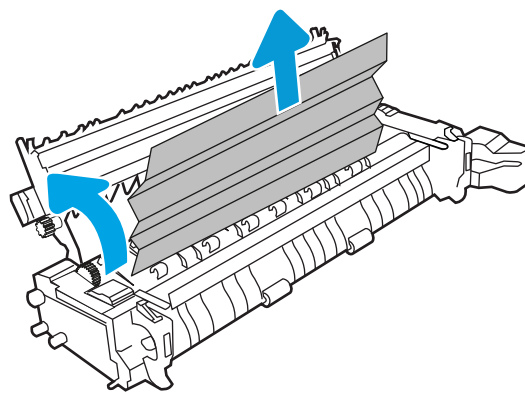
注意： 在使用打印机时，热凝器可能会很热。等待热凝器散热，然后再手持它。



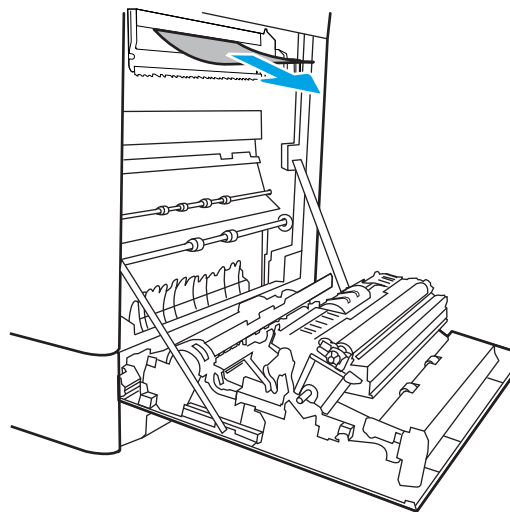
13. 打开热凝器上的卡纸检查盖。如果纸张卡在热凝器内部，请轻轻地竖直向上拉纸张以便取出。如果纸张破裂，请取出所有纸张碎屑。



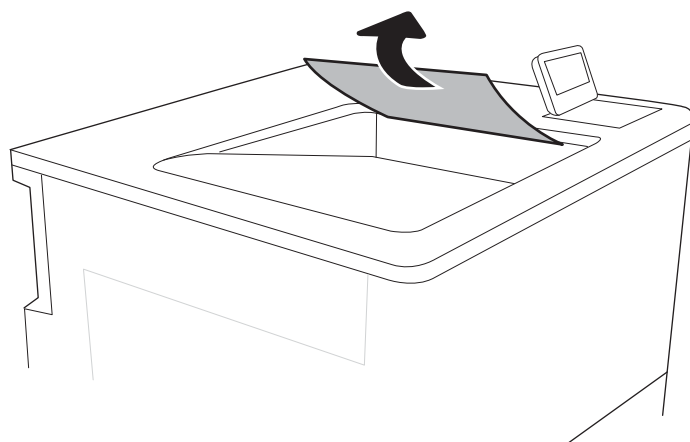
注意： 即使热凝器主体已经冷却下来，其内部的滚筒也可能仍然很热。不要触摸热凝器滚筒。



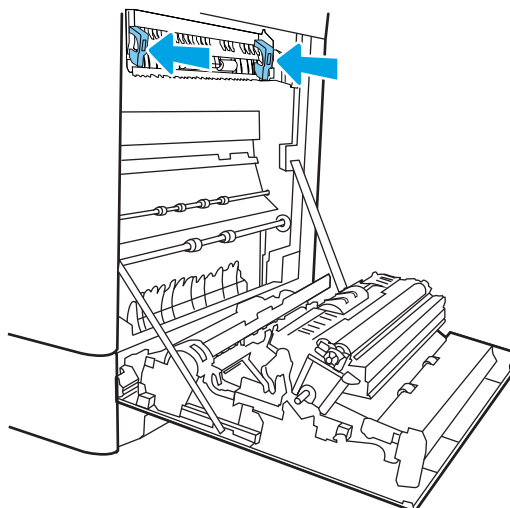
14. 如果纸张在进入出纸槽时卡住，请将其向外轻轻拉出。



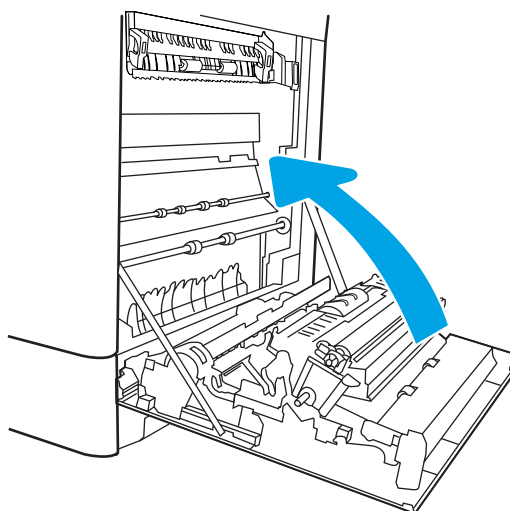
15. 如果看见出纸槽中有纸张，请抓住纸张前缘轻轻将其取出。



16. 合上热凝器上的卡纸检查盖，然后将热凝器完全推入打印机，直至其咔嗒一声固定到位。



17. 合上右挡盖。

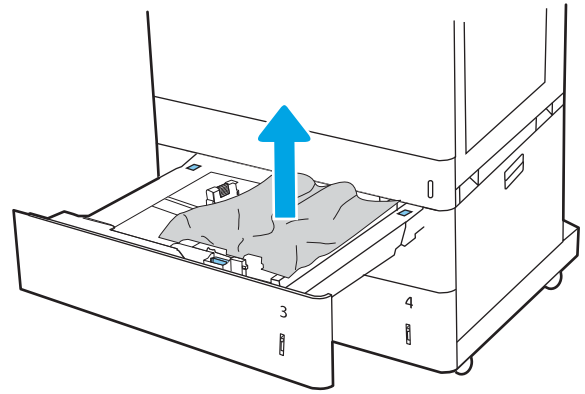


清除 2 x 550 页纸盘中的卡纸（13.A4、13.A5）

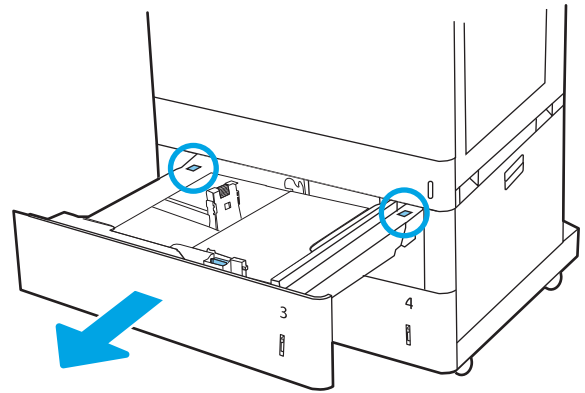
使用以下步骤检查与 2 x 550 页纸盘相关的所有可能卡纸之处是否有纸张。发生卡塞后，控制面板可能会显示一条消息和帮助清除卡塞的动画。

- 13.A4.XX 纸盘 4 卡纸
- 13.A5.XX 纸盘 5 卡纸

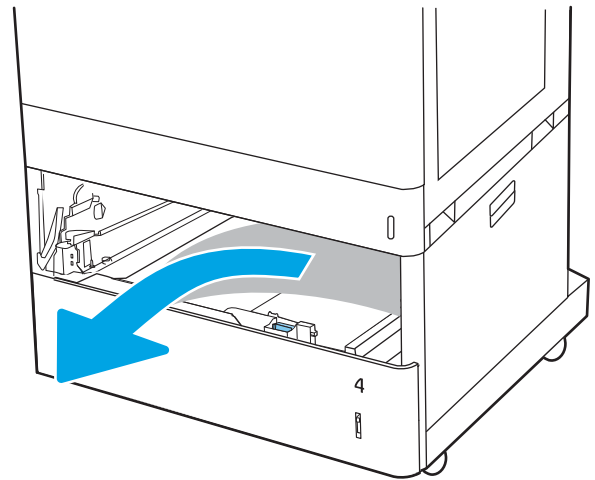
1. 打开纸盘，取出所有卡纸或已损坏的纸张。核实纸盘未装得太满，并且已正确调整纸张导轨。



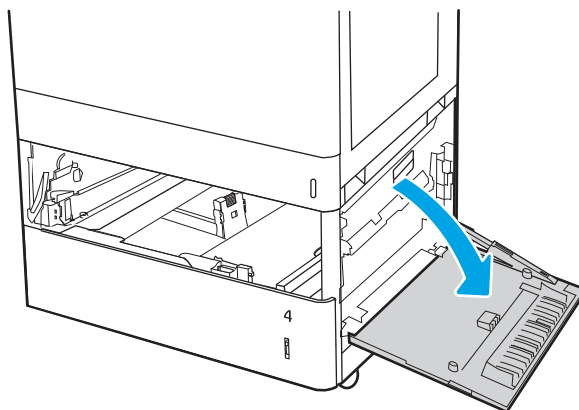
2. 松开纸盘背面的两个压片，然后将纸盘从打印机中完全拉出。



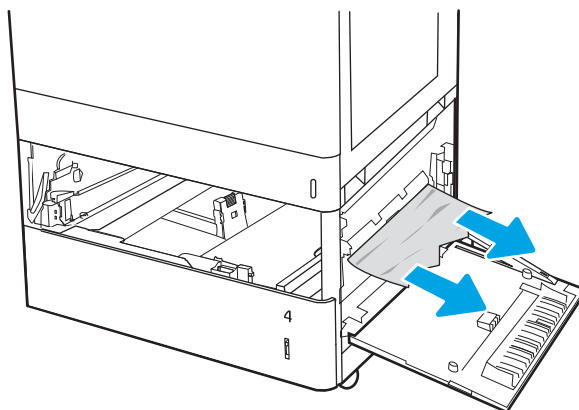
3. 从打印机内部的进纸轮上取出任何卡住的纸张。首先将纸张拉向左侧，然后向前拉出并移除纸张。



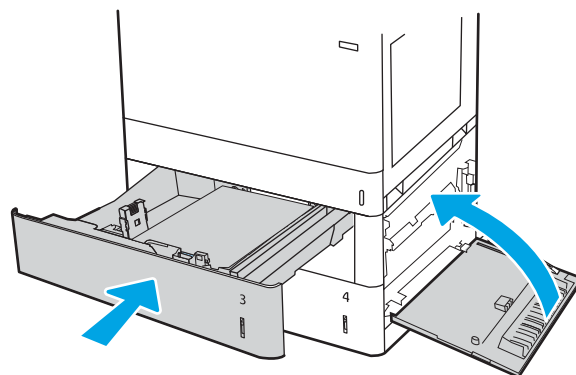
4. 打开右下挡盖。



5. 轻轻抽出任何卡住的纸张。

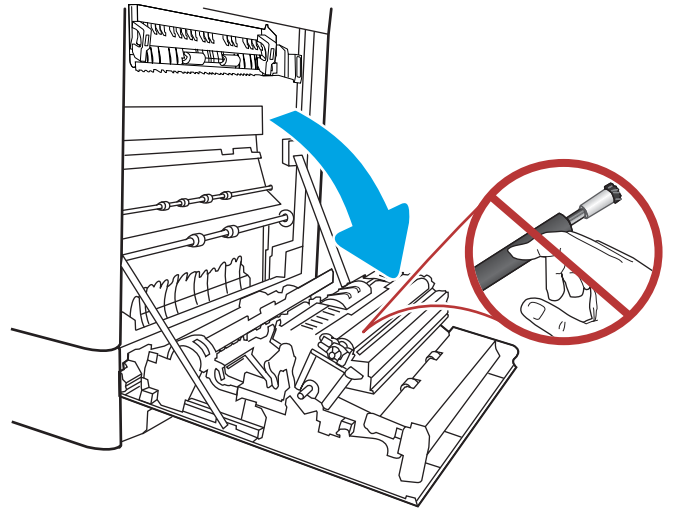


6. 合上右下挡盖，然后安装并合上纸盘。

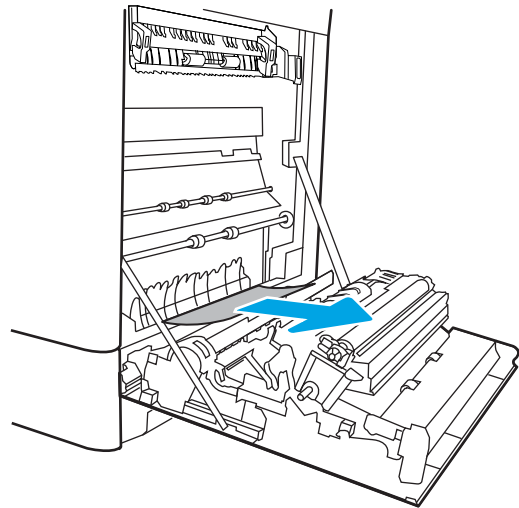


7. 打开右挡盖。

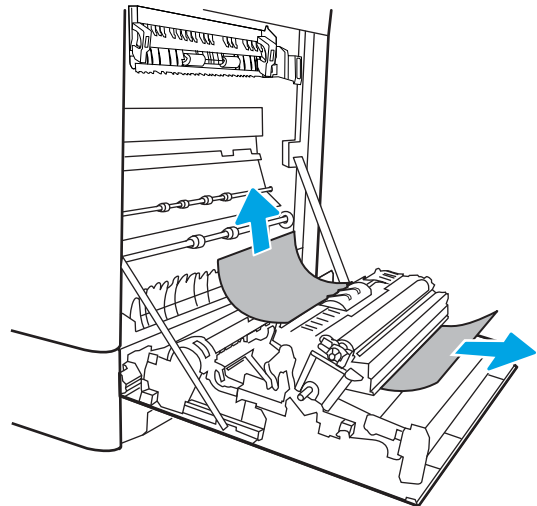
注意：请勿接触转印轮。污迹可能会影响打印质量。



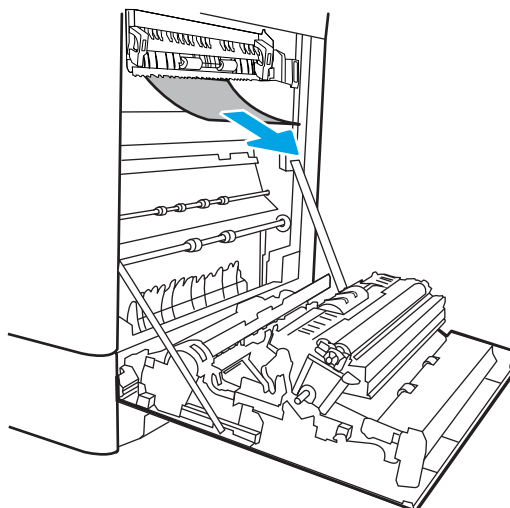
8. 轻轻抽出任何卡住的纸张。



9. 轻轻拉出右挡盖上双面打印区域中的所有卡纸。



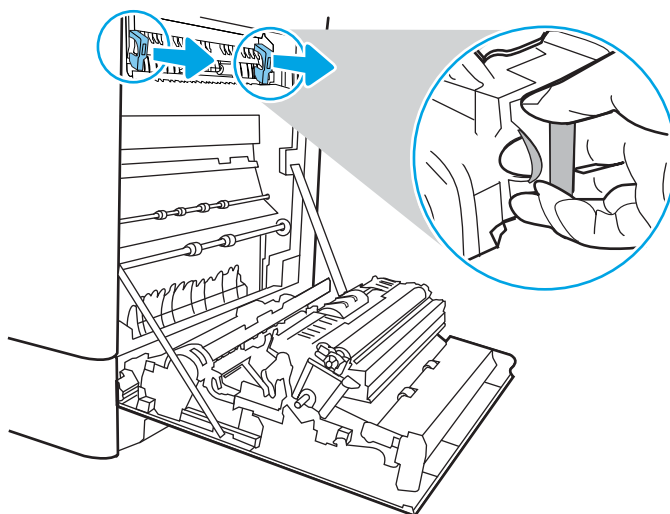
10. 如果看到纸张进入热凝器底部，请轻轻向下拉以将其取出。



11. 纸张可能卡在热凝器内部您无法看到的地方。抓住热凝器手柄、按压释放杆、稍稍向上提起，然后平直拉出热凝器以将其卸下。



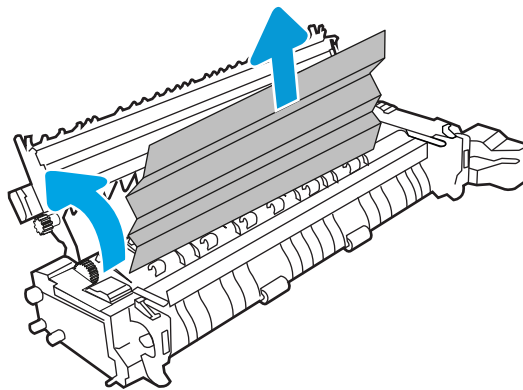
注意： 在使用打印机时，热凝器可能会很热。等待热凝器散热，然后再手持它。



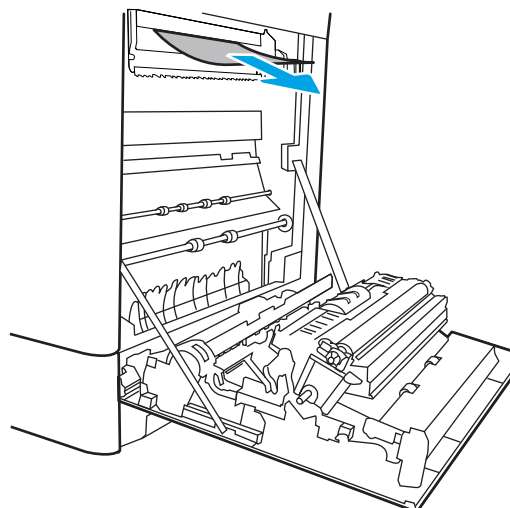
12. 打开热凝器上的卡纸检查盖。如果纸张卡在热凝器内部，请轻轻地竖直向上拉纸张以便取出。如果纸张破裂，请取出所有纸张碎屑。



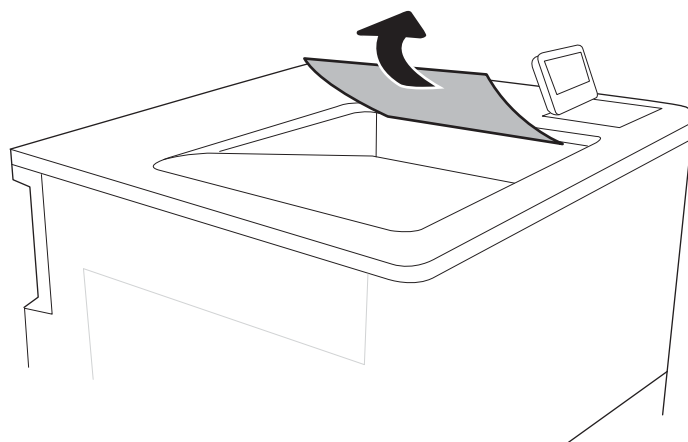
注意： 即使热凝器主体已经冷却下来，其内部的滚筒也可能仍然很热。不要触摸热凝器滚筒。



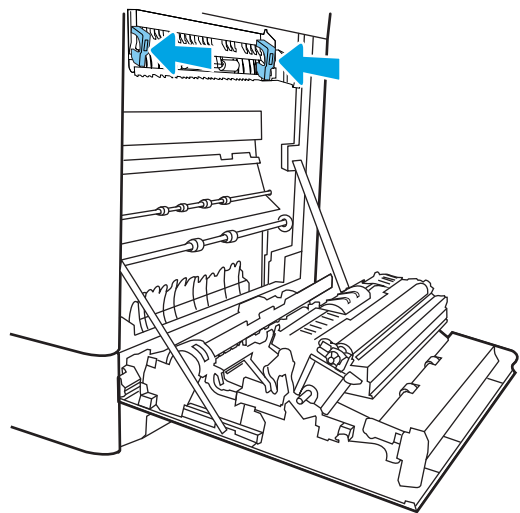
13. 如果纸张在进入出纸槽时卡住，请将其向外轻轻拉出。



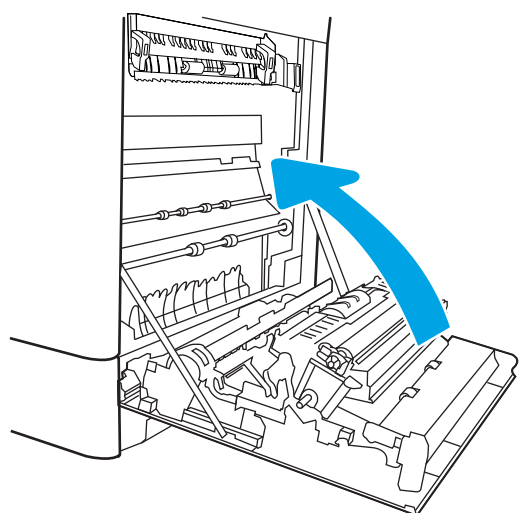
14. 如果看见出纸槽中有纸张，请抓住纸张前缘轻轻将其取出。



- 15. 合上热凝器上的卡纸检查盖，然后将热凝器完全推入打印机，直至其咔嗒一声固定到位。



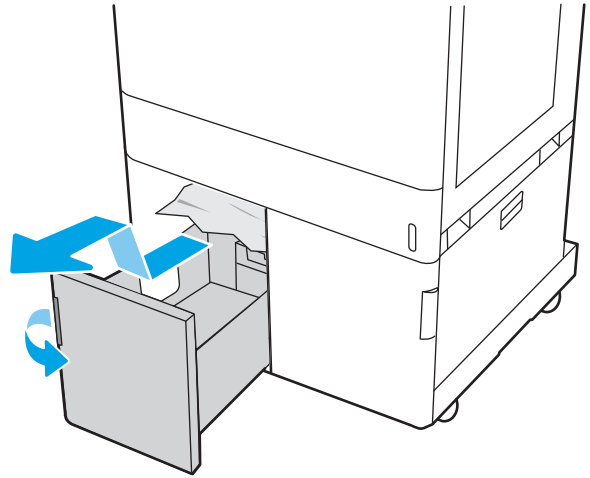
- 16. 合上右挡盖。



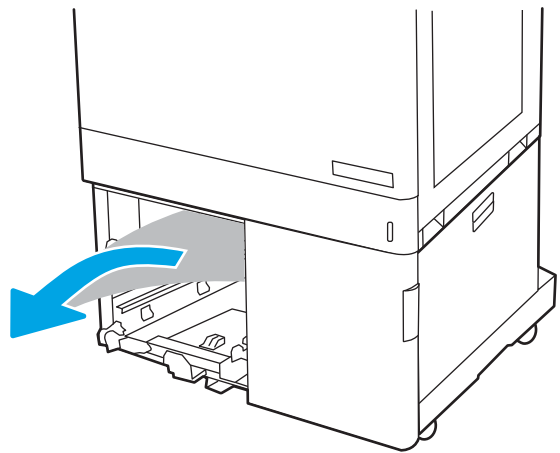
清除 2,700 页大容量进纸盘中的卡纸（13.A3、13.A4、13.A5、13.A7）

使用以下步骤检查与 2,700 页大容量进纸盘相关的所有可能卡纸之处和右挡盖内部是否有纸张。发生卡塞后，控制面板可能会显示一条消息和帮助清除卡塞的动画。

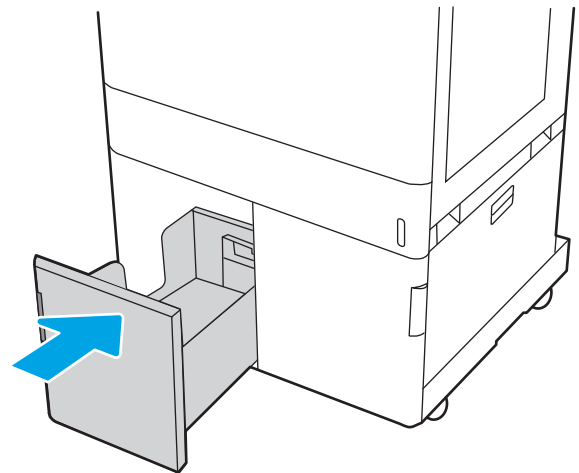
1. 松开左侧 HCI 纸盘上的纸盘栓锁。从打印机中抽出纸盘，直至其停住，稍稍提起纸盘，然后将其从打印机中抽出以将其卸下。



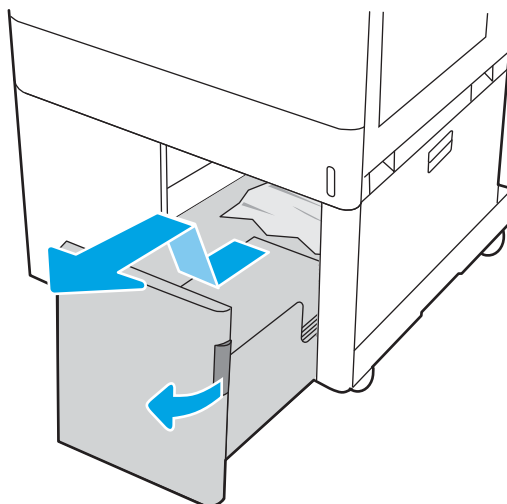
2. 从打印机内部的进纸轮上取出任何卡住的纸张。首先将纸张拉向左侧，然后向前拉出并移除纸张。



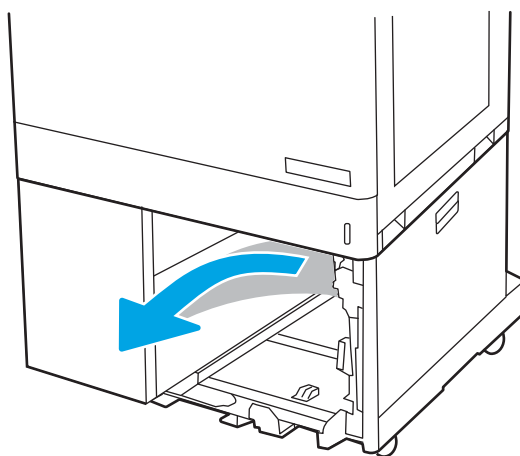
3. 安装并合上左侧 HCI 纸盘。



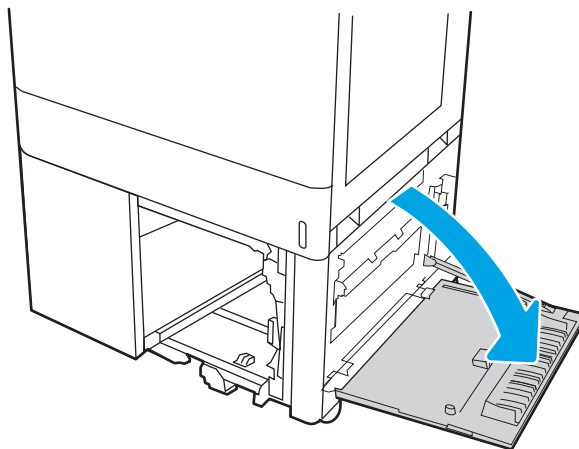
4. 松开右侧 HCI 纸盘上的纸盘栓锁。从打印机中抽出纸盘，直至其停住，稍稍提起纸盘，然后将其从打印机中抽出以将其卸下。



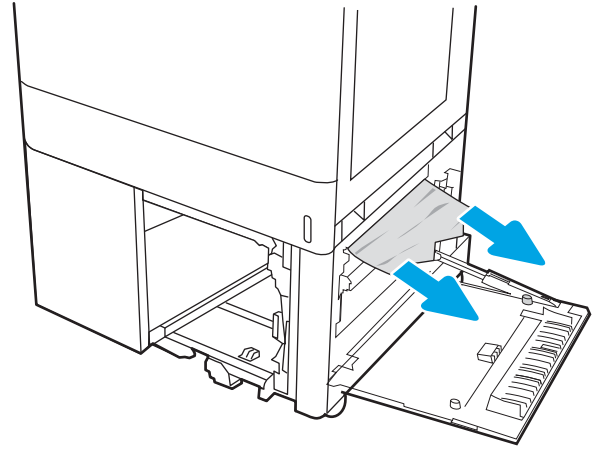
5. 从打印机内部的进纸轮上取出任何卡住的纸张。首先将纸张拉向左侧，然后向前拉出并移除纸张。



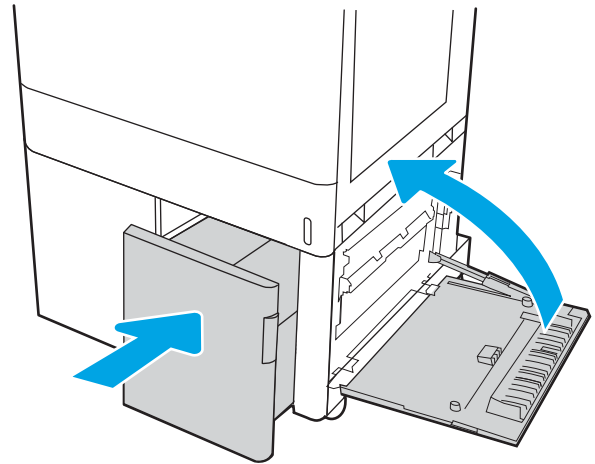
6. 打开右下挡盖。



7. 移除任何损坏的纸张。

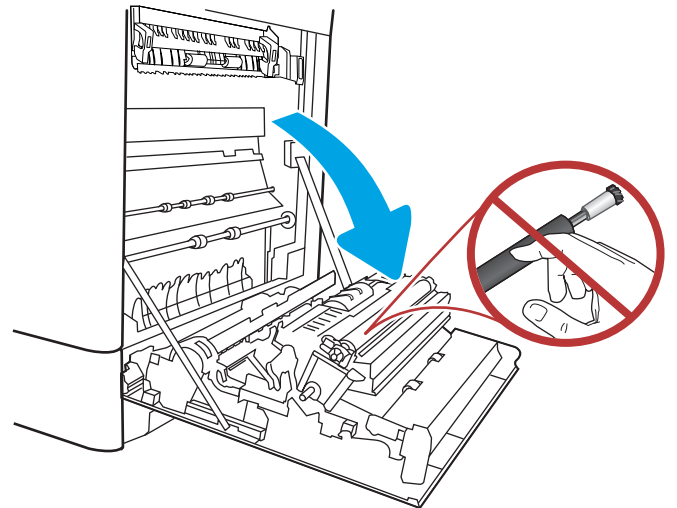


8. 合上右下挡盖，然后安装并合上右 HCI 纸盘。

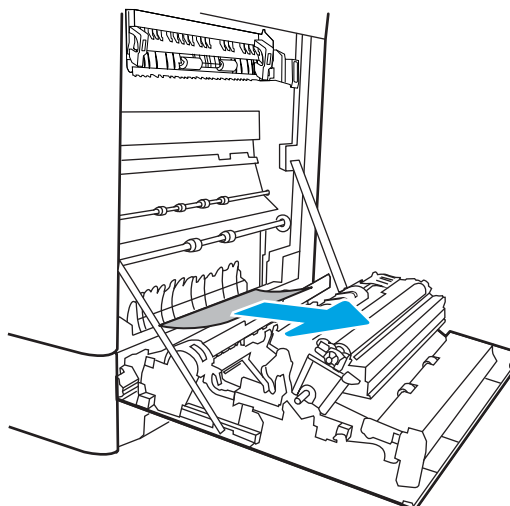


9. 打开右挡盖。

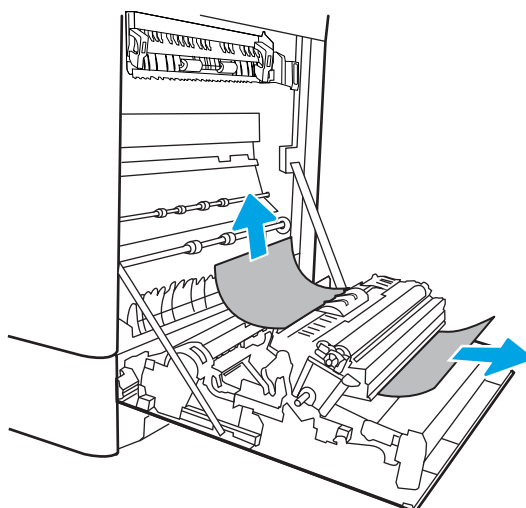
注意：请勿接触转印轮。污迹可能会影响打印质量。



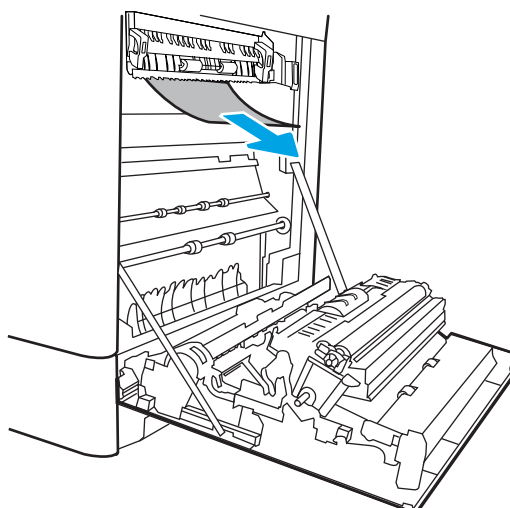
10. 轻轻抽出任何卡住的纸张。



11. 轻轻拉出右挡盖上双面打印区域中的所有卡纸。



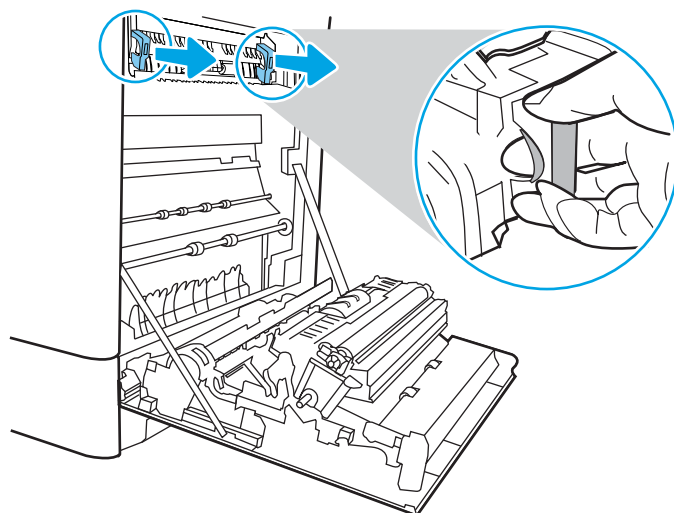
12. 如果看到纸张进入热凝器底部，请轻轻向下拉以将其取出。



13. 纸张可能卡在热凝器内部您无法看到的地方。抓住热凝器手柄、按压释放杆、稍稍向上提起，然后平直拉出热凝器以将其卸下。



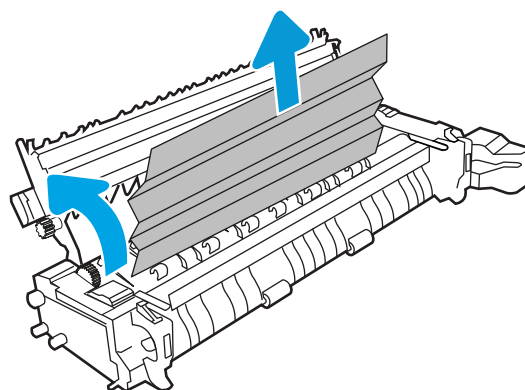
注意： 在使用打印机时，热凝器可能会很热。等待热凝器散热，然后再手持它。



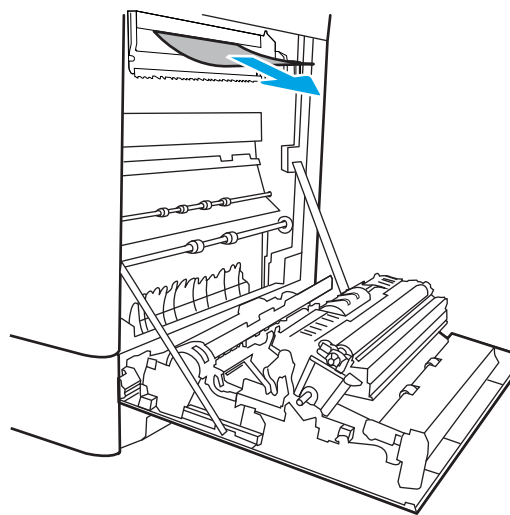
14. 打开热凝器上的卡纸检查盖。如果纸张卡在热凝器内部，请轻轻地竖直向上拉纸张以便取出。如果纸张破裂，请取出所有纸张碎屑。



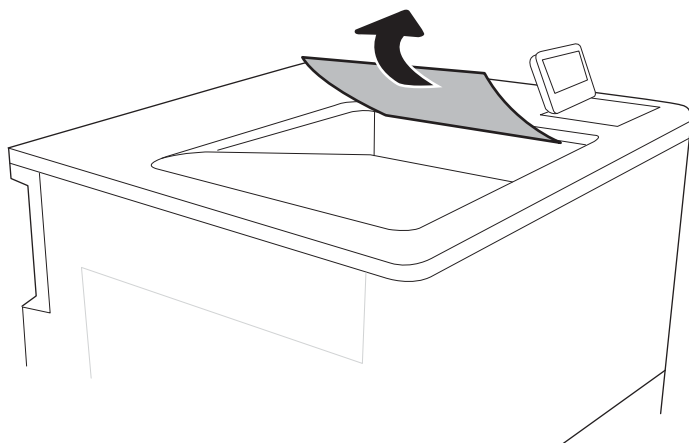
注意： 即使热凝器主体已经冷却下来，其内部的滚筒也可能仍然很热。不要触摸热凝器滚筒。



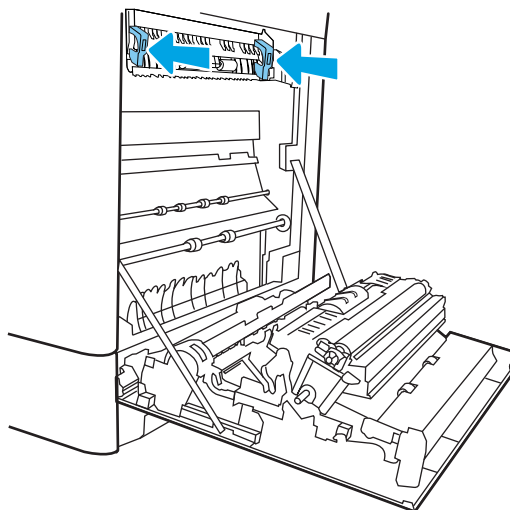
15. 如果纸张在进入出纸槽时卡住，请将其向外轻轻拉出。



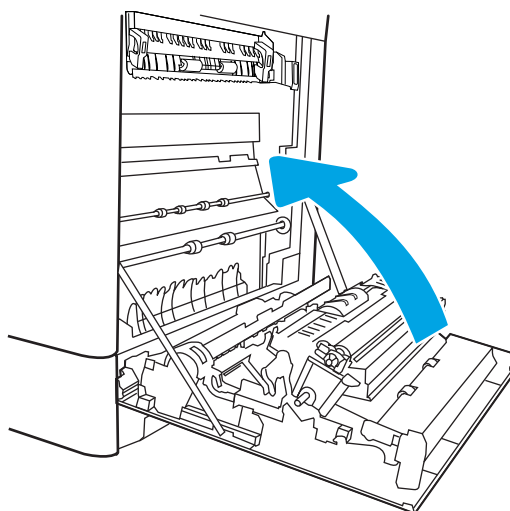
16. 如果看见出纸槽中有纸张，请抓住纸张前缘轻轻将其取出。



17. 合上热凝器上的卡纸检查盖，然后将热凝器完全推入打印机，直至其咔嗒一声固定到位。



18. 合上右挡盖。



解决打印质量问题

简介

使用以下信息解决打印质量问题，包括图像质量和颜色质量问题。

故障排除步骤可帮助解决以下缺陷：

- 空白页面
- 黑白页面
- 颜色未对齐
- 卷曲纸张
- 深色或浅色条带
- 深色或浅色条纹
- 打印件不清晰
- 灰色背景或深色打印件
- 打印过浅
- 松散的碳粉
- 碳粉过少
- 有散开的点状碳粉
- 图像偏斜
- 墨迹污痕
- 有条纹

打印质量故障排除

要解决打印质量问题，请按顺序执行以下步骤。

要对特定的图像缺陷进行故障排除，请参阅图像缺陷故障排除。

更新打印机固件

尝试升级打印机固件。

使用不同软件程序打印

尝试从其它软件程序中进行打印。如果页面打印正确，则可能是从中进行打印的软件程序有问题。

检查打印作业的纸张类型设置

当从软件程序中进行打印，并且打印的页面有涂污、模糊或暗色打印痕迹、纸张卷曲、碳粉散点、松散碳粉或小部分区域缺少碳粉时，检查纸张类型设置。

检查打印机上的纸张类型设置

1. 打开纸盘。
2. 确认纸盘已装入正确的纸张类型。
3. 合上纸盘。
4. 按照控制面板上的说明操作，以确认或修改纸盘的纸张类型设置。

检查纸张类型设置 (Windows)

1. 从软件程序中，选择**打印**选项。
2. 选择打印机，然后单击**属性**或**首选项**按钮。
3. 单击**纸张/质量**选项卡。
4. 在**纸张类型**下拉列表中单击**更多...**选项。
5. 展开**类型：**选项。
6. 展开能最准确描述您的纸张的纸张类型类别。
7. 选择要使用的纸张类型对应的选项，然后单击**确定**按钮。
8. 单击**确定**按钮关闭**文档属性**对话框。在**打印**对话框中，单击**确定**按钮打印作业。


检查纸张类型设置 (macOS)

1. 单击**文件**菜单，然后单击**打印**选项。
2. 在**打印机**菜单中选择此打印机。
3. 默认情况下，打印驱动程序显示**份数和页数**菜单。打开菜单下拉列表，然后单击**整理**菜单。
4. 在**介质类型**下拉列表中选择类型。
5. 单击**打印**按钮。

检查碳粉盒状态

按照以下这些步骤检查碳粉盒的估计剩余寿命以及（如果适用）其它可更换的维护部件的状态。

第 1 步：打印耗材状态页

1. 在打印机控制面板的主屏幕上，选择**报告**菜单。
2. 选择**配置/状态页**菜单。
3. 选择**耗材状态页**，然后选择打印  以打印页面。

第 2 步：检查耗材状态

1. 查看耗材状态报告以检查碳粉盒剩余寿命的百分比，如果适用，还检查其它可更换维护部件的状态。

当所使用的碳粉盒即将结束其估计使用寿命时，打印质量可能会出现問題。当耗材严重不足时，耗材状态页将发出指示。在 HP 耗材达到严重不足阈值后，HP 对该耗材的高级保护保修将会终止。

此时不需要更换碳粉盒，除非打印质量无法接受。请考虑准备好备用墨盒，供打印质量无法令人接受时安装。

如果确定需要更换碳粉盒或其它可更换的维护部件，则耗材状态页将列出原装 HP 部件编号。

2. 查看所使用的是否为原装 HP 碳粉盒。

原装 HP 碳粉盒上有“HP”字样或有 HP 徽标。有关识别 HP 墨盒的更多信息，请访问 www.hp.com/go/learnaboutsupplies。

打印清洁页

打印流程中，纸张、碳粉和灰尘会积聚在打印机内部并导致打印质量问题，如碳粉斑点或散落、污迹、条纹、线条或重复标记。

按以下这些步骤清洁打印机的送纸道。

1. 将普通纸装入纸盘 1。
2. 在打印机控制面板的主屏幕上，选择 **支持工具** 菜单。
3. 选择以下菜单：
 - 维护
 - 校准/清洁
 - 清洁页
4. 选择 **打印** 以打印该页面。

随后将在打印机控制面板上显示 **正在清洁...** 消息。完成清洁过程耗时数分钟。在清洁过程完成前，请勿关闭打印机。在清洁过程完成后，丢弃打印的页面。

用肉眼检查碳粉盒

按以下这些步骤检查每个成像鼓。

1. 从打印机中取出碳粉盒，然后检查是否已取下密封胶带。
2. 检查内存芯片是否损坏。
3. 检查绿色成像鼓的表面。

⚠ 注意： 不要接触成像鼓。如果成像鼓上有手印，将影响打印质量。

4. 如果发现成像鼓上有任何刮痕、指印或其它受损迹象，请更换碳粉盒。
5. 重装成像鼓，然后打印几页以查看是否已解决问题。

检查纸张和打印环境

第 1 步：使用符合 HP 规格的纸张

某些打印质量问题是因使用不符合 HP 规格的纸张而引起的。

- 始终使用此打印机支持的纸张类型和重量。
- 确保纸张质量优良，无划损、缺口、破损、污点、浮粒、灰尘、折皱、脱墨、订书钉和卷曲边。
- 使用以前未打印过的纸张。
- 使用不含金属光泽材料（如发光材料）的纸张。
- 使用激光打印机专用纸张。不要使用专用于喷墨打印机的纸张。
- 不要使用粗糙的纸张。一般而言，使用的纸张越光滑，打印质量就越好。

第 2 步：检查环境

环境可直接影响打印质量，并且是打印质量或进纸问题的常见原因。尝试采用以下解决方案：

- 将打印机从通风良好的位置移开，如打开的窗户和门边或空调通风口。
- 确保打印机未处于超出产品规格的温度或湿度下。
- 请勿将打印机置于密闭空间，如橱柜中。
- 请将打印机放在稳固的水平面上。
- 拿开阻挡打印机通风口的任何物体。打印机需要在各个侧面都保持良好通风，包括顶部。
- 防止打印机接触粉尘、灰尘、蒸汽、油脂或其他可能留存在打印机内部的东西。

第 3 步：设置个别纸盘的对齐情况

当文本或图像在打印的页面未居中或正确对齐时，请执行以下这些步骤。

1. 将普通纸装入纸盘 1。
2. 在打印机控制面板的主屏幕上，选择[设置](#)菜单。
3. 选择以下菜单：
 - [复印/打印或打印](#)
 - [打印质量](#)
 - [图像定位](#)
4. 选择[纸盘](#)，然后选择要调整的纸盘。
5. 选择[打印测试页](#)，然后按所打印页面上的说明进行操作。
6. 再次选择[打印测试页](#)，以确认打印结果，然后视需要执行进一步调整。
7. 选择[完成](#)以保存新设置。

尝试不同的打印驱动程序

如果您正使用软件程序打印，且打印的页面有多余的图形线条、缺失的文本、错误的格式或替换的字体等问题，请尝试使用其他打印驱动程序。

从 HP 网站下载以下任何驱动程序：www.hp.com/support/colorljE75245。


HP PCL 6 V3 驱动程序	该特定打印机的打印驱动程序支持 Windows 7 及支持版本 3 驱动程序的较新操作系统。有关受支持的操作系统的列表，请访问 www.hp.com/go/support 。
HP PCL-6 V4 驱动程序	该特定产品的打印驱动程序支持 Windows 8 及支持版本 4 驱动程序的较新操作系统。有关受支持的操作系统的列表，请访问 www.hp.com/go/support 。
HP UPD PS 驱动程序	<ul style="list-style-type: none">● 建议用于通过 Adobe® 软件程序或其它图形密集程度高的软件程序执行的打印● 为从 postscript 仿真打印提供所需的支持，或者为获得 postscript flash 字体支持提供支持
HP UPD PCL 6	<ul style="list-style-type: none">● 建议用于所有 Windows 环境中的打印● 为大多数用户提供总体最佳速度、打印质量和打印机功能支持● 按照 Windows 图形设备接口 (GDI) 规范进行开发，从而在 Windows 环境中获得最佳速度● 可能与基于 PCL 5 的第三方软件程序和自定义软件程序不完全兼容

解决有线网络问题

简介

某些问题类型可能表明网络通信故障。其中包括以下问题：

- 周期性丧失与打印机通信的能力
- 在驱动程序安装过程中找不到打印机
- 周期性打印故障

 **注：**如果您遇到网络连接间歇性中断问题，首先请更新打印机固件。有关如何更新打印机固件的说明，请转至 <http://support.hp.com>，搜索您的打印机，然后搜索“更新固件”。

检查以下项目，验证打印机是否与网络通信。开始之前，从打印机控制面板打印配置页，然后查找此页中列出的打印机 IP 地址。

- [物理连接不良](#)
- [计算机使用的打印机 IP 地址不正确](#)
- [计算机无法与打印机通信](#)
- [打印机使用的链路和双工设置不适合网络](#)
- [新软件程序可能引起兼容性问题](#)
- [计算机或工作站可能设置不正确](#)
- [打印机被禁用或其他网络设置不正确](#)

 **注：**HP 不支持对等网络，因为此功能是 Microsoft 操作系统的功能，而不是 HP 打印驱动程序的功能。有关详细信息，请访问 Microsoft，网址为 www.microsoft.com。

物理连接不良

1. 确认打印机使用长度合适的电缆连接到正确的网络端口。
2. 检查电缆连接是否牢固。
3. 查看打印机背面的网络端口连接，检查指示网络通信量的琥珀色活动指示灯和指示网络链路的绿色链路状态指示灯是否亮起。
4. 如果问题继续存在，请试用其它电缆或集线器上的其它端口。

计算机使用的打印机 IP 地址不正确

1. 打开打印机属性，然后单击**端口**标签。检查是否选择了打印机的当前 IP 地址。打印机配置页上列出了打印机的 IP 地址。
2. 如果使用 HP 标准 TCP/IP 端口安装打印机，请选中标有**始终打印到此打印机，即使其 IP 地址已更改**的框。

3. 如果使用 Microsoft 标准 TCP/IP 端口安装打印机，请使用主机名而不是 IP 地址。
4. 如果 IP 地址正确，请删除打印机，然后重新添加。

计算机无法与打印机通信

1. PING 网络以测试其通信情况。
 - a. 在计算机上打开命令行提示符。
 - 对于 Windows，请依次单击**开始**和**运行**，键入 cmd，然后按下 **Enter**。
 - 对于 macOS，请转到**应用程序**、**实用程序**，然后打开**终端**。
 - b. 先键入 ping，然后键入您打印机的 IP 地址。
 - c. 如果窗口显示往返时间，则表明网络运行正常。
2. 如果 ping 命令失败，请检查是否打开了网络集线器，然后检查网络设置、打印机及计算机是否全部配置为使用同一网络。（也称为子网）
3. 打开打印机属性，然后单击**端口**标签。检查是否选择了打印机的当前 IP 地址。打印机配置页上列出了打印机的 IP 地址。
4. 如果使用 HP 标准 TCP/IP 端口安装打印机，请选中标有**始终打印到此打印机，即使其 IP 地址已更改**的框。
5. 如果使用 Microsoft 标准 TCP/IP 端口安装打印机，请使用打印机的主机名而不是 IP 地址。
6. 如果 IP 地址正确，请删除打印机，然后重新添加。

打印机使用的链路和双工设置不适合网络

HP 建议将这些设置保留为自动模式（默认设置）。如果更改了这些设置，则必须根据您的网络作出相应的更改。

新软件程序可能引起兼容性问题

确认任何新软件程序均安装正确，并且其使用的打印驱动程序正确无误。

计算机或工作站可能设置不正确

1. 检查网络驱动程序、打印驱动程序和网络重定向设置。
2. 检查操作系统是否配置正确。

打印机被禁用或其他网络设置不正确

1. 查看该打印机的配置/网络页面以检查网络设置和协议的状态。
2. 如有必要，请重新配置网络设置。

索引

符号/编号

- 2,700 页 HCl 纸盘
 - 装入 43
- 2 x 550 页纸盘
 - 装入 37
- 500 页纸盘
 - 装入 31
- 550 页纸盘
 - 卡纸 124

A

- AirPrint 73
- Android 设备
 - 打印自 74
- 安全
 - 加密硬盘 91
- 安全设置
 - HP 内嵌式 Web 服务器 83

B

- Bonjour
 - 确定 80
- 帮助按钮
 - 定位 6
- 帮助, 控制面板 97
- 备用信头纸模式 24, 36, 42, 46
- 标签
 - 打印 (Windows) 64
 - 打印在 50
- 标签, 装入 50
- 标签、方向 50

C

- 操作系统, 支持的 10
- 重量, 打印机 12
- 重置
 - 出厂设置 98
 - 重置出厂设置 98

产品号

- 定位 5
- 常规配置
 - HP 内嵌式 Web 服务器 81
- 尺寸, 打印机 12
- 出纸槽
 - 定位 4
 - 清除卡纸 120
- 存储打印作业 69
- 存储的作业
 - 创建 (Mac) 70
 - 创建 (Windows) 69
 - 打印 70
 - 删除 71
- 存储作业
 - Windows 69
- 存储, 作业
 - Mac 设置 70

D

- 打印
 - 从 USB 存储附件 75
 - 存储的作业 70
- 打印机的状态 6
- 打印介质
 - 装入纸盘 1 19
- 打印驱动程序, 支持的 10
- 打印设置
 - HP 内嵌式 Web 服务器 82
- 电气规格 14
- 电源
 - 消耗 14
- 电源接口
 - 定位 5
- 电源开关
 - 定位 4
- 订购
 - 耗材和附件 54

端口

- 定位 6

E

- Explorer, 支持的版本
 - HP 嵌入式 Web 服务器 80

F

- 附件
 - 订购 54

G

- 高速 USB 2.0 打印端口
 - 定位 6
- 格式化板
 - 定位 5
- 更换
 - 碳粉盒 55
 - 碳粉收集装置 58
- 故障排除
 - 检查碳粉盒状态 144
 - 进纸问题 100
 - 卡纸 107
 - 网络问题 148
 - 有线网络 148
- 故障排除工具
 - HP 内嵌式 Web 服务器 83
- 管理网络 87
- 规格
 - 电气和噪声 14

H

- HCl. 请参阅 大容量进纸盘
- HP ePrint 73
- HP Web Jetadmin 94
- HP Web 服务
 - 启用 84
- HP 客户服务 96

- HP 内嵌式 Web 服务器
 - HP Web 服务 84
 - 安全设置 83
 - 常规配置 81
 - 打开 87
 - 打印设置 82
 - 更改网络设置 87
 - 故障排除工具 83
 - 其他链接列表 86
 - 网络设置 84
 - 信息页 81
- HP 内嵌式 Web 服务器 (EWS)
 - 网络连接 80
- HP 嵌入式 Web 服务器
 - 打开 87
 - 更改打印机名称 87
- HP 嵌入式 Web 服务器 (EWS)
 - 功能 80
- 耗材
 - 不足时使用 99
 - 低阈值设置 99
 - 订购 54
 - 更换碳粉盒 55
 - 更换碳粉收集装置 58
- 耗材设置
 - HP 内嵌式 Web 服务器 83
- 耗电量, 优化 92

I

- Internet Explorer, 支持的版本
 - HP 嵌入式 Web 服务器 80
- IPsec 91
- IPv4 地址 87
- IPv6 地址 88
- IP 安全性 91

J

- Jetadmin, HP Web 94
- 技术支持
 - 在线 96
- 键盘, 位于 4
- 将纸张装入
 - 2,700 页 HCl 纸盘 43
- 交替信头纸模式 30
- 接口端口
 - 定位 6
- 近场通信打印 72
- 局域网 (LAN)
 - 定位 6

K

- 开/关按钮
 - 定位 4
- 客户支持
 - 在线 96
- 控制面板
 - 帮助 97
 - 定位 4
 - 定位功能 6

L

- LAN 端口
 - 定位 6
- 联机帮助, 控制面板 97
- 浏览器要求
 - HP 嵌入式 Web 服务器 80

M

- Mac 驱动程序设置
 - 作业存储 70
- 每分钟张数 9
- 每张多页
 - 打印 (Mac) 67
- 每张纸上的页面
 - 选择 (Mac) 67
 - 选择 (Windows) 64
- 每张纸上多个页面
 - 打印 (Windows) 64
- 默认网关, 设置 87

N

- Netscape Navigator, 支持的版本
 - HP 嵌入式 Web 服务器 80
- NFC 打印 72
- 内存
 - 随附 9
- 内存芯片 (碳粉)
 - 定位 55
- 内嵌式 Web 服务器
 - 打开 87
 - 更改网络设置 87
- 内嵌式 Web 服务器 (EWS)
 - 网络连接 80

Q

- 其他链接列表
 - HP 内嵌式 Web 服务器 86
- 卡塞
 - 热凝器 116

- 卡纸
 - 2 x 550 页纸盘 130
 - 550 页纸盘 124
 - 出纸槽 120
 - 大容量进纸盘 136
 - 热凝器 116
 - 双面打印机 121
 - 位置 106
 - 右挡盖 116, 121
 - 原因 107
 - 纸盘 1 107
 - 纸盘 2 111
 - 自动导航 107
- 嵌入式 Web 服务器
 - 打开 87
 - 更改打印机名称 87
- 嵌入式 Web 服务器 (EWS)
 - 分配密码 90
 - 功能 80
- 轻松访问 USB 打印 75
- 清洁
 - 送纸道 145
- 驱动程序, 支持的 10

R

- RJ-45 端口
 - 定位 6
- 热凝器
 - 卡塞 116

S

- 删除
 - 存储的作业 71
- 拾纸问题
 - 解决 100, 102
- 手动双面打印
 - Mac 66
 - Windows 63
- 双面打印
 - Mac 66
 - Windows 63
 - 设置 (Windows) 63
 - 手动 (Mac) 66
 - 手动 (Windows) 63
 - 手动, Windows 63
- 双面打印机
 - 卡纸 121
- 双面打印 (双面)
 - Windows 63

- 睡眠模式 92
 - 私人打印 69
 - 速度, 优化 92
 - 锁定
 - 格式化板 91
- T**
- TCP/IP
 - 手动配置 IPv4 参数 87
 - 手动配置 IPv6 参数 88
 - 碳粉盒
 - 订单号 55
 - 更换 55
 - 碳粉不足时使用 99
 - 碳粉不足阈值设置 99
 - 组件 55
 - 碳粉收集装置
 - 更换 58
 - 特殊纸张
 - 打印 (Windows) 64
 - 停止按钮
 - 定位 6
 - 投影胶片
 - 打印 (Windows) 64
 - 图像质量
 - 检查碳粉盒状态 144
- U**
- USB 存储附件
 - 打印 75
 - USB 端口
 - 定位 6
 - 启用 75, 77
- W**
- Web 浏览器要求
 - HP 嵌入式 Web 服务器 80
 - Wi-Fi Direct 打印 72
 - 网关, 设置默认 87
 - 网络
 - HP Web Jetadmin 94
 - IPv4 地址 87
 - IPv6 地址 88
 - 打印机名称, 更改 87
 - 默认网关 87
 - 设置, 查看 87
 - 设置, 更改 87
 - 支持的 9
 - 子网掩码 87
 - 网络链接速度设置, 更改 88
 - 网络设置
 - HP 内嵌式 Web 服务器 84
 - 网络双工设置, 更改 88
 - 网站
 - HP Web Jetadmin, 下载 94
 - 客户支持 96
- X**
- 系统要求
 - HP 嵌入式 Web 服务器 80
 - 最低 11
 - 信封
 - 方向 20
 - 信封, 装入 48
 - 信息页
 - HP 内嵌式 Web 服务器 81
 - 序列号
 - 定位 5
- Y**
- 移动打印
 - Android 设备 74
 - 以太网 (RJ-45)
 - 定位 6
 - 硬盘
 - 已加密 91
 - 用电量
 - 1 瓦或更少 92
 - 右挡盖
 - 卡纸 116, 121
- Z**
- 在两面打印
 - Windows 63
 - 设置 (Windows) 63
 - 在线支持 96
 - 噪声规格 14
 - 支持
 - 在线 96
 - 纸槽, 输出
 - 定位 4
 - 纸盘
 - 定位 4
 - 容量 9
 - 随附 9
 - 纸盘 1
 - 卡纸 107
 - 纸张方向 20
 - 装入信封 48
 - 纸盘 2
 - 卡纸 111
 - 装入 25
 - 纸张
 - 卡塞 107
 - 向 500 页纸盘装入 31
 - 选择 146
 - 纸盘 1 方向 20
 - 装入 2,700 页 HCl 纸盘 43
 - 装入 2 x 550 页纸盘 37
 - 装入纸盘 1 19
 - 装入纸盘 2 25
 - 纸张类型
 - 选择 (Mac) 67
 - 选择 (Windows) 64
 - 纸张卡塞
 - 出纸槽 120
 - 双面打印机 121
 - 位置 106
 - 纸张, 订购 54
 - 主页按钮
 - 定位 6
 - 装入
 - 纸张在 500 页纸盘中 31
 - 纸张在纸盘 1 中 19
 - 纸张在纸盘 2 中 25
 - 纸张至 2 x 550 页纸盘 37
 - 子网掩码 87
 - 作业, 保存的
 - Mac 设置 70
 - 作业, 存储的
 - 创建 (Windows) 69
 - 打印 70
 - 删除 71

