



Guide de l'utilisateur

© 2016 HP Development Company, L.P.
Microsoft et Windows sont des marques déposées du
groupe de sociétés Microsoft.

Les informations contenues dans le présent document
sont sujettes à modifications sans préavis. Les seules
garanties relatives aux produits et services HP sont
stipulées dans les déclarations de garantie expresse
accompagnant lesdits produits et services. Rien ici ne
doit être interprété comme constituant une garantie
supplémentaire. HP ne peut être tenu responsable des
erreurs techniques ou éditoriales, ni des omissions
contenues dans le présent document.

Ce document contient des informations propriétaires
protégées par copyright. Aucune partie du présent
document ne peut être photocopiée, reproduite ou
traduite dans une autre langue sans l'accord préalable
écrit de HP Company.


Deuxième édition (Mars 2016)


Première édition (Mars 2015)

Numéro de document: 821702-052

A propos de ce guide

Ce guide contient des informations sur l'installation du moniteur, l'installation des pilotes, l'utilisation du menu OSD, un guide de dépannage et les spécifications techniques.

 **ATTENTION !** Ce symbole indique que si vous ne suivez pas les instructions données, vous risquez des blessures ou la mort.

 **AVERTISSEMENT :** Ce symbole indique que si vous ne suivez pas les instructions données, vous risquez d'endommager l'appareil et de perdre des données.

 **NOTE :** Ce symbole indique des informations supplémentaires importantes.

Table des matières

A propos de ce guide

1. Caractéristiques du Produit

Moniteurs LCD de HP	1
-------------------------------	---

2. Instructions de sécurité et de maintenance

Informations importantes de sécurité	2
Précautions de sécurité	2
Instructions de maintenance	3
Nettoyage du moniteur	3

3. Préparation du moniteur

Déballage du moniteur	4
Installation du moniteur	4
Branchement des câbles du moniteur	7
Connexion du câble audio	7
Protection des contenus numériques haute gamme (HDCP)	8
Branchement du cordon d'alimentation	8
Réglage de l'inclinaison	9

4. Utilisation du moniteur

CD du logiciel et des utilitaires	10
Installation des pilotes	10
Installation du logiciel pilote du moniteur à partir du CD	10
Téléchargement des pilotes mis à jour à partir de Internet	10
Contrôles du panneau avant 11	
Utilisation du menu OSD (affichage à l'écran) 12	
Sélection des connecteurs d'entrée vidéo 16	
Description des états du moniteur 17	
Réglage de la qualité de l'écran	18
Fonction d'économie d'énergie	18
Mode de minuterie-veille 19	

A. Guide de dépannage

Solutions aux problèmes les plus courants	20
Support en allant sur hp.com	21
Avant d'appeler le centre d'assistance technique	21
Identification de l'étiquette de classification	21

B. Spécifications techniques

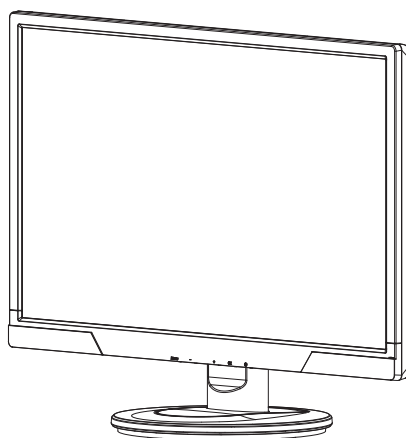
Moniteurs LCD de HP	22
Modes vidéo prédéfinis	23
Qualité du moniteur LCD et politique de pixel	24


1. Caractéristiques du Produit

Moniteurs LCD de HP

Les moniteurs LCD (affichage à cristaux liquides) de HP ont un écran à matrice active avec un transistor en couche mince (TFT) et les caractéristiques suivantes :

- Grand affichage diagonal
- Résolution maximale des graphiques :
1920 x 1080 @ 60Hz
Plus support plein écran pour les plus petites résolution
- Signal analogique VGA
- Signal numérique DVI
- Visualisation facile en position assise ou debout, ou lorsque vous allez d'un coté du moniteur vers l'autre coté
- Réglage de l'inclinaison
- Base amovible
- Haut-parleurs stéréo intégrés
- Fente de verrouillage de sécurité pour attacher un câble de sécurité (le câble de sécurité est vendu séparément)
- Compatible avec Plug and Play, si cela est supporté par votre système
- Les réglages de l'affichage à l'écran(OSD) sont en plusieurs langues pour faciliter l'installation et optimiser l'écran
- Economie d'énergie pour réduire la consommation électrique
- HDCP (High Bandwidth Digital Content Protection) sur l'entrée DVI
- CD de logiciel et d'utilitaires, contenant :
Pilotes
Documents



 **REMARQUE** : Pour des informations concernant la sécurité et la réglementation, reportez-vous aux avis relatifs au produit fournis sur votre disque de support, s'il est d'inclus, ou dans votre kit de documentation. Pour localiser les mises à jour du guide d'utilisation pour votre produit, consultez le site <http://www.hp.com/support>, et sélectionnez votre pays. Sélectionnez Pilotes & Téléchargements, puis suivez les instructions à l'écran.

2. Instructions de sécurité et de maintenance

Informations importantes de sécurité

Un cordon d'alimentation est fourni avec le moniteur. Si vous utilisez un autre cordon, employez uniquement une source d'alimentation et une connexion appropriées pour ce moniteur. Pour plus d'informations sur le cordon d'alimentation qu'il est recommandé d'utiliser avec le moniteur, reportez-vous aux avis relatifs au produit fournis sur votre disque de support, s'il est inclus, ou dans votre kit de documentation.

⚠ ATTENTION ! Pour réduire le risque d'électrocution ou de dommage à l'appareil :

- Ne modifiez pas la fiche de terre du cordon d'alimentation. La fiche de terre est une fonction de sécurité importante.
- Branchez le cordon d'alimentation sur une prise de courant (mise à la terre) facile d'accès.
- Débranchez le cordon d'alimentation de la prise de courant pour mettre l'appareil hors tension.

Pour plus de sécurité, ne placez rien sur le cordon d'alimentation ou les câbles. Arrangez-les de manière à réduire le risque que quelqu'un ne marche ou ne trébuche dessus. Ne pas tirer sur le cordon d'alimentation ou les câbles. Lorsque vous voulez débrancher le cordon d'alimentation de la prise de courant, tenez le cordon par la fiche.

Pour réduire le risque de blessure, lisez le Guide de sécurité et de confort. Il contient des informations importantes sur la station de travail, la configuration, la position du corp et sur la santé et des recommandtions pour les utilisateurs d'ordinateurs, et contient des informations importantes sur la sécurité électrique et mécanique. Ce guide se trouve sur le Web, sur <http://www.hp.com/ergo> et/ou sur le CD de la documentation, si un CD a été fourni avec le moniteur.

⚠ AVERTISSEMENT : Pour protéger votre moniteur, ainsi que votre ordinateur, branchez tous les cordons d'alimentation de votre ordinateur et des périphériques (comme un moniteur, une imprimante ou un scanner) sur un dispositif de protection contre les surtensions, par ex. une rallong, ou sur un onduleur (UPS). Certaines rallonges ne protègent pas contre les surtensions; ceci sera clairement indiqué sur la rallonge si elle offre ce type de protection. Utilisez une rallonge pour laquelle le fabricant a une politique de remplacement en cas de dommage, pour garantir le remplacement de votre appareil si la protection ne marche pas correctement.

Utilisez des meubles appropriés et de la bonne taille, pouvant supporter facilement votre moniteur LCD de HP.

⚠ ATTENTION : Les moniteurs LCD mal installés sur des commodes, étagères, bibliothèques, bureaux, haut-parleurs ou tables roulantes peuvent tomber et causer des blessures. Prenez soin à bien router tous les câbles et cordon connectés au moniteur LCD pour qu'ils ne puissent pas être tirés, accrochés ou qu'ils ne posent pas de risque.

Précautions de sécurité

- Utilisez seulement une prise de courant et un câble de connexion compatible avec ce moniteur, comme indiqué sur l'étiquette/la plaque à l'arrière du moniteur.

- Assurez-vous que l'intensité totale en ampères des produits branchés sur la prise ne dépasse pas celle de la prise de courant et que l'intensité totale en ampères des produits branchés avec le cordon d'alimentation ne dépasse pas celle du cordon d'alimentation. Vérifiez l'étiquette des caractéristiques de puissance pour déterminer l'intensité en ampères (Amps ou A) de chaque appareil.
- Installez votre moniteur dans un endroit près d'une prise de courant. Débranchez le moniteur en tenant fermement la fiche et en la débranchant de la prise. Ne débranchez jamais le moniteur en tirant le cordon.
- Ne laissez rien reposer sur le cordon d'alimentation. Ne marchez pas sur le cordon d'alimentation.

Instructions de maintenance

Pour améliorer les performances et augmenter la durée de vie de votre moniteur:

- N'ouvrez pas le boîtier du moniteur et n'essayez pas de réparer vous-même ce produit. Réglez seulement les boutons qui sont expliqués dans le manuel d'opération. Si le moniteur ne marche pas correctement ou s'il est tombé ou qu'il est endommagé, contactez votre revendeur, marchand ou détaillant agréé par HP ou votre fournisseur de service.
- Utilisez seulement une prise de courant et un câble de connexion approprié pour ce moniteur, comme indiqué sur l'étiquette/la plaque à l'arrière du moniteur.
- Assurez-vous que l'intensité totale en ampères des produits branchés sur la prise ne dépasse pas celle de la prise de courant et que l'intensité totale en ampères des produits branchés avec le cordon d'alimentation ne dépasse pas celle du cordon d'alimentation. Vérifiez l'étiquette des caractéristiques de puissance pour déterminer l'intensité en ampères (Amps ou A) de chaque appareil.
- Installez le moniteur dans un endroit près d'une prise de courant. Débranchez le moniteur en tenant fermement la fiche et en la débranchant de la prise. Ne débranchez jamais le moniteur en tirant le cordon.
- Éteignez le moniteur lorsque vous ne l'utilisez pas. Vous pouvez considérablement augmenter la durée de vie du moniteur en utilisant un programme d'économiseur d'écran et en éteignant le moniteur lorsque vous ne l'utilisez pas.
- Les fentes et les ouvertures sur le boîtier sont pour la ventilation. Ces ouvertures ne doivent pas être obstruées ou couvertes. N'insérez aucun objet de quelque sorte que ce soit dans les fentes ou les ouvertures du boîtier.
- Ne faites pas tomber le moniteur et ne le posez pas sur une surface instable.
- Ne laissez rien reposer sur le cordon d'alimentation. Ne marchez pas sur le cordon d'alimentation.
- Gardez le moniteur dans un endroit bien aéré, à l'abri du soleil, de la chaleur et de l'humidité.
- Avant d'enlever la base du moniteur, posez le moniteur face à terre sur une surface douce pour éviter de rayer, d'endommager ou d'abîmer l'écran.

Nettoyage du moniteur

1. Éteignez l'ordinateur et le moniteur.
2. Débranchez le cordon d'alimentation de la prise de courant.
3. Nettoyez l'appareil avec un chiffon humidifié avec de l'eau.
4. Nettoyez l'écran du moniteur avec un produit de nettoyage d'écran anti-statique.

△ **AVERTISSEMENT** : N'utilisez pas de benzène, des diluants, de l'ammoniaque ou des substances volatiles pour nettoyer le moniteur ou son écran. Ces produits peuvent endommager le fini du boîtier ainsi que l'écran.

3. Préparation du moniteur

Déballage du moniteur

1. Déballage du moniteur Assurez-vous que tous les éléments suivants sont présents dans la boîte. Gardez les matériaux d'emballage.
2. Eteignez l'ordinateur et tous les périphériques connectés.
3. Choisissez un endroit plat pour assembler le moniteur. Vous aurez besoin d'une surface plane, lisse et protégée pour placer le moniteur écran vers le bas, pendant que vous préparez l'installation.

Installation du moniteur

Vous pouvez installer le moniteur sur un bureau ou le monter sur un mur. Placez le moniteur dans un endroit pratique, bien ventilé, près de votre ordinateur. Connectez les câbles du moniteur une fois que vous avez installé le moniteur.

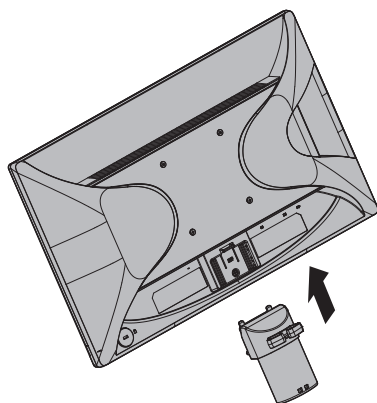
Préparer le moniteur pour une utilisation bureautique.

1. Posez l'écran du moniteur par terre sur une surface plate, douce et protégée ou sur un bureau avec la colonne de support reposant sur le bord.

△ **AVERTISSEMENT** : L'écran est fragile. Evitez de le toucher ou de presser sur l'écran LCD, cela pourrait l'endommager.

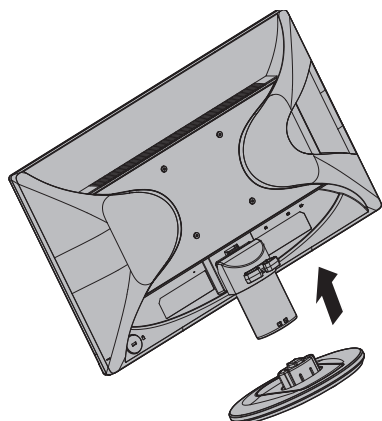
2. Pressez la colonne sur le support du moniteur jusqu'à ce qu'elle s'enclenche en position.

Figure 3-1 Attacher la colonne du moniteur



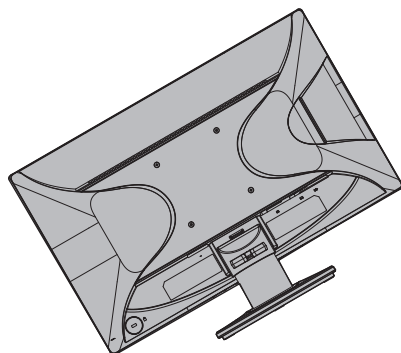
3. Pressez la base dans la colonne jusqu'à ce qu'elle s'enclenche en position.

Figure 3-2 Attacher la base



4. Soulevez le moniteur et mettez-le en position debout sur une surface plate et stable.

Figure 3-3 Moniteur en position verticale



Préparation du moniteur pour montage mural

1. Vérifiez la stabilité de la fixation du montage mural.

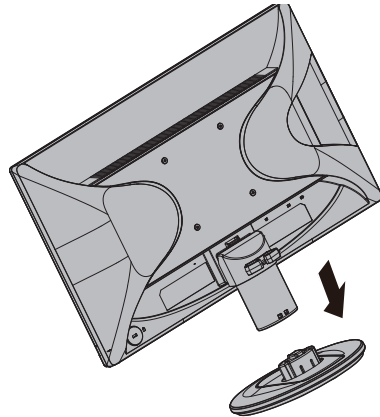
⚠ ATTENTION ! Pour réduire le risque de blessures ou de dommages à l'équipement, vérifiez que la fixation de montage mural est correctement installée et fixée, avant d'y attacher le moniteur. Reportez-vous aux instructions fournies avec la fixation de montage mural, et vérifiez qu'elle est capable de supporter le moniteur.

2. Débranchez le câble d'alimentation et tous les autres câbles du moniteur.


3. Placez l'écran du moniteur sur une surface plane et protégée.


4. Retirez la base et faites-la glisser pour l'écarter du bas du moniteur.

Figure 3-4 Faire glisser la base du bas du moniteur.



5. Quatre trous filetés sont présents sur le panneau arrière du moniteur. Ces trous sont pour que les vis attachent le bras d'oscillation ou autre fixation de montage, à l'arrière du moniteur.
6. Suivez les instructions incluses avec la fixation de montage pour vous assurer que le moniteur est attaché en toute sécurité. Les quatre trous filetés qui se trouvent sur le dos du panneau sont conformes à la norme VESA pour le montage des écrans plat.
7. Attacher un bras d'oscillation ou autre fixation de montage.

 **REMARQUE** : Cet appareil est prévu pour être supporté par un support de montage mural aux normes UL ou CSA.

 **MISE EN GARDE** : Ce moniteur supporte les trous de montage de 100 mm à la norme industrielle VESA. Pour fixer une solution de montage tierce au moniteur, quatre vis de 4 mm, avec espacement de 0,7 et de 10 mm de long sont requises. Il ne faut pas utiliser de vis plus longues car elles pourraient endommager le moniteur. Il est important de vérifier que la solution de montage du fabricant est conforme à la norme VESA et est adaptée au poids du panneau d'affichage du moniteur. Pour obtenir les meilleures performances, il est important d'utiliser les câbles d'alimentation et vidéo fournis avec le moniteur.

Branchement des câbles du moniteur

Branchement du câble VGA (analogique) ou du câble DVI-D (numérique)

Utilisez un câble vidéo VGA ou un câble DVI-D pour connecter votre moniteur à votre ordinateur. Pour utiliser DVI, vous devez avoir une carte vidéo compatible avec DVI. Les connecteurs sont situés à l'arrière du moniteur. Vérifiez que l'ordinateur et le moniteur sont bien éteints et débranchés.

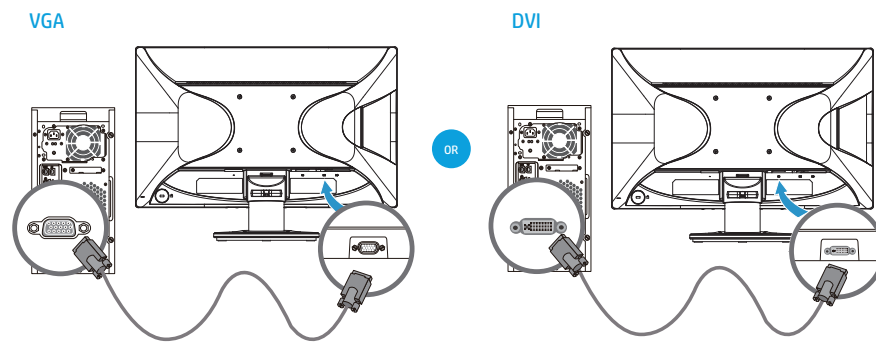
1. Pour connecter le câble VGA

Branchez une extrémité du câble vidéo VGA à l'arrière du moniteur et l'autre extrémité sur le connecteur vidéo VGA de l'ordinateur.

2. Pour connecter le câble DVI-D (non fourni) :

Branchez une extrémité du câble vidéo DVI-D à l'arrière du moniteur et l'autre extrémité sur le connecteur vidéo DVI-D de l'ordinateur. Vous pouvez utiliser ce câble seulement si votre ordinateur possède une carte vidéo compatible avec DVI. Le connecteur DVI-D du moniteur et le câble sont fournis.

Figure 3-5 Branchement d'un câble VGA ou DVI-D - les positions des connecteurs peuvent varier

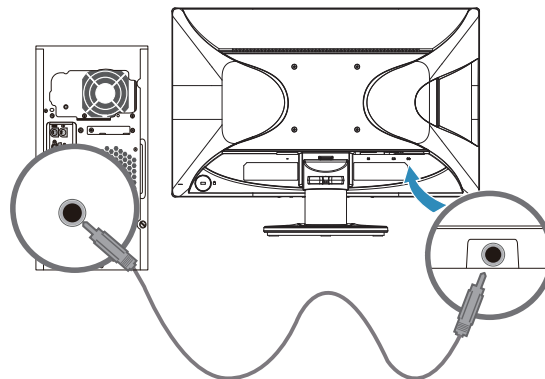


NOTE : Lorsque vous utilisez un signal VGA ou DVI, vous devez connecter votre audio séparément parce qu'un signal VGA ou DVI convertit uniquement les données vidéo, pas les données audio.

Connexion du câble audio

Connecter les haut-parleurs du moniteur intégrés à l'ordinateur en utilisant le câble audio, comme le montre l'illustration suivante

Figure 3-6 connecter les câbles Audio - les emplacements de connexion peuvent varier.



Protection des contenus numériques haute gamme (HDCP)

Votre moniteur supporte HDCP et peut recevoir les contenus haute définition. Les contenus haute définition sont disponibles sur de nombreuses sources, par ex. des disques Blue-Ray, la téléviseur HD ou le câble. Si vous n'avez pas un moniteur compatible HDCP, vous verrez un écran tout blanc ou une image faible définition lorsque vous essayez de regarder des contenus protégés haute définition. La carte vidéo de votre ordinateur et le moniteur doivent tout deux supporter HDCP pour pouvoir regarder des contenus protégés.

Branchement du cordon d'alimentation

1. Respectez tous les avertissements sur le courant et l'alimentation

⚠ **ATTENTION !** Pour réduire le risque d'électrocution ou de dommage, ne démontez pas votre appareil. Ne modifiez pas la fiche de terre du cordon d'alimentation. La fiche de terre est une fonction de sécurité importante.

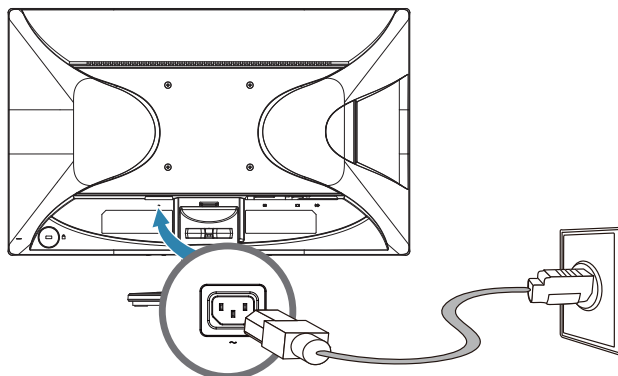
Branchez le cordon d'alimentation sur une prise de courant (mise à la terre).

Assurez-vous que la prise de courant dans laquelle vous branchez le cordon d'alimentation est facilement accessible et se situe aussi près que possible de l'appareil. Un cordon d'alimentation doit être routé de façon à ce qu'on ne puisse pas marcher dessus ou qu'aucun objet ne soit posé dessus ou presse contre lui.

Ne placez rien sur le cordon d'alimentation ou les câbles. Arrangez-les de manière à réduire le risque que quelqu'un ne marche ou ne trébuche dessus. Ne pas tirer sur le cordon d'alimentation ou les câbles.

Voir "Spécifications techniques" (Appendice B) pour plus d'informations.

Figure 3-7 Branchement du cordon d'alimentation



2. Connectez une extrémité du câble d'alimentation au moniteur et l'autre extrémité à une prise électrique de terre.

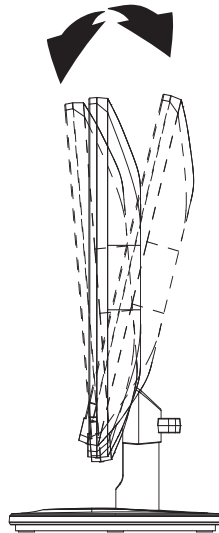
⚠ **ATTENTION !** Pour éviter les blessures de choc électrique, vous devriez faire une des choses suivantes si une prise électrique de terre n'est pas disponible : (1) Vous devez utiliser un adaptateur de courant qui fournit la prise de terre appropriée. (2) Vous devriez avoir une prise électrique de terre correctement installée.

Réglage de l'inclinaison

Pour une visualisation optimale, ajuster l'inclinaison de l'écran selon vos propres préférences, comme suit :

1. Faites face à l'avant du moniteur et tenez la base de sorte à ne pas renverser le moniteur en modifiant l'inclinaison.
2. Ajustez l'inclinaison en déplaçant le bord supérieur du moniteur, vers vous ou bien loin de vous, sans toucher à l'écran.

Figure 3-8 Réglage de l'inclinaison



4. Utilisation du moniteur

CD du logiciel et des utilitaires

Le CD qui est fourni avec ce moniteur contient les pilotes et le logiciel que vous pouvez installer sur votre ordinateur.

Installation des pilotes


Si vous avez besoin de mettre à jour les pilotes, vous pouvez installer les fichiers pilotes du moniteur, INF et ICM, à partir du CD ou les télécharger à partir de Internet.

Installation du logiciel pilote du moniteur à partir du CD

Pour installer le logiciel pilote du moniteur à partir du CD :

1. Insérez le CD dans le lecteur CD-ROM de votre ordinateur. Le menu du CD apparaît.
2. Choisissez la langue.
3. Cliquez sur **Installer le logiciel pilote du moniteur**.
4. Suivez les instructions à l'écran.
5. Assurez-vous que les réglages de la résolution et du taux de rafraîchissement dans le Panneau de contrôle d'affichage sont corrects.

Reportez-vous à la documentation du système d'exploitation Windows® pour plus d'informations.

 **REMARQUE** : Vous pouvez avoir besoin d'installer les pilotes du moniteur signés numériquement (fichiers INF ou ICM) manuellement à partir du CD, en cas d'erreur d'installation. Reportez-vous au fichier "Informations relatives au logiciel du moniteur HP" sur le CD pour les instructions (en anglais uniquement).

Téléchargement des pilotes mis à jour à partir de Internet

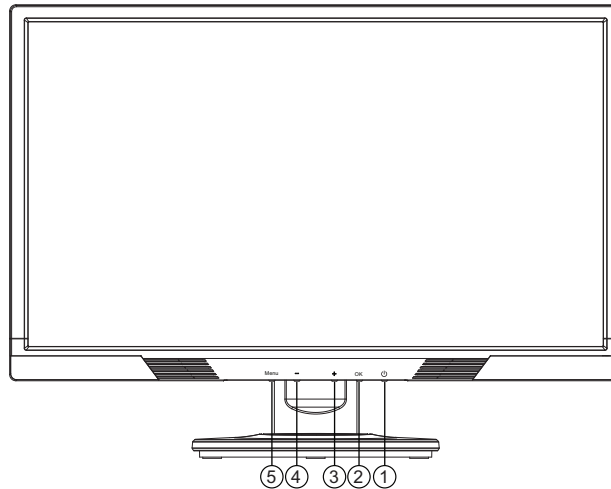
Pour télécharger la dernière version des pilotes et des fichiers du logiciel à partir du site de support de HP :

1. Référez-vous à : <http://www.hp.com/support> .
2. Sélectionnez votre pays/région.
3. Sélectionnez **Télécharger les pilotes et le logiciel** .
4. Entrez le numéro de modèle de votre moniteur et cliquez sur Aller.
5. Téléchargez et installez le pilote et les fichiers du logiciel en suivant les instructions des pages de téléchargement.
6. Assurez-vous que la configuration de votre système est suffisante.

Contrôles du panneau avant

Les boutons du moniteurs sont situés en bas du panneau avant.

Figure 4-1 Boutons de contrôle du panneau frontal















No.	Icône	Description
1	Marche	Pour allumer le moniteur et le mettre en Veille ou Sommeil. Le bouton d'alimentation est situé sur le bas ou sur le devant du moniteur, selon le modèle.
2	Menu	Si le menu OSD est activé, appuyez pour sélectionner l'élément de menu en surbrillance. Si le menu OSD est inactif, appuyez pour activer la fonctionnalité d'ajustement automatique afin d'optimiser l'image de l'écran.
3	+	Si le menu OSD est activé, appuyez pour naviguer vers l'avant dans le menu OSD et augmenter les niveaux de réglage. Si le menu OSD est inactif, appuyez pour activer le bouton-source qui sélectionne l'entrée du signal vidéo (VGA ou DVI)
4	-	Si le menu OSD est activé, appuyez pour naviguer vers l'avant dans le menu OSD et diminuer les niveaux de réglage. Si le menu OSD est inactif, appuyez pour activer la barre de réglage du volume, pressez - ou + pour régler le volume.(avec le modèle audio seulement)
5	Menu	Ouvre, sélectionne ou ferme le menu OSD.

Utilisation du menu OSD (affichage à l'écran)











Le tableau suivant répertorie les sélections du menu Affichage à l'écran (OSD) et leur description fonctionnelle. Après le changement d'un élément de menu OSD, et si l'écran de menu possède ces options, vous pouvez choisir de :

- **Annuler** - pour revenir au niveau de menu précédent.
- **Enregistrer et revenir** - pour enregistrer toutes les modifications et revenir à l'écran du Menu principal OSD. Cette option Enregistrer et Revenir n'est active que si vous modifiez un élément de menu.





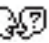



MENU OSD

Icône	Menu principal	Sous-menu	Description
	Luminosité	Echelle réglable	Règle le niveau de luminosité de l'écran. Le niveau d'usine par défaut est de 90.
	Contraste	Echelle réglable	Règle le niveau de contraste de l'écran. Le niveau d'usine par défaut est de 80.
	Couleur		Sélectionne la couleur de l'écran. La valeur par défaut de l'usine est de 6500K ou une couleur personnalisée, selon le modèle.
		Chaude (5000K)	Change la couleur vers un blanc légèrement rougeâtre.
		Standard (6500K)	Utilise des couleurs standards (par défaut).
		Froide (9300K)	Change la couleur vers un blanc légèrement bleuâtre.
		Personnalisé (RGB)	Sélectionne et règle votre propre échelle de couleur : <ul style="list-style-type: none"> • Couleur rouge - définit vos propres niveaux de couleur rouge • Couleur verte - définit vos propres niveaux de couleur verte • Couleur bleue - définit vos propres niveaux de couleur bleue
	Réglage image		Règle l'image de l'écran. (Entrée VGA seulement)
		Réglage auto	Règle automatiquement l'image de l'écran.
		Horloge	Minimise les barres verticales ou les bandes visibles sur le fond de l'écran. Régler l'horloge va aussi changer l'image d'écran horizontale.
		Phase d'horloge	Règle la netteté de l'affichage. Ce réglage permet de supprimer tout bruit horizontal et éclairer ou affiner l'image des personnages.
		Position horizontale	Règle la position de l'image de l'écran, gauche et droite.
		Position verticale	Règle la position de l'image de l'écran, haut et bas.
		Échelle personnalisée	Sélectionne la méthode pour formater les informations affichées sur le moniteur. Sélectionnez <ul style="list-style-type: none"> • Remplir l'écran - l'image remplit la totalité de l'écran et peut paraître déformée ou allongée en raison de la mise à l'échelle non-proportionnée de la hauteur et de la largeur. • Remplir au Rapport d'aspect - l'image est mesurée pour s'adapter à l'écran et maintient l'image proportionnelle.
		Netteté	Règle l'image à l'écran pour qu'elle soit plus nette ou plus floue.
		Réglage dynamique du contraste	Allume ou éteint le Rapport de contraste dynamique La valeur par défaut de l'usine est désactivée.




MENU OSD (suite)

Icône	Menu principal	Sous-menu	Description
	Commande OSD		Fournit un menu pour régler l'affichage des contrôles (OSD) à l'écran.
		Position horizontale	Modifie la position de l'affichage du menu OSD à la zone de gauche ou de droite de l'écran. Le niveau d'usine par défaut est de 97.
		Position verticale	Modifie la position de l'affichage du menu OSD à la zone du haut ou du bas de l'écran. Le niveau d'usine par défaut est de 18.
		Transparence OSD	Règle l'affichage des informations du fond par le biais de l'OSD.
		Délai OSD	Définit la durée de visibilité de l'OSD en secondes après que le dernier bouton a été enfoncé. La registre est de 5 à 60 secondes. Le niveau d'usine par défaut est de 30 secondes.
	Gestion		Sélectionne l'OSD et les fonctions de gestion d'alimentation du moniteur.
		Economie énergie	Permet la fonctionnalité d'économie d'énergie. Sélectionnez <ul style="list-style-type: none"> • Activé • Désactivé Le défaut de l'usine est: activé.
		Réveil	Restaure l'alimentation du moniteur après une suppression inattendue d'alimentation. Sélectionnez <ul style="list-style-type: none"> • Activé • Désactivé Le défaut de l'usine est: activé.
		Affichage du mode	Affiche la résolution, le taux de rafraîchissement et l'information de fréquence sur l'écran chaque fois que le Menu principal de OSD est sollicité. Sélectionnez <ul style="list-style-type: none"> • Activé • Désactivé Le défaut de l'usine est: activé.
		État du moniteur	Affiche l'état de fonctionnement du moniteur chaque fois que le moniteur est sous tension. Sélectionne l'emplacement pour afficher le statut au : <ul style="list-style-type: none"> • Haut • Milieu • Bas • Désactivé La valeur par défaut de l'usine est: Haut.

MENU OSD (suite)

Icône	Menu principal	Sous-menu	Description
		Prise en charge DDC/CI	Permet de contrôler certaines fonctionnalités du menu OSD comme la luminosité, le contraste et la température de la couleur. La valeur est de: <ul style="list-style-type: none"> • Activé • Désactivé Le défaut de l'usine est: activé.
		Voyant d'alimentation	Désactive le LED d'alimentation sur le panneau avant du moniteur. Le défaut de l'usine est: activé.
		Volume	Règle le niveau du volume, (sur certains modèles)
		Mode veille	Fournit des options de menu à l'ajusteur de veille : <ul style="list-style-type: none"> • Définit le temps actuel - définit le temps actuel en heures et minutes • Définit le temps de veille - définit la durée pour laquelle vous souhaitez placer le moniteur en mode veille • Définit l'heure-définit l'heure à laquelle vous souhaitez que le moniteur se réveille du mode veille • Minuterie-définit la fonctionnalité de la minuterie veille sur allumé ou éteint La valeur défaut est: Eteint • Veille maintenant- met immédiatement le moniteur en mode veille
	Langue		Sélectionne la langue dans laquelle le menu OSD est affiché. La valeur par défaut de l'usine est: Anglais
	Informations		Sélectionne et affiche des informations importantes au sujet du moniteur.
		Réglage actuel	Fournit le mode d'entrée vidéo actuel.
		Réglage conseillé	Fournit le mode de résolution et le taux de rafraîchissement recommandés pour le moniteur.
		N° de série	Indique le numéro de série du moniteur. Le numéro de série est nécessaire quand vous contactez le support technique de HP.
		Version	Indique le numéro de version d'usine du moniteur.
		Heures de rétro-éclairage	Indique le nombre total d'heures de fonctionnement en rétro-éclairage.
		Support technique	http://www.hp.com/support
	Réglage usine		Remet tous les paramètres du menu OSD et les contrôles de la DDC/CI aux paramètres par défaut, sauf la langue.
	Réglage de la source		Sélectionne le signal d'entrée vidéo. VGA est la valeur par défaut d'usine.
		DVI	Sélectionne DVI comme signal d'entrée vidéo.

MENU OSD (suite)

Icône	Menu principal	Sous-menu	Description
		VGA	Sélectionne VGA comme signal d'entrée vidéo.
		Source par défaut	Sélectionne le premier signal d'entrée vidéo ou celui par défaut lorsque le moniteur est connecté à deux sources vidéo actives et valides. Le moniteur déterminera automatiquement le format vidéo. Les choix sont <ul style="list-style-type: none">• DVI• VGA
		Source automatique	Met l'entrée du signal vidéo automatique du système, sur Allumé ou sur Eteint. Le défaut de l'usine est: activé.
	Quitter		Sort de l'écran de menu OSD.

Sélection des connecteurs d'entrée vidéo

Les connecteurs d'entrée sont :

- Connecteur VGA (analogique)
- Le connecteur DVI-D (numérique)

Le moniteur détecte automatiquement les entrées avec des signaux vidéo valides, et affiche l'image.

Vous pouvez brancher le câble VGA, le câble DVI-D ou les deux. Si les deux câbles sont utilisés, la sélection de l'entrée par défaut sera DVI. La source d'entrée peut être changée en utilisant l'option Sélection de l'entrée dans le menu OSD.

Description des états du moniteur

Des messages spéciaux apparaîtront sur l'écran lors de l'identification des conditions de moniteur suivantes :

- Statut du moniteur - lorsque le moniteur est sous tension ou lorsque le signal d'entrée-source est modifié, un message de statut du moniteur s'affiche pendant cinq secondes. Ce message montre quel est le signal actif d'entrée actuel, le statut du paramètre de la source auto-commutateur (Allumé ou Eteint), la source du signal par défaut, la résolution d'affichage prédéfini et la résolution d'affichage prédéfini recommandée.
- Signal d'entrée hors de portée - changez le paramètre de résolution à 1600 x 900. 60Hz. indique que le moniteur ne prend pas en charge le signal d'entrée parce que le taux de résolution ou celui de rafraîchissement est paramétré comme plus élevé que ce que le moniteur prend en charge.
- Aucun Signal-Source - indique que le moniteur ne reçoit pas de signal vidéo du PC sur le connecteur d'entrée vidéo du moniteur. Vérifiez si le PC ou le signal d'entrée est éteint ou en mode économie d'énergie.
- Auto ajustement en cours - indique que la fonction d'ajustement automatique est active.
- Moniteur se met en veille - indique que l'affichage à l'écran est entré dans un mode de veille.
- Vérifiez le câble vidéo - indique le câble vidéo n'est pas correctement connecté à l'ordinateur.
- Désactivation OSD - l'OSD peut être activé ou désactivé en appuyant et en maintenant le bouton Menu sur le panneau avant pendant 10 secondes. Si l'OSD est verrouillé, le message d'avertissement Désactivation OSD s'affiche pendant dix secondes.
 - Si l'OSD est verrouillé, enfoncez et maintenez le bouton Menu pendant 10 secondes pour déverrouiller l'OSD.
 - Si l'OSD est verrouillé, enfoncez et maintenez le bouton Menu pendant 10 secondes pour verrouiller l'OSD.
- Désactivation du bouton d'alimentation - indique que le bouton d'alimentation est verrouillé. Si le bouton d'alimentation est verrouillé, le message d'avertissement Désactivation du Bouton d'alimentation s'affiche.
 - Si le bouton d'alimentation est verrouillé, enfoncez et maintenez le bouton d'alimentation pendant 10 secondes pour déverrouiller le bouton d'alimentation.
 - Si le bouton d'alimentation est déverrouillé, enfoncez et maintenez le bouton d'alimentation pendant 10 secondes pour verrouiller le bouton d'alimentation.
- Réglage dynamique du contraste allumé -indique qu'un ratio de contraste dynamique a été activé. Cela se produit si un rapport de contraste dynamique est activé dans le contrôle d'image du menu OSD.
- Rapport de contraste dynamique éteint -indique qu'un rapport de contraste dynamique a été désactivé. Cela se produit si un rapport de contraste dynamique est désactivé dans le contrôle d'image du menu OSD.

Réglage de la qualité de l'écran

La fonction de réglage auto de l'écran permet de régler précisément la qualité de l'image avec la taille d'affichage, la position, l'horloge et la phase chaque fois qu'un nouveau mode vidéo est utilisé. Pour faire des réglages plus précis avec l'entrée VGA, utilisez le logiciel Réglage auto sur le CD. Si vous voulez améliorer encore plus la qualité de l'image, utilisez les contrôles Horloge et Phase du moniteur pour ajuster encore plus l'image. Voir "Optimiser la vidéo analogique" ci-dessous dans ce chapitre.

Optimiser la vidéo analogique

Certains moniteurs possèdent des circuits avancés permettant au moniteur de fonctionner comme un moniteur analogique standard. Deux contrôles dans le menu OSD peuvent être réglés pour améliorer les performances de l'image analogique.

Horloge - Augmentez ou baissez le réglage pour minimiser l'apparition de barres ou de lignes verticales sur le fond de l'écran.


Phase - Augmentez ou baissez le réglage pour minimiser la déformation vidéo ou les tremblements de l'image.

Utilisez ces contrôles seulement lorsque la fonction de réglage auto ne donne pas une image satisfaisante dans le mode analogique. Pour obtenir les meilleurs résultats possible :

1. Laissez le projecteur se chauffer pendant au moins 30 minutes avant de faire des réglages.
2. Ouvrez le menu OSD et sélectionnez Réglage de l'image.
3. Réglez en premier les réglages de l'Horloge, car les réglages de la Phase dépendent des réglages de l'Horloge. Lorsque vous réglez les réglages de l'Horloge et de la Phase, si les images du moniteur deviennent déformées, continuez de régler les valeurs jusqu'à ce que la déformation disparaisse. Pour restaurer les réglages d'usine, ouvrez le menu OSD, sélectionnez Réinitialisation d'usine et choisissez Oui.

Fonction d'économie d'énergie

Lorsque le moniteur est en mode de fonctionnement normal, le voyant Alimentation est allumé en bleu et le moniteur utilise l'alimentation normalement. Pour la consommation électrique, référez-vous à "Spécifications techniques" (Appendice B). Le moniteur possède aussi un mode d'économie d'énergie qui est contrôlé par l'ordinateur. Lorsque le moniteur est en état d'énergie minimum, l'écran du moniteur n'affiche rien, le rétroéclairage est désactivé et le voyant Alimentation est allumé en orange. Le moniteur consomme une énergie minimale. Lorsque le moniteur est 'réveillé', une brève période de mise en route se produit avant que le moniteur ne retourne au mode de fonctionnement normal. La fonction d'économie d'énergie s'active automatiquement si le moniteur ne détecte aucun signal de sync horizontale ou aucun signal de sync verticale. La fonction d'économie d'énergie doit être activée sur votre ordinateur pour qu'elle puisse marcher correctement. Référez-vous au manuel de votre ordinateur pour plus d'instructions sur comment régler la fonction d'économie d'énergie (que l'on appelle aussi de temps en temps les fonctions de gestion d'énergie).

 **NOTE** : La fonction d'économie d'énergie ne marche que lorsque le moniteur est connecté à des ordinateurs qui possèdent une fonction d'économie d'énergie.

Mode de minuterie-veille

Le mode de minuterie-veille est une fonction d'économie d'énergie qui vous permet de définir une heure pour le moniteur s'allumer et de s'éteindre à la même heure chaque jour. Cela augmente également la durée de vie des bulbes de rétro-éclairage du moniteur. La minuterie de veille a cinq paramètres

- Régler l'heure actuelle
- Régler le temps de veille
- Régler sur Temps
- Minuterie Activé/Désactivé
- Veille maintenant

Pour régler la minuterie

1. Appuyez sur le bouton Menu sur le panneau frontal du moniteur pour afficher le Menu OSD.
2. Déroulez et surlignez Gestion
3. Pressez le bouton OK pour sélectionner Gestion
4. Déroulez et surlignez et sélectionnez Minuterie de veille. > Régler l'heure actuelle.

Remarque : Vous devez définir l'heure locale actuelle avant de réinitialiser l'heure pour le Temps de veille ou A temps Prenez note que l'heure est affichée dans un format 24°. Par exemple, 13:15 est affiché comme 13 heures 15 minutes.

Une panne de courant ou de la perte d'alimentation du moniteur fera se réinitialiser la minuterie à 00 h 00. Si cela se produit, vous devrez réinitialiser le mode minuterie de veille.

5. Appuyez une fois sur le bouton OK pour entrer dans le mode d'ajustement des heures.
6. Appuyez sur le bouton -(moins) ou le + (Plus) pour ajuster l'heure.
7. Appuyez sur le bouton OK pour accéder aux minutes.
8. Appuyez sur le bouton -(moins) ou le + (Plus) pour ajuster les minutes.
9. Appuyez sur le bouton OK pour verrouiller le temps choisi.
10. Après avoir défini l'heure actuelle, la surbrillance saute automatiquement pour régler les temps de veille. Répétez les étapes 6 à 9 pour définir le temps de veille.
11. Si vous ne souhaitez pas définir le temps de veille, appuyez deux fois sur le bouton OK, puis sélectionnez Enregistrer et Retourner pour quitter le menu.
12. Après avoir réglé le temps de veille, la surbrillance saute automatiquement pour régler A temps. Répétez les étapes 6 à 9 pour régler A temps.
13. Régler le mode de Minuterie sur On (Allumé) pour activer les paramètres de la minuterie de Veille.
14. Lorsque vous avez terminé, sélectionnez Enregistrer et Retourner pour quitter le menu.

La cinquième sélection, La cinquième sélection, Veille maintenant, transforme le rétroéclairage du moniteur immédiatement et reste en Mode veille, jusqu'à ce que le prochain A temps s'active ou qu'un bouton du moniteur est enfoncé.

A. Guide de dépannage

Solutions aux problèmes les plus courants

Le tableau suivant liste les problèmes courants, la cause possible de chaque problème et les solutions recommandées.

Solution du problème

Problème & question	Solutions possibles
Le voyant DEL d'alimentation est éteint	<ul style="list-style-type: none">Assurez-vous que le bouton d'alimentation est en position Marche et que le cordon d'alimentation est connecté correctement à une prise électrique avec terre et au moniteur.
Pas de Plug & Play	<ul style="list-style-type: none">Pour que la fonction Plug & Play du moniteur puisse fonctionner, vous avez besoin d'un ordinateur et une carte vidéo compatibles avec Plug & Play. Consultez le constructeur de votre ordinateur. Vérifiez également le câble vidéo du moniteur et assurez-vous qu'aucune broche n'est tordue.Assurez-vous que les pilotes du moniteur HP sont installés (les pilotes pour moniteur HP sont disponibles sur : http://www.hp.com/support)
L'image est floue, elle a un problème d'ombre	<ul style="list-style-type: none">Réglez les contrôles du Contraste et de la Luminosité.Assurez-vous de ne pas utiliser une rallonge ou un boîtier d'interrupteurs. Nous vous recommandons de brancher le moniteur directement au connecteur sortie de la carte vidéo situé à l'arrière de votre ordinateur.
L'image saute ou un effet de vagues apparaît sur l'écran	<ul style="list-style-type: none">Déplacez les appareils électriques qui peuvent provoquer des interférences électriques le plus loin possible du moniteur.Utilisez le taux de rafraîchissement maximum que votre moniteur est capable de supporter avec la résolution que vous utilisez.
Le moniteur est bloqué en modeVeille	<ul style="list-style-type: none">L'interrupteur d'alimentation de l'ordinateur doit être en position Marche.La carte vidéo de l'ordinateur doit être insérée fermement dans son emplacement.Assurez-vous que le câble vidéo du moniteur est connecté correctement à l'ordinateur.Vérifiez le câble vidéo du moniteur et assurez-vous qu'aucune broche n'est tordue.
Il manque une des couleurs primaires (ROUGE,VERT, ou BLEU)	<ul style="list-style-type: none">Vérifiez le câble vidéo du moniteur et assurez-vous qu'aucune broche n'est tordue.Assurez-vous que le câble vidéo du moniteur est connecté correctement à l'ordinateur.

Problème & question	Solutions possibles
L'image n'est pas centrée ou elle n'est pas dimensionnée correctement	<ul style="list-style-type: none"> • Réglez Position-H et Position-V ou appuyez sur le raccourci (AUTO).
Défaut des couleurs sur l'image (le blanc n'apparaît pas blanc)	<ul style="list-style-type: none"> • Réglez la couleur RVB ou sélectionnez la température de la couleur.
Perturbations horizontales ou verticales à l'écran	<ul style="list-style-type: none"> • Utilisez le mode d'arrêt de Windows. Ajustez l'HOLORGE et la Phase ou appuyez sur le bouton Auto pour utiliser les réglages optimaux.

Support en allant sur hp.com

Avant de contacter le service clientèle, consultez le Support technique de HP sur : <http://www.hp.com/support>

Sélectionnez votre pays/région et suivez les liens pour aller à la page de support de votre moniteur.

Avant d'appeler le centre d'assistance technique

Si vous n'arrivez pas à résoudre un problème en suivant les recommandations de la section de dépannage, vous pouvez essayer d'appeler le centre d'assistance technique. Pour les informations de contact de l'assistance technique, référez-vous au manuel fourni avec le moniteur.

Ayez les informations suivantes avec vous lorsque vous appelez :

- Numéro de modèle du moniteur (sur l'étiquette à l'arrière du moniteur)
- Numéro de série du moniteur (situé sur le label à l'arrière du moniteur ou dans l'affichage de OSD du menu d'informations)
- Date d'achat sur le ticket
- Conditions lorsque le problème se produit
- Messages d'erreur affichés
- Configuration matérielle
- Nom et version du matériel et des logiciels utilisés

Identification de l'étiquette de classification

L'étiquette de classification du moniteur vous fournit le numéro de produit et le numéro de série. Vous aurez besoin de ces numéros lorsque vous contactez HP à propos du modèle de votre moniteur.

L'étiquette de classification est située à l'arrière du moniteur.

B. Spécifications techniques

Les spécifications données ci-dessous sont les spécifications typiques fournies par les fabricants de composants de HP, les performances peuvent donc différer légèrement.

Moniteurs LCD de HP

Détection faciale : Polarisateur glaze avec revêtement dur

Prise d'entrée :

Connecteur VGA

Connecteur DVI-D de type D à 24 broches

Spécifications :	
Type d'affichage :	TFT LCD à matrice active
Taille de l'image visible	52,58 cm (20,7 po.) de diagonale
Inclinaison	V213a: -3,5° (+/-1,5)~+9,5° (+/-1,5) V212a: -3,5° (+/-1,5)~+13,5° (+/-1,5)
Poids max (déballé)	3 kg (6,6 livres)
Dimensions (h x l x d)	19,76cm x 48,94cm x 36,27cm 7,78 x 19,26 x 4,28 po.
Résolution maximale des graphiques	1920 x 1080 @ 60 Hz
Résolution optimale des graphiques	1920 x 1080 @ 60 Hz
Mode Texte	720 x 400
Taille de pixel	0,2385 x 0,2385 mm/0,01 x 0,01 po.
Fréquence horizontale (mode analogique)	24 à 80 kHz
Fréquence verticale (mode analogique)	50 à 76 Hz
Température d'opération	41° à 95°F (5° à 35°C)
Température de stockage	-4° à 140°F (-20° à 60°C)
Humidité d'opération	15% à 90%
Humidité de stockage	5% à 90%
Source d'alimentation	100-240V~, 50/60 Hz
Consommation électrique	28 watts (W)
Consommation électrique en veille	< 0,5 watts (W)

Modes vidéo prédéfinis

Le moniteur reconnaît automatiquement plusieurs modes d'entrée vidéo prédéfinis qui apparaîtront avec la bonne taille et centrés sur l'écran.

Élément	Résolution prédéfinie	Fréquence horizontale (kHz)	Fréquence verticale (Hz)
1	640 x 480	31,47	59,94
2	720 x 400	31,47	70,09
3	800 x 600	37,88	60,32
4	1024 x 768	48,36	60,00
5	1280 x 720	45,00	60,00
6	1280 x 800	49,70	59,81
7	1280 x 1024	63,98	60,02
8	1440 x 900	55,93	59,88
9	1600 x 900	60,00	60,00
10	1680 x 1050	65,30	59,95
11	1920 x 1080	67,50	60,00

Qualité du moniteur LCD et politique de pixel

Votre moniteur LCD utilise une technologie à haute précision et a été fabriqué conformément à des standards rigoureux, pour vous donner des performances optimales sans problème. Cependant, l'écran peut avoir des imperfections cosmétiques qui apparaissent sous forme de points blancs ou noirs. Cela est normal avec tous les écrans LCD utilisés dans les produits de tous les vendeurs, et n'est pas spécifique à votre moniteur LCD. Ces imperfections sont causés par un plusieurs pixels ou sous-pixel défectueux.

Un pixel contient un sous-pixel rouge, un vert et un bleu. Un pixel défectueux reste toujours allumés (un point blanc sur un fond foncé) et est toujours éteint (un point noir sur un fond clair). Le premier type est plus facile à remarquer. Un sous-pixel défectueux (défaut de point) est plus difficile à remarquer qu'un pixel défectueux et est normalement visible seulement sur un fonc d'une couleur spécifique.

Pour trouver des pixels défectueux, le moniteur doit être regardé sous des conditions normales et en mode de fonctionnement normal, à l'une des résolution et taux de rafraîchissement supporté, à une distance d'environ 50cm (16 pouces). Nous sommes sûr que, au cour du temps, l'industrie va continuer d'améliorer les systèmes produisant des écrans pour moins d'imperfections cosmétiques, et nous ajusterons nos systèmes au fur et à mesure de cela. Pour plus d'informations sur votre moniteur LCD, consultez le site Web de HP : <http://www.hp.com/support> .