



Guia do utilizador

© 2016 HP Development Company, L.P.
Microsoft e Windows são marcas comerciais registadas nos E.U.A. do grupo de empresas Microsoft.

As informações contidas neste documento estão sujeitas a alterações sem aviso prévio. As únicas garantias para produtos e serviços da HP estão estabelecidas nas declarações expressas que os acompanham. Neste documento, nenhuma declaração deverá ser interpretada como constituindo uma garantia adicional. A HP não se responsabiliza por erros técnicos ou editoriais ou omissões no conteúdo do presente documento.

Este documento contém informações de propriedade protegidas pelas leis de direitos de autor. Nenhuma parte deste documento pode ser fotocopiada, reproduzida ou traduzida para outro idioma sem o consentimento prévio por escrito da HP Company.


Segunda Edição (Março de 2016)


Primeira edição (Março de 2015)

Número do documento: 821702-132

Acerca deste guia

Este guia fornece informações acerca da instalação do monitor, instalação de controladores, utilização do menu apresentado no ecrã, resolução de problemas e especificações técnicas.

 **AVISO!** Este texto indica que a não observância das instruções poderá resultar em ferimentos ou perda da vida.

 **ATENÇÃO:** Este texto indica que a não observância das instruções poderá resultar em danos no equipamento ou perda de informações.

 **NOTA:** Este texto fornece informações adicionais importantes.

Índice

Acerca deste guia

1. Características do produto

Monitores LCD HP	1
------------------------	---

2. Instruções de Manutenção e Segurança

Informações de Segurança Importantes.....	2
Precauções de Segurança	2
Instruções de manutenção	3
Limpar o monitor	3

3. Configurar o monitor

Desembalar o monitor	4
Instalar o monitor	4
Ligar os cabos do monitor	7
Ligar o cabo de áudio	7
Proteção de Conteúdos Digitais de Banda Larga (HDCP).....	8
Ligar o cabo de alimentação.....	8
Ajustar a inclinação.....	9

4. Utilizar o monitor

Utilitários e software do CD	10
Instalar os controladores	10
Instalar o software do controlador do monitor a partir do CD	10
Transferir controladores atualizados a partir da Internet	10
Controlos do painel frontal	11
Utilizar o menu apresentado no ecrã (OSD).....	12
Selecionar os conectores de entrada de vídeo 16	
Identificar condições do monitor.....	16
Ajustar a qualidade do ecrã	17
Função de Poupança de Energia	17
Modo de Temporizador de Suspensão 18	

A. Resolução de problemas

Resolver problemas comuns	19
Obter assistência a partir de hp.com	20
Preparação para contactar a assistência técnica.....	20
Localizar a etiqueta de classificações	20

B. Especificações técnicas

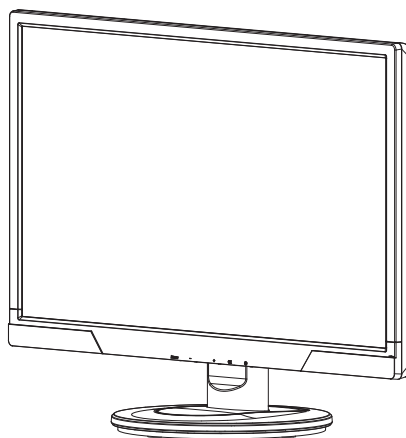
Monitores LCD HP	21
Modos de vídeo predefinidos	22
Qualidade do monitor LCD e política de pixéis.....	23


1. Características do produto

Monitores LCD HP

Os monitores LCD HP (ecrã de cristais líquidos) têm um ecrã transístor de película fina (TFT) de matriz ativa com as seguintes características:

- Ampla área de visualização na diagonal
- Resolução gráfica máxima:
1920 x 1080 a 60 Hz
E suporte de ecrã inteiro para resoluções mais baixas
- Sinal analógico VGA
- Sinal digital DVI
- Fácil visualização, quer esteja sentado ou de pé ou mesmo quando se desloca de um lado para o outro do monitor
- Ajuste de inclinação
- Base amovível
- Altifalantes estéreo incorporados
- Ranhura para cabo de segurança (cabo de segurança vendido separadamente)
- Capacidade Plug and Play, caso seja suportada pelo sistema do computador
- Ajustes por sistema de menus apresentados no ecrã (OSD) em vários idiomas para facilitar a configuração e otimização do ecrã
- Função de poupança de energia para reduzir o consumo de energia
- HDCP (Proteção de Conteúdo Digital em Banda Larga) na entrada DVI
- CD com software w utilitários, contendo o seguinte:
Controladores
Documentos



 **NOTA:** Para informações regulamentares e de segurança, consulte os Avisos do Produto incluídos no suporte multimédia, se incluído, ou no kit de documentação. Para encontrar atualizações do guia do utilizador do seu produto, visite <http://www.hp.com/support> e selecione o seu país. Selecione Controladores e Transferências e siga as instruções no ecrã.

2. Instruções de Manutenção e Segurança

Informações de Segurança Importantes

O monitor é fornecido com um cabo de alimentação. Se utilizar outro cabo, utilize apenas uma fonte de alimentação e uma ligação que seja compatível com este monitor. Para obter informações acerca do cabo de alimentação correto, consulte os Avisos do Produto incluídos no suporte multimídia, se incluído, ou no kit de documentação.

⚠ **AVISO!** Para reduzir o risco de choques elétricos ou danos no equipamento:

- Não desligue a ligação à terra do cabo de alimentação. O terminal de ligação à terra é um importante dispositivo de segurança.
- Ligue o cabo de alimentação a uma tomada elétrica com ligação à terra que seja facilmente acessível.
- Desligue a alimentação do produto retirando o cabo de alimentação da tomada elétrica.

Para sua segurança, não coloque objetos em cima do cabo de alimentação. Oriente os cabos de forma a evitar que sejam pisados ou que alguém possa tropeçar nos mesmos. Não puxe pelo cabo de alimentação. Quando desligar o cabo da tomada elétrica, agarre-o pela ficha.

Para reduzir o de risco de ferimentos graves, leia o Guia de Segurança e Conforto. Esse guia descreve a correta configuração da estação de trabalho, a postura adequada e os hábitos de saúde e de trabalho para os utilizadores de computadores e fornece informações importantes sobre segurança elétrica e mecânica. Este guia pode ser encontrado na Internet em <http://www.hp.com/ergo> e/ou no CD de documentação, caso este seja fornecido com o monitor.

⚠ **ATENÇÃO:** Para proteger o monitor, assim como o computador, ligue todos os cabos de alimentação do computador e dos dispositivos periféricos (monitor, impressora, scanner) a um dispositivo de proteção contra picos de tensão, como uma extensão com proteção contra picos de tensão ou uma fonte de alimentação ininterrupta (UPS). Nem todas as extensões oferecem proteção contra picos de tensão; as extensões têm de estar devidamente identificadas como tendo esta característica. Utilize uma extensão cujo fabricante tenha uma política de substituição por danos para que possa substituir o equipamento se a proteção contra picos de tensão falhar.

Utilize mobiliário apropriado e com o tamanho correto para suportar o monitor LCD HP.

⚠ **AVISO:** Os monitores LCD colocados inadequadamente em cima de armários, estantes, prateleiras, secretárias, altifalantes, arcas ou carrinhos poderão cair e causar ferimentos pessoais. Deverá ter cuidado ao instalar todos os cabos ligados ao monitor LCD para que os mesmos não possam ser puxados, agarrados ou pisados.

Precauções de Segurança

- Utilize apenas uma fonte de alimentação e uma ligação compatíveis com este monitor, conforme indicado na etiqueta/placa de identificação do monitor.
- Certifique-se que a potência de amperagem total dos produtos ligados à tomada não excede a capacidade máxima da tomada elétrica e que a potência de

amperagem total dos produtos ligados ao cabo de alimentação não excede a potência máxima do cabo. Verifique a etiqueta com as características de alimentação para determinar a potência de amperagem (Amps ou A) de cada dispositivo.

- Instale o monitor próximo de uma tomada elétrica de fácil acesso. Desligue o monitor, agarrando a firmemente a ficha e puxando-a da tomada. Nunca desligue o monitor puxando o cabo.
- Não permita que algo pise o cabo de alimentação. Não pise o cabo.

Instruções de manutenção

Para melhorar o desempenho e prolongar a vida do monitor:

- Não abra a caixa do monitor nem tentar reparar o produto. Ajuste apenas os controlos descritos nas instruções de utilização. Se o monitor não estiver a funcionar corretamente, se o deixar cair ou ficar danificado, contacte o seu fornecedor, revendedor ou agente de assistência da HP.
- Utilize apenas uma fonte de alimentação e uma ligação apropriadas para este monitor, conforme indicado na etiqueta/placa de identificação do monitor.
- Certifique-se que a potência de amperagem total dos produtos ligados à tomada não excede a capacidade máxima da tomada elétrica e que a potência de amperagem total dos produtos ligados ao cabo não excede a potência máxima do cabo. Verifique a etiqueta com as características de alimentação para determinar a potência de amperagem (AMPS ou A) de cada dispositivo.
- Instale o monitor próximo de uma tomada de fácil acesso. Desligue o monitor, agarrando a firmemente a ficha e puxando-a da tomada. Nunca desligue o monitor puxando o cabo.
- Desligue o monitor quando não estiver a ser utilizado. Pode aumentar consideravelmente a duração do monitor, utilizando um programa de proteção do ecrã e desligando-o quando o mesmo não estiver a ser utilizado
- As ranhuras e aberturas da caixa destinam-se a ventilação. Estas aberturas não devem ser bloqueadas ou cobertas. Nunca introduza qualquer tipo de objetos nas ranhuras da caixa ou outras aberturas.
- Não deixe cair o monitor, nem o coloque em cima de uma superfície instável.
- Não permita que algo pise o cabo de alimentação. Não pise o cabo.
- Coloque o monitor num local bem ventilado, afastado da luz, calor ou humidade excessivos.
- Quando remover a base do monitor, coloque-o virado para baixo numa superfície macia para impedir que fique riscado, deformado ou partido.

Limpar o monitor

1. Desligue o monitor e o computador.
2. Desligue o monitor da tomada elétrica ou da fonte de alimentação.
3. Limpe os plásticos do monitor com um pano limpo humedecido com água.
4. Limpe o ecrã com um produto de limpeza anti-estático.

△ **ATENÇÃO:** Não utilize benzina, diluente, amoníaco ou outras substâncias voláteis para limpar o monitor ou o ecrã. Estes produtos químicos podem danificar os plásticos e o ecrã.

3. Configurar o monitor

Desembalar o monitor

1. Desembale o monitor. Verifique se estão incluídos todos os componentes. Guarde a embalagem.
2. Desligue o computador e todos os dispositivos a ele ligados.
3. Prepare uma superfície plana para montar o monitor. Poderá precisar de uma superfície plana, macia e protegida para colocar o ecrã do monitor virado para baixo durante a montagem.

Instalar o monitor

É possível instalar o monitor numa secretária ou numa parede. Coloque o monitor num local conveniente e bem ventilado, próximo do seu computador. Ligue os cabos do monitor depois de o instalar.

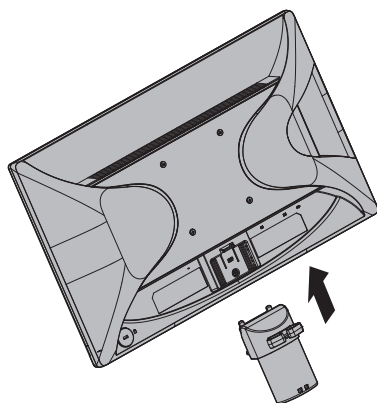
Preparar o monitor para utilização numa secretária

1. Coloque o monitor com o ecrã virado para baixo numa mesa ou secretária plana, macia e protegida com a coluna de suporte na extremidade da superfície.

△ **ATENÇÃO:** O ecrã é frágil. Evitar tocar ou exercer pressão no ecrã LCD; se o fizer poderá causar danos.

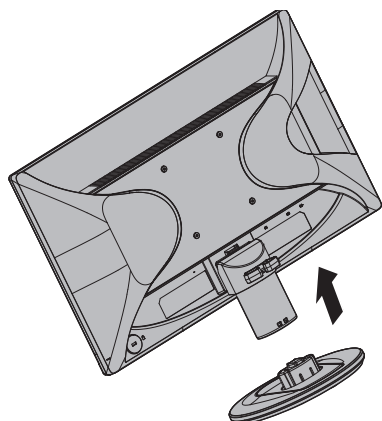
2. Pressione a coluna de encontro ao suporte de coluna do monitor até esta fixar na posição correta.

Figura 3-1 Fixar a coluna do monitor



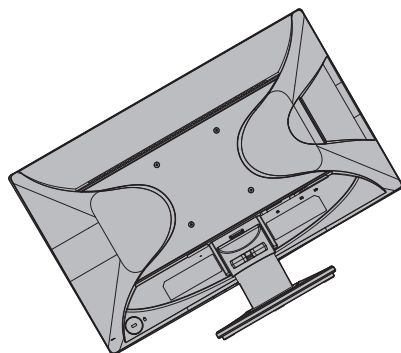
3. Pressione a base de encontro à coluna até esta fixar na posição correta.

Figura 3-2 Instalar a base



4. Levante o monitor para uma posição vertical e coloque-o numa superfície plana e estável.

Figura 3-3 Monitor na posição vertical



Preparar o monitor para montagem na parede

1. Verifique a estabilidade do suporte para montagem na parede.

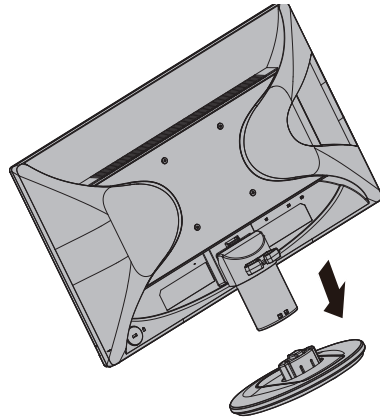
⚠ **AVISO!** Para reduzir o risco de ferimentos ou danos no equipamento, certifique-se de que o suporte de montagem na parede está corretamente instalado e fixo antes de instalar o monitor. Consulte as instruções fornecidas com o suporte de montagem na parede e certifique-se de que o mesmo é capaz de suportar o monitor.

2. Desligue o cabo de alimentação e os restantes cabos do monitor.


3. Coloque o monitor virado para baixo sobre uma superfície plana e protegida.


4. Remova a base e faça-a deslizar afastando-a da parte inferior do monitor.

Figure 3-4 Deslizar para afastar a base do monitor



5. Existem quatro orifícios com rosca expostos no painel posterior do monitor. Esses orifícios destinam-se aos parafusos para fixar o braço articulado ou outro suporte de montagem na parte posterior do monitor.
6. Siga as instruções fornecidas com o suporte de montagem para garantir que o monitor está instalado em segurança. Os quatro orifícios com rosca existentes no painel posterior são compatíveis com a norma VESA para montagem de monitores de ecrã plano.
7. Fixe um braço articulado ou outro suporte de montagem.

 **NOTA:** Este aparelho destina-se a ser suportado por um suporte de montagem na parede com certificação UL ou CSA.

 **ATENÇÃO:** Este monitor suporta orifícios de montagem VESA com 100 mm. Para fixar uma solução de montagem de terceiros ao monitor, são necessário parafusos de 4 mm, rosca de 0,7 e 10 mm de comprimento. Não devem ser usados parafusos mais compridos, dado que os mesmos podem danificar o monitor. É importante confirmar que a solução de montagem do fabricante cumpre com a norma VESA e foi projetada para suportar o peso do monitor. Para obter o melhor desempenho, é importante usar os cabos de vídeo e de alimentação fornecidos com o monitor.

Ligar os cabos do monitor

Ligar o cabo VGA (Analógico) ou o cabo DVI-D (Digital)

Utilize um cabo de vídeo VGA ou um cabo DVI-D para ligar o monitor ao computador. Para utilizar o cabo DVI, deverá ter uma placa gráfica compatível com DVI. Os conectores situam-se na traseira do monitor. Certifique-se de que o computador e o monitor estão desligados da tomada.

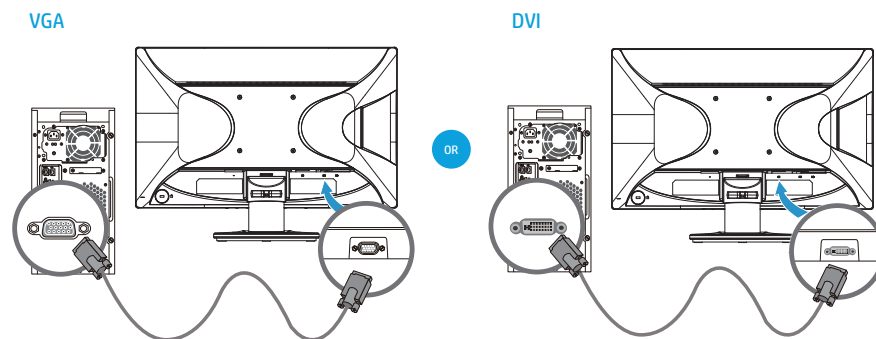
1. Para ligar o cabo VGA:


Ligue uma extremidade do cabo de vídeo VGA à traseira do monitor e a outra extremidade ao conector do vídeo VGA no computador.

2. Para ligar o cabo DVI-D (não fornecido):

Ligue uma extremidade do cabo de vídeo DVI-D à traseira do monitor e a outra extremidade ao conector de vídeo DVI-D no computador. Apenas poderá utilizar este cabo se o computador estiver equipado com uma placa gráfica compatível com DVI. O conector e o cabo DVI-D são fornecidos com o monitor.

Figura 3-5 Ligar o cabo VGA ou um cabo DVI-D - as localizações dos conectores poderão variar

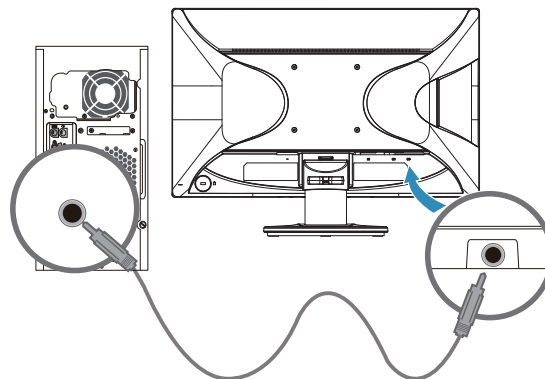


 **NOTA:** Quando utilizar um sinal VGA ou DVI, deve ligar o áudio separadamente porque um sinal VGA ou DVI apenas converte dados de vídeo e não dados de áudio.

Ligar o cabo de áudio

Ligue os altifalantes incorporados do monitor ao computador utilizando o cabo de áudio, tal como apresentado na ilustração seguinte

Figura 3-6 ligar os cabos de áudio - as localizações dos conectores poderão variar



Proteção de Conteúdos Digitais de Banda Larga (HDCP)

Se o seu monitor suportar HDCP, pode receber conteúdo de alta definição. O conteúdo de alta definição está disponível em muitas fontes, tais como dispositivos Blu-ray ou transmissões de TV HD por ar ou por cabo. Se não possuir um monitor compatível com HDCP, poderá ser apresentado um ecrã preto ou uma imagem de baixa resolução quando reproduzir um conteúdo protegido de alta definição. A placa gráfica do seu computador e o monitor devem suportar HDCP para poder visualizar conteúdos protegidos.

Ligar o cabo de alimentação

1. Siga todos os avisos relacionados com eletricidade e energia

⚠ **AVISO!** Para reduzir o risco de choques elétricos ou danos no seu equipamento: Não desligue o terminal de ligação à terra do cabo de alimentação. O terminal de ligação à terra é um importante dispositivo de segurança.

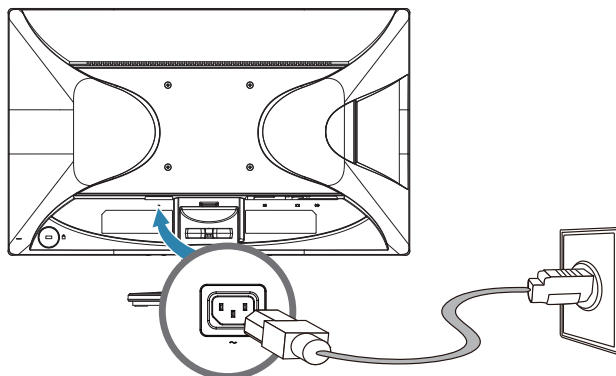
Ligue o cabo de alimentação a uma tomada elétrica com ligação à terra.

Certifique-se de que a tomada elétrica com ligação à terra à qual vai ligar o cabo de alimentação é de fácil acesso e está situada o mais próximo possível do equipamento. O cabo de alimentação deve ser orientado de modo a não ser pisado nem perfurado por objetos que sejam colocados sobre ou junto a este.

Não coloque quaisquer objetos sobre os cabos de alimentação ou de ligação. Oriente os cabos de forma a evitar que sejam pisados ou que alguém possa tropeçar nos mesmos. Não puxe pelo cabo de alimentação.

Para obter informações adicionais, consulte "Especificações técnicas" (Anexo B).

Figura 3-7 Ligar o cabo de alimentação



2. Ligue uma extremidade do cabo de alimentação ao monitor e a outra extremidade a uma tomada elétrica com ligação à terra.

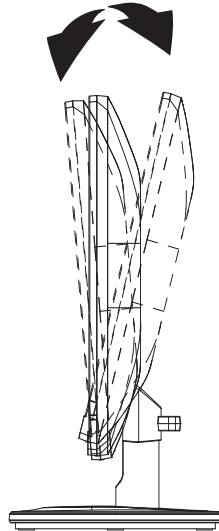
⚠ **AVISO!** Para evitar ferimentos causados por choques elétricos, deverá efetuar uma das seguintes ações caso não esteja disponível uma tomada elétrica com ligação à terra: (1) Utilize um adaptador para tomada elétrica equipado com ligação à terra. (2) Solicite a instalação de uma tomada elétrica com ligação à terra.

Ajustar a inclinação

Para uma visualização ideal, ajuste a inclinação do ecrã de acordo com a sua preferência, da seguinte forma:

1. Coloque-se em frente ao monitor e segure na base para que não provoque a queda do mesmo ao ajustar a inclinação.
2. Ajuste a inclinação movendo a parte superior do monitor para a frente ou para trás, sem tocar no ecrã.

Figura 3-8 Ajuste da inclinação



4. Utilizar o monitor

Utilitários e software do CD

O CD fornecido com este monitor contém os controladores e o software que poderá instalar no seu computador.

Instalar os controladores


Se for necessário atualizar os controladores, poderá instalar os ficheiros INF e ICM do controlador do monitor a partir do CD ou transferi-los a partir da Internet.

Instalar o software do controlador do monitor a partir do CD

Para instalar o software do controlador do monitor a partir do CD:

1. Introduza o CD na unidade de CD do computador. Será apresentado o menu do CD.
2. Selecione o idioma.
3. Clique em **Instalar o software do controlador do monitor**.
4. Siga as instruções apresentadas no ecrã.
5. Verifique se as frequências de atualização e as resoluções corretas são apresentadas nas definições de visualização do Painel de controlo.

Para obter mais informações, consulte a documentação do sistema operativo Windows®.

 **NOTA:** Caso ocorra um erro de instalação, poderá precisar de instalar manualmente os controladores do monitor (ficheiros INF ou ICM) com assinatura digital a partir do CD. Para obter instruções (apenas em inglês), consulte o ficheiro "Informações do software do monitor HP" no CD.

Transferir controladores atualizados a partir da Internet

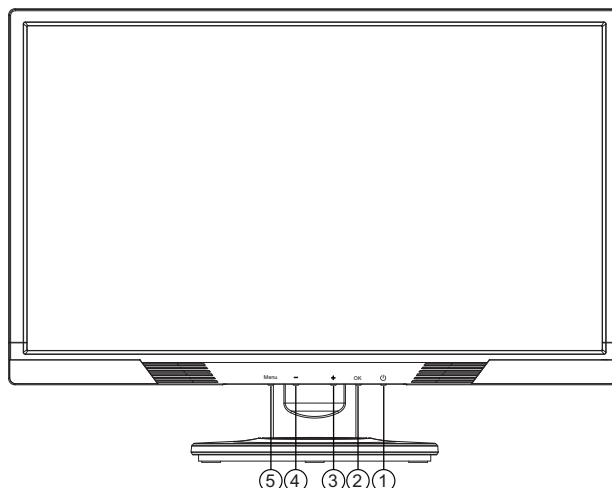
Para transferir a versão mais recente dos controladores e dos ficheiros de software a partir do site de Assistência da HP:

1. Consulte: <http://www.hp.com/support>.
2. Selecione o país/região.
3. Selecione **Transferir controladores e software**.
4. Introduza o número do modelo do seu monitor e clique em Iniciar.
5. Transfira e instale os ficheiros de controladores e software seguindo as instruções das páginas de transferência.
6. Certifique-se de que o seu sistema cumpre os requisitos.

Controlos do painel frontal

Os botões de controlo estão localizados na parte inferior do painel frontal

Figura 4-1 Botões de controlo do painel frontal







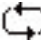








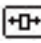
N.º	Ícone	Descrição
1	Energia	Liga o monitor ou coloca-o em modo de espera ou de suspensão. O botão de Energia encontra-se na parte inferior ou na parte frontal do monitor, dependendo do modelo.
2	OK	Se o menu OSD estiver ativado, prima para selecionar o item de menu realçado. Se o menu OSD estiver inativo, prima para ativar a funcionalidade de ajuste automático para otimizar a imagem do ecrã.
3	+	Se o menu OSD estiver ativado, prima para avançar pelo menu OSD e aumentar os níveis dos ajustes. Se o menu OSD estiver inativo, prima para ativar o botão de fonte para escolher a entrada de sinal de vídeo (VGA ou DVI)
4	-	Se o menu OSD estiver ativado, prima para recuar pelo menu OSD e reduzir os níveis dos ajustes. Se o menu OSD estiver inativo, prima para ativar a barra de ajuste do volume e prima - ou + para ajustar o volume (apenas no modelo com áudio)
5	Menu	Abre, seleciona ou sai do menu OSD.

Utilizar o menu apresentado no ecrã (OSD)

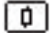










A tabela seguinte apresenta as seleções do menu apresentado no ecrã (OSD) e a descrição das suas funções. Depois de alterar um item no menu OSD, e se o ecrã do menu apresentar estas opções, poderá escolher:

- **Cancelar** - para voltar ao nível anterior dos menus.
- **Salvar e Retornar** - para guardar todas as alterações e voltar ao ecrã do menu principal do OSD. A opção Salvar e Retornar apenas ficará ativa se alterar um item do menu.


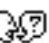



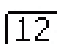


MENU OSD

Ícone	Menu principal	Submenu	Descrição
	Brilho	Escala ajustável	Ajusta o nível de brilho do ecrã. O intervalo predefinido é 90.
	Contraste	Escala ajustável	Ajusta o nível de contraste do ecrã. O intervalo predefinido é 80.
	Cor		Seleciona a cor do ecrã. A opção predefinida é 6500K ou Cor Personalizada, dependendo do modelo.
		Aquecida (5 000K)	Altera a cor para um tom branco ligeiramente avermelhado.
		Padrão (6500K)	Utiliza cores padrão (predefinição).
		Suave (9300K)	Altera a cor para um tom branco ligeiramente azulado.
		RGB Personalizar	Seleciona e ajusta as escalas de cor individualmente: <ul style="list-style-type: none"> • Cor vermelha - define os níveis da cor vermelha • Cor verde - define os níveis da cor verde • Cor azul - define os níveis da cor azul
	Controlo de imagem		Ajusta a imagem no ecrã. (Apenas entrada VGA)
		Ajuste Automático	Ajusta automaticamente a imagem no ecrã.
		Sincronização	Minimiza o número de barras ou faixas verticais visíveis no fundo do ecrã. Ajustar a Sincronização irá alterar também a imagem horizontal no ecrã.
		Fase de Sincronização	Ajusta a focagem do ecrã. Este ajuste permite remover o ruído horizontal e tornar a imagem dos caracteres mais nítida ou suave.
		Posição Horizontal	Ajusta a posição horizontal da imagem no ecrã.
		Posição Vertical	Ajusta a posição vertical da imagem no ecrã.
		Escala Personalizada	Seleciona o método como as informações exibidas no monitor serão formatadas. Selecionar: <ul style="list-style-type: none"> • Preenchimento da Tela - a imagem preenche a totalidade do ecrã e poderá parecer distorcida ou alongada devido à escala não proporcional da altura e da largura. • Preencher até Rel.de aspecto - a imagem é ajustada para preencher o ecrã e mantém a proporção de imagem.
		Nitidez	Ajusta a imagem no ecrã para a tornar mais nítida ou mais suave.
		Relação de contraste dinâmico	Ativar ou desativa a taxa de contraste dinâmico. A opção predefinida é Desativado.
	Controle do OSD		Disponibiliza um menu para ajustar os controlos do menu apresentado no ecrã (OSD).
		Posição Horiz do OSD	Altera a posição da exibição do menu OSD para a área esquerda ou direita do ecrã. O intervalo predefinido é 97.

MENU OSD

Ícone	Menu principal	Submenu	Descrição
		Posição Vert do OSD	Altera a posição da exibição do menu OSD para a área superior ou inferior do ecrã. O intervalo predefinido é 18.
		Transparênc do OSD	Ajusta a transparência para permitir a visualização das informações de fundo através do OSD.
		Tempo Limite do OSD	Define a duração em segundos durante a qual o menu OSD fica visível depois de premir um botão pela última vez. O intervalo é de 5 a 60 segundos. O valor predefinido é de 30 segundos.
	Gerenciamento		Seleciona as funcionalidades do OSD e de gestão de energia do monitor.
		Economizador de Energia	Ativa a funcionalidade de poupança de energia. Selecionar: <ul style="list-style-type: none"> • Ativado • Desativado A opção predefinida é Ativado.
		Power on Recall (Ligar Novamente)	Restaura a alimentação ao monitor após uma falha inesperada de energia. Selecionar: <ul style="list-style-type: none"> • Ativado • Desativado A opção predefinida é Ativado.
		Exibição de Modo	Exibe as informações de resolução, taxa de atualização e frequência no ecrã sempre que aceder ao Menu Principal OSD. Selecionar: <ul style="list-style-type: none"> • Ativado • Desativado A opção predefinida é Ativado.
		Status do Monitor	Exibe o estado de funcionamento do monitor sempre que a alimentação do mesmo é ligada. Selecione a posição onde o estado será exibido: <ul style="list-style-type: none"> • Superior • Médio • Inferior • Desativado A opção predefinida é Topo.
		Suporte DDC/CI	Permite que o computador controle algumas funcionalidades do menu OSD, tal como o brilho, o contraste e a temperatura da cor. Definir para: <ul style="list-style-type: none"> • Ativado • Desativado A opção predefinida é Ativado.
		LED Energia do Bezel	Desliga o LED de energia no painel frontal do monitor. A opção predefinida é Ativado.
		Volume	Ajusta o nível de volume (em alguns modelos)

MENU OSD

Ícone	Menu principal	Submenu	Descrição
		Temporizador de Suspensão	Exibe as opções do menu de ajuste do temporizador: <ul style="list-style-type: none"> Definir Horário Atual - define a hora atual em horas e minutos Def. Hor. Suspensão - define a hora na qual deseja colocar o monitor em modo de suspensão Definir Hora Atividade - define a hora na qual deseja ativar o monitor a partir do modo de suspensão Temporizador - ativa ou desativa a funcionalidade de Temporizador de Suspensão. A predefinição é Desativado Suspensão Agora - coloca imediatamente o monitor em modo de suspensão
	Idioma		Seleciona o idioma no qual o menu OSD é exibido. A opção predefinida é English.
	Informação		Seleciona e exibe informações importantes acerca do monitor.
		Configurações Atuais	Exibe o modo de entrada de vídeo atual.
		Configuração Sugerida	Exibe o modo de resolução e a taxa de atualização recomendados para o monitor.
		Número de Série	Exibe o número de série do monitor. O número de série será necessário quando contactar a assistência técnica da HP.
		Versão	Exibe a versão do firmware do monitor.
		Horas de luz auxiliar	Exibe o total de horas de funcionamento da luz de fundo.
		Serviço de Suporte	http://www.hp.com/support
	Redefinição de Fábrica		Repõe todas as definições do menu OSD e controlos DDC/CI para os valores predefinidos, exceto o Idioma.
	Controle de Fonte		Seleciona a entrada de sinal de vídeo. A predefinição é VGA.
		DVI	Seleciona DVI como a entrada de sinal de vídeo.
		VGA	Seleciona VGA como a entrada de sinal de vídeo.
		Fonte Padrão	Define a entrada de sinal de vídeo predefinida ou principal quando o monitor estiver ligado a duas fontes de vídeos ativas e válidas. O monitor determina automaticamente o formato de vídeo. As opções são: <ul style="list-style-type: none"> DVI VGA
		Fonte do Interruptor Auto.	Ativa ou desativa a entrada de sinal de vídeo automática do sistema. A opção predefinida é Ativado.
	Sair		Sai do menu OSD.

Selecionar os conectores de entrada de vídeo

Os conectores de entrada são:

- Conector VGA (analógico)
- Conector DVI-D (digital)

O monitor determina automaticamente quais as entradas que têm sinais de vídeo válidos e exibe a imagem.

Pode ligar o cabo VGA, o cabo DVI-D ou ambos. Se ambos os cabos estiverem ligados, a seleção de entrada predefinida é DVI. A fonte de entrada pode ser mudada utilizando a opção Seleção de Entrada no menu OSD.

Identificar condições do monitor

Serão apresentadas mensagens especiais no ecrã do monitor para identificar as seguintes condições do monitor:

- Status do Monitor - Quando o monitor é ligado ou quando a fonte de entrada de sinal é alterada, é exibida a mensagem do Status do Monitor durante cinco segundos. A mensagem indica qual a atual entrada de sinal ativa, o estado da definição da mudança automática de fonte (Ativado ou Desativado), a fonte de sinal predefinida, a atual resolução do ecrã predefinida e a resolução do ecrã recomendada.
- Entrada de Sinal Fora da Faixa - Muda a definição de resolução para 1600 x 900. 60Hz. Indica que o monitor não suporta a entrada de sinal porque a resolução e/ou taxa de atualização são superiores ao suportado pelo monitor.
- Sem Sinal de Fonte - Indica que o monitor não está a receber um sinal de vídeo a partir do PC através do conector de entrada de vídeo do monitor. Verifique se o PC ou fonte de entrada de sinal se encontram desligados ou em modo de poupança de energia.
- Ajuste automático em curso - Indica que a função de ajuste automático está ativa.
- Monitor no Modo de Suspensão - Indica que o ecrã está a entrar em modo de suspensão.
- Verificar Cabo de Vídeo - Indica que o cabo de entrada de vídeo não se encontra ligado corretamente ao computador.
- Bloqueio do Menu na Tela (OSD) - O menu OSD pode ser ativado ou desativado mantendo o botão Menu no painel frontal premido durante 10 segundos. Se o menu OSD estiver bloqueado, a mensagem Bloqueio do Menu na Tela (OSD) será exibida durante dez segundos.
 - Se o menu OSD estiver bloqueado, mantenha o botão Menu premido durante 10 segundos para desbloquear o menu OSD.
 - Se o menu OSD estiver desbloqueado, mantenha o botão Menu premido durante 10 segundos para bloquear o menu OSD.
- Botão Liga/Desliga Bloqueado - Indica que o botão de alimentação está bloqueado. Se o botão de alimentação estiver bloqueado, será exibida a mensagem Botão Liga/Desliga Bloqueado.
 - Se o botão de alimentação estiver bloqueado, mantenha o botão de alimentação premido durante 10 segundos para desbloquear esta função.
 - Se o botão de alimentação estiver desbloqueado, mantenha o botão de alimentação premido durante 10 segundos para bloquear esta função.

- Taxa de Contraste Dinâmico Ativada - Indica que a função de Taxa de Contraste Dinâmico se encontra ativada. Esta situação ocorre se a Taxa de contraste dinâmico estiver ativada no menu OSD de Controlo de Imagem.
- Taxa de Contraste Dinâmico Desativada - Indica que a função de Taxa de Contraste Dinâmico se encontra desativada. Esta situação ocorre se a Taxa de contraste dinâmico estiver desativada no menu OSD de Controlo de Imagem.

Ajustar a qualidade do ecrã

A função de ajuste automático ajusta automaticamente a qualidade da imagem relativamente ao tamanho, posição, relógio e fase sempre que seja exibido um novo modo de vídeo. Para efetuar ajustes mais precisos da entrada VGA, execute o software Ajuste automático incluído no CD. Para melhorar a qualidade da imagem, utilize os controlos Relógio e Fase do monitor para ajustar a imagem. Consulte a secção "Otimizar vídeo analógico" neste capítulo.

Otimizar vídeo analógico

Alguns monitores contêm um circuito avançado que permite ao monitor funcionar como um monitor analógico normal. Para melhorar a qualidade da imagem analógica, pode ajustar dois controlos no menu OSD:

Sincronização - Aumenta ou diminui o valor para minimizar o número de barras ou faixas verticais visíveis no fundo do ecrã.


Fase - Aumenta ou diminui o valor para minimizar a distorção ou oscilação da imagem de vídeo.

Utilize estes controlos apenas se a função de ajuste automático não fornecer uma imagem satisfatória no modo analógico. Para obter os melhores resultados:

1. Deixe o monitor aquecer durante 30 minutos antes de efetuar os ajustes.
2. Aceda ao menu OSD e selecione o item Configuração da Imagem.
3. Defina primeiro as definições do Relógio principal corretamente, pois as definições de Fase dependem das definições do Relógio principal. Ao ajustar os valores de Relógio e Fase, se as imagens do monitor se tornarem distorcidas, continue a ajustar os valores até que a distorção desapareça. Para repor as predefinições, aceda ao menu OSD, selecione Redefinição de Fábrica e selecione Sim.

Função de Poupança de Energia

Quando o monitor se encontra no modo normal de funcionamento, a luz de alimentação está acesa em cor azul e o monitor utiliza uma potência de watts normal. Para obter informações acerca da utilização de energia, consulte "Especificações técnicas" (Anexo B). O monitor suporta também um modo de poupança de energia que é controlado pelo computador. Quando o monitor se encontra no estado de consumo de energia reduzido, o ecrã fica vazio, a luz de fundo desliga-se e a luz de alimentação acende em cor âmbar. O monitor utiliza o mínimo de energia. Quando o monitor for "ativado", demorará alguns instantes a aquecer antes de voltar ao modo de funcionamento normal. O estado de consumo de energia reduzido será ativado se o monitor não detetar o sinal de sincronização horizontal ou o sinal de sincronização vertical. A função de poupança de energia deverá estar ativada no seu computador para que este recurso funcione. Para obter instruções acerca da definição das funcionalidades de poupança de energia (também conhecidas como funcionalidades de gestão de energia), consulte a documentação do seu computador.

 **NOTA:** A função de poupança de energia funcionará apenas se o monitor estiver ligado a computadores que suportem a função de poupança de energia.

Modo de Temporizador de Suspensão

O modo de Temporizador de Suspensão é uma funcionalidade de poupança de energia que lhe permite definir uma hora para o monitor ligar e desligar todos os dias. Isto também aumenta a vida útil das lâmpadas de luz de fundo do monitor. O Temporizador de Suspensão possui cinco definições:

- Definir Horário Atual
- Def. Hor. Suspensão
- Definir Hora Atividade
- Temporiza: Ativado/Desativado
- Suspensão Agora

Para definir o temporizador:

1. Prima o botão Menu no painel frontal do monitor para exibir o Menu OSD.
2. Desloque-se para baixo e realce Gerenciamento.
3. Prima o botão OK para selecionar Gerenciamento.
4. Desloque-se para baixo e realce e selecione Temporizador de Suspensão > Definir Horário Atual.

Note: Deve definir a hora local atual antes de repor a hora para as opções Hora de Suspensão ou Hora de Atividade. Tenha em atenção que a hora é exibida no formato de 24 horas. Por exemplo, 1:15 p.m. é exibido como 13 horas e 15 minutos.

Uma falha de energia ou interrupção na alimentação do monitor irá levar a que a hora seja repostada para 00:00. Caso isto ocorra, terá repor o modo do temporizador de suspensão.

5. Prima o botão OK uma vez para aceder ao modo de ajuste das horas.
6. Prima o botão - (menos) ou + (mais) para ajustar a hora.
7. Prima novamente o botão OK para aceder à configuração dos minutos.
8. Prima o botão - (menos) ou + (mais) para ajustar os minutos.
9. Prima o botão OK para bloquear a hora escolhida.
10. Depois de definir a hora atual, o realce avança automaticamente para Def. Hor. Suspensão. Repita os passos 6 a 9 para definir a Hora de Suspensão.
11. Se não desejar definir a Hora de Suspensão, prima duas vezes o botão OK e selecione Salvar e Retornar para sair do menu.
12. Depois de definir a Hora de Suspensão, o realce avança automaticamente para Definir Hora Atividade. Repita os passos 6 a 9 para definir a Hora de Atividade.
13. Defina o modo do Temporizador para Ativado para ativar as definições do Temporizador de Suspensão.
14. Quando terminar, selecione Salvar e Retornar para sair do menu.

A quinta seleção, Suspensão Agora, desliga imediatamente a luz de fundo do monitor e permanece em modo de suspensão até que a Hora de Atividade seguinte seja ativada ou até que seja premido um botão do monitor.

A. Resolução de problemas

Resolver problemas comuns

A tabela seguinte apresenta uma lista de eventuais problemas, a possível causa de cada problema e as soluções recomendadas:

Solução do problema

Problema e Questão	Possíveis soluções
O LED de energia não está aceso	<ul style="list-style-type: none">• Verifique se o botão de energia está ligado e se o cabo de alimentação está corretamente ligado a uma tomada com ligação à terra e ao monitor.
Plug & Play não funciona	<ul style="list-style-type: none">• Para que o recurso de Plug & Play do monitor funcione, é necessário que tenha um computador e placa gráfica compatíveis com Plug & Play. Consulte o fabricante do seu computador. Verifique também o cabo de vídeo do monitor e certifique-se de que nenhum dos pinos está dobrado.• Certifique-se de que os controladores do monitor HP estão instalados (os controladores do monitor HP estão disponíveis em: http://www.hp.com/support)
A imagem está desfocada e apresenta sombras "fantasmas"	<ul style="list-style-type: none">• Ajuste os comandos de contraste e brilho.• Verifique se está a utilizar um cabo de extensão ou um comutador. Recomendamos que ligue o monitor diretamente ao conector de saída da placa gráfica na traseira do seu computador.
A imagem salta, pisca ou existe um padrão de onda na imagem	<ul style="list-style-type: none">• Afaste o mais possível do monitor dispositivos que possam causar interferência elétrica.• Utilize a taxa de atualização mais elevada que o monitor suporta para a resolução que está a utilizar.
O monitor não sai do modo de ativo desligado	<ul style="list-style-type: none">• O botão de alimentação do computador deve estar na posição Ligado.• A placa gráfica do computador deve estar firmemente encaixada na respetiva ranhura.• Verifique se o cabo de vídeo do monitor está corretamente ligado ao computador.• Verifique o cabo de vídeo do monitor e certifique-se de que nenhum dos pinos está torto.
Falta de uma das cores primárias (vermelho, verde ou azul)	<ul style="list-style-type: none">• Verifique o cabo de vídeo do monitor e certifique-se de que nenhum dos pinos está torto.• Verifique se o cabo de vídeo do monitor está corretamente ligado ao computador.
A imagem apresentada no ecrã não está devidamente centrada ou redimensionada	<ul style="list-style-type: none">• Ajuste a posição horizontal e vertical ou pressione o botão (AUTO).
A imagem tem defeitos nas cores (o branco não parece branco)	<ul style="list-style-type: none">• Ajuste a cor RGB ou selecione a temperatura da cor
O ecrã apresenta distorções horizontais ou verticais	<ul style="list-style-type: none">• Utilize o modo de encerramento do Windows. Ajuste os valores de Relógio e Fase ou pressione o botão Auto para apresentar a definição ideal

Obter assistência a partir de hp.com

Antes de contactar o serviço de apoio a clientes, consulte a Assistência Técnica HP em: <http://www.hp.com/support>

Selecione o seu país ou a sua região e siga as ligações para a página de assistência para o seu monitor.

Preparação para contactar a assistência técnica

Se não for possível resolver um problema utilizando as sugestões de resolução de problemas nesta secção, poderá ser necessário contactar a assistência técnica. Para obter informações de contactos de assistência técnica, consulte a documentação impressa fornecida com o monitor.

Quando efetuar a chamada, tenha disponível as seguintes informações:

- Número do modelo do monitor (localizado na etiqueta na traseira do monitor)
- Número de série do monitor (localizado na etiqueta na traseira do monitor ou no item Informações no menu OSD)
- Data de compra da fatura
- Condições em que ocorreu o problema
- Mensagens de erro recebidas
- Configuração do hardware
- Nome e versão do hardware e software utilizados

Localizar a etiqueta de classificações

A etiqueta de classificações do monitor indica o número do produto e o número de série. Estes números poderão ser necessários para verificar o modelo do monitor quando contactar a HP.

A etiqueta de classificações encontra-se na traseira do monitor.

B. Especificações técnicas

Todas as especificações representam as especificações habituais fornecidas pelos fabricantes de componentes da HP; o desempenho efetivo pode ser superior ou inferior.

Monitores LCD HP

Proteção do monitor: Polarizador anti-reflexo com revestimento rígido

Terminais de entrada:

Conector VGA

Conector DVI-D de 24 pinos de tipo D

Especificações:	
Tipo de ecrã:	TFT LCD matriz ativa
Área de visualização	52,58 cm (20,7 pol.) na diagonal
Inclinação	V213a: -3,5° (+/-1,5) a +9,5° (+/-1,5) V212a: -3,5° (+/-1,5) a +13,5° (+/-1,5)
Peso máximo (desembalado)	3 kg (6,6 lbs)
Dimensões (A x L x P)	19,76cm x 48,94cm x 36,27cm 7,78 x 19,26 x 4,28 pol
Resolução gráfica máxima	1920 x 1080 a 60 Hz
Resolução gráfica ideal	1920 x 1080 a 60 Hz
Modo de Texto	720 x 400
Tamanho dos pontos	0,2385 x 0,2385 mm/0,01 x 0,01 pol.
Frequência horizontal (modo analógico)	24 a 80 kHz
Frequência vertical (modo analógico)	50 a 76 Hz
Temperatura de funcionamento	41° a 95°F (5° a 35°C)
Temperatura em não funcionamento	-4° a 140°F (-20° a 60°C)
Humidade de funcionamento	15% a 90%
Humidade em não funcionamento	5% a 90%
Fonte de alimentação	100-240V~, 50/60 Hz
Consumo de energia	28 watts (W)
Consumo de energia em suspensão	<0,5 watts (W)

Modos de vídeo predefinidos

O monitor reconhece automaticamente vários modos de entrada de vídeo predefinidos que serão corretamente dimensionados e centrados no ecrã.

Item	Resolução predefinida	Frequência Horizontal (kHz)	Frequência Vertical (Hz)
1	640 x 480	31,47	59,94
2	720 x 400	31,47	70,09
3	800 x 600	37,88	60,32
4	1024 x 768	48,36	60,00
5	1280 x 720	45,00	60,00
6	1280 x 800	49,70	59,81
7	1280 x 1024	63,98	60,02
8	1440 x 900	55,93	59,88
9	1600 x 900	60,00	60,00
10	1680 x 1050	65,30	59,95
11	1920 x 1080	67,50	60,00

Qualidade do monitor LCD e política de pixéis

O seu monitor LCD utiliza tecnologia de alta precisão, fabricada de acordo com os padrões mais elevados para ajudar a garantir um desempenho sem problemas. No entanto, o ecrã poderá ter algumas imperfeições, como pequenos pontos brilhantes ou negros. Isso é uma característica comum a todos os ecrãs LCD utilizados em produtos fornecidos pelos fornecedores e não é específico do seu Monitor LCD. Estas imperfeições são causadas por um ou mais pixéis ou subpixéis com defeito.

Um pixel é composto por três subpixéis: um vermelho, um verde e um azul. Um pixel com defeito está sempre aceso (um ponto brilhante num fundo negro) ou sempre desligado (um ponto negro num fundo brilhante). O primeiro é o mais visível dos dois. Um subpixel com defeito (ponto com defeito) é menos visível do que um pixel completo com defeito e é mais pequeno, e apenas visível em determinados fundos.

Para localizar pixéis defeituosos, o monitor deve ser visualizado em condições normais de funcionamento e no modo de funcionamento normal com uma taxa de atualização e resolução suportadas e a uma distância de cerca de 50 cm (16 polegadas). Esperamos que, ao longo do tempo, a indústria continue a tentar melhorar a sua capacidade de produção de ecrãs com menos imperfeições e as instruções serão alteradas à medida que os melhoramentos forem sendo efetuados. Para obter mais informações acerca do seu monitor LCD, consulte o Web site da HP: <http://www.hp.com/support>.