



HP Color LaserJet Managed MFP E77422, E77428

Пайдаланушы Нұсқаулығы



www.hp.com/videos/A3
www.hp.com/support/colorljE77422MFP



HP Color LaserJet Managed MFP E77422,
E77428

Пайдаланушы Нұсқаулығы

Авторлық құқық және лицензия

© Copyright 2019 HP Development Company, L.P.

Авторлық құқықтар бойынша рұқсат етілген жағдайларды қоспағанда, алдын ала жазбаша рұқсатсыз осы құжаттың көшірмелерін таратуға, бейімдеуге немесе аударуға тыйым салынады.

Осы құжатта берілген ақпарат ескертусіз өзгертіледі.

HP өнімдері мен қызметтеріне берілетін кепілдіктер тек сондай өнімдер мен қызметтерге қоса берілетін тікелей кепілдік мәлімдемелерінде көрсетіледі. Осы құжаттағы ешнәрсе қосымша кепілдік деп түсінілмеуі тиіс. HP компаниясы осы құжатта кеткен техникалық немесе редакциялық қателер немесе қателіктер үшін жауапты емес.

Edition 1, 4/2019

Сауда белгілерінің тізімі

Adobe®, Adobe Photoshop®, Acrobat® және PostScript® — Adobe Systems Incorporated корпорациясының сауда белгілері.

Apple және Apple логотипі — Apple Inc. компаниясының АҚШ пен басқа елдердегі/аймақтардағы сауда белгілері.

macOS — Apple Inc. компаниясының АҚШ пен басқа елдерде/аймақтарда тіркелген сауда белгілері.

AirPrint — Apple Inc. компаниясының АҚШ пен басқа елдерде/аймақтарда тіркелген сауда белгілері.

Google™ — Google Inc. корпорациясының тіркелген сауда белгісі.

Microsoft®, Windows®, Windows® XP және Windows Vista® — Microsoft Corporation компаниясының АҚШ-тағы тіркелген сауда белгілері.

UNIX® — The Open Group компаниясының тіркелген сауда белгісі.

Мазмұны

1 Принтерге шолу	11
Ескерту белгішелері	11
Ықтимал ток соғу қаупі	13
Принтер көріністері	14
Принтердің алдыңғы көрінісі	14
Принтердің артқы көрінісі	17
Интерфейстік порттар	18
Басқару панелінің көрінісі	19
Сенсорлы басқару тақтасын пайдалану жолы	21
Принтердің техникалық сипаттары	22
Техникалық сипаттамалары	22
Қолдау көрсетілетін операциялық жүйелер	24
Принтер өлшемдері	26
Қуатты тұтыну, электр сипаттамалары мен дыбыс шығару	27
Жұмыс ортасы ауқымы	27
Принтердің аппараттық құрал параметрлерін және бағдарламалық құралдарды орнату	27
2 Қағаз науалары	29
Кіріспе	29
1-науаға (көп мақсатты науа) қағаз салу	30
1-науаға (көп мақсатты науа) қағаз салу	30
1-науаның (көп мақсатты науа) қағаз бағыты	31
Балама фирмалық бланк режимін пайдалану	36
Принтердің басқару тақтасының мәзірлерін пайдалана отырып балама фирмалық бланк режимін қосу	36
Қағазды 2-науаға, 3-науаға және қосымша 2 x 520 парақтық науаларға салу	37
Қағазды 2-науаға, 3-науаға және қосымша 2 x 520 парақтық науаларға салу	37
2-науаның, 3-науаның және қосымша 2 x 520 парақтық науалардың қағаз бағыты	39
Балама фирмалық бланк режимін пайдалану	43
Принтердің басқару тақтасының мәзірлерін пайдалана отырып балама фирмалық бланк режимін қосу	43
Конверттерді салу және басып шығару	44

Конверттерді басып шығару	44
Конверт бағыты	44
Жапсырмаларды салу және басып шығару	46
Жапсырмаларды қолмен беру	46
Жапсырма бағдары	46
3 Жабдықтар, қосалқы құралдар мен бөлшектер	49
Жабдықтарға, керек-жарақтарға және бөлшектерге тапсырыс беру	50
Тапсырыс беру	50
Тонер картриджін ауыстыру	51
Тонер картриджі туралы ақпарат	51
Тонер картридждерін алу және ауыстыру	51
Тонер жинау құрылғысын ауыстырыңыз	54
Тонерді жинау құрылғысын шығарып алу және алмастыру	54
Қапсырма картриджін ауыстырыңыз (қосымша ішкі финишер)	57
Кіріспе	57
Ішкі тігіндегіш аксессуарының қапсырма картриджін шығару және ауыстыру	57
4 Басып шығару	61
Басып шығару тапсырмалары (Windows)	62
Басып шығару әдісі (Windows)	62
Қағаздың екі жағына автоматты түрде басып шығару (Windows жүйесі)	62
Қағаздың екі жағына қолмен басып шығару (Windows)	63
Бір параққа бірнеше бетті басып шығару (Windows)	64
Қағаз түрін таңдау (Windows)	64
Қосымша басып шығару тапсырмалары	65
Баспа тапсырмалары (macOS)	66
Басып шығару жолы (macOS)	66
Қағаздың екі жағына автоматты түрде басып шығару (macOS)	66
Қағаздың екі жағына қолмен басып шығару (macOS)	67
Бір параққа бірнеше бетті басып шығару (macOS)	67
Қағаз түрін таңдау (macOS)	68
Қосымша басып шығару тапсырмалары	68
Кейінірек немесе жеке басып шығару үшін басып шығару тапсырмаларын принтерге сақтау	69
Кіріспе	69
Сақталған тапсырма жасау (Windows)	69
Сақталған тапсырманы жасау (macOS)	70
Тапсырма жадына басып шығару	71
Сақталған тапсырманы жою	72
Принтерде сақталған тапсырманы өшіру	72
Тапсырмаларды сақтау шегін өзгерту	72

Тапсырманы есепке алу мақсаттары үшін принтерге жіберілетін ақпарат	72
USB флеш жадынан басып шығару	73
USB портын басып шығару үшін қосу	74
Бірінші әдіс: Принтердің басқару панелінен USB портын қосу	74
Екінші әдіс: USB портын HP ендірілген веб-серверінен қосу (тек желіге қосылған принтерлер)	74
USB құжаттарын басып шығару	75
Жылдамдығы жоғары USB 2.0 портымен басып шығару (сымды)	76
Басып шығару үшін жылдамдығы жоғары USB портын қосу	77
Бірінші әдіс: Жылдамдығы жоғары USB 2.0 портын принтердің басқару тақтасындағы мәзірлерден қосу	77
Екінші әдіс: Жылдамдығы жоғары USB 2.0 портын HP ендірілген веб-серверінен қосу (тек желіге қосылған принтерлер)	77
5 Көшіру	79
Көшірме жасау	79
Екі жағына басып шығару (дуплекс)	81
Қосымша көшіру тапсырмалары	83
6 Сканерлеу	85
Электрондық поштаға сканерлеуді орнату	86
Кіріспе	86
Бастамас бұрын	86
Бірінші қадам: HP енгізілген веб-серверіне (EWS) өту	87
Екінші қадам: Желіні анықтау параметрлерін конфигурациялау	87
Үшінші қадам: Send to Email (Электрондық хабарды жіберу) мүмкіндігін реттеу	89
Бірінші әдіс: Электрондық поштаны орнату шеберін қолданып негізгі реттеу	89
Екінші әдіс: Электрондық поштаны орнату мүмкіндігін пайдаланып кеңейтілген реттеуді орындау	92
Төртінші қадам: Жылдам орнатуларды реттеу (қосымша)	98
Бесінші қадам: Office 365 Outlook (қосымша) мүмкіндігін пайдалану үшін электрондық хабарды жіберуді орнатыңыз	99
Кіріспе	99
Office 365 Outlook есептік жазбасы арқылы электрондық хабар жіберу үшін шығыс электрондық серверді (SMTP) реттеңіз	99
Желілік қалтаға сканерлеуді реттеу	103
Кіріспе	103
Бастамас бұрын	103
Бірінші қадам: HP енгізілген веб-серверіне (EWS) өту	103
Екінші қадам: Желілік қалтаға сканерлеуді реттеу	105
Бірінші әдіс: Желілік қалтаға сканерлеу шеберін пайдалану	105

Екінші әдіс: Желілік қалтаға сканерлеуді реттеу мүмкіндігін пайдалану	107
Бірінші қадам: конфигурацияны бастау	107
Екінші қадам: Scan to Network Folder (Желілік қалтаға сканерлеу) параметрлерін реттеу	108
Үшінші қадам: Конфигурациялауды анықтау	118
USB құрылғысына сканерлеуді орнату	119
Кіріспе	119
Бірінші қадам: HP енгізілген веб-серверіне (EWS) өту	119
Екінші қадам: USB құрылғысына сканерлеуді қосу	120
Үшінші қадам: Жылдам орнатуларды реттеу (қосымша)	120
USB дискісіне сканерлеуді орнатуға арналған әдепкі сканерлеу параметрлері	121
USB құрылғысына сақтауды орнатуға арналған әдепкі файл параметрлері	122
Тапсырма жадына сканерлеу	124
Кіріспе	124
Принтердегі жад қалтасына сканерлеу	124
Принтердегі тапсырма жадынан басып шығару	126
Сканерлеп, USB құрылғысына сақтау	127
Кіріспе	127
Сканерлеп, USB құрылғысына сақтау	127
HP JetAdvantage іскери шешімдерін пайдалану	128
Қосымша сканерлеу тапсырмалары	129
7 Факс	131
Факс параметрлерін орнату	132
Кіріспе	132
Принтердің басқару панелін пайдалана отырып факсты орнатыңыз	132
Факс конфигурацияларын өзгерту	133
Fax Dialing Settings (Факсты теру параметрлері)	133
General Fax Send Settings (Жалпы факс жіберу параметрлері)	134
Fax Receive Settings (Факс қабылдау параметрлері)	135
Факс жіберу	136
Қосымша факс тапсырмалары	138
8 Принтерді басқару	139
HP ендірілген веб-сервері (EWS) арқылы қосымша конфигурациялау	140
Кіріспе	140
HP енгізілген веб-серверіне (EWS) кіру	140
HP енгізілген веб-серверінің мүмкіндіктері	142
Information (Ақпарат) қойындысы	142
General (Жалпы) қойындысы	143
Copy/Print (Көшіру/Басып шығару) қойындысы	144

Scan/Digital Send (Сканерлеу/сандық жіберу) қойындысы	144
Fax (Факс) қойындысы	145
Supplies (Жабдықтар) қойындысы	146
Troubleshooting (Ақауларды жою) қойындысы	146
Security (Қауіпсіздік) қойындысы	147
HP Web Services (HP веб-қызметтері) қойындысы	148
Желіге қосылу жиекбелгісі	148
Other Links (Басқа сілтемелер) тізімі	150
IP желі параметрлерін реттеу	151
Принтерді бірлесіп пайдалануға байланысты жауапкершіліктен бас тарту	151
Желі параметрлерін көру немесе өзгерту	151
Желідегі принтердің атауын өзгерту	151
IPv4 TCP/IP параметрлерін басқару панелінен қолмен конфигурациялау.	152
IPv6 TCP/IP параметрлерін басқару тақтасын қолмен реттеңіз	152
Сілтеме жылдамдығы және дуплекстеу параметрлері	153
Принтердің қауіпсіздік мүмкіндіктері	155
Кіріспе	155
Қауіпсіздік мәлімделері	155
Әкімші құпия сөзін тағайындау	156
Құпиясөзді орнату үшін HP ендірілген веб-серверін (EWS) пайдаланыңыз	156
Принтердің басқару тақтасында пайдаланушының кіру деректерін ұсыну	156
IP Қауіпсіздігі	157
Шифрлау қолдауы: HP өнімділігі жоғары қауіпсіз қатты дискілері	157
Пішімдегішті құлыптау	157
Қуат үнемдеу параметрлері	158
Ұйқы таймерін орнатып, принтерді 1 Ватт немесе одан аз қуат пайдаланатын етіп реттеңіз ...	158
Күту режиміне өту кестесін орнату	158
HP Web Jetadmin	159
Бағдарламалық құрал және ішкі бағдарлама жаңартулары	159
9 Проблемаларды шешу	161
Пайдаланушы Қолдауы	162
Басқару тақтасының анықтамалық жүйесі	162
Зауыттық параметрлерді қалпына келтіру	163
Кіріспе	163
Бірінші әдіс: Зауыттық параметрлерді принтердің басқару панелінен қалпына келтіру	163
Екінші әдіс: Зауыттық параметрлерді HP ендірілген веб-серверінен қалпына келтіру (тек желіге қосылған принтерлер)	163
Принтердің басқару тақтасында «Cartridge is low» (Картридж деңгейі төмен) немесе «Cartridge is very low» (Картридж деңгейі өте төмен) хабарламасы көрсетіледі	164
Принтер қағазды алмайды немесе дұрыс бермейді	165

Кіріспе	165
Принтер қағазды тартып алмайды	165
Принтер бірнеше қағаз парақтарын тартып алады	167
Құжатты беру құрылғысында кептелістер, ығыс кету немесе қағаздың бірнеше парақтарын алу туындаса	171
Кептелген қағаздарды шығару	172
Кіріспе	172
Кептелген қағаз орындары	172
Қағаз кептелістерін жою үшін автожылжу	173
Қағаз кептелістері жиі немесе қайта-қайта орын ала бере ме?	173
Құжат беру құрылғысындағы кептелген қағаздарды алып тастау - 31.13.yz	174
1-науадағы (көп мақсатты науадағы) кептелістерді жою - 13.A1	175
2-науадағы, 3-науадағы кептелген қағазды алу - 13.A2, 13.A3	176
Шығыс қалтасындағы кептелген қағаздарды алу - 13.E1	178
Оң жақ есіктен және термобекіткіш аймағынан кептелген қағазды алу - 13.B9, 13.B2, 13.FF .	178
Басып шығару сапасының мәселелерін шешу	180
Кіріспе	180
Басып шығару сапасы мәселелерін жою	181
Принтердің бағдарламалық құралын жаңарту	181
Әртүрлі бағдарламалық құралдан басып шығару	181
Баспа тапсырмасы үшін қағаз түрінің параметрін тексеру	182
Принтердегі қағаз түрінің параметрін тексеру	182
Қағаз түрінің параметрін тексеру (Windows)	182
Қағаз түрінің параметрін тексеру (macOS)	182
Тонер картриджінің күйін тексеру	183
Бірінші қадам: Жабдықтар күйінің бетін басып шығару	183
Екінші қадам: жабдықтар күйін тексеру	183
Тазалағыш бетті басып шығару	183
Тонер картриджін немесе картридждерін көзбен қарап шығу	184
Қағаз бен басып шығару ортасын тексеру	185
Бірінші қадам: HP қағаз ерекшеліктеріне сай келетін қағазды пайдалану	185
Екінші қадам: ортаны тексеру	185
Үшінші қадам: жеке науа тураланын орнату	185
Басқа принтер драйверін қолданып көру	186
Түстерді теңестіру үшін принтерді тексеру	186
Кескін ақауларын жою	187
Көшірме сурет сапасын жақсарту	196
Сканер әйнегіндегі кір мен дақтардың болмауын тексеру	196
Сканерді калибрлеу	197
Қағаз параметрлерін тексеру	199

Қағаз таңдау опцияларын тексеріңіз	199
Суретті реттеу параметрлерін тексеру	199
Мәтін немесе суреттер үшін көшірме сапасын оңтайландыру	200
Шеттен шетке көшіру	200
Сканерлеу сурет сапасын жақсарту	201
Сканер әйнегіндегі кір мен дақтардың болмауын тексеру	201
Ажыратымдылық параметрлерін тексеру	202
Түс параметрлерін тексеру	203
Суретті реттеу параметрлерін тексеру	203
Мәтін немесе суреттер үшін сканерлеу сапасын оңтайландыру	204
Басып шығарылған өнімнің параметрлерін тексеру	204
Факс сурет сапасын жақсарту	206
Сканер әйнегіндегі кір мен дақтардың болмауын тексеру	206
Факс жіберу ажыратымдылық параметрлерін тексеру	207
Суретті реттеу параметрлерін тексеру	208
Мәтін немесе суреттер үшін факс сапасын оңтайландыру	208
Қатені түзету параметрлерін тексеру	209
Бетке шақтау параметрін тексеру	209
Басқа факс құрылғысына жіберу	209
Жіберушінің факс құрылғысын тексеру	209
Факс мәселелерін шешу	211
Факс ақаулықтарын шешу кестесі	212
Телефон желісінің қай түрін қолданудасыз?	212
Ток кернеуінің артуынан қорғайтын құрылғыны қолданып жатырсыз ба?	212
Телефон компаниясының дыбыстық хабарлама қызметін немесе жауап беру құрылғысын қолданып жатырсыз ба?	213
Телефоныңызда қоңырауды күту мүмкіндігі бар ма?	213
Факс жабдығының күйін тексеру	213
Жалпы факс ақаулықтары	215
Факс жіберілмеді	215
Ешбір факстің мекенжай кітабы түймешігі көрсетілмейді	215
HP Web Jetadmin мүмкіндігінде факс параметрлерін орналастыру мүмкін емес	215
Үйлестіру күйі қосылған кезде тақырып беттің жоғарғы жағына қосылады	215
Алушылар жолағындағы атаулар мен сандардың араласуы	215
Бір беттегі факс екі беттегі сияқты басып шығарылады	216
Факсті жіберудің ортасында құжатты беру құрылғысында құжат тоқтатылады	216
Факс құрылғысынан берілетін дыбыстардың дауысы тым қатты немесе тым төмен	216
USB флеш дискісі жауап бермейді	217
Бірінші әдіс: Принтердің басқару панелінен USB портын қосу	217

Екінші әдіс: USB портын HP ендірілген веб-серверінен қосу (тек желіге қосылған
принтерлер) 217

Индекс 219

1 Принтерге шолу

Принтердегі мүмкіндіктердің орнын, принтердің физикалық және техникалық сипаттамаларын және орнату туралы ақпарат орналасатын орынды қарап шығыңыз.

- [Ескерту белгішелері](#)
- [Ықтимал ток соғу қаупі](#)
- [Принтер көріністері](#)
- [Принтердің техникалық сипаттары](#)
- [Принтердің аппараттық құрал параметрлерін және бағдарламалық құралдарды орнату](#)

Видео көру үшін www.hp.com/videos/A3 бөлімін қараңыз.

Келесі ақпарат жариялау уақытында дұрыс болады. Ағымдағы ақпаратты www.hp.com/support/colorIJE77422MFP бөлімінен қараңыз.

Қосымша ақпарат алу үшін:

Принтер бойынша HP компаниясының жан-жақты анықтамасы мынадай ақпаратты қамтиды:

- Орнату және параметрлерді реттеу
- Үйрену және пайдалану
- Проблемаларды шешу
- Бағдарламалық құрал мен микробағдарлама жаңартуларын жүктеп алу
- Қолдау форумдарына қосылу
- Кепілдік және нормативтік ақпарат табу

Ескерту белгішелері

HP принтерінде белгіше сипаттамасында көрсетілген ескерту белгішесі көрсетілгенде сақ болыңыз.

- Абайлаңыз! Ток соғуы



- Абайлаңыз! Ыстық бет



- Абайлаңыз! Дене бөліктерін қозғалатын бөлшектеріне жақындатпаңыз



- Абайлаңыз! Өткір жиегі бар



- Абайлаңыз!



Ықтимал ток соғу қаупі

Осы маңызды қауіпсіздік туралы ақпаратты қарап шығыңыз.

- Ток соғу қаупінің алдын алу үшін осы қауіпсіздік мәлімдемелерін оқып түсініңіз.
- Осы өнімді өрттен немесе ток соғудан жарақат алу қаупін азайту үшін пайдаланған кезде, негізгі қауіпсіздік талаптарын әрқашан орындаңыз.
- Пайдаланушы нұсқаулығындағы барлық нұсқауларды оқып түсініңіз.
Өнімде белгіленген барлық ескертулер мен нұсқауларды қарап шығыңыз.
- Бұйымды қуат көзіне жалғаған кезде, тек жерге тұйықталған электр шығысын пайдаланыңыз. Шығыстың жерге тұйықталғанына сенімді болмасаңыз, білікті маманға тексертіңіз.
- Бұйымның ешқандай ұясындағы контактілерді ұстамаңыз. Зақымдалған сымдарды тез арада ауыстырыңыз.
- Тазарту алдында бұйымды қабырға шығыстарынан ажыратыңыз.
- Бұйымды суға жақын жерде немесе дымқыл кезіңізде орнатпаңыз немесе пайдаланбаңыз.
- Бұйымды тегіс бетке мұқият орнатыңыз.
- Бұйымды қуат сымы басылмайтын немесе оған шалынбайтын, қорғалған орынға орнатыңыз.

Принтер көріністері

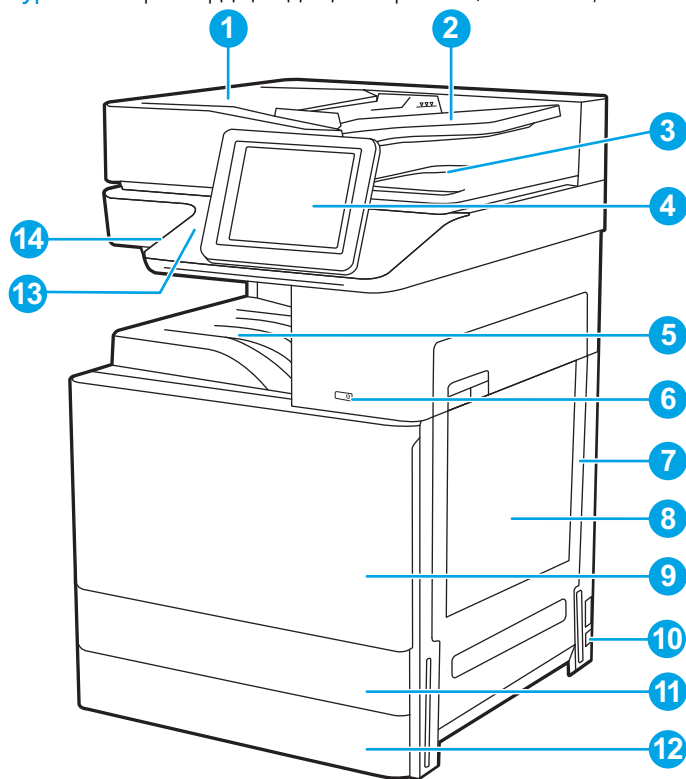
Принтер мен басқару тақтасындағы негізгі мүмкіндіктерді табыңыз.

- [Принтердің алдыңғы көрінісі](#)
- [Принтердің артқы көрінісі](#)
- [Интерфейстік порттар](#)
- [Басқару панелінің көрінісі](#)

Принтердің алдыңғы көрінісі

Принтердің алдыңғы жағындағы мүмкіндіктерді табыңыз.

Сурет 1-1 Принтердің алдыңғы көрінісі – (E77428dn, E77422dn)



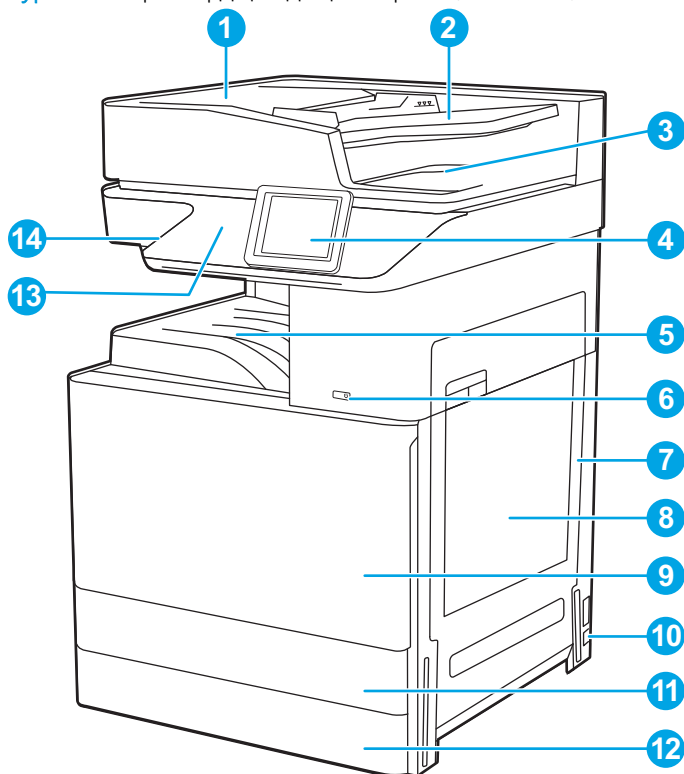
Бөлшек	Сипаттама
1	Кептелген қағаздарды тазартуға өту үшін автоматты құжат бергіш қақпағы
2	Автоматты құжат бергіштің кіріс науасы
3	Автоматты құжат бергіштің шығыс науасы
4	8 дюймдік түсті сенсорлы экран дисплейі (оңайырақ көру үшін шалқайтылады) бар басқару тақтасы
5	Шығару науасы
6	Қосу/өшіру түймесі
7	Кептелістерді жоюға кіру үшін оң жақ есік
8	1-науа (көп мақсатты науа)

Бөлшек	Сипаттама
9	Тонер картридждеріне өту үшін алдыңғы есік
10	Қуат қосылымы
11	2-науа
12	3-науа
13	Аксессуарды және үшінші тарапты құрылғыларды қосуға арналған жабдықтарды біріктіру қалтасы (ЖБК)
14	Оңай қол жететін USB порты

Компьютерсіз басып шығару және сканерлеу немесе принтердің енгізілген бағдарламалық құралын жаңарту үшін USB флеш дискісін салыңыз.

ЕСКЕРТПЕ: Бұл портты әкімші пайдаланбастан бұрын қосуы тиіс.

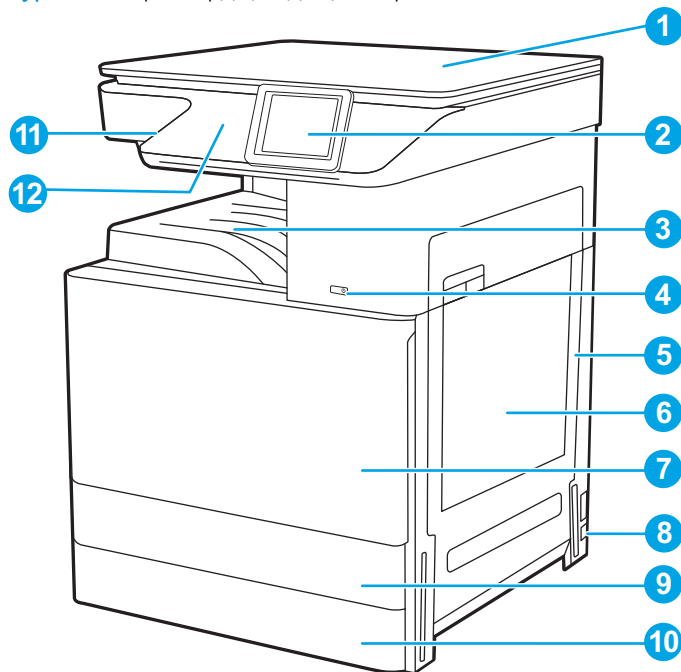
Сурет 1-2 Принтердің алдыңғы көрінісі (E77422dv)



Бөлшек	Сипаттама
1	Кептелген қағаздарды тазартуға өту үшін автоматты құжат бергіш қақпағы
2	Автоматты құжат бергіштің кіріс науасы
3	Автоматты құжат бергіштің шығыс науасы
4	4,3 дюймдік түсті сенсорлы экран дисплейі (оңайырақ көру үшін шалқайтылады) бар басқару тақтасы
5	Шығару науасы
6	Қосу/өшіру түймесі
7	Кептелістерді жоюға кіру үшін оң жақ есік

Бөлшек	Сипаттама
8	1-науа (көп мақсатты науа)
9	Тонер картридждеріне өту үшін алдыңғы есік
10	Қуат қосылымы
11	2-науа
12	3-науа
13	Аксессуарды және үшінші тарапты құрылғыларды қосуға арналған жабдықтарды біріктіру қалтасы (ЖБК)
14	Оңай қол жететін USB порты Компьютерсіз басып шығару және сканерлеу немесе принтердің енгізілген бағдарламалық құралын жаңарту үшін USB флеш дискісін салыңыз. ЕСКЕРТПЕ: Бұл портты әкімші пайдаланбастан бұрын қосуы тиіс.

Сурет 1-3 Принтердің алдыңғы көрінісі (E77422a)



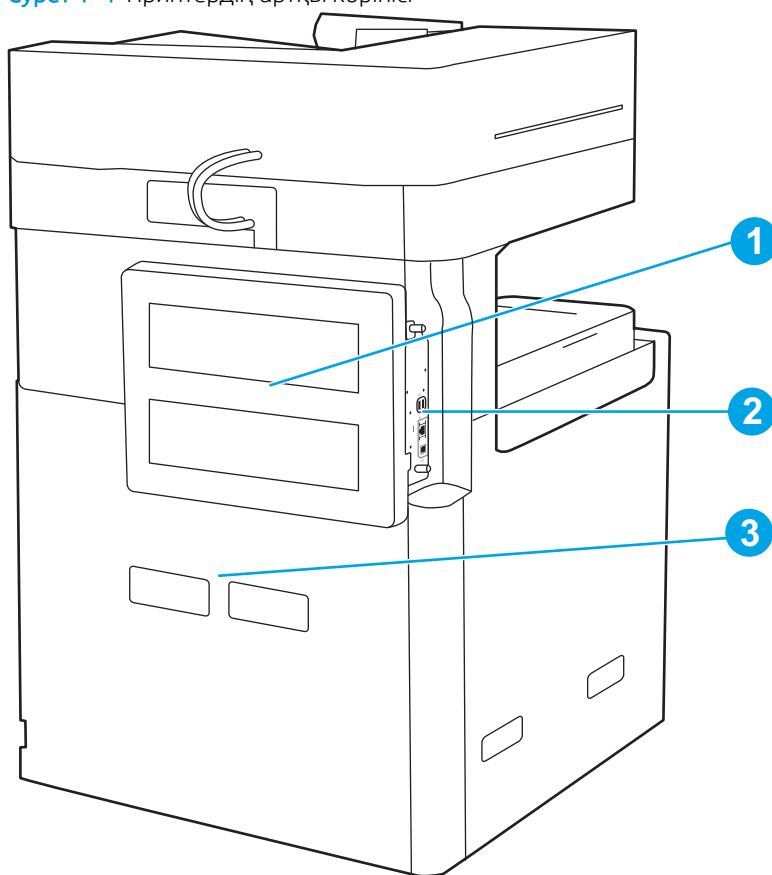
Бөлшек	Сипаттама
1	Сканерлеу әйнегін қорғауға арналған сканер қақпағы
2	4,3 дюймдік түсті сенсорлы экран дисплейі (оңайырақ көру үшін шалқайтылады) бар басқару тақтасы
3	Шығару науасы
4	Қосу/өшіру түймесі
5	Кептелістерді жоюға кіру үшін оң жақ есік
6	1-науа (көп мақсатты науа)
7	Тонер картридждеріне өту үшін алдыңғы есік
8	Қуат қосылымы

Бөлшек	Сипаттама
9	2-науа
10	3-науа
11	Оңай қол жететін USB порты Компьютерсіз басып шығару және сканерлеу немесе принтердің енгізілген бағдарламалық құралын жаңарту үшін USB флеш дискісін салыңыз. ЕСКЕРТПЕ: Бұл портты әкімші пайдаланбастан бұрын қосуы тиіс.
12	Аксессуарды және үшінші тарапты құрылғыларды қосуға арналған жабдықтарды біріктіру қалтасы (ЖБК)

Принтердің артқы көрінісі

Принтердің артқы жағындағы мүмкіндіктерді табыңыз.

Сурет 1-4 Принтердің артқы көрінісі

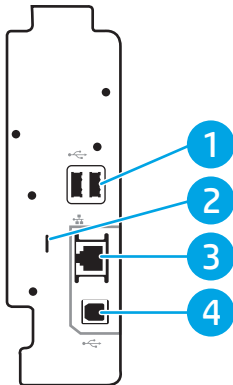


Бөлшек	Сипаттама
1	Пішімдеу құрылғысының қақпағы
2	Интерфейстік порттар
3	Сериялық нөмір және өнім нөмірінің жапсырмасы

Интерфейстік порттар

Интерфейстік порттарды принтер пішімдеу құрылғысына салыңыз.

Сурет 1-5 Интерфейстік порттар көрінісі



Бөлшек	Сипаттама
1	Сыртқы USB құрылғыларын жалғауға арналған USB хост порттары (бұл порттар жабық болуы мүмкін) ЕСКЕРТПЕ: Оңай қол жететін USB құрылғысынан басып шығару үшін басқару тақтасына жақын USB портын пайдаланыңыз.
2	Кабель түріндегі қауіпсіздік ілмегінің слоты
3	Жергілікті желі (LAN) Ethernet (RJ-45) желілік порты
4	Hi-Speed USB 2.0 баспа порты



Басқару панелінің көрінісі


Басқару тақтасы принтер мүмкіндіктерін пайдалануға мүмкіндік беріп, принтердің ағымдағы күйін көрсетеді.

- [Сенсорлы басқару тақтасын пайдалану жолы](#)

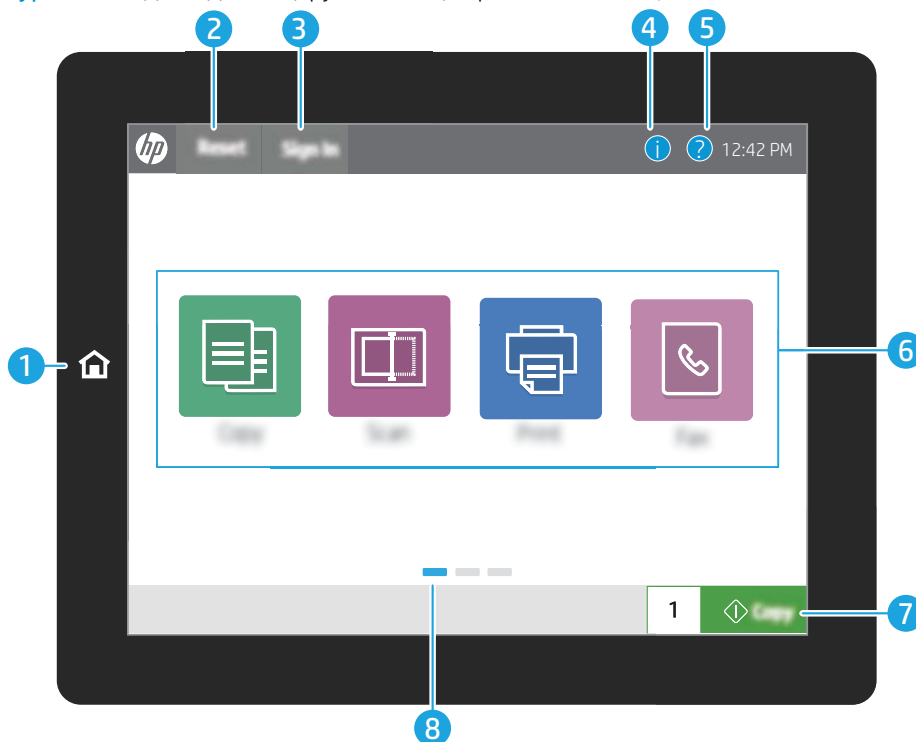
 **ЕСКЕРТПЕ:** көруді оңайлату үшін басқару тақтасын шалқайтыңыз.

Негізгі экран принтер мүмкіндіктерін пайдалануға мүмкіндік беріп, принтердің ағымдағы күйін көрсетеді.

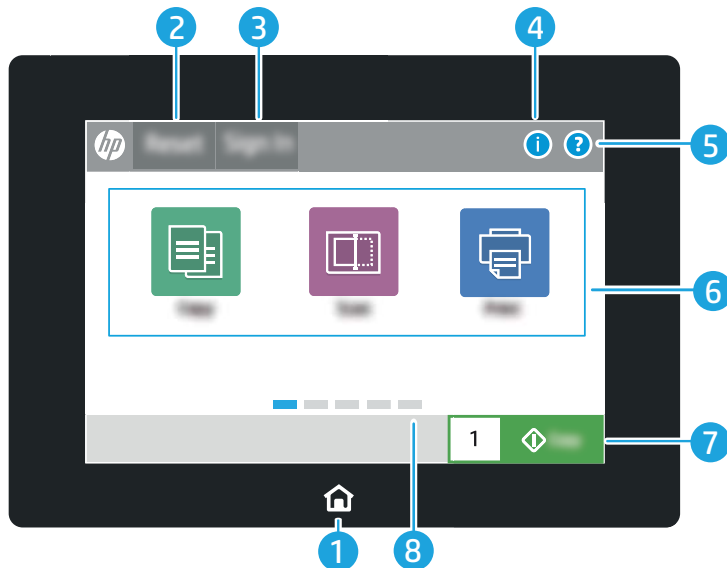
Home  түймесін түрту арқылы кез келген уақытта негізгі экранға қайтыңыз. Принтердің басқару тақтасының сол жағындағы  түймесін түртіңіз немесе көп экранның үстіңгі сол жақ бұрышындағы негізгі бет түймесін түртіңіз.




 **ЕСКЕРТПЕ:** Негізгі экранда көрсетілетін мүмкіндіктер принтердің конфигурациясына байланысты әртүрлі болуы мүмкін.

Сурет 1-6 8 дюймдік басқару панелінің көрінісі (E77428dn, E77422dn)



Сурет 1-7 4,3 дюймдік басқару панелінің көрінісі (E77422dv, E77422a)

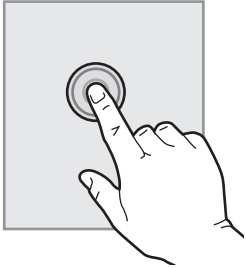
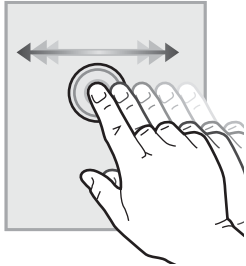
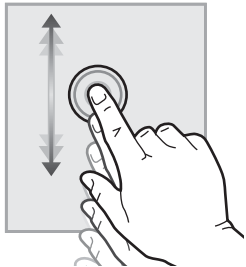


Бөлшек	Басқару	Сипаттама
1	Home  түймесі	Негізгі экранға оралу үшін «Негізгі бет» түймесін түртіңіз.
2	Reset (Қалпына келтіру) түймесі	Reset (Қалпына келтіру) түймесі принтердің әдепкі параметрлерін қайтарады және оны пайдаланушылар жүйеге кірмеген жағдайда қолдануға болады. Reset (Қалпына келтіру) түймесін Sign Out (Шығу) түймесі бар кезде қолдану мүмкін емес. Алдыңғы кідіру күйі және тоқтату режимінен тапсырмаларды жалғастырып, жіберу, көшіру саны жолында тез көшіру санын қалпына келтіру, арнайы режимдерден шығу, дисплей тілін және пернетақта дизайнын қалпына келтіру үшін Reset (Қалпына келтіру) түймесін басыңыз.
3	Sign In (Кіру) немесе Sign Out (Шығу) түймесі	Қорғалған мүмкіндіктерге қол жеткізу үшін Sign In (Кіру) түймесін түртіңіз. Принтерден шығу үшін Sign Out (Шығу) түймесін түртіңіз. Принтер барлық опциялардың әдепкі параметрлерін қалпына келтіреді. ЕСКЕРТПЕ: бұл түйме тек әкімші принтерді мүмкіндіктерге өту үшін рұқсат қажет ететін етіп реттесе көрсетіледі.
4	Information  түймесі	Принтер туралы ақпараттың бірнеше түрін ашуға мүмкіндік беретін экранға өту үшін ақпарат түймесін түртіңіз. Төмендегі ақпаратты көру үшін экранның төменгі жағындағы түймелерді түртіңіз: <ul style="list-style-type: none"> • Display Language (Тілді көрсету): ағымдағы пайдаланушы сеансының тіл параметрлерін өзгерту. • Sleep Mode (Ұйқы режимі): принтерді ұйқы режиміне қойыңыз. • Wi-Fi Direct: телефонды, планшетті немесе басқа құрылғыны пайдаланып, Wi-Fi арқылы принтерге тікелей қосу жолдары туралы ақпаратты көрсетеді. • Wireless (Сымсыз): сымсыз қосылым параметрлерін көру немесе өзгерту (қосымша сымсыз аксессуар орнатылғанда ғана). • Ethernet: Ethernet қосылым параметрлерін көру немесе өзгерту. • HP Web Services (HP веб-қызметтері): HP Web Services (ePrint) арқылы принтерге қосылу және басып шығару ақпаратын көру.
5	Help  түймесі	Ендірілген анықтама жүйесін ашу үшін Анықтама түймесін түртіңіз. Күй жолы жалпы принтер күйі туралы ақпарат береді.

Бөлшек	Басқару	Сипаттама
6	Қолданбалар аумағы	Қолданбаны ашу үшін кез келген белгішені түртіңіз. Басқа қолданбаларға өту үшін экранды жанына қарай сипаңыз. ЕСКЕРТПЕ: қолжетімді қолданбалар принтер бойынша өзгереді. Әкімші пайда болатын қолданбаларды және олардың пайда болу ретін реттей алады.
7	Copy (Көшіру) түймесі	Көшіруді бастау үшін Copy (Көшіру) түймесін түртіңіз.
8	Негізгі экранның бет индикаторы	Негізгі экрандағы немесе қолданбадағы беттердің санын көрсетеді. Ағымдағы бет бөлектеледі. Беттер арасында жылжу үшін экранды жанына қарай сипаңыз.

Сенсорлы басқару тақтасын пайдалану жолы

Принтердің сенсорлы экран басқару панелін пайдалану үшін төмендегідей әрекеттерді орындаңыз.

Әрекет	Сипаттама	Мысал
<p>Түрту</p> 	<p>Экрандағы кез келген элементті түртіп, сол элементті таңдаңыз немесе сол мәзірді ашыңыз. Сонымен бірге мәзірлермен жүргенде, жылжуды тоқтату үшін экранды түртіңіз.</p>	<p>Settings (Параметрлер) қолданбасын ашу үшін Settings (Параметрлер) белгішесін түртіңіз.</p>
<p>Сипау</p> 	<p>Экранның жан-жағына жылжыту үшін экранды түртіп, саусағыңызды көлденеңінен қозғалтыңыз.</p>	<p>Settings (Параметрлер) қолданбасы көрсетілгенше сырғытыңыз.</p>
<p>Жылжыту</p> 	<p>Экранның үстіңгі-астыңғы жақтарына жылжыту үшін экранды түртіп, саусағыңызды тігінен қозғалтыңыз. Мәзірлерді айналдырғанда, айналдыруды тоқтату үшін экранды аз түртіңіз.</p>	<p>Settings (Параметрлер) қолданбасына өтіңіз.</p>

Принтердің техникалық сипаттары

- [Техникалық сипаттамалары](#)
- [Қолдау көрсетілетін операциялық жүйелер](#)
- [Принтер өлшемдері](#)
- [Қуатты тұтыну, электр сипаттамалары мен дыбыс шығару](#)
- [Жұмыс ортасы ауқымы](#)



МАҢЫЗДЫ АҚПАРАТ: Төмендегі техникалық сипаттамалар жарияланған уақытында дұрыс, бірақ олар өзгеруі мүмкін. Ағымдағы ақпаратты www.hp.com/support/colorljE77422MFP бөлімінен қараңыз.

Техникалық сипаттамалары

Модель аты		E77422a	E77422dv	E77422dn	E77428dn
Өнім нөмірі		5CM76A	5CM77A	5CM78A	5CM79A
Қағазбен жұмыс	1-науа (сыйымдылығы 100 парақ)	Қамтылған	Қамтылған	Қамтылған	Қамтылған
	2-науа (сыйымдылығы 520 парақ)	Қамтылған	Қамтылған	Қамтылған	Қамтылған
	3-науа (сыйымдылығы 520 парақ)	Қамтылған	Қамтылған	Қамтылған	Қамтылған
	2 x 520 парақтық қағаз бергіш	Қосымша	Қосымша	Қосымша	Қосымша
	Принтер корпусы	Қосымша	Қосымша	Қосымша	Қосымша
	Ішкі финишер жабдығы	Қосымша	Қосымша	Қосымша	Қосымша
	• 2/3 тескіш жабдығы	Қосымша	Қосымша	Қосымша	Қосымша
	• 2/4 тескіш жабдығы	Қосымша	Қосымша	Қосымша	Қосымша
	• Швед тескішінің жабдығы	Қосымша	Қосымша	Қосымша	Қосымша
	HP тапсырмалар бөлгіші	Қосымша	Қосымша	Қосымша	Қосымша
HP екінші шығыс	Қосымша	Қосымша	Қосымша	Қосымша	
Автоматты дуплекстік басып шығару	Қамтылған	Қамтылған	Қамтылған	Қамтылған	
Қосылу сипаттары	IPv4 және IPv6 бар 10/100/1000 Ethernet желі байланысы	Қамтылған	Қамтылған	Қамтылған	Қамтылған
	Ni-Speed USB 2.0	Қамтылған	Қамтылған	Қамтылған	Қамтылған
	Сымсыз желіге қосылуға арналған баспа сервері	Қосымша	Қосымша	Қосымша	Қосымша
	Тасымалы USB порты	Қамтылған	Қамтылған	Қамтылған	Қамтылған

Модель аты		E77422a	E77422dv	E77422dn	E77428dn
Өнім нөмірі		5CM76A	5CM77A	5CM78A	5CM79A
	Қосалқы құрал мен үшінші тарап құрылғыларын жалғауға арналған Жабдықтарды біріктіру қалтасы	Қамтылған	Қамтылған	Қамтылған	Қамтылған
	HP ішкі USB порттары	Қосымша	Қосымша	Қосымша	Қосымша
	HP Jetdirect 3100w BLE/NFC/сымсыз қосалқы құрал	Қосымша	Қосымша	Қосымша	Қосымша
	Сымсыз қосылуға арналған HP Jetdirect 2900nw басып шығару серверінің аксессуары	Қосымша	Қосымша	Қосымша	Қосымша
	Wi-Fi Bluetooth Low Energy (BLE) Direct	Жоқ	Жоқ	Жоқ	Жоқ
Жад	1,25 Гб негізгі жад ЕСКЕРТПЕ: Негізгі жад DIMM жад модулін қосу арқылы 3,75 Гб дейін кеңейтіледі.	Қамтылған	Қамтылған	Қамтылған	Қамтылған
Жаппай сақтау құралы	16 Гб енгізілген мультимедиалық басқару құралы (eMMC)	Қамтылған	Қамтылған	Қамтылған	Қамтылған
	500 Гб HP қауіпсіз өнімділігі жоғары қатты дискісі	Қосымша	Қосымша	Қосымша	Қосымша
Қауіпсіздік	Принтер арқылы өтетін барлық деректерді кодтауға арналған HP Master Systems Operations Key (HP негізгі жүйелерін басқару) пернесі	Қамтылған	Қамтылған	Қамтылған	Қамтылған
Басқару панелінің дисплейі	8 дюймдік түсті сенсорлы экран басқару тақтасы	Жоқ	Жоқ	Қамтылған	Қамтылған
	4,3 дюймдік түсті сенсорлы экран басқару тақтасы	Қамтылған	Қамтылған	Жоқ	Жоқ
Басып шығару	Letter өлшемді қағазға және A4 өлшемді қағазға минутына 22 парақ (парақ/мин) басып шығарады	Қамтылған	Қамтылған	Қамтылған	Жоқ
	Letter өлшемді қағазға және A4 өлшемді қағазға минутына 28 парақ (парақ/мин) басып шығарады	Жоқ	Жоқ	Жоқ	Қамтылған
	USB арқылы басып шығару	Қамтылған	Қамтылған	Қамтылған	Қамтылған
	Мобильді құрылғыдан/бұлттан басып шығару	Жоқ	Жоқ	Жоқ	Жоқ

Модель аты		E77422a	E77422dv	E77422dn	E77428dn
Өнім нөмірі		5CM76A	5CM77A	5CM78A	5CM79A
	Тапсырма жадына басып шығару	Қамтылған	Қамтылған	Қамтылған	Қамтылған
Факс	Аналогтық факс жинағы	Қосымша	Қосымша	Қосымша	Қосымша
Көшіру және сканерлеу	A4 және хаттық өлшемді қағаздың минутына (парақ/минут) 45 бетін сканерлейді	Жоқ	Қамтылған	Қамтылған	Қамтылған
	Айналы дуплексті көшіру және сканерлеу мүмкіндігі бар 100 беттік құжат беру құрылғысы	Жоқ	Қамтылған	Қамтылған	Қамтылған
	HP EveryPage технологиялары, оның ішінде ультрадыбыстық көп арналы анықтау	Жоқ	Жоқ	Жоқ	Жоқ
	Тапсырма жадына сканерлеу	Қосымша	Қосымша	Қосымша	Қосымша
Сандық жіберу	Құжаттарды электрондық пошта, USB және желідегі ортақ қалталарға жіберу	Қамтылған	Қамтылған	Қамтылған	Қамтылған

Қолдау көрсетілетін операциялық жүйелер

Принтердің компьютер операциялық жүйесімен үйлесімділігін тексеру үшін келесі ақпаратты пайдаланыңыз.

Linux: Linux туралы ақпарат және баспа драйверлерін алу үшін www.hp.com/go/linuxprinting торабына өтіңіз.

UNIX: UNIX® туралы ақпарат және баспа драйверлерін алу үшін www.hp.com/go/unixmodelscrip торабына өтіңіз.

Төмендегі ақпарат принтерге қатысты Windows HP PCL 6 баспа драйверлеріне, macOS жүйесіне арналған HP баспа драйверлеріне және бағдарламалық құрал орнатқышқа қатысты.


Windows: HP басып шығару драйверін орнату үшін 123.hp.com/LaserJet веб-сайтынан HP Easy Start құралын жүктеп алыңыз. Немесе басып шығару драйверін немесе HP басып шығару драйверін орнататын бағдарламалық құралды жүктеп алу үшін осы принтерге қолдау көрсететін веб-сайтқа (www.hp.com/support/colorljE77422MFP) өтіңіз


macOS: Бұл принтер Mac компьютерлерін қолдайды. 123.hp.com/LaserJet торабынан немесе Принтерді қолдау бетінен HP Easy Start көмекшісін жүктеп алыңыз, одан кейін HP баспа драйверін орнату үшін HP Easy Start көмекшісін пайдаланыңыз.

1. 123.hp.com/LaserJet торабына өтіңіз.
2. Принтер бағдарламалық құралын жүктеп алу үшін берілген қадамдарды орындаңыз.

Кесте 1-1 Қолдау көрсетілетін операциялық жүйелер мен баспа драйверлері

Операциялық жүйе	Орнатылған баспа драйвері (Windows жүйесіне арналған не macOS жүйесіне арналған веб-сайттағы орнату құралынан)	Ескертпелер
Windows 7, 32 биттік және 64 биттік	«HP PCL 6» принтерге арналған баспа драйвері осы операциялық жүйеге бағдарламалық құралды орнатудың бір бөлігі ретінде орнатылады.	
Windows 8.1, 32 биттік және 64 биттік	«HP PCL-6» V4 принтерге тән баспа драйвері осы операциялық жүйеге бағдарламалық құралды орнатудың бір бөлігі ретінде орнатылады.	
Windows 10, 32 биттік және 64 биттік	«HP PCL-6» V4 принтерге тән баспа драйвері осы операциялық жүйеге бағдарламалық құралды орнатудың бір бөлігі ретінде орнатылады.	
Windows Server 2008 R2, SP 1, 64 биттік	PCL 6 принтерге арналған басып шығару драйверін принтердің қолдау көрсету веб-сайтынан жүктеп алуға болады. Драйверді жүктеп алып, оны орнату үшін Microsoft Add Printer құралын пайдаланыңыз.	
Windows Server 2012, 64 биттік	PCL 6 принтерге арналған басып шығару драйверін принтердің қолдау көрсету веб-сайтынан жүктеп алуға болады. Драйверді жүктеп алып, оны орнату үшін Microsoft Add Printer құралын пайдаланыңыз.	
Windows Server 2012 R2, 64 биттік	PCL 6 принтерге арналған басып шығару драйверін принтердің қолдау көрсету веб-сайтынан жүктеп алуға болады. Драйверді жүктеп алып, оны орнату үшін Microsoft Add Printer құралын пайдаланыңыз.	
Windows Server 2016, 64 биттік	PCL 6 принтерге арналған басып шығару драйверін принтердің қолдау көрсету веб-сайтынан жүктеп алуға болады. Драйверді жүктеп алып, оны орнату үшін Microsoft Add Printer құралын пайдаланыңыз.	
macOS 10.14 Mojave, macOS 10.13 High Sierra	123.hp.com/LaserJet торабынан HP Easy Start драйверін жүктеп алып, оны басып шығару драйверін орнату үшін қолданыңыз.	

 **ЕСКЕРТПЕ:** Қолдау көрсетілетін операциялық жүйелер өзгеруі мүмкін. Принтер үшін қолдау көрсетілетін операциялық жүйелердің ағымдағы тізімін көру үшін HP компаниясының барлығы қосылған анықтамасын алу мақсатында www.hp.com/support/colorjet77422MFP торабына өтіңіз.

 **ЕСКЕРТПЕ:** Клиенттік және серверлік операциялық жүйелер туралы және осы принтердің HP UPD драйвер қолдауы туралы мәліметтерді алу үшін www.hp.com/go/upd веб-сайтына өтіңіз. **Additional information** (Қосымша ақпарат) тармағының астында сілтемелерді басыңыз.

Кесте 1-2 Жүйеге қойылатын ең аз талаптар

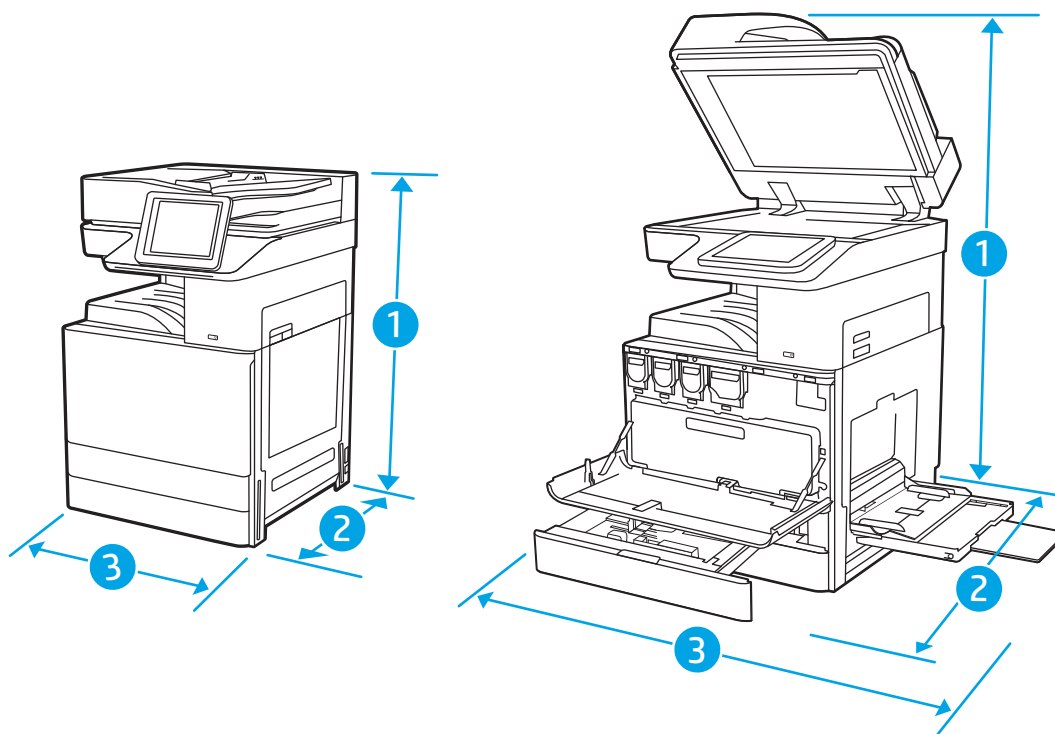
Windows	macOS
<ul style="list-style-type: none">• Интернет қосылысы• Тағайындалған USB 1.1 немесе 2.0 қосылымы немесе желі қосылымы• 2 Гб қатқыл диск бос орны• 1 Гб RAM (32 биттік) немесе 2 Гб RAM (64 биттік)	<ul style="list-style-type: none">• Интернет қосылысы• Тағайындалған USB 1.1 немесе 2.0 қосылымы немесе желі қосылымы• 1,5 Гб қатты дискінің бос орны

ЕСКЕРТПЕ: Windows жүйесінің бағдарламалық құрал орнатқышы HP Smart Device Agent Base қызметін орнатады. Файл өлшемі — шамамен 100 КБ. Оның функциясы тұрақты түрде USB арқылы жалғанған принтерлерді тексеру болып табылады. Мәлімет жинақталмаған. USB принтері табылса, ол JetAdvantage басқару коннекторының (JAMc) үлгісін желіге орналастыруға әрекет жасайды. Егер JAMc табылса, HP Smart Device Agent Base қызметі JAMc коннекторынан толық смарт құрылғы агентіне қауіпсіз жаңартылып, JAMc коннекторы басып шығарылған парақтардың Басқарылатын баспа қызметтері (MPS) есептік жазбасына жазылуына жағдай жасайды. Принтер үшін hp.com веб-сайтынан жүктелген және Add Printer шебері арқылы орнатылған тек драйверлік веб-пакеттері бұл қызметті орнатпайды.

Қызметті жою үшін Windows басқару тақтасын ашып, **Programs** (Бағдарламалар) немесе **Programs and Features** (Бағдарламалар және мүмкіндіктер) опциясын таңдаңыз, одан кейін қызметті жою үшін **Add/Remove Programs** (Бағдарламаларды қосу/жою) немесе **Uninstall a Program** (Бағдарламаны жою) опциясын басыңыз. Файл атауы – **HPSmartDeviceAgentBase**.

Принтер өлшемдері

Принтерді орналастыру үшін оны орнату ортасы үлкен екенін тексеріңіз.



Кесте 1-3 E77422a, E77422dv, E77422dn және E77428dn үлгілерінің өлшемдері

	Принтер толығымен жабық	Принтер толығымен ашық
1. Биіктігі	а үлгісі: 783 мм dv және dn үлгілері: 870 мм	а үлгісі: 1250 мм dv және dn үлгілері: 1262 мм
2. Тереңдігі	а және dv үлгілері: 690 мм dn моделі: 725 мм	а үлгісі: 1074 мм dv және dn үлгілері: 1113 мм
3. Ені	а үлгісі: 566 мм dv және dn үлгілері: 566 мм	а үлгісі: 936 мм dv және dn үлгілері: 936 мм
Салмағы	а үлгісі: 77,7 кг dv model: 81,5 кг dn үлгілері: 82,9 кг	

- ▲ Бұл мәндердің өзгеруі мүмкін. Ағымдағы ақпаратты алу үшін, www.hp.com/support/colorljE77422MFP бөліміне өтіңіз.

Қуатты тұтыну, электр сипаттамалары мен дыбыс шығару

Ағымдағы ақпаратты алу үшін www.hp.com/support/colorljE77422MFP қараңыз.

- ⚠ **ЕСКЕРТУ:** қуат талаптары құрал сатылған елдегі/аймақтағы талаптарға негізделеді. Жұмыс кернеуін ауыстырмаңыз. Бұл принтерді зақымдап, принтер кепілдігін бұзуы мүмкін.

Жұмыс ортасы ауқымы

Кесте 1-4 Жұмыс ортасының ерекшеліктері

Қоршаған орта	Ұсынылған	Рұқсат етілген
Температура	17 °C - 25 °C	10° - 32.5°C
Салыстырмалы ылғалдылық	30-70 % салыстырмалы ылғалдылық (СЫ)	10-80% СЫ

Принтердің аппараттық құрал параметрлерін және бағдарламалық құралдарды орнату

Негізгі параметрлерді орнату нұсқауларын принтермен бірге келген Аппараттық құралды орнату нұсқаулығынан қараңыз. Қосымша нұсқаулар алу үшін интернеттегі HP қолдау сайтына өтіңіз.

Принтер бойынша HP компаниясының жан-жақты анықтамасын алу үшін www.hp.com/support/colorljE77422MFP мекенжайына өтіңіз. Мына қолдауды іздеңіз:

- Орнату және параметрлерді реттеу
- Үйрену және пайдалану
- Проблемаларды шешу

- Бағдарламалық құрал мен микробағдарлама жаңартуларын жүктеп алу
- Қолдау форумдарына қосылу
- Кепілдік және нормативтік ақпарат табу

2 Қағаз науалары

Қағаз науаларын салу және пайдалану әдісін, оның ішінде хатқалталар мен жапсырмалар сияқты арнайы заттарды салу әдісін біліңіз.

- [Кіріспе](#)
- [1-науаға \(көп мақсатты науа\) қағаз салу](#)
- [Қағазды 2-науаға, 3-науаға және қосымша 2 x 520 парақтық науаларға салу](#)
- [Конверттерді салу және басып шығару](#)
- [Жапсырмаларды салу және басып шығару](#)

Видео көру үшін www.hp.com/videos/A3 бөлімін қараңыз.

Келесі ақпарат жариялау уақытында дұрыс болады. Ағымдағы ақпаратты www.hp.com/support/colorljE77422MFP бөлімінен қараңыз.

Қосымша ақпарат алу үшін:

Принтер бойынша HP компаниясының жан-жақты анықтамасы мынадай ақпаратты қамтиды:

- Орнату және параметрлерді реттеу
- Үйрену және пайдалану
- Проблемаларды шешу
- Бағдарламалық құрал мен микробағдарлама жаңартуларын жүктеп алу
- Қолдау форумдарына қосылу
- Кепілдік және нормативтік ақпарат табу

Кіріспе

Қағаз науаларын салған кезде сақ болыңыз.

 **ЕСКЕРТУ:** бір уақытта бір қағаз науасын ғана ұзартыңыз.

Қағаз науасын қадам ретінде пайдаланбаңыз.

Жабу кезінде қағаз науаларын қолмен ұстамаңыз.

Принтерді жылжытқанда барлық науалар жабық болуы қажет.

1-науаға (көп мақсатты науа) қағаз салу

Төмендегі ақпарат қағазды 1-науаға салу жолын сипаттайды.

- [1-науаға \(көп мақсатты науа\) қағаз салу](#)
- [1-науаның \(көп мақсатты науа\) қағаз бағыты](#)
- [Балама фирмалық бланк режимін пайдалану](#)

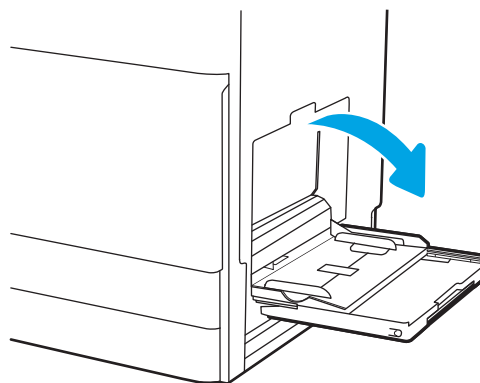
1-науаға (көп мақсатты науа) қағаз салу

Бұл науаға 75 г/м² қағаздың 100 парағына немесе 10 конвертке дейін сыяды.

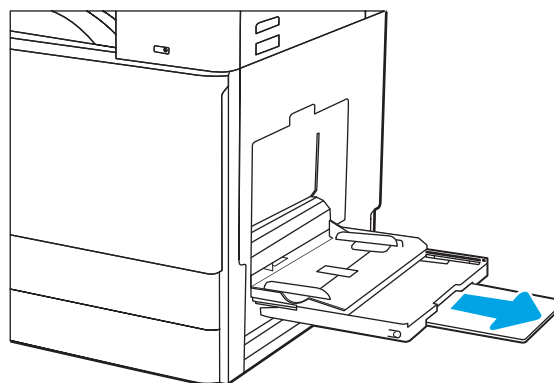
 **ЕСКЕРТПЕ:** басып шығарудан бұрын баспа драйверінен дұрыс қағаз түрін таңдаңыз.

 **ЕСКЕРТУ:** Кептелістерін болдырмау үшін басып шығару кезінде ешқашан 1-науаға қағаз қоспаңыз немесе алмаңыз.

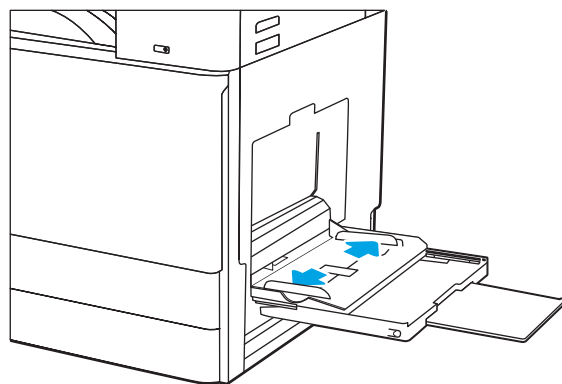
1. 1-науаны ашыңыз.



2. Қағазды қолдау үшін науа ұзартқышын тартыңыз.



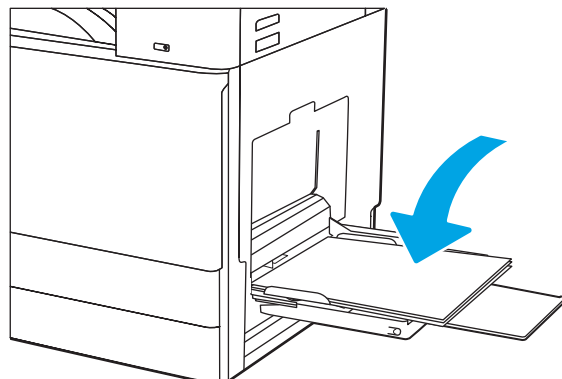
3. Қағаз бағыттауыштарын сыртқа қарай жаю үшін реттеу ысырмасын пайдаланыңыз.



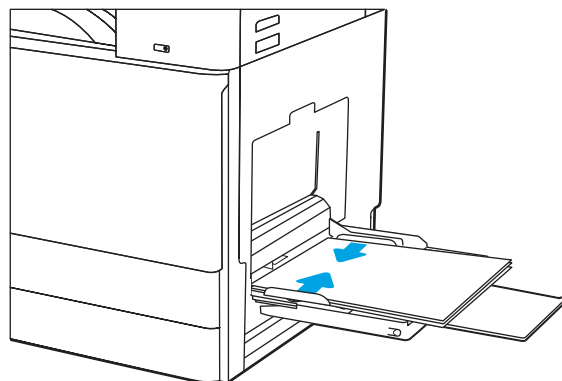
4. Қағазды науаға салыңыз.

Қағаздың қағаз бағыттағыштардағы толтыру сызығына шақ келетінін тексеріңіз.

ЕСКЕРТПЕ: Жинақтың ең үлкен биіктігі — 10 мм немесе шамамен 75 г/м² қағаздың 100 парағы.



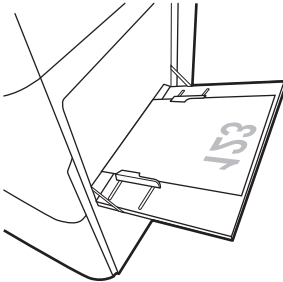
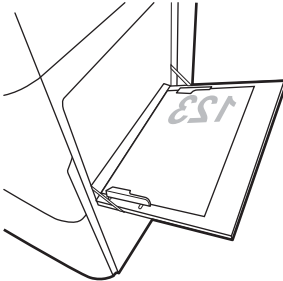
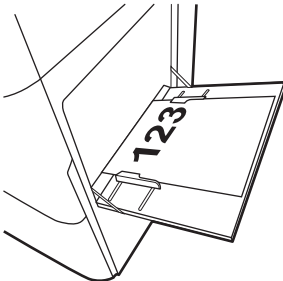
5. Реттегіш ысырмасын пайдаланып бүйірлік бағыттағыштарын қағаз бумасына майыстырмай, бірақ сәл тиіп тұратындай етіп реттеңіз.



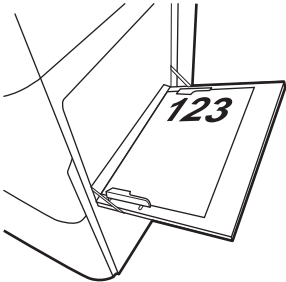
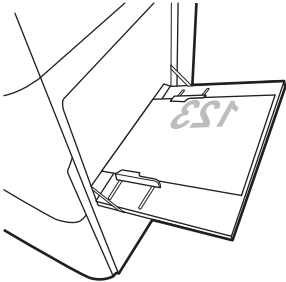
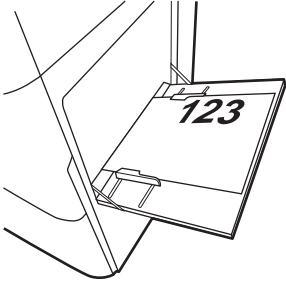
1-науаның (көп мақсатты науа) қағаз бағыты

Үздік баспа сапасын қамтамасыз ету үшін 1-науаға (көп мақсатты науаға) қағазды дұрыс орналастырыңыз.

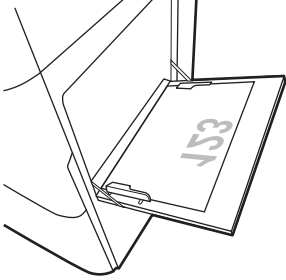
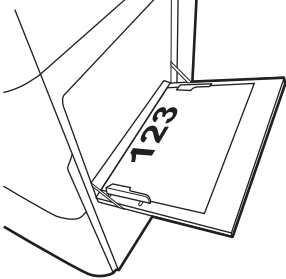
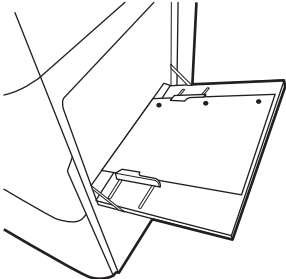
Кесте 2-1 1-науаның қағаз бағыты

Қағаз түрі	Кескін бағдары	Екі жағына басып шығару режимі	Қағаз салу тәсілі
Бланк немесе алдын ала басылған	Portrait (Кітаптық)	1 жағын басып шығару	Төмен қаратып Төменгі жиегі принтерге қарайды
			
			Төмен қаратып Принтерге алдын ала басып шығарылған суреттің сол жағы қарайды
			
		2 жақты басып шығару немесе балама фирмалық бланк режимі қосылған	Жоғары қаратып Жоғарғы жиегін принтерге бірінші кіргізіп
			

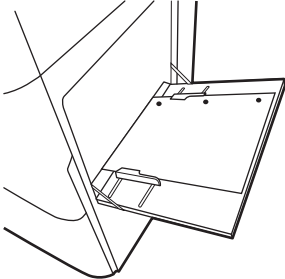
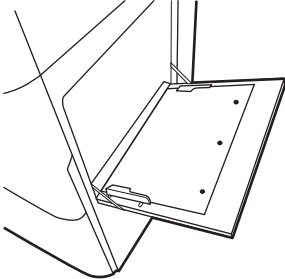
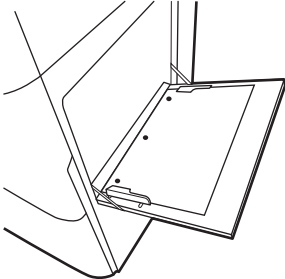
Кесте 2-1 1-науаның қағаз бағыты (жалғасы)

Қағаз түрі	Кескін бағдары	Екі жағына басып шығару режимі	Қағаз салу тәсілі
Бланк немесе алдын ала басылған (үздіксіз)	Portrait (Кітаптық) (үздіксіз)	2 жақты басып шығару немесе балама фирмалық бланк режимі қосылған (үздіксіз)	Жоғары қаратып Принтерге алдын ала басып шығарылған суреттің оң жағы қарайды
			
	Landscape (Альбомдық)	1 жағын басып шығару	Төмен қаратып Принтерге алдын ала басып шығарылған суреттің сол жағы қарайды
			
		2 жақты басып шығару немесе балама фирмалық бланк режимі қосылған	Жоғары қаратып Принтерге алдын ала басып шығарылған суреттің оң жағы қарайды
			

Кесте 2-1 1-науаның қағаз бағыты (жалғасы)

Қағаз түрі	Кескін бағдары	Екі жағына басып шығару режимі	Қағаз салу тәсілі
Бланк немесе алдын ала басылған (үздіксіз)	Landscape (Альбомдық) (үздіксіз)	1 жағын басып шығару	Төмен қаратып Төменгі жиегі принтерге қарайды
			
		2 жақты басып шығару немесе балама фирмалық бланк режимі қосылған	Жоғары қаратып Жоғарғы жиегін принтерге бірінші кіргізіп
			
Алдын ала тесілген	Portrait (Кітаптық)	1 жағын басып шығару	Төмен қаратып Тесіктерін принтердің артына қарай
			

Кесте 2-1 1-науаның қағаз бағыты (жалғасы)

Қағаз түрі	Кескін бағдары	Екі жағына басып шығару режимі	Қағаз салу тәсілі
Алдын ала тесілген (үздіксіз)	Portrait (Кітаптық) (үздіксіз)	2 жақты басып шығару немесе балама фирмалық бланк режимі қосылған	Жоғары қаратып Тесіктерін принтердің артына қарай
			
	Landscape (Альбомдық)	1 жағын басып шығару	Төмен қаратып Саңылаулар принтерден ары қарай
			
		2 жақты басып шығару немесе балама фирмалық бланк режимі қосылған	Жоғары қаратып Саңылаулар принтерге қарай
			

Балама фирмалық бланк режимін пайдалану

Қағаз парағының бір жағына немесе екі жағына да басып шығарып немесе көшіріп жатсаңыз, барлық баспа тапсырмалары үшін бланк немесе алдын ала басылған қағазды науаға бірдей салу үшін, [Alternative Letterhead Mode](#) (Балама фирмалық бланк режимі) мүмкіндігін пайдаланыңыз. Бұл режимде пайдаланғанда, қағазды автоматты дуплекстік баспадағыдай салыңыз.

- [Принтердің басқару тақтасының мәзірлерін пайдалана отырып балама фирмалық бланк режимін қосу](#)

Принтердің басқару тақтасының мәзірлерін пайдалана отырып балама фирмалық бланк режимін қосу

[Settings](#) (Параметрлер) мәзірін пайдаланып, [Alternative Letterhead Mode](#) (Балама фирмалық бланк режимі) параметрін реттеңіз

1. Өнімнің басқару тақтасындағы негізгі экранда [Settings](#) (Параметрлер) мәзірін ашыңыз.
2. Мына мәзірлерді ашыңыз:
 - [Copy/Print](#) (Көшіру/Басып шығару) немесе [Print](#) (Басып шығару)
 - [Науаларды басқару](#)
 - [Балама фирмалық бланк режимі](#)
3. [Enabled](#) (Қосылған) опциясын таңдап, [Save](#) (Сақтау) түймесін түртіңіз де, [OK](#) түймесін басыңыз.

Қағазды 2-науаға, 3-науаға және қосымша 2 x 520 парақтық науаларға салу

Төмендегі ақпаратта қағазды 2-науаға, 3-науаға және қосымша 2 x 520 парақтық науаларға салу әдісі сипатталады.

- [Қағазды 2-науаға, 3-науаға және қосымша 2 x 520 парақтық науаларға салу](#)
- [2-науаның, 3-науаның және қосымша 2 x 520 парақтық науалардың қағаз бағыты](#)
- [Балама фирмалық бланк режимін пайдалану](#)

⚠ ЕСКЕРТУ: бір уақытта бір қағаз науасын ғана ұзартыңыз.

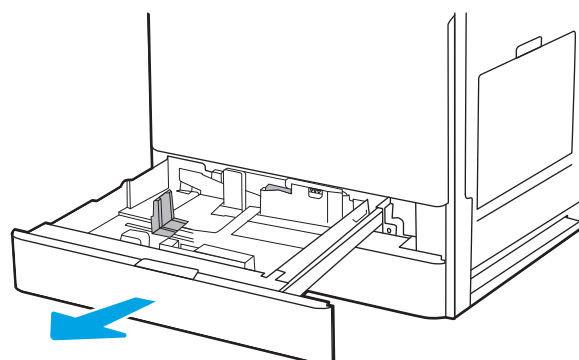
Қағазды 2-науаға, 3-науаға және қосымша 2 x 520 парақтық науаларға салу

Бұл науаларға 75 г/м² қағаздың 520 парағына дейін сияды.

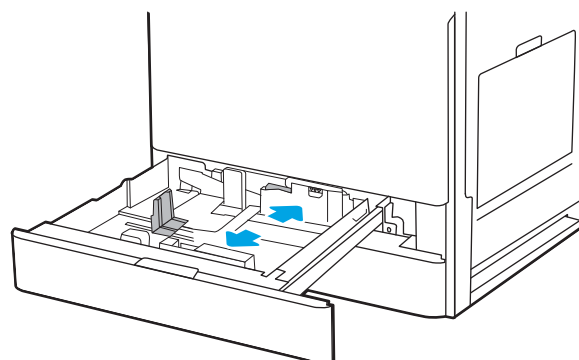
📝 ЕСКЕРТПЕ: 2-науаға, 3-науаға және қосымша 2 x 520 парақтық науаларға қағазды салу процедурасы бірдей. Мұнда тек 2-науа көрсетілген.

1. Науаны ашыңыз.

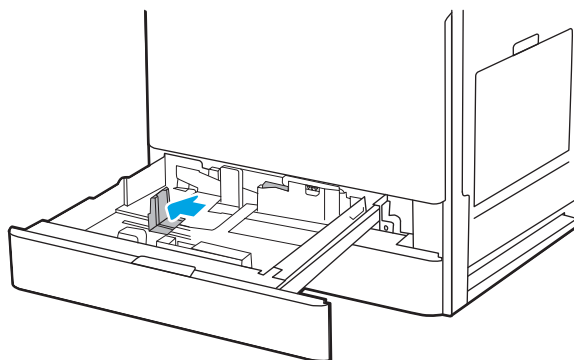
ЕСКЕРТПЕ: пайдалану кезінде бұл науаны ашпаңыз.



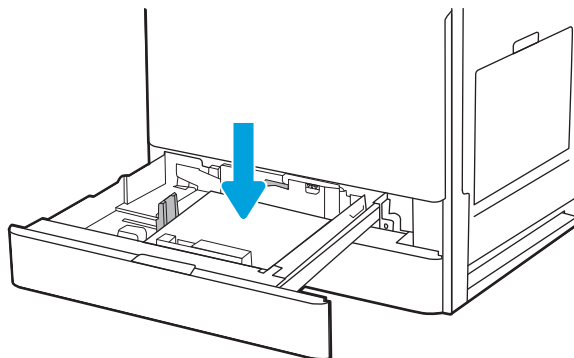
2. Қағаз салу алдында артқы қағаз енінің бағыттағышындағы көк құлыптау/құлыптан шығару тумблерін төменге басу, алдыңғы қағаз енінің бағыттағышындағы реттегіш ысырмасын қысу және бағыттағыштарды толық ашық күйіне ысыру арқылы қағаз енінің бағыттағыштарын реттеңіз.



3. Қағаздың ұзындығын бағыттағыштарды көк реттегіш ысырмасының төменгі жағына итеру және бағыттағышты пайдаланылатын қағаз өлшеміне сырғыту арқылы реттеңіз.



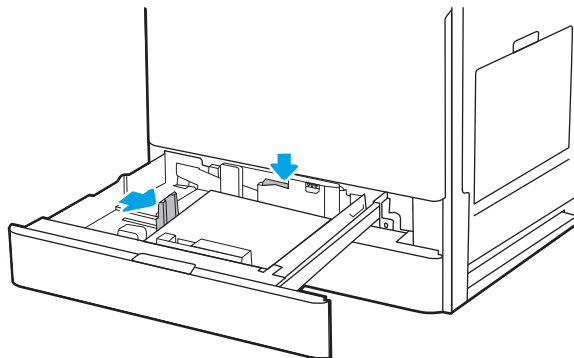
4. Науаға парақты салыңыз.



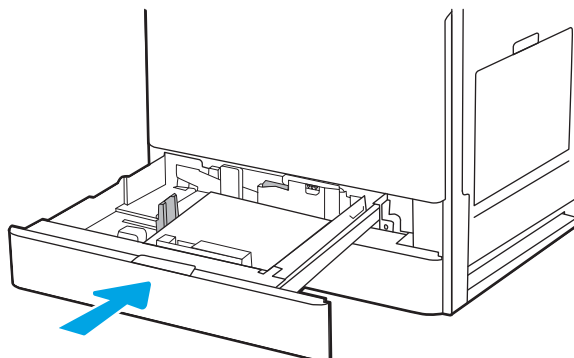
5. Қағаз ұзындығын және қағаз енін бағыттағыштарды пайдаланылатын қағаздың өлшеміне қарай реттеңіз. Бағыттағыштардың бумаға майыстырмай, сәл тиіп тұрғанына көз жеткізу үшін қағазды тексеріңіз.

ЕСКЕРТПЕ: Қағаз бумасын қағаз бағыттауыштарымен қатты қыспаңыз. Оларды науадағы таңбалармен немесе белгілермен реттеңіз.

ЕСКЕРТПЕ: Кептеліп қалмауы үшін қағаз бағыттауыштарын дұрыс өлшемге қойып, науаны толтырып жібермеңіз. Буманың жоғарғы жағы науаның толық көрсеткішінен төмен екенін тексеріңіз.



6. Науаны жабыңыз.



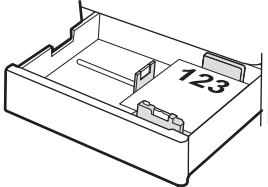
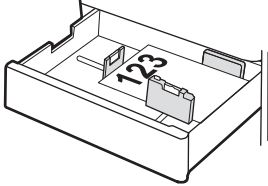
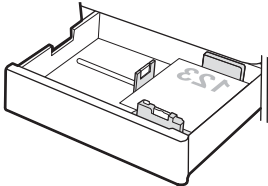
7. Принтердің басқару тақтасында науаны конфигурациялау туралы хабар көрсетіледі.
8. Анықталған түр мен өлшемді қабылдау үшін **OK** түймешігін түртіңіз немесе басқа қағаз өлшемін немесе түрін таңдау үшін **Modify** (Өзгерту) түймешігін түртіңіз.

Принтердің басқару тақтасында ескерту көрсетілгенде, өзгертпелі өлшемді қағаз үшін X және Y өлшемдерін көрсетіңіз.

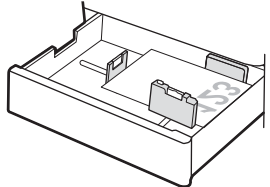
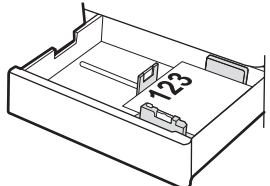
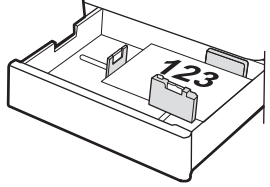
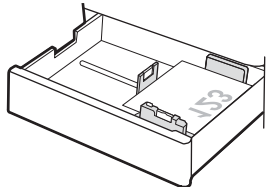
2-науаның, 3-науаның және қосымша 2 x 520 парақтық науалардың қағаз бағыты

Үздік баспа сапасын қамтамасыз ету үшін 2-науаға, 3-науаға және 2 x 520-науаларға қағазды дұрыс орналастырыңыз.

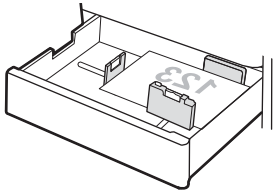
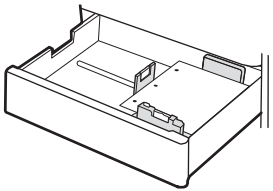
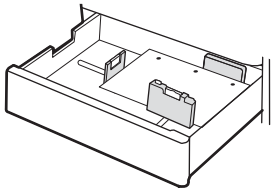
Кесте 2-2 2-науаның, 3-науаның және қосымша 2 x 520 парақтық науалардың қағаз бағыты

Қағаз түрі	Кескін бағдары	Екі жағына басып шығару режимі	Қағаз салу тәсілі
Бланк немесе алдын ала басылған	Portrait (Кітаптық)	1 жағын басып шығару	<p>Жоғары қаратып</p> <p>Жоғарғы жиегі науаның артқы жағына қарайды</p> 
			<p>Жоғары қаратып</p> <p>Жоғарғы жиегі науаның сол жағында</p> 
		2 жақты басып шығару немесе балама фирмалық бланк режимі қосылған	<p>Төмен қаратып</p> <p>Жоғарғы жиегі науаның артқы жағына қарайды</p> <p>ЕСКЕРТПЕ: Бұл — A4 немесе Letter пайдаланған кезде ұсынылатын бағдар.</p> 

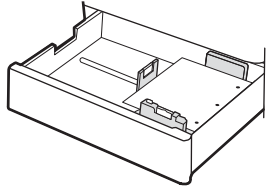
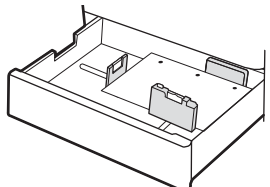
Кесте 2-2 2-науаның, 3-науаның және қосымша 2 x 520 парақтық науалардың қағаз бағыты (жалғасы)

Қағаз түрі	Кескін бағдары	Екі жағына басып шығару режимі	Қағаз салу тәсілі
			<p data-bbox="1015 285 1155 310">Төмен қаратып</p> <p data-bbox="1015 336 1347 361">Жоғарғы жиегі науаның оң жағында</p> 
<p data-bbox="124 653 352 707">Бланк немесе алдын ала басылған</p> <p data-bbox="124 730 209 756">(үздіксіз)</p>	<p data-bbox="424 653 639 678">Landscape (Альбомдық)</p>	<p data-bbox="719 653 935 678">1 жағын басып шығару</p>	<p data-bbox="1015 653 1171 678">Жоғарғы қаратып</p> <p data-bbox="1015 703 1355 728">Жоғарғы жиегі науаның сол жағында</p> 
			<p data-bbox="1015 976 1171 1001">Жоғарғы қаратып</p> <p data-bbox="1015 1026 1366 1081">Жоғарғы жиегі науаның артқы жағына қарайды</p> 
		<p data-bbox="719 1320 959 1396">2 жақты басып шығару немесе балама фирмалық бланк режимі қосылған</p>	<p data-bbox="1015 1320 1155 1346">Төмен қаратып</p> <p data-bbox="1015 1371 1347 1396">Жоғарғы жиегі науаның оң жағында</p> 

Кесте 2-2 2-науаның, 3-науаның және қосымша 2 x 520 парақтық науалардың қағаз бағыты (жалғасы)

Қағаз түрі	Кескін бағдары	Екі жағына басып шығару режимі	Қағаз салу тәсілі
			<p>Төмен қаратып</p> <p>Жоғарғы жиегі науаның артқы жағына қарайды</p>
			
Алдын ала тесілген	Portrait (Кітаптық)	1 жағын басып шығару	<p>Жоғары қаратып</p> <p>Жоғарғы жағы принтердің артына қарайтын науаның сол жағындағы тесіктер</p>
			
			<p>Жоғары қаратып</p> <p>Науаның артындағы тесіктер</p>
			

Кесте 2-2 2-науаның, 3-науаның және қосымша 2 x 520 парақтық науалардың қағаз бағыты (жалғасы)

Қағаз түрі	Кескін бағдары	Екі жағына басып шығару режимі	Қағаз салу тәсілі
		2 жақты басып шығару немесе балама фирмалық бланк режимі қосылған	Төмен қаратып Науаның оң жағындағы тесіктер
			
			Төмен қаратып Науаның артындағы тесіктер
			

Балама фирмалық бланк режимін пайдалану

Қағаз парағының бір жағына немесе екі жағына да басып шығарып немесе көшіріп жатсаңыз, барлық баспа тапсырмалары үшін бланк немесе алдын ала басылған қағазды науаға бірдей салу үшін, [Alternative Letterhead Mode](#) (Балама фирмалық бланк режимі) мүмкіндігін пайдаланыңыз. Бұл режимде пайдаланғанда, қағазды автоматты дуплекстік баспадағыдай салыңыз.

- [Принтердің басқару тақтасының мәзірлерін пайдалана отырып балама фирмалық бланк режимін қосу](#)

Принтердің басқару тақтасының мәзірлерін пайдалана отырып балама фирмалық бланк режимін қосу

[Settings](#) (Параметрлер) мәзірін пайдаланып, [Alternative Letterhead Mode](#) (Балама фирмалық бланк режимі) параметрін реттеңіз

1. Өнімнің басқару тақтасындағы негізгі экранда [Settings](#) (Параметрлер) мәзірін ашыңыз.
2. Мына мәзірлерді ашыңыз:
 - [Copy/Print](#) (Көшіру/Басып шығару) немесе [Print](#) (Басып шығару)
 - [Науаларды басқару](#)
 - [Балама фирмалық бланк режимі](#)
3. [Enabled](#) (Қосылған) опциясын таңдап, [Save](#) (Сақтау) түймесін түртіңіз де, [OK](#) түймесін басыңыз.

Конверттерді салу және басып шығару


Конверттерді басып шығару үшін тек 1-науаны (көп мақсатты науаны) пайдаланыңыз. 2-науа, 3-науа және қосымша 2 x 520 парақтық науалар конверттерді қолдамайды. 1-науаға (көп мақсатты науаға) 10 конвертке дейін сыяды.


- [Конверттерді басып шығару](#)
- [Конверт бағыты](#)

Конверттерді басып шығару

Конверттерді қолмен беру опциясын пайдаланып басып шығару үшін баспа драйверінде дұрыс параметрлерді таңдау мақсатында мына қадамдарды орындаңыз, одан кейін конверттерді науаға принтерге баспа тапсырмасын жібергеннен кейін салыңыз.

1. Бағдарламалық құралда **Print** (Басып шығару) опциясын таңдаңыз.
2. Принтерлер тізімінен принтерді таңдаңыз да, басып шығару драйверін таңдау үшін **Properties** (Сипаттар) немесе **Preferences** (Параметрлер) түймесін басыңыз.

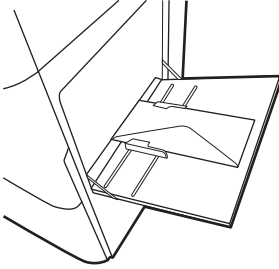
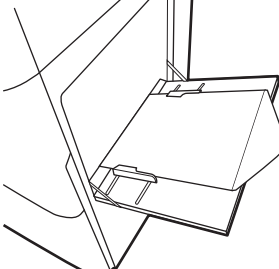
 **ЕСКЕРТПЕ:** Түйменің атауы бағдарламаға қарай әртүрлі болады.

 **ЕСКЕРТПЕ:** Осы мүмкіндіктерге Windows 8 немесе 8.1 нұсқасының Бастау экранынан кіру үшін, **Құрылғылар** бөлімін таңдап, **Басып шығару** тармағын таңдаңыз, содан кейін принтерді таңдаңыз.

3. **Қағаз/Сапа** жиекбелгісін таңдаңыз.
4. **Қағаз өлшемі** ашылмалы тізімінен конверттер үшін дұрыс өлшемді таңдаңыз.
5. **Қағаз түрі** ашылмалы тізімінен **Конверт** параметрін таңдаңыз.
6. **Paper source** (Қағаз көзі) ашылмалы тізімінен **Manual feed (Қолмен беру)** тармағын таңдаңыз.
7. **Құжат сипаттары** тілқатысу терезесін жабу үшін **OK** түймесін түртіңіз.
8. Тапсырманы басып шығару үшін **Print** (Басып шығару) тілқатысу терезесіндегі **OK** түймесін түртіңіз.

Конверт бағыты

Дұрыс басып шығару үшін конверттерді белгілі бір тәртіппен салу керек.

Науа	Конверт өлшемі	Конверттер салу тәсілі
1-науа	Envelope #9, Envelope #10, Envelope Monarch, Envelope DL, Envelope B5, Envelope C5 (қол кітабы), Envelope C6	<p>Төмен қаратып</p> <p>Жоғарғы жиегін принтердің алдыңғы жағына қарай</p> 
	Конверт B5, Конверт C5 (қалта)	<p>Төмен қаратып</p> <p>Төменгі жиегі принтерге қарайды; жоғарғы қақпағы ашық</p> 

Жапсырмаларды салу және басып шығару

Жапсырмалар парақтарына басып шығару үшін 1-науаны (көп мақсатты науаны) пайдаланыңыз. 2-науа, 3-науа және қосымша 2 x 520 парақтық науалар жапсырмаларды қолдамайды.


- [Жапсырмаларды қолмен беру](#)
- [Жапсырма бағдары](#)

Жапсырмаларды қолмен беру

Жапсырмалар парақтарын басып шығару үшін 1-науаға (көп мақсатты науаға) қолмен беру режимін пайдаланыңыз.

1. Бағдарламалық құралда **Print** (Басып шығару) опциясын таңдаңыз.
2. Принтерлер тізімінен принтерді таңдаңыз да, басып шығару драйверін таңдау үшін **Properties** (Сипаттар) немесе **Preferences** (Параметрлер) түймесін басыңыз.

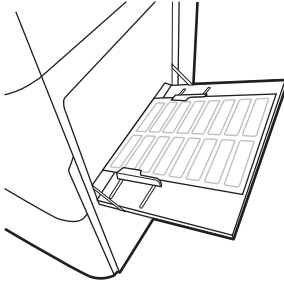
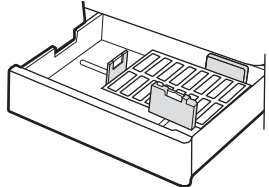
 **ЕСКЕРТПЕ:** Түйменің атауы бағдарламаға қарай әртүрлі болады.

 **ЕСКЕРТПЕ:** Осы мүмкіндіктерге Windows 8 немесе 8.1 нұсқасының Бастау экранынан кіру үшін, **Құрылғылар** бөлімін таңдап, **Басып шығару** тармағын таңдаңыз, содан кейін принтерді таңдаңыз.

3. **Қағаз/Сапа** жиекбелгісін таңдаңыз.
4. **Paper size** (Қағаз өлшемі) ашылмалы тізімінен жапсырмаларға сәйкес өлшемді таңдаңыз.
5. **Paper type** (Қағаз түрі) ашылмалы тізімінен **Labels** (Жапсырмалар) опциясын таңдаңыз.
6. **Paper source** (Қағаз көзі) ашылмалы тізімінен **Manual feed (Қолмен беру)** тармағын таңдаңыз.
7. **Құжат сипаттары** тілқатысу терезесін жабу үшін **OK** түймесін түртіңіз.
8. Тапсырманы басып шығару үшін **Print** (Басып шығару) диалогтік терезесіндегі **Print** (Басып шығару) түймесін басыңыз.

Жапсырма бағдары

Дұрыс басып шығару үшін жапсырмаларды белгілі бір тәртіппен салу керек.

Науа	Жапсырмалар салу тәсілі
1-науа	Төмен қаратып Төменгі жиегі принтерге қарайды
	
2 немесе 3-науа	Жоғары қаратып Жоғарғы жиегі науаның сол жағында
	

3 Жабдықтар, қосалқы құралдар мен бөлшектер

Жабдықтарға немесе қосалқы құралдарға тапсырыс беріңіз, тонер картриджді ауыстырыңыз немесе басқа бөлігін алып ауыстырыңыз.

- [Жабдықтарға, керек-жарақтарға және бөлшектерге тапсырыс беру](#)
- [Тонер картриджді ауыстыру](#)
- [Тонер жинау құрылғысын ауыстырыңыз](#)
- [Қапсырма картриджді ауыстырыңыз \(қосымша ішкі финишер\)](#)

Видео көру үшін www.hp.com/videos/A3 бөлімін қараңыз.

Келесі ақпарат жариялау уақытында дұрыс болады. Ағымдағы ақпаратты www.hp.com/support/colorljE77422MFP бөлімінен қараңыз.

Қосымша ақпарат алу үшін:

Принтер бойынша HP компаниясының жан-жақты анықтамасы мынадай ақпаратты қамтиды:

- Орнату және параметрлерді реттеу
- Үйрену және пайдалану
- Проблемаларды шешу
- Бағдарламалық құрал мен микробағдарлама жаңартуларын жүктеп алу
- Қолдау форумдарына қосылу
- Кепілдік және нормативтік ақпарат табу

Жабдықтарға, керек-жарақтарға және бөлшектерге тапсырыс беру

Принтердің ауыстыру жабдықтарына, аксессуарларына және бөлшектеріне тапсырыс беру жолын анықтаңыз.

- [Тапсырыс беру](#)

Тапсырыс беру

Басқарылатын қызмет көрсету өкіліне хабарласыңыз. Принтердің артқы жағындағы өнім жапсырмасында көрсетілген өнім моделінің нөмірі бар екенін тексеріңіз.

Тонер картриджін ауыстыру

Принтерден хабар алсаңыз немесе басып шығару сапасына байланысты мәселелер болса, тонер картриджін ауыстырыңыз.

- [Тонер картриджі туралы ақпарат](#)
- [Тонер картридждерін алу және ауыстыру](#)

Тонер картриджі туралы ақпарат

Бұл принтер тонер картриджі деңгейінің төмендегенін және қатты төмендегенін көрсетеді. Нақты тонер картриджінің қалған жұмыс мерзімі әртүрлі болуы мүмкін. Баспа сапасы төмен болғанда ауыстырылатын баспа картриджін қарастырып қойыңыз.

Картридждерді сатып алу үшін басқарылатын қызмет көрсету өкіліне хабарласыңыз. Принтердің артқы жағындағы өнім жапсырмасында көрсетілген өнім моделінің нөмірі бар екенін тексеріңіз. Картридждің принтермен үйлесімділігін тексеру үшін www.hp.com/go/SureSupply мекенжайындағы HP SureSupply сайтына өтіңіз. Беттің төменгі жағына өтіп, елдің/аймақтың дұрыстығын тексеріңіз.

Тонер картриджін ауыстырмайынша, оны қаптамасынан шығармаңыз.

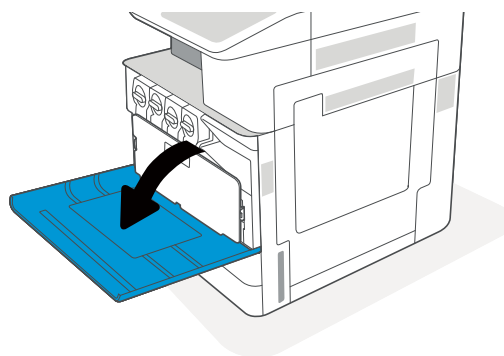
⚠ ЕСКЕРТУ: Тонер картриджін зақымдап алмау үшін, оны жарықта бірнеше минуттан көп ұстамаңыз. Тонер картриджін принтерден ұзақ уақытқа алып тастау керек болса, жасыл бейнелеу барабанын жабыңыз.

ЕСКЕРТУ: Егер тонер киімге тиіп кетсе, оны құрғақ шүберекпен сүртіп, киімді суық сумен жуыңыз. Ыстық су тонерді матаға сіңдіреді.

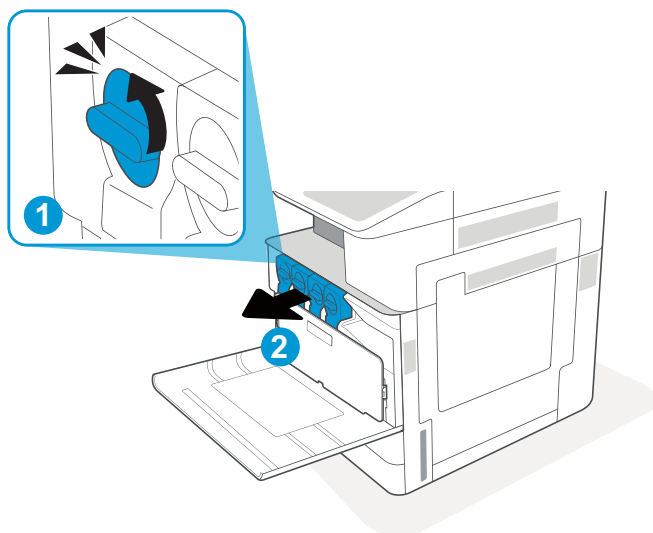
📄 ЕСКЕРТПЕ: Пайдаланылған тонер картридждерін қайта пайдалану туралы ақпарат тонер картриджінің қорабында беріледі.

Тонер картридждерін алу және ауыстыру

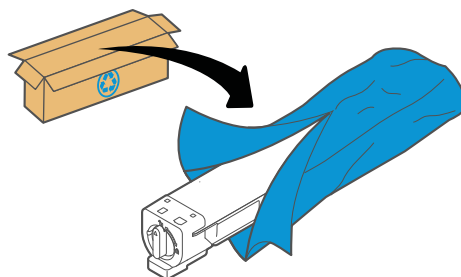
1. Алдыңғы есікті ашыңыз.



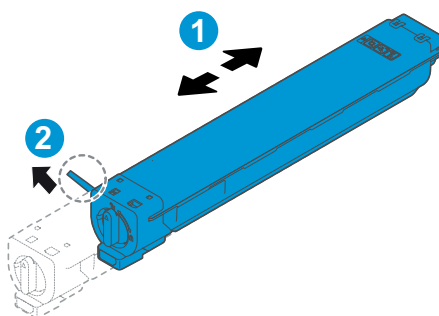
2. Тонер картриджінің ысырмасын босатып, тонер картриджін принтерден тігінен шығарып алыңыз.



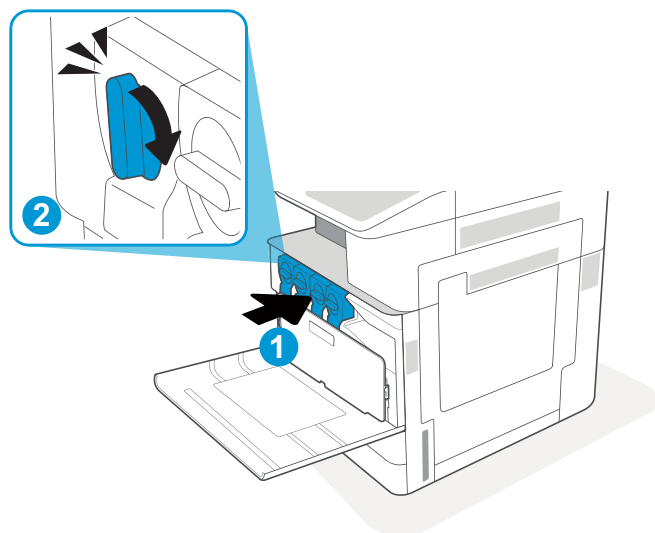
3. Жаңа тонер картриджін оның қаптамасынан шығарыңыз. Пайдаланылған тонер картриджін қайта пайдалану үшін барлық қаптамасын сақтап қойыңыз.



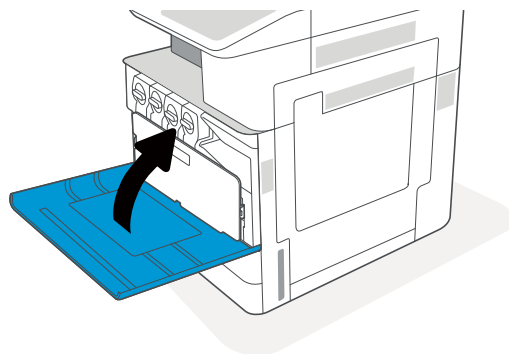
4. Тонер картриджінің екі шетінен ұстап, ішіндегі тонерді жаю үшін шайқаңыз. Содан соң бітемесін алып тастаңыз.



5. Тонер картриджін саңылауымен туралап, тонер картриджін принтерге салыңыз да, ысырманы бекітіңіз.



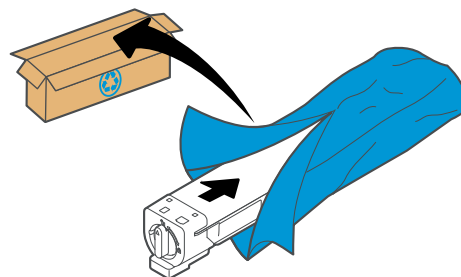
6. Алдыңғы есікті жабыңыз.



7. Пайдаланылған тонер картриджін жаңа тонер картриджінің қорабына салыңыз. Қайта өңдеу туралы ақпаратты бірге келген қайта өңдеу нұсқаулығынан қараңыз.

АҚШ және Канадада төленіп қойылған тасымал таспасы қорапта болады. Басқа елдерде/аймақтарда төленіп қойылған таспаны басып шығару үшін www.hp.com/recycle сайтына кіріңіз.

Ақысы төленген тасымал жапсырмасын қорапқа жабыстырып, пайдаланылған картриджді HP компаниясына қайта өңдеу үшін қайтарыңыз.



Тонер жинау құрылғысын ауыстырыңыз

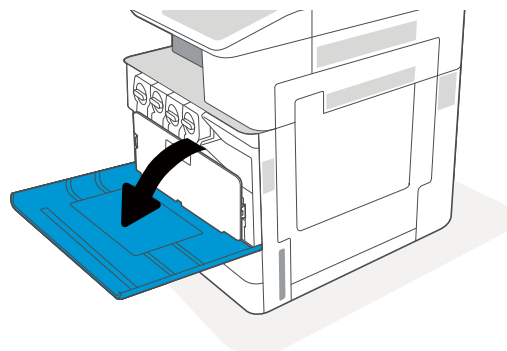
Принтерден хабар алсаңыз немесе басып шығару сапасына байланысты мәселелер болса, тонер жинау құрылғысын ауыстырыңыз.

- [Тонерді жинау құрылғысын шығарып алу және алмастыру](#)

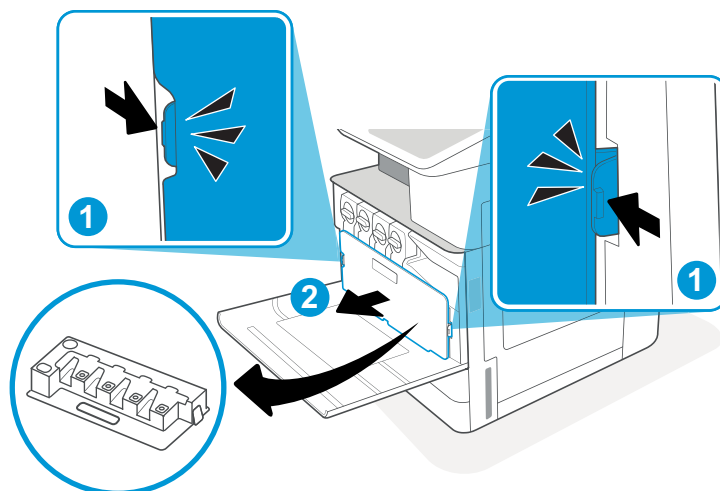
Тонерді жинау құрылғысын шығарып алу және алмастыру

Тонерді жинау құрылғысын (ТЖҚ) ауыстыру үшін төмендегі қадамдарды орындаңыз.

1. Алдыңғы есікті ашыңыз.

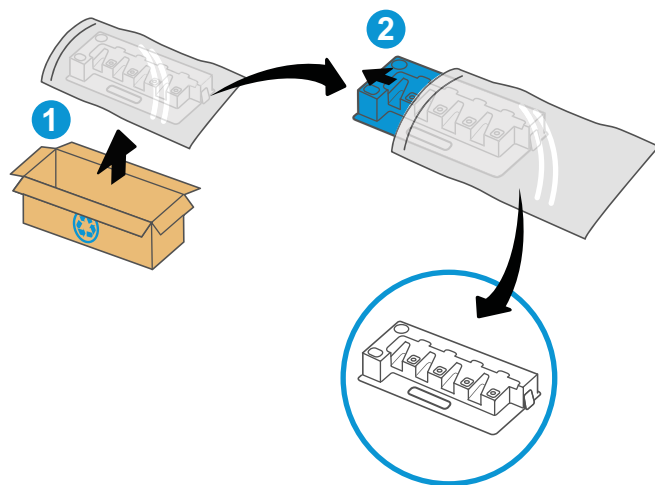


2. ТЖҚ босату үшін тонерді жинау құрылғысының екі жағындағы құлақшаны тартып, оны принтерден тікелей шығарып алыңыз.

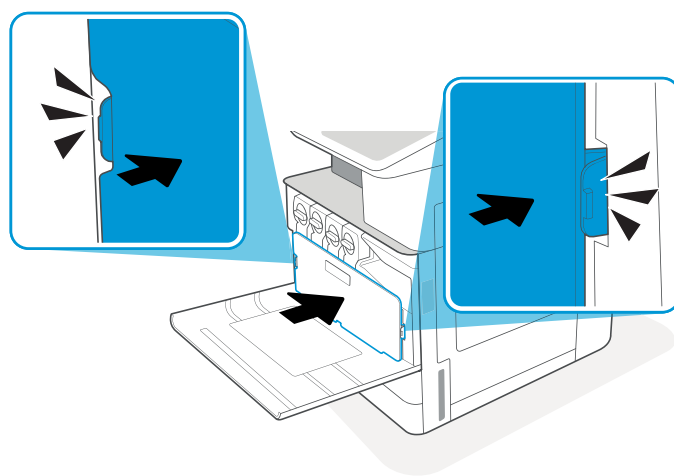


ЕСКЕРТПЕ: Принтерден шығарып алғанда, ТЖҚ күйін сақтаңыз. Осылайша сіз тонердің принтерге төгілмеуін қамтамасыз етесіз. ТЖҚ толық шығарып алынған соң оны бүйірімен саңылауларын төмен қаратып қоймаңыз. Құрылғыны жаңа ТЖҚ оралған таза целлофан пакетке салыңыз. Пакетті бітеңіз.

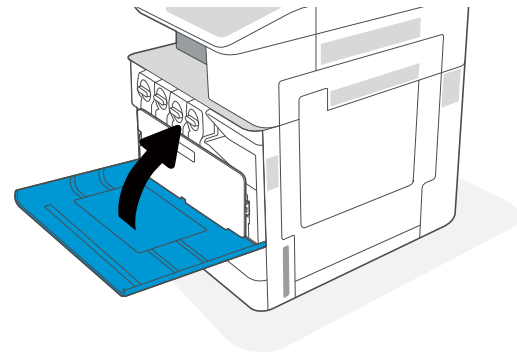
3. Жаңа тонерді жинау құрылғысын (ТЖҚ) орауышынан шығарыңыз. Пайдаланылған тонерді жинау құрылғысын (ТЖҚ) қайта пайдалану үшін барлық қаптамасын сақтап қойыңыз.



4. Жаңа ТЖҚ қойындылар орнына түскенше екі жағын басып орнатыңыз.



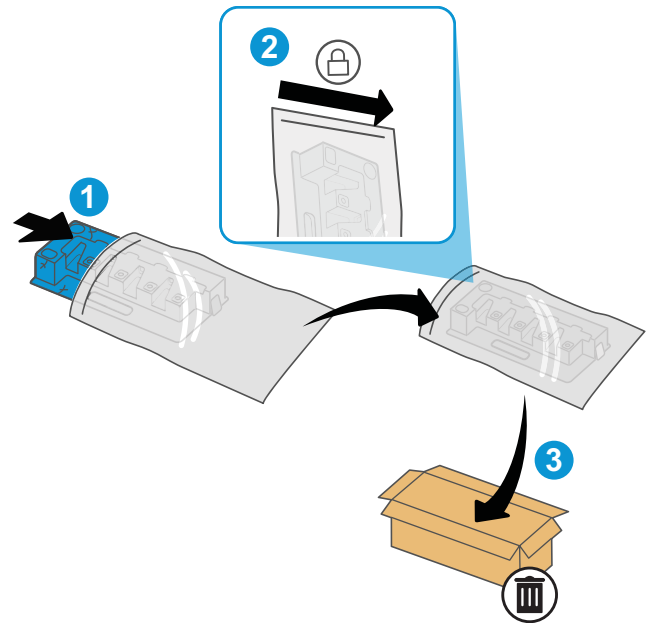
5. Алдыңғы есікті жабыңыз.



6. Пайдаланылған тонерді жинау құрылғысын (ТЖҚ) жаңа тонерді жинау құрылғысының (ТЖҚ) қорабына салыңыз. Қайта өңдеу туралы ақпаратты бірге келген қайта өңдеу нұсқаулығынан қараңыз.

АҚШ және Канадада төленіп қойылған тасымал таспасы қорапта болады. Басқа елдерде/аймақтарда төленіп қойылған таспаны басып шығару үшін www.hp.com/recycle сайтына кіріңіз.

Ақысы төленген тасымал жапсырмасын қорапқа жабыстырып, пайдаланылған тонерді жинау құрылғысын (ТЖҚ) HP компаниясына қайта өңдеу үшін қайтарыңыз.



Қапсырма картридждің ауыстырыңыз (қосымша ішкі финишер)

Картриджіңіз босағанда, жаңа қапсырма картридждің орнатыңыз.

- [Кіріспе](#)
- [Ішкі тігіндегіш аксессуарының қапсырма картридждің шығару және ауыстыру](#)

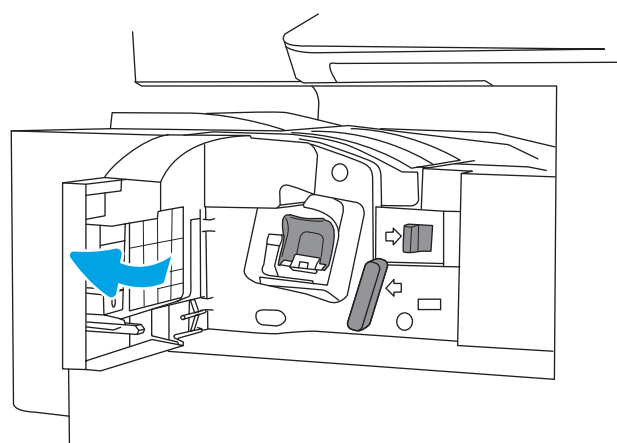
Кіріспе

Төмендегі ақпаратта қапсырма картридждерін ауыстыру нұсқаулары беріледі.

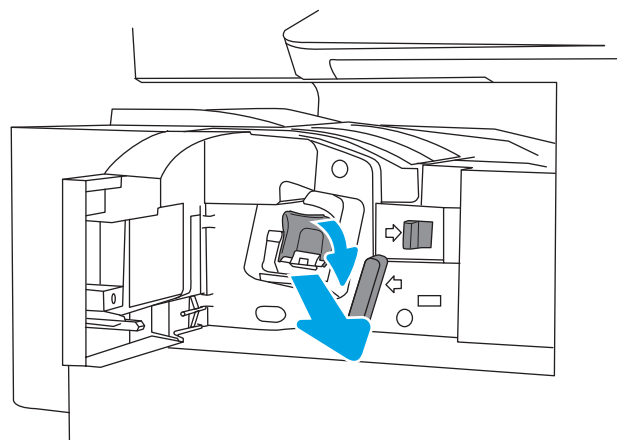
Ішкі тігіндегіш аксессуарының қапсырма картридждің шығару және ауыстыру

Ішкі тігіндегіш аксессуарының қапсырма картридждің ауыстыру үшін төмендегі қадамдарды орындаңыз.

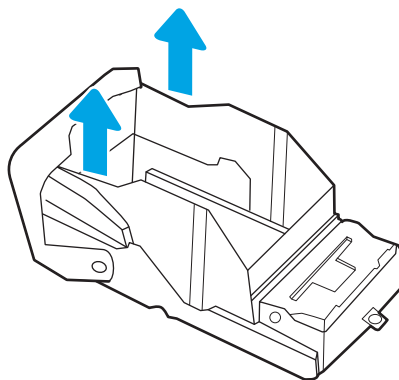
1. Ішкі тігіндегіштің алдыңғы есігін ашыңыз.



2. Қапсырма картридждің ұстағыштың түсті қойындысын ұстап, ұстағышты тартып шығарыңыз.

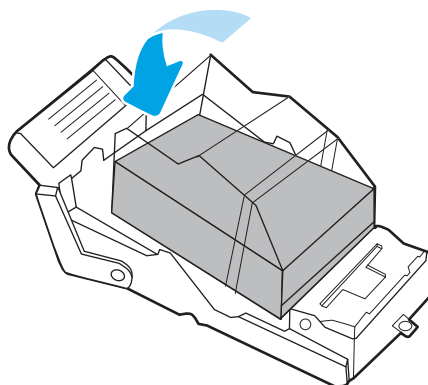


3. Қапсырма картриджіндегі екі қойындыны көтеріп, бос қапсырма картридждерін қапсырма картриджінің ұстағышы жинағынан шығару үшін жоғары көтеріңіз.

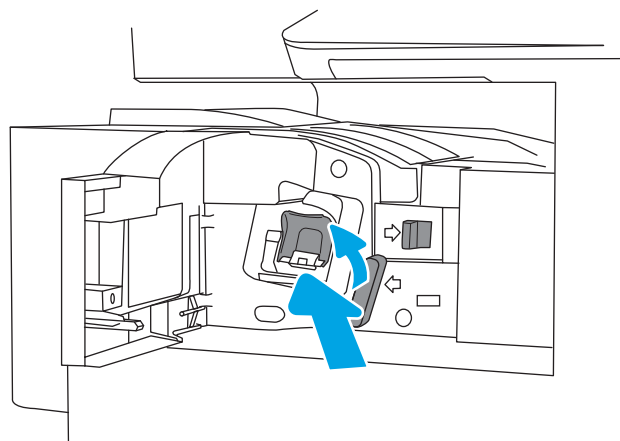


ЕСКЕРТПЕ: Қапсырма картриджінің ұстағышын тастамаңыз. Оны жаңа қапсырма картриджімен қайта пайдалану қажет.

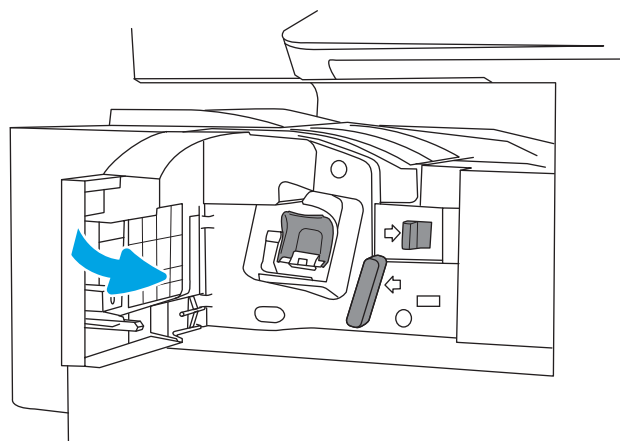
4. Жаңа қапсырма картриджін қапсырма картриджінің ұстағышына салыңыз.



5. Түсті тұтқасын ішіне қарай басу арқылы қапсырма картриджін ұстағышты степлерге салыңыз.



6. Ішкі тігіндегіштің алдыңғы есігін жабыңыз.



4 Басып шығару

Бағдарламалық құрал арқылы басып шығарыңыз немесе мобильді құрылғыдан не USB флеш дискісінен басып шығарыңыз.

- [Басып шығару тапсырмалары \(Windows\)](#)
- [Баспа тапсырмалары \(macOS\)](#)
- [Кейінірек немесе жеке басып шығару үшін басып шығару тапсырмаларын принтерге сақтау](#)
- [USB флеш жадынан басып шығару](#)
- [Жылдамдығы жоғары USB 2.0 портымен басып шығару \(сымды\)](#)

Видео көру үшін www.hp.com/videos/A3 бөлімін қараңыз.

Келесі ақпарат жариялау уақытында дұрыс болады. Ағымдағы ақпаратты www.hp.com/support/colorljE77422MFP бөлімінен қараңыз.

Қосымша ақпарат алу үшін:

Принтер бойынша HP компаниясының жан-жақты анықтамасы мынадай ақпаратты қамтиды:

- Орнату және параметрлерді реттеу
- Үйрену және пайдалану
- Проблемаларды шешу
- Бағдарламалық құрал мен микробағдарлама жаңартуларын жүктеп алу
- Қолдау форумдарына қосылу
- Кепілдік және нормативтік ақпарат табу

Басып шығару тапсырмалары (Windows)

Windows пайдаланушылары үшін ортақ баспа тапсырмалары туралы ақпарат алыңыз.

- [Басып шығару әдісі \(Windows\)](#)
- [Қағаздың екі жағына автоматты түрде басып шығару \(Windows жүйесі\)](#)
- [Қағаздың екі жағына қолмен басып шығару \(Windows\)](#)
- [Бір параққа бірнеше бетті басып шығару \(Windows\)](#)
- [Қағаз түрін таңдау \(Windows\)](#)
- [Қосымша басып шығару тапсырмалары](#)

Басып шығару әдісі (Windows)

Принтер мен басып шығару жұмысына арналған негізгі опцияларды таңдау үшін бағдарламалық құрал қолданбасынан **Print** (Басып шығару) опциясын пайдаланыңыз.

Төмендегі процедурада Windows жүйесіндегі негізгі басып шығару процесі сипатталады.

1. Бағдарламалық құралда **Print** (Басып шығару) опциясын таңдаңыз.
2. Принтерді принтерлер тізімінен таңдаңыз. Параметрлерді өзгерту мақсатында принтер драйверін ашу үшін **Сипаттар** немесе **Параметрлер** түймесін басыңыз.

 **ЕСКЕРТПЕ:** Түйменің атауы бағдарламаға қарай әртүрлі болады.

Windows 10, 8.1 және 8 нұсқаларында бұл қолданбалардың дизайны мен мүмкіндіктері төменде жұмыс үстелінің қолданбалары үшін сипатталған дизайн мен мүмкіндіктерден өзгеше болады. Бастау экранының қолданбасынан баспа мүмкіндігін ашу үшін мына қадамдарды орындаңыз:

- **Windows 10: Print** (Басып шығару) опциясын, одан кейін принтерді таңдаңыз.
- **Windows 8 немесе 8.1: Devices** (Құрылғылар), **Print** (Басып шығару) опциясын, одан кейін принтерді таңдаңыз.

 **ЕСКЕРТПЕ:** Қосымша ақпарат алу үшін баспа драйверіндегі Анықтама (?) түймесін басыңыз.

3. Қолдануға болатын опцияларды реттеу үшін баспа драйверіндегі қойындыларды басыңыз. Мысалы, қағаз бағдарын **Өңдеу** қойындысында орнатыңыз, ал қағаз көзін, қағаз түрін, қағаз өлшемін және сапа параметрлерін **Қағаз/сапа** қойындысында орнатыңыз.
4. **Басып шығару** тілқатысу терезесіне қайту үшін **ОК** түймесін басыңыз. Осы экраннан басып шығарылатын көшірмелердің санын таңдаңыз.
5. Тапсырманы басып шығару үшін **Басып шығару** түймесін басыңыз.

Қағаздың екі жағына автоматты түрде басып шығару (Windows жүйесі)

Принтеріңізде автоматты дуплексер орнатылса, қағаздың екі жағына да автоматты түрде басып шығара аласыз. Дуплексер қолдайтын қағаз өлшемі мен түрін пайдаланыңыз.

1. Бағдарламалық құралда **Print** (Басып шығару) опциясын таңдаңыз.
2. Принтерлер тізімінен принтерді таңдаңыз да, басып шығару драйверін таңдау үшін **Properties** (Сипаттар) немесе **Preferences** (Параметрлер) түймесін басыңыз.

 **ЕСКЕРТПЕ:** Түйменің атауы бағдарламаға қарай әртүрлі болады.

Windows 10, 8.1 және 8 нұсқаларында бұл қолданбалардың дизайны мен мүмкіндіктері төменде жұмыс үстелінің қолданбалары үшін сипатталған дизайн мен мүмкіндіктерден өзгеше болады. Бастау экранының қолданбасынан баспа мүмкіндігін ашу үшін мына қадамдарды орындаңыз:

- **Windows 10: Print** (Басып шығару) опциясын, одан кейін принтерді таңдаңыз.
- **Windows 8 немесе 8.1: Devices** (Құрылғылар), **Print** (Басып шығару) опциясын, одан кейін принтерді таңдаңыз.

-
3. **Finishing** (Аяқтау) қойындысын таңдаңыз.
 4. **Екі жағына басып шығару** опциясын таңдаңыз. **Құжат сипаттары** тілқатысу терезесін жабу үшін **OK** түймесін басыңыз.
 5. Тапсырманы басып шығару үшін **Print** (Басып шығару) тілқатысу терезесіндегі **Print** (Басып шығару) түймесін басыңыз.

Қағаздың екі жағына қолмен басып шығару (Windows)

Бұл процедураны автоматты дуплексер орнатылмаған принтерлерде немесе дуплексер қолдамайтын қағазға басып шығару үшін пайдаланыңыз.

1. Бағдарламалық құралда **Print** (Басып шығару) опциясын таңдаңыз.
2. Принтерлер тізімінен принтерді таңдаңыз да, басып шығару драйверін таңдау үшін **Properties** (Сипаттар) немесе **Preferences** (Параметрлер) түймесін басыңыз.

 **ЕСКЕРТПЕ:** Түйменің атауы бағдарламаға қарай әртүрлі болады.

Windows 10, 8.1 және 8 нұсқаларында бұл қолданбалардың дизайны мен мүмкіндіктері төменде жұмыс үстелінің қолданбалары үшін сипатталған дизайн мен мүмкіндіктерден өзгеше болады. Бастау экранының қолданбасынан баспа мүмкіндігін ашу үшін мына қадамдарды орындаңыз:

- **Windows 10: Print** (Басып шығару) опциясын, одан кейін принтерді таңдаңыз.
- **Windows 8 немесе 8.1: Devices** (Құрылғылар), **Print** (Басып шығару) опциясын, одан кейін принтерді таңдаңыз.

-
3. **Finishing** (Аяқтау) қойындысын таңдаңыз.
 4. **Document Properties** (Құжат сипаттары) тілқатысу терезесін жабу үшін **Print on both sides (manually)** (Екі жағына басып шығару (қолмен)) опциясын таңдап, **OK** түймесін басыңыз.
 5. Тапсырманың бірінші жағын басып шығару үшін **Print** (Басып шығару) тілқатысу терезесіндегі **Print** (Басып шығару) түймесін басыңыз.
 6. Шығыс себеттен басылған дестені шығарыңыз және 1-науаға салыңыз.
 7. Ұсынылса, басқару тақтасындағы тиісті түймешікті басып жалғастырыңыз.

Бір параққа бірнеше бетті басып шығару (Windows)

Print (Басып шығару) параметрі арқылы бағдарламалық құрал қолданбасынан басып шығарған кезде, бір қағазға бірнеше бет басып шығару опциясын таңдай аласыз. Мысалы, өте үлкен құжат басып шығарған кезде, қағазды үнемдеу үшін осылай орындағыңыз келуі мүмкін.

1. Бағдарламалық құралда **Print** (Басып шығару) опциясын таңдаңыз.
2. Принтерлер тізімінен принтерді таңдаңыз да, басып шығару драйверін таңдау үшін **Properties** (Сипаттар) немесе **Preferences** (Параметрлер) түймесін басыңыз.



ЕСКЕРТПЕ: Түйменің атауы бағдарламаға қарай әртүрлі болады.

Windows 10, 8.1 және 8 нұсқаларында бұл қолданбалардың дизайны мен мүмкіндіктері төменде жұмыс үстелінің қолданбалары үшін сипатталған дизайн мен мүмкіндіктерден өзгеше болады. Бастау экранының қолданбасынан баспа мүмкіндігін ашу үшін мына қадамдарды орындаңыз:

- **Windows 10: Print** (Басып шығару) опциясын, одан кейін принтерді таңдаңыз.
- **Windows 8 немесе 8.1: Devices** (Құрылғылар), **Print** (Басып шығару) опциясын, одан кейін принтерді таңдаңыз.

3. **Finishing** (Аяқтау) қойындысын таңдаңыз.
4. Әр параққа беттер санын **Pages per sheet** (Бет/парақ) ашылмалы тізімінен таңдаңыз.
5. Дұрыс **Print page borders** (Бет жиектеріне басы), **Page Order** (Парақ реті) және **Orientation** (Бағдар) үшін дұрыс опцияларын таңдаңыз. **Құжат сипаттары** тілқатысу терезесін жабу үшін **OK** түймесін басыңыз.
6. Тапсырманы басып шығару үшін **Print** (Басып шығару) тілқатысу терезесіндегі **Print** (Басып шығару) түймесін басыңыз.

Қағаз түрін таңдау (Windows)

Print (Басып шығару) параметрі арқылы бағдарламалық құрал қолданбасынан басып шығарған кезде, басып шығару тапсырмасы үшін қолданатын қағаз түрін орната аласыз. Мысалы, әдепкі қағаз түрі Letter болса, бірақ басып шығару тапсырмасы үшін басқа қағаз түрін пайдалансаңыз, тиісті қағаз түрін таңдаңыз.

1. Бағдарламалық құралда **Print** (Басып шығару) опциясын таңдаңыз.
2. Принтерлер тізімінен принтерді таңдаңыз да, басып шығару драйверін таңдау үшін **Properties** (Сипаттар) немесе **Preferences** (Параметрлер) түймесін басыңыз.



ЕСКЕРТПЕ: Түйменің атауы бағдарламаға қарай әртүрлі болады.

Windows 10, 8.1 және 8 нұсқаларында бұл қолданбалардың дизайны мен мүмкіндіктері төменде жұмыс үстелінің қолданбалары үшін сипатталған дизайн мен мүмкіндіктерден өзгеше болады. Бастау экранының қолданбасынан баспа мүмкіндігін ашу үшін мына қадамдарды орындаңыз:

- **Windows 10: Print** (Басып шығару) опциясын, одан кейін принтерді таңдаңыз.
- **Windows 8 немесе 8.1: Devices** (Құрылғылар), **Print** (Басып шығару) опциясын, одан кейін принтерді таңдаңыз.

3. **Қағаз/Сапа** жиекбелгісін таңдаңыз.
4. **Paper type** (Қағаз түрі) ашылмалы тізімінен қағаздың түрін таңдаңыз.

5. **Құжат сипаттары** тілқатысу терезесін жабу үшін **OK** түймесін басыңыз. Тапсырманы басып шығару үшін **Print** (Басып шығару) тілқатысу терезесіндегі **Print** (Басып шығару) түймесін басыңыз.

Егер науаны конфигурациялау керек болса, принтердің басқару тақтасында науаны конфигурациялау туралы хабар көрсетіледі.

6. Түрі мен өлшемі көрсетілген қағазды науаға салып, оны жабыңыз.
7. Анықталған түр мен өлшемді қабылдау үшін **OK** түймешігін түртіңіз немесе басқа қағаз өлшемін немесе түрін таңдау үшін **Modify** (Өзгерту) түймешігін түртіңіз.
8. Дұрыс түр мен өлшемді таңдаңыз да, **OK** түймешігін түртіңіз.

Қосымша басып шығару тапсырмалары

Жалпы басып шығару тапсырмаларын орындау үшін ақпаратты интернеттен табыңыз.

www.hp.com/support/colorljE77422MFP торабына өтіңіз.

Басып шығару тапсырмалары үшін нұсқаулар қол жетімді, мысалы:

- Басып шығару таңбашаларын немесе алдын ала орнатылған параметрлерін жасау және пайдалану
- Қағаз өлшемін таңдау немесе өзгертілмелі қағаз өлшемін пайдалану
- Парақ бағдарын таңдау
- Буклет жасау
- Құжатты белгілі бір қағаз өлшеміне сыятындай масштабтау
- Құжаттың бірінші немесе соңғы беттерін басқа қағазға басып шығару
- Құжатқа су таңбаларын басып шығару

Баспа тапсырмалары (macOS)

macOS үшін HP басып шығару бағдарламалық құралын пайдаланып басып шығару, оның ішінде екі жағына да басып шығару немесе бір параққа бірнеше бет басып шығару әдісі.


- [Басып шығару жолы \(macOS\)](#)
- [Қағаздың екі жағына автоматты түрде басып шығару \(macOS\)](#)
- [Қағаздың екі жағына қолмен басып шығару \(macOS\)](#)
- [Бір параққа бірнеше бетті басып шығару \(macOS\)](#)
- [Қағаз түрін таңдау \(macOS\)](#)
- [Қосымша басып шығару тапсырмалары](#)

Басып шығару жолы (macOS)

Принтер мен басып шығару жұмысына арналған негізгі опцияларды таңдау үшін бағдарламалық құрал қолданбасынан **Print** (Басып шығару) опциясын пайдаланыңыз.

Төмендегі процедурада macOS үшін негізгі басып шығару процесі сипатталады.


1. **File** (Файл) мәзірін басыңыз, содан кейін **Print** (Басып шығару) опциясын басыңыз.
2. Принтерді таңдаңыз.
3. **Show Details** (Мәліметтерді көрсету) немесе **Copies & Pages** (Көшірмелер және беттер) түймесін басып, басып шығару параметрлерін реттеу үшін басқа мәзірлерді таңдаңыз.


 **ЕСКЕРТПЕ:** элементтің атауы бағдарламаға қарай әр түрлі болады.

4. **Print** (Басып шығару) түймесін басыңыз.

Қағаздың екі жағына автоматты түрде басып шығару (macOS)


Принтеріңізде автоматты дуплексер орнатылса, қағаздың екі жағына да автоматты түрде басып шығара аласыз. Дуплексер қолдайтын қағаз өлшемі мен түрін пайдаланыңыз.

 **ЕСКЕРТПЕ:** Бұл ақпарат автоматты дуплексері бар принтерлерге қолданылады.

 **ЕСКЕРТПЕ:** Бұл мүмкіндік HP принтер драйверін орнатсаңыз ғана қол жетімді. AirPrint® мүмкіндігін пайдаланып жатсаңыз, ол қолжетімді болмауы мүмкін.

1. **File** (Файл) мәзірін басыңыз, содан кейін **Print** (Басып шығару) опциясын басыңыз.
2. Принтерді таңдаңыз.
3. **Show Details** (Мәліметтерді көрсету) немесе **Copies & Pages** (Көшірмелер және беттер) түймесін басып, **Layout** (Орналасу) мәзірін таңдаңыз.


macOS 10.14 Mojave және одан кейінгі нұсқасы: **Show Details** (Мәліметтерді көрсету) түймесін, одан кейін **Two-Sided** (Екі жақты) түймесін басып, **Layout** (Орналасу) мәзірін таңдаңыз.

 **ЕСКЕРТПЕ:** элементтің атауы бағдарламаға қарай әр түрлі болады.

4. **Two-Sided** (Екі жақты) ашылмалы тізімінен байластыру опциясын таңдаңыз.
5. **Print** (Басып шығару) түймесін басыңыз.

Қағаздың екі жағына қолмен басып шығару (macOS)

Бұл процедураны автоматты дуплексер орнатылмаған принтерлерде немесе дуплексер қолдамайтын қағазға басып шығару үшін пайдаланыңыз.

 **ЕСКЕРТПЕ:** Бұл мүмкіндік HP принтер драйверін орнатсаңыз ғана қол жетімді. AirPrint мүмкіндігін пайдаланып жатсаңыз ол қол жетімді болмауы мүмкін.

1. **File** (Файл) мәзірін басыңыз, содан кейін **Print** (Басып шығару) опциясын басыңыз.
2. Принтерді таңдаңыз.
3. **Show Details** (Мәліметтерді көрсету) немесе **Copies & Pages** (Көшірмелер және беттер) түймесін басып, **Manual Duplex** (Қолмен дуплекстеу) мәзірін таңдаңыз.


 **ЕСКЕРТПЕ:** элементтің атауы бағдарламаға қарай әр түрлі болады.

4. **Manual Duplex** (Қолмен дуплекстеу) жолын, содан кейін байластыру опциясын таңдаңыз.
5. **Print** (Басып шығару) түймесін басыңыз.
6. Принтерге өтіп, 1-науа ішіндегі кез келген таза парақты алып тастаңыз.
7. Басылып шыққан буманы шығыс себетінен шығарып, басылған жағын төмен қаратып кіріс науасына салыңыз.
8. Ұсынылса, басқару тақтасындағы тиісті түймешікті басып жалғастырыңыз.

Бір параққа бірнеше бетті басып шығару (macOS)

Print (Басып шығару) параметрі арқылы бағдарламалық құрал қолданбасынан басып шығарған кезде, бір қағазға бірнеше бет басып шығару опциясын таңдай аласыз. Мысалы, өте үлкен құжат басып шығарған кезде, қағазды үнемдеу үшін осылай орындағыңыз келуі мүмкін.

1. **File** (Файл) мәзірін басыңыз, содан кейін **Print** (Басып шығару) опциясын басыңыз.
2. Принтерді таңдаңыз.
3. **Show Details** (Мәліметтерді көрсету) немесе **Copies & Pages** (Көшірмелер және беттер) түймесін басып, **Layout** (Орналасу) мәзірін таңдаңыз.

 **ЕСКЕРТПЕ:** элементтің атауы бағдарламаға қарай әр түрлі болады.

4. **Pages per Sheet** (параққа бет) ашылмалы тізімінен әр парақта басып шығару керек беттер санын таңдаңыз.
5. **Layout Direction** (Орналасу бағыты) аймағында парақтағы беттер реті мен орнын таңдаңыз.
6. **Borders** (Жиектер) мәзірінен әр парақтың айналасында басылатын жиек түрін таңдаңыз.
7. **Print** (Басып шығару) түймесін басыңыз.

Қағаз түрін таңдау (macOS)

Print (Басып шығару) параметрі арқылы бағдарламалық құрал қолданбасынан басып шығарған кезде, басып шығару тапсырмасы үшін қолданатын қағаз түрін орната аласыз. Мысалы, әдепкі қағаз түрі Letter болса, бірақ басып шығару тапсырмасы үшін басқа қағаз түрін пайдалансаңыз, тиісті қағаз түрін таңдаңыз.

1. **File** (Файл) мәзірін басыңыз, содан кейін **Print** (Басып шығару) опциясын басыңыз.
2. Принтерді таңдаңыз.
3. **Show Details** (Мәліметтерді толық көрсету) немесе **Copies & Pages** (Көшірмелер және беттер) түймесін басып, **Media & Quality** (Мультимедиа мен сапа) мәзірін немесе **Paper/Quality** (Қағаз/сапа) мәзірін таңдаңыз.



ЕСКЕРТПЕ: элементтің атауы бағдарламаға қарай әр түрлі болады.

4. **Media & Quality** (Құрал мен сапа) немесе **Paper/Quality** (Қағаз/Сапа) опцияларын таңдаңыз.



ЕСКЕРТПЕ: Бұл тізім қолжетімді опциялардың үлкен жинағынан тұрады. Кейбір опциялар барлық принтерлерде қолжетімді бола бермейді.

- **Media Type** (Құрал түрі): басып шығаруға арналған қағаз түрін таңдаңыз.
 - **Print Quality** (Баспа сапасы) немесе **Quality** (Сапа): басып шығару тапсырмасы үшін ажыратымдылық деңгейін таңдаңыз.
 - **Edge-To-Edge Printing** (Жиекке жақын басып шығару): қағаз жиегіне жақын басып шығару үшін осы опцияны таңдаңыз.
5. **Print** (Басып шығару) түймесін басыңыз.

Қосымша басып шығару тапсырмалары

Жалпы басып шығару тапсырмаларын орындау үшін ақпаратты интернеттен табыңыз.

www.hp.com/support/colorIjE77422MFP торабына өтіңіз.

Басып шығару тапсырмалары үшін нұсқаулар қол жетімді, мысалы:

- Басып шығару таңбашаларын немесе алдын ала орнатылған параметрлерін жасау және пайдалану
- Қағаз өлшемін таңдау немесе өзгертілмелі қағаз өлшемін пайдалану
- Парақ бағдарын таңдау
- Буклет жасау
- Құжатты белгілі бір қағаз өлшеміне сыятындай масштабтау
- Құжаттың бірінші немесе соңғы беттерін басқа қағазға басып шығару
- Құжатқа су таңбаларын басып шығару

Кейінірек немесе жеке басып шығару үшін басып шығару тапсырмаларын принтерге сақтау

Кейінірек басып шығару үшін басып шығару тапсырмаларын принтер жадына сақтаңыз.

- [Кіріспе](#)
- [Сақталған тапсырма жасау \(Windows\)](#)
- [Сақталған тапсырманы жасау \(macOS\)](#)
- [Тапсырма жадына басып шығару](#)
- [Сақталған тапсырманы жою](#)
- [Тапсырманы есепке алу мақсаттары үшін принтерге жіберілетін ақпарат](#)

Кіріспе

Төмендегі ақпарат USB флеш дискісіне сақталған құжаттарды жасау және басып шығару процедураларын сипаттайды. Бұл тапсырмаларды кейінірек басып шығаруға немесе жеке басып шығаруға болады.

Сақталған тапсырма жасау (Windows)

Жеке немесе кейінге қалдырылған тапсырмаларды басып шығару үшін USB флеш-дискісіне сақтаңыз.

1. Бағдарламалық құралда **Print** (Басып шығару) опциясын таңдаңыз.
2. Принтерлер тізімінен принтерді таңдап, **Properties** (Сипаттар) немесе **Preferences** (Параметрлер) түймесін басыңыз.



ЕСКЕРТПЕ: Түйменің атауы бағдарламаға қарай әртүрлі болады.

Windows 10, 8.1 және 8 нұсқаларында бұл қолданбалардың дизайны мен мүмкіндіктері төменде жұмыс үстелінің қолданбалары үшін сипатталған дизайн мен мүмкіндіктерден өзгеше болады. Бастау экранының қолданбасынан баспа мүмкіндігін ашу үшін мына қадамдарды орындаңыз:

- **Windows 10: Print** (Басып шығару) опциясын, одан кейін принтерді таңдаңыз.
 - **Windows 8 немесе 8.1: Devices** (Құрылғылар), **Print** (Басып шығару) опциясын, одан кейін принтерді таңдаңыз.
-
3. **Job Storage** (Тапсырманы сақтау) қойындысын басыңыз.
 4. **Job Storage Mode** (Тапсырма сақтау режимі) опциясын таңдаңыз:
 - **Proof and Hold** (Растау және ұстау): тапсырманың бір көшірмесін басып шығарып, тексеріңіз де, қосымша көшірмелерді басып шығарыңыз.
 - **Personal Job** (Жеке тапсырма): Тапсырма принтердің басқару тақтасында сұралмайынша басып шығарылмайды. Осы тапсырманы сақтау режимі үшін **Make Job Private/Secure** (Тапсырманы жеке/қорғалған ету) опцияларының біреуін таңдауға болады. Егер тапсырмаға жеке идентификациялық нөмір (PIN) тағайындасаңыз, басқару панелінде қажетті PIN кодын енгізуіңіз керек. Егер тапсырманы шифрласаңыз, басқару панелінде қажет құпия сөзді енгізу керек. Басып шығару тапсырмасы басып шығарылғаннан кейін жадтан жойылады және принтердің қуаты сөнген жағдайда жойылады.

- **Quick Copy** (Жылдам көшірме): Тапсырманың сұралған көшірмелер санын басып шығарып, кейінірек қайта басып шығару үшін тапсырма көшірмесін принтердің жадына сақтауға болады.
 - **Stored Job** (Сақталған тапсырма): Тапсырманы принтерде сақтап, басқаларға тапсырманы кез келген уақытта басып шығаруға мүмкіндік беріңіз. Осы тапсырманы сақтау режимі үшін **Make Job Private/Secure** (Тапсырманы жеке/қорғалған ету) опцияларының біреуін таңдауға болады. Егер тапсырмаға жеке идентификациялық нөмір (PIN) тағайындасаңыз, тапсырманы басып шығаратын адам басқару панелінде қажетті PIN кодын енгізуі керек. Тапсырманы шифрласаңыз, тапсырманы басып шығаратын адам басқару панелінде қажет құпия сөзді енгізуі керек.
5. Өзгертілмелі пайдаланушы атын немесе тапсырма атын пайдалану үшін, **Custom** (Өзгертілмелі) түймешігін басып, пайдаланушы атын немесе тапсырма атын енгізіңіз.
- Егер басқа сақталған тапсырмада сондай ат болса, қандай опция пайдаланылатынын таңдаңыз:
- **Use Job Name + (1-99)** (Тапсырма атын + (1-99) пайдалану): тапсырма атының соңына бірегей сан қосыңыз.
 - **Replace Existing File** (Бар файлды алмастыру): бар сақтаулы тапсырманы жаңасымен алмастырыңыз.
6. **Құжат сипаттары** тілқатысу терезесін жабу үшін **OK** түймесін түртіңіз. Тапсырманы басып шығару үшін **Print** (Басып шығару) диалогтік терезесіндегі **Print** (Басып шығару) түймесін басыңыз.

Сақталған тапсырманы жасау (macOS)


Жеке немесе кейінге қалдырылған тапсырмаларды басып шығару үшін USB флеш-дискісіне сақтаңыз.

1. **File** (Файл) мәзірін басыңыз, содан кейін **Print** (Басып шығару) опциясын басыңыз.
2. **Printer** (Принтер) мәзірінен принтерді таңдаңыз.
3. **Show Details** (Мәліметтерді көрсету) немесе **Copies & Pages** (Көшірмелер және беттер) түймесін басып, **Job Storage** (Тапсырма сақтау) мәзірін таңдаңыз.



ЕСКЕРТПЕ: **Job Storage** (Тапсырма сақтау) мәзірі көрсетілмесе, мәзірді іске қосу үшін «Басып шығару» терезесін жауып қайта ашыңыз.

4. **Mode** (Режим) ашылмалы тізімінен сақталған тапсырманың түрін таңдаңыз.
 - **Proof and Hold** (Растау және ұстау): тапсырманың бір көшірмесін басып шығарып, тексеріңіз де, қосымша көшірмелерді басып шығарыңыз.
 - **Personal Job** (Жеке тапсырма): тапсырма оны принтердің басқару панелінде сұрағанша дейін басып шығарылмайды. Егер тапсырманың жеке идентификациялық нөмірі (PIN) болса, басқару панелінде қажетті PIN кодын енгізуіңіз керек. Басып шығару тапсырмасы басып шығарылғаннан кейін жадтан жойылады және принтердің қуаты сөнген жағдайда жойылады.
 - **Quick Copy** (Жылдам көшірме): тапсырманың сұралған көшірмелер санын басып шығарып, кейінірек қайта басып шығару үшін тапсырма көшірмесін принтердің жадына сақтаңыз.
 - **Stored Job** (Сақталған тапсырма): Тапсырманы принтерде сақтап, басқаларға тапсырманы кез келген уақытта басып шығаруға мүмкіндік беріңіз. Егер тапсырманың жеке идентификациялық нөмірі (PIN) болса, тапсырманы басып шығаратын адам басқару панелінде қажетті PIN кодын енгізуі керек.
5. Өзгертілмелі пайдаланушы атын немесе тапсырма атын пайдалану үшін, **Custom** (Өзгертілмелі) түймешігін басып, пайдаланушы атын немесе тапсырма атын енгізіңіз.


 **ЕСКЕРТПЕ:** macOS 10.14 Mojave және одан кейінгі нұсқасы: баспа драйверінде енді **Custom** (Өзгертілмелі) түймешігі болмайды. Сақталған тапсырманы реттеу үшін **Mode** (Режим) ашылмалы тізімінің астындағы опцияларды пайдаланыңыз.


Егер басқа сақталған тапсырмада сондай ат болса, қандай опция пайдаланылатынын таңдаңыз.

- **Use Job Name + (1-99)** (Тапсырма атын + (1-99) пайдалану): тапсырма атының соңына бірегей сан қосыңыз.
 - **Replace Existing File** (Бар файлды алмастыру): бар сақтаулы тапсырманы жаңасымен алмастырыңыз.
6. Егер **Stored Job** (Сақталған тапсырма) немесе **Personal Job** (Жеке тапсырма) параметрін **Mode** (Режим) ашылмалы тізімінен таңдаған болсаңыз, тапсырманы PIN кодымен қорғауға болады. 4 сандық нөмірді **Use PIN to Print** (Басып шығару үшін PIN кодын пайдалану) жолағына енгізіңіз. Басқа адамдар осы тапсырманы басып шығарғысы келгенде принтер осы PIN нөмірін енгізуді сұрайды.
7. Тапсырманы өңдеу үшін **Print** (Басып шығару) түймесін басыңыз.

Тапсырма жадына басып шығару

Принтердің жадында сақталған тапсырманы басып шығару үшін, төмендегі қадамдарды орындаңыз.

 **ЕСКЕРТПЕ:** Басып шығарылған тапсырмаларды тапсырма жадына сақтауға болады және қосымша жад қажет болса, форматты орнату құралына қосылған қатқыл дискімен қосуға болады.

1. Принтердің басқару тақтасындағы негізгі экраннан **Print** (Басып шығару) қолданбасын түртіп, **Print** (Басып шығару) белгішесін таңдаңыз.
2. **Print from Job Storage** (Сақталған тапсырманы басып шығару) таңдаңыз.
3. **Choose** (Таңдау) опциясын таңдап, тапсырма сақталған қалтаның атауын таңдаңыз.
4. Тапсырманың атауын таңдаңыз. Егер тапсырма жеке немесе шифрланған болса, PIN кодын немесе құпия сөзді енгізіңіз.
5. Көшірмелер санын реттеу үшін экранның төменгі сол жақ бұрышынан көшірмелер саны өрісін таңдаңыз. Басып шығарылатын көшірмелер санын енгізу үшін пернетақтаны пайдаланыңыз.
6. Тапсырманы басып шығару үшін **Start** (Бастау)  түймесін немесе **Print** (Басып шығару) түймесін басыңыз.


Сақталған тапсырманы жою

Принтерге сақталған құжаттар қажет болмаса, оларды өшіріп тастауға болады. Сондай-ақ принтерде сақталатын ең көп тапсырмалар санын реттеуге болады.

- [Принтерде сақталған тапсырманы өшіру](#)
- [Тапсырмаларды сақтау шегін өзгерту](#)

Принтерде сақталған тапсырманы өшіру

Принтердің жадына сақталған тапсырманы өшіру үшін басқару тақтасын пайдаланыңыз.

1. Принтердің басқару тақтасындағы негізгі экраннан **Print** (Басып шығару) қолданбасын түртіп, **Print** (Басып шығару) белгішесін таңдаңыз.
2. **Print from Job Storage** (Сақталған тапсырманы басып шығару) таңдаңыз.
3. **Choose** (Таңдау) опциясын таңдап, тапсырма сақталған қалтаның атауын таңдаңыз.
4. Тапсырманың атауын таңдаңыз. Егер тапсырма жеке немесе шифрланған болса, PIN кодын немесе құпия сөзді енгізіңіз.
5. Тапсырманы өшіру үшін **Trash** (Себет)  түймесін басыңыз.

Тапсырмаларды сақтау шегін өзгерту

Принтердің жадында жаңа тапсырма сақталған кезде принтер сондай пайдаланушы аты және тапсырма атауы көрсетілген бұрынғы кез келген тапсырманы ауыстырады. Егер тапсырма сондай пайдаланушы аты және тапсырма атаумен сақталып қоймаған болса және принтер қосымша орынды қажет етсе, принтер басқа ең ескі тапсырмалардың бірінен бастап жоюы мүмкін.

Принтер сақтай алатын тапсырмалар санын өзгерту үшін келесі процедураны орындаңыз:

1. Принтердің басқару тақтасындағы негізгі экраннан **Settings** (Параметрлер) қолданбасын түртіп, **Settings** (Параметрлер) белгішесін таңдаңыз.
2. Мына мәзірлерді ашыңыз:
 - **Copy/Print** (Көшіру/Басып шығару) немесе **Print** (Басып шығару)
 - **Сақталған тапсырмаларды басқару**
 - **Уақытша тапсырма сақтау шегі**
3. Принтер сақтайтын тапсырмалар санын енгізу үшін пернетақтаны пайдаланыңыз.
4. Параметрді сақтау үшін **OK** немесе **Done** (Дайын) тармағын таңдаңыз.

Тапсырманы есепке алу мақсаттары үшін принтерге жіберілетін ақпарат

Клиенттегі (мысалы, ДК) драйверлерден жіберілетін баспа тапсырмалары жеке тұлғаны анықтайтын ақпаратты HP басып шығару және көрсету құрылғыларына жіберуі мүмкін. Бұл ақпарат басып шығару құрылғысы әкімшісімен анықталғандай тапсырманы есепке алу мақсаттарына пайдаланылатын тапсырмадан пайдаланушы аты мен клиент атынан тұруы мүмкін. Сонымен қатар, тапсырмаларды сақтау мүмкіндігін пайдалану кезінде осыған ұқсас ақпаратты басып шығару құрылғысының жаппай сақтау құрылғысында (мысалы, диск жетегі) тапсырмамен бірге сақтауға болады.

USB флеш жадынан басып шығару

Бұл принтерде оңай ашылатын USB құрылғысынан басып шығару мүмкіндігі бар, сондықтан файлдарды компьютерден жібермей жылдам басып шығаруға болады.

- [USB портын басып шығару үшін қосу](#)
- [USB құжаттарын басып шығару](#)

Принтер басқару панелінің қасындағы USB портына стандартты USB флэш-дискілерін қабылдайды. Ол келесі файл түрлерін қолдайды:

- .pdf
- .prn
- .pcl
- .ps
- .cht

USB портын басып шығару үшін қосу

USB порты әдепкіде өшірулі болады. Мүмкіндікті пайдаланудың алдында USB портын қосыңыз.

- [Бірінші әдіс: Принтердің басқару панелінен USB портын қосу](#)
- [Екінші әдіс: USB портын HP ендірілген веб-серверінен қосу \(тек желіге қосылған принтерлер\)](#)

Портты қосу үшін, келесі әдістердің бірін пайдаланыңыз:



Бірінші әдіс: Принтердің басқару панелінен USB портын қосу

Басып шығару мақсатында USB портын қосу үшін принтердің басқару панелін қолданыңыз.

1. Принтердің басқару тақтасындағы негізгі экраннан **Settings** (Параметрлер) қолданбасын түртіп, **Settings** (Параметрлер) белгішесін таңдаңыз.
2. Төмендегі мәзірлерді ашыңыз
 - **Copy/Print** (Көшіру/Басып шығару) немесе **Print** (Басып шығару)
 - **Құрылғы USB портын қосу**
3. **Enable Print from USB Drive** (USB құрылғысынан басып шығаруды қосу) опциясын таңдаңыз.

Екінші әдіс: USB портын HP ендірілген веб-серверінен қосу (тек желіге қосылған принтерлер)

Басып шығару мақсатында USB портын іске қосу үшін HP ендірілген веб-серверін пайдаланыңыз.

1. Принтердің басқару тақтасындағы негізгі экраннан **Information** (Ақпарат)  белгішесін, одан кейін IP мекенжайын немесе хост атауын көрсету үшін **Network** (Желі)  белгішесін басыңыз.
2. Веб-браузерді ашыңыз, мекенжай жолына IP мекенжайын принтердің басқару тақтасында көрсетілгендей енгізіңіз. Компьютер пернетақтасындағы **Enter** пернесін басыңыз. EWS экраны ашылады.



ЕСКЕРТПЕ: EWS қызметін ашқан кезде веб-браузер **There is a problem with this website's security certificate** (Бұл веб-сайттың қауіпсіздік сертификатына қатысты бір мәселе бар) хабарламасын көрсетсе, **Continue to this website (not recommended)** (Бұл веб-сайтты ашуды жалғастыру (ұсынылмайды)) опциясын басыңыз.

Continue to this website (not recommended) (Бұл веб-сайтты ашуды жалғастыру (ұсынылмайды)) опциясын таңдау HP принтері үшін EWS қызметінде шарлау барысында компьютерге зиян тигізбейді.

3. MFP үлгілері үшін **Copy/Print** (Көшіру/басып шығару) қойындысын немесе SFP үлгілері үшін **Print** (Басып шығару) қойындысын таңдаңыз.
4. Сол жақ мәзірден **Print from USB Drive Settings** (USB құрылғысының параметрлерінен басып шығару) опциясын таңдаңыз.
5. **Enable Print from USB Drive** (USB құрылғысынан басып шығаруды қосу) опциясын таңдаңыз.
6. **Apply** (Қолдану) түймешігін басыңыз.

USB құжаттарын басып шығару

Құжаттарды USB флеш-жадынан басып шығарыңыз.

1. USB флеш-дискісін оңай ашылатын USB портына салыңыз.




ЕСКЕРТПЕ: Порттың қақпағы болуы мүмкін. Кейбір принтерлерде қақпақты қайырып ашуға болады. Басқа принтерлердің қақпағын алып тастау үшін оны тіке тартыңыз.

2. Принтердің басқару тақтасындағы негізгі экраннан **Print** (Басып шығару) қолданбасын түртіп, **Print** (Басып шығару) белгішесін таңдаңыз.
3. **Print from USB Drive** (USB құрылғысынан басып шығару) опциясын таңдаңыз.
4. **Choose** (Таңдау) опциясын, одан кейін басып шығарылатын құжат атауын таңдаңыз да, **Select** (Таңдау) опциясын басыңыз.



ЕСКЕРТПЕ: Құжат қалтада болуы мүмкін. Қажетінше қалталарды ашыңыз.

5. Көшірмелер санын реттеу үшін **Print** (Басып шығару) түймесінің сол жағындағы терезеге құсбелгі қойып, ашылған пернетақтадан көшірмелер санын таңдаңыз. Пернетақтаны жабу үшін **Close** (Жабу)  түймесін басыңыз.
6. Құжатты басып шығару үшін **Print** (Басып шығару) түймесігін басыңыз.

Жылдамдығы жоғары USB 2.0 портымен басып шығару (сымды)

- [Басып шығару үшін жылдамдығы жоғары USB портын қосу](#)

Басып шығару үшін жылдамдығы жоғары USB портын қосу

Принтер сымды USB арқылы басып шығаруға арналған USB 2.0 портымен жабдықталған. Порт интерфейстік порттар аймағында орналасқан және әдепкі мәні бойынша ажыратылған болады. Портты қосу үшін келесі әдістердің бірін пайдаланыңыз. Портты қосқаннан кейін, осы порт арқылы басып шығару үшін өнімнің бағдарламалық құралын орнатыңыз.

- [Бірінші әдіс: Жылдамдығы жоғары USB 2.0 портын принтердің басқару тақтасындағы мәзірлерден қосу](#)
- [Екінші әдіс: Жылдамдығы жоғары USB 2.0 портын HP ендірілген веб-серверінен қосу \(тек желіге қосылған принтерлер\)](#)



Бірінші әдіс: Жылдамдығы жоғары USB 2.0 портын принтердің басқару тақтасындағы мәзірлерден қосу


Портты қосу үшін басқару тақтасын пайдаланыңыз.


1. Принтердің басқару тақтасындағы негізгі экраннан **Settings** (Параметрлер) қолданбасын түртіп, **Settings** (Параметрлер) белгішесін таңдаңыз.
2. Төмендегі мәзірлерді ашыңыз
 - **Жалпы**
 - **Құрылғы USB портын қосу**
3. **Enabled** (Қосылған) опциясын таңдаңыз.

Екінші әдіс: Жылдамдығы жоғары USB 2.0 портын HP ендірілген веб-серверінен қосу (тек желіге қосылған принтерлер)

Портты қосу үшін HP EWS пайдаланыңыз.

1. Принтердің IP мекенжайын табыңыз. Принтердің басқару тақтасында **Information** (Ақпарат)  түймесін, одан кейін IP мекенжайын немесе хост атауын көрсету үшін **Network** (Желі)  белгішесін басыңыз.
2. Веб-браузерді ашыңыз, мекенжай жолына IP мекенжайын принтердің басқару тақтасында көрсетілгендей енгізіңіз. Компьютер пернетақтасындағы **Enter** пернесін басыңыз. EWS экраны ашылады.

 <https://10.10.XXXX/>

 **ЕСКЕРТПЕ:** Веб-браузер кірілетін веб-сайттың қауіпсіз болмауы мүмкін екендігін көрсететін хабарды береді, веб-сайтты жалғастыру үшін опцияны таңдаңыз. Бұл веб-сайтқа кіру компьютерге зақым келтірмейді.

3. **Security** (Қауіпсіздік) қойындысын басыңыз.
4. Экранның сол жағынан **General Security** (Жалпы қауіпсіздік) тармағын таңдаңыз.
5. **Hardware Ports** (Аппарат порттары) тармағына төмен қарай өтіп, екі элементті де қосу үшін ұяшыққа белгі қойыңыз:

- Құрылғы USB портын қосу
 - Хост USB қосып та, пайдалану мүмкіндігін қосу
6. Apply (Қолдану) түймешігін басыңыз.

5 Көшіру

Принтермен көшірмелер жасаңыз, екі жақты құжаттың көшірмесін жасау әдісін үйреніңіз және интернеттен қосымша көшірме тапсырмаларын іздеңіз.

- [Көшірме жасау](#)
- [Екі жағына басып шығару \(дуплекс\)](#)
- [Қосымша көшіру тапсырмалары](#)

Видео көру үшін www.hp.com/videos/A3 бөлімін қараңыз.

Келесі ақпарат жариялау уақытында дұрыс болады. Ағымдағы ақпаратты www.hp.com/support/colorljE77422MFP бөлімінен қараңыз.

Қосымша ақпарат алу үшін:

Принтер бойынша HP компаниясының жан-жақты анықтамасы мынадай ақпаратты қамтиды:

- Орнату және параметрлерді реттеу
- Үйрену және пайдалану
- Проблемаларды шешу
- Бағдарламалық құрал мен микробағдарлама жаңартуларын жүктеп алу
- Қолдау форумдарына қосылу
- Кепілдік және нормативтік ақпарат табу

Көшірме жасау

Сканер әйнегінен немесе құжатты автоматты бергіштен құжаттың немесе суреттің көшірмесін жасаңыз.

1. Құжатты бетін төмен қаратып сканер әйнегіне қойып немесе құжат бергішке бетін жоғары қаратып салып, құжаттың өлшеміне сәйкестендіру үшін қағаз бағыттағыштарын сәйкестендіріңіз.
2. Принтердің басқару тақтасындағы негізгі экраннан **Copy** (Көшіру) қолданбасына өтіп, **Copy** (Көшіру) белгішесін басыңыз.
3. **Options** (Опциялар) аймағында көшірмелер санын таңдаңыз.
4. Көшірілетін кескіннің (мәтін, графика немесе фотосуреттер) түрін оңтайландыру үшін **Optimize Text/Picture** (Мәтінді/суретті оңтайландыру) түймесін басыңыз: Алдын ала анықталған параметрлердің бірін таңдаңыз.

5. Алдын ала қарау мүмкіндігін пайдаланбастан бұрын сары үшбұрышпен таңбаланған опцияларды орнатыңыз.



ЕСКЕРТПЕ: Алдын ала сканерлеуден кейін бұл опциялар негізгі **Options** (Опциялар) тізімінен жойылады және **Pre-scan Options** (Алдын ала сканерлеу опциялары) тізімінде жинақталады. Бұл опциялардың кез келгенін өзгерту үшін, алдын ала қарауды алып мүмкіндігін өшіріп, қайтадан бастаңыз.

Алдына ала қарау мүмкіндігін пайдалану - қосымша.

6. Құжатты алдын ала қарау үшін экранның оң жақ аймағын түртіңіз. Алдын ала қарау экранында алдын ала қарау опцияларын реттеу және беттерді айналдыру, қайта реттеу, енгізу немесе жою үшін экранның оң жақ аймағындағы түймелерді пайдаланыңыз.



Бұл түймелерді нобай көрінісі мен екі беттік көрініс арасында ауысу үшін пайдаланыңыз. Екі беттік көрініспен салыстырғанда нобай көрінісіндегі қолжетімді опциялар көбірек.



Бұл түймелерді таңдалған бетті ұлғайту немесе кішірейту үшін пайдаланыңыз.

ЕСКЕРТПЕ: бұл түймелерді пайдалану үшін бір уақытта тек бір бетті таңдаңыз.



Бұл түймені бетті 180 градусқа бұру үшін пайдаланыңыз.

ЕСКЕРТПЕ: бұл түйме тек нобай көрінісінде қолжетімді болады.



Бұл түймені таңдалған беттерді жою үшін пайдаланыңыз.

ЕСКЕРТПЕ: бұл түйме тек нобай көрінісінде қолжетімді болады.



Бұл түймелерді құжаттағы беттердің қайта реттеу үшін пайдаланыңыз. Бір немесе бірнеше бетті таңдап, оларды солға немесе оңға жылжытыңыз.

ЕСКЕРТПЕ: бұл түймелер тек нобай көрінісінде қолжетімді болады.





Бұл түймені құжатқа қосымша бет қосу үшін пайдаланыңыз. Принтер қосымша беттерді шығаруға кеңес береді.



Бұл түймені алдын ала қарауға енгізілген өзгерістерді жойып, қайта бастау үшін пайдаланыңыз.


7. Құжат дайын болған кезде көшіруді бастау үшін **Start** (Бастау) түймесін түртіңіз.

Екі жағына басып шығару (дуплекс)

Қағаздың екі жағына да көшіріңіз немесе басып шығарыңыз.









1. Құжатты бетін төмен қаратып сканер әйнегіне қойып немесе құжат бергішке бетін жоғары қаратып салып, құжаттың өлшеміне сәйкестендіру үшін қағаз бағыттағыштарын сәйкестендіріңіз.
2. Принтердің басқару тақтасындағы негізгі экраннан **Copy** (Көшіру) қолданбасына өтіп, **Copy** (Көшіру) белгішесін басыңыз.
3. **Options** (Опциялар) аймағында **Original Side** (Түпнұсқа жақ) опциясын таңдап, түпнұсқа құжатты сипаттайтын опцияны басыңыз:
 - Түпнұсқаның беттің бір немесе екі жағында басып шығарылғанын анықтау үшін **Automatically detect** (Автоматтық түрде анықтау) опциясын пайдаланыңыз.
 - Беттің бір жағына басып шығарылған түпнұсқалар үшін **1-sided** (1 жақты) опциясын пайдаланыңыз.
 - Кітаптар сияқты беттің оң/сол жағында орналасқан түпнұсқалар үшін **2-sided (book-style)** (2 жақты (кітап түрі) опциясын пайдаланыңыз. Егер кескін портрет болса, ол бетке ұзынынан басып шығарылады. Егер кескін альбомдық болса, ол бетке көлденеңінен басып шығарылады.
 - Күнтізбелер сияқты үстіңгі/астыңғы бетте орналасқан түпнұсқалар үшін **2-sided (flip-style)** (2 жақты (аудару түрі) опциясын пайдаланыңыз. Егер кескін портрет болса, ол бетке көлденеңінен басып шығарылады. Егер кескін альбомдық болса, ол бетке ұзынынан басып шығарылады.
4. Басып шығарылатын жақтарды таңдап, келесі опциялардың біреуін таңдаңыз:
 - **Match original** (Түпнұсқалықпен сәйкестендіру): Басып шығарылатын бет түпнұсқаның пішімімен сәйкес келеді. Мысалы, егер түпнұсқа 1 жақты болса, басып шығарылатын бетте 1 жақты болады. Дегенмен, әкімші 1 жақты басып шығаруға шектеу қойса және түпнұсқа 1 жақты болса, басып шығарылатын бет 2 жақты кітап түрінде болады.
 - **1-sided** (1 жақты): басып шығарылатын бет 1 жақты болады. Дегенмен, әкімші 1 жақты басып шығаруға шектеу қойса, басып шығарылатын бет 2 жақты кітап түрінде болады.
 - **2-sided (book-style)** (2 жақты (кітап түрі)): басып шығарылатын бет кітап сияқты беттің оң/сол жағында болады. Егер кескін портрет болса, ол бетке ұзынынан басып шығарылады. Егер кескін альбомдық болса, ол бетке көлденеңінен басып шығарылады.
 - **2-sided (flip-style)** (2 жақты (аударма түрі)): басып шығарылатын бет күнтізбе сияқты беттің үстіңгі/астыңғы жағында болады. Егер кескін портрет болса, ол бетке көлденеңінен басып шығарылады. Егер кескін альбомдық болса, ол бетке ұзынынан басып шығарылады.



5. Алдын ала қарау мүмкіндігін пайдаланбастан бұрын сары үшбұрышпен таңбаланған опцияларды орнатыңыз.

 **ЕСКЕРТПЕ:** Алдын ала сканерлеуден кейін бұл опциялар негізгі **Options** (Опциялар) тізімінен жойылады және **Pre-scan Options** (Алдын ала сканерлеу опциялары) тізімінде жинақталады. Бұл опциялардың кез келгенін өзгерту үшін, алдын ала қарауды алып мүмкіндігін өшіріп, қайтадан бастаңыз.

Алдына ала қарау мүмкіндігін пайдалану - қосымша.

6. Құжатты алдын ала қарау үшін экранның оң жақ аймағын түртіңіз. Алдын ала қарау экранында алдын ала қарау опцияларын реттеу және беттерді айналдыру, қайта реттеу, енгізу немесе жою үшін экранның оң жақ аймағындағы түймелерді пайдаланыңыз.

Бөлшек	Сипаттама
	Бұл түймелерді нобай көрінісі мен екі беттік көрініс арасында ауысу үшін пайдаланыңыз. Екі беттік көрініспен салыстырғанда нобай көрінісіндегі қолжетімді опциялар көбірек.
	
	Бұл түймелерді таңдалған бетті ұлғайту немесе кішірейту үшін пайдаланыңыз. ЕСКЕРТПЕ: бұл түймелерді пайдалану үшін бір уақытта тек бір бетті таңдаңыз.
	
	Бұл түймені бетті 180 градусқа бұру үшін пайдаланыңыз. ЕСКЕРТПЕ: бұл түйме тек нобай көрінісінде қолжетімді болады.
	Бұл түймені таңдалған беттерді жою үшін пайдаланыңыз. ЕСКЕРТПЕ: бұл түйме тек нобай көрінісінде қолжетімді болады.
	Бұл түймелерді құжаттағы беттердің қайта реттеу үшін пайдаланыңыз. Бір немесе бірнеше бетті таңдап, оларды солға немесе оңға жылжытыңыз. ЕСКЕРТПЕ: бұл түймелер тек нобай көрінісінде қолжетімді болады.
	

Бөлшек	Сипаттама
	Бұл түймені құжатқа қосымша бет қосу үшін пайдаланыңыз. Принтер қосымша беттерді шығаруға кеңес береді.
	Бұл түймені алдын ала қарауға енгізілген өзгерістерді жойып, қайта бастау үшін пайдаланыңыз.

7. Құжат дайын болған кезде көшіруді бастау үшін **Start** (Бастау) түймесін түртіңіз.

Қосымша көшіру тапсырмалары

Қарапайым көшірмелеу тапсырмаларын орындауға арналған интернеттегі ақпаратты іздеңіз.

www.hp.com/support/colorljE77422MFP торабына өтіңіз.

Көшірмелеу тапсырмаларын орындауға нұсқаулар беріледі, мысалы:

- Кітаптардың немесе басқа тігілген құжаттардың беттерін көшіріңіз немесе сканерлеңіз
- Өлшемдері әртүрлі құжаттарды көшіру
- Жеке куәліктің екі жағында көшіру немесе сканерлеу
- Құжатты кітапша пішімінде көшіру немесе сканерлеу

6 Сканерлеу

Бағдарламалық құрал арқылы сканерлеңіз немесе электрондық поштаға, USB флэш дискісіне, желілік қалтаға немесе басқа орынға сканерлеңіз.

- [Электрондық поштаға сканерлеуді орнату](#)
- [Желілік қалтаға сканерлеуді реттеу](#)
- [USB құрылғысына сканерлеуді орнату](#)
- [Тапсырма жадына сканерлеу](#)
- [Сканерлеп, USB құрылғысына сақтау](#)
- [HP JetAdvantage іскери шешімдерін пайдалану](#)
- [Қосымша сканерлеу тапсырмалары](#)

Видео көру үшін www.hp.com/videos/A3 бөлімін қараңыз.

Келесі ақпарат жариялау уақытында дұрыс болады. Ағымдағы ақпаратты www.hp.com/support/colorljE77422MFP бөлімінен қараңыз.

Қосымша ақпарат алу үшін:

Принтер бойынша HP компаниясының жан-жақты анықтамасы мынадай ақпаратты қамтиды:

- Орнату және параметрлерді реттеу
- Үйрену және пайдалану
- Проблемаларды шешу
- Бағдарламалық құрал мен микробағдарлама жаңартуларын жүктеп алу
- Қолдау форумдарына қосылу
- Кепілдік және нормативтік ақпарат табу

Электрондық поштаға сканерлеуді орнату

Принтердің құжатты сканерлеп, бір немесе бірнеше электрондық поштаға жіберу мүмкіндігі бар.

- [Кіріспе](#)
- [Бастамас бұрын](#)
- [Бірінші қадам: HP енгізілген веб-серверіне \(EWS\) өту](#)
- [Екінші қадам: Желіні анықтау параметрлерін конфигурациялау](#)
- [Үшінші қадам: Send to Email \(Электрондық хабарды жіберу\) мүмкіндігін реттеу](#)
- [Төртінші қадам: Жылдам орнатуларды реттеу \(қосымша\)](#)
- [Бесінші қадам: Office 365 Outlook \(қосымша\) мүмкіндігін пайдалану үшін электрондық хабарды жіберуді орнатыңыз](#)

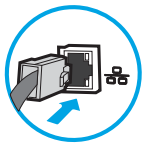
Кіріспе

Бұл сканерлеу мүмкіндігін пайдалану үшін принтерге желіге қосылған болуы керек, дегенмен мүмкіндік реттелгенше қолданылмайды. Электрондық поштаға сканерлеу мүмкіндігін реттеудің екі әдісі бар, негізгі орнату үшін **Scan to Email Setup Wizard** (Электрондық поштаға сканерлеуді реттеу шебері) және қосымша орнату үшін **Email Setup** (Электрондық поштаны орнату).

Электрондық поштаға сканерлеу мүмкіндігін орнату үшін мына ақпаратты пайдаланыңыз.


Бастамас бұрын

Электрондық поштаға сканерлеу мүмкіндігін орнату үшін, принтердің белсенді желі байланысы болуы тиіс.




Әкімшілерге конфигурациялау процесін бастамастан бұрын келесі ақпарат қажет.

- Принтерге әкімші ретінде кіру
- DNS-суффикс (мысалы, компанияты.com)
- SMTP сервері (мысалы, smtp.меніқкомпаниям.com)



 **ЕСКЕРТПЕ:** егер SMTP серверінің атауы, SMTP портының нөмірін немесе түпнұсқалық растамасының ақпаратын білмесеңіз, ақпарат алу үшін электрондық пошта/интернет қызметінің провайдеріне немесе жүйе әкімшісіне хабарласыңыз. SMTP сервер атауларын және порт атауларын, әдетте, интернетте іздеуді орындап табуға болады. Мысалы, іздеу үшін «Gmail smtp серверінің атауы» немесе «Yahoo smtp серверінің атауы» сияқты терминдерді пайдаланыңыз.


- Шығыс электрондық хабарлар үшін SMTP серверінің аутентификация талаптары, оның ішінде аутентификацияға қажетті пайдаланушы аты және құпия сөзі, егер қолданылса.

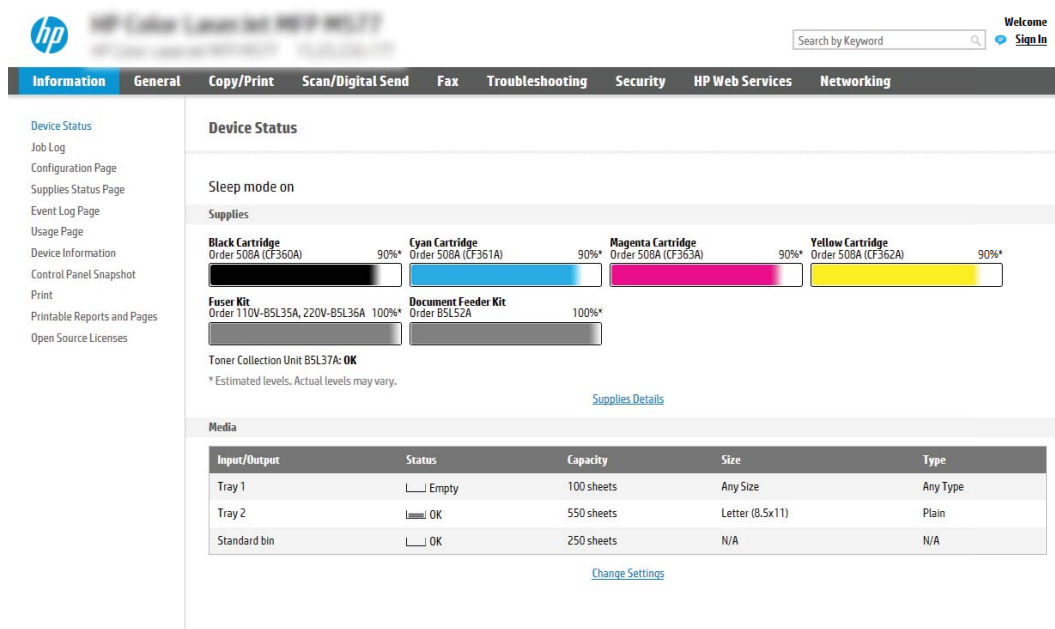
 **ЕСКЕРТПЕ:** Электрондық пошта есептік жазбаңыздағы сандық түрде жіберу шектеулері туралы ақпарат үшін электрондық пошта қызметі провайдерінің құжаттарын қараңыз. Егер жіберу шектеуінен асып кетсеңіз, кейбір провайдерлер есептік жазбаңызды уақытша құлыптауы мүмкін.

Бірінші қадам: HP енгізілген веб-серверіне (EWS) өту

Реттеу процесін бастау үшін EWS серверін ашыңыз.

1. Принтердің басқару тақтасындағы негізгі экраннан Information (Ақпарат)  белгішесін, одан кейін IP мекенжайын немесе хост атауын көрсету үшін Network (Желі)  белгішесін түртіңіз.
2. Веб-браузерді ашыңыз және мекенжай жолында IP мекенжайын немесе хост атауын дәл принтердің басқару панеліндегідей теріңіз. Компьютер пернетақтасындағы **Enter** пернесін басыңыз. EWS экраны ашылады.

 **ЕСКЕРТПЕ:** Веб-браузер кірілетін веб-сайттың қауіпсіз болмауы мүмкін екендігін көрсететін хабарды береді, веб-сайтты жалғастыру үшін опцияны таңдаңыз. Бұл веб-сайтқа кіру компьютерге зақым келтірмейді.




The screenshot shows the HP EWS interface. The top navigation bar includes: Information, General, Copy/Print, Scan/Digital Send, Fax, Troubleshooting, Security, HP Web Services, and Networking. The left sidebar lists: Device Status, Job Log, Configuration Page, Supplies Status Page, Event Log Page, Usage Page, Device Information, Control Panel Snapshot, Print, Printable Reports and Pages, and Open Source Licenses. The main content area is titled "Device Status" and shows "Sleep mode on". Below this is the "Supplies" section with four progress bars: Black Cartridge (90%), Cyan Cartridge (90%), Magenta Cartridge (90%), and Yellow Cartridge (90%). There are also sections for Fuser Kit (100%) and Document Feeder Kit (100%). A "Toner Collection Unit BSL37A: OK" message is displayed. A "Media" table is shown below:


Input/Output	Status	Capacity	Size	Type
Tray 1	Empty	100 sheets	Any Size	Any Type
Tray 2	OK	550 sheets	Letter (8.5x11)	Plain
Standard bin	OK	250 sheets	N/A	N/A

Екінші қадам: Желіні анықтау параметрлерін конфигурациялау

Желі идентификациясы үшін кеңейтілген параметрлерді конфигурациялаңыз.

 **ЕСКЕРТПЕ:** **Networking** (Желі) жиекбелгісінде электрондық поштаны реттеуді конфигурациялау кеңейтілген процесс болып табылады және жүйе әкімшісінің көмегін қажет етуі мүмкін.


1. EWS жоғары шарлау қойындыларын пайдаланып **Networking** (Желі) түймесін басыңыз.

 **ЕСКЕРТПЕ:** Office 365 көмегімен желі параметрлерін реттеуге арналған [Бесінші қадам: Office 365 Outlook \(қосымша\) мүмкіндігін пайдалану үшін электрондық хабарды жіберуді орнатыңыз \(99-бет\)](#)

2. Сол жақ шарлау аумағында **TCP/IP Settings** (TCP/IP параметрлері) түймесін басыңыз. EWS жүйесінің **Network Identification** (Желі идентификациясы) қойындысына кіруге пайдаланушы аты/құпия сөз талап етілуі мүмкін.

3. **TCP/IP Settings** (TCP/IP параметрлері) диалогтық терезесінде **Network Identification** (Желіні анықтау) жиекбелгісін басыңыз.
4. Егер желі DNS жүйесін талап етсе, **TCP/IP Domain Suffix** (TCP/IP домен суффикс) аймағында қолданыстағы электрондық пошта клиентінің DNS-суффиксі тізімде барлығын растаңыз. DNS-суффикстерінің мынадай пішімі бар: *companyname.com*, *gmail.com*, т.б.

The screenshot shows the HP ePrint Service WebUI interface. The top navigation bar includes 'Information', 'General', 'Copy/Print', 'Scan/Digital Send', 'Fax', 'Troubleshooting', 'Security', 'HP Web Services', and 'Networking'. The left sidebar lists various configuration options. The main content area is titled 'TCP/IP Settings' and has several tabs: 'Summary', 'Network Identification', 'TCP/IP(v4)', 'TCP/IP(v6)', 'Config Precedence', and 'Advanced'. The 'Network Identification' tab is active. It contains an unchecked 'Enable DDNS' checkbox, a 'TCP/IP Domain Suffix' section with a text area for 'DNS Suffixes' and an 'Add' button, a 'WINS (IPv4 only)' section with 'Primary' and 'Secondary' input fields, and a 'Bonjour' section with a 'Bonjour Service Name' input field. 'Apply' and 'Cancel' buttons are located at the bottom right of the settings area.

 **ЕСКЕРТПЕ:** Егер домен атының суффиксі орнатылмаса, IP мекенжайды пайдаланыңыз.

5. **Apply** (Қолдану) түймешігін басыңыз.
6. **OK** опциясын басыңыз.

Үшінші қадам: Send to Email (Электрондық хабарды жіберу) мүмкіндігін реттеу

Send to Email (Электрондық хабарды жіберу) мүмкіндігін реттеудің екі опциясы бар: негізгі реттеу үшін **Email Setup Wizard** (Электрондық поштаны орнату шебері) және кеңейтілген реттеу үшін **Email Setup** (Электрондық поштаны орнату). Мына опцияларды электрондық хабарды жіберу мүмкіндігін реттеу үшін пайдаланыңыз:


- [Бірінші әдіс: Электрондық поштаны орнату шеберін қолданып негізгі реттеу](#)
- [Екінші әдіс: Электрондық поштаны орнату мүмкіндігін пайдаланып кеңейтілген реттеуді орындау](#)

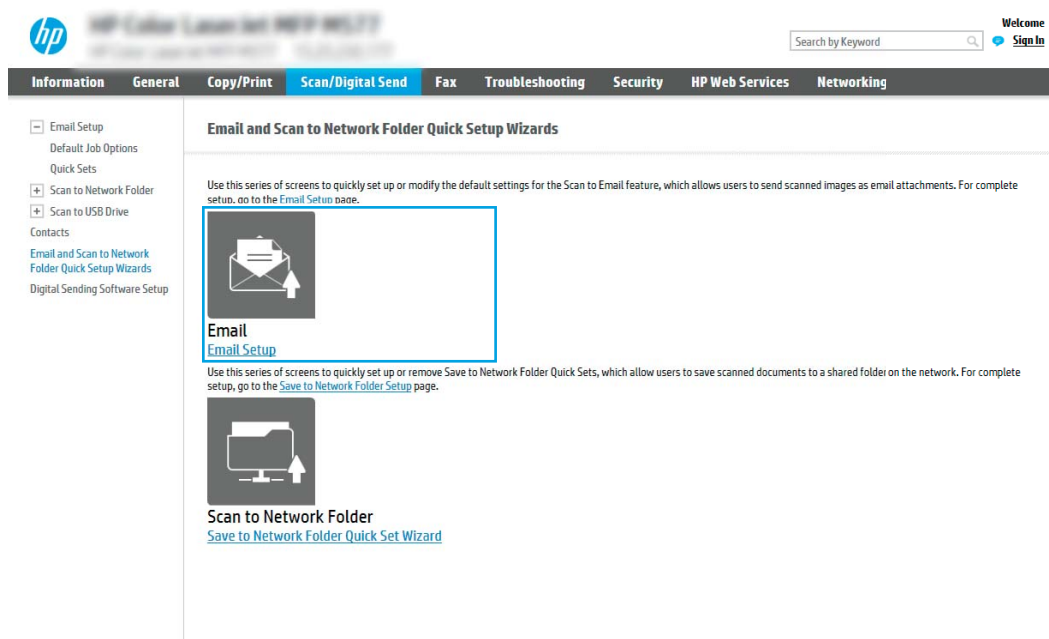
Бірінші әдіс: Электрондық поштаны орнату шеберін қолданып негізгі реттеу

Электрондық поштаны орнату шеберін қолданып негізгі реттеуді орындаңыз.

Бұл опция негізгі реттеуге арналған HP ендірілген веб-серверіндегі (EWS) **Email Setup Wizard** (Электрондық поштаны орнату) шеберін ашады.

1. EWS жоғары шарлау қойындыларын қолданып **Scan/Digital Send** (Сканерлеу/Сандық жіберу) түймесін басыңыз.
2. Сол жақтағы шарлау аймағында **Email and Scan to Network Folder Quick Setup Wizards** (Электрондық пошта және желі қалтасына сканерлеу функциясын жылдам орнату шеберлері) түймесін басыңыз.
3. **Email and Scan to Network Folder Quick Setup Wizards** (Электрондық пошта және желі қалтасына сканерлеу функциясын жылдам орнату шеберлері) аймағында **Email Setup** (Электрондық поштаны орнату) сілтемесін таңдаңыз.

 **ЕСКЕРТПЕ:** Егер Электрондық поштаға сканерлеу мүмкіндігі өшірілгенін көрсететін хабар көрсетілсе, конфигурациямен жалғастыру үшін **Continue** (Жалғастыру) түймесін басып, аяқтау кезінде Электрондық поштаға сканерлеу мүмкіндігін қосыңыз.




The screenshot shows the HP EWS interface. At the top, there is a navigation bar with tabs: Information, General, Copy/Print, Scan/Digital Send (selected), Fax, Troubleshooting, Security, HP Web Services, and Networking. Below the navigation bar, there is a sidebar with a tree view containing: Email Setup (expanded), Default Job Options, Quick Sets, Scan to Network Folder, Scan to USB Drive, Contacts, Email and Scan to Network Folder Quick Setup Wizards (selected), and Digital Sending Software Setup. The main content area is titled 'Email and Scan to Network Folder Quick Setup Wizards'. It contains two wizard cards. The first card is for 'Email Setup' and is highlighted with a blue border. It includes an icon of an envelope and a document, and text: 'Use this series of screens to quickly set up or modify the default settings for the Scan to Email feature, which allows users to send scanned images as email attachments. For complete setup, go to the [Email Setup](#) page.' The second card is for 'Scan to Network Folder Save to Network Folder Quick Set Wizard' and includes an icon of a folder and a document, and text: 'Use this series of screens to quickly set up or remove Save to Network Folder Quick Sets, which allow users to save scanned documents to a shared folder on the network. For complete setup, go to the [Save to Network Folder Setup](#) page.'

4. **Configure Email Server (SMTP)** (Электрондық пошта серверлерін реттеу (SMTP)) тілқатысу терезесінде келесі опциялардың біреуін таңдаңыз және қадамдарды орындаңыз:

Бірінші опция: Электрондық пошта арқылы бұрыннан бар серверді пайдалану

- ▲ **Use a server already in use by Email** (Электрондық пошта арқылы бұрыннан бар серверді пайдалану) параметрін таңдаңыз және **Next** (Келесі) түймесін басыңыз.

 **ЕСКЕРТПЕ:** Бұл опция брандмауэріңіздегі шығыс SMTP серверлерін ғана іздейді.


Екінші опция: Search network for outgoing email server (Шығыс электрондық пошта сервері үшін желі іздеу)

- Search network for outgoing email server** (Шығыс электрондық пошта қызметі үшін желі іздеу) опциясын таңдап, **Next** (Келесі) түймесін басыңыз.
- Configure Email Server (SMTP)** (Электрондық пошта серверін реттеу (SMTP)) тізімінен сәйкес серверді таңдап, **Next** (Келесі) түймесін басыңыз.
- Сервердің аутентификация талаптарын сипаттайтын опцияны таңдаңыз:
 - **Server does not require authentication** (Сервер аутентификацияны талап етпейді): **Server does not require authentication** (Сервер аутентификацияны талап етпейді) параметрін таңдап, **Next** (Келесі) түймесін басыңыз.
-HEMECE-
 - **Server requires authentication** (Сервер аутентификацияны талап етеді): Ашылмалы тізімінен аутентификация опциясын таңдаңыз:
 - **Use credentials of user to connect after Sign In at the control panel** (Басқару тақтасында жүйеге кіргеннен кейін желіге қосылу үшін пайдаланушының тіркелгі деректерін пайдалану): **Use credentials of user to connect after Sign In at the control panel** (Басқару тақтасында жүйеге кіргеннен кейін желіге қосылу үшін пайдаланушының тіркелгі деректерін пайдалану) опциясын таңдап, **Next** (Келесі) түймесін басыңыз.
-HEMECE-
 - **Always use these credentials** (Әрдайым осы тіркелгі деректерді пайдалану): **Always use these credentials** (Әрдайым осы тіркелгі деректерді пайдалану) опциясын таңдап, **User name** (Пайдаланушы аты) және **Password** (Құпия сөз) мәнін енгізіп, **Next** (Келесі) түймесін басыңыз.

Үшінші опция: Add SMTP server (SMTP серверін қосу)

- Add SMTP server** (SMTP серверін қосу) таңдаңыз
- Server Name** (Сервер аты) мен **Port Number** (Порт нөмірі) енгізіп, **Next** (Келесі) түймесін басыңыз.

 **ЕСКЕРТПЕ:** Көбінесе әдепкі порт нөмірін өзгерту қажет болмайды.

 **ЕСКЕРТПЕ:** Егер Gmail сияқты орналастырылған SMTP серверін пайдалансаңыз, SMTP мекенжайын, порт нөмірін және SSL параметрлерін қызмет провайдерінің веб-сайты немесе басқа дереккөздері арқылы растаңыз. Әдетте Gmail жүйесінің SMTP мекенжайы smtp.gmail.com және порт нөмірі 465 болады және SSL қосылуы тиіс.

Бұл сервер параметрлерінің қолданыста және конфигурациялау кезінде жарамды екенін растау үшін онлайн дереккөздерді қараңыз.

- Сәйкес серверді аутентификациялау опциясын таңдаңыз:

- **Server does not require authentication** (Сервер аутентификацияны талап етпейді): **Server does not require authentication** (Сервер аутентификацияны талап етпейді) параметрін таңдап, **Next** (Келесі) түймесін басыңыз.

-HEMECE-

- **Server requires authentication** (Сервер аутентификацияны талап етеді): **Server requires authentication** (Сервер аутентификацияны талап етеді) ашылмалы тізімінен опцияны таңдаңыз:
 - **Use credentials of user to connect after Sign In at the control panel** (Басқару тақтасында жүйеге кіргеннен кейін желіге қосылу үшін пайдаланушының тіркелгі деректерін пайдалану): **Use credentials of user to connect after Sign In at the control panel** (Басқару тақтасында жүйеге кіргеннен кейін желіге қосылу үшін пайдаланушының тіркелгі деректерін пайдалану) опциясын таңдап, **Next** (Келесі) түймесін басыңыз.
- HEMECE-
- **Always use these credentials** (Әрдайым осы тіркелгі деректерді пайдалану): **Always use these credentials** (Әрдайым осы тіркелгі деректерді пайдалану) опциясын таңдап, **User name** (Пайдаланушы аты) және **Password** (Құпия сөз) мәнін енгізіп, **Next** (Келесі) түймесін басыңыз.

5. **Configure Email Settings** (Электрондық пошта параметрлерін реттеу) тілқатысу терезесінде жіберушінің электрондық пошта мекенжайы туралы келесі мәліметтерді енгізіп, **Next** (Келесі) түймесін басыңыз.



ЕСКЕРТПЕ: Егер **From** (Кімнен), **Subject** (Тақырып) және **Message** (Хабар) жолақтарын орнату кезінде **User editable** (Пайдаланушы өңдей алады) ұяшығына белгі қойылмаса, пайдаланушылар электрондық хабарды жіберу кезінде принтердің басқару тақтасында бұл жолақтарды өңдей алмайды.

Опция	Сипаттама
Жіберуші (Міндетті)	From (Кімнен) ашылмалы тізімінен келесі опциялардың біреуін таңдаңыз: <ul style="list-style-type: none"> ● Пайдаланушының мекенжайы (жүйеге кіру міндетті) ● Default From (Әдепкі жіберуші): Әдепкі электрондық пошта мекенжайы мен көрсетілетін атауды Default From Email Address (Әдепкі жіберушінің электрондық пошта мекенжайы) және Default Display Name (Әдепкі көрсетілетін атау) жолақтарына енгізіңіз <p>ЕСКЕРТПЕ: Принтер үшін электрондық пошта есептік жазбасын жасаңыз және бұл мекенжайды әдепкі электрондық пошта мекенжай үшін пайдаланыңыз.</p> <p>ЕСКЕРТПЕ: Электрондық пошта мүмкіндігін пайдаланушылар пайдаланбастан бұрын жүйеге кірулері қажет болатындай реттеңіз. Бұл пайдаланушылардың басқа біреудің электрондық поштасынан хабар жіберулерінің алдын алады.</p>
Тақырып (Қосымша)	Электрондық хабарлар үшін әдепкі тақырып жолын қамтамасыз етіңіз.
Хабар (Қосымша)	Реттелмелі хабар жасау. Принтерден жіберілетін барлық электрондық пошта хабарларына осы хабарды пайдалану үшін, Message (Хабар) үшін User editable (Пайдаланушы өңдей алады) параметріндегі белгішені алып тастаңыз.

6. **Configure File Scan Settings** (Файлды сканерлеу параметрлерін конфигурациялау) аймағында әдепкі сканерлеу параметрлерін орнатып, **Next** (Келесі) түймесін басыңыз.


Опция	Сипаттама
Файл түрі	Сканерленетін құжат үшін әдепкі файл түрін таңдаңыз: <ul style="list-style-type: none">• PDF• JPEG• TIFF• MTIFF• XPS• PDF/A
Түсті/қара	Сканерленген құжат үшін әдепкі түс параметрін таңдаңыз: <ul style="list-style-type: none">• Түс• Қара• Ақ-қара/түсті• Автоматты түрде анықтау
Сапа және файл өлшемі	Сканерленген құжат үшін әдепкі шығыс сапасын таңдаңыз: <ul style="list-style-type: none">• Төмен (кішкене файл)• Medium (Орташа)• Жоғары (үлкен файл)
Ажыратымдылық	Сканерленген құжат үшін әдепкі сканерлеу ажыратымдылығын таңдаңыз: <ul style="list-style-type: none">• 75 dpi (75 нүкте/дюйм)• 150 dpi (150 нүкте/дюйм)• 200 dpi (200 нүкте/дюйм)• 300 dpi (300 нүкте/дюйм)• 400 нүкте/дюйм• 600 dpi (600 нүкте/дюйм)

7. **Summary** (Түйін) диалогтық терезесін қарап шығып, орнатуды аяқтау үшін **Finish** (Аяқтау) түймесін басыңыз.

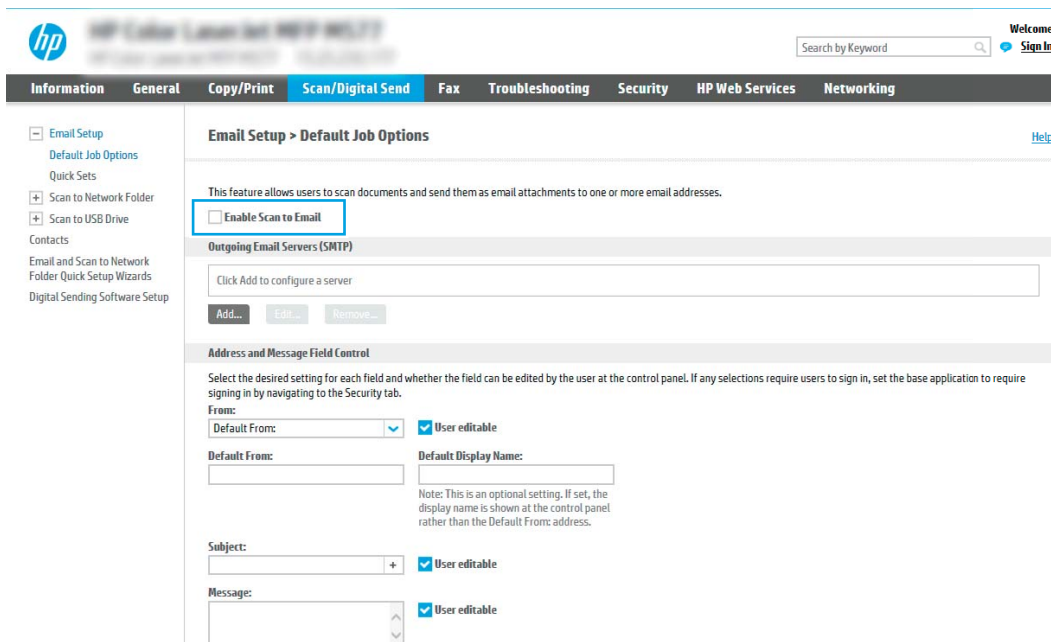
Екінші әдіс: Электрондық поштаны орнату мүмкіндігін пайдаланып кеңейтілген реттеуді орындау

Ендірілген веб серверді (EWS) пайдаланып электрондық поштаны орнату үшін кеңейтілген опциялар жинағын пайдаланыңыз.

1. EWS жоғары шарлау қойындыларын қолданып **Scan/Digital Send** (Сканерлеу/Сандық жіберу) түймесін басыңыз да, сол жақ навигация аймағында **Email Setup** (Электрондық поштаны орнату) түймесін басыңыз.

 **ЕСКЕРТПЕ:** Әдепкі күйде Электрондық поштаны орнату бетінде Электрондық поштаға сканерлеу орнатудың негізгі параметрлері көрсетіледі. Қосымша параметрлерге кіру үшін беттің астыңғы жағында **Advanced Settings** (Кеңейтілген параметрлер) түймесін басыңыз.


2. **Email Setup** (Электрондық поштаны орнату) тілқатысу терезесінде **Enable Send to Email** (Электрондық хабарды жіберуді қосу) ұяшығына белгі қойыңыз. Егер ұяшыққа белгі қойылмаса, мүмкіндік принтердің басқару панелінде қолжетімді болмайды.




The screenshot shows the HP Scan/Digital Send web interface. The navigation bar includes tabs for Information, General, Copy/Print, Scan/Digital Send, Fax, Troubleshooting, Security, HP Web Services, and Networking. The left sidebar shows a tree view with 'Email Setup' expanded, containing 'Default Job Options', 'Quick Sets', 'Scan to Network Folder', 'Scan to USB Drive', 'Contacts', 'Email and Scan to Network Folder Quick Setup Wizards', and 'Digital Sending Software Setup'. The main content area is titled 'Email Setup > Default Job Options'. A text box states: 'This feature allows users to scan documents and send them as email attachments to one or more email addresses.' Below this, the 'Enable Scan to Email' checkbox is checked and highlighted with a red box. Underneath, the 'Outgoing Email Servers (SMTP)' section has a 'Click Add to configure a server' button and 'Add...', 'Edit...', and 'Remove...' buttons. The 'Address and Message Field Control' section has a note: 'Select the desired setting for each field and whether the field can be edited by the user at the control panel. If any selections require users to sign in, set the base application to require signing in by navigating to the Security tab.' It includes fields for 'From:', 'Default From:', 'Default Display Name:', 'Subject:', and 'Message:', each with a 'User editable' checkbox checked.


3. **Outgoing Email Servers (SMTP)** (Шығыс электрондық пошта серверлері) аймағында келесі опциялардың біреуінің қадамдарын орындаңыз:


- Көрсетілген серверлердің бірін таңдаңыз
- SMTP шеберін бастау үшін **Add** (Қосу) түймесін басыңыз.
 1. SMTP шеберінде келесі опциялардың бірін таңдаңыз:
 - **Бірінші опция: I know my SMTP server address or host name** (SMTP сервері мекенжайын немесе хост атауын білемін): SMTP серверінің мекенжайын енгізіп, **Next** (Келесі) түймесін басыңыз
 - **Екінші опция:** Егер SMTP серверінің мекенжайын білмесеңіз, **Search network for outgoing email server** (Шығыс электрондық пошта қызметі үшін желі іздеу) опциясын таңдап, **Next** (Келесі) түймесін басыңыз. Серверді таңдап, **Next** (Келесі) түймесін басыңыз.

 **ЕСКЕРТПЕ:** Егер SMTP сервері басқа принтер функциясы үшін жасалған болса, **Use a server already in use by another function** (Басқа функцияның қолданысындағы серверді пайдалану) опциясы көрсетіледі. Осы опцияны таңдап, оны электрондық пошта функциясы үшін пайдалануға реттеңіз.

2. **Set the basic information necessary to connect to the server** (Серверге қосылу үшін қажетті негізгі ақпаратты енгізу) диалогтық терезесінде пайдаланатын опцияларды орнатып, **Next** (Келесі) түймесін басыңыз.


 **ЕСКЕРТПЕ:** Кейбір серверлерде өлшемі 5 мегабайттан (MB) жоғары электрондық хабарларды жіберу немесе қабылдауға қатысты проблемалар пайда болады. **Split emails if larger than (MB)** (... (MB) асатын электрондық хабарларды бөлу) жолына санды енгізу арқылы бұл проблемалардың алдын алуға болады.

 **ЕСКЕРТПЕ:** Көбінесе әдепкі порт нөмірін өзгерту қажет болмайды. Дегенмен, Enable SMTP SSL Protocol (SMTP SSL протоколын қосу) опциясы пайдаланылса, 587 порты пайдаланылуы қажет.


 **ЕСКЕРТПЕ:** Егер электрондық пошта қызметі үшін Google™ Gmail жүйесін пайдалансаңыз, **Enable SMTP SSL Protocol** (SMTP SSL протоколын қосу) ұяшығына белгі қойыңыз. Әдетте gmail жүйесінің SMTP мекенжайы smtp.gmail.com және порт нөмірі 465 болады және SSL қосылуы тиіс.

Бұл сервер параметрлерінің қолданыста және конфигурациялау кезінде жарамды екенін растау үшін онлайн дереккөздерді қараңыз.

3. **Server Authentication Requirements** (Сервер аутентификациясы талаптары) диалогтық терезесінде сервердің аутентификация талаптарын сипаттайтын опцияны таңдаңыз:
- **Server does not require authentication** (Сервер аутентификацияны талап етпейді) және **Next** (Келесі) түймесін басыңыз.
 - **Сервер аутентификацияны талап етеді**
 - Ашылмалы мәзірде **Use credentials of user to connect after Sign In at the control panel** (Басқару тақтасында жүйеге кіргеннен кейін желіге қосылу үшін пайдаланушының тіркелгі деректерін пайдалану) таңдап, **Next** (Келесі) түймесін басыңыз.
 - Ашылмалы мәзірде **Always use these credentials** (Әрдайым осы тіркелгі деректерді пайдалану) таңдап, **Username** (Пайдаланушы аты) және **Password** (Құпия сөз) енгізіп, **Next** (Келесі) түймесін басыңыз.

 **ЕСКЕРТПЕ:** Егер тіркелген пайдаланушының тіркелгі деректері пайдаланылса, принтердің басқару панелінде электрондық поштаны пайдаланушының жүйеге кіруін талап етуге орнатыңыз. **Security** (Қауіпсіздік) жиекбелгісінің **Access Control** (Кіруді басқару) тілқатысу терезесіндегі **Sign in and Permission Policies** (Жүйеге кіру және рұқсат саясаттары) аймағының **Device Guest** (Құрылғы қонағы) бағанындағы электрондық пошта ұяшығының белгісін алып тастау арқылы электрондық поштаға қонақтың кіруіне рұқсат беруден бас тартыңыз. Белгілеу ұяшығындағы белгіше белгілеу таңбасын құлыптайды.

4. **Server Usage** (Серверді пайдалану) тілқатысу терезесінде осы SMTP сервері арқылы электрондық хабар жіберетін принтер функцияларын таңдап, **Next** (Келесі) түймесін басыңыз.

 **ЕСКЕРТПЕ:** Егер сервер аутентификацияны талап етсе, принтерден автоматты түрде ескертулер мен есептемелер жіберуге арналған пайдаланушы аты мен құпия сөзі талап етіледі.

5. **Summary and Test** (Жиынтық және сынақ) тілқатысу терезесінде **Send a test email to:** (Мына мекенжайға сынақ хатын жіберу:) жолына жарамды электрондық пошта мекенжайын енгізіп, **Test** (Сынақ) түймесін басыңыз.
 6. Барлық параметрлердің дұрыстығын растап, электрондық пошта серверін орнатуды аяқтау үшін **Finish** (Аяқтау) түймесін басыңыз.
4. **Address and Message Field Control** (Мекенжай және хабар жолағын басқару) аймағына **From:** (Кімнен:) параметрін және кез келген басқа қосымша параметрлерді енгізіңіз.

Address and Message Field Control (Мекенжай және хабар жолағын басқару) параметрлері:

Мүмкіндік	Сипаттама
Мекенжай жолағының шектеулері¹	<p>Пайдаланушылар электрондық пошта мекенжайын мекенжай кітабынан таңдаулары қажеттігін немесе электрондық мекенжайды қолмен енгізуді рұқсат етуді таңдаңыз.</p> <p>ЕСКЕРТУ: Users must select from address book (Пайдаланушылар мекенжай кітабынан таңдаулары тиіс) таңдалса, мекенжай жолақтарының кез келгені User editable (Пайдаланушы өңдей алады) күйіне орнатылады, бұл өзгермелі жолақтарға енгізілген жолақтар мекенжай кітабындағы сәйкес мәндерді де өзгертеді.</p> <p>Пайдаланушылардың принтердің басқару панеліндегі мекенжай кітабындағы контактілерге өзгеріс енгізулерінің алдын алу үшін Security (Қауіпсіздік) қойындысындағы Access Control (Кіруді басқару) бетіне кіріп, мекенжай кітабының өзгертулеріне кіру мүмкіндігінен Device Guest (Пайдаланушы қонағы) бас тартыңыз.</p>
Жарамсыз электрондық пошта мекенжайының пішімдеріне рұқсат ету¹	<p>Жарамсыз электрондық пошта мекенжайының пішімін рұқсат ету үшін таңдаңыз.</p>
Пайдаланушы өңдей алады	<p>Осы принтерден жіберілетін барлық электрондық хабарлар үшін Default From (Әдепкі жіберуші) және Default Display Name (Көрсетілетін әдепкі атау) пайдалану үшін, (пайдаланушы жүйеге кірмеген жағдайда) User editable (Пайдаланушы өңдей алады) ұяшығына белгі қойыңыз.</p> <p>Егер мекенжай жолақтарын орнату кезінде User editable (Пайдаланушы өңдей алады) ұяшығына белгі қойылмаса, пайдаланушылар электрондық хабарды жіберу кезінде принтердің басқару панелінде бұл жолақтарды өңдей алмайды. Маған жіберу функциясын орнату үшін From: (Кімнен:), To: (Кімге:), CC: (Көшірме) және BCC: (Жасырын көшірме:) жолдарын қоса алғанда, барлық мекенжай жолақтарының User editable (Пайдаланушы өңдей алады) ұяшығының белгішесін алып тастаңыз, содан соң From: (Кімнен:) жолына және To: (Кімге:) жолында пайдаланушының өз электрондық пошта мекенжайы болатындай етіп реттеңіз.</p>
Default From: (Әдепкі жіберуші:) және Default Display Name: (Көрсетілетін әдепкі атау:)	<p>Электрондық хатта From: (Кімнен:) мекенжайы ретінде пайдалану үшін электрондық пошта мекенжайын және атты енгізіңіз.</p> <p>ЕСКЕРТПЕ: Принтер үшін электрондық пошта есептік жазбасын жасаңыз және бұл мекенжайды әдепкі электрондық пошта мекенжай үшін пайдаланыңыз.</p> <p>ЕСКЕРТПЕ: Электрондық пошта мүмкіндігін пайдаланушылар пайдаланбастан бұрын жүйеге кірулері қажет болатындай реттеңіз. Бұл пайдаланушылардың басқа біреудің электрондық поштасынан хабар жіберулерінің алдын алады.</p>
To (Кімге): ¹	<p>Электрондық хабарлар үшін Кімге (алушы) электрондық пошта мекенжайын қамтамасыз етіңіз.</p>
CC (Көшірме): ¹	<p>Электрондық хабарлар үшін Көшірме электрондық пошта мекенжайын қамтамасыз етіңіз.</p>

Мүмкіндік	Сипаттама
ВСС (Жасырын көшірме): ¹	Электрондық хабарлар үшін Жасырын көшірме жіберу электрондық пошта мекенжайын қамтамасыз етіңіз
Тақырып:	Электрондық хабарлар үшін әдепкі тақырып жолын қамтамасыз етіңіз.
Хабар:	Реттелмелі хабар жасау. Осы хабарды принтерден жіберілетін барлық электрондық хабарларға пайдалану үшін, Message: (Хабар:) үшін User editable (Пайдаланушы өңдей алады) ұяшығының белгішесін алып тастаңыз.

¹ Бұл параметр тек Қосымша параметрлер бетінде қолжетімді.

5. Signing and Encryption (Жүйеге кіру және шифрлау) аймағында жүйеге кіру мен шифрлау басымдылықтарын орнатыңыз.

 **ЕСКЕРТПЕ:** Бұл параметрлер тек Қосымша параметрлер бетінде қолжетімді.

Signing and Encryption (Жүйеге кіру және шифрлау) параметрлері:

Мүмкіндік	Сипаттама
Жүйеге кіру	Қауіпсіздік сертификатына қол қоюды таңдаңыз. Принтердің басқару тақтасында осы параметрді өңдеуге болатын ету үшін User editable (Пайдаланушы өңдей алады) ұяшығына белгі қойыңыз.
Хэшлеу алгоритмі	Қуәліктерге қолтаңба қоюда пайдалану үшін алгоритмді таңдаңыз.
Шифрлау	Электрондық хабарды шифрлауды таңдаңыз. Принтердің басқару тақтасында осы параметрді өңдеуге болатын ету үшін User editable (Пайдаланушы өңдей алады) ұяшығына белгі қойыңыз.
Шифрлау алгоритмі	Электрондық хабарды шифрлауға пайдалану үшін алгоритмді таңдаңыз.
Алушының ашық кілтін арналған атрибут	Алушының ашық кілт сертификатын LDAP протоколына алуға пайдалану үшін атрибутты енгізіңіз.
Алушыны растау үшін алушының ашық кілт сертификатын пайдаланыңыз	Алушыны растау үшін алушының ашық кілт сертификатын пайдалану үшін осы параметрді таңдаңыз.

6. Notification Settings (Хабарламалар параметрлері) аймағында пайдаланушылар жіберілген электрондық хабарлар туралы хабарламаларды қашан алатынын таңдаңыз. Әдепкі параметр жүйеге кірген пайдаланушының электрондық пошта мекенжайын пайдаланады. Егер алушының электрондық пошта мекенжайы бос болса, хабарлама жіберілмейді.

7. Scan Settings (Сканерлеу параметрлері) аймағында әдепкі сканерлеу басымдылықтарын орнатыңыз.

 **ЕСКЕРТПЕ:** Бұл параметрлер тек Қосымша параметрлер бетінде қолжетімді.

Scan settings (Сканерлеу параметрлері):

Мүмкіндік	Сипаттама
Original Size (Әдепкі өлшемі)	Бастапқы құжаттың бет өлшемін таңдаңыз.
Бастапқы жақтар	Түпнұсқа құжаттың бір жақты немесе екі жақты басып шығарылатынын таңдаңыз.
Мәтінді/суретті оңтайландыру	Нақты мазмұн түрінің шығысын оңтайландыру үшін таңдаңыз.

Мүмкіндік	Сипаттама
Мазмұн бағдары	Түпнұсқа құжаттың мазмұнын бетке орналастыру жолын таңдаңыз: Portrait (Кітаптық) немесе Landscape (Альбомдық).
Өңдік тазалау	Өңнен көмескі суреттерді алып тастау немесе ашық өң түсін жою үшін мәнді таңдаңыз.
Darkness (Күңгірттік)	Файлдың күңгірттігін реттеу үшін мәнді таңдаңыз.
Контраст	Файлдың контрастын реттеу үшін мәнді таңдаңыз.
Айқындық	Файлдың айқындығын реттеу үшін мәнді таңдаңыз.
Кескінді алдын ала қарау	Тапсырманың көрсетілген алдын ала қарау мүмкіндігін талап ету не қосымша ету немесе алдын ала қарауды өшіру қажеттігін таңдаңыз.
Қию опциялары	Тапсырманы қиюға мүмкіндік берілетінін не берілмейтінін немесе қию опциясы түрін таңдаңыз.
Ұштарды өшіру	Өшірілетін ұшы шеттерінің енін дюйм немесе миллиметр өлшемінде тапсырманың алдыңғы жағы және артқы жағы үшін көрсету мақсатында осы параметрді таңдаңыз.

8. **File Settings** (Файл параметрлері) аймағында әдепкі файл параметрлерінің басымдылықтарын орнатыңыз.

File settings (Файл параметрлері):

Мүмкіндік	Сипаттама
Файл атауының префиксі ¹	Желі қалтасында сақталатын файлдар үшін пайдаланылатын әдепкі файл атауының префиксін орнатыңыз.
Файл атауы	Файлға арналған әдепкі файл атауын сақтау керек. Принтердің басқару тақтасында осы параметрді өңдеуге болатын ету үшін User editable (Пайдаланушы өңдей алады) ұяшығына белгі қойыңыз.
File Name Suffix (Файл атауының суффиксі) ¹	Желі қалтасында сақталатын файлдар үшін пайдаланылатын әдепкі файл атауының суффиксін орнатыңыз. Көшірме файл атауының әдепкі суффикс мәні [filename]_YYYYMMDDT
File Name Preview (Файл атауын алдын ала қарау) ¹	Файл атауын енгізіп, Update Preview (Жаңартуды алдына ала қарау) түймесін басыңыз.
File Numbering Format (Файл нөмірлеу пішімі) ¹	Тапсырма көптеген файлдарға бөлінген кезде файл атауының пішімін таңдаңыз.
Тапсырмада тек бір файл болған кезде нөмірлер қосу (мыс. _1–1) ¹	Тапсырма бірнеше файл орнына бір ғана файл болған кезде файлға нөмірлеу қосу үшін осы параметрді таңдаңыз.
Файл түрі	Сақталған файлдың файл пішімін таңдаңыз. Принтердің басқару тақтасында осы параметрді өңдеуге болатын ету үшін User editable (Пайдаланушы өңдей алады) ұяшығына белгі қойыңыз.
High Compression (smaller file) (Жоғары қысу (кішірек файл)) ¹	Файл өлшемін азайтатын сканерленген файлды қысу үшін осы параметрді таңдаңыз. Дегенмен, жоғары қысу файлы сканерлеу процесі қалыпты қысу файлына қарағанда ұзағырақ болуы мүмкін.
PDF encryption (PDF файлына шифрлау) ¹	Файл түрі PDF болса, онда бұл опция шығыс PDF файлы шифрлайды. Құпия сөз шифрлаудың бөлігі ретінде көрсетілуі керек. Файлды ашу үшін бірдей құпия сөзді пайдалану керек. Бастау түймесін басқан кезде біреуі орнатылмаған болса, пайдаланушыдан сканерлеуге қатысты құпия сөзді енгізу сұралады.

Мүмкіндік	Сипаттама
Ажыратымдылық	Файл үшін ажыратымдылықты орнатыңыз. Ажыратымдылығы жоғарылау кескіндерде нүкте/днйм (н/д) көбірек болады, сондықтан олар анығырақ болады. Ажыратымдылығы төмендеу кескіндерде нүкте/днйм (н/д) азырақ болады және кескін анықтығы төмендеу болады, бірақ мұнда файл мөлшері кішілеу болады.
Сапа және файл өлшемі	Файлға арналған сапаны таңдаңыз. Жоғарғы сапалы суреттер төмен сапалы суреттерге қарағанда үлкенірек файл өлшемін талап етеді және оларды жіберуге көбірек уақыт жұмсалады.
Түсті/қара	Көшірмелердің түрлі-түсті, қара және сұр немесе тек қара түсті болып басып шығарылатынын көрсетіңіз.
Suppress blank pages (Бос беттерді елемей) ¹	Егер Suppress blank pages (Бос беттерді елемей) опциясы қосылса, бос беттер еленбейді.
Create Multiple Files (Бірнеше файл жасау) ¹	Әрбір файл беттерінің алдын ала анықталған максималды саны негізінде беттерді бөлек файлдарға сканерлеу үшін осы параметрді таңдаңыз.

¹ Бұл параметр тек Қосымша параметрлер бетінде қолжетімді.

9. Таңдалған опциялардың нақтылығын растау үшін оларды тексеріп, орнатуды аяқтау үшін **Apply** (Пайдалану) түймесін басыңыз.

Төртінші қадам: Жылдам орнатуларды реттеу (қосымша)

Принтер үшін Жылдам орнатуларды реттеңіз. Жылдам орнатулар негізгі Басты экраннан немесе принтердегі Жылдам орнатулар қолданбасынан қол жеткізуге болатын қысқартылған тапсырмалар болып табылады.

1. Сол жақ навигация тақтасының **Email Setup** (Электрондық поштаны орнату) аймағында **Quick Sets** (Жылдам орнатулар) түймесін басыңыз.
2. Келесінің бірін таңдаңыз:
 - Кестеден Жылдам орнатулар қолданбасынан бар жылдам орнатуды таңдаңыз.
-НЕМЕСЕ-
 - Жылдам орнату шеберін іске қосу үшін **Add** (Қосу) түймесін басыңыз.
3. Егер **Add** (Қосу) таңдалса, **Quick Sets Setup** (Жылдам орнатуларды реттеу) беті ашылады. Келесі ақпаратты толтырыңыз:
 - **Quick Set Name** (Жылдам орнату атауы): Жаңа жылдам орнату атауын енгізіңіз.
 - **Quick Set Description** (Жылдам орнату сипаттамасы): Жылдам орнату сипаттамасын енгізіңіз.
 - **Quick Set Start Option** (Жылдам орнатуды іске қосу опциясы): Жылдам орнату бастау әдісін орнату үшін **Enter application, then user presses Start** (Қолданба енгізсеңіз, пайдаланушы Бастау түймесін басады) немесе **Start instantly when selected from the Home Screen** (Басты экраннан таңдалған кезде жылдам бастау) түймесін басыңыз.
4. Жылдам орнатудың келесі параметрлерін анықтаңыз: Мекенжай және хабар өрісін басқару, Қол қою және шифрлау, Хабарландыру параметрлері, Сканерлеу параметрлері, Файл параметрлері.
5. Жылдам орнатуды сақтау үшін **Finish** (Аяқтау) түймесін басыңыз.

Бесінші қадам: Office 365 Outlook (қосымша) мүмкіндігін пайдалану үшін электрондық хабарды жіберуді орнатыңыз

Электрондық хатты Office 365 Outlook есептік жазбасынан жіберу үшін Электрондық поштаға жіберу мүмкіндігін реттеңіз.

- [Кіріспе](#)
- [Office 365 Outlook есептік жазбасы арқылы электрондық хабар жіберу үшін шығыс электрондық серверді \(SMTP\) реттеңіз](#)

Кіріспе

Microsoft Office 365 Outlook – электрондық хабарларды жіберу немесе қабылдау үшін Microsoft компаниясының Simple Mail Transfer Protocol (SMTP) серверін пайдаланатын, бұлтқа негізделген Microsoft компаниясының электрондық пошта сервері. Принтердің басқару тақтасында Office 365 Outlook есептік жазбасы арқылы электрондық хабарды жіберуді қосу үшін келесіні орындаңыз.



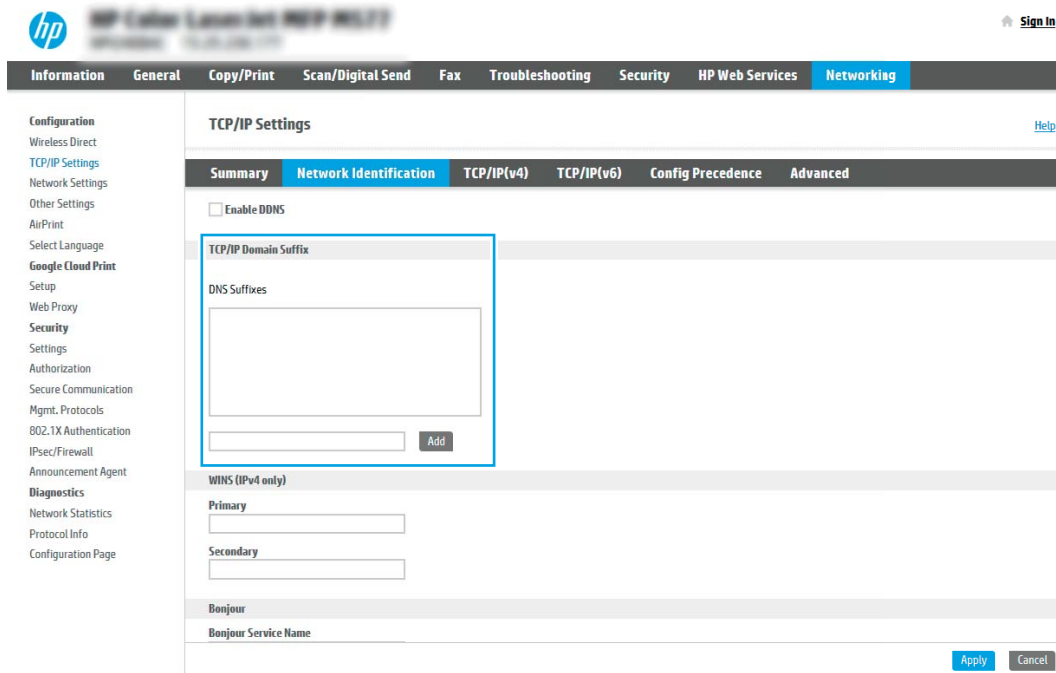
ЕСКЕРТПЕ: Ендірілген веб-сервердегі параметрлерді конфигурациялау үшін Office 365 Outlook бағдарламасында электрондық пошта мекенжайының есептік жазбасы болуы тиіс.

Office 365 Outlook есептік жазбасы арқылы электрондық хабар жіберу үшін шығыс электрондық серверді (SMTP) реттеңіз


Төмендегі процедураны орындап, шығыс электрондық серверді реттеңіз.

1. EWS жоғары шарлау қойындыларын пайдаланып **Networking** (Желі) түймесін басыңыз.
2. Сол жақ шарлау аумағында **TCP/IP Settings** (TCP/IP параметрлері) түймесін басыңыз.
3. **TCP/IP Settings** (TCP/IP параметрлері) аймағында **Network Identification** (Желіні анықтау) жиекбелгісін басыңыз.

4. Егер желі DNS жүйесін талап етсе, **TCP/IP Domain Suffix** (TCP/IP домен суффикс) аймағында қолданыстағы электрондық пошта клиентінің DNS-суффиксі тізімде барлығын растаңыз. DNS-суффикстерінің мынадай пішімі бар: *companyname.com*, *Gmail.com*, т.б.

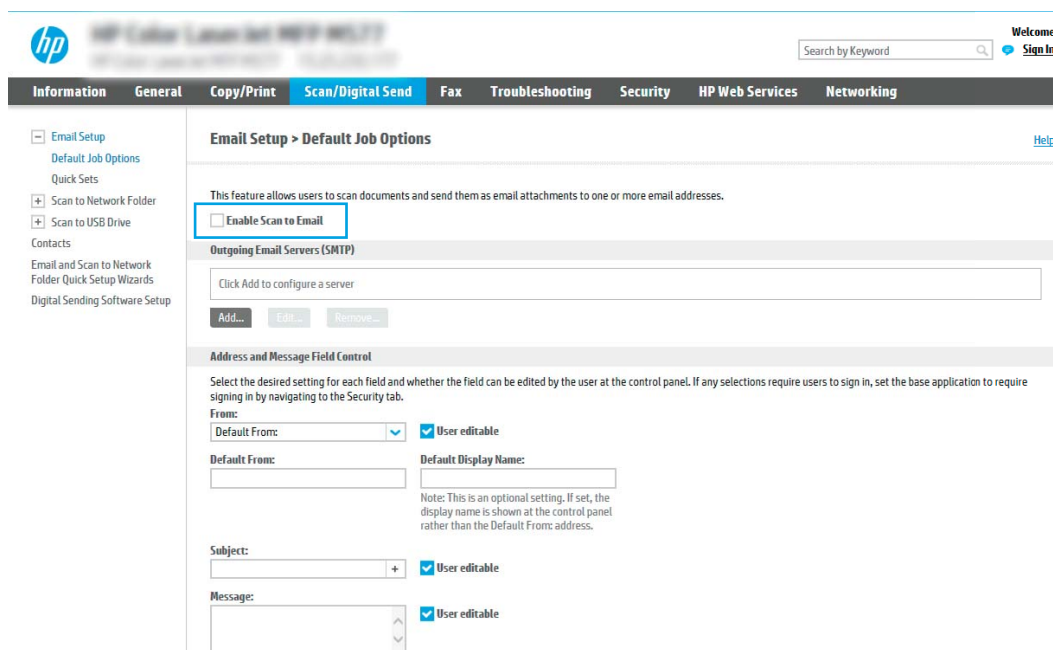


The screenshot shows the HP ePrint Service Web Services interface. The top navigation bar includes 'Information', 'General', 'Copy/Print', 'Scan/Digital Send', 'Fax', 'Troubleshooting', 'Security', 'HP Web Services', and 'Networking'. The left sidebar lists various configuration options under 'Configuration', 'Security', and 'Diagnostics'. The main content area is titled 'TCP/IP Settings' and has a sub-tab 'Network Identification' selected. Under this tab, there are sections for 'Enable DDNS', 'TCP/IP Domain Suffix', 'WINS (IPv4 only)', and 'Bonjour'. The 'TCP/IP Domain Suffix' section is highlighted with a blue box and contains a 'DNS Suffixes' list and an 'Add' button. The 'WINS (IPv4 only)' section has 'Primary' and 'Secondary' input fields. The 'Bonjour' section has a 'Bonjour Service Name' input field. At the bottom right, there are 'Apply' and 'Cancel' buttons.


 **ЕСКЕРТПЕ:** Егер домен атының суффиксі орнатылмаса, IP мекенжайды пайдаланыңыз.

5. **Apply** (Қолдану) түймешігін басыңыз.
6. **Scan/Digital Send** (Сканерлеу/сандық жіберу) жиекбелгісін басыңыз.
7. Сол жақ шарлау аймағында **Email Setup** (Электрондық поштаны орнату) сілтемесін басыңыз.

8. **Email Setup** (Электрондық поштаны орнату) бетінде **Enable Send to Email** (Электрондық хабарды жіберуді қосу) ұяшығына белгі қойыңыз. Егер ұяшыққа белгі қойылмаса, мүмкіндік принтердің басқару тақтасында қолжетімді болмайды.



9. **Outgoing Email Servers (SMTP)** (Шығыс электрондық пошта серверлері) аймағында SMTP шеберін бастау үшін **Add** (Қосу) түймесін басыңыз.
10. **I know my SMTP server address or host name** (SMTP сервер мекенжайымды немесе хост атуымды білемін) жолағына smtp.onoffice.com енгізіп, **Next** (Келесі) түймесін басыңыз.
11. **Set the basic information necessary to connect to the server** (Серверге қосылу үшін қажетті негізгі ақпаратты енгізу) диалогтық терезесінің **Port Number** (Порт нөмірі) жолағына **587** мәнін енгізіңіз.

 **ЕСКЕРТПЕ:** Кейбір серверлерде өлшемі 5 мегабайттан (MB) жоғары электрондық хабарларды жіберу немесе қабылдауға қатысты проблемалар пайда болады. **Split emails if larger than (MB)** (... (MB) асатын электрондық хабарларды бөлу) жолына санды енгізу арқылы бұл проблемалардың алдын алуға болады.

12. **Enable SMTP SSL Protocol** (SMTP SSL протоколын қосу) ұяшығына белгі қойып, **Next** (Келесі) түймесін басыңыз.
13. **Server Authentication Requirements** (Сервер аутентификациясының талаптары) диалогтық терезесінде келесі ақпаратты толтырыңыз:
- Server requires authentication** (Сервер аутентификацияны талап етеді) таңдаңыз.
 - Ашылмалы мәзірден **Always use these credentials** (Әрдайым осы тіркелгі деректерін пайдалану) таңдаңыз
 - Username** (Пайдаланушы аты) жолағына Office 365 Outlook электрондық пошта мекенжайын енгізіңіз.
 - Password** (Құпия сөз) жолағына Office 365 Outlook есептік жазбасының құпия сөзін енгізіп, **Next** (Келесі) түймесін басыңыз.

14. **Server Usage** (Серверді пайдалану) тілқатысу терезесінде осы SMTP сервері арқылы электрондық хабар жіберетін принтер функцияларын таңдап, **Next** (Келесі) түймесін басыңыз.
15. **Summary and Test** (Жиынтық және сынақ) тілқатысу терезесінде **Send a test email to:** жолына жарамды электрондық пошта мекенжайын енгізіп, **Test** (Сынақ) опциясын түртіңіз.
16. Барлық параметрлердің дұрыстығын растап, электрондық пошта серверін орнатуды аяқтау үшін **Finish** (Аяқтау) түймесін басыңыз.

Желілік қалтаға сканерлеуді реттеу

Құжаттарды сканерлеп, тікелей желі қалтасына сақтау үшін Қалтаға сканерлеу мүмкіндігін реттеңіз.


- [Кіріспе](#)
- [Бастамас бұрын](#)
- [Бірінші қадам: HP енгізілген веб-серверіне \(EWS\) өту](#)
- [Екінші қадам: Желілік қалтаға сканерлеуді реттеу](#)

Кіріспе

Бұл құжат желі қалтасына сканерлеу функциясын қосу және реттеу әдісін түсіндіреді. Принтердің құжатты сканерлеп, желілік қалтада сақтау мүмкіндігі бар. Бұл сканерлеу мүмкіндігін пайдалану үшін принтерге желіге қосылған болуы керек, дегенмен мүмкіндік реттелгенше қолданылмайды. Желілік қалтаға сканерлеу мүмкіндігін реттеудің екі әдісі бар: негізгі орнату үшін **Save to Network Folder Setup Wizard** (Желілік қалтаға сақтауды реттеу шебері) және кеңейтілген орнату үшін **Save to Network Folder Setup** (Желілік қалтаға сақтауды реттеу).


Бастамас бұрын

Желі қалтасына сканерлеу мүмкіндігін орнату алдында төмендегі элементтер қолжетімді болуы керек.

 **ЕСКЕРТПЕ:** Желі қалтасына сканерлеу мүмкіндігін орнату үшін, принтердің белсенді желі байланысы болуы тиіс.



Әкімшілерге конфигурациялау процесін бастамастан бұрын келесі элементтер қажет.


- Принтерге әкімші ретінде кіру
- Межелі қалтаның толықтай анықталған домен атауы (FQDN) (мысалы, \\servername.us.com\servername.net\scans) НЕМЕСЕ сервердің IP мекенжайы (мысалы, \\16.88.20.20\scans).

 **ЕСКЕРТПЕ:** Бұл жердегі «сервер» терминінің қолданысы бөліскен қалта орналасқан компьютерді білдіреді.

Бірінші қадам: HP енгізілген веб-серверіне (EWS) өту

Реттеу процесін бастау үшін EWS серверін ашыңыз.

1. Принтердің басқару тақтасындағы негізгі экраннан Information (Ақпарат)  белгішесін, одан кейін IP мекенжайын немесе хост атауын көрсету үшін Network (Желі)  белгішесін түртіңіз.
2. Веб-браузерді ашыңыз және мекенжай жолында IP мекенжайын немесе хост атауын дәл принтердің басқару панеліндегідей теріңіз. Компьютер пернетақтасындағы **Enter** пернесін басыңыз. EWS экраны ашылады.

 **ЕСКЕРТПЕ:** Веб-браузер кірілетін веб-сайттың қауіпсіз болмауы мүмкін екендігін көрсететін хабарды береді, веб-сайтты жалғастыру үшін опцияны таңдаңыз. Бұл веб-сайтқа кіру компьютерге зақым келтірмейді.

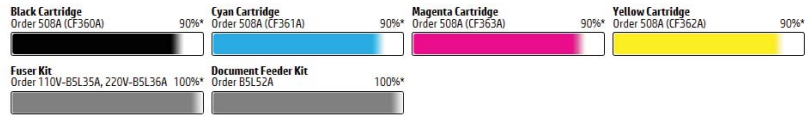


- Device Status
- Job Log
- Configuration Page
- Supplies Status Page
- Event Log Page
- Usage Page
- Device Information
- Control Panel Snapshot
- Print
- Printable Reports and Pages
- Open Source Licenses

Device Status

Sleep mode on

Supplies



Toner Collection Unit B5L37A: **OK**

* Estimated levels. Actual levels may vary.

[Supplies Details](#)

Media

Input/Output	Status	Capacity	Size	Type
Tray 1	Empty	100 sheets	Any Size	Any Type
Tray 2	OK	550 sheets	Letter (8.5x11)	Plain
Standard bin	OK	250 sheets	N/A	N/A

[Change Settings](#)




Екінші қадам: Желілік қалтаға сканерлеуді реттеу

Желілік қалтаға сканерлеуді төмендегі тәсілдердің бірін пайдаланып реттеңіз.


- [Бірінші әдіс: Желілік қалтаға сканерлеу шеберін пайдалану](#)
- [Екінші әдіс: Желілік қалтаға сканерлеуді реттеу мүмкіндігін пайдалану](#)


Бірінші әдіс: Желілік қалтаға сканерлеу шеберін пайдалану

Желілік қалтаға сканерлеу шеберін пайдаланып Желілік қалтаға сақтау мүмкіндігін жалпы конфигурациялау үшін осы опцияны пайдаланыңыз.

 **ЕСКЕРТПЕ:** бастамас бұрын принтердің IP мекенжайын немесе хост атауын көрсету үшін Information (Ақпарат)  белгішесін, сосын принтердің басқару тақтасындағы Network (Желі)  белгішесін түртіңіз.


1. EWS жоғары шарлау қойындыларын қолданып **Scan/Digital Send** (Сканерлеу/Сандық жіберу) қойындысын басыңыз. **Email and Scan to Network Folder Quick Setup Wizards** (Электрондық пошта және желі қалтасына сканерлеу функциясын жылдам орнату шеберлері) диалог терезесі ашылады.
2. Сол жақтағы шарлау аймағында **Email and Scan to Network Folder Quick Setup Wizards** (Электрондық пошта және желі қалтасына сканерлеу функциясын жылдам орнату шеберлері) түймесін басыңыз.
3. **Save to Network Folder Quick Set Wizard** (Желілік қалтаға сақтау параметрлерін орнату шебері) сілтемесін басыңыз.
4. **Add or Remove a Save to Network Folder Quick Set** (Желі қалтасына сақтау жылдам орнатуын қосу немесе жою) диалогтық терезесінде **Add** (Қосу) түймесін басыңыз.

 **ЕСКЕРТПЕ:** Жылдам орнатулар принтердің Басты экраннан немесе өнімдегі Жылдам орнатулар қолданбасынан қол жеткізуге болатын қысқартылған тапсырмалар болып табылады.

 **ЕСКЕРТПЕ:** Save to Network Folder (Желілік қалтаға сақтау) мүмкіндігін жылдам орнатуды жасаусыз ең төмен мәндермен конфигурациялауға болады. Дегенмен, жылдам орнату болмаса, пайдаланушылар әрбір сканерлеу тапсырмасы үшін межелі қалта ақпаратын басқару тақтасына енгізулері қажет болады. Жылдам орнату Желі қалтасына сақтау метадеректерін қамту үшін талап етіледі.

5. **Add Folder Quick Set** (Қалта қосу жылдам орнату) диалогтық терезесінде келесі ақпаратты толтырыңыз:

- a. **Quick Set Title** (Жылдам орнату атауы) жолағына атауды енгізіңіз.

 **ЕСКЕРТПЕ:** Жылдам орнатуға пайдаланушылар жылдам түсінетін бір атау беріңіз (мысалы, «Сканерлеу және қалтаға сақтау»).


- ә. **Quick Set Description** (Жылдам орнату сипаттамасы) жолағында Жылдам орнатудың енді сақтайтынын түсіндіретін сипаттама жазыңыз.
- б. **Next** (Келесі) түймешігін басыңыз.

6. On the **Configure Destination Folder** (Межелі қалтаны конфигурациялау) диалогтық терезесінде келесі ақпаратты толтырыңыз:

- a. **UNC Folder Path** (UNC қалта жолы) жолағына сканерлеу бағытталатын қалта жолын енгізіңіз.


Қалта жолы межелі қалтаның толықтай анықталған домен атауы (FQDN) (мысалы, \servername.us.companyname.net\scans) немесе сервердің IP мекенжайы (мысалы, \

\16.88.20.20\scans) болуы мүмкін. Қалта жолының (мысалы, \scans) FQDN немесе IP мекенжайға сәйкес келетінін тексеріңіз.


 **ЕСКЕРТПЕ:** FQDN мекенжайы IP мекенжайға қарағанда сенімдірек болады. Егер сервер IP мекенжайын DHCP арқылы алса, IP мекенжайы өзгеруі мүмкін. Дегенмен, принтердің межелі серверді табу үшін DNS пайдалануы қажет болмағандықтан, IP мекенжаймен байланыс жылдамырақ болуы мүмкін.

ә. **Authentication Settings** (Аутентификация параметрлері) ашылмалы терезесінен келесі опциялардың бірін таңдаңыз:

- **Жүйеге кіргеннен кейін басқару тақтасынан қосу үшін пайдаланушының жазба мәліметтерін пайдалану**
- **Әрдайым осы тіркелгі деректерді пайдалану**

 **ЕСКЕРТПЕ:** Егер **Always use these credentials** (Әрдайым осы тіркелгі деректерді пайдалану) таңдалса, сәйкес жолдарға пайдаланушы аты мен құпия сөзін енгізу қажет және принтердің қалтаға кіру мүмкіндігін **Verify Access** (Кіру мүмкіндігін тексеру) түймесін басу арқылы тексеру қажет.

б. **Windows Domain** (Windows домен) жолағына Windows доменін жазыңыз.

 **КЕҢЕС:** Windows 7 жүйесінде Windows доменін табу үшін, **Start** (Бастау) түймесін басып, **Control Panel** (Басқару тақтасы) түймесін, кейін **System** (Жүйе) түймесін басыңыз.

Windows 8 жүйесінде Windows доменін табу үшін, **Search** (Іздеу) түймесін басып, іздеу ұяшығына **System** (Жүйе) енгізіп, **System** (Жүйе) түймесін басыңыз.

Домен **Computer name, domain, and workgroup settings** (Компьютер аты, домен және жұмыс тобы параметрлері) астында көрсетіледі.

в. **Next** (Келесі) түймешігін басыңыз.

7. **Configure File Scan Settings** (Файлдың сканерлеу параметрлерін конфигурациялау) диалогтық терезесінде Жылдам орнату үшін әдепкі сканерлеу параметрлерін орнатып, **Next** (Келесі) түймесін басыңыз.

8. **Summary** (Түйін) тілқатысу терезесін қарап шығып, **Finish** (Аяқтау) түймешігін басыңыз.

Екінші әдіс: Желілік қалтаға сканерлеуді реттеу мүмкіндігін пайдалану

Бұл параметр принтерге арналған HP ендірілген веб-серверін (EWS) пайдаланып Желілік қалтаға сақтаудың кеңейтілген конфигурациясын қосады.

- [Бірінші қадам: конфигурацияны бастау](#)
- [Екінші қадам: Scan to Network Folder \(Желілік қалтаға сканерлеу\) параметрлерін реттеу](#)
- [Үшінші қадам: Конфигурациялауды анықтау](#)



ЕСКЕРТПЕ: бастамас бұрын принтердің IP мекенжайын немесе хост атауын көрсету үшін Information (Ақпарат) белгішесін, сосын принтердің басқару тақтасындағы Network (Желі) белгішесін түртіңіз.

Бірінші қадам: конфигурацияны бастау

Желі қалтасына сканерлеу параметрлерін орнатуды бастау үшін төмендегі қадамдарды орындаңыз.

1. **Scan/Digital Send** (Сканерлеу/сандық жіберу) жиекбелгісін басыңыз.
2. Сол жақ шарлау аймағындағы **Scan to Network Folder Setup** (Желі қалтасына сканерлеу параметрлерін орнату) сілтемесін басыңыз.

Екінші қадам: Scan to Network Folder (Желілік қалтаға сканерлеу) параметрлерін реттеу

Желілік қалтаға сканерлеу параметрлерін реттеу үшін төмендегі процедураны орындаңыз.

- [Бірінші қадам: конфигурацияны бастау](#)
- [Бірінші диалог: Жылдам орнату атауын, сипаттамасын және пайдаланушы әрекеттесетін параметрлерді басқару тақтасында орнату](#)
- [Екінші диалог: Folder Settings \(Қалта параметрлері\)](#)
- [Үшінші диалогтық терезе: Хабарлама параметрлері](#)
- [Төртінші диалогтық терезе: Scan Settings \(Сканерлеу параметрлері\)](#)
- [Бесінші диалогтық терезе: IP параметрлері](#)
- [Алтыншы диалогтық терезе: Түйін \(Резюме\)](#)

Бірінші қадам: конфигурацияны бастау

Конфигурацияны бастау үшін төмендегі қадамдарды орындаңыз.

1. **Scan to Network Folder Setup** (Желілік қалтаға сканерлеуді реттеу) бетінде **Enable Scan to Network Folder** (Желілік қалтаға сканерлеу мүмкіндігін қосу) ұяшығына белгі қойыңыз. Егер терезе таңдалмаса, мүмкіндік принтердің басқару тақтасында қолжетімді болмайды.
2. Сол жақ навигация тақтасының Желі қалтасына сканерлеу аймағында **Quick Sets** (Жылдам орнатулар) түймесін басыңыз. **Add** (Қосу) түймесін **Quick Sets Setup** (Жылдам орнатуларды реттеу) диалог терезесін ашу үшін басыңыз.



ЕСКЕРТПЕ: Жылдам орнатулар принтердің Басты экраннан немесе өнімдегі Жылдам орнатулар қолданбасынан қол жеткізуге болатын қысқартылған тапсырмалар болып табылады.



ЕСКЕРТПЕ: **Scan to Network Folder** (Желі қалтасына сканерлеу) мүмкіндігі жылдам орнатуды жасаусыз ең төмен мәндермен реттеуге болады. Дегенмен, жылдам орнату болмаса, пайдаланушылар әрбір сканерлеу тапсырмасы үшін межелі қалта ақпаратын басқару тақтасына енгізулері қажет болады. Жылдам орнату Желі қалтасына сканерлеудің метадеректерін қамту үшін талап етіледі.


Желілік қалтаға сканерлеу мүмкіндігін толығымен реттеу үшін Жылдам орнатуды реттеу параметрлерін барлығын орындаңыз.

Бірінші диалог: Жылдам орнату атауын, сипаттамасын және пайдаланушы әрекеттесетін параметрлерді басқару тақтасында орнату

Принтердің басқару тақтасында пайдаланушының жүйемен әрекеттесуі үшін Жылдам орнату деректерін реттеңіз.

Quick Set (Жылдам орнату) түймесі принтердің басқару тақтасында қай жерде көрсетілетінін конфигурациялау және принтердің басқару тақтасындағы пайдаланушы қатынасының деңгейін конфигурациялау үшін **Set the button location for the Quick Set and options for user interaction at the control panel** (Басқару тақтасындағы пайдаланушы қатынасына арналған жылдам орнату және параметрлер орны түймесін орнату) мүмкіндігін пайдаланыңыз.

1. **Quick Set Name** (Жылдам орнату атауы) жолағына атауды енгізіңіз.

 **ЕСКЕРТПЕ:** Жылдам орнатуға пайдаланушылар жылдам түсінетін бір атау беріңіз (мысалы, «Сканерлеу және қалтаға сақтау»).

2. **Quick Set Description** (Жылдам орнату сипаттамасы) жолағында Жылдам орнатудың енді сақтайтынын түсіндіретін сипаттама жазыңыз.

3. **Quick Set Start Option** (Жылдам орнатуды бастау опциясы) тізімінде, келесі опциялардың бірін таңдаңыз:

- Бірінші опция: **Қолданбаға кіргеннен кейін пайдаланушы Бастау түймесін басады**
- Екінші опция: **Таңдалғанда лезде іске қосылу**

Келесі ұсыныс опциялардың бірін таңдаңыз:

- **Бастапқы жақтарға арналған кеңес**
- **Қосымша беттер ұсынысы**
- Алдын ала қарап алуды талап ету

 **ЕСКЕРТПЕ:** Егер **Start instantly upon selection** (Таңдағанда лезде іске қосылу) таңдалса, межелі қалта келесі қадамда енгізілуі тиіс.

4. **Next** (Келесі) түймешігін басыңыз.

Екінші диалог: Folder Settings (Қалта параметрлері)

Принтер сканерленген құжаттарды жіберетін қалталардың түрлерін конфигурациялау үшін **Folder Settings** (Қалта параметрлері) диалогтық терезесін пайдаланыңыз.

- [Сканерленген құжаттар үшін межелі қалтаны конфигурациялаңыз](#)
- [Межелі қалта рұқсаттарын таңдаңыз](#)

Межелі қалтаны тағайындаудың екі түрін таңдауға беріледі:

- Ортақ қалталар немесе FTP қалталары
- Жеке ортақ қалталар

Қалта рұқсаттарының екі түрі таңдауға беріледі:

- Оқу және өңдеу мүмкіндігі
- Тек өңдеу мүмкіндігі

Төмендегі ақпарат қалта параметрлерін конфигурациялау жолын сипаттайды.

The screenshot shows the HP Folder Settings configuration page. The top navigation bar includes 'Information', 'General', 'Copy/Print', 'Scan/Digital Send' (selected), 'Fax', 'Troubleshooting', 'Security', 'HP Web Services', and 'Networking'. A search bar and 'Sign In' link are also visible. The left sidebar lists various setup options, with 'Scan to Network Folder' and 'Scan to USB Drive' expanded. The main content area is titled 'Quick Sets Setup' and contains the 'Folder Settings' section. This section explains that standard shared folders are simple UNC paths. It offers three radio button options: 'Save to shared folders or FTP folders' (selected), 'Save to a personal shared folder', and 'Send only to folders with read and write access'. The selected option includes a text input field for the destination path and 'Add...', 'Edit...', and 'Remove...' buttons. The 'Send only to folders with read and write access' option has a checked checkbox for 'Verify folder access prior to job start'.

Сканерленген құжаттар үшін межелі қалтаны конфигурациялаңыз

Межелі қалтаны реттеу үшін келесі опциялардың бірін таңдаңыз.

- [1-опция: Принтерді ортақ қалтаға немесе FTP қалтасына сақтауға конфигурациялау](#)
- [2-опция: Принтерді жеке ортақ қалтаға сақтауға конфигурациялау](#)

1-опция: Принтерді ортақ қалтаға немесе FTP қалтасына сақтауға конфигурациялау

Сканерленген құжаттарды стандартты ортақ қалтаға немесе FTP қалтасына сақтау үшін төмендегі қадамдарды орындаңыз.

1. Егер ол әлі таңдалмаса, **Save to shared folders or FTP folders** (Ортақ қалталарға немесе FTP қалталарына сақтау) таңдаңыз.
2. **Add...** (Қосу) түймесін басыңыз. **Add Network Folder Path** (Желі қалтасының жолын қосу) диалогтық терезесі ашылады.
3. **Add Network Folder Path** (Желі қалтасының жолын қосу) диалогтық терезесінде келесі опциялардың бірін таңдаңыз:
 - Бірінші опция: **Стандартты ортақ желі қалтасына сақтау**

The screenshot shows the HP ePrint web interface. The top navigation bar includes 'Information', 'General', 'Copy/Print', 'Scan/Digital Send', 'Fax', 'Troubleshooting', 'Security', 'HP Web Services', and 'Networking'. The 'Scan/Digital Send' tab is active. On the left, a sidebar menu lists various setup options, with 'Scan to Network Folder' selected. The main content area is titled 'Quick Sets Setup' and 'Add Network Folder Path'. It features a radio button for 'Save to a standard shared network folder' which is selected. Below this, there are input fields for 'UNC Folder Path' (with a placeholder '(\\path\path)') and 'Custom Subfolder' (with a '+' button). A checkbox for 'Restrict subfolder access to user' is present. There is a 'Folder Path Preview' section with an 'Update Preview' button. The 'Authentication Settings' section has a dropdown menu set to 'Use credentials of user to connect after Sign In at the control panel'. A 'Windows Domain' input field is also visible. At the bottom, there is a radio button for 'Save to an FTP Server' with a descriptive note. The interface concludes with 'OK' and 'Cancel' buttons.

1. Егер ол әлі таңдалмаса, **Save to a standard shared network folder** (Стандартты ортақ желі қалтасына сақтау) таңдаңыз.

2. **UNC Folder Path** (UNC қалта жолы) жолағына қалта жолын енгізіңіз.

Қалта жолы межелі қалтаның толықтай анықталған домен атауы (FQDN) (мысалы, \\servername.us.com\name.net\scans) немесе сервердің IP мекенжайы (мысалы, \\16.88.20.20\scans) болуы мүмкін. Қалта жолының (мысалы, \\scans) FQDN немесе IP мекенжайға сәйкес келетінін тексеріңіз.



ЕСКЕРТПЕ: FQDN мекенжайы IP мекенжайға қарағанда сенімдірек болады. Егер сервер IP мекенжайын DHCP арқылы алса, IP мекенжайы өзгеруі мүмкін. Дегенмен, принтердің межелі серверді табу үшін DNS пайдалануы қажет болмағандықтан, IP мекенжаймен байланыс жылдамырақ болуы мүмкін.

3. Межелі қалтада сканерленген құжаттар үшін автоматты түрде ішкі қалта жасау үшін, **Custom Subfolder** (Реттелетін ішкі қалта) тізімінен ішкі қалта атауы үшін пішім таңдаңыз.

Сканерлеу тапсырмасын жасайтын пайдаланушының ішкі қалтаға кіру мүмкіндігін шектеу үшін **Restrict subfolder access to user** (Пайдаланушының ішкі қалтаға кіру мүмкіндігін шектеу) таңдаңыз.

4. Сканерленген құжаттар үшін қалтаның толық жолын көру үшін **Update Preview** (Жаңартуды алдына ала қарау) түймесін басыңыз.

5. **Authentication Settings** (Аутентификация параметрлері) тізімінен келесі опциялардың бірін таңдаңыз:

- **Жүйеге кіргеннен кейін басқару тақтасынан қосу үшін пайдаланушының жазба мәліметтерін пайдалану**
- **Әрдайым осы тіркелгі деректерді пайдалану**



ЕСКЕРТПЕ: Егер **Always use these credentials** (Әрдайым осы тіркелгі деректерді пайдалану) таңдалса, сәйкес жолақтарға пайдаланушы аты мен құпия сөзін енгізу қажет.

6. **Windows Domain** (Windows домен) жолағына Windows доменін жазыңыз.




ЕСКЕРТПЕ: Windows 7 жүйесінде Windows доменін табу үшін, **Start** (Бастау) түймесін басып, **Control Panel** (Басқару тақтасы) түймесін, кейін **System** (Жүйе) түймесін басыңыз.

Windows 8 жүйесінде Windows доменін табу үшін, **Search** (Іздеу) түймесін басып, іздеу ұяшығына **System** (Жүйе) енгізіп, **System** (Жүйе) түймесін басыңыз.

Домен **Computer name, domain, and workgroup settings** (Компьютер аты, домен және жұмыс тобы параметрлері) астында көрсетіледі.

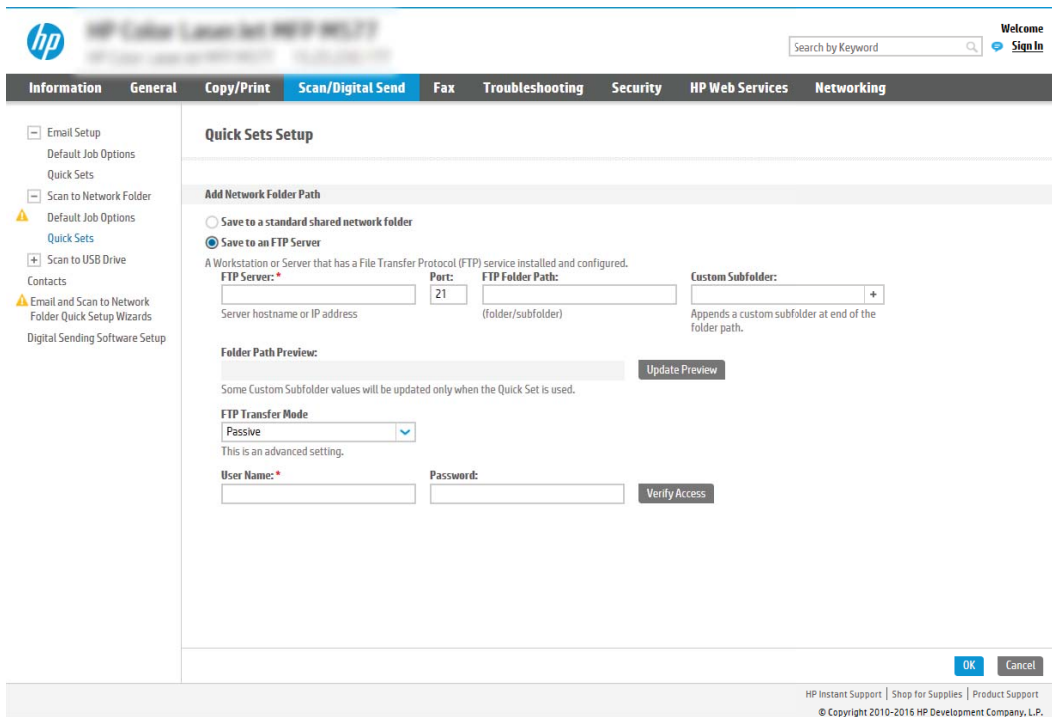


ЕСКЕРТПЕ: Егер ортақ қалтаға барлығына кіруге рұқсат берілсе, жұмыс тобы атының мәндерін (әдепкі - «Жұмыс тобы»), пайдаланушы аты мен құпия сөзін жолақтарға енгізу қажет. Дегенмен, егер қалта ашық емес, белгілі бір пайдаланушы қалталарында болса, аталмыш пайдаланушының аты мен құпия сөзі енгізілуі тиіс.


 **ЕСКЕРТПЕ:** Компьютер атының орнына IP мекенжайы қажет болуы мүмкін. Көптеген үйге арналған роутерлер компьютер атауларын пайдаланбайды және оның Домен атауы сервері (DNS) болмайды. Бұл жағдайда жаңа IP мекенжай тағайындайтын DHCP проблемасын шешу үшін ортақ компьютерде статикалық IP мекенжай орнатқан жөн. Қарапайым үйге арналған роутерде бір ішкі желідегі, бірақ DHCP мекенжай ауқымынан тыс статикалық IP мекенжай орнатылады.

7. ОК опциясын басыңыз.

- Екінші опция: **FTP серверінде сақтау**



The screenshot shows the HP EWS 'Quick Sets Setup' page. The 'Scan/Digital Send' tab is active. Under 'Add Network Folder Path', the 'Save to an FTP Server' option is selected. The 'FTP Server' field is empty, 'Port' is set to 21, 'FTP Folder Path' is empty, and 'Custom Subfolder' is empty. The 'Folder Path Preview' section shows a preview of the folder path. The 'FTP Transfer Mode' is set to 'Passive'. The 'User Name' and 'Password' fields are empty. The 'Verify Access' button is visible. The page footer includes 'HP Instant Support | Shop for Supplies | Product Support' and '© Copyright 2010-2016 HP Development Company, L.P.'

 **ЕСКЕРТПЕ:** Егер FTP торабы брандмауэрден тыс болса, прокси-сервер желі параметрлеріне сәйкес көрсетілуі тиіс. Бұл параметрлер **EWS Networking** (Ендірілген веб-сервер желісі) жиекбелгісінде **Advanced** (Кеңейтілген) опциялардың астында орналасқан.

1. **Save to an FTP Server** (FTP серверінде сақтау) таңдаңыз.
2. **FTP Server** (FTP сервері) жолағына FTP серверінің атын немесе IP мекенжайын енгізіңіз.
3. **Port** (Порт) жолағына порт нөмірін енгізіңіз.

 **ЕСКЕРТПЕ:** Көбінесе әдепкі порт нөмірін өзгерту қажет болмайды.

4. Межелі қалтада сканерленген құжаттар үшін автоматты түрде ішкі қалта жасау үшін, **Custom Subfolder** (Реттелетін ішкі қалта) тізімінен ішкі қалта атауы үшін пішім таңдаңыз.
5. Сканерленген құжаттар үшін қалтаның толық жолын көру үшін **Update Preview** (Жаңартуды алдына ала қарау) түймесін басыңыз.
6. **FTP Transfer Mode** (FTP тасымалдау режимі) тізімінен келесі опциялардың бірін таңдаңыз:
 - Белсеңді емес
 - Белсеңді

7. **Username** (Пайдаланушы аты) жолағына пайдаланушы атын енгізіңіз.
8. **Password field** (Құпия сөз) жолағына құпия сөзді енгізіңіз.
9. Межелі орынға кіруге болатынын тексеру үшін **Verify Access** (Кіру мүмкіндігін тексеру) түймесін басыңыз.
10. **OK** опциясын басыңыз.

2-опция: Принтерді жеке ортақ қалтаға сақтауға конфигурациялау

Сканерленген құжаттарды жеке ортақ қалтаға сақтау үшін төмендегі қадамдарды орындаңыз.



ЕСКЕРТПЕ: Бұл опция әкімші әрбір пайдаланушы үшін ортақ қалтаны конфигурациялайтын домен орталарында пайдаланылады. Егер Жеке ортақ қалтаға сақтау мүмкіндігі конфигурацияланған болса, пайдаланушылардан Windows тіркелгі деректерін немесе LDAP аутентификациясын пайдаланып принтердің басқару тақтасына кіру талап етіледі.

1. **Save to a personal shared folder** (Жеке ортақ қалтаға сақтау) таңдаңыз.
2. **Retrieve the device user's home folder using this attribute** (Осы атрибутты пайдалана отырып құрылғы пайдаланушысының негізгі қалтасын алу) жолағына пайдаланушының Microsoft Active Directory каталогындағы негізгі қалтасын енгізіңіз.



ЕСКЕРТПЕ: Пайдаланушының бұл негізгі қалтаның желіге қай жерде орналасқанын білетінін тексеріңіз.

3. Қалта жолының соңына пайдаланушы аты бар ішкі қалтасын қосу үшін, **Create subfolder based on user name** (Пайдаланушының аты пайдаланылған ішкі қалта жасау) таңдаңыз.

Сканерлеу тапсырмасын жасайтын пайдаланушының ішкі қалтаға кіру мүмкіндігін шектеу үшін **Restrict subfolder access to user** (Пайдаланушының ішкі қалтаға кіру мүмкіндігін шектеу) таңдаңыз.


Межелі қалта рұқсаттарын таңдаңыз

Межелі қалта рұқсаттарын орнату үшін келесі опциялардың бірін таңдаңыз.


- [1-опция: Оқу және жазу мүмкіндігін конфигурациялау](#)
- [2-опция: Тек өңдеу мүмкіндігін конфигурациялау](#)

1-опция: Оқу және жазу мүмкіндігін конфигурациялау

Сканерленген құжаттарды оқу және өңдеу мүмкіндігі конфигурацияланған қалтаға жіберу үшін төмендегі қадамдарды орындаңыз.

 **ЕСКЕРТПЕ:** **Send only to folders with read and write access** (Оқу және өңдеу мүмкіндігі бар қалталарға ғана жіберу) қалтаны растау және тапсырма хабарлама қызметтерін қолдайды.


1. Егер олар таңдалмаған болса, **Send only to folders with read and write access** (Оқу және өңдеу мүмкіндігі бар қалталарға ғана жіберу) таңдаңыз.
2. Принтердің сканерлеу тапсырмасын бастамастан бұрын қалтаның мүмкіндігін тексеруін талап ету үшін, **Verify folder access prior to job start** (Тапсырманы бастамастан бұрын қалтаның мүмкіндігін тексеру) таңдаңыз.


 **ЕСКЕРТПЕ:** Егер **Verify folder access prior to job start** (Тапсырманы бастамастан бұрын қалтаның мүмкіндігін тексеру) таңдалса, сканерлеу тапсырмалары жылдамырақ орындалады, дегенмен егер қалта қолжетімді болмаса, сканерлеу тапсырмасы орындалмайды.

3. **Next** (Келесі) түймешігін басыңыз.

2-опция: Тек өңдеу мүмкіндігін конфигурациялау

Сканерленген құжаттарды тек өңдеу мүмкіндігі конфигурацияланған қалтаға жіберу үшін төмендегі қадамдарды орындаңыз.

 **ЕСКЕРТПЕ:** **Allow sending to folders with write access only** (Тек өңдеу мүмкіндігі бар қалталарға жіберуге рұқсат беру) қалтаны тексеруді немесе тапсырма хабарламасын қолдамайды

 **ЕСКЕРТПЕ:** Егер осы опция таңдалса, принтер сканерлеу файл атауын қоса алмайды. Ол барлық сканерлеулер үшін бір файл атауын жібереді.

Әрбір сканерленген файл бірегей файл ретінде сақталуы және алдыңғы файлды қайта жазбауы үшін уақытқа байланысты файл атауының префиксін немесе сканерлеу файл атауының суффиксін таңдаңыз. Бұл файл атауын жылдам орнату шеберіндегі файл параметрлері диалогтық терезесіндегі ақпарат анықтайды.

1. **Allow sending to folders with write access only** (Тек өңдеу мүмкіндігі бар қалталарға жіберуге рұқсат беру) таңдаңыз.
2. **Next** (Келесі) түймешігін басыңыз.

Үшінші диалогтық терезе: Хабарлама параметрлері

Хабарлама параметрлерін төмендегі жолмен реттеңіз.

- ▲ **Notification Settings** (Хабарлама параметрлері) диалог терезесінде мына тапсырмалардың бірін толтырыңыз:
 - Бірінші опция: **Хабарламау**

1. **Do not notify** (Хабарламау) таңдаңыз.
 2. Пайдаланушыға хабарландыру параметрлерін тексеруге кеңес беру үшін **Prompt user prior to job start** (Тапсырманы бастамастан бұрын пайдаланушыға кеңес беру) таңдап, **Next** (Келесі) түймесін басыңыз.
- Екінші опция: **Тапсырма аяқталғанда хабарлау**
 1. **Notify when job completes** (Тапсырма аяқталғанда хабарлау) таңдаңыз.
 2. **Method Used to Deliver Notification** (Хабарламаны жеткізу үшін пайдаланылатын әдіс) тізімінен хабарлауды жеткізу әдісін таңдаңыз.

Егер таңдалған хабарлау әдісі **Email** (Электрондық хабар) болса, **Notification Email Address** (Хабарландыратын электрондық пошта мекенжайы) жолағына электрондық пошта мекенжайын енгізіңіз.
 3. Хабарландыруға бірінші сканерленген беттің нобайын қосу үшін **Include Thumbnail** (Нобайды қосу) таңдаңыз.
 4. Пайдаланушыға хабарландыру параметрлерін тексеруге кеңес беру үшін **Prompt user prior to job start** (Тапсырманы бастамастан бұрын пайдаланушыға кеңес беру) таңдап, **Next** (Келесі) түймесін басыңыз.
 - Үшінші опция: **Тек тапсырма орындалмағанда хабарлау**
 1. **Notify only if job fails** (Тапсырма орындалмағанда ғана хабарлау) таңдаңыз.
 2. **Method Used to Deliver Notification** (Хабарламаны жеткізу үшін пайдаланылатын әдіс) тізімінен хабарлауды жеткізу әдісін таңдаңыз.

Егер таңдалған хабарлау әдісі **Email** (Электрондық хабар) болса, **Notification Email Address** (Хабарландыратын электрондық пошта мекенжайы) жолағына электрондық пошта мекенжайын енгізіңіз.
 3. Хабарландыруға бірінші сканерленген беттің нобайын қосу үшін **Include Thumbnail** (Нобайды қосу) таңдаңыз.
 4. Пайдаланушыға хабарландыру параметрлерін тексеруге кеңес беру үшін **Prompt user prior to job start** (Тапсырманы бастамастан бұрын пайдаланушыға кеңес беру) таңдап, **Next** (Келесі) түймесін басыңыз.

Төртінші диалогтық терезе: **Scan Settings** (Сканерлеу параметрлері)

Сканерлеу параметрлерін төмендегі жолмен реттеңіз.

Scan Settings (Сканерлеу параметрлері) диалогтық терезесінде Жылдам орнату үшін әдепкі сканерлеу параметрлерін орнатып, **Next** (Келесі) түймесін басыңыз.

Scan settings (Сканерлеу параметрлері):

Мүмкіндік	Сипаттама
Original Size (Әдепкі өлшемі)	Бастапқы құжаттың бет өлшемін таңдаңыз.
Бастапқы жақтар	Түпнұсқа құжаттың бір жақты немесе екі жақты басып шығарылатынын таңдаңыз.
Мәтінді/суретті оңтайландыру	Нақты мазмұн түрінің шығысын оңтайландыру үшін таңдаңыз.

Мүмкіндік	Сипаттама
Мазмұн бағдары	Түпнұсқа құжаттың мазмұнын бетке орналастыру жолын таңдаңыз: Portrait (Кітаптық) немесе Landscape (Альбомдық).
Өңдік тазалау	Өңнен көмескі суреттерді алып тастау немесе ашық өң түсін жою үшін мәнді таңдаңыз.
Darkness (Күңгірттік)	Файлдың күңгірттігін реттеу үшін мәнді таңдаңыз.
Контраст	Файлдың контрастын реттеу үшін мәнді таңдаңыз.
Айқындық	Файлдың айқындығын реттеу үшін мәнді таңдаңыз.
Кескінді алдын ала қарау	Тапсырманың көрсетілген алдын ала қарау мүмкіндігін талап ету не қосымша ету немесе алдын ала қарауды өшіру қажеттігін таңдаңыз.
Қио опциялары	Тапсырманы қиоға мүмкіндік берілетінін не берілмейтінін немесе қио опциясы түрін таңдаңыз.
Ұштарды өшіру	Өшірілетін ұшы шеттерінің енін дюйм немесе миллиметр өлшемінде тапсырманың алдыңғы жағы және артқы жағы үшін көрсету мақсатында осы параметрді таңдаңыз.

Бесінші диалогтық терезе: IP параметрлері

Файл параметрлерін төмендегі жолмен реттеңіз.

File Settings (Файл параметрлері) диалогтық терезесінде Жылдам орнату үшін әдепкі файл параметрлерін орнатып, **Next** (Келесі) түймесін басыңыз.

File settings (Файл параметрлері):

Мүмкіндік	Сипаттама
Файл атауының префиксі	Желі қалтасында сақталатын файлдар үшін пайдаланылатын әдепкі файл атауының префиксін орнатыңыз.
Файл атауы	Файлға арналған әдепкі файл атауын сақтау керек. Принтердің басқару тақтасында осы параметрді өңдеуге болатын ету үшін User editable (Пайдаланушы өңдей алады) ұяшығына белгі қойыңыз.
Файл атауының суффиксі	Желі қалтасында сақталатын файлдар үшін пайдаланылатын әдепкі файл атауының суффиксін орнатыңыз.
Файл атауын алдын ала қарау	Файл атауын енгізіп, Update Preview (Жаңартуды алдына ала қарау) түймесін басыңыз.
Файл нөмірлеу пішімі	Тапсырма көптеген файлдарға бөлінген кезде файл атауының пішімін таңдаңыз.
Тапсырмада тек бір файл болған кезде нөмірлер қосу (мыс. _1–1)	Тапсырма бірнеше файл орнына бір ғана файл болған кезде файлға нөмірлеу қосу үшін осы параметрді таңдаңыз.
Файл түрі	Сақталған файлдың файл пішімін таңдаңыз. Принтердің басқару тақтасында осы параметрді өңдеуге болатын ету үшін User editable (Пайдаланушы өңдей алады) ұяшығына белгі қойыңыз.
Жоғары қысу (кішкентайырақ файл)	Файл өлшемін азайтатын сканерленген файлды қысу үшін осы параметрді таңдаңыз. Дегенмен, жоғары қысу файлын сканерлеу процесі қалыпты қысу файлына қарағанда ұзағырақ болуы мүмкін.
PDF файлына шифрлау	Файл түрі PDF болса, онда бұл опция шығыс PDF файлын шифрлайды. Құпия сөз шифрлаудың бөлігі ретінде көрсетілу керек. Файлды ашу үшін бірдей құпия сөзді пайдалану керек. Бастау түймесін басқан кезде біреуі орнатылмаған болса, пайдаланушыдан сканерлеуге қатысты құпия сөзді енгізу сұралады.

Мүмкіндік	Сипаттама
Ажыратымдылық	Файл үшін ажыратымдылықты орнатыңыз. Ажыратымдылығы жоғарылау кескіндерде нүкте/дюйм (н/д) көбірек болады, сондықтан олар анығырақ болады. Ажыратымдылығы төмендеу кескіндерде нүкте/дюйм (н/д) азырақ болады және кескін анықтығы төмендеу болады, бірақ мұнда файл мөлшері кішілеу болады.
Сапа және файл өлшемі	Файлға арналған сапаны таңдаңыз. Жоғарғы сапалы суреттер төмен сапалы суреттерге қарағанда үлкенірек файл өлшемін талап етеді және оларды жіберуге көбірек уақыт жұмсалады.
Түсті/қара	Көшірмелердің түрлі-түсті, қара және сұр немесе тек қара түсті болып басып шығарылатынын көрсетіңіз.
Бос беттерді елемей	Егер Suppress blank pages (Бос беттерді елемей) опциясы қосылса, бос беттер еленбейді.
Метадеректер файлы пішімі	Метадеректер ақпаратының файл пішімін таңдау үшін ашылмалы тізімді пайдаланыңыз.
Бірнеше файлдар жасау	Әрбір файл беттерінің алдын ала анықталған максималды саны негізінде беттерді бөлек файлдарға сканерлеу үшін осы параметрді таңдаңыз.

Алтыншы диалогтық терезе: Түйін (Резюме)

Түйінді төмендегі жолмен қараңыз.

Summary (Түйін) диалогтық терезесінде **Summary** (Түйін) диалогтық терезесін қарап шығып, **Finish** (Аяқтау) түймесін басыңыз.

Үшінші қадам: Конфигурациялауды анықтау

Желі қалтасына сканерлеу параметрлерін реттеу үшін төмендегі қадамдарды орындаңыз.

1. Сол жақтағы шарлау аймағында **Scan to Network Folder** (Желі қалтасына сканерлеу) түймесін басыңыз.
2. **Scan to Network Folder** (Желі қалтасына сканерлеу) бетінде таңдалған параметрлерді тексеріп, орнатуды аяқтау үшін **Apply** (Қолдану) түймесін басыңыз.

USB құрылғысына сканерлеуді орнату

USB флэш-дискісіне тікелей сканерлеуге мүмкіндік беретін USB құрылғысына сканерлеу мүмкіндігін қосыңыз.



- [Кіріспе](#)
- [Бірінші қадам: HP енгізілген веб-серверіне \(EWS\) өту](#)
- [Екінші қадам: USB құрылғысына сканерлеуді қосу](#)
- [Үшінші қадам: Жылдам орнатуларды реттеу \(қосымша\)](#)
- [USB дискісіне сканерлеуді орнатуға арналған әдепкі сканерлеу параметрлері](#)
- [USB құрылғысына сақтауды орнатуға арналған әдепкі файл параметрлері](#)

Кіріспе

Принтердің құжатты сканерлеп, USB флэш-дискісіне сақтау мүмкіндігі бар. Мүмкіндік HP ендірілген веб-сервері (EWS) арқылы конфигурацияланбайынша қолжетімді болмайды.

Бірінші қадам: HP енгізілген веб-серверіне (EWS) өту

Реттеу процесін бастау үшін EWS серверін ашыңыз.

1. Принтердің басқару тақтасындағы негізгі экраннан Information (Ақпарат)  белгішесін, одан кейін IP мекенжайын немесе хост атауын көрсету үшін Network (Желі)  белгішесін түртіңіз.
2. Веб-браузерді ашыңыз және мекенжай жолында IP мекенжайын немесе хост атауын дәл принтердің басқару панеліндегідей теріңіз. Компьютер пернетақтасындағы **Enter** пернесін басыңыз. EWS экраны ашылады.



ЕСКЕРТПЕ: Веб-браузер кірілетін веб-сайттың қауіпсіз болмауы мүмкін екендігін көрсететін хабарды береді, веб-сайтты жалғастыру үшін опцияны таңдаңыз. Бұл веб-сайтқа кіру компьютерге зақым келтірмейді.

The screenshot shows the HP Web Services interface for a printer. The top navigation bar includes 'Information', 'General', 'Copy/Print', 'Scan/Digital Send', 'Fax', 'Troubleshooting', 'Security', 'HP Web Services', and 'Networking'. The left sidebar lists various status pages like 'Device Status', 'Job Log', 'Configuration Page', etc. The main content area is titled 'Device Status' and shows 'Sleep mode on'. Under 'Supplies', there are four color cartridges (Black, Cyan, Magenta, Yellow) each at 90% and a Fuser Kit and Document Feeder Kit at 100%. A 'Toner Collection Unit BSL37A: OK' is also shown. Below this is a 'Media' section with a table:

Input/Output	Status	Capacity	Size	Type
Tray 1	Empty	100 sheets	Any Size	Any Type
Tray 2	OK	550 sheets	Letter (8.5x11)	Plain
Standard bin	OK	250 sheets	N/A	N/A

Екінші қадам: USB құрылғысына сканерлеуді қосу

Төмендегі қадамдарды орындау арқылы USB құрылғысына сканерлеу мүмкіндігін қосыңыз.

1. **Security** (Қауіпсіздік) қойындысын басыңыз.
2. **Hardware Ports** (Жабдық порттары) опциясына айналдырып, **Enable Host USB plug and play** (Хост USB тығып ойнату мүмкіндігін қосу) қосылғанын тексеріңіз.
3. MFP үлгілері үшін **Copy/Print** (Көшіру/басып шығару) қойындысын немесе SFP үлгілері үшін **Print** (Басып шығару) қойындысын таңдаңыз.
4. **Enable Save to USB** (USB құрылғысына сақтауды қосу) құсбелгісін қойыңыз.
5. Беттің төменгі жағындағы **Apply** (Қолдану) түймесін басыңыз.

ЕСКЕРТПЕ: Көптеген құрылғылар әлдеқашан орнатылған қатты диск жетектерімен (HDD) жеткізіледі. Кейбір жағдайларда қосымша сақтау құрылғылары USB арқылы қосылуы мүмкін. «USB құрылғысына сақтау мүмкіндігі» USB және қатты дискке кеңейтілуі керек-керек еместігін тексеріңіз

Үшінші қадам: Жылдам орнатуларды реттеу (қосымша)


Scan to USB Drive (USB дискісіне сканерлеу) үшін Жылдам орнатуларды реттеу үшін төмендегі қадамдарды орындаңыз. Жылдам орнатулар принтердің Басты экраннан немесе өнімдегі Жылдам орнатулар қолданбасынан қол жеткізуге болатын қысқартылған тапсырмалар болып табылады.


1. Сол жақ навигация тақтасының **Scan to USB Drive** (USB дискісіне сканерлеу) аймағында **Quick Sets** (Жылдам орнатулар) түймесін басыңыз.
2. Келесінің бірін таңдаңыз:
 - Кестеден Жылдам орнатулар қолданбасынан бар жылдам орнатуды таңдаңыз.
 - НЕМЕСЕ-
 - Жылдам орнату шеберін іске қосу үшін **Add** (Қосу) түймесін басыңыз.

3. Егер **Add** (Қосу) таңдалса, **Quick Sets Setup** (Жылдам орнатуларды реттеу) беті ашылады. Келесі ақпаратты толтырыңыз:
 - **Quick Set Name** (Жылдам орнату атауы): Жаңа жылдам орнату атауын енгізіңіз.
 - **Quick Set Description** (Жылдам орнату сипаттамасы): Жылдам орнату сипаттамасын енгізіңіз.
 - **Quick Set Start Option** (Жылдам орнатуды іске қосу опциясы): Жылдам орнату бастау әдісін орнату үшін **Enter application, then user presses Start** (Қолданба енгізсеңіз, пайдаланушы Бастау түймесін басады) немесе **Start instantly when selected from the Home Screen** (Басты экраннан таңдалған кезде жылдам бастау) түймесін басыңыз.
4. USB сақтау құрылғыларына сақталған сканерленген файлдар басқару тақтасындағы USB портына салынатын әдепкі орынды таңдап, **Next** (Келесі) түймесін басыңыз. Әдепкі орын опциялары:
 - **USB сақтау құрылғысының түбірлік каталогін сақтау**
 - **USB сақтау құрылғысындағы осы файлда жасау немесе орналастыру** — Осы файл орны опциясын пайдалану кезінде USB сақтау құрылғысындағы қалтаға жол көрсетілуі қажет. Қисық сызық \ жолдағы қалта\қосалқы қалта атауларын бөлуге пайдаланылуы қажет.
5. **Condition on Which to Notify:** (Хабарлау жағдайы:) ашылмалы тізімінен бір опцияны таңдап, **Next** (Келесі) түймесін басыңыз.

Бұл параметр USB жылдам орнатуына сақтау тапсырмасы аяқталғанда немесе сәтсіз болғанда пайдаланушыларға хабарлау әдісін анықтайды. **Condition on Which to Notify:** (Хабарлау жағдайы:) параметрінің опциялары:

 - **Хабарламау**
 - **Тапсырма аяқталғанда хабарлау**
 - **Тек тапсырма орындалмағанда хабарлау**
6. Жылдам орнату үшін **Scan Settings** (Сканерлеу параметрлері) опциясын таңдап, **Next** (Келесі) түймесін басыңыз.

 **ЕСКЕРТПЕ:** Қолжетімді сканерлеу параметрлері туралы қосымша ақпаратты [USB дискісіне сканерлеуді орнатуға арналған әдепкі сканерлеу параметрлері \(121-бет\)](#) бөлімінен қараңыз
7. Жылдам орнату үшін **File Settings** (Файл параметрлері) опциясын таңдап, **Next** (Келесі) түймесін басыңыз.

 **ЕСКЕРТПЕ:** Қолжетімді файл параметрлері туралы қосымша ақпаратты [USB дискісіне сканерлеуді орнатуға арналған әдепкі сканерлеу параметрлері \(121-бет\)](#) бөлімінен қараңыз
8. Параметрлердің жиынтығын қарап шығып, Жылдам орнатуға сақтау үшін **Finish** (Дайын) түймесін басып, параметрлерді өңдеу үшін **Previous** (Алдыңғы) түймесін басыңыз.

USB дискісіне сканерлеуді орнатуға арналған әдепкі сканерлеу параметрлері

Әдепкі параметрлерді төмендегі кестеден қараңыз.

Кесте 6-1 USB дискісіне сканерлеуді орнатуға арналған сканерлеу параметрлері:

Мүмкіндік	Сипаттама
Original Size (Әдепкі өлшемі)	Бастапқы құжаттың бет өлшемін таңдаңыз.

Кесте 6-1 USB дискісіне сканерлеуді орнатуға арналған сканерлеу параметрлері: (жалғасы)

Мүмкіндік	Сипаттама
Бастапқы жақтар	Түпнұсқа құжаттың бір жақты немесе екі жақты басып шығарылатынын таңдаңыз.
Мәтінді/суретті оңтайландыру	Нақты мазмұн түрінің шығысын оңтайландыру үшін таңдаңыз.
Мазмұн бағдары	Түпнұсқа құжаттың мазмұнын бетке орналастыру жолын таңдаңыз: Portrait (Кітаптық) немесе Landscape (Альбомдық).
Өңдік тазалау	Өңнен көмескі суреттерді алып тастау немесе ашық өң түсін жою үшін мәнді таңдаңыз.
Darkness (Құңгірттік)	Файлдың құңгірттігін реттеу үшін мәнді таңдаңыз.
Контраст	Файлдың контрастын реттеу үшін мәнді таңдаңыз.
Айқындық	Файлдың айқындығын реттеу үшін мәнді таңдаңыз.
Кескінді алдын ала қарау	Тапсырманың көрсетілген алдын ала қарау мүмкіндігін талап ету не қосымша ету немесе алдын ала қарауды өшіру қажеттігін таңдаңыз.
Қию опциялары	Тапсырманы қиюға мүмкіндік берілетінін не берілмейтінін немесе қию опциясы түрін таңдаңыз.
Ұштарды өшіру	Өшірілетін ұшы шеттерінің енін дюйм немесе миллиметр өлшемінде тапсырманың алдыңғы жағы және артқы жағы үшін көрсету мақсатында осы параметрді таңдаңыз.

USB құрылғысына сақтауды орнатуға арналған әдепкі файл параметрлері

Әдепкі параметрлерді төмендегі кестеден қараңыз.

Кесте 6-2 USB құрылғысына сақтауды орнатуға арналған файл параметрлері:

Опция атауы	Сипаттама
Файл атауының префиксі	Желі қалтасында сақталатын файлдар үшін пайдаланылатын әдепкі файл атауының префиксін орнатыңыз.
Файл атауы	Файлға арналған әдепкі файл атауын сақтау керек. Принтердің басқару тақтасында осы параметрді өңдеуге болатын ету үшін User editable (Пайдаланушы өңдей алады) ұяшығына белгі қойыңыз.
Файл атауының суффиксі	Желі қалтасында сақталатын файлдар үшін пайдаланылатын әдепкі файл атауының суффиксін орнатыңыз. Көшірме файл атауының әдепкі суффикс мәні [filename]_YYYYMMDDT
Файл атауын алдын ала қарау	Файл атауын енгізіп, Update Preview (Жаңартуды алдына ала қарау) түймесін басыңыз.
Файл нөмірлеу пішімі	Тапсырма көптеген файлдарға бөлінген кезде файл атауының пішімін таңдаңыз.
Тапсырмада тек бір файл болған кезде нөмірлер қосу (мыс. _1-1)	Тапсырма бірнеше файл орнына бір ғана файл болған кезде файлға нөмірлеу қосу үшін осы параметрді таңдаңыз.
Файл түрі	Сақталған файлдың файл пішімін таңдаңыз. Принтердің басқару тақтасында осы параметрді өңдеуге болатын ету үшін User editable (Пайдаланушы өңдей алады) ұяшығына белгі қойыңыз.
Жоғары қысу (кішкентайырақ файл)	Файл өлшемін азайтатын сканерленген файлды қысу үшін осы параметрді таңдаңыз. Дегенмен, жоғары қысу файлы сканерлеу процесі қалыпты қысу файлына қарағанда ұзағырақ болуы мүмкін.

Кесте 6-2 USB құрылғысына сақтауды орнатуға арналған файл параметрлері: (жалғасы)

Опция атауы	Сипаттама
PDF файлына шифрлау	Файл түрі PDF болса, онда бұл опция шығыс PDF файлын шифрлайды. Құпия сөз шифрлаудың бөлігі ретінде көрсетілу керек. Файлды ашу үшін бірдей құпия сөзді пайдалану керек. Бастау түймесін басқан кезде біреуі орнатылмаған болса, пайдаланушыдан сканерлеуге қатысты құпия сөзді енгізу сұралады.
Ажыратымдылық	Файл үшін ажыратымдылықты орнатыңыз. Ажыратымдылығы жоғарылау кескіндерде нүкте/дюйм (н/д) көбірек болады, сондықтан олар анығырақ болады. Ажыратымдылығы төмендеу кескіндерде нүкте/дюйм (н/д) азырақ болады және кескін анықтығы төмендеу болады, бірақ мұнда файл мөлшері кішілеу болады.
Сапа және файл өлшемі	Файлға арналған сапаны таңдаңыз. Жоғарғы сапалы суреттер төмен сапалы суреттерге қарағанда үлкенірек файл өлшемін талап етеді және оларды жіберуге көбірек уақыт жұмсалады.
Түсті/қара	Көшірмелердің түрлі-түсті, қара және сұр немесе тек қара түсті болып басып шығарылатынын көрсетіңіз.
Бос беттерді елемеу	Егер Suppress blank pages (Бос беттерді елемеу) опциясы қосылса, бос беттер еленбейді.
Бірнеше файлдар жасау	Әрбір файл беттерінің алдын ала анықталған максималды саны негізінде беттерді бөлек файлдарға сканерлеу үшін осы параметрді таңдаңыз.

Тапсырма жадына сканерлеу

Құжатты сканерлеп, оны принтердегі тапсырманы сақтау қалтасына сақтаңыз.

- [Кіріспе](#)
- [Принтердегі жад қалтасына сканерлеу](#)
- [Принтердегі тапсырма жадынан басып шығару](#)



ЕСКЕРТПЕ: Сканерленген тапсырмаларды тапсырма жадына сақтауға болады және ол қозғалтқышты басқару панеліне (ЕСВ) қосылған қатқыл дискінің қосымша жадын қажет етеді.

Кіріспе

Принтердің құжатты сканерлеп, оны принтердегі тапсырма жады қалтасына сақтауға мүмкіндігі бар. Құжатты принтерден алып, қажетті уақытта оны басып шығаруға болады.



ЕСКЕРТПЕ: Принтердегі жад қалтасына сканерлеуден бұрын мүмкіндікті қосу үшін принтер әкімшісі немесе АТ бөлімі HP ендірілген веб-серверін пайдаланып, ортақ қалталарды реттеуі керек.

Принтердегі жад қалтасына сканерлеу

Осы процедураны пайдаланып, көшірмелерді кез келген уақытта басып шығара алу үшін құжатты сканерлеп, оны тапсырма жады қалтасына сақтаңыз.

1. Құжатты бетін төмен қаратып сканер әйнегіне қойып немесе құжат бергішке бетін жоғары қаратып салып, құжаттың өлшеміне сәйкестендіру үшін қағаз бағыттағыштарын сәйкестендіріңіз.
2. Принтердің басқару тақтасындағы негізгі экраннан **Scan** (Сканерлеу) қолданбасына өтіп, **Scan** (Сканерлеу) белгішесін басыңыз да, **Scan to Job Storage** (Жад қалтасына сканерлеу) опциясын таңдаңыз.






ЕСКЕРТПЕ: Нұсқау берілсе, пайдаланушы аты мен құпия сөзді енгізіңіз.

3. **Folder** (Қалта) астындағы әдепкі сақтау қалтасының атауын таңдаңыз.



ЕСКЕРТПЕ: Егер принтер әкімшісі опцияны реттесе, жаңа қалта жасауға болады. Жаңа қалта жасау үшін осы қадамдарды орындаңыз:

- a. **New Folder**  (Жаңа қалта) белгішесін таңдаңыз.
 - ә. **New Folder** (Жаңа қалта) жолын таңдап, қалта атауын енгізіңіз, сосын **OK** опциясын таңдаңыз.
4. Дұрыс қалтаны таңдағаныңызға көз жеткізіңіз.
 5. Сенсорлы экран пернетақтасын ашу үшін **Job Name** (Тапсырма атауы) мәтін жолағын түртіп, файл атауын енгізіңіз де, **Enter**  түймесін басыңыз.
 6. Тапсырманы құпия етіп жасау үшін **PIN**  түймесін таңдап, төрт таңбалы PIN кодын **PIN** жолына енгізіңіз, одан кейін сенсорлы экран пернетақтасын жабыңыз.
 7. **Sides** (Жақтар), **Content Orientation** (Мазмұн бағыты) сияқты параметрлерді реттеу үшін **Options** (Опциялар) астыңғы сол жақ бұрыштан таңдаңыз, сосын параметрлерді **Options** (Опциялар) мәзірлерінен таңдаңыз. Кеңес берілсе, әр параметр үшін **Done** (Дайын) опциясын таңдаңыз.

8. Қосымша алдын ала қарау: Құжатты алдын ала қарау үшін экранның оң жақ аймағын түртіңіз. Алдын ала қарау экранын кеңейту және жию үшін алдын ала қарау тақтасының сол жағындағы **Expand** (Кеңейту) және **Collapse** (Жию) түймелерін пайдалануға болады.

Expand (Кеңейту) түймесі



Collapse (Жию) түймесі



Алдын ала қарау опцияларын реттеу және беттерді қайта реттеу, бұру, енгізу немесе жою үшін экранның оң жағындағы түймелерді пайдаланыңыз.



Екі беттік көріністі және нобайлық көріністі ауыстырып қосыңыз. Екі беттік көрініспен салыстырғанда, нобайлық көріністе қолжетімді опциялар көбірек.



Таңдалған бетті үлкейтіңіз не кішірейтіңіз.



ЕСКЕРТПЕ: бұл түймелерді пайдалану үшін бір уақытта тек бір бетті таңдаңыз.



Бетті 180 градусқа бұрыңыз.

ЕСКЕРТПЕ: бұл түйме тек нобай көрінісінде қолжетімді болады.



Таңдалған беттерді жойыңыз.

ЕСКЕРТПЕ: бұл түйме тек нобай көрінісінде қолжетімді болады.



Құжаттағы беттерді қайта реттеңіз. Бір немесе бірнеше бетті таңдап, оларды солға немесе оңға жылжытыңыз.

ЕСКЕРТПЕ: бұл түймелер тек нобай көрінісінде қолжетімді болады.





Бетті құжатқа қосыңыз. Принтер қосымша беттерді сканерлеуге кеңес береді.




Алдын ала қарау кезінде енгізілген өзгерістерді тазалаңыз да басынан бастаңыз.

9. Құжат дайын болғанда, файлды жад қалтасына сақтау үшін **Save** (Сақтау) опциясын таңдаңыз.

Принтердегі тапсырма жадынан басып шығару

Бұл процедураны принтердің тапсырма жады қалтасындағы сканерленген құжатты басып шығару үшін пайдаланыңыз.

1. Принтердің басқару тақтасындағы негізгі экраннан **Print** (Басып шығару) қолданбасына өтіп, **Print** (Басып шығару) белгішесін, одан кейін **Print from Job Storage** (Тапсырма жадынан басып шығару) опциясын таңдаңыз.
2. **Stored Jobs to Print** (Басып шығаруға сақталған тапсырмалар) бөлімінен **Choose** (Таңдау) опциясын, одан кейін құжат сақталатын қалтаны таңдаңыз, сосын құжатты таңдап, **Select** (Таңдау) опциясын басыңыз.
3. Егер бұл жеке құжат болса, **Password** (Құпиясөз) жолына төрт сандық PIN кодын енгізіп, **OK** опциясын таңдаңыз.
4. Көшірмелер санын реттеу үшін **Print** (Басып шығару) түймесінің сол жағындағы терезеге құсбелгі қойып, ашылған пернетақтадан көшірмелер санын таңдаңыз. Пернетақтаны жабу үшін **Close** (Жабу)  түймесін басыңыз.
5. Құжатты басып шығару үшін **Print** (Басып шығару) түймесігін басыңыз.

Сканерлеп, USB құрылғысына сақтау

Құжатты сканерлеп, тікелей USB құрылғысына сақтаңыз.

- [Кіріспе](#)
- [Сканерлеп, USB құрылғысына сақтау](#)


Кіріспе

Принтер файлды сканерлеп, оны USB құралына сақтай алады.

Сканерлеп, USB құрылғысына сақтау

Құжатты USB құрылғысына тікелей сканерлеу үшін төмендегі қадамдарды орындаңыз.

 **ЕСКЕРТПЕ:** Бұл мүмкіндікті пайдалану үшін сіздің принтерге кіруіңіз қажет болуы мүмкін.

1. Құжатты бетін төмен қаратып сканер әйнегіне қойып немесе құжат бергішке бетін жоғары қаратып салып, құжаттың өлшеміне сәйкестендіру үшін қағаз бағыттағыштарын сәйкестендіріңіз.
2. USB құралын принтердің басқару тақтасының жанындағы USB портына салыңыз.
3. Принтердің басқару тақтасындағы негізгі экраннан [Scan](#) (Сканерлеу) қолданбасына өтіп, [Scan](#) (Сканерлеу) белгішесін басыңыз, одан кейін [Scan to USB Drive](#) (USB дискісіне сканерлеу) опциясын таңдаңыз.
4. [Destination](#) (Мақсатты орын) астынан USB құралын таңдаңыз, одан кейін сақтау орнын (USB дискісінің түбірі немесе бар қалта) таңдаңыз.
5. Сенсорлы экран пернетақтасын ашу үшін [File Name](#) (Файл атауы) мәтін жолағын түртіп, файл атауын енгізіңіз де, Enter  түймесін басыңыз.
6. [File Type and Resolution](#) (Файл түрі және ажыратымдылық), [Original Sides](#) (Бастапқы жақтар) және [Content Orientation](#) (Мазмұн бағыты) сияқты параметрлерді реттеу үшін астыңғы сол жақ бұрыштан [Options](#) (Опциялар) мәзірін, одан кейін параметрлерді [Options](#) (Опциялар) мәзірлерінен таңдаңыз. Нұсқау берілсе, [Done](#) (Дайын) опциясын таңдаңыз.
7. Қосымша алдын ала қарау: Құжатты алдын ала қарау үшін экранның оң жақ аймағын түртіңіз. Алдын ала қарау экранын кеңейту және жию үшін алдын ала қарау тақтасының сол жағындағы [Expand](#) (Кеңейту) және [Collapse](#) (Жию) түймелерін пайдалануға болады.

[Expand](#) (Кеңейту) түймесі

[Collapse](#) (Жию) түймесі



Алдын ала қарау опцияларын реттеу және беттерді қайта реттеу, бұру, енгізу немесе жою үшін экранның оң жағындағы түймелерді пайдаланыңыз.



Екі беттік көріністі және нобайлық көріністі ауыстырып қосыңыз. Екі беттік көрініспен салыстырғанда, нобайлық көріністе қолжетімді опциялар көбірек.



Таңдалған бетті үлкейтіңіз не кішірейтіңіз.

ЕСКЕРТПЕ: бұл түймелерді пайдалану үшін бір уақытта тек бір бетті таңдаңыз.



Бетті 180 градусқа бұрыңыз.

ЕСКЕРТПЕ: бұл түйме тек нобай көрінісінде қолжетімді болады.



Таңдалған беттерді жойыңыз.

ЕСКЕРТПЕ: бұл түйме тек нобай көрінісінде қолжетімді болады.



Құжаттағы беттерді қайта реттеңіз. Бір немесе бірнеше бетті таңдап, оларды солға немесе оңға жылжытыңыз.

ЕСКЕРТПЕ: бұл түймелер тек нобай көрінісінде қолжетімді болады.



Бетті құжатқа қосыңыз. Принтер қосымша беттерді сканерлеуге кеңес береді.



Алдын ала қарау кезінде енгізілген өзгерістерді тазалаңыз да басынан бастаңыз.

8. Құжат дайын болғанда, файлды USB құралына сақтау үшін **Save** (Сақтау) опциясын таңдаңыз.

HP JetAdvantage іскери шешімдерін пайдалану

HP JetAdvantage шешімдері жұмыс ағыны және пайдалануға оңай шешімдерді басып шығару болып табылады және желі мен бұлтқа негізделеді. HP JetAdvantage шешімдері барлық түрлердегі бизнестерге көмектесу үшін жасалған, ол денсаулықты күтуді, қаржылық қызметтерді, өндірісті және қоғамдық секторды қамтиды, принтерлер мен сканерлер ағынын басқарады.

HP JetAdvantage шешімдері мыналарды қамтиды:

- HP JetAdvantage қауіпсіздік шешімдері
- HP JetAdvantage басқару шешімдері
- HP JetAdvantage жұмыс ағыны шешімдері
- HP JetAdvantage мобильді басып шығару шешімдері

HP JetAdvantage іскери жұмыс ағыны мен шешімдерді басып шығару туралы қосымша мәліметтерді алу үшін www.hp.com/go/PrintSolutions сайтына өтіңіз.

Қосымша сканерлеу тапсырмалары

Қарапайым сканерлеу тапсырмаларын орындауға арналған интернеттегі ақпаратты іздеңіз.

www.hp.com/support/colorljE77422MFP торабына өтіңіз.

Белгілі бір сканерлеу тапсырмаларын орындау үшін нұсқаулар беріледі, мысалы:

- Кітаптардың немесе басқа тігілген құжаттардың беттерін көшіріңіз немесе сканерлеңіз
- Сканерленген құжатты принтер жадындағы қалтаға жіберу
- Жеке куәліктің екі жағында көшіру немесе сканерлеу
- Құжатты кітапша пішімінде көшіру немесе сканерлеу

7 Факс

Факс мүмкіндіктерін конфигурациялап, принтер арқылы факстарды жіберіңіз және қабылдаңыз.

- [Факс параметрлерін орнату](#)
- [Факс конфигурацияларын өзгерту](#)
- [Факс жіберу](#)
- [Қосымша факс тапсырмалары](#)

Видео көру үшін www.hp.com/videos/A3 бөлімін қараңыз.

Келесі ақпарат жариялау уақытында дұрыс болады. Ағымдағы ақпаратты www.hp.com/support/colorljE77422MFP бөлімінен қараңыз.

Қосымша ақпарат алу үшін:

Принтер бойынша HP компаниясының жан-жақты анықтамасы мынадай ақпаратты қамтиды:

- Орнату және параметрлерді реттеу
- Үйрену және пайдалану
- Проблемаларды шешу
- Бағдарламалық құрал мен микробағдарлама жаңартуларын жүктеп алу
- Қолдау форумдарына қосылу
- Кепілдік және нормативтік ақпарат табу

Факс параметрлерін орнату

Принтердің факс мүмкіндіктерін орнатыңыз.

- [Кіріспе](#)
- [Принтердің басқару панелін пайдалана отырып факсты орнатыңыз](#)

Кіріспе

Бұл ақпарат факске және ағындық модельдерге немесе қосымша аналогтық факс қосалқы құралы орнатылған басқа принтерлерге арналады. Жалғастырмастан бұрын, принтерді телефон желісіне (аналогтық факс үшін) немесе интернетке не желілік факс қызметіне қосыңыз.

Принтердің басқару панелін пайдалана отырып факсты орнатыңыз

Басқару панелін пайдалана отырып факс мүмкіндіктерін реттеңіз.

1. Принтердің басқару тақтасындағы негізгі экраннан [Settings](#) (Параметрлер) қолданбасын түртіп, [Settings](#) (Параметрлер) белгішесін таңдаңыз.
2. Мына мәзірлерді ашыңыз:
 - [Факс](#)
 - [Ішкі факс модемін орнату](#)



ЕСКЕРТПЕ: Егер мәзір тізімінде [Internal Fax Modem Setup](#) (Ішкі факс модемін орнату) мәзірі пайда болмаса, жергілікті желі немесе интернет факсы қосулы болуы мүмкін. Жергілікті желі немесе интернет факсы қосулы кезде, аналогтық факс жабдығы өшіріледі және [Internal Fax Modem Setup](#) (Ішкі факс модемін орнату) мәзірі көрсетілмейді. Бір уақытта тек бір факс мүмкіндігін қосуға болады, жергілікті факс, аналогтық факс немесе интернет факсы. Жергілікті желі факсы қосу болған кезде аналогтық факсты пайдалану үшін жергілікті желі факсын өшіру үшін HP ендірілген веб-серверін пайдаланыңыз.

3. Экранның оң жағындағы тізімнен орынды таңдап, [Next](#) (Келесі) түймесін басыңыз.
4. [Company Name](#) (Компания аты) мәтін жолағын түртіп, компанияның атын енгізу үшін пернетақтаны пайдаланыңыз.
5. [Fax Number](#) (Факс нөмірі) мәтін жолағын түртіп, жіберетін факс нөмірін енгізу үшін пернетақтаны пайдаланыңыз. [Next](#) (Келесі) опциясын таңдаңыз.
6. Күн мен уақыт параметрлерінің дұрыстығын растаңыз. Қажетті өзгерістерді енгізіп, [Next](#) (Келесі) түймесін таңдаңыз.
7. Егер факс жіберу үшін кодтық префикс талап етілсе, [Dialing Prefix](#) (Кодтық префикс) мәтін жолағын басып, санды енгізу үшін пернетақтаны пайдаланыңыз.
8. Сол жақ тақтадағы барлық ақпаратты оқығаннан кейін, факсты орнатуды аяқтау үшін [Finish](#) (Аяқтау) түймесін таңдаңыз.

Факс конфигурацияларын өзгерту

Факс параметрлерін өзгертіңіз немесе жаңартыңыз.

- [Fax Dialing Settings \(Факсты теру параметрлері\)](#)
- [General Fax Send Settings \(Жалпы факс жіберу параметрлері\)](#)
- [Fax Receive Settings \(Факс қабылдау параметрлері\)](#)



ЕСКЕРТПЕ: Басқару панелін пайдаланатын конфигурацияланған параметрлер HP ендірілген веб-серверінде жасалған кез келген параметрлерді қайта анықтайды.

Fax Dialing Settings (Факсты теру параметрлері)

Факс нөмір теру параметрлерін өзгерту үшін төмендегі қадамдарды орындаңыз.

1. Принтердің басқару тақтасындағы негізгі экраннан [Settings](#) (Параметрлер) қолданбасын түртіп, [Settings](#) (Параметрлер) белгішесін таңдаңыз.
2. Мына мәзірлерді ашыңыз:
 - [Факс](#)
 - [Fax Send Settings \(Факс жіберу параметрлері\)](#)
 - [Fax Dialing Settings \(Факсты теру параметрлері\)](#)

Төмендегі параметрлердің кез келгенін конфигурациялаңыз, одан кейін [Done](#) (Дайын) опциясын таңдаңыз:

Мәзір тармағы	Сипаттама
Redial on Error (Қате болғанда қайта теру)	Redial On Error (Қате болғанда қайта теру) мүмкіндігі факсты тасымалдау кезінде қате орын алғанда факс нөмірі қанша рет қайта терілетінін орнатады.
Redial on No Answer (Жауап болмағанда қайта теру)	Redial On No Answer (Жауап болмағанда қайта теру) параметрі терілген нөмір жауап бермесе факс жабдығы нөмірді қанша рет теретінін таңдайды. Әрекеттердің саны — аймақ параметріне байланысты 0 мен 1 арасында (АҚШ-та пайдаланылады) немесе 0 мен 2 арасында. Әрекеттердің арасындағы аралықты қайта теру аралығы параметрі орнатады.
Redial on Busy (Бос болмағанда қайта теру)	Redial On Busy (Бос болмағанда қайта теру) параметрі нөмір бос емес кезде факс жабдығы нөмірді қанша рет теретінін (0-9) таңдайды. Әрекеттердің арасындағы аралықты қайта теру аралығы параметрі орнатады.
Redial Interval (Қайта теру аралығы)	Redial Interval (Қайта теру аралығы) параметрі терілген нөмір бос болмаса немесе жауап бермей жатса, не болмаса қате орын алса, әрекеттердің арасындағы минуттар санын таңдайды. ЕСКЕРТПЕ: Redial On Busy (Бос болмағанда қайта теру) және Redial On No Answer (Жауап болмағанда қайта теру) параметрлерінің екеуі де өшірулі күйге орнатылғанда, басқару панелінде қайта теру хабары көрсетіледі. Бұл факс жабдығы нөмірді тергенде, қосылымды орнатқанда, содан кейін қосылымды жоғалтқанда орын алады. Осы қате күйінің нәтижесінде, факс жабдығы қайта теру параметрлеріне қарамастан үш автоматы қайта теру әрекетін жасайды. Бұл қайта теру әрекеті кезінде басқару панелінде қайта теру орындалып жатқанын көрсететін хабар көрсетіледі.

Мәзір тармағы	Сипаттама
Fax Send Speed (Факс жіберу жылдамдығы)	Fax Send Speed (Факс жіберу жылдамдығы) параметрі факс жіберу кезінде аналогтық факс модемінің биттік жылдамдығын (бит/секунд түрінде өлшенеді) орнатады. <ul style="list-style-type: none"> Fast (v.34 – 33.6k) (Жылдам (v.34 – 33.6k)) Medium (v.17 – 14.4k) (Орташа (v.17 – 14.4k)) Slow (v.29 – 9.6k) (Баяу (v.29 – 9.6k))
Line Monitor Volume (Желі датчигінің деңгейі)	Факстарды жіберген кездегі принтердің теру дыбыс деңгейін басқару үшін Line Monitor Volume (Желі датчигінің деңгейі) параметрін пайдаланыңыз.
Dialing Mode (Теру режимі)	Dialing Mode (Теру режимі) параметрі пайдаланылатын теру типін орнатады: тондық (тастатуралық телефон) немесе пульстік (дискілі циферблаты бар телефон).
Dialing Prefix (Теру префиксі)	Dialing Prefix (Теру префиксі) теру кезінде префикс нөмірін (мысалы, сыртқы желіге қол жеткізу үшін «9») енгізуге мүмкіндік береді. Бұл префикс нөмірі терген кезде телефон нөмірлерінің бәріне автоматты түрде қосылады.
Detect dial tone (Теру үнін анықтау)	Detect dial tone (Теру сигналын анықтау) параметрі факстың факсты жіберу алдында теру сигналын тексеретін-тексермейтінін анықтайды.

General Fax Send Settings (Жалпы факс жіберу параметрлері)

Факс жіберу параметрлерін өзгерту үшін төмендегі қадамдарды орындаңыз.

1. Принтердің басқару тақтасындағы негізгі экраннан [Settings](#) (Параметрлер) қолданбасын түртіп, [Settings](#) (Параметрлер) белгішесін таңдаңыз.
2. Мына мәзірлерді ашыңыз:
 - [Факс](#)
 - [Fax Send Settings \(Факс жіберу параметрлері\)](#)
 - [General Fax Send Settings \(Жалпы факс жіберу параметрлері\)](#)

Төмендегі параметрлердің кез келгенін конфигурациялаңыз, одан кейін [Done](#) (Дайын) опциясын таңдаңыз:

Мәзір тармағы	Сипаттама
Fax Number Confirmation (Факс нөмірін растау)	Fax Number Confirmation (Факс нөмірін растау) мүмкіндігі қосылып тұрғанда дұрыс енгізілуін қамтамасыз ету үшін, факс нөмірін екі рет енгізу керек. Бұл мүмкіндік әдепкіде өшіп тұрады.
PC Fax Send (Компьютер арқылы факс жіберу)	Компьютерден факстар жіберу үшін PC Fax Send (Компьютер арқылы факс жіберу) мүмкіндігін пайдаланыңыз. Бұл мүмкіндік әдепкі параметрлер бойынша қосылған.

Мәзір тармағы	Сипаттама
Error Correction Mode (Қатені түзету режимі)	<p>Әдетте, факс жабдығы факс қабылдау немесе жіберу кезінде телефон желісіндегі сигналдарды бақылап отырады. Егер тасымалдау кезінде факс жабдығы қате тапса және Error Correction Mode (Қатені түзету режимі) параметрі қосылып тұрса, факс жабдығы факстың қате бөлігін қайта жіберуді сұрауы мүмкін.</p> <p>Error Correction Mode (Қатені түзету режимі) мүмкіндігі әдепкіде қосылып тұрады. Оны факсты жіберуде немесе қабылдауда мәселе болса және берілімдегі қателерді және сурет сапасының ықтимал азаюын қабылдайтын болсаңыз ғана өшіру керек. Факсты шетелге жіберу немесе шетелден факс қабылдау кезінде не болмаса сіз телефон байланысын жер серігі арқылы пайдалансаңыз, бұл функцияны ажыратып қою пайдалы болуы мүмкін.</p> <p>ЕСКЕРТПЕ: кейбір VoIP провайдерлері Error Correction Mode (Қатені түзету режимі) параметрін өшіруді ұсынуы мүмкін. Бірақ, бұл әдетте қажет емес.</p>
Fax Header (Факс тақырыбы)	<p>Үстіңгі деректеме жоғарғы жаққа бекітілетінін және мазмұн төмен ауыстырылатынын немесе үстіңгі деректеме алдыңғы үстіңгі деректеменің үстінен қабаттасатынын басқару үшін Fax Header (Факс тақырыбы) мүмкіндігін пайдаланыңыз.</p>

Fax Receive Settings (Факс қабылдау параметрлері)

Факс қабылдау параметрлерін өзгерту үшін төмендегі қадамдарды орындаңыз.

1. Принтердің басқару тақтасындағы негізгі экраннан [Settings \(Параметрлер\)](#) қолданбасын түртіп, [Settings \(Параметрлер\)](#) белгішесін таңдаңыз.
2. Мына мәзірлерді ашыңыз:
 - [Факс](#)
 - [Fax Receive Settings \(Факс қабылдау параметрлері\)](#)
 - [Fax Receive Setup \(Факс қабылдау параметрлерін орнату\)](#)




Төмендегі параметрлердің кез келгенін конфигурациялаңыз, одан кейін [Done \(Дайын\)](#) опциясын таңдаңыз:

Мәзір тармағы	Сипаттама
Алу режимі	<p>Receive Mode (Алу режимі) параметрі факс аксессуары факс тапсырмаларын қалай қабылдайтынын анықтайды. Келесінің бірін таңдаңыз:</p> <ul style="list-style-type: none"> • Automatic (Автоматты) • Автоматты жауап беру • Факс/Телефон • Manual (Қолмен орнату)
Rings to Answer (Жауап бергенге дейінгі қоңырау саны)	<p>Rings To Answer (Жауап бергенге дейінгі қоңыраулар саны) параметрі қоңырауға факс жабдығы жауап бергенше телефон қанша рет шырылдайтынын анықтайды.</p> <p>ЕСКЕРТПЕ: Rings To Answer (Жауап бергенге дейінгі қоңыраулар саны) параметрі үшін қол жетімді опциялардың әдепкі ауқымы аймаққа байланысты болады. Ықтимал Rings To Answer (Жауап бергенге дейінгі қоңыраулар саны) опцияларының ауқымы мекенжаймен шектеледі.</p> <p>Егер факстың қосалқы құралы жауап бермесе және Rings To Answer (Жауап бергенге дейінгі қоңыраулар саны) параметрі 1 болса, оны 2 мәніне арттырып көріңіз.</p>

Мәзір тармағы	Сипаттама
Ring Volume (Қоңыраудың дыбыс деңгейі)	Ring Volume (Қоңыраудың дыбыс деңгейі) параметрі қоңыраудың дыбыс деңгейін реттеуге мүмкіндік береді.
Fax Receive Speed (Факс қабылдау жылдамдығы)	Fax Receive Speed (Факс қабылдау жылдамдығы) ашылмалы мәзірін түртіп, төмендегі опциялардың бірін таңдаңыз: <ul style="list-style-type: none"> Fast (v.34 – 33.6k) (Жылдам (v.34 – 33.6k)) Medium (v.17 – 14.4k) (Орташа (v.17 – 14.4k)) Slow (v.29 – 9.6k) (Баяу (v.29 – 9.6k))
Қосымша телефон	Бұл параметр факс функцияларымен бөлек телефонды пайдалануға мүмкіндік береді.
Қайта басып шығаруға мүмкіндік беру	Бұл параметр алынған факстарды қайта басып шығаруға мүмкіндік береді.
Дербес компьютерге қабылдау	Бұл параметр факстерді тікелей компьютерге алуға мүмкіндік береді.
Факсты сұрау	Бұл параметр факс сұрау функциясын қосуға немесе өшіруге мүмкіндік береді.
Fax/Tel Ring Time («Факс/Тел қоңырау шалу уақыты»)»	Бұл параметр факс/телефон режимі басталмай тұрып телефон қанша рет шырылдайтынын анықтайды.

Факс жіберу

Принтерден факс жіберу үшін төмендегі қадамдарды орындаңыз.

- Құжатты бетін төмен қаратып сканер әйнегіне қойып немесе құжат бергішке бетін жоғары қаратып салып, құжаттың өлшеміне сәйкестендіру үшін қағаз бағыттағыштарын сәйкестендіріңіз.
 - Принтердің басқару тақтасындағы негізгі экраннан **Fax** (Факс) қолданбасына өтіп, **Fax** (Факс) белгішесін басыңыз. Сізден пайдаланушы аты мен құпия сөзді енгізу сұралуы мүмкін.
 - Келесі әдістердің біреуі арқылы алушыларды көрсетіңіз:
 - ▲ **Fax Recipients** (Факс алушылар) мәтін жолағын түртіп, факс нөмірін енгізу үшін пернетақтаны пайдаланыңыз. Бірнеше факс нөміріне жіберу үшін нөмірлерді нүктелі үтірмен бөліңіз немесе әр санды терген соң, сенсорлы экран пернетақтасындағы Enter түймесін  таңдаңыз.
 - a. **Contacts** (Контактілер) экранын ашу үшін **Fax Recipients** (Факс алушылар) жолағының жанындағы контактілер  түймесін басыңыз.
 - ә. Тиісті контактілер тізімін таңдаңыз.
 - б. Алушылар тізіміне қосу үшін контактілер тізімінен атты немесе аттарды, одан кейін **Add** (Қосу) опциясын таңдаңыз.
 - Жылдам орнатуды жүктеу үшін **Load** (Жүктеу) опциясын, одан кейін Quick Set (Жылдам орнату) опциясын таңдаңыз да, **Load** (Жүктеу) опциясын **Quick Sets** (Жылдам орнатулар) тізімінен таңдаңыз.
-  **ЕСКЕРТПЕ:** **Quick Sets** (Жылдам орнату) мәндері **Text** (Мәтін), **Photograph** (Фотосурет) және **High Quality** (Жоғары сапа) сияқты әртүрлі шығыс түрлерінің алдын ала анықталған параметрлері болып табылады. Сипаттамасын көру үшін Quick Set (Жылдам орнату) опциясын таңдауға болады.
- Resolution** (Ажыратымдылық), **Sides** (Жақтар) және **Content Orientation** (Мазмұн бағыты) сияқты параметрлерді реттеу үшін астыңғы сол жақ бұрыштан **Options** (Опциялар) мәзірін, одан кейін

параметрлерді **Options** (Опциялар) мәзірлерінен таңдаңыз. Нұсқау берілсе, **Done** (Дайын) опциясын таңдаңыз.

6. Қосымша алдын ала қарау: Құжатты алдын ала қарау үшін экранның оң жақ аймағын түртіңіз. Алдын ала қарау экранын кеңейту және жию үшін алдын ала қарау тақтасының сол жағындағы **Expand** (Кеңейту) және **Collapse** (Жию) түймелерін пайдалануға болады.

Expand (Кеңейту) түймесі



Collapse (Жию) түймесі



Алдын ала қарау опцияларын реттеу және беттерді қайта реттеу, бұру, енгізу немесе жою үшін экранның оң жағындағы түймелерді пайдаланыңыз.



Екі беттік көріністі және нобайлық көріністі ауыстырып қосыңыз. Екі беттік көрініспен салыстырғанда, нобайлық көріністе қолжетімді опциялар көбірек.



Таңдалған бетті үлкейтіңіз не кішірейтіңіз.

ЕСКЕРТПЕ: бұл түймелерді пайдалану үшін бір уақытта тек бір бетті таңдаңыз.



Бетті 180 градусқа бұрыңыз.

ЕСКЕРТПЕ: бұл түйме тек нобай көрінісінде қолжетімді болады.



Таңдалған беттерді жойыңыз.

ЕСКЕРТПЕ: бұл түйме тек нобай көрінісінде қолжетімді болады.



Құжаттағы беттерді қайта реттеңіз. Бір немесе бірнеше бетті таңдап, оларды солға немесе оңға жылжытыңыз.

ЕСКЕРТПЕ: бұл түймелер тек нобай көрінісінде қолжетімді болады.





Бетті құжатқа қосыңыз. Принтер қосымша беттерді сканерлеуге кеңес береді.



Алдын ала қарау кезінде енгізілген өзгерістерді тазалаңыз да басынан бастаңыз.

7. Құжат дайын болған кезде, факсты жіберу үшін **Send** (Жіберу) түймесін таңдаңыз.

Қосымша факс тапсырмалары

Қарапайым факс тапсырмаларын орындауға арналған интернеттегі ақпаратты іздеңіз.

www.hp.com/support/colorljE77422MFP торабына өтіңіз.

Факс тапсырмаларын орындауға нұсқаулар беріледі, мысалы:

- Факстың жылдам теру тізімін жасап, басқарыңыз
- Факс төлем кодтарын конфигурациялау
- Факстарды басып шығару кестесін пайдалану
- Кіресін факстарды құрсаулау
- Факстарды мұрағаттау және қайта бағыттау

8 Принтерді басқару

Басқару құралдарын пайдаланыңыз, қауіпсіздік және қуатты үнемдеу параметрлерін конфигурациялаңыз және принтердің микробағдарлама жаңартуларын басқарыңыз.

- [HP ендірілген веб-сервері \(EWS\) арқылы қосымша конфигурациялау](#)
- [IP желі параметрлерін реттеу](#)
- [Принтердің қауіпсіздік мүмкіндіктері](#)
- [Қуат үнемдеу параметрлері](#)
- [HP Web Jetadmin](#)
- [Бағдарламалық құрал және ішкі бағдарлама жаңартулары](#)

Видео көру үшін www.hp.com/videos/A3 бөлімін қараңыз.

Келесі ақпарат жариялау уақытында дұрыс болады. Ағымдағы ақпаратты www.hp.com/support/colorljE77422MFP бөлімінен қараңыз.

Қосымша ақпарат алу үшін:

Принтер бойынша HP компаниясының жан-жақты анықтамасы мынадай ақпаратты қамтиды:

- Орнату және параметрлерді реттеу
- Үйрену және пайдалану
- Проблемаларды шешу
- Бағдарламалық құрал мен микробағдарлама жаңартуларын жүктеп алу
- Қолдау форумдарына қосылу
- Кепілдік және нормативтік ақпарат табу

HP ендірілген веб-сервері (EWS) арқылы қосымша конфигурациялау

Кеңейтілген басып шығару функцияларын басқару үшін HP енгізілген веб-серверін пайдаланыңыз.

- [Кіріспе](#)
- [HP енгізілген веб-серверіне \(EWS\) кіру](#)
- [HP енгізілген веб-серверінің мүмкіндіктері](#)

Кіріспе

Ендірілген веб-серверді басып шығару функцияларын принтердің басқару панелінен емес, өзіңіздің компьютерден басқару үшін пайдаланыңыз.

- Принтер күйі туралы ақпаратты көру
- Барлық жабдықтардың қалған қолдану мерзімдерін анықтап, жаңаларына тапсырыс беріңіз
- Науа конфигурацияларын қараңыз және өзгертіңіз
- Принтердің басқару панелінің мәзір конфигурациясын қарау және өзгерту
- Ішкі беттерді көріңіз және басып шығарыңыз
- Принтер мен жабдықтарға байланысты оқиғалар жөнінде ескертпе алу
- Желі конфигурациясын қараңыз және өзгертіңіз

HP ендірілген веб-сервері принтер IP негізделген желіге қосылғанда жұмыс істейді. HP ендірілген веб-сервері IPX негізделген принтер байланыстарын қолдамайды. HP ендірілген веб-серверін ашу және пайдалану үшін Интернеттің болуы шарт емес.



Принтер желіге қосылғанда, HP ендірілген веб-сервері автоматты түрде қолжетімді болады.



ЕСКЕРТПЕ: HP ендірілген веб-сервері (EWS) желі брандмауэрінен тыс қолжетімді болмайды.

HP енгізілген веб-серверіне (EWS) кіру

EWS серверін ашу үшін төмендегі қадамдарды орындаңыз.

1. Принтердің басқару тақтасындағы негізгі экраннан Information (Ақпарат)  белгішесін, одан кейін IP мекенжайын немесе хост атауын көрсету үшін Network (Желі)  белгішесін басыңыз.
2. Веб-браузерді ашыңыз және мекенжай жолында IP мекенжайын немесе хост атауын дәл принтердің басқару панеліндегідей теріңіз. Компьютер пернетақтасындағы **Enter** пернесін басыңыз. EWS экраны ашылады.



ЕСКЕРТПЕ: Веб-браузер кірілетін веб-сайттың қауіпсіз болмауы мүмкін екендігін көрсететін хабарды береді, веб-сайтты жалғастыру үшін опцияны таңдаңыз. Бұл веб-сайтқа кіру компьютерге зақым келтірмейді.

HP ендірілген веб-серверін қолдану үшін браузер келесі талаптарға сәйкес келуі тиіс:

Windows® 7

- Internet Explorer (8.x немесе одан кейінгі нұсқасы)
- Google Chrome (34.x немесе одан кейінгі нұсқасы)
- Firefox (20.x немесе одан кейінгі нұсқасы)

Windows® 8 немесе одан кейінгі нұсқасы

- Internet Explorer (9.x немесе одан кейінгі нұсқасы)
- Google Chrome (34.x немесе одан кейінгі нұсқасы)
- Firefox (20.x немесе одан кейінгі нұсқасы)

macOS

- Safari (5.x немесе одан кейінгі нұсқасы)
- Google Chrome (34.x немесе одан кейінгі нұсқасы)

Linux

- Google Chrome (34.x немесе одан кейінгі нұсқасы)
- Firefox (20.x немесе одан кейінгі нұсқасы)

HP енгізілген веб-серверінің мүмкіндіктері

Әрбір қойындыда қолжетімді HP енгізілген веб-серверінің (EWS) мүмкіндіктері туралы біліп алыңыз.

- [Information \(Ақпарат\) қойындысы](#)
- [General \(Жалпы\) қойындысы](#)
- [Copy/Print \(Көшіру/Басып шығару\) қойындысы](#)
- [Scan/Digital Send \(Сканерлеу/сандық жіберу\) қойындысы](#)
- [Fax \(Факс\) қойындысы](#)
- [Supplies \(Жабдықтар\) қойындысы](#)
- [Troubleshooting \(Ақауларды жою\) қойындысы](#)
- [Security \(Қауіпсіздік\) қойындысы](#)
- [HP Web Services \(HP веб-қызметтері\) қойындысы](#)
- [Желіге қосылу жиекбелгісі](#)
- [Other Links \(Басқа сілтемелер\) тізімі](#)

Information (Ақпарат) қойындысы

Information (Ақпарат) қойындысының параметрлерін кестеден қараңыз.

Кесте 8-1 HP ендірілген веб-серверінің Information (Ақпарат) қойындысы

Мәзір	Сипаттама
Құрылғы күйі	Принтердің күйін көрсетеді және HP жабдықтарының қалған өлшеулі қызмет ету мерзімін көрсетеді. Оған қоса, бұл бет әр науаға белгіленген қағаз түрі мен өлшемін көрсетеді. Әдепкі параметрлерді өзгерту үшін Change Settings (Параметрлерді өзгерту) сілтемесін басыңыз.
Конфигурация беті	Конфигурация бетінде табылған ақпаратты көрсетеді.
Жабдықтар күйінің беті	Жабдықтардың принтерге қатысты күйін көрсетеді.
Оқиға журналының беті	принтердің барлық оқиғалары мен қателіктерінің тізімін көрсетеді. Мәселелерді шешуге көмектесетін бірқатар динамикалық бетке қосылу үшін HP Instant Support (HP жылдам қолдау көрсету) сілтемесін (HP ендірілген веб-серверінің барлық беттеріндегі Other Links (Басқа сілтемелер) аймағында орналасқан) пайдаланыңыз. Сондай-ақ, бұл беттер принтер үшін қосымша қызметтерді көрсетеді.
Пайдалану беті	Принтер басып шығарған, өлшеміне, түріне және қағазды басып шығару жолына қарай топтастырылған беттердің саны туралы қорытындыны көрсетеді.
Құрылғы туралы ақпарат	Принтер желісінің атауын, мекенжайын және үлгі жөніндегі ақпаратты көрсетеді. Осы жазбаларды өзгерту үшін General (Жалпы) қойындысындағы Device Information (Құрылғы туралы ақпарат) мәзірін басыңыз.
Басқару тақтасының суреті	Басқару тақтасының дисплейінде ағымдағы экранның кескінін көрсетеді.
Басып шығарылатын есептер мен беттер	Принтердің ішкі есептері мен беттерінің тізімін береді. Басып шығару немесе көру үшін бір немесе бірнеше элементті таңдаңыз.
Ашық көз лицензиялары	Принтермен пайдалануға болатын ашық көз бағдарламалық құралының бағдарламаларына арналған лицензиялардың жиынтығын көрсетеді.

General (Жалпы) қойындысы

General (Жалпы) қойындысындағы параметрлерді кестеден қараңыз.

Кесте 8-2 HP ендірілген веб-серверінің General (Жалпы) қойындысы

Мәзір	Сипаттама
Басқару тақтасын реттеу (Настройка панели управления)	Басқару тақтасы дисплейіндегі мүмкіндіктер ретін өзгертіңіз, көрсетіңіз немесе жасырыңыз. Әдепкі дисплей тілін және пернетақта орналасуларын өзгертіңіз.
Жылдам орнатулар	Принтердің басқару панеліндегі негізгі экранның Quick Sets (Жылдам орнатулар) аймағында бар тапсырмаларды конфигурациялаңыз.
Дабылдар	Әртүрлі принтерлер мен жабдықтар оқиғалары үшін электрондық пошта ескертулерін орнатыңыз.
Басқару панелінің параметрлері қолданбасы	Принтердің басқару панеліндегі Settings (Параметрлер) қолданбасының опцияларын көрсетеді.
Жалпы параметрлер	Кептелгеннен кейін принтерді қалпына келтіру жолы мен басқа жалпы принтер параметрлерін конфигурациялаңыз.
Автожіберу	Принтерді принтердің конфигурациясы мен жабдықтарға қатысты автоматтандырылған электрондық хаттарды белгілі бір электрондық пошта мекенжайларына жіберуге конфигурациялаңыз.
Басқа сілтемелерді өңдеу	Басқа веб-торабына сілтеме қосыңыз немесе өзгертіңіз. Бұл сілтеме бүкіл HP ендірілген веб-сервер беттерінің колонтитул аймағында көрсетіледі.
Тапсырыс беру туралы ақпарат	Жаңа тонер картриджеріне тапсырыс беру туралы ақпаратты енгізіңіз. Бұл ақпарат жабдықтар күйінің бетінде көрсетіледі.
Құрылғы туралы ақпарат	Принтерге ат беріп, оған мүлік нөмірін тағайындаңыз. Принтер туралы ақпаратты алатын басты контактінің есімін енгізіңіз.
Language (Тіл)	HP енгізілген веб-серверінің ақпараты шығарылатын тілді белгілеңіз.
Микробағдарламаны жаңарту	протоколынаақпараттық құралын жаңартатын файлдарды жүктеп алып, оларды орнатыңыз.
Күн/уақыт параметрлері	Күн мен уақытты енгізіңіз немесе желі уақытының серверімен қадамдастырыңыз.
Қуат параметрлері	Принтердің ояну уақыты, күту режимі және күту кідірісін орнатып немесе өзгертіңіз. Аптаның әр күніне немесе демалыс күндеріне әр түрлі жоспар тағайындаңыз. Принтермен қандай өзара әрекеттесулер оны ұйқы режимінен оятатынын орнатыңыз.
Сақтық көшірме жасау және қалпына келтіру	Принтер және пайдаланушы деректері файлының сақтық көшірмесін жасаңыз. Қажет болса, бұл файлды принтердің деректерін қалпына келтіру үшін пайдалана аласыз.
Зауыттық параметрлерді қалпына келтіру	Принтердің параметрлерін зауыттық әдепкі мәндеріне қайтару.
Шешім орнатқыш	Принтер функциясын өзгертетін немесе кеңейтетін үшінші тараптың бағдарламалық құрал бумаларын орнатыңыз.
Тапсырма статистикасы параметрлері	Үшінші тараптың тапсырма бойынша статистикалық мәліметтер қызметтерінің байланыс ақпаратын береді.
Үлес параметрлері	Үшінші тараптың тапсырма үлесі бойынша қызметтер туралы байланыс ақпаратымен қамтамасыз етеді.

Copy/Print (Көшіру/Басып шығару) қойындысы

Copy/Print (Көшіру/Басып шығару) қойындысындағы параметрлерді кестеден қараңыз.

Кесте 8-3 HP ендірілген веб-серверінің Copy/Print (Көшіру/Басып шығару) қойындысы

Мәзір	Сипаттама
USB құрылғысының параметрлерін басып шығару	Басқару панеліндегі Print from USB Drive (USB құрылғысынан басып шығару) мәзірін қосыңыз немесе өшіріңіз.
Сақталған тапсырмаларды басқару	Принтер жадында тапсырмаларды сақтау мүмкіндігін қосыңыз немесе өшіріңіз. Тапсырма сақтау опцияларын конфигурациялаңыз.
Әдепкі басып шығару опциялары	Басып шығару тапсырмалары үшін әдепкі опцияларды реттеңіз.
Түсті шектеу (Тек түсті принтерлер үшін)	Түсті басып шығаруға және көшіруге рұқсат етіңіз немесе шектеңіз. Жеке пайдаланушыларға немесе арнайы бағдарламалардан жіберілген тапсырмаларға арналған рұқсатты көрсетіңіз.
PCL және PostScript параметрлері	Көшіру тапсырмалары мен алынған факстер қоса барлық басып шығару тапсырмалары үшін PCL және PostScript параметрлерін реттеңіз.
Баспа сапасы	Баспа сапасының параметрлерін, соның ішінде түсті реттеу, суретті тіркеу және рұқсат етілген қағаз түрлерін конфигурациялаңыз.
Көшіру параметрлері	Көшіру тапсырмалары үшін әдепкі опциялар мен жылдам орнатуларды конфигурациялаңыз. ЕСКЕРТПЕ: Егер тапсырмаға тән көшіру параметрі опциялары тапсырманы бастау алдында басқару тақтасынан орнатылса, әдепкі параметрлер тапсырмаға пайдаланылады.
Науаларды басқару	Қағаз науалары үшін параметрлерді конфигурациялаңыз.

Scan/Digital Send (Сканерлеу/сандық жіберу) қойындысы

Кесте 8-4 HP ендірілген веб-серверінің Scan/Digital Send (Сканерлеу/цифрлық жіберу) қойындысы

Мәзір	Сипаттама
Электрондық поштаға сканерлеу параметрлері	Сандық жіберу үшін әдепкі электрондық пошта параметрлерін, соның ішінде, мыналарды конфигурациялаңыз: <ul style="list-style-type: none">Шығыс пошта (SMTP) серверінің параметрлеріЭлектрондық поштаның жылдам жиын тапсырмаларының параметрлеріӘдепкі хабар параметрлері, мысалы, «Жіберуші» мекенжайы және тақырып жолы.Сандық қолтаңбалар мен шифрлау параметрлеріЭлектрондық пошта хабарландыруларының параметрлеріЭлектрондық пошта тапсырмаларының әдепкі сканерлеу параметрлеріЭлектрондық пошта тапсырмаларының әдепкі файл параметрлері

Кесте 8-4 HP ендірілген веб-серверінің Scan/Digital Send (Сканерлеу/цифрлық жіберу) қойындысы (жалғасы)

Мәзір	Сипаттама
Желідегі қалтаға сканерлеу параметрлері	Сандық жіберу үшін желілік қалта параметрлерін, соның ішінде, мыналарды конфигурациялаңыз: <ul style="list-style-type: none">Желілік қалтада сақталатын жылдам жиын тапсырмаларының параметрлеріХабарландырулардың параметрлеріЖелілік қалтада сақталатын тапсырмалардың әдепкі сканерлеу параметрлеріЖелілік қалтада сақталатын тапсырмалардың әдепкі файл параметрлері
SharePoint® қызметіне сканерлеу параметрлері (тек Flow модельдері)	Сандық жіберуге арналған Microsoft SharePoint® параметрлерін, оның ішінде келесілерді конфигурациялаңыз: <ul style="list-style-type: none">SharePoint® сайтындағы құжаттар кітапханасында сақталатын Жылдам орнату тапсырмаларының параметрлеріSharePoint® сайтындағы құжаттар кітапханасында сақталатын тапсырмалардың әдепкі параметрлері
USB құрылғысына сканерлеу параметрлері	Сандық жіберу үшін USB параметрлерін, соның ішінде, мыналарды конфигурациялаңыз: <ul style="list-style-type: none">USB флэш дискісінде сақталатын жылдам жиын тапсырмаларының параметрлеріХабарландырулардың параметрлеріUSB флэш-дискісінде сақталатын тапсырмалардың әдепкі сканерлеу параметрлеріUSB флэш-дискісінде сақталатын тапсырмалардың әдепкі файл параметрлері
Контактілер	Контактілерді, оның ішінде келесілерді басқару: <ul style="list-style-type: none">Принтерге бір-бірден электрондық пошта мекенжайларды енгізіңіз.Бір уақытта біреуін қосудың орнына, өнімге жиі пайдаланылатын электрондық пошта мекенжайларының үлкен тізімін импорттаңыз.Көшірме деректер ретінде пайдалану үшін контактілерді принтерден компьютердегі CSV файлына экспорттаңыз немесе жазбаларды басқа HP принтеріне импорттаңыз.Принтерде сақталған электрондық пошта мекенжайларды өңдеңіз.
Желілік қалтаға электрондық поштамен жіберу және сканерлеу параметрлерін жылдам орнату шеберлері	Принтерді сканерленген суреттерді электрондық пошта қосымшалары ретінде жіберетін етіп конфигурациялаңыз. Принтерді сканерленген суреттерді желілік қалтаның жылдам жиынына сақтайтын етіп конфигурациялаңыз. Жылдам орнатулар желіде сақталған файлдарға оңай қатынасуды қамтамасыз етеді.
Сандық жіберу бағдарламалық құралының параметрлерін орнату (Настройка ПО цифровой отправки)	Қосымша сандық жіберу бағдарламалық құралын пайдалануға қатысты параметрлерді конфигурациялаңыз.

Факс (Факс) қойындысы

Факс (Факс) қойындысындағы параметрлерді кестеден қараңыз.

Кесте 8-5 HP ендірілген веб-серверінің Fax (Факс) қойындысы

Мәзір	Сипаттама
Факс жіберу параметрлерін орнату	Факстарды жіберу параметрлерін, соның ішінде, мыналарды конфигурациялаңыз: <ul style="list-style-type: none">Шығыс факстардың әдепкі параметрлеріФаксты жылдам жиын тапсырмаларының параметрлеріХабарландырулардың параметрлеріІшкі факс модемін пайдаланып факстар жіберудің әдепкі параметріЖергілікті факс қызметін пайдалану параметрлеріИнтернет факс қызметін пайдалану параметрлері
Факстағы жылдам терулер	Келесіні қоса, жылдам теруді басқарыңыз: <ul style="list-style-type: none">Осы өнімде қол жеткізу мүмкін болуы үшін электрондық пошта мекенжайлары, факс нөмірлері немесе пайдаланушы жазбалары бар .CSV файлдарын импорттаңыз.Көшірме деректер ретінде пайдалану үшін электрондық поштаны, факсты немесе пайдаланушы жазбаларын принтерден компьютердегі файлға экспорттаңыз немесе жазбаларды басқа HP принтеріне импорттаңыз.
Fax Receive Setup (Факс қабылдау параметрлерін орнату)	Кіріс факстар үшін әдепкі басып шығару опцияларын конфигурациялаңыз, әрі факстарды басып шығару кестесін орнатыңыз.
Факсты мұрағаттау және қайта бағыттау (Архивирование и переадресация факсов)	Факстарды мұрағаттауды және факстарды қайта бағыттауды қосыңыз немесе ажыратыңыз және әрқайсысы үшін негізгі параметрлерді конфигурациялаңыз: <ul style="list-style-type: none">Факстарды мұрағаттау — бүкіл кіріс және шығыс факстардың көшірмесін электрондық пошта мекенжайына, желі қалтасына немесе FTP серверіне жіберу әдісі.Факстарды қайта бағыттау — кіріс факстарды басқа факс құрылғысына қайта бағыттаудың әдісі.
Факс әрекеті журналы	Принтермен жіберілген немесе онда қабылданған факстар тізімін басып шығарады.

Supplies (Жабдықтар) қойындысы

Supplies (Жабдықтар) қойындысындағы параметрлерді кестеден қараңыз.

Кесте 8-6 HP ендірілген веб-серверінің Supplies (Жабдықтар) қойындысы

Мәзір	Сипаттама
Manage Supplies (Жабдықтарды басқару)	Жабдықтар Very Low (Өте төмен) деңгейге жеткенде принтер орындайтын әрекеттерді реттеңіз.

Troubleshooting (Ақауларды жою) қойындысы

Troubleshooting (Ақауларды жою) қойындысындағы параметрлерді кестеден қараңыз.

Кесте 8-7 HP ендірілген веб-серверінің Troubleshooting (Ақауларды жою) қойындысы

Мәзір	Сипаттама
Жалпы ақаулықтарды жою (Устранение общих неисправностей)	Принтерге пайда болған мәселелерді шешуге көмектесетін түрлі есептерді және сынақтарды басып шығарыңыз.
Онлайн анықтама	Басып шығару мәселелерін шешуде көмектесетін HP бұлт негізіндегі онлайн анықтамаға сілтеме.
Диагностикалық деректер ЕСКЕРТПЕ: Бұл элементті Security (Қауіпсіздік) қойындысынан әкімші құпия сөзі орнатылған болса ғана қолдануға болады.	Принтер туралы ақпаратты мәселені егжей-тегжейлі талдау үшін пайдалануға болатын файлға экспорттаңыз.
Calibration/Cleaning (Мөлшерлеу/тазалау) (Тек түсті принтерлер үшін)	Автоматты тазалау мүмкіндігін қосыңыз, тазалау бетін жасаңыз және басып шығарыңыз, сөйтіп принтерді дереу калибрлеу опциясын таңдаңыз.
Зауыттық параметрлерді қалпына келтіру	Принтердің параметрлерін зауыттық әдепкі мәндеріне қайтару.
Микробағдарламаны жаңарту	протоколынаақпараттық құралын жаңартатын файлдарды жүктеп алып, оларды орнатыңыз.

Security (Қауіпсіздік) қойындысы

Security (Қауіпсіздік) қойындысындағы параметрлерді кестеден қараңыз.

Кесте 8-8 HP ендірілген веб-серверінің Security (Қауіпсіздік) қойындысы

Мәзір	Сипаттама
Жалпы қауіпсіздік	Жалпы қауіпсіздікке арналған параметрлер, оның ішінде мыналар: <ul style="list-style-type: none">• Әкімші құпия сөзін принтердің кейбір мүмкіндіктеріне кіруді шектейтін етіп конфигурациялаңыз.• P/L пәрмендерін өзгерту үшін P/L құпия сөзін орнатыңыз.• Файлдық жүйеге қол жеткізу және аппараттық бағдарламалық құралдарды жаңарту қауіпсіздігін орнатыңыз.• Тікелей компьютерден басып шығару үшін, басқару тақтасындағы хост USB портын немесе форматтердегі USB байланыс портын қосыңыз немесе өшіріңіз.• Бүкіл қауіпсіздік параметрлерінің күйін көріңіз.
Есептік жазба саясаты	Әкімшінің есептік жазба саясаты параметрлерін қосыңыз.
Кіру мүмкіндігін басқару	Арнайы тұлғалар немесе топтар үшін принтер қызметтеріне кіру мүмкіндігін реттеп, принтер жүйесіне кіру үшін жеке пайдаланушы әдісін таңдаңыз.
Сақталған деректерді қорғау	Принтердің ішкі қатты диск параметрлерін реттеп, басқарыңыз. Принтердің қатты дискісінде сақталған тапсырмалардың параметрлерін реттеңіз.
Қашықтағы қолданбаларды басқару	Құрылғыларға осы өнімді пайдалануға мүмкіндік беретін сертификаттарды импорттау немесе жою арқылы қашықтағы қолданбаларды басқарыңыз немесе ақ тізімге енгізіңіз.
Куәлікті басқару	Принтерге және желіге кіру мүмкіндігін беретін қауіпсіздік куәліктерін орнатыңыз және реттеңіз.

Кесте 8-8 HP ендірілген веб-серверінің Security (Қауіпсіздік) қойындысы (жалғасы)

Мәзір	Сипаттама
Веб-қызмет қауіпсіздігі	Әртүрлі домендермен веб-беттер арқылы осы принтердің ресурстарына кіруді рұқсат етіңіз. Егер тізімге ешқандай сайттар қосылмаса, барлық сайттар сенімді болады.
Өзіндік тексеру (Самодиагностика)	Қауіпсіздік функциялары күтілген жүйелік параметрлерге сай орындалып жатқанын тексеріңіз.

HP Web Services (HP веб-қызметтері) қойындысы

Принтердің HP веб қызметтерінің параметрлерін реттеу және қосу үшін, **HP Web Services** (HP веб-қызметтер) қойындысын пайдаланыңыз. HP ePrint мүмкіндігін пайдалану үшін, HP веб қызметтерін қосу керек.

Кесте 8-9 HP ендірілген веб-серверінің HP Web Services (HP веб-қызметтері) қойындысы

Мәзір	Сипаттама
Веб-қызметтерді орнату	Бұл принтерді HP Web Services қызметтерін қосу арқылы Интернеттері HP Connected қызметіне қосыңыз.
Веб-прокси	Егер HP веб-қызметтерін қосуға немесе принтерді интернетке қосуға қатысты мәселелер пайда болса, прокси-серверді конфигурациялаңыз.
HP JetAdvantage	Принтер мүмкіндіктерін кеңейтетін шешімдерге қол жеткізу мүмкіндігі
Smart Cloud Print	Принтер мүмкіндіктерін кеңейтетін веб-негізіндегі қолданбаларға кіруге мүмкіндік беретін Smart Cloud Print қызметін қосыңыз.

Желіге қосылу жиекбелгісі

Принтер IP негіздегі желіге қосылған болғанда, құрал үшін желі параметрлерін теңшеу және қауіпсіздендіру мақсатында **Networking** (Желі) қойындысын қолданыңыз. Бұл қойынды принтер басқа желі түрлеріне қосылғанда көрсетілмейді.

Кесте 8-10 HP ендірілген веб-серверінің Networking (Желіге қосылу) қойындысы

Мәзір	Сипаттама
Конфигурация	
Сымсыз станция	Бастапқы сымсыз параметрлерді конфигурациялау
Wi-Fi Direct	Wi-Fi Direct Print және NFC арқылы басып шығару мүмкіндігі ендірілген немесе сымсыз қосалқы құралдары орнатылған принтерлерге арналған Wi-Fi Direct параметрлерін конфигурациялаңыз. ЕСКЕРТПЕ: Қолжетімді конфигурация опциялары басып шығару сервері үлгісіне байланысты.
TCP/IP параметрлері	IPv4 және IPv6 желілерінің TCP/IP параметрлерін реттеңіз. ЕСКЕРТПЕ: Қолжетімді конфигурация опциялары басып шығару сервері үлгісіне байланысты.
Желі параметрлері	IPX/SPX, AppleTalk, DLC/LLC және SNMP параметрлерін баспа серверінің моделіне байланысты конфигурациялаңыз.

Кесте 8-10 HP ендірілген веб-серверінің Networking (Желіге қосылу) қойындысы (жалғасы)

Мәзір	Сипаттама
Other Settings (Басқа параметрлер)	Басып шығару сервері қолдау көрсететін жалпы басып шығару протоколдары мен қызметтерін конфигурациялаңыз. Қолжетімді опциялар баспа драйверінің моделіне байланысты болады, бірақ микробағдарлама жаңартуын, LPD кезектерін, USB параметрлерін, қолдау ақпаратын және жаңарту деңгейін қамтуы мүмкін.
AirPrint	Apple принтерлерімен желілік басып шығаруды қосыңыз, орнатыңыз немесе өшіріңіз.
Тілді таңдау	HP ендірілген веб-серверімен көрсетілетін тілді өзгертіңіз. Егер веб-беттерде бірнеше тілге қолдау көрсетілсе, осы бет көрсетіледі. Шолғыштан тіл конфигурациясының параметрлері арқылы қолдау көрсетілетін тілдерді таңдаңыз.
Орынды таңдау	Принтердің елін/аймағын таңдаңыз.
Google Cloud Print	
Орнату	Set up Google Cloud Print опциялары.
Веб-прокси	Прокси параметрлерін реттеу.
Қауіпсіздік	
Параметрлер	<p>Зауыптық әдепкі мәндер үшін ағымдағы қауіпсіздік параметрлерін қарап, қалпына келтіріңіз.</p> <p>Қауіпсіздікті конфигурациялау шеберін пайдаланып, қауіпсіздік параметрлерін конфигурациялаңыз.</p> <p>ЕСКЕРТПЕ: Қауіпсіздікті конфигурациялау шеберін HP Web Jetadmin секілді желілік басқару қолданбаларын пайдаланып, қауіпсіздік параметрлерін конфигурациялау үшін пайдаланбаңыз.</p>
Авторизация	<p>Конфигурацияны басқаруды және принтерді пайдалануды, соның ішінде мыналарды басқарыңыз:</p> <ul style="list-style-type: none">• Конфигурация параметрлеріне кіру рұқсатын басқару үшін әкімші құпиясөзін орнатыңыз немесе өзгертіңіз.• HP Jetdirect басып шығару серверінде сандық сертификаттарды сұрап, орнатыңыз және басқарыңыз.• Кіру мүмкіндігін басқару тізімі (ACL) арқылы принтерге бас компьютерге кіруді шектеңіз (тек IPv4 желісіндегі таңдалған басып шығару қызметтері үшін).
Қауіпсіз байланыс	Қауіпсіздік параметрлерін реттеу.
Басқ. Протоколдар	<p>Осы принтердің қауіпсіздік протоколдарын, соның ішінде мыналарды конфигурациялаңыз және басқарыңыз:</p> <ul style="list-style-type: none">• HP ендірілген веб-серверінің қауіпсіздікті басқару деңгейін орнатып, HTTP және HTTPS арқылы трафикті басқарыңыз.• SNMP (Қарапайым желі басқару протоколы) жұмысын конфигурациялаңыз. SNMP v1/v2c немесе SNMP v3 агенттерін басып шығару серверінде қосыңыз немесе өшіріңіз.• Басып шығару протоколдары, басып шығару серверлері, ашу протоколдары, атауларды анықтау қызметтері және конфигурацияны басқару протоколдары сияқты қауіпсіз болмауы мүмкін протоколдар арқылы қол жеткізу мүмкіндігін басқарыңыз.

Кесте 8-10 HP ендірілген веб-серверінің Networking (Желіге қосылу) қойындысы (жалғасы)

Мәзір	Сипаттама
802.1X жарамдылығын тексеру	Желідегі клиент жарамдылығын тексеру үшін қажет Jetdirect басып шығару серверінде 802.1X аутентификация параметрлерін конфигурациялап, 802.1X аутентификация параметрлерін зауыттық әдепкі мәндерге қойыңыз. ЕСКЕРТУ: 802.1X аутентификация параметрлерін ауыстыру кезінде; принтер байланысты жоғалтуы мүмкін. Байланысты қайта орнату үшін, принтерді зауыттық әдепкі параметрлер күйіне қайта келтіріп, принтерді қайта орнату талап етілуі мүмкін.
IPsec/Firewall	Брандмауэр саясатын немесе IPsec/Брандмауэр саясатын көріңіз немесе конфигурациялаңыз.
Хабарламалар агенті	HP құрылғысының хабарламалар агентін қосыңыз немесе ажыратыңыз, конфигурация серверін орнатыңыз және сертификаттарды пайдаланып, өзара аутентификацияны конфигурациялаңыз.
Диагностика	
Желі статистикасы	HP Jetdirect басып шығару серверінде жиналған және сақталған желі статистикасын көрсетіңіз.
Протокол ақпараты	Әрбір протокол үшін HP Jetdirect басып шығару серверінде желі конфигурациясының параметрлері тізімін қараңыз.
Конфигурация беті	Күй және конфигурация ақпаратын қамтитын HP Jetdirect конфигурация парағын қараңыз.

Other Links (Басқа сілтемелер) тізімі

General (Жалпы) қойындысындағы **Edit Other Links** (Басқа сілтемелерді өңдеу) мәзірін пайдаланып HP ендірілген веб-сервері колонтитулында қай сілтемелер көрсетілетінін реттеңіз.



ЕСКЕРТПЕ: Төмендегілер — әдепкі сілтемелер.

Кесте 8-11 HP енгізілген веб-серверіндегі Other Links (Басқа сілтемелер) тізімі

Мәзір	Сипаттама
HP шұғыл қолдау қызметі	Принтердің ақауларын жою шешімін табу үшін HP веб-сайтына кіріңіз.
Жабдықтар дүкені	Картриджері мен қағаз сияқты түпнұсқа HP жабдықтарын сатып алу бойынша мәліметтерді алу үшін HP SureSupply веб-сайтына қосылады.
Өнімді қолдау	Әртүрлі тақырыптарға байланысты анықтамалық ақпарат іздеу үшін принтердің қолдау көрсету сайтына кіріңіз.

IP желі параметрлерін реттеу

Принтердің желі параметрлерін реттеу үшін EWS серверін пайдаланыңыз.

- [Принтерді бірлесіп пайдалануға байланысты жауапкершіліктен бас тарту](#)
- [Желі параметрлерін көру немесе өзгерту](#)
- [Желідегі принтердің атауын өзгерту](#)
- [IPv4 TCP/IP параметрлерін басқару панелінен қолмен конфигурациялау.](#)
- [IPv6 TCP/IP параметрлерін басқару тақтасын қолмен реттеңіз](#)
- [Сілтеме жылдамдығы және дуплекстеу параметрлері](#)



Принтерді бірлесіп пайдалануға байланысты жауапкершіліктен бас тарту

Төмендегі жауапкершіліктен бас тарту мәлімдемесін қараңыз.

HP бір дәрежелі желіні қолдамайды, себебі бұл мүмкіндік Microsoft операциялық жүйелерінің және HP принтер драйверлерінің функциясы емес. Microsoft компаниясының www.microsoft.com сайтына өтіңіз.

Желі параметрлерін көру немесе өзгерту

IP мекенжайын конфигурациялау параметрлерін көру немесе өзгерту үшін HP ішкі веб-серверін пайдаланыңыз.

1. HP ендірілген веб-серверін (EWS) ашыңыз:
 - a. Принтердің басқару тақтасындағы негізгі экраннан Information (Ақпарат)  белгішесін, одан кейін IP мекенжайын немесе хост атауын көрсету үшін Network (Желі)  белгішесін түртіңіз.
 - a. Веб-браузерді ашыңыз және мекенжай жолында IP мекенжайын немесе хост атауын дәл принтердің басқару панеліндегідей теріңіз. Компьютер пернетақтасындағы **Enter** пернесін басыңыз. EWS экраны ашылады.





ЕСКЕРТПЕ: Веб-браузер кірілетін веб-сайттың қауіпсіз болмауы мүмкін екендігін көрсететін хабарды береді, веб-сайтты жалғастыру үшін опцияны таңдаңыз. Бұл веб-сайтқа кіру компьютерге зақым келтірмейді.


2. Желі жөніндегі ақпаратты алу үшін **Networking** (Желіге қосылу) жиекбелгісін басыңыз. Параметрлерді қажетінше өзгертіңіз.

Желідегі принтердің атауын өзгерту


Ерекше белгілеу мақсатында желідегі принтердің атауын өзгерту үшін, HP ендірілген веб-серверін пайдаланыңыз.

1. HP ендірілген веб-серверін (EWS) ашыңыз:
 - a. Принтердің басқару тақтасындағы негізгі экраннан Information (Ақпарат)  белгішесін, одан кейін IP мекенжайын немесе хост атауын көрсету үшін Network (Желі)  белгішесін түртіңіз.

- ә. Веб-браузерді ашыңыз және мекенжай жолында IP мекенжайын немесе хост атауын дәл принтердің басқару панеліндегідей теріңіз. Компьютер пернетақтасындағы [Enter](#) пернесін басыңыз. EWS экраны ашылады.

 **ЕСКЕРТПЕ:** Веб-браузер кірілетін веб-сайттың қауіпсіз болмауы мүмкін екендігін көрсететін хабарды береді, веб-сайтты жалғастыру үшін опцияны таңдаңыз. Бұл веб-сайтқа кіру компьютерге зақым келтірмейді.

2. **General** (Жалпы) қойындысын ашыңыз.
3. **Device Information** (Құрылғы туралы ақпарат) бетіндегі әдепкі өнім атауы **Device Name** (Құрылғының атауы) жолағында болады. Осы атты өзгертіп осы принтерді бірегей түрде анықтауға болады.

 **ЕСКЕРТПЕ:** Осы беттегі басқа жолдарды толтыру міндетті емес.

4. Өзгерістерді сақтау үшін **Apply** (Қолдану) түймесін басыңыз.

IPv4 TCP/IP параметрлерін басқару панелінен қолмен конфигурациялау.

Басқару панелі мәзірлерін IPv4 мекенжайын, желі бөлігінің маскасын және стандартты шлюзді қолмен орнату үшін [Settings](#) (Параметрлер) мәзірлерін пайдаланыңыз.

1. Принтердің басқару тақтасындағы негізгі экраннан [Settings](#) (Параметрлер) қолданбасын түртіп, [Settings](#) (Параметрлер) белгішесін таңдаңыз.
2. Мына мәзірлерді ашыңыз:
 - [Желіде](#)
 - [Ethernet](#)
 - [TCP/IP](#)
 - [IPV 4 параметрлері](#)
 - [Конфигурация әдісі](#)
3. [Manual](#) (Қолмен) опциясын таңдап, [Save](#) (Сақтау) түймесін түртіңіз.
4. [Manual Settings](#) (Қолмен енгізілетін параметрлер) мәзірін ашыңыз.
5. [IP Address](#) (IP мекенжайы), [Subnet Mask](#) (Қосалқы желі маскасы) немесе [Default Gateway](#) (Стандартты шлюз) түймесін түртіңіз.
6. Сандық пернетақтаны ашу үшін бірінші өрісті түртіңіз. Өріс үшін дұрыс сандарды енгізіңіз де, [OK](#) түймешігін түртіңіз.

Әр жолақ үшін процесті қайталаңыз да, [Save](#) (Сақтау) түймесін түртіңіз.

IPv6 TCP/IP параметрлерін басқару тақтасын қолмен реттеңіз

IPv6 мекенжайын қолмен орнату үшін, басқару панеліндегі [Settings](#) (Параметрлер) мәзірлерін пайдаланыңыз.

1. Принтердің басқару тақтасындағы негізгі экраннан [Settings](#) (Параметрлер) қолданбасын түртіп, [Settings](#) (Параметрлер) белгішесін таңдаңыз.
2. Қолмен конфигурациялауды қосу үшін келесі мәзірлерді ашыңыз:
 - [Желіде](#)
 - [Ethernet](#)
 - [TCP/IP](#)
 - [IPV6 параметрлері](#)
3. [Enable](#) (Қосу) параметрін таңдап, [On](#) (Қосулы) түймесін басыңыз.
4. [Enable Manual Settings](#) (Қолмен енгізу параметрлерін қосу) опциясын таңдап, [Done](#) (Орындалды) түймесін түртіңіз.
5. Мекенжайды конфигурациялау үшін, [Address](#) (Мекенжай) мәзірін ашып, пернетақтаны ашу үшін жолды түртіңіз.
6. Пернетақтаны пайдаланып мекенжайды енгізіңіз де, [OK](#) түймешігін түртіңіз.
7. [Save](#) (Сақтау) опциясын түртіңіз.

Сілтеме жылдамдығы және дуплекстеу параметрлері

Байланысу жылдамдығы және дуплекстеу параметрлеріне өзгертулер енгізу үшін төмендегі қадамдарды орындаңыз.



ЕСКЕРТПЕ: Бұл ақпарат тек Ethernet желілеріне ғана қатысты. Оның сымсыз желілерге қатысы жоқ.

Баспа серверінің сілтеме жылдамдығы мен байланыс режимі желі хабына сәйкес болуы тиіс. Көп жағдайларда принтерді автоматты күйде қалдырыңыз. Байланыс жылдамдығы және дуплекстеу параметрлерін дұрыс өзгертпеу принтердің басқа желілік құрылғылармен байланысына кедергі жасауы мүмкін. Өзгерістер енгізу үшін, принтердің басқару панелін пайдаланыңыз.



ЕСКЕРТПЕ: Принтердің параметрі желілік құрылғының (желілік хаб, қосқыш, шлюз, роутер немесе компьютер) параметріне сәйкес келуі керек.



ЕСКЕРТПЕ: Осы параметрлерге өзгерістер енгізу принтердің өшіп, қайта қосылуына әкеледі. Өзгерістерді принтер бос тұрғанда ғана енгізіңіз.

1. Принтердің басқару тақтасындағы негізгі экраннан [Settings](#) (Параметрлер) қолданбасын түртіп, [Settings](#) (Параметрлер) белгішесін таңдаңыз.
2. Мына мәзірлерді ашыңыз:
 - [Желіде](#)
 - [Ethernet](#)
 - [Байланыс жылдамдығы](#)
3. Келесінің бірін таңдаңыз:

- **Auto (Авто):** Баспа сервері өзін автоматты түрде желіде рұқсат етілген ең жоғарғы сілтеме жылдамдығымен және байланыс күйімен конфигурациялайды.
 - **10T Half (10T жарты):** 10 мегабайт секунда (МБ/сек), жартылай дуплексті жұмыс
 - **10T Full (10T толық):** 10 Мб/сек, толық дуплексті жұмыс.
 - **10T Auto (10T авто):** 10 Мб/сек, автоматты дуплексті жұмыс
 - **100TX Half (100TX жарты):** 100 Мб/сек, жартылай дуплексті жұмыс.
 - **100TX Full (100TX толық):** 100 Мб/сек, толық дуплексті жұмыс
 - **100TX Auto (100TX авто):** 100 Мб/сек, автоматты дуплексті жұмыс
 - **1000T Full (1000T толық):** 1000 Мб/сек, толық дуплексті жұмыс
4. **Save (Сақтау)** түймесін түртіңіз. Принтер өшіріліп, қайта қосылады.

Принтердің қауіпсіздік мүмкіндіктері

Қауіпсіздік мүмкіндіктері конфигурация параметрлеріне кіруге құқылы пайдаланушыларды шектеуге, деректерді қорғауға және маңызды аппараттық құралдар компоненттеріне қол жеткізудің алдын алуына мүмкіндік береді.

- [Кіріспе](#)
- [Қауіпсіздік мәлімделері](#)
- [Әкімші құпия сөзін тағайындау](#)
- [IP Қауіпсіздігі](#)
- [Шифрлау қолдауы: HP өнімділігі жоғары қауіпсіз қатты дискілері](#)
- [Пішімдегішті құлыптау](#)

Кіріспе

Принтерде конфигурация параметрлеріне кіруге құқылы пайдаланушыларды шектейтін, деректерді қорғайтын және маңызды аппараттық құралдар компоненттеріне қол жеткізудің алдын алатын бірнеше қауіпсіздік мүмкіндігі бар.

Қауіпсіздік мәлімделері

Осы маңызды қауіпсіздік мәлімдемесін қараңыз.

Принтердің қауіпсіздігін қамтамасыз етуге, желіңіздегі аса маңызды ақпаратты қорғауға және принтерді бақылау мен оған қызмет көрсету тәсілін жеңілдетуге көмектесетін қауіпсіздік стандарттар және ұсынылған протоколдар қолданылады.



Әкімші құпия сөзін тағайындау

Рұқсаты жоқ пайдаланушылар принтер параметрлерін өзгерте алмауы үшін, принтерге және HP ендірілген веб-серверіне өтуге арналған әкімші құпия сөзін тағайындаңыз.

- [Құпиясөзді орнату үшін HP ендірілген веб-серверін \(EWS\) пайдаланыңыз](#)
- [Принтердің басқару тақтасында пайдаланушының кіру деректерін ұсыну](#)

Құпиясөзді орнату үшін HP ендірілген веб-серверін (EWS) пайдаланыңыз

Принтерге құпиясөз орнату үшін төмендегі қадамдарды орындаңыз.

1. HP ендірілген веб-серверін (EWS) ашыңыз:
 - a. Принтердің басқару тақтасындағы негізгі экраннан Information (Ақпарат)  белгішесін, одан кейін IP мекенжайын немесе хост атауын көрсету үшін Network (Желі)  белгішесін түртіңіз.
 - ә. Веб-браузерді ашыңыз және мекенжай жолында IP мекенжайын немесе хост атауын дәл принтердің басқару панеліндегідей теріңіз. Компьютер пернетақтасындағы **Enter** пернесін басыңыз. EWS экраны ашылады.



ЕСКЕРТПЕ: Веб-браузер кірілетін веб-сайттың қауіпсіз болмауы мүмкін екендігін көрсететін хабарды береді, веб-сайтты жалғастыру үшін опцияны таңдаңыз. Бұл веб-сайтқа кіру компьютерге зақым келтірмейді.

2. **Security** (Қауіпсіздік) қойындысын басыңыз.
3. **General Security** (Жалпы қауіпсіздік) мәзірін ашыңыз.
4. **Set the Local Administrator Password** (Жергілікті әкімші құпия сөзін орнату) деп белгіленген аймақтағы **Username** (Пайдаланушы аты) жолына құпия сөзбен байланысты атты енгізіңіз.
5. Құпия сөзді **New Password** (Жаңа құпия сөз) жолына енгізіп, **Verify Password** (Құпия сөзді растау) жолына қайта енгізіңіз.



ЕСКЕРТПЕ: бұрыннан бар құпия сөзді өзгерту үшін, алдымен бұрыннан бар құпия сөзді **Old Password** (Ескі құпия сөз) жолына енгізіңіз.

6. **Apply** (Қолдану) түймесін басыңыз.



ЕСКЕРТПЕ: құпия сөзді жазып алып, оны қауіпсіз жерге сақтап қойыңыз. Әкімші құпия сөзі қалпына келтірілмейді. Егер әкімші құпия сөзі жоғалса немесе ұмытылса, принтерді толығымен бастапқы қалпына келтіруге қажетті көмек үшін support.hp.com торабынан HP қолдау қызметіне хабарласыңыз.

Принтердің басқару тақтасында пайдаланушының кіру деректерін ұсыну

Басқару панеліне кіру үшін төмендегі қадамдарды орындаңыз.

Принтердің басқару панеліндегі кейбір мүмкіндіктерді қорғауға болады, сонда рұқсат етілмеген адамдар оларды пайдалана алмайды. Мүмкіндік қорғалған кезде, оны пайдалана алуыңыз алдында принтер кіруді ұсынады. Принтердің басқару панеліндегі **Sign In** (Кіру) түймесін басу арқылы шақыруды күтпестен кіруге болады.

Әдетте принтерге кіретін тіркелгі деректері желіге кіретінмен бірдей болады. Егер қай тіркелгі деректерін пайдалану керектігі туралы сұрақтарыңыз болса, осы принтердің желілік әкімшісіне хабарласыңыз.

1. Принтердің басқару панеліндегі негізгі экранда **Sign In** (Кіру) түймесін түртіңіз.
2. Тіркелгі деректерін енгізу үшін, нұсқауларды орындаңыз.



ЕСКЕРТПЕ: Принтердің қауіпсіздігін сақтау үшін, принтерді пайдалануды аяқтағанда **Sign Out** (Шығу) опциясын таңдаңыз.

IP Қауіпсіздігі

IP қауіпсіздігі (IPsec) принтерден шығатын және өнімге келетін IP негізделген желілік трафикті бақылайтын протоколдар жиынтығы болып табылады. IPsec хостқа-хост танылуын, деректердің тұтастығын және желілік байланыстардың шифрлеуін қамтамасыз етеді.

Желіге қосылған және HP Jetdirect басып шығару сервері бар принтерлерде IPsec параметрлерін HP ендірілген веб-серверінің **Networking** (Желіге қосылу) қойындысын пайдаланып реттеуге болады.

Шифрлау қолдауы: HP өнімділігі жоғары қауіпсіз қатты дискілері

Бұл қатты диск аппараттық құралға негізделген шифрлаумен қамтамасыз етеді, сондықтан құпия деректерді принтердің жұмыс тиімділігіне ықпал етпей, қауіпсіз етіп сақтауға болады. Бұл қатты диск соңғы Қосымша шифрлау стандартын (AES) пайдаланады және көп жақты уақыт үнемдеу мүмкіндігі мен мықты функцияларды қамтиды.

Дискінің параметрлерін реттеу үшін, HP ендірілген веб-серверінің **Security** (Қауіпсіздік) мәзірін пайдаланыңыз.

Пішімдегішті құлыптау

Пішімдеу құралында қауіпсіздік кабелін тағу үшін пайдалануға болатын ұяшық бар.

Пішімдеу құралын құлыптау ішінен маңызды компоненттерінің шығарылуының алдын алады.

Қуат үнемдеу параметрлері

Принтеріңіз үшін қолжетімді қуат үнемдеу параметрлері туралы біліңіз.

- [Ұйқы таймерін орнатып, принтерді 1 Ватт немесе одан аз қуат пайдаланатын етіп реттеңіз](#)
- [Күту режиміне өту кестесін орнату](#)

Ұйқы таймерін орнатып, принтерді 1 Ватт немесе одан аз қуат пайдаланатын етіп реттеңіз

Ұйқы параметрлері принтерде пайдаланылатын қуат мөлшеріне, ояту/ұйқы уақытына, принтердің ұйқы режиміне өту жиілігіне және принтердің ұйқы режимінен жылдам ояну жиілігіне әсер етеді.

Ұйқы режимінде 1 Ватт немесе одан аз қуат пайдаланылатын принтерді реттеу үшін [Sleep after Inactivity](#) (Әрекетсіздіктен кейінгі ұйқы) және [Auto Off after sleep](#) (Ұйқыдан кейін автоматты түрде өшіру) енгізіңіз.

1. Принтердің басқару тақтасындағы негізгі экраннан [Settings](#) (Параметрлер) қолданбасын түртіп, [Settings](#) (Параметрлер) белгішесін таңдаңыз.
2. Мына мәзірлерді ашыңыз:
 - [Жалпы](#)
 - [Қуат параметрлері](#)
 - [Ұйқы параметрлері](#)
3. Принтер ұйқы режиміне өтпей тұрып белсенсіз болатын минут санын көрсету үшін [Sleep after Inactivity](#) (Әрекетсіздіктен кейінгі ұйқы) опциясын таңдаңыз. Тиісті уақыт кезеңін енгізіңіз.
4. Ұйқы кезеңінен кейін принтерді терең қуат үнемдеу режиміне өткізу үшін [Auto Off after sleep](#) (Ұйқыдан кейін авто өшіру) опциясын таңдаңыз. Тиісті уақыт кезеңін енгізіңіз.



ЕСКЕРТПЕ: Әдепкі күйде принтер Автоматты түрде өшу режимінен USB немесе Wi-Fi әрекетінен басқа әрекеттерге жауап ретінде іске қосылады. Қуат параметрлерін [Shut down \(wake on power button only\)](#) (Өшіру (қуат түймесін басқанда ғана іске қосылу)) опциясын таңдау арқылы қуат түймесін басқанда ғана іске қосылатын етіп реттеуге болады.

5. Параметрлерді сақтау үшін [Done](#) (Дайын) түймесін таңдаңыз.

Күту режиміне өту кестесін орнату

Принтерді автоматты түрде қосылатын ету немесе ұйқы режиміне аптаның белгілі күнінің белгілі бір уақытында өту үшін [Sleep Schedule](#) (Күту режиміне өту кестесі) мүмкіндігін пайдаланыңыз.

1. Принтердің басқару тақтасындағы негізгі экраннан [Settings](#) (Параметрлер) қолданбасын түртіп, [Settings](#) (Параметрлер) белгішесін таңдаңыз.
2. Мына мәзірлерді ашыңыз:
 - [Жалпы](#)
 - [Қуат параметрлері](#)
 - [Күту кестесі](#)

3. **New Event** (Жаңа оқиға) түймесін таңдап, жоспарланатын оқиға түрін таңдаңыз: **Wake Event** (Ояту оқиғасы) немесе **Sleep Event** (Ұйқы оқиғасы).
4. Ояту не ұйқы оқиғасы үшін оқиғаға арналған уақыт пен апта күндерін реттеңіз. Параметрді сақтау үшін **Save** (Сақтау) түймесін таңдаңыз.

HP Web Jetadmin

HP Web Jetadmin — желіге қосылған түрлі HP өнімдерін, соның ішінде принтерлерді, көп қызметті принтерлерді, сандық жіберу құралдарын тиімді басқаруға арналған жоғары марапаттарға ие, алдыңғы қатарлы құрал. Осы шешім ғана қашықтан орнату, бақылау, техникалық қызмет көрсету, ақауларды жою және басып шығару мен кескіндеу ортасын қауіпсіз ету мүмкіндіктерін береді. Солай уақытты үнемдеуге, шығындарды басқаруға және салымдарды қорғауға көмектесіп, бизнес өнімділігін арттырады.

Белгілі бір өнім мүмкіндіктерін қолдау мақсатында HP Web Jetadmin жаңартулары жасалып отырады. Қосымша ақпарат алу үшін www.hp.com/go/webjetadmin сайтына өтіңіз.

Бағдарламалық құрал және ішкі бағдарлама жаңартулары

HP компаниясы принтердің бағдарламалық құралы үшін қол жетімді мүмкіндіктерді үнемі жаңартып тұрады. Ең соңғы шыққан мүмкіндіктерді пайдалану үшін, принтердің бағдарламалық құралын жаңарту керек.

Ең жаңа ішкі бағдарлама жаңарту файлы Интернеттен жүктеп алыңыз:

www.hp.com/support/colorljE77422MFP торабына өтіңіз. **Drivers & Software** (Драйверлер мен бағдарламалық құралдар) опциясын таңдаңыз.

9 Проблемаларды шешу

Принтер ақауларын жойыңыз. Анықтама мен техникалық қолдауға арналған қосымша ресурстарды табыңыз.

- [Пайдаланушы Қолдауы](#)
- [Басқару тақтасының анықтамалық жүйесі](#)
- [Зауыттық параметрлерді қалпына келтіру](#)
- [Принтердің басқару тақтасында «Cartridge is low» \(Картридж деңгейі төмен\) немесе «Cartridge is very low» \(Картридж деңгейі өте төмен\) хабарламасы көрсетіледі](#)
- [Принтер қағазды алмайды немесе дұрыс бермейді](#)
- [Кептелген қағаздарды шығару](#)
- [Басып шығару сапасының мәселелерін шешу](#)
- [Көшірме сурет сапасын жақсарту](#)
- [Сканерлеу сурет сапасын жақсарту](#)
- [Факс сурет сапасын жақсарту](#)
- [Факс мәселелерін шешу](#)
- [USB флеш дискісі жауап бермейді](#)

Видео көру үшін www.hp.com/videos/A3 бөлімін қараңыз.

Келесі ақпарат жариялау уақытында дұрыс болады. Ағымдағы ақпаратты www.hp.com/support/colorIjE77422MFP бөлімінен қараңыз.

Қосымша ақпарат алу үшін:

Принтер бойынша HP компаниясының жан-жақты анықтамасы мынадай ақпаратты қамтиды:

- Орнату және параметрлерді реттеу
- Үйрену және пайдалану
- Проблемаларды шешу
- Бағдарламалық құрал мен микробағдарлама жаңартуларын жүктеп алу
- Қолдау форумдарына қосылу
- Кепілдік және нормативтік ақпарат табу

Пайдаланушы Қолдауы

HP принтеріңіз үшін қолдау көрсету параметрлерін табыңыз.

Еліңіз/аймағыңыз үшін телефон қолдауын алыңыз	Ел/аймақ телефон нөмірлері принтеріңіздің қорабында болған парақшада немесе support.hp.com сайтында бар.
Принтер атауын, сериялық нөмірін, сатып алынған күнін және проблемалардың сипаттамаларын дайындап қойыңыз	
24 сағат бойы интернет арқылы қолдау алу және бағдарламалық құрал утилиталары мен драйверлерін жүктеп алу	www.hp.com/support/colorIjE77422MFP
Қосымша HP қызмет көрсетуіне немесе қызмет келісімдеріне тапсырыс беру	www.hp.com/go/carepack
Принтерді тіркеу	www.register.hp.com

Басқару тақтасының анықтамалық жүйесі

Принтердің ішіне әр экранды пайдалану жолын түсіндіретін анықтама жүйесі орнатылған. Анықтама жүйесін ашу үшін экранның жоғарғы оң жақ бұрышындағы Help (Анықтама) ? түймесін түртіңіз.



Кейбір экрандарда «Анықтама» жүйесі жалпы мәзірден ашылып, белгілі бір тақырыптарды іздеуге мүмкіндік береді. Мәзірдегі түймелерді түртіп, мәзір құрылымының ішінде жылжуға болады.

Қағаз кептелістерін жою сияқты арнайы процедураларды көрсететін кейбір анықтама экрандарында анимациялар бар.

Принтер қате немесе ескерту туралы ескерту жасаса, ақауды сипаттайтын хабарды ашу үшін Help (Анықтама) ? түймесін түртіңіз. Сондай-ақ, хабарда осы ақауды жою нұсқаулары берілген.

Зауыттық параметрлерді қалпына келтіру

Принтер параметрлерінің зауыттық әдепкі мәндерін қалпына келтіру мәселелерді шешуге көмектесуі мүмкін.

- [Кіріспе](#)
- [Бірінші әдіс: Зауыттық параметрлерді принтердің басқару панелінен қалпына келтіру](#)
- [Екінші әдіс: Зауыттық параметрлерді HP ендірілген веб-серверінен қалпына келтіру \(тек желіге қосылған принтерлер\)](#)

Кіріспе


Принтер параметрлерін зауыттық бастапқы параметрлеріне қайта орнату үшін төмендегі әдістердің бірін пайдаланыңыз.

Бірінші әдіс: Зауыттық параметрлерді принтердің басқару панелінен қалпына келтіру

Параметрлердің бастапқы мәндерін қалпына келтіру үшін принтердің басқару тақтасын пайдаланыңыз.



1. Принтердің басқару тақтасындағы негізгі экраннан **Settings** (Параметрлер) қолданбасын түртіп, **Settings** (Параметрлер) белгішесін таңдаңыз.
2. Мына мәзірлерді ашыңыз:
 - [Жалпы](#)
 - [Зауыттық параметрлерді қалпына келтіру](#)
3. **Reset** (Қайта орнату) опциясын таңдаңыз.


Растау хабары қайта қосу қызметін аяқтау деректердің жоғалуына әкелуі мүмкіндігін ескертеді.
4. Процесті аяқтау үшін, **Reset** (Бастапқы қалпына келтіру) опциясын таңдаңыз.

 **ЕСКЕРТПЕ:** Қайта қосу әрекеті аяқталғаннан кейін принтерді автоматты түрде қайта бастаңыз.

Екінші әдіс: Зауыттық параметрлерді HP ендірілген веб-серверінен қалпына келтіру (тек желіге қосылған принтерлер)

Принтер параметрлерінің бастапқы мәндерін қалпына келтіру үшін HP EWS пайдаланыңыз.

1. Принтердің басқару тақтасында Information (Ақпарат)  түймесін, одан кейін IP мекенжайын немесе хост атауын көрсету үшін Network (Желі)  белгішесін басыңыз.
2. **General** (Жалпы) қойындысын ашыңыз.
3. Экранның сол жақ бөлігіндегі **Reset Factory Settings** (Зауыттық параметрлерді қалпына келтіру) түймесін басыңыз.
4. **Reset** (Бастапқы қалпына келтіру) түймесін басыңыз.

 **ЕСКЕРТПЕ:** Қайта қосу әрекеті аяқталғаннан кейін принтерді автоматты түрде қайта бастаңыз.

Принтердің басқару тақтасында «Cartridge is low» (Картридж деңгейі төмен) немесе «Cartridge is very low» (Картридж деңгейі өте төмен) хабарламасы көрсетіледі

Осы мәселенің ықтимал шешімдерін қараңыз.

Cartridge is low (Картридж деңгейі төмен): принтер тонер картриджінің деңгейі төмен екенін көрсетеді. Тонер картриджінің қалған нақты жұмыс мерзімі әртүрлі болуы мүмкін. Баспа сапасы нашарлағанда, орнына салынатын баспа картриджін дайындап қойыңыз. Тонер картриджін әзірше ауыстыру қажет емес.

Cartridge is very low (Картридж деңгейі өте төмен): принтер тонер картриджінің деңгейі өте төмен екенін көрсетеді. Тонер картриджінің қалған нақты жұмыс мерзімі әртүрлі болуы мүмкін. Баспа сапасы нашарлағанда, орнына салынатын баспа картриджін дайындап қойыңыз. Басып шығару сапасы жарамды деңгейде болса, тонер картриджін әзірше ауыстырудың қажеті жоқ.

HP премиум қорғаныс кепілдігі картридж қызмет мерзімі соңына жақын бітеді. Күйді Жабдықтаушы күйі бетінен немесе HP Embedded Web Server (EWS) тексеріңіз.

Принтер қағазды алмайды немесе дұрыс бермейді

Принтер науадан қағазды алмай жатса немесе бірден бірнеше парақты алып жатса, төмендегі ақпаратты пайдаланыңыз.

- [Кіріспе](#)
- [Принтер қағазды тартып алмайды](#)
- [Принтер бірнеше қағаз парақтарын тартып алады](#)
- [Құжатты беру құрылғысында кептелістер, ығыс кету немесе қағаздың бірнеше парақтарын алу туындаса](#)

Кіріспе


Келесі шешімдер науадан қағазды алу немесе бірден бірнеше парақты алу бойынша мәселелерді шешуге көмектеседі. Осы жағдайлардың бірі қағаз кептілістеріне әкелуі мүмкін.

Принтер қағазды тартып алмайды

Егер принтер науадан қағазды тартып алмаса, осы шешімдерді орындаңыз.

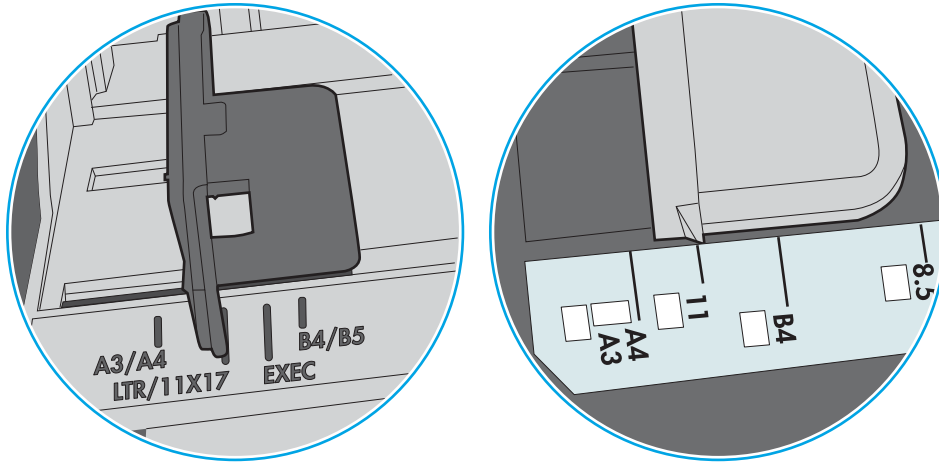
1. Принтерді ашып, кептелген парақтарды шығарып алыңыз. Принтер ішінде қағаздың жыртылған қалдықтары қалмағанын тексеріңіз.
2. Тапсырма үшін науаға дұрыс қағаз өлшемін салыңыз.
3. Принтердің басқару панелінде қағаз өлшемі мен түрінің дұрыс салынғанын тексеріңіз.

4. Науадағы қағаз бағыттағыштары қағаздың өлшеміне қарай дұрыс реттелгенін тексеріңіз. Бағыттауыштарды науадағы тиісті ойықтарына келтіріңіз. Науа бағыттауышындағы көрсеткі науадағы таңбамен бірдей туралануы керек.

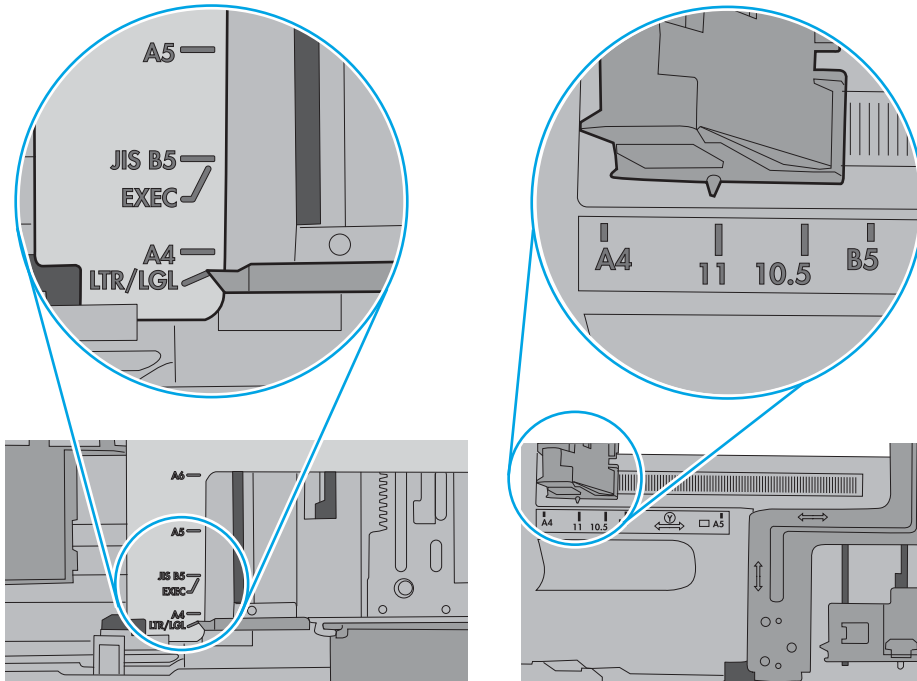
 **ЕСКЕРТПЕ:** Қағаз бумасын қағаз бағыттауыштарымен қатты қыспаңыз. Оларды науадағы таңбалармен немесе белгілермен реттеңіз.

Келесі суреттерде әр түрлі принтерлер науаларындағы қағаз өлшемін білдіретін таңбалардың үлгілері берілген. HP принтерлерінің көбінде осыған ұқсас белгілер бар.

Сурет 9-1 1-науаға немесе көп мақсатты науаға арналған өлшем белгілері



Сурет 9-2 Кассета науаларына арналған өлшем белгілері

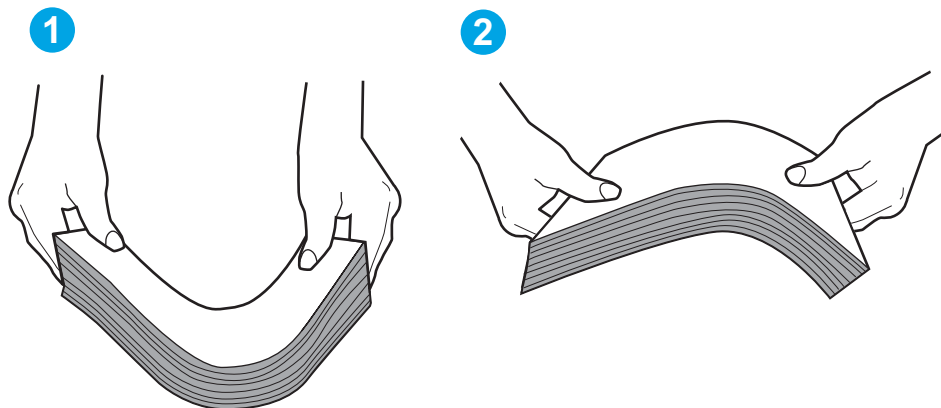


5. Бөлмедегі ылғалдылық осы принтердің техникалық талаптарына сай екенін және қағаз жабық орамда сақталғанын тексеріңіз. Қағаздарды құрғақ күйде сақтау үшін, көптеген қағаз бумалары ылғалға төзімді орамда сатылады.

Ылғалдылығы жоғары ортада буманың бетіндегі қағаз ылғалды сорып, толқындаған немесе қисық түрде болуы мүмкін. Егер осылай болса, қағаз бумасының бетіндегі 5-10 парақты алып тастаңыз.

Ылғалдылығы төмен ортада шамадан тыс статикалық қуатқа байланысты парақтардың бір-біріне жабысып қалуы мүмкін. Бұл жағдайда қағазды науадан алып, қағаздың екі шетін ұстап, U түрінде майыстырыңыз. Одан кейін U пішінін қайтару үшін шеттерін төмен айналдырыңыз. Енді қағаз бумасының екі жағын ұстап, осы процесті қайталаңыз. Бұл процесс статикалық қуатты пайдаланбай-ақ парақтарды босатады. Қағаз жинағын науаға қайта салмас бұрын, оны үстел үстінде түзетіп алыңыз.

Сурет 9-3 Қағаз жинағын майыстыру әдісі

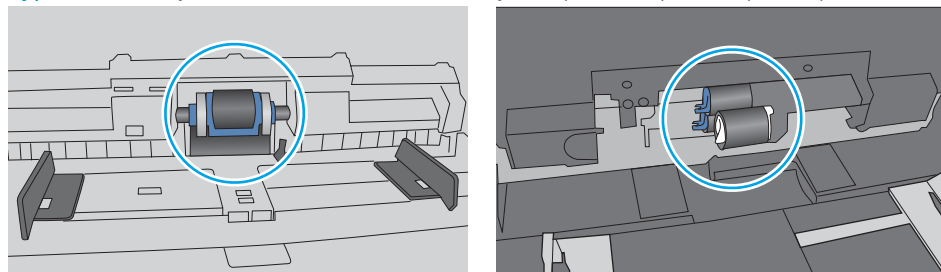


6. Қағазды қолмен беру сұралған экран көрсетіліп тұрғанын көру үшін принтердің басқару панелін тексеріңіз. Қағаз салып, жалғастырыңыз.
7. Науаның жоғарғы жағындағы шығыршықтарда дақтар бар. Жылы сумен дымқылданған түксіз матамен тазартыңыз. Егер мүмкін болса, дистилденген суды пайдаланыңыз.

⚠ ЕСКЕРТУ: Суды принтерге тікелей шашпаңыз. Оның орнына, суды шүберекке бүркіп немесе шүберекті суға малып, роликтерді тазартпас бұрын оны сығыңыз.

Келесі суретте роликтердің әр түрлі принтерлердегі орны көрсетілген.


Сурет 9-4 1-науаға немесе көп мақсатты науаға арналған ролик орындары



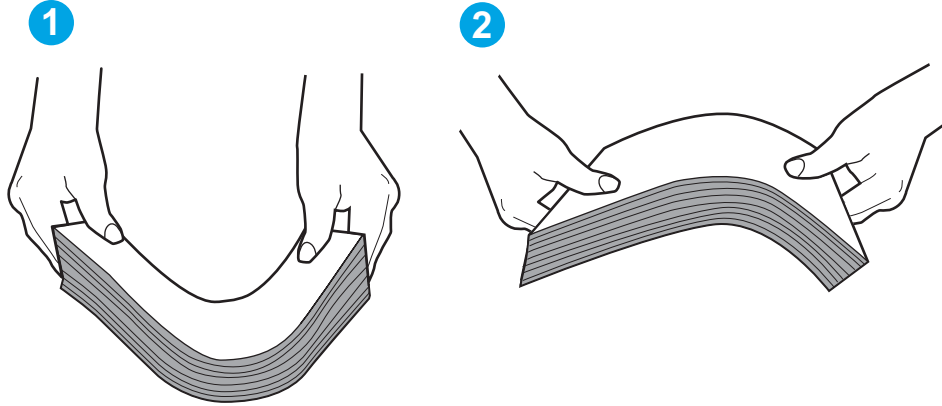
Принтер бірнеше қағаз парақтарын тартып алады

Егер принтер бірнеше қағаз парақтарын науадан тартып алса, осы шешімдерді орындаңыз.

1. Науадан қағаздар жинағын жойыңыз және оны бүгіп, 180 градусқа бұрып, аударыңыз. *Қағазға үрлен, желпілдетпеңіз.* Науадағы қағаздар жинағын қайтып салыңыз.

 **ЕСКЕРТПЕ:** Қағазды желдету статикалық қуатты қажет етеді. Қағазды желдетудің орнына, қағаздар жинағының екі шетін ұстап, U түрінде майыстырыңыз. Одан кейін U пішінін қайтару үшін шеттерін төмен айналдырыңыз. Енді қағаз бумасының екі жағын ұстап, осы процесті қайталаңыз. Бұл процесс статикалық қуатты пайдаланбай-ақ парақтарды босатады. Қағаз жинағын науаға қайта салмас бұрын, оны үстел үстінде түзетіп алыңыз.

Сурет 9-5 Қағаз жинағын майыстыру әдісі



2. Бұл принтер үшін HP техникалық сипаттамаларына сай келетін қағазды ғана пайдаланыңыз.
3. Бөлмедегі ылғалдылық осы принтердің техникалық талаптарына сай екенін және қағаз жабық орамда сақталғанын тексеріңіз. Қағаздарды құрғақ күйде сақтау үшін, көптеген қағаз бумалары ылғалға төзімді орамда сатылады.

Ылғалдылығы жоғары ортада буманың бетіндегі қағаз ылғалды сорып, толқындаған немесе қисық түрде болуы мүмкін. Егер осылай болса, қағаз бумасының бетіндегі 5-10 парақты алып тастаңыз.

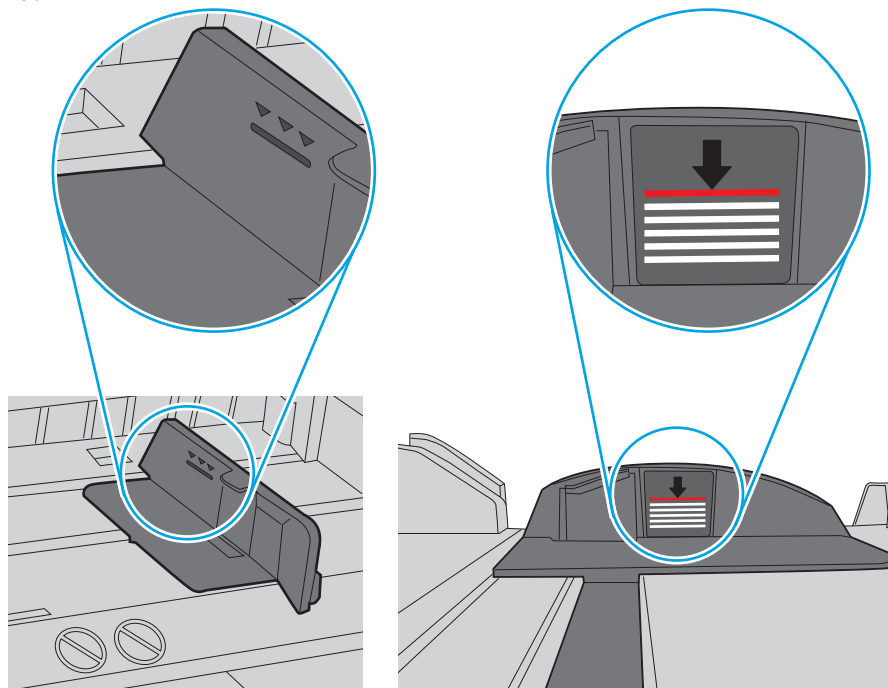
Ылғалдылығы төмен ортада шамадан тыс статикалық қуатқа байланысты парақтардың бір-біріне жабысып қалуы мүмкін. Бұл жағдайда қағазды науадан алып, қағаздар жинағын жоғарыда көрсетілгендей майыстырыңыз.

4. Мыжылмаған, бүгілмеген немесе бүлінбеген қағазды пайдаланыңыз. Егер қажет болса, басқа бумадағы қағазды пайдаланыңыз.

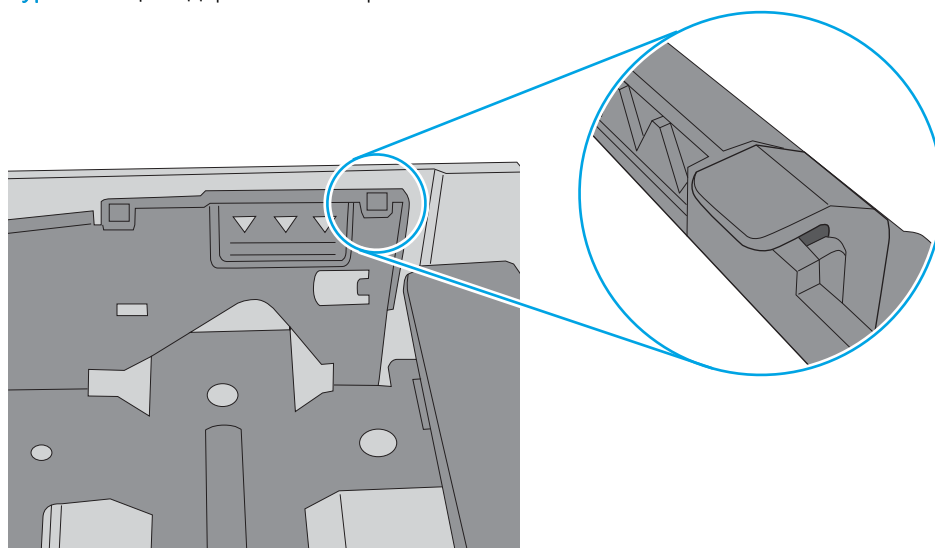
5. Науа ішіндегі қағаздар жинағының биіктігіне арналған белгілерді тексере отырып, науа шамадан тыс толтырылмағанына көз жеткізіңіз. Егер науа шамадан тыс толған болса, науадан қағаздар жинағын шығарыңыз, жинақты тікейтіп, науаға кейбір қағаздарды қайта салыңыз.

Келесі суреттерде әр түрлі принтерлер науаларындағы қағаздар жинағының биіктігіне арналған белгілердің үлгілері берілген. HP принтерлерінің көбінде осыған ұқсас белгілер бар. Сонымен қатар, барлық қағаз парақтары жинақ биіктігіне арналған белгілердің жанындағы бекіткіштерден төмен екенін тексеріңіз. Бұл бекіткіштер қағаз принтерге кіретін кезде дұрыс орналасуына көмектеседі.


Сурет 9-6 Қағаздар жинағының биіктігіне арналған белгілер



Сурет 9-7 Қағаздар жинағына арналған бекіткіш

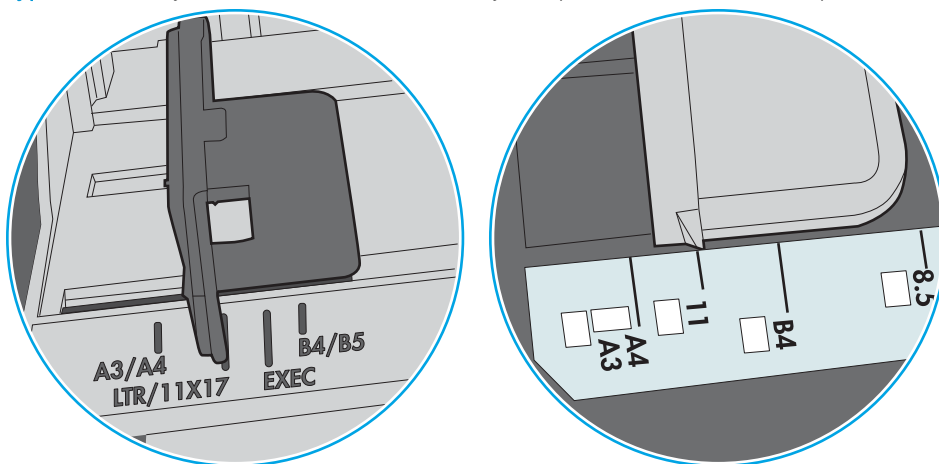


6. Науадағы қағаз бағыттағыштары қағаздың өлшеміне қарай дұрыс реттелгенін тексеріңіз. Бағыттауыштарды науадағы тиісті ойықтарына келтіріңіз. Науа бағыттауышындағы көрсеткі науадағы таңбамен бірдей туралануы керек.

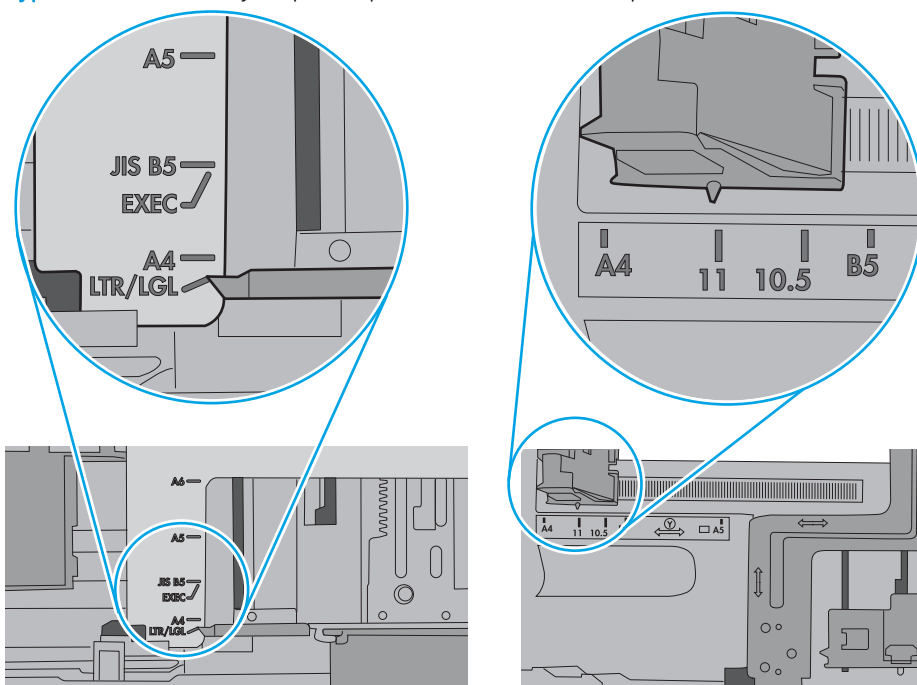
 **ЕСКЕРТПЕ:** Қағаз бумасын қағаз бағыттауыштарымен қатты қыспаңыз. Оларды науадағы таңбалармен немесе белгілермен реттеңіз.

Келесі суреттерде әр түрлі принтерлер науаларындағы қағаз өлшемін білдіретін таңбалардың үлгілері берілген. HP принтерлерінің көбінде осыған ұқсас белгілер бар.

Сурет 9-8 1-науаға немесе көп мақсатты науаға арналған өлшем белгілері




Сурет 9-9 Кассета науаларына арналған өлшем белгілері



7. Басып шығару ортасының ұсынылған спецификацияларда болуын тексеріңіз.

Құжатты беру құрылғысында кептелістер, ығыс кету немесе қағаздың бірнеше парақтарын алу туындаса

 **ЕСКЕРТПЕ:** Бұл ақпарат тек көп функциялы принтерлерге қатысты.

- Түпнұсқада алынып тасталуы қажет қапсырмалар мен өзіндік жабыстыру жазбалары сияқты бір нәрсе болуы мүмкін.
- Барлық шығыршықтардың орнында болуын және құжатты беру құрылғысы қақпағының жабық болуын тексеріңіз.
- Жоғарғы құжатты беру құрылғысы қақпағының жабық екенін тексеріңіз.
- Беттердің дұрыс орналастырылмаған болуы мүмкін. Беттерді түзетіп, буманы ортаға орналастыру үшін қағаз бағыттауыштарын сәйкестендіріңіз.
- Қағаз бағыттауыштары дұрыс жұмыс істеуі үшін қағаз бумасының бүйірлеріне тиіп тұруы қажет. Қағаз бумасының түзу және бағыттауыштардың қағаз бумасы бойымен орналастырылғанын тексеріңіз.
- Құжатты беру құрылғысының кіріс науасы немесе шығыс науасы беттердің ең үлкен санынан көп бетті қамтуы мүмкін. Қағаз бумасының төмендегі кіріс науасындағы бағыттауыштарға сәйкес келетінін тексеріңіз және шығыс науасынан беттерді алып тастаңыз.
- Қағаз жолында ешбір қағаздың бөліктерінің, қапсырмалардың, қағаз қыстырғыштарының немесе басқа қалдықтардың болмауын тексеріңіз.
- Құжатты беру құрылғысының шығыршықтары мен бөлуші төсемесін тазалаңыз. Қысылған ауаны қолданыңыз немесе жылы сумен дымқылданған түксіз матаны қолданып тазартыңыз. Дұрыс жүктемеу әлі де туындаса, роликтерді ауыстырыңыз.
- Принтердің басқару панеліндегі негізгі экранда [Supplies](#) (Жабдықтар) тармағына барып, оны түртіңіз. Құжатты беру құрылғысы жинағының күйін тексеріп, қажет болса, ауыстырыңыз.

Кептелген қағаздарды шығару

Принтердің қағаз өткізетін жолынан кептелген қағазды алу үшін осы бөлімдегі процедураларды орындаңыз.

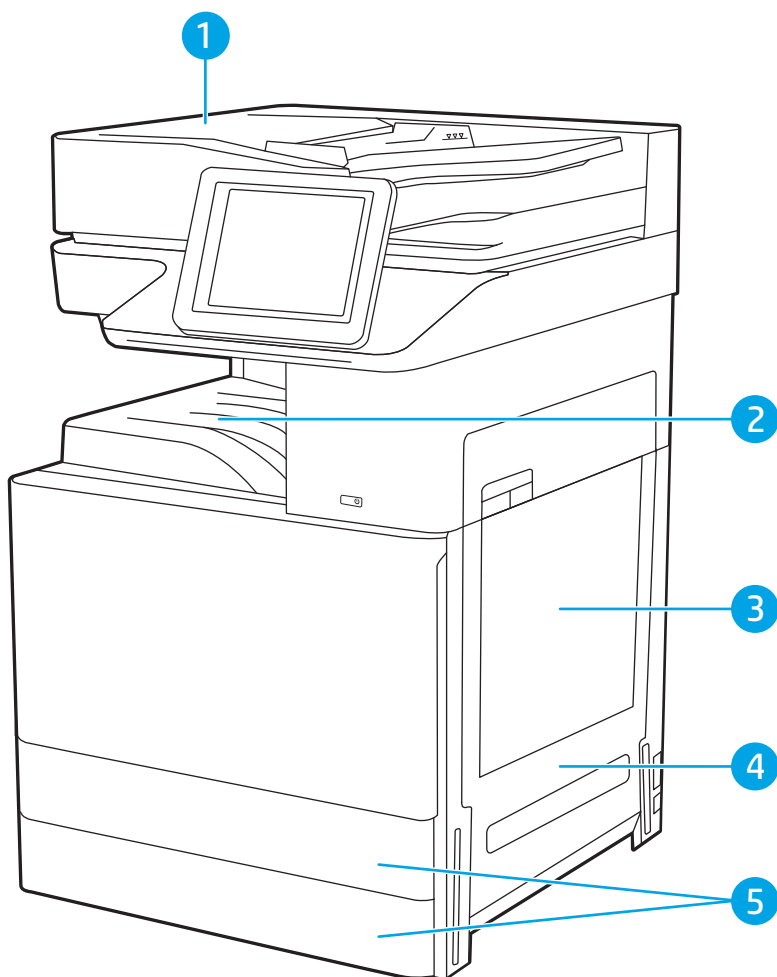
- [Кіріспе](#)
- [Кептелген қағаз орындары](#)
- [Қағаз кептелістерін жою үшін автожылжу](#)
- [Қағаз кептелістері жиі немесе қайта-қайта орын ала бере ме?](#)
- [Құжат беру құрылғысындағы кептелген қағаздарды алып тастау - 31.13.yz](#)
- [1-науадағы \(көп мақсатты науадағы\) кептелістерді жою - 13.A1](#)
- [2-науадағы, 3-науадағы кептелген қағазды алу - 13.A2, 13.A3](#)
- [Шығыс қалтасындағы кептелген қағаздарды алу - 13.E1](#)
- [Оң жақ есіктен және термобекіткіш аймағынан кептелген қағазды алу - 13.B9, 13.B2, 13.FF](#)

Кіріспе

Келесі ақпаратта принтердегі қағаз кептелістерін жоюға қатысты нұсқаулар бар.

Кептелген қағаз орындары

Қағаз мына орындарда кептелуі мүмкін.



Бөлшек	Сипаттама
1	Құжат бергіш
2	Шығару науасы
3	1-науа (көп мақсатты науа)
4	Оң жақ есік және термобекіткіш аумағы
5	2-науа және 3-науа

Қағаз кептелістерін жою үшін автожылжу

Автожылжу мүмкіндігі басқару панелінде қадамдық нұсқауларды беріп, кептелістерді жоюға көмектеседі. Қадамды аяқтағанда, принтер процедурадағы барлық қадамдарды аяқтағанша келесі қадамды көрсетеді.

Қағаз кептелістері жиі немесе қайта-қайта орын ала бере ме?

Осы мәселенің ықтимал шешімдерін қараңыз.

Қағаз кептелістерінің санын азайту үшін, осы шешімдерді орындаңыз.



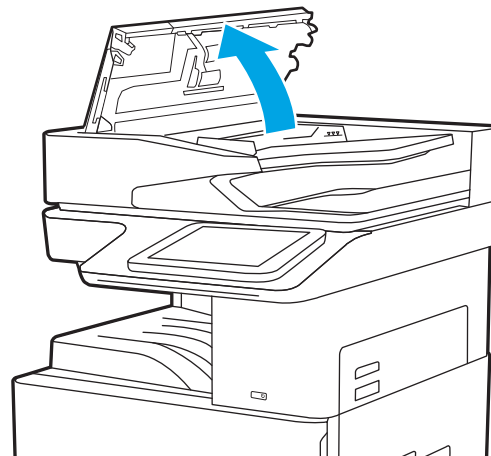
ЕСКЕРТПЕ: Қағаз кептелістерін азайтатын жолмен қағаз жүктеу әдісін көрсететін бейнені көру үшін [осы жерді](#) басыңыз.

1. Бұл принтер үшін HP техникалық сипаттамаларына сай келетін қағазды ғана пайдаланыңыз.
2. Мыжылмаған, бүгілмеген немесе бүлінбеген қағазды пайдаланыңыз. Егер қажет болса, басқа бумадағы қағазды пайдаланыңыз.
3. Бұрын басылып шығарылған немесе көшірілген қағазды қайта қолданбаңыз.
4. Науаның шамадан тыс толтырылмағанын тексеріңіз. Егер солай болса, науадан қағаздар жинағын шығарыңыз, жинақты тікейтіп, науаға кейбір қағаздарды қайта салыңыз.
5. Науадағы қағаз бағыттағыштары қағаздың өлшеміне қарай дұрыс реттелгенін тексеріңіз. Бағыттағыштарды қағаз жинағын майыстырмай, оларға тиіп тұратындай реттеңіз.
6. Науа принтерге толық салынғанын тексеріңіз.
7. Егер ауыр, дөңес немесе тесігі бар қағаз басып шығарсаңыз, бір мезгілде қолмен беру мүмкіндігін және бір парақ беру мүмкіндігін пайдаланыңыз.
8. Принтердің басқару панеліндегі **Trays** (Науалар) мәзірін ашыңыз. Науаның қағаз түріне және өлшеміне дұрыс реттелгенін тексеріңіз.
9. Басып шығару ортасының ұсынылған спецификацияларда болуын тексеріңіз.

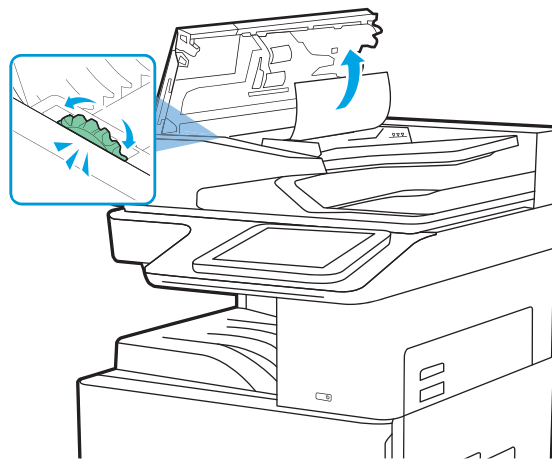
Құжат беру құрылғысындағы кептелген қағаздарды алып тастау - 31.13.uz

Төмендегі ақпарат кептелген қағазды құжат бергішінен алу жолын сипаттайды. Кептеліс орын алғанда, басқару тақтасында кептелісті жоюға көмектесетін анимация көрсетіледі.

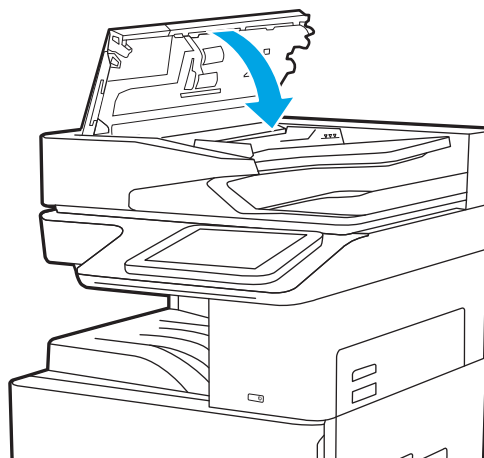
1. Құжат бергіштің қақпағын ашыңыз.





2. Барлық кептелген қағазды алыңыз. Кептелген қағазды оңай алып тастау үшін жасыл доңғалақты бұраңыз.



3. Құжат бергіштің қақпағын жабыңыз.



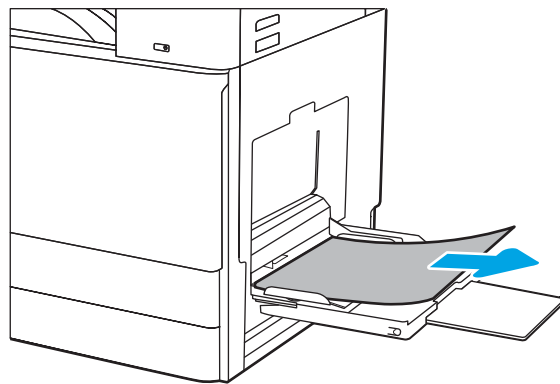
 **ЕСКЕРТПЕ:** кептелістерді болдырмау үшін құжатты майыстырмай, құжат беру құралының кіріс науасындағы бағыттауыштардың құжатқа қарсы реттелгенін тексеріңіз. Жіңішке құжаттарды көшіру үшін планшетті сканерді пайдаланыңыз. Түпнұсқа құжаттардан барлық қапсырмалар мен қысқыштарды алып тастаңыз.

 **ЕСКЕРТПЕ:** Тегіс қағазда басылған түпнұсқаларға қарағанда, ауыр, жылтыр қағазда басылған түпнұсқа қағаздар жиірек кептелуі мүмкін.

1-науадағы (көп мақсатты науадағы) кептелістерді жою - 13.A1

1-науада (көп мақсатты науада) кептелген қағаздарды тазалау үшін келесі процедураны пайдаланыңыз. Кептеліс орын алғанда, басқару тақтасында кептелісті жоюға көмектесетін анимация көрсетіледі.

1. Кептелген қағазды жайлап алып тастаңыз.



2. Басып шығаруды жалғастыру үшін алдыңғы есікті ашып, қайта жабыңыз.

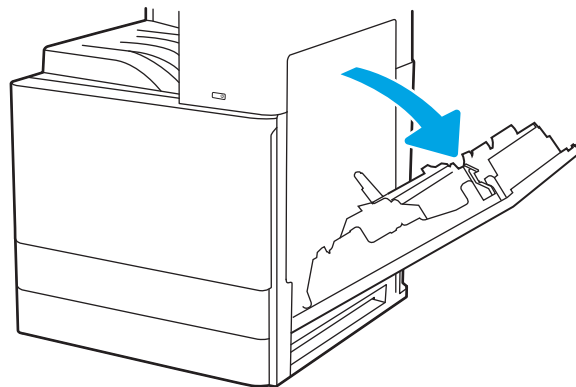
2-науадағы, 3-науадағы кептелген қағазды алу - 13.A2, 13.A3

2 немесе 3-науаға қатысты барлық ықтимал жерлердегі қағаз кептелістерін тексеру үшін төмендегі процедураны пайдаланыңыз. Кептеліс пайда болғанда, басқару тақтасында хабар мен кептелісті жоюға көмектесетін анимация көрсетіледі.

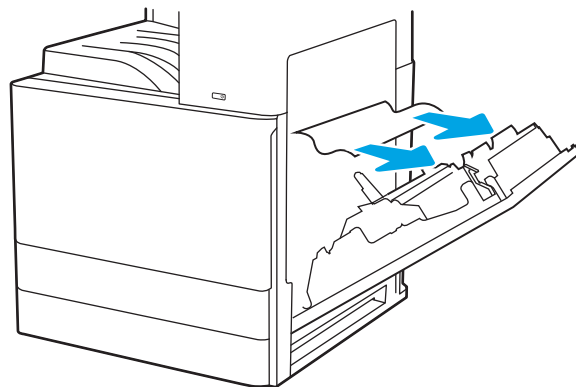
⚠ ЕСКЕРТУ: принтер жұмыс істеп тұрған кезде, термобекіткіш ыстық болуы мүмкін. Ұстар алдында, термобекіткіштің салқындағанын күтіңіз.

📝 ЕСКЕРТПЕ: 3-науадағы қағаз кептелісін тазалау процедурасы 2-науадағы тазалау процедурасымен бірдей. Мұнда тек 2-науа көрсетілген.

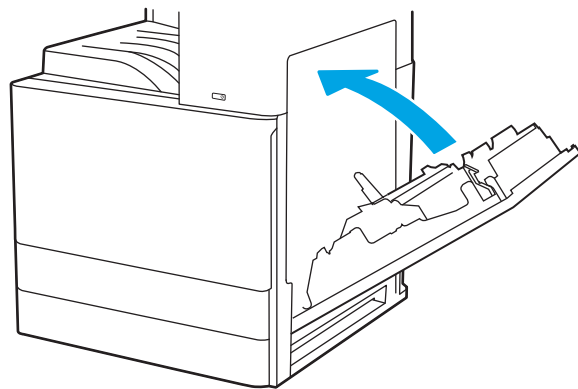
1. Оң жақтағы есікті ашыңыз.



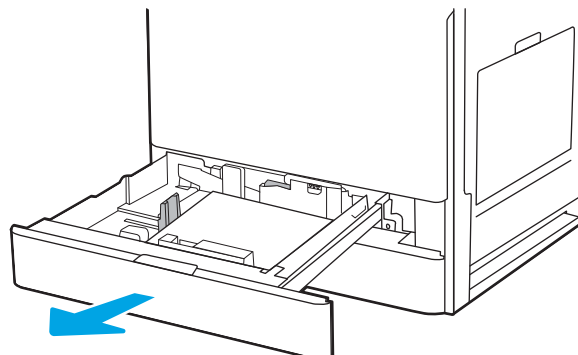
2. Кез келген кептелген қағазды жайлап алып тастаңыз.



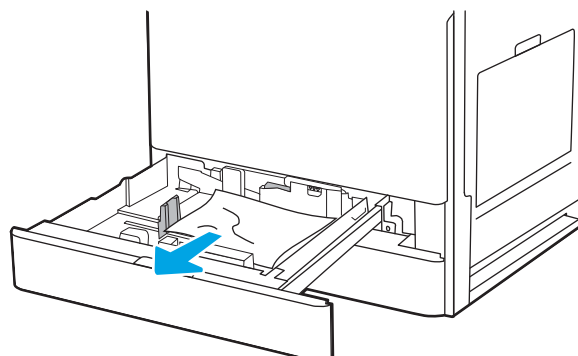
3. Оң жақ есікті жабыңыз.



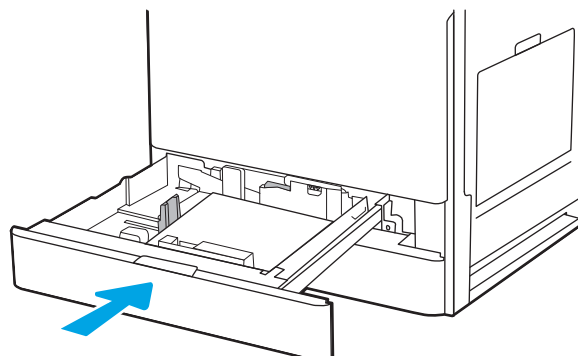
4. Науаны ашыңыз.



5. Кез келген кептелген қағазды жайлап алып тастаңыз.



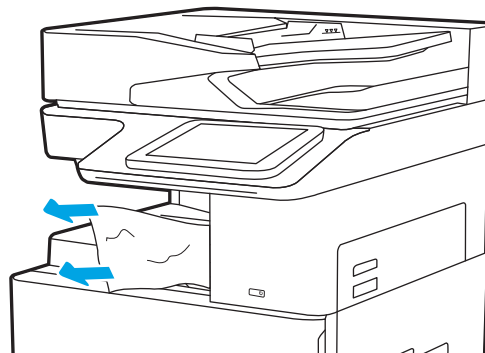
6. Науаны жабыңыз. Басып шығару автоматты түрде қайта басталады.



Шығыс қалтасындағы кептелген қағаздарды алу - 13.E1


Шығыс науасындағы барлық ықтимал кептелу орындарындағы қағаздарды тексеру үшін төмендегі процедураны пайдаланыңыз. Кептеліс орын алғанда, басқару тақтасында кептелісті жоюға көмектесетін анимация көрсетіледі.

1. Егер қағаз шығыс қалтадан көрінсе, шығыңқы жағынан ұстап, оны тартып шығарыңыз.

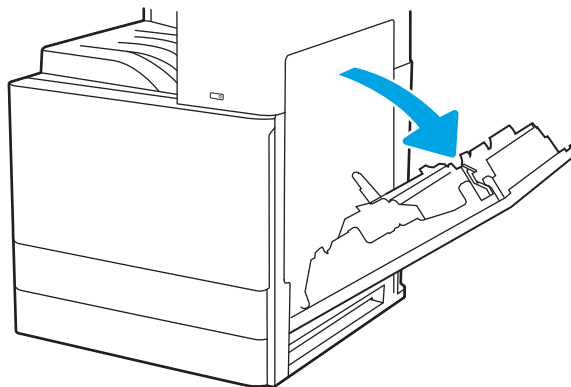


Оң жақ есіктен және термобекіткіш аймағынан кептелген қағазды алу - 13.B9, 13.B2, 13.FF

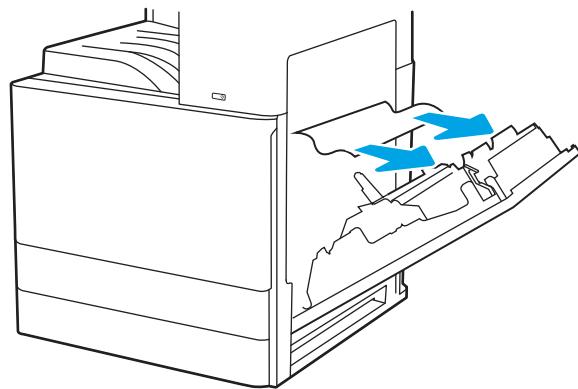
Оң жақ есіктегі және термобекіткіштегі қағаз кептелістерін тазалау үшін төмендегі процедураны пайдаланыңыз. Кептеліс орын алғанда, басқару тақтасында кептелісті жоюға көмектесетін анимация көрсетіледі.

 **ЕСКЕРТПЕ:** принтер жұмыс істеп тұрған кезде термобекіткіш ыстық болуы мүмкін. Тазалар алдында, термобекіткіштің салқындағанын күтіңіз.

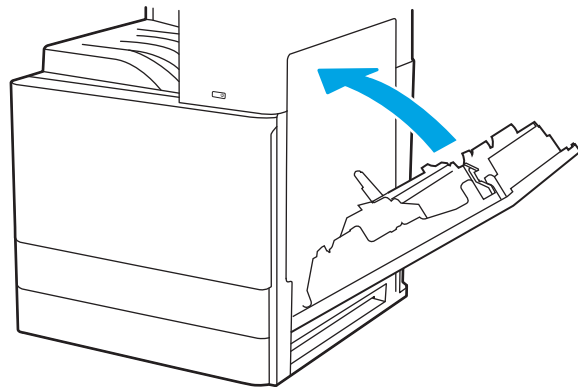
1. Оң жақтағы есікті ашыңыз.



2. Кез келген кептелген қағазды жайлап алып тастаңыз.



3. Оң жақ есікті жабыңыз.



Басып шығару сапасының мәселелерін шешу

Кескін сапасы мен түс сапасы мәселелерін қоса, басып шығару сапасы мәселелерін жою үшін төмендегі ақпаратты пайдаланыңыз.

- [Кіріспе](#)
- [Басып шығару сапасы мәселелерін жою](#)

Кіріспе

Кескін сапасы мен түс сапасы мәселелерін қоса, басып шығару сапасы мәселелерін жою үшін төмендегі ақпаратты пайдаланыңыз.

Мәселелерді жою қадамдары мына ақауларды жоюға көмектесе алады:

- Бос беттер
- Қара беттер
- Реттелмейтін түстер
- Оралған қағаз
- Күңгірт немесе жарық жолақтар
- Күңгірт немесе жарық жолақшалар
- Анық емес баспа
- Сұр фон немесе күңгірт басып шығару
- Ашық басып шығару
- Бекітілмей қалған тонер
- Тонер жоқ
- Тонердің шашыраған нүктелері
- Жылжытылған беттер
- Дақтар
- Жолақтар

Басып шығару сапасы мәселелерін жою

Басып шығару сапасы мәселелерін жою үшін, мына қадамдарды берілген ретпен орындап көріңіз.

- [Принтердің бағдарламалық құралын жаңарту](#)
- [Әртүрлі бағдарламалық құралдан басып шығару](#)
- [Баспа тапсырмасы үшін қағаз түрінің параметрін тексеру](#)
- [Тонер картриджінің күйін тексеру](#)
- [Тазалағыш бетті басып шығару](#)
- [Тонер картриджін немесе картридждерін көзбен қарап шығу](#)
- [Қағаз бен басып шығару ортасын тексеру](#)
- [Басқа принтер драйверін қолданып көру](#)
- [Түстерді теңестіру үшін принтерді тексеру](#)
- [Кескін ақауларын жою](#)

Арнайы кескін ақауларын жою үшін, «Кескін ақауларын жою» бөлімін қараңыз.

Принтердің бағдарламалық құралын жаңарту

Принтердің бағдарламалық құралын жаңартып көріңіз.

Қосымша ақпарат алу үшін www.hp.com/support сайтына қараңыз.

Әртүрлі бағдарламалық құралдан басып шығару

Басқа бағдарламалық құралдан басып шығарып көріңіз.

Бет дұрыс басылып шықпаса, мәселе басып шығарып отырған бағдарламалық құралыңызға қатысты болып отыр.

Баспа тапсырмасы үшін қағаз түрінің параметрін тексеру

Бағдарламадан басып шығарғанда және басылған беттерде жағылулар, анық емес немесе күңгірт басып шығару, оралған қағаз, кездейсоқ орналасқан тонер дақтары, шашыраңқы тонер немесе тонер жоқ шағын аумақтар бар болса, қағаз түрі параметрін тексеріңіз.

- [Принтердегі қағаз түрінің параметрін тексеру](#)
- [Қағаз түрінің параметрін тексеру \(Windows\)](#)
- [Қағаз түрінің параметрін тексеру \(macOS\)](#)

Принтердегі қағаз түрінің параметрін тексеру

Принтердің басқару тақтасынан қағаз түрі параметрін тексеріп, параметрді қажетінше өзгертіңіз.

1. Науаны ашыңыз.
2. Науаға дұрыс қағаз түрі жүктелгенін тексеріп, растаңыз.
3. Науаны жабыңыз.
4. Науаға салынған қағаз түрінің параметрлерін растау немесе өзгерту үшін басқару панелінің нұсқауларын орындаңыз.

Қағаз түрінің параметрін тексеру (Windows)

Windows үшін қағаз түрінің параметрлерін тексеріп, параметрді қажетінше өзгертіңіз.

1. Бағдарламалық құралда **Print** (Басып шығару) опциясын таңдаңыз.
2. Принтерді таңдап, **Properties** (Сипаттар) немесе **Preferences** (Параметрлер) түймесін басыңыз.
3. **Қағаз/Сапа** жиекбелгісін таңдаңыз.
4. **Paper Type** (Қағаз түрі) ашылмалы мәзірінен қағаз түрін таңдаңыз.
5. **Құжат сипаттары** тілқатысу терезесін жабу үшін **OK** түймесін түртіңіз. Тапсырманы басып шығару үшін **Print** (Басып шығару) тілқатысу терезесіндегі **OK** түймесін түртіңіз.

Қағаз түрінің параметрін тексеру (macOS)

macOS үшін қағаз түрінің параметрлерін тексеріп, параметрді қажетінше өзгертіңіз.

1. **File** (Файл) мәзірін басыңыз, содан кейін **Print** (Басып шығару) опциясын басыңыз.
2. **Printer** (Принтер) мәзірінен принтерді таңдаңыз.
3. **Show Details** (Мәліметтерді көрсету) немесе **Copies & Pages** (Көшірмелер және беттер) түймесін басыңыз.
4. Мәзірлер ашылмалы тізімін ашып, **Paper/Quality** (Қағаз/Сапа) мәзірін басыңыз.
5. **Media Type** (Медиа түрі) ашылмалы тізімінен бір түрді таңдаңыз.
6. **Print** (Басып шығару) түймесін басыңыз.

Тонер картриджінің күйін тексеру

Тонер картридждерінде қалған шамамен қызмет мерзімін тексеру және қажет болса басқа ауыстыруға болатын техникалық қызмет көрсету бөліктерінің күйін тексеру үшін мына қадамдарды орындаңыз.

- [Бірінші қадам: Жабдықтар күйінің бетін басып шығару](#)
- [Екінші қадам: жабдықтар күйін тексеру](#)

Бірінші қадам: Жабдықтар күйінің бетін басып шығару

Жабдықтар күйінің бетінде картридж күйі көрсетіледі.

1. Принтердің басқару тақтасындағы негізгі экраннан [Reports](#) (Есептер) қолданбасын түртіп, [Reports](#) (Есептер) белгішесін таңдаңыз.
2. [Configuration/Status Pages](#) (Қағаз/Сапа беттері) мәзірін таңдаңыз.
3. [Supplies Status Page](#) (Жабдықтар күйінің беті) опциясын таңдап, бетті басып шығару үшін [Print](#) (Басып шығару) опциясын таңдаңыз.

Екінші қадам: жабдықтар күйін тексеру

Жабдықтар күйін төмендегі жолмен тексеріңіз.

1. Тонер картридждерінде қалған шамамен қызмет мерзімін және қажет болса басқа ауыстыруға болатын техникалық қызмет көрсету бөліктерінің күйін тексеру үшін жабдықтар күйі есебін қараңыз.

Есептелген қызмет мерзімі аяқталғалы жатқан тонер картриджін пайдаланғанда басып шығару сапасының мәселелері орын алуы мүмкін. Жабдықтар күйінің беті жабдық күйінің өте төмен екенін көрсетеді. HP жабдығы ең төменгі шегіне жеткенде, ол жабдыққа арналған HP жоғары қорғау кепілдігі аяқталады.

Басып шығару сапасы жарамды деңгейде болса, тонер картриджін әзірше ауыстырудың қажеті жоқ. Баспа сапасы нашарлағанда, орнына салынатын баспа картриджін дайындап қойыңыз.

Тонер картриджін немесе басқа ауыстыруға болатын техникалық қызмет көрсету бөліктерін ауыстыру керектігін анықтасаңыз, жабдық күйінің беті түпнұсқа HP бөлігінің нөмірлерін көрсетеді.

2. Түпнұсқа HP картриджін пайдаланып жатқаныңызды көру үшін тексеріңіз.

Түпнұсқалық HP тонер картриджінде «HP» сөзі болады немесе HP логотипі болады. HP картридждерін анықтау туралы қосымша ақпаратты www.hp.com/go/learnaboutequipment торабынан қараңыз.

Тазалағыш бетті басып шығару

Басып шығару процесінің барысында қағаз, тонер және шаң бөлшектері принтер ішінде жиналуы мүмкін және тонер дақтары немесе шашырауы, жағылу, жолақтар, сызықтар немесе қайталанатын таңбалар сияқты баспа сапасының мәселелерін тудыруы мүмкін.

Принтердің қағаз жолын тазалау үшін мына қадамдарды орындаңыз.

1. Принтердің басқару тақтасындағы негізгі экраннан [Support Tools](#) (Қолдау құралдары) қолданбасын түртіп, [Support Tools](#) (Қолдау құралдары) белгішесін таңдаңыз.
2. Мына мәзірлерді таңдаңыз:


- [Maintenance \(Күтім\)](#)
 - [Calibration/Cleaning \(Мөлшерлеу/тазалау\)](#)
 - [Тазалау беті](#)
3. Бетті басып шығару үшін [Print](#) (Басып шығару) пәрменін басыңыз.

Принтердің басқару панелінде **Cleaning...** (Тазартылуда...) хабар көрсетіледі. Осы калибрлеу бетінің басылып шығу процесі екі минутты алады. Тазалау үрдісі аяқталмайынша, принтерді ажыратпаңыз. Тазаланып болғанда, басылып шыққан қағазды алып тастаңыз.

Тонер картриджін немесе картридждерін көзбен қарап шығу

Тонер картриджінің әрқайсысын тексеру үшін төмендегі қадамдарды орындаңыз.

1. Тонер картридждерін принтерден шығарыңыз.
2. Жад микросхемасының бұзылмағанын тексеріңіз.
3. Жасып принтер барабанының бетін тексеріңіз.

 **ЕСКЕРТУ:** принтер барабанын ұстамаңыз. Принтер барабанындағы саусақ іздері баспа сапасына кері әсер етеді.

4. Бейнелеу барабанында кез келген сызықтар, саусақ іздері немесе басқа зақымдар байқалса, тонер картриджін ауыстырыңыз.
5. Тонер картриджін қайта орнатып, проблеманың шешілгеніне көз жеткізу үшін бірнеше бетті басып шығарыңыз.

Қағаз бен басып шығару ортасын тексеру

Таңдалған қағазды және басып шығару ортасын тексеру үшін төмендегі ақпаратты пайдаланыңыз.

- [Бірінші қадам: HP қағаз ерекшеліктеріне сай келетін қағазды пайдалану](#)
- [Екінші қадам: ортаны тексеру](#)
- [Үшінші қадам: жеке науа туралануын орнату](#)

Бірінші қадам: HP қағаз ерекшеліктеріне сай келетін қағазды пайдалану

Кейбір баспа сапасы мәселелері HP техникалық сипаттамаларына сай келмейтін қағазды пайдаланудан туындайды.

- Әрқашан принтер қолдау көрсететін қағаз түрін және салмағын қолданыңыз.
- Жақсы нәтижелерге қол жеткізу үшін қағаз сапасының жақсы екендігін және кесілмегенін, керткі салынбағанын, жыртылмағанын, өте жұқа, шаң еместігін, мыжылмағанын, жарамсыз еместігін, қапсырмалардың жоқтығын және шеттерінің мыжылып немесе бүктеліп қалмағанын тексеріңіз.
- Бұрын басып шығарылмаған қағазды пайдаланыңыз.
- Металға түсі ұқсайтын материалды қамтымайтын, мысалы, жылтырамайтын қағазды пайдаланыңыз.
- Лазерлі принтерлерге арналған қағаздарды пайдаланыңыз. Тек сиялы принтерлерде пайдалануға арналған қағазды пайдаланбаңыз.
- Тым қатты қағазды пайдаланбаңыз. Жалпы жұмсақ қағазды пайдалану ең жақсы басып шығару нәтижелерін береді.

Екінші қадам: ортаны тексеру

Қоршаған орта баспа сапасына тікелей әсер етуі мүмкін және баспа сапасы немесе қағазды беру мәселелерінің жиі кездесетін себебі болып табылады. Төмендегі шешімдерді орындап көріңіз:

- Принтерді ашық терезелер немесе желдеткіштер сияқты өтпе жел бар орындардан әрі жылжытыңыз.
- Принтердің принтер спецификациясынан тыс температураларға не ылғалдыққа шығарылмағанын тексеріңіз.
- Принтерді шкаф сияқты қоршалған орынға қоймаңыз.
- Принтерді тегіс әрі қатты жерге орналастырыңыз.
- Принтердің желдеткіштерін бітейтін кез келген затты алып тастаңыз. Принтер жоғарғы жағымен қоса барлық жақтарында жақсы ауа ағынының болуын қажет етеді.
- Принтерді ауадағы радиоактивті заттардан, шаңнан, будан, майдан немесе принтердің ішінде қалдық қалдыратын басқа элементтерден қорғаңыз.

Үшінші қадам: жеке науа туралануын орнату

Нақты науалардан басып шығарғанда мәтін немесе суреттер басып шығарылған бетте ортада болмаса немесе дұрыс тураланбаса, мына қадамдарды орындаңыз.

1. Принтердің басқару тақтасындағы негізгі экраннан **Settings** (Параметрлер) қолданбасын түртіп, **Settings** (Параметрлер) белгішесін таңдаңыз.
2. Мына мәзірлерді таңдаңыз:

- [Copy/Print](#) (Көшіру/Басып шығару) немесе [Print](#) (Басып шығару)
 - [Баспа сапасы](#)
 - [Суретті тіркеу](#)
3. [Tray](#) (Науа) опциясын таңдаңыз, реттелетін науаны таңдаңыз.
 4. [Print Test Page](#) (Сынақ бетін басып шығару) опциясын таңдап, басып шығарылған беттердегі нұсқауларды орындаңыз.
 5. Нәтижелерді тексеру үшін, [Print Test Page](#) (Сынақ бетін басып шығару) опциясын таңдап, қажет болса, басқа реттеулерді орындаңыз.
 6. Жаңа параметрлерді сақтау үшін [Done](#) (Дайын) түймесін таңдаңыз.

Басқа принтер драйверін қолданып көру

Бағдарламалық құралдан басып шығарып жатқан болсаңыз және басып шығарылған беттерде сызбалардағы күтпеген сызықтар, мәтіннің болмауы, сызбалардың болмауы, дұрыс емес пішім немесе өзгертілген қаріптер туындаса, басқа принтер драйверін қолданып көріңіз.

HP принтеріне қолдау көрсету веб-сайтынан төмендегі драйверлердің кез келгенін жүктеп алыңыз: www.hp.com/support/colorIJE77422MFP.

Драйвер	Сипаттама
HP PCL 6 V3 драйвері	Осы принтерге арналған баспа драйвері Windows 7 және 3-нұсқа драйверлерін қолдайтын жаңа операциялық жүйелерді қолдайды. Қолдау көрсетілетін операциялық жүйелер тізімін www.hp.com/go/support веб-сайтынан қараңыз.
HP PCL-6 V4 драйвері	Осы принтерге арналған баспа драйвері Windows 8.1 және 4-нұсқа драйверлерін қолдайтын жаңа операциялық жүйелерді қолдайды. Қолдау көрсетілетін операциялық жүйелер тізімін www.hp.com/go/support веб-сайтынан қараңыз.
HP UPD PS драйвері	<ul style="list-style-type: none"> • Adobe® бағдарламалық құралдарымен немесе басқа графикалық жадты көп тұтынатын бағдарламалық құралдармен басып шығару үшін ұсынылады • Postscript эмуляция қажеттіліктерін қолдауды немесе postscript флэш қаріптерін қолдауды қамтамасыз етеді
HP UPD PCL 6	<ul style="list-style-type: none"> • Барлық Windows орталарында басып шығару үшін ұсынылады • Пайдаланушылардың көбісіне толық оңтайлы жылдамдық пен принтер мүмкіндігін қолдауын қамтамасыз етеді • Windows орталарындағы ең жақсы жылдамдық үшін Windows Graphic Device Interface (GDI) интерфейсімен теңесетін етіп әзірленген • PCL 5 драйверіне негізделген үшінші тарап және бейімделген бағдарламалық құралдарымен толық үйлеспейі мүмкін

Түстерді теңестіру үшін принтерді тексеру

Калибрлеу баспа сапасын оңтайландыратын принтер функциясы болып табылады.

Тураланбаған түс, түсті көлеңкелер, бұлдыр графика сияқты баспа сапасы мәселелерін немесе басқа баспа сапасы мәселелерін шешу үшін, осы қадамдарды орындаңыз.

1. Өнімнің басқару тақтасындағы негізгі экранда [Support Tools](#) (Қолдау құралдары) мәзірін таңдаңыз.
2. Мына мәзірлерді таңдаңыз:
 - [Maintenance](#) (Күтім)
 - [Calibration/Cleaning](#) (Мөлшерлеу/тазалау)
 - [Толық мөлшерлеу](#)
3. Калибрлеу процесін бастау үшін, [Start](#) (Бастау) опциясын таңдаңыз.

Принтердің басқару панелінде **Calibrating** (Калибрлеу орындалуда) хабары көрсетіледі. Калибрлеу процесін аяқтауға бірнеше минут кетеді. Калибрлеу процесі аяқталмайынша, принтерді ажыратпаңыз.

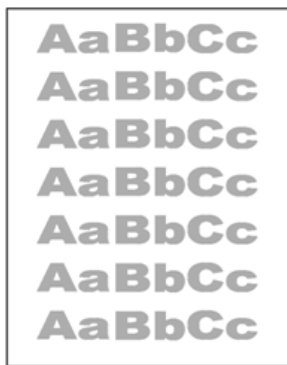
4. Принтерді калибрлеу аяқталғанша күтіп, басып шығару әрекетін қайталаңыз.

Кескін ақауларын жою

Осы ақауларды жою үшін кескін ақауларының үлгілерін қараңыз.

Кесте 9-1 Сурет ақаулары кестесі жылдам анықтамасы

[9-9-Кесте Ашық басып шығару \(193-бет\)](#)



[9-7-Кесте Сұр фон немесе күңгірт басып шығару \(192-бет\)](#)



[9-4-Кесте Бос бет — Баспа жоқ \(190-бет\)](#)



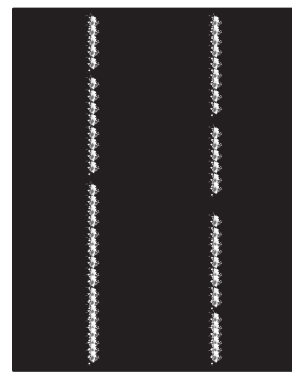
[9-3-Кесте Қара бет \(189-бет\)](#)



[9-2-Кесте Жолақтау ақаулары \(189-бет\)](#)

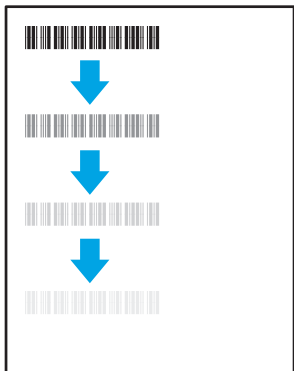


[9-11-Кесте Жолақша ақаулары \(195-бет\)](#)



Кесте 9-1 Сурет ақаулары кестесі жылдам анықтамасы (жалғасы)

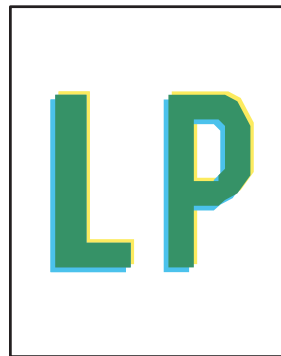
[9-6-Кесте Бекіту/сақтандырғыш ақаулары \(191-бет\)](#)



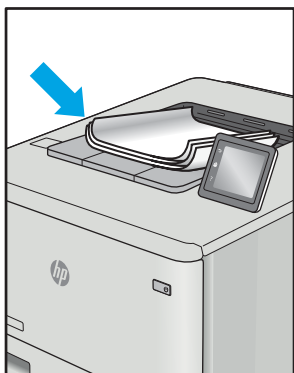
[9-8-Кесте Сурет орны ақаулары \(192-бет\)](#)



[9-5-Кесте Түсті жазықтықты тіреу ақаулары \(тек түсті үлгілер\) \(190-бет\)](#)



[9-10-Кесте Шығыс ақаулары \(194-бет\)](#)



Сурет ақауларын әдетте бірдей қадамдармен шешуге болады. Сурет ақауы мәселелерін шешетін бастапқы нүкте ретінде төмендегі қадамдарды пайдаланыңыз:

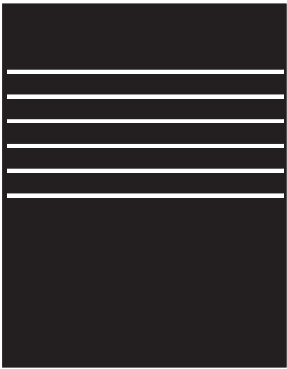
1. Құжатты қайта басып шығарыңыз. Басып шығару сапасы ақаулары тұрақсыз болуы мүмкін немесе үздіксіз басып шығарумен толығымен өтуі мүмкін.
2. Картридж немесе картридждер күйін тексеріңіз. Егер картридж **Very Low** (Өте төмен) күйінде болса (есептелген мерзімі өткен), картриджді ауыстырыңыз.
3. Драйвер және науа басып шығару режимі параметрлері науаға жүктелген медиаға сәйкес екендігін тексеріңіз. Басқа медиа жинағын немесе басқа науаны пайдаланып көріңіз. Басқа басып шығару режимін пайдаланып көріңіз.
4. Принтер қолдау көрсетілетін жұмыс температурасы/ылғалдылық ауқымында екендігін тексеріңіз.
5. Қағаз түрі, өлшемі және салмағы принтермен қолдау көрсетілетінін тексеріңіз. Принтердің қолдау көрсетілетін қағаз өлшемдері мен түрлері тізімі үшін support.hp.com сайтындағы принтердің қолдау бетін көріңіз.




ЕСКЕРТПЕ: «Сақтандыру» термині тонер қағазға тіркелген басып шығару процесінің бөлігіне қатысты.

Төмендегі мысалдарда принтерден алдымен қысқа жиегінен өткен Letter өлшеміндегі қағаз сипатталады.

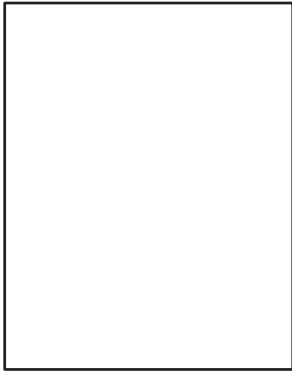
Кесте 9-2 Жолақтау ақаулары

Үлгі	Сипаттама	Ықтимал шешімдер
	Бет ұзындығы бойынша төменде қайталанатын күңгірт немесе ашық жолдар және кең таңбалы және/немесе импульсті жолақтар. Олар анық немесе айқын болуы мүмкін. Ақау мәтінде емес толтыру аймақтарында немесе басып шығарылған мазмұнсыз бөліктерде көрсетілуі мүмкін.	<ol style="list-style-type: none">1. Құжатты қайта басып шығарыңыз.2. Басқа науадан басып шығарып көріңіз.3. Картриджді ауыстырыңыз.4. Басқа қағаз түрін пайдаланыңыз.5. Тек мекеме үлгілері: принтер басқару тақтасындағы Басты экраннан Adjust Paper Types (Қағаз түрлерін реттеу) мәзіріне өтіп, пайдаланылатыннан гөрі шамалы ауырлау медиаға арналған басып шығару режимін таңдаңыз. Бұл басып шығару жылдамдығын баяулатып, басып шығару сапасын жетілдіруі мүмкін.6. Егер мәселе қайталанса, support.hp.com сайтына өтіңіз.


Кесте 9-3 Қара бет

Үлгі	Сипаттама	Ықтимал шешімдер
	Толық басып шығарылған бет қара түсті.	<ol style="list-style-type: none">1. Картриджде зақым бар-жоғын көзбен қарап тексеріңіз.2. Картридж дұрыс орнатылғанына көз жеткізіңіз.3. Картриджді ауыстырыңыз.4. Егер мәселе қайталанса, support.hp.com сайтына өтіңіз.

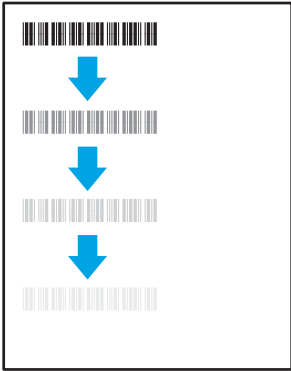
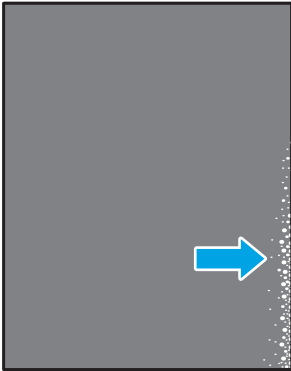
Кесте 9-4 Бос бет — Баспа жоқ

Үлгі	Сипаттама	Ықтимал шешімдер
	Бет толығымен бос және басып шығарылған мазмұн жоқ.	<ol style="list-style-type: none">1. Картридждер түпнұсқалы HP картридждері екендігін тексеріңіз.2. Картридж дұрыс орнатылғанына көз жеткізіңіз.3. Басқа картриджбен басып шығарыңыз.4. Қағаз науасындағы қағаз түрін тексеріп, принтер параметрлерін сәйкестендіріңіз. Қажет болғанда жеңіл қағаз түрін таңдаңыз.5. Егер мәселе қайталанса, support.hp.com сайтына өтіңіз.

Кесте 9-5 Түсті жазықтықты тіреу ақаулары (тек түсті үлгілер)

Үлгі	Сипаттама	Ықтимал шешімдер
	Жазықтықтың (жазықтардың) бір немесе бірнеше түсі басқа түсті жазықтықтармен тураланбаған. Тіркеу қатесі әдетте сары түсті болады.	<ol style="list-style-type: none">1. Құжатты қайта басып шығарыңыз.2. Принтер басқару тақтасынан принтерді калибрлеңіз.3. Егер картридж Very Low (Өте төмен) күйге жетсе немесе басып шығарылған шығыс өте бұлыңғыр болса, картриджді ауыстырыңыз.4. Принтер басқару тақтасынан принтер калибрлеу параметрлерін зауыттық әдепкілерге қайта орнату үшін Restore Calibration (Калибрлеуді қалпына келтіру) мүмкіндігін пайдаланыңыз.5. Егер мәселе қайталанса, support.hp.com сайтына өтіңіз.

Кесте 9-6 Бекіту/сақтандырғыш ақаулары

Үлгі	Сипаттама	Ықтимал шешімдер
	<p>Беттің астында қайталанатын кескінді шамалы жасырады немесе ығыстырады. Қайталанған сурет қайталану сайын күңгірттенуі мүмкін.</p>	<ol style="list-style-type: none"> 1. Құжатты қайта басып шығарыңыз. 2. Қағаз науасындағы қағаз түрін тексеріп, принтер параметрлерін сәйкестендіріңіз. Қажет болғанда жеңіл қағаз түрін таңдаңыз. 3. Егер мәселе қайталанса, support.hp.com сайтына өтіңіз.
	<p>Тонер бет жиегі бойынша өшеді. Бұл ақау жоғары қамту тапсырмаларында және ашық медиа түрлерінде көп кездеседі, бірақ беттің кез келген жерінде орын алуы мүмкін.</p>	<ol style="list-style-type: none"> 1. Құжатты қайта басып шығарыңыз. 2. Қағаз науасындағы қағаз түрін тексеріп, принтер параметрлерін сәйкестендіріңіз. Қажет болғанда ауырлау қағаз түрін таңдаңыз. 3. Тек мекеме үлгілері: принтер басқару тақтасынан Edge-to-Edge (Шеттері қатар) мәзіріне өтіп, Normal (Қалыпты) опциясын таңдаңыз. Құжатты қайта басып шығарыңыз. 4. Тек мекеме үлгілері: принтер басқару тақтасынан Auto Include Margins (Шеттерін авто қосу) опциясын таңдап, құжатты қайта басып шығарыңыз. 5. Егер мәселе қайталанса, support.hp.com сайтына өтіңіз.

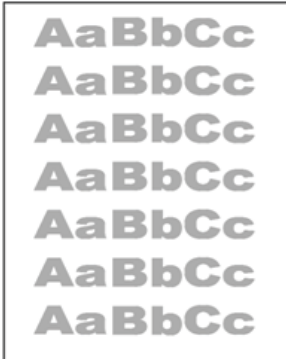
Кесте 9-7 Сұр фон немесе күңгірт басып шығару

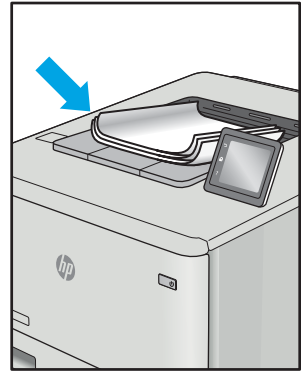
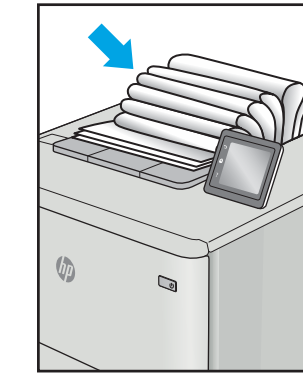
Үлгі	Сипаттама	Ықтимал шешімдер
	<p>Кескін немесе мәтін күтілгеннен күңгірт және/немесе фон сұр.</p>	<ol style="list-style-type: none"> 1. Науалардағы қағаз принтер арқылы әлдеқашан өткенін тексеріңіз. 2. Басқа қағаз түрін пайдаланыңыз. 3. Құжатты қайта басып шығарыңыз. 4. Тек монохромды үлгілерде: принтер басқару тақтасындағы Басты экраннан Adjust Toner Density (Тонер тығыздығын реттеу) мәзіріне өтіп, тонер тығыздығын төменгі деңгейге реттеңіз. 5. Принтер қолдау көрсетілетін жұмыс температурасы және ылғалдылық ауқымында екендігін тексеріңіз. 6. Картриджді ауыстырыңыз. 7. Егер мәселе қайталанса, support.hp.com сайтына өтіңіз.

Кесте 9-8 Сурет орны ақаулары

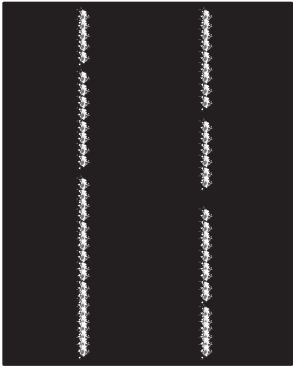
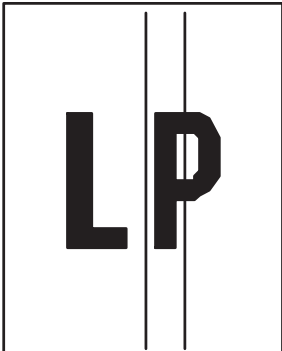
Үлгі	Сипаттама	Ықтимал шешімдер
	<p>Сурет ортаға тураланбаған немесе бетке қисайған. Бет дұрыс орналастырылмағанда ақау орын алуы мүмкін, себебі бұл науадан тартылған және бет жолымен жүргізілген.</p>	<ol style="list-style-type: none"> 1. Құжатты қайта басып шығарыңыз. 2. Қағазды алып, науаны қайта жүктеңіз. Барлық қағаз жиектері барлық жағынан тегіс екендігін тексеріңіз. 3. Қағаз бумасының жоғарғы жағы науаның толық көрсеткішінен төмен екендігін тексеріңіз. Науаны асырып толтырмаңыз. 4. Қағаз бағыттауыштар дұрыс қағаз өлшеміне реттелгенін тексеріңіз. қағаз бумасын қағаз бағыттауыштарымен қатты қыспаңыз. Оларды науадағы таңбалармен немесе белгілермен реттеңіз. 5. Егер мәселе қайталанса, support.hp.com сайтына өтіңіз.

Кесте 9-9 Ашық басып шығару

Үлгі	Сипаттама	Ықтимал шешімдер
	Толық беттегі басып шығарылған мазмұн ашық немесе бұлыңғыр.	<ol style="list-style-type: none">1. Құжатты қайта басып шығарыңыз.2. Картриджді алып, тонерді қайта тарату үшін шайқаңыз.3. Тек монохромды үлгілерде: Принтер басқару тақтасы мен басып шығару драйверінде Эконом режим параметрі өшірілгенін тексеріңіз.4. Картридж дұрыс орнатылғанына көз жеткізіңіз.5. Жабдықтар күйі бетін басып шығарып, картридж мерзімі мен қолданысын тексеріңіз.6. Картриджді ауыстырыңыз.7. Егер мәселе қайталанса, support.hp.com сайтына өтіңіз.

Үлгі	Сипаттама	Ықтимал шешімдер
	<p>Басып шығарылған беттерде оралған жиектер бар. Оралған жиек қағаздың қысқа немесе ұзын жағынан болуы мүмкін. Екі оралу түрі ықтимал:</p> <ul style="list-style-type: none"> • Оң оралу: қағаз басып шығарылған жақ бойынша оралады. Ақау құрғақ орталарда немесе жоғары қамту беттерін басып шығару кезінде орын алады. • Теріс оралу: қағаз басып шығарылған жақтан тыс оралады. Ақау жоғары ылғалдылықты орталарда немесе төмен қамту беттерін басып шығару кезінде орын алады. 	<ol style="list-style-type: none"> 1. Құжатты қайта басып шығарыңыз. 2. Оң оралу: принтер басқару тақтасынан ауыр қағаз түрін таңдаңыз. Ауырлау қағаз түрі басып шығару температурасын жоғарылатады. Теріс оралу: принтер басқару тақтасынан жеңіл қағаз түрін таңдаңыз. Жеңілдеу қағаз түрі басып шығару температурасын төмендетеді. Жаңа ашылған қағазды пайдалану алдында немесе барысында қағазды құрғақ ортада пайдаланып көріңіз. 3. Дуплексті режимде басып шығарыңыз. 4. Егер мәселе қайталанса, support.hp.com сайтына өтіңіз.
	<p>Қағаз шығыс науасына жақсы жиналмайды. Тегіс, бұрмаланып жиналуы мүмкін немесе беттер науасынан шығып, еденге өтуі мүмкін. Төмендегі жағдайлардың бірі осы зақымға себеп болуы мүмкін:</p> <ul style="list-style-type: none"> • Қағаздың тым қатты оралуы • Науадағы қағаз майысқан немесе өзгерген • Қағаз конверттер сияқты стандартты қағаз түрінде емес • Шығыс науасы тым толық 	<ol style="list-style-type: none"> 1. Құжатты қайта басып шығарыңыз. 2. Шығару науасы кеңейтімін кеңейтіңіз. 3. Егер ақауға экстремальды қағаз оралуына себеп болса, «Шығыс оралуы» үшін ақаулықтарды жою қадамдарын қараңыз. 4. Басқа қағаз түрін пайдаланыңыз. 5. Жаңа ашылған қағазды пайдаланыңыз. 6. Науа толғанша шығыс науасынан қағазды алыңыз. 7. Егер мәселе қайталанса, support.hp.com сайтына өтіңіз.

Кесте 9-11 Жолақша ақаулары

Үлгі	Сипаттама	Ықтимал шешімдер
	<p>Бет ұзындығын ұзартуға пайдаланылатын ашық тік жолақшалар. Ақау мәтінде емес толтыру аймақтарында немесе басып шығарылған мазмұнсыз бөліктерде көрсетілуі мүмкін.</p>	<ol style="list-style-type: none">1. Құжатты қайта басып шығарыңыз.2. Картриджді алып, тонерді қайта тарату үшін шайқаңыз.3. Егер мәселе қайталанса, support.hp.com сайтына өтіңіз.
	<p>Бет ұзындығы бойынша төмен пайда болатын күңгірт тік жолдар. Бет, толтыру аймақтары немесе басып шығарылған мазмұнсыз бөліктердің кез келген жерінде ақау болуы мүмкін. Түсті үлгілерді осы жолдар немесе жолақшалар ITB тазалау бетінде де көрінеді.</p>	<ol style="list-style-type: none">1. Құжатты қайта басып шығарыңыз.2. Картриджді алып, тонерді қайта тарату үшін шайқаңыз.3. Тазалағыш бетті басып шығару.4. Картридждегі тонер деңгейін тексеріңіз.5. Егер мәселе қайталанса, support.hp.com сайтына өтіңіз.

Көшірме сурет сапасын жақсарту

Егер принтерде көшірме сапасына байланыста проблемалар болса, мәселелерді шешуді көрсететін шешімдерді орындап көріңіз.

- [Сканер әйнегіндегі кір мен дақтардың болмауын тексеру](#)
- [Сканерді калибрлеу](#)
- [Қағаз параметрлерін тексеру](#)
- [Суретті реттеу параметрлерін тексеру](#)
- [Мәтін немесе суреттер үшін көшірме сапасын оңтайландыру](#)
- [Шеттен шетке көшіру](#)

Алдымен мына қарапайым қадамдарды орындап көріңіз:

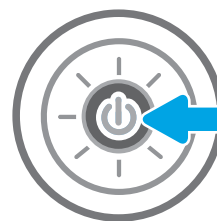
- Құжаттарды автоматты беру құрылғысының орнына планшетті сканерді пайдаланыңыз.
- Жоғары сапалы түпнұсқаларды пайдаланыңыз.
- Құжаттарды автоматты беру құрылғысын пайдаланғанда анық емес немесе жылжып кеткен суреттерді болдырмау үшін қағаз бағыттағыштарын пайдаланып, бастапқы құжаттарды автоматты беру құрылғысына дұрыс жүктеңіз.

Егер мәселе әлі бар болса, мына қосымша шешімдерді қолданып көріңіз. Егер сонда да мәселе шешілмесе, қосымша шешімдерді «Баспа сапасын жақсарту» бөлімінен қараңыз.

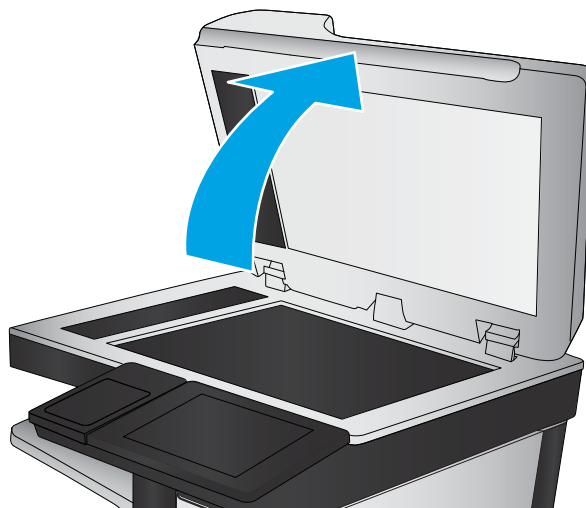
Сканер әйнегіндегі кір мен дақтардың болмауын тексеру

Уақыт өте сканер әйнегі мен ақ пластмасса тірегінде дақтар жиналып, жұмысына әсер етуі мүмкін. Басып шығарылған бетте жабысулар, қажетсіз сызықтар, қара нүктелер, баспа сапасын нашар немесе түсініксіз мәтін болса, сканерді тазалау үшін келесі процедураны пайдаланыңыз.

1. Принтерді өшіру үшін қуат түймешігін басыңыз, одан кейін қуат кабелін электр розеткасынан ажыратыңыз.



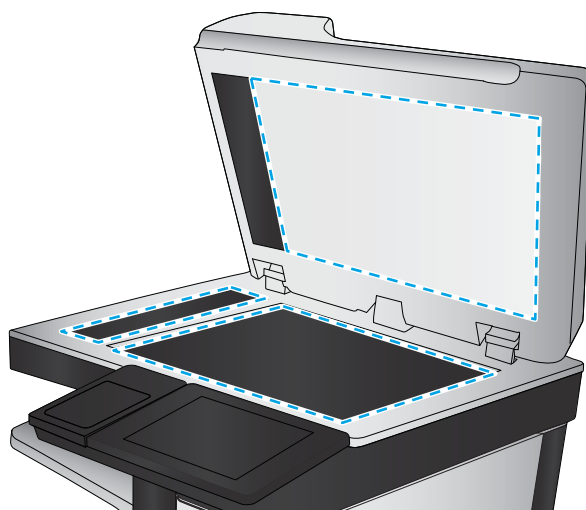
2. Сканердің қақпағын ашыңыз.



3. Сканердің әйнегі мен құжат беру құралы жолақтарын абразивті емес тазартқыш сұйықтыққа батырылған жұмсақ шүберекпен немесе губкамен сүртіңіз.

ЕСКЕРТУ: принтердің кез келген бөлігін тазалау барысында абразивті заттарды, ацетонды, бензинді, аммиакты көміртек тетрахлоридін пайдаланбаңыз; олар принтерді зақымдауы мүмкін. Сұйықтықтарды тікелей шыныға немесе үстелге қоймаңыз. Олар астына төгіліп, принтерді зақымдауы мүмкін.


ЕСКЕРТПЕ: Құжат беру құралын пайдаланғанда көшірмелерде жабысумен қиындықтар туындаса, сканердің сол жағындағы шынының шағын жолағын міндетті түрде тазалаңыз.



4. Дақ түсірмес үшін шыныны немесе ақ пластмасса тіректі былғары немесе целлюлоза шүберекпен құрғатыңыз.
5. Қуат кабелін розеткаға жалғаңыз, содан кейін принтерді қосу үшін қуат түймешігін басыңыз.

Сканерді калибрлеу

Егер көшірілген сурет бетте дұрыс орналаспаған болса, сканерді калибрлеу үшін мына қадамдарды орындаңыз.

 **ЕСКЕРТПЕ:** Құжат бергішті пайдаланғанда, кіріс науасындағы бағыттауыштарды түпнұсқа құжатқа тиіп тұратындай реттеңіз.

1. Принтердің басқару тақтасындағы негізгі экраннан [Support Tools](#) (Қолдау құралдары) қолданбасын түртіп, [Support Tools](#) (Қолдау құралдары) белгішесін таңдаңыз.
2. Мына мәзірлерді ашыңыз:

- [Maintenance \(Күтім\)](#)
 - [Calibration/Cleaning \(Мөлшерлеу/тазалау\)](#)
 - [Сканерді калибрлеу](#)
3. Калибрлеу процесін бастау үшін [Start \(Бастау\)](#) түймешігін түртіңіз. Экрандағы нұсқауларды орындаңыз.
 4. Принтерді калибрлеу аяқталғанша күтіп, көшіру әрекетін қайталаңыз.

Қағаз параметрлерін тексеру

Көшірілген беттерде жағылған жерлер, анық емес немесе күңгірт басып шығарылған жерлер, оралған қағаз немесе сыртқа шыққан аймақтар бар болса, төмендегі қадамдарды орындаңыз.

- [Қағаз таңдау опцияларын тексеріңіз](#)

Қағаз таңдау опцияларын тексеріңіз

Қағаз таңдау опцияларын тексеру үшін төмендегі қадамдарды орындаңыз.

1. Принтердің басқару тақтасындағы негізгі экраннан [Copy](#) (Көшіру) қолданбасына өтіп, [Copy](#) (Көшіру) белгішесін басыңыз.
2. [Options](#) (Опциялар) тармағын таңдаңыз, одан кейін [Paper Selection](#) (Қағаз таңдау) тармағына өтіп, оны таңдаңыз.
3. [Paper size](#) (Қағаз өлшемі) опциясын, одан кейін алдын ала анықталған опцияларды таңдаңыз.
4. [Paper type](#) (Қағаз түрі) опциясын, одан кейін алдын ала анықталған опцияларды таңдаңыз.
5. [Paper tray](#) (Қағаз науасы) опциясын, одан кейін алдын ала анықталған опцияларды таңдаңыз.
6. Қағаз таңдау опцияларын сақтау үшін [Done](#) (Дайын) опциясын таңдаңыз.

Суретті реттеу параметрлерін тексеру

Көшіру сапасын жақсарту үшін осы қосымша параметрлерді реттеңіз.

- [Sharpness](#) (Айқындық): кескінді айқындау немесе жұмсарту. Мысалы, айқындықты арттыру мәтіннің анық етіп көрсетуі мүмкін, бірақ оны төмендету фотосуреттерді жұқалау етіп көрсетуі мүмкін.
 - [Darkness](#) (Күңгірттік): сканерленген кескіндердегі түстерде пайдаланылатын ақ пен қара түстің мөлшерін арттыру немесе азайту.
 - [Contrast](#) (Контраст): беттегі ең ашық және ең күңгірт түс арасындағы айырмашылықты арттыру немесе азайту.
 - [Background Cleanup](#) (Өңдік тазалау): сканерленген кескіндердің фонынан ақшыл түстерді алып тастау. Мысалы, бастапқы құжат түсті қағазда басып шығарылған болса, бұл мүмкіндікті суреттің күңгірттігіне әсер етпестен фонды ашықтау ету үшін пайдаланыңыз.
 - [Automatic Tone](#) (Автоматты сигнал): тек ағындық принтерлер үшін қолжетімді. Принтер [Darkness](#) (Қараңғылық), [Contrast](#) (Контраст) және [Background Cleanup](#) (Фонды тазалау) параметрлерін сканерленген құжатқа ең лайықты мәндерге автоматты түрде реттейді.
1. Принтердің басқару тақтасындағы негізгі экраннан [Copy](#) (Көшіру) қолданбасына өтіп, [Copy](#) (Көшіру) белгішесін басыңыз.
 2. [Options](#) (Опциялар) параметрін таңдаңыз, одан кейін [Image Adjustment](#) (Кескін реттеу) опциясына өтіп, оны таңдаңыз.
 3. Деңгейлерді орнату үшін ысырмаларды реттеп, [Done](#) (Дайын) түймесін таңдаңыз.
 4. Көшіру тапсырмасын бастау үшін [Copy](#) (Көшіру) опциясын таңдаңыз.



ЕСКЕРТПЕ: Бұл параметрлер уақытша. Тапсырманы аяқтағаннан кейін принтер әдепкі параметрлерді қайтарады.

Мәтін немесе суреттер үшін көшірме сапасын оңтайландыру

Көшірілетін суреттің (мәтін, графика немесе фотосуреттер) түрі үшін көшірмесі жасалатын тапсырманы оңтайландырыңыз.

1. Принтердің басқару тақтасындағы негізгі экраннан [Copy](#) (Көшіру) қолданбасына өтіп, [Copy](#) (Көшіру) белгішесін басыңыз.
2. [Options](#) (Опциялар) тармағын таңдаңыз, одан кейін [Optimize Text/Picture](#) (Мәтінді/кескінді оңтайландыру) опциясын таңдаңыз.
3. Алдын ала анықталған параметрлердің бірін таңдаңыз.
4. Көшіру тапсырмасын бастау үшін [Copy](#) (Көшіру) опциясын таңдаңыз.



ЕСКЕРТПЕ: Бұл параметрлер уақытша. Тапсырманы аяқтағаннан кейін принтер әдепкі параметрлерді қайтарады.

Шеттен шетке көшіру

Бұл мүмкіндікті түпнұсқа құжат жиектерге жақын басып шығарылғанда, көшірмелердің жиектерінің бойында пайда болуы мүмкін көлеңкелерді болдырмау үшін пайдаланыңыз.

1. Принтердің басқару тақтасындағы негізгі экраннан [Copy](#) (Көшіру) қолданбасына өтіп, [Copy](#) (Көшіру) белгішесін басыңыз.
2. [Options](#) (Опциялар) параметрін, одан кейін [Edge-To-Edge](#) (Шетінен-шетіне дейін) опциясын таңдаңыз.
3. Түпнұсқа құжат қағаз беттеріне жақын басып шығарылатын болса, [Edge-To-Edge output](#) (Жиектен жиекке дейін басу) опциясын таңдаңыз.
4. Көшіру тапсырмасын бастау үшін [Copy](#) (Көшіру) опциясын таңдаңыз.

Сканерлеу сурет сапасын жақсарту

Сканерленген сурет сапасын жақсарту үшін төмендегі негізгі шешімдерді пайдаланып көріңіз.

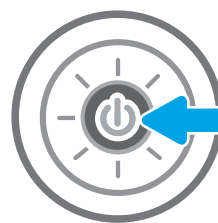
- [Сканер әйнегіндегі кір мен дақтардың болмауын тексеру](#)
- [Ажыратымдылық параметрлерін тексеру](#)
- [Түс параметрлерін тексеру](#)
- [Суретті реттеу параметрлерін тексеру](#)
- [Мәтін немесе суреттер үшін сканерлеу сапасын оңтайландыру](#)
- [Басып шығарылған өнімнің параметрлерін тексеру](#)
- Құжаттарды автоматты беру құрылғысының орнына планшетті сканерді пайдаланыңыз.
- Жоғары сапалы түпнұсқаларды пайдаланыңыз.
- Құжаттарды автоматты беру құрылғысын пайдаланғанда анық емес немесе жылжып кеткен суреттерді болдырмау үшін қағаз бағыттағыштарын пайдаланып, бастапқы құжаттарды автоматты беру құрылғысына дұрыс жүктеңіз.

Егер мәселе әлі бар болса, мына қосымша шешімдерді қолданып көріңіз. Егер сонда да мәселе шешілмесе, қосымша шешімдерді «Баспа сапасын жақсарту» бөлімінен қараңыз.

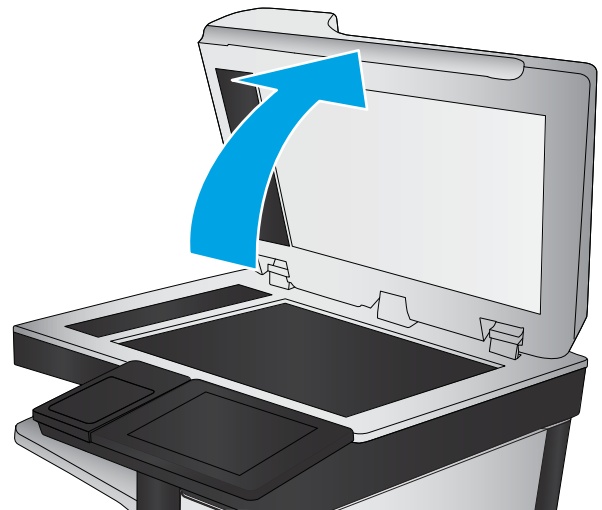
Сканер әйнегіндегі кір мен дақтардың болмауын тексеру

Уақыт өте сканер әйнегі мен ақ пластмасса тірегінде дақтар жиналып, жұмысына әсер етуі мүмкін. Басып шығарылған бетте жабысулар, қажетсіз сызықтар, қара нүктелер, баспа сапасын нашар немесе түсініксіз мәтін болса, сканерді тазалау үшін келесі процедураны пайдаланыңыз.

1. Принтерді өшіру үшін қуат түймешігін басыңыз, одан кейін қуат кабелін электр розеткасынан ажыратыңыз.



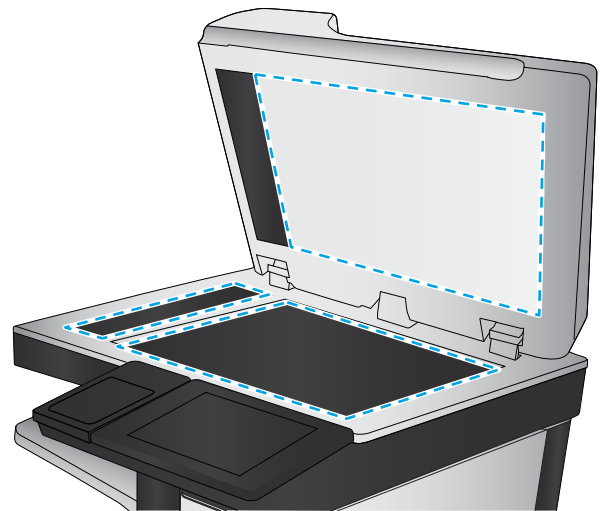
2. Сканердің қақпағын ашыңыз.



3. Сканердің әйнегі мен құжат беру құралы жолақтарын абразивті емес тазартқыш сұйықтыққа батырылған жұмсақ шүберекпен немесе губкамен сүртіңіз.

ЕСКЕРТУ: принтердің кез келген бөлігін тазалау барысында абразивті заттарды, ацетонды, бензинді, аммиакты көміртек тетрахлоридін пайдаланбаңыз; олар принтерді зақымдауы мүмкін. Сұйықтықтарды тікелей шыныға немесе үстелге қоймаңыз. Олар астына төгіліп, принтерді зақымдауы мүмкін.

ЕСКЕРТПЕ: Құжат беру құралын пайдаланғанда көшірмелерде жабысумен қиындықтар туындаса, сканердің сол жағындағы шынының шағын жолағын міндетті түрде тазалаңыз.



4. Дақ түсірмес үшін шыныны немесе ақ пластмасса тіректі былғары немесе целлюлоза шүберекпен құрғатыңыз.
5. Қуат кабелін розеткаға жалғаңыз, содан кейін принтерді қосу үшін қуат түймешігін басыңыз.

Ажыратымдылық параметрлерін тексеру

Ажыратымдылық параметрін реттеу үшін төмендегі қадамдарды орындаңыз. Ажыратымдылықты жоғары мәнге орнату файл өлшемі мен сканерлеу уақытын ұлғайтады.

1. Принтердің басқару тақтасындағы негізгі экраннан **Scan** (Сканерлеу) қолданбасына өтіп, **Scan** (Сканерлеу) белгішесін басыңыз.
2. Келесі сканерлеу мүмкіндіктерінің бірін таңдаңыз:
 - **Электрондық поштаға сканерлеу**
 - **Желідегі қалтаға сканерлеу**

- [Scan to USB Drive](#) (Сканерлеп, USB құрылғысына сақтау)
 - [SharePoint®](#) сайтына сканерлеу
3. [Options](#) (Опциялар) параметрін, одан кейін [File Type and Resolution](#) (Файл түрі және ажыратымдылық) опциясын таңдаңыз.
 4. Алдын ала анықталған [Resolution](#) (Ажыратымдылық) опцияларының біреуін таңдап, [Done](#) (Дайын) түймесін басыңыз.
 5. Сканерлеуді бастау үшін [Send](#) (Жіберу) немесе [Save](#) (Сақтау) опциясын таңдаңыз.

Түс параметрлерін тексеру

Түс параметрін реттеу үшін төмендегі қадамдарды орындаңыз.

1. Принтердің басқару тақтасындағы негізгі экраннан [Scan](#) (Сканерлеу) қолданбасына өтіп, [Scan](#) (Сканерлеу) белгішесін басыңыз.
2. Келесі сканерлеу мүмкіндіктерінің бірін таңдаңыз:
 - [Құрылғы жадына сақтау](#)
 - [Scan to E-mail](#) (Электрондық поштаға сканерлеу)
 - [Желідегі қалтаға сканерлеу](#)
 - [USB дискісіне сканерлеу](#)
 - [SharePoint®](#) сайтына сканерлеу
3. [Options](#) (Опциялар) түймесін түртіңіз.
4. Опциялар аймағында [Color/Black](#) (Түсті/Қара) тармағына барып, таңдаңыз.
5. Алдын ала анықталған параметрлердің бірін таңдаңыз.
6. [Send](#) (Жіберу) түймесін түртіңіз.

Суретті реттеу параметрлерін тексеру

Сканерлеу сапасын жетілдіру үшін осы қосымша параметрлерді реттеңіз.

- [Sharpness](#) (Айқындық): кескінді айқындау немесе жұмсарту. Мысалы, айқындықты арттыру мәтіннің анық етіп көрсетуі мүмкін, бірақ оны төмендету фотосуреттерді жұқалау етіп көрсетуі мүмкін.
- [Darkness](#) (Күңгірттік): сканерленген кескіндердегі түстерде пайдаланылатын ақ пен қара түстің мөлшерін арттыру немесе азайту.
- [Contrast](#) (Контраст): беттегі ең ашық және ең күңгірт түс арасындағы айырмашылықты арттыру немесе азайту.
- [Background Cleanup](#) (Өңдік тазалау): сканерленген кескіндердің фонынан ақшыл түстерді алып тастау. Мысалы, бастапқы құжат түсті қағазда басып шығарылған болса, бұл мүмкіндікті суреттің күңгірттігіне әсер етпестен фонды ашықтау ету үшін пайдаланыңыз.
- [Automatic Tone](#) (Автоматты сигнал): тек ағындық принтерлер үшін қолжетімді. Принтер [Darkness](#) (Қараңғылық), [Contrast](#) (Контраст) және [Background Cleanup](#) (Фонды тазалау) параметрлерін сканерленген құжатқа ең лайықты мәндерге автоматты түрде реттейді.

1. Принтердің басқару тақтасындағы негізгі экраннан [Scan](#) (Сканерлеу) қолданбасына өтіп, [Scan](#) (Сканерлеу) белгішесін басыңыз.
2. Келесі сканерлеу мүмкіндіктерінің бірін таңдаңыз:
 - [Scan to E-mail](#) (Электрондық поштаға сканерлеу)
 - [Желідегі қалтаға сканерлеу](#)
 - [Scan to USB Drive](#) (Сканерлеп, USB құрылғысына сақтау)
 - [Тапсырма жадына сканерлеу](#)
 - [SharePoint® сайтына сканерлеу](#)
3. [Options](#) (Опциялар) параметрін, одан кейін [Image Adjustment](#) (Кескін реттеу) опциясын таңдаңыз.
4. Деңгейлерді орнату үшін ысырмаларды реттеп, [Done](#) (Дайын) түймесін таңдаңыз.
5. Сканерлеуді бастау үшін [Send](#) (Жіберу) немесе [Save](#) (Сақтау) опциясын таңдаңыз.



ЕСКЕРТПЕ: Бұл параметрлер уақытша. Тапсырманы аяқтағаннан кейін принтер әдепкі параметрлерді қайтарады.

Мәтін немесе суреттер үшін сканерлеу сапасын оңтайландыру

Сканерленетін сурет (мәтін, графика немесе фотосурет) түріне арналған сканерлеуді оңтайландырыңыз.

1. Принтердің басқару тақтасындағы негізгі экраннан [Scan](#) (Сканерлеу) қолданбасына өтіп, [Scan](#) (Сканерлеу) белгішесін басыңыз.
2. Келесі сканерлеу мүмкіндіктерінің бірін таңдаңыз:
 - [Scan to E-mail](#) (Электрондық поштаға сканерлеу)
 - [Желідегі қалтаға сканерлеу](#)
 - [Scan to USB Drive](#) (Сканерлеп, USB құрылғысына сақтау)
 - [Тапсырма жадына сканерлеу](#)
 - [SharePoint® сайтына сканерлеу](#)
3. [Options](#) (Опциялар) тармағын таңдаңыз, одан кейін [Optimize Text/Picture](#) (Мәтінді/кескінді оңтайландыру) опциясын таңдаңыз.
4. Алдын ала анықталған параметрлердің бірін таңдаңыз.
5. Сканерлеуді бастау үшін [Send](#) (Жіберу) немесе [Save](#) (Сақтау) опциясын таңдаңыз.



ЕСКЕРТПЕ: Бұл параметрлер уақытша. Тапсырманы аяқтағаннан кейін принтер әдепкі параметрлерді қайтарады.

Басып шығарылған өнімнің параметрлерін тексеру

Бұл параметр файлды сақтаған кезде қысудың деңгейін сәйкестендіреді. Жақсырақ сапа үшін ең жоғарғы параметрді таңдаңыз.

1. Принтердің басқару тақтасындағы негізгі экраннан [Scan](#) (Сканерлеу) қолданбасына өтіп, [Scan](#) (Сканерлеу) белгішесін басыңыз.
2. Келесі сканерлеу мүмкіндіктерінің бірін таңдаңыз:
 - [Электрондық поштаға сканерлеу](#)
 - [Желідегі қалтаға сканерлеу](#)
 - [Scan to USB Drive](#) (Сканерлеп, USB құрылғысына сақтау)
 - [SharePoint® сайтына сканерлеу](#)
3. [Options](#) (Опциялар) параметрін, одан кейін [File Type and Resolution](#) (Файл түрі және ажыратымдылық) опциясын таңдаңыз.
4. Алдын ала анықталған [Quality and File Size](#) (Сапа және файл өлшемі) опцияларының біреуін таңдап, [Done](#) (Дайын) түймесін таңдаңыз.
5. Сканерлеуді бастау үшін [Send](#) (Жіберу) немесе [Save](#) (Сақтау) опциясын таңдаңыз.

Факс сурет сапасын жақсарту

Егер принтерде көшірме сапасына байланыста проблемалар болса, мәселелерді шешуді көрсететін шешімдерді орындап көріңіз.

- [Сканер әйнегіндегі кір мен дақтардың болмауын тексеру](#)
- [Факс жіберу ажыратымдылық параметрлерін тексеру](#)
- [Суретті реттеу параметрлерін тексеру](#)
- [Мәтін немесе суреттер үшін факс сапасын оңтайландыру](#)
- [Қатені түзету параметрлерін тексеру](#)
- [Бетке шақтау параметрін тексеру](#)
- [Басқа факс құрылғысына жіберу](#)
- [Жіберушінің факс құрылғысын тексеру](#)

Алдымен мына қарапайым қадамдарды орындап көріңіз:

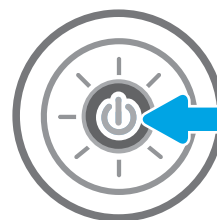
- Құжаттарды автоматты беру құрылғысының орнына планшетті сканерді пайдаланыңыз.
- Жоғары сапалы түпнұсқаларды пайдаланыңыз.
- Құжаттарды автоматты беру құрылғысын пайдаланғанда анық емес немесе жылжып кеткен суреттерді болдырмау үшін қағаз бағыттағыштарын пайдаланып, бастапқы құжаттарды автоматты беру құрылғысына дұрыс жүктеңіз.

Егер мәселе әлі бар болса, мына қосымша шешімдерді қолданып көріңіз. Егер сонда да мәселе шешілмесе, қосымша шешімдерді «Баспа сапасын жақсарту» бөлімінен қараңыз.

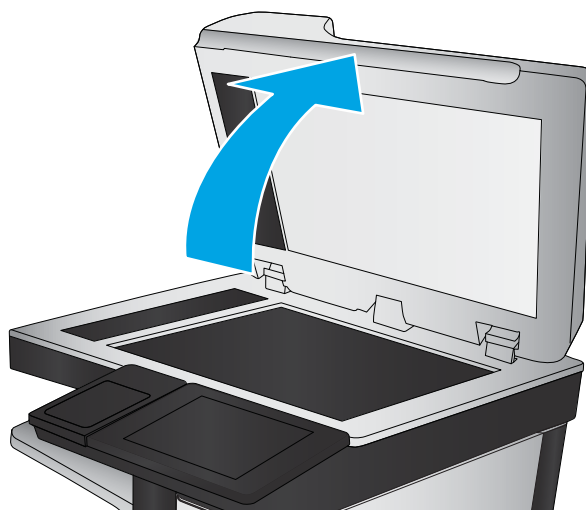
Сканер әйнегіндегі кір мен дақтардың болмауын тексеру

Уақыт өте сканер әйнегі мен ақ пластмасса тірегінде дақтар жиналып, жұмысына әсер етуі мүмкін. Басып шығарылған бетте жабысулар, қажетсіз сызықтар, қара нүктелер, баспа сапасын нашар немесе түсініксіз мәтін болса, сканерді тазалау үшін келесі процедураны пайдаланыңыз.

1. Принтерді өшіру үшін қуат түймешігін басыңыз, одан кейін қуат кабелін электр розеткасынан ажыратыңыз.



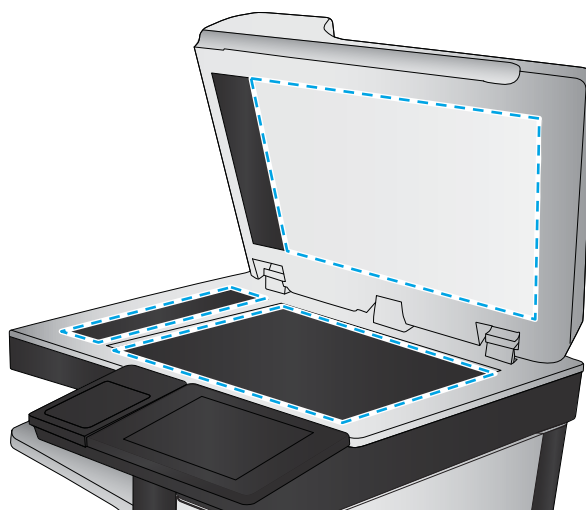
2. Сканердің қақпағын ашыңыз.



3. Сканердің әйнегі мен құжат беру құралы жолақтарын абразивті емес тазартқыш сұйықтыққа батырылған жұмсақ шүберекпен немесе губкамен сүртіңіз.

ЕСКЕРТУ: принтердің кез келген бөлігін тазалау барысында абразивті заттарды, ацетонды, бензинді, аммиакты көміртек тетрагидридін пайдаланбаңыз; олар принтерді зақымдауы мүмкін. Сұйықтықтарды тікелей шыныға немесе үстелге қоймаңыз. Олар астына төгіліп, принтерді зақымдауы мүмкін.

ЕСКЕРТПЕ: Құжат беру құралын пайдаланғанда көшірмелерде жабысумен қиындықтар туындаса, сканердің сол жағындағы шынының шағын жолағын міндетті түрде тазалаңыз.



4. Дақ түсірмес үшін шыныны немесе ақ пластмасса тіректі былғары немесе целлюлоза шүберекпен құрғатыңыз.
5. Қуат кабелін розеткаға жалғаңыз, содан кейін принтерді қосу үшін қуат түймешігін басыңыз.

Факс жіберу ажыратымдылық параметрлерін тексеру

Шығыс факстерінің ажыратымдылығын реттеу үшін мына қадамдарды орындаңыз:



ЕСКЕРТПЕ: Ажыратымдылықты арттыру факс өлшемін және жіберу уақытын арттырады.

1. Принтердің басқару тақтасындағы негізгі экраннан **Fax** (Факс) қолданбасына өтіп, **Fax** (Факс) белгішесін басыңыз.
2. **Options** (Опциялар) тармағын таңдаңыз.
3. Опциялар аймағында **Resolution** (Ажыратымдылық) тармағына барып, таңдаңыз.
4. Алдын ала анықталған опциялардың біреуін, одан кейін факс жіберу үшін **Send** (Жіберу) түймесін таңдаңыз.

Суретті реттеу параметрлерін тексеру

Факс жіберу сапасын жетілдіру үшін осы қосымша параметрлерді реттеу

- **Sharpness** (Айқындық): кескінді айқындау немесе жұмсарту. Мысалы, айқындықты арттыру мәтіннің анық етіп көрсетуі мүмкін, бірақ оны төмендету фотосуреттерді жұқалау етіп көрсетуі мүмкін.
 - **Darkness** (Күңгірттік): сканерленген кескіндердегі түстерде пайдаланылатын ақ пен қара түстің мөлшерін арттыру немесе азайту.
 - **Contrast** (Контраст): беттегі ең ашық және ең күңгірт түс арасындағы айырмашылықты арттыру немесе азайту.
 - **Background Cleanup** (Өңдік тазалау): сканерленген кескіндердің фонынан ақшыл түстерді алып тастау. Мысалы, бастапқы құжат түсті қағазда басып шығарылған болса, бұл мүмкіндікті суреттің күңгірттігіне әсер етпестен фонды ашықтау ету үшін пайдаланыңыз.
 - **Automatic Tone** (Автоматты сигнал): тек ағындық принтерлер үшін қолжетімді. Принтер **Darkness** (Қараңғылық), **Contrast** (Контраст) және **Background Cleanup** (Фонды тазалау) параметрлерін сканерленген құжатқа ең лайықты мәндерге автоматты түрде реттейді.
1. Принтердің басқару тақтасындағы негізгі экраннан **Fax** (Факс) қолданбасына өтіп, **Fax** (Факс) белгішесін басыңыз.
 2. **Options** (Опциялар) тармағын таңдаңыз.
 3. Опциялар аймағында **Image Adjustment** (Кескінді реттеу) тармағына барып, таңдаңыз.
 4. Деңгейлерді орнату үшін ысырмаларды реттеп, **Done** (Дайын) түймесін таңдаңыз.
 5. Факсты жіберу үшін **Send** (Жіберу) түймесін таңдаңыз.



ЕСКЕРТПЕ: Бұл параметрлер уақытша. Тапсырманы аяқтағаннан кейін принтер әдепкі параметрлерді қайтарады.

Мәтін немесе суреттер үшін факс сапасын оңтайландыру

Сканерленетін сурет (мәтін, графика немесе фотосурет) түріне арналған факс тапсырмасын оңтайландырыңыз.

1. Принтердің басқару тақтасындағы негізгі экраннан **Fax** (Факс) қолданбасына өтіп, **Fax** (Факс) белгішесін басыңыз.
2. **Options** (Опциялар) тармағын таңдаңыз.
3. Опциялар аймағында **Optimize Text/Picture** (Мәтінді/Суретті оңтайландыру) тармағына барып, таңдаңыз.
4. Алдын ала анықталған параметрлердің бірін таңдаңыз.
5. Факсты жіберу үшін **Send** (Жіберу) түймесін таңдаңыз.



ЕСКЕРТПЕ: Бұл параметрлер уақытша. Тапсырманы аяқтағаннан кейін принтер әдепкі параметрлерді қайтарады.

Қатені түзету параметрлерін тексеру

Сурет сапасын төмендететін [Error Correction Mode](#) (Қатені түзету режимі) параметрі ажыратылған болуы мүмкін. Параметрді қайта қосу үшін мына әрекеттерді орындаңыз.

1. Принтердің басқару тақтасындағы негізгі экраннан [Settings](#) (Параметрлер) қолданбасын түртіп, [Settings](#) (Параметрлер) белгішесін таңдаңыз.
2. Мына мәзірлерді ашыңыз:
 - [Факс](#)
 - [Fax Send Settings](#) (Факс жіберу параметрлері)
 - [General Fax Send Settings](#) (Жалпы факс жіберу параметрлері)
3. [Error Correction Mode](#) (Қатені түзету режимі) опциясын таңдаңыз. [Done \(Орындалды\)](#) түймешігін түртіңіз.

Бетке шақтау параметрін тексеру

[Fit to Page](#) (Бетке шақтау) параметрі қосылған болса және кіріс факсы әдепкі бет өлшемінен үлкенірек болса, принтер бетке шақтау үшін суретті масштабтауға әрекет жасайды. Бұл параметр ажыратылған болса, үлкенірек суреттер бірнеше бетке таралады.

1. Принтердің басқару тақтасындағы негізгі экраннан [Settings](#) (Параметрлер) қолданбасын түртіп, [Settings](#) (Параметрлер) белгішесін таңдаңыз.
2. Мына мәзірлерді ашыңыз:
 - [Факс](#)
 - [Fax Receive Settings](#) (Факс қабылдау параметрлері)
 - [Әдепкі тапсырма параметрлері](#)
 - [Fit to Page](#) (Бетке шақтау)
3. Параметрді қосу үшін [On](#) (Қосу) опциясын таңдаңыз немесе оны ажырату үшін [Off](#) (Өшіру) опциясын таңдаңыз.

Басқа факс құрылғысына жіберу

Мәселе факс құрылғысының параметрлеріне немесе жабдық күйіне байланысты болуы мүмкін.

Факсті басқа факс құрылғысына жіберіп көріңіз. Факс сапасы жақсырақ болса, мәселе алушының факс машинасының бастапқы параметрлеріне немесе жабдықтардың күйіне байланысты.

Жіберушінің факс құрылғысын тексеру

Жіберушінің факс құрылғысын тексеру үшін төмендегі әдістерді пайдаланып көріңіз.

Жіберушіден басқа факс құрылғысынан жіберіп көруді сұраңыз. Факс сапасы жақсырақ болса, ақаулық жіберушінің факс құрылғысында туындаған. Басқа факс құрылғысы қол жетімсіз болса, жіберушіден келесі өзгерістерді енгізуді сұраңыз:

- Түпнұсқа құжаттың ақ (түсті емес) қағазда екенін тексеріңіз.
- Факс ажыратымдылығын, сапа деңгейін немесе контраст параметрлерін арттырыңыз.
- Мүмкін болса, факсті компьютердің бағдарламалық құралынан жіберіңіз.


Факс мәселелерін шешу

Принтердің факс функцияларында туындайтын мәселелерді шешу үшін келесі бөлімдерді пайдаланыңыз.

- [Факс ақаулықтарын шешу кестесі](#)
- [Жалпы факс ақаулықтары](#)


Факс ақаулықтарын шешу кестесі

Туындаған кез келген факске қатысты ақаулықтардың себебін анықтауға көмектесу үшін келесі кестені қолданыңыз:

- [Телефон желісінің қай түрін қолданудасыз?](#)
 - [Ток кернеуінің артуынан қорғайтын құрылғыны қолданып жатырсыз ба?](#)
 - [Телефон компаниясының дыбыстық хабарлама қызметін немесе жауап беру құрылғысын қолданып жатырсыз ба?](#)
 - [Телефоныңызда қоңырауды күту мүмкіндігі бар ма?](#)
 - [Факс жабдығының күйін тексеру](#)
 - **Факс жабдығымен берілген факс кабелін қолданып жатқаныңызға сенімдісіз бе?** Факс жабдығы RJ11 және қызметтік спецификацияларға сәйкес келу үшін берілген факс кабелімен сынақталған. Басқа факс кабелімен ауыстырмаңыз; аланогтық факс жабдығы аналогтық факс кабелін талап етеді. Бұл да аналогтық телефон қосылымын қажет етеді.
 - **Факс/телефон желісін қосқыш факс жабдығының розеткасына тығылған ба?** Телефон ұясының розеткаға дұрыс тығылғанын тексеріңіз. Ол «сырт» еткенше қосқышты розеткаға тығыңыз.
-
-  **ЕСКЕРТПЕ:** Телефон ұясы желілік портқа емес, факс портына жалғанғанын тексеріңіз. Порттар бір-біріне ұқсайды.
-
- **Телефонның қабырға ұясы дұрыс жұмыс істеп тұр ма?** Телефонды қабырға ұясына қосу арқылы теру дыбысының болуын тексеріңіз. Теру дыбысын естіп тұрсыз ба және телефон қоңырауын шалу немесе қабылдау мүмкін бе?

Телефон желісінің қай түрін қолданудасыз?

Сіз пайдаланатын телефон желісінің түрін растап, желінің сол түрі үшін ұсыныстарды қараңыз.

- **Ерекшеленген желі:** Қалыпты аналогтық факс/телефон желісі факстерді қабылдауға не жіберуге тағайындалған.
-
-  **ЕСКЕРТПЕ:** Телефон желісі тек қана принтер факсын қолдануға арналған болуы және телефон құрылғыларының басқа түрлерімен ортақ пайдаланылмауы қажет. Мысалдар телефон желісі басқарушы компанияға жіберетін ескертулерді қолданатын дабыл жүйелерін қамтиды.
-
- **PBX жүйесі:** Іскери ортаның телефон жүйесі. Стандартты үй телефондары мен факс жабдықтары аналогтық телефон сигналын қолданады. Кейбір PBX жүйелері сандық және оларды факс жабдығымен үйлестіру мүмкін емес. Факс құрылғысын сандық PBX жүйелеріне жалғау үшін интерфейстік аналогтық телефон адаптері (ATA) қажет болуы мүмкін.
 - **Ауыстырылатын желілер:** Алғашқы кіріс желісі бос болмағанда жаңа қоңырау келесі бос желіге «ауысатын» телефон жүйесінің мүмкіндігі. Принтерді алғашқы кіріс телефон желісіне тіркеп көріңіз. Факс жабдығы жауап беру үшін қоңырау саны параметрінде орнатылған қоңырау сандарынан кейін телефонға жауап береді.

Ток кернеуінің артуынан қорғайтын құрылғыны қолданып жатырсыз ба?

Ток кернеуінің артуынан қорғайтын құрылғыны телефон желілері арқылы берілетін электр қуатына қарсы факс жабдығын қорғау үшін қабырға ұясы мен факс жабдығы арасында қолдануға болады. Бұл

құрылғылар телефон сигналының сапасын төмендету арқылы кейбір факс байланысының ақаулықтарын туғызуы мүмкін.

Факстерді жіберу немесе қабылдау бойынша ақаулықтар туындаса және осы құрылғыларды қолданып жатқан болсаңыз, ақаулықтың ток кернеуінің артуынан қорғайтын құрылғыдан туындайтынын анықтау үшін құралды тікелей телефон ұясына жалғаңыз.

Телефон компаниясының дыбыстық хабарлама қызметін немесе жауап беру құрылғысын қолданып жатырсыз ба?

Хабарлама қызметіне арналған жауап беру үшін қоңырау саны параметрі факс жабдығына арналған жауап беру үшін қоңырау саны параметрінен төмен болса, хабарлама қызметі қоңырауға жауап береді және факс жабдығы факстерді қабылдай алмайды.

Факс жабдығына арналған жауап беру үшін қоңырау саны хабарлама қызметінен төмен болса, факс жабдығы барлық қоңырауларға жауап береді.

Телефоныңызда қоңырауды күту мүмкіндігі бар ма?

Факстың телефон желісінде қоңырауды күту мүмкіндігі белсендірілген болса, қоңырауды күту мүмкіндігі байланыс қатесін туғызу арқылы орындалып жатқан факс қоңырауына кедергі келтіруі мүмкін.

Қоңырауды күту мүмкіндігінің факс телефонының желісінде белсенді еместігін тексеріңіз.

Факс жабдығының күйін тексеру

Аналогтық факс жабдығы жұмыс істейтін сияқты көрінбесе, күйді тексеру үшін [Configuration Page](#) (Конфигурация беті) есебін басып шығарыңыз.

1. Негізгі экранда [Reports](#) (Есептер) тармағына өтіп, таңдаңыз.
2. Мына мәзірлерді ашыңыз:
 - [Теңшелім/күй беттері](#)
 - [Конфигурация беті](#)
3. Есепті басып шығару үшін [Print](#) (Басып шығару) түймешігін түртіңіз немесе экрандағы есепті қарау үшін [View](#) (Қарау) түймешігін түртіңіз. Есеп бірнеше беттен тұрады.



ЕСКЕРТПЕ: Принтердің IP мекенжайы немесе хост атауы Jetdirect бетінде тізімделеді.

Аппараттық құрал анықтамасы тақырыбының астында теңшелім бетінің факс жабдығы бетін таңдап, модем күйін тексеріңіз. Келесі кесте күй жағдайлары мен ықтимал шешімдерді анықтайды.



ЕСКЕРТПЕ: Факс жабдығының беті басып шығарылмаса, аналогтық факс жабдығында ақаулық болуы мүмкін. LAN факсін немесе Интернет факсін қолданып жатқан болсаңыз, бұл конфигурациялар мүмкіндікті ажыратуы мүмкін.

Жұмыс істейтін/Қосылған¹

Аналогтық факс жабдығы орнатылды және дайын.

Жұмыс істейтін / Ажыратулы¹

Факс жабдығы орнатылған, бірақ сіз талап етілген факс параметрлерін әлі реттеген жоқсыз.

Факс жабдығы орнатылған және жұмыс істейді; дегенмен, HP сандық жіберу қызметтік бағдарламасы принтердің факс мүмкіндігін ажыратқан немесе LAN факсін қосқан. LAN факсы қосылған кезде, аналогтық факс мүмкіндігі ажыратылады. Бір уақытта тек бір факс мүмкіндігін, жергілікті желі факсын немесе аналогтық факсты қосуға болады.

ЕСКЕРТПЕ: LAN факсы қосылған болса, өнімнің басқару панелінде [Scan to Fax](#) (Факске сканерлеу) мүмкіндігі қолданылмайды.

Жұмыс істемейтін/Қосылған/Ажыратылған¹

Принтер микробағдарлама қатесін анықтады.
Микробағдарламалық жасақтаманы жаңартыңыз.

Зақымдалған/Қосылған/Ажыратылған¹

Факс жабдығында қате бар. Факс жабдығының картасын қайта қосып, иілген тиектерді тексеріңіз. Күй әлі де ЗАҚЫМДАЛҒАН болса, аналогтық факс жабдығының картасын ауыстырыңыз.

¹ ҚОСЫЛҒАН аналогтық факс жабдығының қосылғанын және қосулы екенін көрсетеді; АЖЫРАТЫЛҒАН LAN факсіннің қосылғанын көрсетеді (аналогтық факс өшірілген).

Жалпы факс ақаулықтары

Кейбір жалпы факс мәселелері төменде берілген.

- [Факс жіберілмеді](#)
- [Ешбір факстің мекенжай кітабы түймешігі көрсетілмейді](#)
- [HP Web Jetadmin мүмкіндігінде факс параметрлерін орналастыру мүмкін емес](#)
- [Үйлестіру күйі қосылған кезде тақырып беттің жоғарғы жағына қосылады](#)
- [Алушылар жолағындағы атаулар мен сандардың араласуы](#)
- [Бір беттегі факс екі беттегі сияқты басып шығарылады](#)
- [Факсті жіберудің ортасында құжатты беру құрылғысында құжат тоқтатылады](#)
- [Факс құрылғысынан берілетін дыбыстардың дауысы тым қатты немесе тым төмен](#)

Факс жіберілмеді

Факс мәселесін тексеріп, ұсынылған шешімді пайдаланып көріңіз.

JBIG қосылған және қабылдаушы факс машинасында JBIG мүмкіндігі жоқ.

JBIG параметрін өшіріңіз.

Ешбір факстің мекенжай кітабы түймешігі көрсетілмейді

Факс мәселесін тексеріп, ұсынылған шешімді қолданып көріңіз.

Таңдалған контактілер тізіміндегі контактілердің ешқайсысында олармен байланыстырылған факс ақпараты жоқ. Қажетті факс ақпаратын қосыңыз.

HP Web Jetadmin мүмкіндігінде факс параметрлерін орналастыру мүмкін емес

Факс мәселесін тексеріп, ұсынылған шешімді пайдаланып көріңіз.

HP Web Jetadmin мүмкіндігіндегі факс параметрлері құрылғының күй бетіндегі ашылмалы мәзірдің астында орналасқан.

Ашылмалы мәзірден **Digital Sending and Fax** (Сандық жіберу және факс) опциясын таңдаңыз.

Үйлестіру күйі қосылған кезде тақырып беттің жоғарғы жағына қосылады

Бұл факс мәселесі жұмыстың әдеттегі бөлігі болып табылады.

Барлық бағыты өзгертілетін факстер үшін принтер беттің жоғарғы жағына үйлестірілетін тақырыпты қосады.

Бұл қалыпты әрекет.

Алушылар жолағындағы атаулар мен сандардың араласуы

Бұл факс мәселесі әдеттегі жұмыс бөлігі болып табылады.

Олардың алынған орнына байланысты атаулар мен сандарды бірдей көрсетуге болады. Факстің мекенжай кітабы атауларды тізімдейді және барлық басқа дерекқорлар сандарды тізімдейді.

Бұл қалыпты әрекет.

Бір беттегі факс екі беттегі сияқты басып шығарылады

Факс мәселесін тексеріп, ұсынылған шешімді пайдаланып көріңіз.

Факс тақырыбы мәтінді екінші бетке ысыру арқылы факстың жоғарғы жағына қосылады.

Бір бетті факсті бір бетте басып шығару үшін, үйлестірілетін тақырыпты үйлестіру күйіне орнатыңыз немесе бетке сәйкестендіру параметрін реттеңіз.

Факсті жіберудің ортасында құжатты беру құрылғысында құжат тоқтатылады

Факс мәселесін тексеріп, ұсынылған шешімді пайдаланып көріңіз.

Құжатты беру құрылғысындағы кептеліс.

Кептелісті тазартып, факсті қайта жіберіңіз.

Факс құрылғысынан берілетін дыбыстардың дауысы тым қатты немесе тым төмен

Факс мәселесін тексеріп, ұсынылған шешімді пайдаланып көріңіз.

Дыбыс параметрінің реттелуі қажет.

Дыбыс деңгейін [Fax Send Settings](#) (Факс жіберу параметрлері) және [Fax Receive Settings](#) (Факс қабылдау параметрлері) мәзірлерінде реттеңіз.

USB флеш дискісі жауап бермейді

USB порты әдепкіде өшірулі болады. Мүмкіндікті пайдаланудың алдында USB портын қосыңыз.

- [Бірінші әдіс: Принтердің басқару панелінен USB портын қосу](#)
- [Екінші әдіс: USB портын HP ендірілген веб-серверінен қосу \(тек желіге қосылған принтерлер\)](#)

Портты қосу үшін, келесі әдістердің бірін пайдаланыңыз:



Бірінші әдіс: Принтердің басқару панелінен USB портын қосу

Басып шығару мақсатында USB портын қосу үшін принтердің басқару панелін қолданыңыз.

1. Принтердің басқару тақтасындағы негізгі экраннан **Settings** (Параметрлер) қолданбасын түртіп, **Settings** (Параметрлер) белгішесін таңдаңыз.
2. Төмендегі мәзірлерді ашыңыз
 - **Copy/Print** (Көшіру/Басып шығару) немесе **Print** (Басып шығару)
 - **Құрылғы USB портын қосу**
3. **Enable Print from USB Drive** (USB құрылғысынан басып шығаруды қосу) опциясын таңдаңыз.

Екінші әдіс: USB портын HP ендірілген веб-серверінен қосу (тек желіге қосылған принтерлер)

Басып шығару мақсатында USB портын іске қосу үшін HP ендірілген веб-серверін пайдаланыңыз.

1. Принтердің басқару тақтасындағы негізгі экраннан **Information** (Ақпарат)  белгішесін, одан кейін IP мекенжайын немесе хост атауын көрсету үшін **Network** (Желі)  белгішесін басыңыз
2. Веб-браузерді ашыңыз, мекенжай жолына IP мекенжайын принтердің басқару тақтасында көрсетілгендей енгізіңіз. Компьютер пернетақтасындағы **Enter** пернесін басыңыз. EWS экраны ашылады.



ЕСКЕРТПЕ: EWS қызметін ашқан кезде веб-браузер **There is a problem with this website's security certificate** (Бұл веб-сайттың қауіпсіздік сертификатына қатысты бір мәселе бар) хабарламасын көрсетсе, **Continue to this website (not recommended)** (Бұл веб-сайтты ашуды жалғастыру (ұсынылмайды)) опциясын басыңыз.

Continue to this website (not recommended) (Бұл веб-сайтты ашуды жалғастыру (ұсынылмайды)) опциясын таңдау HP принтері үшін EWS қызметінде шарлау барысында компьютерге зиян тигізбейді.

3. MFP үлгілері үшін **Copy/Print** (Көшіру/басып шығару) қойындысын немесе SFP үлгілері үшін **Print** (Басып шығару) қойындысын таңдаңыз.
4. Сол жақ мәзірден **Print from USB Drive Settings** (USB құрылғысының параметрлерінен басып шығару) опциясын таңдаңыз.
5. **Enable Print from USB Drive** (USB құрылғысынан басып шығаруды қосу) опциясын таңдаңыз.
6. **Apply** (Қолдану) түймешігін басыңыз.

Индекс

Таңбалар/Сандар

1-науа

- кептелістер 175
- конверттерді салу 44
- қағаз бағыты 30, 31
- табу 14

2-науа

- кептелістер 176
- қағаз бағыты 37, 39
- салу 37
- табу 14

3-науа

- кептелістер 176
- қағаз бағыты 37, 39
- салу 37
- табу 14

4-науа

- қағаз бағыты 37, 39
- салу 37

520 парақтық науалар

- кептелістер 176

5-науа

- қағаз бағыты 37, 39
- салу 37

A

акустикалық ерекшеліктер 27

ақауларды жою

- басқа принтер драйверін қолданып көру 186
- кептелістер 172, 173
- қағаз беру мәселелері 165
- тонер картриджінің күйін тексеру 180, 181, 183
- шолу 161

ақауларды жою құралдары

- HP енгізілген веб-сервері 140, 142, 146

ақпараттық беттер

- HP енгізілген веб-сервері 140, 142

алдыңғы есік

- табу 14

альтернативті бланк режимі 30, 36, 43

анықтама, басқару панелі 162

Анықтама түймешігі

- табу 14, 19

арнайы қағаз

- басып шығару (Windows) 62

ауыстыру

- қапсырмалар 57
- тонер жинау құрылғысы 54
- тонер картриджі 51

B

бағдар

- жапсырмалар 46
- конверттер 44

басқару тақтасы

- анықтама 162
- орналастыру мүмкіндіктері 14, 19
- табу 14

басқа сілтемелер тізімі

- HP енгізілген веб-сервері 140, 142, 150

баспа драйверлері

- принтерге қолдау көрсету веб-сайтынан жүктеп алу 186

баспа құралы

- 1-науаға қағаз салу 30

Басты бет түймешігі

- табу 14, 19

басып шығару

- USB сақтау керек-жарақтарынан 73

- сақталған тапсырмалар 69
- шолу 61

- басып шығару параметрлері ендірілген HP веб-сервері 140, 142, 144

басып шығару тапсырмаларын сақтау 69

бет/мин 22

бет параққа

- таңдау (Mac) 66
- таңдау (Windows) 62

бөліктер

- шолу 49

браузер талаптары

- ендірілген HP веб-сервері 140

бір парақта бірнеше беттер

- басып шығару (Mac) 66
- басып шығару (Windows) 62

B

веб-браузер талаптары

- ендірілген HP веб-сервері 140

веб-сайттар

- HP Web Jetadmin, жүктеу 159
- клиенттерді қолдау 162

D

диапозитивтер

- басып шығару (Windows) 62

дуплекстеу

- қолмен (Mac) 66
- қолмен (Windows) 62
- дуплексті баспа (екі жақты) Windows 62
- параметр (Windows) 62

дуплекстік баспа

- Mac 66

- Е**
- екі жағына басып шығару
 - Mac 66
 - Windows 62
 - қолмен, Windows 62
 - параметр (Windows) 62
 - екі жаққа да басып шығару
 - параметр (Windows) 62
 - екі жақты баспа
 - Mac 66
 - Windows 62
 - Енгізілген веб-сервер
 - ашу 151
 - желі параметрлерін өзгерту 151
 - принтер атауын өзгерту 151
 - ендірілген HP веб-сервері
 - басып шығару параметрлері 140, 142, 144
 - жабдықтар 146
 - желі параметрлері 140, 142, 148
 - көшіру параметрлері 140, 142, 144
 - қауіпсіздік параметрлері 140, 142, 147
 - сканерлеу параметрлері 140, 142, 144
 - факс параметрлері 140, 142, 145
 - цифрлық жіберу параметрлері 140, 142, 144
 - Ендірілген веб-сервер (EWS)
 - желі қосылымы 140
 - құпиясөздерді тағайындау 155
 - құпиясөздер тағайындау 156
 - мүмкіндіктер 140
- Ж**
- жабдықтар
 - ендірілген HP веб-сервері 146
 - қапсырмаларды ауыстыру 57
 - тапсырыс беру 50
 - тонер жинау құрылғысын ауыстыру 54
 - тонер картриджді ауыстыру 51
 - төмен болғанда пайдалану 164
 - төмен шектік мәндер параметрлері 164
 - шолу 49
 - жабдықтарды біріктіру қалтасы (ЖБҚ)
 - табу 14
 - жад
 - қамтылған 22
 - жалпы конфигурация
 - HP енгізілген веб-сервері 140, 142, 143
 - жапсырма
 - бағдар 46
 - жапсырмалар
 - бағыт, салу 46
 - басып шығару 46
 - басып шығару (Windows) 62
 - жапсырмалар, салу 46
 - жеке басып шығару 69
 - желі
 - параметрлер, көру 151
 - параметрлер, өзгерту 151
 - принтердің атауы, өзгерту 151
 - желі бөлігінің маскасы 151
 - желідегі анықтама, басқару тақтасы 162
 - Желідегі қалтаға сканерлеу бастапқы орнатылым 103
 - желілер
 - HP Web Jetadmin 159
 - IPv4 мекенжайы 151
 - IPv6 мекенжайы 151
 - әдепкі шлюз 151
 - желі бөлігінің маскасы 151
 - қолдау көрсетіледі 22
 - желілік байланыс жылдамдығы параметрлері, өзгерту 151
 - желілік дуплекстеу параметрлері, өзгерту 151
 - желіні басқару 151
 - желі параметрлері
 - ендірілген HP веб-сервері 140, 142, 148
 - жергілікті желі (LAN)
 - табу 14, 18
 - Жергілікті желі порты
 - табу 14, 18
 - жиектер, шағын көшіру 196
 - жою
 - сақталған тапсырмалар 69, 72
 - жүйе талаптары
 - ендірілген HP веб-сервері 140
 - жылдамдық, оңтайландыру 158
- З**
- зауыттық параметрлерді қалпына келтіру 163
- И**
- интерфейстік порттар
 - табу 14, 17, 18
- К**
- калибрлеу
 - сканер 196
 - түстер 180
 - картридж
 - ауыстыру 51
 - кептелістер
 - 1-науа 175
 - 2-науа 176
 - 3-науа 176
 - 520 парақтық науалар 176
 - автожылжу 173
 - құжатты беру құрылғысы 174
 - орындар 172
 - оң жақ есік 178
 - себептер 173
 - термобекіткіш 178
 - шығару науасы 178
 - клиенттерді қолдау
 - онлайн 162
 - конверттер
 - бағдар 30
 - бағыт, салу 44
 - конверттер, салу 44
 - көшірме
 - мәтін немесе суреттер үшін оңтайландыру 196
 - көшірме суреттерін оңтайландыру 196
 - көшіру
 - шолу 79
 - көшіру параметрлері
 - ендірілген HP веб-сервері 140, 142, 144
 - күй, факс жабдығының беті 211, 212
 - күту кідірісі
 - параметрі 158
 - Кіру түймесі
 - табу 14, 19

К

қағаз
1-науа бағдар 30, 31
1-науаға қағаз салу 30
2 және 3-науаларға салу 37
4 және 5-науаларға салу 37
X-науа бағыты 39
X-науалар бағыты 37
кептелістер 173
таңдау 180, 181, 185
қағаз, тапсырыс беру 50
қағаз беру ақаулықтары 211, 215
қағазды тартып алу ақаулары
шешу 165, 167
қағаз кептелісі
1-науа 175
2-науа 176
3-науа 176
520 парақтық науалар 176
құжатты беру құрылғысы 174
орындар 172
оң жақ есік 178
термобекіткіш 178
шығару науасы 178
қағаз науалары
шолу 29
қағаз түрлері
таңдау (Mac) 66
қағаз түрі
таңдау (Windows) 62
қапсырмалар
ауыстыру 57
қатты дисктер
шифрланған 155, 157
қауіпсіздік
қамтылған 22
шифрланған қатты диск 155,
157
қауіпсіздік параметрлері
ендірілген HP веб-сервері 140,
142, 147
қолдау
онлайн 162
қолдау көрсетілетін амалдық
жүйелер 24
қолмен дуплекстеу
Mac 66
Windows 62
қосу/өшіру түймесі
табу 14

қосымша керек-жарақтар
тапсырыс беру 50
шолу 49
қуат
тұтыну 27
қуат қосқышы
табу 14
қуат қосылымы
табу 14
қуатты пайдалану
1 Вт немесе одан аз 158
қуатты пайдалану, оңтайландыру
158
құжатты беру құрылғысы
кептелістер 174
қағаз беру мәселелері 165, 171
табу 14
құлып
пішімдеу құрылғысы 155, 157

М

міндетті параметрлер
факс 132

Н

науа, шығыс
табу 14
науалар
балама фирмалық бланк режимін
пайдалану 36, 43
қамтылған 22
сыйымдылығы 22
табу 14
HP ендірілген веб-сервері (EWS)
желі қосылымы 140
мүмкіндіктер 140

О

онлайн қолдауы 162
операциялық жүйелер, қолдау
көрсетілетін 24
Оңай ашылатын USB құрылғысынан
басып шығару 73
оңай қол жететін USB порты
табу 14
оң жақ есік
кептелістер 178
табу 14

Ө

өлшемдер, принтер 26

өнім нөмірі
орны 14, 17

П

параметрлер
зауыттық (әдепкі) параметрлерге
қалпына келтіру 163
факс 133
порттар
табу 14, 18
принтер
шолу 11
принтерді басқару
шолу 139
принтердің техникалық
сипаттамалары
шолу 22
принтер жады
жіберу 124
принтер жады, сканерлеу 124
Принтер жадына сақтау 124
принтер жадына сканерлеу 124
принтер қалтасына сканерлеу 124
пішімдеу құрылғысы
табу 14, 17

С

сақталған тапсырмалар
басып шығару 69
жасау (Mac) 69
жасау (Windows) 69
жою 69, 72
сақтау, тапсырма
Mac параметрлері 69
салмақ, принтер 26
салу
1-науадағы қағаз 30
2 және 3-науалардағы қағаз 37
4 және 5-науалардағы қағаз 37
сенсорлы экран
орналастыру мүмкіндіктері 14,
19
сериялық нөмір
табу 14, 17
сканер
әйнекті тазалау 196, 201, 206
калибрлеу 196
сканерленетін суреттерді
оңтайландыру 201

сканерлеу
мәтін немесе суреттер үшін
оңтайландыру 201
шолу 85
сканерлеу параметрлері
ендірілген HP веб-сервері 140,
142, 144
стандартты шлюз, параметр 151
сурет сапасы
басқа принтер драйверін
қолданып көру 186
тонер картриджінің күйін
тексеру 180, 181, 183

T
тазалау
әйнек 196, 201, 206
қағаз жолы 180, 181
тапсырмалар, сақталған
Мас параметрлері 69
басып шығару 69
жасау (Windows) 69
жою 69, 72
тапсырмаларды сақтау
Windows жүйесімен 69
тапсырыс беру
жабдықтар және керек-
жарақтар 50
термобекіткіш
кептелістер 178
техникалық қолдау
онлайн 162
техникалық сипаттамалары 22
техникалық сипаттары
принтер өлшемдері 26
электр және акустикалық 27
тонер жинағыш құрылғысы
табу 14
тонер жинау құрылғысы
ауыстыру 54
тонер картриджі
ауыстыру 51
құрамдас бөліктері 51
төмен болғанда пайдалану 164
төмен шектік мәндер
параметрлері 164
түс параметрлері
өзгерту, Windows 180
түс тақырыбы
өзгерту, Windows 180

түстер
калибрлеу 180

Y
Үнемдеу режимі параметрі 180

Ф
факс
қағаз беру ақаулықтары 211,
215
мәтін немесе суреттер үшін
оңтайландыру 206
міндетті параметрлер 132
параметрлер 133
параметрлерін орнату 132
шолу 131
факс параметрлері
ендірілген HP веб-сервері 140,
142, 145
міндетті 132
факс порты
табу 14
факс суреттерін оңтайландыру
206

Ц
цифрлық жіберу
USB 127
принтер жады 124
цифрлық жіберу параметрлері
ендірілген HP веб-сервері 140,
142, 144

Ш
шағын шеттер 196
шетпен шетке көшіру 196
шлюз, стандартты параметр 151
шығару науасы
кептелістерді тазалау 178
табу 14
Шығу түймесі
табу 14, 19
шыны, тазалау 196, 201, 206

Ы
ықтимал ток соғу қаупі 13

Э
электрлік ерекшеліктер 27

B
Bonjour
анықтау 140

E
Ethernet (RJ-45)
табу 14, 18
Explorer, қолданылатын нұсқалар
ендірілген HP веб-сервері 140

H
Hi-Speed USB 2.0 баспа порты
табу 14, 18
HP JetAdvantage іскери шешімдері
128
HP Web Jetadmin 159
HP Web Services (HP веб-қызметтері)
қосу 140, 142, 148
HP енгізілген веб-сервері
HP Web Services (HP веб-
қызметтері) 140, 142, 148
ақауларды жою құралдары
140, 142, 146
ақпараттық беттер 140, 142
ашу 151
басқа сілтемелер тізімі 140,
142, 150
жалпы конфигурация 140, 142,
143
желі параметрлерін өзгерту 151
принтер атауын өзгерту 151
HP Тұтынушыларды қолдау 162

I
Internet Explorer, қолданылатын
нұсқалар
ендірілген HP веб-сервері 140
IPv4 мекенжайы 151
IPv6 мекенжайы 151
IPқау 155, 157
IP Қауіпсіздігі 157
IP қауіпсіздігі 155

J
Jetadmin, HP Web 159
JetAdvantage 128

M
Мас драйвер параметрлері
Жұмысты сақтау 69

N

Netscape Navigator, қолданылатын
нұсқалар
ендірілген HP веб-сервері 140

R

RJ-45 порты
табу 14, 18

S

Scan to USB Drive (Сканерлеп, USB
құрылғысына сақтау) 127
қосу 119
Start Copy (Көшіруді бастау) түймесі
табу 14

T

TCP/IP
IPv4 параметрлерін қолмен
конфигурациялау 151
IPv6 параметрлерін қолмен
реттеу 151

U

USB
жіберу 127
USB жадына сканерлеу 127
USB порты
қосу 73, 74, 76, 77, 217
табу 14, 18
USB сақтау керек-жарақтары
басып шығару көзі 73

