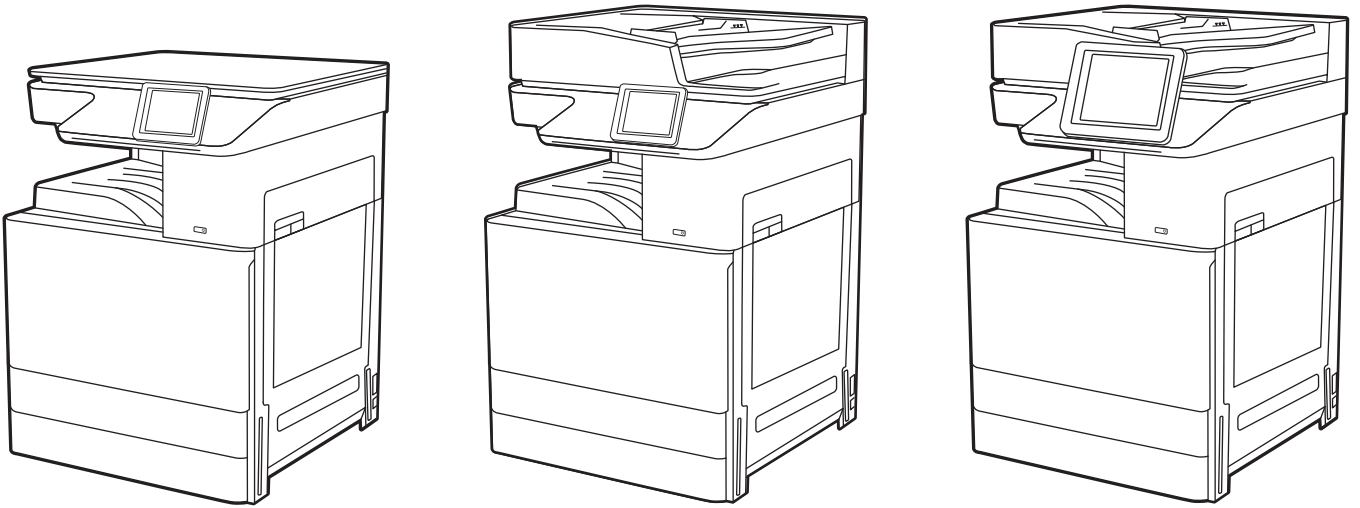




# HP Color LaserJet Managed MFP E77422, E77428

## Gebruikershandleiding



[www.hp.com/videos/A3](http://www.hp.com/videos/A3)  
[www.hp.com/support/colorljE77422MFP](http://www.hp.com/support/colorljE77422MFP)





HP Color LaserJet Managed MFP E77422,  
E77428  
Gebruikershandleiding

## Auteursrecht en licentiebepalingen

© Copyright 2019 HP Development Company, L.P.

Verveelvoudiging, bewerking en vertaling zonder voorafgaande schriftelijke toestemming is verboden, behalve zoals toegestaan door het auteursrecht.

De informatie in dit document kan zonder voorafgaande kennisgeving worden gewijzigd.

De enige garanties voor producten en services van HP worden uiteengezet in de verklaringen omtrent uitdrukkelijke garantie die bij dergelijke producten en services worden geleverd. Niets in dit document mag worden opgevat als aanvullende garantie. HP stelt zich niet aansprakelijk voor technische of redactionele fouten of weglatingen in dit document.

Edition 1, 4/2019

## Verantwoording van handelsmerken

Adobe®, Adobe Photoshop®, Acrobat® en PostScript® zijn handelsmerken van Adobe Systems, Incorporated.

Apple en het Apple-logo zijn handelsmerken van Apple Inc., geregistreerd in de VS en andere landen/regio's.

macOS is een handelsmerk van Apple Inc., geregistreerd in de VS en andere landen/regio's.

AirPrint is een handelsmerk van Apple Inc., geregistreerd in de VS en andere landen/regio's.

Google™ is een handelsmerk van Google, Inc.

Microsoft®, Windows®, Windows® XP en Windows Vista® zijn in de Verenigde Staten gedeponeerde handelsmerken van Microsoft Corporation.

UNIX® is een gedeponeerd handelsmerk van The Open Group.

---

# Inhoudsopgave

<b>1 Printeroverzicht .....</b>	<b>11</b>
Waarschuwingspictogrammen .....	11
Mogelijk schokgevaar .....	13
Printeraanzichten .....	14
Vooraanzicht van de printer .....	14
Achteraanzicht van de printer .....	17
Interfacepoorten .....	18
Overzicht van het bedieningspaneel .....	19
Het bedieningspaneel met aanraakscherm gebruiken .....	21
Printerspecificaties .....	22
Technische specificaties .....	22
Ondersteunde besturingssystemen .....	24
Printerafmetingen .....	26
Energieverbruik, elektrische specificaties en geluidsemissies .....	27
Bereik voor de werkomgeving .....	27
Printerhardware en -software installeren .....	27
<b>2 Papierladen .....</b>	<b>29</b>
Inleiding .....	29
Papier plaatsen in lade 1 (multifunctionele lade) .....	30
Lade 1 vullen (multifunctionele lade) .....	30
Afdrukstand van lade 1 (multifunctionele lade) .....	31
Alternatieve briefhoofdmodus gebruiken .....	36
De alternatieve briefhoofdmodus inschakelen via de menu's op het bedieningspaneel van de printer .....	36
Papier plaatsen in lade 2, lade 3 en de optionele laden voor 2 x 520 vel .....	37
Papier plaatsen in lade 2, lade 3 en de optionele laden voor 2 x 520 vel .....	37
Afdrukstand van het papier in lade 2, lade 3 en de optionele laden voor 2 x 520 vel .....	39
Alternatieve briefhoofdmodus gebruiken .....	42
De alternatieve briefhoofdmodus inschakelen via de menu's op het bedieningspaneel van de printer .....	42
Enveloppen afdrukken en laden .....	43

Enveloppen afdrukken .....	43
Afdrukstand envelop .....	43
Etiketten afdrukken en plaatsen .....	45
Handmatige invoer voor etiketten .....	45
Afdrukstand van etiket .....	45
<b>3 Benodigdheden, accessoires en onderdelen .....</b>	<b>47</b>
Benodigdheden, accessoires en onderdelen bestellen .....	48
Bestellen .....	48
De tonercartridge vervangen .....	49
Informatie over tonercartridges .....	49
De tonercartridge verwijderen en deze vervangen .....	49
De tonerafvaleenheid vervangen .....	52
De tonerafvaleenheid verwijderen en vervangen .....	52
De nietjescassette vervangen (optionele interne afwerkeenheid) .....	55
Inleiding .....	55
De nietjescassette in de binnenste afwerkeenheid verwijderen en vervangen .....	55
<b>4 Afdrukken .....</b>	<b>59</b>
Afdruktaken (Windows) .....	60
Afdrukken (Windows) .....	60
Automatisch dubbelzijdig afdrukken (Windows) .....	60
Handmatig dubbelzijdig afdrukken (Windows) .....	61
Meerdere pagina's per vel afdrukken (Windows) .....	61
De papiersoort selecteren (Windows) .....	62
Overige afdruktaken .....	63
Afdruktaken (macOS) .....	64
Afdrukken (macOS) .....	64
Automatisch dubbelzijdig afdrukken (macOS) .....	64
Handmatig dubbelzijdig afdrukken (macOS) .....	65
Meerdere pagina's per vel afdrukken (macOS) .....	65
Papiersoort selecteren (macOS) .....	66
Overige afdruktaken .....	66
Afdruktaken opslaan op de printer om later of privé af te drukken .....	67
Inleiding .....	67
Een opgeslagen taak maken (Windows) .....	67
Een opgeslagen taak maken (macOS) .....	68
Afdrukken vanuit taakopslag .....	69
Opgeslagen taken verwijderen .....	70
Een taak verwijderen die op de printer is opgeslagen .....	70
De limiet voor het opslaan van taken wijzigen .....	70

Informatie die naar de printer is verzonden voor de boekhouding .....	70
Afdrukken van een USB-flashstation .....	71
De USB-poort inschakelen voor het afdrukken .....	72
Methode 1: De USB-poort inschakelen via het bedieningspaneel van de printer .....	72
Methode 2: De USB-poort inschakelen vanaf de geïntegreerde webserver van HP (alleen voor printers die zijn aangesloten op het netwerk) .....	72
USB-documenten afdrukken .....	73
Afdrukken met high-speed USB 2.0-poort (bekabeld) .....	74
De high-speed USB-poort inschakelen voor het afdrukken .....	75
Methode 1: De high-speed USB 2.0-poort inschakelen via de menu's op het bedieningspaneel van de printer .....	75
Methode 2: De high-speed USB 2.0-poort inschakelen vanaf de geïntegreerde webserver van HP (alleen voor printers die zijn aangesloten op het netwerk) .....	75
<b>5 Kopiëren .....</b>	<b>77</b>
Een kopie maken .....	77
Dubbelzijdig kopiëren (duplex) .....	79
Overige kopieertaken .....	80
<b>6 Scan .....</b>	<b>83</b>
Scannen naar e-mail instellen .....	84
Inleiding .....	84
Voordat u begint .....	84
Stap één: Toegang tot de geïntegreerde webserver van HP (EWS) .....	85
Stap twee: De netwerkidenticatie-instellingen configureren .....	85
Stap drie: De functie Verzenden naar e-mail configureren .....	87
Methode 1: Basisconfiguratie met de wizard E-mail instellen .....	87
Methode 2: Geavanceerde configuratie met behulp van E-mail instellen .....	90
Stap vier: De snelkoppeling Quick Sets configureren (optioneel) .....	95
Stap vijf: Instellen dat Verzenden naar e-mail gebruikmaakt van Office 365 Outlook (optioneel) .....	96
Inleiding .....	96
De server voor uitgaande e-mail (SMTP) configureren om via een Office 365 Outlook-account e-mails te verzenden .....	96
Scannen naar netwerkmap instellen .....	99
Inleiding .....	99
Voordat u begint .....	99
Stap één: Toegang tot de geïntegreerde webserver van HP (EWS) .....	99
Stap twee: Scannen naar netwerkmap instellen .....	101
Methode 1: De wizard Scannen naar netwerkmap gebruiken .....	101
Methode 2: Opslaan in netwerkmap instellen gebruiken .....	103
Stap één: De configuratie starten .....	103

Stap twee: De instellingen Scannen naar netwerkmap configureren .....	104
Stap drie: De configuratie voltooien .....	114
Scannen naar USB-station instellen .....	115
Inleiding .....	115
Stap één: Toegang tot de geïntegreerde webserver van HP (EWS) .....	115
Stap twee: Scannen naar USB-station inschakelen .....	116
Stap drie: De snelkoppeling Quick Sets configureren (optioneel) .....	116
Standaardscaninstellingen voor Opslaan naar USB-station instellen .....	117
Standaardbestandsinstellingen voor Opslaan op USB instellen .....	118
Scannen naar taakopslag .....	120
Inleiding .....	120
Scannen naar taakopslag op de printer .....	120
Afdrukken vanuit taakopslag op de printer .....	122
Scannen naar USB-station .....	123
Inleiding .....	123
Scannen naar USB-station .....	123
HP JetAdvantage-bedrijfsoplossingen gebruiken .....	124
Overige scantaken .....	125
<b>7 Faxen .....</b>	<b>127</b>
Fax instellen .....	128
Inleiding .....	128
Fax instellen via het bedieningspaneel van de printer .....	128
Faxconfiguratie wijzigen .....	129
Kiesinstellingen voor fax .....	129
Algemene instellingen faxverzending .....	130
Instellingen faxontvangst .....	131
Een fax versturen .....	132
Overige faxtaken .....	134
<b>8 De printer beheren .....</b>	<b>135</b>
Geavanceerde configuratie met de geïntegreerde webserver van HP (EWS) .....	136
Inleiding .....	136
De geïntegreerde webserver van HP (EWS) openen .....	136
Functies van de geïntegreerde webserver van HP .....	138
Tabblad Informatie .....	138
Tabblad Algemeen .....	139
Tabblad Kopiëren/afdrukken .....	139
Tabblad Scannen/digitaal verzenden .....	140
Tabblad Fax .....	141
Tabblad Benodigdheden .....	142



Tabblad Probleemoplossing .....	142
Tabblad Beveiliging .....	143
Tabblad HP-webservices .....	144
Tabblad Netwerk .....	144
Lijst Overige koppelingen .....	146
IP-netwerkinstellingen configureren .....	147
Disclaimer voor printer delen .....	147
Netwerkinstellingen weergeven of wijzigen .....	147
De naam van de printer in het netwerk wijzigen .....	147
IPv4 TCP/IP-parameters handmatig configureren via het bedieningspaneel .....	148
IPv6 TCP/IP-parameters handmatig configureren via het bedieningspaneel .....	148
Instellingen voor koppelingssnelheid en duplex .....	149
Functies voor beveiliging van de printer .....	151
Inleiding .....	151
Veiligheidsinformatie .....	151
Een beheerderswachtwoord instellen .....	152
Gebruik de geïntegreerde webserver van HP (EWS) om een wachtwoord in te stellen ..	152
Gebruikers aanmeldgegevens verstrekken op het bedieningspaneel van de printer .....	152
IP Security .....	153
Ondersteuning van codering: HP High Performance Secure Hard Disks .....	153
De formatter vergrendelen .....	153
Instellingen voor energiebesparing .....	154
De sluimertimer instellen en de printer zo configureren dat het maximaal 1 watt verbruikt .....	154
Het sluimerschema instellen .....	154
HP Web Jetadmin .....	155
Software- en firmware-updates .....	155
<b>9 Problemen oplossen .....</b>	<b>157</b>
Klantenondersteuning .....	158
Help-systeem op het bedieningspaneel .....	158
Fabrieksinstellingen terugzetten .....	159
Inleiding .....	159
Methode 1: Fabrieksinstellingen terugzetten via het bedieningspaneel van de printer .....	159
Methode 2: Fabrieksinstellingen terugzetten vanaf de geïntegreerde webserver van HP (alleen voor printers die zijn aangesloten op het netwerk) .....	159
Het bericht 'Cartridge bijna leeg' of 'Cartridge vrijwel leeg' wordt weergegeven op het bedieningspaneel van de printer .....	160
De printer pakt geen papier op of het papier wordt verkeerd ingevoerd .....	161
Inleiding .....	161
De printer pakt geen papier op .....	161
De printer pakt meerdere vellen papier op .....	163

Het papier in de documentinvoer loopt vast of scheef of er worden meerdere vellen tegelijk doorgevoerd .....	167
Papierstoringen verhelpen .....	168
Inleiding .....	168
Papierstoringenlocaties .....	168
Autonavigatie voor het verhelpen van papierstoringen .....	169
Frequente of terugkerende papierstoringen? .....	169
Papierstoringen verhelpen in de documentinvoer – 31.13.yz .....	170
Papierstoringen in lade 1 (multifunctionele lade) oplossen - 13.A1 .....	171
Papierstoringen in lade 2, lade 3 verhelpen - 13.A2, 13.A3 .....	172
Papierstoringen in de uitvoerbak oplossen - 13.E1 .....	174
Papierstoringen in de rechterklep en rond de fuser verhelpen - 13.B9, 13.B2, 13.FF .....	174
Problemen met de afdrukkwaliteit oplossen .....	176
Inleiding .....	176
Problemen met de afdrukkwaliteit oplossen .....	177
De printerfirmware bijwerken .....	177
Afdrukken vanuit een ander softwareprogramma .....	177
De papiersoort voor de afdruktaak controleren .....	178
De instelling voor de papiersoort op de printer controleren .....	178
De instelling voor de papiersoort controleren (Windows) .....	178
De instelling voor de papiersoort controleren (macOS) .....	178
Status van de tonercartridge controleren .....	179
Stap één: De statuspagina voor benodigdheden afdrukken .....	179
Stap twee: Voorraad controleren .....	179
Een reinigingspagina afdrukken .....	179
De printcartridge of cartridges controleren .....	180
Papier en afdrukomgeving controleren .....	181
Stap één: Papier gebruiken dat voldoet aan de specificaties van HP .....	181
Stap twee: De omgeving controleren .....	181
Stap drie: De uitlijning van een afzonderlijke lade instellen .....	181
Een andere printerdriver proberen .....	182
De printer kalibreren om de kleuren uit te lijnen .....	182
Afbeeldingsfouten oplossen .....	183
Beeldkwaliteit kopie verbeteren .....	192
Controleren of er geen vuil of vlekken op de glasplaat van de scanner zitten .....	192
De scanner kalibreren .....	193
Papierinstellingen controleren .....	195
De opties voor papierselectie controleren .....	195
De instellingen voor beeldaanpassing controleren .....	195
Kopieerkwaliteit optimaliseren voor tekst of afbeeldingen .....	195
Rand-tot-rand kopiëren .....	196

Beeldkwaliteit scan verbeteren .....	197
Controleren of er geen vuil of vlekken op de glasplaat van de scanner zitten .....	197
Resolutie-instellingen controleren .....	198
Kleurinstellingen controleren .....	199
De instellingen voor beeldaanpassing controleren .....	199
Scankwaliteit optimaliseren voor tekst of afbeeldingen .....	200
De instellingen voor de uitvoerkwaliteit controleren .....	200
Beeldkwaliteit fax verbeteren .....	202
Controleren of er geen vuil of vlekken op de glasplaat van de scanner zitten .....	202
Resolutie-instellingen voor het verzenden van faxen controleren .....	203
De instellingen voor beeldaanpassing controleren .....	204
Faxkwaliteit optimaliseren voor tekst of afbeeldingen .....	204
De instellingen voor foutcorrectie controleren .....	204
Instelling voor aanpassen aan paginagrootte controleren .....	205
Naar een ander faxapparaat verzenden .....	205
Faxapparaat van de afzender controleren .....	205
Faxproblemen oplossen .....	206
Checklist voor het oplossen van faxproblemen .....	207
Welk type telefoonlijn gebruikt u? .....	207
Gebruikt u een piekspanningsbeveiliging? .....	207
Gebruikt u een berichtenservice van het telefoonbedrijf of een antwoordapparaat? ....	208
Heeft uw telefoonlijn een functie voor het in wacht plaatsen van oproepen? .....	208
De status van de faxmodule controleren .....	208
Algemene faxproblemen .....	210
De fax kan niet worden verzonden .....	210
De knop voor het faxadresboek wordt niet weergegeven .....	210
De faxinstellingen in HP Web Jetadmin kunnen niet worden gevonden .....	210
Wanneer de overlay-functie is ingeschakeld, wordt de kopregel boven aan de pagina ingevoegd .....	210
Er worden zowel namen als nummers weergegeven in het vak met ontvangers .....	210
Eén faxpagina wordt afgedrukt over twee pagina's .....	211
Het document blijft tijdens het faxen in de documentinvoer steken .....	211
Het volume voor geluiden van de faxmodule is te hoog of te laag .....	211
USB-flashstation reageert niet .....	212
Methode 1: De USB-poort inschakelen via het bedieningspaneel van de printer .....	212
Methode 2: De USB-poort inschakelen vanaf de geïntegreerde webserver van HP (alleen voor printers die zijn aangesloten op het netwerk) .....	212



---

# 1 Printeroverzicht

Controleer de locatie van de functies op de printer, de fysieke en technische specificaties van de printer, en waar u setupinformatie kunt vinden.

- [Waarschuwingspictogrammen](#)
- [Mogelijk schokgevaar](#)
- [Printeraanzichten](#)
- [Printerspecificaties](#)
- [Printerhardware en -software installeren](#)

Zie [www.hp.com/videos/A3](http://www.hp.com/videos/A3) voor video-assistentie.

De volgende informatie is correct op het moment van uitgave. Zie [www.hp.com/support/colorljE77422MFP](http://www.hp.com/support/colorljE77422MFP) voor actuele informatie.

## Voor meer informatie:

De uitgebreide Help van HP voor de printer omvat de volgende informatie:

- Installeren en configureren
- Leren en gebruiken
- Problemen oplossen
- Software- en firmware-updates downloaden
- Meepraten op ondersteuningsforums
- Informatie over garantie en wettelijke informatie zoeken

## Waarschuwingspictogrammen

Wees voorzichtig als u een waarschuwingspictogram op uw HP-printer ziet, zoals hierboven aangegeven in de pictogramdefinities.

- Let op: elektrische schok



- Let op: heet oppervlak



- Let op: lichaamsdelen verwijderd houden van bewegende onderdelen



- Let op: scherpe kant in nabijheid



- Waarschuwing



## Mogelijk schokgevaar

Lees deze belangrijke veiligheidsinformatie door.

- Lees en begrijp deze veiligheidsverklaringen om het gevaar van elektrische schokken te vermijden.
- Volg altijd elementaire veiligheidswaarschuwingen bij gebruik van dit apparaat om het risico op verwondingen door brand of elektrische schokken te beperken.
- Lees en begrijp alle instructies in de gebruikershandleiding.

Houd u aan alle waarschuwingen en instructies die op het apparaat staan vermeld.

- Gebruik alleen een geaard stopcontact als het apparaat verbinding op een voedingsbron wordt aangesloten. Als u niet weet of het stopcontact geaard is, raadpleegt u een gekwalificeerde elektricien.
- Raak de contacten op een van de aansluitingen op het apparaat niet aan. Vervang beschadigde snoeren onmiddellijk.
- Koppel dit apparaat los van het stopcontact voordat u het gaat reinigen.
- Installeer of gebruik dit apparaat niet in de buurt van water of als u nat bent.
- Installeer het apparaat stevig op een stabiele ondergrond.
- Installeer het apparaat op een beveiligde locatie waar niemand op het netsnoer kan stappen of hierover kunt struikelen.

# Printeraanzichten

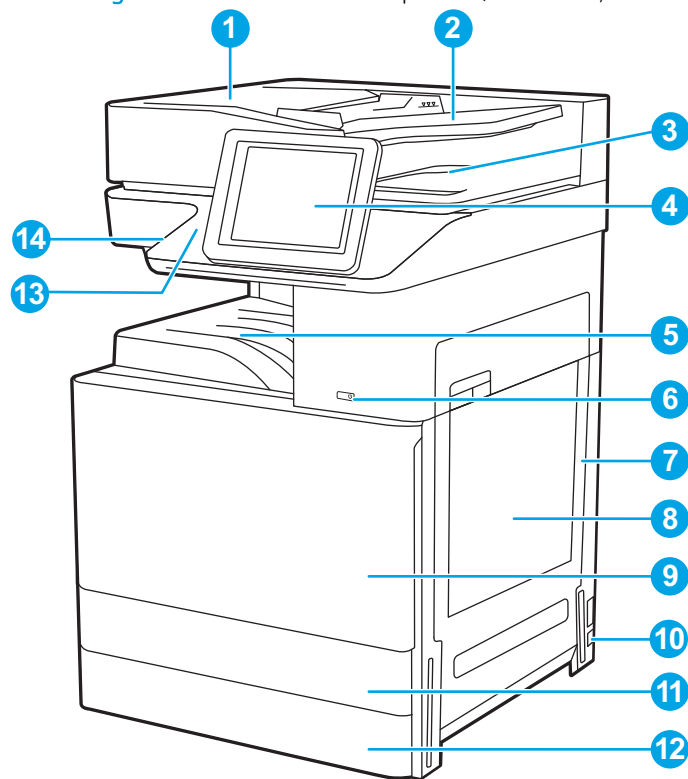
Belangrijke functies op de printer en het bedieningspaneel vinden.

- [Vooraanzicht van de printer](#)
- [Achteraanzicht van de printer](#)
- [Interfacepoorten](#)
- [Overzicht van het bedieningspaneel](#)

## Vooraanzicht van de printer

U vindt de volgende functies aan de voorzijde van de printer.

Afbeelding 1-1 Vooraanzicht van de printer (E77428dn, E77422dn)



Item	Omschrijving
1	Klep automatische documentinvoer (toegang voor het verhelpen van papierstoringen)
2	Invoerlade automatische documentinvoer
3	Uitvoerlade automatische documentinvoer
4	Bedieningspaneel van 8 inch met kleurentouchscreen (kan worden gekanteld voor betere weergave)
5	Uitvoerbak
6	Aan-uitknop
7	Rechterklep (toegang voor het verhelpen van papierstoringen)
8	Lade 1 (multifunctionele lade)

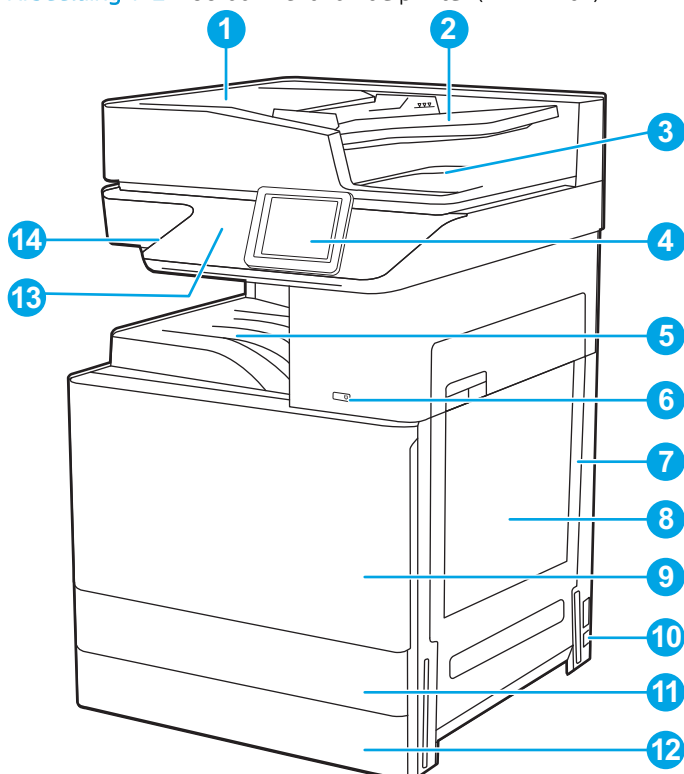


Item	Omschrijving
9	Voorklep (toegang tot de tonercartridges)
10	Voedingsaansluiting
11	Lade 2
12	Lade 3
13	Hardware-integratiepocket (HIP) voor het aansluiten van accessoires en apparatuur van derden
14	USB-poort met eenvoudige toegang

Plaats een USB-flashstation om zonder computer af te drukken of te scannen, of om de firmware van de printer bij te werken.

**OPMERKING:** Een beheerder moet deze poort eerst inschakelen.

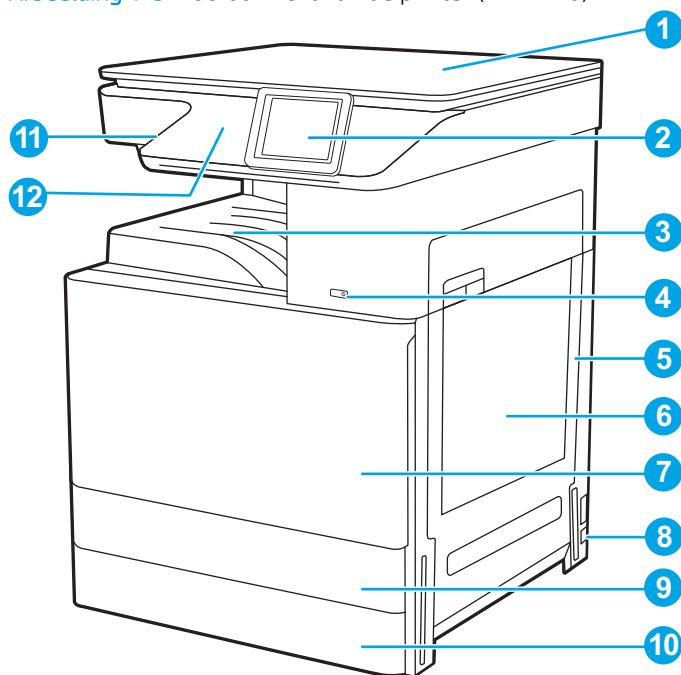
Afbeelding 1-2 Vooraanzicht van de printer (E77422dv)



Item	Omschrijving
1	Klep automatische documentinvoer (toegang voor het verhelpen van papierstoringen)
2	Invoerlade automatische documentinvoer
3	Uitvoerlade automatische documentinvoer
4	Bedieningspaneel van 4,3 inch met kleurentouchscreen (kan worden gekanteld voor betere weergave)
5	Uitvoerbak
6	Aan-uitknop
7	Rechterklep (toegang voor het verhelpen van papierstoringen)

Item	Omschrijving
8	Lade 1 (multifunctionele lade)
9	Voorklep (toegang tot de tonercartridges)
10	Voedingsaansluiting
11	Lade 2
12	Lade 3
13	Hardware-integratiepocket (HIP) voor het aansluiten van accessoires en apparatuur van derden
14	USB-poort met eenvoudige toegang Plaats een USB-flashstation om zonder computer af te drukken of te scannen, of om de firmware van de printer bij te werken. <b>OPMERKING:</b> Een beheerder moet deze poort eerst inschakelen.

Afbeelding 1-3 Vooraanzicht van de printer (E77422a)



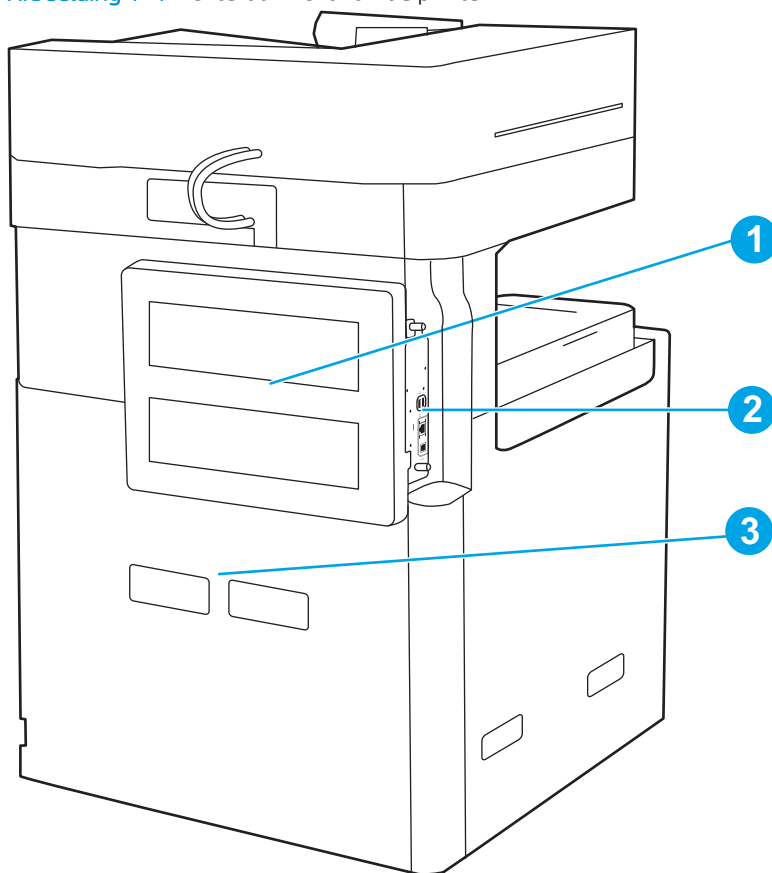
Item	Omschrijving
1	Scannerklep, voor de bescherming van de glasplaat
2	Bedieningspaneel van 4,3 inch met kleurentouchscreen (kan worden gekanteld voor betere weergave)
3	Uitvoerbak
4	Aan-uitknop
5	Rechterklep (toegang voor het verhelpen van papierstoringen)
6	Lade 1 (multifunctionele lade)
7	Voorklep (toegang tot de tonercartridges)
8	Voedingsaansluiting

Item	Omschrijving
9	Lade 2
10	Lade 3
11	USB-poort met eenvoudige toegang  Plaats een USB-flashstation om zonder computer af te drukken of te scannen, of om de firmware van de printer bij te werken.  <b>OPMERKING:</b> Een beheerder moet deze poort eerst inschakelen.
12	Hardware-integratiepocket (HIP) voor het aansluiten van accessoires en apparatuur van derden

## Achteraanzicht van de printer

U vindt de volgende functies aan de achterkant van de printer.

**Afbeelding 1-4** Achteraanzicht van de printer

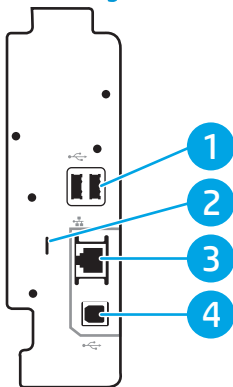


Item	Omschrijving
1	Formatterklep
2	Interfacepoorten
3	Sticker met product- en serienummer

## Interfacepoorten

Zoek de interfacepoorten op de printerformatter.

Afbeelding 1-5 Aanzicht interfacepoorten



Item	Omschrijving
1	USB-hostpoorten voor het aansluiten van externe USB-apparaten (deze poorten zijn mogelijk afgedekt) <b>OPMERKING:</b> Gebruik de USB-poort naast het bedieningspaneel om gemakkelijk af te drukken via USB.
2	Sleuf voor beveiligingsvergrendeling met een kabel
3	Ethernetpoort (RJ-45) voor LAN (Local Area Network)
4	Snelle USB 2.0-afdrukpoort



## Overzicht van het bedieningspaneel


Het bedieningspaneel biedt toegang tot printerfuncties en geeft de huidige status van de printer weer.

- [Het bedieningspaneel met aanraakscherm gebruiken](#)

 **OPMERKING:** Kantel het bedieningspaneel voor een betere weergave.

Het beginscherm biedt toegang tot printerfuncties en geeft de huidige status van de printer weer.

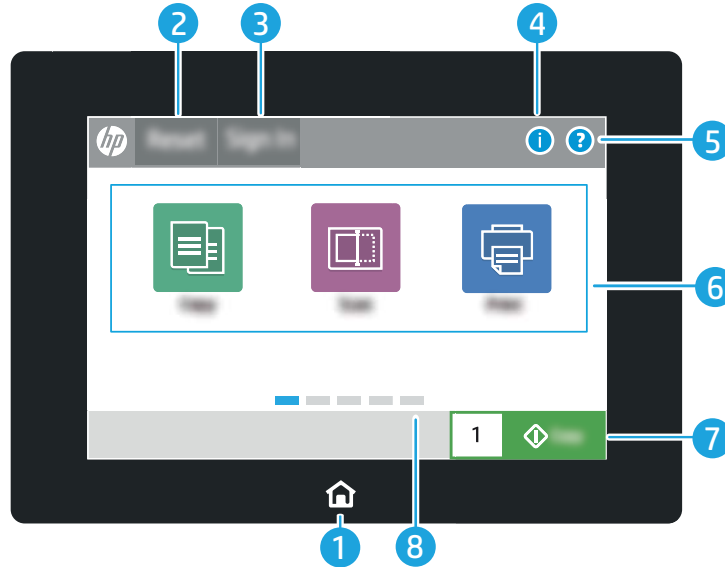
U kunt altijd terugkeren naar het beginscherm door de knop Beginscherm  aan te raken. Raak de knop Beginscherm  links op het bedieningspaneel van de printer aan om terug te keren naar het beginscherm, of raak de knop Beginscherm aan linksboven in de meeste schermen.

 **OPMERKING:** De functies die in het beginscherm worden weergegeven zijn afhankelijk van de configuratie van de printer.

**Afbeelding 1-6** Weergave van het 8 inch-bedieningspaneel (E77428dn, E77422dn)



Afbeelding 1-7 Weergave van het 4,3 inch-bedieningspaneel (E77422dv, E77422a)



Item	Bedieningselement	Omschrijving
1	Knop Beginscherm	Raak de knop Beginscherm aan om terug te keren naar het beginscherm.
2	Resetknop	Met de knop <b>Resetten</b> zet u de printer terug naar de standaardinstellingen. Deze knop is altijd zichtbaar als gebruikers niet zijn aangemeld. De knop <b>Resetten</b> is niet zichtbaar als de knop <b>Afmelden</b> wordt getoond. Raak de knop <b>Resetten</b> aan om verder te gaan en om taken van de vorige pauzestand en taakonderbreking vrij te geven, het aantal snelkopiëertaken in het veld voor het aantal kopieën te resetten, speciale modi af te sluiten en de weergavetaal en toetsenbordindeling te resetten.
3	De knop <b>Aanmelden</b> of <b>Afmelden</b>	Raak de knop <b>Aanmelden</b> aan voor toegang tot de beveiligde functies.  Gebruik de knop <b>Afmelden</b> om u af te melden bij de printer. De printer herstelt alle opties naar de standaardinstellingen.  <b>OPMERKING:</b> Deze knop wordt alleen weergegeven als de beheerder machtigingen voor de printer heeft ingesteld voor toegang tot functies.
4	Knop Informatie	Raak de informatieknop aan om een scherm te openen dat toegang biedt tot verschillende soorten printerinformatie. Raak de knoppen aan de onderkant van het scherm aan voor de volgende informatie: <ul style="list-style-type: none"> <li>• <b>Schermtaal:</b> Wijzig de taalinstelling voor de huidige sessie van de gebruiker.</li> <li>• <b>Slaapstand:</b> Plaats de printer in de slaapstand.</li> <li>• <b>Wi-Fi Direct:</b> Hier vindt u informatie over hoe u rechtstreeks via Wi-Fi met een telefoon, tablet of ander apparaat verbinding kunt maken met de printer.</li> <li>• <b>Draadloos:</b> Bekijk en wijzig instellingen voor de draadloze verbinding (alleen als er een optioneel draadloos accessoire is geïnstalleerd).</li> <li>• <b>Ethernet:</b> Hier kunt u de instellingen voor de Ethernet-verbinding bekijken en wijzigen.</li> <li>• <b>HP Webservices:</b> Bekijk hier informatie over het verbinden maken en afdrucken met de printer via HP Webservices (ePrint).</li> </ul>
5	Knop Help	Raak de knop Help aan om het geïntegreerde helpsysteem te openen.  De statusregel biedt informatie over de algehele printerstatus.

Item	Bedieningselement	Omschrijving
6	Toepassingsgebied	Raak een pictogram aan om de toepassing te openen. Veeg over het scherm om toegang te krijgen tot meer toepassingen.  <b>OPMERKING:</b> De beschikbare toepassingen variëren per printer. De beheerder kan instellen welke toepassingen worden weergegeven en de volgorde waarin ze worden weergegeven.
7	Knop <a href="#">Kopiëren</a>	Raak de knop <a href="#">Kopiëren</a> aan om een kopieertaak te starten.
8	Indicator voor beginscherm pagina	Toont het aantal pagina's op het beginscherm of in een toepassing. De huidige pagina wordt gemarkeerd. Veeg over het scherm om te bladeren tussen pagina's.

## Het bedieningspaneel met aanraakscherm gebruiken

Doorloop de volgende stappen om het bedieningspaneel met aanraakscherm van de printer te gebruiken.

Actie	Omschrijving	Voorbeeld
<b>Aanraken</b>	Raak een item op het scherm aan om dat item te selecteren of dat menu te openen. U kunt tijdens het bladeren door menu's het scherm kort aanraken om het bladeren te onderbreken.	Raak het pictogram <a href="#">Instellingen</a> aan om de app <a href="#">Instellingen</a> te openen.
<b>Vegen</b>	Raak het scherm aan en schuif met uw vinger horizontaal over het scherm om horizontaal te bladeren.	Veeg over het scherm totdat de app <a href="#">Instellingen</a> wordt weergegeven.
<b>Bladeren</b>	Raak het scherm aan en schuif met uw vinger verticaal over het scherm om verticaal te bladeren. U kunt tijdens het bladeren door menu's het scherm kort aanraken om het bladeren te onderbreken.	Blader door de app <a href="#">Instellingen</a> .

# Printerspecificaties

- [Technische specificaties](#)
- [Ondersteunde besturingssystemen](#)
- [Printerafmetingen](#)
- [Energieverbruik, elektrische specificaties en geluidsemissies](#)
- [Bereik voor de werkomgeving](#)



**BELANGRIJK:** De volgende specificaties zijn correct op het moment van uitgave maar zijn onderhevig aan wijzigingen. Zie [www.hp.com/support/colorljE77422MFP](http://www.hp.com/support/colorljE77422MFP) voor actuele informatie.

## Technische specificaties

Modelnaam		E77422a	E77422dv	E77422dn	E77428dn
Apparaatnummer		5CM76A	5CM77A	5CM78A	5CM79A
<b>Papierverwerking</b>	Lade 1 (100 vel)	Opgenomen	Opgenomen	Opgenomen	Opgenomen
	Lade 2 (520 vel)	Opgenomen	Opgenomen	Opgenomen	Opgenomen
	Lade 3 (520 vel)	Opgenomen	Opgenomen	Opgenomen	Opgenomen
	Papierinvoertlade voor 2 x 520 vel	Optioneel	Optioneel	Optioneel	Optioneel
	Printerkast	Optioneel	Optioneel	Optioneel	Optioneel
	Binnenste afwerkeenheid	Optioneel	Optioneel	Optioneel	Optioneel
	• 2/3 ponsseenheid	Optioneel	Optioneel	Optioneel	Optioneel
	• 2/4 ponsseenheid	Optioneel	Optioneel	Optioneel	Optioneel
	• Zweedse ponsseenheid	Optioneel	Optioneel	Optioneel	Optioneel
	HP taakscheider	Optioneel	Optioneel	Optioneel	Optioneel
	HP tweede uitvoer	Optioneel	Optioneel	Optioneel	Optioneel
	Automatisch dubbelzijdig afdrukken (duplex)	Opgenomen	Opgenomen	Opgenomen	Opgenomen
	<b>Verbinding</b>	10/100/1000 Ethernet LAN-aansluiting met IPv4 en IPv6	Opgenomen	Opgenomen	Opgenomen
Snelle USB 2.0		Opgenomen	Opgenomen	Opgenomen	Opgenomen
Afdrukserver voor draadloze verbinding		Optioneel	Optioneel	Optioneel	Optioneel
USB-poort voor direct afdrukken		Opgenomen	Opgenomen	Opgenomen	Opgenomen
Aansluitmogelijkheid (HIP) voor apparatuur van derden		Opgenomen	Opgenomen	Opgenomen	Opgenomen
HP interne USB-poorten		Optioneel	Optioneel	Optioneel	Optioneel
HP Jetdirect 3100w BLE/NFC/Wireless-accessoire		Optioneel	Optioneel	Optioneel	Optioneel



Modelnaam		E77422a	E77422dv	E77422dn	E77428dn
Apparaatnummer		5CM76A	5CM77A	5CM78A	5CM79A
	HP Jetdirect 2900nw printserveraccessoire voor draadloze verbinding	Optioneel	Optioneel	Optioneel	Optioneel
	Wi-Fi Bluetooth Low Energy (BLE) Direct	niet beschikbaar	niet beschikbaar	niet beschikbaar	niet beschikbaar
<b>Geheugen</b>	1,25 GB basisgeheugen  <b>OPMERKING:</b> Het basisgeheugen is uitbreidbaar naar 3,25 GB door een DIMM-geheugenmodule toe te voegen.	Opgenomen	Opgenomen	Opgenomen	Opgenomen
<b>Massaopslag</b>	16 GB geïntegreerde Multi-Media Controller (eMMC)	Opgenomen	Opgenomen	Opgenomen	Opgenomen
	HP High-Performance Secure Hard Disk van 500 GB	Optioneel	Optioneel	Optioneel	Optioneel
<b>Beveiliging</b>	HP Master Systems Operations Key voor het coderen van alle gegevens die de printer verwerkt	Opgenomen	Opgenomen	Opgenomen	Opgenomen
<b>Display van het bedieningspaneel</b>	Bedieningspaneel van 8 inch met kleurentouchscreen	niet beschikbaar	niet beschikbaar	Opgenomen	Opgenomen
	Bedieningspaneel van 4,3 inch met kleurentouchscreen	Opgenomen	Opgenomen	niet beschikbaar	niet beschikbaar
<b>Afdrukken</b>	Drukt 22 pagina's per minuut (ppm) af op papier van A4-en Letter-formaat	Opgenomen	Opgenomen	Opgenomen	niet beschikbaar
	Drukt 28 pagina's per minuut (ppm) af op papier van A4-en Letter-formaat	niet beschikbaar	niet beschikbaar	niet beschikbaar	Opgenomen
	Afdrukken vanaf USB	Opgenomen	Opgenomen	Opgenomen	Opgenomen
	Afdrukken vanaf mobiel/cloud	niet beschikbaar	niet beschikbaar	niet beschikbaar	niet beschikbaar
	Afdrukken vanuit taakopslag	Opgenomen	Opgenomen	Opgenomen	Opgenomen
<b>Faxen</b>	Analoge faxkit	Optioneel	Optioneel	Optioneel	Optioneel
<b>Kopiëren en scannen</b>	Scant 45 pagina's per minuut (ppm) op papier van A4- en Letter-formaat	niet beschikbaar	Opgenomen	Opgenomen	Opgenomen
	Automatische documentinvoer voor 100 pagina's met omkeerfunctie voor dubbelzijdig kopiëren en scannen	niet beschikbaar	Opgenomen	Opgenomen	Opgenomen
	HP EveryPage technologie, waaronder ultrasone multi-invoerdetectie	niet beschikbaar	niet beschikbaar	niet beschikbaar	niet beschikbaar

Modelnaam		E77422a	E77422dv	E77422dn	E77428dn
Apparaatnummer		5CM76A	5CM77A	5CM78A	5CM79A
	Scannen naar taakopslag	Optioneel	Optioneel	Optioneel	Optioneel
<b>Digitaal verzenden</b>	Documenten verzenden naar e-mail, USB en gedeelde mappen op een netwerk	Opgenomen	Opgenomen	Opgenomen	Opgenomen

## Ondersteunde besturingssystemen

Op basis van de volgende informatie kunt u ervoor zorgen dat uw printer compatibel is met het besturingssysteem van uw computer.

**Linux:** Ga voor informatie en printerdrivers voor Linux naar [www.hp.com/go/linuxprinting](http://www.hp.com/go/linuxprinting).

**UNIX:** Ga voor informatie over en printerdrivers voor UNIX® naar [www.hp.com/go/unixmodelscripts](http://www.hp.com/go/unixmodelscripts).

De volgende informatie geldt voor de printerspecifieke HP PCL 6 printerdrivers voor Windows, HP-printerdrivers voor macOS en het software-installatieprogramma.

**Windows:** Download HP Easy Start van [123.hp.com/LaserJet](http://123.hp.com/LaserJet) om de HP-printerdriver te installeren. Of ga naar de website met printerondersteuning voor deze printer [www.hp.com/support/colorljE77422MFP](http://www.hp.com/support/colorljE77422MFP) om de printerdriver of het software-installatieprogramma van de HP-printerdriver te downloaden.

**macOS:** Mac-computers worden door deze printer ondersteund. Download HP Easy Start vanaf [123.hp.com/LaserJet](http://123.hp.com/LaserJet) of vanaf de printerondersteuningspagina en gebruik HP Easy Start vervolgens om de HP-printerdriver te installeren.

1. Ga naar [123.hp.com/LaserJet](http://123.hp.com/LaserJet).
2. Volg de stappen voor het downloaden van de printersoftware.

**Tabel 1-1** Ondersteunde besturingssystemen en printerdrivers

Besturingssysteem	Printerdriver geïnstalleerd (voor Windows, of gebruik het installatieprogramma op het web voor macOS)	Opmerkingen
Windows 7, 32-bits en 64-bits	De printerspecifieke printerdriver HP PCL 6 voor dit besturingssysteem wordt geïnstalleerd als onderdeel van de software-installatie.	
Windows 8.1, 32-bits en 64-bits	De printerspecifieke printerdriver HP PCL-6 V4 voor dit besturingssysteem wordt geïnstalleerd als onderdeel van de software-installatie.	
Windows 10, 32-bits en 64-bits	De printerspecifieke printerdriver HP PCL-6 V4 voor dit besturingssysteem wordt geïnstalleerd als onderdeel van de software-installatie.	
Windows Server 2008 R2, SP 1, 64-bits	De printerspecifieke printerdriver PCL 6 kan worden gedownload vanaf de website voor printerondersteuning. Download de driver en installeer deze vervolgens via het Microsoft-hulpprogramma Printer toevoegen.	

**Tabel 1-1** Ondersteunde besturingssystemen en printerdrivers (vervolg)

Besturingssysteem	Printerdriver geïnstalleerd (voor Windows, of gebruik het installatieprogramma op het web voor macOS)	Opmerkingen
Windows Server 2012, 64-bits	De printerspecifieke printerdriver PCL 6 kan worden gedownload vanaf de website voor printerondersteuning. Download de driver en installeer deze vervolgens via het Microsoft-hulpprogramma Printer toevoegen.	
Windows Server 2012 R2, 64-bits	De printerspecifieke printerdriver PCL 6 kan worden gedownload vanaf de website voor printerondersteuning. Download de driver en installeer deze vervolgens via het Microsoft-hulpprogramma Printer toevoegen.	
Windows Server 2016, 64-bits	De printerspecifieke printerdriver PCL 6 kan worden gedownload vanaf de website voor printerondersteuning. Download de driver en installeer deze vervolgens via het Microsoft-hulpprogramma Printer toevoegen.	
macOS 10.14 Mojave, macOS 10.13 High Sierra	Download HP Easy Start van <a href="https://123.hp.com/LaserJet">123.hp.com/LaserJet</a> en gebruik deze vervolgens om de printerdriver te installeren.	

 **OPMERKING:** Ondersteunde besturingssystemen kunnen wijzigen. Voor een actueel overzicht van ondersteunde besturingssystemen en voor uitgebreide Help van HP voor de printer, gaat u naar [www.hp.com/support/colorljet77422MFP](https://www.hp.com/support/colorljet77422MFP).

 **OPMERKING:** Ga voor meer informatie over client- en serverbesturingssystemen en driverondersteuning voor HP UPD voor deze printer naar [www.hp.com/go/upd](https://www.hp.com/go/upd). Klik op de koppelingen onder **Meer informatie**.

**Tabel 1-2** Minimale systeemvereisten

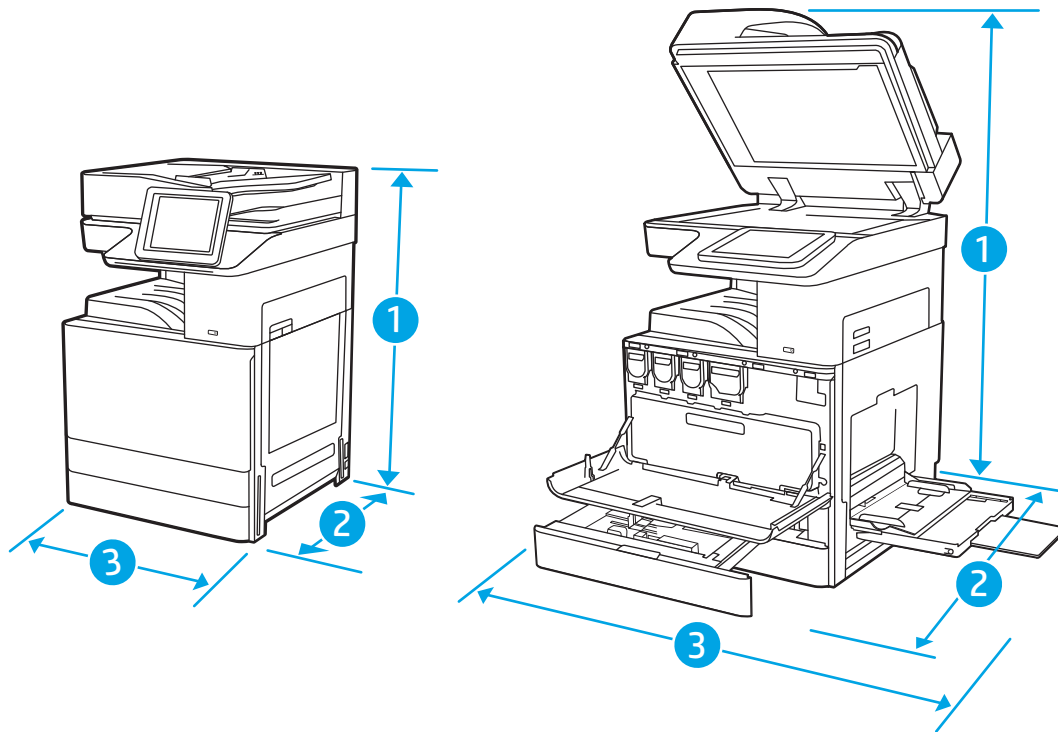
Windows	macOS
<ul style="list-style-type: none"><li>• Internetverbinding</li><li>• USB 1.1 of 2.0-verbinding of een netwerkverbinding</li><li>• 2 GB vrije ruimte op de harde schijf</li><li>• 1 GB RAM (32-bits) of 2 GB RAM (64-bits)</li></ul>	<ul style="list-style-type: none"><li>• Internetverbinding</li><li>• USB 1.1 of 2.0-verbinding of een netwerkverbinding</li><li>• 1,5 GB vrije ruimte op de harde schijf</li></ul>

**OPMERKING:** Het software-installatieprogramma van Windows installeert de HP Smart Device Agent Base-service. De bestandsgrootte is circa 100 kb. De enige functie van de service is om elk uur te controleren of er printers zijn aangesloten via USB. Er worden geen gegevens verzameld. Als er een USB-printer wordt gevonden, wordt vervolgens geprobeerd een JetAdvantage Management Connector (JAMc)-instantie te vinden in het netwerk. Als er een JAMc wordt gevonden, wordt de HP Smart Device Agent Base veilig bijgewerkt naar een volledige Smart Device Agent in JAMc die vervolgens afgedrukte pagina's verantwoordt in een Managed Print Services-account (MPS). De webpakketten met alleen de driver die zijn gedownload van [hp.com](http://hp.com) voor de printer en geïnstalleerd via de wizard Printer toevoegen, installeren deze service niet.

Als u de service wilt verwijderen, opent u het Configuratiescherm, selecteert u **Programma's of Programma's en onderdelen** en selecteert u vervolgens **Programma's toevoegen/verwijderen** of **Een programma verwijderen** om de service te verwijderen. De bestandsnaam is **HPSmartDeviceAgentBase**.

## Printerafmetingen

Controleer of er in de printeromgeving genoeg plek is voor de printer.



**Tabel 1-3** Afmetingen van de modellen E77422a, E77422dv, E77422dn en E77428dn

	Printer geheel gesloten	Printer geheel geopend
1. Hoogte	<b>a-model:</b> 783 mm <b>dv- en dn-modellen:</b> 870 mm	<b>a-model:</b> 1250 mm <b>dv- en dn-modellen:</b> 1262 mm
2. Diepte	<b>a en dv-modellen:</b> 690 mm <b>dn-model:</b> 725 mm	<b>a-model:</b> 1074 mm <b>dv- en dn-modellen:</b> 1113 mm

Tabel 1-3 Afmetingen van de modellen E77422a, E77422dv, E77422dn en E77428dn (vervolg)

	Printer geheel gesloten	Printer geheel geopend
3. Breedte	<b>a-model:</b> 566 mm <b>dv- en dn-modellen:</b> 566 mm	<b>a-model:</b> 936 mm <b>dv- en dn-modellen:</b> 936 mm
Gewicht	<b>a-model:</b> 77,7 kg <b>dv-model:</b> 81,5 kg <b>dn-modellen:</b> 82,9 kg	

- ▲ Deze waarden zijn onderhevig aan wijzigingen. Ga voor actuele informatie naar [www.hp.com/support/colorjE77422MFP](http://www.hp.com/support/colorjE77422MFP).

## Energieverbruik, elektrische specificaties en geluidsemissies

Ga naar [www.hp.com/support/colorjE77422MFP](http://www.hp.com/support/colorjE77422MFP) voor recente informatie.

- ⚠ **VOORZICHTIG:** De stroomvereisten zijn gebaseerd op het land/de regio waar de printer wordt verkocht. Verander niets aan de ingestelde spanning. Hierdoor raakt de printer beschadigd en komt de garantie van de printer te vervallen.

## Bereik voor de werkomgeving

Tabel 1-4 Specificaties voor de werkomgeving

Omgeving	Aanbevolen	Toegestaan
Temperatuur	17 tot 25 °C	10 tot 32,5°C
Relatieve luchtvochtigheid	Relatieve luchtvochtigheid (RH) van 30 tot 70%	10% tot 80% RH

## Printerhardware en -software installeren

Raadpleeg de handleiding voor de hardware-installatie die u bij de printer hebt ontvangen voor eenvoudige installatie-instructies. Ga naar de HP ondersteuningspagina voor aanvullende instructies.

Ga naar [www.hp.com/support/colorjE77422MFP](http://www.hp.com/support/colorjE77422MFP) voor de uitgebreide Help van HP voor de printer. Zoek de volgende ondersteuning:

- Installeren en configureren
- Leren en gebruiken
- Problemen oplossen
- Software- en firmware-updates downloaden
- Meepraten op ondersteuningsforums
- Informatie over garantie en wettelijke informatie zoeken



---

## 2 Papierladen

Ontdek manieren om de papierladen te vullen en te gebruiken, inclusief het plaatsen van speciale items zoals enveloppen en etiketten.

- [Inleiding](#)
- [Papier plaatsen in lade 1 \(multifunctionele lade\)](#)
- [Papier plaatsen in lade 2, lade 3 en de optionele laden voor 2 x 520 vel](#)
- [Enveloppen afdrukken en laden](#)
- [Etiketten afdrukken en plaatsen](#)

Zie [www.hp.com/videos/A3](http://www.hp.com/videos/A3) voor video-assistentie.

De volgende informatie is correct op het moment van uitgave. Zie [www.hp.com/support/colorljE77422MFP](http://www.hp.com/support/colorljE77422MFP) voor actuele informatie.

### Voor meer informatie:

De uitgebreide Help van HP voor de printer omvat de volgende informatie:

- Installeren en configureren
- Leren en gebruiken
- Problemen oplossen
- Software- en firmware-updates downloaden
- Meepraten op ondersteuningsforums
- Informatie over garantie en wettelijke informatie zoeken

## Inleiding

Wees voorzichtig als u papier in de papierladen plaatst.

---

 **VOORZICHTIG:** Trek niet meer dan één papierlade tegelijk uit.

Gebruik een papierlade niet als een opstapje.

Houd uw handen uit de papierladen wanneer deze worden gesloten.

Alle laden moeten zijn gesloten als u de printer verplaatst.

---


## Papier plaatsen in lade 1 (multifunctionele lade)

De volgende informatie beschrijft hoe u papier moet plaatsen in lade 1.

- [Lade 1 vullen \(multifunctionele lade\)](#)
- [Afdrukstand van lade 1 \(multifunctionele lade\)](#)
- [Alternatieve briefhoofdmodus gebruiken](#)

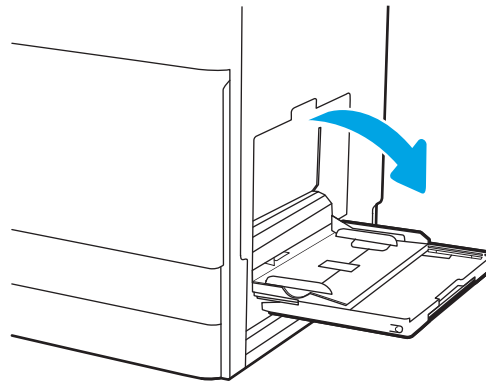
### Lade 1 vullen (multifunctionele lade)

Deze lade kan maximaal 100 vel papier met een gewicht van 75 g/m<sup>2</sup> of 10 enveloppen bevatten.

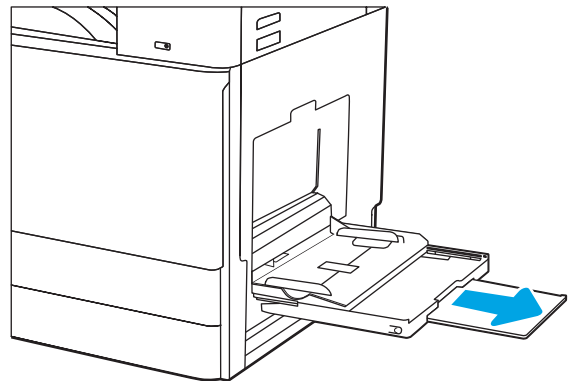
 **OPMERKING:** Selecteer de juiste papiersoort in de printerdriver voordat u begint met afdrukken.

 **VOORZICHTIG:** Ter voorkoming van storingen mag tijdens het afdrukken geen papier worden geplaatst in of verwijderd uit lade 1.

1. Open lade 1.

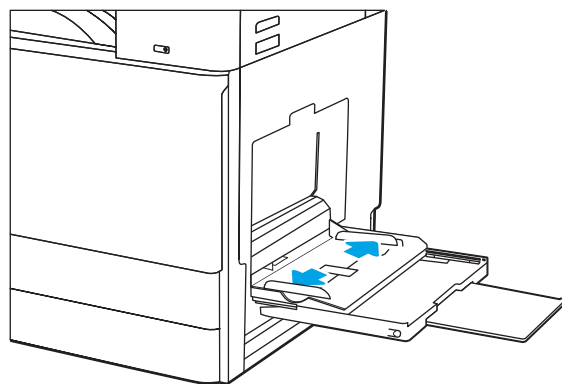


2. Trek het verlengstuk naar buiten om het papier te ondersteunen.





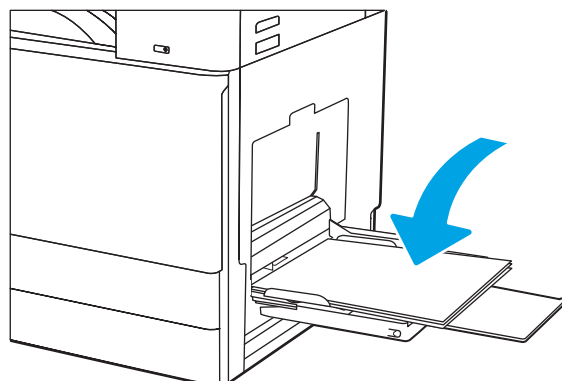
- Schuif de papiergeleiders naar buiten met behulp van de afstelvergrendeling.



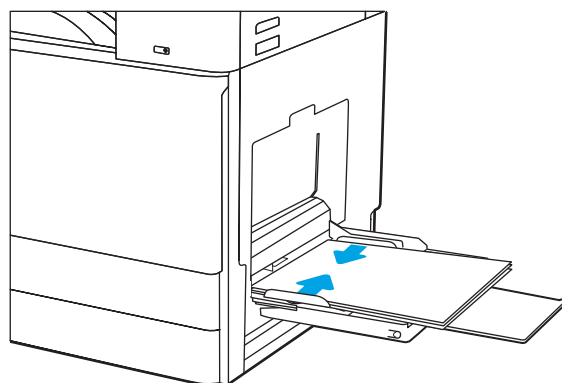
- Plaats papier in de lade.

Zorg dat het papier onder de vullijn van de papiergeleiders past.

**OPMERKING:** De maximale stapelhoogte is 10 mm of ongeveer 100 vellen papier van 75 g/m<sup>2</sup>.



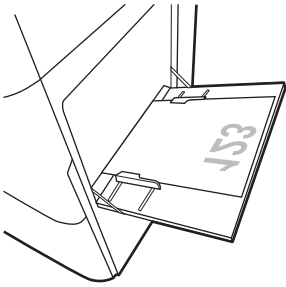
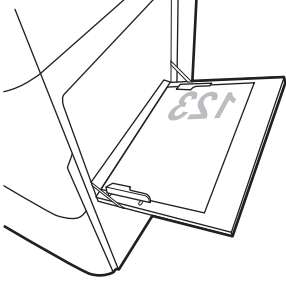
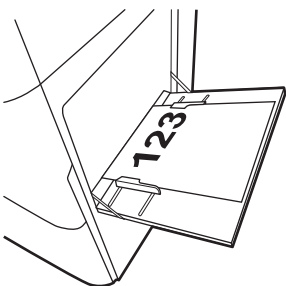
- Stel de zijgeleiders met de afstelvergrendeling zodanig bij dat deze de papierstapel licht raken maar het papier niet buigen.



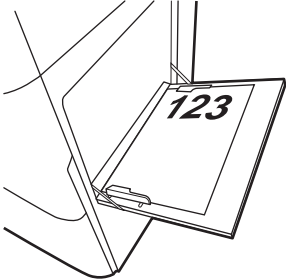
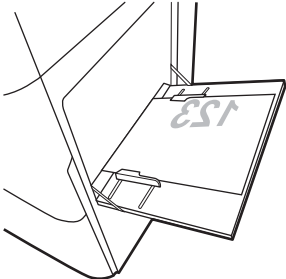
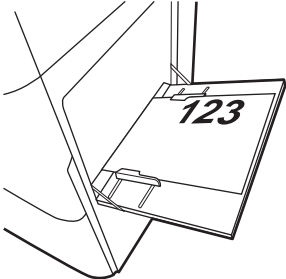
## Afdrukstand van lade 1 (multifunctionele lade)

Plaats het papier op de juiste manier in lade 1 (multifunctionele lade) om de beste afdrukkwaliteit te verkrijgen.

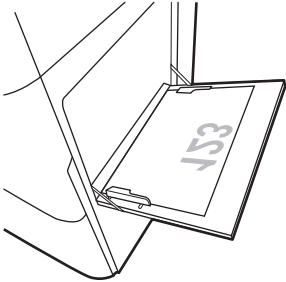
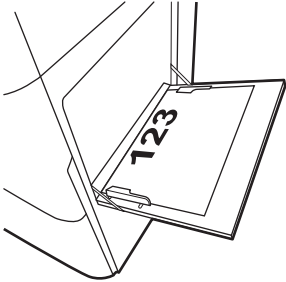
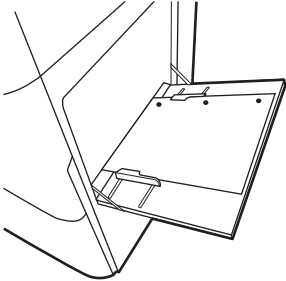
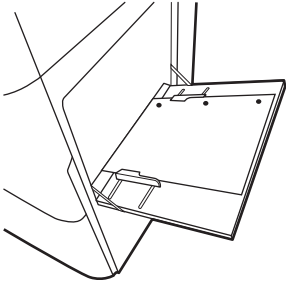
Tabel 2-1 Afdrukstand van het papier in lade 1

Papiersoort	Stand afbeelding	Duplexmodus	Papier plaatsen
Briefhoofdpapier of voorbedrukt	Staannd	Enkelzijdig afdrukken	<p>Afdrukszijde beneden</p> <p>Onderrand in de richting van de printer</p> 
			<p>Afdrukszijde beneden</p> <p>Linkerzijde van de voorbedrukte afbeelding eerst in de printer</p> 
		<p>Automatisch dubbelzijdig afdrukken of met Alternatieve briefhoofdmodus ingeschakeld</p>	<p>Afdrukszijde boven</p> <p>Bovenrand eerst in de printer</p> 

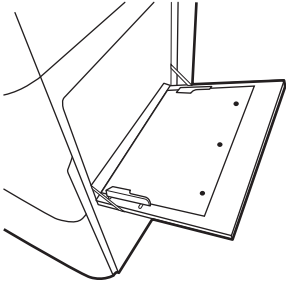
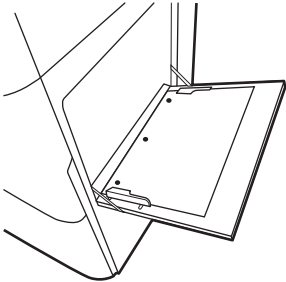
**Table 2-1** Afdrukstand van het papier in lade 1 (vervolg)

Papiersoort	Stand afbeelding	Duplexmodus	Papier plaatsen
Briefhoofdpapier of voorbedrukt (vervolg)	Staand  (vervolg)	Automatisch dubbelzijdig afdrukken of met Alternatieve briefhoofdmodus ingeschakeld  (vervolg)	Afdrukszijde boven  Rechterzijde van voorbedrukte afbeelding eerst in de printer
			
	Liggend	Enkelzijdig afdrukken	Afdrukszijde beneden  Linkerzijde van de voorbedrukte afbeelding eerst in de printer
			
		Automatisch dubbelzijdig afdrukken of met Alternatieve briefhoofdmodus ingeschakeld	Afdrukszijde boven  Rechterzijde van de vooraf afgedrukte afbeelding eerst in de printer
			

Tabel 2-1 Afdrukstand van het papier in lade 1 (vervolg)

Papiersoort	Stand afbeelding	Duplexmodus	Papier plaatsen
Briefhoofdpapier of voorbedrukt (vervolg)	Liggend  (vervolg)	Enkelzijdig afdrukken	Afdrukszijde beneden  Onderrand in de richting van de printer
			
		Automatisch dubbelzijdig afdrukken of met Alternatieve briefhoofdmodus ingeschakeld	Afdrukszijde boven  Bovenrand eerst in de printer
			
Geperforeerd	Staand	Enkelzijdig afdrukken	Afdrukszijde beneden  Gaatjes aan de achterkant van de printer
			
Geperforeerd (vervolg)	Staand  (vervolg)	Automatisch dubbelzijdig afdrukken of met Alternatieve briefhoofdmodus ingeschakeld	Afdrukszijde boven  Gaatjes aan de achterkant van de printer
			

Tabel 2-1 Afdrukstand van het papier in lade 1 (vervolg)

Papiersort	Stand afbeelding	Duplexmodus	Papier plaatsen
	Liggend	Enkelzijdig afdrukken	Afdrukszijde beneden Gaats van de printer af 
		Automatisch dubbelzijdig afdrukken of met Alternatieve briefhoofdmodus ingeschakeld	Afdrukszijde boven Gaats naar de printer toe 

## Alternatieve briefhoofdmodus gebruiken

Met de functie [Alternatieve briefhoofdmodus](#) kunt u briefhoofdpapier of voorbedrukt papier voor alle taken op dezelfde manier in de lade plaatsen, of u nu enkelzijdige of dubbelzijdige afdrukken maakt. In deze modus plaatst u het papier op dezelfde manier als bij automatisch dubbelzijdig afdrukken.

- [De alternatieve briefhoofdmodus inschakelen via de menu's op het bedieningspaneel van de printer](#)

### De alternatieve briefhoofdmodus inschakelen via de menu's op het bedieningspaneel van de printer

In het menu [Instellingen](#) kunt u de periode voor de [Alternatieve briefhoofdmodus](#) instellen.

1. Open het menu [Instellingen](#) in het beginscherm van het bedieningspaneel van de printer.
2. Open de volgende menu's:
  - [Kopiëren/afdrukken](#) of [Afdrukken](#)
  - [Laden beheren](#)
  - [Alternatieve briefhoofdmodus](#)
3. Selecteer [Ingeschakeld](#) en raak vervolgens de knop [Opslaan](#) aan of druk op [OK](#).

# Papier plaatsen in lade 2, lade 3 en de optionele laden voor 2 x 520 vel

De volgende informatie beschrijft hoe u papier moet plaatsen in lade 2, lade 3 en de optionele laden voor 2 x 520 vel.

- [Papier plaatsen in lade 2, lade 3 en de optionele laden voor 2 x 520 vel](#)
- [Afdrukstand van het papier in lade 2, lade 3 en de optionele laden voor 2 x 520 vel](#)
- [Alternatieve briefhoofdmodus gebruiken](#)

---

**⚠ VOORZICHTIG:** Trek niet meer dan één papierlade tegelijk uit.

---

## Papier plaatsen in lade 2, lade 3 en de optionele laden voor 2 x 520 vel

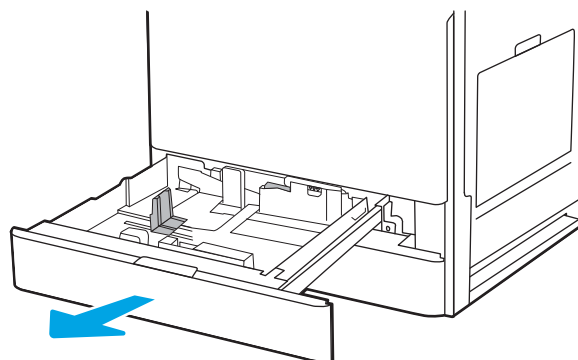
Deze laden kunnen maximaal 520 vel papier met een gewicht van 75 g/m<sup>2</sup> bevatten.

**📄 OPMERKING:** De procedure voor het plaatsen van papier in lade 2, lade 3 en de optionele laden voor 2 x 520 vel is hetzelfde. Hier wordt alleen lade 2 weergegeven.

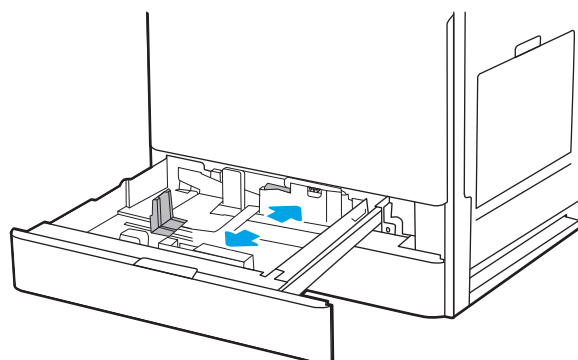
---

1. Open de lade.

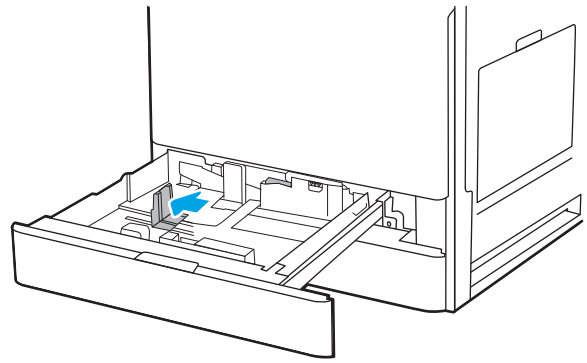
**OPMERKING:** Open de lade niet als deze in gebruik is.



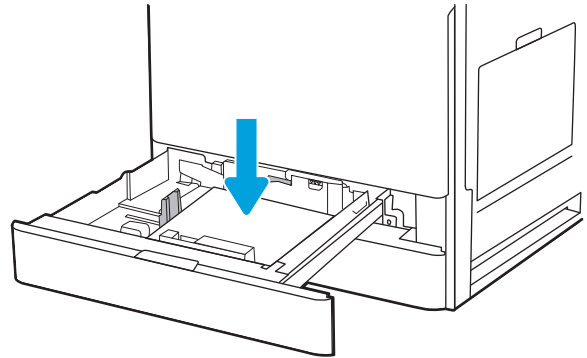
2. Stel voordat u papier laadt, de afstand tussen de papiergeleiders in door de blauwe vergrendelings-/ontgrendelingsschakelaars op de achterste papierbreedtegeleider ingedrukt te houden, de blauwe afstelvergrendeling op de voorste papierbreedtegeleider in te knijpen en vervolgens de geleiders helemaal open te schuiven.



3. Stel de papierlengtegeleiders in door de blauwe afstelvergrendeling van de geleider in te drukken en deze op te schuiven tot het formaat van het papier dat u gebruikt.



4. Plaats het papier in de lade.

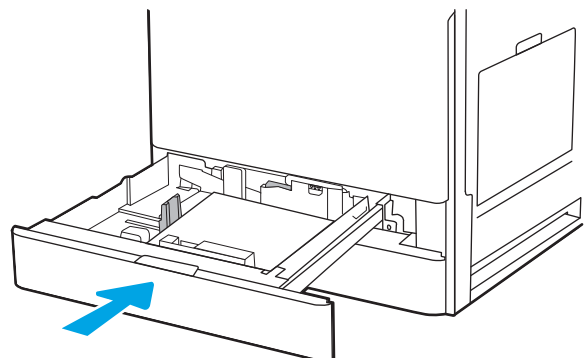
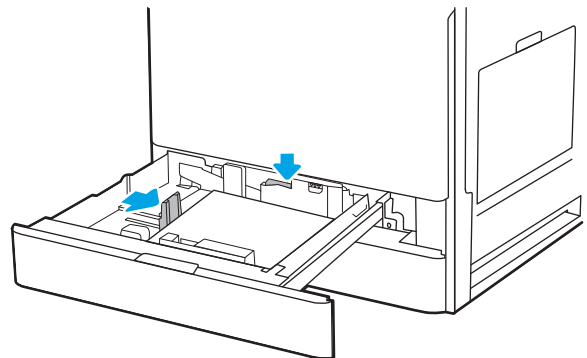


5. Stel de papierlengte- en papierbreedtegeleider in op het formaat van het papier dat u gebruikt. Zorg ervoor dat de geleiders de stapel papier net raken zonder dat de stapel gaat opbollen.

**OPMERKING:** Verplaatst de papiergeleiders niet te strak tegen de papierstapel. Pas de papiergeleiders aan op basis van de inkepingen of de markeringen in de lade.

**OPMERKING:** Schuif de papiergeleiders naar het juiste formaat en plaats niet te veel papier in de lade om storingen te voorkomen. Let erop dat de bovenkant van de stapel niet boven de indicator voor de maximale stapelhoogte uitkomt.

6. Sluit de lade.





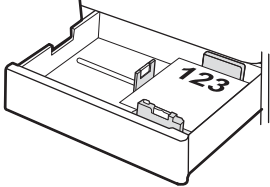
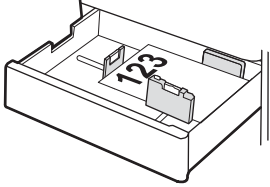
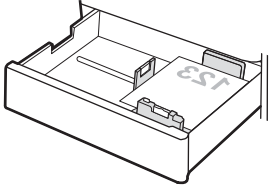
7. Een configuratiebericht over de lade wordt op het bedieningspaneel van de printer weergegeven.
8. Selecteer **OK** om het gedetecteerde formaat en de gedetecteerde soort te accepteren, of selecteer de knop **Wijzigen** als u een ander papierformaat of een andere papiersoort wilt kiezen.

Voor papier van afwijkend formaat moet u de X- en Y-afmetingen opgeven wanneer daarom wordt gevraagd op het bedieningspaneel.

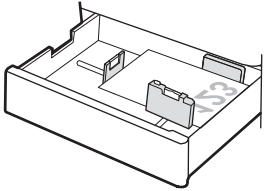
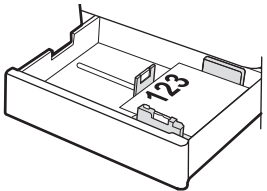
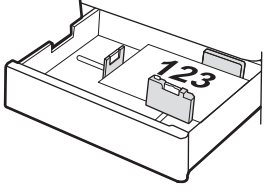
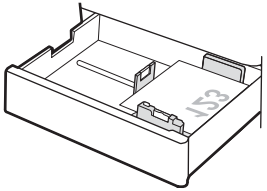
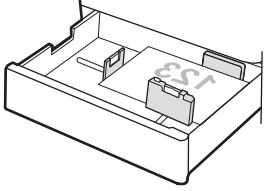
## Afdrukstand van het papier in lade 2, lade 3 en de optionele laden voor 2 x 520 vel

Plaats het papier op de juiste manier in lade 2, lade 3 en de optionele laden voor 2 x 520 vel om de beste afdrukkwaliteit te verkrijgen.

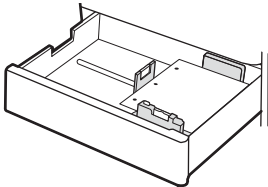
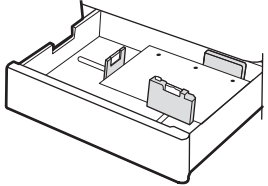
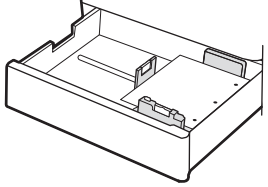
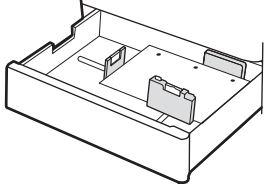
**Tabel 2-2** Afdrukstand van het papier in lade 2, lade 3 en de optionele laden voor 2 x 520 vel

Papiersoort	Stand afbeelding	Duplexmodus	Papier plaatsen
Briefhoofdpapier of voorbedrukt	Staand	Enkelzijdig afdrukken	Afdrukszijde boven Bovenrand aan de achterkant van de lade
			
			Afdrukszijde boven Bovenrand aan de linkerkant van de lade
			
		Automatisch dubbelzijdig afdrukken of met Alternatieve briefhoofdmodus ingeschakeld	Afdrukszijde beneden Bovenrand aan de achterkant van de lade
			<p><b>OPMERKING:</b> Dit is de gewenste afdrukstand wanneer u afdrukt op A4 of Letter.</p> 

**Tabel 2-2** Afdrukstand van het papier in lade 2, lade 3 en de optionele laden voor 2 x 520 vel (vervolg)

Papiersoort	Stand afbeelding	Duplexmodus	Papier plaatsen
			<p>Afdrukkzijde beneden</p> <p>Bovenrand aan de rechterkant van de lade</p> 
Briefhoofdpapier of voorbedrukt (vervolg)	Liggend	Enkelzijdig afdrukken	<p>Afdrukkzijde boven</p> <p>Bovenrand aan de linkerkant van de lade</p> 
			<p>Afdrukkzijde boven</p> <p>Bovenrand aan de achterkant van de lade</p> 
		Automatisch dubbelzijdig afdrukken of met Alternatieve briefhoofdmodus ingeschakeld	<p>Afdrukkzijde beneden</p> <p>Bovenrand aan de rechterkant van de lade</p> 
			<p>Afdrukkzijde beneden</p> <p>Bovenrand aan de achterkant van de lade</p> 

**Tabel 2-2** Afdrukstand van het papier in lade 2, lade 3 en de optionele laden voor 2 x 520 vel (vervolg)

Papiersort	Stand afbeelding	Duplexmodus	Papier plaatsen
Geperforeerd	Staand	Enkelzijdig afdrukken	<p>Afdrukzijde boven</p> <p>Gaatjes aan de linkerkant van de lade, en de bovenkant van het formulier aan de achterkant van de printer</p> 
			<p>Afdrukzijde boven</p> <p>Gaatjes aan de achterkant van de lade</p> 
		Automatisch dubbelzijdig afdrukken of met Alternatieve briefhoofdmodus ingeschakeld	<p>Afdrukzijde beneden</p> <p>Gaatjes aan de rechterkant van de lade</p> 
			<p>Afdrukzijde beneden</p> <p>Gaatjes aan de achterkant van de lade</p> 

## Alternatieve briefhoofdmodus gebruiken

Met de functie [Alternatieve briefhoofdmodus](#) kunt u briefhoofdpapier of voorbedrukt papier voor alle taken op dezelfde manier in de lade plaatsen, of u nu enkelzijdige of dubbelzijdige afdrukken maakt. In deze modus plaatst u het papier op dezelfde manier als bij automatisch dubbelzijdig afdrukken.

- [De alternatieve briefhoofdmodus inschakelen via de menu's op het bedieningspaneel van de printer](#)

### De alternatieve briefhoofdmodus inschakelen via de menu's op het bedieningspaneel van de printer

In het menu [Instellingen](#) kunt u de periode voor de [Alternatieve briefhoofdmodus](#) instellen.

1. Open het menu [Instellingen](#) in het beginscherm van het bedieningspaneel van de printer.
2. Open de volgende menu's:
  - [Kopiëren/afdrukken](#) of [Afdrukken](#)
  - [Laden beheren](#)
  - [Alternatieve briefhoofdmodus](#)
3. Selecteer [Ingeschakeld](#) en raak vervolgens de knop [Opslaan](#) aan of druk op [OK](#).

# Enveloppen afdrukken en laden

Gebruik alleen lade 1 (multifunctionele lade) om op enveloppen af te drukken. Lade 2, lade 3 en de optionele laden voor 2 x 520 vel bieden geen ondersteuning voor etiketten. In lade 1 (multifunctionele lade) passen maximaal 10 enveloppen.


- [Enveloppen afdrukken](#)
- [Afdrukstand envelop](#)


## Enveloppen afdrukken

Volg deze stappen om de juiste instellingen te selecteren in de printerdriver voor het afdrukken van enveloppen met de optie handmatige invoer. Stuur daarna de afdruktaak naar de printer en plaats de enveloppen in de lade.

1. Selecteer de **afdrukoptie** vanuit het programma.
2. Selecteer de printer in de lijst met printers en klik vervolgens op de knop **Eigenschappen** of **Voorkeuren** om het printerstuurprogramma te openen.

---

 **OPMERKING:** De naam van de knop verschilt per softwareprogramma.

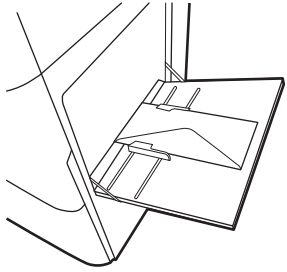
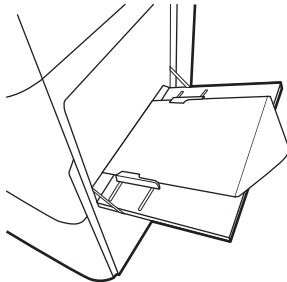
 **OPMERKING:** Als u deze functies wilt openen vanaf een Startscherm in Windows 8 of 8.1, selecteert u **Apparaten, Afdrukken** en vervolgens de printer.

---

3. Klik op het tabblad **Papier/Kwaliteit**.
4. Selecteer het juiste formaat voor de enveloppen in de vervolgkeuzelijst **Papierformaat**.
5. Selecteer **Envelop** in de vervolgkeuzelijst **Papiersoort**.
6. Selecteer **Handmatige invoer** in de vervolgkeuzelijst **Papierbron**.
7. Klik op de knop **OK** om het dialoogvenster **Documenteigenschappen** te sluiten.
8. Klik in het dialoogvenster **Afdrukken** op de knop **OK** om de taak af te drukken.

## Afdrukstand envelop

Enveloppen moeten op een specifieke manier worden geplaatst om goed te worden afgedrukt.

Lade	Envelopformaat	Enveloppen plaatsen
Lade 1	Envelope #9, Envelope #10, Envelope Monarch, Envelope DL, Envelope B5, Envelope C5 (wallet), Envelope C6	<p>Afdrukszijde beneden</p> <p>Bovenrand aan de voorkant van de printer</p> 
	Envelope B5, Envelope C5 (pocket)	<p>Afdrukszijde beneden</p> <p>Onderste rand eerst in de printer; bovenste klep open</p> 

## Etiketten afdrukken en plaatsen

Gebruik alleen lade 1 (multifunctionele lade) om op etiketvellen af te drukken. Lade 2, lade 3 en de optionele twee laden voor elk 520 vel bieden geen ondersteuning voor het printen van etiketten.


- [Handmatige invoer voor etiketten](#)
- [Afdrukstand van etiket](#)


### Handmatige invoer voor etiketten

Met de modus voor handmatige invoer voor lade 1 (multifunctionele lade) kunt u afdrukken op etiketvellen.

1. Selecteer de **afdrukoptie** vanuit het programma.
2. Selecteer de printer in de lijst met printers en klik vervolgens op de knop **Eigenschappen** of **Voorkeuren** om het printerstuurprogramma te openen.

---

 **OPMERKING:** De naam van de knop verschilt per softwareprogramma.

 **OPMERKING:** Als u deze functies wilt openen vanaf een Startscherm in Windows 8 of 8.1, selecteert u **Apparaten, Afdrukken** en vervolgens de printer.

---

3. Klik op het tabblad **Papier/Kwaliteit**.
4. Selecteer het juiste formaat voor de etiketten in de vervolgkeuzelijst **Papierformaat**.
5. Selecteer **Etiketten** in de vervolgkeuzelijst **Papiersoort**.
6. Selecteer **Handmatige invoer** in de vervolgkeuzelijst **Papierbron**.
7. Klik op de knop **OK** om het dialoogvenster **Documenteigenschappen** te sluiten.
8. Klik in het dialoogvenster **Afdrukken** op de knop **Afdrukken** om de taak af te drukken.

### Afdrukstand van etiket

Etiketten moeten op een specifieke manier worden geplaatst om goed te worden afgedrukt.

---

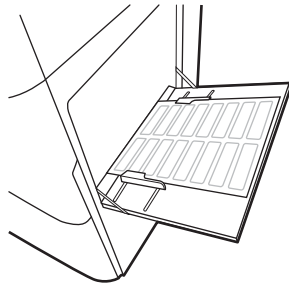
**Lade****Etiketten plaatsen**

---

Lade 1

Afdrukzijde beneden

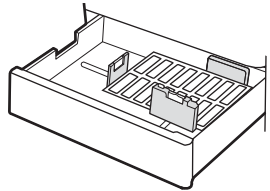
Onderrand in de richting van de printer



Lade 2 of 3

Afdrukzijde boven

Bovenrand aan de linkerkant van de lade





---

## 3 Benodigdheden, accessoires en onderdelen

Benodigdheden of accessoires bestellen, de tonercartridges vervangen, of andere onderdelen verwijderen en vervangen.

- [Benodigdheden, accessoires en onderdelen bestellen](#)
- [De tonercartridge vervangen](#)
- [De tonerafvalleenheid vervangen](#)
- [De nietjescassette vervangen \(optionele interne afwerkeenheid\)](#)

Zie [www.hp.com/videos/A3](http://www.hp.com/videos/A3) voor video-assistentie.

De volgende informatie is correct op het moment van uitgave. Zie [www.hp.com/support/colorljE77422MFP](http://www.hp.com/support/colorljE77422MFP) voor actuele informatie.

### Voor meer informatie:

De uitgebreide Help van HP voor de printer omvat de volgende informatie:

- Installeren en configureren
- Leren en gebruiken
- Problemen oplossen
- Software- en firmware-updates downloaden
- Meepraten op ondersteuningsforums
- Informatie over garantie en wettelijke informatie zoeken

## Benodigdheden, accessoires en onderdelen bestellen

Meer informatie over het bestellen van vervangende benodigdheden, accessoires en onderdelen voor de printer.

- [Bestellen](#)

### Bestellen

Neem contact op met de managed service-vertegenwoordiger. Zorg dat u het modelnummer van de printer bij de hand hebt. U vindt het nummer op het label achter op de printer.

# De tonercartridge vervangen

Vervang de tonercartridges als er een melding op de printer verschijnt, of als er problemen met de afdrukkwaliteit zijn.

- [Informatie over tonercartridges](#)
- [De tonercartridge verwijderen en deze vervangen](#)

## Informatie over tonercartridges

De printer geeft aan wanneer de tonercartridge bijna leeg en vrijwel leeg is. De echte resterende levensduur van de tonercartridge kan variëren. Zorg dat u een vervangende tonercartridge hebt die u kunt plaatsen wanneer de afdrukkwaliteit niet meer voldoet.

Neem contact op met uw managed service-vertegenwoordiger om cartridges aan te schaffen. Zorg dat u het modelnummer van de printer bij de hand hebt. U vindt het nummer op het label achter op de printer. Ga naar HP SureSupply op [www.hp.com/go/suresupply](http://www.hp.com/go/suresupply) om de cartridgecompatibiliteit van de printer te controleren. Blader naar de onderkant van de pagina en controleer of land/regio juist is ingesteld.

Verwijder de tonercartridge pas uit de verpakking wanneer u deze gaat vervangen.

---

**⚠ VOORZICHTIG:** Voorkom schade aan de tonercartridge: stel deze niet langer dan een paar minuten bloot aan licht. Dek de groene afbeeldingsdrum af als de tonercartridge voor langere tijd uit de printer wordt verwijderd.

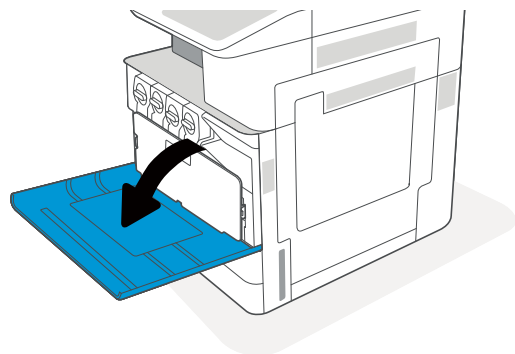
**VOORZICHTIG:** Als er toner op uw kleding komt, veegt u dit af met een droge doek en wast u de kleding in koud water. Heet water fixeert toner in stof.

**📄 OPMERKING:** Op de verpakking van de tonercartridge vindt u informatie over hergebruik van gebruikte cartridges.

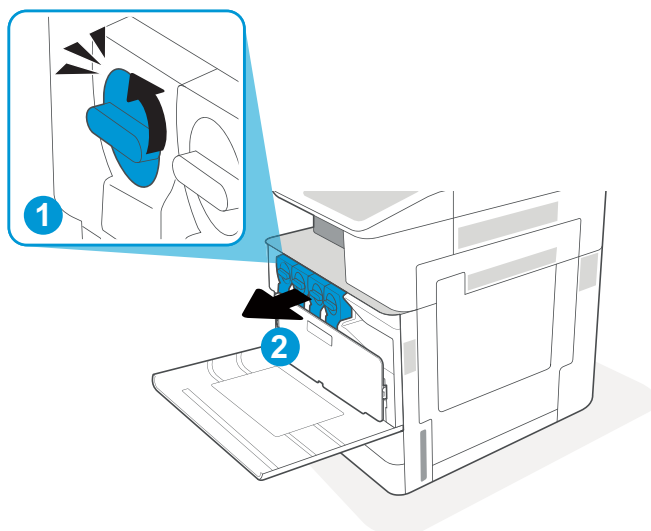
---

## De tonercartridge verwijderen en deze vervangen

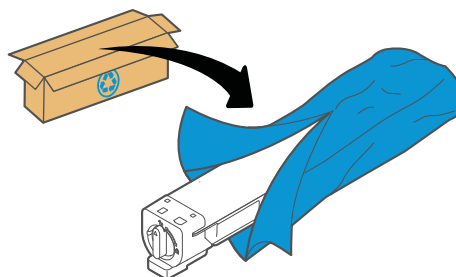
1. Open de voorklep.



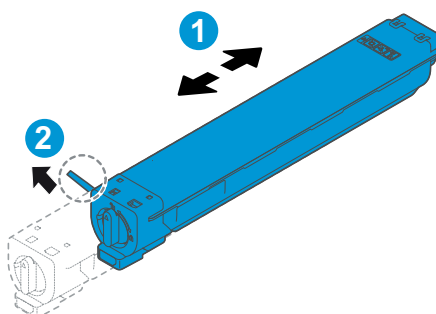
2. Maak de vergrendeling van de tonercartridge los en trek de cartridge recht uit de printer.



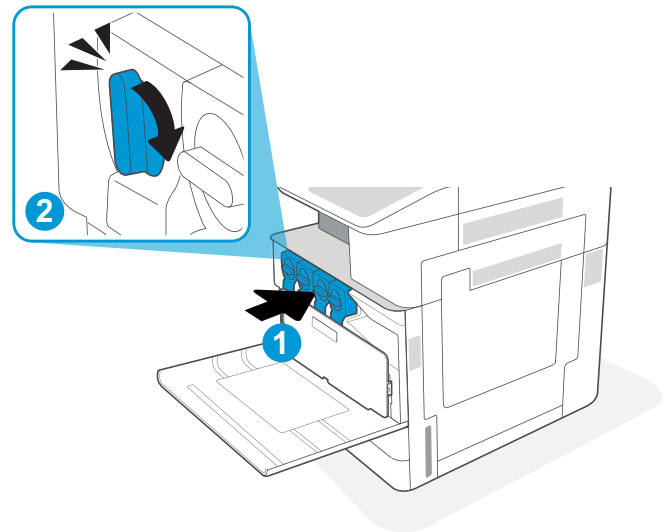
3. Verwijder de nieuwe tonercartridge uit de betreffende verpakking. Bewaar alle verpakking om de tonercartridge mee te recyclen.



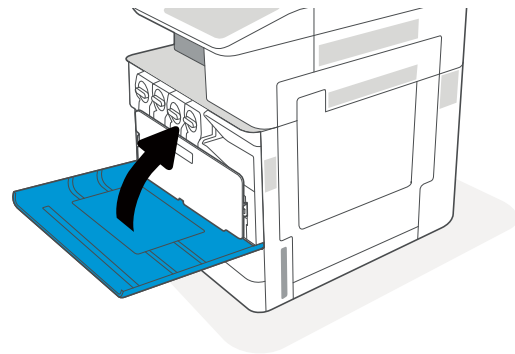
4. Pak de cartridge aan beide zijden vast en kantel deze heen en weer om de toner gelijkmatig te verdelen. Verwijder vervolgens de verzegeling.



5. Houd de tonercartridge recht voor de sleuf, schuif de cartridge in de printer en zet de vergrendeling vast.



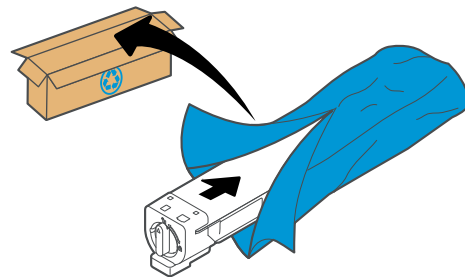
6. Sluit de voorklep.



7. Stop de gebruikte tonercartridge in de doos waarin de nieuwe tonercartridge is geleverd. Zie de bijgesloten recyclinggids voor informatie over recycling.

In de VS en Canada wordt een gefrankeerd etiket in de doos meegeleverd. Ga voor andere landen/regio's naar [www.hp.com/recycle](http://www.hp.com/recycle) om een gefrankeerd etiket af te drukken.

Plak het gefrankeerde etiket op de doos en retourneer de gebruikte cartridge naar HP voor recycling.



## De tonerfvaleenheid vervangen

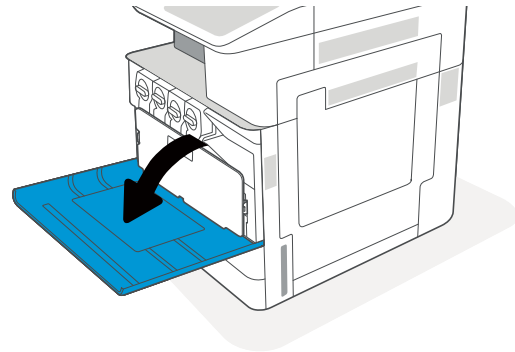
Vervang de tonerfvaleenheid als een bericht op de printer verschijnt, of als er problemen zijn met de afdrukkwaliteit.

- [De tonerfvaleenheid verwijderen en vervangen](#)

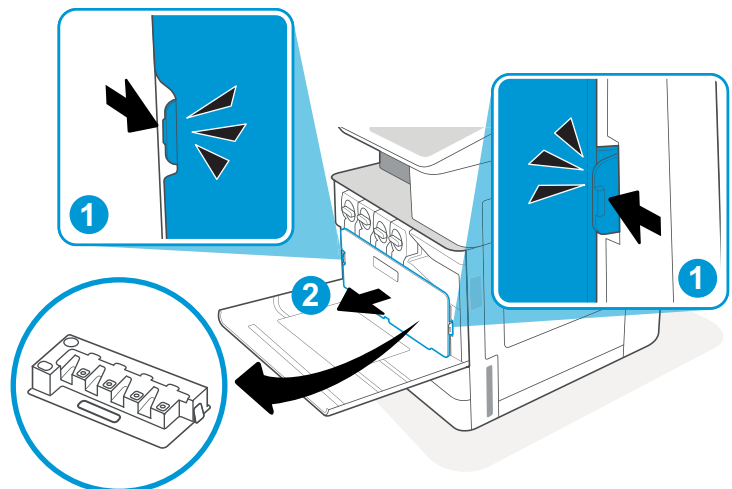
### De tonerfvaleenheid verwijderen en vervangen

Voer de volgende stappen uit voor het vervangen van de tonerfvaleenheid (TCU).

1. Open de voorklep.

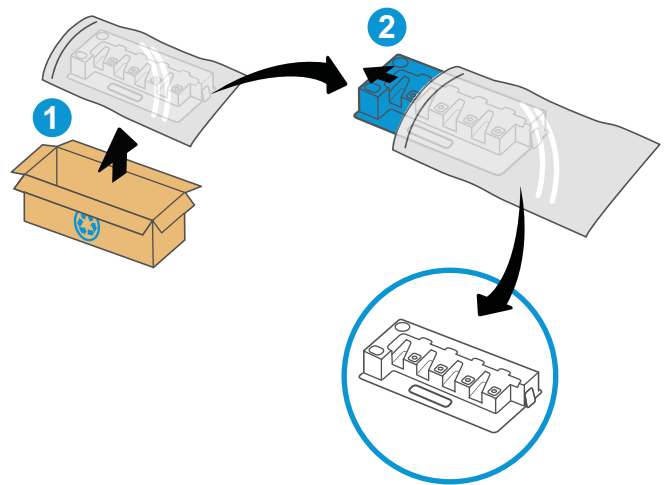


2. Trek aan beide lipjes aan de zijkant van de tonerfvaleenheid zodat de TCU loskomt, en trek deze recht uit de printer.

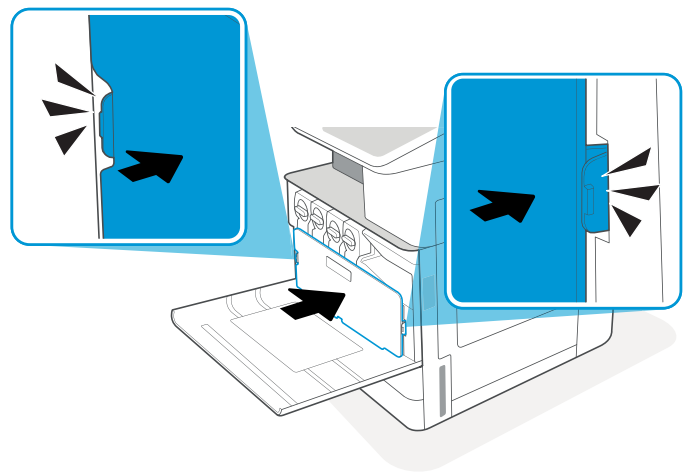


**OPMERKING:** Houd de tonerfvaleenheid in dezelfde stand wanneer u deze uit de printer trekt. Dit om te voorkomen dat er toneraval in de printer lekt. Leg de TCU nadat u deze volledig hebt verwijderd niet op de zijkant en dus niet met de gaten naar beneden. Doe de eenheid in de doorzichtige plastic zak waarin de nieuwe TCU was verpakt. Sluit de plastic zak goed af.

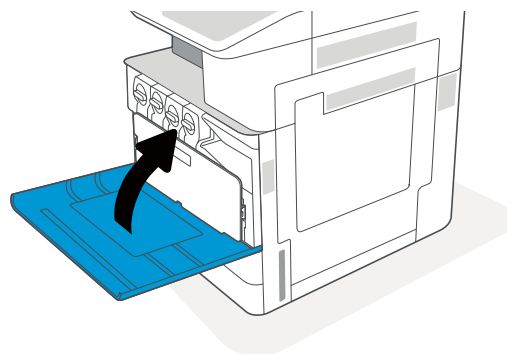
3. Haal de nieuwe tonerfvaleenheid (TCU) uit de verpakking. Bewaar het verpakkingsmateriaal voor het recyclen van de gebruikte tonerfvaleenheid (TCU).



4. Installeer de nieuwe TCU door beide zijden naar binnen te duwen totdat de lipjes vastklikken.



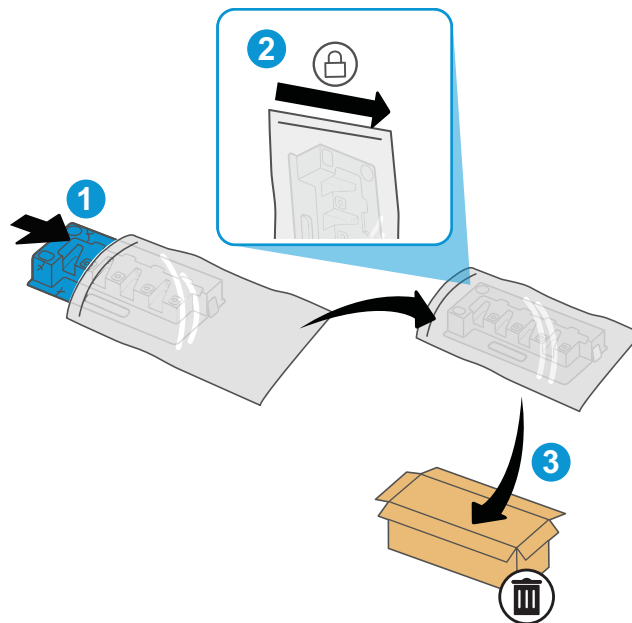
5. Sluit de voorklep.



6. Stop de gebruikte tonerfaleenheid (TCU) in de doos waarin de nieuwe tonerfaleenheid is geleverd. Zie de bijgesloten recyclinggids voor informatie over recycling.

In de VS en Canada wordt een gefrankeerd etiket in de doos meegeleverd. Ga voor andere landen/regio's naar [www.hp.com/recycle](http://www.hp.com/recycle) om een gefrankeerd etiket af te drukken.

Plak het gefrankeerde etiket op de doos en retourneer de gebruikte tonerfaleenheid (TCU) naar HP voor recycling.





## De nietjescassette vervangen (optionele interne afwerkeenheid)

Installeer een nieuwe nietjescassette wanneer de huidige cassette leeg is.

- [Inleiding](#)
- [De nietjescassette in de binnenste afwerkeenheid verwijderen en vervangen](#)

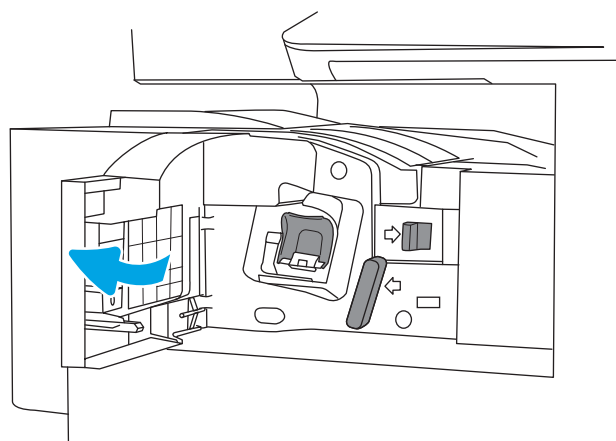
### Inleiding

De volgende informatie bevat instructies voor het vervangen van de nietcassettes.

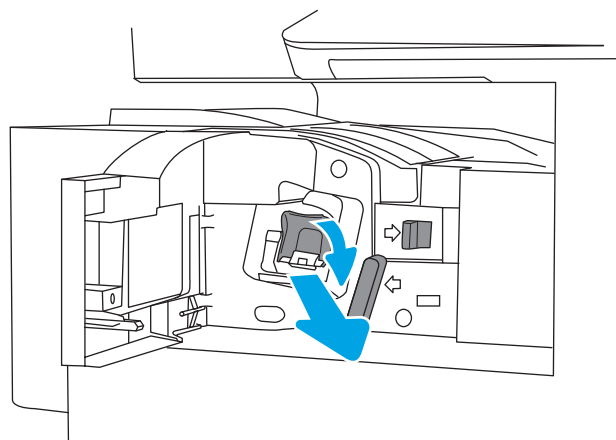
### De nietjescassette in de binnenste afwerkeenheid verwijderen en vervangen

Volg deze stappen om de nietjescassette in de binnenste afwerkeenheid te vervangen.

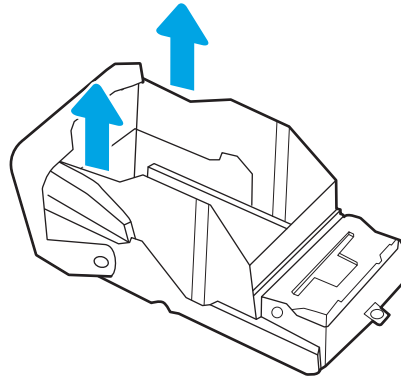
1. Open de voorklep van de binnenste afwerkeenheid.



2. Pak het gekleurde lipje op de nietjescassettehouder vast en trek de nietjescassettehouder recht naar buiten.

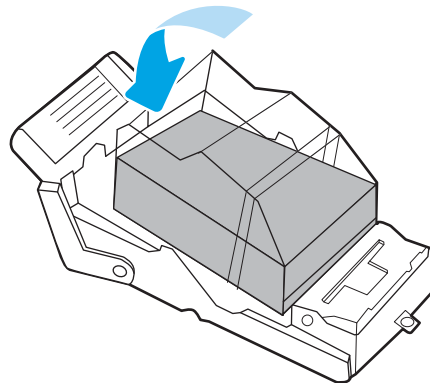


3. Til twee lipjes op de nietjescassettehouder op en til omhoog om de lege nietjescassette te verwijderen uit de nietjescassettehouder.

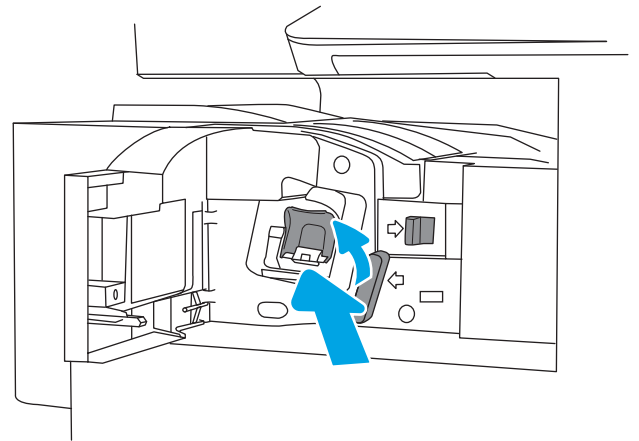


**OPMERKING:** Gooi de nietjescassettehouder niet weg. Deze moet worden gebruikt met de nieuwe nietjescassette.

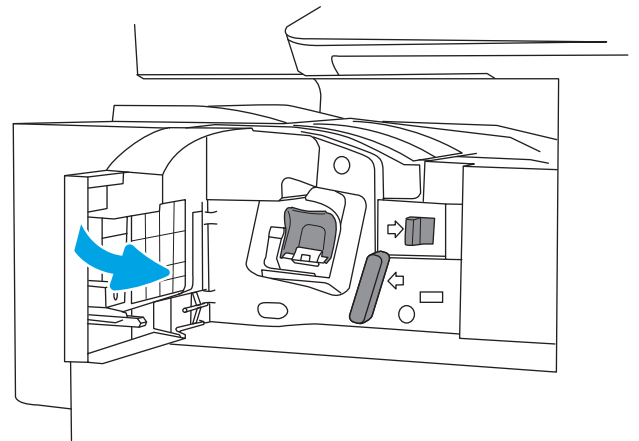
4. Plaats de nieuwe nietjescassette in de nietjescassettehouder.



5. Plaats de nietjescassettehouder weer in de nietmachine door de gekleurde hendel omlaag te duwen totdat deze vastklikt.



6. Sluit de voorklep van de binnenste afwerkeenheid.





---

## 4 Afdrukken

Afdrukken met de software, of afdrukken vanaf een mobiel apparaat of USB-flashstation.

- [Afdruktaken \(Windows\)](#)
- [Afdruktaken \(macOS\)](#)
- [Afdruktaken opslaan op de printer om later of privé af te drukken](#)
- [Afdrukken van een USB-flashstation](#)
- [Afdrukken met high-speed USB 2.0-poort \(bekabeld\)](#)

Zie [www.hp.com/videos/A3](http://www.hp.com/videos/A3) voor video-assistentie.

De volgende informatie is correct op het moment van uitgave. Zie [www.hp.com/support/colorljE77422MFP](http://www.hp.com/support/colorljE77422MFP) voor actuele informatie.

### Voor meer informatie:

De uitgebreide Help van HP voor de printer omvat de volgende informatie:

- Installeren en configureren
- Leren en gebruiken
- Problemen oplossen
- Software- en firmware-updates downloaden
- Meepraten op ondersteuningsforums
- Informatie over garantie en wettelijke informatie zoeken

# Afdruktaken (Windows)

Meer informatie over algemene afdruktaken voor Windows-gebruikers.

- [Afdrukken \(Windows\)](#)
- [Automatisch dubbelzijdig afdrukken \(Windows\)](#)
- [Handmatig dubbelzijdig afdrukken \(Windows\)](#)
- [Meerdere pagina's per vel afdrukken \(Windows\)](#)
- [De papiersoort selecteren \(Windows\)](#)
- [Overige afdruktaken](#)


## Afdrukken (Windows)

Gebruik de optie **Afdrukken** vanuit een softwaretoepassing om de printer en de basisopties voor de afdruktaak te selecteren.

De volgende procedure beschrijft het standaardafdrukproces voor Windows.

1. Selecteer de **afdrukoptie** vanuit het programma.
2. Selecteer de printer in de lijst met printers. Als u instellingen wilt wijzigen, klikt u op de knop **Eigenschappen** of **Voorkeuren** om de printerdriver te openen.


---

 **OPMERKING:** De naam van de knop verschilt per softwareprogramma.

In Windows-10, 8.1 en 8 hebben deze toepassingen een andere indeling met andere functies ten opzichte van wat hieronder wordt beschreven voor deskoptoepassingen. Voer de volgende stappen uit om de functie voor afdrukken vanaf een app in het Start-scherm te openen:

- **Windows 10:** Selecteer **Afdrukken** en selecteer vervolgens de printer.
- **Windows 8.1 of 8:** Selecteer **Apparaten**, selecteer **Afdrukken** en selecteer de printer.

---

 **OPMERKING:** Klik op de knop Help (?) in de printerdriver voor meer informatie.


3. Klik op de tabbladen in de printerdriver om de beschikbare opties te configureren. Stel bijvoorbeeld de papierrichting in op het tabblad **Afwerking** en stel papierbron, papiersoort, papierformaat en kwaliteitsinstellingen in op het tabblad **Papier/Kwaliteit**.
4. Klik op de knop **OK** om terug te gaan naar het dialoogvenster **Afdrukken**. Geef op dit scherm het aantal af te drukken exemplaren op.
5. Klik op de knop **Afdrukken** om de taak af te drukken.

## Automatisch dubbelzijdig afdrukken (Windows)

Als uw printer is voorzien van een automatische eenheid voor dubbelzijdig afdrukken, kunt u automatisch afdrukken op beide zijden van het papier. Gebruik een type en formaat die worden ondersteund door de eenheid voor dubbelzijdig afdrukken.

1. Selecteer de **afdrukoptie** vanuit het programma.
2. Selecteer de printer in de lijst met printers en klik vervolgens op de knop **Eigenschappen** of **Voorkeuren** om het printerstuurprogramma te openen.

---

 **OPMERKING:** De naam van de knop verschilt per softwareprogramma.

In Windows-10, 8.1 en 8 hebben deze toepassingen een andere indeling met andere functies ten opzichte van wat hieronder wordt beschreven voor desktoptoepassingen. Voer de volgende stappen uit om de functie voor afdrukken vanaf een app in het Start-scherf te openen:

- **Windows 10:** Selecteer **Afdrukken** en selecteer vervolgens de printer.
  - **Windows 8.1 of 8:** Selecteer **Apparaten**, selecteer **Afdrukken** en selecteer de printer.
- 
3. Open het tabblad **Afwerking**.
  4. Selecteer **Dubbelzijdig afdrukken**. Klik op **OK** om het dialoogvenster **Documenteigenschappen** te sluiten.
  5. Klik in het dialoogvenster **Afdrukken** op de knop **Afdrukken** om de taak af te drukken.

## Handmatig dubbelzijdig afdrukken (Windows)

Gebruik deze procedure voor printers waarop geen automatische eenheid voor dubbelzijdig afdrukken is geïnstalleerd, of om af te drukken op papier dat de eenheid voor dubbelzijdig afdrukken niet ondersteunt.

1. Selecteer de **afdrukoptie** vanuit het programma.
2. Selecteer de printer in de lijst met printers en klik vervolgens op de knop **Eigenschappen** of **Voorkeuren** om het printerstuurprogramma te openen.

---

 **OPMERKING:** De naam van de knop verschilt per softwareprogramma.

In Windows-10, 8.1 en 8 hebben deze toepassingen een andere indeling met andere functies ten opzichte van wat hieronder wordt beschreven voor desktoptoepassingen. Voer de volgende stappen uit om de functie voor afdrukken vanaf een app in het Start-scherf te openen:

- **Windows 10:** Selecteer **Afdrukken** en selecteer vervolgens de printer.
  - **Windows 8.1 of 8:** Selecteer **Apparaten**, selecteer **Afdrukken** en selecteer de printer.
- 
3. Open het tabblad **Afwerking**.
  4. Selecteer **Dubbelzijdig afdrukken (handmatig)** en klik op **OK** om het dialoogvenster **Documenteigenschappen** te sluiten.
  5. Klik in het dialoogvenster **Afdrukken** op de knop **Afdrukken** om de eerste zijde van de taak af te drukken.
  6. Haal de afgedrukte stapel uit de uitvoerbak en leg deze in lade 1.
  7. Selecteer, wanneer u hierom wordt gevraagd, de desbetreffende knop op het bedieningspaneel om door te gaan.

## Meerdere pagina's per vel afdrukken (Windows)

Als u vanuit een softwaretoepassing afdrukt met de optie **Afdrukken**, kunt u een optie selecteren om meerdere pagina's op één vel papier af te drukken. Dit is handig wanneer u bijvoorbeeld een grote document afdrukt en papier wilt besparen.

1. Selecteer de **afdrukoptie** vanuit het programma.
2. Selecteer de printer in de lijst met printers en klik vervolgens op de knop **Eigenschappen** of **Voorkeuren** om het printerstuurprogramma te openen.



**OPMERKING:** De naam van de knop verschilt per softwareprogramma.

In Windows-10, 8.1 en 8 hebben deze toepassingen een andere indeling met andere functies ten opzichte van wat hieronder wordt beschreven voor desktoptoeepassingen. Voer de volgende stappen uit om de functie voor afdrukken vanaf een app in het Start-scherf te openen:

- **Windows 10:** Selecteer **Afdrukken** en selecteer vervolgens de printer.
- **Windows 8.1 of 8:** Selecteer **Apparaten**, selecteer **Afdrukken** en selecteer de printer.

3. Open het tabblad **Afwerking**.
4. Selecteer het aantal pagina's per vel in de vervolgkeuzelijst **Pagina's per vel**.
5. Selecteer de juiste opties voor **Paginaranden afdrukken**, **Paginavolgorde** en **Afdrukrichting**. Klik op **OK** om het dialoogvenster **Documenteigenschappen** te sluiten.
6. Klik in het dialoogvenster **Afdrukken** op de knop **Afdrukken** om de taak af te drukken.

## De papiersoort selecteren (Windows)

Als u vanuit een softwaretoepassing afdrukt met de optie **Afdrukken**, kunt u instellen welke papiersoort u voor uw afdruktaak wilt gebruiken. Als uw standaardpapiersoort bijvoorbeeld Letter is, maar u voor de afdruktaak een andere papiersoort wilt gebruiken, selecteert u die specifieke papiersoort.

1. Selecteer de **afdrukoptie** vanuit het programma.
2. Selecteer de printer in de lijst met printers en klik vervolgens op de knop **Eigenschappen** of **Voorkeuren** om het printerstuurprogramma te openen.



**OPMERKING:** De naam van de knop verschilt per softwareprogramma.

In Windows-10, 8.1 en 8 hebben deze toepassingen een andere indeling met andere functies ten opzichte van wat hieronder wordt beschreven voor desktoptoeepassingen. Voer de volgende stappen uit om de functie voor afdrukken vanaf een app in het Start-scherf te openen:

- **Windows 10:** Selecteer **Afdrukken** en selecteer vervolgens de printer.
- **Windows 8.1 of 8:** Selecteer **Apparaten**, selecteer **Afdrukken** en selecteer de printer.

3. Klik op het tabblad **Papier/Kwaliteit**.
4. Selecteer de papiersoort in de vervolgkeuzelijst **Papiersoort**.
5. Klik op **OK** om het dialoogvenster **Documenteigenschappen** te sluiten. Klik in het dialoogvenster **Afdrukken** op de knop **Afdrukken** om de taak af te drukken.

Als de lade geconfigureerd moet worden, wordt er een configuratiebericht over de lade op het bedieningspaneel van de printer weergegeven.

6. Vul de lade met het opgegeven type en formaat papier en sluit de lade.



7. Raak de knop **OK** aan om het gedetecteerde formaat en de gedetecteerde soort te accepteren, of raak de knop **Wijzigen** aan als u een ander papierformaat of een andere papiersoort wilt kiezen.
8. Selecteer de juiste papiersoort en het juiste formaat en raak de knop **OK** aan.

## Overige afdruktaken

Zoek informatie op het web voor het uitvoeren van algemene afdruktaken.

Ga naar [www.hp.com/support/colorljE77422MFP](http://www.hp.com/support/colorljE77422MFP).

Er zijn instructies beschikbaar voor afdruktaken, zoals:

- Afdruksnelkoppelingen of voorinstellingen maken en gebruiken
- Selecteer het papierformaat of gebruik een aangepast papierformaat
- Afdrukstand maken
- Een brochure maken
- Een document schalen zodat het past op een bepaald papierformaat
- De eerste of laatste pagina's van het document op ander papier afdrukken
- Watermerken op een document afdrukken

## Afdruktaken (macOS)

Afdrukken met de HP-afdruksoftware voor macOS, inclusief afdrukken aan beide zijden en meerdere pagina's per vel afdrukken.

- [Afdrukken \(macOS\)](#)
- [Automatisch dubbelzijdig afdrukken \(macOS\)](#)
- [Handmatig dubbelzijdig afdrukken \(macOS\)](#)
- [Meerdere pagina's per vel afdrukken \(macOS\)](#)
- [Papiersoort selecteren \(macOS\)](#)
- [Overige afdruktaken](#)

## Afdrukken (macOS)

Gebruik de optie **Afdrukken** vanuit een softwaretoepassing om de printer en de basisopties voor de afdruktaak te selecteren.

In de volgende procedure wordt het standaardafdrukproces voor macOS beschreven.

1. Klik op het menu **Bestand** en vervolgens op de optie **Afdrukken**.
2. Selecteer de printer.
3. Klik op **Details weergeven** of **Exemplaren en pagina's** en selecteer vervolgens andere menu's om de afdrukinstellingen aan te passen.

---

 **OPMERKING:** De naam van het item verschilt per softwareprogramma.


---

4. Klik op de knop **Print** (Afdrukken).


## Automatisch dubbelzijdig afdrukken (macOS)

Als uw printer is voorzien van een automatische eenheid voor dubbelzijdig afdrukken, kunt u automatisch afdrukken op beide zijden van het papier. Gebruik een type en formaat die worden ondersteund door de eenheid voor dubbelzijdig afdrukken.

---

 **OPMERKING:** Deze informatie heeft betrekking op printer die beschikken over een automatische eenheid voor dubbelzijdig afdrukken.

---


 **OPMERKING:** Deze functie is beschikbaar als u de HP-printerdriver installeert. De functie is mogelijk niet beschikbaar als u AirPrint® gebruikt.

---

1. Klik op het menu **Bestand** en vervolgens op de optie **Afdrukken**.
2. Selecteer de printer.
3. Klik op **Details weergeven** of **Exemplaren en pagina's** en klik vervolgens op het menu **Lay-out**.

**macOS 10.14 Mojave en hoger:** Klik op **Details weergeven**, hierna op **Dubbelzijdig** en vervolgens op het menu **Lay-out**.

---

 **OPMERKING:** De naam van het item verschilt per softwareprogramma.


---

4. Selecteer een bindoptie in de vervolgkeuzelijst **Dubbelzijdig**.
5. Klik op de knop **Print** (Afdrukken).

## Handmatig dubbelzijdig afdrukken (macOS)

Gebruik deze procedure voor printers waarop geen automatische eenheid voor dubbelzijdig afdrukken is geïnstalleerd, of om af te drukken op papier dat de eenheid voor dubbelzijdig afdrukken niet ondersteunt.

---

 **OPMERKING:** Deze functie is beschikbaar als u de HP-printerdriver installeert. Mogelijk is de functie niet beschikbaar als u AirPrint gebruikt.

---

1. Klik op het menu **Bestand** en vervolgens op de optie **Afdrukken**.
2. Selecteer de printer.
3. Klik op **Details weergeven** of **Exemplaren en pagina's** en klik vervolgens op het menu **Handmatig dubbelzijdig**.

---

 **OPMERKING:** De naam van het item verschilt per softwareprogramma.

---


4. Klik op het vak **Handmatig dubbelzijdig** en selecteer een bindoptie.
5. Klik op de knop **Print** (Afdrukken).
6. Ga naar de printer en verwijder alle lege vellen papier uit lade 1.
7. Haal de bedrukte stapel uit de uitvoerbak en plaats die met de bedrukte zijde omlaag in de invoerlade.
8. Raak, wanneer u hierom wordt gevraagd, de desbetreffende knop op het bedieningspaneel aan om door te gaan.

## Meerdere pagina's per vel afdrukken (macOS)

Als u vanuit een softwaretoepassing afdrukt met de optie **Afdrukken**, kunt u een optie selecteren om meerdere pagina's op één vel papier af te drukken. Dit is handig wanneer u bijvoorbeeld een grote document afdrukt en papier wilt besparen.

1. Klik op het menu **Bestand** en vervolgens op de optie **Afdrukken**.
2. Selecteer de printer.
3. Klik op **Details weergeven** of **Exemplaren en pagina's** en klik vervolgens op het menu **Lay-out**.

---

 **OPMERKING:** De naam van het item verschilt per softwareprogramma.

---

4. Selecteer in de vervolgkeuzelijst **Pagina's per vel** het aantal pagina's dat u op elk vel wilt afdrukken.
5. Selecteer in het gedeelte **Lay-outrichting** de volgorde en positie van de pagina's op het vel.
6. Selecteer in het menu **Randen** het soort rand dat u rond elke pagina op het vel wilt afdrukken.
7. Klik op de knop **Print** (Afdrukken).

## Papiersoort selecteren (macOS)

Als u vanuit een softwaretoepassing afdrukt met de optie **Afdrukken**, kunt u instellen welke papiersoort u voor uw afdruktaak wilt gebruiken. Als uw standaardpapiersoort bijvoorbeeld Letter is, maar u voor de afdruktaak een andere papiersoort wilt gebruiken, selecteert u die specifieke papiersoort.

1. Klik op het menu **Bestand** en vervolgens op de optie **Afdrukken**.
2. Selecteer de printer.
3. Klik op **Details weergeven** of **Exemplaren en pagina's** en klik vervolgens op het menu **Afdruk materiaal en kwaliteit** of het menu **Papier/kwaliteit**.



**OPMERKING:** De naam van het item verschilt per softwareprogramma.

4. Selecteer in de opties **Media en kwaliteit** of **Papier/kwaliteit**.



**OPMERKING:** Deze lijst bevat de hoofdset met beschikbare opties. Sommige opties zijn niet beschikbaar op alle printers.

- **Afdruk materiaal:** Selecteer de optie voor de papiersoort voor de afdruktaak.
  - **Afdrukkwaliteit** of **Kwaliteit:** Selecteer het resolutieniveau voor de afdruktaak.
  - **Rand-tot-rand afdrukken:** Selecteer deze optie om dicht tegen de randen van het papier af te drukken.
5. Klik op de knop **Print** (Afdrukken).

## Overige afdruktaken

Zoek informatie op het web voor het uitvoeren van algemene afdruktaken.

Ga naar [www.hp.com/support/colorljE77422MFP](http://www.hp.com/support/colorljE77422MFP).

Er zijn instructies beschikbaar voor afdruktaken, zoals:

- Afdruksnelkoppelingen of voorinstellingen maken en gebruiken
- Selecteer het papierformaat of gebruik een aangepast papierformaat
- Afdrukstand maken
- Een brochure maken
- Een document schalen zodat het past op een bepaald papierformaat
- De eerste of laatste pagina's van het document op ander papier afdrukken
- Watermerken op een document afdrukken

# Afdruktaken opslaan op de printer om later of privé af te drukken

Sla afdruktaken in het printergeheugen op om op een later moment af te drukken.

- [Inleiding](#)
- [Een opgeslagen taak maken \(Windows\)](#)
- [Een opgeslagen taak maken \(macOS\)](#)
- [Afdrukken vanuit taakopslag](#)
- [Opgeslagen taken verwijderen](#)
- [Informatie die naar de printer is verzonden voor de boekhouding](#)

## Inleiding


De volgende informatie bevat procedures voor het maken en afdrukken van documenten die zijn opgeslagen op het USB-flashstation. Deze taken kunnen op een later tijdstip of privé worden afgedrukt.

## Een opgeslagen taak maken (Windows)

Sla taken op het USB-flashstation op voor privé- of vertraagde afdrukken.

1. Selecteer de **afdrukoptie** vanuit het programma.
2. Selecteer de printer uit de lijst met printers en selecteer vervolgens **Eigenschappen** of **Voorkeuren**.

---

 **OPMERKING:** De naam van de knop verschilt per softwareprogramma.

In Windows-10, 8.1 en 8 hebben deze toepassingen een andere indeling met andere functies ten opzichte van wat hieronder wordt beschreven voor desktoptoepassingen. Voer de volgende stappen uit om de functie voor afdrukken vanaf een app in het Start-scherf te openen:

- **Windows 10:** Selecteer **Afdrukken** en selecteer vervolgens de printer.
  - **Windows 8.1 of 8:** Selecteer **Apparaten**, selecteer **Afdrukken** en selecteer de printer.
- 
3. Klik op het tabblad **Taakopslag**.
  4. Selecteer een optie voor **Modus Taakopslag**:
    - **Controleren en vasthouden:** Er wordt één exemplaar van een taak afgedrukt, zodat u dit kunt controleren. Hierna worden de volgende exemplaren afgedrukt.
    - **Persoonlijke taak:** De taak wordt pas afgedrukt wanneer u dit aangeeft op het bedieningspaneel van de printer. In deze taakopslagmodus kunt u een van de opties voor **Taak privé/beveiligd maken** selecteren. Als u een pincode aan de taak toewijst, moet u de vereiste pincode in het bedieningspaneel opgeven. Als u de taak beveiligt, moet u de vereiste pincode invoeren op het bedieningspaneel. De afdruktaak wordt na het afdrukken uit het geheugen gewist en gaat verloren als de stroom naar de printer wordt uitgeschakeld.

- **Snelkopie:** Het gewenste aantal exemplaren van een taak wordt afgedrukt en een exemplaar van de taak wordt opgeslagen in het geheugen van de printer, zodat u de taak later nogmaals kunt afdrucken.
  - **Opgeslagen taak:** Een taak opslaan op de printer en andere gebruikers toestaan de taak af te drukken. In deze taakopslagmodus kunt u een van de opties voor **Taak privé/beveiligd maken** selecteren. Als u een pincode aan de taak toewijst, moet degene die de taak afdrukt de vereiste pincode invoeren op het bedieningspaneel. Als u de taak beveiligt, moet degene die de taak afdrukt de vereiste pincode invoeren op het bedieningspaneel.
5. Als u een aangepaste gebruikersnaam of taaknaam wilt gebruiken, klikt u op de knop **Aangepast** en voert u de gebruikersnaam of taaknaam in.
- Selecteer welke optie u wilt gebruiken als er al een andere taak bestaat met dezelfde naam:
- **Taaknaam + (1-99) gebruiken:** Voeg een uniek nummer toe aan het einde van de taaknaam.
  - **Bestaand bestand vervangen:** Overschrijf de bestaande opgeslagen taak met de nieuwe taak.
6. Klik op de knop **OK** om het dialoogvenster **Documenteigenschappen** te sluiten. Klik in het dialoogvenster **Afdrukken** op de knop **Afdrukken** om de taak af te drukken.

## Een opgeslagen taak maken (macOS)

Sla taken op het USB-flashstation op voor privé- of vertraagde afdrucken.

1. Klik op het menu **Bestand** en vervolgens op de optie **Afdrukken**.
2. Selecteer de printer in het menu **Printer**.
3. Klik op **Details weergeven** of **Exemplaren en pagina's** en klik vervolgens op het menu **Taakopslag**.



**OPMERKING:** Als het menu **Taakopslag** niet wordt weergegeven, sluit u het venster **Afdrukken** en opent u het vervolgens opnieuw om het menu te openen

4. Selecteer in de vervolgkeuzelijst **Modus** het type opgeslagen taak.
  - **Controleren en vasthouden:** Er wordt één exemplaar van een taak afgedrukt, zodat u dit kunt controleren. Hierna worden de volgende exemplaren afgedrukt.
  - **Persoonlijke taak:** De taak wordt pas afgedrukt wanneer u dit aangeeft op het bedieningspaneel van de printer. Als de taak een persoonlijk identificatienummer (pincode) heeft, moet u de vereiste pincode op het bedieningspaneel opgeven. De afdruktaak wordt na het afdrucken uit het geheugen gewist en gaat verloren als de stroom naar de printer wordt uitgeschakeld.
  - **Snelkopie:** Het gewenste aantal exemplaren van een taak wordt afgedrukt en een exemplaar van de taak wordt opgeslagen in het geheugen van de printer, zodat u de taak later nogmaals kunt afdrucken.
  - **Opgeslagen taak:** Een taak opslaan op de printer en andere gebruikers toestaan de taak af te drukken. Als de taak een persoonlijk identificatienummer (pincode) heeft, moet degene die de taak afdrukt de vereiste pincode invoeren op het bedieningspaneel.
5. Als u een aangepaste gebruikersnaam of taaknaam wilt gebruiken, klikt u op de knop **Aangepast** en voert u de gebruikersnaam of taaknaam in.



**OPMERKING:** **macOS 10.14 Mojave en hoger:** De printerdriver bevat niet langer de knop **Aangepast**. Met de opties in de vervolgkeuzelijst **Modus** kunt u de opgeslagen taak instellen.

Selecteer welke optie u wilt gebruiken als er al een andere taak bestaat met dezelfde naam.

- **Taaknaam + (1-99) gebruiken:** Voeg een uniek nummer toe aan het einde van de taaknaam.
  - **Bestaand bestand vervangen:** Overschrijf de bestaande opgeslagen taak met de nieuwe taak.
6. Als u in de vervolgkeuzelijst **Modus** de optie **Opgeslagen taak** of **Persoonlijke taak** hebt geselecteerd, kunt u de taak beveiligen met een pincode. Typ een viercijferig getal in het veld **PIN voor afdrukken**. Als anderen deze taak proberen af te drukken, wordt hun gevraagd deze pincode in te voeren.
  7. Klik op de knop **Afdrukken** om de taak te verwerken.

## Afdrukken vanuit taakopslag

Volg de volgende procedure om een taak af te drukken die is opgeslagen in het printergeheugen.



**OPMERKING:** Afdrukte taken kunnen worden opgeslagen in Taakopslag en indien nodig kan er in extra opslagruimte worden voorzien door een harde schijf toe te voegen aan de formatter.

1. Navigeer vanaf het beginscherm van het bedieningspaneel van de printer naar de toepassing **Afdrukken** en selecteer vervolgens het pictogram **Afdrukken**.
2. Selecteer **Afdrukken vanuit taakopslag**.
3. Selecteer eerst **Kiezen** en vervolgens de naam van de map waar de opdracht is opgeslagen.
4. Selecteer de naam van de taak. Als de taak privé of beveiligd is, geeft u de pincode of het wachtwoord op.
5. Als u het aantal exemplaren wilt aanpassen, selecteert u het veld voor het aantal kopieën linksonder in het scherm. Gebruik het toetsenblok om het aantal exemplaren dat u wilt afdrukken op te geven.
6. Selecteer Starten  of **Afdrukken** om de taak af te drukken.

## Opgeslagen taken verwijderen

Documenten die u op de printer hebt opgeslagen, kunt u verwijderen wanneer u ze niet meer nodig hebt. U kunt ook het maximum aantal taken aanpassen dat voor de printer wordt opgeslagen.

- [Een taak verwijderen die op de printer is opgeslagen](#)
- [De limiet voor het opslaan van taken wijzigen](#)

### Een taak verwijderen die op de printer is opgeslagen

Gebruik het bedieningspaneel om een taak te verwijderen die is opgeslagen in het printergeheugen.

1. Navigeer vanaf het beginschermb van het bedieningspaneel van de printer naar de toepassing [Afdrukken](#) en selecteer vervolgens het pictogram [Afdrukken](#).
2. Selecteer [Afdrukken vanuit taakopslag](#).
3. Selecteer eerst [Kiezen](#) en vervolgens de naam van de map waar de opdracht is opgeslagen.
4. Selecteer de naam van de taak. Als de taak privé of beveiligd is, geeft u de pincode of het wachtwoord op.
5. Selecteer de knop Prullenbak  om de taak te verwijderen.

### De limiet voor het opslaan van taken wijzigen

Wanneer een nieuwe taak in het printergeheugen wordt opgeslagen, overschrijft de printer alle voorgaande taken met dezelfde gebruiker- en taaknaam. Als een taak nog niet is opgeslagen onder dezelfde gebruikers- en taaknaam en als de printer extra ruimte nodig heeft, kunnen andere opgeslagen taken automatisch worden verwijderd, te beginnen met de oudste taak.

Als u het aantal taken dat kan worden opgeslagen in de printer wilt wijzigen, gaat u als volgt te werk:

1. Navigeer van het beginschermb van het bedieningspaneel van de printer naar de toepassing [Instellingen](#) en selecteer vervolgens het pictogram [Instellingen](#).
2. Open de volgende menu's:
  - [Kopiëren/afdrukken](#) of [Afdrukken](#)
  - [Opgeslagen taken beheren](#)
  - [Limiet voor opslaan van tijdelijke taken](#)
3. Gebruik het toetsenblok om het aantal taken in te voeren dat wordt opgeslagen in de printer.
4. Selecteer [OK](#) of [Gereed](#) om de instelling op te slaan.

## Informatie die naar de printer is verzonden voor de boekhouding

Afdruktaken die worden verzonden vanaf stuurprogramma's op de client (bijv. pc) kunnen persoonlijke informatie verzenden naar apparaten voor afdrukken en beeldverwerking van HP. Dit kan onder andere de gebruikersnaam zijn en de naam van de client waar de taak vandaan komt. Deze informatie kan, afhankelijk van de instellingen die de beheerder van het afdrukkapparaat heeft bepaald, worden gebruikt voor de boekhouding. Deze informatie kan ook met de taak worden opgeslagen op het apparaat voor massaopslag (bijv. schijfstation) van het afdrukkapparaat als u de taakopslagfunctie gebruikt.



## Afdrukken van een USB-flashstation

Deze printer beschikt over USB met eenvoudige toegang. U kunt dus snel bestanden afdrukken zonder de bestanden via de computer te verzenden.

- [De USB-poort inschakelen voor het afdrukken](#)
- [USB-documenten afdrukken](#)

De USB-poort bij het bedieningspaneel is geschikt voor standaard USB-flashstations. U kunt de volgende bestandstypen openen:

- .pdf
- .prn
- .pcl
- .ps
- .cht

## De USB-poort inschakelen voor het afdrukken

De USB-poort is standaard uitgeschakeld. Schakel de USB-poort in voordat u deze functie gebruikt.

- [Methode 1: De USB-poort inschakelen via het bedieningspaneel van de printer](#)
- [Methode 2: De USB-poort inschakelen vanaf de geïntegreerde webserver van HP \(alleen voor printers die zijn aangesloten op het netwerk\)](#)

Gebruik een van de volgende methoden om de poort in te schakelen:

### Methode 1: De USB-poort inschakelen via het bedieningspaneel van de printer

Schakel via het bedieningspaneel van de printer de USB-poort voor afdrukken in.

1. Navigeer van het beginscherm van het bedieningspaneel van de printer naar de toepassing [Instellingen](#) en selecteer vervolgens het pictogram [Instellingen](#).
2. Open de volgende menu's
  - [Kopiëren/afdrukken](#) of [Afdrukken](#)
  - [USB-poort van apparaat inschakelen](#)
3. Selecteer [Afdrukken vanaf USB inschakelen](#).

### Methode 2: De USB-poort inschakelen vanaf de geïntegreerde webserver van HP (alleen voor printers die zijn aangesloten op het netwerk)

Gebruik de geïntegreerde webserver van HP om de USB-poort voor afdrukken in te schakelen.

1. Selecteer vanaf het beginscherm op het bedieningspaneel van de printer het pictogram Informatie  en vervolgens het pictogram Netwerk  om het IP-adres of de hostnaam weer te geven.
2. Open een internetbrowser en voer in de adresregel het IP-adres exact in zoals dat wordt weergegeven op het bedieningspaneel van de printer. Druk op de toets [Enter](#) op het toetsenbord van de computer. De geïntegreerde webserver wordt geopend.



**OPMERKING:** Als de internetbrowser de melding **Er is een probleem met het beveiligingscertificaat van deze website** weergeeft wanneer u de EWS probeert te openen, klikt u op **Doorgaan naar deze website (niet aanbevolen)**.

**Doorgaan naar deze website (niet aanbevolen)** is niet schadelijk voor de computer terwijl u navigeert in de EWS van de HP-printer.

3. Selecteer het tabblad **Kopiëren/afdrukken** voor MFP-modellen of het tabblad **Afdrukken** voor SFP-modellen.
4. Selecteer in het linkermenu de optie **Afdrukken vanaf USB-station instellen**.
5. Selecteer **Afdrukken vanaf USB inschakelen**.
6. Klik op **Apply** (Toepassen).

## USB-documenten afdrukken

Documenten afdrukken van een USB-flashstation.

1. Plaats het USB-flashstation in de USB-poort voor direct afdrukken.


---

 **OPMERKING:** De poort is mogelijk afgedekt. Op sommige printers moet u het klepje openklappen. Op andere printers moet u het klepje er recht uittrekken.

---

2. Navigeer vanaf het beginscherm van het bedieningspaneel van de printer naar de toepassing [Afdrukken](#) en selecteer vervolgens het pictogram [Afdrukken](#).
3. Selecteer [Afdrukken vanaf USB](#).
4. Selecteer [Kiezen](#), selecteer de naam van het document dat u wilt afdrukken en kies [Selecteren](#).

---

 **OPMERKING:** Het document staat mogelijk in de map. Open mappen waar nodig.

---

5. Als u het aantal exemplaren wilt aanpassen, raakt u het vak links van de knop [Afdrukken](#) aan en selecteert u vervolgens het aantal exemplaren met het geopende toetsenblok. Selecteer de knop knop Sluiten  om het toetsenblok te sluiten.
6. Selecteer [Afdrukken](#) om het document af te drukken.

## Afdrukken met high-speed USB 2.0-poort (bekabeld)

- [De high-speed USB-poort inschakelen voor het afdrukken](#)

## De high-speed USB-poort inschakelen voor het afdrucken

Deze printer beschikt over een high-speed USB 2.0-poort voor bekabeld afdrucken via USB. De poort bevindt zich in het gebied van de interfacepoorten en is standaard uitgeschakeld. Gebruik een van de volgende methoden om de poort in te schakelen. Zodra de poort is ingeschakeld, moet u de productsoftware installeren om af te drukken met behulp van deze poort.

- [Methode 1: De high-speed USB 2.0-poort inschakelen via de menu's op het bedieningspaneel van de printer](#)
- [Methode 2: De high-speed USB 2.0-poort inschakelen vanaf de geïntegreerde webserver van HP \(alleen voor printers die zijn aangesloten op het netwerk\)](#)

### Methode 1: De high-speed USB 2.0-poort inschakelen via de menu's op het bedieningspaneel van de printer

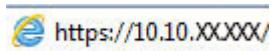
Gebruik het bedieningspaneel om de poort in te schakelen.

1. Navigeer van het beginscherm van het bedieningspaneel van de printer naar de toepassing **Instellingen** en selecteer vervolgens het pictogram **Instellingen**.
2. Open de volgende menu's
  - **Algemeen**
  - **USB-poort van apparaat inschakelen**
3. Selecteer de optie **Ingeschakeld**.

### Methode 2: De high-speed USB 2.0-poort inschakelen vanaf de geïntegreerde webserver van HP (alleen voor printers die zijn aangesloten op het netwerk)

Gebruik de geïntegreerde webserver van HP om de poort in te schakelen.

1. Zoek het IP-adres van de printer. Raak op het bedieningspaneel van de printer de Informatieknop **i** aan en selecteer vervolgens het pictogram **Netwerk** om het IP-adres of de hostnaam weer te geven.
2. Open een internetbrowser en voer in de adresregel het IP-adres exact in zoals dat wordt weergegeven op het bedieningspaneel van de printer. Druk op de toets **Enter** op het toetsenbord van de computer. De EWS wordt geopend.



**OPMERKING:** Als de webbrower een bericht weergeeft dat toegang tot de website mogelijk niet veilig is, selecteert u de optie om door te gaan naar de website. Toegang tot deze website zal de computer niet beschadigen.

3. Selecteer het tabblad **Beveiliging**.
4. Klik aan de linkerkant van het scherm op **Algemene beveiliging**.
5. Blader naar beneden naar de **Hardwarepoorten** en schakel het selectievakje bij de volgende twee items in:
  - **USB-poort van apparaat inschakelen**
  - **Host USB-plug-and-play inschakelen**
6. Klik op **Apply** (Toepassen).



---

# 5 Kopiëren

Kopieën maken met de printer, weten hoe u een document dubbelzijdig kopieert en extra kopieertaken zoeken op het web.

- [Een kopie maken](#)
- [Dubbelzijdig kopiëren \(duplex\)](#)
- [Overige kopieertaken](#)

Zie [www.hp.com/videos/A3](http://www.hp.com/videos/A3) voor video-assistentie.

De volgende informatie is correct op het moment van uitgave. Zie [www.hp.com/support/colorljE77422MFP](http://www.hp.com/support/colorljE77422MFP) voor actuele informatie.

## Voor meer informatie:


De uitgebreide Help van HP voor de printer omvat de volgende informatie:

- Installeren en configureren
- Leren en gebruiken
- Problemen oplossen
- Software- en firmware-updates downloaden
- Meepraten op ondersteuningsforums
- Informatie over garantie en wettelijke informatie zoeken

## Een kopie maken

Kopieer een document of afbeelding vanaf de scanner glasplaat of de automatische documentinvoer.

1. Plaats het document met de afdrukzijde naar beneden op de glasplaat van de scanner of plaats het met de afdrukzijde naar boven in de documentinvoer en stel de papiergeleiders in op het documentformaat.
2. Navigeer van het beginscherm van het bedieningspaneel van de printer naar de toepassing [Kopiëren](#) en selecteer vervolgens het pictogram [Kopiëren](#).
3. Selecteer in het paneel [Opties](#) het aantal kopieën.
4. Selecteer [Tekst/afbeelding optimaliseren](#) om te optimaliseren voor het type afbeelding dat wordt gekopieerd: tekst, afbeeldingen of foto's. Selecteer een van de gedefinieerde opties.
5. Stel eerst de opties met een gele driehoek in voordat u de voorbeeldfunctie gebruikt.

 **OPMERKING:** Na de voorbeeldscan worden deze opties verwijderd uit de hoofdlijst met **Opties** en worden ze samengevat in de lijst met **Opties vóór scannen**. Als u een van deze opties wilt wijzigen, sluit u het voorbeeld en begint u opnieuw.

De voorbeeldfunctie is optioneel.

6. Raak de het rechterpaneel van het scherm aan om een voorbeeld van het document te bekijken. Gebruik de knoppen aan de rechterkant van het voorbeeldscherm om de voorbeeldopties aan te passen en om pagina's te herschikken, draaien, invoegen of verwijderen.



Met deze knoppen kunt u schakelen tussen de weergave met twee pagina's en de weergave met miniaturen. In de weergave met miniaturen zijn er meer opties beschikbaar dan in de weergave met twee pagina's.



Met deze knoppen kunt u in- of uitzoomen op de geselecteerde pagina.

**OPMERKING:** Selecteer slechts één pagina voor het gebruik van deze knoppen.



Met deze knop kunt u de pagina 180 graden draaien.

**OPMERKING:** Deze knop is alleen beschikbaar in de weergave met miniaturen.



Met deze knop kunt u de geselecteerde pagina's verwijderen.

**OPMERKING:** Deze knop is alleen beschikbaar in de weergave met miniaturen.



Met deze knoppen kunt u de pagina's opnieuw rangschikken in het document. Selecteer een of meer pagina's en verplaats ze naar links of rechts.

**OPMERKING:** Deze knoppen zijn alleen beschikbaar in de weergave met miniaturen.



Met deze knop kunt u een pagina aan het document toevoegen. De printer vraagt u om aanvullende pagina's te scannen.



Met deze knop kunt u de wijzigingen in het voorbeeld wissen en overnieuw beginnen.

7. Als het document gereed is, raakt u **Start** aan om te beginnen met kopiëren.



## Dubbelzijdig kopiëren (duplex)

U kunt op beide zijden van het papier kopiëren of afdrukken.

1. Plaats het document met de afdrukzijde naar beneden op de glasplaat van de scanner of plaats het met de afdrukzijde naar boven in de documentinvoer en stel de papiergeleiders in op het documentformaat.
2. Navigeer van het beginscherm van het bedieningspaneel van de printer naar de toepassing **Kopiëren** en selecteer vervolgens het pictogram **Kopiëren**.
3. Selecteer in het paneel **Opties**, **Zijden origineel** en selecteer vervolgens de optie die het originele document beschrijft:
  - Gebruik **Automatisch detecteren** om te detecteren of het origineel enkel- of dubbelzijdig is afgedrukt.
  - Gebruik **Enkelzijdig** voor originelen die op één zijde van de pagina zijn afgedrukt.
  - Gebruik **Dubbelzijdig (boekstijl)** voor originelen die bij de linker-/rechtterrand van de pagina omslaan, zoals boeken. Als de afbeelding zich in staande positie bevindt, slaat de uitvoer bij de lange zijde van de pagina om. Als de afbeelding zich in liggende positie bevindt, slaat de uitvoer bij de korte zijde van de pagina om.
  - Gebruik **Dubbelzijdig (omslagstijl)** voor originelen die bij de boven-/onderrand van de pagina omslaan, zoals kalenders. Als de afbeelding zich in staande positie bevindt, slaat de uitvoer bij de korte zijde van de pagina om. Als de afbeelding zich in liggende positie bevindt, slaat de uitvoer bij de lange zijde van de pagina om.
4. Selecteer **Uitvoerzijden** en selecteer vervolgens een van de volgende opties:
  - **Overeenkomen met origineel**: Met deze functie zal de uitvoer overeenkomen met het formaat van het origineel. Als het origineel bijvoorbeeld enkelzijdig is, zal de uitvoer ook enkelzijdig zijn. Als de beheerder enkelzijdig afdrukken echter heeft beperkt en het origineel enkelzijdig is, zal de uitvoer dubbelzijdig (boekstijl) zijn.
  - **Enkelzijdig**: De uitvoer is enkelzijdig. Als de beheerder enkelzijdig afdrukken echter heeft beperkt, zal de uitvoer dubbelzijdig (boekstijl) zijn.
  - **Dubbelzijdig (boekstijl)**: De uitvoer slaat bij de linker-/rechtterrand van de pagina om, zoals bij een boek. Als de afbeelding zich in staande positie bevindt, slaat de uitvoer bij de lange zijde van de pagina om. Als de afbeelding zich in liggende positie bevindt, slaat de uitvoer bij de korte zijde van de pagina om.
  - **Dubbelzijdig (omslagstijl)**: De uitvoer slaat bij de boven-/onderrand van de pagina om, zoals bij een kalender. Als de afbeelding zich in staande positie bevindt, slaat de uitvoer bij de korte zijde van de pagina om. Als de afbeelding zich in liggende positie bevindt, slaat de uitvoer bij de lange zijde van de pagina om.
5. Stel eerst de opties met een gele driehoek in voordat u de voorbeeldfunctie gebruikt.



**OPMERKING:** Na de voorbeeldscan worden deze opties verwijderd uit de hoofdlijst met **Opties** en worden ze samengevat in de lijst met **Opties vóór scannen**. Als u een van deze opties wilt wijzigen, sluit u het voorbeeld en begint u opnieuw.

De voorbeeldfunctie is optioneel.

6. Raak de het rechterpaneel van het scherm aan om een voorbeeld van het document te bekijken. Gebruik de knoppen aan de rechterkant van het voorbeeldscherm om de voorbeeldopties aan te passen en om pagina's te herschikken, draaien, invoegen of verwijderen.

Item	Omschrijving
	Met deze knoppen kunt u schakelen tussen de weergave met twee pagina's en de weergave met miniaturen. In de weergave met miniaturen zijn er meer opties beschikbaar dan in de weergave met twee pagina's.
	
	Met deze knoppen kunt u in- of uitzoomen op de geselecteerde pagina. <b>OPMERKING:</b> Selecteer slechts één pagina voor het gebruik van deze knoppen.
	
	Met deze knop kunt u de pagina 180 graden draaien. <b>OPMERKING:</b> Deze knop is alleen beschikbaar in de weergave met miniaturen.
	Met deze knop kunt u de geselecteerde pagina's verwijderen. <b>OPMERKING:</b> Deze knop is alleen beschikbaar in de weergave met miniaturen.
	Met deze knoppen kunt u de pagina's opnieuw rangschikken in het document. Selecteer een of meer pagina's en verplaats ze naar links of rechts. <b>OPMERKING:</b> Deze knoppen zijn alleen beschikbaar in de weergave met miniaturen.
	
	Met deze knop kunt u een pagina aan het document toevoegen. De printer vraagt u om aanvullende pagina's te scannen.
	Met deze knop kunt u de wijzigingen in het voorbeeld wissen en overnieuw beginnen.

7. Als het document gereed is, raakt u **Start** aan om te beginnen met kopiëren.

## Overige kopieertaken

Zoek informatie op het web voor het uitvoeren van algemene kopieertaken.

Ga naar [www.hp.com/support/colorljE77422MFP](http://www.hp.com/support/colorljE77422MFP).

Er zijn instructies beschikbaar voor het uitvoeren van specifieke kopieertaken, zoals:

- Pagina's uit boeken of andere gebonden documenten kopiëren of scannen
- Documenten van verschillende formaten kopiëren
- Beide zijden van een identiteitsbewijs kopiëren of scannen
- Een document in brochure-indeling kopiëren of scannen



---

# 6 Scan

Scannen met behulp van de software of rechtstreeks scannen naar e-mailadressen, een USB-flashstation, een netwerkmap of een andere bestemming.

- [Scannen naar e-mail instellen](#)
- [Scannen naar netwerkmap instellen](#)
- [Scannen naar USB-station instellen](#)
- [Scannen naar taakopslag](#)
- [Scannen naar USB-station](#)
- [HP JetAdvantage-bedrijfsoplossingen gebruiken](#)
- [Overige scantaken](#)

Zie [www.hp.com/videos/A3](http://www.hp.com/videos/A3) voor video-assistentie.

De volgende informatie is correct op het moment van uitgave. Zie [www.hp.com/support/colorljE77422MFP](http://www.hp.com/support/colorljE77422MFP) voor actuele informatie.

## Voor meer informatie:

De uitgebreide Help van HP voor de printer omvat de volgende informatie:

- Installeren en configureren
- Leren en gebruiken
- Problemen oplossen
- Software- en firmware-updates downloaden
- Meepraten op ondersteuningsforums
- Informatie over garantie en wettelijke informatie zoeken

# Scannen naar e-mail instellen

De printer bevat de functie om een document te scannen en dit naar een of meer e-mailadressen te verzenden.

- [Inleiding](#)
- [Voordat u begint](#)
- [Stap één: Toegang tot de geïntegreerde webservice van HP \(EWS\)](#)
- [Stap twee: De netwerkidentificatie-instellingen configureren](#)
- [Stap drie: De functie Verzenden naar e-mail configureren](#)
- [Stap vier: De snelkoppeling Quick Sets configureren \(optioneel\)](#)
- [Stap vijf: Instellen dat Verzenden naar e-mail gebruikmaakt van Office 365 Outlook \(optioneel\)](#)

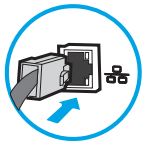
## Inleiding

Om deze scanfunctie te gebruiken, moet de printer met een netwerk zijn verbonden. Deze functie is niet beschikbaar totdat deze is geconfigureerd. Er zijn twee methoden om Scannen naar e-mail te configureren: de **installatiewizard Scannen naar e-mail** voor basisconfiguratie en **E-mail instellen** voor geavanceerde configuratie.

Gebruik de volgende informatie om de functie Scannen naar e-mail in te stellen.

## Voordat u begint


Om de functie Scannen naar e-mail in te stellen, moet de printer een actieve netwerkverbinding hebben.



Beheerders hebben de volgende informatie nodig voordat ze met het configuratieproces kunnen beginnen.

- Beheertoegang tot de printer
- DNS-achtervoegsel (bijv. bedrijfsnaam.com)
- SMTP-server (bijvoorbeeld smtp.mycompany.com)


---

 **OPMERKING:** Als u de SMTP-servernaam, het SMTP-poortnummer of de verificatiegegevens niet kent, neemt u contact op met de e-mail-/internetprovider of systeembeheerder voor informatie. SMTP-servernamen en poortnamen zijn doorgaans te vinden op internet. Zoek bijvoorbeeld op 'gmail smtp servernaam' of 'yahoo smtp servernaam'.

---

- Vereisten voor SMTP-serververificatie voor uitgaande e-mailberichten, inclusief de gebruikersnaam en het wachtwoord voor verificatie, indien van toepassing.

---


 **OPMERKING:** Raadpleeg de documentatie van uw e-mailserviceprovider voor informatie over de limieten voor digitaal verzenden voor uw e-mailaccount. Sommige providers vergrendelen mogelijk tijdelijk uw account als u uw verzendlimiet overschrijdt.

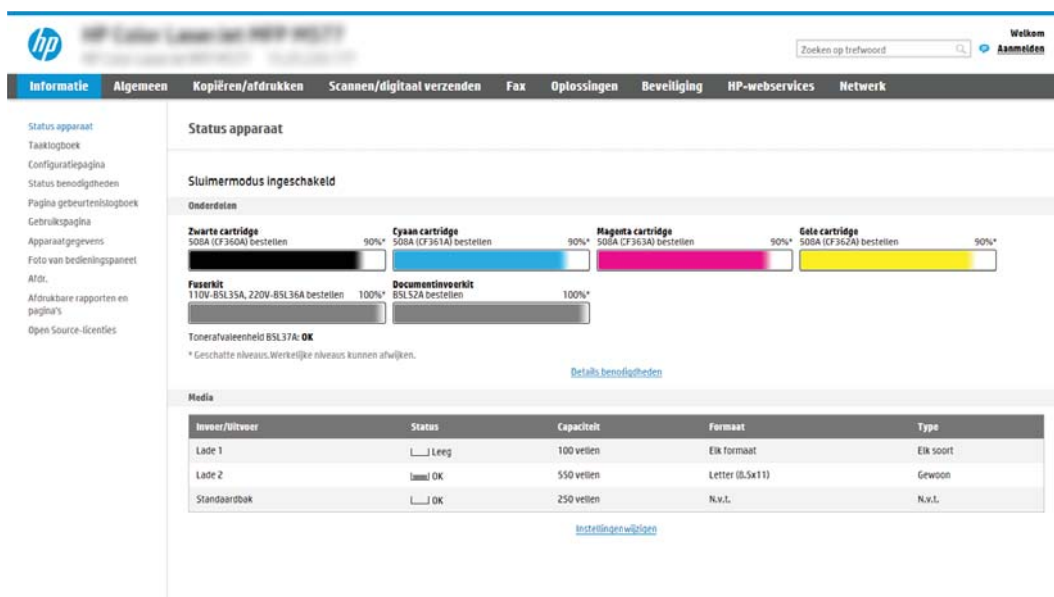
---

## Stap één: Toegang tot de geïntegreerde webserver van HP (EWS)

Open de EWS als u het installatieproces wilt starten.

1. Raak vanaf het beginscherm op het bedieningspaneel van de printer het pictogram Informatie  aan en vervolgens het pictogram Netwerk  om het IP-adres of de hostnaam weer te geven.
2. Open een internetbrowser en voer in de adresregel het IP-adres of de hostnaam in zoals die wordt weergegeven op het bedieningspaneel van de printer. Druk op de toets [Enter](#) op het toetsenbord van de computer. De EWS wordt geopend.

 **OPMERKING:** Als de webbrowser een bericht weergeeft dat toegang tot de website mogelijk niet veilig is, selecteert u de optie om door te gaan naar de website. Toegang tot deze website zal de computer niet beschadigen.



The screenshot displays the HP EWS interface. At the top, there is a search bar and a 'Welkom Aanmelden' button. The main navigation bar includes 'Informatie', 'Algemeen', 'Kopiëren/afdrukken', 'Scannen/digitaal verzenden', 'Fax', 'Oplossingen', 'Beveiliging', 'HP-webservices', and 'Netwerk'. The left sidebar lists various status and configuration options. The main content area is titled 'Status apparaat' and shows 'Sluimermodus ingeschakeld'. Below this, there are four cartridge status bars: 'Zwarte cartridge' (90%), 'Cyaan cartridge' (90%), 'Magenta cartridge' (90%), and 'Gedeelte cartridge' (90%). There are also two paper tray status bars: 'Fuserkit' (100%) and 'Documentvoerkit' (100%). A table at the bottom shows the status of the paper trays:

Tray	Status	Capaciteit	Formaat	Type
Lade 1	Leeg	100 vellen	Eik formaat	Eik soort
Lade 2	OK	550 vellen	Letter (8,5x11)	Gewoon
Standaardbak	OK	250 vellen	N.v.t.	N.v.t.

## Stap twee: De netwerkidentificatie-instellingen configureren

Geavanceerde instellingen voor netwerkidentificatie configureren.

 **OPMERKING:** Het configureren van e-mailinstellingen op het tabblad **Netwerk** is een geavanceerd proces en vereist mogelijk de hulp van een systeembeheerder.


1. Klik in de bovenste EWS-navigatietabbladen op **Netwerk**.

 **OPMERKING:** Voor het configureren van de instellingen van het netwerk voor gebruik met Office 365, zie [Stap vijf: Instellen dat Verzenden naar e-mail gebruikmaakt van Office 365 Outlook \(optioneel\) op pagina 96](#)

2. Klik in het linkerdeelvenster op **TCP/IP-instellingen**. Mogelijk is een gebruikersnaam /-wachtwoord vereist om toegang te krijgen tot het tabblad **Netwerkidentificatie** van de EWS.
3. Klik in het dialoogvenster **TCP/IP-instellingen** op het tabblad **Netwerkidentificatie**.

- Als het netwerk DNS vereist, controleert u in het gebied **TCP/IP-domeinachtervoegsel** of het DNS-achtervoegsel voor de e-mailclient dat u gebruikt is genoemd. DNS-achtervoegsels hebben het volgende formaat: *bedrijfsnaam.com.com*, *gmail.com*, enz.

The screenshot shows the HP ePrint Service WebUI interface. The top navigation bar includes 'Information', 'General', 'Copy/Print', 'Scan/Digital Send', 'Fax', 'Troubleshooting', 'Security', 'HP Web Services', and 'Networking'. The left sidebar lists various configuration categories like 'Configuration', 'Wireless Direct', 'TCP/IP Settings', 'Network Settings', 'Other Settings', 'AirPrint', 'Select Language', 'Google Cloud Print', 'Setup', 'Web Proxy', 'Security', 'Settings', 'Authorization', 'Secure Communication', 'Mgmt. Protocols', '802.1X Authentication', 'IPsec/Firewall', 'Announcement Agent', 'Diagnostics', 'Network Statistics', 'Protocol Info', and 'Configuration Page'. The main content area is titled 'TCP/IP Settings' and has a sub-tab 'Network Identification' selected. Under 'Network Identification', there is a checkbox for 'Enable DDNS'. The 'TCP/IP Domain Suffix' section is highlighted with a blue box and contains a 'DNS Suffixes' input field with an 'Add' button. Below this are 'WINS (IPv4 only)' settings with 'Primary' and 'Secondary' input fields, and a 'Bonjour' section with a 'Bonjour Service Name' input field. 'Apply' and 'Cancel' buttons are located at the bottom right of the settings area.

 **OPMERKING:** Als het domeinnaamachtervoegsel niet is ingesteld, gebruikt u het IP-adres.

- Klik op **Apply** (Toepassen).
- Klik op **OK**.



## Stap drie: De functie Verzenden naar e-mail configureren

De twee opties voor het instellen van Verzenden naar e-mail zijn de **wizard E-mail instellen** voor basisconfiguratie en **E-mail instellen** voor geavanceerde configuratie. Gebruik de volgende opties voor het configureren van de functie Verzenden naar e-mail:


- [Methode 1: Basisconfiguratie met de wizard E-mail instellen](#)
- [Methode 2: Geavanceerde configuratie met behulp van E-mail instellen](#)

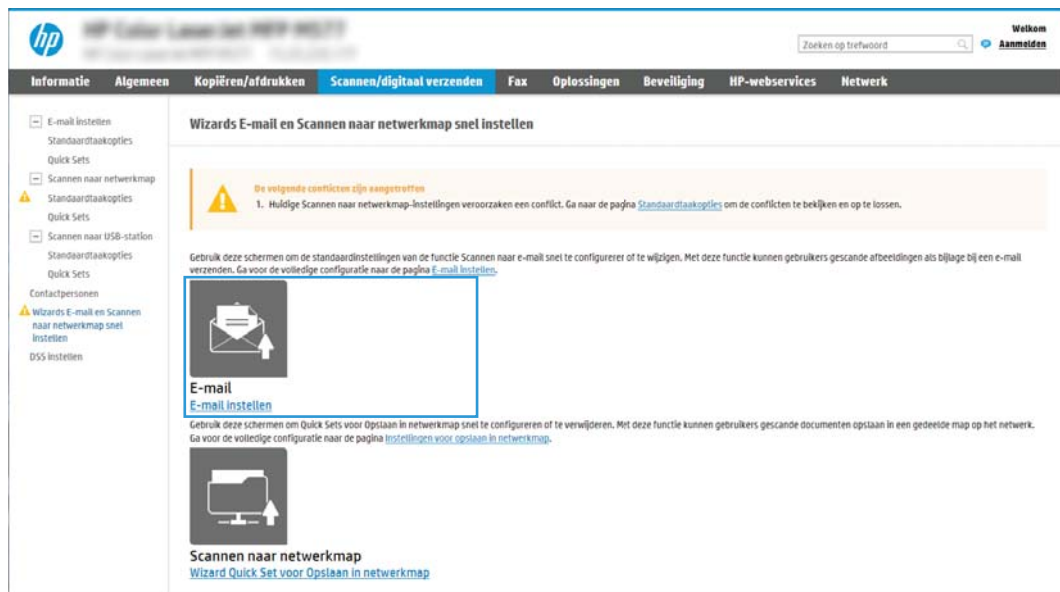
### Methode 1: Basisconfiguratie met de wizard E-mail instellen

Basisconfiguratie uitvoeren met de wizard E-mail instellen.

Met deze optie opent u de **wizard E-mail instellen** in de geïntegreerde webserver van HP (Embedded Web Server - EWS) voor de basisconfiguratie.

1. Klik in de bovenste EWS-navigatietabbladen op **Scannen/Digitaal verzenden**.
2. Klik in het linkernavigatievenster op **Wizards E-mail en Scannen naar netwerkmap snel instellen**.
3. Klik in het gebied **Wizards E-mail en Scannen naar netwerkmap snel instellen** op de koppeling **E-mail instellen**.

 **OPMERKING:** Als er een bericht wordt weergegeven om aan te geven dat de functie Scannen naar e-mail is uitgeschakeld, klikt u op **Doorgaan** om door te gaan met de configuratie en schakelt u de functie Scannen naar e-mail in als u klaar bent.



4. Selecteer in het dialoogvenster **E-mailserver (SMTP) configureren** een van de volgende opties en voer de stappen uit:

#### Optie één: Een server gebruiken die al door de functie E-mail wordt gebruikt

- ▲ Selecteer **Een server gebruiken die al door de e-mailfunctie wordt gebruikt** en klik vervolgens op **Volgende**.

 **OPMERKING:** Deze optie vindt alleen uitgaande SMTP-servers binnen uw firewall.

### Optie twee: Op het netwerk zoeken naar een server voor uitgaande e-mail


- a. Selecteer **Op het netwerk zoeken naar een server voor uitgaande e-mail** en klik vervolgens op **Volgende**.
- b. Selecteer de juiste server in de lijst **E-mailserver (SMTP) configureren** en klik daarna op **Volgende**.
- c. De optie selecteren die de verificatievereisten van de server beschrijft:
  - **Server vraagt niet om verificatie:** Selecteer **Server vraagt niet om verificatie** en klik daarna op **Volgende**.  
-OF-
  - **Server vraagt om verificatie:** Selecteer een verificatie-optie in de vervolgkeuzelijst:
    - **Gebruikersgegevens gebruiken om verbinding te maken na aanmelding op het bedieningspaneel:** Selecteer **Gebruikersgegevens gebruiken om verbinding te maken na aanmelding op het bedieningspaneel** en klik daarna op **Volgende**.  
-OF-
    - **Altijd deze aanmeldgegevens gebruiken:** Selecteer **Altijd deze aanmeldgegevens gebruiken**, voer de **Gebruikersnaam** en het **Wachtwoord** in en klik daarna op **Volgende**.

### Optie drie: SMTP-server toevoegen

- a. Selecteer **SMTP-server toevoegen**
- b. Voer de **Servernaam** en het **Poortnummer** in en klik vervolgens op **Volgende**.

---

 **OPMERKING:** In de meeste gevallen hoeft het standaardpoortnummer niet te worden gewijzigd.

 **OPMERKING:** Als u een gehoste SMTP-service zoals Gmail gebruikt, controleert u het SMTP-adres, het poortnummer en de SSL-instellingen op de website van de serviceprovider of andere bronnen. Voor Gmail is het SMTP-adres standaard smtp.gmail.com, het poortnummer is 465 en SSL moet zijn ingeschakeld.

Raadpleeg online bronnen om te controleren of deze serverinstellingen actueel zijn als u uw product configureert.

---

- c. Selecteer de juiste optie voor serververificatie:
  - **Server vraagt niet om verificatie:** Selecteer **Server vraagt niet om verificatie** en klik daarna op **Volgende**.  
-OF-
  - **Server vraagt om verificatie:** Selecteer een optie in de vervolgkeuzelijst **Server vraagt om verificatie:**
    - **Gebruikersgegevens gebruiken om verbinding te maken na aanmelding op het bedieningspaneel:** Selecteer **Gebruikersgegevens gebruiken om verbinding te maken na aanmelding op het bedieningspaneel** en klik daarna op **Volgende**.  
-OF-
    - **Altijd deze aanmeldgegevens gebruiken:** Selecteer **Altijd deze aanmeldgegevens gebruiken**, voer de **Gebruikersnaam** en het **Wachtwoord** in en klik daarna op **Volgende**.

5. Voer in het dialoogvenster **E-mailinstellingen configureren** de volgende informatie over het e-mailadres van de afzender in en klik op **Volgende**.



**OPMERKING:** Als u de velden **Van**, **Onderwerp** en **Bericht** instelt en het selectievakje **Door gebruiker aan te passen** is uitgeschakeld, kunnen gebruikers deze velden niet op het bedieningspaneel van de printer aanpassen bij het verzenden van een e-mail.

Optie	Omschrijving
<b>Van</b> (verplicht)	Selecteer een van de volgende opties in de vervolgkeuzelijst <b>Van</b> : <ul style="list-style-type: none"> <li>• <b>Gebruikersadres (aanmelden vereist)</b></li> <li>• <b>Standaardafzender:</b> Voer een standaard e-mailadres en weergavenaam in de velden <b>Standaard-e-mailadres van afzender</b> en <b>Standaard weergavenaam</b> in.</li> </ul> <p><b>OPMERKING:</b> Maak een e-mailaccount voor de printer en gebruik het adres daarvan als het standaard-e-mailadres.</p> <p><b>OPMERKING:</b> Configureer de e-mailfunctie zodat gebruikers zich moeten aanmelden voordat ze deze kunnen gebruiken. Hiermee voorkomt u dat gebruikers e-mails verzenden vanaf adressen die niet van hun zijn.</p>
<b>Onderwerp</b> (optioneel)	Geef een standaardonderwerp voor e-mailberichten op.
<b>Bericht</b> (optioneel)	Voer een berichttekst in.  Om dit bericht te gebruiken voor alle e-mails die vanaf de printer worden verzonden, schakelt u het selectievakje <b>Door gebruiker aan te passen</b> voor <b>Bericht</b> uit.

6. Stel in het gebied **Instellingen voor bestandsscans configureren** de standaardscanvoorkeuren in en klik vervolgens op **Volgende**.

Optie	Omschrijving
<b>Bestandstype</b>	Selecteer het standaardbestandstype dat u wilt gebruiken voor het gescande document: <ul style="list-style-type: none"> <li>• PDF</li> <li>• JPEG</li> <li>• TIFF</li> <li>• MTIFF</li> <li>• XPS</li> <li>• PDF/A</li> </ul>
<b>Kleur/zwart</b>	Selecteer de standaardkleurinstelling voor het gescande document: <ul style="list-style-type: none"> <li>• Kleur</li> <li>• Zwart</li> <li>• Zwart/Grijs</li> <li>• Automatisch detecteren</li> </ul>


Optie	Omschrijving
Kwaliteit en bestandsformaat	Selecteer de standaarduitvoer kwaliteit voor het gescande document: <ul style="list-style-type: none"> <li>• Laag (klein bestand)</li> <li>• Gemiddeld</li> <li>• Hoog (groot bestand)</li> </ul>
Oplossing	Selecteer de standaardscanresolutie voor het gescande document: <ul style="list-style-type: none"> <li>• 75 dpi</li> <li>• 150 dpi</li> <li>• 200 dpi</li> <li>• 300 dpi</li> <li>• 400 dpi</li> <li>• 600 dpi</li> </ul>

7. Controleer het gebied **Overzicht** en klik vervolgens op **Voltooien** om de installatie te voltooien.

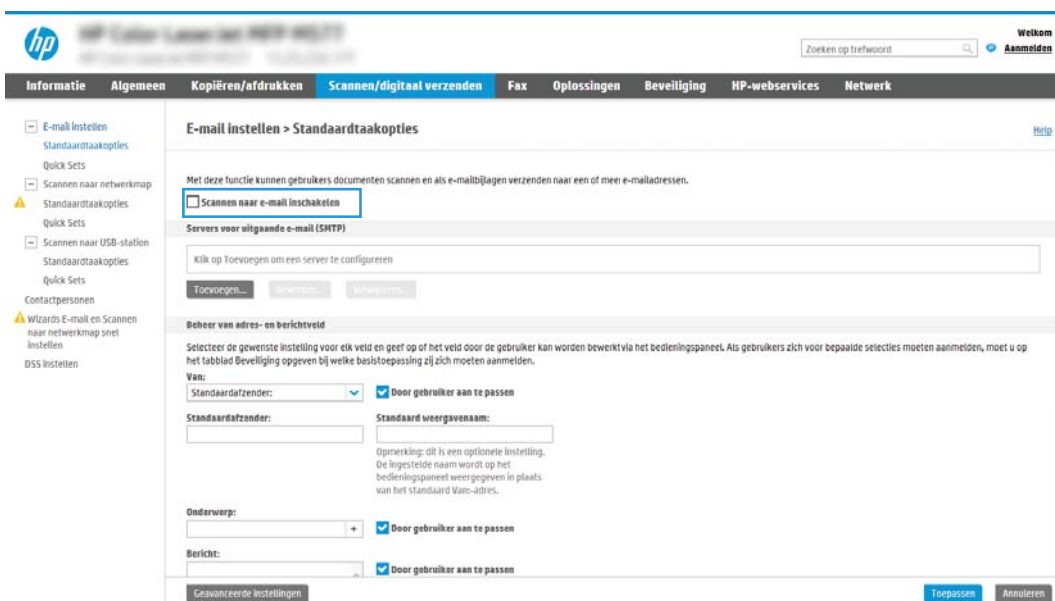
## Methode 2: Geavanceerde configuratie met behulp van E-mail instellen

Geavanceerde e-mailinstellingen uitvoeren via de geïntegreerde webserver (EWS).

1. Via de bovenste navigatietabbladen van de geïntegreerde webserver (EWS) klikt u op **Scannen/Digitaal verzenden** en klikt u vervolgens op **E-mail instellen** in het linkernavigatievenster.

 **OPMERKING:** Standaard ziet u op de pagina E-mail instellen de basisinstellingen voor Scannen naar e-mail. Als u aanvullende instellingen wilt weergeven, klikt u op **Geavanceerde instellingen** onder aan de pagina.

2. Schakel in het dialoogvenster **E-mail instellen** het selectievakje **Verzenden naar e-mail inschakelen** in. Als dit selectievakje niet is ingeschakeld, is de functie niet beschikbaar op het bedieningspaneel van de printer.




The screenshot shows the HP EWS interface for 'E-mail instellen > Standaardtaakopties'. The 'Scannen naar e-mail inschakelen' checkbox is checked. Below it, there are sections for 'Servers voor uitgaande e-mail (SMTP)' and 'Beheer van adres- en berichtveld'. The 'Beheer van adres- en berichtveld' section includes fields for 'Van:', 'Onderwerp:', and 'Bericht:', each with a 'Door gebruiker aan te passen' checkbox checked.

3. Voer in het gedeelte **Uitgaande e-mailservers (SMTP)** de stappen voor een van de volgende opties uit:

- Selecteer een van de weergegeven servers
- Klik op **Toevoegen** om de SMTP-wizard te starten.
  1. Selecteer in de SMTP-wizard een van de volgende opties:
    - **Optie één: ik weet het adres of de hostnaam van de SMTP-server:** Voer het adres van een SMTP-server in en klik vervolgens op **Volgende**
    - **Optie twee:** Als u het adres van de SMTP-server niet kent, selecteert u **Op het netwerk zoeken naar een server voor uitgaande e-mail** en klikt u vervolgens op **Volgende**. Selecteer de server en klik op **Volgende**.


---

 **OPMERKING:** Als er al een SMTP-server is gemaakt voor een andere printerfunctie, wordt de optie **Een server gebruiken die al door een andere functie wordt gebruikt** weergegeven. Selecteer deze optie en configureer dat deze moet worden gebruikt voor de e-mailfunctie.

---

2. Stel in het dialoogvenster **Instellen van de noodzakelijke basisinformatie voor verbinding met de server** de te gebruiken opties in en klik op **Volgende**.

---

 **OPMERKING:** Bij sommige servers treden problemen op als er e-mailberichten groter dan 5 megabyte (MB) worden verzonden of ontvangen. Deze problemen kunnen worden voorkomen door in **E-mailberichten groter dan (MB) splitsen** een getal in te voeren.

 **OPMERKING:** In de meeste gevallen hoeft het standaardpoortnummer niet te worden gewijzigd. Als u echter de optie **SSMTP SSL-protocol inschakelen** gebruikt, dan moet u poort 587 gebruiken.

 **OPMERKING:** Als u Google™ Gmail gebruikt voor e-maildiensten, dan selecteert u het vakje **SMTP SSL-protocol mogelijk maken**. Voor Gmail is het SMTP-adres standaard smtp.gmail.com, het poortnummer 465 en is SSL ingeschakeld.

Raadpleeg online bronnen om te controleren of deze serverinstellingen actueel zijn als u uw product configureert.

---

3. Selecteer in het dialoogvenster **Verificatievereisten voor server** de optie die de verificatievereisten van de server beschrijft:

- **Server vraagt niet om verificatie** en klik vervolgens op **Volgende**.
- **Server vraagt om verificatie**
  - Selecteer in de vervolgkeuzelijst **Gebruik gebruikersgegevens om verbinding te maken na aanmelding op het bedieningspaneel** en klik vervolgens op **Volgende**.
  - Selecteer in de vervolgkeuzelijst **Altijd deze aanmeldgegevens gebruiken**, voer de **Gebruikersnaam** en het **Wachtwoord** in en klik vervolgens op **Volgende**.

---

 **OPMERKING:** Als u de gebruikersgegevens van een aangemelde gebruiker gebruikt, stelt u op het bedieningspaneel van de printer in dat de gebruiker zich voor e-mail moet aanmelden. Weiger toegang voor gastapparaten tot e-mail door het selectievakje voor e-mail in de kolom **Gast apparaat** in het gedeelte **Beleid voor aanmelden en machtigingen** in het dialoogvenster **Toegangsbeheer** op het tabblad **Beveiliging** uit te schakelen. Het pictogram in het selectievakje verandert van een vinkje naar een slot.

---

- Selecteer in het dialoogvenster **Servergebruik** de printerfuncties die via deze SMTP-server e-mail verzenden en klik op de knop **Volgende**.



**OPMERKING:** Als de server vraagt om verificatie, is een gebruikersnaam en wachtwoord voor het verzenden van automatische waarschuwingen en rapporten vanaf de printer vereist.

- Typ in het dialoogvenster **Overzicht en test** een geldig e-mailadres in het veld **Test-e-mail verzenden naar:** en klik op **Test**.
- Controleer of alle instellingen juist zijn en klik vervolgens op **Voltoeien** om de configuratie van de server voor uitgaande e-mail te voltooien.

- Typ in het gebied **Beheer van adres- en berichtveld** een instelling voor **Van:** en andere optionele instellingen.

Instellingen **Beheer van adres- en berichtveld:**

Functie	Omschrijving
<b>Adresveldbeperkingen<sup>1</sup></b>	<p>Specificeer of gebruikers een e-mailadres uit een adresboek moeten selecteren of dat gebruikers handmatig een e-mailadres mogen invoeren.</p> <p><b>VOORZICHTIG:</b> Als <b>Gebruikers moeten adressen in een adresboek selecteren</b> is geselecteerd en een van de adresvelden is ingesteld op <b>Door gebruiker aan te passen</b>, worden wijzigingen in deze velden ook doorgevoerd in het adresboek.</p> <p>U kunt voorkomen dat gebruikers contactpersonen in het adresboek wijzigen op de printer. Ga hiervoor naar de pagina <b>Toegangsbeheer</b> op het tabblad <b>Beveiliging</b> en weiger <b>Gast apparaat</b> toegang tot de functie voor adresboekwijziging.</p>
<b>Ongeldige indeling voor e-mailadressen toestaan<sup>1</sup></b>	Selecteer deze optie om ongeldige e-mailadressen toe te staan.
<b>Door gebruiker aan te passen</b>	<p>Om de <b>Standaardafzender</b> en <b>Standaardweergavenaam</b> te gebruiken voor alle e-mailberichten die met deze printer worden verzonden (tenzij een gebruiker zich heeft aangemeld), schakelt u het selectievakje <b>Door gebruiker aan te passen</b> niet in.</p> <p>Als u de adresvelden instelt en het selectievakje <b>Door gebruiker aan te passen</b> is uitgeschakeld, kunnen gebruikers deze velden niet op het bedieningspaneel van de printer aanpassen bij het verzenden van een e-mail. Om de functie <b>Naar mij verzenden</b> te gebruiken, schakelt u de selectievakjes <b>Door gebruiker aan te passen</b> uit voor alle adresvelden, met inbegrip van <b>Van:</b>, <b>Aan:</b>, <b>CC:</b> en <b>BCC:</b>. Stel vervolgens in dat de velden <b>Van:</b> en <b>Aan:</b> het e-mailadres van de gebruiker zelf bevatten.</p>
<b>Standaardafzender:</b> en <b>Standaard weergavenaam:</b>	<p>Geef een e-mailadres en naam op om deze te gebruiken voor het adres <b>Van:</b> van het e-mailbericht.</p> <p><b>OPMERKING:</b> Maak een e-mailaccount voor de printer en gebruik het adres daarvan als het standaard-e-mailadres.</p> <p><b>OPMERKING:</b> Configureer de e-mailfunctie zodat gebruikers zich moeten aanmelden voordat ze deze kunnen gebruiken. Hiermee voorkomt u dat gebruikers e-mails verzenden vanaf adressen die niet van hun zijn.</p>
<b>Aan:<sup>1</sup></b>	Geef een Aan-e-mailadres (ontvanger) op voor e-mails.
<b>CC:<sup>1</sup></b>	Geef een CC-e-mailadres op voor e-mail.
<b>BCC:<sup>1</sup></b>	Geef een BCC-e-mailadres op voor e-mail.
<b>Onderwerp:</b>	Geef een standaardonderwerp voor e-mailberichten op.

Functie	Omschrijving
Bericht:	Voer een berichttekst in. Om dit bericht te gebruiken voor alle e-mails die vanaf de printer worden verzonden, schakelt u het selectievakje <b>Door gebruiker aan te passen</b> voor <b>Bericht:</b> uit.

<sup>1</sup> Deze instelling is alleen beschikbaar op de pagina Geavanceerde instellingen.

5. Stel in het gedeelte **Ondertekenen en coderen** de voorkeuren voor ondertekenen en coderen in.



**OPMERKING:** Deze instellingen zijn alleen beschikbaar op de pagina Geavanceerde instellingen.

Instellingen **Ondertekenen en coderen**:

Functie	Omschrijving
Ondertekening	Selecteer of het beveiligingscertificaat moet worden ondertekend.  Schakel het selectievakje <b>Door gebruiker aan te passen</b> in om ervoor te zorgen dat deze instelling op het bedieningspaneel van de printer kan worden bewerkt.
Hash-algoritme	Selecteer het algoritme dat moet worden gebruikt voor het ondertekenen van het certificaat.
Codering	Selecteer of het e-mailbericht moet worden gecodeerd.  Schakel het selectievakje <b>Door gebruiker aan te passen</b> in om ervoor te zorgen dat deze instelling op het bedieningspaneel van de printer kan worden bewerkt.
Coderingsalgoritme	Selecteer het algoritme dat moet worden gebruikt voor het coderen van het e-mailbericht.
Kenmerk voor openbare sleutel van ontvanger	Voer in welk attribuut moet worden gebruikt voor het ophalen van het certificaat met openbare sleutel van de ontvanger via LDAP.
Gebruik het certificaat met openbare sleutel van de ontvanger om de ontvanger te verifiëren	Selecteer deze instelling om het certificaat met openbare sleutel van de ontvanger te gebruiken om de ontvanger te verifiëren.

6. Selecteer in het gedeelte **Meldingsinstellingen** wanneer gebruikers meldingen over verzonden e-mailberichten ontvangen. De standaardinstelling is dat het e-mailadres van de aangemelde gebruiker wordt gebruikt. Als het e-mailadres van de ontvanger leeg is, wordt er geen bericht gestuurd.
7. Stel in het gedeelte **Scaninstellingen** de standaardvoorkeuren voor scannen in.



**OPMERKING:** Deze instellingen zijn alleen beschikbaar op de pagina Geavanceerde instellingen.

Scaninstellingen:

Functie	Omschrijving
Formaat origineel	Selecteer het paginaformaat van het originele document.
Zijden origineel	Selecteer of het originele document enkel- of dubbelzijdig is.
Tekst/afbeelding optimaliseren	Selecteer deze optie om de uitvoer van een bepaald soort inhoud te optimaliseren.
Afdrukstand inhoud	Selecteer de manier waarop de inhoud van het originele document op de pagina is geplaatst: <b>Staand</b> of <b>Liggend</b> .
Achtergrond opruimen	Selecteer een waarde om vage beelden of een lichte achtergrondkleur uit de achtergrond te verwijderen.
Donkerte	Selecteer een waarde om de donkerheid van het bestand aan te passen.

Functie	Omschrijving
Contrast	Selecteer een waarde om het contrast van het bestand aan te passen.
Scherpte	Selecteer een waarde om de scherpte van het bestand aan te passen.
Afbeeldingsvoorbeeld	Selecteer of een voorbeeldweergave van de taak vereist of optioneel is of om deze functie uit te schakelen.
bijsnijdopties	Selecteer of een taak bijgesneden mag worden en de manier waarop dit moet gebeuren.
Randen wissen	Selecteer deze instelling om de breedte van de te wissen randmarges in millimeters of inches voor de voor- en achterzijde van een taak op te geven.

8. Stel in het gedeelte **Bestandsinstellingen** de standaardvoorkeuren voor bestandsinstellingen in.

#### Bestandsinstellingen:

Functie	Omschrijving
Voorvoegsel voor bestandsnaam <sup>1</sup>	Stel het standaardvoorvoegsel voor bestandsnamen in dat wordt gebruikt voor bestanden die in een netwerkmap worden opgeslagen.
Bestandsnaam	Standaardbestandsnaam voor het bestand dat moet worden opgeslagen.  Schakel het selectievakje <b>Door gebruiker aan te passen</b> in om ervoor te zorgen dat deze instelling op het bedieningspaneel van de printer kan worden bewerkt.
Achtervoegsel voor bestandsnaam <sup>1</sup>	Stel het standaardachtervoegsel voor bestandsnamen in dat wordt gebruikt voor bestanden die in een netwerkmap worden opgeslagen.  Standaardachtervoegsel voor identieke bestandsnaam: [bestandsnaam]_YYYYMMDDT
Voorbeeld bestandsnaam	Voer een bestandsnaam in en klik vervolgens op de knop <b>Voorbeeld bijwerken</b> .
Bestandsnummerindeling <sup>1</sup>	Selecteer een bestandsnaamindeling voor wanneer een taak in meerdere bestanden wordt gesplitst.
Nummering toevoegen wanneer een taak slechts één bestand bevat (bijv. _1-1) <sup>1</sup>	Selecteer deze instelling om nummering toe te voegen aan een bestandsnaam als de taak slechts één bestand bevat in plaats van meerdere bestanden.
Bestandstype	Selecteer de bestandsindeling voor het opgeslagen bestand.  Schakel het selectievakje <b>Door gebruiker aan te passen</b> in om ervoor te zorgen dat deze instelling op het bedieningspaneel van de printer kan worden bewerkt.
Hoge compressie (kleiner bestand) <sup>1</sup>	Selecteer deze instelling om het gescande bestand te comprimeren zodat de bestandsgrootte afneemt. Het scanproces voor een bestand met hoge compressie kan echter langer duren dan voor een bestand met normale compressie.
PDF-codering <sup>1</sup>	Als het bestandstype PDF is, wordt met deze optie het PDF-uitvoerbestand gecodeerd. Als onderdeel van de codering moet een wachtwoord worden opgegeven. Hetzelfde wachtwoord moet worden ingevoerd om het bestand te openen. Als er nog geen wachtwoord is opgegeven wanneer op Start wordt gedrukt, wordt de gebruiker gevraagd om voorafgaand aan het scannen van de taak een wachtwoord op te geven.
Oplossing	Stel de resolutie van het bestand in. Afbeeldingen met een hogere resolutie bestaan uit meer dpi (dots per inch) en geven om die reden meer details weer. Afbeeldingen met een lagere resolutie bestaan uit minder dpi en geven dus minder details weer. De bestandsgrootte is echter kleiner.
Kwaliteit en bestandsformaat	Selecteer de kwaliteit van het bestand. Afbeeldingen met een hogere kwaliteit hebben een grotere bestandsgrootte dan afbeeldingen met een lagere kwaliteit en het duurt langer om deze te verzenden.
Kleur/zwart	Geef op of kopieën in kleur, zwart en grijsinten of alleen zwart-wit moeten worden afgedrukt.



Functie	Omschrijving
<b>Lege pagina's onderdrukken</b> <sup>1</sup>	Als de optie <b>Lege pagina's onderdrukken</b> is ingeschakeld, worden lege pagina's genegeerd.
<b>Meerdere bestanden maken</b> <sup>1</sup>	Selecteer deze instelling om pagina's naar afzonderlijke bestanden te scannen, op basis van een vooraf bepaald maximum aantal pagina's per bestand.

<sup>1</sup> Deze instelling is alleen beschikbaar op de pagina Geavanceerde instellingen.

9. Controleer of de geselecteerde opties juist zijn en klik vervolgens op **Toepassen** om de installatie te voltooien.

## Stap vier: De snelkoppeling Quick Sets configureren (optioneel)

Quick Sets configureren voor de printer. Quick Sets zijn taken die snel kunnen worden gestart vanaf het beginscherm of de Quick Sets-toepassing op de printer.

1. Klik in het gebied **E-mail instellen** van het linkernavigatievenster op **Quick Sets**.
2. Voer een van de volgende handelingen uit:
  - Selecteer een bestaande Quick Set onder Quick Sets-toepassing in de tabel.
  - OF-
  - Klik op **Toevoegen** om de Quick Set-wizard te starten.
3. Als u **Toevoegen** hebt geselecteerd, wordt de pagina **Quick Sets instellen** geopend. Voer de volgende gegevens in:
  - **Quick Set-naam:** Voer een titel in voor de nieuwe Quick Set.
  - **Beschrijving Snelinstelling:** Voer een beschrijving in voor de Quick Set.
  - **Snellinstelling startoptie:** Als u wilt instellen hoe de Quick Set wordt gestart, klikt u op **Toepassing invoeren, daarna drukt de gebruiker op Start** of **Direct starten indien geselecteerd vanuit het beginscherm**.
4. Definieer de volgende instellingen voor de Quick Set: Beheer van adres- en berichtveld, Ondertekenen en coderen, Meldingsinstellingen, Scaninstellingen en Bestandsinstellingen.
5. Klik op **Voltooien** om de Quick Set op te slaan.

## Stap vijf: Instellen dat Verzenden naar e-mail gebruikmaakt van Office 365 Outlook (optioneel)

Configureer de functie Verzenden naar e-mail om e-mail te verzenden vanaf een Office 365 Outlook-account.

- [Inleiding](#)
- [De server voor uitgaande e-mail \(SMTP\) configureren om via een Office 365 Outlook-account e-mails te verzenden](#)

### Inleiding

Microsoft Office 365 Outlook is een cloudgebaseerd e-mailsysteem van Microsoft dat gebruikmaakt van de SMTP-server (Simple Mail Transfer Protocol) van Microsoft om e-mails te ontvangen of verzenden. Voltooi de volgende stappen om ervoor te zorgen dat de printer vanaf het bedieningspaneel e-mails via een Office 365 Outlook-account kan verzenden.



**OPMERKING:** U moet een e-mailaccount bij Office 365 Outlook hebben om de instellingen in de EWS te configureren.

### De server voor uitgaande e-mail (SMTP) configureren om via een Office 365 Outlook-account e-mails te verzenden

Configureer de server voor uitgaande e-mail via de volgende procedure.

1. Klik in de bovenste EWS-navigatietabbladen op **Netwerk**.
2. Klik in het linkerdeelvenster op **TCP/IP-instellingen**.
3. Klik in het gebied **TCP/IP-instellingen** op het tabblad **Netwerkidentificatie**.

- Als het netwerk DNS vereist, controleert u in het gebied **TCP/IP-domeinachtervoegsel** of het DNS-achtervoegsel voor de e-mailclient dat u gebruikt is genoemd. DNS-achtervoegsels hebben het volgende formaat: *bedrijfsnaam.com*, Gmail.com, enz.

The screenshot shows the HP web interface for 'HP Color Laser Jet MFP M527'. The 'Networking' tab is selected. Under 'TCP/IP Settings', the 'Network Identification' sub-tab is active. A blue box highlights the 'TCP/IP Domain Suffix' section, which includes a text input field for 'DNS Suffixes' and an 'Add' button. Below this, the 'WINS (IPv4 only)' section is visible with 'Primary' and 'Secondary' input fields. At the bottom right, there are 'Apply' and 'Cancel' buttons.

**OPMERKING:** Als het domeinnaamachtervoegsel niet is ingesteld, gebruikt u het IP-adres.

- Klik op **Apply** (Toepassen).
- Klik op het tabblad **Scannen/digitaal verzenden**.
- Klik in het linkernavigatievenster op **E-mail instellen**.
- Schakel op de pagina **E-mail instellen** het selectievakje **Verzenden naar e-mail inschakelen** in. Als dit selectievakje niet ingeschakeld is, is de functie niet beschikbaar op het printerbedieningspaneel.

The screenshot shows the HP web interface for 'HP Color Laser Jet MFP M527'. The 'Scannen/digitaal verzenden' tab is selected. Under 'E-mail instellen > Standaardtaakopties', the 'Scannen naar e-mail inschakelen' checkbox is highlighted with a blue box. Below this, there are sections for 'Servers voor uitgaande e-mail (SMTP)' and 'Beheer van adres- en berichtveld'. The 'Beheer van adres- en berichtveld' section includes checkboxes for 'Door gebruiker aan te passen' for 'Van:', 'Onderwerp:', and 'Bericht:'. At the bottom right, there are 'Toepassen' and 'Annuleren' buttons.

9. Klik in het gedeelte **Servers voor uitgaande e-mail (SMTP)** op **Toevoegen** om de SMTP-wizard te starten.
10. Typ in het veld **Ik weet het adres of de hostnaam van de SMTP-server** [smtp.onoffice.com](mailto:smtp.onoffice.com) en klik vervolgens op **Volgende**.
11. Typ in het veld **Poortnummer** in het dialoogvenster **Instellen van de noodzakelijke basisinformatie voor verbinding met de server** **587**.



---

**OPMERKING:** Bij sommige servers treden problemen op als er e-mailberichten groter dan 5 megabyte (MB) worden verzonden of ontvangen. Deze problemen kunnen worden voorkomen door in **E-mailberichten groter dan (MB) splitsen** een getal in te voeren.

---

12. Schakel het selectievakje **SMTP SSL-protocol inschakelen** in en klik vervolgens op **Volgende**.
13. Voltooi in het dialoogvenster **Verificatievereisten voor server** de volgende handelingen:
  - a. Selecteer **Server vraagt om verificatie**.
  - b. Selecteer in de vervolgkeuzelijst **Altijd deze aanmeldgegevens gebruiken**
  - c. Typ in het veld **Gebruikersnaam** het Office 365 Outlook-e-mailadres.
  - d. Typ in het veld **Wachtwoord** het Office 365 Outlook-accountwachtwoord en klik vervolgens op **Volgende**.
14. Selecteer in het dialoogvenster **Servergebruik** de printerfuncties die via deze SMTP-server e-mail verzenden en klik op de knop **Volgende**.
15. Typ in het dialoogvenster **Overzicht en test** een geldig e-mailadres in het veld **Test-e-mail verzenden naar:** en klik op **Test**.
16. Controleer of alle instellingen juist zijn en klik vervolgens op **Voltoeien** om de configuratie van de server voor uitgaande e-mail te voltooien.

# Scannen naar netwerkmap instellen

Stel de functie Scannen naar map in om documenten rechtstreeks naar een netwerkmap te scannen.

- [Inleiding](#)
- [Voordat u begint](#)
- [Stap één: Toegang tot de geïntegreerde webserver van HP \(EWS\)](#)
- [Stap twee: Scannen naar netwerkmap instellen](#)

## Inleiding

Dit document beschrijft hoe u de functie Scannen naar netwerkmap kunt inschakelen en configureren. De printer bevat de functie om een document te scannen en dit naar een netwerkmap op te slaan. Om deze scanfunctie te gebruiken, moet de printer met een netwerk zijn verbonden. Deze functie is niet beschikbaar totdat deze is geconfigureerd. Er zijn twee methoden om Scannen naar netwerkmap te configureren: de **Installatiewizard Opslaan in netwerkmap** voor basisconfiguratie en **Opslaan in netwerkmap instellen** voor geavanceerde configuratie.

## Voordat u begint

Zorg dat de volgende items beschikbaar zijn voordat u de functie Scannen naar netwerk instelt.

---


 **OPMERKING:** Om de functie Scannen naar netwerkmap in te stellen, moet de printer een actieve netwerkverbinding hebben.

---

Beheerders hebben de volgende gegevens nodig voordat ze met het configuratieproces kunnen beginnen.

- Beheertoegang tot de printer
- De volledig gekwalificeerde domeinnaam (FQDN) (bijv. \\servernaam.us.bedrijfsnaam.net\scans) van de bestemmingsmap OF het IP-adres van de server (bijv. \\16.88.20.20\scans).

---

 **OPMERKING:** In deze context verwijst het begrip 'server' naar de computer waarop de gedeelde map zich bevindt.


---

## Stap één: Toegang tot de geïntegreerde webserver van HP (EWS)

Open de EWS als u het installatieproces wilt starten.

1. Raak vanaf het beginscherm op het bedieningspaneel van de printer het pictogram Informatie  aan en vervolgens het pictogram Netwerk  om het IP-adres of de hostnaam weer te geven.
2. Open een internetbrowser en voer in de adresregel het IP-adres of de hostnaam in zoals die wordt weergegeven op het bedieningspaneel van de printer. Druk op de toets **Enter** op het toetsenbord van de computer. De EWS wordt geopend.

---

 **OPMERKING:** Als de webbrowser een bericht weergeeft dat toegang tot de website mogelijk niet veilig is, selecteert u de optie om door te gaan naar de website. Toegang tot deze website zal de computer niet beschadigen.

---

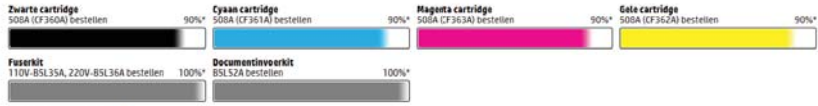


- Status apparaat
- Taaklogboek
- Configuratiepagina
- Status benodigdheden
- Pagina gebeurtenislogboek
- Gebruikspagina
- Apparaatgegevens
- Foto van bedieningspaneel
- AFDRUK
- Afdrukbare rapporten en pagina's
- Open Source-licenties

### Status apparaat

#### Suimermodus ingeschakeld

##### Onderdelen



Tonerafvalniveau B5L37A: OK

\* Geschatte niveaus. Werkelijke niveaus kunnen afwijken.

[Details benodigdheden](#)

##### Media

Invoer/uitvoer	Status	Capaciteit	Formaat	Type
Lade 1	Leeg	100 vellen	Eik formaat	Eik soort
Lade 2	OK	550 vellen	Letter (8.5x11)	Gewoon
Standaardbak	OK	250 vellen	N.v.t.	N.v.t.

[Instellingen wijzigen](#)

## Stap twee: Scannen naar netwerkmap instellen

U kunt Scannen naar netwerkmap instellen met een van de volgende methoden.

- [Methode 1: De wizard Scannen naar netwerkmap gebruiken](#)
- [Methode 2: Opslaan in netwerkmap instellen gebruiken](#)

### Methode 1: De wizard Scannen naar netwerkmap gebruiken

Gebruik deze optie voor een basisconfiguratie van de functie Opslaan in netwerkmap met de wizard Scannen naar netwerkmap.

---


 **OPMERKING:** Voordat u begint: Als u het IP-adres of de hostnaam van de printer wilt weergeven, raakt u eerst het pictogram Informatie  aan en vervolgens het pictogram Netwerk  op het bedieningspaneel van de printer.

---

1. Klik in de bovenste EWS-navigatietabbladen op het tabblad **Scannen/Digitaal verzenden**. Het dialoogvenster **Wizards E-mail en Scannen naar netwerkmap snel instellen** wordt geopend.
2. Klik in het linkernavigatievenster op **Wizards E-mail en Scannen naar netwerkmap snel instellen**.
3. Klik op de koppeling **Wizard van de Quick Set voor opslaan in netwerkmap**.
4. Klik in het dialoogvenster **Quick Set voor opslaan in netwerkmap toevoegen of verwijderen** op **Toevoegen**.

---

 **OPMERKING:** Quick Sets zijn taken die snel kunnen worden gestart vanaf het beginscherm van de printer of in de toepassing Quick Sets.

 **OPMERKING:** De functie Opslaan in netwerkmap kan minimaal worden geconfigureerd zonder een Quick Set te maken. Zonder een Quick Set moet de gebruiker echter de bestemmingsmap bij iedere scantaak opnieuw invoeren in het bedieningspaneel. Een snelinstelling is vereist om metagegevens voor het opslaan naar netwerkmap in te sluiten.

---

5. Voltooi in het dialoogvenster **Quick Set voor map toevoegen** de volgende handelingen:

- a. Typ in het veld **Titel Quick Set** een titel.

---

 **OPMERKING:** Geef de Quick Set een naam die gebruikers snel kunnen begrijpen (bijv. 'Scannen en opslaan in een map').

---

- b. Typ in het veld **Beschrijving Quick Set** een beschrijving die aangeeft wat de Quick Set zal opslaan.
- c. Klik op **Next** (Volgende).

6. Voltooi in het dialoogvenster **Bestemmingsmap configureren** de volgende handelingen:

- a. Typ in het veld **UNC-mappad** een mappad waarin de scan wordt opgeslagen.

Het mappad kan de volledige gekwalificeerde domeinnaam (FQDN) (bijv. \  
servernaam.us.bedrijfsnaam.net\scans) zijn of het IP-adres van de server (bijv. \\16.88.20.20\scans). Controleer of het mappad (bijv. \scans) na de FQDN of het IP-adres komt.

---

 **OPMERKING:** De FQDN is mogelijk betrouwbaarder dan het IP-adres. Als de server het IP-adres via DHCP verkrijgt, dan kan het IP-adres veranderen. De verbinding met een IP-adres is echter mogelijk sneller omdat de printer geen DNS hoeft te gebruiken om de bestemmingsserver te vinden.

---

- b. Selecteer in de vervolkeuzelijst **Verificatie-instellingen** een van de volgende opties:

- Gebruik gebruikersgegevens om verbinding te maken na aanmelding op het bedieningspaneel
- Altijd deze aanmeldgegevens gebruiken



---

**OPMERKING:** Als **Altijd deze aanmeldgegevens gebruiken** is geselecteerd, moet een gebruikersnaam en wachtwoord in de bijbehorende velden worden ingevoerd en moet de toegang van de printer tot de map worden gecontroleerd door op **Toegang controleren** te klikken.

---

c. Typ in het veld **Windows-domein** het Windows-domein.



---

**TIP:** Om in Windows 7 het Windows-domein te vinden, klikt u op **Start, Configuratiescherm** en vervolgens op **Systeem**.

Om in Windows 8 het Windows-domein te vinden, klikt u op **Zoeken**, voert u in het zoekvak **Systeem** in en klikt u vervolgens op **Systeem**.

Het domein wordt vermeld onder **Instellingen voor computernaam, domein en werkgroep**.

---

d. Klik op **Next** (Volgende).

7. Stel in het dialoogvenster **Instellingen voor bestandsscans configureren** de standaardscanvoorkeuren voor de Quick Set in en klik vervolgens op **Volgende**.
8. Bekijk het dialoogvenster **Samenvatting** en klik vervolgens op **Voltoeien**.



## Methode 2: Opslaan in netwerkmap instellen gebruiken

Met deze optie kunt u de geavanceerde instellingen van de functie Opslaan in netwerkmap configureren met de geïntegreerde webservice van HP (EWS) van de printer.

- [Stap één: De configuratie starten](#)
- [Stap twee: De instellingen Scannen naar netwerkmap configureren](#)
- [Stap drie: De configuratie voltooien](#)



**OPMERKING:** Voordat u begint: Als u het IP-adres of de hostnaam van de printer wilt weergeven, raakt u eerst het pictogram Informatie  aan en vervolgens het pictogram Netwerk  op het bedieningspaneel van de printer.

---

### Stap één: De configuratie starten

Volg de volgende stappen om te starten met de configuratie van Scannen naar netwerkmap.

1. Klik op het tabblad **Scannen/digitaal verzenden**.
2. Klik in het linkernavigatiemenu op de koppeling **Scannen naar netwerkmap instellen**.

## Stap twee: De instellingen Scannen naar netwerkmap configureren

Volg de volgende procedure om de configuratie van Scannen naar netwerkmap te voltooien.

- [Stap één: De configuratie starten](#)
- [Dialoogvenster één: Stel de naam en beschrijving van de Quick Set en de opties voor gebruikersinteractie op het bedieningspaneel in.](#)
- [Dialoogvenster twee: Mapinstellingen](#)
- [Dialoogvenster drie: Meldingsinstellingen](#)
- [Dialoogvenster vier: Scaninstellingen](#)
- [Dialoogvenster vijf: Bestandsinstellingen](#)
- [Dialoogvenster zes: Overzicht](#)


### Stap één: De configuratie starten

Volg de volgende stappen om de configuratie te starten.

1. Selecteer op de pagina **Scannen naar netwerkmap instellen** het selectievakje **Scannen naar netwerkmap inschakelen**. Als dit selectievakje niet is ingeschakeld, is de functie niet beschikbaar op het bedieningspaneel van de printer.
2. Klik in het gebied Scannen naar netwerkmap van het linkernavigatievenster op **Quick Sets**. Klik op **Toevoegen** om het dialoogvenster **Quick Sets instellen** te openen.

---

 **OPMERKING:** Quick Sets zijn taken die snel kunnen worden gestart vanaf het beginscherm van de printer of in de toepassing Quick Sets.

 **OPMERKING:** De functie **Scannen naar netwerkmap** kan minimaal worden geconfigureerd zonder een Quick Set te maken. Zonder een Quick Set moet de gebruiker echter de bestemmingsmap bij iedere scantaak opnieuw invoeren in het bedieningspaneel. Een Quick Set is vereist om metagegevens voor Scannen naar netwerkmap in te sluiten.

---

Voltooi alle instellingen van Quick Sets instellen om de functie Scannen naar netwerkmap volledig te configureren.


### Dialoogvenster één: Stel de naam en beschrijving van de Quick Set en de opties voor gebruikersinteractie op het bedieningspaneel in.

Stel de Quick Set-details in voor gebruikersinteractie op het bedieningspaneel van de printer.

Gebruik het dialoogvenster **De knoplocatie voor de Quick Set en de opties voor gebruikersinteractie op het bedieningspaneel instellen** om in te stellen waar de **Quick Set**-knop op het bedieningspaneel van de printer moet worden weergegeven en om de mate van gebruikersinteractie op het bedieningspaneel de printer in te stellen.

1. Typ een naam in het veld **Naam Quick Set**.

---

 **OPMERKING:** Geef de Quick Set een naam die gebruikers snel kunnen begrijpen (bijv. 'Scannen en opslaan in een map').

---

2. Typ in het veld **Beschrijving Quick Set** een beschrijving die aangeeft wat de Quick Set zal opslaan.
3. Selecteer in de lijst **Startoptie voor Quick Sets** een van de volgende opties:

- Optie één: **Toepassing invoeren, daarna drukt de gebruiker op Start**
- Optie twee: **Direct beginnen na selectie**

Selecteer een van de volgende opties bij de aanwijzing:

- **Vragen naar originele zijden**
- **Vragen om extra pagina's**
- Voorbeeldweergave vereisen



**OPMERKING:** Als **Onmiddellijk beginnen na selectie** is geselecteerd, moet de bestemmingsmap bij de volgende stap worden ingevoerd.

---

4. Klik op **Next** (Volgende).

## Dialogvenster twee: Mapinstellingen

Gebruik het dialoogvenster **Mapinstellingen** om de mapsoorten in te stellen waarnaar de printer de gescande documenten moet verzenden.

- [De bestemmingsmap voor gescande documenten configureren](#)
- [De bestemmingsmapmachtigingen selecteren](#)

Er zijn twee soorten bestemmingsmappen waaruit u kunt kiezen:

- Gedeelde mappen of FTP-mappen
- Persoonlijke gedeelde mappen

Er zijn twee soorten mapmachtigingen waaruit u kunt kiezen:

- Lees- en schrijftoegang
- Alleen schrijftoegang

De volgende informatie beschrijft hoe u de mapinstellingen kunt configureren.

The screenshot shows the HP web interface for configuring map settings. The top navigation bar includes 'Informatie', 'Algemeen', 'Kopiëren/afdrukken', 'Scannen/digitaal verzenden', 'Fax', 'Oplossingen', 'Beveiliging', 'HP-webservices', and 'Netwerk'. The left sidebar lists various settings categories like 'E-mail instellen', 'Scannen naar netwerkmap', and 'Wizards E-mail en Scannen naar netwerkmap snel instellen'. The main content area is titled 'Instellingen voor Quick Sets' and contains the 'Mapinstellingen' section. This section explains that standard shared maps use UNC paths and provides three options: 1) 'Opstaan in gedeelde mappen of FTP-mappen' (selected), which includes a text input field for a UNC path and 'Toevoegen...' and 'Verwijderen' buttons; 2) 'Opstaan in een persoonlijke gedeelde map', which requires user authentication; 3) 'Alleen naar mappen met lees- en schrijftoegang verzenden' (selected), which includes a checked checkbox for 'Maptoegang controleren alvorens taken te starten'. A fourth option, 'Verzenden naar mappen met alleen schrijftoegang toestaan', is also present. At the bottom right, there are buttons for 'Volgde', 'Volgende', 'Voltoeien', and 'Annuleren'.

## De bestemmingsmap voor gescande documenten configureren

Selecteer een van de volgende opties om een bestemmingsmap in te stellen.

- [Optie 1: De printer configureren om op te slaan in een gedeelde map of FTP-map](#)
- [Optie 2: De printer configureren om op te slaan in een persoonlijke gedeelde map](#)

### Optie 1: De printer configureren om op te slaan in een gedeelde map of FTP-map

Voer de volgende stappen uit om gescande documenten op te slaan in een standaard gedeelde map of FTP-map.

1. Selecteer **Opslaan in gedeelde mappen of FTP-mappen**.
2. Klik op **Toevoegen....** Het dialoogvenster **Netwerkmappad toevoegen** wordt geopend.
3. Selecteer in het dialoogvenster **Netwerkmappad toevoegen** een van de volgende opties:
  - Optie één: **Opslaan in een standaard gedeelde netwerkmap**

The screenshot shows the HP web interface for configuring network map settings. The main heading is "Instellingen voor Quick Sets". Under the "Pad netwerkmap toevoegen" section, the "Opslaan in een standaard gedeelde netwerkmap" option is selected. The "UNC-pad voor map:" field contains the text "(\\pad\pad)". The "Aangepaste submap:" field is empty. Below these fields, there is a checkbox for "Toegang tot submap beperken tot gebruiker" which is currently unchecked. There is also a "Voorbeeld mappad:" field and a "Voorbeeld bijwerken" button. At the bottom, there is a section for "Opslaan op een FTP-server" which is currently unselected.

1. Selecteer **Opslaan in standaard gedeelde netwerkmap**.
2. Typ in het veld **UNC-mappad** een mappad.

Het mappad kan de volledige gekwalificeerde domeinnaam (FQDN) (bijv. \\servernaam.us.bedrijfsnaam.net\scans) zijn of het IP-adres van de server (bijv. \\16.88.20.20\scans). Controleer of het mappad (bijv. \\scans) na de FQDN of het IP-adres komt.



**OPMERKING:** De FQDN is mogelijk beter betrouwbaar dan het IP-adres. Als de server het IP-adres via DHCP verkrijgt, dan kan het IP-adres veranderen. De verbinding met een IP-adres is echter mogelijk sneller omdat de printer geen DNS hoeft te gebruiken om de bestemmingsserver te vinden.

3. Om in de bestemmingsmap automatisch een submap voor gescande documenten te maken, selecteert u in de lijst **Aangepaste submap** een notatie voor de naam van de submap.

Om toegang tot de submap te beperken tot de gebruiker die de scantaak heeft gemaakt, selecteert u **Toegang tot submap beperken tot gebruiker**.

4. Om het volledige mappad voor gescande documenten weer te geven, klikt u op **Voorbeeld bijwerken**.
5. Selecteer in de lijst **Verificatie-instellingen** een van de volgende opties:

- **Gebruik gebruikersgegevens om verbinding te maken na aanmelding op het bedieningspaneel**
- **Altijd deze aanmeldgegevens gebruiken**

---

 **OPMERKING:** Als **Altijd deze aanmeldgegevens gebruiken** is geselecteerd, moet een gebruikersnaam en wachtwoord in de bijbehorende velden worden ingevoerd.

---


6. Typ in het veld **Windows-domein** het Windows-domein.


---

 **OPMERKING:** Om in Windows 7 het Windows-domein te vinden, klikt u op **Start**, **Configuratiescherm** en vervolgens op **Systeem**.

Om in Windows 8 het Windows-domein te vinden, klikt u op **Zoeken**, voert u in het zoekvak **Systeem** in en klikt u vervolgens op **Systeem**.

Het domein wordt vermeld onder **Instellingen voor computernaam, domein en werkgroep**.

 **OPMERKING:** Als een gedeelde map is opengesteld voor iedereen, moeten de waarden voor de werkgroepnaam- (standaard is 'Werkgroep'), een gebruikersnaam en wachtwoord in de bijbehorende velden worden ingevoerd. Als de map echter in een map van een individuele gebruiker staat en Publiek, moet de gebruikersnaam en het wachtwoord van die gebruiker worden gebruikt.


 **OPMERKING:** Een IP-adres kan noodzakelijk zijn in plaats van een pc-naam. Vele thuis-routers verwerken pc-namen niet altijd adequaat en er is geen domeinnaamserver (DNS). In dit geval kunt u het beste een statisch IP-adres instellen op de gedeelde pc om het probleem dat DHCP een nieuw IP-adres toewijst te verlichten. Op een gebruikelijke thuis-router kan dit worden gedaan door een statisch IP-adres in te stellen dat op hetzelfde subnet is, maar buiten de DHCP-adresreeks.

---


7. Klik op **OK**.

- Optie twee: **Opslaan op een FTP-server**

The screenshot shows the 'Instellingen voor Quick Sets' window. Under 'Pad netwerkmap toevoegen', the 'Opstaan op een FTP-server' option is selected. The 'FTP-server' field is empty, 'Poort' is set to '21', and 'Pad naar FTP-map' is empty. The 'Aangepaste submap' field has a dropdown menu. Below this, there is a 'Voorbeeld mappad' section with a 'Voorbeeld bijwerken' button. The 'FTP-overdrachtsmodus' is set to 'Passief'. At the bottom, there are fields for 'Gebruikersnaam' and 'Wachtwoord', and a 'Controleer' button.

 **OPMERKING:** Als een FTP-site buiten de firewall is, dan moet een proxyserver worden gespecificeerd onder de netwerkinstellingen. Deze instellingen zijn aanwezig in het tabblad **EWS Networking**, onder de opties **Geavanceerd**.

1. Selecteer **Opstaan op een FTP-server**.
2. Typ in het veld **FTP-server** de naam of het IP-adres van de FTP-server.
3. Typ in het veld **Poort** het poortnummer.


 **OPMERKING:** In de meeste gevallen hoeft het standaardpoortnummer niet te worden gewijzigd.

4. Om in de bestemmingsmap automatisch een submap voor gescande documenten te maken, selecteert u in de lijst **Aangepaste submap** een notatie voor de naam van de submap.
5. Om het volledige mappad voor gescande documenten weer te geven, klikt u op **Voorbeeld bijwerken**.
6. Selecteer in de lijst **FTP-overdrachtsmodus** een van de volgende opties:
  - **Passief**
  - **Actief**
7. Typ in het veld **Gebruikersnaam** de gebruikersnaam.
8. Typ in het veld **Wachtwoord** het wachtwoord.
9. Klik op **Verify Access** (Controleer toegang) om na te gaan of de bestemming toegankelijk is.
10. Klik op **OK**.

## Optie 2: De printer configureren om op te slaan in een persoonlijke gedeelde map

Voer de volgende stappen uit om gescande documenten op te slaan in een persoonlijke gedeelde map.

---

 **OPMERKING:** Deze mogelijkheid wordt gebruikt in domeinomgevingen waarin de beheerder een gedeelde map voor iedere gebruiker configureert. Als de functie Opslaan in een persoonlijke gedeelde map is geconfigureerd, worden gebruikers gevraagd zich op het bedieningspaneel van de printer aan te melden met hun Windows-aanmeldgegevens of LDAP-verificatie.

---

1. Selecteer **Opslaan in een persoonlijke gedeelde map**.
2. Typ in het veld **Met behulp van dit attribuut de basismap van de apparaatgebruiker ophalen** de basismap van gebruiker in Microsoft Active Directory.

---

 **OPMERKING:** Bepaal of de gebruiker weet waar deze beginmap op het netwerk gevonden kan worden.

---

3. Om een submap met de gebruikersnaam aan het einde van het mappad toe te voegen, selecteert u **Submap maken op basis van gebruikersnaam**.

Om toegang tot de submap te beperken tot de gebruiker die de scantaak heeft gemaakt, selecteert u **Toegang tot submap beperken tot gebruiker**.



## De bestemmingsmapmachtigingen selecteren

Selecteer een van de volgende opties om machtigingen voor bestemmingsmappen in te stellen.

- [Optie 1: Lees- en schrijftoegang configureren](#)
- [Optie 2: Alleen schrijftoegang configureren](#)

### Optie 1: Lees- en schrijftoegang configureren

Voer de volgende stappen uit om gescande documenten te verzenden naar een map met lees- en schrijftoegang.



**OPMERKING:** **Alleen naar mappen met lees- en schrijftoegang verzenden** biedt ondersteuning voor mapverificatie en taakmeldingen.

1. Selecteer **Alleen naar mappen met lees- en schrijftoegang verzenden**.
2. Om ervoor te zorgen dat de printer de maptoegang controleert voordat een scantaak wordt gestart, selecteert u **Maptoegang controleren alvorens taken te starten**.



**OPMERKING:** Scantaken kunnen sneller worden voltooid als **Maptoegang controleren alvorens taken te starten** niet is geselecteerd, maar als de folder niet beschikbaar is, mislukt de scantaak.

3. Klik op **Next** (Volgende).

### Optie 2: Alleen schrijftoegang configureren

Hoe u gescande documenten naar een map met alleen schrijftoegang verzendt.



**OPMERKING:** **Verzenden naar mappen met alleen schrijftoegang toestaan** biedt geen ondersteuning voor mapverificatie of taakmeldingen.



**OPMERKING:** Als deze optie is geselecteerd, kan de printer de bestandsnaam van de scan niet vermeerderen. Het zendt de zelfde bestandsnaam voor alle scans.

Kies een tijd-gerelateerd voor- of achtervoegsel bij de bestandsnaam van de scan, zodat iedere scan wordt opgeslagen als een uniek bestand en eerdere bestanden zodoende niet worden overschreven. Deze bestandsnaam wordt bepaald met de informatie in het dialoogvenster Bestandsinstellingen in de Quick Set-wizard.

1. Selecteer **Verzenden naar mappen met alleen schrijftoegang toestaan**.
2. Klik op **Next** (Volgende).

### Dialoogvenster drie: Meldingsinstellingen

Voltooi de meldingsinstellingen als volgt.



Voer in het dialoogvenster **Meldingsinstellingen** een van de volgende stappen uit:

- Optie één: **Geen melding**
  1. Selecteer **Geen melding**.
  2. Om de gebruiker te vragen de meldingsinstellingen te controleren, selecteert u **Vragen alvorens een taak te starten** en klikt u op **Volgende**.
- Optie twee: **Bericht bij voltooide taak**

1. Selecteer **Bericht bij voltooide taak**.
  2. Selecteer in de lijst **Methode voor afgeven van melding** de methode voor het afgeven van de melding.  
  
Als de geselecteerde meldingsmethode **E-mail** is, typt u in het veld **E-mailadres voor meldingen** het e-mailadres.
  3. Om een miniatuur van de eerste gescande pagina in de melding op te nemen, selecteert u **Inclusief miniatuur**.
  4. Om de gebruiker te vragen de meldingsinstellingen te controleren, selecteert u **Vragen alvorens een taak te starten** en klikt u op **Volgende**.
- Optie drie: **Alleen bericht bij mislukte taak**
    1. Selecteer **Alleen mislukte taken melden**.
    2. Selecteer in de lijst **Methode voor afgeven van melding** de methode voor het afgeven van de melding.  
  
Als de geselecteerde meldingsmethode **E-mail** is, typt u in het veld **E-mailadres voor meldingen** het e-mailadres.
    3. Om een miniatuur van de eerste gescande pagina in de melding op te nemen, selecteert u **Inclusief miniatuur**.
    4. Om de gebruiker te vragen de meldingsinstellingen te controleren, selecteert u **Vragen alvorens een taak te starten** en klikt u op **Volgende**.

### Dialogvenster vier: Scaninstellingen

Voltooi de scaninstellingen als volgt.

Stel in het dialogvenster **Scaninstellingen** de standaardscanvoorkeuren voor de Quick Set in en klik vervolgens op **Volgende**.

Scaninstellingen:

Functie	Omschrijving
Formaat origineel	Selecteer het paginaformaat van het originele document.
Zijden origineel	Selecteer of het originele document enkel- of dubbelzijdig is.
Tekst/afbeelding optimaliseren	Selecteer deze optie om de uitvoer van een bepaald soort inhoud te optimaliseren.
Afdrukstand inhoud	Selecteer de manier waarop de inhoud van het originele document op de pagina is geplaatst: <b>Stand</b> of <b>Liggend</b> .
Achtergrond opruimen	Selecteer een waarde om vage beelden of een lichte achtergrondkleur uit de achtergrond te verwijderen.
Donkerte	Selecteer een waarde om de donkerheid van het bestand aan te passen.
Contrast	Selecteer een waarde om het contrast van het bestand aan te passen.
Scherpte	Selecteer een waarde om de scherpte van het bestand aan te passen.
Afbeeldingsvoorbeeld	Selecteer of een voorbeeldweergave van de taak vereist of optioneel is of om deze functie uit te schakelen.

Functie	Omschrijving
<b>bijsnijdopties</b>	Selecteer of een taak bijgesneden mag worden en de manier waarop dit moet gebeuren.
<b>Randen wissen</b>	Selecteer deze instelling om de breedte van de te wissen randmarges in millimeters of inches voor de voor- en achterzijde van een taak op te geven.

## Dialogvenster vijf: Bestandsinstellingen

Voltooi de bestandsinstellingen als volgt.

Stel in het dialogvenster **Bestandsinstellingen** de standaardbestandsinstellingen voor de Quick Set in en klik vervolgens op **Volgende**.

### Bestandsinstellingen:

Functie	Omschrijving
<b>Voorvoegsel voor bestandsnaam</b>	Stel het standaardvoorvoegsel voor bestandsnamen in dat wordt gebruikt voor bestanden die in een netwerkmap worden opgeslagen.
<b>Bestandsnaam</b>	Standaardbestandsnaam voor het bestand dat moet worden opgeslagen.  Schakel het selectievakje <b>Door gebruiker aan te passen</b> in om ervoor te zorgen dat deze instelling op het bedieningspaneel van de printer kan worden bewerkt.
<b>Achtervoegsel voor bestandsnaam</b>	Stel het standaardachtervoegsel voor bestandsnamen in dat wordt gebruikt voor bestanden die in een netwerkmap worden opgeslagen.
<b>Voorbeeld bestandsnaam</b>	Voer een bestandsnaam in en klik vervolgens op de knop <b>Voorbeeld bijwerken</b> .
<b>Bestandsnummerindeling</b>	Selecteer een bestandsnaamindeling voor wanneer een taak in meerdere bestanden wordt gesplitst.
<b>Nummering toevoegen wanneer een taak slechts één bestand bevat (bijv. _1-1)</b>	Selecteer deze instelling om nummering toe te voegen aan een bestandsnaam als de taak slechts één bestand bevat in plaats van meerdere bestanden.
<b>Bestandstype</b>	Selecteer de bestandsindeling voor het opgeslagen bestand.  Schakel het selectievakje <b>Door gebruiker aan te passen</b> in om ervoor te zorgen dat deze instelling op het bedieningspaneel van de printer kan worden bewerkt.
<b>Hoge compressie (kleiner bestand)</b>	Selecteer deze instelling om het gescande bestand te comprimeren zodat de bestandsgrootte afneemt. Het scanproces voor een bestand met hoge compressie kan echter langer duren dan voor een bestand met normale compressie.
<b>PDF-codering</b>	Als het bestandstype PDF is, wordt met deze optie het PDF-uitvoerbestand gecodeerd. Als onderdeel van de codering moet een wachtwoord worden opgegeven. Hetzelfde wachtwoord moet worden ingevoerd om het bestand te openen. Als er nog geen wachtwoord is opgegeven wanneer op Start wordt gedrukt, wordt de gebruiker gevraagd om voorafgaand aan het scannen van de taak een wachtwoord op te geven.
<b>Oplossing</b>	Stel de resolutie van het bestand in. Afbeeldingen met een hogere resolutie bestaan uit meer dpi (dots per inch) en geven om die reden meer details weer. Afbeeldingen met een lagere resolutie bestaan uit minder dpi en geven dus minder details weer. De bestandsgrootte is echter kleiner.
<b>Kwaliteit en bestandsformaat</b>	Selecteer de kwaliteit van het bestand. Afbeeldingen met een hogere kwaliteit hebben een grotere bestandsgrootte dan afbeeldingen met een lagere kwaliteit en het duurt langer om deze te verzenden.
<b>Kleur/zwart</b>	Geef op of kopieën in kleur, zwart en grijs tinten of alleen zwart-wit moeten worden afgedrukt.
<b>Lege pagina's onderdrukken</b>	Als de optie <b>Lege pagina's onderdrukken</b> is ingeschakeld, worden lege pagina's genegeerd.

Functie	Omschrijving
<b>Bestandsindeling voor metagegevens</b>	Selecteer in de vervolgkeuzelijst de bestandsindeling voor metagegevens.
<b>Meerdere bestanden maken</b>	Selecteer deze instelling om pagina's naar afzonderlijke bestanden te scannen, op basis van een vooraf bepaald maximum aantal pagina's per bestand.

### Dialogvenster zes: Overzicht

Controleer het overzicht als volgt.

Controleer in het dialogvenster **Overzicht** het dialogvenster **Overzicht** en klik vervolgens op **Voltooien**.

### Stap drie: De configuratie voltooien

Volg de volgende stappen om de configuratie van Scannen naar netwerkmap te voltooien.

1. Klik in het linkernavigatievenster op **Scannen naar netwerkmap**.
2. Controleer op de pagina **Scannen naar netwerkmap** de geselecteerde instellingen en klik vervolgens op **Toepassen** om de installatie te voltooien.

# Scannen naar USB-station instellen

Schakel de functie Scannen naar USB in, zodat u rechtstreeks naar een USB-flashstation kunt scannen.

- [Inleiding](#)
- [Stap één: Toegang tot de geïntegreerde webserver van HP \(EWS\)](#)
- [Stap twee: Scannen naar USB-station inschakelen](#)
- [Stap drie: De snelkoppeling Quick Sets configureren \(optioneel\)](#)
- [Standaardscaninstellingen voor Opslaan naar USB-station instellen](#)
- [Standaardbestandsinstellingen voor Opslaan op USB instellen](#)

## Inleiding

De printer bevat de functie om een document te scannen en dit op een USB-station op te slaan. De functie is niet beschikbaar voordat deze is geconfigureerd via de geïntegreerde webserver van HP (EWS).

## Stap één: Toegang tot de geïntegreerde webserver van HP (EWS)

Open de EWS als u het installatieproces wilt starten.

1. Raak vanaf het beginscherm op het bedieningspaneel van de printer het pictogram Informatie  aan en vervolgens het pictogram Netwerk  om het IP-adres of de hostnaam weer te geven.
2. Open een internetbrowser en voer in de adresregel het IP-adres of de hostnaam in zoals die wordt weergegeven op het bedieningspaneel van de printer. Druk op de toets [Enter](#) op het toetsenbord van de computer. De EWS wordt geopend.



---

**OPMERKING:** Als de webbrowser een bericht weergeeft dat toegang tot de website mogelijk niet veilig is, selecteert u de optie om door te gaan naar de website. Toegang tot deze website zal de computer niet beschadigen.

---

**Status apparaat**

**Sluimermodus ingeschakeld**

**Onderdelen**

<b>Zwarte cartridge</b> 508A (CF360A) bestellen 90%*	<b>Cyaan cartridge</b> 508A (CF361A) bestellen 90%*	<b>Magenta cartridge</b> 508A (CF363A) bestellen 90%*	<b>Gela cartridge</b> 508A (CF362A) bestellen 90%*
<b>Fuserkit</b> 110V-B5L35A, 220V-B5L36A bestellen 100%*	<b>Documentinvoerkit</b> B5L32A bestellen 100%*		

Toner/valeenheld B5L37A: **OK**  
\* Geschatte niveaus, Werkelijke niveaus kunnen afwijken.

[Details benodigdheden](#)

**Media**

Invoer/uitvoer	Status	Capaciteit	Formaat	Type
Lade 1	Leeg	100 velen	Eik formaat	Eik soort
Lade 2	OK	550 velen	Letter (8,5x11)	Gewoon
Standaardbak	OK	250 velen	N.v.t.	N.v.t.

[Instellingen wijzigen](#)

## Stap twee: Scannen naar USB-station inschakelen

Schakel Scannen naar USB-station als volgt in.

1. Selecteer het tabblad **Beveiliging**.
2. Ga naar **Hardware-poorten** en zorg dat **Plug and Play host-USB inschakelen** is ingeschakeld.
3. Selecteer het tabblad **Kopiëren/afdrukken** voor MFP-modellen of het tabblad **Afdrukken** voor SFP-modellen.
4. Schakel het selectievakje **Enable Save to USB** (Opslaan naar USB inschakelen) in.
5. Klik op **Toepassen** onder aan de pagina.

**OPMERKING:** De meeste apparaten worden geleverd met reeds geïnstalleerde harde schijven (HDD's). In sommige gevallen kunt u extra opslagapparaten toevoegen via USB. Controleer of de functie Opslaan naar USB moet zijn uitgevouwen voor USB en Harde schijf.

## Stap drie: De snelkoppeling Quick Sets configureren (optioneel)

Volg de volgende stappen om Quick Sets in te stellen voor scannen naar een USB-station. Quick Sets zijn taken die snel kunnen worden gestart vanaf het beginscherm van de printer of in de toepassing Quick Sets.

1. Klik in het gebied **Scannen naar USB-station** van het linkernavigatievenster op **Quick Sets**.
2. Voer een van de volgende handelingen uit:
  - Selecteer een bestaande Quick Set onder Quick Sets-toepassing in de tabel.
  - OF-
  - Klik op **Toevoegen** om de Quick Set-wizard te starten.
3. Als u **Toevoegen** hebt geselecteerd, wordt de pagina **Quick Sets instellen** geopend. Voer de volgende gegevens in:

- **Quick Set-naam:** Voer een titel in voor de nieuwe Quick Set.
  - **Beschrijving Snelinstelling:** Voer een beschrijving in voor de Quick Set.
  - **Snellinstelling startoptie:** Als u wilt instellen hoe de Quick Set wordt gestart, klikt u op **Toepassing invoeren**, daarna drukt de gebruiker op **Start** of **Direct starten** indien geselecteerd vanuit het beginscherm.
4. Selecteer een standaardlocatie waar gescande bestanden worden opgeslagen op het USB-opslagapparaat dat in de USB-poort op het bedieningspaneel is geplaatst, en klik vervolgens op **Volgende**. De standaard locatieopties zijn:
- **Opslaan in de hoofddirectory van het USB-opslagapparaat**
  - **In deze map op het USB-opslagapparaat maken of plaatsen** - Het pad naar de map op het USB-opslagapparaat moet worden opgegeven als gebruik wordt gemaakt van deze bestandslocatie. Gebruik een backslash \ om de namen van mappen\submappen van elkaar te scheiden in het pad.
5. Selecteer een optie uit de vervolgkeuzelijst **Voorwaarde voor melding**., en klik op **Volgende**.
- Deze instelling bepaalt of en hoe gebruikers op de hoogte worden gesteld als een Quick Set-taak voor Opslaan op USB is voltooid of mislukt. De opties voor de instelling **Voorwaarde voor melding** zijn:
- **Geen melding**
  - **Bericht bij voltooide taak**
  - **Alleen bericht bij mislukte taak**
6. Kies de **Scaninstellingen** voor de Quick Set en klik op **volgende**.
- 
-  **OPMERKING:** Zie voor meer informatie over de beschikbare scaninstellingen [Standaardscaninstellingen voor Opslaan naar USB-station instellen op pagina 117](#)
- 
7. Kies de **Instellingen** voor de Quick Set en klik vervolgens op **volgende**.
- 
-  **OPMERKING:** Zie voor meer informatie over de beschikbare bestandsinstellingen [Standaardscaninstellingen voor Opslaan naar USB-station instellen op pagina 117](#)
- 
8. Controleer het instellingenoverzicht en klik vervolgens op **Voltoeien** om de Quick Set op te slaan of klik op **Vorige** om de instellingen te bewerken.

## Standaardscaninstellingen voor Opslaan naar USB-station instellen

Controleer de standaardinstellingen in de volgende tabel.

**Tabel 6-1** Scaninstellingen voor Opslaan naar USB-station instellen:

Functie	Omschrijving
Formaat origineel	Selecteer het paginaformaat van het originele document.
Zijden origineel	Selecteer of het originele document enkel- of dubbelzijdig is.
Tekst/afbeelding optimaliseren	Selecteer deze optie om de uitvoer van een bepaald soort inhoud te optimaliseren.
Afdrukstand inhoud	Selecteer de manier waarop de inhoud van het originele document op de pagina is geplaatst: <b>Staan</b> d of <b>Liggend</b> .

**Tabel 6-1** Scaninstellingen voor Opslaan naar USB-station instellen: (vervolg)

Functie	Omschrijving
Achtergrond opruimen	Selecteer een waarde om vage beelden of een lichte achtergrondkleur uit de achtergrond te verwijderen.
Donkerte	Selecteer een waarde om de donkerheid van het bestand aan te passen.
Contrast	Selecteer een waarde om het contrast van het bestand aan te passen.
Scherpte	Selecteer een waarde om de scherpte van het bestand aan te passen.
Afbeeldingsvoorbeeld	Selecteer of een voorbeeldweergave van de taak vereist of optioneel is of om deze functie uit te schakelen.
bijsnijdopties	Selecteer of een taak bijgesneden mag worden en de manier waarop dit moet gebeuren.
Randen wissen	Selecteer deze instelling om de breedte van de te wissen randmarges in millimeters of inches voor de voor- en achterzijde van een taak op te geven.

## Standaardbestandsinstellingen voor Opslaan op USB instellen

Controleer de standaardinstellingen in de volgende tabel.

**Tabel 6-2** Bestandsinstellingen voor Opslaan op USB instellen:

Optienaam	Omschrijving
Voorvoegsel voor bestandsnaam	Stel het standaardvoorvoegsel voor bestandsnamen in dat wordt gebruikt voor bestanden die in een netwerkmap worden opgeslagen.
Bestandsnaam	Standaardbestandsnaam voor het bestand dat moet worden opgeslagen.  Schakel het selectievakje <b>Door gebruiker aan te passen</b> in om ervoor te zorgen dat deze instelling op het bedieningspaneel van de printer kan worden bewerkt.
Achtervoegsel voor bestandsnaam	Stel het standaardachtervoegsel voor bestandsnamen in dat wordt gebruikt voor bestanden die in een netwerkmap worden opgeslagen.  Standaardachtervoegsel voor identieke bestandsnaam: [bestandsnaam] _YYYYMMDDT
Voorbeeld bestandsnaam	Voer een bestandsnaam in en klik vervolgens op de knop <b>Voorbeeld bijwerken</b> .
Bestandsnummerindeling	Selecteer een bestandsnaamindeling voor wanneer een taak in meerdere bestanden wordt gesplitst.
Nummering toevoegen wanneer een taak slechts één bestand bevat (bijv. _1-1)	Selecteer deze instelling om nummering toe te voegen aan een bestandsnaam als de taak slechts één bestand bevat in plaats van meerdere bestanden.
Bestandstype	Selecteer de bestandsindeling voor het opgeslagen bestand.  Schakel het selectievakje <b>Door gebruiker aan te passen</b> in om ervoor te zorgen dat deze instelling op het bedieningspaneel van de printer kan worden bewerkt.
Hoge compressie (kleiner bestand)	Selecteer deze instelling om het gescande bestand te comprimeren zodat de bestandsgrootte afneemt. Het scanproces voor een bestand met hoge compressie kan echter langer duren dan voor een bestand met normale compressie.
PDF-codering	Als het bestandstype PDF is, wordt met deze optie het PDF-uitvoerbestand gecodeerd. Als onderdeel van de codering moet een wachtwoord worden opgegeven. Hetzelfde wachtwoord moet worden ingevoerd om het bestand te openen. Als er nog geen wachtwoord is opgegeven wanneer op Start wordt gedrukt, wordt de gebruiker gevraagd om voorafgaand aan het scannen van de taak een wachtwoord op te geven.



Tabel 6-2 Bestandsinstellingen voor Opslaan op USB instellen: (vervolg)

Optienaam	Omschrijving
<b>Oplossing</b>	Stel de resolutie van het bestand in. Afbeeldingen met een hogere resolutie bestaan uit meer dpi (dots per inch) en geven om die reden meer details weer. Afbeeldingen met een lagere resolutie bestaan uit minder dpi en geven dus minder details weer. De bestandsgrootte is echter kleiner.
<b>Kwaliteit en bestandsformaat</b>	Selecteer de kwaliteit van het bestand. Afbeeldingen met een hogere kwaliteit hebben een grotere bestandsgrootte dan afbeeldingen met een lagere kwaliteit en het duurt langer om deze te verzenden.
<b>Kleur/zwart</b>	Geef op of kopieën in kleur, zwart en grijstinten of alleen zwart-wit moeten worden afgedrukt.
<b>Lege pagina's onderdrukken</b>	Als de optie <b>Lege pagina's onderdrukken</b> is ingeschakeld, worden lege pagina's genegeerd.
<b>Meerdere bestanden maken</b>	Selecteer deze instelling om pagina's naar afzonderlijke bestanden te scannen, op basis van een vooraf bepaald maximum aantal pagina's per bestand.

# Scannen naar taakopslag


Een document scannen en opslaan in een taakopslagmap op de printer.

- [Inleiding](#)
- [Scannen naar taakopslag op de printer](#)
- [Afdrukken vanuit taakopslag op de printer](#)

 **OPMERKING:** Gescande taken kunnen worden opgeslagen in Taakopslag. Hiervoor is extra opslagruimte vereist in de vorm van een harde schijf die is toegevoegd aan het motorbesturingsbord (Engine Control Board of ECB).

## Inleiding


De printer bevat de functie om een document te scannen en dit in een taakopslagmap op de printer op te slaan. U kunt het document ophalen van de printer en het indien nodig afdrukken.

 **OPMERKING:** Voordat u kunt scannen naar een opslagmap op de printer, moet de printerbeheerder of IT-afdeling de geïntegreerde webserver van HP gebruiken om de functie in te schakelen en de instellingen te configureren.


## Scannen naar taakopslag op de printer




Volg deze procedure om een document te scannen en het op te slaan in een taakopslagmap op de printer, zodat u te allen tijde exemplaren kunt afdrukken.

1. Plaats het document met de afdrukszijde naar beneden op de glasplaat van de scanner of plaats het met de afdrukszijde naar boven in de documentinvoer en stel de papiergeleiders in op het documentformaat.
2. Navigeer van het beginscherm van het bedieningspaneel van de printer naar de toepassing [Scannen](#), selecteer het pictogram [Scannen](#) en vervolgens [Scannen naar taakopslag](#).

 **OPMERKING:** Voer uw gebruikersnaam en wachtwoord in wanneer u hierom wordt gevraagd.

3. Selecteer de standaard mapnaam voor opslag die wordt weergegeven onder [Map](#).

 **OPMERKING:** Als de printerbeheerder de optie heeft geconfigureerd, kunt u een nieuwe map maken. Volg deze stappen om een nieuwe map te maken:

- a. Selecteer het pictogram [Nieuwe map](#) .
  - b. Selecteer het veld [Nieuwe map](#), typ de mapnaam en selecteer vervolgens [OK](#).
4. Zorg dat u hebt de juiste map hebt geselecteerd.
  5. Raak het tekstveld [Taaknaam](#) aan om een aanraaktoetsenbord te openen en typ de naam van het bestand. Selecteer vervolgens de knop Enter .
  6. Als u de taak privé wilt maken, selecteert u de knop [Pincode](#) , voert u een pincode van vier cijfers in het veld [Pincode](#) in en sluit u vervolgens het aanraaktoetsenblok.
  7. Als u instellingen wilt configureren zoals [Zijden](#) en [Afdrukstand origineel](#), selecteert u linksonder [Opties](#) en selecteert u vervolgens de instellingen in de menu's [Opties](#). Selecteer [Gereed](#) voor elke instelling als u hierom wordt gevraagd.

8. Optioneel voorbeeld: Raak de het rechterpaneel van het scherm aan om een voorbeeld van het document te bekijken. Met de knoppen **Uitvouwen** en **Samenvouwen** aan de linkerkant van het voorbeeldvenster kunt u het voorbeeldscherm uitvouwen en samenvouwen.

Knop **Uitvouwen**



Knop **Samenvouwen**



Met de knoppen aan de rechterkant van het scherm kunt u de voorbeeldopties aanpassen en pagina's herschikken, draaien, invoegen of verwijderen.



Schakelen tussen de weergave met twee pagina's en de weergave met miniaturen. In de weergave met miniaturen zijn er meer opties beschikbaar dan in de weergave met twee pagina's.



In- of uitzoomen op de geselecteerde pagina.

**OPMERKING:** Selecteer slechts één pagina voor het gebruik van deze knoppen.



De pagina 180 graden draaien.

**OPMERKING:** Deze knop is alleen beschikbaar in de weergave met miniaturen.



De geselecteerde pagina's verwijderen.

**OPMERKING:** Deze knop is alleen beschikbaar in de weergave met miniaturen.



De pagina's in het document opnieuw rangschikken. Selecteer een of meer pagina's en verplaats ze naar links of rechts.

**OPMERKING:** Deze knoppen zijn alleen beschikbaar in de weergave met miniaturen.





Een pagina aan het document toevoegen. De printer vraagt u om aanvullende pagina's te scannen.



De wijzigingen in het voorbeeld wissen en overnieuw beginnen.

---

9. Wanneer het document gereed is, selecteert u [Opslaan](#) om het bestand op te slaan in de opslagmap.

## Afdrukken vanuit taakopslag op de printer

Volg deze procedure om een gescand document vanuit een taakopslagmap op de printer af te drukken.

1. Navigeer van het beginscherm van het bedieningspaneel van de printer naar de toepassing [Afdrukken](#), selecteer het pictogram [Afdrukken](#) en vervolgens [Afdrukken vanuit taakopslag](#).
2. Selecteer onder [Opgeslagen taken afdrukken](#) de optie [Kiezen](#), selecteer de map waarin het document is opgeslagen, selecteer het document en selecteer vervolgens [Selecteren](#).
3. Als het document privé is, typt u de 4-cijferige pincode in het veld [Wachtwoord](#) en selecteert u vervolgens [OK](#).
4. Als u het aantal exemplaren wilt aanpassen, raakt u het vak links van de knop [Afdrukken](#) aan en selecteert u vervolgens het aantal exemplaren met het geopende toetsenblok. Selecteer de knop [Sluiten](#)  om het toetsenblok te sluiten.
5. Selecteer [Afdrukken](#) om het document af te drukken.

# Scannen naar USB-station

Een document rechtstreeks scannen naar een USB-station.

- [Inleiding](#)
- [Scannen naar USB-station](#)

## Inleiding

De printer kan een bestand scannen en vervolgens opslaan op een USB-flashstation.

## Scannen naar USB-station

Voer de volgende stappen uit om een document rechtstreeks naar een USB-station te scannen.

 **OPMERKING:** Het is mogelijk dat u zich moet aanmelden op de printer om deze functie te kunnen gebruiken.

1. Plaats het document met de afdrukzijde naar beneden op de glasplaat van de scanner of plaats het met de afdrukzijde naar boven in de documentinvoer en stel de papiergeleiders in op het documentformaat.
2. Plaats het USB-station in de USB-poort bij het bedieningspaneel van de printer.
3. Navigeer van het beginscherm van het bedieningspaneel van de printer naar de toepassing [Scannen](#), selecteer het pictogram [Scannen](#) en vervolgens [Scannen naar USB](#).
4. Selecteer het USB-station onder [Bestemming](#) en selecteer vervolgens de opslaglocatie (de hoofdmap van het USB-station of een bestaande map).
5. Raak het tekstveld [Bestandsnaam](#) aan om een aanraaktoetsenbord te openen en typ de naam van het bestand. Selecteer vervolgens de knop Enter .
6. Als u instellingen wilt configureren zoals [Bestandstype en resolutie](#), [Zijden origineel](#) en [Afdrukstand inhoud](#), selecteert u linksonder [Opties](#) en vervolgens de instellingen in de menu's [Opties](#). Selecteer [Gereed](#) als u daarom wordt gevraagd.
7. Optioneel voorbeeld: Raak de het rechterpaneel van het scherm aan om een voorbeeld van het document te bekijken. Met de knoppen [Uitvouwen](#) en [Samenvouwen](#) aan de linkerkant van het voorbeeldvenster kunt u het voorbeeldscherm uitvouwen en samenvouwen.

Knop [Uitvouwen](#)



Knop [Samenvouwen](#)



Met de knoppen aan de rechterkant van het scherm kunt u de voorbeeldopties aanpassen en pagina's herschikken, draaien, invoegen of verwijderen.



Schakelen tussen de weergave met twee pagina's en de weergave met miniaturen. In de weergave met miniaturen zijn er meer opties beschikbaar dan in de weergave met twee pagina's.



In- of uitzoomen op de geselecteerde pagina.

**OPMERKING:** Selecteer slechts één pagina voor het gebruik van deze knoppen.



De pagina 180 graden draaien.

**OPMERKING:** Deze knop is alleen beschikbaar in de weergave met miniaturen.



De geselecteerde pagina's verwijderen.

**OPMERKING:** Deze knop is alleen beschikbaar in de weergave met miniaturen.



De pagina's in het document opnieuw rangschikken. Selecteer een of meer pagina's en verplaats ze naar links of rechts.

**OPMERKING:** Deze knoppen zijn alleen beschikbaar in de weergave met miniaturen.



Een pagina aan het document toevoegen. De printer vraagt u om aanvullende pagina's te scannen.



De wijzigingen in het voorbeeld wissen en overnieuw beginnen.

8. Wanneer het document gereed is, selecteert u **Opslaan** om het bestand op te slaan op het USB-station.

## HP JetAdvantage-bedrijfsoplossingen gebruiken

HP JetAdvantage-oplossingen zijn gebruiksvriendelijke workflow- en afdrukoplossingen voor netwerken en de cloud. HP JetAdvantage oplossingen zijn geschreven waarmee grote en kleine organisaties in allerlei bedrijfstakken, zoals gezondheidszorg, financiële dienstverlening, productiebedrijven en de publieke sector, meerdere printers en scanners kunnen beheren.

HP JetAdvantage-oplossingen omvatten:

- HP JetAdvantage-beveiligingsoplossingen
- HP JetAdvantage-beheeroplossingen
- HP JetAdvantage-workflowoplossingen
- HP JetAdvantage-oplossingen voor mobiel afdrucken

Ga voor meer informatie over HP JetAdvantage-oplossingen voor zakelijke workflows en afdrucken naar [www.hp.com/go/PrintSolutions](http://www.hp.com/go/PrintSolutions).

## Overige scantaken

Zoek informatie online voor het uitvoeren van algemene scantaken.

Ga naar [www.hp.com/support/colorljE77422MFP](http://www.hp.com/support/colorljE77422MFP).

Er zijn instructies beschikbaar voor het uitvoeren van specifieke scantaken, zoals:

- Pagina's uit boeken of andere gebonden documenten kopiëren of scannen
- Een gescand document verzenden naar een map in het printergeheugen
- Beide zijden van een identiteitsbewijs kopiëren of scannen
- Een document in brochure-indeling kopiëren of scannen





---

# 7 Faxen

De functies voor faxen configureren, en faxen verzenden en ontvangen via de printer.

- [Fax instellen](#)
- [Faxconfiguratie wijzigen](#)
- [Een fax versturen](#)
- [Overige faxtaken](#)

Zie [www.hp.com/videos/A3](http://www.hp.com/videos/A3) voor video-assistentie.

De volgende informatie is correct op het moment van uitgave. Zie [www.hp.com/support/colorljE77422MFP](http://www.hp.com/support/colorljE77422MFP) voor actuele informatie.

## Voor meer informatie:

De uitgebreide Help van HP voor de printer omvat de volgende informatie:

- Installeren en configureren
- Leren en gebruiken
- Problemen oplossen
- Software- en firmware-updates downloaden
- Meepraten op ondersteuningsforums
- Informatie over garantie en wettelijke informatie zoeken

# Fax instellen

De faxfuncties voor de printer instellen.

- [Inleiding](#)
- [Fax instellen via het bedieningspaneel van de printer](#)

## Inleiding

Deze informatie is van toepassing op fax- en Flow-modellen of op andere printers als een optioneel analogo faxaccessoire is geïnstalleerd. Sluit voordat u doorgaat de printer aan op een telefoonlijn (voor de analoge fax) of op een internet- of netwerkfaxservice.

## Fax instellen via het bedieningspaneel van de printer

De faxfuncties configureren via het bedieningspaneel.

1. Navigeer van het beginscherm van het bedieningspaneel van de printer naar de toepassing [Instellingen](#) en selecteer vervolgens het pictogram [Instellingen](#).
2. Open de volgende menu's:
  - [Faxen](#)
  - [Interne faxmodem instellen](#)



---

**OPMERKING:** Als het menu [Interne faxmodem instellen](#) niet voorkomt in de lijst, is de LAN- of internetfax mogelijk ingeschakeld. Wanneer de LAN- of internetfax is ingeschakeld, is het analoge faxaccessoire uitgeschakeld en wordt het menu [Interne faxmodem instellen](#) niet weergegeven. Er kan slechts één faxfunctie tegelijk zijn ingeschakeld: de LAN-fax, de internetfax of de analoge fax. Als u de analoge fax wilt gebruiken terwijl de LAN-fax is ingeschakeld, gebruikt u de geïntegreerde webserver van HP om LAN-fax uit te schakelen.

---

3. Selecteer de locatie in de lijst aan de rechterzijde van het scherm en selecteer [Volgende](#).
4. Raak het tekstveld [Bedrijfsnaam](#) aan en gebruik het toetsenblok om de bedrijfsnaam in te voeren.
5. Raak het tekstveld [Faxnummer](#) aan en gebruik het toetsenblok om het faxnummer van de verzender in te voeren. Selecteer [Volgende](#).
6. Controleer of de datum- en tijdsinstellingen juist zijn. Breng zo nodig wijzigingen aan en selecteer [Volgende](#).
7. Als er een voorkiesnummer vereist voor het verzenden van faxen, raakt u het tekstveld [Voorkiesnummer](#) aan en gebruikt u het toetsenblok om het nummer in te voeren.
8. Controleer de informatie in het linkerpaneel en selecteer [Voltooien](#) om de faxinstelling te voltooien.

# Faxconfiguratie wijzigen

Faxinstellingen wijzigen of bijwerken.

- [Kiesinstellingen voor fax](#)
- [Algemene instellingen faxverzending](#)
- [Instellingen faxontvangst](#)



**OPMERKING:** De instellingen die via het bedieningspaneel zijn geconfigureerd, hebben voorrang op de instellingen die zijn opgegeven in de geïntegreerde webserver van HP.

## Kiesinstellingen voor fax

Voer de volgende stappen uit om de kiesinstellingen voor fax te wijzigen.

1. Navigeer van het beginscherm van het bedieningspaneel van de printer naar de toepassing [Instellingen](#) en selecteer vervolgens het pictogram [Instellingen](#).
2. Open de volgende menu's:
  - [Faxen](#)
  - [Instellingen faxverzending](#)
  - [Kiesinstellingen voor fax](#)

Configureer de volgende instellingen en selecteer vervolgens [Gereed](#):

Menuoptie	Omschrijving
<a href="#">Opnieuw kiezen bij fout</a>	Met de functie <a href="#">Opnieuw kiezen bij fout</a> stelt u in hoe vaak een faxnummer opnieuw moet worden gekozen wanneer er een fout optreedt tijdens het verzenden van een fax.
<a href="#">Opnieuw kiezen bij geen antwoord</a>	Met de instelling <a href="#">Opnieuw kiezen bij geen antwoord</a> geeft u op hoe vaak het faxaccessoire een nummer opnieuw moet kiezen als er niet wordt opgenomen. Afhankelijk van de locatie-instelling is het aantal herkiespogingen 0 tot 1 (in de V.S.) of 0 tot 2. Het interval tussen de herkiespogingen wordt bepaald door de instelling <a href="#">Interval opnieuw kiezen</a> .
<a href="#">opnieuw kiezen bij bezet</a>	Met de instelling <a href="#">Opnieuw kiezen bij bezet</a> geeft u op hoe vaak (0 - 9 keer) het faxaccessoire een nummer opnieuw moet kiezen wanneer het nummer bezet is. Het interval tussen de herkiespogingen wordt bepaald met de instelling <a href="#">Interval opnieuw kiezen</a> .
<a href="#">interval opnieuw kiezen</a>	Bij de instelling <a href="#">Interval voor opnieuw kiezen</a> geeft u op hoeveel minuten er tussen de nieuwe kiespogingen moet zitten als het gekozen nummer bezet is, als er niet wordt opgenomen of als er een fout optreedt.  <b>OPMERKING:</b> Mogelijk verschijnt er een bericht op het bedieningspaneel dat het nummer opnieuw wordt gekozen wanneer zowel de instelling <a href="#">Opnieuw kiezen bij bezet</a> als de instelling <a href="#">Opnieuw kiezen bij geen antwoord</a> is uitgeschakeld. Dit gebeurt als de faxmodule een nummer kiest, verbinding maakt en de verbinding vervolgens onverwachts wordt afgebroken. Als gevolg van deze fout voert de faxmodule automatisch drie nieuwe kiespogingen uit, ongeacht de instellingen voor opnieuw kiezen. Tijdens het opnieuw kiezen wordt een bericht op het bedieningspaneel weergegeven met de melding dat er opnieuw wordt gekozen.

Menuoptie	Omschrijving
<a href="#">Fax Send Speed (Verzendsnelheid fax)</a>	Met de instelling <a href="#">Snelheid faxverzending</a> kunt u de bitsnelheid (gemeten in bit per seconde) van het analoge faxmodem voor het verzenden van faxen instellen. <ul style="list-style-type: none"> <li>• <a href="#">Snel (v.34 – 33,6 k)</a></li> <li>• <a href="#">Gemiddeld (v.17 – 14,4 k)</a></li> <li>• <a href="#">Langzaam (v.29 – 9,6 k)</a></li> </ul>
<a href="#">Volume kiestoon telefoonlijn</a>	Met de instelling <a href="#">Volume kiestoon telefoonlijn</a> kunt u het volume van de kiestoon van de printer tijdens het verzenden van faxen instellen.
<a href="#">Kiesmodus</a>	Met de instelling <a href="#">Kiesmodus</a> stelt u het type kiestoon in dat wordt gebruikt: toonkiezen (telefoons met druktoetsen) of pulskiezen (telefoons met draaischijf).
<a href="#">Voorkiesnummer</a>	Met de instelling <a href="#">Voorkiesnummer</a> kunt u opgeven dat er een voorkiesnummer (bijvoorbeeld 9 voor een buitenlijn) wordt ingevoerd tijdens het kiezen. Dit voorkiesnummer wordt automatisch toegevoegd aan alle gekozen telefoonnummers.
<a href="#">Kiestoon detecteren</a>	Met de instelling <a href="#">Kiestoon detecteren</a> bepaalt u of vóór het verzenden van een fax wordt gecontroleerd of er een kiestoon hoorbaar is.

## Algemene instellingen faxverzending

Voer de volgende stappen uit om de instellingen voor faxverzending te wijzigen.

1. Navigeer van het beginscherm van het bedieningspaneel van de printer naar de toepassing [Instellingen](#) en selecteer vervolgens het pictogram [Instellingen](#).
2. Open de volgende menu's:
  - [Faxen](#)
  - [Instellingen faxverzending](#)
  - [Algemene instellingen faxverzending](#)

Configureer de volgende instellingen en selecteer vervolgens [Gereed](#):

Menuoptie	Omschrijving
<a href="#">Bevestiging faxnummer</a>	Als de functie <a href="#">Bevestiging faxnummer</a> is ingeschakeld, moet het faxnummer tweemaal worden ingevoerd ter controle. Deze functie is standaard uitgeschakeld.
<a href="#">Pc-faxverzending</a>	Met de functie <a href="#">Pc-faxverzending</a> kunt u faxen verzenden vanaf een computer. Deze functie is standaard ingeschakeld.

Menuoptie	Omschrijving
<a href="#">Foutcorrectiemodus</a>	<p>Normaal gesproken worden de signalen op de telefoonlijn tijdens het verzenden of ontvangen van een fax gecontroleerd door de faxmodule. Als de faxmodule tijdens de verzending een fout vaststelt en de instelling <a href="#">Foutcorrectiemodus</a> is ingeschakeld, kan de faxmodule een verzoek verzenden om het foutieve gedeelte van de fax nogmaals te verzenden.</p> <p>De functie <a href="#">Foutcorrectiemodus</a> is standaard ingeschakeld. Schakel deze functie alleen uit als er problemen zijn met het verzenden of ontvangen van faxen en u bereid bent fouten in de verzending en een lagere beeldkwaliteit te accepteren. Het kan handig zijn de foutcorrectie uit te schakelen als u probeert een fax naar het buitenland te verzenden of als u een fax uit het buitenland ontvangt, of wanneer u gebruikmaakt van een satelliettelefoonverbinding.</p> <p><b>OPMERKING:</b> Sommige VoIP-providers kunnen adviseren de instelling <a href="#">Foutcorrectiemodus</a> uit te schakelen. Dit is gewoonlijk echter niet noodzakelijk.</p>
<a href="#">Faxkopregel</a>	<p>Gebruik de functie <a href="#">Faxkopregel</a> om aan te geven of de kopregel moet worden toegevoegd aan het begin van de pagina en de faxinhoud omlaag moeten worden geschoven, of dat de kopregel over de vorige kopregel heen moet worden afgedrukt.</p>

## Instellingen faxontvangst

Voer de volgende stappen uit om de instellingen voor faxontvangst te wijzigen.

1. Navigeer van het beginscherm van het bedieningspaneel van de printer naar de toepassing [Instellingen](#) en selecteer vervolgens het pictogram [Instellingen](#).
2. Open de volgende menu's:
  - [Faxen](#)
  - [Instellingen faxontvangst](#)
  - [Faxontvangst instellen](#)

Configureer de volgende instellingen en selecteer vervolgens [Gereed](#):

Menuoptie	Omschrijving
<a href="#">Ontvangstmodus</a>	<p>De instelling <a href="#">Ontvangstmodus</a> bepaalt hoe het faxaccessoire faxtaken ontvangt. Voer een van de volgende handelingen uit:</p> <ul style="list-style-type: none"> <li>• <a href="#">Automatisch</a></li> <li>• <a href="#">TAM</a></li> <li>• <a href="#">Fax/Tel</a></li> <li>• <a href="#">Handmatig</a></li> </ul>
<a href="#">Aantal keren</a>	<p>Met de instelling <a href="#">Aantal belsignalen</a> bepaalt u het aantal keren dat de telefoon overgaat voordat een gesprek wordt beantwoord door het faxaccessoire.</p> <p><b>OPMERKING:</b> Het standaardaantal opties dat beschikbaar is voor de instelling <a href="#">Aantal belsignalen</a>, is afhankelijk van de locatie. Het aantal opties dat beschikbaar is voor de instelling <a href="#">Aantal belsignalen</a> varieert per locatie.</p> <p>Als het faxaccessoire geen oproepen beantwoordt en het <a href="#">Aantal belsignalen</a> is ingesteld op <b>1</b>, kunt u proberen deze instelling te verhogen naar <b>2</b>.</p>

Menuoptie	Omschrijving
Belvolume	Met de instelling <a href="#">Belvolume</a> kunt u het belvolume aanpassen.
Fax Receive Speed (Ontvangstnelheid fax)	Raak de vervolgkeuzelijst <a href="#">Snelheid faxontvangst</a> aan en selecteer een van de volgende opties: <ul style="list-style-type: none"> <li>• <a href="#">Snel (v.34 – 33,6 k)</a></li> <li>• <a href="#">Gemiddeld (v.17 – 14,4 k)</a></li> <li>• <a href="#">Langzaam (v.29 – 9,6 k)</a></li> </ul>
Telefoon aangesloten	Met deze instelling kunt u een aparte telefoon gebruiken in combinatie met de faxfuncties.
Opn. afdr. toest	Met deze instelling kunt u ontvangen faxen opnieuw afdrukken.
Ontvangen op pc	Met deze instelling kunt u faxen rechtstreeks op uw computer ontvangen.
Faxpolling	Met deze instelling kunt u de functie Faxpolling in- of uitschakelen.
Beltijd Fax/Tel	Met deze instelling bepaalt u het aantal keren dat de telefoon overgaat voordat de modus Fax/Tel wordt geactiveerd.

## Een fax versturen

Volg de volgende stappen om een fax te verzenden met de printer.

1. Plaats het document met de afdrukszijde naar beneden op de glasplaat van de scanner of plaats het met de afdrukszijde naar boven in de documentinvoer en stel de papiergeleiders in op het documentformaat.
2. Navigeer vanaf het beginscherm van het bedieningspaneel van de printer naar de toepassing [Fax](#) en selecteer vervolgens het pictogram [Fax](#). Mogelijk moet u een gebruikersnaam en wachtwoord invoeren.
3. Geef de ontvangers op met behulp van een van de volgende methoden:
  - ▲ Raak het tekstveld [Faxontvangers](#) aan en gebruik het toetsenblok om het faxnummer in te voeren. Om naar meerdere faxnummers te verzenden, scheidt u de nummers met een puntkomma of selecteert u de toets Enter  op het bedieningspaneel na elk nummer dat u hebt ingevoerd.
  - a. Selecteer de knop Contactpersonen  naast het veld [Faxontvangers](#) om het scherm [Contactpersonen](#) te openen.
  - b. Selecteer de juiste lijst met contactpersonen.
  - c. Selecteer een of meer namen uit de lijst met contactpersonen om toe te voegen aan de ontvangerslijst en selecteer vervolgens [Toevoegen](#).
4. Als u een Quick Set wilt laden, selecteert u [Laden](#) en dan de Quick Set en selecteert u vervolgens [Laden](#) onder de lijst [Quick Sets](#).



**OPMERKING:** [Quick Sets](#) zijn vooraf gedefinieerde instellingen voor verschillende soorten uitvoer, zoals [Tekst](#), [Foto](#) en [Hoge kwaliteit](#). U kunt een Quick Set selecteren om de beschrijving weer te geven.

5. Als u instellingen wilt configureren zoals [Resolutie](#), [Zijden](#) en [Afdrukstand inhoud](#), selecteert u linksonder [Opties](#) en vervolgens de instellingen in de menu's [Opties](#). Selecteer [Gereed](#) als u daarom wordt gevraagd.

6. Optioneel voorbeeld: Raak de het rechterpaneel van het scherm aan om een voorbeeld van het document te bekijken. Met de knoppen **Uitvouwen** en **Samenvouwen** aan de linkerkant van het voorbeeldvenster kunt u het voorbeeldscherm uitvouwen en samenvouwen.

Knop **Uitvouwen**



Knop **Samenvouwen**



Met de knoppen aan de rechterkant van het scherm kunt u de voorbeeldopties aanpassen en pagina's herschikken, draaien, invoegen of verwijderen.



Schakelen tussen de weergave met twee pagina's en de weergave met miniaturen. In de weergave met miniaturen zijn er meer opties beschikbaar dan in de weergave met twee pagina's.



In- of uitzoomen op de geselecteerde pagina.

**OPMERKING:** Selecteer slechts één pagina voor het gebruik van deze knoppen.



De pagina 180 graden draaien.

**OPMERKING:** Deze knop is alleen beschikbaar in de weergave met miniaturen.



De geselecteerde pagina's verwijderen.

**OPMERKING:** Deze knop is alleen beschikbaar in de weergave met miniaturen.



De pagina's in het document opnieuw rangschikken. Selecteer een of meer pagina's en verplaats ze naar links of rechts.

**OPMERKING:** Deze knoppen zijn alleen beschikbaar in de weergave met miniaturen.





Een pagina aan het document toevoegen. De printer vraagt u om aanvullende pagina's te scannen.



De wijzigingen in het voorbeeld wissen en overnieuw beginnen.

---

7. Als het document gereed is, selecteert u [Verzenden](#) om de fax te verzenden.

## Overige faxtaken

Zoek informatie online voor het uitvoeren van algemene faxtaken.

Ga naar [www.hp.com/support/colorljE77422MFP](http://www.hp.com/support/colorljE77422MFP).

Er zijn instructies beschikbaar voor faxtaken, zoals:

- Faxesnelkieslijsten maken en beheren
- Factuurcodes configureren
- Een faxafdrukschema gebruiken
- Inkomende faxen blokkeren
- Faxen archiveren en doorsturen



---

## 8 De printer beheren

Beheerprogramma's gebruiken, instellingen voor beveiliging en energiebesparing configureren, en firmware-updates voor de printer beheren.

- [Geavanceerde configuratie met de geïntegreerde webserver van HP \(EWS\)](#)
- [IP-netwerkinstellingen configureren](#)
- [Functies voor beveiliging van de printer](#)
- [Instellingen voor energiebesparing](#)
- [HP Web Jetadmin](#)
- [Software- en firmware-updates](#)

Zie [www.hp.com/videos/A3](http://www.hp.com/videos/A3) voor video-assistentie.

De volgende informatie is correct op het moment van uitgave. Zie [www.hp.com/support/colorljE77422MFP](http://www.hp.com/support/colorljE77422MFP) voor actuele informatie.

### Voor meer informatie:

De uitgebreide Help van HP voor de printer omvat de volgende informatie:

- Installeren en configureren
- Leren en gebruiken
- Problemen oplossen
- Software- en firmware-updates downloaden
- Meepraten op ondersteuningsforums
- Informatie over garantie en wettelijke informatie zoeken

# Geavanceerde configuratie met de geïntegreerde webserver van HP (EWS)

Gebruik de geïntegreerde webserver van HP om geavanceerde afdrufuncties te beheren.

- [Inleiding](#)
- [De geïntegreerde webserver van HP \(EWS\) openen](#)
- [Functies van de geïntegreerde webserver van HP](#)

## Inleiding

Met de geïntegreerde webserver van HP kunt u via de computer afdrufuncties beheren in plaats van via het bedieningspaneel van de printer.

- Printerstatusinformatie bekijken
- De resterende levensduur van de benodigdheden bepalen en nieuwe benodigdheden bestellen
- De configuratie van de laden weergeven en wijzigen
- De menuconfiguratie van het bedieningspaneel van de printer bekijken en wijzigen
- Interne pagina's weergeven en afdrukken
- Meldingen ontvangen over gebeurtenissen met betrekking tot de printer en de benodigdheden
- De netwerkconfiguratie bekijken en wijzigen

De geïntegreerde webserver van HP is beschikbaar wanneer de printer is aangesloten op een IP-netwerk. De geïntegreerde webserver van HP biedt geen ondersteuning voor IPX-printeraansluitingen. U hebt geen toegang tot internet nodig om de geïntegreerde webserver van HP te kunnen openen en gebruiken.

Wanneer de printer is aangesloten op het netwerk, is de geïntegreerde webserver van HP automatisch beschikbaar.



---

**OPMERKING:** De geïntegreerde webserver van HP is niet toegankelijk buiten de netwerkfirewall.

---

## De geïntegreerde webserver van HP (EWS) openen

Volg de volgende stappen om de EWS te openen.

1. Selecteer vanaf het beginscherm op het bedieningspaneel van de printer het pictogram Informatie  en vervolgens het pictogram Netwerk  om het IP-adres of de hostnaam weer te geven.
2. Open een internetbrowser en voer in de adresregel het IP-adres of de hostnaam in zoals die wordt weergegeven op het bedieningspaneel van de printer. Druk op de toets **Enter** op het toetsenbord van de computer. De geïntegreerde webserver wordt geopend.



---

**OPMERKING:** Als de webbrowser een bericht weergeeft dat toegang tot de website mogelijk niet veilig is, selecteert u de optie om door te gaan naar de website. Toegang tot deze website zal de computer niet beschadigen.

---

Om de geïntegreerde webserver van HP te kunnen gebruiken, moet de browser aan de volgende vereisten voldoen:

#### Windows® 7

- Internet Explorer (versie 8.x of hoger)
- Google Chrome (versie 34.x of hoger)
- Firefox (versie 20.x of hoger)

#### Windows® 8 of hoger

- Internet Explorer (versie 9.x of hoger)
- Google Chrome (versie 34.x of hoger)
- Firefox (versie 20.x of hoger)

#### macOS

- Safari (versie 5.x of hoger)
- Google Chrome (versie 34.x of hoger)

#### Linux

- Google Chrome (versie 34.x of hoger)
- Firefox (versie 20.x of hoger)

## Functies van de geïntegreerde webserver van HP

Meer informatie over functies van de geïntegreerde webserver van HP (EWS) die beschikbaar zijn op de respectievelijke tabbladen.

- [Tabblad Informatie](#)
- [Tabblad Algemeen](#)
- [Tabblad Kopiëren/afdrukken](#)
- [Tabblad Scannen/digitaal verzenden](#)
- [Tabblad Fax](#)
- [Tabblad Benodigdheden](#)
- [Tabblad Probleemoplossing](#)
- [Tabblad Beveiliging](#)
- [Tabblad HP-webservices](#)
- [Tabblad Netwerk](#)
- [Lijst Overige koppelingen](#)

### Tabblad Informatie

Zie de instellingentabel in het tabblad **Informatie**.

**Tabel 8-1** Tabblad Informatie van de geïntegreerde webserver van HP

Menu	Omschrijving
Status apparaat	Hiermee geeft u de status van de printer weer en de geschatte resterende levensduur van benodigdheden van HP. Op deze pagina worden ook de soort en het formaat weergegeven van het papier dat voor elke lade is ingesteld. Klik op de koppeling <b>Instellingen wijzigen</b> om de standaardinstellingen te wijzigen.
Configuratiepagina	Geeft informatie van de configuratiepagina weer.
Pagina Status benodigdheden	Toont de status van de benodigdheden voor de printer.
Pagina Gebeurtenislogboek	Hierin staan alle printergebeurtenissen en -fouten. Gebruik de koppeling <b>HP Instant Support</b> (in het gedeelte <b>Overige koppelingen</b> op alle pagina's van de geïntegreerde webserver van HP) om een set dynamische webpagina's weer te geven die u helpen bij het oplossen van problemen. Op deze pagina's vindt u aanvullende diensten die beschikbaar zijn voor de printer.
gebruikspagina	Hierop wordt een overzicht gegeven van het aantal pagina's dat met de printer is afgedrukt, gegroepeerd op formaat, soort en afdrukpad.
Apparaatgegevens	Hier worden de netwerknaam, het adres en het model van de printer weergegeven. U wijzigt deze meldingen door op het tabblad <b>Algemeen</b> op het menu <b>Apparaatgegevens</b> te klikken.
Foto van bedieningspaneel	Hiermee geeft u een afbeelding weer van het huidige scherm van het bedieningspaneel.
Afdrukbare rapporten en pagina's	Hier krijgt u een overzicht van de interne rapporten en pagina's voor de printer. Selecteer een of meer items die u wilt afdrukken of weergeven.
Open Source-licenties	Toont een overzicht van de licenties voor opensourcesoftwareprogramma's die kunnen worden gebruikt met de printer.

## Tabblad Algemeen

Zie de instellingentabel in het tabblad **Algemeen**.

**Tabel 8-2** Tabblad Algemeen van de geïntegreerde webserver van HP

Menu	Omschrijving
Bedieningspaneel aanpassen	Herschik, toon of verberg functies op het scherm van het bedieningspaneel.  Wijzig de standaardweergavetaal en de standaardtoetsenbordindeling.
Quick Sets (Quick Sets)	Hiermee configureert u taken die beschikbaar zijn in het gedeelte <b>Quick Sets</b> in het beginscherm van het bedieningspaneel van de printer.
Meldingen	Hiermee stelt u e-mailwaarschuwingen in voor diverse gebeurtenissen met betrekking tot de printer en de benodigdheden.
App Instellingen voor bedieningspaneel	Hiermee worden in de app Instellingen de opties weergegeven die beschikbaar zijn op het bedieningspaneel van de printer.
Algemene instellingen	Hiermee kunt u configureren hoe de printer herstelt van storingen, naast andere algemene printerinstellingen.
AutoSend	Hiermee stelt u in dat er automatisch e-mailberichten naar een bepaald adres worden verzonden over de printerconfiguratie en de benodigdheden.
Overige koppelingen bewerken	Voeg een koppeling naar een andere website toe of wijzig een bestaande koppeling. Deze koppeling wordt weergegeven in het voettekstgebied op alle pagina's van de geïntegreerde webserver van HP.
Bestelinformatie	Hier kunt informatie invoeren voor het bestellen van vervangende tonercartridges. Deze informatie wordt weergegeven op de statuspagina voor benodigdheden.
Apparaatgegevens	Hiermee kunt u de printer een naam geven en er een artikelnummer aan toekennen. Voer de naam in voor de primaire contactpersoon die informatie over de printer ontvangt.
Taal	Hiermee stelt u de taal in voor de geïntegreerde webserver van HP.
Firmware-upgrade	Hiermee downloadt en installeert u firmware-upgradebestanden voor de printer.
Datum-/tijdinstellingen	Hiermee stelt u de datum en tijd in of kunt u de tijd synchroniseren met een netwerktime server.
Energie-instellingen	Hiermee kunt u een wektijd, sluimertijd en sluimervertraging voor de printer instellen of bewerken. U kunt voor elke dag van de week en voor vakanties een ander schema instellen.  U kunt ook instellen bij welke handelingen de printer vanuit de sluimerstand moet worden geactiveerd.
Back-ups maken en herstellen	Hiermee maakt u een back-upbestand met de printer- en gebruikersgegevens. Indien nodig kunt u met dit bestand gegevens op de printer herstellen.
Fabrieksinstellingen terugzetten	De fabrieksinstellingen van de printer herstellen.
Installatieprogramma	Hier kunt u softwarepakketten van derden installeren die de functionaliteit van de printer uitbreiden of wijzigen.
Instellingen voor taakstatistieken	Geeft verbindinginformatie over externe statistiekservices.
Quota-instellingen	Geeft verbindinginformatie over externe taakquotaservices.

## Tabblad Kopiëren/afdrukken

Zie de instellingentabel in het tabblad **Kopiëren/afdrukken**.

**Tabel 8-3** Tabblad Kopiëren/afdrukken van de geïntegreerde webserver van HP

Menu	Omschrijving
Instellingen Afdrukken vanaf USB	Hiermee kunt u het menu <a href="#">Afdrukken van USB-station</a> op het bedieningspaneel in- of uitschakelen.
Opgeslagen taken beheren	Hiermee schakelt u de optie om taken in het printergeheugen op te slaan, in of uit. U kunt de opties voor het opslaan van taken configureren.
Standaardafdrukopties	Hiermee configureert u standaardopties voor afdruktaken.
Kleur beperken (Alleen voor kleurenprinters)	Hiermee geeft u al dan niet toestemming voor afdrukken en kopiëren in kleur. U kunt afdrukken in kleur toestaan voor afzonderlijke gebruikers of voor taken die vanuit bepaalde softwareprogramma's worden verzonden.
PCL- en PostScript-instellingen	Hiermee past u de PCL- en PostScript-instellingen aan voor alle afdruktaken, waaronder kopieertaken en ontvangen faxen.
Afdrukkwaliteit	Configureer de instellingen voor de afdrukkwaliteit, waaronder kleuraanpassing, afbeeldingsregistratie en toegestane papiersoorten.
Kopieerinstellingen	Hiermee configureert u standaardopties en Quick Sets voor kopieertaken.  <b>OPMERKING:</b> Als de taakspecifieke opties voor kopieerinstellingen niet aan het begin van een taak via het bedieningspaneel zijn ingesteld, worden de standaardinstellingen gebruikt voor de taak.
Laden beheren	Hiermee configureert u instellingen voor papierladen.

## Tabblad Scannen/digitaal verzenden

**Tabel 8-4** Tabblad Scannen/digitaal verzenden van de geïntegreerde webserver van HP

Menu	Omschrijving
Instellingen Scannen naar e-mail	Hiermee kunt u de standaard-e-mailinstellingen voor digitaal verzenden configureren, waaronder de volgende instellingen: <ul style="list-style-type: none"><li>• Instellingen voor de uitgaande mailservers (SMTP)</li><li>• Instellingen voor Quick Sets voor e-mail-taken</li><li>• Standaardberichtinstellingen, zoals het adres "Van" en de onderwerpregel.</li><li>• Instellingen voor digitale ondertekening en codering</li><li>• Instellingen voor e-mailmeldingen</li><li>• Standaardscaninstellingen voor e-mailtaken</li><li>• Standaardbestandsinstellingen voor e-mailtaken</li></ul>
Instellingen voor Scannen naar netwerkmap	Hiermee kunt u de instellingen voor de netwerkmappen voor digitaal verzenden configureren, inclusief de volgende instellingen: <ul style="list-style-type: none"><li>• Instellingen voor Quick Sets-taken die zijn opgeslagen in een netwerkmap</li><li>• Instellingen voor notificaties</li><li>• Standaardscaninstellingen voor taken die zijn opgeslagen in een netwerkmap</li><li>• Standaardbestandsinstellingen voor taken die zijn opgeslagen in een netwerkmap</li></ul>

**Tabel 8-4** Tabblad Scannen/digitaal verzenden van de geïntegreerde webserver van HP (vervolg)

Menu	Omschrijving
<b>Instellingen Scannen naar SharePoint®</b> (Alleen Flow-modellen)	Hiermee kunt u de Microsoft SharePoint® -instellingen voor digitaal verzenden configureren, waaronder de volgende instellingen: <ul style="list-style-type: none"><li>• Instellingen voor Quick Sets-taken die zijn opgeslagen in een documentbibliotheek op de SharePoint®-site</li><li>• Standaardinstellingen voor taken die zijn opgeslagen in een documentbibliotheek op de SharePoint®-site</li></ul>
<b>Instellingen Scannen naar USB-station</b>	Hiermee kunt u de USB-instellingen voor digitaal verzenden configureren, inclusief de volgende instellingen: <ul style="list-style-type: none"><li>• Instellingen voor Quick Sets-taken die zijn opgeslagen op een USB-flashstation</li><li>• Instellingen voor notificaties</li><li>• Standaardscaninstellingen voor taken die zijn opgeslagen op een USB-flash-station</li><li>• Standaardbestandsinstellingen voor taken die zijn opgeslagen op een USB-flashstation</li></ul>
<b>Contacts (Contactpersonen)</b>	Het beheer van contactpersonen omvat onder meer: <ul style="list-style-type: none"><li>• E-mailadressen een voor een toevoegen aan de printer.</li><li>• Als u dit te omslachtig vindt, kunt u in één keer een lange lijst met veelgebruikte e-mailadressen op de printer importeren.</li><li>• Contactpersonen van de printer exporteren naar een .CSV-bestand op de computer als back-up, of de records importeren op een andere HP-printer.</li><li>• E-mailadressen bewerken die op de printer zijn opgeslagen.</li></ul>
<b>Wizards E-mail en Scannen naar netwerkmap snel instellen</b>	Hiermee configureert u de printer om gescande afbeeldingen als e-mailbijlagen te verzenden.  Hiermee configureert u de printer om gescande afbeeldingen op te slaan in Quick Sets voor netwerkmappen. Met Quick Sets hebt u gemakkelijk toegang tot bestanden die op het netwerk zijn opgeslagen.
<b>Digital Sending Software instellen</b>	Hiermee kunt u instellingen configureren voor het gebruik van de optionele Digital Sending software.

## Tabblad Fax

Zie de instellingentabel in het tabblad **Fax**.

**Tabel 8-5** Tabblad Faxen van de geïntegreerde webserver van HP

Menu	Omschrijving
Faxverzending instellen	Hiermee kunt u de instellingen voor het verzenden van faxberichten configureren, inclusief de volgende instellingen: <ul style="list-style-type: none"><li>• Standaardinstellingen voor uitgaande faxberichten</li><li>• Instellingen voor Quick Sets-faxtaken</li><li>• Instellingen voor notificaties</li><li>• Standaardinstellingen voor het verzenden van faxen met de interne faxmodem</li><li>• Instellingen voor het gebruik van een LAN-faxservice</li><li>• Instellingen voor het gebruik van een Internet-faxservice</li></ul>
Faxsnelkiesnummers	Hiermee beheert u snelkiesnummers. Zo kunt u: <ul style="list-style-type: none"><li>• .CSV-bestanden met e-mailadressen, faxnummers of gebruikersrecords importeren als u die gegevens op deze printer wilt gebruiken.</li><li>• E-mailadressen, faxnummers of gebruikersrecords van de printer exporteren naar een bestand op de computer als back-up, of de records importeren op een andere HP-printer.</li></ul>
Faxontvangst instellen	Standaard afdrukopties configureren voor inkomende faxen en een schema opzetten voor het afdrukken van faxen.
Fax archiveren en doorsturen	Hiermee kunt u het archiveren en doorsturen van faxberichten in- of uitschakelen en basisinstellingen voor beide functies configureren: <ul style="list-style-type: none"><li>• Faxarchivering kan worden gebruikt om een kopie van alle inkomende en uitgaande faxberichten naar een e-mailadres, netwerkmap of FTP-server te verzenden.</li><li>• Bij het doorsturen van faxberichten worden inkomende faxberichten naar een ander faxapparaat gestuurd.</li></ul>
Faxactiviteitenlog	Bevat een lijst van de faxen die zijn verzonden en ontvangen door deze printer.

## Tabblad Benodigdheden

Zie de instellingentabel in het tabblad **Benodigdheden**.

**Tabel 8-6** Tabblad Benodigdheden van de geïntegreerde webserver van HP

Menu	Omschrijving
Benodigdheden beheren	Configureer hoe de printer reageert wanneer benodigdheden vrijwel leeg zijn.

## Tabblad Probleemoplossing

Zie de instellingentabel in het tabblad **Probleemoplossing**.

**Tabel 8-7** Tabblad Probleemoplossing van de geïntegreerde webserver van HP

Menu	Omschrijving
Algemene probleemoplossing	Hiermee kunt u een verscheidenheid aan rapporten afdrukken om u te helpen bij het oplossen van problemen met de printer.



**Tabel 8-7** Tabblad Probleemoplossing van de geïntegreerde webserver van HP (vervolg)

Menu	Omschrijving
<b>Online help</b>	Koppeling naar de online, cloudgebaseerde Help van HP om u te helpen bij het oplossen van afdrukproblemen.
<b>Diagnosegegevens</b> <b>OPMERKING:</b> Deze optie is alleen beschikbaar als er een beheerderswachtwoord is ingesteld op het tabblad <b>Beveiliging</b> .	Hiermee kunt u printergegevens exporteren naar een bestand, dat nuttig kan zijn voor gedetailleerde probleemanalyse.
<b>Kalibratie/reiniging</b>  (Alleen voor kleurenprinters)	Hiermee kunt u de automatische reinigingsfunctie inschakelen, een reinigingspagina maken en afdrukken, en de printer onmiddellijk kalibreren.
<b>Fabrieksinstellingen terugzetten</b>	De fabrieksinstellingen van de printer herstellen.
<b>Firmware-upgrade</b>	Hiermee downloadt en installeert u firmware-upgradebestanden voor de printer.

## Tabblad Beveiliging

Zie de instellingentabel in het tabblad **Beveiliging**.

**Tabel 8-8** Tabblad Beveiliging van de geïntegreerde webserver van HP

Menu	Omschrijving
<b>Algemene beveiliging</b>	Instellingen voor algemene beveiliging, waaronder het volgende: <ul style="list-style-type: none"> <li>• Hiermee kunt u een beheerderswachtwoord configureren zodat u de toegang tot bepaalde functies op de printer kunt beperken.</li> <li>• Hiermee kunt u een PjL-wachtwoord instellen voor het uitvoeren van PjL-opdrachten.</li> <li>• Hiermee kunt u de toegang tot het bestandssysteem instellen alsmede de beveiliging voor het uitvoeren van firmware-upgrades.</li> <li>• Hiermee kunt u de host-USB-poort op het bedieningspaneel of de USB-connectiviteitspoort op de formatter voor direct afdrukken vanaf een computer in- of uitschakelen.</li> <li>• Hiermee kunt u de status van alle beveiligingsinstellingen weergeven.</li> </ul>
<b>Accountbeleid</b>	Schakel instellingen voor het beheerdersaccount in.
<b>Toegangsbeheer</b>	Hiermee kunt u de toegang tot printerfuncties voor bepaalde personen of groepen configureren, en de methode selecteren waarmee personen zich bij de printer aanmelden.
<b>Opgeslagen gegevens beveiligen</b>	Hiermee kunt u de interne vaste schijf van de printer configureren en beheren.  Hiermee kunt u instellingen configureren voor taken die zijn opgeslagen op de harde schijf van de printer.
<b>externe apps beheren</b>	Beheer of plaats externe apps op de witte lijst door certificaten toe te voegen of te verwijderen die apparaten toestemming geven dit apparaat te gebruiken.
<b>Certificaatbeheer</b>	Hiermee installeert en beheert u beveiligingscertificaten voor toegang tot de printer en het netwerk.

**Tabel 8-8** Tabblad Beveiliging van de geïntegreerde webserver van HP (vervolg)

Menu	Omschrijving
Beveiliging Webservices	Hiermee staat u toe dat webpagina's van verschillende domeinen toegang hebben tot de informatiebronnen op deze printer. Als er geen locaties aan de lijst worden toegevoegd, worden alle sites vertrouwd.
Zelftest	Hiermee kunt u controleren of de beveiligingsfuncties overeenkomstig de verwachte systeemparemeters functioneren.

## Tabblad HP-webservices

Op het tabblad **HP Webservices** kunt u HP Webservices voor deze printer configureren en inschakelen. U moet HP-webservices inschakelen om de functie HP ePrint te gebruiken.

**Tabel 8-9** Tabblad HP-webservices van geïntegreerde webserver van HP

Menu	Omschrijving
Web Services Setup	Verbind deze printer via internet met HP Connected door HP Webservices in te schakelen.
Webproxy	Hiermee configureert u een proxyserver als er problemen optreden bij het inschakelen van HP-webservices of het verbinden van de printer met het internet.
HP JetAdvantage (HP JetAdvantage)	Toegang tot oplossingen die de mogelijkheden van de printer uitbreiden
Smart Cloud Print	Schakel Smart Cloud Print in zodat u toegang hebt tot web-apps waarmee u de mogelijkheden van de printer uitbreidt.

## Tabblad Network

Op het tabblad **Network** kunt u de netwerkinstellingen van de printer configureren en beveiligen wanneer dit is aangesloten op een IP-netwerk. Dit tabblad wordt niet weergegeven als de printer op een ander soort netwerk is aangesloten.

**Tabel 8-10** Tabblad Network van de geïntegreerde webserver van HP

Menu	Omschrijving
<b>Configuratie</b>	
Draadloos station	De initiële draadloze instellingen configureren
Wi-Fi Direct	Configureer de Wi-Fi Direct-instellingen voor printers met geïntegreerde Wi-Fi Direct Print- en NFC-afdruk mogelijkheden of waarop een accessoire voor draadloze verbinding is geïnstalleerd.  <b>OPMERKING:</b> Welke configuratieopties beschikbaar zijn, is afhankelijk van het printservermodel.
TCP/IP-instellingen	Hiermee configureert u de TCP/IP-instellingen voor IPv4- en IPv6-netwerken.  <b>OPMERKING:</b> Welke configuratieopties beschikbaar zijn, is afhankelijk van het printservermodel.
Netwerkinstellingen	Hiermee configureert u de instellingen voor IPX/SPX, AppleTalk, DLC/LLC en SNMP, afhankelijk van het printservermodel.

**Tabel 8-10** Tabblad Netwerk van de geïntegreerde webserver van HP (vervolg)

Menu	Omschrijving
Overige instellingen	Hiermee configureert u de algemene afdrukprotocollen en -services die door de printserver worden ondersteund. De beschikbare opties zijn afhankelijk van het printservermodel, maar kunnen een firmware-update, LPD-wachtrijen, USB-instellingen, ondersteuningsinformatie en vernieuwingsfrequentie omvatten.
AirPrint	Hiermee kunt u afdrucken via het netwerk vanaf Apple-printers instellen en in- of uitschakelen.
Taal selecteren	Hiermee wijzigt u de taal die wordt weergegeven door de geïntegreerde webserver van HP. Deze pagina verschijnt als de webpagina's meerdere talen ondersteunen. U kunt de ondersteunde talen ook selecteren via de instellingen voor de voorkeurstaal in de browser.
Een locatie selecteren	Selecteer een land/regio voor de printer.
Google Cloudprinter	
Setup	Stel Google Cloud Print-opties in.
Webproxy	Configureer de proxy-instellingen.
Beveiliging	
Settings (Instellingen)	<p>U kunt de huidige beveiligingsinstellingen bekijken en instellen op de fabriekswaarden.</p> <p>Gebruik de wizard Beveiligingsconfiguratie om beveiligingsinstellingen te configureren.</p> <p><b>OPMERKING:</b> Gebruik de wizard Beveiligingsconfiguratie niet om de beveiligingsinstellingen te configureren met behulp van een toepassing voor netwerkbeheer, zoals HP Web Jetadmin.</p>
Bevoegdheid	<p>Hiermee regelt u het configuratiebeheer en gebruik van deze printer, waaronder het volgende:</p> <ul style="list-style-type: none"> <li>• Hier kunt u een beheerderswachtwoord instellen of wijzigen om de toegang tot configuratieparameters te regelen.</li> <li>• Hier kunt u digitale certificaten voor de HP Jetdirect-printserver aanvragen, installeren en beheren.</li> <li>• U kunt hosttoegang tot deze printer beperken met een ACL (toegangscontrolelijst) (alleen voor bepaalde printservers op IPv4-netwerken).</li> </ul>
Beveiligde communicatie	Configureer de beveiligingsinstellingen.
Mgmt. Protocollen	<p>Hiermee configureert en beheert u de beveiligingsprotocollen voor deze printer. Zo kunt u:</p> <ul style="list-style-type: none"> <li>• Het niveau van beveiligingsbeheer instellen voor de geïntegreerde webserver van HP en het verkeer via HTTP en HTTPS beheren.</li> <li>• Het SNMP (Simple Network Management Protocol) configureren. De SNMP v1/v2c- of SNMP v3-agenten op de printserver in- of uitschakelen.</li> <li>• De toegang via mogelijk onbeveiligde protocollen beheren, zoals afdrukprotocollen, afdrukservices, detectieprotocollen, naamresolutieservices en protocollen voor configuratiebeheer.</li> </ul>
802.1X-verificatie	<p>Hiermee kunt u de instellingen voor 802.1X-verificatie op de Jetdirect-printserver aanpassen aan de vereisten voor clientverificatie op het netwerk, en de fabrieksinstellingen voor 802.1X-verificatie herstellen.</p> <p><b>VOORZICHTIG:</b> Wanneer u de instellingen voor 802.1X-verificatie wijzigt, kan de verbinding met de printer verloren gaan. Om opnieuw verbinding te maken moet u mogelijk de afdrukserver instellen op de fabriekswaarden en de printer opnieuw installeren.</p>

**Tabel 8-10** Tabblad Netwerk van de geïntegreerde webserver van HP (vervolg)

Menu	Omschrijving
IP-beveiliging/firewall	Bekijk of configureer een firewallbeleid of IPsec-/firewallbeleid.
Aankondigingsfunctie	Hiermee kunt u de Announcement-agent van het HP-apparaat in- of uitschakelen, de configuratieserver instellen en wederzijdse verificatie configureren middels certificaten.
Diagnostiek	
Netwerkstatistieken	Hier geeft u netwerkstatistieken weer die zijn verzameld en opgeslagen op de HP Jetdirect-printserver.
Protocolinformatie	Hier kunt u voor elk protocol een lijst weergeven met instellingen voor netwerkconfiguratie op de HP Jetdirect-printserver.
Configuratiepagina	Hier kunt u de HP Jetdirect-configuratiepagina weergeven die informatie bevat over de status en de configuratie van HP Jetdirect.

## Lijst Overige koppelingen

Hiermee bepaalt u welke koppelingen worden weergegeven in de voettekst van de geïntegreerde webserver van HP. Dit doet u via het menu **Overige koppelingen bewerken** op het tabblad **Algemeen**.



**OPMERKING:** De volgende koppelingen worden standaard weergegeven.

**Tabel 8-11** Lijst Overige koppelingen van de geïntegreerde webserver van HP

Menu	Omschrijving
HP Instant Support	Hiermee gaat u naar de website van HP, waar u oplossingen kunt vinden voor mogelijke vragen en problemen.
Benodigdheden aanschaffen	Hiermee gaat u naar de website SureSupply van HP, waar u informatie vindt over het aanschaffen van originele HP-benodigdheden, zoals cartridges en papier.
Productondersteuning	Hiermee gaat u naar de ondersteuningswebsite voor de printer waar u meer informatie kunt zoeken over verschillende onderwerpen.

# IP-netwerkinstellingen configureren

Configureer de netwerkinstellingen voor de printer met de EWS.

- [Disclaimer voor printer delen](#)
- [Netwerkinstellingen weergeven of wijzigen](#)
- [De naam van de printer in het netwerk wijzigen](#)
- [IPv4 TCP/IP-parameters handmatig configureren via het bedieningspaneel](#)
- [IPv6 TCP/IP-parameters handmatig configureren via het bedieningspaneel](#)
- [Instellingen voor koppelingssnelheid en duplex](#)



## Disclaimer voor printer delen

Lees onderstaande disclaimer.

HP ondersteunt geen peer-to-peer netwerken omdat dit een functie is van Microsoft-besturingssystemen en niet van de printerdrivers van HP. Ga naar de website van Microsoft op [www.microsoft.com](http://www.microsoft.com).

## Netwerkinstellingen weergeven of wijzigen

U kunt de IP-configuratie-instellingen weergeven of wijzigen via de geïntegreerde webserver van HP.

1. Open de geïntegreerde webserver van HP (EWS):
  - a. Raak vanaf het beginscherm op het bedieningspaneel van de printer het pictogram Informatie  aan en vervolgens het pictogram Netwerk  om het IP-adres of de hostnaam weer te geven.
  - b. Open een internetbrowser en voer in de adresregel het IP-adres of de hostnaam in zoals die wordt weergegeven op het bedieningspaneel van de printer. Druk op de toets **Enter** op het toetsenbord van de computer. De geïntegreerde webserver wordt geopend.





**OPMERKING:** Als de webbrowser een bericht weergeeft dat toegang tot de website mogelijk niet veilig is, selecteert u de optie om door te gaan naar de website. Toegang tot deze website zal de computer niet beschadigen.

2. Klik op het tabblad **Netwerk** voor informatie over het netwerk. Wijzig desgewenst de instellingen.

## De naam van de printer in het netwerk wijzigen

Indien u de naam van de printer in een netwerk wilt wijzigen zodat de printer kan worden geïdentificeerd, gebruikt u de geïntegreerde webserver van HP.

1. Open de geïntegreerde webserver van HP (EWS):
  - a. Raak vanaf het beginscherm op het bedieningspaneel van de printer het pictogram Informatie  aan en vervolgens het pictogram Netwerk  om het IP-adres of de hostnaam weer te geven.

- b. Open een internetbrowser en voer in de adresregel het IP-adres of de hostnaam in zoals die wordt weergegeven op het bedieningspaneel van de printer. Druk op de toets [Enter](#) op het toetsenbord van de computer. De geïntegreerde webserver wordt geopend.



---

**OPMERKING:** Als de webbrowser een bericht weergeeft dat toegang tot de website mogelijk niet veilig is, selecteert u de optie om door te gaan naar de website. Toegang tot deze website zal de computer niet beschadigen.

---

2. Open het tabblad **Algemeen**.
3. Op de pagina **Apparaatgegevens** wordt de standaardprinternaam weergegeven in het veld **Apparaatnaam**. U kunt deze naam wijzigen zodat u de printer kunt identificeren.



---

**OPMERKING:** Het invullen van de andere velden op deze pagina is optioneel.

---

4. Klik op de knop **Toepassen** om de wijzigingen toe te passen.

## IPv4 TCP/IP-parameters handmatig configureren via het bedieningspaneel

Gebruik het menu [Instellingen](#) op het bedieningspaneel om handmatig een IPv4-adres, subnetmasker en standaardgateway in te stellen.

1. Navigeer van het beginscherf van het bedieningspaneel van de printer naar de toepassing [Instellingen](#) en selecteer vervolgens het pictogram [Instellingen](#).
2. Open de volgende menu's:
  - [Netwerken](#)
  - [Ethernet](#)
  - [TCP/IP](#)
  - [IPv4-instellingen](#)
  - [Configuratiemethode](#)
3. Selecteer de optie [Handmatig](#) en raak vervolgens de knop [Opslaan](#) aan.
4. Open het menu [Handmatige instellingen](#).
5. Raak de optie [IP-adres](#), [Subnetmasker](#) of [Standaardgateway](#) aan.
6. Raak het eerste veld aan om het toetsenblok weer te geven. Geef de juiste cijfers op in het veld en raak vervolgens de knop [OK](#) aan.

Herhaal deze stap voor elk veld en raak vervolgens de knop [Opslaan](#) aan.

## IPv6 TCP/IP-parameters handmatig configureren via het bedieningspaneel


Gebruik het menu [Instellingen](#) op het bedieningspaneel om handmatig een IPv6-adres in te stellen.

1. Navigeer van het beginscherf van het bedieningspaneel van de printer naar de toepassing [Instellingen](#) en selecteer vervolgens het pictogram [Instellingen](#).
2. Als u handmatige configuratie wilt inschakelen, opent u de volgende menu's:


- [Netwerken](#)
  - [Ethernet](#)
  - [TCP/IP](#)
  - [IPV6 \(Network Time Server\)-instellingen](#)
3. Selecteer [Inschakelen](#) en selecteer vervolgens [Aan](#).
  4. Selecteer de optie [Handmatige instellingen inschakelen](#) en raak vervolgens de knop [Gereed](#) aan.
  5. Open het menu [Adres](#) en raak vervolgens het veld aan om een toetsenblok te openen en het adres te configureren.
  6. Gebruik het toetsenblok om het adres in te voeren en raak vervolgens de knop [OK](#) aan.
  7. Raak [Opslaan](#) aan.


## Instellingen voor koppelingssnelheid en duplex

Voer de volgende stappen uit om de koppelingssnelheid en instellingen voor dubbelzijdig afdrukken te wijzigen.

 **OPMERKING:** Deze informatie geldt alleen voor ethernetnetwerken, niet voor draadloze netwerken.

De linksnelheid en communicatiemodus van de afdrukserver moeten overeenkomen met die van de netwerkhub. In de meeste gevallen dient u de printer in de automatische modus te laten. Onjuiste wijzigingen van de netwerkverbindingssnelheid en de instellingen voor dubbelzijdig afdrukken hebben mogelijk tot gevolg dat de printer niet met andere netwerkapparaten kan communiceren. Gebruik het bedieningspaneel van de printer om wijzigingen aan te brengen.

 **OPMERKING:** De printerinstelling moet overeenkomen met de instelling van het netwerkapparaat (een netwerkhub, switch, gateway, router of computer).

 **OPMERKING:** Wanneer u aan deze instellingen wijzigingen aanbrengt, wordt de printer uit- en vervolgens weer ingeschakeld. Breng alleen wijzigingen aan wanneer de printer niet-actief is.

1. Navigeer van het beginscherm van het bedieningspaneel van de printer naar de toepassing [Instellingen](#) en selecteer vervolgens het pictogram [Instellingen](#).
2. Open de volgende menu's:
  - [Netwerken](#)
  - [Ethernet](#)
  - [Verbindingssnelheid](#)
3. Voer een van de volgende handelingen uit:
  - **Automatisch:** De afdrukserver zorgt zelf automatisch voor configuratie met de hoogste verbindingssnelheid en communicatiemodus die op het netwerk zijn toegestaan.
  - **10T half:** 10 megabytes per seconde (Mbps), half-duplexwerking
  - **10T vol:** 10 Mbps, volledige duplexwerking
  - **10T auto:** 10 Mbps, automatische duplexwerking

- [100TX half](#): 100 Mbps, half-duplexwerking
  - [100TX vol](#): 100 Mbps, volledige duplexwerking
  - [100TX auto](#): 100 Mbps, automatische duplexwerking
  - [1000T vol](#): 1000 Mbps, volledige duplexwerking
4. Raak de knop [Opslaan](#) aan. De printer wordt uit- en weer ingeschakeld.



# Funcities voor beveiliging van de printer

Met de beveiligingsfuncties kunt u beperken wie toegang heeft tot configuratie-instellingen, gegevens beveiligen en toegang tot belangrijke hardwarecomponenten ontzeggen.

- [Inleiding](#)
- [Veiligheidsinformatie](#)
- [Een beheerderswachtwoord instellen](#)
- [IP Security](#)
- [Ondersteuning van codering: HP High Performance Secure Hard Disks](#)
- [De formatter vergrendelen](#)

## Inleiding

De printer bevat beveiligingsopties waarmee toegang tot configuratie-instellingen en beveiligde gegevens kan worden beperkt. Ook kan toegang tot belangrijke hardwarecomponenten worden ontzegd.

## Veiligheidsinformatie

Lees deze belangrijke beveiligingsinformatie.

De printer ondersteunt beveiligingsstandaarden en aanbevolen protocollen om de printer te beveiligen, belangrijke gegevens op uw netwerk te beschermen en het beheer en onderhoud van de printer te vereenvoudigen.


## Een beheerderswachtwoord instellen

Stel een wachtwoord voor toegang tot de printer en de geïntegreerde webserver van HP in zodat onbevoegde gebruikers de printerinstellingen niet kunnen wijzigen.

- [Gebruik de geïntegreerde webserver van HP \(EWS\) om een wachtwoord in te stellen](#)
- [Gebruikers aanmeldgegevens verstrekken op het bedieningspaneel van de printer](#)

### Gebruik de geïntegreerde webserver van HP (EWS) om een wachtwoord in te stellen

Voer de volgende stappen uit om een wachtwoord in te stellen voor de printer.

1. Open de geïntegreerde webserver van HP (EWS):
  - a. Raak vanaf het beginscherm op het bedieningspaneel van de printer het pictogram Informatie  aan en vervolgens het pictogram Netwerk  om het IP-adres of de hostnaam weer te geven.
  - b. Open een internetbrowser en voer in de adresregel het IP-adres of de hostnaam in zoals die wordt weergegeven op het bedieningspaneel van de printer. Druk op de toets **Enter** op het toetsenbord van de computer. De geïntegreerde webserver wordt geopend.



---

**OPMERKING:** Als de webbrowser een bericht weergeeft dat toegang tot de website mogelijk niet veilig is, selecteert u de optie om door te gaan naar de website. Toegang tot deze website zal de computer niet beschadigen.

---

2. Klik op het tabblad **Beveiliging**.
3. Open het menu **Algemene beveiliging**.
4. In het gedeelte **Het lokale beheerderswachtwoord instellen** voert u de naam in bij het wachtwoord in het veld **Gebruikersnaam**.
5. Voer in het vak **Nieuw wachtwoord** het wachtwoord in en doe dit opnieuw in het vak **Wachtwoord bevestigen**.



---

**OPMERKING:** Als u een bestaand wachtwoord wilt wijzigen, moet u eerst het huidige wachtwoord invoeren in het veld **Oud wachtwoord**.

---

6. Klik op de knop **Toepassen**.



---

**OPMERKING:** Noteer het wachtwoord en bewaar het op een veilige plaats. Het beheerderswachtwoord kan niet worden hersteld. Als u het beheerderswachtwoord bent vergeten of kwijtgeraakt, neem dan contact op met HP Support op [support.hp.com](http://support.hp.com) voor de vereiste hulp bij het helemaal opnieuw instellen van de printer.

---

### Gebruikers aanmeldgegevens verstrekken op het bedieningspaneel van de printer

Voer de volgende stappen uit om u aan te melden bij het bedieningspaneel.

Enkele functies op het bedieningspaneel kunnen beveiligd zijn, zodat mensen zonder de juiste rechten deze niet kunnen gebruiken. Wanneer een functie beveiligd is, vraagt de printer u om u aan te melden voordat u de functie kunt gebruiken. U kunt zich ook aanmelden voordat u ernaar wordt gevraagd door op het bedieningspaneel op de knop **Aanmelden** te drukken.

De aanmeldgegevens voor de printer zijn doorgaans hetzelfde als voor het netwerk. Neem contact op met de netwerkbeheerder voor deze printer als u vragen hebt over welke gegevens u moet gebruiken.

1. Selecteer in het beginscherm van het bedieningspaneel de knop [Aanmelden](#).
2. Volg de aanwijzingen om de aanmeldgegevens in te voeren.



**OPMERKING:** Om te zorgen dat de printer goed beveiligd blijft, selecteert u de optie [Afmelden](#) als u klaar bent met het gebruik van de printer.

---

## IP Security

IPsec (IP Security) is een reeks protocollen voor het beheer van IP-netwerkverkeer van en naar de printer. IPsec voorziet in verificatie tussen hosts, gegevensintegriteit en codering van netwerkcommunicatie.

Voor printers die zijn aangesloten op het netwerk en een HP Jetdirect Print Server bevatten, kunt u IPsec configureren op het tabblad **Netwerk** van de geïntegreerde webserver van HP.

## Ondersteuning van codering: HP High Performance Secure Hard Disks

Deze harde schijf is voorzien van hardwaregebaseerde codering zodat u veilig gevoelige gegevens kunt opslaan zonder nadelige invloed op de prestaties van de printer. Deze harde schijf werkt met de laatste AES-standaard (Advanced Encryption Standard) en beschikt over veelzijdige tijdsbesparende eigenschappen en robuuste functionaliteit.

Gebruik het menu **Beveiliging** van de geïntegreerde webserver van HP om de schijf te configureren.

## De formatter vergrendelen

De formatter heeft een sleuf waarop u een beveiligingskabel kunt aansluiten.

Door de formatter te vergrendelen, voorkomt u dat iemand waardevolle onderdelen uit de formatter verwijdert.

## Instellingen voor energiebesparing

Meer informatie over de instellingen voor energiebesparing-die beschikbaar zijn op uw printer.

- [De sluimertimer instellen en de printer zo configureren dat het maximaal 1 watt verbruikt](#)
- [Het sluimerschema instellen](#)

### De sluimertimer instellen en de printer zo configureren dat het maximaal 1 watt verbruikt

De sluimerinstellingen bepalen het energieverbruik van de printer, de wek-/sluimertijd, hoe snel de printer naar de slaapstand gaat en hoe snel de printer uit de slaapstand ontwaakt.

Als u de printer zodanig wilt configureren dat deze 1 Watt of minder energie verbruikt in de sluimermodus, voert u tijden in voor zowel de instelling [Sluimermodus na inactiviteit](#) als [Automatisch uitschakelen na sluimermodus](#).

1. Navigeer van het beginscherm van het bedieningspaneel van de printer naar de toepassing [Instellingen](#) en selecteer vervolgens het pictogram [Instellingen](#).
2. Open de volgende menu's:
  - [Algemeen](#)
  - [Energie-instellingen](#)
  - [Sluimerinstellingen](#)
3. Selecteer [Sluimermodus na inactiviteit](#) om het aantal minuten van inactiviteit in te stellen voordat de slaapstand wordt ingeschakeld. Voer de juiste tijdsperiode in.
4. Selecteer [Automatisch uitschakelen na sluimermodus](#) om de printer na een periode in de slaapstand in de energiebesparende modus te zetten. Voer de juiste tijdsperiode in.



---

**OPMERKING:** Standaard wordt de printer na elke andere activiteit dan USB- of Wi-Fi met de aan-uitknop uit de sluimermodus gehaald. Voor meer energie-instellingen kunt u [Afsluiten \(Alleen activeren met aan-uitknop\)](#) selecteren om in te stellen dat de printer alleen met de aan-uitknop uit de sluimermodus kan worden gehaald.

---

5. Selecteer [Gereed](#) om de instellingen op te slaan.

### Het sluimerschema instellen

Gebruik de functie [Sluimerschema](#) om de printer zo te configureren dat deze automatisch wordt geactiveerd of overgaat naar de modus Sluimermodus op specifieke tijden en op specifieke dagen van de week.

1. Navigeer van het beginscherm van het bedieningspaneel van de printer naar de toepassing [Instellingen](#) en selecteer vervolgens het pictogram [Instellingen](#).
2. Open de volgende menu's:
  - [Algemeen](#)
  - [Energie-instellingen](#)
  - [Sluimerschema](#)

3. Selecteer de knop [Nieuwe gebeurtenis](#) en selecteer vervolgens het type gebeurtenis dat u wilt gebruiken: [Activeringsgebeurtenis](#) of [Sluimergebeurtenis](#).
4. Voor een activerings- of sluimergebeurtenis stelt u de tijd en de dagen van de week voor de gebeurtenis in. Selecteer [Opslaan](#) om de instelling op te slaan.

## HP Web Jetadmin

HP Web Jetadmin is een bekroond, toonaangevend hulpprogramma voor het efficiënt beheren van een groot scala aan HP-apparaten binnen een netwerk, inclusief printers, multifunctionele printers en digitale verzendapparatuur. Met deze oplossing kunt u op afstand installeren, onderhouden, problemen oplossen en uw afdruk- en beeldvormingsomgeving beschermen - om zo uiteindelijk de productiviteit van uw bedrijf te vergroten door u te helpen tijd te besparen, de kosten te beheersen en uw investering te beschermen.

Er worden regelmatig updates voor HP Web Jetadmin uitgegeven om ondersteuning te bieden voor specifieke productfuncties. Ga naar [www.hp.com/go/webjetadmin](http://www.hp.com/go/webjetadmin) voor meer informatie.

## Software- en firmware-updates

HP geeft regelmatig updates uit voor functies die beschikbaar zijn in de firmware van de printer. Update de printerfirmware om gebruik te maken van de meest actuele functies.

Download de meest recente firmware-update van internet:

Ga naar [www.hp.com/support/colorljE77422MFP](http://www.hp.com/support/colorljE77422MFP). Klik op **Drivers & software**.



---

# 9 Problemen oplossen

Problemen met de printer oplossen. Zoek aanvullende bronnen voor help en technische ondersteuning.

- [Klantondersteuning](#)
- [Help-systeem op het bedieningspaneel](#)
- [Fabrieksinstellingen terugzetten](#)
- [Het bericht 'Cartridge bijna leeg' of 'Cartridge vrijwel leeg' wordt weergegeven op het bedieningspaneel van de printer](#)
- [De printer pakt geen papier op of het papier wordt verkeerd ingevoerd](#)
- [Papierstoringen verhelpen](#)
- [Problemen met de afdrukkwaliteit oplossen](#)
- [Beeldkwaliteit kopie verbeteren](#)
- [Beeldkwaliteit scan verbeteren](#)
- [Beeldkwaliteit fax verbeteren](#)
- [Faxproblemen oplossen](#)
- [USB-flashstation reageert niet](#)

Zie [www.hp.com/videos/A3](http://www.hp.com/videos/A3) voor video-assistentie.

De volgende informatie is correct op het moment van uitgave. Zie [www.hp.com/support/colorljE77422MFP](http://www.hp.com/support/colorljE77422MFP) voor actuele informatie.

## Voor meer informatie:

De uitgebreide Help van HP voor de printer omvat de volgende informatie:

- Installeren en configureren
- Leren en gebruiken
- Problemen oplossen
- Software- en firmware-updates downloaden
- Meepraten op ondersteuningsforums
- Informatie over garantie en wettelijke informatie zoeken

## Klantenondersteuning

Zoek naar contactopties voor ondersteuning voor uw HP-printer.

Telefonische ondersteuning voor uw land/regio

Telefoonnummers voor land/regio vindt u op de folder in de doos van de printer of op [support.hp.com](http://support.hp.com).

Zorg dat u de printernaam, het serienummer, de aankoopdatum en een probleemomschrijving bij de hand hebt

24 uur per dag ondersteuning via internet en hulpprogramma's en drivers downloaden

[www.hp.com/support/colorljE77422MFP](http://www.hp.com/support/colorljE77422MFP)

Aanvullende HP service- of onderhoudsovereenkomsten bestellen

[www.hp.com/go/carepack](http://www.hp.com/go/carepack)

De printer registreren

[www.register.hp.com](http://www.register.hp.com)


## Help-systeem op het bedieningspaneel

De printer heeft een ingebouwd Help-systeem dat uitleg geeft over het gebruik van elk scherm. U opent het Help-systeem door de knop Help  in de rechterbovenhoek van het scherm aan te raken.



Voor sommige schermen opent Help een algemeen menu waarin kan worden gezocht naar specifieke onderwerpen. U kunt door de menustructuur bladeren door het aanraken van de menuknoppen.

In sommige Help-schermen worden animaties weergegeven van specifieke procedures, bijvoorbeeld het verhelpen van papierstoringen.

Als de printer een fout of waarschuwing weergeeft, raakt u de Helpknop  aan om een bericht te openen waarin het probleem wordt beschreven. In dat bericht staan ook instructies voor het oplossen van het probleem.



# Fabrieksinstellingen terugzetten

U kunt sommige problemen oplossen door de printer terug te zetten naar de fabrieksinstellingen.

- [Inleiding](#)
- [Methode 1: Fabrieksinstellingen terugzetten via het bedieningspaneel van de printer](#)
- [Methode 2: Fabrieksinstellingen terugzetten vanaf de geïntegreerde webserver van HP \(alleen voor printers die zijn aangesloten op het netwerk\)](#)

## Inleiding

Gebruik een van de volgende methoden om de oorspronkelijke fabrieksinstellingen van de printer terug te zetten.

### Methode 1: Fabrieksinstellingen terugzetten via het bedieningspaneel van de printer

Gebruik het bedieningspaneel van de printer om de instellingen terug te zetten naar de oorspronkelijke waarden.

1. Navigeer van het beginscherm van het bedieningspaneel van de printer naar de toepassing **Instellingen** en selecteer vervolgens het pictogram **Instellingen**.
2. Open de volgende menu's:
  - **Algemeen**
  - **Fabrieksinstellingen terugzetten**
3. Selecteer **Resetten**.

In een bevestigingsbericht wordt gemeld dat het uitvoeren van de herstelfunctie kan leiden tot gegevensverlies.
4. Selecteer **Resetten** om het proces te voltooien.



---

 **OPMERKING:** De printer wordt automatisch opnieuw opgestart nadat de herstelfunctie is uitgevoerd.

---

### Methode 2: Fabrieksinstellingen terugzetten vanaf de geïntegreerde webserver van HP (alleen voor printers die zijn aangesloten op het netwerk)

Gebruik de geïntegreerde webserver van HP om de oorspronkelijke printerinstellingen te herstellen.

1. Selecteer op het bedieningspaneel van de printer de Informatieknop  en vervolgens het pictogram **Netwerk**  om het IP-adres of de hostnaam weer te geven.
2. Open het tabblad **Algemeen**.
3. Klik aan de linkerkant van het scherm op **Fabrieksinstellingen terugzetten**.
4. Klik op de knop **Resetten**.

---

 **OPMERKING:** De printer wordt automatisch opnieuw opgestart nadat de herstelfunctie is uitgevoerd.

---

## Het bericht 'Cartridge bijna leeg' of 'Cartridge vrijwel leeg' wordt weergegeven op het bedieningspaneel van de printer

Bekijk de mogelijke oplossingen voor dit probleem.

**Cartridge bijna leeg:** De printer geeft aan wanneer een tonercartridge vrijwel leeg is. De werkelijke resterende levensduur van een tonercartridge kan afwijken. Zorg dat u een vervangende tonercartridge hebt die u kunt plaatsen wanneer de afdrukkwaliteit niet meer voldoet. De tonercartridge hoeft nu nog niet te worden vervangen.

**Cartridge vrijwel leeg:** De printer geeft aan wanneer de tonercartridge bijna leeg is. De werkelijke resterende levensduur van een tonercartridge kan afwijken. Zorg dat u een vervangende tonercartridge hebt die u kunt plaatsen wanneer de afdrukkwaliteit niet meer voldoet. De tonercartridge hoeft op dat moment nog niet te worden vervangen, tenzij de afdrukkwaliteit niet langer acceptabel is.

Premium Protection Warranty van HP verloopt tegen het einde van de bruikbare levensduur van de cartridge. Controleer de pagina Status benodigdheden of de geïntegreerde webserver (EWS) van HP voor de status.

# De printer pakt geen papier op of het papier wordt verkeerd ingevoerd

Gebruik deze informatie wanneer de printer geen papier of meerdere vellen tegelijk oppakt uit de papierlade.

- [Inleiding](#)
- [De printer pakt geen papier op](#)
- [De printer pakt meerdere vellen papier op](#)
- [Het papier in de documentinvoer loopt vast of scheef of er worden meerdere vellen tegelijk doorgevoerd](#)

## Inleiding


U kunt het volgende proberen wanneer de printer geen papier of meerdere vellen tegelijkertijd oppakt uit de papierlade. In de volgende situaties kan een papierstoring optreden.

## De printer pakt geen papier op

Als de printer geen papier uit de lade pakt, kunt u het volgende proberen.

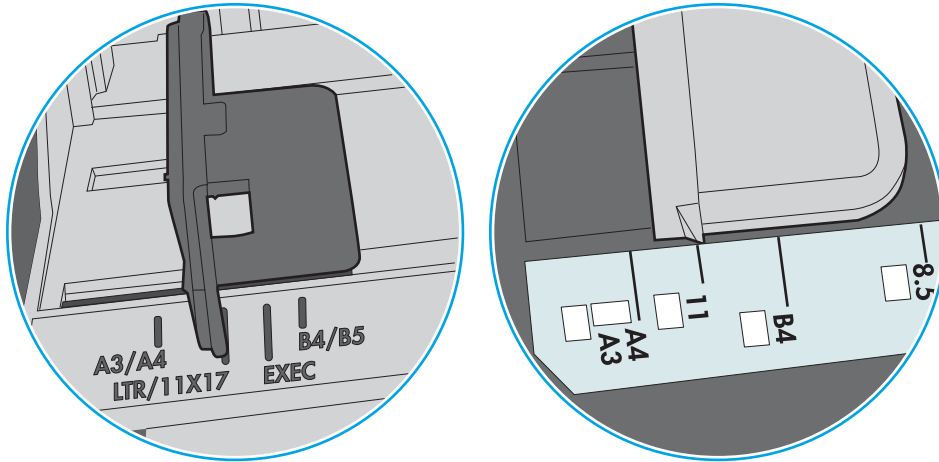
1. Open de printer en verwijder eventuele vastgelopen vellen papier. Controleer of er geen afgescheurde papierrestanten in de printer zijn achtergebleven.
2. Plaats papier met het juiste formaat voor de taak in de lade.
3. Controleer of het papierformaat en de papiersoort correct zijn ingesteld op het bedieningspaneel van de printer.

4. Zorg ervoor dat de papiergeleiders in de lade zijn afgestemd op het papierformaat. Pas de geleiders aan tot de juiste inspringing in de lade. De pijl op de geleider in de lade moet precies zijn uitgelijnd met de markering op de lade.

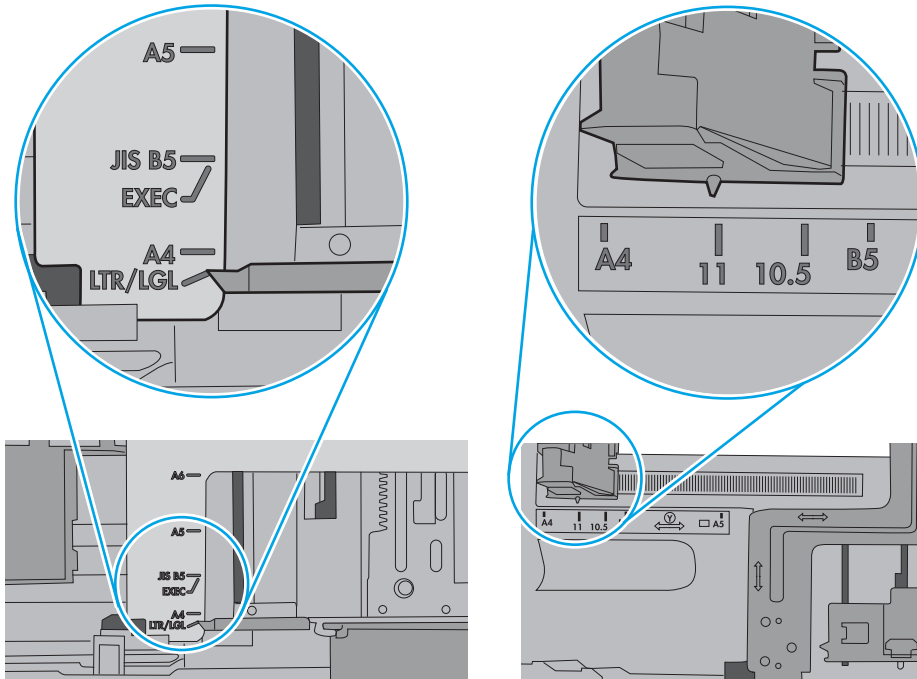
 **OPMERKING:** Verplaatst de papiergeleiders niet te strak tegen de papierstapel. Pas de papiergeleiders aan op basis van de inkepingen of de markeringen in de lade.

In de volgende afbeeldingen staan voorbeelden van de inkepingen voor papierformaat in de laden voor verschillende printers. De meeste HP-printers hebben vergelijkbare markeringen.

**Afbeelding 9-1** Formaatmarkeringen voor lade 1 of de multifunctionele lade



**Afbeelding 9-2** Formaatmarkeringen voor cassetteladen

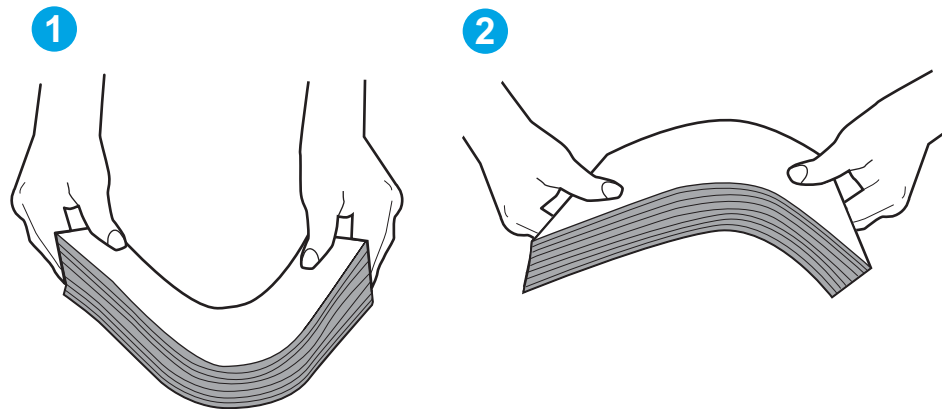


- Controleer of de vochtigheid in de ruimte voldoet aan de specificaties voor deze printer en of het papier in ongeopende pakken wordt bewaard. Papier wordt meestal in vochtwerende pakken verkocht om het papier droog te houden.

In omgevingen met een hoge luchtvochtigheid kan het papier bovenaan op de stapel in de lade vocht absorberen en er golvend of ongelijkmatig uitzien. Als dit gebeurt, verwijdert u de bovenste 5 tot 10 vellen papier van de stapel.

In omgevingen met een lage luchtvochtigheid kunnen vellen papier aan elkaar blijven plakken door overtollige statische elektriciteit. Als dit gebeurt, verwijdert u het papier uit de lade en buigt u de stapel door deze aan beide uiteinden vast te houden en de uiteinden omhoog te duwen in de vorm van een U. Duw de uiteinden daarna omlaag om de U-vorm om te keren. Houd beide zijden van de stapel papier vast en herhaal deze stappen. Hierdoor maakt u de vellen papier los zonder statische elektriciteit te veroorzaken. Maak de papierstapel recht op een tafel voordat u de stapel teruglegt in de lade.

**Afbeelding 9-3** Techniek voor het buigen van de papierstapel

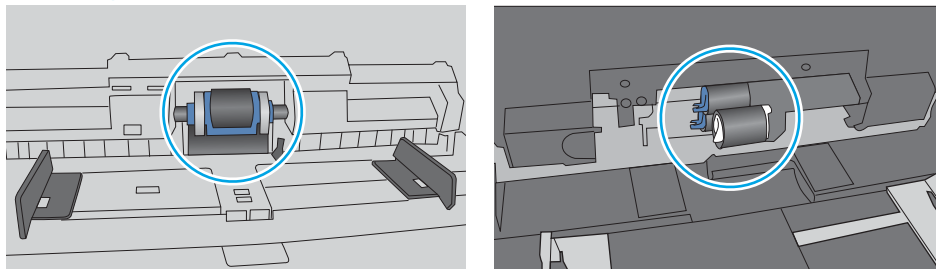


- Controleer op het bedieningspaneel van de printer of er een bericht wordt weergegeven waarin staat dat u het papier handmatig moet invoeren. Plaats papier en ga verder met afdrukken.
- De rollen boven de lade zijn mogelijk vuil geworden. Maak de rollen schoon met een pluisvrije doek die is bevochtigd met warm water. Gebruik gedistilleerd water, indien beschikbaar.

**⚠ VOORZICHTIG:** Spuit geen water rechtstreeks op de rollen. Spuit in plaats daarvan water op de doek of doop de doek in water en wring de doek uit voordat u de rollen reinigt.

In de volgende afbeelding ziet u voorbeelden van de locatie van de rol voor verschillende printers.


**Afbeelding 9-4** Locaties van de rol voor lade1 of de multifunctionele lade



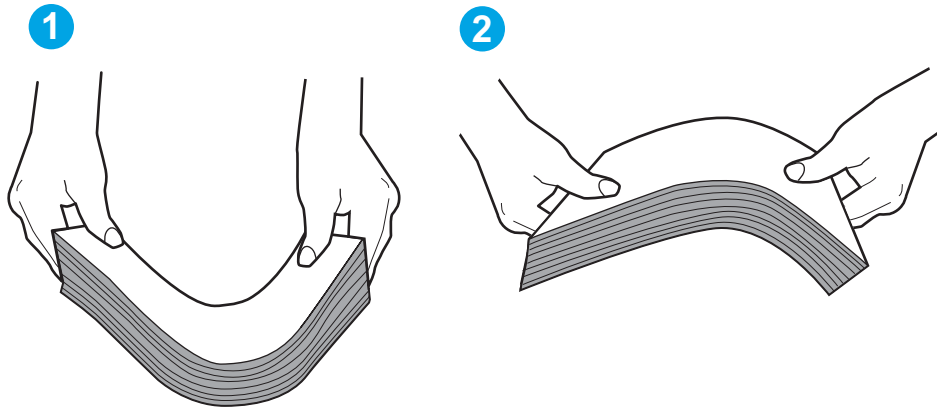
## De printer pakt meerdere vellen papier op

Als de printer meerdere vellen papier uit de lade pakt, kunt u het volgende proberen.

1. Verwijder de stapel papier uit de lade, buig de stapel, draai deze 180 graden en draai hem vervolgens ondersteboven. *Waaier het papier niet uit.* Plaats de stapel papier terug in de lade.

 **OPMERKING:** Het uitwaaieren van het papier veroorzaakt statische elektriciteit. In plaats van het papier uit te waaieren, buigt u de stapel door deze aan beide uiteinden vast te houden en de uiteinden omhoog te duwen in de vorm van een U. Duw de uiteinden daarna omlaag om de U-vorm om te keren. Houd beide zijden van de stapel papier vast en herhaal deze stappen. Hierdoor maakt u de vellen papier los zonder statische elektriciteit te veroorzaken. Maak de papierstapel recht op een tafel voordat u de stapel teruglegt in de lade.

**Afbeelding 9-5** Techniek voor het buigen van de papierstapel



2. Gebruik uitsluitend papier dat voldoet aan de specificaties van HP voor deze printer.
3. Controleer of de vochtigheid in de ruimte voldoet aan de specificaties voor deze printer en of het papier in ongeopende pakken wordt bewaard. Papier wordt meestal in vochtwerende pakken verkocht om het papier droog te houden.

In omgevingen met een hoge luchtvochtigheid kan het papier bovenaan op de stapel in de lade vocht absorberen en er golvend of ongelijkmatig uitzien. Als dit gebeurt, verwijdert u de bovenste 5 tot 10 vellen papier van de stapel.

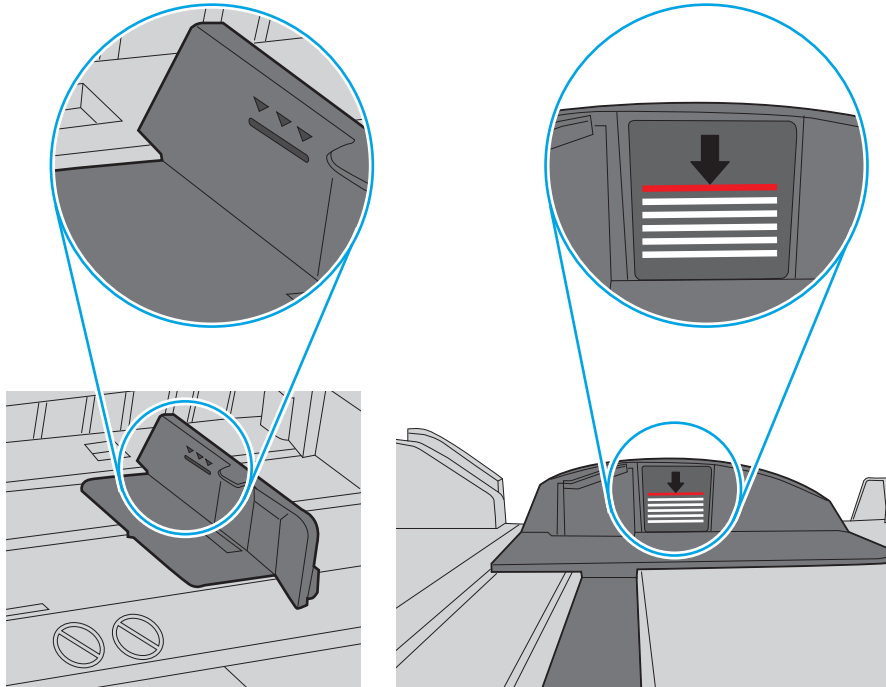
In omgevingen met een lage luchtvochtigheid kunnen vellen papier aan elkaar blijven plakken door overtollige statische elektriciteit. Als dit gebeurt, verwijdert u het papier uit de lade en buigt u de stapel zoals hierboven staat beschreven.

4. Gebruik geen papier dat is gekreukeld, gevouwen of beschadigd. Gebruik indien nodig papier uit een ander pak.

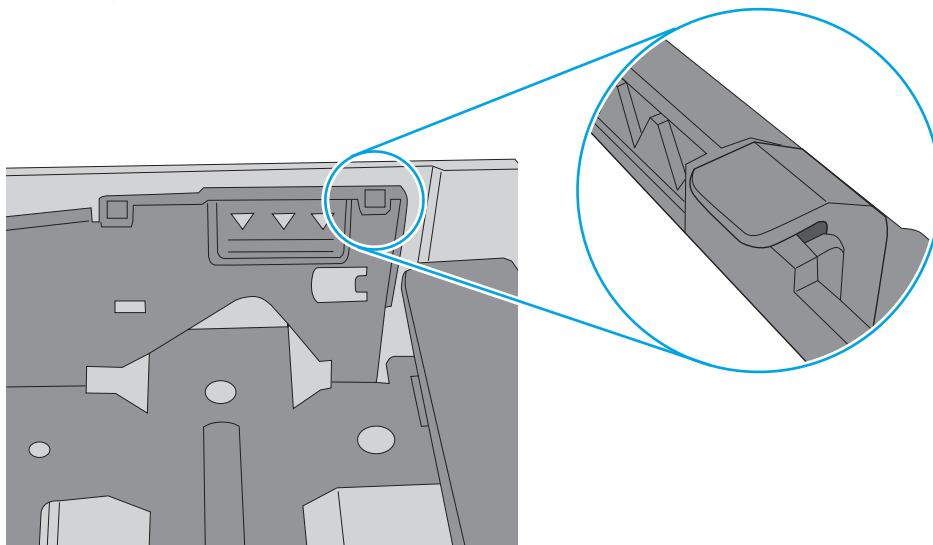
5. Zorg dat de lade niet te vol is door de markeringen voor de stapelhoogte in de lade te controleren. Als de lade te vol is, verwijdert u de hele stapel papier uit de lade, legt u de stapel recht en plaatst u een deel van de stapel papier terug in de lade.

In de volgende afbeeldingen staan voorbeelden van de inkepingen voor de stapelhoogte in de laden voor verschillende printers. De meeste HP-printers hebben vergelijkbare markeringen. Zorg ook dat alle vellen papier zich onder de lipjes bij de markeringen voor stapelhoogte bevinden. Met deze lipjes wordt het papier in de juiste positie gehouden als het in de printer wordt ingevoerd.


**Afbeelding 9-6** Markeringen voor stapelhoogte



**Afbeelding 9-7** Lipje voor de papierstapel

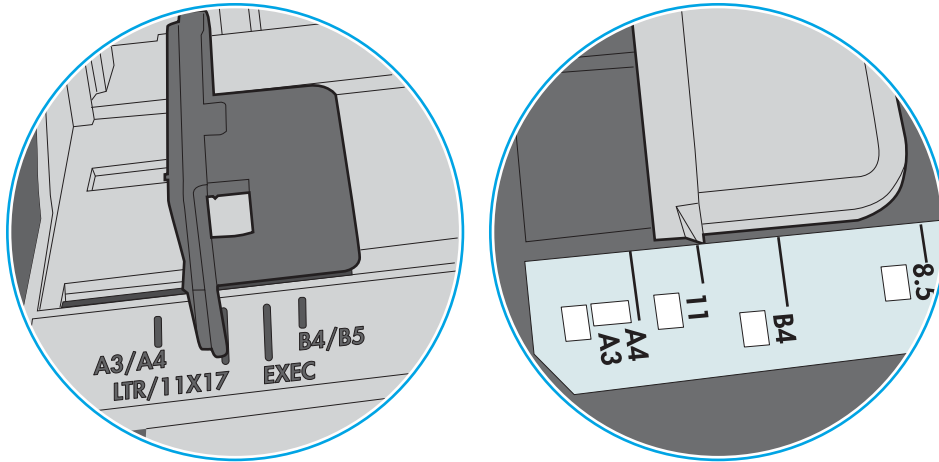


- Zorg ervoor dat de papiergeleiders in de lade zijn afgestemd op het papierformaat. Pas de geleiders aan tot de juiste inspringing in de lade. De pijl op de geleider in de lade moet precies zijn uitgelijnd met de markering op de lade.

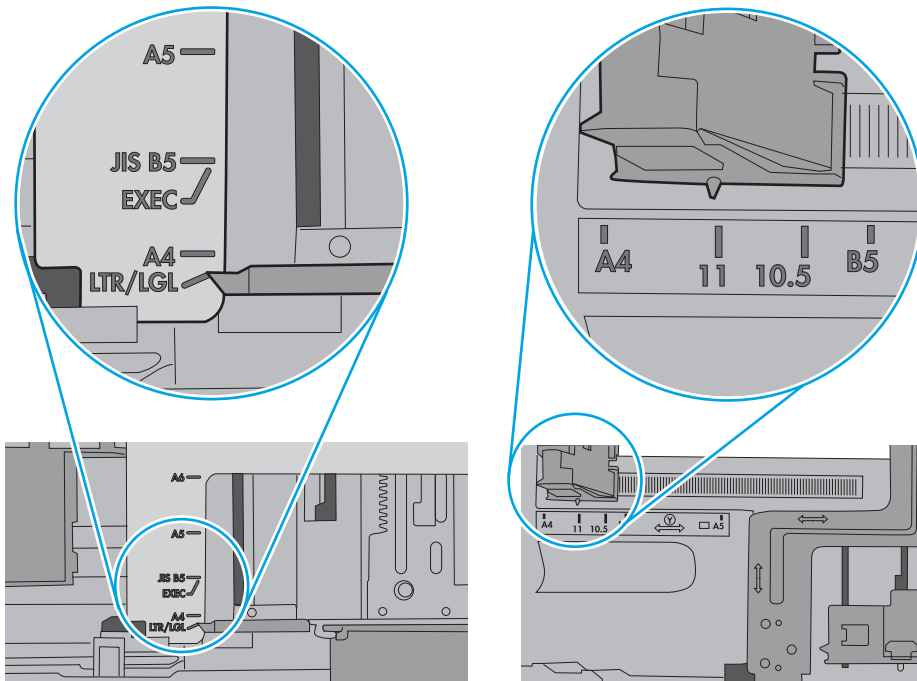
 **OPMERKING:** Verplaatst de papiergeleiders niet te strak tegen de papierstapel. Pas de papiergeleiders aan op basis van de inkepingen of de markeringen in de lade.

In de volgende afbeeldingen staan voorbeelden van de inkepingen voor papierformaat in de laden voor verschillende printers. De meeste HP-printers hebben vergelijkbare markeringen.

**Afbeelding 9-8** Formaatmarkeringen voor lade 1 of de multifunctionele lade



**Afbeelding 9-9** Formaatmarkeringen voor cassetteladen



- Zorg ervoor dat de omgeving van de printer binnen de specificaties valt.



## Het papier in de documentinvoer loopt vast of scheef of er worden meerdere vellen tegelijk doorgevoerd



**OPMERKING:** Deze informatie is alleen van toepassing op MFP-printers.

---

- Mogelijk zit er iets op het origineel, zoals een nietje of een zelfhechtend memoblaadje, dat moet worden verwijderd.
- Controleer of alle rollen goed zijn geplaatst en of de klep van de rollen in de documentinvoer gesloten is.
- Zorg dat de bovenste klep van de documentinvoer gesloten is.
- Misschien zijn de pagina's niet goed geplaatst. Leg de pagina's recht en stel de papiergeleiders in om de stapel te centreren.
- De papiergeleiders werken goed als ze tegen beide zijden van de papierstapel zijn geschoven. Controleer of de papierstapel recht ligt en de geleiders tegen de stapel zijn geplaatst.
- De documentinvoer of de uitvoerbak bevat mogelijk meer dan het maximum aantal pagina's. Zorg ervoor dat de papierstapel onder de geleiders in de invoerlade past en verwijder pagina's uit de uitvoerbak.
- Controleer of zich geen stukken papier, nietjes, paperclips of andere ongerechtigdheden in de papierbaan bevinden.
- Reinig de rollen van de documentinvoer en het scheidingskussen. Gebruik hiervoor perslucht of een schone, pluisvrije doek die is bevochtigd met warm water. Als papier nog steeds verkeerd wordt ingevoerd, vervangt u de doorvoerrollen.
- Blader in het beginscherm van het bedieningspaneel naar de knop [Benodigdheden](#) en raak deze knop aan. Controleer de status van de documentinvoerkit en vervang deze indien nodig.

# Papierstoringen verhelpen

Gebruik de procedures die in dit gedeelte worden beschreven om vastgelopen papier uit het papierpad van de printer te verwijderen.

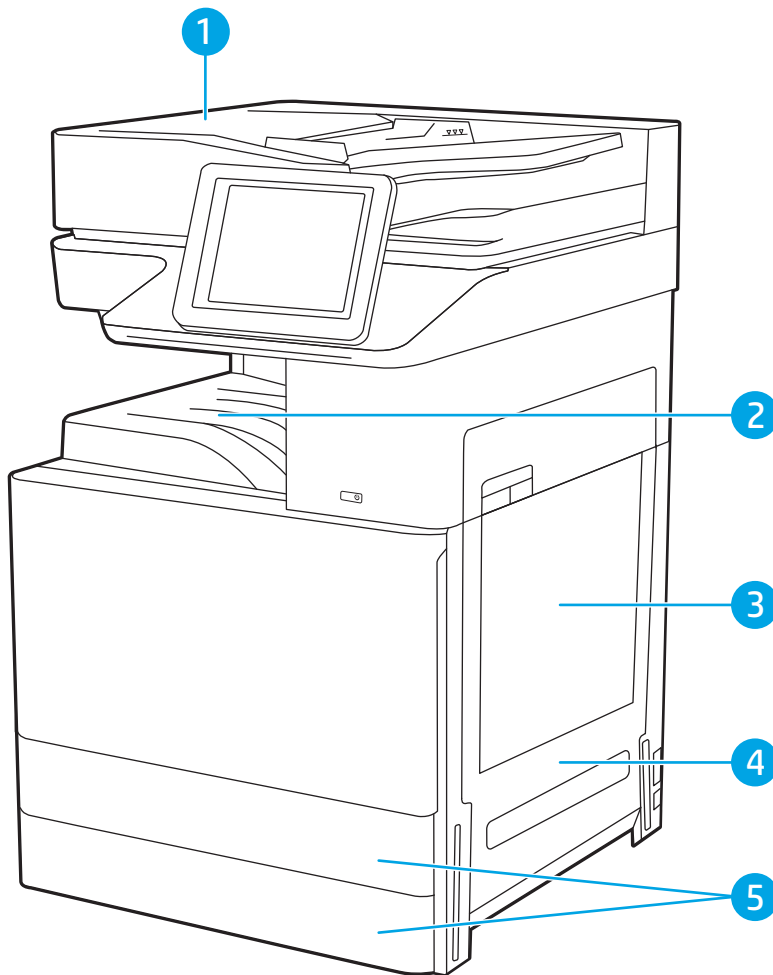
- [Inleiding](#)
- [Papierstoringenlocaties](#)
- [Autonavigatie voor het verhelpen van papierstoringen](#)
- [Frequente of terugkerende papierstoringen?](#)
- [Papierstoringen verhelpen in de documentinvoer – 31.13.yz](#)
- [Papierstoringen in lade 1 \(multifunctionele lade\) oplossen - 13.A1](#)
- [Papierstoringen in lade 2, lade 3 verhelpen - 13.A2, 13.A3](#)
- [Papierstoringen in de uitvoerbak oplossen - 13.E1](#)
- [Papierstoringen in de rechterklep en rond de fuser verhelpen - 13.B9, 13.B2, 13.FF](#)

## Inleiding

De volgende informatie beschrijft hoe u papierstoringen op de printer kunt verhelpen.

## Papierstoringenlocaties

Op deze locaties kunnen er papierstoringen optreden.



Item	Omschrijving
1	Documentinvoer
2	Uitvoerbak
3	Lade 1 (multifunctionele lade)
4	Rechterklep en fusergebied
5	Lade 2 en lade 3

## Autonavigatie voor het verhelpen van papierstoringen

Bij het verhelpen van storingen verschaft de autonavigatiefunctie stapsgewijze instructies op het bedieningspaneel.

Nadat u een stap hebt uitgevoerd, toont de printer instructies voor de volgende stap tot u alle stappen van de procedure hebt voltooid.

## Frequente of terugkerende papierstoringen?

Bekijk de mogelijke oplossingen voor dit probleem.

Probeer de volgende oplossingen om papierstoringen te voorkomen.



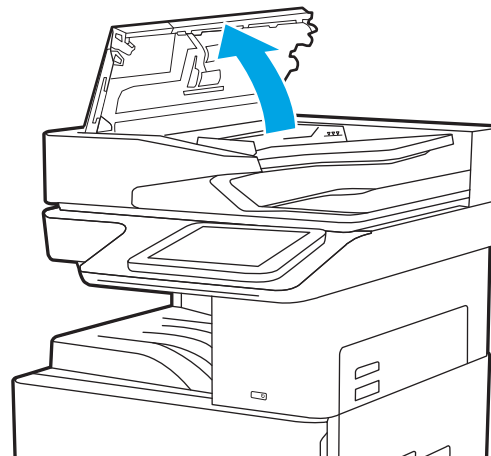
**OPMERKING:** Klik [hier](#) voor een video waarin wordt gedemonstreerd hoe u papier zodanig plaatst dat het aantal papierstoringen afneemt.

1. Gebruik uitsluitend papier dat voldoet aan de specificaties van HP voor deze printer.
2. Gebruik geen papier dat is gekreukeld, gevouwen of beschadigd. Gebruik indien nodig papier uit een ander pak.
3. Gebruik geen papier waarop al eerder is afgedrukt of gekopieerd.
4. Controleer of de lade niet te vol is. Als dit wel het geval is, dient u de gehele stapel papier uit de lade te verwijderen, de stapel recht te leggen en een deel van de stapel papier terug te plaatsen in de lade.
5. Zorg ervoor dat de papiergeleiders in de lade zijn afgestemd op het papierformaat. Schuif de geleiders tegen de stapel papier aan zonder het papier te buigen.
6. Plaats de lade goed in de printer.
7. Gebruik de handmatige invoer wanneer u afdrukt op zwaar of geperforeerd papier, of papier met reliëf en voer de vellen een voor een in.
8. Open het menu **Laden** op het bedieningspaneel van de printer. Controleer of de lade correct is ingesteld voor de papersoort en het papierformaat.
9. Zorg ervoor dat de omgeving van de printer binnen de specificaties valt.

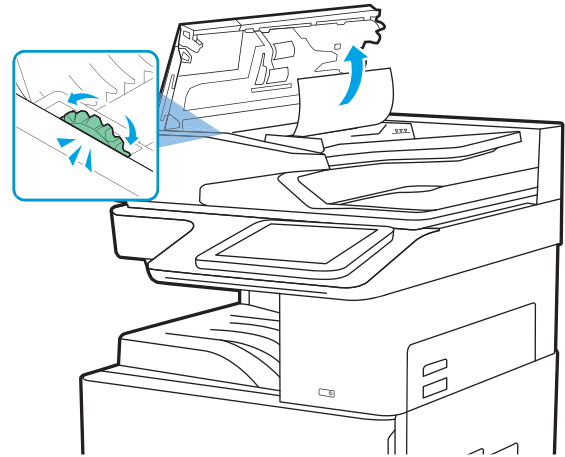
## Papierstoringen verhelpen in de documentinvoer – 31.13.yz

De volgende informatie beschrijft hoe u een papierstoring in de documentinvoer verhelpt. Wanneer er een blokkade is, geeft het bedieningspaneel een animatie weer die helpt bij het verhelpen van de blokkade.

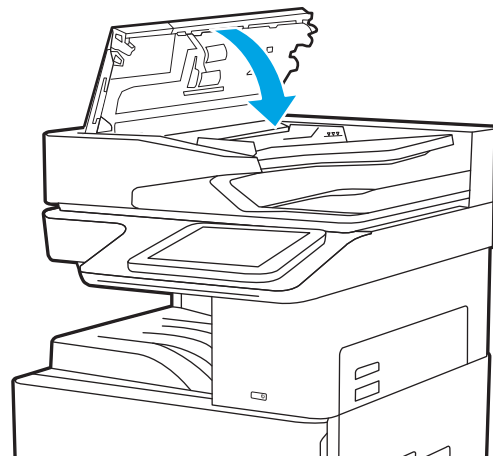
1. Open de klep van de documentinvoer.





2. Verwijder vastgelopen papier. Verwijder het vastgelopen papier eenvoudig door aan het groene wiel te draaien.



3. Sluit de klep van de documentinvoer.



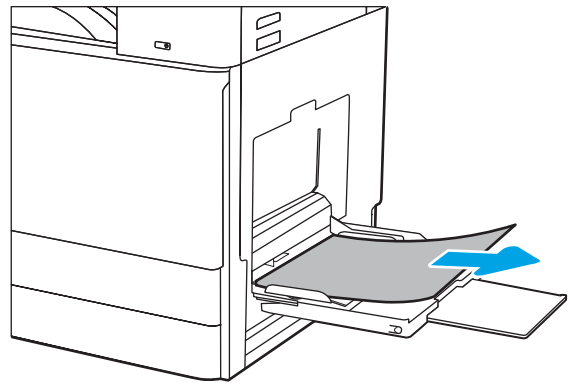
 **OPMERKING:** Zorg ervoor dat de geleiders in de documentinvoerlade stevig tegen het papier aanzitten zonder dit te buigen. Gebruik voor het kopiëren van smalle documenten de flatbedscanner. Verwijder alle nietjes en paperclips uit de originele documenten.

 **OPMERKING:** Originele documenten die zijn afgedrukt op zwaar, glanzend papier kunnen vaker vast te komen zitten dan originelen op gewoon papier.

## Papierstoringen in lade 1 (multifunctionele lade) oplossen - 13.A1

Volg de onderstaande procedure om papierstoringen in lade 1 (multifunctionele lade) te verhelpen. Wanneer er een blokkade is, geeft het bedieningspaneel een animatie weer die helpt bij het verhelpen van de blokkade.

1. Verwijder voorzichtig het vastgelopen papier.



2. Open en sluit de voorklep om het afdrucken voort te zetten.

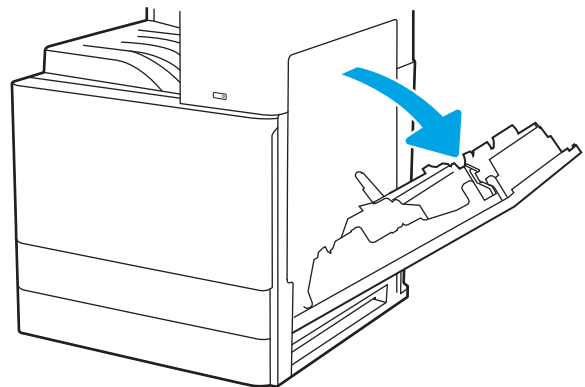
## Papierstoringen in lade 2, lade 3 verhelpen - 13.A2, 13.A3

Gebruik de volgende procedure om te controleren op papier in alle mogelijke blokkadelocaties in en bij lade 2 of lade 3. Wanneer er een blokkade is, kan het bedieningspaneel het volgende bericht weergeven plus een animatie om u te helpen bij het verhelpen van de blokkade.

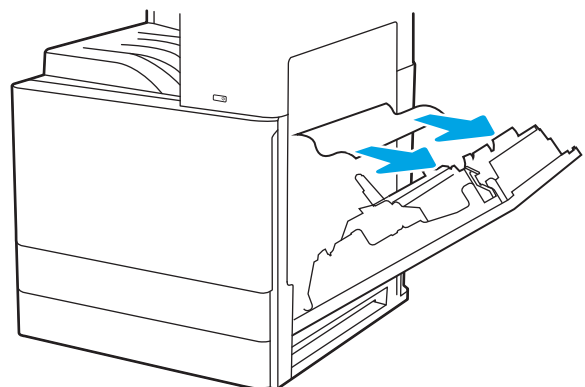
**⚠ VOORZICHTIG:** Tijdens het gebruik van de printer kan de fuser heet worden. Wacht tot de fuser is afgekoeld voordat u deze aanraakt.

**📝 OPMERKING:** De procedure voor het verhelpen van papierstoringen voor lade 3 is hetzelfde als voor lade 2. Hier wordt alleen lade 2 weergegeven.

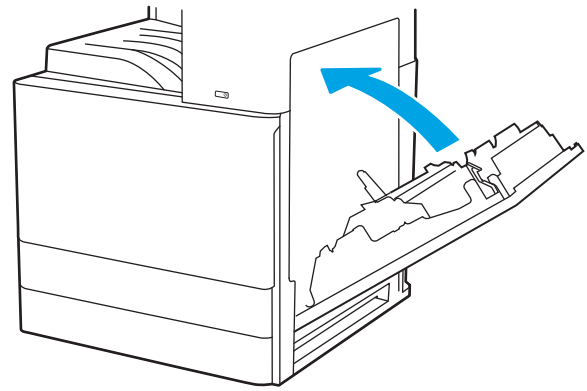
1. Open de rechterklep.



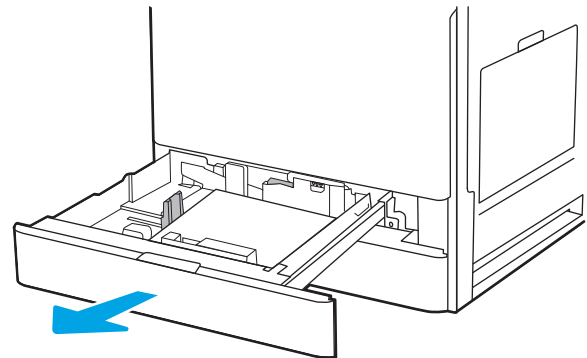
2. Verwijder vastgelopen papier voorzichtig.



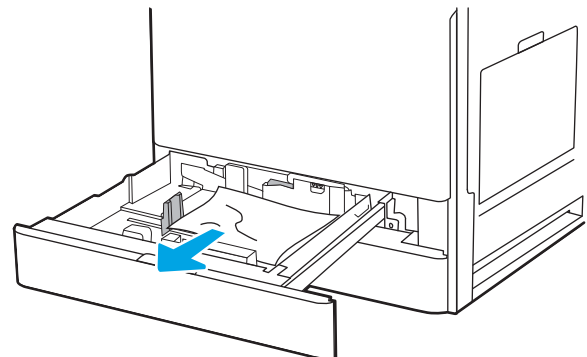
3. Sluit de rechterklep.



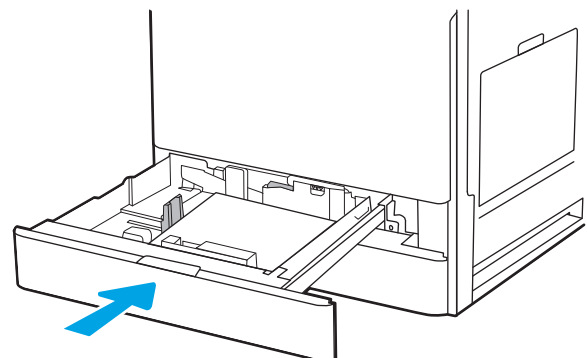
4. Open de lade.



5. Verwijder vastgelopen papier voorzichtig.



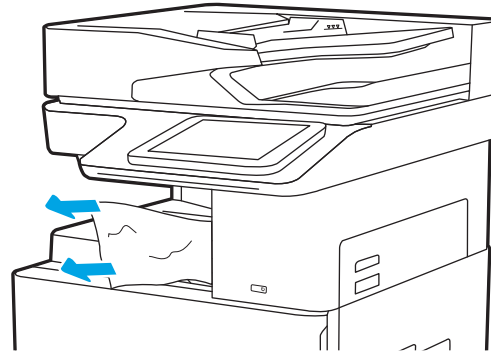
6. Sluit de lade. Het afdrukken wordt automatisch hervat.



## Papierstoringen in de uitvoerbak oplossen - 13.E1

Gebruik de volgende procedure om te controleren op papier in alle mogelijke vastlooplocaties in de uitvoerbak. Wanneer er een blokkade is, geeft het bedieningspaneel een animatie weer die helpt bij het verhelpen van de blokkade.

1. Als in de uitvoerbak vastgelopen papier zichtbaar is, pakt u dit vast bij de voorste rand en verwijdert u het.

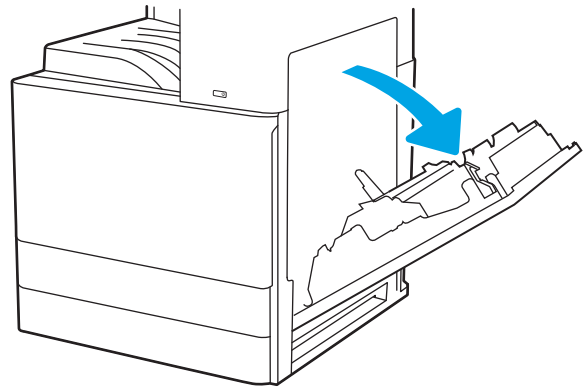


## Papierstoringen in de rechterklep en rond de fuser verhelpen - 13.B9, 13.B2, 13.FF

Volg de volgende procedure om papierstoringen in de rechterklep en rond de fuser te verhelpen. Wanneer er een blokkade is, geeft het bedieningspaneel een animatie weer die helpt bij het verhelpen van de blokkade.

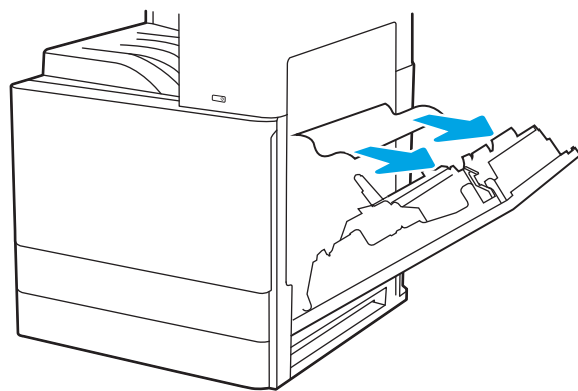
 **OPMERKING:** Tijdens het gebruik van de printer is de fuser heet. Wacht totdat de fuser is afgekoeld voordat u storingen verhelpt.

1. Open de rechterklep.

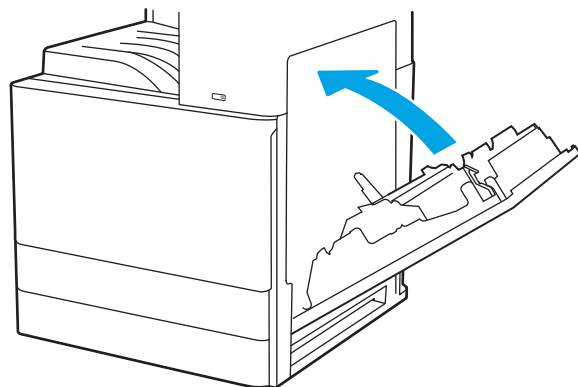




2. Verwijder vastgelopen papier voorzichtig.



3. Sluit de rechterklep.



# Problemen met de afdrukkwaliteit oplossen

Gebruik onderstaande informatie voor het oplossen van problemen met de afdrukkwaliteit, waaronder problemen met de afbeeldings- en kleurkwaliteit.

- [Inleiding](#)
- [Problemen met de afdrukkwaliteit oplossen](#)

## Inleiding

Gebruik onderstaande informatie voor het oplossen van problemen met de afdrukkwaliteit, waaronder problemen met de afbeeldings- en kleurkwaliteit.

De stappen voor probleemoplossing kunnen helpen bij het oplossen van de volgende fouten:

- Lege pagina's
- Zwarte pagina's
- Kleuren die niet zijn uitgelijnd
- Omgekruld papier
- Donkere of lichte stroken
- Donkere of lichte strepen
- Vage afdruk
- Grijs achtergrond of donkere afdruk
- Lichte afdruk
- Losse toner
- Ontbrekende toner
- Verspreide tonerstippen
- Schuine afbeeldingen
- Vlekken
- Strepen

## Problemen met de afdrukkwaliteit oplossen

Volg de stappen in de aangegeven volgorde om problemen met de afdrukkwaliteit op te lossen.

- [De printerfirmware bijwerken](#)
- [Afdrukken vanuit een ander softwareprogramma](#)
- [De papiersoort voor de afdruktaak controleren](#)
- [Status van de tonercartridge controleren](#)
- [Een reinigingspagina afdrukken](#)
- [De printcartridge of cartridges controleren](#)
- [Papier en afdruk omgeving controleren](#)
- [Een andere printerdriver proberen](#)
- [De printer kalibreren om de kleuren uit te lijnen](#)
- [Afbeeldingsfouten oplossen](#)

Raadpleeg [Afbeeldingsfouten oplossen](#) om specifieke afbeeldingsfouten op te lossen.

### De printerfirmware bijwerken

Probeer de printerfirmware bij te werken.

Zie [www.hp.com/support](http://www.hp.com/support) voor meer informatie.

### Afdrukken vanuit een ander softwareprogramma

Probeer af te drukken vanuit een ander softwareprogramma.

Als de pagina correct wordt afgedrukt, ligt het probleem bij het programma dat u gebruikt om het document af te drukken.

## De papiersoort voor de afdruktaak controleren

Controleer de instelling voor de papiersoort wanneer u afdrukt vanuit een softwareprogramma en de afgedrukte pagina's vlekken, een wazige of donkere afdruk, gekruld papier, spatten toner, resten toner of kleine gebieden zonder toner bevatten.

- [De instelling voor de papiersoort op de printer controleren](#)
- [De instelling voor de papiersoort controleren \(Windows\)](#)
- [De instelling voor de papiersoort controleren \(macOS\)](#)

### De instelling voor de papiersoort op de printer controleren

Controleer de instelling voor de papiersoort op het bedieningspaneel van de printer en wijzig de instelling indien nodig.

1. Open de lade.
2. Controleer of de juiste papiersoort in de lade is geplaatst.
3. Sluit de lade.
4. Volg de instructies op het bedieningspaneel om de instellingen voor de papiersoort van de lade te bevestigen of aan te passen.

### De instelling voor de papiersoort controleren (Windows)

Controleer de instelling voor de papiersoort voor Windows, en wijzig de instelling indien nodig.

1. Selecteer de **afdrukoptie** vanuit het programma.
2. Selecteer de printer en klik vervolgens op de knop **Eigenschappen** of **Voorkeuren**.
3. Klik op het tabblad **Papier/Kwaliteit**.
4. Selecteer in de vervolgkeuzelijst **Papiersoort** de papiersoort.
5. Klik op de knop **OK** om het dialoogvenster **Documenteigenschappen** te sluiten. Klik in het dialoogvenster **Afdrukken** op de knop **OK** om de taak af te drukken.

### De instelling voor de papiersoort controleren (macOS)

Controleer de instelling voor de papiersoort voor macOS, en wijzig de instelling indien nodig.

1. Klik op het menu **Bestand** en vervolgens op de optie **Afdrukken**.
2. Selecteer de printer in het menu **Printer**.
3. Klik op **Details weergeven** of **Exemplaren en pagina's**.
4. Open de vervolgkeuzelijst met menu's en klik op het menu **Papier/Kwaliteit**.
5. Selecteer in de vervolgkeuzelijst **Media** een papiersoort.
6. Klik op de knop **Print** (Afdrukken).

## Status van de tonercartridge controleren

Volg deze stappen om de geschatte resterende levensduur van tonercartridges en indien nodig de status van andere vervangbare onderdelen te bepalen.

- [Stap één: De statuspagina voor benodigdheden afdrukken](#)
- [Stap twee: Voorraad controleren](#)

### Stap één: De statuspagina voor benodigdheden afdrukken

De statuspagina voor benodigdheden geeft de cartridgestatus weer.

1. Navigeer vanaf het beginscherm van het bedieningspaneel van de printer naar de toepassing **Rapporten** en selecteer vervolgens het pictogram **Rapporten**.
2. Selecteer het menu **Configuratie-/statuspagina's**.
3. Selecteer **Statuspagina voor benodigdheden** en vervolgens **Afdrukken** om de pagina af te drukken.

### Stap twee: Voorraad controleren

Controleer het voorraadstatusrapport als volgt.

1. Bepaal met behulp van het voorraadstatusrapport de geschatte resterende levensduur van tonerinktpatronen en indien nodig de status van andere vervangbare onderdelen.

Als u een tonercartridge gebruikt waarvan het einde van de levensduur is bereikt, kunnen zich problemen met de afdrukkwaliteit voordoen. De pagina Status benodigdheden geeft aan wanneer een onderdeel bijna moet worden vervangen. Als een HP-onderdeel vrijwel leeg is, is de Premium Protection Warranty van HP voor het desbetreffende onderdeel beëindigd.

De tonercartridge hoeft op dat moment nog niet te worden vervangen, tenzij de afdrukkwaliteit niet langer acceptabel is. Zorg dat u een vervangende tonercartridge hebt die u kunt plaatsen wanneer de afdrukkwaliteit niet meer voldoet.

Als u vaststelt dat een tonercartridge of ander vervangbaar onderdeel moet worden vervangen, kunt u de nummers van echte HP-onderdelen vinden op de statuspagina voor benodigdheden.

2. Controleer of u een echte HP-cartridge gebruikt.

Op een echte HP-tonercartridge staat het woord "HP" of het HP-logo. Meer informatie over het identificeren van HP-cartridges vindt u op [www.hp.com/go/learnaboutsupplies](http://www.hp.com/go/learnaboutsupplies).

## Een reinigingspagina afdrukken

Tijdens het afdrukproces kunnen deeltjes papier, toner en stof zich in de printer ophopen. Dit kan leiden tot problemen met de afdrukkwaliteit, zoals tonerspikkels of -spatten, vegen, vlekken, lijnen of herhaalde markeringen.

Ga als volgt te werk om het papierpad van de printer te reinigen.

1. Navigeer vanaf het beginscherm van het bedieningspaneel van de printer naar de toepassing **Hulptools** en selecteer vervolgens het pictogram **Hulptools**.
2. Selecteer de volgende menu's:

- [Onderhoud](#)
  - [Kalibratie/reiniging](#)
  - [Reinigingspagina](#)
3. Selecteer [Afdrukken](#) om de pagina af te drukken.


Er verschijnt een bericht **Reinigen...** op het bedieningspaneel van de printer. Het volledige reinigingsproces duurt enkele minuten. Schakel de printer pas uit nadat het reinigen is voltooid. Gooi de afgedrukte pagina weg als het reinigingsproces is voltooid.

## De printcartridge of cartridges controleren

Volg deze stappen om elke tonercartridge te inspecteren.

1. Verwijder de tonercartridges uit de printer.
2. Controleer of de geheugenchip is beschadigd.
3. Onderzoek het oppervlak van de groene afbeeldingsdrum.

---

 **VOORZICHTIG:** Raak de afbeeldingsdrum niet aan. Vingerafdrukken op de afbeeldingsdrum kunnen problemen geven met de afdrukkwaliteit.

---

4. Vervang de tonercartridge als zich krassen, vingerafdrukken of andere beschadigingen op de afbeeldingsdrum bevinden.
5. Plaats de tonercartridge terug en druk enkele pagina's af om te zien of het probleem is opgelost.

## Papier en afdrumgeving controleren

Gebruik de volgende informatie om de papierselectie en afdrumgeving te controleren.

- [Stap één: Papier gebruiken dat voldoet aan de specificaties van HP](#)
- [Stap twee: De omgeving controleren](#)
- [Stap drie: De uitlijning van een afzonderlijke lade instellen](#)

### Stap één: Papier gebruiken dat voldoet aan de specificaties van HP

Sommige problemen met de afdrumkwaliteit kunnen ontstaan wanneer u papier gebruikt dat niet voldoet aan de specificaties van HP.

- Gebruik altijd papier van een type en gewicht dat door deze printer wordt ondersteund.
- Gebruik papier van goede kwaliteit en dat vrij is van sneden, inkepingen, scheuren, vlekken, losse deeltjes, stof, kreukels, gaten, nietjes en gekrulde of verbogen randen.
- Gebruik papier waarop nog nooit is afgedrukt.
- Gebruik geen papier dat metaal, zoals glitters, bevat.
- Gebruik papier dat is ontworpen voor laserprinters. Gebruik geen papier dat alleen is geschikt is voor inkjetprinters.
- Gebruik geen papier met een te ruw oppervlak. Gladder papier zorgt over het algemeen voor een beter afdrumresultaat.

### Stap twee: De omgeving controleren

De omgeving kan rechtstreeks invloed hebben op de afdrumkwaliteit, en is een bekende oorzaak van problemen met de afdrumkwaliteit of papierinvoer. Probeer het volgende:

- Plaats de printer niet op een tochtige locatie, zoals in de buurt van ramen of deuren, of bij het ventilatierooster van de airconditioning.
- Zorg ervoor dat de printer niet wordt blootgesteld aan temperaturen of vochtigheid die buiten de printerspecificaties vallen.
- Zet de printer niet in een afgesloten ruimte, zoals een kast.
- Plaats de printer op een stevig, vlak oppervlak.
- Zorg ervoor dat de luchtuitlaten van de printer niet worden geblokkeerd. De printer moet aan alle kanten beschikken over een goede luchtstroom, ook aan de bovenkant.
- Bescherm de printer tegen vuiltjes in de lucht, stof, stoom, vet en andere elementen die in de printer aanslag kunnen vormen.

### Stap drie: De uitlijning van een afzonderlijke lade instellen

Volg de volgende stappen wanneer tekst of beelden niet gecentreerd of onjuist uitgelijnd zijn op de afgedrukte pagina, wanneer u vanuit specifieke laden afdrukt.

1. Navigeer van het beginscherm van het bedieningspaneel van de printer naar de toepassing [Instellingen](#) en selecteer vervolgens het pictogram [Instellingen](#).
2. Selecteer de volgende menu's:

- [Kopiëren/afdrukken](#) of [Afdrukken](#)
  - [Afdrukkwaliteit](#)
  - [Afbeeldingsregistratie](#)
3. Selecteer [Lade](#) en selecteer vervolgens de lade die u wilt aanpassen.
  4. Selecteer de knop [Testpagina afdrukken](#) en volg de instructies op de afgedrukte pagina's.
  5. Selecteer nogmaals de knop [Testpagina afdrukken](#) om de resultaten te controleren en breng indien nodig verdere wijzigingen aan.
  6. Selecteer [Gereed](#) om de nieuwe instellingen op te slaan.

## Een andere printerdriver proberen

Probeer een andere printerdriver als u afdrukt vanuit een softwareprogramma en de afbeeldingen op de gedrukte pagina's onverwachte lijnen vertonen of als er tekst of afbeeldingen ontbreken, als de pagina's niet correct zijn opgemaakt of als de lettertypen afwijken.

Download een van de volgende drivers van de HP website voor printerondersteuning: [www.hp.com/support/colorIJE77422MFP](http://www.hp.com/support/colorIJE77422MFP).

Driver	Omschrijving
HP PCL 6 V3-driver	Deze printerspecifieke printerdriver ondersteunt Windows 7 en nieuwere besturingssystemen die drivers van versie 3 ondersteunen. Ga naar <a href="http://www.hp.com/go/support">www.hp.com/go/support</a> voor een lijst van ondersteunde besturingssystemen.
HP PCL-6 V4-driver	Deze printerspecifieke printerdriver ondersteunt Windows 8.1 en nieuwere besturingssystemen die drivers van versie 4 ondersteunen. Ga naar <a href="http://www.hp.com/go/support">www.hp.com/go/support</a> voor een lijst van ondersteunde besturingssystemen.
HP UPD PS-driver	<ul style="list-style-type: none"> <li>• Aanbevolen voor afdrukken met programma's van Adobe® of met andere grafisch intensieve software</li> <li>• Ondersteunt het afdrukken met PostScript-emulatie en PS Flash-lettertypen</li> </ul>
HP UPD PCL 6	<ul style="list-style-type: none"> <li>• Aanbevolen voor afdrukken in alle Windows-omgevingen.</li> <li>• Biedt algemeen de beste snelheid, afdrukkwaliteit en printerfunctie-ondersteuning voor de meeste gebruikers</li> <li>• Ontwikkeld voor gebruik met Windows Graphic Device Interface (GDI) voor de beste snelheid in Windows-omgevingen</li> <li>• Is mogelijk niet volledig compatibel met programma's van derden en aangepaste softwareprogramma's op basis van PCL 5</li> </ul>

## De printer kalibreren om de kleuren uit te lijnen

Door middel van kalibratie wordt de afdrukkwaliteit verbeterd.

Volg deze stappen om problemen met de afdrukkwaliteit op te lossen, zoals onjuiste kleuren, gekleurde schaduwen, wazige afbeeldingen of andere problemen met de afdrukkwaliteit.

1. Selecteer het menu [Hulptools](#) in het beginscherm van het bedieningspaneel van de printer.
2. Selecteer de volgende menu's:



- [Onderhoud](#)
  - [Kalibratie/reiniging](#)
  - [volledige kalibratie](#)
3. Selecteer [Start](#) om het kalibratieproces te starten.

Het bericht **Kalibreren...** wordt weergegeven op het bedieningspaneel van de printer. Het kalibratieproces duurt enkele minuten. Schakel de printer pas uit nadat het kalibratieproces is voltooid.

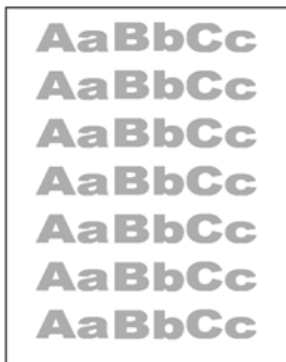
4. Wacht tot de printer is gekalibreerd en probeer vervolgens opnieuw af te drukken.

## Afbeeldingsfouten oplossen

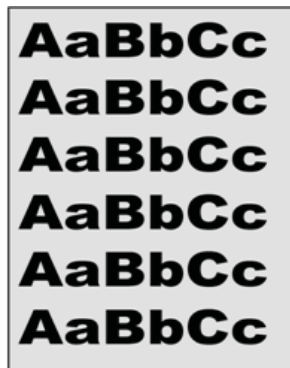
Bekijk voorbeelden van afdrukproblemen en stappen voor het oplossen van deze problemen.

**Tabel 9-1** Snelle referentietabel beeldfouten

[Tabel 9-9 Lichte afdruk op pagina 189](#)



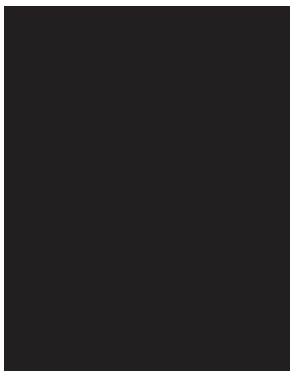
[Tabel 9-7 Grijsz achtergrond of donkere afdruk op pagina 188](#)



[Tabel 9-4 Lege pagina — geen afdruk op pagina 186](#)



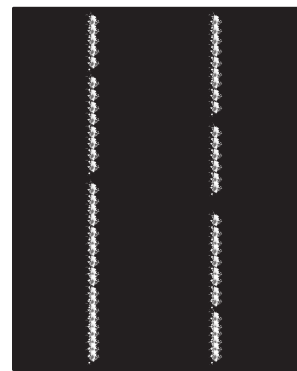
[Tabel 9-3 Zwarte pagina op pagina 185](#)



[Tabel 9-2 Streepvorming op pagina 185](#)

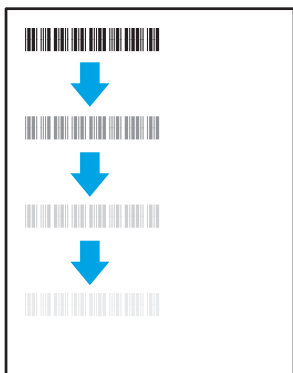


[Tabel 9-11 Streepvorming op pagina 191](#)



## Tabel 9-1 Snelle referentietabel beeldfouten (vervolg)

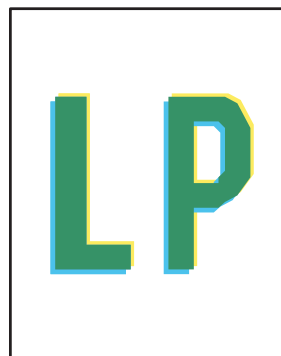
Tabel 9-6 Problemen met hechting/fuser op pagina 187



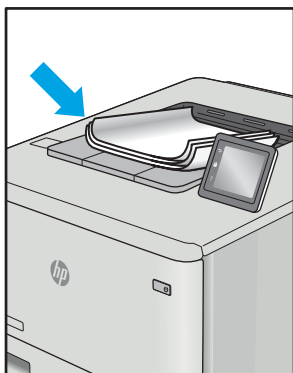
Tabel 9-8 Problemen met de plaatsing van afbeeldingen op pagina 188



Tabel 9-5 Kleurvlakregistratiefouten (alleen kleurmodellen) op pagina 186



Tabel 9-10 Uitvoerproblemen op pagina 190



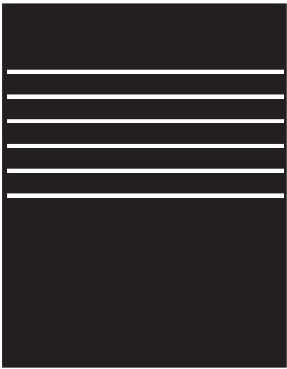
Beeldfouten, ongeacht de oorzaak, kunnen vaak worden opgelost met behulp van dezelfde stappen. Gebruik de volgende stappen als een uitgangspunt voor het oplossen van problemen met de afbeeldingskwaliteit:

1. Druk het document opnieuw af. Afdrukproblemen treden vaak periodiek op of kunnen helemaal verdwijnen als u verdergaat met afdrukken.
2. Controleer de toestand van de cartridge(s). Als een cartridge **vrijwel leeg** is, vervangt u de cartridge.
3. Zorg ervoor dat de afdrukmodusinstellingen voor de driver en de lade overeenkomen met het afdruk materiaal dat in de lade is geplaatst. Probeer ander afdruk materiaal of een andere lade. Probeer een andere afdrukmodus.
4. Controleer of de printer actief is binnen het ondersteunde temperatuur-/luchtvochtigheidsbereik.
5. Zorg ervoor dat de papiersoort en het papierformaat en -gewicht worden ondersteund door de printer. Zie de ondersteuningspagina van de printer op [support.hp.com](http://support.hp.com) voor een lijst met de ondersteunde papiersoorten en -formaten voor de printer.

 **OPMERKING:** De term 'fusing' verwijst naar het gedeelte van het afdrukproces waarbij de toner zich aan het papier hecht.

De volgende voorbeelden verwijzen naar papier van Letter-formaat dat eerst met de korte zijde is ingevoerd in de printer.


Tabel 9-2 Streepvorming

Voorbeeld	Omschrijving	Mogelijke oplossingen
	Donkere of lichte lijnen die over de lengte van de pagina lopen zijn brede strepen en/of impulsstrepen. De lijnen kunnen zowel scherp als dof zijn. Dit probleem komt alleen voor in gebieden met vulling, niet in gebieden met tekst of secties zonder afgedrukte inhoud.	<ol style="list-style-type: none"><li>1. Druk het document opnieuw af.</li><li>2. Probeer vanuit een andere lade af te drukken.</li><li>3. Vervang de cartridge.</li><li>4. Gebruik een andere papiersoort.</li><li>5. <b>Alleen Enterprise-modellen:</b> ga vanuit het beginscherf van het bedieningspaneel van de printer naar het menu <a href="#">Papiersoorten aanpassen</a> en kies vervolgens een afdrukmodus die is bedoeld voor iets zwaarder afdruk materiaal dan u gebruikt. Dit vertraagt de afdruksnelheid en komt de afdrukkwaliteit mogelijk ten goede.</li><li>6. Als het probleem aanhoudt, gaat u naar <a href="http://support.hp.com">support.hp.com</a>.</li></ol>


Tabel 9-3 Zwarte pagina

Voorbeeld	Omschrijving	Mogelijke oplossingen
	De afgedrukte pagina is helemaal zwart.	<ol style="list-style-type: none"><li>1. Kijk of de cartridge beschadigd is.</li><li>2. Controleer of de cartridge op de juiste wijze is geïnstalleerd.</li><li>3. Vervang de cartridge.</li><li>4. Als het probleem aanhoudt, gaat u naar <a href="http://support.hp.com">support.hp.com</a>.</li></ol>

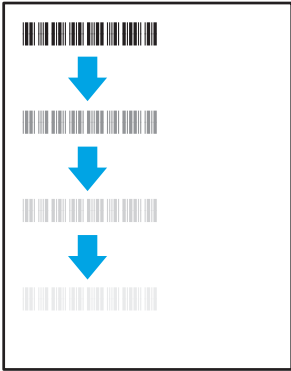
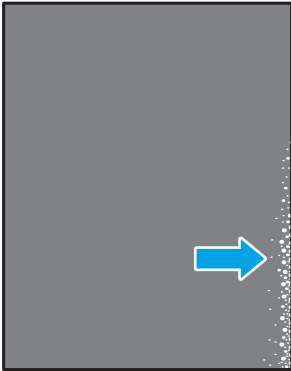
Tabel 9-4 Lege pagina — geen afdruk

Voorbeeld	Omschrijving	Mogelijke oplossingen
	De pagina is helemaal leeg en bevat geen afgedrukte inhoud.	<ol style="list-style-type: none"><li>1. Zorg ervoor dat u originele HP-cartridges gebruikt.</li><li>2. Controleer of de cartridge op de juiste wijze is geïnstalleerd.</li><li>3. Druk af met een andere cartridge.</li><li>4. Controleer de papiersoort in de papierlade en pas de printerinstellingen dienovereenkomstig aan. Selecteer indien nodig een lichtere papiersoort.</li><li>5. Als het probleem aanhoudt, gaat u naar <a href="http://support.hp.com">support.hp.com</a>.</li></ol>


Tabel 9-5 Kleurvakregistratiefouten (alleen kleurmodellen)

Voorbeeld	Omschrijving	Mogelijke oplossingen
	Een of meerdere kleurvakken zijn niet uitgelijnd met de andere kleurvakken. Deze registratiefout zal doorgaans optreden bij de gele cartridge.	<ol style="list-style-type: none"><li>1. Druk het document opnieuw af.</li><li>2. Kalibreer de printer via het bedieningspaneel.</li><li>3. Als een cartridge de status <b>Vrijwel leeg</b> heeft of als de afgedrukte uitvoer bijzonder flets is, vervangt u de cartridge.</li><li>4. Gebruik op het bedieningspaneel van de printer de functie <b>Kalibratie herstellen</b> om de fabrieksinstellingen voor kalibratie te herstellen.</li><li>5. Als het probleem aanhoudt, gaat u naar <a href="http://support.hp.com">support.hp.com</a>.</li></ol>


Tabel 9-6 Problemen met hechting/fuser

Voorbeeld	Omschrijving	Mogelijke oplossingen
	<p>Lichte schaduwen of verschuivingen van het beeld worden herhaald over de lengte van de pagina. Het herhaalde beeld wordt mogelijk steeds vager.</p>	<ol style="list-style-type: none"> <li>1. Druk het document opnieuw af.</li> <li>2. Controleer de papiersoort in de papierlade en pas de printerinstellingen dienovereenkomstig aan. Selecteer indien nodig een lichtere papiersoort.</li> <li>3. Als het probleem aanhoudt, gaat u naar <a href="http://support.hp.com">support.hp.com</a>.</li> </ol>
	<p>Tonervlekken aan beide kanten van de pagina. Dit probleem komt vaak voor langs de randen van taken met hoge dekking en op lichte soorten afdruk materiaal, maar kan overal op de pagina optreden.</p>	<ol style="list-style-type: none"> <li>1. Druk het document opnieuw af.</li> <li>2. Controleer de papiersoort in de papierlade en pas de printerinstellingen dienovereenkomstig aan. Selecteer indien nodig een zwaardere papiersoort.</li> <li>3. <b>Alleen Enterprise-modellen:</b> via het bedieningspaneel van de printer gaat u naar het menu <b>Rand-tot-rand</b> en selecteert u <b>Normaal</b>. Druk het document opnieuw af.</li> <li>4. <b>Alleen Enterprise-modellen:</b> op het bedieningspaneel van de printer selecteert u <b>Marges automatisch opnemen</b> en drukt u het document opnieuw af.</li> <li>5. Als het probleem aanhoudt, gaat u naar <a href="http://support.hp.com">support.hp.com</a>.</li> </ol>

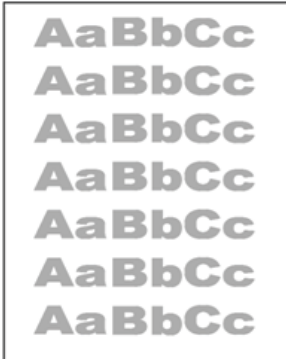
Tabel 9-7 Grijsz achtergrond of donkere afdruk

Voorbeeld	Omschrijving	Mogelijke oplossingen
	<p>De afbeelding of tekst is donkerder dan verwacht en/of de achtergrond is grijs.</p>	<ol style="list-style-type: none"> <li>1. Zorg ervoor dat het papier in de laden niet al eerder door de printer is verwerkt.</li> <li>2. Gebruik een andere papiersoort.</li> <li>3. Druk het document opnieuw af.</li> <li>4. <b>Alleen zwart-witmodellen:</b> Ga vanuit het beginscherf van het bedieningspaneel van de printer naar het menu <a href="#">Tonerdichtheid aanpassen</a> en stel een lagere tonerdichtheid in.</li> <li>5. Controleer of de printer actief is binnen het ondersteunde temperatuur- en luchtvochtigheidsbereik.</li> <li>6. Vervang de cartridge.</li> <li>7. Als het probleem aanhoudt, gaat u naar <a href="http://support.hp.com">support.hp.com</a>.</li> </ol>

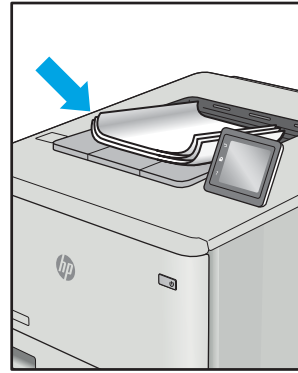
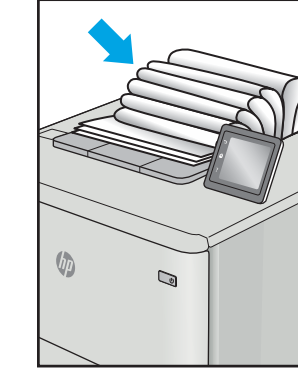
Tabel 9-8 Problemen met de plaatsing van afbeeldingen

Voorbeeld	Omschrijving	Mogelijke oplossingen
	<p>De afbeelding is niet gecentreerd of staat scheef op de pagina. Dit probleem treedt op wanneer het papier niet goed wordt geplaatst als het uit de lade wordt getrokken en door de papierbaan wordt verwerkt.</p>	<ol style="list-style-type: none"> <li>1. Druk het document opnieuw af.</li> <li>2. Verwijder het papier en laad de lade opnieuw. Zorg ervoor dat alle randen van het papier aan alle zijden gelijk zijn.</li> <li>3. Let erop dat de bovenkant van de papierstapel niet boven de indicator voor de maximale stapelhoogte uitkomt. Plaats niet te veel papier in de lade.</li> <li>4. Controleer of de papiergeleiders zijn ingesteld op het juiste papierformaat. Verplaatst de papiergeleiders niet te strak tegen de papierstapel. Pas de papiergeleiders aan op basis van de inkepingen of de markeringen in de lade.</li> <li>5. Als het probleem aanhoudt, gaat u naar <a href="http://support.hp.com">support.hp.com</a>.</li> </ol>

Tabel 9-9 Lichte afdruk

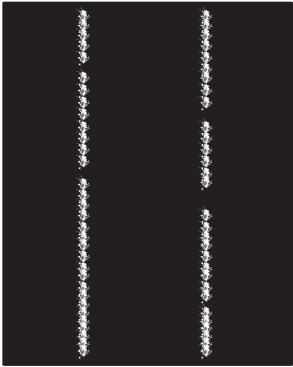
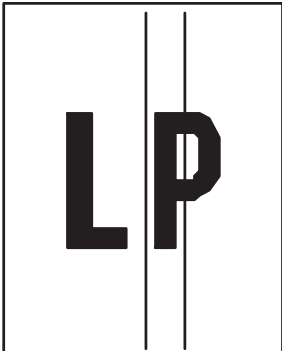
Voorbeeld	Omschrijving	Mogelijke oplossingen
	<p>De afgedrukte inhoud is op de hele pagina te licht of flets.</p>	<ol style="list-style-type: none"><li>1. Druk het document opnieuw af.</li><li>2. Verwijder de cartridge en schud deze om de toner beter te verdelen.</li><li>3. <b>Alleen zwart-witmodellen:</b> Zorg dat de instelling EconoMode is uitgeschakeld, zowel op het bedieningspaneel van de printer als in de printerdriver.</li><li>4. Controleer of de cartridge op de juiste wijze is geïnstalleerd.</li><li>5. Druk een pagina met de status van de benodigdheden af en controleer de resterende levensduur en het gebruik van de cartridge.</li><li>6. Vervang de cartridge.</li><li>7. Als het probleem aanhoudt, gaat u naar <a href="http://support.hp.com">support.hp.com</a>.</li></ol>

Tabel 9-10 Uitvoerproblemen

Voorbeeld	Omschrijving	Mogelijke oplossingen
	<p>De afgedrukte pagina's hebben omkrullende randen. De omkrullende rand kan zich aan de korte of lange zijde van het papier bevinden. Er zijn twee soorten omkrulling mogelijk:</p> <ul style="list-style-type: none"> <li>• <b>Positieve omkrulling:</b> Het papier krult om naar de bedrukte zijde. Dit probleem treedt op in droge omgevingen of bij het afdrukken van pagina's met veel dekking.</li> <li>• <b>Negatieve omkrulling:</b> Het papier krult bij de bedrukte zijde vandaan. Dit probleem treedt op in omgevingen met een hoge luchtvochtigheid of bij het afdrukken van pagina's met weinig dekking.</li> </ul>	<ol style="list-style-type: none"> <li>1. Druk het document opnieuw af.</li> <li>2. <b>Positieve omkrulling:</b> Selecteer een zwaardere papiersoort op het bedieningspaneel van de printer. De zwaardere papiersoort zorgt voor een hogere temperatuur bij het afdrukken.  <b>Negatieve omkrulling:</b> Selecteer een lichtere papiersoort op het bedieningspaneel van de printer. De lichtere papiersoort zorgt voor een lagere temperatuur bij het afdrukken. Bewaar het papier in een droge omgeving voordat u het gaat gebruiken of gebruik een net geopend pak papier.</li> <li>3. Druk af in de dubbelzijdige modus.</li> <li>4. Als het probleem aanhoudt, gaat u naar <a href="http://support.hp.com">support.hp.com</a>.</li> </ol>
	<p>Het papier wordt niet goed gestapeld in de uitvoerlade. De stapel is ongelijkmatig of scheef gestapeld of de pagina's worden uit de lade geduwd en vallen op de grond. Een van de volgende situaties kan dit probleem veroorzaken:</p> <ul style="list-style-type: none"> <li>• Sterk krullend papier</li> <li>• Het papier in de lade is gekreukeld of vervormd</li> <li>• Het papier is niet van een standaardpapiersoort, zoals enveloppen</li> <li>• De uitvoerlade is te vol</li> </ul>	<ol style="list-style-type: none"> <li>1. Druk het document opnieuw af.</li> <li>2. Trek het verlengstuk voor de uitvoerbak uit.</li> <li>3. Als het probleem wordt veroorzaakt door extreem krullend papier, voert u de stappen voor probleemoplossing bij "Gekrulde uitvoer" uit.</li> <li>4. Gebruik een andere papiersoort.</li> <li>5. Gebruik een net geopend pak papier.</li> <li>6. Verwijder het papier uit de uitvoerlade voordat de lade te vol wordt.</li> <li>7. Als het probleem aanhoudt, gaat u naar <a href="http://support.hp.com">support.hp.com</a>.</li> </ol>



Tabel 9-11 Streepvorming

Voorbeeld	Omschrijving	Mogelijke oplossingen
	<p>Lichte verticale strepen, vaak over de hele lengte van de pagina. Dit probleem komt alleen voor in gebieden met vulling, niet in gebieden met tekst of secties zonder afgedrukte inhoud.</p>	<ol style="list-style-type: none"><li>1. Druk het document opnieuw af.</li><li>2. Verwijder de cartridge en schud deze om de toner beter te verdelen.</li><li>3. Als het probleem aanhoudt, gaat u naar <a href="http://support.hp.com">support.hp.com</a>.</li></ol>
	<p>Donkere, verticale lijnen die over de hele lengte van de pagina worden herhaald. Het defect kan overal op de pagina optreden, in gebieden met vulling of in gebieden zonder afgedrukte inhoud. Op kleurmodellen zullen deze lijnen of strepen ook zichtbaar zijn op de ITB-reinigingspagina.</p>	<ol style="list-style-type: none"><li>1. Druk het document opnieuw af.</li><li>2. Verwijder de cartridge en schud deze om de toner beter te verdelen.</li><li>3. Druk een reinigingspagina af.</li><li>4. Controleer het tonerniveau in de cartridge.</li><li>5. Als het probleem aanhoudt, gaat u naar <a href="http://support.hp.com">support.hp.com</a>.</li></ol>

**OPMERKING:** Er kunnen zowel lichte als donkere verticale strepen optreden wanneer de afdrumkomgeving niet voldoet aan het opgegeven bereik voor temperatuur of luchtvochtigheid. Raadpleeg de omgevingspecificaties van de printer voor het toegestane temperatuur- en luchtvochtigheidsbereik.

## Beeldkwaliteit kopie verbeteren

Als de printer problemen heeft met kopieerkwaliteit, probeer dan de volgende oplossingen in de gegeven volgorde om het probleem op te lossen.

- [Controleren of er geen vuil of vlekken op de glasplaat van de scanner zitten](#)
- [De scanner kalibreren](#)
- [Papierinstellingen controleren](#)
- [De instellingen voor beeldaanpassing controleren](#)
- [Kopieerkwaliteit optimaliseren voor tekst of afbeeldingen](#)
- [Rand-tot-rand kopiëren](#)

Probeer eerst deze eenvoudige stappen:

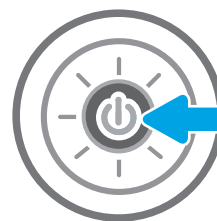
- Gebruik de flatbedscanner in plaats van de documentinvoer.
- Gebruik originelen van goede kwaliteit.
- Als u de documentinvoer gebruikt, plaats dan het originele document correct in de documentinvoer met behulp van de papiergeleiders, om onduidelijke of scheve afbeeldingen te voorkomen.

Als het probleem zich nog steeds voordoet, probeer dan deze aanvullende oplossingen. Als het probleem hiermee niet wordt verholpen, raadpleegt u [Afdrukkwaliteit verbeteren voor verdere oplossingen](#).

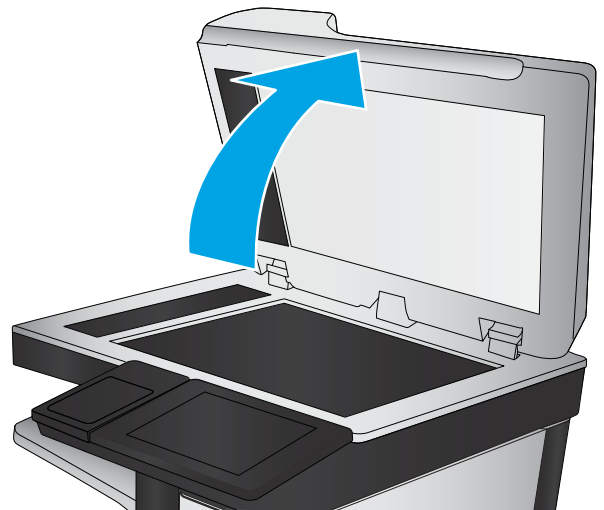
## Controleren of er geen vuil of vlekken op de glasplaat van de scanner zitten

In de loop der tijd kunnen zich vuilrestjes verzamelen op de scannerglasplaat en de witte plastic achterplaat waardoor de afdrukkwaliteit kan teruglopen. Gebruik de volgende procedure om de scanner te reinigen als de afgedrukte pagina's strepen, ongewenste lijnen, zwarte punten, slechte afdrukkwaliteit of onheldere tekst hebben.

1. Druk op de aan-uitknop om de printer uit te schakelen en haal de stekker uit het stopcontact.



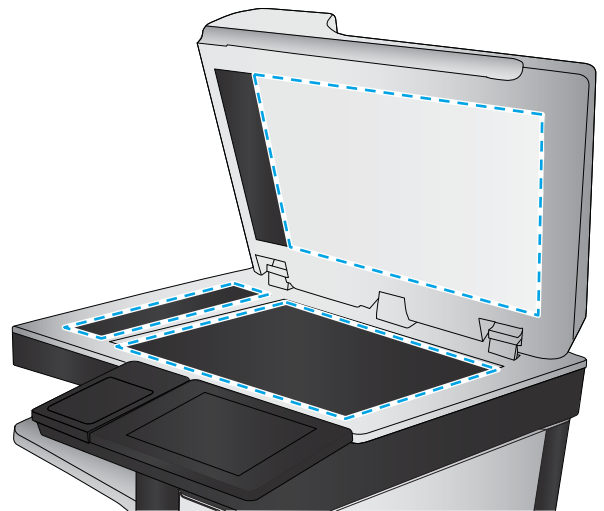
2. Open de scannerklep.



3. Reinig de scannerglasplaat en de stroken voor documentinvoer met een zachte doek of spons die is bevochtigd met een niet-agressief reinigingsmiddel.

**VOORZICHTIG:** Gebruik geen schuurmiddelen, aceton, benzeen, ammonia, ethylalcohol of tetrachloorkoolstof op enig deel van de printer omdat deze de printer kunnen beschadigen. Plaats geen vloeistof direct op de glasplaat of achterplaat. Ze kunnen in de printer lekken en deze beschadigen.


**OPMERKING:** Als u problemen hebt met stroken op kopieën wanneer u de documenttoevoer gebruikt, maak dan de kleine glasstrook aan de linkerkant van de scanner schoon.



4. Droog de scannerglasplaat en de witte plastic onderdelen met een zeemleren spons of cellulosespons om vlekken te voorkomen.
5. Sluit het netsnoer aan op een stopcontact en druk op de aan-uitknop om de printer in te schakelen.

## De scanner kalibreren

Als de gekopieerde afbeelding niet correct op de pagina is gepositioneerd, volg dan de volgende stappen om de scanner te kalibreren.

 **OPMERKING:** Als u de documentinvoer gebruikt, zorgt u ervoor dat de papiergeleiders in de invoerlade tegen het originele document zijn geplaatst.

1. Navigeer vanaf het begainscherm van het bedieningspaneel van de printer naar de toepassing [Hulptools](#) en selecteer vervolgens het pictogram [Hulptools](#).
2. Open de volgende menu's:

- [Onderhoud](#)
  - [Kalibratie/reiniging](#)
  - [Kalibratie scanner](#)
3. Raak de knop [Start](#) aan om het kalibratieproces te starten. Volg de instructies op het scherm op.
  4. Wacht tot de printer is gekalibreerd en probeer vervolgens opnieuw te kopiëren.

## Papierinstellingen controleren

Volg deze stappen als gekopieerde pagina's vlekken bevatten, onscherp of donker zijn afgedrukt, als het papier is gekruld, of als pigmentgebieden zijn weggevallen.

- [De opties voor papierselectie controleren](#)

### De opties voor papierselectie controleren

Voer de volgende stappen uit om de opties voor papierselectie te controleren.


1. Navigeer van het beginscherf van het bedieningspaneel van de printer naar de toepassing [Kopiëren](#) en selecteer vervolgens het pictogram [Kopiëren](#).
2. Blader in het paneel [Opties](#) naar [Papierselectie](#) en selecteer deze optie.
3. Selecteer [Papierformaat](#) en selecteer vervolgens een van de vooraf gedefinieerde opties.
4. Selecteer [Papiersoort](#) en selecteer vervolgens een van de vooraf gedefinieerde opties.
5. Selecteer [Papierlade](#) en selecteer vervolgens een van de vooraf gedefinieerde opties.
6. Selecteer [Gereed](#) om de instellingen op te slaan.

### De instellingen voor beeldaanpassing controleren

Pas de volgende aanvullende instellingen aan om de kopieerkwaliteit te verbeteren:

- **Scherpte:** Maak de afbeelding duidelijker of zachter. Als u voor meer scherpte kiest, wordt de tekst bijvoorbeeld duidelijker weergegeven, en als u voor minder scherpte kiest, kunnen foto's vloeiender lijken.
  - **Donkerheid:** Vergroot of verklein de hoeveelheid zwart en wit in de kleuren op gescande afbeeldingen.
  - **Contrast:** Vergroot of verklein het verschil tussen de lichtste en donkerste kleur op de pagina.
  - **Achtergrond opruimen:** Verwijder vage kleuren van de achtergrond van gescande afbeeldingen. Als het originele document bijvoorbeeld is afgedrukt op gekleurd papier, kunt u deze functie gebruiken om de achtergrond lichter te maken zonder de donkerheid van de afbeelding te beïnvloeden.
  - **Automatische tint:** Alleen beschikbaar voor Flow-printers. De printer past de instellingen voor [Licht/donker](#), [Contrast](#), en [Achtergrond opschonen](#) automatisch aan voor het gescande document.
1. Navigeer van het beginscherf van het bedieningspaneel van de printer naar de toepassing [Kopiëren](#) en selecteer vervolgens het pictogram [Kopiëren](#).
  2. Blader in [Opties](#) naar [Afbeelding aanpassen](#) en selecteer deze optie.
  3. Pas de schuifknoppen aan om de niveaus in te stellen en selecteer de knop [OK](#).
  4. Selecteer [Kopiëren](#) om de taak te kopiëren.

---

 **OPMERKING:** Deze instellingen zijn tijdelijk. Nadat u de taak hebt voltooid, keert de printer terug naar de standaardinstellingen.

---

### Kopieerkwaliteit optimaliseren voor tekst of afbeeldingen

Optimaliseer de kopieertaak voor het type afbeelding dat u wilt kopiëren: tekst, afbeeldingen of foto's.

1. Navigeer van het beginscherm van het bedieningspaneel van de printer naar de toepassing [Kopiëren](#) en selecteer vervolgens het pictogram [Kopiëren](#).
2. Selecteer [Opties](#) en selecteer vervolgens [Tekst/afbeelding optimaliseren](#).
3. Selecteer een van de gedefinieerde opties.
4. Selecteer [Kopiëren](#) om de taak te kopiëren.



---

**OPMERKING:** Deze instellingen zijn tijdelijk. Nadat u de taak hebt voltooid, keert de printer terug naar de standaardinstellingen.

---

## Rand-tot-rand kopiëren

Met deze functie kunt u schaduwen langs de randen van kopieën voorkomen wanneer het originele document te dicht langs de randen wordt afgedrukt.

1. Navigeer van het beginscherm van het bedieningspaneel van de printer naar de toepassing [Kopiëren](#) en selecteer vervolgens het pictogram [Kopiëren](#).
2. Selecteer [Opties](#) en vervolgens [Edge-To-Edge](#).
3. Selecteer de optie [Uitvoer rand-tot-rand](#) als het originele document tot op de rand van het papier is bedrukt.
4. Selecteer [Kopiëren](#) om de taak te kopiëren.

## Beeldkwaliteit scan verbeteren

Probeer de volgende basisoplossingen om de kwaliteit van gescande afbeeldingen te verbeteren.

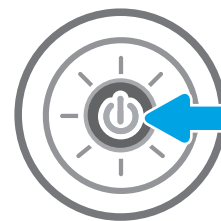
- [Controleren of er geen vuil of vlekken op de glasplaat van de scanner zitten](#)
- [Resolutie-instellingen controleren](#)
- [Kleurinstellingen controleren](#)
- [De instellingen voor beeldaanpassing controleren](#)
- [Scankwaliteit optimaliseren voor tekst of afbeeldingen](#)
- [De instellingen voor de uitvoerkwaliteit controleren](#)
- Gebruik de flatbedscanner in plaats van de documentinvoer.
- Gebruik originelen van goede kwaliteit.
- Als u de documentinvoer gebruikt, plaats dan het originele document correct in de documentinvoer met behulp van de papiergeleiders, om onduidelijke of scheve afbeeldingen te voorkomen.

Als het probleem zich nog steeds voordoet, probeer dan deze aanvullende oplossingen. Als het probleem hiermee niet wordt verholpen, raadpleegt u [Afdrukkwaliteit verbeteren](#) voor verdere oplossingen.

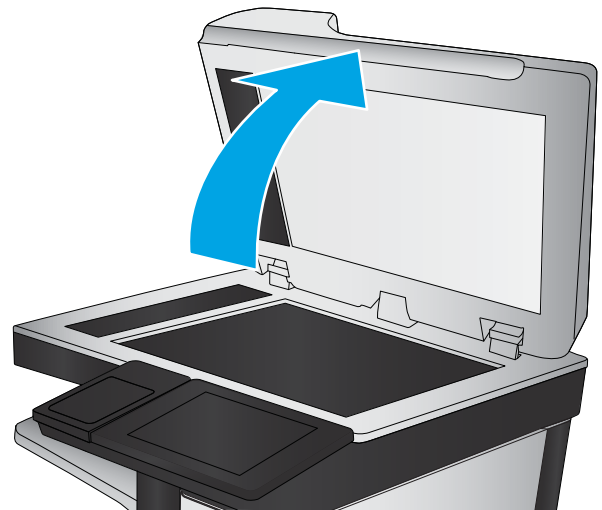
### Controleren of er geen vuil of vlekken op de glasplaat van de scanner zitten

In de loop der tijd kunnen zich vuilrestjes verzamelen op de scannerglasplaat en de witte plastic achterplaat waardoor de afdrukkwaliteit kan teruglopen. Gebruik de volgende procedure om de scanner te reinigen als de afgedrukte pagina's strepen, ongewenste lijnen, zwarte punten, slechte afdrukkwaliteit of onheldere tekst hebben.

1. Druk op de aan-uitknop om de printer uit te schakelen en haal de stekker uit het stopcontact.



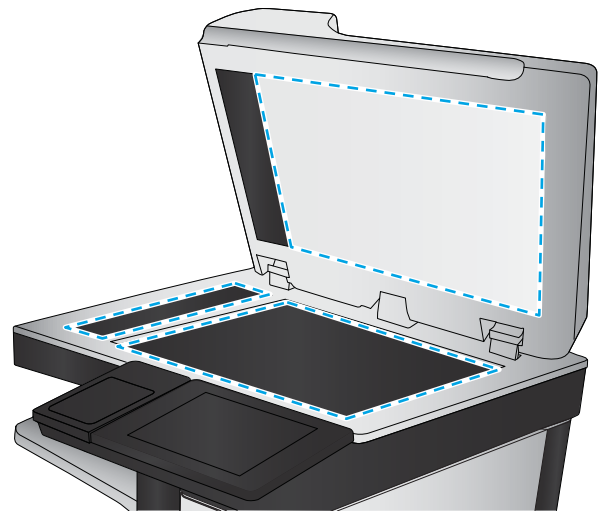
2. Open de scannerklep.



3. Reinig de scannerglasplaat en de stroken voor documentinvoer met een zachte doek of spons die is bevochtigd met een niet-agressief reinigingsmiddel.

**VOORZICHTIG:** Gebruik geen schuurmiddelen, aceton, benzeen, ammonia, ethylalcohol of tetrachloorkoolstof op enig deel van de printer omdat deze de printer kunnen beschadigen. Plaats geen vloeistof direct op de glasplaat of achterplaat. Ze kunnen in de printer lekken en deze beschadigen.

**OPMERKING:** Als u problemen hebt met stroken op kopieën wanneer u de documenttoevoer gebruikt, maak dan de kleine glasstrook aan de linkerkant van de scanner schoon.



4. Droog de scannerglasplaat en de witte plastic onderdelen met een zeemleren spons of cellulosespons om vlekken te voorkomen.
5. Sluit het netsnoer aan op een stopcontact en druk op de aan-uitknop om de printer in te schakelen.

## Resolutie-instellingen controleren

Volg deze stappen om de resolutie-instelling aan te passen. Als u de resolutie verhoogt, wordt het bestand groter en duurt het scannen langer.

1. Navigeer van het beginscherm van het bedieningspaneel van de printer naar de toepassing **Scannen** en selecteer vervolgens het pictogram **Scannen**.
2. Selecteer een van de volgende scanfuncties:
  - **Scannen naar e-mail**
  - **Scannen naar netwerkmap**



- [Scannen naar USB-station](#)
  - [Scannen naar SharePoint®](#)
3. Selecteer [Opties](#) en selecteer vervolgens [Bestandstype en resolutie](#).
  4. Selecteer een van de vooraf gedefinieerde opties voor [Resolutie](#) en selecteer vervolgens [Gereed](#).
  5. Selecteer [Verzenden](#) of [Opslaan](#) om de scan te starten.

## Kleurinstellingen controleren

Volg deze stappen om de kleurinstelling aan te passen.

1. Navigeer van het beginscherm van het bedieningspaneel van de printer naar de toepassing [Scannen](#) en selecteer vervolgens het pictogram [Scannen](#).
2. Selecteer een van de volgende scanfuncties:
  - [Opslaan in apparaatgeheugen](#)
  - [Scannen naar e-mail](#)
  - [Scannen naar netwerkmap](#)
  - [Scannen naar USB](#)
  - [Scannen naar SharePoint®](#)
3. Raak de knop [Opties](#) aan.
4. Blader in het paneel Opties naar [Kleur/zwart](#) en selecteer deze optie.
5. Selecteer een van de gedefinieerde opties.
6. Raak de knop [Verzenden](#) aan.


## De instellingen voor beeldaanpassing controleren

Pas de volgende aanvullende instellingen aan om de scankwaliteit te verbeteren:

- [Scherpte](#): Maak de afbeelding duidelijker of zachter. Als u voor meer scherpheid kiest, wordt de tekst bijvoorbeeld duidelijker weergegeven, en als u voor minder scherpheid kiest, kunnen foto's vloeiender lijken.
  - [Donkerheid](#): Vergroot of verklein de hoeveelheid zwart en wit in de kleuren op gescande afbeeldingen.
  - [Contrast](#): Vergroot of verklein het verschil tussen de lichtste en donkerste kleur op de pagina.
  - [Achtergrond opruimen](#): Verwijder vage kleuren van de achtergrond van gescande afbeeldingen. Als het originele document bijvoorbeeld is afgedrukt op gekleurd papier, kunt u deze functie gebruiken om de achtergrond lichter te maken zonder de donkerheid van de afbeelding te beïnvloeden.
  - [Automatische tint](#): Alleen beschikbaar voor Flow-printers. De printer past de instellingen voor [Licht/donker](#), [Contrast](#), en [Achtergrond opschonen](#) automatisch aan voor het gescande document.
1. Navigeer van het beginscherm van het bedieningspaneel van de printer naar de toepassing [Scannen](#) en selecteer vervolgens het pictogram [Scannen](#).
  2. Selecteer een van de volgende scanfuncties:

- [Scannen naar e-mail](#)
  - [Scannen naar netwerkmap](#)
  - [Scannen naar USB-station](#)
  - [Scannen naar taakopslag](#)
  - [Scannen naar SharePoint®](#)
3. Selecteer [Opties](#) en selecteer vervolgens [Afbeelding aanpassen](#).
  4. Pas de schuifknoppen aan om de niveaus in te stellen en selecteer vervolgens de knop [OK](#).
  5. Selecteer [Verzenden](#) of [Opslaan](#) om de scan te starten.

---

 **OPMERKING:** Deze instellingen zijn tijdelijk. Nadat u de taak hebt voltooid, keert de printer terug naar de standaardinstellingen.


---

## Scankwaliteit optimaliseren voor tekst of afbeeldingen

Optimaliseer de scantaak voor het type afbeelding dat u wilt scannen: tekst, afbeeldingen of foto's.

1. Navigeer van het beginscherf van het bedieningspaneel van de printer naar de toepassing [Scannen](#) en selecteer vervolgens het pictogram [Scannen](#).
2. Selecteer een van de volgende scanfuncties:
  - [Scannen naar e-mail](#)
  - [Scannen naar netwerkmap](#)
  - [Scannen naar USB-station](#)
  - [Scannen naar taakopslag](#)
  - [Scannen naar SharePoint®](#)
3. Selecteer [Opties](#) en selecteer vervolgens [Tekst/afbeelding optimaliseren](#).
4. Selecteer een van de gedefinieerde opties.
5. Selecteer [Verzenden](#) of [Opslaan](#) om de scan te starten.

---

 **OPMERKING:** Deze instellingen zijn tijdelijk. Nadat u de taak hebt voltooid, keert de printer terug naar de standaardinstellingen.

---

## De instellingen voor de uitvoerkwaliteit controleren

Met deze instelling past u het compressieniveau van opgeslagen bestanden aan. Selecteer de hoogste instelling voor de hoogste kwaliteit.

1. Navigeer van het beginscherf van het bedieningspaneel van de printer naar de toepassing [Scannen](#) en selecteer vervolgens het pictogram [Scannen](#).
2. Selecteer een van de volgende scanfuncties:

- [Scannen naar e-mail](#)
  - [Scannen naar netwerkmap](#)
  - [Scannen naar USB-station](#)
  - [Scannen naar SharePoint®](#)
3. Selecteer [Opties](#) en selecteer vervolgens [Bestandstype en resolutie](#).
  4. Selecteer een van de vooraf gedefinieerde opties voor [Kwaliteit en bestandsformaat](#) en selecteer vervolgens [Gereed](#).
  5. Selecteer [Verzenden](#) of [Opslaan](#) om de scan te starten.

## Beeldkwaliteit fax verbeteren

Als de printer problemen heeft met de faxkwaliteit, probeer dan de volgende oplossingen in de aangegeven volgorde om het probleem te verhelpen.

- [Controleren of er geen vuil of vlekken op de glasplaat van de scanner zitten](#)
- [Resolutie-instellingen voor het verzenden van faxen controleren](#)
- [De instellingen voor beeldaanpassing controleren](#)
- [Faxkwaliteit optimaliseren voor tekst of afbeeldingen](#)
- [De instellingen voor foutcorrectie controleren](#)
- [Instelling voor aanpassen aan paginagrootte controleren](#)
- [Naar een ander faxapparaat verzenden](#)
- [Faxapparaat van de afzender controleren](#)

Probeer eerst deze eenvoudige stappen:

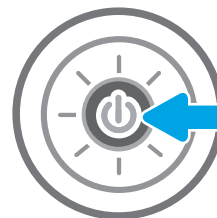
- Gebruik de flatbedscanner in plaats van de documentinvoer.
- Gebruik originelen van goede kwaliteit.
- Als u de documentinvoer gebruikt, plaats dan het originele document correct in de documentinvoer met behulp van de papiergeleiders, om onduidelijke of scheve afbeeldingen te voorkomen.

Als het probleem zich nog steeds voordoet, probeer dan deze aanvullende oplossingen. Als het probleem hiermee niet wordt verholpen, raadpleegt u [Afdrukkwaliteit verbeteren voor verdere oplossingen](#).

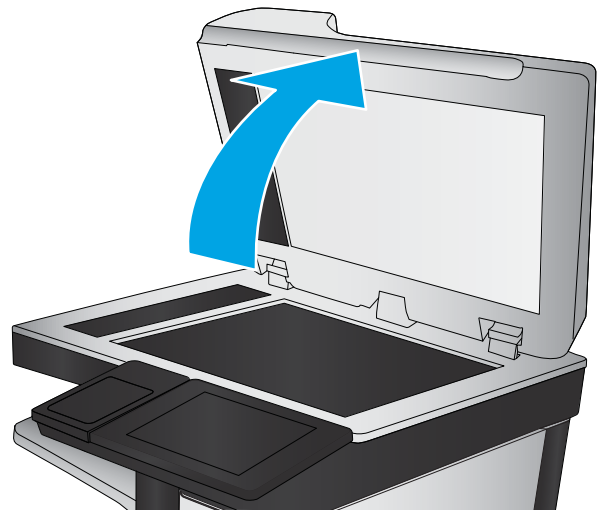
## Controleren of er geen vuil of vlekken op de glasplaat van de scanner zitten

In de loop der tijd kunnen zich vuilrestjes verzamelen op de scannerglasplaat en de witte plastic achterplaat waardoor de afdrukkwaliteit kan teruglopen. Gebruik de volgende procedure om de scanner te reinigen als de afgedrukte pagina's strepen, ongewenste lijnen, zwarte punten, slechte afdrukkwaliteit of onheldere tekst hebben.

1. Druk op de aan-uitknop om de printer uit te schakelen en haal de stekker uit het stopcontact.



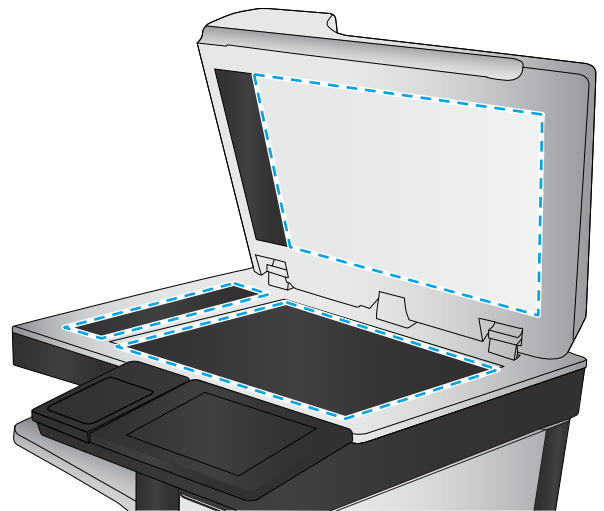
2. Open de scannerklep.



3. Reinig de scannerglasplaat en de stroken voor documentinvoer met een zachte doek of spons die is bevochtigd met een niet-agressief reinigingsmiddel.

**VOORZICHTIG:** Gebruik geen schuurmiddelen, aceton, benzeen, ammonia, ethylalcohol of tetrachloorkoolstof op enig deel van de printer omdat deze de printer kunnen beschadigen. Plaats geen vloeistof direct op de glasplaat of achterplaat. Ze kunnen in de printer lekken en deze beschadigen.

**OPMERKING:** Als u problemen hebt met stroken op kopieën wanneer u de documenttoevoer gebruikt, maak dan de kleine glasstrook aan de linkerkant van de scanner schoon.



4. Droog de scannerglasplaat en de witte plastic onderdelen met een zeemleren spons of cellulosespons om vlekken te voorkomen.
5. Sluit het netsnoer aan op een stopcontact en druk op de aan-uitknop om de printer in te schakelen.

## Resolutie-instellingen voor het verzenden van faxen controleren

Volg deze stappen om de resolutie-instelling van uitgaande faxen aan te passen.



**OPMERKING:** Als u de resolutie verhoogt, wordt de fax groter en duurt het verzenden langer.

1. Navigeer vanaf het beginscherm van het bedieningspaneel van de printer naar de toepassing **Fax** en selecteer vervolgens het pictogram **Fax**.
2. Selecteer **Opties**.
3. Blader in het paneel **Opties** naar **Resolutie** en selecteer deze optie.
4. Selecteer een van de vooraf gedefinieerde opties en selecteer vervolgens **Verzenden** om de fax te verzenden.

## De instellingen voor beeldaanpassing controleren

Pas de volgende aanvullende instellingen aan om de kwaliteit bij het verzenden van faxen te verbeteren:

- **Scherpte:** Maak de afbeelding duidelijker of zachter. Als u voor meer scherpte kiest, wordt de tekst bijvoorbeeld duidelijker weergegeven, en als u voor minder scherpte kiest, kunnen foto's vloeiender lijken.
  - **Donkerheid:** Vergroot of verklein de hoeveelheid zwart en wit in de kleuren op gescande afbeeldingen.
  - **Contrast:** Vergroot of verklein het verschil tussen de lichtste en donkerste kleur op de pagina.
  - **Achtergrond opruimen:** Verwijder vage kleuren van de achtergrond van gescande afbeeldingen. Als het originele document bijvoorbeeld is afgedrukt op gekleurd papier, kunt u deze functie gebruiken om de achtergrond lichter te maken zonder de donkerheid van de afbeelding te beïnvloeden.
  - **Automatische tint:** Alleen beschikbaar voor Flow-printers. De printer past de instellingen voor **Licht/donker**, **Contrast**, en **Achtergrond opschonen** automatisch aan voor het gescande document.
1. Navigeer vanaf het beginscherm van het bedieningspaneel van de printer naar de toepassing **Fax** en selecteer vervolgens het pictogram **Fax**.
  2. Selecteer **Opties**.
  3. Blader in het paneel **Opties** naar **Afbeelding aanpassen** en selecteer deze optie.
  4. Pas de schuifknoppen aan om de niveaus in te stellen en selecteer vervolgens de knop **OK**.
  5. Selecteer **Verzenden** om de fax te verzenden.



---

**OPMERKING:** Deze instellingen zijn tijdelijk. Nadat u de taak hebt voltooid, keert de printer terug naar de standaardinstellingen.

---

## Faxkwaliteit optimaliseren voor tekst of afbeeldingen

Optimaliseer de faxtaak voor het type afbeelding dat u wilt scannen: tekst, afbeeldingen of foto's.

1. Navigeer vanaf het beginscherm van het bedieningspaneel van de printer naar de toepassing **Fax** en selecteer vervolgens het pictogram **Fax**.
2. Selecteer **Opties**.
3. Blader in het paneel **Opties** naar **Tekst/afbeelding optimaliseren** en selecteer deze optie.
4. Selecteer een van de gedefinieerde opties.
5. Selecteer **Verzenden** om de fax te verzenden.



---

**OPMERKING:** Deze instellingen zijn tijdelijk. Nadat u de taak hebt voltooid, keert de printer terug naar de standaardinstellingen.

---

## De instellingen voor foutcorrectie controleren

De instelling **Foutcorrectiemodus** is mogelijk uitgeschakeld. Hierdoor kan de afbeeldingskwaliteit lager zijn. Volg deze stappen om de instelling opnieuw beschikbaar te maken.

1. Navigeer van het beginscherm van het bedieningspaneel van de printer naar de toepassing [Instellingen](#) en selecteer vervolgens het pictogram [Instellingen](#).
2. Open de volgende menu's:
  - [Faxen](#)
  - [Instellingen faxverzending](#)
  - [Algemene instellingen faxverzending](#)
3. Selecteer de optie [Foutcorrectiemodus](#). Raak de knop [Gereed](#) aan.

## Instelling voor aanpassen aan paginagrootte controleren

Als de instelling [Aanpassen aan pagina](#) is ingeschakeld en de ontvangen fax groter is dan het standaardpaginaformaat, probeert de printer de fax zodanig te verkleinen dat deze op de pagina past. Als deze instelling is uitgeschakeld, worden grotere faxen over meerdere pagina's verspreid.

1. Navigeer van het beginscherm van het bedieningspaneel van de printer naar de toepassing [Instellingen](#) en selecteer vervolgens het pictogram [Instellingen](#).
2. Open de volgende menu's:
  - [Faxen](#)
  - [Instellingen faxontvangst](#)
  - [Standaardtaakopties](#)
  - [Aanpassen aan pagina](#)
3. Selecteer de optie [Aan](#) als u de instelling wilt inschakelen of selecteer [Uit](#) als u de instelling wilt uitschakelen.

## Naar een ander faxapparaat verzenden

Het probleem wordt mogelijk veroorzaakt door de instellingen van het faxapparaat of de status van benodigdheden.

Probeer de fax naar een ander faxapparaat te verzenden. Als de faxkwaliteit beter is, heeft het probleem te maken met de instellingen van het faxapparaat van de ontvanger of met de status van de benodigdheden voor het faxapparaat van de ontvanger.

## Faxapparaat van de afzender controleren

Probeer het volgende om het faxapparaat van de afzender te controleren.

Vraag de afzender om de fax vanaf een ander faxapparaat te verzenden. Als de faxkwaliteit beter is, ligt het probleem bij het faxapparaat van de afzender. Als de afzender niet de beschikking heeft over een ander faxapparaat, vraag deze dan om de volgende stappen uit te voeren:

- Controleer of het originele document op wit papier is gedrukt (dus niet op gekleurd papier).
- Verhoog de faxresolutie, het kwaliteitsniveau of de contrastinstellingen.
- Verzend de fax indien mogelijk via een softwareprogramma op de computer.

## Faxproblemen oplossen

Raadpleeg de volgende secties om problemen met de faxfuncties van de printer op te lossen.

- [Checklist voor het oplossen van faxproblemen](#)
- [Algemene faxproblemen](#)



## Checklist voor het oplossen van faxproblemen

Gebruik de onderstaande controlelijst om de oorzaak van faxproblemen te bepalen:

- [Welk type telefoonlijn gebruikt u?](#)
- [Gebruikt u een piekspanningsbeveiliging?](#)
- [Gebruikt u een berichtenservice van het telefoonbedrijf of een antwoordapparaat?](#)
- [Heeft uw telefoonlijn een functie voor het in wacht plaatsen van oproepen?](#)
- [De status van de faxmodule controleren](#)
- **Gebruikt u het faxesnoer dat bij de faxmodule is geleverd?** Deze faxmodule is met het bijgeleverde faxesnoer getest en voldoet met gebruik van dit snoer aan de RJ11-specificaties en functionele eisen. Gebruik geen ander faxesnoer. Voor de analoge faxmodule is een analoge faxesnoer nodig. Voor de module is tevens een analoge telefoonverbinding vereist.
- **Is de fax- of telefoonlijnaansluiting goed op de faxmodule aangesloten?** Controleer of de telefoonaansluiting goed is aangesloten op het aansluitpunt. Steek de stekker in het aansluitpunt totdat u een klik hoort.



---

**OPMERKING:** Controleer of de telefoonaansluiting is aangesloten op de faxpoort en niet op de netwerkpoort. De poorten lijken op elkaar.

---

- **Werkt de wandcontactdoos van de telefoon correct?** Controleer of er een kiestoon is door een telefoonlijn aan te sluiten op de wandcontactdoos. Hoort u een kiestoon en kunt u bellen?

### Welk type telefoonlijn gebruikt u?

Ga na welk type telefoonlijn u gebruikt, en bekijk de aanbevelingen voor dat type.

- **Speciale aansluiting:** een standaard analoge fax- en telefoonlijn voor het ontvangen en verzenden van faxen.



---

**OPMERKING:** De telefoonlijn moet worden gereserveerd voor faxgebruik door de printer en mag niet met andere typen telefoonapparaten worden gedeeld. Denk bijvoorbeeld aan alarmsystemen die de telefoonlijn gebruiken om beveiligingsbedrijven te waarschuwen.

---

- **PBX-systeem:** een telefoonsysteem in een bedrijf. Standaardtelefoontoestellen voor thuis en de faxmodule maken gebruik van een analoge telefoonsignaal. Sommige PBX-systemen zijn digitaal en mogelijk niet geschikt voor de faxmodule. Mogelijk hebt u een analoge-telefoonadapter nodig om het faxapparaat te kunnen aansluiten op digitale PBX-systemen.
- **Uitgebreide lijnen:** een telefoonsysteemfunctie die ervoor zorgt dat het nieuwe gesprek wordt doorgestuurd naar de volgende beschikbare lijn wanneer een binnenkomende lijn in gesprek is. Probeer de printer aan te sluiten op de eerste binnenkomende telefoonlijn. De faxmodule beantwoordt de telefoon na het aantal keren dat is ingesteld bij het aantal beltonen.

### Gebruikt u een piekspanningsbeveiliging?

U kunt een piekspanningsbeveiliging plaatsen tussen de wandcontactdoos en de faxmodule om de faxmodule te beschermen tegen elektrische stroom die via de telefoonlijnen vrijkomt. Dergelijke apparaten kunnen faxcommunicatieproblemen veroorzaken door de kwaliteit van het telefoonsignaal te verminderen.

Als u problemen hebt met het verzenden of ontvangen van faxberichten en u gebruikt een van deze apparaten, dan sluit u de printer rechtstreeks aan op de telefoonaansluiting in de muur om te onderzoeken of het probleem wordt veroorzaakt door een piekspanningsbeveiliging.

## Gebruikt u een berichtenservice van het telefoonbedrijf of een antwoordapparaat?

Als de instelling voor het aantal beltonen voor de berichtenservice lager is dan voor de faxmodule, beantwoordt de berichtenservice de oproep en kan de faxmodule geen faxberichten ontvangen.

Als de instelling voor het aantal beltonen voor de faxmodule lager is dan voor de berichtenservice, worden alle oproepen door de faxmodule beantwoord.

## Heeft uw telefoonlijn een functie voor het in wacht plaatsen van oproepen?

Als op de faxtelefoonlijn de functie voor het in wacht plaatsen van oproepen is ingeschakeld, is het mogelijk dat een faxoproep wordt onderbroken door een waarschuwing voor een oproep in wacht. Hierdoor treedt er een communicatiefout op.

Controleer dat functies voor het in wacht plaatsen van oproepen zijn uitgeschakeld op de faxtelefoonlijn.

## De status van de faxmodule controleren

Als de analoge faxmodule niet lijkt te werken, drukt u een rapport [Configuratiepagina](#) af om de status van de module te controleren.

1. Blader in het beginscherm naar [Rapporten](#) en selecteer deze optie.
2. Open de volgende menu's:
  - [Config.-/statuspagina's](#)
  - [Configuratiepagina](#)
3. Raak de knop [Afdrukken](#) aan als u het rapport wilt afdrukken of raak de knop [Bekijken](#) aan als u het rapport op het scherm wilt weergeven. Het rapport bestaat uit verschillende pagina's.



**OPMERKING:** Het IP-adres of de hostnaam van de printer wordt aangegeven op de HP Jetdirect-pagina.

Controleer de modemstatus onder Hardware-informatie in het gedeelte Faxmodule van de configuratiepagina. De volgende tabel bevat een overzicht van de status en mogelijke oplossingen.



**OPMERKING:** Als de faxmodulepagina niet wordt afgedrukt, is er mogelijk een probleem met de analoge faxmodule. Als u de LAN- of internetfax gebruikt, is de faxmodule hierdoor mogelijk uitgeschakeld.

In werking/Aan <sup>1</sup>	De analoge faxmodule is geïnstalleerd en klaar voor gebruik.
In werking/Uit <sup>1</sup>	De faxmodule is geïnstalleerd, maar u hebt de verplichte faxinstellingen nog niet geconfigureerd.  De faxmodule is geïnstalleerd en functioneert, maar in het hulpprogramma HP Digital Sending is de faxfunctie van de printer uitgeschakeld of is de LAN-fax ingeschakeld. Wanneer de LAN-fax is ingeschakeld, is de analoge faxmodule uitgeschakeld. Er kan slechts één faxfunctie tegelijk zijn ingeschakeld: de LAN-fax of de analoge fax.  <b>OPMERKING:</b> Als de LAN-fax is ingeschakeld, is de functie <a href="#">Fax</a> niet beschikbaar op het bedieningspaneel van de printer.

---

Niet in werking/Aan/Uit <sup>1</sup>	Er heeft zich een fout in de firmware voorgedaan. Werk de firmware bij.
--------------------------------------	---

---

Beschadigd/Aan/Uit <sup>1</sup>	Er heeft zich een fout in de faxmodule voorgedaan. Plaats de faxmodulekaart opnieuw en controleer of de pinnetjes niet verbogen zijn. Vervang de faxmodulekaart als de status BESCHADIGD blijft.
---------------------------------	--

---

<sup>1</sup> AAN geeft aan dat de analoge faxmodule is ingeschakeld. UIT geeft aan dat de LAN-fax is ingeschakeld (en de analoge fax is uitgeschakeld).

## Algemene faxproblemen

Hieronder volgen enkele veelvoorkomende faxproblemen.

- [De fax kan niet worden verzonden](#)
- [De knop voor het faxadresboek wordt niet weergegeven](#)
- [De faxinstellingen in HP Web Jetadmin kunnen niet worden gevonden](#)
- [Wanneer de overlay-functie is ingeschakeld, wordt de kopregel boven aan de pagina ingevoegd](#)
- [Er worden zowel namen als nummers weergegeven in het vak met ontvangers](#)
- [Eén faxpagina wordt afgedrukt over twee pagina's](#)
- [Het document blijft tijdens het faxen in de documentinvoer steken](#)
- [Het volume voor geluiden van de faxmodule is te hoog of te laag](#)

### De fax kan niet worden verzonden

Controleer het faxprobleem en probeer de voorgestelde oplossing.

JBIG is ingeschakeld, maar het faxapparaat van de ontvanger heeft geen JBIG.

Schakel de instelling voor JBIG uit.

### De knop voor het faxadresboek wordt niet weergegeven

Controleer het faxprobleem en probeer de voorgestelde oplossing.

Geen van de contactpunten in de lijst met geselecteerde lijst met contactpersonen heeft gekoppelde faxgegevens. Voeg de nodige faxinformatie toe.

### De faxinstellingen in HP Web Jetadmin kunnen niet worden gevonden

Controleer het faxprobleem en probeer de voorgestelde oplossing.

De faxinstellingen in HP Web Jetadmin bevinden zich in de keuzelijst voor de apparaatstatus.

Selecteer **Digital Sending and Fax** (Digitaal verzenden en faxen) in de keuzelijst.

### Wanneer de overlay-functie is ingeschakeld, wordt de kopregel boven aan de pagina ingevoegd

Dit faxprobleem is een normaal onderdeel van het verwerkingsproces.

De overlay-kopregel wordt bij alle doorgestuurde faxen boven aan de pagina ingevoegd.

Dit is normaal.

### Er worden zowel namen als nummers weergegeven in het vak met ontvangers

Dit faxprobleem is een normaal onderdeel van het verwerkingsproces.

Er kunnen zowel namen als nummers worden weergegeven. Dit is afhankelijk van hun herkomst. Ontvangers die in het faxadresboek staan, worden met hun naam weergegeven. Ontvangers uit een andere database worden met hun nummer weergegeven

Dit is normaal.

### Eén faxpagina wordt afgedrukt over twee pagina's

Controleer het faxprobleem en probeer de voorgestelde oplossing.

Doordat de faxkopregel wordt ingevoegd aan de bovenzijde van de fax wordt de tekst aan de onderzijde verschoven naar een tweede pagina.

Als u wilt dat de fax op één pagina wordt afgedrukt, stelt u voor de overlay-kopregel de overlay-modus in of past u de instelling [Aanpassen aan pagina](#) aan.

### Het document blijft tijdens het faxen in de documentinvoer steken

Controleer het faxprobleem en probeer de voorgestelde oplossing.

Er is een storing in de documentinvoer.

Verhelp de storing en verzend de fax opnieuw.

### Het volume voor geluiden van de faxmodule is te hoog of te laag

Controleer het faxprobleem en probeer de voorgestelde oplossing.

De instelling van het geluidsvolume moet worden aangepast.

Pas het volume aan in het menu [Instellingen faxverzending](#) en het menu [Instellingen faxontvangst](#).

# USB-flashstation reageert niet

De USB-poort is standaard uitgeschakeld. Schakel de USB-poort in voordat u deze functie gebruikt.

- [Methode 1: De USB-poort inschakelen via het bedieningspaneel van de printer](#)
- [Methode 2: De USB-poort inschakelen vanaf de geïntegreerde webserver van HP \(alleen voor printers die zijn aangesloten op het netwerk\)](#)

Gebruik een van de volgende methoden om de poort in te schakelen:


## Methode 1: De USB-poort inschakelen via het bedieningspaneel van de printer

Schakel via het bedieningspaneel van de printer de USB-poort voor afdrukken in.

1. Navigeer van het beginscherm van het bedieningspaneel van de printer naar de toepassing [Instellingen](#) en selecteer vervolgens het pictogram [Instellingen](#).
2. Open de volgende menu's
  - [Kopiëren/afdrukken](#) of [Afdrukken](#)
  - [USB-poort van apparaat inschakelen](#)
3. Selecteer [Afdrukken vanaf USB inschakelen](#).

## Methode 2: De USB-poort inschakelen vanaf de geïntegreerde webserver van HP (alleen voor printers die zijn aangesloten op het netwerk)

Gebruik de geïntegreerde webserver van HP om de USB-poort voor afdrukken in te schakelen.

1. Selecteer vanaf het beginscherm op het bedieningspaneel van de printer het pictogram Informatie  en vervolgens het pictogram Netwerk  om het IP-adres of de hostnaam weer te geven.
2. Open een internetbrowser en voer in de adresregel het IP-adres exact in zoals dat wordt weergegeven op het bedieningspaneel van de printer. Druk op de toets [Enter](#) op het toetsenbord van de computer. De geïntegreerde webserver wordt geopend.



**OPMERKING:** Als de internetbrowser de melding **Er is een probleem met het beveiligingscertificaat van deze website** weergeeft wanneer u de EWS probeert te openen, klikt u op **Doorgaan naar deze website (niet aanbevolen)**.

**Doorgaan naar deze website (niet aanbevolen)** is niet schadelijk voor de computer terwijl u navigeert in de EWS van de HP-printer.

3. Selecteer het tabblad [Kopiëren/afdrukken](#) voor MFP-modellen of het tabblad [Afdrukken](#) voor SFP-modellen.
4. Selecteer in het linkermenu de optie [Afdrukken vanaf USB-station instellen](#).
5. Selecteer [Afdrukken vanaf USB inschakelen](#).
6. Klik op [Apply](#) (Toepassen).

# Index

## A

- aanraakscherm
  - locatiefuncties 14, 19
- aan-uitknop
  - localiseren 14
- aan-uitschakelaar
  - localiseren 14
- accessoires
  - bestellen 48
  - overzicht 47
- afdrukinstellingen
  - Geïntegreerde webserver van HP 136, 138, 139
- afdrukken
  - opgeslagen taken 67
  - overzicht 59
  - vanaf USB-opslagaccessoires 71
- afdrukken aan beide zijden
  - handmatig, Windows 60
  - instellingen (Windows) 60
  - Mac 64
  - Windows 60
- afdruk materiaal
  - lade 1 vullen 30
- afdrukstand
  - enveloppen 43
  - etiketten 45
- afdruktaken opslaan 67
- afmetingen van de printer 26
- algemene configuratie
  - HP Embedded Web Server 136, 138, 139
- alternatieve briefhoofdmodus 30, 36, 42

## B

- bak, uitvoer
  - localiseren 14

- bedieningspaneel
  - help 158
  - localiseren 14
  - locatiefuncties 14, 19
- beeldkwaliteit
  - een andere printerdriver proberen 182
  - status van de tonercartridge controleren 176, 177, 179
- benodigdheden
  - bestellen 48
  - drempelinstellingen voor bijna leeg 160
  - gebruiken wanneer cartridge bijna leeg 160
  - Geïntegreerde webserver van HP 142
  - nietjes vervangen 55
  - overzicht 47
  - tonerafvaleenheid vervangen 52
  - tonercartridge vervangen 49
- bestellen
  - benodigdheden en accessoires 48
- besturingssystemen, ondersteund 24
- beveiliging
  - gecodeerde harde schijf 151, 153
  - opgenomen 22
- beveiligingsinstellingen
  - Geïntegreerde webserver van HP 136, 138, 143
- Bonjour
  - identificeren 136
- browservereisten
  - Geïntegreerde webserver van HP 136

## C

- cartridge
  - vervangen 49

## D

- de printer beheren
  - overzicht 135
- digitaal verzenden
  - printergeheugen 120
  - USB 123
- documentinvoer
  - localiseren 14
  - papierinvoerproblemen 161, 167
  - storingen 170
- driverinstellingen voor Mac
  - Taakopslag 67
- dubbelzijdig afdrukken
  - handmatig (Mac) 64
  - handmatig (Windows) 60
  - instellingen (Windows) 60
  - Mac 64
  - Windows 60
- duplex-instellingen voor netwerk, wijzigen 147

## E

- EconoMode, instelling 176
- energieverbruik, optimaliseren 154
- enveloppen
  - afdrukstand 30
  - afdrukstand, papier plaatsen 43
- enveloppen, plaatsen 43
- Ethernet (RJ-45)
  - localiseren 14, 18
- etiket
  - afdrukstand 45
- etiketten
  - afdrukken (Windows) 60

- afdrukken op 45
- afdrukstand, papier plaatsen 45
- etiketten, plaatsen 45
- Explorer, ondersteunde versies
  - Geïntegreerde webserver van HP 136

## F

- fabrieksinstellingen terugzetten 159
- fax
  - instellingen 128, 129
  - invoerproblemen 206, 210
  - optimaliseren voor tekst of afbeeldingen 202
  - overzicht 127
  - vereiste instellingen 128
- faxafbeeldingen optimaliseren 202
- faxinstellingen
  - Geïntegreerde webserver van HP 136, 138, 141
  - vereist 128
- faxpoort
  - localiseren 14
- formatter
  - formatter 151, 153
  - localiseren 14, 17
- fuser
  - storingen 174

## G

- gateway, standaard instellen 147
- geheugen
  - opgenomen 22
- Geïntegreerde webserver
  - netwerkinstellingen wijzigen 147
  - openen 147
  - printernaam wijzigen 147
- geïntegreerde webserver (Embedded Web Server, EWS)
  - functies 136
  - netwerkverbinding 136
  - wachtwoorden instellen 151, 152
- Geïntegreerde webserver van HP
  - afdrukinstellingen 136, 138, 139
  - benodigdheden 142
  - beveiligingsinstellingen 136, 138, 143
  - faxinstellingen 136, 138, 141

- instellingen voor digital Sending 136, 138, 140
- kopieerinstellingen 136, 138, 139
- netwerkinstellingen 136, 138, 144
- scaninstellingen 136, 138, 140
- Geïntegreerde webserver van HP (Embedded Web Server, EWS)
  - functies 136
  - netwerkverbinding 136
- geluidsspecificaties 27
- gescande afbeeldingen
  - optimaliseren 197
- gewicht van de printer 26
- glasplaat, reinigen 192, 197, 202

## H

- handmatig dubbelzijdig
  - Mac 64
  - Windows 60
- harde schijven
  - gecodeerd 151, 153
- hardware-integratiepocket (HIP)
  - localiseren 14
- help, bedieningspaneel 158
- HP Embedded Web Server
  - algemene configuratie 136, 138, 139
  - HP Web Services 136, 138, 144
  - hulpprogramma's voor problemen oplossen 136, 138, 142
  - informatiepagina's 136, 138
  - lijst overige koppelingen 136, 138, 146
  - netwerkinstellingen wijzigen 147
  - openen 147
  - printernaam wijzigen 147
- HP JetAdvantage-bedrijfsoplossingen 124
- HP-klantenservice 158
- HP Web Jetadmin 155
- HP Web Services
  - inschakelen 136, 138, 144
- hulpprogramma's voor problemen oplossen
  - HP Embedded Web Server 136, 138, 142

## I

- informatiepagina's
  - HP Embedded Web Server 136, 138
- instellingen
  - fax 129
  - terugzetten naar fabrieksinstellingen (standaard) 159
- instellingen van de netwerkverbindingssnelheid, wijzigen 147
- instellingen voor digital Sending Geïntegreerde webserver van HP 136, 138, 140
- interfacepoorten
  - localiseren 14, 17, 18
- Internet Explorer, ondersteunde versies
  - Geïntegreerde webserver van HP 136
- invoerproblemen 206, 210
- IPsec 151, 153
- IP Security 151, 153
- IPv4-adres 147
- IPv6-adres 147

## J

- Jetadmin, HP Web 155
- JetAdvantage 124

## K

- kalibreren
  - kleuren 176
  - scanner 192
- klantondersteuning
  - online 158
- kleine marges 192
- kleuren
  - kalibreren 176
- kleurenthema
  - wijzigen, Windows 176
- kleuropties
  - wijzigen, Windows 176
- Knop Aanmelden
  - localiseren 14, 19
- Knop Afmelden
  - localiseren 14, 19
- Knop Beginscherm
  - localiseren 14, 19



- Knop Help
  - localiseren 14, 19
- Knop Kopiëren starten
  - localiseren 14
- kopieerinstellingen
  - Geïntegreerde webserver van HP 136, 138, 139
- kopiëren
  - optimaliseren voor tekst of afbeeldingen 192
  - overzicht 77
- L**
- Lade 1
  - afdrukstand 30, 31
  - enveloppen laden 43
  - localiseren 14
  - storingen 171
- Lade 2
  - afdrukstand 37, 39
  - localiseren 14
  - storingen 172
  - vullen 37
- Lade 3
  - afdrukstand 37, 39
  - localiseren 14
  - storingen 172
  - vullen 37
- Lade 4
  - afdrukstand 37, 39
  - vullen 37
- Lade 5
  - afdrukstand 37, 39
  - vullen 37
- laden
  - alternatieve briefhoofdmodus gebruiken 36, 42
  - capaciteit 22
  - localiseren 14
  - opgenomen 22
- Laden voor 520 vel
  - storingen 172
- LAN-poort
  - localiseren 14, 18
- lijst overige koppelingen
  - HP Embedded Web Server 136, 138, 146
- local area network (LAN)
  - localiseren 14, 18
- M**
- marges, klein
  - kopiëren 192
- meerdere pagina's per vel
  - afdrukken (Mac) 64
  - afdrukken (Windows) 60
  - mogelijk schokgevaar 13
- N**
- Netscape Navigator, ondersteunde versies
  - Geïntegreerde webserver van HP 136
- netwerk
  - instellingen, weergeven 147
  - instellingen, wijzigen 147
  - printernaam, wijzigen 147
- netwerk beheren 147
- netwerken
  - HP Web Jetadmin 155
  - IPv4-adres 147
  - IPv6-adres 147
  - ondersteund 22
  - standaardgateway 147
  - subnetmasker 147
- netwerkinstellingen
  - Geïntegreerde webserver van HP 136, 138, 144
- nietjes
  - vervangen 55
- O**
- onderdelen
  - overzicht 47
- ondersteunde besturingssystemen 24
- online help, bedieningspaneel 158
- online ondersteuning 158
- opgeslagen taken
  - afdrukken 67
  - maken (Mac) 67
  - maken (Windows) 67
  - met Windows 67
  - verwijderen 67, 70
- Opslaan naar printergeheugen 120
- opslag, taak
  - Mac-instellingen 67
- P**
- pagina's per vel
  - selecteren (Mac) 64
  - selecteren (Windows) 60
- papier
  - Afdrukstand laden X 37
  - Afdrukstand lade X 39
  - lade 1afdrukstand 30, 31
  - lade 1 vullen 30
  - lade 2 en 3 vullen 37
  - lade 4 en 5 vullen 37
  - selecteren 176, 177, 181
  - storingen 169
- papier, bestellen 48
- papierladen
  - overzicht 29
- papiersoort
  - selecteren (Windows) 60
- papiersoorten
  - selecteren (Mac) 64
- papierstoringen
  - documentinvoer 170
  - fuser 174
  - Lade 1 171
  - Lade 2 172
  - Lade 3 172
  - Laden voor 520 vel 172
  - locaties 168
  - rechterklep 174
  - uitvoerbak 174
- poorten
  - localiseren 14, 18
- printer
  - overzicht 11
- printergeheugen
  - verzenden naar 120
- printergeheugen, scannen naar 120
- printerspecificaties
  - overzicht 22
- Printerstuurprogramma's
  - downloaden van de website voor printerondersteuning 182
- privéafdrukken 67
- problemen met papier oppakken
  - oplossen 161, 163
- problemen oplossen
  - een andere printerdriver proberen 182
  - overzicht 157
  - papierinvoerproblemen 161

- status van de tonercartridge
  - controleren 176, 177, 179
- storingen 168, 169
- productnummer
  - locatie 14, 17
- R**
- rand-tot-rand kopiëren 192
- rechterklep
  - localiseren 14
  - storingen 174
- reinigen
  - glas 192, 197, 202
  - papierpad 176, 177
- RJ-45-poort
  - localiseren 14, 18
- S**
- scaninstellingen
  - Geïntegreerde webserver van HP 136, 138, 140
- scannen
  - optimaliseren voor tekst of afbeeldingen 197
  - overzicht 83
- Scannen naar netwerkmap
  - begininstellingen 99
- scannen naar printergeheugen 120
- scannen naar printermap 120
- scannen naar USB 123
- Scannen naar USB-station 123
  - inschakelen 115
- scanner
  - glasplaat reinigen 192, 197, 202
  - kalibreren 192
- serienummer
  - localiseren 14, 17
- sluimervertraging
  - instelling 154
- snelheid, optimaliseren 154
- Snelle USB 2.0-afdrukpoort
  - localiseren 14, 18
- speciaal papier
  - afdrukken (Windows) 60
- specificaties
  - elektrisch en akoestisch 27
  - printerafmetingen 26
- standaardgateway, instelling 147
- status, pagina faxmodule 206, 207

- storingen
  - autonavigatie 169
  - documentinvoer 170
  - fuser 174
  - Lade 1 171
  - Lade 2 172
  - Lade 3 172
  - Laden voor 520 vel 172
  - locaties 168
  - oorzaken van 169
  - rechterklep 174
  - uitvoerbak 174
- stroom
  - verbruik 27
- stroomverbruik
  - 1 watt of minder 154
- stroomvoorzieningspecificaties 27
- subnetmasker 147
- support
  - online 158
- systeemvereisten
  - Geïntegreerde webserver van HP 136
- T**
- taken, opgeslagen
  - afdrukken 67
  - Mac-instellingen 67
  - maken (Windows) 67
  - verwijderen 67, 70
- TCP/IP
  - handmatig configureren van IPv4-parameters 147
  - handmatig configureren van IPv6-parameters 147
- Technische ondersteuning
  - online 158
- technische specificaties 22
- te kopiëren afbeeldingen
  - optimaliseren 192
- tonerafvaleenheid
  - localiseren 14
  - vervangen 52
- tonercartridge
  - drempelinstellingen voor bijna leeg 160
  - gebruiken wanneer cartridge bijna leeg 160
  - onderdelen 49
  - vervangen 49

- transparanten
  - afdrukken (Windows) 60
- tweezijdig afdrukken
  - instellingen (Windows) 60
  - Mac 64
  - Windows 60
- U**
- uitvoerbak
  - localiseren 14
  - storingen verhelpen 174
- USB
  - verzenden naar 123
- USB-opslagaccessoires
  - afdrukken vanaf 71
- USB-poort
  - inschakelen 71, 72, 74, 75, 212
  - localiseren 14, 18
- USB-poort met eenvoudige toegang
  - localiseren 14
- USB-printen met eenvoudige toegang 71
- V**
- vereiste instellingen
  - fax 128
- vereisten voor webbrowsers
  - Geïntegreerde webserver van HP 136
- vervangen
  - nietjes 55
  - tonerafvaleenheid 52
  - tonercartridge 49
- verwijderen
  - opgeslagen taken 67, 70
- voedingsaansluiting
  - localiseren 14
- voorklep
  - localiseren 14
- vullen
  - papier in lade 1 30
  - papier in lade 2 en 3 37
  - papier in lade 4 en 5 37
- W**
- websites
  - HP Web Jetadmin, downloaden 155
  - klantondersteuning 158