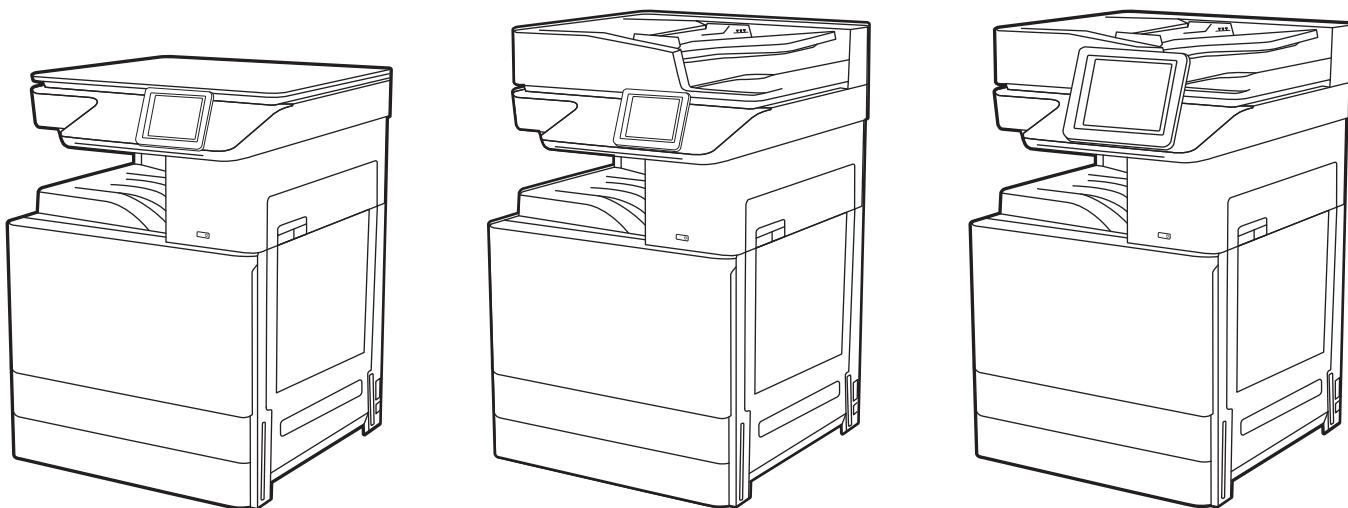




HP LaserJet Managed MFP E72425, E72430

Uživatelská příručka



www.hp.com/videos/A3
www.hp.com/support/ljE72425MFP



HP LaserJet Managed MFP E72425, E72430
Uživatelská příručka

Copyright a licence

© Copyright 2019 HP Development Company, L.P.

Kopírování, úpravy nebo překlad bez předchozího písemného souhlasu jsou zakázány, s výjimkou oprávnění vyplývajících z autorského zákona.

Informace zde uvedené mohou být změněny bez předchozího oznámení.

Jediné záruky na výrobky HP a služby jsou uvedeny ve výslovných prohlášeních o záruce dodaných s těmito výrobky a službami. Žádné informace uvedené zde nelze považovat za vyjádření dodatečné záruky. Společnost HP není odpovědná za zde obsažené technické nebo vydavatelské chyby či opomenutí.

Edition 1, 4/2019

Ochranné známky

Adobe®, Adobe Photoshop®, Acrobat® a PostScript® jsou ochranné známky společnosti Adobe Systems Incorporated.

Apple a logo Apple jsou ochranné známky společnosti Apple Inc. registrované v USA a dalších zemích/oblastech.

macOS je ochranná známka společnosti Apple Inc. registrovaná v USA a dalších zemích/oblastech.

AirPrint je ochranná známka společnosti Apple Inc. registrovaná v USA a dalších zemích/oblastech.

Google™ je ochranná známka společnosti Google Inc.

Microsoft®, Windows®, Windows® XP a Windows Vista® jsou registrované ochranné známky společnosti Microsoft Corporation v USA.

UNIX® UNIX® je registrovaná ochranná známka společnosti The Open Group.

Obsah

1 Přehled tiskárny	11
Varovné ikony	11
Nebezpečí zasažení elektrickým proudem	13
Pohledy na tiskárnu	14
Pohled na tiskárnu zepředu	14
Pohled na tiskárnu zezadu	17
Porty rozhraní	18
Zobrazení ovládacího panelu	19
Používání ovládacího panelu s dotykovým displejem	21
Technické parametry tiskárny	22
Technické údaje	22
Podporované operační systémy	24
Rozměry tiskárny	26
Spotřeba energie, elektrické specifikace a zvukové emise	27
Rozsah provozního prostředí	27
Nastavení hardwaru tiskárny a instalace softwaru	27
2 Zásobníky papíru	29
Úvod	29
Vložení papíru do zásobníku 1 (víceúčelový zásobník)	30
Vložení papíru do zásobníku 1 (víceúčelový zásobník)	30
Orientace papíru v zásobníku 1 (víceúčelový zásobník)	31
Použití alternativního režimu hlavičkového papíru	35
Povolení alternativního režimu hlavičkového papíru z ovládacího panelu tiskárny	35
Vložení papíru do zásobníků 2 a 3 a do volitelných zásobníků na 2 x 520 listů	36
Vložení papíru do zásobníků 2 a 3 a do volitelných zásobníků na 2 x 520 listů	36
Zásobníky 2 a 3 a volitelné zásobníky na 2 x 520 listů – orientace papíru	38
Použití alternativního režimu hlavičkového papíru	41
Povolení alternativního režimu hlavičkového papíru z ovládacího panelu tiskárny	41
Vkládání a tisk obálek	42
Tisk obálek	42
Orientace obálky	42

Vkládání a tisk štítků	44
Ručně podávané štítky	44
Orientace štítku	44
3 Spotřební materiál, příslušenství a díly	47
Objednávka spotřebního materiálu, příslušenství a dílů	48
Objednávání	48
Výměna tonerových kazet	49
Informace o tonerové kazetě	49
Vyjmutí a vložení tonerové kazety zpět	49
Výměna nádoby na odpadní toner	52
Vyjmutí a výměna nádoby na odpadní toner	52
Výměna zásobníku svorek (volitelná vnitřní dokončovací jednotka)	55
Úvod	55
Vyjmutí a výměna zásobníku svorek příslušenství vnitřní dokončovací jednotky	55
4 Tisk	59
Tiskové úlohy (Windows)	60
Tisk (Windows)	60
Automatický tisk na obě strany (Windows)	60
Ruční oboustranný tisk (Windows)	61
Tisk více stránek na list (Windows)	61
Výběr typu papíru (Windows)	62
Další tiskové úlohy	63
Tiskové úlohy (macOS)	64
Postup tisku (systém macOS)	64
Automatický oboustranný tisk (macOS)	64
Ruční oboustranný tisk (macOS)	65
Tisk více stránek na list (macOS)	65
Výběr typu papíru (macOS)	65
Další tiskové úlohy	66
Uložení tiskových úloh v tiskárně pro pozdější nebo osobní tisk	67
Úvod	67
Vytvoření uložené úlohy (Windows)	67
Vytvoření uložené úlohy (macOS)	68
Tisk do úložiště úloh	69
Odstranění uložené úlohy	70
Odstranění úlohy, která je uložená v tiskárně	70
Změna limitu úložiště pro úlohy	70
Informace odesílané do tiskárny pro účely evidence úloh	70
Tisk z jednotky USB flash	71

Povolení tisku z portu USB	72
Způsob 1: Povolení portu USB na ovládacím panelu tiskárny	72
Způsob 2: Povolení portu USB z integrovaného webového serveru HP (pouze tiskárny připojené k síti)	72
Tisk dokumentů z jednotky USB	72
Tisk z vysokorychlostního portu USB 2.0 (přes kabel)	74
Povolení tisku z vysokorychlostního portu USB	75
Způsob 1: Povolení vysokorychlostního portu USB 2.0 v nabídce ovládacího panelu tiskárny	75
Způsob 2: Povolení vysokorychlostního portu USB 2.0 z integrovaného webového serveru HP (pouze tiskárny připojené k síti)	75
5 Kopírování	77
Vytvoření kopie	77
Oboustranné kopírování (duplexní)	79
Další úlohy kopírování	80
6 Skenování	83
Nastavení skenování do e-mailu	84
Úvod	84
Než začnete	84
Krok 1: Přístup k integrovanému webovému serveru HP (EWS)	85
Krok 2: Nakonfigurujte nastavení identifikace v síti	85
Krok 3: Nakonfigurujte funkci odeslání na e-mail	87
Způsob 1: Základní konfigurace pomocí průvodce nastavením e-mailu	87
Způsob 2: Pokročilá konfigurace pomocí funkce Nastavení e-mailu	90
Krok 4: Nakonfigurujte rychlá nastavení (volitelné)	94
Krok 5: Nastavte odeslání na e-mail pomocí aplikace Office 365 Outlook (volitelné)	96
Úvod	96
Konfigurace serveru SMTP odchozí pošty k odeslání e-mailů z účtu Office 365 Outlook	96
Nastavení skenování do síťové složky	98
Úvod	98
Než začnete	98
Krok 1: Přístup k integrovanému webovému serveru HP (EWS)	98
Krok 2: Nastavení skenování do síťové složky	100
Způsob 1: Použití průvodce skenování do síťové složky	100
Způsob 2: Použití funkce Nastavení skenování do síťové složky	102
Krok 1: Začněte s konfigurací	102
Krok 2: Konfigurace nastavení funkce Skenování do síťové složky	103
Krok 3: Dokončení konfigurace	112

Nastavení funkce Skenování na jednotku USB	113
Úvod	113
Krok 1: Přístup k integrovanému webovému serveru HP (EWS)	113
Krok 2: Povolení funkce Skenování na jednotku USB	114
Krok 3: Nakonfigurujte rychlá nastavení (volitelné)	114
Výchozí nastavení skenování pro nastavení skenování na jednotku USB	115
Výchozí nastavení souboru pro nastavení ukládání na zařízení USB	115
Skenování do úložiště úloh	117
Úvod	117
Skenování do úložiště úloh v tiskárně	117
Tisk z úložiště úloh v tiskárně	119
Skenování na jednotku USB	120
Úvod	120
Skenování na jednotku USB	120
Vsadte na podniková řešení HP JetAdvantage	121
Další úlohy skenování	122
7 Fax	123
Nastavení faxu	124
Úvod	124
Nastavení faxu pomocí ovládacího panelu tiskárny	124
Změna konfigurace faxu	125
Nastavení vytáčení faxu	125
Obecná nastavení odesílání faxu	126
Nastavení příjmu faxů	127
Odeslání faxu	128
Další úlohy faxování	130
8 Správa tiskárny	131
Pokročilá konfigurace pomocí integrovaného webového serveru HP (EWS)	132
Úvod	132
Přístup k integrovanému webovému serveru HP (EWS)	132
Funkce integrovaného webového serveru HP	134
Karta Informace	134
Karta Obecné	135
Karta Kopírování/Tisk	135
Karta Skenování / digitální odesílání	136
Karta Fax	137
Karta Spotřební materiál	138
Karta Odstraňování problémů	138
Karta Zabezpečení	139

Karta Webové služby HP	139
Karta Připojení do sítě	140
Seznam Další odkazy	141
Konfigurace nastavení sítě IP	142
Zřeknutí se záruk při sdílení tiskárny	142
Zobrazení nebo změna nastavení sítě	142
Přejmenování tiskárny v síti	142
Ruční konfigurace parametrů TCP/IP IPv4 pomocí ovládacího panelu	143
Ruční konfigurace parametrů TCP/IP IPv6 pomocí ovládacího panelu	143
Nastavení rychlosti připojení a duplexu	144
Funkce zabezpečení tiskárny	146
Úvod	146
Bezpečnostní pokyny	146
Přiřazení hesla správce	147
K nastavení hesla použijte integrovaný webový server (EWS) HP	147
Na ovládacím panelu tiskárny zadejte přihlašovací údaje pro přístup uživatele	147
zabezpečení protokolu IP	148
Podpora šifrování: Vysoce výkonné zabezpečené pevné disky HP	148
Uzamčení formátoru	148
Nastavení úspory energie	149
Nastavení časovače režimu spánku a konfigurace tiskárny pro spotřebu energie do 1 wattu	149
Nastavení časového plánu režimu spánku	149
HP Web Jetadmin	150
Aktualizace softwaru a firmwaru	150

9 Řešení problémů 151

Zákaznická podpora	152
Systém nápovědy na ovládacím panelu	152
Obnovení výrobního nastavení	153
Úvod	153
Způsob 1: Obnovení výrobního nastavení z ovládacího panelu tiskárny	153
Způsob 2: Obnovení výrobního nastavení z integrovaného webového serveru HP (pouze tiskárny připojené k síti)	153
Na ovládacím panelu tiskárny se zobrazí zpráva „Dochází kazeta“ nebo „Kazeta je téměř prázdná“	153
Tiskárna nepodává papír nebo dochází k chybám	155
Úvod	155
Tiskárna nepodává papír	155
Tiskárna podává více listů papíru	157
Uvznutí papíru, podavač mačká papír, nebo podává více listů papíru	160
Odstranění uvznutého papíru	162
Úvod	162

Místa uvíznutí papíru	162
Automatický postup pro odstraňování uvíznutí papíru	163
Dochází k častému nebo opakujícímu se uvíznutí papíru?	163
Odstranění papíru uvíznutého v podavači dokumentů – 31.13.yz	164
Odstranění papíru uvíznutého v zásobníku 1 (víceúčelový zásobník) – 13.A1	165
Odstranění papíru uvíznutého v zásobnících 2 a 3 – 13.A2, 13.A3	166
Odstranění papíru uvíznutého ve výstupní přihrádce – 13.E1	167
Odstranění papíru uvíznutého v oblasti pravých dvířek a fixační jednotky – 13.B9, 13.B2, 13.FF	168
Řešení problémů s kvalitou tisku	170
Úvod	170
Řešení potíží s kvalitou tisku	171
Aktualizace firmwaru tiskárny	171
Tisk pomocí jiného programu	171
Kontrola nastavení typu papíru pro tiskovou úlohu	172
Kontrola nastavení typu papíru na tiskárně	172
Kontrola nastavení typu papíru (Windows)	172
Kontrola nastavení typu papíru (macOS)	172
Kontrola stavu tonerové kazety	173
Krok 1: Tisk stránky stavu spotřebního materiálu	173
Krok 2: Kontrola stavu spotřebního materiálu	173
Tisk čistící stránky	173
Vizuálně zkontrolujte tonerové kazety	174
Kontrola papíru a tiskového prostředí	175
Krok 1: Použití papíru odpovídajícího specifikacím společnosti HP	175
Krok 2: Kontrola prostředí	175
Krok 3: Nastavení zarovnání jednotlivých zásobníků papíru	175
Vyzkoušení odlišného ovladače tisku	176
Kontrola nastavení režimu EconoMode	176
Úprava hustoty tisku	177
Řešení vad obrazu	177
Zlepšení kvality kopírování obrázků	186
Kontrola nečistot na skenovací ploše skeneru	186
Kalibrace skeneru	187
Kontrola nastavení papíru	189
Kontrola možností výběru papíru	189
Kontrola nastavení úpravy obrazu	189
Optimalizace kvality kopírování pro text nebo obrázky	189
Kopírování od okraje k okraji	190
Zlepšení kvality skenování obrázků	191
Kontrola nečistot na skenovací ploše skeneru	191
Kontrola nastavení rozlišení	192

Kontrola nastavení barev	193
Kontrola nastavení úpravy obrazu	193
Optimalizace kvality skenování pro text nebo obrázky	194
Kontrola nastavení kvality výstupu	194
Zlepšení kvality faxového obrazu	196
Kontrola nečistot na skenovací ploše skeneru	196
Kontrola nastavení rozlišení odesílaného faxu	197
Kontrola nastavení úpravy obrazu	198
Optimalizace kvality faxu pro text nebo obrázky	198
Kontrola nastavení opravy chyb	198
Kontrola nastavení přizpůsobení na stránku	199
Odeslání na jiný fax	199
Kontrola faxu odesílatele	199
Řešení problémů s faxem	200
Postupy řešení problémů s faxem	201
Jaký typ telefonní linky používáte?	201
Používáte zařízení pro ochranu proti přepětí?	201
Používáte službu hlasových zpráv telefonní společnosti nebo záznamník?	202
Podporuje vaše linka funkci čekajícího hovoru?	202
Kontrola stavu faxového příslušenství	202
Obecné problémy s faxem	204
Odeslání faxu se nezdařilo	204
Nezobrazuje se tlačítko adresáře faxových čísel	204
Nelze nalézt položku Nastavení faxu v nástroji HP Web Jetadmin	204
Záhlaví je připojeno k horní části stránky, zatímco je aktivováno překrytí	204
V seznamu příjemců jsou u některých položek uvedena jména a u jiných čísla	204
Jedna stránka faxu se tiskne na dvě stránky	205
Dokument se v průběhu faxování zastaví v podavači	205
Hlasitost zvuků vycházejících z faxového příslušenství je příliš vysoká nebo příliš nízká	205
Jednotka USB flash nereaguje	206
Způsob 1: Povolení portu USB na ovládacím panelu tiskárny	206
Způsob 2: Povolení portu USB z integrovaného webového serveru HP (pouze tiskárny připojené k síti)	206

1 Přehled tiskárny

Zjištění umístění funkcí na tiskárně, fyzické a technické specifikace tiskárny a umístění informací o nastavení.

- [Varovné ikony](#)
- [Nebezpečí zasažení elektrickým proudem](#)
- [Pohledy na tiskárnu](#)
- [Technické parametry tiskárny](#)
- [Nastavení hardwaru tiskárny a instalace softwaru](#)

Podpůrné video naleznete na www.hp.com/videos/A3.

Následující informace jsou platné v okamžiku vydání dokumentu. Aktuální informace viz www.hp.com/support/ljE72425MFP.

Další informace:

Kompletní podpora společnosti HP pro tiskárnu zahrnuje následující informace:

- Instalace a konfigurace
- Osvojování a používání
- Řešení problémů
- Stažení aktualizací softwaru a firmwaru
- Účast ve fórech podpory
- Vyhledání informací o záruce a předpisech

Varovné ikony

Pokud na tiskárně HP uvidíte varovnou ikonu, jak je uvedeno v definicích ikon, buďte opatrní.

- Upozornění: Úraz elektrickým proudem



- Upozornění: Horký povrch



- Upozornění: Udržujte části těla mimo dosah pohyblivých částí



- Upozornění: V blízkosti jsou ostré hrany



- Upozornění



Nebezpečí zasažení elektrickým proudem

Přečtěte si tyto důležité bezpečnostní informace.

- Přečtěte si a pochopte tato prohlášení o bezpečnosti, aby nehrozilo zasažení elektrickým proudem.
- Při použití tohoto produktu vždy postupujte podle základních bezpečnostních opatření, abyste snížili riziko zranění v důsledku požáru nebo elektrického výboje.
- Je třeba, abyste si přečetli všechny pokyny v uživatelské příručce a porozuměli jim.

Řiďte se všemi upozorněními a pokyny vyznačenými na produktu.

- Produkt lze zapojit jedině do uzemněné elektrické zásuvky, která slouží jako zdroj napájení. Pokud nevíte, zda je zásuvka uzemněná, požádejte o radu odborného elektrikáře.
- Nedotýkejte se kontaktů v žádných zásuvkách, které produkt obsahuje. Poškozené kabely ihned vyměňte.
- Před čištěním tento produkt vypojte ze zásuvek ve zdi.
- Tento produkt neinstalujte ani nepoužívejte v blízkosti vody nebo v případě, že jste mokří.
- Produkt nainstalujte pevně na stabilní povrch.
- Produkt nainstalujte na chráněném místě tak, aby nikdo nemohl šlápnout na napájecí kabel nebo o něj zakopnout.

Pohledy na tiskárnu

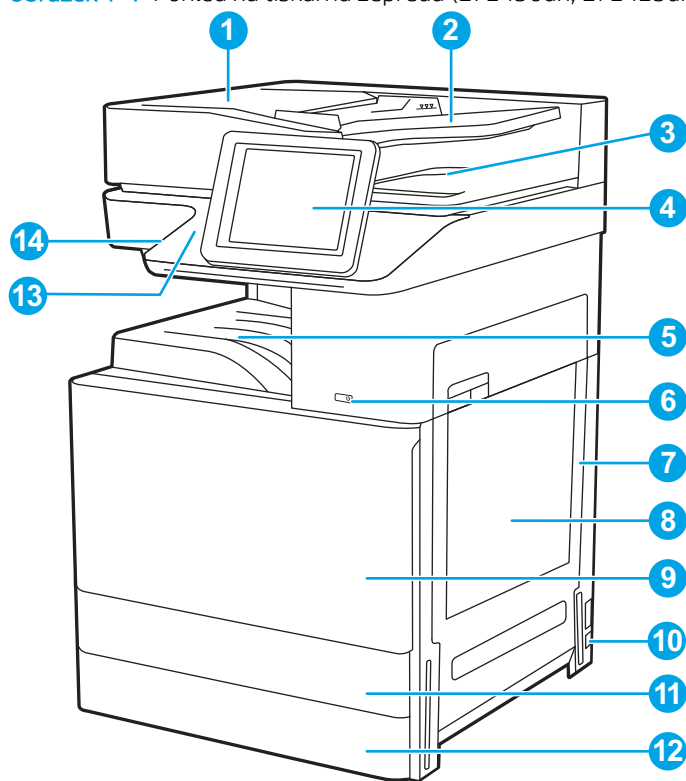
Seznamte se s hlavními funkcemi tiskárny a ovládacího panelu.

- [Pohled na tiskárnu zepředu](#)
- [Pohled na tiskárnu zezadu](#)
- [Porty rozhraní](#)
- [Zobrazení ovládacího panelu](#)

Pohled na tiskárnu zepředu

Seznamte se s prvky na přední straně tiskárny.

Obrázek 1-1 Pohled na tiskárnu zepředu (E72430dn, E72425dn)



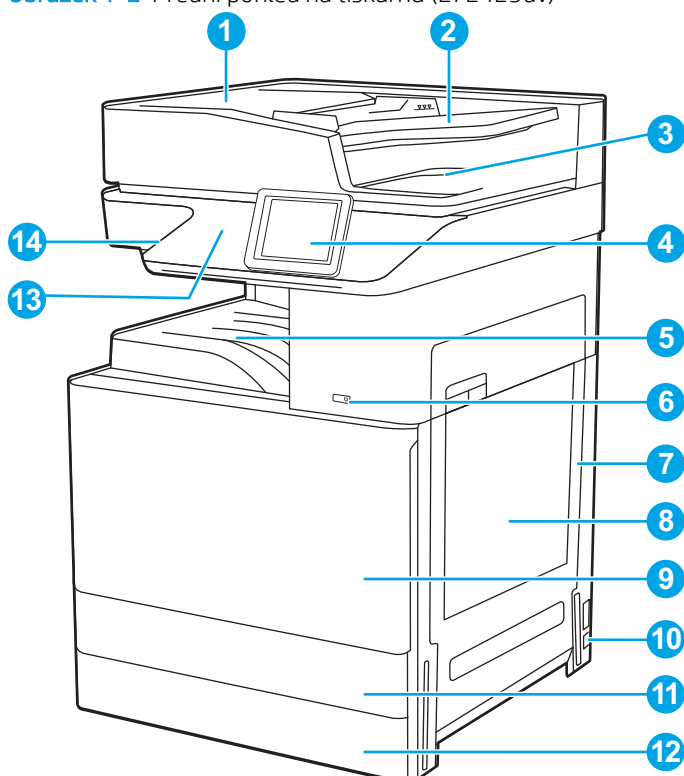
Položka	Popis
1	Kryt automatického podavače dokumentů, pro přístup při odstraňování uvíznutého papíru
2	Vstupní zásobník automatického podavače dokumentů
3	Výstupní zásobník automatického podavače dokumentů
4	8palcový ovládací panel s barevným dotykovým displejem (možnost vyklopení pro pohodlnější použití)
5	Výstupní přihrádka
6	Vypínač
7	Pravá dvířka, pro přístup pro odstraňování uvíznutých médií
8	Zásobník 1 (víceúčelový zásobník)

Položka	Popis
9	Přední dvířka, pro přístup k tonerovým kazetám
10	Přípojka pro napájení
11	Zásobník 2
12	Zásobník 3
13	Konektor pro integraci hardwaru (HIP) určený k připojení příslušenství a zařízení jiných výrobců
14	Snadno přístupný port USB

Připojte jednotku USB flash a můžete tisknout nebo skenovat bez počítače nebo aktualizovat firmware tiskárny.

POZNÁMKA: Správce musí tento port před použitím aktivovat.

Obrázek 1-2 Přední pohled na tiskárnu (E72425dv)



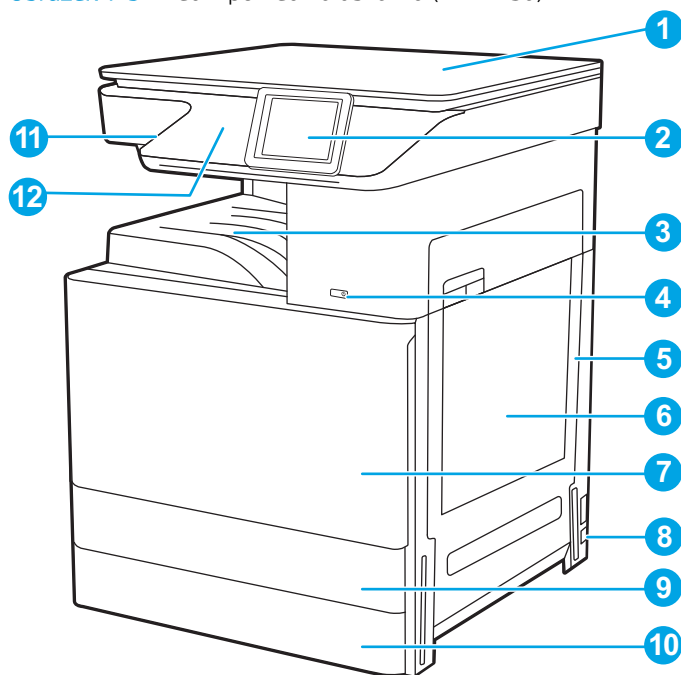
Položka	Popis
1	Kryt automatického podavače dokumentů, pro přístup při odstraňování uvíznutého papíru
2	Vstupní zásobník automatického podavače dokumentů
3	Výstupní zásobník automatického podavače dokumentů
4	4,3palcový ovládací panel s barevným dotykovým displejem (možnost vyklopení pro pohodlnější použití)
5	Výstupní přihrádka
6	Vypínač
7	Pravá dvířka, pro přístup pro odstraňování uvíznutých médií

Položka	Popis
8	Zásobník 1 (víceúčelový zásobník)
9	Přední dvířka, pro přístup k tonerovým kazetám
10	Přípojka pro napájení
11	Zásobník 2
12	Zásobník 3
13	Konektor pro integraci hardwaru (HIP) určený k připojení příslušenství a zařízení jiných výrobců
14	Snadno přístupný port USB

Připojte jednotku USB flash a můžete tisknout nebo skenovat bez počítače nebo aktualizovat firmware tiskárny.

POZNÁMKA: Správce musí tento port před použitím aktivovat.

Obrázek 1-3 Přední pohled na tiskárnu (E72425a)



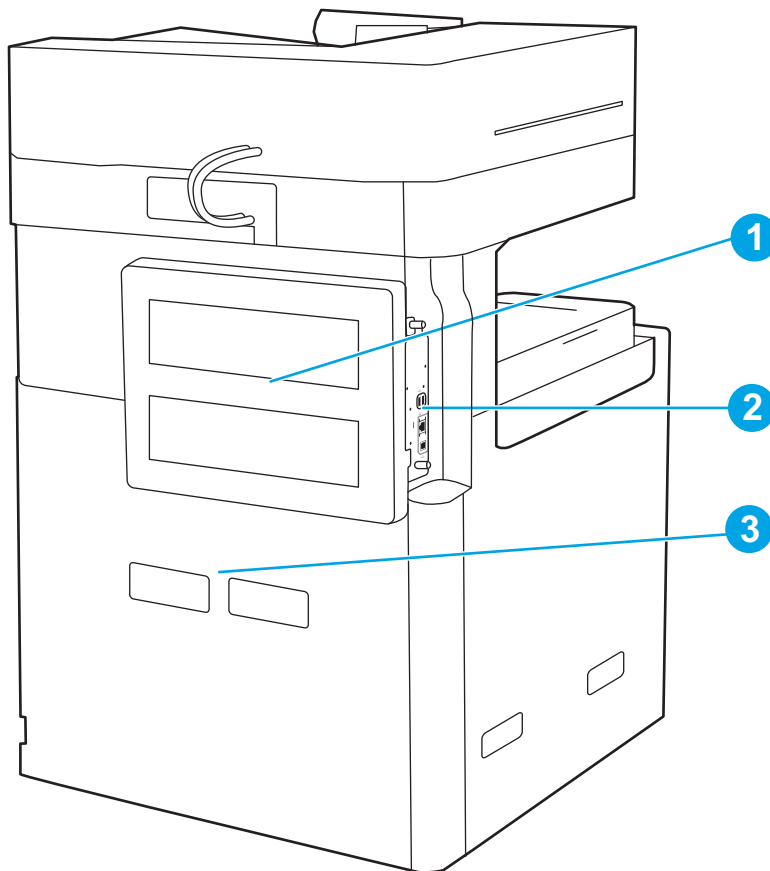
Položka	Popis
1	Kryt skeneru pro ochranu skla skeneru
2	4,3palcový ovládací panel s barevným dotykovým displejem (možnost vyklopení pro pohodlnější použití)
3	Výstupní přihrádka
4	Vypínač
5	Pravá dvířka, pro přístup pro odstraňování uvíznutých médií
6	Zásobník 1 (víceúčelový zásobník)
7	Přední dvířka, pro přístup k tonerovým kazetám
8	Přípojka pro napájení

Položka	Popis
9	Zásobník 2
10	Zásobník 3
11	Snadno přístupný port USB Připojte jednotku USB flash a můžete tisknout nebo skenovat bez počítače nebo aktualizovat firmware tiskárny. POZNÁMKA: Správce musí tento port před použitím aktivovat.
12	Konektor pro integraci hardwaru (HIP) určený k připojení příslušenství a zařízení jiných výrobců

Pohled na tiskárnu zezadu

Seznamte se s prvky na zadní straně tiskárny.

Obrázek 1-4 Pohled na tiskárnu zezadu

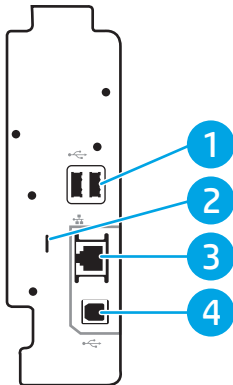


Položka	Popis
1	Kryt formátovacího modulu
2	Porty rozhraní
3	Štítek se sériovým číslem a číslem produktu

Porty rozhraní

Vyhledejte porty rozhraní na formátovači tiskárny.

Obrázek 1-5 Pohled na porty rozhraní



Položka	Popis
1	Hostitelské porty USB pro připojení externích zařízení USB (tyto porty mohou být zakryté) POZNÁMKA: Pokud chcete tisknout ze zařízení USB a mít snadný přístup, použijte port USB vedle ovládacího panelu.
2	Slot pro lankový bezpečnostní zámek
3	Síťový port ethernet (RJ-45) místní sítě (LAN)
4	Vysokorychlostní tiskový port USB 2.0



Zobrazení ovládacího panelu


Ovládací panel nabízí přístup k funkcím tiskárny a ukazuje její aktuální stav.

- [Používání ovládacího panelu s dotykovým displejem](#)

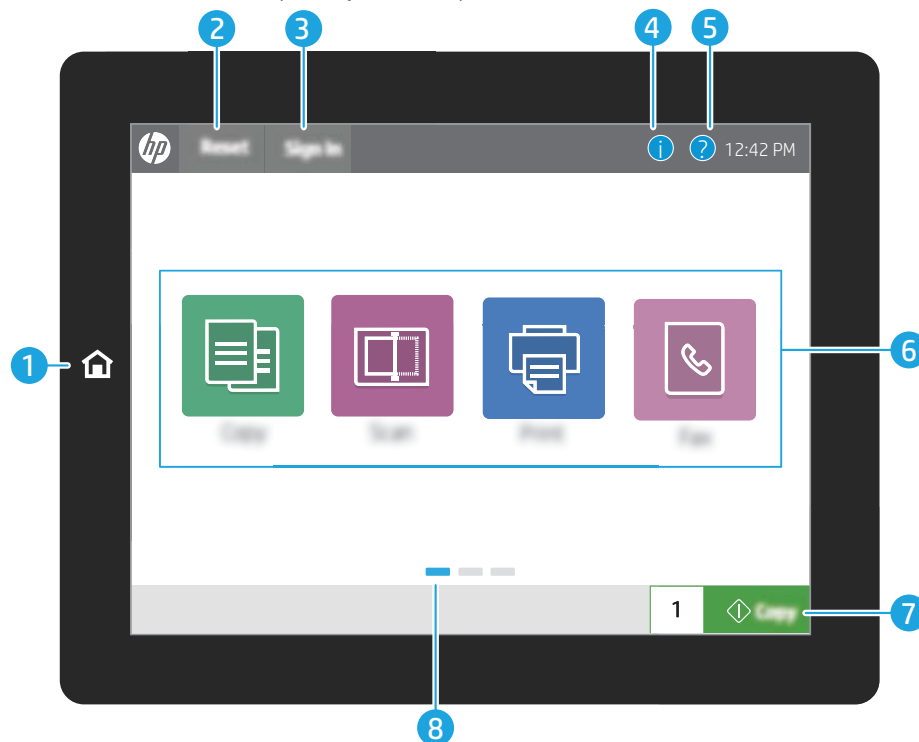
 **POZNÁMKA:** Pro lepší zobrazení upravte sklon ovládacího panelu.

Domovská obrazovka nabízí přístup k funkcím tiskárny a indikuje její aktuální stav.

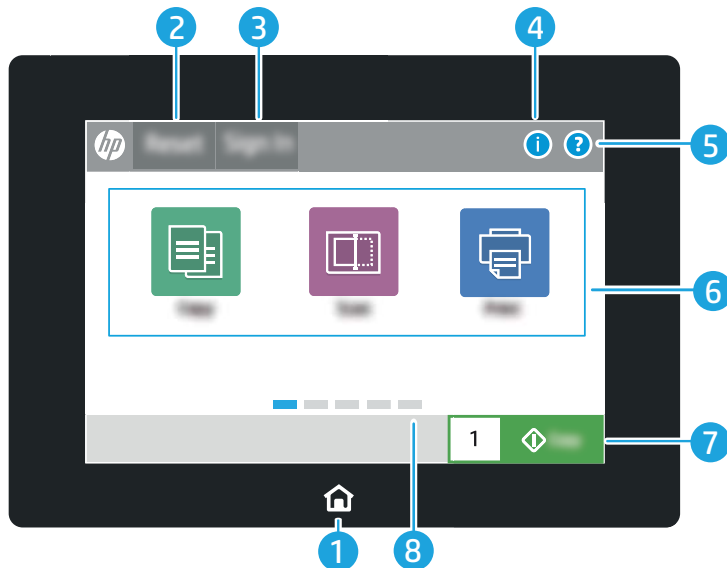
Na hlavní obrazovce se můžete kdykoli vrátit stisknutím tlačítka Domů . Stiskněte tlačítko Domů  na levé straně ovládacího panelu tiskárny nebo stiskněte tlačítko Domů v levém horním rohu většiny obrazovek.

 **POZNÁMKA:** Funkce zobrazené na domovské obrazovce se mohou lišit podle konfigurace tiskárny.

Obrázek 1-6 Pohled na 8palcový ovládací panel (E72430dn, E72425dn)



Obrázek 1-7 Pohled na 4,3palcový ovládací panel (E72425dv, E72425a)

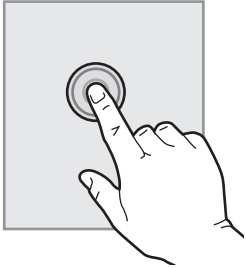
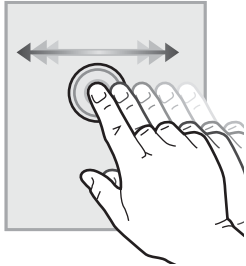
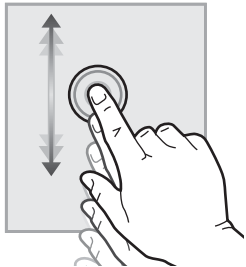


Položka	Ovládání	Popis
1	Tlačítko Domů	Stisknutím tlačítka Domů se vrátíte na hlavní obrazovku.
2	Tlačítko Resetovat	Tlačítkem Resetovat se tiskárna vrátí na výchozí nastavení a je vždy k dispozici, pokud uživatelé nejsou přihlášení. Tlačítko Resetovat není k dispozici, když je k dispozici tlačítko Odhlásit . Stisknutím tlačítka Resetovat budete pokračovat a uvolníte úlohy z předchozího pozastaveného stavu a režimu přerušení, vynulujete počítadla rychlého kopírování v poli počet kopií, ukončíte zvláštní režimy a obnovíte jazyk zobrazení a rozložení klávesnice.
3	Tlačítko Přihlásit nebo Odhlásit	Stisknutím tlačítka Přihlásit získáte přístup k zabezpečeným funkcím. Stisknutím tlačítka Odhlásit se od tiskárny odhlásíte. Tiskárna obnoví všechny možnosti na výchozí nastavení. POZNÁMKA: Toto tlačítko se zobrazí pouze v případě, že správce nakonfiguroval tiskárnu tak, aby pro přístup k funkcím vyžadovala oprávnění.
4	Tlačítko Informace	Stisknutím tlačítka Informace se dostanete na obrazovku, která poskytuje přístup k několika typům informací o tiskárně. Stisknutím tlačítek v dolní části obrazovky se dostanete k následujícím informacím: <ul style="list-style-type: none"> • Jazyk zobrazení: Změní nastavení jazyka pro relaci aktuálního uživatele. • Režim spánku: Uvede tiskárnu do režimu spánku. • Wi-Fi Direct: Zobrazuje informace o tom, jak se přímo k tiskárně připojit pomocí telefonu, tabletu nebo jiného zařízení s Wi-Fi. • Bezdrátový: Zobrazí nebo změní nastavení bezdrátového připojení (pouze tehdy, pokud je nainstalováno volitelné příslušenství bezdrátové sítě). • Ethernet: Zobrazí nebo změní nastavení připojení Ethernet. • Webové služby HP: Zobrazí informace o připojení a tisku na tiskárně pomocí Webových služeb HP (ePrint).
5	Tlačítko Nápověda	Stisknutím tlačítka Nápověda otevřete integrovaný systém nápovědy. Stavový řádek poskytuje informace o celkovém stavu tiskárny.

Položka	Ovládání	Popis
6	Oblast aplikací	Stisknutím libovolné ikony otevřete aplikaci. Chcete-li získat přístup k více aplikacím, potáhněte prstem po obrazovce stranou. POZNÁMKA: Dostupné aplikace se liší podle tiskárny. Správce může nakonfigurovat, které aplikace se zobrazují, a pořadí, ve kterém se zobrazují.
7	Tlačítko Kopírovat	Stisknutím tlačítka Kopírovat spustíte úlohu kopírování.
8	Indikátor stránky hlavní obrazovky	Zobrazuje počet stránek na hlavní obrazovce nebo v aplikaci. Aktuální stránka je zvýrazněna. Mezi stránkami lze přecházet potáhnutím prstu stranou.


Používání ovládacího panelu s dotykovým displejem

Ovládací panel tiskárny s dotykovým displejem můžete používat následujícími způsoby.

Akce	Popis	Příklad
Dotyk (stisknutí) 	Pro výběr položky nebo otevření nabídky klepněte na displeji na příslušnou položku. Při procházení nabídkami můžete krátkým klepnutím na displej zastavit posouvání.	Stisknutím ikony Nastavení otevřete aplikaci Nastavení .
Potáhnutí prstem 	Dotkněte se displeje a poté vodorovným pohybem prstu posouvejte obrazovku do strany.	Posunujte prstem, dokud se nezobrazí aplikace Nastavení .
Posouvání 	Dotkněte se displeje a poté svislým pohybem prstu posouvejte obrazovku nahoru a dolů. Při procházení nabídkami můžete zastavit posouvání krátkým klepnutím na displej.	Procházejte aplikací Nastavení .

Technické parametry tiskárny

- [Technické údaje](#)
- [Podporované operační systémy](#)
- [Rozměry tiskárny](#)
- [Spotřeba energie, elektrické specifikace a zvukové emise](#)
- [Rozsah provozního prostředí](#)

 **DŮLEŽITÉ:** Následující specifikace jsou platné v okamžiku vydání, podléhají však změnám. Aktuální informace viz www.hp.com/support/ljE72425MFP.

Technické údaje

Název modelu		E72425a	E72425dv	E72425dn	E72430dn
Číslo produktu		5CM69A	5CM70A	5CM71A	5CM72A
Manipulace s papírem	Zásobník 1 (kapacita 100 listů)	Zahrnuto	Zahrnuto	Zahrnuto	Zahrnuto
	Zásobník 2 (kapacita 520 listů)	Zahrnuto	Zahrnuto	Zahrnuto	Zahrnuto
	Zásobník 3 (kapacita 520 listů)	Zahrnuto	Zahrnuto	Zahrnuto	Zahrnuto
	2 x podavač na 520 listů papíru	Volitelně	Volitelně	Volitelně	Volitelně
	Skříň tiskárny	Volitelně	Volitelně	Volitelně	Volitelně
	Příslušenství vnitřní dokončovací jednotky	Volitelně	Volitelně	Volitelně	Volitelně
	<ul style="list-style-type: none"> • Příslušenství děrovače 2/3 	Volitelně	Volitelně	Volitelně	Volitelně
	<ul style="list-style-type: none"> • Příslušenství děrovače 2/4 	Volitelně	Volitelně	Volitelně	Volitelně
	<ul style="list-style-type: none"> • Příslušenství švédského děrovače 	Volitelně	Volitelně	Volitelně	Volitelně
	Oddělovač úloh HP	Volitelně	Volitelně	Volitelně	Volitelně
Druhý výstup HP	Volitelně	Volitelně	Volitelně	Volitelně	
Automatický oboustranný tisk	Zahrnuto	Zahrnuto	Zahrnuto	Zahrnuto	
Připojení	Připojení Ethernet LAN 10/100/1000 s protokolem IPv4 a IPv6	Zahrnuto	Zahrnuto	Zahrnuto	Zahrnuto
	Vysokorychlostní rozhraní USB 2.0	Zahrnuto	Zahrnuto	Zahrnuto	Zahrnuto
	Tiskový server pro bezdrátové připojení k síti	Volitelně	Volitelně	Volitelně	Volitelně
	USB port pro přímé použití	Zahrnuto	Zahrnuto	Zahrnuto	Zahrnuto

Název modelu		E72425a	E72425dv	E72425dn	E72430dn
Číslo produktu		5CM69A	5CM70A	5CM71A	5CM72A
	Konektor pro integraci hardwaru pro připojení příslušenství a zařízení jiných výrobců	Zahrnuto	Zahrnuto	Zahrnuto	Zahrnuto
	Interní USB porty HP	Volitelně	Volitelně	Volitelně	Volitelně
	Příslušenství HP Jetdirect 3100w BLE/NFC/Wireless	Volitelně	Volitelně	Volitelně	Volitelně
	Příslušenství tiskového server HP Jetdirect 2900nw pro bezdrátové připojení	Volitelně	Volitelně	Volitelně	Volitelně
	Wi-Fi Bluetooth Low Energy (BLE) Direct	Není dostupné	Není dostupné	Není dostupné	Není dostupné
Paměť	1,25 GB základní paměti POZNÁMKA: Základní paměť je rozšiřitelná na 3,25 GB přidáním paměťového modulu DIMM.	Zahrnuto	Zahrnuto	Zahrnuto	Zahrnuto
Velkokapacitní paměťové zařízení	16GB integrovaný multimediální řadič (eMMC)	Zahrnuto	Zahrnuto	Zahrnuto	Zahrnuto
	Vysoce výkonný zabezpečený pevný disk HP 500 GB	Volitelně	Volitelně	Volitelně	Volitelně
Zabezpečení	HP Master Systems Operations Key (Řídicí klíč systémových operací HP) pro šifrování veškerých dat, která prochází tiskárnou	Zahrnuto	Zahrnuto	Zahrnuto	Zahrnuto
Displej ovládacího panelu	8palcový barevný dotykový ovládací panel	Není dostupné	Není dostupné	Zahrnuto	Zahrnuto
	4,3palcový barevný dotykový ovládací panel	Zahrnuto	Zahrnuto	Není dostupné	Není dostupné
Tisk	Tisk až 25 stránek za minutu (str./min) na papír formátu A4 a Letter	Zahrnuto	Zahrnuto	Zahrnuto	Není dostupné
	Tisk až 30 stránek za minutu (str./min) na papír formátu A4 a Letter	Není dostupné	Není dostupné	Není dostupné	Zahrnuto
	Tisk přes USB	Zahrnuto	Zahrnuto	Zahrnuto	Zahrnuto
	Tisk z mobilního zařízení / cloudu	Není dostupné	Není dostupné	Není dostupné	Není dostupné
	Tisk do úložiště úloh	Zahrnuto	Zahrnuto	Zahrnuto	Zahrnuto
Fax	Sada analogového faxu	Volitelně	Volitelně	Volitelně	Volitelně
Kopírování a skenování	Skenování rychlostí až 45 stránek za minutu (str./min) z papíru formátu A4 nebo Letter	Není dostupné	Zahrnuto	Zahrnuto	Zahrnuto

Název modelu		E72425a	E72425dv	E72425dn	E72430dn
Číslo produktu		5CM69A	5CM70A	5CM71A	5CM72A
	Automatický podavač dokumentů na 100 stránek se zpětným oboustranným kopírováním a skenováním	Není dostupné	Zahrnuto	Zahrnuto	Zahrnuto
	Technologie HP EveryPage včetně ultrazvukové detekce podání více stránek	Není dostupné	Není dostupné	Není dostupné	Není dostupné
	Skenování do úložiště úloh	Volitelně	Volitelně	Volitelně	Volitelně
Digitální odeslání	Odeslání dokumentů na e-mail, do zařízení USB a sdílených složek v síti	Zahrnuto	Zahrnuto	Zahrnuto	Zahrnuto

Podporované operační systémy

Za účelem zajištění kompatibility tiskárny s operačním systémem počítače použijte následující informace.

Linux: Informace a tiskové ovladače pro systém Linux najdete na stránce www.hp.com/go/linuxprinting.

UNIX: Informace a tiskové ovladače pro operační systém UNIX® najdete na webové stránce www.hp.com/go/unixmodelscripts.

Následující informace platí pro tiskové ovladače HP PCL 6 pro systém Windows, tiskové ovladače HP pro systém macOS a pro instalační software.

Windows: Na adrese 123.hp.com/LaserJet si stáhněte software HP Easy Start a nainstalujte tiskový ovladač HP. Nebo navštivte web podpory pro danou tiskárnu www.hp.com/support/ljE72425MFP, odkud si stáhněte tiskový ovladač nebo instalační program pro instalaci tiskového ovladače HP.

macOS: Tato tiskárna podporuje počítače Mac. Stáhněte si aplikaci HP Easy Start ze stránky 123.hp.com/LaserJet nebo ze stránky Podpora tiskárny a poté pomocí aplikace HP Easy Start nainstalujte tiskový ovladač HP.


1. Přejděte na stránku 123.hp.com/LaserJet.
2. Při stahování softwaru tiskárny postupujte podle uvedených kroků.


Tabulka 1-1 Podporované operační systémy a ovladače tiskárny

Operační systém	Nainstalovaný tiskový ovladač (pro systém Windows) nebo instalační program na webu (pro systém macOS)	Poznámky
Windows 7, 32bitová a 64bitová verze	Tiskový ovladač „HP PCL 6“ dané tiskárny je v tomto operačním systému instalován jako součást instalace softwaru.	
Windows 8.1, 32bitová a 64bitová verze	Tiskový ovladač „HP PCL-6“ V4 dané tiskárny je v tomto operačním systému instalován jako součást instalace softwaru.	
Windows 10, 32bitová a 64bitová verze	Tiskový ovladač „HP PCL-6“ V4 dané tiskárny je v tomto operačním systému instalován jako součást instalace softwaru.	

Tabulka 1-1 Podporované operační systémy a ovladače tiskárny (pokračování)

Operační systém	Nainstalovaný tiskový ovladač (pro systém Windows) nebo instalační program na webu (pro systém macOS)	Poznámky
Windows Server 2008 R2, SP 1, 64bitová verze	Tiskový ovladač tiskárny PCL 6 je k dispozici ke stažení na webovém serveru podpory tiskárny. Ovladač stáhněte a poté nainstalujte pomocí nástroje Přidat tiskárnu společnosti Microsoft.	
Windows Server 2012, 64bitová verze	Tiskový ovladač tiskárny PCL 6 je k dispozici ke stažení na webovém serveru podpory tiskárny. Ovladač stáhněte a poté nainstalujte pomocí nástroje Přidat tiskárnu společnosti Microsoft.	
Windows Server 2012 R2, 64bitová verze	Tiskový ovladač tiskárny PCL 6 je k dispozici ke stažení na webovém serveru podpory tiskárny. Ovladač stáhněte a poté nainstalujte pomocí nástroje Přidat tiskárnu společnosti Microsoft.	
Windows Server 2016, 64bitová verze	Tiskový ovladač tiskárny PCL 6 je k dispozici ke stažení na webovém serveru podpory tiskárny. Ovladač stáhněte a poté nainstalujte pomocí nástroje Přidat tiskárnu společnosti Microsoft.	
macOS 10.14 Mojave, macOS 10.13 High Sierra	Stáhněte si software HP Easy Start z adresy 123.hp.com/LaserJet a potom ho použijte k instalaci tiskového ovladače.	

 **POZNÁMKA:** Podporované operační systémy se mohou změnit. Aktuální seznam podporovaných operačních systémů je uveden na adrese www.hp.com/support/ljE72425MFP, kde také naleznete kompletní návodů společnosti HP k tiskárně.

 **POZNÁMKA:** Podrobnosti o podpoře klientských a serverových operačních systémů a ovladačů HP UPD pro tuto tiskárnu naleznete na adrese www.hp.com/go/upd. V části **Další informace** klikněte na odkazy.

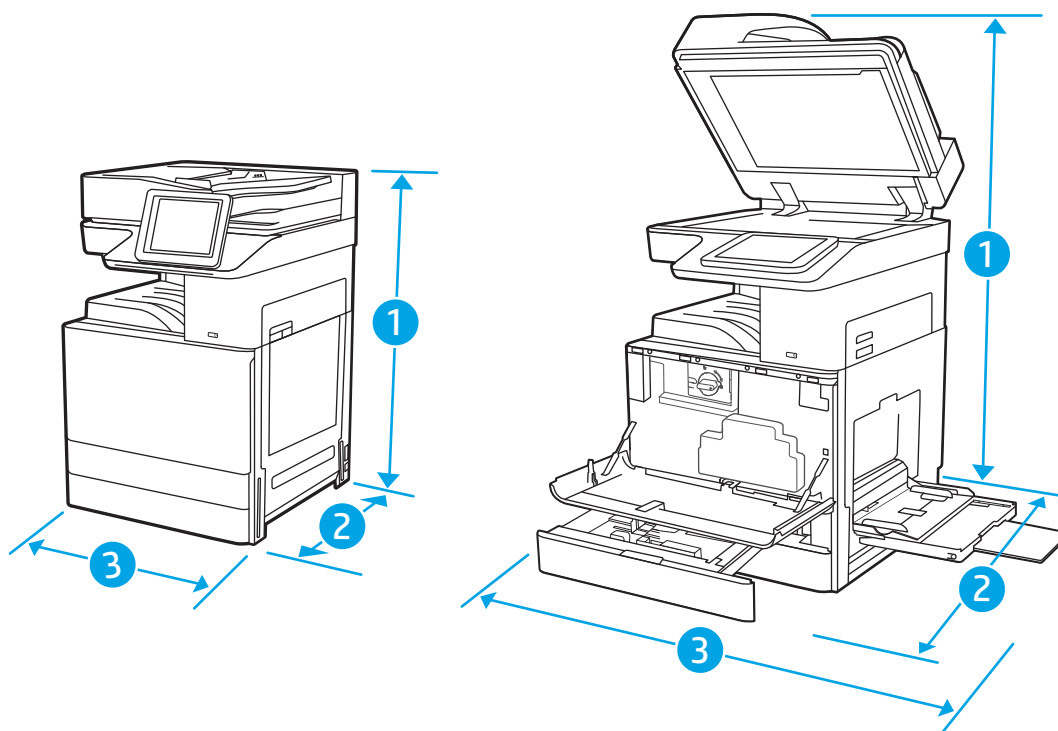
Tabulka 1-2 Minimální požadavky na systém

Windows	macOS
<ul style="list-style-type: none"> • Internetové připojení • Vyhrazené připojení USB 1.1 nebo 2.0 nebo síťové připojení • 2 GB dostupného místa na pevném disku • 1 GB paměti RAM (32bitová verze) nebo 2 GB paměti RAM (64bitová verze) 	<ul style="list-style-type: none"> • Internetové připojení • Vyhrazené připojení USB 1.1 nebo 2.0 nebo síťové připojení • 1,5 GB volného místa na pevném disku

POZNÁMKA: Instalační program Windows nainstaluje službu HP Smart Device Agent Base. Velikost souboru je zhruba 100 kB. Její jedinou funkcí je kontrola připojených tiskáren přes rozhraní USB, kterou provádí každou hodinu. Nejsou shromažďována žádná data. Pokud je nalezena USB tiskárna, služba se pokusí najít v síti instanci JetAdvantage Management Connector (JAMc). Pokud je nalezena instance JAMc, služba HP Smart Device Agent Base bude pomocí instance JAMc bezpečně upgradována na plnohodnotného agenta chytrých zařízení, který potom umožní na účtu služby Managed Print Services (MPS) účtovat vytištěné stránky. Tuto službu neinstalují webové balíčky obsahující jen ovladač stažené z webu hp.com pro tiskárnu a nainstalované pomocí Průvodce přidáním tiskárny.

Chcete-li tuto službu odinstalovat, otevřete Ovládací panely systému Windows, vyberte možnost **Programy** nebo **Programy a funkce** a potom vyberte možnost **Přidat nebo odebrat programy** nebo **Odinstalovat program** a službu odeberte. Soubor se jmenuje **HPSmartDeviceAgentBase**.

Rozměry tiskárny



Tabulka 1-3 Rozměry modelů E72425a, E72425dv, E72425dn a E72430dn

	Tiskárna zcela zavřená	Tiskárna zcela otevřená
1. Výška	model a: 733 mm modely dv a dn: 820 mm	model a: 1 200 mm modely dv a dn: 1 212 mm
2. Hloubka	modely a a dv: 690 mm model dn: 725 mm	model a: 1 074 mm modely dv a dn: 1 113 mm

Tabulka 1-3 Rozměry modelů E72425a, E72425dv, E72425dn a E72430dn (pokračování)

	Tiskárna zcela zavřená	Tiskárna zcela otevřená
3. Šířka	model a: 566 mm modely dv a dn: 566 mm	model a: 936 mm modely dv a dn: 936 mm
Hmotnost	model a: 57,7 kg model dv: 61,6 kg Modely dn: 63,1 kg	

▲ Tyto hodnoty podléhají změnám. Více informací najdete na webu www.hp.com/support/ljE72425MFP.

Spotřeba energie, elektrické specifikace a zvukové emise

Nejnovější informace najdete na webové stránce www.hp.com/support/ljE72425MFP.

! **UPOZORNĚNÍ:** Požadavky na napájení vycházejí z podmínek země/oblasti, kde se tiskárna prodává. Neměňte provozní napětí. Hrozí poškození tiskárny a ztráta nároku na záruční opravu.

Rozsah provozního prostředí

Tabulka 1-4 Specifikace provozního prostředí

Prostředí	Doporučeno	Povoleno
Teplota	17 až 25 °C	10 až 32,5 °C
Relativní vlhkost	Relativní vlhkost 30 až 70 %	Relativní vlhkost 10 až 80 %

Nastavení hardwaru tiskárny a instalace softwaru

Základní pokyny pro nastavení naleznete v průvodci instalací hardwaru dodávaném s tiskárnou. Další pokyny naleznete na webu společnosti HP v sekci podpory.

Chcete-li získat kompletní podporu společnosti HP pro tiskárnu, přejděte na adresu www.hp.com/support/ljE72425MFP. Vyhledejte podporu:

- Instalace a konfigurace
- Osvojování a používání
- Řešení problémů
- Stažení aktualizací softwaru a firmwaru
- Účast ve fórech podpory
- Vyhledání informací o záruce a předpisech

2 Zásobníky papíru

Zjistěte, jak plnit a používat zásobníky papíru, včetně vkládání speciálních položek, jako jsou obálky nebo štítky.

- [Úvod](#)
- [Vložení papíru do zásobníku 1 \(víceúčelový zásobník\)](#)
- [Vložení papíru do zásobníků 2 a 3 a do volitelných zásobníků na 2 x 520 listů](#)
- [Vkládání a tisk obálek](#)
- [Vkládání a tisk štítků](#)

Podpůrné video naleznete na www.hp.com/videos/A3.

Následující informace jsou platné v okamžiku vydání dokumentu. Aktuální informace viz www.hp.com/support/ljE72425MFP.

Další informace:

Kompletní podpora společnosti HP pro tiskárnu zahrnuje následující informace:

- Instalace a konfigurace
- Osvojování a používání
- Řešení problémů
- Stažení aktualizací softwaru a firmwaru
- Účast ve fórech podpory
- Vyhledání informací o záruce a předpisech

Úvod

Při vkládání materiálu do zásobníků papíru buďte opatrní.

 **UPOZORNĚNÍ:** Nevytahujte současně více než jeden zásobník papíru.

Na zásobníky papíru nikdy nestoupejte.

Při zavírání zásobníků papíru do nich nevkládejte ruce.

Při přenášení tiskárny musí být všechny zásobníky zavřené.

Vložení papíru do zásobníku 1 (víceúčelový zásobník)


Následující informace popisují, jak vkládat papír do zásobníku 1.

- [Vložení papíru do zásobníku 1 \(víceúčelový zásobník\)](#)
- [Orientace papíru v zásobníku 1 \(víceúčelový zásobník\)](#)
- [Použití alternativního režimu hlavičkového papíru](#)

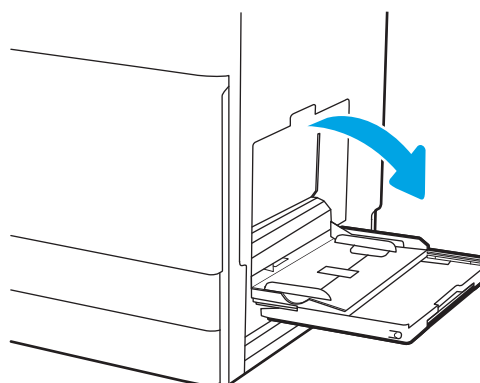
Vložení papíru do zásobníku 1 (víceúčelový zásobník)

Tento zásobník pojme až 100 listů papíru gramáže 75 g/m² nebo 10 obálek.

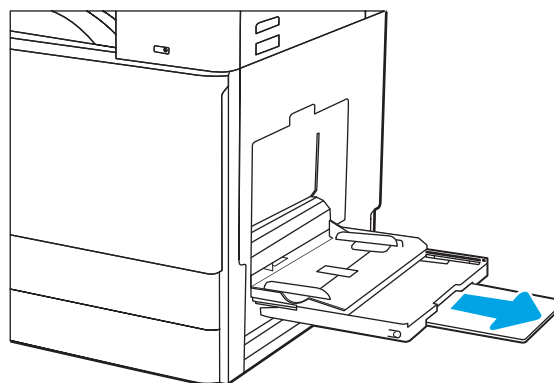
 **POZNÁMKA:** Před tiskem vyberte v ovladači tisku správný typ papíru.

 **UPOZORNĚNÍ:** Abyste předešli uvíznutí papíru, nikdy nepřidávejte nebo nevyjímejte papír ze zásobníku 1 během tisku.

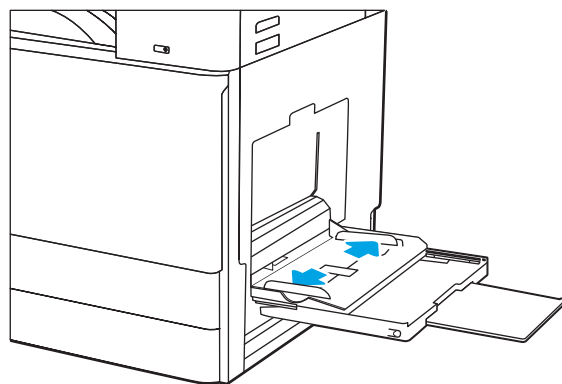
1. Otevřete zásobník 1.



2. Vytáhněte nástavec zásobníku pro podepření papíru.



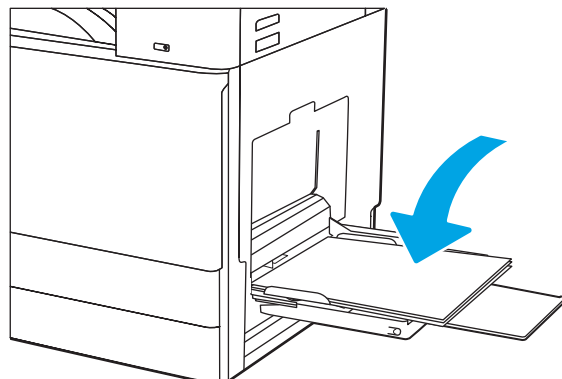
3. Roztáhněte vodítka papíru směrem ven pomocí seřizovací páčky.



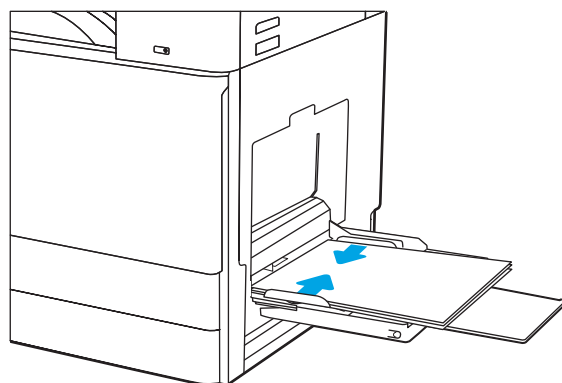
4. Vložte do zásobníku papír.

Zkontrolujte, zda se papír vejde pod linky pro vkládání na vodítkách papíru.

POZNÁMKA: Maximální výška stohu je 10 mm, respektive přibližně 100 listů papíru gramáže 75 g/m².



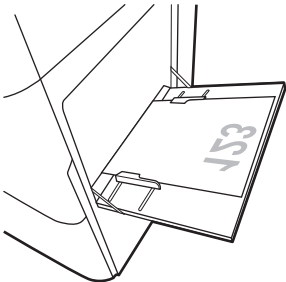
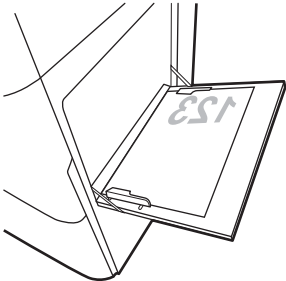
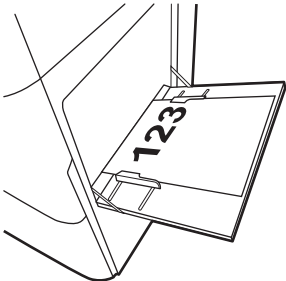
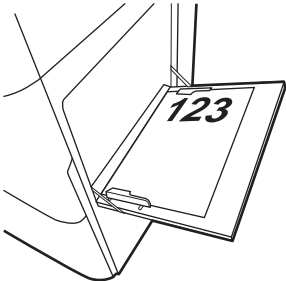
5. Pomocí seřizovací páčky nastavte boční vodítka tak, aby se stohu papírů lehce dotýkala, ale neohýbala ho.



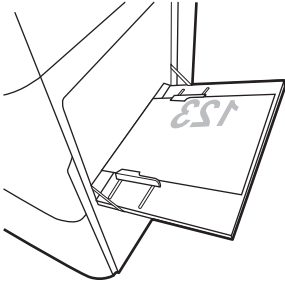
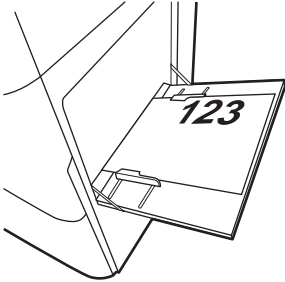
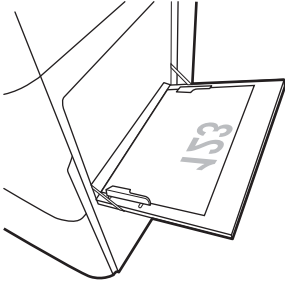
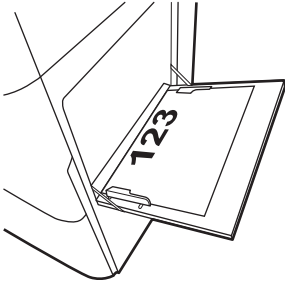
Orientace papíru v zásobníku 1 (víceúčelový zásobník)

Abyste zajistili co nejlepší kvalitu tisku, správně papír umístěte do zásobníku 1 (víceúčelový zásobník).

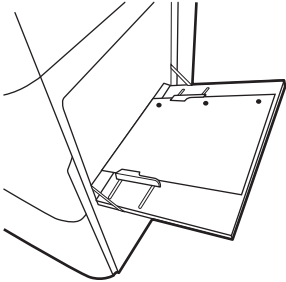
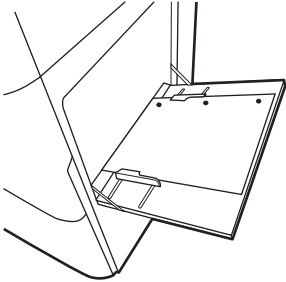
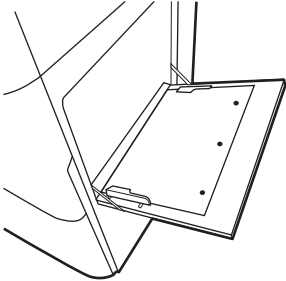
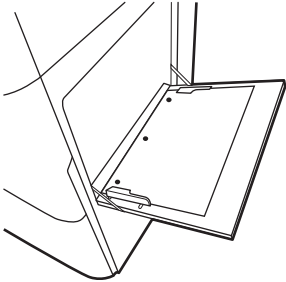
Tabulka 2-1 Zásobník 1 – orientace papíru

Typ papíru	Orientace obrazu	Režim oboustranného tisku	Vkládání papíru
Hlavičkový nebo předtištěný papír	Na výšku	Jednostranný tisk	Lícem dolů Spodní hranou napřed 
			Lícem dolů Levá strana předtištěného obrázku směřuje do tiskárny 
		Automatický oboustranný tisk nebo povolený alternativní režim hlavičkového papíru	Lícem nahoru Horní stranou napřed 
Hlavičkový nebo předtištěný papír (pokračování)	Na výšku (pokračování)	Automatický oboustranný tisk nebo povolený alternativní režim hlavičkového papíru (pokračování)	Lícem nahoru Pravá strana předtištěného obrázku směřuje do tiskárny 

Tabulka 2-1 Zásobník 1 – orientace papíru (pokračování)

Typ papíru	Orientace obrazu	Režim oboustranného tisku	Vkládání papíru
	Na šířku	Jednostranný tisk	Lícem dolů Levá strana předtištěného obrázku směřuje do tiskárny 
		Automatický oboustranný tisk nebo povolený alternativní režim hlavičkového papíru	Lícem nahoru Pravá strana předtištěného obrázku směřuje do tiskárny 
Hlavičkový nebo předtištěný papír (pokračování)	Na šířku (pokračování)	Jednostranný tisk	Lícem dolů Spodní hranou napřed 
		Automatický oboustranný tisk nebo povolený alternativní režim hlavičkového papíru	Lícem nahoru Horní stranou napřed 

Tabulka 2-1 Zásobník 1 – orientace papíru (pokračování)

Typ papíru	Orientace obrazu	Režim oboustranného tisku	Vkládání papíru
Děrovaný	Na výšku	Jednostranný tisk	Lícem dolů Otvory k zadní části tiskárny 
Děrovaný (pokračování)	Na výšku (pokračování)	Automatický oboustranný tisk nebo povolený alternativní režim hlavičkového papíru	Lícem nahoru Otvory k zadní části tiskárny 
	Na šířku	Jednostranný tisk	Lícem dolů Otvory směrem ven z tiskárny 
		Automatický oboustranný tisk nebo povolený alternativní režim hlavičkového papíru	Lícem nahoru Otvory směrem k tiskárně 

Použití alternativního režimu hlavičkového papíru

Funkce [Alternativní režim hlavičkového papíru](#) umožňuje vkládat do zásobníku hlavičkový nebo předtištěný papír u všech úloh tisku nebo kopírování stejně, ať tisknete nebo kopírujete na jednu stranu listu, nebo na obě. Při použití tohoto režimu vložte papír stejně jako u automatického oboustranného tisku.

- [Povolení alternativního režimu hlavičkového papíru z ovládacího panelu tiskárny](#)

Povolení alternativního režimu hlavičkového papíru z ovládacího panelu tiskárny

Chcete-li nastavit [Alternativní režim hlavičkového papíru](#), použijte nabídku [Nastavení](#)

1. Na hlavní obrazovce ovládacího panelu tiskárny otevřete nabídku [Nastavení](#).
2. Otevřete následující nabídky:
 - [Kopírování/Tisk](#) nebo [Tisk](#)
 - [Správa zásobníků](#)
 - [Alternativní režim hlavičkového papíru](#)
3. Zvolte možnost [Povoleno](#) a stiskněte tlačítko [Uložit](#) nebo stiskněte tlačítko [OK](#).

Vložení papíru do zásobníků 2 a 3 a do volitelných zásobníků na 2 x 520 listů

V následující části jsou uvedeny informace o vkládání papíru do zásobníků 2 a 3 a do volitelných zásobníků na 2 x 520 listů papíru.

- [Vložení papíru do zásobníků 2 a 3 a do volitelných zásobníků na 2 x 520 listů](#)
- [Zásobníky 2 a 3 a volitelné zásobníky na 2 x 520 listů – orientace papíru](#)
- [Použití alternativního režimu hlavičkového papíru](#)

⚠ UPOZORNĚNÍ: Nevytahujte současně více než jeden zásobník papíru.

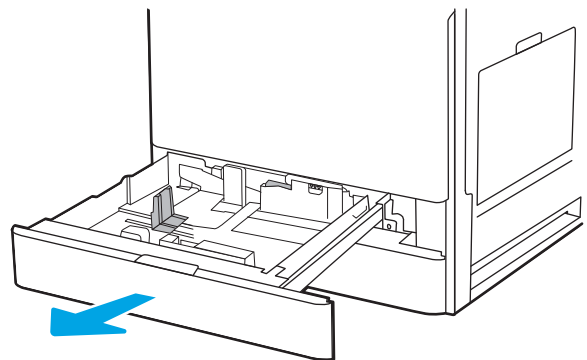
Vložení papíru do zásobníků 2 a 3 a do volitelných zásobníků na 2 x 520 listů

Tyto zásobníky pojmu až 520 listů papíru gramáže 75 g/m².

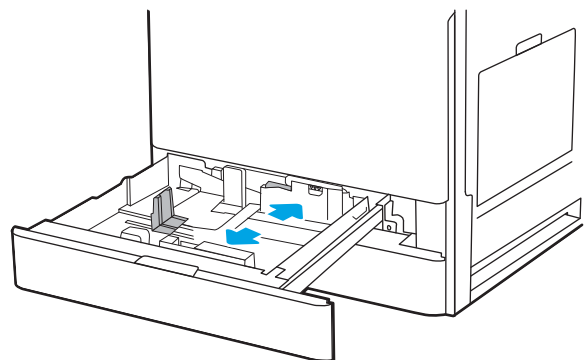
📝 POZNÁMKA: Postup vložení papíru do zásobníků 2 a 3 a do volitelných zásobníků na 2 x 520 listů je stejný. Zde je zobrazen pouze zásobník 2.

1. Otevřete zásobník.

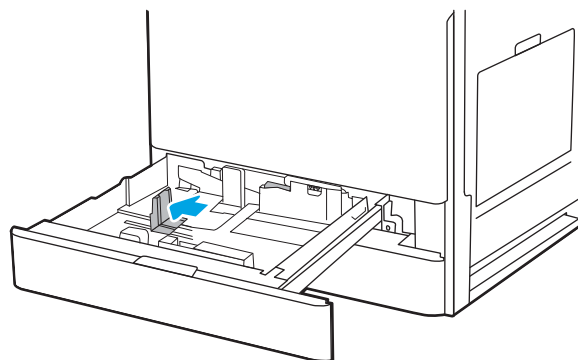
POZNÁMKA: Tento zásobník neotvírejte, pokud se používá.



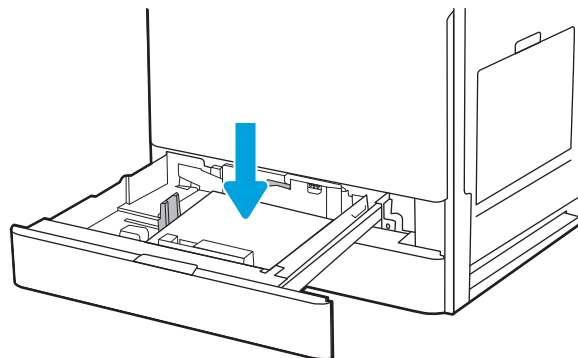
2. Před vložení papíru nastavte vodítka šířky papíru tak, že přidržíte modrý přepínač zajištění/odjištění na zadním vodítku šířky papíru, stisknete modrou seřizovací páčku na předním vodítku šířky papíru a poté posunete vodítka do zcela otevřené polohy.



3. Upravte vodítko délky papíru stisknutím spodní části modré seřizovací páčky a posunutím vodítka do polohy odpovídající formátu používaného papíru.



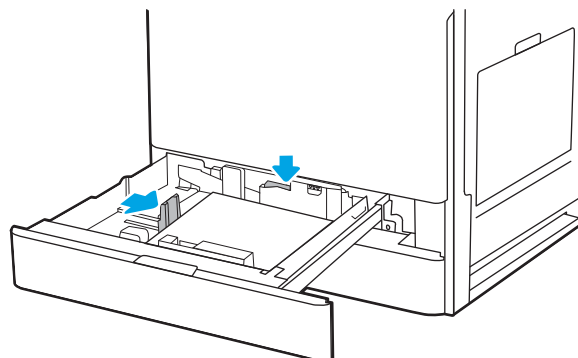
4. Vložte papír do zásobníku.



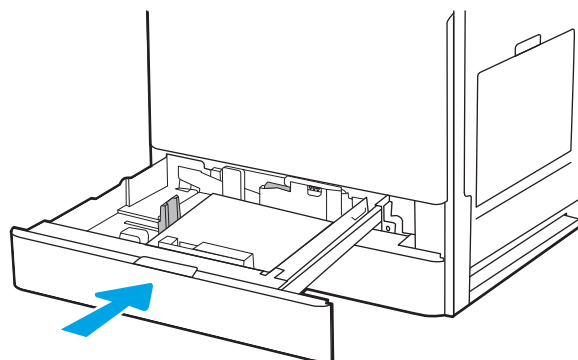
5. Upravte vodítko délky a šířky papíru tak, že vodítko posunete na velikost používaného papíru. Zkontrolujte, zda se vodítka lehce dotýkají stohu papírů, ale neohýbají jej.

POZNÁMKA: Nenastavujte vodítka papíru příliš těsně ke stohu papíru. Nastavte je na odsazení nebo značky v zásobníku.

POZNÁMKA: Abyste předešli uvíznutí papíru, upravte vodítka papíru do správné polohy a nepřepĺňujte zásobník. Zkontrolujte, zda je horní úroveň stohu pod indikátorem plného zásobníku.



6. Zavřete zásobník.



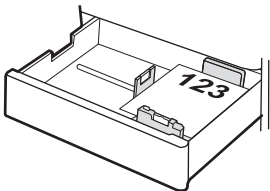
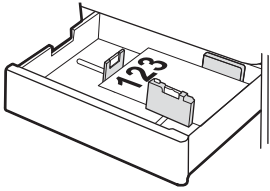
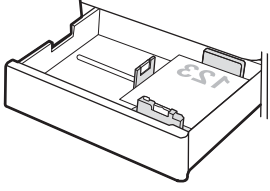
7. Na ovládacím panelu tiskárny se zobrazí zpráva o konfiguraci zásobníků.
8. Výběrem možnosti **OK** přijmete zjištěný formát a typ nebo vyberte možnost **Upravit** a zvolte jiný formát nebo typ papíru.

Chcete-li vložit papír o nestandardním formátu, zadejte na ovládacím panelu tiskárny po výzvě rozměry X a Y papíru.

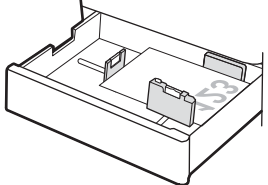
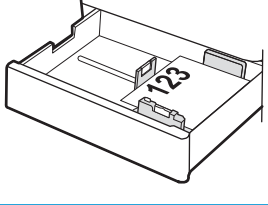
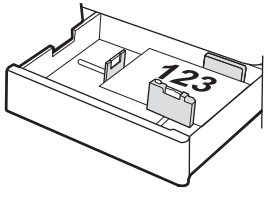
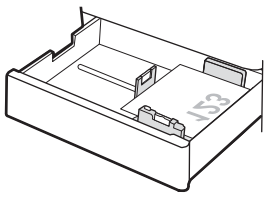
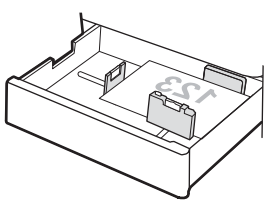
Zásobníky 2 a 3 a volitelné zásobníky na 2 x 520 listů – orientace papíru

Pro zajištění nejlepší kvality tisku papír do zásobníků 2 a 3 a do volitelných zásobníků na 2 x 520 listů umístěte správně.

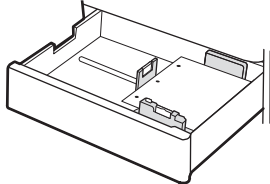
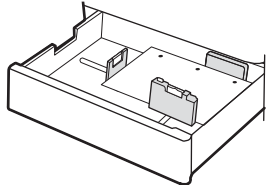
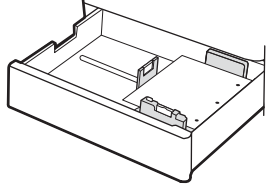
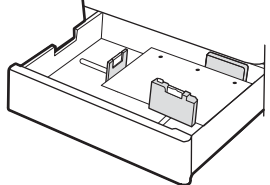
Tabulka 2-2 Zásobníky 2 a 3 a volitelné zásobníky na 2 x 520 listů – orientace papíru

Typ papíru	Orientace obrazu	Režim oboustranného tisku	Vkládání papíru
Hlavičkový nebo předtištěný papír	Na výšku	Jednostranný tisk	Lícem nahoru Horní hrana v zadní části zásobníku
			
			Lícem nahoru Horní hrana v levé části zásobníku
			
		Automatický oboustranný tisk nebo povolený alternativní režim hlavičkového papíru	Lícem dolů Horní hrana v zadní části zásobníku
			<p>POZNÁMKA: Toto je nevhodnější orientace při tisku na papír formátu A4 nebo Letter.</p> 

Tabulka 2-2 Zásobníky 2 a 3 a volitelné zásobníky na 2 x 520 listů – orientace papíru (pokračování)

Typ papíru	Orientace obrazu	Režim oboustranného tisku	Vkládání papíru
			<p>Lícem dolů</p> <p>Horní okraj v pravé části zásobníku</p>
			
<p>Hlavičkový nebo předtištěný papír (pokračování)</p>	<p>Na šířku</p>	<p>Jednostranný tisk</p>	<p>Lícem nahoru</p> <p>Horní hrana v levé části zásobníku</p>
			
			<p>Lícem nahoru</p> <p>Horní hrana v zadní části zásobníku</p>
			
		<p>Automatický oboustranný tisk nebo povolený alternativní režim hlavičkového papíru</p>	<p>Lícem dolů</p> <p>Horní okraj v pravé části zásobníku</p>
			
			<p>Lícem dolů</p> <p>Horní hrana v zadní části zásobníku</p>
			

Tabulka 2-2 Zásobníky 2 a 3 a volitelné zásobníky na 2 x 520 listů – orientace papíru (pokračování)

Typ papíru	Orientace obrazu	Režim oboustranného tisku	Vkládání papíru
Děrovaný	Na výšku	Jednostranný tisk	<p>Lícem nahoru</p> <p>Otvory směrem k levé straně zásobníku s horní hranou formuláře směrem k zadní části tiskárny</p>
			
			<p>Lícem nahoru</p> <p>Otvory směrem k zadní části zásobníku</p>
			
		<p>Automatický oboustranný tisk nebo povolený alternativní režim hlavičkového papíru</p>	<p>Lícem dolů</p> <p>Otvory směrem k pravé straně zásobníku</p>
			
			<p>Lícem dolů</p> <p>Otvory směrem k zadní části zásobníku</p>
			

Použití alternativního režimu hlavičkového papíru

Funkce [Alternativní režim hlavičkového papíru](#) umožňuje vkládat do zásobníku hlavičkový nebo předtištěný papír u všech úloh tisku nebo kopírování stejně, ať tisknete nebo kopírujete na jednu stranu listu, nebo na obě. Při použití tohoto režimu vložte papír stejně jako u automatického oboustranného tisku.

- [Povolení alternativního režimu hlavičkového papíru z ovládacího panelu tiskárny](#)

Povolení alternativního režimu hlavičkového papíru z ovládacího panelu tiskárny

Chcete-li nastavit [Alternativní režim hlavičkového papíru](#), použijte nabídku [Nastavení](#)

1. Na hlavní obrazovce ovládacího panelu tiskárny otevřete nabídku [Nastavení](#).
2. Otevřete následující nabídky:
 - [Kopírování/Tisk](#) nebo [Tisk](#)
 - [Správa zásobníků](#)
 - [Alternativní režim hlavičkového papíru](#)
3. Zvolte možnost [Povoleno](#) a stiskněte tlačítko [Uložit](#) nebo stiskněte tlačítko [OK](#).

Vkládání a tisk obálek

Chcete-li tisknout na obálky, použijte pouze zásobník 1 (víceúčelový zásobník). Zásobníky 2 a 3 a volitelné zásobníky na 2 x 520 listů obálky nepodporují. Zásobník 1 (víceúčelový zásobník) pojme až 10 obálek.


- [Tisk obálek](#)
- [Orientace obálky](#)

Tisk obálek

Pokud chcete tisknout obálky pomocí možnosti ručního podávání, následujícím způsobem vyberte správná nastavení v ovladači tiskárny a po odeslání tiskové úlohy do tiskárny vložte obálky do zásobníku.

1. Vyberte ze softwarového programu možnost **Tisk**.
2. Vyberte tiskárnu ze seznamu tiskáren a kliknutím na tlačítko **Vlastnosti** nebo **Předvolby** spusťte ovladač tisku.

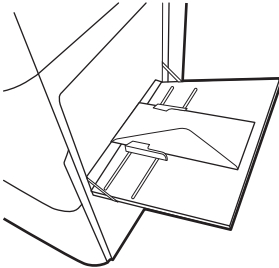
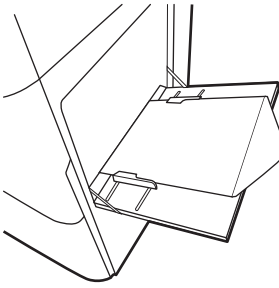
 **POZNÁMKA:** Název tlačítka se v různých softwarových programech liší.

 **POZNÁMKA:** Přístup k těmto funkcím z úvodní obrazovky systému Windows 8 či 8.1 získáte výběrem možnosti **Zařízení**, dále zvolte možnost **Tisk** a poté vyberte tiskárnu.

3. Klikněte na kartu **Papír/Kvalita**.
4. V rozevíracím seznamu **Formát papíru** vyberte správný formát pro obálky.
5. V rozevíracím seznamu **Typ papíru** vyberte možnost **Obálka**.
6. V rozevíracím seznamu **Zdroj papíru** vyberte možnost **Ruční podávání**.
7. Kliknutím na tlačítko **OK** zavřete dialogové okno **Vlastnosti dokumentu**.
8. V dialogovém okně **Tisk** klikněte na tlačítko **OK**, tím úlohu vytisknete.

Orientace obálky

Aby bylo možné obálky správně vytisknout, je třeba je vložit určitým způsobem.

Zásobník	Rozměry obálky	Postup založení obálek
Zásobník 1	Envelope #9, Envelope #10, Envelope Monarch, Envelope DL, Envelope B5, Envelope C5 (peněženka), Envelope C6	Lícem dolů Horní okraj k přední části tiskárny
		
	Obálka B5, Obálka C5 (kapsa)	Lícem dolů Dolní kraj směřuje do tiskárny, horní chlopeč otevřená
		

Vkládání a tisk štítků

Chcete-li tisknout na archy štítků, používejte pouze zásobník 1 (víceúčelový zásobník). Zásobníky 2 a 3 a volitelné zásobníky na 2 x 520 listů štítky nepodporují.


- [Ručně podávané štítky](#)
- [Orientace štítku](#)

Ručně podávané štítky

Archy se štítky tiskněte v režimu ručního podávání ze zásobníku 1 (víceúčelový zásobník).

1. Vyberte ze softwarového programu možnost **Tisk**.
2. Vyberte tiskárnu ze seznamu tiskáren a kliknutím na tlačítko **Vlastnosti** nebo **Předvolby** spusťte ovladač tisku.

 **POZNÁMKA:** Název tlačítka se v různých softwarových programech liší.

 **POZNÁMKA:** Přístup k těmto funkcím z úvodní obrazovky systému Windows 8 či 8.1 získáte výběrem možnosti **Zařízení**, dále zvolte možnost **Tisk** a poté vyberte tiskárnu.

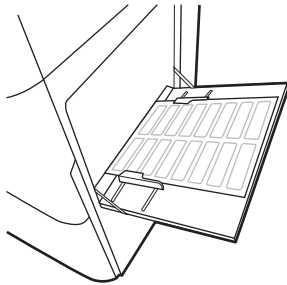
3. Klikněte na kartu **Papír/Kvalita**.
4. V rozevíracím seznamu **Formát papíru** vyberte správný formát pro archy štítků.
5. V rozevíracím seznamu **Typ papíru** vyberte možnost **Štítky**.
6. V rozevíracím seznamu **Zdroj papíru** vyberte možnost **Ruční podávání**.
7. Kliknutím na tlačítko **OK** zavřete dialogové okno **Vlastnosti dokumentu**.
8. V dialogovém okně **Tisk** klikněte na tlačítko **Tisk** a úlohu vytiskněte.

Orientace štítku

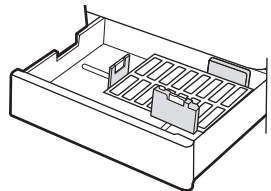
Aby bylo možné štítky správně vytisknout, je třeba je vložit určitým způsobem.

Zásobník	Vkládání štítků
----------	-----------------

Zásobník 1
Lícem dolů
Spodní hranou napřed



Zásobník 2 nebo 3
Lícem nahoru
Horní hrana v levé části zásobníku



3 Spotřební materiál, příslušenství a díly

Objednání spotřebního materiálu a příslušenství, výměna tonerových kazet nebo vyjmutí a nahrazení jiné součásti.

- [Objednávka spotřebního materiálu, příslušenství a dílů](#)
- [Výměna tonerových kazet](#)
- [Výměna nádobky na odpadní toner](#)
- [Výměna zásobníku svorek \(volitelná vnitřní dokončovací jednotka\)](#)

Podpůrné video naleznete na www.hp.com/videos/A3.

Následující informace jsou platné v okamžiku vydání dokumentu. Aktuální informace viz www.hp.com/support/ijE72425MFP.

Další informace:

Kompletní podpora společnosti HP pro tiskárnu zahrnuje následující informace:

- Instalace a konfigurace
- Osvojování a používání
- Řešení problémů
- Stažení aktualizací softwaru a firmwaru
- Účast ve fórech podpory
- Vyhledání informací o záruce a předpisech

Objednávka spotřebního materiálu, příslušenství a dílů

Zjistěte informace o objednání náhradního spotřebního materiálu, příslušenství a dílů pro tiskárnu.

- [Objednávání](#)

Objednávání

Obraťte se na servisní zastoupení. Mějte k dispozici číslo modelu produktu, které je uvedeno na štítku produktu na zadní straně tiskárny.

Výměna tonerových kazet

Pokud se v tiskárně zobrazí zpráva nebo pokud máte problémy s kvalitou tisku, vyměňte tonerovou kazetu.

- [Informace o tonerové kazetě](#)
- [Vyjmutí a vložení tonerové kazety zpět](#)

Informace o tonerové kazetě

Tiskárna signalizuje stav, kdy je úroveň obsahu tonerové kazety nízká a velmi nízká. Skutečná výdrž tiskové kazety se může lišit. Doporučujeme mít k dispozici náhradní tiskovou kazetu pro případ, kdy už by kvalita tisku nebyla přijatelná.

Chcete-li zakoupit kazety, obraťte se na servisní zastoupení. Mějte k dispozici číslo modelu produktu, které je uvedeno na štítku produktu na zadní straně tiskárny. Pokud si chcete ověřit, zda jsou kazety kompatibilní s příslušnou tiskárnou, přejděte na web HP SureSupply: www.hp.com/go/SureSupply. Přejděte na konec stránky a zkontrolujte, zda je správně vybrána země/oblast.

Nevytahujte tonerovou kazetu z balení dříve, než ji budete měnit.

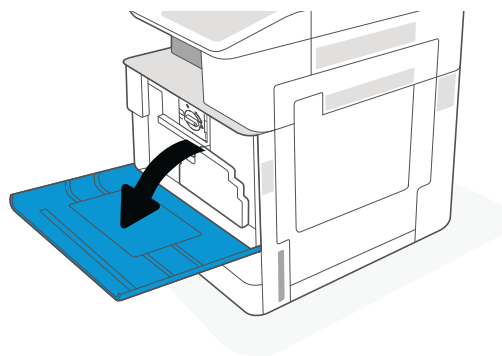
! UPOZORNĚNÍ: Tonerovou kazetu nevystavujte světlu na více než několik minut, aby nedošlo k jejímu poškození. Pokud se chystáte tonerovou kazetu vyjmout z tiskárny na delší dobu, zakryjte zelený zobrazovací válec.

UPOZORNĚNÍ: Pokud toner zašpíní oděv, otřete jej suchým hadříkem a vyperte ve studené vodě. Horká voda by způsobila zapuštění toneru do tkaniny.

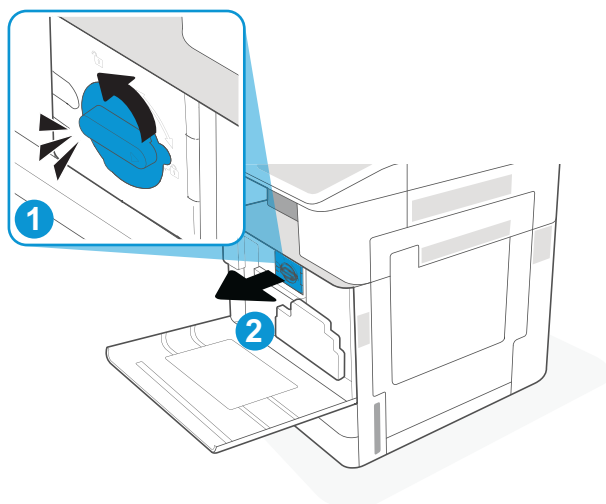
POZNÁMKA: Informace o recyklaci použitých tonerových kazet najdete v krabici od toneru.

Vyjmutí a vložení tonerové kazety zpět

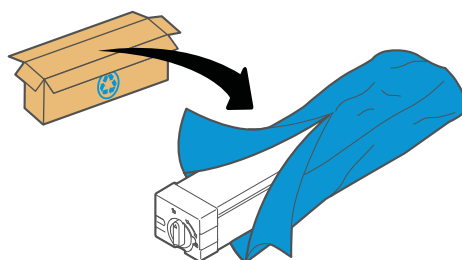
1. Otevřete přední dvířka.



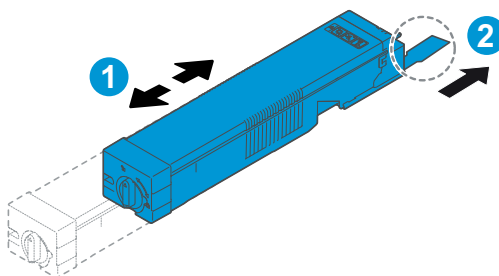
2. Uvolněte západku tonerové kazety a vytáhněte tonerovou kazetu rovně ven z tiskárny.



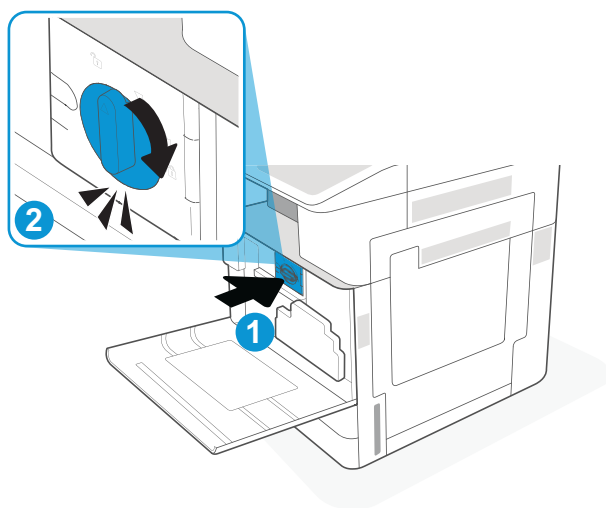
3. Vyměňte novou tonerovou kazetu z obalu. Uložte veškerý obalový materiál pro recyklaci použité tonerové kazety.



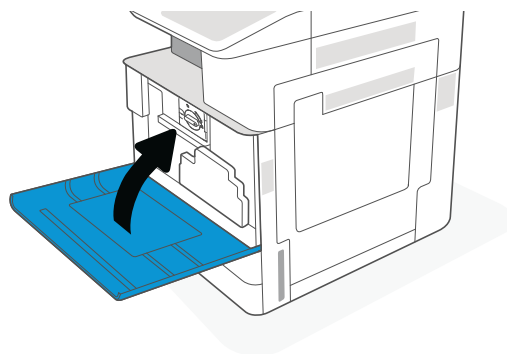
4. Chytněte oba konce tonerové kazety a zatřeste jí, aby se toner rovnoměrně rozprostřel. Poté sejměte krytku.



5. Zarovnejte tonerovou kazetu se slotem, vložte tonerovou kazetu do tiskárny a zajistěte západku.



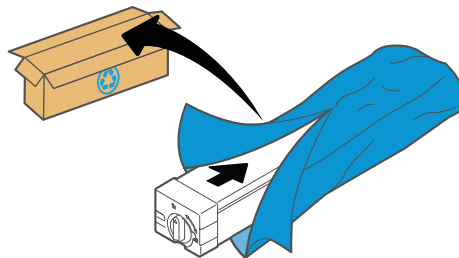
6. Zavřete přední dvířka.



7. Zabalte použitou tonerovou kazetu do krabice, ve které byla dodána nová tonerová kazeta. Informace o recyklaci najdete v příložené příručce o recyklaci.

V USA a Kanadě je součástí balení předplacený přepravní štítek. V jiných zemích/oblastech přejděte na web www.hp.com/recycle a vytiskněte si předplacený přepravní štítek.

Přilepte předplacený štítek ke krabici a vraťte použitou tonerovou kazetu k recyklaci do společnosti HP.



Výměna nádobky na odpadní toner

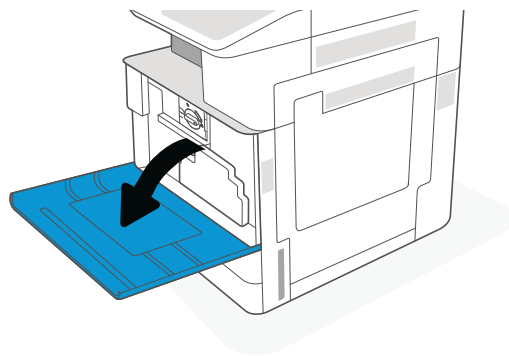
Pokud v tiskárně obdržíte zprávu nebo máte problémy s kvalitou tisku, vyměňte nádobku na odpadní toner.

- [Vyjmutí a výměna nádobky na odpadní toner](#)

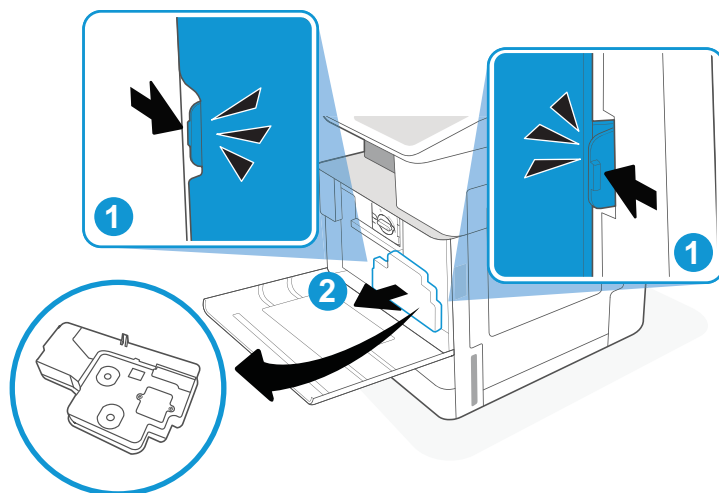
Vyjmutí a výměna nádobky na odpadní toner

Pomocí tohoto postupu provedte výměnu nádobky na odpadní toner (TCU).

1. Otevřete přední dvířka.

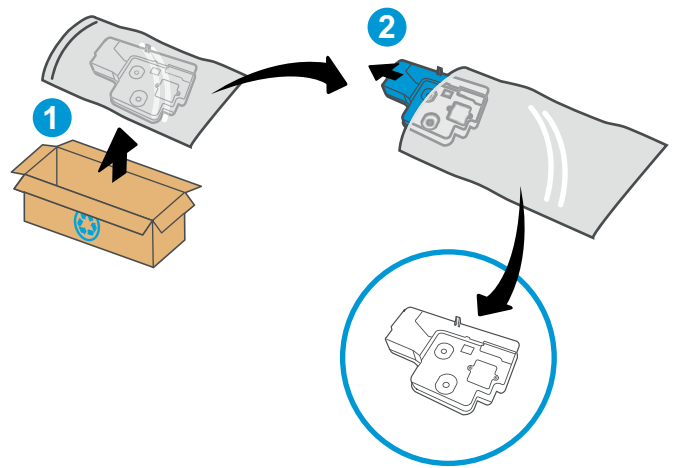


2. Zatažením za západky na obou stranách nádobky na odpadní toner nádobku uvolněte a poté ji vyjměte tahem směrem ven z tiskárny.

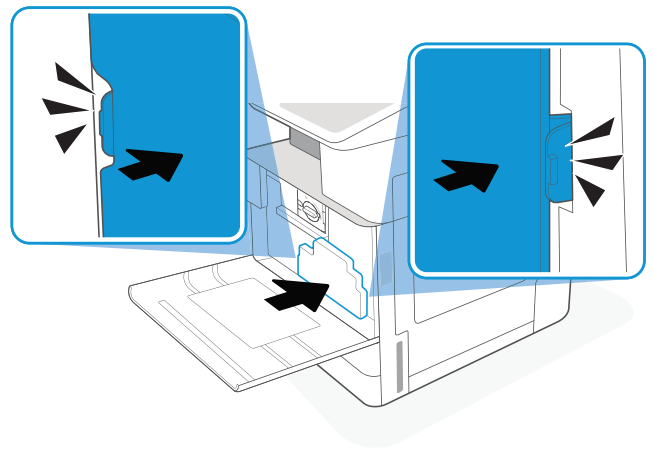


POZNÁMKA: Při vytažení nádobky z tiskárny zachovejte její pozici. Tím zajistíte, že nedojde k vyliší zbytkového toneru v tiskárně. Když bude nádobka zcela vyjmuta, nepokládejte ji na bok s otvory směrem dolů. Vložte ji do průhledného plastového sáčku, ve kterém byla nová nádobka, a zavřete jej.

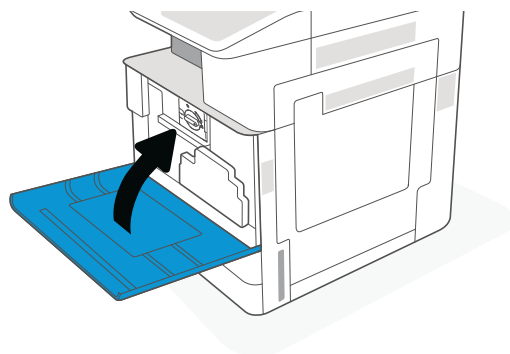
3. Vyjměte novou nádobku na odpadní toner z obalu. Uložte veškerý obalový materiál pro recyklaci použité nádobky na odpadní toner.



4. Vložte novou nádobku zatlačením na obě strany, dokud západky nezapadnou na místo.



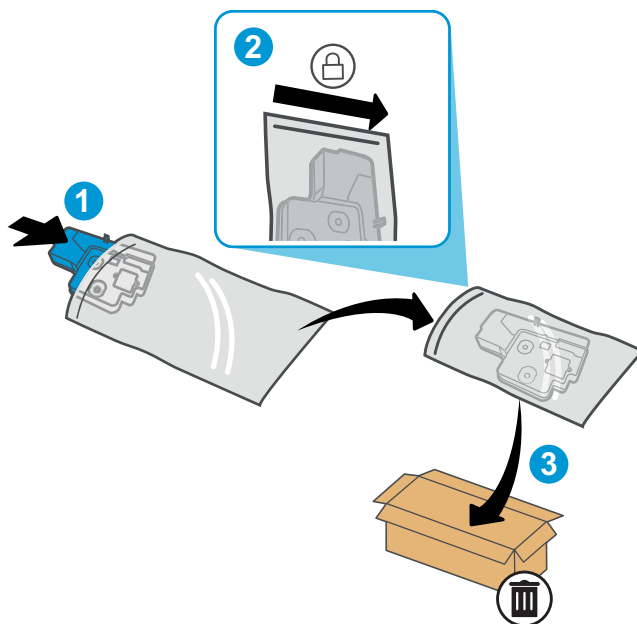
5. Zavřete přední dvířka.



6. Zabalte použitou nádobku na odpadní toner do krabice, ve které byla dodána nová nádobka. Informace o recyklaci najdete v příložené příručce o recyklaci.

V USA a Kanadě je součástí balení předplacený přepravní štítek. V jiných zemích/oblastech přejděte na web www.hp.com/recycle a vytiskněte si předplacený přepravní štítek.

Přilepte předplacený štítek ke krabici a vraťte použitou nádobku na odpadní toner k recyklaci do společnosti HP.



Výměna zásobníku svorek (volitelná vnitřní dokončovací jednotka)

Pokud je váš současný zásobník svorek prázdný, namontujte nový zásobník.

- [Úvod](#)
- [Vyjmutí a výměna zásobníku svorek příslušenství vnitřní dokončovací jednotky](#)

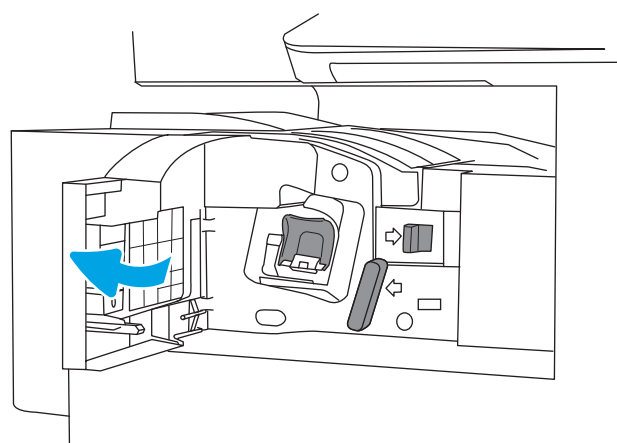
Úvod

Následující informace zahrnují pokyny k výměně zásobníků svorek.

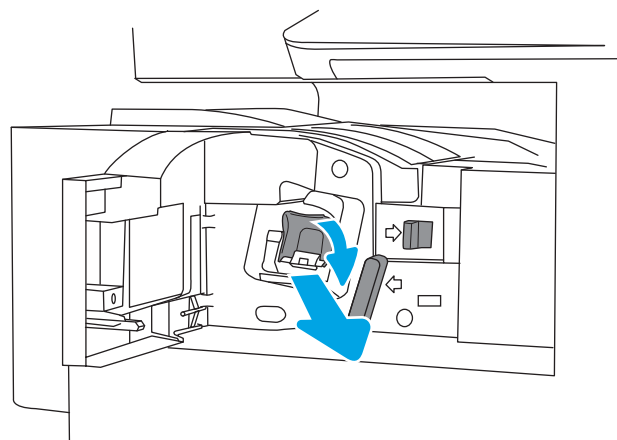
Vyjmutí a výměna zásobníku svorek příslušenství vnitřní dokončovací jednotky

Pomocí následujícího postupu vyměňte zásobník svorek příslušenství vnitřní dokončovací jednotky.

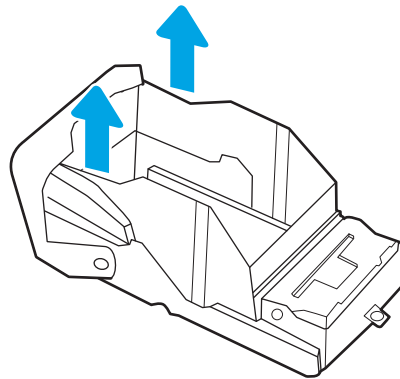
1. Otevřete přední dvířka vnitřní dokončovací jednotky.



2. Uchopte barevnou západku na vozíku zásobníku svorek a poté vozík zásobníku svorek vytáhněte.

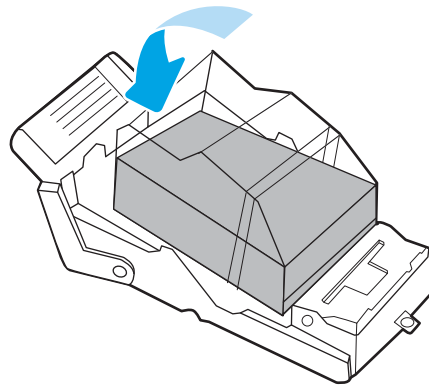


3. Zvedněte dvě západky na zásobníku svorek a poté zvednutím vyjměte prázdný zásobník svorek ze sestavy vozíku zásobníku svorek.

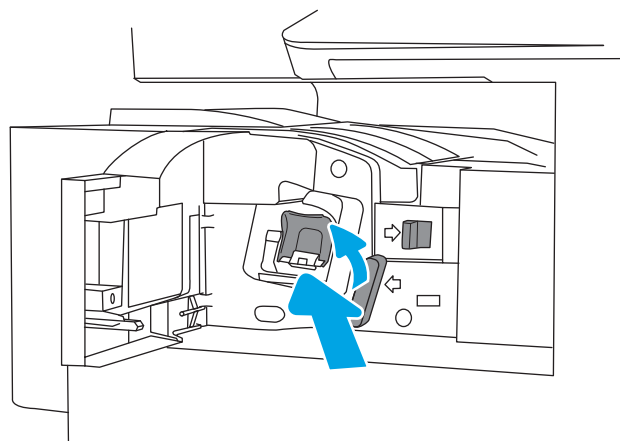


POZNÁMKA: Nelikvidujte vozík zásobníku svorek. Je třeba jej znovu použít s novým zásobníkem svorek.

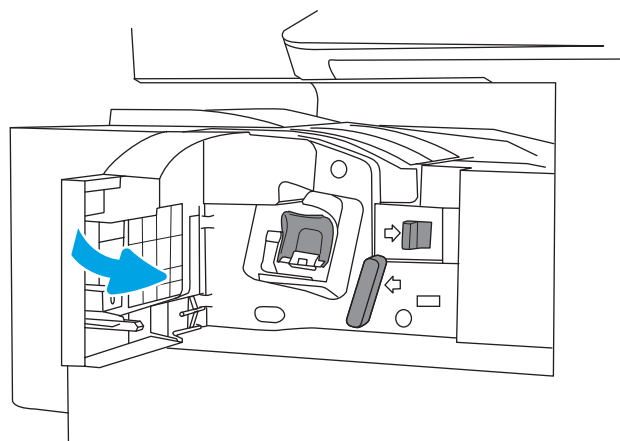
4. Do vozíku zásobníku svorek vložte nový zásobník svorek.



5. Nainstalujte vozík zásobníku svorek do sešivačky zatlačením na barevný úchyt, dokud nezaklapne.



6. Zavřete přední dvířka vnitřní dokončovací jednotky.



4 Tisk

Tisk pomocí softwaru nebo tisk z mobilního zařízení nebo jednotky USB flash.

- [Tiskové úlohy \(Windows\)](#)
- [Tiskové úlohy \(macOS\)](#)
- [Uložení tiskových úloh v tiskárně pro pozdější nebo osobní tisk](#)
- [Tisk z jednotky USB flash](#)
- [Tisk z vysokorychlostního portu USB 2.0 \(přes kabel\)](#)

Podpůrné video naleznete na www.hp.com/videos/A3.

Následující informace jsou platné v okamžiku vydání dokumentu. Aktuální informace viz www.hp.com/support/ljE72425MFP.

Další informace:

Kompletní podpora společnosti HP pro tiskárnu zahrnuje následující informace:

- Instalace a konfigurace
- Osvojování a používání
- Řešení problémů
- Stažení aktualizací softwaru a firmwaru
- Účast ve fórech podpory
- Vyhledání informací o záruce a předpisech

Tiskové úlohy (Windows)

Informace o běžných tiskových úlohách pro uživatele systému Windows.

- [Tisk \(Windows\)](#)
- [Automatický tisk na obě strany \(Windows\)](#)
- [Ruční oboustranný tisk \(Windows\)](#)
- [Tisk více stránek na list \(Windows\)](#)
- [Výběr typu papíru \(Windows\)](#)
- [Další tiskové úlohy](#)

Tisk (Windows)

Použijte možnost **Tisk** v softwarové aplikaci k výběru tiskárny a základních možností pro danou tiskovou úlohu.

Následující postup popisuje základní proces tisku v systému Windows.

1. Vyberte ze softwarového programu možnost **Tisk**.
2. V seznamu tiskáren vyberte tiskárnu. Nastavení změníte tak, že kliknutím na tlačítko **Vlastnosti** nebo **Předvolby** spustíte ovladač tisku.



POZNÁMKA: Název tlačítka se v různých softwarových programech liší.

Podle níže uvedeného popisu aplikací pro stolní počítače budou tyto aplikace mít v systému Windows 10, 8.1 a 8 různé rozvržení s různými funkcemi. Pro přístup k funkci tisku z aplikace na úvodní obrazovce postupujte následovně:

- **Windows 10:** Vyberte možnost **Tisk** a poté vyberte tiskárnu.
- **Windows 8.1 nebo 8:** Vyberte položku **Zařízení**, možnost **Tisk** a poté vyberte tiskárnu.



POZNÁMKA: Další informace získáte kliknutím na tlačítko Nápověda (?) v ovladači tiskárny.

3. Pro konfiguraci dostupných možností klikněte na karty v ovladači tisku. Například orientaci papíru změníte na kartě **Úpravy** a zdroj papíru, typ papíru, formát papíru a kvalitu tisku změníte na kartě **Papír/Kvalita**.
4. Do dialogového okna **Tisk** se vrátíte kliknutím na tlačítko **OK**. Na obrazovce vyberte počet výtisků k vytištění.
5. Kliknutím na tlačítko **Tisk** spustíte tisk úlohy.

Automatický tisk na obě strany (Windows)

Pokud je tiskárna vybavena automatickou duplexní jednotkou, lze automaticky tisknout z obou stran papíru. Použijte formát a typ papíru podporovaný duplexní jednotkou.

1. Vyberte ze softwarového programu možnost **Tisk**.
2. Vyberte tiskárnu ze seznamu tiskáren a kliknutím na tlačítko **Vlastnosti** nebo **Předvolby** spustíte ovladač tisku.

 **POZNÁMKA:** Název tlačítka se v různých softwarových programech liší.

Podle níže uvedeného popisu aplikací pro stolní počítače budou tyto aplikace mít v systému Windows 10, 8.1 a 8 různé rozvržení s různými funkcemi. Pro přístup k funkci tisku z aplikace na úvodní obrazovce postupujte následovně:

- **Windows 10:** Vyberte možnost **Tisk** a poté vyberte tiskárnu.
 - **Windows 8.1 nebo 8:** Vyberte položku **Zařízení**, možnost **Tisk** a poté vyberte tiskárnu.
-
3. Klikněte na kartu **Úpravy**.
 4. Zvolte možnost **Tisk na obě strany**. Kliknutím na tlačítko **OK** zavřete dialogové okno **Vlastnosti dokumentu**.
 5. V dialogu **Tisk** klikněte na tlačítko **Tisk** a úlohu vytiskněte.

Ruční oboustranný tisk (Windows)

Tento postup použijte u tiskáren, ve kterých není nainstalována automatická jednotka pro oboustranný tisk, nebo pro tisk na papír, který jednotka pro oboustranný tisk nepodporuje.

1. Vyberte ze softwarového programu možnost **Tisk**.
2. Vyberte tiskárnu ze seznamu tiskáren a kliknutím na tlačítko **Vlastnosti** nebo **Předvolby** spusťte ovladač tisku.

 **POZNÁMKA:** Název tlačítka se v různých softwarových programech liší.

Podle níže uvedeného popisu aplikací pro stolní počítače budou tyto aplikace mít v systému Windows 10, 8.1 a 8 různé rozvržení s různými funkcemi. Pro přístup k funkci tisku z aplikace na úvodní obrazovce postupujte následovně:

- **Windows 10:** Vyberte možnost **Tisk** a poté vyberte tiskárnu.
 - **Windows 8.1 nebo 8:** Vyberte položku **Zařízení**, možnost **Tisk** a poté vyberte tiskárnu.
-
3. Klikněte na kartu **Úpravy**.
 4. Vyberte možnost **Tisk na obě strany (ručně)** a poté kliknutím na tlačítko **OK** zavřete dialogové okno **Vlastnosti dokumentu**.
 5. V dialogu **Tisk** klikněte na tlačítko **Tisk** a vytiskněte první stranu úlohy.
 6. Vyjměte potištěné papíry z výstupní přihrádky a vložte je do Zásobníku 1.
 7. Pokud se zobrazí výzva, pokračujte výběrem příslušného tlačítka na ovládacím panelu.

Tisk více stránek na list (Windows)

Při tisku ze softwarové aplikace pomocí možnosti **Tisk** lze vybrat možnost tisku více stránek na jeden list papíru. To například můžete použít, pokud tisknete velmi velký dokument a chcete uspořit papír.

1. Vyberte ze softwarového programu možnost **Tisk**.
2. Vyberte tiskárnu ze seznamu tiskáren a kliknutím na tlačítko **Vlastnosti** nebo **Předvolby** spusťte ovladač tisku.

 **POZNÁMKA:** Název tlačítka se v různých softwarových programech liší.

Podle níže uvedeného popisu aplikací pro stolní počítače budou tyto aplikace mít v systému Windows 10, 8.1 a 8 různé rozvržení s různými funkcemi. Pro přístup k funkci tisku z aplikace na úvodní obrazovce postupujte následovně:

- **Windows 10:** Vyberte možnost **Tisk** a poté vyberte tiskárnu.
 - **Windows 8.1 nebo 8:** Vyberte položku **Zařízení**, možnost **Tisk** a poté vyberte tiskárnu.
-

3. Klikněte na kartu **Úpravy**.
4. V rozevíracím seznamu **Stránek na list** vyberte počet stránek, které se mají tisknout na jeden list.
5. Vyberte správné možnosti **Tisknout okraje stránky**, **Pořadí stránek** a **Orientace**. Kliknutím na tlačítko **OK** zavřete dialogové okno **Vlastnosti dokumentu**.
6. V dialogu **Tisk** klikněte na tlačítko **Tisk** a úlohu vytiskněte.

Výběr typu papíru (Windows)

Při tisku ze softwarové aplikace pomocí možnosti **Tisk** lze nastavit typ papíru, který pro tiskovou úlohu použijete. Například pokud je výchozí typ papíru Letter, ale vy pro tiskovou úlohu používáte jiný typ papíru, vyberte tento konkrétní typ papíru.

1. Vyberte ze softwarového programu možnost **Tisk**.
2. Vyberte tiskárnu ze seznamu tiskáren a kliknutím na tlačítko **Vlastnosti** nebo **Předvolby** spusťte ovladač tisku.

 **POZNÁMKA:** Název tlačítka se v různých softwarových programech liší.

Podle níže uvedeného popisu aplikací pro stolní počítače budou tyto aplikace mít v systému Windows 10, 8.1 a 8 různé rozvržení s různými funkcemi. Pro přístup k funkci tisku z aplikace na úvodní obrazovce postupujte následovně:

- **Windows 10:** Vyberte možnost **Tisk** a poté vyberte tiskárnu.
 - **Windows 8.1 nebo 8:** Vyberte položku **Zařízení**, možnost **Tisk** a poté vyberte tiskárnu.
-

3. Klikněte na kartu **Papír/Kvalita**.
4. V rozevíracím seznamu **Typ papíru** vyberte typ papíru.
5. Kliknutím na tlačítko **OK** zavřete dialogové okno **Vlastnosti dokumentu**. V dialogu **Tisk** klikněte na tlačítko **Tisk** a úlohu vytiskněte.

Pokud je zásobník potřeba nakonfigurovat, na ovládacím panelu tiskárny se zobrazí zpráva o konfiguraci zásobníků.

6. Vložte do zásobníku papír požadovaného typu a formátu a pak zásobník zavřete.
7. Stisknutím tlačítka **OK** přijměte zjištěný formát a typ nebo stiskněte tlačítko **Upravit** a zvolte jiný formát nebo typ papíru.
8. Zvolte správný typ a formát a stiskněte tlačítko **OK**.

Další tiskové úlohy

Vyhledání informací na webu k provedení běžných tiskových úloh.

Přejděte na web www.hp.com/support/ljE72425MFP.

Jsou k dispozici pokyny pro konkrétní tiskové úlohy, např.:

- Vytvoření a používání zástupců nebo předvoleb tisku
- Výběr formátu papíru nebo použití vlastního formátu papíru
- Výběr orientace stránky
- Vytvoření brožury
- Přizpůsobení dokumentu podle konkrétního formátu papíru
- Tisk první nebo poslední stránky dokumentu na jiný papír
- Tisk vodoznaků na dokument

Tiskové úlohy (macOS)

Tisk pomocí tiskového programu HP pro macOS, včetně pokynů pro tisk na obě strany nebo tisku více stránek na list.

- [Postup tisku \(systém macOS\)](#)
- [Automatický oboustranný tisk \(macOS\)](#)
- [Ruční oboustranný tisk \(macOS\)](#)
- [Tisk více stránek na list \(macOS\)](#)
- [Výběr typu papíru \(macOS\)](#)
- [Další tiskové úlohy](#)

Postup tisku (systém macOS)

Použijte možnost **Tisk** v softwarové aplikaci k výběru tiskárny a základních možností pro danou tiskovou úlohu.

Následující postup popisuje základní proces tisku v systému macOS.


1. Klikněte na nabídku **Soubor** a možnost **Tisk**.
2. Vyberte tiskárnu.
3. Klikněte na položku **Zobrazit podrobnosti** nebo **Kopie a stránky** a poté výběrem dalších nabídek upravte nastavení tisku.


 **POZNÁMKA:** Název položky se v různých softwarových programech liší.

4. Klikněte na tlačítko **Tisk**.

Automatický oboustranný tisk (macOS)

Pokud je tiskárna vybavena automatickou duplexní jednotkou, lze automaticky tisknout z obou stran papíru. Použijte formát a typ papíru podporovaný duplexní jednotkou.

 **POZNÁMKA:** Tyto informace se týkají tiskáren vybavených automatickou duplexní jednotkou pro oboustranný tisk.

 **POZNÁMKA:** Funkce je dostupná po instalaci tiskového ovladače HP. Pokud používáte funkci AirPrint®, nemusí být dostupná.

1. Klikněte na nabídku **File** (Soubor) a možnost **Print** (Tisk).
2. Vyberte tiskárnu.
3. Klikněte na položku **Show Details** (Zobrazit podrobnosti) nebo **Copies & Pages** (Kopie a stránky) a poté na nabídku **Layout** (Rozložení).


macOS 10.14 Mojave a novější: Klikněte na položku **Show Details** (Zobrazit podrobnosti), poté na možnost **Two-Sided** (Oboustranný) a následně na nabídku **Layout** (Rozložení).

 **POZNÁMKA:** Název položky se v různých softwarových programech liší.

4. Vyberte nastavení vazby z rozevíracího seznamu **Two-Sided** (Oboustranný).
5. Klikněte na tlačítko **Print** (Tisk).

Ruční oboustranný tisk (macOS)

Tento postup použijte u tiskáren, ve kterých není nainstalována automatická jednotka pro oboustranný tisk, nebo pro tisk na papír, který jednotka pro oboustranný tisk nepodporuje.

 **POZNÁMKA:** Funkce je dostupná po instalaci tiskového ovladače HP. Pokud používáte funkci AirPrint, nemusí být dostupná.

1. Klikněte na nabídku **File** (Soubor) a možnost **Print** (Tisk).
2. Vyberte tiskárnu.
3. Klikněte na položku **Show Details** (Zobrazit podrobnosti) nebo **Copies & Pages** (Kopie a stránky) a poté na nabídku **Manual Duplex** (Ruční oboustranný tisk).

 **POZNÁMKA:** Název položky se v různých softwarových programech liší.

4. Klikněte na pole **Manual Duplex** (Ruční oboustranný tisk) a vyberte nastavení vazby.
5. Klikněte na tlačítko **Print** (Tisk).
6. Přejděte k tiskárně a ze zásobníku 1 vyjměte veškerý nepotištěný papír.
7. Z výstupní přihrádky vyjměte stoh potištěných papírů a vložte jej potištěnou stranou dolů do vstupního zásobníku.
8. Pokud se zobrazí výzva, pokračujte stisknutím příslušného tlačítka na ovládacím panelu.

Tisk více stránek na list (macOS)

Při tisku ze softwarové aplikace pomocí možnosti **Tisk** lze vybrat možnost tisku více stránek na jeden list papíru. To například můžete použít, pokud tisknete velmi velký dokument a chcete uspořit papír.

1. Klikněte na nabídku **Soubor** a možnost **Tisk**.
2. Vyberte tiskárnu.
3. Klikněte na položku **Zobrazit podrobnosti** nebo **Kopie a stránky** a poté na nabídku **Rozložení**.

 **POZNÁMKA:** Název položky se v různých softwarových programech liší.

4. V rozevíracím seznamu **Počet stránek na list** vyberte, kolik stránek se má tisknout na jeden list.
5. V oblasti **Směr rozložení** vyberte pořadí a umístění stránek na listu.
6. V nabídce **Okraje** vyberte typ okrajů, které se mají kolem jednotlivých stránek listu vytisknout.
7. Klikněte na tlačítko **Tisk**.

Výběr typu papíru (macOS)

Při tisku ze softwarové aplikace pomocí možnosti **Print** (Tisk) lze nastavit typ papíru, který pro tiskovou úlohu použijete. Například pokud je výchozí typ papíru Letter, ale vy pro tiskovou úlohu používáte jiný typ papíru, vyberte tento konkrétní typ papíru.

1. Klikněte na nabídku **File** (Soubor) a možnost **Print** (Tisk).
2. Vyberte tiskárnu.
3. Klikněte na položku **Show Details** (Zobrazit podrobnosti) nebo **Copies & Pages** (Kopie a stránky) a poté na nabídku **Media & Quality** (Média a kvalita) nebo **Paper/Quality** (Papír/Kvalita).



POZNÁMKA: Název položky se v různých softwarových programech liší.

4. Vyberte z možností **Media & Quality** (Média a kvalita) nebo **Paper/Quality** (Papír/Kvalita).



POZNÁMKA: Tento seznam obsahuje hlavní možnosti, které jsou k dispozici. Některé možnosti nejsou k dispozici pro všechny tiskárny.

- **Media Type** (Typ média): Vyberte možnost odpovídající typu papíru pro tiskovou úlohu.
 - **Print Quality** (Kvalita tisku) nebo **Quality** (Kvalita): Vyberte úroveň rozlišení pro tiskovou úlohu.
 - **Edge-To-Edge Printing** (Tisk od okraje k okraji): Vyberte tuto možnost, chcete-li tisknout blízko okrajů papíru.
5. Klikněte na tlačítko **Print** (Tisk).

Další tiskové úlohy

Vyhledání informací na webu k provedení běžných tiskových úloh.

Přejděte na web www.hp.com/support/ljE72425MFP.

Jsou k dispozici pokyny pro konkrétní tiskové úlohy, např.:

- Vytvoření a používání zástupců nebo předvoleb tisku
- Výběr formátu papíru nebo použití vlastního formátu papíru
- Výběr orientace stránky
- Vytvoření brožury
- Přizpůsobení dokumentu podle konkrétního formátu papíru
- Tisk první nebo poslední stránky dokumentu na jiný papír
- Tisk vodoznaků na dokument

Uložení tiskových úloh v tiskárně pro pozdější nebo osobní tisk

Ukládejte tiskové úlohy do paměti tiskárny pro pozdější tisk.

- [Úvod](#)
- [Vytvoření uložené úlohy \(Windows\)](#)
- [Vytvoření uložené úlohy \(macOS\)](#)
- [Tisk do úložiště úloh](#)
- [Odstranění uložené úlohy](#)
- [Informace odesílané do tiskárny pro účely evidence úloh](#)

Úvod

Tato část obsahuje postupy pro vytváření a tisk dokumentů, které jsou uloženy na jednotce USB flash. Tyto úlohy lze vytisknout později nebo vytisknout soukromě.

Vytvoření uložené úlohy (Windows)

Ukládání úloh na jednotku USB flash pro soukromý nebo zpožděný tisk.

1. Vyberte ze softwarového programu možnost **Tisk**.
2. Ze seznamu tiskáren vyberte příslušnou tiskárnu a potom vyberte položku **Vlastnosti** nebo **Předvolby**.

 **POZNÁMKA:** Název tlačítka se v různých softwarových programech liší.

Podle níže uvedeného popisu aplikací pro stolní počítače budou tyto aplikace mít v systému Windows 10, 8.1 a 8 různé rozvržení s různými funkcemi. Pro přístup k funkci tisku z aplikace na úvodní obrazovce postupujte následovně:

- **Windows 10:** Vyberte možnost **Tisk** a poté vyberte tiskárnu.
 - **Windows 8.1 nebo 8:** Vyberte položku **Zařízení**, možnost **Tisk** a poté vyberte tiskárnu.
3. Klikněte na kartu **Uložení úlohy**.
 4. Vyberte možnost **Režim uložení úlohy**:
 - **Kontrola a přidržení:** Vytiskněte kopii úlohy a udělejte na ni korekturu, pak vytiskněte další kopie.
 - **Osobní úloha:** Úloha se nevytiskne, dokud si nevyžádáte její tisk na ovládacím panelu tiskárny. Pro tento režim uložení tiskových úloh můžete vybrat možnost **Změnit úlohu na soukromou/zabezpečenou**. Pokud přiřadíte osobní identifikační číslo (PIN) k úloze, musíte zadat požadované číslo PIN na ovládacím panelu. Pokud byla úloha zašifrována, je nutné zadat příslušné heslo na ovládacím panelu. Tisková úloha se po vytisknutí vymaže z paměti a je ztracena v případě, že dojde k výpadku napájení.
 - **Rychlá kopie:** Vytiskne se požadovaný počet kopií úlohy a kopie úlohy se uloží v paměti tiskárny. Bude ji tak možné vytisknout později.
 - **Uložená úloha:** Úloha se uloží v tiskárně a ostatní uživatelé budou mít možnost úlohu kdykoli vytisknout. Pro tento režim uložení tiskových úloh můžete vybrat možnost **Změnit úlohu na soukromou/zabezpečenou**. Pokud bude mít úloha přiřazeno osobní identifikační číslo (PIN), bude při

tisku úlohy potřeba zadat příslušné číslo PIN na ovládacím panelu. Pokud bude úloha zašifrována, bude při tisku úlohy potřeba zadat příslušné heslo na ovládacím panelu.

5. Chcete-li použít vlastní uživatelské jméno nebo název úlohy, klikněte na tlačítko **Vlastní** a zadejte uživatelské jméno nebo název úlohy.

Vyberte, která možnost se má použít v případě, že některá jiná uložená úloha již má stejný název:

- **Použít název úlohy + (1–99)**: Přidejte jedinečné číslo na konec názvu úlohy.
- **Nahradit stávající soubor**: Přepište stávající uloženou úlohu novou úlohou.

6. Kliknutím na tlačítko **OK** zavřete dialogové okno **Vlastnosti dokumentu**. V dialogovém okně **Tisk** klikněte na tlačítko **Tisk** a úlohu vytiskněte.

Vytvoření uložené úlohy (macOS)

Ukládání úloh na jednotku USB flash pro soukromý nebo zpožděný tisk.

1. Klikněte na nabídku **File** (Soubor) a možnost **Print** (Tisk).
2. V nabídce **Printer** (Tiskárna) vyberte tiskárnu.
3. Klikněte na položku **Show Details** (Zobrazit podrobnosti) nebo **Copies & Pages** (Kopie a stránky) a poté na nabídku **Job Storage** (Uložení úlohy).



POZNÁMKA: Pokud není položka **Job Storage** (Uložení úlohy) v nabídce uvedena, zavřete okno Print (Tisk) a nabídku aktivujte jeho opětovným otevřením.

4. V rozevíracím seznamu **Mode** (Režim) vyberte typ ukládané úlohy.
 - **Proof and Hold** (Kontrola a přidržení): Možnost vytištění a zkontrolování jedné kopie úlohy a následného tisku dalších kopií.
 - **Personal Job** (Osobní úloha): Úloha se nevytiskne, dokud její tisk není vyžádán na ovládacím panelu tiskárny. Pokud má úloha přiřazené osobní identifikační číslo (PIN), zadejte požadovaný kód PIN na ovládacím panelu. Tisková úloha se po vytisknutí vymaže z paměti a je ztracena v případě, že dojde k výpadku napájení.
 - **Quick Copy** (Rychlá kopie): Vytiskne se požadovaný počet kopií úlohy a kopie úlohy se uloží v paměti tiskárny pro pozdější opakovaný tisk.
 - **Stored Job** (Uložená úloha): Úloha se uloží v tiskárně a ostatní uživatelé budou mít možnost úlohu kdykoli vytisknout. Pokud má úloha přiřazené osobní identifikační číslo (PIN), musí osoba provádějící tisk zadat požadovaný kód PIN na ovládacím panelu.
5. Chcete-li použít vlastní uživatelské jméno nebo název úlohy, klikněte na tlačítko **Custom** (Vlastní) a zadejte uživatelské jméno nebo název úlohy.



POZNÁMKA: macOS 10.14 Mojave a novější: Tiskový ovladač již neobsahuje tlačítko **Custom** (Vlastní). Uložené úlohy nastavte pomocí možností v rozevíracím seznamu **Mode** (Režim).


Vyberte, která možnost se má použít v případě, že některá jiná uložená úloha již má stejný název.


- **Use Job Name + (1–99)** (Použít název úlohy + (1–99): Přidejte jedinečné číslo na konec názvu úlohy.
- **Replace Existing File** (Nahradit stávající soubor): Přepište stávající uloženou úlohu novou úlohou.

6. Pokud jste v rozevíracím seznamu **Mode** (Režim) vybrali možnost **Stored Job** (Uložená úloha) nebo **Personal Job** (Osobní úloha), můžete úlohu ochránit pomocí kódu PIN. Do pole **Use PIN to Print** (Použít pro tisk kód PIN) zadejte čtyřciferné číslo. Pokud se o tisk této úlohy pokusí další lidé, tiskárna je vyzve k zadání tohoto kódu PIN.
7. Kliknutím na tlačítko **Print** (Tisk) spustíte zpracování úlohy.

Tisk do úložiště úloh

Pro vytisknutí úlohy uložené v paměti tiskárny použijte následující postup.

 **POZNÁMKA:** Tiskové úlohy lze uložit do úložiště úloh a v případě potřeby lze úložiště rozšířit přidáním pevného disku do formátovacího modulu.

1. Na hlavní obrazovce ovládacího panelu tiskárny přejděte do aplikace **Tisk** a poté vyberte ikonu **Tisk**.
2. Vyberte možnost **Tisk z úložiště úloh**.
3. Vyberte možnost **Zvolit** a poté název složky, v níž je úloha uložena.
4. Vyberte název úlohy. Pokud je úloha soukromá nebo šifrovaná, zadejte kód PIN nebo heslo.
5. Chcete-li upravit počet kopií, vyberte pole počtu kopií v levém dolním rohu obrazovky. Počet kopií k tisku lze změnit pomocí klávesnice.
6. Stisknutím tlačítka **Start**  nebo **Tisk** úlohu vytiskněte.


Odstranění uložené úlohy

Pokud už nejsou potřeba, je možné dokumenty, které byly uloženy do tiskárny, odstranit. Je také možné nastavit maximální počet úloh, které se v tiskárně mají uložit.

- [Odstranění úlohy, která je uložena v tiskárně](#)
- [Změna limitu úložiště pro úlohy](#)

Odstranění úlohy, která je uložena v tiskárně

Chcete-li vymazat úlohu uloženou v paměti tiskárny, použijte ovládací panel.

1. Na hlavní obrazovce ovládacího panelu tiskárny přejděte do aplikace **Tisk** a poté vyberte ikonu **Tisk**.
2. Vyberte možnost **Tisk z úložiště úloh**.
3. Vyberte možnost **Zvolit** a poté název složky, v níž je úloha uložena.
4. Vyberte název úlohy. Pokud je úloha soukromá nebo šifrovaná, zadejte kód PIN nebo heslo.
5. Úlohu můžete smazat klepnutím na tlačítko **Koš** .

Změna limitu úložiště pro úlohy

Když je v paměti tiskárny uložena nová úloha, tiskárna přepíše všechny předchozí úlohy se stejným jménem uživatele a názvem úlohy. Pokud již v tiskárně není úloha se stejným jménem uživatele a názvem úlohy a tiskárna potřebuje více místa na disku, může začít odstraňovat ostatní uložené úlohy postupně od nejstarších.

Chcete-li změnit počet úloh, které lze uložit do tiskárny, postupujte následujícím způsobem:

1. Na hlavní obrazovce ovládacího panelu tiskárny přejděte do aplikace **Nastavení** a poté vyberte ikonu **Nastavení**.
2. Otevřete následující nabídky:
 - **Kopírování/Tisk** nebo **Tisk**
 - **Správa uložených úloh**
 - **Limit uložení dočasných úloh**
3. Pomocí klávesnice zadejte počet úloh, které jsou v tiskárně uloženy.
4. Chcete-li nastavení uložit, zvolte možnost **OK** nebo **Hotovo**.

Informace odesílané do tiskárny pro účely evidence úloh

Tiskové úlohy odeslané z ovladačů na klientovi (např. počítači) mohou na tisková a zobrazovací zařízení společnosti HP odesílat osobně přiřaditelné informace. Tyto informace mohou zahrnovat mimo jiné uživatelské jméno a název klienta, z něhož úloha pochází. Informace mohou být využity pro účely evidence úloh, jak ji stanovil správce tiskového zařízení. Ty samé informace se mohou při použití funkce ukládání úloh s úlohou ukládat také na velkokapacitní paměťové zařízení (např. diskovou jednotku) tiskového zařízení.

Tisk z jednotky USB flash

Tato tiskárna umožňuje přímý tisk ze zařízení připojeného k portu USB pro rychlý tisk souborů bez nutnosti odesílání souborů z počítače.

- [Povolení tisku z portu USB](#)
- [Tisk dokumentů z jednotky USB](#)

K portu USB v blízkosti ovládacího panelu můžete připojit standardní jednotku USB flash. Jsou podporovány následující typy souborů:

- .pdf
- .prn
- .pcl
- .ps
- .cht

Povolení tisku z portu USB

Port USB je ve výchozím nastavení zakázán. Před použitím této funkce povolte port USB.

- [Způsob 1: Povolení portu USB na ovládacím panelu tiskárny](#)
- [Způsob 2: Povolení portu USB z integrovaného webového serveru HP \(pouze tiskárny připojené k síti\)](#)

Port povolte jedním z následujících postupů:



Způsob 1: Povolení portu USB na ovládacím panelu tiskárny

Využijte ovládací panel tiskárny k povolení portu USB pro tisk.

1. Na hlavní obrazovce ovládacího panelu tiskárny přejděte do aplikace **Nastavení** a poté vyberte ikonu **Nastavení**.
2. Otevřete následující nabídky
 - **Kopírování/Tisk** nebo **Tisk**
 - **Povolit USB zařízení**
3. Vyberte možnost **Povolit tisk z jednotky USB**.

Způsob 2: Povolení portu USB z integrovaného webového serveru HP (pouze tiskárny připojené k síti)

Využijte integrovaný webový server HP k povolení portu USB pro tisk.

1. Chcete-li zobrazit IP adresu nebo název hostitele, vyberte na hlavní obrazovce ovládacího panelu tiskárny ikonu **Informace**  a poté vyberte ikonu **Sít** .
2. Otevřete webový prohlížeč a do adresního řádku zadejte IP adresu přesně v takovém tvaru, v jakém se zobrazila na ovládacím panelu tiskárny. Na klávesnici počítače stiskněte klávesu **Enter**. Spustí se server EWS.



POZNÁMKA: Jestliže webový prohlížeč při pokusu o otvírání integrovaného webového serveru (EWS) zobrazí zprávu **Existuje problém s certifikátem zabezpečení tohoto webu**, klikněte na možnost **Pokračovat na tento web (nedoporučujeme)**.


Pokud vyberete možnost **Pokračovat na tento web (nedoporučujeme)**, při procházení integrovaného webového serveru (EWS) tiskárny HP nehrozí poškození počítače.

3. Vyberte kartu **Kopírování/tisk** u modelů zařízení MFP nebo na kartě **Tisk** u modelů SFP.
4. V nabídce vyberte možnost **Nastavení tisku z jednotky USB**.
5. Vyberte možnost **Povolit tisk z jednotky USB**.
6. Klikněte na tlačítko **Použít**.

Tisk dokumentů z jednotky USB


Tiskněte dokumenty z jednotky USB flash.

1. Připojte jednotku USB flash ke snadno přístupnému portu USB.

 **POZNÁMKA:** Port může být zakrytý. U některých tiskáren se kryt odklápí. U jiných tiskáren se kryt sejme vytažením v přímém směru.

2. Na hlavní obrazovce ovládacího panelu tiskárny přejděte do aplikace **Tisk** a poté vyberte ikonu **Tisk**.
3. Vyberte možnost **Tisk z jednotky USB**.
4. Vyberte možnost **Zvolit**, vyberte název dokumentu, který chcete vytisknout, a poté vyberte možnost **Vybrat**.

 **POZNÁMKA:** Dokument se může nacházet ve složce. Otevřete potřebné složky.

5. Počet kopií upravte stisknutím pole nalevo od tlačítka **Tisknout** a potom vyberte počet kopií pomocí klávesnice, která se otevře. Zvolením tlačítka **Zavřít**  zavřete klávesnici.
6. Výběrem možnosti **Tisk** vytiskněte dokument.

Tisk z vysokorychlostního portu USB 2.0 (přes kabel)

- [Povolení tisku z vysokorychlostního portu USB](#)

Povolení tisku z vysokorychlostního portu USB

Tato tiskárna je vybavena vysokorychlostním portem USB 2.0 pro kabelový tisk přes sběrnici USB. Port je umístěn v oblasti portů rozhraní a ve výchozím nastavení je zakázán. Port povolte jedním z následujících postupů. Aby bylo možné tisknout pomocí tohoto portu, nejprve port povolte a poté nainstalujte software produktu.

- [Způsob 1: Povolení vysokorychlostního portu USB 2.0 v nabídce ovládacího panelu tiskárny](#)
- [Způsob 2: Povolení vysokorychlostního portu USB 2.0 z integrovaného webového serveru HP \(pouze tiskárny připojené k síti\)](#)



Způsob 1: Povolení vysokorychlostního portu USB 2.0 v nabídce ovládacího panelu tiskárny


K povolení portu použijte ovládací panel.


1. Na hlavní obrazovce ovládacího panelu tiskárny přejděte do aplikace **Nastavení** a poté vyberte ikonu **Nastavení**.
2. Otevřete následující nabídky:
 - **Obecné**
 - **Povolit USB zařízení**
3. Vyberte možnost **Povoleno**.

Způsob 2: Povolení vysokorychlostního portu USB 2.0 z integrovaného webového serveru HP (pouze tiskárny připojené k síti)

K povolení portu použijte server HP EWS.

1. Vyhledejte IP adresu tiskárny. Chcete-li zobrazit IP adresu nebo název hostitele, na ovládacím panelu tiskárny stiskněte tlačítko **Informace**  a poté vyberte ikonu **Síť** .
2. Otevřete webový prohlížeč a do adresního řádku zadejte IP adresu přesně v takovém tvaru, v jakém se zobrazila na ovládacím panelu tiskárny. Na klávesnici počítače stiskněte klávesu **Enter**. Spustí se server EWS.

 <https://10.10.XX.XX/>

 **POZNÁMKA:** Pokud se ve webovém prohlížeči zobrazí zpráva, že přístup na stránku nemusí být bezpečný, vyberte možnost pokračovat na stránku. Vstupem na stránku nedojde k poškození počítače.

3. Vyberte kartu **Zabezpečení**.
4. Na levé straně obrazovky vyberte možnost **Obecné zabezpečení**.
5. Přejděte dolů k části **Hardwarové porty** a zaškrtněte políčko, chcete-li povolit obě položky:
 - **Povolit USB zařízení**
 - **Povolit technologii plug and play v hostitelském portu USB**
6. Klikněte na tlačítko **Použít**.

5 Kopírování

Kopírování pomocí tiskárny, postup kopírování oboustranného dokumentu, vyhledání dalších úloh kopírování na webu.

- [Vytvoření kopie](#)
- [Oboustranné kopírování \(duplexní\)](#)
- [Další úlohy kopírování](#)

Podpůrné video naleznete na www.hp.com/videos/A3.

Následující informace jsou platné v okamžiku vydání dokumentu. Aktuální informace viz www.hp.com/support/ljE72425MFP.

Další informace:


Kompletní podpora společnosti HP pro tiskárnu zahrnuje následující informace:

- Instalace a konfigurace
- Osvojování a používání
- Řešení problémů
- Stažení aktualizací softwaru a firmwaru
- Účast ve fórech podpory
- Vyhledání informací o záruce a předpisech

Vytvoření kopie

Kopírování dokumentu nebo obrázku ze skla skeneru nebo automatického podavače dokumentů.

1. Umístěte dokument lícem dolů na sklo skeneru nebo lícem nahoru do podavače dokumentů a nastavte vodítka papíru na velikost dokumentu.
2. Na hlavní obrazovce ovládacího panelu tiskárny přejděte do aplikace [Kopírování](#) a poté vyberte ikonu [Kopírovat](#).
3. Na panelu [Možnosti](#) vyberte počet kopií.
4. Výběrem možnosti [Optimalizace textu/obrázku](#) můžete optimalizovat nastavení pro typ skenované předlohy: text, obrázky nebo fotografie. Vyberte jednu z přednastavených možností.
5. Před použitím funkce náhledu nastavte položky označené žlutým trojúhelníkem.

 **POZNÁMKA:** Po vytvoření náhledu skenování jsou tyto možnosti odstraněny z hlavního seznamu **Možnosti** a jejich souhrn je uveden v seznamu **Možnosti náhledu skenování**. Chcete-li změnit některé z těchto možností, zrušte náhled a začněte znovu.

Používání funkce náhledu je volitelné.

6. Za účelem zobrazení náhledu dokumentu stiskněte pravý panel obrazovky. Pomocí tlačítek na pravé straně obrazovky s náhledem můžete upravit možnosti náhledu a změnit pořadí, otočit, vložit nebo odstranit stránky.



Pomocí těchto tlačítek můžete přepínat mezi zobrazením dvou stránek a zobrazením miniatur. Při zobrazení miniatur je k dispozici více možností než při zobrazení dvou stránek.



Pomocí těchto tlačítek můžete přiblížit nebo oddálit vybranou stránku.

POZNÁMKA: Abyste mohli tato tlačítka používat, vyberte pouze jednu stránku.



Pomocí tohoto tlačítka můžete otočit stránku o 180 stupňů.

POZNÁMKA: Toto tlačítko je k dispozici pouze při zobrazení miniatur.



Pomocí tohoto tlačítka můžete odstranit vybrané stránky.

POZNÁMKA: Toto tlačítko je k dispozici pouze při zobrazení miniatur.



Pomocí těchto tlačítek můžete změnit pořadí stránek v dokumentu. Vyberte jednu nebo více stránek a přesuňte je doleva nebo doprava.

POZNÁMKA: Tato tlačítka jsou k dispozici pouze při zobrazení miniatur.



Tímto tlačítkem můžete k dokumentu přidat další stránky. Tiskárna zobrazí výzvu k naskenování dalších stránek.



Pomocí tohoto tlačítka zrušíte změny provedené v náhledu a začnete znovu.

7. Jakmile je dokument připraven, stiskněte tlačítko **Start** a spusťte kopírování.

Oboustranné kopírování (duplexní)

Kopírujte nebo tiskněte na obě strany papíru.





1. Umístěte dokument lícem dolů na sklo skeneru nebo lícem nahoru do podavače dokumentů a nastavte vodítka papíru na velikost dokumentu.
2. Na hlavní obrazovce ovládacího panelu tiskárny přejděte do aplikace **Kopírování** a poté vyberte ikonu **Kopírovat**.
3. Na panelu **Možnosti** zvolte položku **Strana předlohy** a poté vyberte možnost, která nejlépe odpovídá předloze:
 - Použijte možnost **Zjistit automaticky**, chcete-li detekovat, zda je předloha potištěna na jedné nebo na obou stranách stránky.
 - Použijte možnost **Jednostranně** pro předlohy, které jsou potištěny na jedné straně stránky.
 - Použijte možnost **Oboustranně (knižní styl)** pro předlohy, které se jako knihy otáčejí na pravém/levém okraji stránky. Když je obrázek na výšku, otáčí se výstup na delším okraji stránky. Když je obrázek na šířku, otáčí se výstup na kratším okraji stránky.
 - Použijte možnost **Oboustranně (otočený styl)** pro předlohy, které se otáčejí jako kalendáře na horním/dolním okraji stránky. Když je obrázek na výšku, otáčí se výstup na kratším okraji stránky. Když je obrázek na šířku, otáčí se výstup na delším okraji stránky.
4. Vyberte výstupní strany a poté vyberte jednu z následujících možností:
 - **Porovnat předlohu**: Výstup bude mít stejný formát jako předloha. Když je například předloha jednostranná, bude i výstup jednostranný. Pokud však správce zakázal jednostranný tisk a předloha je jednostranná, bude výstup dvoustranný formát knihy.
 - **Jednostranně**: Výstup bude jednostranný. Pokud však správce zakázal jednostranný tisk, bude výstup dvoustranný formát knihy.
 - **Oboustranně (knižní styl)**: Výstup se otočí, jako kniha, na pravém/levém okraji stránky. Když je obrázek na výšku, otáčí se výstup na delším okraji stránky. Když je obrázek na šířku, otáčí se výstup na kratším okraji stránky.
 - **Oboustranně (otočený styl)**: Výstup se otočí, jako kalendář, na horním/dolním okraji stránky. Když je obrázek na výšku, otáčí se výstup na kratším okraji stránky. Když je obrázek na šířku, otáčí se výstup na delším okraji stránky.
5. Před použitím funkce náhledu nastavte položky označené žlutým trojúhelníkem.



POZNÁMKA: Po vytvoření náhledu skenování jsou tyto možnosti odstraněny z hlavního seznamu **Možnosti** a jejich souhrn je uveden v seznamu **Možnosti náhledu skenování**. Chcete-li změnit některé z těchto možností, zrušte náhled a začněte znovu.

Používání funkce náhledu je volitelné.

6. Za účelem zobrazení náhledu dokumentu stiskněte pravý panel obrazovky. Pomocí tlačítek na pravé straně obrazovky s náhledem můžete upravit možnosti náhledu a změnit pořadí, otočit, vložit nebo odstranit stránky.

Položka	Popis
	Pomocí těchto tlačítek můžete přepínat mezi zobrazením dvou stránek a zobrazením miniatur. Při zobrazení miniatur je k dispozici více možností než při zobrazení dvou stránek.
	
	Pomocí těchto tlačítek můžete přiblížit nebo oddálit vybranou stránku. POZNÁMKA: Abyste mohli tato tlačítka používat, vyberte pouze jednu stránku.
	
	Pomocí tohoto tlačítka můžete otočit stránku o 180 stupňů. POZNÁMKA: Toto tlačítko je k dispozici pouze při zobrazení miniatur.
	Pomocí tohoto tlačítka můžete odstranit vybrané stránky. POZNÁMKA: Toto tlačítko je k dispozici pouze při zobrazení miniatur.
	Pomocí těchto tlačítek můžete změnit pořadí stránek v dokumentu. Vyberte jednu nebo více stránek a přesuňte je doleva nebo doprava. POZNÁMKA: Tato tlačítka jsou k dispozici pouze při zobrazení miniatur.
	
	Tímto tlačítkem můžete k dokumentu přidat další stránky. Tiskárna zobrazí výzvu k naskenování dalších stránek.
	Pomocí tohoto tlačítka zrušíte změny provedené v náhledu a začnete znovu.

7. Jakmile je dokument připraven, stiskněte tlačítko **Start** a spusťte kopírování.

Další úlohy kopírování

Vyhledání informací na webu týkajících se provádění běžných kopírovacích úloh.

Přejděte na web www.hp.com/support/ljE72425MFP.

Jsou k dispozici pokyny pro konkrétní kopírovací úlohy, např.:

- Kopírování a skenování stránek z knih a jiných vázaných dokumentů
- Kopírování dokumentů různých formátů
- Kopírování nebo skenování obou stran průkazu totožnosti
- Kopírování nebo skenování dokumentu do formátu brožury

6 Skenování

Skenování prostřednictvím softwaru nebo skenování přímo do e-mailu, na jednotku USB flash, do síťové složky či do jiného cíle.

- [Nastavení skenování do e-mailu](#)
- [Nastavení skenování do síťové složky](#)
- [Nastavení funkce Skenování na jednotku USB](#)
- [Skenování do úložiště úloh](#)
- [Skenování na jednotku USB](#)
- [Vsaďte na podniková řešení HP JetAdvantage](#)
- [Další úlohy skenování](#)

Podpůrné video naleznete na www.hp.com/videos/A3.

Následující informace jsou platné v okamžiku vydání dokumentu. Aktuální informace viz www.hp.com/support/ljE72425MFP.

Další informace:

Kompletní podpora společnosti HP pro tiskárnu zahrnuje následující informace:

- Instalace a konfigurace
- Osvojování a používání
- Řešení problémů
- Stažení aktualizací softwaru a firmwaru
- Účast ve fórech podpory
- Vyhledání informací o záruce a předpisech

Nastavení skenování do e-mailu

Tiskárna má funkci, která umožňuje odesílat naskenované soubory na jednu nebo více e-mailových adres.

- [Úvod](#)
- [Než začnete](#)
- [Krok 1: Přístup k integrovanému webovému serveru HP \(EWS\)](#)
- [Krok 2: Nakonfigurujte nastavení identifikace v síti](#)
- [Krok 3: Nakonfigurujte funkci odeslání na e-mail](#)
- [Krok 4: Nakonfigurujte rychlá nastavení \(volitelné\)](#)
- [Krok 5: Nastavte odeslání na e-mail pomocí aplikace Office 365 Outlook \(volitelné\)](#)

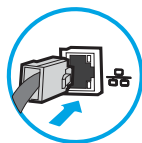
Úvod

Chcete-li tuto funkci skeneru používat, musí být tiskárna připojena k síti. Funkce není k dispozici, není-li nakonfigurovaná. Existují dvě možnosti, jak funkci Skenování do e-mailu nakonfigurovat: **Průvodce nastavením funkce skenování do e-mailu** umožňuje základní konfiguraci, funkce **Nastavení e-mailu** obsahuje rozšířené možnosti.

Následující informace použijte k nastavení funkce Skenování do e-mailu.

Než začnete

Abyste mohli nastavit funkci Skenování do e-mailu, musí mít tiskárna aktivní připojení k síti.



Správci musí před zahájením procesu konfigurace znát následující informace.

- Práva správce tiskárny
- Přípona DNS (např. nazevfirmy.cz)
- Server SMTP (např. smtp.mojefirma.com)



POZNÁMKA: Pokud neznáte název serveru SMTP, číslo portu serveru SMTP a ověřovací údaje, obraťte se na poskytovatele e-mailové služby nebo internetového připojení nebo na správce systému. Názvy serveru SMTP a portu obvykle snadno najdete na internetu. Zadejte do vyhledávače například řetězec „název serveru smtp Gmail“ nebo „název serveru smtp Yahoo“ atd.



- Požadavky na ověřování serverem SMTP pro odchozí e-mailové zprávy, včetně uživatelského jména a hesla použitého pro ověření (jsou-li nastaveny).




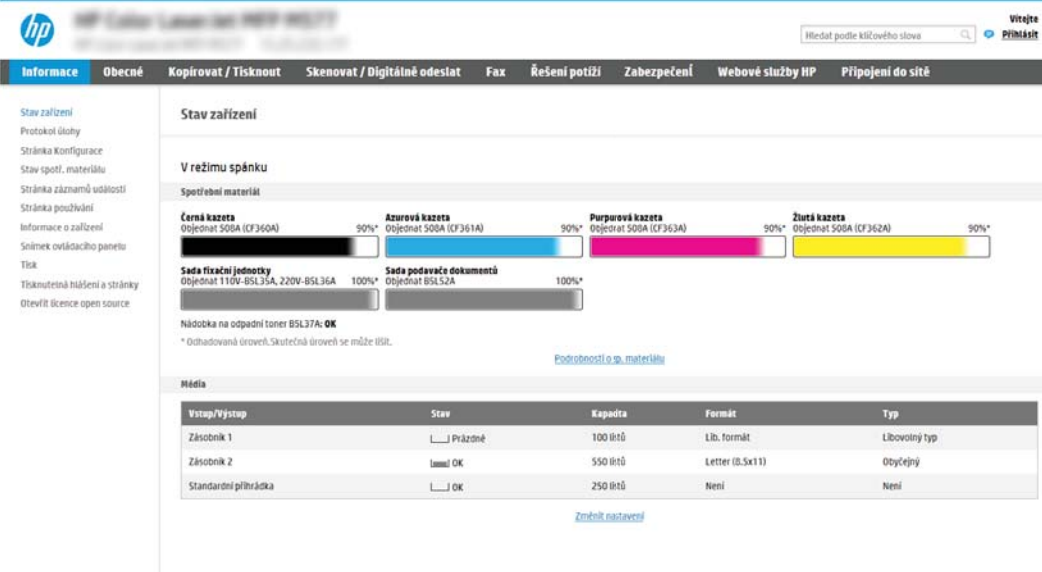
POZNÁMKA: Prostudujte dokumentaci poskytovatele e-mailových služeb, kde najdete informace o omezení velikosti odesílaných dat pro svůj e-mailový účet. Někteří poskytovatelé při překročení datového limitu mohou účet dočasně zablokovat.

Krok 1: Přístup k integrovanému webovému serveru HP (EWS)

Otevřením serveru EWS spusíte proces nastavení.

1. Chcete-li zobrazit IP adresu nebo název hostitele, klepněte na hlavní obrazovce ovládacího panelu tiskárny na ikonu **Informace**  a poté na ikonu **Sít** .
2. Otevřete webový prohlížeč a do adresního řádku zadejte IP adresu nebo název hostitele v přesném tvaru, v jakém se zobrazil na ovládacím panelu tiskárny. Na klávesnici počítače stiskněte klávesu **Enter**. Spustí se server EWS.

 **POZNÁMKA:** Pokud se ve webovém prohlížeči zobrazí zpráva, že přístup na stránku nemusí být bezpečný, vyberte možnost pokračovat na stránku. Vstupem na stránku nedojde k poškození počítače.



Stav zařízení

V režimu spánku

Spotřební materiál

Černá kazeta	Azurová kazeta	Purpurová kazeta	Žlutá kazeta
Objednat 508A (CF360A) 90%*	Objednat 508A (CF361A) 90%*	Objednat 508A (CF363A) 90%*	Objednat 508A (CF362A) 90%*

Sada fixační jednotky Objednat 110V-B5L35A, 220V-B5L36A 100%*

Sada podavače dokumentů Objednat B5L52A 100%*

Nádodka na odpadní toner B5L37A: OK

* Odhadovaná úroveň. Skutečná úroveň se může lišit.

[Podrobnosti o sp. materiálu](#)

Média

Vstup/Výstup	Stav	Kapacita	Formát	Typ
Zásobník 1	<input type="checkbox"/> Prázdné	100 listů	Lib. formát	Libovolný typ
Zásobník 2	<input type="checkbox"/> OK	550 listů	Letter (8.5x11)	Obyčejný
Standardní přítráčka	<input type="checkbox"/> OK	250 listů	Není	Není


[Změnit nastavení](#)

Krok 2: Nakonfigurujte nastavení identifikace v síti

Nakonfigurujte pokročilé nastavení identifikace v síti.

 **POZNÁMKA:** Konfigurace nastavení e-mailu na kartě **Sítě** je složitý proces a může vyžadovat spolupráci se správcem sítě.


1. Pomocí horních navigačních karet EWS klikněte na možnost **Sítě**.

 **POZNÁMKA:** Při nastavení sítě pro použití s aplikací Office 365 použijte [Krok 5: Nastavte odeslání na e-mail pomocí aplikace Office 365 Outlook \(volitelné\) na stránce 96](#)

2. V levém navigačním panelu klikněte na možnost **Nastavení TCP/IP**. Pro přístup ke kartě **Identifikace v síti** serveru EWS může být vyžadováno uživatelské jméno a heslo.
3. V dialogovém okně **Nastavení TCP/IP** klikněte na kartu **Identifikace v síti**.

4. V části **Přípona domény TCP/IP** ověřte, zda je uvedena přípona serveru DNS vámi používaného e-mailového klienta. Přípony serveru DNS jsou v následujícím formátu: *nazevfirmy.cz*, *gmail.com* atd.

The screenshot shows the HP ePrint Service web interface. The top navigation bar includes 'Information', 'General', 'Copy/Print', 'Scan/Digital Send', 'Fax', 'Troubleshooting', 'Security', 'HP Web Services', and 'Networking'. The left sidebar lists various configuration options under 'Configuration', 'Security', and 'Diagnostics'. The main content area is titled 'TCP/IP Settings' and has a sub-tab 'Network Identification' selected. Under 'Network Identification', there is a checkbox for 'Enable DDNS' and a section for 'TCP/IP Domain Suffix'. The 'DNS Suffixes' field is empty, and an 'Add' button is present. Below this are sections for 'WINS (IPv4 only)' with 'Primary' and 'Secondary' input fields, and 'Bonjour' with a 'Bonjour Service Name' input field. 'Apply' and 'Cancel' buttons are at the bottom right.

 **POZNÁMKA:** Není-li přípona názvu domény nastavena, použijte IP adresu.

5. Klikněte na tlačítko **Použít**.
6. Klikněte na tlačítko **OK**.

Krok 3: Nakonfigurujte funkci odeslání na e-mail

Dvě možnosti konfigurace odeslání na e-mail jsou **Průvodce nastavením e-mailu** pro základní konfiguraci a **Nastavení e-mailu** pro pokročilou konfiguraci. Tyto možnosti slouží ke konfiguraci funkce „Odeslat na e-mail“:


- [Způsob 1: Základní konfigurace pomocí průvodce nastavením e-mailu](#)
- [Způsob 2: Pokročilá konfigurace pomocí funkce Nastavení e-mailu](#)

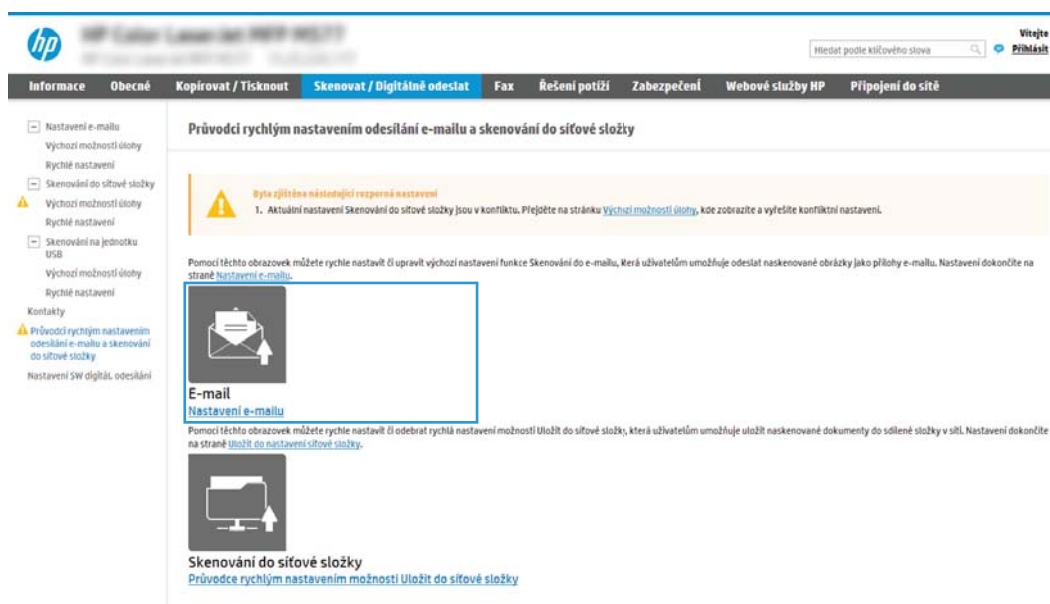
Způsob 1: Základní konfigurace pomocí průvodce nastavením e-mailu

Proveďte základní konfiguraci pomocí průvodce nastavením e-mailu.

Tato možnost slouží k otevření **Průvodce nastavením e-mailu** na integrovaném webovém serveru HP (EWS) pro základní konfiguraci.

1. Pomocí horních navigačních karet EWS klikněte na možnost **Skenování / digitální odeslání**.
2. V levém navigačním panelu klikněte na možnost **Průvodci rychlým nastavením e-mailu a skenování do síťové složky**.
3. V dialogovém okně **Průvodci rychlým nastavením e-mailu a skenování do síťové složky** klikněte na odkaz **Nastavení e-mailu**.

 **POZNÁMKA:** Pokud se zobrazí zpráva, že je zakázána funkce skenování do e-mailu, klikněte na tlačítko **Pokračovat**, pokračujte v konfiguraci a po dokončení povolte funkci skenování do e-mailu.




The screenshot shows the HP EWS interface. The top navigation bar includes 'Informace', 'Obecné', 'Kopírovat / Tisknout', 'Skenovat / Digitálně odeslat', 'Fax', 'Řešení potíží', 'Zabezpečení', 'Webové služby HP', and 'Připojení do sítě'. The left sidebar lists various settings categories, with 'Průvodci rychlým nastavením odeslání e-mailu a skenování do síťové složky' selected. The main content area displays a dialog box titled 'Průvodci rychlým nastavením odeslání e-mailu a skenování do síťové složky'. It features a warning icon and text: 'Byla zjištěna následující rozporná nastavení. 1. Aktuální nastavení Skenování do síťové složky jsou v konfliktu. Přejděte na stránku [Výchozí možnosti úlohy](#), kde zobrazíte a vyřešíte konfliktní nastavení.' Below this, there are two options: 'E-mail Nastavení e-mailu' (highlighted with a blue box) and 'Skenování do síťové složky'.

4. V dialogovém okně **Konfigurace e-mailových serverů (SMTP)** vyberte jednu z následujících možností a proveďte postup:

Možnost 1: Použití serveru, který již využívá e-mail

- ▲ Vyberte možnost **Použití serveru, který již využívá e-mail** a klikněte na tlačítko **Další**.

 **POZNÁMKA:** Tato volba umožňuje vyhledat servery pro odchozí poštu SMTP pouze v rámci brány firewall.

Možnost 2: Vyhledání sítě pro server odchozích e-mailů

- a. Vyberte možnost **Vyhledání serveru pro odchozí e-mail v síti** a klikněte na tlačítko **Další**.
- b. Ze seznamu **Konfigurace e-mailového serveru (SMTP)** vyberte odpovídající server a klikněte na tlačítko **Další**.
- c. Vyberte možnost, která odpovídá požadavkům serveru na ověření:
 - **Server nepožaduje ověření:** Vyberte možnost **Server nepožaduje ověření** a klikněte na tlačítko **Další**.
-NEBO-
 - **Server požaduje ověření:** V rozbalovacím seznamu vyberte možnost ověření:
 - **K připojení po přihlášení na ovládacím panelu použijte pověření uživatele:** Vyberte možnost **K připojení po přihlášení na ovládacím panelu použít přihlašovací údaje uživatele** a klikněte na tlačítko **Další**.
-NEBO-
 - **Vždy použít tato pověření:** Vyberte možnost **Vždy použít tato pověření**, zadejte přihlašovací údaje do polí **Uživatelské jméno** a **Heslo** a klikněte na tlačítko **Další**.

Možnost 3: Přidání serveru SMTP

- a. Vyberte možnost **Přidání serveru SMTP**.
- b. Zadejte **Název serveru** a **Číslo portu** a klikněte na tlačítko **Další**.



POZNÁMKA: Ve většině případů není nutné měnit výchozí číslo portu.




POZNÁMKA: Pokud používáte službu SMTP s hostitelem, například Gmail, ověřte nastavení adresy SMTP, čísla portu a SSL na webových stránkách poskytovatele služby nebo z jiného zdroje. U služby Gmail je adresa serveru SMTP obvykle smtp.gmail.com, číslo portu 465 a možnost SSL by měla být povolena.

Ověřte si tato nastavení serveru z online zdrojů, abyste měli při konfiguraci aktuální a platné údaje.

- c. Vyberte příslušnou možnost ověření serveru:
 - **Server nepožaduje ověření:** Vyberte možnost **Server nepožaduje ověření** a klikněte na tlačítko **Další**.
-NEBO-
 - **Server požaduje ověření:** Vyberte jednu z možností v rozevíracím seznamu **Server požaduje ověření**.
 - **K připojení po přihlášení na ovládacím panelu použijte pověření uživatele:** Vyberte možnost **K připojení po přihlášení na ovládacím panelu použít přihlašovací údaje uživatele** a klikněte na tlačítko **Další**.
-NEBO-
 - **Vždy použít tato pověření:** Vyberte možnost **Vždy použít tato pověření**, zadejte přihlašovací údaje do polí **Uživatelské jméno** a **Heslo** a klikněte na tlačítko **Další**.

5. V dialogovém okně **Konfigurace nastavení e-mailu** zadejte následující informace o e-mailové adrese odesílatele a klikněte na tlačítko **Další**.

 **POZNÁMKA:** Pokud nastavíte pole **Od**, **Předmět** a **Zpráva** a políčko **Může upravit uživatel** není zaškrtnuté, nebude uživatel moci tato pole upravovat na ovládacím panelu tiskárny při odesílání e-mailu.

Možnost	Popis
Od (Povinné)	V rozevírací nabídce Od vyberte některou z následujících možností: <ul style="list-style-type: none"> • Adresa uživatele (vyžaduje přihlášení) • Výchozí odesílatel: zadejte výchozí e-mailovou adresu a zobrazované jméno v polích Výchozí hodnota e-mailové adresy odesílatele a Výchozí zobrazované jméno. <p>POZNÁMKA: Vytvořte e-mailový účet tiskárny a tuto adresu použijte jako výchozí.</p> <p>POZNÁMKA: Nakonfigurujte e-mailovou funkci tak, aby se uživatelé museli před jejím použitím přihlásit. Tím zabráníte uživatelům v odesílání e-mailů z adresy, která není jejich vlastní.</p>
Předmět (volitelné)	Zadejte výchozí text pro řádek předmětu e-mailových zpráv.
Zpráva (volitelné)	Vytvořte vlastní zprávu. Chcete-li tuto zprávu použít pro všechny e-maily odeslané z tiskárny, zrušte zaškrtnutí políčka Může upravit uživatel u možnosti Zpráva .

6. V dialogovém okně **Konfigurace nastavení skenování do souboru** nastavte výchozí preference skenování a klikněte na tlačítko **Další**.

Možnost	Popis
Typ souboru	Vyberte výchozí typ souboru pro skenovaný dokument: <ul style="list-style-type: none"> • PDF • JPEG • TIFF • MTIFF • XPS • PDF/A
Barevné/Černobíle	Vyberte výchozí nastavení barev u skenovaného dokumentu: <ul style="list-style-type: none"> • Barva • Černá • Černá/šedá • Automatická detekce

Možnost	Popis
Kvalita a velikost souboru	<p>Vyberte výchozí kvalitu výstupu u skenovaného dokumentu:</p> <ul style="list-style-type: none"> Nízká (malý soubor) Střední Vysoká (velký soubor)
Rozlišení	<p>Vyberte výchozí rozlišení skenování u skenovaného dokumentu:</p> <ul style="list-style-type: none"> 75 dpi 150 dpi 200 dpi 300 dpi 400 dpi 600 dpi

- Zkontrolujte dialogové okno **Shrnutí** a kliknutím na tlačítko **Dokončit** dokončete nastavení.

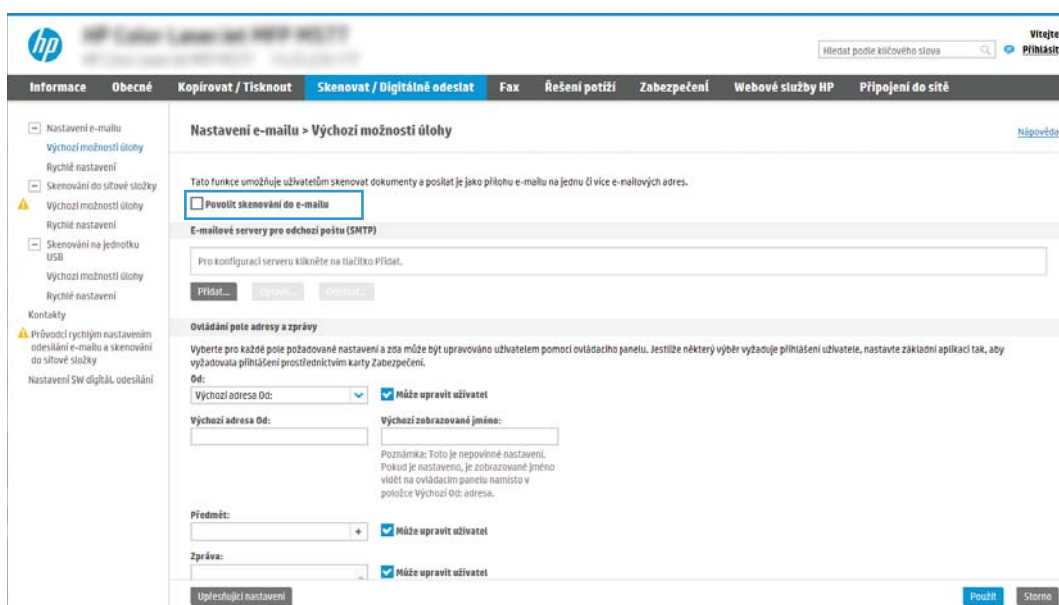
Způsob 2: Pokročilá konfigurace pomocí funkce Nastavení e-mailu

Provedte pokročilé nastavení e-mailu pomocí integrovaného webového serveru (EWS).

- Pomocí horních navigačních karet EWS klikněte na možnost **Skenování / digitální odesílání** a v levém navigačním panelu klikněte na možnost **Nastavení e-mailu**.

 **POZNÁMKA:** Ve výchozím nastavení se na stránce Email Setup (Nastavení e-mailu) zobrazují základní nastavení skenování do e-mailu. Přístup k dalším nastavením získáte kliknutím na tlačítko **Pokročilá nastavení** v dolní části stránky.

- V dialogovém okně **Nastavení e-mailu** zaškrtněte políčko **Povolit odeslání do e-mailu**. Pokud není toto políčko zaškrtnuté, funkce je na ovládacím panelu nedostupná.




The screenshot shows the 'Nastavení e-mailu' (Email Setup) page in the HP EWS interface. The page is divided into several sections:


- Navigation:** Top navigation bar with tabs: Informace, Obecné, Kopírovat / Tisknout, Skenovat / Digitálně odeslat (selected), Fax, Řešení potíží, Zabezpečení, Webové služby HP, Připojení do sítě.
- Left Panel:** A sidebar menu with options like 'Nastavení e-mailu', 'Rychlé nastavení', 'Skenování do síťové složky', 'Výchozí možnosti úlohy', 'Skenování na jednotku USB', 'Kontakty', and 'Nastavení SW digitál. odesílání'.
- Main Content Area:**
 - Nastavení e-mailu > Výchozí možnosti úlohy:** A section with a red box around the checkbox 'Povolit skenování do e-mailu'. Below it, there are buttons for 'Přidat...', 'Upravit...', and 'Odstranit...'.
 - E-mailové servery pro odchozí poštu (SMTP):** A section with a text input field and a 'Přidat...' button.
 - Ovládání pole adresy a zprávy:** A section with various input fields and checkboxes:
 - 'Výchozí adresa Od:' dropdown menu.
 - 'Výchozí adresa Od:' text input field.
 - 'Předmět:' text input field.
 - 'Zpráva:' dropdown menu.


3. V oblasti **Odchozí e-mailové servery (SMTP)** proveďte postup některé z následujících možností:


- Vyberte jeden ze zobrazených serverů.
- Kliknutím na tlačítko **Přidat** spusťte průvodce SMTP.
 1. V průvodci SMTP vyberte jednu z následujících možností:
 - **Možnost 1: Znáám adresu svého serveru SMTP nebo název hostitele:** Zadejte adresu serveru SMTP a klikněte na tlačítko **Další**
 - **Možnost 2:** Pokud adresu serveru SMTP neznáte, vyberte možnost **Vyhledat v síti e-mailový server pro odchozí poštu** a pak klikněte na tlačítko **Další**. Vyberte server a klikněte na tlačítko **Další**.

 **POZNÁMKA:** Pokud již byl vytvořen server SMTP pro jinou funkci tiskárny, bude k dispozici možnost **Použít server již používaný jinou funkcí**. Vyberte tuto možnost a nakonfigurujte ji k použití pro e-mail.

2. V dialogovém okně **Nastavit základní informace nezbytné pro připojení k serveru** vyberte možnosti, které chcete použít, a klikněte na tlačítko **Další**.

 **POZNÁMKA:** Některé servery mají problém odesílat nebo přijímat e-maily větší než 5 megabajtů (MB). Problému můžete předejít zadáním čísla do pole **Rozdělit e-maily, pokud jsou větší než (MB)**.


 **POZNÁMKA:** Ve většině případů není nutné měnit výchozí číslo portu. Pokud však použijete možnost **Povolit protokol SMTP SSL**, musí být použit port 587.

 **POZNÁMKA:** Pokud používáte e-mailovou službu Google™ Gmail, označte pole **Povolit protokol SMTP SSL**. U služby gmail je adresa serveru SMTP obvykle smtp.gmail.com, číslo portu 465 a možnost SSL by měla být povolena.


Ověřte si tato nastavení serveru z online zdrojů, abyste měli při konfiguraci aktuální a platné údaje.

3. V dialogovém okně **Požadavky na ověřování serveru** vyberte možnost, která vystihuje požadavky na ověření serveru:

- **Server nepožaduje ověření** a klikněte na tlačítko **Další**.
- **Server požaduje ověření**
 - V rozevíracím seznamu vyberte možnost **K připojení po přihlášení na ovládacím panelu použít přihlašovací údaje uživatele** a klikněte na tlačítko **Další**.
 - V rozevíracím seznamu vyberte možnost **Vždy použít tato pověření**, zadejte **uživatelské jméno a heslo** a klikněte na tlačítko **Další**.

 **POZNÁMKA:** Používáte-li přihlašovací údaje přihlášeného uživatele, nastavte e-mail tak, aby vyžadoval přihlášení uživatelem z ovládacího panelu tiskárny. Uvolněním zaškrtnutí políčka ve sloupci **Host zařízení** v části **Zásady přihlašování a oprávnění** dialogového okna **Řízení přístupu** na kartě **Zabezpečení** můžete zakázat přístup hosta k zařízení. Ikona v políčku se změní ze zaškrtnutí na ikonu zámku.

4. V dialogovém okně **Využití serveru** vyberte funkce tiskárny, které budou odesílat e-mail prostřednictvím tohoto serveru SMTP, a poté klikněte na tlačítko **Další**.

 **POZNÁMKA:** Pokud server vyžaduje ověření, bude pro odesílání automatických výstrah a hlášení z tiskárny vyžadováno uživatelské jméno a heslo.

5. V dialogovém okně **Shrnutí a test** zadejte platnou e-mailovou adresu do pole **Odeslat zkušební e-mail na adresu:** a klikněte na tlačítko **Test**.
6. Zkontrolujte správnost všech nastavení a dokončete nastavení serveru odchozí pošty kliknutím na tlačítko **Dokončit**.

4. Do oblasti **Ovládání pole adresy a zprávy** zadejte nastavení **Od:** a jakákoli další volitelná nastavení.

Nastavení možnosti **Ovládání pole adresy a zprávy:**

Funkce	Popis
Omezení pole Adresa¹	Určete, zda uživatelé musí vybírat e-mailovou adresu z adresáře, nebo zda ji mohou zadávat ručně. UPOZORNĚNÍ: Je-li vybrána možnost Uživatelé musí vybrat z adresáře a libovolné z polí adresy je nastaveno na hodnotu Může upravit uživatel , změny těchto upravitelných polí zároveň změní odpovídající hodnoty v adresáři. Chcete-li uživatelům zabránit ve změně kontaktů v adresáři tiskárny, přejděte na stránce Řízení přístupu na kartu Zabezpečení a zakažte v nabídce Host zařízení úpravy adresáře.
Povolit e-mailové adresy v neplatném formátu¹	Tuto možnost vyberte, abyste povolili e-mailové adresy v neplatném formátu.
Může upravit uživatel	Chcete-li pro všechny e-maily odesílané z této tiskárny (pokud není uživatel přihlášen) používat nastavení z polí Výchozí odesílatel a Výchozí zobrazované jméno , nezaškrtněte políčko Může upravit uživatel . Pokud nastavíte pole adresy a políčko Může upravit uživatel zůstane nezaškrtnuté, uživatelé nebudou moci při odeslání e-mailu tato pole na ovládacím panelu upravit. Chcete-li použít funkci odeslání na vlastní adresu, zrušte zaškrtnutí políčka Může upravit uživatel pro všechna pole adres, včetně polí Od:Komu:Kopie: a Skrytá kopie: , a pak nastavte pole Od: a Komu: tak, aby uživatel odesílal e-mail ze své vlastní e-mailové adresy na svou vlastní e-mailovou adresu.
Výchozí adresa Od: a Výchozí zobrazované jméno:	Zadejte e-mailovou adresu a jméno, které se budou používat pro pole Od: adresy pro e-mailové zprávy. POZNÁMKA: Vytvořte e-mailový účet tiskárny a tuto adresu použijte jako výchozí. POZNÁMKA: Nakonfigurujte e-mailovou funkci tak, aby se uživatelé museli před jejím použitím přihlásit. Tím zabráníte uživatelům v odeslání e-mailů z adresy, která není jejich vlastní.
Komu:¹	Zadejte e-mailovou adresu příjemce e-mailů do pole Komu .
Kopie:¹	Zadejte e-mailovou adresu příjemce e-mailů do pole Kopie .
Skrytá kopie:¹	Zadejte e-mailovou adresu příjemce e-mailů do pole Skrytá kopie .
Předmět:	Zadejte výchozí text pro řádek předmětu e-mailových zpráv.
Zpráva:	Vytvořte vlastní zprávu. Chcete-li tuto zprávu použít pro všechny e-maily odeslané z tiskárny, zrušte zaškrtnutí políčka Může upravit uživatel u možnosti Zpráva: .

¹ Toto nastavení je k dispozici pouze na stránce Pokročilá nastavení.

5. V části **Signing and Encryption** (Podepisování a šifrování) nastavte preference podepisování a šifrování.

 **POZNÁMKA:** Tato nastavení jsou k dispozici pouze na stránce Pokročilá nastavení.

Nastavení **Signing and Encryption** (Podepisování a šifrování):

Funkce	Popis
Podepisování	Vyberte, zda chcete podepsat certifikát zabezpečení. Zaškrtnutím políčka Může upravit uživatel umožníte úpravy tohoto nastavení z ovládacího panelu tiskárny.
Algoritmus hash	Vyberte, jaký algoritmus se má použít pro podpis certifikátu.
Šifrování	Vyberte, zda se mají e-maily šifrovat. Zaškrtnutím políčka Může upravit uživatel umožníte úpravy tohoto nastavení z ovládacího panelu tiskárny.
Šifrovací algoritmus	Vyberte, jaký algoritmus se má použít pro šifrování e-mailu.
Atribut pro veřejný klíč příjemce	Zadejte, jaký atribut se má použít k načtení certifikátu veřejného klíče příjemce e-mailu ze serveru LDAP.
K ověření příjemce použijte certifikát veřejného klíče příjemce	Chcete-li použít certifikát veřejného klíče k ověření příjemce, vyberte toto nastavení.

- V části **Nastavení oznámení** vyberte, kdy se bude uživatelům odesílat oznámení o odeslaném e-mailu. Ve výchozím nastavení bude použita e-mailová adresa přihlášeného uživatele. Pokud je pole pro e-mailovou adresu příjemce prázdné, neodesílají se žádná oznámení.
- V části **Nastavení skenování** nastavte výchozí preference pro skenování.



POZNÁMKA: Tato nastavení jsou k dispozici pouze na stránce Pokročilá nastavení.

Nastavení skenování:

Funkce	Popis
Formát předlohy	Vyberte formát stránky předlohy.
Strany předlohy	Vyberte, zda je předloha jednostranná nebo oboustranná.
Optimalizace textu/obrázku	Tato možnost slouží k optimalizaci výstupu s konkrétním typem obsahu.
Orientace obsahu	Vyberte způsob umístění obsahu předlohy na stránce: Na výšku nebo Na šířku .
Vyčištění pozadí	Vyberte hodnotu odstranění světlých obrázků z pozadí nebo světlé barvy pozadí.
Jas	Výběrem hodnoty upravte jas souboru.
Kontrast	Výběrem hodnoty upravte kontrast souboru.
Ostrost	Výběrem hodnoty upravte ostrost souboru.
Náhled obrázku	Vyberte, zda bude zobrazení náhledu úlohy povinné nebo volitelné, nebo zda se má náhled zcela zakázat.
Možnosti ořezu	Vyberte, zda má být povoleno oříznutí úlohy, a typ oříznutí.
Vymazání okrajů	V tomto nastavení lze zadat šířku vymazaných okrajů pro přední a zadní stranu úlohy v palcích nebo milimetrech.

- V části **Nastavení souboru** nastavte výchozí preference pro soubory.

Nastavení souboru:

Funkce	Popis
Předpona názvu souboru ¹	Nastavení výchozí předpony názvu souboru u souborů ukládaných do síťové složky.
Název souboru	Výchozí název ukládaného souboru. Zaškrtnutím políčka Může upravit uživatel umožníte úpravy tohoto nastavení z ovládacího panelu tiskárny.
Přípona názvu souboru ¹	Nastavení výchozí přípony názvu souboru u souborů ukládaných do síťové složky. Duplikace výchozí přípony názvu souboru [filename]_YYYYMMDDT
Náhled názvu souboru ¹	Zadejte název souboru a potom klikněte na tlačítko Aktualizovat náhled .
Formát číslování souborů ¹	Vyberte formát názvu souboru pro případ, kdy se úloha rozděljuje do několika souborů.
Přidat číslování, pokud úloha obsahuje pouze jeden soubor (např. _1 – 1) ¹	Toto nastavení vyberte, chcete-li k názvu souboru přidat číslování, pokud má úloha pouze jeden soubor místo více souborů.
Typ souboru	Vyberte formát ukládaného souboru. Zaškrtnutím políčka Může upravit uživatel umožníte úpravy tohoto nastavení z ovládacího panelu tiskárny.
Vysoká komprese (menší soubor) ¹	Toto nastavení vyberte ke komprimování skenovaného souboru, aby se zmenšila velikost souboru. Proces skenování pro soubor s vysokou kompresí však může trvat déle než u souboru s kompresí normální.
Šifrování dokumentů PDF ¹	Pokud je jako typ souboru vybrán formát PDF, pak tato možnost zajišťuje šifrování výstupního souboru PDF. Jako součást šifrování musí být zadáno heslo. Stejně heslo je nutné použít k otevření souboru. Uživatel bude před skenováním úlohy vyzván k zadání hesla, pokud je již nenastavil před stisknutím tlačítka Start.
Rozlišení	Nastavte rozlišení souboru. Obrázky s vyšším rozlišením obsahují více bodů na palec (dpi), takže zobrazí větší množství detailů. Obrázky s nižším rozlišením obsahují menší počet bodů na palec a zobrazí menší množství detailů, ale velikost souboru je menší.
Kvalita a velikost souboru	Vyberte kvalitu souboru. Vyšší kvalita obrazu vyžaduje větší soubory než nižší kvalita obrazu, soubory se také déle odesílají.
Barevně/Černobíle	Určení, zda budou kopie vytištěny barevně, ve stupních šedi nebo pouze černobíle.
Potlačit prázdné stránky ¹	Pokud je povolena možnost Potlačit prázdné stránky , budou prázdné stránky ignorovány.
Vytvořit více souborů ¹	Toto nastavení vyberte ke skenování stránek do samostatných souborů na základě předem určeného maximálního počtu stránek na soubor.

¹ Toto nastavení je k dispozici pouze na stránce Pokročilá nastavení.

9. Zkontrolujte vybrané možnosti a ověřte, že jsou správné, a potom dokončete nastavení kliknutím na tlačítko **Použít**.

Krok 4: Nakonfigurujte rychlá nastavení (volitelné)

Nakonfigurujte rychlá nastavení pro tiskárnu. Rychlá nastavení jsou zkrácené úlohy, které lze zpřístupnit na hlavní obrazovce nebo v aplikaci Rychlého nastavení v tiskárně.

1. V oblasti **Nastavení e-mailu** v levém navigačním panelu klikněte na tlačítko **Rychlá nastavení**.
2. Vyberte jednu z následujících možností:
 - Vyberte existující rychlé nastavení v části Quick Sets Application (Aplikace Rychlé nastavení) v tabulce.

-NEBO-

- Kliknutím na možnost **Přidat** spustíte průvodce rychlým nastavením.
3. Pokud jste zvolili možnost **Přidat**, otevře se stránka **Nastavení Rychlých nastavení**. Zadejte následující informace:
 - **Název rychlého nastavení:** Zadejte název pro nové rychlé nastavení.
 - **Popis rychlého nastavení:** Zadejte popis rychlého nastavení.
 - **Možnost spuštění rychlého nastavení:** Chcete-li nastavit, jak se spustí rychlé nastavení, klikněte na možnost **Vstoupí do aplikace**, a poté uživatel stiskne **Start** nebo **Zahájit ihned po vybrání z domovské obrazovky**.
 4. Určete následující nastavení pro rychlá nastavení: Ovládání pole adresy a zprávy, Podepisování a šifrování, Nastavení upozornění, Nastavení skenování, Nastavení souboru.
 5. Rychlá nastavení uložíte kliknutím na tlačítko **Dokončit**.

Krok 5: Nastavte odeslání na e-mail pomocí aplikace Office 365 Outlook (volitelné)

Nastavte funkci odeslání do e-mailu a odesílejte e-maily z účtu aplikace Office 365 Outlook.

- [Úvod](#)
- [Konfigurace serveru SMTP odchozí pošty k odesílání e-mailů z účtu Office 365 Outlook](#)

Úvod

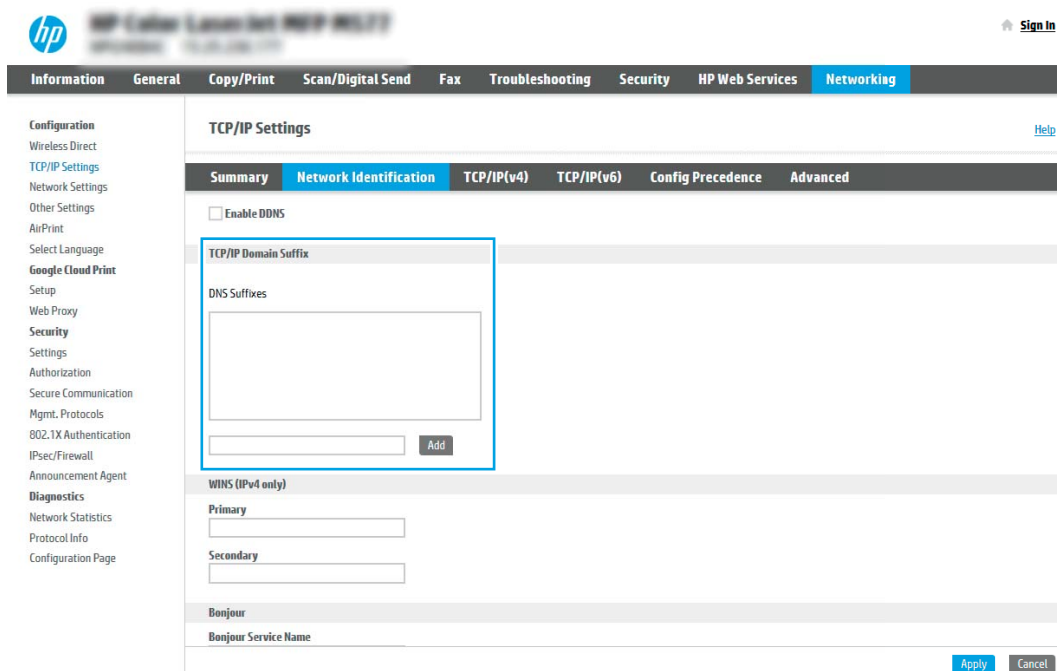
Aplikace Microsoft Office 365 Outlook je e-mailový systém na cloudu společnosti Microsoft, který používá k přijímání a odesílání e-mailu server protokolu SMTP (Simple Mail Transfer Protocol) společnosti Microsoft. Pokud chcete, aby prostřednictvím ovládacího panelu tiskárny mohly být odesílány e-maily z účtu Office 365 Outlook, postupujte následovně.


 **POZNÁMKA:** Abyste mohli nakonfigurovat nastavení v serveru EWS, musíte mít účet ve službě Office 365 Outlook.

Konfigurace serveru SMTP odchozí pošty k odesílání e-mailů z účtu Office 365 Outlook

Konfiguraci serveru odchozích e-mailů provedete pomocí následujícího postupu.

1. Pomocí horních navigačních karet EWS klikněte na možnost **Sítě**.
2. V levém navigačním panelu klikněte na možnost **Nastavení TCP/IP**.
3. V oblasti **Nastavení TCP/IP** klikněte na kartu **Identifikace v síti**.
4. V části **Přípona domény TCP/IP** ověřte, zda je uvedena přípona serveru DNS vámi používaného e-mailového klienta. Přípony serveru DNS jsou v následujícím formátu: *nazevfirmy.cz*, Gmail.com atd.



 **POZNÁMKA:** Nemá-li přípona názvu domény nastavena, použijte IP adresu.

5. Klikněte na tlačítko **Použít**.

6. Klikněte na kartu **Skenování / digitální odesílání**.
7. V levém navigačním panelu klikněte na položku **Nastavení e-mailu**.
8. Na stránce **Nastavení e-mailu** zaškrtněte políčko **Povolit odeslání do e-mailu**. Pokud toto políčko není dostupné, funkce je na ovládacím panelu nedostupná.

9. Kliknutím na tlačítko **Přidat** v části **E-mailové servery pro odchozí poštu (SMTP)** spusťte průvodce SMTP.
10. Do pole **Znám adresu serveru SMTP nebo název hostitele** zadejte adresu smtp.onoffice.com a klikněte na tlačítko **Další**.
11. V dialogovém okně **Zadání základních informací potřebných pro připojení k serveru** vyberte pole **Číslo portu** a zadejte hodnotu **587**.

 **POZNÁMKA:** Některé servery mají problém odesílat nebo přijímat e-maily větší než 5 megabajtů (MB). Problému můžete předejít zadáním čísla do pole **Rozdělit e-mail, pokud jsou větší než (MB)**.

12. Zaškrtněte políčko **Povolit protokol SMTP SSL** a klikněte na tlačítko **Další**.
13. V dialogovém okně **Požadavky na ověřování serveru** vyplňte požadované informace:
 - a. Vyberte možnost **Server požaduje ověření**.
 - b. V rozevíracím seznamu vyberte možnost **Vždy použít toto pověření**.
 - c. Do pole **Uživatelské jméno** zadejte e-mailovou adresu Office 365 Outlook.
 - d. Do pole **Heslo** zadejte heslo pro účet Office 365 Outlook a klikněte na tlačítko **Další**.
14. V dialogovém okně **Využití serveru** vyberte funkce tiskárny, které budou odesílat e-mail prostřednictvím tohoto serveru SMTP, a poté klikněte na tlačítko **Další**.
15. V dialogovém okně **Shrnutí a test** zadejte platnou e-mailovou adresu do pole **Odeslat zkušební e-mail na adresu:** a klikněte na tlačítko **Test**.
16. Zkontrolujte správnost všech nastavení a dokončete nastavení serveru odchozí pošty kliknutím na tlačítko **Dokončit**.

Nastavení skenování do síťové složky

Nastavte funkci skenování do složky tak, aby se dokumenty skenovaly přímo do síťové složky.

- [Úvod](#)
- [Než začnete](#)
- [Krok 1: Přístup k integrovanému webovému serveru HP \(EWS\)](#)
- [Krok 2: Nastavení skenování do síťové složky](#)

Úvod

Tento dokument vysvětluje, jak povolit a nakonfigurovat funkci Skenování do síťové složky. Tiskárna má funkci, která umožňuje ukládat naskenované soubory do síťových složek. Chcete-li tuto funkci skeneru používat, musí být tiskárna připojena k síti. Funkce není k dispozici, není-li nakonfigurovaná. Funkci skenování do síťové složky lze nakonfigurovat dvěma způsoby: základní nastavení lze provést v **Průvodci nastavením ukládání do síťové složky**, k rozšířenému nastavení slouží **Nastavení ukládání do síťové složky**.


Než začnete

Před nastavením funkce skenování do sítě máte k dispozici následující položky.

 **POZNÁMKA:** Abyste mohli nastavit funkci Skenování do síťové složky, musí mít tiskárna aktivní připojení k síti.



Správci potřebují před zahájením procesu konfigurace následující položky.


- Práva správce tiskárny
- Plně kvalifikovaný název domény (FQDN) (např. \\navezserveru.cs.nazevfirmy.net\skeny) cílové složky NEBO IP adresa serveru (např. \\16.88.20.20\skeny).

 **POZNÁMKA:** Používaný termín „server“ odkazuje v tomto kontextu na počítač, ve kterém je uložena cílová složka.

Krok 1: Přístup k integrovanému webovému serveru HP (EWS)

Otevřením serveru EWS spusíte proces nastavení.

1. Chcete-li zobrazit IP adresu nebo název hostitele, klepněte na hlavní obrazovce ovládacího panelu tiskárny na ikonu Informace  a poté na ikonu Síť .
2. Otevřete webový prohlížeč a do adresního řádku zadejte IP adresu nebo název hostitele v přesném tvaru, v jakém se zobrazil na ovládacím panelu tiskárny. Na klávesnici počítače stiskněte klávesu **Enter**. Spustí se server EWS.

 **POZNÁMKA:** Pokud se ve webovém prohlížeči zobrazí zpráva, že přístup na stránku nemusí být bezpečný, vyberte možnost pokračovat na stránku. Vstupem na stránku nedojde k poškození počítače.



- Stav zařízení
- Protokol úlohy
- Stránka Konfigurace
- Stav spotř. materiálu
- Stránka záznamů událostí
- Stránka používání
- Informace o zařízení
- Snímek ovládacího panelu
- Tisk
- Tisknutelná hlášení a stránky
- Otevřít licenci open source

Stav zařízení

V režimu spánku

Spotřební materiál



Nádobka na odpadní toner BSL37A: **OK**

* Odhadovaná úroveň, skutečná úroveň se může lišit.

[Podrobnosti o spotřebním materiálu](#)

Média

Vstup/Výstup	Stav	Kapacita	Formát	Typ
Zásobník 1	Prázdné	100 listů	Lib. formát	Libovolný typ
Zásobník 2	OK	550 listů	Letter (8.5x11)	Obyčejný
Standardní příhrádka	OK	250 listů	Není	Není

[Změnit nastavení](#)

Krok 2: Nastavení skenování do síťové složky

Nastavte skenování do síťové složky pomocí jedné z následujících metod.


- [Způsob 1: Použití průvodce skenování do síťové složky](#)
- [Způsob 2: Použití funkce Nastavení skenování do síťové složky](#)


Způsob 1: Použití průvodce skenování do síťové složky

Tuto možnost použijte pro základní konfiguraci funkce Uložit do síťové složky pomocí průvodce skenování do síťové složky.

 **POZNÁMKA:** Než začnete: Chcete-li zobrazit IP adresu tiskárny nebo název hostitele, klepněte na ikonu Informace  a poté na ikonu Síť  na ovládacím panelu tiskárny.


1. Pomocí horních navigačních karet EWS klikněte na kartu **Skenování / digitální odesílání**. Otevře se dialogové okno **Průvodci rychlým nastavením e-mailu a skenování do síťové složky**.
2. V levém navigačním panelu klikněte na možnost **Průvodci rychlým nastavením e-mailu a skenování do síťové složky**.
3. Klikněte na odkaz **Průvodce rychlým nastavením uložení do síťové složky**.
4. V dialogovém okně **Přidat nebo odebrat rychlé nastavení funkce Ukládání do sítě** klikněte na tlačítko **Přidat**.

 **POZNÁMKA:** Rychlá nastavení jsou zkrácené úlohy, které lze zpřístupnit na hlavní obrazovce tiskárny nebo v aplikaci Rychlá nastavení.

 **POZNÁMKA:** Funkci Uložení do síťové složky lze minimálně nakonfigurovat i bez vytvoření rychlého nastavení. V této základní konfiguraci však musí uživatel pro každou úlohu skenování zadat informace o cílové složce z ovládacího panelu. K uložení metadat funkce ukládání do síťové složky je třeba vytvořit rychlou sadu.

5. V dialogovém okně **Přidat rychlé nastavení složky** vyplňte následující údaje:

- a. V poli **Název rychlého nastavení** zadejte název.

 **POZNÁMKA:** Pojmenujte rychlé nastavení tak, aby názvu uživatelé ihned porozuměli (např. „Naskenovat a uložit do složky“).

- b. V poli **Popis rychlého nastavení** zadejte popis vysvětlující, co se v tomto nastavení uloží.
- c. Klikněte na tlačítko **Další**.

6. V dialogovém okně **Konfigurace cílové složky** zadejte následující údaje:

- a. Do pole **Cesta ke složce UNC** zadejte cestu ke složce, kam se naskenovaný soubor uloží.

Cesta ke složce může být buď plně kvalifikovaný název domény (FQDN) (např. \nasevserveru.cs.nazevfirmy.net\skeny), nebo IP adresa serveru (např. \\16.88.20.20\skeny). Nezapomeňte za FQDN nebo IP adresu přidat název složky (např. \skeny).

 **POZNÁMKA:** Protokol FQDN je většinou spolehlivější než IP adresa. Pokud server získá IP adresu prostřednictvím protokolu DHCP, může se IP adresa změnit. Připojení pomocí IP adresy může být rychlejší, protože tiskárna nemusí při hledání cílového serveru komunikovat se serverem DNS.

- b. V rozevírací nabídce **Nastavení ověřování** vyberte jednu z následujících možností:

- K připojení po přihlášení na ovládacím panelu použijte pověření uživatele
- Vždy použít tato pověření



POZNÁMKA: Vyberete-li možnost **Vždy použít tato pověření**, zadejte do příslušných polí uživatelské jméno a heslo a ověřte přístup zařízení ke složce kliknutím na tlačítko **Ověřit přístup**.

- c. Do pole **Doména Windows** zadejte doménu Windows.



TIP: Chcete-li zjistit, jaká je doména Windows, v systému Windows 7, klikněte na tlačítko **Start**, potom na **Ovládací panely** a **Systém**.

Chcete-li zjistit, jaká je doména Windows, v systému Windows 8, klikněte na **Hledání**, do vyhledávacího pole zadejte text **Systém**, a potom klikněte na **Systém**.

Doménu najdete v části **Nastavení názvu počítače, domény a pracovní skupiny**.


- d. Klikněte na tlačítko **Další**.
7. V dialogovém okně **Konfigurace nastavení skenování do souboru** nastavte výchozí preference skenování a klikněte na tlačítko **Další**.
8. Prohlédněte si nastavení v dialogovém okně **Souhrn** a klikněte na tlačítko **Dokončit**.

Způsob 2: Použití funkce Nastavení skenování do síťové složky

Tato možnost nabízí rozšířenou konfiguraci funkce ukládání do síťové složky pomocí integrovaného webového serveru HP (EWS) pro tiskárnu.

- [Krok 1: Začněte s konfigurací](#)
- [Krok 2: Konfigurace nastavení funkce Skenování do síťové složky](#)
- [Krok 3: Dokončení konfigurace](#)



POZNÁMKA: Než začnete: Chcete-li zobrazit IP adresu tiskárny nebo název hostitele, klepněte na ikonu Informace  a poté na ikonu Síť  na ovládacím panelu tiskárny.

Krok 1: Začněte s konfigurací

Chcete-li zahájit nastavení skenování do síťové složky, postupujte následovně.

1. Klikněte na kartu **Skenování / digitální odeslání**.
2. V levé navigační nabídce klikněte na odkaz **Nastavení skenování do síťové složky**.

Krok 2: Konfigurace nastavení funkce Skenování do síťové složky


Následující postup lze využít k dokončení skenování do síťové složky.


- [Krok 1: Začněte s konfigurací](#)
- [První dialogové okno: Nastavení názvu, popisu a možností rychlého nastavení pro interakci uživatelů na ovládacím panelu](#)
- [Druhé dialogové okno: Nastavení složky](#)
- [Třetí dialogové okno: Nastavení upozornění](#)
- [Čtvrté dialogové okno: Nastavení skenování](#)
- [Páté dialogové okno: Nastavení souboru](#)
- [Šesté dialogové okno: Souhrn](#)

Krok 1: Začněte s konfigurací

Následujícím postupem zahájíte konfiguraci.

1. Na stránce **Nastavení skenování do síťové složky** zaškrtněte políčko **Povolit skenování do síťové složky**. Pokud není políčko zaškrtnuté, funkce je na ovládacím panelu tiskárny nedostupná.
2. V oblasti Skenování do síťové složky v levém navigačním panelu klikněte na tlačítko **Rychlá nastavení**. Kliknutím na tlačítko **Přidat** spusťte **Průvodce rychlým nastavením**.

 **POZNÁMKA:** Rychlá nastavení jsou zkrácené úlohy, které lze zpřístupnit na hlavní obrazovce tiskárny nebo v aplikaci Rychlá nastavení.

 **POZNÁMKA:** Minimální konfiguraci funkce **Skenování do síťové složky** lze provést i bez vytvoření rychlého nastavení. V této základní konfiguraci však musí uživatel pro každou úlohu skenování zadat informace o cílové složce z ovládacího panelu. Pro uložení metadat funkce skenování do síťové složky je třeba vytvořit rychlé nastavení.


Vyplněním všech nastavení v průvodci rychlým nastavením kompletně nakonfigurujte funkci Skenování do síťové složky.

První dialogové okno: Nastavení názvu, popisu a možností rychlého nastavení pro interakci uživatelů na ovládacím panelu

Na ovládacím panelu tiskárny nastavte detaily rychlého nastavení pro interakci uživatelů.

V dialogovém okně **Nastavit umístění tlačítka Rychlého nastavení a možnosti, které uživatelé nabídnou ovládací panel** nakonfigurujte, kde se zobrazí tlačítko **Rychlé nastavení** na ovládacím panelu tiskárny, a nakonfigurujte možnosti interakce uživatelů na ovládacím panelu tiskárny.

1. Do pole **Název rychlého nastavení** zadejte název.


 **POZNÁMKA:** Pojmenejte rychlé nastavení tak, aby názvu uživatelé ihned porozuměli (např. „Naskenovat a uložit do složky“).

2. V poli **Popis rychlého nastavení** zadejte popis vysvětlující, co se v tomto nastavení uloží.
3. Ze seznamu **Možnost spuštění rychlého nastavení** vyberte jednu z následujících možností:

- Možnost 1: **Zadat aplikaci, poté uživatel stiskne tlačítko Start**
- Možnost 2: **Zahájit ihned po vybrání**

Vyberte jednu z následujících možností výzvy:

- **Vyzvat k zadání stran předlohy**
- **Vyzvat k dalším stránkám**
- Vyžadovat náhled

 **POZNÁMKA:** Pokud vyberete možnost **Zahájit ihned po vybrání**, budete v dalším kroku muset zadat cílovou složku.

4. Klikněte na tlačítko **Další**.

Druhé dialogové okno: Nastavení složky

V dialogovém okně **Nastavení složky** nakonfigurujete typy složek, do kterých tiskárna odesílá naskenované dokumenty.

- [Nakonfigurujete cílovou složku pro naskenované dokumenty](#)
- [Vyberte oprávnění pro cílovou složku](#)

Můžete si vybrat ze dvou typů cílových složek:

- Sdílené složky nebo složky na serveru FTP
- Osobní sdílené složky

Můžete si vybrat ze dvou typů oprávnění pro cílové složky:

- Přístup ke čtení a zápisu
- Přístup pouze k zápisu

Následující informace popisují, jak nakonfigurovat nastavení složek.

The screenshot shows the HP ePrint web interface. At the top, there is a navigation bar with tabs: Informace, Obecné, Kopírovat / Tisknout, Skenovat / Digitálně odeslat, Fax, Řešení potíží, Zabezpečení, Webové služby HP, and Připojení do sítě. The 'Skenovat / Digitálně odeslat' tab is active. On the left, there is a sidebar menu with options like 'Nastavení e-mailu', 'Skenování do síťové složky', and 'Nastavení SW digitál. odesílání'. The main content area is titled 'Nastavení rychlých sad' and contains the 'Nastavení složky' (Folder Settings) section. This section explains that standard shared folders use UNC paths and offers three options: 1) 'Uložit do sdílené složky nebo složky na serveru FTP' (selected), which includes a text input field for the path and buttons for 'Přidat...', 'Vytvořit', and 'Vymazat'. 2) 'Uložit do osobního sdíleného adresáře', which notes that path creation requires user authentication. 3) 'Posílat pouze do složek s přístupem ke čtení a zápisu' (selected), which includes a checked checkbox for 'Ověřit přístup ke složce před zahájením úlohy' and a note that this option requires folder permissions. At the bottom right of the main content area, there are buttons for 'Předchozí', 'Další', 'Dokončit', and 'Storno'.

Nakonfigurujte cílovou složku pro naskenované dokumenty

Výběrem jedné z následujících možností nastavte cílovou složku.

- [Možnost 1: Nastavení tiskárny do režimu ukládání do sdílené složky nebo složky FTP](#)
- [Možnost 2: Nastavení tiskárny do režimu ukládání do osobní sdílené složky](#)

Možnost 1: Nastavení tiskárny do režimu ukládání do sdílené složky nebo složky FTP

Chcete-li ukládat naskenované dokumenty do standardní sdílené složky nebo do složky na serveru FTP, postupujte takto.

1. Není-li možnost **Ukládání do sdílených složek nebo složek FTP** vybraná, vyberte ji.
2. Klikněte na tlačítko **Přidat...** Zobrazí se dialogové okno **Přidání cesty k síťové složce**.
3. V dialogovém okně **Přidání cesty k síťové složce** vyberte jednu z následujících možností:
 - Možnost 1: **Ukládání do standardní sdílené síťové složky**

1. Není-li zatím vybrána možnost **Ukládání do standardní sdílené síťové složky**, vyberte ji.
2. Do pole **Cesta ke složce UNC** zadejte cestu ke složce.

Cesta ke složce může být buď plně kvalifikovaný název domény (FQDN) (např. \
\nazevserveru.cs.nazevfirmy.net\skeny), nebo IP adresa serveru (např. \\16.88.20.20\skeny).
Nezapomeňte za FQDN nebo IP adresu přidat název složky (např. \skeny).




POZNÁMKA: Protokol FQDN je většinou spolehlivější než IP adresa. Pokud server získá IP adresu prostřednictvím protokolu DHCP, může se IP adresa změnit. Připojení pomocí IP adresy může být rychlejší, protože tiskárna nemusí při hledání cílového serveru komunikovat se serverem DNS.


3. Chcete-li v cílové složce automaticky vytvořit podsložku pro naskenované dokumenty, zadejte v poli **Vlastní podsložka** formát pro název podsložky.

Chcete-li omezit přístup k podsložce pouze na uživatele, který dokumenty naskenoval, zaškrtněte možnost **Omezit přístup do podsložky pro uživatele**.

4. Celou cestu ke složce pro naskenované dokumenty zobrazíte kliknutím na tlačítko **Aktualizovat náhled**.
5. V seznamu **Nastavení ověřování** vyberte jednu z následujících možností:
 - **K připojení po přihlášení na ovládacím panelu použijte pověření uživatele**
 - **Vždy použít tato pověření**


 **POZNÁMKA:** Pokud vyberete možnost **Vždy použít tato pověření**, musíte do příslušných polí zadat uživatelské jméno a heslo.


6. Do pole **Doména Windows** zadejte doménu Windows.

 **POZNÁMKA:** Chcete-li zjistit, jaká je doména Windows, v systému Windows 7, klikněte na tlačítko **Start**, potom na **Ovládací panely** a **Systém**.

Chcete-li zjistit, jaká je doména Windows, v systému Windows 8, klikněte na **Hledání**, do vyhledávacího pole zadejte text **Systém**, a potom klikněte na **Systém**.

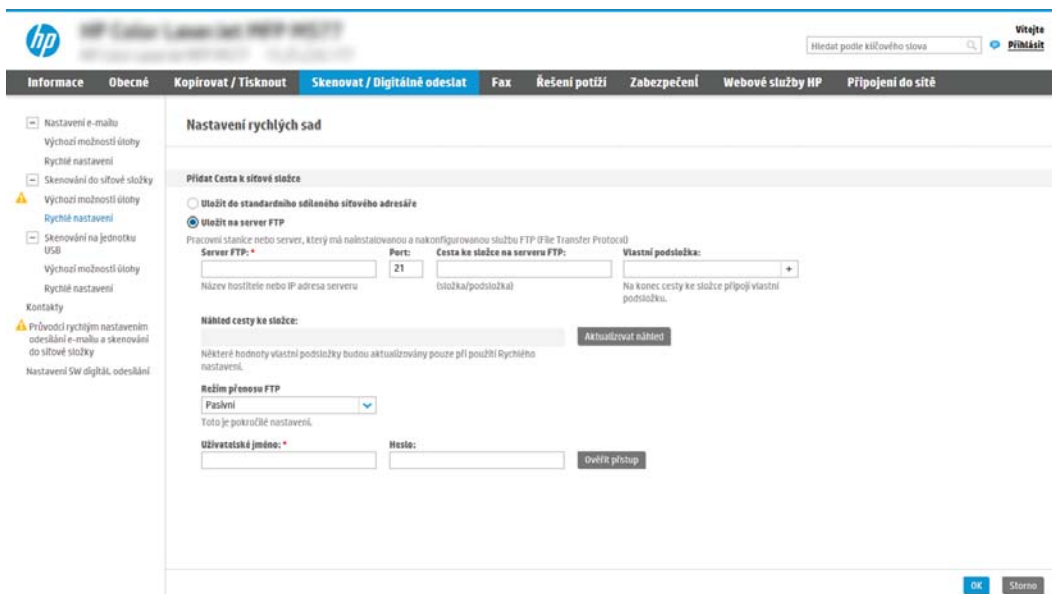
Doménu najdete v části **Nastavení názvu počítače, domény a pracovní skupiny**.

 **POZNÁMKA:** Pokud je sdílená složka dostupná pro všechny, zadejte do příslušných polí údaje o názvu pracovní skupiny (výchozí název je „Workgroup“), uživatelské jméno a heslo. Pokud se složka nachází v rámci složky konkrétního uživatele a není veřejná, je třeba použít uživatelské jméno a heslo daného uživatele.


 **POZNÁMKA:** Místo názvu počítače může být nutné zadat IP adresu. Řada domácích směrovačů nedokáže správně zacházet s názvy počítačů a nemá k dispozici server DNS (Domain Name Server). V takovém případě je nejlepším řešením ve sdíleném počítači nastavit statickou IP adresu a vyhnout se tak komplikacím spojeným s protokolem DHCP přidělujícím nové IP adresy. U běžného domácího počítače toho dosáhnete nastavením statické IP adresy ve téže podsíti, ale mimo rozsah adres DHCP.

7. Klikněte na tlačítko **OK**.

- Možnost 2: **Uložení na server FTP**



The screenshot shows the 'Nastavení rychlých sad' (Quick Setup) window in the HP software. The 'Uložení na server FTP' (Save to FTP server) option is selected. The 'Server FTP' field is empty. The 'Port' field is set to 21. The 'Cesta ke složce na serveru FTP' field is empty. The 'Vlastní podsložka' field is empty. There are also fields for 'Uživatelské jméno' and 'Heslo'. The 'Aktualizovat náhled' (Update preview) button is visible.

 **POZNÁMKA:** Pokud je server FTP mimo firewall, je nutné v rámci nastavení sítě zadat proxy server. Toto nastavení je k dispozici na kartě **Sítě EWS** v možnostech **Pokročilé**.


1. Vyberte možnost **Uložit na server FTP**.
2. Do pole **Server FTP** zadejte název serveru FTP nebo jeho IP adresu.
3. Do pole **Port** zadejte číslo portu.

 **POZNÁMKA:** Ve většině případů není nutné měnit výchozí číslo portu.

4. Chcete-li v cílové složce automaticky vytvořit podsložku pro naskenované dokumenty, zadejte v poli **Vlastní podsložka** formát pro název podsložky.
5. Celou cestu ke složce pro naskenované dokumenty zobrazíte kliknutím na tlačítko **Aktualizovat náhled**.
6. V seznamu **Přenosový režim FTP** vyberte jednu z následujících možností:
 - **Pasivní**
 - **Aktivní**
7. Do pole **Uživatelské jméno** zadejte uživatelské jméno.
8. Do pole **Heslo** zadejte heslo.
9. Kliknutím na tlačítko **Ověřit přístup** můžete ověřit dostupnost cílové složky.
10. Klikněte na tlačítko **OK**.

Možnost 2: Nastavení tiskárny do režimu ukládání do osobní sdílené složky

Chcete-li ukládat naskenované dokumenty do osobní sdílené složky, postupujte takto.

 **POZNÁMKA:** Tuto možnost lze využívat v prostředí domény, kde chce správce nastavit sdílenou složku pro každého uživatele. Je-li nakonfigurována funkce Ukládání do osobní sdílené složky, uživatelé se budou muset přihlašovat na ovládacím panelu tiskárny přihlašovacími údaji Windows nebo ověřením LDAP.

1. Vyberte možnost **Ukládání do osobní sdílené složky**.
2. Do pole **Získat uživatelské jméno zařízení pomocí tohoto atributu** zadejte domovskou složku uživatele ve službě Microsoft Active Directory.

 **POZNÁMKA:** Ověřte, zda uživatel zná umístění této domovské složky v síti.

3. Pokud na konec cesty ke složce chcete přidat podsložku nazvanou uživatelským jménem uživatele, vyberte možnost **Vytvořit podsložku podle uživatelského jména**.

Chcete-li omezit přístup k podsložce pouze na uživatele, který dokumenty naskenoval, zaškrtněte možnost **Omezit přístup do podsložky pro uživatele**.

Vyberte oprávnění pro cílovou složku

Výběrem jedné z následujících možností nastavte oprávnění pro cílovou složku.


- [Možnost 1: Nastavení přístupu ke čtení a zápisu](#)
- [Možnost 2: Konfigurace přístupu pouze pro zápis](#)

Možnost 1: Nastavení přístupu ke čtení a zápisu

Chcete-li odesílat naskenované dokumenty do složek nastavených pro zápis a čtení, postupujte takto.

 **POZNÁMKA:** Možnost **Odesílat pouze do složek s přístupem pro čtení a zápis** podporuje ověření složek a oznámení úlohy.

1. Není-li možnost **Odesílat pouze do složek s přístupem pro čtení a zápis** vybraná, vyberte ji.
2. Pokud chcete, aby tiskárna před spuštěním skenování ověřila přístup ke složce, vyberte možnost **Ověřit přístup ke složce před spuštěním úlohy**.


 **POZNÁMKA:** Skenování je rychlejší, pokud možnost **Ověřit přístup ke složce před spuštěním úlohy** není vybraná. Pokud ovšem složka není přístupná, pravděpodobně se skenování nepodaří.

3. Klikněte na tlačítko **Další**.

Možnost 2: Konfigurace přístupu pouze pro zápis

Chcete-li odeslat naskenované dokumenty do složky nakonfigurované pouze pro zápis, postupujte takto.

 **POZNÁMKA:** Možnost **Povolit odesílání do složek s přístupem pouze pro zápis** nepodporuje ověřování složek ani oznámení úloh.

 **POZNÁMKA:** Je-li toto políčko zaškrtnuté, tiskárna nemůže postupně číslovat názvy naskenovaných souborů. a bude u každého skenování používat vždy stejný název souboru.

Jako předponu nebo příponu k názvu souboru použijte časový údaj, jinak nebudou názvy ukládaných naskenovaných souborů jedinečné a bude docházet k přepisu předchozích souborů. Tento název souboru je určen informacemi v dialogovém okně **Nastavení souboru** v průvodci rychlým nastavením.

1. Vyberte možnost **Povolit odesílání do složek s přístupem pouze pro zápis**.
2. Klikněte na tlačítko **Další**.

Třetí dialogové okno: Nastavení upozornění

Nastavení upozornění dokončete následujícím způsobem.

- ▲ V dialogovém okně **Nastavení oznámení** proveďte jeden z následujících postupů:
 - Možnost 1: **Neoznamovat**
 1. Vyberte možnost **Neoznamovat**.
 2. Chcete-li uživatelům zobrazovat výzvu, aby zkontrolovali nastavení oznámení, vyberte možnost **Vyzvat uživatele před zahájením úlohy** a klikněte na tlačítko **Další**.
 - Možnost 2: **Oznámit při dokončení úlohy**

1. Vyberte možnost **Oznámit při dokončení úlohy**.
 2. V seznamu **Metoda doručení oznámení** vyberte způsob doručení oznámení.
Pokud jste vybrali metodu **E-mail**, zadejte do pole **E-mailová adresa pro oznámení** e-mailovou adresu.
 3. Chcete-li s oznámením obdržet miniaturní snímek první stránky faxu, vyberte možnost **Zahrnout miniaturu**.
 4. Chcete-li uživatelům zobrazovat výzvu, aby zkontrolovali nastavení oznámení, vyberte možnost **Vyzvat uživatele před zahájením úlohy** a klikněte na tlačítko **Další**.
- Možnost 3: **Oznámit pouze při selhání úlohy**
 1. Vyberte možnost **Oznámit pouze při selhání úlohy**.
 2. V seznamu **Metoda doručení oznámení** vyberte způsob doručení oznámení.
Pokud jste vybrali metodu **E-mail**, zadejte do pole **E-mailová adresa pro oznámení** e-mailovou adresu.
 3. Chcete-li s oznámením obdržet miniaturní snímek první stránky faxu, vyberte možnost **Zahrnout miniaturu**.
 4. Chcete-li uživatelům zobrazovat výzvu, aby zkontrolovali nastavení oznámení, vyberte možnost **Vyzvat uživatele před zahájením úlohy** a klikněte na tlačítko **Další**.

Čtvrté dialogové okno: Nastavení skenování

Nastavení skenování dokončete následujícím způsobem.

V dialogovém okně **Nastavení skenování** nastavte výchozí preference skenování pro rychlé nastavení a klikněte na tlačítko **Další**.

Nastavení skenování:

Funkce	Popis
Formát předlohy	Vyberte formát stránky předlohy.
Strany předlohy	Vyberte, zda je předloha jednostranná nebo oboustranná.
Optimalizace textu/obrázku	Tato možnost slouží k optimalizaci výstupu s konkrétním typem obsahu.
Orientace obsahu	Vyberte způsob umístění obsahu předlohy na stránce: Na výšku nebo Na šířku .
Vyčištění pozadí	Vyberte hodnotu odstranění světlých obrázků z pozadí nebo světlé barvy pozadí.
Jas	Výběrem hodnoty upravte jas souboru.
Kontrast	Výběrem hodnoty upravte kontrast souboru.
Ostrost	Výběrem hodnoty upravte ostrost souboru.
Náhled obrázku	Vyberte, zda bude zobrazení náhledu úlohy povinné nebo volitelné, nebo zda se má náhled zcela zakázat.
Možnosti ořezu	Vyberte, zda má být povoleno oříznutí úlohy, a typ oříznutí.
Vymazání okrajů	V tomto nastavení lze zadat šířku vymazaných okrajů pro přední a zadní stranu úlohy v palcích nebo milimetrech.

Páté dialogové okno: Nastavení souboru

Nastavení souboru dokončete následujícím způsobem.

V dialogovém okně **Nastavení souboru** nastavte výchozí nastavení souboru pro rychlé nastavení a poté klikněte na tlačítko **Další**.

Nastavení souboru:

Funkce	Popis
Předpona názvu souboru	Nastavení výchozí předpony názvu souboru u souborů ukládaných do síťové složky.
Název souboru	Výchozí název ukládaného souboru. Zaškrtnutím políčka Může upravit uživatel umožníte úpravy tohoto nastavení z ovládacího panelu tiskárny.
Přípona názvu souboru	Nastavení výchozí přípony názvu souboru u souborů ukládaných do síťové složky.
Náhled názvu souboru	Zadejte název souboru a potom klikněte na tlačítko Aktualizovat náhled .
Formát čísla souboru	Vyberte formát názvu souboru pro případ, kdy se úloha rozděluje do několika souborů.
Přidat číslování, pokud úloha obsahuje pouze jeden soubor (např. _1–1)	Toto nastavení vyberte, chcete-li k názvu souboru přidat číslování, pokud má úloha pouze jeden soubor místo více souborů.
Typ souboru	Vyberte formát ukládaného souboru. Zaškrtnutím políčka Může upravit uživatel umožníte úpravy tohoto nastavení z ovládacího panelu tiskárny.
Vysoká komprese (menší soubor)	Toto nastavení vyberte ke komprimování skenovaného souboru, aby se zmenšila velikost souboru. Proces skenování pro soubor s vysokou kompresí však může trvat déle než u souboru s kompresí normální.
Šifrování dokumentů PDF	Pokud je jako typ souboru vybrán formát PDF, pak tato možnost zajišťuje šifrování výstupního souboru PDF. Jako součást šifrování musí být zadáno heslo. Stejně heslo je nutné použít k otevření souboru. Uživatel bude před skenováním úlohy vyzván k zadání hesla, pokud je již nenastavil před stisknutím tlačítka Start.
Rozlišení	Nastavte rozlišení souboru. Obrázky s vyšším rozlišením obsahují více bodů na palec (dpi), takže zobrazí větší množství detailů. Obrázky s nižším rozlišením obsahují menší počet bodů na palec a zobrazí menší množství detailů, ale velikost souboru je menší.
Kvalita a velikost souboru	Vyberte kvalitu souboru. Vyšší kvalita obrazu vyžaduje větší soubory než nižší kvalita obrazu, soubory se také déle odesílají.
Barevně/Černobíle	Určení, zda budou kopie vytištěny barevně, ve stupních šedi nebo pouze černobíle.
Potlačit prázdné stránky	Pokud je povolena možnost Potlačit prázdné stránky , budou prázdné stránky ignorovány.
Formát souborů metadat	Pomocí rozevíracího seznamu vyberte formát souboru pro informace o metadatech.
Vytvořit více souborů	Toto nastavení vyberte ke skenování stránek do samostatných souborů na základě předem určeného maximálního počtu stránek na soubor.

Šesté dialogové okno: Souhrn

Projděte si souhrn následujícím způsobem.

V dialogovém okně **Souhrn** zkontrolujte nastavení **Souhrn** a klikněte na tlačítko **Dokončit**.

Krok 3: Dokončení konfigurace

Následující postup lze využít k dokončení skenování do síťové složky.

1. V levém navigačním panelu klikněte na možnost **Skenování do síťové složky**.
2. Na stránce **Skenování do síťové složky** zkontrolujte zvolená nastavení a kliknutím na tlačítko **Použít**.

Nastavení funkce Skenování na jednotku USB

Povolte funkci Skenování na jednotku USB, která umožňuje skenovat přímo na jednotku USB flash.



- [Úvod](#)
- [Krok 1: Přístup k integrovanému webovému serveru HP \(EWS\)](#)
- [Krok 2: Povolení funkce Skenování na jednotku USB](#)
- [Krok 3: Nakonfigurujte rychlá nastavení \(volitelné\)](#)
- [Výchozí nastavení skenování pro nastavení skenování na jednotku USB](#)
- [Výchozí nastavení souboru pro nastavení ukládání na zařízení USB](#)


Úvod

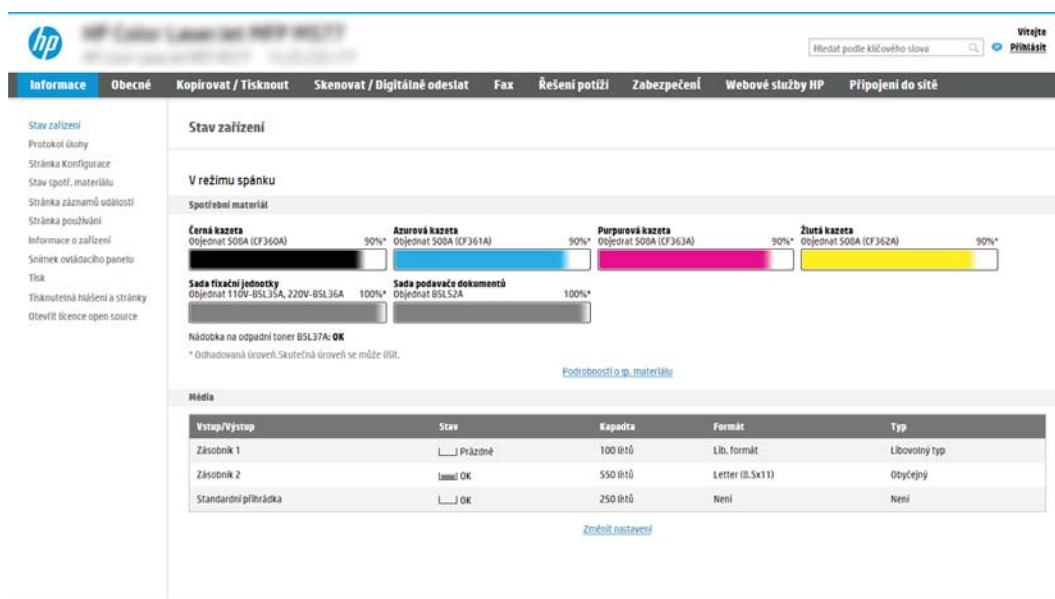
Tiskárna má funkci, která umožňuje ukládat naskenované soubory na jednotku USB flash. Tato funkce není k dispozici, dokud nebude nakonfigurována pomocí integrovaného webového serveru HP (EWS).

Krok 1: Přístup k integrovanému webovému serveru HP (EWS)

Otevřením serveru EWS spusíte proces nastavení.

1. Chcete-li zobrazit IP adresu nebo název hostitele, klepněte na hlavní obrazovce ovládacího panelu tiskárny na ikonu Informace  a poté na ikonu Sít .
2. Otevřete webový prohlížeč a do adresního řádku zadejte IP adresu nebo název hostitele v přesném tvaru, v jakém se zobrazil na ovládacím panelu tiskárny. Na klávesnici počítače stiskněte klávesu **Enter**. Spustí se server EWS.

 **POZNÁMKA:** Pokud se ve webovém prohlížeči zobrazí zpráva, že přístup na stránku nemusí být bezpečný, vyberte možnost pokračovat na stránku. Vstupem na stránku nedojde k poškození počítače.



Stav zařízení

V režimu spánku

Spotřební materiál

Černá kazeta	Azurová kazeta	Purpurová kazeta	Žlutá kazeta
Objednat 508A (CF360A) 90%*	Objednat 508A (CF361A) 90%*	Objednat 508A (CF363A) 90%*	Objednat 508A (CF362A) 90%*

Sada fixační jednotky Objednat 110V-B5L35A, 220V-B5L36A 100%*

Sada podavače dokumentů Objednat B5L52A 100%*

Nádóčka na odpadní toner B5L37A: **OK**

* Odhadovaná úroveň. Skutečná úroveň se může lišit.

[Podrobnosti o sp. materiálu](#)

Média

Vstup/Výstup	Stav	Kapacita	Formát	Typ
Zásobník 1	<input type="checkbox"/> Prázdné	100 listů	Lib. formát	Libovolný typ
Zásobník 2	<input type="checkbox"/> OK	550 listů	Letter (8.5x11)	Obyčejný
Standardní přítráčka	<input type="checkbox"/> OK	250 listů	Není	Není

[Změnit nastavení](#)

Krok 2: Povolení funkce Skenování na jednotku USB

Povolte skenování na jednotku USB pomocí následujícího postupu.

1. Vyberte kartu **Zabezpečení**.
2. Přejděte na **Hardwarové porty** a ujistěte se, že je aktivována možnost **Povolit funkci plug and play pro hostitelské zařízení USB**.
3. Vyberte kartu **Kopírování/tisk** u modelů zařízení MFP nebo na kartě **Tisk** u modelů SFP.
4. Zaškrtněte políčko **Povolit ukládání na jednotku USB**.
5. Klikněte na tlačítko **Použít** v dolní části stránky.





POZNÁMKA: Většina zařízení se dodává s již nainstalovanými jednotkami pevných disků (HDD). V některých případech je možné přidat další paměťová zařízení pomocí USB. Zkontrolujte, zda je třeba funkci „Uložit na USB“ rozšířit na „USB a pevný disk“

Krok 3: Nakonfigurujte rychlá nastavení (volitelné)

Pomocí následujícího postupu vytvořte rychlá nastavení pro skenování na jednotku USB. Rychlá nastavení jsou zkrácené úlohy, které lze zpřístupnit na hlavní obrazovce tiskárny nebo v aplikaci Rychlá nastavení.

1. V oblasti **Skenování na jednotku USB** v levém navigačním panelu klikněte na možnost **Rychlá nastavení**.
2. Vyberte jednu z následujících možností:
 - Vyberte existující rychlé nastavení v části Quick Sets Application (Aplikace Rychlé nastavení) v tabulce.
-NEBO-
 - Kliknutím na možnost **Přidat** spusťte průvodce rychlým nastavením.
3. Pokud jste zvolili možnost **Přidat**, otevře se stránka **Nastavení Rychlých nastavení**. Zadejte následující informace:
 - **Název rychlého nastavení:** Zadejte název pro nové rychlé nastavení.
 - **Popis rychlého nastavení:** Zadejte popis rychlého nastavení.
 - **Možnost spuštění rychlého nastavení:** Chcete-li nastavit, jak se spustí rychlé nastavení, klikněte na možnost **Vstoupí do aplikace, a poté uživatel stiskne Start** nebo **Zahájit ihned po vybrání z domovské obrazovky**.
4. Vyberte výchozí umístění, kam budou naskenované soubory ukládány v paměťových zařízeních USB zasunutých do portu USB na ovládacím panelu, a poté klikněte na tlačítko **Další**. Výchozí možnosti umístění jsou následující:
 - **Uložit v kořenovém adresáři paměťového zařízení USB**
 - **Vytvořit nebo umístit do této složky v paměťovém zařízení USB** – pokud použijete tuto možnost umístění souboru, musí být zadána cesta ke složce v paměťovém zařízení USB. Musí být použito zpětné lomítko \ k odlišení názvů složky\podsložky v cestě.

5. Vyberte jednu z možností rozevíracího seznamu **Podmínka vzniku upozornění**: a klikněte na tlačítko **Další**.
Toto nastavení určuje, zda, nebo jakým způsobem, je uživatelům oznamováno, že úloha rychlého nastavení Uložit na USB byla dokončena nebo selhala. Možnosti pro nastavení **Podmínka vzniku upozornění** jsou následující:
 - Neoznamovat
 - Oznamit při dokončení úlohy
 - Oznamit pouze při selhání úlohy
6. Vyberte možnost **Nastavení skenování** pro rychlé nastavení a poté klikněte na **Další**.
 **POZNÁMKA:** Další informace o dostupných nastaveních skenování naleznete v části [Výchozí nastavení skenování pro nastavení skenování na jednotku USB na stránce 115](#)
7. Vyberte možnost **Nastavení souboru** pro rychlé nastavení a poté klikněte na **Další**.
 **POZNÁMKA:** Další informace o dostupných nastaveních souborů naleznete v části [Výchozí nastavení skenování pro nastavení skenování na jednotku USB na stránce 115](#)
8. Zkontrolujte shrnutí nastavení a kliknutím na **Dokončit** uložíte Rychlé nastavení nebo klikněte na tlačítko **Předchozí** a nastavení upravte.

Výchozí nastavení skenování pro nastavení skenování na jednotku USB

Zkontrolujte výchozí nastavení v následující tabulce.

Tabulka 6-1 Nastavení skenování pro nastavení skenování na jednotku USB:

Funkce	Popis
Formát předlohy	Vyberte formát stránky předlohy.
Strany předlohy	Vyberte, zda je předloha jednostranná nebo oboustranná.
Optimalizace textu/obrázku	Tato možnost slouží k optimalizaci výstupu s konkrétním typem obsahu.
Orientace obsahu	Vyberte způsob umístění obsahu předlohy na stránce: Na výšku nebo Na šířku .
Vyčištění pozadí	Vyberte hodnotu odstranění světlých obrázků z pozadí nebo světlé barvy pozadí.
Jas	Výběrem hodnoty upravte jas souboru.
Kontrast	Výběrem hodnoty upravte kontrast souboru.
Ostrost	Výběrem hodnoty upravte ostrost souboru.
Náhled obrázku	Vyberte, zda bude zobrazení náhledu úlohy povinné nebo volitelné, nebo zda se má náhled zcela zakázat.
Možnosti ořezu	Vyberte, zda má být povoleno oříznutí úlohy, a typ oříznutí.
Vymazání okrajů	V tomto nastavení lze zadat šířku vymazaných okrajů pro přední a zadní stranu úlohy v palcích nebo milimetrech.

Výchozí nastavení souboru pro nastavení ukládání na zařízení USB

Zkontrolujte výchozí nastavení v následující tabulce.

Tabulka 6-2 Nastavení souboru pro nastavení ukládání na zařízení USB:

Název možnosti	Popis
Předpona názvu souboru	Nastavení výchozí předpony názvu souboru u souborů ukládaných do síťové složky.
Název souboru	Výchozí název ukládaného souboru. Zaškrtnutím políčka Může upravit uživatel umožníte úpravy tohoto nastavení z ovládacího panelu tiskárny.
Přípona názvu souboru	Nastavení výchozí přípony názvu souboru u souborů ukládaných do síťové složky. Duplikace výchozí přípony názvu souboru [filename]_YYYYMMDDT
Náhled názvu souboru	Zadejte název souboru a potom klikněte na tlačítko Aktualizovat náhled .
Formát čísla souboru	Vyberte formát názvu souboru pro případ, kdy se úloha rozděluje do několika souborů.
Přidat číslování, pokud úloha obsahuje pouze jeden soubor (např. _1–1)	Toto nastavení vyberte, chcete-li k názvu souboru přidat číslování, pokud má úloha pouze jeden soubor místo více souborů.
Typ souboru	Vyberte formát ukládaného souboru. Zaškrtnutím políčka Může upravit uživatel umožníte úpravy tohoto nastavení z ovládacího panelu tiskárny.
Vysoká komprese (menší soubor)	Toto nastavení vyberte ke komprimování skenovaného souboru, aby se zmenšila velikost souboru. Proces skenování pro soubor s vysokou kompresí však může trvat déle než u souboru s kompresí normální.
Šifrování dokumentů PDF	Pokud je jako typ souboru vybrán formát PDF, pak tato možnost zajišťuje šifrování výstupního souboru PDF. Jako součást šifrování musí být zadáno heslo. Stejně heslo je nutné použít k otevření souboru. Uživatel bude před skenováním úlohy vyzván k zadání hesla, pokud je již nenastavil před stisknutím tlačítka Start.
Rozlišení	Nastavte rozlišení souboru. Obrázky s vyšším rozlišením obsahují více bodů na palec (dpi), takže zobrazí větší množství detailů. Obrázky s nižším rozlišením obsahují menší počet bodů na palec a zobrazí menší množství detailů, ale velikost souboru je menší.
Kvalita a velikost souboru	Vyberte kvalitu souboru. Vyšší kvalita obrazu vyžaduje větší soubory než nižší kvalita obrazu, soubory se také déle odesílají.
Barevné/Černobíle	Určení, zda budou kopie vytištěny barevně, ve stupních šedi nebo pouze černobíle.
Potlačit prázdné stránky	Pokud je povolena možnost Potlačit prázdné stránky , budou prázdné stránky ignorovány.
Vytvořit více souborů	Toto nastavení vyberte ke skenování stránek do samostatných souborů na základě předem určeného maximálního počtu stránek na soubor.

Skenování do úložiště úloh

Naskenujte dokument a uložte jej do složky pro ukládání úloh v tiskárně.

- [Úvod](#)
- [Skenování do úložiště úloh v tiskárně](#)
- [Tisk z úložiště úloh v tiskárně](#)



POZNÁMKA: Naskenované úlohy lze uložit do složky pro ukládání úloh, což vyžaduje přidání dalšího úložiště v podobě pevného disku k desce řízení motoru (ECB).

Úvod

Tiskárna nabízí funkci, která umožňuje ukládat naskenované dokumenty do složky úložiště úloh v tiskárně. Můžete načíst dokument z tiskárny a vytisknout jej, až to budete potřebovat.



POZNÁMKA: Než budete moci skenovat do složky úložiště v tiskárně, správce tiskárny nebo oddělení IT musí tuto funkci aktivovat a nastavit její konfiguraci na integrovaném webovém serveru HP.

Skenování do úložiště úloh v tiskárně

Tento postup slouží k naskenování dokumentu a k jeho uložení do složky úložiště úloh v tiskárně za účelem pozdějšího tisku kopií.

1. Umístěte dokument lícem dolů na sklo skeneru nebo lícem nahoru do podavače dokumentů a nastavte vodítka papíru na velikost dokumentu.
2. Na hlavní obrazovce ovládacího panelu tiskárny přejděte do aplikace [Skenování](#), klikněte na ikonu [Skenování](#) a poté vyberte [Skenování do úložiště úloh](#).






POZNÁMKA: Pokud se zobrazí výzva, zadejte své uživatelské jméno a heslo.

3. Vyberte název výchozí složky úložiště zobrazené v nabídce [Složka](#).



POZNÁMKA: Pokud správce tiskárny nakonfiguroval danou možnost, můžete vytvořit novou složku. Novou složku vytvořte podle následujících pokynů:

- a. Vyberte ikonu [Nová složka](#) .
 - b. Vyberte pole [Nová složka](#), zadejte název složky a potom vyberte tlačítko [OK](#).
4. Ujistěte se, že jste vybrali správnou složku.
 5. Klepnutím na textové pole [Název úlohy](#) otevřete klávesnici na dotykové obrazovce, zadejte název souboru a poté zvolte tlačítko [Enter](#) .
 6. Chcete-li nastavit úlohu jako soukromou, vyberte tlačítko kódu PIN , do pole [kód PIN](#) zadejte čtyřmístný kód PIN a potom klávesnici na dotykové obrazovce zavřete.
 7. Chcete-li konfigurovat nastavení, například [Strany](#) a [Orientace obsahu](#), vyberte položku [Možnosti](#) v levém dolním rohu a poté vyberte nastavení z nabídky [Možnosti](#). Pokud budete vyzváni, vyberte pro každé nastavení možnost [Hotovo](#).
 8. Volitelný náhled: Za účelem zobrazení náhledu dokumentu stiskněte pravý panel obrazovky. Na levé straně v podokně náhledu můžete pomocí tlačítek [Rozbalit](#) a [Sbalit](#) obrazovku náhledu rozbalit nebo sbalit.

Tlačítko **Rozbalit**



Tlačítko **Sbalit**



Pomocí tlačítek na pravé straně obrazovky můžete upravit možnosti náhledu a změnit pořadí, otočit, vložit nebo odstranit stránky.



Můžete přepínat mezi zobrazením dvou stránek a zobrazením miniatur. Při zobrazení miniatur je k dispozici více možností než při zobrazení dvou stránek.



Přiblížte nebo oddalte vybranou stránku.

POZNÁMKA: Abyste mohli tato tlačítka používat, vyberte pouze jednu stránku.



Otočte stránku o 180 stupňů.

POZNÁMKA: Toto tlačítko je k dispozici pouze při zobrazení miniatur.



Odstraňte vybrané stránky.

POZNÁMKA: Toto tlačítko je k dispozici pouze při zobrazení miniatur.



Změňte pořadí stránek v dokumentu. Vyberte jednu nebo více stránek a přesuňte je doleva nebo doprava.

POZNÁMKA: Tato tlačítka jsou k dispozici pouze při zobrazení miniatur.



Přidejte stránky k dokumentu. Tiskárna vás vyzve k naskenování dalších stránek.




Zrušte změny provedené v náhledu a začněte znovu.

9. Až bude dokument připraven, vyberte možnost **Uložit** a uložte soubor do složky úložiště.

Tisk z úložiště úloh v tiskárně

Tento postup slouží k tisku naskenovaného dokumentu, který se nachází ve složce úložiště úloh v tiskárně.

1. Na hlavní obrazovce ovládacího panelu tiskárny přejděte do aplikace **Tisk**, klikněte na ikonu **Tisk** a poté vyberte **Tisknout z úložiště úloh**.
2. V části **Uložené úlohy k tisku** zvolte možnost **Vybrat**, vyberte složku, do které je dokument uložený, dokument vyberte a poté zvolte možnost **Zvolit**.
3. Pokud je dokument soukromý, zadejte do pole **Heslo** čtyřmístný číselný kód a poté vyberte tlačítko **OK**.
4. Počet kopií upravte stisknutím pole nalevo od tlačítka **Tisknout** a potom vyberte počet kopií pomocí klávesnice, která se otevře. Zvolením tlačítka **Zavřít**  zavřete klávesnici.
5. Výběrem možnosti **Tisk** vytiskněte dokument.

Skenování na jednotku USB

Naskenujte dokument přímo na jednotku USB.

- [Úvod](#)
- [Skenování na jednotku USB](#)


Úvod

Tiskárna může naskenovat soubor a uložit jej na jednotku USB flash.

Skenování na jednotku USB

Pomocí následujícího postupu naskenujte dokument přímo na jednotku USB.

 **POZNÁMKA:** Pro použití této funkce může být nutné se přihlásit k tiskárně.

1. Umístěte dokument lícem dolů na sklo skeneru nebo lícem nahoru do podavače dokumentů a nastavte vodítka papíru na velikost dokumentu.
2. Připojte jednotku USB k portu USB umístěnému poblíž ovládacího panelu tiskárny.
3. Na hlavní obrazovce ovládacího panelu tiskárny přejděte do aplikace [Skenování](#), klikněte na ikonu [Skenování](#) a poté vyberte [Skenování na jednotku USB](#).
4. Vyberte jednotku USB v části [Cíl](#) a poté vyberte umístění pro uložení (kořenový adresář jednotky USB flash nebo existující složku).
5. Klepnutím na textové pole [Název souboru](#) otevřete klávesnici na dotykové obrazovce, zadejte název souboru a poté zvolte tlačítko [Enter](#) .
6. Chcete-li konfigurovat nastavení, jako například [Typ a rozlišení souboru](#), [Strany předlohy](#) a [Orientace obsahu](#), vyberte položku [Možnosti](#) v levém dolním rohu a poté vyberte nastavení z nabídek [Možnosti](#). Pokud k tomu budete vyzváni, vyberte možnost [Hotovo](#).
7. Volitelný náhled: Za účelem zobrazení náhledu dokumentu stiskněte pravý panel obrazovky. Na levé straně v podokně náhledu můžete pomocí tlačítek [Rozbalit](#) a [Sbalit](#) obrazovku náhledu rozbalit nebo sbalit.

Tlačítko [Rozbalit](#)



Tlačítko [Sbalit](#)



Pomocí tlačítek na pravé straně obrazovky můžete upravit možnosti náhledu a změnit pořadí, otočit, vložit nebo odstranit stránky.



Můžete přepínat mezi zobrazením dvou stránek a zobrazením miniatur. Při zobrazení miniatur je k dispozici více možností než při zobrazení dvou stránek.



Přiblížte nebo oddalte vybranou stránku.

POZNÁMKA: Abyste mohli tato tlačítka používat, vyberte pouze jednu stránku.



Otočte stránku o 180 stupňů.

POZNÁMKA: Toto tlačítko je k dispozici pouze při zobrazení miniatur.



Odstraňte vybrané stránky.

POZNÁMKA: Toto tlačítko je k dispozici pouze při zobrazení miniatur.



Změňte pořadí stránek v dokumentu. Vyberte jednu nebo více stránek a přesuňte je doleva nebo doprava.

POZNÁMKA: Tato tlačítka jsou k dispozici pouze při zobrazení miniatur.



Přidejte stránky k dokumentu. Tiskárna vás vyzve k naskenování dalších stránek.



Zrušte změny provedené v náhledu a začněte znovu.

8. Až bude dokument připraven, vyberte možnost **Uložit** a uložte soubor na jednotku USB.

Vsadte na podniková řešení HP JetAdvantage

Řešení HP JetAdvantage jsou uživatelsky přívětivá síťová a cloudová řešení pro workflow a tisk. Řešení HP JetAdvantage jsou navržena tak, aby usnadňovala všechny typy úloh například v sektoru zdravotnictví, finančních služeb, průmyslu a veřejných služeb a správu skupin tiskáren a skenerů.

Řešení HP JetAdvantage Solutions zahrnuje:

- Bezpečnostní řešení HP JetAdvantage Security
- Řešení pro správu HP JetAdvantage Management

- Řešení pro procesy HP JetAdvantage Workflow
- Mobilní tisková řešení HP JetAdvantage Mobile Printing

Další informace o řešení HP JetAdvantage pro procesy a tisk naleznete na www.hp.com/go/PrintSolutions.

Další úlohy skenování

Vyhledání informací na webu k provedení běžných úloh skenování.

Přejděte na web www.hp.com/support/ljE72425MFP.

Jsou k dispozici pokyny pro provedení konkrétních úloh skenování, např.:

- Kopírování a skenování stránek z knih a jiných vázaných dokumentů
- Odeslání naskenovaného dokumentu do složky v paměti tiskárny
- Kopírování nebo skenování obou stran průkazu totožnosti
- Kopírování nebo skenování dokumentu do formátu brožury

7 Fax

Konfigurace funkcí faxu a odesílání a přijímání faxů pomocí tiskárny.

- [Nastavení faxu](#)
- [Změna konfigurace faxu](#)
- [Odeslání faxu](#)
- [Další úlohy faxování](#)

Podpůrné video naleznete na www.hp.com/videos/A3.

Následující informace jsou platné v okamžiku vydání dokumentu. Aktuální informace viz www.hp.com/support/ljE72425MFP.

Další informace:

Kompletní podpora společnosti HP pro tiskárnu zahrnuje následující informace:

- Instalace a konfigurace
- Osvojování a používání
- Řešení problémů
- Stažení aktualizací softwaru a firmwaru
- Účast ve fórech podpory
- Vyhledání informací o záruce a předpisech

Nastavení faxu

Nastavte funkce faxu pro tiskárnu.

- [Úvod](#)
- [Nastavení faxu pomocí ovládacího panelu tiskárny](#)

Úvod

Tyto informace se týkají faxu a modelů řady Flow nebo jiných tiskáren s nainstalovaným volitelným analogovým faxovým příslušenstvím. Než budete pokračovat, připojte tiskárnu k telefonní lince (pro analogový fax) nebo k internetové či síťové faxové službě.

Nastavení faxu pomocí ovládacího panelu tiskárny

Nakonfigurujte funkce faxu pomocí ovládacího panelu.

1. Na hlavní obrazovce ovládacího panelu tiskárny přejděte do aplikace [Nastavení](#) a poté vyberte ikonu [Nastavení](#).
2. Otevřete následující nabídky:
 - [Fax](#)
 - [Nastavení interního fax. modemu](#)



POZNÁMKA: Jestliže se nabídka [Nastavení interního faxového modemu](#) nezobrazuje v seznamu nabídek, je pravděpodobně aktivován fax v síti LAN nebo internetový fax. Pokud je aktivován fax v síti LAN nebo internetový fax, analogové faxové příslušenství je deaktivováno a nabídka [Nastavení interního faxového modemu](#) se nezobrazí. V jednom okamžiku může být aktivní jen jedna faxová funkce, tedy buď fax v síti LAN, analogový fax, nebo internetový fax. Pokud je aktivován fax v síti LAN a chcete použít analogový fax, zakažte fax v síti LAN pomocí integrovaného webového serveru HP.

3. Vyberte umístění ze seznamu na pravé straně obrazovky a poté vyberte tlačítko [Další](#).
4. Stiskněte textové pole [Název společnosti](#) a pomocí klávesnice zadejte název společnosti.
5. Stiskněte textové pole [Faxové číslo](#) a pomocí klávesnice zadejte faxové číslo odesílatele. Vyberte možnost [Další](#).
6. Ověřte správnost nastavení data a času. Upravte dle potřeby údaje a poté vyberte tlačítko [Další](#).
7. Pokud je pro odesílání faxů nutné používat předvolbu, stiskněte pole [Předvolba](#) a pomocí klávesnice zadejte číslo.
8. Zkontrolujte zadané údaje na levém panelu a poté dokončete nastavení faxu zvolením tlačítka [Dokončit](#).

Změna konfigurace faxu

Změňte nebo aktualizujte nastavení faxu.

- [Nastavení vytáčení faxu](#)
- [Obecná nastavení odesílání faxu](#)
- [Nastavení příjmu faxů](#)



POZNÁMKA: Nastavení nakonfigurované prostřednictvím ovládacího panelu potlačí veškeré nastavení nakonfigurované prostřednictvím integrovaného webového serveru HP.

Nastavení vytáčení faxu

Při změně nastavení vytáčení faxu postupujte podle následujících pokynů.

1. Na hlavní obrazovce ovládacího panelu tiskárny přejděte do aplikace [Nastavení](#) a poté vyberte ikonu [Nastavení](#).
2. Otevřete následující nabídky:
 - [Fax](#)
 - [Nastavení odesílání faxu](#)
 - [Nastavení vytáčení faxu](#)

Nakonfigurujte cokoli z následujících nastavení a potom vyberte možnost [Hotovo](#):

Položka nabídky	Popis
Opětovné vytáčení při chybě	Funkce Opětovné vytáčení při chybě určuje počet opakovaných vytáčení faxového čísla v případě, že při přenosu faxu dojde k chybě.
Opakovaná volba čísla, které neodpovídá	Nastavení Opakovaná volba čísla, které neodpovídá určuje, kolikrát faxové příslušenství opakuje volbu čísla, které neodpovídá. Podle nastavení oblasti je počet opakování buď v rozmezí 0 až 1 (používáno v USA), nebo v rozmezí 0 až 2. Interval mezi jednotlivými pokusy je určen nastavením intervalu opakování volby.
Opakovaná volba obsazeného čísla	Nastavení Opakovaná volba obsazeného čísla určuje, kolikrát (0 až 9krát) faxové příslušenství opakuje volbu obsazeného čísla. Interval mezi jednotlivými pokusy je určen nastavením intervalu opakování volby.
Interval opakování volby	Nastavení Interval opakování volby určuje počet minut mezi opakovanými volbami čísla, které je obsazeno či neodpovídá, nebo když při vytáčení dochází k chybě. POZNÁMKA: Jsou-li obě nastavení (Opakovaná volba obsazeného čísla i Opakovaná volba čísla, které neodpovídá) vypnuta, může se na ovládacím panelu zobrazit zpráva týkající se opakování volby. Tato situace nastane, pokud faxové příslušenství zvolí číslo, naváže spojení a poté dojde k přerušení spojení. V reakci na tento chybový stav faxové příslušenství provede tři automatické pokusy o opakování vytáčení bez ohledu na nastavení opakování vytáčení. Během této operace opakování volby se na ovládacím panelu zobrazí zpráva s informací o tom, že probíhá opakovaná volba.

Položka nabídky	Popis
Rychlost odesílání faxů	Nastavení Rychlost odesílání faxů určuje přenosovou rychlost modemu analogového faxu (měřenou v bitech za sekundu) při odesílání faxů. <ul style="list-style-type: none"> Vysoká (v.34 – 33,6k) Střední (v.17 – 14,4k) Nízká (v.29 – 9,6k)
Hlasitost sledování linky	Nastavení Hlasitost sledování linky slouží k ovládní hlasitosti vytáčení faxu při odesílání faxů.
Režim volby	Nastavení Režim vytáčení nastaví používaný typ vytáčení: buď tónové (dotykové tónové telefony), nebo pulzní (vytáčecí telefony).
Směrové číslo	Pomocí nastavení Směrové číslo můžete zadat směrové číslo (například 9 pro přístup na vnější linku), které bude použito při vytáčení. Směrové číslo bude při vytáčení automaticky přidáno ke každému telefonnímu číslu.
Detekce oznamovacího tónu	Nastavení Detekce oznamovacího tónu určuje, zda faxové zařízení před odesláním faxu zjišťuje oznamovací tón.

Obecná nastavení odesílání faxu

Při změně nastavení odesílání faxů postupujte podle následujících pokynů.

- Na hlavní obrazovce ovládacího panelu tiskárny přejděte do aplikace **Nastavení** a poté vyberte ikonu **Nastavení**.
- Otevřete následující nabídky:
 - Fax
 - Nastavení odesílání faxu
 - Obecná nastavení odesílání faxu

Nakonfigurujte cokoli z následujících nastavení a potom vyberte možnost **Hotovo**:

Položka nabídky	Popis
Potvrzení faxového čísla	Je-li povolena funkce Potvrzení faxového čísla , faxové číslo je třeba zadat dvakrát, aby bylo ověřeno, že bylo zadáno správně. Ve výchozím nastavení je tato funkce zakázána.
Odesílání faxů z počítače	Funkci Odesílání faxů z počítače používejte k odesílání faxů z počítače. Ve výchozím stavu je tato funkce povolena.

Položka nabídky	Popis
Režim opravy chyb	<p>Faxové příslušenství obvykle během odesílání nebo příjmu faxu sleduje signály na telefonní lince. Pokud faxová jednotka zjistí během přenosu chybu a funkce Režim opravy chyb je zapnuta, může faxová jednotka požádat o opakované zaslání chybné části faxu.</p> <p>Režim opravy chyb je ve výchozím nastavení povolen. Funkci vypněte pouze v případě, že máte potíže s odesíláním nebo příjmem faxu a jste ochotni akceptovat chyby přenosu a pravděpodobné snížení kvality obrazu. Vypnutí tohoto nastavení může být užitečné, pokud odesíláte nebo přijímáte fax ze zámoří nebo pokud používáte satelitní telefonní spojení.</p> <p>POZNÁMKA: Někteří poskytovatelé služeb VoIP mohou doporučit funkci Režim opravy chyb nepoužívat. Takový postup však většinou není nezbytný.</p>
Hlavička faxu	<p>Pomocí funkce Hlavička faxu lze nastavit, zda má být hlavička zobrazena nahoře a obsah posunut dolů, nebo zda má být hlavička překryta přes předchozí hlavičku.</p>

Nastavení příjmu faxů

Při změně nastavení příjmu faxů postupujte podle následujících pokynů.

1. Na hlavní obrazovce ovládacího panelu tiskárny přejděte do aplikace **Nastavení** a poté vyberte ikonu **Nastavení**.
2. Otevřete následující nabídky:
 - Fax
 - Nastavení příjmu faxů
 - Nastavení příjmu faxů



Nakonfigurujte cokoli z následujících nastavení a potom vyberte možnost **Hotovo**:

Položka nabídky	Popis
Režim příjmu	<p>Nastavení Režim příjmu určuje, jak příslušenství faxu přijímá faxové úlohy. Vyberte jednu z následujících možností:</p> <ul style="list-style-type: none"> • Automaticky • TAM • Fax/Tel • Ručně
Počet zazvonění před odpovědí	<p>Nastavení Počet zazvonění před odpovědí určuje, po kolika zazvoněních bude volání přijato faxovým příslušenstvím.</p> <p>POZNÁMKA: Výchozí rozsah možností nastavení Počet zazvonění před odpovědí závisí na příslušné oblasti. Nastavení možnosti Počet zazvonění před odpovědí závisí na příslušné oblasti.</p> <p>Pokud faxové zařízení nepřijímá volání a nastavení Počet zazvonění před odpovědí je nakonfigurováno na hodnotu 1, zkuste nastavení zvýšit na hodnotu 2.</p>
Hlasitost zvonění	<p>Nastavení Hlasitost vyzvánění umožňuje upravit hlasitost vyzvánění.</p>

Položka nabídky	Popis
Rychlost příjmu faxů	Stiskněte rozevírací nabídku Rychlost příjmu faxů a vyberte jednu z následujících možností: <ul style="list-style-type: none"> • Vysoká (v.34 – 33,6k) • Střední (v.17 – 14,4k) • Nízká (v.29 – 9,6k)
Faxová linka	Toto nastavení vám umožní používat samostatný telefon ve spojení s funkcemi faxu.
Povolit opakovaný tisk	Toto nastavení umožňuje znovu vytisknout přijaté faxy.
Přijímat do počítače	Toto nastavení umožňuje přijímat faxy přímo do počítače.
Dotazování faxu	Toto nastavení slouží k povolení nebo zakázání funkce dotazování faxu.
Doba vyzvánění Fax/Tel	Nastavení určuje, kolikrát telefon zazvoní, než bude aktivován režim faxu/telefonu.

Odeslání faxu

Následující postup slouží k odeslání faxu z tiskárny.

1. Umístěte dokument lícem dolů na sklo skeneru nebo lícem nahoru do podavače dokumentů a nastavte vodička papíru na velikost dokumentu.
2. Na hlavní obrazovce ovládacího panelu tiskárny přejděte do aplikace [Fax](#) a poté vyberte ikonu [Fax](#). Budete-li vyzváni, zadejte své uživatelské jméno a heslo.
3. Pomocí jedné z následujících metod zadejte příjemce:
 - ▲ Stiskněte textové pole [Příjemci faxu](#) a poté pomocí klávesnice zadejte faxové číslo. Chcete-li dokument odeslat na více faxových čísel, oddělte jednotlivá čísla středníkem, nebo použijte klávesnici na dotykové obrazovce a po zadání každého čísla zvolte tlačítko [Enter](#) .
 - a. Zvolením tlačítka [Kontakty](#)  vedle pole [Příjemci Faxu](#) otevřete obrazovku [Kontakty](#).
 - b. Ze seznamu vyberte odpovídající seznam kontaktů.
 - c. Vyberte jméno nebo jména ze seznamu kontaktů k přidání na seznam příjemců. Poté vyberte možnost [Přidat](#).
4. Pokud chcete vložit rychlé nastavení, vyberte možnost [Vložit](#), vyberte rychlé nastavení a poté vyberte možnost [Vložit](#) v seznamu [Rychlá nastavení](#).



POZNÁMKA: [Rychlá nastavení](#) jsou předdefinovaná nastavení pro různé typy výstupu, jako [Text](#), [Fotografie](#) a [Vysoká kvalita](#). Výběrem rychlého nastavení můžete zobrazit popis.

5. Chcete-li konfigurovat nastavení, jako například [Rozlišení](#), [Strany](#) a [Orientace obsahu](#), vyberte položku [Možnosti](#) v levém dolním rohu a poté vyberte nastavení z nabídek [Možnosti](#). Pokud k tomu budete vyzváni, vyberte možnost [Hotovo](#).
6. Volitelný náhled: Za účelem zobrazení náhledu dokumentu stiskněte pravý panel obrazovky. Na levé straně v podokně náhledu můžete pomocí tlačítek [Rozbalit](#) a [Sbalit](#) obrazovku náhledu rozbalit nebo sbalit.

Tlačítko **Rozbalit**



Tlačítko **Sbalit**



Pomocí tlačítek na pravé straně obrazovky můžete upravit možnosti náhledu a změnit pořadí, otočit, vložit nebo odstranit stránky.



Můžete přepínat mezi zobrazením dvou stránek a zobrazením miniatur. Při zobrazení miniatur je k dispozici více možností než při zobrazení dvou stránek.



Přiblížte nebo oddalte vybranou stránku.

POZNÁMKA: Abyste mohli tato tlačítka používat, vyberte pouze jednu stránku.



Otočte stránku o 180 stupňů.

POZNÁMKA: Toto tlačítko je k dispozici pouze při zobrazení miniatur.



Odstraňte vybrané stránky.

POZNÁMKA: Toto tlačítko je k dispozici pouze při zobrazení miniatur.



Změňte pořadí stránek v dokumentu. Vyberte jednu nebo více stránek a přesuňte je doleva nebo doprava.

POZNÁMKA: Tato tlačítka jsou k dispozici pouze při zobrazení miniatur.



Přidejte stránky k dokumentu. Tiskárna vás vyzve k naskenování dalších stránek.



Zrušte změny provedené v náhledu a začněte znovu.

7. Jakmile je dokument připraven, vyberte tlačítko **Odeslat** a odešlete fax.

Další úlohy faxování

Vyhledání informací na webu týkajících se provádění běžných úloh faxování.

Přejděte na web www.hp.com/support/ljE72425MFP.

Jsou k dispozici pokyny pro konkrétní faxové úlohy, např.:

- Vytvoření a správa seznamů rychlých voleb faxu
- Konfigurace účtovacích kódů faxu
- Použití plánu tisku faxů
- Blokování příchozích faxů
- Archivace a přeposílání faxů

8 Správa tiskárny

Využití nástrojů pro správu, konfiguraci zabezpečení, nastavení úspory energie a ovládání aktualizací firmwaru tiskárny.

- [Pokročilá konfigurace pomocí integrovaného webového serveru HP \(EWS\)](#)
- [Konfigurace nastavení sítě IP](#)
- [Funkce zabezpečení tiskárny](#)
- [Nastavení úspory energie](#)
- [HP Web Jetadmin](#)
- [Aktualizace softwaru a firmwaru](#)

Podpůrné video naleznete na www.hp.com/videos/A3.

Následující informace jsou platné v okamžiku vydání dokumentu. Aktuální informace viz www.hp.com/support/ljE72425MFP.

Další informace:

Kompletní podpora společnosti HP pro tiskárnu zahrnuje následující informace:

- Instalace a konfigurace
- Osvojování a používání
- Řešení problémů
- Stažení aktualizací softwaru a firmwaru
- Účast ve fórech podpory
- Vyhledání informací o záruce a předpisech

Pokročilá konfigurace pomocí integrovaného webového serveru HP (EWS)

Ke správě pokročilých funkcí tisku použijte integrovaný webový server HP.

- [Úvod](#)
- [Přístup k integrovanému webovému serveru HP \(EWS\)](#)
- [Funkce integrovaného webového serveru HP](#)

Úvod

Integrovaný webový server HP umožňuje spravovat tiskové funkce z počítače místo z ovládacího panelu tiskárny.

- Zobrazení informací o stavu tiskárny
- Určení zbývajících životnosti spotřebního materiálu a objednání nového
- Zobrazení a změna konfigurace zásobníků
- Zobrazení a změna konfigurace nabídky ovládacího panelu tiskárny
- Zobrazení a tisk interních stránek
- Příjem oznámení o událostech týkajících se tiskárny a spotřebního materiálu
- Zobrazení a změna konfigurace sítě

Integrovaný webový server HP funguje, pokud je tiskárna připojena k síti používající protokol IP. Integrovaný webový server HP nepodporuje připojení tiskárny používající protokol IPX. Spuštění a použití integrovaného webového serveru HP není podmíněno přístupem na internet.



Integrovaný webový server je automaticky k dispozici během připojení tiskárny k síti.



POZNÁMKA: K integrovanému webovému serveru HP nelze přistoupit zpoza síťové brány firewall.

Přístup k integrovanému webovému serveru HP (EWS)

Server EWS spustíte následovně.

1. Chcete-li zobrazit IP adresu nebo název hostitele, vyberte na hlavní obrazovce ovládacího panelu tiskárny ikonu Informace  a poté vyberte ikonu Síť .
2. Otevřete webový prohlížeč a do adresního řádku zadejte IP adresu nebo název hostitele v přesném tvaru, v jakém se zobrazil na ovládacím panelu tiskárny. Na klávesnici počítače stiskněte klávesu **Enter**. Spustí se server EWS.



POZNÁMKA: Pokud se ve webovém prohlížeči zobrazí zpráva, že přístup na stránku nemusí být bezpečný, vyberte možnost pokračovat na stránku. Vstupem na stránku nedojde k poškození počítače.

Abyste mohli použít integrovaný webový server HP, musí prohlížeč splňovat tyto požadavky:

Windows® 7

- Internet Explorer (verze 8.x nebo novější)
- Google Chrome (verze 34.x nebo novější)
- Firefox (verze 20.x nebo novější)

Windows® 8 nebo novější

- Internet Explorer (verze 9.x nebo novější)
- Google Chrome (verze 34.x nebo novější)
- Firefox (verze 20.x nebo novější)

macOS

- Safari (verze 5.x nebo novější)
- Google Chrome (verze 34.x nebo novější)

Linux

- Google Chrome (verze 34.x nebo novější)
- Firefox (verze 20.x nebo novější)

Funkce integrovaného webového serveru HP

Informace o funkcích integrovaného webového serveru HP (EWS), které jsou k dispozici na jednotlivých kartách.

- [Karta Informace](#)
- [Karta Obecné](#)
- [Karta Kopírování/Tisk](#)
- [Karta Skenování / digitální odesílání](#)
- [Karta Fax](#)
- [Karta Spotřební materiál](#)
- [Karta Odstraňování problémů](#)
- [Karta Zabezpečení](#)
- [Karta Webové služby HP](#)
- [Karta Připojení do sítě](#)
- [Seznam Další odkazy](#)

Karta Informace

Viz tabulka nastavení na kartě **Informace**.

Tabulka 8-1 Karta Informace integrovaného webového serveru HP

Nabídka	Popis
Stav zařízení	Zobrazuje stav tiskárny a odhadovanou zbývající životnost spotřebního materiálu HP. Stránka rovněž zobrazuje typ a formát papíru nastavený pro jednotlivé zásobníky. Chcete-li změnit výchozí nastavení, klikněte na odkaz Změnit nastavení .
Konfigurační stránka	Zobrazuje informace stránky konfigurace.
Stránka stavu spotřebního materiálu	Zobrazuje stav spotřebního materiálu tiskárny.
Stránka záznamů událostí	Zobrazuje seznam všech událostí a chyb tiskárny. Pomocí odkazu HP Instant Support (v části Další odkazy na všech stránkách integrovaného webového serveru HP) se lze připojit k sadě dynamických webových stránek, které mohou pomoci při řešení problémů. Tyto stránky také uvádějí další služby, které jsou pro tiskárnu k dispozici.
Stránka využití	Zobrazuje přehled počtu stránek vytištěných tiskárnou podle formátu, typu a dráhy papíru.
Informace o zařízení	Zobrazuje název tiskárny v síti, adresu a informace o modelu. Chcete-li tato zadání přizpůsobit, klikněte na položku Informace o zařízení na kartě Obecné .
Snímek ovládacího panelu	Zobrazuje snímek aktuální obrazovky na ovládacím panelu.
Tisknutelné sestavy a stránky	Obsahuje interní sestavy a stránky tiskárny. Zvolte jednu či více položek, které chcete vytisknout či zobrazit.
Licence Open Source	Zobrazuje souhrn licencí pro softwarové programy open source, které lze s tiskárnou použít.

Karta Obecné

Viz tabulka nastavení na kartě **Obecné**.

Tabulka 8-2 Karta Obecné integrovaného webového serveru HP

Nabídka	Popis
Přizpůsobení ovládacího panelu	Mění uspořádání, zobrazuje nebo skrývá položky na ovládacím panelu. Změna jazyka pro výchozí zobrazení jazyka a rozložení klávesnice.
Rychlé nastavení	Konfiguruje úlohy dostupné v oblasti Rychlá nastavení na hlavní obrazovce ovládacího panelu tiskárny.
Výstrahy	Nastavuje e-mailová upozornění pro různé události týkající se tiskárny a spotřebního materiálu.
Aplikace nastavení ovládacího panelu	Zobrazí možnosti Nastavení, které jsou k dispozici na ovládacím panelu tiskárny.
Obecná nastavení	Nakonfigurujte způsob zotavení tiskárny po uvíznutí papíru a další obecná nastavení tiskárny.
AutoSend	Umožňuje konfigurovat tiskárnu tak, aby odesílala automatické e-mailové zprávy týkající se konfigurace tiskárny a spotřebního materiálu na určené e-mailové adresy.
Upravit další odkazy	Umožňuje přidat nebo upravit odkazy na jiné webové stránky. Tento odkaz se zobrazí v oblasti zápatí na všech stránkách integrovaného webového serveru HP.
Informace o objednáání	Zadejte informace o objednávaných náhradních tonerových kazetách. Tyto informace se zobrazí na stránce stavu spotřebního materiálu.
Informace o zařízení	Umožňuje přidělit tiskárně název a inventární číslo. Umožňuje zadat jméno hlavní kontaktní osoby, která obdrží informace o tiskárně.
Jazyk	Nastavení jazyka, ve kterém se zobrazují informace vestavěného webového serveru HP.
Upgrade firmwaru	Umožňuje stáhnout a nainstalovat soubory pro upgrade firmwaru tiskárny.
Nastavení data a času	Nastavení data a času nebo synchronizace s časovým serverem sítě.
Nastavení spotřeby energie	Umožňuje nastavení nebo úpravu času probuzení, času spánku a zpoždění přechodu do režimu spánku. Nastavte pro každý den v týdnu a pro volné dny různé možnosti časovače. Umožňuje nastavit, jaké interakce s tiskárnou způsobí probuzení z režimu spánku.
Zálohování a obnovení	Umožňuje vytvořit záložní soubor obsahující data tiskárny a uživatele. V případě potřeby lze pomocí tohoto souboru obnovit data tiskárny.
Obnovení výrobního nastavení	Umožňuje obnovit nastavení tiskárny na hodnoty stanovené ve výrobě.
Instalační služba řešení	Nainstaluje softwarové balíčky jiných společností, které rozšiřují nebo upravují funkce tiskárny.
Nastavení statistiky úloh	Poskytuje informace o připojení ke službám třetích stran poskytujícím statistiky úloh.
Nastavení kvóty	Poskytuje informace o připojení ke službám třetích stran poskytujícím kvóty úloh.

Karta Kopírování/Tisk

Viz tabulka nastavení na kartě **Kopírování/Tisk**.

Tabulka 8-3 Karta Kopírování/Tisk integrovaného webového serveru HP

Nabídka	Popis
Nastavení pro tisk z jednotky USB	Slouží k povolení nebo zakázání nabídky Tisk z jednotky USB na ovládacím panelu.
Správa uložených úloh	Slouží k povolení nebo zakázání možnosti ukládat úlohy do paměti tiskárny. Konfiguruje možnosti ukládání úloh.
Výchozí možnosti tisku	Konfiguruje výchozí možnosti tiskových úloh.
Omezit barvy (Pouze barevné tiskárny)	Povoluje nebo omezuje barevný tisk a kopírování. Zadejte oprávnění pro jednotlivé uživatele nebo úlohy, které jsou odesílány z konkrétních softwarových programů.
Nastavení PCL a PostScript	Upraví nastavení PCL a PostScript pro všechny tiskové úlohy, včetně úloh kopírování a přijatých faxů.
Kvalita tisku	Nakonfigurujte nastavení kvality tisku včetně nastavení barev, registrace obrázku a povolených typů papíru.
Nastavení kopírování	Nakonfigurujte výchozí možnosti a rychlá nastavení úloh kopírování. POZNÁMKA: Pokud nejsou při spuštění úlohy z ovládacího panelu nastaveny možnosti nastavení kopírování pro konkrétní úlohu, použijí se pro úlohu výchozí nastavení.
Správa zásobníků	Konfiguruje nastavení zásobníků papíru.

Karta Skenování / digitální odesílání

Tabulka 8-4 Karta Skenování / digitální odesílání integrovaného webového serveru HP

Nabídka	Popis
Nastavení skenování do e-mailu	Umožňuje konfiguraci výchozího nastavení e-mailu pro digitální odesílání, včetně následujících možností: <ul style="list-style-type: none"> • nastavení serveru odchozí pošty (SMTP), • nastavení pro rychlé nastavení e-mailu, • výchozí nastavení zpráv, například adresa odesílatele a řádek předmětu, • nastavení digitálních podpisů a šifrování, • nastavení e-mailových oznámení, • výchozí nastavení skenování pro úlohy e-mailu, • výchozí nastavení souborů pro úlohy e-mailu.
Nastavení skenování do síťové složky	Umožňuje konfiguraci nastavení síťové složky pro digitální odesílání, včetně následujících možností: <ul style="list-style-type: none"> • nastavení pro úlohy s rychlým nastavením uložené v síťové složce, • nastavení oznámení, • výchozí nastavení skenování pro úlohy uložené v síťové složce, • výchozí nastavení souborů pro úlohy uložené v síťové složce.

Tabulka 8-4 Karta Skenování / digitální odeslání integrovaného webového serveru HP (pokračování)

Nabídka	Popis
Nastavení skenování na server SharePoint® (Pouze modely Flow)	Konfigurace serveru SharePoint® pro digitální odeslání, včetně následujících možností: <ul style="list-style-type: none"> • nastavení pro úlohy s rychlým nastavením uložené v knihovně dokumentů na serveru SharePoint®, • výchozí nastavení pro úlohy uložené v knihovně dokumentů na serveru SharePoint®.
Nastavení skenování na jednotku USB	Umožňuje konfiguraci nastavení rozhraní USB pro digitální odeslání, včetně následujících možností: <ul style="list-style-type: none"> • nastavení pro úlohy s rychlým nastavením uložené na jednotce USB flash, • nastavení oznámení, • výchozí nastavení skenování pro úlohy uložené na jednotce USB flash, • výchozí nastavení pro úlohy uložené na jednotce USB flash.
Kontakty	Správa kontaktů, včetně následujících možností: <ul style="list-style-type: none"> • Postupné přidávání e-mailových adres do tiskárny. • Hromadné načtení rozsáhlého seznamu často používaných e-mailových adres do tiskárny, aby je nebylo třeba jednotlivě přidávat. • Export kontaktů z tiskárny do souboru .CSV v počítači pro účely zálohování dat nebo import záznamů do jiné tiskárny HP. • Úprava e-mailových adres, které jsou již v tiskárně uloženy.
Průvodci rychlým nastavením e-mailu a skenování do síťové složky	Konfigurace produktu pro odesílání naskenovaných snímků jako příloh e-mailů. Konfigurace produktu pro ukládání naskenovaných obrázků do rychlých nastavení síťové složky. Rychlé nastavení umožňuje snadný přístup k souborům uloženým v síti.
Nastavení softwaru pro digitální odeslání	Umožňuje konfiguraci nastavení, které se týká použití volitelného softwaru pro digitální odeslání.

Karta Fax

Viz tabulka nastavení na kartě Fax.

Tabulka 8-5 Karta Fax integrovaného webového serveru HP

Nabídka	Popis
Konfigurace odesílání faxu	Umožňuje konfiguraci nastavení odesílání faxů, včetně následujících možností: <ul style="list-style-type: none"> • výchozí nastavení odchozích faxů, • Nastavení pro rychlé nastavení faxu • nastavení oznámení, • výchozí nastavení odesílání faxů pomocí interního faxového modemu, • nastavení pro použití faxové služby sítě LAN, • nastavení pro použití internetové faxové služby.

Tabulka 8-5 Karta Fax integrovaného webového serveru HP (pokračování)

Nabídka	Popis
Rychlé volby faxu	Spravuje čísla rychlých voleb a s nimi i tyto položky: <ul style="list-style-type: none"> Import souborů .CSV, které budou obsahovat e-mailové adresy, faxová čísla nebo záznamy uživatelů, ke kterým bude poté možné na této tiskárně přistupovat. Export e-mailů, faxů nebo záznamů uživatelů z tiskárny do souboru v počítači pro účely zálohování dat nebo import záznamů do jiné tiskárny HP.
Nastavení příjmu faxů	Konfigurujete výchozí možnosti tisku příchozích faxů a nastavíte časový plán tisku faxů.
Archivace a přeposílání faxů	Umožňuje zapnutí nebo vypnutí archivace a přeposílání faxů a konfiguraci základního nastavení těchto funkcí: <ul style="list-style-type: none"> Archivace faxů slouží k odeslání kopie všech příchozích i odchozích faxů na určitou e-mailovou adresu, do síťové složky nebo na server FTP. Přeposílání faxů je metoda zajišťující přeposílání příchozích faxů na jiné faxové zařízení.
Protokol činnosti faxu	Obsahuje seznam faxů odeslaných nebo přijatých tiskárnou.

Karta Spotřební materiál

Viz tabulka nastavení na kartě **Spotřební materiál**.

Tabulka 8-6 Karta Spotřební materiál integrovaného webového serveru HP

Nabídka	Popis
Správa spotřebního materiálu	Konfiguruje způsob reakce tiskárny při velmi nízké úrovni spotřebního materiálu.

Karta Odstraňování problémů

Viz tabulka nastavení na kartě **Odstraňování problémů**.

Tabulka 8-7 Karta Odstraňování problémů integrovaného webového serveru HP

Nabídka	Popis
Řešení obecných problémů	Výběr z různých hlášení a výsledků testů, které vám pomohou s odstraňováním potíží se zařízením.
Online nápověda	Připojení ke cloudové nápovědě HP online, které pomůže při odstraňování potíží s tiskem.
Diagnostická data	Umožňuje exportovat informace o tiskárně do souboru, který umožní podrobně analyzovat problém. POZNÁMKA: Tato položka je k dispozici pouze tehdy, je-li na kartě Zabezpečení nastaveno heslo správce.
Kalibrace/čištění (Pouze barevné tiskárny)	Umožňuje povolit funkci automatického čištění, vytvořit a vytisknout stránku pro čištění a vybírat možnosti pro okamžitou kalibraci produktu.
Obnovení výrobního nastavení	Umožňuje obnovení nastavení tiskárny na hodnoty stanovené ve výrobě.
Upgrade firmwaru	Umožňuje stáhnout a nainstalovat soubory pro upgrade firmwaru tiskárny.

Karta Zabezpečení

Viz tabulka nastavení na kartě **Zabezpečení**.

Tabulka 8-8 Karta Zabezpečení integrovaného webového serveru HP

Nabídka	Popis
Obecné zabezpečení	Nastavení pro obecné zabezpečení, včetně následujících položek: <ul style="list-style-type: none">• Umožňuje nakonfigurovat heslo správce, které slouží k omezení přístupu k určitým funkcím tiskárny.• Nastavuje heslo PjL pro zpracování příkazů PjL.• Nastavuje přístup k systému souborů a zabezpečení upgradu firmwaru.• Chcete-li tisknout přímo z počítače, aktivujte nebo deaktivujte hostitelský port USB na ovládacím panelu nebo přípojovací port USB na formátovači.• Zobrazuje stav všech nastavení zabezpečení.
Zásady uživatelského účtu	Povolení nastavení účtu správce.
Řízení přístupu	Umožňuje nakonfigurovat přístup k funkcím tiskárny pro konkrétní jednotlivce nebo skupiny a také vybrat metodu přihlašování jednotlivců k tiskárně.
Ochrana uložených dat	Slouží ke konfiguraci a správě interního pevného disku tiskárny. Slouží ke konfiguraci nastavení tiskových úloh uložených na pevném disku tiskárny.
Správa vzdálených aplikací	Spravujte nebo vytvořte seznam povolených aplikací vzdálené kontroly pomocí importování nebo smazání certifikátů, které zařízením umožňují používat tento produkt.
Správa certifikátů	Umožňuje instalaci a správu certifikátů zabezpečení pro přístup k tiskárně a k síti.
Zabezpečení webové služby	Umožňuje povolit přístup webových stránek z různých domén ke zdrojům této tiskárny. Pokud do seznamu nepřidáte žádné weby, budou se považovat za důvěryhodné všechny weby.
Samočinný test	Kontroluje, zda funkce zabezpečení fungují podle očekávaných parametrů systému.

Karta Webové služby HP

Na kartě **Webové služby HP** můžete pro tuto tiskárnu nakonfigurovat a povolit webové služby HP. Chcete-li používat funkci HP ePrint, je nutné webové služby HP povolit.

Tabulka 8-9 integrovaný webový server HP, karta Webové služby HP

Nabídka	Popis
Nastavení webových služeb	Povolením Webových služeb HP tuto tiskárnu připojíte ke službě HP Connected.
Webový server proxy	Jestliže při povolování webových služeb HP nebo připojování tiskárny k Internetu dochází k potížím, nakonfigurujte proxy server.
HP JetAdvantage	Přístup k řešením, která rozšíří funkce tiskárny
Aplikace Smart Cloud Print	Povolte aplikaci Smart Cloud Print, která umožňuje přístup k webovým aplikacím rozšiřujícím funkce tiskárny.

Karta Připojení do sítě

Karta **Sít** umožňuje změnu konfigurace a zabezpečení síťového nastavení tiskárny, pokud je tiskárna připojena k síti používající protokol IP. Je-li tiskárna připojena k jiným typům sítí, tato karta se nezobrazí.

Tabulka 8-10 Karta Sítě integrovaného webového serveru HP


Nabídka	Popis
Konfigurace	
Bezdrátová stanice	Konfigurace výchozího nastavení bezdrátové sítě
Wi-Fi Direct	Umožňuje nastavení funkce Wi-Fi Direct u tiskáren, které mají integrované tiskové funkce Wi-Fi Direct Print a NFC nebo u nich bylo instalováno bezdrátové příslušenství. POZNÁMKA: Dostupné možnosti konfigurace se liší v závislosti na modelu tiskového serveru.
Nastavení protokolu TCP/IP	Konfiguruje nastavení protokolu TCP/IP pro síť používající protokoly IPv4 nebo IPv6. POZNÁMKA: Dostupné možnosti konfigurace se liší v závislosti na modelu tiskového serveru.
Nastavení sítě	V závislosti na modelu tiskového serveru konfiguruje protokoly IPX/SPX, AppleTalk, DLC/LLC nebo SNMP.
Další nastavení	Konfiguruje obecné protokoly a služby pro tisk podporované tiskovým serverem. Dostupné možnosti závisí na modelu tiskového serveru. Může mezi ně patřit možnost aktualizace firmwaru, fronty LPD, nastavení portů USB, informace o podpoře nebo obnovovací frekvence.
AirPrint	Umožňuje povolit, konfigurovat nebo zakázat síťový tisk na tiskárnách, které jsou podporovány produkty Apple.
Vybrat jazyk	Změní jazyk zobrazovaný v integrovaném webovém serveru HP. Tato stránka se zobrazí, pokud webové stránky podporují více jazyků. Podporovaný jazyk si můžete případně vybrat také prostřednictvím nastavení jazykových předvoleb v prohlížeči.
Vyberte umístění	Vyberte pro tiskárnu zemi/oblast.
Tisk Google Cloud Print	
Nastavení	Nastavení možností tisku Google Cloud Print.
Webový server proxy	Konfigurace nastavení proxy serveru.
Zabezpečení	
Nastavení	Zobrazí a obnoví aktuální nastavení zabezpečení na výchozí hodnoty z výroby. Slouží ke konfiguraci nastavení zabezpečení pomocí průvodce konfigurací zabezpečení. POZNÁMKA: Průvodce konfigurací zabezpečení nepoužívejte ke konfiguraci nastavení zabezpečení pomocí aplikací pro správu sítě, jako je například nástroj HP Web Jetadmin.
Oprávnění	Slouží k ovládnání správy konfigurace a používání této tiskárny, včetně následujících položek: <ul style="list-style-type: none">Nastavuje nebo mění heslo správce pro přístup k parametrům konfigurace.Tato položka umožňuje na tiskovém serveru HP Jetdirect vyžadovat, instalovat a spravovat digitální certifikáty.Umožňuje omezit přístup hostitelů k této tiskárně prostřednictvím seznamů řízení přístupu (ACL) (pouze u vybraných tiskových serverů v sítích IPv4).
Zabezpečená komunikace	Konfigurace nastavení zabezpečení.

Tabulka 8-10 Karta Síť integrovaného webového serveru HP (pokračování)

Nabídka	Popis
Správa Protokoly	Slouží ke konfiguraci a správě protokolů zabezpečení pro tuto tiskárnu, včetně následujících položek: <ul style="list-style-type: none"> Nastavuje úroveň správy zabezpečení integrovaného tiskového serveru HP a řídí přenosy přes protokoly HTTP a HTTPS. Konfiguruje provoz protokolu SNMP (Simple Network Management Protocol). Povoluje nebo zakazuje agenty protokolu SNMP v1/v2c nebo SNMP v3 v tiskovém serveru. Ovládá přístup prostřednictvím protokolů, které nemusí být zabezpečené (jako jsou například tiskové protokoly, tiskové služby, zjišťovací protokoly, služby překladu IP adres nebo protokoly správy konfigurace).
Ověřování 802.1X	Konfiguruje nastavení ověřování protokolu 802.1X v tiskovém serveru Jetdirect podle požadavků na ověřování klientů v síti a obnovuje nastavení ověřování protokolu 802.1X na výchozí hodnoty z výroby. <p>UPOZORNĚNÍ: Jestliže se nastavení ověřování protokolu 802.1X změní, může tiskárna ztratit připojení. K opětovnému připojení může být potřeba v tiskovém serveru obnovit výchozí stav z výroby a přeinstalovat tiskárnu.</p>
IPsec/Firewall	Zobrazuje nebo konfiguruje zásady brány firewall nebo zásady protokolu IPsec / brány firewall.
Agent oznamování	Povoluje nebo zakazuje agenta oznamování zařízení HP, nastavuje konfigurační server nebo konfiguruje vzájemné ověřování pomocí certifikátů.
Diagnostika	
Statistika sítě	Zobrazuje statistiku využití sítě, která byla shromážděna a uložena tiskovým serverem HP Jetdirect.
Informace o protokolu	Zobrazuje seznam nastavení konfigurace sítě na tiskovém serveru HP Jetdirect pro každý protokol.
Konfigurační stránka	Zobrazuje stránku konfigurace tiskového serveru HP Jetdirect, která obsahuje stav a informace o konfiguraci.

Seznam Další odkazy

Konfiguruje, které odkazy se zobrazí v zápatí integrovaného webového serveru HP prostřednictvím nabídky **Upravit další odkazy** na kartě **Obecné**.

 **POZNÁMKA:** Následující položky představují výchozí odkazy.

Tabulka 8-11 Seznam Další odkazy integrovaného webového serveru HP

Nabídka	Popis
HP Instant Support	Umožňuje připojit se k webové stránce společnosti HP, která slouží k vyhledání řešení problémů s tiskárnou.
Obchod se spotřebním materiálem	Umožňuje připojení k webové stránce HP SureSupply, kde jsou k dispozici informace o nákupu originálního spotřebního materiálu HP, například kazet nebo papíru.
Podpora produktu	Umožňuje připojení ke stránce podpory tiskárny, kde lze vyhledávat nápovědu týkající se různých témat.

Konfigurace nastavení sítě IP

Při konfiguraci síťových nastavení tiskárny využijte integrovaný webový server.

- [Zřeknutí se záruk při sdílení tiskárny](#)
- [Zobrazení nebo změna nastavení sítě](#)
- [Přejmenování tiskárny v síti](#)
- [Ruční konfigurace parametrů TCP/IP IPv4 pomocí ovládacího panelu](#)
- [Ruční konfigurace parametrů TCP/IP IPv6 pomocí ovládacího panelu](#)
- [Nastavení rychlosti připojení a duplexu](#)



Zřeknutí se záruk při sdílení tiskárny

Přečtěte si následující informace o omezení odpovědnosti.

Společnost HP nepodporuje sítě typu peer-to-peer, protože se jedná o funkci operačních systémů společnosti Microsoft, nikoli ovladačů tiskáren HP. Přejděte na web společnosti Microsoft na adrese www.microsoft.com.

Zobrazení nebo změna nastavení sítě

K zobrazení a změně konfigurace IP adresy lze použít integrovaný webový server HP.

1. Spustíte integrovaný webový server HP (EWS):
 - a. Chcete-li zobrazit IP adresu nebo název hostitele, klepněte na hlavní obrazovce ovládacího panelu tiskárny na ikonu Informace  a poté na ikonu Síť .
 - b. Otevřete webový prohlížeč a do adresního řádku zadejte IP adresu nebo název hostitele v přesném tvaru, v jakém se zobrazil na ovládacím panelu tiskárny. Na klávesnici počítače stiskněte klávesu [Enter](#). Spustí se server EWS.





POZNÁMKA: Pokud se ve webovém prohlížeči zobrazí zpráva, že přístup na stránku nemusí být bezpečný, vyberte možnost pokračovat na stránku. Vstupem na stránku nedojde k poškození počítače.

2. Kliknutím na kartu **Sítě** získáte informace o síti. Podle přání změňte nastavení.

Přejmenování tiskárny v síti

Pokud chcete přejmenovat tiskárnu v síti, aby měla jedinečný název, použijte integrovaný webový server HP.

1. Spustíte integrovaný webový server HP (EWS):
 - a. Chcete-li zobrazit IP adresu nebo název hostitele, klepněte na hlavní obrazovce ovládacího panelu tiskárny na ikonu Informace  a poté na ikonu Síť .

- b. Otevřete webový prohlížeč a do adresního řádku zadejte IP adresu nebo název hostitele v přesném tvaru, v jakém se zobrazil na ovládacím panelu tiskárny. Na klávesnici počítače stiskněte klávesu [Enter](#). Spustí se server EWS.



POZNÁMKA: Pokud se ve webovém prohlížeči zobrazí zpráva, že přístup na stránku nemusí být bezpečný, vyberte možnost pokračovat na stránku. Vstupem na stránku nedojde k poškození počítače.

2. Otevřete kartu **Obecné**.
3. Na stránce **Informace o zařízení** je uveden výchozí název tiskárny v poli **Název zařízení**. Tento název lze změnit, takže bude označení tiskárny jedinečné.



POZNÁMKA: Vyplnění dalších polí na této stránce je volitelné.

4. Kliknutím na tlačítko **Použít** uložíte změny.

Ruční konfigurace parametrů TCP/IP IPv4 pomocí ovládacího panelu

K ručnímu nastavení adresy IPv4, masky podsítě a výchozí brány použijte nabídky ovládacího panelu [Možnosti](#).

1. Na hlavní obrazovce ovládacího panelu tiskárny přejděte do aplikace [Nastavení](#) a poté vyberte ikonu [Nastavení](#).
2. Otevřete následující nabídky:
 - [Připojení do sítě](#)
 - [Ethernet](#)
 - [TCP/IP](#)
 - [Nastavení protokolu IPV 4](#)
 - [Metoda konfigurace](#)
3. Vyberte možnost [Ručně](#) a poté stiskněte tlačítko [Uložit](#).
4. Otevřete nabídku [Ruční nastavení](#).
5. Stiskněte možnost [IP adresa](#), [Maska podsítě](#) nebo [Výchozí brána](#).
6. Stisknutím prvního pole otevřete klávesnici. Do pole zadejte příslušné údaje a stiskněte tlačítko [OK](#).
Tento krok opakujte u všech polí a nakonec stiskněte tlačítko [Uložit](#).

Ruční konfigurace parametrů TCP/IP IPv6 pomocí ovládacího panelu


Nabídka [Nastavení](#) na ovládacím panelu slouží k ručnímu nastavení adresy IPv6.

1. Na hlavní obrazovce ovládacího panelu tiskárny přejděte do aplikace [Nastavení](#) a poté vyberte ikonu [Nastavení](#).
2. Chcete-li povolit ruční konfiguraci, otevřete následující nabídky:


- [Připojení do sítě](#)
 - [Ethernet](#)
 - [TCP/IP](#)
 - [Nastavení IPV6](#)
3. Vyberte možnost [Povolit](#) a poté možnost [Zapnout](#).
 4. Vyberte možnost [Povolit ruční nastavení](#) a poté stiskněte tlačítko [Hotovo](#).
 5. Chcete-li konfigurovat adresu, otevřete nabídku [Adresa](#) a poté stisknutím textového pole otevřete klávesnici.
 6. Pomocí klávesnice zadejte adresu a stiskněte tlačítko [OK](#).
 7. Stiskněte možnost [Uložit](#).


Nastavení rychlosti připojení a duplexu

Chcete-li provést změny rychlosti připojení a nastavení oboustranného tisku, použijte následující postup.

 **POZNÁMKA:** Tyto informace platí pouze pro síť Ethernet. Neplatí pro bezdrátové síť.

Rychlost připojení a režim komunikace tiskového serveru musí odpovídat rozbočovači sítě. Ve většině situací ponechejte tiskárnu v automatickém režimu. Nesprávné změny rychlosti připojení a nastavení duplexního režimu mohou tiskárně bránit v komunikaci s ostatními síťovými zařízeními. Změny provedete pomocí ovládacího panelu tiskárny.

 **POZNÁMKA:** Nastavení tiskárny musí odpovídat nastavení síťového zařízení (síťový rozbočovač, přepínač, brána, směrovač či počítač).

 **POZNÁMKA:** Provedením změn tohoto nastavení dojde k vypnutí a následnému zapnutí tiskárny. Změny provádějte, pouze pokud je tiskárna v nečinnosti.

1. Na hlavní obrazovce ovládacího panelu tiskárny přejděte do aplikace [Nastavení](#) a poté vyberte ikonu [Nastavení](#).
2. Otevřete následující nabídky:
 - [Připojení do sítě](#)
 - [Ethernet](#)
 - [Rychlost připojení](#)
3. Vyberte jednu z následujících možností:
 - [Automaticky](#): Tiskový server se automaticky nakonfiguruje na nejvyšší přenosovou rychlost a režim komunikace povolený v síti.
 - [10T Poloviční](#): 10 Mb/s, poloduplexní provoz
 - [10T Plný](#): 10 Mb/s, duplexní provoz
 - [10T Auto](#): 10 Mb/s, automatický oboustranný provoz
 - [100TX Poloviční](#): 100 Mb/s, poloduplexní provoz

- **100TX Plný:** 100 Mb/s, duplexní provoz
 - **100TX Auto:** 100 Mb/s, automatický oboustranný provoz
 - **1000T Plný:** 1000 Mb/s, duplexní provoz
4. Stiskněte tlačítko **Uložit**. Tiskárna se vypne a opět zapne.

Funkce zabezpečení tiskárny

Funkce zabezpečení umožňují omezit, kdo má přístup k nastavením konfigurace a k zabezpečeným datům, a také zabraňují přístupu k cenným hardwarovým součástem.

- [Úvod](#)
- [Bezpečnostní pokyny](#)
- [Přiřazení hesla správce](#)
- [zabezpečení protokolu IP](#)
- [Podpora šifrování: Vyroce výkonné zabezpečené pevné disky HP](#)
- [Uzamčení formátoru](#)

Úvod

Tiskárna obsahuje několik funkcí zabezpečení, které omezují přístup k nastavením konfigurace a k zabezpečeným datům a také zabraňují přístupu k cenným hardwarovým součástem.

Bezpečnostní pokyny

Přečtěte si toto důležité prohlášení o bezpečnosti.

Tiskárna podporuje standardy zabezpečení a doporučené protokoly, které pomáhají zajistit její bezpečnost a ochranu důležitých informací v síti a zjednodušují kontrolu a údržbu tiskárny.



Přiřazení hesla správce

Přiřadte heslo správce pro přístup k tiskárně a integrovanému webovému serveru HP, aby neoprávnění uživatelé nemohli měnit nastavení tiskárny.

- [K nastavení hesla použijte integrovaný webový server \(EWS\) HP](#)
- [Na ovládacím panelu tiskárny zadejte přihlašovací údaje pro přístup uživatele](#)

K nastavení hesla použijte integrovaný webový server (EWS) HP

Pomocí následujícího postupu nastavte heslo pro tiskárnu.

1. Spusťte integrovaný webový server HP (EWS):
 - a. Chcete-li zobrazit IP adresu nebo název hostitele, klepněte na hlavní obrazovce ovládacího panelu tiskárny na ikonu Informace  a poté na ikonu Síť .
 - b. Otevřete webový prohlížeč a do adresního řádku zadejte IP adresu nebo název hostitele v přesném tvaru, v jakém se zobrazil na ovládacím panelu tiskárny. Na klávesnici počítače stiskněte klávesu **Enter**. Spustí se server EWS.



POZNÁMKA: Pokud se ve webovém prohlížeči zobrazí zpráva, že přístup na stránku nemusí být bezpečný, vyberte možnost pokračovat na stránku. Vstupem na stránku nedojde k poškození počítače.

2. Klikněte na kartu **Zabezpečení**.
3. Otevřete nabídku **Obecné zabezpečení**.
4. V části označené **Nastavit heslo místního správce** zadejte jméno, se kterým bude spojeno heslo v poli **Uživatelské jméno**.
5. Zadejte heslo do pole **Nové heslo** a pak ještě jednou do pole **Ověřit heslo**.



POZNÁMKA: Chcete-li stávající heslo změnit, nejprve zadejte stávající heslo do pole **Staré heslo**.

6. Klikněte na tlačítko **Použít**.



POZNÁMKA: Poznamenejte si heslo a uložte jej na bezpečném místě. Heslo správce nelze obnovit. Pokud ztratíte nebo zapomenete heslo správce, kontaktujte podporu společnosti HP na adrese support.hp.com, kde získáte potřebnou pomoc s kompletním resetováním tiskárny.

Na ovládacím panelu tiskárny zadejte přihlašovací údaje pro přístup uživatele

K ovládacímu panelu se přihlaste následovně.

Některé funkce dostupné na ovládacím panelu tiskárny lze zabezpečit, aby k nim neměly přístup neoprávněné osoby. Při pokusu o použití zabezpečené funkce zobrazí tiskárna výzvu k přihlášení. Přihlásit se také můžete bez čekání na odpovídající výzvu, a to výběrem možnosti **Přihlásit** na ovládacím panelu tiskárny.

Údaje pro přihlášení k tiskárně se obvykle shodují s údaji pro přihlášení k síti. Máte-li otázky ohledně toho, jaké přihlašovací údaje máte použít, obraťte se na správce sítě ke které je tiskárna připojena.

1. Na hlavní obrazovce ovládacího panelu tiskárny vyberte možnost [Přihlásit](#).
2. Zadejte přihlašovací údaje podle zobrazených výzev.



POZNÁMKA: Pokud chcete po skončení práce zachovat zabezpečení tiskárny, vyberte možnost [Odhlásit](#).

zabezpečení protokolu IP

Zabezpečení protokolu IP (IPsec) je sada protokolů, které řídí přenos v síti založený na protokolu IP do tiskárny a z ní. Protokoly IPsec umožňují ověřování mezi hostiteli, integritu dat a šifrování síťové komunikace.

U tiskáren s připojením k síti, které jsou vybaveny tiskovým serverem HP Jetdirect, můžete nakonfigurovat protokol IPsec z karty **Síť** integrovaného webového serveru HP.

Podpora šifrování: Vysoce výkonné zabezpečené pevné disky HP

Pevný disk poskytuje hardwarové šifrování pro bezpečné ukládání citlivých dat bez dopadu na výkon tiskárny. Tento pevný disk je vybaven nejnovějším pokročilým standardem šifrování (AES) a flexibilními funkcemi úspory času a robustní funkčností.

Ke konfiguraci disku použijte nabídku **Zabezpečení** integrovaného webového serveru HP.

Uzamčení formátoru

Formátor obsahuje slot, který můžete použít k připojení bezpečnostního kabelu.

Uzamčením formátoru předejdete tomu, aby z něj někdo vyjmul cenné komponenty.

Nastavení úspory energie

Zjistěte informace o nastavení úspor energie, které jsou pro tiskárnu k dispozici.


- [Nastavení časovače režimu spánku a konfigurace tiskárny pro spotřebu energie do 1 wattu](#)
- [Nastavení časového plánu režimu spánku](#)

Nastavení časovače režimu spánku a konfigurace tiskárny pro spotřebu energie do 1 wattu

Nastavení spánku ovlivňují spotřebu energie, čas, kdy tiskárna přejde do režimu spánku nebo se probudí, rychlost, jakou přejde do režimu spánku, a rychlost, jakou se probudí.

Chcete-li tiskárnu nakonfigurovat tak, aby měla v režimu spánku spotřebu energie 1 watt nebo méně, zadejte časy pro nastavení [Režim spánku po nečinnosti](#) a [Automatické vypnutí](#).

1. Na hlavní obrazovce ovládacího panelu tiskárny přejděte do aplikace [Nastavení](#) a poté vyberte ikonu [Nastavení](#).
2. Otevřete následující nabídky:
 - [Obecné](#)
 - [Nastavení spotřeby energie](#)
 - [Nastavení režimu spánku](#)
3. Vyberte možnost [Režim spánku po nečinnosti](#) k zadání počtu minut, po které musí být tiskárna neaktivní, aby přešla do režimu spánku. Zadejte příslušné časové období.
4. Výběrem možnosti [Automatické vypnutí po režimu spánku](#) uvedete tiskárnu do režimu větší úspory energie po určité době v režimu spánku. Zadejte příslušné časové období.

 **POZNÁMKA:** Ve výchozím nastavení se tiskárna probudí z režimu automatického vypnutí v reakci na jakoukoli aktivitu jinou, než je USB nebo Wi-Fi. Vyšší úsporu energie můžete nastavit tak, že se zařízení probudí pouze po stisknutí vypínače. Provedete to výběrem možnosti [Vypnout \(probuzení pouze po stisknutí vypínače\)](#).

5. Zvolením možnosti [Hotovo](#) uložte nastavení.

Nastavení časového plánu režimu spánku

Využijte funkci [Plán spánku](#) ke konfiguraci tiskárny pro automatické probuzení nebo přechod do režimu spánku v určitou dobu v určitých dnech.

1. Na hlavní obrazovce ovládacího panelu tiskárny přejděte do aplikace [Nastavení](#) a poté vyberte ikonu [Nastavení](#).
2. Otevřete následující nabídky:
 - [Obecné](#)
 - [Nastavení spotřeby energie](#)
 - [Plán spánku](#)

3. Vyberte možnost **Nová událost** a pak vyberte typ události do programu: **Událost probuzení** nebo **Událost spánku**.
4. Pro událost probuzení nebo spánku nastavte čas a dny v týdnu. Výběrem možnosti **Hotovo** uložte nastavení.

HP Web Jetadmin

HP Web Jetadmin je oceňovaný, špičkový nástroj pro efektivní správu široké škály produktů HP propojených sítí, včetně tiskáren, multifunkčních tiskáren a zařízení pro digitální odesílání. Toto řešení vám umožňuje vzdálenou instalaci, monitorování, údržbu a zabezpečení tiskového a zobrazovacího prostředí a také odstraňování potíží s tímto prostředím. Tím vám šetří čas a náklady na správu a chrání vaše investice, takže významně přispívá ke zvýšení produktivity firmy.

Pravidelně jsou zveřejňovány aktualizace nástroje HP Web Jetadmin, které poskytují podporu pro konkrétní funkce tiskárny. Více informací najdete na stránce www.hp.com/go/webjetadmin.

Aktualizace softwaru a firmwaru

Společnost HP pravidelně aktualizuje funkce dostupné ve firmwaru tiskárny. Chcete-li využívat nejnovější funkce, aktualizujte firmware tiskárny.

Nejnovější soubor aktualizace firmwaru můžete stáhnout z webu:

Přejděte na web www.hp.com/support/ljE72425MFP. Klikněte na možnost **Ovladače a software**.

9 Řešení problémů

Řešení problémů s tiskárnou. Vyhledání dalších zdrojů nápovědy a technické podpory.

- [Zákaznická podpora](#)
- [Systém nápovědy na ovládacím panelu](#)
- [Obnovení výrobního nastavení](#)
- [Na ovládacím panelu tiskárny se zobrazí zpráva „Dochází kazeta“ nebo „Kazeta je téměř prázdná“](#)
- [Tiskárna nepodává papír nebo dochází k chybám](#)
- [Odstranění uvíznutého papíru](#)
- [Řešení problémů s kvalitou tisku](#)
- [Zlepšení kvality kopírování obrázků](#)
- [Zlepšení kvality skenování obrázků](#)
- [Zlepšení kvality faxového obrazu](#)
- [Řešení problémů s faxem](#)
- [Jednotka USB flash nereaguje](#)

Podpůrné video naleznete na www.hp.com/videos/A3.

Následující informace jsou platné v okamžiku vydání dokumentu. Aktuální informace viz www.hp.com/support/ljE72425MFP.

Další informace:

Kompletní podpora společnosti HP pro tiskárnu zahrnuje následující informace:


- Instalace a konfigurace
- Osvojování a používání
- Řešení problémů
- Stažení aktualizací softwaru a firmwaru
- Účast ve fórech podpory
- Vyhledání informací o záruce a předpisech

Zákaznická podpora

Vyhledání kontaktních možností podpory pro danou tiskárnu HP.

Získejte telefonickou podporu pro svou zemi/oblast	Telefonní čísla pro jednotlivé země/oblasti jsou uvedena na letáku dodaném v krabici s tiskárnou nebo je zjistíte na webových stránkách support.hp.com .
Připravte si název tiskárny, sériové číslo, datum zakoupení a popis problému.	
Můžete využít 24hodinovou internetovou podporu a stahovat softwarové nástroje a ovladače	www.hp.com/support/ljE72425MFP
Objednání dalších služeb nebo smluv o údržbě se společností HP	www.hp.com/go/carepack
Registrace tiskárny	www.register.hp.com


System nápovědy na ovládacím panelu

Tiskárna obsahuje integrovaný systém nápovědy, který vysvětluje použití každé obrazovky. System Nápovědy otevřete stisknutím tlačítka Nápověda.  tlačítko v pravém horním rohu obrazovky.



Na některých obrazovkách nápověda otevře globální nabídku, v níž lze hledat konkrétní témata. Strukturou nabídky lze procházet stisknutím tlačítek v nabídce.

Některé obrazovky nápovědy obsahují animace, které ilustrují specifické postupy, jako je například odstranění uvíznutého papíru.

Pokud vás tiskárna upozorní na chybu nebo uvede varování, stiskněte tlačítko Nápověda  tlačítko slouží k zobrazení zprávy s popisem problému. Zpráva obsahuje i pokyny, které pomohou při řešení problému.

Obnovení výrobního nastavení

Obnovením výchozího továrního nastavení tiskárny lze vyřešit některé problémy.

- [Úvod](#)
- [Způsob 1: Obnovení výrobního nastavení z ovládacího panelu tiskárny](#)
- [Způsob 2: Obnovení výrobního nastavení z integrovaného webového serveru HP \(pouze tiskárny připojené k síti\)](#)

Úvod

Chcete-li obnovit výchozí výrobní nastavení tiskárny, použijte jednu z následujících metod.

Způsob 1: Obnovení výrobního nastavení z ovládacího panelu tiskárny



Původní hodnoty nastavení můžete obnovit pomocí ovládacího panelu tiskárny.

1. Na hlavní obrazovce ovládacího panelu tiskárny přejděte do aplikace [Nastavení](#) a poté vyberte ikonu [Nastavení](#).
2. Otevřete následující nabídky:
 - [Obecné](#)
 - [Obnovení výrobního nastavení](#)
3. Vyberte možnost [Resetovat](#).
Zobrazí se upozornění, že provedení obnovení může mít za následek ztrátu dat.
4. Výběrem možnosti [Obnovit](#) proces dokončete.

 **POZNÁMKA:** Po dokončení obnovení se tiskárna automaticky restartuje.

Způsob 2: Obnovení výrobního nastavení z integrovaného webového serveru HP (pouze tiskárny připojené k síti)

Chcete-li obnovit původní nastavení tiskárny, použijte integrovaný webový server HP (EWS).

1. Chcete-li zobrazit IP adresu nebo název hostitele, na ovládacím panelu tiskárny stiskněte tlačítko [Informace](#)  a poté vyberte ikonu [Síť](#) .
2. Otevřete kartu [Obecné](#).
3. V levé části obrazovky klikněte na položku [Obnovení výrobního nastavení](#).
4. Klikněte na tlačítko [Obnovit](#).

 **POZNÁMKA:** Po dokončení obnovení se tiskárna automaticky restartuje.

Na ovládacím panelu tiskárny se zobrazí zpráva „Dochází kazeta“ nebo „Kazeta je téměř prázdná“

Přečtěte si možná řešení tohoto problému.

Dochází kazeta: Tiskárna signalizuje nedostatek toneru v kazetě. Skutečná doba zbývajících životnosti tonerové kazety se může lišit. Zvažte pořízení náhradní kazety pro případ, kdy by kvalita tisku přestala být přijatelná. Zatím není nutné tonerovou kazetu vyměnit.

Kazeta je téměř prázdná: Tiskárna signalizuje stav, kdy je úroveň obsahu tonerové kazety velmi nízká. Skutečná doba zbývajících životnosti tonerové kazety se může lišit. Zvažte pořízení náhradní kazety pro případ, kdy by kvalita tisku přestala být přijatelná. Dokud nedojde ke snížení kvality tisku na nepřijatelnou úroveň, tonerovou kazetu není nutné v tuto chvíli měnit.

Platnost záruky HP Premium Protection Warranty vyprší, jakmile se přiblíží konec životnosti kazety. Zkontrolujte stav na stránce stavu spotřebního materiálu nebo integrovaného webového serveru HP (EWS).

Tiskárna nepodává papír nebo dochází k chybám

Tyto informace použijte, pokud tiskárna nepodává papír ze zásobníku nebo podává více listů papíru najednou.

- [Úvod](#)
- [Tiskárna nepodává papír](#)
- [Tiskárna podává více listů papíru](#)
- [Uvznutí papíru, podavač mačká papír, nebo podává více listů papíru](#)

Úvod

Následující řešení pomohou vyřešit problémy v těchto případech: tiskárna nepodává papír ze zásobníku nebo podává více listů papíru najednou. V jakémkoli z těchto případů může dojít k uvznutí papíru.

Tiskárna nepodává papír

Pokud tiskárna nepodává papír ze zásobníku, vyzkoušejte následující řešení.

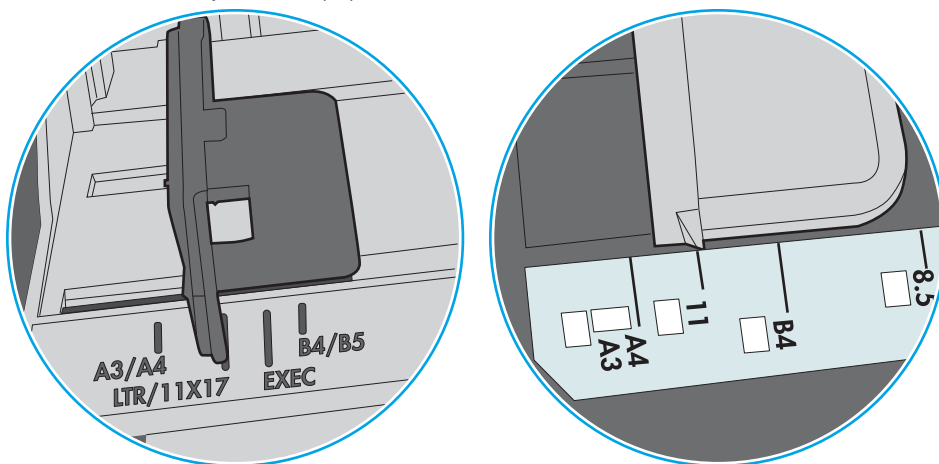
1. Otevřete tiskárnu a odstraňte veškeré uvízlé listy papíru. Ověřte, že v tiskárně nezůstaly žádné potrhané zbytky papíru.
2. Do zásobníku vložte správný formát papíru pro danou úlohu.
3. Ujistěte se, že je na ovládacím panelu tiskárny správně nastaven formát a typ papíru.

4. Ujistěte se, že jsou vodítka papíru v zásobníku správně nastavena pro daný formát papíru. Vodítka nastavte podle odpovídající zarážky zásobníku. Šipka na vodítku zásobníku by měla být přesně zarovnaná se značkou na zásobníku.

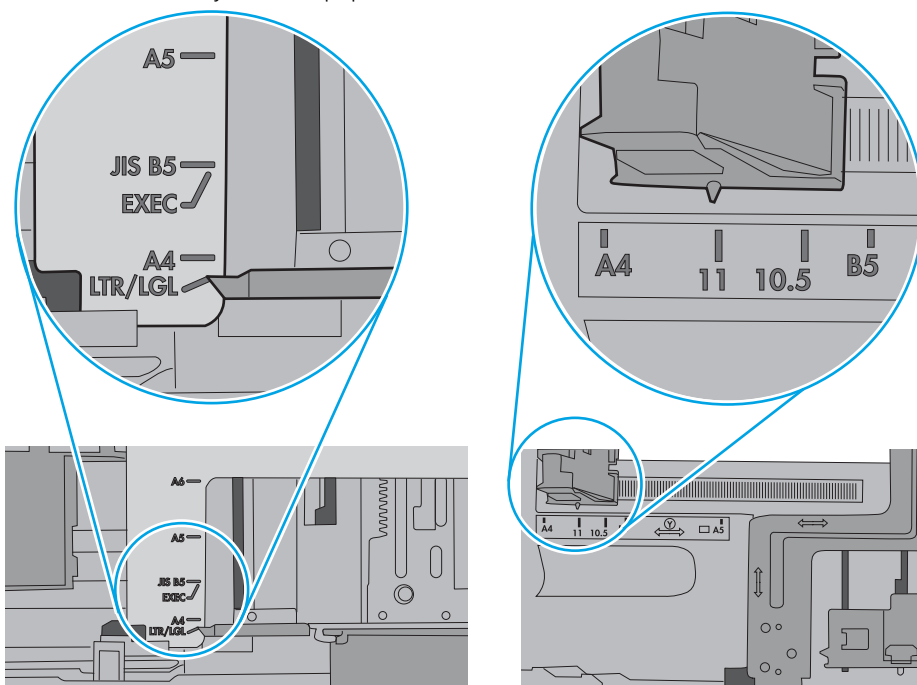
 **POZNÁMKA:** Nenastavujte vodítka papíru příliš těsně ke stohu papíru. Nastavte je na odsazení nebo značky v zásobníku.

Následující obrázky zobrazují příklady značek formátu papíru v zásobnících různých tiskáren. Většina tiskáren HP je vybavena podobnými značkami.

Obrázek 9-1 Značky formátu papíru v zásobníku 1 nebo ve víceúčelovém zásobníku



Obrázek 9-2 Značky formátu papíru v zásobnících kazet

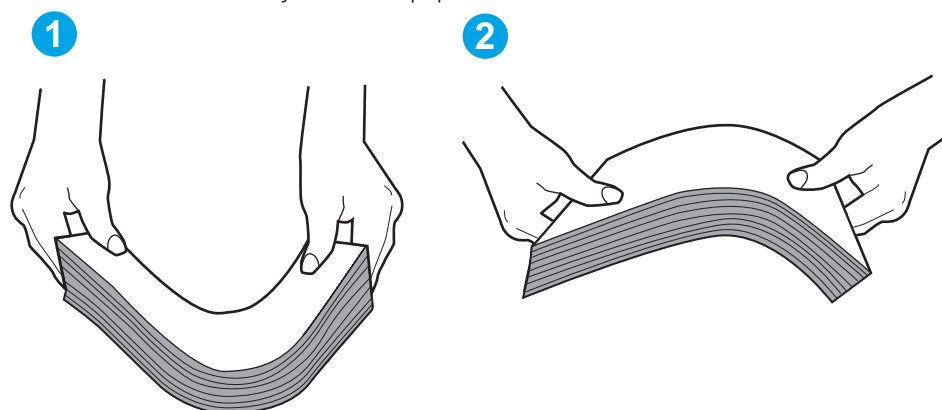


5. Zkontrolujte, zda vlhkost v místnosti odpovídá specifikacím pro tuto tiskárnu a že je papír skladován v neotevřeném balení. Většina papíru je dodávána v balení odolném proti vlhkosti, aby bylo zajištěno, že papír zůstane suchý.

V prostředích s vysokou vlhkostí může papír v horní části stohu v zásobníku absorbovat vlhkost a mít zvlhčený nebo nerovný povrch. V takovém případě sejměte ze stohu horních 5 až 10 listů papíru.

V prostředích s nízkou vlhkostí může nadměrná statická elektřina způsobit slepení listů papíru. V takovém případě vyjměte papír ze zásobníku, uchopte stoh za oba konce a ohněte jej do tvaru písmene U. Poté ohněte konce směrem dolů do tvaru obráceného písmene U. Stále držte oba konce stohu a proces opakujte. Tímto způsobem se uvolní jednotlivé listy, aniž by se uvolnila statická elektřina. Před vrácením stohu papíru do zásobníku jej vyrovnejte o desku stolu.

Obrázek 9-3 Technika ohýbání stohu papíru

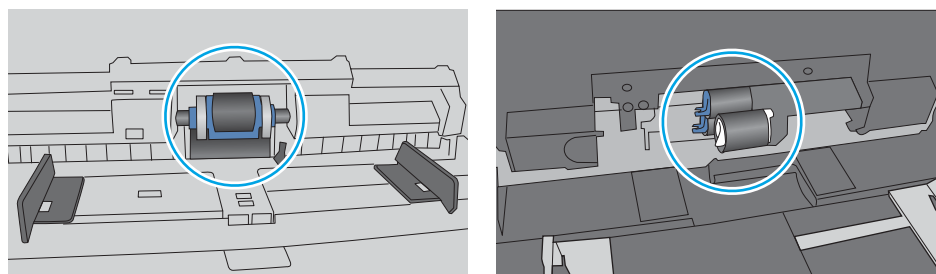


6. Na ovládacím panelu tiskárny ověřte, zda zobrazuje výzvu k ručnímu vložení papíru. Vložte papír a pokračujte.
7. Válce nad zásobníkem mohou být znečištěny. Válce vyčistěte hadříkem, který nepouští vlákna, navlhčeným v teplé vodě. Pokud máte k dispozici destilovanou vodu, použijte ji.

⚠ UPOZORNĚNÍ: Nestříkejte vodu přímo na tiskárnu. Nastříkejte vodu na hadřík nebo jej vodou navlhčete a před čištěním válců hadřík vyždímejte.

Následující obrázek zobrazuje příklady umístění válců v různých tiskárnách.


Obrázek 9-4 Umístění válců v zásobníku 1 nebo ve víceúčelovém zásobníku



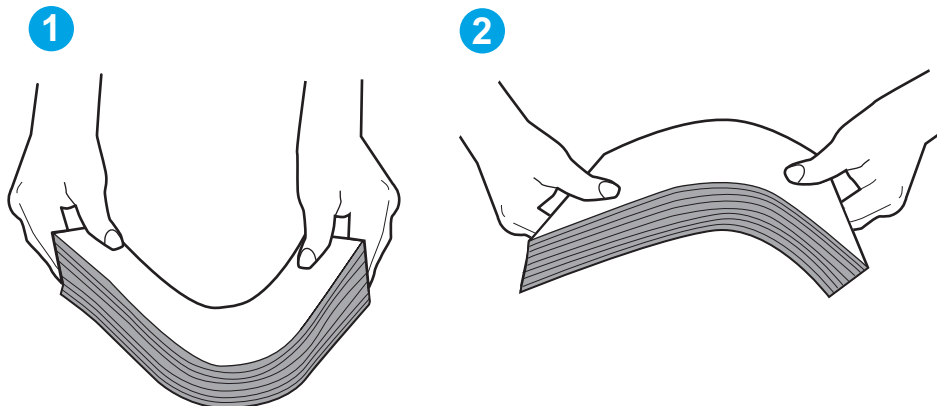
Tiskárna podává více listů papíru

Pokud tiskárna podává ze zásobníku více listů papíru, vyzkoušejte následující řešení.

1. Vyjměte stoh papíru ze zásobníku, ohněte jej, otočte o 180 stupňů a přetočte. *Nepřerovnávejte papír.* Vraťte stoh papíru do zásobníku.

 **POZNÁMKA:** Otevřením listů papíru do tvaru vějíře vzniká statická elektřina. Namísto otevření listů papíru do tvaru vějíře ohněte stoh jeho uchopením za oba konce a ohnutím do tvaru písmene U. Poté ohněte konce směrem dolů do tvaru obráceného písmene U. Stále držte oba konce stohu a proces opakujte. Tímto způsobem se uvolní jednotlivé listy, aniž by se uvolnila statická elektřina. Před vrácením stohu papíru do zásobníku jej vyrovnejte o desku stolu.

Obrázek 9-5 Technika ohýbání stohu papíru



2. Použijte pouze papír, který vyhovuje specifikacím stanoveným pro tuto tiskárnu společností HP.
3. Zkontrolujte, zda vlhkost v místnosti odpovídá specifikacím pro tuto tiskárnu a že je papír skladován v neotevřeném balení. Většina papíru je dodávána v balení odolném proti vlhkosti, aby bylo zajištěno, že papír zůstane suchý.

V prostředích s vysokou vlhkostí může papír v horní části stohu v zásobníku absorbovat vlhkost a mít zvlhčený nebo nerovný povrch. V takovém případě sejměte ze stohu horních 5 až 10 listů papíru.

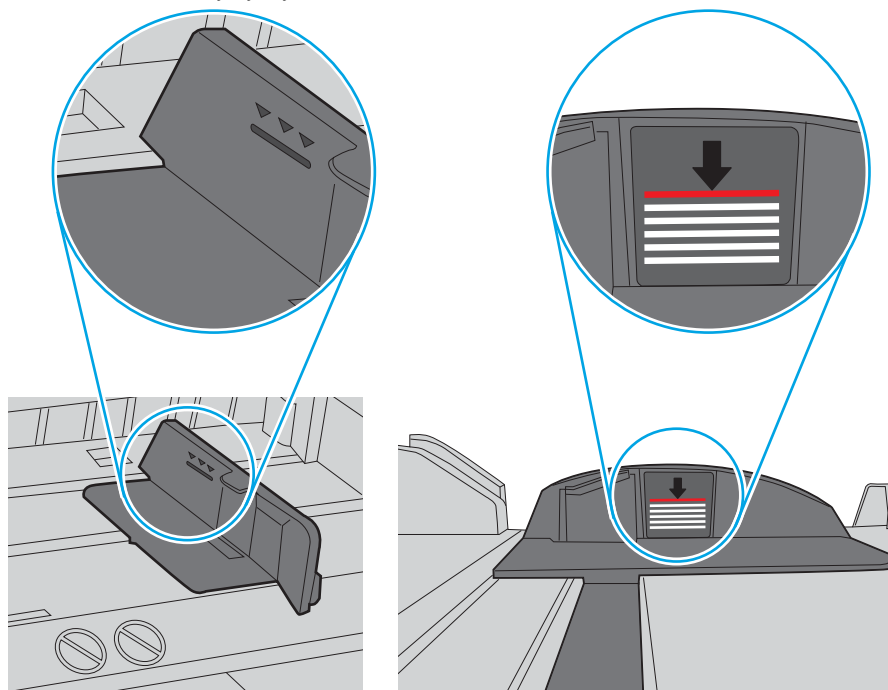
V prostředích s nízkou vlhkostí může nadměrná statická elektřina způsobit slepení listů papíru. V takovém případě vyjměte papír ze zásobníku a ohněte stoh podle výše uvedených pokynů.

4. Použijte papír, který není zvrásněný, zvlhčený nebo poškozený. Je-li to nutné, použijte papír z jiné hromádky.

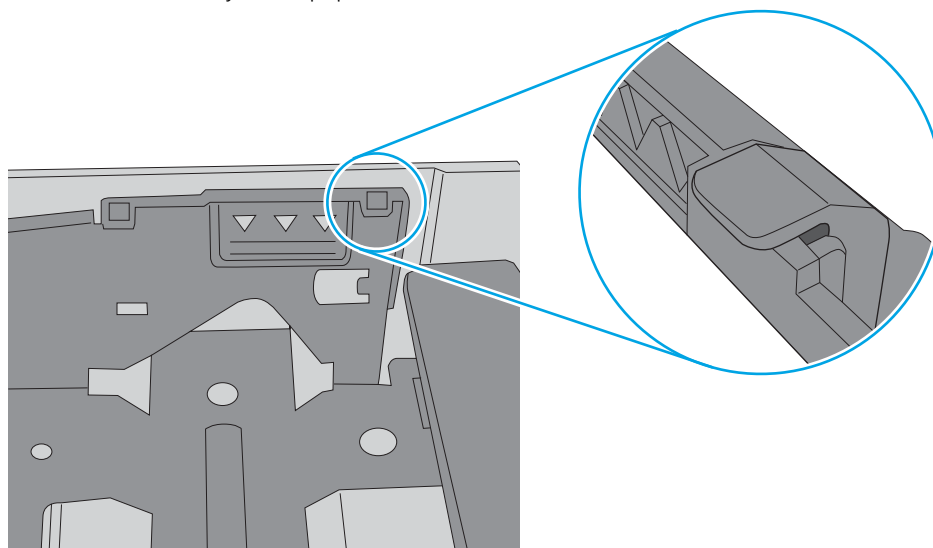
5. Zkontrolujte značky výšky stohu v zásobníku a ujistěte se, že zásobník není přeplněný. Pokud ano, vyjměte ze zásobníku celý stoh papíru, vyrovnejte jej a vraťte část papíru zpět do zásobníku.

Následující obrázky zobrazují příklady značek výšky stohu v zásobnících různých tiskáren. Většina tiskáren HP je vybavena podobnými značkami. Ujistěte se také, že jsou všechny listy papíru pod zarážkami poblíž značek výšky stohu. Tyto zarážky pomáhají papír při vkládání do tiskárny udržovat ve správné poloze.

Obrázek 9-6 Značky výšky stohu



Obrázek 9-7 Zarážky stohu papíru

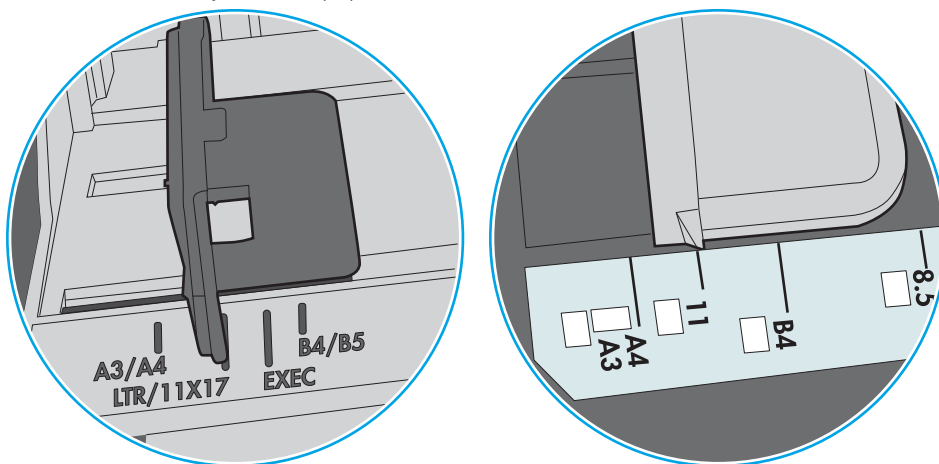


6. Ujistěte se, že jsou vodítka papíru v zásobníku správně nastavena pro daný formát papíru. Vodítka nastavte podle odpovídající zarážky zásobníku. Šipka na vodítku zásobníku by měla být přesně zarovnaná se značkou na zásobníku.

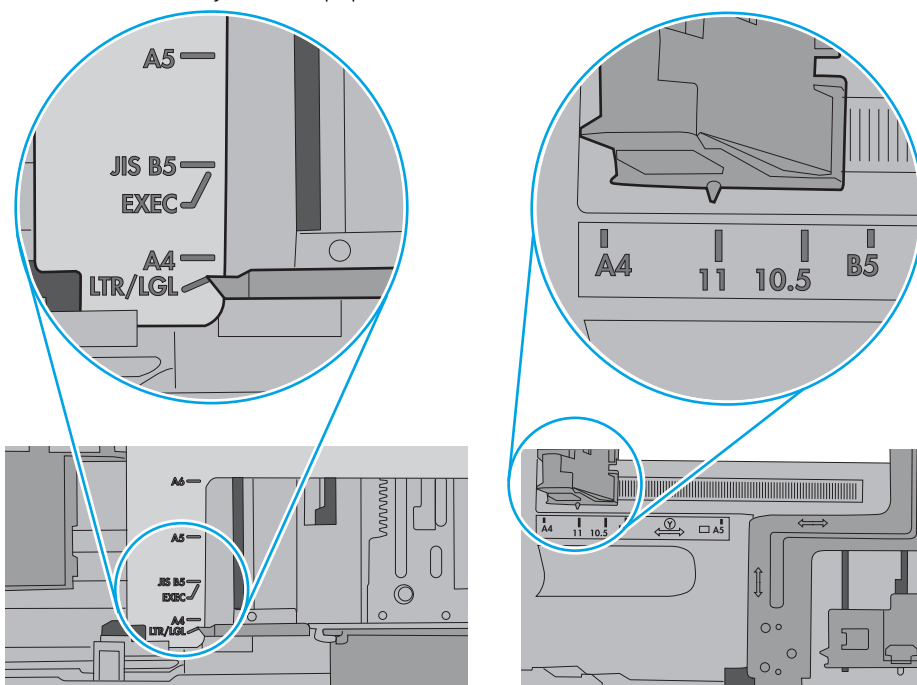
 **POZNÁMKA:** Nenastavujte vodítka papíru příliš těsně ke stohu papíru. Nastavte je na odsazení nebo značky v zásobníku.

Následující obrázky zobrazují příklady značek formátu papíru v zásobnících různých tiskáren. Většina tiskáren HP je vybavena podobnými značkami.

Obrázek 9-8 Značky formátu papíru v zásobníku 1 nebo ve víceúčelovém zásobníku



Obrázek 9-9 Značky formátu papíru v zásobnících kazet



7. Ujistěte se, že tiskové prostředí vyhovuje doporučeným specifikacím.

Uvznutí papíru, podavač mačká papír, nebo podává více listů papíru

 **POZNÁMKA:** Tato informace se vztahuje pouze k multifunkčním tiskárnám.

- Předloha obsahuje cizí předmět, jako například svorky nebo samolepku s poznámkami, které je nutné odstranit.
- Zkontrolujte, že jsou všechny válce na svých místech a že je uzavřen otvor pro přístup k válcům v podavači dokumentů.
- Zkontrolujte, že je zavřené horní víko podavače dokumentů.
- Stránky pravděpodobně nejsou umístěny správně. Srovnejte je a zarovnejte stoh papíru vodítka na střed.
- Aby fungovala správně, musejí se vodítka papíru dotýkat stran stohu papíru. Zajistěte, aby byl stoh papíru rovný a aby byla vodítka přisunuta ke stohu papíru.
- Vstupní nebo výstupní zásobník podavače dokumentů pravděpodobně obsahuje větší než maximální povolený počet stran. Ujistěte se, že se stoh papíru vejde pod vodítka vstupního zásobníku, a vyjměte stránky z výstupního zásobníku.
- Zkontrolujte, zda se v dráze papíru nenachází kousky papíru, sponky, či jiné drobné předměty.
- Očistěte podávací válečky a oddělovací podložku podavače dokumentů. Použijte stlačený vzduch nebo čistý hadřík nepouštějící vlákna, navlhčený v teplé vodě. Pokud dochází k chybám při podávání i poté, vyměňte válce.
- Na hlavní obrazovce ovládacího panelu tiskárny vyhledejte a stiskněte tlačítko [Spotřební materiál](#). Zkontrolujte stav sady podavače dokumentů a v případě potřeby proveďte její výměnu.

Odstranění uvíznutého papíru

K odstranění uvíznutého papíru z dráhy papíru tiskárny použijte postupy popsané v této části.

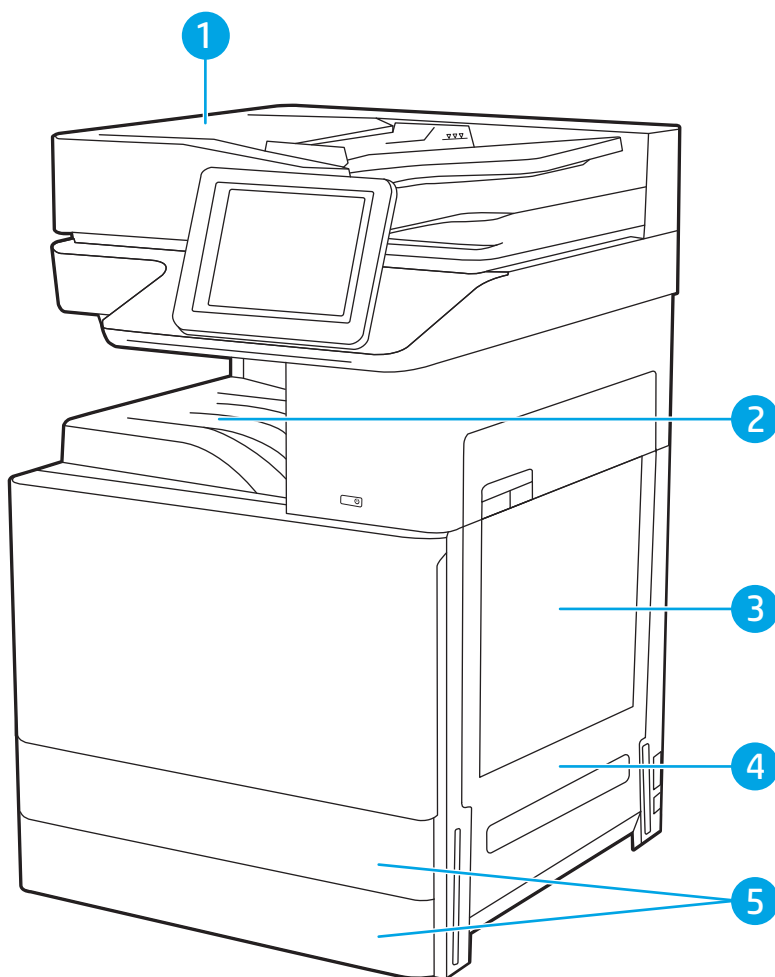
- [Úvod](#)
- [Místa uvíznutí papíru](#)
- [Automatický postup pro odstraňování uvíznutí papíru](#)
- [Dochází k častému nebo opakujícímu se uvíznutí papíru?](#)
- [Odstranění papíru uvíznutého v podavači dokumentů – 31.13.yz](#)
- [Odstranění papíru uvíznutého v zásobníku 1 \(víceúčelový zásobník\) – 13.A1](#)
- [Odstranění papíru uvíznutého v zásobnících 2 a 3 – 13.A2, 13.A3](#)
- [Odstranění papíru uvíznutého ve výstupní přihrádce – 13.E1](#)
- [Odstranění papíru uvíznutého v oblasti pravých dvířek a fixační jednotky – 13.B9, 13.B2, 13.FF](#)

Úvod

Následující informace zahrnují pokyny pro odstranění zaseknutého papíru z tiskárny.

Místa uvíznutí papíru

V těchto místech může docházet k uvíznutí.



Položka	Popis
1	Podavač dokumentů
2	Výstupní přihrádka
3	Zásobník 1 (víceúčelový zásobník)
4	Pravá dvířka a oblast fixační jednotky
5	Zásobník 2 a zásobník 3

Automatický postup pro odstraňování uvíznutí papíru

Funkce automatického postupu vám pomáhá při odstraňování uvíznutých médií; na ovládacím panelu zobrazuje podrobný postup.

Po každém kroku tiskárna zobrazuje pokyny dalšího kroku, dokud nedokončíte všechny kroky postupu.

Dochází k častému nebo opakujícímu se uvíznutí papíru?

Přečtěte si možná řešení tohoto problému.

Pomozte snížit počet uvíznutí papíru pomocí následujících řešení.



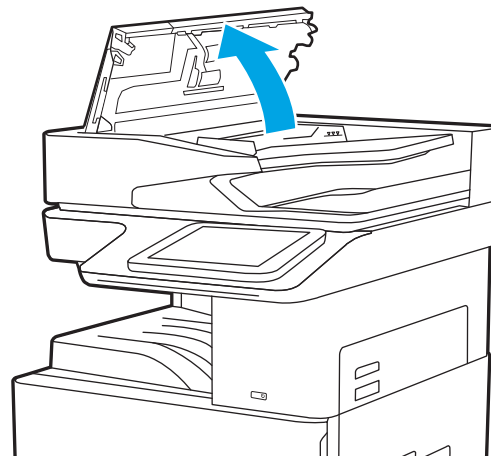
POZNÁMKA: Chcete-li zobrazit video, které ukazuje vkládání papíru tak, aby se snížil počet uvíznutí papíru, klikněte [sem](#).

1. Používejte pouze papír, který vyhovuje specifikacím stanoveným pro tuto tiskárnu společností HP.
2. Používejte papír, který není zvrásněný, zvlněný nebo poškozený. Je-li to nutné, použijte papír z jiné hromádky.
3. Nepoužívejte papír, na který se již tisklo nebo kopírovalo.
4. Ověřte, zda není zásobník přeplněný. Pokud je, vyjměte ze zásobníku celý stoh papíru, vyrovnejte jej a vraťte část papíru do zásobníku.
5. Ujistěte se, že jsou vodítka papíru v zásobníku správně nastavena pro daný formát papíru. Nastavte vodítka tak, aby se lehce dotýkala stohu papíru na obou stranách, aniž by jej ohýbala.
6. Dbejte na to, aby byl zásobník v tiskárně zcela vložený.
7. Pokud tisknete na těžký, vystupující nebo perforovaný papír, použijte ruční podavač a podávejte listy jeden po druhém.
8. Otevřete nabídku **Zásobníky** na ovládacím panelu tiskárny. Ujistěte se, že zásobník je řádně nakonfigurován na odpovídající typ a formát papíru.
9. Ujistěte se, že tiskové prostředí vyhovuje doporučeným specifikacím.

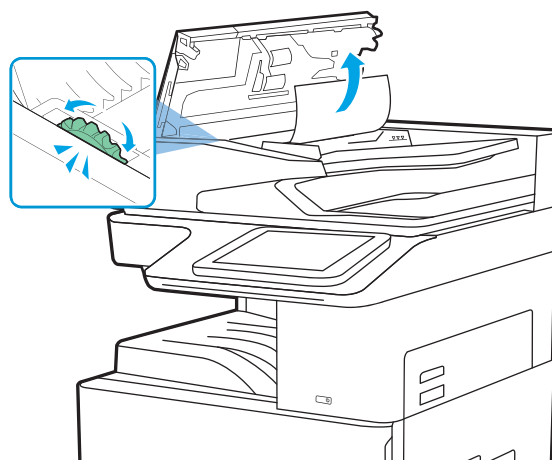
Odstranění papíru uvíznutého v podavači dokumentů – 31.13.yz

Následující informace popisují, jak odstranit uvíznutý papír v podavači dokumentů. Dojde-li k uvíznutí svorky, na ovládacím panelu se zobrazí animace, podle které ji můžete odstranit.

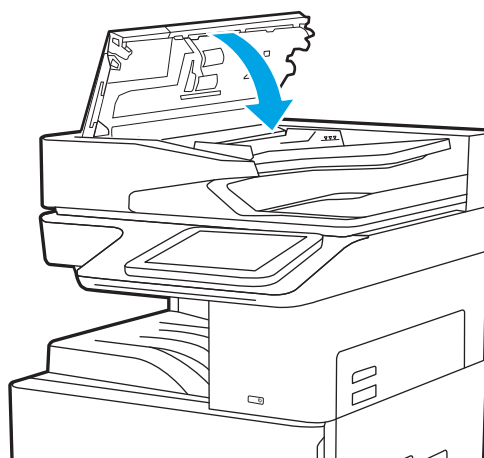
1. Otevřete kryt podavače dokumentů.





2. Odstraňte uvíznutý papír. Pro snadné odstranění uvíznutého papíru otočte zeleným kolečkem.



3. Zavřete kryt podavače dokumentů.



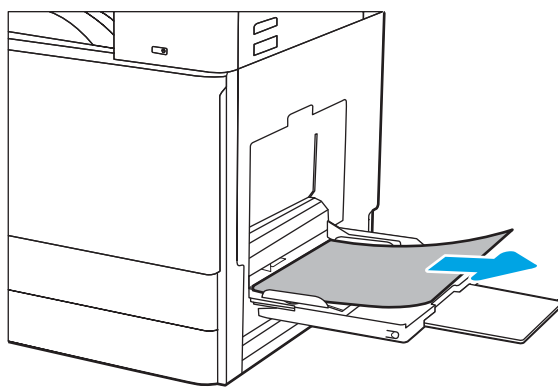
 **POZNÁMKA:** Chcete-li předejít uvíznutím, umístěte vodítka ve vstupním zásobníku podavače dokumentů k dokumentu, aniž by došlo k ohnutí dokumentu. Chcete-li zkopírovat úzké dokumenty, použijte plochý skener. Sejměte z předloh všechny svorky a spony papíru.

 **POZNÁMKA:** Předlohy vytištěné na těžkém lesklém papíru mohou uvíznout častěji než předlohy vytištěné na běžném papíru.

Odstranění papíru uvíznutého v zásobníku 1 (víceúčelový zásobník) – 13.A1

Při odstraňování papíru uvíznutého v zásobníku 1 (víceúčelový zásobník) postupujte podle následujících pokynů. Dojde-li k uvíznutí svorky, na ovládacím panelu se zobrazí animace, podle které ji můžete odstranit.

1. Opatrně odstraňte uvíznutý papír.



2. Pro pokračování v tisku otevřete a poté zavřete přední dvířka.

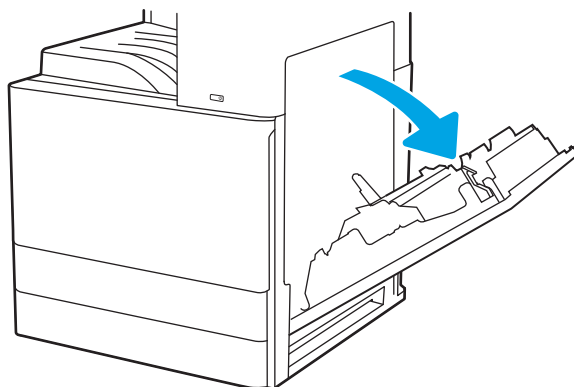
Odstranění papíru uvíznutého v zásobnících 2 a 3 – 13.A2, 13.A3

Podle následujícího postupu odstraníte papír uvíznutý ve všech místech souvisejících se zásobníkem 2 nebo 3. Dojde-li k uvíznutí papíru, na ovládacím panelu se může zobrazit následující zpráva a animace, podle které můžete papír odstranit.

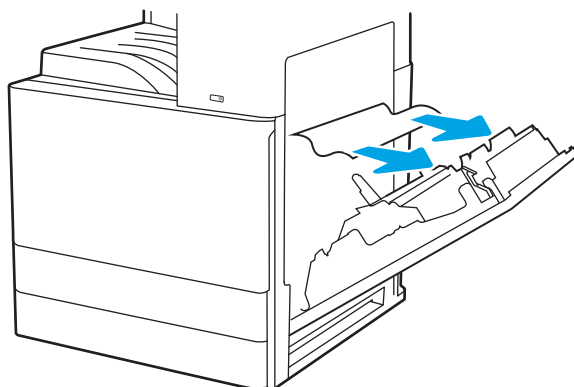
⚠ UPOZORNĚNÍ: Pokud se tiskárna používá, bude fixační jednotka pravděpodobně horká. Před manipulací s fixační jednotkou počkejte, až se ochladí.

📝 POZNÁMKA: Postup odstranění uvíznutého papíru ze zásobníku 3 je stejný jako postup pro zásobník 2. Zde je zobrazen pouze zásobník 2.

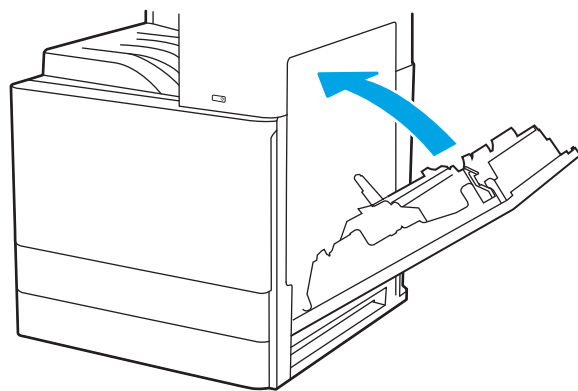
1. Otevřete pravá dvířka.



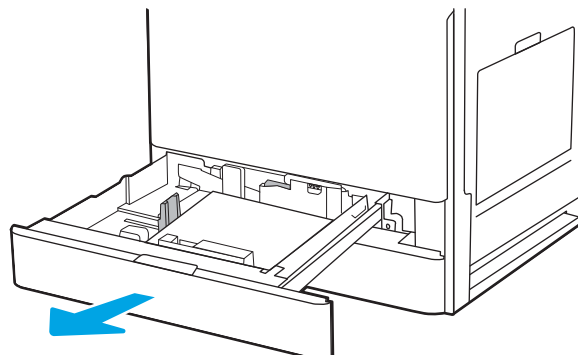
2. Opatrně případný uvíznutý papír odstraňte.



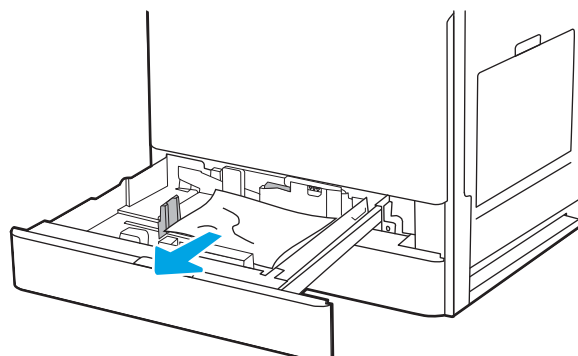
3. Zavřete pravá dvířka.



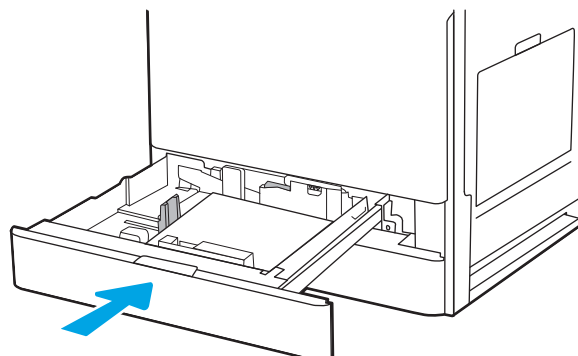
4. Otevřete zásobník.



5. Opatrně případný uvíznutý papír odstraňte.



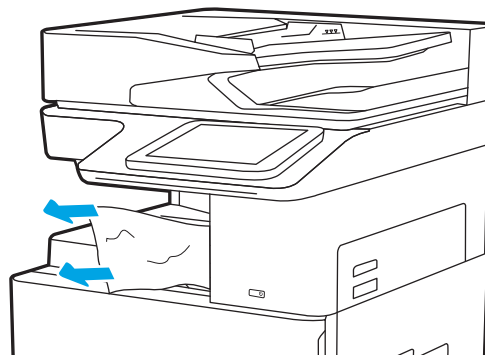
6. Zavřete zásobník. Tisk bude automaticky pokračovat.



Odstranění papíru uvíznutého ve výstupní přihrádce – 13.E1


Podle následujícího postupu zkontrolujete všechna kritická místa výstupní přihrádky, zda v nich neuvízl papír. Dojde-li k uvíznutí svorky, na ovládacím panelu se zobrazí animace, podle které ji můžete odstranit.

1. Pokud je papír vidět ve výstupní přihrádce, uchopte jeho přední okraj a vyjměte jej.

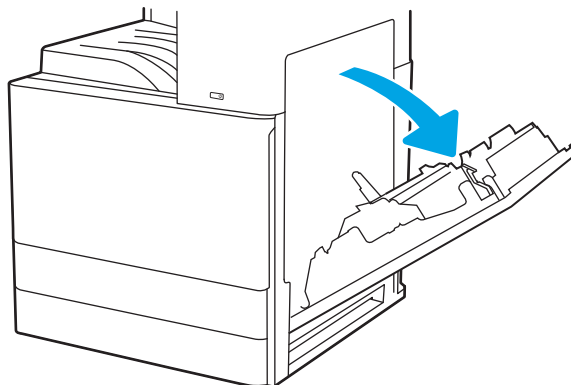


Odstranění papíru uvíznutého v oblasti pravých dvířek a fixační jednotky – 13.B9, 13.B2, 13.FF

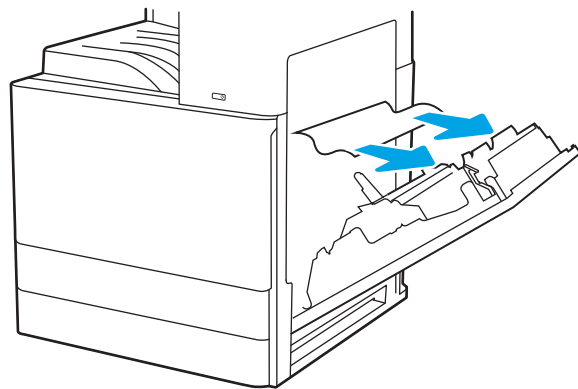
Při odstraňování papíru uvíznutého v pravých dvířkách a v oblasti fixační jednotky postupujte podle následujících pokynů. Dojde-li k uvíznutí svorky, na ovládacím panelu se zobrazí animace, podle které ji můžete odstranit.

 **POZNÁMKA:** Pokud je tiskárna v provozu, bude fixační jednotka pravděpodobně horká. Před odstraňováním uvíznutí vyčkejte, než fixační jednotka zchladne.

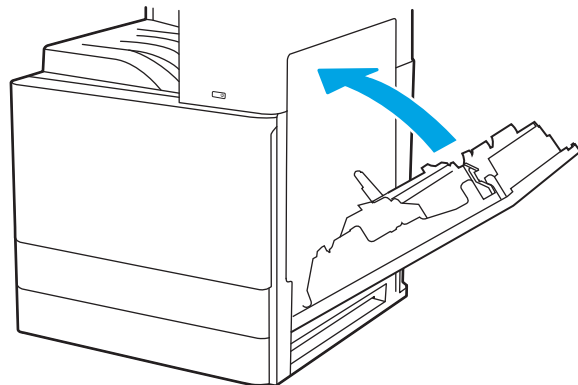
1. Otevřete pravá dvířka.



2. Opatrně případný uvíznutý papír odstraňte.



3. Zavřete pravá dvířka.



Řešení problémů s kvalitou tisku

Pomocí níže uvedených informací lze odstranit problémy s kvalitou tisku, včetně potíží s kvalitou obrazu a barev.

- [Úvod](#)
- [Řešení potíží s kvalitou tisku](#)

Úvod

Pomocí níže uvedených informací lze odstranit problémy s kvalitou tisku, včetně potíží s kvalitou obrazu.

Postupy řešení potíží mohou pomoci vyřešit následující závady:

- Prázdné stránky
- Černé stránky
- Zvlněný papír
- Tmavé či světlé proužky
- Tmavé či světlé pruhy
- Rozmazaný tisk
- Šedé pozadí nebo tmavý výtisk
- Světlý tisk
- Nepřichycený toner
- Chybějící toner
- Rozptýlené tečky toneru
- Zešikmené obrázky
- Rozmazané skvrny
- Pruhy

Řešení potíží s kvalitou tisku

Chcete-li vyřešit problémy s kvalitou tisku, vyzkoušejte tyto kroky v uvedeném pořadí.

- [Aktualizace firmwaru tiskárny](#)
- [Tisk pomocí jiného programu](#)
- [Kontrola nastavení typu papíru pro tiskovou úlohu](#)
- [Kontrola stavu tonerové kazety](#)
- [Tisk čistící stránky](#)
- [Vizuálně zkontrolujte tonerové kazety](#)
- [Kontrola papíru a tiskového prostředí](#)
- [Vyzkoušení odlišného ovladače tisku](#)
- [Kontrola nastavení režimu EconoMode](#)
- [Úprava hustoty tisku](#)
- [Řešení vad obrazu](#)

Řešení konkrétních vad obrazu naleznete v části Řešení vad obrazu.

Aktualizace firmwaru tiskárny

Zkuste aktualizovat firmware tiskárny.

Další informace najdete na stránce www.hp.com/support.

Tisk pomocí jiného programu

Zkuste tisknout pomocí jiného programu.

Pokud se stránka vytiskne správně, problém spočívá v použitém programu.

Kontrola nastavení typu papíru pro tiskovou úlohu

Pokud tisknete pomocí softwaru a na stránkách jsou šmouhy, výtisk je rozostřený nebo tmavý, papír je zvlněný nebo na něm jsou zbytky toneru (případně toner na některých místech chybí), zkontrolujte nastavení typu papíru.

- [Kontrola nastavení typu papíru na tiskárně](#)
- [Kontrola nastavení typu papíru \(Windows\)](#)
- [Kontrola nastavení typu papíru \(macOS\)](#)

Kontrola nastavení typu papíru na tiskárně

Kontrola nastavení typu papíru na ovládacím panelu tiskárny a změna nastavení podle potřeby.

1. Otevřete zásobník.
2. Zkontrolujte, zda je v zásobníku vložen správný typ papíru.
3. Zavřete zásobník.
4. Postupujte podle pokynů na ovládacím panelu a potvrďte nebo změňte nastavení typu papíru pro zásobník.

Kontrola nastavení typu papíru (Windows)

Kontrola nastavení typu papíru pro systém Windows a změna nastavení podle potřeby.

1. Vyberte ze softwarového programu možnost **Tisk**.
2. Vyberte tiskárnu a pak klikněte na tlačítko **Vlastnosti** nebo **Předvolby**.
3. Klikněte na kartu **Papír/Kvalita**.
4. V rozevíracím seznamu **Typ papíru** vyberte typ papíru.
5. Kliknutím na tlačítko **OK** zavřete dialogové okno **Vlastnosti dokumentu**. V dialogovém okně **Tisk** klikněte na tlačítko **OK**, tím úlohu vytisknete.

Kontrola nastavení typu papíru (macOS)

Kontrola nastavení typu papíru pro systém macOS a změna nastavení podle potřeby.

1. Klikněte na nabídku **File** (Soubor) a možnost **Print** (Tisk).
2. V nabídce **Printer** (Tiskárna) vyberte tiskárnu.
3. Klikněte na položku **Show Details** (Zobrazit podrobnosti) nebo **Copies & Pages** (Kopie a stránky).
4. Otevřete rozevírací seznam nabídky a poté klikněte na nabídku **Paper/Quality** (Papír/Kvalita).
5. Vyberte typ z rozevíracího seznamu **Media Type** (Typ média).
6. Klikněte na tlačítko **Print** (Tisk).

Kontrola stavu tonerové kazety

Podle tohoto postupu můžete zkontrolovat zbývající množství toneru v kazetě a u některých zařízeních také stav jiných vyměnitelných dílů.

- [Krok 1: Tisk stránky stavu spotřebního materiálu](#)
- [Krok 2: Kontrola stavu spotřebního materiálu](#)

Krok 1: Tisk stránky stavu spotřebního materiálu

Stránka stavu spotřebního materiálu uvádí stav tiskové kazety.

1. Na hlavní obrazovce ovládacího panelu tiskárny přejděte do aplikace [Hlášení](#) a poté vyberte ikonu [Hlášení](#).
2. Vyberte nabídku [Stránky konfigurace/stavu](#).
3. Vyberte možnost [Stránka stavu spotřebního materiálu](#) a poté pro vytištění stránky vyberte položku [Tisk](#).

Krok 2: Kontrola stavu spotřebního materiálu

Hlášení o stavu spotřebního materiálu zkontrolujte následujícím způsobem.

1. Zbývající množství toneru v tonerové kazetě a u některých zařízeních také stav jiných vyměnitelných dílů můžete zkontrolovat na sestavě stavu spotřebního materiálu.

Pokud používáte tonerovou kazetu, která se blíží ke konci své životnosti, mohou se vyskytnout problémy s kvalitou tisku. Na obrazovce stavu spotřebního materiálu se zobrazuje upozornění na docházející spotřební materiál. Jakmile úroveň spotřebního materiálu HP dosáhne velmi nízkého stavu, skončí u něj platnost záruky HP Premium Protection Warranty.

Dokud nedojde ke snížení kvality tisku na nepřijatelnou úroveň, tonerovou kazetu není nutné v tuto chvíli měnit. Zvažte pořízení náhradní kazety pro případ, kdy by kvalita tisku přestala být přijatelná.

V případě nutnosti objednání náhradní tonerové kazety nebo jiného příslušenství můžete využít čísla originálních dílů HP uvedená na stránce se stavem spotřebního materiálu.

2. Zkontrolujte, zda používáte originální kazety HP.

Originální tonerová kazeta HP má na sobě uveden název „HP“ nebo logo společnosti HP. Další informace o identifikaci kazet HP naleznete na stránce www.hp.com/go/learnaboutsupplies.

Tisk čistící stránky

Během tisku se mohou uvnitř tiskárny usazovat částičky prachu, papíru a toneru, což může způsobit potíže s kvalitou tisku, jako například šmouhy, pruhy, zbytky toneru na papíru nebo opakované vzory.

Dráhu papíru v tiskárně vyčistíte následovně.

1. Na hlavní obrazovce ovládacího panelu tiskárny přejděte do aplikace [Nástroje podpory](#) a pak klikněte na ikonu [Nástroje podpory](#).
2. Vyberte následující nabídky:

- Údržba
 - Kalibrace/čištění
 - Čisticí stránka
3. Výběrem možnosti **Tisk** vytisknete stránku.

Na ovládacím panelu tiskárny se zobrazí zpráva **Čištění**. Čištění trvá několik minut. Tiskárnu nevypínejte, dokud proces čištění neskončí. Po jeho dokončení vytištěnou stránku zlikvidujte.

Vizuálně zkontrolujte tonerové kazety

Tímto postupem zkontrolujte každou tonerovou kazetu.

1. Vyměňte tonerové kazety z tiskárny.
2. Zkontrolujte, zda není poškozen paměťový čip.
3. Zkontrolujte povrch zeleného zobrazovacího válce.

 **UPOZORNĚNÍ:** Nedotýkejte se zobrazovacího válce. Otisky prstů na zobrazovacím válci mohou způsobit problémy s kvalitou tisku.

4. Pokud na obrazovém válci uvidíte škrábance, otisky prstů nebo jiná poškození, vyměňte tonerovou kazetu.
5. Vraťte tonerovou kazetu na své místo, vytiskněte několik stránek a podívejte se, zda se potíže nevyřešily.

Kontrola papíru a tiskového prostředí

Pomocí následujících informací zkontrolujte výběr papíru a tiskové prostředí.

- [Krok 1: Použití papíru odpovídajícího specifikacím společnosti HP](#)
- [Krok 2: Kontrola prostředí](#)
- [Krok 3: Nastavení zarovnání jednotlivých zásobníků papíru](#)

Krok 1: Použití papíru odpovídajícího specifikacím společnosti HP

Některé problémy s kvalitou tisku jsou způsobeny používáním papíru, který neodpovídá parametrům stanoveným společností HP.

- Vždy používejte papír typu a hmotnosti, které tato tiskárna podporuje.
- Používejte papír dobré kvality, který není naříznutý, poškrábaný, potrhaný, neobsahuje hrbolky, uvolněné částice, prach, díry, není zkrabatělý a nemá zvltněné nebo ohnuté okraje.
- Používejte papír, na který se zatím netisklo.
- Nepoužívejte papír, který obsahuje kovové příměsi (např. lesk).
- Používejte papír určený pro laserové tiskárny. Nepoužívejte papír určený pouze pro inkoustové tiskárny.
- Nepoužívejte příliš hrubý papír. Použití jemnějšího papíru zpravidla zajistí lepší kvalitu tisku.

Krok 2: Kontrola prostředí

Prostředí může mít přímý vliv na kvalitu tisku a je běžnou příčinou potíží s nekvalitním tiskem a nesprávným podáváním papíru. Vyzkoušejte následující řešení:

- Pokud se tiskárna nachází na místě s nadměrným prouděním vzduchu, jako jsou vývody ventilace nebo otevřená okna či dveře, přemístěte ji.
- Ujistěte se, že tiskárna není vystavena teplotám nebo vlhkosti, které by překračovaly specifikace.
- Tiskárna nesmí být umístěna v uzavřeném prostoru, jako je například skříň.
- Tiskárnu umístěte na rovný a pevný povrch.
- Odstraňte vše, co by mohlo blokovat ventilační otvory tiskárny. Tiskárna vyžaduje po stranách a v horní části dostatečnou ventilaci.
- Chraňte tiskárnu před polétavým prachem, výparů a ostatními mastnými nebo jinými nečistotami, které by mohly zanést vnitřek tiskárny.

Krok 3: Nastavení zarovnání jednotlivých zásobníků papíru

Pokud není text či obrázky při tisku z konkrétního zásobníku správně vystředěny nebo zarovnány, postupujte podle následujícího postupu.

1. Na hlavní obrazovce ovládacího panelu tiskárny přejděte do aplikace [Nastavení](#) a poté vyberte ikonu [Nastavení](#).
2. Vyberte následující nabídky:

- [Kopírování/Tisk](#) nebo [Tisk](#)
 - [Kvalita tisku](#)
 - [Registrace obrázku](#)
3. Vyberte možnost [Zásobník](#) a poté vyberte zásobník, který chcete upravit.
 4. Vyberte možnost [Tisk zkušební stránky](#) a postupujte podle pokynů na vytištěných stránkách.
 5. Vyberte znovu možnost [Tisk zkušební stránky](#) a ověřte výsledek. V případě potřeby proveďte další úpravy nastavení.
 6. Výběrem možnosti [Hotovo](#) uložte nová nastavení.

Vyzkoušení odlišného ovladače tisku

Vyzkoušejte odlišný ovladač tisku v případě, že tisknete z počítačového programu a na vytištěných stránkách se nachází neočekávané čáry v obrázcích, chybějící text, chybějící obrázky, nesprávné formátování nebo nahrazená písma.

Stáhněte z webové stránky podpory tiskáren HP kterýkoli z následujících ovladačů: www.hp.com/support/ljE72425MFP.

Ovladač	Popis
Ovladač HP PCL 6 V3	Tiskový ovladač dané tiskárny podporuje Windows 7 a novější operační systémy, které podporují ovladače verze 3. Seznam podporovaných operačních systémů naleznete na webu www.hp.com/go/support .
Ovladač HP PCL-6 V4	Tiskový ovladač dané tiskárny podporuje Windows 8.1 a novější operační systémy, které podporují ovladače verze 4. Seznam podporovaných operačních systémů naleznete na webu www.hp.com/go/support .
Ovladač HP UPD PS	<ul style="list-style-type: none"> • Doporučuje se pro tisk pomocí programů Adobe® nebo dalších vysoce profesionálních grafických programů • Poskytuje podporu tisku na základě potřeb emulace PostScript nebo podporu písem PS flash
Ovladač HP UPD PCL 6	<ul style="list-style-type: none"> • Doporučuje se pro tisk ve všech prostředích systému Windows • Poskytuje nejlepší celkovou rychlost, kvalitu tisku a podporu funkcí tiskáren pro většinu uživatelů • Vyvinuto v souladu s rozhraním Windows GDI (Graphic Device Interface) pro optimální rychlost v prostředích Windows • Nebude pravděpodobně plně kompatibilní se softwarovými programy jiných výrobců a přírůbky programy založenými na jazyce PCL 5

Kontrola nastavení režimu EconoMode

Společnost HP nedoporučuje trvalé používání režimu EconoMode. Při trvalém provozu tiskárny v režimu EconoMode hrozí, že zásoba toneru překoná životnost mechanických součástí tonerové kazety. Pokud se kvalita tisku začíná zhoršovat a nejsou-li výtisky přijatelné, je vhodné vyměnit tonerovou kazetu.



POZNÁMKA: Tato funkce je dostupná s tiskovým ovladačem PCL 6 pro systém Windows. Pokud tento ovladač nepoužíváte, můžete tuto funkci povolit prostřednictvím integrovaného webového serveru HP.

Jestliže je celá stránka příliš tmavá nebo příliš světlá, postupujte podle těchto kroků.

1. Vyberte ze softwarového programu možnost **Tisk**.
2. Vyberte tiskárnu a pak klikněte na tlačítko **Vlastnosti** nebo **Předvolby**.
3. Klikněte na kartu **Papír/Kvalita** a vyhledejte oblast **Kvalita tisku**.
4. Jestliže je celá stránka příliš tmavá, použijte tato nastavení:
 - Vyberte možnost **600 dpi**, pokud je k dispozici.
 - Povolte ji zaškrtnutím políčka **EconoMode**.Jestliže je celá stránka příliš světlá, použijte tato nastavení:
 - Vyberte možnost **FastRes 1200**, pokud je k dispozici.
 - Chcete-li ji zakázat, zrušte zaškrtnutí políčka **EconoMode**.
5. Kliknutím na tlačítko **OK** zavřete dialogové okno **Vlastnosti dokumentu**. V dialogovém okně **Tisk** klikněte na tlačítko **OK**, tím úlohu vytisknete.

Úprava hustoty tisku



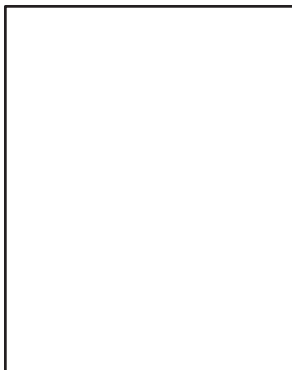


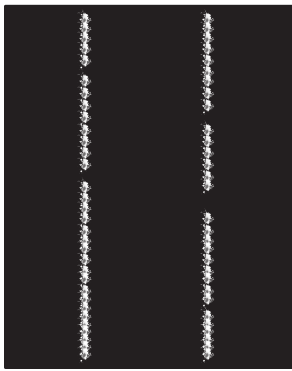
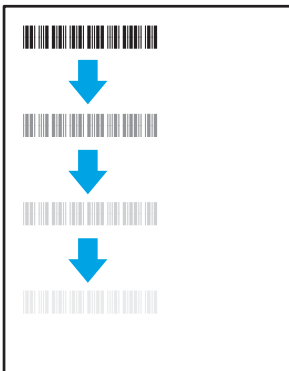

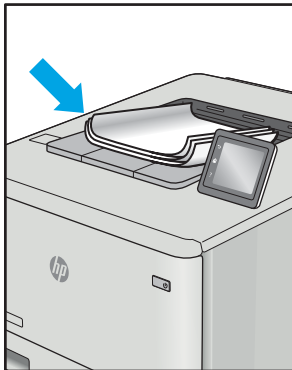
Pomocí ovládacího panelu tiskárny upravte hustotu tisku.

1. Na hlavní obrazovce ovládacího panelu tiskárny přejděte do aplikace **Nastavení** a poté vyberte ikonu **Nastavení**.
2. Otevřete následující nabídky:
 - **Kopírování/Tisk** nebo **Tisk**
 - **Kvalita tisku**
 - **Hustota toneru**
3. Posuvníkem nastavte **nižší** nebo **vyšší** nastavení požadované hustoty.

Řešení vad obrazu

Kontrola příkladů vad obrazu a kroky k vyřešení těchto vad.

Tabulka 9-1 Stručná referenční tabulka vad obrazu

Vzorek	Popis	Možná řešení
Tabulka 9-8 Světlý tisk na stránce 183	Tabulka 9-6 Šedé pozadí nebo tmavý výtisk na stránce 182	Tabulka 9-4 Prázdná stránka – žádný výtisk na stránce 180
		
Tabulka 9-3 Černá stránka na stránce 180	Tabulka 9-2 Vady s čarami na stránce 179	Tabulka 9-10 Vady s pruhy na stránce 185
		
Tabulka 9-5 Vady fixování / fixační jednotky na stránce 181	Tabulka 9-7 Vady umístění obrazu na stránce 182	Tabulka 9-9 Vady výstupu na stránce 184
		

Vady obrazu, nezávisle na příčině, lze často vyřešit stejným postupem. Následující postup použijte jako výchozí bod pro řešení problémů s vadami obrazu.

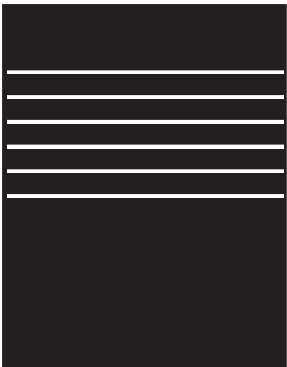
1. Vytiskněte dokument znovu. Vady kvality tisku mohou být ve své podstatě občasné nebo mohou během dalšího tisku zcela vymizet.
2. Zkontrolujte stav kazety nebo kazet. Pokud má kazeta **velmi nízkou** hladinu inkoustu (vypočtená životnost vypršela), kazetu vyměňte.
3. Ujistěte se, že nastavení režimu tisku z ovladače a zásobníku odpovídají médiím, která jsou v zásobníku vložena. Zkuste použít jiný balík médií nebo jiný zásobník. Zkuste použít jiný režim tisku.
4. Ujistěte se, že je tiskárna v rozsahu podporované provozní teploty a vlhkosti.
5. Ujistěte se, že tiskárna podporuje typ, formát a hmotnost papíru. Seznam podporovaných formátů a typů papíru pro tiskárnu najdete na stránce podpory tiskárny support.hp.com.




POZNÁMKA: Pojem „fixace“ označuje součást proces tisku, kdy se toner přenáší na papír.

Následující příklady zachycují papír formátu letter, který prošel tiskárnou kratší hranou napřed.


Tabulka 9-2 Vady s čarami

Vzorek	Popis	Možná řešení
	Tmavé nebo světlé čáry, které se opakují směrem dolů po celé délce stránky; jedná se o čáry se širokou roztečí nebo o náhodné proužky. Mohou být ostré nebo měkké. Vady se zobrazují pouze v oblastech výplně, nikoli v textu nebo v částech bez tištěného obsahu.	<ol style="list-style-type: none">1. Vytiskněte dokument znovu.2. Vyzkoušejte tisk z jiného zásobníku.3. Vyměňte kazetu.4. Použijte jiný typ papíru.5. Pouze modely Enterprise: Na hlavní obrazovce ovládacího panelu tiskárny přejděte do nabídky Nastavení typů papíru a pak zvolte režim tisku, který je určen pro mírně těžší média, než která používáte. Tím se zpomalí rychlost tisku a může se zlepšit kvalita tisku.6. Pokud problém přetrvává, přejděte na stránku support.hp.com.

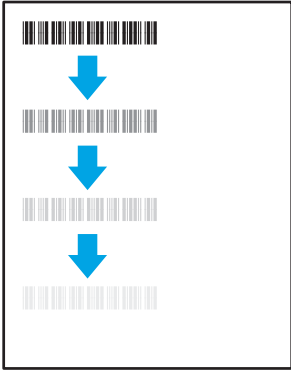
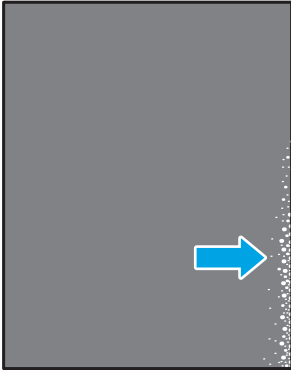
Tabulka 9-3 Černá stránka

Vzorek	Popis	Možná řešení
	Celá vytisknutá stránka je černá.	<ol style="list-style-type: none">1. Vizually zkontrolujte, zda není kazeta poškozená.2. Zkontrolujte, zda je kazeta správně nainstalována.3. Vyměňte kazetu4. Pokud problém přetrvává, přejděte na stránku support.hp.com.


Tabulka 9-4 Prázdná stránka – žádný výtisk

Vzorek	Popis	Možná řešení
	Stránka je zcela prázdná a nemá žádný vytištěný obsah.	<ol style="list-style-type: none">1. Ujistěte se, že kazety jsou originálními kazetami HP.2. Zkontrolujte, zda je kazeta správně nainstalována.3. Tisk s jinou kazetou.4. Zkontrolujte typ papíru v zásobníku papíru a upravte nastavení tiskárny tak, aby odpovídalo. V případě potřeby vyberte lehčí typ papíru.5. Pokud problém přetrvává, přejděte na stránku support.hp.com.


Tabulka 9-5 Vady fixování / fixační jednotky

Vzorek	Popis	Možná řešení
	<p>Lehké stíny nebo posunutí obrázku se opakují po celé stránce. Opakovaný obraz může být s každým opakováním světlejší.</p>	<ol style="list-style-type: none"> 1. Vytiskněte dokument znovu. 2. Zkontrolujte typ papíru v zásobníku papíru a upravte nastavení tiskárny tak, aby odpovídalo. V případě potřeby vyberte lehčí typ papíru. 3. Pokud problém přetrvává, přejděte na stránku support.hp.com.
	<p>Toner se rozmazává podél některého okraje stránky. Tato vada je běžnější na okrajích úloh s hustým pokrytím a u lehčích typů médií, ale může se vyskytnout kdekoli na stránce.</p>	<ol style="list-style-type: none"> 1. Vytiskněte dokument znovu. 2. Zkontrolujte typ papíru v zásobníku papíru a upravte nastavení tiskárny tak, aby odpovídalo. Pokud je to nutné, vyberte těžší typ papíru. 3. Pouze modely Enterprise: Z ovládacího panelu tiskárny přejděte do nabídky Od okraje k okraji a potom vyberte možnost Normální. Vytiskněte dokument znovu. 4. Pouze modely Enterprise: Z ovládacího panelu tiskárny vyberte možnost Automaticky zahrnout okraje a potom vytiskněte dokument znovu. 5. Pokud problém přetrvává, přejděte na stránku support.hp.com.

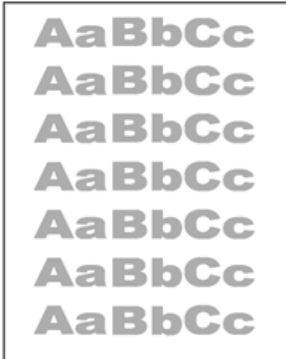
Tabulka 9-6 Šedé pozadí nebo tmavý výtisk

Vzorek	Popis	Možná řešení
	<p>Obrázek nebo text je oproti očekávání tmavší nebo je šedé pozadí.</p>	<ol style="list-style-type: none"> 1. Ujistěte se, že papír v zásobnících již jednou neprošel tiskárnou. 2. Použijte jiný typ papíru. 3. Vytiskněte dokument znovu. 4. Pouze černobílé modely: Na hlavní obrazovce ovládacího panelu tiskárny přejděte do nabídky Úprava sytosti toneru a nastavte sytost toneru na nižší úroveň. 5. Ujistěte se, že je tiskárna v rozsahu podporované provozní teploty a vlhkosti. 6. Vyměňte kazetu. 7. Pokud problém přetrvává, přejděte na stránku support.hp.com.

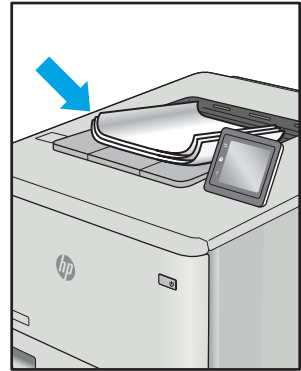
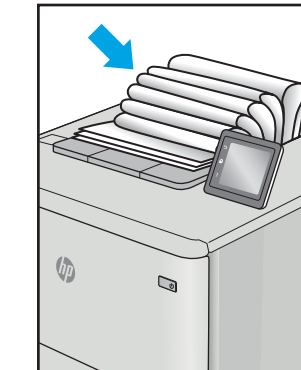
Tabulka 9-7 Vady umístění obrazu

Vzorek	Popis	Možná řešení
	<p>Obrázek není vystředěný nebo je na stránce zkosený. K závadě dochází v případě, že papír není při vytahování ze zásobníku a pohybu po dráze papíru správně umístěn.</p>	<ol style="list-style-type: none"> 1. Vytiskněte dokument znovu. 2. Vyjměte papír a zásobník znovu naplňte. Ujistěte se, zda jsou všechny hrany papíru na všech stranách stejnoměrné. 3. Zkontrolujte, zda je horní úroveň stohu pod indikátorem plného zásobníku. Zásobník nepřepĺňujte. 4. Zkontrolujte, zda jsou vodítka papíru nastavena na správný formát papíru. Nenastavujte vodítka papíru příliš těsně ke stohu papíru. Nastavte je na odsazení nebo značky v zásobníku. 5. Pokud problém přetrvává, přejděte na stránku support.hp.com.

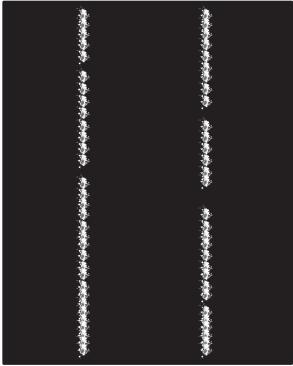
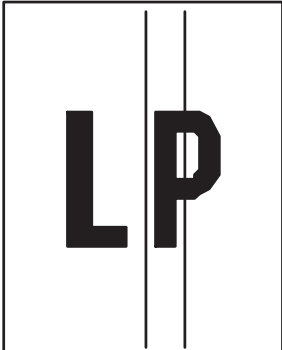
Tabulka 9-8 Světlý tisk

Vzorek	Popis	Možná řešení
	Vytisknutý obsah je na celé stránce světlý nebo vybledlý.	<ol style="list-style-type: none">1. Vytiskněte dokument znovu.2. Vyměňte kazetu a potom ji protřepejte, aby se toner lépe rozložil.3. Pouze černobílé modely: Ujistěte se, že je nastavení ekonomického režimu zakázáno na ovládacím panelu tiskárny i v ovladači tiskárny.4. Zkontrolujte, zda je kazeta správně nainstalována.5. Vytiskněte stránku stavu spotřebního materiálu a zkontrolujte životnost a spotřebu kazety.6. Vyměňte kazetu.7. Pokud problém přetrvává, přejděte na stránku support.hp.com.

Tabulka 9-9 Vady výstupu

Vzorek	Popis	Možná řešení
	<p>Vytištěné stránky mají zvlněné okraje. Zvlněný okraj může být podél dlouhé nebo krátké strany papíru. Jsou možné dva typy kroucení:</p> <ul style="list-style-type: none"> • Pozitivní kroucení: Papír se kroutí směrem k potištěné straně. K závadě dochází v suchém prostředí nebo při tisku s vysokým pokrytím stránky. • Záporné kroucení: Papír se kroutí směrem od potištěné strany. K závadě dochází v prostředí s vysokou vlhkostí nebo při tisku s nízkým pokrytím stránky. 	<ol style="list-style-type: none"> 1. Vytiskněte dokument znovu. 2. Pozitivní kroucení: Z ovládacího panelu tiskárny vyberte těžší typ papíru. Těžší typ papíru vytvoří vyšší teplotou pro tisk. <p>Záporné kroucení: Z ovládacího panelu tiskárny vyberte lehčí typ papíru. Lehčí typ papíru vytvoří nižší teplotou pro tisk. Zkuste papír před použitím skladovat v suchém prostředí nebo použijte čerstvě otevřený papír.</p>
	<p>Papír ve výstupním zásobníku se neskládá dobře. Stoh může být nerovnoměrný, zkosený nebo se stránky mohou vysunovat mimo zásobník a na podlahu. Vadu může způsobovat kterákoli z následujících podmínek:</p> <ul style="list-style-type: none"> • Extrémní kroucení papíru • Papír v zásobníku je pokrčený nebo deformovaný • Papír je nestandardního typu, například obálky • Výstupní zásobník je přeplněný 	<ol style="list-style-type: none"> 1. Vytiskněte dokument znovu. 2. Vysuňte nástavec výstupní příhrádky. 3. Pokud je závada způsobena extrémním kroucením papíru, proveďte postup řešení potíží pro kroucení výstupu. 4. Použijte jiný typ papíru. 5. Používejte čerstvě otevřený papír. 6. Vyjměte papír z výstupního zásobníku, než se zásobník přeplní. 7. Pokud problém přetrvává, přejděte na stránku support.hp.com.

Tabulka 9-10 Vady s pruhy

Vzorek	Popis	Možná řešení
	<p>Světlé svislé pruhy, které se obvykle táhnou po celé délce stránky. Vady se zobrazují pouze v oblastech výplně, nikoli v textu nebo v částech bez tištěného obsahu.</p>	<ol style="list-style-type: none"> 1. Vytiskněte dokument znovu. 2. Vyjměte kazetu a potom ji protřepejte, aby se toner lépe rozložil. 3. Pokud problém přetrvává, přejděte na stránku support.hp.com.
	<p>Tmavé svislé čáry, které se objevují po celé délce stránky. Vada se může objevit kdekoli na stránce, v oblastech výplně nebo v částech bez vytištěného obsahu.</p>	<ol style="list-style-type: none"> 1. Vytiskněte dokument znovu. 2. Vyjměte kazetu a potom ji protřepejte, aby se toner lépe rozložil. 3. Vytiskněte čistící stránku. 4. Zkontrolujte množství toneru v kazetě. 5. Pokud problém přetrvává, přejděte na stránku support.hp.com.

Zlepšení kvality kopírování obrázků

Pokud máte potíže s kvalitou kopírování, zkuste je vyřešit následujícími řešeními. Postupujte podle uvedeného pořadí.

- [Kontrola nečistot na skenovací ploše skeneru](#)
- [Kalibrace skeneru](#)
- [Kontrola nastavení papíru](#)
- [Kontrola nastavení úpravy obrazu](#)
- [Optimalizace kvality kopírování pro text nebo obrázky](#)
- [Kopírování od okraje k okraji](#)

Nejprve vyzkoušejte toto jednoduché řešení:

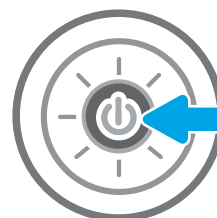
- Namísto podavače dokumentů použijte plochý skener.
- Používejte kvalitní předlohy.
- Pokud používáte podavač dokumentů, vkládejte do něj předlohu pečlivě. Používejte vodítka papíru, aby se předloha nezmačkala a výsledné obrázky nebyly rozostřené.

Pokud potíže přetrvávají, zkuste další řešení. Pokud se problém ani tak nevyřeší, přečtěte si část „Zlepšení kvality tisku“.

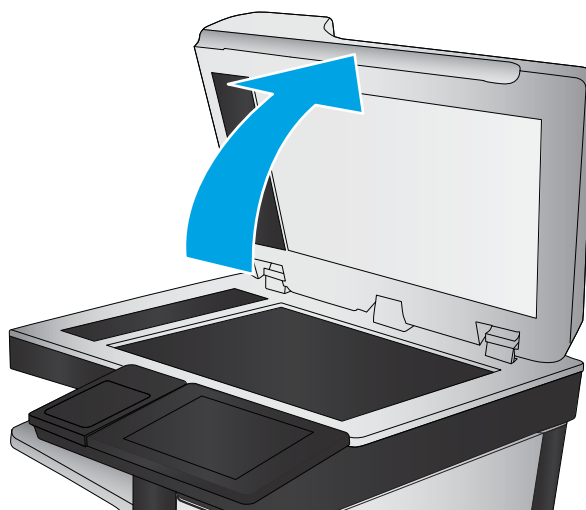
Kontrola nečistot na skenovací ploše skeneru

Při provozu se mohou na skle skeneru a bílém plastovém podkladu nashromáždit nečistoty, které mohou mít dopad na výkon zařízení. Pokud se na výtiscích nachází šmouhy, nežádoucí čáry či černé tečky, pokud je text rozostřený nebo pokud není kvalita tisku uspokojivá, vyzkoušejte následující postup.

1. Stisknutím vypínače tiskárnu vypněte a odpojte napájecí kabel ze zásuvky.



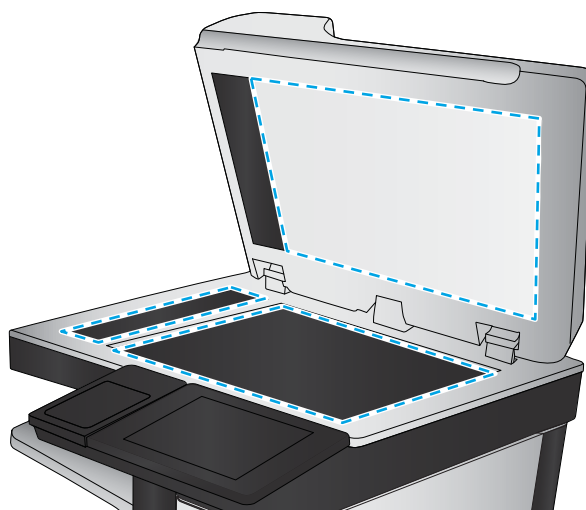
2. Otevřete víko skeneru.



3. Očistěte sklo skeneru a proužky podavače dokumentů měkkým hadříkem nebo houbou, které jste předtím navlhčili neabrazivním čisticím prostředkem na sklo.

UPOZORNĚNÍ: Na žádnou součást tiskárny nepoužívejte brusné prostředky, aceton, benzen, čpavek, etanol nebo chlorid uhličitý. Tyto látky mohou tiskárnu poškodit. Zabraňte přímému kontaktu skla nebo desky s tekutinami. Mohly by zatéct do tiskárny a poškodit ji.

POZNÁMKA: Pokud jsou při použití podavače dokumentů na kopiích nežádoucí pruhy, očistěte malý kousek skla na levé straně skeneru.



4. Osušte sklo a bílé plastové části jelenící nebo buničinou, aby na nich nezůstaly skvrny.
5. Připojte napájecí kabel k zásuvce a stisknutím vypínače tiskárnu zapněte.

Kalibrace skeneru

Pokud kopírovaný obrázek není na stránce na správném místě, proveďte podle následujícího postupu kalibraci skeneru.

 **POZNÁMKA:** Pokud používáte podavač dokumentů, nastavte vodítka ve vstupním zásobníku podle předlohy.

1. Na hlavní obrazovce ovládacího panelu tiskárny přejděte do aplikace [Nástroje podpory](#) a pak klikněte na ikonu [Nástroje podpory](#).
2. Otevřete následující nabídky:

- Údržba
 - Kalibrace/čištění
 - Kalibrace skeneru
3. Proces kalibrace spustíte stisknutím tlačítka [Start](#). Postupujte podle pokynů na obrazovce.
 4. Počkejte na dokončení kalibrace tiskárny a poté se znovu pokuste kopírovat.

Kontrola nastavení papíru

Pokud jsou na zkopírovaných stránkách šmouhy, výtisk je rozmazaný nebo příliš tmavý, papír je zvlněný nebo pokud někde toner chybí, postupujte následovně.

- [Kontrola možností výběru papíru](#)

Kontrola možností výběru papíru

Možnosti výběru papíru zkontrolujte dále uvedeným postupem.

1. Na hlavní obrazovce ovládacího panelu tiskárny přejděte do aplikace [Kopírování](#) a poté vyberte ikonu [Kopírovat](#).
2. Zvolte nabídku [Možnosti](#) a poté přejděte na nabídku [Výběr papíru](#) a zvolte ji.
3. Vyberte možnost [Formát papíru](#) a poté vyberte některou z předdefinovaných možností.
4. Vyberte možnost [Typ papíru](#) a poté vyberte některou z předdefinovaných možností.
5. Vyberte možnost [Zásobník papíru](#) a poté vyberte některou z předdefinovaných možností.
6. Možnosti pro výběr papíru uložíte zvolením nabídky [Hotovo](#).

Kontrola nastavení úpravy obrazu

Kvalitu kopírování můžete zvýšit pomocí následujících doplňkových nastavení:

- **Ostrost:** Zaostření nebo rozostření obrazu. Například zvýšením ostrosti se text bude zobrazovat ostřeji, naopak po snížení ostrosti budou fotografie jemnější.
 - **Jas:** Zvýšení nebo snížení množství černé a bílé v barvách naskenovaných předloh.
 - **Kontrast:** Zvýšení nebo snížení rozdílu mezi nejsvětlejší a nejtmaší barvou na stránce.
 - **Vyčištění pozadí:** Odstranění nevýrazné barvy z pozadí naskenovaných obrázků. Je-li například původní dokument vytištěn na barevném papíru, pomocí této funkce zesvětlíte pozadí, aniž byste ovlivnili tmavost snímku.
 - **Automatický tón:** Je k dispozici pouze u tiskáren řady Flow. Tiskárna automaticky upraví nastavení [Tmavost](#), [Kontrast](#) a [Vyčištění pozadí](#) tak, jak je to pro skenovaný dokument nejvhodnější.
1. Na hlavní obrazovce ovládacího panelu tiskárny přejděte do aplikace [Kopírování](#) a poté vyberte ikonu [Kopírovat](#).
 2. Vyberte nabídku [Možnosti](#) a poté vyhledejte a vyberte položku [Úprava obrazu](#).
 3. Úpravou polohy posuvníků nastavte požadované úrovně a poté vyberte tlačítko [Hotovo](#).
 4. Úlohu kopírování spustíte zvolením tlačítka [Kopírování](#).



POZNÁMKA: Toto nastavení je pouze dočasné. Po dokončení dané úlohy se tiskárna vrátí k výchozímu nastavení.

Optimalizace kvality kopírování pro text nebo obrázky

Optimalizujte úlohu kopírování pro typ kopírované předlohy: text, obrázky nebo fotografie.

1. Na hlavní obrazovce ovládacího panelu tiskárny přejděte do aplikace [Kopírování](#) a poté vyberte ikonu [Kopírovat](#).
2. Vyberte nabídku [Možnosti](#) a poté [Optimalizace textu/obrázku](#).
3. Vyberte jednu z přednastavených možností.
4. Úlohu kopírování spustíte zvolením tlačítka [Kopírování](#).



POZNÁMKA: Toto nastavení je pouze dočasné. Po dokončení dané úlohy se tiskárna vrátí k výchozímu nastavení.

Kopírování od okraje k okraji

Pomocí této funkce se můžete vyhnout stínům, které se zobrazují podél okrajů kopií, když je předloha pro tisk příliš blízko okrajů.

1. Na hlavní obrazovce ovládacího panelu tiskárny přejděte do aplikace [Kopírování](#) a poté vyberte ikonu [Kopírovat](#).
2. Vyberte nabídku [Možnosti](#) a poté [Od okraje k okraji](#).
3. Pokud je předloha vytištěna blízko hran papíru, vyberte možnost [Výstup od okraje k okraji](#).
4. Úlohu kopírování spustíte zvolením tlačítka [Kopírování](#).

Zlepšení kvality skenování obrázků

Zkuste pomocí následujících základních řešení zvýšit kvalitu skenovaného obrázku.

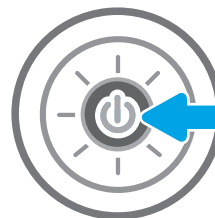
- [Kontrola nečistot na skenovací ploše skeneru](#)
- [Kontrola nastavení rozlišení](#)
- [Kontrola nastavení barev](#)
- [Kontrola nastavení úpravy obrazu](#)
- [Optimalizace kvality skenování pro text nebo obrázky](#)
- [Kontrola nastavení kvality výstupu](#)
- Namísto podavače dokumentů použijte plochý skener.
- Používejte kvalitní předlohy.
- Pokud používáte podavač dokumentů, vkládejte do něj předlohu pečlivě. Používejte vodítka papíru, aby se předloha nezmačkala a výsledné obrázky nebyly rozostřené.

Pokud potíže přetrvávají, zkuste další řešení. Pokud se problém ani tak nevyřeší, přečtěte si část „Zlepšení kvality tisku“.

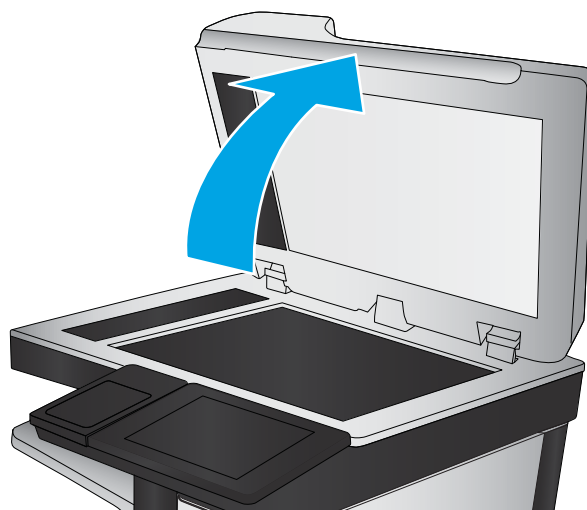
Kontrola nečistot na skenovací ploše skeneru

Při provozu se mohou na skle skeneru a bílém plastovém podkladu nashromáždit nečistoty, které mohou mít dopad na výkon zařízení. Pokud se na výtiscích nachází šmouhy, nežádoucí čáry či černé tečky, pokud je text rozostřený nebo pokud není kvalita tisku uspokojivá, vyzkoušejte následující postup.

1. Stisknutím vypínače tiskárnu vypněte a odpojte napájecí kabel ze zásuvky.



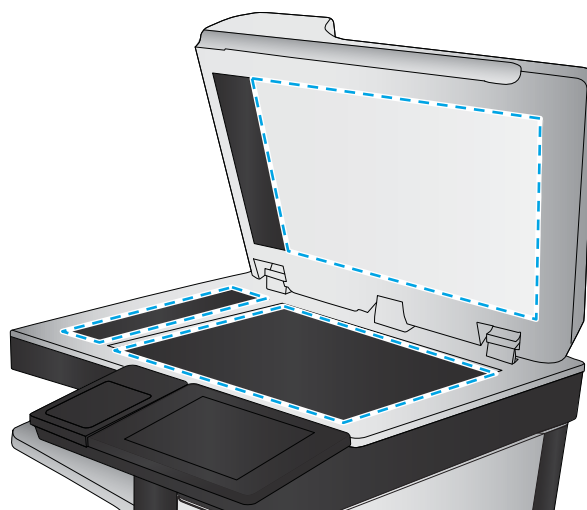
2. Otevřete víko skeneru.



3. Očistěte sklo skeneru a proužky podavače dokumentů měkkým hadříkem nebo houbou, které jste předtím navlhčili neabrazivním čisticím prostředkem na sklo.

UPOZORNĚNÍ: Na žádnou součást tiskárny nepoužívejte brusné prostředky, aceton, benzen, čpavek, etanol nebo chlorid uhličitý. Tyto látky mohou tiskárnu poškodit. Zabraňte přímému kontaktu skla nebo desky s tekutinami. Mohly by zatéct do tiskárny a poškodit ji.

POZNÁMKA: Pokud jsou při použití podavače dokumentů na kopiích nežádoucí pruhy, očistěte malý kousek skla na levé straně skeneru.



4. Osušte sklo a bílé plastové části jelenící nebo buničinou, aby na nich nezůstaly skvrny.
5. Připojte napájecí kabel k zásuvce a stisknutím vypínače tiskárnu zapněte.

Kontrola nastavení rozlišení

Úpravy nastavení rozlišení provedete tímto postupem. Nastavení rozlišení na vyšší hodnotu zvyšuje velikost souboru a dobu skenování.

1. Na hlavní obrazovce ovládacího panelu tiskárny přejděte do aplikace **Skenování** a poté vyberte ikonu **Skenování**.
2. Vyberte jednu z následujících možností skenování:
 - **Skenování do e-mailu**
 - **Skenování do síťové složky**

- [Skenování na jednotku USB](#)
 - [Skenování na server SharePoint®](#)
3. Vyberte nabídku [Možnosti](#) a pak vyberte položku [Typ souboru a rozlišení](#).
 4. Vyberte některou z předdefinovaných možností [Rozlišení](#) a poté vyberte tlačítko [Hotovo](#).
 5. Výběrem možnosti [Odeslat](#) nebo [Uložit](#) spusťte skenování.

Kontrola nastavení barev

Úpravu nastavení barev provedete následujícím způsobem.

1. Na hlavní obrazovce ovládacího panelu tiskárny přejděte do aplikace [Skenování](#) a poté vyberte ikonu [Skenování](#).
2. Vyberte jednu z následujících možností skenování:
 - [Uložení do paměti zařízení](#)
 - [Skenování do e-mailu](#)
 - [Skenování do síťové složky](#)
 - [Skenování do USB](#)
 - [Skenování na server SharePoint®](#)
3. Stiskněte tlačítko [Možnosti](#).
4. Na panelu [Možnosti](#) vyhledejte a vyberte možnost [Barevně/Černobíle](#).
5. Vyberte jednu z přednastavených možností.
6. Stiskněte tlačítko [Odeslat](#).

Kontrola nastavení úpravy obrazu

Kvalitu skenování můžete zvýšit pomocí následujících doplňkových nastavení:

- **Ostrost:** Zaostření nebo rozostření obrazu. Například zvýšením ostroty se text bude zobrazovat ostřeji, naopak po snížení ostroty budou fotografie jemnější.
 - **Jas:** Zvýšení nebo snížení množství černé a bílé v barvách naskenovaných předloh.
 - **Kontrast:** Zvýšení nebo snížení rozdílu mezi nejsvětlejší a nejtmaší barvou na stránce.
 - **Vyčištění pozadí:** Odstranění nevýrazné barvy z pozadí naskenovaných obrázků. Je-li například původní dokument vytištěn na barevném papíru, pomocí této funkce zesvětlíte pozadí, aniž byste ovlivnili tmavost snímku.
 - **Automatický tón:** Je k dispozici pouze u tiskáren řady Flow. Tiskárna automaticky upraví nastavení [Tmavost](#), [Kontrast](#) a [Vyčištění pozadí](#) tak, jak je to pro skenovaný dokument nejvhodnější.
1. Na hlavní obrazovce ovládacího panelu tiskárny přejděte do aplikace [Skenování](#) a poté vyberte ikonu [Skenování](#).
 2. Vyberte jednu z následujících možností skenování:

- Skenování do e-mailu
 - Skenování do síťové složky
 - Skenování na jednotku USB
 - Skenování do úložiště úloh
 - Skenování na server SharePoint®
3. Vyberte nabídku **Možnosti** a poté vyberte položku **Úprava obrazu**.
 4. Úpravou polohy posuvníků nastavte požadované úrovně a poté vyberte tlačítko **Hotovo**.
 5. Výběrem možnosti **Odeslat** nebo **Uložit** spustíte skenování.



POZNÁMKA: Toto nastavení je pouze dočasné. Po dokončení dané úlohy se tiskárna vrátí k výchozímu nastavení.

Optimalizace kvality skenování pro text nebo obrázky

Optimalizujte úlohu skenování pro typ skenované předlohy: text, obrázky nebo fotografie.

1. Na hlavní obrazovce ovládacího panelu tiskárny přejděte do aplikace **Skenování** a poté vyberte ikonu **Skenování**.
2. Vyberte jednu z následujících možností skenování:
 - Skenování do e-mailu
 - Skenování do síťové složky
 - Skenování na jednotku USB
 - Skenování do úložiště úloh
 - Skenování na server SharePoint®
3. Vyberte nabídku **Možnosti** a poté **Optimalizace textu/obrázku**.
4. Vyberte jednu z přednastavených možností.
5. Výběrem možnosti **Odeslat** nebo **Uložit** spustíte skenování.



POZNÁMKA: Toto nastavení je pouze dočasné. Po dokončení dané úlohy se tiskárna vrátí k výchozímu nastavení.

Kontrola nastavení kvality výstupu

Toto nastavení určuje úroveň komprese při ukládání souboru. Nejvyšší kvalitě odpovídá nejvyšší nastavení.

1. Na hlavní obrazovce ovládacího panelu tiskárny přejděte do aplikace **Skenování** a poté vyberte ikonu **Skenování**.
2. Vyberte jednu z následujících možností skenování:
 - Skenování do e-mailu
 - Skenování do síťové složky

- [Skenování na jednotku USB](#)
 - [Skenování na server SharePoint®](#)
3. Vyberte nabídku [Možnosti](#) a pak vyberte položku [Typ souboru a rozlišení](#).
 4. Vyberte některou z předdefinovaných možností [Kvalita a velikost souboru](#) a poté zvolte tlačítko [Hotovo](#).
 5. Výběrem možnosti [Odeslat](#) nebo [Uložit](#) spusťte skenování.

Zlepšení kvality faxového obrazu

Pokud máte potíže s kvalitou faxování, zkuste je vyřešit následujícími způsoby. Postupujte v uvedeném pořadí.

- [Kontrola nečistot na skenovací ploše skeneru](#)
- [Kontrola nastavení rozlišení odesílaného faxu](#)
- [Kontrola nastavení úpravy obrazu](#)
- [Optimalizace kvality faxu pro text nebo obrázky](#)
- [Kontrola nastavení opravy chyb](#)
- [Kontrola nastavení přizpůsobení na stránku](#)
- [Odeslání na jiný fax](#)
- [Kontrola faxu odesílatele](#)

Nejprve vyzkoušejte toto jednoduché řešení:

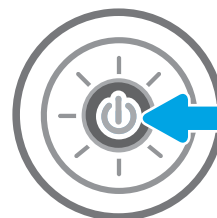
- Namísto podavače dokumentů použijte plochý skener.
- Používejte kvalitní předlohy.
- Pokud používáte podavač dokumentů, vkládejte do něj předlohu pečlivě. Používejte vodítka papíru, aby se předloha nezmačkala a výsledné obrázky nebyly rozostřené.

Pokud potíže přetrvávají, zkuste další řešení. Pokud se problém ani tak nevyřeší, přečtěte si část „Zlepšení kvality tisku“.

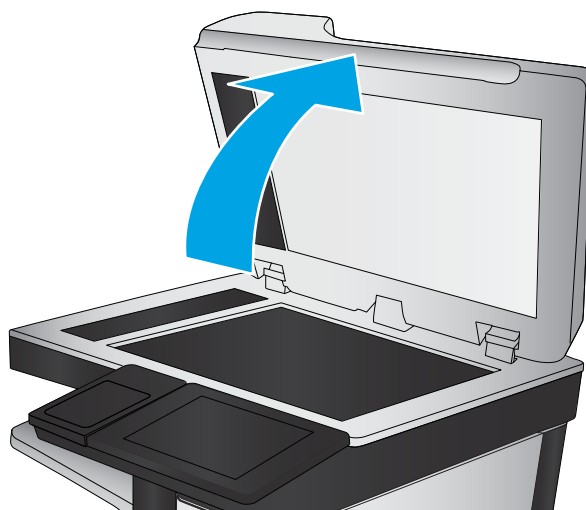
Kontrola nečistot na skenovací ploše skeneru

Při provozu se mohou na skle skeneru a bílém plastovém podkladu nashromáždit nečistoty, které mohou mít dopad na výkon zařízení. Pokud se na výtiscích nachází šmouhy, nežádoucí čáry či černé tečky, pokud je text rozostřený nebo pokud není kvalita tisku uspokojivá, vyzkoušejte následující postup.

1. Stisknutím vypínače tiskárnu vypněte a odpojte napájecí kabel ze zásuvky.



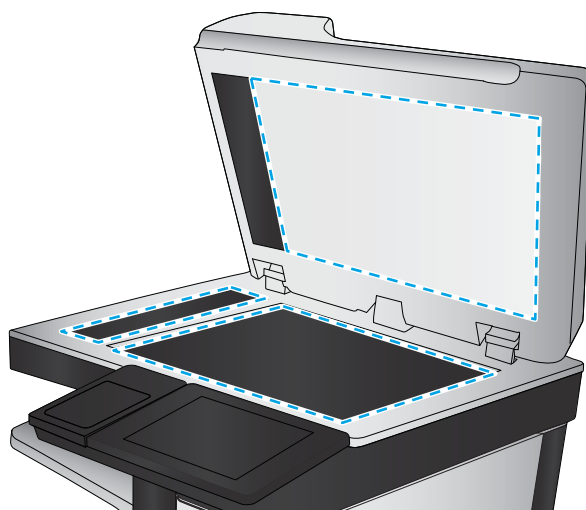
2. Otevřete víko skeneru.



3. Očistěte sklo skeneru a proužky podavače dokumentů měkkým hadříkem nebo houbou, které jste předtím navlhčili neabrazivním čisticím prostředkem na sklo.

UPOZORNĚNÍ: Na žádnou součást tiskárny nepoužívejte brusné prostředky, aceton, benzen, čpavek, etanol nebo chlorid uhličitý. Tyto látky mohou tiskárnu poškodit. Zabraňte přímému kontaktu skla nebo desky s tekutinami. Mohly by zatéct do tiskárny a poškodit ji.


POZNÁMKA: Pokud jsou při použití podavače dokumentů na kopiích nežádoucí pruhy, očistěte malý kousek skla na levé straně skeneru.



4. Osušte sklo a bílé plastové části jelenící nebo buničinou, aby na nich nezůstaly skvrny.
5. Připojte napájecí kabel k zásuvce a stisknutím vypínače tiskárnu zapněte.

Kontrola nastavení rozlišení odesílaného faxu

K úpravě nastavení rozlišení použijte tento postup.

 **POZNÁMKA:** Zvýšením rozlišení zvýšíte velikost dat faxu a dobu odeslání.

1. Na hlavní obrazovce ovládacího panelu tiskárny přejděte do aplikace **Fax** a poté vyberte ikonu **Fax**.
2. Vyberte nabídku **Možnosti**.
3. Na panelu **Možnosti** vyhledejte a vyberte možnost **Rozlišení**.
4. Vyberte některou z předdefinovaných možností a poté zvolte tlačítko **Odeslat**.

Kontrola nastavení úpravy obrazu

Kvalitu odeslaného faxu můžete zvýšit pomocí následujících doplňkových nastavení:

- **Ostrost:** Zaostření nebo rozostření obrazu. Například zvýšením ostrosti se text bude zobrazovat ostřeji, naopak po snížení ostrosti budou fotografie jemnější.
 - **Jas:** Zvýšení nebo snížení množství černé a bílé v barvách naskenovaných předloh.
 - **Kontrast:** Zvýšení nebo snížení rozdílu mezi nejsvětlejší a nejtmaší barvou na stránce.
 - **Vyčištění pozadí:** Odstranění nevýrazné barvy z pozadí naskenovaných obrázků. Je-li například původní dokument vytištěn na barevném papíru, pomocí této funkce zesvětlete pozadí, aniž byste ovlivnili tmavost snímku.
 - **Automatický tón:** Je k dispozici pouze u tiskáren řady Flow. Tiskárna automaticky upraví nastavení **Tmavost**, **Kontrast** a **Vyčištění pozadí** tak, jak je to pro skenovaný dokument nejvhodnější.
1. Na hlavní obrazovce ovládacího panelu tiskárny přejděte do aplikace **Fax** a poté vyberte ikonu **Fax**.
 2. Vyberte nabídku **Možnosti**.
 3. Na panelu Možnosti vyhledejte a vyberte možnost **Úprava obrazu**.
 4. Úpravou polohy posuvníků nastavte požadované úrovně a poté vyberte tlačítko **Hotovo**.
 5. Zvolením tlačítka **Odeslat** odešlete fax.



POZNÁMKA: Toto nastavení je pouze dočasné. Po dokončení dané úlohy se tiskárna vrátí k výchozímu nastavení.

Optimalizace kvality faxu pro text nebo obrázky

Optimalizujte faxovou úlohu podle typu skenované předlohy: text, obrázky nebo fotografie.

1. Na hlavní obrazovce ovládacího panelu tiskárny přejděte do aplikace **Fax** a poté vyberte ikonu **Fax**.
2. Vyberte nabídku **Možnosti**.
3. Na panelu Možnosti vyhledejte a vyberte možnost **Optimalizace textu/obrázku**.
4. Vyberte jednu z přednastavených možností.
5. Zvolením tlačítka **Odeslat** odešlete fax.



POZNÁMKA: Toto nastavení je pouze dočasné. Po dokončení dané úlohy se tiskárna vrátí k výchozímu nastavení.

Kontrola nastavení opravy chyb

Nastavení **Režim opravy chyb** může být zakázáno, což může snižovat kvalitu obrazu. Nastavení opětovně povolíte podle následujícího postupu.

1. Na hlavní obrazovce ovládacího panelu tiskárny přejděte do aplikace **Nastavení** a poté vyberte ikonu **Nastavení**.
2. Otevřete následující nabídky:

- Fax
 - Nastavení odesílání faxu
 - Obecná nastavení odesílání faxu
3. Vyberte možnost [Režim opravy chyb](#). Stiskněte tlačítko [Hotovo](#).

Kontrola nastavení přizpůsobení na stránku

Je-li povoleno nastavení [Přizpůsobit na stránku](#) a přijatý fax je větší než výchozí formát stránky, tiskárna se pokusí přizpůsobit velikost obrazu velikosti stránky. Pokud je toto nastavení vypnuto, mohou být větší obrázky rozděleny na více stránek.

1. Na hlavní obrazovce ovládacího panelu tiskárny přejděte do aplikace [Nastavení](#) a poté vyberte ikonu [Nastavení](#).
2. Otevřete následující nabídky:
 - Fax
 - Nastavení příjmu faxu
 - Výchozí možnosti úlohy
 - Přizpůsobit na stránku
3. Výběrem možnosti [Zapnuto](#) toto nastavení povolíte, volbou [Vypnuto](#) jej zakážete.

Odeslání na jiný fax

Problém může souviset s nastaveními faxového zařízení nebo se stavem spotřebního materiálu.

Zkuste odeslat fax do jiného faxového přístroje. Pokud bude kvalita faxu lepší, problém se týká faxového přístroje původního příjemce, případně stavu jeho spotřebního materiálu.

Kontrola faxu odesílatele

Zkuste faxové zařízení odesílatele zkontrolovat podle následujících pokynů.

Požádejte odesílatele, aby fax poslal z jiného faxového zařízení. Pokud bude kvalita faxu lepší, je problém způsoben faxovým zařízením odesílatele. Pokud není k dispozici jiný faxový přístroj, zkuste odesílatele požádat o provedení těchto činností:

- Ujistit se, že je předloha na bílém (nikoli barevném) papíru.
- Zvýšit rozlišení faxu, kvalitu nebo změnit nastavení kontrastu.
- Pokud to lze, provést odeslání faxu z jiného počítačového programu.

Řešení problémů s faxem


Následující části použijte při řešení problémů týkajících se funkce faxu na tiskárně.

- [Postupy řešení problémů s faxem](#)
- [Obecné problémy s faxem](#)

Postupy řešení problémů s faxem

Při určování příčiny jakýchkoli potíží s faxem vám pomůže následující kontrolní seznam:

- [Jaký typ telefonní linky používáte?](#)
- [Používáte zařízení pro ochranu proti přepětí?](#)
- [Používáte službu hlasových zpráv telefonní společnosti nebo záznamník?](#)
- [Podporuje vaše linka funkci čekajícího hovoru?](#)
- [Kontrola stavu faxového příslušenství](#)
- **Používáte faxový kabel, který byl dodán s faxovou jednotkou?** Tato faxová jednotka byla testována s dodávaným faxovým kabelem a splňuje specifikace standardu RJ11 i funkční specifikace. Nepoužívejte jiný faxový kabel. Analogové faxové příslušenství vyžaduje analogový faxový kabel. Vyžaduje také analogové telefonní spojení.
- **Je konektor faxové/telefonní linky upevněn v zásuvce faxové jednotky?** Zkontrolujte, zda je telefonní zdířka řádně usazena v zásuvce. Vložte konektor do zásuvky, dokud s cvaknutím nezapadne na místo.


 **POZNÁMKA:** Ověřte, že je telefonní zdířka připojena k portu faxu, a ne k síťovému portu. Porty jsou si podobné.

- **Funguje telefonní zdířka ve zdi správně?** Připojte telefon k telefonní zdířce ve zdi a ověřte, zda uslyšíte oznamovací tón. Slyšíte oznamovací tón a můžete telefonovat?

Jaký typ telefonní linky používáte?

Ověřte typ telefonní linky, kterou používáte, a zkontrolujte doporučení pro daný typ linky.

- **Vyhrazená linka:** Standardní analogová faxová/telefonní linka přiřazena pro příjem nebo odesílání faxů.

 **POZNÁMKA:** Telefonní linka by měla být vyhrazena pouze pro toto faxové zařízení a neměla by být sdílena s jinými typy telefonních zařízení. Příkladem mohou být poplašné systémy využívající telefonní linku pro hlášení společnosti provádějící sledování.

- **Systém s pobočkovou ústřednou:** Telefonní systém pro podnikové prostředí. Standardní domácí telefony a faxová příslušenství používají analogový telefonní signál. Některé systémy s pobočkovou ústřednou jsou digitální a nemusí být s faxovým příslušenstvím kompatibilní. K propojení faxu s digitálními pobočkovými ústřednami můžete potřebovat propojovací adaptér ATA (Analog Telephone Adapter).
- **Sériové linky:** Funkce telefonního systému, v jejímž rámci je nové volání předáno následující dostupné lince, pokud je první příchozí linka obsazena. Zkuste připojit tiskárnu k první příchozí telefonní lince. Faxové příslušenství přijme volání po předem nastaveném počtu zazvonění.

Používáte zařízení pro ochranu proti přepětí?

Zařízení pro ochranu proti přepětí může být umístěno mezi zdířkou ve zdi a faxovým příslušenstvím a chrání faxové příslušenství před elektrickým proudem, který může procházet telefonními linkami. Tato zařízení mohou způsobovat potíže v rámci faxových komunikací, protože snižují kvalitu telefonního signálu.

Máte-li potíže při příjmu nebo odesílání faxu a používáte zařízení tohoto typu, připojte tiskárnu přímo k telefonní zdířce ve zdi. Snadno tak určíte, zda potíže souvisejí se zařízením pro ochranu proti přepětí.

Používáte službu hlasových zpráv telefonní společnosti nebo záznamník?

Pokud je nastavení počtu zazvonění pro příjem u služby hlasových zpráv nižší než nastavení počtu zazvonění pro příjem u faxového příslušenství, bude všechny zprávy přijímat služba hlasových zpráv a faxové příslušenství nebude schopno přijímat faxy.

Pokud je nastavení počtu zazvonění pro příjem u faxového příslušenství nižší než u služby hlasových zpráv, bude faxové příslušenství přijímat všechny hovory.

Podporuje vaše linka funkci čekajícího hovoru?

Pokud je na telefonní lince aktivována funkce čekajícího hovoru, oznámení o čekajícím hovoru může přerušit probíhající faxový hovor, což má za následek chybu komunikace.

Zajistěte, aby na telefonní lince nebyla funkce čekajícího hovoru aktivní.

Kontrola stavu faxového příslušenství

Pokud se domníváte, že analogové faxové příslušenství nefunguje, vytiskněte sestavu [Stránka konfigurace](#) a zkontrolujte jeho stav.

1. Na hlavní obrazovce vyhledejte a vyberte položku [Sestavy](#).
2. Otevřete následující nabídky:
 - [Str. konfigurace/stavu](#)
 - [Konfigurační stránka](#)
3. Chcete-li tuto sestavu vytisknout, stiskněte tlačítko [Tisk](#). Chcete-li ji zobrazit na obrazovce, stiskněte tlačítko [Zobrazit](#). Tato sestava obsahuje několik stránek.



POZNÁMKA: Na stránce Jetdirect je uvedena IP adresa tiskárny nebo název hostitele.

Na konfigurační stránce faxového příslušenství zkontrolujte pod záhlavím Informace o hardwaru položku Stav modemu. V následující tabulce jsou uvedeny možné stavy a řešení.



POZNÁMKA: Pokud se stránka faxového příslušenství nevytiskne, může se jednat o chybu analogového faxového příslušenství. Pokud používáte fax v síti LAN nebo internetový fax, mohou tyto režimy blokovat tuto funkci.

Funkční / Aktivováno ¹	Analogové faxové příslušenství je nainstalováno a připraveno.
Funkční / Deaktivováno ¹	Faxové příslušenství je nainstalováno, ale není nakonfigurováno potřebné nastavení. Faxová jednotka je nainstalována a funkční, pomocí nástroje HP Digital Sending však byla deaktivována funkce faxu tiskárny nebo byl aktivován fax v síti LAN. Je-li aktivován fax v síti LAN, analogové faxové příslušenství je deaktivováno. V jednom okamžiku může být aktivní jen jedna faxová funkce, buď fax v síti LAN, nebo analogový fax. POZNÁMKA: Pokud je fax v síti LAN povolen, je funkce Skenovat do faxu na ovládacím panelu tiskárny nedostupná.
Nefunkční / Aktivováno/Deaktivováno ¹	Tiskárna zjistila chybu firmwaru. Upgradujte firmware.

Poškozeno / Aktivováno/Deaktivováno¹

Došlo k chybě faxové jednotky. Odpojte a znovu připojte faxovou kartu a zkontrolujte, zda nejsou ohnuté kontakty. Je-li zařízení stále ve stavu POŠKOZENO, vyměňte kartu analogového faxového příslušenství.

¹ Stav ENABLED (AKTIVOVÁNO) označuje, že analogové faxové příslušenství je aktivováno a zapnuto; stav DISABLED (DEAKTIVOVÁNO) označuje, že je aktivován fax v síti LAN (analogový fax je vypnut).

Obecné problémy s faxem

Následující problémy s faxem patří mezi nejčastější.

- [Odeslání faxu se nezdařilo](#)
- [Nezobrazuje se tlačítko adresáře faxových čísel](#)
- [Nelze nalézt položku Nastavení faxu v nástroji HP Web Jetadmin](#)
- [Záhlaví je připojeno k horní části stránky, zatímco je aktivováno překrytí](#)
- [V seznamu příjemců jsou u některých položek uvedena jména a u jiných čísla](#)
- [Jedna stránka faxu se tiskne na dvě stránky](#)
- [Dokument se v průběhu faxování zastaví v podavači](#)
- [Hlasitost zvuků vycházejících z faxového příslušenství je příliš vysoká nebo příliš nízká](#)

Odeslání faxu se nezdařilo

Ověřte problém faxu a vyzkoušejte navrhované řešení.

Je povolena komprese JBIG, ale přijímající faxový přístroj funkce JBIG nepodporuje.

Vypněte nastavení JBIG.

Nezobrazuje se tlačítko adresáře faxových čísel

Ověřte problém faxu a vyzkoušejte navrhované řešení.

Žádný z kontaktů ve zvoleném seznamu kontaktů nemá přiřazené informace o faxu. Přidejte nezbytné informace o faxu.

Nelze nalézt položku Nastavení faxu v nástroji HP Web Jetadmin

Ověřte problém faxu a vyzkoušejte navrhované řešení.

Položka Nastavení faxu je v nástroji HP Web Jetadmin umístěna v rozevírací nabídce stránky se stavem zařízení.

Vyberte v rozevírací nabídce položku **Digitální odesílání a fax**.

Záhlaví je připojeno k horní části stránky, zatímco je aktivováno překrytí

Tento problém s faxem je normální součástí operace.

U všech přeposlaných faxů se připojuje překryvné záhlaví v horní části stránky.

Jedná se o normální činnost.

V seznamu příjemců jsou u některých položek uvedena jména a u jiných čísla

Tento problém s faxem je normální součástí operace.

Jména a čísla se mohou zobrazovat současně v závislosti na tom, k čemu patří. Adresář faxu obsahuje jména, ostatní databáze čísla.

Jedná se o normální činnost.

Jedna stránka faxu se tiskne na dvě stránky

Ověřte problém faxu a vyzkoušejte navrhané řešení.

K horní části faxu je připojeno záhlaví faxu, které odsouvá text na druhou stránku.

Chcete-li, aby se jedna stránka faxu vytiskla na jednu stránku, nastavte překryvný režim záhlaví nebo upravte nastavení přizpůsobení na stránku.

Dokument se v průběhu faxování zastaví v podavači

Ověřte problém faxu a vyzkoušejte navrhané řešení.

V podavači dokumentů došlo k uvíznutí.

Odstraňte uvíznutí a znovu odešlete fax.

Hlasitost zvuků vycházejících z faxového příslušenství je příliš vysoká nebo příliš nízká

Ověřte problém faxu a vyzkoušejte navrhané řešení.

Je nutné upravit nastavení hlasitosti.

Upravte hlasitost v nabídce [Nastavení odesílání faxu](#) a nabídce [Nastavení příjmu faxů](#).

Jednotka USB flash nereaguje

Port USB je ve výchozím nastavení zakázán. Před použitím této funkce povolte port USB.

- [Způsob 1: Povolení portu USB na ovládacím panelu tiskárny](#)
- [Způsob 2: Povolení portu USB z integrovaného webového serveru HP \(pouze tiskárny připojené k síti\)](#)

Port povolte jedním z následujících postupů:



Způsob 1: Povolení portu USB na ovládacím panelu tiskárny

Využijte ovládací panel tiskárny k povolení portu USB pro tisk.

1. Na hlavní obrazovce ovládacího panelu tiskárny přejděte do aplikace **Nastavení** a poté vyberte ikonu **Nastavení**.
2. Otevřete následující nabídky
 - **Kopírování/Tisk** nebo **Tisk**
 - **Povolit USB zařízení**
3. Vyberte možnost **Povolit tisk z jednotky USB**.

Způsob 2: Povolení portu USB z integrovaného webového serveru HP (pouze tiskárny připojené k síti)

Využijte integrovaný webový server HP k povolení portu USB pro tisk.

1. Chcete-li zobrazit IP adresu nebo název hostitele, vyberte na hlavní obrazovce ovládacího panelu tiskárny ikonu **Informace**  a poté vyberte ikonu **Síť** .
2. Otevřete webový prohlížeč a do adresního řádku zadejte IP adresu přesně v takovém tvaru, v jakém se zobrazila na ovládacím panelu tiskárny. Na klávesnici počítače stiskněte klávesu **Enter**. Spustí se server EWS.



POZNÁMKA: Jestliže webový prohlížeč při pokusu o otvírání integrovaného webového serveru (EWS) zobrazí zprávu **Existuje problém s certifikátem zabezpečení tohoto webu**, klikněte na možnost **Pokračovat na tento web (nedoporučujeme)**.

Pokud vyberete možnost **Pokračovat na tento web (nedoporučujeme)**, při procházení integrovaného webového serveru (EWS) tiskárny HP nehrozí poškození počítače.

3. Vyberte kartu **Kopírování/tisk** u modelů zařízení MFP nebo na kartě **Tisk** u modelů SFP.
4. V nabídce vyberte možnost **Nastavení tisku z jednotky USB**.
5. Vyberte možnost **Povolit tisk z jednotky USB**.
6. Klikněte na tlačítko **Použít**.

Rejstřík

A

adresa IPv4 142
adresa IPv6 142
akustické specifikace 27
alternativní režim hlavičkového papíru 30, 35, 41

B

barevný motiv
změna, Windows 170
barvy
kalibrovat 170
Bonjour
identifikace 132
brána, výchozí nastavení 142

Č

číslo produktu
umístění 14, 17
čištění
cesta papíru 170, 171
pracovní plocha skeneru 186, 191, 196

D

digitální odesílání
paměť tiskárny 117
USB 120
dotyková obrazovka
umístění prvků 14, 19
duplexní tisk
Počítače Mac 64
duplexní tisk (oboustranný)
nastavení (Windows) 60
Windows 60

E

elektrické specifikace 27

Ethernet (RJ-45)
umístění 14, 18
Explorer, podporované verze
Integrovaný webový server HP 132

F

fax
faxu 124
nastavení 125
optimalizace pro text nebo obrázky 196
potíže s podáváním 200, 204
požadované nastavení 124
přehled 123
fixační jednotka
uvíznutý papír 168
fólie
tisk (Windows) 60
formátovací modul
umístění 14, 17

H

hmotnost, tiskárna 26
HP Web Jetadmin 150
HP Web Services
aktivace 132, 134, 139

I

informační stránky
Integrovaný webový server HP 132, 134
Integrovaný webový server
otevření 142
změna nastavení sítě 142
změna názvu tiskárny 142
Integrovaný webový server HP
funkce 132
HP Web Services 132, 134, 139

informační stránky 132, 134
nastavení digitálního odesílání 132, 134, 136
nastavení faxu 132, 134, 137
nastavení kopírování 132, 134, 135
nastavení sítě 132, 134, 140
nastavení skenování 132, 134, 136
nastavení tisku 132, 134, 135
nastavení zabezpečení 132, 134, 139
nástroje pro řešení problémů 132, 134, 138
obecná konfigurace 132, 134, 135
otevření 142
připojení k síti 132
přiřazení hesel 146, 147
seznam dalších odkazů 132, 134, 141
spotřební materiál 138
změna nastavení sítě 142
změna názvu tiskárny 142
Integrovaný webový server HP (EWS)
funkce 132
připojení k síti 132
Internet Explorer, podporované verze
Integrovaný webový server HP 132
IPsec 146, 148
J
Jetadmin, HP Web 150
JetAdvantage 121

- K**
- kalibrovat
 - barvy 170
 - skener 186
 - kazeta
 - výměna 49
 - konektor pro integraci hardwaru (HIP)
 - umístění 14
 - kopírování
 - optimalizace pro text nebo obrázky 186
 - přehled 77
 - kopírování od okraje k okraji 186
 - kvalita obrazu
 - kontrola stavu tonerové kazety 170, 171, 173
 - vyzkoušení odlišného ovladače tisku 176
- L**
- LAN port
 - umístění 14, 18
- M**
- malé okraje 186
 - maska podsítě 142
 - místní síť (LAN)
 - umístění 14, 18
 - možnosti barev
 - změna, Windows 170
- N**
- nádobka na odpadní toner
 - umístění 14
 - výměna 52
 - napájení
 - spotřeba 27
 - nápověda, ovládací panel 152
 - nápověda online, ovládací panel 152
 - nastavení
 - fax 125
 - obnovit tovární (výchozí) nastavení 153
 - nastavení digitálního odesílání
 - Integrovaný webový server HP 132, 134, 136
 - nastavení EconoMode 170, 171
 - nastavení faxu
 - Integrovaný webový server HP 132, 134, 137
 - požadováno 124
 - nastavení kopírování
 - Integrovaný webový server HP 132, 134, 135
 - nastavení oboustranného tisku, změna 142
 - nastavení ovladače Mac
 - Uložení úlohy 67
 - nastavení rychlosti připojení k síti, změna 142
 - nastavení sítě
 - Integrovaný webový server HP 132, 134, 140
 - nastavení skenování
 - Integrovaný webový server HP 132, 134, 136
 - nastavení tisku
 - Integrovaný webový server HP 132, 134, 135
 - nastavení zabezpečení
 - Integrovaný webový server HP 132, 134, 139
 - nástroje pro řešení problémů
 - Integrovaný webový server HP 132, 134, 138
 - nebezpečí zasažení elektrickým proudem 13
 - Netscape Navigator, podporované verze
 - Integrovaný webový server HP 132
- O**
- obálky
 - orientace 30
 - orientace, vkládání 42
 - obálky, plnění 42
 - obecná konfigurace
 - Integrovaný webový server HP 132, 134, 135
 - Obchodní řešení HP JetAdvantage 121
 - objednávání
 - spotřební materiál a příslušenství 48
 - obnovení výrobního nastavení 153
 - oboustranný tisk
 - nastavení (Windows) 60
 - Počítače Mac 64
 - ručně (Mac) 64
 - ruční (Windows) 60
 - Windows 60
 - odstranění
 - uložené úlohy 67, 70
 - odstraňování problémů
 - kontrola stavu tonerové kazety 170, 171, 173
 - problémy s podáváním papíru 155
 - přehled 151
 - uvíznutý papír 162, 163
 - vyzkoušení odlišného ovladače tisku 176
 - okraje, malé
 - kopírování 186
 - online podpora 152
 - operační systémy, podporované 24
 - optimalizace faxovaných obrázků 196
 - optimalizace naskenovaných obrázků 191
 - optimalizace obrázků při kopírování 186
 - orientace
 - obálky 42
 - štítky 44
 - ovládací panel
 - nápověda 152
 - umístění 14
 - umístění prvků 14, 19
 - ovladače tisku
 - stažení z webové stránky podpory tiskárny 176
- P**
- paměť
 - zahrnuto 22
 - paměť tiskárny
 - odesílání do 117
 - paměť tiskárny, skenování 117
 - papír
 - Orientace zásobníku X 38
 - Orientace zásobníků X 36
 - plnění zásobníku 1 30
 - plnění zásobníků 2 a 3 36
 - plnění zásobníků 4 a 5 36
 - uvíznutý papír 163
 - výběr 170, 171, 175
 - zásobník 1 orientace 30, 31
 - papír, objednávání 48

- Péče o zákazníky HP 152
 - pevné disky
 - šifrované 146, 148
 - plnění
 - papír do zásobníků 2 a 3 36
 - papír do zásobníků 4 a 5 36
 - papír v zásobníku 1 30
 - počet stránek za minutu 22
 - podavač dokumentů
 - problémy s podáváním papíru 155, 160
 - umístění 14
 - uvíznutý papír 164
 - podpora
 - online 152
 - podporované operační systémy 24
 - port faxu
 - umístění 14
 - porty
 - umístění 14, 18
 - porty rozhraní
 - umístění 14, 17, 18
 - potíže s podáváním 200, 204
 - požadavky na prohlížeč
 - Integrovaný webový server HP 132
 - požadavky na systém
 - Integrovaný webový server HP 132
 - požadavky na webový prohlížeč
 - Integrovaný webový server HP 132
 - požadované nastavení
 - fax 124
 - pravá dvířka
 - umístění 14
 - uvíznutý papír 168
 - problémy s vyjímáním papíru
 - řešení 155, 157
 - prvky
 - přehled 47
 - přední dvířka
 - umístění 14
 - příhrádka, výstupní
 - umístění 14
 - přípojka pro napájení
 - umístění 14
 - příslušenství
 - objednávání 48
 - přehled 47
 - příslušenství – externí úložiště USB
 - tisk z 71
- R**
- RJ-45 port
 - umístění 14, 18
 - rozměry, tiskárna 26
 - ruční oboustranný tisk
 - Počítače Mac 64
 - Windows 60
 - rychlost, optimalizace 149
- S**
- sériové číslo
 - umístění 14, 17
 - seznam dalších odkazů
 - Integrovaný webový server HP 132, 134, 141
 - síť
 - nastavení, změna 142
 - nastavení, zobrazení 142
 - název tiskárny, změna 142
 - sítě
 - adresa IPv4 142
 - adresa IPv6 142
 - HP Web Jetadmin 150
 - maska podsítě 142
 - podporováno 22
 - výchozí brána 142
 - skener
 - čištění skla 186, 191, 196
 - kalibrovat 186
 - skenování
 - optimalizace pro text nebo obrázky 191
 - přehled 83
 - skenování do paměti tiskárny 117
 - Skenování do síťové složky
 - počáteční nastavení 98
 - skenování do složky tiskárny 117
 - skenování na jednotku USB 120
 - Skenování na jednotku USB 120
 - aktivace 113
 - sklo, čištění 186, 191, 196
 - snadno přístupný port USB
 - umístění 14
 - soukromý tisk 67
 - speciální papír
 - tisk (Windows) 60
- Š**
- štítek
 - orientace 44
 - štítky
 - orientace, vkládání 44
 - tisk (Windows) 60
 - tisk na 44
 - štítky, vkládání 44
- T**
- TCP/IP
 - ruční konfigurace parametrů IPv4 142
 - ruční konfigurace parametrů IPv6 142
 - technická podpora
 - online 152
 - technické parametry tiskárny
 - přehled 22
 - technické údaje 22
 - tisk
 - přehled 59
 - specifikace
 - elektrické a akustické 27
 - spotřeba energie
 - 1 W nebo méně 149
 - spotřeba energie, optimalizace 149
 - spotřební materiál
 - Integrovaný webový server HP 138
 - nastavení při nízké prahové hodnotě 153
 - objednávání 48
 - používá se při nedostatku 153
 - přehled 47
 - výměna nádobky na odpadní toner 52
 - výměna svorek 55
 - výměna tonerové kazety 49
 - správa sítě 142
 - správa tiskárny
 - přehled 131
 - stav, stránka faxového příslušenství 200, 201
 - stránky na list
 - výběr (Mac) 64
 - výběr (Windows) 60
 - svorky
 - výměna 55

- uložené úlohy 67
 - z externího úložiště USB 71
- tiskárna
 - přehled 11
- tisk na obě strany
 - nastavení (Windows) 60
 - Počítače Mac 64
 - ruční, Windows 60
 - Windows 60
- tisková média
 - plnění zásobníku 1 30
- tisk z připojeného zařízení USB 71
- Tlačítko Domů
 - umístění 14, 19
- Tlačítko Náповěda
 - umístění 14, 19
- tlačítko Odhlásit
 - umístění 14, 19
- tlačítko Přihlásit
 - umístění 14, 19
- Tlačítko Spustit kopírování
 - umístění 14
- toneru v kazetě
 - nastavení při nízké prahové hodnotě 153
 - používá se při nedostatku 153
 - součásti 49
 - výměna 49
- typ papíru
 - výběr (Windows) 60
- typy papíru
 - výběr (Mac) 64

U

- ukládání úloh
 - se systémem Windows 67
- úlohy, uložené
 - Nastavení systému Mac 67
 - odstranění 67, 70
 - tisk 67
 - vytváření (Windows) 67
- uložené úlohy
 - odstranění 67, 70
 - tisk 67
 - vytváření (Mac) 67
 - vytváření (Windows) 67
- Uložení do paměti tiskárny 117
- uložení tiskových úloh 67
- úložiště, úloha
 - Nastavení systému Mac 67

- USB
 - odesílání do 120
- USB port
 - aktivace 71, 72, 74, 75, 206
 - umístění 14, 18
- uvíznutí papíru
 - fixační jednotka 168
 - místa 162
 - podavač dokumentů 164
 - pravá dvířka 168
 - výstupní přihrádka 167
 - Zásobník 1 165
 - Zásobník 2 166
 - Zásobník 3 166
 - Zásobníky na 520 listů 166
- uvíznutý papír
 - automatický postup 163
 - fixační jednotka 168
 - místa 162
 - podavač dokumentů 164
 - pravá dvířka 168
 - příčiny 163
 - výstupní přihrádka 167
 - Zásobník 1 165
 - Zásobník 2 166
 - Zásobník 3 166
 - Zásobníky na 520 listů 166

V

- více stránek na list
 - tisk (Mac) 64
 - tisk (Windows) 60
- výchozí brána, nastavení 142
- výměna
 - nádobka na odpadní toner 52
 - svorky 55
 - toneru v kazetě 49
- vypínač
 - umístění 14
- vypínač napájení
 - umístění 14
- Vysokorychlostní tiskový port USB 2.0
 - umístění 14, 18
- výstupní přihrádka
 - umístění 14
- uvolnění uvíznutého papíru 167

W

- webové stránky
 - HP Web Jetadmin, stažení 150
 - zákaznická podpora 152

Z

- zabezpečení
 - šifrovaný pevný disk 146, 148
 - zahrnuto 22
- zabezpečení protokolu IP 148
- Zabezpečení protokolu IP 146
- zákaznická podpora
 - online 152
- zamknout
 - formátovací modul 146, 148
- Zásobník 1
 - orientace papíru 30, 31
 - umístění 14
 - uvíznutý papír 165
 - ukládání obálek 42
- Zásobník 2
 - orientace papíru 36, 38
 - plnění 36
 - umístění 14
 - uvíznutý papír 166
- Zásobník 3
 - orientace papíru 36, 38
 - plnění 36
 - umístění 14
 - uvíznutý papír 166
- Zásobník 4
 - orientace papíru 36, 38
 - plnění 36
- Zásobník 5
 - orientace papíru 36, 38
 - plnění 36
- zásobníky
 - kapacita 22
 - použití alternativního režimu
 - hlavičkového papíru 35, 41
 - umístění 14
 - zahrnuto 22
- Zásobníky na 520 listů
 - uvíznutý papír 166
- zásobníky papíru
 - přehled 29
- zpoždění spánku
 - nastavení 149