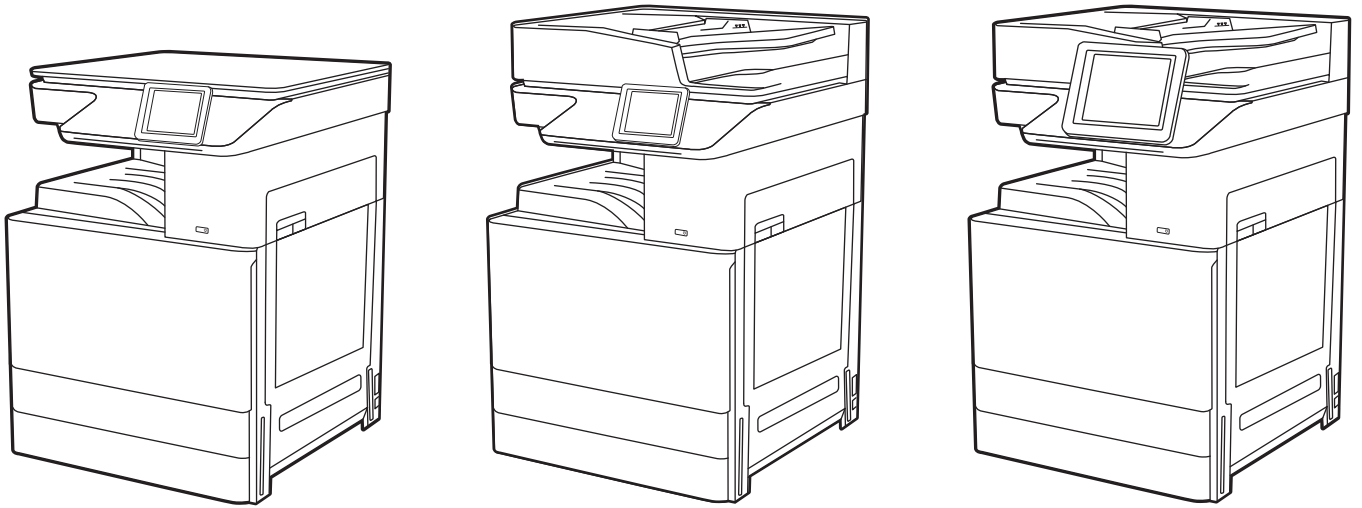




HP LaserJet Managed MFP E72425, E72430

Οδηγός χρήσης



www.hp.com/videos/A3
www.hp.com/support/ljE72425MFP



HP LaserJet Managed MFP E72425, E72430
Οδηγός χρήσης

Πνευματικά δικαιώματα και άδεια χρήσης

© Copyright 2019 HP Development Company, L.P.

Απαγορεύεται η αναπαραγωγή, προσαρμογή ή μετάφραση χωρίς προηγούμενη γραπτή άδεια, με εξαίρεση τα όσα επιτρέπονται από τους νόμους περί πνευματικών δικαιωμάτων.

Οι πληροφορίες που περιέχονται στο παρόν μπορεί να αλλάξουν χωρίς προειδοποίηση.

Οι μόνες εγγυήσεις που παρέχονται για τα προϊόντα και τις υπηρεσίες της HP ορίζονται στις ρητές δηλώσεις εγγύησης που συνοδεύουν τα εν λόγω προϊόντα και τις υπηρεσίες. Κανένα στοιχείο στο παρόν δεν πρέπει να εκληφθεί ως πρόσθετη εγγύηση. Η HP δεν φέρει ευθύνη για τεχνικά ή συντακτικά σφάλματα ή παραλήψεις του παρόντος.

Edition 1, 4/2019

Εμπορικά σήματα

Τα Adobe®, Adobe Photoshop®, Acrobat® και PostScript® είναι εμπορικά σήματα της Adobe Systems Incorporated.

Η ονομασία Apple και το λογότυπο της Apple είναι σήματα κατατεθέντα της Apple Inc. στις Η.Π.Α. και σε άλλες χώρες.

Η ονομασία macOS είναι σήμα κατατεθέν της Apple Inc. στις Η.Π.Α. και σε άλλες χώρες/περιοχές.

Η ονομασία AirPrint είναι σήμα κατατεθέν της Apple Inc. στις Η.Π.Α. και σε άλλες χώρες/περιοχές.

Η ονομασία Google™ είναι εμπορικό σήμα της Google Inc.

Οι ονομασίες Microsoft®, Windows®, Windows® XP, and Windows Vista® είναι σήματα κατατεθέντα της Microsoft Corporation στις ΗΠΑ.

UNIX® είναι σήμα κατατεθέν της The Open Group.

Πίνακας περιεχομένων

1 Επισκόπηση εκτυπωτή	11
Εικονίδια προειδοποίησης	11
Πιθανός κίνδυνος ηλεκτροπληξίας	13
Όψεις εκτυπωτή	14
Μπροστινή όψη εκτυπωτή	14
Πίσω όψη του εκτυπωτή	17
Θύρες διασύνδεσης	18
Προβολή πίνακα ελέγχου	19
Τρόπος χρήσης του πίνακα ελέγχου οθόνης αφής	21
Προδιαγραφές εκτυπωτή	23
Τεχνικές προδιαγραφές	23
Υποστηριζόμενα λειτουργικά συστήματα	25
Διαστάσεις εκτυπωτή	28
Κατανάλωση ισχύος, ηλεκτρικές προδιαγραφές και εκπομπές θορύβου	28
Εύρος τιμών περιβάλλοντος λειτουργίας	29
Ρύθμιση υλικού εκτυπωτή και εγκατάσταση λογισμικού	29
2 Δίσκοι χαρτιού	31
Εισαγωγή	31
Τοποθέτηση χαρτιού στο Δίσκο 1 (δίσκος πολλών χρήσεων)	32
Τοποθέτηση χαρτιού στο Δίσκο 1 (δίσκος πολλαπλών χρήσεων)	32
Προσανατολισμός χαρτιού στο Δίσκο 1 (δίσκος πολλαπλών χρήσεων)	33
Χρήση εναλλακτικής λειτουργίας επιστολόχαρτου	38
Ενεργοποίηση εναλλακτικής λειτουργίας επιστολόχαρτου από τα μενού του πίνακα ελέγχου του εκτυπωτή	38
Τοποθέτηση χαρτιού στο Δίσκο 2, στο Δίσκο 3 και στους 2 προαιρετικούς δίσκους 520 φύλλων	39
Τοποθέτηση χαρτιού στο Δίσκο 2, στο Δίσκο 3 και στους 2 προαιρετικούς δίσκους 520 φύλλων ..	39
Προσανατολισμός χαρτιού στο Δίσκο 2, στο Δίσκο 3 και στους 2 προαιρετικούς δίσκους 520 φύλλων	41
Χρήση εναλλακτικής λειτουργίας επιστολόχαρτου	45
Ενεργοποίηση εναλλακτικής λειτουργίας επιστολόχαρτου από τα μενού του πίνακα ελέγχου του εκτυπωτή	45

Τοποθέτηση και εκτύπωση φακέλων	46
Εκτύπωση φακέλων	46
Προσανατολισμός φακέλου	46
Τοποθέτηση και εκτύπωση ετικετών	48
Μη αυτόματη τροφοδοσία ετικετών	48
Προσανατολισμός ετικέτας	48
3 Αναλώσιμα, αξεσουάρ και εξαρτήματα	51
Παραγγελία αναλώσιμων, εξαρτημάτων και ανταλλακτικών	52
Παραγγελία	52
Αντικατάσταση του δοχείου γραφίτη	53
Πληροφορίες για τα δοχεία γραφίτη	53
Αφαίρεση και αντικατάσταση του δοχείου γραφίτη	53
Αντικατάσταση της μονάδας συλλογής γραφίτη	56
Αφαίρεση και αντικατάσταση της μονάδας συλλογής γραφίτη	56
Αντικατάσταση κασέτας συρραφής (προαιρετική εσωτερική μονάδα τελικής επεξεργασίας)	59
Εισαγωγή	59
Αφαίρεση και επανατοποθέτηση της κασέτας συρραφής στο εσωτερικό εξάρτημα τελικής επεξεργασίας	59
4 Εκτύπωση	63
Εργασίες εκτύπωσης (Windows)	64
Τρόπος εκτύπωσης (Windows)	64
Αυτόματη εκτύπωση και στις δύο όψεις (Windows)	64
Μη αυτόματη εκτύπωση και στις δύο όψεις (Windows)	65
Εκτύπωση πολλών σελίδων ανά φύλλο (Windows)	66
Επιλογή τύπου χαρτιού (Windows)	66
Πρόσθετες εργασίες εκτύπωσης	67
Εργασίες εκτύπωσης (macOS)	68
Πώς να εκτυπώσετε (macOS)	68
Αυτόματη εκτύπωση και στις δύο όψεις (macOS)	68
Μη αυτόματη εκτύπωση και στις δύο όψεις (macOS)	69
Εκτύπωση πολλών σελίδων ανά φύλλο (macOS)	69
Επιλογή τύπου χαρτιού (macOS)	70
Πρόσθετες εργασίες εκτύπωσης	70
Αποθήκευση εργασιών εκτύπωσης στον εκτυπωτή για εκτύπωση αργότερα ή για ιδιωτική εκτύπωση	71
Εισαγωγή	71
Δημιουργία αποθηκευμένης εργασίας (Windows)	71
Δημιουργία αποθηκευμένης εργασίας (macOS)	72
Εκτύπωση σε χώρο αποθήκευσης εργασιών	73
Διαγραφή μιας αποθηκευμένης εργασίας	74

Διαγραφή εργασίας που είναι αποθηκευμένη στον εκτυπωτή	74
Αλλαγή του ορίου αποθήκευσης εργασιών	74
Πληροφορίες που αποστέλλονται στον εκτυπωτή για σκοπούς παρακολούθησης εργασιών	74
Εκτύπωση από μονάδα flash USB	76
Ενεργοποίηση της θύρας USB για εκτύπωση	77
Μέθοδος 1: Ενεργοποίηση της θύρας USB από τον πίνακα ελέγχου του εκτυπωτή	77
Μέθοδος 2: Ενεργοποίηση της θύρας USB από τον Ενσωματωμένο διακομιστή Web (EWS) της HP (μόνο για εκτυπωτές συνδεδεμένους σε δίκτυο)	77
Εκτύπωση εγγράφων USB	78
Εκτύπωση με χρήση της θύρας USB 2.0 υψηλής ταχύτητας (ενσύρματα)	79
Ενεργοποίηση της θύρας USB υψηλής ταχύτητας για εκτύπωση	80
Μέθοδος 1: Ενεργοποίηση της θύρας USB 2.0 υψηλής ταχύτητας από τα μενού του πίνακα ελέγχου του εκτυπωτή	80
Μέθοδος 2: Ενεργοποίηση της θύρας USB 2.0 υψηλής ταχύτητας από τον Ενσωματωμένο διακομιστή Web (EWS) της HP (μόνο για εκτυπωτές συνδεδεμένους σε δίκτυο)	80
5 Αντιγραφή	83
Δημιουργία αντιγράφου	83
Αντιγραφή και των δύο όψεων (διπλής όψης)	85
Πρόσθετες εργασίες αντιγραφής	87
6 Σάρωση	89
Ρύθμιση σάρωσης σε email	90
Εισαγωγή	90
Πριν ξεκινήσετε	90
Βήμα 1: Άνοιγμα του Ενσωματωμένου διακομιστή Web (EWS) της HP	91
Βήμα 2: Διαμόρφωση των ρυθμίσεων Αναγνώρισης δικτύου	91
Βήμα 3: Διαμόρφωση της λειτουργίας "Αποστολή σε email"	93
Μέθοδος 1: Βασική διαμόρφωση μέσω του Οδηγού ρύθμισης email	93
Μέθοδος 2: Διαμόρφωση για προχωρημένους με χρήση της ρύθμισης email	96
Βήμα 4: Διαμόρφωση των Γρήγορων ρυθμίσεων (προαιρετικό)	102
Βήμα 5: Ρύθμιση της αποστολής σε email για χρήση του Office 365 Outlook (προαιρετικό)	103
Εισαγωγή	103
Διαμόρφωση του διακομιστή εξερχόμενων e-mail (SMTP) για αποστολή e-mail από ένα λογαριασμό Office 365 Outlook	103
Ρύθμιση σάρωσης σε φάκελο δικτύου	106
Εισαγωγή	106
Πριν ξεκινήσετε	106
Βήμα 1: Άνοιγμα του Ενσωματωμένου διακομιστή Web (EWS) της HP	106
Βήμα 2: Ρύθμιση σάρωσης σε φάκελο δικτύου	108

Μέθοδος 1: Χρήση του Οδηγού σάρωσης σε φάκελο δικτύου	108
Μέθοδος 2: Χρήση ρύθμισης σάρωσης σε φάκελο δικτύου	110
Βήμα 1: Έναρξη διαμόρφωσης	110
Βήμα 2: Διαμορφώστε τις ρυθμίσεις σάρωσης σε φάκελο δικτύου	111
Βήμα 3: Ολοκλήρωση της διαμόρφωσης	121
Ρύθμιση σάρωσης σε μονάδα USB	122
Εισαγωγή	122
Βήμα 1: Άνοιγμα του Ενσωματωμένου διακομιστή Web (EWS) της HP	122
Βήμα 2: Ενεργοποίηση σάρωσης σε μονάδα USB	123
Βήμα 3: Διαμόρφωση των Γρήγορων ρυθμίσεων (προαιρετικό)	123
Προεπιλεγμένες ρυθμίσεις σάρωσης για τη Σάρωση σε μονάδα USB	124
Προεπιλεγμένες ρυθμίσεις αρχείου για ρύθμιση αποθήκευσης σε USB	125
Σάρωση σε χώρο αποθήκ. εργασιών	127
Εισαγωγή	127
Σάρωση σε χώρο αποθήκευσης εργασιών στον εκτυπωτή	127
Εκτύπωση από χώρο αποθήκευσης εργασιών στον εκτυπωτή	129
Σάρωση σε μονάδα USB	130
Εισαγωγή	130
Σάρωση σε μονάδα USB	130
Χρήση επαγγελματικών λύσεων HP JetAdvantage	131
Πρόσθετες εργασίες σάρωσης	132
7 Φαξ	133
Ρύθμιση φαξ	134
Εισαγωγή	134
Ρύθμιση φαξ με χρήση του πίνακα ελέγχου του εκτυπωτή	134
Αλλαγή διαμορφώσεων φαξ	135
Ρυθμίσεις κλήσης φαξ	135
Γενικές ρυθμίσεις αποστολής φαξ	136
Ρυθμίσεις λήψης φαξ	137
Αποστολή ενός φαξ	138
Πρόσθετες εργασίες φαξ	140
8 Διαχείριση του εκτυπωτή	141
Διαμόρφωση για προχωρημένους με τον ενσωματωμένο διακομιστή Web (EWS) της HP	142
Εισαγωγή	142
Πρόσβαση στον ενσωματωμένο διακομιστή Web της HP (EWS)	142
Δυνατότητες του ενσωματωμένου διακομιστή web της HP	144
Καρτέλα Information (Πληροφορίες)	144
Καρτέλα General (Γενικά)	145
Καρτέλα Αντιγραφή/Εκτύπωση	146

Καρτέλα Σάρωση/Ψηφιακή αποστολή	147
Καρτέλα Φαξ	148
Καρτέλα Αναλώσιμα	149
Καρτέλα Troubleshooting (Αντιμετώπιση προβλημάτων)	149
Καρτέλα Security (Ασφάλεια)	149
Καρτέλα HP Web Services (Υπηρεσίες Web της HP)	150
Καρτέλα Networking (Δικτύωση)	151
Λίστα Other Links (Άλλες συνδέσεις)	153
Διαμόρφωση ρυθμίσεων δικτύου IP	154
Δήλωση αποποίησης κοινής χρήσης εκτυπωτή	154
Προβολή ή αλλαγή ρυθμίσεων δικτύου	154
Μετονομασία του εκτυπωτή σε δίκτυο	154
Μη αυτόματη ρύθμιση των παραμέτρων TCP/IP του IPv4 από τον πίνακα ελέγχου	155
Μη αυτόματη ρύθμιση των παραμέτρων TCP/IP του IPv6 από τον πίνακα ελέγχου	156
Ρυθμίσεις ταχύτητας σύνδεσης και αμφίδρομης λειτουργίας	156
Λειτουργίες ασφαλείας του εκτυπωτή	158
Εισαγωγή	158
Δηλώσεις ασφαλείας	158
Εκχώρηση κωδικού πρόσβασης διαχειριστή	159
Χρησιμοποιήστε τον Ενσωματωμένο διακομιστή Web (EWS) της HP για να ορίσετε τον κωδικό πρόσβασης	159
Παροχή διαπιστευτηρίων πρόσβασης χρήστη στον πίνακα ελέγχου του εκτυπωτή	159
Ασφάλεια IP	160
Υποστήριξη κρυπτογράφησης: Ασφαλείς σκληροί δίσκοι HP High Performance	160
Κλείδωμα του μορφοποιητή	160
Ρυθμίσεις εξοικονόμηση ενέργειας	161
Ρύθμιση του χρονοδιακόπτη αναστολής λειτουργίας και διαμόρφωση του εκτυπωτή, ώστε να καταναλώνει ισχύ 1 Watt ή λιγότερο.	161
Ρύθμιση του χρονοδιαγράμματος αναστολής λειτουργίας	161
HP Web Jetadmin	162
Ενημερώσεις λογισμικού και υλικού	162
9 Επίλυση προβλημάτων	163
Υποστήριξη πελατών	164
Σύστημα βοήθειας του πίνακα ελέγχου	164
Επαναφορά εργοστασιακών ρυθμίσεων	165
Εισαγωγή	165
Μέθοδος 1: Επαναφορά εργοστασιακών ρυθμίσεων από τον πίνακα ελέγχου του εκτυπωτή	165
Μέθοδος 2: Επαναφορά εργοστασιακών ρυθμίσεων από τον Ενσωματωμένο διακομιστή Web της HP (μόνο για εκτυπωτές συνδεδεμένους σε δίκτυο)	165

Στον πίνακα ελέγχου του εκτυπωτή εμφανίζεται το μήνυμα "Χαμηλή στάθμη δοχείου γραφίτη" ή "Πολύ χαμηλή στάθμη δοχείου γραφίτη"	166
Ο εκτυπωτής δεν τραβά χαρτί ή η τροφοδοσία δεν γίνεται σωστά	167
Εισαγωγή	167
Ο εκτυπωτής δεν τραβά χαρτί	167
Ο εκτυπωτής τραβά πολλά φύλλα χαρτιού	170
Ο τροφοδότης εγγράφων παρουσιάζει εμπλοκή, δεν διατηρεί ίσιο το φύλλο ή πιάνει πολλά φύλλα χαρτιού	173
Αποκατάσταση εμπλοκών χαρτιού	174
Εισαγωγή	174
Θέσεις εμπλοκής χαρτιού	174
Αυτόματη πλοήγηση για αποκατάσταση εμπλοκών χαρτιού	175
Αντιμετωπίζετε πρόβλημα με συχνές ή επαναλαμβανόμενες εμπλοκές χαρτιού;	175
Αποκατάσταση εμπλοκών χαρτιού στον τροφοδότη εγγράφων - 31.13.yz	176
Αποκατάσταση εμπλοκών χαρτιού στο Δίσκο 1 (δίσκος πολλαπλών χρήσεων) - 13.A1	177
Αποκατάσταση εμπλοκών χαρτιού στους Δίσκους 2 και 3 - 13.A2, 13.A3	178
Αποκατάσταση εμπλοκών χαρτιού στο δίσκο εξόδου - 13.E1	180
Αποκατάσταση εμπλοκών χαρτιού στη δεξιά θύρα και στην περιοχή της μονάδας σταθεροποιητή γραφίτη - 13.B9, 13.B2, 13.FF	180
Επίλυση προβλημάτων ποιότητας εκτύπωσης	182
Εισαγωγή	182
Αντιμετώπιση προβλημάτων ποιότητας εκτύπωσης	183
Ενημέρωση υλικολογισμικού εκτυπωτή	183
Εκτύπωση από διαφορετικό πρόγραμμα λογισμικού	183
Έλεγχος της ρύθμισης τύπου χαρτιού για την εργασία εκτύπωσης	184
Έλεγχος της ρύθμισης τύπου χαρτιού στον εκτυπωτή	184
Έλεγχος της ρύθμισης τύπου χαρτιού (Windows)	184
Έλεγχος ρύθμισης τύπου χαρτιού (macOS)	184
Έλεγχος κατάστασης δοχείου γραφίτη	185
Βήμα 1: Εκτύπωση της σελίδας κατάστασης αναλώσιμων	185
Βήμα 2: Έλεγχος της κατάστασης των αναλωσίμων	185
Εκτύπωση σελίδας καθαρισμού	185
Οπτικός έλεγχος των δοχείων γραφίτη	186
Έλεγχος χαρτιού και περιβάλλοντος εκτύπωσης	187
Βήμα 1: Χρησιμοποιήστε χαρτί που πληροί τις προδιαγραφές της HP	187
Βήμα 2: Έλεγχος του περιβάλλοντος	187
Βήμα 3: Ρύθμιση ευθυγράμμισης μεμονωμένου δίσκου	187
Δοκιμή διαφορετικού προγράμματος οδήγησης εκτύπωσης	188
Έλεγχος ρυθμίσεων λειτουργίας EcoMode	189
Προσαρμογή πυκνότητας εκτύπωσης	189
Αντιμετώπιση ελαττωμάτων εικόνας	189

Βελτίωση ποιότητας εικόνας αντιγράφου	198
Έλεγχος της γυάλινης επιφάνειας για σκόνη και αποτυπώματα	198
Βαθμονόμηση του σαρωτή	199
Έλεγχος ρυθμίσεων χαρτιού	201
Έλεγχος των επιλογών για το χαρτί	201
Έλεγχος των ρυθμίσεων προσαρμογής εικόνας	201
Βελτιστοποίηση ποιότητας αντιγραφής για κείμενο ή εικόνες	202
Αντιγραφή από άκρη σε άκρη	202
Βελτίωση ποιότητας εικόνας σάρωσης	203
Έλεγχος της γυάλινης επιφάνειας για σκόνη και αποτυπώματα	203
Έλεγχος ρυθμίσεων ανάλυσης	204
Έλεγχος ρυθμίσεων χρωμάτων	205
Έλεγχος των ρυθμίσεων προσαρμογής εικόνας	205
Βελτιστοποίηση ποιότητας σάρωσης για κείμενο ή εικόνες	206
Έλεγχος των ρυθμίσεων ποιότητας αποτελέσματος	206
Βελτίωση ποιότητας εικόνας φαξ	208
Έλεγχος της γυάλινης επιφάνειας για σκόνη και αποτυπώματα	208
Έλεγχος των ρυθμίσεων ανάλυσης φαξ αποστολής	209
Έλεγχος των ρυθμίσεων προσαρμογής εικόνας	210
Βελτιστοποίηση ποιότητας φαξ για κείμενο ή εικόνες	210
Έλεγχος των ρυθμίσεων διόρθωσης σφαλμάτων	210
Έλεγχος ρύθμισης προσαρμογής στη σελίδα	211
Αποστολή σε άλλη συσκευή φαξ	211
Έλεγχος συσκευής φαξ αποστολέα	211
Επίλυση προβλημάτων φαξ	212
Λίστα ελέγχου για την επίλυση προβλημάτων φαξ	213
Τι τύπο τηλεφωνικής γραμμής χρησιμοποιείτε;	213
Χρησιμοποιείτε συσκευή προστασίας από την υπέρταση;	214
Χρησιμοποιείτε υπηρεσία τηλεφωνητή της τηλεφωνικής εταιρείας ή αυτόματο τηλεφωνητή;	214
Η τηλεφωνική σας γραμμή διαθέτει δυνατότητα αναμονής κλήσης;	214
Έλεγχος της κατάστασης του εξαρτήματος φαξ	214
Γενικά προβλήματα φαξ	216
Η αποστολή φαξ απέτυχε	216
Δεν εμφανίζεται το κουμπί του βιβλίου διευθύνσεων φαξ	216
Δεν είναι δυνατό να εντοπιστούν οι ρυθμίσεις φαξ στο HP Web Jetadmin	216
Η κεφαλίδα τοποθετείται στο επάνω μέρος της σελίδας, όταν η λειτουργία επικάλυψης είναι ενεργοποιημένη	216
Στο πλαίσιο παραληπτών υπάρχει συνδυασμός ονομάτων και αριθμών	216
Ένα φαξ μίας σελίδας εκτυπώνεται σε δύο σελίδες	217
Ένα έγγραφο σταματά στον τροφοδότη εγγράφων κατά την αποστολή του φαξ	217

Η ένταση ήχου του εξαρτήματος φαξ είναι πολύ υψηλή ή πολύ χαμηλή	217
Η μονάδα flash USB δεν ανταποκρίνεται	218
Μέθοδος 1: Ενεργοποίηση της θύρας USB από τον πίνακα ελέγχου του εκτυπωτή	218
Μέθοδος 2: Ενεργοποίηση της θύρας USB από τον Ενσωματωμένο διακομιστή Web (EWS) της HP (μόνο για εκτυπωτές συνδεδεμένους σε δίκτυο)	218
Ευρετήριο	219

1 Επισκόπηση εκτυπωτή

Δείτε πού βρίσκονται οι δυνατότητες του εκτυπωτή, τις φυσικές και τεχνικές προδιαγραφές του εκτυπωτή και τα σημεία όπου μπορείτε να βρείτε πληροφορίες ρύθμισης.

- [Εικονίδια προειδοποίησης](#)
- [Πιθανός κίνδυνος ηλεκτροπληξίας](#)
- [Όψεις εκτυπωτή](#)
- [Προδιαγραφές εκτυπωτή](#)
- [Ρύθμιση υλικού εκτυπωτή και εγκατάσταση λογισμικού](#)

Για βίντεο βοήθειας, επισκεφτείτε τη διεύθυνση www.hp.com/videos/A3.

Οι παρακάτω πληροφορίες είναι σωστές κατά τη δημοσίευση του παρόντος. Για πρόσφατες πληροφορίες, επισκεφτείτε τη διεύθυνση www.hp.com/support/ljE72425MFP.

Για περισσότερες πληροφορίες:

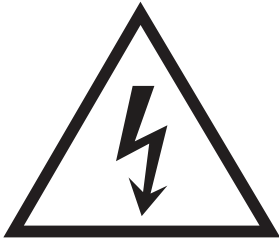
Η βοήθεια που σας παρέχει η HP για τον εκτυπωτή περιλαμβάνει τις παρακάτω πληροφορίες:

- Εγκατάσταση και διαμόρφωση
- Εκμάθηση και χρήση
- Επίλυση προβλημάτων
- Λήψη ενημερώσεων λογισμικού και υλικολογισμικού
- Συμμετοχή σε φόρουμ υποστήριξης
- Εύρεση πληροφοριών για την εγγύηση και τους κανονισμούς

Εικονίδια προειδοποίησης

Δείξτε προσοχή αν δείτε ένα εικονίδιο προειδοποίησης στον εκτυπωτή HP, όπως υποδεικνύεται στους ορισμούς εικονιδίων.

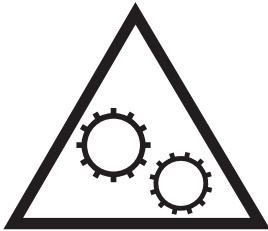
- Προσοχή: Ηλεκτροπληξία



- Προσοχή: Ζεστή επιφάνεια



- Προσοχή: Φυλάξτε τα μέρη του σώματος μακριά από τα αφαιρούμενα μέρη



- Προσοχή: Αιχμηρά αντικείμενα σε κοντινή απόσταση



- Warning (Προειδοποίηση)



Πιθανός κίνδυνος ηλεκτροπληξίας

Διαβάστε αυτές τις σημαντικές πληροφορίες σχετικά με την ασφάλεια.

- Διαβάστε και κατανοήστε αυτές τις δηλώσεις σχετικά με την ασφάλεια για να αποφύγετε τον κίνδυνο ηλεκτροπληξίας.
- Ακολουθείτε πάντα τις βασικές προφυλάξεις ασφαλείας όταν χρησιμοποιείτε αυτό το προϊόν για να μειώσετε τον κίνδυνο τραυματισμού από φωτιά ή ηλεκτροπληξία.
- Διαβάστε και κατανοήστε όλες τις οδηγίες στον οδηγό χρήσης.

Τηρείτε όλες τις προειδοποιήσεις και τις οδηγίες που αναγράφονται στο προϊόν.

- Χρησιμοποιήστε μόνο γειωμένη πρίζα για τη σύνδεση του προϊόντος στην πηγή ρεύματος. Εάν δεν γνωρίζετε αν είναι γειωμένη η πρίζα, ρωτήστε διπλωματούχο ηλεκτρολόγο.
- Μην αγγίζετε τις επαφές σε οποιαδήποτε από τις υποδοχές σύνδεσης στο προϊόν. Αντικαταστήστε αμέσως οποιαδήποτε καλώδια έχουν υποστεί ζημιά.
- Αποσυνδέετε αυτό το προϊόν από την πρίζα πριν το καθαρίσετε.
- Μην τοποθετείτε και μην χρησιμοποιείτε αυτό το προϊόν κοντά σε νερό ή με βρεγμένα χέρια.
- Τοποθετήστε το προϊόν έτσι ώστε να στηρίζεται καλά σε σταθερή επιφάνεια.
- Τοποθετήστε το προϊόν σε προστατευμένο σημείο, όπου το καλώδιο τροφοδοσίας δεν μπορεί να πατηθεί ή να παρασυρθεί από διερχόμενα άτομα.

Όψεις εκτυπωτή

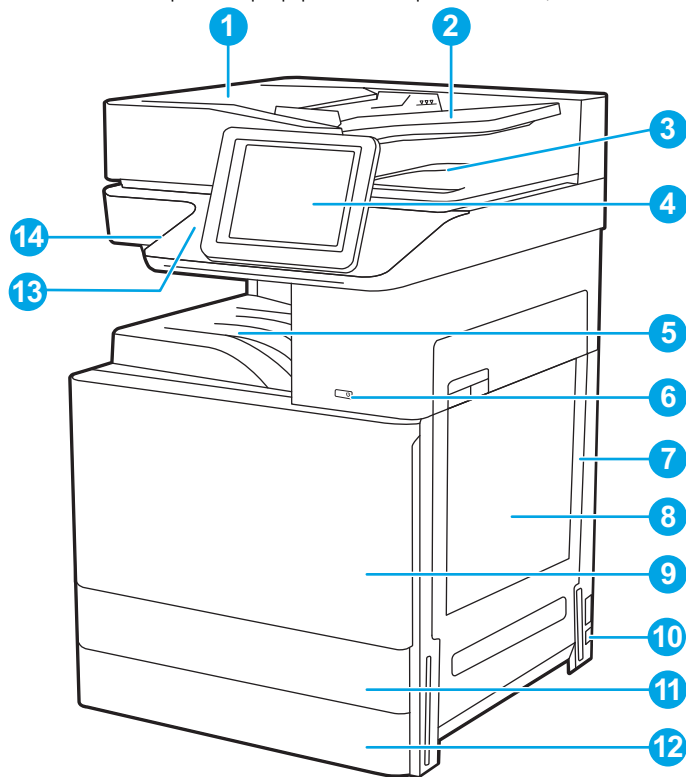
Εντοπίστε βασικές λειτουργίες στον εκτυπωτή και τον πίνακα ελέγχου.

- [Μπροστινή όψη εκτυπωτή](#)
- [Πίσω όψη του εκτυπωτή](#)
- [Θύρες διασύνδεσης](#)
- [Προβολή πίνακα ελέγχου](#)

Μπροστινή όψη εκτυπωτή

Εντοπίστε χαρακτηριστικά στο μπροστινό μέρος του εκτυπωτή.

Εικόνα 1-1 Μπροστινή όψη εκτυπωτή (E72430dn, E72425dn)



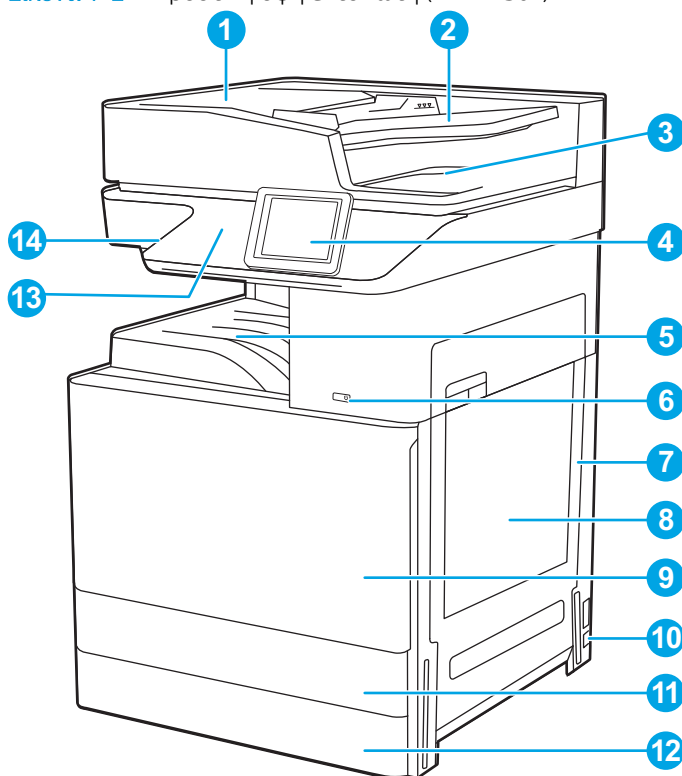
Στοιχείο	Περιγραφή
1	Κάλυμμα αυτόματου τροφοδότη εγγράφων (πρόσβαση για αποκατάσταση εμπλοκών)
2	Δίσκος εισόδου αυτόματου τροφοδότη εγγράφων
3	Δίσκος εξόδου αυτόματου τροφοδότη εγγράφων
4	Πίνακας ελέγχου με έγχρωμη οθόνη αφής 8 ιντσών (ανασηκώνεται για καλύτερη προβολή)
5	Δίσκος εξόδου
6	Κουμπί λειτουργίας
7	Δεξιά θύρα (πρόσβαση για αποκατάσταση εμπλοκών)
8	Δίσκος 1 (δίσκος για διαφορετικά μεγέθη χαρτιού)

Στοιχείο	Περιγραφή
9	Μπροστινή θύρα (πρόσβαση στα δοχεία γραφίτη)
10	Σύνδεση τροφοδοσίας
11	Δίσκος 2
12	Δίσκος 3
13	Υποδοχή ενσωμάτωσης υλικού (HIP) (σύνδεση εξαρτημάτων και συσκευών άλλων κατασκευαστών)
14	Θύρα USB εύκολης πρόσβασης

Τοποθετήστε μια μονάδα flash USB για εκτύπωση ή σάρωση χωρίς τη χρήση υπολογιστή, ή για ενημέρωση του υλικολογισμικού του εκτυπωτή.

ΣΗΜΕΙΩΣΗ: Η θύρα πρέπει να ενεργοποιηθεί πριν από τη χρήση από ένα διαχειριστή.

Εικόνα 1-2 Μπροστινή όψη εκτυπωτή (E72425dv)



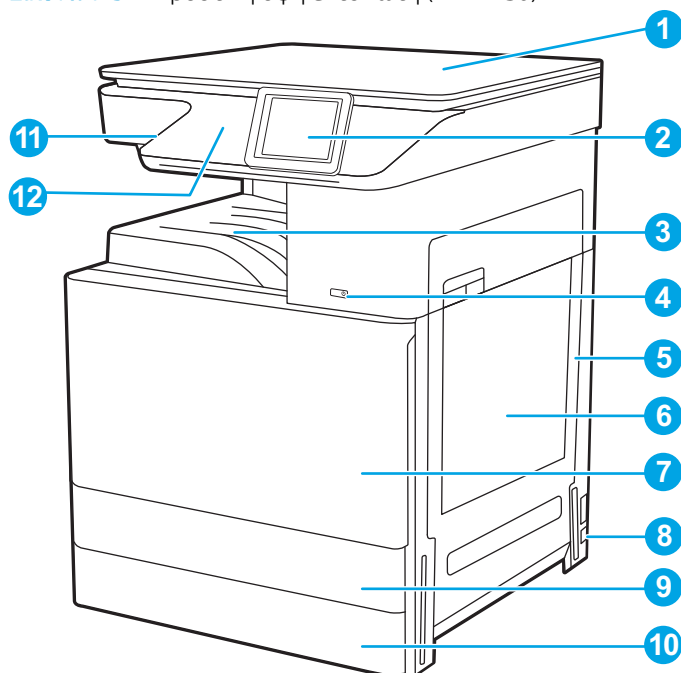
Στοιχείο	Περιγραφή
1	Κάλυμμα αυτόματου τροφοδότη εγγράφων (πρόσβαση για αποκατάσταση εμπλοκών)
2	Δίσκος εισόδου αυτόματου τροφοδότη εγγράφων
3	Δίσκος εξόδου αυτόματου τροφοδότη εγγράφων
4	Πίνακας ελέγχου με έγχρωμη οθόνη αφής 4,3 ιντσών (ανασηκώνεται για καλύτερη προβολή)
5	Δίσκος εξόδου
6	Κουμπί λειτουργίας
7	Δεξιά θύρα (πρόσβαση για αποκατάσταση εμπλοκών)

Στοιχείο	Περιγραφή
8	Δίσκος 1 (δίσκος για διαφορετικά μεγέθη χαρτιού)
9	Μπροστινή θύρα (πρόσβαση στα δοχεία γραφίτη)
10	Σύνδεση τροφοδοσίας
11	Δίσκος 2
12	Δίσκος 3
13	Υποδοχή ενσωμάτωσης υλικού (HIP) (σύνδεση εξαρτημάτων και συσκευών άλλων κατασκευαστών)
14	Θύρα USB εύκολης πρόσβασης

Τοποθετήστε μια μονάδα flash USB για εκτύπωση ή σάρωση χωρίς τη χρήση υπολογιστή, ή για ενημέρωση του υλικολογισμικού του εκτυπωτή.

ΣΗΜΕΙΩΣΗ: Η θύρα πρέπει να ενεργοποιηθεί πριν από τη χρήση από ένα διαχειριστή.

Εικόνα 1-3 Μπροστινή όψη εκτυπωτή (E72425a)



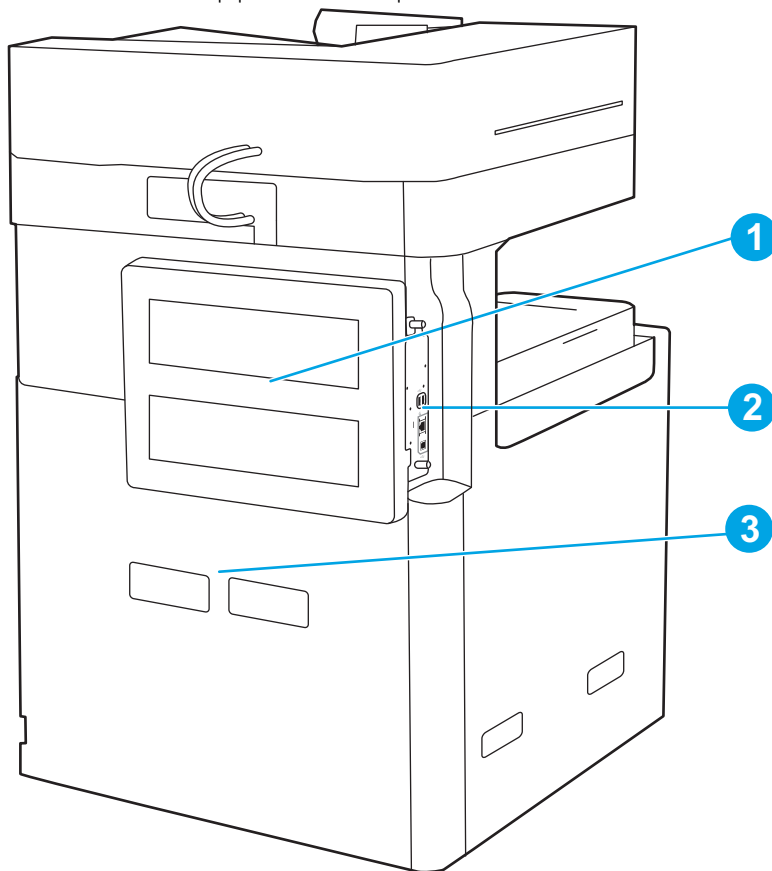
Στοιχείο	Περιγραφή
1	Κάλυμμα σαρωτή, για προστασία της γυάλινης επιφάνειας σάρωσης
2	Πίνακας ελέγχου με έγχρωμη οθόνη αφής 4,3 ιντσών (ανασηκώνεται για καλύτερη προβολή)
3	Δίσκος εξόδου
4	Κουμπί λειτουργίας
5	Δεξιά θύρα (πρόσβαση για αποκατάσταση εμπλοκών)
6	Δίσκος 1 (δίσκος για διαφορετικά μεγέθη χαρτιού)
7	Μπροστινή θύρα (πρόσβαση στα δοχεία γραφίτη)
8	Σύνδεση τροφοδοσίας

Στοιχείο	Περιγραφή
9	Δίσκος 2
10	Δίσκος 3
11	Θύρα USB εύκολης πρόσβασης Τοποθετήστε μια μονάδα flash USB για εκτύπωση ή σάρωση χωρίς τη χρήση υπολογιστή, ή για ενημέρωση του υλικολογισμικού του εκτυπωτή. ΣΗΜΕΙΩΣΗ: Η θύρα πρέπει να ενεργοποιηθεί πριν από τη χρήση από ένα διαχειριστή.
12	Υποδοχή ενσωμάτωσης υλικού (HIP) (σύνδεση εξαρτημάτων και συσκευών άλλων κατασκευαστών)

Πίσω όψη του εκτυπωτή

Εντοπίστε χαρακτηριστικά στο πίσω μέρος του εκτυπωτή.

Εικόνα 1-4 Πίσω όψη του εκτυπωτή

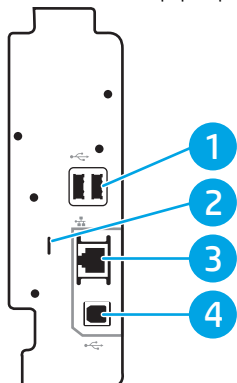


Στοιχείο	Περιγραφή
1	Κάλυμμα μορφοποιητή
2	Θύρες διασύνδεσης
3	Ετικέτα σειριακού αριθμού και αριθμού προϊόντος

Θύρες διασύνδεσης

Εντοπίστε τις θύρες διασύνδεσης στο μορφοποιητή του εκτυπωτή.

Εικόνα 1-5 Όψη θυρών διασύνδεσης




Στοιχείο	Περιγραφή
1	Θύρες διανομέα USB για σύνδεση εξωτερικών συσκευών USB (αυτές οι θύρες ενδέχεται να είναι καλυμμένες) ΣΗΜΕΙΩΣΗ: Για εκτύπωση μέσω USB εύκολης πρόσβασης, χρησιμοποιήστε τη θύρα USB που βρίσκεται κοντά στον πίνακα ελέγχου.
2	Υποδοχή για κλείδωμα ασφαλείας τύπου καλωδίου
3	Θύρα Ethernet (RJ-45) τοπικού δικτύου (LAN)
4	Θύρα εκτύπωσης USB 2.0 Hi-Speed



Προβολή πίνακα ελέγχου


Ο πίνακας ελέγχου παρέχει πρόσβαση στις λειτουργίες του εκτυπωτή και υποδεικνύει την τρέχουσα κατάστασή του.

- [Τρόπος χρήσης του πίνακα ελέγχου οθόνης αφής](#)

 **ΣΗΜΕΙΩΣΗ:** Ρυθμίστε την κλίση του πίνακα ελέγχου για ευκολότερη θέαση.

Η αρχική οθόνη παρέχει πρόσβαση στις λειτουργίες του εκτυπωτή και υποδεικνύει την τρέχουσα κατάστασή του.

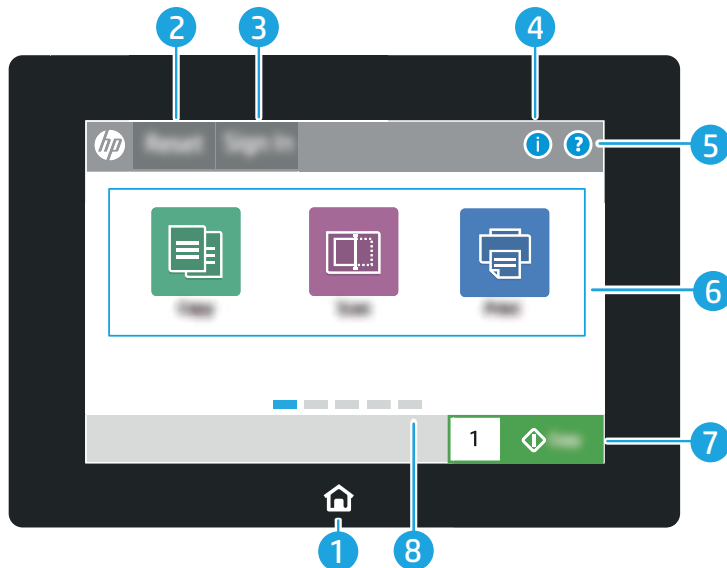
Για να επιστρέψετε ανά πάσα στιγμή στην αρχική οθόνη, επιλέξτε το κουμπί αρχικής οθόνης . Πατήστε το κουμπί αρχικής οθόνης  στην αριστερή πλευρά του πίνακα ελέγχου του εκτυπωτή ή πατήστε το κουμπί αρχικής οθόνης στην επάνω αριστερή γωνία στις περισσότερες οθόνες.

 **ΣΗΜΕΙΩΣΗ:** Οι λειτουργίες που εμφανίζονται στην αρχική οθόνη μπορεί να διαφέρουν ανάλογα με τη διαμόρφωση του εκτυπωτή.


Εικόνα 1-6 Όψη πίνακα ελέγχου 8 ιντσών (E72430dn, E72425dn)



Εικόνα 1-7 Όψη πίνακα ελέγχου 4,3 ιντσών (E72425dn, E72425a)

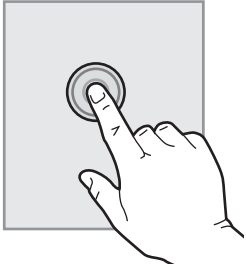


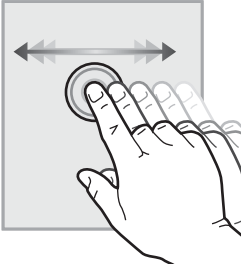
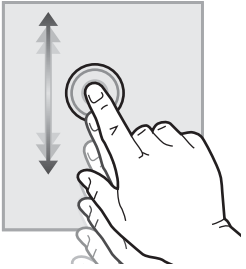
Στοιχείο	Στοιχείο ελέγχου	Περιγραφή
1	Κουμπί αρχικής οθόνης	Πατήστε το κουμπί Αρχική οθόνη για να επιστρέψετε στην αρχική οθόνη.
2	Κουμπί Επαναφορά	<p>Το κουμπί Επαναφορά επαναφέρει τον εκτυπωτή στις προεπιλεγμένες ρυθμίσεις και υπάρχει πάντα εάν δεν έχουν συνδεθεί χρήστες. Το κουμπί Επαναφορά δεν εμφανίζεται όταν υπάρχει το κουμπί Έξοδος. Πατήστε το κουμπί Επαναφορά για να συνεχίσετε και να αποδεσμεύσετε εργασίες από την προηγούμενη λειτουργία διακοπής και κατάσταση παύσης, να μηδενίσετε την καταμέτρηση της γρήγορης αντιγραφής στο πεδίο αριθμού αντιγράφων, να τερματίσετε ειδικές λειτουργίες, να επαναφέρετε τη γλώσσα που χρησιμοποιείται στην οθόνη και τη διάταξη του πληκτρολογίου.</p>
3	Κουμπί Είσοδος ή Έξοδος	<p>Πατήστε το κουμπί Είσοδος, για να αποκτήσετε πρόσβαση σε προστατευμένες λειτουργίες.</p> <p>Πατήστε το κουμπί Έξοδος για να αποσυνδεθείτε από τον εκτυπωτή. Ο εκτυπωτής επαναφέρει όλες τις επιλογές στις προεπιλεγμένες ρυθμίσεις.</p> <p>ΣΗΜΕΙΩΣΗ: Αυτό το κουμπί εμφανίζεται μόνο εάν ο διαχειριστής έχει ρυθμίσει τον εκτυπωτή ώστε να απαιτούνται δικαιώματα για πρόσβαση στις λειτουργίες.</p>
4	Κουμπί πληροφοριών	<p>Πατήστε το κουμπί πληροφοριών για να αποκτήσετε πρόσβαση σε μια οθόνη που παρέχει πρόσβαση σε αρκετούς τύπους πληροφοριών του εκτυπωτή. Πατήστε τα κουμπιά στο κάτω μέρος της οθόνης για να εμφανίσετε τις παρακάτω πληροφορίες:</p> <ul style="list-style-type: none"> • Εμφάνιση γλώσσας: Αλλαγή της ρύθμισης γλώσσας για την τρέχουσα περίοδο λειτουργίας χρήστη. • Αναστολή λειτουργίας: Θέτει τον εκτυπωτή σε αναμονή. • Wi-Fi Direct: Δείτε πληροφορίες για τον τρόπο απευθείας σύνδεσης στον εκτυπωτή με ένα τηλέφωνο, tablet ή άλλη συσκευή με Wi-Fi. • Ασύρματη δικτύωση: Δείτε ή αλλάξτε τις ρυθμίσεις ασύρματης σύνδεσης (μόνο όταν έχει εγκατασταθεί προαιρετικό εξάρτημα ασύρματης σύνδεσης). • Ethernet: Προβολή ή αλλαγή των ρυθμίσεων της σύνδεσης Ethernet. • Υπηρεσίες Web HP: Προβολή πληροφοριών για τη σύνδεση και την εκτύπωση από τον εκτυπωτή με τις υπηρεσίες Web της HP (ePrint).

Στοιχείο	Στοιχείο ελέγχου	Περιγραφή
5	Κουμπί Βοήθειας 	<p>Πατήστε το κουμπί βοήθειας για να ανοίξει το ενσωματωμένο σύστημα βοήθειας.</p> <p>Η γραμμή κατάστασης παρέχει πληροφορίες σχετικά με τη συνολική κατάσταση του εκτυπωτή.</p>
6	Περιοχή εφαρμογών	<p>Πατήστε οποιοδήποτε από τα εικονίδια για να ανοίξετε την εφαρμογή. Σύρετε την οθόνη προς τα πλάγια για να αποκτήσετε πρόσβαση σε περισσότερες εφαρμογές.</p> <p>ΣΗΜΕΙΩΣΗ: Οι διαθέσιμες εφαρμογές διαφέρουν ανάλογα με τον εκτυπωτή. Ο διαχειριστής μπορεί να διαμορφώσει ποιες εφαρμογές θα εμφανίζονται και τη σειρά εμφάνισής τους.</p>
7	Κουμπί Αντιγραφή	Πατήστε το κουμπί Αντιγραφή για να εκκινήσετε μια εργασία αντιγραφής.
8	Ένδειξη σελίδας αρχικής οθόνης	Δείχνει τον αριθμό σελίδων στην Αρχική οθόνη ή σε μια εφαρμογή. Η τρέχουσα σελίδα επισημαίνεται. Σύρετε την οθόνη προς τα πλάγια για να μετακινηθείτε με κύλιση μεταξύ των σελίδων.

Τρόπος χρήσης του πίνακα ελέγχου οθόνης αφής


Εκτελέστε τις παρακάτω ενέργειες για να χρησιμοποιήσετε τον πίνακα ελέγχου με οθόνη αφής του εκτυπωτή.

Ενέργεια	Περιγραφή	Παράδειγμα
<p>Πάτημα</p> 	<p>Πατήστε ένα στοιχείο στην οθόνη για να το επιλέξετε ή για να ανοίξετε το συγκεκριμένο μενού. Επίσης, κατά την κύλιση σε μενού, πατήστε σύντομα την οθόνη για να διακόψετε την κύλιση.</p>	<p>Πατήστε το εικονίδιο Ρυθμίσεις για να ανοίξετε την εφαρμογή Ρυθμίσεις.</p>

Ενέργεια	Περιγραφή	Παράδειγμα
<p data-bbox="245 222 327 247">Σύρσιμο</p> 	<p data-bbox="571 222 986 302">Πατήστε την οθόνη και κατόπιν μετακινήστε το δάχτυλό σας οριζόντια, για κύλιση της οθόνης προς τα πλάγια.</p>	<p data-bbox="1018 222 1422 279">Χρησιμοποιήστε την κίνηση σάρωσης μέχρι να εμφανιστεί η εφαρμογή Ρυθμίσεις.</p>
<p data-bbox="245 588 327 613">Κύλιση</p> 	<p data-bbox="571 588 986 747">Πατήστε την οθόνη και κατόπιν μετακινήστε το δάχτυλό σας κατακόρυφα, για κύλιση της οθόνης προς τα επάνω και προς τα κάτω. Κατά τη μετακίνηση στα διαδοχικά στοιχεία των μενού, πατήστε σύντομα την οθόνη για να διακόψετε τη μετακίνηση.</p>	<p data-bbox="1018 588 1398 644">Χρησιμοποιήστε τη διαδικασία μετακίνησης μέχρι να εμφανιστεί η εφαρμογή Ρυθμίσεις.</p>

Προδιαγραφές εκτυπωτή

- [Τεχνικές προδιαγραφές](#)
- [Υποστηριζόμενα λειτουργικά συστήματα](#)
- [Διαστάσεις εκτυπωτή](#)
- [Κατανάλωση ισχύος, ηλεκτρικές προδιαγραφές και εκπομπές θορύβου](#)
- [Εύρος τιμών περιβάλλοντος λειτουργίας](#)

 **ΣΗΜΑΝΤΙΚΟ:** Οι παρακάτω προδιαγραφές είναι σωστές κατά τη δημοσίευση του παρόντος, αλλά ενδέχεται να αλλάξουν. Για πρόσφατες πληροφορίες, επισκεφτείτε τη διεύθυνση www.hp.com/support/ljE72425MFP.

Τεχνικές προδιαγραφές

Όνομα μοντέλου		E72425a	E72425dv	E72425dn	E72430dn
Αριθμός προϊόντος		5CM69A	5CM70A	5CM71A	5CM72A
Χειρισμός χαρτιού	Δίσκος 1 (χωρητικότητα 100 φύλλων)	Περιλαμβάνεται	Περιλαμβάνεται	Περιλαμβάνεται	Περιλαμβάνεται
	Δίσκος 2 (χωρητικότητα 520 φύλλων)	Περιλαμβάνεται	Περιλαμβάνεται	Περιλαμβάνεται	Περιλαμβάνεται
	Δίσκος 3 (χωρητικότητα 520 φύλλων)	Περιλαμβάνεται	Περιλαμβάνεται	Περιλαμβάνεται	Περιλαμβάνεται
	Τροφοδότης χαρτιού 2 x 520 φύλλων	Προαιρετικό	Προαιρετικό	Προαιρετικό	Προαιρετικό
	Ντουλάπι εκτυπωτή	Προαιρετικό	Προαιρετικό	Προαιρετικό	Προαιρετικό
	Εσωτερικό εξάρτημα μονάδας τελικής επεξεργασίας	Προαιρετικό	Προαιρετικό	Προαιρετικό	Προαιρετικό
	<ul style="list-style-type: none">• Εξάρτημα διάτρησης 2/3 οπών	Προαιρετικό	Προαιρετικό	Προαιρετικό	Προαιρετικό
	<ul style="list-style-type: none">• Εξάρτημα διάτρησης 2/4 οπών	Προαιρετικό	Προαιρετικό	Προαιρετικό	Προαιρετικό
	<ul style="list-style-type: none">• Εξάρτημα διάτρησης οπών σύμφωνα με το συνηθισμένο πρότυπο	Προαιρετικό	Προαιρετικό	Προαιρετικό	Προαιρετικό
	Διαχωριστής εργασιών HP	Προαιρετικό	Προαιρετικό	Προαιρετικό	Προαιρετικό
	Δεύτερη έξοδος HP	Προαιρετικό	Προαιρετικό	Προαιρετικό	Προαιρετικό
	Αυτόματη εκτύπωση διπλής όψης	Περιλαμβάνεται	Περιλαμβάνεται	Περιλαμβάνεται	Περιλαμβάνεται
Συνδεσιμότητα	Σύνδεση Ethernet LAN 10/100/1000 με IPv4 και IPv6	Περιλαμβάνεται	Περιλαμβάνεται	Περιλαμβάνεται	Περιλαμβάνεται
	Hi-Speed USB 2.0	Περιλαμβάνεται	Περιλαμβάνεται	Περιλαμβάνεται	Περιλαμβάνεται
	Διακομιστής εκτύπωσης για ασύρματη σύνδεση δικτύου	Προαιρετικό	Προαιρετικό	Προαιρετικό	Προαιρετικό
	Θύρα εκτύπωσης από USB	Περιλαμβάνεται	Περιλαμβάνεται	Περιλαμβάνεται	Περιλαμβάνεται

Όνομα μοντέλου		E72425a	E72425dv	E72425dn	E72430dn
Αριθμός προϊόντος		5CM69A	5CM70A	5CM71A	5CM72A
	Υποδοχή ενσωμάτωσης υλικού για σύνδεση εξαρτημάτων και συσκευών άλλων κατασκευαστών	Περιλαμβάνεται	Περιλαμβάνεται	Περιλαμβάνεται	Περιλαμβάνεται
	Εσωτερικές θύρες USB HP	Προαιρετικό	Προαιρετικό	Προαιρετικό	Προαιρετικό
	Εξάρτημα HP Jetdirect 3100w BLE/NFC/Ασύρματης σύνδεσης	Προαιρετικό	Προαιρετικό	Προαιρετικό	Προαιρετικό
	Εξάρτημα διακομιστή εκτύπωσης HP Jetdirect 2900nw για ασύρματη συνδεσιμότητα	Προαιρετικό	Προαιρετικό	Προαιρετικό	Προαιρετικό
	Wi-Fi Direct Χαμηλή στάθμη ενέργειας Bluetooth (BLE)	Δεν υποστηρίζεται	Δεν υποστηρίζεται	Δεν υποστηρίζεται	Δεν υποστηρίζεται
Μνήμη	Βασική μνήμη 1,25 GB ΣΗΜΕΙΩΣΗ: Υπάρχει δυνατότητα επέκτασης της βασικής μνήμης σε 3,25 GB με προσθήκη μιας μονάδας μνήμης DIMM.	Περιλαμβάνεται	Περιλαμβάνεται	Περιλαμβάνεται	Περιλαμβάνεται
Μαζική αποθήκευση	Ενσωματωμένος ελεγκτής πολυμέσων (eMMC) 16 GB	Περιλαμβάνεται	Περιλαμβάνεται	Περιλαμβάνεται	Περιλαμβάνεται
	Ασφαλής σκληρός δίσκος υψηλής απόδοσης HP 500 GB	Προαιρετικό	Προαιρετικό	Προαιρετικό	Προαιρετικό
Ασφάλεια	HP Master Systems Operations Key (κλειδί λειτουργιών κεντρικών συστημάτων HP) για κρυπτογράφηση όλων των δεδομένων που διέρχονται από τον εκτυπωτή	Περιλαμβάνεται	Περιλαμβάνεται	Περιλαμβάνεται	Περιλαμβάνεται
Οθόνη πίνακα ελέγχου	Πίνακας ελέγχου με έγχρωμη οθόνη αφής 8 ιντσών	Δεν υποστηρίζεται	Δεν υποστηρίζεται	Περιλαμβάνεται	Περιλαμβάνεται
	Πίνακας ελέγχου με έγχρωμη οθόνη αφής 4,3 ιντσών	Περιλαμβάνεται	Περιλαμβάνεται	Δεν υποστηρίζεται	Δεν υποστηρίζεται
Εκτύπωση	Εκτύπωση 25 σελίδων ανά λεπτό σε χαρτί μεγέθους A4 και Letter	Περιλαμβάνεται	Περιλαμβάνεται	Περιλαμβάνεται	Δεν υποστηρίζεται
	Εκτύπωση 30 σελίδων ανά λεπτό σε χαρτί μεγέθους A4 και Letter	Δεν υποστηρίζεται	Δεν υποστηρίζεται	Δεν υποστηρίζεται	Περιλαμβάνεται
	Εκτύπωση USB	Περιλαμβάνεται	Περιλαμβάνεται	Περιλαμβάνεται	Περιλαμβάνεται
	Εκτύπωση μέσω φορητών συσκευών/cloud	Δεν υποστηρίζεται	Δεν υποστηρίζεται	Δεν υποστηρίζεται	Δεν υποστηρίζεται
	Εκτύπωση σε χώρο αποθήκευσης εργασιών	Περιλαμβάνεται	Περιλαμβάνεται	Περιλαμβάνεται	Περιλαμβάνεται

Όνομα μοντέλου		E72425a	E72425dv	E72425dn	E72430dn
Αριθμός προϊόντος		5CM69A	5CM70A	5CM71A	5CM72A
Φαξ	Κιτ αναλογικού φαξ	Προαιρετικό	Προαιρετικό	Προαιρετικό	Προαιρετικό
Αντιγραφή και σάρωση	Σάρωση 45 σελίδων ανά λεπτό (ppm) σε χαρτί μεγέθους A4 και Letter	Δεν υποστηρίζεται	Περιλαμβάνεται	Περιλαμβάνεται	Περιλαμβάνεται
	Αυτόματος τροφοδότης εγγράφων 100 σελίδων με δυνατότητα αντίστροφης αντιγραφής και σάρωσης διπλής όψης	Δεν υποστηρίζεται	Περιλαμβάνεται	Περιλαμβάνεται	Περιλαμβάνεται
	Τεχνολογίες HP EveryPage, συμπεριλαμβανομένης της υπερχητικής ανίχνευσης πολλαπλής τροφοδοσίας	Δεν υποστηρίζεται	Δεν υποστηρίζεται	Δεν υποστηρίζεται	Δεν υποστηρίζεται
	Σάρωση σε χώρο αποθήκ. εργασιών	Προαιρετικό	Προαιρετικό	Προαιρετικό	Προαιρετικό
Ψηφιακή αποστολή	Αποστολή εγγράφων σε ηλεκτρονικό ταχυδρομείο, USB και κοινόχρηστους φακέλους σε δίκτυο	Περιλαμβάνεται	Περιλαμβάνεται	Περιλαμβάνεται	Περιλαμβάνεται

Υποστηριζόμενα λειτουργικά συστήματα

Χρησιμοποιήστε τις παρακάτω πληροφορίες για να βεβαιωθείτε για τη συμβατότητα του εκτυπωτή με το λειτουργικό σύστημα του υπολογιστή σας.

Linux: Για πληροφορίες και προγράμματα οδήγησης εκτύπωσης για Linux, μεταβείτε στη διεύθυνση www.hp.com/go/linuxprinting.

UNIX: Για πληροφορίες και προγράμματα οδήγησης εκτυπωτή για UNIX®, μεταβείτε στη διεύθυνση www.hp.com/go/unixmodelscrips.

Οι ακόλουθες πληροφορίες ισχύουν για τα προγράμματα οδήγησης της HP PCL 6 για Windows του συγκεκριμένου εκτυπωτή, τα προγράμματα οδήγησης εκτύπωσης της HP για macOS και το πρόγραμμα εγκατάστασης λογισμικού.


Windows: Κάντε λήψη του HP Easy Start από τη διεύθυνση 123.hp.com/LaserJet για να εγκαταστήσετε το πρόγραμμα οδήγησης εκτύπωσης της HP. Διαφορετικά, μεταβείτε στην τοποθεσία Web υποστήριξης εκτυπωτών για αυτόν τον εκτυπωτή, www.hp.com/support/ljE72425MFP και κάντε λήψη του προγράμματος οδήγησης εκτύπωσης ή του προγράμματος εγκατάστασης λογισμικού, για να εγκαταστήσετε το πρόγραμμα οδήγησης εκτύπωσης της HP


macOS: Ο εκτυπωτής αυτός υποστηρίζει τη χρήση υπολογιστών Mac. Κάντε λήψη του HP Easy Start είτε από την τοποθεσία 123.hp.com/LaserJet είτε από τη σελίδα υποστήριξης του εκτυπωτή και, στη συνέχεια, χρησιμοποιήστε το HP Easy Start για να εγκαταστήσετε το πρόγραμμα οδήγησης εκτύπωσης HP.

1. Μεταβείτε στη διεύθυνση 123.hp.com/LaserJet.
2. Ακολουθήστε τα βήματα που παρέχονται για να κατεβάσετε το λογισμικό του εκτυπωτή.

Πίνακας 1-1 Υποστηριζόμενα λειτουργικά συστήματα και προγράμματα οδήγησης εκτύπωσης


Λειτουργικό σύστημα	Εγκατεστημένο πρόγραμμα οδήγησης εκτύπωσης (για Windows ή το πρόγραμμα εγκατάστασης στο Web για macOS)	Σημειώσεις
Windows 7, 32 bit και 64 bit	Το πρόγραμμα οδήγησης εκτύπωσης "HP PCL 6" για το συγκεκριμένο εκτυπωτή εγκαθίσταται σε αυτό το λειτουργικό σύστημα ως μέρος της εγκατάστασης λογισμικού.	
Windows 8.1, 32 bit και 64 bit	Το πρόγραμμα οδήγησης εκτύπωσης "HP PCL-6" V4 για το συγκεκριμένο εκτυπωτή εγκαθίσταται σε αυτό το λειτουργικό σύστημα ως μέρος της εγκατάστασης λογισμικού.	
Windows 10, 32 bit και 64 bit	Το πρόγραμμα οδήγησης εκτύπωσης "HP PCL-6" V4 για το συγκεκριμένο εκτυπωτή εγκαθίσταται σε αυτό το λειτουργικό σύστημα ως μέρος της εγκατάστασης λογισμικού.	
Windows Server 2008 R2, SP 1, 64 bit	Το πρόγραμμα οδήγησης εκτύπωσης "PCL 6" για τον συγκεκριμένο εκτυπωτή διατίθεται για λήψη από την τοποθεσία υποστήριξης του εκτυπωτή στο web. Κάντε λήψη του προγράμματος οδήγησης και, στη συνέχεια, χρησιμοποιήστε το εργαλείο "Προσθήκη εκτυπωτή" της Microsoft για να το εγκαταστήσετε.	
Windows Server 2012, 64 bit	Το πρόγραμμα οδήγησης εκτύπωσης "PCL 6" για τον συγκεκριμένο εκτυπωτή διατίθεται για λήψη από την τοποθεσία υποστήριξης του εκτυπωτή στο web. Κάντε λήψη του προγράμματος οδήγησης και, στη συνέχεια, χρησιμοποιήστε το εργαλείο "Προσθήκη εκτυπωτή" της Microsoft για να το εγκαταστήσετε.	
Windows Server 2012 R2, 64 bit	Το πρόγραμμα οδήγησης εκτύπωσης "PCL 6" για τον συγκεκριμένο εκτυπωτή διατίθεται για λήψη από την τοποθεσία υποστήριξης του εκτυπωτή στο web. Κάντε λήψη του προγράμματος οδήγησης και, στη συνέχεια, χρησιμοποιήστε το εργαλείο "Προσθήκη εκτυπωτή" της Microsoft για να το εγκαταστήσετε.	
Windows Server 2016, 64 bit	Το πρόγραμμα οδήγησης εκτύπωσης "PCL 6" για τον συγκεκριμένο εκτυπωτή διατίθεται για λήψη από την τοποθεσία υποστήριξης του εκτυπωτή στο web. Κάντε λήψη του προγράμματος οδήγησης και, στη συνέχεια, χρησιμοποιήστε το εργαλείο "Προσθήκη εκτυπωτή" της Microsoft για να το εγκαταστήσετε.	
macOS 10.14 Mojave, macOS 10.13 High Sierra	Κάντε λήψη του HP Easy Start από τη διεύθυνση 123.hp.com/LaserJet και χρησιμοποιήστε το για να εγκαταστήσετε το πρόγραμμα οδήγησης εκτύπωσης.	

 **ΣΗΜΕΙΩΣΗ:** Τα υποστηριζόμενα λειτουργικά συστήματα μπορεί να αλλάξουν. Για την τρέχουσα λίστα με τα υποστηριζόμενα λειτουργικά συστήματα, επισκεφθείτε τη διεύθυνση www.hp.com/support/ljE72425MFP, όπου θα βρείτε πλήρεις πληροφορίες βοήθειας από την HP για τον εκτυπωτή.

 **ΣΗΜΕΙΩΣΗ:** Για πληροφορίες σχετικά με τα λειτουργικά συστήματα τύπου πελάτη και διακομιστή και για υποστήριξη σχετικά με τα προγράμματα οδήγησης HP UPD για αυτόν τον εκτυπωτή, επισκεφθείτε τη διεύθυνση www.hp.com/go/upd. Στην ενότητα **Πρόσθετες πληροφορίες**, κάντε κλικ στις συνδέσεις.

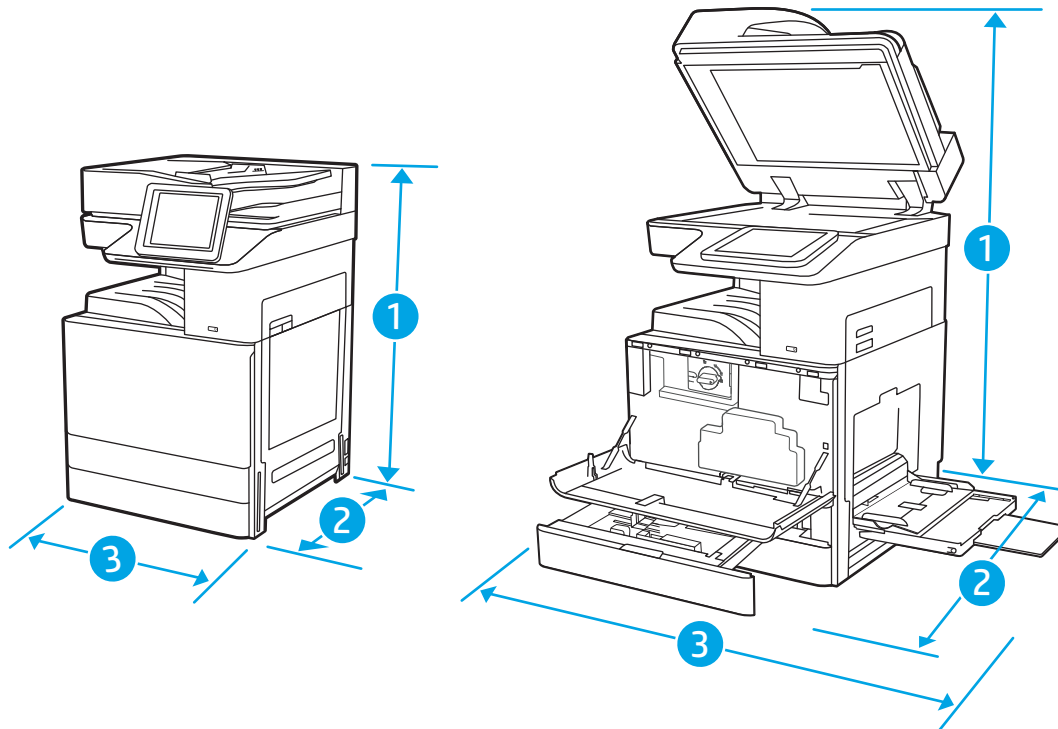
Πίνακας 1-2 Ελάχιστες απαιτήσεις συστήματος

Windows	macOS
<ul style="list-style-type: none">• Σύνδεση στο Internet	<ul style="list-style-type: none">• Σύνδεση στο Internet
<ul style="list-style-type: none">• Σύνδεση USB 1.1 ή 2.0 για αποκλειστική χρήση ή σύνδεση δικτύου	<ul style="list-style-type: none">• Σύνδεση USB 1.1 ή 2.0 για αποκλειστική χρήση ή σύνδεση δικτύου
<ul style="list-style-type: none">• 2 GB ελεύθερος χώρος στο σκληρό δίσκο	<ul style="list-style-type: none">• 1,5 GB ελεύθερος χώρος στον σκληρό δίσκο
<ul style="list-style-type: none">• Μνήμη RAM 1 GB (32 bit) ή 2 GB (64 bit)	

 **ΣΗΜΕΙΩΣΗ:** Το πρόγραμμα εγκατάστασης λογισμικού των Windows εγκαθιστά την υπηρεσία HP Smart Device Agent Base. Το μέγεθος του αρχείου είναι περίπου 100 kb. Η μόνη λειτουργία του είναι να ελέγχει για σύνδεση εκτυπωτή μέσω USB σε ωριαία βάση. Δεν συλλέγονται δεδομένα. Εάν εντοπιστεί εκτυπωτής USB, προσπαθεί, στη συνέχεια, να εντοπίσει στο δίκτυο ένα Σύνδεσμο διαχείρισης JetAdvantage (JAMc). Εάν εντοπίσει JAMc, το HP Smart Device Agent Base αναβαθμίζεται με ασφάλεια σε πλήρες Smart Device Agent από τον JAMc, ο οποίος στη συνέχεια επιτρέπει τον απολογισμό των εκτυπωμένων σελίδων σε ένα λογαριασμό MPS (Managed Print Services). Τα διαδικτυακά πακέτα που περιέχουν μόνο το πρόγραμμα οδήγησης, τα οποία λήφθηκαν από τη διεύθυνση hp.com για τον εκτυπωτή και εγκαταστάθηκαν μέσω του Οδηγού προσθήκης εκτυπωτή, δεν εγκαθιστούν αυτή την υπηρεσία.

Για να απεγκαταστήσετε την υπηρεσία, ανοίξτε τον Πίνακα Ελέγχου των Windows, επιλέξτε **Προγράμματα ή Προγράμματα και δυνατότητες** και, έπειτα, επιλέξτε **Προσθήκη/Κατάργηση προγραμμάτων ή Κατάργηση εγκατάστασης ενός προγράμματος** για να καταργήσετε την υπηρεσία. Το όνομα του αρχείου είναι **HPSmartDeviceAgentBase**.

Διαστάσεις εκτυπωτή



Πίνακας 1-3 Διαστάσεις μοντέλων E72425a, E72425dn, E72425dp και E72430dn

	Εντελώς κλειστός εκτυπωτής	Εντελώς ανοιχτός εκτυπωτής
1. Ύψος	Μοντέλο a: 733 mm Μοντέλα dn και dp: 820 mm	Μοντέλο a: 1200 mm Μοντέλα dn και dp: 1212 mm
2. Βάθος	Μοντέλα a και dn: 690 mm Μοντέλο dp: 725 mm	Μοντέλο a: 1074 mm Μοντέλα dn και dp: 1113 mm
3. Πλάτος	Μοντέλο a: 566 mm Μοντέλα dn και dp: 566 mm	Μοντέλο a: 936 mm Μοντέλα dn και dp: 936 mm
Βάρος	Μοντέλο a: 57,7 kg Μοντέλο dn: 61,6 kg Μοντέλα dp: 63,1 kg	

- ▲ Οι τιμές αυτές ενδέχεται να αλλάξουν. Για πιο πρόσφατες πληροφορίες, επισκεφθείτε τη διεύθυνση www.hp.com/support/ljE72425MFP.

Κατανάλωση ισχύος, ηλεκτρικές προδιαγραφές και εκπομπές θορύβου

Για τρέχουσες πληροφορίες, δείτε www.hp.com/support/ljE72425MFP.

- ⚠ **ΠΡΟΣΟΧΗ:** Οι απαιτήσεις ισχύος εξαρτώνται από τη χώρα/περιοχή όπου πωλείται ο εκτυπωτής. Μη μετατρέπετε τις τάσεις λειτουργίας. Αυτό μπορεί να έχει ως αποτέλεσμα την πρόκληση βλάβης στον εκτυπωτή και την ακύρωση της εγγύησης.

Εύρος τιμών περιβάλλοντος λειτουργίας

Πίνακας 1-4 Προδιαγραφές περιβάλλοντος λειτουργίας

Περιβάλλον	Συνιστάται	Επιτρεπόμενες τιμές
Θερμοκρασία	17° έως 25°C	10° έως 32,5°C
Σχετική υγρασία	Σχετική υγρασία (RH) 30% έως 70%	10% έως 80% RH

Ρύθμιση υλικού εκτυπωτή και εγκατάσταση λογισμικού

Για βασικές οδηγίες εγκατάστασης, ανατρέξτε στον Οδηγό εγκατάστασης υλικού που συνοδεύει τον εκτυπωτή. Για πρόσθετες οδηγίες, μεταβείτε στην τοποθεσία υποστήριξης της HP στο web.

Για ολοκληρωμένες λύσεις βοήθειας σχετικά με τον εκτυπωτή σας από την HP, μεταβείτε στη διεύθυνση www.hp.com/support/ljE72425MFP. Θα βρείτε υποστήριξη για τα εξής:

- Εγκατάσταση και διαμόρφωση
- Εκμάθηση και χρήση
- Επίλυση προβλημάτων
- Λήψη ενημερώσεων λογισμικού και υλικολογισμικού
- Συμμετοχή σε φόρουμ υποστήριξης
- Εύρεση πληροφοριών για την εγγύηση και τους κανονισμούς

2 Δίσκοι χαρτιού

Μάθετε πώς να γεμίζετε και να χρησιμοποιείτε τους δίσκους χαρτιού, καθώς και πώς να τοποθετείτε ειδικά μέσα εκτύπωσης όπως φακέλους και ετικέτες.

- [Εισαγωγή](#)
- [Τοποθέτηση χαρτιού στο Δίσκο 1 \(δίσκος πολλών χρήσεων\)](#)
- [Τοποθέτηση χαρτιού στο Δίσκο 2, στο Δίσκο 3 και στους 2 προαιρετικούς δίσκους 520 φύλλων](#)
- [Τοποθέτηση και εκτύπωση φακέλων](#)
- [Τοποθέτηση και εκτύπωση ετικετών](#)

Για βίντεο βοήθειας, επισκεφτείτε τη διεύθυνση www.hp.com/videos/A3.

Οι παρακάτω πληροφορίες είναι σωστές κατά τη δημοσίευση του παρόντος. Για πρόσφατες πληροφορίες, επισκεφτείτε τη διεύθυνση www.hp.com/support/ljE72425MFP.

Για περισσότερες πληροφορίες:

Η βοήθεια που σας παρέχει η HP για τον εκτυπωτή περιλαμβάνει τις παρακάτω πληροφορίες:

- Εγκατάσταση και διαμόρφωση
- Εκμάθηση και χρήση
- Επίλυση προβλημάτων
- Λήψη ενημερώσεων λογισμικού και υλικολογισμικού
- Συμμετοχή σε φόρουμ υποστήριξης
- Εύρεση πληροφοριών για την εγγύηση και τους κανονισμούς

Εισαγωγή

Να είστε προσεκτικοί κατά την τοποθέτηση χαρτιού στους δίσκους χαρτιού.

 **ΠΡΟΣΟΧΗ:** Μην ανοίγετε περισσότερους από έναν δίσκους χαρτιού ταυτόχρονα.

Μην πατάτε επάνω στον δίσκο χαρτιού.

Κρατήστε τα χέρια σας μακριά από τους δίσκους χαρτιού όταν τους κλείνετε.

Όλοι οι δίσκοι πρέπει να είναι κλειστοί όταν μετακινείτε τον εκτυπωτή.


Τοποθέτηση χαρτιού στο Δίσκο 1 (δίσκος πολλών χρήσεων)


Παρακάτω περιγράφεται ο τρόπος τοποθέτησης χαρτιού στο Δίσκο 1.

- [Τοποθέτηση χαρτιού στο Δίσκο 1 \(δίσκος πολλαπλών χρήσεων\)](#)
- [Προσανατολισμός χαρτιού στο Δίσκο 1 \(δίσκος πολλαπλών χρήσεων\)](#)
- [Χρήση εναλλακτικής λειτουργίας επιστολόχαρτου](#)

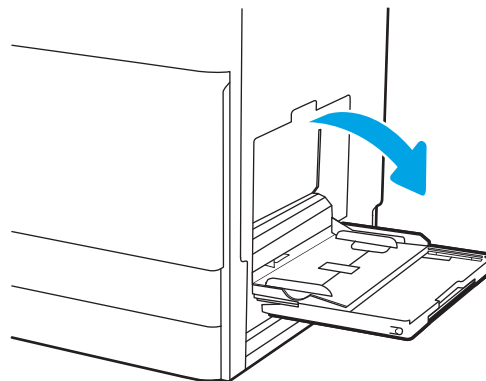
Τοποθέτηση χαρτιού στο Δίσκο 1 (δίσκος πολλαπλών χρήσεων)

Ο δίσκος αυτός χωρά έως 100 φύλλα χαρτιού 75 g/m² ή 10 φακέλους.

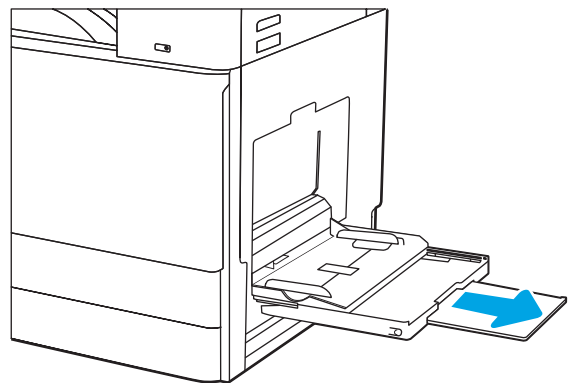
 **ΣΗΜΕΙΩΣΗ:** Πριν από την εκτύπωση, επιλέξτε το σωστό τύπο χαρτιού στο πρόγραμμα οδήγησης εκτύπωσης.

 **ΠΡΟΣΟΧΗ:** Για να αποφύγετε τις εμπλοκές χαρτιού, μην προσθέτετε ή αφαιρείτε χαρτί από το Δίσκο 1 κατά τη διάρκεια της εκτύπωσης.

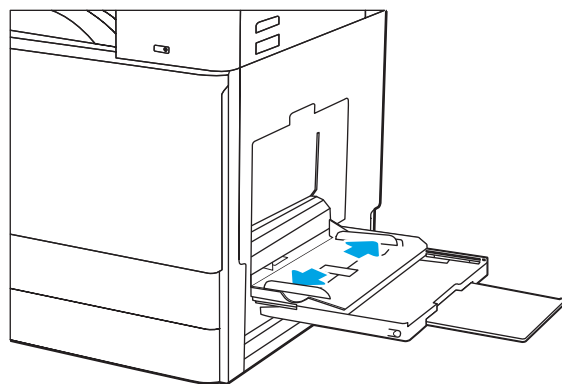
1. Ανοίξτε το Δίσκο 1.



2. Τραβήξτε προς τα έξω την επέκταση του δίσκου για τη στήριξη του χαρτιού.



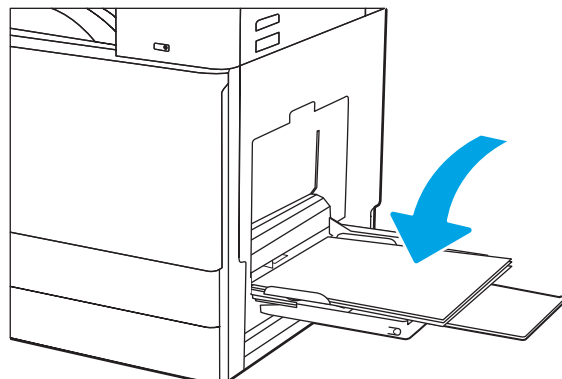
3. Χρησιμοποιήστε την ασφάλεια ρύθμισης για να ανοίξετε τους οδηγούς χαρτιού προς τα έξω.



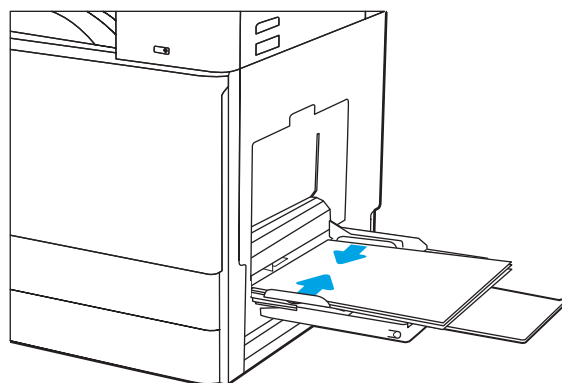
4. Τοποθετήστε χαρτί στον δίσκο.

Βεβαιωθείτε ότι το χαρτί χωρά κάτω από τη γραμμή πλήρωσης στους οδηγούς χαρτιού.

ΣΗΜΕΙΩΣΗ: Το μέγιστο ύψος στοίβας είναι 10 mm ή περίπου 100 φύλλα χαρτιού 75 g/m².



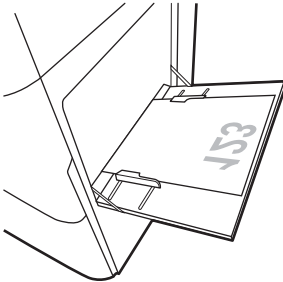
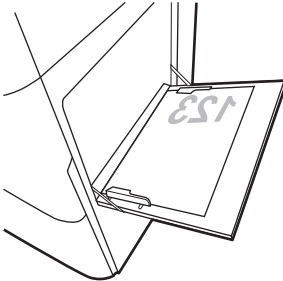
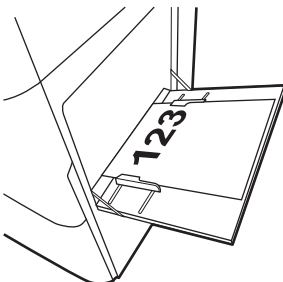
5. Χρησιμοποιήστε την ασφάλεια ρύθμισης για να προσαρμόσετε τους πλευρικούς οδηγούς, έτσι ώστε να ακουμπούν ελαφρώς στη στοίβα του χαρτιού, αλλά να μην τη λυγίζουν.



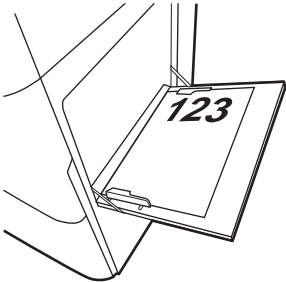
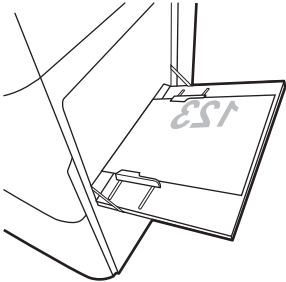
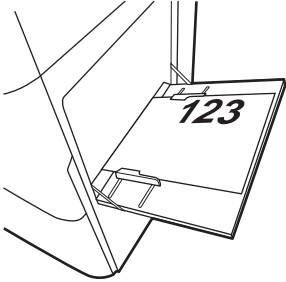
Προσανατολισμός χαρτιού στο Δίσκο 1 (δίσκος πολλαπλών χρήσεων)

Τοποθετήστε το χαρτί σωστά στο Δίσκο 1 (δίσκος πολλαπλών χρήσεων) για να εξασφαλίσετε την καλύτερη ποιότητα εκτύπωσης.

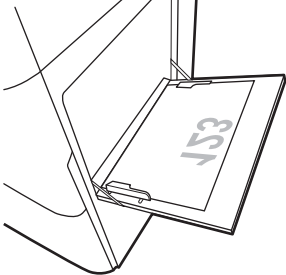
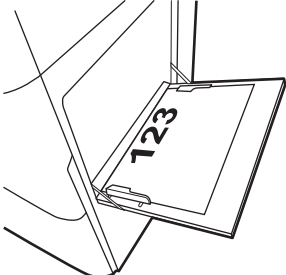
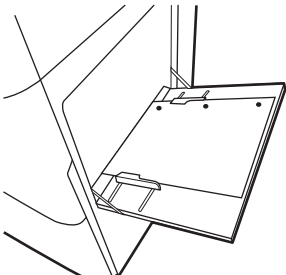
Πίνακας 2-1 Προσανατολισμός χαρτιού στο Δίσκο 1

Τύπος χαρτιού	Προσανατολισμός εικόνας	Λειτουργία εκτύπωσης διπλής όψης	Τρόπος τοποθέτησης χαρτιού
Επιστολόχαρτο ή προτυπωμένο χαρτί	Κατακόρυφος προσανατολισμός	Εκτύπωση μονής όψης	<p>Εκτυπωμένη όψη προς τα κάτω</p> <p>Το κάτω άκρο εισέρχεται πρώτο στον εκτυπωτή</p> 
			<p>Εκτυπωμένη όψη προς τα κάτω</p> <p>Αριστερή πλευρά της προεκτυπωμένης εικόνας που εισέρχεται πρώτη στον εκτυπωτή</p> 
		<p>Αυτόματη εκτύπωση διπλής όψης ή με ενεργοποιημένη την Εναλλακτική λειτουργία επιστολόχαρτου</p>	<p>Όψη προς τα επάνω</p> <p>Το επάνω άκρο εισέρχεται πρώτο στον εκτυπωτή</p> 

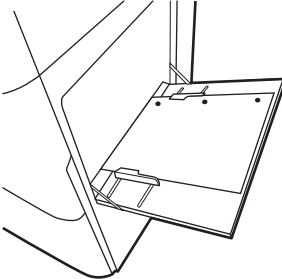
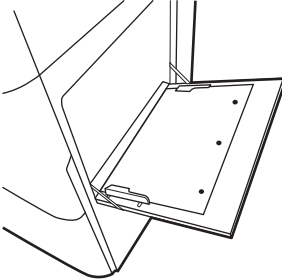
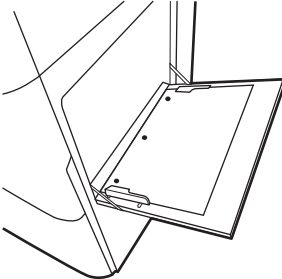
Πίνακας 2-1 Προσανατολισμός χαρτιού στο Δίσκο 1 (συνέχεια)

Τύπος χαρτιού	Προσανατολισμός εικόνας	Λειτουργία εκτύπωσης διπλής όψης	Τρόπος τοποθέτησης χαρτιού
Επιστολόχαρτο ή προτυπωμένο χαρτί (συνέχεια)	Κατακόρυφος προσανατολισμός (συνέχεια)	Αυτόματη εκτύπωση διπλής όψης ή με ενεργοποιημένη την Εναλλακτική λειτουργία επιστολόχαρτου (συνέχεια)	Όψη προς τα επάνω Δεξιά πλευρά της προεκτυπωμένης εικόνας που εισέρχεται πρώτη στον εκτυπωτή
			
	Οριζόντιος προσανατολισμός	Εκτύπωση μονής όψης	Εκτυπωμένη όψη προς τα κάτω Αριστερή πλευρά της προεκτυπωμένης εικόνας που εισέρχεται πρώτη στον εκτυπωτή
			
		Αυτόματη εκτύπωση διπλής όψης ή με ενεργοποιημένη την Εναλλακτική λειτουργία επιστολόχαρτου	Όψη προς τα επάνω Δεξιά πλευρά της προεκτυπωμένης εικόνας που εισέρχεται πρώτη στον εκτυπωτή
			

Πίνακας 2-1 Προσανατολισμός χαρτιού στο Δίσκο 1 (συνέχεια)

Τύπος χαρτιού	Προσανατολισμός εικόνας	Λειτουργία εκτύπωσης διπλής όψης	Τρόπος τοποθέτησης χαρτιού
Επιστολόχαρτο ή προτυπωμένο χαρτί (συνέχεια)	Οριζόντιος προσανατολισμός (συνέχεια)	Εκτύπωση μονής όψης	Εκτυπωμένη όψη προς τα κάτω Το κάτω άκρο εισέρχεται πρώτο στον εκτυπωτή
			
		Αυτόματη εκτύπωση διπλής όψης ή με ενεργοποιημένη την Εναλλακτική λειτουργία επιστολόχαρτου	Όψη προς τα επάνω Το επάνω άκρο εισέρχεται πρώτο στον εκτυπωτή
			
Προδιάτρητο	Κατακόρυφος προσανατολισμός	Εκτύπωση μονής όψης	Εκτυπωμένη όψη προς τα κάτω Οπές προς το πίσω μέρος του εκτυπωτή
			

Πίνακας 2-1 Προσανατολισμός χαρτιού στο Δίσκο 1 (συνέχεια)

Τύπος χαρτιού	Προσανατολισμός εικόνας	Λειτουργία εκτύπωσης διπλής όψης	Τρόπος τοποθέτησης χαρτιού
Προδιάτρητο (συνέχεια)	Κατακόρυφος προσανατολισμός (συνέχεια)	Αυτόματη εκτύπωση διπλής όψης ή με ενεργοποιημένη την Εναλλακτική λειτουργία επιστολόχαρτου	Όψη προς τα επάνω Οπές προς το πίσω μέρος του εκτυπωτή
			
	Οριζόντιος προσανατολισμός	Εκτύπωση μονής όψης	Εκτυπωμένη όψη προς τα κάτω Οι οπές στην αντίθετη πλευρά από τον εκτυπωτή
			
		Αυτόματη εκτύπωση διπλής όψης ή με ενεργοποιημένη την Εναλλακτική λειτουργία επιστολόχαρτου	Όψη προς τα επάνω Οι οπές προς τον εκτυπωτή
			

Χρήση εναλλακτικής λειτουργίας επιστολόχαρτου

Χρησιμοποιήστε την [Εναλλακτική λειτουργία επιστολόχαρτου](#) για να τοποθετήσετε επιστολόχαρτα ή προτυπωμένο χαρτί στο δίσκο με τον ίδιο τρόπο για όλες τις εργασίες είτε εκτυπώνετε σε μία όψη είτε και στις δύο όψεις του φύλλου. Κατά τη χρήση αυτής της λειτουργίας, τοποθετήστε το χαρτί όπως και για την αυτόματη εκτύπωση διπλής όψης.

- [Ενεργοποίηση εναλλακτικής λειτουργίας επιστολόχαρτου από τα μενού του πίνακα ελέγχου του εκτυπωτή](#)

Ενεργοποίηση εναλλακτικής λειτουργίας επιστολόχαρτου από τα μενού του πίνακα ελέγχου του εκτυπωτή

Χρησιμοποιήστε το μενού [Ρυθμίσεις](#) για να ορίσετε την περίοδο ρύθμισης [Εναλλακτική λειτουργία επιστολόχαρτου](#)

1. Από την αρχική οθόνη του πίνακα ελέγχου του εκτυπωτή, ανοίξτε το μενού [Ρυθμίσεις](#).
2. Ανοίξτε τα ακόλουθα μενού:
 - [Αντιγραφή/Εκτύπωση ή Εκτύπωση](#)
 - [Διαχείριση δίσκων](#)
 - [Εναλλακτική λειτουργία επιστολόχαρτου](#)
3. Επιλέξτε [Ενεργοποίηση](#) και κατόπιν πατήστε το κουμπί [Αποθήκευση](#) ή το κουμπί [OK](#).

Τοποθέτηση χαρτιού στο Δίσκο 2, στο Δίσκο 3 και στους 2 προαιρετικούς δίσκους 520 φύλλων

Οι ακόλουθες πληροφορίες περιγράφουν τον τρόπο τοποθέτησης χαρτιού στο Δίσκο 2, στο Δίσκο 3 και στους 2 προαιρετικούς δίσκους 520 φύλλων.

- [Τοποθέτηση χαρτιού στο Δίσκο 2, στο Δίσκο 3 και στους 2 προαιρετικούς δίσκους 520 φύλλων](#)
- [Προσανατολισμός χαρτιού στο Δίσκο 2, στο Δίσκο 3 και στους 2 προαιρετικούς δίσκους 520 φύλλων](#)
- [Χρήση εναλλακτικής λειτουργίας επιστολόχαρτου](#)

⚠ ΠΡΟΣΟΧΗ: Μην ανοίγετε περισσότερους από έναν δίσκους χαρτιού ταυτόχρονα.

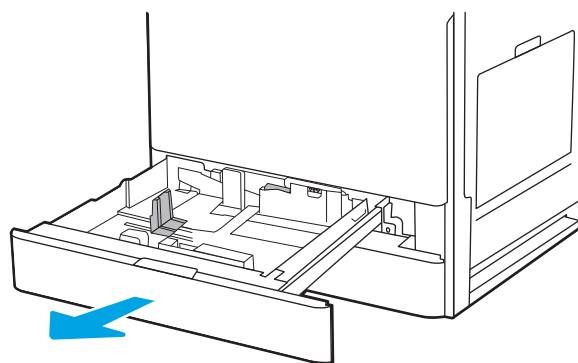
Τοποθέτηση χαρτιού στο Δίσκο 2, στο Δίσκο 3 και στους 2 προαιρετικούς δίσκους 520 φύλλων

Οι δίσκοι αυτοί χωρούν έως 520 φύλλα χαρτιού 75 g/m².

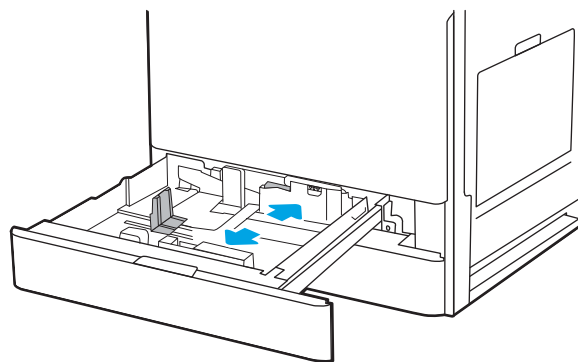
📝 ΣΗΜΕΙΩΣΗ: Η διαδικασία τοποθέτησης χαρτιού στο Δίσκο 2, στο Δίσκο 3 και στους 2 προαιρετικούς δίσκους 520 φύλλων είναι η ίδια. Εδώ απεικονίζεται μόνο ο Δίσκος 2.

1. Ανοίξτε τον δίσκο.

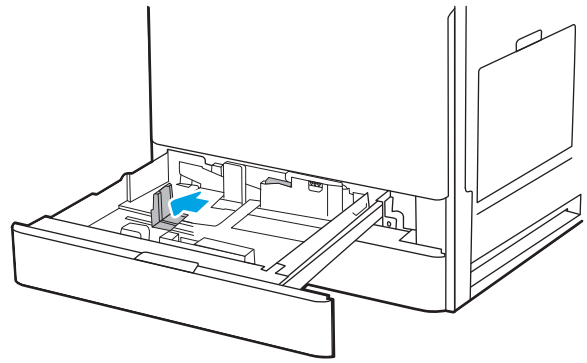
ΣΗΜΕΙΩΣΗ: Μην ανοίγετε αυτόν το δίσκο ενώ χρησιμοποιείται.



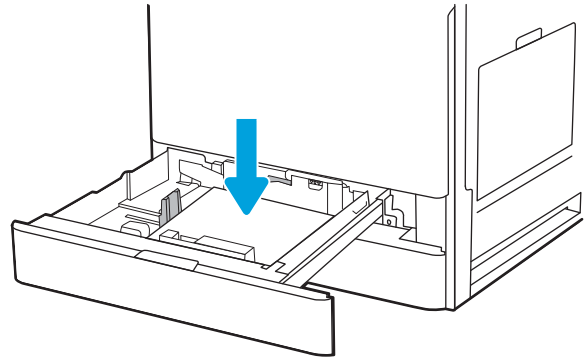
2. Πριν από την τοποθέτηση του χαρτιού, ρυθμίστε τους οδηγούς πλάτους χαρτιού ως εξής: Κρατήστε πατημένο τον μπλε διακόπτη εναλλαγής κλειδώματος/ξεκλειδώματος στον πίσω οδηγό πλάτους χαρτιού, πιάστε την μπλε ασφάλεια ρύθμισης στον μπροστινό οδηγό πλάτους χαρτιού και, στη συνέχεια, σύρετε τους οδηγούς στην πλήρως ανοιχτή θέση.



3. Ρυθμίστε τον οδηγό μήκους χαρτιού πιέζοντας προς τα μέσα το κάτω μέρος της μπλε ασφάλειας ρύθμισης και σύροντας τον οδηγό στο μέγεθος του χαρτιού που χρησιμοποιείται.



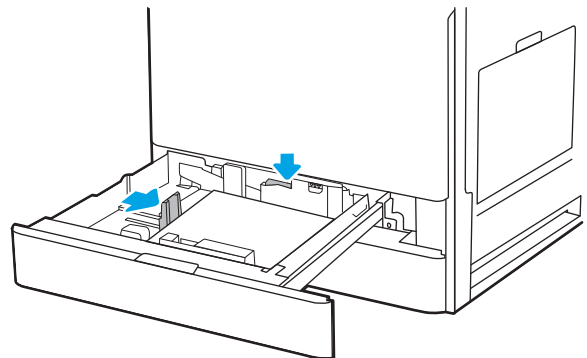
4. Τοποθετήστε χαρτί στον δίσκο.



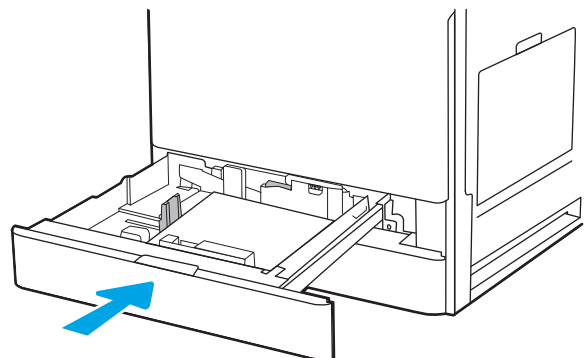
5. Ρυθμίστε τους οδηγούς μήκους και πλάτους χαρτιού σύροντάς τους στο μέγεθος του χαρτιού που χρησιμοποιείται. Ελέγξτε το χαρτί για να βεβαιωθείτε ότι οι οδηγοί αγγίζουν ελαφρά τη στοίβα, αλλά δεν τη λυγίζουν.

ΣΗΜΕΙΩΣΗ: Μην ρυθμίσετε τους οδηγούς χαρτιού ώστε να εφάπτονται στη στοίβα του χαρτιού. Ρυθμίστε τους στις εσοχές ή στις ενδείξεις στο δίσκο.

ΣΗΜΕΙΩΣΗ: Για να αποφύγετε τις εμπλοκές, ρυθμίστε τους οδηγούς χαρτιού στο σωστό μέγεθος και μην γεμίζετε υπερβολικά το δίσκο. Βεβαιωθείτε ότι το επάνω μέρος της στοίβας βρίσκεται κάτω από την ένδειξη γεμάτου δίσκου.



6. Κλείστε τον δίσκο.



7. Το μήνυμα διαμόρφωσης δίσκου εμφανίζεται στον πίνακα ελέγχου του εκτυπωτή.
8. Επιλέξτε **OK** για να αποδεχτείτε το μέγεθος και τον τύπο που εντοπίστηκε ή επιλέξτε **Τροποποίηση** για να επιλέξετε διαφορετικό μέγεθος ή τύπο χαρτιού.

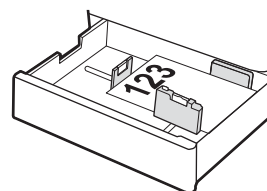
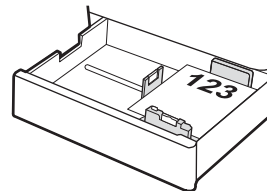
Για χαρτί προσαρμοσμένου μεγέθους, καθορίστε τις διαστάσεις X και Y του χαρτιού, όταν εμφανιστεί το αντίστοιχο μήνυμα στον πίνακα ελέγχου του εκτυπωτή.

Προσανατολισμός χαρτιού στο Δίσκο 2, στο Δίσκο 3 και στους 2 προαιρετικούς δίσκους 520 φύλλων

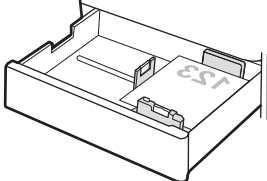
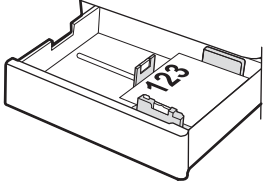
Τοποθετήστε το χαρτί σωστά στο Δίσκο 2, στο Δίσκο 3 και στους 2 προαιρετικούς δίσκους 520 φύλλων, για να εξασφαλίσετε την καλύτερη ποιότητα εκτύπωσης.

Πίνακας 2-2 Προσανατολισμός χαρτιού στο Δίσκο 2, στο Δίσκο 3 και στους 2 προαιρετικούς δίσκους 520 φύλλων

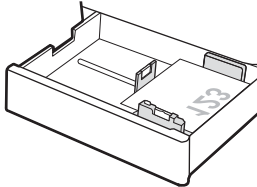
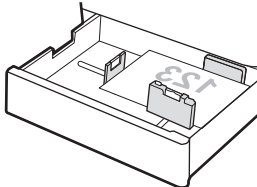
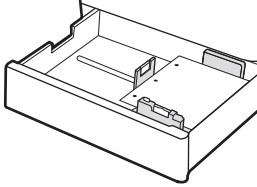
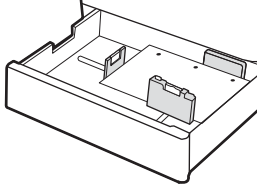
Τύπος χαρτιού	Προσανατολισμός εικόνας	Λειτουργία εκτύπωσης διπλής όψης	Τρόπος τοποθέτησης χαρτιού
Επιστολόχαρτο ή προτυπωμένο χαρτί	Κατακόρυφος προσανατολισμός	Εκτύπωση μόνης όψης	Όψη προς τα επάνω Επάνω άκρη στην πίσω πλευρά του δίσκου
			Όψη προς τα επάνω Επάνω άκρη στην αριστερή πλευρά του δίσκου



Πίνακας 2-2 Προσανατολισμός χαρτιού στο Δίσκο 2, στο Δίσκο 3 και στους 2 προαιρετικούς δίσκους 520 φύλλων (συνέχεια)

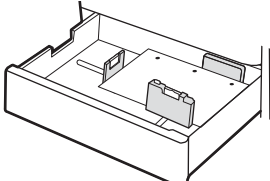
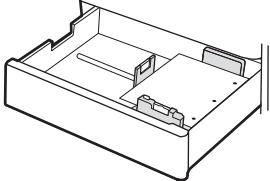
Τύπος χαρτιού	Προσανατολισμός εικόνας	Λειτουργία εκτύπωσης διπλής όψης	Τρόπος τοποθέτησης χαρτιού
		Αυτόματη εκτύπωση διπλής όψης ή με ενεργοποιημένη την Εναλλακτική λειτουργία επιστολόχαρτου	<p>Εκτυπωμένη όψη προς τα κάτω</p> <p>Επάνω άκρη στην πίσω πλευρά του δίσκου</p> <p>ΣΗΜΕΙΩΣΗ: Αυτός είναι ο προτιμώμενος προσανατολισμός κατά την εκτύπωση σε χαρτί A4 ή Letter.</p>
			 <p>Εκτυπωμένη όψη προς τα κάτω</p> <p>Επάνω άκρη στη δεξιά πλευρά του δίσκου</p>
Επιστολόχαρτο ή προτυπωμένο χαρτί (συνέχεια)	Οριζόντιος προσανατολισμός	Εκτύπωση μονής όψης	<p>Όψη προς τα επάνω</p> <p>Επάνω άκρη στην αριστερή πλευρά του δίσκου</p>
			 <p>Όψη προς τα επάνω</p> <p>Επάνω άκρη στην πίσω πλευρά του δίσκου</p>

Πίνακας 2-2 Προσανατολισμός χαρτιού στο Δίσκο 2, στο Δίσκο 3 και στους 2 προαιρετικούς δίσκους 520 φύλλων (συνέχεια)

Τύπος χαρτιού	Προσανατολισμός εικόνας	Λειτουργία εκτύπωσης διπλής όψης	Τρόπος τοποθέτησης χαρτιού
		Αυτόματη εκτύπωση διπλής όψης ή με ενεργοποιημένη την Εναλλακτική λειτουργία επιστολόχαρτου	<p>Εκτυπωμένη όψη προς τα κάτω</p> <p>Επάνω άκρη στη δεξιά πλευρά του δίσκου</p> 
			<p>Εκτυπωμένη όψη προς τα κάτω</p> <p>Επάνω άκρη στην πίσω πλευρά του δίσκου</p> 
Προδιάτρητο	Κατακόρυφος προσανατολισμός	Εκτύπωση μονής όψης	<p>Όψη προς τα επάνω</p> <p>Οι οπές στην αριστερή πλευρά του δίσκου, με την κορυφή της φόρμας στο πίσω μέρος του εκτυπωτή</p> 
			<p>Όψη προς τα επάνω</p> <p>Οι οπές στο πίσω μέρος του δίσκου</p> 

Πίνακας 2-2 Προσανατολισμός χαρτιού στο Δίσκο 2, στο Δίσκο 3 και στους 2 προαιρετικούς δίσκους 520 φύλλων (συνέχεια)

Τύπος χαρτιού	Προσανατολισμός εικόνας	Λειτουργία εκτύπωσης διπλής όψης	Τρόπος τοποθέτησης χαρτιού
		Αυτόματη εκτύπωση διπλής όψης ή με ενεργοποιημένη την Εναλλακτική λειτουργία επιστολόχαρτου	Εκτυπωμένη όψη προς τα κάτω Οι οπές στη δεξιά πλευρά του δίσκου
			Εκτυπωμένη όψη προς τα κάτω Οι οπές στο πίσω μέρος του δίσκου



Χρήση εναλλακτικής λειτουργίας επιστολόχαρτου

Χρησιμοποιήστε την [Εναλλακτική λειτουργία επιστολόχαρτου](#) για να τοποθετήσετε επιστολόχαρτα ή προτυπωμένο χαρτί στο δίσκο με τον ίδιο τρόπο για όλες τις εργασίες είτε εκτυπώνετε σε μία όψη είτε και στις δύο όψεις του φύλλου. Κατά τη χρήση αυτής της λειτουργίας, τοποθετήστε το χαρτί όπως και για την αυτόματη εκτύπωση διπλής όψης.

- [Ενεργοποίηση εναλλακτικής λειτουργίας επιστολόχαρτου από τα μενού του πίνακα ελέγχου του εκτυπωτή](#)

Ενεργοποίηση εναλλακτικής λειτουργίας επιστολόχαρτου από τα μενού του πίνακα ελέγχου του εκτυπωτή

Χρησιμοποιήστε το μενού [Ρυθμίσεις](#) για να ορίσετε την περίοδο ρύθμισης [Εναλλακτική λειτουργία επιστολόχαρτου](#)

1. Από την αρχική οθόνη του πίνακα ελέγχου του εκτυπωτή, ανοίξτε το μενού [Ρυθμίσεις](#).
2. Ανοίξτε τα ακόλουθα μενού:
 - [Αντιγραφή/Εκτύπωση ή Εκτύπωση](#)
 - [Διαχείριση δίσκων](#)
 - [Εναλλακτική λειτουργία επιστολόχαρτου](#)
3. Επιλέξτε [Ενεργοποίηση](#) και κατόπιν πατήστε το κουμπί [Αποθήκευση](#) ή το κουμπί [OK](#).

Τοποθέτηση και εκτύπωση φακέλων

Για να εκτυπώσετε σε φακέλους, χρησιμοποιείτε μόνο το Δίσκο 1 (δίσκος πολλαπλών χρήσεων). Ο Δίσκος 2, ο Δίσκος 3 και οι 2 προαιρετικοί δίσκοι 520 φύλλων δεν υποστηρίζουν φακέλους. Ο Δίσκος 1 (δίσκος πολλαπλών χρήσεων) χωρά έως 10 φακέλους.


- [Εκτύπωση φακέλων](#)
- [Προσανατολισμός φακέλου](#)

Εκτύπωση φακέλων

Για να εκτυπώσετε φακέλους χρησιμοποιώντας την επιλογή μη αυτόματης τροφοδοσίας, ακολουθήστε τα παρακάτω βήματα για να επιλέξετε τις σωστές ρυθμίσεις στο πρόγραμμα οδήγησης εκτύπωσης και, στη συνέχεια, τοποθετήστε τους φακέλους στο δίσκο μετά την αποστολή της εργασίας εκτύπωσης στον εκτυπωτή.

1. Στο πρόγραμμα λογισμικού, ορίστε την επιλογή **Εκτύπωση**.
2. Επιλέξτε τον εκτυπωτή από τη λίστα εκτυπωτών και κατόπιν κάντε κλικ στο κουμπί **Ιδιότητες** ή **Προτιμήσεις** για να ανοίξετε το πρόγραμμα οδήγησης εκτύπωσης.

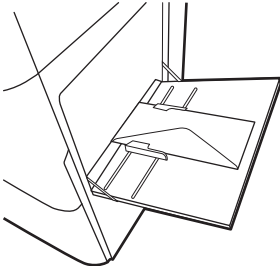
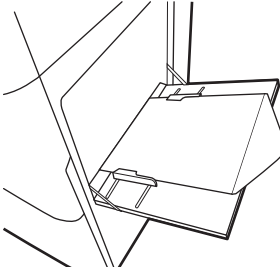
 **ΣΗΜΕΙΩΣΗ:** Το όνομα του κουμπιού διαφέρει ανάλογα με το πρόγραμμα λογισμικού.

 **ΣΗΜΕΙΩΣΗ:** Για να αποκτήσετε πρόσβαση σε αυτές τις λειτουργίες από την οθόνη έναρξης των Windows 8 ή 8.1, πατήστε **Συσκευές, Εκτύπωση** και, στη συνέχεια, επιλέξτε τον εκτυπωτή.

3. Κάντε κλικ στην καρτέλα **Χαρτί/Ποιότητα**.
4. Στην αναπτυσσόμενη λίστα **Μέγεθος χαρτιού**, επιλέξτε το σωστό μέγεθος για τους φακέλους.
5. Στην αναπτυσσόμενη λίστα **Τύπος χαρτιού**, επιλέξτε **Φάκελος**.
6. Στην αναπτυσσόμενη λίστα **Πρόελευση χαρτιού**, επιλέξτε **Μη αυτόματη τροφοδοσία**.
7. Κάντε κλικ στο κουμπί **OK** για να κλείσετε το παράθυρο διαλόγου **Ιδιότητες εγγράφου**.
8. Στο παράθυρο διαλόγου **Εκτύπωση**, κάντε κλικ στο κουμπί **OK** για να εκτυπωθεί η εργασία.

Προσανατολισμός φακέλου

Οι φάκελοι πρέπει να τοποθετούνται με συγκεκριμένο τρόπο για να εκτυπωθούν σωστά.

Δίσκος	Μέγεθος φακέλου	Τρόπος τοποθέτησης φακέλων
Δίσκος 1	Φάκελος #9, Φάκελος #10, Φάκελος Monarch, Φάκελος DL, Φάκελος B5, Φάκελος C5 (πορτοφόλι), Φάκελος C6	<p>Εκτυπωμένη όψη προς τα κάτω</p> <p>Επάνω άκρο προς την πρόσοψη του εκτυπωτή</p> 
	Φάκελος B5, Φάκελος C5 (τσέπη)	<p>Εκτυπωμένη όψη προς τα κάτω</p> <p>Η κάτω άκρη εισέρχεται πρώτη στον εκτυπωτή, με το πάνω φύλλο κλεισίματος ανοιχτό</p> 

Τοποθέτηση και εκτύπωση ετικετών

Για να εκτυπώσετε σε φύλλα ετικετών, χρησιμοποιείτε μόνο το Δίσκο 1 (δίσκος πολλαπλών χρήσεων). Ο Δίσκος 2, ο Δίσκος 3 και οι 2 προαιρετικοί δίσκοι 520 φύλλων δεν υποστηρίζουν ετικέτες.


- [Μη αυτόματη τροφοδοσία ετικετών](#)
- [Προσανατολισμός ετικέτας](#)

Μη αυτόματη τροφοδοσία ετικετών

Χρησιμοποιήστε τη λειτουργία μη αυτόματης τροφοδοσίας για το Δίσκο 1 (δίσκος πολλαπλών χρήσεων) για να εκτυπώσετε φύλλα ετικετών.

1. Στο πρόγραμμα λογισμικού, ορίστε την επιλογή **Εκτύπωση**.
2. Επιλέξτε τον εκτυπωτή από τη λίστα εκτυπωτών και κατόπιν κάντε κλικ στο κουμπί **Ιδιότητες** ή **Προτιμήσεις** για να ανοίξετε το πρόγραμμα οδήγησης εκτύπωσης.

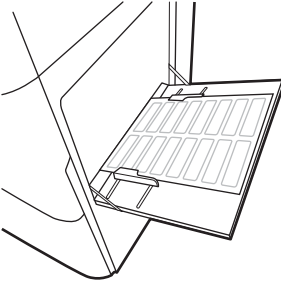
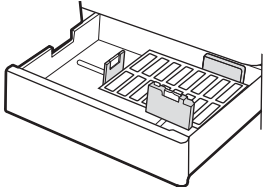
 **ΣΗΜΕΙΩΣΗ:** Το όνομα του κουμπιού διαφέρει ανάλογα με το πρόγραμμα λογισμικού.

 **ΣΗΜΕΙΩΣΗ:** Για να αποκτήσετε πρόσβαση σε αυτές τις λειτουργίες από την οθόνη έναρξης των Windows 8 ή 8.1, πατήστε **Συσκευές, Εκτύπωση** και, στη συνέχεια, επιλέξτε τον εκτυπωτή.

3. Κάντε κλικ στην καρτέλα **Χαρτί/Ποιότητα**.
4. Στην αναπτυσσόμενη λίστα **Μέγεθος χαρτιού**, επιλέξτε το σωστό μέγεθος για τα φύλλα ετικετών.
5. Στην αναπτυσσόμενη λίστα **Τύπος χαρτιού**, επιλέξτε **Ετικέτες**.
6. Στην αναπτυσσόμενη λίστα **Προέλευση χαρτιού**, επιλέξτε **Μη αυτόματη τροφοδοσία**.
7. Κάντε κλικ στο κουμπί **OK** για να κλείσετε το παράθυρο διαλόγου **Ιδιότητες εγγράφου**.
8. Στο πλαίσιο διαλόγου **Εκτύπωση**, κάντε κλικ στο κουμπί **Εκτύπωση** για να εκτυπωθεί η εργασία.

Προσανατολισμός ετικέτας

Οι ετικέτες πρέπει να τοποθετούνται με συγκεκριμένο τρόπο για να εκτυπωθούν σωστά.

Δίσκος	Τρόπος τοποθέτησης ετικετών
Δίσκος 1	Εκτυπωμένη όψη προς τα κάτω Το κάτω άκρο εισέρχεται πρώτο στον εκτυπωτή
	
Δίσκος 2 ή 3	Όψη προς τα επάνω Επάνω άκρη στην αριστερή πλευρά του δίσκου
	

3 Αναλώσιμα, αξεσουάρ και εξαρτήματα

Παραγγείλετε αναλώσιμα ή αξεσουάρ, αντικαταστήστε τα δοχεία ή αφαιρέστε και αντικαταστήστε κάποιο άλλο εξάρτημα.

- [Παραγγελία αναλώσιμων, εξαρτημάτων και ανταλλακτικών](#)
- [Αντικατάσταση του δοχείου γραφίτη](#)
- [Αντικατάσταση της μονάδας συλλογής γραφίτη](#)
- [Αντικατάσταση κασέτας συρραφής \(προαιρετική εσωτερική μονάδα τελικής επεξεργασίας\)](#)

Για βίντεο βοήθειας, επισκεφτείτε τη διεύθυνση www.hp.com/videos/A3.

Οι παρακάτω πληροφορίες είναι σωστές κατά τη δημοσίευση του παρόντος. Για πρόσφατες πληροφορίες, επισκεφτείτε τη διεύθυνση www.hp.com/support/ljE72425MFP.

Για περισσότερες πληροφορίες:

Η βοήθεια που σας παρέχει η HP για τον εκτυπωτή περιλαμβάνει τις παρακάτω πληροφορίες:

- Εγκατάσταση και διαμόρφωση
- Εκμάθηση και χρήση
- Επίλυση προβλημάτων
- Λήψη ενημερώσεων λογισμικού και υλικολογισμικού
- Συμμετοχή σε φόρουμ υποστήριξης
- Εύρεση πληροφοριών για την εγγύηση και τους κανονισμούς

Παραγγελία αναλώσιμων, εξαρτημάτων και ανταλλακτικών

Μάθετε πώς να παραγγέλετε αναλώσιμα, αξεσουάρ και εξαρτήματα για τον εκτυπωτή.

- [Παραγγελία](#)

Παραγγελία

Επικοινωνήστε με τον εκπρόσωπο της διαχειριζόμενης υπηρεσίας σας. Βεβαιωθείτε ότι έχετε εύκαιρο τον αριθμό μοντέλου του προϊόντος σας, ο οποίος αναγράφεται στην ετικέτα προϊόντος στο πίσω μέρος του εκτυπωτή.

Αντικατάσταση του δοχείου γραφίτη

Αντικαταστήστε το δοχείο γραφίτη, εάν λάβετε σχετικό μήνυμα στον εκτυπωτή ή εάν αντιμετωπίζετε προβλήματα ποιότητας εκτύπωσης.

- [Πληροφορίες για τα δοχεία γραφίτη](#)
- [Αφαίρεση και αντικατάσταση του δοχείου γραφίτη](#)

Πληροφορίες για τα δοχεία γραφίτη

Ο εκτυπωτής υποδεικνύει πότε η στάθμη του δοχείου γραφίτη είναι χαμηλή και πολύ χαμηλή. Η πραγματική διάρκεια ζωής του δοχείου γραφίτη που απομένει ενδέχεται να διαφέρει. Φροντίστε να έχετε διαθέσιμο ένα ανταλλακτικό δοχείο, για να το τοποθετήσετε όταν η ποιότητα εκτύπωσης δεν θα είναι πλέον αποδεκτή.

Για να αγοράσετε δοχεία, επικοινωνήστε με τον εκπρόσωπο της διαχειριζόμενης υπηρεσίας σας. Βεβαιωθείτε ότι έχετε εύκαιρο τον αριθμό μοντέλου του προϊόντος σας, ο οποίος αναγράφεται στην ετικέτα προϊόντος στο πίσω μέρος του εκτυπωτή. Για τον έλεγχο της συμβατότητας του δοχείου για τον εκτυπωτή, μεταβείτε στην τοποθεσία HP SureSupply στη διεύθυνση www.hp.com/go/SureSupply. Μετακινηθείτε στην κάτω πλευρά της σελίδας και επιβεβαιώστε ότι η χώρα/περιοχή είναι σωστή.

Μην αφαιρείτε το δοχείο γραφίτη από τη συσκευασία μέχρι να έρθει η ώρα να το αντικαταστήσετε.

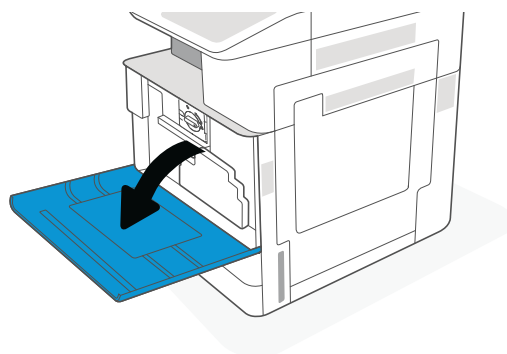
⚠ ΠΡΟΣΟΧΗ: Για να αποφύγετε την πρόκληση βλάβης στο δοχείο γραφίτη, μην το αφήσετε εκτεθειμένο στο φως για περισσότερο από λίγα λεπτά. Σε περίπτωση που πρέπει να αφαιρέσετε το δοχείο γραφίτη από τον εκτυπωτή για μεγάλο χρονικό διάστημα, καλύψτε το πράσινο τύμπανο απεικόνισης.

ΠΡΟΣΟΧΗ: Αν τα ρούχα σας λερωθούν με γραφίτη, σκουπίστε τα χρησιμοποιώντας ένα στεγνό πανί και πλύντε τα με κρύο νερό. Το ζεστό νερό επιτρέπει την εισχώρηση του γραφίτη στο ύφασμα.

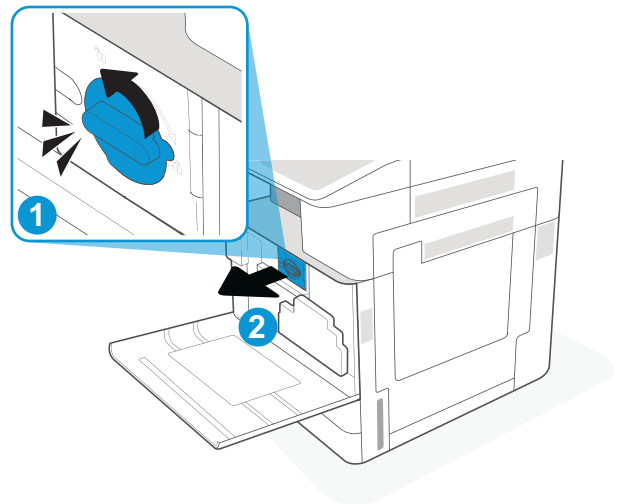
📄 ΣΗΜΕΙΩΣΗ: Πληροφορίες σχετικά με την ανακύκλωση χρησιμοποιημένων δοχείων γραφίτη παρέχονται στη συσκευασία του δοχείου γραφίτη.

Αφαίρεση και αντικατάσταση του δοχείου γραφίτη

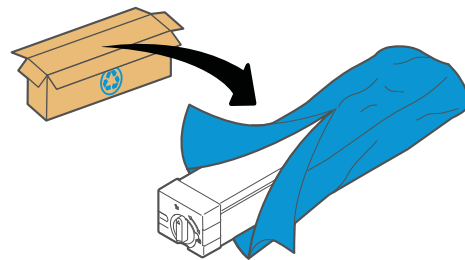
1. Ανοίξτε τη μπροστινή θύρα.



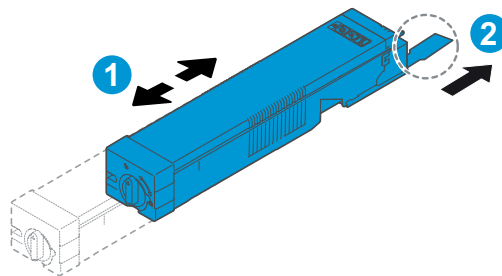
2. Απελευθερώστε την ασφάλεια του δοχείου γραφίτη και τραβήξτε το δοχείο γραφίτη ευθεία έξω από τον εκτυπωτή.



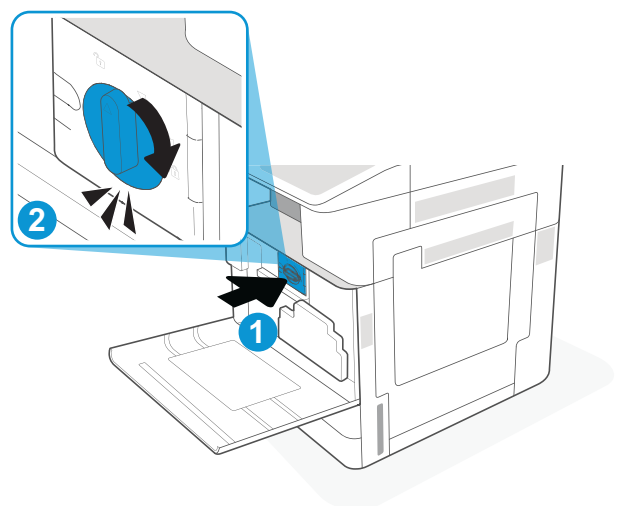
3. Αφαιρέστε το νέο δοχείο γραφίτη από τη συσκευασία του. Φυλάξτε όλα τα υλικά συσκευασίας για την ανακύκλωση του χρησιμοποιημένου δοχείου γραφίτη.



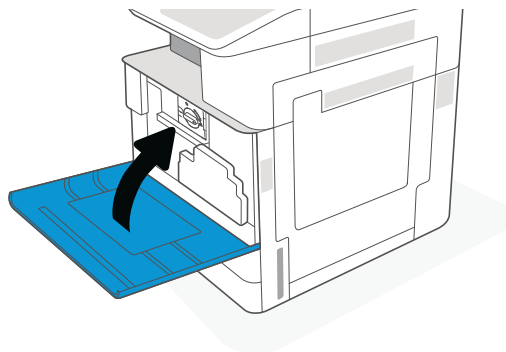
4. Κρατήστε και τα δύο άκρα του δοχείου γραφίτη και ανακινήστε το για να κατανεμηθεί ομοιόμορφα ο γραφίτης που βρίσκεται στο εσωτερικό του. Έπειτα, αφαιρέστε την προστατευτική ταινία.



5. Ευθυγραμμίστε το δοχείο γραφίτη με την υποδοχή του, τοποθετήστε το δοχείο γραφίτη στον εκτυπωτή και εφαρμόστε την ασφάλεια.



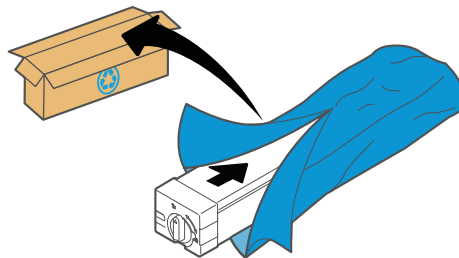
6. Κλείστε τη μπροστινή θύρα.



7. Συσκευάστε το χρησιμοποιημένο δοχείο γραφίτη στο κουτί στο οποίο βρισκόταν το νέο δοχείο γραφίτη. Για πληροφορίες σχετικά με την ανακύκλωση, ανατρέξτε στον οδηγό ανακύκλωσης που εσωκλείεται.

Στις Ηνωμένες Πολιτείες και τον Καναδά, περιλαμβάνεται στη συσκευασία μία ετικέτα προπληρωμένης αποστολής. Σε άλλες χώρες/περιοχές, μεταβείτε στη διεύθυνση www.hp.com/recycle για την εκτύπωση της ετικέτας προπληρωμένης αποστολής.

Κολλήστε την ετικέτα προπληρωμένης αποστολής στο κουτί και επιστρέψτε το χρησιμοποιημένο δοχείο στην HP για ανακύκλωση.



Αντικατάσταση της μονάδας συλλογής γραφίτη

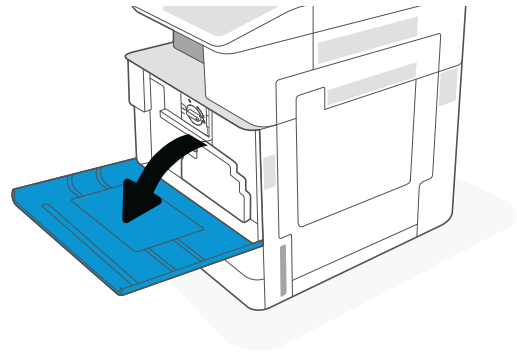
Αντικαταστήστε τη μονάδα συλλογής γραφίτη, εάν λάβετε σχετικό μήνυμα στον εκτυπωτή ή εάν αντιμετωπίζετε προβλήματα ποιότητας εκτύπωσης.

- [Αφαίρεση και αντικατάσταση της μονάδας συλλογής γραφίτη](#)

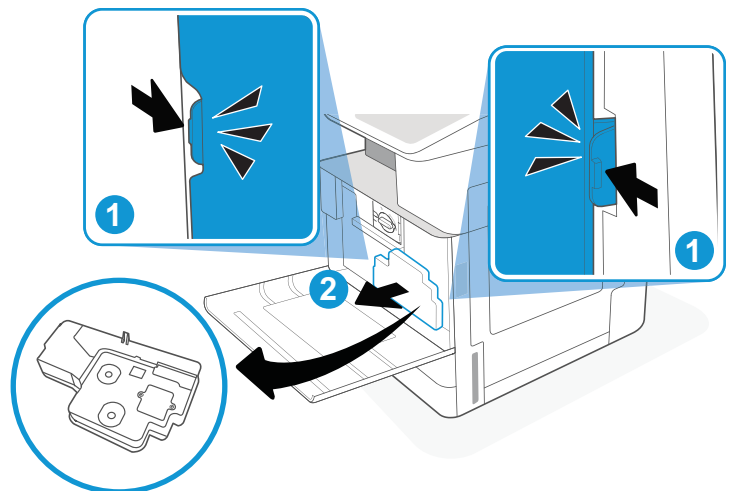
Αφαίρεση και αντικατάσταση της μονάδας συλλογής γραφίτη

Ακολουθήστε τα παρακάτω βήματα για να αντικαταστήσετε τη μονάδα συλλογής γραφίτη (TCU).

1. Ανοίξτε τη μπροστινή θύρα.

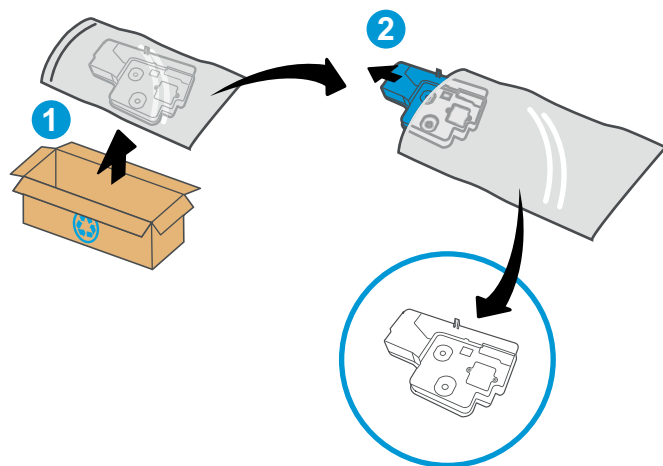


2. Τραβήξτε τις γλωττίδες στις πλευρές της μονάδας συλλογής γραφίτη για να απασφαλίσετε την TCU και, στη συνέχεια, τραβήξτε την ευθεία έξω από τον εκτυπωτή.

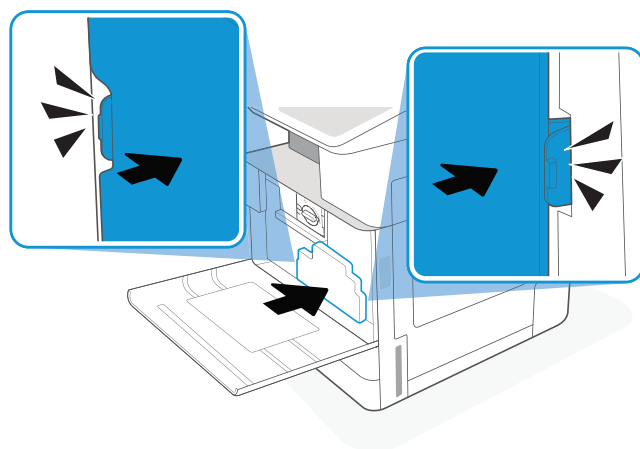


ΣΗΜΕΙΩΣΗ: Διατηρήστε τη θέση της TCU καθώς την τραβάτε έξω από τον εκτυπωτή. Αυτό εξασφαλίζει ότι δεν θα χυθούν υπολείμματα γραφίτη στον εκτυπωτή. Όταν αφαιρεθεί πλήρως η TCU, μην την τοποθετήσετε στο πλάι με τις οπές προς τα κάτω. Τοποθετήστε τη μονάδα στη διάφανη πλαστική σακούλα όπου ήταν συσκευασμένη η νέα TCU. Σφραγίστε την πλαστική σακούλα.

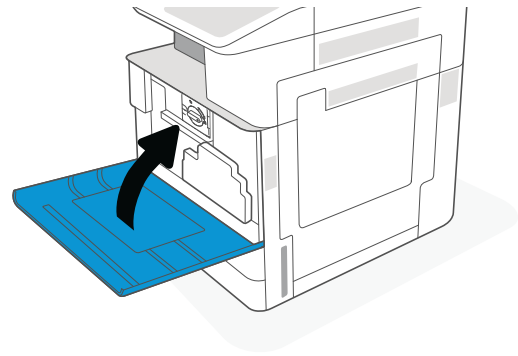
3. Αφαιρέστε τη νέα μονάδα συλλογής γραφίτη (TCU) από τη συσκευασία της. Φυλάξτε όλα τα υλικά συσκευασίας για την ανακύκλωση της χρησιμοποιημένης μονάδας συλλογής γραφίτη (TCU).



4. Τοποθετήστε τη νέα TCU πιέζοντας προς τα μέσα και τις δύο πλευρές έως ότου οι γλωττίδες ασφαλίσουν στη θέση τους.



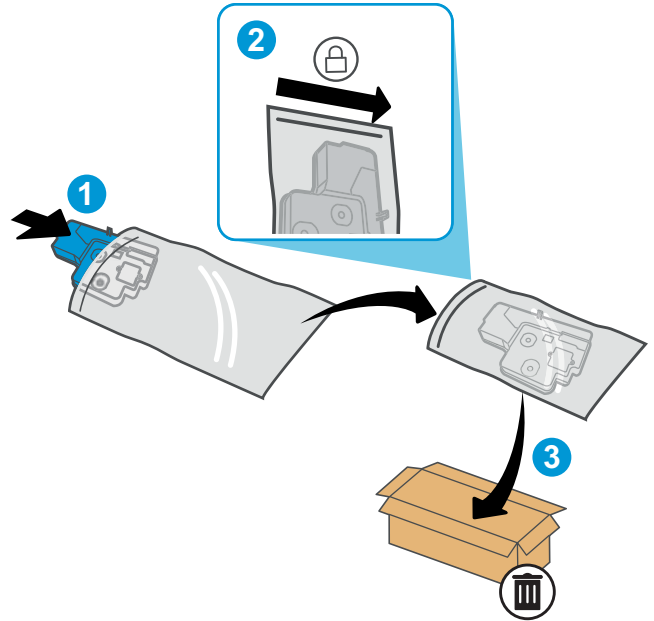
5. Κλείστε τη μπροστινή θύρα.



6. Συσκευάστε τη χρησιμοποιημένη μονάδα συλλογής γραφίτη (TCU) στο κουτί όπου βρισκόταν η νέα μονάδα συλλογής γραφίτη (TCU). Για πληροφορίες σχετικά με την ανακύκλωση, ανατρέξτε στον οδηγό ανακύκλωσης που εσωκλείεται.

Στις Ηνωμένες Πολιτείες και τον Καναδά, περιλαμβάνεται στη συσκευασία μία ετικέτα προπληρωμένης αποστολής. Σε άλλες χώρες/περιοχές, μεταβείτε στη διεύθυνση www.hp.com/recycle για την εκτύπωση της ετικέτας προπληρωμένης αποστολής.

Κολλήστε την ετικέτα προπληρωμένης αποστολής στο κουτί και επιστρέψτε τη χρησιμοποιημένη μονάδα συλλογής γραφίτη (TCU) στην HP για ανακύκλωση.



Αντικατάσταση κασέτας συρραφής (προαιρετική εσωτερική μονάδα τελικής επεξεργασίας)

Τοποθετήστε νέα κασέτα κλιπ συρραφής, όταν αδειάσει η τρέχουσα κασέτα.

- [Εισαγωγή](#)
- [Αφαίρεση και επανατοποθέτηση της κασέτας συρραφής στο εσωτερικό εξάρτημα τελικής επεξεργασίας](#)

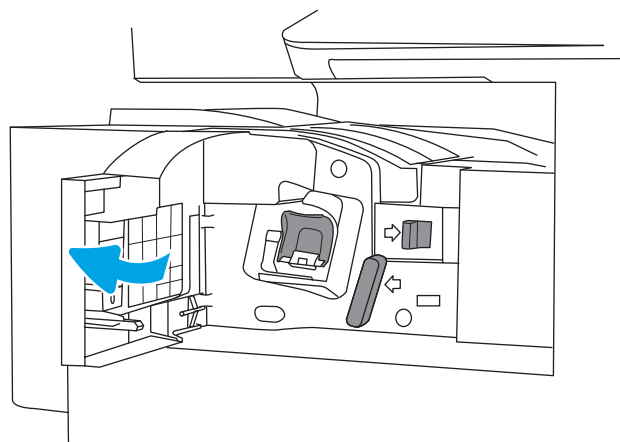
Εισαγωγή

Οι παρακάτω πληροφορίες παρέχουν οδηγίες για την αντικατάσταση των κασετών συρραφής.

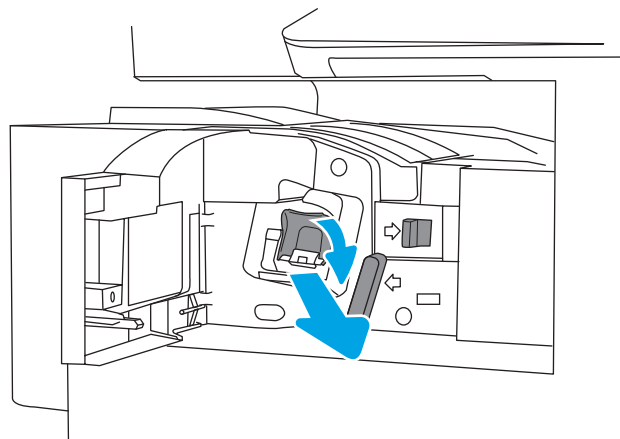
Αφαίρεση και επανατοποθέτηση της κασέτας συρραφής στο εσωτερικό εξάρτημα τελικής επεξεργασίας

Ακολουθήστε τα παρακάτω βήματα για να αντικαταστήσετε την κασέτα συρραφής στο εσωτερικό εξάρτημα τελικής επεξεργασίας.

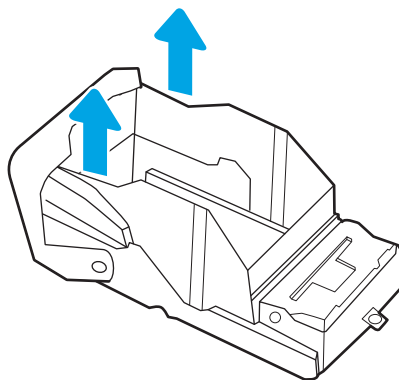
1. Ανοίξτε την μπροστινή θύρα του εσωτερικού εξαρτήματος τελικής επεξεργασίας.



2. Πιάστε τη χρωματιστή προεξοχή στο φορέα της κασέτας συρραφής και κατόπιν τραβήξτε τον ευθεία προς τα έξω.

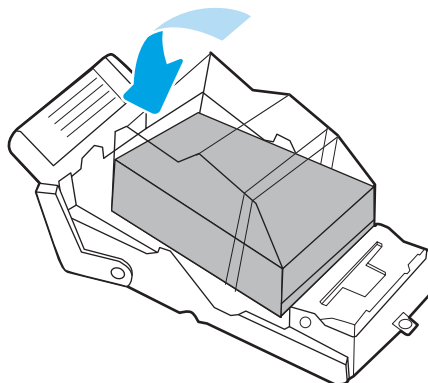


3. Ανυψώστε τις δύο προεξοχές στην κασέτα συρραφής και κατόπιν ανασηκώστε για να αφαιρέσετε την κενή κασέτα συρραφής από το συγκρότημα φορέα κασέτας συρραφής.

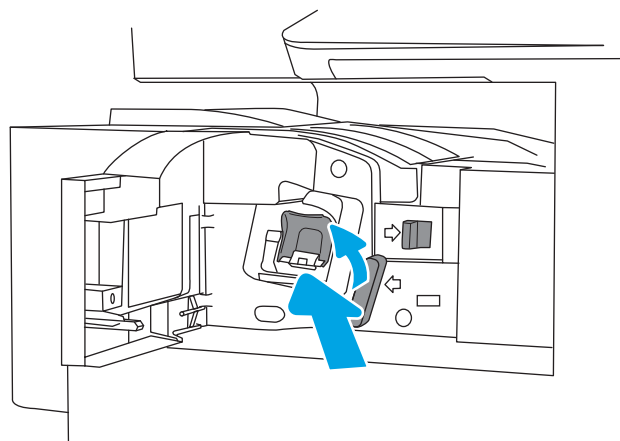


ΣΗΜΕΙΩΣΗ: Μην απορρίψετε το φορέα της κασέτας συρραφής. Πρέπει να επαναχρησιμοποιηθεί με τη νέα κασέτα συρραφής.

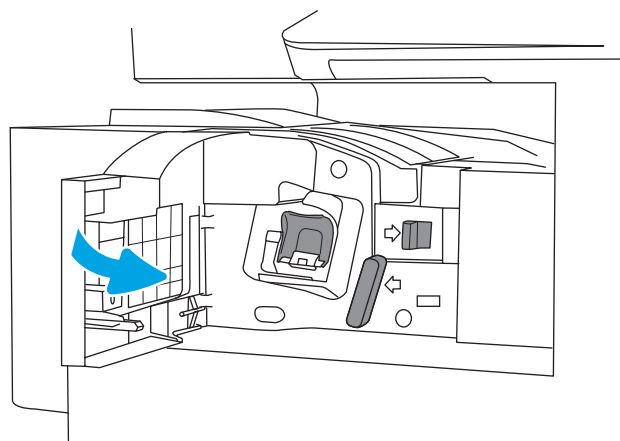
4. Τοποθετήστε τη νέα κασέτα συρραφής στο φορέα κασέτας συρραφής.



5. Επανατοποθετήστε το φορέα της κασέτας συρραφής μέσα στη μονάδα συρραφής πιέζοντας τη χρωματιστή λαβή προς τα μέσα, μέχρι να κουμπώσει στη θέση του.



6. Κλείστε την μπροστινή θύρα του εσωτερικού εξαρτήματος τελικής επεξεργασίας.



4 Εκτύπωση

Εκτυπώστε μέσω του λογισμικού ή εκτυπώστε από φορητή συσκευή ή μονάδα flash USB.

- [Εργασίες εκτύπωσης \(Windows\)](#)
- [Εργασίες εκτύπωσης \(macOS\)](#)
- [Αποθήκευση εργασιών εκτύπωσης στον εκτυπωτή για εκτύπωση αργότερα ή για ιδιωτική εκτύπωση](#)
- [Εκτύπωση από μονάδα flash USB](#)
- [Εκτύπωση με χρήση της θύρας USB 2.0 υψηλής ταχύτητας \(ενσύρματα\)](#)

Για βίντεο βοήθειας, επισκεφτείτε τη διεύθυνση www.hp.com/videos/A3.

Οι παρακάτω πληροφορίες είναι σωστές κατά τη δημοσίευση του παρόντος. Για πρόσφατες πληροφορίες, επισκεφτείτε τη διεύθυνση www.hp.com/support/ljE72425MFP.

Για περισσότερες πληροφορίες:

Η βοήθεια που σας παρέχει η HP για τον εκτυπωτή περιλαμβάνει τις παρακάτω πληροφορίες:

- Εγκατάσταση και διαμόρφωση
- Εκμάθηση και χρήση
- Επίλυση προβλημάτων
- Λήψη ενημερώσεων λογισμικού και υλικολογισμικού
- Συμμετοχή σε φόρουμ υποστήριξης
- Εύρεση πληροφοριών για την εγγύηση και τους κανονισμούς

Εργασίες εκτύπωσης (Windows)

Μάθετε περισσότερα σχετικά με συνήθεις εργασίες εκτύπωσης, για χρήστες των Windows.

- [Τρόπος εκτύπωσης \(Windows\)](#)
- [Αυτόματη εκτύπωση και στις δύο όψεις \(Windows\)](#)
- [Μη αυτόματη εκτύπωση και στις δύο όψεις \(Windows\)](#)
- [Εκτύπωση πολλών σελίδων ανά φύλλο \(Windows\)](#)
- [Επιλογή τύπου χαρτιού \(Windows\)](#)
- [Πρόσθετες εργασίες εκτύπωσης](#)

Τρόπος εκτύπωσης (Windows)

Χρησιμοποιήστε την επιλογή **Εκτύπωση** από μια εφαρμογή λογισμικού για να επιλέξετε τον εκτυπωτή και τις βασικές επιλογές για την εργασία εκτύπωσης.

Η παρακάτω διαδικασία περιγράφει τη βασική διαδικασία εκτύπωσης στα Windows.

1. Στο πρόγραμμα λογισμικού, ορίστε την επιλογή **Εκτύπωση**.
2. Επιλέξτε εκτυπωτή από τη λίστα εκτυπωτών. Για να αλλάξετε τις ρυθμίσεις, κάντε κλικ στο κουμπί **Ιδιότητες** ή **Προτιμήσεις** για να ανοίξει το πρόγραμμα οδήγησης εκτύπωσης.



ΣΗΜΕΙΩΣΗ: Το όνομα του κουμπιού διαφέρει ανάλογα με το πρόγραμμα λογισμικού.

Στα Windows 10, 8.1 και 8, αυτές οι εφαρμογές θα έχουν διαφορετική διάταξη με διαφορετικά χαρακτηριστικά από αυτά που περιγράφονται παρακάτω για τις εφαρμογές υπολογιστή. Για να αποκτήσετε πρόσβαση στη λειτουργία εκτύπωσης από μια εφαρμογή της οθόνης έναρξης, ολοκληρώστε τα παρακάτω βήματα:

- **Windows 10:** Επιλέξτε **Εκτύπωση** και, στη συνέχεια, επιλέξτε τον εκτυπωτή.
- **Windows 8.1 ή 8:** Επιλέξτε **Συσκευές**, κατόπιν **Εκτύπωση** και, στη συνέχεια, επιλέξτε τον εκτυπωτή.



ΣΗΜΕΙΩΣΗ: Για περισσότερες πληροφορίες, κάντε κλικ στο κουμπί Βοήθεια (?) στο πρόγραμμα οδήγησης εκτύπωσης.

3. Κάντε κλικ στις καρτέλες του προγράμματος οδήγησης εκτύπωσης, για να διαμορφώσετε τις διαθέσιμες επιλογές. Για παράδειγμα, ρυθμίστε τον προσανατολισμό χαρτιού στην καρτέλα **Φινίρισμα** και ορίστε την προέλευση χαρτιού, τον τύπο χαρτιού, το μέγεθος χαρτιού και τις ρυθμίσεις ποιότητας στην καρτέλα **Χαρτί/Ποιότητα**.
4. Κάντε κλικ στο κουμπί **OK**, για να επιστρέψετε στο παράθυρο διαλόγου **Εκτύπωση**. Από αυτήν την οθόνη επιλέξτε τον αριθμό των αντιγράφων που θα εκτυπωθούν.
5. Κάντε κλικ στο κουμπί **Εκτύπωση** για να εκτυπώσετε την εργασία.

Αυτόματη εκτύπωση και στις δύο όψεις (Windows)

Εάν ο εκτυπωτής σας διαθέτει αυτόματο εξάρτημα διπλής όψης, μπορείτε να εκτυπώσετε αυτόματα και στις δύο όψεις του χαρτιού. Χρησιμοποιήστε μέγεθος και τύπο χαρτιού που υποστηρίζεται από το εξάρτημα εκτύπωσης διπλής όψης.

1. Στο πρόγραμμα λογισμικού, ορίστε την επιλογή **Εκτύπωση**.
2. Επιλέξτε τον εκτυπωτή από τη λίστα εκτυπωτών και κατόπιν κάντε κλικ στο κουμπί **Ιδιότητες** ή **Προτιμήσεις** για να ανοίξετε το πρόγραμμα οδήγησης εκτύπωσης.

 **ΣΗΜΕΙΩΣΗ:** Το όνομα του κουμπιού διαφέρει ανάλογα με το πρόγραμμα λογισμικού.

Στα Windows 10, 8.1 και 8, αυτές οι εφαρμογές θα έχουν διαφορετική διάταξη με διαφορετικά χαρακτηριστικά από αυτά που περιγράφονται παρακάτω για τις εφαρμογές υπολογιστή. Για να αποκτήσετε πρόσβαση στη λειτουργία εκτύπωσης από μια εφαρμογή της οθόνης έναρξης, ολοκληρώστε τα παρακάτω βήματα:

- **Windows 10:** Επιλέξτε **Εκτύπωση** και, στη συνέχεια, επιλέξτε τον εκτυπωτή.
- **Windows 8.1 ή 8:** Επιλέξτε **Συσκευές**, κατόπιν **Εκτύπωση** και, στη συνέχεια, επιλέξτε τον εκτυπωτή.

3. Κάντε κλικ στην καρτέλα **Finishing (Φινίρισμα)**.
4. Επιλέξτε **Εκτύπωση και στις δύο όψεις**. Κάντε κλικ στην επιλογή **OK** για να κλείσετε το παράθυρο διαλόγου **Ιδιότητες εγγράφου**.
5. Στο παράθυρο διαλόγου **Εκτύπωση**, κάντε κλικ στο κουμπί **Εκτύπωση** για να εκτυπώσετε την εργασία.

Μη αυτόματα εκτύπωση και στις δύο όψεις (Windows)

Χρησιμοποιήστε αυτήν τη διαδικασία για εκτυπωτές που δεν διαθέτουν εξάρτημα αυτόματης εκτύπωσης διπλής όψης ή για να εκτυπώσετε σε χαρτί που δεν υποστηρίζεται από το εξάρτημα εκτύπωσης διπλής όψης.

1. Στο πρόγραμμα λογισμικού, ορίστε την επιλογή **Εκτύπωση**.
2. Επιλέξτε τον εκτυπωτή από τη λίστα εκτυπωτών και κατόπιν κάντε κλικ στο κουμπί **Ιδιότητες** ή **Προτιμήσεις** για να ανοίξετε το πρόγραμμα οδήγησης εκτύπωσης.

 **ΣΗΜΕΙΩΣΗ:** Το όνομα του κουμπιού διαφέρει ανάλογα με το πρόγραμμα λογισμικού.

Στα Windows 10, 8.1 και 8, αυτές οι εφαρμογές θα έχουν διαφορετική διάταξη με διαφορετικά χαρακτηριστικά από αυτά που περιγράφονται παρακάτω για τις εφαρμογές υπολογιστή. Για να αποκτήσετε πρόσβαση στη λειτουργία εκτύπωσης από μια εφαρμογή της οθόνης έναρξης, ολοκληρώστε τα παρακάτω βήματα:

- **Windows 10:** Επιλέξτε **Εκτύπωση** και, στη συνέχεια, επιλέξτε τον εκτυπωτή.
- **Windows 8.1 ή 8:** Επιλέξτε **Συσκευές**, κατόπιν **Εκτύπωση** και, στη συνέχεια, επιλέξτε τον εκτυπωτή.

3. Κάντε κλικ στην καρτέλα **Finishing (Φινίρισμα)**.
4. Επιλέξτε **Εκτύπωση και στις δύο όψεις (μη αυτόματα)** και, στη συνέχεια, πατήστε **OK** για να κλείσετε το παράθυρο διαλόγου **Ιδιότητες εγγράφου**.
5. Στο παράθυρο διαλόγου **Εκτύπωση**, πατήστε **Εκτύπωση** για να εκτυπώσετε την πρώτη όψη της εργασίας.
6. Πάρτε τη στοίβα που εκτυπώθηκε από τη θήκη εξόδου και τοποθετήστε τη στο Δίσκο 1.
7. Αν σας ζητηθεί, επιλέξτε το κατάλληλο κουμπί στον πίνακα ελέγχου για να συνεχίσετε.

Εκτύπωση πολλών σελίδων ανά φύλλο (Windows)

Όταν εκτυπώνετε από μια εφαρμογή λογισμικού χρησιμοποιώντας την επιλογή **Εκτύπωση**, μπορείτε να επιλέξετε την εκτύπωση πολλών σελίδων σε ένα φύλλο χαρτιού. Για παράδειγμα, μπορεί να θέλετε να το κάνετε αυτό εάν εκτυπώνετε ένα πολύ μεγάλο έγγραφο και θέλετε να εξοικονομήσετε χαρτί.

1. Στο πρόγραμμα λογισμικού, ορίστε την επιλογή **Εκτύπωση**.
2. Επιλέξτε τον εκτυπωτή από τη λίστα εκτυπωτών και κατόπιν κάντε κλικ στο κουμπί **Ιδιότητες** ή **Προτιμήσεις** για να ανοίξετε το πρόγραμμα οδήγησης εκτύπωσης.



ΣΗΜΕΙΩΣΗ: Το όνομα του κουμπιού διαφέρει ανάλογα με το πρόγραμμα λογισμικού.

Στα Windows 10, 8.1 και 8, αυτές οι εφαρμογές θα έχουν διαφορετική διάταξη με διαφορετικά χαρακτηριστικά από αυτά που περιγράφονται παρακάτω για τις εφαρμογές υπολογιστή. Για να αποκτήσετε πρόσβαση στη λειτουργία εκτύπωσης από μια εφαρμογή της οθόνης έναρξης, ολοκληρώστε τα παρακάτω βήματα:

- **Windows 10:** Επιλέξτε **Εκτύπωση** και, στη συνέχεια, επιλέξτε τον εκτυπωτή.
 - **Windows 8.1 ή 8:** Επιλέξτε **Συσκευές**, κατόπιν **Εκτύπωση** και, στη συνέχεια, επιλέξτε τον εκτυπωτή.
3. Κάντε κλικ στην καρτέλα **Finishing (Φινίρισμα)**.
 4. Επιλέξτε τον αριθμό σελίδων ανά φύλλο από την αναπτυσσόμενη λίστα **Σελίδες ανά φύλλο**.
 5. Επιλέξτε τη σωστή ρύθμιση για τις επιλογές **Εκτύπωση περιθωρίων σελίδας**, **Σειρά σελίδων** και **Προσανατολισμός**. Κάντε κλικ στην επιλογή **OK** για να κλείσετε το παράθυρο διαλόγου **Ιδιότητες εγγράφου**.
 6. Στο παράθυρο διαλόγου **Εκτύπωση**, κάντε κλικ στο κουμπί **Εκτύπωση** για να εκτυπώσετε την εργασία.

Επιλογή τύπου χαρτιού (Windows)

Όταν εκτυπώνετε από μια εφαρμογή λογισμικού μέσω της επιλογής **Εκτύπωση**, μπορείτε να ορίσετε τον τύπο χαρτιού που χρησιμοποιείτε για την εργασία εκτύπωσης. Για παράδειγμα, εάν ο προεπιλεγμένος τύπος χαρτιού είναι Letter, αλλά χρησιμοποιείτε διαφορετικό τύπο χαρτιού για μια εργασία εκτύπωσης, επιλέξτε αυτόν το συγκεκριμένο τύπο χαρτιού.

1. Στο πρόγραμμα λογισμικού, ορίστε την επιλογή **Εκτύπωση**.
2. Επιλέξτε τον εκτυπωτή από τη λίστα εκτυπωτών και κατόπιν κάντε κλικ στο κουμπί **Ιδιότητες** ή **Προτιμήσεις** για να ανοίξετε το πρόγραμμα οδήγησης εκτύπωσης.



ΣΗΜΕΙΩΣΗ: Το όνομα του κουμπιού διαφέρει ανάλογα με το πρόγραμμα λογισμικού.

Στα Windows 10, 8.1 και 8, αυτές οι εφαρμογές θα έχουν διαφορετική διάταξη με διαφορετικά χαρακτηριστικά από αυτά που περιγράφονται παρακάτω για τις εφαρμογές υπολογιστή. Για να αποκτήσετε πρόσβαση στη λειτουργία εκτύπωσης από μια εφαρμογή της οθόνης έναρξης, ολοκληρώστε τα παρακάτω βήματα:

- **Windows 10:** Επιλέξτε **Εκτύπωση** και, στη συνέχεια, επιλέξτε τον εκτυπωτή.
 - **Windows 8.1 ή 8:** Επιλέξτε **Συσκευές**, κατόπιν **Εκτύπωση** και, στη συνέχεια, επιλέξτε τον εκτυπωτή.
3. Κάντε κλικ στην καρτέλα **Χαρτί/Ποιότητα**.
 4. Επιλέξτε τον τύπο χαρτιού στην αναπτυσσόμενη λίστα **Τύπος χαρτιού**.

5. Κάντε κλικ στην επιλογή **OK** για να κλείσετε το παράθυρο διαλόγου **Ιδιότητες εγγράφου**. Στο παράθυρο διαλόγου **Εκτύπωση**, κάντε κλικ στο κουμπί **Εκτύπωση** για να εκτυπώσετε την εργασία.

Εάν ο δίσκος πρέπει να διαμορφωθεί, εμφανίζεται ένα μήνυμα διαμόρφωσης δίσκου στον πίνακα ελέγχου του εκτυπωτή.
6. Τοποθετήστε στο δίσκο τον τύπο και το μέγεθος χαρτιού που έχει καθοριστεί και, στη συνέχεια, κλείστε το δίσκο.
7. Πατήστε το κουμπί **OK** για να αποδεχτείτε το μέγεθος και τον τύπο που ανιχνεύτηκε ή πατήστε το κουμπί **Τροποποίηση** για να επιλέξετε διαφορετικό μέγεθος ή τύπο χαρτιού.
8. Επιλέξτε σωστό μέγεθος και τύπο, και πατήστε το κουμπί **OK**.

Πρόσθετες εργασίες εκτύπωσης

Εντοπίστε πληροφορίες στο Web για την εκτέλεση των συνηθέστερων εργασιών εκτύπωσης.

Επισκεφτείτε τη διεύθυνση www.hp.com/support/ljE72425MFP.

Διατίθενται οδηγίες σχετικά με την εκτέλεση εργασιών εκτύπωσης όπως οι παρακάτω:

- Δημιουργία και χρήση συντομεύσεων και προρρυθμίσεων εκτύπωσης
- Επιλογή μεγέθους χαρτιού ή χρήση προσαρμοσμένου μεγέθους χαρτιού
- Επιλογή προσανατολισμού σελίδας
- Δημιουργία φυλλαδίου
- Προσαρμογή εγγράφου για να χωρέσει σε συγκεκριμένο μέγεθος χαρτιού
- Εκτύπωση της πρώτης ή της τελευταίας σελίδας του εγγράφου σε διαφορετικό χαρτί
- Εκτύπωση υδατογραφημάτων σε έγγραφο

Εργασίες εκτύπωσης (macOS)

Εκτυπώστε χρησιμοποιώντας το λογισμικό εκτύπωσης της HP για macOS, το οποίο περιλαμβάνει τρόπους εκτύπωσης και στις δύο όψεις ή εκτύπωσης πολλών σελίδων ανά φύλλο.

- [Πώς να εκτυπώσετε \(macOS\)](#)
- [Αυτόματη εκτύπωση και στις δύο όψεις \(macOS\)](#)
- [Μη αυτόματη εκτύπωση και στις δύο όψεις \(macOS\)](#)
- [Εκτύπωση πολλών σελίδων ανά φύλλο \(macOS\)](#)
- [Επιλογή τύπου χαρτιού \(macOS\)](#)
- [Πρόσθετες εργασίες εκτύπωσης](#)

Πώς να εκτυπώσετε (macOS)

Χρησιμοποιήστε την επιλογή **Εκτύπωση** από μια εφαρμογή λογισμικού για να επιλέξετε τον εκτυπωτή και τις βασικές επιλογές για την εργασία εκτύπωσης.

Η ακόλουθη διαδικασία περιγράφει τη βασική μέθοδο εκτύπωσης για macOS.


1. Κάντε κλικ στο μενού **Αρχείο** και, στη συνέχεια, κάντε κλικ στην επιλογή **Εκτύπωση**.
2. Επιλέξτε τον εκτυπωτή.
3. Κάντε κλικ στην επιλογή **Εμφάνιση λεπτομερειών** ή **Αντίγραφα και σελίδες** και κατόπιν επιλέξτε άλλα μενού για να προσαρμόσετε τις ρυθμίσεις εκτύπωσης.


 **ΣΗΜΕΙΩΣΗ:** Το όνομα του στοιχείου διαφέρει ανάλογα με το πρόγραμμα λογισμικού.

4. Κάντε κλικ στο κουμπί **Print (Εκτύπωση)**.

Αυτόματη εκτύπωση και στις δύο όψεις (macOS)

Εάν ο εκτυπωτής σας διαθέτει αυτόματο εξάρτημα διπλής όψης, μπορείτε να εκτυπώσετε αυτόματα και στις δύο όψεις του χαρτιού. Χρησιμοποιήστε μέγεθος και τύπο χαρτιού που υποστηρίζεται από το εξάρτημα εκτύπωσης διπλής όψης.

 **ΣΗΜΕΙΩΣΗ:** Αυτές οι πληροφορίες αφορούν τους εκτυπωτές που περιλαμβάνουν εξάρτημα αυτόματης εκτύπωσης διπλής όψης.

 **ΣΗΜΕΙΩΣΗ:** Αυτή η λειτουργία είναι διαθέσιμη αν εγκαταστήσετε το πρόγραμμα οδήγησης εκτύπωσης της HP. Ενδέχεται να μην είναι διαθέσιμη αν χρησιμοποιείτε τη λειτουργία AirPrint®.

1. Κάντε κλικ στο μενού **Αρχείο** και, στη συνέχεια, κάντε κλικ στην επιλογή **Εκτύπωση**.
2. Επιλέξτε τον εκτυπωτή.
3. Κάντε κλικ στην επιλογή **Εμφάνιση λεπτομερειών** ή **Αντίγραφα και σελίδες** και κατόπιν επιλέξτε το μενού **Διάταξη**.


macOS 10.14 Mojave και μεταγενέστερη έκδοση: Πατήστε **Εμφάνιση λεπτομερειών**, **Διπλή όψη** και κατόπιν επιλέξτε το μενού **Διάταξη**.

 **ΣΗΜΕΙΩΣΗ:** Το όνομα του στοιχείου διαφέρει ανάλογα με το πρόγραμμα λογισμικού.

4. Ορίστε μια επιλογή δεσίματος από την αναπτυσσόμενη λίστα **Two-Sided** (Διπλής όψης).
5. Κάντε κλικ στο κουμπί **Print (Εκτύπωση)**.

Μη αυτόματη εκτύπωση και στις δύο όψεις (macOS)

Χρησιμοποιήστε αυτήν τη διαδικασία για εκτυπωτές που δεν διαθέτουν εξάρτημα αυτόματης εκτύπωσης διπλής όψης ή για να εκτυπώσετε σε χαρτί που δεν υποστηρίζεται από το εξάρτημα εκτύπωσης διπλής όψης.

 **ΣΗΜΕΙΩΣΗ:** Αυτή η λειτουργία είναι διαθέσιμη αν εγκαταστήσετε το πρόγραμμα οδήγησης εκτύπωσης της HP. Ενδέχεται να μην είναι διαθέσιμη αν χρησιμοποιείτε τη λειτουργία AirPrint.

1. Κάντε κλικ στο μενού **Αρχείο** και, στη συνέχεια, κάντε κλικ στην επιλογή **Εκτύπωση**.
2. Επιλέξτε τον εκτυπωτή.
3. Κάντε κλικ στην επιλογή **Εμφάνιση λεπτομερειών** ή **Αντίγραφα και σελίδες** και κατόπιν επιλέξτε το μενού **Μη αυτόματη εκτύπωση διπλής όψης**.

 **ΣΗΜΕΙΩΣΗ:** Το όνομα του στοιχείου διαφέρει ανάλογα με το πρόγραμμα λογισμικού.

4. Κάντε κλικ στο πλαίσιο **Manual Duplex** (Μη αυτόματη εκτύπωση διπλής όψης) και επιλέξτε βιβλιοδεσία.
5. Κάντε κλικ στο κουμπί **Print (Εκτύπωση)**.
6. Μεταβείτε στον εκτυπωτή και αφαιρέστε το χαρτί που υπάρχει στο Δίσκο 1.
7. Πάρτε τη στοίβα που εκτυπώθηκε από το δίσκο εξόδου και τοποθετήστε την στο δίσκο εισόδου με την εκτυπωμένη πλευρά προς τα κάτω.
8. Αν σας ζητηθεί, πατήστε το κατάλληλο κουμπί στον πίνακα ελέγχου, για να συνεχίσετε.

Εκτύπωση πολλών σελίδων ανά φύλλο (macOS)

Όταν εκτυπώνετε από μια εφαρμογή λογισμικού χρησιμοποιώντας την επιλογή **Εκτύπωση**, μπορείτε να επιλέξετε την εκτύπωση πολλών σελίδων σε ένα φύλλο χαρτιού. Για παράδειγμα, μπορεί να θέλετε να το κάνετε αυτό εάν εκτυπώνετε ένα πολύ μεγάλο έγγραφο και θέλετε να εξοικονομήσετε χαρτί.

1. Κάντε κλικ στο μενού **Αρχείο** και, στη συνέχεια, κάντε κλικ στην επιλογή **Εκτύπωση**.
2. Επιλέξτε τον εκτυπωτή.
3. Κάντε κλικ στην επιλογή **Εμφάνιση λεπτομερειών** ή **Αντίγραφα και σελίδες** και κατόπιν επιλέξτε το μενού **Διάταξη**.

 **ΣΗΜΕΙΩΣΗ:** Το όνομα του στοιχείου διαφέρει ανάλογα με το πρόγραμμα λογισμικού.

4. Από την αναπτυσσόμενη λίστα **Pages per Sheet** (Σελίδες ανά φύλλο), επιλέξτε τον αριθμό σελίδων που θέλετε να εκτυπώνονται σε κάθε φύλλο.
5. Στην περιοχή **Layout Direction** (Κατεύθυνση διάταξης), επιλέξτε τη σειρά και την τοποθέτηση των σελίδων επάνω στο φύλλο.
6. Από το μενού **Borders** (Περιγράμματα), επιλέξτε τον τύπο περιγράμματος για εκτύπωση γύρω από κάθε σελίδα στο φύλλο.
7. Κάντε κλικ στο κουμπί **Print (Εκτύπωση)**.

Επιλογή τύπου χαρτιού (macOS)

Όταν εκτυπώνετε από μια εφαρμογή λογισμικού μέσω της επιλογής **Εκτύπωση**, μπορείτε να ορίσετε τον τύπο χαρτιού που χρησιμοποιείτε για την εργασία εκτύπωσης. Για παράδειγμα, εάν ο προεπιλεγμένος τύπος χαρτιού είναι Letter, αλλά χρησιμοποιείτε διαφορετικό τύπο χαρτιού για μια εργασία εκτύπωσης, επιλέξτε αυτόν το συγκεκριμένο τύπο χαρτιού.

1. Κάντε κλικ στο μενού **Αρχείο** και, στη συνέχεια, κάντε κλικ στην επιλογή **Εκτύπωση**.
2. Επιλέξτε τον εκτυπωτή.
3. Κάντε κλικ στην επιλογή **Εμφάνιση λεπτομερειών** ή **Αντίγραφα και σελίδες** και κατόπιν επιλέξτε το μενού **Μέσα και ποιότητα** ή **Χαρτί/Ποιότητα**.



ΣΗΜΕΙΩΣΗ: Το όνομα του στοιχείου διαφέρει ανάλογα με το πρόγραμμα λογισμικού.

4. Επιλέξτε **Μέσα και ποιότητα** ή **Χαρτί/Ποιότητα**.



ΣΗΜΕΙΩΣΗ: Αυτή η λίστα περιέχει τις κύριες διαθέσιμες επιλογές. Ορισμένες επιλογές δεν είναι διαθέσιμες σε όλους τους εκτυπωτές.

- **Τύπος μέσου:** Επιλέξτε τον τύπο χαρτιού για την εργασία εκτύπωσης.
 - **Ποιότητα εκτύπωσης** ή **Ποιότητα:** Επιλέξτε το επίπεδο ανάλυσης για την εργασία εκτύπωσης.
 - **Εκτύπωση πλήρους κάλυψης:** Ενεργοποιήστε αυτήν την επιλογή για να εκτυπώσετε κοντά στις άκρες του χαρτιού.
5. Κάντε κλικ στο κουμπί **Print (Εκτύπωση)**.

Πρόσθετες εργασίες εκτύπωσης

Εντοπίστε πληροφορίες στο Web για την εκτέλεση των συνηθέστερων εργασιών εκτύπωσης.

Επισκεφτείτε τη διεύθυνση www.hp.com/support/ljE72425MFP.

Διατίθενται οδηγίες σχετικά με την εκτέλεση εργασιών εκτύπωσης όπως οι παρακάτω:

- Δημιουργία και χρήση συντομεύσεων και προρρυθμίσεων εκτύπωσης
- Επιλογή μεγέθους χαρτιού ή χρήση προσαρμοσμένου μεγέθους χαρτιού
- Επιλογή προσανατολισμού σελίδας
- Δημιουργία φυλλαδίου
- Προσαρμογή εγγράφου για να χωρέσει σε συγκεκριμένο μέγεθος χαρτιού
- Εκτύπωση της πρώτης ή της τελευταίας σελίδας του εγγράφου σε διαφορετικό χαρτί
- Εκτύπωση υδατογραφημάτων σε έγγραφο

Αποθήκευση εργασιών εκτύπωσης στον εκτυπωτή για εκτύπωση αργότερα ή για ιδιωτική εκτύπωση

Αποθηκεύστε εργασίες εκτύπωσης στη μνήμη του εκτυπωτή για εκτύπωση αργότερα.

- [Εισαγωγή](#)
- [Δημιουργία αποθηκευμένης εργασίας \(Windows\)](#)
- [Δημιουργία αποθηκευμένης εργασίας \(macOS\)](#)
- [Εκτύπωση σε χώρο αποθήκευσης εργασιών](#)
- [Διαγραφή μιας αποθηκευμένης εργασίας](#)
- [Πληροφορίες που αποστέλλονται στον εκτυπωτή για σκοπούς παρακολούθησης εργασιών](#)

Εισαγωγή

Οι ακόλουθες πληροφορίες περιγράφουν διαδικασίες για τη δημιουργία και την εκτύπωση εγγράφων που είναι αποθηκευμένα σε μονάδα USB flash. Αυτές οι εργασίες μπορούν να εκτυπωθούν αργότερα ή να εκτυπωθούν ιδιωτικά.

Δημιουργία αποθηκευμένης εργασίας (Windows)

Αποθηκεύστε εργασίες στη μονάδα flash USB για ιδιωτική εκτύπωση ή για εκτύπωση με χρονική καθυστέρηση.

1. Στο πρόγραμμα λογισμικού, ορίστε την επιλογή **Εκτύπωση**.
2. Επιλέξτε τον εκτυπωτή από τη λίστα των εκτυπωτών και, στη συνέχεια, επιλέξτε **Ιδιότητες** ή **Προτιμήσεις**.

 **ΣΗΜΕΙΩΣΗ:** Το όνομα του κουμπιού διαφέρει ανάλογα με το πρόγραμμα λογισμικού.

Στα Windows 10, 8.1 και 8, αυτές οι εφαρμογές θα έχουν διαφορετική διάταξη με διαφορετικά χαρακτηριστικά από αυτά που περιγράφονται παρακάτω για τις εφαρμογές υπολογιστή. Για να αποκτήσετε πρόσβαση στη λειτουργία εκτύπωσης από μια εφαρμογή της οθόνης έναρξης, ολοκληρώστε τα παρακάτω βήματα:

- **Windows 10:** Επιλέξτε **Εκτύπωση** και, στη συνέχεια, επιλέξτε τον εκτυπωτή.
 - **Windows 8.1 ή 8:** Επιλέξτε **Συσκευές**, κατόπιν **Εκτύπωση** και, στη συνέχεια, επιλέξτε τον εκτυπωτή.
3. Κάντε κλικ στην καρτέλα **Αποθήκευση εργασιών**.
 4. Επιλέξτε **Λειτουργία αποθήκευσης εργασιών**:
 - **Διόρθωση και αναμονή:** Εκτυπώστε και διορθώστε ένα αντίγραφο μιας εργασίας και κατόπιν εκτυπώστε περισσότερα αντίγραφα.
 - **Προσωπική εργασία:** Η εργασία δεν εκτυπώνεται μέχρι να την ζητήσετε στον πίνακα ελέγχου του εκτυπωτή. Για αυτήν τη λειτουργία αποθήκευσης εργασιών, μπορείτε να ορίσετε μία από τις επιλογές **Προσωπική/ασφαλής εργασία**. Εάν εισαγάγετε έναν προσωπικό αριθμό αναγνώρισης (PIN) στην εργασία, θα πρέπει να δώσετε το αντίστοιχο PIN στον πίνακα ελέγχου. Εάν κρυπτογραφήσετε την εργασία, πρέπει να παρέχετε τον απαιτούμενο κωδικό πρόσβασης στον πίνακα ελέγχου. Η εργασία εκτύπωσης διαγράφεται από τη μνήμη μετά την εκτύπωση, αλλά θα χαθεί αν διακοπεί η τροφοδοσία του εκτυπωτή.

- **Quick Copy** (Γρήγορη αντιγραφή): Εκτυπώστε τον απαιτούμενο αριθμό αντιγράφων μιας εργασίας και αποθηκεύστε ένα αντίγραφο της εργασίας στη μνήμη του εκτυπωτή, ώστε να μπορείτε να την εκτυπώσετε ξανά αργότερα.
 - **Stored Job** (Αποθηκευμένη εργασία): Αποθηκεύστε μια εργασία στον εκτυπωτή και επιτρέψτε σε άλλους χρήστες να εκτυπώσουν την εργασία ανά πάσα στιγμή. Για αυτήν τη λειτουργία αποθήκευσης εργασιών, μπορείτε να ορίσετε μία από τις επιλογές **Προσωπική/ασφαλής εργασία**. Εάν εισαγάγετε έναν προσωπικό αριθμό αναγνώρισης (PIN) στην εργασία, το άτομο που εκτυπώνει την εργασία πρέπει να παρέχει το απαιτούμενο PIN στον πίνακα ελέγχου. Εάν κρυπτογραφήσετε την εργασία, το άτομο που εκτυπώνει την εργασία πρέπει να παρέχει τον απαιτούμενο κωδικό πρόσβασης στον πίνακα ελέγχου.
5. Για να χρησιμοποιήσετε ένα προσαρμοσμένο όνομα χρήστη ή όνομα εργασίας, κάντε κλικ στο κουμπί **Προσαρμογή** και, στη συνέχεια, εισαγάγετε το όνομα χρήστη ή το όνομα εργασίας.
- Ορίστε την επιλογή που θα χρησιμοποιήσετε, εάν κάποια άλλη αποθηκευμένη εργασία έχει ήδη το συγκεκριμένο όνομα:
- **Χρήση ονόματος εργασίας + (1-99)**: Προσάρτηση ενός μοναδικού αριθμού στο τέλος του ονόματος εργασίας.
 - **Αντικατάσταση υπάρχοντος αρχείου**: Αντικατάσταση της υπάρχουσας αποθηκευμένης εργασίας από τη νέα εργασία.
6. Κάντε κλικ στο κουμπί **OK** για να κλείσετε το παράθυρο διαλόγου **Ιδιότητες εγγράφου**. Στο πλαίσιο διαλόγου **Εκτύπωση**, κάντε κλικ στο κουμπί **Εκτύπωση** για να εκτυπωθεί η εργασία.

Δημιουργία αποθηκευμένης εργασίας (macOS)

Αποθηκεύστε εργασίες στη μονάδα flash USB για ιδιωτική εκτύπωση ή για εκτύπωση με χρονική καθυστέρηση.

1. Κάντε κλικ στο μενού **Αρχείο** και, στη συνέχεια, κάντε κλικ στην επιλογή **Εκτύπωση**.
2. Στο μενού **Εκτυπωτής**, επιλέξτε τον εκτυπωτή.
3. Πατήστε **Εμφάνιση λεπτομερειών** ή **Αντίγραφα και σελίδες** και κατόπιν επιλέξτε το μενού **Αποθήκευση εργασιών**.




ΣΗΜΕΙΩΣΗ: Εάν δεν εμφανίζεται το μενού **Αποθήκευση εργασιών**, κλείστε το παράθυρο "Εκτύπωση" και ανοίξτε το ξανά για να ενεργοποιήσετε το μενού.

4. Στην αναπτυσσόμενη λίστα **Mode** (Λειτουργία), επιλέξτε τον τύπο της αποθηκευμένης εργασίας.
 - **Διόρθωση και αναμονή:** Εκτυπώστε και διορθώστε ένα αντίγραφο μιας εργασίας και κατόπιν εκτυπώστε περισσότερα αντίγραφα.
 - **Προσωπική εργασία:** Η εργασία δεν εκτυπώνεται μέχρι να ζητηθεί από κάποιον στον πίνακα ελέγχου του εκτυπωτή. Εάν η εργασία έχει προσωπικό αριθμό αναγνώρισης (PIN), θα πρέπει να εισαγάγετε τον αριθμό PIN στον πίνακα ελέγχου. Η εργασία εκτύπωσης διαγράφεται από τη μνήμη μετά την εκτύπωση, αλλά θα χαθεί αν διακοπεί η τροφοδοσία του εκτυπωτή.
 - **Quick Copy** (Γρήγορη αντιγραφή): Εκτυπώστε τον απαιτούμενο αριθμό αντιγράφων μιας εργασίας και αποθηκεύστε ένα αντίγραφο της εργασίας στη μνήμη του εκτυπωτή, για να την εκτυπώσετε ξανά αργότερα.
 - **Stored Job** (Αποθηκευμένη εργασία): Αποθηκεύστε μια εργασία στον εκτυπωτή και επιτρέψτε σε άλλους χρήστες να εκτυπώσουν την εργασία ανά πάσα στιγμή. Εάν η εργασία έχει προσωπικό

αριθμό αναγνώρισης (PIN), το άτομο που θα κάνει την εκτύπωση θα πρέπει να εισαγάγει τον αριθμό PIN στον πίνακα ελέγχου.

5. Για να χρησιμοποιήσετε ένα προσαρμοσμένο όνομα χρήστη ή όνομα εργασίας, κάντε κλικ στο κουμπί **Προσαρμογή** και, στη συνέχεια, εισαγάγετε το όνομα χρήστη ή το όνομα εργασίας.


 **ΣΗΜΕΙΩΣΗ:** **macOS 10.14 Mojave και μεταγενέστερη έκδοση:** Το πρόγραμμα οδήγησης εκτύπωσης δεν περιλαμβάνει πλέον το κουμπί **Προσαρμογή**. Χρησιμοποιήστε τις επιλογές κάτω από την αναπτυσσόμενη λίστα **Λειτουργία** για να ρυθμίσετε την αποθηκευμένη εργασία.


Επιλέξτε τι θα πρέπει να γίνει, εάν κάποια άλλη αποθηκευμένη εργασία έχει το ίδιο όνομα.

- **Χρήση ονόματος εργασίας + (1-99):** Προσάρτηση ενός μοναδικού αριθμού στο τέλος του ονόματος εργασίας.
 - **Αντικατάσταση υπάρχοντος αρχείου:** Αντικατάσταση της υπάρχουσας αποθηκευμένης εργασίας από τη νέα εργασία.
6. Αν επιλέξατε **Αποθηκευμένη εργασία** ή **Προσωπική εργασία** στην αναπτυσσόμενη λίστα **Λειτουργία**, μπορείτε να προστατεύσετε την εργασία με έναν αριθμό PIN. Πληκτρολογήστε έναν 4ψήφιο αριθμό στο πεδίο **Use PIN to Print** (Χρήση PIN για εκτύπωση). Όταν κάποιο άλλο άτομο προσπαθήσει να εκτυπώσει αυτήν την εργασία, ο εκτυπωτής θα του ζητήσει να εισαγάγει τον αριθμό PIN.
 7. Κάντε κλικ στο κουμπί **Print** (Εκτύπωση) για να επεξεργαστείτε την εργασία.

Εκτύπωση σε χώρο αποθήκευσης εργασιών

Ακολουθήστε την παρακάτω διαδικασία για να εκτυπώσετε μια εργασία που είναι αποθηκευμένη στη μνήμη του εκτυπωτή.

 **ΣΗΜΕΙΩΣΗ:** Οι εκτυπωμένες εργασίες μπορούν να αποθηκευτούν στο χώρο αποθήκευσης εργασιών. Αν είναι απαραίτητος επιπλέον χώρος αποθήκευσης, μπορείτε να προσθέσετε έναν σκληρό δίσκο στο μορφοποιητή.

1. Από την αρχική οθόνη στον πίνακα ελέγχου του εκτυπωτή, μεταβείτε στην εφαρμογή **Εκτύπωση** και, στη συνέχεια, επιλέξτε το εικονίδιο **Εκτύπωση**.
2. Επιλέξτε **Εκτύπωση από αποθηκευμένες εργασίες**.
3. Πατήστε **Επιλογή** και, στη συνέχεια, επιλέξτε το όνομα του φακέλου όπου είναι αποθηκευμένη η εργασία.
4. Επιλέξτε το όνομα της εργασίας. Εάν η εργασία είναι απόρρητη ή κρυπτογραφημένη, πληκτρολογήστε το PIN ή τον κωδικό πρόσβασης.
5. Για να ρυθμίσετε τον αριθμό των αντιτύπων, επιλέξτε το πεδίο αριθμού αντιτύπων στην κάτω αριστερή γωνία της οθόνης. Χρησιμοποιήστε το πληκτρολόγιο για να εισαγάγετε τον αριθμό των αντιτύπων που θέλετε να εκτυπώσετε.
6. Επιλέξτε **Έναρξη**  ή **Εκτύπωση** για να εκτυπώσετε την εργασία.


Διαγραφή μιας αποθηκευμένης εργασίας

Μπορείτε να διαγράψετε έγγραφα που έχουν αποθηκευτεί στον εκτυπωτή, όταν δεν τα χρειάζεστε πλέον. Μπορείτε επίσης να προσαρμόσετε τον μέγιστο αριθμό εργασιών που θα αποθηκεύονται στον εκτυπωτή.

- [Διαγραφή εργασίας που είναι αποθηκευμένη στον εκτυπωτή](#)
- [Αλλαγή του ορίου αποθήκευσης εργασιών](#)

Διαγραφή εργασίας που είναι αποθηκευμένη στον εκτυπωτή

Χρησιμοποιήστε τον πίνακα ελέγχου για να διαγράψετε μια εργασία που είναι αποθηκευμένη στη μνήμη του εκτυπωτή.

1. Από την αρχική οθόνη στον πίνακα ελέγχου του εκτυπωτή, μεταβείτε στην εφαρμογή **Εκτύπωση** και, στη συνέχεια, επιλέξτε το εικονίδιο **Εκτύπωση**.
2. Επιλέξτε **Εκτύπωση από αποθηκευμένες εργασίες**.
3. Πατήστε **Επιλογή** και, στη συνέχεια, επιλέξτε το όνομα του φακέλου όπου είναι αποθηκευμένη η εργασία.
4. Επιλέξτε το όνομα της εργασίας. Εάν η εργασία είναι απόρρητη ή κρυπτογραφημένη, πληκτρολογήστε το PIN ή τον κωδικό πρόσβασης.
5. Επιλέξτε το κουμπί με τον κάδο απορριμμάτων  για να διαγράψετε την εργασία.

Αλλαγή του ορίου αποθήκευσης εργασιών

Όταν αποθηκεύετε μια νέα εργασία στη μνήμη του εκτυπωτή, ο εκτυπωτής αντικαθιστά τυχόν προηγούμενες εργασίες με το ίδιο όνομα χρήστη και το ίδιο όνομα εργασίας. Εάν δεν υπάρχει ήδη κάποια αποθηκευμένη εργασία με το ίδιο όνομα χρήστη και εργασίας και ο εκτυπωτής χρειάζεται επιπλέον χώρο, ενδέχεται να διαγράψει άλλες αποθηκευμένες εργασίες ξεκινώντας από την παλαιότερη.

Για να αλλάξετε τον αριθμό των εργασιών που μπορούν να αποθηκευτούν στον εκτυπωτή, κάντε τα εξής:

1. Στην αρχική οθόνη στον πίνακα ελέγχου του εκτυπωτή, μεταβείτε στην εφαρμογή **Ρυθμίσεις** και, στη συνέχεια, επιλέξτε το εικονίδιο **Ρυθμίσεις**.
2. Ανοίξτε τα ακόλουθα μενού:
 - [Αντιγραφή/Εκτύπωση ή Εκτύπωση](#)
 - [Διαχείριση αποθηκ. εργασιών](#)
 - [Όρ.απ.πρ.εργ.](#)
3. Χρησιμοποιήστε το πληκτρολόγιο για να εισαγάγετε τον αριθμό των εργασιών που θα αποθηκεύονται στον εκτυπωτή.
4. Επιλέξτε **OK** ή **Τέλος**, για να αποθηκεύσετε τη ρύθμιση.

Πληροφορίες που αποστέλλονται στον εκτυπωτή για σκοπούς παρακολούθησης εργασιών

Η εκτύπωση εργασιών που αποστέλλονται από προγράμματα οδήγησης στο πρόγραμμα-πελάτη, π.χ. υπολογιστή, μπορεί να στείλει αναγνωρίσιμα προσωπικά στοιχεία στις συσκευές απεικόνισης και εκτύπωσης της HP. Αυτές οι πληροφορίες μπορεί να περιλαμβάνουν, μεταξύ άλλων, όνομα χρήστη και όνομα προγράμματος-πελάτη από το οποίο προήλθε η εργασία, τα οποία μπορεί να χρησιμοποιηθούν για σκοπούς

παρακολούθησης εργασιών, όπως καθορίζεται από το διαχειριστή της συσκευής εκτύπωσης. Αυτές οι ίδιες πληροφορίες μπορεί, επίσης, να αποθηκευτούν με την εργασία στη συσκευή μαζικής αποθήκευσης (π.χ., μονάδα δίσκου) της συσκευής εκτύπωσης κατά τη χρήση της δυνατότητας αποθήκευσης εργασιών.

Εκτύπωση από μονάδα flash USB

Αυτός ο εκτυπωτής παρέχει τη δυνατότητα εκτύπωσης μέσω θύρας USB με εύκολη πρόσβαση, για να εκτυπώνετε αρχεία γρήγορα χωρίς να τα στέλνετε από υπολογιστή.

- [Ενεργοποίηση της θύρας USB για εκτύπωση](#)
- [Εκτύπωση εγγράφων USB](#)

Ο εκτυπωτής δέχεται τυπικές μονάδες flash USB στη θύρα USB, που βρίσκεται κοντά στον πίνακα ελέγχου. Υποστηρίζει τους παρακάτω τύπους αρχείων:

- .pdf
- .prn
- .pcl
- .ps
- .cht

Ενεργοποίηση της θύρας USB για εκτύπωση

Η θύρα USB είναι απενεργοποιημένη από προεπιλογή. Πριν χρησιμοποιήσετε αυτή τη λειτουργία, ενεργοποιήστε τη θύρα USB.

- [Μέθοδος 1: Ενεργοποίηση της θύρας USB από τον πίνακα ελέγχου του εκτυπωτή](#)
- [Μέθοδος 2: Ενεργοποίηση της θύρας USB από τον Ενσωματωμένο διακομιστή Web \(EWS\) της HP \(μόνο για εκτυπωτές συνδεδεμένους σε δίκτυο\)](#)

Για να ενεργοποιήσετε τη θύρα, ακολουθήστε μία από τις εξής μεθόδους:



Μέθοδος 1: Ενεργοποίηση της θύρας USB από τον πίνακα ελέγχου του εκτυπωτή

Χρησιμοποιήστε τον πίνακα ελέγχου του εκτυπωτή για να ενεργοποιήσετε τη θύρα USB για εκτύπωση.

1. Στην αρχική οθόνη στον πίνακα ελέγχου του εκτυπωτή, μεταβείτε στην εφαρμογή **Ρυθμίσεις** και, στη συνέχεια, επιλέξτε το εικονίδιο **Ρυθμίσεις**.
2. Ανοίξτε τα ακόλουθα μενού
 - **Αντιγραφή/Εκτύπωση ή Εκτύπωση**
 - **Ενεργοποίηση συσκευής USB**
3. Επιλέξτε **Ενεργοποίηση εκτύπωσης από μονάδα USB**.

Μέθοδος 2: Ενεργοποίηση της θύρας USB από τον Ενσωματωμένο διακομιστή Web (EWS) της HP (μόνο για εκτυπωτές συνδεδεμένους σε δίκτυο)

Χρησιμοποιήστε τον Ενσωματωμένο διακομιστή Web της HP για να ενεργοποιήσετε τη θύρα USB για εκτύπωση.

1. Στην αρχική οθόνη του πίνακα ελέγχου του εκτυπωτή, επιλέξτε το εικονίδιο πληροφοριών  και μετά επιλέξτε το εικονίδιο δικτύου  για να εμφανιστεί η διεύθυνση IP ή το όνομα του κεντρικού υπολογιστή
2. Ανοίξτε ένα πρόγραμμα περιήγησης στο web και πληκτρολογήστε στη γραμμή διευθύνσεων τη διεύθυνση IP ακριβώς όπως εμφανίζεται στον πίνακα ελέγχου του εκτυπωτή. Πατήστε το πλήκτρο **Enter** στο πληκτρολόγιο του υπολογιστή. Θα ανοίξει ο EWS.



ΣΗΜΕΙΩΣΗ: Εάν στο πρόγραμμα περιήγησης στο web εμφανιστεί το μήνυμα **Υπάρχει κάποιο πρόβλημα με το πιστοποιητικό ασφαλείας αυτής της τοποθεσίας Web** όταν προσπαθήσετε να ανοίξετε τον EWS, επιλέξτε **Συνέχεια στην τοποθεσία web (δεν προτείνεται)**.

Δεν υπάρχει κανένας κίνδυνος για τον υπολογιστή σας, εάν επιλέξετε **Συνέχεια στην τοποθεσία Web (δεν προτείνεται)** κατά την περιήγηση εντός του διακομιστή EWS για τον εκτυπωτή HP.

3. Επιλέξτε την καρτέλα **Αντιγραφή/Εκτύπωση** για μοντέλα MFP ή την καρτέλα **Εκτύπωση** για μοντέλα SFP.
4. Στο αριστερό μενού, επιλέξτε **Ρυθμίσεις εκτύπωσης από μονάδα USB**.
5. Επιλέξτε **Ενεργοποίηση εκτύπωσης από μονάδα USB**.
6. Κάντε κλικ στο κουμπί **Apply** (Εφαρμογή).

Εκτύπωση εγγράφων USB

Εκτυπώστε έγγραφα από μια μονάδα flash USB.

1. Τοποθετήστε τη μονάδα flash USB στη θύρα USB εύκολης πρόσβασης.




ΣΗΜΕΙΩΣΗ: Η θύρα ενδέχεται να είναι καλυμμένη. Σε ορισμένους εκτυπωτές, το κάλυμμα ανοίγει. Σε άλλα μοντέλα εκτυπωτών, πρέπει να τραβήξετε το κάλυμμα προς τα έξω για να το αφαιρέσετε.

2. Από την αρχική οθόνη στον πίνακα ελέγχου του εκτυπωτή, μεταβείτε στην εφαρμογή [Εκτύπωση](#) και, στη συνέχεια, επιλέξτε το εικονίδιο [Εκτύπωση](#).
3. Επιλέξτε [Εκτύπωση από μονάδα USB](#).
4. Επιλέξτε το στοιχείο [Επιλογή](#), επιλέξτε το όνομα του εγγράφου που θέλετε να εκτυπώσετε και μετά επιλέξτε το στοιχείο [Επιλογή](#).



ΣΗΜΕΙΩΣΗ: Το έγγραφο μπορεί να βρίσκεται σε κάποιον φάκελο. Ανοίξτε τους φακέλους, όπως απαιτείται.

5. Για να ρυθμίσετε τον αριθμό των αντιγράφων, πατήστε το πλαίσιο στα αριστερά του κουμπιού [Εκτύπωση](#) και επιλέξτε τον αριθμό των αντιγράφων με το πληκτρολόγιο που ανοίγει. Επιλέξτε το κουμπί κλεισίματος  για να κλείσετε το πληκτρολόγιο.
6. Για να εκτυπώσετε το έγγραφο, επιλέξτε [Εκτύπωση](#).

Εκτύπωση με χρήση της θύρας USB 2.0 υψηλής ταχύτητας (ενσύρματα)

- [Ενεργοποίηση της θύρας USB υψηλής ταχύτητας για εκτύπωση](#)

Ενεργοποίηση της θύρας USB υψηλής ταχύτητας για εκτύπωση

Αυτός ο εκτυπωτής διαθέτει μια θύρα USB 2.0 υψηλής ταχύτητας για ενσύρματη εκτύπωση μέσω USB. Η θύρα βρίσκεται στην περιοχή των θυρών διασύνδεσης και είναι απενεργοποιημένη από προεπιλογή. Για να ενεργοποιήσετε τη θύρα, ακολουθήστε μία από τις εξής μεθόδους. Αφού ενεργοποιηθεί η θύρα, εγκαταστήστε το λογισμικό του προϊόντος για να εκτυπώνετε μέσω αυτής της θύρας.

- [Μέθοδος 1: Ενεργοποίηση της θύρας USB 2.0 υψηλής ταχύτητας από τα μενού του πίνακα ελέγχου του εκτυπωτή](#)
- [Μέθοδος 2: Ενεργοποίηση της θύρας USB 2.0 υψηλής ταχύτητας από τον Ενσωματωμένο διακομιστή Web \(EWS\) της HP \(μόνο για εκτυπωτές συνδεδεμένους σε δίκτυο\)](#)


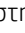
Μέθοδος 1: Ενεργοποίηση της θύρας USB 2.0 υψηλής ταχύτητας από τα μενού του πίνακα ελέγχου του εκτυπωτή


Χρησιμοποιήστε τον πίνακα ελέγχου για να ενεργοποιήσετε τη θύρα.


1. Στην αρχική οθόνη στον πίνακα ελέγχου του εκτυπωτή, μεταβείτε στην εφαρμογή [Ρυθμίσεις](#) και, στη συνέχεια, επιλέξτε το εικονίδιο [Ρυθμίσεις](#).
2. Ανοίξτε τα ακόλουθα μενού
 - [Γενικά](#)
 - [Ενεργοποίηση συσκευής USB](#)
3. Ενεργοποιήστε την επιλογή [Ενεργοποιημένη](#).

Μέθοδος 2: Ενεργοποίηση της θύρας USB 2.0 υψηλής ταχύτητας από τον Ενσωματωμένο διακομιστή Web (EWS) της HP (μόνο για εκτυπωτές συνδεδεμένους σε δίκτυο)

Χρησιμοποιήστε τον EWS της HP, για να ενεργοποιήσετε τη θύρα.

1. Εντοπίστε τη διεύθυνση IP του εκτυπωτή. Στον πίνακα ελέγχου του εκτυπωτή, πατήστε το κουμπί πληροφοριών  και, στη συνέχεια, επιλέξτε το εικονίδιο δικτύου  για να εμφανιστεί η διεύθυνση IP ή το όνομα του κεντρικού υπολογιστή.
2. Ανοίξτε ένα πρόγραμμα περιήγησης στο web και πληκτρολογήστε στη γραμμή διευθύνσεων τη διεύθυνση IP ακριβώς όπως εμφανίζεται στον πίνακα ελέγχου του εκτυπωτή. Πατήστε το πλήκτρο [Enter](#) στο πληκτρολόγιο του υπολογιστή. Θα ανοίξει ο EWS.

 <https://10.10.XX.XXX/>

 **ΣΗΜΕΙΩΣΗ:** Εάν στο πρόγραμμα περιήγησης web εμφανιστεί ένα μήνυμα που υποδεικνύει ότι η τοποθεσία Web ενδέχεται να μην είναι ασφαλής, επιλέξτε το στοιχείο για να συνεχίσετε στην τοποθεσία Web. Η πρόσβαση σε αυτήν την τοποθεσία Web δεν θα προκαλέσει ζημιά στον υπολογιστή.

3. Επιλέξτε την καρτέλα **Ασφάλεια**.
4. Στην αριστερή πλευρά της οθόνης, επιλέξτε **Γενική ασφάλεια**.
5. Μετακινηθείτε προς τα κάτω στις **Θύρες υλικού** και επιλέξτε το πλαίσιο ελέγχου για να ενεργοποιήσετε και τα δύο στοιχεία:

- Ενεργοποίηση συσκευής USB
 - Ενεργοποίηση λειτουργίας τοποθέτησης και άμεσης λειτουργίας συσκευής USB κεντρικού υπολογιστή
6. Κάντε κλικ στο κουμπί **Apply** (Εφαρμογή).

5 Αντιγραφή

Δημιουργήστε αντίγραφα με τον εκτυπωτή, μάθετε πώς να αντιγράψετε ένα έγγραφο διπλής όψης και βρείτε πρόσθετες επιλογές αντιγραφής στο Web.

- [Δημιουργία αντιγράφου](#)
- [Αντιγραφή και των δύο όψεων \(διπλής όψης\)](#)
- [Πρόσθετες εργασίες αντιγραφής](#)

Για βίντεο βοήθειας, επισκεφτείτε τη διεύθυνση www.hp.com/videos/A3.

Οι παρακάτω πληροφορίες είναι σωστές κατά τη δημοσίευση του παρόντος. Για πρόσφατες πληροφορίες, επισκεφτείτε τη διεύθυνση www.hp.com/support/ljE72425MFP.

Για περισσότερες πληροφορίες:

Η βοήθεια που σας παρέχει η HP για τον εκτυπωτή περιλαμβάνει τις παρακάτω πληροφορίες:


- Εγκατάσταση και διαμόρφωση
- Εκμάθηση και χρήση
- Επίλυση προβλημάτων
- Λήψη ενημερώσεων λογισμικού και υλικολογισμικού
- Συμμετοχή σε φόρουμ υποστήριξης
- Εύρεση πληροφοριών για την εγγύηση και τους κανονισμούς

Δημιουργία αντιγράφου

Αντιγράψτε ένα έγγραφο ή μια εικόνα από τη γυάλινη επιφάνεια του σαρωτή ή τον αυτόματο τροφοδότη εγγράφων.

1. Τοποθετήστε το έγγραφο με την όψη προς τα κάτω στη γυάλινη επιφάνεια του σαρωτή ή τοποθετήστε το με την όψη προς τα επάνω στον τροφοδότη εγγράφων και προσαρμόστε τους οδηγούς χαρτιού στο μέγεθος του εγγράφου.
2. Στην αρχική οθόνη του πίνακα ελέγχου του εκτυπωτή, μεταβείτε στην εφαρμογή [Αντιγραφή](#) και, στη συνέχεια, επιλέξτε το εικονίδιο [Αντιγραφή](#).
3. Στην οθόνη [Επιλογές](#), επιλέξτε τον αριθμό των αντιγράφων.

4. Επιλέξτε **Βελτιστοποίηση κειμένου/εικόνας** για να χρησιμοποιηθούν οι βέλτιστες ρυθμίσεις ανάλογα με τον τύπο της εικόνας που θα αντιγραφεί: κείμενο, γραφικά ή φωτογραφίες. Ορίστε μία από τις προκαθορισμένες επιλογές.
5. Ρυθμίστε τις επιλογές που είναι επισημασμένες με ένα κίτρινο τρίγωνο προτού χρησιμοποιήσετε τη λειτουργία προεπισκόπησης.

 **ΣΗΜΕΙΩΣΗ:** Μετά τη σάρωση προεπισκόπησης, αυτές οι επιλογές δεν εμφανίζονται πλέον στην κύρια λίστα **Επιλογές** και συνοψίζονται στη λίστα **Επιλογές προ-σάρωσης**. Για να αλλάξετε οποιαδήποτε από αυτές τις επιλογές, πρέπει να απορρίψετε την προεπισκόπηση και να ξεκινήσετε από την αρχή.

Η χρήση της λειτουργίας προεπισκόπησης είναι προαιρετική.

6. Πατήστε τη δεξιά πλευρά της οθόνης για να κάνετε προεπισκόπηση του εγγράφου. Στην οθόνη προεπισκόπησης, χρησιμοποιήστε τα κουμπιά στη δεξιά πλευρά της οθόνης για να προσαρμόσετε τις επιλογές προεπισκόπησης, καθώς και για να αλλάξετε τη διάταξη, να περιστρέψετε, να εισαγάγετε ή να αφαιρέσετε σελίδες.



Χρησιμοποιήστε αυτά τα κουμπιά για εναλλαγή μεταξύ της προβολής δύο σελίδων και της προβολής μικρογραφίας. Η προβολή μικρογραφίας διαθέτει περισσότερες επιλογές από την προβολή δύο σελίδων.



Χρησιμοποιήστε αυτά τα κουμπιά για μεγέθυνση ή σμίκρυνση της επιλεγμένης σελίδας.

ΣΗΜΕΙΩΣΗ: Επιλέξτε μόνο μία σελίδα τη φορά για να χρησιμοποιήσετε αυτά τα κουμπιά.



Χρησιμοποιήστε αυτό το κουμπί για να περιστρέψετε τη σελίδα κατά 180 μοίρες.

ΣΗΜΕΙΩΣΗ: Αυτό το κουμπί είναι διαθέσιμο μόνο στην προβολή μικρογραφίας.



Χρησιμοποιήστε αυτό το κουμπί για να διαγράψετε τις επιλεγμένες σελίδες.

ΣΗΜΕΙΩΣΗ: Αυτό το κουμπί είναι διαθέσιμο μόνο στην προβολή μικρογραφίας.



Χρησιμοποιήστε αυτά τα κουμπιά για να αλλάξετε τη διάταξη των σελίδων εντός του εγγράφου. Επιλέξτε μία ή περισσότερες σελίδες και μετακινήστε τις προς τα αριστερά ή δεξιά.

ΣΗΜΕΙΩΣΗ: Αυτά τα κουμπιά είναι διαθέσιμα μόνο στην προβολή μικρογραφίας.





Χρησιμοποιήστε αυτό το κουμπί για να προσθέσετε μια σελίδα στο έγγραφο. Ο εκτυπωτής εμφανίζει ένα μήνυμα για τη σάρωση επιπλέον σελίδων.



Χρησιμοποιήστε αυτό το κουμπί για να διαγράψετε τις αλλαγές που έχουν γίνει στην προεπισκόπηση και να ξεκινήσετε από την αρχή.

7. Όταν το έγγραφο είναι έτοιμο, πατήστε **Έναρξη** για να αρχίσει η αντιγραφή.

Αντιγραφή και των δύο όψεων (διπλής όψης)


Αντιγράψτε ή εκτυπώστε και στις δύο πλευρές του χαρτιού.

1. Τοποθετήστε το έγγραφο με την όψη προς τα κάτω στη γυάλινη επιφάνεια του σαρωτή ή τοποθετήστε το με την όψη προς τα επάνω στον τροφοδότη εγγράφων και προσαρμόστε τους οδηγούς χαρτιού στο μέγεθος του εγγράφου.
2. Στην αρχική οθόνη του πίνακα ελέγχου του εκτυπωτή, μεταβείτε στην εφαρμογή **Αντιγραφή** και, στη συνέχεια, επιλέξτε το εικονίδιο **Αντιγραφή**.
3. Στην οθόνη **Επιλογές**, επιλέξτε **Πλευρά πρωτότυπου** και, στη συνέχεια, ορίστε την επιλογή που περιγράφει το πρωτότυπο έγγραφο:
 - Χρησιμοποιήστε την επιλογή **Αυτόματος εντοπισμός** για να ανιχνεύσετε εάν το πρωτότυπο έχει εκτυπωθεί σε μία ή και στις δύο πλευρές της σελίδας.
 - Χρησιμοποιήστε την επιλογή **μονής όψης** για πρωτότυπα που έχουν εκτυπωθεί στη μία πλευρά της σελίδας.
 - Χρησιμοποιήστε την επιλογή **διπλής όψης (στυλ βιβλίου)** για πρωτότυπα που αναστρέφονται στην αριστερή/δεξιά πλευρά της σελίδας, όπως τα βιβλία. Εάν η εικόνα έχει κατακόρυφο προσανατολισμό, η έξοδος αναστρέφεται στη μεγάλη πλευρά της σελίδας. Εάν η εικόνα έχει οριζόντιο προσανατολισμό, η έξοδος αναστρέφεται στη μικρή πλευρά της σελίδας.
 - Χρησιμοποιήστε την επιλογή **διπλής όψης (στυλ μπλοκ)** για πρωτότυπα που αναστρέφονται στην επάνω/κάτω άκρη της σελίδας, όπως τα ημερολόγια. Εάν η εικόνα έχει κατακόρυφο προσανατολισμό, η έξοδος αναστρέφεται στη μικρή πλευρά της σελίδας. Εάν η εικόνα έχει οριζόντιο προσανατολισμό, η έξοδος αναστρέφεται στη μεγάλη πλευρά της σελίδας.
4. Επιλέξτε "Πλευρές τελικού εγγράφου" και, στη συνέχεια, ορίστε μία από τις εξής επιλογές:
 - **Αντιστοίχιση με το πρωτότυπο:** Η έξοδος θα αντιστοιχεί στη μορφή του πρωτοτύπου. Για παράδειγμα, εάν το πρωτότυπο είναι μονής όψης, η έξοδος θα είναι μονής όψης. Ωστόσο, εάν ο χειριστής έχει περιορίσει την εκτύπωση μονής όψης και το πρωτότυπο είναι μονής όψης, η έξοδος θα είναι διπλής όψης σε στυλ βιβλίου.
 - **Μονής όψης:** Η έξοδος θα είναι μονής όψης. Ωστόσο, εάν ο χειριστής έχει περιορίσει την εκτύπωση μονής όψης, η έξοδος θα είναι διπλής όψης σε στυλ βιβλίου.
 - **διπλής όψης (στυλ βιβλίου):** Η έξοδος θα κάνει αναστροφή στη δεξιά/αριστερή πλευρά της σελίδας, όπως ένα βιβλίο. Εάν η εικόνα έχει κατακόρυφο προσανατολισμό, η έξοδος αναστρέφεται στη

μεγάλη πλευρά της σελίδας. Εάν η εικόνα έχει οριζόντιο προσανατολισμό, η έξοδος αναστρέφεται στη μικρή πλευρά της σελίδας.







- **διπλής όψης (στυλ μπλοκ):** Η έξοδος θα κάνει αναστροφή στην επάνω/κάτω πλευρά της σελίδας, όπως ένα ημερολόγιο. Εάν η εικόνα έχει κατακόρυφο προσανατολισμό, η έξοδος αναστρέφεται στη μικρή πλευρά της σελίδας. Εάν η εικόνα έχει οριζόντιο προσανατολισμό, η έξοδος αναστρέφεται στη μεγάλη πλευρά της σελίδας.





5. Ρυθμίστε τις επιλογές που είναι επισημασμένες με ένα κίτρινο τρίγωνο προτού χρησιμοποιήσετε τη λειτουργία προεπισκόπησης.

 **ΣΗΜΕΙΩΣΗ:** Μετά τη σάρωση προεπισκόπησης, αυτές οι επιλογές δεν εμφανίζονται πλέον στην κύρια λίστα **Επιλογές** και συνοψίζονται στη λίστα **Επιλογές προ-σάρωσης**. Για να αλλάξετε οποιαδήποτε από αυτές τις επιλογές, πρέπει να απορρίψετε την προεπισκόπηση και να ξεκινήσετε από την αρχή.

Η χρήση της λειτουργίας προεπισκόπησης είναι προαιρετική.

6. Πατήστε τη δεξιά πλευρά της οθόνης για να κάνετε προεπισκόπηση του εγγράφου. Στην οθόνη προεπισκόπησης, χρησιμοποιήστε τα κουμπιά στη δεξιά πλευρά της οθόνης για να προσαρμόσετε τις επιλογές προεπισκόπησης, καθώς και για να αλλάξετε τη διάταξη, να περιστρέψετε, να εισαγάγετε ή να αφαιρέσετε σελίδες.

Στοιχείο	Περιγραφή
	Χρησιμοποιήστε αυτά τα κουμπιά για εναλλαγή μεταξύ της προβολής δύο σελίδων και της προβολής μικρογραφίας. Η προβολή μικρογραφίας διαθέτει περισσότερες επιλογές από την προβολή δύο σελίδων.
	
	Χρησιμοποιήστε αυτά τα κουμπιά για μεγέθυνση ή σμίκρυνση της επιλεγμένης σελίδας. ΣΗΜΕΙΩΣΗ: Επιλέξτε μόνο μία σελίδα τη φορά για να χρησιμοποιήσετε αυτά τα κουμπιά.
	
	Χρησιμοποιήστε αυτό το κουμπί για να περιστρέψετε τη σελίδα κατά 180 μοίρες. ΣΗΜΕΙΩΣΗ: Αυτό το κουμπί είναι διαθέσιμο μόνο στην προβολή μικρογραφίας.
	Χρησιμοποιήστε αυτό το κουμπί για να διαγράψετε τις επιλεγμένες σελίδες. ΣΗΜΕΙΩΣΗ: Αυτό το κουμπί είναι διαθέσιμο μόνο στην προβολή μικρογραφίας.

Στοιχείο	Περιγραφή
	Χρησιμοποιήστε αυτά τα κουμπιά για να αλλάξετε τη διάταξη των σελίδων εντός του εγγράφου. Επιλέξτε μία ή περισσότερες σελίδες και μετακινήστε τις προς τα αριστερά ή δεξιά. ΣΗΜΕΙΩΣΗ: Αυτά τα κουμπιά είναι διαθέσιμα μόνο στην προβολή μικρογραφίας.
	
	Χρησιμοποιήστε αυτό το κουμπί για να προσθέσετε μια σελίδα στο έγγραφο. Ο εκτυπωτής εμφανίζει ένα μήνυμα για τη σάρωση επιπλέον σελίδων.
	Χρησιμοποιήστε αυτό το κουμπί για να διαγράψετε τις αλλαγές που έχουν γίνει στην προεπισκόπηση και να ξεκινήσετε από την αρχή.

7. Όταν το έγγραφο είναι έτοιμο, πατήστε **Έναρξη** για να αρχίσει η αντιγραφή.

Πρόσθετες εργασίες αντιγραφής

Εντοπίστε πληροφορίες στο Web για την εκτέλεση των συνηθέστερων εργασιών αντιγραφής.

Επισκεφτείτε τη διεύθυνση www.hp.com/support/ljE72425MFP.

Διατίθενται οδηγίες σχετικά με την εκτέλεση εργασιών αντιγραφής, όπως οι παρακάτω:

- Αντιγραφή ή σάρωση σελίδων από βιβλία ή άλλα δεμένα έγγραφα
- Αντιγραφή εγγράφων διάφορων μεγεθών
- Αντιγραφή ή σάρωση και των δύο όψεων ταυτότητας
- Αντιγραφή ή σάρωση εγγράφου σε μορφή φυλλαδίου

6 Σάρωση

Σαρώστε χρησιμοποιώντας το λογισμικό, ή σαρώστε απευθείας σε email, σε μονάδα flash USB, σε φάκελο δικτύου ή σε άλλον προορισμό.

- [Ρύθμιση σάρωσης σε email](#)
- [Ρύθμιση σάρωσης σε φάκελο δικτύου](#)
- [Ρύθμιση σάρωσης σε μονάδα USB](#)
- [Σάρωση σε χώρο αποθήκ. εργασιών](#)
- [Σάρωση σε μονάδα USB](#)
- [Χρήση επαγγελματικών λύσεων HP JetAdvantage](#)
- [Πρόσθετες εργασίες σάρωσης](#)

Για βίντεο βοήθειας, επισκεφτείτε τη διεύθυνση www.hp.com/videos/A3.

Οι παρακάτω πληροφορίες είναι σωστές κατά τη δημοσίευση του παρόντος. Για πρόσφατες πληροφορίες, επισκεφτείτε τη διεύθυνση www.hp.com/support/ljE72425MFP.

Για περισσότερες πληροφορίες:

Η βοήθεια που σας παρέχει η HP για τον εκτυπωτή περιλαμβάνει τις παρακάτω πληροφορίες:

- Εγκατάσταση και διαμόρφωση
- Εκμάθηση και χρήση
- Επίλυση προβλημάτων
- Λήψη ενημερώσεων λογισμικού και υλικολογισμικού
- Συμμετοχή σε φόρουμ υποστήριξης
- Εύρεση πληροφοριών για την εγγύηση και τους κανονισμούς

Ρύθμιση σάρωσης σε email

Ο εκτυπωτής διαθέτει μια λειτουργία με την οποία μπορεί να σαρώσει ένα έγγραφο και να το στείλει σε μία ή περισσότερες διευθύνσεις e-mail.

- [Εισαγωγή](#)
- [Πριν ξεκινήσετε](#)
- [Βήμα 1: Άνοιγμα του Ενσωματωμένου διακομιστή Web \(EWS\) της HP](#)
- [Βήμα 2: Διαμόρφωση των ρυθμίσεων Αναγνώρισης δικτύου](#)
- [Βήμα 3: Διαμόρφωση της λειτουργίας "Αποστολή σε email"](#)
- [Βήμα 4: Διαμόρφωση των Γρήγορων ρυθμίσεων \(προαιρετικό\)](#)
- [Βήμα 5: Ρύθμιση της αποστολής σε email για χρήση του Office 365 Outlook \(προαιρετικό\)](#)

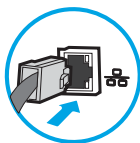
Εισαγωγή

Για να χρησιμοποιήσετε αυτή τη δυνατότητα σάρωσης, ο εκτυπωτής πρέπει να είναι συνδεδεμένος σε δίκτυο. Ωστόσο, η δυνατότητα δεν είναι διαθέσιμη μέχρι να διαμορφωθεί. Υπάρχουν δύο μέθοδοι για τη διαμόρφωση της λειτουργίας "Σάρωση σε email": ο **Οδηγός ρύθμισης σάρωσης σε email** για βασική χρήση και η **Ρύθμιση email** για προχωρημένους.

Χρησιμοποιήστε τις παρακάτω πληροφορίες για να ρυθμίσετε τη λειτουργία Σάρωση σε email.

Πριν ξεκινήσετε

Για να ρυθμίσετε τη λειτουργία Σάρωση σε email, ο εκτυπωτής πρέπει να διαθέτει ενεργή σύνδεση δικτύου.




Οι διαχειριστές χρειάζονται τις παρακάτω πληροφορίες προτού ξεκινήσουν τη διαδικασία διαμόρφωσης.

- Πρόσβαση διαχειριστή στον εκτυπωτή
- Επίθημα DNS (π.χ. companyname.com)
- Διακομιστής SMTP (π.χ. smtp.mycompany.com)





ΣΗΜΕΙΩΣΗ: Εάν δεν γνωρίζετε το όνομα διακομιστή SMTP, τον αριθμό θύρας SMTP ή τις πληροφορίες ελέγχου ταυτότητας, επικοινωνήστε με την υπηρεσία παροχής email/Internet ή με το διαχειριστή του συστήματος για πληροφορίες. Μπορείτε να βρείτε συνήθως τα ονόματα διακομιστή και θύρας SMTP με μια αναζήτηση στο Internet. Για παράδειγμα, χρησιμοποιήστε όρους όπως "όνομα διακομιστή smtp Gmail" ή "όνομα διακομιστή smtp Yahoo" στην αναζήτηση.


- Απαιτήσεις ελέγχου ταυτότητας διακομιστή SMTP για τα εξερχόμενα μηνύματα email, συμπεριλαμβανομένων του ονόματος χρήστη και του κωδικού πρόσβασης που χρησιμοποιούνται για τον έλεγχο ταυτότητας, εάν υπάρχουν.

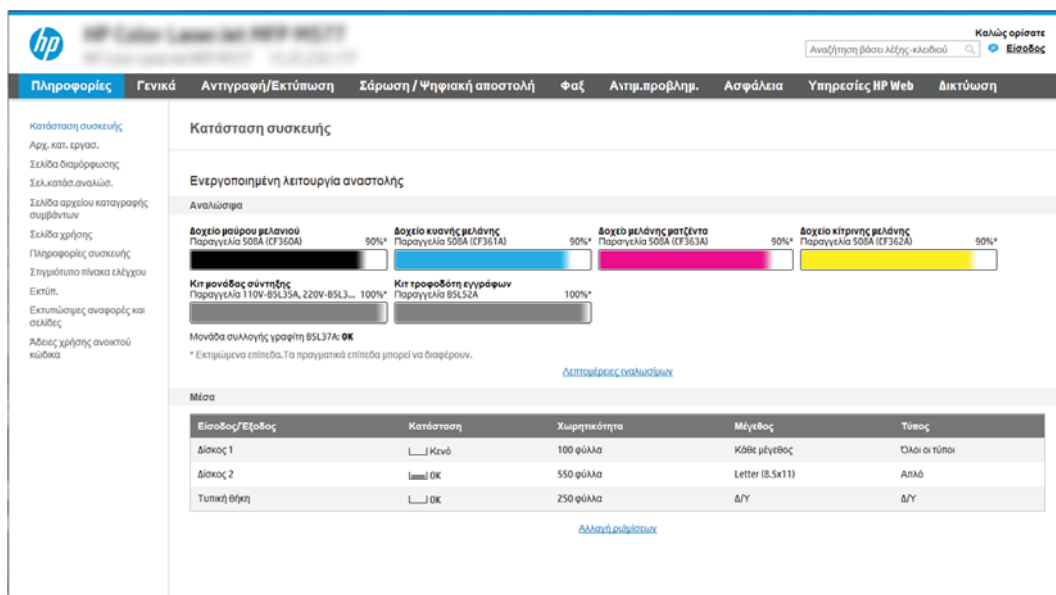
 **ΣΗΜΕΙΩΣΗ:** Συμβουλευτείτε την τεκμηρίωση της εταιρείας παροχής υπηρεσιών e-mail για πληροφορίες σχετικά με τα όρια ψηφιακής αποστολής για το λογαριασμό e-mail σας. Ορισμένες εταιρείες παροχής υπηρεσιών μπορεί να κλειδώσουν προσωρινά το λογαριασμό σας, εάν υπερβείτε το όριο αποστολής.

Βήμα 1: Άνοιγμα του Ενσωματωμένου διακομιστή Web (EWS) της HP

Ανοίξτε τον EWS για να ξεκινήσετε τη διαδικασία ρύθμισης.

1. Στην αρχική οθόνη του πίνακα ελέγχου του προϊόντος, πατήστε το εικονίδιο πληροφοριών  και, στη συνέχεια, πατήστε το εικονίδιο δικτύου  για να εμφανιστεί η διεύθυνση IP ή το όνομα του κεντρικού υπολογιστή.
2. Ανοίξτε ένα πρόγραμμα περιήγησης στο Web και πληκτρολογήστε στη γραμμή διεύθυνσεων τη διεύθυνση IP ή το όνομα κεντρικού υπολογιστή, ακριβώς όπως εμφανίζεται στη σελίδα διαμόρφωσης του εκτυπωτή. Πατήστε το πλήκτρο **Enter** στο πληκτρολόγιο του υπολογιστή. Θα ανοίξει ο EWS.

 **ΣΗΜΕΙΩΣΗ:** Εάν στο πρόγραμμα περιήγησης web εμφανιστεί ένα μήνυμα που υποδεικνύει ότι η τοποθεσία Web ενδέχεται να μην είναι ασφαλής, επιλέξτε το στοιχείο για να συνεχίσετε στην τοποθεσία Web. Η πρόσβαση σε αυτήν την τοποθεσία Web δεν θα προκαλέσει ζημιά στον υπολογιστή.




The screenshot shows the HP Embedded Web Server (EWS) interface. The top navigation bar includes links for Πληροφορίες, Γενικά, Αντιγραφή/Εκτύπωση, Σάρωση / Ψηφιακή αποστολή, Φαξ, Αντιμ. προβλημ., Ασφάλεια, Υπηρεσίες HP Web, and Δικτύωση. The main content area is titled "Κατάσταση συσκευής" (Device Status) and "Ενεργοποιημένη λειτουργία αναστολής" (Activated suspension function). It displays ink levels for four cartridges: Black (90%), Cyan (90%), Magenta (90%), and Yellow (90%). It also shows paper tray status: Tray 1 (100% full) and Tray 2 (100% full). A table at the bottom lists media details:

Είσοδος/Έξοδος	Κατάσταση	Χωρητικότητα	Μέγεθος	Τύπος
Δίσκος 1	Κενό	100 φύλλα	Κόθε μέγεθος	Όλοι οι τύποι
Δίσκος 2	OK	550 φύλλα	Letter (8.5x11)	Απλό
Τυπική θήκη	OK	250 φύλλα	Δ/Υ	Δ/Υ

Βήμα 2: Διαμόρφωση των ρυθμίσεων Αναγνώριση δικτύου

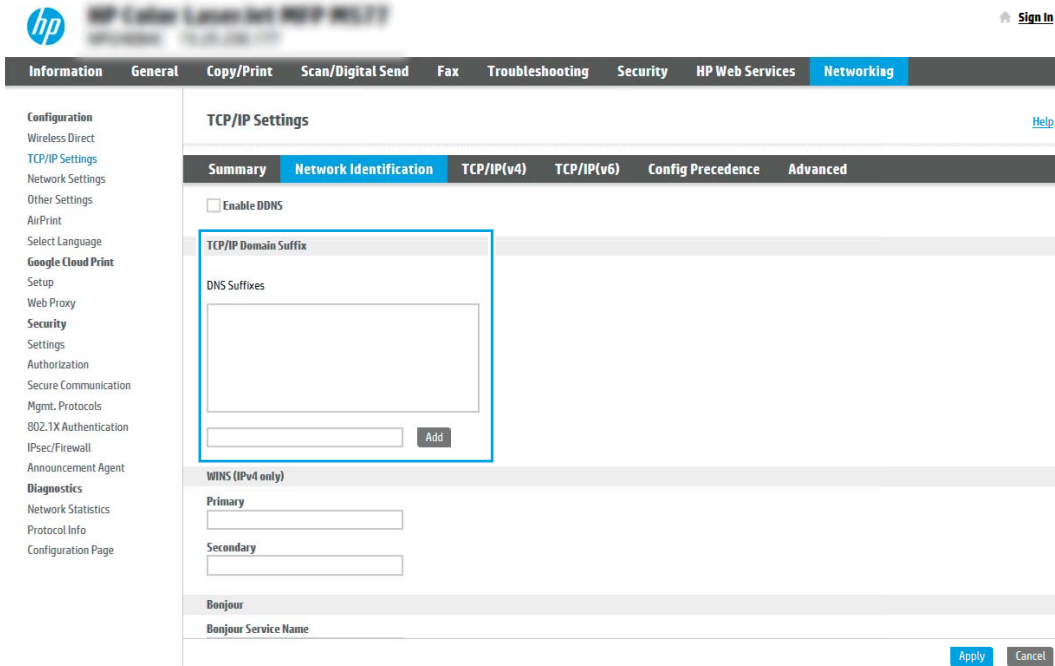
Διαμορφώστε σύνθετες ρυθμίσεις για την αναγνώριση δικτύου.


 **ΣΗΜΕΙΩΣΗ:** Η διαμόρφωση ρυθμίσεων e-mail στην καρτέλα **Δικτύωση** είναι ένα θέμα για προχωρημένους και μπορεί να απαιτηθεί η βοήθεια ενός διαχειριστή του συστήματος.

1. Χρησιμοποιώντας τις επάνω καρτέλες περιήγησης του EWS, κάντε κλικ στην επιλογή **Δικτύωση**.

 **ΣΗΜΕΙΩΣΗ:** Για τη διαμόρφωση των ρυθμίσεων δικτύου για χρήση με το Office 365, ανατρέξτε στο [Βήμα 5: Ρύθμιση της αποστολής σε email για χρήση του Office 365 Outlook \(προαιρετικό\)](#) στη σελίδα 103

2. Στο αριστερό παράθυρο περιήγησης, κάντε κλικ στην επιλογή **Ρυθμίσεις TCP/IP**. Για να αποκτήσετε πρόσβαση στην καρτέλα **Αναγνώριση δικτύου** του EWS, ενδέχεται να απαιτείται όνομα χρήστη/κωδικός πρόσβασης.
3. Στο παράθυρο διαλόγου **Ρυθμίσεις TCP/IP**, κάντε κλικ στην καρτέλα **Αναγνώριση δικτύου**.
4. Εάν απαιτείται DNS στο δίκτυο, στην περιοχή **Επίθημα τομέα TCP/IP**, επαληθεύστε ότι εμφανίζεται το επίθημα DNS της εφαρμογής e-mail που χρησιμοποιείτε. Τα επίθηματά DNS έχουν την εξής μορφή: *companyname.com*, *gmail.com*, κ.λπ.



 **ΣΗΜΕΙΩΣΗ:** Εάν το επίθημα ονόματος τομέα δεν έχει ρυθμιστεί, χρησιμοποιήστε τη διεύθυνση IP.

5. Κάντε κλικ στο κουμπί **Apply** (Εφαρμογή).
6. Κάντε κλικ στο κουμπί **OK**.

Βήμα 3: Διαμόρφωση της λειτουργίας "Αποστολή σε email"

Οι δύο μέθοδοι για τη ρύθμιση της λειτουργίας "Αποστολή σε email" είναι ο **Οδηγός ρύθμισης email** για βασικές ρυθμίσεις και η **Ρύθμιση email** για προχωρημένους. Χρησιμοποιήστε τις παρακάτω επιλογές για να διαμορφώσετε τη δυνατότητα "Αποστολή σε email":


- [Μέθοδος 1: Βασική διαμόρφωση μέσω του Οδηγού ρύθμισης email](#)
- [Μέθοδος 2: Διαμόρφωση για προχωρημένους με χρήση της ρύθμισης email](#)

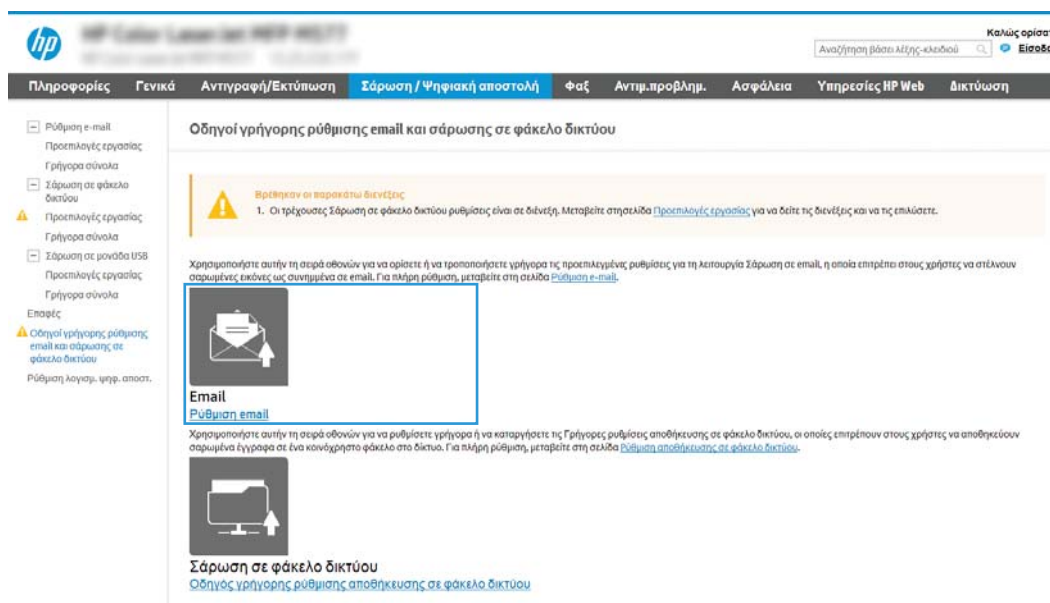
Μέθοδος 1: Βασική διαμόρφωση μέσω του Οδηγού ρύθμισης email

Εκτελέστε βασική διαμόρφωση μέσω του Οδηγού ρύθμισης email.

Αυτή η επιλογή ανοίγει τον **Οδηγό ρύθμισης email** στον Ενσωματωμένο διακομιστή Web (EWS) HP για βασικές ρυθμίσεις.

1. Στις επάνω καρτέλες περιήγησης του EWS, κάντε κλικ στην επιλογή **Σάρωση/Ψηφιακή αποστολή**.
2. Στο αριστερό τμήμα παραθύρου περιήγησης, κάντε κλικ στο κουμπί **Οδηγοί γρήγορης ρύθμισης email και σάρωσης σε φάκελο δικτύου**.
3. Στο παράθυρο διαλόγου **Οδηγοί γρήγορης ρύθμισης email και σάρωσης σε φάκελο δικτύου**, κάντε κλικ στη σύνδεση **Οδηγός ρύθμισης email**.

 **ΣΗΜΕΙΩΣΗ:** Εάν εμφανιστεί ένα μήνυμα που υποδεικνύει ότι είναι απενεργοποιημένη η λειτουργία σάρωσης σε email, κάντε κλικ στο κουμπί **Συνέχεια** για να συνεχίσετε με τη διαμόρφωση των ρυθμίσεων και να ενεργοποιήσετε τη λειτουργία σάρωσης σε email μετά την ολοκλήρωσή τους.



The screenshot shows the HP EWS interface. The top navigation bar includes 'Πληροφορίες', 'Γενικά', 'Αντιγραφή/Εκτύπωση', 'Σάρωση / Ψηφιακή αποστολή', 'Φαξ', 'Αντιμ. προβλημ.', 'Ασφάλεια', 'Υπηρεσίες HP Web', and 'Δικτύωση'. The main content area is titled 'Οδηγοί γρήγορης ρύθμισης email και σάρωσης σε φάκελο δικτύου'. A warning message is displayed: 'Προσοχή σε παρακάτω διενέσεις: 1. Οι τρέχουσες Σάρωση σε φάκελο δικτύου ρυθμίσεις είναι σε διενέση. Μεταβείτε στη σελίδα Προσελκύσεις εργασίας για να δείτε τις διενέξεις και να τις επιλύσετε.' Below this, there are two main sections: 'Email' with a sub-link 'Ρύθμιση email' and 'Σάρωση σε φάκελο δικτύου' with a sub-link 'Οδηγός γρήγορης ρύθμισης αποθήκευσης σε φάκελο δικτύου'. The 'Email' section is highlighted with a red box.

4. Στο παράθυρο διαλόγου **Διαμόρφωση διακομιστών email (SMTP)**, επιλέξτε ένα από τα ακόλουθα και ολοκληρώστε τα βήματα:

Επιλογή 1: Χρήση διακομιστή που χρησιμοποιείται ήδη από το email

- ▲ Επιλέξτε το στοιχείο **Χρήση ενός διακομιστή που χρησιμοποιείται ήδη από το email** και, στη συνέχεια, κάντε κλικ στο κουμπί **Επόμενο**.



ΣΗΜΕΙΩΣΗ: Η επιλογή αυτή εντοπίζει τους διακομιστές SMTP εξερχόμενων μόνο εντός του τείχους προστασίας.

Επιλογή 2: Αναζήτηση δικτύου για διακομιστή εξερχόμενων email

- α. Επιλέξτε **Αναζήτηση δικτύου για διακομιστή εξερχόμενων email** και, στη συνέχεια, κάντε κλικ στο κουμπί **Επόμενο**.
- β. Επιλέξτε τον κατάλληλο διακομιστή από τη λίστα **Διαμόρφωση διακομιστή εξερχόμενων email (SMTP)** και, στη συνέχεια, κάντε κλικ στο κουμπί **Επόμενο**.
- γ. Ορίστε την επιλογή που περιγράφει τις απαιτήσεις ελέγχου ταυτότητας του διακομιστή:
 - **Ο διακομιστής δεν απαιτεί πιστοποίηση:** Επιλέξτε **Ο διακομιστής δεν απαιτεί έλεγχο ταυτότητας** και, στη συνέχεια, κάντε κλικ στο κουμπί **Επόμενο**.
-H-
 - **Ο διακομιστής απαιτεί πιστοποίηση:** Στην αναπτυσσόμενη λίστα, ορίστε μια επιλογή πιστοποίησης:
 - ο **Χρήση των διαπιστευτηρίων του χρήστη για σύνδεση μετά την είσοδο στον πίνακα ελέγχου:** Επιλέξτε **Χρήση των διαπιστευτηρίων του χρήστη για σύνδεση μετά την είσοδο στον πίνακα ελέγχου** και, στη συνέχεια, κάντε κλικ στο κουμπί **Επόμενο**.
-H-
 - ο **Πάντα να γίνεται χρήση αυτών των διαπιστευτηρίων:** Επιλέξτε **Πάντα να γίνεται χρήση αυτών των διαπιστευτηρίων**, εισαγάγετε το **Όνομα χρήστη** και τον **Κωδικό πρόσβασης** και, στη συνέχεια, κάντε κλικ στο κουμπί **Επόμενο**.

Επιλογή 3: Προσθήκη διακομιστή SMTP

- α. Επιλέξτε **Προσθήκη διακομιστή SMTP**
- β. Εισαγάγετε το **Όνομα** και τον **Αριθμό θύρας** και, στη συνέχεια, κάντε κλικ στο κουμπί **Επόμενο**.



ΣΗΜΕΙΩΣΗ: Στις περισσότερες περιπτώσεις, δεν χρειάζεται να αλλάξετε τον αριθμό της προεπιλεγμένης θύρας.



ΣΗΜΕΙΩΣΗ: Αν χρησιμοποιείτε φιλοξενούμενη υπηρεσία SMTP όπως το Gmail, επαληθεύστε τη διεύθυνση SMTP, τον αριθμό θύρας και τις ρυθμίσεις SSL από την τοποθεσία Web της εταιρείας παροχής υπηρεσιών ή άλλες πηγές. Συνήθως, για το Gmail, η διεύθυνση SMTP είναι smtp.gmail.com, ο αριθμός θύρας 465 και θα πρέπει να είναι ενεργοποιημένο το SSL.

Ανατρέξτε σε ηλεκτρονικές πηγές για να επιβεβαιώσετε εάν ισχύουν αυτές οι ρυθμίσεις του διακομιστή κατά τη διαμόρφωση.


- γ. Ορίστε την κατάλληλη επιλογή πιστοποίησης διακομιστή:
 - **Ο διακομιστής δεν απαιτεί πιστοποίηση:** Επιλέξτε **Ο διακομιστής δεν απαιτεί έλεγχο ταυτότητας** και, στη συνέχεια, κάντε κλικ στο κουμπί **Επόμενο**.
-H-
 - **Ο διακομιστής απαιτεί πιστοποίηση:** Ορίστε μια επιλογή στην αναπτυσσόμενη λίστα **Ο διακομιστής απαιτεί πιστοποίηση**:

- Χρήση των διαπιστευτηρίων του χρήστη για σύνδεση μετά την είσοδο στον πίνακα ελέγχου: Επιλέξτε **Χρήση των διαπιστευτηρίων του χρήστη για σύνδεση μετά την είσοδο στον πίνακα ελέγχου** και, στη συνέχεια, κάντε κλικ στο κουμπί **Επόμενο**.

-H-

- **Πάντα να γίνεται χρήση αυτών των διαπιστευτηρίων:** Επιλέξτε **Πάντα να γίνεται χρήση αυτών των διαπιστευτηρίων**, εισαγάγετε το **Όνομα χρήστη** και τον **Κωδικό πρόσβασης** και, στη συνέχεια, κάντε κλικ στο κουμπί **Επόμενο**.

5. Στο παράθυρο διαλόγου **Διαμόρφωση ρυθμίσεων email**, εισαγάγετε τις παρακάτω πληροφορίες σχετικά με τη διεύθυνση email του αποστολέα και, στη συνέχεια, κάντε κλικ στο κουμπί **Επόμενο**.

 **ΣΗΜΕΙΩΣΗ:** Κατά τη ρύθμιση των πεδίων **Από**, **Θέμα** και **Μήνυμα**, εάν έχει καταργηθεί η επιλογή στο πλαίσιο ελέγχου **Με δυνατότητα επεξεργασίας από το χρήστη**, οι χρήστες δεν θα μπορούν να επεξεργαστούν τα αντίστοιχα πεδία στον πίνακα ελέγχου του εκτυπωτή κατά την αποστολή ενός email.

Προαιρετική επιλογή	Περιγραφή
From (Από) (Υποχρεωτικά)	Ορίστε μία από τις παρακάτω επιλογές από την αναπτυσσόμενη λίστα From (Από) : <ul style="list-style-type: none"> • User's address (sign-in required) [Διεύθυνση χρήστη (απαιτείται σύνδεση)] • Default From (Προεπιλεγμένη διεύθυνση αποστολέα): Εισαγάγετε μια προεπιλεγμένη διεύθυνση email και εμφανιζόμενο όνομα στα πεδία Default From Email Address (Προεπιλεγμένη διεύθυνση αποστολέα email) και Default Display Name (Προεπιλεγμένο εμφανιζόμενο όνομα) <p>ΣΗΜΕΙΩΣΗ: Δημιουργήστε ένα λογαριασμό e-mail για τον εκτυπωτή και χρησιμοποιήστε αυτήν τη διεύθυνση ως την προεπιλεγμένη διεύθυνση e-mail.</p> <p>ΣΗΜΕΙΩΣΗ: Διαμορφώστε τη δυνατότητα e-mail, έτσι ώστε οι χρήστες να πρέπει να συνδεθούν πριν τη χρησιμοποιήσουν. Αυτό αποτρέπει τους χρήστες από την αποστολή e-mail από κάποια διεύθυνση που δεν είναι δική τους.</p>
Subject (Θέμα) (Προαιρετικά)	Εισαγάγετε μια προεπιλεγμένη γραμμή θέματος για τα μηνύματα e-mail.
Message (Μήνυμα) (Προαιρετικά)	Δημιουργήστε ένα προσαρμοσμένο μήνυμα. Για να χρησιμοποιήσετε αυτό το μήνυμα για όλα τα email που αποστέλλονται από τον εκτυπωτή, καταργήστε την επιλογή από το πλαίσιο ελέγχου Με δυνατότητα επεξεργασίας από το χρήστη για το Μήνυμα .

6. Στο παράθυρο διαλόγου **Διαμόρφωση ρυθμίσεων σάρωσης αρχείου**, ορίστε τις προεπιλεγμένες προτιμήσεις σάρωσης και, στη συνέχεια, κάντε κλικ στο κουμπί **Επόμενο**.

Προαιρετική επιλογή	Περιγραφή
Τύπος αρχείου	Επιλέξτε τον προεπιλεγμένο τύπο αρχείου που θα χρησιμοποιηθεί για το σαρωμένο έγγραφο: <ul style="list-style-type: none"> • PDF • JPEG • TIFF • MTIFF • XPS • PDF/A
Έγχρωμη/Ασπρόμαυρη	Επιλέξτε την προεπιλεγμένη ρύθμιση αρχείου για το σαρωμένο έγγραφο: <ul style="list-style-type: none"> • Χρώμα • Μαύρο • Μαύρο/Γκρι • Αυτόματη ανίχνευση
Ποιότητα και μέγεθος αρχείου	Επιλέξτε την προεπιλεγμένη ποιότητα εξόδου για το σαρωμένο έγγραφο: <ul style="list-style-type: none"> • Χαμηλή (μικρό αρχείο) • Μεσαία • Υψηλή (μεγάλο αρχείο)
Ανάλυση	Επιλέξτε την προεπιλεγμένη ανάλυση σάρωσης για το σαρωμένο έγγραφο: <ul style="list-style-type: none"> • 75 dpi • 150 dpi • 200 dpi • 300 dpi • 400 dpi • 600 dpi

7. Ελέγξτε το παράθυρο διαλόγου **Σύνοψη** και, στη συνέχεια, κάντε κλικ στο κουμπί **Τέλος** για να ολοκληρώσετε τη ρύθμιση.

Μέθοδος 2: Διαμόρφωση για προχωρημένους με χρήση της ρύθμισης email

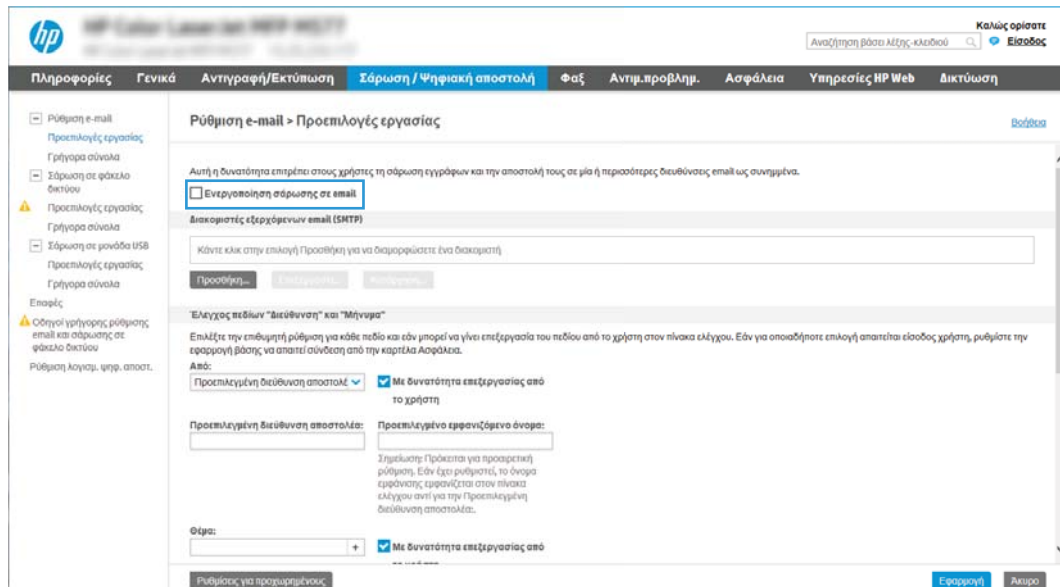
Πραγματοποιήστε ρυθμίσεις email για προχωρημένους χρησιμοποιώντας τον Ενσωματωμένο διακομιστή web (EWS).

1. Χρησιμοποιώντας τις επάνω καρτέλες περιήγησης του EWS, κάντε κλικ στην επιλογή **Σάρωση/Ψηφιακή αποστολή** και, στη συνέχεια, κάντε κλικ στην επιλογή **Ρύθμιση email** στο αριστερό παράθυρο περιήγησης.




ΣΗΜΕΙΩΣΗ: Από προεπιλογή, η σελίδα ρύθμισης email εμφανίζει τις βασικές ρυθμίσεις για τη ρύθμιση της σάρωσης σε email. Για να αποκτήσετε πρόσβαση σε πρόσθετες ρυθμίσεις, κάντε κλικ στο κουμπί **Ρυθμίσεις για προχωρημένους** στο κάτω μέρος της σελίδας.

2. Στο παράθυρο διαλόγου **Email Setup** (Ρύθμιση email), επιλέξτε το πλαίσιο ελέγχου **Enable Send to Email** (Ενεργοποίηση αποστολής σε email). Εάν αυτό το πλαίσιο ελέγχου δεν είναι επιλεγμένο, η λειτουργία δεν είναι διαθέσιμη στον πίνακα ελέγχου του εκτυπωτή.





3. Στην περιοχή **Διακομιστές εξερχόμενων email (SMTP)**, ολοκληρώστε τα βήματα για μία από τις παρακάτω επιλογές:


- Επιλέξτε έναν από τους διακομιστές που εμφανίζονται
- Κάντε κλικ στην επιλογή **Προσθήκη** για να εκκινήσετε τον Οδηγό SMTP.
 1. Στον Οδηγό SMTP ενεργοποιήστε μία από τις παρακάτω επιλογές:
 - **Επιλογή 1:Γνωρίζω τη διεύθυνση του διακομιστή SMTP ή το όνομα του κεντρικού υπολογιστή:** Εισαγάγετε τη διεύθυνση ενός διακομιστή SMTP και, στη συνέχεια, κάντε κλικ στο κουμπί **Επόμενο**
 - **Επιλογή 2:** Εάν δεν γνωρίζετε τη διεύθυνση του διακομιστή SMTP, επιλέξτε **Αναζήτηση δικτύου για διακομιστή εξερχόμενων email** και, στη συνέχεια, κάντε κλικ στο κουμπί **Επόμενο**. Επιλέξτε το διακομιστή και έπειτα επιλέξτε το κουμπί **Επόμενο**.

 **ΣΗΜΕΙΩΣΗ:** Εάν είχε ήδη δημιουργηθεί ένας διακομιστής SMTP για κάποια άλλη λειτουργία του εκτυπωτή, εμφανίζεται η επιλογή **Χρησιμοποιήστε διακομιστή που χρησιμοποιείται ήδη από άλλη λειτουργία**. Κάντε αυτήν την επιλογή και, στη συνέχεια, διαμορφώστε την ώστε να χρησιμοποιείται για τη λειτουργία e-mail.

2. Στο παράθυρο διαλόγου **Ορισμός βασικών πληροφοριών που απαιτούνται για σύνδεση στο διακομιστή**, ορίστε τις επιλογές που θα χρησιμοποιηθούν και, στη συνέχεια, κάντε κλικ στο κουμπί **Επόμενο**.


 **ΣΗΜΕΙΩΣΗ:** Ορισμένοι διακομιστές αντιμετωπίζουν προβλήματα με την αποστολή ή τη λήψη e-mail που έχουν μέγεθος μεγαλύτερο από 5 megabyte (MB). Αυτά τα προβλήματα μπορεί να αποφευχθούν με την εισαγωγή ενός αριθμού στο πεδίο **Split emails if larger than (MB)** [Διαίρεση email εάν είναι μεγαλύτερα από (MB)].

 **ΣΗΜΕΙΩΣΗ:** Στις περισσότερες περιπτώσεις, δεν χρειάζεται να αλλάξετε τον αριθμό της προεπιλεγμένης θύρας. Ωστόσο, όταν χρησιμοποιείτε την επιλογή **Ενεργοποίηση πρωτοκόλλου SMTP SSL**, πρέπει να χρησιμοποιηθεί η θύρα 587.


 **ΣΗΜΕΙΩΣΗ:** Εάν χρησιμοποιείτε την υπηρεσία Google™ Gmail, επιλέξτε το πλαίσιο διαλόγου **Ενεργοποίηση πρωτοκόλλου SMTP SSL**. Συνήθως, για το gmail, η διεύθυνση SMTP είναι smtp.gmail.com, αριθμός θύρας 465, και θα πρέπει να είναι ενεργοποιημένο το SSL.

Ανατρέξτε σε ηλεκτρονικές πηγές για να επιβεβαιώσετε εάν ισχύουν αυτές οι ρυθμίσεις του διακομιστή κατά τη διαμόρφωση.

3. Στο παράθυρο διαλόγου **Απαιτήσεις ελέγχου ταυτότητας διακομιστή**, ορίστε την επιλογή που περιγράφει τις απαιτήσεις ελέγχου ταυτότητας του διακομιστή:
- **Ο διακομιστής δεν απαιτεί έλεγχο ταυτότητας** και, στη συνέχεια, κάντε κλικ στο κουμπί **Επόμενο**.
 - **Ο διακομιστής απαιτεί πιστοποίηση**
 - Από το αναπτυσσόμενο πλαίσιο, επιλέξτε τη **Χρήση των διαπιστευτηρίων του χρήστη για σύνδεση μετά την είσοδο στον πίνακα ελέγχου** και, στη συνέχεια, κάντε κλικ στο κουμπί **Επόμενο**.
 - Από το αναπτυσσόμενο πλαίσιο, επιλέξτε **Πάντα να γίνεται χρήση αυτών των διαπιστευτηρίων**, εισαγάγετε το **Όνομα χρήστη** και τον **Κωδικό πρόσβασης** και, στη συνέχεια, κάντε κλικ στο κουμπί **Επόμενο**.

 **ΣΗΜΕΙΩΣΗ:** Εάν χρησιμοποιείτε τα διαπιστευτήρια ενός συνδεδεμένου χρήστη, ρυθμίστε το ηλεκτρονικό ταχυδρομείο ώστε να απαιτείται είσοδος του χρήστη στον πίνακα ελέγχου του εκτυπωτή. Απαγορεύστε τη δυνατότητα πρόσβασης των επισκεπτών της συσκευής στα e-mail απενεργοποιώντας το πλαίσιο ελέγχου για τα e-mail στη στήλη **Επισκέπτης συσκευής** στην περιοχή **Πολιτικές σύνδεσης και δικαιωμάτων** στο παράθυρο διαλόγου **Έλεγχος πρόσβασης** της καρτέλας **Ασφάλεια**. Το εικονίδιο στο πλαίσιο επιλογής αλλάζει από ένα σημάδι επιλογής σε μια κλειδαριά.

4. Στο παράθυρο διαλόγου **Χρήση διακομιστή**, επιλέξτε τις λειτουργίες του εκτυπωτή που θα στέλνουν e-mail μέσω αυτού του διακομιστή SMTP και, στη συνέχεια, κάντε κλικ στο κουμπί **Επόμενο**.

 **ΣΗΜΕΙΩΣΗ:** Εάν ο διακομιστής απαιτεί έλεγχο ταυτότητας, θα απαιτείται όνομα χρήστη και κωδικός πρόσβασης για την αποστολή αυτόματων ειδοποιήσεων και αναφορών από τον εκτυπωτή.

5. Στο παράθυρο διαλόγου **Σύνοψη και δοκιμή**, πληκτρολογήστε μια έγκυρη διεύθυνση email στο πεδίο **Αποστολή δοκιμαστικού email σε:** και, στη συνέχεια, κάντε κλικ στην επιλογή **Δοκιμή**.
 6. Βεβαιωθείτε ότι όλες οι ρυθμίσεις είναι σωστές και, στη συνέχεια, κάντε κλικ στο **Τέλος** για να ολοκληρώσετε τη ρύθμιση του διακομιστή εξερχόμενων e-mail.
4. Στην περιοχή **Έλεγχος πεδίου διεύθυνσης και μηνύματος**, εισαγάγετε μια ρύθμιση **Από:** και οποιαδήποτε από τις άλλες προαιρετικές ρυθμίσεις.

Ρυθμίσεις πεδίου Έλεγχος πεδίου διεύθυνσης και μηνύματος:

Λειτουργία	Περιγραφή
Περιορισμοί πεδίου διεύθυνσης¹	<p>Ορίστε εάν οι χρήστες θα πρέπει να επιλέγουν μια διεύθυνση e-mail από ένα βιβλίο διευθύνσεων ή αν θα τους επιτρέπεται να πληκτρολογήσουν μια διεύθυνση e-mail μη αυτόματα.</p> <p>ΠΡΟΣΟΧΗ: Εάν έχει οριστεί η επιλογή Οι χρήστες πρέπει να επιλέγουν από το βιβλίο διευθύνσεων και κάποιο από τα πεδία διεύθυνσης έχει οριστεί ως Με δυνατότητα επεξεργασίας από το χρήστη, οι αλλαγές που θα πραγματοποιήσετε σε αυτά τα πεδία με δυνατότητα επεξεργασίας θα αλλάξουν και τις αντίστοιχες τιμές στο βιβλίο διευθύνσεων.</p> <p>Για να μην μπορούν οι χρήστες να αλλάζουν τις επαφές στο βιβλίο διευθύνσεων του εκτυπωτή από τον πίνακα ελέγχου, μεταβείτε στη σελίδα Έλεγχος πρόσβασης στην καρτέλα Ασφάλεια και απαγορεύστε την πρόσβαση σε Επισκέπτη συσκευής για τροποποίηση του βιβλίου διευθύνσεων.</p>
Να επιτρέπονται μη έγκυρες μορφές διευθύνσεων email¹	Επιλέξτε τη για να επιτρέψετε μια μη έγκυρη μορφή διεύθυνσης e-mail.
Με δυνατότητα επεξεργασίας από το χρήστη	<p>Αν θέλετε να χρησιμοποιείτε την Προεπιλεγμένη διεύθυνση αποστολέα και το Προεπιλεγμένο εμφανιζόμενο όνομα για όλα τα μηνύματα e-mail που αποστέλλονται από αυτόν τον εκτυπωτή (εκτός αν είναι συνδεδεμένος κάποιος χρήστης), μην επιλέγετε το πλαίσιο ελέγχου Με δυνατότητα επεξεργασίας από το χρήστη.</p> <p>Κατά τη ρύθμιση των πεδίων διεύθυνσης, αν δεν είναι επιλεγμένο το πλαίσιο ελέγχου Με δυνατότητα επεξεργασίας από το χρήστη, οι χρήστες δεν θα μπορούν να επεξεργαστούν τα αντίστοιχα πεδία στον πίνακα ελέγχου του εκτυπωτή κατά την αποστολή ενός e-mail. Για τη λειτουργία αποστολή-σε-εμένα, καταργήστε τα πλαίσια ελέγχου Με δυνατότητα επεξεργασίας από το χρήστη για όλα τα πεδία διεύθυνσης, συμπεριλαμβανομένων των πεδίων Από:, Προς:, Κοιν.: και Ιδιαίτ. κοιν.: και, στη συνέχεια, ορίστε τη διεύθυνση email αποστολής Από: και τη διεύθυνση Προς: του συγκεκριμένου χρήστη στη δική του διεύθυνση email.</p>
Προεπιλεγμένη διεύθυνση αποστολέα: και Προεπιλεγμένο εμφανιζόμενο όνομα:	<p>Εισαγάγετε μια διεύθυνση email και ένα όνομα για χρήση ως διεύθυνση Από: για το μήνυμα email.</p> <p>ΣΗΜΕΙΩΣΗ: Δημιουργήστε ένα λογαριασμό e-mail για τον εκτυπωτή και χρησιμοποιήστε αυτήν τη διεύθυνση ως την προεπιλεγμένη διεύθυνση e-mail.</p> <p>ΣΗΜΕΙΩΣΗ: Διαμορφώστε τη δυνατότητα e-mail, έτσι ώστε οι χρήστες να πρέπει να συνδεθούν πριν τη χρησιμοποίησουν. Αυτό αποτρέπει τους χρήστες από την αποστολή e-mail από κάποια διεύθυνση που δεν είναι δική τους.</p>
Προς: ¹	Εισαγάγετε μια διεύθυνση e-mail Προς (παραλήπτη) για τα e-mail.
Κοιν.: ¹	Εισαγάγετε μια διεύθυνση e-mail Κοινοποίησης για τα e-mail.
Ιδιαίτ. κοιν.: ¹	Εισαγάγετε μια διεύθυνση e-mail Ιδιαίτερης κοινοποίησης για τα e-mail.
Θέμα:	Εισαγάγετε μια προεπιλεγμένη γραμμή θέματος για τα μηνύματα e-mail.
Μήνυμα:	Δημιουργήστε ένα προσαρμοσμένο μήνυμα. Για να χρησιμοποιήσετε αυτό το μήνυμα για όλα τα e-mail που αποστέλλονται από τον εκτυπωτή, απενεργοποιήστε ή μην επιλέξετε το πλαίσιο ελέγχου Με δυνατότητα επεξεργασίας από το χρήστη για το Μήνυμα: .

¹ Η ρύθμιση αυτή είναι διαθέσιμη μόνο στη σελίδα "Ρυθμίσεις για προχωρημένους".

5. Στην περιοχή **Υπογραφή και κρυπτογράφηση**, ορίστε τις προτιμήσεις υπογραφής και κρυπτογράφησης.

 **ΣΗΜΕΙΩΣΗ:** Αυτές οι ρυθμίσεις είναι διαθέσιμες μόνο στη σελίδα "Ρυθμίσεις για προχωρημένους".

Ρυθμίσεις Υπογραφή και κρυπτογράφηση:

Λειτουργία	Περιγραφή
Υπογραφή	Επιλέξτε αν θέλετε να υπογράψετε το πιστοποιητικό ασφαλείας. Επιλέξτε το πλαίσιο ελέγχου Με δυνατότητα επεξεργασίας από το χρήστη , για να είναι δυνατή η αλλαγή αυτής της ρύθμισης από τον πίνακα ελέγχου του εκτυπωτή.
Αλγόριθμος κλειδώματος	Επιλέξτε τον αλγόριθμο που θα χρησιμοποιείται για την υπογραφή του πιστοποιητικού.
Κρυπτογράφηση	Επιλέξτε εάν θα γίνεται κρυπτογράφηση στα e-mail. Επιλέξτε το πλαίσιο ελέγχου Με δυνατότητα επεξεργασίας από το χρήστη , για να είναι δυνατή η αλλαγή αυτής της ρύθμισης από τον πίνακα ελέγχου του εκτυπωτή.
Αλγόριθμος κρυπτογράφησης	Επιλέξτε τον αλγόριθμο που θα χρησιμοποιείται για την κρυπτογράφηση των e-mail.
Χαρακτηριστικό για δημόσιο κλειδί παραλήπτη	Πληκτρολογήστε το χαρακτηριστικό που θα χρησιμοποιείται για την ανάκτηση του πιστοποιητικού δημόσιου κλειδιού του παραλήπτη από LDAP.
Χρήση του πιστοποιητικού δημόσιου κλειδιού παραλήπτη για επαλήθευση της ταυτότητας του παραλήπτη	Επιλέξτε αυτήν τη ρύθμιση για να χρησιμοποιήσετε το πιστοποιητικό του δημόσιου κλειδιού παραλήπτη για επαλήθευση της ταυτότητας του παραλήπτη.

6. Στην περιοχή **Ρυθμίσεις ειδοποίησης**, επιλέξτε τότε θα λαμβάνουν οι χρήστες ειδοποιήσεις σχετικά με τα e-mail που αποστέλλονται. Η προεπιλεγμένη ρύθμιση είναι να χρησιμοποιείται η διεύθυνση e-mail του συνδεδεμένου χρήστη. Εάν η διεύθυνση e-mail του παραλήπτη είναι κενή, δεν αποστέλλεται ειδοποίηση.
7. Στην περιοχή **Ρυθμίσεις σάρωσης**, ορίστε τις προεπιλεγμένες προτιμήσεις σάρωσης.

 **ΣΗΜΕΙΩΣΗ:** Αυτές οι ρυθμίσεις είναι διαθέσιμες μόνο στη σελίδα "Ρυθμίσεις για προχωρημένους".

Ρυθμίσεις σάρωσης:

Λειτουργία	Περιγραφή
Μέγεθος πρωτοτύπου	Επιλέξτε το μέγεθος σελίδας του πρωτότυπου εγγράφου.
Πλευρές πρωτοτύπου	Επιλέξτε αν το πρωτότυπο έγγραφο είναι μονής ή διπλής όψης.
Βελτιστ. κειμέν./εικόνας	Επιλέξτε τις για να βελτιστοποιήσετε το αποτέλεσμα για ένα συγκεκριμένο τύπο περιεχομένου.
Προσαν. περιεχομένου	Επιλέξτε τον τρόπο με τον οποίο το περιεχόμενο του πρωτότυπου εγγράφου είναι τοποθετημένο στη σελίδα: Κατακόρυφος ή Οριζόντιος .
Καθαρισμός φόντου	Επιλέξτε μια τιμή για να αφαιρέσετε αχνές εικόνες από το φόντο ή για να αφαιρέσετε ένα ανοιχτό χρώμα φόντου.
Darkness (Σκουρότητα)	Επιλέξτε μια τιμή για να προσαρμόσετε τη σκουρότητα του αρχείου.
Αντίθεση	Επιλέξτε μια τιμή για να προσαρμόσετε την αντίθεση του αρχείου.
Ευκρίνεια	Επιλέξτε μια τιμή για να προσαρμόσετε την ευκρίνεια του αρχείου.
Προεπισκόπηση εικόνας	Επιλέξτε αν θα απαιτείται ή θα είναι προαιρετική η εμφάνιση προεπισκόπησης της εργασίας ή αν θα απενεργοποιήσετε την προεπισκόπηση.

Λειτουργία	Περιγραφή
Επιλογές περικοπής	Επιλέξτε αν θα επιτρέπεται ή όχι η περικοπή μιας εργασίας και τον τύπο της επιλογής περικοπής.
Διαγραφή άκρων	Επιλέξτε αυτή τη ρύθμιση για να ορίσετε το πλάτος των περιθωρίων στα άκρα που θα διαγραφούν, σε ίντσες ή σε χιλιοστά, για την μπροστινή όψη και την πίσω όψη μιας εργασίας.

8. Στην περιοχή **Ρυθμίσεις αρχείου**, ορίστε τις προεπιλεγμένες προτιμήσεις ρυθμίσεων αρχείου.

Ρυθμίσεις αρχείου:

Λειτουργία	Περιγραφή
Πρόθεμα ονόματος αρχείου ¹	Ορίστε το προεπιλεγμένο πρόθεμα ονόματος αρχείου που θα χρησιμοποιείται για τα αρχεία που αποθηκεύονται σε ένα φάκελο δικτύου.
Όνομα αρχείου	Προεπιλεγμένο όνομα αρχείου για το αρχείο που αποθηκεύεται. Επιλέξτε το πλαίσιο ελέγχου Με δυνατότητα επεξεργασίας από το χρήστη , για να είναι δυνατή η αλλαγή αυτής της ρύθμισης από τον πίνακα ελέγχου του εκτυπωτή.
Επίθημα ονόματος αρχείου ¹	Ορίστε το προεπιλεγμένο επίθημα ονόματος αρχείου που θα χρησιμοποιείται για τα αρχεία που αποθηκεύονται σε ένα φάκελο δικτύου. Προεπιλεγμένο επίθημα διπλότυπου ονόματος αρχείου [όνομα αρχείου]_EEEEMMHHΩ
Προεπισκόπηση ονόματος αρχείου ¹	Πληκτρολογήστε ένα όνομα αρχείου και, στη συνέχεια, κάντε κλικ στο κουμπί Ενημέρωση προεπισκόπησης .
Μορφή αρίθμησης αρχείων ¹	Επιλέξτε μια μορφή ονόματος αρχείου για τις περιπτώσεις που η εργασία διαίρεται σε πολλά αρχεία.
Προσθήκη αρίθμησης όταν η εργασία περιέχει μόνο ένα αρχείο (π.χ. _1-1) ¹	Επιλέξτε αυτή τη ρύθμιση για να προσθέσετε αρίθμηση σε ένα όνομα αρχείου, όταν η εργασία είναι μόνο ένα αρχείο και όχι πολλά αρχεία.
Τύπος αρχείου	Επιλέξτε τη μορφή αρχείου για το αποθηκευμένο αρχείο. Επιλέξτε το πλαίσιο ελέγχου Με δυνατότητα επεξεργασίας από το χρήστη , για να είναι δυνατή η αλλαγή αυτής της ρύθμισης από τον πίνακα ελέγχου του εκτυπωτή.
Υψηλή συμπίεση (μικρότερο αρχείο) ¹	Επιλέξτε αυτή τη ρύθμιση για να συμπίεσετε το σαρωμένο αρχείο, το οποίο μειώνει το μέγεθος του αρχείου. Ωστόσο, η διαδικασία σάρωσης για ένα αρχείο υψηλής συμπίεσης ενδέχεται να διαρκέσει περισσότερο από ότι για ένα αρχείο με κανονική συμπίεση.
Κρυπτογράφηση PDF ¹	Εάν ο τύπος αρχείου είναι PDF, τότε αυτή η επιλογή πραγματοποιεί κρυπτογράφηση στο αρχείο εξόδου PDF. Η κρυπτογράφηση πρέπει να περιλαμβάνει έναν κωδικό πρόσβασης. Ο ίδιος κωδικός θα πρέπει να χρησιμοποιείται για το άνοιγμα του αρχείου. Θα ζητηθεί από το χρήστη να καταχωρίσει έναν κωδικό πρόσβασης πριν από τη σάρωση της εργασίας, εάν δεν έχει οριστεί ένας τέτοιος κωδικός πριν πατηθεί η έναρξη.
Ανάλυση	Ρυθμίστε την ανάλυση του αρχείου. Οι εικόνες με υψηλότερη ανάλυση διαθέτουν περισσότερες κουκκίδες ανά ίντσα (dpi), με αποτέλεσμα να είναι πιο λεπτομερείς. Οι εικόνες με χαμηλότερη ανάλυση διαθέτουν λιγότερες κουκκίδες ανά ίντσα (dpi), και είναι λιγότερο λεπτομερείς, αλλά το μέγεθος του αρχείου είναι μικρότερο.
Ποιότητα και μέγεθος αρχείου	Επιλέξτε την ποιότητα του αρχείου. Οι εικόνες υψηλότερης ποιότητας απαιτούν αρχείο μεγαλύτερου μεγέθους από τις εικόνες χαμηλότερης ποιότητας και χρειάζεται περισσότερος χρόνος για την αποστολή τους.
Έγχρωμη/Ασπρόμαυρη	Καθορίστε αν τα αντίγραφα θα είναι έγχρωμα, ασπρόμαυρα με αποχρώσεις του γκρι ή μόνο ασπρόμαυρα.
Απόκρυψη κενών σελίδων ¹	Εάν είναι ενεργοποιημένη η επιλογή Απόκρυψη κενών σελίδων , οι κενές σελίδες παραβλέπονται.

Λειτουργία	Περιγραφή
Δημιουργία πολλών αρχείων¹	Ενεργοποιήστε αυτήν τη ρύθμιση για να σαρώσετε σελίδες σε ξεχωριστά αρχεία σύμφωνα με έναν προκαθορισμένο αριθμό σελίδων ανά αρχείο.

¹ Η ρύθμιση αυτή είναι διαθέσιμη μόνο στη σελίδα "Ρυθμίσεις για προχωρημένους".

9. Διαβάστε τις ενεργοποιημένες επιλογές για να βεβαιωθείτε ότι είναι ακριβείς και, στη συνέχεια, κάντε κλικ στο κουμπί **Εφαρμογή** για να ολοκληρώσετε τη ρύθμιση.

Βήμα 4: Διαμόρφωση των Γρήγορων ρυθμίσεων (προαιρετικό)

Διαμορφώστε Γρήγορες ρυθμίσεις για τον εκτυπωτή. Οι Γρήγορες ρυθμίσεις είναι προαιρετικές συντομεύσεις εργασιών στις οποίες μπορείτε να αποκτήσετε πρόσβαση από την κύρια αρχική οθόνη ή μέσα από την εφαρμογή Γρήγορων ρυθμίσεων στον εκτυπωτή.

1. Στην περιοχή **Ρύθμιση email** του αριστερού παραθύρου περιήγησης, κάντε κλικ στην επιλογή **Γρήγορες ρυθμίσεις**.
2. Ορίστε μία από τις ακόλουθες επιλογές:
 - Επιλέξτε μια υπάρχουσα Γρήγορη ρύθμιση στην περιοχή "Εφαρμογή γρήγορων ρυθμίσεων" στον πίνακα.
 - H-
 - Κάντε κλικ στην επιλογή **Προσθήκη** για εκκίνηση του Οδηγού γρήγορων ρυθμίσεων.
3. Εάν επιλέξατε **Προσθήκη**, θα ανοίξει η σελίδα **Οδηγός γρήγορων ρυθμίσεων**. Συμπληρώστε τις παρακάτω πληροφορίες:
 - **Όνομα γρήγορης ρύθμισης:** Εισαγάγετε έναν τίτλο για τη νέα Γρήγορη ρύθμιση.
 - **Περιγραφή γρήγορης ρύθμισης:** Εισαγάγετε μια περιγραφή για τη Γρήγορη ρύθμιση.
 - **Επιλογή έναρξης γρήγορης ρύθμισης:** Για να ορίσετε τον τρόπο εκκίνησης της Γρήγορης ρύθμισης, κάντε κλικ στην επιλογή **Είσοδος στην εφαρμογή, έπειτα ο χρήστης πατά Έναρξη** ή **Άμεση έναρξη κατά την επιλογή από την αρχική οθόνη**.
4. Ορίστε τις παρακάτω ρυθμίσεις για τη Γρήγορη ρύθμιση: Έλεγχος πεδίου διεύθυνσης και μηνύματος, Υπογραφή και Κρυπτογράφησης, Ρυθμίσεις ειδοποίησης, Ρυθμίσεις σάρωσης, Ρυθμίσεις αρχείων.
5. Κάντε κλικ στο κουμπί **Τέλος** για να αποθηκεύσετε τη Γρήγορη ρύθμιση.


Βήμα 5: Ρύθμιση της αποστολής σε email για χρήση του Office 365 Outlook (προαιρετικό)

Ρυθμίστε τη λειτουργία "Αποστολή σε email" για να στέλνετε email από λογαριασμό Office 365 Outlook.

- [Εισαγωγή](#)
- [Διαμόρφωση του διακομιστή εξερχόμενων e-mail \(SMTP\) για αποστολή e-mail από ένα λογαριασμό Office 365 Outlook](#)

Εισαγωγή

Το Microsoft Office 365 Outlook είναι ένα σύστημα e-mail που βασίζεται στο cloud, το οποίο παρέχεται από τη Microsoft και χρησιμοποιεί διακομιστή Simple Mail Transfer Protocol (SMTP) της Microsoft για την αποστολή και τη λήψη e-mail. Συμπληρώστε τα παρακάτω στοιχεία για να έχει ο εκτυπωτής τη δυνατότητα αποστολής e-mail με ένα λογαριασμό Office 365 Outlook από τον πίνακα ελέγχου.

 **ΣΗΜΕΙΩΣΗ:** Θα πρέπει να έχετε ένα λογαριασμό διεύθυνσης e-mail με Office 365 Outlook, για να διαμορφώσετε τις ρυθμίσεις στο EWS.

Διαμόρφωση του διακομιστή εξερχόμενων e-mail (SMTP) για αποστολή e-mail από ένα λογαριασμό Office 365 Outlook

Διαμορφώστε το διακομιστή εξερχόμενων email χρησιμοποιώντας την ακόλουθη διαδικασία.

1. Χρησιμοποιώντας τις επάνω καρτέλες περιήγησης του EWS, κάντε κλικ στην επιλογή **Δικτύωση**.
2. Στο αριστερό παράθυρο περιήγησης, κάντε κλικ στην επιλογή **Ρυθμίσεις TCP/IP**.
3. Στην περιοχή **Ρυθμίσεις TCP/IP**, κάντε κλικ στην καρτέλα **Αναγνώριση δικτύου**.

- Εάν απαιτείται DNS στο δίκτυο, στην περιοχή **Επίθημα τομέα TCP/IP**, επαληθεύστε ότι εμφανίζεται το επίθημα DNS της εφαρμογής e-mail που χρησιμοποιείτε. Τα επίθημα DNS έχουν την εξής μορφή: *επωνυμία_εταιρείας.com*, *gmail.com*, κ.λπ.

 **ΣΗΜΕΙΩΣΗ:** Εάν το επίθημα ονόματος τομέα δεν έχει ρυθμιστεί, χρησιμοποιήστε τη διεύθυνση IP.

- Κάντε κλικ στο κουμπί **Apply** (Εφαρμογή).
- Κάντε κλικ στην καρτέλα **Σάρωση/ψηφιακή αποστολή**.
- Στο αριστερό τμήμα παραθύρου περιήγησης, κάντε κλικ στην επιλογή **Ρύθμιση email**.
- Στη σελίδα **Ρύθμιση email**, επιλέξτε το πλαίσιο ελέγχου **Ενεργοποίηση αποστολής σε email**. Εάν αυτό το πλαίσιο ελέγχου δεν είναι διαθέσιμο, η λειτουργία δεν θα είναι διαθέσιμη στον πίνακα ελέγχου του εκτυπωτή.

9. Στην περιοχή **Διακομιστές εξερχόμενων email (SMTP)** κάντε κλικ στο κουμπί **Προσθήκη** για να εκκινήσετε τον οδηγό SMTP.
10. Στο πεδίο **Γνωρίζω τη διεύθυνση του διακομιστή SMTP ή του κεντρικού υπολογιστή**, πληκτρολογήστε smtp.onoffice.com και, στη συνέχεια, κάντε κλικ στο κουμπί **Επόμενο**.
11. Στο παράθυρο διαλόγου **Ορίστε τις βασικές πληροφορίες που χρειάζονται για τη σύνδεση με το διακομιστή**, στο πεδίο **Αριθμός θύρας**, πληκτρολογήστε [587](#).



ΣΗΜΕΙΩΣΗ: Ορισμένοι διακομιστές αντιμετωπίζουν προβλήματα με την αποστολή ή τη λήψη e-mail που έχουν μέγεθος μεγαλύτερο από 5 megabyte (MB). Αυτά τα προβλήματα μπορεί να αποφευχθούν με την εισαγωγή ενός αριθμού στο πεδίο **Split emails if larger than (MB)** [Διαίρεση email εάν είναι μεγαλύτερα από (MB)].

12. Επιλέξτε το πλαίσιο ελέγχου **Ενεργοποίηση πρωτοκόλλου SMTP SSL** και, στη συνέχεια, κάντε κλικ στο κουμπί **Επόμενο**.
13. Στο παράθυρο διαλόγου **Απαιτήσεις ελέγχου ταυτότητας διακομιστή**, συμπληρώστε τις παρακάτω πληροφορίες:
 - α. Επιλέξτε **Ο διακομιστής απαιτεί έλεγχο ταυτότητας**.
 - β. Στην αναπτυσσόμενη λίστα, επιλέξτε **Πάντα να γίνεται χρήση αυτών των διαπιστευτηρίων**.
 - γ. Στο πεδίο **Όνομα χρήστη**, πληκτρολογήστε τη διεύθυνση e-mail του Office 365 Outlook.
 - δ. Στο πεδίο **Κωδικός πρόσβασης**, πληκτρολογήστε τον κωδικό πρόσβασης του λογαριασμού Office 365 Outlook και, στη συνέχεια, κάντε κλικ στο κουμπί **Επόμενο**.
14. Στο παράθυρο διαλόγου **Χρήση διακομιστή**, επιλέξτε τις λειτουργίες του εκτυπωτή που θα στέλνουν e-mail μέσω αυτού του διακομιστή SMTP και, στη συνέχεια, κάντε κλικ στο κουμπί **Επόμενο**.
15. Στο παράθυρο διαλόγου **Σύνοψη και δοκιμή**, πληκτρολογήστε μια έγκυρη διεύθυνση email στο πεδίο **Αποστολή δοκιμαστικού email σε:** και, στη συνέχεια, κάντε κλικ στην επιλογή **Δοκιμή**.
16. Βεβαιωθείτε ότι όλες οι ρυθμίσεις είναι σωστές και, στη συνέχεια, κάντε κλικ στο **Τέλος** για να ολοκληρώσετε τη ρύθμιση του διακομιστή εξερχόμενων e-mail.

Ρύθμιση σάρωσης σε φάκελο δικτύου

Ρυθμίστε τη λειτουργία "Σάρωση σε φάκελο" για να σαρώνετε έγγραφα απευθείας σε ένα φάκελο δικτύου.


- [Εισαγωγή](#)
- [Πριν ξεκινήσετε](#)
- [Βήμα 1: Άνοιγμα του Ενσωματωμένου διακομιστή Web \(EWS\) της HP](#)
- [Βήμα 2: Ρύθμιση σάρωσης σε φάκελο δικτύου](#)

Εισαγωγή

Αυτό το έγγραφο περιγράφει τον τρόπο ενεργοποίησης και διαμόρφωσης της λειτουργίας Σάρωσης σε φάκελο δικτύου. Ο εκτυπωτής διαθέτει μια λειτουργία που επιτρέπει τη σάρωση ενός εγγράφου και την αποθήκευσή του σε έναν φάκελο δικτύου. Για να χρησιμοποιήσετε αυτή τη δυνατότητα σάρωσης, ο εκτυπωτής πρέπει να είναι συνδεδεμένος σε δίκτυο. Ωστόσο, η δυνατότητα δεν είναι διαθέσιμη μέχρι να διαμορφωθεί. Υπάρχουν δύο μέθοδοι για τη ρύθμιση της σάρωσης σε φάκελο δικτύου, ο **Οδηγός ρύθμισης αποθήκευσης σε φάκελο δικτύου** για βασικές ρυθμίσεις και η **Ρύθμιση αποθήκευσης σε φάκελο δικτύου** για προχωρημένους.


Πριν ξεκινήσετε

Έχετε τα ακόλουθα στοιχεία διαθέσιμα πριν ξεκινήσετε τη ρύθμιση της λειτουργίας "Σάρωση σε δίκτυο".

 **ΣΗΜΕΙΩΣΗ:** Για να ρυθμίσετε τη λειτουργία σάρωσης σε φάκελο δικτύου, ο εκτυπωτής πρέπει να διαθέτει ενεργή σύνδεση δικτύου.



Οι διαχειριστές χρειάζονται τα παρακάτω στοιχεία προτού ξεκινήσουν τη διαδικασία διαμόρφωσης.


- Πρόσβαση διαχειριστή στον εκτυπωτή
- Το πλήρως εγκεκριμένο όνομα τομέα (FQDN) (π.χ. \\servername.us.companyname.net\scans) του φακέλου προορισμού ή τη διεύθυνση IP του διακομιστή (π.χ. \\16.88.20.20\scans).

 **ΣΗΜΕΙΩΣΗ:** Η χρήση του όρου "διακομιστής" σε αυτήν την περίπτωση αναφέρεται στον υπολογιστή όπου βρίσκεται ο κοινόχρηστος φάκελος.

Βήμα 1: Άνοιγμα του Ενσωματωμένου διακομιστή Web (EWS) της HP

Ανοίξτε τον EWS για να ξεκινήσετε τη διαδικασία ρύθμισης.

1. Στην αρχική οθόνη του πίνακα ελέγχου του προϊόντος, πατήστε το εικονίδιο πληροφοριών  και, στη συνέχεια, πατήστε το εικονίδιο δικτύου  για να εμφανιστεί η διεύθυνση IP ή το όνομα του κεντρικού υπολογιστή.
2. Ανοίξτε ένα πρόγραμμα περιήγησης στο Web και πληκτρολογήστε στη γραμμή διευθύνσεων τη διεύθυνση IP ή το όνομα κεντρικού υπολογιστή, ακριβώς όπως εμφανίζεται στη σελίδα διαμόρφωσης του εκτυπωτή. Πατήστε το πλήκτρο **Enter** στο πληκτρολόγιο του υπολογιστή. Θα ανοίξει ο EWS.

 **ΣΗΜΕΙΩΣΗ:** Εάν στο πρόγραμμα περιήγησης web εμφανιστεί ένα μήνυμα που υποδεικνύει ότι η τοποθεσία Web ενδέχεται να μην είναι ασφαλής, επιλέξτε το στοιχείο για να συνεχίσετε στην τοποθεσία Web. Η πρόσβαση σε αυτήν την τοποθεσία Web δεν θα προκαλέσει ζημιά στον υπολογιστή.

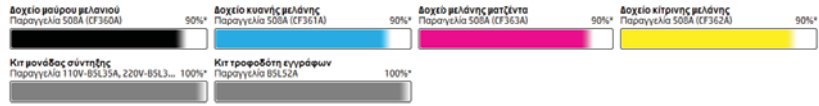


- Κατάσταση συσκευής
- Αρχ. κατ. εργασία
- Σελίδα διαμόρφωσης
- Σελ.κατάστ.αναλώσιμ.
- Σελίδα αρχείου καταγραφής συμβάντων
- Σελίδα χρήσης
- Πληροφορίες συσκευής
- Στηρίγματα πινάκων ελέγχου
- Εκτύπ.
- Εκτυπώσεις αναφορές και σελίδες
- Άλλες χρήσεις ανακτού κώδικα

Κατάσταση συσκευής

Ενεργοποιημένη λειτουργία αναστολής

Αναλώσιμα



Μονάδα συνλογής γραφή B5L37A: OK
* Εκτιμώμενα επίπεδα. Τα πραγματικά επίπεδα μπορεί να διαφέρουν.

[Δείτε άλλες αναλώσιμα](#)

Μέσα

Είσοδος/Έξοδος	Κατάσταση	Χωρητικότητα	Μέγεθος	Τύπος
Δίσκος 1	— Κενό	100 φύλλα	Κόλα μέγεθος	Όλοι οι τύποι
Δίσκος 2	— OK	550 φύλλα	Letter (8.5x11)	Απλό
Τυπική θάκη	— OK	250 φύλλα	Δ/Υ	Δ/Υ

[Αλλαγή ρυθμίσεων](#)




Βήμα 2: Ρύθμιση σάρωσης σε φάκελο δικτύου

Ρυθμίστε τη λειτουργία "Σάρωση σε φάκελο δικτύου" χρησιμοποιώντας μία από τις παρακάτω μεθόδους.


- [Μέθοδος 1: Χρήση του Οδηγού σάρωσης σε φάκελο δικτύου](#)
- [Μέθοδος 2: Χρήση ρύθμισης σάρωσης σε φάκελο δικτύου](#)


Μέθοδος 1: Χρήση του Οδηγού σάρωσης σε φάκελο δικτύου

Χρησιμοποιήστε αυτήν την επιλογή για τη βασική διαμόρφωση της λειτουργίας Αποθήκευση σε φάκελο δικτύου χρησιμοποιώντας τον Οδηγό σάρωσης σε φάκελο δικτύου.

 **ΣΗΜΕΙΩΣΗ:** Πριν ξεκινήσετε: Για να εμφανίσετε το όνομα κεντρικού υπολογιστή ή τη διεύθυνση IP του εκτυπωτή, πατήστε το εικονίδιο πληροφοριών  και, στη συνέχεια, πατήστε το εικονίδιο δικτύου  στον πίνακα ελέγχου του εκτυπωτή.


1. Στις επάνω καρτέλες περιήγησης του EWS, κάντε κλικ στην καρτέλα **Scan/Digital Send** (Σάρωση/Ψηφιακή αποστολή). Ανοίγει το παράθυρο διαλόγου **Οδηγός γρήγορης ρύθμισης email και σάρωσης σε φάκελο δικτύου**.
2. Στο αριστερό τμήμα παραθύρου περιήγησης, κάντε κλικ στο κουμπί **Οδηγοί γρήγορης ρύθμισης email και σάρωσης σε φάκελο δικτύου**.
3. Κάντε κλικ στη σύνδεση **Οδηγός γρήγορης ρύθμισης για την Αποθήκευση σε φάκελο δικτύου**.
4. Στο παράθυρο διαλόγου **Προσθήκη ή κατάργηση γρήγορων ρυθμίσεων αποθήκευσης σε φάκελο δικτύου**, κάντε κλικ στο κουμπί **Προσθήκη**.

 **ΣΗΜΕΙΩΣΗ:** Οι Γρήγορες ρυθμίσεις είναι εργασίες συντόμευσης στις οποίες μπορείτε να αποκτήσετε πρόσβαση από την αρχική οθόνη του εκτυπωτή ή μέσα από την εφαρμογή Γρήγορες ρυθμίσεις.

 **ΣΗΜΕΙΩΣΗ:** Στη λειτουργία Αποθήκευση σε φάκελο δικτύου μπορεί να γίνει ελάχιστη διαμόρφωση χωρίς τη δημιουργία μιας γρήγορης ρύθμισης. Ωστόσο, χωρίς τη γρήγορη ρύθμιση, οι χρήστες πρέπει να εισαγάγουν τις πληροφορίες του φακέλου προορισμού στον πίνακα ελέγχου για κάθε εργασία σάρωσης. Μια γρήγορη ρύθμιση πρέπει να περιλαμβάνει τα μεταδεδομένα της αποθήκευσης σε φάκελο δικτύου.

5. Στο παράθυρο διαλόγου **Προσθήκη γρήγορης ρύθμισης φακέλου**, συμπληρώστε τις παρακάτω πληροφορίες:

α. Στο πεδίο **Τίτλος γρήγορης ρύθμισης**, πληκτρολογήστε έναν τίτλο.

 **ΣΗΜΕΙΩΣΗ:** Δώστε στη γρήγορη ρύθμιση ένα όνομα που μπορούν να καταλάβουν αμέσως οι χρήστες (π.χ. "σάρωση και αποθήκευση σε φάκελο").

β. Στο πεδίο **Περιγραφή γρήγορης ρύθμισης**, πληκτρολογήστε μια περιγραφή η οποία θα εξηγήσει τι ακριβώς θα αποθηκεύει η Γρήγορη ρύθμιση.


γ. Κάντε κλικ στο κουμπί **Next (Επόμενο)**.

6. Στο παράθυρο διαλόγου **Διαμόρφωση φακέλου προορισμού**, συμπληρώστε τις παρακάτω πληροφορίες:

α. Στο πεδίο **Διαδρομή φακέλου UNC**, πληκτρολογήστε μια διαδρομή του φακέλου όπου θα μεταβεί η σάρωση.


Η διαδρομή του φακέλου μπορεί να είναι είτε το πλήρως εγκεκριμένο όνομα τομέα (FQDN) (π.χ. \servername.us.companyname.net\scans) ή η διεύθυνση IP του διακομιστή (π.χ. \

\16.88.20.20\scans). Βεβαιωθείτε ότι η διαδρομή φακέλου (π.χ. \scans) ακολουθεί το FQDN ή τη διεύθυνση IP.


 **ΣΗΜΕΙΩΣΗ:** Το FQDN μπορεί να είναι πιο αξιόπιστο από τη διεύθυνση IP. Εάν ο διακομιστής λαμβάνει τη διεύθυνση IP του μέσω DHCP, η διεύθυνση IP μπορεί να αλλάξει. Ωστόσο, η σύνδεση με μια διεύθυνση IP ενδέχεται να είναι πιο γρήγορη, επειδή ο εκτυπωτής δεν είναι απαραίτητο να κάνει χρήση DNS για να εντοπίσει το διακομιστή προορισμού.

β. Στην αναπτυσσόμενη λίστα **Ρυθμίσεις ελέγχου ταυτότητας**, επιλέξτε μία από τις παρακάτω επιλογές:

- Χρήση των διαπιστευτηρίων του χρήστη για σύνδεση μετά την είσοδο στον πίνακα ελέγχου
- Πάντα να γίνεται χρήση αυτών των διαπιστευτηρίων

 **ΣΗΜΕΙΩΣΗ:** Εάν έχετε επιλέξει **Πάντα να γίνεται χρήση αυτών των διαπιστευτηρίων**, πρέπει να εισαγάγετε ένα όνομα χρήστη και έναν κωδικό πρόσβασης στα αντίστοιχα πεδία και η πρόσβαση του εκτυπωτή στο φάκελο πρέπει να επαληθευτεί κάνοντας κλικ στην επιλογή **Επιβεβαίωση πρόσβασης**.

γ. Στο πεδίο **Τομέα των Windows**, πληκτρολογήστε τον τομέα των Windows.

 **ΥΠΟΔΕΙΞΗ:** Για να βρείτε τον τομέα των Windows στα Windows 7, κάντε κλικ στην επιλογή **Έναρξη**, κάντε κλικ στην επιλογή **Πίνακας ελέγχου**, κάντε κλικ στο **Σύστημα**.

Για να βρείτε τον τομέα των Windows στα Windows 8, κάντε κλικ στο κουμπί **Αναζήτηση**, εισαγάγετε **Σύστημα** στο πλαίσιο αναζήτησης και, στη συνέχεια, κάντε κλικ στο **Σύστημα**.

Ο τομέας εμφανίζεται κάτω από το στοιχείο **Όνομα υπολογιστή, τομέας και ρυθμίσεις ομάδας εργασίας**.

δ. Κάντε κλικ στο κουμπί **Next (Επόμενο)**.

7. Στο παράθυρο διαλόγου **Διαμόρφωση ρυθμίσεων σάρωσης αρχείου**, ορίστε τις προεπιλεγμένες προτιμήσεις σάρωσης για τη γρήγορη ρύθμιση και, στη συνέχεια, κάντε κλικ στο κουμπί **Επόμενο**.



8. Ελέγξτε το παράθυρο διαλόγου **Σύνοψη** και κάντε κλικ στο κουμπί **Τέλος**.

Μέθοδος 2: Χρήση ρύθμισης σάρωσης σε φάκελο δικτύου

Αυτή η επιλογή δίνει τη δυνατότητα διαμόρφωσης της λειτουργίας αποθήκευσης σε φάκελο δικτύου για προχωρημένους, χρησιμοποιώντας τον Ενσωματωμένο Διακομιστή Web (EWS) της HP για τον εκτυπωτή.

- [Βήμα 1: Έναρξη διαμόρφωσης](#)
- [Βήμα 2: Διαμορφώστε τις ρυθμίσεις σάρωσης σε φάκελο δικτύου](#)
- [Βήμα 3: Ολοκλήρωση της διαμόρφωσης](#)



ΣΗΜΕΙΩΣΗ: Πριν ξεκινήσετε: Για να εμφανίσετε το όνομα κεντρικού υπολογιστή ή τη διεύθυνση IP του εκτυπωτή, πατήστε το εικονίδιο πληροφοριών  και, στη συνέχεια, πατήστε το εικονίδιο δικτύου  στον πίνακα ελέγχου του εκτυπωτή.

Βήμα 1: Έναρξη διαμόρφωσης

Χρησιμοποιήστε τα παρακάτω βήματα για να ξεκινήσετε τη ρύθμιση της λειτουργίας "Σάρωση σε φάκελο δικτύου".

1. Κάντε κλικ στην καρτέλα **Σάρωση/ψηφιακή αποστολή**.
2. Στο αριστερό μενού περιήγησης, κάντε κλικ στη σύνδεση **Ρύθμιση σάρωσης σε φάκελο δικτύου**.

Βήμα 2: Διαμορφώστε τις ρυθμίσεις σάρωσης σε φάκελο δικτύου


Χρησιμοποιήστε την παρακάτω διαδικασία για να ρυθμίσετε τη λειτουργία "Σάρωση σε φάκελο δικτύου".


- [Βήμα 1: Έναρξη διαμόρφωσης](#)
- [Παράθυρο διαλόγου 1: Καθορίστε το όνομα, την περιγραφή και τις επιλογές των Γρήγορων ρυθμίσεων για την αλληλεπίδραση χρηστών στον πίνακα ελέγχου](#)
- [Παράθυρο διαλόγου 2: Ρυθμίσεις φακέλων](#)
- [Παράθυρο διαλόγου 3: Ρυθμίσεις ειδοποίησης](#)
- [Παράθυρο διαλόγου 4: Scan Settings \(Ρυθμίσεις σάρωσης\)](#)
- [Παράθυρο διαλόγου 5: File Settings \(Ρυθμίσεις αρχείου\)](#)
- [Παράθυρο διαλόγου 6: Σύνοψη](#)

Βήμα 1: Έναρξη διαμόρφωσης

Ακολουθήστε τα παρακάτω βήματα για να ξεκινήσετε τη διαμόρφωση.

1. Στη σελίδα **Ρύθμιση σάρωσης σε φάκελο δικτύου**, επιλέξτε το πλαίσιο ελέγχου **Ενεργοποίηση σάρωσης σε φάκελο δικτύου**. Εάν αυτό το πλαίσιο δεν είναι επιλεγμένο, η λειτουργία δεν θα είναι διαθέσιμη στον πίνακα ελέγχου του εκτυπωτή.
2. Στην περιοχή "Σάρωση σε φάκελο δικτύου" του αριστερού παραθύρου περιήγησης, κάντε κλικ στην επιλογή **Γρήγορες ρυθμίσεις**. Κάντε κλικ στην επιλογή **Προσθήκη** για να ανοίξετε το παράθυρο διαλόγου **Ρύθμιση γρήγορων ρυθμίσεων**.

 **ΣΗΜΕΙΩΣΗ:** Οι Γρήγορες ρυθμίσεις είναι εργασίες συντόμευσης στις οποίες μπορείτε να αποκτήσετε πρόσβαση από την αρχική οθόνη του εκτυπωτή ή μέσα από την εφαρμογή Γρήγορες ρυθμίσεις.

 **ΣΗΜΕΙΩΣΗ:** Με τη λειτουργία **Σάρωση σε φάκελο δικτύου** μπορεί να γίνει ελάχιστη διαμόρφωση χωρίς τη δημιουργία γρήγορης ρύθμισης. Ωστόσο, χωρίς τη γρήγορη ρύθμιση, οι χρήστες πρέπει να εισαγάγουν τις πληροφορίες του φακέλου προορισμού στον πίνακα ελέγχου για κάθε εργασία σάρωσης. Οι γρήγορες ρυθμίσεις πρέπει να περιλαμβάνουν τα μεταδεδομένα της σάρωσης σε φάκελο δικτύου.


Συμπληρώστε όλες τις γρήγορες ρυθμίσεις για να διαμορφώσετε πλήρως τη λειτουργία Σάρωση σε φάκελο δικτύου.

Παράθυρο διαλόγου 1: Καθορίστε το όνομα, την περιγραφή και τις επιλογές των Γρήγορων ρυθμίσεων για την αλληλεπίδραση χρηστών στον πίνακα ελέγχου

Καθορίστε τις λεπτομέρειες των Γρήγορων ρυθμίσεων για την αλληλεπίδραση χρηστών στον πίνακα ελέγχου του εκτυπωτή.

Χρησιμοποιήστε το παράθυρο διαλόγου **Ορισμός της θέσης κουμπιού για το Γρήγορο σύνολο και των επιλογών για την αλληλεπίδραση χρηστών στον πίνακα ελέγχου**, για να διαμορφώσετε το σημείο όπου θα εμφανιστεί το κουμπί **Γρήγορη ρύθμιση** στον πίνακα ελέγχου του εκτυπωτή, καθώς και για να διαμορφώσετε το επίπεδο της παρέμβασης του χρήστη στον πίνακα ελέγχου του προϊόντος.


1. Στο πεδίο **Όνομα γρήγορης ρύθμισης**, πληκτρολογήστε έναν τίτλο.

 **ΣΗΜΕΙΩΣΗ:** Δώστε στη γρήγορη ρύθμιση ένα όνομα που μπορούν να καταλάβουν αμέσως οι χρήστες (π.χ. "σάρωση και αποθήκευση σε φάκελο").

2. Στο πεδίο **Περιγραφή γρήγορης ρύθμισης**, πληκτρολογήστε μια περιγραφή η οποία θα εξηγεί τι ακριβώς θα αποθηκεύει η Γρήγορη ρύθμιση.
3. Στη λίστα **Επιλογή εκκίνησης Γρήγορης ρύθμισης**, επιλέξτε μία από τις παρακάτω επιλογές:
 - Επιλογή 1: **Πραγματοποιήστε είσοδο στην εφαρμογή και πατήστε Έναρξη**
 - Επιλογή 2: **Άμεση έναρξη κατά την επιλογή**

Ορίστε μία από τις ακόλουθες επιλογές προτροπής:

 - Προτροπή για πλευρές πρωτοτύπου
 - Προτροπή για πρόσθετες σελίδες
 - Να απαιτείται προεπισκόπηση

 **ΣΗΜΕΙΩΣΗ:** Εάν έχει επιλεγεί η **Άμεση έναρξη κατά την επιλογή**, πρέπει να εισαγάγετε το φάκελο προορισμού στο επόμενο βήμα.

4. Κάντε κλικ στο κουμπί **Next (Επόμενο)**.

Παράθυρο διαλόγου 2: Ρυθμίσεις φακέλων

Χρησιμοποιήστε το παράθυρο διαλόγου **Ρυθμίσεις φακέλου**, για να διαμορφώσετε τους τύπους φακέλων όπου θα αποστέλλει ο εκτυπωτής τα σαρωμένα έγγραφα.

- [Διαμόρφωση του φακέλου προορισμού για τα σαρωμένα έγγραφα](#)
- [Επιλογή δικαιωμάτων φακέλου προορισμού](#)

Υπάρχουν δύο τύποι φακέλων προορισμού για να επιλέξετε:

- Κοινόχρηστοι φάκελοι ή φάκελοι FTP
- Προσωπικοί κοινόχρηστοι φάκελοι

Υπάρχουν δύο τύποι δικαιωμάτων φακέλων για να επιλέξετε:

- Πρόσβαση ανάγνωσης και εγγραφής
- Μόνο πρόσβαση εγγραφής

Οι ακόλουθες πληροφορίες περιγράφουν τον τρόπο διαμόρφωσης των ρυθμίσεων φακέλου.

Καλώς ορίσατε
Αναζήτηση βάσει λέξης-κλειδιού 🔍 Είσοδος

Πληροφορίες Γενικά Αντιγραφή/Εκτύπωση **Σάρωση / Ψηφιακή αποστολή** Φαξ Αντιμ. προβλημ. Ασφάλεια Υπηρεσίες HP Web Δικτύωση

Ρύθμιση e-mail
Προεπιλεγές εργασίας
Γρήγορα σύνολα

Σάρωση σε φάκελο δικτύου
Προεπιλεγές εργασίας
Γρήγορα σύνολα

Σάρωση σε μονάδα USB
Προεπιλεγές εργασίας
Γρήγορα σύνολα

Επαφές

Οδηγεί γρήγορες ρυθμίσεις email και σάρωσης σε φάκελο δικτύου
Ρύθμιση λογισμ. ψηφ. αποστ.

Ρύθμιση γρήγορων συνόλων

Ρυθμίσεις φακέλου

Οι τυπικοί κοινόχρηστοι φάκελοι αποτελούν μια απλή διαδρομή URL χωρίς μεταβλητές. Οι διαδρομές προσωπικών κοινόχρηστων φακέλων ανακτώνται αφού συνδεθεί ένας χρήστης. Ένα παράδειγμα είναι ο φάκελος αρχικής σελίδας που έχει ορίσει ο χρήστης στην υπηρεσία καταλόγου Active Directory της Microsoft.

Αποθήκευση σε κοινόχρηστο φάκελο ή φακέλους FTP
Κάντε κλικ στην επιλογή Προσθήκη για να δημιουργήσετε έναν προορισμό

Αποθήκευση σε προσωπικό κοινόχρηστο φάκελο
Για τη δημιουργία διαδρομής φακέλου απαιτείται σύνδεση και ειδικές πληροφορίες χρήστη.

Αποστολή μόνο σε φακέλους με πρόσβαση ανάγνωσης και εγγραφής
Αυτή η επιλογή υποστηρίζει επαλήθευση φακέλου και εδοιοποιήστε εργασίων.

Επιλογή πρόσβασης στο φάκελο πριν από την έναρξη της εργασίας
Όταν η επιλογή είναι απενεργοποιημένη, οι χρήστες μπορούν να αποθηκεύουν εργασίες πιο γρήγορα με ενδοχόμενο αποτυχίας της εργασίας αν ο φάκελος δεν είναι διαθέσιμος.

Να επιτρέπεται η αποστολή μόνο σε φακέλους με πρόσβαση εγγραφής
Αυτή η επιλογή δεν υποστηρίζει επαλήθευση φακέλου ή εδοιοποιήστε εργασίων.

Προηγούμενο Επόμενο Τέλος Άκυρο

Διαμόρφωση του φακέλου προορισμού για τα σαρωμένα έγγραφα

Ορίστε μία από τις ακόλουθες επιλογές, για να ρυθμίσετε ένα φάκελο προορισμού.

- [Επιλογή 1: Διαμόρφωση του εκτυπωτή για αποθήκευση σε κοινόχρηστο φάκελο ή σε φάκελο FTP](#)
- [Επιλογή 2: Διαμόρφωση του εκτυπωτή για αποθήκευση σε προσωπικό κοινόχρηστο φάκελο](#)

Επιλογή 1: Διαμόρφωση του εκτυπωτή για αποθήκευση σε κοινόχρηστο φάκελο ή σε φάκελο FTP

Για να αποθηκεύσετε τα σαρωμένα έγγραφα σε έναν τυπικό κοινόχρηστο φάκελο ή ένα φάκελο FTP, ολοκληρώστε τα παρακάτω βήματα.

1. Εάν δεν είναι ήδη επιλεγμένο, επιλέξτε το στοιχείο **Αποθήκευση σε κοινόχρηστους φακέλους ή φακέλους FTP**.
2. Κάντε κλικ στο κουμπί **Προσθήκη...** Ανοίγει το παράθυρο διαλόγου **Προσθήκη διαδρομής φακέλου δικτύου**.
3. Στο παράθυρο διαλόγου **Ρυθμίσεις φακέλου**, επιλέξτε μία από τις παρακάτω επιλογές:
 - **Επιλογή 1: Αποθήκευση σε τυπικό κοινόχρηστο φάκελο δικτύου**

The screenshot shows the HP printer's control panel interface. The main menu at the top includes options like 'Πληροφορίες', 'Γενικά', 'Αντιγραφή/Εκτύπωση', 'Σάρωση / Ψηφιακή αποστολή', 'Φαξ', 'Αντη. προβλημ.', 'Ασφάλεια', 'Υπηρεσίες HP Web', and 'Δικτύωση'. The 'Ρύθμιση γρήγορων συνόλων' (Quick Setup) screen is active, with the 'Προσθήκη διαδρομής φακέλου δικτύου' (Add network folder path) dialog box open. In this dialog, the 'Αποθήκευση σε τυπικό κοινόχρηστο φάκελο δικτύου' (Save to network folder) option is selected. The 'Διαδρομή φακέλου UNC' (UNC folder path) field is empty, and the 'Προσαρτημένος φάκελος' (Mapped folder) field is also empty. The 'Προσπελάσιμη διαδρομή φακέλου' (Shareable folder path) field is empty. The 'Ρυθμίσεις επικοινωνίας' (Communication settings) section is visible, with 'Χρήση διασυντεταγμένων χρήστη για σύνδεση μετά την είσοδο στον πίνακα ελέγχου' (Use user coordinates for connection after login to control panel) selected. The 'OK' button is highlighted.

1. Εάν δεν είναι ήδη επιλεγμένο, επιλέξτε το στοιχείο **Αποθήκευση σε τυπικό κοινόχρηστο φάκελο δικτύου**.
2. Στο πεδίο **Διαδρομή φακέλου UNC**, πληκτρολογήστε μια διαδρομή του φακέλου.


Η διαδρομή του φακέλου μπορεί να είναι είτε το πλήρως εγκεκριμένο όνομα τομέα (FQDN) (π.χ. \\servername.us.companyname.net\scans) ή η διεύθυνση IP του διακομιστή (π.χ. \\16.88.20.20\scans). Βεβαιωθείτε ότι η διαδρομή φακέλου (π.χ. \scans) ακολουθεί το FQDN ή τη διεύθυνση IP.

ΣΗΜΕΙΩΣΗ: Το FQDN μπορεί να είναι πιο αξιόπιστο από τη διεύθυνση IP. Εάν ο διακομιστής λαμβάνει τη διεύθυνση IP του μέσω DHCP, η διεύθυνση IP μπορεί να αλλάξει. Ωστόσο, η σύνδεση με μια διεύθυνση IP ενδέχεται να είναι πιο γρήγορη, επειδή ο εκτυπωτής δεν είναι απαραίτητο να κάνει χρήση DNS για να εντοπίσει το διακομιστή προορισμού.


3. Για να δημιουργήσετε αυτόματα έναν υποφάκελο για τα σαρωμένα έγγραφα στο φάκελο προορισμού, επιλέξτε τη μορφή του ονόματος του υποφακέλου από τη λίστα **Προσαρμοσμένος υποφάκελος**.

Για να περιορίσετε την πρόσβαση στον υποφάκελο στο χρήστη που δημιουργεί την εργασία σάρωσης, επιλέξτε **Περιορισμός πρόσβασης χρήστη στον υποφάκελο**.

4. Για να δείτε την πλήρη διαδρομή του φακέλου για τα σαρωμένα έγγραφα, κάντε κλικ στο στοιχείο **Ενημέρωση προεπισκόπησης**.
5. Στη λίστα **Ρυθμίσεις ελέγχου ταυτότητας**, επιλέξτε μία από τις παρακάτω επιλογές:
 - **Χρήση των διαπιστευτηρίων του χρήστη για σύνδεση μετά την είσοδο στον πίνακα ελέγχου**
 - **Πάντα να γίνεται χρήση αυτών των διαπιστευτηρίων**


 **ΣΗΜΕΙΩΣΗ:** Εάν έχετε επιλέξει **Πάντα να γίνεται χρήση αυτών των διαπιστευτηρίων**, πρέπει να εισαγάγετε ένα όνομα χρήστη και έναν κωδικό πρόσβασης στα αντίστοιχα πεδία.


6. Στο πεδίο **Τομέα των Windows**, πληκτρολογήστε τον τομέα των Windows.

 **ΣΗΜΕΙΩΣΗ:** Για να βρείτε τον τομέα των Windows στα Windows 7, κάντε κλικ στην επιλογή **Έναρξη**, κάντε κλικ στην επιλογή **Πίνακας ελέγχου**, κάντε κλικ στο **Σύστημα**.

Για να βρείτε τον τομέα των Windows στα Windows 8, κάντε κλικ στο κουμπί **Αναζήτηση**, εισαγάγετε **Σύστημα** στο πλαίσιο αναζήτησης και, στη συνέχεια, κάντε κλικ στο **Σύστημα**.

Ο τομέας εμφανίζεται κάτω από το στοιχείο **Όνομα υπολογιστή, τομέας και ρυθμίσεις ομάδας εργασίας**.

 **ΣΗΜΕΙΩΣΗ:** Εάν η πρόσβαση σε έναν κοινόχρηστο φάκελο έχει οριστεί να γίνεται από όλους, πρέπει να εισαγάγετε στα αντίστοιχα πεδία τιμές για όνομα ομάδας εργασίας (η προεπιλογή είναι "Workgroup"), όνομα χρήστη και κωδικό πρόσβασης. Ωστόσο, εάν ο φάκελος βρίσκεται μέσα στους φακέλους ενός συγκεκριμένου χρήστη και δεν είναι δημόσιος, πρέπει να γίνει χρήση του ονόματος χρήστη και του κωδικού πρόσβασης του συγκεκριμένου χρήστη.

 **ΣΗΜΕΙΩΣΗ:** Ενδέχεται να απαιτείται η χρήση διεύθυνσης IP αντί ονόματος κεντρικού υπολογιστή. Πολλοί οικιακοί δρομολογητές δεν χειρίζονται καλά τα ονόματα υπολογιστών και δεν υπάρχει διακομιστής ονομάτων τομέα (DNS). Σε αυτή την περίπτωση, είναι καλύτερο να ορίσετε μια στατική διεύθυνση IP στον κοινόχρηστο υπολογιστή για να μετριάσετε το πρόβλημα ανάθεσης νέας διεύθυνσης IP από το DHCP. Σε έναν τυπικό οικιακό δρομολογητή, αυτό γίνεται ορίζοντας μια στατική διεύθυνση IP, η οποία βρίσκεται στο ίδιο δευτερεύον δίκτυο, αλλά εκτός τους εύρους διεύθυνσης του DHCP.

7. Κάντε κλικ στο κουμπί **OK**.

- Επιλογή 2: **Αποθήκευση σε διακομιστή FTP**

ΣΗΜΕΙΩΣΗ: Εάν μια τοποθεσία FTP βρίσκεται εκτός του τείχους προστασίας, πρέπει να ορίσετε διακομιστή μεσολάβησης στις ρυθμίσεις δικτύου. Οι ρυθμίσεις αυτές βρίσκονται στην καρτέλα **Δικτύωση του EWS**, στις επιλογές **Για προχωρημένους**.


1. Επιλέξτε **Αποθήκευση σε διακομιστή FTP**.
2. Στο πεδίο **Διακομιστής FTP**, πληκτρολογήστε το όνομα διακομιστή FTP ή τη διεύθυνση IP.
3. Στο πεδίο **Θύρα**, πληκτρολογήστε τον αριθμό θύρας.

ΣΗΜΕΙΩΣΗ: Στις περισσότερες περιπτώσεις, δεν χρειάζεται να αλλάξετε τον αριθμό της προεπιλεγμένης θύρας.

4. Για να δημιουργήσετε αυτόματα έναν υποφάκελο για τα σαρωμένα έγγραφα στο φάκελο προορισμού, επιλέξτε τη μορφή του ονόματος του υποφακέλου από τη λίστα **Προσαρμοσμένος υποφάκελος**.
5. Για να δείτε την πλήρη διαδρομή του φακέλου για τα σαρωμένα έγγραφα, κάντε κλικ στο στοιχείο **Ενημέρωση προεπισκόπησης**.
6. Στη λίστα **Λειτουργία μεταφοράς μέσω FTP**, ενεργοποιήστε μία από τις παρακάτω επιλογές:
 - Παθητική
 - Ενεργή
7. Στο πεδίο **Όνομα χρήστη**, πληκτρολογήστε το όνομα χρήστη.
8. Στο πεδίο **Κωδικός πρόσβασης**, πληκτρολογήστε τον κωδικό πρόσβασης.
9. Κάντε κλικ στην επιλογή **Verify Access** (Επαλήθευση πρόσβασης) για να επαληθεύετε ότι είναι δυνατή η πρόσβαση στον προορισμό.
10. Κάντε κλικ στο κουμπί **OK**.

Επιλογή 2: Διαμόρφωση του εκτυπωτή για αποθήκευση σε προσωπικό κοινόχρηστο φάκελο

Για να αποθηκεύσετε τα σαρωμένα έγγραφα σε έναν προσωπικό κοινόχρηστο φάκελο, ολοκληρώστε τα παρακάτω βήματα.

 **ΣΗΜΕΙΩΣΗ:** Η επιλογή αυτή χρησιμοποιείται σε περιβάλλοντα τομέα όπου ο διαχειριστής διαμορφώνει έναν κοινόχρηστο φάκελο για κάθε χρήστη. Εάν έχει διαμορφωθεί η λειτουργία αποθήκευσης σε έναν προσωπικό κοινόχρηστο φάκελο, οι χρήστες θα πρέπει να συνδέονται στον πίνακα ελέγχου του εκτυπωτή χρησιμοποιώντας διαπιστευτήρια των Windows ή έλεγχο ταυτότητας LDAP.

1. Επιλέξτε **Αποθήκευση σε προσωπικό κοινόχρηστο φάκελο**.
2. Στο πεδίο **Ανάκτηση του κεντρικού φακέλου του χρήστη της συσκευής με αυτό το χαρακτηριστικό**, πληκτρολογήστε τον κεντρικό φάκελο του χρήστη στην υπηρεσία καταλόγου Active Directory της Microsoft.

 **ΣΗΜΕΙΩΣΗ:** Βεβαιωθείτε ότι ο χρήστης γνωρίζει πού βρίσκεται αυτός ο κεντρικός φάκελος στο δίκτυο.

3. Για να προσθέσετε έναν υποφάκελο ονόματος χρήστη στο τέλος της διαδρομής του φακέλου, επιλέξτε **Δημιουργία υποφακέλου με βάση το όνομα χρήστη**.

Για να περιορίσετε την πρόσβαση στον υποφάκελο στο χρήστη που δημιουργεί την εργασία σάρωσης, επιλέξτε **Περιορισμός πρόσβασης χρήστη στον υποφάκελο**.

Επιλογή δικαιωμάτων φακέλου προορισμού

Ορίστε μία από τις ακόλουθες επιλογές, για να ρυθμίσετε τα δικαιώματα για το φάκελο προορισμού.


- [Επιλογή 1: Διαμόρφωση πρόσβασης ανάγνωσης και εγγραφής](#)
- [Επιλογή 2: Διαμόρφωση πρόσβασης μόνο για εγγραφή](#)

Επιλογή 1: Διαμόρφωση πρόσβασης ανάγνωσης και εγγραφής

Για να στείλετε σαρωμένα έγγραφα σε φακέλους που έχουν διαμορφωθεί με δικαιώματα ανάγνωσης και εγγραφής, ολοκληρώστε τα παρακάτω βήματα.

 **ΣΗΜΕΙΩΣΗ:** Η επιλογή **Αποστολή μόνο σε φακέλους με δικαιώματα ανάγνωσης και εγγραφής** υποστηρίζει τις λειτουργίες επαλήθευσης φακέλων και ειδοποίησης εργασιών.


1. Εάν δεν είναι ήδη επιλεγμένο, επιλέξτε το στοιχείο **Αποστολή μόνο σε φακέλους με δικαιώματα ανάγνωσης και εγγραφής**.
2. Για να απαιτείται από τον εκτυπωτή να επαληθεύει την πρόσβαση στο φάκελο πριν από την έναρξη μιας εργασίας σάρωσης, επιλέξτε **Επαλήθευση πρόσβασης στο φάκελο πριν από την έναρξη της εργασίας**.


 **ΣΗΜΕΙΩΣΗ:** Οι εργασίες σάρωσης μπορούν να ολοκληρώνονται ταχύτερα εάν δεν έχετε επιλέξει **Επαλήθευση πρόσβασης στο φάκελο πριν από την έναρξη της εργασίας**. Ωστόσο, εάν ο φάκελος δεν είναι διαθέσιμος, η εργασία σάρωσης θα αποτύχει.

3. Κάντε κλικ στο κουμπί **Next (Επόμενο)**.

Επιλογή 2: Διαμόρφωση πρόσβασης μόνο για εγγραφή

Για να στείλετε σαρωμένα έγγραφα σε ένα φάκελο που έχει διαμορφωθεί μόνο για πρόσβαση εγγραφής, ολοκληρώστε τα παρακάτω βήματα.

 **ΣΗΜΕΙΩΣΗ:** Η επιλογή **Να επιτρέπεται η αποστολή μόνο σε φακέλους με πρόσβαση εγγραφής** δεν υποστηρίζει επαλήθευση φακέλου ή ειδοποίηση εργασιών.

 **ΣΗΜΕΙΩΣΗ:** Όταν είναι ενεργοποιημένη αυτή η επιλογή, ο εκτυπωτής δεν θα μπορεί να προσαυξήσει το αριθμητικό τμήμα του ονόματος του αρχείου σάρωσης. Χρησιμοποιεί το ίδιο όνομα αρχείου για όλες τις σαρώσεις.

Επιλέξτε ένα πρόθεμα ή επίθημα ονόματος αρχείου που σχετίζεται με την ώρα, έτσι ώστε κάθε σάρωση να αποθηκεύεται ως μοναδικό αρχείο και να μην διαγράφει το προηγούμενο αρχείο. Αυτό το όνομα αρχείου καθορίζεται από τις πληροφορίες του πλαισίου διαλόγου Ρυθμίσεις αρχείου στον οδηγό γρήγορης ρύθμισης.

1. Επιλέξτε **Να επιτρέπεται η αποστολή σε φακέλους με πρόσβαση μόνο για εγγραφή**.
2. Κάντε κλικ στο κουμπί **Next (Επόμενο)**.

Παράθυρο διαλόγου 3: Ρυθμίσεις ειδοποίησης

Ολοκληρώστε τις ρυθμίσεις ειδοποίησης ως εξής.

- ▲ Στο παράθυρο διαλόγου **Ρυθμίσεις ειδοποίησης**, ολοκληρώστε μία από τις παρακάτω εργασίες:
 - Επιλογή 1: **Να μην αποστέλλονται ειδοποιήσεις**

1. Επιλέξτε **Να μην αποστέλλονται ειδοποιήσεις**.
 2. Για να προτρέψετε το χρήστη να ελέγξει τις ρυθμίσεις ειδοποίησής του, επιλέξτε **Προτροπή χρήστη πριν από την έναρξη της εργασίας** και, στη συνέχεια, κάντε κλικ στο κουμπί **Επόμενο**.
- Επιλογή 2: **Ειδοποίηση όταν η εργασία ολοκληρωθεί**
 1. Επιλέξτε **Ειδοποίηση όταν η εργασία ολοκληρωθεί**.
 2. Επιλέξτε τη μέθοδο για παράδοση της ειδοποίησης από τη λίστα **Μέθοδος που χρησιμοποιείται για την παράδοση ειδοποίησης**.
Αν η μέθοδος ειδοποίησης που επιλέξατε είναι **Email**, πληκτρολογήστε τη διεύθυνση email στο πεδίο **Διεύθυνση email ειδοποίησης**.
 3. Για να συμπεριληφθεί μια μικρογραφία της πρώτης σαρωμένης σελίδας στην ειδοποίηση, επιλέξτε **Συμπερίληψη μικρογραφίας**.
 4. Για να προτρέψετε το χρήστη να ελέγξει τις ρυθμίσεις ειδοποίησής του, επιλέξτε **Προτροπή χρήστη πριν από την έναρξη της εργασίας** και, στη συνέχεια, κάντε κλικ στο κουμπί **Επόμενο**.
 - Επιλογή 3: **Ειδοποίηση μόνο όταν η εργασία αποτύχει**
 1. Επιλέξτε **Ειδοποίηση μόνο όταν η εργασία αποτύχει**.
 2. Επιλέξτε τη μέθοδο για παράδοση της ειδοποίησης από τη λίστα **Μέθοδος που χρησιμοποιείται για την παράδοση ειδοποίησης**.
Αν η μέθοδος ειδοποίησης που επιλέξατε είναι **Email**, πληκτρολογήστε τη διεύθυνση email στο πεδίο **Διεύθυνση email ειδοποίησης**.
 3. Για να συμπεριληφθεί μια μικρογραφία της πρώτης σαρωμένης σελίδας στην ειδοποίηση, επιλέξτε **Συμπερίληψη μικρογραφίας**.
 4. Για να προτρέψετε το χρήστη να ελέγξει τις ρυθμίσεις ειδοποίησής του, επιλέξτε **Προτροπή χρήστη πριν από την έναρξη της εργασίας** και, στη συνέχεια, κάντε κλικ στο κουμπί **Επόμενο**.

Παράθυρο διαλόγου 4: Scan Settings (Ρυθμίσεις σάρωσης)

Ολοκληρώστε τις ρυθμίσεις σάρωσης ως εξής.

Στο παράθυρο διαλόγου **Ρυθμίσεις σάρωσης**, ορίστε τις προεπιλεγμένες προτιμήσεις σάρωσης για τη γρήγορη ρύθμιση και, στη συνέχεια, κάντε κλικ στο κουμπί **Επόμενο**.

Ρυθμίσεις σάρωσης:

Λειτουργία	Περιγραφή
Μέγεθος πρωτοτύπου	Επιλέξτε το μέγεθος σελίδας του πρωτότυπου εγγράφου.
Πλευρές πρωτοτύπου	Επιλέξτε αν το πρωτότυπο έγγραφο είναι μονής ή διπλής όψης.
Βελτιστ. κειμέν./εικόνας	Επιλέξτε τις για να βελτιστοποιήσετε το αποτέλεσμα για ένα συγκεκριμένο τύπο περιεχομένου.
Προσαν. περιεχομένου	Επιλέξτε τον τρόπο με τον οποίο το περιεχόμενο του πρωτότυπου εγγράφου είναι τοποθετημένο στη σελίδα: Κατακόρυφος ή Οριζόντιος .
Καθαρισμός φόντου	Επιλέξτε μια τιμή για να αφαιρέσετε αχνές εικόνες από το φόντο ή για να αφαιρέσετε ένα ανοιχτό χρώμα φόντου.
Darkness (Σκουρότητα)	Επιλέξτε μια τιμή για να προσαρμόσετε τη σκουρότητα του αρχείου.

Λειτουργία	Περιγραφή
Αντίθεση	Επιλέξτε μια τιμή για να προσαρμόσετε την αντίθεση του αρχείου.
Ευκρίνεια	Επιλέξτε μια τιμή για να προσαρμόσετε την ευκρίνεια του αρχείου.
Προεπισκόπηση εικόνας	Επιλέξτε αν θα απαιτείται ή θα είναι προαιρετική η εμφάνιση προεπισκόπησης της εργασίας ή αν θα απενεργοποιήσετε την προεπισκόπηση.
Επιλογές περικοπής	Επιλέξτε αν θα επιτρέπεται ή όχι η περικοπή μιας εργασίας και τον τύπο της επιλογής περικοπής.
Διαγραφή άκρων	Επιλέξτε αυτή τη ρύθμιση για να ορίσετε το πλάτος των περιθωρίων στα άκρα που θα διαγραφούν, σε ίντσες ή σε χιλιοστά, για την μπροστινή όψη και την πίσω όψη μιας εργασίας.

Παράθυρο διαλόγου 5: File Settings (Ρυθμίσεις αρχείου)

Ολοκληρώστε τις ρυθμίσεις του αρχείου ως εξής.

Στο παράθυρο διαλόγου **Ρυθμίσεις αρχείου**, ορίστε τις προεπιλεγμένες ρυθμίσεις αρχείου για τη γρήγορη ρύθμιση και, στη συνέχεια, κάντε κλικ στο κουμπί **Επόμενο**.

Ρυθμίσεις αρχείου:

Λειτουργία	Περιγραφή
Πρόθεμα ονόματος αρχείου	Ορίστε το προεπιλεγμένο πρόθεμα ονόματος αρχείου που θα χρησιμοποιείται για τα αρχεία που αποθηκεύονται σε ένα φάκελο δικτύου.
Όνομα αρχείου	Προεπιλεγμένο όνομα αρχείου για το αρχείο που αποθηκεύεται. Επιλέξτε το πλαίσιο ελέγχου Με δυνατότητα επεξεργασίας από το χρήστη , για να είναι δυνατή η αλλαγή αυτής της ρύθμισης από τον πίνακα ελέγχου του εκτυπωτή.
Επίθημα ονόματος αρχείου	Ορίστε το προεπιλεγμένο επίθημα ονόματος αρχείου που θα χρησιμοποιείται για τα αρχεία που αποθηκεύονται σε ένα φάκελο δικτύου.
Προεπισκόπηση ονόματος αρχείου	Πληκτρολογήστε ένα όνομα αρχείου και, στη συνέχεια, κάντε κλικ στο κουμπί Ενημέρωση προεπισκόπησης .
Μορφή αρίθμησης αρχείων	Επιλέξτε μια μορφή ονόματος αρχείου για τις περιπτώσεις που η εργασία διαιρείται σε πολλά αρχεία.
Προσθήκη αρίθμησης όταν η εργασία περιέχει μόνο ένα αρχείο (π.χ. _1-1)	Επιλέξτε αυτή τη ρύθμιση για να προσθέσετε αρίθμηση σε ένα όνομα αρχείου, όταν η εργασία είναι μόνο ένα αρχείο και όχι πολλά αρχεία.
Τύπος αρχείου	Επιλέξτε τη μορφή αρχείου για το αποθηκευμένο αρχείο. Επιλέξτε το πλαίσιο ελέγχου Με δυνατότητα επεξεργασίας από το χρήστη , για να είναι δυνατή η αλλαγή αυτής της ρύθμισης από τον πίνακα ελέγχου του εκτυπωτή.
Υψηλή συμπίεση (μικρότερο αρχείο)	Επιλέξτε αυτή τη ρύθμιση για να συμπίεσετε το σαρωμένο αρχείο, το οποίο μειώνει το μέγεθος του αρχείου. Ωστόσο, η διαδικασία σάρωσης για ένα αρχείο υψηλής συμπίεσης ενδέχεται να διαρκέσει περισσότερο από ότι για ένα αρχείο με κανονική συμπίεση.
Κρυπτογράφηση PDF	Εάν ο τύπος αρχείου είναι PDF, τότε αυτή η επιλογή πραγματοποιεί κρυπτογράφηση στο αρχείο εξόδου PDF. Η κρυπτογράφηση πρέπει να περιλαμβάνει έναν κωδικό πρόσβασης. Ο ίδιος κωδικός θα πρέπει να χρησιμοποιείται για το άνοιγμα του αρχείου. Θα ζητηθεί από το χρήστη να καταχωρίσει έναν κωδικό πρόσβασης πριν από τη σάρωση της εργασίας, εάν δεν έχει οριστεί ένας τέτοιος κωδικός πριν πατηθεί η έναρξη.
Ανάλυση	Ρυθμίστε την ανάλυση του αρχείου. Οι εικόνες με υψηλότερη ανάλυση διαθέτουν περισσότερες κουκκίδες ανά ίντσα (dpi), με αποτέλεσμα να είναι πιο λεπτομερείς. Οι εικόνες με χαμηλότερη ανάλυση διαθέτουν λιγότερες κουκκίδες ανά ίντσα (dpi), και είναι λιγότερο λεπτομερείς, αλλά το μέγεθος του αρχείου είναι μικρότερο.

Λειτουργία	Περιγραφή
Ποιότητα και μέγεθος αρχείου	Επιλέξτε την ποιότητα του αρχείου. Οι εικόνες υψηλότερης ποιότητας απαιτούν αρχείο μεγαλύτερου μεγέθους από τις εικόνες χαμηλότερης ποιότητας και χρειάζεται περισσότερος χρόνος για την αποστολή τους.
Έγχρωμη/Ασπρόμαυρη	Καθορίστε αν τα αντίγραφα θα είναι έγχρωμα, ασπρόμαυρα με αποχρώσεις του γκρι ή μόνο ασπρόμαυρα.
Απόκρυψη κενών σελίδων	Εάν είναι ενεργοποιημένη η επιλογή Απόκρυψη κενών σελίδων , οι κενές σελίδες παραβλέπονται.
Μορφή αρχείου μεταδεδομένων	Χρησιμοποιήστε την αναπτυσσόμενη λίστα για να επιλέξετε τη μορφή αρχείου για πληροφορίες μεταδεδομένων.
Δημιουργία πολλών αρχείων	Ενεργοποιήστε αυτήν τη ρύθμιση για να σαρώσετε σελίδες σε ξεχωριστά αρχεία σύμφωνα με έναν προκαθορισμένο αριθμό σελίδων ανά αρχείο.

Παράθυρο διαλόγου 6: Σύνοψη

Διαβάστε τη σύνοψη ως εξής.

Στο παράθυρο διαλόγου **Σύνοψη**, δείτε το παράθυρο διαλόγου **Σύνοψη** και, στη συνέχεια, κάντε κλικ στο κουμπί **Τέλος**.

Βήμα 3: Ολοκλήρωση της διαμόρφωσης

Χρησιμοποιήστε τα παρακάτω βήματα για να ολοκληρώσετε τη ρύθμιση της λειτουργίας "Σάρωση σε φάκελο δικτύου".

1. Στο αριστερό παράθυρο περιήγησης, κάντε κλικ στην επιλογή **Σάρωση σε φάκελο δικτύου**.
2. Στη σελίδα **Σάρωση σε φάκελο δικτύου**, διαβάστε τις επιλεγμένες ρυθμίσεις και, στη συνέχεια, κάντε κλικ στο κουμπί **Εφαρμογή** για να ολοκληρώσετε τη ρύθμιση.

Ρύθμιση σάρωσης σε μονάδα USB

Ενεργοποιήστε τη λειτουργία σάρωσης σε USB, η οποία σας επιτρέπει να σαρώνετε απευθείας σε μια μονάδα flash USB.



- [Εισαγωγή](#)
- [Βήμα 1: Άνοιγμα του Ενσωματωμένου διακομιστή Web \(EWS\) της HP](#)
- [Βήμα 2: Ενεργοποίηση σάρωσης σε μονάδα USB](#)
- [Βήμα 3: Διαμόρφωση των Γρήγορων ρυθμίσεων \(προαιρετικό\)](#)
- [Προεπιλεγμένες ρυθμίσεις σάρωσης για τη Σάρωση σε μονάδα USB](#)
- [Προεπιλεγμένες ρυθμίσεις αρχείου για ρύθμιση αποθήκευσης σε USB](#)

Εισαγωγή

Ο εκτυπωτής διαθέτει μια λειτουργία που επιτρέπει τη σάρωση ενός εγγράφου και την αποθήκευσή του σε μια μονάδα flash USB. Η δυνατότητα δεν είναι διαθέσιμη μέχρι να διαμορφωθεί από τον ενσωματωμένο διακομιστή Web (EWS) της HP.

Βήμα 1: Άνοιγμα του Ενσωματωμένου διακομιστή Web (EWS) της HP

Ανοίξτε τον EWS για να ξεκινήσετε τη διαδικασία ρύθμισης.

1. Στην αρχική οθόνη του πίνακα ελέγχου του προϊόντος, πατήστε το εικονίδιο πληροφοριών  και, στη συνέχεια, πατήστε το εικονίδιο δικτύου  για να εμφανιστεί η διεύθυνση IP ή το όνομα του κεντρικού υπολογιστή.
2. Ανοίξτε ένα πρόγραμμα περιήγησης στο Web και πληκτρολογήστε στη γραμμή διευθύνσεων τη διεύθυνση IP ή το όνομα κεντρικού υπολογιστή, ακριβώς όπως εμφανίζεται στη σελίδα διαμόρφωσης του εκτυπωτή. Πατήστε το πλήκτρο **Enter** στο πληκτρολόγιο του υπολογιστή. Θα ανοίξει ο EWS.



ΣΗΜΕΙΩΣΗ: Εάν στο πρόγραμμα περιήγησης web εμφανιστεί ένα μήνυμα που υποδεικνύει ότι η τοποθεσία Web ενδέχεται να μην είναι ασφαλής, επιλέξτε το στοιχείο για να συνεχίσετε στην τοποθεσία Web. Η πρόσβαση σε αυτήν την τοποθεσία Web δεν θα προκαλέσει ζημιά στον υπολογιστή.

Κατάσταση συσκευής

Ενεργοποιημένη λειτουργία αναστολής

Αναλύσιμα

Δοχείο μαύρου μελανιού Παραγέλια 508A (CF360A)	90%*	Δοχείο κυανής μελάνης Παραγέλια 508A (CF361A)	90%*	Δοχείο μελάνης ματζέντα Παραγέλια 508A (CF363A)	90%*	Δοχείο κίτρινης μελάνης Παραγέλια 508A (CF362A)	90%*
Κιτ μονάδας σύντηξης Παραγέλια 110V-85L35A, 220V-85L3...	100%*	Κιτ τροφοδοτή εγγράφων Παραγέλια 85L32A	100%*				

Μονάδα συλλογής γραφή 85L37A: **OK**

* Εκτιμώμενα επίπεδα. Τα πραγματικά επίπεδα μπορεί να διαφέρουν.

[Δείτε περισσότερα αναλυσιμώτα](#)

Μέσα

Είσοδος/Έξοδος	Κατάσταση	Χωρητικότητα	Μέγεθος	Τύπος
Δίσκος 1	Κενό	100 φύλλα	Κάθε μέγεθος	Όλοι οι τύποι
Δίσκος 2	OK	550 φύλλα	Letter (8.5x11)	Απλό
Τυπική θάκη	OK	250 φύλλα	Δ/Υ	Δ/Υ

[Αλλαγή ρυθμίσεων](#)

Βήμα 2: Ενεργοποίηση σάρωσης σε μονάδα USB

Ενεργοποιήστε τη λειτουργία "Σάρωση σε μονάδα USB" χρησιμοποιώντας τα παρακάτω βήματα.

1. Επιλέξτε την καρτέλα **Ασφάλεια**.
2. Μεταβείτε με κύλιση στο στοιχείο **Θύρες υλικού** και βεβαιωθείτε ότι είναι ενεργοποιημένη η επιλογή **Ενεργοποίηση τοποθέτησης και άμεσης λειτουργίας συσκευής USB κεντρικού υπολογιστή**.
3. Επιλέξτε την καρτέλα **Αντιγραφή/Εκτύπωση** για μοντέλα MFP ή την καρτέλα **Εκτύπωση** για μοντέλα SFP.
4. Επιλέξτε το πλαίσιο ελέγχου **Ενεργοποίηση αποθήκευσης σε USB**.
5. Κάντε κλικ στο κουμπί **Εφαρμογή** στο κάτω μέρος της σελίδας.

ΣΗΜΕΙΩΣΗ: Οι περισσότερες συσκευές διαθέτουν ήδη εγκατεστημένες μονάδες σκληρού δίσκου (HDD). Σε ορισμένες περιπτώσεις, είναι δυνατή η προσθήκη επιπλέον συσκευών αποθήκευσης μέσω USB. Επιβεβαίωση αν η λειτουργία "Αποθήκευση σε USB" θα πρέπει να επεκταθεί στη μονάδα USB και τον σκληρό δίσκο

Βήμα 3: Διαμόρφωση των Γρήγορων ρυθμίσεων (προαιρετικό)

Ακολουθήστε τα παρακάτω βήματα για ορίσετε Γρήγορες ρυθμίσεις για τη Σάρωση σε μονάδα USB. Οι Γρήγορες ρυθμίσεις είναι εργασίες συντόμευσης στις οποίες μπορείτε να αποκτήσετε πρόσβαση από την αρχική οθόνη του εκτυπωτή ή μέσα από την εφαρμογή Γρήγορες ρυθμίσεις.

1. Στην περιοχή **Σάρωση σε μονάδα USB** του αριστερού παραθύρου περιήγησης, κάντε κλικ στην επιλογή **Γρήγορες ρυθμίσεις**.
2. Ορίστε μία από τις ακόλουθες επιλογές:
 - Επιλέξτε μια υπάρχουσα Γρήγορη ρύθμιση στην περιοχή "Εφαρμογή γρήγορων ρυθμίσεων" στον πίνακα.
 - H-
 - Κάντε κλικ στην επιλογή **Προσθήκη** για εκκίνηση του Οδηγού γρήγορων ρυθμίσεων.


3. Εάν επιλέξατε **Προσθήκη**, θα ανοίξει η σελίδα **Οδηγός γρήγορων ρυθμίσεων**. Συμπληρώστε τις παρακάτω πληροφορίες:
 - **Όνομα γρήγορης ρύθμισης:** Εισαγάγετε έναν τίτλο για τη νέα Γρήγορη ρύθμιση.
 - **Περιγραφή γρήγορης ρύθμισης:** Εισαγάγετε μια περιγραφή για τη Γρήγορη ρύθμιση.
 - **Επιλογή έναρξης γρήγορης ρύθμισης:** Για να ορίσετε τον τρόπο εκκίνησης της Γρήγορης ρύθμισης, κάντε κλικ στην επιλογή **Είσοδος στην εφαρμογή, έπειτα ο χρήστης πατά Έναρξη ή Άμεση έναρξη κατά την επιλογή από την αρχική οθόνη**.
4. Επιλέξτε μια προεπιλεγμένη θέση όπου θα αποθηκεύονται τα σαρωμένα αρχεία στις συσκευές αποθήκευσης USB που συνδέονται στη θύρα USB στον πίνακα ελέγχου και, στη συνέχεια, κάντε κλικ στην επιλογή **Επόμενο**. Οι επιλογές για την προεπιλεγμένη θέση είναι:
 - **Αποθήκευση στο ριζικό κατάλογο της συσκευής αποθήκευσης USB**
 - **Δημιουργία ή τοποθέτηση σε αυτόν το φάκελο στη συσκευή αποθήκευσης USB** — Πρέπει να καθορίσετε τη διαδρομή του φακέλου στη συσκευή αποθήκευσης USB όταν χρησιμοποιείτε αυτήν την επιλογή θέσης αρχείων. Τα ονόματα φακέλων/υποφακέλων στη διαδρομή πρέπει να διαχωρίζονται με μια ανάστροφη κάθετο \.
5. Κάντε μια επιλογή από την αναπτυσσόμενη λίστα **Συνθήκη για την αποστολή ειδοποίησης:** και, στη συνέχεια, κάντε κλικ στο κουμπί **Επόμενο**.

Η ρύθμιση αυτή καθορίζει εάν, ή πώς, οι χρήστες λαμβάνουν ειδοποίηση όταν μια εργασία Γρήγορης ρύθμισης αποθήκευσης σε USB ολοκληρώνεται ή αποτυγχάνει. Οι επιλογές για τη ρύθμιση **Συνθήκη για την αποστολή ειδοποίησης:** είναι οι εξής:

 - **Να μην αποστέλλονται ειδοποιήσεις**
 - **Ειδοποίηση όταν η εργασία ολοκληρωθεί**
 - **Ειδοποίηση μόνο όταν η εργασία αποτύχει**
6. Επιλέξτε τις **Ρυθμίσεις σάρωσης** για τη Γρήγορη ρύθμιση και, στη συνέχεια, κάντε κλικ στην επιλογή **Επόμενο**.

 **ΣΗΜΕΙΩΣΗ:** Για περισσότερες πληροφορίες σχετικά με τις διαθέσιμες ρυθμίσεις σάρωσης, ανατρέξτε στην ενότητα [Προεπιλεγμένες ρυθμίσεις σάρωσης για τη Σάρωση σε μονάδα USB στη σελίδα 124](#)

7. Επιλέξτε τις **Ρυθμίσεις αρχείων** για τη Γρήγορη ρύθμιση και, στη συνέχεια, κάντε κλικ στην επιλογή **Επόμενο**.

 **ΣΗΜΕΙΩΣΗ:** Για περισσότερες πληροφορίες σχετικά με τις διαθέσιμες ρυθμίσεις αρχείων, ανατρέξτε στην ενότητα [Προεπιλεγμένες ρυθμίσεις σάρωσης για τη Σάρωση σε μονάδα USB στη σελίδα 124](#)

8. Εξετάστε τη σύνοψη των ρυθμίσεων και, στη συνέχεια, κάντε κλικ στο κουμπί **Τέλος** για να αποθηκεύσετε τη γρήγορη ρύθμιση ή κάντε κλικ στο κουμπί **Προηγούμενο** για να επεξεργαστείτε τις ρυθμίσεις.

Προεπιλεγμένες ρυθμίσεις σάρωσης για τη Σάρωση σε μονάδα USB

Διαβάστε τις προεπιλεγμένες ρυθμίσεις στον παρακάτω πίνακα.

Πίνακας 6-1 Ρυθμίσεις σάρωσης για τη Σάρωση σε μονάδα USB:

Λειτουργία	Περιγραφή
Μέγεθος πρωτοτύπου	Επιλέξτε το μέγεθος σελίδας του πρωτότυπου εγγράφου.
Πλευρές πρωτοτύπου	Επιλέξτε αν το πρωτότυπο έγγραφο είναι μονής ή διπλής όψης.
Βελτιστ. κειμέν./εικόνας	Επιλέξτε τις για να βελτιστοποιήσετε το αποτέλεσμα για ένα συγκεκριμένο τύπο περιεχομένου.
Προσαν. περιεχομένου	Επιλέξτε τον τρόπο με τον οποίο το περιεχόμενο του πρωτότυπου εγγράφου είναι τοποθετημένο στη σελίδα: Κατακόρυφος ή Οριζόντιος .
Καθαρισμός φόντου	Επιλέξτε μια τιμή για να αφαιρέσετε αχνές εικόνες από το φόντο ή για να αφαιρέσετε ένα ανοιχτό χρώμα φόντου.
Darkness (Σκουρότητα)	Επιλέξτε μια τιμή για να προσαρμόσετε τη σκουρότητα του αρχείου.
Αντίθεση	Επιλέξτε μια τιμή για να προσαρμόσετε την αντίθεση του αρχείου.
Ευκρίνεια	Επιλέξτε μια τιμή για να προσαρμόσετε την ευκρίνεια του αρχείου.
Προεπισκόπηση εικόνας	Επιλέξτε αν θα απαιτείται ή θα είναι προαιρετική η εμφάνιση προεπισκόπησης της εργασίας ή αν θα απενεργοποιήσετε την προεπισκόπηση.
Επιλογές περικοπής	Επιλέξτε αν θα επιτρέπεται ή όχι η περικοπή μιας εργασίας και τον τύπο της επιλογής περικοπής.
Διαγραφή άκρων	Επιλέξτε αυτή τη ρύθμιση για να ορίσετε το πλάτος των περιθωρίων στα άκρα που θα διαγραφούν, σε ίντσες ή σε χιλιοστά, για την μπροστινή όψη και την πίσω όψη μιας εργασίας.

Προεπιλεγμένες ρυθμίσεις αρχείου για ρύθμιση αποθήκευσης σε USB

Διαβάστε τις προεπιλεγμένες ρυθμίσεις στον παρακάτω πίνακα.

Πίνακας 6-2 Ρυθμίσεις αρχείων για τη Ρύθμιση αποθήκευσης σε USB:

Όνομα επιλογής	Περιγραφή
Πρόθεμα ονόματος αρχείου	Ορίστε το προεπιλεγμένο πρόθεμα ονόματος αρχείου που θα χρησιμοποιείται για τα αρχεία που αποθηκεύονται σε ένα φάκελο δικτύου.
Όνομα αρχείου	Προεπιλεγμένο όνομα αρχείου για το αρχείο που αποθηκεύεται. Επιλέξτε το πλαίσιο ελέγχου Με δυνατότητα επεξεργασίας από το χρήστη , για να είναι δυνατή η αλλαγή αυτής της ρύθμισης από τον πίνακα ελέγχου του εκτυπωτή.
Επίθημα ονόματος αρχείου	Ορίστε το προεπιλεγμένο επίθημα ονόματος αρχείου που θα χρησιμοποιείται για τα αρχεία που αποθηκεύονται σε ένα φάκελο δικτύου. Προεπιλεγμένο επίθημα διπλότυπου ονόματος αρχείου [όνομα αρχείου]_EEEEMMHHΩ
Προεπισκόπηση ονόματος αρχείου	Πληκτρολογήστε ένα όνομα αρχείου και, στη συνέχεια, κάντε κλικ στο κουμπί Ενημέρωση προεπισκόπησης .
Μορφή αρίθμησης αρχείων	Επιλέξτε μια μορφή ονόματος αρχείου για τις περιπτώσεις που η εργασία διαιρείται σε πολλά αρχεία.
Προσθήκη αρίθμησης όταν η εργασία περιέχει μόνο ένα αρχείο (π.χ. _1-1)	Επιλέξτε αυτή τη ρύθμιση για να προσθέσετε αρίθμηση σε ένα όνομα αρχείου, όταν η εργασία είναι μόνο ένα αρχείο και όχι πολλά αρχεία.
Τύπος αρχείου	Επιλέξτε τη μορφή αρχείου για το αποθηκευμένο αρχείο. Επιλέξτε το πλαίσιο ελέγχου Με δυνατότητα επεξεργασίας από το χρήστη , για να είναι δυνατή η αλλαγή αυτής της ρύθμισης από τον πίνακα ελέγχου του εκτυπωτή.


Πίνακας 6-2 Ρυθμίσεις αρχείων για τη Ρύθμιση αποθήκευσης σε USB: (συνέχεια)

Όνομα επιλογής	Περιγραφή
Υψηλή συμπίεση (μικρότερο αρχείο)	Επιλέξτε αυτή τη ρύθμιση για να συμπίεσετε το σαρωμένο αρχείο, το οποίο μειώνει το μέγεθος του αρχείου. Ωστόσο, η διαδικασία σάρωσης για ένα αρχείο υψηλής συμπίεσης ενδέχεται να διαρκέσει περισσότερο από ότι για ένα αρχείο με κανονική συμπίεση.
Κρυπτογράφηση PDF	Εάν ο τύπος αρχείου είναι PDF, τότε αυτή η επιλογή πραγματοποιεί κρυπτογράφηση στο αρχείο εξόδου PDF. Η κρυπτογράφηση πρέπει να περιλαμβάνει έναν κωδικό πρόσβασης. Ο ίδιος κωδικός θα πρέπει να χρησιμοποιείται για το άνοιγμα του αρχείου. Θα ζητηθεί από το χρήστη να καταχωρίσει έναν κωδικό πρόσβασης πριν από τη σάρωση της εργασίας, εάν δεν έχει οριστεί ένας τέτοιος κωδικός πριν πατηθεί η έναρξη.
Ανάλυση	Ρυθμίστε την ανάλυση του αρχείου. Οι εικόνες με υψηλότερη ανάλυση διαθέτουν περισσότερες κουκκίδες ανά ίντσα (dpi), με αποτέλεσμα να είναι πιο λεπτομερείς. Οι εικόνες με χαμηλότερη ανάλυση διαθέτουν λιγότερες κουκκίδες ανά ίντσα (dpi), και είναι λιγότερο λεπτομερείς, αλλά το μέγεθος του αρχείου είναι μικρότερο.
Ποιότητα και μέγεθος αρχείου	Επιλέξτε την ποιότητα του αρχείου. Οι εικόνες υψηλότερης ποιότητας απαιτούν αρχείο μεγαλύτερου μεγέθους από τις εικόνες χαμηλότερης ποιότητας και χρειάζεται περισσότερος χρόνος για την αποστολή τους.
Έγχρωμη/Ασπρόμαυρη	Καθορίστε αν τα αντίγραφα θα είναι έγχρωμα, ασπρόμαυρα με αποχρώσεις του γκρι ή μόνο ασπρόμαυρα.
Απόκρυψη κενών σελίδων	Εάν είναι ενεργοποιημένη η επιλογή Απόκρυψη κενών σελίδων , οι κενές σελίδες παραβλέπονται.
Δημιουργία πολλών αρχείων	Ενεργοποιήστε αυτήν τη ρύθμιση για να σαρώσετε σελίδες σε ξεχωριστά αρχεία σύμφωνα με έναν προκαθορισμένο αριθμό σελίδων ανά αρχείο.

Σάρωση σε χώρο αποθήκ. εργασιών


Σαρώστε ένα έγγραφο και αποθηκεύστε το σε ένα φάκελο αποθήκευσης εργασιών στον εκτυπωτή.

- [Εισαγωγή](#)
- [Σάρωση σε χώρο αποθήκευσης εργασιών στον εκτυπωτή](#)
- [Εκτύπωση από χώρο αποθήκευσης εργασιών στον εκτυπωτή](#)

 **ΣΗΜΕΙΩΣΗ:** Οι σαρωμένες εργασίες μπορούν να αποθηκευτούν στο χώρο αποθήκευσης εργασιών και θα απαιτούν την προσθήκη ενός σκληρού δίσκου στην πλακέτα ελέγχου μηχανισμού (ECB) για επιπλέον χώρο αποθήκευσης.

Εισαγωγή

Ο εκτυπωτής διαθέτει μια λειτουργία που επιτρέπει τη σάρωση ενός εγγράφου και την αποθήκευσή του σε ένα φάκελο αποθήκευσης εργασιών στον εκτυπωτή. Μπορείτε να ανακτήσετε το έγγραφο από τον εκτυπωτή και να το εκτυπώσετε όταν απαιτείται.

 **ΣΗΜΕΙΩΣΗ:** Για να μπορέσετε να πραγματοποιήσετε σάρωση σε ένα φάκελο αποθήκευσης στον εκτυπωτή, ο διαχειριστής ή το τμήμα IT του εκτυπωτή πρέπει να χρησιμοποιήσει τον Ενσωματωμένο διακομιστή Web της HP για να ενεργοποιήσει τη λειτουργία και να διαμορφώσει τις ρυθμίσεις.


Σάρωση σε χώρο αποθήκευσης εργασιών στον εκτυπωτή




Χρησιμοποιήστε αυτήν τη διαδικασία για να σαρώσετε ένα έγγραφο και να το αποθηκεύσετε σε ένα φάκελο αποθήκευσης εργασιών στον εκτυπωτή, ώστε να μπορείτε να εκτυπώνετε αντίγραφα οποιαδήποτε στιγμή.

1. Τοποθετήστε το έγγραφο με την όψη προς τα κάτω στη γυάλινη επιφάνεια του σαρωτή ή τοποθετήστε το με την όψη προς τα επάνω στον τροφοδότη εγγράφων και προσαρμόστε τους οδηγούς χαρτιού στο μέγεθος του εγγράφου.
2. Στην αρχική οθόνη του πίνακα ελέγχου του εκτυπωτή, μεταβείτε στην εφαρμογή [Σάρωση](#), επιλέξτε το εικονίδιο [Σάρωση](#) και, στη συνέχεια, επιλέξτε [Σάρωση σε χώρο αποθήκευσης εργασιών](#).

 **ΣΗΜΕΙΩΣΗ:** Εάν σας ζητηθεί, πληκτρολογήστε το όνομα χρήστη και τον κωδικό πρόσβασής σας.

3. Επιλέξτε το προεπιλεγμένο όνομα φακέλου αποθήκευσης που εμφανίζεται στην περιοχή [Φάκελος](#).

 **ΣΗΜΕΙΩΣΗ:** Εάν ο διαχειριστής του εκτυπωτή έχει διαμορφώσει αυτήν την επιλογή, μπορείτε να δημιουργήσετε ένα νέο φάκελο. Για να δημιουργήσετε ένα νέο φάκελο, ακολουθήστε τα παρακάτω βήματα:

- α. Επιλέξτε το εικονίδιο [Νέος φάκελος](#) .
 - β. Επιλέξτε το πεδίο [Νέος φάκελος](#), πληκτρολογήστε το όνομα του φακέλου και κατόπιν επιλέξτε [OK](#).
4. Βεβαιωθείτε ότι έχετε επιλέξει το σωστό φάκελο.
 5. Πατήστε το πεδίο κειμένου [Όνομα εργασίας](#) για να ανοίξετε ένα πληκτρολόγιο στην οθόνη αφής, πληκτρολογήστε το όνομα του αρχείου και κατόπιν επιλέξτε το κουμπί [Enter](#) .
 6. Για να κάνετε την εργασία ιδιωτική, επιλέξτε το κουμπί PIN , πληκτρολογήστε έναν τετραψήφιο PIN στο πεδίο [PIN](#) και κατόπιν κλείστε το πληκτρολόγιο οθόνης αφής.

7. Για να διαμορφώσετε ρυθμίσεις, όπως **Όψεις** και **Προσανατολισμός περιεχομένου**, επιλέξτε **Επιλογές** στην κάτω αριστερή γωνία και μετά επιλέξτε τις ρυθμίσεις στα μενού **Επιλογές**. Επιλέξτε **Τέλος** σε κάθε ρύθμιση, εάν σας ζητηθεί.
8. Προαιρετική προεπισκόπηση: Πατήστε τη δεξιά πλευρά της οθόνης για να κάνετε προεπισκόπηση του εγγράφου. Μπορείτε να χρησιμοποιήσετε τα κουμπιά **Ανάπτυξη** και **Σύμπτυξη** που βρίσκονται στην αριστερή πλευρά του παραθύρου προεπισκόπησης, για να αναπτύξετε και να συμπτύξετε την οθόνη προεπισκόπησης.

Κουμπί **Ανάπτυξη**



Κουμπί **Σύμπτυξη**



Χρησιμοποιήστε τα κουμπιά που βρίσκονται στη δεξιά πλευρά της οθόνης, για να προσαρμόσετε τις επιλογές προεπισκόπησης και να αναδιατάξετε, να περιστρέψετε, να εισαγάγετε ή να αφαιρέσετε σελίδες.



Πραγματοποιήστε εναλλαγή μεταξύ της προβολής δύο σελίδων και της προβολής μικρογραφίας. Η προβολή μικρογραφίας περιλαμβάνει περισσότερες επιλογές από την προβολή δύο σελίδων.



Μεγεθύνετε ή σμικρύνετε την επιλεγμένη σελίδα.

ΣΗΜΕΙΩΣΗ: Επιλέξτε μόνο μία σελίδα τη φορά για να χρησιμοποιήσετε αυτά τα κουμπιά.



Περιστρέψτε τη σελίδα κατά 180 μοίρες.

ΣΗΜΕΙΩΣΗ: Αυτό το κουμπί είναι διαθέσιμο μόνο στην προβολή μικρογραφίας.



Διαγράψτε τις επιλεγμένες σελίδες.

ΣΗΜΕΙΩΣΗ: Αυτό το κουμπί είναι διαθέσιμο μόνο στην προβολή μικρογραφίας.



Αναδιατάξτε τις σελίδες μέσα στο έγγραφο. Επιλέξτε μία ή περισσότερες σελίδες και μετακινήστε τις προς τα αριστερά ή δεξιά.

ΣΗΜΕΙΩΣΗ: Αυτά τα κουμπιά είναι διαθέσιμα μόνο στην προβολή μικρογραφίας.





Προσθέστε μια σελίδα στο έγγραφο. Ο εκτυπωτής εμφανίζει μήνυμα για τη σάρωση επιπλέον σελίδων.




Καταργήστε τις αλλαγές που έγιναν στην προεπισκόπηση και ξεκινήστε από την αρχή.

9. Όταν ετοιμαστεί το έγγραφο, επιλέξτε [Αποθήκευση](#) για να αποθηκεύσετε το αρχείο στο χώρο αποθήκευσης εργασιών.

Εκτύπωση από χώρο αποθήκευσης εργασιών στον εκτυπωτή

Ακολουθήστε αυτή τη διαδικασία για να εκτυπώσετε ένα σαρωμένο έγγραφο που βρίσκεται σε ένα φάκελο αποθήκευσης εργασιών στον εκτυπωτή.

1. Στην αρχική οθόνη του πίνακα ελέγχου του εκτυπωτή, μεταβείτε στην εφαρμογή [Εκτύπωση](#), επιλέξτε το εικονίδιο [Εκτύπωση](#) και, στη συνέχεια, επιλέξτε [Εκτύπωση από θέση αποθήκευσης εργασιών](#).
2. Στην περιοχή [Αποθηκευμένες εργασίες προς εκτύπωση](#), πατήστε [Επιλογή](#), επιλέξτε το φάκελο στον οποίο είναι αποθηκευμένο το έγγραφο, επιλέξτε το έγγραφο και κατόπιν πατήστε [Επιλογή](#).
3. Εάν το έγγραφο είναι ιδιωτικό, εισαγάγετε τον τετραψήφιο κωδικό PIN στο πεδίο [Κωδικός πρόσβασης](#) και μετά επιλέξτε [OK](#).
4. Για να ρυθμίσετε τον αριθμό των αντιγράφων, πατήστε το πλαίσιο στα αριστερά του κουμπιού [Εκτύπωση](#) και επιλέξτε τον αριθμό των αντιγράφων με το πληκτρολόγιο που ανοίγει. Επιλέξτε το κουμπί κλεισίματος  για να κλείσετε το πληκτρολόγιο.
5. Για να εκτυπώσετε το έγγραφο, επιλέξτε [Εκτύπωση](#).

Σάρωση σε μονάδα USB

Σαρώστε ένα έγγραφο απευθείας σε μια μονάδα δίσκου USB.

- [Εισαγωγή](#)
- [Σάρωση σε μονάδα USB](#)


Εισαγωγή

Ο εκτυπωτής μπορεί να σαρώσει ένα αρχείο και να το αποθηκεύσει σε μια μονάδα flash USB.

Σάρωση σε μονάδα USB

Ακολουθήστε τα παρακάτω βήματα για να σαρώσετε ένα έγγραφο απευθείας σε μια μονάδα δίσκου USB.

 **ΣΗΜΕΙΩΣΗ:** Ενδέχεται να πρέπει να συνδεθείτε στον εκτυπωτή, για να χρησιμοποιήσετε αυτήν τη λειτουργία.

1. Τοποθετήστε το έγγραφο με την όψη προς τα κάτω στη γυάλινη επιφάνεια του σαρωτή ή τοποθετήστε το με την όψη προς τα επάνω στον τροφοδότη εγγράφων και προσαρμόστε τους οδηγούς χαρτιού στο μέγεθος του εγγράφου.
2. Τοποθετήστε τη μονάδα USB στη θύρα USB που βρίσκεται κοντά στον πίνακα ελέγχου του εκτυπωτή.
3. Στην αρχική οθόνη του πίνακα ελέγχου του εκτυπωτή, μεταβείτε στην εφαρμογή [Σάρωση](#), επιλέξτε το εικονίδιο [Σάρωση](#) και, στη συνέχεια, επιλέξτε [Σάρωση σε μονάδα USB](#).
4. Επιλέξτε τη μονάδα USB στην περιοχή [Προορισμός](#) και κατόπιν τη θέση αποθήκευσης (τον ριζικό κατάλογο της μονάδας USB ή έναν υπάρχοντα φάκελο).
5. Πατήστε το πεδίο κειμένου [Όνομα αρχείου](#) για να ανοίξετε ένα πληκτρολόγιο στην οθόνη αφής, πληκτρολογήστε το όνομα του αρχείου και κατόπιν επιλέξτε το κουμπί Enter .
6. Για να διαμορφώσετε ρυθμίσεις, όπως [Τύπος και ανάλυση αρχείου](#), [Πλευρές πρωτοτύπου](#) και [Προσανατολισμός περιεχομένου](#), πατήστε [Επιλογές](#) στην κάτω αριστερή γωνία και κατόπιν ορίστε τις ρυθμίσεις από τα μενού [Επιλογές](#). Εάν σας ζητηθεί, επιλέξτε [Τέλος](#).
7. Προαιρετική προεπισκόπηση: Πατήστε τη δεξιά πλευρά της οθόνης για να κάνετε προεπισκόπηση του εγγράφου. Μπορείτε να χρησιμοποιήσετε τα κουμπιά [Ανάπτυξη](#) και [Σύμπτυξη](#) που βρίσκονται στην αριστερή πλευρά του παραθύρου προεπισκόπησης, για να αναπτύξετε και να συμπτύξετε την οθόνη προεπισκόπησης.

Κουμπί [Ανάπτυξη](#)



Κουμπί [Σύμπτυξη](#)



Χρησιμοποιήστε τα κουμπιά που βρίσκονται στη δεξιά πλευρά της οθόνης, για να προσαρμόσετε τις επιλογές προεπισκόπησης και να αναδιατάξετε, να περιστρέψετε, να εισαγάγετε ή να αφαιρέσετε σελίδες.



Πραγματοποιήστε εναλλαγή μεταξύ της προβολής δύο σελίδων και της προβολής μικρογραφίας. Η προβολή μικρογραφίας περιλαμβάνει περισσότερες επιλογές από την προβολή δύο σελίδων.



Μεγεθύνετε ή σμικρύνετε την επιλεγμένη σελίδα.

ΣΗΜΕΙΩΣΗ: Επιλέξτε μόνο μία σελίδα τη φορά για να χρησιμοποιήσετε αυτά τα κουμπιά.



Περιστρέψτε τη σελίδα κατά 180 μοίρες.

ΣΗΜΕΙΩΣΗ: Αυτό το κουμπί είναι διαθέσιμο μόνο στην προβολή μικρογραφίας.



Διαγράψτε τις επιλεγμένες σελίδες.

ΣΗΜΕΙΩΣΗ: Αυτό το κουμπί είναι διαθέσιμο μόνο στην προβολή μικρογραφίας.



Αναδιατάξτε τις σελίδες μέσα στο έγγραφο. Επιλέξτε μία ή περισσότερες σελίδες και μετακινήστε τις προς τα αριστερά ή δεξιά.

ΣΗΜΕΙΩΣΗ: Αυτά τα κουμπιά είναι διαθέσιμα μόνο στην προβολή μικρογραφίας.



Προσθέστε μια σελίδα στο έγγραφο. Ο εκτυπωτής εμφανίζει μήνυμα για τη σάρωση επιπλέον σελίδων.



Καταργήστε τις αλλαγές που έγιναν στην προεπισκόπηση και ξεκινήστε από την αρχή.

- Όταν το έγγραφο είναι έτοιμο, επιλέξτε [Αποθήκευση](#) για να αποθηκεύσετε το αρχείο στη μονάδα USB.

Χρήση επαγγελματικών λύσεων HP JetAdvantage

Οι λύσεις HP JetAdvantage είναι λύσεις ροής εργασίας και εκτύπωσης που είναι εύχρηστες και βασίζονται τόσο σε δίκτυο όσο και στο cloud. Οι λύσεις HP JetAdvantage έχουν σχεδιαστεί για να βοηθήσουν τις επιχειρήσεις όλων των τύπων, συμπεριλαμβανομένων των υπηρεσιών του τομέα υγείας, των χρηματοοικονομικών υπηρεσιών, των κατασκευών και του δημόσιου τομέα, να διαχειρίζονται ένα στόλο εκτυπωτών και σαρωτών.

Οι λύσεις HP JetAdvantage περιλαμβάνουν:

- Λύσεις ασφάλειας HP JetAdvantage
- Λύσεις διαχείρισης HP JetAdvantage
- Λύσεις ροής εργασιών HP JetAdvantage
- Λύσεις εκτύπωσης μέσω φορητών συσκευών HP JetAdvantage

Για περισσότερες πληροφορίες σχετικά με τις λύσεις ροής εργασιών και εκτυπώσεων HP JetAdvantage, επισκεφθείτε τη διεύθυνση www.hp.com/go/PrintSolutions.

Πρόσθετες εργασίες σάρωσης

Εντοπίστε πληροφορίες στο Web για την εκτέλεση συνηθισμένων εργασιών σάρωσης.

Επισκεφτείτε τη διεύθυνση www.hp.com/support/ljE72425MFP.

Δείτε οδηγίες για την εκτέλεση συγκεκριμένων εργασιών σάρωσης, όπως:

- Αντιγραφή ή σάρωση σελίδων από βιβλία ή άλλα δεμένα έγγραφα
- Αποστολή σαρωμένου εγγράφου σε φάκελο στη μνήμη του εκτυπωτή
- Αντιγραφή ή σάρωση και των δύο όψεων ταυτότητα
- Αντιγραφή ή σάρωση εγγράφου σε μορφή φυλλαδίου

7 Φαξ

Διαμορφώστε τις λειτουργίες φαξ, και στείλτε και λάβετε φαξ από τον εκτυπωτή.

- [Ρύθμιση φαξ](#)
- [Αλλαγή διαμορφώσεων φαξ](#)
- [Αποστολή ενός φαξ](#)
- [Πρόσθετες εργασίες φαξ](#)

Για βίντεο βοήθειας, επισκεφτείτε τη διεύθυνση www.hp.com/videos/A3.

Οι παρακάτω πληροφορίες είναι σωστές κατά τη δημοσίευση του παρόντος. Για πρόσφατες πληροφορίες, επισκεφτείτε τη διεύθυνση www.hp.com/support/ljE72425MFP.

Για περισσότερες πληροφορίες:

Η βοήθεια που σας παρέχει η HP για τον εκτυπωτή περιλαμβάνει τις παρακάτω πληροφορίες:

- Εγκατάσταση και διαμόρφωση
- Εκμάθηση και χρήση
- Επίλυση προβλημάτων
- Λήψη ενημερώσεων λογισμικού και υλικολογισμικού
- Συμμετοχή σε φόρουμ υποστήριξης
- Εύρεση πληροφοριών για την εγγύηση και τους κανονισμούς

Ρύθμιση φαξ

Ρυθμίστε τις λειτουργίες φαξ του εκτυπωτή.

- [Εισαγωγή](#)
- [Ρύθμιση φαξ με χρήση του πίνακα ελέγχου του εκτυπωτή](#)

Εισαγωγή

Αυτές οι πληροφορίες αφορούν φαξ και μοντέλα Flow ή άλλους εκτυπωτές στους οποίους έχει εγκατασταθεί ένα προαιρετικό εξάρτημα αναλογικού φαξ. Προτού συνεχίσετε, συνδέστε τον εκτυπωτή σε μια τηλεφωνική γραμμή (για αναλογικό φαξ) ή σε μια υπηρεσία φαξ μέσω Internet ή δικτύου.

Ρύθμιση φαξ με χρήση του πίνακα ελέγχου του εκτυπωτή

Διαμορφώστε τις λειτουργίες φαξ χρησιμοποιώντας τον πίνακα ελέγχου.

1. Στην αρχική οθόνη στον πίνακα ελέγχου του εκτυπωτή, μεταβείτε στην εφαρμογή [Ρυθμίσεις](#) και, στη συνέχεια, επιλέξτε το εικονίδιο [Ρυθμίσεις](#).
2. Ανοίξτε τα ακόλουθα μενού:
 - [Φαξ](#)
 - [Εγκατ. εσωτερ. φαξ μόντεμ](#)



ΣΗΜΕΙΩΣΗ: Εάν το μενού [Εγκατάσταση εξωτερικού φαξ μόντεμ](#) δεν εμφανίζεται στη λίστα μενού, ενδέχεται να είναι ενεργοποιημένο το φαξ μέσω τοπικού δικτύου (LAN) ή μέσω Internet. Όταν είναι ενεργοποιημένη η λειτουργία φαξ μέσω τοπικού δικτύου (LAN) ή μέσω Internet, απενεργοποιείται το εξάρτημα αναλογικού φαξ και δεν εμφανίζεται το μενού [Εγκατάσταση εξωτερικού φαξ μόντεμ](#). Μόνο μία λειτουργία φαξ (μέσω τοπικού δικτύου (LAN), αναλογικό φαξ ή μέσω Internet) μπορεί να είναι ενεργοποιημένη κάθε φορά. Για να χρησιμοποιήσετε το αναλογικό φαξ όταν είναι ενεργοποιημένη η λειτουργία φαξ μέσω τοπικού δικτύου, χρησιμοποιήστε τον ενσωματωμένο διακομιστή Web της HP για να απενεργοποιήσετε τη λειτουργία φαξ μέσω LAN.

3. Επιλέξτε τη θέση στη λίστα που βρίσκεται στη δεξιά πλευρά της οθόνης και κατόπιν επιλέξτε [Επόμενο](#).
4. Πατήστε το πεδίο κειμένου [Όνομα εταιρείας](#) και εισαγάγετε το όνομα της εταιρείας με το πληκτρολόγιο.
5. Πατήστε το πεδίο κειμένου [Αριθμός φαξ](#) και εισαγάγετε τον αριθμό αποστολής φαξ με το πληκτρολόγιο. Επιλέξτε [Επόμενο](#).
6. Βεβαιωθείτε ότι οι ρυθμίσεις ημερομηνίας και ώρας είναι σωστές. Κάντε τις απαραίτητες αλλαγές και επιλέξτε [Επόμενο](#).
7. Εάν απαιτείται πρόθεμα κλήσης για την αποστολή φαξ, πατήστε το πεδίο κειμένου [Πρόθεμα κλήσης](#) και εισαγάγετε τον αριθμό με το πληκτρολόγιο.
8. Ελέγξτε όλες τις πληροφορίες στο αριστερό τμήμα παραθύρου και μετά επιλέξτε [Τέλος](#) για να ολοκληρώσετε τη ρύθμιση του φαξ.

Αλλαγή διαμορφώσεων φαξ

Αλλάξτε ή ενημερώστε τις ρυθμίσεις φαξ.

- [Ρυθμίσεις κλήσης φαξ](#)
- [Γενικές ρυθμίσεις αποστολής φαξ](#)
- [Ρυθμίσεις λήψης φαξ](#)



ΣΗΜΕΙΩΣΗ: Οι ρυθμίσεις που διαμορφώνονται από τον πίνακα ελέγχου αντικαθιστούν οποιοσδήποτε ρυθμίσεις έχουν γίνει στον ενσωματωμένο διακομιστή Web της HP.

Ρυθμίσεις κλήσης φαξ

Για να αλλάξετε τις ρυθμίσεις κλήσης φαξ, ακολουθήστε τα παρακάτω βήματα.

1. Στην αρχική οθόνη στον πίνακα ελέγχου του εκτυπωτή, μεταβείτε στην εφαρμογή [Ρυθμίσεις](#) και, στη συνέχεια, επιλέξτε το εικονίδιο [Ρυθμίσεις](#).
2. Ανοίξτε τα ακόλουθα μενού:
 - [Φαξ](#)
 - [Ρυθμίσεις αποστολής φαξ](#)
 - [Ρυθμίσεις κλήσης φαξ](#)

Διαμορφώστε οποιαδήποτε από τις παρακάτω ρυθμίσεις και μετά επιλέξτε [Τέλος](#):

Στοιχείο μενού	Περιγραφή
Επανάκληση σε περίπτωση σφάλματος	Η λειτουργία Επανάκληση σε περίπτωση σφάλματος ορίζει πόσες φορές θα επαναλαμβάνεται η κλήση ενός αριθμού φαξ σε περίπτωση που προκύψει σφάλμα στη διάρκεια μετάδοσης του φαξ.
Επανάκληση όταν δεν υπάρχει απάντηση	Η ρύθμιση Επανάκληση όταν δεν υπάρχει απάντηση ορίζει πόσες φορές θα επαναλαμβάνει το εξάρτημα φαξ την κλήση ενός αριθμού, όταν δεν υπάρχει απάντηση. Ο αριθμός των επαναλήψεων είναι 0 έως 1 (στις Η.Π.Α.) ή 0 έως 2, ανάλογα με τις ρυθμίσεις τοποθεσίας. Το χρονικό διάστημα μεταξύ των κλήσεων ορίζεται από τη ρύθμιση "Διάστημα επανάκλησης".
Επανάκληση όταν είναι κατειλημμένο	Η ρύθμιση Επανάκληση όταν είναι κατειλημμένο ορίζει πόσες φορές (0 έως 9) θα επαναλαμβάνει το εξάρτημα φαξ την κλήση ενός αριθμού, όταν αυτός είναι κατειλημμένος. Το χρονικό διάστημα μεταξύ των κλήσεων ορίζεται από τη ρύθμιση "Διάστημα επανάκλησης".
Διάστημα επανάκλησης	Η ρύθμιση Διάστημα επανάκλησης ορίζει τα λεπτά μεταξύ των προσπαθειών επανάκλησης, εάν ο αριθμός κλήσης είναι κατειλημμένος, δεν απαντά ή σε περίπτωση σφάλματος. ΣΗΜΕΙΩΣΗ: Μπορεί να εμφανιστεί ένα μήνυμα επανάκλησης στον πίνακα ελέγχου, όταν είναι απενεργοποιημένες οι ρυθμίσεις Επανάκληση όταν είναι κατειλημμένο και Επανάκληση όταν δεν υπάρχει απάντηση . Αυτό συμβαίνει όταν το εξάρτημα φαξ καλεί έναν αριθμό, αποκαθιστά τη σύνδεση και στη συνέχεια χάνει τη σύνδεση. Ως αποτέλεσμα αυτής της κατάστασης σφάλματος, το εξάρτημα φαξ εκτελεί τρεις αυτόματες προσπάθειες επανάκλησης ανεξάρτητα από τις ρυθμίσεις επανάκλησης. Στη διάρκεια αυτής της επανάκλησης, εμφανίζεται ένα μήνυμα στον πίνακα ελέγχου που επισημαίνει ότι η επανάκληση βρίσκεται σε εξέλιξη.

Στοιχείο μενού	Περιγραφή
Ταχύτητα αποστολής φαξ	<p>Η ρύθμιση Ταχύτητα αποστολής φαξ ορίζει το ρυθμό μετάδοσης bit (που μετρείται σε bit ανά δευτερόλεπτο) του μόντεμ αναλογικού φαξ κατά την αποστολή φαξ.</p> <ul style="list-style-type: none"> • Γρήγορη (v.34 – 33,6k) • Μεσαία (v.17 – 14,4k) • Αργή (v.29 – 9,6k)
Ένταση παρακολούθησης γραμμής	Χρησιμοποιήστε τη ρύθμιση Ένταση παρακολούθησης γραμμής για να ρυθμίσετε την ένταση του ήχου κλήσης του εκτυπωτή κατά την αποστολή φαξ.
Λειτουργία κλήσης	Η ρύθμιση Λειτουργία κλήσης ορίζει τον τύπο κλήσης που χρησιμοποιείται: τονική (τηλεφωνικές συσκευές με πλήκτρα αφή) ή παλμική (τηλεφωνικές συσκευές με περιστρεφόμενο καντράν).
Πρόθεμα κλήσης	Η ρύθμιση Πρόθεμα κλήσης επιτρέπει την εισαγωγή ενός αριθμού προθέματος (όπως το "9" για την πρόσβαση σε εξωτερική γραμμή) κατά την κλήση. Ο αριθμός του προθέματος προστίθεται αυτόματα σε όλους τους τηλεφωνικούς αριθμούς κατά την κλήση.
Ανίχνευση τόνου κλήσης	Η ρύθμιση Ανίχνευση τόνου κλήσης ορίζει εάν το εξάρτημα φαξ θα ελέγχει τον τόνο κλήσης πριν από την αποστολή του φαξ.

Γενικές ρυθμίσεις αποστολής φαξ

Για να αλλάξετε τις ρυθμίσεις αποστολής φαξ, ακολουθήστε τα παρακάτω βήματα.

1. Στην αρχική οθόνη στον πίνακα ελέγχου του εκτυπωτή, μεταβείτε στην εφαρμογή [Ρυθμίσεις](#) και, στη συνέχεια, επιλέξτε το εικονίδιο [Ρυθμίσεις](#).
2. Ανοίξτε τα ακόλουθα μενού:
 - [Φαξ](#)
 - [Ρυθμίσεις αποστολής φαξ](#)
 - [Γενικές ρυθμίσεις αποστολής φαξ](#)

Διαμορφώστε οποιαδήποτε από τις παρακάτω ρυθμίσεις και μετά επιλέξτε [Τέλος](#):

Στοιχείο μενού	Περιγραφή
Επιβεβαίωση αριθμού φαξ	Όταν η λειτουργία Επιβεβαίωση αριθμού φαξ είναι ενεργοποιημένη, πρέπει να εισαγάγετε τον αριθμό φαξ δύο φορές για να επιβεβαιώσετε ότι έχει πληκτρολογηθεί σωστά. Η λειτουργία είναι απενεργοποιημένη από προεπιλογή.
Αποστολή φαξ μέσω H/Y	Χρησιμοποιήστε τη λειτουργία Αποστολή φαξ μέσω H/Y , για να στείλετε φαξ από έναν υπολογιστή. Η λειτουργία είναι ενεργοποιημένη από προεπιλογή.

Στοιχείο μενού	Περιγραφή
Λειτουργία διόρθωσης σφαλμάτων	<p>Κανονικά, το εξάρτημα φαξ παρακολουθεί τα σήματα της τηλεφωνικής γραμμής κατά την αποστολή και τη λήψη φαξ. Εάν το εξάρτημα φαξ εντοπίσει σφάλμα κατά τη μετάδοση και η Λειτουργία διόρθωσης σφαλμάτων είναι ενεργοποιημένη, το εξάρτημα φαξ ζητά την επανάληψη της αποστολής του τμήματος του φαξ στο οποίο παρουσιάστηκε το σφάλμα.</p> <p>Η Λειτουργία διόρθωσης σφαλμάτων είναι ενεργοποιημένη από προεπιλογή. Πρέπει να απενεργοποιείται μόνο εάν παρουσιάζονται προβλήματα κατά την αποστολή ή τη λήψη φαξ και εάν δεν έχετε πρόβλημα με τα σφάλματα που μπορεί να προκύψουν κατά τη μετάδοση και την πιθανή υποβάθμιση της ποιότητας της εικόνας. Η απενεργοποίηση της λειτουργίας αποδεικνύεται χρήσιμη για την αποστολή φαξ σε υπερπόντιες χώρες/ περιοχές ή για τη λήψη φαξ από αυτές, ή εάν χρησιμοποιείτε τηλεφωνική σύνδεση μέσω δορυφόρου.</p> <p>ΣΗΜΕΙΩΣΗ: Ορισμένοι πάροχοι VoIP ενδέχεται να προτείνουν την απενεργοποίηση της ρύθμισης Λειτουργία διόρθωσης σφαλμάτων. Ωστόσο, κάτι τέτοιο δεν είναι συνήθως απαραίτητο.</p>
Κεφαλίδα φαξ	Χρησιμοποιήστε τη λειτουργία Κεφαλίδα φαξ , για να ορίσετε αν η κεφαλίδα θα τοποθετείται στο πάνω μέρος της σελίδας και το περιεχόμενο θα μετακινείται προς τα κάτω ή αν η κεφαλίδα θα επικαλύπτει την προηγούμενη κεφαλίδα.

Ρυθμίσεις λήψης φαξ

Για να αλλάξετε τις ρυθμίσεις λήψης φαξ, ακολουθήστε τα παρακάτω βήματα.

1. Στην αρχική οθόνη στον πίνακα ελέγχου του εκτυπωτή, μεταβείτε στην εφαρμογή [Ρυθμίσεις](#) και, στη συνέχεια, επιλέξτε το εικονίδιο [Ρυθμίσεις](#).
2. Ανοίξτε τα ακόλουθα μενού:
 - [Φαξ](#)
 - [Ρυθμίσεις λήψης φαξ](#)
 - [Ρύθμιση λήψης φαξ](#)


Διαμορφώστε οποιαδήποτε από τις παρακάτω ρυθμίσεις και μετά επιλέξτε [Τέλος](#):


Στοιχείο μενού	Περιγραφή
Λειτουργία λήψης	<p>Η ρύθμιση Λειτουργία λήψης καθορίζει πώς το εξάρτημα φαξ λαμβάνει τις εργασίες φαξ. Ορίστε μία από τις ακόλουθες επιλογές:</p> <ul style="list-style-type: none"> • Αυτόματα • Τηλεφωνητής • Φαξ/Τηλ. • Μη αυτόματα


Στοιχείο μενού	Περιγραφή
Κουδουνίσματα πριν από απάντηση	<p>Η ρύθμιση Κουδουνίσματα πριν από απάντηση ορίζει τον αριθμό των κουδουνισμάτων του τηλεφώνου μέχρι να απαντηθεί η κλήση από το εξάρτημα φαξ.</p> <p>ΣΗΜΕΙΩΣΗ: Το προεπιλεγμένο εύρος τιμών στις διαθέσιμες επιλογές για τη ρύθμιση Κουδουνίσματα πριν από απάντηση εξαρτάται από την τοποθεσία. Το εύρος των πιθανών επιλογών για τη ρύθμιση Κουδουνίσματα πριν από απάντηση περιορίζεται ανάλογα με την τοποθεσία.</p> <p>Εάν το εξάρτημα φαξ δεν απαντά και η ρύθμιση Κουδουνίσματα πριν από απάντηση έχει οριστεί στην τιμή 1, αυξήστε την σε 2.</p>
Ένταση ήχου κλήσης	Η ρύθμιση της Έντασης κουδουνίσματος σας επιτρέπει να προσαρμόσετε την ένταση του κουδουνίσματος.
Ταχύτητα λήψης φαξ	<p>Πατήστε το αναπτυσσόμενο μενού Ταχύτητα λήψης φαξ και ορίστε μία από τις παρακάτω επιλογές:</p> <ul style="list-style-type: none"> Γρήγορη (v.34 – 33,6k) Μεσαία (v.17 – 14,4k) Αργή (v.29 – 9,6k)
Εσωτερικό τηλέφωνο	Η ρύθμιση αυτή σας επιτρέπει να χρησιμοποιήσετε ένα ξεχωριστό τηλέφωνο σε συνδυασμό με τις λειτουργίες φαξ.
Να επιτρέπεται επανεκτύπωση	Η ρύθμιση αυτή σας επιτρέπει να επανεκτυπώσετε φαξ που έχουν ληφθεί.
Λήψη σε υπολογιστή	Η ρύθμιση αυτή σας επιτρέπει να λαμβάνετε φαξ απευθείας στον υπολογιστή σας.
Σταθμοσκόπηση φαξ	Η ρύθμιση αυτή σας επιτρέπει να ενεργοποιήσετε ή να απενεργοποιήσετε τη λειτουργία σταθμοσκόπησης φαξ.
Χρόνος κουδουνίσματος φαξ/τηλ.	Αυτή η ρύθμιση καθορίζει τον αριθμό των κουδουνισμάτων του τηλεφώνου μέχρι να εκκινηθεί η λειτουργία φαξ/τηλεφώνου.

Αποστολή ενός φαξ

Χρησιμοποιήστε τα παρακάτω βήματα για να στείλετε φαξ από τον εκτυπωτή.

1. Τοποθετήστε το έγγραφο με την όψη προς τα κάτω στη γυάλινη επιφάνεια του σαρωτή ή τοποθετήστε το με την όψη προς τα επάνω στον τροφοδότη εγγράφων και προσαρμόστε τους οδηγούς χαρτιού στο μέγεθος του εγγράφου.
2. Στην αρχική οθόνη του πίνακα ελέγχου του εκτυπωτή, μεταβείτε στην εφαρμογή **Φαξ** και, στη συνέχεια, επιλέξτε το εικονίδιο **Φαξ**. Μπορεί να σας ζητηθεί να πληκτρολογήσετε όνομα χρήστη και κωδικό πρόσβασης.
3. Καθορίστε τους παραλήπτες με μία από τις παρακάτω μεθόδους:
 - ▲ Πατήστε το πεδίο κειμένου **Παραλήπτες φαξ** και εισαγάγετε τον αριθμό φαξ με το πληκτρολόγιο. Για αποστολή σε πολλούς αριθμούς φαξ, διαχωρίστε τους αριθμούς με ελληνικό ερωτηματικό ή επιλέξτε το κουμπί Enter  στο πληκτρολόγιο στην οθόνη αφής μετά την πληκτρολόγηση κάθε αριθμού.

- α. Επιλέξτε το κουμπί Επαφών  που βρίσκεται δίπλα από το πεδίο [Παραλήπτες φαξ](#), για να ανοίξετε την οθόνη [Επαφές](#).
 - β. Επιλέξτε την κατάλληλη λίστα επαφών.
 - γ. Επιλέξτε ένα όνομα (ή ονόματα) από τη λίστα επαφών για να το προσθέσετε στη λίστα παραληπτών και κατόπιν επιλέξτε [Προσθήκη](#).
4. Για να φορτώσετε μια Γρήγορη ρύθμιση, επιλέξτε [Φόρτωση](#), ορίστε τη Γρήγορη ρύθμιση και κατόπιν πατήστε [Φόρτωση](#) στη λίστα [Γρήγορες ρυθμίσεις](#).

 **ΣΗΜΕΙΩΣΗ:** Οι [Γρήγορες ρυθμίσεις](#) είναι προκαθορισμένες ρυθμίσεις για διάφορους τύπους τελικών εγγράφων, όπως [Κείμενο](#), [Φωτογραφία](#) και [Υψηλή ποιότητα](#). Μπορείτε να επιλέξετε μια Γρήγορη ρύθμιση για να δείτε την περιγραφή της.

5. Για να διαμορφώσετε ρυθμίσεις, όπως [Ανάλυση](#), [Πλευρές](#) και [Προσανατολισμός περιεχομένου](#), πατήστε [Επιλογές](#) στην κάτω αριστερή γωνία και κατόπιν επιλέξτε τις ρυθμίσεις από τα μενού [Επιλογές](#). Εάν σας ζητηθεί, επιλέξτε [Τέλος](#).
6. Προαιρετική προεπισκόπηση: Πατήστε τη δεξιά πλευρά της οθόνης για να κάνετε προεπισκόπηση του εγγράφου. Μπορείτε να χρησιμοποιήσετε τα κουμπιά [Ανάπτυξη](#) και [Σύμπτυξη](#) που βρίσκονται στην αριστερή πλευρά του παραθύρου προεπισκόπησης, για να αναπτύξετε και να συμπτύξετε την οθόνη προεπισκόπησης.

Κουμπί [Ανάπτυξη](#)



Κουμπί [Σύμπτυξη](#)



Χρησιμοποιήστε τα κουμπιά που βρίσκονται στη δεξιά πλευρά της οθόνης, για να προσαρμόσετε τις επιλογές προεπισκόπησης και να αναδιατάξετε, να περιστρέψετε, να εισαγάγετε ή να αφαιρέσετε σελίδες.



Πραγματοποιήστε εναλλαγή μεταξύ της προβολής δύο σελίδων και της προβολής μικρογραφίας. Η προβολή μικρογραφίας περιλαμβάνει περισσότερες επιλογές από την προβολή δύο σελίδων.



Μεγεθύνετε ή σμικρύνετε την επιλεγμένη σελίδα.



ΣΗΜΕΙΩΣΗ: Επιλέξτε μόνο μία σελίδα τη φορά για να χρησιμοποιήσετε αυτά τα κουμπιά.



	<p>Περιστρέψτε τη σελίδα κατά 180 μοίρες.</p> <p>ΣΗΜΕΙΩΣΗ: Αυτό το κουμπί είναι διαθέσιμο μόνο στην προβολή μικρογραφίας.</p>
	<p>Διαγράψτε τις επιλεγμένες σελίδες.</p> <p>ΣΗΜΕΙΩΣΗ: Αυτό το κουμπί είναι διαθέσιμο μόνο στην προβολή μικρογραφίας.</p>
	<p>Αναδιατάξτε τις σελίδες μέσα στο έγγραφο. Επιλέξτε μία ή περισσότερες σελίδες και μετακινήστε τις προς τα αριστερά ή δεξιά.</p> <p>ΣΗΜΕΙΩΣΗ: Αυτά τα κουμπιά είναι διαθέσιμα μόνο στην προβολή μικρογραφίας.</p>
	<p>Προσθέστε μια σελίδα στο έγγραφο. Ο εκτυπωτής εμφανίζει μήνυμα για τη σάρωση επιπλέον σελίδων.</p>
	<p>Καταργήστε τις αλλαγές που έγιναν στην προεπισκόπηση και ξεκινήστε από την αρχή.</p>

- Όταν ετοιμαστεί το έγγραφο, επιλέξτε **Αποστολή** για να στείλετε το φαξ.

Πρόσθετες εργασίες φαξ

Εντοπίστε τις πληροφορίες στο Web για την εκτέλεση συνηθισμένων εργασιών φαξ.

Επισκεφτείτε τη διεύθυνση www.hp.com/support/ljE72425MFP.

Διατίθενται οδηγίες σχετικά με εργασίες φαξ, όπως:

- Δημιουργία και διαχείριση λιστών με ταχείες κλήσεις φαξ
- Διαμόρφωση κωδικών χρέωσης φαξ
- Χρήση χρονοδιαγράμματος εκτύπωσης φαξ
- Αποκλεισμός εισερχόμενων φαξ
- Αρχαιοθέτηση και προώθηση φαξ

8 Διαχείριση του εκτυπωτή

Χρησιμοποιήστε τα εργαλεία διαχείρισης, διαμορφώστε τις ρυθμίσεις ασφαλείας και εξοικονόμησης ενέργειας και διαχειριστείτε τις ενημερώσεις υλικολογισμικού για τον εκτυπωτή.

- [Διαμόρφωση για προχωρημένους με τον ενσωματωμένο διακομιστή Web \(EWS\) της HP](#)
- [Διαμόρφωση ρυθμίσεων δικτύου IP](#)
- [Λειτουργίες ασφαλείας του εκτυπωτή](#)
- [Ρυθμίσεις εξοικονόμησης ενέργειας](#)
- [HP Web Jetadmin](#)
- [Ενημερώσεις λογισμικού και υλικού](#)

Για βίντεο βοήθειας, επισκεφτείτε τη διεύθυνση www.hp.com/videos/A3.

Οι παρακάτω πληροφορίες είναι σωστές κατά τη δημοσίευση του παρόντος. Για πρόσφατες πληροφορίες, επισκεφτείτε τη διεύθυνση www.hp.com/support/ljE72425MFP.

Για περισσότερες πληροφορίες:

Η βοήθεια που σας παρέχει η HP για τον εκτυπωτή περιλαμβάνει τις παρακάτω πληροφορίες:

- Εγκατάσταση και διαμόρφωση
- Εκμάθηση και χρήση
- Επίλυση προβλημάτων
- Λήψη ενημερώσεων λογισμικού και υλικολογισμικού
- Συμμετοχή σε φόρουμ υποστήριξης
- Εύρεση πληροφοριών για την εγγύηση και τους κανονισμούς

Διαμόρφωση για προχωρημένους με τον ενσωματωμένο διακομιστή Web (EWS) της HP

Χρησιμοποιήστε τον Ενσωματωμένο διακομιστή Web της HP για να διαχειριστείτε προηγμένες λειτουργίες εκτύπωσης.

- [Εισαγωγή](#)
- [Πρόσβαση στον ενσωματωμένο διακομιστή Web της HP \(EWS\)](#)
- [Δυνατότητες του ενσωματωμένου διακομιστή web της HP](#)

Εισαγωγή

Χρησιμοποιήστε τον Ενσωματωμένο διακομιστή Web της HP για να διαχειριστείτε τις λειτουργίες εκτύπωσης από έναν υπολογιστή αντί για τον πίνακα ελέγχου του εκτυπωτή.

- Προβολή πληροφοριών κατάστασης εκτυπωτή
- Ενημέρωση για το χρόνο ζωής που απομένει για όλα τα αναλώσιμα και παραγγελία νέων
- Προβολή και αλλαγή ρυθμίσεων των δίσκων
- Προβολή και αλλαγή της διαμόρφωσης των μενού του πίνακα ελέγχου του εκτυπωτή
- Προβολή και εκτύπωση εσωτερικών σελίδων
- Λήψη ειδοποιήσεων για συμβάντα εκτυπωτή και αναλώσιμων
- Προβολή και αλλαγή διαμόρφωσης δικτύου

Ο Ενσωματωμένος διακομιστής Web της HP λειτουργεί όταν ο εκτυπωτής είναι συνδεδεμένος σε δίκτυο βασισμένο σε IP. Ο Ενσωματωμένος διακομιστής Web της HP δεν υποστηρίζει συνδέσεις εκτυπωτή βασισμένες σε IPX. Δεν χρειάζεται να έχετε πρόσβαση στο Internet για να ανοίξετε και να χρησιμοποιήσετε τον ενσωματωμένο διακομιστή Web της HP.



Όταν ο εκτυπωτής είναι συνδεδεμένος στο δίκτυο, ο Ενσωματωμένος διακομιστής Web της HP είναι αυτομάτως διαθέσιμος.



ΣΗΜΕΙΩΣΗ: Ο Ενσωματωμένος διακομιστής Web της HP δεν είναι προσβάσιμος πέραν του τείχους προστασίας δικτύου.

Πρόσβαση στον ενσωματωμένο διακομιστή Web της HP (EWS)

Ακολουθήστε τα παρακάτω βήματα για να ανοίξετε τον EWS.

1. Στην αρχική οθόνη του πίνακα ελέγχου του εκτυπωτή, επιλέξτε το εικονίδιο πληροφοριών  και μετά επιλέξτε το εικονίδιο δικτύου  για να εμφανιστεί η διεύθυνση IP ή το όνομα του κεντρικού υπολογιστή.

2. Ανοίξτε ένα πρόγραμμα περιήγησης στο Web και πληκτρολογήστε στη γραμμή διευθύνσεων τη διεύθυνση IP ή το όνομα κεντρικού υπολογιστή, ακριβώς όπως εμφανίζεται στη σελίδα διαμόρφωσης του εκτυπωτή. Πατήστε το πλήκτρο **Enter** στο πληκτρολόγιο του υπολογιστή. Θα ανοίξει ο EWS.



ΣΗΜΕΙΩΣΗ: Εάν στο πρόγραμμα περιήγησης web εμφανιστεί ένα μήνυμα που υποδεικνύει ότι η τοποθεσία Web ενδέχεται να μην είναι ασφαλής, επιλέξτε το στοιχείο για να συνεχίσετε στην τοποθεσία Web. Η πρόσβαση σε αυτήν την τοποθεσία Web δεν θα προκαλέσει ζημιά στον υπολογιστή.

Για να χρησιμοποιήσετε τον Ενσωματωμένο Διακομιστή Web της HP, το πρόγραμμα περιήγησης πρέπει να πληροί τις εξής προϋποθέσεις:

Windows® 7

- Internet Explorer (έκδοση 8.x ή νεότερη)
- Google Chrome (έκδοση 34.x ή νεότερη)
- Firefox (έκδοση 20.x ή νεότερη)

Windows® 8 ή νεότερη έκδοση

- Internet Explorer (έκδοση 9.x ή νεότερη)
- Google Chrome (έκδοση 34.x ή νεότερη)
- Firefox (έκδοση 20.x ή νεότερη)

macOS

- Safari (έκδοση 5.x ή νεότερη)
- Google Chrome (έκδοση 34.x ή νεότερη)

Linux

- Google Chrome (έκδοση 34.x ή νεότερη)
- Firefox (έκδοση 20.x ή νεότερη)

Δυνατότητες του ενσωματωμένου διακομιστή web της HP

Μάθετε σχετικά με τις λειτουργίες του ενσωματωμένου διακομιστή Web (EWS) της HP που είναι διαθέσιμες σε κάθε καρτέλα.

- [Καρτέλα Information \(Πληροφορίες\)](#)
- [Καρτέλα General \(Γενικά\)](#)
- [Καρτέλα Αντιγραφή/Εκτύπωση](#)
- [Καρτέλα Σάρωση/Ψηφιακή αποστολή](#)
- [Καρτέλα Φαξ](#)
- [Καρτέλα Αναλώσιμα](#)
- [Καρτέλα Troubleshooting \(Αντιμετώπιση προβλημάτων\)](#)
- [Καρτέλα Security \(Ασφάλεια\)](#)
- [Καρτέλα HP Web Services \(Υπηρεσίες Web της HP\)](#)
- [Καρτέλα Networking \(Δικτύωση\)](#)
- [Λίστα Other Links \(Άλλες συνδέσεις\)](#)

Καρτέλα Information (Πληροφορίες)

Ανατρέξτε στον πίνακα για τις ρυθμίσεις στην καρτέλα **Πληροφορίες**.

Πίνακας 8-1 Καρτέλα Information (Πληροφορίες) του Ενσωματωμένου διακομιστή Web της HP

Μενού	Περιγραφή
Κατάσταση συσκευής	Εμφανίζει την κατάσταση του εκτυπωτή και την υπολειπόμενη διάρκεια ζωής των αναλωσίμων της HP. Επίσης, σε αυτή τη σελίδα αναγράφεται ο τύπος και το μέγεθος του χαρτιού εκτύπωσης που έχει οριστεί για κάθε δίσκο. Για να αλλάξετε τις προεπιλεγμένες ρυθμίσεις, κάντε κλικ στη σύνδεση Change Settings (Αλλαγή ρυθμίσεων).
Σελίδα ρυθμίσεων	Προβάλλει τις πληροφορίες που περιέχει η σελίδα διαμόρφωσης.
Σελίδα κατάστασης αναλωσίμων	Εμφανίζει την κατάσταση των αναλωσίμων του εκτυπωτή.
Σελίδα αρχείου καταγραφής συμβάντων	Εμφανίζει μια λίστα με όλα τα συμβάντα και τα σφάλματα του εκτυπωτή. Χρησιμοποιήστε τη σύνδεση HP Instant Support (Άμεση υποστήριξη HP) [στην περιοχή Other Links (Άλλες συνδέσεις)] σε όλες τις σελίδες του Ενσωματωμένου διακομιστή Web της HP για να συνδεθείτε σε ένα σύνολο δυναμικών ιστοσελίδων που σας βοηθούν να επιλύσετε προβλήματα. Αυτές οι σελίδες εμφανίζουν και πρόσθετες υπηρεσίες που είναι διαθέσιμες για τον εκτυπωτή.
Σελίδα χρήσης	Εμφανίζει μια σύνοψη του αριθμού των σελίδων που έχει εκτυπώσει ο εκτυπωτής, ομαδοποιημένες κατά μέγεθος, τύπο και διαδρομή εκτύπωσης χαρτιού.
Device Information (Πληροφορίες συσκευής)	Εμφανίζει πληροφορίες για το όνομα δικτύου, τη διεύθυνση και το μοντέλο του εκτυπωτή. Για να προσαρμόσετε αυτές τις καταχωρίσεις, κάντε κλικ στο μενού Device Information (Πληροφορίες συσκευής) στην καρτέλα General (Γενικά).
Στιγμιότυπο πίνακα ελέγχου	Στην οθόνη του πίνακα ελέγχου εμφανίζεται μια εικόνα της τρέχουσας οθόνης.

Πίνακας 8-1 Καρτέλα Information (Πληροφορίες) του Ενσωματωμένου διακομιστή Web της HP (συνέχεια)

Μενού	Περιγραφή
Εκτυπώσιμες αναφορές και σελίδες	Εμφανίζονται οι εσωτερικές αναφορές και σελίδες του εκτυπωτή. Επιλέξτε ένα ή περισσότερα στοιχεία για εκτύπωση ή προβολή.
Άδειες χρήσης ανοιχτού πηγαίου κώδικα	Εμφανίζει συνοπτικά τις άδειες χρήσης για προγράμματα λογισμικού ανοιχτού κώδικα που μπορούν να χρησιμοποιηθούν με τον εκτυπωτή.

Καρτέλα General (Γενικά)

Ανατρέξτε στον πίνακα για τις ρυθμίσεις στην καρτέλα **Γενικά**.

Πίνακας 8-2 Καρτέλα General (Γενικά) του Ενσωματωμένου διακομιστή Web της HP

Μενού	Περιγραφή
Προσαρμογή πίνακα ελέγχου	Επαναλάβετε παραγγελίες, εμφανίστε ή αποκρύψτε λειτουργίες στην οθόνη του πίνακα ελέγχου. Αλλάξτε την προεπιλεγμένη γλώσσα εμφάνιση και τις διατάξεις πληκτρολογίου.
Γρήγορες ρυθμίσεις	Διαμορφώστε τις εργασίες που είναι διαθέσιμες στην περιοχή Γρήγορες ρυθμίσεις της αρχικής οθόνης στον πίνακα ελέγχου του εκτυπωτή.
Ειδοποιήσεις	Ρυθμίστε τις ειδοποιήσεις μέσω email για διάφορα συμβάντα που αφορούν τον εκτυπωτή και τα αναλώσιμα.
Εφαρμογή "Ρυθμίσεις" στον πίνακα ελέγχου	Εμφανίζει τις επιλογές για την εφαρμογή "Ρυθμίσεις", η οποία είναι διαθέσιμη στον πίνακα ελέγχου του εκτυπωτή.
Γενικές ρυθμίσεις	Ρυθμίστε τον τρόπο αποκατάστασης του εκτυπωτή έπειτα από εμπλοκές, και άλλες γενικές ρυθμίσεις εκτυπωτή.
Αυτόματη αποστολή	Διαμορφώστε τον εκτυπωτή ώστε να στέλνει αυτοματοποιημένα μηνύματα σε συγκεκριμένες διευθύνσεις e-mail, σχετικά με τη διαμόρφωση και τα αναλώσιμα της συσκευής.
Επεξεργασία άλλων συνδέσεων	Μπορείτε να προσθέσετε ή να προσαρμόσετε μια σύνδεση προς άλλη τοποθεσία στο web. Αυτή η σύνδεση εμφανίζεται στην περιοχή υποσέλιδου σε όλες τις σελίδες του Ενσωματωμένου διακομιστή Web της HP.
Πληροφορίες παραγγελίας	Καταχωρίστε πληροφορίες σχετικά με την παραγγελία ανταλλακτικών δοχείων γραφίτη. Οι πληροφορίες αυτές εμφανίζονται στη σελίδα κατάστασης αναλώσιμων.
Device Information (Πληροφορίες συσκευής)	Δώστε ένα όνομα και εκχωρήστε έναν μόνιμο αριθμό στον εκτυπωτή. Πληκτρολογήστε το όνομα του υπευθύνου που θα λαμβάνει πληροφορίες σχετικά με τον εκτυπωτή.
Language (Γλώσσα)	Καθορίστε τη γλώσσα στην οποία θα εμφανίζονται οι πληροφορίες του ενσωματωμένου διακομιστή Web της HP.
Αναβάθμιση υλικολογισμικού	Πραγματοποιήστε λήψη και εγκατάσταση των αρχείων αναβάθμισης υλικολογισμικού του εκτυπωτή.
Ρυθμίσεις ημερομηνίας/ώρας	Ρύθμιση της ημερομηνίας και της ώρας ή συγχρονισμός με έναν διακομιστή ώρας δικτύου.
Ρυθμίσεις ενέργειας	Ορίστε ή επεξεργαστείτε την ώρα αφύπνισης, την ώρα έναρξης της αναστολής λειτουργίας και την καθυστέρηση αναστολής λειτουργίας για τον εκτυπωτή. Ορίστε διαφορετικό χρονοδιάγραμμα για κάθε ημέρα της εβδομάδας και για τις διακοπές. Ορίστε ποιες αλληλεπιδράσεις με τον εκτυπωτή θα έχουν ως αποτέλεσμα την έξοδο του από την αναστολή λειτουργίας.

Πίνακας 8-2 Καρτέλα General (Γενικά) του Ενσωματωμένου διακομιστή Web της HP (συνέχεια)

Μενού	Περιγραφή
Δημιουργία αντιγράφων ασφαλείας και επαναφορά	Δημιουργήστε ένα αρχείο αντιγράφου ασφαλείας το οποίο περιέχει στοιχεία για τον εκτυπωτή και τους χρήστες. Εάν είναι απαραίτητο, χρησιμοποιήστε αυτό το αρχείο για την επαναφορά δεδομένων στον εκτυπωτή.
Επαναφορά εργοστασιακών ρυθμίσεων	Επαναφέρετε τις ρυθμίσεις του εκτυπωτή στις εργοστασιακές προεπιλογές.
Πρόγραμμα εγκατάστασης λύσεων	Εγκαταστήστε πακέτα λογισμικού άλλων κατασκευαστών που επεκτείνουν ή τροποποιούν τη λειτουργικότητα του εκτυπωτή.
Ρυθμίσεις στατιστικών στοιχείων για εργασίες	Παρέχει πληροφορίες σύνδεσης για υπηρεσίες στατιστικών στοιχείων εργασιών τρίτων κατασκευαστών.
Ρυθμίσεις ορίων	Παρέχει πληροφορίες σύνδεσης για υπηρεσίες ορίων εργασιών τρίτων κατασκευαστών.

Καρτέλα Αντιγραφή/Εκτύπωση

Ανατρέξτε στον πίνακα για τις ρυθμίσεις στην καρτέλα **Αντιγραφή/Εκτύπωση**.

Πίνακας 8-3 Καρτέλα Copy/Print (Αντιγραφή/Εκτύπωση) του Ενσωματωμένου διακομιστή Web της HP

Μενού	Περιγραφή
Ρυθμ. εκτύπ. από μονάδα USB	Ενεργοποιήστε ή απενεργοποιήστε το μενού Εκτύπωση από μονάδα USB στον πίνακα ελέγχου.
Διαχείριση αποθηκ. εργασιών	Ενεργοποιήστε ή απενεργοποιήστε τη δυνατότητα αποθήκευσης εργασιών στη μνήμη του εκτυπωτή. Διαμορφώστε τις επιλογές αποθήκευσης εργασιών.
Προεπιλογές εκτύπωσης	Διαμορφώστε τις προεπιλογές για εργασίες εκτύπωσης.
Περιορισμός χρώματος (Μόνο για έγχρωμους εκτυπωτές)	Επιτρέψτε ή περιορίστε την έγχρωμη εκτύπωση και αντιγραφή. Καθορίστε δικαιώματα για μεμονωμένους χρήστες ή για εργασίες που στέλνονται από συγκεκριμένα προγράμματα λογισμικού.
Ρυθμίσεις PCL και PostScript	Διαμορφώστε τις ρυθμίσεις PCL και PostScript για όλες τις εργασίες εκτύπωσης, συμπεριλαμβανομένων των εργασιών αντιγραφής και των ληφθέντων φαξ.
Ποιότ. εκτύπ.	Διαμορφώστε τις ρυθμίσεις ποιότητας εκτύπωσης, συμπεριλαμβανομένης της ρύθμισης των χρωμάτων, της δήλωσης της εικόνας και των επιτρεπόμενων τύπων χαρτιού.
Ρυθμίσεις αντιγραφής	Διαμορφώστε τις προεπιλογές και τις Γρήγορες ρυθμίσεις για τις εργασίες αντιγραφής. ΣΗΜΕΙΩΣΗ: Εάν δεν έχουν οριστεί επιλογές ρυθμίσεων για τη συγκεκριμένη εργασία αντιγραφής από τον πίνακα ελέγχου στην αρχή μιας εργασίας, θα χρησιμοποιηθούν οι προεπιλεγμένες ρυθμίσεις για την εργασία.
Διαχείριση δίσκων	Διαμορφώστε τις ρυθμίσεις για τους δίσκους χαρτιού.

Καρτέλα Σάρωση/Ψηφιακή αποστολή

Πίνακας 8-4 Καρτέλα Scan/Digital Send (Σάρωση/Ψηφιακή αποστολή) του Ενσωματωμένου διακομιστή Web της HP

Μενού	Περιγραφή
Ρυθμίσεις σάρωσης σε email	<p>Διαμορφώστε τις προεπιλεγμένες ρυθμίσεις ηλεκτρονικού ταχυδρομείου για ψηφιακή αποστολή, συμπεριλαμβανομένων των εξής:</p> <ul style="list-style-type: none">• Ρυθμίσεις για το διακομιστή εξερχόμενων e-mail (SMTP)• Ρυθμίσεις για εργασίες γρήγορων ρυθμίσεων email• Προεπιλεγμένες ρυθμίσεις μηνυμάτων, όπως η διεύθυνση αποστολέα και η γραμμική θέματος.• Ρυθμίσεις για τις ψηφιακές υπογραφές και την κρυπτογράφηση• Ρυθμίσεις για ειδοποιήσεις μέσω ηλεκτρονικού ταχυδρομείου• Προεπιλεγμένες ρυθμίσεις σάρωσης για εργασίες ηλεκτρονικού ταχυδρομείου• Προεπιλεγμένες ρυθμίσεις αρχείων για εργασίες ηλεκτρονικού ταχυδρομείου
Ρυθμίσεις σάρωσης σε φάκελο δικτύου	<p>Διαμορφώστε τις ρυθμίσεις φακέλων δικτύου για ψηφιακή αποστολή, συμπεριλαμβανομένων των εξής:</p> <ul style="list-style-type: none">• Ρυθμίσεις για εργασίες γρήγορων ρυθμίσεων που αποθηκεύονται σε ένα φάκελο δικτύου• Ρυθμίσεις για ειδοποιήσεις• Προεπιλεγμένες ρυθμίσεις σάρωσης για εργασίες που αποθηκεύονται σε ένα φάκελο δικτύου• Προεπιλεγμένες ρυθμίσεις αρχείων για εργασίες που αποθηκεύονται σε ένα φάκελο δικτύου
Ρυθμίσεις σάρωσης στο SharePoint® (Μόνο στα μοντέλα Flow)	<p>Διαμορφώστε τις προεπιλεγμένες ρυθμίσεις Microsoft SharePoint® για ψηφιακή αποστολή, συμπεριλαμβανομένων των εξής:</p> <ul style="list-style-type: none">• Ρυθμίσεις για εργασίες γρήγορων ρυθμίσεων που αποθηκεύονται σε βιβλιοθήκη εγγράφων στην τοποθεσία SharePoint®• Προεπιλεγμένες ρυθμίσεις για εργασίες που αποθηκεύονται σε βιβλιοθήκη εγγράφων στην τοποθεσία SharePoint®
Ρυθμίσεις σάρωσης σε μονάδα USB	<p>Διαμορφώστε τις ρυθμίσεις USB για ψηφιακή αποστολή, συμπεριλαμβανομένων των εξής:</p> <ul style="list-style-type: none">• Ρυθμίσεις για εργασίες γρήγορων ρυθμίσεων που αποθηκεύονται σε μια μονάδα flash USB• Ρυθμίσεις για ειδοποιήσεις• Προεπιλεγμένες ρυθμίσεις σάρωσης για εργασίες που αποθηκεύονται σε μια μονάδα flash USB• Προεπιλεγμένες ρυθμίσεις αρχείων για εργασίες που αποθηκεύονται σε μονάδα flash USB

Πίνακας 8-4 Καρτέλα Scan/Digital Send (Σάρωση/Ψηφιακή αποστολή) του Ενσωματωμένου διακομιστή Web της HP (συνέχεια)

Μενού	Περιγραφή
Επαφές	<p>Επιλογές διαχείρισης επαφών, όπως είναι οι εξής:</p> <ul style="list-style-type: none"> • Προσθέστε διευθύνσεις e-mail στον εκτυπωτή μία προς μία. • Εισαγάγετε μια ολόκληρη λίστα διευθύνσεων e-mail που χρησιμοποιείτε συχνά, για να προστεθούν μαζικά. • Εξαγάγετε επαφές από τον εκτυπωτή σε ένα αρχείο .CSV στον υπολογιστή σας, για να έχετε ένα αντίγραφο ασφαλείας των δεδομένων σας ή για να εισαγάγετε τις εγγραφές σε άλλον εκτυπωτή HP. • Επεξεργαστείτε διευθύνσεις e-mail που έχουν ήδη αποθηκευτεί στον εκτυπωτή.
Οδηγοί γρήγορης ρύθμισης email και σάρωσης σε φάκελο δικτύου	<p>Διαμορφώστε τον εκτυπωτή για αποστολή σαρωμένων εικόνων ως συνημμένων e-mail.</p> <p>Διαμορφώστε τον εκτυπωτή για αποθήκευση σαρωμένων εικόνων σε Γρήγορες ρυθμίσεις με φακέλου δικτύου. Οι Γρήγορες ρυθμίσεις παρέχουν εύκολη πρόσβαση σε αρχεία που είναι αποθηκευμένα στο δίκτυο.</p>
Ρυθμ. λογ. Digital Sending Software	Διαμορφώστε ρυθμίσεις που έχουν σχέση με τη χρήση προαιρετικού λογισμικού ψηφιακής αποστολής.

Καρτέλα Φαξ

Ανατρέξτε στον πίνακα για τις ρυθμίσεις στην καρτέλα **Φαξ**.

Πίνακας 8-5 Καρτέλα Fax (Φαξ) του Ενσωματωμένου διακομιστή Web της HP

Μενού	Περιγραφή
Ρύθμιση αποστολής φαξ	<p>Διαμορφώστε ρυθμίσεις για αποστολή φαξ, συμπεριλαμβανομένων των εξής:</p> <ul style="list-style-type: none"> • Προεπιλεγμένες ρυθμίσεις για εξερχόμενα φαξ • Ρυθμίσεις για εργασίες γρήγορων ρυθμίσεων φαξ • Ρυθμίσεις για ειδοποιήσεις • Προεπιλεγμένη ρύθμιση για αποστολή φαξ με το εσωτερικό μόντεμ φαξ • Ρυθμίσεις για χρήση μιας υπηρεσίας φαξ μέσω LAN • Ρυθμίσεις για χρήση μιας υπηρεσίας φαξ μέσω Internet
Γρήγορες κλήσεις φαξ	<p>Διαχειριστείτε τις γρήγορες κλήσεις, συμπεριλαμβανομένων των εξής:</p> <ul style="list-style-type: none"> • Εισαγάγετε αρχεία .CSV που περιέχουν διευθύνσεις email, αριθμούς φαξ ή εγγραφές χρηστών, έτσι ώστε να μπορείτε να αποκτήσετε πρόσβαση σε αυτά από αυτόν τον εκτυπωτή. • Εξαγάγετε email, φαξ ή εγγραφές χρηστών από τον εκτυπωτή σε ένα αρχείο του υπολογιστή για χρήση ως αρχείου αντιγράφου ασφαλείας δεδομένων ή εισαγάγετε τις εγγραφές σε άλλον εκτυπωτή HP.
Ρύθμιση λήψης φαξ	Διαμορφώστε τις προεπιλεγμένες επιλογές εκτύπωσης για τα εισερχόμενα φαξ και ρυθμίστε ένα πρόγραμμα εκτύπωσης φαξ.

Πίνακας 8-5 Καρτέλα Fax (Φαξ) του Ενσωματωμένου διακομιστή Web της HP (συνέχεια)

Μενού	Περιγραφή
Αρχειοθέτηση και προώθηση φαξ	<p>Ενεργοποιήστε ή απενεργοποιήστε την αρχειοθέτηση και την προώθηση φαξ, και διαμορφώστε βασικές ρυθμίσεις για κάθε λειτουργία:</p> <ul style="list-style-type: none">• Η αρχειοθέτηση φαξ είναι μια μέθοδος αποστολής ενός αντιγράφου όλων των εισερχόμενων και εξερχόμενων φαξ σε μια διεύθυνση e-mail, έναν φάκελο δικτύου ή έναν διακομιστή FTP.• Η προώθηση φαξ είναι μια μέθοδος για την προώθηση εισερχόμενων φαξ σε άλλη συσκευή φαξ.
Αρχείο καταγραφής δραστηριότητας φαξ	Περιέχει μια λίστα με τα φαξ που έχουν αποσταλεί ή ληφθεί από αυτόν τον εκτυπωτή.

Καρτέλα Αναλώσιμα

Ανατρέξτε στον πίνακα για τις ρυθμίσεις στην καρτέλα **Αναλώσιμα**.

Πίνακας 8-6 Καρτέλα Αναλώσιμα του Ενσωματωμένου διακομιστή Web της HP

Μενού	Περιγραφή
Διαχείριση αναλωσίμων	Διαμορφώστε τον τρόπο με τον οποίο αντιδρά ο εκτυπωτής όταν η στάθμη των αναλωσίμων είναι πολύ χαμηλή.

Καρτέλα Troubleshooting (Αντιμετώπιση προβλημάτων)

Ανατρέξτε στον πίνακα για τις ρυθμίσεις στην καρτέλα **Αντιμετώπιση προβλημάτων**.

Πίνακας 8-7 Καρτέλα Troubleshooting (Αντιμετώπιση προβλημάτων) του Ενσωματωμένου διακομιστή Web της HP

Μενού	Περιγραφή
Γενική αντιμετώπιση προβλημάτων	Επιλέξτε από διάφορες αναφορές και ελέγχους για να σας βοηθήσουν να επιλύσετε προβλήματα με τον εκτυπωτή.
Ηλεκτρονική βοήθεια	Συνδεθείτε με τη βασισμένη στο cloud ηλεκτρονική βοήθεια της HP για να λάβετε βοήθεια για την αντιμετώπιση προβλημάτων εκτύπωσης.
Δεδομένα διαγνωστικών ελέγχων	Εξαγάγετε πληροφορίες για τον εκτυπωτή σε ένα αρχείο που μπορεί να χρησιμεύσει για τη λεπτομερή ανάλυση του προβλήματος.
ΣΗΜΕΙΩΣΗ: Το στοιχείο αυτό είναι διαθέσιμο μόνο εάν έχει οριστεί κωδικός πρόσβασης διαχειριστή στην καρτέλα Ασφάλεια .	
Βαθμονόμηση/Καθαρισμός (Μόνο για έγχρωμους εκτυπωτές)	Ενεργοποιήστε τη λειτουργία αυτόματου καθαρισμού, δημιουργήστε και εκτυπώστε τη σελίδα καθαρισμού και ορίστε μια επιλογή για άμεση βαθμονόμηση του εκτυπωτή.
Επαναφορά εργοστασιακών ρυθμίσεων	Επαναφέρετε τις ρυθμίσεις του εκτυπωτή στις εργοστασιακές προεπιλογές.
Αναβάθμιση υλικολογισμικού	Πραγματοποιήστε λήψη και εγκατάσταση των αρχείων αναβάθμισης υλικολογισμικού του εκτυπωτή.

Καρτέλα Security (Ασφάλεια)

Ανατρέξτε στον πίνακα για τις ρυθμίσεις στην καρτέλα **Ασφάλεια**.

Πίνακας 8-8 Καρτέλα Security (Ασφάλεια) του Ενσωματωμένου διακομιστή Web της HP

Μενού	Περιγραφή
Γενική ασφάλεια	<p>Ρυθμίσεις για τη γενική ασφάλεια, περιλαμβανομένων των εξής:</p> <ul style="list-style-type: none">• Διαμορφώστε έναν κωδικό πρόσβασης διαχειριστή για να περιορίσετε την πρόσβαση σε ορισμένες λειτουργίες του εκτυπωτή.• Ορίστε έναν κωδικό πρόσβασης PjL για επεξεργασία εντολών PjL.• Ρυθμίστε την πρόσβαση στο σύστημα αρχείων και την ασφάλεια της αναβάθμισης υλικολογισμικού.• Ενεργοποιήστε ή απενεργοποιήστε τη θύρα USB κεντρικού υπολογιστή στον πίνακα ελέγχου ή τη θύρα σύνδεσης USB στο μορφοποιητή για εκτύπωση απευθείας από υπολογιστή.• Προβάλετε την κατάσταση όλων των ρυθμίσεων ασφάλειας.
Πολιτική λογαριασμού	Ενεργοποιήστε τις ρυθμίσεις λογαριασμού του διαχειριστή.
Έλεγχος πρόσβασης	Διαμορφώστε την πρόσβαση σε λειτουργίες του εκτυπωτή για συγκεκριμένα άτομα ή ομάδες και επιλέξτε τη μέθοδο που χρησιμοποιούν μεμονωμένα άτομα για είσοδο στον εκτυπωτή.
Προστασία αποθηκευμένων δεδομένων	<p>Διαμορφώστε και διαχειριστείτε τον εσωτερικό σκληρό δίσκο του εκτυπωτή.</p> <p>Διαμορφώστε ρυθμίσεις για εργασίες που αποθηκεύονται στο σκληρό δίσκο του εκτυπωτή.</p>
Διαχείριση απομακρυσμένων εφαρμογών	Διαχειριστείτε ή καταχωρίστε απομακρυσμένες εφαρμογές σε λίστα επιτρεπόμενων επιλέγοντας εισαγωγή ή διαγραφή πιστοποιητικών που επιτρέπουν σε συσκευές να χρησιμοποιούν αυτό το προϊόν.
Διαχείριση πιστοποιητικών	Εγκαταστήστε και διαχειριστείτε πιστοποιητικά ασφαλείας για πρόσβαση στον εκτυπωτή και το δίκτυο.
Ασφάλεια υπηρεσίας Web	Επιτρέψτε την πρόσβαση στους πόρους αυτού του εκτυπωτή μέσω ιστοσελίδων από διαφορετικούς τομείς. Αν δεν προστεθούν τοποθεσίες στη λίστα, όλες οι τοποθεσίες είναι αξιόπιστες.
Αυτόματη δοκιμή	Βεβαιωθείτε ότι οι λειτουργίες ασφάλειας εκτελούνται σύμφωνα με τις αναμενόμενες παραμέτρους του συστήματος.

Καρτέλα HP Web Services (Υπηρεσίες Web της HP)

Χρησιμοποιήστε την καρτέλα **Υπηρεσίες Web της HP** για να διαμορφώσετε και να ενεργοποιήσετε τις Υπηρεσίες Web HP για αυτόν τον εκτυπωτή. Για να χρησιμοποιήσετε τη λειτουργία HP ePrint, πρέπει να ενεργοποιήσετε τις Υπηρεσίες Web της HP.

Πίνακας 8-9 ενσωματωμένος διακομιστής Web HP, καρτέλα HP Web Services (Υπηρεσίες Web της HP)

Μενού	Περιγραφή
Ρύθμιση υπηρεσιών Web	Συνδέστε αυτόν τον εκτυπωτή με την υπηρεσία HP Connected στο Web, ενεργοποιώντας τις Υπηρεσίες Web της HP.
Διακομιστής μεσολάβησης Web	Διαμορφώστε ένα διακομιστή μεσολάβησης, αν αντιμετωπίζετε προβλήματα ενεργοποίησης των Υπηρεσιών Web της HP ή σύνδεσης του εκτυπωτή στο Internet.

Πίνακας 8-9 ενσωματωμένος διακομιστής Web HP, καρτέλα HP Web Services (Υπηρεσίες Web της HP) (συνέχεια)

Μενού	Περιγραφή
HP JetAdvantage	Πρόσβαση σε λύσεις που επεκτείνουν τις δυνατότητες του εκτυπωτή
Smart Cloud Print	Ενεργοποιήστε τη λειτουργία Smart Cloud Print, η οποία παρέχει πρόσβαση σε εφαρμογές που βασίζονται στο Web και επεκτείνουν τις δυνατότητες του εκτυπωτή.

Καρτέλα Networking (Δικτύωση)

Στην καρτέλα **Δικτύωση**, μπορείτε να διαμορφώσετε και να ασφαλίσετε τις ρυθμίσεις δικτύου για τον εκτυπωτή, όταν είναι συνδεδεμένος σε δίκτυο βασισμένο σε IP. Αυτή η καρτέλα δεν εμφανίζεται, εάν ο εκτυπωτής είναι συνδεδεμένος σε άλλους τύπους δικτύων.

Πίνακας 8-10 Καρτέλα Networking (Δικτύωση) του Ενσωματωμένου διακομιστή Web της HP

Μενού	Περιγραφή
Διαμόρφωση	
Ασύρματος σταθμός	Ρύθμιση παραμέτρων αρχικών ρυθμίσεων ασύρματης σύνδεσης
Wi-Fi Direct	Διαμορφώστε τις ρυθμίσεις του Wi-Fi Direct για εκτυπωτές που διαθέτουν ενσωματωμένη υποστήριξη για εκτύπωση μέσω Wi-Fi Direct και NFC ή εγκατεστημένο εξάρτημα ασύρματης δικτύωσης. ΣΗΜΕΙΩΣΗ: Οι διαθέσιμες επιλογές διαμόρφωσης εξαρτώνται από το μοντέλο διακομιστή εκτύπωσης.
Ρυθμίσεις TCP/IP	Διαμορφώστε τις ρυθμίσεις TCP/IP για δίκτυα IPv4 και IPv6. ΣΗΜΕΙΩΣΗ: Οι διαθέσιμες επιλογές διαμόρφωσης εξαρτώνται από το μοντέλο διακομιστή εκτύπωσης.
Network Settings (Ρυθμίσεις δικτύου)	Διαμορφώστε τις ρυθμίσεις IPX/SPX, AppleTalk, DLC/LLC και SNMP, ανάλογα με το μοντέλο διακομιστή εκτύπωσης.
Άλλες ρυθμίσεις	Διαμορφώστε τα γενικά πρωτόκολλα και υπηρεσίες εκτύπωσης που υποστηρίζονται από το διακομιστή εκτύπωσης. Οι διαθέσιμες επιλογές εξαρτώνται από το μοντέλο διακομιστή εκτύπωσης, αλλά μπορεί να περιλαμβάνουν ενημέρωση υλικολογισμικού, ουρές LPD, ρυθμίσεις USB, πληροφορίες υποστήριξης και ρυθμό ανανέωσης.
AirPrint	Ενεργοποιήστε, ρυθμίστε ή απενεργοποιήστε την εκτύπωση δικτύου από τους εκτυπωτές που υποστηρίζει η Apple.
Επιλογή γλώσσας	Αλλάξτε τη γλώσσα που εμφανίζεται από τον Ενσωματωμένο διακομιστή Web της HP. Αυτή η σελίδα εμφανίζεται αν οι ιστοσελίδες υποστηρίζουν πολλές γλώσσες. Προαιρετικά, επιλέξτε τις υποστηριζόμενες γλώσσες μέσω των ρυθμίσεων προτίμησης γλώσσας στο πρόγραμμα περιήγησης.
Επιλογή τοποθεσίας	Επιλέξτε χώρα/περιοχή για τον εκτυπωτή.
Google Cloud Print	
Εγκατάσταση	Ρυθμίστε τις επιλογές του Google Cloud Print.
Διακομιστής μεσολάβησης Web	Διαμορφώστε τις ρυθμίσεις του διακομιστή μεσολάβησης.
Ασφάλεια	

Πίνακας 8-10 Καρτέλα Networking (Δικτύωση) του Ενσωματωμένου διακομιστή Web της HP (συνέχεια)

Μενού	Περιγραφή
Ρυθμίσεις	<p>Προβάλετε και επαναφέρετε τις τρέχουσες ρυθμίσεις ασφαλείας στις εργοστασιακά προεπιλεγμένες τιμές.</p> <p>Διαμορφώστε τις ρυθμίσεις ασφαλείας χρησιμοποιώντας τον Οδηγό διαμόρφωσης ασφαλείας.</p> <p>ΣΗΜΕΙΩΣΗ: Μην χρησιμοποιήσετε τον Οδηγό διαμόρφωσης ασφαλείας για να διαμορφώσετε τις ρυθμίσεις ασφαλείας χρησιμοποιώντας εφαρμογές διαχείρισης δικτύου, όπως το HP Web Jetadmin.</p>
Εξουσιοδότηση	<p>Ελέγξτε τη διαχείριση της διαμόρφωσης και τη χρήση αυτού του εκτυπωτή, περιλαμβανομένων των εξής:</p> <ul style="list-style-type: none">• Ορίστε ή αλλάξτε τον κωδικό πρόσβασης διαχειριστή για να ελέγξετε την πρόσβαση στις παραμέτρους διαμόρφωσης.• Ζητήστε, εγκαταστήστε και διαχειριστείτε ψηφιακά πιστοποιητικά στο διακομιστή εκτύπωσης HP Jetdirect.• Περιορίστε την πρόσβαση κεντρικού υπολογιστή σε αυτόν τον εκτυπωτή μέσω μιας λίστας ελέγχου πρόσβασης (ACL) (μόνο για επιλεγμένους διακομιστές εκτύπωσης σε δίκτυα IPv4).
Ασφαλής επικοινωνία	<p>Διαμορφώστε τις ρυθμίσεις ασφαλείας.</p>
Πρωτόκολλα Πρωτόκολλα	<p>Διαμορφώστε και διαχειριστείτε πρωτόκολλα ασφαλείας για αυτόν τον εκτυπωτή, περιλαμβανομένων των εξής:</p> <ul style="list-style-type: none">• Ορίστε το επίπεδο διαχείρισης ασφαλείας για τον Ενσωματωμένο διακομιστή Web της HP και ελέγξτε την κυκλοφορία δεδομένων στο HTTP και το HTTPS.• Διαμορφώστε τη λειτουργία SNMP (Simple Network Management Protocol). Ενεργοποιήστε ή απενεργοποιήστε τους παράγοντες SNMP v1/v2c ή SNMP v3 στο διακομιστή εκτύπωσης.• Ελέγξτε την πρόσβαση μέσω πρωτοκόλλων που ενδέχεται να μην είναι ασφαλή, όπως πρωτόκολλα εκτύπωσης, υπηρεσίες εκτύπωσης, πρωτόκολλα εντοπισμού, υπηρεσίες επίλυσης ονομάτων και πρωτόκολλα διαχείρισης διαμόρφωσης.
Πιστοποίηση 802.1X	<p>Διαμορφώστε τις ρυθμίσεις ελέγχου ταυτότητας 802.1X στο διακομιστή εκτύπωσης Jetdirect όπως απαιτείται για τον έλεγχο ταυτότητας υπολογιστή-πελάτη στο δίκτυο και επαναφέρετε τις ρυθμίσεις ελέγχου ταυτότητας 802.1X στις εργοστασιακά προεπιλεγμένες τιμές.</p> <p>ΠΡΟΣΟΧΗ: Κατά την αλλαγή των ρυθμίσεων ελέγχου ταυτότητας 802.1X, ο εκτυπωτής ενδέχεται να χάσει τη σύνδεσή του. Για επανασύνδεση, μπορεί να χρειαστεί να επαναφέρετε το διακομιστή εκτύπωσης σε μια εργοστασιακά προεπιλεγμένη κατάσταση και να επανεγκαταστήσετε τον εκτυπωτή.</p>
IPsec/Firewall	<p>Προβάλετε ή διαμορφώστε μια πολιτική τείχους προστασίας ή μια πολιτική IPsec/Firewall.</p>
Announcement Agent	<p>Ενεργοποιήστε ή απενεργοποιήστε το HP Device Announcement Agent, ορίστε το διακομιστή διαμόρφωσης και διαμορφώστε τον αμοιβαίο έλεγχο ταυτότητας χρησιμοποιώντας πιστοποιητικά.</p>
Διαγνωστικός έλεγχος	
Στατιστικά δικτύου	<p>Εμφανίστε στατιστικά δικτύου που συλλέγονται και αποθηκεύονται στο διακομιστή εκτύπωσης HP Jetdirect.</p>

Πίνακας 8-10 Καρτέλα Networking (Δικτύωση) του Ενσωματωμένου διακομιστή Web της HP (συνέχεια)

Μενού	Περιγραφή
Πληροφορίες πρωτόκολλου	Προβάλετε μια λίστα ρυθμίσεων διαμόρφωσης δικτύου στο διακομιστή εκτύπωσης HP Jetdirect για κάθε πρωτόκολλο.
Σελίδα ρυθμίσεων	Προβάλετε τη σελίδα διαμόρφωσης HP Jetdirect, που περιέχει πληροφορίες κατάστασης και διαμόρφωσης.

Λίστα Other Links (Άλλες συνδέσεις)

Διαμορφώστε τις συνδέσεις που εμφανίζονται στο υποσέλιδο του Ενσωματωμένου διακομιστή Web της HP χρησιμοποιώντας το μενού **Επεξεργασία άλλων συνδέσεων** στην καρτέλα **Γενικά**.

 **ΣΗΜΕΙΩΣΗ:** Οι παρακάτω συνδέσεις είναι οι προεπιλεγμένες.

Πίνακας 8-11 Λίστα Other Links (Άλλες συνδέσεις) του Ενσωματωμένου διακομιστή Web της HP

Μενού	Περιγραφή
HP Instant Support (Άμεση Υποστήριξη της HP)	Συνδεθείτε στην τοποθεσία Web της HP, για να βρείτε λύσεις σε προβλήματα του εκτυπωτή.
Αγορά αναλώσιμων	Συνδεθείτε στην τοποθεσία Web HP SureSupply, για πληροφορίες σχετικά με την αγορά γνήσιων αναλώσιμων HP, όπως δοχεία και χαρτί.
Υποστήριξη προϊόντος	Συνδεθείτε στην τοποθεσία υποστήριξης του εκτυπωτή, για να αναζητήσετε βοήθεια σχετικά με διάφορα θέματα.

Διαμόρφωση ρυθμίσεων δικτύου IP

Για να διαμορφώσετε τις ρυθμίσεις δικτύου του εκτυπωτή, χρησιμοποιήστε τον EWS.

- [Δήλωση αποποίησης κοινής χρήσης εκτυπωτή](#)
- [Προβολή ή αλλαγή ρυθμίσεων δικτύου](#)
- [Μετονομασία του εκτυπωτή σε δίκτυο](#)
- [Μη αυτόματη ρύθμιση των παραμέτρων TCP/IP του IPv4 από τον πίνακα ελέγχου](#)
- [Μη αυτόματη ρύθμιση των παραμέτρων TCP/IP του IPv6 από τον πίνακα ελέγχου](#)
- [Ρυθμίσεις ταχύτητας σύνδεσης και αμφίδρομης λειτουργίας](#)



Δήλωση αποποίησης κοινής χρήσης εκτυπωτή


Διαβάστε την παρακάτω αποποίηση ευθυνών.

Η HP δεν υποστηρίζει την ομότιμη δικτύωση, καθώς η δυνατότητα αυτή είναι ένα χαρακτηριστικό των λειτουργικών συστημάτων της Microsoft και όχι των προγραμμάτων οδήγησης των εκτυπωτών HP. Μεταβείτε στην τοποθεσία της Microsoft, στη διεύθυνση www.microsoft.com.

Προβολή ή αλλαγή ρυθμίσεων δικτύου

Χρησιμοποιήστε τον Ενσωματωμένο διακομιστή Web της HP για προβολή ή αλλαγή των ρυθμίσεων διαμόρφωσης IP.

1. Ανοίξτε τον Ενσωματωμένο διακομιστή Web (EWS) της HP:
 - α. Στην αρχική οθόνη του πίνακα ελέγχου του προϊόντος, πατήστε το εικονίδιο πληροφοριών  και, στη συνέχεια, πατήστε το εικονίδιο δικτύου  για να εμφανιστεί η διεύθυνση IP ή το όνομα του κεντρικού υπολογιστή.
 - β. Ανοίξτε ένα πρόγραμμα περιήγησης στο Web και πληκτρολογήστε στη γραμμή διευθύνσεων τη διεύθυνση IP ή το όνομα κεντρικού υπολογιστή, ακριβώς όπως εμφανίζεται στη σελίδα διαμόρφωσης του εκτυπωτή. Πατήστε το πλήκτρο **Enter** στο πληκτρολόγιο του υπολογιστή. Θα ανοίξει ο EWS.



 **ΣΗΜΕΙΩΣΗ:** Εάν στο πρόγραμμα περιήγησης web εμφανιστεί ένα μήνυμα που υποδεικνύει ότι η τοποθεσία Web ενδέχεται να μην είναι ασφαλής, επιλέξτε το στοιχείο για να συνεχίσετε στην τοποθεσία Web. Η πρόσβαση σε αυτήν την τοποθεσία Web δεν θα προκαλέσει ζημιά στον υπολογιστή.

2. Κάντε κλικ στη καρτέλα **Δίκτυο** για να λάβετε πληροφορίες δικτύου. Αλλάξτε τις ρυθμίσεις όπως απαιτείται.

Μετονομασία του εκτυπωτή σε δίκτυο

Για να μετονομάσετε τον εκτυπωτή σε ένα δίκτυο ώστε να αναγνωρίζεται με μοναδικό τρόπο, χρησιμοποιήστε τον Ενσωματωμένο διακομιστή Web της HP.

1. Ανοίξτε τον Ενσωματωμένο διακομιστή Web (EWS) της HP:

- α. Στην αρχική οθόνη του πίνακα ελέγχου του προϊόντος, πατήστε το εικονίδιο πληροφοριών  και, στη συνέχεια, πατήστε το εικονίδιο δικτύου  για να εμφανιστεί η διεύθυνση IP ή το όνομα του κεντρικού υπολογιστή.
- β. Ανοίξτε ένα πρόγραμμα περιήγησης στο Web και πληκτρολογήστε στη γραμμή διευθύνσεων τη διεύθυνση IP ή το όνομα κεντρικού υπολογιστή, ακριβώς όπως εμφανίζεται στη σελίδα διαμόρφωσης του εκτυπωτή. Πατήστε το πλήκτρο **Enter** στο πληκτρολόγιο του υπολογιστή. Θα ανοίξει ο EWS.



ΣΗΜΕΙΩΣΗ: Εάν στο πρόγραμμα περιήγησης web εμφανιστεί ένα μήνυμα που υποδεικνύει ότι η τοποθεσία Web ενδέχεται να μην είναι ασφαλής, επιλέξτε το στοιχείο για να συνεχίσετε στην τοποθεσία Web. Η πρόσβαση σε αυτήν την τοποθεσία Web δεν θα προκαλέσει ζημιά στον υπολογιστή.

2. Ανοίξτε την καρτέλα **General** (Γενικά).
3. Στη σελίδα **Πληροφορίες συσκευής**, το προεπιλεγμένο όνομα εκτυπωτή βρίσκεται στο πεδίο **Όνομα συσκευής**. Μπορείτε να αλλάξετε αυτό το όνομα, ώστε αυτός ο εκτυπωτής να προσδιορίζεται με μοναδικό τρόπο.



ΣΗΜΕΙΩΣΗ: Η συμπλήρωση των άλλων πεδίων σε αυτή τη σελίδα είναι προαιρετική.

4. Κάντε κλικ στο κουμπί **Apply** (Εφαρμογή) για να αποθηκεύσετε τις αλλαγές.

Μη αυτόματη ρύθμιση των παραμέτρων TCP/IP του IPv4 από τον πίνακα ελέγχου

Χρησιμοποιήστε τα μενού **Ρυθμίσεις** του πίνακα ελέγχου για να ορίσετε μη αυτόματα τη διεύθυνση IPv4, τη μάσκα υποδικτύου και την προεπιλεγμένη πύλη.

1. Στην αρχική οθόνη του πίνακα ελέγχου του εκτυπωτή, μεταβείτε στην εφαρμογή **Ρυθμίσεις** και, στη συνέχεια, επιλέξτε το εικονίδιο **Ρυθμίσεις**.
2. Ανοίξτε τα ακόλουθα μενού:
 - **Δικτύωση**
 - **Ethernet**
 - **TCP/IP**
 - **Ρυθμίσεις IPV 4**
 - **Μέθοδος διαμόρφωσης**
3. Επιλέξτε **Μη αυτόματα** και πατήστε το κουμπί **Αποθήκευση**.
4. Ανοίξτε το μενού **Μη αυτόματες ρυθμίσεις**.
5. Πατήστε **Διεύθυνση IP**, **Μάσκα υποδικτύου** ή **Προεπιλεγμένη πύλη**.
6. Πατήστε το πρώτο πεδίο για να ανοίξει ένα αλφαριθμητικό πληκτρολόγιο. Πληκτρολογήστε τα σωστά ψηφία για το πεδίο και κατόπιν πατήστε το κουμπί **OK**.

Επαναλάβετε τη διαδικασία για κάθε πεδίο και κατόπιν πατήστε το κουμπί **Αποθήκευση**.

Μη αυτόματη ρύθμιση των παραμέτρων TCP/IP του IPv6 από τον πίνακα ελέγχου

Χρησιμοποιήστε το μενού [Ρυθμίσεις](#) του πίνακα ελέγχου για να ρυθμίσετε μη αυτόματα μια διεύθυνση IPv6.


1. Στην αρχική οθόνη του πίνακα ελέγχου του εκτυπωτή, μεταβείτε στην εφαρμογή [Ρυθμίσεις](#) και, στη συνέχεια, επιλέξτε το εικονίδιο [Ρυθμίσεις](#).
2. Για να ενεργοποιήσετε τη μη αυτόματη διαμόρφωση, ανοίξτε τα παρακάτω μενού:
 - [Δικτύωση](#)
 - [Ethernet](#)
 - [TCP/IP](#)
 - [Ρυθμίσεις IPv6](#)
3. Επιλέξτε [Ενεργοποίηση](#) και, στη συνέχεια, επιλέξτε [Ενεργοποίηση](#).
4. Επιλέξτε [Ενεργοποίηση μη αυτόματων ρυθμίσεων](#) και πατήστε το κουμπί [Τέλος](#).
5. Για να διαμορφώσετε τη διεύθυνση, ανοίξτε το μενού [Διεύθυνση](#) και κατόπιν πατήστε το πεδίο για να ανοίξει ένα πληκτρολόγιο.
6. Χρησιμοποιήστε το πληκτρολόγιο για να εισαγάγετε τη διεύθυνση και κατόπιν πατήστε το κουμπί [OK](#).
7. Πατήστε [Αποθήκευση](#).


Ρυθμίσεις ταχύτητας σύνδεσης και αμφίδρομης λειτουργίας

Ακολουθήστε τα παρακάτω βήματα για να κάνετε αλλαγές στις ρυθμίσεις ταχύτητας σύνδεσης και εκτύπωσης διπλής όψης.

 **ΣΗΜΕΙΩΣΗ:** Αυτά τα στοιχεία ισχύουν μόνο για δίκτυα Ethernet. Δεν ισχύουν για ασύρματα δίκτυα.

Η ταχύτητα σύνδεσης και ο τρόπος λειτουργίας επικοινωνίας του διακομιστή εκτυπώσεων πρέπει να αντιστοιχούν στο διανομέα του δικτύου. Στις περισσότερες περιπτώσεις, αφήστε τον εκτυπωτή σε αυτόματη λειτουργία. Λανθασμένες αλλαγές στην ταχύτητα σύνδεσης και στις ρυθμίσεις διπλής κατεύθυνσης μπορεί να αποτρέψουν την επικοινωνία του εκτυπωτή με άλλες συσκευές δικτύου. Για να κάνετε αλλαγές, χρησιμοποιήστε τον πίνακα ελέγχου του εκτυπωτή.

 **ΣΗΜΕΙΩΣΗ:** Η ρύθμιση του εκτυπωτή πρέπει να ταιριάζει με τη ρύθμιση της συσκευής δικτύου (διανομέας, μεταγωγέας, πύλη ή υπολογιστής δικτύου).

 **ΣΗΜΕΙΩΣΗ:** Αν γίνουν αλλαγές σε αυτές τις ρυθμίσεις, ο εκτυπωτής θα απενεργοποιηθεί και θα ενεργοποιηθεί ξανά. Οι αλλαγές πρέπει να γίνονται μόνο όταν ο εκτυπωτής είναι σε κατάσταση αδράνειας.

1. Στην αρχική οθόνη στον πίνακα ελέγχου του εκτυπωτή, μεταβείτε στην εφαρμογή [Ρυθμίσεις](#) και, στη συνέχεια, επιλέξτε το εικονίδιο [Ρυθμίσεις](#).
2. Ανοίξτε τα ακόλουθα μενού:
 - [Δικτύωση](#)
 - [Ethernet](#)
 - [Ταχύτητα σύνδεσης](#)
3. Ορίστε μία από τις ακόλουθες επιλογές:

- **Αυτόματα:** Το προϊόν διαμορφώνεται αυτόματα με την υψηλότερη ταχύτητα σύνδεσης και λειτουργία επικοινωνίας που επιτρέπεται στο δίκτυο.
 - **Απλή 10T:** 10 megabyte ανά δευτερόλεπτο (Mbps), μονόδρομη λειτουργία
 - **Πλήρης 10T:** 10 Mbps, λειτουργία πλήρους εκτύπωσης διπλής όψης
 - **Αυτόματη 10T:** 10 Mbps, λειτουργία αυτόματης εκτύπωσης διπλής όψης
 - **Απλή 100TX:** 100 Mbps, λειτουργία μερικής εκτύπωσης διπλής όψης
 - **Πλήρης 100TX:** 100 Mbps, λειτουργία πλήρους εκτύπωσης διπλής όψης
 - **Αυτόματη 100TX:** 100 Mbps, λειτουργία αυτόματης εκτύπωσης διπλής όψης
 - **Πλήρης 1000T:** 1000 Mbps, λειτουργία πλήρους εκτύπωσης διπλής όψης
4. Πατήστε το κουμπί **Αποθήκευση**. Ο εκτυπωτής απενεργοποιείται και έπειτα ενεργοποιείται ξανά.

Λειτουργίες ασφαλείας του εκτυπωτή

Οι λειτουργίες ασφαλείας σας επιτρέπουν να περιορίζετε την πρόσβαση στις ρυθμίσεις διαμόρφωσης, να ασφαλίσετε τα δεδομένα και να αποτρέπετε την πρόσβαση σε πολύτιμα στοιχεία υλικού.

- [Εισαγωγή](#)
- [Δηλώσεις ασφαλείας](#)
- [Εκχώρηση κωδικού πρόσβασης διαχειριστή](#)
- [Ασφάλεια IP](#)
- [Υποστήριξη κρυπτογράφησης: Ασφαλείς σκληροί δίσκοι HP High Performance](#)
- [Κλείδωμα του μορφοποιητή](#)

Εισαγωγή

Ο εκτυπωτής διαθέτει διάφορες λειτουργίες ασφαλείας, που σας επιτρέπουν να περιορίζετε την πρόσβαση στις ρυθμίσεις διαμόρφωσης, να ασφαλίσετε τα δεδομένα και να αποτρέπετε την πρόσβαση σε πολύτιμα στοιχεία υλικού.

Δηλώσεις ασφαλείας

Διαβάστε αυτήν τη σημαντική δήλωση σχετικά με την ασφάλεια.

Ο εκτυπωτής υποστηρίζει πρότυπα ασφαλείας και συνιστώμενα πρωτόκολλα που συμβάλλουν στη διασφάλιση του εκτυπωτή, στην προστασία σημαντικών πληροφοριών στο δίκτυό σας και στην απλούστευση του τρόπου παρακολούθησης και συντήρησης του εκτυπωτή.



Εκχώρηση κωδικού πρόσβασης διαχειριστή

Εκχωρήστε κωδικό πρόσβασης διαχειριστή για πρόσβαση στον εκτυπωτή και τον Ενσωματωμένο διακομιστή Web της HP, ώστε οι μη εξουσιοδοτημένοι χρήστες να μην μπορούν να αλλάξουν τις ρυθμίσεις του εκτυπωτή.

- [Χρησιμοποιήστε τον Ενσωματωμένο διακομιστή Web \(EWS\) της HP για να ορίσετε τον κωδικό πρόσβασης](#)
- [Παροχή διαπιστευτηρίων πρόσβασης χρήστη στον πίνακα ελέγχου του εκτυπωτή](#)

Χρησιμοποιήστε τον Ενσωματωμένο διακομιστή Web (EWS) της HP για να ορίσετε τον κωδικό πρόσβασης

Χρησιμοποιήστε τα παρακάτω βήματα για να ορίσετε κωδικό πρόσβασης για τον εκτυπωτή.

1. Ανοίξτε τον Ενσωματωμένο διακομιστή Web (EWS) της HP:
 - α. Στην αρχική οθόνη του πίνακα ελέγχου του προϊόντος, πατήστε το εικονίδιο πληροφοριών  και, στη συνέχεια, πατήστε το εικονίδιο δικτύου  για να εμφανιστεί η διεύθυνση IP ή το όνομα του κεντρικού υπολογιστή.
 - β. Ανοίξτε ένα πρόγραμμα περιήγησης στο Web και πληκτρολογήστε στη γραμμή διευθύνσεων τη διεύθυνση IP ή το όνομα κεντρικού υπολογιστή, ακριβώς όπως εμφανίζεται στη σελίδα διαμόρφωσης του εκτυπωτή. Πατήστε το πλήκτρο **Enter** στο πληκτρολόγιο του υπολογιστή. Θα ανοίξει ο EWS.



ΣΗΜΕΙΩΣΗ: Εάν στο πρόγραμμα περιήγησης web εμφανιστεί ένα μήνυμα που υποδεικνύει ότι η τοποθεσία Web ενδέχεται να μην είναι ασφαλής, επιλέξτε το στοιχείο για να συνεχίσετε στην τοποθεσία Web. Η πρόσβαση σε αυτήν την τοποθεσία Web δεν θα προκαλέσει ζημιά στον υπολογιστή.

2. Κάντε κλικ στην καρτέλα **Ασφάλεια**.
3. Ανοίξτε το μενού **Γενική ασφάλεια**.
4. Στην περιοχή **Ορισμός κωδικού πρόσβασης τοπικού διαχειριστή**, εισαγάγετε στο πεδίο **Όνομα χρήστη** το όνομα που θέλετε να συσχετίσετε με τον κωδικό πρόσβασης.
5. Πληκτρολογήστε τον κωδικό πρόσβασης στο πεδίο **Νέος κωδικός πρόσβασης** και πληκτρολογήστε τον ξανά στο πεδίο **Επιβεβαίωση κωδικού πρόσβασης**.



ΣΗΜΕΙΩΣΗ: Για να αλλάξετε έναν υπάρχοντα κωδικό πρόσβασης, πληκτρολογήστε τον πρώτα στο πεδίο **Παλιός κωδικός πρόσβασης**.

6. Κάντε κλικ στο κουμπί **Apply** (Εφαρμογή).



ΣΗΜΕΙΩΣΗ: Σημειώστε τον κωδικό και φυλάξτε τον σε ένα ασφαλές μέρος. Ο κωδικός πρόσβασης διαχειριστή δεν μπορεί να ανακτηθεί. Εάν ο κωδικός πρόσβασης διαχειριστή χαθεί ή ξεχαστεί, επικοινωνήστε με το τμήμα υποστήριξης της HP στη διεύθυνση support.hp.com για να λάβετε την απαιτούμενη βοήθεια για την πλήρη επαναφορά του εκτυπωτή.


Παροχή διαπιστευτηρίων πρόσβασης χρήστη στον πίνακα ελέγχου του εκτυπωτή

Για να συνδεθείτε στον πίνακα ελέγχου, ακολουθήστε τα παρακάτω βήματα.

Ορισμένες λειτουργίες στον πίνακα ελέγχου του εκτυπωτή μπορούν να προστατευτούν, ώστε να μην είναι δυνατή η χρήση τους από μη εξουσιοδοτημένα άτομα. Όταν προστατεύεται μια λειτουργία, ο εκτυπωτής σας ζητά να συνδεθείτε για να μπορέσετε να τον χρησιμοποιήσετε. Μπορείτε επίσης να συνδεθείτε χωρίς να περιμένετε να εμφανιστεί το σχετικό μήνυμα, επιλέγοντας **Είσοδος** στον πίνακα ελέγχου του εκτυπωτή.

Συνήθως τα διαπιστευτήρια σύνδεσης στον εκτυπωτή είναι τα ίδια με τα διαπιστευτήρια σύνδεσης στο δίκτυο. Εάν έχετε απορίες σχετικά με τα διαπιστευτήρια που πρέπει να χρησιμοποιήσετε, συμβουλευτείτε το διαχειριστή δικτύου για αυτόν τον εκτυπωτή.

1. Στην αρχική οθόνη του πίνακα ελέγχου του εκτυπωτή, επιλέξτε **Είσοδος**.
2. Ακολουθήστε τις οδηγίες για να εισαγάγετε τα διαπιστευτήρια.

 **ΣΗΜΕΙΩΣΗ:** Για την ασφάλεια του εκτυπωτή, όταν δεν σκοπεύετε να τον χρησιμοποιήσετε άλλο, επιλέξτε **Έξοδος**.

Ασφάλεια IP

Η ασφάλεια IP (IPsec) είναι ένα σύνολο πρωτοκόλλων που ελέγχουν την κίνηση δικτύου που βασίζεται σε IP, προς και από τον εκτυπωτή. Το IPsec παρέχει έλεγχο ταυτότητας μεταξύ κεντρικών υπολογιστών, ακεραιότητα δεδομένων και κρυπτογράφηση επικοινωνίας δικτύου.

Για εκτυπωτές που συνδέονται στο δίκτυο και διαθέτουν διακομιστή εκτύπωσης HP Jetdirect, μπορείτε να ρυθμίσετε το IPsec χρησιμοποιώντας την καρτέλα **Δικτύωση** στον ενσωματωμένο διακομιστή Web της HP.

Υποστήριξη κρυπτογράφησης: Ασφαλείς σκληροί δίσκοι HP High Performance

Ο σκληρός δίσκος παρέχει κρυπτογράφηση που βασίζεται στο υλικό ώστε να μπορείτε να αποθηκεύετε με ασφάλεια ευαίσθητα δεδομένα χωρίς να επηρεάζεται η απόδοση του εκτυπωτή. Ο σκληρός δίσκος χρησιμοποιεί το τελευταίο πρότυπο προηγμένης κρυπτογράφησης (AES) και διαθέτει ευέλικτες δυνατότητες εξοικονόμησης χρόνου και πλήρη λειτουργικότητα.

Χρησιμοποιήστε το μενού **Ασφάλεια** στον ενσωματωμένο διακομιστή Web της HP για τη διαμόρφωση του δίσκου.

Κλείδωμα του μορφοποιητή

Ο μορφοποιητής έχει μια υποδοχή, στην οποία μπορείτε να συνδέσετε ένα καλώδιο ασφαλείας.

Κλειδώνοντας το μορφοποιητή, μπορείτε να αποτρέψετε την αφαίρεση πολύτιμων στοιχείων από αυτόν.

Ρυθμίσεις εξοικονόμηση ενέργειας

Λεπτομέρειες σχετικά με τις ρυθμίσεις εξοικονόμησης ενέργειας που είναι διαθέσιμες για τον εκτυπωτή σας.


- [Ρύθμιση του χρονοδιακόπτη αναστολής λειτουργίας και διαμόρφωση του εκτυπωτή, ώστε να καταναλώνει ισχύ 1 Watt ή λιγότερο.](#)
- [Ρύθμιση του χρονοδιαγράμματος αναστολής λειτουργίας](#)

Ρύθμιση του χρονοδιακόπτη αναστολής λειτουργίας και διαμόρφωση του εκτυπωτή, ώστε να καταναλώνει ισχύ 1 Watt ή λιγότερο.

Οι ρυθμίσεις αναστολής λειτουργίας επηρεάζουν την ποσότητα της ενέργειας που καταναλώνει ο εκτυπωτής, το χρόνο ενεργοποίησης/αναστολής λειτουργίας, την ταχύτητα με την οποία ο εκτυπωτής μεταβαίνει σε κατάσταση αναστολής λειτουργίας και την ταχύτητα με την οποία ο εκτυπωτής ενεργοποιείται από την κατάσταση αναστολής λειτουργίας.

Για να διαμορφώσετε τον εκτυπωτή ώστε να καταναλώνει 1 Watt ενέργειας ή λιγότερο όταν βρίσκεται σε κατάσταση αναστολής λειτουργίας, εισαγάγετε τιμές για τις ρυθμίσεις [Αναστολή λειτουργίας μετά από αδράνεια](#) και [Αυτόματη απενεργοποίηση μετά από αδράνεια](#).

1. Στην αρχική οθόνη του πίνακα ελέγχου του εκτυπωτή, μεταβείτε στην εφαρμογή [Ρυθμίσεις](#) και, στη συνέχεια, επιλέξτε το εικονίδιο [Ρυθμίσεις](#).
2. Ανοίξτε τα ακόλουθα μενού:
 - [Γενικά](#)
 - [Ρυθμίσεις ενέργειας](#)
 - [Ρυθμ. αναστολής λειτουργίας](#)
3. Επιλέξτε [Αναστολή λειτουργίας μετά από αδράνεια](#), για να καθορίσετε τον αριθμό των λεπτών που θα παραμένει ανενεργός ο εκτυπωτής προτού μεταβεί σε κατάσταση αναστολής λειτουργίας. Εισαγάγετε το κατάλληλο χρονικό διάστημα.
4. Επιλέξτε [Αυτόματη απενεργοποίηση μετά από αδράνεια](#), για μετάβαση του εκτυπωτή σε κατάσταση μεγαλύτερης εξοικονόμησης ενέργειας μετά από μια περίοδο αναστολής λειτουργίας. Εισαγάγετε το κατάλληλο χρονικό διάστημα.

 **ΣΗΜΕΙΩΣΗ:** Από προεπιλογή, ο εκτυπωτής θα αποκρίνεται με αφύπνιση από την κατάσταση αυτόματης απενεργοποίησης σε οποιαδήποτε δραστηριότητα εκτός των λειτουργιών USB ή Wi-Fi. Για ρυθμίσεις μεγαλύτερης εξοικονόμησης ενέργειας, μπορείτε να ορίσετε να πραγματοποιείται αφύπνιση μόνο με το κουμπί λειτουργίας επιλέγοντας [Τερματισμός λειτουργίας \(αφύπνιση μόνο με το κουμπί λειτουργίας\)](#).

5. Για να αποθηκεύσετε τις ρυθμίσεις, πατήστε [Τέλος](#).

Ρύθμιση του χρονοδιαγράμματος αναστολής λειτουργίας

Χρησιμοποιήστε τη λειτουργία [Χρονοδιάγραμμα αναστολής λειτουργίας](#) για να διαμορφώσετε τον εκτυπωτή ώστε να αφυπνίζεται αυτόματα ή να μεταβαίνει στη λειτουργία Αναστολής λειτουργίας σε καθορισμένες χρονικές στιγμές σε συγκεκριμένες ημέρες της εβδομάδας.

1. Στην αρχική οθόνη του πίνακα ελέγχου του εκτυπωτή, μεταβείτε στην εφαρμογή [Ρυθμίσεις](#) και, στη συνέχεια, επιλέξτε το εικονίδιο [Ρυθμίσεις](#).
2. Ανοίξτε τα ακόλουθα μενού:
 - [Γενικά](#)
 - [Ρυθμίσεις ενέργειας](#)
 - [Χρονοδιάγραμμα αναστολής](#)
3. Επιλέξτε [Νέο συμβάν](#) και επιλέξτε τον τύπο του συμβάντος που θέλετε να προγραμματίσετε: [Συμβάν αφύπνισης](#) ή [Συμβάν αναστολής λειτουργίας](#).
4. Για ένα συμβάν αφύπνισης ή αναστολής λειτουργίας, διαμορφώστε την ώρα και τις ημέρες της εβδομάδας για το συμβάν. Για να αποθηκεύσετε τη ρύθμιση, πατήστε [Αποθήκευση](#).

HP Web Jetadmin

Το HP Web Jetadmin είναι ένα βραβευμένο πρωτοπόρο εργαλείο για την αποτελεσματική διαχείριση μιας ευρείας γκάμας προϊόντων δικτύου της HP, όπως εκτυπωτές, πολυλειτουργικούς εκτυπωτές και συστήματα ψηφιακής αποστολής. Αυτή η απλή λύση σας επιτρέπει να πραγματοποιείτε από απόσταση εγκατάσταση, παρακολούθηση, συντήρηση, αντιμετώπιση προβλημάτων και ασφάλιση του περιβάλλοντος εκτύπωσης και απεικόνισης — αυξάνοντας τελικά την παραγωγικότητα της επιχείρησής σας βοηθώντας σας να εξοικονομείτε χρόνο, να ελέγχετε τα κόστη και να προστατεύετε την επένδυσή σας.

Οι αναβαθμίσεις του HP Web Jetadmin γίνονται διαθέσιμες ανά χρονικά διαστήματα, ώστε να παρέχουν υποστήριξη για ειδικές λειτουργίες προϊόντων. Μεταβείτε στη διεύθυνση www.hp.com/go/webjetadmin για περισσότερες πληροφορίες.

Ενημερώσεις λογισμικού και υλικού

Η HP ενημερώνει ανά τακτά χρονικά διαστήματα τις λειτουργίες του υλικολογισμικού του εκτυπωτή. Για να επωφεληθείτε από τις πιο πρόσφατες λειτουργίες, ενημερώστε το υλικολογισμικό του εκτυπωτή.

Κάντε λήψη του πιο πρόσφατου αρχείου ενημέρωσης υλικολογισμικού από το web:

Επισκεφτείτε τη διεύθυνση www.hp.com/support/ljE72425MFP. Κάντε κλικ στην επιλογή **Οδηγοί & Λογισμικό**.

9 Επίλυση προβλημάτων

Αντιμετωπίστε τα προβλήματα που μπορεί να προκύψουν στον εκτυπωτή. Εντοπίστε επιπλέον πόρους για βοήθεια και τεχνική υποστήριξη.

- [Υποστήριξη πελατών](#)
- [Σύστημα βοήθειας του πίνακα ελέγχου](#)
- [Επαναφορά εργοστασιακών ρυθμίσεων](#)
- [Στον πίνακα ελέγχου του εκτυπωτή εμφανίζεται το μήνυμα "Χαμηλή στάθμη δοχείου γραφίτη" ή "Πολύ χαμηλή στάθμη δοχείου γραφίτη"](#)
- [Ο εκτυπωτής δεν τραβά χαρτί ή η τροφοδοσία δεν γίνεται σωστά](#)
- [Αποκατάσταση εμπλοκών χαρτιού](#)
- [Επίλυση προβλημάτων ποιότητας εκτύπωσης](#)
- [Βελτίωση ποιότητας εικόνας αντιγράφου](#)
- [Βελτίωση ποιότητας εικόνας σάρωσης](#)
- [Βελτίωση ποιότητας εικόνας φαξ](#)
- [Επίλυση προβλημάτων φαξ](#)
- [Η μονάδα flash USB δεν ανταποκρίνεται](#)

Για βίντεο βοήθειας, επισκεφτείτε τη διεύθυνση www.hp.com/videos/A3.

Οι παρακάτω πληροφορίες είναι σωστές κατά τη δημοσίευση του παρόντος. Για πρόσφατες πληροφορίες, επισκεφτείτε τη διεύθυνση www.hp.com/support/ljE72425MFP.

Για περισσότερες πληροφορίες:

Η βοήθεια που σας παρέχει η HP για τον εκτυπωτή περιλαμβάνει τις παρακάτω πληροφορίες:

- Εγκατάσταση και διαμόρφωση
- Εκμάθηση και χρήση
- Επίλυση προβλημάτων
- Λήψη ενημερώσεων λογισμικού και υλικολογισμικού
- Συμμετοχή σε φόρουμ υποστήριξης
- Εύρεση πληροφοριών για την εγγύηση και τους κανονισμούς

Υποστήριξη πελατών

Βρείτε στοιχεία επικοινωνίας για την υποστήριξη του εκτυπωτή HP.

Λήψη τηλεφωνικής υποστήριξης για τη χώρα/περιοχή σας

Οι αριθμοί τηλεφώνου για κάθε χώρα/περιοχή υπάρχουν στο φυλλάδιο που περιλαμβάνεται στη συσκευασία του εκτυπωτή σας ή στη διεύθυνση support.hp.com.

Να έχετε έτοιμο το όνομα του εκτυπωτή, τον αριθμό σειράς, την ημερομηνία αγοράς και την περιγραφή του προβλήματος.

Διαδικτυακή υποστήριξη 24 ώρες το 24ωρο και λήψη βοηθητικών προγραμμάτων λογισμικού και προγραμμάτων οδήγησης

www.hp.com/support/ljE72425MFP


Παραγγελία πρόσθετων συμβολαίων υπηρεσιών ή συντήρησης της HP

www.hp.com/go/carepack

Δήλωση του εκτυπωτή

www.register.hp.com


Σύστημα βοήθειας του πίνακα ελέγχου

Ο εκτυπωτής διαθέτει ένα ενσωματωμένο σύστημα Βοήθειας, το οποίο εξηγεί τον τρόπο χρήσης κάθε οθόνης. Για να ανοίξετε το σύστημα βοήθειας, πατήστε το κουμπί Βοήθειας  στην επάνω δεξιά γωνία της οθόνης.



Για ορισμένες οθόνες, η Βοήθεια ανοίγει σε ένα γενικό μενού όπου μπορείτε να αναζητήσετε συγκεκριμένα θέματα. Μπορείτε να πραγματοποιήσετε περιήγηση στη δομή του μενού επιλέγοντας τα κουμπιά στο μενού.

Μερικές οθόνες βοήθειας περιέχουν κινούμενες εικόνες που επιδεικνύουν συγκεκριμένες διαδικασίες, όπως είναι η αποκατάσταση εμπλοκών χαρτιού.

Εάν ο εκτυπωτής ειδοποιήσει για κάποιο σφάλμα ή προειδοποίηση, πατήστε το κουμπί Βοήθειας,  για να ανοίξει ένα μήνυμα που περιγράφει το πρόβλημα. Το μήνυμα περιέχει επίσης πληροφορίες που θα σας βοηθήσουν να λύσετε το πρόβλημα.

Επαναφορά εργοστασιακών ρυθμίσεων

Η επαναφορά των ρυθμίσεων του εκτυπωτή στις εργοστασιακές προεπιλογές μπορεί να βοηθήσει στην επίλυση των προβλημάτων.

- [Εισαγωγή](#)
- [Μέθοδος 1: Επαναφορά εργοστασιακών ρυθμίσεων από τον πίνακα ελέγχου του εκτυπωτή](#)
- [Μέθοδος 2: Επαναφορά εργοστασιακών ρυθμίσεων από τον Ενσωματωμένο Διακομιστή Web της HP \(μόνο για εκτυπωτές συνδεδεμένους σε δίκτυο\)](#)

Εισαγωγή

Χρησιμοποιήστε έναν από τους παρακάτω τρόπους, για να επαναφέρετε τις αρχικές, εργοστασιακές ρυθμίσεις του εκτυπωτή.

Μέθοδος 1: Επαναφορά εργοστασιακών ρυθμίσεων από τον πίνακα ελέγχου του εκτυπωτή

Χρησιμοποιήστε τον πίνακα ελέγχου του εκτυπωτή για να επαναφέρετε τις ρυθμίσεις στις αρχικές τιμές τους.


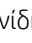
1. Στην αρχική οθόνη στον πίνακα ελέγχου του εκτυπωτή, μεταβείτε στην εφαρμογή [Ρυθμίσεις](#) και, στη συνέχεια, επιλέξτε το εικονίδιο [Ρυθμίσεις](#).
2. Ανοίξτε τα ακόλουθα μενού:
 - [Γενικά](#)
 - [Επαναφορά εργοστασιακών ρυθμίσεων](#)
3. Επιλέξτε [Επαναφορά](#).

Ένα μήνυμα επαλήθευσης ενημερώνει ότι με την ολοκλήρωση της λειτουργίας επαναφοράς ενδέχεται να υπάρξει απώλεια δεδομένων.
4. Επιλέξτε [Επαναφορά](#) για να ολοκληρωθεί η διαδικασία.

 **ΣΗΜΕΙΩΣΗ:** Ο εκτυπωτής επανεκκινείται αυτόματα μετά την ολοκλήρωση της διαδικασίας επαναφοράς.

Μέθοδος 2: Επαναφορά εργοστασιακών ρυθμίσεων από τον Ενσωματωμένο Διακομιστή Web της HP (μόνο για εκτυπωτές συνδεδεμένους σε δίκτυο)

Χρησιμοποιήστε τον EWS της HP για να επαναφέρετε τις αρχικές ρυθμίσεις του εκτυπωτή.

1. Στον πίνακα ελέγχου του εκτυπωτή, πατήστε το κουμπί πληροφοριών  και, στη συνέχεια, επιλέξτε το εικονίδιο δικτύου  για να εμφανιστεί η διεύθυνση IP ή το όνομα του κεντρικού υπολογιστή.
2. Ανοίξτε την καρτέλα **General** (Γενικά).
3. Στην αριστερή πλευρά της οθόνης, κάντε κλικ στο στοιχείο **Επαναφορά εργοστασιακών ρυθμίσεων**.
4. Κάντε κλικ στο κουμπί **Επαναφορά**.

 **ΣΗΜΕΙΩΣΗ:** Ο εκτυπωτής επανεκκινείται αυτόματα μετά την ολοκλήρωση της διαδικασίας επαναφοράς.

Στον πίνακα ελέγχου του εκτυπωτή εμφανίζεται το μήνυμα "Χαμηλή στάθμη δοχείου γραφίτη" ή "Πολύ χαμηλή στάθμη δοχείου γραφίτη"

Δείτε τις πιθανές λύσεις για αυτό το πρόβλημα.

Χαμηλή στάθμη δοχείου γραφίτη: Ο εκτυπωτής υποδεικνύει πότε η στάθμη ενός δοχείου γραφίτη είναι χαμηλή. Ο υπολειπόμενος πραγματικός χρόνος ζωής του δοχείου γραφίτη μπορεί να διαφέρει. Συνιστάται να έχετε ένα ανταλλακτικό δοχείο, το οποίο θα χρησιμοποιήσετε όταν η ποιότητα εκτύπωσης του παλιού δοχείου δεν θα είναι πλέον αποδεκτή. Δεν απαιτείται άμεση αντικατάσταση του δοχείου γραφίτη.

Πολύ χαμηλή στάθμη δοχείου γραφίτη: Ο εκτυπωτής υποδεικνύει πότε η στάθμη του δοχείου γραφίτη είναι πολύ χαμηλή. Ο υπολειπόμενος πραγματικός χρόνος ζωής του δοχείου γραφίτη μπορεί να διαφέρει. Συνιστάται να έχετε ένα ανταλλακτικό δοχείο, το οποίο θα χρησιμοποιήσετε όταν η ποιότητα εκτύπωσης του παλιού δοχείου δεν θα είναι πλέον αποδεκτή. Το δοχείο γραφίτη δεν χρειάζεται να αντικατασταθεί τώρα, εκτός αν η ποιότητα εκτύπωσης δεν είναι πλέον αποδεκτή.

Η εγγύηση Premium Protection Warranty της HP λήγει όταν το δοχείο κοντεύει να λήξει. Ελέγξτε την κατάσταση ανατρέχοντας στη σελίδα κατάστασης αναλωσίμων ή στον ενσωματωμένο διακομιστή Web της HP (EWS).

Ο εκτυπωτής δεν τραβά χαρτί ή η τροφοδοσία δεν γίνεται σωστά

Χρησιμοποιήστε αυτές τις πληροφορίες εάν ο εκτυπωτής δεν λαμβάνει χαρτί από το δίσκο ή εάν λαμβάνει πολλά φύλλα χαρτιού ταυτόχρονα.

- [Εισαγωγή](#)
- [Ο εκτυπωτής δεν τραβά χαρτί](#)
- [Ο εκτυπωτής τραβά πολλά φύλλα χαρτιού](#)
- [Ο τροφοδότης εγγράφων παρουσιάζει εμπλοκή, δεν διατηρεί ίσιο το φύλλο ή πιάνει πολλά φύλλα χαρτιού](#)

Εισαγωγή

Οι παρακάτω λύσεις μπορούν να βοηθήσουν στην επίλυση προβλημάτων, αν ο εκτυπωτής δεν τροφοδοτείται με χαρτί από τον δίσκο ή αν τροφοδοτείται με πολλά φύλλα χαρτιού ταυτόχρονα. Και στις δύο αυτές περιπτώσεις μπορεί να προκληθεί εμπλοκή χαρτιού.

Ο εκτυπωτής δεν τραβά χαρτί

Αν ο εκτυπωτής δεν τραβά χαρτί από το δίσκο, δοκιμάστε τις παρακάτω λύσεις.

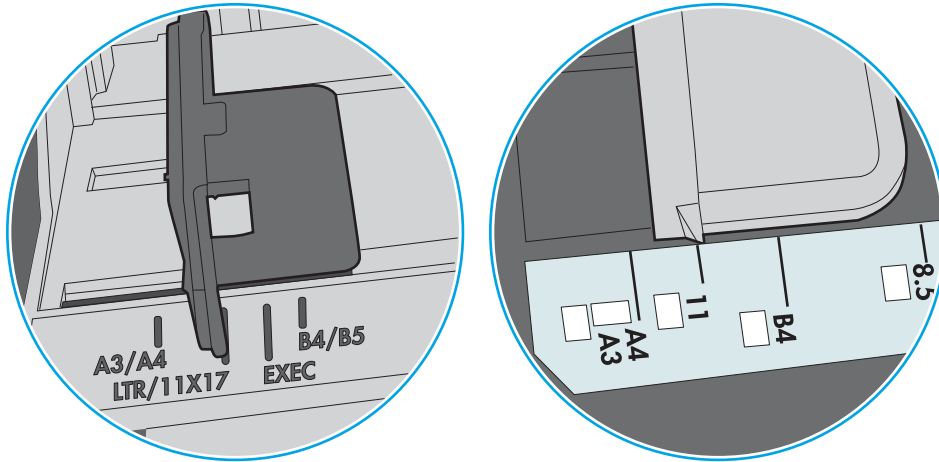
1. Ανοίξτε τον εκτυπωτή και αφαιρέστε φύλλα χαρτιού που τυχόν έχουν μπλοκάρει. Βεβαιωθείτε ότι δεν υπάρχουν σκισμένα υπολείμματα χαρτιού στο εσωτερικό του εκτυπωτή.
2. Τοποθετήστε στο δίσκο το κατάλληλο μέγεθος χαρτιού για την εργασία.
3. Βεβαιωθείτε ότι το μέγεθος και ο τύπος του χαρτιού έχουν ρυθμιστεί σωστά στον πίνακα ελέγχου του εκτυπωτή.

4. Βεβαιωθείτε ότι οι οδηγοί χαρτιού στο δίσκο έχουν προσαρμοστεί κατάλληλα για το μέγεθος του χαρτιού. Προσαρμόστε τους οδηγούς στην κατάλληλη εσοχή του δίσκου. Το βέλος του οδηγού δίσκου πρέπει να ευθυγραμμίζεται ακριβώς με την ένδειξη στο δίσκο.

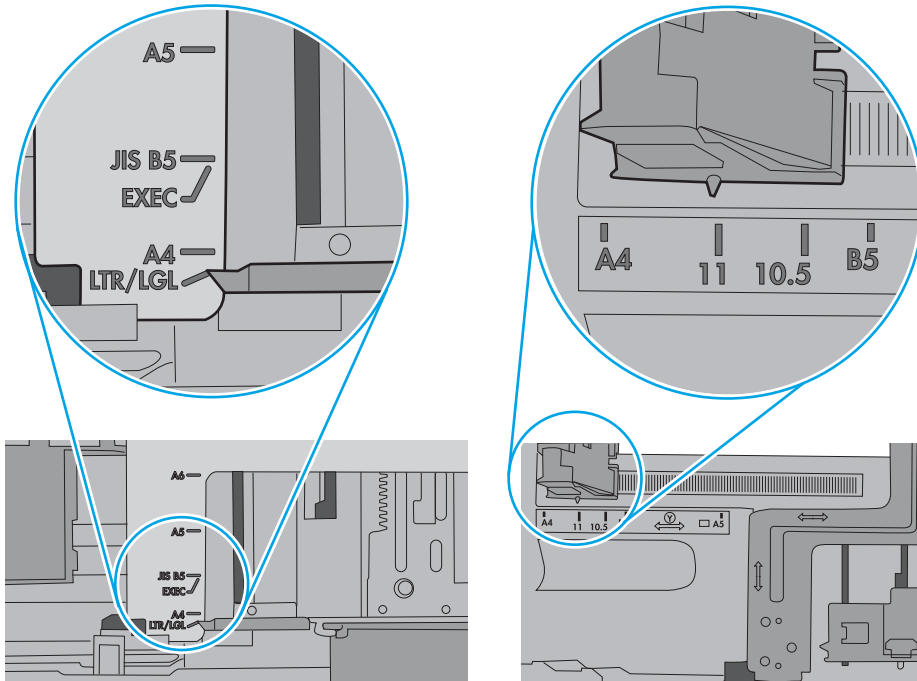
 **ΣΗΜΕΙΩΣΗ:** Μην ρυθμίσετε τους οδηγούς χαρτιού ώστε να εφάπτονται στη στοίβα του χαρτιού. Ρυθμίστε τους στις εσοχές ή στις ενδείξεις στο δίσκο.

Στις παρακάτω εικόνες εμφανίζονται παραδείγματα των εσοχών μεγέθους χαρτιού για διάφορα μοντέλα εκτυπωτών. Οι περισσότεροι εκτυπωτές HP διαθέτουν παρόμοιες ενδείξεις.

Εικόνα 9-1 Ενδείξεις μεγέθους για το δίσκο 1 ή το δίσκο πολλών χρήσεων



Εικόνα 9-2 Ενδείξεις μεγέθους για δίσκους κασέτας



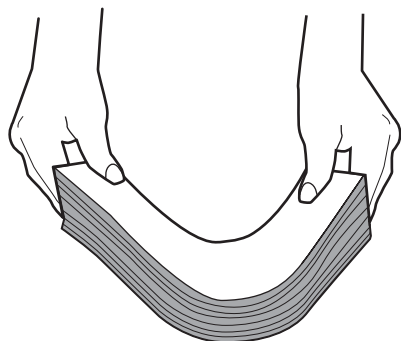
5. Βεβαιωθείτε ότι η υγρασία στο δωμάτιο ανταποκρίνεται στις προδιαγραφές για το συγκεκριμένο εκτυπωτή και ότι το χαρτί είναι αποθηκευμένο σε σφραγισμένα πακέτα. Τα περισσότερα πακέτα χαρτιού πωλούνται σε αδιάβροχο περιτύλιγμα για να προφυλάσσεται το χαρτί από την υγρασία.

Σε περιβάλλοντα με υψηλή υγρασία, το χαρτί που βρίσκεται στην κορυφή της στοίβας στο δίσκο μπορεί να απορροφήσει υγρασία και ενδέχεται να μην έχει επίπεδη ή ομοιόμορφη εμφάνιση. Εάν συμβεί αυτό, αφαιρέστε 5 έως 10 φύλλα χαρτιού από την κορυφή της στοίβας.

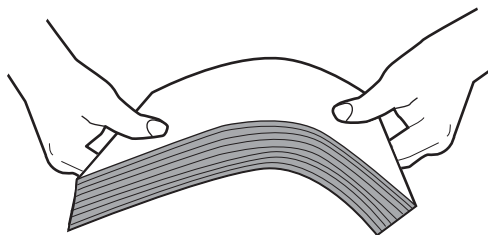
Σε περιβάλλοντα με χαμηλή υγρασία, τα φύλλα χαρτιού ενδέχεται να κολλήσουν μεταξύ τους λόγω υψηλών φορτίων στατικού ηλεκτρισμού. Εάν συμβεί αυτό, αφαιρέστε το χαρτί από το δίσκο και λυγίστε τη στοίβα, κρατώντας την από τα δύο άκρα, ώστε να σχηματίσει ένα U. Στη συνέχεια, περιστρέψτε τα άκρα προς τα κάτω για να αναστρέψετε το U. Έπειτα, κρατήστε τη στοίβα χαρτιού από τις πλευρές και επαναλάβετε τη διαδικασία. Με αυτόν τον τρόπο, μπορείτε να αποκολλήσετε μεμονωμένα φύλλα χαρτιού, χωρίς να δημιουργηθεί επιπλέον στατικός ηλεκτρισμός. Προτού την τοποθετήσετε ξανά στο δίσκο, ισιώστε τη στοίβα χαρτιού πιέζοντάς την σε ένα τραπέζι.

Εικόνα 9-3 Τεχνική για το λύγισμα της στοίβας χαρτιού

1



2

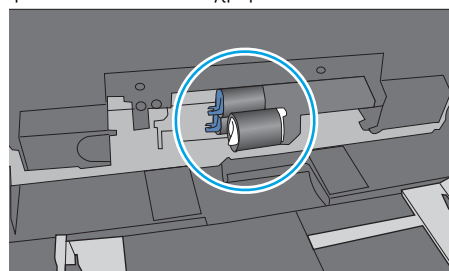
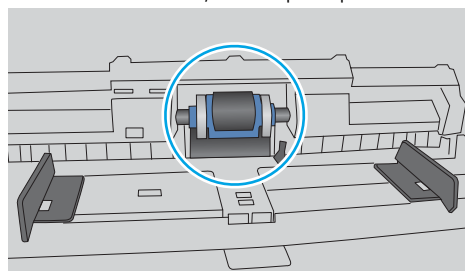


6. Ελέγξτε τον πίνακα ελέγχου του εκτυπωτή, για να δείτε αν εμφανίζεται κάποιο μήνυμα σχετικά με τη μη αυτόματη τροφοδοσία του χαρτιού. Τοποθετήστε χαρτί και συνεχίστε.
7. Οι κύλινδροι πάνω από το δίσκο ενδέχεται να έχουν λερωθεί. Καθαρίστε τους κυλίνδρους με ένα μαλακό πανί που δεν αφήνει χνούδι, βρεγμένο με ζεστό νερό. Χρησιμοποιήστε αποσταγμένο νερό, εάν είναι διαθέσιμο.

⚠ ΠΡΟΣΟΧΗ: Μην ψεκάζετε νερό απευθείας στον εκτυπωτή. Ψεκάστε ή βρέξτε το πανί και μετά στύψτε το καλά προτού καθαρίσετε τους κυλίνδρους.

Στην παρακάτω εικόνα εμφανίζονται παραδείγματα με τις θέσεις των κυλίνδρων σε διάφορους εκτυπωτές.


Εικόνα 9-4 Θέσεις κυλίνδρων για το δίσκο 1 ή το δίσκο πολλών χρήσεων



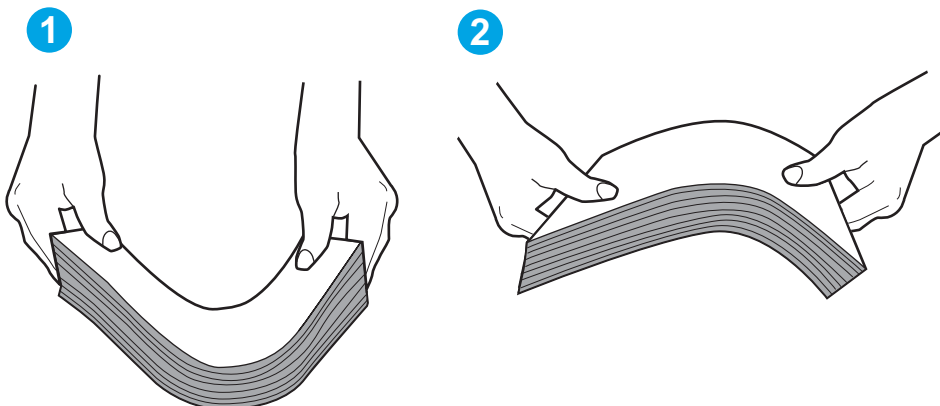
Ο εκτυπωτής τραβά πολλά φύλλα χαρτιού

Αν ο εκτυπωτής τραβά πολλά φύλλα χαρτιού από το δίσκο, δοκιμάστε τις παρακάτω λύσεις.

1. Αφαιρέστε τη στοίβα χαρτιού από το δίσκο, λυγίστε την, περιστρέψτε την 180 μοίρες και αναποδογυρίστε τη. *Μην ξεφυλλίζετε το χαρτί.* Βάλτε ξανά τη στοίβα χαρτιού στο δίσκο.

 **ΣΗΜΕΙΩΣΗ:** Το τίναγμα του χαρτιού δημιουργεί στατικό ηλεκτρισμό. Αντί να τινάξετε το χαρτί, λυγίστε τη στοίβα, κρατώντας την από τα άκρα και σηκώνοντάς τα προς τα επάνω για να σχηματίσετε ένα U. Στη συνέχεια, περιστρέψτε τα άκρα προς τα κάτω για να αναστρέψετε το U. Έπειτα, κρατήστε τη στοίβα χαρτιού από τις πλευρές και επαναλάβετε τη διαδικασία. Με αυτόν τον τρόπο, μπορείτε να αποκολλήσετε μεμονωμένα φύλλα χαρτιού, χωρίς να δημιουργηθεί επιπλέον στατικός ηλεκτρισμός. Προτού την τοποθετήσετε ξανά στο δίσκο, ισιώστε τη στοίβα χαρτιού πιέζοντάς την σε ένα τραπέζι.

Εικόνα 9-5 Τεχνική για το λύγισμα της στοίβας χαρτιού



2. Χρησιμοποιείτε αποκλειστικά χαρτί που πληροί τις προδιαγραφές της HP για αυτόν τον εκτυπωτή.
3. Βεβαιωθείτε ότι η υγρασία στο δωμάτιο ανταποκρίνεται στις προδιαγραφές για το συγκεκριμένο εκτυπωτή και ότι το χαρτί είναι αποθηκευμένο σε σφραγισμένα πακέτα. Τα περισσότερα πακέτα χαρτιού πωλούνται σε αδιάβροχο περιτύλιγμα για να προφυλάσσεται το χαρτί από την υγρασία.

Σε περιβάλλοντα με υψηλή υγρασία, το χαρτί που βρίσκεται στην κορυφή της στοίβας στο δίσκο μπορεί να απορροφήσει υγρασία και ενδέχεται να μην έχει επίπεδη ή ομοιόμορφη εμφάνιση. Εάν συμβεί αυτό, αφαιρέστε 5 έως 10 φύλλα χαρτιού από την κορυφή της στοίβας.

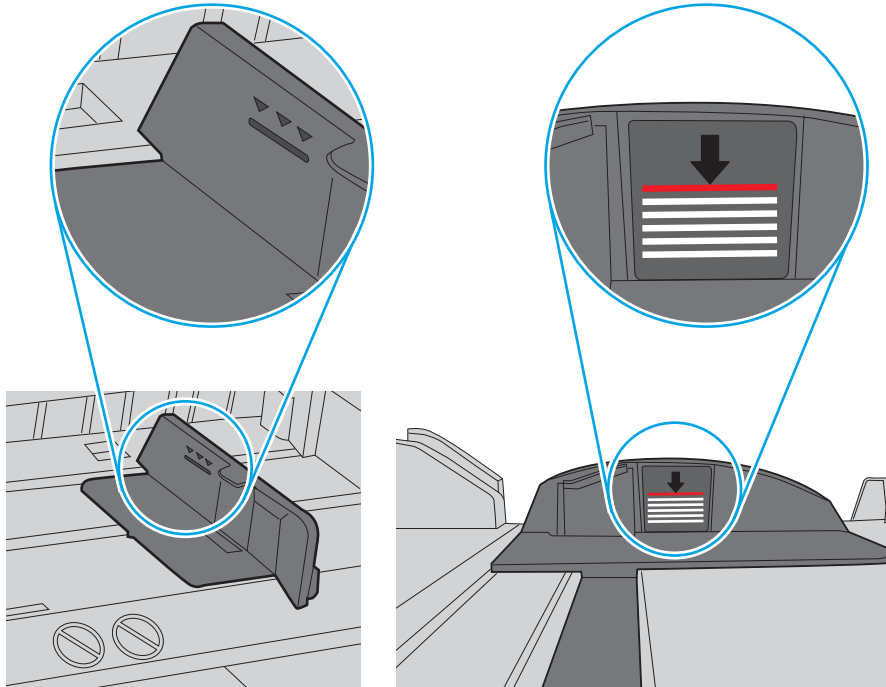
Σε περιβάλλοντα με χαμηλή υγρασία, τα φύλλα χαρτιού ενδέχεται να κολλήσουν μεταξύ τους λόγω υψηλών φορτίων στατικού ηλεκτρισμού. Εάν συμβαίνει αυτό, αφαιρέστε το χαρτί από το δίσκο και λυγίστε τη στοίβα, όπως περιγράφεται παραπάνω.

4. Χρησιμοποιείτε χαρτί που δεν είναι τσαλακωμένο, διπλωμένο ή κατεστραμμένο. Αν χρειάζεται, χρησιμοποιήστε χαρτί από διαφορετικό πακέτο.

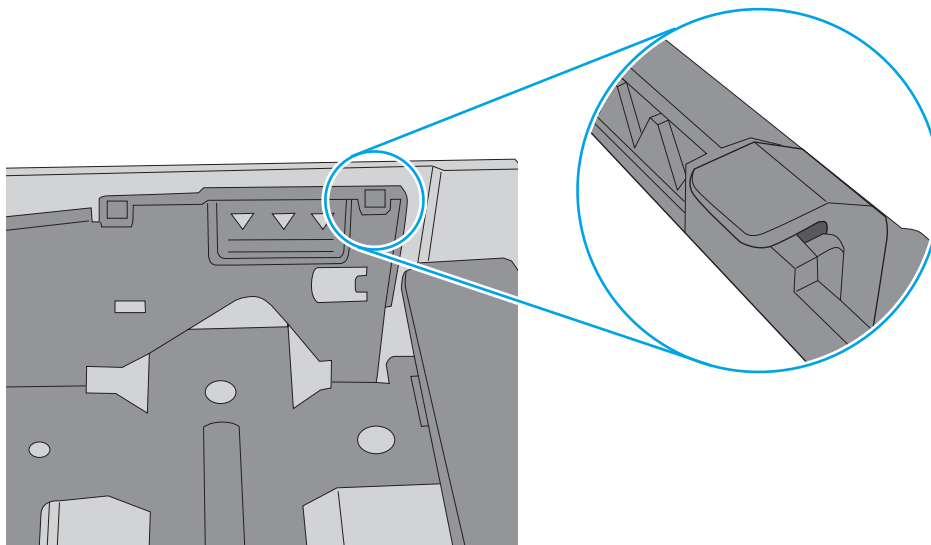
5. Ελέγξτε τις ενδείξεις ύψους στοίβας εντός του δίσκου, για να βεβαιωθείτε ότι ο δίσκος δεν είναι υπερβολικά γεμάτος. Αν είναι υπερβολικά γεμάτος, αφαιρέστε ολόκληρη τη στοίβα χαρτιού από το δίσκο, ισιώστε τη στοίβα και, στη συνέχεια, επιστρέψτε ένα μέρος του χαρτιού στο δίσκο.

Στις παρακάτω εικόνες εμφανίζονται παραδείγματα των ενδείξεων ύψους στοίβας στους δίσκους διαφόρων μοντέλων εκτυπωτών. Οι περισσότεροι εκτυπωτές HP διαθέτουν παρόμοιες ενδείξεις. Επίσης, βεβαιωθείτε ότι όλα τα φύλλα χαρτιού βρίσκονται κάτω από τις γλωττίδες κοντά στις ενδείξεις ύψους στοίβας. Αυτές οι γλωττίδες συγκρατούν το χαρτί στη σωστή θέση κατά την είσοδό του στον εκτυπωτή.


Εικόνα 9-6 Ενδείξεις ύψους στοίβας



Εικόνα 9-7 Γλωττίδα για τη στοίβα χαρτιού

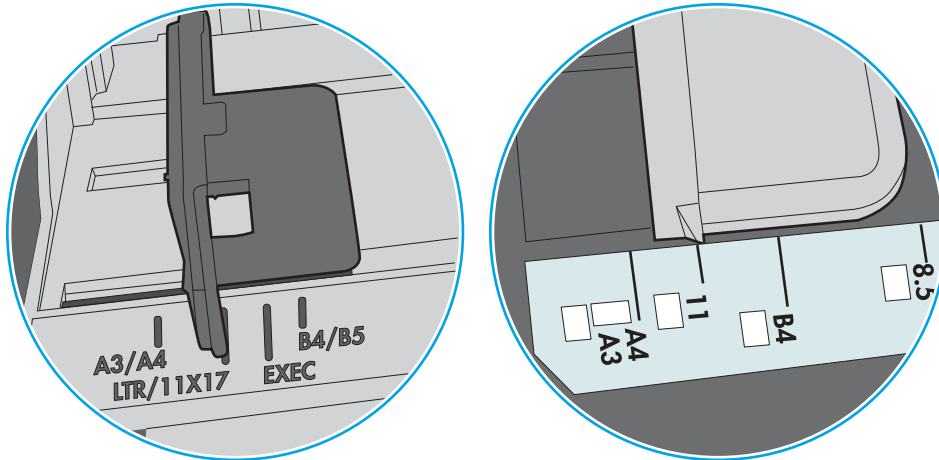


6. Βεβαιωθείτε ότι οι οδηγοί χαρτιού στο δίσκο έχουν προσαρμοστεί κατάλληλα για το μέγεθος του χαρτιού. Προσαρμόστε τους οδηγούς στην κατάλληλη εσοχή του δίσκου. Το βέλος του οδηγού δίσκου πρέπει να ευθυγραμμίζεται ακριβώς με την ένδειξη στο δίσκο.

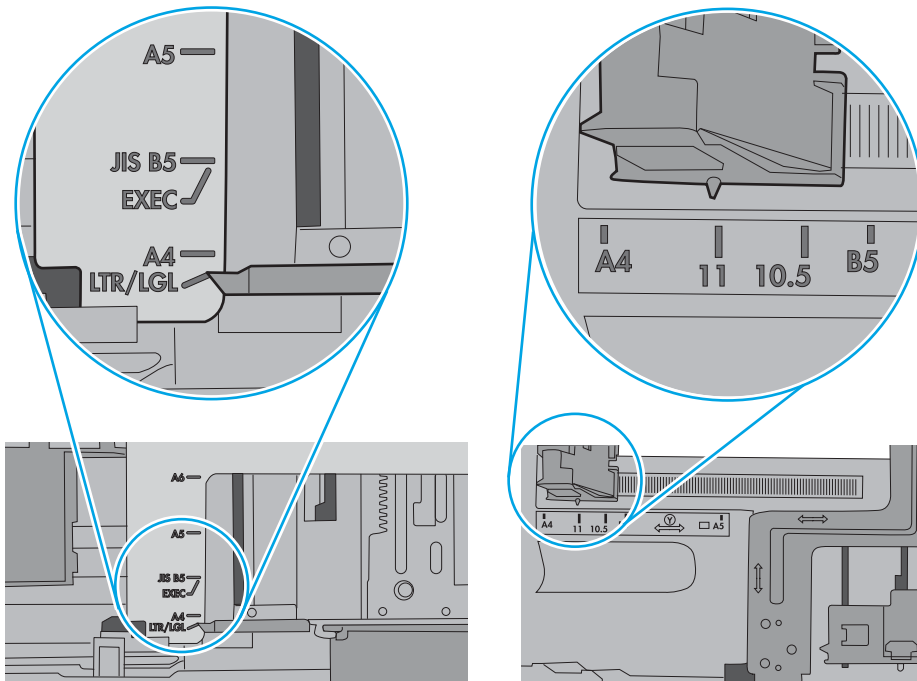
 **ΣΗΜΕΙΩΣΗ:** Μην ρυθμίσετε τους οδηγούς χαρτιού ώστε να εφάπτονται στη στοίβα του χαρτιού. Ρυθμίστε τους στις εσοχές ή στις ενδείξεις στο δίσκο.

Στις παρακάτω εικόνες εμφανίζονται παραδείγματα των εσοχών μεγέθους χαρτιού για διάφορα μοντέλα εκτυπωτών. Οι περισσότεροι εκτυπωτές HP διαθέτουν παρόμοιες ενδείξεις.

Εικόνα 9-8 Ενδείξεις μεγέθους για το δίσκο 1 ή το δίσκο πολλών χρήσεων



Εικόνα 9-9 Ενδείξεις μεγέθους για δίσκους κασέτας



7. Βεβαιωθείτε ότι το περιβάλλον εκτύπωσης πληροί τις συνιστώμενες προδιαγραφές.

Ο τροφοδότης εγγράφων παρουσιάζει εμπλοκή, δεν διατηρεί ίσιο το φύλλο ή πιάνει πολλά φύλλα χαρτιού

 **ΣΗΜΕΙΩΣΗ:** Αυτές οι πληροφορίες αφορούν μόνο τους εκτυπωτές MFP.

- Ενδέχεται να υπάρχει κάτι επάνω στο πρωτότυπο, όπως κλιπ συρραφής ή αυτοκόλλητες σημειώσεις, που πρέπει να αφαιρεθεί.
- Βεβαιωθείτε ότι όλοι οι κύλινδροι είναι στη θέση τους και ότι το κάλυμμα πρόσβασης στους κυλίνδρους στο εσωτερικό του τροφοδότη εγγράφων είναι κλειστό.
- Βεβαιωθείτε ότι το επάνω κάλυμμα του τροφοδότη εγγράφων είναι κλειστό.
- Ενδέχεται να μην έχουν τοποθετηθεί σωστά οι σελίδες. Ισιώστε τις σελίδες και ρυθμίστε τους οδηγούς χαρτιού ώστε να κεντραριστεί η στοίβα.
- Οι οδηγοί χαρτιού πρέπει να ακουμπούν τις πλευρές της στοίβας χαρτιού για να λειτουργούν σωστά. Βεβαιωθείτε ότι η στοίβα χαρτιού είναι ίσια και ότι οι οδηγοί εφάπτονται στη στοίβα χαρτιού.
- Ο δίσκος εισόδου ή ο δίσκος εξόδου του τροφοδότη εγγράφων ενδέχεται να περιέχουν περισσότερες σελίδες από το μέγιστο αριθμό. Βεβαιωθείτε ότι η στοίβα χαρτιού βρίσκεται κάτω από τους οδηγούς στο δίσκο εισόδου και αφαιρέστε τις σελίδες από το δίσκο εξόδου.
- Επιβεβαιώστε ότι δεν υπάρχουν κομματάκια χαρτιού, συρραπτικά, συνδετήρες ή άλλα υπολείμματα στη διαδρομή χαρτιού.
- Καθαρίστε τους κυλίνδρους τροφοδοσίας εγγράφων και το προστατευτικό διαχωρισμού. Χρησιμοποιήστε πεπιεσμένο αέρα ή ένα καθαρό πανί που δεν αφήνει χνούδι, βρεγμένο με ζεστό νερό. Εάν η τροφοδότηση συνεχίζει να είναι προβληματική, αντικαταστήστε τους κυλίνδρους.
- Στην αρχική οθόνη του πίνακα ελέγχου του εκτυπωτή, μεταβείτε με κύλιση στο κουμπί [Αναλώσιμα](#) και πατήστε το. Ελέγξτε την κατάσταση του κιτ τροφοδότη εγγράφων και αντικαταστήστε το, εάν είναι απαραίτητο.

Αποκατάσταση εμπλοκών χαρτιού

Χρησιμοποιήστε τις διαδικασίες σε αυτήν την ενότητα για να απομακρύνετε χαρτί που έχει κολλήσει στη διαδρομή χαρτιού του εκτυπωτή.

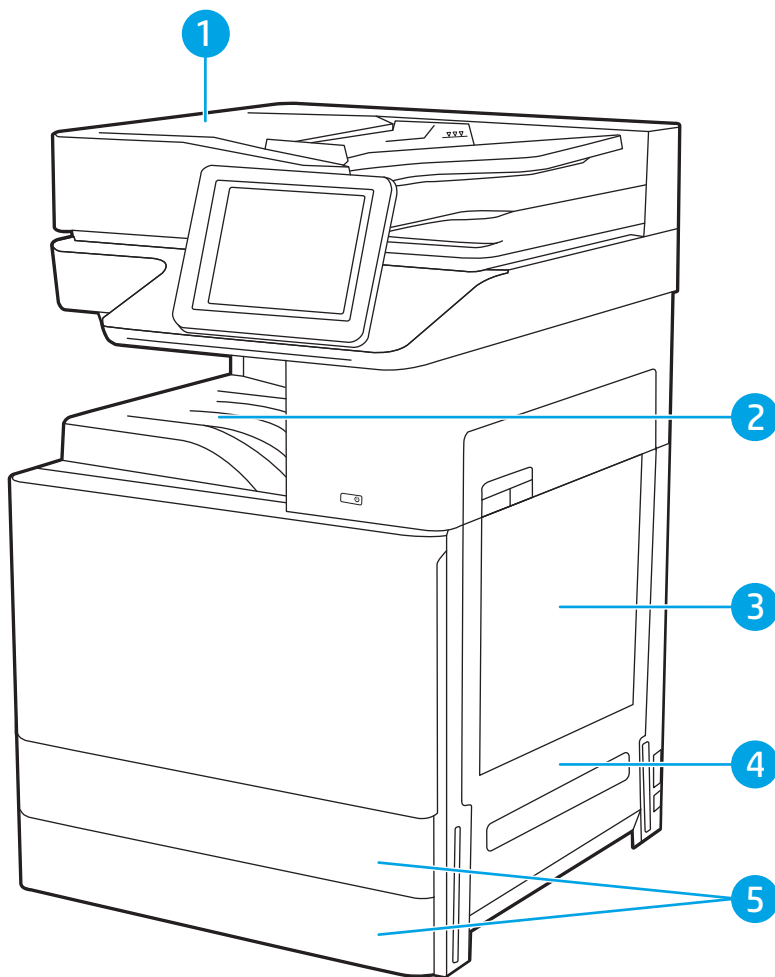
- [Εισαγωγή](#)
- [Θέσεις εμπλοκής χαρτιού](#)
- [Αυτόματη πλοήγηση για αποκατάσταση εμπλοκών χαρτιού](#)
- [Αντιμετωπίζετε πρόβλημα με συχνές ή επαναλαμβανόμενες εμπλοκές χαρτιού;](#)
- [Αποκατάσταση εμπλοκών χαρτιού στον τροφοδότη εγγράφων - 31.13.yz](#)
- [Αποκατάσταση εμπλοκών χαρτιού στο Δίσκο 1 \(δίσκος πολλαπλών χρήσεων\) - 13.A1](#)
- [Αποκατάσταση εμπλοκών χαρτιού στους Δίσκους 2 και 3 - 13.A2, 13.A3](#)
- [Αποκατάσταση εμπλοκών χαρτιού στο δίσκο εξόδου - 13.E1](#)
- [Αποκατάσταση εμπλοκών χαρτιού στη δεξιά θύρα και στην περιοχή της μονάδας σταθεροποιητή γραφίτη - 13.B9, 13.B2, 13.FF](#)

Εισαγωγή

Στις παρακάτω πληροφορίες θα βρείτε και οδηγίες για την αποκατάσταση εμπλοκών χαρτιού στον εκτυπωτή.

Θέσεις εμπλοκής χαρτιού

Εμπλοκές μπορεί να προκύψουν στις εξής θέσεις.



Στοιχείο	Περιγραφή
1	Τροφοδότης εγγράφων
2	Δίσκος εξόδου
3	Δίσκος 1 (δίσκος για διαφορετικά μεγέθη χαρτιού)
4	Δεξιά θύρα και περιοχή μονάδας σταθεροποιητή γραφίτη
5	Δίσκος 2 και Δίσκος 3

Αυτόματη πλοήγηση για αποκατάσταση εμπλοκών χαρτιού

Η λειτουργία αυτόματης πλοήγησης βοηθά στην αποκατάσταση εμπλοκών παρέχοντας οδηγίες βήμα προς βήμα από τον πίνακα ελέγχου.

Μόλις ολοκληρώνετε ένα βήμα, ο εκτυπωτής εμφανίζει οδηγίες για το επόμενο βήμα, έως ότου ολοκληρώσετε όλα τα βήματα της διαδικασίας.

Αντιμετωπίζετε πρόβλημα με συχνές ή επαναλαμβανόμενες εμπλοκές χαρτιού;

Δείτε τις πιθανές λύσεις για αυτό το πρόβλημα.

Για να μειώσετε τον αριθμό των εμπλοκών χαρτιού, δοκιμάστε τις παρακάτω λύσεις.



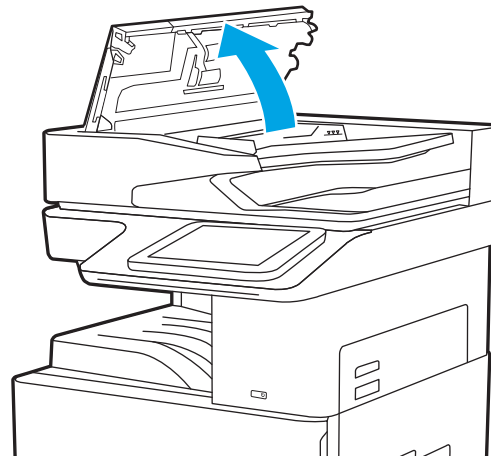
ΣΗΜΕΙΩΣΗ: Για να δείτε ένα βίντεο που δείχνει τον τρόπο τοποθέτησης του χαρτιού ώστε να μην παρουσιάζονται συχνά εμπλοκές χαρτιού, κάντε κλικ [εδώ](#).

1. Χρησιμοποιείτε αποκλειστικά χαρτί που πληροί τις προδιαγραφές της HP για αυτόν τον εκτυπωτή.
2. Χρησιμοποιείτε χαρτί που δεν είναι τσαλακωμένο, διπλωμένο ή κατεστραμμένο. Αν χρειάζεται, χρησιμοποιήστε χαρτί από διαφορετικό πακέτο.
3. Χρησιμοποιήστε χαρτί που δεν έχει εκτυπωθεί ή φωτοτυπηθεί προηγουμένως.
4. Βεβαιωθείτε ότι ο δίσκος δεν είναι υπερβολικά γεμάτος. Αν είναι, τότε αφαιρέστε ολόκληρη τη στοίβα χαρτιού από το δίσκο, ισιώστε τη στοίβα και, στη συνέχεια, επιστρέψτε ένα μέρος του χαρτιού στο δίσκο.
5. Βεβαιωθείτε ότι οι οδηγοί χαρτιού στο δίσκο έχουν προσαρμοστεί κατάλληλα για το μέγεθος του χαρτιού. Προσαρμόστε τους οδηγούς ώστε να εφάπτονται στη στοίβα του χαρτιού, χωρίς να το λυγίζουν.
6. Βεβαιωθείτε ότι ο δίσκος έχει τοποθετηθεί πλήρως μέσα στον εκτυπωτή.
7. Αν εκτυπώνετε σε βαρύ, ανάγλυφο ή διάτρητο χαρτί, χρησιμοποιήστε τη λειτουργία αυτόματης τροφοδοσίας και τοποθετήστε ένα φύλλο κάθε φορά.
8. Ανοίξτε το μενού **Δίσκοι** στον πίνακα ελέγχου του εκτυπωτή. Βεβαιωθείτε ότι ο δίσκος έχει διαμορφωθεί σωστά για τον τύπο και το μέγεθος του χαρτιού.
9. Βεβαιωθείτε ότι το περιβάλλον εκτύπωσης πληροί τις συνιστώμενες προδιαγραφές.

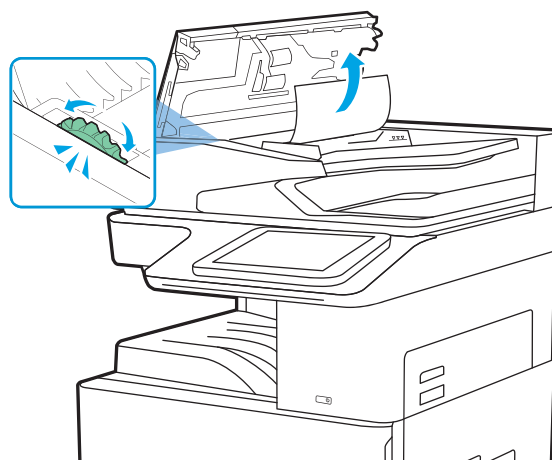
Αποκατάσταση εμπλοκών χαρτιού στον τροφοδότη εγγράφων - 31.13.yz

Στη συνέχεια, περιγράφεται ο τρόπος αποκατάστασης εμπλοκών στον τροφοδότη εγγράφων. Όταν παρουσιαστεί εμπλοκή, ο πίνακας ελέγχου εμφανίζει μια κινούμενη εικόνα που διευκολύνει την αποκατάσταση της εμπλοκής.

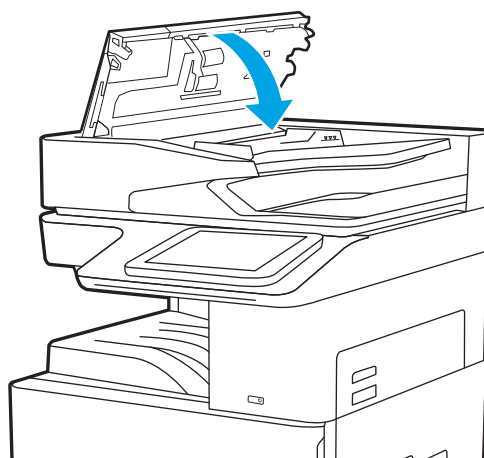
1. Ανοίξτε το κάλυμμα του τροφοδότη εγγράφων.





2. Αφαιρέστε τυχόν χαρτί που έχει εμπλακεί. Για να αφαιρέσετε εύκολα το χαρτί που έχει εμπλακεί, περιστρέψτε τον πράσινο τροχό.



3. Κλείστε το κάλυμμα του τροφοδότη εγγράφων.



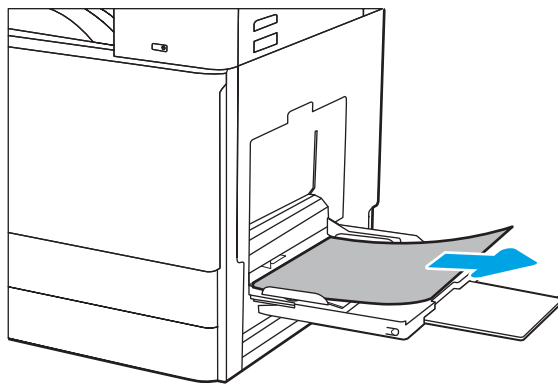
 **ΣΗΜΕΙΩΣΗ:** Για να αποφύγετε τις εμπλοκές, βεβαιωθείτε ότι οι οδηγοί στο δίσκο εισόδου του τροφοδότη εγγράφων έχουν ρυθμιστεί έτσι ώστε να εφάπτονται στο έγγραφο χωρίς να το λυγίζουν. Για να αντιγράψετε στενά έγγραφα, χρησιμοποιήστε τον επίπεδο σαρωτή. Αφαιρέστε όλα τα συρραπτικά και τους συνδετήρες από τα πρωτότυπα έγγραφα.

 **ΣΗΜΕΙΩΣΗ:** Τα πρωτότυπα έγγραφα που έχουν εκτυπωθεί σε βαρύ γυαλιστερό χαρτί μπορεί να προκαλέσουν περισσότερες εμπλοκές σε σχέση με τα πρωτότυπα που έχουν εκτυπωθεί σε απλό χαρτί.

Αποκατάσταση εμπλοκών χαρτιού στο Δίσκο 1 (δίσκος πολλαπλών χρήσεων) - 13.A1

Χρησιμοποιήστε την παρακάτω διαδικασία για την αποκατάσταση εμπλοκών χαρτιού στο Δίσκο 1 (δίσκος πολλαπλών χρήσεων). Όταν παρουσιαστεί εμπλοκή, ο πίνακας ελέγχου εμφανίζει μια κινούμενη εικόνα που διευκολύνει την αποκατάσταση της εμπλοκής.

1. Αφαιρέστε προσεκτικά το μπλοκαρισμένο χαρτί.



2. Ανοίξτε και, στη συνέχεια, κλείστε την μπροστινή θύρα για να συνεχιστεί η εκτύπωση.

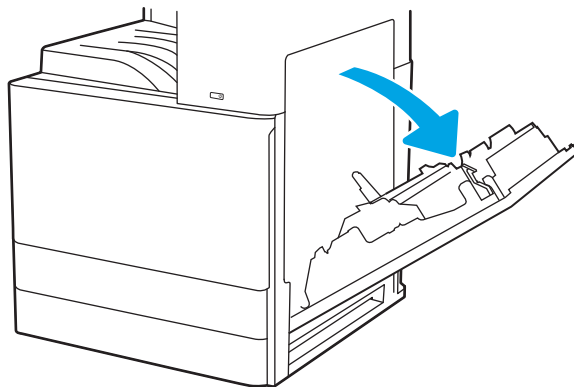
Αποκατάσταση εμπλοκών χαρτιού στους Δίσκους 2 και 3 - 13.A2, 13.A3

Χρησιμοποιήστε την παρακάτω διαδικασία για να ελέγξετε αν υπάρχει χαρτί σε όλα τα πιθανά σημεία εμπλοκής που σχετίζονται με το Δίσκο 2 ή το Δίσκο 3. Όταν παρουσιαστεί εμπλοκή, στον πίνακα ελέγχου μπορεί να εμφανιστεί ένα μήνυμα και μια κινούμενη εικόνα που διευκολύνει την αποκατάσταση της εμπλοκής.

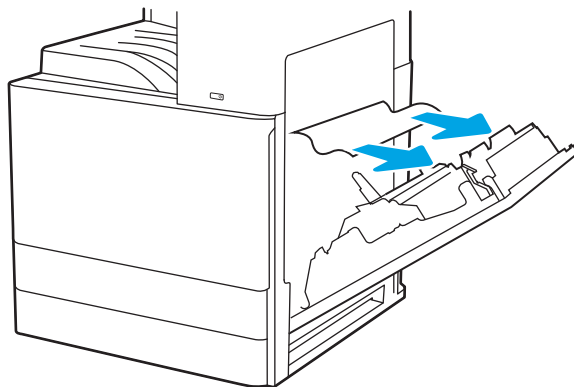
⚠ ΠΡΟΣΟΧΗ: Η μονάδα σταθεροποιητή γραφίτη αναπτύσσει θερμότητα όταν ο εκτυπωτής βρίσκεται σε χρήση. Περιμένετε έως ότου η διάταξη έψησης κρυώσει, προτού τη χειριστείτε.

📝 ΣΗΜΕΙΩΣΗ: Η διαδικασία αποκατάστασης εμπλοκής χαρτιού στο Δίσκο 3 είναι η ίδια που ισχύει και για το Δίσκο 2. Εδώ απεικονίζεται μόνο ο Δίσκος 2.

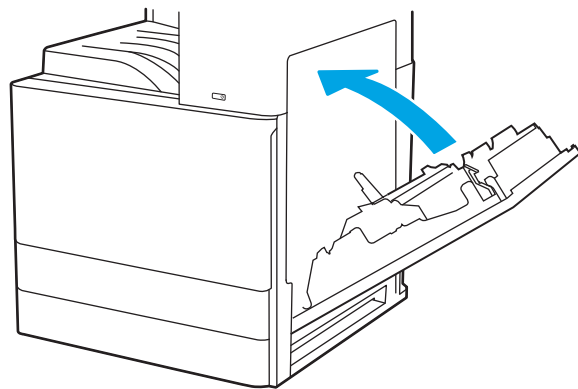
1. Ανοίξτε τη δεξιά θύρα.



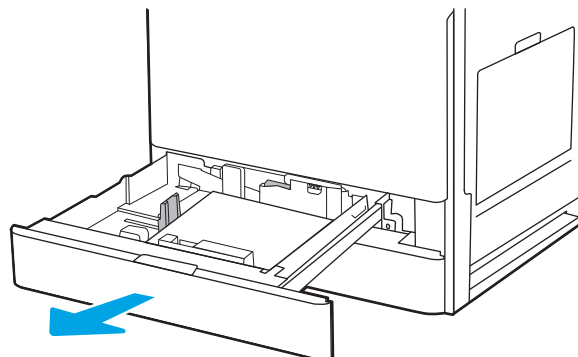
2. Αφαιρέστε προσεκτικά τυχόν μπλοκαρισμένο χαρτί.



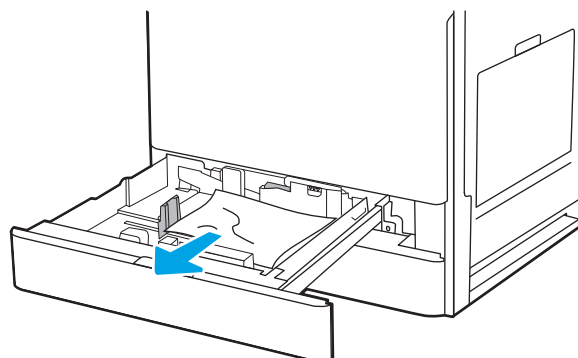
3. Κλείστε τη δεξιά θύρα.



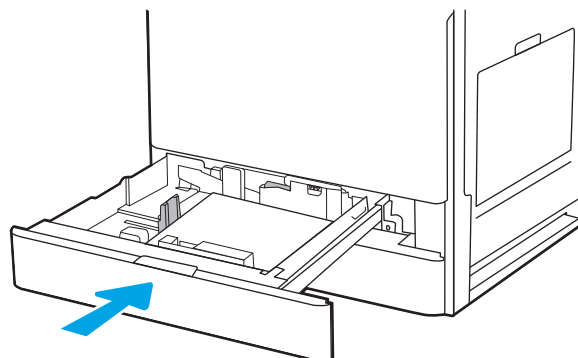
4. Ανοίξτε τον δίσκο.



5. Αφαιρέστε προσεκτικά τυχόν μπλοκαρισμένο χαρτί.



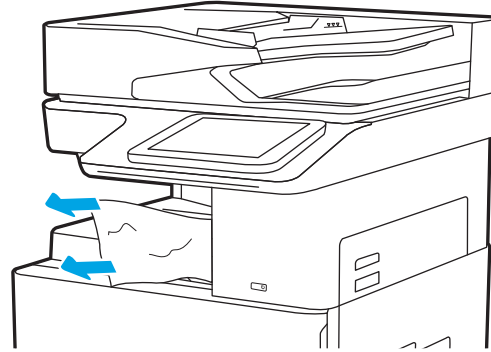
6. Κλείστε τον δίσκο. Η εκτύπωση συνεχίζεται αυτόματα.



Αποκατάσταση εμπλοκών χαρτιού στο δίσκο εξόδου - 13.E1


Χρησιμοποιήστε την παρακάτω διαδικασία για να ελέγξετε για χαρτί σε όλα τα πιθανά σημεία εμπλοκής στο δίσκο εξόδου. Όταν παρουσιαστεί εμπλοκή, ο πίνακας ελέγχου εμφανίζει μια κινούμενη εικόνα που διευκολύνει την αποκατάσταση της εμπλοκής.

1. Εάν το χαρτί είναι ορατό στο δίσκο εξόδου, πιάστε το εμπρός άκρο του και αφαιρέστε το.

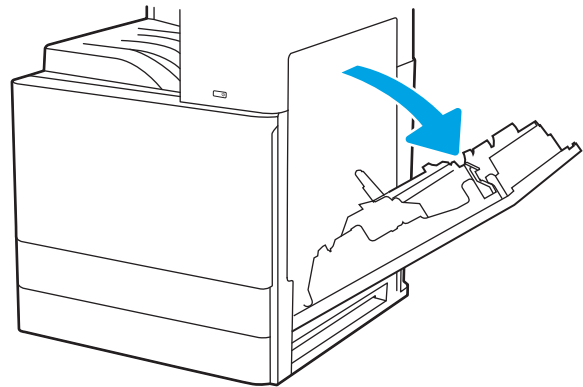


Αποκατάσταση εμπλοκών χαρτιού στη δεξιά θύρα και στην περιοχή της μονάδας σταθεροποιητή γραφίτη - 13.B9, 13.B2, 13.FF

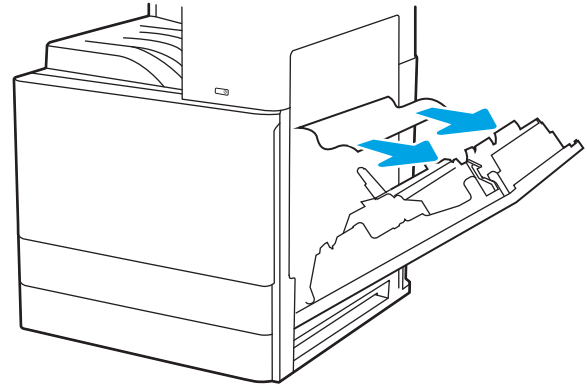
Χρησιμοποιήστε την παρακάτω διαδικασία για την αποκατάσταση εμπλοκών στη δεξιά θύρα και στην περιοχή της μονάδας σταθεροποιητή γραφίτη. Όταν παρουσιαστεί εμπλοκή, ο πίνακας ελέγχου εμφανίζει μια κινούμενη εικόνα που διευκολύνει την αποκατάσταση της εμπλοκής.

 **ΣΗΜΕΙΩΣΗ:** Η θερμοκρασία της μονάδας σταθεροποιητή γραφίτη είναι εξαιρετικά υψηλή όταν ο εκτυπωτής βρίσκεται σε χρήση. Περιμένετε να κρύνει πριν αποκαταστήσετε τις εμπλοκές.

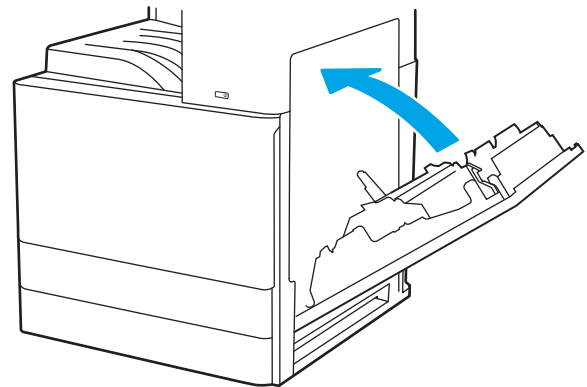
1. Ανοίξτε τη δεξιά θύρα.



2. Αφαιρέστε προσεκτικά τυχόν μπλοκαρισμένο χαρτί.



3. Κλείστε τη δεξιά θύρα.



Επίλυση προβλημάτων ποιότητας εκτύπωσης

Χρησιμοποιήστε τις παρακάτω πληροφορίες για την αντιμετώπιση προβλημάτων σχετικά με την ποιότητα της εκτύπωσης, συμπεριλαμβανομένων των προβλημάτων με την ποιότητα εικόνας και την ποιότητα χρώματος.

- [Εισαγωγή](#)
- [Αντιμετώπιση προβλημάτων ποιότητας εκτύπωσης](#)

Εισαγωγή

Χρησιμοποιήστε τις παρακάτω πληροφορίες για την αντιμετώπιση προβλημάτων σχετικά με την ποιότητα εκτύπωσης, συμπεριλαμβανομένων των προβλημάτων με την ποιότητα εικόνας.

Τα βήματα αντιμετώπισης προβλημάτων μπορούν να βοηθήσουν στη διόρθωση των παρακάτω ελαττωμάτων:

- Κενές σελίδες
- Μαύρες σελίδες
- Παραμορφωμένο χαρτί
- Ανοιχτόχρωμες ή σκούρες κάθετες γραμμές
- Ανοιχτόχρωμες ή σκούρες ραβδώσεις
- Θολή εκτύπωση
- Γκριζο φόντο ή σκούρα εκτύπωση
- Ανοιχτόχρωμη εκτύπωση
- Ασταθής γραφίτης
- Απουσία γραφίτη
- Διασκορπισμένες κουκκίδες γραφίτη
- Λοξές εικόνες
- Κηλίδες
- Ραβδώσεις

Αντιμετώπιση προβλημάτων ποιότητας εκτύπωσης

Για την επίλυση προβλημάτων σχετικά με την ποιότητα εκτύπωσης, δοκιμάστε τα παρακάτω βήματα με τη σειρά που αναφέρονται.

- [Ενημέρωση υλικολογισμικού εκτυπωτή](#)
- [Εκτύπωση από διαφορετικό πρόγραμμα λογισμικού](#)
- [Έλεγχος της ρύθμισης τύπου χαρτιού για την εργασία εκτύπωσης](#)
- [Έλεγχος κατάστασης δοχείου γραφίτη](#)
- [Εκτύπωση σελίδας καθαρισμού](#)
- [Οπτικός έλεγχος των δοχείων γραφίτη](#)
- [Έλεγχος χαρτιού και περιβάλλοντος εκτύπωσης](#)
- [Δοκιμή διαφορετικού προγράμματος οδήγησης εκτύπωσης](#)
- [Έλεγχος ρυθμίσεων λειτουργίας EconoMode](#)
- [Προσαρμογή πυκνότητας εκτύπωσης](#)
- [Αντιμετώπιση ελαττωμάτων εικόνας](#)

Για να αντιμετωπίσετε τυχόν προβλήματα σχετικά με την εικόνα, ανατρέξτε στην ενότητα Αντιμετώπιση ελαττωμάτων εικόνας.

Ενημέρωση υλικολογισμικού εκτυπωτή

Δοκιμάστε να αναβαθμίσετε το υλικολογισμικό του εκτυπωτή.

Ανατρέξτε στην ενότητα www.hp.com/support για περισσότερες πληροφορίες.

Εκτύπωση από διαφορετικό πρόγραμμα λογισμικού

Δοκιμάστε να εκτυπώσετε από διαφορετικό πρόγραμμα λογισμικού.

Εάν η σελίδα εκτυπώνεται σωστά, υπάρχει πρόβλημα στο πρόγραμμα λογισμικού από το οποίο εκτυπώνατε.

Έλεγχος της ρύθμισης τύπου χαρτιού για την εργασία εκτύπωσης

Ελέγξτε τη ρύθμιση τύπου χαρτιού όταν εκτυπώνετε από πρόγραμμα λογισμικού και στις εκτυπωμένες σελίδες υπάρχουν μουντζούρες, θαμπάδες, σκούρα σημεία, παραμορφωμένο χαρτί, διάσπαρτες κουκκίδες γραφίτη, ασταθής γραφίτης ή μικρές περιοχές όπου λείπει ο γραφίτης.

- [Έλεγχος της ρύθμισης τύπου χαρτιού στον εκτυπωτή](#)
- [Έλεγχος της ρύθμισης τύπου χαρτιού \(Windows\)](#)
- [Έλεγχος ρύθμισης τύπου χαρτιού \(macOS\)](#)

Έλεγχος της ρύθμισης τύπου χαρτιού στον εκτυπωτή

Ελέγξτε τη ρύθμιση τύπου χαρτιού στον πίνακα ελέγχου του εκτυπωτή και αλλάξτε τη ρύθμιση, αν χρειάζεται.

1. Ανοίξτε τον δίσκο.
2. Βεβαιωθείτε ότι στο δίσκο έχει τοποθετηθεί ο σωστός τύπος χαρτιού.
3. Κλείστε τον δίσκο.
4. Ακολουθήστε τις οδηγίες στον πίνακα ελέγχου για να επιβεβαιώσετε ή να τροποποιήσετε τις ρυθμίσεις τύπου χαρτιού για το δίσκο.

Έλεγχος της ρύθμισης τύπου χαρτιού (Windows)

Ελέγξτε τη ρύθμιση τύπου χαρτιού για τα Windows και αλλάξτε τη ρύθμιση, όπως απαιτείται.

1. Στο πρόγραμμα λογισμικού, ορίστε την επιλογή **Εκτύπωση**.
2. Επιλέξτε τον εκτυπωτή και, στη συνέχεια, κάντε κλικ στο κουμπί **Ιδιότητες** ή **Προτιμήσεις**.
3. Κάντε κλικ στην καρτέλα **Χαρτί/Ποιότητα**.
4. Στην αναπτυσσόμενη λίστα **Τύπος χαρτιού**, επιλέξτε τον τύπο του χαρτιού.
5. Κάντε κλικ στο κουμπί **OK** για να κλείσετε το παράθυρο διαλόγου **Ιδιότητες εγγράφου**. Στο παράθυρο διαλόγου **Εκτύπωση**, κάντε κλικ στο κουμπί **OK** για να εκτυπωθεί η εργασία.

Έλεγχος ρύθμισης τύπου χαρτιού (macOS)

Ελέγξτε τη ρύθμιση τύπου χαρτιού για macOS και αλλάξτε τη ρύθμιση, όπως απαιτείται.

1. Κάντε κλικ στο μενού **Αρχείο** και, στη συνέχεια, κάντε κλικ στην επιλογή **Εκτύπωση**.
2. Στο μενού **Εκτυπωτής**, επιλέξτε τον εκτυπωτή.
3. Πατήστε **Εμφάνιση λεπτομερειών** ή **Αντίγραφα και σελίδες**.
4. Ανοίξτε την αναπτυσσόμενη λίστα μενού και κάντε κλικ στο μενού **Χαρτί/Ποιότητα**.
5. Επιλέξτε έναν τύπο από την αναπτυσσόμενη λίστα **Media-type** (Τύπος μέσου εκτύπωσης).
6. Κάντε κλικ στο κουμπί **Print (Εκτύπωση)**.

Έλεγχος κατάστασης δοχείου γραφίτη

Ακολουθήστε τα παρακάτω βήματα για να ελέγξετε την υπολειπόμενη διάρκεια ζωής των δοχείων γραφίτη και, εάν ισχύει, την κατάσταση των υπόλοιπων εξαρτημάτων συντήρησης.

- [Βήμα 1: Εκτύπωση της σελίδας κατάστασης αναλώσιμων](#)
- [Βήμα 2: Έλεγχος της κατάστασης των αναλωσίμων](#)

Βήμα 1: Εκτύπωση της σελίδας κατάστασης αναλώσιμων

Η σελίδα κατάστασης αναλωσίμων υποδεικνύει την κατάσταση του δοχείου.

1. Στην αρχική οθόνη του πίνακα ελέγχου του εκτυπωτή, μεταβείτε στην εφαρμογή [Αναφορές](#) και επιλέξτε το εικονίδιο [Αναφορές](#).
2. Επιλέξτε το μενού [Σελίδες διαμόρφωσης/κατάστασης](#).
3. Επιλέξτε [Σελίδα κατάστασης αναλώσιμων](#) και, στη συνέχεια, επιλέξτε [Εκτύπωση](#) για να εκτυπώσετε τη σελίδα.

Βήμα 2: Έλεγχος της κατάστασης των αναλωσίμων

Ελέγξτε την αναφορά κατάστασης αναλωσίμων ως εξής.

1. Δείτε την αναφορά της κατάστασης αναλωσίμων για να ελέγξετε το ποσοστό της υπολειπόμενης διάρκειας ζωής των δοχείων γραφίτη και, εάν υπάρχουν, την κατάσταση των υπόλοιπων αντικαταστάσιμων εξαρτημάτων συντήρησης.

Όταν χρησιμοποιείτε δοχείο γραφίτη που έχει φτάσει σχεδόν στο τέλος της διάρκειας ζωής του, μπορεί να παρουσιαστούν προβλήματα στην ποιότητα εκτύπωσης. Η σελίδα κατάστασης αναλώσιμων υποδεικνύει πότε κάποιο αναλώσιμο έχει πολύ χαμηλή στάθμη. Όταν ένα αναλώσιμο της HP έχει φτάσει στο όριο πολύ χαμηλής στάθμης, η εγγύηση Premium Protection της HP για το συγκεκριμένο αναλώσιμο έχει λήξει.

Το δοχείο γραφίτη δεν χρειάζεται να αντικατασταθεί τώρα, εκτός αν η ποιότητα εκτύπωσης δεν είναι πλέον αποδεκτή. Συνιστάται να έχετε ένα ανταλλακτικό δοχείο, το οποίο θα χρησιμοποιήσετε όταν η ποιότητα εκτύπωσης του παλιού δοχείου δεν θα είναι πλέον αποδεκτή.

Εάν διαπιστώσετε ότι χρειάζεται να αντικαταστήσετε ένα δοχείο γραφίτη ή κάποιο άλλο εξάρτημα συντήρησης, μπορείτε να βρείτε τους κωδικούς των αυθεντικών αναλωσίμων HP στη σελίδα κατάστασης αναλώσιμων.

2. Ελέγξτε εάν χρησιμοποιείτε αυθεντικό δοχείο HP.

Τα αυθεντικά δοχεία γραφίτη της HP φέρουν την ένδειξη "HP" ή το λογότυπο της HP. Για περισσότερες πληροφορίες σχετικά με την αναγνώριση των δοχείων HP, επισκεφτείτε τη διεύθυνση www.hp.com/go/learnaboutsupplies.

Εκτύπωση σελίδας καθαρισμού

Κατά τη διάρκεια της διαδικασίας εκτύπωσης μπορεί να συσσωρευθούν χαρτί, γραφίτης και σκόνη στο εσωτερικό του εκτυπωτή, τα οποία ενδέχεται να προκαλέσουν προβλήματα ποιότητας εκτύπωσης όπως κόκκους ή πιτσιλιές γραφίτη, μουντζούρες, λωρίδες, γραμμές ή επαναλαμβανόμενα σημάδια.

Ακολουθήστε τα παρακάτω βήματα για να καθαρίσετε τη διαδρομή χαρτιού του εκτυπωτή.


1. Στην αρχική οθόνη του πίνακα ελέγχου του εκτυπωτή, μεταβείτε στην εφαρμογή [Εργαλεία υποστήριξης](#) και επιλέξτε το εικονίδιο [Εργαλεία υποστήριξης](#).
2. Επιλέξτε τα ακόλουθα μενού:
 - [Συντήρηση](#)
 - [Βαθμονόμηση/Καθαρισμός](#)
 - [Σελίδα καθαρισμού](#)
3. Για να εκτυπώσετε τη σελίδα, επιλέξτε [Εκτύπωση](#).

Θα εμφανιστεί το μήνυμα **Γίνεται καθαρισμός...** στον πίνακα ελέγχου του εκτυπωτή. Η διαδικασία καθαρισμού διαρκεί μερικά λεπτά. Μην απενεργοποιήσετε τον εκτυπωτή μέχρι να ολοκληρωθεί η διαδικασία καθαρισμού. Όταν τελειώσει, πετάξτε την εκτυπωμένη σελίδα.

Οπτικός έλεγχος των δοχείων γραφίτη

Ακολουθήστε τα παρακάτω βήματα για να επιθεωρήσετε κάθε δοχείο γραφίτη.

1. Αφαιρέστε τα δοχεία γραφίτη από τον εκτυπωτή.
2. Ελέγξτε το τσιπ της μνήμης για τυχόν ζημιά.
3. Εξετάστε την επιφάνεια του πράσινου τυμπάνου απεικόνισης.

 **ΠΡΟΣΟΧΗ:** Μην αγγίξετε το τύμπανο απεικόνισης. Τα δαχτυλικά αποτυπώματα στο τύμπανο απεικόνισης μπορεί να οδηγήσουν σε προβλήματα ποιότητας εκτύπωσης.

4. Αν δείτε γρατσουνιές, δακτυλιές ή άλλη ζημιά στο τύμπανο απεικόνισης, αντικαταστήστε το δοχείο γραφίτη.
5. Τοποθετήστε ξανά το δοχείο γραφίτη και εκτυπώστε μερικές σελίδες για να δείτε εάν έχει λυθεί το πρόβλημα.

Έλεγχος χαρτιού και περιβάλλοντος εκτύπωσης

Χρησιμοποιήστε τις παρακάτω πληροφορίες για να ελέγξετε το επιλεγμένο χαρτί και το περιβάλλον εκτύπωσης.

- [Βήμα 1: Χρησιμοποιήστε χαρτί που πληροί τις προδιαγραφές της HP](#)
- [Βήμα 2: Έλεγχος του περιβάλλοντος](#)
- [Βήμα 3: Ρύθμιση ευθυγράμμισης μεμονωμένου δίσκου](#)

Βήμα 1: Χρησιμοποιήστε χαρτί που πληροί τις προδιαγραφές της HP

Ορισμένα προβλήματα στην ποιότητα εκτύπωσης οφείλονται στη χρήση χαρτιού που δεν πληροί τις προδιαγραφές της HP.

- Χρησιμοποιείτε πάντα τύπο και βάρος χαρτιού που υποστηρίζονται από τον συγκεκριμένο εκτυπωτή.
- Για το καλύτερο δυνατό αποτέλεσμα, να χρησιμοποιείτε καλής ποιότητας χαρτί, χωρίς κοψίματα, σκισίματα, κηλίδες, σκόνη, ασταθή επιφάνεια, τσαλακώματα, κενά, συνδετήρες και κυρτές ή τσαλακωμένες άκρες.
- Χρησιμοποιείτε χαρτί που δεν έχει εκτυπωθεί προηγουμένως.
- Χρησιμοποιήστε χαρτί που δεν περιέχει μεταλλικό υλικό, όπως χρυσόσκονη.
- Χρησιμοποιήστε χαρτί που έχει σχεδιαστεί ειδικά για εκτυπωτές λέιζερ. Μην χρησιμοποιείτε χαρτί που έχει σχεδιαστεί μόνο για εκτυπωτές ψεκασμού.
- Μην χρησιμοποιείτε πολύ τραχύ χαρτί. Αν χρησιμοποιήσετε πιο απαλό χαρτί, η ποιότητα εκτύπωσης θα είναι καλύτερη.

Βήμα 2: Έλεγχος του περιβάλλοντος

Το περιβάλλον μπορεί να επηρεάσει άμεσα την ποιότητα εκτύπωσης και αποτελεί συνήθη αιτία για προβλήματα ποιότητας εκτύπωσης ή τροφοδοσίας χαρτιού. Δοκιμάστε τις παρακάτω λύσεις:

- Απομακρύνετε τον εκτυπωτή από σημεία με ρεύματα αέρα, όπως ανοιχτά παράθυρα, πόρτες ή αεραγωγοί κλιματισμού.
- Βεβαιωθείτε ότι ο εκτυπωτής δεν είναι εκτεθειμένος σε θερμοκρασίες ή υγρασία εκτός των προδιαγραφών.
- Μην τοποθετείτε τον εκτυπωτή σε περιορισμένο χώρο, όπως ντουλάπια.
- Τοποθετήστε τον εκτυπωτή σε σταθερή, επίπεδη επιφάνεια.
- Αφαιρέστε οτιδήποτε εμποδίζει τους αεραγωγούς του εκτυπωτή. Πρέπει να διασφαλίζεται η καλή ροή αέρα σε όλες τις πλευρές του εκτυπωτή, συμπεριλαμβανομένου και του επάνω μέρους.
- Προστατεύστε τον εκτυπωτή από ακαθαρσίες, σκόνη, ατμό, γράσο ή άλλα στοιχεία που μεταφέρονται μέσω του αέρα και τα οποία μπορούν να αφήσουν κατάλοιπα στο εσωτερικό του εκτυπωτή.

Βήμα 3: Ρύθμιση ευθυγράμμισης μεμονωμένου δίσκου

Ακολουθήστε τα παρακάτω βήματα εάν το κείμενο ή οι εικόνες δεν έχουν κεντραριστεί ή ευθυγραμμιστεί σωστά στην εκτυπωμένη σελίδα, όταν εκτυπώνετε από συγκεκριμένους δίσκους.

1. Στην αρχική οθόνη του πίνακα ελέγχου του εκτυπωτή, μεταβείτε στην εφαρμογή **Ρυθμίσεις** και, στη συνέχεια, επιλέξτε το εικονίδιο **Ρυθμίσεις**.
2. Επιλέξτε τα ακόλουθα μενού:
 - **Αντιγραφή/Εκτύπωση ή Εκτύπωση**
 - **Ποιότ. εκτύπ.**
 - **Δήλωση εικόνας**
3. Επιλέξτε **Δίσκος** και, στη συνέχεια, επιλέξτε το δίσκο που θέλετε να προσαρμόσετε.
4. Επιλέξτε **Εκτύπωση δοκιμαστικής σελίδας** και, στη συνέχεια, ακολουθήστε τις οδηγίες που εμφανίζονται στις εκτυπωμένες σελίδες.
5. Επιλέξτε ξανά **Εκτύπωση δοκιμαστικής σελίδας** για να επαληθεύσετε τα αποτελέσματα και, στη συνέχεια, κάντε και άλλες προσαρμογές, εάν χρειάζεται.
6. Για να αποθηκεύσετε τις νέες ρυθμίσεις, επιλέξτε **Τέλος**.

Δοκιμή διαφορετικού προγράμματος οδήγησης εκτύπωσης


Δοκιμάστε ένα διαφορετικό πρόγραμμα οδήγησης εκτύπωσης, αν εκτυπώνετε από πρόγραμμα λογισμικού και οι εκτυπωμένες σελίδες εμφανίζουν μη αναμενόμενες γραμμές σε γραφικά, κείμενο που λείπει, γραφικά που λείπουν, λανθασμένη μορφοποίηση ή αντικατεστημένες γραμματοσειρές.

Κάντε λήψη οποιουδήποτε από τα παρακάτω προγράμματα οδήγησης από την τοποθεσία υποστήριξης εκτυπωτών της HP στο web: www.hp.com/support/ljE72425MFP.

Πρόγραμμα οδήγησης	Περιγραφή
Πρόγραμμα οδήγησης HP PCL 6 V3	Αυτό το πρόγραμμα οδήγησης εκτύπωσης για τον συγκεκριμένο εκτυπωτή υποστηρίζει τα Windows 7 και νεότερα λειτουργικά συστήματα που υποστηρίζουν τα προγράμματα οδήγησης της έκδοσης 3. Για να δείτε μια λίστα των υποστηριζόμενων λειτουργικών συστημάτων, επισκεφθείτε τη διεύθυνση www.hp.com/go/support .
Πρόγραμμα οδήγησης HP PCL-6 V4	Αυτό το πρόγραμμα οδήγησης εκτύπωσης για τον συγκεκριμένο εκτυπωτή υποστηρίζει τα Windows 8.1 και νεότερα λειτουργικά συστήματα που υποστηρίζουν τα προγράμματα οδήγησης της έκδοσης 4. Για να δείτε μια λίστα των υποστηριζόμενων λειτουργικών συστημάτων, επισκεφθείτε τη διεύθυνση www.hp.com/go/support .
Πρόγραμμα οδήγησης HP UPD PS	<ul style="list-style-type: none"> • Συνιστάται για εκτυπώσεις με προγράμματα λογισμικού Adobe® ή με άλλα προγράμματα λογισμικού που περιλαμβάνουν πολλά γραφικά • Παρέχει υποστήριξη για εκτύπωση με εξομοίωση postscript ή για γραμματοσειρές postscript flash
HP UPD PCL 6	<ul style="list-style-type: none"> • Συνιστάται για την εκτύπωση σε όλα τα περιβάλλοντα Windows • Παρέχει τη συνολικά βέλτιστη ταχύτητα, ποιότητα εκτύπωσης και υποστήριξη δυνατότητας εκτυπωτή για τους περισσότερους χρήστες • Έχει σχεδιαστεί ώστε να ευθυγραμμίζεται με τη Διασύνδεση συσκευών γραφικών των Windows (GDI) για βέλτιστη ταχύτητα σε περιβάλλοντα Windows • Ενδέχεται να μην είναι πλήρως συμβατό με προσαρμοσμένα και άλλων κατασκευαστών προγράμματα λογισμικού που βασίζονται στο PCL 5

Έλεγχος ρυθμίσεων λειτουργίας EconoMode

Η HP δεν συνιστά τη μόνιμη χρήση της λειτουργίας EconoMode. Εάν η λειτουργία EconoMode χρησιμοποιείται συνεχώς, ο γραφίτης ενδέχεται να διαρκέσει περισσότερο από τα μηχανικά μέρη του δοχείου γραφίτη. Εάν η ποιότητα της εκτύπωσης αρχίσει να υποβαθμίζεται και δεν είναι πλέον αποδεκτή, αντικαταστήστε το δοχείο γραφίτη.

 **ΣΗΜΕΙΩΣΗ:** Η λειτουργία είναι διαθέσιμη με το πρόγραμμα οδήγησης εκτυπωτή PCL 6 για Windows. Αν δεν χρησιμοποιείτε αυτό το πρόγραμμα οδήγησης, μπορείτε να ενεργοποιήσετε τη λειτουργία μέσω του ενσωματωμένου διακομιστή web της HP.

Ακολουθήστε αυτά τα βήματα αν ολόκληρη η σελίδα είναι πολύ σκούρα ή πολύ ανοιχτόχρωμη.

1. Στο πρόγραμμα λογισμικού, ορίστε την επιλογή **Εκτύπωση**.
2. Επιλέξτε τον εκτυπωτή και, στη συνέχεια, κάντε κλικ στο κουμπί **Ιδιότητες** ή **Προτιμήσεις**.
3. Κάντε κλικ στην καρτέλα **Χαρτί/Ποιότητα** και βρείτε την περιοχή **Ποιότητα εκτύπωσης**.
4. Εάν ολόκληρη η σελίδα είναι πολύ σκούρα, χρησιμοποιήστε τις εξής ρυθμίσεις:
 - Επιλέξτε **600 dpi**, αν είναι διαθέσιμο.
 - Επιλέξτε το πλαίσιο ελέγχου **EconoMode**, για να ενεργοποιήσετε τη λειτουργία.

Εάν ολόκληρη η σελίδα είναι πολύ ανοιχτόχρωμη, χρησιμοποιήστε τις εξής ρυθμίσεις:

- Επιλέξτε **FastRes 1200**, αν είναι διαθέσιμο.
 - Αποεπιλέξτε το πλαίσιο ελέγχου **EconoMode**, για να απενεργοποιήσετε τη λειτουργία.
5. Κάντε κλικ στο κουμπί **OK** για να κλείσετε το παράθυρο διαλόγου **Ιδιότητες εγγράφου**. Στο παράθυρο διαλόγου **Εκτύπωση**, κάντε κλικ στο κουμπί **OK** για να εκτυπωθεί η εργασία.

Προσαρμογή πυκνότητας εκτύπωσης

Χρησιμοποιήστε τον πίνακα ελέγχου του εκτυπωτή για να προσαρμόσετε την πυκνότητα της εκτύπωσης.

1. Στην αρχική οθόνη στον πίνακα ελέγχου του εκτυπωτή, μεταβείτε στην εφαρμογή **Ρυθμίσεις** και, στη συνέχεια, επιλέξτε το εικονίδιο **Ρυθμίσεις**.
2. Ανοίξτε τα ακόλουθα μενού:
 - **Αντιγραφή/Εκτύπωση** ή **Εκτύπωση**
 - **Ποιότη. εκτύπ.**
 - **Πυκνότητα γραφίτη**
3. Μετακινήστε το ρυθμιστικό είτε προς την ένδειξη **Μικρότερη** ή **Μεγαλύτερη** για τη ρύθμιση πυκνότητας που θέλετε.

Αντιμετώπιση ελαττωμάτων εικόνας

Διαβάστε παραδείγματα ελαττωμάτων εικόνας και βήματα για να διορθώσετε αυτά τα ελαττώματα.

Πίνακας 9-1 Πίνακας γρήγορης αναφοράς ελαττωμάτων εικόνας

Δείγμα	Περιγραφή	Πιθανές λύσεις
<p>Πίνακας 9-8 Ανοιχτόχρωμη εκτύπωση στη σελίδα 195</p> 	<p>Πίνακας 9-6 Γκριζο φόντο ή σκούρα εκτύπωση στη σελίδα 194</p> 	<p>Πίνακας 9-4 Κενή σελίδα — Δεν εκτυπώνεται τίποτα στη σελίδα 192</p> 
<p>Πίνακας 9-3 Μαύρη σελίδα στη σελίδα 192</p> 	<p>Πίνακας 9-2 Ελαττώματα με ζώνες στη σελίδα 191</p> 	<p>Πίνακας 9-10 Ελαττώματα λωρίδων στη σελίδα 197</p> 
<p>Πίνακας 9-5 Ελαττώματα εφαρμογής/σύντηξης στη σελίδα 193</p> 	<p>Πίνακας 9-7 Ελαττώματα τοποθέτησης εικόνας στη σελίδα 194</p> 	<p>Πίνακας 9-9 Ελαττώματα εξόδου στη σελίδα 196</p> 

Τα ελαττώματα εικόνας, ανεξάρτητα από την αιτία, μπορούν συχνά να επιλυθούν ακολουθώντας τα ίδια βήματα. Ακολουθήστε τα παρακάτω βήματα ως αφετηρία για την επίλυση προβλημάτων με ελαττώματα εικόνας.

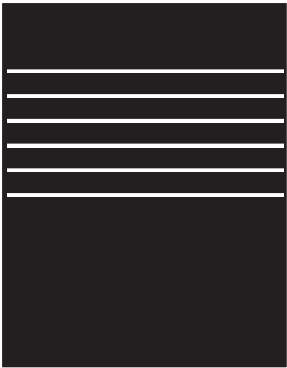
1. Επανεκτυπώστε το έγγραφο. Τα ελαττώματα στην ποιότητα εκτύπωσης μπορεί να είναι παροδικά από τη φύση τους ή μπορεί διορθωθούν πλήρως με τη συνεχή εκτύπωση.
2. Ελέγξτε την κατάσταση του δοχείου ή των δοχείων. Εάν η στάθμη ενός δοχείου είναι **Πολύ χαμηλή** (έχει περάσει η καθορισμένη διάρκεια ζωής του), αντικαταστήστε το δοχείο.
3. Βεβαιωθείτε ότι οι ρυθμίσεις του προγράμματος οδήγησης και της λειτουργίας εκτύπωσης του δίσκου ταιριάζουν με το μέσο εκτύπωσης που είναι τοποθετημένο στο δίσκο. Δοκιμάστε να χρησιμοποιήσετε διαφορετικό μέσο εκτύπωσης ή διαφορετικό δίσκο. Δοκιμάστε να χρησιμοποιήσετε διαφορετική λειτουργία εκτύπωσης.
4. Βεβαιωθείτε ότι ο εκτυπωτής βρίσκεται εντός του εύρους θερμοκρασίας/υγρασίας λειτουργίας που υποστηρίζεται.
5. Βεβαιωθείτε ότι ο τύπος, το μέγεθος και το βάρος του χαρτιού υποστηρίζονται από τον εκτυπωτή. Ανατρέξτε στη σελίδα υποστήριξης του εκτυπωτή στην τοποθεσία support.hp.com για μια λίστα με τα υποστηριζόμενα μεγέθη και τύπους χαρτιού για τον εκτυπωτή.




ΣΗΜΕΙΩΣΗ: Ο όρος "σύντηξη" είναι το μέρος της διαδικασίας εκτύπωσης όπου ο γραφίτης επικάθεται πάνω στο χαρτί.

Τα παρακάτω παραδείγματα αφορούν χαρτί μεγέθους letter που έχει περάσει από τον εκτυπωτή με την κοντή πλευρά πρώτη.


Πίνακας 9-2 Ελαττώματα με ζώνες

Δείγμα	Περιγραφή	Πιθανές λύσεις
	Σκουρόχρωμες ή ανοιχτόχρωμες γραμμές που επαναλαμβάνονται προς τα κάτω κατά μήκος της σελίδας και είναι ευρείες ζώνες ή/και ρέουσες ζώνες. Μπορεί να είναι αιχμηρές ή απαλές. Το ελάττωμα εμφανίζεται μόνο σε περιοχές γεμίσματος, όχι σε κείμενο ή σε τμήματα χωρίς εκτυπωμένο περιεχόμενο.	<ol style="list-style-type: none"> 1. Επανεκτυπώστε το έγγραφο. 2. Δοκιμάστε να εκτυπώσετε από διαφορετικό δίσκο. 3. Αντικαταστήστε το δοχείο. 4. Χρησιμοποιήστε διαφορετικό τύπο χαρτιού. 5. Μόνο στα μοντέλα Enterprise: Από την αρχική οθόνη του πίνακα ελέγχου του εκτυπωτή, μεταβείτε στο μενού Προσαρμογή τύπων χαρτιού και, στη συνέχεια, επιλέξτε έναν τρόπο λειτουργίας εκτύπωσης που έχει σχεδιαστεί για ένα λίγο πιο βαρύ μέσο εκτύπωσης από αυτό που χρησιμοποιείτε. Αυτό μειώνει την ταχύτητα εκτύπωσης και ενδέχεται να βελτιώσει την ποιότητα εκτύπωσης. 6. Αν το πρόβλημα παραμένει, μεταβείτε στην τοποθεσία support.hp.com.

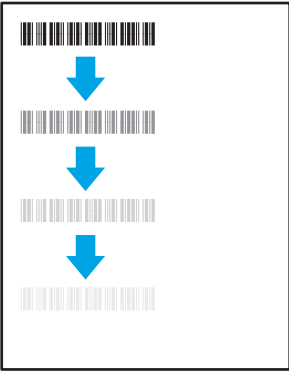
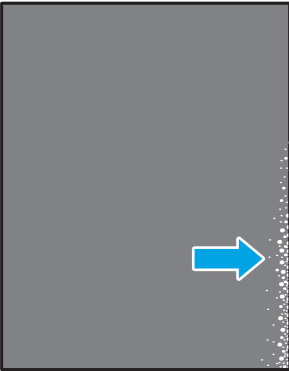
Πίνακας 9-3 Μαύρη σελίδα

Δείγμα	Περιγραφή	Πιθανές λύσεις
	Ολόκληρη η εκτυπωμένη σελίδα είναι μαύρη.	<ol style="list-style-type: none">1. Ελέγξτε οπτικά το δοχείο για να δείτε αν έχει ζημιά.2. Βεβαιωθείτε το δοχείο έχει τοποθετηθεί σωστά.3. Αντικατάσταση του δοχείου4. Αν το πρόβλημα παραμένει, μεταβείτε στην τοποθεσία support.hp.com.


Πίνακας 9-4 Κενή σελίδα — Δεν εκτυπώνεται τίποτε

Δείγμα	Περιγραφή	Πιθανές λύσεις
	Η σελίδα είναι εντελώς κενή και δεν περιέχει εκτυπωμένο περιεχόμενο.	<ol style="list-style-type: none">1. Βεβαιωθείτε ότι τα δοχεία είναι γνήσια δοχεία HP.2. Βεβαιωθείτε το δοχείο έχει τοποθετηθεί σωστά.3. Εκτυπώστε με διαφορετικό δοχείο.4. Ελέγξτε τον τύπο του χαρτιού στο δίσκο χαρτιού και προσαρμόστε τις ρυθμίσεις του εκτυπωτή ανάλογα. Εάν χρειάζεται, επιλέξτε πιο ελαφρύ τύπο χαρτιού.5. Αν το πρόβλημα παραμένει, μεταβείτε στην τοποθεσία support.hp.com.


Πίνακας 9-5 Ελαττώματα εφαρμογής/σύντηξης

Δείγμα	Περιγραφή	Πιθανές λύσεις
	<p>Ελαφρές σκιές ή αποκλίσεις της εικόνας που επαναλαμβάνονται προς τα κάτω στη σελίδα. Η επαναλαμβανόμενη εικόνα μπορεί να ξεθωριάζει μετά από κάθε εμφάνιση.</p>	<ol style="list-style-type: none"> 1. Επανεκτυπώστε το έγγραφο. 2. Ελέγξτε τον τύπο του χαρτιού στο δίσκο χαρτιού και προσαρμόστε τις ρυθμίσεις του εκτυπωτή ανάλογα. Εάν χρειάζεται, επιλέξτε πιο ελαφρύ τύπο χαρτιού. 3. Αν το πρόβλημα παραμένει, μεταβείτε στην τοποθεσία support.hp.com.
	<p>Ο γραφίτης τρίβεται και αφαιρείται κατά μήκος και των δύο όψεων της σελίδας. Αυτό το ελάττωμα είναι πιο συνηθισμένο στις άκρες των εργασιών με μεγάλη κάλυψη και σε ελαφρούς τύπους χαρτιού, αλλά μπορεί να προκύψει οπουδήποτε στη σελίδα.</p>	<ol style="list-style-type: none"> 1. Επανεκτυπώστε το έγγραφο. 2. Ελέγξτε τον τύπο του χαρτιού στο δίσκο χαρτιού και προσαρμόστε τις ρυθμίσεις του εκτυπωτή ανάλογα. Εάν χρειάζεται, επιλέξτε πιο βαρύ τύπο χαρτιού. 3. Μόνο στα μοντέλα Enterprise: Από τον πίνακα ελέγχου του εκτυπωτή, μεταβείτε στο μενού Από άκρη σε άκρη και έπειτα επιλέξτε Κανονικό. Επανεκτυπώστε το έγγραφο. 4. Μόνο στα μοντέλα Enterprise: Στον πίνακα ελέγχου του εκτυπωτή, επιλέξτε Αυτόματη συμπερίληψη περιθωρίων και έπειτα επανεκτυπώστε το έγγραφο. 5. Αν το πρόβλημα παραμένει, μεταβείτε στην τοποθεσία support.hp.com.


Πίνακας 9-6 Γκρίζο φόντο ή σκούρα εκτύπωση

Δείγμα	Περιγραφή	Πιθανές λύσεις
	<p>Η εικόνα ή το κείμενο είναι πιο σκούρο από το αναμενόμενο ή/και το φόντο είναι γκριζαρισμένο.</p>	<ol style="list-style-type: none"> 1. Βεβαιωθείτε ότι το χαρτί στους δίσκους δεν έχει ήδη περάσει από τον εκτυπωτή. 2. Χρησιμοποιήστε διαφορετικό τύπο χαρτιού. 3. Επανεκτυπώστε το έγγραφο. 4. Μόνο στα μοντέλα ασπρόμαυρης εκτύπωσης: Από την αρχική οθόνη του πίνακα ελέγχου του εκτυπωτή, μεταβείτε στο μενού Προσαρμογή πυκνότητας γραφίτη και, στη συνέχεια, ρυθμίστε την πυκνότητα του γραφίτη σε χαμηλότερο επίπεδο. 5. Βεβαιωθείτε ότι ο εκτυπωτής βρίσκεται εντός του εύρους θερμοκρασίας/υγρασίας λειτουργίας που υποστηρίζεται. 6. Αντικαταστήστε το δοχείο. 7. Αν το πρόβλημα παραμένει, μεταβείτε στην τοποθεσία support.hp.com.


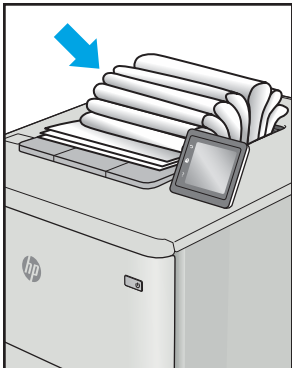
Πίνακας 9-7 Ελαττώματα τοποθέτησης εικόνας

Δείγμα	Περιγραφή	Πιθανές λύσεις
	<p>Η εικόνα δεν είναι κεντραρισμένη ή είναι τοποθετημένη στρεβλά στη σελίδα. Το ελάττωμα παρουσιάζεται όταν το χαρτί δεν έχει τοποθετηθεί σωστά, όταν τραβιέται από το δίσκο και κινείται στη διαδρομή χαρτιού.</p>	<ol style="list-style-type: none"> 1. Επανεκτυπώστε το έγγραφο. 2. Αφαιρέστε το χαρτί και επανατοποθετήστε χαρτί στο δίσκο. Βεβαιωθείτε ότι όλα τα άκρα του χαρτιού είναι ομοιόμορφα τοποθετημένα σε όλες τις πλευρές. 3. Βεβαιωθείτε ότι το επάνω μέρος της στοίβας χαρτιού βρίσκεται κάτω από την ένδειξη γεμάτου δίσκου. Μη γεμίζετε υπερβολικά το δίσκο. 4. Βεβαιωθείτε ότι οι οδηγοί χαρτιού έχουν ρυθμιστεί για το σωστό μέγεθος χαρτιού. Μην ρυθμίσετε τους οδηγούς χαρτιού ώστε να εφάπτονται στη στοίβα του χαρτιού. Ρυθμίστε τους στις εσοχές ή στις ενδείξεις στο δίσκο. 5. Αν το πρόβλημα παραμένει, μεταβείτε στην τοποθεσία support.hp.com.

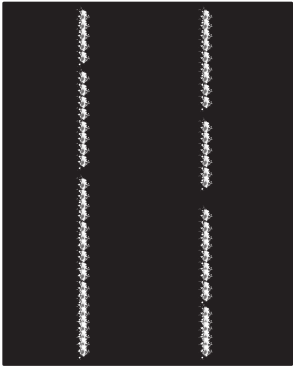
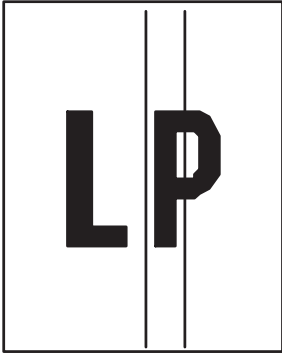
Πίνακας 9-8 Ανοιχτόχρωμη εκτύπωση

Δείγμα	Περιγραφή	Πιθανές λύσεις
	Το εκτυπωμένο περιεχόμενο σε ολόκληρη τη σελίδα είναι ανοιχτόχρωμο ή ξεθωριασμένο.	<ol style="list-style-type: none">1. Επανεκτυπώστε το έγγραφο.2. Αφαιρέστε το δοχείο και, στη συνέχεια, ανακινήστε το για να ανακατατακτοποιηθεί ο γραφίτης.3. Μόνο στα μοντέλα ασπρόμαυρης εκτύπωσης: Βεβαιωθείτε ότι η ρύθμιση EcoMode είναι απενεργοποιημένη τόσο στον πίνακα ελέγχου του εκτυπωτή όσο και στο πρόγραμμα οδήγησης εκτύπωσης.4. Βεβαιωθείτε το δοχείο έχει τοποθετηθεί σωστά.5. Εκτυπώστε μια σελίδα κατάστασης αναλωσίμων και ελέγξτε την διάρκεια ζωής που απομένει και τη χρήση του δοχείου.6. Αντικαταστήστε το δοχείο.7. Αν το πρόβλημα παραμένει, μεταβείτε στην τοποθεσία support.hp.com.

Πίνακας 9-9 Ελαττώματα εξόδου

Δείγμα	Περιγραφή	Πιθανές λύσεις
	<p>Οι εκτυπωμένες σελίδες έχουν κυρτωμένα άκρα. Το κυρτωμένο άκρο μπορεί να βρίσκεται στην κοντή ή στη μακριά πλευρά του χαρτιού. Είναι πιθανοί δύο τύποι κύρτωσης:</p> <ul style="list-style-type: none"> • Θετική κύρτωση: Το χαρτί είναι κυρτωμένο προς την εκτυπωμένη πλευρά. Το ελάττωμα παρουσιάζεται σε ξηρά περιβάλλοντα ή κατά την εκτύπωση σελίδων με υψηλή κάλυψη. • Αρνητική κύρτωση: Το χαρτί είναι κυρτωμένο προς την αντίθετη πλευρά της εκτύπωσης. Το ελάττωμα παρουσιάζεται σε περιβάλλοντα με υψηλή υγρασία ή κατά την εκτύπωση σελίδων με χαμηλή κάλυψη. 	<ol style="list-style-type: none"> 1. Επανεκτυπώστε το έγγραφο. 2. Θετική κύρτωση: Από τον πίνακα ελέγχου του εκτυπωτή, επιλέξτε βαρύτερο χαρτί. Το βαρύτερο χαρτί δημιουργεί υψηλότερη θερμοκρασία για την εκτύπωση. Αρνητική κύρτωση: Από τον πίνακα ελέγχου του εκτυπωτή, επιλέξτε ελαφρύτερο χαρτί. Το ελαφρύτερο χαρτί δημιουργεί χαμηλότερη θερμοκρασία για την εκτύπωση. Δοκιμάστε να αποθηκεύσετε το χαρτί σε ξηρό περιβάλλον πριν από τη χρήση ή χρησιμοποιήστε χαρτί που μόλις αποσυσκευάσατε. 3. Εκτυπώστε σε λειτουργία εκτύπωσης διπλής όψης. 4. Αν το πρόβλημα παραμένει, μεταβείτε στην τοποθεσία support.hp.com.
	<p>Το χαρτί δεν στοιβάζεται καλά στο δίσκο εξόδου. Η στοιβασία ενδέχεται να είναι ανομοιόμορφη, στρεβλή ή οι σελίδες να ωθούνται έξω από το δίσκο και να πέφτουν στο δάπεδο. Οποιαδήποτε από τις ακόλουθες συνθήκες μπορεί να προκαλέσει αυτό το ελάττωμα:</p> <ul style="list-style-type: none"> • Υπερβολική κύρτωση του χαρτιού • Το χαρτί στο δίσκο έχει πτυχώσεις ή είναι παραμορφωμένο • Το χαρτί είναι ένας μη τυπικός τύπος χαρτιού, όπως φάκελοι • Ο δίσκος εξόδου είναι υπερβολικά γεμάτος 	<ol style="list-style-type: none"> 1. Επανεκτυπώστε το έγγραφο. 2. Ανοίξτε την προέκταση της θήκης εξόδου. 3. Εάν το ελάττωμα οφείλεται σε υπερβολική κύρτωση του χαρτιού, ανατρέξτε στα βήματα της αντιμετώπισης προβλημάτων "Κύρτωση στην έξοδο". 4. Χρησιμοποιήστε διαφορετικό τύπο χαρτιού. 5. Χρησιμοποιήστε χαρτί που μόλις αποσυσκευάσατε. 6. Αφαιρέστε το χαρτί από το δίσκο εξόδου, προτού γεμίσει υπερβολικά ο δίσκος. 7. Αν το πρόβλημα παραμένει, μεταβείτε στην τοποθεσία support.hp.com.

Πίνακας 9-10 Ελαττώματα λωρίδων

Δείγμα	Περιγραφή	Πιθανές λύσεις
	Ανοιχτόχρωμες κατακόρυφες ραβδώσεις που συνήθως εκτείνονται σε ολόκληρο το μήκος της σελίδας. Το ελάττωμα εμφανίζεται μόνο σε περιοχές γεμίματος, όχι σε κείμενο ή σε τμήματα χωρίς εκτυπωμένο περιεχόμενο.	<ol style="list-style-type: none">1. Επανεκτυπώστε το έγγραφο.2. Αφαιρέστε το δοχείο και, στη συνέχεια, ανακινήστε το για να ανακατανεμηθεί ο γραφίτης.3. Αν το πρόβλημα παραμένει, μεταβείτε στην τοποθεσία support.hp.com. <p>ΣΗΜΕΙΩΣΗ: Όταν το περιβάλλον εκτύπωσης είναι εκτός του καθορισμένου εύρους θερμοκρασίας ή υγρασίας, ενδέχεται να προκύψουν τόσο ανοιχτόχρωμες όσο και σκούρες κάθετες γραμμές. Ανατρέξτε στις προδιαγραφές περιβάλλοντος του εκτυπωτή σας για τα επιτρεπόμενα επίπεδα θερμοκρασίας και υγρασίας.</p>
	Σκούρες κατακόρυφες γραμμές που εμφανίζονται προς τα κάτω κατά μήκος της σελίδας. Το ελάττωμα μπορεί να εμφανίζεται οπουδήποτε στη σελίδα, σε περιοχές γεμίματος ή σε τμήματα που δεν υπάρχει εκτυπωμένο περιεχόμενο.	<ol style="list-style-type: none">1. Επανεκτυπώστε το έγγραφο.2. Αφαιρέστε το δοχείο και, στη συνέχεια, ανακινήστε το για να ανακατανεμηθεί ο γραφίτης.3. Εκτύπωση σελίδας καθαρισμού.4. Ελέγξτε τη στάθμη του γραφίτη στο δοχείο.5. Αν το πρόβλημα παραμένει, μεταβείτε στην τοποθεσία support.hp.com.

Βελτίωση ποιότητας εικόνας αντιγράφου

Εάν ο εκτυπωτής εμφανίζει προβλήματα με την ποιότητα των αντιγράφων, δοκιμάστε τις παρακάτω λύσεις με τη σειρά που παρουσιάζονται για να λύσετε το πρόβλημα.

- [Έλεγχος της γυάλινης επιφάνειας για σκόνη και αποτυπώματα](#)
- [Βαθμονόμηση του σαρωτή](#)
- [Έλεγχος ρυθμίσεων χαρτιού](#)
- [Έλεγχος των ρυθμίσεων προσαρμογής εικόνας](#)
- [Βελτιστοποίηση ποιότητας αντιγραφής για κείμενο ή εικόνες](#)
- [Αντιγραφή από άκρη σε άκρη](#)

Δοκιμάστε πρώτα αυτά τα απλά βήματα:

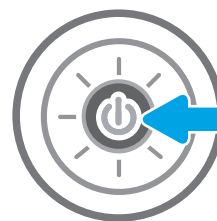
- Χρησιμοποιήστε τον επίπεδο σαρωτή και όχι τον τροφοδότη εγγράφων.
- Να χρησιμοποιείτε πρωτότυπα υψηλής ποιότητας.
- Κατά τη χρήση του τροφοδότη εγγράφων, τοποθετήστε το πρωτότυπο έγγραφο στον τροφοδότη σωστά χρησιμοποιώντας τους οδηγούς χαρτιού, για να αποφύγετε τη δημιουργία θολών ή στραβών εικόνων.

Εάν το πρόβλημα παραμένει, δοκιμάστε αυτές τις πρόσθετες λύσεις. Εάν το πρόβλημα δεν επιδιορθώνεται, ανατρέξτε στην ενότητα "Βελτίωση ποιότητας εκτύπωσης" για περαιτέρω λύσεις.

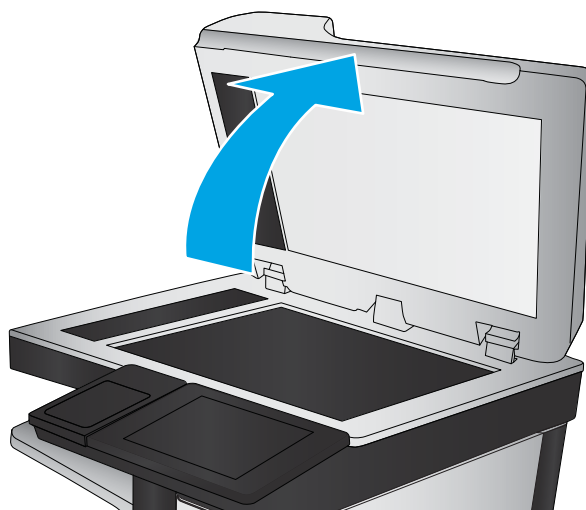
Έλεγχος της γυάλινης επιφάνειας για σκόνη και αποτυπώματα

Με την πάροδο του χρόνου, μπορεί να συσσωρευτούν ρύποι στη γυάλινη επιφάνεια και τη λευκή πλαστική επένδυση του σαρωτή, γεγονός που μπορεί να επηρεάσει την απόδοση. Χρησιμοποιήστε την παρακάτω διαδικασία για καθαρισμό του σαρωτή, εάν οι εκτυπωμένες σελίδες έχουν λωρίδες, ανεπιθύμητες γραμμές, μαύρες κουκκίδες, κακή ποιότητα εκτύπωσης ή μη καθαρό κείμενο.

1. Πατήστε το κουμπί λειτουργίας, για να απενεργοποιήσετε τον εκτυπωτή και, στη συνέχεια, αποσυνδέστε το καλώδιο τροφοδοσίας από την πρίζα.



2. Ανοίξτε το κάλυμμα του σαρωτή.

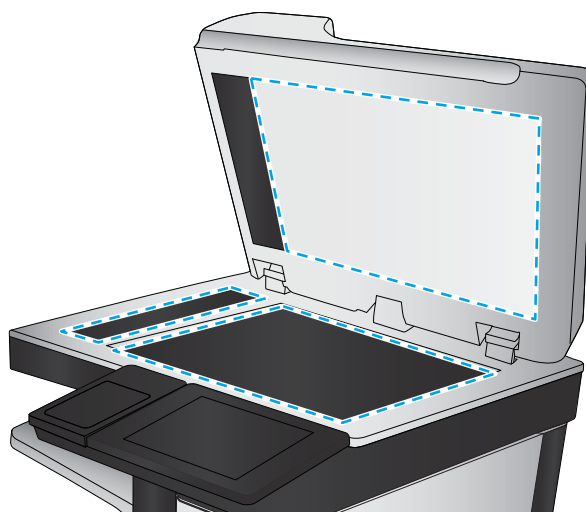


3. Καθαρίστε τη γυάλινη επιφάνεια και τις λωρίδες τροφοδότη εγγράφων του σαρωτή με ένα μαλακό πανί ή ένα σφουγγάρι που έχετε εμποτίσει με μη δραστικό καθαριστικό για γυάλινες επιφάνειες.

ΠΡΟΣΟΧΗ: Μην χρησιμοποιείτε λειαντικά, ακετόνη, βενζίνη, αμμωνία, αιθυλική αλκοόλη ή τετραχλωράνθρακα σε οποιοδήποτε τμήμα του εκτυπωτή, καθώς μπορεί να τον καταστρέψουν. Μην ρίχνετε υγρά απευθείας στη γυάλινη επιφάνεια ή στην πλάκα. Ενδέχεται να περάσουν στο εσωτερικό και να προκαλέσουν ζημιά στον εκτυπωτή.


ΣΗΜΕΙΩΣΗ: Εάν αντιμετωπίζετε προβλήματα λόγω της ύπαρξης γραμμών στα αντίγραφα, όταν χρησιμοποιείτε τον τροφοδότη εγγράφων, φροντίστε να καθαρίσετε τη μικρή λωρίδα γυαλιού στην αριστερή πλευρά του σαρωτή.

4. Στεγνώστε τη γυάλινη επιφάνεια και τα πλαστικά μέρη με σαμουά ή σφουγγάρι για να αποφευχθεί η δημιουργία στιγμάτων.
5. Συνδέστε το καλώδιο τροφοδοσίας σε μια πρίζα και, στη συνέχεια, πατήστε το κουμπί λειτουργίας για να ενεργοποιήσετε τον εκτυπωτή.



Βαθμονόμηση του σαρωτή

Εάν η αντιγραμμένη εικόνα δεν έχει τοποθετηθεί σωστά στη σελίδα, ακολουθήστε τα παρακάτω βήματα για να βαθμονομήσετε το σαρωτή.

 **ΣΗΜΕΙΩΣΗ:** Κατά τη χρήση του τροφοδότη εγγράφων, φροντίστε να προσαρμόσετε τους οδηγούς στο δίσκο εισόδου, ώστε να εφάπτονται στο πρωτότυπο έγγραφο.

1. Στην αρχική οθόνη του πίνακα ελέγχου του εκτυπωτή, μεταβείτε στην εφαρμογή [Εργαλεία υποστήριξης](#) και επιλέξτε το εικονίδιο [Εργαλεία υποστήριξης](#).
2. Ανοίξτε τα ακόλουθα μενού:

- Συντήρηση
 - Βαθμονόμηση/Καθαρισμός
 - Βαθμονόμηση σαρωτή
3. Πατήστε το κουμπί **Έναρξη**, για να ξεκινήσει η διαδικασία βαθμονόμησης. Ακολουθήστε τις οδηγίες που εμφανίζονται στην οθόνη.
 4. Περιμένετε μέχρι να ολοκληρωθεί η βαθμονόμηση του εκτυπωτή και κατόπιν δοκιμάστε να επαναλάβετε την αντιγραφή.

Έλεγχος ρυθμίσεων χαρτιού

Εάν στις αντιγραμμένες σελίδες υπάρχουν κηλίδες, θαμπές ή σκούρες περιοχές, σημεία παραμόρφωσης του χαρτιού ή περιοχές όπου έχει στάξει χρωστική, ακολουθήστε τα παρακάτω βήματα.

- [Έλεγχος των επιλογών για το χαρτί](#)

Έλεγχος των επιλογών για το χαρτί


Χρησιμοποιήστε τα παρακάτω βήματα για να ελέγξετε τις επιλογές χαρτιού.

1. Στην αρχική οθόνη του πίνακα ελέγχου του εκτυπωτή, μεταβείτε στην εφαρμογή [Αντιγραφή](#) και, στη συνέχεια, επιλέξτε το εικονίδιο [Αντιγραφή](#).
2. Επιλέξτε [Επιλογές](#) και κατόπιν μεταβείτε στην επιλογή [Επιλογή χαρτιού](#) και επιλέξτε την.
3. Επιλέξτε [Μέγεθος χαρτιού](#) και, στη συνέχεια, επιλέξτε ένα από τα προκαθορισμένα στοιχεία.
4. Επιλέξτε [Τύπος χαρτιού](#) και, στη συνέχεια, επιλέξτε ένα από τα προκαθορισμένα στοιχεία.
5. Επιλέξτε [Δίσκος χαρτιού](#) και, στη συνέχεια, επιλέξτε ένα από τα προκαθορισμένα στοιχεία.
6. Επιλέξτε [Τέλος](#) για να αποθηκεύσετε τις επιλογές σας για το χαρτί.

Έλεγχος των ρυθμίσεων προσαρμογής εικόνας

Προσαρμόστε αυτές τις συμπληρωματικές ρυθμίσεις, για να βελτιωθεί η ποιότητα των αντιγράφων.

- **Ευκρίνεια:** Επιλέξτε εάν θέλετε ευκρινέστερη ή πιο απαλή εικόνα. Για παράδειγμα, με την αύξηση της ευκρίνειας το κείμενο εμφανίζεται πιο καθαρό, ενώ με τη μείωσή της οι φωτογραφίες είναι πιο ομαλές.
 - **Σκουρότητα:** Αυξήστε ή μειώστε την ποσότητα του άσπρου και του μαύρου στα χρώματα των σαρωμένων εικόνων.
 - **Αντίθεση:** Αυξήστε ή μειώστε τη διαφορά μεταξύ του πιο φωτεινού και πιο σκούρου χρώματος στη σελίδα.
 - **Καθαρισμός φόντου:** Αφαιρέσετε τα αχνά χρώματα από το φόντο των σαρωμένων εικόνων. Για παράδειγμα, εάν το πρωτότυπο έγγραφο έχει εκτυπωθεί σε έγχρωμο χαρτί, χρησιμοποιήστε αυτήν τη λειτουργία για να φωτίσετε το φόντο χωρίς να επηρεαστεί η σκουρότητα της εικόνας.
 - **Αυτόματος τόνος:** Υπάρχει μόνο σε εκτυπωτές Flow. Ο εκτυπωτής προσαρμόζει αυτόματα τις ρυθμίσεις [Σκουρότητα](#), [Αντίθεση](#) και [Εκκαθάριση φόντου](#) στις καταλληλότερες τιμές για το έγγραφο που σαρώνεται.
1. Στην αρχική οθόνη του πίνακα ελέγχου του εκτυπωτή, μεταβείτε στην εφαρμογή [Αντιγραφή](#) και, στη συνέχεια, επιλέξτε το εικονίδιο [Αντιγραφή](#).
 2. Επιλέξτε [Επιλογές](#) και κατόπιν μεταβείτε στην επιλογή [Προσαρμογή εικόνας](#) και επιλέξτε την.
 3. Προσαρμόστε τα επίπεδα με τα ρυθμιστικά και επιλέξτε [Τέλος](#).
 4. Επιλέξτε [Αντιγραφή](#) για να ξεκινήσετε την εργασία αντιγραφής.

 **ΣΗΜΕΙΩΣΗ:** Αυτές οι ρυθμίσεις είναι προσωρινές. Αφού ολοκληρώσετε την εργασία, ο εκτυπωτής επιστρέφει στις προεπιλεγμένες ρυθμίσεις.

Βελτιστοποίηση ποιότητας αντιγραφής για κείμενο ή εικόνες

Βελτιστοποιήστε την εργασία αντιγραφής για τον τύπο της εικόνας που αντιγράφετε: κείμενο, γραφικά ή φωτογραφίες.

1. Στην αρχική οθόνη του πίνακα ελέγχου του εκτυπωτή, μεταβείτε στην εφαρμογή [Αντιγραφή](#) και, στη συνέχεια, επιλέξτε το εικονίδιο [Αντιγραφή](#).
2. Επιλέξτε [Επιλογές](#) και μετά επιλέξτε [Βελτιστοποίηση κειμένου/εικόνας](#).
3. Ορίστε μία από τις προκαθορισμένες επιλογές.
4. Επιλέξτε [Αντιγραφή](#) για να ξεκινήσετε την εργασία αντιγραφής.



ΣΗΜΕΙΩΣΗ: Αυτές οι ρυθμίσεις είναι προσωρινές. Αφού ολοκληρώσετε την εργασία, ο εκτυπωτής επιστρέφει στις προεπιλεγμένες ρυθμίσεις.

Αντιγραφή από άκρη σε άκρη

Χρησιμοποιήστε αυτό το χαρακτηριστικό για να αποφύγετε τις σκιές που μπορεί να εμφανιστούν κατά μήκος των άκρων των αντιγράφων, όταν το πρωτότυπο έγγραφο είναι εκτυπωμένο κοντά στα άκρα.

1. Στην αρχική οθόνη του πίνακα ελέγχου του εκτυπωτή, μεταβείτε στην εφαρμογή [Αντιγραφή](#) και, στη συνέχεια, επιλέξτε το εικονίδιο [Αντιγραφή](#).
2. Επιλέξτε [Επιλογές](#) και κατόπιν επιλέξτε [Από άκρη σε άκρη](#).
3. Ορίστε την επιλογή [Από άκρη σε άκρη](#), εάν το πρωτότυπο έγγραφο είναι εκτυπωμένο κοντά στις άκρες του χαρτιού.
4. Επιλέξτε [Αντιγραφή](#) για να ξεκινήσετε την εργασία αντιγραφής.

Βελτίωση ποιότητας εικόνας σάρωσης

Δοκιμάστε τις παρακάτω βασικές λύσεις για να βελτιώσετε την ποιότητα της σαρωμένης εικόνας.

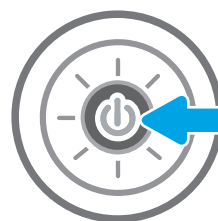
- [Έλεγχος της γυάλινης επιφάνειας για σκόνη και αποτυπώματα](#)
- [Έλεγχος ρυθμίσεων ανάλυσης](#)
- [Έλεγχος ρυθμίσεων χρωμάτων](#)
- [Έλεγχος των ρυθμίσεων προσαρμογής εικόνας](#)
- [Βελτιστοποίηση ποιότητας σάρωσης για κείμενο ή εικόνες](#)
- [Έλεγχος των ρυθμίσεων ποιότητας αποτελέσματος](#)
- Χρησιμοποιήστε τον επίπεδο σαρωτή και όχι τον τροφοδότη εγγράφων.
- Να χρησιμοποιείτε πρωτότυπα υψηλής ποιότητας.
- Κατά τη χρήση του τροφοδότη εγγράφων, τοποθετήστε το πρωτότυπο έγγραφο στον τροφοδότη σωστά χρησιμοποιώντας τους οδηγούς χαρτιού, για να αποφύγετε τη δημιουργία θολών ή στραβών εικόνων.

Εάν το πρόβλημα παραμένει, δοκιμάστε αυτές τις πρόσθετες λύσεις. Εάν το πρόβλημα δεν επιδιορθώνεται, ανατρέξτε στην ενότητα "Βελτίωση ποιότητας εκτύπωσης" για περαιτέρω λύσεις.

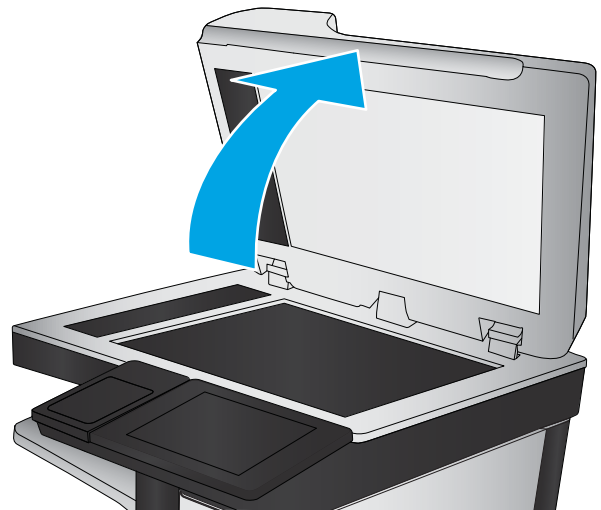
Έλεγχος της γυάλινης επιφάνειας για σκόνη και αποτυπώματα

Με την πάροδο του χρόνου, μπορεί να συσσωρευτούν ρύποι στη γυάλινη επιφάνεια και τη λευκή πλαστική επένδυση του σαρωτή, γεγονός που μπορεί να επηρεάσει την απόδοση. Χρησιμοποιήστε την παρακάτω διαδικασία για καθαρισμό του σαρωτή, εάν οι εκτυπωμένες σελίδες έχουν λωρίδες, ανεπιθύμητες γραμμές, μαύρες κουκκίδες, κακή ποιότητα εκτύπωσης ή μη καθαρό κείμενο.

1. Πατήστε το κουμπί λειτουργίας, για να απενεργοποιήσετε τον εκτυπωτή και, στη συνέχεια, αποσυνδέστε το καλώδιο τροφοδοσίας από την πρίζα.



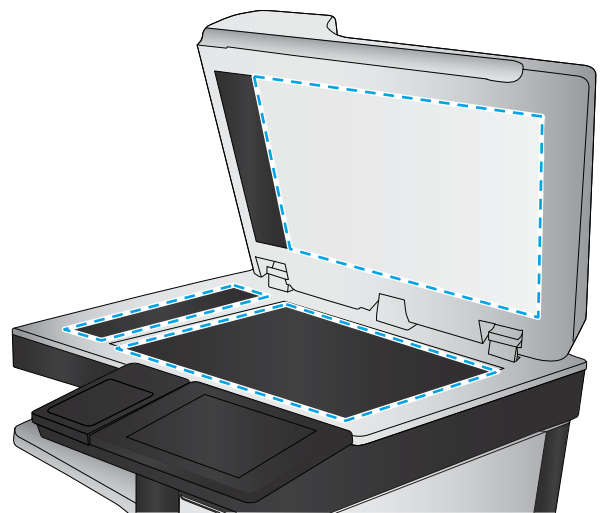
2. Ανοίξτε το κάλυμμα του σαρωτή.



3. Καθαρίστε τη γυάλινη επιφάνεια και τις λωρίδες τροφοδότη εγγράφων του σαρωτή με ένα μαλακό πανί ή ένα σφουγγάρι που έχετε εμποτίσει με μη δραστικό καθαριστικό για γυάλινες επιφάνειες.

ΠΡΟΣΟΧΗ: Μην χρησιμοποιείτε λειαντικά, ακετόνη, βενζίνη, αμμωνία, αιθυλική αλκοόλη ή τετραχλωράνθρακα σε οποιοδήποτε τμήμα του εκτυπωτή, καθώς μπορεί να τον καταστρέψουν. Μην ρίχνετε υγρά απευθείας στη γυάλινη επιφάνεια ή στην πλάκα. Ενδέχεται να περάσουν στο εσωτερικό και να προκαλέσουν ζημιά στον εκτυπωτή.

ΣΗΜΕΙΩΣΗ: Εάν αντιμετωπίζετε προβλήματα λόγω της ύπαρξης γραμμών στα αντίγραφα, όταν χρησιμοποιείτε τον τροφοδότη εγγράφων, φροντίστε να καθαρίσετε τη μικρή λωρίδα γυαλιού στην αριστερή πλευρά του σαρωτή.



4. Στεγνώστε τη γυάλινη επιφάνεια και τα πλαστικά μέρη με σαμουά ή σφουγγάρι για να αποφευχθεί η δημιουργία στιγμάτων.
5. Συνδέστε το καλώδιο τροφοδοσίας σε μια πρίζα και, στη συνέχεια, πατήστε το κουμπί λειτουργίας για να ενεργοποιήσετε τον εκτυπωτή.

Έλεγχος ρυθμίσεων ανάλυσης

Ακολουθήστε τα παρακάτω βήματα για να προσαρμόσετε τη ρύθμιση ανάλυσης. Η ρύθμιση της ανάλυσης σε υψηλή τιμή αυξάνει το μέγεθος και το χρόνο σάρωσης του αρχείου.

1. Στην αρχική οθόνη του πίνακα ελέγχου του εκτυπωτή, μεταβείτε στην εφαρμογή **Σάρωση** και, στη συνέχεια, επιλέξτε το εικονίδιο **Σάρωσης**.
2. Επιλέξτε μία από τις εξής λειτουργίες σάρωσης:
 - **Σάρωση σε email**
 - **Σάρωση σε φάκελο δικτύου**

- Σάρωση σε μονάδα USB
 - Σάρωση στο SharePoint®
3. Επιλέξτε **Επιλογές** και μετά επιλέξτε **Τύπος και ανάλυση αρχείου**.
 4. Επιλέξτε μία από τις προκαθορισμένες τιμές για την **Ανάλυση** και κατόπιν επιλέξτε **Τέλος**.
 5. Επιλέξτε **Αποστολή** ή **Αποθήκευση** για να ξεκινήσετε τη σάρωση.

Έλεγχος ρυθμίσεων χρωμάτων

Ακολουθήστε τα παρακάτω βήματα για να προσαρμόσετε τη ρύθμιση χρώματος.


1. Στην αρχική οθόνη του πίνακα ελέγχου του εκτυπωτή, μεταβείτε στην εφαρμογή **Σάρωση** και, στη συνέχεια, επιλέξτε το εικονίδιο **Σάρωσης**.
2. Επιλέξτε μία από τις εξής λειτουργίες σάρωσης:
 - **Αποθήκευση στη μνήμη της συσκευής**
 - **Σάρωση σε email**
 - **Σάρωση σε φάκελο δικτύου**
 - **Σάρωση σε USB**
 - **Σάρωση στο SharePoint®**
3. Πατήστε το κουμπί **Επιλογές**.
4. Στο παράθυρο "Επιλογές", μεταβείτε με κύλιση και επιλέξτε **Έγχρωμη/Ασπρόμαυρη**.
5. Ορίστε μία από τις προκαθορισμένες επιλογές.
6. Πατήστε το κουμπί **Αποστολή**.

Έλεγχος των ρυθμίσεων προσαρμογής εικόνας

Προσαρμόστε αυτές τις συμπληρωματικές ρυθμίσεις, για να βελτιωθεί η ποιότητα της σάρωσης:

- **Ευκρίνεια:** Επιλέξτε εάν θέλετε ευκρινέστερη ή πιο απαλή εικόνα. Για παράδειγμα, με την αύξηση της ευκρίνειας το κείμενο εμφανίζεται πιο καθαρό, ενώ με τη μείωσή της οι φωτογραφίες είναι πιο ομαλές.
- **Σκουρότητα:** Αυξήστε ή μειώστε την ποσότητα του άσπρου και του μαύρου στα χρώματα των σαρωμένων εικόνων.
- **Αντίθεση:** Αυξήστε ή μειώστε τη διαφορά μεταξύ του πιο φωτεινού και πιο σκούρου χρώματος στη σελίδα.
- **Καθαρισμός φόντου:** Αφαιρέσετε τα αχνά χρώματα από το φόντο των σαρωμένων εικόνων. Για παράδειγμα, εάν το πρωτότυπο έγγραφο έχει εκτυπωθεί σε έγχρωμο χαρτί, χρησιμοποιήστε αυτήν τη λειτουργία για να φωτίσετε το φόντο χωρίς να επηρεαστεί η σκουρότητα της εικόνας.
- **Αυτόματος τόνος:** Υπάρχει μόνο σε εκτυπωτές Flow. Ο εκτυπωτής προσαρμόζει αυτόματα τις ρυθμίσεις **Σκουρότητα**, **Αντίθεση** και **Εκκαθάριση φόντου** στις καταλληλότερες τιμές για το έγγραφο που σαρώνεται.


1. Στην αρχική οθόνη του πίνακα ελέγχου του εκτυπωτή, μεταβείτε στην εφαρμογή [Σάρωση](#) και, στη συνέχεια, επιλέξτε το εικονίδιο [Σάρωσης](#).
2. Επιλέξτε μία από τις εξής λειτουργίες σάρωσης:
 - [Σάρωση σε email](#)
 - [Σάρωση σε φάκελο δικτύου](#)
 - [Σάρωση σε μονάδα USB](#)
 - [Σάρωση σε χώρο αποθήκ. εργασιών](#)
 - [Σάρωση στο SharePoint®](#)
3. Επιλέξτε [Επιλογές](#) και κατόπιν επιλέξτε [Προσαρμογή εικόνας](#).
4. Προσαρμόστε τα επίπεδα με τα ρυθμιστικά και μετά επιλέξτε το κουμπί [Τέλος](#).
5. Επιλέξτε [Αποστολή](#) ή [Αποθήκευση](#) για να ξεκινήσετε τη σάρωση.

 **ΣΗΜΕΙΩΣΗ:** Αυτές οι ρυθμίσεις είναι προσωρινές. Αφού ολοκληρώσετε την εργασία, ο εκτυπωτής επιστρέφει στις προεπιλεγμένες ρυθμίσεις.

Βελτιστοποίηση ποιότητας σάρωσης για κείμενο ή εικόνες

Βελτιστοποιήστε την εργασία σάρωσης για τον τύπο της εικόνας που σαρώνετε: κείμενο, γραφικά ή φωτογραφίες.

1. Στην αρχική οθόνη του πίνακα ελέγχου του εκτυπωτή, μεταβείτε στην εφαρμογή [Σάρωση](#) και, στη συνέχεια, επιλέξτε το εικονίδιο [Σάρωσης](#).
2. Επιλέξτε μία από τις εξής λειτουργίες σάρωσης:
 - [Σάρωση σε email](#)
 - [Σάρωση σε φάκελο δικτύου](#)
 - [Σάρωση σε μονάδα USB](#)
 - [Σάρωση σε χώρο αποθήκ. εργασιών](#)
 - [Σάρωση στο SharePoint®](#)
3. Επιλέξτε [Επιλογές](#) και μετά επιλέξτε [Βελτιστοποίηση κειμένου/εικόνας](#).
4. Ορίστε μία από τις προκαθορισμένες επιλογές.
5. Επιλέξτε [Αποστολή](#) ή [Αποθήκευση](#) για να ξεκινήσετε τη σάρωση.

 **ΣΗΜΕΙΩΣΗ:** Αυτές οι ρυθμίσεις είναι προσωρινές. Αφού ολοκληρώσετε την εργασία, ο εκτυπωτής επιστρέφει στις προεπιλεγμένες ρυθμίσεις.

Έλεγχος των ρυθμίσεων ποιότητας αποτελέσματος

Αυτή η ρύθμιση προσαρμόζει το επίπεδο συμπίεσης κατά την αποθήκευση του αρχείου. Για την υψηλότερη ποιότητα, επιλέξτε την υψηλότερη ρύθμιση.

1. Στην αρχική οθόνη του πίνακα ελέγχου του εκτυπωτή, μεταβείτε στην εφαρμογή [Σάρωση](#) και, στη συνέχεια, επιλέξτε το εικονίδιο [Σάρωσης](#).
2. Επιλέξτε μία από τις εξής λειτουργίες σάρωσης:
 - [Σάρωση σε email](#)
 - [Σάρωση σε φάκελο δικτύου](#)
 - [Σάρωση σε μονάδα USB](#)
 - [Σάρωση στο SharePoint®](#)
3. Επιλέξτε [Επιλογές](#) και μετά επιλέξτε [Τύπος και ανάλυση αρχείου](#).
4. Επιλέξτε μία από τις προκαθορισμένες τιμές για την [Ποιότητα και μέγεθος αρχείου](#) και κατόπιν επιλέξτε [Τέλος](#).
5. Επιλέξτε [Αποστολή](#) ή [Αποθήκευση](#) για να ξεκινήσετε τη σάρωση.

Βελτίωση ποιότητας εικόνας φαξ

Εάν ο εκτυπωτής εμφανίζει προβλήματα με την ποιότητα των φαξ, δοκιμάστε τις παρακάτω λύσεις με τη σειρά που παρουσιάζονται για να λύσετε το πρόβλημα.

- [Έλεγχος της γυάλινης επιφάνειας για σκόνη και αποτυπώματα](#)
- [Έλεγχος των ρυθμίσεων ανάλυσης φαξ αποστολής](#)
- [Έλεγχος των ρυθμίσεων προσαρμογής εικόνας](#)
- [Βελτιστοποίηση ποιότητας φαξ για κείμενο ή εικόνες](#)
- [Έλεγχος των ρυθμίσεων διόρθωσης σφαλμάτων](#)
- [Έλεγχος ρύθμισης προσαρμογής στη σελίδα](#)
- [Αποστολή σε άλλη συσκευή φαξ](#)
- [Έλεγχος συσκευής φαξ αποστολέα](#)

Δοκιμάστε πρώτα αυτά τα απλά βήματα:

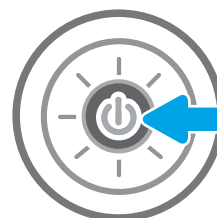
- Χρησιμοποιήστε τον επίπεδο σαρωτή και όχι τον τροφοδότη εγγράφων.
- Να χρησιμοποιείτε πρωτότυπα υψηλής ποιότητας.
- Κατά τη χρήση του τροφοδότη εγγράφων, τοποθετήστε το πρωτότυπο έγγραφο στον τροφοδότη σωστά χρησιμοποιώντας τους οδηγούς χαρτιού, για να αποφύγετε τη δημιουργία θολών ή στραβών εικόνων.

Εάν το πρόβλημα παραμένει, δοκιμάστε αυτές τις πρόσθετες λύσεις. Εάν το πρόβλημα δεν επιδιορθώνεται, ανατρέξτε στην ενότητα "Βελτίωση ποιότητας εκτύπωσης" για περαιτέρω λύσεις.

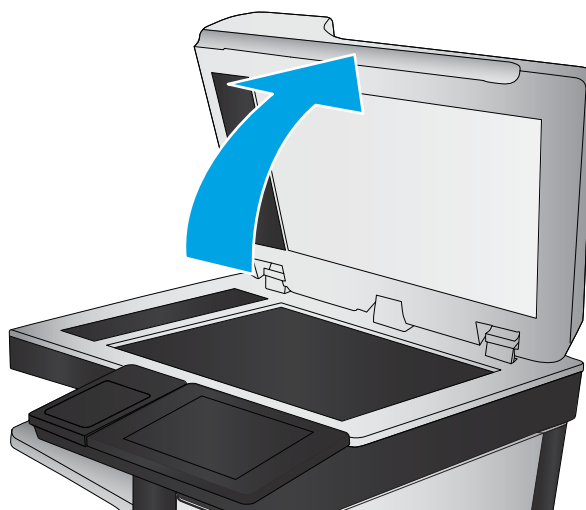
Έλεγχος της γυάλινης επιφάνειας για σκόνη και αποτυπώματα

Με την πάροδο του χρόνου, μπορεί να συσσωρευτούν ρύποι στη γυάλινη επιφάνεια και τη λευκή πλαστική επένδυση του σαρωτή, γεγονός που μπορεί να επηρεάσει την απόδοση. Χρησιμοποιήστε την παρακάτω διαδικασία για καθαρισμό του σαρωτή, εάν οι εκτυπωμένες σελίδες έχουν λωρίδες, ανεπιθύμητες γραμμές, μαύρες κουκκίδες, κακή ποιότητα εκτύπωσης ή μη καθαρό κείμενο.

1. Πατήστε το κουμπί λειτουργίας, για να απενεργοποιήσετε τον εκτυπωτή και, στη συνέχεια, αποσυνδέστε το καλώδιο τροφοδοσίας από την πρίζα.



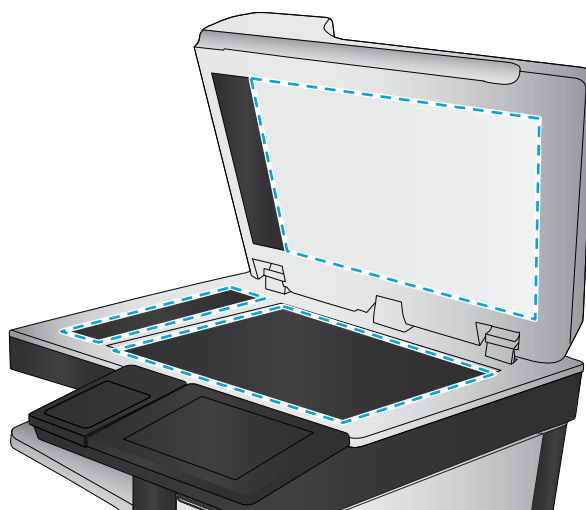
2. Ανοίξτε το κάλυμμα του σαρωτή.



3. Καθαρίστε τη γυάλινη επιφάνεια και τις λωρίδες τροφοδότη εγγράφων του σαρωτή με ένα μαλακό πανί ή ένα σφουγγάρι που έχετε εμποτίσει με μη δραστικό καθαριστικό για γυάλινες επιφάνειες.

ΠΡΟΣΟΧΗ: Μην χρησιμοποιείτε λειαντικά, ακετόνη, βενζίνη, αμμωνία, αιθυλική αλκοόλη ή τετραχλωράνθρακα σε οποιοδήποτε τμήμα του εκτυπωτή, καθώς μπορεί να τον καταστρέψουν. Μην ρίχνετε υγρά απευθείας στη γυάλινη επιφάνεια ή στην πλάκα. Ενδέχεται να περάσουν στο εσωτερικό και να προκαλέσουν ζημιά στον εκτυπωτή.

ΣΗΜΕΙΩΣΗ: Εάν αντιμετωπίζετε προβλήματα λόγω της ύπαρξης γραμμών στα αντίγραφα, όταν χρησιμοποιείτε τον τροφοδότη εγγράφων, φροντίστε να καθαρίσετε τη μικρή λωρίδα γυαλιού στην αριστερή πλευρά του σαρωτή.



4. Στεγνώστε τη γυάλινη επιφάνεια και τα πλαστικά μέρη με σαμουά ή σφουγγάρι για να αποφευχθεί η δημιουργία στιγμάτων.
5. Συνδέστε το καλώδιο τροφοδοσίας σε μια πρίζα και, στη συνέχεια, πατήστε το κουμπί λειτουργίας για να ενεργοποιήσετε τον εκτυπωτή.

Έλεγχος των ρυθμίσεων ανάλυσης φαξ αποστολής

Ακολουθήστε τα παρακάτω βήματα για να προσαρμόσετε την ανάλυση των εξερχόμενων φαξ.


 **ΣΗΜΕΙΩΣΗ:** Η αύξηση της ανάλυσης αυξάνει το μέγεθος και το χρόνο αποστολής του φαξ.

1. Στην αρχική οθόνη του πίνακα ελέγχου του εκτυπωτή, μεταβείτε στην εφαρμογή **Φαξ** και, στη συνέχεια, επιλέξτε το εικονίδιο **Φαξ**.
2. Πατήστε **Επιλογές**.
3. Στο παράθυρο "Επιλογές", μεταβείτε με κύλιση και επιλέξτε **Ανάλυση**.
4. Επιλέξτε μία από τις προκαθορισμένες τιμές και κατόπιν επιλέξτε **Αποστολή** για να στείλετε το φαξ.

Έλεγχος των ρυθμίσεων προσαρμογής εικόνας

Προσαρμόστε αυτές τις συμπληρωματικές ρυθμίσεις για να βελτιωθεί η ποιότητα αποστολής φαξ:


- **Ευκρίνεια:** Επιλέξτε εάν θέλετε ευκρινέστερη ή πιο απαλή εικόνα. Για παράδειγμα, με την αύξηση της ευκρίνειας το κείμενο εμφανίζεται πιο καθαρό, ενώ με τη μείωσή της οι φωτογραφίες είναι πιο ομαλές.
 - **Σκουρότητα:** Αυξήστε ή μειώστε την ποσότητα του άσπρου και του μαύρου στα χρώματα των σαρωμένων εικόνων.
 - **Αντίθεση:** Αυξήστε ή μειώστε τη διαφορά μεταξύ του πιο φωτεινού και πιο σκούρου χρώματος στη σελίδα.
 - **Καθαρισμός φόντου:** Αφαιρέσετε τα αχνά χρώματα από το φόντο των σαρωμένων εικόνων. Για παράδειγμα, εάν το πρωτότυπο έγγραφο έχει εκτυπωθεί σε έγχρωμο χαρτί, χρησιμοποιήστε αυτήν τη λειτουργία για να φωτίσετε το φόντο χωρίς να επηρεαστεί η σκουρότητα της εικόνας.
 - **Αυτόματος τόνος:** Υπάρχει μόνο σε εκτυπωτές Flow. Ο εκτυπωτής προσαρμόζει αυτόματα τις ρυθμίσεις **Σκουρότητα**, **Αντίθεση** και **Εκκαθάριση φόντου** στις καταλληλότερες τιμές για το έγγραφο που σαρώνεται.
1. Στην αρχική οθόνη του πίνακα ελέγχου του εκτυπωτή, μεταβείτε στην εφαρμογή **Φαξ** και, στη συνέχεια, επιλέξτε το εικονίδιο **Φαξ**.
 2. Πατήστε **Επιλογές**.
 3. Στο παράθυρο "Επιλογές", μεταβείτε με κύλιση στην επιλογή **Προσαρμογή εικόνας** και πατήστε την.
 4. Προσαρμόστε τα επίπεδα με τα ρυθμιστικά και μετά επιλέξτε το κουμπί **Τέλος**.
 5. Επιλέξτε **Αποστολή** για να στείλετε το φαξ.

 **ΣΗΜΕΙΩΣΗ:** Αυτές οι ρυθμίσεις είναι προσωρινές. Αφού ολοκληρώσετε την εργασία, ο εκτυπωτής επιστρέφει στις προεπιλεγμένες ρυθμίσεις.

Βελτιστοποίηση ποιότητας φαξ για κείμενο ή εικόνες

Βελτιστοποιήστε την εργασία φαξ για τον τύπο της εικόνας που σαρώνετε: κείμενο, γραφικά ή φωτογραφίες.

1. Στην αρχική οθόνη του πίνακα ελέγχου του εκτυπωτή, μεταβείτε στην εφαρμογή **Φαξ** και, στη συνέχεια, επιλέξτε το εικονίδιο **Φαξ**.
2. Πατήστε **Επιλογές**.
3. Στο παράθυρο "Επιλογές", μεταβείτε με κύλιση και επιλέξτε **Βελτιστοποίηση κειμένου/εικόνας**.
4. Ορίστε μία από τις προκαθορισμένες επιλογές.
5. Επιλέξτε **Αποστολή** για να στείλετε το φαξ.

 **ΣΗΜΕΙΩΣΗ:** Αυτές οι ρυθμίσεις είναι προσωρινές. Αφού ολοκληρώσετε την εργασία, ο εκτυπωτής επιστρέφει στις προεπιλεγμένες ρυθμίσεις.

Έλεγχος των ρυθμίσεων διόρθωσης σφαλμάτων

Η ρύθμιση **Λειτουργία διόρθωσης σφαλμάτων** ενδέχεται να είναι απενεργοποιημένη, γεγονός που μπορεί να υποβαθμίσει την ποιότητα της εικόνας. Ακολουθήστε τα παρακάτω βήματα για να ενεργοποιήσετε ξανά τη ρύθμιση.

1. Στην αρχική οθόνη στον πίνακα ελέγχου του εκτυπωτή, μεταβείτε στην εφαρμογή [Ρυθμίσεις](#) και, στη συνέχεια, επιλέξτε το εικονίδιο [Ρυθμίσεις](#).
2. Ανοίξτε τα ακόλουθα μενού:
 - [Φαξ](#)
 - [Ρυθμίσεις αποστολής φαξ](#)
 - [Γενικές ρυθμίσεις αποστολής φαξ](#)
3. Επιλέξτε το στοιχείο [Λειτουργία διόρθωσης σφαλμάτων](#). Πατήστε το κουμπί [Τέλος](#).

Έλεγχος ρύθμισης προσαρμογής στη σελίδα

Εάν η ρύθμιση [Προσαρμογή στη σελίδα](#) είναι ενεργοποιημένη και το εισερχόμενο φαξ είναι μεγαλύτερο από το προεπιλεγμένο μέγεθος χαρτιού, ο εκτυπωτής θα προσπαθήσει να προσαρμόσει τις διαστάσεις της εικόνας σε αυτήν τη σελίδα. Εάν αυτή η ρύθμιση είναι απενεργοποιημένη, οι μεγαλύτερες εικόνες χωρίζονται σε πολλές σελίδες.

1. Στην αρχική οθόνη του πίνακα ελέγχου του εκτυπωτή, μεταβείτε στην εφαρμογή [Ρυθμίσεις](#) και, στη συνέχεια, επιλέξτε το εικονίδιο [Ρυθμίσεις](#).
2. Ανοίξτε τα ακόλουθα μενού:
 - [Φαξ](#)
 - [Ρυθμίσεις λήψης φαξ](#)
 - [Προεπιλογ. εργασιών](#)
 - [Προσαρμογή στη σελίδα](#)
3. Επιλέξτε [Ενεργοποίηση](#) για να ενεργοποιήσετε τη ρύθμιση ή [Απενεργοποίηση](#) για να την απενεργοποιήσετε.

Αποστολή σε άλλη συσκευή φαξ

Το πρόβλημα μπορεί να οφείλεται στις ρυθμίσεις του μηχανήματος φαξ ή την κατάσταση των αναλωσίμων.

Δοκιμάστε να στείλετε το φαξ σε ένα διαφορετικό μηχάνημα φαξ. Εάν η ποιότητα του φαξ είναι καλύτερη, το πρόβλημα σχετίζεται με τις ρυθμίσεις της συσκευής φαξ του αρχικού παραλήπτη ή με την κατάσταση των αναλωσίμων.

Έλεγχος συσκευής φαξ αποστολέα

Δοκιμάστε τα παρακάτω για να ελέγξετε τη συσκευή φαξ του αποστολέα.

Ζητήστε από τον αποστολέα να δοκιμάσει να στείλει από διαφορετική συσκευή φαξ. Εάν η ποιότητα του φαξ είναι καλύτερη, υπάρχει πρόβλημα στη συσκευή φαξ του αποστολέα. Εάν δεν υπάρχει διαθέσιμη κάποια διαφορετική συσκευή φαξ, ζητήστε από τον αποστολέα να σκεφτεί το ενδεχόμενο να πραγματοποιήσει τις παρακάτω αλλαγές:

- Βεβαιωθείτε ότι το πρωτότυπο έγγραφο βρίσκεται σε λευκό (και όχι χρωματιστό) χαρτί.
- Αυξήστε τις τιμές στις ρυθμίσεις για την ανάλυση, το επίπεδο της ποιότητας ή την αντίθεση του φαξ.
- Εάν είναι δυνατόν, στείλτε το φαξ από ένα πρόγραμμα λογισμικού υπολογιστή.

Επίλυση προβλημάτων φαξ


Χρησιμοποιήστε τις ακόλουθες ενότητες για την επίλυση προβλημάτων που αφορούν τις λειτουργίες φαξ του εκτυπωτή.

- [Λίστα ελέγχου για την επίλυση προβλημάτων φαξ](#)
- [Γενικά προβλήματα φαξ](#)

Λίστα ελέγχου για την επίλυση προβλημάτων φαξ

Χρησιμοποιήστε την παρακάτω λίστα ελέγχου για να αναγνωρίσετε την αιτία τυχόν προβλημάτων που αντιμετωπίζετε και τα οποία σχετίζονται με το φαξ:

- [Τι τύπο τηλεφωνικής γραμμής χρησιμοποιείτε;](#)
- [Χρησιμοποιείτε συσκευή προστασίας από την υπέρταση;](#)
- [Χρησιμοποιείτε υπηρεσία τηλεφωνητή της τηλεφωνικής εταιρείας ή αυτόματο τηλεφωνητή;](#)
- [Η τηλεφωνική σας γραμμή διαθέτει δυνατότητα αναμονής κλήσης;](#)
- [Έλεγχος της κατάστασης του εξαρτήματος φαξ](#)
- **Χρησιμοποιείτε το καλώδιο φαξ που παρέχεται με το εξάρτημα φαξ;** Η συμμόρφωση του εξαρτήματος φαξ με τις προδιαγραφές λειτουργίας και RJ11 έχει ελεγχθεί με το παρεχόμενο καλώδιο φαξ. Μην το αντικαταστήσετε με κάποιο άλλο καλώδιο φαξ. Το εξάρτημα αναλογικού φαξ χρειάζεται ένα αναλογικό καλώδιο φαξ. Επίσης, χρειάζεται αναλογική τηλεφωνική σύνδεση.
- **Είναι το βύσμα της γραμμής φαξ/τηλεφώνου σωστά τοποθετημένο στην έξοδο του εξαρτήματος φαξ;** Βεβαιωθείτε ότι το τηλεφωνικό βύσμα είναι σωστά τοποθετημένο στην έξοδο. Τοποθετήστε το βύσμα στην έξοδο ώστε να ασφαλίσει στη θέση του (κλικ).


 **ΣΗΜΕΙΩΣΗ:** Βεβαιωθείτε ότι το βύσμα του τηλεφώνου έχει συνδεθεί στη θύρα φαξ και όχι στη θύρα δικτύου. Οι θύρες είναι παρόμοιες.

- **Λειτουργεί κανονικά η τηλεφωνική πρίζα;** Βεβαιωθείτε ότι υπάρχει σήμα συνδέοντας μια τηλεφωνική συσκευή στην πρίζα. Μπορείτε να ακούσετε σήμα και να πραγματοποιήσετε ή να λάβετε τηλεφωνική κλήση;

Τι τύπο τηλεφωνικής γραμμής χρησιμοποιείτε;

Βεβαιωθείτε ποιος είναι ο τύπος της τηλεφωνικής γραμμής που χρησιμοποιείτε και διαβάστε τις συστάσεις για τον συγκεκριμένο τύπο γραμμής.

- **Αποκλειστική γραμμή:** Μια τυπική αναλογική γραμμή φαξ/τηλεφώνου, η οποία χρησιμοποιείται αποκλειστικά για τη λήψη ή την αποστολή φαξ.

 **ΣΗΜΕΙΩΣΗ:** Η τηλεφωνική γραμμή πρέπει να χρησιμοποιείται μόνο για φαξ μέσω του εκτυπωτή και όχι από άλλους τύπους τηλεφωνικών συσκευών. Τα παραδείγματα περιλαμβάνουν συστήματα συναγερμού που χρησιμοποιούν την τηλεφωνική γραμμή για την αποστολή ειδοποιήσεων σε εταιρείες παρακολούθησης.

- **Σύστημα PBX:** Τηλεφωνικό κέντρο για επαγγελματική χρήση. Οι τυπικές οικιακές τηλεφωνικές συσκευές και το εξάρτημα φαξ χρησιμοποιούν αναλογικό τηλεφωνικό σήμα. Ορισμένα συστήματα PBX είναι ψηφιακά και ίσως να μην είναι συμβατά με το εξάρτημα φαξ. Μπορεί να είναι απαραίτητη η χρήση της διασύνδεσης ενός αναλογικού τηλεφωνικού προσαρμογέα (ATA), για να συνδέσετε τη συσκευή φαξ με ψηφιακά συστήματα PBX.
- **Γραμμές διαδοχικής σύνδεσης:** Δυνατότητα τηλεφωνικού συστήματος, με την οποία μια νέα κλήση "μεταβιβάζεται διαδοχικά" στην επόμενη διαθέσιμη γραμμή, όταν η πρώτη εισερχόμενη γραμμή είναι κατειλημμένη. Δοκιμάστε να συνδέσετε τον εκτυπωτή στην πρώτη εισερχόμενη τηλεφωνική γραμμή. Το εξάρτημα φαξ θα απαντήσει στην κλήση έπειτα από τον αριθμό κουδουνισμάτων που έχει οριστεί στη ρύθμιση κουδουνισμάτων πριν από την απάντηση.

Χρησιμοποιείτε συσκευή προστασίας από την υπέρταση;

Μπορείτε να παρεμβάλλετε μια συσκευή προστασίας από την υπέρταση ανάμεσα στην πρίζα της τηλεφωνικής γραμμής και στο εξάρτημα φαξ, για προστασία από τη διέλευση ηλεκτρικού ρεύματος μέσω των τηλεφωνικών γραμμών. Αυτές οι συσκευές μπορεί να προκαλέσουν προβλήματα στην επικοινωνία μέσω φαξ, υποβαθμίζοντας την ποιότητα του τηλεφωνικού σήματος.

Εάν έχετε προβλήματα με την αποστολή ή τη λήψη φαξ και χρησιμοποιείτε μία από αυτές τις συσκευές, συνδέστε τον εκτυπωτή απευθείας στην πρίζα τηλεφώνου στον τοίχο, για να διαπιστώσετε εάν το πρόβλημα οφείλεται στη συσκευή προστασίας από την υπέρταση.

Χρησιμοποιείτε υπηρεσία τηλεφωνητή της τηλεφωνικής εταιρείας ή αυτόματο τηλεφωνητή;

Εάν η ρύθμιση κουδουνισμάτων πριν από την απάντηση για την υπηρεσία τηλεφωνητή είναι χαμηλότερη από τη ρύθμιση κουδουνισμάτων πριν από την απάντηση του εξαρτήματος φαξ, οι κλήσεις θα απαντώνται από την υπηρεσία τηλεφωνητή και το εξάρτημα φαξ δεν θα μπορεί να λαμβάνει φαξ.

Εάν η ρύθμιση κουδουνισμάτων πριν από την απάντηση για το εξάρτημα φαξ είναι χαμηλότερη από τη ρύθμιση της υπηρεσίας τηλεφωνητή, όλες οι κλήσεις θα απαντώνται από το εξάρτημα φαξ.

Η τηλεφωνική σας γραμμή διαθέτει δυνατότητα αναμονής κλήσης;

Εάν η τηλεφωνική γραμμή φαξ έχει ενεργοποιημένη τη δυνατότητα αναμονής κλήσης, μια ειδοποίηση αναμονής κλήσης μπορεί να διακόψει μια κλήση φαξ που βρίσκεται σε εξέλιξη, πράγμα που προκαλεί σφάλμα επικοινωνίας.

Επιβεβαιώστε ότι η δυνατότητα αναμονής κλήσης δεν είναι ενεργή στην τηλεφωνική γραμμή φαξ.

Έλεγχος της κατάστασης του εξαρτήματος φαξ

Εάν το αναλογικό εξάρτημα φαξ δεν λειτουργεί, εκτυπώστε μια αναφορά [Σελίδα διαμόρφωσης](#) για να ελέγξετε την κατάστασή του.

1. Στην αρχική οθόνη, μεταβείτε με κύλιση στην επιλογή [Αναφορές](#) και πατήστε την.
2. Ανοίξτε τα ακόλουθα μενού:
 - [Σελ. διαμόρφ./κατάστ.](#)
 - [Σελίδα ρυθμίσεων](#)
3. Πατήστε το κουμπί [Εκτύπωση](#) για να εκτυπώσετε την αναφορά ή πατήστε το κουμπί [Προβολή](#) για να προβάλετε την αναφορά στην οθόνη. Η αναφορά αποτελείται από διάφορες σελίδες.



ΣΗΜΕΙΩΣΗ: Η διεύθυνση IP του εκτυπωτή ή το όνομα κεντρικού υπολογιστή εμφανίζεται στη σελίδα Jetdirect.

Ελέγξτε την κατάσταση του μόντεμ στην ενότητα εξαρτήματος φαξ της σελίδας διαμόρφωσης, κάτω από την επικεφαλίδα "Πληροφορίες υλικού". Στον παρακάτω πίνακα επισημαίνονται οι πιθανές καταστάσεις και οι ενδειγμένες λύσεις.



ΣΗΜΕΙΩΣΗ: Εάν δεν εκτυπώνεται η σελίδα εξαρτήματος φαξ, ενδέχεται να υπάρχει κάποιο πρόβλημα με το καλώδιο αναλογικού φαξ. Εάν χρησιμοποιείτε φαξ μέσω τοπικού δικτύου (LAN) ή μέσω Internet, αυτές οι διαμορφώσεις θα μπορούσαν να απενεργοποιούν τη λειτουργία.

Σε λειτουργία/Απενεργοποιημένο ¹	<p>Το εξάρτημα φαξ είναι εγκατεστημένο, αλλά δεν έχετε διαμορφώσει ακόμη τις απαιτούμενες ρυθμίσεις φαξ.</p> <p>Το εξάρτημα φαξ είναι εγκατεστημένο και σε λειτουργία. Ωστόσο, το βοηθητικό πρόγραμμα HP Digital Sending έχει απενεργοποιήσει τη λειτουργία φαξ του εκτυπωτή ή έχει ενεργοποιήσει το φαξ μέσω τοπικού δικτύου (LAN). Όταν είναι ενεργοποιημένη η λειτουργία φαξ μέσω τοπικού δικτύου (LAN), η λειτουργία αναλογικού φαξ απενεργοποιείται. Μόνο μία από τις λειτουργίες φαξ μέσω τοπικού δικτύου (LAN) ή αναλογικού φαξ μπορεί να είναι ενεργοποιημένη.</p> <p>ΣΗΜΕΙΩΣΗ: Εάν έχει ενεργοποιηθεί το φαξ μέσω τοπικού δικτύου (LAN), η λειτουργία Σάρωση σε φαξ δεν είναι διαθέσιμη στον πίνακα ελέγχου του εκτυπωτή.</p>
Δεν λειτουργεί / Ενεργοποιημένο/Απενεργοποιημένο ¹	Ο εκτυπωτής εντόπισε βλάβη στο υλικολογισμικό. Αναβαθμίστε το υλικολογισμικό.
Βλάβη / Ενεργοποιημένο/Απενεργοποιημένο ¹	Το εξάρτημα φαξ απέτυχε. Επανατοποθετήστε την κάρτα εξαρτήματος φαξ και ελέγξτε για λυγισμένες ακίδες. Εάν η κατάσταση παραμένει ΒΛΑΒΗ, αντικαταστήστε την κάρτα του εξαρτήματος αναλογικού φαξ.

¹ Η κατάσταση ΕΝΕΡΓΟΠΟΙΗΜΕΝΟ υποδεικνύει ότι το εξάρτημα αναλογικού φαξ είναι ενεργοποιημένο, ενώ η κατάσταση ΑΠΕΝΕΡΓΟΠΟΙΗΜΕΝΟ υποδεικνύει ότι το φαξ μέσω τοπικού δικτύου (LAN) είναι ενεργοποιημένο (το αναλογικό φαξ είναι απενεργοποιημένο).

Γενικά προβλήματα φαξ

Ακολουθούν κάποια συνηθισμένα προβλήματα φαξ.

- [Η αποστολή φαξ απέτυχε](#)
- [Δεν εμφανίζεται το κουμπί του βιβλίου διευθύνσεων φαξ](#)
- [Δεν είναι δυνατό να εντοπιστούν οι ρυθμίσεις φαξ στο HP Web Jetadmin](#)
- [Η κεφαλίδα τοποθετείται στο επάνω μέρος της σελίδας, όταν η λειτουργία επικάλυψης είναι ενεργοποιημένη](#)
- [Στο πλαίσιο παραληπτών υπάρχει συνδυασμός ονομάτων και αριθμών](#)
- [Ένα φαξ μίας σελίδας εκτυπώνεται σε δύο σελίδες](#)
- [Ένα έγγραφο σταματά στον τροφοδότη εγγράφων κατά την αποστολή του φαξ](#)
- [Η ένταση ήχου του εξαρτήματος φαξ είναι πολύ υψηλή ή πολύ χαμηλή](#)

Η αποστολή φαξ απέτυχε

Επαληθεύστε το πρόβλημα φαξ και δοκιμάστε τη συνιστώμενη λύση.

Η συμπίεση JBIG είναι ενεργοποιημένη και η συσκευή φαξ του παραλήπτη δεν διαθέτει τη δυνατότητα JBIG.

Απενεργοποιήστε τη ρύθμιση JBIG.

Δεν εμφανίζεται το κουμπί του βιβλίου διευθύνσεων φαξ

Επαληθεύστε το πρόβλημα φαξ και δοκιμάστε τη συνιστώμενη λύση.

Καμία από τις επαφές στη λίστα επιλεγμένων επαφών δεν έχει στοιχεία αποστολής φαξ. Προσθέστε τις απαραίτητες πληροφορίες για το φαξ.

Δεν είναι δυνατό να εντοπιστούν οι ρυθμίσεις φαξ στο HP Web Jetadmin

Επαληθεύστε το πρόβλημα φαξ και δοκιμάστε τη συνιστώμενη λύση.

Οι ρυθμίσεις φαξ στο HP Web Jetadmin βρίσκονται στο αναπτυσσόμενο μενού της σελίδας κατάστασης της συσκευής.

Επιλέξτε **Ψηφιακή αποστολή και φαξ** από το αναπτυσσόμενο μενού.

Η κεφαλίδα τοποθετείται στο επάνω μέρος της σελίδας, όταν η λειτουργία επικάλυψης είναι ενεργοποιημένη

Αυτό το πρόβλημα φαξ αποτελεί μέρος της κανονικής λειτουργίας.

Για όλα τα προωθημένα φαξ, ο εκτυπωτής τοποθετεί την κεφαλίδα επικάλυψης στο επάνω μέρος μιας σελίδας.

Η λειτουργία είναι κανονική.

Στο πλαίσιο παραληπτών υπάρχει συνδυασμός ονομάτων και αριθμών

Αυτό το πρόβλημα φαξ αποτελεί μέρος της κανονικής λειτουργίας.

Μπορούν να εμφανίζονται τόσο τα ονόματα όσο και οι αριθμοί, ανάλογα με την προέλευσή τους. Το βιβλίο διευθύνσεων φαξ περιλαμβάνει ονόματα και όλες οι υπόλοιπες βάσεις δεδομένων περιλαμβάνουν αριθμούς.

Η λειτουργία είναι κανονική.

Ένα φαξ μίας σελίδας εκτυπώνεται σε δύο σελίδες

Επαληθεύστε το πρόβλημα φαξ και δοκιμάστε τη συνιστώμενη λύση.

Η κεφαλίδα φαξ προστίθεται στο επάνω μέρος του φαξ, ωθώντας το κείμενο στην επόμενη σελίδα.

Για να εκτυπώσετε ένα φαξ μίας σελίδας σε μία σελίδα, ρυθμίστε την κεφαλίδα επικάλυψης στη λειτουργία επικάλυψης ή αλλάξτε τη ρύθμιση προσαρμογής στη σελίδα.

Ένα έγγραφο σταματά στον τροφοδότη εγγράφων κατά την αποστολή του φαξ

Επαληθεύστε το πρόβλημα φαξ και δοκιμάστε τη συνιστώμενη λύση.

Παρουσιάστηκε εμπλοκή στον τροφοδότη εγγράφων.

Αφαιρέστε το μπλοκαρισμένο χαρτί και στείλτε ξανά το φαξ.

Η ένταση ήχου του εξαρτήματος φαξ είναι πολύ υψηλή ή πολύ χαμηλή

Επαληθεύστε το πρόβλημα φαξ και δοκιμάστε τη συνιστώμενη λύση.

Η ρύθμιση της έντασης του ήχου χρειάζεται προσαρμογή.

Ρυθμίστε την ένταση ήχου στο μενού [Ρυθμίσεις αποστολής φαξ](#) και στο μενού [Ρυθμίσεις λήψης φαξ](#).

Η μονάδα flash USB δεν ανταποκρίνεται

Η θύρα USB είναι απενεργοποιημένη από προεπιλογή. Πριν χρησιμοποιήσετε αυτή τη λειτουργία, ενεργοποιήστε τη θύρα USB.

- [Μέθοδος 1: Ενεργοποίηση της θύρας USB από τον πίνακα ελέγχου του εκτυπωτή](#)
- [Μέθοδος 2: Ενεργοποίηση της θύρας USB από τον Ενσωματωμένο διακομιστή Web \(EWS\) της HP \(μόνο για εκτυπωτές συνδεδεμένους σε δίκτυο\)](#)

Για να ενεργοποιήσετε τη θύρα, ακολουθήστε μία από τις εξής μεθόδους:



Μέθοδος 1: Ενεργοποίηση της θύρας USB από τον πίνακα ελέγχου του εκτυπωτή

Χρησιμοποιήστε τον πίνακα ελέγχου του εκτυπωτή για να ενεργοποιήσετε τη θύρα USB για εκτύπωση.

1. Στην αρχική οθόνη στον πίνακα ελέγχου του εκτυπωτή, μεταβείτε στην εφαρμογή [Ρυθμίσεις](#) και, στη συνέχεια, επιλέξτε το εικονίδιο [Ρυθμίσεις](#).
2. Ανοίξτε τα ακόλουθα μενού
 - [Αντιγραφή/Εκτύπωση ή Εκτύπωση](#)
 - [Ενεργοποίηση συσκευής USB](#)
3. Επιλέξτε [Ενεργοποίηση εκτύπωσης από μονάδα USB](#).

Μέθοδος 2: Ενεργοποίηση της θύρας USB από τον Ενσωματωμένο διακομιστή Web (EWS) της HP (μόνο για εκτυπωτές συνδεδεμένους σε δίκτυο)

Χρησιμοποιήστε τον Ενσωματωμένο διακομιστή Web της HP για να ενεργοποιήσετε τη θύρα USB για εκτύπωση.

1. Στην αρχική οθόνη του πίνακα ελέγχου του εκτυπωτή, επιλέξτε το εικονίδιο πληροφοριών  και μετά επιλέξτε το εικονίδιο δικτύου  για να εμφανιστεί η διεύθυνση IP ή το όνομα του κεντρικού υπολογιστή
2. Ανοίξτε ένα πρόγραμμα περιήγησης στο web και πληκτρολογήστε στη γραμμή διευθύνσεων τη διεύθυνση IP ακριβώς όπως εμφανίζεται στον πίνακα ελέγχου του εκτυπωτή. Πατήστε το πλήκτρο [Enter](#) στο πληκτρολόγιο του υπολογιστή. Θα ανοίξει ο EWS.



ΣΗΜΕΙΩΣΗ: Εάν στο πρόγραμμα περιήγησης στο web εμφανιστεί το μήνυμα **Υπάρχει κάποιο πρόβλημα με το πιστοποιητικό ασφαλείας αυτής της τοποθεσίας Web** όταν προσπαθήσετε να ανοίξετε τον EWS, επιλέξτε **Συνέχεια στην τοποθεσία web (δεν προτείνεται)**.

Δεν υπάρχει κανένας κίνδυνος για τον υπολογιστή σας, εάν επιλέξετε **Συνέχεια στην τοποθεσία Web (δεν προτείνεται)** κατά την περιήγηση εντός του διακομιστή EWS για τον εκτυπωτή HP.

3. Επιλέξτε την καρτέλα [Αντιγραφή/Εκτύπωση](#) για μοντέλα MFP ή την καρτέλα [Εκτύπωση](#) για μοντέλα SFP.
4. Στο αριστερό μενού, επιλέξτε [Ρυθμίσεις εκτύπωσης από μονάδα USB](#).
5. Επιλέξτε [Ενεργοποίηση εκτύπωσης από μονάδα USB](#).
6. Κάντε κλικ στο κουμπί [Apply](#) (Εφαρμογή).

Ευρετήριο

A

ακουστικές προδιαγραφές 28
αναλώσιμα
 αντικατάσταση δοχείου γραφίτη 53
 αντικατάσταση κλιπ συρραφής 59
 αντικατάσταση της μονάδας συλλογής γραφίτη 56
 Ενσωματωμένος web server της HP 149
 επισκόπηση 51
 παραγγελία 52
 ρυθμίσεις χαμηλού ορίου 166
 χρήση με χαμηλή στάθμη 166
αντιγραφή
 βελτιστοποίηση για κείμενο ή εικόνες 198
 επισκόπηση 83
αντιγραφή από άκρη σε άκρη 198
αντικατάσταση
 δοχείο γραφίτη 53
 μονάδα συλλογής γραφίτη 56
 συρραπτικά 59
αντιμετώπιση προβλημάτων
 δοκιμή διαφορετικού προγράμματος οδήγησης εκτύπωσης 188
 έλεγχος κατάστασης δοχείου γραφίτη 182, 183, 185
 εμπλοκές 174, 175
 επισκόπηση 163
 προβλήματα τροφοδότησης χαρτιού 167
αξεσουάρ
 επισκόπηση 51
 παραγγελία 52

απαιτήσεις προγράμματος περιήγησης
 Ενσωματωμένος web server της HP 142
απαιτήσεις προγράμματος περιήγησης στο Web
 Ενσωματωμένος web server της HP 142
απαιτήσεις συστήματος
 Ενσωματωμένος web server της HP 142
απαιτούμενες ρυθμίσεις φαξ 134
αποθηκευμένες εργασίες δημιουργία (Mac) 71
 δημιουργία (Windows) 71
 διαγραφή 71, 74
 εκτύπωση 71
αποθήκευση εργασιών στα Windows 71
αποθήκευση εργασιών εκτύπωσης 71
Αποθήκευση στη μνήμη του εκτυπωτή 127
αποθήκευση, εργασία ρυθμίσεις Mac 71
αριθμός προϊόντος θέση 14, 17
αριθμός σειράς εντοπισμός 14, 17
ασφάλεια
 κρυπτογραφημένος σκληρός δίσκος 158, 160
 περιλαμβάνεται 23
Ασφάλεια IP 158, 160
αυτόματη εκτύπωση διπλής όψης ρυθμίσεις (Windows) 64

B

βαθμονομήστε
 Σαρωτής 198
 χρώματα 182
βάρος, εκτυπωτής 28
βελτιστοποίηση εικόνων αντιγράφων 198
βελτιστοποίηση εικόνων φαξ 208
βελτιστοποίηση σαρωμένων εικόνων 203
βοήθεια, πίνακας ελέγχου 164

Γ

γενική διαμόρφωση
 Ενσωματωμένος διακομιστής Web της HP 142, 144, 145
γυάλινη επιφάνεια, καθαρισμός 198, 203, 208

Δ

δεξιά θύρα
 εμπλοκές 180
 εντοπισμός 14
διαγραφή
 αποθηκευμένες εργασίες 71, 74
διακόπτης λειτουργίας εντοπισμός 14
διαστάσεις, εκτυπωτής 28
διαφάνειες εκτύπωση (Windows) 64
διαχείριση δικτύου 154
διαχείριση του εκτυπωτή επισκόπηση 141
διεύθυνση IPv4 154
διεύθυνση IPv6 154
δίκτυα
 διεύθυνση IPv4 154
 διεύθυνση IPv6 154
 μάσκα υποδικτύου 154

- προεπιλεγμένη πύλη 154
 - υποστηρίζεται 23
 - HP Web Jetadmin 162
 - δίκτυο
 - όνομα εκτυπωτή, αλλαγή 154
 - ρυθμίσεις, αλλαγή 154
 - ρυθμίσεις, προβολή 154
 - δίσκοι
 - εντοπισμός 14
 - περιλαμβάνεται 23
 - χρήση εναλλακτικής λειτουργίας επιστολόχαρτου 38, 45
 - χωρητικότητα 23
 - Δίσκοι 520 φύλλων
 - εμπλοκές 178
 - δίσκοι χαρτιού
 - επισκόπηση 31
 - Δίσκος 1
 - εμπλοκές 177
 - εντοπισμός 14
 - προσανατολισμός χαρτιού 32, 33
 - τοποθέτηση φακέλων 46
 - Δίσκος 2
 - εμπλοκές 178
 - εντοπισμός 14
 - προσανατολισμός χαρτιού 39, 41
 - φόρτωση 39
 - Δίσκος 3
 - εμπλοκές 178
 - εντοπισμός 14
 - προσανατολισμός χαρτιού 39, 41
 - φόρτωση 39
 - Δίσκος 4
 - προσανατολισμός χαρτιού 39, 41
 - φόρτωση 39
 - Δίσκος 5
 - προσανατολισμός χαρτιού 39, 41
 - φόρτωση 39
 - δίσκος εξόδου
 - αποκατάσταση εμπλοκών 180
 - εντοπισμός 14
 - δοχείο
 - αντικατάσταση 53
 - δοχείο γραφίτη
 - αντικατάσταση 53
 - εξαρτήματα 53
 - ρυθμίσεις χαμηλού ορίου 166
 - χρήση με χαμηλή στάθμη 166
- E**
- ειδικό χαρτί
 - εκτύπωση (Windows) 64
 - εκτύπωση
 - από εξαρτήματα αποθήκευσης USB 76
 - αποθηκευμένες εργασίες 71
 - επισκόπηση 63
 - εκτύπωση διπλής όψης
 - μη αυτόματα (Mac) 68
 - μη αυτόματα (Windows) 64
 - ρυθμίσεις (Windows) 64
 - Mac 68
 - Windows 64
 - εκτύπωση μέσω εύκολα προσβάσιμης θύρας USB 76
 - εκτύπωση στις δύο όψεις
 - μη αυτόματα, Windows 64
 - ρυθμίσεις (Windows) 64
 - Mac 68
 - Windows 64
 - εκτυπωτής
 - επισκόπηση 11
 - εμπλοκές
 - αιτίες 175
 - αυτόματη πλοήγηση 175
 - δεξιά θύρα 180
 - Δίσκοι 520 φύλλων 178
 - Δίσκος 1 177
 - Δίσκος 2 178
 - Δίσκος 3 178
 - δίσκος εξόδου 180
 - θέσεις 174
 - σταθεροποιητής γραφίτη 180
 - τροφοδότης εγγράφων 176
 - εμπλοκές χαρτιού
 - δεξιά θύρα 180
 - Δίσκοι 520 φύλλων 178
 - Δίσκος 1 177
 - Δίσκος 2 178
 - Δίσκος 3 178
 - δίσκος εξόδου 180
 - θέσεις 174
 - σταθεροποιητής γραφίτη 180
 - τροφοδότης εγγράφων 176
 - εναλλακτική λειτουργία
 - επιστολόχαρτου 32, 38, 45
 - Ενσωματωμένος διακομιστής Web
 - αλλαγή ονόματος εκτυπωτή 154
 - αλλαγή ρυθμίσεων δικτύου 154
 - άνοιγμα 154
 - Ενσωματωμένος διακομιστής Web (EWS)
 - δυνατότητες 142
 - εκχώρηση κωδικών πρόσβασης 158, 159
 - σύνδεση δικτύου 142
 - Ενσωματωμένος διακομιστής Web της HP
 - αλλαγή ονόματος εκτυπωτή 154
 - αλλαγή ρυθμίσεων δικτύου 154
 - άνοιγμα 154
 - γενική διαμόρφωση 142, 144, 145
 - εργαλεία αντιμετώπισης προβλημάτων 142, 144, 149
 - λίστα άλλων συνδέσεων 142, 144, 153
 - σελίδες πληροφοριών 142, 144
 - Υπηρ.Web HP 142, 144, 150
 - Ενσωματωμένος διακομιστής Web της HP (EWS)
 - δυνατότητες 142
 - σύνδεση δικτύου 142
 - Ενσωματωμένος web server της HP
 - αναλώσιμα 149
 - ρυθμίσεις αντιγραφής 142, 144, 146
 - ρυθμίσεις ασφαλείας 142, 144, 149
 - ρυθμίσεις δικτύου 142, 144, 151
 - ρυθμίσεις εκτύπωσης 142, 144, 146
 - ρυθμίσεις σάρωσης 142, 144, 147
 - ρυθμίσεις φαξ 142, 144, 148
 - ρυθμίσεις ψηφιακής αποστολής 142, 144, 147
 - εξαρτήματα
 - επισκόπηση 51
 - εξαρτήματα αποθήκευσης USB
 - εκτύπωση από 76

- Εξερεύνηση, υποστηριζόμενες εκδόσεις
 - Ενσωματωμένος web server της HP 142
- Εξυπηρέτηση πελατών HP 164
- Επαγγελματικές λύσεις HP
 - JetAdvantage 131
- επαναφορά εργοστασιακών ρυθμίσεων 165
- επιλογές χρώματος
 - αλλαγή, Windows 182
- εργαλεία αντιμετώπισης προβλημάτων
 - Ενσωματωμένος διακομιστής Web της HP 142, 144, 149
- εργασίες, αποθηκευμένες
 - δημιουργία (Windows) 71
 - διαγραφή 71, 74
 - εκτύπωση 71
 - ρυθμίσεις Mac 71
- ετικέτα
 - προσανατολισμός 48
- ετικέτες
 - εκτύπωση (Windows) 64
 - εκτύπωση σε 48
 - προσανατολισμός, τοποθέτηση 48
- ετικέτες, τοποθέτηση 48
- H**
- ηλεκτρικές προδιαγραφές 28
- Θ**
- θήκη, έξοδος
 - εντοπισμός 14
- Θύρα εκτύπωσης USB 2.0 Hi-Speed
 - εντοπισμός 14, 18
- θύρα φαξ
 - εντοπισμός 14
- Θύρα LAN
 - εντοπισμός 14, 18
- Θύρα RJ-45
 - εντοπισμός 14, 18
- Θύρα USB
 - ενεργοποίηση 76, 77, 79, 80, 218
 - εντοπισμός 14, 18
- θύρα USB εύκολης πρόσβασης
 - εντοπισμός 14
- θύρες
 - εντοπισμός 14, 18
- θύρες διασύνδεσης
 - εντοπισμός 14, 17, 18
- I**
- ιδιωτική εκτύπωση 71
- K**
- καθαρισμός
 - γυάλινη επιφάνεια 198, 203, 208
 - διαδρομή χαρτιού 182, 183
- καθυστερήση αναστολής λειτουργίας
 - ρύθμιση 161
- κατάσταση, σελίδα εξαρτήματος
 - φαξ 212, 213
- κλείδωμα
 - μορφοποιητής 158, 160
- Κουμπί αρχικής οθόνης
 - εντοπισμός 14, 19
- Κουμπί βοήθειας
 - εντοπισμός 14, 19
- Κουμπί εισόδου
 - εντοπισμός 14, 19
- Κουμπί Έναρξη αντιγραφής
 - εντοπισμός 14
- κουμπί ενεργοποίησης/ απενεργοποίησης
 - εντοπισμός 14
- Κουμπί εξόδου
 - εντοπισμός 14, 19
- Λ**
- λειτουργικά συστήματα, υποστηριζόμενα 25
- λίστα άλλων συνδέσεων
 - Ενσωματωμένος διακομιστής Web της HP 142, 144, 153
- M**
- μάσκα υποδικτύου 154
- μέσα εκτύπωσης
 - τοποθέτηση στο Δίσκο 1 32
- μη αυτόματη εκτύπωση διπλής όψης
 - Mac 68
 - Windows 64
- μικρά περιθώρια 198
- μνήμη
 - περιλαμβάνεται 23
- μνήμη εκτυπωτή
 - αποστολή σε 127
- μνήμη εκτυπωτή, σάρωση σε 127
- μονάδα συλλογής γραφίτη
 - αντικατάσταση 56
 - εντοπισμός 14
- μορφοποιητής
 - εντοπισμός 14, 17
- μπροστινή θύρα
 - εντοπισμός 14
- O**
- οθόνη αφής
 - εντοπισμός λειτουργιών 14, 19
- Π**
- παραγγελία
 - αναλώσιμα και εξαρτήματα 52
- περιθώρια, μικρά
 - αντιγραφή 198
- πιθανός κίνδυνος ηλεκτροπληξίας 13
- πίνακας ελέγχου
 - βοήθεια 164
 - εντοπισμός 14
 - εντοπισμός λειτουργιών 14, 19
- ποιότητα εικόνας
 - δοκιμή διαφορετικού προγράμματος οδήγησης εκτύπωσης 188
 - έλεγχος κατάστασης δοχείου γραφίτη 182, 183, 185
- πολλές σελίδες ανά φύλλο
 - εκτύπωση (Mac) 68
 - εκτύπωση (Windows) 64
- προβλήματα έλξης χαρτιού
 - επίλυση 167, 170
- προβλήματα τροφοδότησης 212, 216
- προγράμματα οδήγησης εκτύπωσης
 - λήψη από την τοποθεσία web υποστήριξης του προϊόντος 188
- προδιαγραφές
 - ηλεκτρικές και ακουστικές 28
- Προδιαγραφές εκτυπωτή
 - επισκόπηση 23
- προεπιλεγμένη πύλη, ρύθμιση 154

προσανατολισμός
ετικέτες 48
φάκελοι 46
πύλη, ρύθμιση προεπιλογής 154

P

ρυθμίσεις
επαναφορά εργοστασιακών
(προεπιλεγμένων) ρυθμίσεων
165
φαξ 135
ρυθμίσεις αμφίδρομης λειτουργίας
δικτύου, αλλαγή 154
ρυθμίσεις αντιγραφής
Ενσωματωμένος web server της
HP 142, 144, 146
ρυθμίσεις ασφαλείας
Ενσωματωμένος web server της
HP 142, 144, 149
ρυθμίσεις δικτύου
Ενσωματωμένος web server της
HP 142, 144, 151
ρυθμίσεις εκτύπωσης
Ενσωματωμένος web server της
HP 142, 144, 146
ρυθμίσεις προγράμματος οδήγησης
για Mac
Αποθήκευση εργασιών 71
ρυθμίσεις σάρωσης
Ενσωματωμένος web server της
HP 142, 144, 147
ρυθμίσεις ταχύτητας σύνδεσης
δικτύου, αλλαγή 154
ρυθμίσεις φαξ
απαιτείται 134
Ενσωματωμένος web server της
HP 142, 144, 148
ρυθμίσεις ψηφιακής αποστολής
Ενσωματωμένος web server της
HP 142, 144, 147
ρύθμιση λειτουργίας EconoMode
182, 183

Σ

σάρωση
βελτιστοποίηση για κείμενο ή
εικόνες 203
επισκόπηση 89
Σάρωση σε μονάδα USB 130
ενεργοποίηση 122

Σάρωση σε φάκελο δικτύου
αρχική ρύθμιση 106
σάρωση σε φάκελο του εκτυπωτή
127
σάρωση σε USB 130
σάρωση στη μνήμη του εκτυπωτή
127
Σαρωτής
βαθμονομήστε 198
καθαρισμός γυάλινης
επιφάνειας 198, 203, 208
σελίδες ανά λεπτό 23
σελίδες ανά φύλλο
επιλογή (Windows) 64
με επιλογή (Mac) 68
σελίδες πληροφοριών
Ενσωματωμένος διακομιστής Web
της HP 142, 144
σκληροί δίσκοι
κρυπτογραφημένοι 158, 160
σταθεροποιητής γραφίτη
εμπλοκές 180
σύνδεση τροφοδοσίας
εντοπισμός 14
συρραπτικά
αντικατάσταση 59
συσκευές ψηφιακής αποστολής
μνήμη εκτυπωτή 127
USB 130

T

ταχύτητα, βελτιστοποίηση 161
τεχνικές προδιαγραφές 23
τεχνική υποστήριξη
ηλεκτρονική 164
τοπικό δίκτυο (LAN)
εντοπισμός 14, 18
τοποθεσίες Web
υποστήριξη πελατών 164
HP Web Jetadmin, λήψη 162
τροφοδοσία
κατανάλωση 28
τροφοδότης εγγράφων
εμπλοκές 176
εντοπισμός 14
προβλήματα τροφοδότησης
χαρτιού 167, 173
τύποι χαρτιού
με επιλογή (Mac) 68

τύπος χαρτιού
επιλογή (Windows) 64

Υ

Υψηλ. Web HP
ενεργοποίηση 142, 144, 150
υποδοχή ενσωμάτωσης υλικού (HIP)
εντοπισμός 14
υποστηριζόμενα λειτουργικά
συστήματα 25
υποστήριξη
ηλεκτρονική 164
υποστήριξη πελατών
ηλεκτρονική 164

Φ

φάκελοι
προσανατολισμός 32
προσανατολισμός, τοποθέτηση
46
φάκελοι, τοποθέτηση 46
φαξ
απαιτούμενες ρυθμίσεις 134
βελτιστοποίηση για κείμενο ή
εικόνες 208
επισκόπηση 133
λήψης φαξ 134
προβλήματα τροφοδότησης
212, 216
ρυθμίσεις 135
φόρτωση
χαρτί στο Δίσκο 1 32
χαρτί στους Δίσκους 2 και 3 39
χαρτί στους Δίσκους 4 και 5 39

X

χαρτί
Δίσκος 1 προσανατολισμός 32,
33
εμπλοκές 175
επιλογή 182, 183, 187
Προσανατολισμός δίσκου X 41
Προσανατολισμός δίσκων X 39
τοποθέτηση στο Δίσκο 1 32
φόρτωση χαρτιού στους Δίσκους 2
και 3 39
φόρτωση χαρτιού στους Δίσκους 4
και 5 39
χαρτί, παραγγελία 52
χρήση ενέργειας
1 Watt ή λιγότερο 161

χρήση ενέργειας, βελτιστοποίηση
161

χρώματα

βαθμονομήστε 182

χρωματικό θέμα

αλλαγή, Windows 182

B

Bonjour

αναγνώριση 142

E

Ethernet (RJ-45)

εντοπισμός 14, 18

H

HP Web Jetadmin 162

I

Internet Explorer, υποστηριζόμενες
εκδόσεις

Ενσωματωμένος web server της
HP 142

IPsec 158, 160

J

Jetadmin, HP Web 162

JetAdvantage 131

N

Netscape Navigator, υποστηριζόμενες
εκδόσεις

Ενσωματωμένος web server της
HP 142

O

online βοήθεια, πίνακας ελέγχου
164

online υποστήριξη 164

T

TCP/IP

μη αυτόματη ρύθμιση
παραμέτρων IPv4 154

μη αυτόματη ρύθμιση
παραμέτρων IPv6 154

U

USB

αποστολή σε 130

