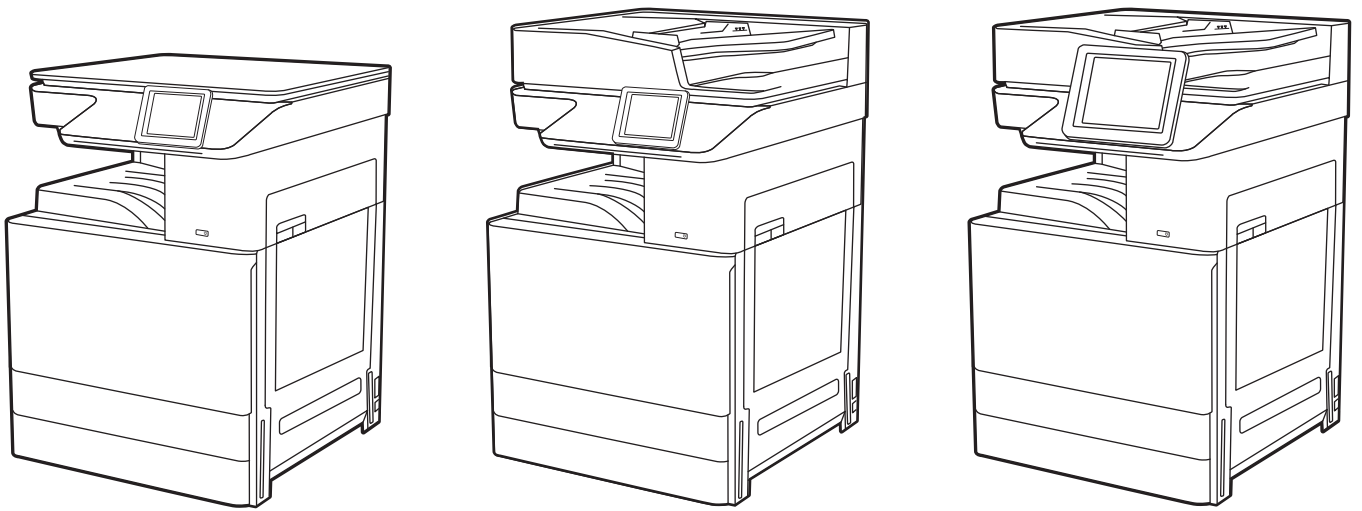




HP LaserJet Managed MFP E72425, E72430

Guía del usuario



www.hp.com/videos/A3
www.hp.com/support/ljE72425MFP



HP LaserJet Managed MFP E72425, E72430
Guía del usuario

Copyright y licencia

© Copyright 2019 HP Development Company, L.P.

Queda prohibida la reproducción, adaptación o traducción de este documento sin previa autorización por escrito, excepto en los casos permitidos por las leyes de propiedad intelectual.

La información incluida en este documento está sujeta a cambios sin previo aviso.

Las únicas garantías para productos y servicios HP están establecidas en las declaraciones de garantía explícitas que acompañan a dichos productos y servicios. Nada de lo que aquí se indica debe interpretarse como una garantía adicional. HP no se responsabiliza de los posibles errores técnicos o editoriales ni de las omisiones que pudieran existir en este documento.

Edition 1, 4/2019

Créditos de marcas comerciales

Adobe®, Adobe Photoshop®, Acrobat® y PostScript® son marcas registradas de Adobe Systems Incorporated.

Apple y el logotipo de Apple son marcas comerciales de Apple Inc. registradas en EE. UU. y otros países/regiones.

macOS es una marca comercial de Apple Inc., registrada en EE. UU. y en otros países/regiones.

AirPrint es una marca comercial de Apple Inc., registrada en EE. UU. y otros países/regiones.

Google™ es una marca comercial de Google Inc.

Microsoft®, Windows®, Windows® XP y Windows Vista® son marcas comerciales de Microsoft Corporation registradas en EE. UU.

UNIX® es una marca comercial registrada de The Open Group.

Tabla de contenido

1 Información general sobre la impresora	11
Iconos de advertencia	11
Peligro de descarga potencial	13
Vistas de la impresora	14
Vista frontal de la impresora	14
Vista posterior de la impresora	17
Puertos de la interfaz	18
Vista del panel de control	19
Cómo usar el panel de control con pantalla táctil	21
Especificaciones de la impresora	22
Especificaciones técnicas	22
Sistemas operativos compatibles	24
Dimensiones de la impresora	26
Consumo energético, especificaciones eléctricas y emisiones acústicas	27
Características del entorno de funcionamiento	27
Configuración del hardware e instalación del software de la impresora	27
2 Bandejas de papel	29
Introducción	29
Carga de papel en la bandeja 1 (bandeja multifunción)	30
Carga de la bandeja 1 (bandeja multifunción)	30
Orientación del papel de la bandeja 1 (multifunción)	31
Uso del modo con membrete alternativo	36
Activación del modo con membrete alternativo mediante los menús del panel de control de la impresora	36
Carga de papel en la bandeja 2, la bandeja 3 y las dos bandejas opcionales de 520 hojas	37
Carga de papel en la bandeja 2, la bandeja 3 y las dos bandejas opcionales de 520 hojas	37
Orientación del papel en la bandeja 2, la bandeja 3 y las dos bandejas opcionales para 520 hojas ...	39
Uso del modo con membrete alternativo	43
Activación del modo con membrete alternativo mediante los menús del panel de control de la impresora	43
Carga e impresión de sobres	44

Impresión de sobres	44
Orientación del sobre	44
Carga e impresión de etiquetas	46
Alimentación manual de etiquetas	46
Orientación de las etiquetas	46

3 Consumibles, accesorios y piezas 49

Pedido de consumibles, accesorios y piezas	50
Pedidos	50
Reemplazar el cartucho de tóner	51
Información sobre los cartuchos de tóner	51
Extracción y sustitución del cartucho de tóner	51
Sustitución de la unidad de recogida de tóner.	54
Extracción y sustitución de la unidad de recogida de tóner	54
Sustitución del cartucho de grapas (dispositivo de acabado interno opcional)	57
Introducción	57
Extracción y sustitución del cartucho de grapas del accesorio de la unidad de acabado interior	57

4 Calidad de 61

Tareas de impresión (Windows)	62
Cómo imprimir (Windows)	62
Impresión automática a dos caras (Windows)	62
Impresión manual en ambas caras (Windows)	63
Impresión de varias páginas por hoja (Windows)	63
Selección del tipo de papel (Windows)	64
Tareas de impresión adicionales	65
Tareas de impresión (macOS)	66
Cómo imprimir (macOS)	66
Impresión automática en ambas caras (macOS)	66
Impresión manual en ambas caras (macOS)	67
Impresión de varias páginas por hoja (macOS)	67
Selección del tipo de papel (macOS)	68
Tareas de impresión adicionales	68
Almacenamiento de trabajos de impresión en la impresora para imprimirlos más adelante o en privado	69
Introducción	69
Creación de un trabajo almacenado (Windows)	69
Creación de un trabajo almacenado (macOS)	70
Impresión desde el almacenamiento de trabajos	71
Elimine un trabajo almacenado	72
Eliminación de un trabajo que se ha almacenado en la impresora	72
Cambio del límite de almacenaje de trabajos	72

Información enviada a la impresora con fines de recuento de trabajos de impresión	72
Imprimir desde una unidad flash USB	73
Activación del puerto USB para la impresión	74
Método 1: Activación del puerto USB desde el panel de control de la impresora	74
Método 2: Activación del puerto USB desde el servidor web incorporado de HP (solo en impresoras conectadas a la red)	74
Impresión de documentos USB	74
Impresión mediante el puerto USB 2.0 de alta velocidad (por cable)	76
Activación del puerto USB de alta velocidad para la impresión	77
Método 1: Activación del puerto USB 2.0 de alta velocidad desde los menús del panel de control de la impresora	77
Método 2: Activación del puerto USB 2.0 de alta velocidad desde el servidor web incorporado de HP (solo en impresoras conectadas a la red)	77
5 Copia	79
Cómo hacer una copia	79
Copia a doble cara (dúplex)	81
Tareas de copia adicionales	82
6 Escaneo	85
Configuración de Escaneo a correo electrónico	86
Introducción	86
Antes de comenzar	86
Paso 1: Acceder al servidor web incorporado (EWS) de HP	87
Paso 2: Configuración de los ajustes de Identificación de la red	87
Paso 3: Configuración de la función Enviar a correo electrónico	89
Método 1: Configuración básica mediante el Asistente de configuración de correo electrónico	89
Método 2: Configuración avanzada mediante la Configuración de correo electrónico	92
Paso 4: Configuración de los conjuntos rápidos (opcional)	98
Paso 5: Configuración de Enviar a correo electrónico para usar Office 365 Outlook (opcional)	99
Introducción	99
Configure el servidor de correo electrónico saliente (SMTP) para que envíe un mensaje de correo electrónico desde una cuenta de Office 365 Outlook	99
Configure Escanear a carpeta de red	103
Introducción	103
Antes de comenzar	103
Paso 1: Acceder al servidor web incorporado (EWS) de HP	103
Paso 2: Configure Escanear a carpeta de red	105
Método 1: Usar el Asistente de escaneo a carpetas de red	105
Método 2: Usar la Configuración del escaneo a carpetas de red	107

Paso 1: Iniciar la configuración	107
Paso 2: Configure las opciones de Escaneo a carpeta de red	108
Paso 3: Completar la configuración	118
Configuración de Escaneo a unidad USB	119
Introducción	119
Paso 1: Acceder al servidor web incorporado (EWS) de HP	119
Paso 2: Activar Escanear a unidad USB	120
Paso 3: Configuración de los conjuntos rápidos (opcional)	120
Configuración de escaneo predeterminada para la Configuración de Escanear a unidad USB	121
Configuración de archivo predeterminada de Configuración de Guardar en USB	122
Escanear a almacenamiento de trabajos	124
Introducción	124
Escanear a almacenamiento de trabajos en la impresora	124
Imprimir desde el almacenamiento de trabajos en la impresora	126
Escaneo a unidad USB	127
Introducción	127
Escaneo a unidad USB	127
Uso de soluciones empresariales HP JetAdvantage	128
Tareas de escaneo adicionales	129

7 Fax 131

Configuración de fax	132
Introducción	132
Configure el fax mediante el panel de control de la impresora	132
Cambio de la configuración del fax	133
Configuración de marcado de fax	133
Configuración general de envío de fax	134
Configuración de recepción de fax	135
Envío de un fax	136
Tareas de fax adicionales	138

8 Gestión de la impresora 139

Configuración avanzada con el servidor web incorporado de HP (EWS)	140
Introducción	140
Acceso al servidor web incorporado de HP (EWS)	140
Funciones del servidor web incorporado de HP	142
Ficha Información	142
Pestaña General	143
Pestaña Copiar/Imprimir	144
Pestaña Escaneado/Envío digital	144
Ficha Fax	145

Ficha Consumibles	146
Pestaña Solución de problemas	146
Pestaña Seguridad	147
Pestaña Servicios Web de HP	148
Pestaña Red	148
Lista Otros enlaces	150
Configuración de la IP de la red	151
Declinación de responsabilidad al compartir impresoras	151
Visualice o cambie la configuración de red	151
Cambio del nombre de la impresora en una red	151
Configuración manual de los parámetros IPv4 TCP/IP desde el panel de control	152
Configuración manual de los parámetros IPv6 TCP/IP desde el panel de control	152
Configuración de la velocidad de transmisión y el modo a doble cara	153
Funciones de seguridad de la impresora	155
Introducción	155
Notas sobre seguridad	155
Asigne una contraseña de administrador	156
Uso del servidor web incorporado de HP (EWS) para configurar la contraseña	156
Asignación de credenciales de acceso de usuario en el panel de control de la impresora	156
Seguridad IP	157
Compatibilidad con el cifrado: Disco duro seguro de alto rendimiento de HP	157
Bloqueo del formateador	157
Configuración de ahorro de energía	158
Establecimiento del temporizador de reposo y configuración de la impresora para un consumo energético de 1 vatio como máximo	158
Configuración del programa de reposo	158
HP Web JetAdmin	159
Actualizaciones de software y firmware	159
9 Solución de problemas	161
Asistencia al cliente	162
Sistema de ayuda del panel de control	162
Restablecer configuración predeterminada de fábrica	163
Introducción	163
Método 1: Restablecimiento de la configuración de fábrica desde el panel de control de la impresora	163
Método 2: Restablecimiento de la configuración de fábrica desde el servidor web incorporado de HP (solo en impresoras conectadas a la red)	163
En el panel de control de la impresora se muestra el mensaje “Cartucho bajo” o “Cartucho muy bajo”	164
La impresora no recoge el papel o se producen errores de alimentación	165

Introducción	165
La impresora no recoge el papel	165
La impresora recoge varias hojas de papel	167
El alimentador de documentos se atasca, se inclina o toma varias hojas de papel	170
Eliminación de atascos de papel	172
Introducción	172
Áreas de atascos de papel	172
Navegación automática para eliminar atascos de papel	173
Atascos de papel frecuentes o que se repiten	173
Eliminación de atascos de papel en el alimentador de documentos (31.13.yz)	174
Eliminación de atascos de papel en la bandeja 1 (multifunción) (13.A1)	175
Eliminación de los atascos de papel en las bandejas 2 y 3 (13.A2, 13.A3)	176
Eliminación de atascos de papel en la bandeja de salida (13.E1)	178
Eliminación de atascos de papel en la puerta derecha y el área del fusor (13.B9, 13.B2, 13.FF)	178
Solución de problemas de calidad de impresión	180
Introducción	180
Solución de problemas de calidad de impresión	181
Actualizar el firmware de la impresora	181
Impresión desde otro programa de software	181
Comprobación de la configuración del tipo de papel para el trabajo de impresión	182
Comprobación de la configuración del tipo de papel en la impresora	182
Comprobación de la configuración del tipo de papel (Windows)	182
Comprobación de la configuración del tipo de papel (macOS)	182
Comprobación del estado del cartucho de tóner	183
Paso 1: imprima la página de estado de consumibles	183
Paso 2: compruebe el estado de los consumibles	183
Impresión de una página de limpieza	183
Compruebe visualmente el cartucho de tóner o los cartuchos.	184
Comprobación del papel y el entorno de impresión	185
Paso 1: utilizar papel que se ajuste a las especificaciones indicadas por HP	185
Paso 2: compruebe el entorno de la impresora	185
Paso 3: Configuración de la alineación de bandeja individual	185
Probar con otro controlador de impresión	186
Comprobación de la configuración de EconoMode	186
Ajuste de la densidad de impresión	187
Solución de problemas de defectos de imagen	187
Mejora de la calidad de imagen de copia	196
Búsqueda de suciedad y manchas en el cristal del escáner	196
Calibración del escáner	197
Revisión de los ajustes del papel	199

Compruebe las opciones de selección de papel	199
Comprobación de la configuración de los ajustes de la imagen	199
Optimización de la calidad de copia para texto o imágenes	200
Copia borde a borde	200
Mejora de la calidad de imagen de escaneado	201
Búsqueda de suciedad y manchas en el cristal del escáner	201
Comprobación de la configuración de la resolución	202
Comprobación de la configuración del color	203
Comprobación de la configuración de los ajustes de la imagen	203
Optimización de la calidad de escaneado para texto o imágenes	204
Comprobación de la configuración de la calidad de salida	204
Mejora de la calidad de imagen de fax	206
Búsqueda de suciedad y manchas en el cristal del escáner	206
Comprobación del ajuste de la resolución de envío de fax	207
Comprobación de la configuración de los ajustes de la imagen	208
Optimización de la calidad de fax para texto o imágenes	208
Comprobación de la configuración de corrección de errores	208
Comprobación de la configuración del ajuste al tamaño de página	209
Envíe el fax a otra máquina	209
Comprobación del equipo de fax del remitente	209
Solución de problemas de fax	210
Lista de comprobación para la solución de problemas de fax	211
¿Qué tipo de línea telefónica utiliza?	211
¿Utiliza un dispositivo de protección contra sobretensiones?	211
¿Utiliza un servicio de mensajería de voz de la empresa telefónica o un contestador?	212
Disposición de la función de llamada en espera de la línea telefónica	212
Comprobación del estado del accesorio de fax	212
Problemas generales de fax	214
El fax no se ha enviado	214
No aparece ningún botón de libreta de direcciones del fax	214
No es posible localizar la configuración del fax en HP web JetAdmin	214
El encabezado se agrega en la parte superior de la página si la opción de plantilla está activada	214
Hay una mezcla de nombres y números en el cuadro de destinatarios	214
Mi fax de una página se imprime como dos páginas	215
Un documento se detiene en el alimentador de documentos en mitad del proceso de envío de un fax	215
El volumen de los sonidos que emite el accesorio de fax es demasiado alto o demasiado bajo	215
La unidad flash USB no responde	216
Método 1: Activación del puerto USB desde el panel de control de la impresora	216

Método 2: Activación del puerto USB desde el servidor web incorporado de HP (solo en impresoras conectadas a la red) 216

Índice 217

1 Información general sobre la impresora

Compruebe la ubicación de las funciones de la impresora, las especificaciones físicas y técnicas de la impresora y dónde encontrar la información de configuración.

- [Iconos de advertencia](#)
- [Peligro de descarga potencial](#)
- [Vistas de la impresora](#)
- [Especificaciones de la impresora](#)
- [Configuración del hardware e instalación del software de la impresora](#)

Para obtener ayuda en vídeo, consulte www.hp.com/videos/A3.

La siguiente información es correcta en el momento de publicación. Para obtener información actualizada, consulte www.hp.com/support/ljE72425MFP.

Para obtener más información:

La ayuda detallada de HP para la impresora incluye la siguiente información:

- Instalación y configuración
- Conocimiento y uso
- Solución de problemas
- Descargar actualizaciones de software y firmware
- Participar en foros de asistencia
- Buscar información legal y sobre la garantía

Iconos de advertencia

Tenga cuidado si ve un icono de advertencia en la impresora HP, tal como se indica en las definiciones de icono.

- Precaución: Descarga eléctrica



- Precaución: Superficie caliente



- Precaución: Mantenga las partes del cuerpo alejadas de las piezas en movimiento



- Precaución: Borde afilado a muy poca distancia



- Advertencia



Peligro de descarga potencial

Consulte esta información de seguridad importante.

- Lea y entienda esta información de seguridad para evitar el riesgo de descarga eléctrica.
- Siga siempre las precauciones básicas de seguridad al usar este producto para reducir el riesgo de lesiones por incendio o descarga eléctrica.
- Lea y entienda todas las instrucciones de la guía del usuario.

Observe todas las advertencias e instrucciones indicadas en el producto.

- Utilice solo una toma de corriente con toma de tierra al conectar el producto a una fuente de alimentación. Si no sabe si la toma cuenta con conexión a tierra, consúltelo con un electricista cualificado.
- No toque los contactos de ninguna toma del producto. Sustituya los cables dañados de inmediato.
- Desenchufe este producto de las tomas de pared antes de limpiarlo.
- No instale ni utilice este producto cerca de agua o si usted está mojado.
- Instale el producto de forma segura en una superficie estable.
- Instale el producto en un lugar seguro donde nadie pueda pisar los cables de alimentación o tropezar con ellos.

Vistas de la impresora

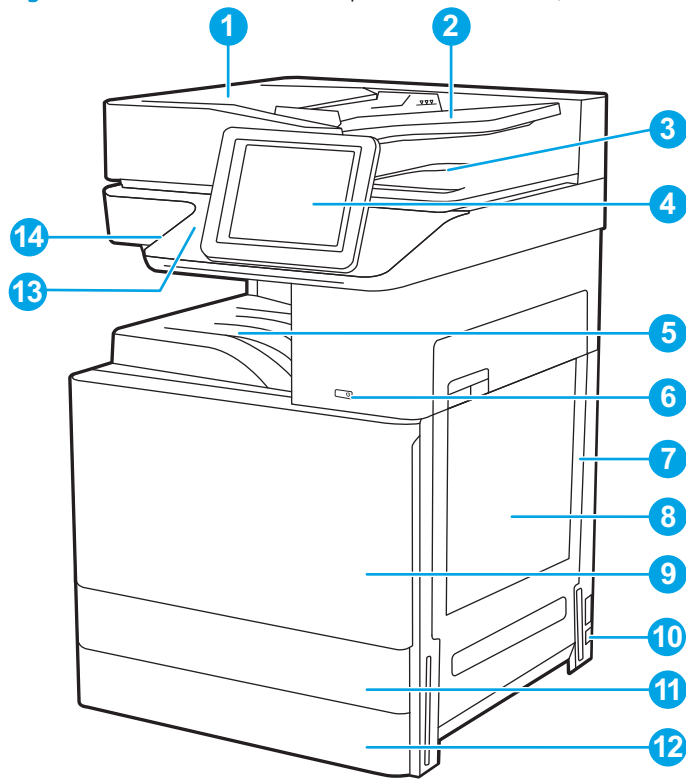
Localice las funciones principales de la impresora y el panel de control.

- [Vista frontal de la impresora](#)
- [Vista posterior de la impresora](#)
- [Puertos de la interfaz](#)
- [Vista del panel de control](#)

Vista frontal de la impresora

Localice las funciones en la parte frontal de la impresora.

Figura 1-1 Vista frontal de la impresora (E72430dn, E72425dn)



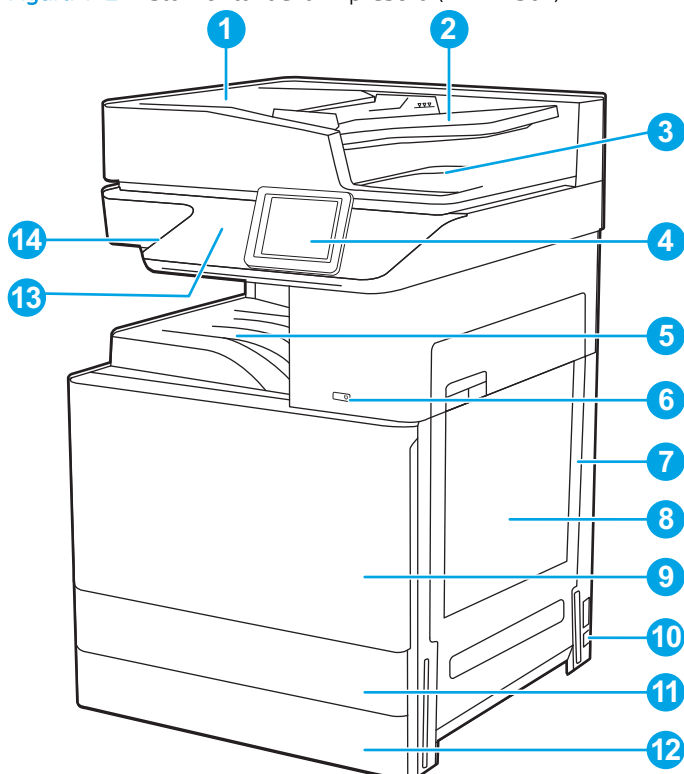
Artículo	Descripción
1	Cubierta del alimentador automático de documentos: acceso para eliminar atascos
2	Bandeja de entrada del alimentador automático de documentos
3	Bandeja de salida del alimentador automático de documentos
4	Panel de control con pantalla táctil de 8 pulgadas en color (se eleva para facilitar la visualización)
5	Bandeja de salida
6	Botón de encendido/apagado
7	Puerta derecha: acceso para eliminar atascos
8	Bandeja 1 (bandeja multiuso)

Artículo	Descripción
9	Puerta frontal: acceso a los cartuchos de tóner
10	Conexión de alimentación eléctrica
11	Bandeja 2
12	Bandeja 3
13	Bolsillo de integración de hardware (HIP) para conectar accesorios y dispositivos de terceros
14	Acceso sencillo al puerto USB

Inserte una unidad flash USB para imprimir o escanear sin usar ningún equipo o para actualizar el firmware de la impresora.

NOTA: Un administrador debe activar este puerto antes de su uso.

Figura 1-2 Vista frontal de la impresora (E72425dv)



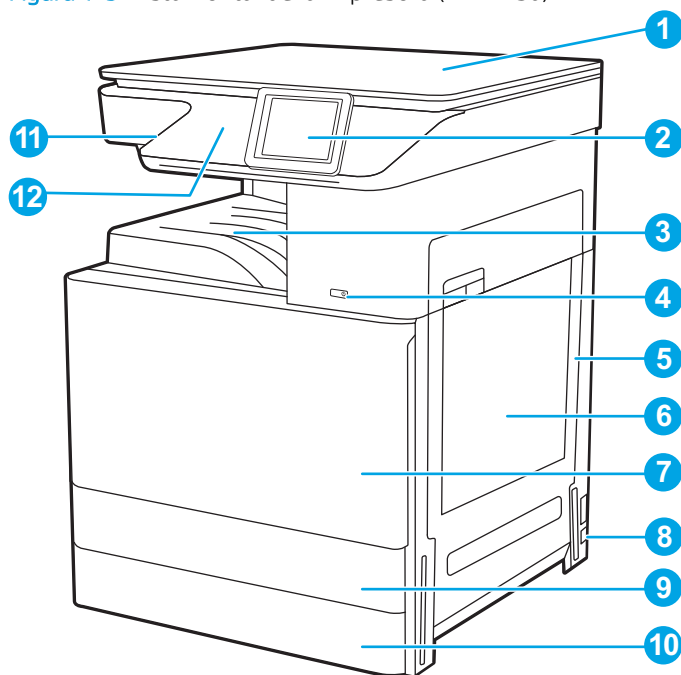
Artículo	Descripción
1	Cubierta del alimentador automático de documentos: acceso para eliminar atascos
2	Bandeja de entrada del alimentador automático de documentos
3	Bandeja de salida del alimentador automático de documentos
4	Panel de control con pantalla táctil de 4,3 pulgadas en color (se eleva para facilitar la visualización)
5	Bandeja de salida
6	Botón de encendido/apagado
7	Puerta derecha: acceso para eliminar atascos

Artículo	Descripción
8	Bandeja 1 (bandeja multiuso)
9	Puerta frontal: acceso a los cartuchos de tóner
10	Conexión de alimentación eléctrica
11	Bandeja 2
12	Bandeja 3
13	Bolsillo de integración de hardware (HIP) para conectar accesorios y dispositivos de terceros
14	Acceso sencillo al puerto USB

Inserte una unidad flash USB para imprimir o escanear sin usar ningún equipo o para actualizar el firmware de la impresora.

NOTA: Un administrador debe activar este puerto antes de su uso.

Figura 1-3 Vista frontal de la impresora (E72425a)



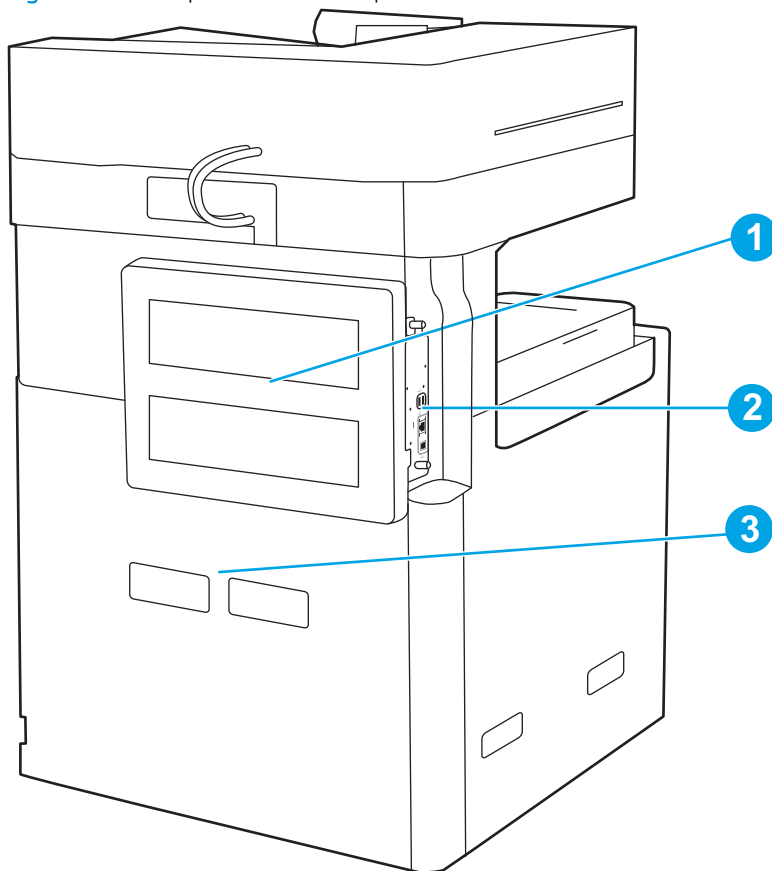
Artículo	Descripción
1	Cubierta del escáner para proteger el cristal de este
2	Panel de control con pantalla táctil de 4,3 pulgadas en color (se eleva para facilitar la visualización)
3	Bandeja de salida
4	Botón de encendido/apagado
5	Puerta derecha: acceso para eliminar atascos
6	Bandeja 1 (bandeja multiuso)
7	Puerta frontal: acceso a los cartuchos de tóner
8	Conexión de alimentación eléctrica

Artículo	Descripción
9	Bandeja 2
10	Bandeja 3
11	Acceso sencillo al puerto USB Inserte una unidad flash USB para imprimir o escanear sin usar ningún equipo o para actualizar el firmware de la impresora. NOTA: Un administrador debe activar este puerto antes de su uso.
12	Bolsillo de integración de hardware (HIP) para conectar accesorios y dispositivos de terceros

Vista posterior de la impresora

Localice las funciones en la parte posterior de la impresora.

Figura 1-4 Vista posterior de la impresora

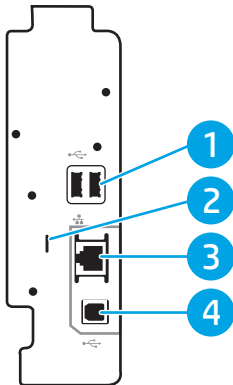


Artículo	Descripción
1	Cubierta del formateador
2	Puertos de la interfaz
3	Etiqueta del número de serie y número de producto

Puertos de la interfaz

Localice los puertos de interfaz en el formateador de la impresora.

Figura 1-5 Vista de los puertos de la interfaz



Artículo	Descripción
1	Puertos host USB para la conexión de dispositivos USB externos (estos puertos pueden estar cubiertos) NOTA: Para acceder fácilmente a la impresión desde USB, utilice el puerto USB que hay junto al panel de control.
2	Ranura para un bloqueo de seguridad tipo cable
3	Puerto de red de área de red local (LAN) Ethernet (RJ-45)
4	Puerto de impresión USB 2.0 de alta velocidad



Vista del panel de control

El panel de control permite acceder a las funciones de la impresora e indica el estado actual de esta.

- [Cómo usar el panel de control con pantalla táctil](#)

 **NOTA:** Incline el panel de control para verlo mejor.

La pantalla de inicio permite acceder a las funciones de la impresora e indica el estado actual de esta.

Seleccione el botón Inicio  para regresar a la pantalla de inicio cuando lo desee. Toque el botón Inicio  que se encuentra en el lateral izquierdo del panel de control de la impresora o bien toque el botón Inicio en la esquina superior izquierda de la mayoría de las pantallas.

 **NOTA:** Las funciones que aparecen en la pantalla de inicio varían en función de la configuración de la impresora.

Figura 1-6 Vista del panel de control de 8 pulgadas (E72430dn, E72425dn)

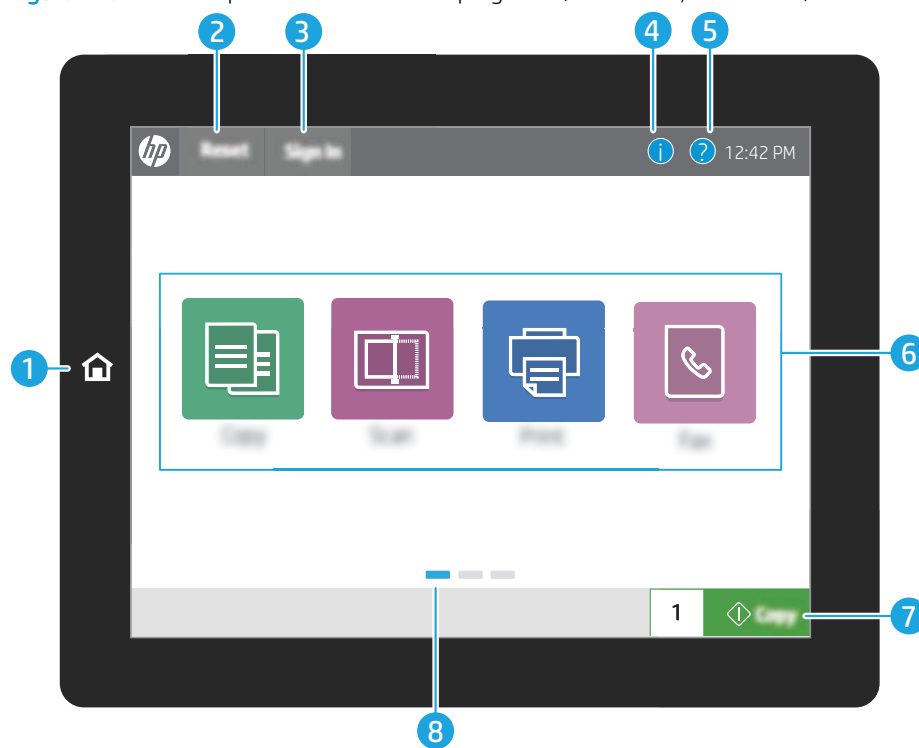
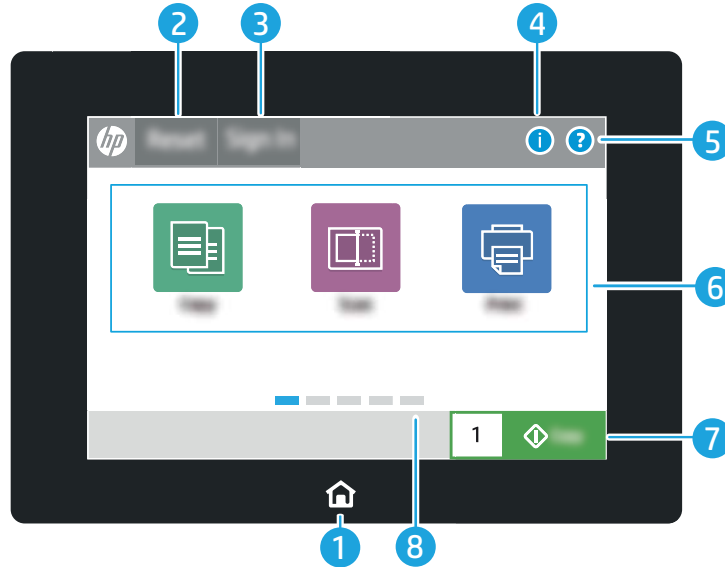


Figura 1-7 Vista del panel de control de 4,3 pulgadas (E72425dv, E72425a)

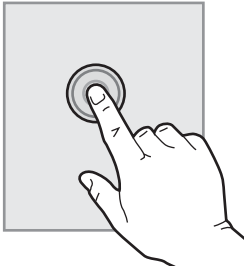
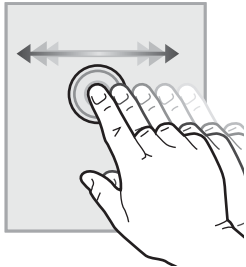
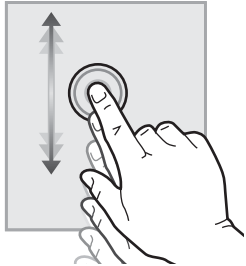


Artículo	Control	Descripción
1	Botón Inicio	Toque el botón Inicio para volver a la pantalla de inicio.
2	Botón Restablecer	El botón Restablecer vuelve a configurar la impresora con los valores predeterminados y está siempre presente si los usuarios no han iniciado sesión. El botón Restablecer no está presente cuando el botón Cerrar sesión es visible. Toque el botón Restablecer para reanudar y liberar los trabajos del estado de pausa y del modo de interrupción anteriores, restablecer el recuento de copia rápida en el campo de recuento de copia, salir de los modos especiales, y restablecer el idioma de visualización y el diseño del teclado.
3	Botón Iniciar sesión o Cerrar sesión	Toque el botón Iniciar sesión para acceder a las características seguras. Toque el botón Cerrar sesión para cerrar la sesión en la impresora. La impresora restablecerá la configuración predeterminada de todas las opciones. NOTA: Este botón solo aparece si el administrador ha configurado la impresora de manera que sea necesario un permiso para acceder a sus funciones.
4	Botón Información	Toque el botón de información para acceder a una pantalla que contiene distintos tipos de información sobre la impresora. Toque los botones de la parte inferior de la pantalla para obtener la siguiente información: <ul style="list-style-type: none"> • Idioma de la pantalla: Cambie la configuración de idioma para la sesión de usuario activa. • Modo de reposo: establezca la impresora en modo de reposo. • Wi-Fi Direct: obtenga información sobre cómo conectarse directamente a la impresora con un teléfono, una tableta u otro dispositivo que disponga de Wi-Fi. • Inalámbrico: consulte o cambie la configuración de la conexión inalámbrica (solo cuando hay un accesorio inalámbrico opcional instalado). • Ethernet: Visualice y cambie la configuración de la conexión Ethernet. • Servicios web de HP: consulte información sobre cómo conectar la impresora e imprimir con ella utilizando los servicios web de HP (ePrint).
5	Botón Ayuda	Toque el botón Ayuda para abrir el sistema de ayuda incrustado. La línea de estado proporciona información sobre el estado general de la impresora.

Artículo	Control	Descripción
6	Área de aplicaciones	Toque cualquiera de los iconos para abrir la aplicación. Deslícese por la pantalla hacia los lados para acceder a más aplicaciones. NOTA: Las aplicaciones disponibles varían en función de la impresora. El administrador puede configurar las aplicaciones que aparecen y el orden en el que se muestran.
7	Botón Copiar	Toque el botón Copiar para comenzar un trabajo de copia.
8	Indicador de la pantalla de la página de inicio	Indica el número de páginas de la pantalla de inicio o de una aplicación. La página actual aparece resaltada. Deslícese por la pantalla hacia los lados para desplazarse por las distintas páginas.


Cómo usar el panel de control con pantalla táctil

Realice estas acciones para usar el panel de control con pantalla táctil de la impresora.

Acción	Descripción	Ejemplo
<p>Toque</p> 	Toque un elemento en la pantalla para seleccionarlo o para abrir el menú. Además, al desplazarse por los menús puede tocar brevemente la pantalla para que el desplazamiento se detenga.	Toque el icono Configuración para abrir la aplicación Configuración.
<p>Deslizar rápidamente</p> 	Toque la pantalla y, a continuación, pase el dedo en dirección horizontal para deslizar la pantalla de forma lateral.	Deslícese hasta que se muestre la aplicación Configuración.
<p>Desplazamiento</p> 	Toque la pantalla y, a continuación, deslice el dedo en dirección vertical para mover la pantalla hacia arriba y hacia abajo. Al desplazarse por los menús puede tocar brevemente la pantalla para que el desplazamiento se detenga.	Desplácese por la aplicación Configuración.

Especificaciones de la impresora

- [Especificaciones técnicas](#)
- [Sistemas operativos compatibles](#)
- [Dimensiones de la impresora](#)
- [Consumo energético, especificaciones eléctricas y emisiones acústicas](#)
- [Características del entorno de funcionamiento](#)

 **IMPORTANTE:** Las especificaciones siguientes son correctas en el momento de la publicación, pero están sujetas a posibles cambios. Para obtener información actualizada, consulte www.hp.com/support/ljE72425MFP.

Especificaciones técnicas

Nombre del modelo		E72425a	E72425dv	E72425dn	E72430dn
Número de producto		5CM69A	5CM70A	5CM71A	5CM72A
Manipulación del papel	Bandeja 1 (capacidad para 100 hojas)	Incluido	Incluido	Incluido	Incluido
	Bandeja 2 (capacidad para 520 hojas)	Incluido	Incluido	Incluido	Incluido
	Bandeja 3 (capacidad para 520 hojas)	Incluido	Incluido	Incluido	Incluido
	Alimentador de papel de 2 x 520 hojas	Opcional	Opcional	Opcional	Opcional
	Armario para impresora	Opcional	Opcional	Opcional	Opcional
	Accesorio de la unidad de acabado interior	Opcional	Opcional	Opcional	Opcional
	<ul style="list-style-type: none"> • Accesorio del perforador de 2/3 	Opcional	Opcional	Opcional	Opcional
	<ul style="list-style-type: none"> • Accesorio del perforador de 2/4 	Opcional	Opcional	Opcional	Opcional
	<ul style="list-style-type: none"> • Accesorio del perforador estándar sueco 	Opcional	Opcional	Opcional	Opcional
	Separador de trabajos de HP	Opcional	Opcional	Opcional	Opcional
	Segunda salida de HP	Opcional	Opcional	Opcional	Opcional
	Impresión dúplex automática	Incluido	Incluido	Incluido	Incluido
	Conectividad	Conexión Ethernet LAN 10/100/1000 con IPv4 e IPv6	Incluido	Incluido	Incluido
USB 2.0 de alta velocidad		Incluido	Incluido	Incluido	Incluido
Servidor de impresión para la conexión a una red inalámbrica		Opcional	Opcional	Opcional	Opcional

Nombre del modelo		E72425a	E72425dv	E72425dn	E72430dn
Número de producto		5CM69A	5CM70A	5CM71A	5CM72A
	Puerto USB para impresión directa	Incluido	Incluido	Incluido	Incluido
	Bolsillo de integración de hardware para conectar accesorios y dispositivos de otros fabricantes	Incluido	Incluido	Incluido	Incluido
	Puertos USB internos de HP	Opcional	Opcional	Opcional	Opcional
	Accesorio para HP JetDirect 3100w BLE/NFC/Wireless	Opcional	Opcional	Opcional	Opcional
	Accesorio de servidor de impresión para HP JetDirect 2900nw para conectividad inalámbrica	Opcional	Opcional	Opcional	Opcional
	Wi-Fi Direct y Bluetooth de bajo consumo (BLE)	No disponible	No disponible	No disponible	No disponible
Memoria	1.25 GB de memoria base NOTA: La memoria base es ampliable a 3.25 GB si se añade un módulo de memoria DIMM.	Incluido	Incluido	Incluido	Incluido
Almacenamiento masivo	Controlador multimedia (eMMC) de 16 GB incorporado	Incluido	Incluido	Incluido	Incluido
	Disco duro seguro de HP de alto rendimiento de 500 GB	Opcional	Opcional	Opcional	Opcional
Seguridad	HP Master Systems Operations Key (llave de cifrado de sistemas HP) para cifrar todos los datos transmitidos a la impresora	Incluido	Incluido	Incluido	Incluido
Pantalla del panel de control	Panel de control con pantalla táctil de 8 pulgadas a color	No disponible	No disponible	Incluido	Incluido
	Panel de control con pantalla táctil de 4,3 pulgadas a color	Incluido	Incluido	No disponible	No disponible
Calidad de	Imprime 25 páginas por minuto (ppm) en papel de tamaño A4 y tamaño carta	Incluido	Incluido	Incluido	No disponible
	Imprime 30 páginas por minuto (ppm) en papel de tamaño A4 y tamaño carta	No disponible	No disponible	No disponible	Incluido
	Impresión USB	Incluido	Incluido	Incluido	Incluido
	Impresión móvil o en la nube	No disponible	No disponible	No disponible	No disponible
	Impresión desde el almacenamiento de trabajos	Incluido	Incluido	Incluido	Incluido
Fax	Kit de fax analógico	Opcional	Opcional	Opcional	Opcional

Nombre del modelo		E72425a	E72425dv	E72425dn	E72430dn
Número de producto		5CM69A	5CM70A	5CM71A	5CM72A
Copia y escaneo	Escanea 45 páginas por minuto (ppm) en papel de tamaño A4 y tamaño carta	No disponible	Incluido	Incluido	Incluido
	Alimentador automático de documentos de 100 páginas con escaneo y copia inversa a doble cara	No disponible	Incluido	Incluido	Incluido
	Tecnologías HP EveryPage con detección de alimentación múltiple ultrasónica	No disponible	No disponible	No disponible	No disponible
	Escanear a almacenamiento de trabajos	Opcional	Opcional	Opcional	Opcional
Envío digital	Envío de documentos a correo electrónico, USB y carpetas compartidas en una red	Incluido	Incluido	Incluido	Incluido

Sistemas operativos compatibles

Utilice la siguiente información para comprobar la compatibilidad de la impresora con el sistema operativo del equipo.

Linux: para obtener más información y controladores de impresión para Linux, visite www.hp.com/go/linuxprinting.

UNIX: para obtener información y controladores de impresión para UNIX®, vaya a www.hp.com/go/unixmodelscripts.

La siguiente información se aplica a los controladores de impresión Windows HP PCL 6 específicos de la impresora y a los controladores de impresión HP para macOS, así como al instalador del software.

Windows: descargue HP Easy Start desde 123.hp.com/LaserJet para instalar el controlador de impresión de HP. O bien, vaya al sitio web de asistencia de la impresora, www.hp.com/support/ljE72425MFP, para descargar el controlador de impresión o el instalador del software para instalar el controlador de impresión de HP.

macOS: los equipos Mac son compatibles con esta impresora. Descargue HP Easy Start desde 123.hp.com/LaserJet o desde la página de soporte de impresión y, a continuación, utilice HP Easy Start para instalar el controlador de impresión de HP.


1. Vaya a 123.hp.com/LaserJet.
2. Siga los pasos para descargar el software de la impresora.

Tabla 1-1 Sistemas operativos y controladores de impresión compatibles

Sistema operativo	Controlador de impresión instalado (para Windows o desde el instalador en línea para macOS)	Notas
Windows 7, 32 bits y 64 bits	El controlador de impresión "HP PCL 6" específico de la impresora se instala en este sistema operativo como parte de la instalación del software.	

Tabla 1-1 Sistemas operativos y controladores de impresión compatibles (continuación)

Sistema operativo	Controlador de impresión instalado (para Windows o desde el instalador en línea para macOS)	Notas
Windows 8.1, 32 bits y 64 bits	El controlador de impresión "HP PCL-6" V4 específico de la impresora se instala en este sistema operativo como parte de la instalación del software.	
Windows 10, 32 bits y 64 bits	El controlador de impresión "HP PCL-6" V4 específico de la impresora se instala en este sistema operativo como parte de la instalación del software.	
Windows Server 2008 R2, SP 1, 64 bits	El controlador de impresión PCL 6 específico de la impresora se puede descargar del sitio web de asistencia de la impresora. Descargue el controlador y luego utilice la herramienta para agregar impresoras de Microsoft para instalarlo.	
Windows Server 2012, 64 bits	El controlador de impresión PCL 6 específico de la impresora se puede descargar del sitio web de asistencia de la impresora. Descargue el controlador y luego utilice la herramienta para agregar impresoras de Microsoft para instalarlo.	
Windows Server 2012 R2, 64 bits	El controlador de impresión PCL 6 específico de la impresora se puede descargar del sitio web de asistencia de la impresora. Descargue el controlador y luego utilice la herramienta para agregar impresoras de Microsoft para instalarlo.	
Windows Server 2016, 64 bits	El controlador de impresión PCL 6 específico de la impresora se puede descargar del sitio web de asistencia de la impresora. Descargue el controlador y luego utilice la herramienta para agregar impresoras de Microsoft para instalarlo.	
macOS 10.14 Mojave y macOS 10.13 High Sierra	Descargue HP Easy Start desde 123.hp.com/LaserJet y utilícelo para instalar el controlador de impresión.	

 **NOTA:** Los sistemas operativos compatibles pueden cambiar. Para obtener una lista actualizada de los sistemas operativos compatibles, así como ayuda detallada de HP para la impresora, visite www.hp.com/support/ljE72425MFP.



 **NOTA:** Para obtener información adicional sobre los clientes y los sistemas operativos del servidor así como también sobre la compatibilidad de los controladores HP UPD para esta impresora, visite www.hp.com/go/upd. En **Información adicional**, haga clic en los enlaces.

Tabla 1-2 Requisitos mínimos del sistema

Windows	macOS
<ul style="list-style-type: none">• Conexión a Internet• USB 1.1 exclusivo, conexión 2.0 o conexión de red• 2 GB de espacio disponible en disco duro• 1 o 2 GB de RAM (para 32 o 64 bits, respectivamente)	<ul style="list-style-type: none">• Conexión a Internet• USB 1.1 exclusivo, conexión 2.0 o conexión de red• 1.5 GB de espacio disponible en el disco duro

 **NOTA:** El instalador de software de Windows instala el servicio Base de agente de dispositivo HP Smart. El tamaño aproximado del archivo es 100 KB. Su única función es comprobar las impresoras conectadas a través de USB por hora. No se recopilan datos. Si se encuentra una impresora USB, luego intenta encontrar una instancia JetAdvantage Management Connector (JAMc) en la red. Si se encuentra un JAMc, la Base de agente de dispositivo HP Smart se actualiza de manera segura a un agente de dispositivo inteligente completo de JAMc que le permitirá contar las páginas impresas en una cuenta de Managed Print Services (MPS). Los paquetes web de solo controlador descargados de hp.com para la impresora e instalados mediante el asistente Agregar impresora no instalan este servicio.

Para desinstalar el servicio, abra el Panel de control de Windows, seleccione **Programas** o **Programas y características** y, a continuación, pulse **Agregar o quitar programas** o **Desinstalar un programa** para eliminar el servicio. El nombre del archivo es **HPSmartDeviceAgentBase**.

Dimensiones de la impresora

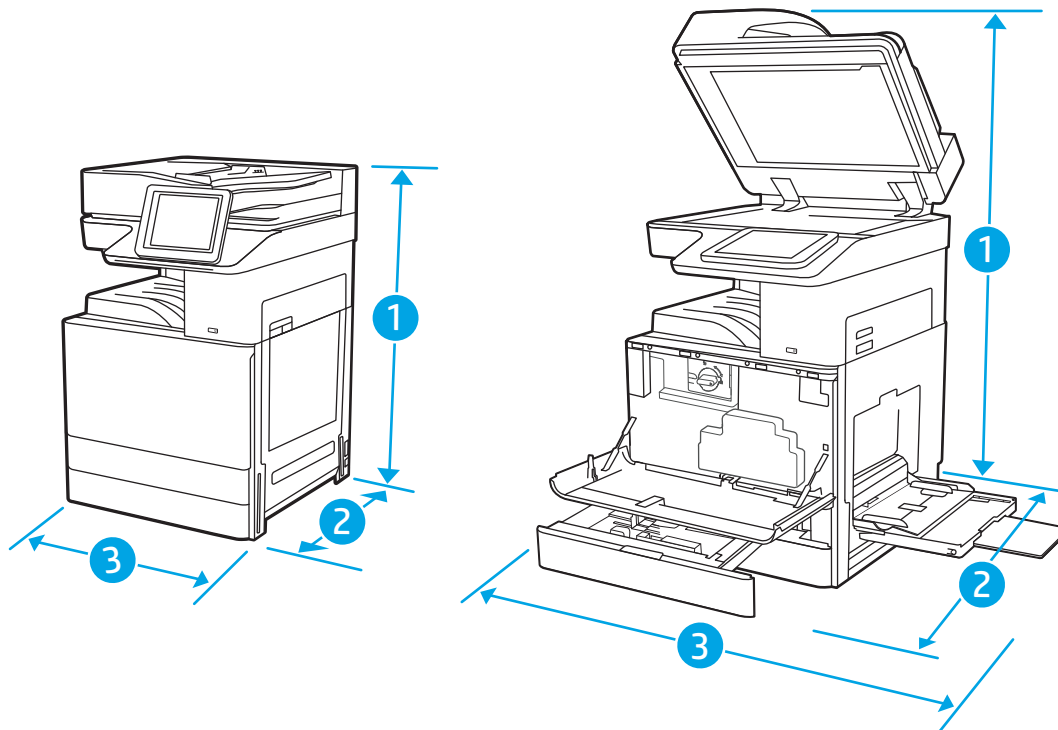


Tabla 1-3 Dimensiones de los modelos E72425a, E72425dv, E72425dn y E72430dn

	Impresora completamente cerrada	Impresora completamente abierta
1. Alto	Modelo a: 733 mm Modelos dv y dn: 820 mm	Modelo a: 1200 mm Modelos dv y dn: 1212 mm
2. Profundidad	Modelos a y dv: 690 mm Modelo dn: 725 mm	Modelo a: 1074 mm Modelos dv y dn: 1113 mm
3. Ancho	Modelo a: 566 mm Modelos dv y dn: 566 mm	Modelo a: 936 mm Modelos dv y dn: 936 mm
Peso	Modelo a: 57,7 kg Modelo dv: 61,6 kg Modelos dn: 63,1 kg	

▲ Estos valores están sujetos a cambios. Para obtener información actualizada, consulte www.hp.com/support/ljE72425MFP.

Consumo energético, especificaciones eléctricas y emisiones acústicas

Consulte www.hp.com/support/ljE72425MFP para obtener información actualizada.

⚠ **PRECAUCIÓN:** Los requisitos de alimentación dependen del país/región en que se vende la impresora. No convierta los voltajes de funcionamiento. Esto dañará la impresora e invalidará la garantía de la impresora.

Características del entorno de funcionamiento

Tabla 1-4 Especificaciones del entorno operativo

Entorno	Recomendada	Permitido
Temperatura	De 17° a 25 °C	De 10° a 32,5°C
Humedad relativa	Del 30 % al 70 % de humedad relativa	Del 10 % al 80 % de humedad relativa

Configuración del hardware e instalación del software de la impresora

Para obtener instrucciones de configuración básicas, consulte la Guía de instalación del hardware proporcionada junto con la impresora. Para obtener instrucciones adicionales, visite el sitio web de soporte de HP.

Vaya a www.hp.com/support/ljE72425MFP si desea obtener ayuda detallada de HP para la impresora. Encuentre ayuda sobre los temas siguientes:

- Instalación y configuración
- Conocimiento y uso
- Solución de problemas

- Descargar actualizaciones de software y firmware
- Participar en foros de asistencia
- Buscar información legal y sobre la garantía

2 Bandejas de papel

Aprenda cómo se cargan y utilizan las bandejas de papel, incluso cómo cargar elementos especiales como sobres y etiquetas.

- [Introducción](#)
- [Carga de papel en la bandeja 1 \(bandeja multifunción\)](#)
- [Carga de papel en la bandeja 2, la bandeja 3 y las dos bandejas opcionales de 520 hojas](#)
- [Carga e impresión de sobres](#)
- [Carga e impresión de etiquetas](#)

Para obtener ayuda en vídeo, consulte www.hp.com/videos/A3.

La siguiente información es correcta en el momento de publicación. Para obtener información actualizada, consulte www.hp.com/support/ljE72425MFP.


Para obtener más información:

La ayuda detallada de HP para la impresora incluye la siguiente información:

- Instalación y configuración
- Conocimiento y uso
- Solución de problemas
- Descargar actualizaciones de software y firmware
- Participar en foros de asistencia
- Buscar información legal y sobre la garantía

Introducción

Tenga cuidado al cargar las bandejas de papel.

 **PRECAUCIÓN:** No extienda más de una bandeja para papel cada vez.

No utilice la bandeja para papel como apoyo para subirse encima.

Mantenga las manos alejadas de las bandejas para papel cuando las cierre.

Todas las bandejas deben estar cerradas para mover la impresora.

Carga de papel en la bandeja 1 (bandeja multifunción)


La siguiente información describe cómo cargar papel en la bandeja 1.

- [Carga de la bandeja 1 \(bandeja multifunción\)](#)
- [Orientación del papel de la bandeja 1 \(multifunción\)](#)
- [Uso del modo con membrete alternativo](#)

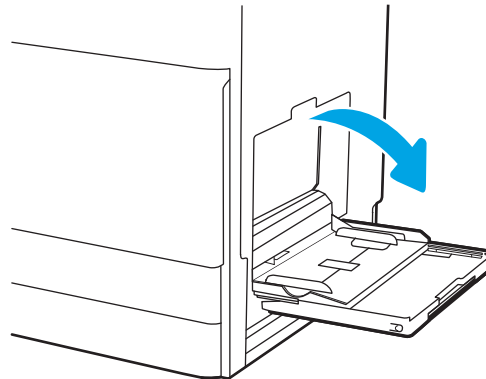
Carga de la bandeja 1 (bandeja multifunción)

Esta bandeja admite hasta 100 hojas de papel de 75 g/m² o 10 sobres.

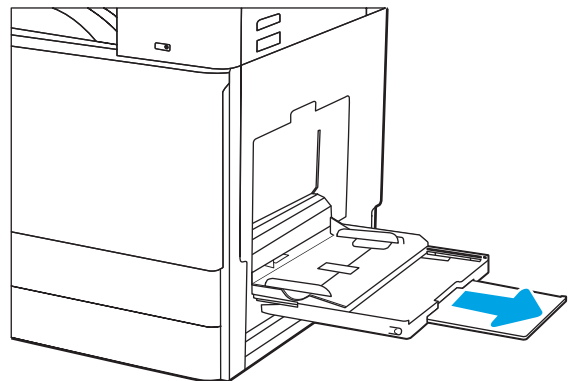
 **NOTA:** Seleccionar el tipo de papel en el controlador de impresión antes de imprimir.

 **PRECAUCIÓN:** Para evitar atascos, no ponga ni quite nunca papel de la bandeja 1 durante la impresión.

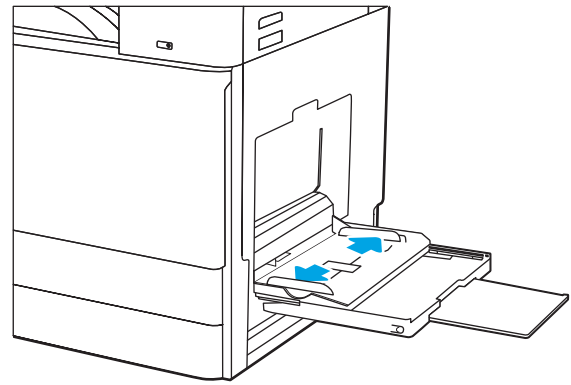
1. Abra la bandeja 1.



2. Extraer la extensión de la bandeja para colocar el papel.

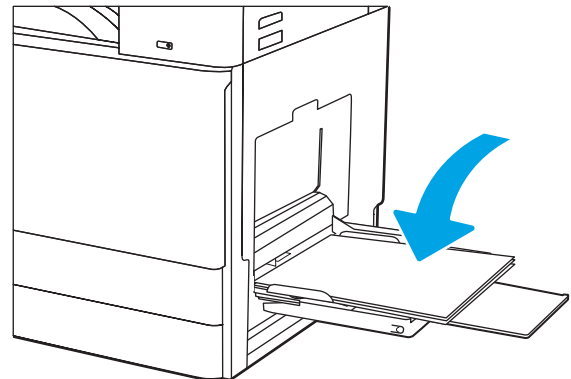


3. Utilice el seguro de ajuste para extender las guías de papel hacia fuera.

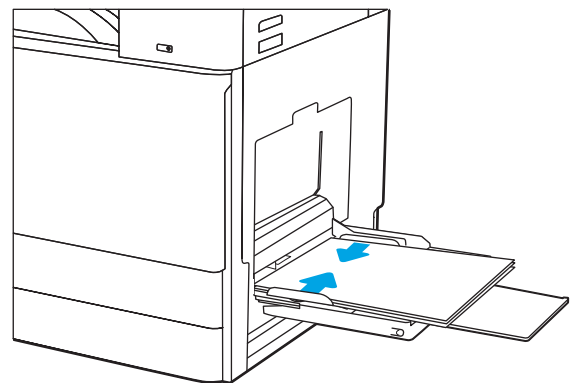


4. Cargue papel en la bandeja.
Asegúrese de que el papel quede debajo de la línea de carga de las guías de papel.

NOTA: La altura máxima de la pila es de 10 mm o de 100 hojas de papel de 75 g/m² aproximadamente.



5. Mediante el seguro de ajuste, acomode las guías laterales de forma que toquen ligeramente la pila pero sin doblarla.



Orientación del papel de la bandeja 1 (multifunción)

Coloque el papel correctamente en la bandeja 1 (multifunción) para garantizar la mejor calidad de impresión posible.

Tabla 2-1 Orientación del papel de la bandeja 1

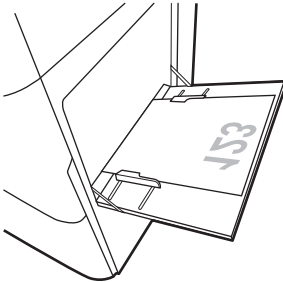
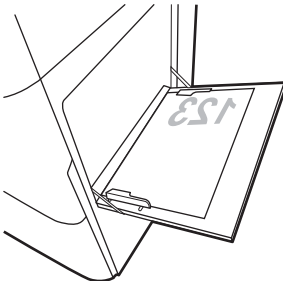
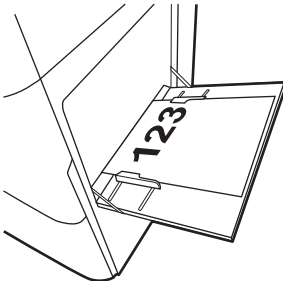
Tipo de papel	Orientación de la imagen	Modo dúplex	Cómo cargar el papel
Membretes o preimpresos	Vertical	Impresión a una cara	<p>Boca abajo</p> <p>Margen inferior hacia la impresora</p>
			
			<p>Boca abajo</p> <p>Parte izquierda de la imagen preimpresa hacia la impresora</p>
			
		<p>Impresión automática a dos caras o con el modo con membrete alternativo activado</p>	<p>Boca arriba</p> <p>Margen superior hacia la impresora</p>
			

Tabla 2-1 Orientación del papel de la bandeja 1 (continuación)

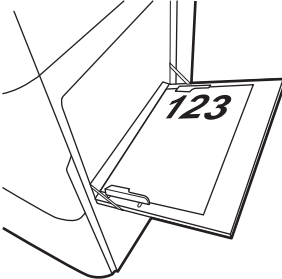
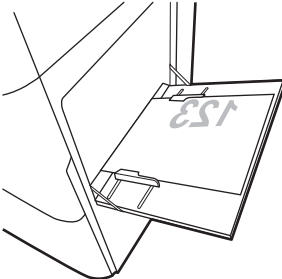
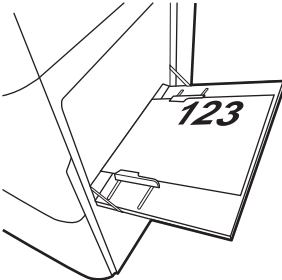
Tipo de papel	Orientación de la imagen	Modo dúplex	Cómo cargar el papel
Membretes o preimpresos (continúa)	Vertical (continúa)	Impresión automática a dos caras o con el modo con membrete alternativo activado (continúa)	Boca arriba Parte derecha de la imagen preimpresa hacia la impresora
			
	Horizontal	Impresión a una cara	Boca abajo Parte izquierda de la imagen preimpresa hacia la impresora
			
		Impresión automática a dos caras o con el modo con membrete alternativo activado	Boca arriba Parte derecha de la imagen preimpresa hacia la impresora
			

Tabla 2-1 Orientación del papel de la bandeja 1 (continuación)

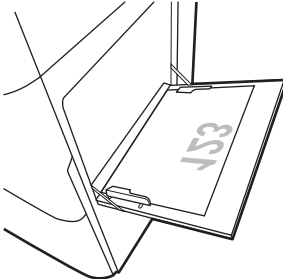
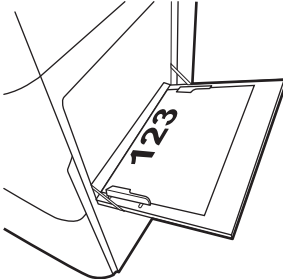
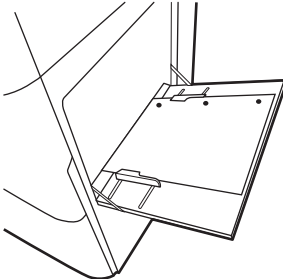
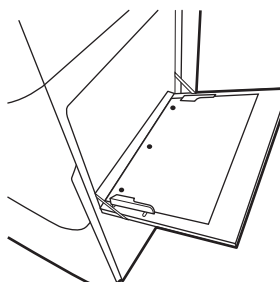
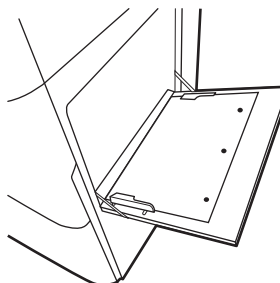
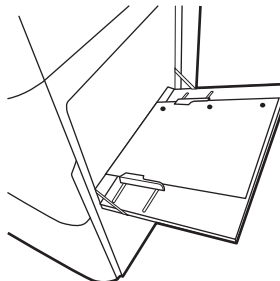
Tipo de papel	Orientación de la imagen	Modo dúplex	Cómo cargar el papel
Membretes o preimpresos (continúa)	Horizontal (continúa)	Impresión a una cara	Boca abajo Margen inferior hacia la impresora
			
		Impresión automática a dos caras o con el modo con membrete alternativo activado	Boca arriba Margen superior hacia la impresora
			
Preperforado	Vertical	Impresión a una cara	Boca abajo Orificios hacia la parte posterior de la impresora
			

Tabla 2-1 Orientación del papel de la bandeja 1 (continuación)

Tipo de papel	Orientación de la imagen	Modo dúplex	Cómo cargar el papel
Preperforado (continúa)	Vertical (continúa)	Impresión automática a dos caras o con el modo con membrete alternativo activado	Boca arriba Orificios hacia la parte posterior de la impresora
	Horizontal	Impresión a una cara	Boca abajo Orificios hacia fuera de la impresora
		Impresión automática a dos caras o con el modo con membrete alternativo activado	Boca arriba Orificios hacia la impresora



Uso del modo con membrete alternativo

Utilice la función [Modo con membrete alternativo](#) para cargar papel con membrete o preimpreso en la bandeja, tal y como se hace con el resto de los trabajos de impresión, para imprimir por una o por las dos caras del papel. Al utilizar este modo, cargue el papel como lo haría para la impresión automática a doble cara.

- [Activación del modo con membrete alternativo mediante los menús del panel de control de la impresora](#)

Activación del modo con membrete alternativo mediante los menús del panel de control de la impresora

Utilice el menú [Configuración](#) para ajustar el periodo de configuración del [Modo con membrete alternativo](#).

1. En la pantalla de inicio del panel de control de la impresora, abra el menú [Configuración](#).
2. Abra los siguientes menús:
 - [Copiar/Imprimir o Imprimir](#)
 - [Gestionar bandejas](#)
 - [Modo con membrete alternativo](#)
3. Seleccione [Activado](#) y, a continuación, toque el botón [Guardar](#) o pulse [Aceptar](#).

Carga de papel en la bandeja 2, la bandeja 3 y las dos bandejas opcionales de 520 hojas

La siguiente sección describe cómo cargar papel en las bandejas 2 y 3, y las dos bandejas opcionales para 520 hojas.

- [Carga de papel en la bandeja 2, la bandeja 3 y las dos bandejas opcionales de 520 hojas](#)
- [Orientación del papel en la bandeja 2, la bandeja 3 y las dos bandejas opcionales para 520 hojas](#)
- [Uso del modo con membrete alternativo](#)

⚠ PRECAUCIÓN: No extienda más de una bandeja para papel cada vez.

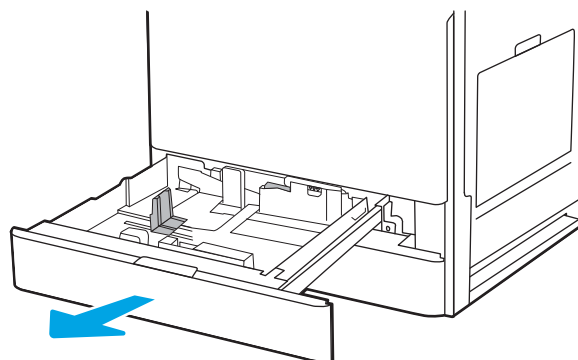
Carga de papel en la bandeja 2, la bandeja 3 y las dos bandejas opcionales de 520 hojas

Estas bandejas admiten hasta 520 hojas de papel de 75 g/m².

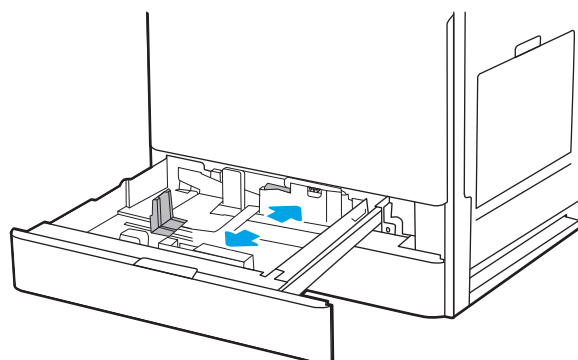
📝 NOTA: El procedimiento de carga de papel en las bandejas 2 y 3, y las dos bandejas opcionales de 520 hojas es el mismo. Aquí se muestra solo la bandeja 2.

1. Abra la bandeja.

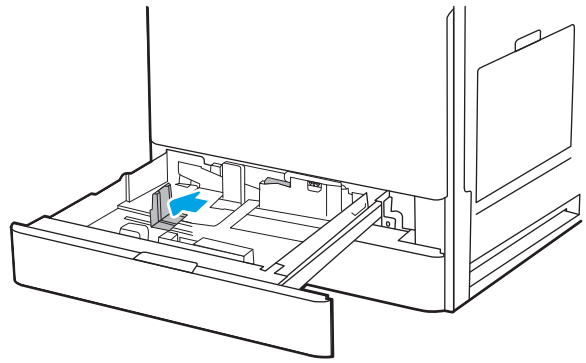
NOTA: No abra la bandeja mientras se esté usando.



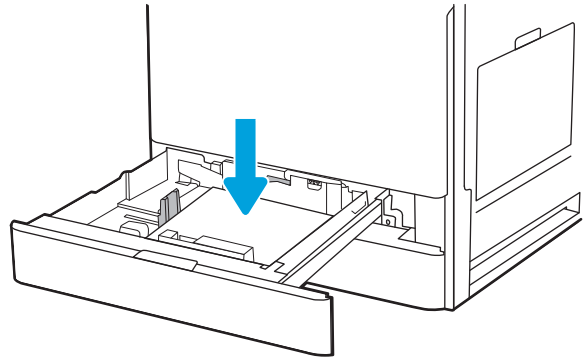
2. Antes de cargar papel, ajuste las guías de anchura del papel manteniendo pulsado el interruptor azul de cambio de bloqueo/desbloqueo de la guía de anchura del papel posterior, retirando el seguro de ajuste azul de la guía de anchura del papel frontal y, a continuación, deslizando las guías a la posición de máxima apertura.



3. Ajuste la guía de longitud de papel empujando la parte inferior del seguro de ajuste azul a la vez que desliza la guía hasta el tamaño de papel que se está usando.



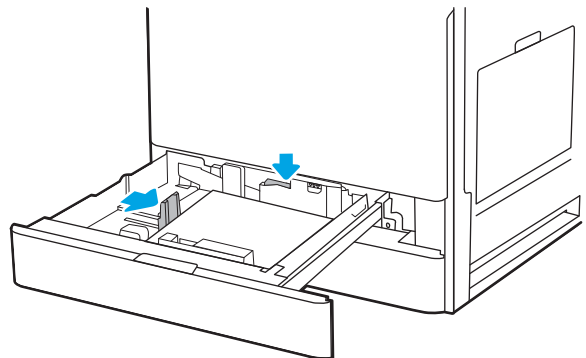
4. Cargue papel en la bandeja.



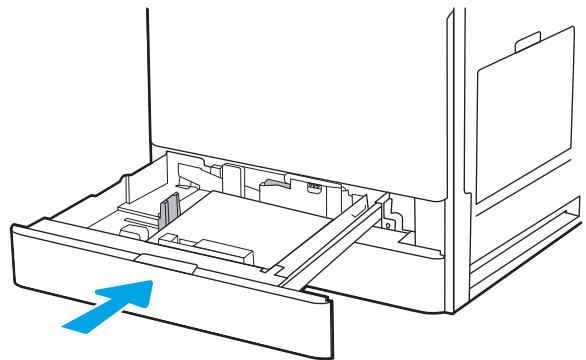
5. Ajuste las guías de longitud y anchura del papel para ajustarlas al tamaño de papel que se esté usando. Compruebe que las guías tocan ligeramente la pila pero no la doblan.

NOTA: No ajuste las guías de papel demasiado contra la pila de papel. Ajústelas hasta las sangrías o marcas de la bandeja.

NOTA: Para evitar atascos, ajuste las guías de papel al tamaño correcto y no sobrecargue la bandeja. Asegúrese de que la parte superior de la pila se encuentre por debajo del indicador de llenado de la bandeja.



6. Cierre la bandeja.



7. El mensaje de configuración de bandeja aparece en el panel de control de la impresora.
8. Seleccione **Aceptar** para confirmar el tamaño y tipo detectados, o **Modificar** para elegir un papel o tamaño diferentes.

Para papel con tamaño personalizado, especifique las dimensiones de ancho y largo del papel cuando se le indique en el panel de control de la impresora.

Orientación del papel en la bandeja 2, la bandeja 3 y las dos bandejas opcionales para 520 hojas

Coloque el papel correctamente en las bandejas 2 y 3, y las dos bandejas opcionales para 520 hojas a fin de garantizar la mejor calidad de impresión posible.

Tabla 2-2 Orientación del papel en la bandeja 2, la bandeja 3 y las dos bandejas opcionales para 520 hojas

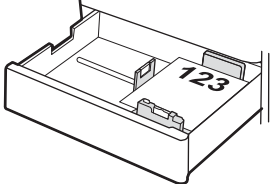
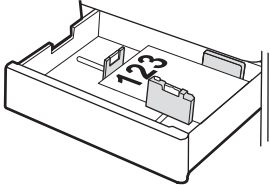
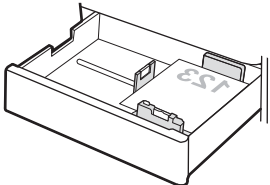
Tipo de papel	Orientación de la imagen	Modo dúplex	Cómo cargar el papel
Membrete o preimpresos	Vertical	Impresión a una cara	Boca arriba Margen superior en el lado posterior de la bandeja
			
			Boca arriba Margen superior en el lado izquierdo de la bandeja.
			
		Impresión automática a dos caras o con el modo con membrete alternativo activado	Boca abajo Margen superior en el lado posterior de la bandeja
			<p>NOTA: Orientación preferida para imprimir en tamaño A4 o Carta.</p> 

Tabla 2-2 Orientación del papel en la bandeja 2, la bandeja 3 y las dos bandejas opcionales para 520 hojas (continuación)

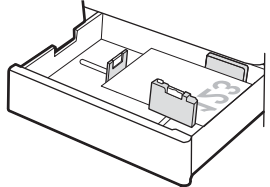
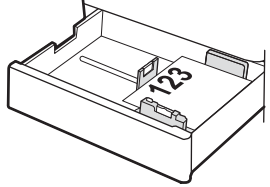
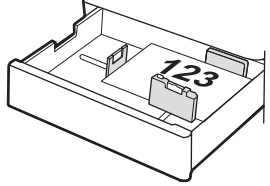
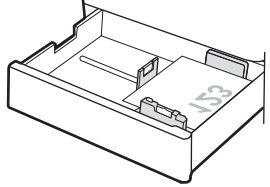
Tipo de papel	Orientación de la imagen	Modo dúplex	Cómo cargar el papel
			<p>Boca abajo</p> <p>Margen superior en el lado derecho de la bandeja.</p>
			
<p>Membrete o preimpresos (continúa)</p>	<p>Horizontal</p>	<p>Impresión a una cara</p>	<p>Boca arriba</p> <p>Margen superior en el lado izquierdo de la bandeja.</p>
			
			<p>Boca arriba</p> <p>Margen superior en el lado posterior de la bandeja</p>
			
		<p>Impresión automática a dos caras o con el modo con membrete alternativo activado</p>	<p>Boca abajo</p> <p>Margen superior en el lado derecho de la bandeja.</p>
			

Tabla 2-2 Orientación del papel en la bandeja 2, la bandeja 3 y las dos bandejas opcionales para 520 hojas (continuación)

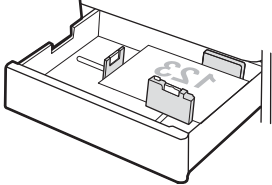
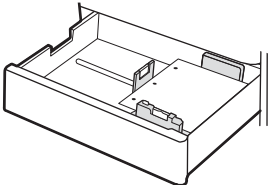
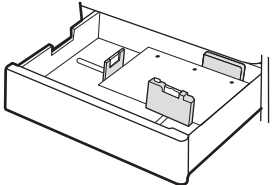
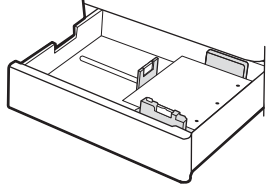
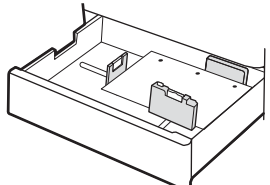
Tipo de papel	Orientación de la imagen	Modo dúplex	Cómo cargar el papel
			<p>Boca abajo</p> <p>Margen superior en el lado posterior de la bandeja</p> 
Preperforado	Vertical	Impresión a una cara	<p>Boca arriba</p> <p>Orificios en el lado izquierdo de la bandeja, con la parte superior del formulario en la parte posterior de la impresora</p> 
			<p>Boca arriba</p> <p>Orificios en la parte posterior de la bandeja</p> 

Tabla 2-2 Orientación del papel en la bandeja 2, la bandeja 3 y las dos bandejas opcionales para 520 hojas (continuación)

Tipo de papel	Orientación de la imagen	Modo dúplex	Cómo cargar el papel
		Impresión automática a dos caras o con el modo con membrete alternativo activado	Boca abajo Orificios en el lado derecho de la bandeja
			
			Boca abajo Orificios en la parte posterior de la bandeja
			

Uso del modo con membrete alternativo

Utilice la función [Modo con membrete alternativo](#) para cargar papel con membrete o preimpreso en la bandeja, tal y como se hace con el resto de los trabajos de impresión, para imprimir por una o por las dos caras del papel. Al utilizar este modo, cargue el papel como lo haría para la impresión automática a doble cara.

- [Activación del modo con membrete alternativo mediante los menús del panel de control de la impresora](#)

Activación del modo con membrete alternativo mediante los menús del panel de control de la impresora

Utilice el menú [Configuración](#) para ajustar el periodo de configuración del [Modo con membrete alternativo](#).

1. En la pantalla de inicio del panel de control de la impresora, abra el menú [Configuración](#).
2. Abra los siguientes menús:
 - [Copiar/Imprimir o Imprimir](#)
 - [Gestionar bandejas](#)
 - [Modo con membrete alternativo](#)
3. Seleccione [Activado](#) y, a continuación, toque el botón [Guardar](#) o pulse [Aceptar](#).

Carga e impresión de sobres


Para imprimir en sobres, utilice solo la bandeja 1 (multifunción). Las bandejas 2 y 3, y las dos bandejas opcionales para 520 hojas no son compatibles con el uso de sobres. La bandeja 1 (multifunción) admite hasta 10 sobres.


- [Impresión de sobres](#)
- [Orientación del sobre](#)

Impresión de sobres

Para imprimir sobres con la opción de alimentación manual, siga estos pasos para seleccionar la configuración adecuada en el controlador de impresión y a continuación, cargue los sobres en la bandeja después de enviar el trabajo de impresión a la impresora.

1. En el programa de software, seleccione la opción **Imprimir**.
2. Seleccione la impresora de la lista de impresoras y, a continuación, haga clic en **Propiedades** o en **Preferencias** para abrir el controlador de impresión.

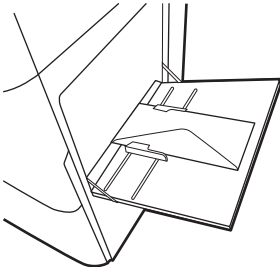
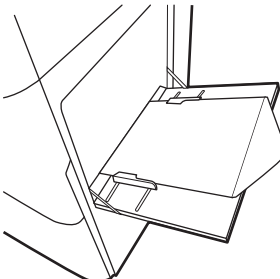
 **NOTA:** El nombre del botón varía en función del programa del software.

 **NOTA:** Para acceder a estas funciones desde la pantalla de inicio de Windows 8 o 8.1, seleccione **Dispositivos, Imprimir** y, a continuación, seleccione la impresora.

3. Haga clic en la pestaña **Papel/Calidad**.
4. Seleccione el tamaño adecuado de los sobres de la lista desplegable **Tamaño de papel**.
5. En la lista desplegable **Tipo de papel**, seleccione **Sobre**.
6. En la lista desplegable **Origen del papel**, seleccione **Alimentación manual**.
7. Haga clic en el botón **Aceptar** para cerrar el cuadro de diálogo **Propiedades del documento**.
8. En el cuadro de diálogo **Imprimir**, haga clic en **Aceptar** para imprimir el trabajo.

Orientación del sobre

Los sobres deben cargarse de una manera específica para que se impriman correctamente.

Bandeja	Tamaño sobre	Cómo cargar sobres
Bandeja 1	Sobre n.º 9, Sobre n.º 10, Sobre monarca, Sobre DL, Sobre B5, sobre C5 (cartera), Sobre C6	<p>Boca abajo</p> <p>Borde superior hacia la parte frontal de la impresora</p> 
	Sobre B5, Sobre C5 (bolsillo)	<p>Boca abajo</p> <p>Margen inferior hacia la impresora; tapa superior abierta</p> 

Carga e impresión de etiquetas


Para imprimir en hojas de etiquetas, utilice solo la bandeja 1 (multifunción). Las bandejas 2 y 3, y las dos bandejas opcionales para 520 hojas no son compatibles con el uso de etiquetas.


- [Alimentación manual de etiquetas](#)
- [Orientación de las etiquetas](#)

Alimentación manual de etiquetas

Utilice el modo de alimentación manual en la bandeja 1 (multifunción) para imprimir hojas de etiquetas.

1. En el programa de software, seleccione la opción **Imprimir**.
2. Seleccione la impresora de la lista de impresoras y, a continuación, haga clic en **Propiedades** o en **Preferencias** para abrir el controlador de impresión.

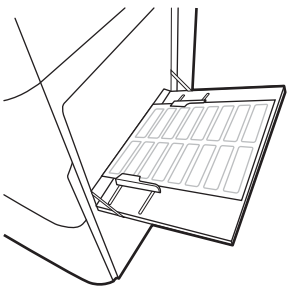
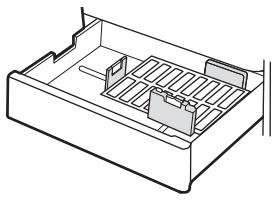
 **NOTA:** El nombre del botón varía en función del programa del software.

 **NOTA:** Para acceder a estas funciones desde la pantalla de inicio de Windows 8 o 8.1, seleccione **Dispositivos, Imprimir** y, a continuación, seleccione la impresora.

3. Haga clic en la pestaña **Papel/Calidad**.
4. En la lista desplegable **Tamaño de papel**, seleccione el tamaño adecuado de las hojas de etiquetas.
5. En la lista desplegable **Tipo de papel**, seleccione **Etiquetas**.
6. En la lista desplegable **Origen del papel**, seleccione **Alimentación manual**.
7. Haga clic en el botón **Aceptar** para cerrar el cuadro de diálogo **Propiedades del documento**.
8. En el cuadro de diálogo **Imprimir**, haga clic en el botón **Imprimir** para imprimir el trabajo.

Orientación de las etiquetas

Las etiquetas deben cargarse de una manera específica para que se impriman correctamente.

Bandeja	Cómo cargar etiquetas
Bandeja 1	Boca abajo Margen inferior hacia la impresora
	
Bandeja 2 o 3	Boca arriba Margen superior en el lado izquierdo de la bandeja.
	

3 Consumibles, accesorios y piezas

Solicite consumibles o accesorios, sustituya los cartuchos de tóner o extraiga y reemplace cualquier otra pieza.

- [Pedido de consumibles, accesorios y piezas](#)
- [Reemplazar el cartucho de tóner](#)
- [Sustitución de la unidad de recogida de tóner.](#)
- [Sustitución del cartucho de grapas \(dispositivo de acabado interno opcional\)](#)

Para obtener ayuda en vídeo, consulte www.hp.com/videos/A3.

La siguiente información es correcta en el momento de publicación. Para obtener información actualizada, consulte www.hp.com/support/ljE72425MFP.

Para obtener más información:

La ayuda detallada de HP para la impresora incluye la siguiente información:

- Instalación y configuración
- Conocimiento y uso
- Solución de problemas
- Descargar actualizaciones de software y firmware
- Participar en foros de asistencia
- Buscar información legal y sobre la garantía

Pedido de consumibles, accesorios y piezas

Descubra cómo solicitar consumibles, accesorios y piezas de repuesto para la impresora.

- [Pedidos](#)

Pedidos

Póngase en contacto con el representante de servicios gestionados. Asegúrese de que dispone del número de modelo de producto, que aparece en la etiqueta de producto de la parte trasera de la impresora.

Reemplazar el cartucho de tóner

Reemplace el cartucho de tóner si recibe un mensaje en la impresora o si tiene problemas de calidad de impresión.

- [Información sobre los cartuchos de tóner](#)
- [Extracción y sustitución del cartucho de tóner](#)

Información sobre los cartuchos de tóner

Esta impresora avisa cuando el nivel del cartucho de tóner es bajo y muy bajo. La vida útil real restante del cartucho de tóner puede variar. Tenga un cartucho de impresión de sustitución disponible para instalarlo cuando la calidad de impresión deje de ser aceptable.

Para comprar cartuchos, póngase en contacto con su representante de servicios gestionados. Asegúrese de que dispone del número de modelo de producto, que aparece en la etiqueta de producto de la parte trasera de la impresora. Para comprobar la compatibilidad de cartuchos con la impresora, diríjase a HP SureSupply en la dirección www.hp.com/go/suresupply. Desplácese hasta la parte inferior de la página y compruebe que la información del país/región sea correcta.

No extraiga el cartucho de tóner de su embalaje hasta que no llegue el momento de cambiarlo.

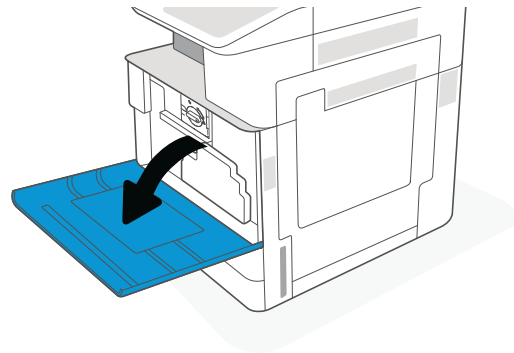
⚠ PRECAUCIÓN: Para evitar que se dañe el cartucho de tóner, no lo exponga a la luz durante más de unos minutos. Cubra el tambor de imágenes verde si debe retirar el cartucho de tóner de la impresora durante un periodo extendido.

PRECAUCIÓN: Si se mancha la ropa de tóner, límpiela con un paño seco y lávela en agua fría. (El agua caliente fijará el tóner en la tela).

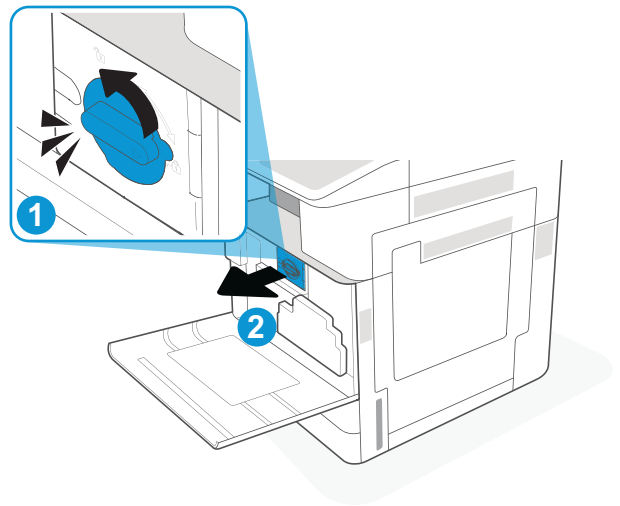
📄 NOTA: La caja del cartucho de tóner contiene información acerca del reciclaje de cartuchos de tóner usados.

Extracción y sustitución del cartucho de tóner

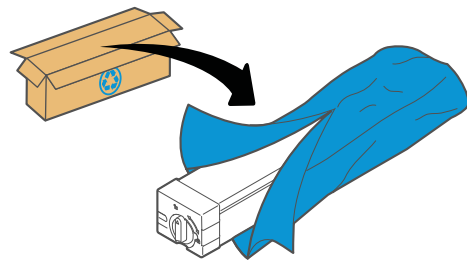
1. Abra la puerta frontal.



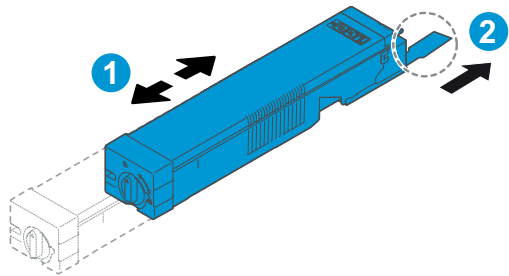
- 2. Libere el seguro del cartucho de t3ner y tire del cartucho para extraerlo de la impresora.



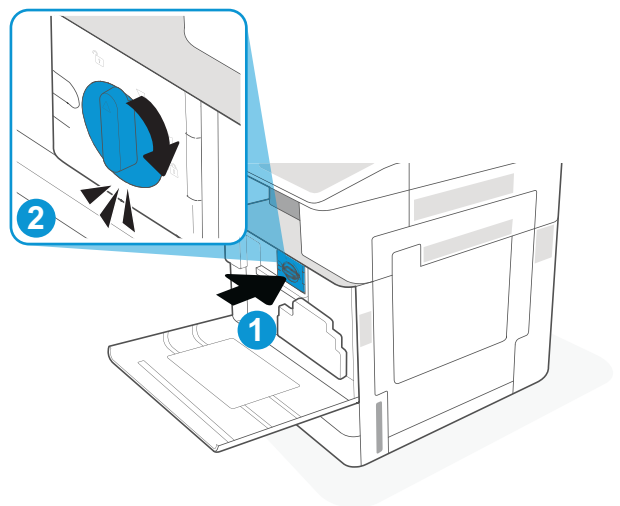
- 3. Extraiga el cartucho de t3ner nuevo del embalaje. Guarde todos los materiales de embalaje para el reciclado del cartucho de t3ner usado.



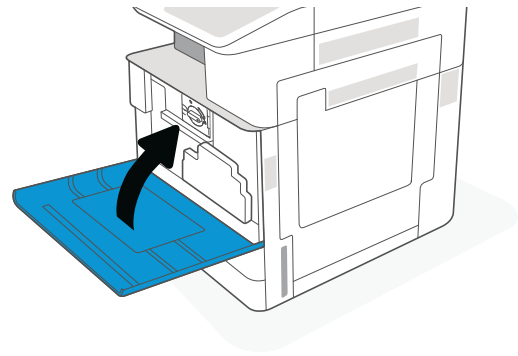
- 4. Sujete ambos extremos del cartucho de t3ner y ag3telo con cuidado para distribuir el t3ner de forma uniforme en el interior. A continuaci3n, retire el precinto.



- 5. Alinee el cartucho de t3ner con su ranura, introduzca el cartucho de t3ner en la impresora y bloquee el seguro.



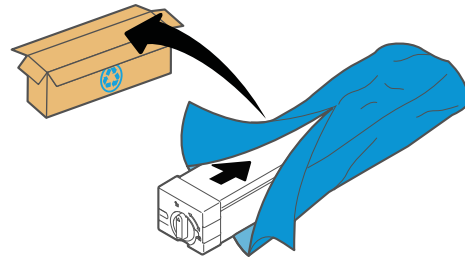
6. Cierre la puerta frontal.



7. Empaquete el cartucho de tóner usado en la caja en la que recibió el nuevo cartucho de tóner. Consulte la guía de reciclaje adjunta para obtener más información sobre el reciclaje.

En Estados Unidos y Canadá, se incluye en la caja una etiqueta de envío con franqueo prepagado. En otros países/regiones, diríjase a www.hp.com/recycle para imprimir una etiqueta de envío con franqueo prepagado.

Adhiera la etiqueta de franqueo prepagado a la caja y devuelva el cartucho usado a HP para su reciclaje.



Sustitución de la unidad de recogida de tóner.

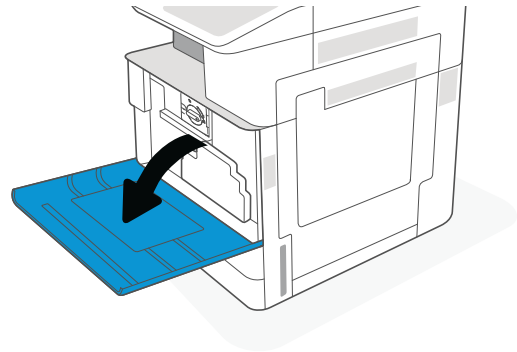
Sustituya la unidad de recogida de tóner si recibe un mensaje en la impresora o si experimenta problemas de calidad de impresión.

- [Extracción y sustitución de la unidad de recogida de tóner](#)

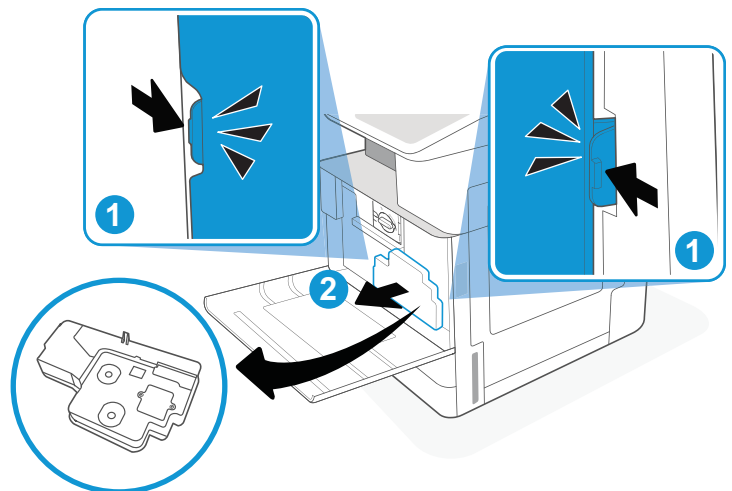
Extracción y sustitución de la unidad de recogida de tóner

Siga estos pasos para sustituir la unidad de recogida de tóner (TCU).

1. Abra la puerta frontal.

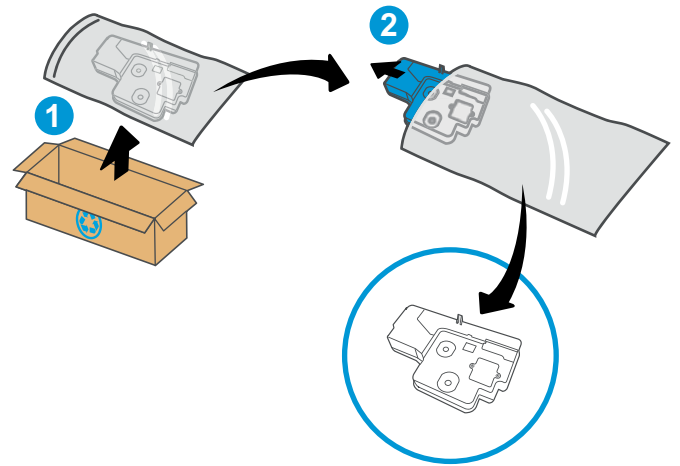


2. Tire de ambos lados de la TCU para liberarla y, a continuación, tire para extraer la unidad de la impresora.

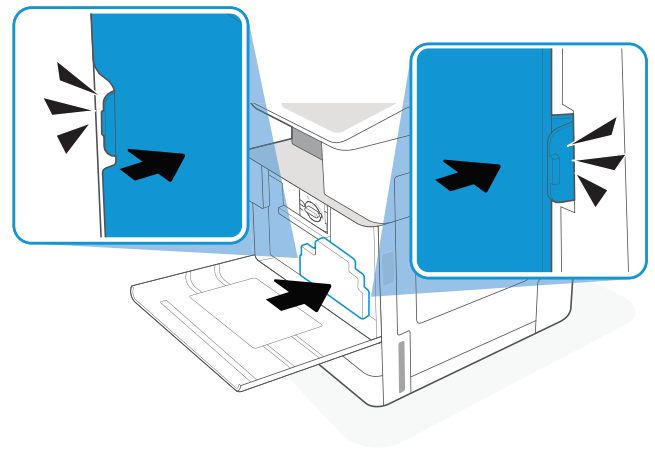


NOTA: Mantenga la posición de la TCU mientras la extrae de la impresora. De este modo se asegurará de no verter ningún tóner de desecho en la impresora. Una vez extraída la TCU por completo, no la apoye sobre el lado con los orificios hacia abajo. Coloque la unidad en la bolsa de plástico transparente de la nueva TCU y selle la bolsa.

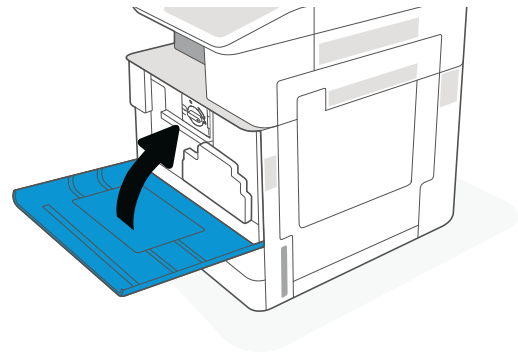
3. Saque la TCU de su paquete. Guarde todos los materiales de embalaje para el reciclado de la TCU.



4. Instale la nueva TCU presionando a ambos lados hasta que las pestañas encajen en su lugar.



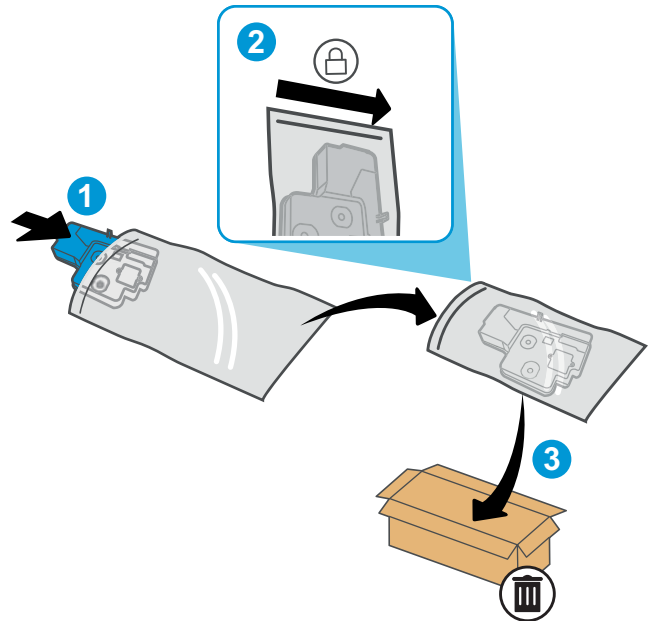
5. Cierre la puerta frontal.



6. Empaquete la TCU en la caja en la que recibió la unidad de recogida de tóner nueva. Consulte la guía de reciclaje adjunta para obtener más información sobre el reciclaje.

En Estados Unidos y Canadá, se incluye en la caja una etiqueta de envío con franqueo prepagado. En otros países/regiones, dirjase a www.hp.com/recycle para imprimir una etiqueta de envío con franqueo prepagado.

Adhiera la etiqueta de franqueo prepagado a la caja y devuelva la TCU usada a HP para su reciclaje.



Sustitución del cartucho de grapas (dispositivo de acabado interno opcional)

Instale un cartucho de grapas nuevo cuando el actual esté vacío.

- [Introducción](#)
- [Extracción y sustitución del cartucho de grapas del accesorio de la unidad de acabado interior](#)

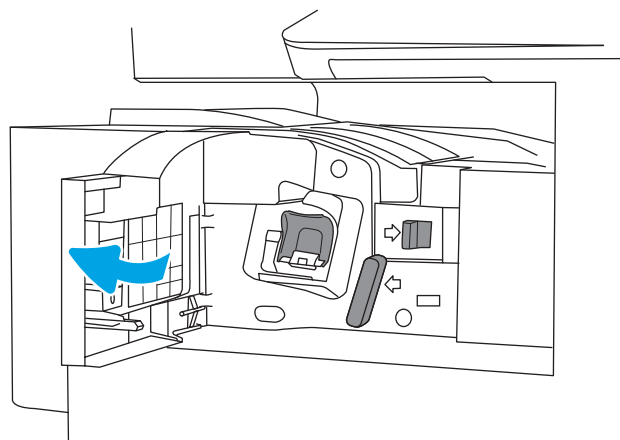
Introducción

La siguiente información proporciona instrucciones para sustituir los cartuchos de grapas.

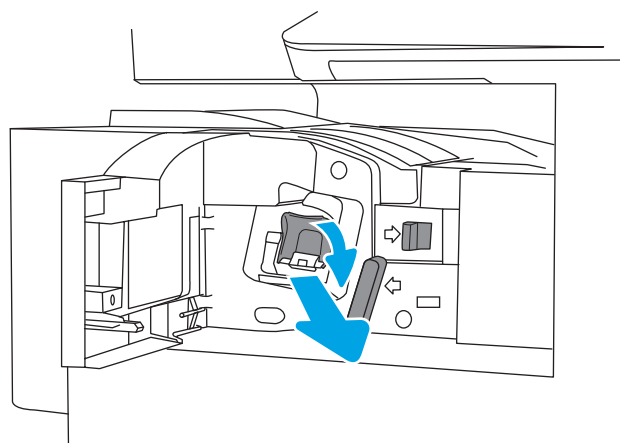
Extracción y sustitución del cartucho de grapas del accesorio de la unidad de acabado interior

Siga estos pasos para sustituir el cartucho de grapas en el accesorio de la unidad de acabado interior.

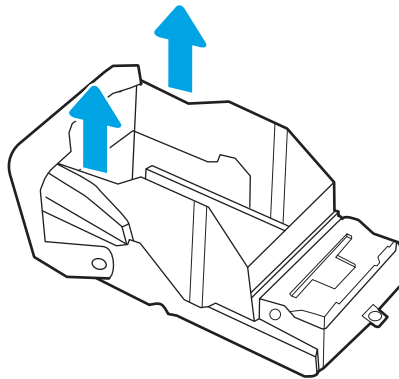
1. Abra la puerta delantera de la unidad de acabado interior.



2. Sujete la pestaña coloreada del cartucho de grapas y, a continuación, tire del carro del cartucho de grapas manteniéndolo recto para extraerlo.

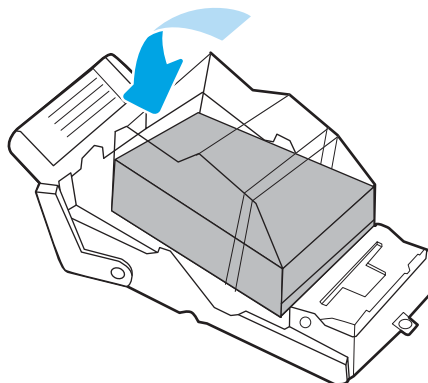


3. Levante dos pestañas en el cartucho de grapas y, a continuación, levante el cartucho de grapas vacío para extraerlo del conjunto del carro del cartucho.

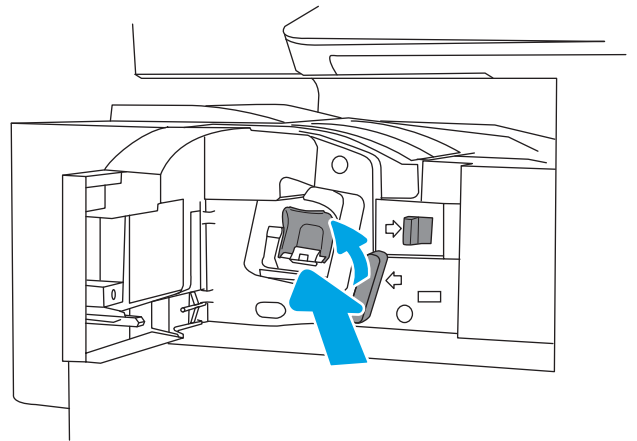


NOTA: No deseche el carro del cartucho de grapas. Debe utilizarse para instalar el nuevo cartucho de grapas.

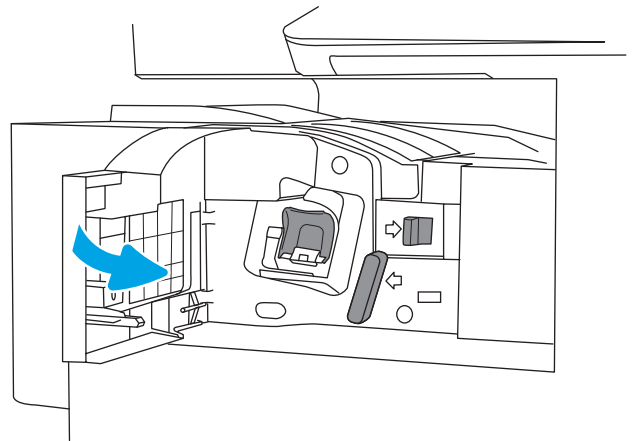
4. Introduzca el nuevo cartucho de grapas en el carro del cartucho de grapas.



5. Vuelva a instalar el carro del cartucho de grapas en la grapadora; para ello, empuje hacia dentro la pestaña coloreada hasta encajarla en la posición correspondiente.



6. Cierre la puerta delantera de la unidad de acabado interior.



4 Calidad de

Imprima con el software o desde un dispositivo móvil o una unidad flash USB.

- [Tareas de impresión \(Windows\)](#)
- [Tareas de impresión \(macOS\)](#)
- [Almacenamiento de trabajos de impresión en la impresora para imprimirlos más adelante o en privado](#)
- [Imprimir desde una unidad flash USB](#)
- [Impresión mediante el puerto USB 2.0 de alta velocidad \(por cable\)](#)

Para obtener ayuda en vídeo, consulte www.hp.com/videos/A3.

La siguiente información es correcta en el momento de publicación. Para obtener información actualizada, consulte www.hp.com/support/ljE72425MFP.

Para obtener más información:

La ayuda detallada de HP para la impresora incluye la siguiente información:

- Instalación y configuración
- Conocimiento y uso
- Solución de problemas
- Descargar actualizaciones de software y firmware
- Participar en foros de asistencia
- Buscar información legal y sobre la garantía

Tareas de impresión (Windows)

Obtenga más información sobre las tareas de impresión habituales para usuarios de Windows.


- [Cómo imprimir \(Windows\)](#)
- [Impresión automática a dos caras \(Windows\)](#)
- [Impresión manual en ambas caras \(Windows\)](#)
- [Impresión de varias páginas por hoja \(Windows\)](#)
- [Selección del tipo de papel \(Windows\)](#)
- [Tareas de impresión adicionales](#)

Cómo imprimir (Windows)

Utilice la opción **Imprimir** de una aplicación de software para seleccionar la impresora y las opciones básicas para el trabajo de impresión.


El siguiente procedimiento describe el proceso básico de impresión para Windows.

1. En el programa de software, seleccione la opción **Imprimir**.
2. Seleccione la impresora de la lista de impresoras. Para cambiar la configuración, haga clic en el botón **Propiedades** o **Preferencias** para abrir el controlador de impresión.

 **NOTA:** El nombre del botón varía en función del programa del software.

En Windows 10, 8.1 y 8, estas aplicaciones tendrán un diseño de diferente y funciones distintas a las que se describen a continuación para aplicaciones del escritorio. Para acceder a la función de impresión desde una aplicación de la pantalla de inicio, siga estos pasos:

- **Windows 10:** Pulse **Imprimir** y, a continuación, seleccione la impresora.
- **Windows 8.1 o 8:** Seleccione **Dispositivos**, pulse **Imprimir** y, a continuación, elija la impresora.


 **NOTA:** Para obtener más información, haga clic en el botón Ayuda (?) en el controlador de impresión.

3. Haga clic en las pestañas del controlador de impresión para configurar las opciones disponibles. Por ejemplo, configure la orientación del papel en la pestaña **Acabado** y defina el origen del papel, el tipo de papel, el tamaño de papel y la opciones de calidad en la ficha **Papel/Calidad**.
4. Haga clic en el botón **Aceptar** para volver al cuadro de diálogo **Imprimir**. Seleccione el número de copias que va a imprimir en esta pantalla.
5. Haga clic en el botón **Imprimir** para imprimir el trabajo.

Impresión automática a dos caras (Windows)

Si la impresora tiene instalada una unidad de impresión a doble cara automática, puede imprimir automáticamente por ambos lados del papel. Utilice un tipo y un tamaño de papel compatibles con la unidad dúplex.

1. En el programa de software, seleccione la opción **Imprimir**.
2. Seleccione la impresora de la lista de impresoras y, a continuación, haga clic en **Propiedades** o en **Preferencias** para abrir el controlador de impresión.

 **NOTA:** El nombre del botón varía en función del programa del software.


En Windows 10, 8.1 y 8, estas aplicaciones tendrán un diseño de diferente y funciones distintas a las que se describen a continuación para aplicaciones del escritorio. Para acceder a la función de impresión desde una aplicación de la pantalla de inicio, siga estos pasos:

- **Windows 10:** Pulse **Imprimir** y, a continuación, seleccione la impresora.
 - **Windows 8.1 o 8:** Seleccione **Dispositivos**, pulse **Imprimir** y, a continuación, elija la impresora.
-
3. Haga clic en la pestaña **Acabado**.
 4. Seleccione **Imprimir en ambas caras**. Haga clic en **Aceptar** para cerrar el cuadro de diálogo **Propiedades del documento**.
 5. En el cuadro de diálogo **Imprimir**, haga clic en **Imprimir** para imprimir el trabajo.

Impresión manual en ambas caras (Windows)

Utilice este procedimiento en impresoras que no tengan una unidad de impresión dúplex automática instalada o para imprimir en papel que la unidad de impresión dúplex no admita.

1. En el programa de software, seleccione la opción **Imprimir**.
2. Seleccione la impresora de la lista de impresoras y, a continuación, haga clic en **Propiedades** o en **Preferencias** para abrir el controlador de impresión.

 **NOTA:** El nombre del botón varía en función del programa del software.


En Windows 10, 8.1 y 8, estas aplicaciones tendrán un diseño de diferente y funciones distintas a las que se describen a continuación para aplicaciones del escritorio. Para acceder a la función de impresión desde una aplicación de la pantalla de inicio, siga estos pasos:

- **Windows 10:** Pulse **Imprimir** y, a continuación, seleccione la impresora.
 - **Windows 8.1 o 8:** Seleccione **Dispositivos**, pulse **Imprimir** y, a continuación, elija la impresora.
-
3. Haga clic en la pestaña **Acabado**.
 4. Seleccione **Imprimir en ambas caras (manualmente)** y, a continuación, haga clic en el botón **Aceptar** para cerrar el cuadro de diálogo **Propiedades del documento**.
 5. En el cuadro de diálogo **Imprimir**, haga clic en **Imprimir** para imprimir la primera cara del trabajo.
 6. Retire el trabajo impreso de la bandeja de salida y colóquelo en la bandeja 1.
 7. Si se le solicita, pulse el botón del panel de control correspondiente para continuar.

Impresión de varias páginas por hoja (Windows)

Al imprimir desde una aplicación de software mediante la opción **Imprimir**, puede seleccionar una opción para imprimir varias páginas en una hoja de papel. Por ejemplo, es posible que desee utilizar esta función si imprime un documento muy grande y quiere ahorrar papel.

1. En el programa de software, seleccione la opción **Imprimir**.
2. Seleccione la impresora de la lista de impresoras y, a continuación, haga clic en **Propiedades** o en **Preferencias** para abrir el controlador de impresión.

 **NOTA:** El nombre del botón varía en función del programa del software.

En Windows 10, 8.1 y 8, estas aplicaciones tendrán un diseño de diferente y funciones distintas a las que se describen a continuación para aplicaciones del escritorio. Para acceder a la función de impresión desde una aplicación de la pantalla de inicio, siga estos pasos:


- **Windows 10:** Pulse **Imprimir** y, a continuación, seleccione la impresora.
- **Windows 8.1 o 8:** Seleccione **Dispositivos**, pulse **Imprimir** y, a continuación, elija la impresora.

-
3. Haga clic en la pestaña **Acabado**.
 4. Seleccione el número de página por hoja en la lista desplegable **Páginas por hoja**.
 5. Seleccione las opciones adecuadas de **Imprimir bordes de página**, **Orden de páginas** y **Orientación**. Haga clic en **Aceptar** para cerrar el cuadro de diálogo **Propiedades del documento**.
 6. En el cuadro de diálogo **Imprimir**, haga clic en **Imprimir** para imprimir el trabajo.

Selección del tipo de papel (Windows)

Cuando imprime con una aplicación de software mediante la opción **Imprimir**, puede configurar el tipo de papel que está utilizando para el trabajo de impresión. Por ejemplo, si el tipo de papel predeterminado es Carta, pero está utilizando otro tipo diferente para un trabajo de impresión, seleccione ese tipo de papel específico.

1. En el programa de software, seleccione la opción **Imprimir**.
2. Seleccione la impresora de la lista de impresoras y, a continuación, haga clic en **Propiedades** o en **Preferencias** para abrir el controlador de impresión.

 **NOTA:** El nombre del botón varía en función del programa del software.

En Windows 10, 8.1 y 8, estas aplicaciones tendrán un diseño de diferente y funciones distintas a las que se describen a continuación para aplicaciones del escritorio. Para acceder a la función de impresión desde una aplicación de la pantalla de inicio, siga estos pasos:

- **Windows 10:** Pulse **Imprimir** y, a continuación, seleccione la impresora.
- **Windows 8.1 o 8:** Seleccione **Dispositivos**, pulse **Imprimir** y, a continuación, elija la impresora.

-
3. Haga clic en la pestaña **Papel/Calidad**.
 4. Seleccione el tipo de papel de la lista desplegable **Tipo de papel**.
 5. Haga clic en **Aceptar** para cerrar el cuadro de diálogo **Propiedades del documento**. En el cuadro de diálogo **Imprimir**, haga clic en **Imprimir** para imprimir el trabajo.

Si es necesario configurar la bandeja, el panel de control de la impresora mostrará un mensaje de configuración de la bandeja.

6. Cargue la bandeja con el tipo y tamaño de papel especificados y, a continuación, cierre la bandeja.

7. Toque el botón **Aceptar** para aceptar el tipo y el tamaño detectado, o bien toque el botón **Modificar** para elegir un tipo o un tamaño de papel diferente.
8. Seleccione el tipo y el tamaño de papel correcto y, a continuación, toque el botón **Aceptar**.

Tareas de impresión adicionales

Localización de información en la web para realizar tareas de impresión comunes.

Visite www.hp.com/support/ljE72425MFP.

Instrucciones disponibles para realizar tareas de impresión, como las siguientes:

- Crear y usar atajos de impresión o preajustes
- Seleccionar el tamaño de papel o utilizar un tamaño de papel personalizado
- Seleccionar la orientación de la página
- Crear un folleto
- Cambiar el tamaño de un documento para que se ajuste a un tamaño de papel determinado
- Imprimir las primeras o últimas páginas del documento en un papel diferente
- Imprimir filigranas en un documento

Tareas de impresión (macOS)

Imprima con el software de impresión HP para macOS, incluso tareas como imprimir en ambas caras o varias páginas por hoja.

- [Cómo imprimir \(macOS\)](#)
- [Impresión automática en ambas caras \(macOS\)](#)
- [Impresión manual en ambas caras \(macOS\)](#)
- [Impresión de varias páginas por hoja \(macOS\)](#)
- [Selección del tipo de papel \(macOS\)](#)
- [Tareas de impresión adicionales](#)

Cómo imprimir (macOS)

Utilice la opción **Imprimir** de una aplicación de software para seleccionar la impresora y las opciones básicas para el trabajo de impresión.

El siguiente procedimiento describe el proceso básico de impresión para macOS.


1. Haga clic en el menú **Archivo** y, luego, en la opción **Imprimir**.
2. Seleccione la impresora.
3. Haga clic en **Mostrar detalles** o en **Copias y páginas** y, a continuación, seleccione otros menús para ajustar la configuración de la impresora.

 **NOTA:** El nombre del elemento varía en función del programa del software.

4. Haga clic en el botón **Imprimir**.

Impresión automática en ambas caras (macOS)


Si la impresora tiene instalada una unidad de impresión a doble cara automática, puede imprimir automáticamente por ambos lados del papel. Utilice un tipo y un tamaño de papel compatibles con la unidad dúplex.

 **NOTA:** Esta información hace referencia a las impresoras que incluyen una unidad de impresión dúplex automática.

 **NOTA:** Esta función está disponible si instala el controlador de impresión de HP. Es posible que no esté disponible si se usa AirPrint®.

1. Haga clic en el menú **Archivo** y, luego, en la opción **Imprimir**.
2. Seleccione la impresora.
3. Haga clic en **Mostrar detalles** o en **Copias y páginas** y, a continuación, haga clic en el menú **Diseño**.

macOS 10.14 Mojave y posterior: Vaya a **Mostrar detalles**, **Doble cara** y, a continuación, haga clic en el menú **Diseño**.

 **NOTA:** El nombre del elemento varía en función del programa del software.

4. Seleccione una opción de encuadernación en la lista desplegable **A doble cara**.
5. Haga clic en el botón **Imprimir**.

Impresión manual en ambas caras (macOS)

Utilice este procedimiento en impresoras que no tengan una unidad de impresión dúplex automática instalada o para imprimir en papel que la unidad de impresión dúplex no admita.

 **NOTA:** Esta función está disponible si instala el controlador de impresión de HP. Es posible que no esté disponible si se usa AirPrint.

1. Haga clic en el menú **Archivo** y, luego, en la opción **Imprimir**.
2. Seleccione la impresora.
3. Haga clic en **Mostrar detalles** o en **Copias y páginas** y, a continuación, haga clic en el menú **Dúplex manual**.

 **NOTA:** El nombre del elemento varía en función del programa del software.

4. Haga clic en el cuadro **Dúplex manual** para seleccionar una opción de encuadernación.
5. Haga clic en el botón **Imprimir**.
6. Vaya a la impresora y retire el papel en blanco que haya en la bandeja 1.
7. Retire la pila impresa de la bandeja de salida y colóquela con la cara impresa boca abajo en la bandeja de entrada.
8. Si se le solicita, toque el botón del panel de control adecuado para continuar.

Impresión de varias páginas por hoja (macOS)

Al imprimir desde una aplicación de software mediante la opción **Imprimir**, puede seleccionar una opción para imprimir varias páginas en una hoja de papel. Por ejemplo, es posible que desee utilizar esta función si imprime un documento muy grande y quiere ahorrar papel.

1. Haga clic en el menú **Archivo** y, luego, en la opción **Imprimir**.
2. Seleccione la impresora.
3. Haga clic en **Mostrar detalles** o en **Copias y páginas** y, a continuación, haga clic en el menú **Diseño**.

 **NOTA:** El nombre del elemento varía en función del programa del software.

4. En la lista desplegable **Páginas por hoja**, seleccione el número de páginas que desee imprimir en cada hoja.
5. En el área **Orientación**, seleccione el orden y la colocación de las páginas en la hoja.
6. En el menú **Márgenes**, seleccione el tipo de margen que desee imprimir alrededor de cada página de la hoja.
7. Haga clic en el botón **Imprimir**.

Selección del tipo de papel (macOS)

Cuando imprime con una aplicación de software mediante la opción **Imprimir**, puede configurar el tipo de papel que está utilizando para el trabajo de impresión. Por ejemplo, si el tipo de papel predeterminado es Carta, pero está utilizando otro tipo diferente para un trabajo de impresión, seleccione ese tipo de papel específico.

1. Haga clic en el menú **Archivo** y, luego, en la opción **Imprimir**.
2. Seleccione la impresora.
3. Haga clic en **Mostrar detalles** o en **Copias y páginas** y, a continuación, haga clic en el menú **Soporte y calidad** o en el menú **Papel/Calidad**.



NOTA: El nombre del elemento varía en función del programa del software.

4. Seleccione entre las opciones de **Soporte y calidad** o **Papel/Calidad**.



NOTA: Esta lista contiene el conjunto principal de opciones disponibles. Algunas opciones no están disponibles en todas las impresoras.

- **Tipo de soporte:** seleccione la opción para el tipo de papel del trabajo de impresión.
 - **Calidad de impresión** o **Calidad:** seleccione el nivel de resolución para el trabajo de impresión.
 - **Impresión de borde a borde:** seleccione esta opción para imprimir cerca de los bordes del papel.
5. Haga clic en el botón **Imprimir**.

Tareas de impresión adicionales

Localización de información en la web para realizar tareas de impresión comunes.

Visite www.hp.com/support/ljE72425MFP.

Instrucciones disponibles para realizar tareas de impresión, como las siguientes:

- Crear y usar atajos de impresión o preajustes
- Seleccionar el tamaño de papel o utilizar un tamaño de papel personalizado
- Seleccionar la orientación de la página
- Crear un folleto
- Cambiar el tamaño de un documento para que se ajuste a un tamaño de papel determinado
- Imprimir las primeras o últimas páginas del documento en un papel diferente
- Imprimir filigranas en un documento

Almacenamiento de trabajos de impresión en la impresora para imprimirlos más adelante o en privado

Almacene trabajos de impresión en la memoria de la impresora para imprimir con posterioridad.

- [Introducción](#)
- [Creación de un trabajo almacenado \(Windows\)](#)
- [Creación de un trabajo almacenado \(macOS\)](#)
- [Impresión desde el almacenamiento de trabajos](#)
- [Elimine un trabajo almacenado](#)
- [Información enviada a la impresora con fines de recuento de trabajos de impresión](#)

Introducción

La siguiente información indica los procedimientos para crear e imprimir documentos almacenados en la unidad flash USB. Estos trabajos se pueden imprimir más adelante o en privado.

Creación de un trabajo almacenado (Windows)

Almacene trabajos en la unidad de memoria flash USB para una impresión privada o retrasada.

1. En el programa de software, seleccione la opción **Imprimir**.
2. Seleccione la impresora en la lista de impresoras y, a continuación, haga clic en **Propiedades** o en **Preferencias**.



NOTA: El nombre del botón varía en función del programa del software.

En Windows 10, 8.1 y 8, estas aplicaciones tendrán un diseño de diferente y funciones distintas a las que se describen a continuación para aplicaciones del escritorio. Para acceder a la función de impresión desde una aplicación de la pantalla de inicio, siga estos pasos:

- **Windows 10:** Pulse **Imprimir** y, a continuación, seleccione la impresora.
 - **Windows 8.1 o 8:** Seleccione **Dispositivos**, pulse **Imprimir** y, a continuación, elija la impresora.
3. Haga clic en la pestaña **Almacenamiento de trabajos**.
 4. Seleccione la opción **Modo de almacenamiento de trabajos**:
 - **Imprimir y retener:** permite imprimir una copia de prueba de un trabajo y, a continuación, copias adicionales.
 - **Trabajo personal:** el trabajo no se imprime hasta que lo solicite en el panel de control de la impresora. Para este modo de almacenamiento de trabajo, puede seleccionar una de las opciones de **Hacer trabajo privado/seguro**. Si asigna un número de identificación personal (PIN) al trabajo, debe proporcionarlo en el panel de control. Si cifra el trabajo, debe proporcionar la contraseña requerida en el panel de control. el trabajo de impresión se elimina de la memoria una vez se ha imprimido y se pierde si la impresora se apaga.

- **Copia rápida:** permite imprimir el número solicitado de copias de un trabajo y, a continuación, almacenar una copia de él en la memoria de la impresora para poder imprimirlo más adelante.
 - **Trabajo almacenado:** permite almacenar un trabajo en la impresora para que otros usuarios puedan imprimirlo en cualquier momento. Para este modo de almacenamiento de trabajo, puede seleccionar una de las opciones de **Hacer trabajo privado/seguro**. Si asigna un número de identificación personal (PIN) al trabajo, la persona que lo imprima debe proporcionarlo en el panel de control. Si cifra el trabajo, la persona que lo imprima debe proporcionar la contraseña requerida en el panel de control.
5. Para utilizar un nombre de usuario o de trabajo personalizado, haga clic en el botón **Personalizado** y, a continuación, introduzca el nombre de usuario o de trabajo.
- Si existe otro trabajo almacenado con ese nombre, seleccione qué opción desea utilizar:
- **Añadir número (1-99) al nombre:** añada un número único al final del nombre del trabajo.
 - **Sustituir el archivo existente:** sobrescribe el trabajo almacenado existente con el nuevo.
6. Haga clic en el botón **Aceptar** para cerrar el cuadro de diálogo **Propiedades del documento**. En el cuadro de diálogo **Imprimir**, haga clic en el botón **Imprimir** para imprimir el trabajo.

Creación de un trabajo almacenado (macOS)

Almacene trabajos en la unidad de memoria flash USB para una impresión privada o retrasada.

1. Haga clic en el menú **Archivo** y, luego, en la opción **Imprimir**.
2. En el menú **Imprimir**, seleccione la impresora.
3. Haga clic en **Mostrar detalles** o en **Copias y páginas** y, a continuación, haga clic en el menú **Almacenamiento de trabajos**.



NOTA: Si el menú **Almacenamiento de trabajos** no aparece, cierre la ventana de impresión y vuelva a abrirlo para activar el menú.

4. En la lista desplegable **Modo**, seleccione el tipo de trabajo almacenado.
 - **Imprimir y retener:** permite imprimir una copia de prueba de un trabajo y, a continuación, copias adicionales.
 - **Trabajo personal:** el trabajo no se imprime hasta que el usuario lo solicita en el panel de control de la impresora. Si asigna un número de identificación personal (PIN) al trabajo, debe proporcionarlo en el panel de control. el trabajo de impresión se elimina de la memoria una vez se ha imprimido y se pierde si la impresora se apaga.
 - **Copia rápida:** imprima el número solicitado de copias de un trabajo y almacene una copia del trabajo en la memoria de la impresora para poder imprimirlo de nuevo más adelante.
 - **Trabajo almacenado:** permite almacenar un trabajo en la impresora para que otros usuarios puedan imprimirlo en cualquier momento. Si asigna un número de identificación personal (PIN) al trabajo, la persona que imprima el trabajo debe proporcionarlo en el panel de control.
5. Para utilizar un nombre de usuario o de trabajo personalizado, haga clic en el botón **Personalizado** y, a continuación, introduzca el nombre de usuario o de trabajo.



NOTA: **macOS 10.14 Mojave y posterior:** El controlador de impresión ya no incluye el botón **Personalizar**. Utilice las opciones que aparecen debajo de la lista desplegable **Modo** para configurar el trabajo guardado.


Si existe otro trabajo almacenado con ese nombre, seleccione qué opción desea utilizar.

- **Añadir número (1-99) al nombre:** añade un número único al final del nombre del trabajo.
 - **Sustituir el archivo existente:** sobrescribe el trabajo almacenado existente con el nuevo.
6. Si ha seleccionado la opción **Trabajo almacenado** o **Trabajo privado** en la lista desplegable **Modo**, podrá proteger el trabajo con un PIN. Escriba un número de 4 dígitos en el campo **Utilice PIN para imprimir**. Cuando otra persona intente imprimir este trabajo, la impresora le solicitará que introduzca este PIN.
 7. Haga clic en el botón **Imprimir** para procesar el trabajo.

Impresión desde el almacenamiento de trabajos

Utilice el siguiente procedimiento para imprimir un trabajo almacenado en la memoria de la impresora.

 **NOTA:** Los trabajos impresos pueden guardarse en el almacenamiento de trabajos y, en caso de que sea necesario disponer de espacio adicional, pueden guardarse en el disco duro conectado al formateador.

1. En la pantalla de inicio del panel de control de la impresora, acceda a la aplicación **Imprimir** y, a continuación, seleccione el icono **Imprimir**.
2. Seleccione **Imprimir desde almacenamiento de trabajos**.
3. Seleccione **Seleccionar** y, a continuación, seleccione el nombre de la carpeta en la que está almacenado el trabajo.
4. Seleccione el nombre del trabajo. Si el trabajo es privado o está cifrado, introduzca el PIN o la contraseña.
5. Para ajustar el número de copias, seleccione el campo del número de copias en la esquina inferior izquierda de la pantalla. Utilice el teclado para introducir el número de copias que se deben imprimir.
6. Seleccione **Iniciar**  o **Imprimir** para imprimir el trabajo.


Elimine un trabajo almacenado

Puede eliminar documentos que se hayan guardado en la impresora cuando ya no sean necesarios. También puede ajustar el número máximo de trabajos que se pueden almacenar en la impresora.

- [Eliminación de un trabajo que se ha almacenado en la impresora](#)
- [Cambio del límite de almacenaje de trabajos](#)

Eliminación de un trabajo que se ha almacenado en la impresora

Utilice el panel de control para eliminar un trabajo almacenado en la memoria de la impresora.

1. En la pantalla de inicio del panel de control de la impresora, acceda a la aplicación [Imprimir](#) y, a continuación, seleccione el icono [Imprimir](#).
2. Seleccione [Imprimir desde almacenamiento de trabajos](#).
3. Seleccione [Seleccionar](#) y, a continuación, seleccione el nombre de la carpeta en la que está almacenado el trabajo.
4. Seleccione el nombre del trabajo. Si el trabajo es privado o está cifrado, introduzca el PIN o la contraseña.
5. Seleccione el botón  Papelera para eliminar el trabajo.

Cambio del límite de almacenaje de trabajos

Cuando se almacena un nuevo trabajo en la memoria de la impresora, esta sobrescribe cualquier trabajo anterior con el mismo nombre de usuario y de trabajo. Si un trabajo no está almacenado con el mismo nombre de usuario y de trabajo y la impresora necesita espacio adicional, esta puede borrar otros trabajos almacenados comenzando por el más antiguo.

Para cambiar el número de trabajos que puede guardar la impresora, proceda tal como se explica a continuación:

1. En la pantalla de inicio del panel de control de la impresora, acceda a la aplicación [Configuración](#) y, a continuación, seleccione el icono [Configuración](#).
2. Abra los siguientes menús:
 - [Copiar/Imprimir](#) o [Imprimir](#)
 - [Gestionar trabajos almacenados](#)
 - [Límite de almacenamiento de trabajos temporales](#)
3. Utilice el teclado para introducir el número de trabajos que guarda la impresora.
4. Seleccione [Aceptar](#) o [Hecho](#) para guardar la configuración.

Información enviada a la impresora con fines de recuento de trabajos de impresión

Los trabajos de impresión enviados desde los controladores del cliente (por ej., el equipo PC) pueden enviar a los dispositivos de HP de impresión y escaneo, información que permita una identificación personal. A modo de ejemplo, esa información puede incluir, entre otros elementos, el nombre de usuario y el nombre de cliente de origen con fines de utilización en tareas de recuento de trabajos de impresión, según lo determinado por el administrador del dispositivo de impresión. Esa misma información también se podrá almacenar con el trabajo en un dispositivo de almacenamiento masivo (por ej., la unidad de disco) del dispositivo de impresión cuando se utiliza la función de almacenamiento de trabajos de impresión.

Imprimir desde una unidad flash USB

Esta impresora incorpora la función de impresión desde USB de fácil acceso, que permite imprimir archivos rápidamente, sin necesidad de enviarlos desde un equipo.

- [Activación del puerto USB para la impresión](#)
- [Impresión de documentos USB](#)

La impresora admite unidades flash USB estándar a través del puerto USB situado junto al panel de control. Es compatible con los siguientes tipos de archivos:

- .pdf
- .prn
- .pcl
- .ps
- .cht

Activación del puerto USB para la impresión

El puerto USB está desactivado de forma predeterminada. Antes de usar esta función, active el puerto USB.

- [Método 1: Activación del puerto USB desde el panel de control de la impresora](#)
- [Método 2: Activación del puerto USB desde el servidor web incorporado de HP \(solo en impresoras conectadas a la red\)](#)

Use uno de los siguientes procedimientos para activar el puerto:



Método 1: Activación del puerto USB desde el panel de control de la impresora

Utilice el panel de control de la impresora para activar el puerto USB para la impresión.

1. En la pantalla de inicio del panel de control de la impresora, acceda a la aplicación [Configuración](#) y, a continuación, seleccione el icono [Configuración](#).
2. Abra los siguientes menús
 - [Copiar/Imprimir](#) o [Imprimir](#)
 - [Habilitación del dispositivo USB](#)
3. Seleccione [Activar la impresión desde unidad USB](#).

Método 2: Activación del puerto USB desde el servidor web incorporado de HP (solo en impresoras conectadas a la red)

Use el servidor web incorporado de HP para activar el puerto USB para la impresión.

1. En la pantalla de inicio del panel de control de la impresora, toque el icono Información  y, a continuación, seleccione el icono Red  para ver la dirección IP o el nombre de host.
2. Abra un navegador web e introduzca la dirección IP en la barra de direcciones, tal y como aparece en el panel de control de la impresora. Pulse la tecla [Intro](#) en el teclado del equipo. Se abrirá el EWS.



NOTA: Si el navegador web muestra el mensaje **Existe un problema con el certificado de seguridad de este sitio web** cuando se intenta abrir el EWS, haga clic en **Acceder a este sitio web (no recomendado)**.

Si se elige **Vaya a este sitio web (no recomendado)**, el equipo no resultará dañado mientras se navegue dentro del EWS de la impresora HP.

3. Seleccione la pestaña [Copiar/Imprimir](#) para los modelos MFP o [Imprimir](#) para los modelos SFP.
4. En el menú izquierdo, seleccione [Configuración de impresión desde unidad USB](#).
5. Seleccione [Activar la impresión desde unidad USB](#).
6. Haga clic en [Aplicar](#).

Impresión de documentos USB

Imprima desde una unidad flash USB.

1. Inserte la unidad flash USB en el puerto USB de fácil acceso.




NOTA: Puede que el puerto esté tapado. En algunas impresoras las extensiones de la cubierta se abren. En otras impresoras, deberá tirar directamente de la cubierta para extraerla.

2. En la pantalla de inicio del panel de control de la impresora, acceda a la aplicación **Imprimir** y, a continuación, seleccione el icono **Imprimir**.
3. Seleccione **Impresión desde unidad USB**.
4. Pulse **Seleccionar**, a continuación, seleccione el nombre del documento que se debe imprimir y haga clic en **Seleccionar**.



NOTA: El documento puede estar en una carpeta. Abra las carpetas según sea necesario.

5. Para ajustar el número de copias, marque la casilla a la izquierda del botón **Imprimir** y, a continuación, seleccione el número de copias en el teclado que se abre. Seleccione el botón **Cerrar**  para cerrar el teclado.
6. Seleccione el botón **Imprimir** para imprimir el documento.

Impresión mediante el puerto USB 2.0 de alta velocidad (por cable)

- [Activación del puerto USB de alta velocidad para la impresión](#)

Activación del puerto USB de alta velocidad para la impresión

La impresora cuenta con un puerto USB 2.0 de alta velocidad para la impresión por cable USB. El puerto se encuentra en el área de puertos de interfaz y está desactivado de forma predeterminada. Use uno de los siguientes procedimientos para activar el puerto. Una vez que el puerto esté activado, instale el software del producto para imprimir mediante este puerto.

- [Método 1: Activación del puerto USB 2.0 de alta velocidad desde los menús del panel de control de la impresora](#)
- [Método 2: Activación del puerto USB 2.0 de alta velocidad desde el servidor web incorporado de HP \(solo en impresoras conectadas a la red\)](#)



Método 1: Activación del puerto USB 2.0 de alta velocidad desde los menús del panel de control de la impresora


Utilice el panel de control para activar el puerto.


1. En la pantalla de inicio del panel de control de la impresora, acceda a la aplicación [Configuración](#) y, a continuación, seleccione el icono [Configuración](#).
2. Abra los siguientes menús
 - [General](#)
 - [Habilitación del dispositivo USB](#)
3. Seleccione la opción [Activado](#).

Método 2: Activación del puerto USB 2.0 de alta velocidad desde el servidor web incorporado de HP (solo en impresoras conectadas a la red)

Utilice el EWS de HP para activar el puerto.

1. Busque la dirección IP de la impresora. En la pantalla de inicio del panel de control de la impresora, toque el icono Información  y, a continuación, seleccione el icono Red  para ver la dirección IP o el nombre de host.
2. Abra un navegador web e introduzca la dirección IP en la barra de direcciones, tal y como aparece en el panel de control de la impresora. Pulse la tecla [Intro](#) en el teclado del equipo. Se abrirá el EWS.

 <https://10.10.XX.XX/>

 **NOTA:** Si el navegador web muestra un mensaje que indica que el acceso al sitio web podría no ser seguro, seleccione la opción de continuar al sitio web. El acceso a este sitio web no dañará el equipo.

3. Seleccione la pestaña [Seguridad](#).
4. En la parte izquierda de la pantalla, seleccione [Seguridad general](#).
5. Desplácese hacia abajo hasta [Puertos de hardware](#) y seleccione la casilla de verificación para activar los dos elementos:
 - [Habilitación del dispositivo USB](#)
 - [Activar Host USB plug and play](#)
6. Haga clic en [Aplicar](#).

5 Copia

Realice copias con la impresora, aprenda cómo copiar un documento a doble cara y localice las tareas de copia adicionales en la web.

- [Cómo hacer una copia](#)
- [Copia a doble cara \(dúplex\)](#)
- [Tareas de copia adicionales](#)

Para obtener ayuda en vídeo, consulte www.hp.com/videos/A3.

La siguiente información es correcta en el momento de publicación. Para obtener información actualizada, consulte www.hp.com/support/ljE72425MFP.

Para obtener más información:


La ayuda detallada de HP para la impresora incluye la siguiente información:

- Instalación y configuración
- Conocimiento y uso
- Solución de problemas
- Descargar actualizaciones de software y firmware
- Participar en foros de asistencia
- Buscar información legal y sobre la garantía

Cómo hacer una copia

Copie un documento o una imagen desde el cristal del escáner o el alimentador de documentos automático.

1. Coloque el documento boca abajo sobre el cristal del escáner o colóquelo boca arriba en el alimentador de documentos, y ajuste las guías del papel para que se ajusten al tamaño del documento.
2. En la pantalla de inicio del panel de control de la impresora, acceda a la aplicación [Copia](#) y, a continuación, seleccione el icono [Copia](#).
3. En el panel [Opciones](#), seleccione el número de copias.
4. Seleccione [Optimizar texto/imagen](#) para optimizar el tipo de imagen que se copia: texto, gráficos o fotos. Seleccione una de las opciones predefinidas.
5. Configure las opciones marcadas con un triángulo amarillo antes de usar la función de vista previa.

 **NOTA:** Después de obtener la vista previa de un documento para escanear, estas opciones se eliminan de la lista de [Opciones principales](#) y se resumen en la lista de [Opciones de escaneo previo](#). Para cambiar cualquiera de estas opciones, descarte la vista previa y empiece de nuevo.

Utilizar la función de vista previa es opcional.

6. Toque el panel derecho de la pantalla para obtener una vista previa del documento. En la pantalla de vista previa, utilice los botones a la derecha de la pantalla para ajustar las opciones de vista previa y para reorganizar, girar, insertar o eliminar páginas.



Utilice estos botones para cambiar de la vista de dos páginas a la vista en miniatura. Hay más opciones disponibles en la vista en miniatura que en la vista de dos páginas.



Utilice estos botones para acercar o alejar la página seleccionada.

NOTA: Seleccione solo una página cada vez para utilizar estos botones.



Utilice este botón para girar la página 180 grados.

NOTA: Este botón solo está disponible en la vista en miniatura.



Utilice este botón para eliminar las páginas seleccionadas.

NOTA: Este botón solo está disponible en la vista en miniatura.



Utilice estos botones para reorganizar las páginas del documento. Seleccione una o más páginas y muévalas hacia la izquierda o la derecha.

NOTA: Estos botones solo están disponibles en la vista en miniatura.



Utilice este botón para añadir páginas al documento. La impresora solicita escanear páginas adicionales.



Utilice este botón para deshacer los cambios realizados en la vista previa y empezar de nuevo.

7. Cuando el documento esté listo, toque [Iniciar](#) para comenzar la copia.

Copia a doble cara (dúplex)

Copie o imprima en ambas caras del papel.











1. Coloque el documento boca abajo sobre el cristal del escáner o colóquelo boca arriba en el alimentador de documentos, y ajuste las guías del papel para que se ajusten al tamaño del documento.
2. En la pantalla de inicio del panel de control de la impresora, acceda a la aplicación **Copia** y, a continuación, seleccione el icono **Copia**.
3. En el panel **Opciones**, seleccione **Caras originales** y, a continuación, seleccione la opción que describe el documento original:
 - Utilice **Detección automática** para detectar si el original está impreso en una o ambas caras de la página.
 - Utilice **1 cara** para los originales que están impresos por una cara de la página.
 - Utilice **2 caras (estilo de libro)** para los originales que giran en el borde derecho/izquierdo de la página, como los libros. Si la imagen es vertical, la salida gira en el borde largo de la página. Si la imagen es horizontal, la salida gira en el borde corto de la página.
 - Utilice **2 caras (estilo de calendario)** para los originales que giran en el borde superior/inferior de la página, como los calendarios. Si la imagen es vertical, la salida gira en el borde corto de la página. Si la imagen es horizontal, la salida gira en el borde largo de la página.
4. Seleccione **Caras impresas** y, a continuación, seleccione una de estas opciones:
 - **Coincidente con el original**: la salida coincidirá con el formato del original. Por ejemplo, si el original es a 1 cara, la salida será a 1 cara. No obstante, si el administrador ha restringido la impresión a 1 cara y el original es a 1 cara, la salida será estilo de libro a 2 caras.
 - **1 cara**: la salida será a 1 cara. No obstante, si el administrador ha restringido la impresión a 1 cara, la salida será estilo de libro a 2 caras.
 - **2 caras (estilo de libro)**: la salida girará en el borde derecho/izquierdo de la página, como un libro. Si la imagen es vertical, la salida gira en el borde largo de la página. Si la imagen es horizontal, la salida gira en el borde corto de la página.
 - **2 caras (estilo de calendario)**: la salida girará en el borde superior/inferior de la página, como un calendario. Si la imagen es vertical, la salida gira en el borde corto de la página. Si la imagen es horizontal, la salida gira en el borde largo de la página.
5. Configure las opciones marcadas con un triángulo amarillo antes de usar la función de vista previa.



NOTA: Después de obtener la vista previa de un documento para escanear, estas opciones se eliminan de la lista de **Opciones principales** y se resumen en la lista de **Opciones de escaneo previo**. Para cambiar cualquiera de estas opciones, descarte la vista previa y empiece de nuevo.

Utilizar la función de vista previa es opcional.

6. Toque el panel derecho de la pantalla para obtener una vista previa del documento. En la pantalla de vista previa, utilice los botones a la derecha de la pantalla para ajustar las opciones de vista previa y para reorganizar, girar, insertar o eliminar páginas.

Artículo	Descripción
	Utilice estos botones para cambiar de la vista de dos páginas a la vista en miniatura. Hay más opciones disponibles en la vista en miniatura que en la vista de dos páginas.
	
	Utilice estos botones para acercar o alejar la página seleccionada. NOTA: Seleccione solo una página cada vez para utilizar estos botones.
	
	Utilice este botón para girar la página 180 grados. NOTA: Este botón solo está disponible en la vista en miniatura.
	Utilice este botón para eliminar las páginas seleccionadas. NOTA: Este botón solo está disponible en la vista en miniatura.
	Utilice estos botones para reorganizar las páginas del documento. Seleccione una o más páginas y muévalas hacia la izquierda o la derecha. NOTA: Estos botones solo están disponibles en la vista en miniatura.
	
	Utilice este botón para añadir páginas al documento. La impresora solicita escanear páginas adicionales.
	Utilice este botón para deshacer los cambios realizados en la vista previa y empezar de nuevo.

7. Cuando el documento esté listo, toque **Iniciar** para comenzar la copia.

Tareas de copia adicionales

Localización de información en la web para realizar tareas de copia habituales.

Visite www.hp.com/support/ljE72425MFP.

Instrucciones disponibles para realizar tareas de copia, como las siguientes:

- Copia o escaneo de libros u otros documentos encuadernados
- Copia de documentos de diversos tamaños
- Copia o escaneo de ambas caras de un carnet de identidad
- Copia o escaneo de un documento en un formato de folleto

6 Escaneo

Escanee utilizando el software o escanee directamente a un correo electrónico, una unidad flash USB, una carpeta de red u otro destino.

- [Configuración de Escaneo a correo electrónico](#)
- [Configure Escanear a carpeta de red](#)
- [Configuración de Escaneo a unidad USB](#)
- [Escanear a almacenamiento de trabajos](#)
- [Escaneo a unidad USB](#)
- [Uso de soluciones empresariales HP JetAdvantage](#)
- [Tareas de escaneo adicionales](#)

Para obtener ayuda en vídeo, consulte www.hp.com/videos/A3.

La siguiente información es correcta en el momento de publicación. Para obtener información actualizada, consulte www.hp.com/support/ljE72425MFP.

Para obtener más información:

La ayuda detallada de HP para la impresora incluye la siguiente información:

- Instalación y configuración
- Conocimiento y uso
- Solución de problemas
- Descargar actualizaciones de software y firmware
- Participar en foros de asistencia
- Buscar información legal y sobre la garantía

Configuración de Escaneo a correo electrónico

La impresora incorpora una función que le permite escanear y enviar documentos a una o más direcciones de correo electrónico.

- [Introducción](#)
- [Antes de comenzar](#)
- [Paso 1: Acceder al servidor web incorporado \(EWS\) de HP](#)
- [Paso 2: Configuración de los ajustes de Identificación de la red](#)
- [Paso 3: Configuración de la función Enviar a correo electrónico](#)
- [Paso 4: Configuración de los conjuntos rápidos \(opcional\)](#)
- [Paso 5: Configuración de Enviar a correo electrónico para usar Office 365 Outlook \(opcional\)](#)

Introducción

Para usar esta función de escaneo, la impresora debe estar conectada a una red; no obstante, la función no estará disponible hasta que se haya configurado. Existen dos métodos para configurar Escanear para correo electrónico: el **Asistente de configuración de escaneo a correo electrónico**, para uso básico, y la **Configuración de correo electrónico**, para uso avanzado.

Utilice la siguiente información para configurar la función Escanear a correo electrónico.


Antes de comenzar

Para configurar la función Escanear para correo electrónico, la impresora debe disponer de una conexión de red activa.




Los administradores necesitan la siguiente información antes de iniciar el proceso de configuración.

- Acceso administrativo a la impresora
- Sufijo DNS (p. ej., nombredelaempresa.com)
- Servidor SMTP (e.g., smtp.mycompany.com).



 **NOTA:** Si no conoce el nombre del servidor SMTP, el número de puerto SMTP o la información de autenticación, póngase en contacto con el proveedor de servicio de correo/Internet o con el administrador del sistema para obtener esta información. Los nombres del servidor SMTP y los nombres de puerto suelen encontrarse en Internet. Por ejemplo, utilice términos como "nombre de servidor smtp Gmail" o "nombre de servidor smtp Yahoo" en la búsqueda.


- Requisitos de autenticación del servidor SMTP para los correos electrónicos salientes, como el nombre de usuario y la contraseña utilizada para la autenticación, si corresponde.

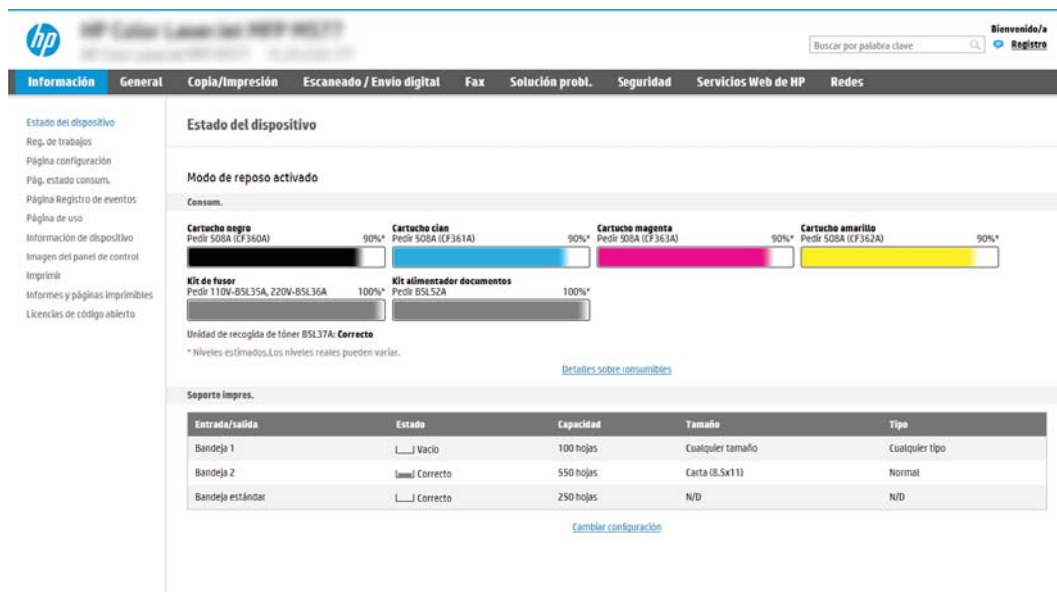
 **NOTA:** Consulte la documentación del proveedor de servicios de correo electrónico para informarse acerca de los límites de envío digital de su cuenta de correo electrónico. Algunos proveedores pueden bloquear temporalmente su cuenta si supera su límite de envío.

Paso 1: Acceder al servidor web incorporado (EWS) de HP

Abra el EWS para iniciar el proceso de configuración.

1. En la pantalla de inicio del panel de control de la impresora, toque el icono Información , y, a continuación, toque el icono Red  para mostrar la dirección IP o el nombre de host.
2. Abra un navegador web e introduzca la dirección IP o el nombre de host en la barra de direcciones tal y como aparece en el panel de control de la impresora. Pulse la tecla **Intro** en el teclado del equipo. Se abrirá el EWS.

 **NOTA:** Si el navegador web muestra un mensaje que indica que el acceso al sitio web podría no ser seguro, seleccione la opción de continuar al sitio web. El acceso a este sitio web no dañará el equipo.




Entrada/salida	Estado	Capacidad	Tamaño	Tipo
Bandeja 1	Vacío	100 hojas	Cualquier tamaño	Cualquier tipo
Bandeja 2	Correcto	550 hojas	Carta (8.5x11)	Normal
Bandeja estándar	Correcto	250 hojas	N/D	N/D

Paso 2: Configuración de los ajustes de Identificación de la red

Configure los ajustes avanzados de identificación de la red.

 **NOTA:** El ajuste de la configuración de correo electrónico de la pestaña **Redes** es un proceso avanzado que puede requerir la ayuda de un administrador del sistema.

1. En las pestañas de navegación superiores del EWS, haga clic en **Redes**.

 **NOTA:** Si desea configurar los ajustes de red para su uso con Office 365, consulte el [Paso 5: Configuración de Enviar a correo electrónico para usar Office 365 Outlook \(opcional\) en la página 99](#)

2. En el panel de navegación izquierdo, haga clic en **Configuración TCP/IP**. Es posible que se requiera un nombre de usuario/contraseña para acceder a la pestaña **Identificación de la red** del EWS.

3. En el cuadro de diálogo **Configuración TCP/IP**, haga clic en la pestaña **Identificación de la red**.
4. Si se necesita disponer de DNS en la red, en el área **Sufijo del dominio TCP/IP** compruebe que el sufijo DNS del cliente de correo electrónico utilizado se encuentre en la lista. Los sufijos DNS tienen este formato: *nombredelaempresa.com*, *gmail.com*, etc.

The screenshot shows the HP ePrint Web Services interface for TCP/IP Settings. The 'Networking' tab is active, and the 'Network Identification' sub-tab is selected. The 'TCP/IP Domain Suffix' section is highlighted with a blue box, showing a 'DNS Suffixes' list with an empty text input field and an 'Add' button. Below this are sections for 'WINS (IPv4 only)' with 'Primary' and 'Secondary' input fields, and 'Bonjour' with a 'Bonjour Service Name' input field. 'Apply' and 'Cancel' buttons are at the bottom right.

 **NOTA:** Si el sufijo del nombre de dominio no está configurado, utilice la dirección IP.

5. Haga clic en **Aplicar**.
6. Haga clic en **Aceptar**.

Paso 3: Configuración de la función Enviar a correo electrónico

Las dos opciones para configurar Enviar a correo electrónico son el **Asistente de configuración de correo electrónico**, para la configuración básica, y **Configuración de correo electrónico**, para la configuración avanzada. Utilice las siguientes opciones para configurar la función Enviar a correo electrónico:


- [Método 1: Configuración básica mediante el Asistente de configuración de correo electrónico](#)
- [Método 2: Configuración avanzada mediante la Configuración de correo electrónico](#)

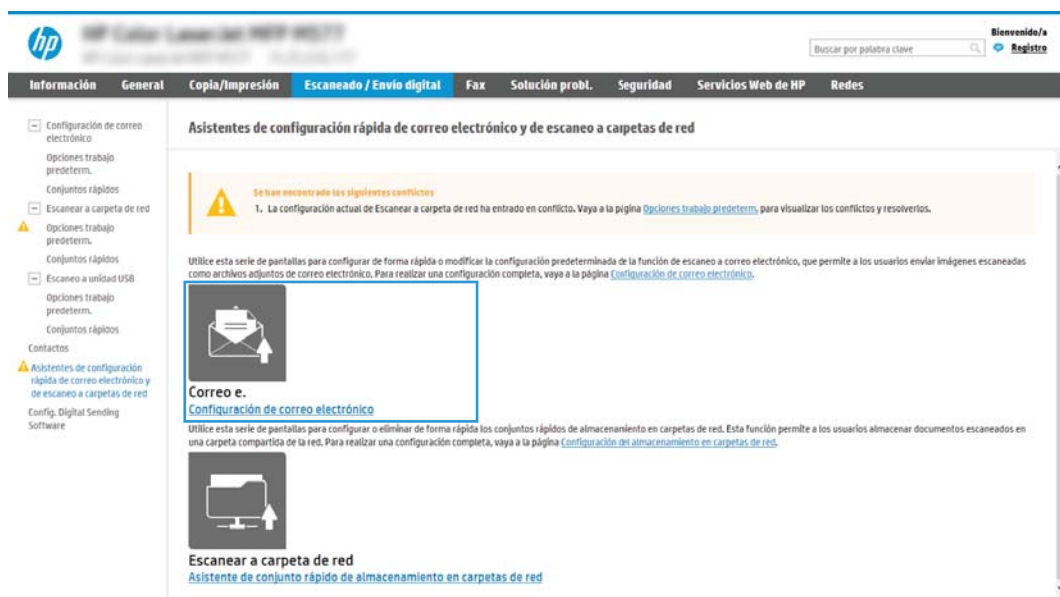
Método 1: Configuración básica mediante el Asistente de configuración de correo electrónico

Realice la configuración básica mediante el Asistente de configuración de correo electrónico.

Esta opción abre el **Asistente de configuración de correo electrónico** en el servidor web incorporado de HP (EWS) para la configuración básica.

1. En las pestañas de navegación superiores del EWS, haga clic en **Escaneo/Envío digital**.
2. En el panel de navegación izquierdo, haga clic en **Asistentes de configuración rápida de correo electrónico y de escaneo a carpetas de red**.
3. En el cuadro de diálogo **Asistentes de configuración rápida de correo electrónico y de escaneo a carpetas de red**, haga clic en el enlace **Configuración de correo electrónico**.

 **NOTA:** Si se muestra un mensaje indicando que la función Escanear para correo electrónico está desactivada, haga clic en **Continuar** para continuar la configuración y active la función Escanear para correo electrónico cuando termine.



4. En el cuadro de diálogo **Configurar servidor de correo electrónico (SMTP)**, seleccione una de las siguientes opciones y siga los pasos:

Opción 1: Utilizar un servidor que ya esté utilizando el correo electrónico

- ▲ Seleccione **Utilizar un servidor que ya esté utilizando el correo electrónico** y, a continuación, haga clic en **Siguiente**.



NOTA: Esta opción busca servidores SMTP salientes solo dentro del firewall.

Opción 2: Búsqueda en la red del servidor de correo electrónico saliente

- a. Seleccione **Buscar en la red el servidor de correo electrónico saliente** y, a continuación, haga clic en **Siguiente**.
- b. Seleccione el servidor adecuado de la lista **Configurar servidor de correo electrónico (SMTP)** y, a continuación, haga clic en **Siguiente**.
- c. Seleccione la opción que describe los requisitos de autenticación del servidor:
 - **El servidor no requiere autenticación.** Seleccione **El servidor no requiere autenticación** y, a continuación, haga clic en **Siguiente**.
-O BIEN-
 - **El servidor requiere autenticación.** En la lista desplegable, seleccione una opción de autenticación:
 - **Utilizar credenciales de usuario para realizar la conexión después de registrarse en el panel de control.** Seleccione **Utilizar credenciales de usuario para realizar la conexión después de registrarse en el panel de control** y, a continuación, haga clic en **Siguiente**.
-O BIEN-
 - **Usar siempre estas credenciales.** Seleccione **Usar siempre estas credenciales**, introduzca el **Nombre de usuario** y la **Contraseña** y, a continuación, haga clic en **Siguiente**.

Opción 3: Adición de un servidor SMTP

- a. Seleccione **Agregar servidor SMTP**.
- b. Introduzca el valor de **Nombre de servidor** y de **Número de puerto** y, a continuación, haga clic en **Siguiente**.



NOTA: En la mayoría de los casos no es necesario cambiar el número del puerto predeterminado.



NOTA: Si utiliza un servicio SMTP alojado como Gmail, compruebe la dirección SMTP, el número de puerto y la configuración de SSL en el sitio web del proveedor de servicios o en otras fuentes. Por lo general, en el caso de Gmail, la dirección SMTP es smtp.gmail.com, el número de puerto es 465 y SSL debe estar activado.

Consulte las fuentes precisas en Internet para confirmar que esta configuración de servidor sigue vigente y es válida en el momento de realizar la configuración.

- c. Seleccione la opción de autenticación del servidor adecuada.
 - **El servidor no requiere autenticación.** Seleccione **El servidor no requiere autenticación** y, a continuación, haga clic en **Siguiente**.
-O BIEN-
 - **El servidor requiere autenticación.** Seleccione una opción de la lista desplegable **El servidor requiere autenticación**.
 - **Utilizar credenciales de usuario para realizar la conexión después de registrarse en el panel de control.** Seleccione **Utilizar credenciales de usuario para realizar la conexión después de registrarse en el panel de control** y, a continuación, haga clic en **Siguiente**.

-O BIEN-

- Usar siempre estas credenciales. Seleccione **Usar siempre estas credenciales**, introduzca el **Nombre de usuario** y la **Contraseña** y, a continuación, haga clic en **Siguiente**.
5. En el cuadro de diálogo **Configurar valores de correo electrónico**, introduzca la siguiente información sobre la dirección de correo electrónico del remitente y, a continuación, haga clic en **Siguiente**.



NOTA: Cuando se configuran los campos **De**, **Asunto** y **Mensaje**, si la casilla de verificación **Editable por el usuario** no está marcada, los usuarios no podrán editar esos campos en el panel de control de la impresora al enviar un correo electrónico.

Opción	Descripción
De (Obligatorio)	Seleccione una de las siguientes opciones de la lista desplegable De : <ul style="list-style-type: none">● Dirección de usuario (requiere inicio de sesión)● Dirección predeterminada: Introduzca una dirección de correo electrónico predeterminada y un nombre para mostrar en los campos Dirección "De" predeterminada y Nombre predeterminado. <p>NOTA: Cree una cuenta de correo electrónico para la impresora y use esta dirección como dirección predeterminada de correo electrónico.</p> <p>NOTA: Configure la función de correo electrónico para que los usuarios puedan registrarse antes de usarla. Esto evita que los usuarios envíen mensajes de correo electrónico desde una dirección ajena.</p>
Asunto (opcional)	Proporcione una línea de asunto predeterminada para los mensajes de correo electrónico.
Mensaje (opcional)	Cree un mensaje personalizado. Para utilizar este mensaje desde todos los correos electrónicos enviados desde la impresora, no marque la casilla de verificación Editable por el usuario de Mensaje .

6. En el área **Configurar valores de escaneo de archivos**, establezca las preferencias de escaneo predeterminadas y, a continuación, haga clic en **Siguiente**.

Opción	Descripción
Tipo de archivo	Seleccione el tipo de archivo predeterminado que se usará para el documento escaneado: <ul style="list-style-type: none">● PDF● JPEG● TIFF● MTIFF● XPS● PDF/A

Opción	Descripción
Color/Negro	<p>Seleccione la configuración de color predeterminada que se usará para el documento escaneado:</p> <ul style="list-style-type: none"> • Color • Negro • Negro/gris • Detección automática
Calidad y tamaño de archivo	<p>Seleccione la calidad de salida predeterminada que se usará para el documento escaneado:</p> <ul style="list-style-type: none"> • Baja (archivo pequeño) • Media • Alta (archivo grande)
Resolución	<p>Seleccione la resolución de escaneado predeterminada que se usará para el documento escaneado:</p> <ul style="list-style-type: none"> • 75 ppp • 150 ppp • 200 ppp • 300 ppp • 400 ppp • 600 ppp

7. Revise el área **Resumen** y, a continuación, haga clic en **Finalizar** para completar la configuración.

Método 2: Configuración avanzada mediante la Configuración de correo electrónico

Ejecute la configuración de correo electrónico avanzado utilizando el servidor web incorporado (EWS).

1. En las pestañas de navegación superiores del EWS, haga clic en **Escaneado/Envío digital** y, a continuación, haga clic en **Configuración de correo electrónico** en el panel de navegación izquierdo.




NOTA: Por defecto, en la página Configuración de correo electrónico se muestra la configuración básica de Escanear para correo electrónico. Para acceder a los ajustes adicionales, haga clic en el botón **Configuración avanzada** en la parte inferior de la página.


2. En el cuadro de diálogo **Configuración de correo electrónico**, active la casilla de verificación **Activar envío a correo electrónico**. Si esta casilla de verificación no está marcada, la función no estará disponible en el panel de control de la impresora.


The screenshot shows the HP web interface for configuring email scanning options. The main heading is "Configuración de correo electrónico > Opciones trabajo predeterm.". Below this, there is a checkbox labeled "Activar escaneo a correo electrónico" which is currently unchecked. Underneath, there is a section for "Servidores de correo electrónico saliente (SMTP)" with a text input field and an "Agregar..." button. The "Control de campos de direcciones y mensaje" section includes a dropdown for "De:" with "Dirección predeterminada:" and "Nombre predeterminado:" fields, and a checkbox for "Editable por el usuario" which is checked. There are also fields for "Asunto:" and "Mensaje:". At the bottom right, there are "Aplicar" and "Cancelar" buttons.


3. En el área **Servidores de correo electrónico saliente (SMTP)**, siga los pasos necesarios para una de las siguientes opciones:
- Seleccione uno de los servidores mostrados
 - Haga clic en **Agregar** para iniciar el asistente de SMTP.
 1. En el asistente de SMTP, seleccione una de las opciones siguientes:
 - **Opción 1: dirección o nombre de host del servidor SMTP conocido:** introduzca la dirección de un servidor SMTP y, a continuación, haga clic en **Siguiente**
 - **Opción 2:** escriba la dirección de un servidor SMTP o seleccione **Buscar en la red el servidor de correo electrónico saliente** y, a continuación, haga clic en **Siguiente**. Seleccione el servidor y, a continuación, haga clic en **Siguiente**.

 **NOTA:** Si ya se ha creado un servidor SMTP para otra función de la impresora, se mostrará la opción **Utilizar un servidor que ya esté utilizando otra función**. Seleccione esta opción y configure el servidor para la función de correo electrónico.

2. En el cuadro de diálogo **Establezca la información básica necesaria para realizar la conexión con el servidor**, defina las opciones que desee utilizar y, a continuación, haga clic en **Siguiente**.

 **NOTA:** Algunos servidores tienen problemas al enviar o recibir mensajes de correo electrónico de más de 5 megabytes (MB). Estos problemas pueden evitarse introduciendo un número en **Dividir los correos electrónicos que ocupen más de (MB)**.

 **NOTA:** En la mayoría de los casos no es necesario cambiar el número del puerto predeterminado. Sin embargo, cuando se utiliza la opción **Activar protocolo SMTP SSL**, debe usarse el puerto 587.

 **NOTA:** Si utiliza Google™ Gmail como servicio de correo electrónico, seleccione la casilla de verificación **Habilitar protocolo SSL SMTP**. Por lo general, en el caso de Gmail, la dirección SMTP es smtp.gmail.com, el número de puerto es 465 y SSL debe estar activado.


Consulte las fuentes precisas en Internet para confirmar que esta configuración de servidor sigue vigente y es válida en el momento de realizar la configuración.

3. En el cuadro de diálogo **Requisitos de autenticación del servidor**, seleccione la opción que describa los requisitos de autenticación del servidor:

- **El servidor no requiere autenticación** y, a continuación, haga clic en **Siguiente**.
- **El servidor requiere autenticación**
 - En la lista desplegable, seleccione **Utilizar credenciales de usuario para realizar la conexión después de registrarse en el panel de control** y, a continuación, haga clic en **Siguiente**.
 - En la lista desplegable, seleccione **Usar siempre estas credenciales**, introduzca el **Nombre de usuario** y la **Contraseña** y, a continuación, haga clic en **Siguiente**.

 **NOTA:** Si utiliza las credenciales de un usuario registrado, establezca el correo electrónico de modo que el usuario deba registrarse en el panel de control de la impresora. Deniegue el acceso como invitado al correo electrónico dejando en blanco la casilla de verificación de correo electrónico de la columna **Dispositivo de invitado** del área **Directivas de registro y permisos** del cuadro de diálogo **Control de acceso** en la pestaña **Seguridad**. El icono de la casilla de verificación se transforma de una marca de verificación a un candado.

4. En el cuadro de diálogo **Uso del servidor**, seleccione las funciones de la impresora que pueden enviar mensajes de correo electrónico a través del servidor SMTP y, a continuación, haga clic en el botón **Siguiente**.

 **NOTA:** Si el servidor requiere autenticación, se necesitará un nombre de usuario y una contraseña para el envío automático de alertas e informes desde la impresora.

5. En el cuadro de diálogo **Resumen y prueba**, introduzca una dirección de correo electrónico válida en el campo **Enviar un mensaje de prueba a:** y, a continuación, haga clic en **Probar**.
6. Compruebe que todas las opciones de configuración sean correctas y, a continuación, haga clic en **Finalizar** para completar la configuración del servidor de correo electrónico saliente.


4. En el área **Control de campos de direcciones y mensaje**, introduzca una configuración para **De:** y cualquiera de los ajustes opcionales de configuración.

Opciones de configuración de **Control de campos de direcciones y mensaje:**

Característica	Descripción
Restricciones del campo de dirección¹	<p>Especifique si los usuarios deben seleccionar una dirección de correo electrónico en una libreta de direcciones o si tienen permiso para escribir una dirección de correo electrónico manualmente.</p> <p>PRECAUCIÓN: Si se selecciona la opción Los usuarios deben seleccionar de la libreta de direcciones y cualquiera de los campos de dirección también se configura como Editable por el usuario, los cambios en estos campos editables también cambian los valores correspondientes en la libreta de direcciones.</p> <p>Para evitar que los usuarios cambien los contactos de la libreta de direcciones del panel de control de la impresora, acceda a la página Control de acceso de la pestaña Seguridad y deniegue el acceso como Invitado del dispositivo a cualquier modificación de la libreta de direcciones.</p>
Permitir formatos no válidos de direcciones de correo electrónico¹	<p>Seleccione esta opción para permitir formatos no válidos de direcciones de correo electrónico.</p>
Editable por el usuario	<p>Para usar la Dirección predeterminada y el Nombre predeterminado en todos los mensajes de correo electrónico enviados desde esta impresora (a menos que algún usuario esté registrado), no marque la casilla de verificación Editable por el usuario.</p> <p>Cuando se configuran los campos de direcciones, si la casilla de verificación Editable por el usuario no está marcada, los usuarios no podrán editar esos campos en el panel de control de la impresora al enviar un correo electrónico. Para la función de envío a uno mismo, desmarque las casillas Editable por el usuario para todos los campos de dirección, incluidos De:Para:CC: y CCO: y, a continuación, configure la dirección de envío de ese usuario De: con su propia dirección de correo electrónico y Para: también con su propia dirección de usuario.</p>
De predeterminado: y Nombre predeterminado:	<p>Proporcione una dirección de correo electrónico y un nombre para utilizar en la dirección de correo electrónico De: del mensaje.</p> <p>NOTA: Cree una cuenta de correo electrónico para la impresora y use esta dirección como dirección predeterminada de correo electrónico.</p> <p>NOTA: Configure la función de correo electrónico para que los usuarios puedan registrarse antes de usarla. Esto evita que los usuarios envíen mensajes de correo electrónico desde una dirección ajena.</p>
Para:¹	<p>Proporcione una dirección de correo electrónico Para (destinatario) para los mensajes de correo electrónico.</p>
CC:¹	<p>Proporcione una dirección de correo electrónico CC para los mensajes de correo electrónico.</p>
CCO:¹	<p>Proporcione una dirección de correo electrónico CCO para los mensajes de correo electrónico.</p>
Asunto:	<p>Proporcione una línea de asunto predeterminada para los mensajes de correo electrónico.</p>
Mensaje:	<p>Cree un mensaje personalizado. Para utilizar este mensaje desde todos los correos electrónicos enviados desde la impresora, no marque la casilla de verificación Editable por el usuario de Mensaje:.</p>

¹ Este ajuste solo está disponible en la página Configuración avanzada.

5. En el área **Firma y cifrado**, establezca las preferencias de firma y cifrado.

 **NOTA:** Estos ajustes solo están disponibles en la página Configuración avanzada.

Configuración de **Firma y cifrado:**

Característica	Descripción
Firma	<p>Seleccione si desea firmar el certificado de seguridad.</p> <p>Seleccione la casilla de verificación Editable por el usuario para que esta opción de configuración se pueda editar en el panel de control de la impresora.</p>
Algoritmo de hash	Seleccione el algoritmo empleado para firmar el certificado.
Codificación	<p>Seleccione si desea o no que se cifre el correo electrónico.</p> <p>Seleccione la casilla de verificación Editable por el usuario para que esta opción de configuración se pueda editar en el panel de control de la impresora.</p>
Algoritmo de cifrado	Seleccione el algoritmo empleado para cifrar el correo electrónico.
Atributo para clave pública de destinatario	Introduzca el atributo que se debe usar para recuperar del LDAP la clave pública de destinatario.
Utilizar el certificado de clave pública del destinatario para comprobar el destinatario	Seleccione esta opción de configuración para utilizar la clave pública de los destinatarios para verificar el destinatario.

- En el área **Configuración de notificación**, seleccione cuándo recibirán los usuarios notificaciones acerca de mensajes de correo electrónico enviados. La opción predeterminada consiste en usar la dirección de correo electrónico del usuario registrado. Si la dirección de correo electrónico del destinatario está en blanco, no se envía ninguna notificación.
- En el área **Configuración de escaneo**, establezca las preferencias de escaneo predeterminadas.



NOTA: Estos ajustes solo están disponibles en la página Configuración avanzada.

Configuración de escaneo:

Característica	Descripción
Tamaño original	Especifique el tamaño de página del documento original.
Caras originales	Seleccione si el documento original está a una cara o a dos.
Optimizar texto/imagen	Seleccione para optimizar para la salida de un tipo concreto de contenido.
Orientación contenido	Seleccione el modo en que el contenido del documento original se coloca en la página: Vertical u Horizontal .
Limpieza de fondo	Seleccione un valor para eliminar las imágenes tenues del fondo o para eliminar el color de fondo claro.
Oscuridad	Seleccione un valor para ajustar la oscuridad del archivo.
Contraste	Seleccione un valor para ajustar el contraste del archivo.
Nitidez	Seleccione un valor para ajustar la nitidez del archivo.
Vista previa de imagen	Seleccione si la vista previa del trabajo se muestra siempre, se ofrece opcionalmente, o se desactiva.
Opciones de recorte	Seleccione si se permite o no recortar un trabajo, así como el tipo de opción de recorte.
Borrar bordes	Seleccione esta configuración para especificar la anchura de márgenes de los bordes que se borrarán, en pulgadas o en milímetros, para las partes frontal y trasera de un trabajo.

8. En el área **Configuración de archivo**, establezca las preferencias predeterminadas de configuración de archivo.

Configuración de archivo:

Característica	Descripción
Prefijo del nombre de archivo ¹	Establezca el prefijo del nombre de archivo predeterminado para los archivos que se guarden en una carpeta de red.
Nombre del archivo	Nombre de archivo predeterminado del archivo que se va a guardar. Seleccione la casilla de verificación Editable por el usuario para que esta opción de configuración se pueda editar en el panel de control de la impresora.
Sufijo del nombre de archivo ¹	Establezca el sufijo del nombre de archivo predeterminado para los archivos que se guarden en una carpeta de red. Sufijo del nombre de archivo duplicado predeterminado [nombredearchivo]_AAAAMDDH
Vista previa del nombre del archivo ¹	Introduzca un nombre de archivo y, a continuación, haga clic en el botón Actualizar vista previa .
Formato de numeración del archivo ¹	Seleccione un formato de número de archivo para cuando el trabajo esté dividido en varios archivos.
Agregar numeración si el trabajo solo tiene un archivo (por ej. _1-1) ¹	Seleccione este ajuste para agregar numeración al nombre del archivo si el trabajo consta de un único archivo, en lugar de varios.
Tipo de archivo	Seleccione el formato del archivo que se guarda. Seleccione la casilla de verificación Editable por el usuario para que esta opción de configuración se pueda editar en el panel de control de la impresora.
Compresión alta (archivo más pequeño) ¹	Seleccione este ajuste para comprimir el archivo escaneado y reducir su tamaño. Sin embargo, el proceso de escaneo para un archivo con compresión alta puede tardar más que para un archivo con compresión normal.
Cifrado de PDF ¹	Si el tipo de archivo es PDF, esta opción cifra el archivo PDF de salida. Es preciso especificar una contraseña como parte del cifrado. La misma contraseña debe utilizarse para abrir el archivo. Se le solicitará al usuario que introduzca una contraseña antes de escanear el trabajo si no lo ha hecho antes de pulsar el botón de inicio.
Resolución	Establezca la resolución del archivo. Las imágenes con una resolución más alta tienen más puntos por pulgada (ppp), de manera que muestran más detalles. Las imágenes con una resolución más baja tienen menos puntos por pulgada y muestran menos detalles, pero el tamaño del archivo es menor.
Calidad y tamaño de archivo	Seleccione la calidad del archivo. Las imágenes de alta calidad requieren un mayor tamaño de archivo que las de baja calidad, y enviarlas lleva más tiempo.
Color/Negro	Especifique si las copias se van a imprimir en color, negro y gris o solo negro.
Suprimir páginas en blanco ¹	Si se activa la opción Suprimir páginas en blanco , se pasan por alto las páginas que estén en blanco.
Crear diversos archivos ¹	Seleccione este ajuste para escanear páginas en archivos independientes en función de un número máximo predeterminado de páginas por archivo.

¹ Este ajuste solo está disponible en la página Configuración avanzada.

9. Compruebe que las opciones seleccionadas son correctas y, a continuación, haga clic en **Aplicar** para completar la configuración.

Paso 4: Configuración de los conjuntos rápidos (opcional)

Configure los conjuntos rápidos para la impresora. Los conjuntos rápidos son métodos abreviados de trabajos opcionales a los que se accede desde la pantalla de inicio principal o desde la aplicación Conjuntos rápidos de la impresora.

1. En el área **Configuración de correo electrónico** del panel de navegación izquierdo, haga clic en **Conjuntos rápidos**.
2. Seleccione una de estas opciones:
 - Seleccione un conjunto rápido existente en la tabla Aplicación de conjuntos rápidos.
 - **-O BIEN-**
 - Haga clic en **Agregar** para iniciar el Asistente de conjuntos rápidos.
3. Si ha seleccionado **Agregar**, se abrirá la página **Configuración de conjuntos rápidos**. Indique la siguiente información:
 - **Nombre del conjunto rápido:** introduzca un nombre para el conjunto rápido.
 - **Descripción de la configuración rápida:** introduzca una descripción para el conjunto rápido.
 - **Opción de inicio de configuración rápida:** para determinar cómo se inicia el conjunto rápido, haga clic en **Introducir aplicación y el usuario pulsa Inicio** o **Iniciar de inmediato al seleccionarse desde la pantalla de inicio**.
4. Defina los ajustes que se indican a continuación para el conjunto rápido: Control de campos de direcciones y mensaje, Firma y cifrado, Configuración de notificaciones, Configuración de escaneo y Configuración de archivo.
5. Haga clic en **Finalizar** para guardar la Configuración rápida.

Paso 5: Configuración de Enviar a correo electrónico para usar Office 365 Outlook (opcional)

Configure la función Enviar a correo electrónico para enviar mensajes desde una cuenta de Office 365 Outlook.

- [Introducción](#)
- [Configure el servidor de correo electrónico saliente \(SMTP\) para que envíe un mensaje de correo electrónico desde una cuenta de Office 365 Outlook](#)

Introducción

Microsoft Office 365 Outlook es un sistema de correo electrónico basado en la nube proporcionado por Microsoft que utiliza el servidor SMTP (Simple Mail Transfer Protocol, Protocolo simple de transferencia de correo) de Microsoft para enviar o recibir mensajes de correo electrónico. Complete la siguiente información para permitir a la impresora enviar un mensaje de correo electrónico con una cuenta de Office 365 Outlook desde el panel de control.



NOTA: Necesita tener una cuenta de correo electrónico en Office 365 Outlook para configurar los ajustes en EWS.

Configure el servidor de correo electrónico saliente (SMTP) para que envíe un mensaje de correo electrónico desde una cuenta de Office 365 Outlook

Configure el servidor de correo electrónico saliente siguiendo este procedimiento.

1. En las pestañas de navegación superiores del EWS, haga clic en **Redes**.
2. En el panel de navegación izquierdo, haga clic en **Configuración TCP/IP**.
3. En el área **Configuración TCP/IP**, haga clic en la ficha **Identificación de la red**.

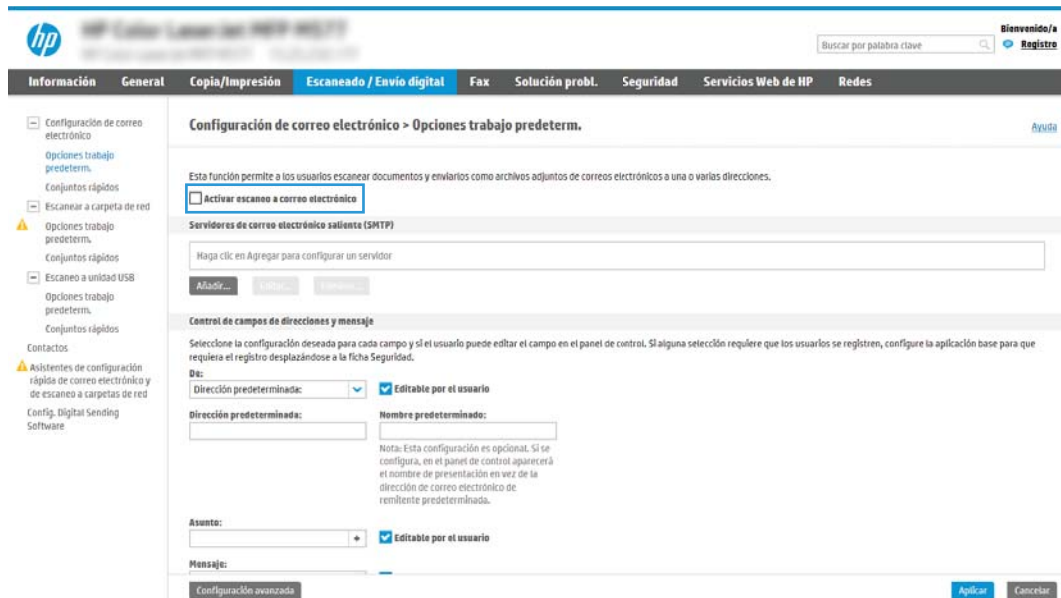
4. Si se necesita disponer de DNS en la red, en el área **Sufijo del dominio TCP/IP** compruebe que el sufijo DNS del cliente de correo electrónico utilizado se encuentre en la lista. Los sufijos DNS tienen este formato: *nombredelaempresa.com*, *gmail.com*, etc.

The screenshot shows the HP ePrint Web Services interface. The top navigation bar includes 'Information', 'General', 'Copy/Print', 'Scan/Digital Send', 'Fax', 'Troubleshooting', 'Security', 'HP Web Services', and 'Networking'. The left sidebar lists various configuration options under 'Configuration', 'Security', and 'Diagnostics'. The main content area is titled 'TCP/IP Settings' and has tabs for 'Summary', 'Network Identification', 'TCP/IP(v4)', 'TCP/IP(v6)', 'Config Precedence', and 'Advanced'. The 'Network Identification' tab is active. Under 'TCP/IP Domain Suffix', there is a checkbox for 'Enable DDNS' and a section for 'DNS Suffixes' with an empty list and an 'Add' button. Below this are sections for 'WINS (IPv4 only)' with 'Primary' and 'Secondary' input fields, and 'Bonjour' with a 'Bonjour Service Name' input field. 'Apply' and 'Cancel' buttons are at the bottom right.


 **NOTA:** Si el sufijo del nombre de dominio no está configurado, utilice la dirección IP.

5. Haga clic en **Aplicar**.
6. Haga clic en la ficha **Escanear/Envío digital**.
7. En el panel de navegación izquierdo, haga clic en **Configuración de correo electrónico**.

8. En la página **Configuración de correo electrónico**, active la casilla de verificación **Activar envío a correo electrónico**. Si esta casilla de verificación no está disponible, la función no estará disponible en el panel de control de la impresora.



9. En el área **Servidores de correo electrónico saliente (SMTP)**, haga clic en el botón **Agregar** para iniciar el asistente de SMTP.
10. En el campo **Conozco la dirección o el nombre de host del servidor SMTP**, escriba **smtp.onoffice.com** y, a continuación, haga clic en **Siguiente**.
11. En el cuadro de diálogo **Establezca la información básica necesaria para realizar la conexión con el servidor**, escriba **587** en el campo **Número de puerto**.

 **NOTA:** Algunos servidores tienen problemas al enviar o recibir mensajes de correo electrónico de más de 5 megabytes (MB). Estos problemas pueden evitarse introduciendo un número en **Dividir los correos electrónicos que ocupen más de (MB)**.

12. Seleccione la casilla de verificación **Activar el protocolo SMTP SSL** y, a continuación, haga clic en **Siguiente**.
13. En el cuadro de diálogo **Requisitos de autenticación del servidor**, complete la información siguiente:
- Seleccione **El servidor precisa autenticación**.
 - En la lista desplegable, seleccione **Usar siempre estas credenciales**
 - En el campo **Nombre de usuario**, escriba la dirección de correo electrónico de Office 365 Outlook.
 - En el campo **Contraseña**, escriba la contraseña de la cuenta de Office 365 Outlook y, a continuación, haga clic en **Siguiente**.
14. En el cuadro de diálogo **Uso del servidor**, seleccione las funciones de la impresora que pueden enviar mensajes de correo electrónico a través del servidor SMTP y, a continuación, haga clic en el botón **Siguiente**.

15. En el cuadro de diálogo **Resumen y prueba**, introduzca una dirección de correo electrónico válida en el campo **Enviar un mensaje de prueba a:** y, a continuación, haga clic en **Probar**.
16. Compruebe que todas las opciones de configuración sean correctas y, a continuación, haga clic en **Finalizar** para completar la configuración del servidor de correo electrónico saliente.

Configure Escanear a carpeta de red

Configure la función Escanear a carpeta para escanear documentos directamente a la carpeta de red.

- [Introducción](#)
- [Antes de comenzar](#)
- [Paso 1: Acceder al servidor web incorporado \(EWS\) de HP](#)
- [Paso 2: Configure Escanear a carpeta de red](#)

Introducción

En este documento se describe el proceso de activación y configuración de la función Escanear a carpeta de red. La impresora incorpora una función que le permite escanear un documento y guardarlo en una carpeta de red. Para usar esta función de escaneo, la impresora debe estar conectada a una red; no obstante, la función no estará disponible hasta que se haya configurado. Existen dos métodos para configurar Escaneo a carpetas de red: el **Asistente de configuración de almacenamiento en carpetas de red**, para la configuración básica, y la **Configuración del almacenamiento en carpetas de red** para la configuración avanzada.

Antes de comenzar

Tenga los siguientes artículos disponibles antes de configurar la función Escanear a red.

 **NOTA:** Para configurar la función Escanear a carpeta de red, la impresora debe tener una conexión de red activa.



Los administradores necesitan los siguientes elementos antes de iniciar el proceso de configuración.


- Acceso administrativo a la impresora
- El nombre de dominio completo (FQDN) (p. ej., \\nombredeservidor.us.nombredelaempresa.net\escaneos) de la carpeta de destino O la dirección IP del servidor (p. ej., \\16.88.20.20\escaneos).

 **NOTA:** El uso del término "servidor" en este contexto se refiere al ordenador que alberga la carpeta compartida.

Paso 1: Acceder al servidor web incorporado (EWS) de HP

Abra el EWS para iniciar el proceso de configuración.

1. En la pantalla de inicio del panel de control de la impresora, toque el icono Información  y, a continuación, toque el icono Red  para mostrar la dirección IP o el nombre de host.
2. Abra un navegador web e introduzca la dirección IP o el nombre de host en la barra de direcciones tal y como aparece en el panel de control de la impresora. Pulse la tecla **Intro** en el teclado del equipo. Se abrirá el EWS.

 **NOTA:** Si el navegador web muestra un mensaje que indica que el acceso al sitio web podría no ser seguro, seleccione la opción de continuar al sitio web. El acceso a este sitio web no dañará el equipo.

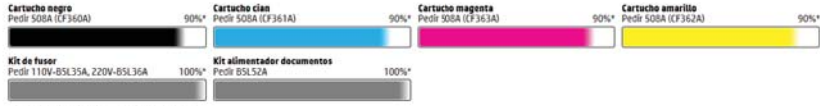


- Estado del dispositivo
- Reg. de trabajos
- Página configuración
- Pág. estado consum.
- Página Registro de eventos
- Página de uso
- Información de dispositivo
- Imagen del panel de control
- Imprimir
- Informes y páginas imprimibles
- Licencias de código abierto

Estado del dispositivo

Modo de reposo activado

Consum.



Unidad de recogida de tóner BSL37A: **Correcto**

* Niveles estimados. Los niveles reales pueden variar.

[Detalles sobre consumibles](#)

Soporte impres.

Entrada/salida	Estado	Capacidad	Tamaño	Tipo
Bandeja 1	<input type="checkbox"/> Vacío	100 hojas	Cualquier tamaño	Cualquier tipo
Bandeja 2	<input checked="" type="checkbox"/> Correcto	550 hojas	Carta (8,5x11)	Normal
Bandeja estándar	<input type="checkbox"/> Correcto	250 hojas	N/D	N/D

[Cambiar configuración](#)

Paso 2: Configure Escanear a carpeta de red

Configure Escanear a carpeta de red utilizando uno de los siguientes métodos.


- [Método 1: Usar el Asistente de escaneo a carpetas de red](#)
- [Método 2: Usar la Configuración del escaneo a carpetas de red](#)


Método 1: Usar el Asistente de escaneo a carpetas de red

Use esta opción para la configuración básica de la función Guardar en carpeta en el asistente de Escanear a carpeta de red.

 **NOTA:** Antes de empezar: Para mostrar la dirección IP o el nombre de host de la impresora, toque el icono Información  y, a continuación, pulse el icono Red  en el panel de control de la impresora.

1. En las pestañas de navegación superiores del EWS, haga clic en la ficha **Escanear/Envío digital**. Se abre el cuadro de diálogo **Asistentes de configuración rápida de correo electrónico y de escaneo a carpetas de red**.
2. En el panel de navegación izquierdo, haga clic en **Asistentes de configuración rápida de correo electrónico y de escaneo a carpetas de red**.
3. Haga clic en el enlace **Asistente de conjuntos rápidos para Almacenamiento en carpetas de red**.
4. En el cuadro de diálogo **Agregar o eliminar un conjunto rápido para almacenamiento en carpetas de red**, haga clic en **Agregar**.

 **NOTA:** Los conjuntos rápidos son métodos abreviados de trabajos a los que se accede en la pantalla de inicio de la impresora o en la aplicación Conjuntos rápidos.


 **NOTA:** Es posible efectuar una configuración básica de la función Almacenamiento en carpetas de red sin crear un conjunto rápido. No obstante, sin el conjunto rápido, los usuarios deberán especificar los datos de la carpeta de destino en el panel de control cada vez que realicen un trabajo de escaneo. Para incluir los metadatos de Guardar en carpeta de red se necesita una configuración rápida.

5. En el cuadro de diálogo **Añadir conjunto rápido de carpeta**, complete la información siguiente:
 - a. En el área **Título del conjunto rápido**, escriba un título.


 **NOTA:** Elija para el conjunto rápido un nombre claro e inmediato para los usuarios (p. ej., "Escanear y guardar en una carpeta").

- b. En el campo **Descripción de conjunto rápido**, introduzca una descripción para explicar lo que guardará el conjunto rápido.
 - c. Haga clic en **Siguiente**.
6. En el cuadro de diálogo **Configurar carpeta de destino**, complete la información siguiente:
 - a. En el campo **Ruta de carpeta UNC**, escriba la ruta de la carpeta en la que se guardará el escaneo.

La ruta de carpeta puede ser el nombre de dominio completo (FQDN) (p. ej., `\nombredeservidor.us.nombredelaempresa.net\escaneos`) o la dirección IP del servidor (p. ej., `\16.88.20.20\escaneos`). Asegúrese de que la ruta de la carpeta (p. ej., `\escaneos`) está escrita como FQDN o como dirección IP.

 **NOTA:** El FQDN puede ser más seguro que la dirección IP. Si el servidor obtiene su dirección IP a través de DHCP, esta puede cambiar. Sin embargo, la conexión con una dirección IP puede ser más rápida porque la impresora no necesita recurrir al DNS para localizar el servidor de destino.

- b. En la lista desplegable **Configuración de autenticación**, seleccione una de estas opciones:
- Usar credenciales de usuario para conectarse después de iniciar sesión en el panel de control
 - Usar siempre estas credenciales

 **NOTA:** Si se selecciona **Usar siempre estas credenciales**, es necesario introducir un nombre de usuario y una contraseña en los campos correspondientes, y es preciso verificar que la impresora puede acceder a la carpeta haciendo clic en **Verificar acceso**.

- c. En el área **Dominio de Windows**, escriba el dominio de Windows.

 **SUGERENCIA:** Para localizar el dominio de Windows en Windows 7, haga clic en **Inicio, Panel de control y Sistema**.

Para localizar el dominio de Windows en Windows 8, haga clic en **Buscar**, introduzca **Sistema** en el cuadro de búsqueda y, a continuación, haga clic en **Sistema**.

El dominio aparece indicado en **Configuración de nombre, dominio y grupo de trabajo del equipo**.

- d. Haga clic en **Siguiente**.
7. En el cuadro de diálogo **Configurar valores de escaneo de archivos**, establezca las preferencias de escaneo predeterminadas para el conjunto rápido y, a continuación, haga clic en **Siguiente**.
8. Revise el cuadro de diálogo **Resumen** y, a continuación, haga clic en **Finalizar**.

Método 2: Usar la Configuración del escaneo a carpetas de red

Esta opción permite la configuración avanzada de la función Almacenamiento en carpetas de red utilizando el servidor web incorporado de HP (EWS) de la impresora.

- [Paso 1: Iniciar la configuración](#)
- [Paso 2: Configure las opciones de Escaneo a carpeta de red](#)
- [Paso 3: Completar la configuración](#)



NOTA: Antes de empezar: Para mostrar la dirección IP o el nombre de host de la impresora, toque el icono Información y, a continuación, pulse el icono Red

Paso 1: Iniciar la configuración

Siga los siguientes pasos para iniciar la configuración de Escanear a carpeta de red.

1. Haga clic en la ficha **Escanear/Envío digital**.
2. En el menú de navegación izquierdo, haga clic en el enlace **Configuración del escaneo a carpetas de red**.

Paso 2: Configure las opciones de Escaneo a carpeta de red


Use el siguiente procedimiento para completar la configuración de Escanear a carpeta de red.


- [Paso 1: Iniciar la configuración](#)
- [Cuadro de diálogo 1: Defina el nombre del conjunto rápido, la descripción y las opciones de interacción del usuario en el panel de control](#)
- [Cuadro de diálogo 2: Configuración de carpeta](#)
- [Cuadro de diálogo 3: Configuración de notificación](#)
- [Cuadro de diálogo 4: Configuración de escaneo](#)
- [Cuadro de diálogo 5: Ajustes de archivo](#)
- [Cuadro de diálogo 6: Resumen](#)

Paso 1: Iniciar la configuración

Siga los siguientes pasos para iniciar la configuración.

1. En la página **Configuración del escaneo a carpetas de red**, seleccione la casilla de verificación **Activar escaneo a carpeta de red**. Si esta casilla no está marcada, la función no estará disponible en el panel de control de la impresora.
2. En el área Escaneo a carpeta de red del panel de navegación izquierdo, haga clic en **Conjuntos rápidos**. Haga clic en **Agregar** para abrir el cuadro de diálogo **Configuración de conjuntos rápidos**.

 **NOTA:** Los conjuntos rápidos son métodos abreviados de trabajos a los que se accede en la pantalla de inicio de la impresora o en la aplicación Conjuntos rápidos.

 **NOTA:** Es posible efectuar una configuración básica de la función **Escaneo a carpeta de red** sin crear un conjunto rápido. No obstante, sin el conjunto rápido, los usuarios deberán especificar los datos de la carpeta de destino en el panel de control cada vez que realicen un trabajo de escaneo. Para incluir metadatos en la función Escaneo a carpeta de red, es necesario un conjunto rápido.

Complete todos los ajustes de la Configuración de conjuntos rápidos para configurar íntegramente la función Escaneo a carpeta de red.

Cuadro de diálogo 1: Defina el nombre del conjunto rápido, la descripción y las opciones de interacción del usuario en el panel de control

Configure los detalles de conjuntos rápidos para la interacción de los usuarios en el panel de control de la impresora.

Utilice el cuadro de diálogo **Configure la ubicación de botón del conjunto rápido y las opciones para la interacción del usuario en el panel de control** para configurar la posición del botón **Conjunto rápido** en el panel de control de la impresora y configurar el nivel de interacción del usuario en el panel de control de la impresora.

1. En el campo **Nombre del conjunto rápido**, escriba un título.

 **NOTA:** Elija para el conjunto rápido un nombre claro e inmediato para los usuarios (p. ej., "Escanear y guardar en una carpeta").

2. En el campo **Descripción de conjunto rápido**, introduzca una descripción para explicar lo que guardará el conjunto rápido.

3. En la lista **Opción de inicio de conjunto rápido**, seleccione una de estas opciones:

- Opción 1: **Introducir aplicación y el usuario pulsa Iniciar**
- Opción 2: **Iniciar instantáneamente tras la selección**

Seleccione una de las opciones siguientes:

- **Solicitar caras originales**
- **Solicitar páginas adicionales**
- Requerir vista previa



NOTA: Si está seleccionada la opción **Iniciar instantáneamente tras la selección**, es preciso introducir la carpeta de destino en el paso siguiente.

4. Haga clic en **Siguiente**.

Cuadro de diálogo 2: Configuración de carpeta

Utilice el cuadro de diálogo **Configuración de carpeta** para configurar los tipos de carpeta a los que la impresora envía documentos escaneados.

- [Configure la carpeta de destino para los documentos escaneados](#)
- [Seleccione los permisos de la carpeta de destino](#)

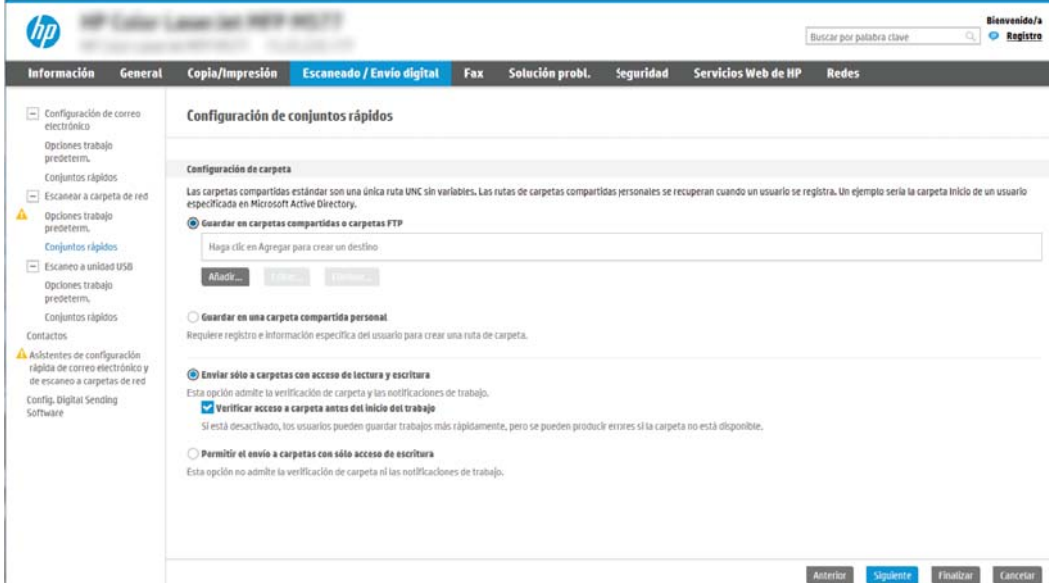
Existen dos tipos de carpetas de destino:

- Carpetas compartidas o carpetas FTP
- Carpetas compartidas personales

Existen dos tipos de permisos de carpeta:

- Con acceso de lectura y escritura
- Con acceso de solo escritura

La información siguiente describe cómo realizar la configuración de carpeta.



The screenshot shows the HP configuration utility interface. The top navigation bar includes 'Información', 'General', 'Copia/Impresión', 'Escaneado / Envío digital', 'Fax', 'Solución probl.', 'Seguridad', 'Servicios Web de HP', and 'Redes'. The 'Escaneado / Envío digital' tab is active. The main content area is titled 'Configuración de conjuntos rápidos' and contains the 'Configuración de carpeta' section. This section explains that standard shared folders use UNC paths and personal folders are recovered upon registration. It offers three options: 'Guardar en carpetas compartidas o carpetas FTP' (selected), 'Guardar en una carpeta compartida personal', and 'Enviar sólo a carpetas con acceso de lectura y escritura'. The selected option includes a text input field for the destination and 'Añadir', 'Cancelar', and 'Eliminar' buttons. The 'Enviar sólo a carpetas con acceso de lectura y escritura' option is further divided into 'Verificar acceso a carpeta antes del inicio del trabajo' (checked) and 'Permitir el envío a carpetas con sólo acceso de escritura'. A sidebar on the left lists various configuration categories like 'Configuración de correo electrónico', 'Escaneo a carpeta de red', and 'Escaneo a unidad USB'. At the bottom right, there are 'Anterior', 'Siguiente', 'Finalizar', and 'Cancelar' buttons.

Configure la carpeta de destino para los documentos escaneados

Seleccione una de las siguientes opciones para configurar una carpeta de destino.

- [Opción 1: Configuración de la impresora para guardar documentos en una carpeta compartida o FTP](#)
- [Opción 2: Configuración de la impresora para guardar documentos en una carpeta compartida personal](#)

Opción 1: Configuración de la impresora para guardar documentos en una carpeta compartida o FTP

Para guardar documentos escaneados en una carpeta compartida o una carpeta FTP, siga estos pasos:

1. Si no está seleccionada aún, seleccione la opción **Guardar en carpetas compartidas o carpetas FTP**.
2. Haga clic en **Agregar....** Se abre el cuadro de diálogo **Agregar ruta de carpeta de red**.
3. En cuadro de diálogo **Agregar ruta de carpeta de red**, seleccione una de las siguientes opciones:
 - Opción 1: **Almacenamiento en una carpeta de red compartida estándar**

The screenshot shows the HP printer's configuration page for 'Configuración de conjuntos rápidos'. The 'Agregar ruta de carpeta de red' section is selected. Under 'Guardar en una carpeta de red compartida estándar', there are two input fields: 'Ruta UNC de la carpeta' (with a placeholder '(\\ruta\\ruta)') and 'Subcarpeta personalizada' (a dropdown menu). Below these is a checkbox for 'Restringir al usuario el acceso a la subcarpeta'. There is a 'Vista preliminar de ruta de la carpeta' section with an 'Actualiza vista preliminar' button. The 'Configuración de autenticación' section has a dropdown menu set to 'Utilizar credenciales de usuario para realizar la conexión después de registrarse en el'. Below that is a 'Dominio Windows' input field. At the bottom, there is an option for 'Guardar en un servidor FTP' with a sub-note: 'Una estación de trabajo o un servidor en el que hay instalado y configurado un servicio FTP (Protocolo de transferencia de archivos)'. The 'Aceptar' and 'Cancelar' buttons are at the bottom right.

1. Si no está seleccionada aún, seleccione la opción **Guardar en una carpeta de red compartida estándar**.
2. En el área **Ruta de carpeta UNC**, escriba una ruta de carpeta.

La ruta de carpeta puede ser el nombre de dominio completo (FQDN) (p. ej., \\nombredeservidor.us.nombredelaempresa.net\escaneos) o la dirección IP del servidor (p. ej., \\16.88.20.20\escaneos). Asegúrese de que la ruta de la carpeta (p. ej., \escaneos) está escrita como FQDN o como dirección IP.



NOTA: El FQDN puede ser más seguro que la dirección IP. Si el servidor obtiene su dirección IP a través de DHCP, esta puede cambiar. Sin embargo, la conexión con una dirección IP puede ser más rápida porque la impresora no necesita recurrir al DNS para localizar el servidor de destino.

3. Para crear automáticamente una subcarpeta para documentos escaneados en la carpeta de destino, seleccione un formato para el nombre de subcarpeta de la lista **Subcarpeta personalizada**.

Para restringir el acceso a la subcarpeta al usuario que crea el trabajo de escaneo, seleccione **Restringir al usuario el acceso a la subcarpeta**.

4. Para ver la ruta de carpeta completa para los documentos escaneados, haga clic en **Actualizar vista preliminar**.
5. En la lista, **Configuración de autenticación**, seleccione una de estas opciones:
 - Usar credenciales de usuario para conectarse después de iniciar sesión en el panel de control
 - Usar siempre estas credenciales



NOTA: Si está seleccionada la opción **Usar siempre estas credenciales**, será necesario introducir un nombre de usuario y una contraseña en los campos correspondientes.

6. En el área **Dominio de Windows**, escriba el dominio de Windows.



NOTA: Para localizar el dominio de Windows en Windows 7, haga clic en **Inicio, Panel de control y Sistema**.

Para localizar el dominio de Windows en Windows 8, haga clic en **Buscar**, introduzca **Sistema** en el cuadro de búsqueda y, a continuación, haga clic en **Sistema**.

El dominio aparece indicado en **Configuración de nombre, dominio y grupo de trabajo del equipo**.



NOTA: Si todos los usuarios podrán acceder a la carpeta compartida, es necesario que se rellenen los campos correspondientes al nombre del grupo de trabajo (el predeterminado es "Workgroup"), el nombre de usuario y la contraseña. No obstante, si la carpeta se encuentra dentro de las carpetas particulares de un usuario, no en Público, deberán utilizarse el nombre y la contraseña de dicho usuario.




NOTA: Puede ser necesaria una dirección IP en lugar del nombre de un equipo. Muchos routers domésticos no gestionan bien los nombres de los equipos y no hay servidor de nombres de dominio (DNS). En ese caso, es mejor establecer una dirección IP estática en el equipo compartido para evitar el problema de que DHCP tenga que asignar una dirección IP nueva. En un router doméstico normal, esto se hace configurando una dirección IP estática que esté en la misma subred pero fuera del rango de direcciones de DHCP.

7. Haga clic en **Aceptar**.
- Opción 2: **Almacenamiento en un servidor FTP**

 **NOTA:** Si el sitio FTP se encuentra fuera del firewall, deberá especificar un servidor proxy en la configuración de la red. Esta configuración se encuentra en la pestaña **Redes de EWS**, dentro de las opciones **Avanzadas**.

1. Seleccione **Guardar en un servidor FTP**.
2. En el campo **Servidor FTP**, escriba el nombre del servidor FTP o la dirección IP.
3. En el área **Puerto**, escriba el número de puerto.

 **NOTA:** En la mayoría de los casos no es necesario cambiar el número del puerto predeterminado.

4. Para crear automáticamente una subcarpeta para documentos escaneados en la carpeta de destino, seleccione un formato para el nombre de subcarpeta de la lista **Subcarpeta personalizada**.
5. Para ver la ruta de carpeta completa para los documentos escaneados, haga clic en **Actualizar vista preliminar**.
6. En la lista **Modo de transferencia FTP**, seleccione una de estas opciones:
 - **Pasivo**
 - **Activa**
7. Escriba el nombre del usuario en el campo **Nombre de usuario**.
8. Introduzca la contraseña en el campo **Contraseña**.
9. Haga clic en **Verificar acceso** para confirmar que se puede acceder al destino.
10. Haga clic en **Aceptar**.

Opción 2: Configuración de la impresora para guardar documentos en una carpeta compartida personal

Para guardar documentos escaneados en una carpeta compartida personal, siga estos pasos:



NOTA: Esta opción se usa en los entornos de dominio donde el administrador configura una carpeta compartida para cada usuario. Si la función Guardar en una carpeta compartida personal está configurada, los usuarios deberán registrarse en el panel de control de la impresora utilizando las credenciales de Windows o la autenticación LDAP.

1. Seleccione **Guardar en una carpeta compartida personal**.
2. En el área **Recuperar la carpeta principal del usuario del dispositivo utilizando este atributo**, escriba la carpeta principal del usuario en Microsoft Active Directory.



NOTA: Verifique que el usuario conoce dónde está situada esa carpeta de inicio en la red.

3. Para agregar una subcarpeta con el nombre de usuario al final de la ruta de la carpeta, seleccione **Crear subcarpeta basada en nombre de usuario**.

Para restringir el acceso a la subcarpeta al usuario que crea el trabajo de escaneo, seleccione **Restringir al usuario el acceso a la subcarpeta**.


Seleccione los permisos de la carpeta de destino

Seleccione una de las siguientes opciones para configurar los permisos de la carpeta de destino.


- [Opción 1: Configuración de acceso de lectura y escritura](#)
- [Opción 2: Configuración de solo acceso de escritura](#)

Opción 1: Configuración de acceso de lectura y escritura

Para enviar documentos escaneados a una carpeta configurada para acceso de lectura y escritura, siga estos pasos:

 **NOTA:** **Enviar solo a carpetas con acceso de lectura y escritura** admite verificación de carpetas y notificación de trabajos.

1. Si no está seleccionada aún, seleccione la opción **Enviar solo a carpetas con acceso de lectura y escritura**.
2. Para hacer que la impresora verifique el acceso a la carpeta antes de comenzar un trabajo de escaneo, seleccione **Verificar acceso a carpeta antes del inicio del trabajo**.


 **NOTA:** Los trabajos de escaneo se efectúan más rápidamente si la opción **Verificar acceso a carpeta antes del inicio del trabajo** no está seleccionada; no obstante, si la carpeta no está disponible, el trabajo de escáner fallará.

3. Haga clic en **Siguiente**.

Opción 2: Configuración de solo acceso de escritura

Para enviar documentos escaneados a una carpeta configurada para acceso de solo escritura, complete estos pasos:

 **NOTA:** **Permitir el envío a carpetas con solo acceso de escritura** no admite verificación de carpetas ni notificación de trabajos

 **NOTA:** Si esta opción está seleccionada, la impresora no podrá aumentar el nombre de archivo del escaneo. Envía el mismo nombre de archivo para todos los escaneados.

Seleccione un prefijo o sufijo que denote el momento para el nombre de archivo, de modo que cada escaneado se guarde como un único archivo y no sobrescriba un archivo anterior. Este nombre de archivo queda determinado por los datos indicados en el cuadro de diálogo Configuración de archivo del Asistente de conjuntos rápidos.

1. Seleccione **Permitir el envío a carpetas con solo acceso de escritura**.
2. Haga clic en **Siguiente**.

Cuadro de diálogo 3: Configuración de notificación

Complete la configuración de notificación como se indica a continuación.

- ▲ En el cuadro de diálogo **Configuración de notificación**, realice una de estas tareas:
 - Opción 1: **No notificar**

1. Seleccione **No notificar**.
 2. Para solicitar al usuario que revise su configuración de notificación, seleccione **Avisar al usuario antes de iniciar un trabajo** y, a continuación, haga clic en **Siguiente**.
- Opción 2: **Notificar al completar el trabajo**
 1. Seleccione **Notificar al completar trab..**
 2. Seleccione el método empleado para transmitir la notificación en la lista **Método utilizado para entregar notificación**.

Si el método de notificación seleccionado es **Correo electrónico**, escriba la dirección de correo electrónico en el campo **Dirección correo elec. notificación**.
 3. Para incluir en la notificación una miniatura de la primera página escaneada, seleccione **Incluir miniatura**.
 4. Para solicitar al usuario que revise su configuración de notificación, seleccione **Avisar al usuario antes de iniciar un trabajo** y, a continuación, haga clic en **Siguiente**.
 - Opción 3: **Notificar solo si el trabajo falla**
 1. Seleccione **Notificar si el trabajo falla**.
 2. Seleccione el método empleado para transmitir la notificación en la lista **Método utilizado para entregar notificación**.

Si el método de notificación seleccionado es **Correo electrónico**, escriba la dirección de correo electrónico en el campo **Dirección correo elec. notificación**.
 3. Para incluir en la notificación una miniatura de la primera página escaneada, seleccione **Incluir miniatura**.
 4. Para solicitar al usuario que revise su configuración de notificación, seleccione **Avisar al usuario antes de iniciar un trabajo** y, a continuación, haga clic en **Siguiente**.

Cuadro de diálogo 4: Configuración de escaneo

Complete la configuración de escaneo tal y como se indica.

En el cuadro de diálogo **Configuración de escaneo**, establezca las preferencias de escaneo predeterminadas para el conjunto rápido y, a continuación, haga clic en **Siguiente**.

Configuración de escaneo:

Característica	Descripción
Tamaño original	Especifique el tamaño de página del documento original.
Caras originales	Seleccione si el documento original está a una cara o a dos.
Optimizar texto/imagen	Seleccione para optimizar para la salida de un tipo concreto de contenido.
Orientación contenido	Seleccione el modo en que el contenido del documento original se coloca en la página: Vertical u Horizontal .
Limpieza de fondo	Seleccione un valor para eliminar las imágenes tenues del fondo o para eliminar el color de fondo claro.
Oscuridad	Seleccione un valor para ajustar la oscuridad del archivo.

Característica	Descripción
Contraste	Seleccione un valor para ajustar el contraste del archivo.
Nitidez	Seleccione un valor para ajustar la nitidez del archivo.
Vista previa de imagen	Seleccione si la vista previa del trabajo se muestra siempre, se ofrece opcionalmente, o se desactiva.
Opciones de recorte	Seleccione si se permite o no recortar un trabajo, así como el tipo de opción de recorte.
Borrar bordes	Seleccione esta configuración para especificar la anchura de márgenes de los bordes que se borrarán, en pulgadas o en milímetros, para las partes frontal y trasera de un trabajo.

Cuadro de diálogo 5: Ajustes de archivo

Complete la configuración de archivo como se indica a continuación.

En el cuadro de diálogo **Configuración de archivo**, seleccione los parámetros predeterminados de la configuración rápida y luego haga clic en **Siguiente**.

Configuración de archivo:

Característica	Descripción
Prefijo del nombre de archivo	Establezca el prefijo del nombre de archivo predeterminado para los archivos que se guarden en una carpeta de red.
Nombre del archivo	Nombre de archivo predeterminado del archivo que se va a guardar. Seleccione la casilla de verificación Editable por el usuario para que esta opción de configuración se pueda editar en el panel de control de la impresora.
Sufijo del nombre de archivo	Establezca el sufijo del nombre de archivo predeterminado para los archivos que se guarden en una carpeta de red.
Vista previa de nombre del archivo	Introduzca un nombre de archivo y, a continuación, haga clic en el botón Actualizar vista previa .
Formato de numeración de archivo	Seleccione un formato de número de archivo para cuando el trabajo esté dividido en varios archivos.
Agregar numeración si el trabajo solo tiene un archivo (por ej. _1-1)	Seleccione este ajuste para agregar numeración al nombre del archivo si el trabajo consta de un único archivo, en lugar de varios.
Tipo de archivo	Seleccione el formato del archivo que se guarda. Seleccione la casilla de verificación Editable por el usuario para que esta opción de configuración se pueda editar en el panel de control de la impresora.
Compresión alta, archivo más pequeño	Seleccione este ajuste para comprimir el archivo escaneado y reducir su tamaño. Sin embargo, el proceso de escaneo para un archivo con compresión alta puede tardar más que para un archivo con compresión normal.
Cifrado de PDF	Si el tipo de archivo es PDF, esta opción cifra el archivo PDF de salida. Es preciso especificar una contraseña como parte del cifrado. La misma contraseña debe utilizarse para abrir el archivo. Se le solicitará al usuario que introduzca una contraseña antes de escanear el trabajo si no lo ha hecho antes de pulsar el botón de inicio.
Resolución	Establezca la resolución del archivo. Las imágenes con una resolución más alta tienen más puntos por pulgada (ppp), de manera que muestran más detalles. Las imágenes con una resolución más baja tienen menos puntos por pulgada y muestran menos detalles, pero el tamaño del archivo es menor.

Característica	Descripción
Calidad y tamaño de archivo	Seleccione la calidad del archivo. Las imágenes de alta calidad requieren un mayor tamaño de archivo que las de baja calidad, y enviarlas lleva más tiempo.
Color/Negro	Especifique si las copias se van a imprimir en color, negro y gris o solo negro.
Suprimir páginas en blanco	Si se activa la opción Suprimir páginas en blanco , se pasan por alto las páginas que estén en blanco.
Formato de archivo de metadatos	Utilice la lista desplegable para seleccionar el formato de archivo para la información de metadatos.
Crear diversos archivos	Seleccione este ajuste para escanear páginas en archivos independientes en función de un número máximo predeterminado de páginas por archivo.

Cuadro de diálogo 6: Resumen

Revise el resumen tal y como se indica.

En el cuadro de diálogo **Resumen**, repase el cuadro de diálogo **Resumen** y, a continuación, haga clic en **Finalizar**.

Paso 3: Completar la configuración

Siga los siguientes pasos para completar la configuración de Escanear a carpeta de red.

1. En el panel de navegación izquierdo, haga clic en **Escaneo a carpeta de red**.
2. En la página **Escaneo a carpeta de red**, repase las opciones de configuración seleccionadas y, a continuación, haga clic en **Aplicar** para completar la configuración.

Configuración de Escaneo a unidad USB

Active la función Escanear a unidad USB, que le permite escanear directamente a una unidad flash USB.



- [Introducción](#)
- [Paso 1: Acceder al servidor web incorporado \(EWS\) de HP](#)
- [Paso 2: Activar Escanear a unidad USB](#)
- [Paso 3: Configuración de los conjuntos rápidos \(opcional\)](#)
- [Configuración de escaneo predeterminada para la Configuración de Escanear a unidad USB](#)
- [Configuración de archivo predeterminada de Configuración de Guardar en USB](#)


Introducción

La impresora dispone de una función que le permite escanear un documento y guardarlo en una unidad USB. La función no estará disponible hasta que no se haya configurado mediante el servidor web incorporado de HP (EWS).

Paso 1: Acceder al servidor web incorporado (EWS) de HP

Abra el EWS para iniciar el proceso de configuración.

1. En la pantalla de inicio del panel de control de la impresora, toque el icono Información  y, a continuación, toque el icono Red  para mostrar la dirección IP o el nombre de host.
2. Abra un navegador web e introduzca la dirección IP o el nombre de host en la barra de direcciones tal y como aparece en el panel de control de la impresora. Pulse la tecla **Intro** en el teclado del equipo. Se abrirá el EWS.

 **NOTA:** Si el navegador web muestra un mensaje que indica que el acceso al sitio web podría no ser seguro, seleccione la opción de continuar al sitio web. El acceso a este sitio web no dañará el equipo.

Estado del dispositivo

Modo de reposo activado

Consumo.

Cartucho negro Peñón 508A (CF360A)	90%*	Cartucho cian Peñón 508A (CF361A)	90%*	Cartucho magenta Peñón 508A (CF363A)	90%*	Cartucho amarillo Peñón 508A (CF362A)	90%*
Kit de fuser Peñón 110V-B5L35A, 220V-B5L36A	100%*	Kit alimentador documentos Peñón B5L52A	100%*				

Unidad de recogida de tóner B5L37A: **Correcto**
* Niveles estimados. Los niveles reales pueden variar.


Soporte impres.

Entrada/salida	Estado	Capacidad	Tamaño	Tipo
Bandeja 1	<input type="checkbox"/> Vacío	100 hojas	Cualquier tamaño	Cualquier tipo
Bandeja 2	<input checked="" type="checkbox"/> Correcto	550 hojas	Carta (8.5x11)	Normal
Bandeja estándar	<input type="checkbox"/> Correcto	250 hojas	N/D	N/D

Paso 2: Activar Escanear a unidad USB

Active Escanear a unidad USB siguiendo estos pasos.



1. Seleccione la pestaña **Seguridad**.
2. Desplácese a **Puertos de hardware** y asegúrese de que la opción **Activar plug and play de USB alojados** está activada.
3. Seleccione la pestaña **Copiar/Imprimir** para los modelos MFP o **Imprimir** para los modelos SFP.
4. Seleccione la casilla de verificación **Activar Guardar en USB**.
5. Haga clic en **Aplicar** en la parte inferior de la página.

 **NOTA:** La mayoría de dispositivos se envían con las unidades de disco duro (HDD) instaladas. En algunos casos, se pueden agregar más dispositivos de almacenamiento por USB. Compruebe si es necesario ampliar la función Guardar en USB a USB y unidad de disco duro

Paso 3: Configuración de los conjuntos rápidos (opcional)

Use los siguientes pasos para configurar Conjuntos rápidos para Escanear a unidad USB. Los conjuntos rápidos son métodos abreviados de trabajos a los que se accede en la pantalla de inicio de la impresora o en la aplicación Conjuntos rápidos.

1. En el área **Escanear a unidad USB** del panel de navegación izquierdo, haga clic en **Conjuntos rápidos**.
2. Seleccione una de estas opciones:
 - Seleccione un conjunto rápido existente en la tabla Aplicación de conjuntos rápidos.
 - O BIEN-
 - Haga clic en **Agregar** para iniciar el Asistente de conjuntos rápidos.
3. Si ha seleccionado **Agregar**, se abrirá la página **Configuración de conjuntos rápidos**. Indique la siguiente información:

- **Nombre del conjunto rápido:** introduzca un nombre para el conjunto rápido.
 - **Descripción de la configuración rápida:** introduzca una descripción para el conjunto rápido.
 - **Opción de inicio de configuración rápida:** para determinar cómo se inicia el conjunto rápido, haga clic en **Introducir aplicación y el usuario pulsa Inicio** o **Iniciar de inmediato al seleccionarse desde la pantalla de inicio**.
4. Seleccione una ubicación predeterminada donde los archivos escaneados se guardan en dispositivos de almacenamiento USB en el puerto USB en el panel de control y a continuación, haga clic en **Siguiente**. Las opciones de la ubicación predeterminada son:
- **Guardar en el directorio raíz del dispositivo de almacenamiento USB**
 - **Crear o colocar en esta carpeta del dispositivo de almacenamiento USB:** cuando se utiliza esta opción de ubicación de archivos, se debe especificar la ruta a la carpeta en el dispositivo de almacenamiento USB. Se debe utilizar una barra diagonal inversa \ para separar los nombres de carpeta\subcarpeta en la ruta.
5. Seleccione una opción en la lista desplegable **Condición de notificación:** y, a continuación, haga clic en **Siguiente**.
- Esta configuración determina si los usuarios reciben una notificación cuando finaliza o falla un trabajo de conjunto rápido Guardar en USB y cómo la reciben. Las opciones de configuración de **Condición de notificación:** son:
- **No notificar**
 - **Notificar al completar el trabajo**
 - **Notificar solo si el trabajo falla**
6. Elija los valores de **Configuración de escaneo** para el conjunto rápido y, a continuación, haga clic en **Siguiente**.
-
-  **NOTA:** Para obtener más información sobre la configuración de escaneo disponible, consulte la [Configuración de escaneo predeterminada para la Configuración de Escanear a unidad USB en la página 121](#)
-
7. Elija los valores de **Configuración de archivo** para el conjunto rápido y a continuación, haga clic en **Siguiente**.
-
-  **NOTA:** Para obtener más información sobre la configuración de archivo disponible, consulte la [Configuración de escaneo predeterminada para la Configuración de Escanear a unidad USB en la página 121](#)
-
8. Revise el resumen de la configuración y, a continuación, haga clic en **Finalizar** para guardar el conjunto rápido, o en **Anterior** para editar la configuración.

Configuración de escaneo predeterminada para la Configuración de Escanear a unidad USB

Revise la configuración predeterminada en la siguiente tabla.

Tabla 6-1 Configuración de escaneo para la Configuración de Escanear a unidad USB:

Característica	Descripción
Tamaño original	Especifique el tamaño de página del documento original.

Tabla 6-1 Configuración de escaneo para la Configuración de Escanear a unidad USB: (continuación)

Característica	Descripción
Caras originales	Seleccione si el documento original está a una cara o a dos.
Optimizar texto/imagen	Seleccione para optimizar para la salida de un tipo concreto de contenido.
Orientación contenido	Seleccione el modo en que el contenido del documento original se coloca en la página: Vertical u Horizontal .
Limpieza de fondo	Seleccione un valor para eliminar las imágenes tenues del fondo o para eliminar el color de fondo claro.
Oscuridad	Seleccione un valor para ajustar la oscuridad del archivo.
Contraste	Seleccione un valor para ajustar el contraste del archivo.
Nitidez	Seleccione un valor para ajustar la nitidez del archivo.
Vista previa de imagen	Seleccione si la vista previa del trabajo se muestra siempre, se ofrece opcionalmente, o se desactiva.
Opciones de recorte	Seleccione si se permite o no recortar un trabajo, así como el tipo de opción de recorte.
Borrar bordes	Seleccione esta configuración para especificar la anchura de márgenes de los bordes que se borrarán, en pulgadas o en milímetros, para las partes frontal y trasera de un trabajo.

Configuración de archivo predeterminada de Configuración de Guardar en USB

Revise la configuración predeterminada en la siguiente tabla.

Tabla 6-2 Configuración de archivo para Configuración de Guardar en USB:

Nombre de opción	Descripción
Prefijo del nombre de archivo	Establezca el prefijo del nombre de archivo predeterminado para los archivos que se guarden en una carpeta de red.
Nombre del archivo	Nombre de archivo predeterminado del archivo que se va a guardar. Seleccione la casilla de verificación Editable por el usuario para que esta opción de configuración se pueda editar en el panel de control de la impresora.
Sufijo del nombre de archivo	Establezca el sufijo del nombre de archivo predeterminado para los archivos que se guarden en una carpeta de red. Sufijo del nombre de archivo duplicado predeterminado [nombredearchivo]_AAAAMDDH
Vista previa de nombre del archivo	Introduzca un nombre de archivo y, a continuación, haga clic en el botón Actualizar vista previa .
Formato de numeración de archivo	Seleccione un formato de número de archivo para cuando el trabajo esté dividido en varios archivos.
Agregar numeración si el trabajo solo tiene un archivo (por ej. _1–1)	Seleccione este ajuste para agregar numeración al nombre del archivo si el trabajo consta de un único archivo, en lugar de varios.
Tipo de archivo	Seleccione el formato del archivo que se guarda. Seleccione la casilla de verificación Editable por el usuario para que esta opción de configuración se pueda editar en el panel de control de la impresora.
Compresión alta, archivo más pequeño	Seleccione este ajuste para comprimir el archivo escaneado y reducir su tamaño. Sin embargo, el proceso de escaneo para un archivo con compresión alta puede tardar más que para un archivo con compresión normal.


Tabla 6-2 Configuración de archivo para Configuración de Guardar en USB: (continuación)

Nombre de opción	Descripción
Cifrado de PDF	Si el tipo de archivo es PDF, esta opción cifra el archivo PDF de salida. Es preciso especificar una contraseña como parte del cifrado. La misma contraseña debe utilizarse para abrir el archivo. Se le solicitará al usuario que introduzca una contraseña antes de escanear el trabajo si no lo ha hecho antes de pulsar el botón de inicio.
Resolución	Establezca la resolución del archivo. Las imágenes con una resolución más alta tienen más puntos por pulgada (ppp), de manera que muestran más detalles. Las imágenes con una resolución más baja tienen menos puntos por pulgada y muestran menos detalles, pero el tamaño del archivo es menor.
Calidad y tamaño de archivo	Seleccione la calidad del archivo. Las imágenes de alta calidad requieren un mayor tamaño de archivo que las de baja calidad, y enviarlas lleva más tiempo.
Color/Negro	Especifique si las copias se van a imprimir en color, negro y gris o solo negro.
Suprimir páginas en blanco	Si se activa la opción Suprimir páginas en blanco , se pasan por alto las páginas que estén en blanco.
Crear diversos archivos	Seleccione este ajuste para escanear páginas en archivos independientes en función de un número máximo predeterminado de páginas por archivo.

Escanear a almacenamiento de trabajos


Escanee un documento y guárdelo en una carpeta de almacenamiento de trabajos en la impresora.

- [Introducción](#)
- [Escanear a almacenamiento de trabajos en la impresora](#)
- [Imprimir desde el almacenamiento de trabajos en la impresora](#)

 **NOTA:** Los trabajos escaneados se guardarán en una carpeta de almacenamiento de trabajos y requerirán la adición de un disco duro a la placa de control del motor para tener espacio de almacenamiento adicional.

Introducción


La impresora dispone de una función para escanear un documento y guardarlo en una carpeta de almacenamiento de trabajos en la propia impresora. Puede recuperar el documento de la impresora e imprimirlo cuando sea necesario.

 **NOTA:** Antes de poder escanear a la carpeta de almacenamiento de la impresora, es necesario que el administrador de la impresora o el departamento de informática active y configure las opciones de esta función mediante el servidor web incorporado de HP.

Escanear a almacenamiento de trabajos en la impresora




Siga este procedimiento para escanear un documento y guardarlo en una carpeta de almacenamiento de trabajos de la impresora para poder imprimir copias en cualquier momento.

1. Coloque el documento boca abajo sobre el cristal del escáner o colóquelo boca arriba en el alimentador de documentos, y ajuste las guías del papel para que se ajusten al tamaño del documento.
2. En la pantalla de inicio del panel de control de la impresora, acceda a la aplicación [Escanear](#), pulse el icono [Escanear](#) y, a continuación, seleccione [Escanear a almacenamiento de trabajos](#).

 **NOTA:** Si se le solicita, escriba su nombre de usuario y contraseña.

3. Seleccione el nombre de la carpeta de almacenamiento predeterminada que se muestra en [Carpeta](#).

 **NOTA:** Si el administrador de la impresora ha configurado la opción, el usuario puede crear una carpeta. Siga estos pasos para crear una carpeta:

- a. Seleccione el icono [Nueva carpeta](#) .
 - b. Seleccione el campo [Nueva carpeta](#), escriba el nombre de la carpeta y, a continuación, seleccione [Aceptar](#).
4. Asegúrese de que ha seleccionado la carpeta correcta.
 5. Toque el campo de texto [Nombre de archivo](#) para abrir un teclado de pantalla táctil, escriba el nombre del archivo y, a continuación, seleccione el botón Intro .
 6. Para que el trabajo sea privado, seleccione el botón de  PIN, introduzca un PIN de cuatro dígitos en el campo [PIN](#) y, a continuación, cierre el teclado de pantalla táctil.

7. Para ajustar las opciones, como [Caras](#) y [Orientación del contenido](#), seleccione [Opciones](#) en la esquina inferior izquierda y, a continuación, seleccione las opciones desde los menús [Opciones](#). Si el sistema lo solicita, seleccione [Hecho](#) en cada configuración.
8. Vista previa opcional: toque el panel derecho de la pantalla para obtener una vista previa del documento. Puede utilizar los botones [Expandir](#) y [Contraer](#) del lado izquierdo del panel de vista previa para expandir y contraer la pantalla de vista previa.

Botón [Expandir](#)



Botón [Contraer](#)



Utilice los botones a la derecha de la pantalla para ajustar las opciones de vista previa y para reorganizar, girar, insertar o eliminar páginas.



Alternar entre la vista de dos páginas y la vista en miniatura. Hay más opciones disponibles en la vista en miniatura que en la vista de dos páginas.



Acercar o alejar la página seleccionada.

NOTA: Seleccione solo una página cada vez para utilizar estos botones.



Girar la página 180 grados.

NOTA: Este botón solo está disponible en la vista en miniatura.



Eliminar las páginas seleccionadas.

NOTA: Este botón solo está disponible en la vista en miniatura.



Reorganizar las páginas del documento. Seleccione una o más páginas y muévalas hacia la izquierda o la derecha.

NOTA: Estos botones solo están disponibles en la vista en miniatura.





Agregar una página al documento. La impresora le solicita que escanee páginas adicionales.




Deshacer los cambios realizados en la vista previa y empezar de nuevo.

9. Cuando el documento esté listo, seleccione [Guardar](#) para guardar el archivo en la carpeta de almacenamiento.

Imprimir desde el almacenamiento de trabajos en la impresora

Siga este procedimiento para imprimir un documento escaneado guardado en una carpeta de almacenamiento de trabajos en la impresora.

1. En la pantalla de inicio del panel de control de la impresora, acceda a la aplicación [Imprimir](#), pulse el icono [Imprimir](#) y, a continuación, seleccione [Imprimir desde almacenamiento de trabajos](#).
2. En [Impresión de trabajos almacenados](#), haga clic en [Elegir](#), seleccione la carpeta en la que está guardado el documento, seleccione el documento y, a continuación, haga clic en [Seleccionar](#).
3. Si el documento es privado, introduzca el PIN de cuatro dígitos en el campo [Contraseña](#) y seleccione [Aceptar](#).
4. Para ajustar el número de copias, marque la casilla a la izquierda del botón [Imprimir](#) y, a continuación, seleccione el número de copias en el teclado que se abre. Seleccione el botón Cerrar  para cerrar el teclado.
5. Seleccione el botón [Imprimir](#) para imprimir el documento.

Escaneo a unidad USB

Escanee un documento directamente a una unidad USB.

- [Introducción](#)
- [Escaneo a unidad USB](#)


Introducción

La impresora puede escanear un archivo y guardarlo en una unidad flash USB.

Escaneo a unidad USB

Siga los siguientes pasos para escanear un documento directamente a una unidad USB.

 **NOTA:** Es posible que tenga que registrarse en la impresora para usar esta función.

1. Coloque el documento boca abajo sobre el cristal del escáner o colóquelo boca arriba en el alimentador de documentos, y ajuste las guías del papel para que se ajusten al tamaño del documento.
2. Inserte la unidad USB en el puerto USB situado junto al panel de control de la impresora.
3. En la pantalla de inicio del panel de control de la impresora, acceda a la aplicación [Escanear](#), pulse el icono [Escanear](#) y, a continuación, seleccione [Escanear a unidad USB](#).
4. Seleccione la unidad USB en [Destino](#) y, a continuación, seleccione ubicación de almacenamiento (ya sea el directorio raíz de la unidad USB o una carpeta existente).
5. Toque el campo de texto [Nombre de archivo](#) para abrir un teclado de pantalla táctil, escriba el nombre del archivo y, a continuación, seleccione el botón Intro .
6. Para configurar las opciones, como el [Tipo de archivo y resolución](#), las [Caras originales](#) y la [Orientación del contenido](#), seleccione [Opciones](#) en la esquina inferior izquierda y, a continuación, elija las opciones en los menús [Opciones](#). Seleccione [Hecho](#) si se le solicita.
7. Vista previa opcional: toque el panel derecho de la pantalla para obtener una vista previa del documento. Puede utilizar los botones [Expandir](#) y [Contraer](#) del lado izquierdo del panel de vista previa para expandir y contraer la pantalla de vista previa.











Botón [Expandir](#)



Botón [Contraer](#)



Utilice los botones a la derecha de la pantalla para ajustar las opciones de vista previa y para reorganizar, girar, insertar o eliminar páginas.

	Alternar entre la vista de dos páginas y la vista en miniatura. Hay más opciones disponibles en la vista en miniatura que en la vista de dos páginas.
	
	Acercar o alejar la página seleccionada. NOTA: Seleccione solo una página cada vez para utilizar estos botones.
	
	Girar la página 180 grados. NOTA: Este botón solo está disponible en la vista en miniatura.
	Eliminar las páginas seleccionadas. NOTA: Este botón solo está disponible en la vista en miniatura.
	Reorganizar las páginas del documento. Seleccione una o más páginas y muévalas hacia la izquierda o la derecha. NOTA: Estos botones solo están disponibles en la vista en miniatura.
	
	Agregar una página al documento. La impresora le solicita que escanee páginas adicionales.
	Deshacer los cambios realizados en la vista previa y empezar de nuevo.

8. Cuando el documento esté listo, seleccione [Guardar](#) para guardar el archivo en la unidad USB.

Uso de soluciones empresariales HP JetAdvantage

Las soluciones HP JetAdvantage son soluciones de flujo de trabajo e impresión fáciles de usar y están basadas en la red y en la nube. Las soluciones HP JetAdvantage están diseñadas para ayudar a las empresas de todos los tipos (incluidas las del sector público, sanidad, servicios financieros y fabricación) a gestionar un grupo de impresoras y escáneres.

Las soluciones HP JetAdvantage incluyen las siguientes:

- Soluciones HP JetAdvantage Security
- Soluciones HP JetAdvantage Management
- Soluciones HP JetAdvantage Workflow
- Soluciones HP JetAdvantage Mobile Printing

Para obtener más información sobre las soluciones empresariales de flujo de trabajo e impresión HP JetAdvantage, visite www.hp.com/go/PrintSolutions.

Tareas de escaneo adicionales

Localización de información en la web para realizar tareas de escaneo habituales.

Visite www.hp.com/support/ljE72425MFP.

Instrucciones disponibles para ejecutar tareas de escaneo específicas, como las siguientes:

- Copia o escaneo de libros u otros documentos encuadernados
- Envío de un documento escaneado a una carpeta de la memoria de la impresora
- Copia o escaneo de ambas caras de un carnet de identidad
- Copia o escaneo de un documento en un formato de folleto

7 Fax

Configure las funciones de fax, y envíe y reciba faxes con la impresora.

- [Configuración de fax](#)
- [Cambio de la configuración del fax](#)
- [Envío de un fax](#)
- [Tareas de fax adicionales](#)

Para obtener ayuda en vídeo, consulte www.hp.com/videos/A3.

La siguiente información es correcta en el momento de publicación. Para obtener información actualizada, consulte www.hp.com/support/ljE72425MFP.

Para obtener más información:

La ayuda detallada de HP para la impresora incluye la siguiente información:

- Instalación y configuración
- Conocimiento y uso
- Solución de problemas
- Descargar actualizaciones de software y firmware
- Participar en foros de asistencia
- Buscar información legal y sobre la garantía

Configuración de fax

Configure las funciones de fax para la impresora.

- [Introducción](#)
- [Configure el fax mediante el panel de control de la impresora](#)

Introducción

Esta información hace referencia a los modelos con fax y Flow o a otras impresoras que cuentan con un accesorio analógico de fax opcional instalado. Antes de continuar, conecte la impresora a una línea telefónica (para fax analógico) o a un servicio de fax por Internet o por red.

Configure el fax mediante el panel de control de la impresora

Configure las funciones de fax mediante el panel de control.

1. En la pantalla de inicio del panel de control de la impresora, acceda a la aplicación [Configuración](#) y, a continuación, seleccione el icono [Configuración](#).
2. Abra los siguientes menús:
 - [Fax](#)
 - [Configuración de módem de fax interno](#)



NOTA: Si el menú [Configuración de módem de fax interno](#) no aparece en la lista de menús, es posible que el fax por LAN o Internet esté activado. Si se activa el fax por LAN o Internet, el accesorio de fax analógico se desactivará y no aparecerá el menú [Configuración de módem de fax interno](#). Solo puede activar una función de fax por vez, la de fax para LAN, la de fax analógico o la de fax por Internet. Para utilizar el fax analógico cuando esté activado el fax por LAN, utilice el servidor web incorporado de HP para desactivar el fax por LAN.

3. Seleccione la ubicación en la lista del lateral derecho de la pantalla y, a continuación, seleccione [Siguiete](#).
4. Toque el campo de texto [Nombre de la empresa](#) y, a continuación, utilice el teclado para escribir el nombre de empresa.
5. Toque el campo de texto [Número de Fax](#) y, a continuación, utilice el teclado para escribir el número de fax de envío. Seleccione [Siguiete](#).
6. Compruebe que la configuración de fecha y hora es correcta. Realice los cambios necesarios y, a continuación, seleccione [Siguiete](#).
7. Si es necesario un prefijo de marcación para enviar faxes, toque el campo de texto [Prefijo de marcación](#) y utilice el teclado para introducir el número.
8. Revise toda la información en el panel izquierdo y, a continuación, seleccione [Finalizar](#) para completar la configuración del fax.

Cambio de la configuración del fax

Cambie o actualice la configuración de fax.

- [Configuración de marcado de fax](#)
- [Configuración general de envío de fax](#)
- [Configuración de recepción de fax](#)



NOTA: Los ajustes configurados a través del panel de control anulan cualquier ajuste realizado en el servidor web incorporado de HP.

Configuración de marcado de fax

Siga estos pasos para cambiar la configuración de marcado de fax.

1. En la pantalla de inicio del panel de control de la impresora, acceda a la aplicación [Configuración](#) y, a continuación, seleccione el icono [Configuración](#).
2. Abra los siguientes menús:
 - [Fax](#)
 - [Configuración de envío de faxes](#)
 - [Configuración de marcado de fax](#)

Configure cualquiera de los siguientes ajustes y, a continuación, seleccione [Hecho](#):

Elemento del menú	Descripción
Error en rellamada	La función Rellamada en caso de error establece el número de veces que se volverá a marcar un número de fax cuando se produzca un error con la transmisión del fax.
Rellamada en Sin respuesta	La configuración Rellamada si el número no responde selecciona el número de veces que el accesorio de fax vuelve a marcar si el número no contesta. El número de reintentos va de 0 a 1 (utilizado en los EE. UU.) o de 0 a 2, en función de la configuración de la ubicación. El intervalo entre reintentos se ajusta mediante la configuración del intervalo de rellamada.
Rellamada en Ocupado	La configuración Rellamada si el número comunica selecciona el número de veces (de 0 a 9) que el accesorio de fax vuelve a marcar un número cuando está ocupado. El intervalo entre reintentos se ajusta mediante la configuración del Intervalo de rellamada.
Intervalo de rellamada	La configuración Intervalo de rellamada selecciona el número de minutos entre reintentos, si el número marcado está ocupado o no responde, o si se produce un error. NOTA: Es posible que observe un mensaje de rellamada en el panel de control cuando se desactiven las opciones Rellamada si el número comunica y Rellamada si el número no responde . Esto sucede cuando el accesorio para fax marca un número, establece una conexión y luego esta se interrumpe. Como consecuencia, el accesorio de fax realiza tres intentos de rellamada automáticos independientemente de la configuración de rellamada. Durante esta operación de rellamada, aparece un mensaje en el panel de control para indicar que hay una rellamada en curso.

Elemento del menú	Descripción
Velocidad de envío de fax	La configuración Velocidad de envío de fax permite establecer la velocidad en bits del módem de fax analógico (medida en bits por segundo) para el envío de faxes. <ul style="list-style-type: none"> • Rápida (v.34 – 33,6 k) • Media (v.17 – 14,4 k) • Lenta (v.29 – 9,6 k)
Volumen del monitor	Utilice la configuración Volumen del monitor para controlar el nivel de volumen de marcado de la impresora al enviar faxes.
Modo marcación	La configuración de Modo de marcación establece el tipo de marcación que se va a utilizar: bien tono (teléfonos por tono de pulsación), bien pulso (teléfonos de marcación rotativa).
Prefijo de marcación	La configuración Prefijo de marcado le permite introducir un número de prefijo (como por ejemplo un 9 para acceder a una línea externa) al marcar. Este número de prefijo se añade automáticamente a todos los números de teléfono cuando se marcan.
Detectar tono de marcado	La configuración Detectar tono de marcado determina si el fax comprueba el tono de marcado antes de enviar un fax.

Configuración general de envío de fax

Siga los siguientes pasos para cambiar la configuración de envío de fax.

1. En la pantalla de inicio del panel de control de la impresora, acceda a la aplicación [Configuración](#) y, a continuación, seleccione el icono [Configuración](#).
2. Abra los siguientes menús:
 - [Fax](#)
 - [Configuración de envío de faxes](#)
 - [Configuración general de envío de fax](#)

Configure cualquiera de los siguientes ajustes y, a continuación, seleccione [Hecho](#):

Elemento del menú	Descripción
Confirmación de número de fax	Si está activada la función Confirmación de número de fax , este deberá introducirse dos veces para asegurarse de que es el correcto. Esta función está desactivada de forma predeterminada.
Envío de fax de PC	Utilice la función Envío de PC a fax para enviar faxes desde un PC. Esta función está activada de forma predeterminada.

Elemento del menú	Descripción
Modo de corrección de errores	<p>Normalmente, el accesorio para fax controla las señales de la línea telefónica durante el envío o recepción de un fax. Si el accesorio de fax detecta un error durante la transmisión y la configuración Modo de corrección de errores está activada, el accesorio de fax puede solicitar que la porción del fax donde se encuentra el error se envíe de nuevo.</p> <p>La función Modo de corrección de errores está activada de forma predeterminada. Solo debe desactivarla si tiene problemas para enviar o recibir un fax y si desea aceptar los errores en la transmisión con la consiguiente reducción de la calidad de la imagen. Desactivar este valor puede resultar útil cuando esté intentando enviar o recibir un fax internacional, o si utiliza una conexión telefónica por satélite.</p> <p>NOTA: Algunos proveedores de VoIP pueden recomendar la desactivación de la configuración Modo de corrección de errores. Sin embargo, no suele ser necesario.</p>
Encabezado de fax	<p>Utilice la función Encabezado de fax para controlar si el encabezado se va a agregar en la parte superior, si el contenido se va a bajar o si el encabezado se va a colocar sobre el encabezado anterior.</p>

Configuración de recepción de fax

Siga los siguientes pasos para cambiar la configuración de recepción de fax.

1. En la pantalla de inicio del panel de control de la impresora, acceda a la aplicación [Configuración](#) y, a continuación, seleccione el icono [Configuración](#).
2. Abra los siguientes menús:
 - [Fax](#)
 - [Configuración de recepción de fax](#)
 - [Configuración de recepción de fax](#)



Configure cualquiera de los siguientes ajustes y, a continuación, seleccione [Hecho](#):

Elemento del menú	Descripción
Modo de recepción	<p>La opción Modo de recepción determina cómo se reciben los trabajos de fax en el accesorio de fax. Seleccione una de estas opciones:</p> <ul style="list-style-type: none"> • Automático • Contestador • Fax/Tel • Manual
Timbres antes de responder	<p>La configuración Tonos para contestar determina el número de veces que suena el teléfono antes de que el accesorio de fax responda a una llamada.</p> <p>NOTA: El rango predeterminado de las opciones disponibles en la configuración Tonos para contestar es específico de la ubicación. El rango de opciones de Tonos para contestar disponible está limitado por la ubicación.</p> <p>Si el accesorio de fax no responde y la configuración Tonos para contestar es 1, pruebe a aumentarla a 2.</p>
Volumen del tono	<p>La opción Volumen del tono permite definir el volumen del tono de llamada.</p>

Elemento del menú	Descripción
Velocidad de recepción de fax	Toque el menú desplegable Velocidad de recepción de fax y seleccione una de las opciones siguientes: <ul style="list-style-type: none"> • Rápida (v.34 – 33,6 k) • Media (v.17 – 14,4 k) • Lenta (v.29 – 9,6 k)
Teléfono de extensión	Esta opción permite utilizar un teléfono separado en combinación con las funciones de fax.
Permitir reimpresión	Esta configuración le permite volver a imprimir los faxes recibidos.
Recibir en PC	Esta opción permite recibir faxes directamente en el ordenador.
Sondeo de fax	Esta opción permite activar y desactivar la función de sondeo de faxes.
Tiempo tono fax/tel	Esta opción determina el número de veces que suena el teléfono antes de que se inicie el modo de fax/teléfono.

Envío de un fax

Siga estos pasos para enviar un fax desde la impresora.

1. Coloque el documento boca abajo sobre el cristal del escáner o colóquelo boca arriba en el alimentador de documentos, y ajuste las guías del papel para que se ajusten al tamaño del documento.
2. En la pantalla de inicio del panel de control de la impresora, acceda a la aplicación [Fax](#) y, a continuación, seleccione el icono [Fax](#). Es posible que deba escribir un nombre de usuario y una contraseña.
3. Especifique los destinatarios mediante uno de estos métodos:
 - ▲ Toque el campo de texto [Destinatarios de fax](#) y, a continuación, utilice el teclado para introducir el número de fax. Para enviar el fax a varios números, sepárelos mediante puntos y coma, o bien seleccione el botón Intro  del teclado de la pantalla táctil después de introducir cada número.
 - a. Seleccione el botón [Contactos](#) , situado junto al campo [Destinatarios de fax](#) para abrir la pantalla [Contactos](#).
 - b. Seleccione la lista de contactos pertinente.
 - c. Seleccione uno o varios nombres de la lista de contactos para añadirlos a la lista de destinatarios y, a continuación, seleccione [Agregar](#).
4. Para cargar un conjunto rápido, seleccione [Cargar](#), elija el conjunto rápido y, a continuación, seleccione [Cargar](#) en la lista de [Conjuntos rápidos](#).



NOTA: Los **conjuntos rápidos** son configuraciones predefinidas para varios tipos de salida, como [Texto](#), [Fotografía](#) y [Alta calidad](#). Seleccione un conjunto rápido para ver su descripción.

5. Para configurar las opciones, como la [Resolución](#), las [Caras](#) y la [Orientación del contenido](#), seleccione [Opciones](#) en la esquina inferior izquierda y, a continuación, elija las opciones en los menús de [Opciones](#). Seleccione [Hecho](#) si se le solicita.
6. Vista previa opcional: Toque el panel derecho de la pantalla para obtener una vista previa del documento. Puede utilizar los botones [Expandir](#) y [Contraer](#) del lado izquierdo del panel de vista previa para expandir y contraer la pantalla de vista previa.

Botón **Expandir**



Botón **Contraer**



Utilice los botones a la derecha de la pantalla para ajustar las opciones de vista previa y para reorganizar, girar, insertar o eliminar páginas.



Alternar entre la vista de dos páginas y la vista en miniatura. Hay más opciones disponibles en la vista en miniatura que en la vista de dos páginas.



Acercar o alejar la página seleccionada.

NOTA: Seleccione solo una página cada vez para utilizar estos botones.



Girar la página 180 grados.

NOTA: Este botón solo está disponible en la vista en miniatura.



Eliminar las páginas seleccionadas.

NOTA: Este botón solo está disponible en la vista en miniatura.



Reorganizar las páginas del documento. Seleccione una o más páginas y muévalas hacia la izquierda o la derecha.

NOTA: Estos botones solo están disponibles en la vista en miniatura.



Agregar una página al documento. La impresora le solicita que escanee páginas adicionales.



Deshacer los cambios realizados en la vista previa y empezar de nuevo.

7. Cuando el documento esté listo, seleccione **Enviar** para enviar el fax.

Tareas de fax adicionales

Localización de información en la web para realizar tareas de fax habituales.

Visite www.hp.com/support/ljE72425MFP.

Instrucciones disponibles para realizar tareas de fax, como las siguientes:

- Creación y gestión de listas de marcado rápido de fax
- Configuración de códigos de facturación de fax
- Uso de una programación de impresión de fax
- Bloqueo de fax entrantes
- Archivado y reenvío de fax

8 Gestión de la impresora

Utilice las herramientas de gestión, ajuste las configuraciones de seguridad y ahorro de energía, y gestione las actualizaciones del firmware de la impresora.

- [Configuración avanzada con el servidor web incorporado de HP \(EWS\)](#)
- [Configuración de la IP de la red](#)
- [Funciones de seguridad de la impresora](#)
- [Configuración de ahorro de energía](#)
- [HP Web JetAdmin](#)
- [Actualizaciones de software y firmware](#)

Para obtener ayuda en vídeo, consulte www.hp.com/videos/A3.

La siguiente información es correcta en el momento de publicación. Para obtener información actualizada, consulte www.hp.com/support/ljE72425MFP.

Para obtener más información:

La ayuda detallada de HP para la impresora incluye la siguiente información:

- Instalación y configuración
- Conocimiento y uso
- Solución de problemas
- Descargar actualizaciones de software y firmware
- Participar en foros de asistencia
- Buscar información legal y sobre la garantía

Configuración avanzada con el servidor web incorporado de HP (EWS)

Utilice el servidor web incorporado de HP para gestionar las funciones de impresión avanzadas.

- [Introducción](#)
- [Acceso al servidor web incorporado de HP \(EWS\)](#)
- [Funciones del servidor web incorporado de HP](#)

Introducción

Utilice el servidor web incorporado de HP para gestionar las funciones de impresión desde un equipo, en vez de hacerlo desde el panel de control de la impresora.

- Ver información sobre el estado de la impresora
- Determinar la vida útil de todos los consumibles y realizar pedidos de otros nuevos
- Ver y cambiar la configuración de las bandejas
- Ver y cambiar la configuración del menú del panel de control de la impresora.
- Ver e imprimir páginas internas
- Recibir notificación de los eventos de la impresora y de los consumibles.
- Ver y cambiar la configuración de la red

El servidor web incorporado de HP funciona cuando la impresora está conectada a una red basada en IP. El servidor web incorporado de HP no admite conexiones de la impresora basadas en IPX. No se necesita acceso a Internet para abrir y utilizar el servidor web incorporado de HP.



Cuando la impresora está conectada a la red, el servidor web incorporado de HP está disponible automáticamente.



NOTA: No es posible acceder al servidor web incorporado de HP más allá del firewall de la red.

Acceso al servidor web incorporado de HP (EWS)

Siga estos pasos para abrir el EWS.

1. En la pantalla de inicio del panel de control de la impresora, toque el icono Información  y, a continuación, seleccione el icono Red  para ver la dirección IP o el nombre de host.
2. Abra un navegador web e introduzca la dirección IP o el nombre de host en la barra de direcciones tal y como aparece en el panel de control de la impresora. Pulse la tecla **Intro** en el teclado del equipo. Se abrirá el EWS.



NOTA: Si el navegador web muestra un mensaje que indica que el acceso al sitio web podría no ser seguro, seleccione la opción de continuar al sitio web. El acceso a este sitio web no dañará el equipo.

Para utilizar el servidor web incorporado de HP, el navegador debe cumplir los requisitos siguientes:

Windows® 7

- Internet Explorer (versión 8.x o posteriores)
- Google Chrome (versión 34.x o posteriores)
- Firefox (versión 20.x o posteriores)

Windows® 8 o versiones posteriores

- Internet Explorer (versión 9.x o posteriores)
- Google Chrome (versión 34.x o posteriores)
- Firefox (versión 20.x o posteriores)

macOS

- Safari (versión 5.x o posteriores)
- Google Chrome (versión 34.x o posteriores)

Linux

- Google Chrome (versión 34.x o posteriores)
- Firefox (versión 20.x o posteriores)

Funciones del servidor web incorporado de HP

Obtenga más información acerca de las funciones del servidor incorporado de HP (EWS) disponibles en cada pestaña.

- [Ficha Información](#)
- [Pestaña General](#)
- [Pestaña Copiar/Imprimir](#)
- [Pestaña Escaneado/Envío digital](#)
- [Ficha Fax](#)
- [Ficha Consumibles](#)
- [Pestaña Solución de problemas](#)
- [Pestaña Seguridad](#)
- [Pestaña Servicios Web de HP](#)
- [Pestaña Red](#)
- [Lista Otros enlaces](#)

Ficha Información

Consulte la configuración en la pestaña **Información** de la tabla.

Tabla 8-1 Ficha Información del servidor web incorporado de HP

Menú	Descripción
Estado del dispositivo	Muestra el estado de la impresora y la vida estimada restante de los consumibles HP. La página también muestra el tipo y el tamaño del papel establecido en cada bandeja. Para cambiar la configuración predeterminada, haga clic en el enlace Cambiar configuración .
Página de configuración	Muestra la información que se ha encontrado en la página de configuración.
Página de estado de consumibles	Muestra el estado de los consumibles de la impresora.
Página de registro de eventos	Muestra una lista de todos los eventos y errores de la impresora. Utilice el enlace Asistencia instantánea de HP (en el área Otros enlaces de todas las páginas del servidor web incorporado de HP) para conectarse a un conjunto de páginas web dinámicas que le ayudarán a resolver problemas. En estas páginas también se muestran otros servicios disponibles para la impresora.
Página de uso	Muestra un resumen del número de páginas que ha impreso la impresora, agrupadas por tamaño, tipo y ruta de impresión del papel.
Información del dispositivo	Muestra el nombre en red de la impresora, su dirección y la información del modelo. Para personalizar estas entradas, haga clic en el menú Información de dispositivo en la ficha General .
Imagen del panel de control	Muestra una imagen de la pantalla actual en la pantalla del panel de control.
Informes y páginas imprimibles	Enumera las páginas y los informes internos de la impresora. Seleccione uno o más elementos para imprimir o ver.
Licencias de código abierto	Muestra un resumen de las licencias para los programas de software de código abierto compatibles con la impresora.

Pestaña General

Consulte la configuración en la pestaña **General** de la tabla.

Tabla 8-2 Pestaña General del servidor web incorporado de HP

Menú	Descripción
Personalización del panel de control:	Reordena, muestra u oculta funciones de la pantalla del panel de control. Cambia el idioma de visualización y los diseños de teclado predeterminados.
Conjuntos rápidos	Configure trabajos disponibles en el área Conjuntos rápidos de la pantalla de inicio del panel de control de la impresora.
Alertas	Configure alertas de correo electrónico para distintos eventos de consumibles y de la impresora.
Aplicación de configuración del panel de control	Muestra las opciones de la aplicación de configuración que están disponibles en el panel de control de la impresora.
Configuración general	Defina cómo debe proceder la impresora para recuperarse de atascos u otros ajustes generales de la impresora.
Envío automático	Configure la impresora para que envíe correos electrónicos automatizados en relación con la configuración de la impresora y los consumibles a direcciones de correo electrónico específicas.
Editar otros enlaces	Añada o personalice un enlace con otro sitio web. Este enlace aparece en el área del pie de página de todas las páginas del servidor web incorporado de HP.
Información sobre pedidos	Introduzca la información acerca de los pedidos de cartuchos de tóner de repuesto. La información se muestra en la página de estado de los consumibles.
Información del dispositivo	Permite asignarle un nombre y un número de activo a la impresora. Introduzca el nombre del contacto principal que recibirá la información sobre la impresora.
Idioma	Determina el idioma en el que se va a mostrar la información de HP Embedded Web Server.
Actualización de firmware	Descargue e instale los archivos de actualización del firmware de la impresora.
Configuración de fecha/hora	Establece la fecha y hora o la sincroniza con un servidor de hora de red.
Configuración de energía	Configure o edite las horas de comienzo y salida del modo de reposo, así como el retraso de reposo para la impresora. Establece un programa diferente para cada día de la semana y para vacaciones. Defina las interacciones con la impresora que hacen que se ponga en marcha desde el modo de reposo.
Copia de seguridad y restauración	Cree un archivo de copia de seguridad que contiene datos de la impresora y el usuario. Si es necesario, utilice este archivo para restaurar datos en la impresora.
Restablecer configuración predeterminada de fábrica	Restablezca la configuración predeterminada de fábrica de la impresora.
Instalador de soluciones	Instale paquetes de software de terceros que amplían o modifican las funciones de la impresora.
Configuración de estadísticas de trabajo	Ofrece información de conexión sobre los servicios de estadísticas de trabajos de otros fabricantes.
Configuración de cupo	Ofrece información de conexión sobre los servicios de cupos de trabajo de otros fabricantes.

Pestaña Copiar/Imprimir

Consulte la configuración en la pestaña **Copiar/Imprimir** de la tabla.

Tabla 8-3 Pestaña Copiar/Imprimir del servidor web incorporado de HP

Menú	Descripción
Conf. impresión desde USB	Active o desactive el menú Imprimir desde unidad USB en el panel de control.
Gestionar trabajos almacenados	Active o desactive la posibilidad de almacenar trabajos en la memoria de la impresora. Configura las opciones de almacenamiento de trabajos.
Opciones de impresión predeterminadas	Configure las opciones predeterminadas de los trabajos de impresión.
Restringir color (Solo impresoras de color)	Permite o restringe la copia y la impresión en color. Especifica los permisos a usuarios individuales o a trabajos que se envíen desde programas de software específicos.
Configuración de PCL y PostScript	Ajuste la configuración de PCL y PostScript para todos los trabajos de impresión, incluyendo los trabajos de copia y los faxes recibidos.
Calidad de impresión	Configure los parámetros de calidad de la impresora, incluido el ajuste de color, el registro de imagen y los tipos de papel permitidos.
Configuración de copia	Configura las opciones predeterminadas de los Conjuntos rápidos de copia. NOTA: Si los parámetros de copia específica de un trabajo no se configuran desde el panel de control al principio de un trabajo, se utilizará la configuración predeterminada para dicho trabajo.
Gestionar bandejas	Configura los ajustes de las bandejas de papel.

Pestaña Escaneado/Envío digital

Tabla 8-4 Pestaña Escaneado/Envío digital del servidor web incorporado de HP

Menú	Descripción
Escanear a configuración de correo electrónico	Ajusta la configuración predeterminada del correo electrónico para el envío digital, incluyendo lo siguiente: <ul style="list-style-type: none">• Configuración para el servidor de correo saliente (SMTP)• Configuración para los trabajos de Conjuntos rápidos de correo electrónico• Configuración predeterminada de mensajes, como la dirección "De" y la línea de asunto• Configuración para las firmas digitales y el cifrado• Configuración para las notificaciones de correo electrónico• Configuración de escaneado predeterminada para trabajos de correo electrónico• Configuración de archivo predeterminada para trabajos de correo electrónico

Tabla 8-4 Pestaña Escaneo/Envío digital del servidor web incorporado de HP (continuación)

Menú	Descripción
Escaneo a carpeta de red Configuración	<p>Ajusta la configuración predeterminada de carpeta de red para el envío digital, incluyendo lo siguiente:</p> <ul style="list-style-type: none"> • Configuración para los trabajos de Conjuntos rápidos guardados en una carpeta de red • Configuración para las notificaciones • Configuración de escaneo predeterminada para trabajos guardados en una carpeta de red • Configuración de archivo predeterminada para trabajos guardados en una carpeta de red
Configuración de escaneo a SharePoint® (Solo para modelos de flujo)	<p>Ajuste la configuración de Microsoft SharePoint® para el envío digital, incluidos los siguientes elementos:</p> <ul style="list-style-type: none"> • Configuración para los trabajos de Conjuntos rápidos guardados en una biblioteca de documentos en el sitio de SharePoint® • Configuración predeterminada para trabajos guardados en una biblioteca de documentos en el sitio de SharePoint®
Configuración de escaneo a unidad USB	<p>Ajusta la configuración predeterminada de USB para el envío digital, incluyendo lo siguiente:</p> <ul style="list-style-type: none"> • Configuración para los trabajos de Conjuntos rápidos guardados en una unidad flash USB • Configuración para las notificaciones • Configuración predeterminada de escaneo para trabajos guardados en una unidad flash USB • Configuración predeterminada de archivos para trabajos guardados en una unidad flash USB
Contactos	<p>Gestione sus contactos, incluido lo siguiente:</p> <ul style="list-style-type: none"> • Agregue direcciones de correo electrónico a la impresora de una en una. • Importe a la impresora una lista numerosa de direcciones de correo electrónico usadas frecuentemente de una sola vez, en lugar de agregarlas de una en una. • Exporte contactos desde la impresora a un archivo .CVS del equipo para utilizarlos como archivo de copia de seguridad o importe los registros a otra impresora HP. • Edite las direcciones de correo electrónico que ya se hayan guardado en la impresora.
Asistentes de configuración rápida de correo electrónico y de escaneo a carpetas de red	<p>Configure la impresora para el envío de imágenes escaneadas como archivos adjuntos de correo electrónico.</p> <p>Configure la impresora para guardar las imágenes escaneadas en conjuntos rápidos de carpetas de red. Los conjuntos rápidos permiten acceder de forma sencilla a los archivos guardados en la red.</p>
Configuración de Software de envío digital (DSS)	<p>Ajuste la configuración relacionada con el uso del software de envío digital opcional.</p>

Ficha Fax

Consulte la configuración en la pestaña **Fax** de la tabla.

Tabla 8-5 Ficha Fax del servidor web incorporado de HP

Menú	Descripción
Configuración de envío de fax	Ajusta la configuración predeterminada para enviar faxes, incluyendo lo siguiente: <ul style="list-style-type: none">• Configuración predeterminada para faxes salientes• Configuración para los trabajos de Conjuntos rápidos de fax• Configuración para las notificaciones• Configuración predeterminada para el envío de faxes con el módem fax interno• Configuración para utilizar un servicio de fax de LAN• Configuración para utilizar un servicio de fax de Internet
Marcados rápidos de fax	Gestione los números de marcación rápida, incluidos los siguientes: <ul style="list-style-type: none">• Importe los archivos .CSV que contengan direcciones de correo electrónico, números de fax o registros de usuario para acceder a ellos a través de la impresora.• Exporte correo electrónico, fax o registros de usuario desde la impresora a un archivo del equipo para utilizarlos como un archivo de copia de seguridad o importe los registros a otra impresora HP.
Configuración de recepción de fax	Permite configurar opciones de impresión predeterminadas para los faxes entrantes, así como establecer un programa de impresión de faxes.
Archivado y reenvío de fax	Activa o desactiva el reenvío y el archivado de fax y configura los ajustes básicos de cada uno: <ul style="list-style-type: none">• El archivado de faxes es un método para enviar una copia de todos los faxes recibidos y enviados a una dirección de correo electrónico, una carpeta en red o un servidor FTP.• El reenvío de faxes Fax es un método para reenviar faxes entrantes a un dispositivo de fax diferente.
Registro de actividad del fax	Contiene una lista de los faxes que se han enviado o recibido mediante esta impresora.

Ficha Consumibles

Consulte la configuración en la pestaña **Consumibles** de la tabla.

Tabla 8-6 Ficha Consumibles del servidor web incorporado de HP

Menú	Descripción
Gestión de consumibles	Configure la reacción de la impresora cuando los consumibles alcanzan el estado Muy bajo.

Pestaña Solución de problemas

Consulte la configuración en la pestaña **Solución de problemas** de la tabla.

Tabla 8-7 Pestaña Solución de problemas del servidor web incorporado de HP

Menú	Descripción
Solución de problemas generales	Seleccione de una serie de informes y pruebas que le ayudarán a resolver problemas con la impresora.

Tabla 8-7 Pestaña Solución de problemas del servidor web incorporado de HP (continuación)

Menú	Descripción
Ayuda en línea	Enlace a la ayuda en línea de HP basada en la nube para ayudarle a solucionar los problemas de impresión.
Datos de diagnóstico	Exporte información de la impresora a un archivo que pueda resultar de utilidad para el análisis detallado de problemas.
NOTA: Este elemento solo está disponible si se ha establecido una contraseña de administrador en la pestaña Seguridad .	
Calibración/Limpieza (Solo impresoras de color)	Active la función de limpieza automática, cree de imprima la página de limpieza y seleccione una opción para calibrar la impresora de forma inmediata.
Restablecimiento de la configuración de fábrica	Restablezca la configuración predeterminada de fábrica de la impresora.
Actualización de firmware	Descargue e instale los archivos de actualización del firmware de la impresora.

Pestaña Seguridad

Consulte la configuración en la pestaña **Seguridad**.

Tabla 8-8 Pestaña Seguridad del servidor web incorporado de HP

Menú	Descripción
Seguridad general	Configuración de la seguridad general, incluido lo siguiente: <ul style="list-style-type: none"> • Configura una contraseña de administrador para restringir el acceso a ciertas funciones de la impresora. • Establece la contraseña PjL para el procesamiento de comandos PjL. • Configura la seguridad de las actualizaciones de firmware y el acceso al sistema de archivos. • Activa o desactiva el puerto USB del host en el panel de control o el puerto de conexión USB del formateador para imprimir directamente de un ordenador. • Permite consultar el estado de todos los ajustes de seguridad.
Directiva de la cuenta	Active la configuración de la cuenta de administrador.
Control de acceso	Configure el acceso a las funciones de la impresora para personas o grupos específicos y seleccione el método que utilizan para registrarse en la impresora.
Proteger datos almacenados	Configure y gestione la unidad de disco duro interna de la impresora. Configure ajustes para trabajos que están almacenados en la unidad de disco duro de la impresora.
Gestionar aplicaciones remotas	Gestionar o incluir en lista blanca aplicaciones remotas importando o eliminando certificados que permiten a los dispositivos usar este producto.
Gestión de certificados	Instale y gestione certificados de seguridad para acceder a la impresora y a la red.

Tabla 8-8 Pestaña Seguridad del servidor web incorporado de HP (continuación)

Menú	Descripción
Seguridad de los servicios web	Permita que las páginas web puedan acceder a los recursos de esta impresora desde diferentes dominios. Si no se añaden sitios a la lista significará que todos los sitios son de confianza.
Prueba automática	Verifica que las funciones de seguridad se ejecuten de acuerdo con los parámetros del sistema previstos.

Pestaña Servicios Web de HP

Utilice la pestaña **Servicios web de HP** para configurar y activar los servicios web de HP de la impresora. Debe habilitar los servicios web de HP para poder utilizar la función HP ePrint.

Tabla 8-9 Pestaña Servicios web de HP del servidor web incorporado de HP

Menú	Descripción
Configuración de servicios web de HP	Conecte esta impresora a HP Connected en Internet mediante la activación de los servicios web de HP.
Proxy web	Configure un servidor proxy si se producen problemas al activar los servicios web de HP o al conectar la impresora a Internet.
HP JetAdvantage	Acceso a soluciones que amplían las capacidades de la impresora
Smart Cloud Print	Active Smart Cloud Print para permitir el acceso a aplicaciones basadas en web que amplían las funciones de la impresora.

Pestaña Red

Utilice la pestaña **Redes** para configurar y proteger la configuración de red de la impresora cuando esté conectada a una red basada en IP. Esta pestaña no se muestra si la impresora está conectada a otros tipos de redes.

Tabla 8-10 Pestaña Redes del servidor web incorporado de HP

Menú	Descripción
Configuración	
Estación inalámbrica	Configure los ajustes inalámbricos iniciales
Wi-Fi Direct	Configure los ajustes de Wi-Fi Direct para las impresoras que incorporan impresión Wi-Fi Direct Print y NFC o que tienen instalado un accesorio inalámbrico. NOTA: La disponibilidad de las opciones de configuración depende del modelo del servidor de impresión.
Configuración de TCP/IP	Ajusta la configuración de TCP/IP para las redes IPv4 e IPv6. NOTA: La disponibilidad de las opciones de configuración depende del modelo del servidor de impresión.
Configuración de red	Configura los ajustes de IPX/SPX, AppleTalk, DLC/LLC y SNMP en función del modelo del servidor de impresión.

Tabla 8-10 Pestaña Redes del servidor web incorporado de HP (continuación)

Menú	Descripción
Otra configuración	Configura los servicios y protocolos generales de impresión compatibles con el servidor de impresión. Las opciones disponibles dependen del modelo del servidor de impresión, pero pueden incorporar actualización de firmware, colas LPD, configuración USB, información de asistencia técnica e intervalo de actualización.
AirPrint	Active, configure o desactive la impresión en red de impresoras compatibles con Apple.
Seleccionar idioma	Cambia el idioma que muestra el servidor web incorporado de HP. Esta página se muestra si las páginas web son compatibles con varios idiomas. También puede seleccionar idiomas compatibles mediante la configuración de las preferencias de idioma del navegador.
Seleccionar ubicación	Seleccione el país/región adecuados de la impresora.
Google Cloud Print	
Configuración	Configure las opciones de Google Cloud Print.
Proxy web	Configure los ajustes del Proxy.
Seguridad	
Configuración	<p>Visualiza y restaura la configuración de seguridad actual a los valores predeterminados de fábrica.</p> <p>Configura los parámetros de seguridad mediante el asistente de configuración de seguridad.</p> <p>NOTA: No utilice el asistente de configuración de seguridad para configurar los ajustes de seguridad mediante aplicaciones de gestión de redes como, por ejemplo, HP Web JetAdmin.</p>
Autorización	<p>Controle la gestión de la configuración y el uso de esta impresora, incluidos los siguientes elementos:</p> <ul style="list-style-type: none"> • Configura o cambia la contraseña de administrador para controlar el acceso a los parámetros de configuración. • Solicita, instala y gestiona certificados digitales en el servidor de impresión HP JetDirect. • Limite el acceso de host a esta impresora a través de una Lista de control de acceso (ACL) (solo para determinados servidores de impresión en redes IPv4).
Comunicación segura	Configure los ajustes de seguridad.
Página Protocolos	<p>Configure y gestione los protocolos de seguridad para esta impresora, incluidos los siguientes elementos:</p> <ul style="list-style-type: none"> • Configura el nivel de gestión de seguridad del servidor web incorporado de HP y controla el tráfico a través de HTTP y HTTPS. • Configura el funcionamiento del protocolo SNMP (del inglés, Simple Network Management Protocol). Activa o desactiva los agentes SNMP v1/v2c o SNMP v3 en el servidor de impresión. • Controla el acceso a través de protocolos que pueden no ser seguros, como protocolos de impresión, servicios de impresión, protocolos de detección, servicios de resolución de nombres y protocolos de gestión de configuración.

Tabla 8-10 Pestaña Redes del servidor web incorporado de HP (continuación)

Menú	Descripción
Autenticación 802.1X	Ajusta la configuración de autenticación de 802.1X del servidor de impresión JetDirect según los requisitos para la autenticación del cliente de la red, y restablece la configuración de autenticación de 802.1X a los valores predeterminados de fábrica. PRECAUCIÓN: Al cambiar la configuración de autenticación de 802.1X, se podría perder la conexión de la impresora. Para recuperarla, puede que necesite restablecer la configuración predeterminada de fábrica del servidor de impresión y volver a instalar la impresora.
IPsec/Firewall	Puede ver o configurar una política de firewall o política de IPsec/firewall.
Agente de avisos	Activa o desactiva el Agente de notificación del dispositivo de HP, establece el servidor de configuración y configura la autenticación manual a través de los certificados.
Diagnóstico	
Estadísticas de red	Muestra las estadísticas de red recopiladas y almacenadas en el servidor de impresión de HP JetDirect.
Información de protocolo	Visualiza una lista de parámetros de configuración de red para todos los protocolos del servidor de impresión de HP JetDirect.
Página de configuración	Visualiza la página de configuración de HP JetDirect, que contiene información sobre el estado y la configuración del mismo.

Lista Otros enlaces

Configure qué enlaces se muestran en el pie de página del servidor Web incorporado de HP a través del menú **Editar otros enlaces** de la pestaña **General**.



NOTA: A continuación se describen los enlaces predeterminados.

Tabla 8-11 Lista Otros enlaces del servidor web incorporado de HP

Menú	Descripción
HP Instant Support	Se conecta al sitio web de HP para buscar soluciones a los problemas de la impresora.
Compra de consumibles	Se conecta al sitio web de HP SureSupply para obtener información sobre las opciones de compra de consumibles originales de HP, como papel y cartuchos.
Soporte de productos	Conéctese con el sitio de asistencia de la impresora para buscar ayuda sobre diferentes temas.

Configuración de la IP de la red

Consulte el EWS para configurar la de red de la impresora.

- [Declinación de responsabilidad al compartir impresoras](#)
- [Visualice o cambie la configuración de red](#)
- [Cambio del nombre de la impresora en una red](#)
- [Configuración manual de los parámetros IPv4 TCP/IP desde el panel de control](#)
- [Configuración manual de los parámetros IPv6 TCP/IP desde el panel de control](#)
- [Configuración de la velocidad de transmisión y el modo a doble cara](#)



Declinación de responsabilidad al compartir impresoras

Revise el siguiente descargo de responsabilidad.

HP no admite conexiones de red de punto a punto, ya que es una función de los sistemas operativos de Microsoft y no de los controladores de impresora de HP. Visite el sitio web de Microsoft en www.microsoft.com.

Visualice o cambie la configuración de red

Utilice el servidor Web incorporado de HP para ver o cambiar los parámetros de configuración IP.

1. Abra el Servidor web incorporado de HP (EWS):
 - a. En la pantalla de inicio del panel de control de la impresora, toque el icono Información  y, a continuación, toque el icono Red  para mostrar la dirección IP o el nombre de host.
 - b. Abra un navegador web e introduzca la dirección IP o el nombre de host en la barra de direcciones tal y como aparece en el panel de control de la impresora. Pulse la tecla **Intro** en el teclado del equipo. Se abrirá el EWS.





NOTA: Si el navegador web muestra un mensaje que indica que el acceso al sitio web podría no ser seguro, seleccione la opción de continuar al sitio web. El acceso a este sitio web no dañará el equipo.

2. Haga clic en la pestaña **Conexión a red** para obtener la información de red. Cambie los ajustes como considere oportuno.

Cambio del nombre de la impresora en una red

Para cambiar el nombre de la impresora en una red de forma que pueda identificarla de forma única, utilice el servidor web incorporado de HP.

1. Abra el Servidor web incorporado de HP (EWS):
 - a. En la pantalla de inicio del panel de control de la impresora, toque el icono Información  y, a continuación, toque el icono Red  para mostrar la dirección IP o el nombre de host.

- b. Abra un navegador web e introduzca la dirección IP o el nombre de host en la barra de direcciones tal y como aparece en el panel de control de la impresora. Pulse la tecla **Intro** en el teclado del equipo. Se abrirá el EWS.



NOTA: Si el navegador web muestra un mensaje que indica que el acceso al sitio web podría no ser seguro, seleccione la opción de continuar al sitio web. El acceso a este sitio web no dañará el equipo.

2. Abra la pestaña **General**.
3. En la página **Información del dispositivo**, el nombre predeterminado de la impresora se encuentra en el campo **Nombre del dispositivo**. Puede cambiar este nombre para identificar la impresora de manera única.



NOTA: De forma opcional, puede completar los otros campos de esta página.

4. Haga clic en el botón **Aplicar** para guardar los cambios.

Configuración manual de los parámetros IPv4 TCP/IP desde el panel de control

Utilice los menús de [Configuración](#) en el panel de control para configurar manualmente la dirección IPv4, la máscara de subred y la puerta de enlace predeterminada.

1. En la pantalla de inicio del panel de control de la impresora, acceda a la aplicación [Configuración](#) y, a continuación, seleccione el icono [Configuración](#).
2. Abra los siguientes menús:
 - [Conexión en red](#)
 - [Ethernet](#)
 - [TCP/IP](#)
 - [Configuración de IPV 4](#)
 - [Método de configuración](#)
3. Seleccione la opción [Manual](#) y, a continuación, toque el botón [Guardar](#).
4. Abra el menú [Configuración manual](#).
5. Toque la opción [Dirección IP](#), [Máscara de subred](#) o [Puerta de enlace predeterminada](#).
6. Toque el primer campo para abrir el teclado. Introduzca los dígitos correctos para el campo y, a continuación, toque el botón "[Aceptar](#)".

Repita este proceso para cada campo y, a continuación, toque el botón [Guardar](#).

Configuración manual de los parámetros IPv6 TCP/IP desde el panel de control

Utilice los menús de [Configuración](#) en el panel de control para configurar manualmente la dirección IPv6.

1. En la pantalla de inicio del panel de control de la impresora, acceda a la aplicación [Configuración](#) y, a continuación, seleccione el icono [Configuración](#).
2. Para activar la configuración manual, abra los siguientes menús:

- [Conexión en red](#)
 - [Ethernet](#)
 - [TCP/IP](#)
 - [Configuración de IPV6](#)
3. Seleccione [Habilitar](#) y, a continuación, seleccione [Activar](#).
 4. Seleccione la opción [Permitir configuración manual](#) y, a continuación, toque el botón [Hecho](#).
 5. Para configurar la dirección, abra el menú [Dirección](#) y, a continuación, toque el campo para abrir el teclado.
 6. Utilice el teclado para introducir la dirección y, a continuación, toque el botón "[Aceptar](#)".
 7. Pulse [Guardar](#).

Configuración de la velocidad de transmisión y el modo a doble cara

Siga estos pasos para realizar cambios en la velocidad de enlace y la configuración dúplex.



NOTA: Esta información solo se aplica a redes Ethernet. No se aplica a redes inalámbricas.

La velocidad de enlace y el modo de comunicación del servidor de impresión deben coincidir con el concentrador de red. En la mayoría de los casos, se debe dejar la impresora en el modo automático. Un cambio incorrecto en los parámetros de velocidad de transmisión y modo a doble cara puede impedir la comunicación de la impresora con otros dispositivos de red. Para realizar cambios, utilice el panel de control de la impresora.



NOTA: La configuración de la impresora debe coincidir con la configuración del dispositivo de red (un concentrador de red, conmutador, pasarela, router o equipo).



NOTA: Los cambios de esta configuración hacen que la impresora se apague y luego se encienda. Realice cambios solo cuando la impresora esté inactiva.

1. En la pantalla de inicio del panel de control de la impresora, acceda a la aplicación [Configuración](#) y, a continuación, seleccione el icono [Configuración](#).
2. Abra los siguientes menús:
 - [Conexión en red](#)
 - [Ethernet](#)
 - [Velocid. enlace](#)
3. Seleccione una de estas opciones:
 - [Auto \(Automático\)](#): el servidor de impresión se configura automáticamente para la máxima velocidad de enlace y modo de comunicación permitido en red.
 - [10T media](#): 10 megabytes por segundo (Mbps), funcionamiento semidúplex
 - [10T completo](#): 10 Mbps, funcionamiento full-dúplex
 - [10T automática](#): 10 Mbps, funcionamiento dúplex automático
 - [100TX media](#): 100 Mbps, funcionamiento semidúplex
 - [100TX completa](#): 100 Mbps, funcionamiento full-dúplex

- **100TX automática:** 100 Mbps, funcionamiento dúplex automático
 - **1000T completo:** 1000 Mbps, funcionamiento full-dúplex
4. Toque el botón **Guardar**. La impresora se apaga y vuelve a encenderse.

Funciones de seguridad de la impresora

Las funciones de seguridad le permiten restringir quién accede a los valores de configuración, proteger los datos y evitar el acceso a componentes de hardware importantes.

- [Introducción](#)
- [Notas sobre seguridad](#)
- [Asigne una contraseña de administrador](#)
- [Seguridad IP](#)
- [Compatibilidad con el cifrado: Disco duro seguro de alto rendimiento de HP](#)
- [Bloqueo del formateador](#)

Introducción

La impresora incluye varias funciones de seguridad que permiten restringir el acceso a los valores de configuración, proteger los datos y evitar el acceso a componentes de hardware de gran importancia.

Notas sobre seguridad

Revise esta declaración de seguridad importante.

La impresora admite estándares de seguridad y protocolos recomendados que ayudan a protegerla, además de proteger la información confidencial en la red y a simplificar el modo de supervisar y mantener la impresora.



Asigne una contraseña de administrador

Asigne una contraseña de administrador para acceder a la impresora y al servidor web incorporado de HP, de modo que los usuarios no autorizados no puedan modificar la configuración de la impresora.

- [Uso del servidor web incorporado de HP \(EWS\) para configurar la contraseña](#)
- [Asignación de credenciales de acceso de usuario en el panel de control de la impresora](#)

Uso del servidor web incorporado de HP (EWS) para configurar la contraseña

Siga estos pasos a fin de establecer una contraseña para la impresora.

1. Abra el Servidor web incorporado de HP (EWS):
 - a. En la pantalla de inicio del panel de control de la impresora, toque el icono Información  y, a continuación, toque el icono Red  para mostrar la dirección IP o el nombre de host.
 - b. Abra un navegador web e introduzca la dirección IP o el nombre de host en la barra de direcciones tal y como aparece en el panel de control de la impresora. Pulse la tecla **Intro** en el teclado del equipo. Se abrirá el EWS.



NOTA: Si el navegador web muestra un mensaje que indica que el acceso al sitio web podría no ser seguro, seleccione la opción de continuar al sitio web. El acceso a este sitio web no dañará el equipo.

2. Haga clic en la pestaña **Seguridad**.
3. Abra el menú **Seguridad general**.
4. En la sección denominada **Establezca la contraseña del administrador local**, indique el nombre que desee asociar a la contraseña del campo **Nombre de usuario**.
5. Introduzca la contraseña en el campo **Nueva contraseña** y, a continuación, vuelva a introducirla en el campo **Verifique la contraseña**.



NOTA: Al cambiar una contraseña existente, primero debe introducir dicha contraseña en el campo **Contraseña antigua**.

6. Haga clic en el botón **Aplicar**.



NOTA: Anote la contraseña y guárdela en un lugar seguro. No se puede recuperar la contraseña del administrador. Si se pierde o se olvida la contraseña del administrador, póngase en contacto con la asistencia de HP en support.hp.com para que le ayuden a restablecer completamente la impresora.

Asignación de credenciales de acceso de usuario en el panel de control de la impresora

Siga estos pasos para iniciar sesión en el panel de control.

Algunas funciones pueden aparecer protegidas en el panel de control de la impresora para que no las pueda utilizar ninguna persona que no esté autorizada. Cuando una función esté protegida, la impresora le solicitará que se registre antes de utilizarla. También puede registrarse sin esperar a que se lo solicite si selecciona [Registro](#) en el panel de control de la impresora.

Por lo general, las credenciales de inicio de sesión para la impresora son las mismas que se utilizan para iniciar sesión en la red. Si tiene alguna duda sobre las credenciales que debe utilizar para esta impresora, póngase en contacto con el administrador de la red.

1. En la pantalla de inicio del panel de control de la impresora, seleccione [Registro](#).
2. Siga las indicaciones para introducir las credenciales.



NOTA: Para mantener la seguridad de la impresora, seleccione [Cerrar sesión](#) cuando haya terminado de utilizarla.

Seguridad IP

IPsec (seguridad IP) es un conjunto de protocolos que controla el tráfico de red basado en tecnología IP hacia y desde la impresora. IPsec proporciona autenticación de host a host, integridad de datos y cifrado de las comunicaciones de red.

En el caso de las impresoras que estén conectadas a la red y dispongan de un servidor de impresión HP Jetdirect, puede configurar IPsec con la ficha **Redes** del servidor web incorporado de HP.

Compatibilidad con el cifrado: Disco duro seguro de alto rendimiento de HP

El disco duro proporciona cifrado basado en hardware para que pueda almacenar datos de forma segura sin perjudicar el rendimiento de la impresora. Este disco duro utiliza la última versión del estándar avanzado de cifrado (AES) con versátiles funciones de ahorro de tiempo y una sólida funcionalidad.

Utilice el menú **Seguridad** del servidor web incorporado de HP para configurar el disco.

Bloqueo del formateador

El formateador dispone de una ranura que puede utilizar para conectar un cable de seguridad.

Si se bloquea el formateador, se evitará que alguien quite componentes de valor del mismo.

Configuración de ahorro de energía

Obtenga más información sobre la configuración de ahorro de energía disponible para la impresora.

- [Establecimiento del temporizador de reposo y configuración de la impresora para un consumo energético de 1 vatio como máximo](#)
- [Configuración del programa de reposo](#)

Establecimiento del temporizador de reposo y configuración de la impresora para un consumo energético de 1 vatio como máximo

La configuración de reposo afecta a la cantidad de energía que consume la impresora, la hora de comienzo y de salida del modo de reposo, la rapidez con la que la impresora entra en el modo de reposo y la rapidez con la que la impresora sale del modo de reposo.

Para configurar la impresora para que utilice 1 vatio o menos de potencia cuando se encuentre en el modo de reposo, introduzca los tiempos correspondientes a los parámetros [Reposo tras inactividad](#) y [Desactivación automática tras reposo](#).

1. En la pantalla de inicio del panel de control de la impresora, acceda a la aplicación [Configuración](#) y, a continuación, seleccione el icono [Configuración](#).
2. Abra los siguientes menús:
 - [General](#)
 - [Configuración de energía](#)
 - [Configuración de reposo](#)
3. Seleccione [Reposo tras inactividad](#) para especificar el número de minutos que la impresora permanece inactiva antes de pasar al modo de reposo. Introduzca el periodo de tiempo adecuado.
4. Seleccione [Desactivación automática tras reposo](#) para que la impresora entre en un modo de mayor ahorro energético tras un periodo de reposo. Introduzca el periodo de tiempo adecuado.



NOTA: Por defecto, la impresora se activará automáticamente cuando se encuentre en modo de Desactivación automática en respuesta a cualquier actividad distinta de un USB o el WiFi. Para un mayor ahorro energético, puede seleccionar que se active únicamente con el botón de encendido; para ello, seleccione [Apagar \(activar solo con el botón de encendido\)](#).

5. Seleccione [Hecho](#) para guardar la configuración.

Configuración del programa de reposo

Utilice la función [Programa de reposo](#) para configurar la impresora de modo que se active automáticamente o entre en el modo de Reposo a determinadas horas de ciertos días de la semana.

1. En la pantalla de inicio del panel de control de la impresora, acceda a la aplicación [Configuración](#) y, a continuación, seleccione el icono [Configuración](#).
2. Abra los siguientes menús:

- [General](#)
 - [Configuración de energía](#)
 - [Programa de reposo](#)
3. Seleccione el botón [Nuevo evento](#) y, a continuación, seleccione el tipo de evento que desea programar: [Evento de activación](#) o [Evento de reposo](#).
 4. Para un evento de activación o reposo, configure la hora y los días de la semana del evento. Seleccione [Guardar](#) para guardar la configuración.

HP Web JetAdmin

HP Web JetAdmin es una herramienta líder en el sector que ha obtenido importantes reconocimientos y que permite gestionar eficazmente una amplia variedad de productos HP conectados en red, incluidas impresoras, impresoras multifunción y dispositivos de envío digital. Esta sencilla solución le permite instalar, supervisar, mantener, solucionar problemas y proteger su entorno de impresión y de creación de imágenes de forma remota, lo que permite aumentar la productividad del negocio ya que puede ahorrar tiempo, costes de control y le ayuda a proteger su inversión.

Se realizan actualizaciones periódicas de HP Web JetAdmin para que disponga de soporte en relación con determinadas funciones del producto. Para obtener más información, visite: www.hp.com/go/webjetadmin.

Actualizaciones de software y firmware

HP actualiza periódicamente las funciones que están disponibles en el firmware de la impresora. Para beneficiarse de las funciones más recientes, actualice el firmware de la impresora.

Descargue el archivo de actualización de firmware más reciente de la web:

Visite www.hp.com/support/ljE72425MFP. Haga clic en **Controladores y software**.

9 Solución de problemas

Solucione los problemas de la impresora. Localice recursos adicionales para obtener ayuda y asistencia técnica.

- [Asistencia al cliente](#)
- [Sistema de ayuda del panel de control](#)
- [Restablecer configuración predeterminada de fábrica](#)
- [En el panel de control de la impresora se muestra el mensaje “Cartucho bajo” o “Cartucho muy bajo”](#)
- [La impresora no recoge el papel o se producen errores de alimentación](#)
- [Eliminación de atascos de papel](#)
- [Solución de problemas de calidad de impresión](#)
- [Mejora de la calidad de imagen de copia](#)
- [Mejora de la calidad de imagen de escaneado](#)
- [Mejora de la calidad de imagen de fax](#)
- [Solución de problemas de fax](#)
- [La unidad flash USB no responde](#)

Para obtener ayuda en vídeo, consulte www.hp.com/videos/A3.

La siguiente información es correcta en el momento de publicación. Para obtener información actualizada, consulte www.hp.com/support/ljE72425MFP.

Para obtener más información:

La ayuda detallada de HP para la impresora incluye la siguiente información:


- Instalación y configuración
- Conocimiento y uso
- Solución de problemas
- Descargar actualizaciones de software y firmware
- Participar en foros de asistencia
- Buscar información legal y sobre la garantía

Asistencia al cliente

Busque las opciones de contacto de asistencia para su impresora HP.

Reciba asistencia telefónica para su país/región	Los números de teléfono de los distintos países/regiones se encuentran en el folleto incluido en la caja de la impresora y también en support.hp.com .
Tenga preparados el nombre, el número de serie y la fecha de compra de la impresora, además de una descripción del problema	
Obtenga asistencia por Internet las 24 horas y descargue utilidades de software y controladores	www.hp.com/support/ljE72425MFP
Obtener contratos de servicios o mantenimiento HP adicionales	www.hp.com/go/carepack
Registre la impresora	www.register.hp.com


Sistema de ayuda del panel de control

La impresora tiene un sistema de ayuda incorporado que explica cómo utilizar cada pantalla. Para abrir el sistema de ayuda, seleccione el botón Ayuda  en la esquina superior derecha de la pantalla.



En algunas pantallas, la Ayuda abre un menú global que le permite buscar temas específicos. Puede explorar la estructura del menú tocando los botones del menú.

Algunas pantallas de ayuda contienen animaciones que muestran el funcionamiento de procedimientos específicos, tales como la eliminación de atascos de papel.

Si la impresora alerta sobre un error o advertencia, seleccione el botón Ayuda  para abrir el mensaje que describe el problema. Este mensaje también contiene instrucciones para ayudar a resolver el problema.

Restablecer configuración predeterminada de fábrica

El restablecimiento de la configuración de la impresora a los ajustes predeterminados de fábrica puede ayudar a resolver problemas.

- [Introducción](#)
- [Método 1: Restablecimiento de la configuración de fábrica desde el panel de control de la impresora](#)
- [Método 2: Restablecimiento de la configuración de fábrica desde el servidor web incorporado de HP \(solo en impresoras conectadas a la red\)](#)

Introducción

Utilice uno de los siguientes métodos para restablecer la configuración de fábrica de la impresora.

Método 1: Restablecimiento de la configuración de fábrica desde el panel de control de la impresora

Utilice el panel de control de la impresora para restaurar los ajustes a los valores originales.



1. En la pantalla de inicio del panel de control de la impresora, acceda a la aplicación [Configuración](#) y, a continuación, seleccione el icono [Configuración](#).
2. Abra los siguientes menús:
 - [General](#)
 - [Restablecer configuración predeterminada de fábrica](#)
3. Seleccione [Restablecer](#).

Un mensaje de verificación advierte de que la ejecución de la operación de restablecimiento puede suponer la pérdida de datos.
4. Seleccione [Restablecer](#) para completar el proceso.

 **NOTA:** La impresora se reiniciará automáticamente cuando finalice la operación de restablecimiento.

Método 2: Restablecimiento de la configuración de fábrica desde el servidor web incorporado de HP (solo en impresoras conectadas a la red)

Utilice el EWS de HP para restablecer la configuración inicial de la impresora.

1. En la pantalla de inicio del panel de control de la impresora, toque el icono Información  y, a continuación, seleccione el icono Red  para ver la dirección IP o el nombre de host.
2. Abra la pestaña **General**.
3. En el lateral izquierdo de la pantalla, haga clic en **Restaurar configuración predeterminada de fábrica**.
4. Haga clic en el botón **Restablecer**.

 **NOTA:** La impresora se reiniciará automáticamente cuando finalice la operación de restablecimiento.

En el panel de control de la impresora se muestra el mensaje “Cartucho bajo” o “Cartucho muy bajo”

Revise las posibles soluciones para este problema.

Cartucho bajo: la impresora indica que el nivel de un cartucho de tóner es bajo. La vida útil restante real del cartucho de tóner puede variar. Se recomienda tener a mano repuestos para instalarlos cuando la calidad de impresión no sea aceptable. Todavía no es necesario sustituir el cartucho de tóner.

Cartucho muy bajo: la impresora indica que el nivel del cartucho de tóner es muy bajo. La vida útil restante real del cartucho de tóner puede variar. Se recomienda tener a mano repuestos para instalarlos cuando la calidad de impresión no sea aceptable. No será necesario sustituir el cartucho de tóner ahora, a menos que la calidad de impresión ya no sea aceptable.

La garantía de protección Premium de HP vence casi al final de la vida útil del cartucho utilizable. Visite la página de estado de los consumibles o el servidor web incorporado de HP (EWS) para consultar el estado.

La impresora no recoge el papel o se producen errores de alimentación

Utilice esta información si la impresora no recoge el papel de la bandeja o si recoge varias hojas de papel al mismo tiempo.

- [Introducción](#)
- [La impresora no recoge el papel](#)
- [La impresora recoge varias hojas de papel](#)
- [El alimentador de documentos se atasca, se inclina o toma varias hojas de papel](#)

Introducción


Las siguientes soluciones pueden resultar de utilidad para resolver problemas si la impresora no recoge el papel de la bandeja o si recoge varias hojas de papel al mismo tiempo. Cualquiera de estos casos puede provocar atascos de papel.

La impresora no recoge el papel

Si la impresora no recoge papel de la bandeja, intente las siguientes soluciones.

1. Abra la impresora y retire las hojas de papel atascadas. Compruebe que no quedan restos de papel rasgado en el interior de la impresora.
2. Cargue la bandeja con el tamaño de papel adecuado para el trabajo.
3. Asegúrese de que el tamaño y el tipo de papel estén correctamente definidos en el panel de control de la impresora.

4. Asegúrese de que las guías de papel de la bandeja están ajustadas correctamente al tamaño del papel. Ajuste las guías a la sangría adecuada en la bandeja. La flecha de la guía de la bandeja debe estar totalmente alineada con la marca de la bandeja.

 **NOTA:** No ajuste las guías de papel demasiado contra la pila de papel. Ajústelas hasta las sangrías o marcas de la bandeja.

Las siguientes imágenes muestran ejemplos de las sangrías de tamaño de papel en las bandejas de varias impresoras. La mayoría de las impresoras HP tienen marcas similares a estas.

Figura 9-1 Marcas de tamaño en la bandeja 1 o la bandeja multifunción

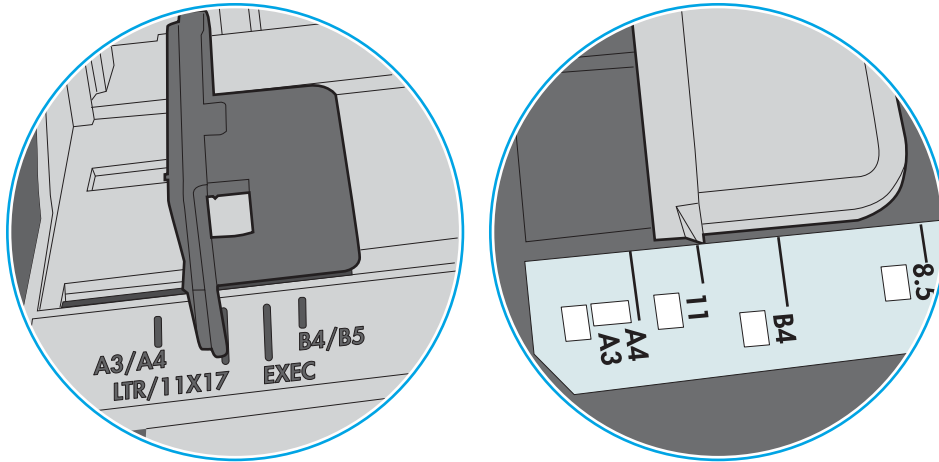
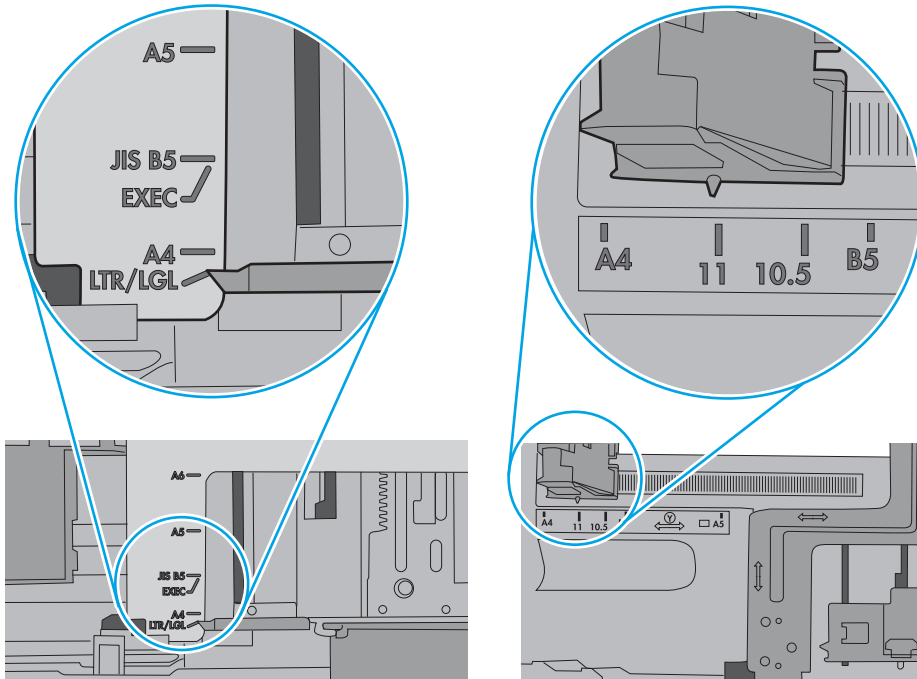


Figura 9-2 Marcas de tamaño en las bandejas de cassette

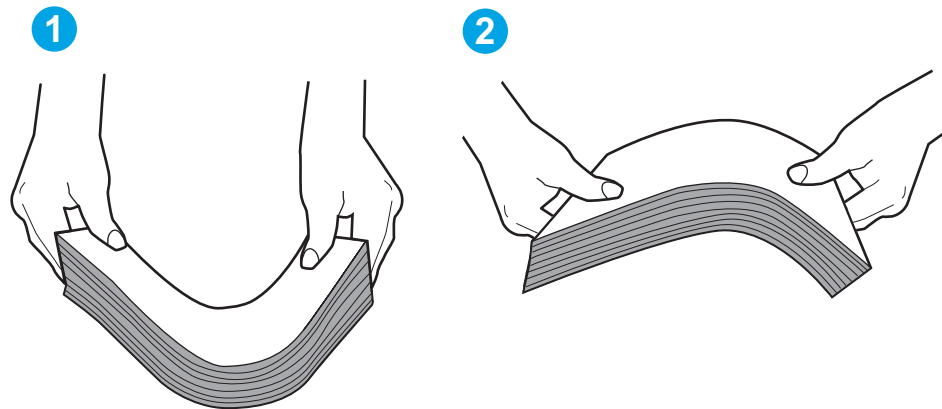


5. Compruebe que la humedad en la habitación está dentro de las especificaciones para esta impresora y que el papel se ha almacenado en paquetes sin abrir. La mayoría de resmas de papel se venden con un embalaje que protege el papel de la humedad y lo mantiene seco.

En entornos con mucha humedad, el papel de la parte superior de la pila de la bandeja puede absorber humedad y puede tener un aspecto ondulado o irregular. Si esto ocurre, retire de 5 a 10 hojas de la parte superior de la pila de papel.

En entornos con poca humedad, el exceso de electricidad estática puede provocar que las hojas de papel se peguen. Si esto ocurre, retire el papel de la bandeja y doble la pila sujetándola por ambos extremos y acercándolos de manera que se forme una U. A continuación, gire los extremos hacia abajo para invertir la forma de la U. Después, sujete cada lado de la pila de papel y repita este proceso. Este proceso permite que las hojas se separen sin que se produzca electricidad estática. Enderece la pila de papel sobre una mesa antes de volver a introducirla en la bandeja.

Figura 9-3 Técnica para doblar la pila de papel

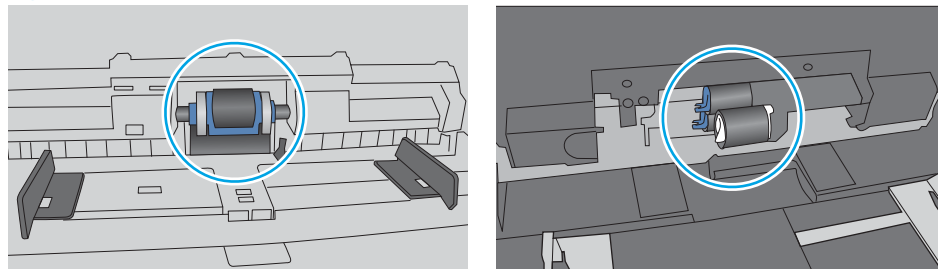


6. Compruebe si en el panel de control de la impresora aparece un mensaje en el que se le solicita confirmación para realizar la alimentación manual del papel. Cargue papel y continúe.
7. Puede que los rodillos situados sobre la bandeja estén sucios. Limpie los rodillos con un paño que no deje pelusa, humedecido en agua tibia. Utilice agua destilada si se encuentra disponible.

⚠ PRECAUCIÓN: No pulverice agua directamente sobre la impresora. En su lugar, pulverice agua sobre un paño o humedezca el paño y escúrralo antes de limpiar los rodillos.

La siguiente imagen muestra algunos ejemplos de la ubicación del rodillo en varias impresoras.

Figura 9-4 Ubicaciones del rodillo en la bandeja 1 o la bandeja multifunción



La impresora recoge varias hojas de papel

Si la impresora recoge varias hojas de papel de la bandeja, intente las siguientes soluciones.

1. Retire la pila de papel de la bandeja, dóblela, gírela 180 grados y dele la vuelta. *No airee el papel.* Vuelva a colocar la pila de papel en la bandeja.


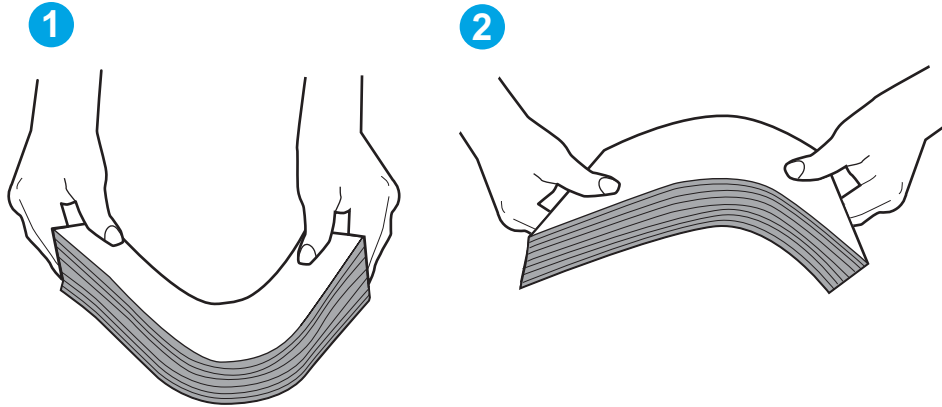
 **NOTA:** Airear el papel introduce electricidad estática. En lugar de airear el papel, doble la pila sujetándola por ambos extremos y acercándolos de manera que se forme una U. A continuación, gire los extremos hacia abajo para invertir la forma de la U. Después, sujete cada lado de la pila de papel y repita este proceso. Este proceso permite que las hojas se separen sin que se produzca electricidad estática. Enderece la pila de papel sobre una mesa antes de volver a introducirla en la bandeja.

Figura 9-5 Técnica para doblar la pila de papel



2. Utilice únicamente papel que se ajuste a las especificaciones indicadas por HP para esta impresora.
3. Compruebe que la humedad en la habitación está dentro de las especificaciones para esta impresora y que el papel se ha almacenado en paquetes sin abrir. La mayoría de resmas de papel se venden con un embalaje que protege el papel de la humedad y lo mantiene seco.

En entornos con mucha humedad, el papel de la parte superior de la pila de la bandeja puede absorber humedad y puede tener un aspecto ondulado o irregular. Si esto ocurre, retire de 5 a 10 hojas de la parte superior de la pila de papel.

En entornos con poca humedad, el exceso de electricidad estática puede provocar que las hojas de papel se peguen. Si esto ocurre, retire el papel de la bandeja y doble la pila tal y como se ha descrito anteriormente.

4. Utilice papel que no esté arrugado, doblado o dañado. Si es necesario, utilice papel de un paquete diferente.

5. Asegúrese de que la bandeja no está demasiado llena. Para ello, compruebe las marcas de altura de pila en el interior de la bandeja. Si está demasiado llena, retire toda la pila de papel, enderécela y coloque de nuevo parte del papel en la bandeja.

Las siguientes imágenes muestran ejemplos de las marcas de altura de pila en las bandejas de varias impresoras. La mayoría de las impresoras HP tienen marcas similares a estas. Asegúrese también de que todas las hojas de papel están por debajo de las pestañas próximas a las marcas de altura de pila. Estas pestañas ayudan a sostener el papel en la posición correcta a medida que entra en la impresora.

Figura 9-6 Marcas de altura de pila

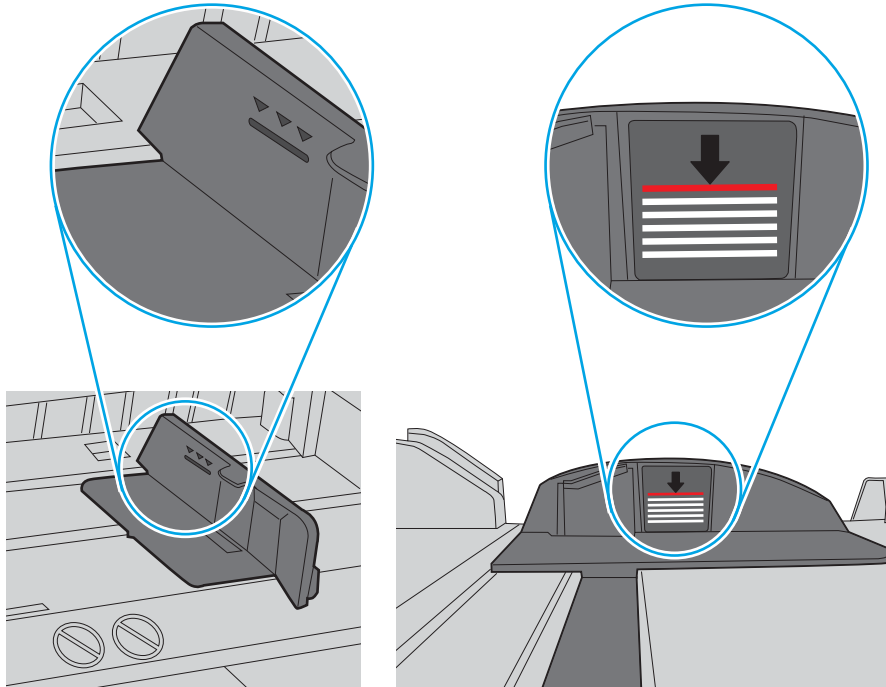
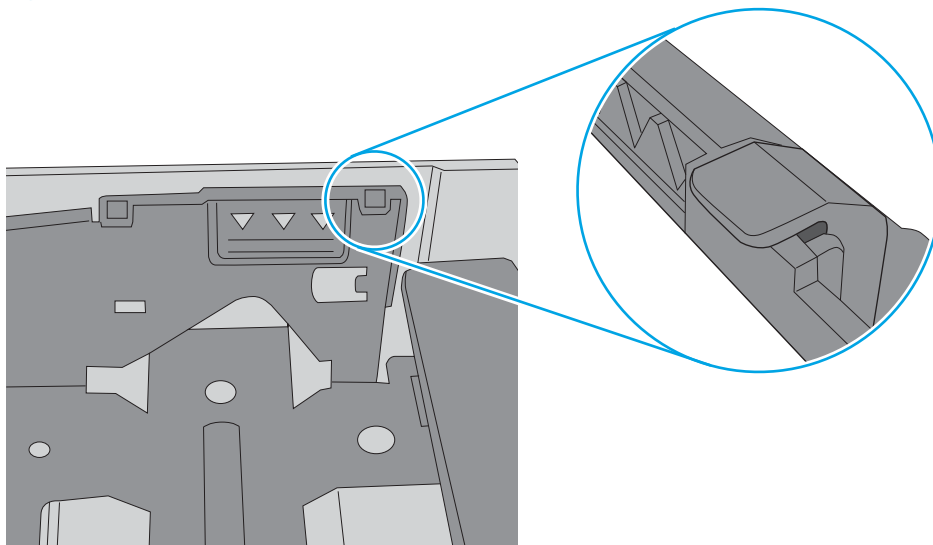



Figura 9-7 Pestaña para la pila de papel



- Asegúrese de que las guías de papel de la bandeja están ajustadas correctamente al tamaño del papel. Ajuste las guías a la sangría adecuada en la bandeja. La flecha de la guía de la bandeja debe estar totalmente alineada con la marca de la bandeja.

 **NOTA:** No ajuste las guías de papel demasiado contra la pila de papel. Ajústelas hasta las sangrías o marcas de la bandeja.

Las siguientes imágenes muestran ejemplos de las sangrías de tamaño de papel en las bandejas de varias impresoras. La mayoría de las impresoras HP tienen marcas similares a estas.

Figura 9-8 Marcas de tamaño en la bandeja 1 o la bandeja multifunción

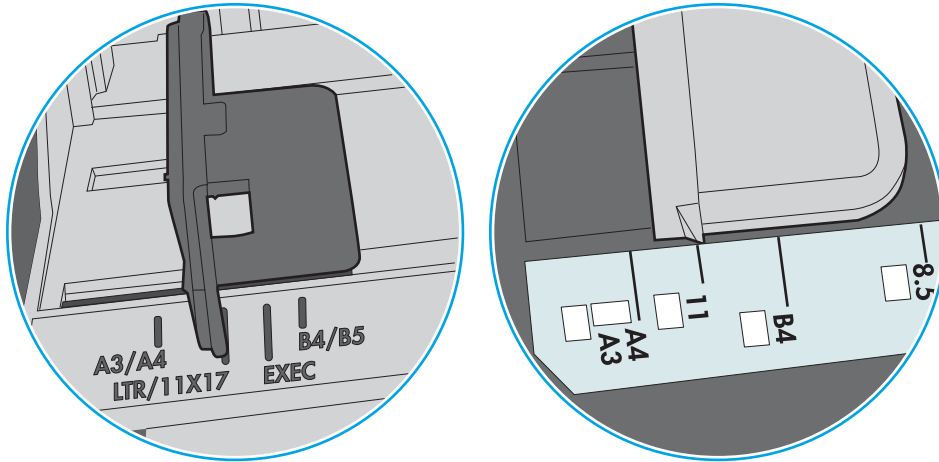
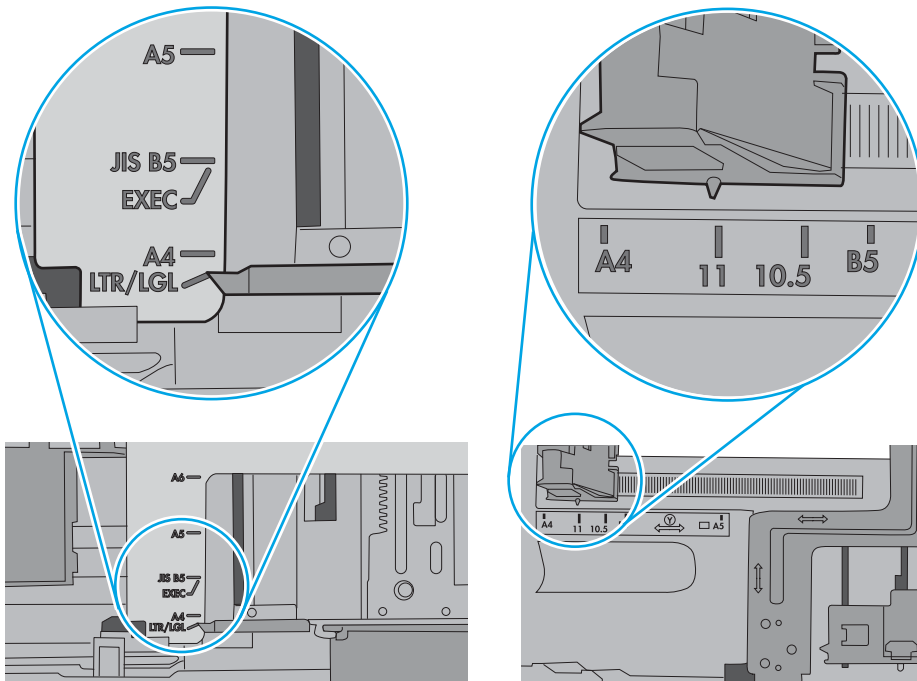


Figura 9-9 Marcas de tamaño en las bandejas de cassette



- Asegúrese de que el entorno de impresión cumple con las especificaciones recomendadas.

El alimentador de documentos se atasca, se inclina o toma varias hojas de papel

 **NOTA:** Esta información solo se aplica a impresoras MFP.

- El original puede tener algo en él, como grapas o notas adhesivas, que debe eliminarse.
- Compruebe que todos los rodillos estén en su sitio y que las tapas de acceso a los rodillos del interior del alimentador de documentos estén cerradas.
- Compruebe que la tapa del alimentador de documentos superior está cerrada.
- Es posible que las páginas no estén colocadas correctamente. Enderece las hojas y ajuste las guías del papel para centrar la pila.
- Las guías del papel deben tocar los lados de la pila de papel para que funcionen correctamente. Asegúrese de que la pila de papel está enderezada y que las guías están contra la pila de papel.
- Puede que la bandeja de salida o la bandeja de entrada del alimentador de documentos contengan más páginas del número máximo admitido. Asegúrese de que la pila de papel encaje bajo las guías de la bandeja de entrada y retire las páginas de la bandeja de salida.
- Compruebe que no queden trozos de papel, grapas, clips de papel u otros residuos en la trayectoria del papel.
- Limpie los rodillos del alimentador de documentos y la almohadilla de separación. Utilice aire comprimido o un paño limpio, sin pelusa y humedecido con agua templada. Si sigue habiendo errores de alimentación, sustituya los rodillos.
- En la pantalla de inicio del panel de control de la impresora, desplácese hasta el botón [Consumibles](#) y tóquelo. Compruebe el estado del kit del alimentador de documentos y sustitúyalo si es necesario.

Eliminación de atascos de papel

Use los procedimientos en esta sección para retirar el papel atascado de la ruta de papel de la impresora.

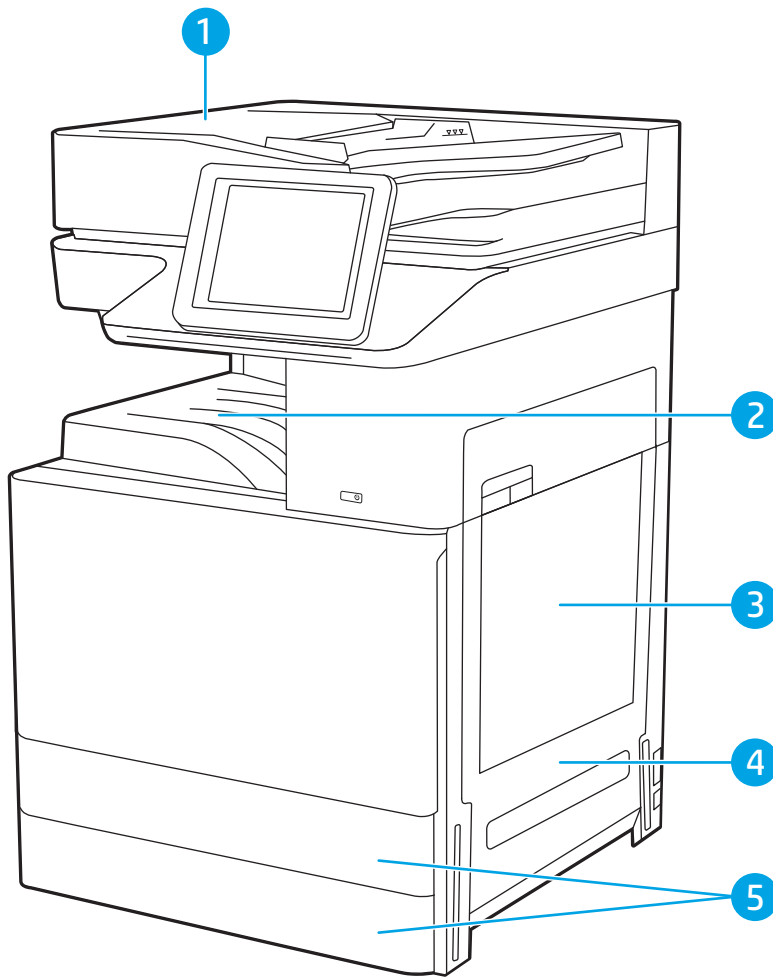
- [Introducción](#)
- [Áreas de atascos de papel](#)
- [Navegación automática para eliminar atascos de papel](#)
- [Atascos de papel frecuentes o que se repiten](#)
- [Eliminación de atascos de papel en el alimentador de documentos \(31.13.yz\)](#)
- [Eliminación de atascos de papel en la bandeja 1 \(multifunción\) \(13.A1\)](#)
- [Eliminación de los atascos de papel en las bandejas 2 y 3 \(13.A2, 13.A3\)](#)
- [Eliminación de atascos de papel en la bandeja de salida \(13.E1\)](#)
- [Eliminación de atascos de papel en la puerta derecha y el área del fusor \(13.B9, 13.B2, 13.FF\)](#)

Introducción

La siguiente información incluye instrucciones para eliminar atascos de papel de la impresora.

Áreas de atascos de papel

Los atascos se pueden producir en las siguientes ubicaciones.



Artículo	Descripción
1	Alimentador de documentos
2	Bandeja de salida
3	Bandeja 1 (bandeja multiusos)
4	Puerta derecha y área del fusor
5	Bandejas 2 y 3

Navegación automática para eliminar atascos de papel

La característica de navegación automática ayuda a eliminar atascos mediante unas instrucciones detalladas en el panel de control.

Una vez completado el paso, la impresora muestra instrucciones para realizar el siguiente paso, y así sucesivamente hasta que se hayan completado todos los pasos del procedimiento.

Atascos de papel frecuentes o que se repiten

Revise las posibles soluciones para este problema.

Para reducir el número de atascos de papel, intente las siguientes soluciones.



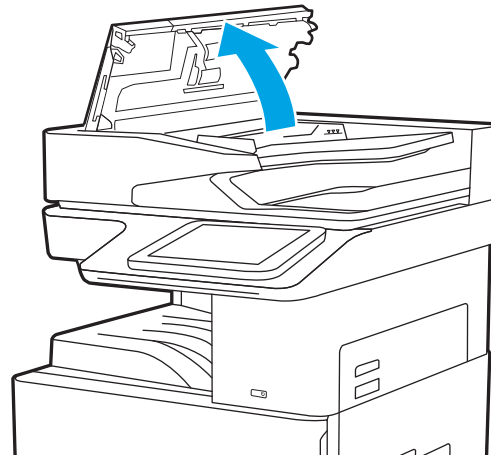
NOTA: Para ver un vídeo en el cual se explica cómo cargar el papel para reducir los atascos de papel, haga clic [aquí](#).

1. Utilice únicamente papel que se ajuste a las especificaciones indicadas por HP para esta impresora.
2. Utilice papel que no esté arrugado, doblado o dañado. Si es necesario, utilice papel de un paquete diferente.
3. Utilice papel que no se haya utilizado previamente para imprimir o copiar.
4. Asegúrese de que la bandeja no esté demasiado llena. Si lo está, retire toda la pila de papel de la bandeja, enderézela y coloque de nuevo parte del papel en la bandeja.
5. Asegúrese de que las guías de papel de la bandeja están ajustadas correctamente al tamaño del papel. Ajuste las guías de forma que estas toquen la pila de papel, pero sin doblarla.
6. Asegúrese de que la bandeja está completamente insertada en la impresora.
7. Si está imprimiendo en papel pesado, grabado o perforado, utilice la función de alimentación manual e introduzca las hojas una a una.
8. Abra el menú **Bandejas** en el panel de control de la impresora. Compruebe que la bandeja esté correctamente configurada para el tipo y el tamaño del papel.
9. Asegúrese de que el entorno de impresión cumple con las especificaciones recomendadas.

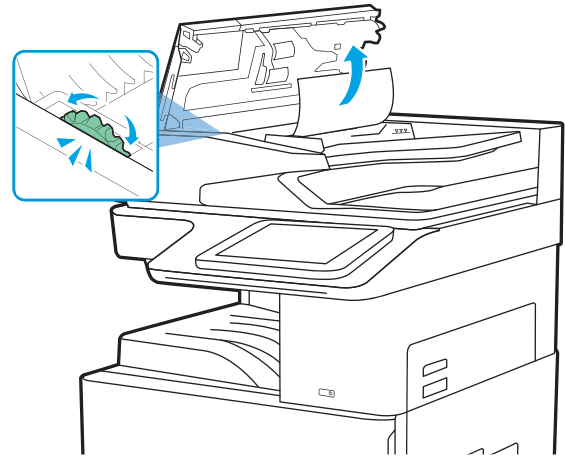
Eliminación de atascos de papel en el alimentador de documentos (31.13.yz)

La información siguiente describe cómo eliminar atascos de papel en el alimentador de documentos. Cuando se produce un atasco, el panel de control muestra una animación que le guía durante la eliminación del atasco.

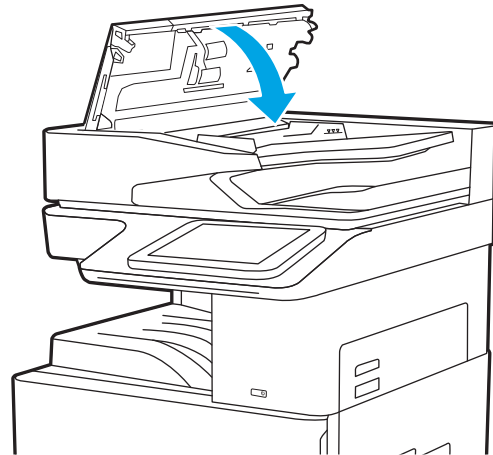
1. Abra la cubierta del alimentador de documentos.




2. Extraiga el papel atascado. Para retirar el papel atascado con facilidad, gire la rueda verde.



3. Cierre la cubierta del alimentador de documentos.



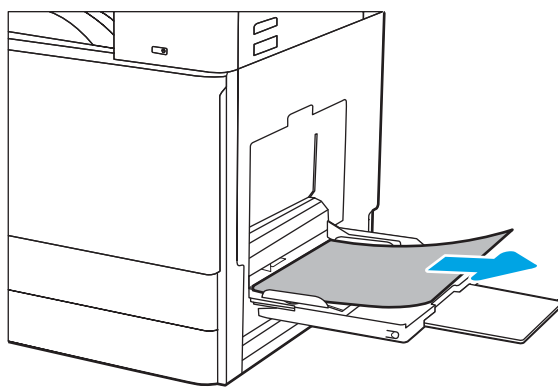
 **NOTA:** Para evitar atascos, asegúrese de que las guías de la bandeja de entrada del alimentador de documentos estén ajustadas contra el documento, sin doblarlo. Para copiar documentos estrechos, utilice el escáner de superficie plana. Retire todas las grapas y clips de los documentos originales.

 **NOTA:** Los documentos originales impresos en papel satinado pesado pueden atascarse con más frecuencia que los originales impresos en papel normal.

Eliminación de atascos de papel en la bandeja 1 (multifunción) (13.A1)

Siga este procedimiento para eliminar los atascos de papel en la bandeja 1 (multifunción). Cuando se produce un atasco, el panel de control muestra una animación que le guía durante la eliminación del atasco.

1. Retire con cuidado el papel atascado.



2. Abra y cierre la puerta frontal para reanudar la impresión.

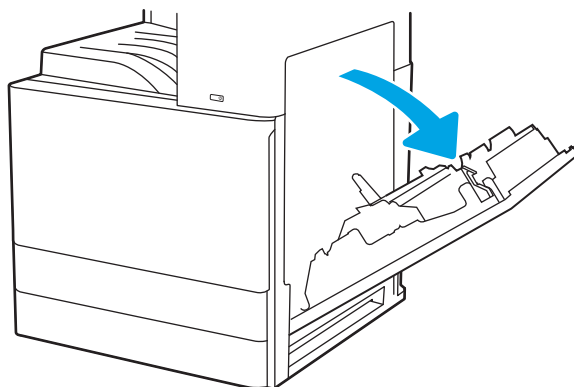
Eliminación de los atascos de papel en las bandejas 2 y 3 (13.A2, 13.A3)

Siga este procedimiento para comprobar si hay atascos de papel en todas las ubicaciones posibles relacionadas con las bandejas 2 o 3. Cuando se produce un atasco, puede aparecer un mensaje y una animación en el panel de control que le guía durante la eliminación del atasco.

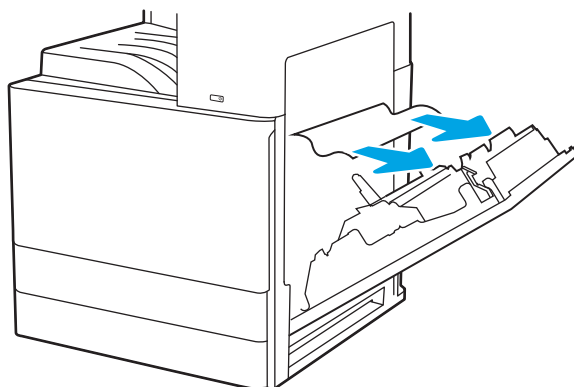
⚠ PRECAUCIÓN: Puede que el fusor esté caliente cuando la impresora está en uso. Espere a que el fusor se enfríe antes de tocarlo.

📝 NOTA: El procedimiento para eliminar un atasco de papel en la bandeja 3 es el mismo que para la bandeja 2. Aquí se muestra solo la bandeja 2.

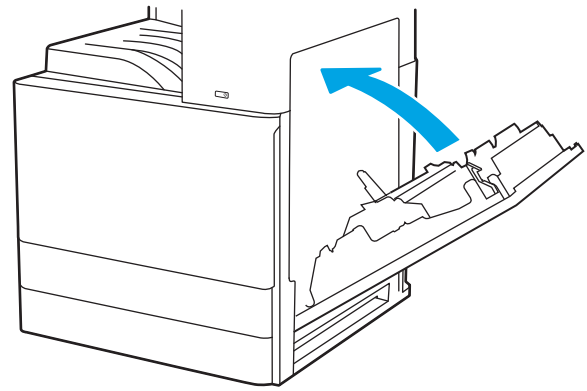
1. Abra la puerta derecha.



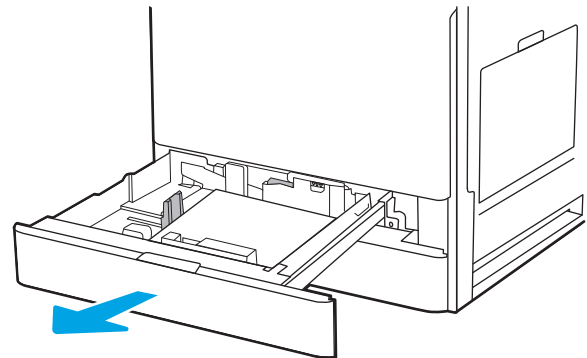
2. Retire con cuidado el papel atascado.



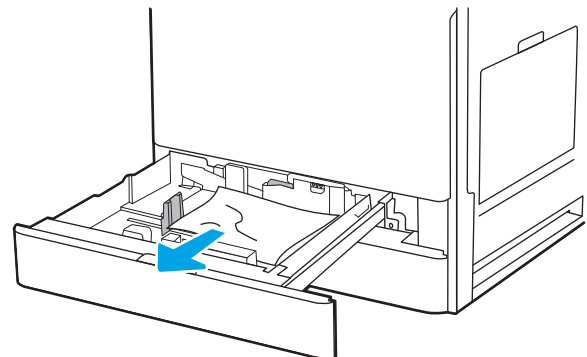
3. Cierre la puerta derecha.



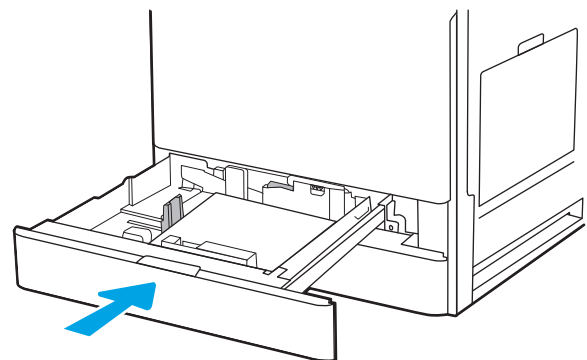
4. Abra la bandeja.



5. Retire con cuidado el papel atascado.



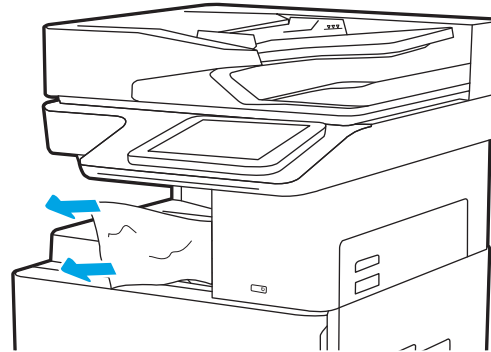
6. Cierre la bandeja. La impresión se reanuda automáticamente.



Eliminación de atascos de papel en la bandeja de salida (13.E1)


Siga este procedimiento para comprobar la presencia de papel en todas las ubicaciones de la bandeja de salida donde puedan producirse atascos. Cuando se produce un atasco, el panel de control muestra una animación que le guía durante la eliminación del atasco.

1. Si hay papel visible en la bandeja de salida, tire del borde delantero para extraerlo.

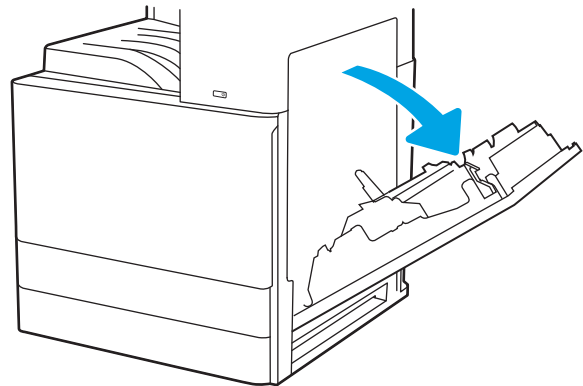


Eliminación de atascos de papel en la puerta derecha y el área del fusor (13.B9, 13.B2, 13.FF)

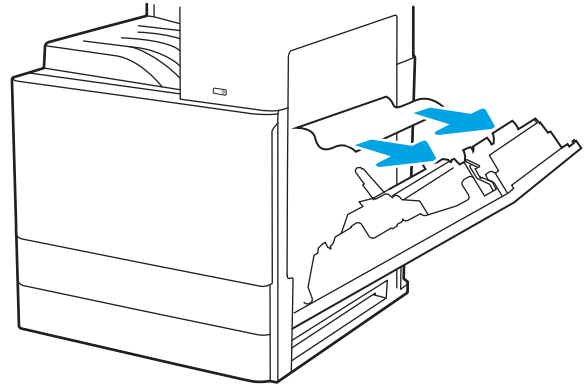
Siga este procedimiento para la eliminación de atascos de papel en la puerta derecha y el área del fusor. Cuando se produce un atasco, el panel de control muestra una animación que le guía durante la eliminación del atasco.

 **NOTA:** El fusor está caliente cuando la impresora está en uso. Espere a que el fusor se enfríe antes de eliminar atascos.

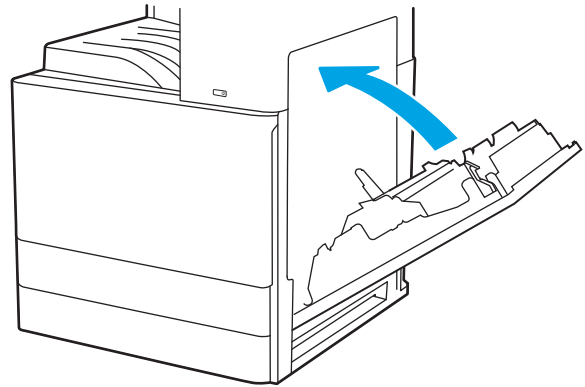
1. Abra la puerta derecha.



2. Retire con cuidado el papel atascado.



3. Cierre la puerta derecha.



Solución de problemas de calidad de impresión

Utilice la información siguiente para solucionar problemas de calidad de impresión, incluidos aquellos relacionados con la calidad de imagen y del color.

- [Introducción](#)
- [Solución de problemas de calidad de impresión](#)

Introducción

Utilice la información siguiente para solucionar problemas de calidad de impresión, incluidos aquellos relacionados con la calidad de imagen.

Los pasos de solución de problemas pueden ayudar a resolver los siguientes defectos:

- Páginas en blanco
- Páginas negras
- Papel abarquillado
- Bandas oscuras o claras
- Rayas oscuras o claras
- Impresión borrosa
- Fondo gris o impresión oscura
- Impresión clara
- Tóner suelto
- Ausencia de tóner
- Manchas de tóner dispersas
- Imágenes inclinadas
- Manchas
- Rayas

Solución de problemas de calidad de impresión

Para solucionar problemas relacionados con la calidad de la impresión, realice estos pasos en el orden indicado.

- [Actualizar el firmware de la impresora](#)
- [Impresión desde otro programa de software](#)
- [Comprobación de la configuración del tipo de papel para el trabajo de impresión](#)
- [Comprobación del estado del cartucho de tóner](#)
- [Impresión de una página de limpieza](#)
- [Compruebe visualmente el cartucho de tóner o los cartuchos.](#)
- [Comprobación del papel y el entorno de impresión](#)
- [Probar con otro controlador de impresión](#)
- [Comprobación de la configuración de EconoMode](#)
- [Ajuste de la densidad de impresión](#)
- [Solución de problemas de defectos de imagen](#)

Para solucionar defectos de imagen específicos, consulte Solución de problemas de defectos de imagen.

Actualizar el firmware de la impresora

Intente actualizar el firmware de la impresora.

Visite www.hp.com/support para obtener más información.

Impresión desde otro programa de software

Intente imprimir desde otro programa de software.

Si la página se imprime correctamente, el problema tiene su origen en el programa de software desde el que está imprimiendo.

Comprobación de la configuración del tipo de papel para el trabajo de impresión

Compruebe la configuración del tipo de papel si imprime desde un programa de software y las páginas impresas presentan manchas, zonas borrosas u oscuras, papel abarquillado, manchas de tóner dispersas, tóner suelto o pequeñas áreas en las que el tóner no se haya aplicado.

- [Comprobación de la configuración del tipo de papel en la impresora](#)
- [Comprobación de la configuración del tipo de papel \(Windows\)](#)
- [Comprobación de la configuración del tipo de papel \(macOS\)](#)

Comprobación de la configuración del tipo de papel en la impresora

Compruebe la configuración del tipo de papel en el panel de control de la impresora y cambie la configuración según sea necesario.

1. Abra la bandeja.
2. Compruebe que la bandeja está cargada con el tipo de papel correcto.
3. Cierre la bandeja.
4. Siga las instrucciones del panel de control para confirmar o modificar la configuración del tipo de papel para la bandeja.

Comprobación de la configuración del tipo de papel (Windows)

Compruebe la configuración del tipo de papel en Windows y cambie la configuración en función de sus necesidades.

1. En el programa de software, seleccione la opción **Imprimir**.
2. Seleccione la impresora y, a continuación, haga clic en el botón **Propiedades** o **Preferencias**.
3. Haga clic en la pestaña **Papel/Calidad**.
4. En la lista desplegable **Tipo de papel**, seleccione el tipo de papel.
5. Haga clic en el botón **Aceptar** para cerrar el cuadro de diálogo **Propiedades del documento**. En el cuadro de diálogo **Imprimir**, haga clic en **Aceptar** para imprimir el trabajo.

Comprobación de la configuración del tipo de papel (macOS)

Compruebe la configuración del tipo de papel para macOS y cambie la configuración en función de sus necesidades.

1. Haga clic en el menú **Archivo** y, luego, en la opción **Imprimir**.
2. En el menú **Imprimir**, seleccione la impresora.
3. Haga clic en **Mostrar detalles** o en **Copias y páginas**.
4. Abra la lista desplegable de menús y, a continuación, haga clic en el menú **Papel/Calidad**.
5. Seleccione el tipo de papel en la lista desplegable **Tipo de soporte**.
6. Haga clic en el botón **Imprimir**.

Comprobación del estado del cartucho de tóner

Siga estos pasos para comprobar la vida útil estimada que queda a los cartuchos de tóner y, si corresponde, el estado de otros componentes de mantenimiento reemplazables.

- [Paso 1: imprima la página de estado de consumibles](#)
- [Paso 2: compruebe el estado de los consumibles](#)

Paso 1: imprima la página de estado de consumibles

La página de estado de consumibles indica el estado de los cartuchos.

1. En la pantalla de inicio del panel de control de la impresora, acceda a la aplicación [Informes](#) y, a continuación, seleccione el icono [Informes](#).
2. Seleccione el menú [Páginas Configuración/Estado](#).
3. Seleccione [Pág. estado consum.](#) y, a continuación, seleccione [Imprimir](#) para imprimir la página.

Paso 2: compruebe el estado de los consumibles

Compruebe el informe sobre el estado de los consumibles tal y como se indica.

1. Compruebe el informe sobre el estado de los consumibles para ver el porcentaje de vida útil que le queda a los cartuchos de tóner y, si corresponde, el estado de otros componentes de mantenimiento reemplazables.

Pueden surgir problemas de calidad de impresión al utilizar un cartucho de tóner que ha alcanzado el final de su vida útil estimada. La página de estado de los consumibles indica cuándo el nivel de un consumible es muy bajo. Cuando un consumible HP ha alcanzado el umbral de nivel muy bajo, finaliza la garantía de protección premium de HP.

No será necesario sustituir el cartucho de tóner ahora, a menos que la calidad de impresión ya no sea aceptable. Se recomienda tener a mano repuestos para instalarlos cuando la calidad de impresión no sea aceptable.

Si determina que necesita sustituir un cartucho de tóner o cualquier otro componente de mantenimiento reemplazable, la página de estado de los consumibles muestra los números de referencia de HP originales.

2. Compruebe que se trata de un cartucho de HP original.

Un cartucho de tóner HP original incluye la palabra "HP", o bien muestra el logotipo de HP. Para obtener más información acerca de cómo identificar cartuchos HP, vaya a www.hp.com/go/learnaboutsupplies.

Impresión de una página de limpieza

Durante el proceso de impresión, pueden acumularse partículas de papel, tóner y polvo en el interior de la impresora y ello podría provocar problemas de calidad de impresión, como manchas de tóner, zonas con demasiado tóner, rayas o líneas, o marcas repetitivas.

Siga estos pasos para limpiar la ruta de papel de la impresora.

1. En la pantalla de inicio del panel de control de la impresora, acceda a la aplicación [Herramientas de asistencia](#) y, a continuación, seleccione el icono [Herramientas de asistencia](#).
2. Seleccione los siguientes menús:

- [Recuentos](#)
 - [Calibración/Limpieza](#)
 - [Página de limpieza](#)
3. Seleccione [Imprimir](#) para imprimir la página.
- Aparecerá el mensaje **Limpiando...** en el panel de control de la impresora. El proceso de limpieza tarda varios minutos. No apague la impresora hasta que el proceso de limpieza haya terminado. Cuando haya acabado, descarte la página impresa.

Compruebe visualmente el cartucho de tóner o los cartuchos.

Siga estos pasos para inspeccionar cada cartucho de tóner.

1. Retire los cartuchos de tóner de la impresora.
2. Verifique si hay daños en el chip de memoria.
3. Examine la superficie del tambor de imágenes verde.

 **PRECAUCIÓN:** No toque el tambor de creación de imágenes. Las huellas en el tambor pueden causar problemas de calidad de impresión.

4. Si observa cualquier rasguño, huellas dactilares, objetos extraños u otros daños en el tambor de imagen, reemplace el cartucho de tóner.
5. Vuelva a instalar el cartucho de tóner e imprima algunas páginas para ver si se ha resuelto el problema.

Comprobación del papel y el entorno de impresión

Utilice la siguiente información para comprobar la selección de papel y el entorno de impresión.

- [Paso 1: utilizar papel que se ajuste a las especificaciones indicadas por HP](#)
- [Paso 2: compruebe el entorno de la impresora](#)
- [Paso 3: Configuración de la alineación de bandeja individual](#)

Paso 1: utilizar papel que se ajuste a las especificaciones indicadas por HP

Algunos problemas de calidad de impresión aparecen por utilizar papel que no cumple con las especificaciones de HP.

- Utilice siempre un tipo y peso de papel compatible con esta impresora.
- Utilice papel de buena calidad que no tenga cortes, roturas, desgarros, manchas, partículas sueltas, polvo, arrugas, superficie irregular, grapas, ni bordes enrollados o doblados.
- No utilice papel que ya se haya impreso.
- Utilice papel sin materiales metálicos, como el papel brillante.
- Utilice papel diseñado para su uso en impresoras láser. No utilice papel que haya sido diseñado únicamente para impresoras de inyección de tinta.
- No utilice papel demasiado rugoso. El uso de un papel más liso suele mejorar la calidad de impresión.

Paso 2: compruebe el entorno de la impresora

Las condiciones del entorno pueden afectar directamente a la calidad de la impresión y suelen ser una de las causas habituales de los problemas de calidad de la impresión y alimentación de papel. Pruebe las siguientes soluciones:

- No exponga la impresora a corrientes de aire, como las producidas por puertas o ventanas abiertas o aparatos de aire acondicionado.
- Asegúrese de que la impresora no se someta a una temperatura o una humedad que estén fuera de las especificaciones de la impresora.
- No coloque la impresora en un espacio cerrado, como un armario.
- Coloque la impresora en una superficie resistente y plana.
- Retire cualquier elemento que bloquee las salidas de ventilación de la impresora. La impresora requiere una adecuada ventilación en todos los lados, incluida la parte superior.
- Proteja la impresora de la suciedad que se encuentra en el aire, el polvo, el vapor, la grasa u otros elementos que pueden dejar residuos dentro de ella.

Paso 3: Configuración de la alineación de bandeja individual

Siga estos pasos si el texto o las imágenes no aparecen centradas o alineadas correctamente en la página tras la impresión desde determinadas bandejas.

1. En la pantalla de inicio del panel de control de la impresora, acceda a la aplicación [Configuración](#) y, a continuación, seleccione el icono [Configuración](#).
2. Seleccione los siguientes menús:

- Copiar/Imprimir o Imprimir
 - Calidad de impresión
 - Registro de imagen
3. Seleccione **Bandeja** y, a continuación, seleccione la bandeja que desea ajustar.
 4. Seleccione **Imprimir página de prueba** y, a continuación, siga las instrucciones de las páginas impresas.
 5. Vuelva a seleccionar **Imprimir página de prueba** para verificar los resultados y, a continuación, realice los ajustes adicionales si es necesario.
 6. Seleccione **Hecho** para guardar la nueva configuración.

Probar con otro controlador de impresión

Intente utilizar un controlador de impresión diferente si imprime desde un programa de software y las páginas impresas presentan líneas inesperadas en los gráficos, faltan texto o gráficos, tienen un formato incorrecto o se han sustituido las fuentes originales por otras.

Descargue cualquiera de los controladores siguientes del sitio web de asistencia de HP: www.hp.com/support/ljE72425MFP.

Controlador	Descripción
Controlador HP PCL 6 V3	El controlador de impresión específico de esta impresora es compatible con Windows 7 y sistemas operativos más recientes que admiten los controladores de la versión 3. Para obtener una lista de los sistemas operativos compatibles, visite www.hp.com/go/support .
Controlador HP PCL-6 V4	El controlador de impresión específico de esta impresora es compatible con Windows 8.1 y sistemas operativos más recientes que admiten los controladores de la versión 4. Para obtener una lista de los sistemas operativos compatibles, visite www.hp.com/go/support .
Controlador HP UPD PS	<ul style="list-style-type: none"> • Recomendado para imprimir con todos los programas de software de Adobe® u otros programas de software con un uso intensivo de gráficos • Proporciona soporte para imprimir desde las necesidades de emulación postscript o para soporte de fuentes postscript flash
HP UPD PCL 6	<ul style="list-style-type: none"> • Recomendado para la impresión en entornos solo de Windows • Ofrece la máxima velocidad global, calidad de impresión y compatibilidad con las funciones de la impresora para la mayoría de usuarios. • Desarrollado para unirse a GDI (Graphic Device Interface) de Windows y proporcionar la máxima velocidad en entornos Windows • Puede no ser completamente compatible con una tercera parte y programas de software personalizados que están basados en PCL 5

Comprobación de la configuración de EconoMode

HP no recomienda el uso permanente de la función EconoMode. Si EconoMode se utiliza de forma exclusiva, el tóner puede superar en duración a las piezas mecánicas del cartucho de tóner. Si la calidad comienza a degradarse y ya no es aceptable, considere reemplazar el cartucho de tóner.

 **NOTA:** Esta característica está disponible en el controlador de impresión PCL 6 para Windows. Si no está usando ese controlador, puede activar la característica mediante el servidor web incrustado de HP.

Siga estos pasos si toda la página aparece demasiado oscura o clara.

1. En el programa de software, seleccione la opción **Imprimir**.
2. Seleccione la impresora y, a continuación, haga clic en el botón **Propiedades** o **Preferencias**.
3. Haga clic en la pestaña **Papel/Calidad** y ubique el área de **Calidad de impresión**.
4. Si toda la página es demasiado oscura, use esta configuración:
 - Si está disponible, seleccione la opción **600 ppp**.
 - Seleccione el cuadro de verificación **EconoMode** para activarla.

Si toda la página es demasiado clara, use esta configuración:

- Si está disponible, seleccione la opción **FastRes 1200**.
 - Despeje el cuadro de verificación **EconoMode** para desactivarla.
5. Haga clic en el botón **Aceptar** para cerrar el cuadro de diálogo **Propiedades del documento**. En el diálogo **Imprimir**, haga clic en el botón **Aceptar** para imprimir el trabajo.

Ajuste de la densidad de impresión

Utilice el panel de control de la impresora para configurar la densidad de impresión.

1. En la pantalla de inicio del panel de control de la impresora, acceda a la aplicación **Configuración** y, a continuación, seleccione el icono **Configuración**.
2. Abra los siguientes menús:
 - **Copiar/Imprimir** o **Imprimir**
 - **Calidad de impresión**
 - **Densidad de tóner**
3. Mueva el control deslizante hacia **Menos** o **Más** hasta alcanzar la densidad que desee.

Solución de problemas de defectos de imagen

Revise ejemplos de defectos de imagen y los pasos a seguir para solucionarlos.

Tabla 9-1 Referencia rápida de la tabla de defectos de imagen

Muestra	Descripción	Soluciones posibles
Tabla 9-8 Impresión clara en la página 193	Tabla 9-6 Fondo gris o impresión oscura en la página 192	Tabla 9-4 Página en blanco, no se ha imprimido nada en la página 190
		
Tabla 9-3 Página en negro en la página 190	Tabla 9-2 Defectos de formación de bandas en la página 189	Tabla 9-10 Defectos de formación de rayas en la página 195
		
Tabla 9-5 Defectos de fijación/del fusor en la página 191	Tabla 9-7 Defectos de colocación de imagen en la página 192	Tabla 9-9 Defectos de salida en la página 194
		

Normalmente, los defectos de imagen suelen poderse resolver siguiendo los mismos pasos, independientemente de la causa. Utilice los siguientes pasos como punto de partida para solucionar problemas de defecto de imagen.

1. Reimprima el documento. Los defectos de calidad de impresión pueden ser de carácter intermitente o pueden desaparecer por completo al continuar imprimiendo.
2. Compruebe el estado del o los cartuchos. Si el nivel de un cartucho es **Muy bajo** (ha excedido su vida nominal), sustitúyalo.
3. Asegúrese de que la configuración del controlador y del modo de impresión de la bandeja se corresponda con el soporte que está cargado en la bandeja. Intente utilizar una serie de soportes de impresión diferente o una bandeja diferente. Intente utilizar un modo de impresión diferente.
4. Compruebe que la impresora esté dentro del rango de temperatura/humedad de funcionamiento admisible.
5. Compruebe que el tipo, el tamaño y el peso del papel sean compatibles con la impresora. Para obtener una lista de los tipos y los tamaños de papel admitidos para la impresora, consulte la página de asistencia en support.hp.com.



NOTA: El término “fusión” hace referencia a la parte del proceso de impresión en el que el tóner se fija al papel.

Los ejemplos siguientes ilustran el papel de tamaño carta que ha pasado por el borde corto de la impresora primero.

Tabla 9-2 Defectos de formación de bandas

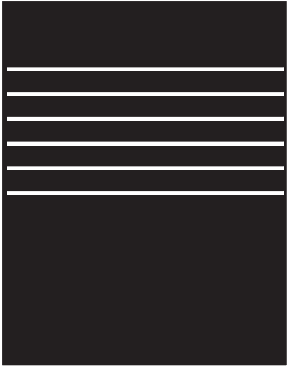
Muestra	Descripción	Soluciones posibles
	<p>Líneas claras u oscuras que se repiten a lo largo de la página y son bandas anchas o a intervalos. Pueden ser de carácter definido o suave. El defecto aparece solo en áreas de relleno, no en el texto ni en secciones sin ningún contenido impreso.</p>	<ol style="list-style-type: none"> 1. Reimprima el documento. 2. Intente imprimir desde otra bandeja. 3. Sustituya el cartucho. 4. Utilice un tipo de papel diferente. 5. Solo para modelos Enterprise: en la pantalla de inicio del panel de control de la impresora, vaya al menú Ajustar tipos de papel y, a continuación, seleccione un modo de impresión que esté diseñado para un soporte de impresión cuyo peso sea un poco mayor al que está utilizando. Esto reduce la velocidad de impresión y podría mejorar la calidad de impresión. 6. Si el problema persiste, vaya a support.hp.com.

Tabla 9-3 Página en negro


Muestra	Descripción	Soluciones posibles
	Toda la página está impresa en color negro.	<ol style="list-style-type: none">1. Inspeccione visualmente el cartucho para comprobar si está dañado.2. Compruebe que el cartucho esté instalado correctamente.3. Sustituya el cartucho4. Si el problema persiste, vaya a support.hp.com.

Tabla 9-4 Página en blanco, no se ha imprimido nada


Muestra	Descripción	Soluciones posibles
	La página está totalmente en blanco y no contiene contenido imprimido.	<ol style="list-style-type: none">1. Compruebe que los cartuchos son originales de HP.2. Compruebe que el cartucho esté instalado correctamente.3. Imprima utilizando otro cartucho.4. Compruebe el tipo de papel de la bandeja para papel y ajuste la configuración de la impresora para que coincida. Si es necesario, seleccione un tipo de cuyo peso sea menor.5. Si el problema persiste, vaya a support.hp.com.

Tabla 9-5 Defectos de fijación/del fusor

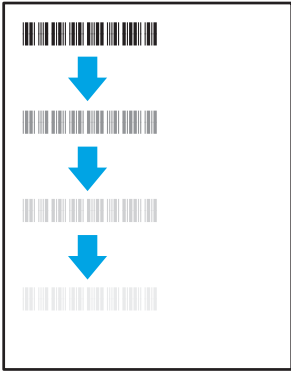
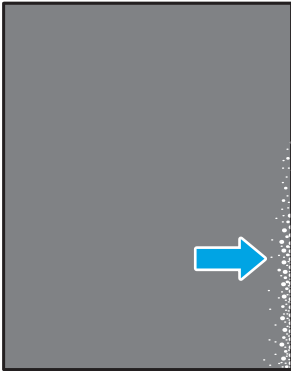
Muestra	Descripción	Soluciones posibles
	<p>Pequeñas sombras o desplazamientos de la imagen que se repiten a lo largo de la página. La imagen repetida puede desvanecerse progresivamente con cada repetición.</p>	<ol style="list-style-type: none"> 1. Reimprima el documento. 2. Compruebe el tipo de papel de la bandeja para papel y ajuste la configuración de la impresora para que coincida. Si es necesario, seleccione un tipo de cuyo peso sea menor. 3. Si el problema persiste, vaya a support.hp.com.
	<p>El tóner se borra en alguno de los bordes de la página. Este defecto es más común en los bordes de los trabajos con grandes superficies cubiertas de tinta y en los tipos de soporte ligeros, pero puede producirse en cualquier lugar de la página.</p>	<ol style="list-style-type: none"> 1. Reimprima el documento. 2. Compruebe el tipo de papel de la bandeja para papel y ajuste la configuración de la impresora para que coincida. Si es necesario, seleccione un tipo de cuyo peso sea mayor. 3. Solo para modelos Enterprise: desde el panel de control de la impresora, vaya al menú de Borde a borde y, a continuación, seleccione Normal. Reimprima el documento. 4. Solo para modelos Enterprise: desde el panel de control de la impresora, seleccione Incluir márgenes automáticamente y, a continuación, vuelva a imprimir el documento. 5. Si el problema persiste, vaya a support.hp.com.

Tabla 9-6 Fondo gris o impresión oscura


Muestra	Descripción	Soluciones posibles
	<p>La imagen o el texto es más oscuro de lo esperado o el fondo es gris.</p>	<ol style="list-style-type: none"> 1. Compruebe que el papel que hay en las bandejas no haya pasado anteriormente por la impresora. 2. Utilice un tipo de papel diferente. 3. Reimprima el documento. 4. Solo modelos monocromáticos: desde la página de inicio del panel de control de la impresora, acceda al menú Ajustar densidad del tóner y, a continuación, ajuste la densidad del tóner a un nivel más bajo. 5. Compruebe que la impresora esté dentro del rango de temperatura/humedad de funcionamiento admisible. 6. Sustituya el cartucho. 7. Si el problema persiste, vaya a support.hp.com.

Tabla 9-7 Defectos de colocación de imagen


Muestra	Descripción	Soluciones posibles
	<p>La imagen no está centrada o aparece inclinada en la página. El defecto se produce cuando el papel no está colocado correctamente en el momento en que se saca de la bandeja y se mueve por la trayectoria del papel.</p>	<ol style="list-style-type: none"> 1. Reimprima el documento. 2. Retire el papel y, a continuación, vuelva a cargar la bandeja. Asegúrese de que todos los bordes del papel estén igualados por todos los lados. 3. Compruebe que la parte superior de la pila de papel se encuentre por debajo del indicador de llenado de la bandeja. No sobrecargue la bandeja. 4. Asegúrese de que las guías del papel estén ajustadas para el tamaño de papel correcto. No ajuste las guías de papel demasiado contra la pila de papel. Ajústelas hasta las sangrías o marcas de la bandeja. 5. Si el problema persiste, vaya a support.hp.com.

Tabla 9-8 Impresión clara

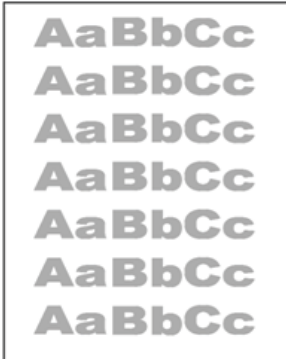
Muestra	Descripción	Soluciones posibles
	El contenido impreso está claro o difuminado en toda la página.	<ol style="list-style-type: none">1. Reimprima el documento.2. Extraiga el cartucho y, a continuación, muévelo para redistribuir el tóner.3. Solo modelos monocromáticos: compruebe que la opción EconoMode esté desactivada en el panel de control y también en el controlador de la impresora.4. Compruebe que el cartucho esté instalado correctamente.5. Imprima una página de estado de los consumibles y compruebe la vida restante del cartucho.6. Sustituya el cartucho.7. Si el problema persiste, vaya a support.hp.com.

Tabla 9-9 Defectos de salida

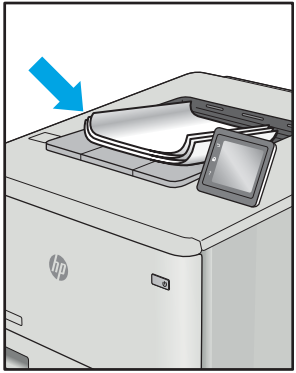
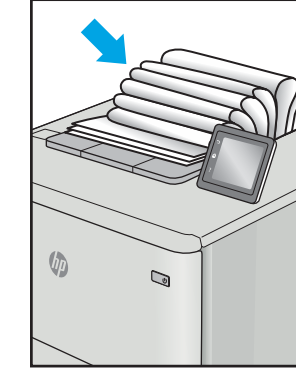
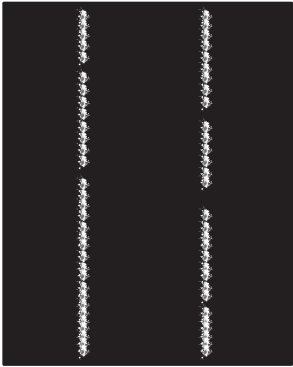
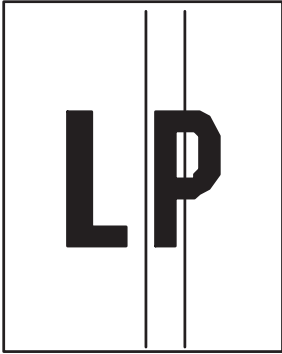
Muestra	Descripción	Soluciones posibles
	<p>Los bordes de las páginas impresas están abarquillados. El borde abarquillado puede estar situado en el lado corto o largo del papel. Pueden producirse dos tipos de abarquillamiento:</p> <ul style="list-style-type: none"> • Abarquillamiento positivo: el papel se abarquilla hacia la cara impresa. Este defecto se produce en los entornos secos o al imprimir páginas con grandes superficies cubiertas de tinta. • Abarquillamiento negativo: el papel se abarquilla hacia la cara no impresa. Este defecto se produce en los entornos con mucha humedad o al imprimir páginas con pocas superficies cubiertas de tinta. 	<ol style="list-style-type: none"> 1. Reimprima el documento. 2. Abarquillamiento positivo: desde el panel de control de la impresora, seleccione un tipo de cuyo peso sea mayor. Un tipo de papel más pesado genera una temperatura más alta para la impresión. Abarquillamiento negativo: desde el panel de control de la impresora, seleccione un tipo de cuyo peso sea menor. El tipo de papel de peso menor crea una temperatura inferior para la impresión. Intente almacenar el papel en un entorno seco antes de utilizarlo o use papel recién abierto. 3. Imprima en modo dúplex. 4. Si el problema persiste, vaya a support.hp.com.
	<p>El papel no se apila correctamente en la bandeja de salida. Es posible que la pila sea irregular, quede inclinada o puede que las páginas se caigan de la bandeja al suelo. Cualquiera de las siguientes condiciones puede provocar este defecto:</p> <ul style="list-style-type: none"> • Abarquillamiento extremo • El papel de la bandeja está arrugado o deformado • El papel no es de un tipo de papel estándar, como sobres • La bandeja de salida está demasiado llena 	<ol style="list-style-type: none"> 1. Reimprima el documento. 2. Despliegue la extensión de la bandeja de salida. 3. Si el defecto se debe a un abarquillamiento extremo del papel, consulte los pasos especificados para "Salida abarquillada". 4. Utilice un tipo de papel diferente. 5. Utilice papel recién abierto. 6. Retire el papel de la bandeja de salida antes de que la bandeja esté demasiado llena. 7. Si el problema persiste, vaya a support.hp.com.

Tabla 9-10 Defectos de formación de rayas

Muestra	Descripción	Soluciones posibles
	<p>Rayas verticales claras que suelen extenderse a lo largo de toda la página. El defecto aparece solo en áreas de relleno, no en el texto ni en secciones sin ningún contenido impreso.</p>	<ol style="list-style-type: none"> 1. Reimprima el documento. 2. Extraiga el cartucho y, a continuación, muévelo para redistribuir el tóner. 3. Si el problema persiste, vaya a support.hp.com.
	<p>Líneas oscuras verticales que se producen a lo largo de toda la página. El defecto puede producirse en cualquier lugar en la página, en las áreas de relleno o en secciones sin ningún contenido impreso.</p>	<ol style="list-style-type: none"> 1. Reimprima el documento. 2. Extraiga el cartucho y, a continuación, muévelo para redistribuir el tóner. 3. Imprima una página de limpieza. 4. Compruebe el nivel de tóner del cartucho. 5. Si el problema persiste, vaya a support.hp.com.

Mejora de la calidad de imagen de copia

Si la impresora presenta problemas de calidad de copia, pruebe con las siguientes soluciones en el orden en que se presentan para resolver la incidencia.

- [Búsqueda de suciedad y manchas en el cristal del escáner](#)
- [Calibración del escáner](#)
- [Revisión de los ajustes del papel](#)
- [Comprobación de la configuración de los ajustes de la imagen](#)
- [Optimización de la calidad de copia para texto o imágenes](#)
- [Copia borde a borde](#)

En primer lugar, pruebe estos sencillos pasos:

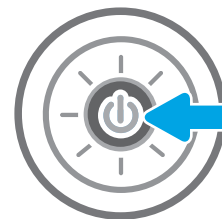
- Use el cristal del escáner en lugar del alimentador de documentos.
- Utilice originales de alta calidad.
- Cuando utilice el alimentador de documentos, cargue el documento original en el alimentador correctamente, utilizando las guías del papel, para evitar imágenes poco claras o torcidas.

Si el problema persiste, pruebe estas otras soluciones. Si no logra resolver el problema, en "Mejora de la calidad de impresión" encontrará más soluciones.

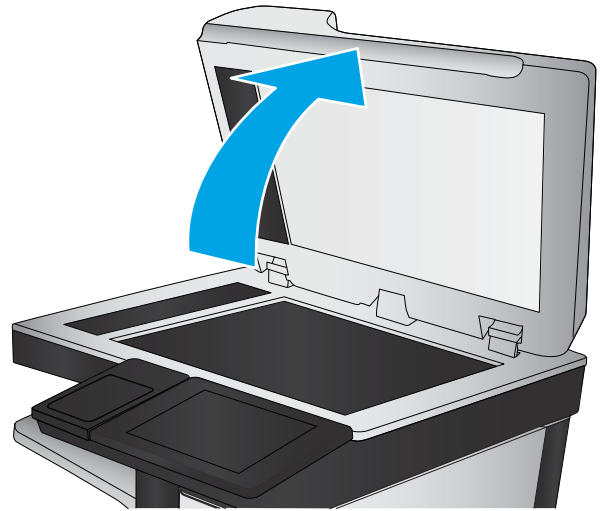
Búsqueda de suciedad y manchas en el cristal del escáner

Con el tiempo, pueden acumularse motas de suciedad en el cristal del escáner y en el respaldo de plástico blanco, que pueden afectar al rendimiento. Siga el siguiente procedimiento para la limpieza del escáner en caso de que las páginas impresas tengan rayas, líneas no deseadas, puntos negros, baja calidad de la impresión o textos poco claros.

1. Pulse el botón de encendido para apagar la impresora y, a continuación, desconecte el cable de alimentación de la toma eléctrica.



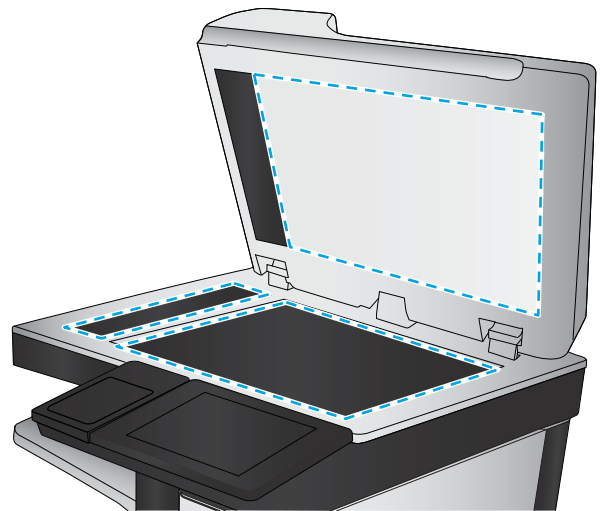
- Abra la tapa del escáner.



- Limpie el cristal del escáner y las bandas del alimentador de documentos con un paño suave o una esponja que se haya humedecido con un limpiador de cristales no abrasivo.

PRECAUCIÓN: No utilice productos abrasivos, acetona, benceno, amoníaco, alcohol o tetracloruro de carbono en ninguna parte de la impresora, ya que podrían dañar la impresora. No vierta líquido directamente en el cristal o rodillo. Pueden filtrarse y dañar la impresora.


NOTA: Si aparecen rayas en las copias cuando utiliza el alimentador de documentos, asegúrese de limpiar la pequeña porción de cristal en el lado izquierdo del escáner.



- Seque el cristal y las partes de plástico blanco con una gamuza o una esponja de celulosa para evitar la aparición de motas.
- Conecte el cable de alimentación a un enchufe y, a continuación, pulse el botón de encendido para encender la impresora.

Calibración del escáner

Si la imagen copiada no se coloca correctamente en la página, siga estos pasos para calibrar el escáner.

 **NOTA:** Al utilizar el alimentador de documentos, asegúrese de ajustar las guías de la bandeja de entrada para que coincidan con el documento original.

- En la pantalla de inicio del panel de control de la impresora, acceda a la aplicación [Herramientas de asistencia](#) y, a continuación, seleccione el icono [Herramientas de asistencia](#).
- Abra los siguientes menús:

- [Recuentos](#)
 - [Calibración/Limpieza](#)
 - [Calibre el escáner.](#)
3. Toque el botón [Inicio](#) para iniciar el proceso de calibración. Siga las instrucciones que aparecen en pantalla.
 4. Espere a que la impresora se calibre y, a continuación, intente copiar de nuevo.

Revisión de los ajustes del papel

Siga estos pasos si las páginas copiadas presentan manchas, zonas borrosas u oscuras, papel enrollado o áreas en las que el pigmento no se haya aplicado.

- [Compruebe las opciones de selección de papel](#)

Compruebe las opciones de selección de papel


Siga los siguientes pasos para comprobar las opciones de selección de papel.

1. En la pantalla de inicio del panel de control de la impresora, acceda a la aplicación [Copia](#) y, a continuación, seleccione el icono [Copia](#).
2. Seleccione [Opciones](#) y, a continuación, desplácese y marque la [Selección de papel](#).
3. Seleccione [Tamaño de papel](#) y, a continuación, una de las opciones predefinidas.
4. Seleccione [Tipo de papel](#) y, a continuación, una de las opciones predefinidas.
5. Seleccione [Bandeja para papel](#) y, a continuación, una de las opciones predefinidas.
6. Seleccione [Hecho](#) para guardar las opciones de selección de papel.

Comprobación de la configuración de los ajustes de la imagen

Ajuste esta configuración adicional para mejorar la calidad de la copia.

- **Nitidez:** aclare o suavizar la imagen. Por ejemplo, al aumentar la nitidez, el texto se visualiza con mayor claridad pero, al disminuirla, las fotografías se difuminan.
 - **Oscuridad:** aumente o reduzca la cantidad de blanco y negro que se utiliza en los colores de las imágenes escaneadas.
 - **Contraste:** aumente o reduzca la diferencia entre el color más claro y el más oscuro de la página.
 - **Limpieza de fondo:** retire los colores tenues del fondo de las imágenes escaneadas. Por ejemplo, si el documento original está impreso en papel de color, utilice esta característica para clarear el fondo sin afectar a la oscuridad de la imagen.
 - **Tono automático:** disponible solo para impresoras Flow. La impresora ajusta automáticamente la configuración de **Oscuridad**, **Contraste** y **Limpieza de fondo** a la configuración más apropiada para el documento escaneado.
1. En la pantalla de inicio del panel de control de la impresora, acceda a la aplicación [Copia](#) y, a continuación, seleccione el icono [Copia](#).
 2. Seleccione [Opciones](#) y, a continuación, desplácese hasta un [Ajuste de imagen](#) para seleccionarlo.
 3. Ajuste los deslizadores para establecer los niveles y seleccione [Hecho](#).
 4. Seleccione [Copiar](#) para iniciar el trabajo de copia.

 **NOTA:** Estos ajustes son temporales. Una vez terminado el trabajo, la impresora regresa a la configuración predeterminada.

Optimización de la calidad de copia para texto o imágenes

Optimice el trabajo de copia para el tipo de imagen que se va a copiar: texto, gráficos o fotos.

1. En la pantalla de inicio del panel de control de la impresora, acceda a la aplicación [Copia](#) y, a continuación, seleccione el icono [Copia](#).
2. Seleccione [Opciones](#) y, a continuación, [Optimizar texto/imagen](#).
3. Seleccione una de las opciones predefinidas.
4. Seleccione [Copiar](#) para iniciar el trabajo de copia.



NOTA: Estos ajustes son temporales. Una vez terminado el trabajo, la impresora regresa a la configuración predeterminada.

Copia borde a borde

Utilice esta función para evitar las sombras que pueden aparecer a lo largo de los bordes de las copias cuando el documento original se imprime cerca de los bordes.

1. En la pantalla de inicio del panel de control de la impresora, acceda a la aplicación [Copia](#) y, a continuación, seleccione el icono [Copia](#).
2. Seleccione [Opciones](#) y, a continuación, [Borde a borde](#).
3. Seleccione la opción [Salida de borde a borde](#) si se imprime el documento original cerca de los bordes del papel.
4. Seleccione [Copiar](#) para iniciar el trabajo de copia.

Mejora de la calidad de imagen de escaneado

Intente seguir las siguientes soluciones básicas para mejorar la calidad de las imágenes escaneadas.

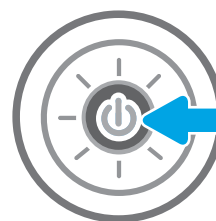
- [Búsqueda de suciedad y manchas en el cristal del escáner](#)
- [Comprobación de la configuración de la resolución](#)
- [Comprobación de la configuración del color](#)
- [Comprobación de la configuración de los ajustes de la imagen](#)
- [Optimización de la calidad de escaneado para texto o imágenes](#)
- [Comprobación de la configuración de la calidad de salida](#)
- Use el cristal del escáner en lugar del alimentador de documentos.
- Utilice originales de alta calidad.
- Cuando utilice el alimentador de documentos, cargue el documento original en el alimentador correctamente, utilizando las guías del papel, para evitar imágenes poco claras o torcidas.

Si el problema persiste, pruebe estas otras soluciones. Si no logra resolver el problema, en "Mejora de la calidad de impresión" encontrará más soluciones.

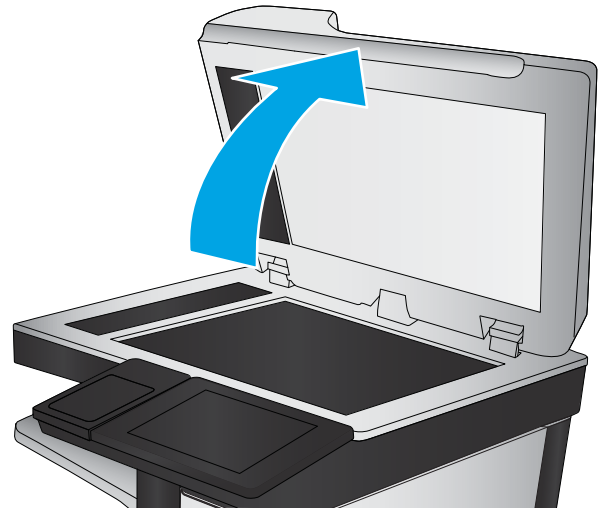
Búsqueda de suciedad y manchas en el cristal del escáner

Con el tiempo, pueden acumularse motas de suciedad en el cristal del escáner y en el respaldo de plástico blanco, que pueden afectar al rendimiento. Siga el siguiente procedimiento para la limpieza del escáner en caso de que las páginas impresas tengan rayas, líneas no deseadas, puntos negros, baja calidad de la impresión o textos poco claros.

1. Pulse el botón de encendido para apagar la impresora y, a continuación, desconecte el cable de alimentación de la toma eléctrica.



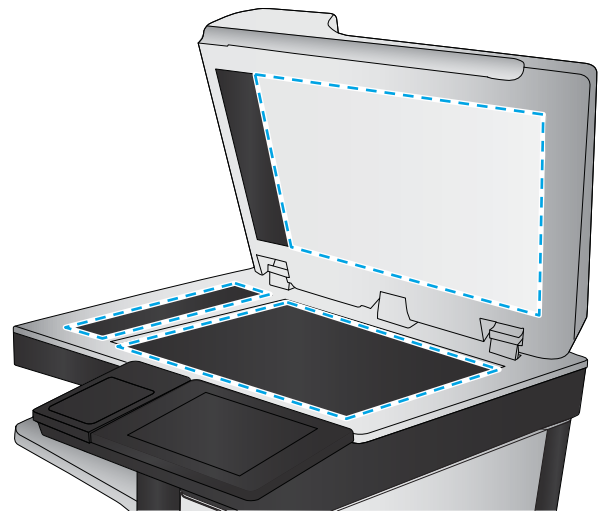
2. Abra la tapa del escáner.



3. Limpie el cristal del escáner y las bandas del alimentador de documentos con un paño suave o una esponja que se haya humedecido con un limpiador de cristales no abrasivo.

PRECAUCIÓN: No utilice productos abrasivos, acetona, benceno, amoníaco, alcohol o tetracloruro de carbono en ninguna parte de la impresora, ya que podrían dañar la impresora. No vierta líquido directamente en el cristal o rodillo. Pueden filtrarse y dañar la impresora.

NOTA: Si aparecen rayas en las copias cuando utiliza el alimentador de documentos, asegúrese de limpiar la pequeña porción de cristal en el lado izquierdo del escáner.



4. Seque el cristal y las partes de plástico blanco con una gamuza o una esponja de celulosa para evitar la aparición de motas.
5. Conecte el cable de alimentación a un enchufe y, a continuación, pulse el botón de encendido para encender la impresora.

Comprobación de la configuración de la resolución

Siga estos pasos para ajustar la configuración de la resolución. Establezca la resolución en un valor alto aumenta el tamaño del archivo y el tiempo de escaneado.

1. En la pantalla de inicio del panel de control de la impresora, acceda a la aplicación [Escanear](#) y, a continuación, seleccione el icono [Escanear](#).
2. Seleccione una de las siguientes funciones de escaneo:
 - [Escaneo a correo electrónico](#)
 - [Escaneo a carpeta de red](#)

- [Escaneo a unidad USB](#)
 - [Escaneado a SharePoint®](#)
3. Seleccione [Opciones](#) y, a continuación, [Tipo de archivo y resolución](#).
 4. Seleccione una de las opciones predefinidas de [Resolución](#) y, a continuación, seleccione [Hecho](#).
 5. Seleccione [Enviar](#) o [Guardar](#) para iniciar el escaneo.

Comprobación de la configuración del color

Siga estos pasos para ajustar la configuración del color.

1. En la pantalla de inicio del panel de control de la impresora, acceda a la aplicación [Escanear](#) y, a continuación, seleccione el icono [Escanear](#).
2. Seleccione una de las siguientes funciones de escaneo:
 - [Guardar en dispositivo de memoria](#)
 - [Escaneado a correo electrónico](#)
 - [Escaneo a carpeta de red](#)
 - [Digitalizar a USB](#)
 - [Escaneado a SharePoint®](#)
3. Toque el botón [Opciones](#).
4. En el panel de opciones, desplácese y seleccione [Color/Negro](#).
5. Seleccione una de las opciones predefinidas.
6. Toque el botón [Enviar](#).

Comprobación de la configuración de los ajustes de la imagen

Ajuste esta configuración adicional para mejorar la calidad del escaneo:

- **Nitidez:** aclare o suavizar la imagen. Por ejemplo, al aumentar la nitidez, el texto se visualiza con mayor claridad pero, al disminuirla, las fotografías se difuminan.
- **Oscuridad:** aumente o reduzca la cantidad de blanco y negro que se utiliza en los colores de las imágenes escaneadas.
- **Contraste:** aumente o reduzca la diferencia entre el color más claro y el más oscuro de la página.
- **Limpieza de fondo:** retire los colores tenues del fondo de las imágenes escaneadas. Por ejemplo, si el documento original está impreso en papel de color, utilice esta característica para clarear el fondo sin afectar a la oscuridad de la imagen.
- **Tono automático:** disponible solo para impresoras Flow. La impresora ajusta automáticamente la configuración de [Oscuridad](#), [Contraste](#) y [Limpieza de fondo](#) a la configuración más apropiada para el documento escaneado.

1. En la pantalla de inicio del panel de control de la impresora, acceda a la aplicación [Escanear](#) y, a continuación, seleccione el icono [Escanear](#).
2. Seleccione una de las siguientes funciones de escaneo:
 - [Escaneado a correo electrónico](#)
 - [Escaneo a carpeta de red](#)
 - [Escaneo a unidad USB](#)
 - [Escanear a almacenamiento de trabajos](#)
 - [Escaneado a SharePoint®](#)
3. Seleccione [las Opciones](#) y, a continuación, [Ajuste de imagen](#).
4. Ajuste los deslizadores para establecer los niveles y, a continuación, seleccione [Hecho](#).
5. Seleccione [Enviar](#) o [Guardar](#) para iniciar el escaneo.



NOTA: Estos ajustes son temporales. Una vez terminado el trabajo, la impresora regresa a la configuración predeterminada.

Optimización de la calidad de escaneado para texto o imágenes

Optimice el trabajo de escaneado para el tipo de imagen que se va a escanear: texto, gráficos o fotos.

1. En la pantalla de inicio del panel de control de la impresora, acceda a la aplicación [Escanear](#) y, a continuación, seleccione el icono [Escanear](#).
2. Seleccione una de las siguientes funciones de escaneo:
 - [Escaneado a correo electrónico](#)
 - [Escaneo a carpeta de red](#)
 - [Escanear a unidad USB](#)
 - [Escanear a almacenamiento de trabajos](#)
 - [Escaneado a SharePoint®](#)
3. Seleccione [Opciones](#) y, a continuación, [Optimizar texto/imagen](#).
4. Seleccione una de las opciones predefinidas.
5. Seleccione [Enviar](#) o [Guardar](#) para iniciar el escaneo.



NOTA: Estos ajustes son temporales. Una vez terminado el trabajo, la impresora regresa a la configuración predeterminada.

Comprobación de la configuración de la calidad de salida

Esta configuración ajusta el nivel de compresión al guardar el archivo. Para obtener la máxima calidad, seleccione el valor más alto.

1. En la pantalla de inicio del panel de control de la impresora, acceda a la aplicación [Escanear](#) y, a continuación, seleccione el icono [Escanear](#).
2. Seleccione una de las siguientes funciones de escaneo:
 - [Escaneo a correo electrónico](#)
 - [Escaneo a carpeta de red](#)
 - [Escaneo a unidad USB](#)
 - [Escaneado a SharePoint®](#)
3. Seleccione [Opciones](#) y, a continuación, [Tipo de archivo y resolución](#).
4. Seleccione una de las opciones predefinidas de [Calidad y tamaño de archivo](#) y, a continuación, seleccione [Hecho](#).
5. Seleccione [Enviar](#) o [Guardar](#) para iniciar el escaneo.

Mejora de la calidad de imagen de fax

Si la impresora presenta problemas de calidad de fax, pruebe con las siguientes soluciones en el orden en que se presentan para resolver la incidencia.

- [Búsqueda de suciedad y manchas en el cristal del escáner](#)
- [Comprobación del ajuste de la resolución de envío de fax](#)
- [Comprobación de la configuración de los ajustes de la imagen](#)
- [Optimización de la calidad de fax para texto o imágenes](#)
- [Comprobación de la configuración de corrección de errores](#)
- [Comprobación de la configuración del ajuste al tamaño de página](#)
- [Envíe el fax a otra máquina](#)
- [Comprobación del equipo de fax del remitente](#)

En primer lugar, pruebe estos sencillos pasos:

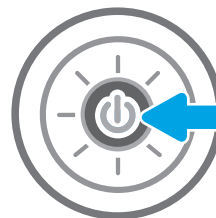
- Use el cristal del escáner en lugar del alimentador de documentos.
- Utilice originales de alta calidad.
- Cuando utilice el alimentador de documentos, cargue el documento original en el alimentador correctamente, utilizando las guías del papel, para evitar imágenes poco claras o torcidas.

Si el problema persiste, pruebe estas otras soluciones. Si no logra resolver el problema, en "Mejora de la calidad de impresión" encontrará más soluciones.

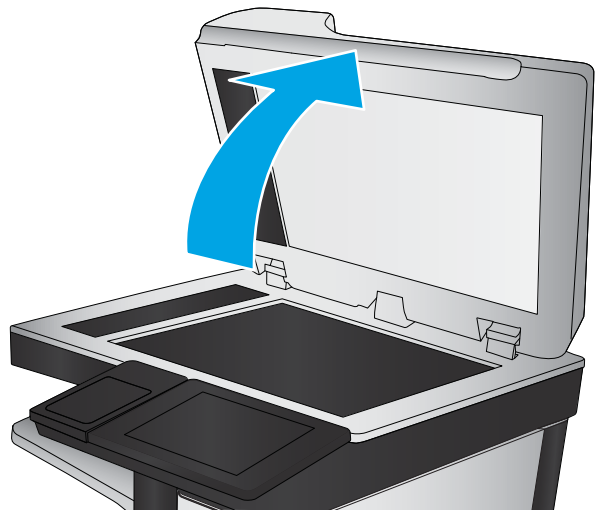
Búsqueda de suciedad y manchas en el cristal del escáner

Con el tiempo, pueden acumularse motas de suciedad en el cristal del escáner y en el respaldo de plástico blanco, que pueden afectar al rendimiento. Siga el siguiente procedimiento para la limpieza del escáner en caso de que las páginas impresas tengan rayas, líneas no deseadas, puntos negros, baja calidad de la impresión o textos poco claros.

1. Pulse el botón de encendido para apagar la impresora y, a continuación, desconecte el cable de alimentación de la toma eléctrica.



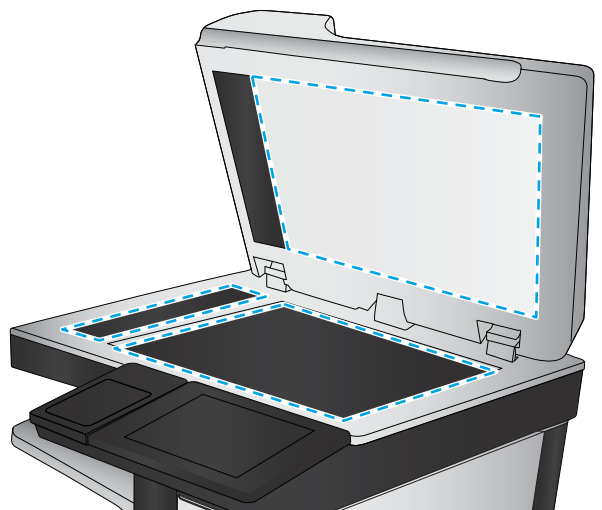
2. Abra la tapa del escáner.



3. Limpie el cristal del escáner y las bandas del alimentador de documentos con un paño suave o una esponja que se haya humedecido con un limpiador de cristales no abrasivo.

PRECAUCIÓN: No utilice productos abrasivos, acetona, benceno, amoníaco, alcohol o tetracloruro de carbono en ninguna parte de la impresora, ya que podrían dañar la impresora. No vierta líquido directamente en el cristal o rodillo. Pueden filtrarse y dañar la impresora.

NOTA: Si aparecen rayas en las copias cuando utiliza el alimentador de documentos, asegúrese de limpiar la pequeña porción de cristal en el lado izquierdo del escáner.



4. Seque el cristal y las partes de plástico blanco con una gamuza o una esponja de celulosa para evitar la aparición de motas.
5. Conecte el cable de alimentación a un enchufe y, a continuación, pulse el botón de encendido para encender la impresora.

Comprobación del ajuste de la resolución de envío de fax

Siga estos pasos para ajustar la resolución de los faxes salientes.


 **NOTA:** Al aumentar la resolución, aumenta el tamaño del fax y el tiempo de envío.

1. En la pantalla de inicio del panel de control de la impresora, acceda a la aplicación **Fax** y, a continuación, seleccione el icono **Fax**.
2. Seleccione **Opciones**.
3. En el panel de opciones, desplácese y seleccione **Resolución**.
4. Seleccione una de las opciones predefinidas y, a continuación, seleccione el botón **Enviar** para enviar al fax.

Comprobación de la configuración de los ajustes de la imagen

Ajuste esta configuración adicional para mejorar la calidad del envío de fax:


- **Nitidez:** aclare o suavizar la imagen. Por ejemplo, al aumentar la nitidez, el texto se visualiza con mayor claridad pero, al disminuirla, las fotografías se difuminan.
 - **Oscuridad:** aumente o reduzca la cantidad de blanco y negro que se utiliza en los colores de las imágenes escaneadas.
 - **Contraste:** aumente o reduzca la diferencia entre el color más claro y el más oscuro de la página.
 - **Limpieza de fondo:** retire los colores tenues del fondo de las imágenes escaneadas. Por ejemplo, si el documento original está impreso en papel de color, utilice esta característica para clarear el fondo sin afectar a la oscuridad de la imagen.
 - **Tono automático:** disponible solo para impresoras Flow. La impresora ajusta automáticamente la configuración de **Oscuridad**, **Contraste** y **Limpieza de fondo** a la configuración más apropiada para el documento escaneado.
1. En la pantalla de inicio del panel de control de la impresora, acceda a la aplicación **Fax** y, a continuación, seleccione el icono **Fax**.
 2. Seleccione **Opciones**.
 3. En el panel de opciones, desplácese y seleccione **Ajuste de imagen**.
 4. Ajuste los deslizadores para establecer los niveles y, a continuación, seleccione **Hecho**.
 5. Seleccione **Enviar** para enviar el fax.

 **NOTA:** Estos ajustes son temporales. Una vez terminado el trabajo, la impresora regresa a la configuración predeterminada.

Optimización de la calidad de fax para texto o imágenes

Optimice el trabajo de fax para el tipo de imagen que se va a escanear: texto, gráficos o fotos.

1. En la pantalla de inicio del panel de control de la impresora, acceda a la aplicación **Fax** y, a continuación, seleccione el icono **Fax**.
2. Seleccione **Opciones**.
3. En el panel de opciones, desplácese y seleccione **Optimizar texto/imagen**.
4. Seleccione una de las opciones predefinidas.
5. Seleccione **Enviar** para enviar el fax.

 **NOTA:** Estos ajustes son temporales. Una vez terminado el trabajo, la impresora regresa a la configuración predeterminada.

Comprobación de la configuración de corrección de errores

Puede que la configuración de **Modo de corrección de errores** esté desactivada, lo que puede reducir la calidad de la imagen. Siga estos pasos para volver a activar la configuración.

1. En la pantalla de inicio del panel de control de la impresora, acceda a la aplicación [Configuración](#) y, a continuación, seleccione el icono [Configuración](#).
2. Abra los siguientes menús:
 - [Fax](#)
 - [Configuración de envío de faxes](#)
 - [Configuración general de envío de fax](#)
3. Seleccione la opción [Modo de corrección de errores](#). Toque el botón [Terminado](#).

Comprobación de la configuración del ajuste al tamaño de página

Si el ajuste [Ajustar a página](#) está activado y el fax entrante es de mayor tamaño que la página predeterminada, la impresora intenta escalar la imagen para que se adapte a la página. Si esta configuración está desactivada, las imágenes que sean más grandes ocuparán varias páginas.

1. En la pantalla de inicio del panel de control de la impresora, acceda a la aplicación [Configuración](#) y, a continuación, seleccione el icono [Configuración](#).
2. Abra los siguientes menús:
 - [Fax](#)
 - [Configuración de recepción de fax](#)
 - [Opciones de trabajo predeterminadas](#)
 - [Ajustar a página](#)
3. Seleccione la opción [Activado](#) para activar la configuración o seleccione la opción [Desactivado](#) para desactivarla.

Envíe el fax a otra máquina

El problema puede estar relacionado con la configuración del fax o el estado de los consumibles.

Intente enviar el fax a otra máquina de fax. Si la calidad del fax es superior, el problema está relacionado con el estado de los consumibles o la configuración inicial de la máquina de fax del destinatario.

Comprobación del equipo de fax del remitente

Siga estas indicaciones para comprobar el fax de remitente.

Pida al remitente que pruebe a realizar el envío desde un equipo de fax diferente. Si la calidad del fax es superior, el problema reside en el equipo de fax del remitente. Si no hay disponible un equipo de fax diferente, pida al remitente que realice las operaciones siguientes:

- Asegurarse de que el documento original esté impreso en papel blanco (no de color).
- Aumente la resolución de fax, el nivel de calidad o la configuración del contraste.
- De ser posible, envíe el fax desde un programa de software del equipo.

Solución de problemas de fax

Utilice las siguientes secciones para resolver problemas con las funciones de fax de la impresora.

- [Lista de comprobación para la solución de problemas de fax](#)
- [Problemas generales de fax](#)

Lista de comprobación para la solución de problemas de fax

Utilice la siguiente lista de comprobación para identificar la causa de los problemas que surjan con el fax:

- [¿Qué tipo de línea telefónica utiliza?](#)
- [¿Utiliza un dispositivo de protección contra sobretensiones?](#)
- [¿Utiliza un servicio de mensajería de voz de la empresa telefónica o un contestador?](#)
- [Disposición de la función de llamada en espera de la línea telefónica](#)
- [Comprobación del estado del accesorio de fax](#)
- **¿Está utilizando el cable de fax que se suministra con el accesorio para fax?** Este accesorio para fax se ha probado con el cable de fax suministrado y cumple las especificaciones RJ11 y funcionales. No sustituya ningún otro cable de fax; el accesorio de fax analógico necesita un cable de fax analógico. También requiere una conexión telefónica analógica.
- **¿El conector de la línea telefónica/de fax está correctamente colocado en la toma de corriente del accesorio para fax?** Asegúrese de que la toma telefónica está bien colocada en la ranura. Introduzca el conector en la toma hasta que haga "clic".



NOTA: Compruebe que la toma telefónica está conectada al puerto de fax y no al puerto de red. Los puertos son similares.

- **¿La toma telefónica de la pared funciona correctamente?** Compruebe que exista tono de marcación conectando un teléfono a la toma de pared. ¿Puede oír el tono de marcación y realizar o recibir llamadas?

¿Qué tipo de línea telefónica utiliza?

Verifique el tipo de línea telefónica que está utilizando y revise las recomendaciones para ese tipo de línea.

- **Línea dedicada:** línea de fax/teléfono analógica asignada para el envío o recepción de faxes.



NOTA: La línea telefónica debe ser para uso exclusivo del fax de la impresora y no deberá compartirse con otros tipos de dispositivos telefónicos. Entre algunos ejemplos se incluyen los sistemas de alarma que utilizan la línea telefónica para realizar notificaciones a las empresas de supervisión de las alarmas.

- **Sistema PBX:** sistema telefónico para empresas. Los teléfonos particulares estándar y el accesorio para fax utilizan una señal telefónica analógica. Algunos sistemas PBX son digitales y es posible que no sean compatibles con el accesorio para fax. Puede que necesite una interfaz de adaptador de teléfono analógico (ATA, del inglés Analog Telephone Adapter) para conectar el fax a sistemas PBX digitales.
- **Líneas rotativas:** sistema telefónico en el que, cuando una línea de entrada está ocupada, la llamada pasa a la siguiente línea disponible. Intente conectar la impresora a la primera línea telefónica de entrada. El accesorio de fax responderá al teléfono cuando haya sonado el número de veces establecido en la configuración de tonos para respuesta.

¿Utiliza un dispositivo de protección contra sobretensiones?

Se puede utilizar un dispositivo de protección contra sobretensiones entre la toma de la pared y el accesorio para fax con el fin de proteger el accesorio para fax de la corriente eléctrica que pasa a través de las líneas telefónicas. Estos dispositivos pueden originar problemas de comunicación en el fax y degradar la calidad de la señal telefónica.

Si tiene problemas al enviar o recibir faxes y utiliza uno de estos dispositivos, conecte la impresora directamente a la toma telefónica de la pared para determinar si el problema reside en el dispositivo de protección contra sobretensiones.

¿Utiliza un servicio de mensajería de voz de la empresa telefónica o un contestador?

Si la configuración de los tonos para respuesta del servicio de mensajería es inferior a la configuración de los tonos para respuesta del accesorio de fax, el servicio de mensajería responde a la llamada para impedir que el accesorio de fax pueda recibir faxes.

Si la configuración de los tonos para respuesta del accesorio de fax es inferior a la del servicio de mensajería, el accesorio de fax responderá a todas las llamadas.

Disposición de la función de llamada en espera de la línea telefónica

Si la línea telefónica del fax dispone de la función de llamada en espera, un aviso de llamada en espera puede interrumpir una llamada de fax en curso, lo que provocaría un error de comunicación.

Asegúrese de que la función de llamada en espera no está activada en la línea telefónica del fax.

Comprobación del estado del accesorio de fax

Si el accesorio de fax analógico no funciona, imprima un informe de [Página de configuración](#) para comprobar el estado.

1. En la pantalla de inicio, desplácese y seleccione [Informes](#).
2. Abra los siguientes menús:
 - [Páginas Configuración/Estado](#).
 - [Página de configuración](#)
3. Toque el botón [Imprimir](#) para imprimir el informe o bien, toque el botón [Ver](#) para ver el informe en la pantalla. El informe consta de varias páginas.



NOTA: La dirección IP o nombre de host de la impresora aparece en la página JetDirect.

En la Página de accesorios para fax de la Página de configuración, bajo el encabezado Información sobre el hardware, compruebe el Estado del módem. En la siguiente tabla se identifican las condiciones de estado y las posibles soluciones.



NOTA: Si la página de accesorio de fax no se imprime, puede que haya un problema con el accesorio de fax analógico. Si utiliza fax por LAN o por Internet, puede que estas configuraciones desactiven esta función.

Operativo / Activado¹

El accesorio de fax analógico está instalado y preparado.

Operativo / Desactivado ¹	El accesorio de fax está instalado, pero aún no ha configurado los valores de fax necesarios.
	El accesorio para fax está instalado y funciona correctamente. Sin embargo, la utilidad de envío digital de HP, o bien ha desactivado la función de fax de la impresora o bien ha activado el fax por LAN. Si se habilita la función de fax por LAN, se deshabilita la función de fax analógico. Solo una función de fax, ya sea por LAN o analógico, puede estar activa cada vez.
	NOTA: Si el fax por LAN está activado, la función Escanear a fax no se encontrará disponible en el panel de control de la impresora.
No operativo / Activado/Desactivado ¹	La impresora ha detectado un fallo en el firmware. Actualizar el firmware.
Dañado / Activado/Desactivado ¹	Ocurrió un error con el accesorio para fax. Vuelva a colocar la tarjeta del accesorio para fax y compruebe que no haya patillas dobladas. Si el estado sigue siendo DAÑADO, sustituya la tarjeta del accesorio de fax analógico.

¹ HABILITADO indica que el accesorio de fax analógico está habilitado y encendido; DESHABILITADO indica que el fax por LAN está habilitado (el fax analógico está apagado).

Problemas generales de fax

A continuación se muestran algunos problemas comunes del fax.

- [El fax no se ha enviado](#)
- [No aparece ningún botón de libreta de direcciones del fax](#)
- [No es posible localizar la configuración del fax en HP web JetAdmin](#)
- [El encabezado se agrega en la parte superior de la página si la opción de plantilla está activada](#)
- [Hay una mezcla de nombres y números en el cuadro de destinatarios](#)
- [Mi fax de una página se imprime como dos páginas](#)
- [Un documento se detiene en el alimentador de documentos en mitad del proceso de envío de un fax](#)
- [El volumen de los sonidos que emite el accesorio de fax es demasiado alto o demasiado bajo](#)

El fax no se ha enviado

Verifique el problema del fax y pruebe la solución sugerida.

JBIG está activado pero la máquina de fax receptora no es compatible con JBIG.

Desactive la configuración JBIG.

No aparece ningún botón de libreta de direcciones del fax

Verifique el problema del fax y pruebe la solución sugerida.

Ninguno de los contactos en la lista de contactos seleccionados tiene información de fax asociada. Añada la información de fax necesaria.

No es posible localizar la configuración del fax en HP web JetAdmin

Verifique el problema del fax y pruebe la solución sugerida.

La configuración del fax en HP Web JetAdmin se encuentra en el menú desplegable de la página de estado del dispositivo.

Seleccione **Envío digital y fax** en el menú desplegable.

El encabezado se agrega en la parte superior de la página si la opción de plantilla está activada

Este problema del fax forma parte del funcionamiento normal de la pieza.

Para todos los faxes enviados, la impresora anexa el encabezado de plantilla a la parte superior de la página.

Se considera un funcionamiento normal.

Hay una mezcla de nombres y números en el cuadro de destinatarios

Este problema del fax forma parte del funcionamiento normal de la pieza.

Se pueden mostrar nombres y números, en función de su procedencia. La libreta de direcciones del fax muestra los nombres y el resto de números de lista de bases de datos.

Se considera un funcionamiento normal.

Mi fax de una página se imprime como dos páginas

Verifique el problema del fax y pruebe la solución sugerida.

El encabezado de fax se añade al principio del fax, con lo que el texto se desplaza a la segunda página.

Para imprimir un fax de una página en una página, ajuste el encabezado de la plantilla en el modo de plantilla o establezca la opción de ajustar a página.

Un documento se detiene en el alimentador de documentos en mitad del proceso de envío de un fax

Verifique el problema del fax y pruebe la solución sugerida.

Hay un atasco en el alimentador de documentos.

Elimine el atasco y envíe el fax de nuevo.

El volumen de los sonidos que emite el accesorio de fax es demasiado alto o demasiado bajo

Verifique el problema del fax y pruebe la solución sugerida.

Es necesario ajustar la configuración del volumen.

Ajuste el volumen en los menús [Configuración de envío de fax](#) y [Configuración de recepción de fax](#).

La unidad flash USB no responde

El puerto USB está desactivado de forma predeterminada. Antes de usar esta función, active el puerto USB.

- [Método 1: Activación del puerto USB desde el panel de control de la impresora](#)
- [Método 2: Activación del puerto USB desde el servidor web incorporado de HP \(solo en impresoras conectadas a la red\)](#)

Use uno de los siguientes procedimientos para activar el puerto:



Método 1: Activación del puerto USB desde el panel de control de la impresora

Utilice el panel de control de la impresora para activar el puerto USB para la impresión.

1. En la pantalla de inicio del panel de control de la impresora, acceda a la aplicación [Configuración](#) y, a continuación, seleccione el icono [Configuración](#).
2. Abra los siguientes menús
 - [Copiar/Imprimir](#) o [Imprimir](#)
 - [Habilitación del dispositivo USB](#)
3. Seleccione [Activar la impresión desde unidad USB](#).

Método 2: Activación del puerto USB desde el servidor web incorporado de HP (solo en impresoras conectadas a la red)

Use el servidor web incorporado de HP para activar el puerto USB para la impresión.

1. En la pantalla de inicio del panel de control de la impresora, toque el icono Información  y, a continuación, seleccione el icono Red  para ver la dirección IP o el nombre de host.
2. Abra un navegador web e introduzca la dirección IP en la barra de direcciones, tal y como aparece en el panel de control de la impresora. Pulse la tecla [Intro](#) en el teclado del equipo. Se abrirá el EWS.



NOTA: Si el navegador web muestra el mensaje **Existe un problema con el certificado de seguridad de este sitio web** cuando se intenta abrir el EWS, haga clic en **Acceder a este sitio web (no recomendado)**.

Si se elige **Vaya a este sitio web (no recomendado)**, el equipo no resultará dañado mientras se navegue dentro del EWS de la impresora HP.

3. Seleccione la pestaña [Copiar/Imprimir](#) para los modelos MFP o [Imprimir](#) para los modelos SFP.
4. En el menú izquierdo, seleccione [Configuración de impresión desde unidad USB](#).
5. Seleccione [Activar la impresión desde unidad USB](#).
6. Haga clic en [Aplicar](#).

Índice

A

- accesorios
 - pedidos 50
 - vista general 49
- Accesorios de almacenamiento USB
 - imprimir desde 73
- acceso sencillo al puerto USB
 - ubicación 14
- administración de la red 151
- alimentador de documentos
 - atascos 174
 - problemas de alimentación del papel 165, 170
 - ubicación 14
- almacenamiento del trabajo
 - configuración de Mac 69
- almacenamiento de trabajos con Windows 69
- almacenamiento de trabajos de impresión 69
- ambas caras, impresión
 - configuración (Windows) 62
- asistencia al cliente
 - en línea 162
- asistencia en línea 162
- asistencia técnica
 - en línea 162
- atascos
 - alimentador de documentos 174
 - Bandeja 1 175
 - Bandeja 2 176
 - Bandeja 3 176
 - bandeja de salida 178
 - bandejas para 520 hojas 176
 - causas de 173
 - fusor 178
 - localizaciones 172
 - navegación automática 173
 - puerta derecha 178

- Atascos de papel
 - alimentador de documentos 174
- Bandeja 1 175
- Bandeja 2 176
- Bandeja 3 176
- bandeja de salida 178
- bandejas para 520 hojas 176
- fusor 178
- localizaciones 172
- puerta derecha 178
- ayuda, panel de control 162
- ayuda en línea, panel de control 162

B

- bandeja, de salida
 - ubicación 14
- Bandeja 1
 - atascos 175
 - carga de sobres 44
 - orientación del papel 30, 31
 - ubicación 14
- Bandeja 2
 - atascos 176
 - carga 37
 - orientación del papel 37, 39
 - ubicación 14
- Bandeja 3
 - atascos 176
 - carga 37
 - orientación del papel 37, 39
 - ubicación 14
- Bandeja 4
 - carga 37
 - orientación del papel 37, 39
- Bandeja 5
 - carga 37
 - orientación del papel 37, 39

- bandeja de salida
 - eliminar atascos 178
 - ubicación 14
- bandejas
 - capacidad 22
 - incluida 22
 - ubicación 14
 - uso del modo con membrete alternativo 36, 43
- bandejas de papel
 - vista general 29
- bandejas para 520 hojas
 - atascos 176
- bloquear
 - Formateador 155, 157
- bolsillo de integración de hardware (HIP)
 - ubicación 14
- Bonjour
 - identificación 140
- Botón Ayuda
 - ubicación 14, 19
- botón Cerrar sesión
 - ubicación 14, 19
- botón de encendido/apagado
 - ubicación 14
- Botón Iniciar copia
 - ubicación 14
- botón Iniciar sesión
 - ubicación 14, 19
- Botón Inicio
 - ubicación 14, 19

C

- calibrar
 - colores 180
 - escáner 196

- calidad de la imagen
 - comprobación del estado del cartucho de tóner 180, 181, 183
 - probar con otro controlador de impresión 186
 - carga
 - papel en la bandeja 1 30
 - Papel en las bandejas 2 y 3 37
 - Papel en las bandejas 4 y 5 37
 - cartucho
 - sustituir 51
 - cartucho de tóner
 - componentes 51
 - configuración de umbral bajo 164
 - sustituir 51
 - uso con nivel bajo 164
 - colores
 - calibrar 180
 - cómo guardar en memoria de la impresora 124
 - conexión de alimentación eléctrica
 - ubicación 14
 - configuración
 - fax 133
 - restablecimiento de la configuración (predeterminada) de fábrica 163
 - configuración de copia
 - Servidor web incorporado HP 140, 142, 144
 - configuración de envío digital
 - Servidor web incorporado HP 140, 142, 144
 - configuración de escaneo
 - Servidor web incorporado HP 140, 142, 144
 - configuración de fax
 - requeridas 132
 - Servidor web incorporado HP 140, 142, 145
 - configuración de impresión
 - Servidor web incorporado HP 140, 142, 144
 - configuración de impresión dúplex de red, modificación 151
 - configuración de la velocidad de transferencia de red, modificación 151
 - configuración del controlador de Mac
 - Almacenamiento de trabajos 69
 - configuración de red
 - Servidor web incorporado HP 140, 142, 148
 - configuración de seguridad
 - Servidor web incorporado HP 140, 142, 147
 - configuración general
 - Servidor Web incorporado de HP 140, 142, 143
 - configuración requerida
 - fax 132
 - consumibles
 - configuración de umbral bajo 164
 - pedidos 50
 - Servidor web incorporado HP 146
 - sustitución de grapas 57
 - sustitución de la unidad de recogida de tóner 54
 - sustitución del cartucho de tóner 51
 - uso con nivel bajo 164
 - vista general 49
 - controladores de impresión
 - descargar desde el sitio web de asistencia para impresoras 186
 - copia
 - optimización para texto o imágenes 196
 - vista general 79
 - copia borde a borde 196
 - crystal, limpieza 196, 201, 206
- D**
- dimensiones, impresora 26
 - Dirección IPv4 151
 - Dirección IPv6 151
 - discos duros
 - cifrado 155, 157
 - doble cara manual
 - Mac 66
 - Windows 62
 - dos caras, impresión
 - Mac 66
 - Windows 62
- E**
- EconoMode, configuración 180, 181
 - eléctricas, especificaciones 27
 - eliminar
 - trabajos almacenados 69, 72
 - El tipo de papel
 - selección (Windows) 62
 - energía
 - consumo de 27
 - envío digital
 - memoria de la impresora 124
 - USB 127
 - escanear a USB 127
 - escaneo
 - vista general 85
 - Escaneo
 - optimización para texto o imágenes 201
 - Escaneo a carpeta de red
 - configuración inicial 103
 - escaneo a la carpeta de la impresora 124
 - escaneo a la memoria de la impresora 124
 - Escaneo a unidad USB 127
 - activación 119
 - escáner
 - calibrar 196
 - limpieza del cristal 196, 201, 206
 - especificaciones
 - eléctricas y acústicas 27
 - especificaciones acústicas 27
 - especificaciones de la impresora
 - vista general 22
 - especificaciones técnicas 22
 - estado, página de accesorio de fax 210, 211
 - Ethernet (RJ-45)
 - ubicación 14, 18
 - etiqueta
 - Orientación 46
 - etiquetas
 - impresión (Windows) 62
 - imprimir 46
 - orientación, carga 46
 - etiquetas, carga 46

Explorer, versiones admitidas
 Servidor web incorporado de HP
 140
 Servidor web incorporado HP
 140

F

fax
 configuración 132, 133
 configuración requerida 132
 optimización para texto o
 imágenes 206
 problemas de alimentación 210,
 214
 vista general 131
Formateador
 ubicación 14, 17
fusor
 atascos 178

G

gestión de la impresora
 vista general 139
Grapas
 sustituir 57

H

herramientas de solución de
 problemas
 Servidor Web incorporado de HP
 140, 142, 146
HP Web JetAdmin 159
HP Web Service
 activación 140, 142, 148

I

impresión
 trabajos almacenados 69
 vista general 61
Impresión
 desde accesorios de
 almacenamiento USB 73
impresión, medios
 carga de la bandeja 1 30
impresión a doble cara
 Mac 66
 manual (Mac) 66
 manual (Windows) 62
impresión de USB de fácil acceso 73

impresión dúplex (a doble cara)
 configuración (Windows) 62
 Windows 62
impresión en ambas caras
 configuración (Windows) 62
impresión en privado 69
impresora
 vista general 11
imprimir en ambas caras
 Mac 66
 manual, Windows 62
 Windows 62
Internet Explorer, versiones admitidas
 Servidor web incorporado de HP
 140
 Servidor web incorporado HP
 140
interruptor de alimentación
 ubicación 14
IPsec 155, 157

J

JetAdmin, HP Web 159
JetAdvantage 128

L

limpieza
 cristal 196, 201, 206
 ruta del papel 180, 181
lista de otros enlaces
 Servidor Web incorporado de HP
 140, 142, 150

M

márgenes, pequeños
 Copia 196
márgenes pequeños 196
máscara de subred 151
memoria
 incluida 22
memoria de la impresora
 enviar a 124
memoria de la impresora, escaneo a
 124
modo con membrete alternativo 30,
 36, 43

N

Netscape Navigator, versiones
 admitidas
 Servidor web incorporado de HP
 140
 Servidor web incorporado HP
 140
número de producto
 situación 14, 17
Número de serie
 ubicación 14, 17

O

opciones de color
 cambiar, Windows 180
optimización de imágenes de fax
 206
optimización de imágenes
 escaneadas 201
optimizar imágenes copiadas 196
Orientación
 etiquetas 46
 sobres 44

P

páginas de información
 Servidor Web incorporado de HP
 140, 142
páginas por hoja
 selección (Mac) 66
 selección (Windows) 62
páginas por minuto 22
panel de control
 ayuda 162
 funciones de ubicación 14, 19
 ubicación 14
pantalla táctil
 funciones de ubicación 14, 19
papel
 atascos 173
 bandeja 1 orientación 30, 31
 carga bandeja 1 30
 carga de las bandejas 2 y 3 37
 carga de las bandejas 4 y 5 37
 Orientación de la bandeja X 39
 Orientación de las bandejas X 37
 seleccionar 180, 181, 185
papel, pedido 50
papel especial
 impresión (Windows) 62

- pasarela, configurar valor predeterminado 151
 - pasarela predeterminada, configuración 151
 - pedidos
 - consumibles y accesorios 50
 - peligro de descarga potencial 13
 - peso, impresora 26
 - piezas
 - vista general 49
 - problemas de alimentación 210, 214
 - problemas de recogida del papel
 - solución 165, 167
 - puerta derecha
 - atascos 178
 - ubicación 14
 - puerta frontal
 - ubicación 14
 - Puerto de fax
 - ubicación 14
 - Puerto de impresión USB 2.0 de alta velocidad
 - ubicación 14, 18
 - Puerto LAN
 - ubicación 14, 18
 - Puerto RJ-45
 - ubicación 14, 18
 - puertos
 - ubicación 14, 18
 - puertos de la interfaz
 - ubicación 14, 17, 18
 - Puerto USB
 - activación 73, 74, 76, 77, 216
 - ubicación 14, 18
- R**
- red
 - cambiar configuración 151
 - configuración, visualización 151
 - nombre de la impresora, modificación 151
 - red de área local (LAN)
 - ubicación 14, 18
 - redes
 - compatible 22
 - Dirección IPv4 151
 - Dirección IPv6 151
 - HP Web JetAdmin 159
 - máscara de subred 151
 - pasarela predeterminada 151
 - requisitos del navegador
 - Servidor web incorporado de HP 140
 - Servidor web incorporado HP 140
 - requisitos del navegador web
 - Servidor web incorporado de HP 140
 - Servidor web incorporado HP 140
 - requisitos del sistema
 - Servidor web incorporado de HP 140
 - Servidor web incorporado HP 140
 - restablecimiento de la configuración predeterminada de fábrica 163
 - retraso de reposo
 - configuración 158
- S**
- seguridad
 - disco duro cifrado 155, 157
 - incluida 22
 - Seguridad IP 155, 157
 - Servicio de atención al cliente de HP 162
 - Servidor Web incorporado
 - abrir 151
 - modificación de la configuración de red 151
 - modificación del nombre de la impresora 151
 - Servidor web incorporado (EWS)
 - características 140
 - Servidor Web incorporado (EWS)
 - asignación de contraseñas 155, 156
 - características 140
 - conexión de red 140
 - Servidor web incorporado (EWS) de HP
 - características 140
 - conexión de red 140
 - Servidor Web incorporado de HP
 - abrir 151
 - configuración general 140, 142, 143
 - herramientas de solución de problemas 140, 142, 146
 - HP Web Service 140, 142, 148
 - lista de otros enlaces 140, 142, 150
 - modificación de la configuración de red 151
 - modificación del nombre de la impresora 151
 - páginas de información 140, 142
 - Servidor web incorporado HP
 - configuración de copia 140, 142, 144
 - configuración de envío digital 140, 142, 144
 - configuración de escaneo 140, 142, 144
 - configuración de fax 140, 142, 145
 - configuración de impresión 140, 142, 144
 - configuración de red 140, 142, 148
 - configuración de seguridad 140, 142, 147
 - consumibles 146
 - sistemas operativos, compatibles 24
 - sistemas operativos compatibles 24
 - sitios web
 - asistencia al cliente 162
 - HP Web JetAdmin, descarga 159
 - sobres
 - Orientación 30
 - orientación, carga 44
 - sobres, carga 44
 - solución de problemas
 - atascos 172, 173
 - comprobación del estado del cartucho de tóner 180, 181, 183
 - probar con otro controlador de impresión 186
 - problemas de alimentación del papel 165
 - vista general 161
 - Soluciones empresariales HP
 - JetAdvantage 128
 - sustituir
 - cartucho de tóner 51
 - Grapas 57
 - unidad de recogida de tóner 54

T

TCP/IP

- configuración manual de los parámetros IPv4 151
- configuración manual de los parámetros IPv6 151

técnica, asistencia

- en línea 162

tema de color

- cambiar, Windows 180

tipos de papel

- selección (Mac) 66

trabajos, almacenados

- configuración de Mac 69
- creación (Windows) 69
- eliminar 69, 72
- impresión 69

trabajos almacenados

- creación (Mac) 69
- creación (Windows) 69
- eliminar 69, 72
- impresión 69

transparencias

- impresión (Windows) 62

U

unidad de recogida de tóner

- sustituir 54
- ubicación 14

USB

- enviar a 127

uso de la energía

- 1 vatio o menos 158

uso de la energía, optimización 158

V

varias páginas por hoja

- impresión (Mac) 66
- impresión (Windows) 62

velocidad, optimización 158

