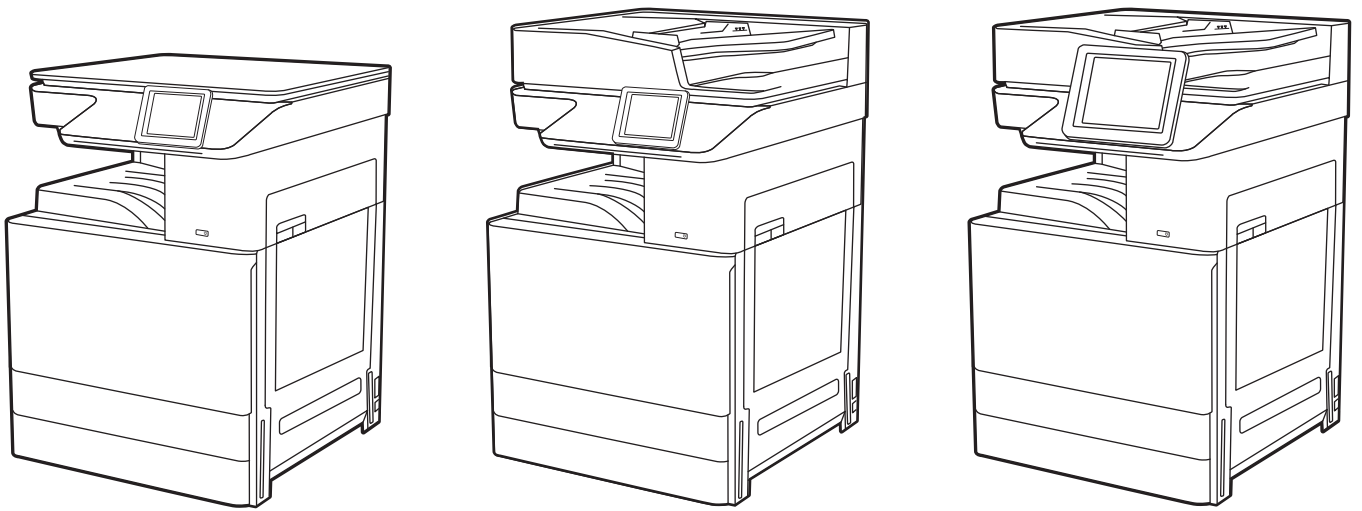




# HP LaserJet Managed MFP E72425, E72430

## Guide de l'utilisateur



[www.hp.com/videos/A3](http://www.hp.com/videos/A3)  
[www.hp.com/support/ljE72425MFP](http://www.hp.com/support/ljE72425MFP)





HP LaserJet Managed MFP E72425, E72430  
Guide de l'utilisateur

## Droits d'auteur et licence

© Copyright 2019 HP Development Company, L.P.

Toute reproduction, adaptation ou traduction sans autorisation expresse par écrit est interdite, sauf dans les cas permis par les lois régissant les droits d'auteur.

Les informations contenues dans ce document peuvent être modifiées sans préavis.

Les seules garanties concernant les produits et services HP sont énoncées dans la garantie qui accompagne ces produits et services. Aucune information contenue dans le présent document ne saurait être considérée comme constituant une garantie complémentaire. HP ne pourra être tenu responsable des erreurs ou omissions de nature technique ou rédactionnelle qui pourraient subsister dans le présent document.

Edition 1, 4/2019

## Crédits concernant les marques déposées

Adobe®, Adobe Photoshop®, Acrobat® et PostScript® sont des marques déposées de Adobe Systems Incorporated.

Apple et le logo Apple sont des marques commerciales d'Apple, Inc. enregistrés aux États-Unis et dans d'autres pays/régions.

macOS est une marque déposée d'Apple Inc. aux États-Unis et dans d'autres pays/régions.

AirPrint est une marque commerciale d'Apple Inc. aux États-Unis et dans d'autres pays/régions.

Google™ est une marque déposée de Google Inc.

Microsoft®, Windows®, Windows® XP et Windows Vista® sont des marques de commerce déposées aux États-Unis de Microsoft Corporation.

UNIX® est une marque déposée de The Open Group.

---

# Sommaire

<b>1 Vue d'ensemble de l'imprimante .....</b>	<b>11</b>
Icônes d'avertissement .....	11
Risque de choc potentiel .....	13
Vues de l'imprimante .....	14
Vue avant de l'imprimante .....	14
Vue arrière de l'imprimante .....	17
Ports d'interface .....	18
Vue du panneau de commande .....	19
Utilisation du panneau de commande avec écran tactile .....	21
Caractéristiques de l'imprimante .....	23
Caractéristiques techniques .....	23
Systèmes d'exploitation pris en charge .....	25
Dimensions de l'imprimante .....	27
Consommation d'énergie, spécifications électriques et émissions acoustiques .....	28
Environnement de fonctionnement .....	28
Configuration de l'imprimante et installation du logiciel .....	28
<b>2 Bacs à papier .....</b>	<b>31</b>
Introduction .....	31
Chargement de papier dans le bac 1 (bac multifonction) .....	32
Chargement du bac 1 (bac multifonction) .....	32
Orientation du papier dans le Bac 1 (bac universel) .....	33
Utilisation du mode en-tête alternatif .....	38
Activation du mode en-tête alternatif à l'aide des menus du panneau de commande de l'imprimante .....	38
Chargez le papier dans le bac 2, le bac 3 et les bacs en option 2 x 520 feuilles .....	39
Chargez le papier dans le bac 2, le bac 3 et les bacs en option 2 x 520 feuilles .....	39
Orientation du papier du bac 2, du bac 3 et des bacs 2 x 520 feuilles en option .....	41
Utilisation du mode en-tête alternatif .....	44
Activation du mode en-tête alternatif à l'aide des menus du panneau de commande de l'imprimante .....	44
Chargement et impression des enveloppes .....	45

Impression d'enveloppes .....	45
Orientation des enveloppes .....	45
Chargement et impression des étiquettes .....	47
Alimentation manuelle des étiquettes .....	47
Orientation de l'étiquette .....	47

### 3 Consommables, accessoires et pièces ..... 49

Commande de fournitures, d'accessoires et de pièces .....	50
Commandes .....	50
Remplacement de la cartouche de toner .....	51
Informations sur la cartouche de toner .....	51
Retrait et remplacement d'une cartouche de toner .....	51
Remplacer le réservoir de récupération du toner .....	54
Retrait et remplacement de l'unité de récupération du toner .....	54
Remplacement la cartouche d'agrafes (module de finition interne en option) .....	57
Introduction .....	57
Retrait et remplacement de la cartouche d'agrafes de l'accessoire de module de finition interne .....	57

### 4 Impression ..... 61

Tâches d'impression (Windows) .....	62
Comment imprimer (Windows) .....	62
Imprimer automatiquement en recto-verso (Windows) .....	62
Imprimer manuellement en recto-verso (Windows) .....	63
Imprimer plusieurs pages par feuille (Windows) .....	63
Sélectionner le type de papier (Windows) .....	64
Tâches d'impression supplémentaires .....	65
Tâches d'impression (macOS) .....	66
Comment imprimer (macOS) .....	66
Imprimer automatiquement des deux côtés (macOS) .....	66
Imprimer manuellement des deux côtés (macOS) .....	67
Imprimer plusieurs pages par feuille (macOS) .....	67
Sélectionner le type de papier (macOS) .....	67
Tâches d'impression supplémentaires .....	68
Stockage des tâches d'impression sur l'imprimante pour les imprimer ultérieurement ou en privé .....	69
Introduction .....	69
Créer une tâche en mémoire (Windows) .....	69
Créer une tâche en mémoire (macOS) .....	70
Impression vers stockage des tâches .....	71
Suppression d'une tâche stockée .....	72
Suppression d'une tâche stockée sur l'imprimante .....	72
Modification de la limite de stockage des tâches .....	72

Informations envoyées à l'imprimante pour la comptabilité des tâches .....	72
Impression à partir d'une clé USB à mémoire flash .....	73
Activer le port USB pour l'impression .....	74
Première méthode : Activation du port USB à partir du panneau de commande de l'imprimante .....	74
Deuxième méthode : Activation du port USB à partir du serveur Web intégré HP (imprimantes connectées au réseau uniquement) .....	74
Imprimer des documents via USB .....	74
Impression en utilisant le port USB 2.0 haut débit (câblé) .....	76
Activation du port USB haut débit pour impression .....	77
Première méthode : Activation du port USB 2.0 haut débit à partir des menus du panneau de commande de l'imprimante .....	77
Deuxième méthode : Activation du port USB 2.0 haut débit à partir de HP Embedded Web Server (imprimantes connectées au réseau uniquement) .....	77
<b>5 Copie .....</b>	<b>79</b>
Réaliser une copie .....	79
Copie recto verso .....	81
Tâches de copie supplémentaires .....	82
<b>6 Numérisation .....</b>	<b>85</b>
Configuration de la numérisation pour envoi par courrier électronique .....	86
Introduction .....	86
Avant de commencer .....	86
Étape 1 : Accéder au serveur Web intégré (EWS) HP .....	87
Étape 2 : configurer les paramètres d'identification réseau .....	87
Étape 3 : Configurer la fonction Envoyer vers messagerie .....	89
Première méthode : Configuration de base à l'aide de l'Assistant de configuration de la messagerie électronique .....	89
Deuxième méthode : Configuration avancée via la configuration de la messagerie électronique .....	92
Étape 4 : configurer les réglages rapides (facultatif) .....	97
Étape 5 : Configuration de la fonction Envoyer vers messagerie afin d'utiliser Office 365 Outlook (facultatif) .....	99
Introduction .....	99
configuration du serveur de messagerie sortant (SMTP) pour envoyer un e-mail à partir d'un compte Office 365 Outlook .....	99
Configuration de la numérisation pour envoi vers un dossier réseau .....	102
Introduction .....	102
Avant de commencer .....	102
Étape 1 : Accéder au serveur Web intégré (EWS) HP .....	102
Étape 2 : Configuration de la numérisation pour envoi vers un dossier réseau .....	104

Première méthode : Utilisation de l'Assistant de numérisation vers un dossier réseau .	104
Deuxième méthode : Utilisation de la configuration de la numérisation vers un dossier réseau .....	106
Étape 1 : lancement de la configuration .....	106
Étape 2 : configurer les paramètres de la fonction Numériser dans un dossier réseau .....	107
Étape 3 : fin de la configuration .....	117
Configuration de la numérisation vers une unité USB .....	118
Introduction .....	118
Étape 1 : Accéder au serveur Web intégré (EWS) HP .....	118
Étape 2 : Activation de la numérisation vers une unité USB .....	119
Étape 3 : configurer les réglages rapides (facultatif) .....	119
Paramètres de numérisation par défaut pour la configuration de Numériser vers une unité USB ...	120
Paramètres de fichier par défaut pour la configuration de l'enregistrement sur USB .....	121
Numérisation vers le stockage des tâches .....	123
Introduction .....	123
Numérisation vers le stockage des tâches sur l'imprimante .....	123
Impression à partir du stockage des tâches sur l'imprimante .....	125
Numériser vers une unité USB .....	126
Introduction .....	126
Numériser vers une unité USB .....	126
Utilisation des solutions professionnelles HP JetAdvantage .....	127
Tâches de numérisation supplémentaires .....	128
<b>7 Télécopie .....</b>	<b>129</b>
Configurer le télécopieur .....	130
Introduction .....	130
Configuration de la télécopie à l'aide du panneau de commande de l'imprimante .....	130
Modification des configurations de télécopie .....	131
Paramètres de numérotation de télécopie .....	131
Paramètres généraux d'envoi de télécopies .....	132
Paramètres de réception de télécopie .....	133
Envoyer une télécopie .....	134
Tâches de télécopie supplémentaires .....	136
<b>8 Gestion de l'imprimante .....</b>	<b>137</b>
Configuration avancée avec le serveur Web intégré (EWS) HP .....	138
Introduction .....	138
Accès au serveur Web intégré HP (EWS) .....	138
Fonctions du serveur Web intégré HP .....	140
Onglet Informations .....	140



Onglet Général .....	141
Onglet Copier/Imprimer .....	141
Onglet Numérisation/Envoi numérique .....	142
Onglet Télécopie .....	143
Onglet Consommables .....	144
Onglet Dépannage .....	144
Onglet Sécurité .....	145
Onglet Services Web HP .....	146
Onglet Réseau .....	146
Liste Autres liens .....	148
Configuration des paramètres réseau IP .....	149
Avis de non-responsabilité pour le partage d'imprimante .....	149
Affichage ou modification des paramètres réseau .....	149
Renommer l'imprimante sur le réseau .....	149
Configuration manuelle des paramètres IPv4 TCP/IP via le panneau de commande .....	150
Configuration manuelle des paramètres IPv6 TCP/IP via le panneau de commande .....	150
Paramètres de vitesse de liaison et de recto verso .....	151
Fonctions de sécurité de l'imprimante .....	153
Introduction .....	153
Déclarations de sécurité .....	153
Attribution d'un mot de passe administrateur .....	154
Utiliser le serveur HP EWS pour configurer le mot de passe .....	154
Indiquer les informations d'identification de l'utilisateur sur le panneau de commande .....	154
Sécurité IP .....	155
Prise en charge du chiffrement : Disques durs HP High Performance Secure .....	155
Verrouillage du formateur .....	155
Paramètres d'économie d'énergie .....	156
Définir l'heure de veille et configurer l'imprimante de manière à utiliser 1 watt maximum .....	156
Définir la programmation de veille .....	156
HP Web Jetadmin .....	157
Mises à jour des logiciels et micrologiciels .....	157
<b>9 Résolution des problèmes .....</b>	<b>159</b>
Assistance clientèle .....	160
Système d'aide du panneau de commande .....	160
Réinitialisation des paramètres d'usine .....	161
Introduction .....	161
Première méthode : Réinitialisation des paramètres d'usine à partir du panneau de commande de l'imprimante .....	161

Deuxième méthode : Réinitialisation des paramètres d'usine à partir du serveur Web intégré HP (imprimantes connectées au réseau uniquement) .....	161
Le message « Le niveau de la cartouche est bas » ou « Le niveau de la cartouche est très bas » s'affiche sur le panneau de commande de l'imprimante .....	162
L'imprimante n'entraîne pas le papier ou rencontre un défaut d'alimentation .....	163
Introduction .....	163
L'imprimante n'entraîne pas de papier .....	163
L'imprimante entraîne plusieurs feuilles de papier .....	165
Le chargeur de documents crée des bourrages, part en oblique ou prend plusieurs feuilles de papier .....	169
Supprimer les bourrages papier .....	170
Introduction .....	170
Emplacements des bourrages papier .....	170
Auto-navigation pour l'élimination des bourrages papier .....	171
Les bourrages papier sont-ils fréquents ou récurrents ? .....	171
Suppression des bourrages papier dans le bac d'alimentation - 31.13.yz .....	172
Suppression des bourrages dans le bac 1 (bac universel) - 13.A1 .....	173
Élimination des bourrages papier dans le bac 2, le bac 3 - 13.A2, 13.A3 .....	174
Élimination des bourrages papier dans le bac de sortie - 13.E1 .....	176
Élimination des bourrages papier au niveau de la porte arrière et de l'unité de fusion - 13.B9, 13.B2, 13.FF .....	176
Résolution des problèmes de qualité d'impression .....	178
Introduction .....	178
Résolution des problèmes de qualité d'impression .....	179
Mettre à jour le micrologiciel de l'imprimante .....	179
Imprimer à partir d'un autre logiciel .....	179
Vérifier le paramètre type de papier pour la tâche d'impression .....	180
Vérifier le paramètre type de papier sur l'imprimante .....	180
Vérifier le paramètre de format de papier (Windows) .....	180
Vérifier le paramètre de format de papier (MacOS) .....	180
Vérifier l'état du toner .....	181
Étape 1 : Imprimer la page d'état des consommables .....	181
Étape 2 : Vérifier l'état des fournitures .....	181
Imprimer une page de nettoyage .....	181
Inspection visuelle des cartouches de toner .....	182
Vérifier le papier et l'environnement d'impression .....	183
Étape 1 : Utilisation de papier conforme aux spécifications HP .....	183
Étape 2 : Vérifier l'environnement .....	183
Étape 3 : Configurer l'alignement de chaque bac .....	183
Essayer un autre pilote d'impression .....	184
Vérifier les paramètres EconoMode .....	184

Ajustement de la densité d'impression .....	185
Résolution des défauts d'image .....	185
Améliorer la qualité d'image de la copie .....	194
Vérifier que la vitre du scanner est dépourvue de saleté et de souillures .....	194
Étalonnage du scanner .....	195
Vérifier les paramètres du papier .....	197
Vérification des options de sélection du papier .....	197
Vérifier les paramètres d'ajustement de l'image .....	197
Optimisation de la qualité de copie pour le texte ou les images .....	198
Copie bord à bord .....	198
Améliorer la qualité d'image de la numérisation .....	199
Vérifier que la vitre du scanner est dépourvue de saleté et de souillures .....	199
Vérifier les paramètres de résolution .....	200
Vérifier les paramètres couleur .....	201
Vérifier les paramètres d'ajustement de l'image .....	201
Optimiser la qualité de numérisation pour le texte ou les images .....	202
Vérifier les paramètres de qualité de sortie .....	202
Améliorer la qualité d'image de la télécopie .....	204
Vérifier que la vitre du scanner est dépourvue de saleté et de souillures .....	204
Vérifier les paramètres de résolution d'envoi de télécopie .....	205
Vérifier les paramètres d'ajustement de l'image .....	206
Optimiser la qualité de la télécopie pour le texte ou les images .....	206
Vérifier les paramètres de correction d'erreurs .....	206
Vérifier le paramètre Adapter à la page .....	207
Envoyer vers un autre télécopieur .....	207
Vérifier le télécopieur de l'expéditeur .....	207
Résolution des problèmes de télécopie .....	208
Liste de vérification de résolution des problèmes de télécopie .....	209
Quel type de ligne téléphonique utilisez-vous? .....	209
Utilisez-vous un périphérique de protection contre les surtensions? .....	210
Utilisez-vous le service de messagerie vocale d'une compagnie de téléphone ou un répondeur? .....	210
Votre ligne téléphonique comporte-t-elle une fonction de mise en attente? .....	210
Vérifier l'état de l'accessoire télécopieur .....	210
Problèmes de télécopie généraux .....	212
Echec d'envoi de télécopie .....	212
Aucun bouton du carnet d'adresses du télécopieur n'apparaît .....	212
Impossible de localiser les paramètres de télécopie dans HP Web Jetadmin .....	212
L'en-tête est ajouté en haut de la page lorsque l'option de superposition est activée ...	212
Plusieurs noms et numéros apparaissent dans la zone des destinataires .....	212
Une télécopie s'imprime sur deux pages au lieu d'une .....	213

Un document s'arrête dans le chargeur de documents au milieu de la télécopie .....	213
Le volume des sons émis par l'accessoire télécopieur est trop élevé ou trop faible .....	213
La clé USB ne répond pas .....	214
Première méthode : Activation du port USB à partir du panneau de commande de l'imprimante ....	214
Deuxième méthode : Activation du port USB à partir du serveur Web intégré HP (imprimantes connectées au réseau uniquement) .....	214
<b>Index .....</b>	<b>215</b>

---

# 1 Vue d'ensemble de l'imprimante

Passez en revue l'emplacement des fonctions sur l'imprimante, les caractéristiques techniques et physiques de l'imprimante et où trouver les informations de configuration.

- [Icônes d'avertissement](#)
- [Risque de choc potentiel](#)
- [Vues de l'imprimante](#)
- [Caractéristiques de l'imprimante](#)
- [Configuration de l'imprimante et installation du logiciel](#)

Pour une assistance vidéo, voir [www.hp.com/videos/A3](http://www.hp.com/videos/A3).

Les informations suivantes sont correctes au moment de la publication. Pour obtenir des informations à jour, reportez-vous à la section [www.hp.com/support/ljE72425MFP](http://www.hp.com/support/ljE72425MFP).

## Pour plus d'informations :

L'assistance HP tout inclus de l'imprimante comprend les éléments suivants :

- Installation et configuration
- Utilisation
- Résolution des problèmes
- Téléchargement des mises à jour de logiciels et de micrologiciels
- Inscription au forum d'assistance
- Recherche d'informations réglementaires et de garantie

## Icônes d'avertissement

Soyez prudent si vous voyez une icône d'avertissement sur votre imprimante HP, comme indiqué dans les définitions des icônes.

- Attention : choc électrique



- Attention : surface chaude



- Attention : tenir les parties du corps éloignées des pièces mobiles



- Attention : bord tranchant à proximité



- Avertissement



## Risque de choc potentiel

Consultez ces informations de sécurité importantes.

- Lisez et assurez-vous de bien comprendre ces consignes de sécurité pour éviter tout risque de décharge électrique.
- Suivez toujours les consignes de sécurité lors de l'utilisation de ce produit afin de réduire les risques de blessures dues à un feu ou à une décharge électrique.
- Lisez les instructions contenues dans le manuel de l'utilisateur et assurez-vous de bien les comprendre.

Lisez tous les avertissements et toutes les instructions indiqués sur le produit.

- Utilisez uniquement une prise secteur mise à la terre lors du branchement du produit à une source d'alimentation. Si vous ne savez pas si la prise est mise à la terre, contactez un électricien qualifié.
- Ne touchez pas les contacts des prises du produit. Remplacez immédiatement tout câble endommagé.
- Débranchez ce produit des prises murales avant de le nettoyer.
- N'installez et n'utilisez jamais ce produit près d'une source d'eau ou lorsque vous êtes mouillé.
- Installez le produit de manière sécurisée sur une surface stable.
- Installez le produit dans un lieu sûr où personne ne risque de marcher ou de trébucher sur le cordon d'alimentation.

# Vues de l'imprimante

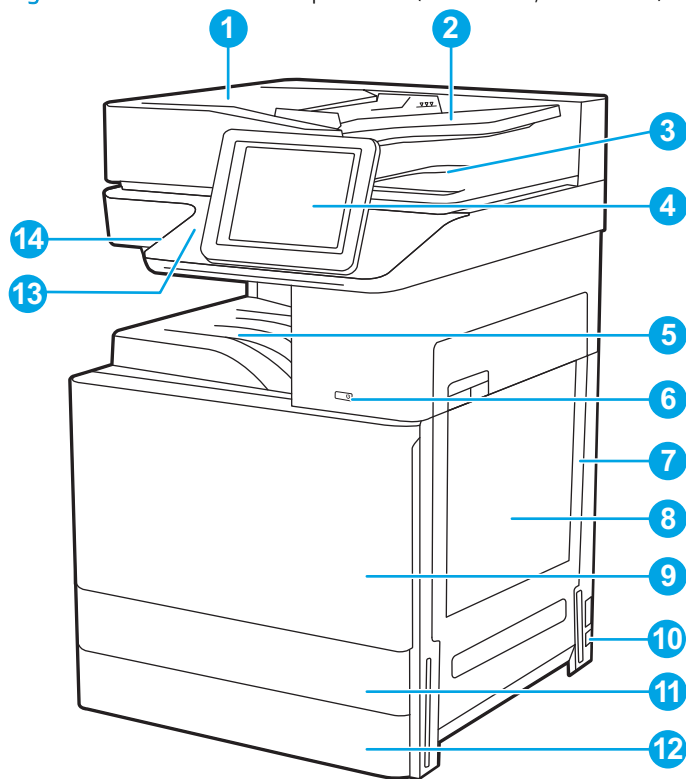
Repérez les fonctionnalités clés sur l'imprimante et le panneau de commande.

- [Vue avant de l'imprimante](#)
- [Vue arrière de l'imprimante](#)
- [Ports d'interface](#)
- [Vue du panneau de commande](#)

## Vue avant de l'imprimante

Repérez les fonctionnalités sur la partie avant de l'imprimante.

Figure 1-1 Vue avant de l'imprimante (E72430dn, E72425dn)



Élément	Description
1	Capot du bac d'alimentation automatique de documents, pour l'accès afin d'éliminer les brouillages
2	Bac d'entrée du bac d'alimentation automatique
3	Bac de sortie du bac d'alimentation automatique
4	Panneau de commande 8 pouces avec écran couleur tactile (inclinable pour une meilleure visibilité)
5	Bac de sortie
6	Bouton marche/arrêt
7	Porte droite, pour l'accès afin d'éliminer les brouillages
8	Bac 1 (bac multifonction)

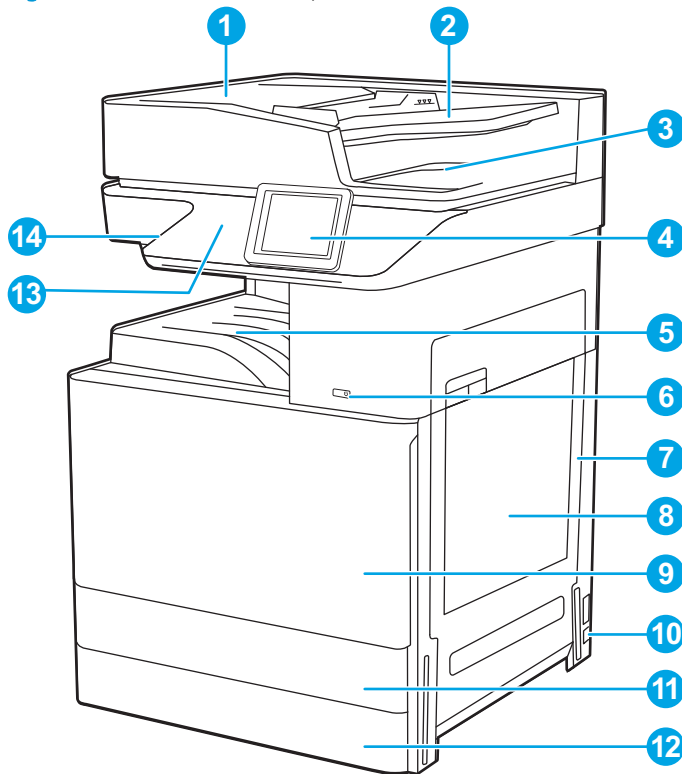


Élément	Description
9	Porte avant, pour l'accès aux cartouches de toner
10	Branchement de l'alimentation
11	Bac 2
12	Bac 3
13	Module d'intégration de matériel (HIP), pour la connexion d'accessoire et de périphériques tiers
14	Port USB de connexion directe

Insérez un lecteur flash USB pour imprimer ou numériser sans ordinateur ou pour mettre à jour le micrologiciel de l'imprimante.

**REMARQUE :** Un administrateur doit activer ce port avant utilisation.

Figure 1-2 Vue avant de l'imprimante (E72425dv)



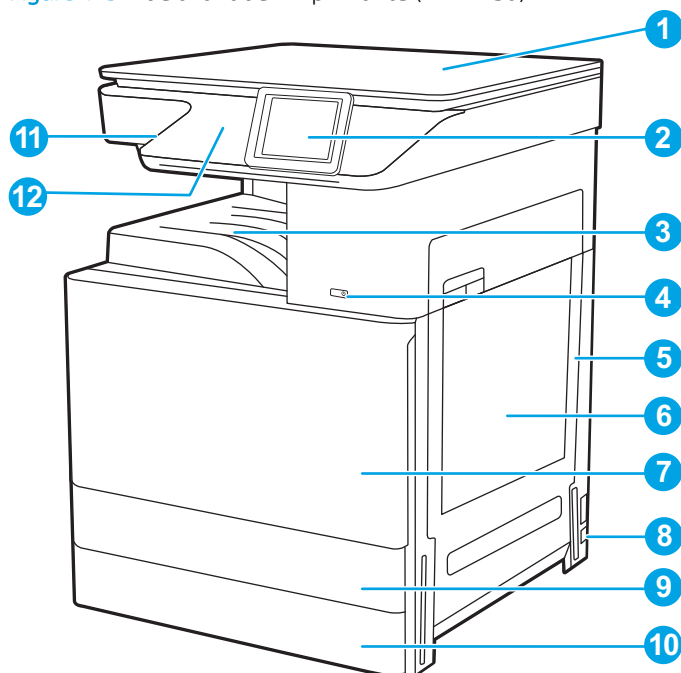
Élément	Description
1	Capot du bac d'alimentation automatique de documents, pour l'accès afin d'éliminer les brouillages
2	Bac d'entrée du bac d'alimentation automatique
3	Bac de sortie du bac d'alimentation automatique
4	Panneau de commande 4,3 pouces avec écran couleur tactile (inclinable pour une meilleure visibilité)
5	Bac de sortie
6	Bouton marche/arrêt
7	Porte droite, pour l'accès afin d'éliminer les brouillages

Élément	Description
8	Bac 1 (bac multifonction)
9	Porte avant, pour l'accès aux cartouches de toner
10	Branchement de l'alimentation
11	Bac 2
12	Bac 3
13	Module d'intégration de matériel (HIP), pour la connexion d'accessoire et de périphériques tiers
14	Port USB de connexion directe

Insérez un lecteur flash USB pour imprimer ou numériser sans ordinateur ou pour mettre à jour le micrologiciel de l'imprimante.

**REMARQUE :** Un administrateur doit activer ce port avant utilisation.

Figure 1-3 Vue avant de l'imprimante (E72425a)



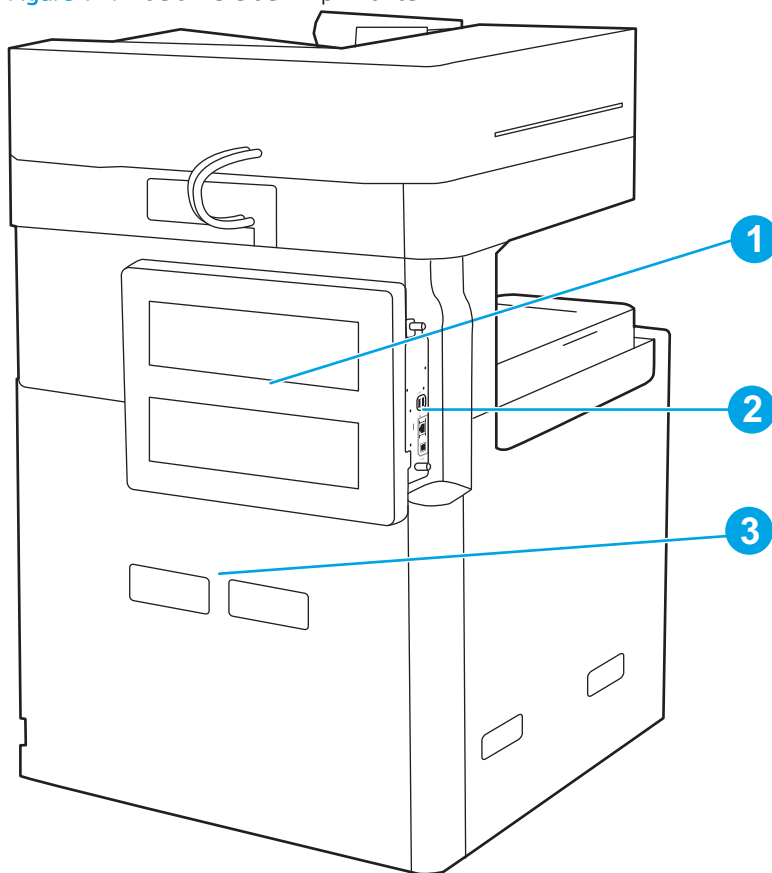
Élément	Description
1	Capot du scanner, protège la vitre de numérisation
2	Panneau de commande 4,3 pouces avec écran couleur tactile (inclinable pour une meilleure visibilité)
3	Bac de sortie
4	Bouton marche/arrêt
5	Porte droite, pour l'accès afin d'éliminer les bourrages
6	Bac 1 (bac multifonction)
7	Porte avant, pour l'accès aux cartouches de toner
8	Branchement de l'alimentation


Élément	Description
9	Bac 2
10	Bac 3
11	Port USB de connexion directe  Insérez un lecteur flash USB pour imprimer ou numériser sans ordinateur ou pour mettre à jour le micrologiciel de l'imprimante.  <b>REMARQUE :</b> Un administrateur doit activer ce port avant utilisation.
12	Module d'intégration de matériel (HIP), pour la connexion d'accessoire et de périphériques tiers

## Vue arrière de l'imprimante

Repérez les fonctionnalités à l'arrière de l'imprimante.

Figure 1-4 Vue arrière de l'imprimante

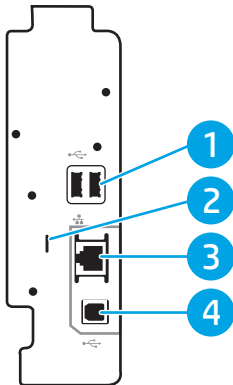


Élément	Description
1	Couvercle du formateur <b>ATTENTION :</b> choc électrique icône  Seule une personne autorisée est habilitée à ouvrir le couvercle du formateur. Tout contact avec le kit de télécopie (tension de réseau téléphonique) situé sous le couvercle du formateur présente un risque de choc électrique.
2	Ports d'interface
3	Étiquette du numéro de série et du numéro de produit

## Ports d'interface

Repérez les ports d'interface sur le formateur de l'imprimante.

Figure 1-5 Vue des ports d'interface



Élément	Description
1	Ports USB hôtes pour connecter des périphériques USB externes (ports à couvrir) <b>REMARQUE :</b> Pour imprimer avec un port USB à accès simplifié, utilisez le port USB près du panneau de commande.
2	Logement pour verrou de sécurité de type câble
3	Port réseau Ethernet LAN (RJ-45)
4	port d'impression USB 2.0 haute vitesse



## Vue du panneau de commande

Le panneau de commande permet d'accéder aux fonctions de l'imprimante et indique son état actuel.

- [Utilisation du panneau de commande avec écran tactile](#)

 **REMARQUE :** Inclinez le panneau de commande pour faciliter la visualisation.

L'écran d'accueil permet d'accéder aux fonctions de l'imprimante et indique son état actuel.

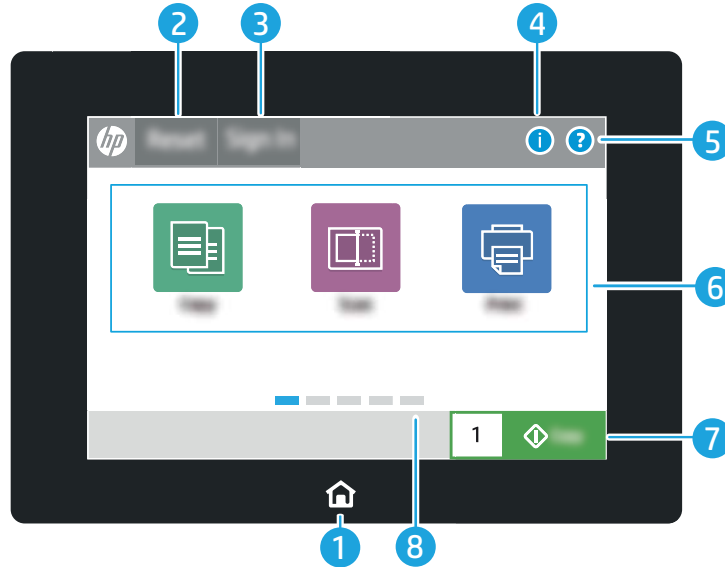
Retournez à l'écran d'accueil à tout moment en appuyant sur le bouton Accueil . Appuyez sur le bouton Accueil  sur le côté gauche du panneau de commande de l'imprimante, ou appuyez sur le bouton Accueil dans le coin supérieur gauche de la plupart des écrans.



 **REMARQUE :** Les fonctions qui s'affichent sur l'écran d'accueil peuvent varier en fonction de la configuration de l'imprimante.


Figure 1-6 Vue du panneau de commande 8 pouces (E72430dn, E72425dn)



Figure 1-7 Vue du panneau de commande 4,3 pouces (E72425dv, E72425a)

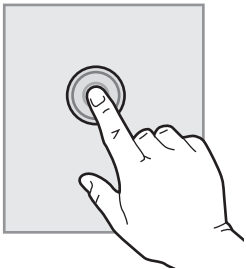


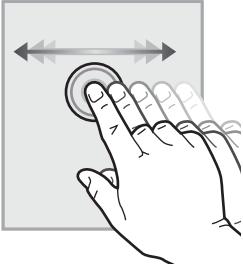
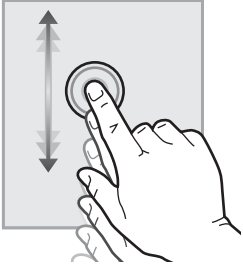
Élément	Unité de	Description
1	Bouton Accueil 	Appuyez sur le bouton Accueil pour revenir à l'écran d'accueil.
2	Bouton Réinitialiser	Le bouton Réinitialiser ramène l'imprimante aux paramètres par défaut et est toujours présent si les utilisateurs ne sont pas connectés. Le bouton Réinitialiser n'est pas présent si le bouton Se déconnecter est présent. Appuyez sur le bouton Réinitialiser pour reprendre et libérer les tâches lancées pendant le mode d'état de pause et d'interruption précédent, réinitialiser le nombre de copies rapides dans le champ de nombre de pages de copie, quitter les modes spéciaux ou réinitialiser la langue d'affichage et la disposition du clavier.
3	Bouton Se connecter ou Se déconnecter	Appuyez sur le bouton Se connecter pour accéder aux fonctionnalités sécurisées.  Appuyez sur le bouton Se déconnecter pour vous déconnecter de l'imprimante. L'imprimante restaure toutes les options aux paramètres par défaut.  <b>REMARQUE :</b> Ce bouton s'affiche uniquement si l'administrateur a configuré l'imprimante pour que l'accès aux fonctions soit soumis à autorisation.
4	Bouton Informations 	Appuyez sur le bouton Informations pour accéder à un écran qui présente plusieurs types d'informations sur l'imprimante. Appuyez sur les boutons en bas de l'écran pour obtenir les informations suivantes : <ul style="list-style-type: none"> <li>• <b>Langue d'affichage :</b> permet de modifier le paramètre de langue de la session utilisateur en cours.</li> <li>• <b>Mode veille :</b> passe l'imprimante en mode veille.</li> <li>• <b>Wi-Fi Direct :</b> affiche des explications sur la manière de vous connecter directement à l'imprimante à l'aide d'un téléphone, d'une tablette ou de tout autre périphérique Wi-Fi.</li> <li>• <b>Sans fil :</b> permet d'afficher ou de modifier les paramètres de la connexion sans fil (uniquement si un accessoire sans fil facultatif est installé).</li> <li>• <b>Ethernet :</b> permet d'afficher et de modifier les paramètres de la connexion Ethernet.</li> <li>• <b>HP Web Services :</b> permet d'afficher des informations sur la connexion et l'impression avec l'imprimante connectée à l'aide de HP Web Services (ePrint).</li> </ul>

Élément	Unité de	Description
5	Bouton Aide 	Appuyez sur le bouton Aide pour ouvrir le système d'aide intégré.  La ligne d'état fournit des informations sur l'état général de l'imprimante.
6	Zone des applications	Touchez l'une des icônes pour ouvrir l'application correspondante. Faites défiler l'écran latéralement pour accéder à d'autres applications.  <b>REMARQUE :</b> Les applications disponibles varient selon l'imprimante. L'administrateur peut configurer les applications qui s'affichent ainsi que l'ordre dans lequel elles apparaissent.
7	Bouton Copier	Appuyez sur le bouton Copier pour lancer une tâche de copie.
8	Indicateur de page de l'écran d'accueil	Indique le nombre de pages sur l'écran d'accueil ou dans une application. La page en cours est mise en surbrillance. Faites défiler l'écran latéralement pour naviguer entre les pages.

## Utilisation du panneau de commande avec écran tactile

Effectuez les actions suivantes pour vous servir du panneau de commande du produit avec écran tactile.

Action	Description	Exemple
Appuyez sur  	Appuyez sur un élément à l'écran pour le sélectionner ou pour ouvrir ce menu. En outre, lorsque vous faites défiler des menus, appuyez brièvement sur l'écran pour arrêter le défilement.	Appuyez sur l'icône Paramètres pour ouvrir le menu Paramètres.

Action	Description	Exemple
<b>Glissement</b> 	Appuyez sur l'écran, puis déplacez votre doigt à l'horizontale pour faire défiler l'écran d'un côté à l'autre.	Faites glisser votre doigt jusqu'à ce que le menu <a href="#">Paramètres</a> s'affiche.
<b>Défilement</b> 	Appuyez sur l'écran, puis déplacez votre doigt à la verticale pour faire défiler l'écran de haut en bas. Lorsque vous faites défiler des menus, appuyez brièvement sur l'écran pour arrêter le défilement.	Faites défiler le menu <a href="#">Paramètres</a> .



# Caractéristiques de l'imprimante

- [Caractéristiques techniques](#)
- [Systèmes d'exploitation pris en charge](#)
- [Dimensions de l'imprimante](#)
- [Consommation d'énergie, spécifications électriques et émissions acoustiques](#)
- [Environnement de fonctionnement](#)



**IMPORTANT :** Les caractéristiques suivantes sont correctes au moment de la publication, mais sont sujettes à modification. Pour obtenir des informations à jour, reportez-vous à la section [www.hp.com/support/ijE72425MFP](http://www.hp.com/support/ijE72425MFP).

## Caractéristiques techniques

Nom du modèle		E72425a	E72425dv	E72425dn	E72430dn
Numéro de produit		5CM69A	5CM70A	5CM71A	5CM72A
Gestion du papier	Bac 1 (capacité de 100 feuilles)	Inclus	Inclus	Inclus	Inclus
	Bac 2 (capacité de 520 feuilles)	Inclus	Inclus	Inclus	Inclus
	Bac 3 (capacité de 520 feuilles)	Inclus	Inclus	Inclus	Inclus
	Bac d'alimentation papier 2 x 520 feuilles	Facultatif	Facultatif	Facultatif	Facultatif
	Armoire de l'imprimante	Facultatif	Facultatif	Facultatif	Facultatif
	Accessoire pour module de finition interne	Facultatif	Facultatif	Facultatif	Facultatif
	<ul style="list-style-type: none"> <li>• Accessoire pour perforation 2/3 trous</li> </ul>	Facultatif	Facultatif	Facultatif	Facultatif
	<ul style="list-style-type: none"> <li>• Accessoire pour perforation 2/4 trous</li> </ul>	Facultatif	Facultatif	Facultatif	Facultatif
	<ul style="list-style-type: none"> <li>• Accessoire pour perforation suédoise</li> </ul>	Facultatif	Facultatif	Facultatif	Facultatif
	Séparateur de tâches HP	Facultatif	Facultatif	Facultatif	Facultatif
Sortie HP secondaire	Facultatif	Facultatif	Facultatif	Facultatif	
Impression recto verso automatique	Inclus	Inclus	Inclus	Inclus	
Connectivité	Connexion LAN Ethernet 10/100/1000 avec IPv4 et IPv6	Inclus	Inclus	Inclus	Inclus
	USB 2.0 haute vitesse	Inclus	Inclus	Inclus	Inclus
	Serveur d'impression pour une connectivité réseau sans fil	Facultatif	Facultatif	Facultatif	Facultatif

Nom du modèle		E72425a	E72425dv	E72425dn	E72430dn
Numéro de produit		5CM69A	5CM70A	5CM71A	5CM72A
	Port USB autonome	Inclus	Inclus	Inclus	Inclus
	Module d'intégration de matériel pour la connexion d'accessoires et de périphériques tiers	Inclus	Inclus	Inclus	Inclus
	Ports USB internes HP	Facultatif	Facultatif	Facultatif	Facultatif
	Accessoire HP Jetdirect 3100w BLE/NFC/Wireless	Facultatif	Facultatif	Facultatif	Facultatif
	Accessoire pour serveur d'impression HP Jetdirect 2900nw pour la connectivité sans fil	Facultatif	Facultatif	Facultatif	Facultatif
	Wi-Fi Bluetooth à basse consommation (BLE) direct	Non disponible	Non disponible	Non disponible	Non disponible
<b>Mémoire</b>	1,25 Go de mémoire de base <b>REMARQUE :</b> La mémoire de base est extensible à 3,25 Go en ajoutant un module de mémoire DIMM.	Inclus	Inclus	Inclus	Inclus
<b>Stockage de masse</b>	Contrôleur multimédia intégré (eMMC) 16 Go	Inclus	Inclus	Inclus	Inclus
	Disque dur Sécurité HP haute performance 500 Go	Facultatif	Facultatif	Facultatif	Facultatif
<b>Sécurité</b>	HP Master Systems Operations Key (clé principale d'opérations de systèmes HP) pour le chiffrement de toutes les données qui transitent par l'imprimante	Inclus	Inclus	Inclus	Inclus
<b>Écran du panneau de commande</b>	Panneau de commande à écran tactile couleur 8 pouces	Non disponible	Non disponible	Inclus	Inclus
	Panneau de commande à écran tactile couleur 4,3 pouces	Inclus	Inclus	Non disponible	Non disponible
<b>Impression</b>	Permet d'imprimer jusqu'à 25 pages par minute (ppm) sur du papier au format A4 et sur du papier au format Lettre	Inclus	Inclus	Inclus	Non disponible
	Permet d'imprimer jusqu'à 30 pages par minute (ppm) sur du papier au format A4 et sur du papier au format Lettre	Non disponible	Non disponible	Non disponible	Inclus
	Impression USB	Inclus	Inclus	Inclus	Inclus
	Impression mobile/cloud	Non disponible	Non disponible	Non disponible	Non disponible
	Impression vers stockage des tâches	Inclus	Inclus	Inclus	Inclus

Nom du modèle		E72425a	E72425dv	E72425dn	E72430dn
Numéro de produit		5CM69A	5CM70A	5CM71A	5CM72A
Télécopie	Kit de télécopie analogique	Facultatif	Facultatif	Facultatif	Facultatif
Copie et numérisation	Possibilité de scanner 45 pages par minute (ppm) sur du papier au format A4 et au format Lettre	Non disponible	Inclus	Inclus	Inclus
	Bac d'alimentation automatique de documents de 100 pages avec copie et numérisation recto verso inversée	Non disponible	Inclus	Inclus	Inclus
	Technologies HP EveryPage comprenant la détection de multi-entraînement par ultrasons	Non disponible	Non disponible	Non disponible	Non disponible
	Numérisation vers le stockage des tâches	Facultatif	Facultatif	Facultatif	Facultatif
Envoi numérique	Envoi de documents vers la messagerie électronique, un périphérique USB et des dossiers partagés sur un réseau	Inclus	Inclus	Inclus	Inclus

## Systèmes d'exploitation pris en charge

Utilisez les informations suivantes pour vérifier la compatibilité de l'imprimante avec votre système d'exploitation.

**Linux** : pour obtenir plus d'informations et des pilotes d'impression pour Linux, rendez-vous sur le site [www.hp.com/go/linuxprinting](http://www.hp.com/go/linuxprinting).

**UNIX**: pour plus d'informations et obtenir les pilotes d'impression pour UNIX®, rendez-vous sur [www.hp.com/go/unixmodelscripts](http://www.hp.com/go/unixmodelscripts).

Les informations suivantes s'appliquent aux pilotes d'impression HP PCL 6, aux pilotes HP pour macOS et au programme d'installation du logiciel.


**Windows** : téléchargez HP Easy Start sur [123.hp.com/LaserJet](http://123.hp.com/LaserJet) pour installer le pilote d'impression HP. Vous pouvez également vous rendre sur le site Web d'assistance de cette imprimante, [www.hp.com/support/ljE72425MFP](http://www.hp.com/support/ljE72425MFP), pour télécharger le pilote d'impression ou le programme d'installation du logiciel et installer le pilote d'impression HP.

**macOS** : les ordinateurs Mac sont pris en charge par cette imprimante. Téléchargez HP Easy Start sur [123.hp.com/LaserJet](http://123.hp.com/LaserJet) ou sur la page d'assistance de l'imprimante, puis utilisez HP Easy Start pour installer le pilote d'impression HP.

1. Accédez à [123.hp.com/Laserjet](http://123.hp.com/Laserjet).
2. Suivez les étapes indiquées pour télécharger le logiciel de l'imprimante.

**Tableau 1-1** Systèmes d'exploitation et pilotes d'impression pris en charge

Système d'exploitation	Pilote d'impression installé (pour Windows ou le programme d'installation en ligne pour macOS)	Remarques
Windows 7, 32 bits et 64 bits	Le pilote d'impression « HP PCL 6 » spécifique à l'imprimante est installé pour ce système d'exploitation dans le cadre de l'installation du logiciel.	
Windows 8.1, 32 bits et 64 bits	Le pilote d'impression « HP PCL-6 » (V4) spécifique à l'imprimante est installé pour ce système d'exploitation dans le cadre de l'installation du logiciel.	
Windows 10, 32 bits et 64 bits	Le pilote d'impression « HP PCL-6 » (V4) spécifique à l'imprimante est installé pour ce système d'exploitation dans le cadre de l'installation du logiciel.	
Windows Server 2008 R2, SP 1, 64 bits	Le pilote d'impression PCL 6 spécifique à l'imprimante est disponible au téléchargement sur le site Web d'assistance de l'imprimante. Téléchargez le pilote, puis utilisez l'outil Ajout d'imprimante de Microsoft pour l'installer.	
Windows Server 2012 (64 bits)	Le pilote d'impression PCL 6 spécifique à l'imprimante est disponible au téléchargement sur le site Web d'assistance de l'imprimante. Téléchargez le pilote, puis utilisez l'outil Ajout d'imprimante de Microsoft pour l'installer.	
Windows Server 2012 R2 (64 bits)	Le pilote d'impression PCL 6 spécifique à l'imprimante est disponible au téléchargement sur le site Web d'assistance de l'imprimante. Téléchargez le pilote, puis utilisez l'outil Ajout d'imprimante de Microsoft pour l'installer.	
Windows Server 2016 (64 bits)	Le pilote d'impression PCL 6 spécifique à l'imprimante est disponible au téléchargement sur le site Web d'assistance de l'imprimante. Téléchargez le pilote, puis utilisez l'outil Ajout d'imprimante de Microsoft pour l'installer.	
macOS 10.14 Mojave, macOS 10.13 High Sierra	Téléchargez HP Easy Start sur <a href="http://123.hp.com/LaserJet">123.hp.com/LaserJet</a> pour installer le pilote d'impression.	

 **REMARQUE :** Les systèmes d'exploitation pris en charge peuvent changer. Pour obtenir la liste des systèmes d'exploitation pris en charge, rendez-vous sur [www.hp.com/support/ljE72425MFP](http://www.hp.com/support/ljE72425MFP) dans le cadre du plan d'assistance HP tout inclus de l'imprimante.



 **REMARQUE :** Pour plus d'informations sur le client, les systèmes d'exploitation serveur et la prise en charge des UPD HP pour cette imprimante, accédez à l'adresse [www.hp.com/go/upd](http://www.hp.com/go/upd). Sous **Informations supplémentaires**, cliquez sur les liens.

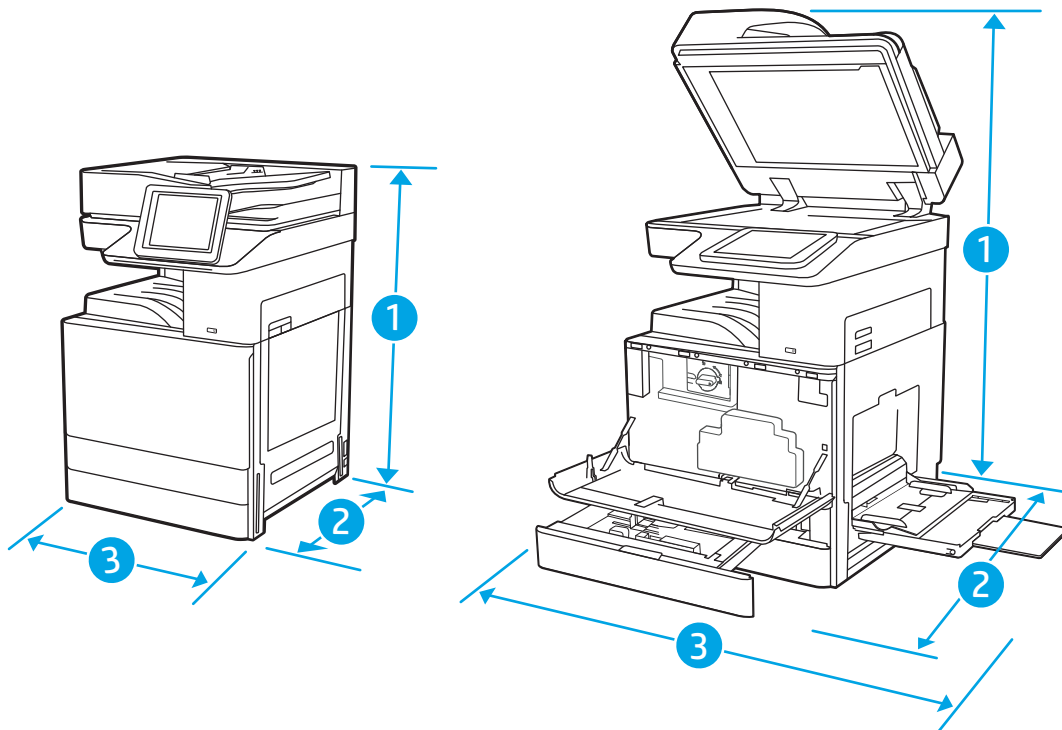
Tableau 1-2 Configuration minimale requise

Windows	macOS
<ul style="list-style-type: none"><li>• Connexion Internet</li></ul>	<ul style="list-style-type: none"><li>• Connexion Internet</li></ul>
<ul style="list-style-type: none"><li>• Connexion USB 1.1 ou 2.0 dédiée ou connexion réseau</li></ul>	<ul style="list-style-type: none"><li>• Connexion USB 1.1 ou 2.0 dédiée ou connexion réseau</li></ul>
<ul style="list-style-type: none"><li>• 2 Go d'espace disque disponible</li></ul>	<ul style="list-style-type: none"><li>• 1,5 Go d'espace disque disponible</li></ul>
<ul style="list-style-type: none"><li>• 1 Go de RAM (32 bits) ou 2 Go de RAM (64 bits)</li></ul>	

 **REMARQUE :** Le programme d'installation de logiciel Windows installe le service HP Smart Device Agent Base. La taille du fichier est d'environ 100 Ko. Son unique fonction consiste à rechercher les imprimantes connectées via USB toutes les heures. Aucune donnée n'est recueillie. Si une imprimante USB est détectée, il tente de localiser une instance JetAdvantage Management Connector (JAMc) sur le réseau. Si une instance JAMc est détectée, le HP Smart Device Agent Base est mis à niveau de manière sécurisée vers un Smart Device Agent complet à partir de JAMc qui permettra alors de comptabiliser les pages imprimées dans un compte Managed Print Services (MPS). Les packs Web de pilotes uniquement téléchargés depuis [hp.com](http://hp.com) pour l'imprimante et installés via l'assistant Ajout d'imprimante ne permettent pas d'installer ce service.

Pour désinstaller le service, ouvrez le Panneau de configuration Windows, sélectionnez **Programmes** ou **Programmes et fonctionnalités**, puis **Ajout/Suppression de programmes** ou **Désinstaller un programme** pour supprimer le service. Le nom du fichier est **HPSmartDeviceAgentBase**.

## Dimensions de l'imprimante



**Tableau 1-3** Dimensions des modèles E72425a, E72425dv, E72425dn et E72430dn

	Imprimante entièrement fermée	Imprimante entièrement ouverte
1. Hauteur	<b>Modèle a</b> : 733 mm	<b>Modèle a</b> : 1 200 mm
	<b>Modèles dv et dn</b> : 820 mm	<b>Modèles dv et dn</b> : 1 212 mm
2. Profondeur	<b>Modèles a et dv</b> : 690 mm	<b>Modèle a</b> : 1 074 mm
	<b>Modèle dn</b> : 725 mm	<b>Modèles dv et dn</b> : 1 113 mm
3. Largeur	<b>Modèle a</b> : 566 mm	<b>Modèle a</b> : 936 mm
	<b>Modèles dv et dn</b> : 566 mm	<b>Modèles dv et dn</b> : 936 mm
Poids	<b>Modèle a</b> : 57,7 kg	
	<b>Modèle dv</b> : 61,6 kg	
	<b>Modèles dn</b> : 63,1 kg	

▲ Ces valeurs sont sujettes à modifications. Pour consulter les informations à jour, rendez-vous sur [www.hp.com/support/ljE72425MFP](http://www.hp.com/support/ljE72425MFP).

## Consommation d'énergie, spécifications électriques et émissions acoustiques

Consultez l'adresse [www.hp.com/support/ljE72425MFP](http://www.hp.com/support/ljE72425MFP) pour obtenir les dernières informations à ce sujet.

**⚠ ATTENTION :** Les alimentations électriques sont basées sur les pays/régions où l'imprimante est vendue. Ne convertissez pas les tensions de fonctionnement. Ceci endommagerait l'imprimante et annulerait sa garantie.

## Environnement de fonctionnement

**Tableau 1-4** Spécifications de l'environnement de fonctionnement

Environnement	Recommandé	Autorisé
Température	17 à 25 °C	10° à 32,5 °C
Humidité relative	30 à 70 % (HR)	10 à 80 % (HR)

## Configuration de l'imprimante et installation du logiciel

Pour obtenir des instructions de configuration de base, reportez-vous au Guide d'installation du matériel livré avec l'imprimante. Pour des instructions supplémentaires, reportez-vous à l'assistance HP disponible sur le Web.

Accédez à l'adresse [www.hp.com/support/ljE72425MFP](http://www.hp.com/support/ljE72425MFP) pour obtenir de l'aide complète HP pour l'imprimante. Vous trouverez les options d'assistance suivantes :

- Installation et configuration
- Utilisation
- Résolution des problèmes
- Téléchargement des mises à jour de logiciels et de micrologiciels

- Inscription au forum d'assistance
- Recherche d'informations réglementaires et de garantie





---

## 2 Bacs à papier

Découvrez comment charger et utiliser les bacs à papier, notamment comment charger des supports spéciaux tels que des enveloppes et des étiquettes.

- [Introduction](#)
- [Chargement de papier dans le bac 1 \(bac multifonction\)](#)
- [Chargez le papier dans le bac 2, le bac 3 et les bacs en option 2 x 520 feuilles](#)
- [Chargement et impression des enveloppes](#)
- [Chargement et impression des étiquettes](#)

Pour une assistance vidéo, voir [www.hp.com/videos/A3](http://www.hp.com/videos/A3).

Les informations suivantes sont correctes au moment de la publication. Pour obtenir des informations à jour, reportez-vous à la section [www.hp.com/support/ljE72425MFP](http://www.hp.com/support/ljE72425MFP).

### Pour plus d'informations :


L'assistance HP tout inclus de l'imprimante comprend les éléments suivants :

- Installation et configuration
- Utilisation
- Résolution des problèmes
- Téléchargement des mises à jour de logiciels et de micrologiciels
- Inscription au forum d'assistance
- Recherche d'informations réglementaires et de garantie

## Introduction

Soyez vigilant lors du chargement des bacs à papier.

---

 **ATTENTION :** N'utilisez pas plus d'un bac à papier à la fois.

N'utilisez pas le bac à papier comme marchepied.

Écartez vos mains des bacs à papier lors de la fermeture.

Lorsque vous déplacez l'imprimante, tous les bacs doivent être fermés.

---

## Chargement de papier dans le bac 1 (bac multifonction)


Les informations suivantes décrivent comment charger du papier dans le bac 1.

- [Chargement du bac 1 \(bac multifonction\)](#)
- [Orientation du papier dans le Bac 1 \(bac universel\)](#)
- [Utilisation du mode en-tête alternatif](#)

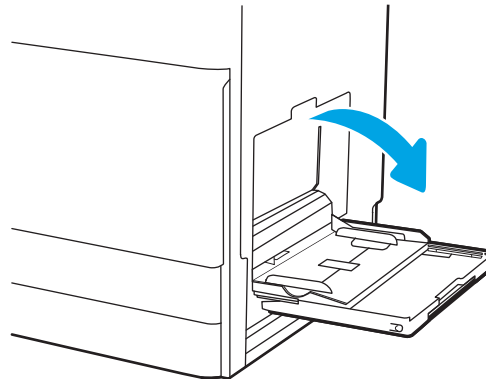
### Chargement du bac 1 (bac multifonction)

Ce bac peut contenir jusqu'à 100 feuilles de papier de 75 g/m<sup>2</sup> ou 10 enveloppes.

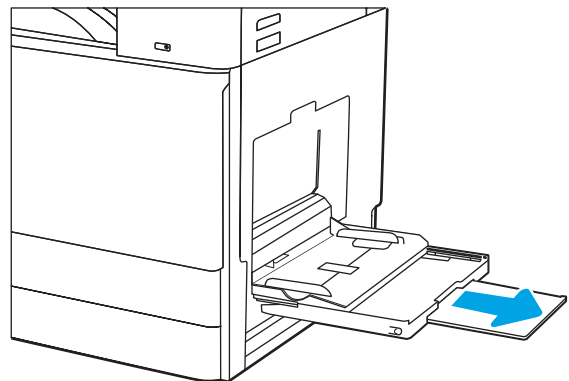
 **REMARQUE :** Sélectionnez le type de papier approprié dans le pilote d'impression avant l'impression.

 **ATTENTION :** Pour éviter des brouillages, n'ajoutez/ne retirez jamais de papier du bac 1 pendant l'impression.

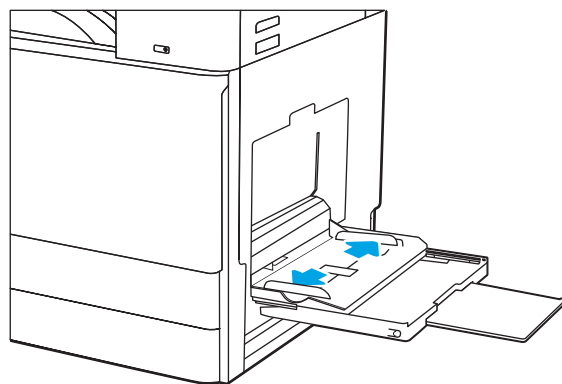
1. Ouvrez le bac 1.



2. Sortez l'extension du bac permettant de supporter le papier.



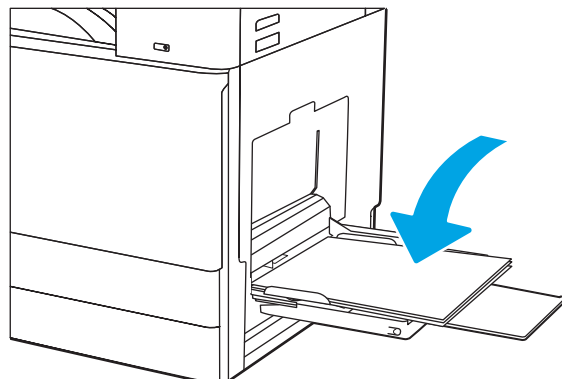
3. Utilisez le loquet de réglage pour écarter les guides papier vers l'extérieur.



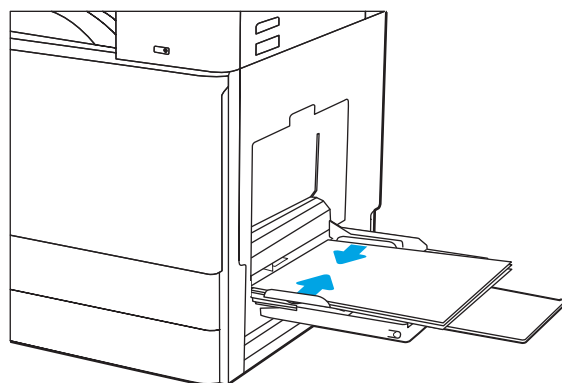
4. Chargez du papier dans le bac.

Assurez-vous que le papier est bien placé sous la ligne de remplissage des guide-papier.

**REMARQUE :** La hauteur maximale de la pile est de 10 mm, soit environ 100 feuilles de papier de 75 g/m<sup>2</sup>.



5. A l'aide du loquet de réglage, réglez les guides latéraux de sorte qu'ils touchent légèrement la pile de papier, sans la plier.



## Orientation du papier dans le Bac 1 (bac universel)

Positionnez correctement le papier dans le Bac 1 (bac universel) pour garantir une qualité d'impression optimale.

**Tableau 2-1** Bac 1 : orientation du papier

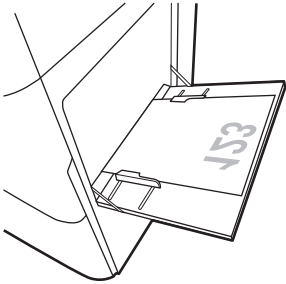
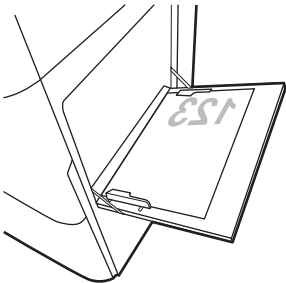
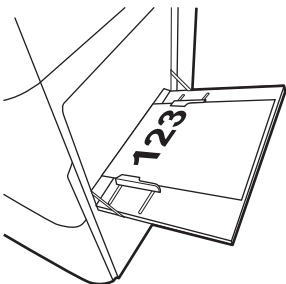
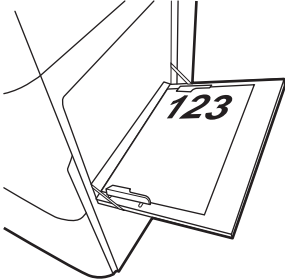
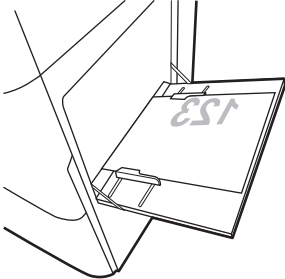
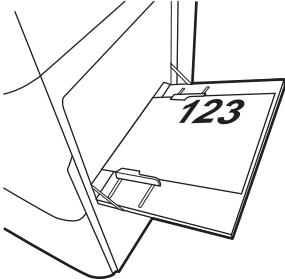
Type de papier	Orientation de l'image	Mode d'impression recto verso	Chargement du papier
Papier à en-tête ou préimprimé	Portrait	Impression recto	Recto vers le bas Bord avant inférieur introduit en premier
			
			Recto vers le bas Côté gauche de l'image préimprimée introduit en premier
			
		Impression recto verso automatique ou avec mode en-tête alternatif activé	Recto vers le haut Bord avant supérieur introduit en premier
			

Tableau 2-1 Bac 1 : orientation du papier (suite)

Type de papier	Orientation de l'image	Mode d'impression recto verso	Chargement du papier
Papier à en-tête ou préimprimé (suite)	Portrait (suite)	Impression recto verso automatique ou avec mode en-tête alternatif activé (suite)	Recto vers le haut Côté droit de l'image préimprimée introduit en premier
			
	Paysage	Impression recto	Recto vers le bas Côté gauche de l'image préimprimée introduit en premier
			
		Impression recto verso automatique ou avec mode en-tête alternatif activé	Recto vers le haut Côté droit de l'image préimprimée introduit en premier
			

**Tableau 2-1** Bac 1 : orientation du papier (suite)

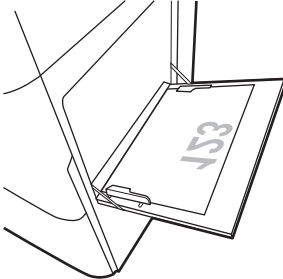
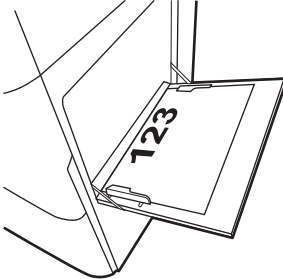
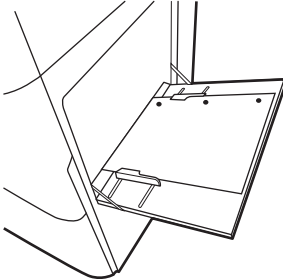
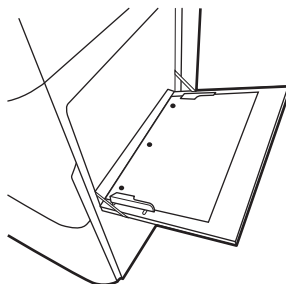
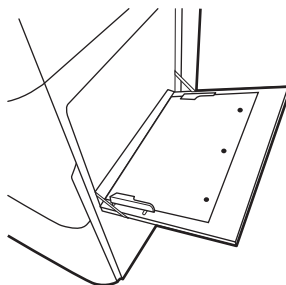
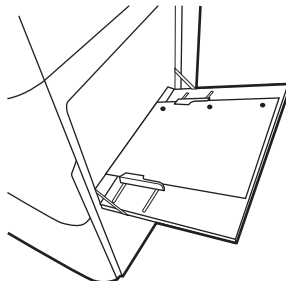
Type de papier	Orientation de l'image	Mode d'impression recto verso	Chargement du papier
Papier à en-tête ou préimprimé (suite)	Paysage (suite)	Impression recto	Recto vers le bas Bord avant inférieur introduit en premier
			
		Impression recto verso automatique ou avec mode en-tête alternatif activé	Recto vers le haut Bord avant supérieur introduit en premier
			
Perforé	Portrait	Impression recto	Recto vers le bas Perforations vers l'arrière de l'imprimante
			

Tableau 2-1 Bac 1 : orientation du papier (suite)

Type de papier	Orientation de l'image	Mode d'impression recto verso	Chargement du papier
Perforé (suite)	Portrait (suite)	Impression recto verso automatique ou avec mode en-tête alternatif activé	Recto vers le haut Perforations vers l'arrière de l'imprimante
	Paysage	Impression recto	Recto vers le bas Perforations éloignées de l'imprimante
		Impression recto verso automatique ou avec mode en-tête alternatif activé	Recto vers le haut Perforations orientées vers l'imprimante



## Utilisation du mode en-tête alternatif

Utilisez la fonction [Mode en-tête alternatif](#) pour charger du papier à en-tête ou pré-imprimé dans le bac de la même manière pour toutes les tâches d'impression, recto ou recto verso. Dans ce mode, chargez le papier de la même manière que pour les impressions automatiques recto verso.

- [Activation du mode en-tête alternatif à l'aide des menus du panneau de commande de l'imprimante](#)

### Activation du mode en-tête alternatif à l'aide des menus du panneau de commande de l'imprimante

Utiliser le menu [Paramètres](#) pour définir la période de paramètre [Mode en-tête alternatif](#)

1. Sur l'écran d'accueil du panneau de commande de l'imprimante, ouvrez le menu [Paramètres](#).
2. Ouvrez les menus suivants :
  - [Copier/Imprimer](#) ou [Imprimer](#)
  - [Gestion des bacs](#)
  - [Mode à en-tête alternatif](#)
3. Sélectionnez [Activé](#), puis appuyez sur le bouton [Enregistrer](#) ou appuyez sur le bouton [OK](#).



# Chargez le papier dans le bac 2, le bac 3 et les bacs en option 2 x 520 feuilles

Vous trouverez ci-dessous les consignes pour charger les bacs 2, 3 ainsi que les bacs de 2 x 520 feuilles en option.

- [Chargez le papier dans le bac 2, le bac 3 et les bacs en option 2 x 520 feuilles](#)
- [Orientation du papier du bac 2, du bac 3 et des bacs 2 x 520 feuilles en option](#)
- [Utilisation du mode en-tête alternatif](#)

**⚠ ATTENTION :** N'utilisez pas plus d'un bac à papier à la fois.

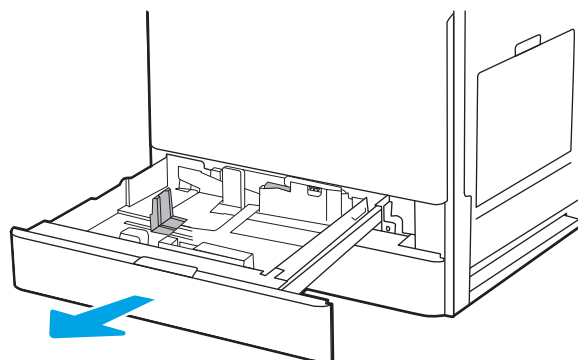
## Chargez le papier dans le bac 2, le bac 3 et les bacs en option 2 x 520 feuilles

Ces bacs peuvent contenir jusqu'à 520 feuilles de papier de 75 g/m<sup>2</sup>.

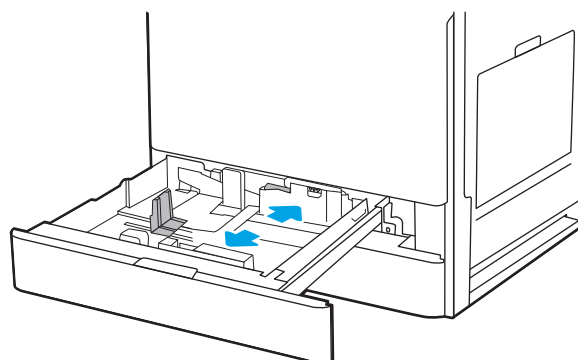
**📝 REMARQUE :** La procédure à suivre pour le chargement du bac 2, du bac 3 et des bacs en option 2 x 520 feuilles est la même. Seul le bac 2 est représenté ici.

1. Ouvrez le bac.

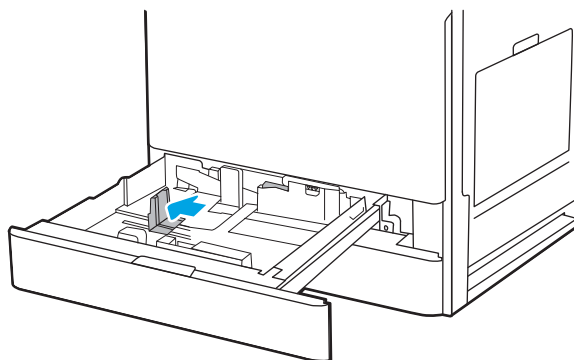
**REMARQUE :** N'ouvrez pas ce bac lorsqu'il est en cours d'utilisation.



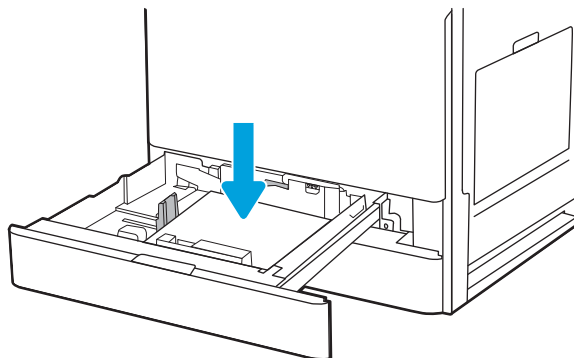
2. Avant de charger le papier, réglez les guides de largeur du papier en procédant comme suit : abaissez l'interrupteur à bascule bleu de verrouillage/déverrouillage sur le guide de largeur du papier arrière, pincez le loquet de réglage bleu sur le guide de largeur du papier avant, puis faites glisser les guides en position d'ouverture maximale.



3. Réglez le guide de longueur du papier en appuyant sur le loquet de réglage bleu du guide tout en faisant glisser le guide jusqu'à ce qu'il atteigne le format du papier utilisé.



4. Chargez le papier dans le bac.

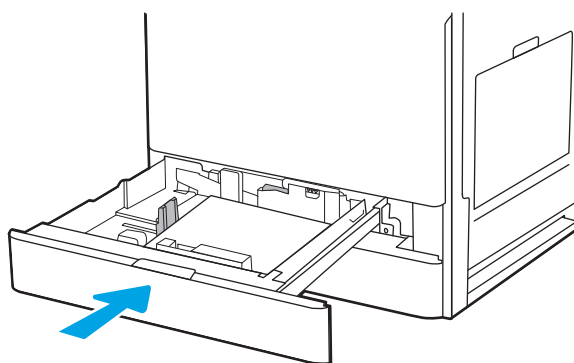
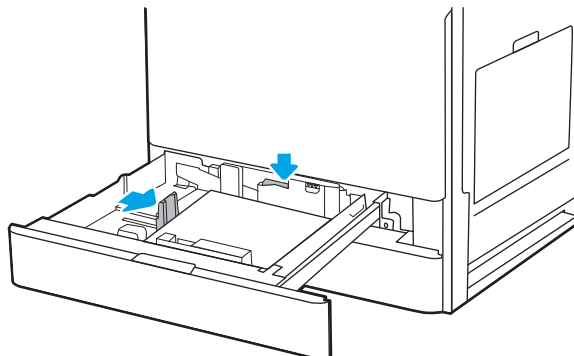


5. Réglez les guides de longueur et largeur du papier en les faisant glisser jusqu'au format du papier utilisé. Vérifiez le papier pour vous assurer que les guides touchent légèrement la pile, mais ne la courbent pas.

**REMARQUE :** Ne réglez pas les guides papier trop près de la pile de papier. Ajustez-les au niveau des empreintes ou marquages situés dans le bac.

**REMARQUE :** Pour éviter les bourrages, réglez les guides papier au bon format et ne surchargez pas le bac. Assurez-vous que le sommet de la pile n'atteint pas l'indicateur de bac plein.

6. Fermez le bac.



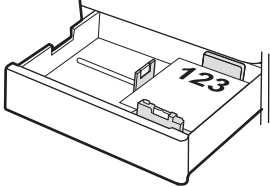
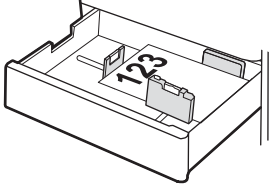
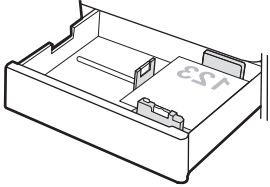
7. Le message de configuration du bac s'affiche sur le panneau de commande de l'imprimante.
8. Sélectionnez **OK** pour accepter le format et le type détectés ou sélectionnez **Modifier** pour choisir un format ou un type de papier différent.

Pour des formats de papier personnalisés, il est nécessaire de spécifier les dimensions X et Y lorsque l'invite s'affiche sur le panneau de commande de l'imprimante.

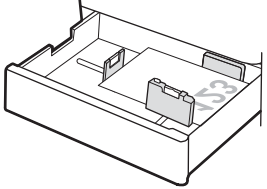
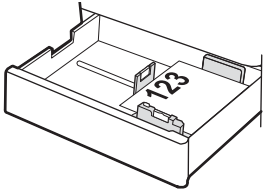
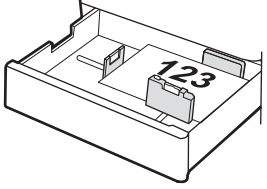
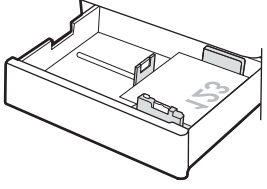
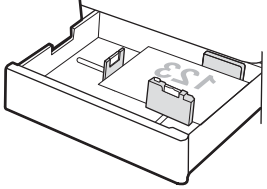
## Orientation du papier du bac 2, du bac 3 et des bacs 2 x 520 feuilles en option

Positionnez correctement le papier dans le bac 2, le bac 3 et les bacs 2 x 520 feuilles en option pour garantir une qualité d'impression optimale.

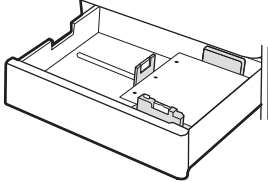
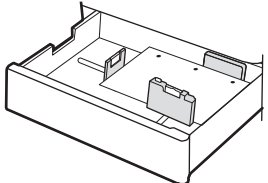
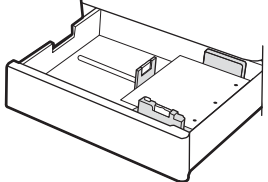
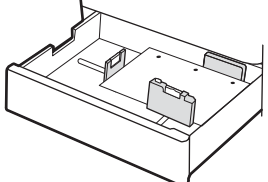
**Tableau 2-2** Orientation du papier du bac 2, du bac 3 et des bacs 2 x 520 feuilles en option

Type de papier	Orientation de l'image	Mode d'impression recto verso	Chargement du papier
Papier à en-tête ou préimprimé	Portrait	Impression recto	Recto vers le haut Bord supérieur vers l'arrière du bac
			
			Recto vers le haut Bord supérieur vers le côté gauche du bac
			
		Impression recto verso automatique ou avec mode en-tête alternatif activé	Recto vers le bas Bord supérieur vers l'arrière du bac
			<p><b>REMARQUE :</b> Il s'agit de l'orientation par défaut lors de l'impression au format A4 ou Lettre.</p> 

**Tableau 2-2** Orientation du papier du bac 2, du bac 3 et des bacs 2 x 520 feuilles en option (suite)

Type de papier	Orientation de l'image	Mode d'impression recto verso	Chargement du papier
			<p>Recto vers le bas</p> <p>Bord supérieur vers le côté droit du bac</p> 
Papier à en-tête ou préimprimé (suite)	Paysage	Impression recto	<p>Recto vers le haut</p> <p>Bord supérieur vers le côté gauche du bac</p> 
			<p>Recto vers le haut</p> <p>Bord supérieur vers l'arrière du bac</p> 
		Impression recto verso automatique ou avec mode en-tête alternatif activé	<p>Recto vers le bas</p> <p>Bord supérieur vers le côté droit du bac</p> 
			<p>Recto vers le bas</p> <p>Bord supérieur vers l'arrière du bac</p> 

**Tableau 2-2** Orientation du papier du bac 2, du bac 3 et des bacs 2 x 520 feuilles en option (suite)

Type de papier	Orientation de l'image	Mode d'impression recto verso	Chargement du papier
Perforé	Portrait	Impression recto	Recto vers le haut Perforations sur le côté gauche du bac avec le haut du formulaire à l'arrière de l'imprimante
			
		Impression recto verso automatique ou avec mode entête alternatif activé	Recto vers le haut Perforations à l'arrière du bac
			
Recto vers le bas Perforations sur le côté droit du bac			
			
Recto vers le bas Perforations à l'arrière du bac			
			

## Utilisation du mode en-tête alternatif

Utilisez la fonction [Mode en-tête alternatif](#) pour charger du papier à en-tête ou pré-imprimé dans le bac de la même manière pour toutes les tâches d'impression, recto ou recto verso. Dans ce mode, chargez le papier de la même manière que pour les impressions automatiques recto verso.

- [Activation du mode en-tête alternatif à l'aide des menus du panneau de commande de l'imprimante](#)

### Activation du mode en-tête alternatif à l'aide des menus du panneau de commande de l'imprimante

Utiliser le menu [Paramètres](#) pour définir la période de paramètre [Mode en-tête alternatif](#)

1. Sur l'écran d'accueil du panneau de commande de l'imprimante, ouvrez le menu [Paramètres](#).
2. Ouvrez les menus suivants :
  - [Copier/Imprimer](#) ou [Imprimer](#)
  - [Gestion des bacs](#)
  - [Mode à en-tête alternatif](#)
3. Sélectionnez [Activé](#), puis appuyez sur le bouton [Enregistrer](#) ou appuyez sur le bouton [OK](#).

# Chargement et impression des enveloppes

Pour imprimer sur des enveloppes, n'utilisez que le Bac 1 (bac multifonction). Le bac 2, le bac 3 et le bac en option 2 x 520 feuilles ne prennent pas en charge les enveloppes. Le bac 1 (bac multifonction) peut contenir jusqu'à 10 enveloppes.


- [Impression d'enveloppes](#)
- [Orientation des enveloppes](#)


## Impression d'enveloppes

Pour imprimer des enveloppes à l'aide de l'option d'alimentation manuelle, procédez comme suit pour sélectionner les paramètres appropriés dans le pilote d'impression, puis chargez les enveloppes dans le bac après envoi de la tâche d'impression à l'imprimante.

1. Dans le logiciel, sélectionnez l'option **Imprimer**.
2. Sélectionnez l'imprimante dans la liste d'imprimantes, puis cliquez sur le bouton **Propriétés** ou **Préférences** pour ouvrir le pilote d'impression.

---

 **REMARQUE :** Le nom du bouton varie selon les programmes logiciels.

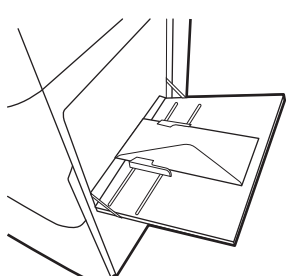
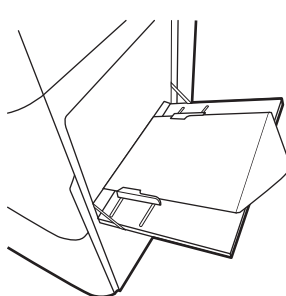
 **REMARQUE :** Pour accéder à ces fonctions à partir de l'écran de démarrage de Windows 8 ou 8.1, sélectionnez **Périphériques**, puis **Imprimer** et choisissez l'imprimante.

---

3. Cliquez sur l'onglet **Papier/Qualité**.
4. Dans la liste déroulante **Format de papier**, sélectionnez le format correspondant aux enveloppes.
5. Dans la liste déroulante **Type de papier**, sélectionnez **Enveloppe**.
6. Dans la liste déroulante **Source de papier**, sélectionnez **Alimentation manuelle**.
7. Cliquez sur le bouton **OK** pour fermer la boîte de dialogue **Propriétés du document**.
8. Dans la boîte de dialogue **Imprimer**, cliquez sur le bouton **OK** pour lancer la tâche d'impression.

## Orientation des enveloppes

Les enveloppes doivent être chargées de manière spécifique pour s'imprimer correctement.

Bac	Format des enveloppes	Chargement des enveloppes
Bac 1	Enveloppe n° 9, Enveloppe n° 10, Enveloppe Monarch, Enveloppe DL, Enveloppe B5, Enveloppe C5 (portefeuille) et Enveloppe C6	<p>Recto vers le bas</p> <p>Bord supérieur vers l'avant de l'imprimante</p> 
	Enveloppe B5, Enveloppe C5 (poche)	<p>Recto vers le bas</p> <p>Bord avant inférieur introduit en premier ; volet supérieur ouvert</p> 



## Chargement et impression des étiquettes

Pour imprimer sur des planches d'étiquettes, utilisez uniquement le bac 1 (bac universel). Le bac 2, le bac 3 et le bac en option 2 x 520 feuilles ne prennent pas en charge les étiquettes.


- [Alimentation manuelle des étiquettes](#)
- [Orientation de l'étiquette](#)


### Alimentation manuelle des étiquettes

Pour imprimer des feuilles d'étiquettes, utilisez le mode d'alimentation manuelle pour le bac 1 (bac multifonction).

1. Dans le logiciel, sélectionnez l'option **Imprimer**.
2. Sélectionnez l'imprimante dans la liste d'imprimantes, puis cliquez sur le bouton **Propriétés** ou **Préférences** pour ouvrir le pilote d'impression.

---

 **REMARQUE :** Le nom du bouton varie selon les programmes logiciels.

 **REMARQUE :** Pour accéder à ces fonctions à partir de l'écran de démarrage de Windows 8 ou 8.1, sélectionnez **Périphériques**, puis **Imprimer** et choisissez l'imprimante.

---

3. Cliquez sur l'onglet **Papier/Qualité**.
4. Dans la liste déroulante **Format de papier**, sélectionnez le format correspondant aux planches d'étiquettes.
5. Dans la liste déroulante **Type de papier**, sélectionnez **Etiquettes**.
6. Dans la liste déroulante **Source de papier**, sélectionnez **Alimentation manuelle**.
7. Cliquez sur le bouton **OK** pour fermer la boîte de dialogue **Propriétés du document**.
8. Dans la boîte de dialogue **Imprimer**, cliquez sur le bouton **Imprimer** pour lancer la tâche d'impression.

### Orientation de l'étiquette

Les étiquettes doivent être chargées de manière spécifique pour s'imprimer correctement.

---

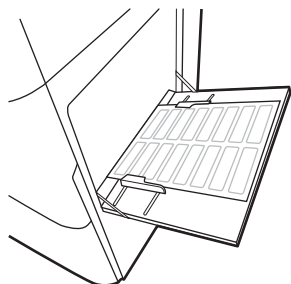
Bac	Chargement des étiquettes
-----	---------------------------

---

Bac 1

Recto vers le bas

Bord avant inférieur introduit en premier

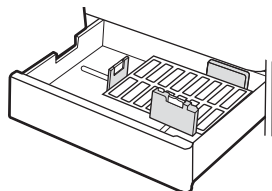


---

Bac 2 ou 3

Recto vers le haut

Bord supérieur vers le côté gauche du bac



---

## 3 Consommables, accessoires et pièces

Commandez des consommables ou des accessoires, remplacez les cartouches de toner, ou retirez et remplacez une autre pièce.

- [Commande de fournitures, d'accessoires et de pièces](#)
- [Remplacement de la cartouche de toner](#)
- [Remplacer le réservoir de récupération du toner](#)
- [Remplacement la cartouche d'agrafes \(module de finition interne en option\)](#)

Pour une assistance vidéo, voir [www.hp.com/videos/A3](http://www.hp.com/videos/A3).

Les informations suivantes sont correctes au moment de la publication. Pour obtenir des informations à jour, reportez-vous à la section [www.hp.com/support/ljE72425MFP](http://www.hp.com/support/ljE72425MFP).

### Pour plus d'informations :

L'assistance HP tout inclus de l'imprimante comprend les éléments suivants :

- Installation et configuration
- Utilisation
- Résolution des problèmes
- Téléchargement des mises à jour de logiciels et de micrologiciels
- Inscription au forum d'assistance
- Recherche d'informations réglementaires et de garantie

## Commande de fournitures, d'accessoires et de pièces

Découvrez comment commander des fournitures, accessoires et pièces de rechange pour l'imprimante.

- [Commandes](#)

### Commandes

Contactez le représentant du service Managed. Munissez-vous de la référence de modèle de votre produit, qui figure à l'arrière de l'imprimante.

# Remplacement de la cartouche de toner

Remplacez les cartouches de toner si un message s'affiche sur l'imprimante, ou si vous avez des problèmes de qualité d'impression.

- [Informations sur la cartouche de toner](#)
- [Retrait et remplacement d'une cartouche de toner](#)

## Informations sur la cartouche de toner

Lorsque le niveau de la cartouche de toner est bas ou très bas, l'imprimante vous avertit. La durée de vie restante réelle d'une cartouche de toner peut varier. Veillez à toujours disposer d'une cartouche de remplacement afin de pouvoir en changer en temps voulu.

Pour acheter des cartouches, contactez le représentant du service Managed. Munissez-vous de la référence de modèle de votre produit, qui figure à l'arrière de l'imprimante. Pour vérifier la compatibilité des cartouches avec cette imprimante, rendez-vous sur le site HP SureSupply à l'adresse [www.hp.com/go/suresupply](http://www.hp.com/go/suresupply). Faites défiler la page vers le bas et vérifiez que votre pays/région est correct.

Ne sortez la cartouche de toner de son emballage qu'au moment du remplacement.

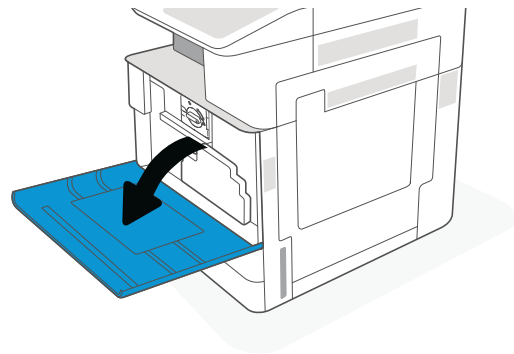
**ATTENTION :** Pour éviter d'endommager la cartouche de toner, ne l'exposez pas à la lumière plus de quelques minutes. Recouvrez le tambour d'image si vous devez retirer la cartouche de toner de l'imprimante pour quelque temps.

**ATTENTION :** Si vous vous tachez avec du toner, essuyez la tache à l'aide d'un chiffon sec et lavez le vêtement à l'eau froide. L'eau chaude a pour effet de fixer l'encre sur le tissu.

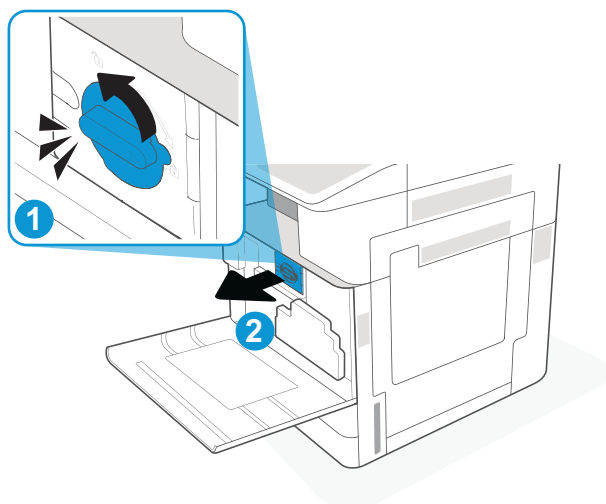
**REMARQUE :** L'emballage de la cartouche de toner contient des informations concernant le recyclage.

## Retrait et remplacement d'une cartouche de toner

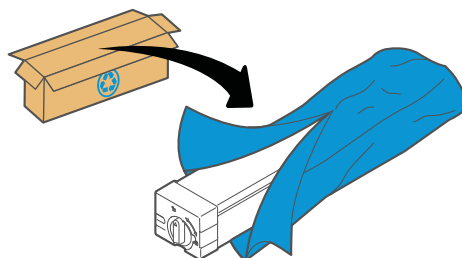
1. Ouvrez la porte avant.



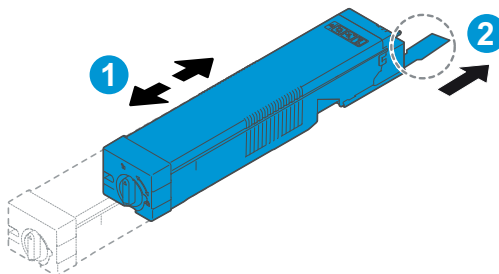
2. Libérez le loquet de la cartouche du toner et retirez la cartouche du toner de l'imprimante.



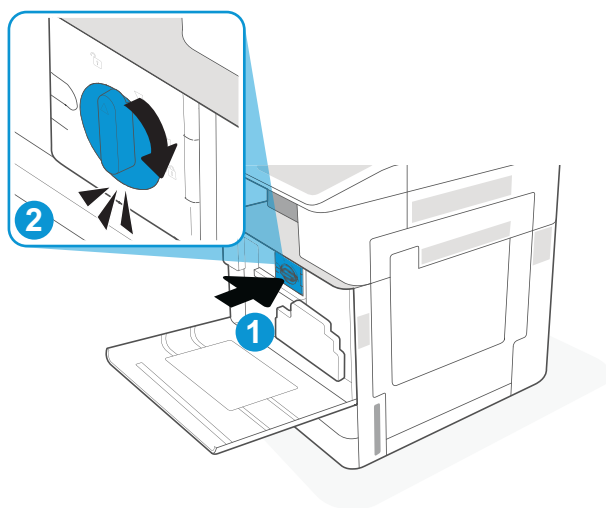
3. Retirez la cartouche de toner neuve de son emballage. Conservez l'emballage dans son intégralité pour le recyclage de la cartouche de toner usagée.



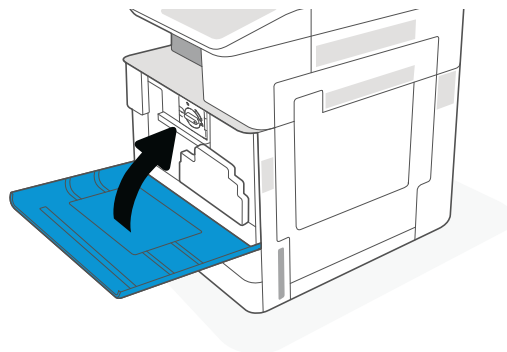
4. Maintenez la cartouche de toner par les deux extrémités et secouez-la d'avant en arrière pour répartir le toner. Ensuite, retirez la bande de scellage.



5. Alignez la cartouche de toner avec son logement, insérez la cartouche de toner dans l'imprimante, puis réenclenchez le loquet.



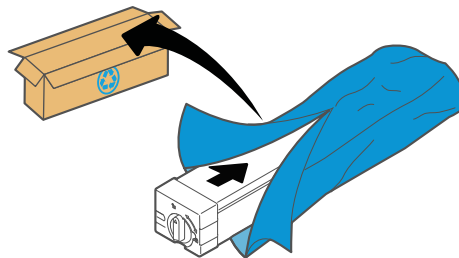
6. Fermez la porte avant.



7. Emballez la cartouche de toner usagée dans la boîte fournie avec la nouvelle cartouche de toner. Reportez-vous au guide de recyclage ci-joint pour obtenir des informations concernant le recyclage.

Aux Etats-Unis et au Canada, une étiquette d'expédition préaffranchie est fournie. Dans les autres pays/régions, rendez-vous sur le site [www.hp.com/recycle](http://www.hp.com/recycle) pour imprimer une étiquette d'expédition préaffranchie.

Collez l'étiquette d'expédition préaffranchie sur la boîte, puis renvoyez la cartouche usagée à HP pour qu'elle soit recyclée.



# Remplacer le réservoir de récupération du toner

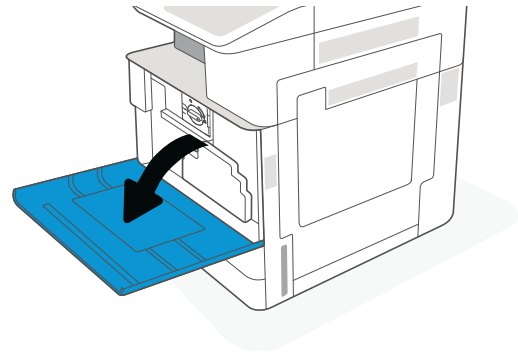
Remplacez le réservoir de récupération du toner si un message s'affiche sur l'imprimante, ou si vous avez des problèmes de qualité d'impression.

- [Retrait et remplacement de l'unité de récupération du toner](#)

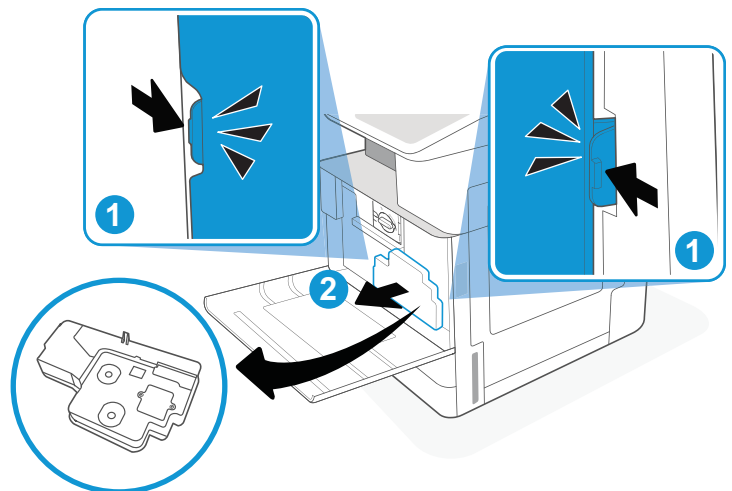
## Retrait et remplacement de l'unité de récupération du toner

Pour remplacer l'unité de récupération du toner (TCU), procédez comme suit :

1. Ouvrez la porte avant.



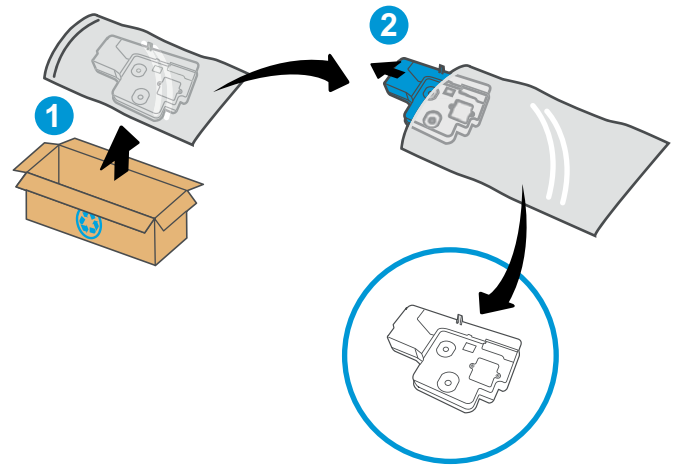
2. Tirez sur chaque languette des côtés de l'unité de récupération du toner pour libérer la TCU, puis tirez-la hors de l'imprimante.



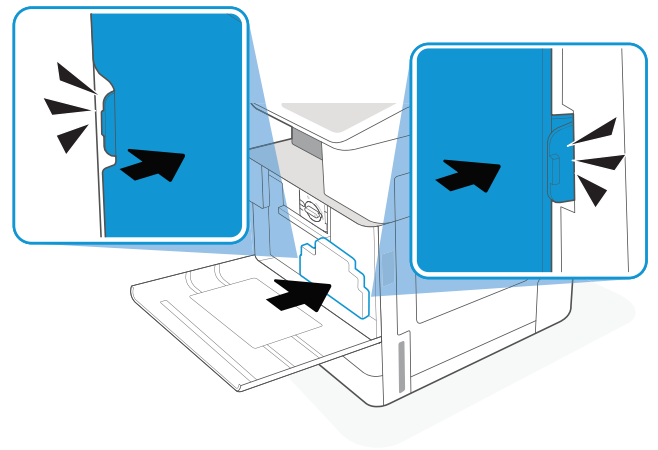
**REMARQUE :** Conservez la position de l'unité de récupération du toner pendant que vous la sortez de l'imprimante. Vous éviterez ainsi de renverser le toner usagé dans l'imprimante. Une fois l'unité sortie, ne la posez pas sur le côté avec les perforations vers le bas. Placez l'unité dans le sac en plastique transparent dans lequel la TCU était emballée. Fermez le sac en plastique.



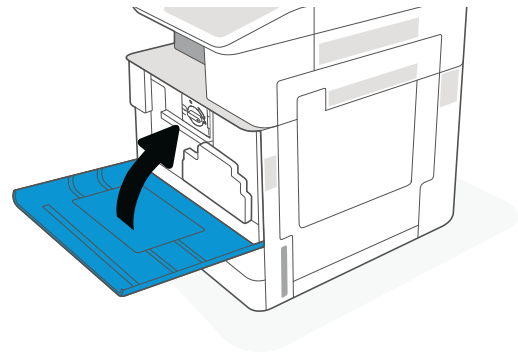
3. Retirez la nouvelle unité de collecte de toner (TCU) de son emballage. Conservez l'emballage dans son intégralité pour le recyclage de la cartouche de l'unité de collecte de toner (TCU) usagée.



4. Installez la nouvelle unité de récupération du toner en la poussant des deux côtés jusqu'à ce que les languettes s'enclenchent.



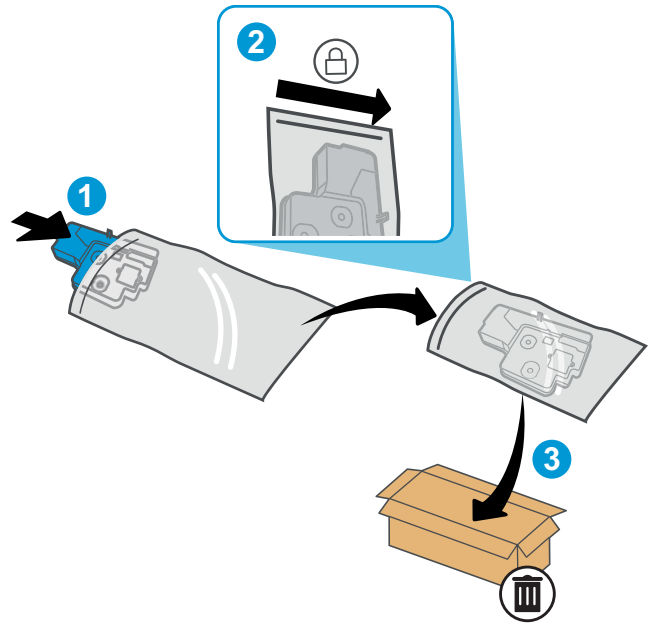
5. Fermez la porte avant.



6. Emballez la cartouche de l'unité de collecte de toner (TCU) usagée dans la boîte fournie avec la nouvelle unité de collecte de toner (TCU). Reportez-vous au guide de recyclage ci-joint pour obtenir des informations concernant le recyclage.

Aux Etats-Unis et au Canada, une étiquette d'expédition préaffranchie est fournie. Dans les autres pays/régions, rendez-vous sur le site [www.hp.com/recycle](http://www.hp.com/recycle) pour imprimer une étiquette d'expédition préaffranchie.

Collez l'étiquette d'expédition préaffranchie sur la boîte, puis renvoyez l'unité de collecte de toner (TCU) usagée à HP pour qu'elle soit recyclée.



# Remplacement la cartouche d'agrafes (module de finition interne en option)

Installez une nouvelle cartouche d'agrafes lorsque votre cartouche actuelle est vide.

- [Introduction](#)
- [Retrait et remplacement de la cartouche d'agrafes de l'accessoire de module de finition interne](#)

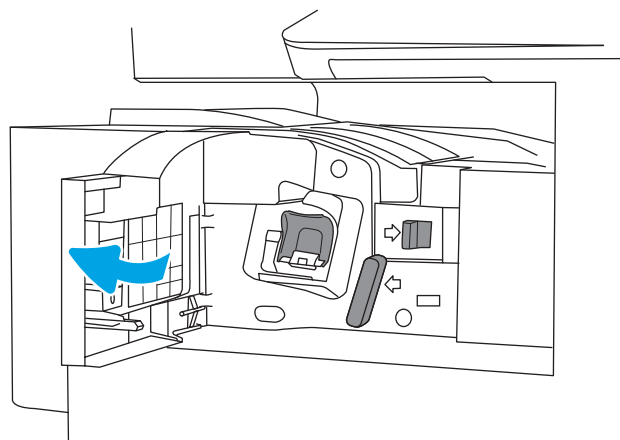
## Introduction

Vous trouverez ci-dessous des informations pour remplacer une cartouche d'agrafes.

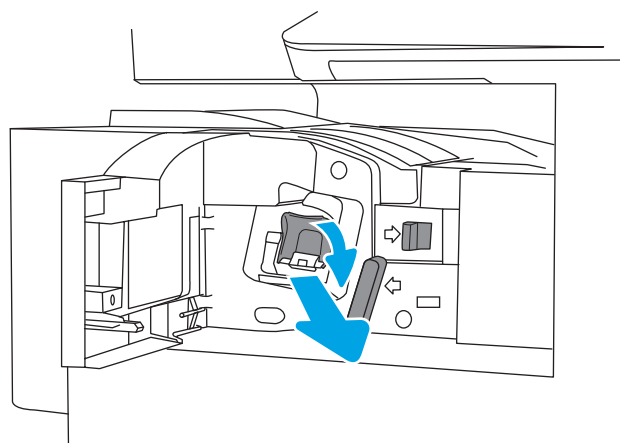
## Retrait et remplacement de la cartouche d'agrafes de l'accessoire de module de finition interne

Pour remplacer la cartouche d'agrafes de l'accessoire de module de finition interne, procédez comme suit :

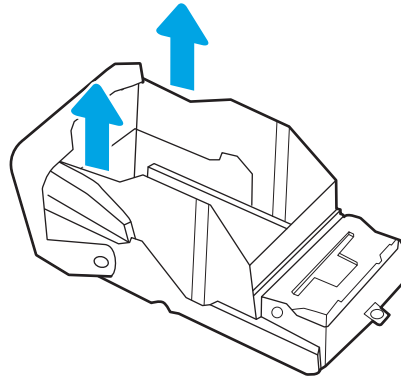
1. Ouvrez la porte avant du module de finition interne.



2. Saisissez la languette colorée du chariot de cartouches d'agrafes, puis tirez le chariot vers l'extérieur.

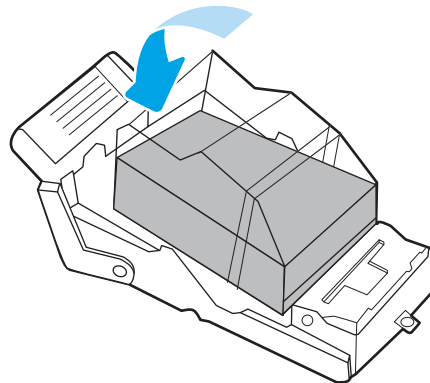


3. Soulevez les deux languettes de la cartouche d'agrafes, puis soulevez pour retirer la cartouche d'agrafes vide à partir du chariot de la cartouche d'agrafes.

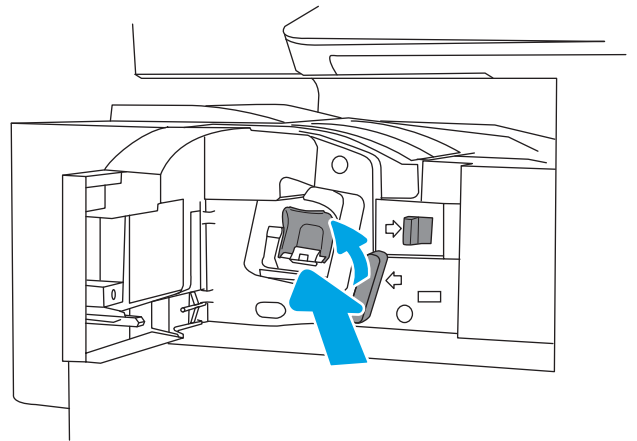


**REMARQUE :** ne jetez pas le chariot de cartouches d'agrafes. Vous devrez le réutiliser avec la nouvelle cartouche d'agrafes.

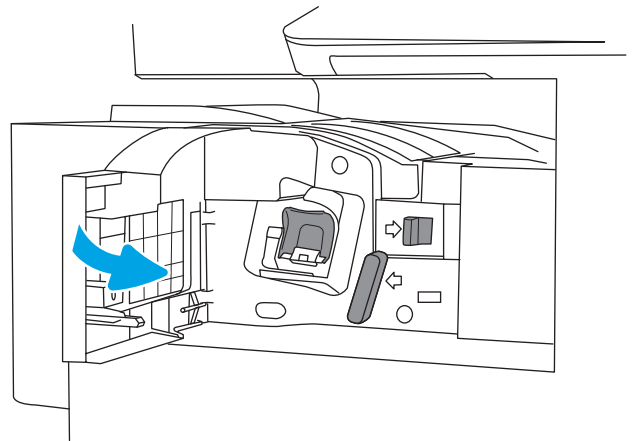
4. Insérez la nouvelle cartouche d'agrafes dans le chariot de cartouches d'agrafes.



5. Réinstallez le chariot de cartouches d'agrafes dans l'agrafeuse en appuyant sur la languette colorée jusqu'à ce qu'elle s'enclenche.



6. Fermez la porte avant du module de finition interne.





---

## 4 Impression

Imprimez à l'aide du logiciel ou à partir d'un périphérique mobile ou d'une clé USB.

- [Tâches d'impression \(Windows\)](#)
- [Tâches d'impression \(macOS\)](#)
- [Stockage des tâches d'impression sur l'imprimante pour les imprimer ultérieurement ou en privé](#)
- [Impression à partir d'une clé USB à mémoire flash](#)
- [Impression en utilisant le port USB 2.0 haut débit \(câblé\)](#)

Pour une assistance vidéo, voir [www.hp.com/videos/A3](http://www.hp.com/videos/A3).

Les informations suivantes sont correctes au moment de la publication. Pour obtenir des informations à jour, reportez-vous à la section [www.hp.com/support/ljE72425MFP](http://www.hp.com/support/ljE72425MFP).

### Pour plus d'informations :

L'assistance HP tout inclus de l'imprimante comprend les éléments suivants :

- Installation et configuration
- Utilisation
- Résolution des problèmes
- Téléchargement des mises à jour de logiciels et de micrologiciels
- Inscription au forum d'assistance
- Recherche d'informations réglementaires et de garantie

# Tâches d'impression (Windows)

En savoir plus sur les tâches d'impression courantes pour les utilisateurs Windows.

- [Comment imprimer \(Windows\)](#)
- [Imprimer automatiquement en recto-verso \(Windows\)](#)
- [Imprimer manuellement en recto-verso \(Windows\)](#)
- [Imprimer plusieurs pages par feuille \(Windows\)](#)
- [Sélectionner le type de papier \(Windows\)](#)
- [Tâches d'impression supplémentaires](#)

## Comment imprimer (Windows)

Utilisez l'option **Imprimer** à partir d'une application logicielle pour sélectionner l'imprimante et les options de base pour votre tâche d'impression.

La procédure suivante décrit le processus d'impression de base sous Windows.

1. Dans le logiciel, sélectionnez l'option **Imprimer**.
2. Sélectionnez l'imprimante dans la liste d'imprimantes. Pour modifier les paramètres, ouvrez le pilote d'impression en cliquant sur le bouton **Propriétés** ou **Préférences**.


---

 **REMARQUE :** Le nom du bouton varie selon les programmes logiciels.

Sous Windows 10, 8.1 et 8, ces applications disposent d'une mise en page et de fonctionnalités différentes de celles décrites ci-dessous pour les applications bureautiques. Pour accéder à la fonctionnalité d'impression à partir d'une application de l'écran de démarrage, procédez comme suit :

- **Windows 10 :** Sélectionnez **Imprimer**, puis sélectionnez l'imprimante.
- **Windows 8.1 ou 8 :** Sélectionnez **Périphériques**, **Imprimer**, puis l'imprimante.

---

 **REMARQUE :** pour plus d'informations, cliquez sur le bouton Aide (?) dans le pilote d'impression.

3. Cliquez sur les onglets dans le pilote d'impression pour configurer les options disponibles. Par exemple, accédez à l'onglet **Finition** pour définir l'orientation du papier, et à l'onglet **Papier/Qualité** pour définir l'alimentation, le type, le format et la qualité du papier.
4. Cliquez sur le bouton **OK** pour revenir à la boîte de dialogue **Imprimer**. Depuis cet écran, sélectionnez le nombre de copies à imprimer.
5. Cliquez sur le bouton **Imprimer** pour lancer l'impression.

## Imprimer automatiquement en recto-verso (Windows)

Si une unité d'impression recto verso automatique a été installée sur votre imprimante, vous pouvez imprimer automatiquement des deux côtés du papier. Utilisez un format et un type de papier pris en charge par l'unité recto verso.



1. Dans le logiciel, sélectionnez l'option **Imprimer**.
2. Sélectionnez l'imprimante dans la liste d'imprimantes, puis cliquez sur le bouton **Propriétés** ou **Préférences** pour ouvrir le pilote d'impression.

---

 **REMARQUE :** Le nom du bouton varie selon les programmes logiciels.

Sous Windows 10, 8.1 et 8, ces applications disposent d'une mise en page et de fonctionnalités différentes de celles décrites ci-dessous pour les applications bureautiques. Pour accéder à la fonctionnalité d'impression à partir d'une application de l'écran de démarrage, procédez comme suit :


- **Windows 10 :** Sélectionnez **Imprimer**, puis sélectionnez l'imprimante.
  - **Windows 8.1 ou 8 :** Sélectionnez **Périphériques, Imprimer**, puis l'imprimante.
- 
3. Sélectionnez l'onglet **Finition**.
  4. Sélectionnez **Impression recto verso**. Cliquez sur **OK** pour fermer la boîte de dialogue **Propriétés du document**.
  5. Dans la boîte de dialogue **Imprimer**, cliquez sur **Imprimer** pour lancer le travail d'impression.

## Imprimer manuellement en recto-verso (Windows)

Suivez cette procédure pour les imprimantes qui ne disposent pas d'unité recto-verso automatique ou pour imprimer sur du papier que l'unité recto-verso ne prend pas en charge.

1. Dans le logiciel, sélectionnez l'option **Imprimer**.
2. Sélectionnez l'imprimante dans la liste d'imprimantes, puis cliquez sur le bouton **Propriétés** ou **Préférences** pour ouvrir le pilote d'impression.

---

 **REMARQUE :** Le nom du bouton varie selon les programmes logiciels.

Sous Windows 10, 8.1 et 8, ces applications disposent d'une mise en page et de fonctionnalités différentes de celles décrites ci-dessous pour les applications bureautiques. Pour accéder à la fonctionnalité d'impression à partir d'une application de l'écran de démarrage, procédez comme suit :

- **Windows 10 :** Sélectionnez **Imprimer**, puis sélectionnez l'imprimante.
  - **Windows 8.1 ou 8 :** Sélectionnez **Périphériques, Imprimer**, puis l'imprimante.
- 
3. Sélectionnez l'onglet **Finition**.
  4. Sélectionnez **Impression recto verso (manuelle)**, puis cliquez sur **OK** pour fermer la boîte de dialogue **Propriétés du document**.
  5. Dans la boîte de dialogue **Imprimer**, cliquez sur **Imprimer** pour imprimer le recto.
  6. Récupérez la pile imprimée dans le bac de sortie, puis placez-la dans le bac 1.
  7. Si vous y êtes invité, appuyez sur le bouton du panneau de commande approprié pour continuer.

## Imprimer plusieurs pages par feuille (Windows)

Lorsque vous imprimez à partir d'une application logicielle à l'aide de l'option **Imprimer**, vous pouvez sélectionner une option pour imprimer plusieurs pages sur une seule feuille de papier. Par exemple, vous pouvez effectuer

cette opération si vous imprimez un document de taille très importante et que vous souhaitez économiser du papier.

1. Dans le logiciel, sélectionnez l'option **Imprimer**.
2. Sélectionnez l'imprimante dans la liste d'imprimantes, puis cliquez sur le bouton **Propriétés** ou **Préférences** pour ouvrir le pilote d'impression.



**REMARQUE :** Le nom du bouton varie selon les programmes logiciels.

Sous Windows 10, 8.1 et 8, ces applications disposent d'une mise en page et de fonctionnalités différentes de celles décrites ci-dessous pour les applications bureautiques. Pour accéder à la fonctionnalité d'impression à partir d'une application de l'écran de démarrage, procédez comme suit :

- **Windows 10 :** Sélectionnez **Imprimer**, puis sélectionnez l'imprimante.
- **Windows 8.1 ou 8 :** Sélectionnez **Périphériques, Imprimer**, puis l'imprimante.

3. Sélectionnez l'onglet **Finition**.
4. Sélectionnez le nombre de pages par feuille dans la liste déroulante **Pages par feuille**.
5. Sélectionnez les paramètres appropriés pour les options **Imprimer bordures de page, Ordre des pages et Orientation**. Cliquez sur **OK** pour fermer la boîte de dialogue **Propriétés du document**.
6. Dans la boîte de dialogue **Imprimer**, cliquez sur **Imprimer** pour lancer le travail d'impression.

## Sélectionner le type de papier (Windows)

Lorsque vous imprimez à partir d'une application logicielle à l'aide de l'option **Impression**, vous pouvez définir le type de papier que vous utilisez pour votre tâche d'impression. Par exemple, si votre type de papier par défaut est Lettre, mais que vous utilisez un type de papier différent pour une tâche d'impression, sélectionnez ce type de papier spécifique.

1. Dans le logiciel, sélectionnez l'option **Imprimer**.
2. Sélectionnez l'imprimante dans la liste d'imprimantes, puis cliquez sur le bouton **Propriétés** ou **Préférences** pour ouvrir le pilote d'impression.



**REMARQUE :** Le nom du bouton varie selon les programmes logiciels.

Sous Windows 10, 8.1 et 8, ces applications disposent d'une mise en page et de fonctionnalités différentes de celles décrites ci-dessous pour les applications bureautiques. Pour accéder à la fonctionnalité d'impression à partir d'une application de l'écran de démarrage, procédez comme suit :

- **Windows 10 :** Sélectionnez **Imprimer**, puis sélectionnez l'imprimante.
- **Windows 8.1 ou 8 :** Sélectionnez **Périphériques, Imprimer**, puis l'imprimante.

3. Cliquez sur l'onglet **Papier/Qualité**.
4. Sélectionnez le type de papier dans la liste déroulante **Type de papier**.
5. Cliquez sur **OK** pour fermer la boîte de dialogue **Propriétés du document**. Dans la boîte de dialogue **Imprimer**, cliquez sur **Imprimer** pour lancer le travail d'impression.

Si le bac doit être configuré, un message de configuration du bac s'affiche sur le panneau de commande de l'imprimante.

6. Chargez le bac avec du papier du type et du format spécifiés, puis fermez le bac.
7. Appuyez sur le bouton **OK** pour accepter le format et le type détectés ou appuyez sur le bouton **Modifier** pour choisir un format ou un type de papier différent.
8. Sélectionnez le format et le type appropriés, puis appuyez sur le bouton **OK**.

## Tâches d'impression supplémentaires

Repérez les informations sur le Web pour effectuer les tâches d'impression courantes.

Rendez-vous sur [www.hp.com/support/ljE72425MFP](http://www.hp.com/support/ljE72425MFP).

Vous trouverez des instructions pour vous guider dans les tâches d'impression, telles que :

- Créer et utiliser des raccourcis ou des préréglages d'impression
- Sélectionner le format de papier ou utiliser un format de papier personnalisé
- Choisir l'orientation de la page
- Création d'un livret
- Réduire un document pour un format de papier donné
- Imprimer les premières ou dernières pages d'un document sur un papier différent
- Imprimer des filigranes sur un document

## Tâches d'impression (macOS)

Imprimer à l'aide du logiciel d'impression HP pour macOS, y compris comment imprimer recto verso ou imprimer plusieurs pages par feuille.

- [Comment imprimer \(macOS\)](#)
- [Imprimer automatiquement des deux côtés \(macOS\)](#)
- [Imprimer manuellement des deux côtés \(macOS\)](#)
- [Imprimer plusieurs pages par feuille \(macOS\)](#)
- [Sélectionner le type de papier \(macOS\)](#)
- [Tâches d'impression supplémentaires](#)

## Comment imprimer (macOS)

Utilisez l'option **Imprimer** à partir d'une application logicielle pour sélectionner l'imprimante et les options de base pour votre tâche d'impression.

Les instructions suivantes décrivent la procédure d'impression de base pour macOS.

1. Cliquez sur le menu **Fichier**, puis sur l'option **Imprimer**.
2. Sélectionnez l'imprimante.
3. Cliquez sur **Afficher les détails** ou **Copies et pages**, puis sélectionnez d'autres menus pour ajuster les paramètres d'impression.

---

 **REMARQUE :** Le nom de l'élément varie selon le logiciel.


---

4. Cliquez sur le bouton **Imprimer**.


## Imprimer automatiquement des deux côtés (macOS)

Si une unité d'impression recto verso automatique a été installée sur votre imprimante, vous pouvez imprimer automatiquement des deux côtés du papier. Utilisez un format et un type de papier pris en charge par l'unité recto verso.

---

 **REMARQUE :** Ces informations s'appliquent aux imprimantes équipées d'une unité d'impression recto verso automatique.

---

 **REMARQUE :** Cette fonction est disponible si vous installez le pilote d'impression HP. Elle peut ne pas être disponible si vous utilisez AirPrint®.

---

1. Cliquez sur le menu **Fichier**, puis sur l'option **Imprimer**.
2. Sélectionnez l'imprimante.
3. Cliquez sur **Afficher les détails** ou **Copies et pages**, puis cliquez sur le menu **Mise en page**.

**macOS 10.14 Mojave et versions ultérieures :** cliquez sur **Afficher les détails**, sur **Recto-verso**, puis sur le menu **Disposition**.

---

 **REMARQUE :** Le nom de l'élément varie selon le logiciel.

---

4. Sélectionnez une option de reliure dans la liste déroulante **Copie recto verso**.
5. Cliquez sur le bouton **Imprimer**.

## Imprimer manuellement des deux côtés (macOS)

Suivez cette procédure pour les imprimantes qui ne disposent pas d'unité recto-verso automatique ou pour imprimer sur du papier que l'unité recto-verso ne prend pas en charge.

---

 **REMARQUE :** Cette fonction est disponible si vous installez le pilote d'impression HP. Elle peut ne pas être disponible si vous utilisez AirPrint.

---

1. Cliquez sur le menu **Fichier**, puis sur l'option **Imprimer**.
2. Sélectionnez l'imprimante.
3. Cliquez sur **Afficher les détails** ou **Copies et pages**, puis cliquez sur le menu **Recto verso manuel**.

---

 **REMARQUE :** Le nom de l'élément varie selon le logiciel.

---

4. Cochez la case **Recto verso manuel**, puis sélectionnez une option de reliure.
5. Cliquez sur le bouton **Imprimer**.
6. Retirez de l'imprimante tout papier non imprimé du bac 1.
7. Récupérez la pile imprimée dans le bac de sortie et placez-la, côté imprimé vers le bas, dans le bac d'entrée.
8. Si vous y êtes invité, appuyez sur le bouton approprié du panneau de commande pour continuer.

## Imprimer plusieurs pages par feuille (macOS)

Lorsque vous imprimez à partir d'une application logicielle à l'aide de l'option **Imprimer**, vous pouvez sélectionner une option pour imprimer plusieurs pages sur une seule feuille de papier. Par exemple, vous pouvez effectuer cette opération si vous imprimez un document de taille très importante et que vous souhaitez économiser du papier.

1. Cliquez sur le menu **Fichier**, puis sur l'option **Imprimer**.
2. Sélectionnez l'imprimante.
3. Cliquez sur **Afficher les détails** ou **Copies et pages**, puis cliquez sur le menu **Mise en page**.

---

 **REMARQUE :** Le nom de l'élément varie selon le logiciel.

---

4. Dans la liste déroulante **Pages par feuille**, sélectionnez le nombre de pages que vous souhaitez imprimer sur chaque feuille.
5. Dans la partie **Sens de la disposition**, sélectionnez l'ordre et le positionnement des pages sur la feuille.
6. Dans le menu **Bordures**, sélectionnez le type de bordure à imprimer autour de chaque page sur la feuille.
7. Cliquez sur le bouton **Imprimer**.

## Sélectionner le type de papier (macOS)

Lorsque vous imprimez à partir d'une application logicielle à l'aide de l'option **Impression**, vous pouvez définir le type de papier que vous utilisez pour votre tâche d'impression. Par exemple, si votre type de papier par défaut

est Lettre, mais que vous utilisez un type de papier différent pour une tâche d'impression, sélectionnez ce type de papier spécifique.

1. Cliquez sur le menu **Fichier**, puis sur l'option **Imprimer**.
2. Sélectionnez l'imprimante.
3. Cliquez sur **Afficher les détails** ou **Copies et pages**, puis cliquez sur le menu **Support et qualité** ou **Papier/Qualité**.



---

**REMARQUE :** Le nom de l'élément varie selon le logiciel.

---

4. Faites votre sélection parmi les options **Support et qualité** ou **Papier/Qualité**.



---

**REMARQUE :** Cette liste contient l'ensemble principal d'options disponibles. Certaines options ne sont pas disponibles sur toutes les imprimantes.

---

- **Type de support** : sélectionnez l'option de type de papier pour la tâche d'impression.
  - **Qualité d'impression** ou **Qualité** : sélectionnez le niveau de résolution pour la tâche d'impression.
  - **Impression bord à bord** : sélectionnez cette option pour imprimer près des bords du papier.
5. Cliquez sur le bouton **Imprimer**.

## Tâches d'impression supplémentaires

Repérez les informations sur le Web pour effectuer les tâches d'impression courantes.

Rendez-vous sur [www.hp.com/support/ljE72425MFP](http://www.hp.com/support/ljE72425MFP).

Vous trouverez des instructions pour vous guider dans les tâches d'impression, telles que :

- Créer et utiliser des raccourcis ou des préréglages d'impression
- Sélectionner le format de papier ou utiliser un format de papier personnalisé
- Choisir l'orientation de la page
- Création d'un livret
- Réduire un document pour un format de papier donné
- Imprimer les premières ou dernières pages d'un document sur un papier différent
- Imprimer des filigranes sur un document

# Stockage des tâches d'impression sur l'imprimante pour les imprimer ultérieurement ou en privé

Stockez des tâches d'impression dans la mémoire de l'imprimante pour les imprimer ultérieurement.

- [Introduction](#)
- [Créer une tâche en mémoire \(Windows\)](#)
- [Créer une tâche en mémoire \(macOS\)](#)
- [Impression vers stockage des tâches](#)
- [Suppression d'une tâche stockée](#)
- [Informations envoyées à l'imprimante pour la comptabilité des tâches](#)

## Introduction

Les informations qui suivent indiquent les procédures pour la création et l'impression de documents stockés sur la clé USB. Ces tâches peuvent être imprimées ultérieurement ou en privé.

## Créer une tâche en mémoire (Windows)

Stockez des tâches sur la clé USB pour une impression privée ou différée.

1. Dans le logiciel, sélectionnez l'option **Imprimer**.
2. Sélectionnez l'imprimante dans la liste des imprimantes, puis cliquez sur **Propriétés** ou **Préférences**.



**REMARQUE :** Le nom du bouton varie selon les programmes logiciels.

Sous Windows 10, 8.1 et 8, ces applications disposent d'une mise en page et de fonctionnalités différentes de celles décrites ci-dessous pour les applications bureautiques. Pour accéder à la fonctionnalité d'impression à partir d'une application de l'écran de démarrage, procédez comme suit :

- **Windows 10 :** Sélectionnez **Imprimer**, puis sélectionnez l'imprimante.
  - **Windows 8.1 ou 8 :** Sélectionnez **Périphériques, Imprimer**, puis l'imprimante.
- 
3. Cliquez sur l'onglet **Stockage des tâches**.
  4. Sélectionnez une option de **Mode de stockage des tâches** :
    - **Mise en attente après 1ère page :** imprimer une copie de tâche et la vérifier, puis imprimer des copies supplémentaires.
    - **Tâche personnelle :** la tâche n'est imprimée qu'au moment où vous le demandez sur le panneau de commande de l'imprimante. Dans ce mode de stockage en mémoire des tâches, vous pouvez sélectionner l'une des options dans **Tâche privée/sécurisée**. Si vous attribuez un numéro d'identification personnel (NIP) à la tâche, vous devez indiquer le NIP requis sur le panneau de configuration. Si vous chiffrez la tâche, vous devez fournir le mot de passe requis sur le panneau de commande. La tâche d'impression est supprimée de la mémoire une fois l'impression réalisée, et elle est perdue si l'imprimante est mise hors tension.

- **Copie rapide** : vous pouvez imprimer le nombre souhaité de copies d'une tâche et enregistrer une copie de la tâche dans la mémoire de l'imprimante, afin de pouvoir la réimprimer ultérieurement.
  - **Tâche stockée** : stockez une tâche sur l'imprimante et laissez à d'autres utilisateurs le soin de l'imprimer à tout moment. Dans ce mode de stockage en mémoire des tâches, vous pouvez sélectionner l'une des options dans **Tâche privée/sécurisée**. Si vous attribuez un numéro d'identification personnel (NIP) à la tâche, la personne qui imprime la tâche doit indiquer le NIP requis sur le panneau de commande. Si vous chiffrez la tâche, la personne qui imprime la tâche doit indiquer le mot de passe requis sur le panneau de commande.
5. Pour utiliser un nom d'utilisateur ou un nom de tâche personnalisé, cliquez sur le bouton **Personnalisé**, puis saisissez le nom d'utilisateur ou le nom de la tâche.
- Si une autre tâche en mémoire porte déjà ce nom, sélectionnez l'option à utiliser :
- **Ajouter + (1-99) au nom de tâche** : ajoutez un numéro unique à la fin du nom de la tâche.
  - **Remplacer fichier existant** : écrasez le travail stocké existant avec le nouveau.
6. Cliquez sur le bouton **OK** pour fermer la boîte de dialogue **Propriétés du document**. Dans la boîte de dialogue **Imprimer**, cliquez sur le bouton **Imprimer** pour lancer la tâche d'impression.

## Créer une tâche en mémoire (macOS)

Stockez des tâches sur la clé USB pour une impression privée ou différée.

1. Cliquez sur le menu **Fichier**, puis sur l'option **Imprimer**.
2. Dans le menu **Imprimante**, sélectionnez l'imprimante.
3. Cliquez sur **Afficher les détails** ou **Copies et pages**, puis cliquez sur le menu **Stockage des tâches**.



**REMARQUE** : Si le menu **Stockage des tâches** n'est pas visible, fermez la fenêtre d'impression, puis rouvrez-la pour activer le menu.

4. Dans la liste déroulante **Mode**, sélectionnez le type de tâche en mémoire.
  - **Mise en attente après 1ère page** : imprimer une copie de tâche et la vérifier, puis imprimer des copies supplémentaires.
  - **Tâche personnelle** : la tâche n'est imprimée qu'au moment où une personne le demande sur le panneau de commande de l'imprimante. Si un numéro d'identification personnel (PIN) est attribué à la tâche, indiquez le code PIN requis sur le panneau de configuration. La tâche d'impression est supprimée de la mémoire une fois l'impression réalisée, et elle est perdue si l'imprimante est mise hors tension.
  - **Copie rapide** : vous pouvez imprimer le nombre souhaité de copies d'une tâche et enregistrer une copie de la tâche dans la mémoire de l'imprimante, afin de pouvoir la réimprimer ultérieurement.
  - **Tâche stockée** : stockez une tâche sur l'imprimante et laissez à d'autres utilisateurs le soin de l'imprimer à tout moment. Si un numéro d'identification personnel (PIN) est attribué à la tâche, la personne qui imprime la tâche doit indiquer le code PIN requis sur le panneau de commande.
5. Pour utiliser un nom d'utilisateur ou un nom de tâche personnalisé, cliquez sur le bouton **Personnalisé**, puis saisissez le nom d'utilisateur ou le nom de la tâche.



---

 **REMARQUE :** macOS 10.14 Mojave et versions ultérieures : le pilote d'impression n'est plus doté du bouton **Personnalisé**. Utilisez les options situées sous la liste déroulante **Mode** pour configurer la tâche enregistrée.

---

Si une autre tâche en mémoire porte déjà ce nom, sélectionnez l'option à utiliser.

- **Ajouter + (1-99) au nom de tâche :** ajoutez un numéro unique à la fin du nom de la tâche.
  - **Remplacer fichier existant :** écrasez le travail stocké existant avec le nouveau.
6. Si vous avez sélectionné l'option **Tâche stockée** ou **Tâche personnelle** dans la liste déroulante **Mode**, vous pouvez protéger la tâche à l'aide d'un numéro d'identification personnel. Saisissez un numéro à 4 chiffres dans le champ **Utiliser un code NIP pour imprimer**. Lorsque d'autres utilisateurs tenteront d'imprimer cette tâche, l'imprimante les invitera à saisir ce numéro d'identification personnel.
  7. Cliquez sur le bouton **Imprimer** pour traiter la tâche.


## Impression vers stockage des tâches

Procédez comme suit pour imprimer une tâche stockée dans la mémoire de l'imprimante.

---

 **REMARQUE :** Vous pouvez stocker les tâches imprimées dans le Stockage des tâches et si nécessaire ajouter du stockage supplémentaire en ajoutant un disque dur au formateur.

---

1. Sur l'écran d'accueil du panneau de commande de l'imprimante, accédez à l'application **Imprimer**, puis sélectionnez l'icône **Imprimer**.
2. Sélectionnez **Imprimer depuis le stockage des tâches**.
3. Sélectionnez **Choisir**, puis sélectionnez le nom du dossier qui contient le travail.
4. Sélectionnez le nom de la tâche. Si la tâche est privée ou chiffrée, saisissez le code PIN ou le mot de passe.
5. Pour régler le nombre de copies, sélectionnez le champ **Nombre de copies** dans le coin inférieur gauche de l'écran. À l'aide du pavé numérique, saisissez le nombre de copies à imprimer.
6. Sélectionnez **Démarrer**  ou **Imprimer** pour imprimer la tâche.


## Suppression d'une tâche stockée

Vous pouvez supprimer les documents enregistrés sur l'imprimante lorsque vous n'en avez plus besoin. Vous pouvez également régler le nombre maximal de tâches à stocker sur l'imprimante.

- [Suppression d'une tâche stockée sur l'imprimante](#)
- [Modification de la limite de stockage des tâches](#)

### Suppression d'une tâche stockée sur l'imprimante

Utilisez le panneau de commande pour supprimer un travail stocké dans la mémoire de l'imprimante.

1. Sur l'écran d'accueil du panneau de commande de l'imprimante, accédez à l'application [Imprimer](#), puis sélectionnez l'icône [Imprimer](#).
2. Sélectionnez [Imprimer depuis le stockage des tâches](#).
3. Sélectionnez [Choisir](#), puis sélectionnez le nom du dossier qui contient le travail.
4. Sélectionnez le nom de la tâche. Si la tâche est privée ou chiffrée, saisissez le code PIN ou le mot de passe.
5. Sélectionnez le bouton Corbeille  pour supprimer la tâche.

### Modification de la limite de stockage des tâches

Lorsqu'une nouvelle tâche d'impression est stockée dans la mémoire de l'imprimante, l'imprimante efface toute autre tâche précédente de cet utilisateur portant le même nom. Si aucune tâche du même nom d'utilisateur et de tâche n'existe et que l'imprimante requiert de l'espace supplémentaire, elle risque de supprimer des tâches stockées en commençant par la plus ancienne.

Pour modifier le nombre de travaux que l'imprimante peut stocker, procédez comme suit :

1. Sur l'écran d'accueil du panneau de commande de l'imprimante, accédez à l'application [Paramètres](#), puis sélectionnez l'icône [Paramètres](#).
2. Ouvrez les menus suivants :
  - [Copier/Imprimer](#) ou [Imprimer](#)
  - [Gestion des tâches stockées](#)
  - [Limite stock. tâches temp.](#)
3. A l'aide du pavé numérique, saisissez le nombre de travaux que l'imprimante peut stocker.
4. Sélectionnez [OK](#) ou [Terminer](#) pour enregistrer le paramètre.

### Informations envoyées à l'imprimante pour la comptabilité des tâches

Les tâches d'impression envoyées depuis les pilotes à un client (par exemple, un PC) peuvent transmettre des informations personnellement identifiables aux périphériques HP d'impression et d'imagerie. Ces informations peuvent inclure, mais sans s'y limiter, le nom d'utilisateur et le nom du client à l'origine de la tâche. Elles peuvent être utilisées pour la comptabilité des tâches, selon la configuration de l'administrateur du périphérique d'impression. Ces mêmes informations peuvent également être stockées avec la tâche sur le périphérique de stockage de masse (par exemple, un disque dur) de l'imprimante lorsque vous utilisez la fonctionnalité de stockage des tâches.

## Impression à partir d'une clé USB à mémoire flash

Cette imprimante dispose de la fonction d'impression par port USB à accès simplifié qui permet d'imprimer facilement des fichiers sans avoir à passer par un ordinateur.

- [Activer le port USB pour l'impression](#)
- [Imprimer des documents via USB](#)

L'imprimante accepte les clés USB standard via le port USB situé près du panneau de commande. Il prend en charge les types de fichiers suivants :

- .pdf
- .prn
- .pcl
- .ps
- .cht

## Activer le port USB pour l'impression

Par défaut, le port USB est désactivé. Avant d'utiliser cette fonction, activez le port USB.

- [Première méthode : Activation du port USB à partir du panneau de commande de l'imprimante](#)
- [Deuxième méthode : Activation du port USB à partir du serveur Web intégré HP \(imprimantes connectées au réseau uniquement\)](#)

Utilisez l'une des méthodes suivantes pour activer le port :



### Première méthode : Activation du port USB à partir du panneau de commande de l'imprimante

Utilisez le panneau de commande de l'imprimante afin d'activer le port USB pour l'impression.

1. Sur l'écran d'accueil du panneau de commande de l'imprimante, accédez à l'application [Paramètres](#), puis sélectionnez l'icône [Paramètres](#).
2. Ouvrez les menus suivants
  - [Copier/Imprimer](#) ou [Imprimer](#)
  - [Activer le port USB du périphérique](#)
3. Sélectionnez [Activer l'impression depuis une unité USB](#).

### Deuxième méthode : Activation du port USB à partir du serveur Web intégré HP (imprimantes connectées au réseau uniquement)

Utilisez le serveur Web intégré HP afin d'activer le port USB pour l'impression.

1. Sur l'écran d'accueil du panneau de commande de l'imprimante, sélectionnez l'icône Informations , puis l'icône Réseau  pour afficher l'adresse IP ou le nom d'hôte.
2. Ouvrez un navigateur Web. Dans la barre d'adresse, saisissez l'adresse IP telle qu'elle apparaît sur le panneau de commande de l'imprimante. Appuyez sur la touche [Entrée](#) du clavier de l'ordinateur. Le serveur EWS s'ouvre.



**REMARQUE :** Si le navigateur Web affiche le message **Le certificat de sécurité de ce site Web présente un problème** lorsque vous tentez d'ouvrir le serveur Web intégré, cliquez sur **Poursuivre sur ce site Web (non recommandé)**.

Choisir **Poursuivre sur ce site Web (non recommandé)** ne présente aucun risque pour l'ordinateur pour naviguer dans le serveur Web intégré de l'imprimante HP.

3. Sélectionnez l'onglet **Copier/Imprimer** pour les modèles MFP ou l'onglet **Imprimer** pour les modèles SFP.
4. Dans le menu de gauche, sélectionnez **Paramètres d'impression depuis une unité USB**.
5. Sélectionnez **Activer l'impression depuis une unité USB**.
6. Cliquez sur **Appliquer**.

## Imprimer des documents via USB

Imprimez des documents à partir d'une clé USB

1. Insérez le lecteur flash USB dans le port USB Easy-access.



---

**REMARQUE :** Le port est peut-être couvert. Pour certaines imprimantes, le couvercle s'ouvre en se rabattant. Pour d'autres, vous devez tirer le couvercle vers l'extérieur pour l'enlever.

---


2. Sur l'écran d'accueil du panneau de commande de l'imprimante, accédez à l'application **Imprimer**, puis sélectionnez l'icône **Imprimer**.
3. Sélectionnez **Impression depuis une unité USB**.
4. Sélectionnez **Choisir**, puis le nom du document à imprimer, et appuyez sur **Sélectionner**.



---

**REMARQUE :** Le document peut se trouver dans un dossier. Si nécessaire, ouvrez les dossiers.

---

5. Pour régler le nombre de copies, appuyez sur la zone à gauche du bouton **Imprimer**, puis sélectionnez le nombre de copies à l'aide du clavier qui s'affiche. Sélectionnez le bouton Fermer  pour fermer le clavier.
6. Sélectionnez **Imprimer** pour imprimer le document.

## Impression en utilisant le port USB 2.0 haut débit (câblé)

- [Activation du port USB haut débit pour impression](#)

## Activation du port USB haut débit pour impression

Cette imprimante comporte un port USB 2.0 haut débit pour impression par câble USB. Le port se trouve dans la zone des ports d'interface et est désactivé par défaut. Utilisez l'une des méthodes suivantes pour activer le port. Une fois le port activé, installez le logiciel du produit pour imprimer à l'aide de ce port.

- [Première méthode : Activation du port USB 2.0 haut débit à partir des menus du panneau de commande de l'imprimante](#)
- [Deuxième méthode : Activation du port USB 2.0 haut débit à partir de HP Embedded Web Server \(imprimantes connectées au réseau uniquement\)](#)



### Première méthode : Activation du port USB 2.0 haut débit à partir des menus du panneau de commande de l'imprimante


Utilisez le panneau de commande pour activer le port.

1. Sur l'écran d'accueil du panneau de commande de l'imprimante, accédez à l'application [Paramètres](#), puis sélectionnez l'icône [Paramètres](#).
2. Ouvrez les menus suivants
  - [Général](#)
  - [Activer le port USB du périphérique](#)
3. Sélectionnez l'option [Activé](#).

### Deuxième méthode : Activation du port USB 2.0 haut débit à partir de HP Embedded Web Server (imprimantes connectées au réseau uniquement)

Utilisez le serveur EWS pour activer le port.

1. Déterminez l'adresse IP de l'imprimante. Sur le panneau de commande de l'imprimante, sélectionnez l'icône Informations , puis l'icône Réseau  pour afficher l'adresse IP ou le nom d'hôte.
2. Ouvrez un navigateur Web. Dans la barre d'adresse, saisissez l'adresse IP telle qu'elle apparaît sur le panneau de commande de l'imprimante. Appuyez sur la touche [Entrée](#) du clavier de l'ordinateur. Le serveur EWS s'ouvre.

 <https://10.10.XXXX/>

---

 **REMARQUE :** Si le navigateur Web affiche un message indiquant que l'accès au site Web comporte des risques, sélectionnez l'option pour continuer vers le site Web. L'accès à ce site Web ne va pas endommager l'ordinateur.

---

3. Sélectionnez l'onglet **Sécurité**.
4. Sur le côté gauche de l'écran, sélectionnez **Sécurité générale**.
5. Faites défiler vers le bas pour accéder aux **Ports matériels** et cochez la case pour activer les deux éléments :
  - **Activer le port USB du périphérique**
  - **Activer Plug-and-Play USB Hôte**
6. Cliquez sur **Appliquer**.





---

# 5 Copie

Réalisez des copies avec l'imprimante, apprenez à copier un document recto verso et à localiser des tâches de copie supplémentaires sur le Web.

- [Réaliser une copie](#)
- [Copie recto verso](#)
- [Tâches de copie supplémentaires](#)

Pour une assistance vidéo, voir [www.hp.com/videos/A3](http://www.hp.com/videos/A3).

Les informations suivantes sont correctes au moment de la publication. Pour obtenir des informations à jour, reportez-vous à la section [www.hp.com/support/ljE72425MFP](http://www.hp.com/support/ljE72425MFP).

## Pour plus d'informations :


L'assistance HP tout inclus de l'imprimante comprend les éléments suivants :

- Installation et configuration
- Utilisation
- Résolution des problèmes
- Téléchargement des mises à jour de logiciels et de micrologiciels
- Inscription au forum d'assistance
- Recherche d'informations réglementaires et de garantie

## Réaliser une copie

Copiez un document ou une image depuis la vitre du scanner ou le bac d'alimentation automatique.

1. Placez le document face tournée vers le bas sur la vitre du scanner, ou face vers le haut dans le chargeur de documents et réglez les guide-papier en fonction de la taille du document.
2. Sur l'écran d'accueil du panneau de commande de l'imprimante, accédez à [Copie](#), puis sélectionnez l'icône [Copie...](#)
3. Dans le volet [Options](#), sélectionnez le nombre de copies.
4. Sélectionnez [Optimiser le texte/l'image](#) afin d'optimiser le type d'image copiée : texte, images ou photos. Sélectionnez l'une des options prédéfinies.
5. Définissez les options marquées d'un triangle jaune avant d'utiliser la fonctionnalité d'aperçu.

 **REMARQUE :** Après l'aperçu de la numérisation, ces options sont supprimées de la liste principale [Options](#) et sont récapitulées dans la liste [Options de pré-numérisation](#). Pour modifier l'une de ces options, ignorez l'aperçu et recommencez la procédure.

L'utilisation de la fonctionnalité d'aperçu est facultative.

- Appuyez sur le volet droit de l'écran pour afficher un aperçu du document. Sur l'écran d'aperçu, utilisez les boutons à droite de l'écran pour régler les options d'aperçu et pour réorganiser, faire pivoter, insérer ou supprimer des pages.



Utilisez ces boutons pour passer de la vue de deux pages à la vue miniature. La vue miniature offre plus d'options que la vue de deux pages.



Utilisez ces boutons pour effectuer un zoom avant ou arrière sur la page sélectionnée.

**REMARQUE :** Pour utiliser ces boutons, sélectionnez une seule page à la fois.



Utilisez ce bouton pour faire pivoter la page de 180 degrés.

**REMARQUE :** Ce bouton est uniquement disponible dans la vue miniature.



Utilisez ce bouton pour supprimer les pages sélectionnées.

**REMARQUE :** Ce bouton est uniquement disponible dans la vue miniature.



Utilisez ces boutons pour réorganiser les pages dans le document. Sélectionnez une ou plusieurs pages et déplacez-les vers la gauche ou vers la droite.

**REMARQUE :** Ces boutons sont disponibles uniquement dans la vue miniature.



Utilisez ce bouton pour ajouter une page au document. L'imprimante vous invite à numériser d'autres pages.



Utilisez ce bouton pour effacer les modifications apportées dans l'aperçu et recommencer la procédure.

- Lorsque le document est prêt, appuyez sur [Démarrer](#) pour lancer la copie.

# Copie recto verso

Copiez ou imprimez sur les deux faces du papier.

1. Placez le document face tournée vers le bas sur la vitre du scanner, ou face vers le haut dans le chargeur de documents et réglez les guide-papier en fonction de la taille du document.
2. Sur l'écran d'accueil du panneau de commande de l'imprimante, accédez à [Copie](#), puis sélectionnez l'icône [Copie...](#)
3. Dans le volet [Options](#), sélectionnez [Côté de l'original](#), puis sélectionnez l'option qui décrit le document d'origine :
  - Utilisez la fonction [Détection automatique](#) pour détecter si l'original est imprimé en recto ou recto verso sur la page.
  - Utilisez l'option [Recto](#) pour les originaux qui sont imprimés sur un seul côté de la page.
  - Utilisez l'option [Recto verso \(style livre\)](#) pour les originaux qui se retournent sur le bord gauche/droit de la page, comme des livres. Si l'image est en mode portrait, la sortie se retourne sur le bord long de la page. Si l'image est en mode paysage, la sortie se retourne sur le bord court de la page.
  - Utilisez l'option [Recto verso \(style retourné\)](#) pour les originaux qui se retournent sur le bord haut/bas de la page, comme des calendriers. Si l'image est en mode portrait, la sortie se retourne sur le bord court de la page. Si l'image est en mode paysage, la sortie se retourne sur le bord long de la page.
4. Sélectionnez [Côtés de sortie](#), puis sélectionnez l'une des options suivantes :
  - [Faire correspondre l'original](#) : La sortie correspondra au format de l'original. Par exemple, si l'original est recto, la sortie sera recto. Toutefois, si l'administrateur a restreint l'impression recto et si l'original est recto, la sortie sera de style livre recto verso.
  - [Recto](#) : La sortie est alors recto. Toutefois, si l'administrateur a restreint l'impression recto, la sortie sera de style livre recto verso.
  - [Recto verso \(style livre\)](#) : La sortie se retournera sur le bord gauche/droit de la page, comme un livre. Si l'image est en mode portrait, la sortie se retourne sur le bord long de la page. Si l'image est en mode paysage, la sortie se retourne sur le bord court de la page.
  - [Recto verso \(style retourné\)](#) : La sortie se retournera sur le bord haut/bas de la page, comme un calendrier. Si l'image est en mode portrait, la sortie se retourne sur le bord court de la page. Si l'image est en mode paysage, la sortie se retourne sur le bord long de la page.
5. Définissez les options marquées d'un triangle jaune avant d'utiliser la fonctionnalité d'aperçu.



**REMARQUE :** Après l'aperçu de la numérisation, ces options sont supprimées de la liste principale [Options](#) et sont récapitulées dans la liste [Options de pré-numérisation](#). Pour modifier l'une de ces options, ignorez l'aperçu et recommencez la procédure.

L'utilisation de la fonctionnalité d'aperçu est facultative.

6. Appuyez sur le volet droit de l'écran pour afficher un aperçu du document. Sur l'écran d'aperçu, utilisez les boutons à droite de l'écran pour régler les options d'aperçu et pour réorganiser, faire pivoter, insérer ou supprimer des pages.

Élément	Description
	Utilisez ces boutons pour passer de la vue de deux pages à la vue miniature. La vue miniature offre plus d'options que la vue de deux pages.
	
	Utilisez ces boutons pour effectuer un zoom avant ou arrière sur la page sélectionnée. <b>REMARQUE :</b> Pour utiliser ces boutons, sélectionnez une seule page à la fois.
	
	Utilisez ce bouton pour faire pivoter la page de 180 degrés. <b>REMARQUE :</b> Ce bouton est uniquement disponible dans la vue miniature.
	Utilisez ce bouton pour supprimer les pages sélectionnées. <b>REMARQUE :</b> Ce bouton est uniquement disponible dans la vue miniature.
	Utilisez ces boutons pour réorganiser les pages dans le document. Sélectionnez une ou plusieurs pages et déplacez-les vers la gauche ou vers la droite. <b>REMARQUE :</b> Ces boutons sont disponibles uniquement dans la vue miniature.
	
	Utilisez ce bouton pour ajouter une page au document. L'imprimante vous invite à numériser d'autres pages.
	Utilisez ce bouton pour effacer les modifications apportées dans l'aperçu et recommencer la procédure.

7. Lorsque le document est prêt, appuyez sur **Démarrer** pour lancer la copie.

## Tâches de copie supplémentaires

Repérez les informations sur le Web pour effectuer les tâches de copie courantes.

Rendez-vous sur [www.hp.com/support/ljE72425MFP](http://www.hp.com/support/ljE72425MFP).

Vous trouverez des instructions sur les tâches de copie, telles que :

- Copie ou numérisation des pages de livres ou autres documents reliés
- Copie de documents de formats différents
- Copie ou numérisation des deux côtés d'une carte d'identité
- Copie ou numérisation d'un document au format Livret



---

## 6 Numérisation

Numérisez à l'aide du logiciel ou directement vers une adresse e-mail, une clé USB, un dossier réseau ou une autre destination.

- [Configuration de la numérisation pour envoi par courrier électronique](#)
- [Configuration de la numérisation pour envoi vers un dossier réseau](#)
- [Configuration de la numérisation vers une unité USB](#)
- [Numérisation vers le stockage des tâches](#)
- [Numériser vers une unité USB](#)
- [Utilisation des solutions professionnelles HP JetAdvantage](#)
- [Tâches de numérisation supplémentaires](#)

Pour une assistance vidéo, voir [www.hp.com/videos/A3](http://www.hp.com/videos/A3).

Les informations suivantes sont correctes au moment de la publication. Pour obtenir des informations à jour, reportez-vous à la section [www.hp.com/support/ljE72425MFP](http://www.hp.com/support/ljE72425MFP).

### Pour plus d'informations :

L'assistance HP tout inclus de l'imprimante comprend les éléments suivants :

- Installation et configuration
- Utilisation
- Résolution des problèmes
- Téléchargement des mises à jour de logiciels et de micrologiciels
- Inscription au forum d'assistance
- Recherche d'informations réglementaires et de garantie

# Configuration de la numérisation pour envoi par courrier électronique

L'imprimante peut numériser un fichier et l'envoyer vers une ou plusieurs adresses électroniques.

- [Introduction](#)
- [Avant de commencer](#)
- [Étape 1 : Accéder au serveur Web intégré \(EWS\) HP](#)
- [Étape 2 : configurer les paramètres d'identification réseau](#)
- [Étape 3 : Configurer la fonction Envoyer vers messagerie](#)
- [Étape 4 : configurer les réglages rapides \(facultatif\)](#)
- [Étape 5 : Configuration de la fonction Envoyer vers messagerie afin d'utiliser Office 365 Outlook \(facultatif\)](#)

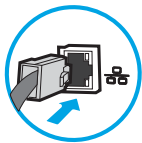
## Introduction

Pour utiliser la numérisation, l'imprimante doit être connectée à un réseau. Cette fonctionnalité n'est cependant pas disponible avant une configuration. Deux méthodes sont disponibles pour configurer la fonction Numériser vers la messagerie : l'**Assistant de configuration de la numérisation vers la messagerie électronique** pour une configuration de base et la **Configuration de la messagerie électronique** pour une configuration avancée.

Utilisez les informations suivantes pour configurer la fonction Numériser vers la messagerie.

## Avant de commencer

Pour configurer la fonction Numériser vers la messagerie, l'imprimante doit avoir une connexion réseau active.



Les administrateurs doivent posséder les informations suivantes avant de commencer le processus de configuration.

- Accès administrateur sur cette imprimante
- Suffixe DNS (par exemple : nomdelasociété.com)
- SMTP server (par ex., smtp.mycompany.com)



**REMARQUE :** Si vous ne connaissez pas le nom du serveur SMTP, le numéro du port de serveur SMTP ou les informations d'authentification, contactez votre fournisseur d'accès à Internet ou de messagerie ou votre administrateur système pour obtenir ces informations. Une simple recherche sur Internet permet généralement de trouver les noms des serveurs SMTP et des ports. Saisissez par exemple des mots-clés du type « nom de serveur smtp Gmail » ou « nom de serveur smtp Yahoo » et lancez votre recherche.

- Paramètres d'authentification au serveur SMTP pour les courriers électroniques sortants, notamment le nom utilisateur et le mot de passe utilisés pour l'authentification, le cas échéant.






**REMARQUE :** Consultez la documentation de votre fournisseur de services de messagerie pour plus d'informations sur les limites de l'envoi numérique de votre compte de messagerie. Certains fournisseurs peuvent verrouiller temporairement votre compte si vous dépassez votre limite d'envoi.

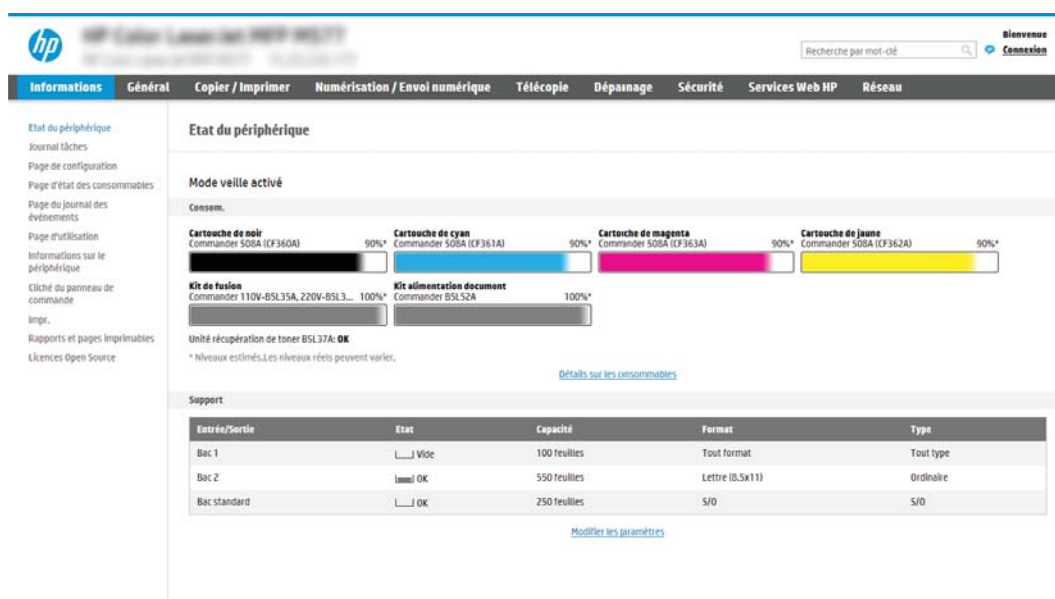


## Étape 1 : Accéder au serveur Web intégré (EWS) HP

Ouvrez le serveur EWS pour démarrer le processus de configuration.

1. Sur l'écran d'accueil du panneau de commande de l'imprimante, appuyez sur l'icône Informations , puis sur l'icône Réseau  pour afficher l'adresse IP ou le nom d'hôte.
2. Ouvrez un navigateur Web et, dans la barre d'adresse, saisissez l'adresse IP ou le nom d'hôte exactement comme il apparaît sur le panneau de commande de l'imprimante. Appuyez sur la touche **Entrée** du clavier de l'ordinateur. Le serveur EWS s'ouvre.

 **REMARQUE :** Si le navigateur Web affiche un message indiquant que l'accès au site Web comporte des risques, sélectionnez l'option pour continuer vers le site Web. L'accès à ce site Web ne va pas endommager l'ordinateur.



hp HP Commander S08A (CF360A) HP Commander S08A (CF362A) Recherche par mot-clé Bienvenue Connexion

Informations Général Copier / Imprimer Numérisation / Envoi numérique Télécopie Dépannage Sécurité Services Web HP Réseau

Etat du périphérique  
Journal tâches  
Page de configuration  
Page d'état des consommables  
Page du journal des événements  
Page d'utilisation  
Informations sur le périphérique  
Clichié du panneau de commande  
Impr.  
Rapports et pages imprimables  
Licences Open Source

**Etat du périphérique**

Mode veille activé

Consom.

Cartouche de noir Commander S08A (CF360A) 90%\*  
Cartouche de cyan Commander S08A (CF361A) 90%\*  
Cartouche de magenta Commander S08A (CF363A) 90%\*  
Cartouche de jaune Commander S08A (CF362A) 90%\*

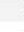


Kit de fusion Commander 110V-B5L35A, 220V-B5L3... 100%\*  
Kit alimentation document Commander B5L52A 100%\*

Unité récupération de toner BSL37A: **OK**

\* Niveaux estimés. Les niveaux réels peuvent varier.

[Détails sur les consommables](#)


Support

Entrée/Sortie	Etat	Capacité	Format	Type
Bac 1	 Vide	100 feuilles	Tout format	Tout type
Bac 2	 OK	550 feuilles	Lettre (8.5x11)	Ordinaire
Bac standard	 OK	250 feuilles	S/O	S/O


[Modifier les paramètres](#)

## Étape 2 : configurer les paramètres d'identification réseau

Configurez le paramètre avancé pour l'identification réseau.

 **REMARQUE :** La configuration de la messagerie dans l'onglet **Réseau** est une procédure avancée pouvant nécessiter l'assistance d'un administrateur système.


1. A l'aide des onglets de navigation supérieurs du serveur EWS, cliquez sur **Mise en réseau**.

 **REMARQUE :** Pour configurer les paramètres réseau de manière à utiliser Office 365, reportez-vous à [Étape 5 : Configuration de la fonction Envoyer vers messagerie afin d'utiliser Office 365 Outlook \(facultatif\) à la page 99](#)

2. Dans le volet de navigation de gauche, cliquez sur **Paramètres TCP/IP**. Un nom d'utilisateur/mot de passe peut être requis pour accéder à l'onglet **Identification réseau** du serveur Web intégré (EWS).
3. Dans la boîte de dialogue **Paramètres TCP/IP**, cliquez sur l'onglet **Identification réseau**.

4. Si le DNS est requis sur le réseau, vérifiez dans la zone **Suffixe de domaine TCP/IP** que le suffixe DNS du client de messagerie que vous utilisez est répertorié. Les suffixes DNS ont ce format : *nomdelasociété.com*, *gmail.com*, etc.

The screenshot shows the HP ePrint Web Services interface for TCP/IP Settings. The 'Network Identification' tab is active. The 'TCP/IP Domain Suffix' section is highlighted with a blue box. It contains a 'DNS Suffixes' text area and an 'Add' button. Below this, the 'WINS (IPv4 only)' section has 'Primary' and 'Secondary' input fields. The 'Bonjour' section has a 'Bonjour Service Name' input field. 'Apply' and 'Cancel' buttons are at the bottom right.

 **REMARQUE :** Si le suffixe du nom de domaine n'est pas configuré, utilisez l'adresse IP.

5. Cliquez sur **Appliquer**.
6. Cliquez sur **OK**.

## Etape 3 : Configurer la fonction Envoyer vers messagerie

Deux méthodes sont disponibles pour configurer la fonction Envoyer vers messagerie : l'**Assistant de configuration de la messagerie électronique** pour une configuration de base et la **Configuration de la messagerie électronique** pour une configuration avancée. Utilisez les options suivantes pour configurer la fonction Envoyer vers messagerie :


- [Première méthode : Configuration de base à l'aide de l'Assistant de configuration de la messagerie électronique](#)
- [Deuxième méthode : Configuration avancée via la configuration de la messagerie électronique](#)

### Première méthode : Configuration de base à l'aide de l'Assistant de configuration de la messagerie électronique

Procédez à la configuration de base à l'aide de l'Assistant de configuration de la messagerie électronique.

Cette option ouvre l'**Assistant de configuration de la messagerie électronique** qui se trouve sur le serveur EWS HP (EWS) pour la configuration de base.

1. A l'aide des onglets de navigation supérieurs du serveur EWS, cliquez sur **Numérisation/Envoi numérique**.
2. Dans le volet de navigation de gauche, cliquez sur **Assistants de configuration rapides de la messagerie électronique et de la numérisation vers un dossier réseau**.
3. Dans la boîte de dialogue **Assistants de configuration rapide de la messagerie électronique et de la numérisation vers un dossier réseau**, cliquez sur le lien **Configuration de la messagerie électronique**.

 **REMARQUE :** Si un message s'affiche indiquant que la fonctionnalité Numériser vers la messagerie est désactivée, cliquez sur **Continuer** pour procéder à la configuration et activer la fonctionnalité Numériser vers la messagerie une fois la configuration terminée.



The screenshot shows the HP EWS interface. The top navigation bar includes 'Informations', 'Général', 'Copier / Imprimer', 'Numérisation / Envoi numérique', 'Télécopie', 'Dépannage', 'Sécurité', 'Services Web HP', and 'Réseau'. The left sidebar lists various configuration options, with 'Assistants de configuration rapide des courriers électroniques et de numérisation vers le dossier réseau' selected. The main content area is titled 'Assistants de configuration rapide des courriers électroniques et de numérisation vers le dossier réseau'. It features a warning message about conflicts in the 'Num. vers dossier réseau' settings. Below this, there are two main sections: 'Courrier électronique' with a link to 'Configuration de messagerie', and 'Num. vers dossier réseau' with a link to 'Assistant de réglage rapide Enregistrer dans le dossier réseau'. A red box highlights the 'Configuration de messagerie' link.

4. Dans la boîte de dialogue **Configurer les serveurs de courrier électronique (SMTP)**, sélectionnez une des options ci-dessous et procédez comme suit :

### Option 1 : Utilisation d'un serveur déjà utilisé par la messagerie électronique

- ▲ Sélectionnez **Utiliser un serveur déjà utilisé par la messagerie électronique**, puis cliquez sur **Suivant**.

---

 **REMARQUE :** Cette option détecte les serveurs SMTP sortants à l'intérieur de votre pare-feu uniquement.

---

### Option 2 : Recherche d'un serveur de courrier électronique sortant sur le réseau


- a. Sélectionnez **Rechercher un serveur de courrier électronique sortant sur le réseau**, puis cliquez sur **Suivant**.
- b. Sélectionnez le serveur approprié dans la liste **Configurer le serveur de courrier électronique (SMTP)**, puis cliquez sur **Suivant**.
- c. Sélectionnez l'option qui décrit les paramètres d'authentification serveur :
  - **Le serveur ne nécessite pas d'authentification** : sélectionnez **Le serveur ne nécessite pas d'authentification**, puis cliquez sur **Suivant**.
  - OU–
  - **Le serveur demande une authentification** : dans la liste déroulante, sélectionnez une option d'authentification.
    - **Utiliser les informations de connexion de l'utilisateur pour la connexion après la connexion au panneau de commande** : sélectionnez **Utiliser les informations de connexion de l'utilisateur pour la connexion après la connexion au panneau de commande**, puis cliquez sur **Suivant**.
    - OU–
    - **Toujours utiliser ces informations de connexion** : sélectionnez **Toujours utiliser ces informations de connexion**, saisissez le **nom d'utilisateur** et le **mot de passe**, puis cliquez sur **Suivant**.

### Option 3 : ajouter serveur SMTP

- a. Sélectionnez **Ajouter un serveur SMTP**
- b. Entrez le **nom du serveur** et le **numéro de port**, puis cliquez sur **Suivant**.

---

 **REMARQUE :** Dans la plupart des cas, vous n'avez pas besoin de changer le numéro de port par défaut.

 **REMARQUE :** Si vous utilisez un serveur SMTP hébergé tel que Gmail, vérifiez l'adresse SMTP, le numéro de port et les paramètres SSL à partir du site Web du fournisseur de service ou d'autres sources. Généralement, pour Gmail, l'adresse SMTP est smtp.gmail.com, le numéro de port est le 465 et le SSL doit être activé.

Veillez vous reporter aux sources en ligne pour vérifier que ces paramètres de serveur sont à jour et valides au moment de la configuration.

---

- c. Sélectionnez l'option d'authentification serveur appropriée :
  - **Le serveur ne nécessite pas d'authentification** : sélectionnez **Le serveur ne nécessite pas d'authentification**, puis cliquez sur **Suivant**.


-OU-

- Le serveur demande une authentification : sélectionnez une option dans la liste déroulante **Le serveur demande une authentification** :
  - o **Utiliser les informations de connexion de l'utilisateur pour la connexion après la connexion au panneau de commande** : sélectionnez **Utiliser les informations de connexion de l'utilisateur pour la connexion après la connexion au panneau de commande**, puis cliquez sur **Suivant**.

-OU-

- o **Toujours utiliser ces informations de connexion** : sélectionnez **Toujours utiliser ces informations de connexion**, saisissez le **nom d'utilisateur** et le **mot de passe**, puis cliquez sur **Suivant**.

5. Dans la boîte de dialogue **Configurer les paramètres de courrier électronique**, saisissez les informations suivantes sur l'adresse électronique de l'expéditeur, puis cliquez sur **Suivant**.

 **REMARQUE :** Lors de la définition des champs **De**, **Objet** et **Message**, si la case **Modifiable par l'utilisateur** n'est pas cochée, les utilisateurs ne pourront pas modifier ces champs à partir du panneau de commande de l'imprimante lors de l'envoi d'un e-mail.

Option	Description
<b>De</b> (Requis)	Sélectionnez l'une des options suivantes dans la liste déroulante <b>De</b> : <ul style="list-style-type: none"><li>• <b>Adresse de l'utilisateur (connexion requise)</b></li><li>• <b>Adresse de provenance par défaut</b> : Saisie d'une adresse électronique et un nom d'affichage par défaut dans les champs <b>Adresse électronique De par défaut</b> et <b>Nom d'affichage par défaut</b></li></ul> <p><b>REMARQUE :</b> Créez un compte de messagerie électronique pour l'imprimante et utilisez l'adresse de messagerie de ce compte comme adresse par défaut.</p> <p><b>REMARQUE :</b> Configurez la fonction de messagerie électronique de sorte que les utilisateurs doivent se connecter avant de pouvoir utiliser la messagerie. Cette opération empêche les utilisateurs d'envoyer un e-mail à partir d'une adresse qui n'est pas la leur.</p>
<b>Objet</b> (Facultatif)	Saisissez une ligne d'objet par défaut pour les e-mails.
<b>Message</b> (Facultatif)	Créez un message personnalisé.  Pour utiliser ce message pour tous les e-mails envoyés à partir de l'imprimante, décochez la case <b>Modifiable par l'utilisateur</b> pour <b>Message</b> .

6. Dans la zone **Configurer les paramètres du fichier de numérisation**, définissez les préférences de numérisation par défaut, puis cliquez sur **Suivant**.

Option	Description
Type de fichier	Sélectionnez le type de fichier par défaut à utiliser pour le document numérisé : <ul style="list-style-type: none"> <li>• PDF</li> <li>• JPEG</li> <li>• TIFF</li> <li>• MTIFF</li> <li>• XPS</li> <li>• PDF/A</li> </ul>
Couleur/Noir	Sélectionnez le paramètre de couleur par défaut pour le document numérisé : <ul style="list-style-type: none"> <li>• Couleur</li> <li>• Noir</li> <li>• Noir/Gris</li> <li>• Détection automatique</li> </ul>
Qualité et taille de fichier	Sélectionnez la qualité de sortie par défaut pour le document numérisé : <ul style="list-style-type: none"> <li>• Basse (petit fichier)</li> <li>• Moyen</li> <li>• Élevée (fichier volumineux)</li> </ul>
Résolution	Sélectionnez la résolution de numérisation par défaut pour le document numérisé : <ul style="list-style-type: none"> <li>• 75 ppp</li> <li>• 150 ppp</li> <li>• 200 ppp</li> <li>• 300 ppp</li> <li>• 400 ppp</li> <li>• 600 ppp</li> </ul>

7. Vérifiez la boîte de dialogue **Résumé**, puis cliquez sur **Terminer** pour terminer la configuration.

## Deuxième méthode : Configuration avancée via la configuration de la messagerie électronique

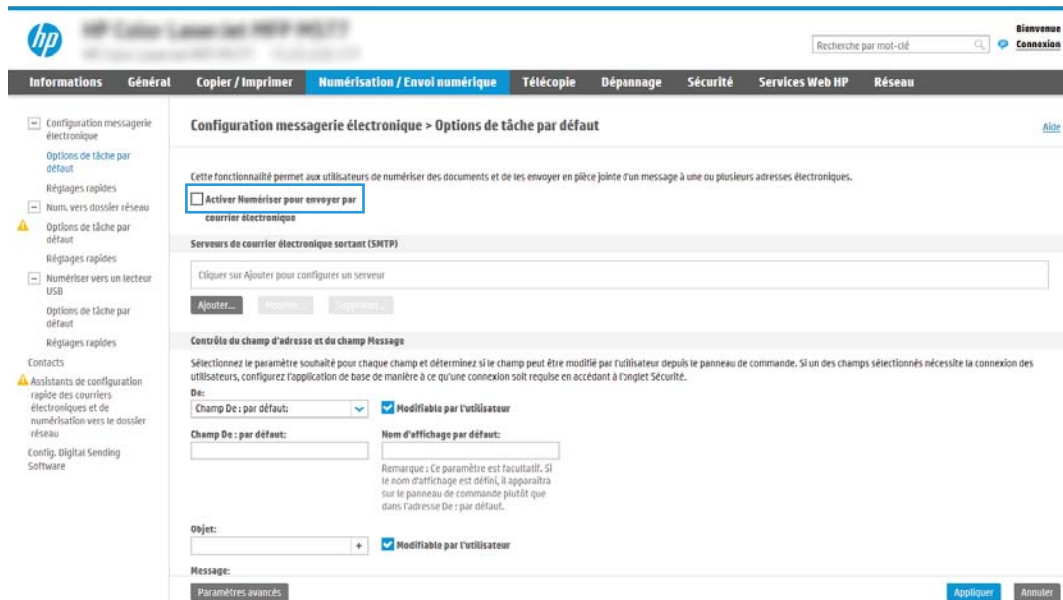
Procédez à la configuration avancée de la messagerie électronique à l'aide du serveur Web intégré (EWS).

1. A l'aide des onglets de navigation supérieurs du serveur EWS, cliquez sur **Numérisation/envoi numérique**, puis cliquez sur **Configuration de la messagerie électronique** dans le volet de navigation de gauche.



**REMARQUE :** Par défaut, la page Configuration de la messagerie électronique affiche les paramètres de base pour la configuration de Numériser vers la messagerie. Pour accéder aux paramètres supplémentaires, cliquez sur le bouton **Paramètres avancés** en bas de la page.


2. Dans la boîte de dialogue **Configuration de la messagerie électronique**, cochez la case **Activer Envoyer vers messagerie**. Si cette case n'est pas activée, la fonction n'est pas disponible sur le panneau de commande de l'imprimante.



3. Dans la zone **Serveurs de courrier électronique sortant (SMTP)**, suivez les étapes de l'une des options suivantes :

- Sélection d'un des serveurs affichés
- Cliquez sur **Ajouter** pour lancer l'assistant SMTP.
  1. Dans l'assistant SMTP, sélectionnez l'une des options suivantes :
    - **Option une : Je connais l'adresse de mon serveur SMTP ou mon nom d'hôte** : Entrez l'adresse d'un serveur SMTP, puis cliquez sur **Suivant**
    - **Option 2** : Si vous ne connaissez pas l'adresse du serveur SMTP, sélectionnez **Rechercher un serveur de courrier électronique sortant sur le réseau**, puis cliquez sur **Suivant**. Sélectionnez le serveur, puis cliquez sur **Suivant**.

---


 **REMARQUE :** Si un serveur SMTP a déjà été créé pour une autre fonction de l'imprimante, l'option **Utiliser un serveur déjà utilisé par une autre fonction** s'affiche. Vous pouvez sélectionner cette option et configurer le serveur afin de l'utiliser pour la fonction de messagerie électronique.


---

2. Dans la boîte de dialogue **Définissez les informations de base nécessaires à la connexion au serveur**, définissez les options à utiliser, puis cliquez sur **Suivant**.

---

 **REMARQUE :** Certains serveurs rencontrent des problèmes d'envoi ou de réception des e-mails supérieurs à 5 méga-octets (Mo). Ces problèmes peuvent être évités en saisissant un nombre dans **Diviser les courriers électroniques s'ils sont supérieurs à (Mo)**.

 **REMARQUE :** Dans la plupart des cas, vous n'avez pas besoin de changer le numéro de port par défaut. En revanche, si vous utilisez l'option Activer le protocole SSL SMTP, le port 587 doit être utilisé.


 **REMARQUE :** Si vous utilisez Gmail de Google™ comme service de messagerie, activez la case **Activer le protocole SSL SMTP**. Généralement, pour gmail, l'adresse SMTP est smtp.gmail.com, le numéro de port est le 465 et le SSL doit être activé.

Veillez vous reporter aux sources en ligne pour vérifier que ces paramètres de serveur sont à jour et valides au moment de la configuration.

---

3. Dans la boîte de dialogue **Paramètres d'authentification serveur**, sélectionnez l'option qui décrit les paramètres d'authentification du serveur :
  - **Le serveur ne nécessite pas d'authentification**, puis cliquez sur **Suivant**.
  - **Le serveur demande une authentification**
    - Dans la liste déroulante, sélectionnez **Utiliser les informations de connexion de l'utilisateur pour la connexion après la connexion au panneau de commande**, puis cliquez sur **Suivant**.
    - Dans la liste déroulante, sélectionnez **Toujours utiliser ces informations de connexion**, entrez le **nom d'utilisateur** et le **mot de passe**, puis cliquez sur **Suivant**.

---

 **REMARQUE :** Si vous utilisez les informations de connexion d'un utilisateur connecté, définissez une connexion de l'utilisateur à la messagerie sur le panneau de commande de l'imprimante. Refusez l'accès des invités à la messagerie en décochant la case correspondant au courrier électronique dans la colonne **Invité périphérique** de la zone **Connexion et règles d'autorisation** de la boîte de dialogue **Contrôle d'accès** sur l'onglet **Sécurité**. L'icône de la case à cocher devient un verrou.

---

4. Dans la boîte de dialogue **Fonction du serveur**, choisissez les fonctions de l'imprimante autorisées à utiliser ce serveur SMTP pour envoyer des e-mails, puis cliquez sur le bouton **Suivant**.

---

 **REMARQUE :** Si le serveur requiert une authentification, un nom d'utilisateur et un mot de passe pour l'envoi automatique des alertes et des rapports de l'imprimante seront nécessaires.

---

5. Dans la boîte de dialogue **Résumé et test**, entrez une adresse de messagerie valide dans le champ **Envoyer un courrier électronique de test à :**, puis cliquez sur **Test**.
6. Vérifiez que tous les paramètres sont corrects, puis cliquez sur **Terminer** pour terminer la configuration du serveur de messagerie sortant.



4. Dans la zone **Contrôle du champ d'adresse et de message**, réglez un paramètre **De** : ainsi que tout autre paramètre facultatif.

Paramètres de **Contrôle du champ d'adresse et de message** :

Fonction	Description
<b>Restrictions appliquées au champ d'adresse<sup>1</sup></b>	Indiquez si les utilisateurs doivent sélectionner une adresse électronique dans un carnet d'adresses ou s'ils sont autorisés à saisir des adresses manuellement.  <b>ATTENTION :</b> Si l'option <b>Les utilisateurs doivent sélectionner les adresses dans le carnet d'adresses</b> est activée et si certains des champs d'adresse sont également définis sur <b>Modifiable par l'utilisateur</b> , les modifications apportées à ces champs modifient également les valeurs correspondantes dans le carnet d'adresses.  Pour empêcher la modification des contacts du carnet d'adresses par les utilisateurs, accédez à la page <b>Contrôle d'accès</b> de l'onglet <b>Sécurité</b> et interdisez aux utilisateurs de type <b>Invité périphérique</b> d'accéder aux modifications du carnet d'adresses.
<b>Autoriser les formats d'adresse électronique non valides<sup>1</sup></b>	Sélectionnez cette option pour autoriser un format d'adresse électronique non valide.
<b>Modifiable par l'utilisateur</b>	Pour utiliser l' <b>Adresse de provenance par défaut</b> et le <b>Nom d'affichage par défaut</b> pour tous les e-mails envoyés à partir de cette imprimante (sauf lorsqu'un utilisateur est connecté), ne sélectionnez pas l'option <b>Modifiable par l'utilisateur</b> .  Lors de la définition des champs d'adresse, si la case <b>Modifiable par l'utilisateur</b> n'est pas cochée, les utilisateurs ne pourront pas modifier ces champs à partir du panneau de commande de l'imprimante lors de l'envoi d'un e-mail. Pour utiliser la fonctionnalité « envoyer vers ma messagerie », décochez la case <b>Modifiable par l'utilisateur</b> de tous les champs d'adresse, y compris les champs <b>De :</b> , <b>A :</b> , <b>Cc :</b> et <b>Cci :</b> , puis indiquez que l'utilisateur envoie l'e-mail <b>De :</b> sa propre adresse électronique et <b>A :</b> sa propre adresse électronique.
<b>De par défaut : et Nom d'affichage par défaut :</b>	Indiquez une adresse électronique et le nom à utiliser pour l'adresse <b>A :</b> du message.  <b>REMARQUE :</b> Créez un compte de messagerie électronique pour l'imprimante et utilisez l'adresse de messagerie de ce compte comme adresse par défaut.  <b>REMARQUE :</b> Configurez la fonction de messagerie électronique de sorte que les utilisateurs doivent se connecter avant de pouvoir utiliser la messagerie. Cette opération empêche les utilisateurs d'envoyer un e-mail à partir d'une adresse qui n'est pas la leur.
<b>A :<sup>1</sup></b>	Indiquez une adresse électronique A (destinataire) pour les e-mails.
<b>CC :<sup>1</sup></b>	Indiquez une adresse électronique CC pour les e-mails.
<b>Cci :<sup>1</sup></b>	Indiquez une adresse électronique CCI pour les e-mails.
<b>Objet :</b>	Saisissez une ligne d'objet par défaut pour les e-mails.
<b>Message :</b>	Créez un message personnalisé. Pour utiliser ce message pour tous les e-mails envoyés à partir de l'imprimante, décochez ou désélectionnez la case <b>Modifiable par l'utilisateur</b> pour <b>Message :</b> .

<sup>1</sup> Ce paramètre est disponible uniquement sur la page Paramètres avancés.

5. Dans la zone **Signature et chiffrement**, définissez les préférences de signature et de chiffrement.



**REMARQUE :** Ces paramètres sont disponibles uniquement sur la page Paramètres avancés.

Paramètres de **Signature et chiffrement** :

Fonction	Description
Signature	Sélectionnez si vous souhaitez signer le certificat de sécurité.  Cochez la case <b>Modifiable par l'utilisateur</b> pour rendre ce paramètre modifiable sur le panneau de commande de l'imprimante.
Algorithme de hachage	Sélectionnez l'algorithme à utiliser pour la signature du certificat.
Chiffrement	Sélectionnez si vous souhaitez chiffrer l'e-mail.  Cochez la case <b>Modifiable par l'utilisateur</b> pour rendre ce paramètre modifiable sur le panneau de commande de l'imprimante.
Algorithme de chiffrement	Sélectionnez l'algorithme à utiliser pour le chiffrement de l'e-mail.
Attribut de la clé publique du destinataire	Entrez l'attribut à utiliser pour récupérer le certificat de clé publique du destinataire à partir du serveur LDAP.
Utiliser le certificat de clé publique du destinataire pour vérifier le destinataire	Sélectionnez ce paramètre pour utiliser le certificat de clé publique du destinataire pour vérifier le destinataire.

- Dans la zone **Paramètres de notification**, sélectionnez à quel moment les utilisateurs reçoivent des notifications sur les e-mails envoyés. Le paramètre par défaut est l'utilisation de l'adresse électronique de l'utilisateur connecté. Si l'adresse électronique du destinataire est vide, aucune notification ne sera envoyée.
- Dans la zone **Paramètres de numérisation**, définissez les préférences de numérisation par défaut.



**REMARQUE :** Ces paramètres sont disponibles uniquement sur la page Paramètres avancés.

Paramètres de numérisation :

Fonction	Description
Format d'origine	Sélectionnez le format de page du document original.
Côtés de l'original	Précisez si le document original est recto ou recto-verso.
Optimiser le texte/l'image	Sélectionnez cette option pour optimiser la sortie d'un type de contenu particulier.
Orientation du contenu	Sélectionnez la façon dont le contenu du document original est placé sur la page : <b>Portrait</b> ou <b>Paysage</b> .
Nettoyage de l'arrière-plan	Sélectionnez une valeur pour supprimer les images très claires de l'arrière-plan ou une couleur d'arrière-plan claire.
Obscurité	Sélectionnez une valeur pour régler la luminosité du fichier.
Contraste	Sélectionnez une valeur pour régler le contraste du fichier.
Netteté	Sélectionnez une valeur pour régler la netteté du fichier.
Aperçu de l'image	Sélectionnez si un aperçu de la tâche est requis ou optionnel, ou désactivez l'aperçu.
Options de recadrage	Choisissez d'autoriser ou non un recadrage et sélectionnez le type d'option de recadrage.
Effacer les bords	Sélectionnez ce paramètre pour spécifier la largeur des marges à effacer, en pouces ou en millimètres, sur le recto et le verso d'une tâche.

- Dans la zone **Paramètres du fichier**, définissez les préférences de paramètres de fichier par défaut.

Paramètres du fichier :

Fonction	Description
Préfixe de nom de fichier <sup>1</sup>	Définissez le préfixe du nom de fichier utilisé par défaut pour les fichiers enregistrés dans un dossier réseau.
Nom de fichier	Nom de fichier par défaut pour le fichier à enregistrer.  Cochez la case <b>Modifiable par l'utilisateur</b> pour rendre ce paramètre modifiable sur le panneau de commande de l'imprimante.
Suffixe de nom de fichier <sup>1</sup>	Définissez le suffixe du nom de fichier utilisé par défaut pour les fichiers enregistrés dans un dossier réseau.  Dupliquer le suffixe du nom de fichier par défaut [nom de fichier]_AAAAMJJH
Aperçu du nom de fichier <sup>1</sup>	Entrez un nom de fichier, puis cliquez sur le bouton <b>Actualiser l'aperçu</b> .
Format de numérotation de fichier <sup>1</sup>	Sélectionnez un format de nom de fichier pour une tâche divisée en plusieurs fichiers.
Ajoutez la numérotation lorsque le travail concerne un seul fichier (ex. _1-1) <sup>1</sup>	Sélectionnez ce paramètre pour ajouter une numérotation à un nom de fichier lorsque le travail ne concerne qu'un seul fichier et non plusieurs.
Type de fichier	Sélectionnez le format du fichier pour une image numérisée.  Cochez la case <b>Modifiable par l'utilisateur</b> pour rendre ce paramètre modifiable sur le panneau de commande de l'imprimante.
Compression élevée (fichier plus petit) <sup>1</sup>	Sélectionnez ce paramètre pour compresser le fichier numérisé, ce qui réduit la taille du fichier. Cependant, le processus de numérisation pour obtenir un fichier à compression élevée peut prendre plus de temps que pour un fichier avec une compression normale.
Chiffrement PDF <sup>1</sup>	Si le fichier est de type PDF, cette option chiffre le fichier PDF de sortie. Un mot de passe doit être spécifié pour le chiffrement. Le même mot de passe devra être utilisé pour ouvrir le fichier. L'utilisateur est invité à saisir le mot de passe avant de numériser sa tâche s'il n'a défini aucun mot de passe avant d'actionner Démarrer.
Résolution	Définissez la résolution du fichier. Les images de résolution élevée comportent davantage de points par pouce (ppp), par conséquent, elles affichent davantage de détails. Les images de résolution réduite comportent moins de points par pouce et affichent moins de détails, mais la taille du fichier est plus petite.
Qualité et taille de fichier	Sélectionnez la qualité du fichier. Les images de qualité supérieure nécessitent une taille de fichier plus importante que les images de qualité inférieure, et leur envoi prend plus de temps.
Couleur/Noir	Vous pouvez spécifier si les copies sont imprimées en couleur, en noir et gris ou en noir uniquement.
Supprimer des pages blanches <sup>1</sup>	Si l'option <b>Supprimer des pages blanches</b> est sélectionnée, les pages vierges seront ignorées.
Création de plusieurs fichiers <sup>1</sup>	Sélectionnez ce paramètre pour numériser des pages dans des fichiers séparés en fonction d'un nombre maximal prédéterminé de pages par fichier.

<sup>1</sup> Ce paramètre est disponible uniquement sur la page Paramètres avancés.

9. Vérifiez les options sélectionnées pour vous assurer qu'elles sont correctes, puis cliquez sur **Appliquer** pour terminer la configuration.

## Étape 4 : configurer les réglages rapides (facultatif)

Configurez les réglages rapides de l'imprimante. Les réglages rapides sont des raccourcis facultatifs auxquels vous pouvez accéder sur l'écran d'accueil principal ou dans l'application Réglages rapides de l'imprimante.

1. Dans la zone **Configuration de la messagerie électronique** du volet de navigation de gauche, cliquez sur **Réglages rapides**.
2. Sélectionnez l'une des options suivantes :
  - Dans le tableau, sélectionnez un réglage rapide existant sous Application Réglages rapides.
  - OU-
  - Cliquez sur **Ajouter** pour démarrer l'Assistant de réglage rapide.
3. Si vous avez sélectionné **Ajouter**, la page **Configuration des réglages rapides** s'ouvre. Complétez les informations suivantes :
  - **Nom du réglage rapide** : entrez un nom pour le nouveau réglage rapide.
  - **Description de la configuration rapide** : saisissez une description du réglage rapide.
  - **Option de démarrage du réglage rapide** : pour définir le mode de démarrage des Réglages rapides, cliquez sur **Saisir l'application**, puis appuyer sur **Démarrer** ou sur **Démarrer immédiatement une fois la sélection effectuée sur l'écran d'accueil**.
4. Définissez les paramètres suivants pour le réglage rapide : Contrôle du champ d'adresse et de message, Signature et chiffrement, Paramètres de notification, Paramètres de numérisation, Paramètres de fichier.
5. Cliquez sur **Terminer** pour enregistrer le réglage rapide.

## Etape 5 : Configuration de la fonction Envoyer vers messagerie afin d'utiliser Office 365 Outlook (facultatif)

Configurez la fonction Envoyer vers messagerie pour envoyer un courrier électronique à partir d'un compte Office 365 Outlook.

- [Introduction](#)
- [configuration du serveur de messagerie sortant \(SMTP\) pour envoyer un e-mail à partir d'un compte Office 365 Outlook](#)

### Introduction

Microsoft Office Outlook 365 est un système de messagerie électronique basé sur le cloud et fourni par Microsoft, qui utilise le serveur Microsoft SMTP (Simple Mail Transfer Protocol) pour envoyer ou recevoir des e-mails. Procédez comme suit pour permettre à l'imprimante d'envoyer un e-mail avec un compte Office 365 Outlook à partir du panneau de commande.



**REMARQUE :** Vous devez avoir un compte de messagerie auprès d'Office 365 Outlook pour configurer les paramètres sur le serveur Web intégré.

### configuration du serveur de messagerie sortant (SMTP) pour envoyer un e-mail à partir d'un compte Office 365 Outlook

Configurez le serveur de messagerie électronique sortant en suivant la procédure suivante.

1. A l'aide des onglets de navigation supérieurs du serveur EWS, cliquez sur **Mise en réseau**.
2. Dans le volet de navigation de gauche, cliquez sur **Paramètres TCP/IP**.
3. Dans la zone **Paramètres TCP/IP**, cliquez sur l'onglet **Identification réseau**.

4. Si le DNS est requis sur le réseau, vérifiez dans la zone **Suffixe de domaine TCP/IP** que le suffixe DNS du client de messagerie que vous utilisez est répertorié. Les suffixes DNS ont ce format : *nomdelasociété.com*, *gmail.com*, etc.

The screenshot shows the HP ePrint Web Services interface for TCP/IP Settings. The 'Network Identification' tab is active. The 'TCP/IP Domain Suffix' section is highlighted with a blue box. It contains a 'DNS Suffixes' text area and an 'Add' button. Below this, the 'WINS (IPv4 only)' section has 'Primary' and 'Secondary' input fields. The 'Bonjour' section has a 'Bonjour Service Name' input field. The 'Apply' and 'Cancel' buttons are at the bottom right.


 **REMARQUE :** Si le suffixe du nom de domaine n'est pas configuré, utilisez l'adresse IP.

5. Cliquez sur **Appliquer**.
6. Cliquez sur l'onglet **Numérisation/Envoi numérique**.
7. Dans le volet de navigation de gauche, cliquez sur **Configuration de la messagerie électronique**.

8. Sur la page **Configuration de la messagerie électronique**, cochez la case **Activer Envoyer vers messagerie**. Si cette case n'est pas disponible, la fonction n'est pas disponible sur le panneau de commande de l'imprimante.

The screenshot shows the HP configuration interface for 'Options de tâche par défaut' under 'Configuration messagerie électronique'. The 'Activer Numériser pour envoyer par courrier électronique' checkbox is highlighted with a red box. Below it, the 'Serveurs de courrier électronique sortant (SMTP)' section is visible, including a field for 'Ajouter...' and a 'Contrôle du champ d'adresse et du champ Message' section with various settings like 'Modifiable par l'utilisateur'.

9. Dans la zone **Serveurs de courrier électronique sortant (SMTP)**, cliquez sur **Ajouter** pour démarrer l'assistant SMTP.
10. Dans le champ **Je connais mon adresse de serveur SMTP ou mon nom d'hôte**, saisissez [smtp.onoffice.com](http://smtp.onoffice.com), puis cliquez sur **Suivant**.
11. Dans la boîte de dialogue **Définissez les informations de base nécessaires à la connexion au serveur**, dans le champ **Numéro de port**, saisissez **587**.

 **REMARQUE :** Certains serveurs rencontrent des problèmes d'envoi ou de réception des e-mails supérieurs à 5 méga-octets (Mo). Ces problèmes peuvent être évités en saisissant un nombre dans **Diviser les courriers électroniques s'ils sont supérieurs à (Mo)**.

12. Sélectionnez la case **Activer le protocole SSL SMTP**, puis cliquez sur **Suivant**.
13. Dans la boîte de dialogue **Paramètres d'authentification serveur**, complétez les informations suivantes :
- Sélectionnez **Le serveur demande une authentification**.
  - Dans la liste déroulante, sélectionnez **Toujours utiliser ces informations de connexion**.
  - Dans le champ **Nom d'utilisateur**, entrez l'adresse électronique Office 365 Outlook.
  - Dans le champ **Mot de passe**, saisissez le mot de passe du compte Office 365 Outlook, puis cliquez sur **Suivant**.
14. Dans la boîte de dialogue **Fonction du serveur**, choisissez les fonctions de l'imprimante autorisées à utiliser ce serveur SMTP pour envoyer des e-mails, puis cliquez sur le bouton **Suivant**.
15. Dans la boîte de dialogue **Résumé et test**, entrez une adresse de messagerie valide dans le champ **Envoyer un courrier électronique de test à :**, puis cliquez sur **Test**.
16. Vérifiez que tous les paramètres sont corrects, puis cliquez sur **Terminer** pour terminer la configuration du serveur de messagerie sortant.

# Configuration de la numérisation pour envoi vers un dossier réseau

Configurez la fonction de numérisation vers un dossier pour numériser des documents directement vers un dossier réseau.

- [Introduction](#)
- [Avant de commencer](#)
- [Étape 1 : Accéder au serveur Web intégré \(EWS\) HP](#)
- [Étape 2 : Configuration de la numérisation pour envoi vers un dossier réseau](#)

## Introduction

Ce document explique comment activer et configurer la fonction de numérisation vers un dossier réseau. L'imprimante dispose d'une fonction qui permet de numériser un document et de l'enregistrer dans un dossier réseau. Pour utiliser la numérisation, l'imprimante doit être connectée à un réseau. Cette fonctionnalité n'est cependant pas disponible avant une configuration. Deux méthodes sont disponibles pour configurer Numériser vers un dossier réseau : l'**Assistant de configuration de l'enregistrement dans un dossier réseau** pour une configuration de base et la **Configuration de l'enregistrement dans un dossier réseau** pour une configuration avancée.

## Avant de commencer

Munissez-vous des éléments suivants avant de configurer la fonction Numériser vers un dossier réseau.

---

 **REMARQUE :** Pour configurer la fonction Numériser vers un dossier réseau, l'imprimante doit disposer d'une connexion réseau active.

---

Les administrateurs doivent posséder les éléments suivants avant de commencer le processus de configuration.

- Accès administrateur sur cette imprimante
- Le nom de domaine complet (FQDN) (p. ex., \\nomserveur.us.nomdelasociété.net\scans) du dossier de destination OU l'adresse IP du serveur (par exemple, \\16.88.20.20\scans).



---

 **REMARQUE :** L'utilisation du terme « serveur » dans ce contexte fait référence à l'ordinateur où se trouve le dossier partagé.


---

## Étape 1 : Accéder au serveur Web intégré (EWS) HP

Ouvrez le serveur EWS pour démarrer le processus de configuration.

1. Sur l'écran d'accueil du panneau de commande de l'imprimante, appuyez sur l'icône Informations , puis sur l'icône Réseau  pour afficher l'adresse IP ou le nom d'hôte.
2. Ouvrez un navigateur Web et, dans la barre d'adresse, saisissez l'adresse IP ou le nom d'hôte exactement comme il apparaît sur le panneau de commande de l'imprimante. Appuyez sur la touche **Entrée** du clavier de l'ordinateur. Le serveur EWS s'ouvre.

---

 **REMARQUE :** Si le navigateur Web affiche un message indiquant que l'accès au site Web comporte des risques, sélectionnez l'option pour continuer vers le site Web. L'accès à ce site Web ne va pas endommager l'ordinateur.

---



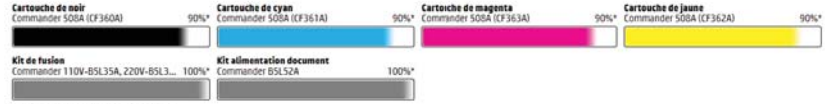


- Etat du périphérique
- Journal tâches
- Page de configuration
- Page d'état des consommables
- Page du journal des événements
- Page d'utilisation
- Informations sur le périphérique
- Cliché du panneau de commande
- Impr.
- Rapports et pages imprimables
- Licences Open Source

### Etat du périphérique

#### Mode veille activé

##### Consom.



Unité récupération de toner BSL37A: **OK**

\* Niveaux estimés. Les niveaux réels peuvent varier.

[Détails sur les consommables](#)

##### Support

Entrée/Sortie	Etat	Capacité	Format	Type
Bac 1	⏸ Vide	100 feuilles	Tout format	Tout type
Bac 2	✅ OK	550 feuilles	Lettre (8.5x11)	Ordinaire
Bac standard	⏸ OK	250 feuilles	S/O	S/O

[Modifier les paramètres](#)

## Étape 2 : Configuration de la numérisation pour envoi vers un dossier réseau




Configurez la numérisation vers un dossier réseau en utilisant l'une des méthodes suivantes.

- [Première méthode : Utilisation de l'Assistant de numérisation vers un dossier réseau](#)
- [Deuxième méthode : Utilisation de la configuration de la numérisation vers un dossier réseau](#)

### Première méthode : Utilisation de l'Assistant de numérisation vers un dossier réseau

Utilisez cette option pour la configuration de base de la fonction Enregistrer dans un dossier réseau à l'aide de l'assistant Numérisation vers un dossier réseau.


---

 **REMARQUE :** Avant de commencer : Pour afficher le nom d'hôte ou l'adresse IP de l'imprimante, appuyez sur l'icône Informations , puis sur l'icône Réseau  sur le panneau de commande de l'imprimante.


---

1. À l'aide des onglets de navigation supérieurs du serveur EWS, cliquez sur l'onglet **Numérisation/Envoi numérique**. La boîte de dialogue **Assistants de configuration rapide de la messagerie électronique et de la numérisation vers un dossier réseau** s'ouvre.
2. Dans le volet de navigation de gauche, cliquez sur **Assistants de configuration rapides de la messagerie électronique et de la numérisation vers un dossier réseau**.
3. Cliquez sur le lien **Assistant de réglage rapide d'enregistrement dans un dossier réseau**.
4. Dans la boîte de dialogue **Ajouter ou supprimer un réglage rapide d'enregistrement dans un dossier réseau**, cliquez sur **Ajouter**.

---

 **REMARQUE :** Les réglages rapides sont des raccourcis auxquels vous pouvez accéder sur l'écran d'accueil de l'imprimante ou dans l'application Réglages rapides.

---

 **REMARQUE :** La fonction Enregistrer dans un dossier réseau peut faire l'objet d'une configuration minimale sans créer de réglage rapide. Cependant, sans le réglage rapide, les utilisateurs doivent entrer les informations du dossier de destination sur le panneau de commande pour chaque tâche de numérisation. Un réglage rapide est nécessaire pour inclure les métadonnées de l'option Enregistrer sous le dossier réseau.

---

5. Dans la boîte de dialogue **Ajouter une configuration rapide des dossiers**, complétez les informations suivantes :

- a. Dans le champ **Titre du réglage rapide**, saisissez un titre.

---

 **REMARQUE :** Attribuez un nom de réglage rapide que les utilisateurs peuvent comprendre rapidement (par ex., « Numériser et enregistrer dans un dossier »).

---

- b. Dans le champ **Description du réglage rapide**, saisissez une description expliquant ce que le bouton Réglage rapide enregistrera.
- c. Cliquez sur **Suivant**.


6. Dans la boîte de dialogue **Configuration du dossier de destination**, complétez les informations suivantes :

- a. Dans le champ **Chemin UNC du dossier**, tapez le chemin d'accès au dossier dans lequel la numérisation sera enregistrée.

Le chemin d'accès du dossier peut être soit le nom de domaine complet (FQDN) (p. ex., \nomserveur.us.nomdelasociété.net\scans) ou l'adresse IP du serveur (p. ex., \\16.88.20.20\scans).

Assurez-vous que le chemin d'accès du dossier (p. ex., \scans) suit le nom de domaine complet (FQDN) ou l'adresse IP.


---

 **REMARQUE :** Le FQDN peut être plus fiable que l'adresse IP. Si le serveur reçoit son adresse IP via DHCP, l'adresse IP peut changer. Toutefois, la connexion avec l'adresse IP peut être plus rapide car l'imprimante n'a pas besoin d'utiliser le DNS pour trouver le serveur de destination.

---

- b. Dans la liste déroulante **Paramètres d'authentification**, sélectionnez l'une des options suivantes :
- **Utiliser les informations de connexion de l'utilisateur pour la connexion après la connexion au panneau de commande**
  - **Toujours utiliser ces informations de connexion**


---

 **REMARQUE :** Si **Toujours utiliser ces informations de connexion** est sélectionné, un nom d'utilisateur et un mot de passe doivent être saisis dans les champs correspondants et l'accès de l'imprimante au dossier doit être vérifié en cliquant sur **Vérifier l'accès**.

---

- c. Dans le champ **Domaine Windows**, entrez le domaine Windows.

---

 **CONSEIL :** Pour trouver le domaine Windows dans Windows 7, cliquez sur **Démarrer**, puis sur **Panneau de configuration** et enfin sur **Système**.

Pour trouver le domaine Windows dans Windows 8, cliquez sur **Rechercher**, saisissez **Système** dans la zone de recherche, puis cliquez sur **Système**.

Le domaine est répertorié sous **Paramètres de nom d'ordinateur, de domaine et de groupe de travail**.

---



- d. Cliquez sur **Suivant**.
7. Dans la boîte de dialogue **Configurer les paramètres du fichier de numérisation**, définissez les préférences de numérisation par défaut pour le réglage rapide, puis cliquez sur **Suivant**.
8. Vérifiez les éléments de la boîte de dialogue **Synthèse**, puis cliquez sur **Terminer**.

## Deuxième méthode : Utilisation de la configuration de la numérisation vers un dossier réseau

Cette option permet une configuration avancée de la fonction d'enregistrement dans un dossier réseau en utilisant le serveur Web intégré HP (EWS) pour l'imprimante.

- [Étape 1 : lancement de la configuration](#)
- [Étape 2 : configurer les paramètres de la fonction Numériser dans un dossier réseau](#)
- [Étape 3 : fin de la configuration](#)



**REMARQUE :** Avant de commencer : Pour afficher le nom d'hôte ou l'adresse IP de l'imprimante, appuyez sur l'icône Informations , puis sur l'icône Réseau  sur le panneau de commande de l'imprimante.

### Étape 1 : lancement de la configuration

Pour commencer la configuration de la fonction Numérisation vers un dossier réseau, procédez comme suit :

1. Cliquez sur l'onglet **Numérisation/Envoi numérique**.
2. Dans le menu de navigation de gauche, cliquez sur le lien **Configuration de la numérisation vers un dossier réseau**.

## Étape 2 : configurer les paramètres de la fonction Numériser dans un dossier réseau

Pour terminer la configuration de la fonction Numérisation vers un dossier réseau, procédez comme suit :

- [Étape 1 : lancement de la configuration](#)
- [Boîte de dialogue 1 : Définition du nom du réglage rapide, de sa description et des options d'interaction de l'utilisateur sur le panneau de commande](#)
- [Boîte de dialogue 2 : Paramètres du dossier](#)
- [Boîte de dialogue 3 : Paramètres de notification](#)
- [Boîte de dialogue 4 : Paramètres de numérisation](#)
- [Boîte de dialogue 5 : Paramètres du fichier](#)
- [Boîte de dialogue 6 : Résumé](#)


### Étape 1 : lancement de la configuration

Pour commencer la configuration, procédez comme suit :

1. Sur la page **Configuration de la numérisation vers un dossier réseau**, cochez la case **Activer Numériser vers un dossier réseau**. Si cette case n'est pas activée, la fonction n'est pas disponible sur le panneau de commande de l'imprimante.
2. Dans la zone **Numériser vers un dossier réseau** du volet de navigation de gauche, cliquez sur **Réglages rapides**. Cliquez sur **Ajouter** pour ouvrir la boîte de dialogue **Configuration des réglages rapides**.

---

 **REMARQUE :** Les réglages rapides sont des raccourcis auxquels vous pouvez accéder sur l'écran d'accueil de l'imprimante ou dans l'application Réglages rapides.

 **REMARQUE :** La fonction **Numériser vers un dossier réseau** peut faire l'objet d'une configuration minimale sans créer de réglage rapide. Cependant, sans le réglage rapide, les utilisateurs doivent entrer les informations du dossier de destination sur le panneau de commande pour chaque tâche de numérisation. Un réglage rapide est nécessaire pour inclure les métadonnées de l'option Numériser vers un dossier réseau.

---

Complétez tous les paramètres de la Configuration des réglages rapides pour configurer entièrement la fonction Numériser vers un dossier réseau.


### Boîte de dialogue 1 : Définition du nom du réglage rapide, de sa description et des options d'interaction de l'utilisateur sur le panneau de commande

Indiquez les informations de réglage rapide pour l'interaction de l'utilisateur sur le panneau de commande de l'imprimante.

Utilisez la boîte de dialogue **Définissez l'emplacement du bouton de réglage rapide et les options d'interaction de l'utilisateur sur le panneau de commande** pour configurer où le bouton **Réglage rapide** s'affichera sur le panneau de commande de l'imprimante et pour configurer le niveau d'interaction de l'utilisateur sur le panneau de commande de l'imprimante.

1. Dans le champ **Nom du réglage rapide**, saisissez un titre.

---

 **REMARQUE :** Attribuez un nom de réglage rapide que les utilisateurs peuvent comprendre rapidement (par ex., « Numériser et enregistrer dans un dossier »).

---

2. Dans le champ **Description du réglage rapide**, saisissez une description expliquant ce que le bouton Réglage rapide enregistrera.

3. Dans la liste **Option de démarrage de réglage rapide**, sélectionnez l'une des options suivantes :

- Option 1 : **Entrer l'application, puis l'utilisateur appuie sur Démarrer**
- Option 2 : **Démarrage dès la sélection**

Sélectionnez l'une des options d'invite suivantes :

- **Invite pour côtés d'origine**
- **Invite pour des pages supplémentaires**
- Demande d'aperçu

---

 **REMARQUE :** Si **Démarrer immédiatement après la sélection** est sélectionné, le dossier de destination doit être indiqué à l'étape suivante.

---

4. Cliquez sur **Suivant**.

## Boîte de dialogue 2 : Paramètres du dossier

Utilisez la boîte de dialogue **Paramètres du dossier** pour configurer les types de dossiers vers lesquels l'imprimante envoie des documents numérisés.

- [Configuration du dossier de destination des documents numérisés](#)
- [Sélection des autorisations de dossier de destination](#)

Il existe deux types de dossiers de destination à sélectionner :

- Dossiers partagés ou FTP
- Dossiers partagés personnels

Il existe deux types d'autorisations de dossier à sélectionner :

- Accès en lecture et écriture
- Accès en écriture uniquement

Les informations suivantes décrivent comment configurer les paramètres du dossier.

The screenshot shows the HP configuration interface for 'Paramètres de dossier' (Folder Settings). The interface is in French and includes a navigation menu on the left with options like 'Informations', 'Général', 'Copier / Imprimer', 'Numérisation / Envoi numérique', 'Télécopie', 'Dépannage', 'Sécurité', 'Services Web HP', and 'Réseau'. The main content area is titled 'Définition des configurations rapides' and contains the following sections:

- Paramètres de dossier**: A heading for the folder settings section.
- Les dossiers partagés standard**: A paragraph explaining that standard shared folders use a simple UNC path, while personal shared folders are retrieved after user connection.
- Enregistrer vers des dossiers partagés ou FTP**: A radio button option that is selected. Below it is a text input field with the placeholder 'Cliquez sur Ajouter pour créer une destination.' and three buttons: 'Ajouter...', 'Annuler', and 'Supprimer'.
- Enregistrer dans un dossier partagé personnel**: A radio button option that is not selected. Below it is a paragraph stating that user connection and specific information are required to create the folder path.
- Envoyer uniquement vers les dossiers avec accès en lecture et écriture**: A radio button option that is selected. Below it is a paragraph stating that this option handles folder verification and task notifications. It includes a checked checkbox for 'Vérifiez l'accès au dossier avant le démarrage de la tâche.' and a note: 'Lorsque la case n'est pas cochée, les utilisateurs peuvent enregistrer plus rapidement mais les tâches risquent d'échouer si le dossier n'est pas disponible.'
- Autoriser l'envoi vers les dossiers avec accès en écriture uniquement**: A radio button option that is not selected. Below it is a paragraph stating that this option does not handle folder verification or task notifications.

At the bottom right of the configuration area, there are four buttons: 'Précédent', 'Suivant', 'Terminer', and 'Annuler'.

## Configuration du dossier de destination des documents numérisés

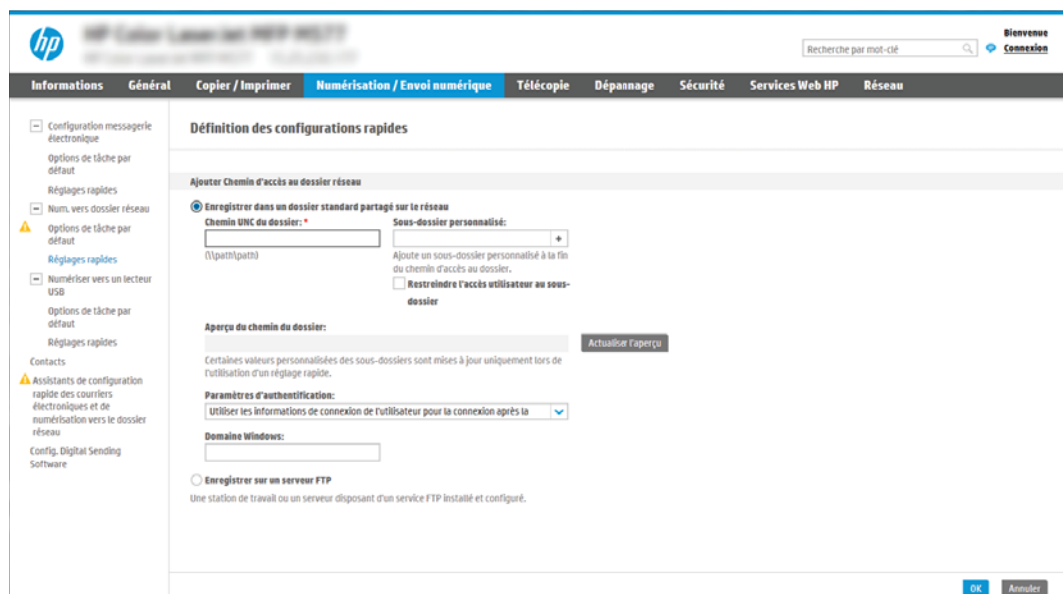
Sélectionnez l'une des options suivantes pour configurer un dossier de destination.

- [Option 1 : Configurer l'imprimante pour enregistrer dans un dossier partagé ou un dossier FTP](#)
- [Option 2 : Configurer l'imprimante pour enregistrer dans un dossier partagé personnel](#)

### Option 1 : Configurer l'imprimante pour enregistrer dans un dossier partagé ou un dossier FTP

Pour enregistrer les documents numérisés dans un dossier partagé standard ou un dossier FTP, procédez comme suit :

1. Si elle n'est pas déjà sélectionnée, choisissez l'option **Enregistrer vers des dossiers partagés ou FTP**.
2. Cliquez sur **Ajouter...**. La boîte de dialogue **Ajouter le chemin du dossier réseau** s'ouvre.
3. Dans la boîte de dialogue **Ajouter un chemin de dossier réseau**, sélectionnez l'une des options suivantes :
  - Option 1 : **Sauvegarder dans un dossier réseau partagé standard**



The screenshot shows the HP configuration interface for network folder settings. The main heading is "Définition des configurations rapides". Under "Ajouter un chemin d'accès au dossier réseau", the "Enregistrer dans un dossier standard partagé sur le réseau" option is selected. The "Chemin UNC du dossier:" field is empty, and the "Sous-dossier personnalisé:" dropdown is also empty. There are checkboxes for "Ajouter un sous-dossier personnalisé à la fin du chemin d'accès au dossier." and "Restreindre l'accès utilisateur au sous-dossier". Below this is an "Aperçu du chemin du dossier:" section with an "Actualiser l'aperçu" button. The "Paramètres d'authentification:" section has a dropdown menu set to "Utiliser les informations de connexion de l'utilisateur pour la connexion après la". The "Domaine Windows:" field is empty. At the bottom, there is an option for "Enregistrer sur un serveur FTP" which is not selected.

1. Si elle n'est pas déjà sélectionnée, choisissez l'option **Sauvegarder dans un dossier réseau partagé standard**.

2. Dans le champ **Chemin UNC du dossier**, tapez le chemin d'accès au dossier.

Le chemin d'accès du dossier peut être soit le nom de domaine complet (FQDN) (p. ex., \nomserveur.us.nomdelasociété.net\scans) ou l'adresse IP du serveur (p. ex., \16.88.20.20\scans). Assurez-vous que le chemin d'accès du dossier (p. ex., \scans) suit le nom de domaine complet (FQDN) ou l'adresse IP.



**REMARQUE :** Le FQDN peut être plus fiable que l'adresse IP. Si le serveur reçoit son adresse IP via DHCP, l'adresse IP peut changer. Toutefois, la connexion avec l'adresse IP peut être plus rapide car l'imprimante n'a pas besoin d'utiliser le DNS pour trouver le serveur de destination.

3. Pour créer automatiquement un sous-dossier pour les documents numérisés dans le dossier de destination, sélectionnez le format du nom de sous-dossier dans la liste **Sous-dossier personnalisé**.



Pour limiter l'accès au sous-dossier à l'utilisateur qui a créé la tâche de numérisation, sélectionnez **Restreindre l'accès utilisateur au sous-dossier**.

4. Pour afficher le chemin d'accès complet des documents numérisés, cliquez sur **Actualiser l'aperçu**.
5. Dans la liste déroulante **Paramètres d'authentification**, sélectionnez une des options suivantes :
  - **Utiliser les informations de connexion de l'utilisateur pour la connexion après la connexion au panneau de commande**
  - **Toujours utiliser ces informations de connexion**



---

**REMARQUE :** Si **Toujours utiliser ces informations de connexion** est sélectionné, un nom d'utilisateur et un mot de passe doivent être saisis dans les champs correspondants.

---

6. Dans le champ **Domaine Windows**, entrez le domaine Windows.



---

**REMARQUE :** Pour trouver le domaine Windows dans Windows 7, cliquez sur **Démarrer**, puis sur **Panneau de configuration** et enfin sur **Système**.

Pour trouver le domaine Windows dans Windows 8, cliquez sur **Rechercher**, saisissez **Système** dans la zone de recherche, puis cliquez sur **Système**.

Le domaine est répertorié sous **Paramètres de nom d'ordinateur, de domaine et de groupe de travail**.




**REMARQUE :** Si un dossier partagé est configuré pour être accessible par tout le monde, les valeurs du nom de groupe de travail (la valeur par défaut est « Groupe de travail »), du nom d'utilisateur et du mot de passe doivent être saisies dans les champs correspondants. Cependant, si le dossier se trouve dans le dossier d'un utilisateur particulier et non dans un dossier Public, le nom et le mot de passe de cet utilisateur doivent être utilisés.



**REMARQUE :** Une adresse IP peut être requise au lieu d'un nom d'ordinateur. De nombreux routeurs d'origine ne gèrent pas bien les noms d'ordinateur, et il n'existe aucun serveur de noms de domaine (DNS, Domain Name Server). Dans ce cas, il est préférable de configurer une adresse IP statique sur le PC partagé pour atténuer le problème de DHCP en attribuant une nouvelle adresse IP. Sur un routeur d'origine standard, une adresse IP statique est attribuée sur le même sous-réseau, mais en dehors de la plage d'adresses DHCP.

---

7. Cliquez sur **OK**.
- Option 2 : **Enregistrer sur un serveur FTP**

 **REMARQUE :** Si un site FTP se trouve en dehors du pare-feu, un serveur proxy doit être spécifié dans les paramètres réseau. Ces paramètres se trouvent dans l'onglet **Mise en réseau EWS**, sous les options **Avancées**.

1. Sélectionnez **Enregistrer sur un serveur FTP**.
2. Dans le champ **Serveur FTP**, entrez le nom du serveur FTP ou IP ou l'adresse IP.
3. Dans le champ **Port**, saisissez le numéro de port.


 **REMARQUE :** Dans la plupart des cas, vous n'avez pas besoin de changer le numéro de port par défaut.

4. Pour créer automatiquement un sous-dossier pour les documents numérisés dans le dossier de destination, sélectionnez le format du nom de sous-dossier dans la liste **Sous-dossier personnalisé**.
5. Pour afficher le chemin d'accès complet des documents numérisés, cliquez sur **Actualiser l'aperçu**.
6. Dans la liste **Mode de transfert FTP**, sélectionnez l'une des options suivantes :
  - **Passif**
  - **Actif**
7. Dans le champ **Nom d'utilisateur**, entrez le nom d'utilisateur.
8. Dans le champ **Mot de passe**, saisissez le mot de passe.
9. Cliquez sur **Vérifier l'accès** pour confirmer que la destination est accessible.
10. Cliquez sur **OK**.

### Option 2 : Configurer l'imprimante pour enregistrer dans un dossier partagé personnel

Pour enregistrer les documents numérisés dans un dossier partagé personnel, procédez comme suit :


---

 **REMARQUE :** Cette option est utilisée dans des environnements de domaine pour lesquels l'administrateur configure un dossier partagé pour chaque utilisateur. Si la fonction Enregistrer dans un dossier partagé personnel est configurée, les utilisateurs devront s'identifier dans le panneau de commande de l'imprimante en utilisant les informations d'identification Windows ou l'authentification LDAP.

---

1. Sélectionnez **Enregistrer dans un dossier partagé personnel**.
2. Dans le champ **Récupérer le dossier d'accueil de l'utilisateur du périphérique en utilisant cet attribut**, saisissez le dossier d'accueil de l'utilisateur dans Microsoft Active Directory.

---

 **REMARQUE :** Vérifiez que l'utilisateur connaît l'emplacement de ce dossier de base sur le réseau.

---

3. Pour ajouter un sous-dossier avec le nom d'utilisateur à la fin du chemin d'accès au dossier, sélectionnez **Créer un sous-dossier nommé d'après le nom d'utilisateur**.

Pour limiter l'accès au sous-dossier à l'utilisateur qui a créé la tâche de numérisation, sélectionnez **Restreindre l'accès utilisateur au sous-dossier**.

## Sélection des autorisations de dossier de destination


Sélectionnez l'une des options suivantes pour configurer les autorisations des dossiers de destination.

- [Option 1 : Configurer l'accès en lecture et écriture](#)
- [Option 2 : Configurer l'accès en écriture uniquement](#)

### Option 1 : Configurer l'accès en lecture et écriture

Pour envoyer des documents numérisés vers un dossier défini avec un accès en lecture et en écriture, procédez comme suit :


---

 **REMARQUE :** L'option **Envoyer uniquement vers les dossiers avec accès en lecture et écriture** prend en charge la vérification des dossiers et les notifications de tâche.

---

1. Si elle n'est pas déjà sélectionnée, choisissez l'option **Envoyer uniquement vers les dossiers avec accès en lecture et écriture**.
2. Pour que l'imprimante vérifie l'accès au dossier avant de démarrer une tâche de numérisation, sélectionnez **Vérifier l'accès au dossier avant le démarrage de la tâche**.

---

 **REMARQUE :** Les tâches de numérisation peuvent se terminer plus rapidement si l'option **Vérifier l'accès au dossier avant le démarrage de la tâche** n'est pas sélectionnée ; toutefois, si le dossier n'est pas disponible, la tâche de numérisation échouera.

---

3. Cliquez sur **Suivant**.


### Option 2 : Configurer l'accès en écriture uniquement

Pour envoyer des documents numérisés vers un dossier défini avec un accès en écriture uniquement, procédez comme suit :

---

 **REMARQUE :** L'option **Autoriser l'envoi vers les dossiers avec accès en écriture uniquement** ne prend pas en charge la vérification des dossiers ou les notifications de tâche.

---

 **REMARQUE :** Si cette option est activée, l'imprimante ne peut pas incrémenter le nom du fichier de numérisation. Il envoie le même nom de fichier pour toutes les numérisations.

Sélectionnez un préfixe ou un suffixe lié à la durée pour le nom de fichier de numérisation, afin que chaque numérisation soit enregistrée dans un fichier unique et n'écrase pas un fichier précédent. Ce nom de fichier est déterminé par les informations contenues dans la boîte de dialogue Paramètres du fichier dans l'Assistant de réglage rapide.

---

1. Sélectionnez **Autoriser l'envoi vers les dossiers avec accès en écriture uniquement**.
2. Cliquez sur **Suivant**.

### Boîte de dialogue 3 : Paramètres de notification

Réglez les paramètres de notification comme suit.

- ▲ Dans la boîte de dialogue **Paramètres de notification**, effectuez l'une des tâches suivantes :
  - Option 1 : **Ne pas afficher de notification**

1. Sélectionnez **Ne pas avertir** :
  2. Pour inviter l'utilisateur à vérifier ses paramètres de notification, sélectionnez **Interroger l'utilisateur avant le démarrage de la tâche**, puis cliquez sur **Suivant**.
- Option 2 : **Envoyer une notification en fin de tâche**
    1. Sélectionnez **Notifier à la fin d'une tâche** :
    2. Sélectionnez la méthode d'envoi de la notification dans la liste **Méthode utilisée pour la notification**.  
  
Si la méthode de notification sélectionnée est **Courrier électronique**, saisissez l'adresse électronique dans le champ **Adresse électronique de notification**.
    3. Pour inclure une miniature de la première page numérisée dans la notification, sélectionnez **Inclure une miniature**.
    4. Pour inviter l'utilisateur à vérifier ses paramètres de notification, sélectionnez **Interroger l'utilisateur avant le démarrage de la tâche**, puis cliquez sur **Suivant**.
  - Option 3 : **Envoyer une notification uniquement en cas d'échec de la tâche**
    1. Sélectionnez **Notification uniquement si échec de la tâche**.
    2. Sélectionnez la méthode d'envoi de la notification dans la liste **Méthode utilisée pour la notification**.  
  
Si la méthode de notification sélectionnée est **Courrier électronique**, saisissez l'adresse électronique dans le champ **Adresse électronique de notification**.
    3. Pour inclure une miniature de la première page numérisée dans la notification, sélectionnez **Inclure une miniature**.
    4. Pour inviter l'utilisateur à vérifier ses paramètres de notification, sélectionnez **Interroger l'utilisateur avant le démarrage de la tâche**, puis cliquez sur **Suivant**.

#### Boîte de dialogue 4 : Paramètres de numérisation

Réglez les paramètres de numérisation comme suit.

Dans la boîte de dialogue **Paramètres de numérisation**, définissez les préférences de numérisation par défaut pour le réglage rapide, puis cliquez sur **Suivant**.

**Paramètres de numérisation :**

Fonction	Description
Format d'origine	Sélectionnez le format de page du document original.
Côtés de l'original	Précisez si le document original est recto ou recto-verso.
Optimiser le texte/l'image	Sélectionnez cette option pour optimiser la sortie d'un type de contenu particulier.
Orientation du contenu	Sélectionnez la façon dont le contenu du document original est placé sur la page : <b>Portrait</b> ou <b>Paysage</b> .
Nettoyage de l'arrière-plan	Sélectionnez une valeur pour supprimer les images très claires de l'arrière-plan ou une couleur d'arrière-plan claire.
Obscurité	Sélectionnez une valeur pour régler la luminosité du fichier.

Fonction	Description
Contraste	Sélectionnez une valeur pour régler le contraste du fichier.
Netteté	Sélectionnez une valeur pour régler la netteté du fichier.
Aperçu de l'image	Sélectionnez si un aperçu de la tâche est requis ou optionnel, ou désactivez l'aperçu.
Options de recadrage	Choisissez d'autoriser ou non un recadrage et sélectionnez le type d'option de recadrage.
Effacer les bords	Sélectionnez ce paramètre pour spécifier la largeur des marges à effacer, en pouces ou en millimètres, sur le recto et le verso d'une tâche.

### Boîte de dialogue 5 : Paramètres du fichier

Réglez les paramètres du fichier comme suit.

Dans la boîte de dialogue **Paramètres du fichier**, sélectionnez les paramètres du fichier par défaut pour le réglage rapide, puis cliquez sur **Suivant**.

Paramètres du fichier :

Fonction	Description
Préfixe de nom de fichier	Définissez le préfixe du nom de fichier utilisé par défaut pour les fichiers enregistrés dans un dossier réseau.
Nom de fichier	Nom de fichier par défaut pour le fichier à enregistrer.  Cochez la case <b>Modifiable par l'utilisateur</b> pour rendre ce paramètre modifiable sur le panneau de commande de l'imprimante.
Suffixe de nom de fichier	Définissez le suffixe du nom de fichier utilisé par défaut pour les fichiers enregistrés dans un dossier réseau.
Aperçu du nom de fichier	Entrez un nom de fichier, puis cliquez sur le bouton <b>Actualiser l'aperçu</b> .
Format de numérotation de fichier	Sélectionnez un format de nom de fichier pour une tâche divisée en plusieurs fichiers.
Ajoutez la numérotation lorsque le travail concerne un seul fichier (ex. _1-1)	Sélectionnez ce paramètre pour ajouter une numérotation à un nom de fichier lorsque le travail ne concerne qu'un seul fichier et non plusieurs.
Type de fichier	Sélectionnez le format du fichier pour une image numérisée.  Cochez la case <b>Modifiable par l'utilisateur</b> pour rendre ce paramètre modifiable sur le panneau de commande de l'imprimante.
Compression élevée (fichier plus petit)	Sélectionnez ce paramètre pour compresser le fichier numérisé, ce qui réduit la taille du fichier. Cependant, le processus de numérisation pour obtenir un fichier à compression élevée peut prendre plus de temps que pour un fichier avec une compression normale.
Chiffrement PDF	Si le fichier est de type PDF, cette option chiffre le fichier PDF de sortie. Un mot de passe doit être spécifié pour le chiffrement. Le même mot de passe devra être utilisé pour ouvrir le fichier. L'utilisateur est invité à saisir le mot de passe avant de numériser sa tâche s'il n'a défini aucun mot de passe avant d'actionner Démarrer.
Résolution	Définissez la résolution du fichier. Les images de résolution élevée comportent davantage de points par pouce (ppp), par conséquent, elles affichent davantage de détails. Les images de résolution réduite comportent moins de points par pouce et affichent moins de détails, mais la taille du fichier est plus petite.

Fonction	Description
Qualité et taille de fichier	Sélectionnez la qualité du fichier. Les images de qualité supérieure nécessitent une taille de fichier plus importante que les images de qualité inférieure, et leur envoi prend plus de temps.
Couleur/Noir	Vous pouvez spécifier si les copies sont imprimées en couleur, en noir et gris ou en noir uniquement.
Supprimer des pages blanches	Si l'option <b>Supprimer des pages blanches</b> est sélectionnée, les pages vierges seront ignorées.
Format de fichier de métadonnées	Utilisez la liste déroulante pour sélectionner le format de fichier afin d'obtenir des informations sur les métadonnées.
Création de plusieurs fichiers	Sélectionnez ce paramètre pour numériser des pages dans des fichiers séparés en fonction d'un nombre maximal prédéterminé de pages par fichier.

### Boîte de dialogue 6 : Résumé

Consultez la synthèse comme suit.

Dans la boîte de dialogue **Synthèse**, vérifiez la boîte de dialogue **Résumé**, puis cliquez sur **Terminer**.

### Etape 3 : fin de la configuration

Pour terminer la configuration de la fonction Numérisation vers un dossier réseau, procédez comme suit :

1. Dans le volet de navigation de gauche, cliquez sur **Numériser vers un dossier réseau**.
2. Sur la page **Numériser vers un dossier réseau**, vérifiez les paramètres sélectionnés, puis cliquez sur **Appliquer** pour terminer la configuration.

# Configuration de la numérisation vers une unité USB

Activez la fonction Numérisation vers USB afin de numériser directement vers une clé USB.



- [Introduction](#)
- [Étape 1 : Accéder au serveur Web intégré \(EWS\) HP](#)
- [Étape 2 : Activation de la numérisation vers une unité USB](#)
- [Étape 3 : configurer les réglages rapides \(facultatif\)](#)
- [Paramètres de numérisation par défaut pour la configuration de Numériser vers une unité USB](#)
- [Paramètres de fichier par défaut pour la configuration de l'enregistrement sur USB](#)

## Introduction


L'imprimante dispose d'une fonction qui permet de numériser un document et de l'enregistrer sur une clé USB. Cette fonction n'est pas disponible tant qu'elle n'a pas été configurée à l'aide du serveur Web intégré HP.

## Étape 1 : Accéder au serveur Web intégré (EWS) HP

Ouvrez le serveur EWS pour démarrer le processus de configuration.

1. Sur l'écran d'accueil du panneau de commande de l'imprimante, appuyez sur l'icône Informations , puis sur l'icône Réseau  pour afficher l'adresse IP ou le nom d'hôte.
2. Ouvrez un navigateur Web et, dans la barre d'adresse, saisissez l'adresse IP ou le nom d'hôte exactement comme il apparaît sur le panneau de commande de l'imprimante. Appuyez sur la touche **Entrée** du clavier de l'ordinateur. Le serveur EWS s'ouvre.

---

 **REMARQUE :** Si le navigateur Web affiche un message indiquant que l'accès au site Web comporte des risques, sélectionnez l'option pour continuer vers le site Web. L'accès à ce site Web ne va pas endommager l'ordinateur.

---



**Etat du périphérique**

**Mode veille activé**

**Consom.**

<b>Cartouche de noir</b> Commander 508A (CF360A)	90%*	<b>Cartouche de cyan</b> Commander 508A (CF361A)	90%*	<b>Cartouche de magenta</b> Commander 508A (CF363A)	90%*	<b>Cartouche de jaune</b> Commander 508A (CF362A)	90%*
<b>Kit de fusion</b> Commander 110V-BSL35A, 220V-BSL3... 100%*	100%*	<b>Kit alimentation document</b> Commander BSL52A	100%*				

Unité récupération de toner BSL37A: **OK**

\* Niveaux estimés. Les niveaux réels peuvent varier.

[Détails sur les consommables](#)

**Support**

Entrée/Sortie	Etat	Capacité	Format	Type
Bac 1	<input type="checkbox"/> Vide	100 feuilles	Tout format	Tout type
Bac 2	<input checked="" type="checkbox"/> OK	550 feuilles	Lettre (8.5x11)	Ordinaire
Bac standard	<input type="checkbox"/> OK	250 feuilles	S/O	S/O

[Modifier les paramètres](#)

## Étape 2 : Activation de la numérisation vers une unité USB

Pour activer la fonction Numérisation vers USB, procédez comme suit :

1. Sélectionnez l'onglet **Sécurité**.
2. Accédez à **Ports matériels** et assurez-vous que l'option **Activer Plug-and-Play USB hôte** est activée.
3. Sélectionnez l'onglet **Copier/Imprimer** pour les modèles MFP ou l'onglet **Imprimer** pour les modèles SFP.
4. Cochez la case **Enregistrer vers un périphérique USB**.
5. Cliquez sur **Appliquer** en bas de la page.





**REMARQUE :** La plupart des périphériques sont livrés avec les disques durs (HDD) déjà installés. Dans certains cas, des périphériques de stockage supplémentaires peuvent être ajoutés via USB. Vérification pour savoir si la fonction Enregistrer sur USB doit être étendue au lecteur USB et au disque dur

## Étape 3 : configurer les réglages rapides (facultatif)

Pour configurer les réglages rapides pour numériser vers un lecteur USB, procédez comme suit : Les réglages rapides sont des raccourcis auxquels vous pouvez accéder sur l'écran d'accueil de l'imprimante ou dans l'application Réglages rapides.

1. Dans la zone **Numériser vers une unité USB** du volet de navigation de gauche, cliquez sur **Réglages rapides**.
2. Sélectionnez l'une des options suivantes :
  - Dans le tableau, sélectionnez un réglage rapide existant sous Application Réglages rapides.
  - OU-
  - Cliquez sur **Ajouter** pour démarrer l'Assistant de réglage rapide.
3. Si vous avez sélectionné **Ajouter**, la page **Configuration des réglages rapides** s'ouvre. Complétez les informations suivantes :

- **Nom du réglage rapide** : entrez un nom pour le nouveau réglage rapide.
  - **Description de la configuration rapide** : saisissez une description du réglage rapide.
  - **Option de démarrage du réglage rapide** : pour définir le mode de démarrage des Réglages rapides, cliquez sur **Saisir l'application**, puis appuyez sur **Démarrer** ou sur **Démarrer immédiatement une fois la sélection effectuée sur l'écran d'accueil**.
4. Sélectionnez l'emplacement par défaut où les fichiers numérisés seront enregistrés sur les périphériques de stockage USB insérés dans le port USB du panneau de commande, puis cliquez sur **Suivant**. Les options d'emplacement par défaut sont les suivantes :
- **Enregistrement dans le répertoire racine du périphérique de stockage USB**
  - **Créer ou placer dans ce dossier du périphérique de stockage USB** : le chemin du dossier du périphérique de stockage USB doit être spécifié lors de l'utilisation de cette option d'emplacement de fichier. Une barre oblique inverse \ doit être utilisée pour séparer les noms des dossiers\sous-dossiers.
5. Sélectionnez une option dans le menu déroulant **Condition à utiliser pour la notification** :, puis cliquez sur **Suivant**.
- Ce paramètre détermine si les utilisateurs doivent recevoir une notification (et si oui, de quelle manière) en cas de réussite ou d'échec de la tâche de réglage rapide Enregistrer sur USB. Les options du paramètre **Condition à utiliser pour la notification** : sont les suivantes :
- **Ne pas afficher de notification**
  - **Envoyer une notification en fin de tâche**
  - **Envoyer une notification uniquement en cas d'échec de la tâche**
6. Choisissez les **Paramètres de numérisation** du réglage rapide, puis cliquez sur **Suivant**.
- 
-  **REMARQUE** : Pour plus d'informations sur les paramètres de numérisation disponibles, reportez-vous aux [Paramètres de numérisation par défaut pour la configuration de Numériser vers une unité USB à la page 120](#)
- 
7. Choisissez les **Paramètres de fichier** du réglage rapide, puis cliquez sur **Suivant**.
- 
-  **REMARQUE** : Pour plus d'informations sur les paramètres de fichier disponibles, reportez-vous aux [Paramètres de numérisation par défaut pour la configuration de Numériser vers une unité USB à la page 120](#)
- 
8. Consultez le résumé des paramètres, puis cliquez sur **Terminer** pour enregistrer les réglages rapides ou cliquez sur **Précédent** pour modifier les paramètres.

## Paramètres de numérisation par défaut pour la configuration de Numériser vers une unité USB

Consultez les paramètres par défaut dans le tableau suivant.

**Tableau 6-1** Paramètres de numérisation pour la configuration de Numériser vers une unité USB :

Fonction	Description
Format d'origine	Sélectionnez le format de page du document original.

**Tableau 6-1 Paramètres de numérisation pour la configuration de Numériser vers une unité USB : (suite)**

Fonction	Description
Côtés de l'original	Précisez si le document original est recto ou recto-verso.
Optimiser le texte/l'image	Sélectionnez cette option pour optimiser la sortie d'un type de contenu particulier.
Orientation du contenu	Sélectionnez la façon dont le contenu du document original est placé sur la page : <b>Portrait</b> ou <b>Paysage</b> .
Nettoyage de l'arrière-plan	Sélectionnez une valeur pour supprimer les images très claires de l'arrière-plan ou une couleur d'arrière-plan claire.
Obscurité	Sélectionnez une valeur pour régler la luminosité du fichier.
Contraste	Sélectionnez une valeur pour régler le contraste du fichier.
Netteté	Sélectionnez une valeur pour régler la netteté du fichier.
Aperçu de l'image	Sélectionnez si un aperçu de la tâche est requis ou optionnel, ou désactivez l'aperçu.
Options de recadrage	Choisissez d'autoriser ou non un recadrage et sélectionnez le type d'option de recadrage.
Effacer les bords	Sélectionnez ce paramètre pour spécifier la largeur des marges à effacer, en pouces ou en millimètres, sur le recto et le verso d'une tâche.

## Paramètres de fichier par défaut pour la configuration de l'enregistrement sur USB

Consultez les paramètres par défaut dans le tableau suivant.

**Tableau 6-2 Paramètres de fichier pour la configuration de l'enregistrement sur USB :**

Nom de l'option	Description
Préfixe de nom de fichier	Définissez le préfixe du nom de fichier utilisé par défaut pour les fichiers enregistrés dans un dossier réseau.
Nom de fichier	Nom de fichier par défaut pour le fichier à enregistrer.  Cochez la case <b>Modifiable par l'utilisateur</b> pour rendre ce paramètre modifiable sur le panneau de commande de l'imprimante.
Suffixe de nom de fichier	Définissez le suffixe du nom de fichier utilisé par défaut pour les fichiers enregistrés dans un dossier réseau.  Dupliquer le suffixe du nom de fichier par défaut [nom de fichier]_AAAAMJJH
Aperçu du nom de fichier	Entrez un nom de fichier, puis cliquez sur le bouton <b>Actualiser l'aperçu</b> .
Format de numérotation de fichier	Sélectionnez un format de nom de fichier pour une tâche divisée en plusieurs fichiers.
Ajoutez la numérotation lorsque le travail concerne un seul fichier (ex. _1-1)	Sélectionnez ce paramètre pour ajouter une numérotation à un nom de fichier lorsque le travail ne concerne qu'un seul fichier et non plusieurs.
Type de fichier	Sélectionnez le format du fichier pour une image numérisée.  Cochez la case <b>Modifiable par l'utilisateur</b> pour rendre ce paramètre modifiable sur le panneau de commande de l'imprimante.
Compression élevée (fichier plus petit)	Sélectionnez ce paramètre pour compresser le fichier numérisé, ce qui réduit la taille du fichier. Cependant, le processus de numérisation pour obtenir un fichier à compression élevée peut prendre plus de temps que pour un fichier avec une compression normale.

**Tableau 6-2 Paramètres de fichier pour la configuration de l'enregistrement sur USB : (suite)**

Nom de l'option	Description
<b>Chiffrement PDF</b>	Si le fichier est de type PDF, cette option chiffre le fichier PDF de sortie. Un mot de passe doit être spécifié pour le chiffrement. Le même mot de passe devra être utilisé pour ouvrir le fichier. L'utilisateur est invité à saisir le mot de passe avant de numériser sa tâche s'il n'a défini aucun mot de passe avant d'actionner Démarrer.
<b>Résolution</b>	Définissez la résolution du fichier. Les images de résolution élevée comportent davantage de points par pouce (ppp), par conséquent, elles affichent davantage de détails. Les images de résolution réduite comportent moins de points par pouce et affichent moins de détails, mais la taille du fichier est plus petite.
<b>Qualité et taille de fichier</b>	Sélectionnez la qualité du fichier. Les images de qualité supérieure nécessitent une taille de fichier plus importante que les images de qualité inférieure, et leur envoi prend plus de temps.
<b>Couleur/Noir</b>	Vous pouvez spécifier si les copies sont imprimées en couleur, en noir et gris ou en noir uniquement.
<b>Supprimer des pages blanches</b>	Si l'option <b>Supprimer des pages blanches</b> est sélectionnée, les pages vierges seront ignorées.
<b>Création de plusieurs fichiers</b>	Sélectionnez ce paramètre pour numériser des pages dans des fichiers séparés en fonction d'un nombre maximal prédéterminé de pages par fichier.

# Numérisation vers le stockage des tâches

Numérisez un document et enregistrez-le dans un dossier de Stockage de Tâches sur l'imprimante.

- [Introduction](#)
- [Numérisation vers le stockage des tâches sur l'imprimante](#)
- [Impression à partir du stockage des tâches sur l'imprimante](#)



**REMARQUE :** Vous pouvez stocker les tâches numérisées dans le Stockage des tâches. Pour ce faire, vous devrez ajouter du stockage supplémentaire sur le disque dur à la carte de commande du moteur.

## Introduction

L'imprimante dispose d'une fonction qui vous permet de numériser un document et de l'enregistrer dans un dossier de stockage des tâches. Vous pouvez récupérer le document sur l'imprimante et l'imprimer lorsque vous en avez besoin.



**REMARQUE :** Avant que vous ne puissiez numériser des documents vers un dossier de stockage de l'imprimante, l'administrateur de l'imprimante ou le service informatique doit activer et configurer cette fonction à l'aide du serveur Web intégré HP.

## Numérisation vers le stockage des tâches sur l'imprimante

Utilisez cette procédure pour numériser un document et l'enregistrer dans un dossier de stockage des tâches de l'imprimante de façon à en imprimer des copies à tout moment.

1. Placez le document face tournée vers le bas sur la vitre du scanner, ou face vers le haut dans le chargeur de documents et réglez les guide-papier en fonction de la taille du document.
2. Sur l'écran d'accueil du panneau de commande de l'imprimante, sélectionnez l'application **Numériser**, puis l'icône **Numériser** et **Numérisation vers le stockage des tâches**.






**REMARQUE :** Saisissez votre nom d'utilisateur et votre mot de passe si vous y êtes invité.

3. Sélectionnez le nom du dossier de stockage par défaut indiqué sous **Dossier**.



**REMARQUE :** Si l'administrateur de l'imprimante a configuré l'option, vous pouvez créer un nouveau dossier. Pour créer un nouveau dossier, suivez les étapes suivantes :

- a. Sélectionnez l'icône **Nouveau dossier** 
  - b. Sélectionnez le champ **Nouveau dossier**, saisissez le nom du dossier, puis sélectionnez **OK**.
4. Assurez-vous que vous avez sélectionné le dossier correct.
  5. Appuyez sur le champ de texte **Nom du travail** pour ouvrir un clavier tactile, saisissez le nom du fichier, puis sélectionnez le bouton **Entrée** .
  6. Pour rendre une tâche privée, sélectionnez le bouton de code PIN , saisissez un code PIN à quatre chiffres dans le champ **PIN**, puis fermez le clavier tactile.
  7. Pour configurer les paramètres, tels que **Côtés** et **Orientation du contenu**, sélectionnez **Options** dans l'angle inférieur gauche, puis sélectionnez les paramètres dans les menus **Options**. Sélectionnez **Terminé** pour chaque paramètre si vous y êtes invité.

8. Aperçu en option : Appuyez sur le volet droit de l'écran pour afficher un aperçu du document. Utilisez les boutons **Développer** et **Réduire** sur le côté gauche du volet d'aperçu pour développer et réduire l'écran d'aperçu.

Bouton **Développer**



Bouton **Réduire**



Utilisez les boutons à droite de l'écran pour régler les options d'aperçu et pour réorganiser, faire pivoter, insérer ou supprimer des pages.



Bascule entre la vue de deux pages et la vue miniature. La vue miniature offre plus d'options que la vue de deux pages.



Effectue un zoom avant ou arrière sur la page sélectionnée.

**REMARQUE :** Pour utiliser ces boutons, sélectionnez une seule page à la fois.



Fait pivoter la page de 180 degrés.

**REMARQUE :** Ce bouton est uniquement disponible dans la vue miniature.



Supprime les pages sélectionnées.

**REMARQUE :** Ce bouton est uniquement disponible dans la vue miniature.



Réorganise les pages de votre document. Sélectionnez une ou plusieurs pages et déplacez-les vers la gauche ou vers la droite.

**REMARQUE :** Ces boutons sont disponibles uniquement dans la vue miniature.





Ajoute une page au document. L'imprimante vous invite à numériser d'autres pages.




Efface les modifications apportées dans l'aperçu.

---

9. Lorsque le document est prêt, sélectionnez [Enregistrer](#) pour enregistrer le fichier dans le dossier de stockage.

## Impression à partir du stockage des tâches sur l'imprimante

Procédez comme suit pour imprimer un document numérisé contenu dans un dossier de stockage des tâches sur l'imprimante.

1. Sur l'écran d'accueil du panneau de commande de l'imprimante, sélectionnez l'application [Imprimer](#), puis l'icône [Imprimer](#) et [Impression depuis le stockage des tâches](#).
2. Dans [Tâche d'impression stockée](#), sélectionnez [Choisir](#), puis choisissez le dossier dans lequel le document est enregistré, sélectionnez le document, puis choisissez [Sélectionner](#).
3. Si le document est privé, saisissez le code PIN à quatre chiffres dans le champ [Mot de passe](#), puis sélectionnez [OK](#).
4. Pour régler le nombre de copies, appuyez sur la zone à gauche du bouton [Imprimer](#), puis sélectionnez le nombre de copies à l'aide du clavier qui s'affiche. Sélectionnez le bouton Fermer  pour fermer le clavier.
5. Sélectionnez [Imprimer](#) pour imprimer le document.

# Numériser vers une unité USB

Numériser un document directement vers un lecteur USB.

- [Introduction](#)
- [Numériser vers une unité USB](#)


## Introduction

L'imprimante peut numériser un fichier et l'enregistrer sur un lecteur Flash USB.

## Numériser vers une unité USB

Pour numériser un document directement vers un lecteur USB, procédez comme suit :

 **REMARQUE :** Vous devrez peut-être vous connecter à l'imprimante pour pouvoir utiliser cette fonction.

1. Placez le document face tournée vers le bas sur la vitre du scanner, ou face vers le haut dans le chargeur de documents et réglez les guide-papier en fonction de la taille du document.
2. Insérez la clé USB dans le port USB situé à côté du panneau de commande de l'imprimante.
3. Sur l'écran d'accueil du panneau de commande de l'imprimante, accédez à l'application [Numériser](#), sélectionnez l'icône [Numériser](#), puis [Numérisation vers USB](#).
4. Sélectionnez le lecteur USB dans [Destination](#), puis sélectionnez l'emplacement d'enregistrement (soit la racine du lecteur USB, soit un dossier existant).
5. Appuyez sur le champ de texte [Nom de fichier](#) pour ouvrir un clavier tactile, saisissez le nom du fichier, puis sélectionnez le bouton Entrée .
6. Pour configurer les paramètres tels que [Type de fichier et résolution](#), [Côtés de l'original](#) et [Orientation du contenu](#), sélectionnez [Options](#) dans l'angle inférieur gauche, puis sélectionnez les paramètres dans le menu [Options](#). Si vous y êtes invité, sélectionnez [Terminé](#).
7. Aperçu en option : Appuyez sur le volet droit de l'écran pour afficher un aperçu du document. Utilisez les boutons [Développer](#) et [Réduire](#) sur le côté gauche du volet d'aperçu pour développer et réduire l'écran d'aperçu.

Bouton [Développer](#)



Bouton [Réduire](#)



Utilisez les boutons à droite de l'écran pour régler les options d'aperçu et pour réorganiser, faire pivoter, insérer ou supprimer des pages.





Bascule entre la vue de deux pages et la vue miniature. La vue miniature offre plus d'options que la vue de deux pages.



Effectue un zoom avant ou arrière sur la page sélectionnée.

**REMARQUE :** Pour utiliser ces boutons, sélectionnez une seule page à la fois.



Fait pivoter la page de 180 degrés.

**REMARQUE :** Ce bouton est uniquement disponible dans la vue miniature.



Supprime les pages sélectionnées.

**REMARQUE :** Ce bouton est uniquement disponible dans la vue miniature.



Réorganise les pages de votre document. Sélectionnez une ou plusieurs pages et déplacez-les vers la gauche ou vers la droite.

**REMARQUE :** Ces boutons sont disponibles uniquement dans la vue miniature.



Ajoute une page au document. L'imprimante vous invite à numériser d'autres pages.



Efface les modifications apportées dans l'aperçu.

8. Lorsque le document est prêt, sélectionnez [Enregistrer](#) pour enregistrer le fichier sur le lecteur USB.

## Utilisation des solutions professionnelles HP JetAdvantage

Les solutions HP JetAdvantage sont des solutions de flux de travail et d'impression faciles à utiliser et accessibles via le réseau ou dans le cloud. Les solutions HP JetAdvantage aident les entreprises de tous types, notamment dans les secteurs de la santé, des services financiers, de la fabrication et du service public, à gérer leur parc d'imprimantes et de scanners.

Les solutions HP JetAdvantage incluent :

- Les solutions de sécurité HP JetAdvantage
- Les solutions de gestion HP JetAdvantage
- Les solutions de flux de travail HP JetAdvantage
- Les solutions d'impression mobile HP JetAdvantage

Pour plus d'informations sur les solutions professionnelles d'impression et de flux de travail HP JetAdvantage, visitez le site [www.hp.com/go/PrintSolutions](http://www.hp.com/go/PrintSolutions).

## Tâches de numérisation supplémentaires

Localisez les informations sur le Web pour effectuer des tâches standard de numérisation.

Rendez-vous sur [www.hp.com/support/ljE72425MFP](http://www.hp.com/support/ljE72425MFP).

Vous trouverez des instructions pour vous guider dans l'exécution de certaines tâches de numérisation, telles que :

- Copie ou numérisation des pages de livres ou autres documents reliés
- Envoi d'un document numérisé vers un dossier dans la mémoire de l'imprimante
- Copie ou numérisation des deux côtés d'une carte d'identité
- Copie ou numérisation d'un document au format Livret

---

# 7 Télécopie

Configurez les fonctionnalités de télécopie, puis envoyez et recevez des télécopies à l'aide de l'imprimante.

- [Configurer le télécopieur](#)
- [Modification des configurations de télécopie](#)
- [Envoyer une télécopie](#)
- [Tâches de télécopie supplémentaires](#)

Pour une assistance vidéo, voir [www.hp.com/videos/A3](http://www.hp.com/videos/A3).

Les informations suivantes sont correctes au moment de la publication. Pour obtenir des informations à jour, reportez-vous à la section [www.hp.com/support/ljE72425MFP](http://www.hp.com/support/ljE72425MFP).

## Pour plus d'informations :

L'assistance HP tout inclus de l'imprimante comprend les éléments suivants :

- Installation et configuration
- Utilisation
- Résolution des problèmes
- Téléchargement des mises à jour de logiciels et de micrologiciels
- Inscription au forum d'assistance
- Recherche d'informations réglementaires et de garantie

# Configurer le télécopieur

Configurez les fonctions de télécopie de l'imprimante.

- [Introduction](#)
- [Configuration de la télécopie à l'aide du panneau de commande de l'imprimante](#)

## Introduction

Ces informations s'appliquent aux modèles de télécopieurs et aux modèles Flow, ou à d'autres imprimantes lorsqu'un accessoire de télécopie analogique facultatif a été installé. Avant de continuer, connectez l'imprimante à une ligne téléphonique (pour la télécopie analogique) ou à un service de télécopie réseau ou Internet.

## Configuration de la télécopie à l'aide du panneau de commande de l'imprimante

Configurez les fonctions de télécopie à l'aide du panneau de commande.

1. Sur l'écran d'accueil du panneau de commande de l'imprimante, accédez à l'application [Paramètres](#), puis sélectionnez l'icône [Paramètres](#).
2. Ouvrez les menus suivants :
  - [Télécopie](#)
  - [Configuration modem télécopie interne](#)



---

**REMARQUE :** Si le menu [Configuration du modem télécopie interne](#) ne s'affiche pas dans la liste des menus, la télécopie en réseau LAN ou Internet est peut-être activée. Si la télécopie en réseau LAN ou Internet est activée, l'accessoire de télécopie analogique est désactivé et le menu [Configuration du modem télécopie interne](#) ne s'affiche pas. Une seule fonction de télécopie peut être activée à la fois (télécopie en réseau, analogique ou Internet). Pour utiliser la télécopie analogique lorsque l'option de télécopie LAN est activée, utilisez le serveur Web intégré HP pour désactiver la télécopie LAN.

---

3. Sélectionnez l'emplacement dans la liste sur le côté droit de l'écran, puis sélectionnez [Suivant](#).
4. Appuyez sur le champ [Nom de l'entreprise](#) et utilisez le clavier pour saisir le nom de l'entreprise.
5. Appuyez sur le champ [Numéro de télécopie](#) et utilisez le clavier pour saisir le numéro d'envoi de télécopie. Sélectionnez [Suivant](#).
6. Vérifiez que les paramètres de la date et de l'heure sont corrects. Apportez les modifications nécessaires, puis sélectionnez [Suivant](#).
7. Si un préfixe de numérotation est requis pour l'envoi de télécopies, appuyez sur le champ [Préfixe de numérotation](#) et utilisez le clavier pour saisir le numéro.
8. Vérifiez toutes les informations sur le volet gauche, puis sélectionnez [Terminer](#) pour finaliser la configuration de la télécopie.

# Modification des configurations de télécopie

Modifiez ou mettez à jour des paramètres de télécopie.

- [Paramètres de numérotation de télécopie](#)
- [Paramètres généraux d'envoi de télécopies](#)
- [Paramètres de réception de télécopie](#)



**REMARQUE :** Les paramètres configurés via le panneau de commande remplacent ceux qui ont été définis sur le serveur Web intégré HP.

## Paramètres de numérotation de télécopie

Procédez comme suit pour modifier les paramètres de numérotation de télécopie.

1. Sur l'écran d'accueil du panneau de commande de l'imprimante, accédez à l'application [Paramètres](#), puis sélectionnez l'icône [Paramètres](#).
2. Ouvrez les menus suivants :
  - [Télécopie](#)
  - [Paramètres d'envoi de télécopie](#)
  - [Paramètres de numérotation de télécopie](#)

Configurez l'un des paramètres suivants, puis sélectionnez [Terminé](#) :

Élément de menu	Description
<a href="#">Rappeler en cas d'erreur</a>	La fonction <a href="#">Recomposer en cas d'erreur</a> définit le nombre de recompositions du numéro de télécopie en cas d'erreur pendant la transmission d'une télécopie.
<a href="#">Rappeler si abs. de réponse</a>	Le paramètre <a href="#">Recomposer si absence de réponse</a> définit le nombre de fois où l'accessoire télécopieur rappelle un numéro resté sans réponse. Le nombre de tentatives varie de 0 à 1 (aux Etats-Unis) ou de 0 à 2, en fonction du paramètre de localisation. Vous pouvez également définir l'intervalle entre chaque tentative à l'aide du paramètre Intervalle de recomposition.
<a href="#">Rappeler si occupé</a>	Le paramètre <a href="#">Recomposer si occupé</a> définit le nombre de fois (de 0 à 9) où l'accessoire de télécopie rappelle un numéro occupé. Vous pouvez également définir l'intervalle entre chaque tentative à l'aide du paramètre Intervalle de recomposition.
<a href="#">Interv. de recompos.</a>	Le paramètre <a href="#">Interv. de recompos.</a> définit le nombre de minutes entre chaque tentative lorsque le numéro composé est occupé ou sans réponse.  <b>REMARQUE :</b> Vous pouvez lire un message de recomposition dans le panneau de commande lorsque les deux paramètres <a href="#">Recomposer si occupé</a> et <a href="#">Recomposer si absence de réponse</a> sont désactivés. Cela se produit lorsque l'accessoire télécopieur compose un numéro, établit une connexion, puis perd celle-ci. En raison de cette erreur, l'accessoire télécopieur effectue trois tentatives de recomposition automatiques, quels que soient les paramètres de recomposition. Lors de la recomposition, un message s'affiche dans le panneau de commande pour indiquer que l'opération de recomposition est en cours.

Élément de menu	Description
Vitesse d'envoi de télécopie	Le paramètre <a href="#">Vitesse d'envoi de télécopie</a> définit le débit du modem (mesuré en bit par seconde) du modem de télécopie analogique pendant l'envoi d'une télécopie. <ul style="list-style-type: none"> <li>• <a href="#">Rapide (v.34 – 33,6 kbit/s)</a></li> <li>• <a href="#">Moyenne (v.17 – 14,4 kbit/s)</a></li> <li>• <a href="#">Lente (v.29 – 9,6 kbit/s)</a></li> </ul>
Volume du moniteur de ligne	Utilisez le paramètre <a href="#">Volume du moniteur de ligne</a> pour contrôler le niveau du volume de numérotation de l'imprimante lors de l'envoi de télécopies.
Mode de numérotation	Le paramètre <a href="#">Mode de numérotation</a> définit le type de numérotation utilisé : soit par tonalité (téléphone à numérotation au clavier), soit par impulsions (téléphone à cadran).
Préfixe de numérotation	Le paramètre de <a href="#">préfixe de numérotation</a> vous permet de saisir un préfixe de numérotation (par exemple « 9 » pour accéder à une ligne extérieure) lorsque vous composez un numéro. Ce préfixe de numérotation est automatiquement ajouté à tous les numéros de téléphone lors de la composition.
Détecter la tonalité de numérotation	Le paramètre <a href="#">Détecter la tonalité de numérotation</a> définit si le télécopieur doit détecter ou non une tonalité avant d'envoyer une télécopie.

## Paramètres généraux d'envoi de télécopies

Pour modifier les paramètres d'envoi de télécopies, procédez comme suit :

1. Sur l'écran d'accueil du panneau de commande de l'imprimante, accédez à l'application [Paramètres](#), puis sélectionnez l'icône [Paramètres](#).
2. Ouvrez les menus suivants :
  - [Télécopie](#)
  - [Paramètres d'envoi de télécopie](#)
  - [Param. gén. d'envoi de télécopie](#)

Configurez l'un des paramètres suivants, puis sélectionnez [Terminé](#) :

Élément de menu	Description
Confirmation du numéro de télécopie	Lorsque l'option <a href="#">Confirmation du numéro de télécopie</a> est activée, le numéro de télécopie doit être saisi deux fois afin de vérifier qu'il n'y a pas d'erreur. Cette fonctionnalité est désactivée par défaut.
Envoi de télécopie via PC	La fonction <a href="#">Envoi de télécopie via PC</a> permet d'envoyer des télécopies depuis un ordinateur. Cette fonctionnalité est activée par défaut.

Élément de menu	Description
<a href="#">Mode de correction d'erreur</a>	<p>Normalement, l'accessoire télécopieur contrôle les signaux sur la ligne téléphonique lors de l'envoi ou de la réception d'une télécopie. Si l'accessoire télécopieur détecte une erreur pendant la transmission et que le paramètre <a href="#">Mode de correction d'erreur</a> est activé, l'accessoire télécopieur pourra vous demander d'envoyer de nouveau la partie erronée de la télécopie.</p> <p>La fonction <a href="#">Mode de correction d'erreur</a> est activée par défaut. Vous devez la désactiver seulement si vous rencontrez des difficultés lors de l'envoi ou la réception d'une télécopie et si vous souhaitez accepter les erreurs lors de la transmission et une réduction probable de la qualité de l'image. La désactivation du mode de correction d'erreur peut s'avérer utile lorsque vous essayez d'envoyer une télécopie à l'étranger ou d'en recevoir une de l'étranger, ou si vous utilisez une connexion téléphonique par satellite.</p> <p><b>REMARQUE :</b> Certains prestataires VoIP peuvent suggérer de désactiver le paramètre <a href="#">Mode de correction d'erreur</a>. Cependant, ce n'est généralement pas nécessaire.</p>
<a href="#">En-tête télécopie</a>	<p>Utilisez la fonction <a href="#">En-tête télécopie</a> pour vous assurer que l'en-tête est ajouté en haut et que le contenu est déplacé vers le bas, ou que l'en-tête est superposé au-dessus de l'en-tête précédent.</p>

## Paramètres de réception de télécopie

Pour modifier les paramètres de réception de télécopies, procédez comme suit :

1. Sur l'écran d'accueil du panneau de commande de l'imprimante, accédez à l'application [Paramètres](#), puis sélectionnez l'icône [Paramètres](#).
2. Ouvrez les menus suivants :
  - [Télécopie](#)
  - [Paramètres de réception de télécopie](#)
  - [Configuration de la réception de télécopies](#)



Configurez l'un des paramètres suivants, puis sélectionnez [Terminé](#) :

Élément de menu	Description
<a href="#">Mode Réception</a>	<p>Le paramètre <a href="#">Mode de réception</a> détermine la manière dont l'accessoire de télécopie reçoit des travaux de télécopie. Sélectionnez l'une des options suivantes :</p> <ul style="list-style-type: none"> <li>• <a href="#">Automatique</a></li> <li>• <a href="#">Répondeur</a></li> <li>• <a href="#">Télécopie/Tél.</a></li> <li>• <a href="#">Manuelle</a></li> </ul>
<a href="#">Nb sonneries avant réponse</a>	<p>Le paramètre <a href="#">Nombre de sonneries avant la réponse</a> définit le nombre de fois où le téléphone sonne avant que le télécopieur ne réponde à un appel.</p> <p><b>REMARQUE :</b> La plage par défaut des options disponibles pour le paramètre <a href="#">Nombre de sonneries avant la réponse</a> est définie selon la localisation. La plage <a href="#">Nombre de sonneries avant la réponse</a> est définie selon la localisation.</p> <p>Si l'accessoire de télécopie ne répond pas et si le paramètre <a href="#">Nombre de sonneries avant la réponse</a> est défini sur <b>1</b>, essayez de l'augmenter à <b>2</b>.</p>

Élément de menu	Description
Volume de sonnerie	Le paramètre de <a href="#">Volume de sonnerie</a> vous permet de régler le volume de la sonnerie.
Vitesse de réception de télécopie	Appuyez sur le menu déroulant <a href="#">Vitesse de réception de télécopie</a> et sélectionnez l'une des options suivantes : <ul style="list-style-type: none"> <li>• <a href="#">Rapide (v.34 – 33,6 kbit/s)</a></li> <li>• <a href="#">Moyenne (v.17 – 14,4 kbit/s)</a></li> <li>• <a href="#">Lente (v.29 – 9,6 kbit/s)</a></li> </ul>
Extension téléphonique.	Ce paramètre vous permet d'utiliser un téléphone distinct avec les fonctions de télécopie.
Autoriser la réimpression	Ce paramètre vous permet de réimprimer les télécopies reçues.
Réception sur PC	Ce paramètre vous permet de recevoir des télécopies directement sur votre ordinateur.
Sélection de télécopie	Ce paramètre vous permet d'activer ou de désactiver la fonction de sélection de télécopies.
Tps son. Fax/Tél.	Ce paramètre définit le nombre de fois où le téléphone sonne avant le lancement du mode Télécopie/Tél.

## Envoyer une télécopie

Pour envoyer une télécopie depuis l'imprimante, procédez comme suit :

1. Placez le document face tournée vers le bas sur la vitre du scanner, ou face vers le haut dans le chargeur de documents et réglez les guide-papier en fonction de la taille du document.
2. Sur l'écran d'accueil du panneau de commande de l'imprimante, accédez à [Télécopie](#), puis sélectionnez l'icône [Télécopie...](#) Vous serez peut-être invité à saisir un nom d'utilisateur et un mot de passe.
3. Précisez les destinataires en utilisant l'une des méthodes suivantes :
  - ▲ Appuyez sur le champ de texte [Destinataires télécopie](#), puis utilisez le clavier pour saisir le numéro de télécopie. Pour envoyer la télécopie à plusieurs numéros, séparez les numéros par un point-virgule ou sélectionnez le bouton Entrée  du clavier tactile après avoir saisi chaque numéro.
  - a. Sélectionnez le bouton [Contacts](#)  situé à côté du champ [Destinataires de la télécopie](#) pour ouvrir l'écran [Contacts](#).
  - b. Sélectionnez la liste de contacts appropriée.
  - c. Sélectionnez un ou plusieurs noms à ajouter à la liste des destinataires dans la liste de contacts, puis sélectionnez [Ajouter](#).
4. Pour charger un réglage rapide, sélectionnez [Charger](#), sélectionnez le réglage rapide, puis choisissez [Charger](#) dans la liste [Réglages rapides](#).



**REMARQUE :** Les **Réglages rapides** sont des paramètres prédéfinis pour différents types de sortie, tels que [Texte](#), [Photographie](#) et [Haute qualité](#). Vous pouvez sélectionner un réglage rapide pour consulter la description.

5. Pour configurer les paramètres tels que [Résolution](#), [Côtés](#) et [Orientation du contenu](#), sélectionnez [Options](#) dans l'angle inférieur gauche, puis sélectionnez des paramètres dans les menus [Options](#). Si vous y êtes invité, sélectionnez [Terminé](#).



6. Aperçu en option : Appuyez sur le volet droit de l'écran pour afficher un aperçu du document. Utilisez les boutons **Développer** et **Réduire** sur le côté gauche du volet d'aperçu pour développer et réduire l'écran d'aperçu.

Bouton **Développer**



Bouton **Réduire**



Utilisez les boutons à droite de l'écran pour régler les options d'aperçu et pour réorganiser, faire pivoter, insérer ou supprimer des pages.



Bascule entre la vue de deux pages et la vue miniature. La vue miniature offre plus d'options que la vue de deux pages.



Effectue un zoom avant ou arrière sur la page sélectionnée.

**REMARQUE :** Pour utiliser ces boutons, sélectionnez une seule page à la fois.



Fait pivoter la page de 180 degrés.

**REMARQUE :** Ce bouton est uniquement disponible dans la vue miniature.



Supprime les pages sélectionnées.

**REMARQUE :** Ce bouton est uniquement disponible dans la vue miniature.



Réorganise les pages de votre document. Sélectionnez une ou plusieurs pages et déplacez-les vers la gauche ou vers la droite.

**REMARQUE :** Ces boutons sont disponibles uniquement dans la vue miniature.





Ajoute une page au document. L'imprimante vous invite à numériser d'autres pages.



Efface les modifications apportées dans l'aperçu.

---

7. Lorsque le document est prêt, sélectionnez **Envoyer** pour envoyer la télécopie.

## Tâches de télécopie supplémentaires

Repérez les informations sur le Web pour effectuer les tâches de télécopie courantes.

Rendez-vous sur [www.hp.com/support/ljE72425MFP](http://www.hp.com/support/ljE72425MFP).

Vous trouverez des instructions pour l'exécution de tâches de télécopie, telles que :

- Créer et gérer les listes de numérotation rapide pour télécopie
- Configurer des codes de facturation de télécopie
- Utiliser un programme d'impression de télécopie
- Bloquer des télécopies entrantes
- Archiver et transférer des télécopies

---

## 8 Gestion de l'imprimante

Utilisez les outils de gestion, configurez les paramètres d'économie d'énergie et de sécurité et gérez les mises à jour du micrologiciel de l'imprimante.

- [Configuration avancée avec le serveur Web intégré \(EWS\) HP](#)
- [Configuration des paramètres réseau IP](#)
- [Fonctions de sécurité de l'imprimante](#)
- [Paramètres d'économie d'énergie](#)
- [HP Web Jetadmin](#)
- [Mises à jour des logiciels et micrologiciels](#)

Pour une assistance vidéo, voir [www.hp.com/videos/A3](http://www.hp.com/videos/A3).

Les informations suivantes sont correctes au moment de la publication. Pour obtenir des informations à jour, reportez-vous à la section [www.hp.com/support/ljE72425MFP](http://www.hp.com/support/ljE72425MFP).

### Pour plus d'informations :

L'assistance HP tout inclus de l'imprimante comprend les éléments suivants :

- Installation et configuration
- Utilisation
- Résolution des problèmes
- Téléchargement des mises à jour de logiciels et de micrologiciels
- Inscription au forum d'assistance
- Recherche d'informations réglementaires et de garantie

# Configuration avancée avec le serveur Web intégré (EWS) HP

Utilisez le serveur Web intégré HP pour gérer les fonctions d'impression avancée.

- [Introduction](#)
- [Accès au serveur Web intégré HP \(EWS\)](#)
- [Fonctions du serveur Web intégré HP](#)

## Introduction

Utilisez le serveur Web intégré HP pour gérer les fonctions d'impression depuis un ordinateur plutôt que depuis le panneau de commande de l'imprimante.

- Visualiser des informations sur l'état de l'imprimante
- Déterminer la durée de vie restante de tous les consommables et commander de nouveaux consommables
- Afficher et modifier la configuration des bacs
- Afficher et modifier la configuration des menus depuis le panneau de commande de l'imprimante
- Afficher et imprimer des pages internes
- Recevoir des notifications sur les événements relatifs à l'imprimante et aux consommables
- Afficher et modifier la configuration du réseau

Le serveur Web intégré HP fonctionne lorsque l'imprimante est connectée à un réseau IP. Il ne prend pas en charge les connexions d'imprimante IPX. Aucun accès à Internet n'est requis pour ouvrir et utiliser le serveur Web intégré HP.

Lorsque l'imprimante est connectée au réseau, le serveur Web intégré HP est automatiquement disponible.



---

 **REMARQUE :** Le serveur Web intégré HP n'est pas accessible au-delà du pare-feu de réseau.

---

## Accès au serveur Web intégré HP (EWS)

Pour ouvrir le serveur EWS, procédez comme suit :

1. Sur l'écran d'accueil du panneau de commande de l'imprimante, sélectionnez l'icône Informations , puis l'icône Réseau  pour afficher l'adresse IP ou le nom d'hôte.
2. Ouvrez un navigateur Web et, dans la barre d'adresse, saisissez l'adresse IP ou le nom d'hôte exactement comme il apparaît sur le panneau de commande de l'imprimante. Appuyez sur la touche **Entrée** du clavier de l'ordinateur. Le serveur EWS s'ouvre.

---

 **REMARQUE :** Si le navigateur Web affiche un message indiquant que l'accès au site Web comporte des risques, sélectionnez l'option pour continuer vers le site Web. L'accès à ce site Web ne va pas endommager l'ordinateur.

---

Pour utiliser le serveur Web intégré HP, le navigateur doit répondre aux critères suivants :

### Windows® 7

- Internet Explorer (version 8.x ou supérieure)
- Google Chrome (version 34.x ou supérieure)
- Firefox (version 20.x ou supérieure)

### Windows® 8 ou version supérieure

- Internet Explorer (version 9.x ou supérieure)
- Google Chrome (version 34.x ou supérieure)
- Firefox (version 20.x ou supérieure)

### macOS

- Safari (version 5.x ou supérieure)
- Google Chrome (version 34.x ou supérieure)

### Linux

- Google Chrome (version 34.x ou supérieure)
- Firefox (version 20.x ou supérieure)

## Fonctions du serveur Web intégré HP

Découvrez les fonctions du serveur Web intégré HP (EWS) disponibles sur chaque onglet.

- [Onglet Informations](#)
- [Onglet Général](#)
- [Onglet Copier/Imprimer](#)
- [Onglet Numérisation/Envoi numérique](#)
- [Onglet Télécopie](#)
- [Onglet Consommables](#)
- [Onglet Dépannage](#)
- [Onglet Sécurité](#)
- [Onglet Services Web HP](#)
- [Onglet Réseau](#)
- [Liste Autres liens](#)

### Onglet Informations

Consultez le tableau des paramètres dans l'onglet **Informations**.

Tableau 8-1 Onglet Informations du serveur Web intégré HP

Menu	Description
Etat du périphérique	Affiche l'état de l'imprimante et indique la durée de vie restante estimée des consommables HP. Cette page affiche également le type et le format de papier défini pour chaque bac. Pour modifier les paramètres par défaut, cliquez sur le lien <b>Modifier les paramètres</b> .
Page de configuration	Affiche les informations récupérées sur la page de configuration.
Page d'état des fournitures	Affiche l'état des consommables pour l'imprimante.
Page du journal des événements	Affiche la liste des événements et des erreurs de l'imprimante. Utilisez le lien <b>HP Instant Support</b> (dans la zone <b>Autres liens</b> sur toutes les pages du serveur EWS HP) pour vous connecter à un ensemble de pages Web dynamiques qui vous aideront à résoudre les problèmes. Ces pages présentent également des services supplémentaires disponibles pour cette imprimante.
Page d'utilisation	Affiche un récapitulatif du nombre de pages imprimées par l'imprimante, regroupées par format, par type et par circuit d'impression du papier.
Informations sur le périphérique	Affiche le nom, l'adresse du réseau et les informations de modèle de l'imprimante. Pour modifier ces données, cliquez sur le menu <b>Informations relatives au périphérique</b> dans l'onglet <b>Général</b> .
Cliché du panneau de commande	Permet d'afficher une image de l'écran actuel sur le panneau de commande.
Imprimer rapports et pages	Répertorie les rapports et les pages internes de l'imprimante. Sélectionnez un ou plusieurs éléments à imprimer ou à afficher.
Licences Open Source	affiche un récapitulatif des licences pour les logiciels open source pouvant être utilisés avec l'imprimante.

## Onglet Général

Consultez le tableau des paramètres dans l'onglet **Général**.

**Tableau 8-2** Onglet Général du serveur Web intégré HP

Menu	Description
<b>Personnalisation du panneau de commande</b>	Réorganisez, affichez ou masquez des fonctionnalités sur l'écran du panneau de commande.  Modifiez la langue d'affichage par défaut et les dispositions du clavier.
<b>Réglages rapides</b>	Permet de configurer les tâches disponibles dans la zone <b>Réglages rapides</b> sur l'écran d'accueil du panneau de commande de l'imprimante.
<b>Alertes</b>	Permet de configurer les alertes par e-mail pour différents événements relatifs aux consommables ou à l'imprimante.
<b>Application des paramètres du panneau de commande</b>	Affiche les options d'application des paramètres disponibles sur le panneau de commande de l'imprimante.
<b>Paramètres généraux</b>	Configurez la façon dont l'imprimante récupère après des bourrages et d'autres paramètres généraux de l'imprimante.
<b>Envoi automatique</b>	Permet de configurer l'imprimante pour qu'elle envoie automatiquement des e-mails relatifs à sa configuration et à ses consommables à des adresses électroniques spécifiques.
<b>Modifier autres liens</b>	Permet d'ajouter ou de personnaliser un lien vers un autre site Web. Ce lien s'affiche dans la zone de pied de page sur toutes les pages du serveur EWS HP.
<b>Informations de commande</b>	Saisissez des informations sur la commande de cartouches de toner de remplacement. Ces informations s'affichent sur la page d'état des consommables.
<b>Informations sur le périphérique</b>	Permet de nommer l'imprimante et de lui attribuer un numéro d'identification. Permet de saisir le nom du principal destinataire des informations sur l'imprimante.
<b>Langue</b>	Définit la langue d'affichage des informations du serveur Web intégré HP.
<b>Mise à niveau du micrologiciel</b>	Permet de télécharger et d'installer les fichiers de mise à niveau du micrologiciel de l'imprimante.
<b>Paramètres de date/d'heure</b>	Définit la date et l'heure ou synchronise avec un serveur d'horloge du réseau.
<b>Paramètres d'énergie</b>	Définit ou modifie l'heure de réveil, de mise en veille et le délai de mise en veille de l'imprimante. Définit une programmation différente pour chaque jour de la semaine et pour les vacances.  Définit les interactions avec l'imprimante qui entraînent sa sortie du mode Veille.
<b>Sauvegarde et restauration</b>	Permet de créer un fichier de sauvegarde contenant les données relatives à l'imprimante et à l'utilisateur. Le cas échéant, permet d'utiliser ce fichier pour rétablir les données de l'imprimante.
<b>Rétablir les paramètres d'usine</b>	Permet de rétablir les paramètres par défaut de l'imprimante.
<b>Programme d'installation de solution</b>	Installe des logiciels tiers permettant d'étendre ou de modifier les fonctionnalités de l'imprimante.
<b>Paramètres de statistiques des tâches</b>	Fournit des informations de connexion sur les services tiers de statistiques des tâches.
<b>Paramètres des quotas</b>	Fournit des informations de connexion sur les services tiers de quotas des tâches.

## Onglet Copier/Imprimer

Consultez le tableau des paramètres dans l'onglet **Copier/Imprimer**.

**Tableau 8-3** Onglet Copier/ImprimerServeur Web intégré HP

Menu	Description
Param. d'impr. depuis une unité USB	Permet d'activer ou de désactiver le menu <a href="#">Impression depuis une unité USB</a> sur le panneau de commande.
Gestion des tâches stockées	Permet d'activer ou désactiver la possibilité de stocker des tâches dans la mémoire de l'imprimante.  Configurez les options de stockage des tâches.
Options d'impression par défaut	Configurez les options par défaut des travaux d'impression.
Restreindre la couleur  (Imprimantes couleur uniquement)	Permet d'autoriser ou de restreindre l'impression et la copie couleur.  Spécifiez des autorisations pour des utilisateurs individuels ou pour les tâches qui sont envoyées à partir de logiciels spécifiques.
Paramètres PCL et PostScript	Réglez les paramètres PCL et PostScript pour tous les travaux d'impression, y compris les travaux de copie et les télécopies reçues.
Qualité d'impression	Configurez les paramètres de qualité d'impression, notamment l'ajustement des couleurs, la concordance des images et les types de papier autorisés.
Paramètres de copie	Configurez les options par défaut et les réglages rapides pour les tâches de copie.  <b>REMARQUE :</b> Si les options du paramètre de copie spécifique au travail ne sont pas définies à partir du Panneau de commande au démarrage d'un travail, les paramètres par défaut seront utilisés pour le travail en question.
Gestion des bacs	Permet de configurer les paramètres des bacs de papier.

## Onglet Numérisation/Envoi numérique

**Tableau 8-4** Onglet Numérisation/Envoi numérique du serveur Web intégré HP

Menu	Description
Paramètres Numérisation vers e-mail	Permet de configurer les paramètres de courrier électronique par défaut pour l'envoi numérique, notamment les paramètres suivants : <ul style="list-style-type: none"> <li>• Paramètres pour le serveur des courriers sortants (SMTP)</li> <li>• Paramètres pour les travaux de réglages rapides Courrier électronique</li> <li>• Paramètres des messages par défaut, notamment l'adresse d'expéditeur et la ligne d'objet</li> <li>• Paramètres des signatures numériques et de codage</li> <li>• Paramètres des notifications de courrier électronique</li> <li>• Paramètres de numérisation par défaut pour les tâches de courrier électronique</li> <li>• Paramètres de fichier par défaut pour les tâches de courrier électronique</li> </ul>



**Tableau 8-4 Onglet Numérisation/Envoi numérique du serveur Web intégré HP (suite)**

Menu	Description
<b>Paramètres Numérisation vers un dossier réseau</b>	<p>Permet de configurer les paramètres du dossier réseau par défaut pour l'envoi numérique, notamment les paramètres suivants :</p> <ul style="list-style-type: none"> <li>• Paramètres pour les travaux de réglages rapides enregistrés dans un dossier réseau</li> <li>• Paramètres des notifications</li> <li>• Paramètres de numérisation par défaut pour les tâches enregistrées dans un dossier réseau</li> <li>• Paramètres de fichier par défaut pour les tâches enregistrées dans un dossier réseau</li> </ul>
<b>Paramètres Numérisation vers SharePoint®</b> (Modèles Flow uniquement)	<p>Permet de configurer les paramètres Microsoft SharePoint® pour l'envoi numérique, notamment les paramètres suivants :</p> <ul style="list-style-type: none"> <li>• Paramètres pour les travaux de réglages rapides enregistrés dans une bibliothèque de documents sur le site SharePoint®</li> <li>• Paramètres par défaut pour les tâches enregistrées dans une bibliothèque de documents sur le site SharePoint®</li> </ul>
<b>Paramètres de numérisation vers une unité USB</b>	<p>Permet de configurer les paramètres USB pour l'envoi numérique, notamment les paramètres suivants :</p> <ul style="list-style-type: none"> <li>• Paramètres pour les travaux de réglages rapides enregistrés sur un lecteur flash USB</li> <li>• Paramètres des notifications</li> <li>• Paramètres de numérisation par défaut pour les tâches enregistrées sur un lecteur flash USB</li> <li>• Paramètres de fichier par défaut pour les tâches enregistrées sur un lecteur Flash USB</li> </ul>
<b>Contacts</b>	<p>Permet de gérer les contacts, dont les opérations suivantes :</p> <ul style="list-style-type: none"> <li>• Ajoutez des adresses électroniques à l'imprimante, une par une.</li> <li>• Vous pouvez également importer dans l'imprimante, et en une seule fois, une longue liste d'adresses électroniques fréquemment utilisées, au lieu de les ajouter l'une après l'autre.</li> <li>• Exportez des contacts depuis l'imprimante vers un fichier CSV sur l'ordinateur pour les utiliser en tant que sauvegarde de données, ou importez les enregistrements sur une autre imprimante HP.</li> <li>• Modifiez les adresses électroniques déjà enregistrées dans l'imprimante.</li> </ul>
<b>Assistants de configuration rapide du courrier électronique et de la numérisation vers un dossier réseau</b>	<p>Permet de configurer l'imprimante pour qu'elle envoie des images numérisées en tant que pièces jointes de courriers électroniques.</p> <p>Permet de configurer l'imprimante pour qu'elle enregistre les images numérisées dans les réglages rapides d'un dossier réseau. Ces configurations rapides offrent un accès facile aux fichiers enregistrés sur le réseau.</p>
<b>Config. logiciel d'envoi numérique</b>	<p>Permet de configurer des paramètres liés à l'utilisation d'un logiciel de communication numérique en option.</p>

## Onglet Télécopie

Consultez le tableau des paramètres dans l'onglet **Télécopieur**.

Tableau 8-5 Onglet Fax du serveur Web intégré HP

Menu	Description
Configuration de l'envoi de télécopie	Permet de configurer les paramètres pour l'envoi de télécopies, notamment les paramètres suivants : <ul style="list-style-type: none"><li>• Paramètres par défaut pour les télécopies sortantes</li><li>• Paramètres pour les travaux de réglages rapides de télécopie</li><li>• Paramètres des notifications</li><li>• Paramètres par défaut pour l'envoi de télécopies à l'aide du modem de télécopie interne</li><li>• Paramètres pour l'utilisation d'un service de télécopie en réseau</li><li>• Paramètres pour l'utilisation d'un service de télécopie par Internet</li></ul>
Numéros rapides pour télécopie	Gérez les numéros rapides, comprenant les actions suivantes : <ul style="list-style-type: none"><li>• Importez des fichiers .CSV contenant des adresses électroniques, des numéros de télécopie ou des enregistrements d'utilisateur, pour pouvoir y avoir accès sur cette imprimante.</li><li>• Exportez des courriers électroniques, des fax ou des enregistrements d'utilisateur depuis l'imprimante vers un fichier sur l'ordinateur pour les utiliser en tant que sauvegarde de données, ou importez les enregistrements sur une autre imprimante HP.</li></ul>
Configuration de la réception de télécopies	Pour configurer les options d'impression par défaut pour les télécopies entrantes et définir un programme d'impression des télécopies.
Archive et transfert de télécopie	Permet d'activer ou de désactiver l'archivage et le transfert de télécopie et de configurer leurs paramètres de base : <ul style="list-style-type: none"><li>• L'archivage de télécopies peut être utilisé pour envoyer une copie de toutes les télécopies entrantes et sortantes vers une adresse électronique, un dossier sur le réseau ou un serveur FTP.</li><li>• Le transfert de télécopie permet de transférer les télécopies entrantes vers un autre télécopieur.</li></ul>
Journal activités de télécopie	Contient une liste des télécopies qui ont été envoyées et reçues vers et depuis cette imprimante.

## Onglet Consommables

Consultez le tableau des paramètres dans l'onglet **Consommables**.

Tableau 8-6 Onglet Consommables de HP Embedded Web Server

Menu	Description
Gestion des consommables	Configurez la réponse de l'imprimante lorsque les fournitures atteignent l'état Très bas.

## Onglet Dépannage

Consultez le tableau des paramètres dans l'onglet **Dépannage**.

**Tableau 8-7** Onglet Dépannage du serveur Web intégré HP

Menu	Description
<b>Opérations générales de dépannage</b>	Permet de sélectionner des rapports et des tests parmi ceux disponibles pour vous aider à résoudre les problèmes de l'imprimante.
<b>Aide en ligne</b>	Lien vers l'aide en ligne HP basée sur le cloud pour aider au dépannage des problèmes d'impression.
<b>Données de diagnostic</b>	Permet d'exporter les informations de l'imprimante sur un fichier utile pour l'analyse détaillée des problèmes.
<b>REMARQUE :</b> Cet article est seulement disponible si le mot de passe de l'administrateur est défini sur l'onglet <b>Sécurité</b> .	
<b>Etalonnage/nettoyage</b> (Imprimantes couleur uniquement)	Permet d'activer la fonction de nettoyage automatique, de créer et d'imprimer la page de nettoyage, puis de sélectionner une option permettant d'étalonner le produit immédiatement.
<b>Rétablissement paramètres d'usine</b>	Permet de réinitialiser les paramètres d'usine de l'imprimante par défaut.
<b>Mise à niveau du micrologiciel</b>	Permet de télécharger et d'installer les fichiers de mise à niveau du micrologiciel de l'imprimante.

## Onglet Sécurité

Consultez le tableau des paramètres dans l'onglet **Sécurité**.

**Tableau 8-8** Onglet Sécurité du serveur Web intégré HP

Menu	Description
<b>Sécurité générale</b>	Paramètres de sécurité générale, comprenant les éléments suivants : <ul style="list-style-type: none"> <li>• Permet de configurer un mot de passe administrateur afin de restreindre l'accès à certaines fonctionnalités de l'imprimante.</li> <li>• Permet de configurer le mot de passe PJI pour le traitement des commandes PJI.</li> <li>• Permet de configurer l'accès au système de fichiers et à la sécurité de la mise à niveau du micrologiciel.</li> <li>• Permet d'activer ou de désactiver le port USB hôte du panneau de commande ou le port de connexion USB du formateur afin d'imprimer directement depuis un ordinateur.</li> <li>• Permet d'afficher l'état de tous les paramètres de sécurité.</li> </ul>
<b>Politique de compte</b>	Activez les paramètres du compte administrateur.
<b>Contrôle d'accès</b>	Permet de configurer l'accès aux fonctions de l'imprimante pour des personnes ou groupes spécifiques, et permet de sélectionner la méthode utilisée par des particuliers pour se connecter à l'imprimante.
<b>Protéger les données stockées</b>	Permet de configurer et de gérer le disque dur interne de l'imprimante.  Permet de configurer les paramètres pour les tâches stockées sur le disque dur de l'imprimante.
<b>Gérer les applications à distance</b>	Gérez ou ajoutez les applications à distance à la liste blanche en important ou en supprimant les certificats qui permettent aux appareils d'utiliser ce produit.

**Tableau 8-8** Onglet Sécurité du serveur Web intégré HP (suite)

Menu	Description
Gestion des certificats	Permet d'installer et de gérer les certificats de sécurité permettant d'accéder à l'imprimante et au réseau.
Sécurité de service Web	Autorisez l'accès aux ressources sur cette imprimante par des pages Web de différents domaines. Si aucun site n'est ajouté à la liste, tous les sites sont fiables.
Autotest	Permet de vérifier que les fonctions de sécurité s'exécutent en fonction des paramètres du système attendus.

## Onglet Services Web HP

Utilisez l'onglet **Services Web HP** pour configurer et activer les services Web HP de cette imprimante. Il est nécessaire d'activer les services Web HP pour pouvoir utiliser la fonctionnalité HP ePrint.

**Tableau 8-9** Onglet Serveur Web intégré HP Services Web HP

Menu	Description
Configuration des Services Web HP	Permet de connecter cette imprimante à HP Connected sur le Web en activant les services Web HP.
Proxy Web	Permet de configurer un serveur proxy si vous rencontrez des problèmes lors de l'activation des services Web HP ou lors de la connexion de l'imprimante à Internet.
HP JetAdvantage	Solutions d'accès qui étendent les fonctions de l'imprimante
Smart Cloud Print	Activez Smart Cloud Print, qui permet d'accéder aux applications basées sur le Web et étend les capacités de l'imprimante.

## Onglet Réseau

Utilisez l'onglet **Réseau** pour configurer et sécuriser les paramètres réseau de l'imprimante lorsque celle-ci est connectée à un réseau IP. Cet onglet ne s'affiche pas si l'imprimante est connectée à d'autres types de réseau.

**Tableau 8-10** Onglet Réseau du serveur Web intégré HP

Menu	Description
<b>Configuration</b>	
Station sans fil	Configurer les paramètres sans fil initiaux
Wi-Fi Direct	Configurez les paramètres Wi-Fi Direct pour les imprimantes dotées des fonctions d'impression Wi-Fi Direct Print et NFC intégrées ou qui sont équipées d'un accessoire sans fil.  <b>REMARQUE :</b> Les options de configuration disponibles dépendent du modèle de serveur d'impression.
Paramètres TCP/IP	Configurez les paramètres TCP/IP pour les réseaux IPv4 et IPv6.  <b>REMARQUE :</b> Les options de configuration disponibles dépendent du modèle de serveur d'impression.
Network Settings	Configurez les paramètres IPX/SPX, AppleTalk, DLC/LLC et SNMP, selon le modèle de serveur d'impression.

Tableau 8-10 Onglet Réseau du serveur Web intégré HP (suite)

Menu	Description
Autres paramètres	Configurez les protocoles et services d'impression d'ordre général pris en charge par le serveur d'impression. Les options disponibles dépendent du modèle de serveur d'impression, mais peuvent inclure la mise à jour du micrologiciel, des files d'attente LPD, des paramètres USB, des informations de prise en charge et le taux de rafraîchissement.
AirPrint	Activez, configurez ou désactivez l'impression réseau à partir des imprimantes Apple prises en charge.
Sélectionner langue	Modifiez la langue affichée par le serveur Web intégré HP. Cette page s'affiche si les pages Web prennent en charge plusieurs langues. Vous pouvez également sélectionner les langues prises en charge via les paramètres de préférence de langue de votre navigateur.
Sélectionner un emplacement	Sélectionnez un pays/une région pour l'imprimante.
Google Cloud Print	
Configuration	Configurez les options Google Cloud Print.
Proxy Web	Configurez les paramètres de proxy.
Sécurité	
Paramètres	<p>Affichez et restaurez les paramètres de sécurité actuels pour les valeurs par défaut.</p> <p>Configurez des paramètres de sécurité à l'aide de l'Assistant de configuration de la sécurité.</p> <p><b>REMARQUE :</b> N'utilisez pas l'assistant de configuration de sécurité pour configurer des paramètres de sécurité à l'aide d'applications de gestion de réseau, telles que HP Web Jetadmin.</p>
Autorisation	<p>Contrôlez la gestion de la configuration et l'utilisation de cette imprimante, dont les actions suivantes :</p> <ul style="list-style-type: none"> <li>Configurez ou modifiez un mot de passe administrateur afin de contrôler l'accès aux paramètres de configuration.</li> <li>Vous pouvez demander, installer et gérer des certificats numériques sur le serveur d'impression HP Jetdirect.</li> <li>Limitez l'accès de l'hôte à cette imprimante grâce à une liste de contrôle d'accès (ACL) (pour les serveurs d'impression sélectionnés sur les réseaux IPv4 uniquement).</li> </ul>
Communication sécurisée	Configurez les paramètres de sécurité.
Protocoles Protocoles	<p>Configurez et gérez des protocoles de sécurité pour cette imprimante, y compris les éléments suivants :</p> <ul style="list-style-type: none"> <li>Définissez le niveau de gestion de la sécurité pour le serveur Web intégré HP et contrôlez le trafic via HTTP et HTTPS.</li> <li>Configurez le fonctionnement du protocole SNMP (Simple Network Management Protocol). Activez/désactivez les agents SNMP v1/v2c ou SNMP v3 sur le serveur d'impression.</li> <li>Contrôlez l'accès via des protocoles qui peuvent ne pas être sécurisés, notamment les protocoles d'impression, services d'impression, protocoles de découverte, services de résolution de nom et protocoles de gestion de configuration.</li> </ul>

Tableau 8-10 Onglet Réseau du serveur Web intégré HP (suite)

Menu	Description
Authentification 802.1X	Configurez des paramètres d'authentification 802.1X sur le serveur d'impression Jetdirect, tel que requis pour l'authentification des clients sur le réseau, et réinitialisez les paramètres d'authentification 802.1X aux valeurs par défaut.  <b>ATTENTION :</b> Lors du changement des paramètres d'authentification 802.1X, il est possible que l'imprimante perde sa connexion. Pour vous reconnecter, il peut s'avérer nécessaire de réinitialiser le serveur d'impression à son état par défaut et de réinstaller l'imprimante.
IPsec/Pare-feu	Affichez ou configurez une stratégie de pare-feu ou une stratégie IPsec/pare-feu.
Agent d'annonce	Activez ou désactivez l'agent d'annonce du périphérique HP, définissez le serveur de configuration et configurez l'authentification mutuelle à l'aide de certificats.
Diagnostics	
Statistiques réseau	Affiche les informations statistiques sur le réseau collectées et stockées sur le serveur d'impression HP Jetdirect.
Infos protocole	Affiche la liste des différents paramètres de configuration réseau sur le serveur d'impression HP Jetdirect pour chaque protocole.
Page de configuration	Affiche la page de configuration HP Jetdirect qui contient les informations d'état et de configuration.

## Liste Autres liens

Configurez les liens qui s'affichent dans le pied de page du serveur EWS HP à l'aide du menu **Modifier autres liens** dans l'onglet **Général**.



**REMARQUE :** Les éléments suivants sont les liens par défaut.

Tableau 8-11 Liste Autres liens du serveur Web intégré HP

Menu	Description
hp instant support	Connectez-vous au site Web HP pour trouver des solutions aux problèmes rencontrés avec l'imprimante.
Acheter des consommables	Etablissee la connexion au site Web HP SureSupply pour obtenir des informations sur les achats de fournitures HP originales, comme les cartouches et le papier.
Assistance produits	Connectez-vous au site d'assistance de l'imprimante pour obtenir une aide couvrant divers sujets.

# Configuration des paramètres réseau IP

Consultez l'EWS pour configurer les paramètres réseau de l'imprimante.

- [Avis de non-responsabilité pour le partage d'imprimante](#)
- [Affichage ou modification des paramètres réseau](#)
- [Renommer l'imprimante sur le réseau](#)
- [Configuration manuelle des paramètres IPv4 TCP/IP via le panneau de commande](#)
- [Configuration manuelle des paramètres IPv6 TCP/IP via le panneau de commande](#)
- [Paramètres de vitesse de liaison et de recto verso](#)



## Avis de non-responsabilité pour le partage d'imprimante

Merci de prendre connaissance de l'avis de non-responsabilité suivant.


HP ne prend pas en charge les réseaux peer-to-peer car il s'agit d'une fonction des systèmes d'exploitation Microsoft et non des pilotes d'imprimante HP. Rendez-vous sur le site Web de Microsoft : [www.microsoft.com](http://www.microsoft.com).

## Affichage ou modification des paramètres réseau

Utilisez le serveur Web intégré HP pour afficher ou modifier les paramètres de configuration IP.

1. Ouvrez le serveur EWS HP :
  - a. Sur l'écran d'accueil du panneau de commande de l'imprimante, appuyez sur l'icône Informations , puis sur l'icône Réseau  pour afficher l'adresse IP ou le nom d'hôte.
  - b. Ouvrez un navigateur Web et, dans la barre d'adresse, saisissez l'adresse IP ou le nom d'hôte exactement comme il apparaît sur le panneau de commande de l'imprimante. Appuyez sur la touche **Entrée** du clavier de l'ordinateur. Le serveur EWS s'ouvre.

---



 **REMARQUE :** Si le navigateur Web affiche un message indiquant que l'accès au site Web comporte des risques, sélectionnez l'option pour continuer vers le site Web. L'accès à ce site Web ne va pas endommager l'ordinateur.

---

2. Cliquez sur l'onglet **Réseau** pour obtenir les informations sur le réseau. Modifiez les paramètres si nécessaire.

## Renommer l'imprimante sur le réseau

Pour renommer l'imprimante sur un réseau afin de l'identifier de manière univoque, utilisez le serveur Web intégré HP.

1. Ouvrez le serveur EWS HP :
  - a. Sur l'écran d'accueil du panneau de commande de l'imprimante, appuyez sur l'icône Informations , puis sur l'icône Réseau  pour afficher l'adresse IP ou le nom d'hôte.

- b. Ouvrez un navigateur Web et, dans la barre d'adresse, saisissez l'adresse IP ou le nom d'hôte exactement comme il apparaît sur le panneau de commande de l'imprimante. Appuyez sur la touche [Entrée](#) du clavier de l'ordinateur. Le serveur EWS s'ouvre.



---

**REMARQUE :** Si le navigateur Web affiche un message indiquant que l'accès au site Web comporte des risques, sélectionnez l'option pour continuer vers le site Web. L'accès à ce site Web ne va pas endommager l'ordinateur.

---

2. Ouvrez l'onglet **Général**.
3. Sur la page **Informations sur le périphérique**, le nom de l'imprimante par défaut se trouve dans le champ **Nom du périphérique**. Vous pouvez modifier ce nom pour identifier l'imprimante de manière univoque.



---

**REMARQUE :** les autres champs de cette page sont facultatifs.

---

4. Cliquez sur le bouton **Appliquer** pour enregistrer les modifications.

## Configuration manuelle des paramètres IPv4 TCP/IP via le panneau de commande

Utilisez les menus [Paramètres](#) du panneau de commande pour définir manuellement une adresse IPv4, un masque de sous-réseau et une passerelle par défaut.

1. Sur l'écran d'accueil du panneau de commande de l'imprimante, accédez à l'application [Paramètres](#), puis sélectionnez l'icône [Paramètres](#).
2. Ouvrez les menus suivants :
  - [Réseaux](#)
  - [Ethernet](#)
  - [TCP/IP](#)
  - [Paramètres IPV 4](#)
  - [Méthode de configuration](#)
3. Sélectionnez l'option [Manuel](#), puis touchez le bouton [Enregistrer](#).
4. Ouvrez le menu [Paramètres manuels](#).
5. Touchez l'option [Adresse IP](#), [Masque de sous-réseau](#) ou [Passerelle par défaut](#).
6. Touchez le premier champ pour ouvrir un clavier. Saisissez les bons chiffres pour ce champ, puis touchez le bouton [OK](#).

Répétez le processus pour chaque champ, puis touchez le bouton [Enregistrer](#).

## Configuration manuelle des paramètres IPv6 TCP/IP via le panneau de commande

Utilisez les menus [Paramètres](#) du panneau de commande pour définir manuellement une adresse IPv6.

1. Sur l'écran d'accueil du panneau de commande de l'imprimante, accédez à l'application [Paramètres](#), puis sélectionnez l'icône [Paramètres](#).
2. Pour activer la configuration manuelle, ouvrez les menus suivants :




- Réseaux
  - Ethernet
  - TCP/IP
  - Paramètres IPV6
3. Sélectionnez [Activer](#), puis [Activé](#).
  4. Sélectionnez l'option [Activer les paramètres manuels](#), puis appuyez sur le bouton [Terminé](#).
  5. Pour configurer l'adresse, ouvrez le menu [Adresse](#), puis appuyez sur le champ pour ouvrir un clavier.
  6. Saisissez l'adresse à l'aide du clavier, puis touchez le bouton [OK](#).
  7. Appuyez sur [Enregistrer](#).

## Paramètres de vitesse de liaison et de recto verso

Pour modifier les paramètres de vitesse de liaison et de recto verso, procédez comme suit :

---

 **REMARQUE :** Ces informations ne s'appliquent qu'aux réseaux Ethernet. Elles ne s'appliquent pas aux réseaux sans fil.


---

La vitesse de liaison et le mode de communication du serveur d'impression doivent correspondre à ceux du réseau. Dans la plupart des situations, vous pouvez laisser l'imprimante en mode automatique. Il se peut que des modifications incorrectes de la vitesse de liaison et des paramètres recto verso empêchent l'imprimante de communiquer avec les autres périphériques réseau. Pour apporter des modifications, utilisez le panneau de commande de l'imprimante.

---

 **REMARQUE :** Le paramètre de l'imprimante doit correspondre au paramètre du périphérique réseau (concentrateur, commutateur, passerelle, routeur ou ordinateur).

---

 **REMARQUE :** Lorsque vous modifiez ces paramètres, l'imprimante s'éteint puis se rallume. N'effectuez des modifications que lorsque l'imprimante est inactive.

---

1. Sur l'écran d'accueil du panneau de commande de l'imprimante, accédez à l'application [Paramètres](#), puis sélectionnez l'icône [Paramètres](#).
2. Ouvrez les menus suivants :
  - [Réseaux](#)
  - [Ethernet](#)
  - [Vit. liai.](#)
3. Sélectionnez l'une des options suivantes :
  - [Auto](#) : Le serveur d'impression se configure automatiquement avec la vitesse de liaison et le mode de communication les plus élevés disponibles sur le réseau.
  - [Semi-duplex 10T](#) : 10 Mbit/s, fonctionnement en semi-duplex.
  - [10T Intégral](#) : 10 Mbit/s, fonctionnement en duplex intégral.
  - [Auto 10T](#) : 10 Mbit/s, fonctionnement en duplex automatique.

- [Semi-duplex 100TX](#) : 100 Mbit/s, fonctionnement en semi-duplex.
  - [Duplex intégral 100TX](#) : 100 Mbit/s, fonctionnement en duplex intégral.
  - [Auto 100TX](#) : 100 Mbit/s, fonctionnement en duplex automatique.
  - [1000T Intégral](#) : 1000 Mbit/s, fonctionnement en duplex intégral.
4. Appuyez sur le bouton [Enregistrer](#). L'imprimante s'éteint puis se rallume.

# Fonctions de sécurité de l'imprimante

Les fonctions de sécurité vous permettent de limiter le nombre de personnes ayant accès aux paramètres de configuration, de sécuriser les données et d'empêcher l'accès aux composants matériels les plus précieux.

- [Introduction](#)
- [Déclarations de sécurité](#)
- [Attribution d'un mot de passe administrateur](#)
- [Sécurité IP](#)
- [Prise en charge du chiffrement : Disques durs HP High Performance Secure](#)
- [Verrouillage du formateur](#)

## Introduction

L'imprimante comprend plusieurs fonctions de sécurité qui permettent de limiter le nombre de personnes ayant accès aux paramètres de configuration, de sécuriser les données et d'empêcher l'accès aux composants matériels les plus précieux.

## Déclarations de sécurité

Veuillez lire cette importante déclaration de sécurité.

L'imprimante prend en charge les normes de sécurité et les protocoles recommandés qui vous aident à assurer la sécurité de l'imprimante, à protéger les informations critiques sur votre réseau et à simplifier la façon dont vous contrôlez et maintenez l'imprimante.



## Attribution d'un mot de passe administrateur

Attribuez un mot de passe administrateur pour l'accès à l'imprimante et au serveur Web intégré HP, afin qu'aucun utilisateur non autorisé ne puisse modifier les paramètres de l'imprimante.

- [Utiliser le serveur HP EWS pour configurer le mot de passe](#)
- [Indiquer les informations d'identification de l'utilisateur sur le panneau de commande](#)

### Utiliser le serveur HP EWS pour configurer le mot de passe

Pour définir un mot de passe pour l'imprimante, procédez comme suit :

1. Ouvrez le serveur EWS HP :
  - a. Sur l'écran d'accueil du panneau de commande de l'imprimante, appuyez sur l'icône Informations , puis sur l'icône Réseau  pour afficher l'adresse IP ou le nom d'hôte.
  - b. Ouvrez un navigateur Web et, dans la barre d'adresse, saisissez l'adresse IP ou le nom d'hôte exactement comme il apparaît sur le panneau de commande de l'imprimante. Appuyez sur la touche **Entrée** du clavier de l'ordinateur. Le serveur EWS s'ouvre.



---

**REMARQUE :** Si le navigateur Web affiche un message indiquant que l'accès au site Web comporte des risques, sélectionnez l'option pour continuer vers le site Web. L'accès à ce site Web ne va pas endommager l'ordinateur.

---

2. Cliquez sur l'onglet **Sécurité**.
3. Ouvrez le menu **Sécurité générale**.
4. Dans la zone **Définir le mot de passe de l'administrateur local**, saisissez le nom à associer au mot de passe dans le champ **Nom d'utilisateur**.
5. Saisissez le mot de passe dans le champ **Nouveau mot de passe**, puis saisissez-le à nouveau dans le champ **Confirmer le mot de passe**.



---

**REMARQUE :** Pour modifier un mot de passe existant, tapez d'abord ce mot de passe dans le champ **Ancien mot de passe**.

---

6. Cliquez sur le bouton **Appliquer**.



---

**REMARQUE :** Notez le mot de passe et conservez cette note dans un endroit sûr. Le mot de passe administrateur ne peut pas être récupéré. Si le mot de passe administrateur est perdu ou oublié, contactez l'assistance HP sur [support.hp.com](http://support.hp.com) pour obtenir l'assistance nécessaire pour réinitialiser complètement l'imprimante.

---

### Indiquer les informations d'identification de l'utilisateur sur le panneau de commande

Pour vous identifier dans le panneau de commandes, procédez comme suit :

Certaines fonctions sur le panneau de commande de l'imprimante peuvent être sécurisées afin d'éviter que des personnes non autorisées s'en servent. Lorsqu'une fonction est sécurisée, l'imprimante vous demande de vous connecter avant de l'utiliser. Vous pouvez également vous connecter sans attendre l'invite en sélectionnant **Connexion** sur le panneau de commande de l'imprimante.

Généralement, les informations d'identification à l'imprimante sont les mêmes que pour la connexion au réseau. Consultez l'administrateur réseau pour cette imprimante si vous avez des questions sur les données d'authentification à utiliser.

1. Sur l'écran d'accueil du panneau de commande de l'imprimante, appuyez sur le bouton [Connexion](#).
2. Suivez les invites pour entrer les informations d'identification.



**REMARQUE :** Pour sécuriser l'imprimante, appuyez sur le bouton [Déconnexion](#) lorsque vous avez terminé de l'utiliser.

## Sécurité IP

La sécurité IP (IPsec) est une série de protocoles qui contrôlent le trafic réseau IP vers et depuis l'imprimante. IPsec offre l'authentification hôte à hôte, l'intégrité des données et le chiffrement des communications réseau.

Pour les imprimantes connectées au réseau et disposant d'un serveur d'impression HP Jetdirect, vous pouvez configurer IPsec en utilisant l'onglet **Réseau** dans le serveur Web intégré HP.

## Prise en charge du chiffrement : Disques durs HP High Performance Secure

Ce disque dur permet de chiffrer les données en fonction du matériel. Vous pouvez ainsi stocker de manière sécurisée vos données importantes, sans enfreindre les performances de l'imprimante. Ce disque dur robuste est basé sur la dernière norme avancée de cryptage (AES) et dispose de nombreuses fonctions qui vous permettent de gagner du temps.

Utilisez le menu **Sécurité** dans le serveur Web intégré HP pour configurer le disque.

## Verrouillage du formateur

Le formateur dispose d'un logement que vous pouvez utiliser pour attacher un câble de sécurité.

Verrouillez le formateur pour éviter que quelqu'un n'en retire des composants importants.

## Paramètres d'économie d'énergie

En savoir plus sur les paramètres d'économie d'énergie disponibles sur l'imprimante.

- [Définir l'heure de veille et configurer l'imprimante de manière à utiliser 1 watt maximum](#)
- [Définir la programmation de veille](#)

### Définir l'heure de veille et configurer l'imprimante de manière à utiliser 1 watt maximum

Les paramètres de veille affectent la consommation de l'imprimante, l'heure de réveil/mise en veille, le délai avant la mise en veille et la vitesse de sortie du mode veille.

Pour configurer l'imprimante de sorte à utiliser au maximum 1 watt d'énergie en mode veille, entrez les durées pour les deux paramètres [Mode veille après inactivité](#) et [Extinction automatique après veille](#).

1. Sur l'écran d'accueil du panneau de commande de l'imprimante, accédez à l'application [Paramètres](#), puis sélectionnez l'icône [Paramètres](#).
2. Ouvrez les menus suivants :
  - [Général](#)
  - [Paramètres d'énergie](#)
  - [Paramètres de veille](#)
3. Sélectionnez [Mode veille après inactivité](#) pour spécifier le nombre de minutes d'inactivité de l'imprimante avant son basculement en mode veille. Saisissez la période appropriée.
4. Sélectionnez [Extinction automatique après veille](#) pour mettre l'imprimante dans un mode d'économie d'énergie plus poussé après une période de veille. Saisissez la période appropriée.



**REMARQUE :** par défaut, l'imprimante se réactive après un arrêt automatique en réponse à toute activité autre qu'une activité USB ou Wi-Fi. Pour optimiser les paramètres d'énergie, vous pouvez la définir pour qu'elle se réactive uniquement avec le bouton d'alimentation en sélectionnant [Arrêt \(réactivation à l'aide du bouton d'alimentation uniquement\)](#).

5. Sélectionnez [Terminé](#) pour enregistrer les paramètres.

### Définir la programmation de veille

Utilisez la fonction [Programmation veille](#) pour configurer l'imprimante pour qu'elle se rallume ou passe en mode Veille à des heures précises certains jours de la semaine.

1. Sur l'écran d'accueil du panneau de commande de l'imprimante, accédez à l'application [Paramètres](#), puis sélectionnez l'icône [Paramètres](#).
2. Ouvrez les menus suivants :
  - [Général](#)
  - [Paramètres d'énergie](#)
  - [Programmation veille](#)

3. Sélectionnez le bouton [Nouvel événement](#), puis sélectionnez le type d'événement à programmer : [Événement de réveil](#) ou [Événement de veille](#).
4. Pour un événement de réveil ou de veille, configurez l'heure et les jours de la semaine concernés par cet événement. Sélectionnez [Enregistrer](#) pour enregistrer le paramètre.

## HP Web Jetadmin

HP Web Jetadmin est un outil primé leader sur le marché qui permet de gérer efficacement une grande variété de produits HP en réseau, notamment des imprimantes, des imprimantes multifonction et des télénumériseurs. Cette solution unique vous permet d'installer, de surveiller, d'entretenir, de dépanner et de sécuriser à distance votre environnement d'impression et d'imagerie, ce qui améliore finalement la productivité de votre entreprise en vous aidant à gagner du temps, à contrôler les coûts et à protéger votre investissement.

Des mises à niveau de HP Web Jetadmin sont régulièrement proposées pour pouvoir prendre en charge les fonctions spécifiques du produit. Pour plus d'informations, consultez [www.hp.com/go/webjetadmin](http://www.hp.com/go/webjetadmin).

## Mises à jour des logiciels et micrologiciels

HP met régulièrement à jour les fonctions disponibles dans le micrologiciel de l'imprimante. Pour profiter des toutes dernières fonctions, mettez à jour le micrologiciel de l'imprimante.

Téléchargez le fichier de mise à jour du micrologiciel le plus récent sur le site Web :

Rendez-vous sur [www.hp.com/support/ljE72425MFP](http://www.hp.com/support/ljE72425MFP). Cliquez sur **Pilotes et logiciels**.





---

# 9 Résolution des problèmes

Dépannez les problèmes de l'imprimante. Identifiez les ressources supplémentaires d'aide et d'assistance technique.

- [Assistance clientèle](#)
- [Système d'aide du panneau de commande](#)
- [Réinitialisation des paramètres d'usine](#)
- [Le message « Le niveau de la cartouche est bas » ou « Le niveau de la cartouche est très bas » s'affiche sur le panneau de commande de l'imprimante](#)
- [L'imprimante n'entraîne pas le papier ou rencontre un défaut d'alimentation](#)
- [Supprimer les bourrages papier](#)
- [Résolution des problèmes de qualité d'impression](#)
- [Améliorer la qualité d'image de la copie](#)
- [Améliorer la qualité d'image de la numérisation](#)
- [Améliorer la qualité d'image de la télécopie](#)
- [Résolution des problèmes de télécopie](#)
- [La clé USB ne répond pas](#)

Pour une assistance vidéo, voir [www.hp.com/videos/A3](http://www.hp.com/videos/A3).

Les informations suivantes sont correctes au moment de la publication. Pour obtenir des informations à jour, reportez-vous à la section [www.hp.com/support/ljE72425MFP](http://www.hp.com/support/ljE72425MFP).

## Pour plus d'informations :

L'assistance HP tout inclus de l'imprimante comprend les éléments suivants :

- Installation et configuration
- Utilisation
- Résolution des problèmes
- Téléchargement des mises à jour de logiciels et de micrologiciels
- Inscription au forum d'assistance
- Recherche d'informations réglementaires et de garantie

## Assistance clientèle

Recherchez les options de contact du support pour votre imprimante HP.

Obtenir une assistance téléphonique pour votre pays/région	Les numéros de téléphone de votre pays/région sont indiqués sur la brochure se trouvant dans la boîte de votre imprimante ou sur le site <a href="http://support.hp.com">support.hp.com</a> .
Préparez le nom de votre imprimante, son numéro de série, la date d'achat et une description du problème rencontré	
Obtenir une assistance Internet 24 h et télécharger des utilitaires et des pilotes	<a href="http://www.hp.com/support/ljE72425MFP">www.hp.com/support/ljE72425MFP</a>
Commander des contrats de service ou de maintenance HP supplémentaires	<a href="http://www.hp.com/go/carepack">www.hp.com/go/carepack</a>
Enregistrer l'imprimante	<a href="http://www.register.hp.com">www.register.hp.com</a>


## Système d'aide du panneau de commande

L'imprimante est dotée d'un système d'aide en ligne intégré avec des instructions d'utilisation pour chaque écran. Pour ouvrir le système d'aide, appuyez sur le bouton Aide  dans l'angle supérieur droit de l'écran.



Dans certains écrans, l'aide ouvre un menu global à partir duquel vous pouvez rechercher des rubriques spécifiques. Vous pouvez vous déplacer dans la structure du menu en appuyant sur les boutons disponibles.

Certains écrans d'aide incluent des animations qui vous montrent des procédures spécifiques, telles que la suppression des bouchages.

Si les alertes de l'imprimante signalent une erreur ou un avertissement, appuyez sur le bouton Aide  pour ouvrir le message décrivant le problème. Le message contient aussi des instructions pour résoudre le problème.

# Réinitialisation des paramètres d'usine

La réinitialisation des paramètres d'usine par défaut de l'imprimante peut aider à résoudre les problèmes.

- [Introduction](#)
- [Première méthode : Réinitialisation des paramètres d'usine à partir du panneau de commande de l'imprimante](#)
- [Deuxième méthode : Réinitialisation des paramètres d'usine à partir du serveur Web intégré HP \(imprimantes connectées au réseau uniquement\)](#)

## Introduction

Utilisez l'une des méthodes suivantes pour réinitialiser les paramètres d'usine de l'imprimante.

## Première méthode : Réinitialisation des paramètres d'usine à partir du panneau de commande de l'imprimante

Utilisez le panneau de commande de l'imprimante pour restaurer les paramètres aux valeurs d'origine.

1. Sur l'écran d'accueil du panneau de commande de l'imprimante, accédez à l'application [Paramètres](#), puis sélectionnez l'icône [Paramètres](#).
2. Ouvrez les menus suivants :
  - [Général](#)
  - [Rétablir les paramètres d'usine](#)

3. Cliquez sur [Réinitialiser](#).

Un message de vérification précise que l'utilisation de la fonction de réinitialisation peut entraîner une perte de données.

4. Sélectionnez [Réinitialiser](#) pour terminer le processus.



---

 **REMARQUE :** Une fois cette opération de réinitialisation terminée, l'imprimante redémarre automatiquement.

---

## Deuxième méthode : Réinitialisation des paramètres d'usine à partir du serveur Web intégré HP (imprimantes connectées au réseau uniquement)

Utilisez le serveur HP EWS pour réinitialiser les paramètres d'usine de l'imprimante.

1. Sur le panneau de commande de l'imprimante, sélectionnez l'icône Informations , puis l'icône Réseau  pour afficher l'adresse IP ou le nom d'hôte.
2. Ouvrez l'onglet **Général**.
3. Sur le côté gauche de l'écran, cliquez sur **Rétablir les paramètres d'usine**.
4. Cliquez sur le bouton **Réinitialiser**.

---

 **REMARQUE :** Une fois cette opération de réinitialisation terminée, l'imprimante redémarre automatiquement.

---

## Le message « Le niveau de la cartouche est bas » ou « Le niveau de la cartouche est très bas » s'affiche sur le panneau de commande de l'imprimante

Consultez les solutions possibles correspondant à ce problème.

**Le niveau de la cartouche est bas** : lorsque le niveau d'une cartouche de toner est bas, l'imprimante vous en avertit. La durée de vie restante effective du toner peut varier. Veillez à toujours disposer d'une cartouche de remplacement afin de pouvoir en changer en temps voulu. Le toner ne doit pas nécessairement être remplacé immédiatement.

**Le niveau de la cartouche est très bas** : lorsque le niveau du toner est très bas, l'imprimante vous avertit. La durée de vie restante effective du toner peut varier. Veillez à toujours disposer d'une cartouche de remplacement afin de pouvoir en changer en temps voulu. Il n'est pas nécessaire de remplacer la cartouche de toner tant que la qualité d'impression reste acceptable.

La garantie Premium HP expire lorsque la durée de vie d'une cartouche arrive à sa fin. Consultez la page d'état des consommables ou le Serveur Web intégré (EWS) HP pour en vérifier l'état.

# L'imprimante n'entraîne pas le papier ou rencontre un défaut d'alimentation

Ces informations peuvent vous être utiles si l'imprimante n'entraîne pas le papier du bac ou entraîne plusieurs feuilles de papier à la fois.

- [Introduction](#)
- [L'imprimante n'entraîne pas de papier](#)
- [L'imprimante entraîne plusieurs feuilles de papier](#)
- [Le chargeur de documents crée des bourrages, part en oblique ou prend plusieurs feuilles de papier](#)

## Introduction


Les solutions suivantes peuvent aider à résoudre les problèmes si l'imprimante n'entraîne pas le papier du bac ou entraîne plusieurs feuilles de papier à la fois. L'une de ces situations peut entraîner des bourrages papier.

## L'imprimante n'entraîne pas de papier

Si l'imprimante n'entraîne pas de papier du bac, essayez les solutions suivantes.

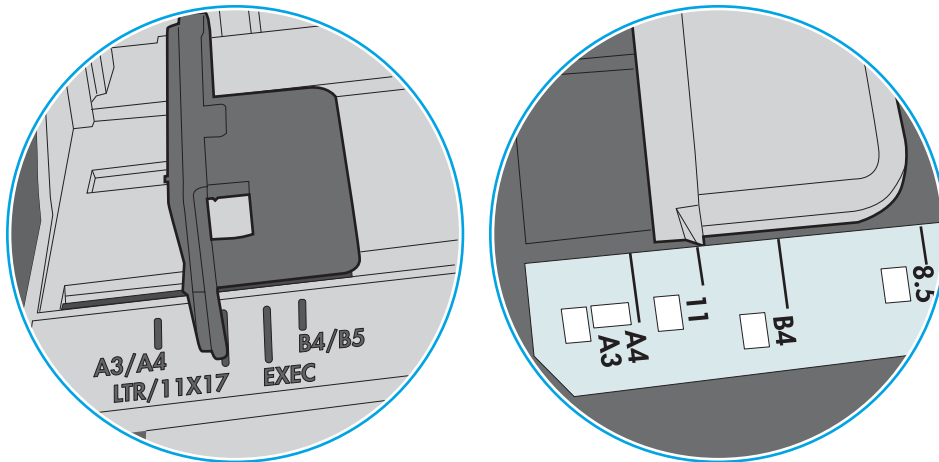
1. Ouvrez l'imprimante et retirez les éventuelles feuilles de papier coincées. Vérifiez qu'aucun morceau de papier n'est coincé dans l'imprimante.
2. Chargez le bac avec un format de papier adapté à la tâche.
3. Assurez-vous que le format et le type de papier sont définis correctement sur le panneau de commande de l'imprimante.

- Assurez-vous que les guides papier du bac sont réglés à la taille du papier. Ajustez les guides pour l'indentation appropriée dans le bac. La flèche sur le guide du bac doit être alignée exactement avec la marque sur le bac.

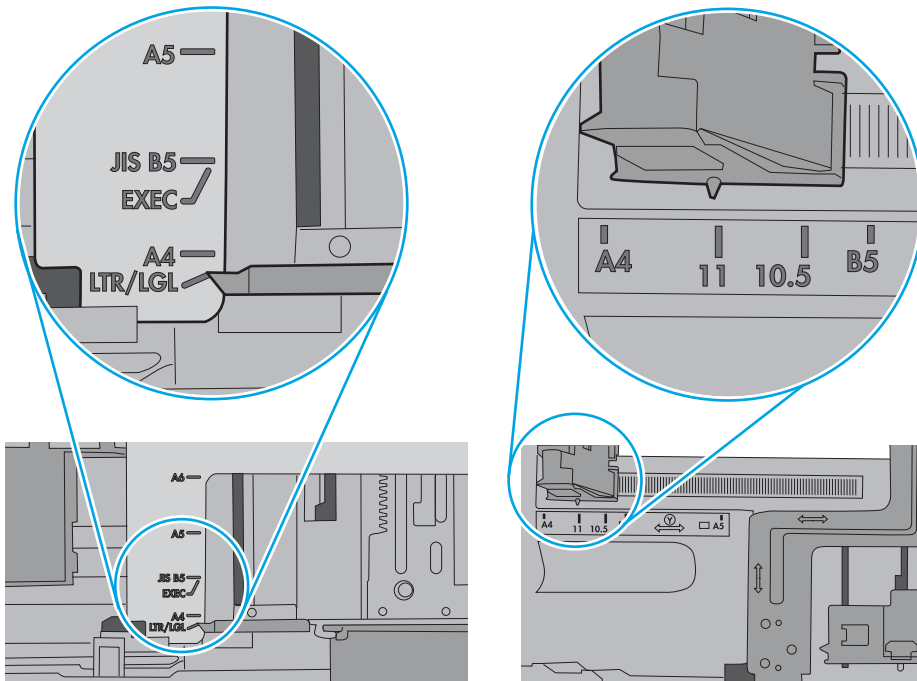
 **REMARQUE :** Ne réglez pas les guides papier trop près de la pile de papier. Ajustez-les au niveau des empreintes ou marquages situés dans le bac.

Les images suivantes affichent des exemples d'indentations du format de papier dans les bacs, pour différentes imprimantes. La plupart des imprimantes HP ont des marquages similaires à ceux-ci.

**Figure 9-1** Marquages de format pour le bac 1 ou le bac multifonction



**Figure 9-2** Marquages de format pour les cassettes

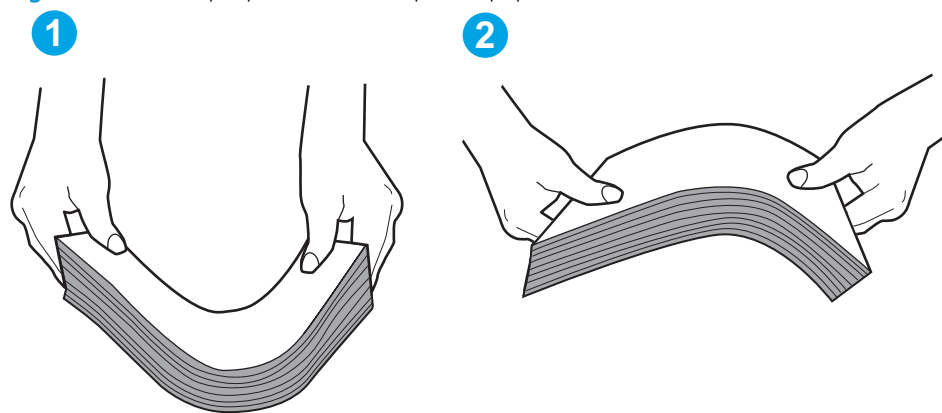


5. Vérifiez que l'humidité de la pièce est conforme aux spécifications de cette imprimante et que les emballages du papier stocké ne sont pas ouverts. La plupart des rames de papier sont vendues dans un emballage hermétique afin de maintenir le papier sec.

Dans les environnements très humides, le papier en haut de la pile placée dans le bac peut absorber l'humidité, et peut donc sembler irrégulier ou ondulé. Si cela se produit, retirez les 5 à 10 premières feuilles de papier de la pile.

Dans les environnements peu humides, une électricité statique importante peut faire se coller les feuilles de papier les unes aux autres. Si cela se produit, retirez le papier du bac et courbez la pile en maintenant les deux extrémités des feuilles et en donnant à la pile une forme de U. Ensuite, faites pivoter les extrémités vers le bas pour former un U dans l'autre sens. Puis maintenez chaque côté de la pile de papier et répétez ce processus. Ceci détache les feuilles les unes des autres, sans introduire d'électricité statique. Avant de remettre la pile de feuilles dans le bac, tassez-la sur une table.

Figure 9-3 Technique pour courber la pile de papier

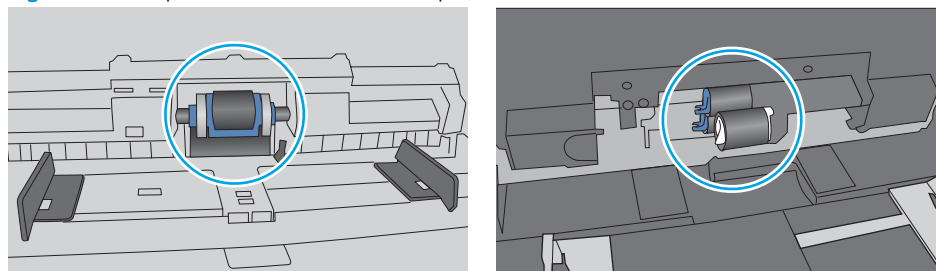


6. Vérifiez sur le panneau de commande de l'imprimante si une invite pour alimenter le papier manuellement s'affiche. Chargez du papier, puis continuez.
7. Les rouleaux situés au-dessus du bac peuvent être sales. Nettoyez-les à l'aide d'un chiffon non pelucheux humidifié d'eau chaude. Utilisez de l'eau déminéralisée, si possible.

**⚠ ATTENTION :** Ne versez pas l'eau directement sur l'imprimante. Pulvérisez l'eau sur un chiffon ou humidifiez un chiffon dans l'eau et essorez-le avant de nettoyer les rouleaux.

L'image suivante montre des exemples de l'emplacement des rouleaux pour différentes imprimantes.

Figure 9-4 Emplacements des rouleaux pour le bac 1 ou le bac multifonction



## L'imprimante entraîne plusieurs feuilles de papier

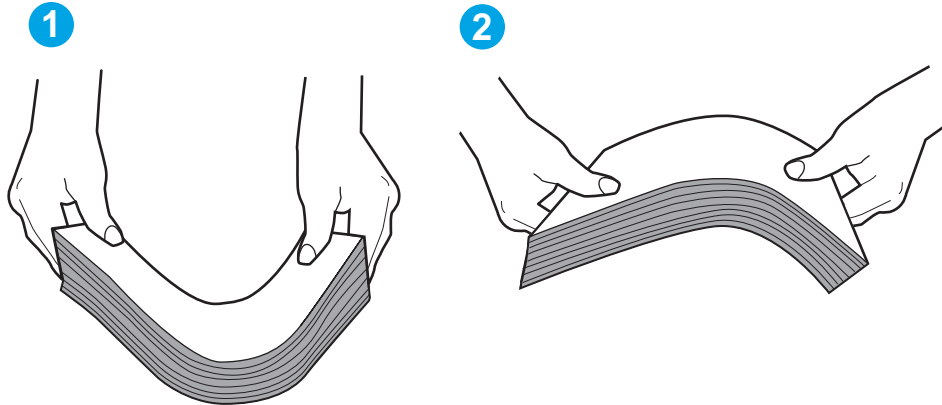
Si l'imprimante entraîne plusieurs feuilles de papier du bac, essayez les solutions suivantes.

1. Retirez la pile de papier du bac et assouplissez-la, faites-la pivoter de 180 degrés et retournez-la. *Ne déramez pas le papier.* Remettez la pile de papier dans le bac.



**REMARQUE :** Éviter le papier introduit de l'électricité statique. Plutôt que d'éventer le papier, courbez la pile en maintenant les deux extrémités des feuilles et en donnant à la pile une forme de U. Ensuite, faites pivoter les extrémités vers le bas pour former un U dans l'autre sens. Puis maintenez chaque côté de la pile de papier et répétez ce processus. Ceci détache les feuilles les unes des autres, sans introduire d'électricité statique. Avant de remettre la pile de feuilles dans le bac, tassez-la sur une table.

Figure 9-5 Technique pour courber la pile de papier



2. Utilisez uniquement du papier conforme aux spécifications HP pour cette imprimante.
3. Vérifiez que l'humidité de la pièce est conforme aux spécifications de cette imprimante et que les emballages du papier stocké ne sont pas ouverts. La plupart des rames de papier sont vendues dans un emballage hermétique afin de maintenir le papier sec.

Dans les environnements très humides, le papier en haut de la pile placée dans le bac peut absorber l'humidité, et peut donc sembler irrégulier ou ondulé. Si cela se produit, retirez les 5 à 10 premières feuilles de papier de la pile.

Dans les environnements peu humides, une électricité statique importante peut faire se coller les feuilles de papier les unes aux autres. Si cela se produit, retirez le papier du bac et courbez la pile comme indiqué ci-dessus.

4. Utilisez du papier non froissé, plié ou endommagé. Si nécessaire, utilisez du papier d'une autre ramette.



5. Assurez-vous que le bac n'est pas surchargé en vérifiant les marquages de hauteur de pile à l'intérieur du bac. S'il l'est, retirez la pile de papier du bac, tassez-la, puis remettez une partie du papier dans le bac.

Les images suivantes montrent des exemples de marquages de hauteur de pile à l'intérieur des bacs, pour différentes imprimantes. La plupart des imprimantes HP ont des marquages similaires à ceux-ci. Assurez-vous également que toutes les feuilles de papier sont sous les languettes situées près des marquages de hauteur de pile. Ces languettes permettent de maintenir le papier dans la bonne position lorsqu'il entre dans l'imprimante.

Figure 9-6 Marquages de hauteur de pile

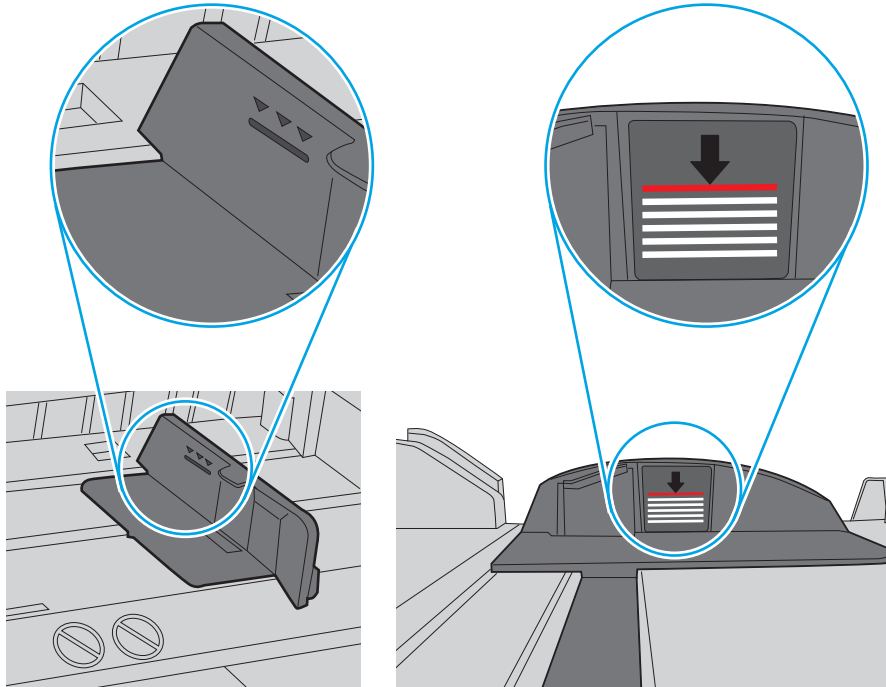
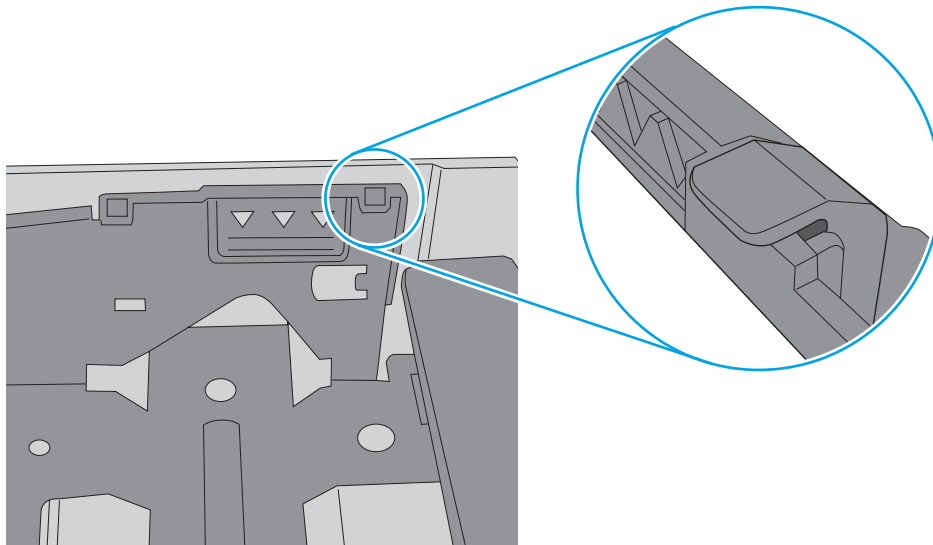



Figure 9-7 Languette pour la pile de papier

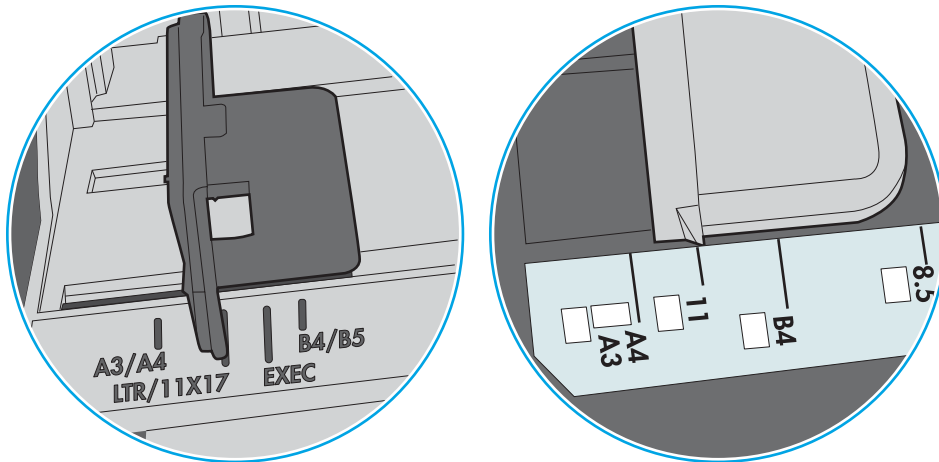


- Assurez-vous que les guides papier du bac sont réglés à la taille du papier. Ajustez les guides pour l'indentation appropriée dans le bac. La flèche sur le guide du bac doit être alignée exactement avec la marque sur le bac.

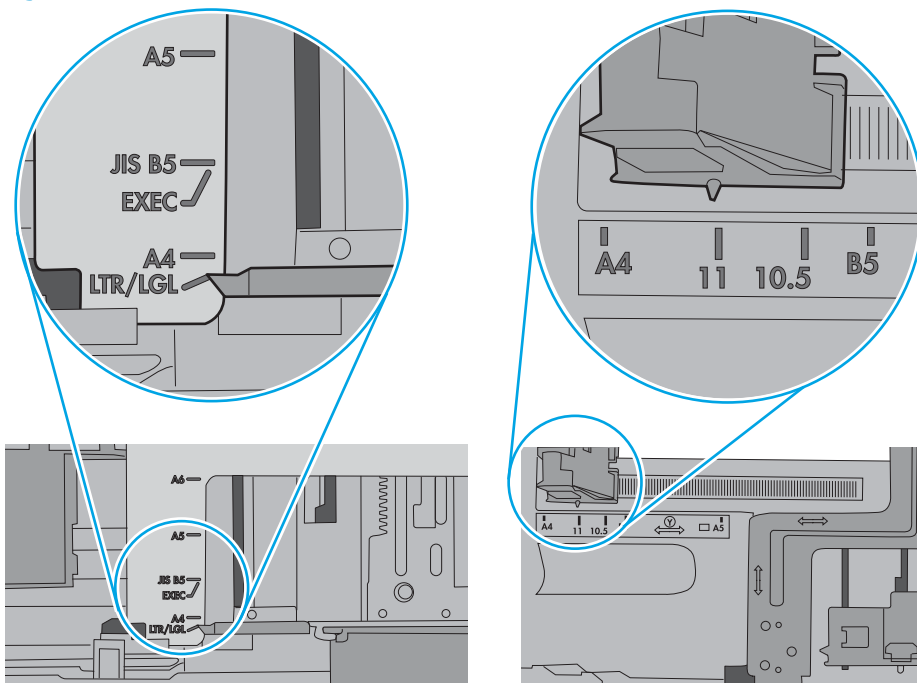
 **REMARQUE :** Ne réglez pas les guides papier trop près de la pile de papier. Ajustez-les au niveau des empreintes ou marquages situés dans le bac.

Les images suivantes affichent des exemples d'indentations du format de papier dans les bacs, pour différentes imprimantes. La plupart des imprimantes HP ont des marquages similaires à ceux-ci.

**Figure 9-8** Marquages de format pour le bac 1 ou le bac multifonction



**Figure 9-9** Marquages de format pour les cassettes



- Assurez-vous que l'environnement d'impression est situé dans les spécifications conseillées.

## Le chargeur de documents crée des bourrages, part en oblique ou prend plusieurs feuilles de papier



**REMARQUE :** Les informations suivantes s'appliquent uniquement aux produits MFP.

- Il est possible qu'un objet (par exemple une agrafe ou une note auto-adhésive) soit resté sur l'original et doive être enlevé.
- Vérifiez que tous les rouleaux sont en place et que la porte d'accès aux rouleaux située à l'intérieur du bac d'alimentation est fermée.
- Vérifiez que le capot du bac d'alimentation est fermé.
- Il se peut que les pages ne soient pas correctement placées. Calez les pages et ajustez les guide-papier au centre du bac.
- Les guide-papier doivent toucher les côtés de la pile de papier pour fonctionner correctement. Assurez-vous que la pile de papier est droite et que les guides sont bien placés contre elle.
- Il est possible que les bacs d'alimentation ou de sortie contiennent trop de pages. Assurez-vous que la pile de papier est bien placée sous les guides du bac d'alimentation et retirez les pages du bac de sortie.
- Vérifiez qu'il n'y a pas de morceaux de papier, agrafes, trombones ou autres débris dans le circuit d'alimentation en papier.
- Nettoyez les rouleaux du bac d'alimentation et le tampon de séparation. Utilisez de l'air comprimé ou un chiffon propre, non pelucheux et humecté d'eau chaude. Si des décalages continuent de se produire, remplacez les rouleaux.
- Faites défiler l'écran d'accueil du panneau de commande de l'imprimante jusqu'à trouver le bouton [Consommables](#), puis appuyez dessus. Vérifiez le statut du kit du chargeur de documents et remplacez-le si nécessaire.

# Supprimer les bourrages papier

Utilisez les procédures de cette section pour dégager le papier coincé dans le circuit papier de l'imprimante.

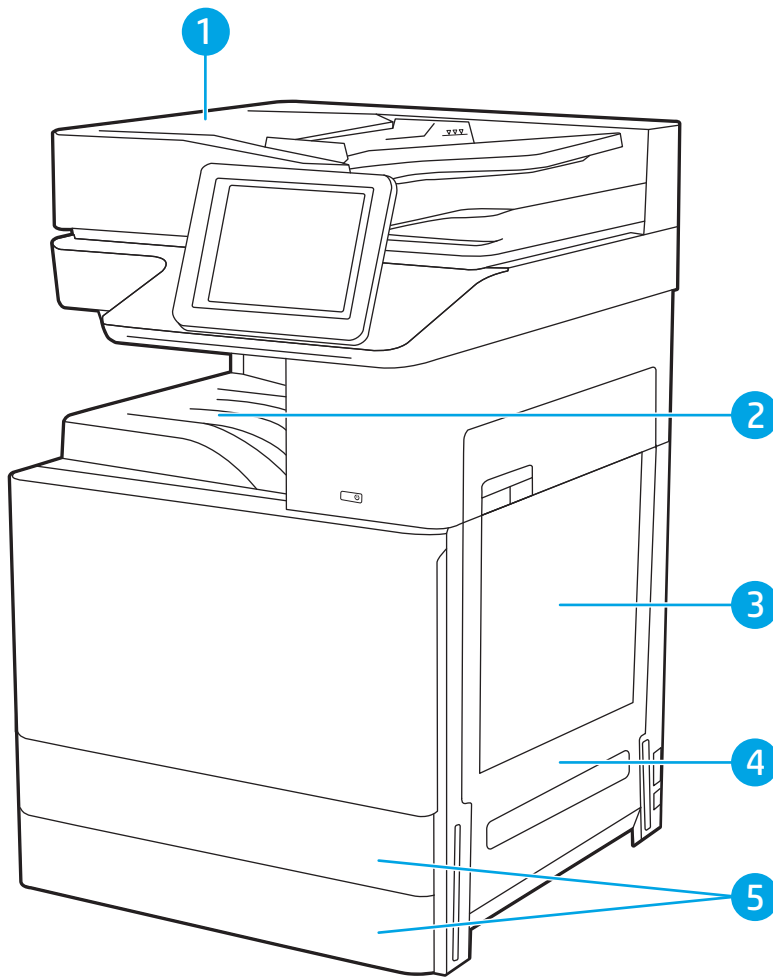
- [Introduction](#)
- [Emplacements des bourrages papier](#)
- [Auto-navigation pour l'élimination des bourrages papier](#)
- [Les bourrages papier sont-ils fréquents ou récurrents ?](#)
- [Suppression des bourrages papier dans le bac d'alimentation - 31.13.yz](#)
- [Suppression des bourrages dans le bac 1 \(bac universel\) - 13.A1](#)
- [Élimination des bourrages papier dans le bac 2, le bac 3 - 13.A2, 13.A3](#)
- [Élimination des bourrages papier dans le bac de sortie -13.E1](#)
- [Élimination des bourrages papier au niveau de la porte arrière et de l'unité de fusion - 13.B9, 13.B2, 13.FF](#)

## Introduction

Les informations suivantes comprennent des instructions pour éliminer les bourrages papier de l'imprimante.

## Emplacements des bourrages papier

Des bourrages peuvent se produire à ces emplacements.



Élément	Description
1	Bac d'alimentation
2	Bac de sortie
3	Bac 1 (bac multifonction)
4	Porte droite et zone de l'unité de fusion
5	Bac 2 et bac 3

## Auto-navigation pour l'élimination des brouillages papier


La fonction d'auto-navigation aide à éliminer les brouillages en affichant des instructions étape-par-étape sur le panneau de commande.

À la fin de chaque étape, l'imprimante affiche des instructions concernant l'étape suivante jusqu'à ce que vous terminiez la procédure.

## Les brouillages papier sont-ils fréquents ou récurrents ?

Consultez les solutions possibles correspondant à ce problème.

Pour réduire le nombre de brouillages papier, essayez les solutions suivantes.

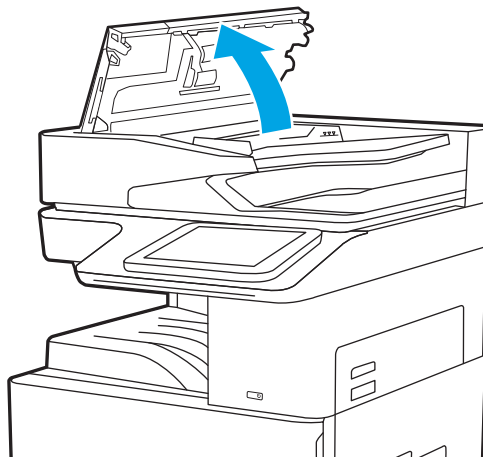
 **REMARQUE :** Pour voir une vidéo illustrant comment charger du papier de sorte à réduire le nombre de bourrages papier, cliquez [ici](#).

1. Utilisez uniquement du papier conforme aux spécifications HP pour cette imprimante.
2. Utilisez du papier non froissé, plié ou endommagé. Si nécessaire, utilisez du papier d'une autre ramette.
3. N'utilisez pas du papier qui a déjà servi pour une impression ou une copie.
4. Assurez-vous que le bac n'est pas surchargé. Si c'est le cas, retirez la pile de papier du bac, tassez-la, puis remettez du papier dans le bac.
5. Assurez-vous que les guides papier du bac sont réglés à la taille du papier. Réglez les guides de façon à ce qu'ils touchent la pile de papier sans l'infléchir.
6. Assurez-vous que le bac est totalement inséré dans l'imprimante.
7. Si vous imprimez sur du papier épais, gaufré ou perforé, utilisez la fonction d'introduction manuelle à raison d'une feuille à la fois.
8. Ouvrez le menu **Bacs** du panneau de commande de l'imprimante. Vérifiez que le bac d'alimentation est configuré correctement pour le type et le format du papier.
9. Assurez-vous que l'environnement d'impression est situé dans les spécifications conseillées.

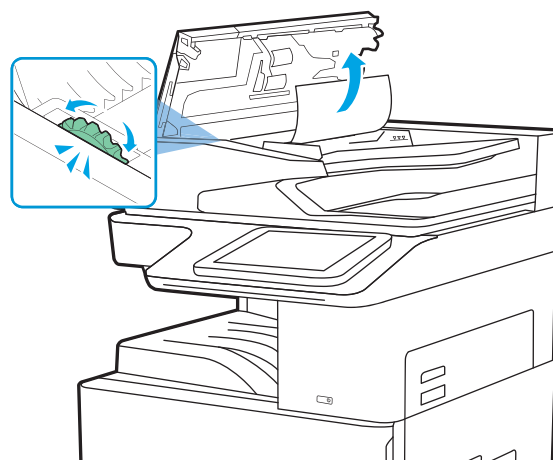
## Suppression des bourrages papier dans le bac d'alimentation - 31.13.yz

Les informations suivantes décrivent comment éliminer les bourrages dans le bac d'alimentation. Lorsqu'un bourrage se produit, le panneau de commande affiche une animation qui vous aide à le supprimer.

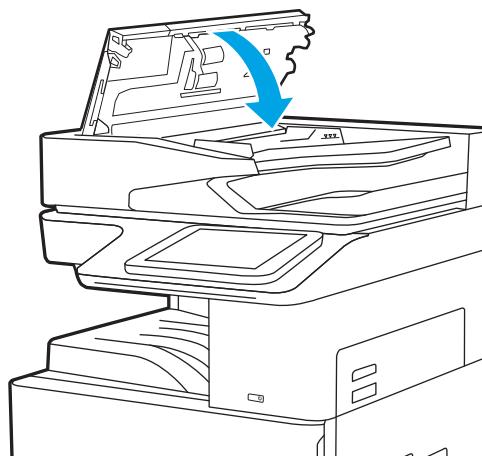
1. Ouvrez le capot du bac d'alimentation.





2. Retirez tout bourrage papier. Pour retirer le bourrage papier facilement, activez la roue verte.



3. Fermez le capot du chargeur de documents.



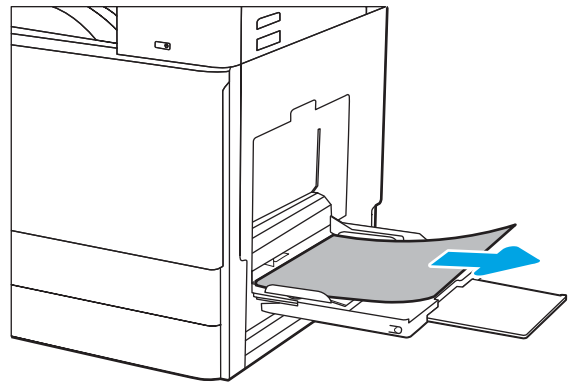
 **REMARQUE :** Pour éviter les bourrages, assurez-vous que les guides du bac d'alimentation sont réglés au plus près du document, sans pour autant le déformer. Pour copier des documents étroits, utilisez le scanner à plat. Retirez toute agrafe et tout trombone des documents originaux.

 **REMARQUE :** Les documents originaux imprimés sur du papier épais brillant peuvent se coincer plus fréquemment que ceux imprimés sur du papier ordinaire.

## Suppression des bourrages dans le bac 1 (bac universel) - 13.A1

Suivez la procédure ci-dessous pour éliminer les bourrages papier dans le bac 1 (bac universel). Lorsqu'un bourrage se produit, le panneau de commande affiche une animation qui vous aide à le supprimer.

1. Retirez délicatement le papier coincé.



2. Ouvrez, puis refermez la porte avant pour continuer l'impression.

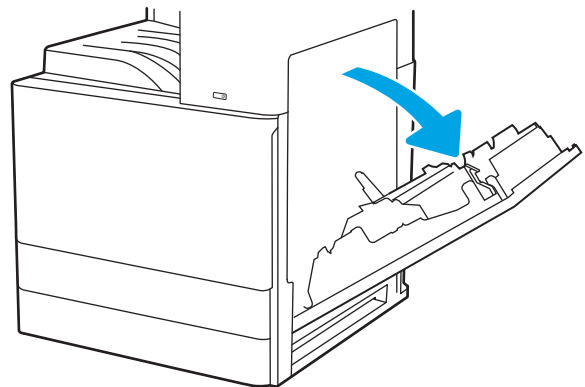
## Elimination des brouages papier dans le bac 2, le bac 3 - 13.A2, 13.A3

Utilisez la procédure suivante pour vérifier le papier dans tous les emplacements de brouages possibles liés au bac 2 ou 3. Lorsqu'un brouage se produit, le panneau de commande peut afficher un message, ainsi qu'une animation qui vous aide à l'éliminer.

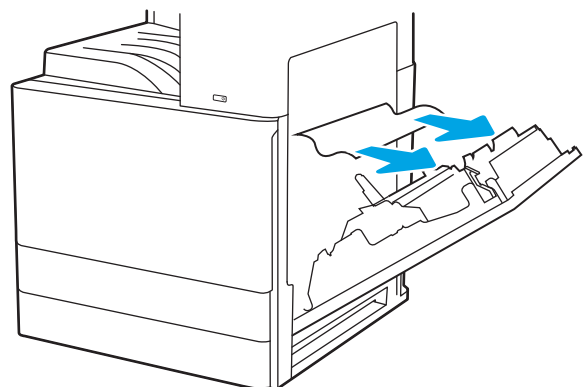
**ATTENTION :** L'unité de fusion peut être chaude lorsque l'imprimante est en service. Attendez que l'unité de fusion refroidisse avant de la manipuler.

**REMARQUE :** la procédure à suivre pour éliminer un brouage papier dans le bac 2 est la même que pour le bac 3. Seul le bac 2 est représenté ici.

1. Ouvrez la porte droite.

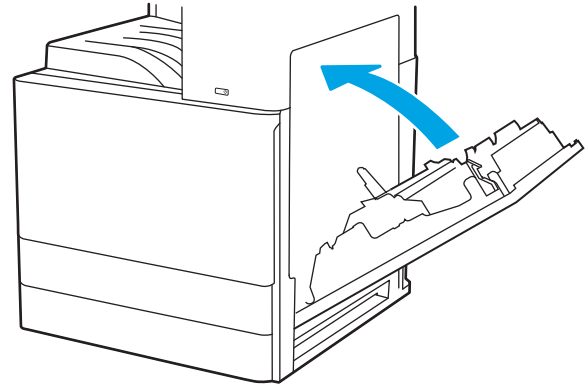


2. Retirez délicatement le papier coincé.

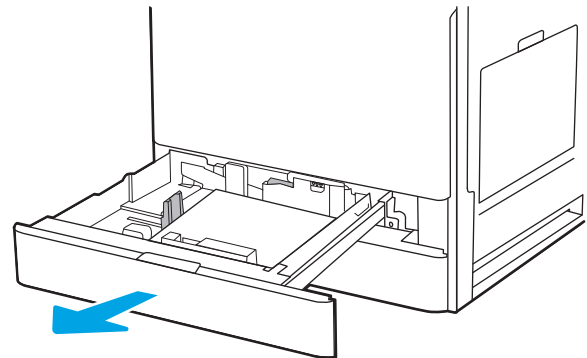




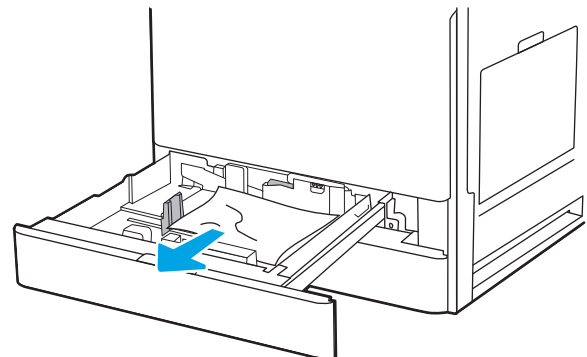
3. Refermez la porte droite.



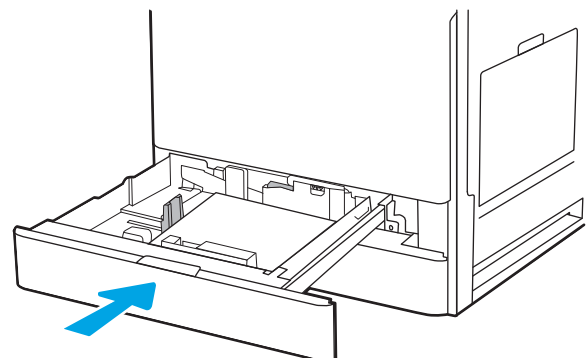
4. Ouvrez le bac.



5. Retirez délicatement le papier coincé.



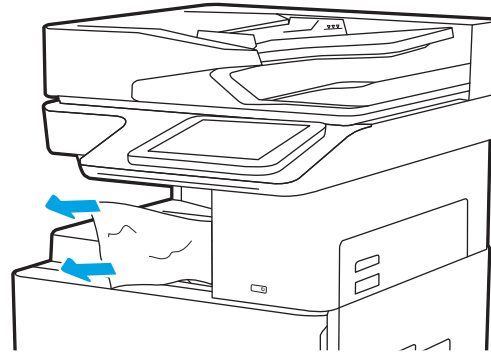
6. Fermez le bac. L'impression reprend automatiquement.



## Élimination des bouchages papier dans le bac de sortie -13.E1

Suivez la procédure ci-dessous pour vérifier la présence de papier dans tous les emplacements de bouchages possibles dans le bac de sortie. Lorsqu'un bouchage se produit, le panneau de commande affiche une animation qui vous aide à le supprimer.

1. Si vous apercevez du papier dans le bac de sortie, saisissez le bord avant de celui-ci pour le retirer.



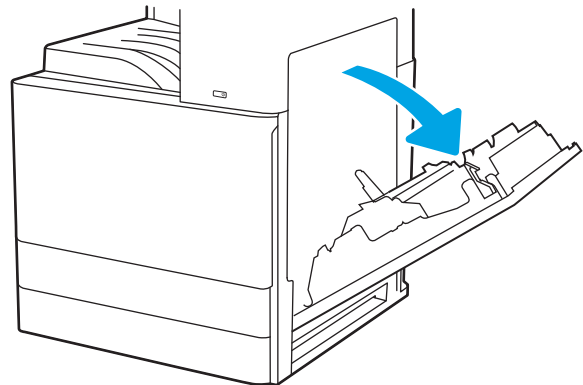
## Élimination des bouchages papier au niveau de la porte arrière et de l'unité de fusion - 13.B9, 13.B2, 13.FF

Suivez la procédure ci-dessous pour éliminer les bouchages papier au niveau de la porte de droite et de l'unité de fusion. Lorsqu'un bouchage se produit, le panneau de commande affiche une animation qui vous aide à le supprimer.

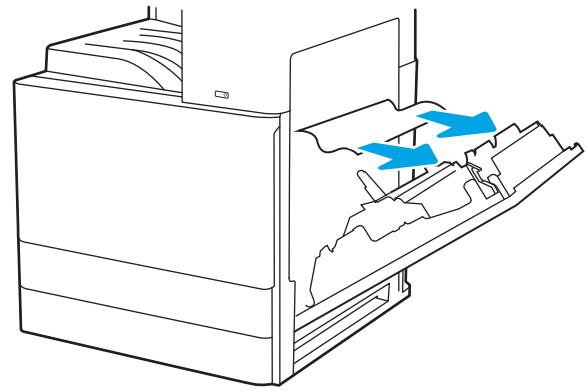


**REMARQUE :** L'unité de fusion chauffe lorsque l'imprimante est en service. Attendez que l'unité de fusion refroidisse avant de supprimer les bouchages.

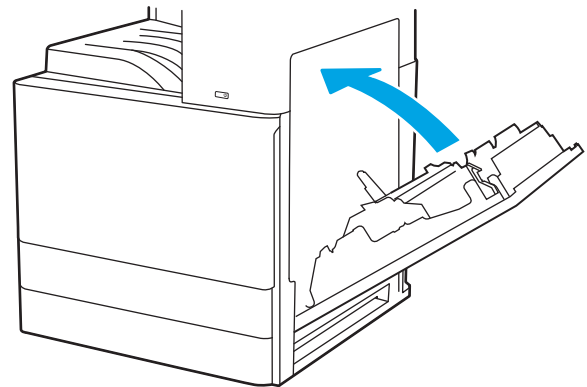
1. Ouvrez la porte droite.



2. Retirez délicatement le papier coincé.



3. Refermez la porte droite.



# Résolution des problèmes de qualité d'impression

Utilisez les informations ci-dessous pour résoudre les problèmes de qualité d'impression, y compris les problèmes de qualité d'image et de qualité de couleur.

- [Introduction](#)
- [Résolution des problèmes de qualité d'impression](#)

## Introduction

Utilisez les informations ci-dessous pour résoudre les problèmes de qualité d'impression, y compris les problèmes de qualité d'image.

Les instructions de dépannage peuvent vous aider à résoudre les défauts suivants :

- Pages blanches
- Pages noires
- Papier gondolé
- Bandes claires ou foncées
- Stries claires ou foncées
- Impression floue
- Arrière-plan gris ou impression sombre
- Impression claire
- Particules de toner
- Toner manquant
- Points de toner éparpillés
- Images décalées
- Traînées
- Stries

## Résolution des problèmes de qualité d'impression

Pour résoudre les problèmes de qualité d'impression, essayez les étapes ci-dessous dans l'ordre indiqué.

- [Mettre à jour le micrologiciel de l'imprimante](#)
- [Imprimer à partir d'un autre logiciel](#)
- [Vérifier le paramètre type de papier pour la tâche d'impression](#)
- [Vérifier l'état du toner](#)
- [Imprimer une page de nettoyage](#)
- [Inspection visuelle des cartouches de toner](#)
- [Vérifier le papier et l'environnement d'impression](#)
- [Essayer un autre pilote d'impression](#)
- [Vérifier les paramètres EconoMode](#)
- [Ajustement de la densité d'impression](#)
- [Résolution des défauts d'image](#)

Pour résoudre les défauts d'image spécifiques, reportez-vous à la section Résolution des défauts d'image.

### Mettre à jour le micrologiciel de l'imprimante

Essayez de mettre à niveau le micrologiciel de l'imprimante.

Pour plus d'informations, consultez [www.hp.com/support](http://www.hp.com/support).

### Imprimer à partir d'un autre logiciel

Essayez d'imprimer à partir d'un autre logiciel.

Si la page est correctement imprimée, le problème provient de l'application logicielle à partir de laquelle vous avez imprimé.

## Vérifier le paramètre type de papier pour la tâche d'impression

Si, à la suite d'une impression à partir d'un logiciel, les pages imprimées présentent des taches floues ou sombres, des points de toner éparpillés, des particules de toner, ou des petites zones de toner manquant, ou encore que le papier est gondolé, pensez à vérifier le paramètre de format de papier.

- [Vérifier le paramètre type de papier sur l'imprimante](#)
- [Vérifier le paramètre de format de papier \(Windows\)](#)
- [Vérifier le paramètre de format de papier \(MacOS\)](#)

### Vérifier le paramètre type de papier sur l'imprimante

Vérifiez le paramètre type de papier sur le panneau de commande de l'imprimante et modifiez le paramètre en cas de besoin.

1. Ouvrez le bac.
2. Vérifiez que le bac est chargé avec le type de papier approprié.
3. Fermez le bac.
4. Suivez les instructions du panneau de commande pour confirmer ou modifier les paramètres de type de papier pour le bac.

### Vérifier le paramètre de format de papier (Windows)

Vérifiez le paramètre type de papier pour Windows et modifiez-le si nécessaire.

1. Dans le logiciel, sélectionnez l'option **Imprimer**.
2. Sélectionnez l'imprimante, puis cliquez sur le bouton **Propriétés** ou **Préférences**.
3. Cliquez sur l'onglet **Papier/Qualité**.
4. Dans la liste déroulante **Type de papier**, sélectionnez le type de papier.
5. Cliquez sur le bouton **OK** pour fermer la boîte de dialogue **Propriétés du document**. Dans la boîte de dialogue **Imprimer**, cliquez sur le bouton **OK** pour lancer la tâche d'impression.

### Vérifier le paramètre de format de papier (MacOS)

Vérifiez le paramètre type de papier pour macOS et modifiez-le si nécessaire.

1. Cliquez sur le menu **Fichier**, puis sur l'option **Imprimer**.
2. Dans le menu **Imprimante**, sélectionnez l'imprimante.
3. Cliquez sur **Afficher les détails** ou **Copies et pages**.
4. Ouvrez la liste déroulante des menus, puis cliquez sur le menu **Papier/Qualité**.
5. Sélectionnez un type dans la liste déroulante **Type de média**.
6. Cliquez sur le bouton **Imprimer**.

## Vérifier l'état du toner

Suivez la procédure suivante pour vérifier la durée de vie restante estimée des toners et, si nécessaire, l'état des autres pièces remplaçables.

- [Étape 1 : Imprimer la page d'état des consommables](#)
- [Étape 2 : Vérifier l'état des fournitures](#)

### Étape 1 : Imprimer la page d'état des consommables

La page d'état des consommables indique l'état de la cartouche.

1. Sur l'écran d'accueil du panneau de commande de l'imprimante, accédez à l'application [Rapports](#), puis sélectionnez l'icône [Rapports](#).
2. Sélectionnez le menu [Pages de configuration/d'état](#).
3. Sélectionnez la [page d'état des consommables](#), puis [Imprimer](#) pour imprimer la page.

### Étape 2 : Vérifier l'état des fournitures

Vérifiez le rapport d'état des fournitures en procédant comme suit.

1. Consultez le rapport d'état des fournitures pour vérifier la durée de vie restante (en pourcentage) des cartouches de toner et, le cas échéant, l'état des autres pièces remplaçables.

Des problèmes de qualité d'impression peuvent survenir si vous utilisez une cartouche de toner dont la durée de vie estimée arrive à expiration. Lorsque le niveau d'un consommable est très bas, la page état du produit vous en avertit. Une fois qu'un consommable HP a atteint un niveau très bas, la garantie Premium de HP (protection des consommables) de ce consommable expire.

Il n'est pas nécessaire de remplacer la cartouche de toner tant que la qualité d'impression reste acceptable. Veillez à toujours disposer d'une cartouche de remplacement afin de pouvoir en changer en temps voulu.

Si vous estimez devoir remplacer une cartouche de toner ou une autre pièce remplaçable, la page état des consommables dresse la liste des numéros des pièces HP originales.

2. Vérifiez que vous utilisez bien une cartouche HP originale.

Une cartouche de toner HP authentique porte soit la mention « HP », soit le logo HP. Pour plus d'informations sur l'identification des cartouches HP, consultez la page [www.hp.com/go/learnaboutsupplies](http://www.hp.com/go/learnaboutsupplies).

## Imprimer une page de nettoyage

Pendant le processus d'impression, des particules de papier, de toner et de poussière peuvent s'accumuler à l'intérieur de l'imprimante et peuvent entraîner des problèmes de qualité d'impression, tels que des éclaboussures ou des mouchetures de toner, des taches, des traces, des lignes ou encore des marques répétées.


Pour nettoyer le chemin du papier de l'imprimante, procédez comme suit :

1. Sur l'écran d'accueil du panneau de commande de l'imprimante, accédez à l'application [Outils de dépannage](#), puis sélectionnez l'icône [Outils de dépannage](#).
2. Sélectionnez les menus suivants :

- [Maintenance](#)
  - [Etalonnage/nettoyage](#)
  - [Page de nettoyage](#)
3. Sélectionnez [Imprimer](#) pour imprimer la page.
- Un message **Nettoyage** s'affiche sur le panneau de commande de l'imprimante. Le processus de nettoyage dure quelques minutes. N'éteignez pas l'imprimante avant la fin du nettoyage. Lorsqu'il est terminé, jetez la page imprimée.

## Inspection visuelle des cartouches de toner

Suivez ces étapes pour inspecter chaque toner.

1. Retirez les cartouches de toner de l'imprimante.
  2. Vérifiez si la puce mémoire n'est pas endommagée.
  3. Examinez la surface du tambour d'imagerie vert.
- 
-  **ATTENTION :** Ne touchez pas le tambour d'imagerie. Vous risquez de dégrader la qualité d'impression si vous y laissez des empreintes de doigts.
- 
4. Si vous constatez des rayures, des empreintes de doigts ou tout autre dommage sur le tambour d'imagerie, remplacez le toner.
  5. Remettez le toner en place et imprimez quelques pages pour voir si le problème est résolu.



## Vérifier le papier et l'environnement d'impression

Pour vérifier les options de sélection du papier et l'environnement d'impression, procédez comme suit :

- [Étape 1 : Utilisation de papier conforme aux spécifications HP](#)
- [Étape 2 : Vérifier l'environnement](#)
- [Étape 3 : Configurer l'alignement de chaque bac](#)

### Étape 1 : Utilisation de papier conforme aux spécifications HP

Certains problèmes de qualité d'impression surviennent lorsque l'utilisateur emploie du papier non conforme aux spécifications HP.

- Utilisez toujours un type et un grammage de papier pris en charge par l'imprimante.
- Utilisez un papier de bonne qualité et sans coupures, entailles, déchirures, taches, particules libres, poussière, plis, vides, agrafes ni bords froissés ou pliés.
- N'utilisez pas du papier qui a déjà servi pour une impression.
- N'utilisez pas de papier contenant des matières métalliques (paillettes, par exemple).
- Utilisez un papier conçu pour les imprimantes laser. N'utilisez pas un papier conçu exclusivement pour les imprimantes jet d'encre.
- Utilisez un papier qui n'est pas trop rugueux. L'utilisation d'un papier plus lisse permet généralement d'obtenir une meilleure qualité d'impression.

### Étape 2 : Vérifier l'environnement

L'environnement peut avoir un impact direct sur la qualité d'impression et est souvent à l'origine de problèmes de qualité d'impression ou d'alimentation papier. Essayez les solutions suivantes :

- Placez l'imprimante à l'abri des courants d'air (ne pas la mettre à proximité d'une fenêtre ou d'une porte ouverte ou d'un conduit de climatisation, par exemple).
- Assurez-vous que l'imprimante n'est pas exposée à des températures ou à une humidité en dehors de ses spécifications.
- Ne placez pas l'imprimante dans un espace confiné, tel qu'un placard.
- Posez l'imprimante sur une surface plane et stable.
- Retirez tout ce qui bloque les ventilations de l'imprimante. L'imprimante a besoin d'une bonne circulation de l'air sur tous ses côtés, y compris le dessus.
- Protégez l'imprimante contre les particules en suspension, la poussière, la vapeur, la graisse ou autres éléments susceptibles d'entraîner le dépôt de résidus à l'intérieur.

### Étape 3 : Configurer l'alignement de chaque bac

Suivez ces étapes lorsque le texte ou les images ne sont pas centrées ou alignées correctement sur la page imprimée lors de l'impression à partir de bacs spécifiques.

1. Sur l'écran d'accueil du panneau de commande de l'imprimante, accédez à l'application [Paramètres](#), puis sélectionnez l'icône [Paramètres](#).
2. Sélectionnez les menus suivants :

- Copier/Imprimer ou Imprimer
  - Qualité d'impression
  - Concordance des images
3. Sélectionnez **Bac**, puis sélectionnez le bac à régler.
  4. Sélectionnez **Imprimer la page de test**, puis suivez les instructions indiquées sur les pages imprimées.
  5. Sélectionnez à nouveau **Imprimer la page de test** pour vérifier les résultats, puis affinez les réglages si nécessaire.
  6. Sélectionnez **Terminé** pour enregistrer les nouveaux paramètres.

## Essayer un autre pilote d'impression

Essayez un autre pilote d'impression si vous imprimez depuis un logiciel et si les pages imprimées présentent des lignes inattendues sur les images, s'il manque du texte ou des images, si le format est incorrect ou si les polices d'écriture ont été remplacées par d'autres.

Téléchargez l'un des pilotes suivants à partir du site Web d'assistance de l'imprimante HP : [www.hp.com/support/ljE72425MFP](http://www.hp.com/support/ljE72425MFP).

Pilote	Description
<b>Pilote HP PCL 6 V3</b>	Ce pilote d'impression spécifique à l'imprimante prend en charge Windows 7 et les systèmes d'exploitation plus récents prenant en charge la version 3 des pilotes. Pour connaître la liste des systèmes d'exploitation pris en charge, rendez-vous sur le site <a href="http://www.hp.com/go/support">www.hp.com/go/support</a> .
<b>Pilote HP PCL-6 V4</b>	Ce pilote d'impression spécifique à l'imprimante prend en charge Windows 8.1 et les systèmes d'exploitation plus récents prenant en charge la version 4 des pilotes. Pour connaître la liste des systèmes d'exploitation pris en charge, rendez-vous sur le site <a href="http://www.hp.com/go/support">www.hp.com/go/support</a> .
<b>Pilote HP UPD PS</b>	<ul style="list-style-type: none"> <li>• Conseillé pour l'impression avec les logiciels Adobe® ou avec les autres applications exigeantes en termes de graphisme</li> <li>• Prend en charge l'impression avec besoins d'émulation PostScript ou les polices PostScript en flash</li> </ul>
<b>HP UPD PCL 6</b>	<ul style="list-style-type: none"> <li>• Recommandé pour l'impression sur tous les environnements Windows</li> <li>• Fournit la meilleure vitesse d'impression, qualité et d'impression et support des fonctions de l'imprimante pour tous les utilisateurs</li> <li>• Conçu pour fonctionner avec l'interface GDI (Graphic Device Interface) de Windows pour une vitesse optimale dans les environnements Windows</li> <li>• Il se peut qu'il ne soit pas totalement compatible avec des solutions tierces ou personnalisées basées sur PCL 5.</li> </ul>

## Vérifier les paramètres EconoMode

HP ne recommande pas une utilisation permanente de la fonction EconoMode. Si la fonction EconoMode est employée de manière permanente, il est possible que l'encre survive aux composants mécaniques du toner. Si la qualité d'impression commence à se dégrader et n'est plus acceptable, envisagez le remplacement du toner.



**REMARQUE :** Cette fonctionnalité est disponible avec le pilote d'impression PCL 6 pour Windows. Si vous ne possédez pas le pilote correspondant, vous pouvez quand même activer cette fonctionnalité en utilisant le serveur Web intégré HP.

Suivez ces étapes si toute la page est trop foncée ou trop claire.

1. Dans le logiciel, sélectionnez l'option **Imprimer**.
2. Sélectionnez l'imprimante, puis cliquez sur le bouton **Propriétés** ou **Préférences**.
3. Cliquez sur l'onglet **Papier/Qualité**, et repérez la zone **Qualité d'impression**.
4. Si toute la page est trop foncée, utilisez les paramètres suivants :
  - Sélectionnez l'option **600 dpi**, si elle est disponible.
  - Cochez la case **EconoMode** pour activer la fonction.

Si toute la page est trop claire, utilisez les paramètres suivants :

- Sélectionnez l'option **FastRes 1200**, si elle est disponible.
  - Décochez la case **EconoMode** pour désactiver la fonction.
5. Cliquez sur le bouton **OK** pour fermer la boîte de dialogue **Propriétés du document**. Dans la boîte de dialogue **Imprimer**, cliquez sur le bouton **OK** pour lancer la tâche d'impression.

## Ajustement de la densité d'impression



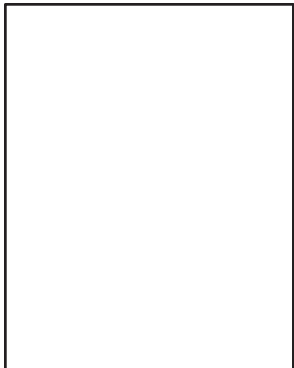




Utilisez le panneau de commande de l'imprimante pour régler la densité d'impression.

1. Sur l'écran d'accueil du panneau de commande de l'imprimante, accédez à l'application [Paramètres](#), puis sélectionnez l'icône [Paramètres](#).
2. Ouvrez les menus suivants :
  - [Copier/Imprimer](#) ou [Imprimer](#)
  - [Qualité d'impression](#)
  - [Densité du toner](#)
3. Déplacez la réglette vers [Moins](#) ou [Plus](#) pour définir le paramètre de densité de votre choix.

## Résolution des défauts d'image

Consultez les exemples de défauts d'image et la procédure à suivre pour résoudre ces défauts.

**Tableau 9-1** Référence rapide du tableau des défauts d'image

Exemple	Description	Solutions possibles
<a href="#">Tableau 9-8 Impression claire à la page 191</a>	<a href="#">Tableau 9-6 Arrière-plan gris ou impression sombre à la page 190</a>	<a href="#">Tableau 9-4 Page blanche : aucune impression à la page 188</a>
		
<a href="#">Tableau 9-3 Page noire à la page 188</a>	<a href="#">Tableau 9-2 Défauts de bande à la page 187</a>	<a href="#">Tableau 9-10 Défauts de trainée à la page 193</a>
		
<a href="#">Tableau 9-5 Défauts de fixation/unité de fusion à la page 189</a>	<a href="#">Tableau 9-7 Défauts de positionnement à la page 190</a>	<a href="#">Tableau 9-9 Défauts de sortie à la page 192</a>
		

Les défauts d'image, quelle qu'en soit la cause, peuvent souvent être résolus en suivant la même procédure. Utilisez les étapes suivantes comme point de départ pour la résolution des problèmes de défauts d'image.

1. Imprimez de nouveau le document. Les défauts de qualité d'impression peuvent être intermittents par nature ou disparaître totalement lors d'une impression continue.
2. Vérifiez l'état des cartouches. Si une cartouche est dans un état **Très bas** (si elle a dépassé sa durée de vie normale), remplacez-la.
3. Assurez-vous que les paramètres du pilote et du mode d'impression du bac correspondent au support qui est chargé dans le bac. Essayez d'utiliser une autre rame de support ou un autre bac. Essayez d'utiliser un autre mode d'impression.
4. Assurez-vous que l'imprimante se trouve dans la plage de température/humidité d'exploitation prise en charge.
5. Utilisez toujours un type, un format et un grammage de papier pris en charge par l'imprimante. Reportez-vous à la page d'assistance de l'imprimante sur [support.hp.com](http://support.hp.com) pour obtenir la liste des formats et types de papier pris en charge par l'imprimante.

 **REMARQUE :** Le terme « fusion » correspond à la partie du processus d'impression où le toner est fixé sur le papier.

Les exemples suivants illustrent du papier au format Letter alimenté dans l'imprimante bord court en premier.

Tableau 9-2 Défauts de bande

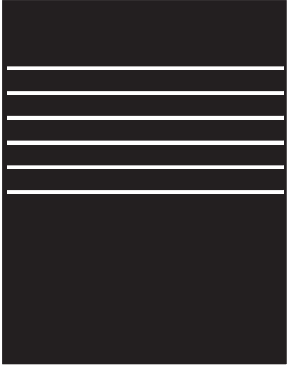
Exemple	Description	Solutions possibles
	Les lignes claires ou foncées qui se répètent sur toute la longueur de la page et sont des bandes larges et/ou d'impulsion. Elles peuvent être saillantes ou légères par nature. Le défaut s'affiche uniquement dans les zones de couleur de remplissage, pas le texte ou les sections avec aucun contenu imprimé.	<ol style="list-style-type: none"><li>1. Imprimez de nouveau le document.</li><li>2. Essayez d'imprimer en utilisant un autre bac.</li><li>3. Remplacez la cartouche.</li><li>4. Utilisez un autre type de papier.</li><li>5. <b>Modèle d'entreprise uniquement :</b> Dans l'écran d'accueil du panneau de commande de l'imprimante, accédez au menu de <a href="#">Régler les Types de papier</a> et choisissez un mode d'impression conçu pour un support légèrement plus épais que celui que vous utilisez. Cela ralentit la vitesse d'impression et peut améliorer la qualité d'impression.</li><li>6. Si le problème persiste, consultez le site <a href="http://support.hp.com">support.hp.com</a>.</li></ol>

Tableau 9-3 Page noire


Exemple	Description	Solutions possibles
	La page imprimée est entièrement noire.	<ol style="list-style-type: none"><li>1. Inspectez visuellement la cartouche pour vérifier qu'elle n'est pas endommagée.</li><li>2. Vérifiez que la cartouche est correctement installée.</li><li>3. Remplacez la cartouche</li><li>4. Si le problème persiste, consultez le site <a href="http://support.hp.com">support.hp.com</a>.</li></ol>

Tableau 9-4 Page blanche : aucune impression


Exemple	Description	Solutions possibles
	La page est complètement blanche et ne contient aucun contenu imprimé.	<ol style="list-style-type: none"><li>1. Vérifiez que les cartouches sont des cartouches authentiques HP.</li><li>2. Vérifiez que la cartouche est correctement installée.</li><li>3. Imprimez avec une autre cartouche.</li><li>4. Vérifiez le type de papier dans le bac à papier et réglez les paramètres de l'imprimante de façon à les faire correspondre. Si nécessaire, sélectionnez un type de papier plus léger.</li><li>5. Si le problème persiste, consultez le site <a href="http://support.hp.com">support.hp.com</a>.</li></ol>

Tableau 9-5 Défauts de fixation/unité de fusion

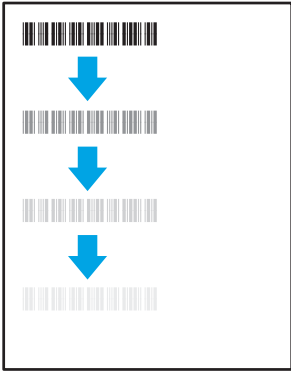
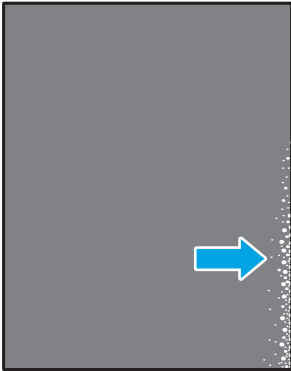
Exemple	Description	Solutions possibles
	<p>Les ombres légères ou les décalages d'images sont répétés sur toute la page. L'image répétée peut paraître terne à chaque récurrence.</p>	<ol style="list-style-type: none"> <li>1. Imprimez de nouveau le document.</li> <li>2. Vérifiez le type de papier dans le bac à papier et réglez les paramètres de l'imprimante de façon à les faire correspondre. Si nécessaire, sélectionnez un type de papier plus léger.</li> <li>3. Si le problème persiste, consultez le site <a href="http://support.hp.com">support.hp.com</a>.</li> </ol>
	<p>Le toner disparaît le long des bords de la page. Ce défaut est plus fréquemment observé sur les bords des pages dans le cadre de tâches à niveau élevé de couverture et sur les types de support fin mais peut se produire n'importe où sur la page.</p>	<ol style="list-style-type: none"> <li>1. Imprimez de nouveau le document.</li> <li>2. Vérifiez le type de papier dans le bac à papier et réglez les paramètres de l'imprimante de façon à les faire correspondre. Essayez d'utiliser un type de papier plus lourd.</li> <li>3. <b>Modèle d'entreprise uniquement</b> : à partir du panneau de commande, accédez au menu <b>Bord à bord</b>, puis sélectionnez <b>Normal</b>. Imprimez de nouveau le document.</li> <li>4. <b>Modèle d'entreprise uniquement</b> : à partir du panneau de commande, sélectionnez <b>Inclure les marges automatiquement</b>, puis réimprimez le document.</li> <li>5. Si le problème persiste, consultez le site <a href="http://support.hp.com">support.hp.com</a>.</li> </ol>

Tableau 9-6 Arrière-plan gris ou impression sombre


Exemple	Description	Solutions possibles
 <p>Un rectangle gris foncé contenant six lignes de texte en gras, alternant entre majuscules et minuscules : AaBbCc, AaBbCc, AaBbCc, AaBbCc, AaBbCc, AaBbCc.</p>	<p>L'image ou le texte est plus foncé que prévu et/ou l'arrière-plan est gris.</p>	<ol style="list-style-type: none"> <li>1. Assurez-vous que le papier dans les bacs n'a pas déjà été utilisé dans l'imprimante.</li> <li>2. Utilisez un autre type de papier.</li> <li>3. Imprimez de nouveau le document.</li> <li>4. <b>Modèles mono uniquement :</b> Sur l'écran d'accueil du panneau de commande de l'imprimante, accédez au menu <a href="#">Ajuster la densité du toner</a>, puis réglez la densité du toner à un niveau inférieur.</li> <li>5. Assurez-vous que l'imprimante se trouve dans la plage de température et d'humidité d'exploitation prise en charge.</li> <li>6. Remplacez la cartouche.</li> <li>7. Si le problème persiste, consultez le site <a href="http://support.hp.com">support.hp.com</a>.</li> </ol>

Tableau 9-7 Défauts de positionnement


Exemple	Description	Solutions possibles
 <p>Un rectangle noir foncé incliné vers la droite, contenant les lettres 'LP' en blanc.</p>	<p>L'image n'est pas centrée ou est inclinée sur la page. Le défaut se produit lorsque le papier n'est pas correctement positionné et est tiré à partir du bac et se déplace dans le circuit papier.</p>	<ol style="list-style-type: none"> <li>1. Imprimez de nouveau le document.</li> <li>2. Retirez le papier, puis rechargez-le dans le bac d'alimentation. Vérifiez que le papier est bien aligné sur tous ses côtés.</li> <li>3. Assurez-vous que le sommet de la pile n'atteint pas l'indicateur de bac plein. Ne surchargez pas le bac.</li> <li>4. Assurez-vous que les guides papier sont positionnés correctement pour le papier utilisé. Ne réglez pas les guides papier trop près de la pile de papier. Ajustez-les au niveau des empreintes ou marquages situés dans le bac.</li> <li>5. Si le problème persiste, consultez le site <a href="http://support.hp.com">support.hp.com</a>.</li> </ol>



Tableau 9-8 Impression claire

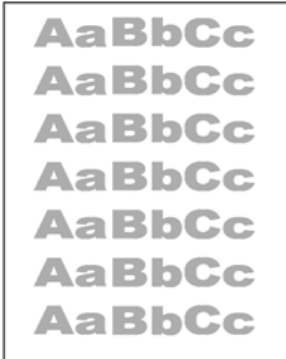
Exemple	Description	Solutions possibles
	<p>Le contenu imprimé sur l'ensemble de la page est clair ou estompé.</p>	<ol style="list-style-type: none"><li>1. Imprimez de nouveau le document.</li><li>2. Retirez la cartouche puis secouez-la pour redistribuer le toner.</li><li>3. <b>Modèles mono uniquement</b> : Assurez-vous que le paramètre EconoMode est désactivé au niveau du panneau de commande de l'imprimante et du pilote d'impression.</li><li>4. Vérifiez que la cartouche est correctement installée.</li><li>5. Imprimez une page d'état des consommables et vérifiez la durée de vie restante de la cartouche.</li><li>6. Remplacez la cartouche.</li><li>7. Si le problème persiste, consultez le site <a href="http://support.hp.com">support.hp.com</a>.</li></ol>

Tableau 9-9 Défauts de sortie

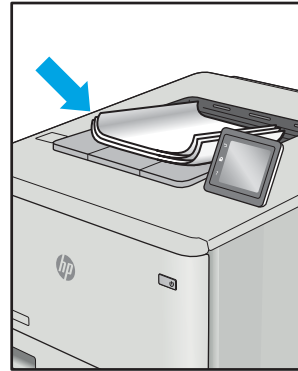
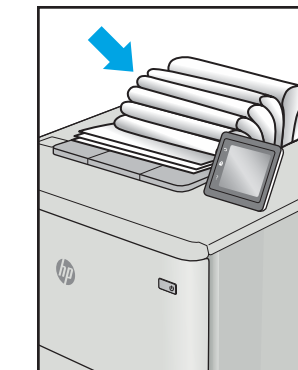
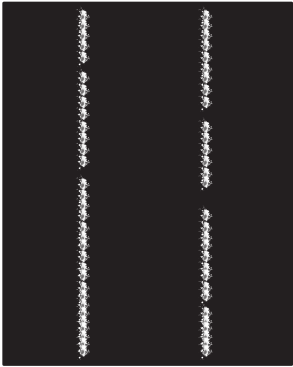
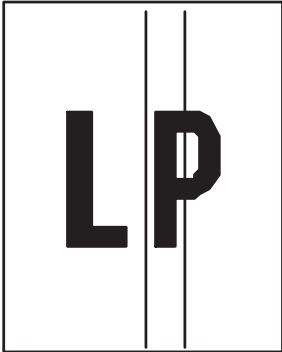
Exemple	Description	Solutions possibles
	<p>Les bords des pages imprimées sont gondolés. Le bord gondolé peut être le long du côté long ou court du papier. Deux types de gondolage sont possibles :</p> <ul style="list-style-type: none"> <li>• <b>Gondolage positif</b> : le papier gondole vers le côté imprimé. Ce problème se produit dans des environnements secs ou lors de l'impression de pages avec un niveau élevé de couverture.</li> <li>• <b>Gondolage négatif</b> : le papier gondole du côté opposé au côté imprimé. Le défaut se produit dans des environnements très humides ou lors de l'impression de pages avec un faible niveau de couverture.</li> </ul>	<ol style="list-style-type: none"> <li>1. Imprimez de nouveau le document.</li> <li>2. <b>Gondolage positif</b> : sur le panneau de commande de l'imprimante, sélectionnez un type de papier plus épais. Le type de papier plus épais crée une température plus élevée pour l'impression.  <b>Gondolage négatif</b> : sur le panneau de commande de l'imprimante, sélectionnez un type de papier plus léger. Le type de papier plus léger crée une température inférieure pour l'impression. Essayez de stocker le papier dans un endroit sec avant son utilisation ou utilisez du papier tout juste sorti de son emballage.</li> <li>3. Imprimer en mode recto verso</li> <li>4. Si le problème persiste, consultez le site <a href="http://support.hp.com">support.hp.com</a>.</li> </ol>
	<p>Le papier ne s'empile pas correctement dans le bac de sortie. La pile est peut-être irrégulière, de travers, ou les pages peuvent être mises hors du bac et sur le sol. Une des conditions suivantes peut entraîner ce défaut :</p> <ul style="list-style-type: none"> <li>• Gondolage extrême du papier</li> <li>• Le papier dans le bac est froissé ou déformé.</li> <li>• Le papier est un type de papier non standard, tel que les enveloppes</li> <li>• Le bac de sortie est trop plein.</li> </ul>	<ol style="list-style-type: none"> <li>1. Imprimez de nouveau le document.</li> <li>2. Déployez l'extension de bac de sortie.</li> <li>3. Si le problème est dû à un gondolage extrême du papier, suivez la procédure de dépannage pour la sortie gondolée.</li> <li>4. Utilisez un autre type de papier.</li> <li>5. Utilisez du papier tout juste sorti de son emballage.</li> <li>6. Retirez le papier dans le bac de sortie avant que le bac soit trop plein.</li> <li>7. Si le problème persiste, consultez le site <a href="http://support.hp.com">support.hp.com</a>.</li> </ol>

Tableau 9-10 Défauts de traînée

Exemple	Description	Solutions possibles
	<p>Des stries verticales claires sont généralement présentes sur toute la longueur de la page. Le défaut s'affiche uniquement dans les zones de couleur de remplissage, pas le texte ou les sections avec aucun contenu imprimé.</p>	<ol style="list-style-type: none"> <li>1. Imprimez de nouveau le document.</li> <li>2. Retirez la cartouche puis secouez-la pour redistribuer le toner.</li> <li>3. Si le problème persiste, consultez le site <a href="http://support.hp.com">support.hp.com</a>.</li> </ol>
	<p>Lignes sombres verticales qui se produisent sur toute la longueur de la page. Le défaut peut se produire n'importe où sur la page, dans les zones de remplissage ou dans les sections avec aucun contenu imprimé.</p>	<ol style="list-style-type: none"> <li>1. Imprimez de nouveau le document.</li> <li>2. Retirez la cartouche puis secouez-la pour redistribuer le toner.</li> <li>3. Imprimez une page de nettoyage.</li> <li>4. Vérifiez le niveau de toner dans la cartouche.</li> <li>5. Si le problème persiste, consultez le site <a href="http://support.hp.com">support.hp.com</a>.</li> </ol>

## Améliorer la qualité d'image de la copie

Si vous rencontrez des problèmes de qualité de copie, essayez les solutions suivantes dans l'ordre indiqué pour résoudre le problème.

- [Vérifier que la vitre du scanner est dépourvue de saleté et de souillures](#)
- [Étalonnage du scanner](#)
- [Vérifier les paramètres du papier](#)
- [Vérifier les paramètres d'ajustement de l'image](#)
- [Optimisation de la qualité de copie pour le texte ou les images](#)
- [Copie bord à bord](#)

Commencez par suivre ces quelques étapes simples :

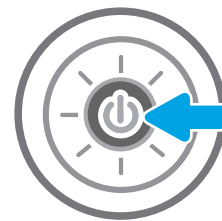
- Utilisez plutôt le scanner à plat que le chargeur de documents.
- Utilisez des originaux de qualité supérieure.
- Lorsque vous utilisez le chargeur de documents, chargez correctement le document d'origine dans le bac à l'aide des guides-papier, afin d'éviter que les images ne soient floues ou de travers.

Si le problème persiste, essayez d'appliquer les solutions suivantes. Si elles n'ont pas permis de résoudre le problème, reportez-vous à la section « Amélioration de la qualité d'impression » pour obtenir d'autres solutions.

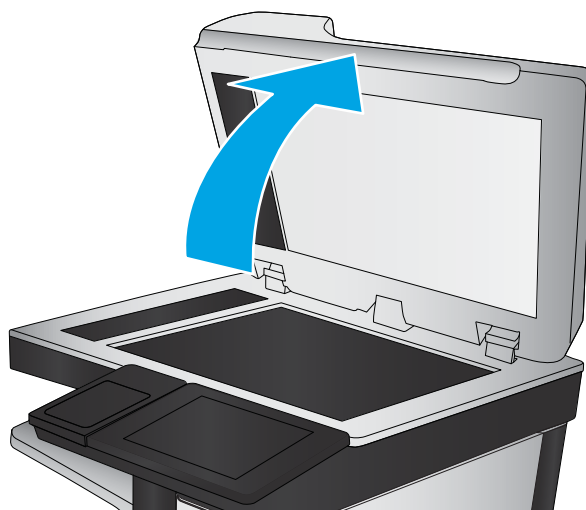
### Vérifier que la vitre du scanner est dépourvue de saleté et de souillures

Avec le temps, des traces de résidus peuvent s'accumuler sur la vitre du scanner et sur le support blanc en plastique, ce qui peut avoir un impact sur les performances. Utilisez la procédure suivante pour nettoyer le scanner si les pages imprimées présentent des stries, des lignes non désirées, des points noirs, une mauvaise qualité d'impression ou un texte flou.

1. Appuyez sur le bouton d'alimentation pour éteindre l'imprimante, puis débranchez le cordon d'alimentation de la prise électrique.



2. Ouvrez le couvercle du scanner.

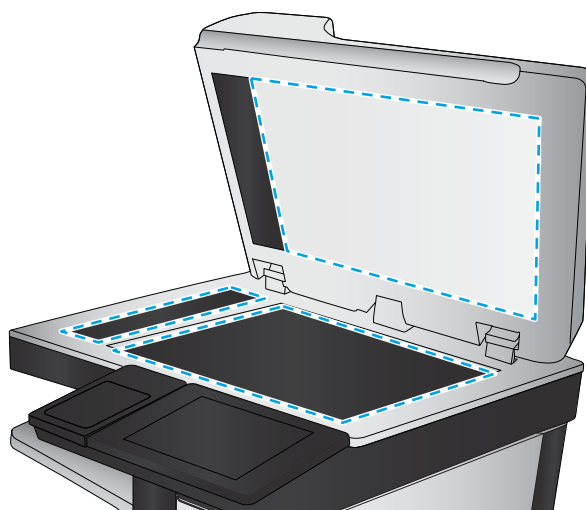


3. Nettoyez la vitre du scanner et la bande de numérisation du bac d'alimentation à l'aide d'un chiffon doux ou d'une éponge légèrement imbibée d'un produit pour vitres non abrasif.

**ATTENTION :** N'utilisez pas de produit abrasif, d'acétone, de benzène, d'ammoniac, d'alcool éthylique ni de tétrachlorure de carbone sur aucune partie de l'imprimante. Ils risqueraient d'endommager l'imprimante. Les liquides ne doivent pas être versés directement sur la vitre ou sur le support. Ils pourraient s'infiltrer et endommager l'imprimante.


**REMARQUE :** Si vous rencontrez des problèmes de stries présentes sur les copies lorsque vous utilisez le bac d'alimentation de documents, nettoyez la petite lamelle de verre située sur la gauche du scanner.

4. Essuyez la vitre et le support blanc en plastique avec une peau de chamois ou une éponge en cellulose afin d'éviter les traces.
5. Branchez le cordon d'alimentation à une prise, puis appuyez sur le bouton d'alimentation pour allumer l'imprimante.



## Étalonnage du scanner

Si l'image copiée n'est pas bien positionnée sur la page, suivez ces étapes pour étalonner le scanner.

 **REMARQUE :** Avec le chargeur de documents, assurez-vous de régler les guides du bac d'alimentation afin qu'ils soient au contact du document original.

1. Sur l'écran d'accueil du panneau de commande de l'imprimante, accédez à l'application [Outils de dépannage](#), puis sélectionnez l'icône [Outils de dépannage](#).
2. Ouvrez les menus suivants :

- [Maintenance](#)
  - [Étalonnage/nettoyage](#)
  - [Étalonner le scanner](#)
3. Appuyez sur le bouton [Démarrer](#) pour démarrer le processus d'étalonnage. Suivez les instructions affichées à l'écran.
  4. Attendez que l'imprimante procède à l'étalonnage, puis essayez à nouveau de copier.

## Vérifier les paramètres du papier

Suivez ces étapes si les pages copiées présentent des taches, si elles sont floues ou sombres, si le papier est gondolé ou s'il y a des zones où le pigment a fait des gouttes.

- [Vérification des options de sélection du papier](#)

### Vérification des options de sélection du papier

Pour vérifier les options de sélection du papier, procédez comme suit :

1. Sur l'écran d'accueil du panneau de commande de l'imprimante, accédez à [Copie](#), puis sélectionnez l'icône [Copie...](#)
2. Sélectionnez [Options](#), puis recherchez et sélectionnez [Sélection du papier](#).
3. Sélectionnez [Format de papier](#), puis sélectionnez l'une des options prédéfinies.
4. Sélectionnez [Type de papier](#), puis sélectionnez l'une des options prédéfinies.
5. Sélectionnez [Bac à papier](#), puis sélectionnez l'une des options prédéfinies.
6. Sélectionnez [Terminé](#) pour enregistrer les options de sélection de papier.

### Vérifier les paramètres d'ajustement de l'image

Ajustez ces paramètres supplémentaires pour améliorer la qualité de la copie :

- [Netteté](#) : Eclaircissez ou atténuez l'image. Si vous augmentez la netteté, par exemple, le texte sera plus net, mais si vous la diminuez, les photos seront plus lisses.
  - [Noirceur](#) : Augmentez ou diminuez la quantité de noir et de blanc utilisée dans les couleurs des images numérisées.
  - [Contraste](#) : Augmentez ou diminuez le contraste entre les couleurs les plus claires et les plus sombres de la page.
  - [Nettoyage du fond](#) : Éliminez les couleurs pâles de l'arrière-plan des images numérisées. Par exemple, si le document d'origine est imprimé sur du papier coloré, utilisez cette fonction pour éclaircir l'arrière-plan sans modifier l'opacité de l'image.
  - [Tonalité automatique](#) : Disponible pour les imprimantes Flow uniquement. L'imprimante règle automatiquement les paramètres de [Noirceur](#), de [Contraste](#) et de [Nettoyage de l'arrière-plan](#) pour les adapter au mieux au document numérisé.
1. Sur l'écran d'accueil du panneau de commande de l'imprimante, accédez à [Copie](#), puis sélectionnez l'icône [Copie...](#)
  2. Sélectionnez [Options](#), puis recherchez et sélectionnez [Ajustement de l'image](#).
  3. Utilisez les curseurs pour définir les niveaux, puis sélectionnez [Terminé](#).
  4. Sélectionnez [Copie](#) pour lancer la tâche de copie.

---

 **REMARQUE :** Ces paramètres sont temporaires. Une fois la tâche terminée, l'imprimante revient aux paramètres par défaut.

---

## Optimisation de la qualité de copie pour le texte ou les images

Optimisez les tâches de copie pour le type d'image numérisée : texte, images ou photos.

1. Sur l'écran d'accueil du panneau de commande de l'imprimante, accédez à [Copie](#), puis sélectionnez l'icône [Copie...](#)
2. Sélectionnez [Options](#), puis [Optimiser le texte/l'image](#).
3. Sélectionnez l'une des options prédéfinies.
4. Sélectionnez [Copie](#) pour lancer la tâche de copie.



---

**REMARQUE :** Ces paramètres sont temporaires. Une fois la tâche terminée, l'imprimante revient aux paramètres par défaut.

---

## Copie bord à bord

Utilisez cette fonction pour éviter les ombres qui peuvent s'afficher sur les bords des copies lorsque le document original est imprimé près des bords.

1. Sur l'écran d'accueil du panneau de commande de l'imprimante, accédez à [Copie](#), puis sélectionnez l'icône [Copie...](#)
2. Sélectionnez [Options](#), puis sélectionnez [Bord à bord](#).
3. Sélectionnez l'option [Sortie Pleine page](#) si le document original est imprimé près des bords du papier.
4. Sélectionnez [Copie](#) pour lancer la tâche de copie.



## Améliorer la qualité d'image de la numérisation

Essayez les solutions de base suivantes pour améliorer la qualité d'image numérisée.

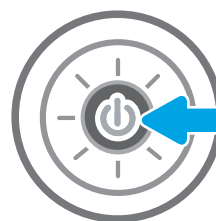
- [Vérifier que la vitre du scanner est dépourvue de saleté et de souillures](#)
- [Vérifier les paramètres de résolution](#)
- [Vérifier les paramètres couleur](#)
- [Vérifier les paramètres d'ajustement de l'image](#)
- [Optimiser la qualité de numérisation pour le texte ou les images](#)
- [Vérifier les paramètres de qualité de sortie](#)
- Utilisez plutôt le scanner à plat que le chargeur de documents.
- Utilisez des originaux de qualité supérieure.
- Lorsque vous utilisez le chargeur de documents, chargez correctement le document d'origine dans le bac à l'aide des guides-papier, afin d'éviter que les images ne soient floues ou de travers.

Si le problème persiste, essayez d'appliquer les solutions suivantes. Si elles n'ont pas permis de résoudre le problème, reportez-vous à la section « Amélioration de la qualité d'impression » pour obtenir d'autres solutions.

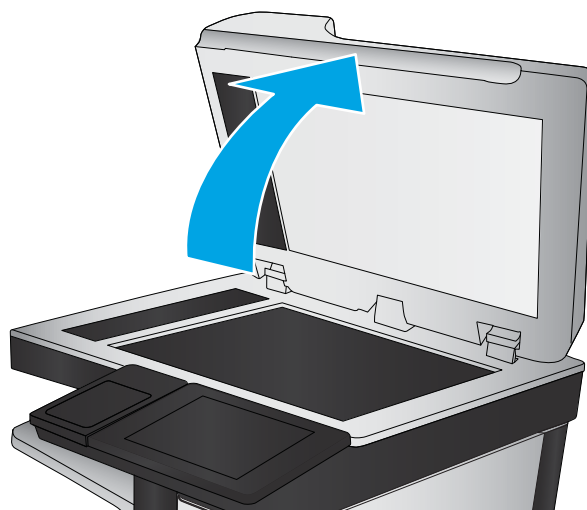
### Vérifier que la vitre du scanner est dépourvue de saleté et de souillures

Avec le temps, des traces de résidus peuvent s'accumuler sur la vitre du scanner et sur le support blanc en plastique, ce qui peut avoir un impact sur les performances. Utilisez la procédure suivante pour nettoyer le scanner si les pages imprimées présentent des stries, des lignes non désirées, des points noirs, une mauvaise qualité d'impression ou un texte flou.

1. Appuyez sur le bouton d'alimentation pour éteindre l'imprimante, puis débranchez le cordon d'alimentation de la prise électrique.



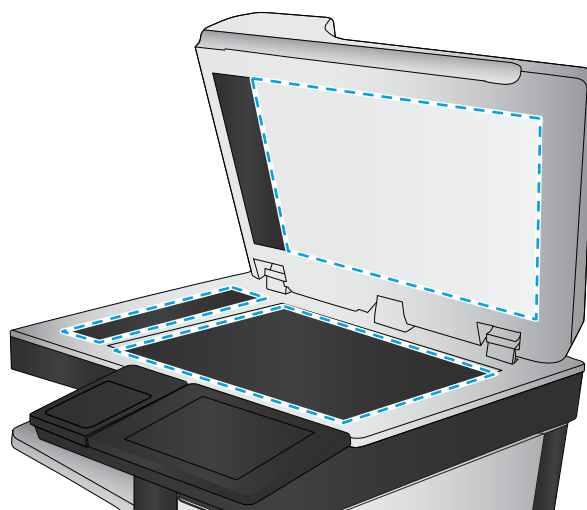
2. Ouvrez le couvercle du scanner.



3. Nettoyez la vitre du scanner et la bande de numérisation du bac d'alimentation à l'aide d'un chiffon doux ou d'une éponge légèrement imbibée d'un produit pour vitres non abrasif.

**ATTENTION :** N'utilisez pas de produit abrasif, d'acétone, de benzène, d'ammoniac, d'alcool éthylique ni de tétrachlorure de carbone sur aucune partie de l'imprimante. Ils risqueraient d'endommager l'imprimante. Les liquides ne doivent pas être versés directement sur la vitre ou sur le support. Ils pourraient s'infiltrer et endommager l'imprimante.

**REMARQUE :** Si vous rencontrez des problèmes de stries présentes sur les copies lorsque vous utilisez le bac d'alimentation de documents, nettoyez la petite lamelle de verre située sur la gauche du scanner.



4. Essuyez la vitre et le support blanc en plastique avec une peau de chamois ou une éponge en cellulose afin d'éviter les traces.
5. Branchez le cordon d'alimentation à une prise, puis appuyez sur le bouton d'alimentation pour allumer l'imprimante.

## Vérifier les paramètres de résolution

Pour ajuster le paramètre de résolution, procédez comme suit : Définir la résolution sur une valeur élevée augmente la taille du fichier et le temps de numérisation.

1. Sur l'écran d'accueil du panneau de commande de l'imprimante, accédez à l'application **Numériser**, puis sélectionnez l'icône **Numériser**.
2. Sélectionnez l'une des fonctions de numérisation suivantes :
  - **Numériser vers e-mail**
  - **Numériser vers un dossier réseau**

- Numériser vers une unité USB
  - Numériser vers SharePoint®
3. Sélectionnez [Options](#), puis [Type de fichier et résolution](#).
  4. Sélectionnez l'une des options [Résolution](#) prédéfinies, puis [Terminé](#).
  5. Sélectionnez [Envoyer](#) ou [Enregistrer](#) pour lancer la numérisation.

## Vérifier les paramètres couleur

Pour ajuster le paramètre couleur, procédez comme suit :

1. Sur l'écran d'accueil du panneau de commande de l'imprimante, accédez à l'application [Numériser](#), puis sélectionnez l'icône [Numériser](#).
2. Sélectionnez l'une des fonctions de numérisation suivantes :
  - [Enregistrement sur la mémoire du périphérique](#)
  - [Numériser vers un message électronique](#)
  - [Numériser vers un dossier réseau](#)
  - [Numériser au format USB](#)
  - [Numériser vers SharePoint®](#)
3. Appuyez sur le bouton [Options](#).
4. Dans le volet Options, faites défiler le menu et sélectionnez [Couleur/Noir](#).
5. Sélectionnez l'une des options prédéfinies.
6. Appuyez sur le bouton [Envoyer](#).

## Vérifier les paramètres d'ajustement de l'image

Ajustez ces paramètres supplémentaires pour améliorer la qualité de la numérisation :

- [Netteté](#) : Eclaircissez ou atténuez l'image. Si vous augmentez la netteté, par exemple, le texte sera plus net, mais si vous la diminuez, les photos seront plus lisses.
- [Noirceur](#) : Augmentez ou diminuez la quantité de noir et de blanc utilisée dans les couleurs des images numérisées.
- [Contraste](#) : Augmentez ou diminuez le contraste entre les couleurs les plus claires et les plus sombres de la page.
- [Nettoyage du fond](#) : Eliminez les couleurs pâles de l'arrière-plan des images numérisées. Par exemple, si le document d'origine est imprimé sur du papier coloré, utilisez cette fonction pour éclaircir l'arrière-plan sans modifier l'opacité de l'image.
- [Tonalité automatique](#) : Disponible pour les imprimantes Flow uniquement. L'imprimante règle automatiquement les paramètres de [Noirceur](#), de [Contraste](#) et de [Nettoyage de l'arrière-plan](#) pour les adapter au mieux au document numérisé.

1. Sur l'écran d'accueil du panneau de commande de l'imprimante, accédez à l'application [Numériser](#), puis sélectionnez l'icône [Numériser](#).
2. Sélectionnez l'une des fonctions de numérisation suivantes :
  - [Numériser vers un message électronique](#)
  - [Numériser vers un dossier réseau](#)
  - [Numériser vers une unité USB](#)
  - [Numériser vers le stockage des tâches](#)
  - [Numériser vers SharePoint®](#)
3. Sélectionnez [Options](#), puis [Réglage image](#).
4. Utilisez les glissières pour définir les niveaux, puis sélectionnez [Terminé](#).
5. Sélectionnez [Envoyer](#) ou [Enregistrer](#) pour lancer la numérisation.



---

**REMARQUE :** Ces paramètres sont temporaires. Une fois la tâche terminée, l'imprimante revient aux paramètres par défaut.

---

## Optimiser la qualité de numérisation pour le texte ou les images

Optimisez les tâches de numérisation pour le type d'image numérisée : texte, images ou photos.

1. Sur l'écran d'accueil du panneau de commande de l'imprimante, accédez à l'application [Numériser](#), puis sélectionnez l'icône [Numériser](#).
2. Sélectionnez l'une des fonctions de numérisation suivantes :
  - [Numériser vers un message électronique](#)
  - [Numériser vers un dossier réseau](#)
  - [Numériser vers une unité USB](#)
  - [Numérisation vers le stockage des tâches](#)
  - [Numériser vers SharePoint®](#)
3. Sélectionnez [Options](#), puis [Optimiser le texte/l'image](#).
4. Sélectionnez l'une des options prédéfinies.
5. Sélectionnez [Envoyer](#) ou [Enregistrer](#) pour lancer la numérisation.



---

**REMARQUE :** Ces paramètres sont temporaires. Une fois la tâche terminée, l'imprimante revient aux paramètres par défaut.

---

## Vérifier les paramètres de qualité de sortie

Ce paramètre règle le niveau de compression lors de l'enregistrement d'un fichier. Choisissez le paramètre le plus élevé pour la qualité la plus grande.

1. Sur l'écran d'accueil du panneau de commande de l'imprimante, accédez à l'application [Numériser](#), puis sélectionnez l'icône [Numériser](#).
2. Sélectionnez l'une des fonctions de numérisation suivantes :
  - [Numériser vers e-mail](#)
  - [Numériser vers un dossier réseau](#)
  - [Numériser vers une unité USB](#)
  - [Numériser vers SharePoint®](#)
3. Sélectionnez [Options](#), puis [Type de fichier et résolution](#).
4. Sélectionnez l'une des options [Qualité et taille de fichier](#) prédéfinies, puis [Terminé](#).
5. Sélectionnez [Envoyer](#) ou [Enregistrer](#) pour lancer la numérisation.

## Améliorer la qualité d'image de la télécopie

Si vous rencontrez des problèmes de qualité de télécopie, essayez les solutions suivantes dans l'ordre indiqué pour résoudre le problème.

- [Vérifier que la vitre du scanner est dépourvue de saleté et de souillures](#)
- [Vérifier les paramètres de résolution d'envoi de télécopie](#)
- [Vérifier les paramètres d'ajustement de l'image](#)
- [Optimiser la qualité de la télécopie pour le texte ou les images](#)
- [Vérifier les paramètres de correction d'erreurs](#)
- [Vérifier le paramètre Adapter à la page](#)
- [Envoyer vers un autre télécopieur](#)
- [Vérifier le télécopieur de l'expéditeur](#)

Commencez par suivre ces quelques étapes simples :

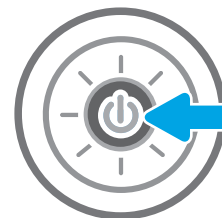
- Utilisez plutôt le scanner à plat que le chargeur de documents.
- Utilisez des originaux de qualité supérieure.
- Lorsque vous utilisez le chargeur de documents, chargez correctement le document d'origine dans le bac à l'aide des guides-papier, afin d'éviter que les images ne soient floues ou de travers.

Si le problème persiste, essayez d'appliquer les solutions suivantes. Si elles n'ont pas permis de résoudre le problème, reportez-vous à la section « Amélioration de la qualité d'impression » pour obtenir d'autres solutions.

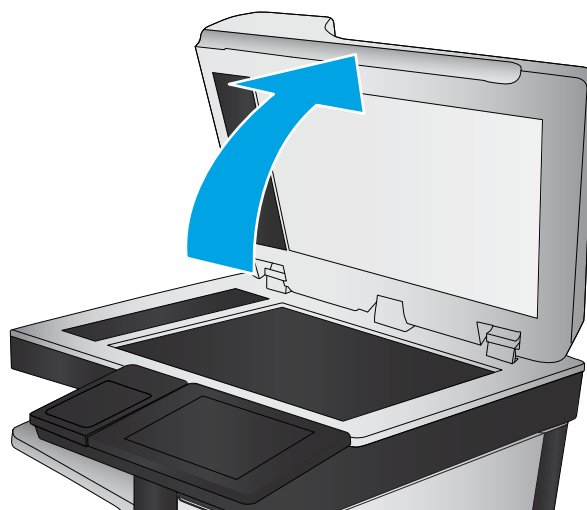
### Vérifier que la vitre du scanner est dépourvue de saleté et de souillures

Avec le temps, des traces de résidus peuvent s'accumuler sur la vitre du scanner et sur le support blanc en plastique, ce qui peut avoir un impact sur les performances. Utilisez la procédure suivante pour nettoyer le scanner si les pages imprimées présentent des stries, des lignes non désirées, des points noirs, une mauvaise qualité d'impression ou un texte flou.

1. Appuyez sur le bouton d'alimentation pour éteindre l'imprimante, puis débranchez le cordon d'alimentation de la prise électrique.



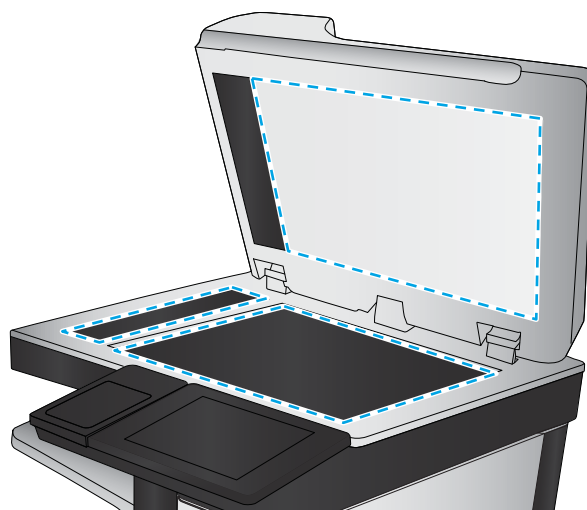
2. Ouvrez le couvercle du scanner.



3. Nettoyez la vitre du scanner et la bande de numérisation du bac d'alimentation à l'aide d'un chiffon doux ou d'une éponge légèrement imbibée d'un produit pour vitres non abrasif.

**ATTENTION :** N'utilisez pas de produit abrasif, d'acétone, de benzène, d'ammoniac, d'alcool éthylique ni de tétrachlorure de carbone sur aucune partie de l'imprimante. Ils risqueraient d'endommager l'imprimante. Les liquides ne doivent pas être versés directement sur la vitre ou sur le support. Ils pourraient s'infiltrer et endommager l'imprimante.


**REMARQUE :** Si vous rencontrez des problèmes de stries présentes sur les copies lorsque vous utilisez le bac d'alimentation de documents, nettoyez la petite lamelle de verre située sur la gauche du scanner.



4. Essuyez la vitre et le support blanc en plastique avec une peau de chamois ou une éponge en cellulose afin d'éviter les traces.
5. Branchez le cordon d'alimentation à une prise, puis appuyez sur le bouton d'alimentation pour allumer l'imprimante.

## Vérifier les paramètres de résolution d'envoi de télécopie

Suivez ces étapes pour ajuster la résolution des télécopies sortantes :

 **REMARQUE :** L'augmentation de la résolution accroît le format de la télécopie et la durée d'envoi.

1. Sur l'écran d'accueil du panneau de commande de l'imprimante, accédez à [Télécopie](#), puis sélectionnez l'icône [Télécopie](#).
2. Sélectionnez [Options](#).
3. Dans le volet Options, faites défiler le menu et sélectionnez [Résolution](#).
4. Sélectionnez l'une des options prédéfinies, puis sélectionnez [Envoyer](#) pour expédier la télécopie.

## Vérifier les paramètres d'ajustement de l'image

Ajustez ces paramètres supplémentaires pour améliorer la qualité de l'envoi des télécopies :

- **Netteté** : Eclaircissez ou atténuez l'image. Si vous augmentez la netteté, par exemple, le texte sera plus net, mais si vous la diminuez, les photos seront plus lisses.
  - **Noirceur** : Augmentez ou diminuez la quantité de noir et de blanc utilisée dans les couleurs des images numérisées.
  - **Contraste** : Augmentez ou diminuez le contraste entre les couleurs les plus claires et les plus sombres de la page.
  - **Nettoyage du fond** : Éliminez les couleurs pâles de l'arrière-plan des images numérisées. Par exemple, si le document d'origine est imprimé sur du papier coloré, utilisez cette fonction pour éclaircir l'arrière-plan sans modifier l'opacité de l'image.
  - **Tonalité automatique** : Disponible pour les imprimantes Flow uniquement. L'imprimante règle automatiquement les paramètres de **Noirceur**, de **Contraste** et de **Nettoyage de l'arrière-plan** pour les adapter au mieux au document numérisé.
1. Sur l'écran d'accueil du panneau de commande de l'imprimante, accédez à **Télécopie**, puis sélectionnez l'icône **Télécopie**.
  2. Sélectionnez **Options**.
  3. Dans le volet Options, faites défiler le menu et sélectionnez **Ajustement de l'image**.
  4. Utilisez les glissières pour définir les niveaux, puis sélectionnez **Terminé**.
  5. Sélectionnez **Envoyer** pour expédier la télécopie.



**REMARQUE :** Ces paramètres sont temporaires. Une fois la tâche terminée, l'imprimante revient aux paramètres par défaut.

## Optimiser la qualité de la télécopie pour le texte ou les images

Optimisez les tâches de télécopie pour le type d'image numérisée : texte, images ou photos.

1. Sur l'écran d'accueil du panneau de commande de l'imprimante, accédez à **Télécopie**, puis sélectionnez l'icône **Télécopie**.
2. Sélectionnez **Options**.
3. Dans le volet Options, faites défiler le menu et sélectionnez **Optimiser le texte/l'image**.
4. Sélectionnez l'une des options prédéfinies.
5. Sélectionnez **Envoyer** pour expédier la télécopie.



**REMARQUE :** Ces paramètres sont temporaires. Une fois la tâche terminée, l'imprimante revient aux paramètres par défaut.

## Vérifier les paramètres de correction d'erreurs

Le paramètre du **mode de correction d'erreur** peut être désactivé, ce qui peut réduire la qualité de l'image. Suivez les étapes suivantes pour réactiver le paramètre :



1. Sur l'écran d'accueil du panneau de commande de l'imprimante, accédez à l'application [Paramètres](#), puis sélectionnez l'icône [Paramètres](#).
2. Ouvrez les menus suivants :
  - [Télécopie](#)
  - [Paramètres d'envoi de télécopie](#)
  - [Param. gén. d'envoi de télécopie](#)
3. Sélectionnez l'option du [mode de correction d'erreur](#). Appuyez sur le bouton [Terminé](#).

## Vérifier le paramètre Adapter à la page

Si le paramètre [Adapter à la page](#) est activé et que le format de la télécopie entrante est supérieur à celui de la page par défaut, l'imprimante tente d'adapter le format de l'image à l'échelle de la page. Si ce paramètre est désactivé, des images trop grandes seront réparties sur plusieurs pages.

1. Sur l'écran d'accueil du panneau de commande de l'imprimante, accédez à l'application [Paramètres](#), puis sélectionnez l'icône [Paramètres](#).
2. Ouvrez les menus suivants :
  - [Télécopie](#)
  - [Paramètres de réception de télécopie](#)
  - [Options de tâche par défaut](#)
  - [Adapter à la page](#)
3. Sélectionnez l'option [Activé](#) pour activer le paramètre ou sélectionnez l'option [Désactivé](#) pour le désactiver.

## Envoyer vers un autre télécopieur

Le problème peut être lié aux paramètres machine du télécopieur ou au statut des fournitures.

Essayez d'envoyer la télécopie à un autre numéro. Si la qualité de la télécopie est meilleure, le problème est lié aux paramètres du télécopieur du destinataire de départ ou à l'état des consommables.

## Vérifier le télécopieur de l'expéditeur

Essayez la procédure suivante pour vérifier le télécopieur de l'expéditeur.

Demandez à l'expéditeur d'essayer d'envoyer la télécopie depuis un autre télécopieur. Si la qualité de la télécopie est meilleure, le problème réside dans le télécopieur de l'expéditeur. Si aucun autre télécopieur n'est disponible, demandez à l'expéditeur de faire les modifications suivantes :

- S'assurer que le document original est imprimé sur du papier blanc (sans couleur).
- Augmenter les paramètres de résolution de la télécopie, du niveau de qualité ou du contraste.
- Si possible, envoyer la télécopie par un logiciel informatique.

## Résolution des problèmes de télécopie

Utilisez les sections suivantes pour résoudre les problèmes liés aux fonctions de télécopie de l'imprimante.


- [Liste de vérification de résolution des problèmes de télécopie](#)
- [Problèmes de télécopie généraux](#)

## Liste de vérification de résolution des problèmes de télécopie

Reportez-vous à la liste de vérifications suivante pour déterminer les causes des problèmes liés à la télécopie que vous risquez de rencontrer :

- [Quel type de ligne téléphonique utilisez-vous?](#)
- [Utilisez-vous un périphérique de protection contre les surtensions ?](#)
- [Utilisez-vous le service de messagerie vocale d'une compagnie de téléphone ou un répondeur ?](#)
- [Votre ligne téléphonique comporte-t-elle une fonction de mise en attente ?](#)
- [Vérifier l'état de l'accessoire télécopieur](#)
- **Utilisez-vous le cordon de télécopie fourni avec l'accessoire télécopieur ?** Cet accessoire télécopieur a été testé avec le cordon de télécopie fourni pour répondre à la norme RJ11 et aux spécifications fonctionnelles. N'utilisez aucun autre cordon : l'accessoire télécopieur analogique nécessite un cordon de télécopie analogique. Il exige également une connexion téléphonique analogique.
- **Le connecteur de ligne de télécopie/téléphone est-il correctement inséré dans la prise de l'accessoire télécopieur ?** Vérifiez que la prise téléphonique est correctement insérée dans la prise murale. Insérez le connecteur dans la prise murale jusqu'à ce qu'il s'encastre en faisant un « clic ».

---

 **REMARQUE :** Vérifiez que la prise du téléphone est connectée au port de télécopie plutôt qu'au port réseau. Les ports sont similaires.

---


- **La prise téléphonique murale fonctionne-t-elle correctement ?** Vérifiez la présence d'une tonalité en connectant un téléphone à la prise murale. Entendez-vous une tonalité et pouvez-vous passer ou recevoir un appel ?

### Quel type de ligne téléphonique utilisez-vous?

Vérifiez le type de ligne téléphonique que vous utilisez et lisez les recommandations correspondant à ce type de ligne.

- **Ligne dédiée :** Une ligne de télécopieur/téléphone analogique attribuée pour la réception ou l'envoi de télécopies.

---

 **REMARQUE :** La ligne téléphonique doit être exclusivement réservée à l'usage du télécopieur de l'imprimante et ne doit pas être partagée avec d'autres types d'appareils téléphoniques. C'est le cas notamment des systèmes d'alarme qui utilisent la ligne téléphonique pour prévenir les sociétés de surveillance.

---

- **Système PBX :** système téléphonique employé dans un environnement professionnel. Les téléphones de particuliers standard et l'accessoire télécopieur utilisent un signal téléphonique analogique. Certains systèmes PBX numériques risquent de ne pas prendre en charge l'accessoire télécopieur. Il est possible que vous ayez besoin d'un ATA (adaptateur téléphonique analogique) d'interface pour connecter le télécopieur aux systèmes PBX numériques.
- **Lignes de transfert :** caractéristique du système téléphonique qui permet de reconduire l'appel suivant vers la prochaine ligne disponible lorsqu'une ligne entrante est occupée. Essayez de connecter l'imprimante à la première ligne téléphonique entrante. L'accessoire télécopieur répondra à l'appel après le nombre de sonneries défini dans le paramètre de nombre de sonneries avant la réponse.

## Utilisez-vous un périphérique de protection contre les surtensions ?

Un périphérique de protection contre les surtensions peut être placé entre la prise murale et l'accessoire télécopieur afin de protéger ce dernier de la puissance électrique circulant dans les lignes téléphoniques. Ces périphériques peuvent provoquer certains problèmes de communication au télécopieur en dégradant la qualité du signal téléphonique.

Si vous rencontrez des problèmes lors de l'envoi ou de la réception de télécopies et utilisez un de ces périphériques, connectez directement l'imprimante à la prise de téléphone murale pour déterminer si le problème est lié au périphérique de protection.

## Utilisez-vous le service de messagerie vocale d'une compagnie de téléphone ou un répondeur ?

Si le paramètre de sonneries avant réponse du service de messagerie est inférieur à celui de l'accessoire télécopieur, le service de messagerie répond à l'appel et l'accessoire télécopieur ne peut pas recevoir de télécopie.

Si le paramètre de sonneries avant réponse de l'accessoire télécopieur est inférieur à celui du service de messagerie, l'accessoire télécopieur répond à tous les appels.

## Votre ligne téléphonique comporte-t-elle une fonction de mise en attente ?

Si la fonction de mise en attente est activée pour la ligne téléphonique du télécopieur, un avis de mise en attente peut interrompre un appel de télécopie en cours, entraînant une erreur de communication.

Assurez-vous que la fonction de mise en attente n'est pas activée sur la ligne téléphonique du télécopieur.

## Vérifier l'état de l'accessoire télécopieur

Si l'accessoire télécopieur analogique ne semble pas fonctionner, imprimez un rapport [Page de configuration](#) pour vérifier son état.

1. Sur l'écran d'accueil, faites défiler les menus et sélectionnez [Rapports](#).
2. Ouvrez les menus suivants :
  - [Pages de configuration/d'état](#)
  - [Page de configuration](#)
3. Appuyez sur le bouton [Imprimer](#) pour imprimer le rapport ou appuyez sur le bouton [Afficher](#) pour afficher le rapport à l'écran. Le rapport comporte plusieurs pages.



**REMARQUE :** L'adresse IP et le nom d'hôte de l'imprimante figurent sur la page [Jetdirect](#).

Dans la page relative à l'accessoire télécopieur de la page de configuration, sous la rubrique informations sur le matériel, vérifiez l'état du modem. Le tableau ci-dessous identifie les conditions d'état et les solutions possibles.



**REMARQUE :** Si la page d'accessoire télécopieur ne s'imprime pas, il peut y avoir un problème d'accessoire télécopieur analogique. Les configurations de télécopie en réseau ou par Internet peuvent désactiver cette fonction.

---

Opérationnel/Activé

L'accessoire télécopieur analogique est installé et prêt à fonctionner.

---

Opérationnel / Désactivé <sup>1</sup>	L'accessoire télécopieur est installé mais vous n'avez pas encore configuré ses paramètres requis.
	L'accessoire de télécopie est installé et prêt à fonctionner, mais l'utilitaire HP Digital Sending a désactivé la fonction de télécopie de l'imprimante ou activé la fonction de télécopie en réseau. Lorsque la télécopie en réseau est activée, la fonction de télécopie analogique est désactivée. Une seule fonction de télécopie peut être activée à la fois (télécopie en réseau ou analogique).
	<b>REMARQUE :</b> Si la télécopie en réseau est activée, la fonction <a href="#">Numériser pour télécopier</a> n'est pas disponible sur le panneau de commande de l'imprimante.
Non-opérationnel / Activé/Désactivé <sup>1</sup>	L'imprimante a détecté une panne de micrologiciel. Mettez à niveau le micrologiciel.
Endommagé / Activé/Désactivé <sup>1</sup>	L'accessoire télécopieur est en panne. Remplacez la carte d'accessoire télécopieur et vérifiez que les broches ne sont pas tordues. Si l'état est toujours ENDOMMAGE, remplacez la carte de l'accessoire télécopieur analogique.

<sup>1</sup> L'état ACTIVE indique que l'accessoire télécopieur analogique est activé ; l'état DESACTIVE indique que la fonction de télécopie en réseau est activée (la télécopie analogique est désactivée).

## Problèmes de télécopie généraux

Les éléments suivants décrivent les problèmes les plus courants liés à la télécopie.

- [Echec d'envoi de télécopie](#)
- [Aucun bouton du carnet d'adresses du télécopieur n'apparaît](#)
- [Impossible de localiser les paramètres de télécopie dans HP Web Jetadmin](#)
- [L'en-tête est ajouté en haut de la page lorsque l'option de superposition est activée](#)
- [Plusieurs noms et numéros apparaissent dans la zone des destinataires](#)
- [Une télécopie s'imprime sur deux pages au lieu d'une](#)
- [Un document s'arrête dans le chargeur de documents au milieu de la télécopie](#)
- [Le volume des sons émis par l'accessoire télécopieur est trop élevé ou trop faible](#)

### Echec d'envoi de télécopie

Vérifiez le problème de télécopie, puis essayez la solution suggérée.

La fonction JBIG est activée, mais elle n'est pas disponible sur le télécopieur de destination.

Désactivez le paramètre JBIG.

### Aucun bouton du carnet d'adresses du télécopieur n'apparaît

Vérifiez le problème de télécopie, puis essayez la solution suggérée.

Aucun des contacts de la liste de contacts sélectionnée ne contient des informations de télécopie. Ajoutez les informations de télécopie nécessaires.

### Impossible de localiser les paramètres de télécopie dans HP Web Jetadmin

Vérifiez le problème de télécopie, puis essayez la solution suggérée.

Les paramètres de télécopie dans HP Web Jetadmin sont situés dans le menu déroulant de la page d'état du périphérique.

Sélectionnez **Envoi numérique** dans le menu déroulant.

### L'en-tête est ajouté en haut de la page lorsque l'option de superposition est activée

Ce problème de télécopie est tout à fait normal.

Pour toutes les télécopies transférées, l'imprimante ajoute l'en-tête en superposition en haut de la page.

Le fonctionnement est normal.

### Plusieurs noms et numéros apparaissent dans la zone des destinataires

Ce problème de télécopie est tout à fait normal.

Les noms et les numéros peuvent s'afficher selon l'endroit dont ils sont issus. Le carnet d'adresses télécopie comprend les noms et toutes les autres bases de données comprennent des numéros.

Le fonctionnement est normal.

### Une télécopie s'imprime sur deux pages au lieu d'une

Vérifiez le problème de télécopie, puis essayez la solution suggérée.

L'en-tête de la télécopie ajouté en haut de la page fait passer le texte sur une seconde page.

Si vous souhaitez imprimer votre télécopie sur une seule page, définissez l'en-tête en mode de superposition ou ajustez le paramètre Adapter à la page.

### Un document s'arrête dans le chargeur de documents au milieu de la télécopie

Vérifiez le problème de télécopie, puis essayez la solution suggérée.

Il existe un bourrage dans le chargeur de documents.

Supprimez le bourrage et renvoyez la télécopie.

### Le volume des sons émis par l'accessoire télécopieur est trop élevé ou trop faible

Vérifiez le problème de télécopie, puis essayez la solution suggérée.

Vous devez régler le volume.

Réglez le volume dans le menu [Paramètres d'envoi de télécopie](#) et le menu [Paramètres de réception de télécopie](#).

## La clé USB ne répond pas

Par défaut, le port USB est désactivé. Avant d'utiliser cette fonction, activez le port USB.

- [Première méthode : Activation du port USB à partir du panneau de commande de l'imprimante](#)
- [Deuxième méthode : Activation du port USB à partir du serveur Web intégré HP \(imprimantes connectées au réseau uniquement\)](#)

Utilisez l'une des méthodes suivantes pour activer le port :



### Première méthode : Activation du port USB à partir du panneau de commande de l'imprimante

Utilisez le panneau de commande de l'imprimante afin d'activer le port USB pour l'impression.

1. Sur l'écran d'accueil du panneau de commande de l'imprimante, accédez à l'application [Paramètres](#), puis sélectionnez l'icône [Paramètres](#).
2. Ouvrez les menus suivants
  - [Copier/Imprimer](#) ou [Imprimer](#)
  - [Activer le port USB du périphérique](#)
3. Sélectionnez [Activer l'impression depuis une unité USB](#).

### Deuxième méthode : Activation du port USB à partir du serveur Web intégré HP (imprimantes connectées au réseau uniquement)

Utilisez le serveur Web intégré HP afin d'activer le port USB pour l'impression.

1. Sur l'écran d'accueil du panneau de commande de l'imprimante, sélectionnez l'icône Informations , puis l'icône Réseau  pour afficher l'adresse IP ou le nom d'hôte.
2. Ouvrez un navigateur Web. Dans la barre d'adresse, saisissez l'adresse IP telle qu'elle apparaît sur le panneau de commande de l'imprimante. Appuyez sur la touche [Entrée](#) du clavier de l'ordinateur. Le serveur EWS s'ouvre.



**REMARQUE :** Si le navigateur Web affiche le message **Le certificat de sécurité de ce site Web présente un problème** lorsque vous tentez d'ouvrir le serveur Web intégré, cliquez sur **Poursuivre sur ce site Web (non recommandé)**.

Choisir **Poursuivre sur ce site Web (non recommandé)** ne présente aucun risque pour l'ordinateur pour naviguer dans le serveur Web intégré de l'imprimante HP.

3. Sélectionnez l'onglet **Copier/Imprimer** pour les modèles MFP ou l'onglet **Imprimer** pour les modèles SFP.
4. Dans le menu de gauche, sélectionnez **Paramètres d'impression depuis une unité USB**.
5. Sélectionnez **Activer l'impression depuis une unité USB**.
6. Cliquez sur **Appliquer**.



# Index

## A

Accessoire de stockage USB  
impression à partir de 73  
accessoires  
commandes 50  
présentation 49  
Adresse IPv4 149  
Adresse IPv6 149  
Agrafes  
remplacement 57  
aide, panneau de commande 160  
aide en ligne, panneau de  
commande 160  
alimentation  
consommation 28  
assistance clientèle  
en ligne 160  
Assistance clientèle HP 160  
assistance en ligne 160  
Assistance technique  
en ligne 160

## B

bac, sortie  
localisation 14  
Bac 1  
Bourrages 173  
chargement des enveloppes 45  
localisation 14  
orientation du papier 32, 33  
Bac 2  
Bourrages 174  
chargement 39  
localisation 14  
orientation du papier 39, 41  
Bac 3  
Bourrages 174  
chargement 39

localisation 14  
orientation du papier 39, 41  
Bac 4  
chargement 39  
orientation du papier 39, 41  
Bac 5  
chargement 39  
orientation du papier 39, 41  
bac d'alimentation  
Bourrages 172  
localisation 14  
problèmes de chargement du  
papier 163  
Bac d'alimentation  
problèmes de chargement du  
papier 169  
bac de sortie  
élimination des bourrages 176  
localisation 14  
bacs  
Capacité 23  
inclus 23  
localisation 14  
utilisation du mode en-tête  
alternatif 38, 44  
bacs à papier  
présentation 31  
Bacs de 520 feuilles  
Bourrages 174  
Bonjour  
identification 138  
Bourrages  
Bac 1 173  
Bac 2 174  
Bac 3 174  
bac d'alimentation 172  
bac de sortie 176  
Bacs de 520 feuilles 174  
causes de 171

emplacements 170  
navigation automatique 171  
porte droite 176  
Unité de fusion 176  
Bourrages papier  
Bac 1 173  
Bac 2 174  
Bac 3 174  
bac d'alimentation 172  
bac de sortie 176  
Bacs de 520 feuilles 174  
emplacements 170  
porte droite 176  
Unité de fusion 176  
bouton Accueil  
localisation 14, 19  
bouton Aide  
localisation 14, 19  
bouton d'alimentation  
localisation 14  
bouton de connexion  
localisation 14, 19  
bouton de déconnexion  
localisation 14, 19  
Bouton Lancer copie  
localisation 14  
Bouton marche/arrêt  
localisation 14  
branchement de l'alimentation  
localisation 14

## C

Caractéristiques  
électriques et acoustiques 28  
caractéristiques techniques 23  
cartouche  
remplacement 51  
cartouche de toner  
composants 51

- paramètres de seuil faible 162
- remplacement 51
- utilisation en cas de seuil faible 162
- chargement
  - papier dans le bac 1 32
  - papier dans les bacs 2 et 3 39
  - papier dans les bacs 4 et 5 39
- commandes
  - consommables et accessoires 50
- configuration générale
  - Serveur EWS HP 138, 140, 141
- configuration requise
  - Serveur EWS HP 138
- configuration requise du navigateur
  - Serveur EWS HP 138
- configuration requise du navigateur Web
  - Serveur EWS HP 138
- Connexion USB directe
  - localisation 14
- consommables
  - commandes 50
  - paramètres de seuil faible 162
  - présentation 49
  - remplacement de l'unité de récupération du toner 54
  - remplacement des agrafes 57
  - remplacement du toner 51
  - Serveur EWS HP 144
  - utilisation en cas de seuil faible 162
- consommation d'énergie, optimiser 156
- consommation d'énergie
  - 1 watt ou moins 156
- copie
  - optimiser pour le texte ou les images 194
- Copie
  - présentation 79
- Copie bord à bord 194
- couleurs
  - étalonner 178

**D**

- délai de mise en veille
  - définir 156
- dépannage
  - Bourrages 170, 171

- essayer un autre pilote d'impression 184
- présentation 159
- problèmes d'alimentation papier 163
- vérifier l'état du toner 178, 179, 181
- dimensions, imprimante 27
- disques durs
  - chiffré 153, 155

**E**

- EconoMode, paramètre 178, 179
- écran tactile
  - emplacement des fonctions 14, 19
- Enregistrement dans la mémoire de l'imprimante 123
- enveloppes
  - Orientation 32
  - orientation, chargement 45
- Enveloppes, chargement 45
- envoi numérique
  - mémoire de l'imprimante 123
  - USB 126
- étalonner
  - couleurs 178
  - Scanner 194
- État, page de l'accessoire télécopieur 208, 209
- Ethernet (RJ-45)
  - localisation 14, 18
- étiquette
  - Orientation 47
- étiquettes
  - impression (Windows) 62
  - impression sur 47
  - orientation, chargement 47
- Étiquettes, chargement 47
- Explorer, versions prises en charge
  - Serveur EWS HP 138

**F**

- formateur
  - localisation 14, 17

**G**

- gestion de l'imprimante
  - présentation 137
- Gestion du réseau 149

**H**

- HP Services Web
  - activation 138, 140, 146
- HP Web Jetadmin 157

**I**

- Impression
  - impression à partir d'accessoires de stockage USB 73
  - présentation 61
  - Tâches stockées 69
- impression des deux côtés
  - Mac 66
  - manuellement, Windows 62
  - paramètres (Windows) 62
  - Windows 62
- Impression privée 69
- impression recto/verso
  - Mac 66
- impression recto verso
  - Mac 66
  - paramètres (Windows) 62
  - Windows 62
- impression USB Easy-Access 73
- imprimante
  - présentation 11
- Internet Explorer, versions prises en charge
  - Serveur EWS HP 138
- IPsec 153, 155

**J**

- Jetadmin, HP Web 157
- JetAdvantage 127

**L**

- liste Autres liens
  - Serveur EWS HP 138, 140, 148

**M**

- marges, petites
  - Copie 194
- Masque de sous-réseau 149
- mémoire
  - inclus 23
- mémoire de l'imprimante
  - envoi vers 123
- Mémoire de l'imprimante, numériser vers 123
- Mode en-tête alternatif 32, 38, 44

module d'intégration de matériel (HIP)  
localisation 14

## N

Netscape Navigator, versions prises en charge

  Serveur EWS HP 138

nettoyage

  circuit papier 178, 179

  vitre 194, 199, 204

Numérisation à plat

  optimiser pour le texte ou les images 199

  présentation 85

Numérisation vers la mémoire de l'imprimante 123

Numérisation vers périphérique USB 126

Numérisation vers un dossier de l'imprimante 123

Numériser vers un dossier réseau  
  configuration initiale 102

Numériser vers une unité USB 126  
  activation 118

Numéro de produit  
  emplacement 14, 17

numéro de série  
  localisation 14, 17

## O

Optimiser les images de copie 194

Optimiser les images de télécopie 204

Optimiser les images numérisées 199

options de couleur  
  modification, Windows 178

Orientation  
  enveloppes 45  
  étiquettes 47

outils de dépannage  
  Serveur EWS HP 138, 140, 144

## P

pages d'information  
  Serveur EWS HP 138, 140

pages par feuille  
  sélection (Mac) 66  
  sélection (Windows) 62

Pages par minute 23

panneau de commande  
  emplacement des fonctions 14, 19

  localisation 14

Panneau de commande  
  Aide 160

Papier

  bac 1 orientation 32, 33

  Bourrages 171

  chargement des bacs 2 et 3 39

  chargement des bacs 4 et 5 39

  chargement du bac 1 32

  Orientation des bacs X 39

  Orientation du bac X 41

  sélection 178, 179, 183

papier, commande 50

papier spécial  
  impression (Windows) 62

paramètres  
  réinitialisation des paramètres d'usine (par défaut) 161

  Télécopie 131

paramètres d'envoi numérique  
  Serveur EWS HP 138, 140, 142

paramètres d'impression  
  Serveur EWS HP 138, 140, 141

Paramètres d'impression recto verso  
  réseau, modification 149

paramètres de copie  
  Serveur EWS HP 138, 140, 141

paramètres de numérisation  
  Serveur EWS HP 138, 140, 142

paramètres de sécurité  
  Serveur EWS HP 138, 140, 145

Paramètres de télécopie  
  requis 130

  Serveur EWS HP 138, 140, 143

Paramètres de vitesse de liaison  
  réseau, modification 149

paramètres du pilote MAC  
  Stockage des tâches 69

paramètres requis  
  Télécopie 130

paramètres réseau  
  Serveur EWS HP 138, 140, 146

Passerelle, paramètre par défaut 149

Passerelle par défaut, définition 149

Petites marges 194

pièces

  présentation 49

Pilotes d'impression  
  téléchargement à partir du site Web d'assistance du produit 184

plusieurs pages par feuille  
  impression (Mac) 66  
  impression (Windows) 62

Poids, imprimante 27

port d'impression USB 2.0 haute vitesse  
  localisation 14, 18

Porte avant  
  localisation 14

porte droite  
  Bourrages 176  
  localisation 14

Port LAN  
  localisation 14, 18

port RJ-45  
  localisation 14, 18

ports  
  localisation 14, 18

ports d'interface  
  localisation 14, 17, 18

Port télécopie  
  localisation 14

port USB  
  activation 73, 76, 77  
  localisation 14, 18

Port USB  
  activation 74, 214

Prise en charge  
  en ligne 160

problèmes d'alimentation en papier 208, 212

problèmes d'entraînement du papier  
  résolution 163, 165

## Q

Qualité d'image  
  essayer un autre pilote d'impression 184  
  vérifier l'état du toner 178, 179, 181

- R**
- recto verso
    - manuellement (Mac) 66
    - manuellement (Windows) 62
  - recto verso manuel
    - Mac 66
    - Windows 62
  - réinitialisation des paramètres
    - d'usine 161
  - remplacement
    - Agrafes 57
    - cartouche de toner 51
    - unité de récupération du toner 54
  - réseau
    - nom de l'imprimante, modification 149
    - paramètres, affichage 149
    - paramètres, modification 149
  - réseau local (LAN)
    - localisation 14, 18
  - réseaux
    - Adresse IPv4 149
    - Adresse IPv6 149
    - HP Web Jetadmin 157
    - Masque de sous-réseau 149
    - passerelle par défaut 149
    - pris en charge 23
  - réservoir de récupération du toner
    - localisation 14
  - risque de choc potentiel 13
- S**
- Scanner
    - étalonner 194
    - nettoyage de la vitre 194, 199, 204
  - sécurité
    - disque dur chiffré 153, 155
    - inclus 23
  - Sécurité IP 153, 155
  - Serveur EWS HP
    - configuration générale 138, 140, 141
    - consommables 144
    - HP Services Web 138, 140, 146
    - liste Autres liens 138, 140, 148
    - modification des paramètres réseau 149
    - modification du nom de l'imprimante 149
    - outils de dépannage 138, 140, 144
    - ouverture 149
    - pages d'information 138, 140
    - paramètres d'envoi numérique 138, 140, 142
    - paramètres d'impression 138, 140, 141
    - paramètres de copie 138, 140, 141
    - paramètres de numérisation 138, 140, 142
    - paramètres de sécurité 138, 140, 145
    - Paramètres de télécopie 138, 140, 143
    - paramètres réseau 138, 140, 146
  - Serveur Web intégré
    - modification des paramètres réseau 149
    - modification du nom de l'imprimante 149
    - ouverture 149
  - Serveur Web intégré (EWS).
    - attribution des mots de passe 153, 154
    - caractéristique 138
    - connexion réseau 138
  - Serveur Web intégré (EWS) HP
    - caractéristique 138
    - connexion réseau 138
  - sites Web
    - assistance clientèle 160
    - HP Web Jetadmin, téléchargement 157
  - Solutions professionnelles
    - HP JetAdvantage 127
  - Spécifications acoustiques 28
  - spécifications de l'imprimante
    - présentation 23
  - Spécifications électriques 28
  - stockage, tâche
    - paramètres Mac 69
  - stockage des tâches
    - avec Windows 69
  - Stockage des tâches d'impression 69
  - support d'impression
    - chargement dans le bac 1 32
  - suppression
    - Tâches stockées 69, 72
  - Systèmes d'exploitation pris en charge 25
  - systèmes d'exploitation compatibles 25
- T**
- tâches, stockées
    - création (Windows) 69
    - Impression 69
    - paramètres Mac 69
    - suppression 69, 72
  - Tâches stockées
    - création (Mac) 69
    - création (Windows) 69
    - Impression 69
    - suppression 69, 72
  - TCP/IP
    - configuration manuelle des paramètres IPv4 149
    - configuration manuelle des paramètres IPv6 149
  - Télécopie
    - Configuration 130
    - optimiser pour le texte ou les images 204
    - paramètres 131
    - paramètres requis 130
    - présentation 129
    - problèmes d'alimentation en papier 208, 212
  - thème de couleur
    - modification, Windows 178
  - transparentes
    - impression (Windows) 62
  - type papier
    - sélection (Windows) 62
  - types de papier
    - sélection (Mac) 66
- U**
- Unité de fusion
    - Bourrages 176
  - unité de récupération du toner
    - remplacement 54
  - USB
    - envoi vers 126

## V

verrouiller

  formateur 153, 155

vitesse, optimiser 156

vitre, nettoyage 194, 199, 204

