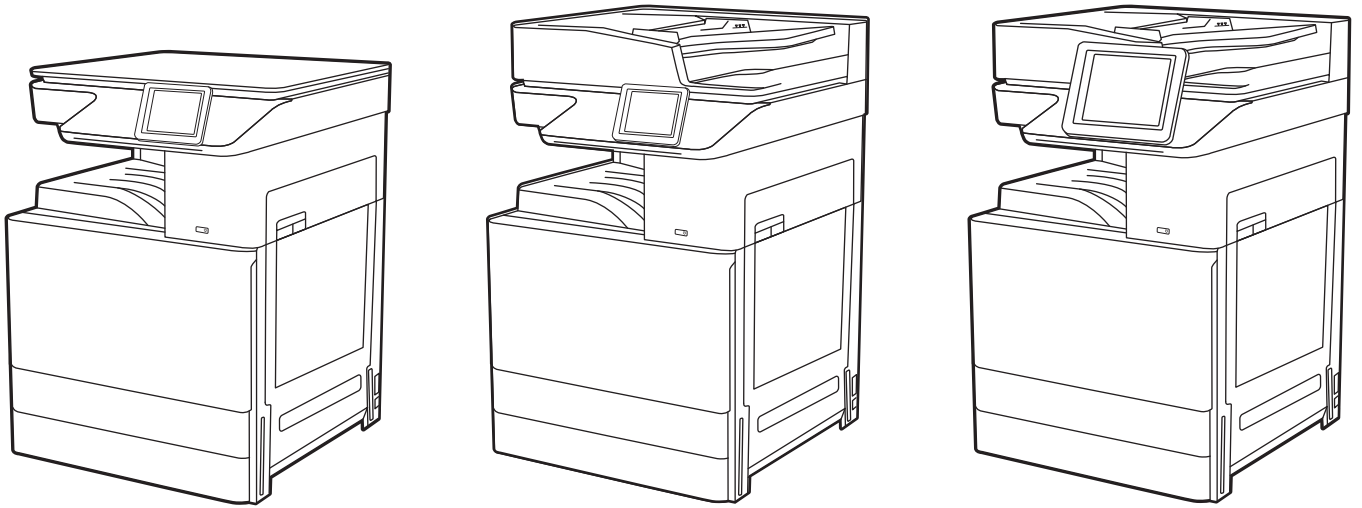




# HP LaserJet Managed MFP E72425, E72430

## Panduan Pengguna



[www.hp.com/videos/A3](http://www.hp.com/videos/A3)  
[www.hp.com/support/ljE72425MFP](http://www.hp.com/support/ljE72425MFP)





HP LaserJet Managed MFP E72425, E72430  
Panduan Pengguna

## Hak Cipta dan Lisensi

© Copyright 2019 HP Development Company, L.P.

Dilarang memperbanyak, menyadur, atau menerjemahkan tanpa izin tertulis sebelumnya, kecuali jika dibolehkan menurut undang-undang hak cipta.

Informasi yang dimuat dalam dokumen ini dapat berubah tanpa pemberitahuan sebelumnya.

Satu-satunya jaminan untuk produk dan layanan HP tercantum dalam pernyataan jaminan yang ditegaskan dan menyertai produk serta layanan tersebut. Tidak ada bagian apa pun dalam dokumen ini yang dapat dianggap sebagai jaminan tambahan. HP tidak bertanggung jawab atas kesalahan atau kekurangan teknis atau editorial yang terdapat dalam dokumen ini.

Edition 1, 4/2019

## Pernyataan Merek Dagang

Adobe®, Adobe Photoshop®, Acrobat®, dan PostScript® adalah merek dagang dari Adobe Systems Incorporated.

Apple dan logo Apple adalah merek dagang dari Apple Inc., yang terdaftar di AS dan negara/kawasan lainnya.

macOS adalah merek dagang Apple Inc., yang terdaftar di AS dan negara lainnya.

AirPrint adalah merek dagang dari Apple Inc., yang terdaftar di AS dan negara lainnya.

Google™ adalah merek dagang dari Google Inc.

Microsoft®, Windows®, Windows® XP, dan Windows Vista® adalah merek dagang terdaftar di AS dari Microsoft Corporation.

UNIX® adalah merek dagang terdaftar dari The Open Group.

---

# Isi

<b>1</b>	<b>Gambaran umum printer .....</b>	<b>11</b>
	Ikon-ikon peringatan .....	11
	Kemungkinan bahaya sengatan listrik .....	13
	Tampilan printer .....	14
	Printer tampak depan .....	14
	Printer tampak belakang .....	17
	Port antarmuka .....	18
	Tampilan panel kontrol .....	19
	Cara menggunakan panel kontrol layar sentuh .....	21
	Spesifikasi printer .....	22
	Spesifikasi teknis .....	22
	Sistem operasi yang didukung .....	24
	Dimensi printer .....	26
	Pemakaian daya, spesifikasi listrik, dan emisi akustik .....	27
	Rentang lingkungan pengoperasian .....	27
	Pengaturan perangkat keras dan penginstalan perangkat lunak printer .....	27
<b>2</b>	<b>Baki kertas .....</b>	<b>29</b>
	Pendahuluan .....	29
	Memasukkan kertas ke Baki 1 (baki multiguna) .....	30
	Memuati Baki 1 (baki multiguna) .....	30
	Orientasi kertas Baki 1 (baki multiguna) .....	31
	Menggunakan mode kop surat alternatif .....	35
	Mengaktifkan Mode Kop Surat Alternatif melalui menu panel kontrol printer .....	35
	Memasukkan kertas ke Baki 2, Baki 3, dan baki 2 x 520 lembar opsional .....	36
	Memasukkan kertas ke Baki 2, Baki 3, dan baki 2 x 520 lembar opsional .....	36
	Orientasi Baki 2, Baki 3, dan baki 2 x 520 lembar opsional .....	38
	Menggunakan mode kop surat alternatif .....	41
	Mengaktifkan Mode Kop Surat Alternatif melalui menu panel kontrol printer .....	41
	Memuat dan mencetak amplop .....	42
	Cetak amplop .....	42
	Orientasi amplop .....	42

Memuat dan mencetak label .....	44
Memasok label secara manual .....	44
Orientasi label .....	44
<b>3 Persediaan, aksesoris, dan komponen .....</b>	<b>47</b>
Memesan persediaan, aksesoris, dan komponen .....	48
Memesan .....	48
Mengganti kartrid toner .....	49
Informasi kartrid cetak .....	49
Mengeluarkan dan mengganti kartrid toner .....	49
Mengganti unit pengumpul toner .....	52
Melepas dan mengganti unit pengumpul toner .....	52
Mengganti kartrid staples (Penuntas bagian dalam opsional) .....	55
Pendahuluan .....	55
Melepas dan mengganti kartrid staple aksesoris finisher dalam .....	55
<b>4 Mencetak .....</b>	<b>59</b>
Tugas Pencetakan (Windows) .....	60
Cara mencetak (Windows) .....	60
Mencetak pada kedua sisi secara otomatis (Windows) .....	60
Mencetak pada kedua sisi secara manual (Windows) .....	61
Mencetak beberapa halaman per lembar (Windows) .....	61
Memilih jenis kertas (Windows) .....	62
Tugas cetak tambahan .....	62
Tugas mencetak (macOS) .....	64
Cara mencetak (macOS) .....	64
Mencetak di dua sisi secara otomatis (macOS) .....	64
Mencetak di dua sisi secara manual (macOS) .....	65
Mencetak beberapa halaman per lembar (macOS) .....	65
Memilih jenis kertas (macOS) .....	66
Tugas cetak tambahan .....	66
Simpan pekerjaan cetak di printer untuk mencetak di lain waktu atau mencetak secara pribadi .....	67
Pendahuluan .....	67
Membuat pekerjaan tersimpan (Windows) .....	67
Membuat pekerjaan yang disimpan (macOS) .....	68
Mencetak ke Penyimpanan Pekerjaan .....	69
Menghapus pekerjaan tersimpan .....	70
Menghapus pekerjaan yang tersimpan di printer .....	70
Mengubah batas penyimpanan pekerjaan .....	70
Informasi yang dikirimkan ke printer untuk tujuan Akuntansi Pekerjaan .....	70
Mencetak dari drive flash USB .....	71

Mengaktifkan port USB untuk mencetak .....	72
Metode satu: Aktifkan port USB dari panel kontrol printer .....	72
Metode dua: Aktifkan port USB dari HP Embedded Web Server (khusus printer yang terhubung ke jaringan) .....	72
Mencetak dokumen USB .....	72
Mencetak dengan menggunakan port USB 2.0 high-speed (berkabel) .....	74
Mengaktifkan port USB berkecepatan tinggi untuk mencetak .....	75
Metode satu: Mengaktifkan port USB 2.0 berkecepatan tinggi dari menu panel kontrol printer .....	75
Metode dua: Mengaktifkan port USB 2.0 berkecepatan tinggi dari HP Embedded Web Server (khusus printer yang terhubung ke jaringan) .....	75
<b>5 Salin .....</b>	<b>77</b>
Membuat salinan .....	77
Menyalin pada kedua sisi (dupleks) .....	79
Tugas salin tambahan .....	80
<b>6 Pindai .....</b>	<b>83</b>
Mengatur Pindai ke Email .....	84
Pendahuluan .....	84
Sebelum memulai .....	84
Langkah pertama: Akses HP Embedded Web Server (EWS) .....	85
Langkah dua: Mengonfigurasi pengaturan Identifikasi Jaringan .....	85
Langkah ketiga: Mengonfigurasi fitur Kirim ke Email .....	87
Metode satu: Konfigurasi dasar menggunakan Wizard Penyiapan Email .....	87
Metode dua: Konfigurasi tingkat lanjut menggunakan Penyiapan Email .....	90
Langkah empat: Konfigurasikan Atur Cepat (opsional) .....	95
Langkah lima: Mengatur Kirim ke Email untuk menggunakan Office 365 Outlook (opsional) .....	97
Pendahuluan .....	97
Konfigurasikan server email keluar (SMTP) untuk mengirim email dari akun Office 365 Outlook. ....	97
Mengatur Pindai ke Folder Jaringan .....	100
Pendahuluan .....	100
Sebelum memulai .....	100
Langkah pertama: Akses HP Embedded Web Server (EWS) .....	100
Langkah dua: Mengatur Pindai ke Folder Jaringan .....	102
Metode satu: Gunakan Wizard Pindai ke Folder Jaringan .....	102
Metode dua: Gunakan Pengaturan Pindai ke Folder Jaringan .....	104
Langkah pertama: Mulai konfigurasi .....	104
Langkah dua: Konfigurasi pengaturan Scan to Network Folder (Pindai ke Folder Jaringan) .....	105

Langkah ketiga: Menyelesaikan konfigurasi .....	115
Mengatur Pindai ke Drive USB .....	116
Pendahuluan .....	116
Langkah pertama: Akses HP Embedded Web Server (EWS) .....	116
Langkah dua: Mengaktifkan Pindai ke Drive USB .....	117
Langkah ketiga: Konfigurasi Atur Cepat (opsional) .....	117
Pengaturan pindai default untuk pengaturan Pindai ke Drive USB .....	118
Pengaturan file standar untuk Pengaturan Simpan ke USB .....	118
Pindai ke Simpanan Tugas .....	120
Pendahuluan .....	120
Pindai ke simpanan tugas pada printer .....	120
Mencetak dari simpanan tugas pada printer .....	122
Pindai ke drive USB .....	123
Pendahuluan .....	123
Pindai ke drive USB .....	123
Menggunakan solusi bisnis HP JetAdvantage .....	124
Tugas pindai tambahan .....	125
<b>7 Faks .....</b>	<b>127</b>
Mengkonfigurasi faks .....	128
Pendahuluan .....	128
Siapkan faks menggunakan panel kontrol printer .....	128
Mengubah konfigurasi faks .....	129
Pengaturan panggilan faks .....	129
Pengaturan kirim faks umum .....	130
Pengaturan terima faks .....	131
Mengirim faks .....	132
Tugas faks tambahan .....	134
<b>8 Mengelola printer .....</b>	<b>135</b>
Konfigurasi tingkat lanjut dengan HP Embedded Web Server (EWS) .....	136
Pendahuluan .....	136
Cara Mengakses Server Web Tertanam (EWS) HP .....	136
Fitur Server Web Tertanam HP .....	138
Tab Information [Informasi] .....	138
Tab General [Umum] .....	139
Tab Copy/Print (Salin/Cetak) .....	139
Tab Scan/Digital Send (Pindai/Pengiriman Digital) .....	140
Tab Fax (Faks) .....	141
Tab Supplies (Persediaan) .....	142
Tab Troubleshooting [Pemecahan Masalah] .....	142



Tab Security [Keamanan] .....	143
Tab HP Web Services (Layanan Web HP) .....	143
Tab Networking (Jaringan) .....	144
Daftar Other Links (Tautan Lainnya) .....	145
Mengkonfigurasi pengaturan jaringan IP .....	147
Penolakan tanggung jawab pada pemakaian printer bersama .....	147
Melihat atau mengubah pengaturan jaringan .....	147
Mengubah nama printer di jaringan .....	147
Mengkonfigurasi parameter IPv4 TCP/IP secara manual dari panel kontrol .....	148
Mengkonfigurasi parameter IPv6 TCP/IP secara manual dari panel kontrol .....	148
Pengaturan kecepatan link dan dupleks .....	149
Fitur keamanan printer .....	151
Pendahuluan .....	151
Maklumat keamanan .....	151
Menetapkan sandi administrator .....	152
Menggunakan HP Embedded Web Server (EWS) untuk mengatur kata sandi .....	152
Menyediakan kredensial akses pengguna di panel kontrol printer .....	152
IP Security [Keamanan IP] .....	153
Dukungan enkripsi: Hard-Disk Aman Kinerja Tinggi HP .....	153
Mengunci formatter .....	153
Pengaturan hemat energi .....	154
Mengatur timer tidur dan mengonfigurasi printer agar menggunakan daya 1 watt atau kurang ....	154
Menetapkan jadwal tidur .....	154
HP Web Jetadmin .....	155
Pembaruan perangkat lunak dan firmware .....	155
<b>9 Mengatasi masalah .....</b>	<b>157</b>
Dukungan pelanggan .....	158
Sistem bantuan panel kontrol .....	158
Reset pengaturan pabrik .....	159
Pendahuluan .....	159
Metode satu: Mereset pengaturan pabrik dari panel kontrol printer .....	159
Metode dua: Mereset pengaturan pabrik dari HP Embedded Web Server (khusus printer yang terhubung ke jaringan) .....	159
Pesan “Kartrid hampir habis” atau “Kartrid benar-benar hampir habis” akan muncul pada panel kontrol printer tersebut .....	159
Printer tidak menarik kertas atau salah pemasokan .....	161
Pendahuluan .....	161
Printer tidak mengambil kertas .....	161
Printer mengambil beberapa lembar kertas .....	163

Pengumpulan dokumen memacetkan, memiringkan, atau mengambil lebih dari satu lembar kertas .....	166
Membersihkan kertas yang macet .....	168
Pendahuluan .....	168
Lokasi kemacetan kertas .....	168
Navigasi otomatis untuk mengatasi kemacetan kertas .....	169
Sering mengalami kertas macet? .....	169
Mengatasi kertas macet pada pengumpulan dokumen - 31.13.yz .....	170
Mengatasi kertas macet pada Baki 1 (baki multiguna) - 13.A1 .....	171
Mengatasi kertas macet pada Baki 2, Baki 3 - 13.A2, 13.A3 .....	172
Mengatasi kertas macet pada nampan keluaran - 13.E1 .....	174
Mengatasi kertas macet di pintu kanan dan area fuser - 13.B9, 13.B2, 13.FF .....	174
Mengatasi masalah kualitas cetak .....	176
Pendahuluan .....	176
Memecahkan masalah kualitas cetak .....	177
Memperbarui firmware printer .....	177
Mencetak dari program perangkat lunak lain. ....	177
Memeriksa pengaturan jenis kertas untuk tugas cetak .....	178
Memeriksa pengaturan jenis kertas pada printer .....	178
Memeriksa pengaturan jenis kertas (Windows) .....	178
Memeriksa pengaturan jenis kertas (macOS) .....	178
Memeriksa status kartrid toner .....	179
Langkah satu: Mencetak halaman status persediaan .....	179
Langkah dua: Memeriksa status persediaan .....	179
Mencetak halaman pembersih .....	179
Lihat kartrid toner untuk memeriksanya .....	180
Memeriksa kertas dan lingkungan pencetakan .....	181
Langkah pertama: Gunakan kertas yang memenuhi spesifikasi HP .....	181
Langkah dua: Periksa lingkungan .....	181
Langkah ketiga: Mengatur penyetaraan setiap baki .....	181
Mencoba driver cetak lain .....	182
Memeriksa pengaturan EconoMode .....	182
Menyesuaikan kerapatan cetak .....	183
Memecahkan masalah kecacatan gambar .....	183
Memperbaiki kualitas gambar salinan .....	192
Periksa kaca pemindai apakah kotor atau terdapat noda .....	192
Mengkalibrasi pemindai .....	193
Memeriksa pengaturan kertas .....	195
Periksa opsi pilihan kertas .....	195
Memeriksa pengaturan penyesuaian gambar .....	195
Mengoptimalkan kualitas salin untuk teks atau gambar .....	195

Penyalinan tepi ke tepi .....	196
Memperbaiki kualitas pemindaian .....	197
Periksa kaca pemindai apakah kotor atau terdapat noda .....	197
Memeriksa pengaturan resolusi .....	198
Memeriksa pengaturan warna .....	199
Memeriksa pengaturan penyesuaian gambar .....	199
Mooptimalkan kualitas pindai untuk teks atau gambar .....	200
Memeriksa pengaturan kualitas keluaran .....	200
Memperbaiki kualitas gambar faks .....	202
Periksa kaca pemindai apakah kotor atau terdapat noda .....	202
Memeriksa pengaturan resolusi kirim faks .....	203
Memeriksa pengaturan penyesuaian gambar .....	204
Mooptimalkan kualitas faks untuk teks atau gambar .....	204
Memeriksa pengaturan koreksi-kesalahan .....	204
Memeriksa pengaturan sesuai halaman .....	205
Mengirim ke mesin faks lain .....	205
Memeriksa mesin faks pengirim .....	205
Mengatasi masalah faks .....	206
Daftar periksa untuk mengatasi masalah faks .....	207
Jenis saluran telepon apa yang Anda gunakan? .....	207
Apakah Anda menggunakan peralatan anti petir? .....	207
Apakah Anda menggunakan layanan pesan suara dari perusahaan telepon Anda atau mesin penjawab? .....	208
Apakah saluran telepon Anda dilengkapi fitur panggilan menunggu? .....	208
Memeriksa status aksesori faks .....	208
Masalah faks yang umum .....	209
Faks gagal dikirim .....	209
Tombol buku alamat faks tidak ditampilkan .....	209
Tidak dapat menggunakan pengaturan Faks pada HP Web Jetadmin .....	209
Kepala faks ditambahkan ke bagian atas halaman setelah pilihan overlay diaktifkan ...	209
Gabungan nama dan nomor ditampilkan di kotak penerima .....	209
Faks satu halaman dicetak sebagai dua halaman .....	210
Dokumen berhenti dalam pengumuman dokumen di tengah-tengah pengiriman faks ...	210
Volume dering masuk dari aksesori faks terlalu tinggi atau terlalu rendah .....	210
Drive flash USB tidak merespons .....	211
Metode satu: Aktifkan port USB dari panel kontrol printer .....	211
Metode dua: Aktifkan port USB dari HP Embedded Web Server (khusus printer yang terhubung ke jaringan) .....	211



---

# 1 Gambaran umum printer

Pelajari lokasi fitur pada printer, spesifikasi fisik dan teknis printer, dan di mana menemukan informasi pengaturan.

- [Ikon-ikon peringatan](#)
- [Kemungkinan bahaya sengatan listrik](#)
- [Tampilan printer](#)
- [Spesifikasi printer](#)
- [Pengaturan perangkat keras dan penginstalan perangkat lunak printer](#)

Untuk mendapat bantuan melalui video, lihat [www.hp.com/videos/A3](http://www.hp.com/videos/A3).

Informasi berikut ini dinyatakan benar pada saat publikasi. Untuk informasi saat ini, lihat [www.hp.com/support/ljE72425MFP](http://www.hp.com/support/ljE72425MFP).

## Untuk informasi lebih lanjut:

Bantuan menyeluruh HP untuk printer mencakup informasi berikut:

- Menginstal dan mengonfigurasi
- Mempelajari dan menggunakan
- Mengatasi masalah
- Mengunduh pembaruan perangkat lunak dan firmware
- Mengikuti forum dukungan
- Mencari informasi jaminan dan peraturan

## Ikon-ikon peringatan

Hati-hati jika Anda melihat ikon peringatan pada printer HP, seperti yang ditunjukkan pada definisi ikon.

- Perhatian: Sengatan listrik



- Perhatian: Permukaan panas



- Perhatian: Jauhkan tubuh dari komponen bergerak



- Perhatian: Jarak tepi tajam cukup dekat



- Peringatan



## Kemungkinan bahaya sengatan listrik

Pelajari informasi penting tentang keselamatan ini.

- Baca dan pahami pernyataan keselamatan ini untuk menghindari bahaya sengatan listrik.
- Selalu patuhi tindakan pencegahan keselamatan dasar ketika menggunakan produk ini untuk mengurangi risiko cedera dari kebakaran atau sengatan listrik.
- Baca dan pahami semua petunjuk dalam panduan pengguna.

Patuhi semua peringatan dan petunjuk yang ditandai pada produk.

- Hanya gunakan stopkontak listrik yang diarde saat menghubungkan produk ke sumber listrik. Jika Anda tidak tahu apakah stopkontak listrik telah diarde, tanyakan kepada teknisi listrik yang berkualifikasi.
- Jangan sentuh kontak pada soket mana pun di produk. Segera ganti kabel yang rusak.
- Cabut colokan produk ini dari stopkontak dinding sebelum membersihkannya.
- Jangan memasang atau menggunakan produk ini di dekat air atau bila Anda basah.
- Pasang produk dengan aman pada permukaan yang stabil.
- Pasang produk di lokasi yang terlindungi di mana tidak seorang pun dapat menginjak atau tersandung kabel listrik.

## Tampilan printer

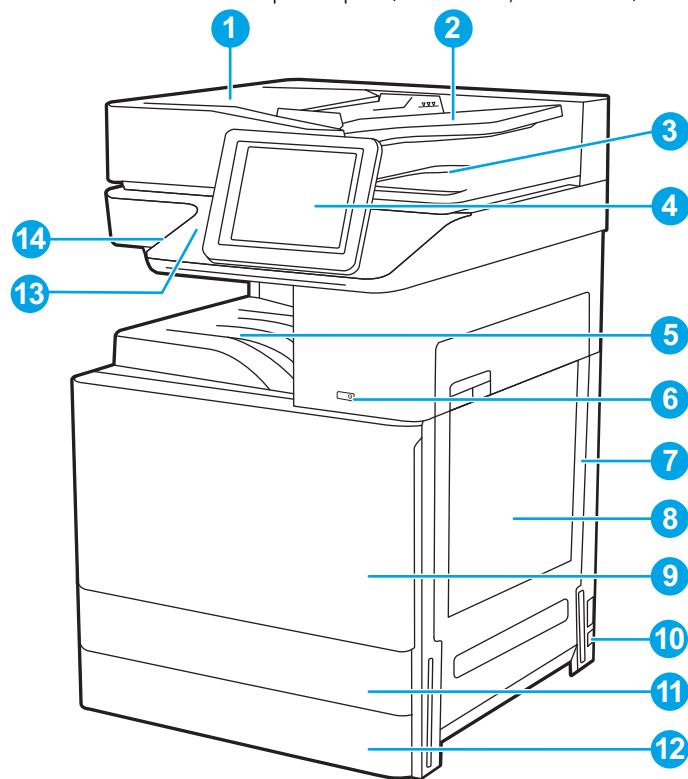
Cari fitur-fitur utama pada printer dan panel kontrol.

- [Printer tampak depan](#)
- [Printer tampak belakang](#)
- [Port antarmuka](#)
- [Tampilan panel kontrol](#)

### Printer tampak depan

Cari fitur-fitur di bagian depan printer.

Gambar 1-1 Printer tampak depan (E72430dn, E72425dn)



Item	Keterangan
1	Penutup pengumpulan dokumen otomatis, akses untuk mengatasi kemacetan
2	Baki masukan pemasok dokumen otomatis
3	Baki keluaran pemasok dokumen otomatis
4	Panel kontrol 8 inci dengan tampilan layar sentuh berwarna (dimiringkan agar lebih mudah dilihat)
5	Nampan keluaran
6	Tombol hidup/mati
7	Pintu kanan, akses untuk membebaskan kemacetan
8	Baki 1 (baki serbaguna)

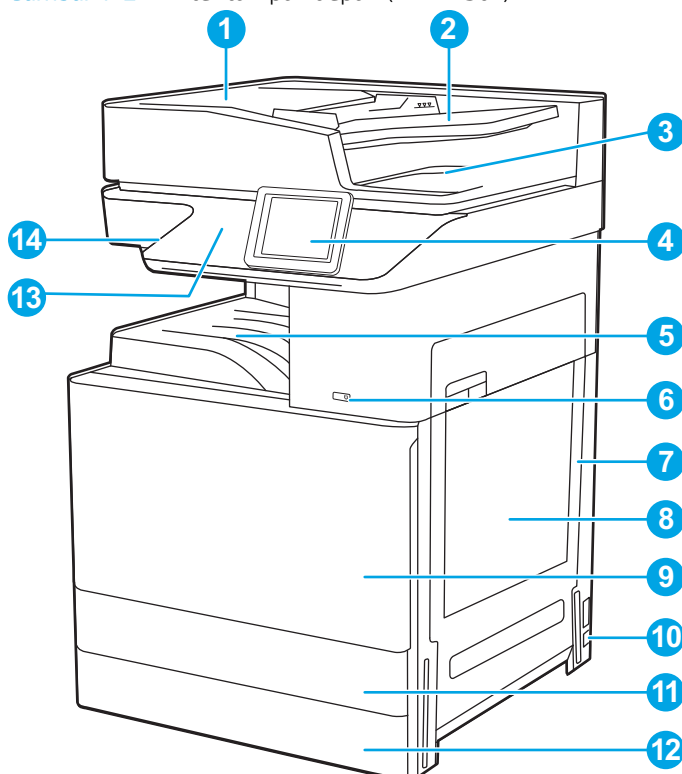


Item	Keterangan
9	Pintu depan, akses ke kartrid toner
10	Sambungan listrik
11	Baki 2
12	Baki 3
13	Hardware integration pocket (HIP) untuk menghubungkan aksesori dan perangkat pihak ketiga
14	Port USB akses mudah

Masukkan drive flash USB untuk pencetakan atau pemindaian tanpa komputer, atau untuk memperbarui firmware printer.

**CATATAN:** Port ini harus diaktifkan oleh administrator agar dapat digunakan.

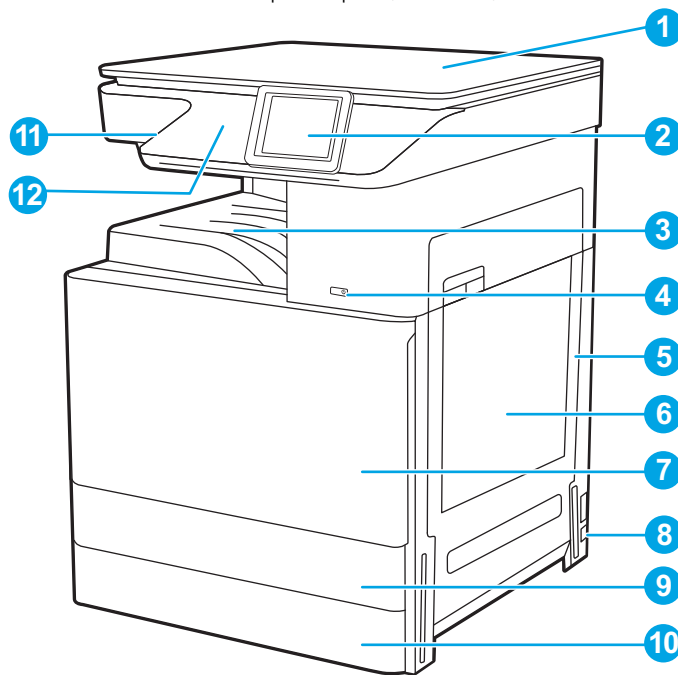
Gambar 1-2 Printer tampak depan (E72425dv)



Item	Keterangan
1	Penutup pengumpan dokumen otomatis, akses untuk mengatasi kemacetan
2	Baki masukan pemasok dokumen otomatis
3	Baki keluaran pemasok dokumen otomatis
4	Panel kontrol 4,3 inci dengan tampilan layar sentuh berwarna (dimiringkan agar lebih mudah dilihat)
5	Nampan keluaran
6	Tombol hidup/mati
7	Pintu kanan, akses untuk membebaskan kemacetan

Item	Keterangan
8	Baki 1 (baki serbaguna)
9	Pintu depan, akses ke kartrid toner
10	Sambungan listrik
11	Baki 2
12	Baki 3
13	Hardware integration pocket (HIP) untuk menghubungkan aksesoris dan perangkat pihak ketiga
14	Port USB akses mudah
	Masukkan drive flash USB untuk pencetakan atau pemindaian tanpa komputer, atau untuk memperbarui firmware printer.
	<b>CATATAN:</b> Port ini harus diaktifkan oleh administrator agar dapat digunakan.

Gambar 1-3 Printer tampak depan (E72425a)



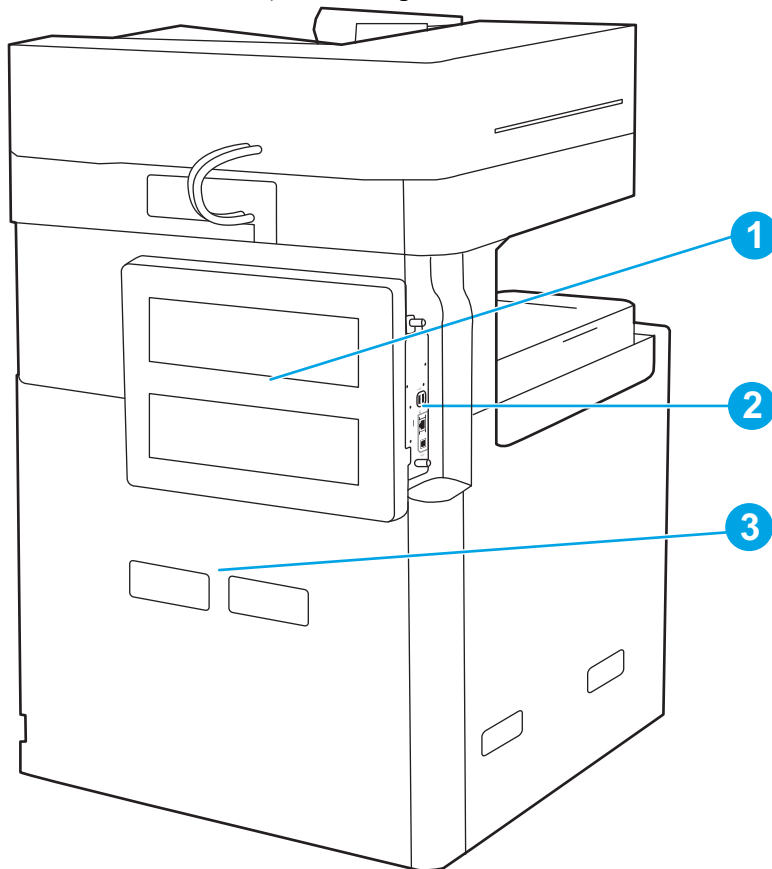
Item	Keterangan
1	Tutup pemindai, untuk melindungi kaca pemindai
2	Panel kontrol 4,3 inci dengan tampilan layar sentuh berwarna (dimiringkan agar lebih mudah dilihat)
3	Nampan keluaran
4	Tombol hidup/mati
5	Pintu kanan, akses untuk membebaskan kemacetan
6	Baki 1 (baki serbaguna)
7	Pintu depan, akses ke kartrid toner
8	Sambungan listrik

Item	Keterangan
9	Baki 2
10	Baki 3
11	Port USB akses mudah Masukkan drive flash USB untuk pencetakan atau pemindaian tanpa komputer, atau untuk memperbarui firmware printer. <b>CATATAN:</b> Port ini harus diaktifkan oleh administrator agar dapat digunakan.
12	Hardware integration pocket (HIP) untuk menghubungkan aksesori dan perangkat pihak ketiga

## Printer tampak belakang

Cari fitur-fitur di bagian belakang printer.

**Gambar 1-4** Printer tampak belakang

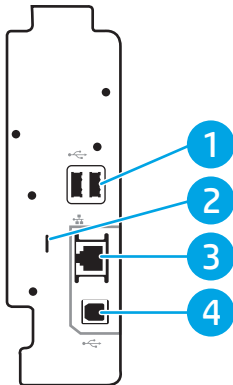


Item	Keterangan
1	Penutup formatter
2	Port antarmuka
3	Nomor seri dan label nomor produk

## Port antarmuka

Cari port antarmuka pada pemformat printer.

**Gambar 1-5** Tampilan port antarmuka



Item	Keterangan
1	Port host USB untuk menghubungkan perangkat USB eksternal (port ini mungkin tertutup) <b>CATATAN:</b> Untuk pencetakan USB akses mudah, gunakan port USB di dekat panel kontrol.
2	Slot untuk kunci pengaman jenis kabel
3	Port jaringan Ethernet (RJ-45) jaringan area lokal (LAN)
4	Port pencetakan USB 2.0 Berkecepatan Tinggi



## Tampilan panel kontrol


Panel kontrol menyediakan akses ke berbagai fitur printer dan menunjukkan status printer saat ini.

- [Cara menggunakan panel kontrol layar sentuh](#)

 **CATATAN:** Miringkan panel kontrol agar dapat melihat lebih mudah.

Layar Awal menyediakan akses ke berbagai fitur printer dan menunjukkan status printer saat ini.

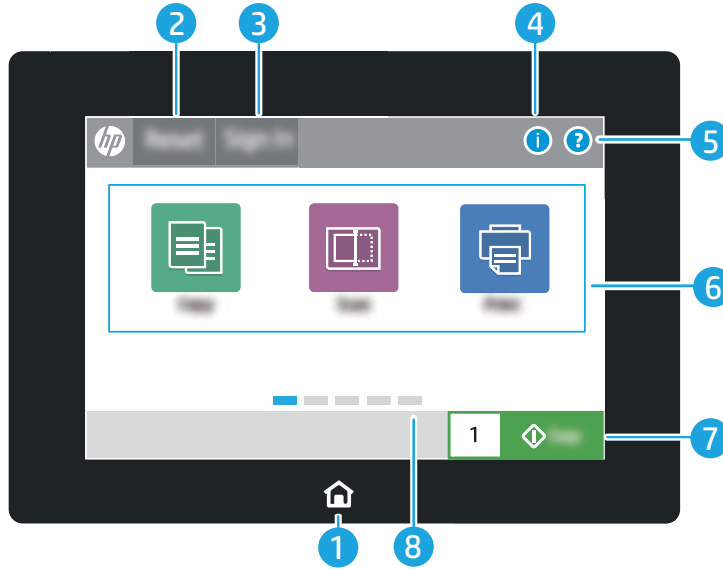
Kembali ke layar Awal setiap saat dengan menyentuh tombol Home (Awal) . Sentuh tombol Home (Awal)  di sisi kiri panel kontrol printer, atau sentuh tombol Home (Awal) di sudut kiri atas sebagian besar layar.

 **CATATAN:** Fitur yang muncul pada layar Awal dapat berbeda, tergantung pada konfigurasi printer.

**Gambar 1-6** Tampilan panel kontrol 8 inci (E72430dn, E72425dn)



Gambar 1-7 Tampilan panel kontrol 4,3 inci (E72425dv, E72425a)

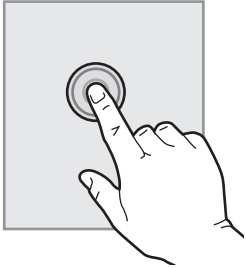
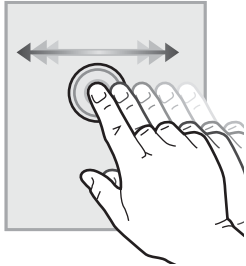
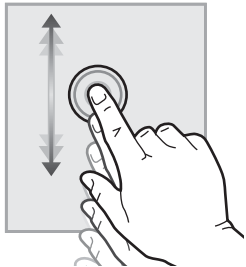


Item	Kontrol	Keterangan
1	Tombol Home (Awal)	Sentuh tombol Awal untuk kembali ke layar Awal.
2	Tombol <b>Reset</b>	Tombol <b>Reset</b> akan mengembalikan printer ke pengaturan default dan selalu tersedia jika pengguna tidak masuk. Tombol <b>Reset</b> tidak tersedia apabila tombol <b>Sign Out (Keluar)</b> tersedia. Sentuh tombol <b>Reset</b> untuk melanjutkan dan membebaskan tugas dari status jeda sebelumnya dan mode interupsi, mereset hitungan salin cepat dalam bidang jumlah salinan, keluar dari mode khusus, mereset bahasa tampilan, dan tata letak keyboard.
3	Tombol <b>Sign-In (Masuk)</b> atau <b>Sign Out (Keluar)</b>	Sentuh tombol <b>Sign-In (Masuk)</b> untuk mengakses fitur aman.  Sentuh tombol <b>Sign Out (Keluar)</b> untuk keluar dari printer. Printer mengembalikan semua opsi ke pengaturan default.  <b>CATATAN:</b> Tombol ini hanya ditampilkan jika administrator telah mengonfigurasi printer untuk memerlukan perizinan akses ke fitur.
4	Tombol Information (Informasi)	Sentuh tombol informasi untuk mengakses layar yang memberikan akses ke beberapa jenis informasi printer. Sentuh tombol-tombol di bagian bawah layar untuk informasi berikut: <ul style="list-style-type: none"> <li>• <b>Display Language (Bahasa Tampilan):</b> Mengubah pengaturan bahasa untuk sesi pengguna saat ini.</li> <li>• <b>Sleep Mode (Mode Tidur):</b> Membuat printer masuk mode tidur.</li> <li>• <b>Wi-Fi Direct:</b> Menampilkan informasi tentang cara menghubungkan ke printer langsung menggunakan ponsel, tablet, atau perangkat lain dengan Wi-Fi.</li> <li>• <b>Wireless (Nirkabel):</b> Menampilkan atau mengubah pengaturan koneksi nirkabel (hanya bila aksesoris nirkabel opsional dipasang).</li> <li>• <b>Ethernet:</b> Menampilkan atau mengubah pengaturan koneksi Ethernet.</li> <li>• <b>HP Web Services:</b> Menampilkan informasi untuk menghubungkan dan mencetak ke printer menggunakan Layanan Web HP (ePrint).</li> </ul>
5	Tombol Help (Bantuan)	Sentuh tombol Bantuan untuk membuka sistem bantuan tertanam.  Baris status menyediakan informasi tentang status printer secara keseluruhan.

Item	Kontrol	Keterangan
6	Area aplikasi	Sentuh ikon apa saja untuk membuka aplikasi. Sapu layar ke samping untuk mengakses aplikasi lainnya.  <b>CATATAN:</b> Aplikasi yang tersedia berbeda-beda menurut printer. Administrator dapat mengonfigurasi aplikasi mana yang muncul dan urutan tampilannya.
7	Tombol <i>Copy (Salin)</i>	Sentuh tombol <i>Copy (Salin)</i> untuk memulai pekerjaan penyalinan.
8	Indikator halaman layar Home (Depan)	Menunjukkan nomor halaman pada layar Home (Depan) atau di aplikasi. Halaman yang sedang dibuka akan disorot. Sapu layar ke samping untuk menggulir antar-halaman.


## Cara menggunakan panel kontrol layar sentuh

Lakukan tindakan berikut untuk menggunakan panel kontrol layar sentuh printer.

Tindakan	Keterangan	Contoh
<b>Menyentuh</b>  	Sentuh item di layar untuk memilih item atau membuka menu tersebut. Dan, saat bergulir di antara menu, sentuh layar dengan singkat untuk menghentikan pengguliran.	Sentuh ikon <i>Settings (Pengaturan)</i> untuk membuka aplikasi <i>Settings (Pengaturan)</i> .
<b>Mengusap</b>  	Sentuh layar dan gerakkan jari secara horizontal untuk menggulir layar ke samping.	Usap hingga aplikasi <i>Settings (Pengaturan)</i> ditampilkan.
<b>Menggulir</b>  	Sentuh layar dan gerakkan jari secara vertikal untuk menggulir layar ke atas dan ke bawah. Saat menggulir menu-menu, sentuh layar dengan singkat untuk menghentikan pengguliran.	Gulir di antara aplikasi <i>Settings (Pengaturan)</i> .

# Spesifikasi printer

- [Spesifikasi teknis](#)
- [Sistem operasi yang didukung](#)
- [Dimensi printer](#)
- [Pemakaian daya, spesifikasi listrik, dan emisi akustik](#)
- [Rentang lingkungan pengoperasian](#)

 **PENTING:** Spesifikasi berikut benar pada saat publikasi, namun dapat berubah sewaktu-waktu. Untuk informasi saat ini, lihat [www.hp.com/support/ljE72425MFP](http://www.hp.com/support/ljE72425MFP).

## Spesifikasi teknis

Nama model		E72425a	E72425dv	E72425dn	E72430dn
Nomor produk		5CM69A	5CM70A	5CM71A	5CM72A
Penanganan kertas	Baki 1 (kapasitas 100 lembar)	Disertakan	Disertakan	Disertakan	Disertakan
	Baki 2 (kapasitas 520 lembar)	Disertakan	Disertakan	Disertakan	Disertakan
	Baki 3 (kapasitas 520 lembar)	Disertakan	Disertakan	Disertakan	Disertakan
	Pemasok kertas 2 x 520 lembar	Opsional	Opsional	Opsional	Opsional
	Kabinet printer	Opsional	Opsional	Opsional	Opsional
	Aksesori penuntas dalam	Opsional	Opsional	Opsional	Opsional
	<ul style="list-style-type: none"><li>• Aksesori pelubang kertas 2/3</li></ul>	Opsional	Opsional	Opsional	Opsional
	<ul style="list-style-type: none"><li>• Aksesori pelubang kertas 2/4</li></ul>	Opsional	Opsional	Opsional	Opsional
	<ul style="list-style-type: none"><li>• Aksesori pelubang kertas Swedia</li></ul>	Opsional	Opsional	Opsional	Opsional
	Pemisah tugas HP	Opsional	Opsional	Opsional	Opsional
Keluaran kedua HP	Opsional	Opsional	Opsional	Opsional	
Pencetakan dupleks otomatis	Disertakan	Disertakan	Disertakan	Disertakan	
Konektivitas	Koneksi LAN Ethernet 10/100/1000 dengan IPv4 dan IPv6	Disertakan	Disertakan	Disertakan	Disertakan
	USB 2.0 berkecepatan tinggi	Disertakan	Disertakan	Disertakan	Disertakan
	Server pencetakan untuk konektivitas jaringan nirkabel	Opsional	Opsional	Opsional	Opsional
	Port USB walk-up	Disertakan	Disertakan	Disertakan	Disertakan
Kantong Integrasi Perangkat Keras untuk menghubungkan aksesori dan perangkat pihak ketiga	Disertakan	Disertakan	Disertakan	Disertakan	



Nama model		E72425a	E72425dv	E72425dn	E72430dn
Nomor produk		5CM69A	5CM70A	5CM71A	5CM72A
	Port USB Internal HP	Opsional	Opsional	Opsional	Opsional
	Aksesori BLE/NFC/Nirkabel HP Jetdirect 3100w	Opsional	Opsional	Opsional	Opsional
	Aksesori HP Jetdirect 2900nw Print Server untuk konektivitas nirkabel	Opsional	Opsional	Opsional	Opsional
	Wi-Fi Bluetooth Low Energy (BLE) Direct	Tidak tersedia	Tidak tersedia	Tidak tersedia	Tidak tersedia
<b>Memori</b>	Memori dasar 1,25 GB  <b>CATATAN:</b> Memori dasar dapat ditingkatkan hingga 3,25 GB dengan menambahkan modul memori DIMM.	Disertakan	Disertakan	Disertakan	Disertakan
<b>Penyimpan massal</b>	Embedded Multi-Media Controller (eMMC) 16 GB	Disertakan	Disertakan	Disertakan	Disertakan
	HP Secure High-Performance Hard Disk 500 GB	Opsional	Opsional	Opsional	Opsional
<b>Keamanan</b>	HP Master Systems Operations Key (Kunci Operasi Sistem Master HP) untuk mengenkripsi semua data yang melalui printer	Disertakan	Disertakan	Disertakan	Disertakan
<b>Layar panel kontrol</b>	Panel kontrol layar sentuh berwarna 8 inci	Tidak tersedia	Tidak tersedia	Disertakan	Disertakan
	Panel kontrol layar sentuh berwarna 4,3 inci	Disertakan	Disertakan	Tidak tersedia	Tidak tersedia
<b>Mencetak</b>	Mencetak 25 halaman per menit (ppm) pada kertas berukuran A4 dan pada kertas berukuran letter	Disertakan	Disertakan	Disertakan	Tidak tersedia
	Mencetak 30 halaman per menit (ppm) pada kertas berukuran A4 dan pada kertas berukuran letter	Tidak tersedia	Tidak tersedia	Tidak tersedia	Disertakan
	Pencetakan USB	Disertakan	Disertakan	Disertakan	Disertakan
	Pencetakan seluler/cloud	Tidak tersedia	Tidak tersedia	Tidak tersedia	Tidak tersedia
	Mencetak ke Penyimpanan Pekerjaan	Disertakan	Disertakan	Disertakan	Disertakan
<b>Faks</b>	Kit faks analog	Opsional	Opsional	Opsional	Opsional
<b>Menyalin dan Memindai</b>	Memindai 45 halaman per menit (ppm) pada kertas berukuran A4 dan letter	Tidak tersedia	Disertakan	Disertakan	Disertakan

Nama model		E72425a	E72425dv	E72425dn	E72430dn
Nomor produk		5CM69A	5CM70A	5CM71A	5CM72A
	Pengumpulan dokumen otomatis 100 halaman dengan penyalinan dan pemindaian dupleks balik	Tidak tersedia	Disertakan	Disertakan	Disertakan
	Teknologi HP EveryPage dilengkapi dengan pendeteksian multi-umpan ultrasonik	Tidak tersedia	Tidak tersedia	Tidak tersedia	Tidak tersedia
	Pindai ke Simpanan Tugas	Opsional	Opsional	Opsional	Opsional
<b>Pengiriman Digital</b>	Mengirim dokumen ke E-mail, USB, dan folder bersama di jaringan	Disertakan	Disertakan	Disertakan	Disertakan

## Sistem operasi yang didukung

Gunakan informasi berikut untuk memastikan kompatibilitas printer dengan sistem operasi komputer Anda.

**Linux:** Untuk informasi dan driver cetak Linux, kunjungi [www.hp.com/go/linuxprinting](http://www.hp.com/go/linuxprinting).

**UNIX:** Untuk informasi dan driver cetak UNIX®, buka [www.hp.com/go/unixmodelscripts](http://www.hp.com/go/unixmodelscripts).

Informasi berikut berlaku untuk driver pencetakan Windows HP PCL 6 khusus printer, driver pencetakan HP untuk macOS, dan untuk penginstal perangkat lunak.

**Windows:** Unduh HP Easy Start dari [123.hp.com/LaserJet](http://123.hp.com/LaserJet) untuk menginstal driver pencetakan HP. Atau, kunjungi situs web dukungan printer untuk printer ini, [www.hp.com/support/ljE72425MFP](http://www.hp.com/support/ljE72425MFP), untuk mengunduh driver pencetakan atau penginstal perangkat lunak untuk menginstal driver pencetakan HP

**macOS:** Komputer Mac didukung dengan printer ini. Unduh HP Easy Start dari [123.hp.com/LaserJet](http://123.hp.com/LaserJet) atau dari halaman Printer Support, lalu gunakan HP Easy Start untuk menginstal driver cetak HP.


1. Kunjungi [123.hp.com/LaserJet](http://123.hp.com/LaserJet).
2. Ikuti langkah yang diberikan untuk mengunduh perangkat lunak printer.


**Tabel 1-1** Sistem operasi dan driver cetak yang didukung

Sistem operasi	Driver pencetakan terinstal (untuk Windows, atau penginstal di web untuk macOS)	Catatan
Windows 7, 32-bit dan 64-bit	Driver pencetakan khusus printer "HP PCL 6" diinstal untuk sistem operasi ini sebagai bagian dari penginstalan perangkat lunak.	
Windows 8.1, 32-bit dan 64-bit	Driver pencetakan khusus printer "HP PCL-6" V4 diinstal untuk sistem operasi ini sebagai bagian dari penginstalan perangkat lunak.	
Windows 10, 32-bit dan 64-bit	Driver pencetakan khusus printer "HP PCL-6" V4 diinstal untuk sistem operasi ini sebagai bagian dari penginstalan perangkat lunak.	

**Tabel 1-1** Sistem operasi dan driver cetak yang didukung (Lanjutan)

Sistem operasi	Driver pencetakan terinstal (untuk Windows, atau penguin di web untuk macOS)	Catatan
Windows Server 2008 R2, SP 1, 64 bit	Driver cetak khusus printer PCL 6 dapat diunduh dari situs web dukungan printer. Unduh driver, lalu gunakan alat Microsoft Add Printer untuk menginstalnya.	
Windows Server 2012, 64-bit	Driver cetak khusus printer PCL 6 dapat diunduh dari situs web dukungan printer. Unduh driver, lalu gunakan alat Microsoft Add Printer untuk menginstalnya.	
Windows Server 2012 R2, 64-bit	Driver cetak khusus printer PCL 6 dapat diunduh dari situs web dukungan printer. Unduh driver, lalu gunakan alat Microsoft Add Printer untuk menginstalnya.	
Windows Server 2016, 64-bit	Driver cetak khusus printer PCL 6 dapat diunduh dari situs web dukungan printer. Unduh driver, lalu gunakan alat Microsoft Add Printer untuk menginstalnya.	
macOS 10.14 Mojave, macOS 10.13 High Sierra	Unduh HP Easy Start dari <a href="http://123.hp.com/LaserJet">123.hp.com/LaserJet</a> , lalu gunakan untuk menginstal driver cetak.	

 **CATATAN:** Sistem operasi yang didukung dapat berubah. Untuk daftar sistem operasi dukungan saat ini, kunjungi [www.hp.com/support/ljE72425MFP](http://www.hp.com/support/ljE72425MFP) untuk bantuan HP selengkapnya tentang printer.

 **CATATAN:** Untuk rincian tentang sistem operasi klien dan server serta dukungan driver HP UPD untuk printer ini, kunjungi [www.hp.com/go/upd](http://www.hp.com/go/upd). Di bagian **Informasi tambahan**, klik tautannya.

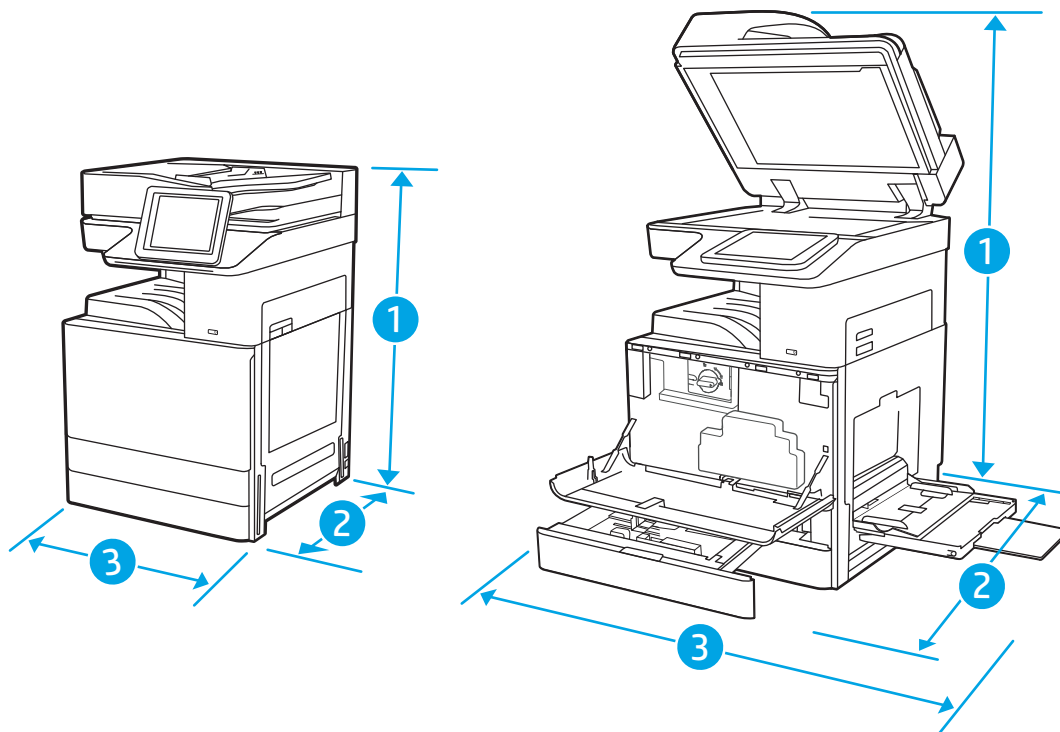
**Tabel 1-2** Persyaratan sistem minimum

Windows	macOS
<ul style="list-style-type: none"> <li>• Sambungan Internet</li> <li>• Koneksi khusus USB 1.1 atau 2.0 atau koneksi jaringan</li> <li>• Ruang hard disk 2 GB yang tersedia</li> <li>• RAM 1 GB (32-bit) atau RAM 2 GB (64-bit)</li> </ul>	<ul style="list-style-type: none"> <li>• Sambungan Internet</li> <li>• Koneksi khusus USB 1.1 atau 2.0 atau koneksi jaringan</li> <li>• Ruang hard disk 1,5 GB tersedia</li> </ul>

**CATATAN:** Penginstal perangkat lunak Windows menginstal layanan HP Smart Device Agent Base. Ukuran file kira-kira 100 kb. Fungsinya hanya memeriksa printer yang tersambung melalui USB setiap jam. Tidak ada data yang dikumpulkan. Jika printer USB ditemukan, layanan ini akan mencoba menemukan instans JAMc (JetAdvantage Management Connector atau Konektor Manajemen JetAdvantage) di jaringan. Jika JAMc ditemukan, HP Smart Device Agent Base akan ditingkatkan ke Smart Device Agent versi lengkap dari JAMc dengan aman yang selanjutnya memungkinkan halaman yang dicetak diperhitungkan untuk akun MPS (Managed Print Services/Layanan Pencetakan Terkelola). Paket web hanya driver yang diunduh dari [hp.com](http://hp.com) untuk printer dan diinstal melalui wizard Add Printer (Tambah Printer) tidak menginstal layanan ini.

Untuk menghapus instalasi layanan, buka Control Panel (Panel Kontrol) Windows, pilih **Programs (Program)** atau **Programs and Features (Program dan Fitur)**, lalu pilih **Add/Remove Programs (Tambah/Hapus Program)** atau **Uninstall a Program (Hapus Instalasi Program)** untuk menghapus layanan tersebut. Nama file adalah **HPSmartDeviceAgentBase**.

## Dimensi printer



**Tabel 1-3** Dimensi model E72425a, E72425dv, E72425dn, dan E72430dn

	Printer tertutup sepenuhnya	Printer terbuka sepenuhnya
1. Tinggi	model a: 733 mm model dv dan dn: 820 mm	model a: 1200 mm model dv dan dn: 1212 mm
2. Tebal	model a dan dv: 690 mm model dn: 725 mm	model a: 1074 mm model dv dan dn: 1113 mm

Tabel 1-3 Dimensi model E72425a, E72425dv, E72425dn, dan E72430dn (Lanjutan)

	Printer tertutup sepenuhnya	Printer terbuka sepenuhnya
3. Lebar	<b>model a:</b> 566 mm <b>model dv dan dn:</b> 566 mm	<b>model a:</b> 936 mm <b>model dv dan dn:</b> 936 mm
Berat	<b>model a:</b> 57,7 kg <b>model dv:</b> 61,6 kg <b>Model dn:</b> 63,1 kg	

- ▲ Nilai ini dapat berubah sewaktu-waktu. Untuk informasi terbaru, kunjungi [www.hp.com/support/ljE72425MFP](http://www.hp.com/support/ljE72425MFP).

## Pemakaian daya, spesifikasi listrik, dan emisi akustik

Lihat [www.hp.com/support/ljE72425MFP](http://www.hp.com/support/ljE72425MFP) untuk informasi terkini.

- ⚠ **PERHATIAN:** Persyaratan daya berdasarkan pada negara/wilayah tempat penjualan printer. Jangan mengubah tegangan pengoperasian. Hal ini dapat merusak printer dan membatalkan garansi printer.

## Rentang lingkungan pengoperasian

Tabel 1-4 Spesifikasi lingkungan pengoperasian

Lingkungan	Disarankan	Diperbolehkan
Suhu	17° hingga 25°C	10° hingga 32, 5°C
Kelembapan relatif	Kelembapan relatif (RH) 30% hingga 70%	10% hingga 80% RH

## Pengaturan perangkat keras dan penginstalan perangkat lunak printer

Untuk petunjuk pengaturan dasar, lihat Panduan Pemasangan Perangkat Keras yang disertakan bersama printer. Untuk petunjuk tambahan, kunjungi dukungan HP di web.

Kunjungi [www.hp.com/support/ljE72425MFP](http://www.hp.com/support/ljE72425MFP) untuk bantuan menyeluruh HP untuk printer. Temukan dukungan berikut:

- Menginstal dan mengonfigurasi
- Mempelajari dan menggunakan
- Mengatasi masalah
- Mengunduh pembaruan perangkat lunak dan firmware
- Mengikuti forum dukungan
- Mencari informasi jaminan dan peraturan



---

## 2 Baki kertas

Temukan cara memuat dan menggunakan baki kertas, termasuk cara memuat item khusus seperti amplop dan label.

- [Pendahuluan](#)
- [Memasukkan kertas ke Baki 1 \(baki multiguna\)](#)
- [Memasukkan kertas ke Baki 2, Baki 3, dan baki 2 x 520 lembar opsional](#)
- [Memuat dan mencetak amplop](#)
- [Memuat dan mencetak label](#)

Untuk mendapat bantuan melalui video, lihat [www.hp.com/videos/A3](http://www.hp.com/videos/A3).

Informasi berikut ini dinyatakan benar pada saat publikasi. Untuk informasi saat ini, lihat [www.hp.com/support/ljE72425MFP](http://www.hp.com/support/ljE72425MFP).

### Untuk informasi lebih lanjut:


Bantuan menyeluruh HP untuk printer mencakup informasi berikut:

- Menginstal dan mengonfigurasi
- Mempelajari dan menggunakan
- Mengatasi masalah
- Mengunduh pembaruan perangkat lunak dan firmware
- Mengikuti forum dukungan
- Mencari informasi jaminan dan peraturan

## Pendahuluan

Hati-hati saat memuat baki kertas.

---

 **PERHATIAN:** Jangan rentangkan lebih dari satu baki kertas sekaligus.

Jangan gunakan baki kertas sebagai pijakan.

Jauhkan tangan dari baki kertas saat menutup.

Semua baki harus ditutup saat memindahkan printer.

---

## Memasukkan kertas ke Baki 1 (baki multiguna)


Informasi berikut ini menjelaskan cara memuat kertas ke dalam Baki 1.

- [Memuati Baki 1 \(baki multiguna\)](#)
- [Orientasi kertas Baki 1 \(baki multiguna\)](#)
- [Menggunakan mode kop surat alternatif](#)

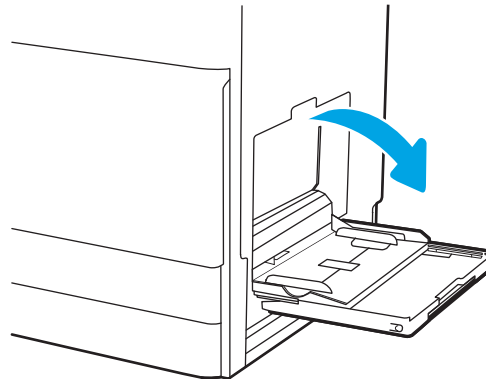
### Memuati Baki 1 (baki multiguna)

Baki ini menampung hingga 100 lembar kertas 75 g/m<sup>2</sup> atau 10 amplop.

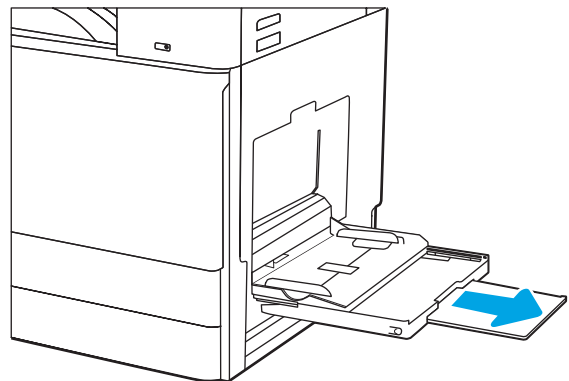
 **CATATAN:** Pilih jenis kertas yang sesuai di driver printer sebelum mencetak.

 **PERHATIAN:** Agar tidak macet, jangan menambahkan atau mengambil kertas dari Baki 1 selama pencetakan.

1. Buka Baki 1.

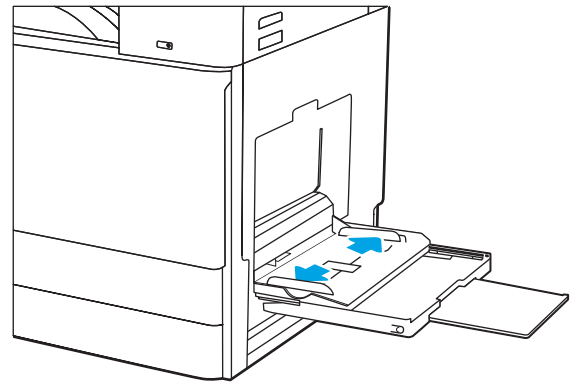


2. Tarik keluar perpanjangan baki untuk menahan kertas.





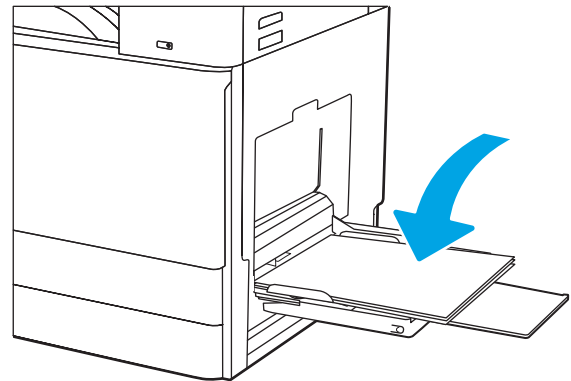
3. Gunakan kait penyetelan untuk merenggangkan pemandu kertas ke luar.



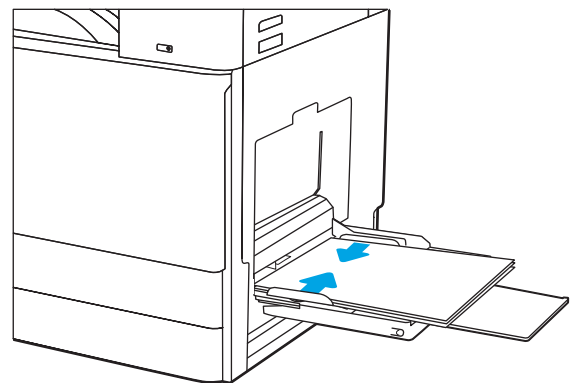
4. Masukkan kertas ke dalam baki.

Pastikan bahwa kertas berada di bawah batas pengisian pada pemandu kertas.

**CATATAN:** Tinggi tumpukan maksimum adalah 10 mm, atau sekitar 100 lembar kertas 75 g/m<sup>2</sup>.



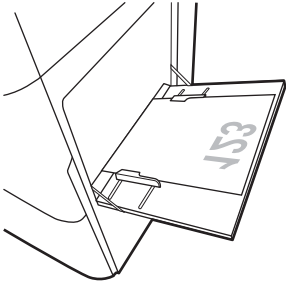
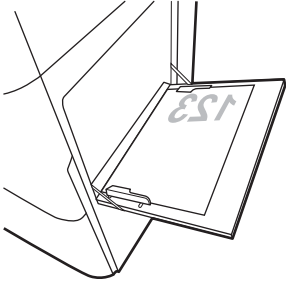
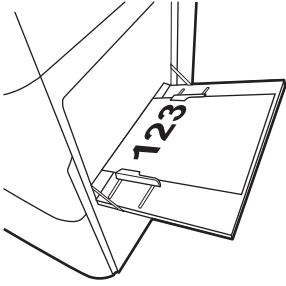
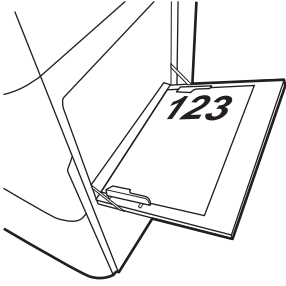
5. Dengan pengunci pengatur, sesuaikan pemandu samping hingga sedikit menyentuh tumpukan kertas, tetapi tidak sampai menekuknya.



## Orientasi kertas Baki 1 (baki multiguna)

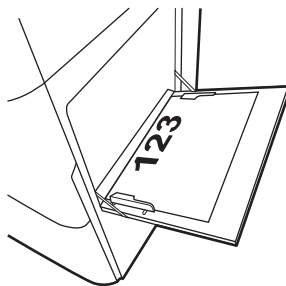
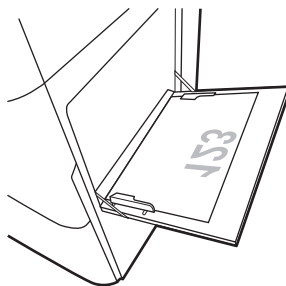
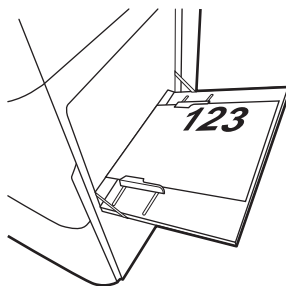
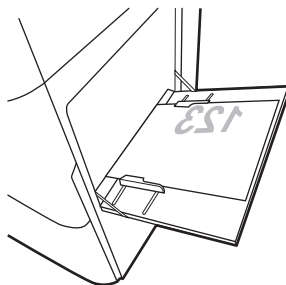
Posisikan kertas dengan benar pada Baki 1 (baki multiguna) untuk memastikan kualitas cetak terbaik.

**Tabel 2-1** Orientasi kertas Baki 1

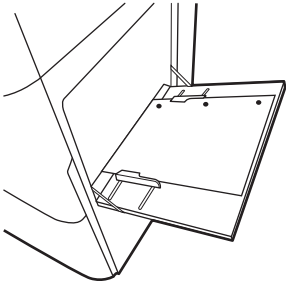
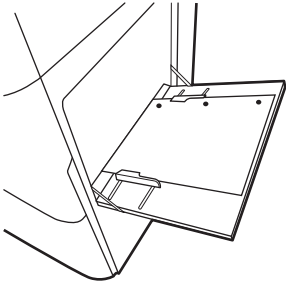
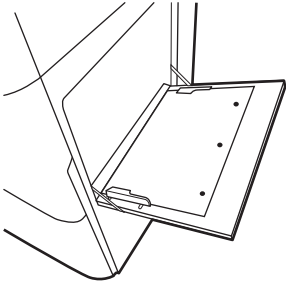
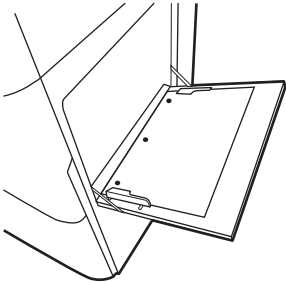
Jenis kertas	Orientasi citra	Mode dupleks	Cara memuat kertas
Kop surat atau pracetak	Potret	Pencetakan 1-sisi	Hadap ke bawah Tepi bawah mengarah ke printer 
			Hadap ke bawah Sisi kiri gambar sebelum dicetak mengarah ke printer 
			Pencetakan 2 sisi otomatis atau dengan Mode Kop Surat Alternatif diaktifkan Menghadap ke atas Tepi atas mengarah ke printer 
Kop surat atau pracetak (sambungan)	Potret (sambungan)	Pencetakan 2 sisi otomatis atau dengan Mode Kop Surat Alternatif diaktifkan (sambungan)	Menghadap ke atas Sisi kanan gambar sebelum dicetak mengarah ke printer 

**Tabel 2-1** Orientasi kertas Baki 1 (Lanjutan)

Jenis kertas	Orientasi citra	Mode dupleks	Cara memuat kertas
	Lanskap	Pencetakan 1-sisi	Hadap ke bawah Sisi kiri gambar sebelum dicetak mengarah ke printer
		Pencetakan 2 sisi otomatis atau dengan Mode Kop Surat Alternatif diaktifkan	Menghadap ke atas Sisi kanan gambar sebelum dicetak mengarah ke printer
Kop surat atau pracetak (sambungan)	Lanskap (sambungan)	Pencetakan 1-sisi	Hadap ke bawah Tepi bawah mengarah ke printer
		Pencetakan 2 sisi otomatis atau dengan Mode Kop Surat Alternatif diaktifkan	Menghadap ke atas Tepi atas mengarah ke printer



**Tabel 2-1 Orientasi kertas Baki 1 (Lanjutan)**

Jenis kertas	Orientasi citra	Mode dupleks	Cara memuat kertas
Prepunched [Berlubang]	Potret	Pencetakan 1-sisi	Hadap ke bawah Lubang mengarah ke belakang printer 
Prepunched [Berlubang] (sambungan)	Potret (sambungan)	Pencetakan 2 sisi otomatis atau dengan Mode Kop Surat Alternatif diaktifkan	Menghadap ke atas Lubang mengarah ke belakang printer 
	Lanskap	Pencetakan 1-sisi	Hadap ke bawah Lubang menjauh dari printer 
		Pencetakan 2 sisi otomatis atau dengan Mode Kop Surat Alternatif diaktifkan	Menghadap ke atas Lubang mengarah ke printer 

## Menggunakan mode kop surat alternatif

Gunakan fitur [Mode Kop Surat Alternatif](#) untuk memasukkan kertas kop surat atau pracetak ke baki dengan cara yang sama untuk semua pekerjaan cetak, baik Anda mencetak ke satu sisi lembar kertas atau pada kedua sisinya. Apabila menggunakan mode ini, masukkan kertas seperti saat mencetak dupleks otomatis.

- [Mengaktifkan Mode Kop Surat Alternatif melalui menu panel kontrol printer](#)

## Mengaktifkan Mode Kop Surat Alternatif melalui menu panel kontrol printer

Gunakan menu [Settings \(Pengaturan\)](#) untuk mengatur periode pengaturan [Alternative Letterhead Mode \(Mode Kop Surat Alternatif\)](#)

1. Dari layar Awal di panel kontrol printer, buka menu [Settings \(Pengaturan\)](#).
2. Buka menu berikut:
  - [Copy/Print \(Salin/Cetak\)](#) atau [Print \(Cetak\)](#)
  - [Kelola Baki](#)
  - [Alternative Letterhead Mode \(Mode Kop Surat Alternatif\)](#)
3. Pilih [Enabled \(Aktif\)](#), lalu sentuh tombol [Save \(Simpan\)](#) atau tekan tombol [OK](#).

# Memasukkan kertas ke Baki 2, Baki 3, dan baki 2 x 520 lembar opsional

Informasi berikut ini menjelaskan cara memasukkan kertas ke Baki 2, 3, dan baki 2 x 520 lembar opsional.

- [Memasukkan kertas ke Baki 2, Baki 3, dan baki 2 x 520 lembar opsional](#)
- [Orientasi Baki 2, Baki 3, dan baki 2 x 520 lembar opsional](#)
- [Menggunakan mode kop surat alternatif](#)

**⚠ PERHATIAN:** Jangan rentangkan lebih dari satu baki kertas sekaligus.

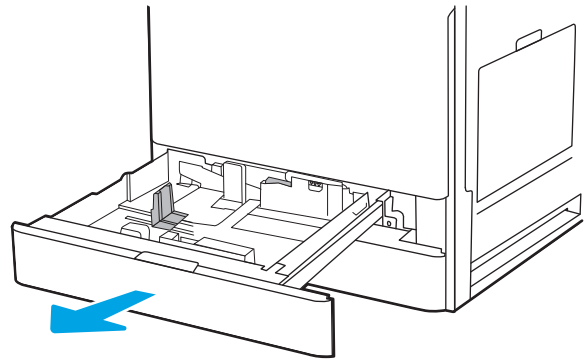
## Memasukkan kertas ke Baki 2, Baki 3, dan baki 2 x 520 lembar opsional

Kedua baki ini dapat menampung hingga 520 lembar kertas 75 g/m<sup>2</sup>.

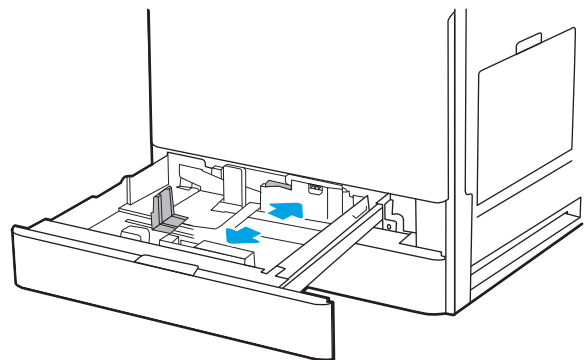
**📝 CATATAN:** Prosedur untuk memasukkan kertas ke Baki 2, Baki 3, dan baki 2 x 520 lembar opsional, sama. Hanya Baki 2 yang ditunjukkan di sini.

1. Buka baki.

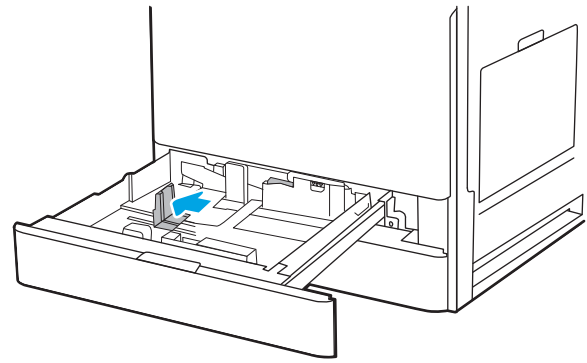
**CATATAN:** Jangan buka baki ini saat sedang digunakan.



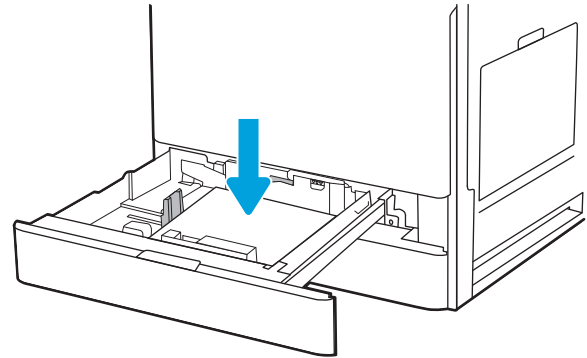
2. Sebelum memuat kertas, sesuaikan pemandu lebar kertas dengan menekan dan menahan tombol kunci/buka kunci berwarna biru di belakang pemandu lebar kertas, jepit pengunci pengatur berwarna biru di depan pemandu lebar kertas, kemudian geser pemandu ke posisi terbuka penuh.



3. Atur pemandu panjang kertas dengan mendorong bagian bawah pengunci pengatur berwarna biru saat menggeser pemandu ke ukuran kertas yang digunakan.



4. Masukkan kertas ke dalam baki.

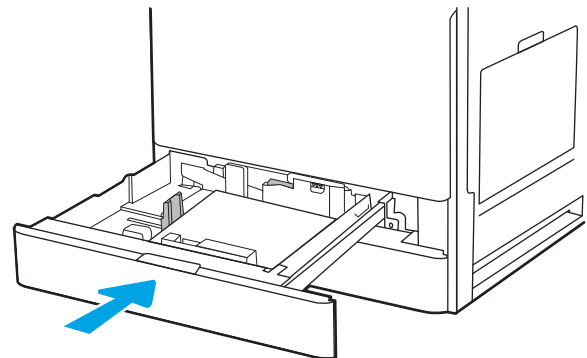
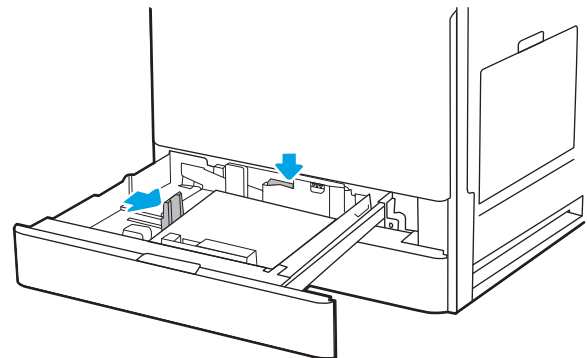


5. Sesuaikan pemandu panjang kertas dan lebar kertas ke ukuran kertas yang digunakan. Periksa kertas untuk memastikan pemandunya agak menyentuh tumpukan, tetapi tidak sampai menekuk kertas.

**CATATAN:** Jangan sesuaikan pemandu kertas terlalu rapat dengan tumpukan kertas. Sesuaikan dengan indentasi atau tanda pada baki.

**CATATAN:** Untuk mencegah macetnya kertas, atur pemandu kertas ke ukuran yang sesuai dan jangan mengisi melebihi kapasitas baki. Pastikan bagian atas tumpukan kertas berada di bawah indikator baki penuh.

6. Tutup baki.



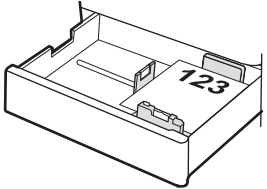
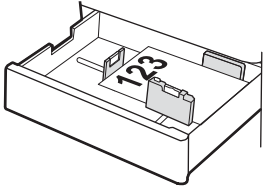
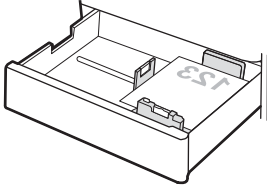
7. Pesan konfigurasi baki ditampilkan di panel kontrol printer.
8. Pilih **OK** untuk menerima ukuran dan jenis yang terdeteksi atau sentuh **Modify (Ubah)** untuk memilih ukuran atau jenis kertas lain.

Untuk kertas berukuran kustom, tentukan dimensi X dan Y pada kertas bila permintaan untuk melakukannya ditampilkan pada panel kontrol printer.

## Orientasi Baki 2, Baki 3, dan baki 2 x 520 lembar opsional

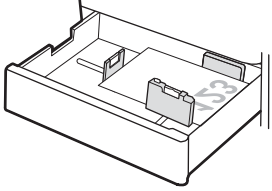
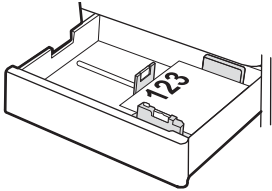
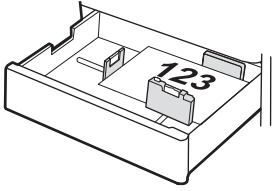
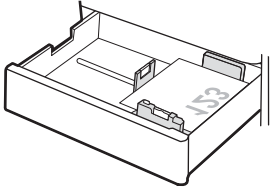
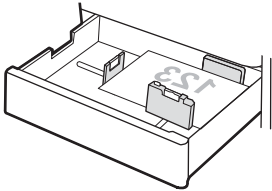
Posisikan kertas dengan benar pada Baki 2, Baki 3, dan baki 2 x 520 lembar opsional untuk memastikan kualitas cetak terbaik.

**Tabel 2-2** Orientasi Baki 2, Baki 3, dan baki 2 x 520 lembar opsional

Jenis kertas	Orientasi citra	Mode dupleks	Cara memuat kertas
Kop surat atau pracetak	Potret	Pencetakan 1-sisi	Menghadap ke atas Tepi atas di bagian belakang baki
			
			Menghadap ke atas Tepi atas di bagian kiri baki
			
		Pencetakan 2 sisi otomatis atau dengan Mode Kop Surat Alternatif diaktifkan	Hadap ke bawah Tepi atas di bagian belakang baki
			<p><b>CATATAN:</b> Ini adalah orientasi yang disukai bila mencetak pada A4 atau Letter.</p> 

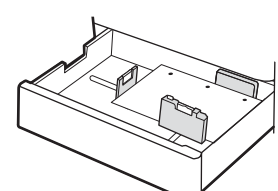
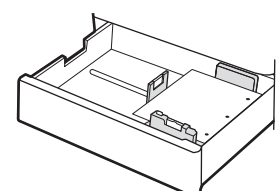
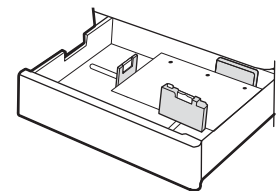
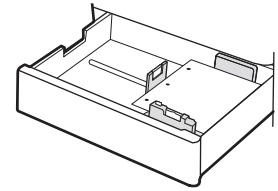


**Tabel 2-2** Orientasi Baki 2, Baki 3, dan baki 2 x 520 lembar opsional (Lanjutan)

Jenis kertas	Orientasi citra	Mode dupleks	Cara memuat kertas
			<p>Hadap ke bawah</p> <p>Tepi atas di bagian kanan baki</p> 
Kop surat atau pracetak (sambungan)	Lanskap	Pencetakan 1-sisi	<p>Menghadap ke atas</p> <p>Tepi atas di bagian kiri baki</p> 
			<p>Menghadap ke atas</p> <p>Tepi atas di bagian belakang baki</p> 
		Pencetakan 2 sisi otomatis atau dengan Mode Kop Surat Alternatif diaktifkan	<p>Hadap ke bawah</p> <p>Tepi atas di bagian kanan baki</p> 
			<p>Hadap ke bawah</p> <p>Tepi atas di bagian belakang baki</p> 

**Tabel 2-2** Orientasi Baki 2, Baki 3, dan baki 2 x 520 lembar opsional (Lanjutan)

Jenis kertas	Orientasi citra	Mode dupleks	Cara memuat kertas
Prepunched [Berlubang]	Potret	Pencetakan 1-sisi	Menghadap ke atas
			Lubang di sisi kiri baki, dengan bagian atas halaman di bagian belakang printer
		Menghadap ke atas	
		Lubang di bagian belakang baki	
		Pencetakan 2 sisi otomatis atau dengan Mode Kop Surat Alternatif diaktifkan	Hadap ke bawah
			Lubang di sisi kanan baki
		Hadap ke bawah	
		Lubang di bagian belakang baki	



## Menggunakan mode kop surat alternatif

Gunakan fitur [Mode Kop Surat Alternatif](#) untuk memasukkan kertas kop surat atau pracetak ke baki dengan cara yang sama untuk semua pekerjaan cetak, baik Anda mencetak ke satu sisi lembar kertas atau pada kedua sisinya. Apabila menggunakan mode ini, masukkan kertas seperti saat mencetak dupleks otomatis.

- [Mengaktifkan Mode Kop Surat Alternatif melalui menu panel kontrol printer](#)

## Mengaktifkan Mode Kop Surat Alternatif melalui menu panel kontrol printer

Gunakan menu [Settings \(Pengaturan\)](#) untuk mengatur periode pengaturan [Alternative Letterhead Mode \(Mode Kop Surat Alternatif\)](#)

1. Dari layar Awal di panel kontrol printer, buka menu [Settings \(Pengaturan\)](#).
2. Buka menu berikut:
  - [Copy/Print \(Salin/Cetak\)](#) atau [Print \(Cetak\)](#)
  - [Kelola Baki](#)
  - [Alternative Letterhead Mode \(Mode Kop Surat Alternatif\)](#)
3. Pilih [Enabled \(Aktif\)](#), lalu sentuh tombol [Save \(Simpan\)](#) atau tekan tombol [OK](#).

## Memuat dan mencetak amplop

Untuk mencetak pada amplop, gunakan hanya Baki 1 (baki multiguna). Baki 2, Baki 3, dan baki 2 x 520 lembar opsional tidak mendukung amplop. Baki 1 (baki multiguna) menampung hingga 10 amplop.


- [Cetak amplop](#)
- [Orientasi amplop](#)


### Cetak amplop

Untuk mencetak amplop yang menggunakan opsi pengumpanan manual, ikuti langkah-langkah ini untuk memilih pengaturan yang benar di driver cetak, lalu masukkan amplop ke dalam baki setelah mengirim pekerjaan cetak ke printer.

1. Dari program perangkat lunak, pilih opsi **Print (Cetak)**.
2. Pilih printer dari daftar printer, lalu klik tombol **Properties (Properti)** atau **Preferences (Preferensi)** untuk membuka driver cetak.

---

 **CATATAN:** Nama tombol berbeda untuk program perangkat lunak yang berbeda.

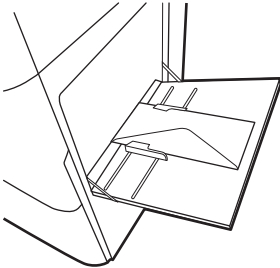
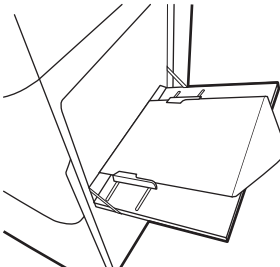
 **CATATAN:** Untuk mengakses fitur ini dari layar Mulai Windows 8 atau 8.1, pilih **Devices (Perangkat)**, pilih **Print (Cetak)**, lalu pilih printer.

---

3. Klik tab **Paper/Quality (Kertas/Kualitas)**.
4. Dalam daftar menurun **Paper size (Ukuran kertas)**, pilih ukuran yang benar untuk amplop.
5. Dalam daftar menurun **Paper type (Jenis kertas)**, pilih **Envelope (Amplop)**.
6. Dalam daftar tarik-turun **Paper source (Sumber kertas)**, pilih **Manual feed (Umpan manual)**.
7. Klik tombol **OK** untuk menutup kotak dialog **Document Properties (Properti Dokumen)**.
8. Dalam kotak dialog **Print (Cetak)**, klik tombol **OK** untuk mencetak tugas.

### Orientasi amplop

Amplop harus dimasukkan dengan cara tertentu agar dapat dicetak dengan benar.

Baki	Ukuran amplop	Cara memuat amplop
Baki 1	Envelope #9, Envelope #10, Envelope Monarch, Envelope DL, Envelope B5, Envelope C5 (wallet), Envelope C6	<p data-bbox="1082 226 1222 252">Hadap ke bawah</p> <p data-bbox="1082 277 1458 302">Tepi atas mengarah ke bagian depan printer</p> 
	Envelope B5, Envelope C5 (pocket)	<p data-bbox="1082 621 1222 646">Hadap ke bawah</p> <p data-bbox="1082 672 1442 722">Tepi bawah mengarah ke printer; penutup atas terbuka</p> 

## Memuat dan mencetak label

Untuk mencetak pada lembar label, gunakan hanya Baki 1 (baki multiguna). Baki 2, Baki 3, dan baki 2 x 520 lembar opsional tidak mendukung label.


- [Memasok label secara manual](#)
- [Orientasi label](#)


### Memasok label secara manual

Gunakan mode pengumpan manual pada Baki 1 (baki multiguna) untuk mencetak lembaran label.

1. Dari program perangkat lunak, pilih opsi **Print (Cetak)**.
2. Pilih printer dari daftar printer, lalu klik tombol **Properties (Properti)** atau **Preferences (Preferensi)** untuk membuka driver cetak.

---

 **CATATAN:** Nama tombol berbeda untuk program perangkat lunak yang berbeda.

 **CATATAN:** Untuk mengakses fitur ini dari layar Mulai Windows 8 atau 8.1, pilih **Devices (Perangkat)**, pilih **Print (Cetak)**, lalu pilih printer.

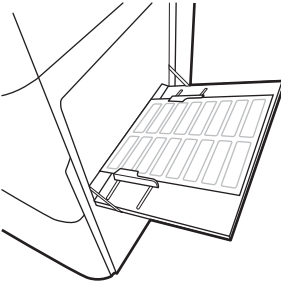
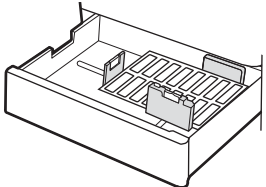
---

3. Klik tab **Paper/Quality (Kertas/Kualitas)**.
4. Dalam daftar pilihan menurun **Paper size (Ukuran kertas)**, pilih ukuran yang benar untuk lembar label.
5. Dalam daftar pilihan menurun **Paper type (Jenis kertas)**, pilih **Labels (Label)**.
6. Dalam daftar tarik-turun **Paper source (Sumber kertas)**, pilih **Manual feed (Umpan manual)**.
7. Klik tombol **OK** untuk menutup kotak dialog **Document Properties (Properti Dokumen)**.
8. Dalam kotak dialog **Print (Cetak)**, klik tombol **Print (Cetak)** untuk mencetak pekerjaan.

### Orientasi label

Label perlu dimuat dengan cara tertentu agar dapat mencetak dengan benar.

---

Baki	Cara memuat label
Baki 1	Hadap ke bawah Tepi bawah mengarah ke printer
	 A line drawing showing a tray (Baki 1) being inserted into a printer. The tray is tilted downwards, and its bottom edge is facing towards the printer's internal mechanism. The tray has a grid of slots for labels.
Baki 2 atau 3	Menghadap ke atas Tepi atas di bagian kiri baki
	 A line drawing showing a tray (Baki 2 or 3) being inserted into a printer. The tray is tilted upwards, and its top edge is facing towards the printer's internal mechanism. The tray has a grid of slots for labels.

---





---

## 3 Persediaan, aksesori, dan komponen

Pesan persediaan atau aksesori, ganti kartrid toner, atau lepas dan ganti komponen lain.

- [Memesan persediaan, aksesori, dan komponen](#)
- [Mengganti kartrid toner](#)
- [Mengganti unit pengumpul toner](#)
- [Mengganti kartrid staples \(Penuntas bagian dalam opsional\)](#)

Untuk mendapat bantuan melalui video, lihat [www.hp.com/videos/A3](http://www.hp.com/videos/A3).

Informasi berikut ini dinyatakan benar pada saat publikasi. Untuk informasi saat ini, lihat [www.hp.com/support/ijE72425MFP](http://www.hp.com/support/ijE72425MFP).

### Untuk informasi lebih lanjut:

Bantuan menyeluruh HP untuk printer mencakup informasi berikut:

- Menginstal dan mengonfigurasi
- Mempelajari dan menggunakan
- Mengatasi masalah
- Mengunduh pembaruan perangkat lunak dan firmware
- Mengikuti forum dukungan
- Mencari informasi jaminan dan peraturan

## Memesan persediaan, aksesori, dan komponen

Cari tahu cara untuk memesan persediaan, aksesori dan komponen pengganti untuk printer.

- [Memesan](#)

### Memesan

Hubungi perwakilan layanan terkelola. Pastikan Anda mengetahui nomor model produk, yang ada di label produk pada bagian belakang printer.

## Mengganti kartrid toner

Ganti kartrid toner jika Anda menerima pesan pada printer, atau jika Anda mengalami masalah kualitas cetak.

- [Informasi kartrid cetak](#)
- [Mengeluarkan dan mengganti kartrid toner](#)

### Informasi kartrid cetak

Printer ini menunjukkan bila tingkat kartrid toner rendah dan sangat rendah. Sisa masa pakai kartrid toner yang sebenarnya dapat beragam. Sebaiknya sediakan kartrid pengganti untuk dipasang bila kualitas cetak menjadi buruk.

Untuk membeli kartrid, hubungi perwakilan layanan terkelola. Pastikan Anda mengetahui nomor model produk, yang ada di label produk pada bagian belakang printer. Untuk memeriksa kompatibilitas kartrid untuk printer, kunjungi HP SureSupply di [www.hp.com/go/SureSupply](http://www.hp.com/go/SureSupply). Gulir ke bagian bawah halaman dan pastikan negara/kawasan sudah benar.

Jangan keluarkan kartrid toner dari kemasannya hingga sudah waktunya menggantinya.

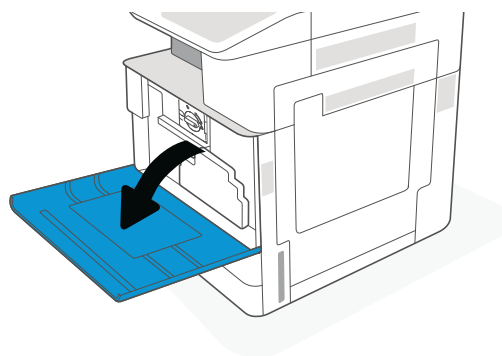
**⚠ PERHATIAN:** Agar kartrid toner tidak rusak, jangan biarkan kartrid terkena cahaya selama lebih dari beberapa menit. Tutup drum olahgambar hijau jika kartrid toner harus dikeluarkan dari printer untuk jangka waktu yang lama.

**PERHATIAN:** Jika pakaian Anda terkena toner, bersihkan dengan lap kering dan cuci dengan air dingin. Air panas akan melekatkan toner pada serat kain.

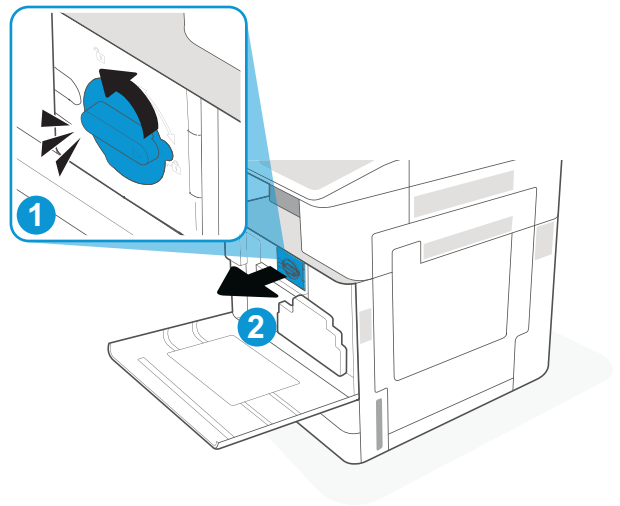
**📝 CATATAN:** Informasi tentang daur ulang kartrid toner bekas terdapat pada kotaknya.

### Mengeluarkan dan mengganti kartrid toner

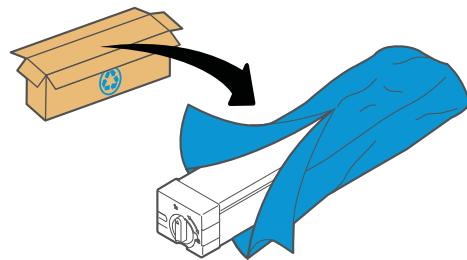
1. Buka pintu depan.



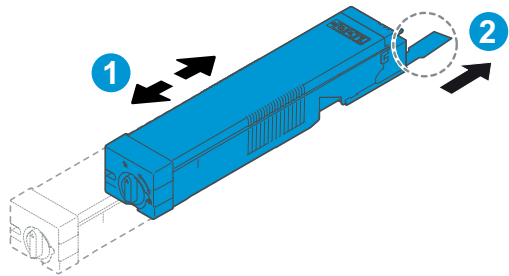
- 2. Lepas kait kartrid toner dan tarik kartrid keluar dari printer.



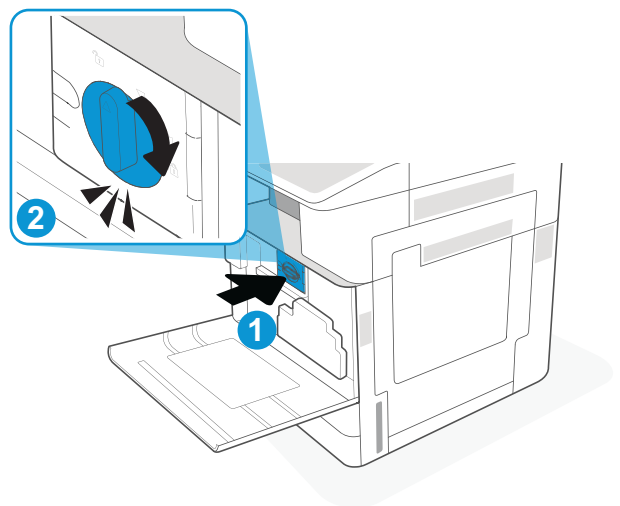
- 3. Keluarkan kartrid toner baru dari kemasannya. Simpan semua kemasan untuk daur ulang kartrid toner bekas.



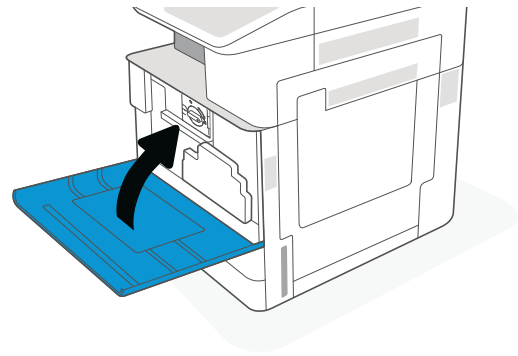
- 4. Pegang kedua ujung kartrid toner, lalu goyangkan untuk secara merata meratakan toner di bagian dalam. Kemudian, lepas segel.



- 5. Sejajarkan kartrid toner dengan slotnya, masukkan kartrid toner ke dalam printer, dan kencangkan kait.



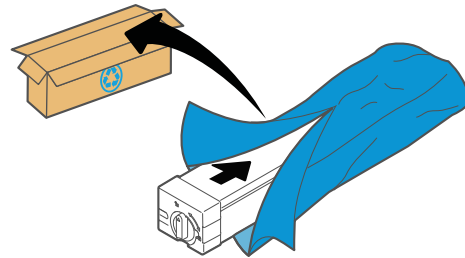
6. Tutup pintu depan.



7. Masukkan kartrid toner bekas ke dalam kotak kemasan kartrid toner baru. Lihat panduan daur ulang yang disertakan untuk informasi tentang daur ulang.

Di AS dan Kanada, label pengiriman pra-bayar disertakan dalam kotak. Di negara/kawasan lain, buka [www.hp.com/recycle](http://www.hp.com/recycle) untuk mencetak label pengiriman prabayar.

Tempelkan label pengiriman pra-bayar ke kotak, dan kembalikan kartrid bekas ke HP untuk didaur ulang.



## Mengganti unit pengumpul toner

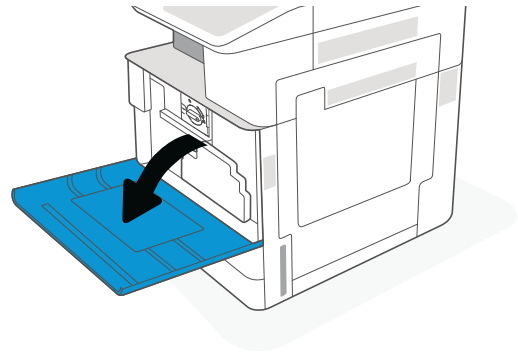
Ganti unit pengumpul toner jika Anda menerima pesan pada printer, atau jika Anda mengalami masalah kualitas cetak.

- [Melepas dan mengganti unit pengumpul toner](#)

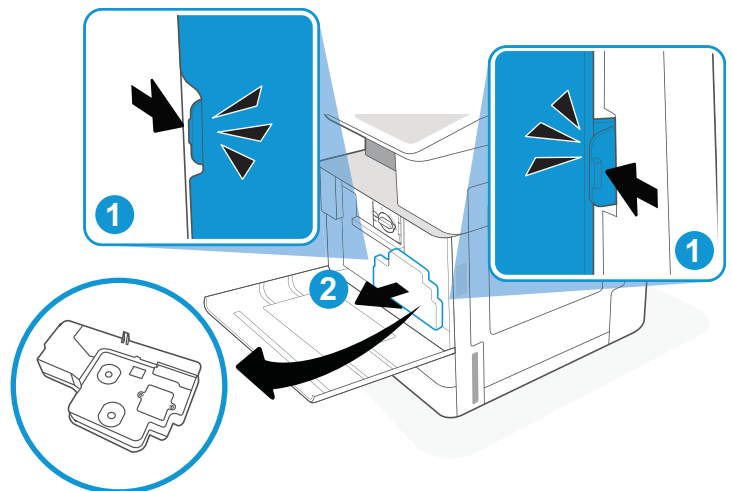
### Melepas dan mengganti unit pengumpul toner

Ikuti langkah-langkah ini untuk mengganti unit pengumpul toner (TCU).

1. Buka pintu depan.

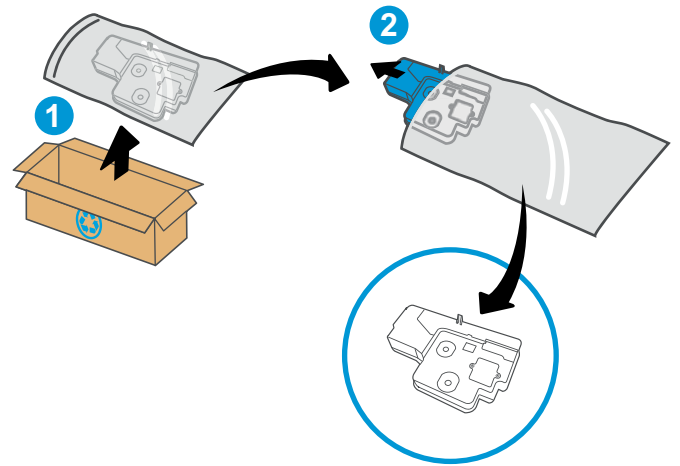


2. Tarik setiap tab pada sisi unit pengumpul toner untuk melepas TCU, lalu tarik dari printer.

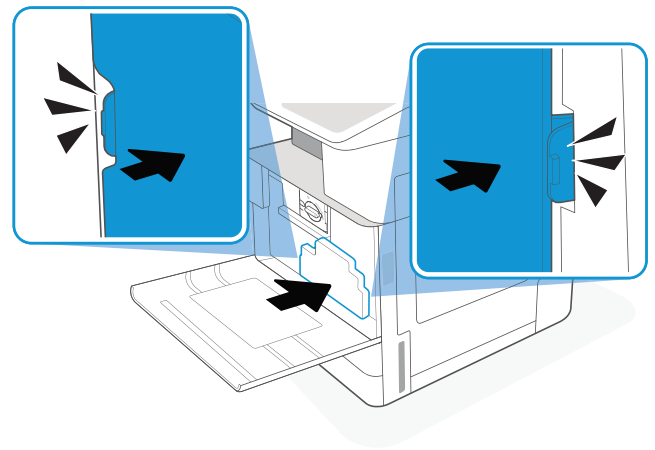


**CATATAN:** Pertahankan posisi TCU saat Anda menariknya dari printer. Ini akan memastikan limbah toner di dalam printer tidak akan tumpah. Setelah TCU dikeluarkan seluruhnya, jangan letakkan di sampingnya dengan lubang menghadap ke bawah. Masukkan unit ke dalam kantung plastik bening kemasan TCU baru. Segel kantung plastiknya.

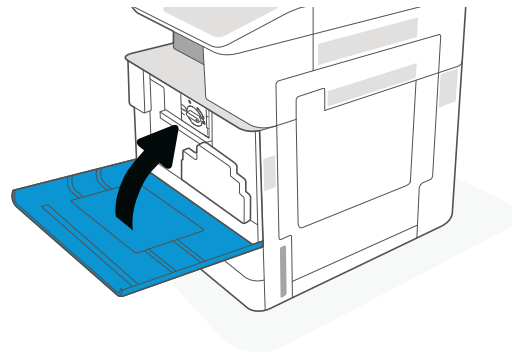
3. Keluarkan unit pengumpul toner baru dari kemasannya. Simpan semua kemasan untuk mendaur ulang unit pengumpul toner (TCU) bekas.



4. Pasang TCU baru dengan menekan kedua sisi hingga tab terpasang dengan kencang.



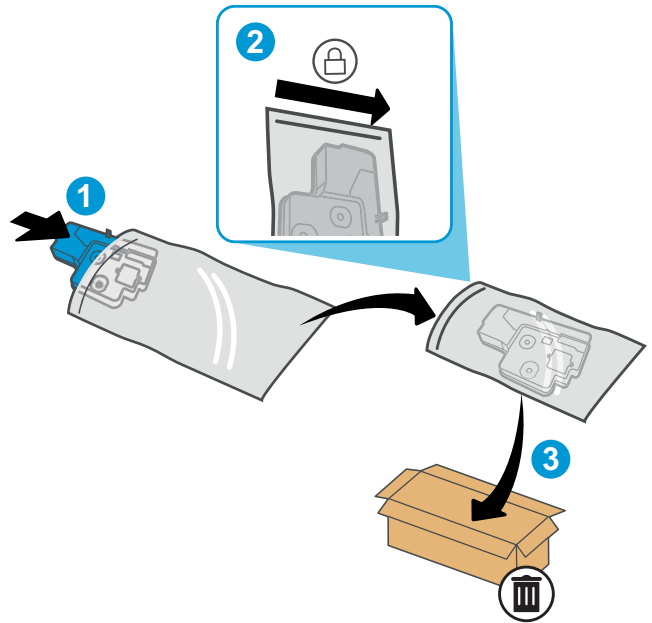
- 5. Tutup pintu depan.



- 6. Masukkan unit pengumpul toner (TCU) bekas ke dalam kotak kemasan unit pengumpul toner baru. Lihat panduan daur ulang yang disertakan untuk informasi tentang daur ulang.

Di AS dan Kanada, label pengiriman pra-bayar disertakan dalam kotak. Di negara/kawasan lain, buka [www.hp.com/recycle](http://www.hp.com/recycle) untuk mencetak label pengiriman prabayar.

Tempelkan label pengiriman pra-bayar ke kotak, dan kembalikan unit pengumpul toner (TCU) bekas ke HP untuk didaur ulang.





## Mengganti kartrid staples (Penuntas bagian dalam opsional)

Pasang kartrid stapler baru jika kartrid saat ini kosong.

- [Pendahuluan](#)
- [Melepas dan mengganti kartrid staple aksesoris finisher dalam](#)

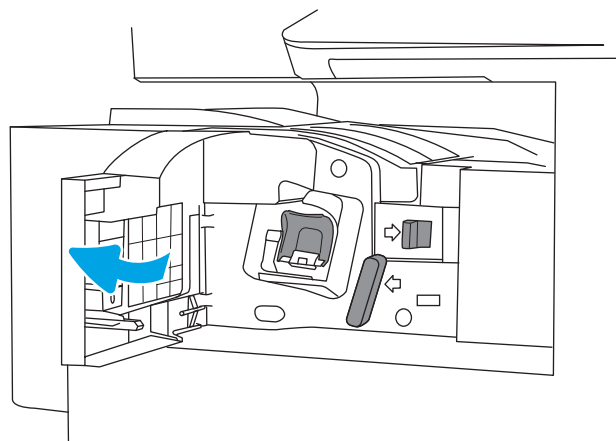
### Pendahuluan

Informasi berikut ini memberikan petunjuk penggantian kartrid staples.

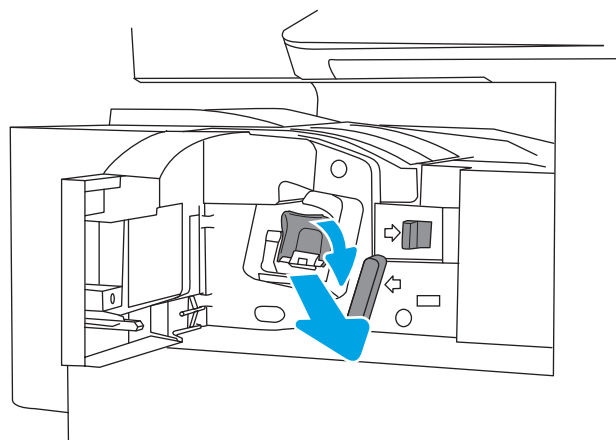
### Melepas dan mengganti kartrid staple aksesoris finisher dalam

Ikuti langkah-langkah ini untuk mengganti kartrid staple di aksesoris finisher dalam.

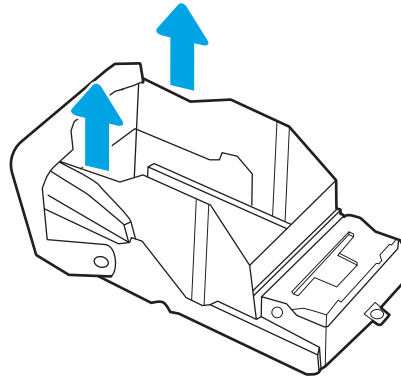
1. Buka pintu depan finisher dalam.



2. Pegang gagang berwarna pada penampung kartrid staple, lalu tarik lurus penampung kartrid staple hingga keluar.

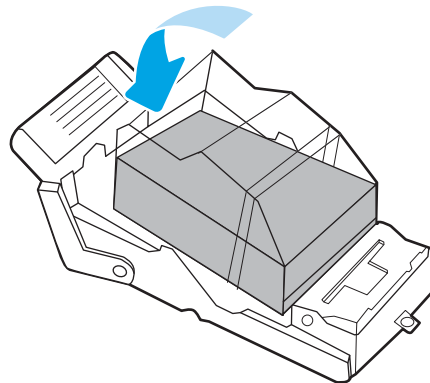


3. Angkat kedua tab pada kartrid staple, lalu angkat untuk mengeluarkan kartrid staple yang kosong dari rakitan penampung kartrid staple.

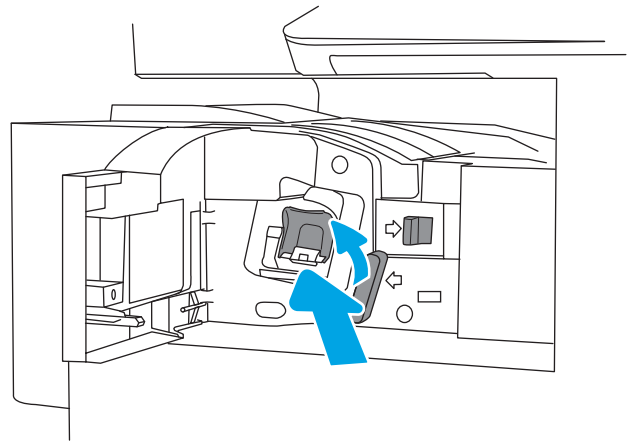


**CATATAN:** Jangan buang penampung kartrid staple. Penampung harus digunakan kembali dengan kartrid staple baru.

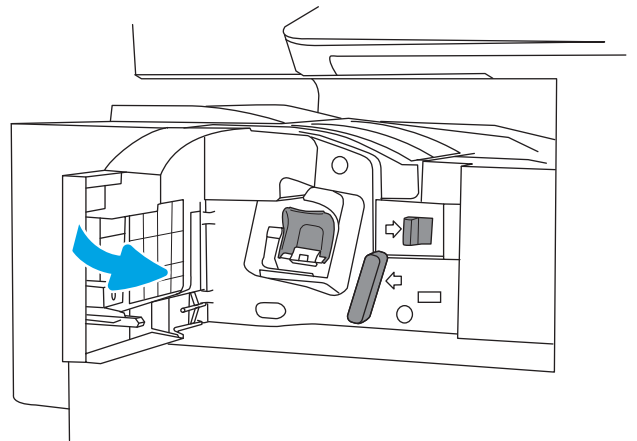
4. Masukkan kartrid staple baru ke dalam penampung kartrid staple.



5. Pasang kembali penampung kartrid staples ke dalam stapler dengan menekan gagang berwarna ke dalam hingga terkunci.



6. Tutup pintu depan finisher dalam.





---

## 4 Mencetak

Cetak dengan menggunakan perangkat lunak, atau cetak dari perangkat seluler atau drive flash USB.

- [Tugas Pencetakan \(Windows\)](#)
- [Tugas mencetak \(macOS\)](#)
- [Simpan pekerjaan cetak di printer untuk mencetak di lain waktu atau mencetak secara pribadi](#)
- [Mencetak dari drive flash USB](#)
- [Mencetak dengan menggunakan port USB 2.0 high-speed \(berkabel\)](#)

Untuk mendapat bantuan melalui video, lihat [www.hp.com/videos/A3](http://www.hp.com/videos/A3).

Informasi berikut ini dinyatakan benar pada saat publikasi. Untuk informasi saat ini, lihat [www.hp.com/support/ljE72425MFP](http://www.hp.com/support/ljE72425MFP).

### Untuk informasi lebih lanjut:

Bantuan menyeluruh HP untuk printer mencakup informasi berikut:

- Menginstal dan mengonfigurasi
- Mempelajari dan menggunakan
- Mengatasi masalah
- Mengunduh pembaruan perangkat lunak dan firmware
- Mengikuti forum dukungan
- Mencari informasi jaminan dan peraturan

# Tugas Pencetakan (Windows)

Pelajari tentang tugas pencetakan umum bagi pengguna Windows.

- [Cara mencetak \(Windows\)](#)
- [Mencetak pada kedua sisi secara otomatis \(Windows\)](#)
- [Mencetak pada kedua sisi secara manual \(Windows\)](#)
- [Mencetak beberapa halaman per lembar \(Windows\)](#)
- [Memilih jenis kertas \(Windows\)](#)
- [Tugas cetak tambahan](#)

## Cara mencetak (Windows)

Gunakan opsi **Print (Cetak)** dari aplikasi perangkat lunak untuk memilih printer dan opsi dasar untuk pekerjaan cetak Anda.

Prosedur berikut menggambarkan proses pencetakan dasar untuk Windows.

1. Dari program perangkat lunak, pilih opsi **Print (Cetak)**.
2. Pilih printer dari daftar printer. Untuk mengubah pengaturan, klik tombol **Properties (Properti)** atau **Preferences (Preferensi)** untuk membuka driver cetak.

---

 **CATATAN:** Nama tombol berbeda untuk program perangkat lunak yang berbeda.

Dalam Windows 10, 8.1, dan 8, aplikasi ini akan memiliki tata letak yang berbeda dengan fitur-fitur yang berbeda dengan yang dijelaskan di bawah ini untuk aplikasi desktop. Untuk mengakses fitur cetak dari aplikasi layar Start (Mulai), lakukan langkah-langkah berikut:

- **Windows 10:** Pilih **Print (Cetak)**, lalu pilih printer.
- **Windows 8.1 atau 8:** Pilih **Devices (Perangkat)**, pilih **Print (Cetak)**, lalu pilih printer.

---

 **CATATAN:** Untuk informasi selengkapnya, klik tombol Bantuan (?) di driver cetak.


3. Klik tab di driver cetak untuk mengonfigurasi opsi yang tersedia. Contohnya, atur orientasi kertas di tab **Finishing (Penyelesaian)**, dan atur sumber kertas, jenis kertas, dan pengaturan kualitas di tab **Paper/Quality (Kertas/Kualitas)**.
4. Klik tombol **OK** untuk kembali ke kotak dialog **Print (Cetak)**. Pilih jumlah salinan yang akan dicetak dari layar.
5. Klik tombol **Print (Cetak)** untuk mencetak pekerjaan.

## Mencetak pada kedua sisi secara otomatis (Windows)

Jika printer Anda terinstal duplexer otomatis, Anda dapat secara otomatis mencetak pada kedua sisi kertas. Gunakan ukuran dan jenis kertas yang didukung duplexer.

1. Dari program perangkat lunak, pilih opsi **Print (Cetak)**.
2. Pilih printer dari daftar printer, lalu klik tombol **Properties (Properti)** atau **Preferences (Preferensi)** untuk membuka driver cetak.

---

 **CATATAN:** Nama tombol berbeda untuk program perangkat lunak yang berbeda.

Dalam Windows 10, 8.1, dan 8, aplikasi ini akan memiliki tata letak yang berbeda dengan fitur-fitur yang berbeda dengan yang dijelaskan di bawah ini untuk aplikasi desktop. Untuk mengakses fitur cetak dari aplikasi layar Start (Mulai), lakukan langkah-langkah berikut:


- **Windows 10:** Pilih **Print (Cetak)**, lalu pilih printer.
  - **Windows 8.1 atau 8:** Pilih **Devices (Perangkat)**, pilih **Print (Cetak)**, lalu pilih printer.
- 
3. Klik tab **Finishing (Penyelesaian)**.
  4. Pilih **Print on both sides (Cetak di kedua sisi)**. Klik **OK** untuk menutup dialog **Document Properties (Properti Dokumen)**.
  5. Dalam dialog **Print (Cetak)**, klik **Print (Cetak)** untuk mencetak pekerjaan.

## Mencetak pada kedua sisi secara manual (Windows)

Gunakan prosedur ini untuk printer yang tidak memiliki duplexer otomatis diinstal atau untuk mencetak pada kertas yang tidak mendukung duplexer.

1. Dari program perangkat lunak, pilih opsi **Print (Cetak)**.
2. Pilih printer dari daftar printer, lalu klik tombol **Properties (Properti)** atau **Preferences (Preferensi)** untuk membuka driver cetak.

---

 **CATATAN:** Nama tombol berbeda untuk program perangkat lunak yang berbeda.

Dalam Windows 10, 8.1, dan 8, aplikasi ini akan memiliki tata letak yang berbeda dengan fitur-fitur yang berbeda dengan yang dijelaskan di bawah ini untuk aplikasi desktop. Untuk mengakses fitur cetak dari aplikasi layar Start (Mulai), lakukan langkah-langkah berikut:

- **Windows 10:** Pilih **Print (Cetak)**, lalu pilih printer.
  - **Windows 8.1 atau 8:** Pilih **Devices (Perangkat)**, pilih **Print (Cetak)**, lalu pilih printer.
- 
3. Klik tab **Finishing (Penyelesaian)**.
  4. Pilih **Print on both sides (manually) (Cetak di kedua sisi (secara manual))**, lalu klik **OK** untuk menutup dialog **Document Properties (Properti Dokumen)**.
  5. Pada dialog **Print (Cetak)**, klik **Print (Cetak)** untuk mencetak sisi pertama pekerjaan.
  6. Ambil tumpukan yang telah dicetak dari nampan keluaran, lalu letakkan di Baki 1.
  7. Saat diminta, pilih tombol panel kontrol yang sesuai untuk melanjutkan.

## Mencetak beberapa halaman per lembar (Windows)

Jika Anda mencetak dari aplikasi perangkat lunak menggunakan opsi **Print (Cetak)**, Anda dapat memilih opsi untuk mencetak beberapa halaman pada selebar kertas. Misalnya, Anda mungkin ingin melakukan ini jika Anda mencetak dokumen yang sangat besar dan ingin menghemat kertas.

1. Dari program perangkat lunak, pilih opsi **Print (Cetak)**.
2. Pilih printer dari daftar printer, lalu klik tombol **Properties (Properti)** atau **Preferences (Preferensi)** untuk membuka driver cetak.



**CATATAN:** Nama tombol berbeda untuk program perangkat lunak yang berbeda.

Dalam Windows 10, 8.1, dan 8, aplikasi ini akan memiliki tata letak yang berbeda dengan fitur-fitur yang berbeda dengan yang dijelaskan di bawah ini untuk aplikasi desktop. Untuk mengakses fitur cetak dari aplikasi layar Start (Mulai), lakukan langkah-langkah berikut:

- **Windows 10:** Pilih **Print (Cetak)**, lalu pilih printer.
- **Windows 8.1 atau 8:** Pilih **Devices (Perangkat)**, pilih **Print (Cetak)**, lalu pilih printer.

3. Klik tab **Finishing (Penyelesaian)**.
4. Pilih jumlah halaman per lembar dari tarik-turun **Pages per sheet (Halaman per lembar)**.
5. Pilih opsi yang tepat untuk **Print page borders (Cetak garis tepi halaman)**, **Page order (Urutan halaman)**, dan **Orientation (Orientasi)**. Klik **OK** untuk menutup dialog **Document Properties (Properti Dokumen)**.
6. Dalam dialog **Print (Cetak)**, klik **Print (Cetak)** untuk mencetak pekerjaan.

## Memilih jenis kertas (Windows)

Jika Anda mencetak dari aplikasi perangkat lunak menggunakan opsi **Print (Cetak)**, Anda dapat mengatur jenis kertas yang digunakan untuk pekerjaan cetak Anda. Misalnya, jika jenis kertas default Anda adalah Letter, tetapi Anda menggunakan jenis kertas yang berbeda untuk suatu pekerjaan cetak, pilih jenis kertas tertentu tersebut.

1. Dari program perangkat lunak, pilih opsi **Print (Cetak)**.
2. Pilih printer dari daftar printer, lalu klik tombol **Properties (Properti)** atau **Preferences (Preferensi)** untuk membuka driver cetak.



**CATATAN:** Nama tombol berbeda untuk program perangkat lunak yang berbeda.

Dalam Windows 10, 8.1, dan 8, aplikasi ini akan memiliki tata letak yang berbeda dengan fitur-fitur yang berbeda dengan yang dijelaskan di bawah ini untuk aplikasi desktop. Untuk mengakses fitur cetak dari aplikasi layar Start (Mulai), lakukan langkah-langkah berikut:

- **Windows 10:** Pilih **Print (Cetak)**, lalu pilih printer.
- **Windows 8.1 atau 8:** Pilih **Devices (Perangkat)**, pilih **Print (Cetak)**, lalu pilih printer.

3. Klik tab **Paper/Quality (Kertas/Kualitas)**.
4. Pilih jenis kertas dari daftar pilihan **Paper type (Jenis kertas)**.
5. Klik **OK** untuk menutup dialog **Document Properties (Properti Dokumen)**. Dalam dialog **Print (Cetak)**, klik **Print (Cetak)** untuk mencetak pekerjaan.

Jika baki perlu dikonfigurasi, pesan konfigurasi baki ditampilkan di panel kontrol printer.

6. Muat baki dengan ukuran dan jenis kertas yang ditentukan, lalu tutup baki tersebut.
7. Sentuh tombol **OK** untuk menerima ukuran dan jenis yang terdeteksi atau sentuh **Modify (Ubah)** untuk memilih ukuran atau jenis kertas lain.
8. Pilih ukuran dan jenis kertas yang benar, lalu sentuh tombol **OK**.

## Tugas cetak tambahan

Cari informasi di Web untuk menjalankan tugas pencetakan umum.



Kunjungi [www.hp.com/support/ljE72425MFP](http://www.hp.com/support/ljE72425MFP).

Petunjuk tersedia untuk tugas cetak, seperti yang berikut:

- Membuat dan menggunakan cara pintas atau praatur pencetakan
- Memilih ukuran kertas atau menggunakan ukuran kertas yang disesuaikan
- Memilih orientasi halaman
- Membuat buklet
- Menskalakan dokumen agar pas pada ukuran kertas tertentu
- Mencetak halaman pertama atau terakhir pada kertas berbeda
- Mencetak tanda air pada dokumen

## Tugas mencetak (macOS)

Mencetak dengan menggunakan perangkat lunak pencetakan HP untuk macOS, termasuk cara mencetak pada kedua sisi atau mencetak beberapa halaman per lembar.

- [Cara mencetak \(macOS\)](#)
- [Mencetak di dua sisi secara otomatis \(macOS\)](#)
- [Mencetak di dua sisi secara manual \(macOS\)](#)
- [Mencetak beberapa halaman per lembar \(macOS\)](#)
- [Memilih jenis kertas \(macOS\)](#)
- [Tugas cetak tambahan](#)


## Cara mencetak (macOS)

Gunakan opsi **Print** (Cetak) dari aplikasi perangkat lunak untuk memilih printer dan opsi dasar untuk pekerjaan cetak Anda.

Prosedur berikut menjelaskan tentang proses pencetakan dasar untuk macOS.

1. Klik menu **File**, lalu klik opsi **Print** (Cetak).
2. Pilih printer.
3. Klik **Show Details** (Tampilkan Detail) atau **Copies & Pages** (Salinan & Halaman), lalu pilih menu lainnya untuk menyesuaikan pengaturan cetak.

---

 **CATATAN:** Nama item berbeda untuk program perangkat lunak yang berbeda.


---

4. Klik tombol **Print** (Cetak).

## Mencetak di dua sisi secara otomatis (macOS)

Jika printer Anda terinstal duplexer otomatis, Anda dapat secara otomatis mencetak pada kedua sisi kertas. Gunakan ukuran dan jenis kertas yang didukung duplexer.

---

 **CATATAN:** Informasi ini berlaku untuk printer yang memiliki duplexer otomatis.

---


 **CATATAN:** Fitur ini tersedia jika Anda menginstal driver cetak HP. Ini mungkin tidak tersedia jika Anda menggunakan AirPrint®.

---

1. Klik menu **File**, lalu klik opsi **Print** (Cetak).
2. Pilih printer.
3. Klik **Show Details** (Tampilkan Detail) atau **Copies & Pages** (Salinan & Halaman), lalu klik menu **Layout** (Tata Letak).

**macOS 10.14 Mojave dan yang lebih baru:** Klik **Show Details** (Tampilkan Detail), klik **Two-Sided** (Dua Sisi), lalu klik menu **Layout** (Tata Letak).

---

 **CATATAN:** Nama item berbeda untuk program perangkat lunak yang berbeda.


---

4. Pilih satu opsi penjilidan dari daftar buka bawah **Dua Sisi**.
5. Klik tombol **Print (Cetak)**.

## Mencetak di dua sisi secara manual (macOS)

Gunakan prosedur ini untuk printer yang tidak memiliki duplexer otomatis diinstal atau untuk mencetak pada kertas yang tidak mendukung duplexer.

---

 **CATATAN:** Fitur ini tersedia jika Anda menginstal driver cetak HP. Ini mungkin tidak akan tersedia jika Anda menggunakan AirPrint.

---

1. Klik menu **File**, lalu klik opsi **Print (Cetak)**.
2. Pilih printer.
3. Klik **Show Details (Tampilkan Detail)** atau **Copies & Pages (Salinan & Halaman)**, lalu klik menu **Manual Duplex (Dupleks Manual)**.

---

 **CATATAN:** Nama item berbeda untuk program perangkat lunak yang berbeda.

---


4. Klik kotak **Manual Duplex (Dupleks Manual)**, lalu pilih salah satu opsi penjilidan.
5. Klik tombol **Print (Cetak)**.
6. Ke printer dan keluarkan kertas kosong yang ada di dalam Baki 1.
7. Ambil tumpukan yang telah dicetak dari nampan keluaran, lalu letakkan dalam baki masukan dengan sisi yang dicetak menghadap ke bawah.
8. Saat diminta, tekan tombol panel kontrol yang sesuai untuk melanjutkan.

## Mencetak beberapa halaman per lembar (macOS)

Jika Anda mencetak dari aplikasi perangkat lunak menggunakan opsi **Print (Cetak)**, Anda dapat memilih opsi untuk mencetak beberapa halaman pada selebar kertas. Misalnya, Anda mungkin ingin melakukan ini jika Anda mencetak dokumen yang sangat besar dan ingin menghemat kertas.

1. Klik menu **File**, lalu klik opsi **Print (Cetak)**.
2. Pilih printer.
3. Klik **Show Details (Tampilkan Detail)** atau **Copies & Pages (Salinan & Halaman)**, lalu klik menu **Layout (Tata Letak)**.

---

 **CATATAN:** Nama item berbeda untuk program perangkat lunak yang berbeda.

---

4. Dari daftar buka-bawah **Halaman per Lembar**, pilih jumlah halaman yang Anda ingin cetak pada setiap lembar.
5. Di area **Arah Tata Letak**, pilih urutan dan penempatan halaman pada lembaran.
6. Dari menu **Border**, pilih jenis garis tepi yang akan dicetak di sekeliling setiap halaman pada lembaran.
7. Klik tombol **Print (Cetak)**.

## Memilih jenis kertas (macOS)

Jika Anda mencetak dari aplikasi perangkat lunak menggunakan opsi **Print (Cetak)**, Anda dapat mengatur jenis kertas yang digunakan untuk pekerjaan cetak Anda. Misalnya, jika jenis kertas default Anda adalah Letter, tetapi Anda menggunakan jenis kertas yang berbeda untuk suatu pekerjaan cetak, pilih jenis kertas tertentu tersebut.

1. Klik menu **File**, lalu klik opsi **Print (Cetak)**.
2. Pilih printer.
3. Klik **Show Details (Tampilkan Detail)** atau **Copies & Pages (Salinan & Halaman)**, lalu klik menu **Media & Quality (Media & Kualitas)** atau **Paper/Quality (Kertas/Kualitas)**.



**CATATAN:** Nama item berbeda untuk program perangkat lunak yang berbeda.

4. Pilih dari opsi **Media & Quality (Media & Kualitas)** atau **Paper/Quality (Kertas/Kualitas)**.



**CATATAN:** Daftar ini berisi master rangkaian opsi yang tersedia. Beberapa opsi tidak tersedia di semua printer.

- **Media Type (Jenis Media):** Pilih opsi jenis kertas untuk pekerjaan cetak.
  - **Print Quality (Kualitas Cetak)** atau **Quality (Kualitas):** Pilih tingkat resolusi untuk pekerjaan cetak.
  - **Edge-To-Edge Printing (Pencetakan Tepi ke Tepi):** Pilih opsi ini untuk mencetak hingga hampir ke tepi kertas.
5. Klik tombol **Print (Cetak)**.

## Tugas cetak tambahan

Cari informasi di Web untuk menjalankan tugas pencetakan umum.

Kunjungi [www.hp.com/support/ljE72425MFP](http://www.hp.com/support/ljE72425MFP).

Petunjuk tersedia untuk tugas cetak, seperti yang berikut:

- Membuat dan menggunakan cara pintas atau praatur pencetakan
- Memilih ukuran kertas atau menggunakan ukuran kertas yang disesuaikan
- Memilih orientasi halaman
- Membuat buklet
- Menskalakan dokumen agar pas pada ukuran kertas tertentu
- Mencetak halaman pertama atau terakhir pada kertas berbeda
- Mencetak tanda air pada dokumen

# Simpan pekerjaan cetak di printer untuk mencetak di lain waktu atau mencetak secara pribadi

Simpan tugas cetak di memori printer untuk dicetak nanti.

- [Pendahuluan](#)
- [Membuat pekerjaan tersimpan \(Windows\)](#)
- [Membuat pekerjaan yang disimpan \(macOS\)](#)
- [Mencetak ke Penyimpanan Pekerjaan](#)
- [Menghapus pekerjaan tersimpan](#)
- [Informasi yang dikirimkan ke printer untuk tujuan Akuntansi Pekerjaan](#)

## Pendahuluan

Informasi berikut ini berisi prosedur pembuatan dan pencetakan dokumen yang tersimpan di flash drive USB. Pekerjaan ini dapat dicetak nanti atau secara pribadi.

## Membuat pekerjaan tersimpan (Windows)

Menyimpan pekerjaan di flash drive USB untuk pencetakan pribadi atau tertunda.

1. Dari program perangkat lunak, pilih opsi **Print (Cetak)**.
2. Pilih printer dari daftar printer, lalu klik **Properties (Properti)** atau **Preferences (Preferensi)**.

---

 **CATATAN:** Nama tombol berbeda untuk program perangkat lunak yang berbeda.

Dalam Windows 10, 8.1, dan 8, aplikasi ini akan memiliki tata letak yang berbeda dengan fitur-fitur yang berbeda dengan yang dijelaskan di bawah ini untuk aplikasi desktop. Untuk mengakses fitur cetak dari aplikasi layar Start (Mulai), lakukan langkah-langkah berikut:

- **Windows 10:** Pilih **Print (Cetak)**, lalu pilih printer.
  - **Windows 8.1 atau 8:** Pilih **Devices (Perangkat)**, pilih **Print (Cetak)**, lalu pilih printer.
- 
3. Klik tab **Job Storage (Penyimpanan Pekerjaan)**.
  4. Pilih opsi **Job Storage Mode (Mode Penyimpanan Pekerjaan)**:
    - **Proof and Hold (Periksa dan Simpan):** Mencetak dan memeriksa satu salinan pekerjaan, lalu mencetak salinan lebih banyak lagi.
    - **Personal Job (Pekerjaan Pribadi):** Pekerjaan tidak akan dicetak sampai Anda memintanya dari panel kontrol printer. Untuk mode penyimpanan-pekerjaan, Anda dapat memilih salah satu opsi **Make Job Private/Secure (Jadikan Pekerjaan Privat/Aman)**. Jika Anda menetapkan nomor identifikasi pribadi (PIN) untuk pekerjaan tersebut, Anda harus memasukkan PIN yang diperlukan di panel kontrol. Jika Anda mengenkripsi pekerjaan tersebut, Anda harus memasukkan sandi yang diperlukan di panel kontrol. Pekerjaan cetak dihapus dari memori setelah dicetak dan akan hilang jika printer mati.

- **Quick Copy (Salin Cepat):** Mencetak jumlah salinan yang diminta dari sebuah pekerjaan dan menyimpan salinan pekerjaan di memori printer sehingga Anda dapat mencetaknya lagi nanti.
  - **Stored Job (Pekerjaan Tersimpan):** Menyimpan pekerjaan di printer dan memungkinkan pengguna lain mencetak pekerjaan tersebut sewaktu-waktu. Untuk mode penyimpanan-pekerjaan, Anda dapat memilih salah satu opsi **Make Job Private/Secure (Jadikan Pekerjaan Privat/Aman)**. Jika Anda menetapkan nomor identifikasi pribadi (PIN) untuk pekerjaan tersebut, orang yang mencetak pekerjaan itu harus memasukkan PIN yang diperlukan di panel kontrol. Jika Anda mengenkripsi pekerjaan tersebut, orang yang mencetak pekerjaan itu harus memasukkan sandi yang diperlukan di panel kontrol.
5. Untuk menggunakan nama pengguna atau nama pekerjaan kustom, klik tombol **Custom (Kustom)**, lalu masukkan nama pengguna atau nama pekerjaan.
- Pilih opsi mana yang digunakan jika sudah ada pekerjaan tersimpan dengan nama yang sama:
- **Use Job Name + (1-99) (Gunakan Nama Pekerjaan + (1-99)):** Tambahkan nomor unik ke akhir nama pekerjaan.
  - **Replace Existing File (Ganti File Yang Ada):** Timpa pekerjaan tersimpan yang telah ada dengan yang baru.
6. Klik tombol **OK** untuk menutup kotak dialog **Document Properties (Properti Dokumen)**. Dalam kotak dialog **Print (Cetak)**, klik tombol **Print (Cetak)** untuk mencetak pekerjaan.

## Membuat pekerjaan yang disimpan (macOS)

Menyimpan pekerjaan di flash drive USB untuk pencetakan pribadi atau tertunda.

1. Klik menu **File**, lalu klik opsi **Print (Cetak)**.
2. Dalam menu **Printer**, pilih printer.
3. Klik **Show Details (Tampilkan Detail)** atau **Copies & Pages (Salinan & Halaman)**, lalu klik menu **Job Storage (Penyimpanan Pekerjaan)**.



**CATATAN:** Jika menu **Job Storage (Penyimpanan Pekerjaan)** tidak terlihat, tutup jendela **Print (Cetak)**, lalu buka kembali untuk mengaktifkan menu.

4. Dalam daftar tarik-turun **Mode**, pilih tipe pekerjaan yang tersimpan.
  - **Proof and Hold (Periksa dan Simpan):** Mencetak dan memeriksa satu salinan pekerjaan, lalu mencetak salinan lebih banyak lagi.
  - **Personal Job (Pekerjaan Pribadi):** Pekerjaan ini tidak akan dicetak sampai ada yang memintanya dari panel kontrol printer. Jika terdapat nomor identifikasi pribadi (PIN) untuk pekerjaan tersebut, masukkan PIN yang diperlukan di panel kontrol. Pekerjaan cetak dihapus dari memori setelah dicetak dan akan hilang jika printer mati.
  - **Quick Copy (Salin Cepat):** Mencetak jumlah salinan yang diminta dari sebuah pekerjaan dan menyimpan salinannya dalam memori printer untuk dicetak lagi nanti.
  - **Stored Job (Pekerjaan Tersimpan):** Menyimpan pekerjaan di printer dan memungkinkan pengguna lain mencetak pekerjaan tersebut sewaktu-waktu. Jika terdapat nomor identifikasi pribadi (PIN) untuk pekerjaan tersebut, orang yang mencetak pekerjaan tersebut harus memasukkan PIN yang diperlukan di panel kontrol.

5. Untuk menggunakan nama pengguna atau nama pekerjaan kustom, klik tombol **Kustom**, lalu masukkan nama pengguna atau nama pekerjaan.



**CATATAN:** macOS 10.14 Mojave dan yang lebih baru: Driver cetak tidak lagi disertai tombol **Custom (Kustom)**. Gunakan opsi di bawah daftar tarik-turun **Mode** untuk mengatur pekerjaan tersimpan.

Pilih opsi mana yang digunakan jika sudah ada pekerjaan tersimpan dengan nama yang sama.


- **Use Job Name + (1-99) (Gunakan Nama Pekerjaan + (1-99)):** Tambahkan nomor unik ke akhir nama pekerjaan.
  - **Replace Existing File (Ganti File Yang Ada):** Timpa pekerjaan tersimpan yang telah ada dengan yang baru.
6. Jika Anda memilih opsi **Stored Job (Pekerjaan Tersimpan)** atau **Personal Job (Pekerjaan Pribadi)** dalam daftar tarik-turun **Mode**, Anda dapat melindungi pekerjaan dengan PIN. Ketik nomor 4-digit dalam bidang **Use PIN to Print (Gunakan PIN untuk Mencetak)**. Bila ada orang lain yang berusaha mencetak pekerjaan ini, printer akan meminta nomor PIN ini dimasukkan.
  7. Klik tombol **Print (Cetak)** untuk memproses pekerjaan.

## Mencetak ke Penyimpanan Pekerjaan

Gunakan prosedur berikut untuk mencetak tugas yang disimpan di memori printer.



**CATATAN:** Pekerjaan yang dicetak dapat disimpan di Penyimpanan Pekerjaan dan jika diperlukan, penyimpanan tambahan dapat ditambahkan dengan Hard drive yang ditambahkan ke pemformat.

1. Dari layar Awal pada panel kontrol printer, navigasikan ke aplikasi **Print (Cetak)**, lalu pilih ikon **Print (Cetak)**.
2. Pilih **Print from Job Storage (Cetak dari Penyimpanan Pekerjaan)**.
3. Pilih **Choose (Pilih)**, lalu pilih nama folder penyimpanan pekerjaan.
4. Pilih nama pekerjaan. Jika pekerjaan tersebut bersifat pribadi atau dienkripsi, masukkan PIN atau sandi.
5. Untuk mengatur jumlah salinan, pilih bidang jumlah salinan di sudut kiri bawah layar. Gunakan keypad untuk memasukkan jumlah salinan yang akan dicetak.
6. Tekan tombol Start (Mulai)  atau **Print (Cetak)** untuk mencetak pekerjaan.


## Menghapus pekerjaan tersimpan

Anda dapat menghapus dokumen yang telah disimpan ke printer bila sudah tidak diperlukan lagi. Anda juga dapat menyesuaikan jumlah maksimum pekerjaan yang dapat disimpan printer.

- [Menghapus pekerjaan yang tersimpan di printer](#)
- [Mengubah batas penyimpanan pekerjaan](#)

### Menghapus pekerjaan yang tersimpan di printer

Gunakan panel kontrol untuk menghapus pekerjaan yang disimpan di memori printer.

1. Dari layar Awal pada panel kontrol printer, navigasikan ke aplikasi [Print \(Cetak\)](#), lalu pilih ikon [Print \(Cetak\)](#).
2. Pilih [Print from Job Storage \(Cetak dari Penyimpanan Pekerjaan\)](#).
3. Pilih [Choose \(Pilih\)](#), lalu pilih nama folder penyimpanan pekerjaan.
4. Pilih nama pekerjaan. Jika pekerjaan tersebut bersifat pribadi atau dienkripsi, masukkan PIN atau sandi.
5. Pilih tombol Trash (Tempat Sampah)  untuk menghapus pekerjaan.

### Mengubah batas penyimpanan pekerjaan

Apabila mengirim pekerjaan yang disimpan ke memori printer, printer akan menimpa pekerjaan sebelumnya dengan nama pengguna dan nama pekerjaan yang sama. Jika tidak ada tugas yang disimpan dengan nama pengguna dan nama tugas yang sama, dan printer memerlukan kapasitas tambahan, printer mungkin akan menghapus tugas lainnya yang disimpan, dimulai dari tugas terlama.

Untuk mengubah jumlah pekerjaan yang dapat disimpan printer, lakukan prosedur berikut:

1. Dari layar Awal pada panel kontrol printer, navigasikan ke aplikasi [Settings \(Pengaturan\)](#), lalu pilih ikon [Settings \(Pengaturan\)](#).
2. Buka menu berikut:
  - [Copy/Print \(Salin/Cetak\)](#) atau [Print \(Cetak\)](#)
  - [Manage Stored Jobs \(Mengelola Pekerjaan Tersimpan\)](#)
  - [Temporary Job Storage Limit \(Batas Penyimpanan Pekerjaan Sementara\)](#)
3. Gunakan keypad untuk memasukkan jumlah pekerjaan yang disimpan printer.
4. Pilih [OK](#) atau [Done \(Selesai\)](#) untuk menyimpan pengaturan.

## Informasi yang dikirimkan ke printer untuk tujuan Akuntansi Pekerjaan

Mencetak pekerjaan yang dikirim dari driver pada klien (misalnya, PC) dapat mengirim informasi yang bisa diidentifikasi secara pribadi ke perangkat Pencetakan dan Pencitraan HP. Informasi berikut dapat mencakup, namun tidak terbatas pada, nama pengguna dan nama klien asal pekerjaan yang dapat digunakan untuk tujuan akuntansi pekerjaan, sebagaimana ditentukan oleh Administrator perangkat pencetakan. Informasi ini juga dapat disimpan dengan pekerjaan pada perangkat penyimpanan massal (misalnya, disk drive) di perangkat pencetakan saat menggunakan fitur penyimpanan pekerjaan.



## Mencetak dari drive flash USB

Printer ini dilengkapi pencetakan USB akses mudah untuk dengan cepat mencetak file tanpa mengirimnya dari komputer.

- [Mengaktifkan port USB untuk mencetak](#)
- [Mencetak dokumen USB](#)

Printer menerima drive flash USB standar di port USB di dekat panel kontrol. Produk ini mendukung jenis-jenis file berikut:

- .pdf
- .prn
- .pcl
- .ps
- .cht

## Mengaktifkan port USB untuk mencetak

Port USB dinonaktifkan secara default. Sebelum menggunakan fitur ini, aktifkan port USB.

- [Metode satu: Aktifkan port USB dari panel kontrol printer](#)
- [Metode dua: Aktifkan port USB dari HP Embedded Web Server \(khusus printer yang terhubung ke jaringan\)](#)

Gunakan salah satu metode berikut untuk mengaktifkan port:



### Metode satu: Aktifkan port USB dari panel kontrol printer

Gunakan panel kontrol printer untuk mengaktifkan port USB untuk pencetakan.

1. Dari layar Awal pada panel kontrol printer, navigasikan ke aplikasi [Settings \(Pengaturan\)](#), lalu pilih ikon [Settings \(Pengaturan\)](#).
2. Buka menu berikut
  - [Copy/Print \(Salin/Cetak\)](#) atau [Print \(Cetak\)](#)
  - [Aktifkan USB Perangkat](#)
3. Pilih [Enable Print from USB Drive \(Aktifkan Cetak dari Drive USB\)](#).

### Metode dua: Aktifkan port USB dari HP Embedded Web Server (khusus printer yang terhubung ke jaringan)

Gunakan HP Embedded Web Server untuk mengaktifkan port USB untuk pencetakan.

1. Dari layar Awal pada panel kontrol printer, pilih ikon Information (Informasi) , lalu pilih ikon Network (Jaringan)  untuk menampilkan alamat IP atau nama host
2. Buka browser web, dan di baris alamat, masukkan alamat IP persis seperti yang ditampilkan di panel kontrol printer. Tekan tombol [Enter](#) di keyboard komputer. EWS akan terbuka.



**CATATAN:** Jika browser web menampilkan pesan **There is a problem with this website's security certificate** (Terdapat masalah dengan sertifikat keamanan situs web ini) saat mencoba membuka EWS, klik **Continue to this website (not recommended)** (Lanjutkan ke situs web ini (tidak disarankan)).

Memilih **Continue to this website (not recommended)** (Lanjutkan ke situs web ini (tidak disarankan)) tidak akan membahayakan komputer saat menavigasi dalam EWS untuk printer HP.


3. Pilih tab **Copy/Print** (Salin/Cetak) untuk model MFP atau tab **Print** (Cetak) untuk model SFP.
4. Di menu kiri, pilih **Print from USB Drive Settings** (Cetak dari Pengaturan Drive USB).
5. Pilih **Enable Print from USB Drive** (Aktifkan Cetak dari Drive USB).
6. Klik **Apply** (Terapkan).

## Mencetak dokumen USB

Cetak dokumen dari flash drive USB.

1. Sisipkan drive flash USB ke dalam port USB akses-langsung.

---

 **CATATAN:** Port mungkin tertutup. Untuk sebagian printer, penutup akan membuka. Untuk printer lainnya, tarik penutup langsung keluar untuk melepaskannya.


---

2. Dari layar Awal pada panel kontrol printer, navigasikan ke aplikasi **Print** (Cetak), lalu pilih ikon **Print** (Cetak).
3. Pilih **Print from USB Drive** (Cetak dari Drive USB).
4. Pilih **Choose** (Pilih), lalu pilih nama dokumen yang akan dicetak, kemudian pilih **Select** (Pilih).

---

 **CATATAN:** Dokumen mungkin berada dalam folder. Buka folder jika perlu.

---

5. Untuk menyesuaikan jumlah salinan, sentuh kotak di sebelah kiri tombol **Print** (Cetak), lalu pilih jumlah salinan dari keypad yang terbuka. Pilih tombol Close (Tutup)  untuk menutup keypad.
6. Pilih **Print** (Cetak) untuk mencetak dokumen.

## Mencetak dengan menggunakan port USB 2.0 high-speed (berkabel)

- [Mengaktifkan port USB berkecepatan tinggi untuk mencetak](#)

## Mengaktifkan port USB berkecepatan tinggi untuk mencetak

Printer ini menghadirkan port USB 2.0 berkecepatan tinggi untuk pencetakan USB berkabel. Port berada di area port antarmuka dan dinonaktifkan secara default. Gunakan salah satu metode berikut untuk mengaktifkan port. Setelah port diaktifkan, instal perangkat lunak produk agar dapat mencetak menggunakan port ini.

- [Metode satu: Mengaktifkan port USB 2.0 berkecepatan tinggi dari menu panel kontrol printer](#)
- [Metode dua: Mengaktifkan port USB 2.0 berkecepatan tinggi dari HP Embedded Web Server \(khusus printer yang terhubung ke jaringan\)](#)



### Metode satu: Mengaktifkan port USB 2.0 berkecepatan tinggi dari menu panel kontrol printer


Gunakan panel kontrol untuk mengaktifkan port.

1. Dari layar Awal pada panel kontrol printer, navigasikan ke aplikasi [Settings](#) (Pengaturan), lalu pilih ikon [Settings](#) (Pengaturan).
2. Buka menu berikut
  - [Umum](#)
  - [Aktifkan USB Perangkat](#)
3. Pilih opsi [Enable](#) (Aktifkan).


### Metode dua: Mengaktifkan port USB 2.0 berkecepatan tinggi dari HP Embedded Web Server (khusus printer yang terhubung ke jaringan)

Gunakan HP EWS untuk mengaktifkan port.

1. Temukan alamat IP printer. Di panel kontrol printer, pilih tombol Information (Informasi) , lalu pilih ikon Network (Jaringan)  untuk menampilkan alamat IP atau nama host.
2. Buka browser web, dan di baris alamat, masukkan alamat IP persis seperti yang ditampilkan di panel kontrol printer. Tekan tombol [Enter](#) di keyboard komputer. EWS akan terbuka.

 <https://10.10.XXXX/>

---

 **CATATAN:** Jika browser web menampilkan pesan yang menunjukkan bahwa mengakses situs web mungkin tidak aman, pilih opsi untuk melanjutkan ke situs web. Mengakses situs web ini tidak akan membahayakan komputer.

---

3. Klik tab **Security** (Keamanan).
4. Di sebelah kiri layar, pilih **General Security** (Keamanan Umum).
5. Gulir ke bawah ke **Hardware Ports** (Port Perangkat Keras) dan pilih kotak centang untuk mengaktifkan kedua item:
  - **Aktifkan USB Perangkat**
  - **Aktifkan USB Host plug and play**
6. Klik **Apply** (Terapkan).



---

# 5 Salin

Buat salinan dengan printer, pelajari cara menyalin dokumen dua sisi, dan temukan tugas penyalinan tambahan di web.

- [Membuat salinan](#)
- [Menyalin pada kedua sisi \(dupleks\)](#)
- [Tugas salin tambahan](#)

Untuk mendapat bantuan melalui video, lihat [www.hp.com/videos/A3](http://www.hp.com/videos/A3).

Informasi berikut ini dinyatakan benar pada saat publikasi. Untuk informasi saat ini, lihat [www.hp.com/support/ljE72425MFP](http://www.hp.com/support/ljE72425MFP).

## Untuk informasi lebih lanjut:


Bantuan menyeluruh HP untuk printer mencakup informasi berikut:

- Menginstal dan mengonfigurasi
- Mempelajari dan menggunakan
- Mengatasi masalah
- Mengunduh pembaruan perangkat lunak dan firmware
- Mengikuti forum dukungan
- Mencari informasi jaminan dan peraturan

## Membuat salinan

Menyalin dokumen atau gambar dari kaca pemindai atau pengumpan dokumen otomatis.

1. Letakkan dokumen menghadap ke bawah pada kaca pemindai, atau letakkan menghadap ke atas pada pengumpan dokumen dan atur pemandu kertas sesuai ukuran dokumen.
2. Dari layar Awal pada panel kontrol printer, navigasikan ke aplikasi [Copy](#) (Salin), lalu pilih ikon [Copy](#) (Salin).
3. Di panel [Options](#) (Ops), pilih jumlah salinan.
4. Pilih [Optimize Text/Picture](#) ([Optimalkan Teks/Gambar](#)) untuk mengoptimalkan jenis gambar yang sedang disalin: teks, grafik, atau foto. Pilih salah satu opsi yang telah ditetapkan.
5. Setel opsi bertanda segitiga kuning sebelum menggunakan fitur pratinjau.

 **CATATAN:** Setelah pemindaian pratinjau, opsi ini dihapus dari daftar **Options** (Opsi) dan diringkas di daftar **Pre-scan Options** (Opsi Pra-pemindaian). Untuk mengubah opsi, tutup pratinjau dan mulai dari awal.

Pratinjau adalah fitur opsional.

6. Sentuh panel layar sebelah kanan untuk mempratinjau dokumen. Di layar pratinjau, gunakan tombol di sebelah kanan layar untuk menyesuaikan opsi pratinjau dan menata ulang, memutar, memasukkan, atau menghapus halaman.



Gunakan tombol ini untuk beralih antara tampilan dua halaman dan tampilan thumbnail. Tampilan thumbnail memiliki lebih banyak opsi daripada tampilan dua halaman.



Gunakan tombol ini untuk memperbesar atau memperkecil halaman yang dipilih.

**CATATAN:** Pilih halaman hanya satu per satu untuk menggunakan tombol ini.



Gunakan tombol ini untuk memutar halaman 180 derajat.

**CATATAN:** Tombol ini hanya ada dalam tampilan thumbnail.



Gunakan tombol ini untuk menghapus halaman yang dipilih.

**CATATAN:** Tombol ini hanya ada dalam tampilan thumbnail.



Gunakan tombol ini untuk menata ulang halaman di dalam dokumen. Pilih satu atau beberapa halaman dan pindahkan ke kiri atau ke kanan.

**CATATAN:** Tombol ini hanya ada dalam tampilan thumbnail.



Gunakan tombol ini untuk menambah satu halaman pada dokumen. Printer meminta konfirmasi untuk memindai halaman tambahan.



Gunakan tombol ini untuk menghapus perubahan yang dilakukan di pratinjau dan memulai dari awal.

7. Setelah dokumen siap, sentuh **Start** (Mulai) untuk mulai menyalin.



## Menyalin pada kedua sisi (dupleks)

Menyalin atau mencetak pada kedua sisi kertas.

1. Letakkan dokumen menghadap ke bawah pada kaca pemindai, atau letakkan menghadap ke atas pada pengumpulan dokumen dan atur pemandu kertas sesuai ukuran dokumen.
2. Dari layar Awal pada panel kontrol printer, navigasikan ke aplikasi [Copy \(Salin\)](#), lalu pilih ikon [Copy \(Salin\)](#).
3. Di panel [Options \(Ops\)](#), pilih [Original Side \(Sisi Asli\)](#), lalu pilih opsi yang menerangkan dokumen asal:
  - Gunakan [Automatically detect \(Deteksi otomatis\)](#) untuk mendeteksi apakah dokumen asli dicetak di satu atau kedua sisi halaman.
  - Gunakan [1-sided \(1 sisi\)](#) untuk dokumen asli yang dicetak di satu sisi halaman.
  - Gunakan [2-sided \(book-style\) \(2 sisi \(gaya buku\)\)](#) untuk dokumen asli yang dilipat di tepi kanan/kiri halaman, seperti buku. Apabila gambar berorientasi potret, keluarannya akan dilipat di tepi panjang halaman. Apabila gambar berorientasi lanskap, keluarannya akan dilipat di tepi pendek halaman.
  - Gunakan [2-sided \(flip-style\) \(2 sisi \(gaya lipat\)\)](#) untuk dokumen asli yang dilipat di tepi atas/bawah halaman, seperti kalender. Apabila gambar berorientasi potret, keluarannya akan dilipat di tepi pendek halaman. Apabila gambar berorientasi lanskap, keluarannya akan dilipat di tepi panjang halaman.
4. Pilih Output Sides (Sisi Keluaran), lalu pilih salah satu opsi ini:
  - [Match original \(Sama dengan asli\)](#): Keluaran akan sama dengan format dokumen asli. Contohnya, jika dokumen asli berformat 1 sisi, keluarannya juga akan 1 sisi. Namun, jika administrator membatasi pencetakan 1 sisi dan dokumen aslinya 1 sisi, keluaran akan berformat gaya buku 2 sisi.
  - [1-sided \(1 sisi\)](#): Keluaran akan berformat 1 sisi. Namun, jika administrator membatasi pencetakan 1 sisi, keluaran akan berformat gaya buku 2 sisi.
  - [2-sided \(book-style\) \(2 sisi \(gaya buku\)\)](#): Keluaran akan dilipat di tepi kanan/kiri halaman, seperti buku. Apabila gambar berorientasi potret, keluarannya akan dilipat di tepi panjang halaman. Apabila gambar berorientasi lanskap, keluarannya akan dilipat di tepi pendek halaman.
  - [2-sided \(flip-style\) \(2 sisi \(gaya lipat\)\)](#): Keluaran akan dilipat di tepi atas/bawah halaman, seperti kalender. Apabila gambar berorientasi potret, keluarannya akan dilipat di tepi pendek halaman. Apabila gambar berorientasi lanskap, keluarannya akan dilipat di tepi panjang halaman.
5. Setel opsi bertanda segitiga kuning sebelum menggunakan fitur pratinjau.



**CATATAN:** Setelah pemindaian pratinjau, opsi ini dihapus dari daftar [Options \(Ops\)](#) dan diringkas di daftar [Pre-scan Options \(Ops Pra-pemindaian\)](#). Untuk mengubah opsi, tutup pratinjau dan mulai dari awal.

Pratinjau adalah fitur opsional.

6. Sentuh panel layar sebelah kanan untuk mempratinjau dokumen. Di layar pratinjau, gunakan tombol di sebelah kanan layar untuk menyesuaikan opsi pratinjau dan menata ulang, memutar, memasukkan, atau menghapus halaman.

Item	Keterangan
	Gunakan tombol ini untuk beralih antara tampilan dua halaman dan tampilan thumbnail. Tampilan thumbnail memiliki lebih banyak opsi daripada tampilan dua halaman.
	
	Gunakan tombol ini untuk memperbesar atau memperkecil halaman yang dipilih. <b>CATATAN:</b> Pilih halaman hanya satu per satu untuk menggunakan tombol ini.
	
	Gunakan tombol ini untuk memutar halaman 180 derajat. <b>CATATAN:</b> Tombol ini hanya ada dalam tampilan thumbnail.
	Gunakan tombol ini untuk menghapus halaman yang dipilih. <b>CATATAN:</b> Tombol ini hanya ada dalam tampilan thumbnail.
	Gunakan tombol ini untuk menata ulang halaman di dalam dokumen. Pilih satu atau beberapa halaman dan pindahkan ke kiri atau ke kanan. <b>CATATAN:</b> Tombol ini hanya ada dalam tampilan thumbnail.
	
	Gunakan tombol ini untuk menambah satu halaman pada dokumen. Printer meminta konfirmasi untuk memindai halaman tambahan.
	Gunakan tombol ini untuk menghapus perubahan yang dilakukan di pratinjau dan memulai dari awal.

- Setelah dokumen siap, sentuh **Start (Mulai)** untuk mulai menyalin.

## Tugas salin tambahan

Temukan informasi di Web untuk menjalankan tugas umum fotokopi.

Kunjungi [www.hp.com/support/ljE72425MFP](http://www.hp.com/support/ljE72425MFP).

Tersedia petunjuk tersedia untuk memfotokopi, seperti yang berikut:

- Menyalin atau memindai halaman dari buku atau dokumen jilid lainnya
- Menyalin dokumen berbagai ukuran
- Menyalin atau memindai kedua sisi kartu identitas
- Menyalin atau memindai dokumen ke dalam format buklet



---

## 6 Pindai

Pindai menggunakan perangkat lunak, atau pindai langsung ke flash drive USB, folder jaringan, atau tujuan lain.

- [Mengatur Pindai ke Email](#)
- [Mengatur Pindai ke Folder Jaringan](#)
- [Mengatur Pindai ke Drive USB](#)
- [Pindai ke Simpanan Tugas](#)
- [Pindai ke drive USB](#)
- [Menggunakan solusi bisnis HP JetAdvantage](#)
- [Tugas pindai tambahan](#)

Untuk mendapat bantuan melalui video, lihat [www.hp.com/videos/A3](http://www.hp.com/videos/A3).

Informasi berikut ini dinyatakan benar pada saat publikasi. Untuk informasi saat ini, lihat [www.hp.com/support/ljE72425MFP](http://www.hp.com/support/ljE72425MFP).

### Untuk informasi lebih lanjut:

Bantuan menyeluruh HP untuk printer mencakup informasi berikut:

- Menginstal dan mengonfigurasi
- Mempelajari dan menggunakan
- Mengatasi masalah
- Mengunduh pembaruan perangkat lunak dan firmware
- Mengikuti forum dukungan
- Mencari informasi jaminan dan peraturan

# Mengatur Pindai ke Email

Printer dilengkapi fitur yang memungkinkan pemindaian dokumen dan mengirimnya ke satu atau beberapa alamat email.

- [Pendahuluan](#)
- [Sebelum memulai](#)
- [Langkah pertama: Akses HP Embedded Web Server \(EWS\)](#)
- [Langkah dua: Mengonfigurasi pengaturan Identifikasi Jaringan](#)
- [Langkah ketiga: Mengonfigurasi fitur Kirim ke Email](#)
- [Langkah empat: Konfigurasi Atur Cepat \(opsional\)](#)
- [Langkah lima: Mengatur Kirim ke Email untuk menggunakan Office 365 Outlook \(opsional\)](#)

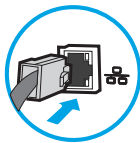
## Pendahuluan

Untuk menggunakan fitur pindai ini, printer harus terhubung ke jaringan; namun, fitur ini tidak tersedia jika belum dikonfigurasi. Ada dua metode untuk mengonfigurasi fitur Pindai ke Email yaitu **Scan to Email Setup Wizard**, (Wizard Penyiapan Pindai ke Email) untuk penyiapan dasar dan **Email Setup** (Penyiapan Email) untuk penyiapan tingkat lanjut.

Gunakan informasi berikut untuk mengatur fitur Scan To Email (Pindai ke Email).

## Sebelum memulai


Untuk mengatur fitur Scan to Email (Pindai ke Email), printer harus memiliki sambungan jaringan aktif.



Administrator memerlukan informasi berikut sebelum memulai proses konfigurasi.

- Akses administratif ke printer
- Akhiran DNS (misalnya, companyname.com)
- Server SMTP (misalnya, smtp.mycompany.com)


---

 **CATATAN:** Jika Anda tidak tahu nama server SMTP, nomor port SMTP, atau informasi autentikasi, hubungi penyedia layanan email/Internet atau administrator sistem untuk mendapatkan informasi tersebut. Nama server SMTP dan nama port biasanya mudah ditemukan dengan melakukan pencarian di Internet. Misalnya, gunakan istilah seperti "Gmail smtp server name" atau "Yahoo smtp server name" untuk mencari.

---

- Persyaratan autentikasi server SMTP untuk pesan email keluar, termasuk nama pengguna dan sandi yang digunakan untuk autentikasi, jika berlaku.



---


 **CATATAN:** Bacalah dokumentasi dari penyedia layanan email untuk informasi tentang batas pengiriman digital untuk akun email Anda. Beberapa penyedia mungkin mengunci akun Anda untuk sementara jika Anda melebihi batas pengiriman.

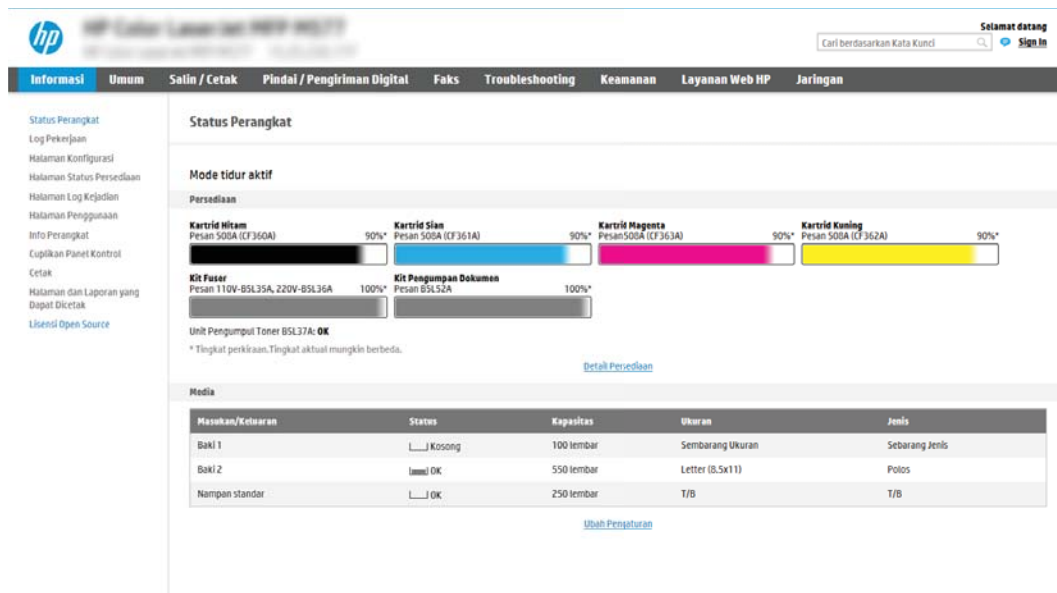
---

## Langkah pertama: Akses HP Embedded Web Server (EWS)

Buka EWS untuk memulai proses pengaturan.

1. Dari layar Awal pada panel kontrol printer, sentuh ikon Informasi , lalu sentuh ikon Jaringan  untuk menampilkan alamat IP atau nama host.
2. Buka browser web, dan di baris alamat, masukkan alamat IP atau nama host persis seperti yang ditampilkan di panel kontrol printer. Tekan tombol [Enter](#) di keyboard komputer. EWS akan terbuka.

 **CATATAN:** Jika browser web menampilkan pesan yang menunjukkan bahwa mengakses situs web mungkin tidak aman, pilih opsi untuk melanjutkan ke situs web. Mengakses situs web ini tidak akan membahayakan komputer.




The screenshot shows the HP Embedded Web Server (EWS) interface. The top navigation bar includes 'Informasi', 'Umum', 'Salin / Cetak', 'Pindai / Pengiriman Digital', 'Faks', 'Troubleshooting', 'Keananan', 'Layanan Web HP', and 'Jaringan'. The main content area is titled 'Status Perangkat' and shows the following details:

- Mode tidur aktif**
- Persediaan**
  - Kartrid Hitam** (Pesan 500A (CF360A)): 90%\*
  - Kartrid Sian** (Pesan 500A (CF361A)): 90%\*
  - Kartrid Magenta** (Pesan 500A (CF363A)): 90%\*
  - Kartrid Kuning** (Pesan 500A (CF362A)): 90%\*
  - Kit Fusor** (Pesan 110V-B5L35A, 220V-B5L36A): 100%\*
  - Kit Pengumpan Dokumen** (Pesan B5L52A): 100%\*
- Unit Pengumpul Toner B5L37A: OK**
- Media**

Mesukan/Keterangan	Status	Kapasitas	Ukuran	Jenis
Baki 1	<input type="checkbox"/> Kosong	100 lembar	Sembarang Ukuran	Sembarang Jenis
Baki 2	<input checked="" type="checkbox"/> OK	550 lembar	Letter (8.5x11)	Polos
Nampan standar	<input checked="" type="checkbox"/> OK	250 lembar	T/B	T/B

## Langkah dua: Mengonfigurasi pengaturan Identifikasi Jaringan

Konfigurasi pengaturan lanjutan untuk identifikasi jaringan.

 **CATATAN:** Mengonfigurasi penyiapan email di tab **Networking** (Jaringan) adalah proses tingkat lanjut dan mungkin memerlukan bantuan dari administrator sistem.

1. Menggunakan tab navigasi atas EWS, klik **Networking** (Jaringan).

 **CATATAN:** Untuk mengonfigurasi pengaturan jaringan untuk digunakan dengan Office 365, lihat [Langkah lima: Mengatur Kirim ke Email untuk menggunakan Office 365 Outlook \(opsional\) pada hal. 97](#)

2. Pada panel navigasi kiri, klik **TCP/IP Settings** (Pengaturan TCP/IP). Nama pengguna/sandi mungkin diperlukan untuk mengakses tab **Network Identification** (Identifikasi Jaringan) EWS.
3. Pada dialog **TCP/IP Settings** (Pengaturan TCP/IP), klik tab **Network Identification** (Identifikasi Jaringan).

4. Jika DNS diperlukan pada jaringan, di area **TCP/IP Domain Suffix** (Akhiran Domain TCP/IP), pastikan bahwa akhiran DNS untuk klien email yang digunakan tercantum dalam daftar. Akhiran DNS harus memiliki format ini: *companyname.com*, *gmail.com*, dsb.

The screenshot shows the HP ePrint Service WebUI interface. The top navigation bar includes 'Information', 'General', 'Copy/Print', 'Scan/Digital Send', 'Fax', 'Troubleshooting', 'Security', 'HP Web Services', and 'Networking'. The left sidebar lists various configuration options under 'Configuration', 'Security', and 'Diagnostics'. The main content area is titled 'TCP/IP Settings' and has a sub-tab 'Network Identification' selected. Under this tab, there is a section for 'TCP/IP Domain Suffix' which contains a 'DNS Suffixes' list and an 'Add' button. Below this is the 'WINS (IPv4 only)' section with 'Primary' and 'Secondary' input fields. At the bottom is the 'Bonjour' section with a 'Bonjour Service Name' input field. 'Apply' and 'Cancel' buttons are located at the bottom right of the settings area.

 **CATATAN:** Jika akhiran Nama Domain tidak dibuat, gunakan alamat IP.

5. Klik **Apply** (Terapkan).
6. Klik **OK**.



## Langkah ketiga: Mengonfigurasi fitur Kirim ke Email

Dua opsi untuk mengonfigurasi fitur Kirim ke Email adalah **Email Setup Wizard** (Wizard Penyiapan Email) untuk konfigurasi dasar dan **Email Setup** (Penyiapan Email) untuk konfigurasi tingkat lanjut. Gunakan opsi berikut untuk mengonfigurasi fitur Kirim ke Email:


- [Metode satu: Konfigurasi dasar menggunakan Wizard Penyiapan Email](#)
- [Metode dua: Konfigurasi tingkat lanjut menggunakan Penyiapan Email](#)

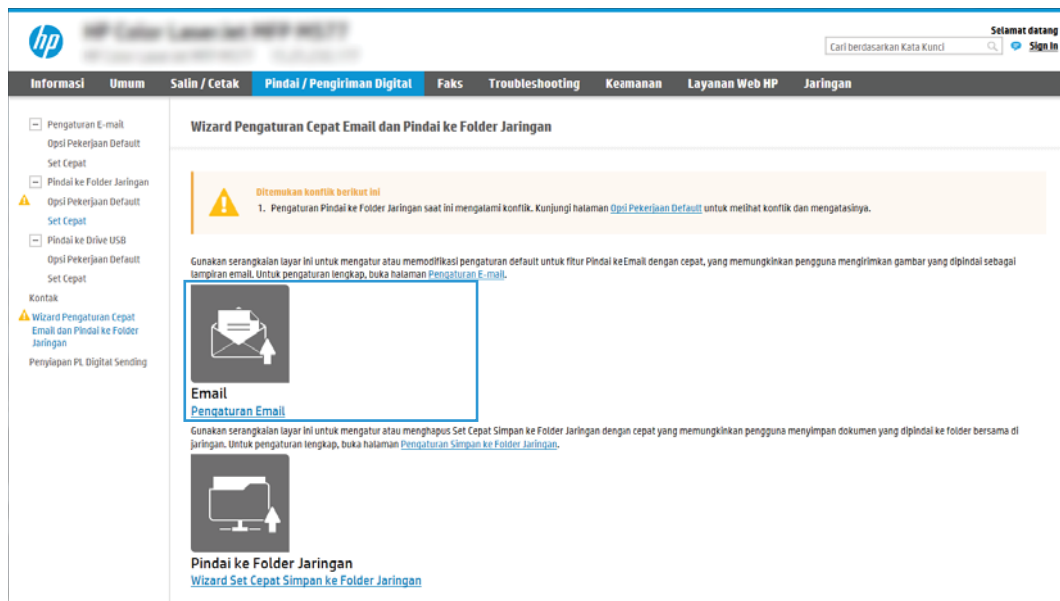
### Metode satu: Konfigurasi dasar menggunakan Wizard Penyiapan Email

Lakukan konfigurasi dasar menggunakan Wizard Penyiapan Email.

Opsi ini akan membuka **Email Setup Wizard** (Wizard Penyiapan Email) di HP Embedded Web Server (EWS) untuk konfigurasi dasar.

1. Menggunakan tab navigasi atas EWS, klik **Scan/Digital Send** (Pindai/Kirim Digital).
2. Pada panel navigasi kiri, klik **Email and Scan to Network Folder Quick Setup Wizards** (Wizard Pengaturan Cepat Email dan Pindai ke Folder Jaringan).
3. Di dialog **Email and Scan to Network Folder Quick Setup Wizards** (Wizard Pengaturan Cepat Email dan Pindai ke Folder Jaringan), klik tautan **Email Setup** (Pengaturan Email).

 **CATATAN:** Jika ada pesan yang muncul dan menunjukkan bahwa fitur Pindai ke Email dinonaktifkan, klik **Continue** (Lanjutkan) untuk melanjutkan konfigurasi dan mengaktifkan fitur Pindai ke Email saat selesai.



4. Pada dialog **Configure Email Servers (SMTP)** (Konfigurasi Server Email (SMTP)), pilih salah satu opsi berikut dan lakukan langkah-langkahnya:

#### Opsi satu: Gunakan server yang sudah digunakan oleh Email

- ▲ Pilih **Use a server already in use by Email** (Gunakan server yang sudah digunakan oleh Email), lalu klik **Next** (Berikutnya).

 **CATATAN:** Opsi ini mencari server SMTP keluar dalam firewall Anda saja.


### Opsi dua: Cari jaringan untuk server email keluar

- a. Pilih **Search network for outgoing email server** (Cari jaringan untuk server email keluar), lalu klik **Next** (Berikutnya).
- b. Pilih server yang sesuai dari daftar **Configure Email Server (SMTP)** (Konfigurasi Server Email (SMTP)), lalu klik **Next** (Berikutnya).
- c. Pilih opsi yang menjelaskan persyaratan autentikasi server:
  - **Server tidak memerlukan autentikasi:** Pilih **Server does not require authentication** (Server tidak memerlukan autentikasi), lalu klik **Next** (Berikutnya).  
-ATAU-
  - **Server memerlukan autentikasi:** Dari daftar menurun, pilih opsi autentikasi:
    - **Gunakan kredensial pengguna untuk terhubung setelah Masuk di panel kontrol:** Pilih **Use credentials of user to connect after Sign In at the control panel** (Gunakan kredensial pengguna untuk terhubung setelah Masuk di panel kontrol), lalu klik **Next** (Berikutnya).  
-ATAU-
    - **Selalu gunakan kredensial ini:** Pilih **Always use these credentials** (Selalu gunakan kredensial ini), masukkan **User name** (Nama pengguna) dan **Password** (Sandi), lalu klik **Next** (Berikutnya).

### Opsi tiga: Tambah server SMTP

- a. Pilih **Add SMTP server** (Tambahkan server SMTP)
- b. Masukkan **Server Name** (Nama Server) dan **Port Number** (Nomor Port), lalu klik **Next** (Berikutnya).

---

 **CATATAN:** Pada sebagian besar kasus, nomor port default tidak perlu diganti.

 **CATATAN:** Jika Anda menggunakan layanan SMTP yang di-hosting seperti Gmail, verifikasi alamat SMTP, nomor port, dan pengaturan SSL dari situs Web penyedia layanan atau sumber lain. Biasanya, untuk Gmail, alamat SMTP-nya adalah smtp.gmail.com, nomor port 465, dan SSL diaktifkan.

Lihat sumber online untuk mengonfirmasi bahwa pengaturan server ini adalah yang terbaru dan valid pada saat konfigurasi.

---

- c. Pilih opsi autentikasi server yang sesuai:
  - **Server tidak memerlukan autentikasi:** Pilih **Server does not require authentication** (Server tidak memerlukan autentikasi), lalu klik **Next** (Berikutnya).  
-ATAU-
  - **Server memerlukan autentikasi:** Pilih opsi dari daftar menurun **Server requires authentication** (Server memerlukan autentikasi):
    - **Gunakan kredensial pengguna untuk terhubung setelah Masuk di panel kontrol:** Pilih **Use credentials of user to connect after Sign In at the control panel** (Gunakan kredensial pengguna untuk terhubung setelah Masuk di panel kontrol), lalu klik **Next** (Berikutnya).

-ATAU-

- **Selalu gunakan kredensial ini:** Pilih **Always use these credentials** (Selalu gunakan kredensial ini), masukkan **User name** (Nama pengguna) dan **Password** (Sandi), lalu klik **Next** (Berikutnya).
5. Pada dialog **Configure Email Settings** (Konfigurasi Pengaturan Email), masukkan informasi berikut tentang alamat email pengirim, lalu klik **Next** (Berikutnya).



**CATATAN:** Ketika mengatur bidang **From** (Dari), **Subject** (Subjek), dan **Message** (Pesan), jika kotak **User editable** (Dapat diedit pengguna) tidak dicentang, pengguna tidak akan dapat mengedit bidang tersebut di panel kontrol printer saat mengirim email.

Opsis	Keterangan
<b>Dari</b>  (Wajib diisi)	Pilih salah satu opsi berikut dari menu drop-down <b>From</b> (Dari): <ul style="list-style-type: none"><li>• <b>Alamat pengguna (harus masuk)</b></li><li>• <b>Dari Default:</b> Masukkan alamat email dan nama tampilan default dalam bidang <b>Default From Email Address</b> (Alamat Email Dari Default) dan <b>Default Display Name</b> (Nama Tampilan Default)</li></ul> <p><b>CATATAN:</b> Buat akun email untuk printer, dan gunakan alamat ini untuk alamat email default.</p> <p><b>CATATAN:</b> Konfigurasi fitur email sehingga pengguna harus masuk sebelum menggunakannya. Ini mencegah pengguna mengirim email dari alamat yang bukan milik mereka sendiri.</p>
<b>Subjek</b>  (Opsional)	Berikan baris subjek default untuk pesan email.
<b>Pesan</b>  (Opsional)	Membuat pesan yang disesuaikan.  Untuk menggunakan pesan ini bagi semua email yang dikirim dari printer, hapus centang pada kotak <b>User editable</b> (Dapat diedit pengguna) untuk <b>Message</b> (Pesan).

6. Pada area **Configure File Scan Settings** (Konfigurasi Pengaturan Pindai File), atur preferensi pemindaian default, lalu klik **Next** (Berikutnya).

Opsis	Keterangan
<b>Jenis File</b>	Pilih jenis file default untuk hasil pemindaian dokumen: <ul style="list-style-type: none"><li>• PDF</li><li>• JPEG</li><li>• TIFF</li><li>• MTIFF</li><li>• XPS</li><li>• PDF/A</li></ul>

Opsi	Keterangan
Warna/Hitam	<p>Pilih pengaturan warna default untuk hasil pemindaian dokumen:</p> <ul style="list-style-type: none"> <li>• <b>Color (Warna)</b></li> <li>• <b>Hitam</b></li> <li>• <b>Hitam/Abu-Abu</b></li> <li>• <b>Mendeteksi secara otomatis</b></li> </ul>
Kualitas dan Ukuran File	<p>Pilih kualitas keluaran default untuk hasil pemindaian dokumen:</p> <ul style="list-style-type: none"> <li>• <b>Rendah (file kecil)</b></li> <li>• <b>Sedang</b></li> <li>• <b>Tinggi (file besar)</b></li> </ul>
Resolusi	<p>Pilih resolusi pindai default untuk hasil pemindaian dokumen:</p> <ul style="list-style-type: none"> <li>• <b>75 dpi</b></li> <li>• <b>150 dpi</b></li> <li>• <b>200 dpi</b></li> <li>• <b>300 dpi</b></li> <li>• <b>400 dpi</b></li> <li>• <b>600 dpi</b></li> </ul>

7. Tinjau area **Summary** (Ringkasan), lalu klik **Finish** (Selesai) untuk menyelesaikan penyiapan.

## Metode dua: Konfigurasi tingkat lanjut menggunakan Penyiapan Email

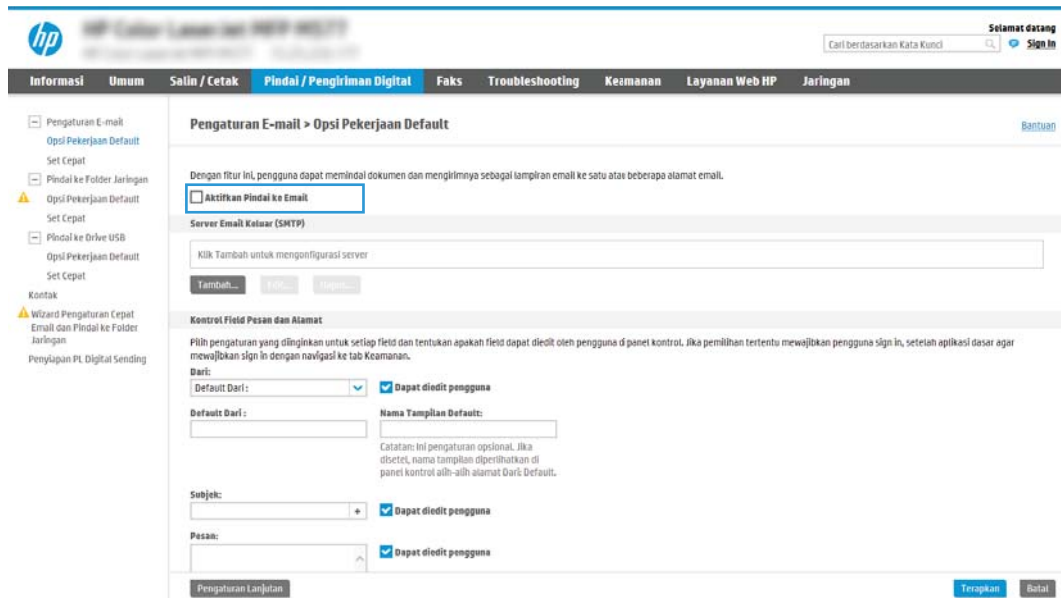
Lakukan Penyiapan Email lanjutan menggunakan embedded web server (EWS).

1. Menggunakan tab navigasi atas EWS, klik **Scan/Digital Send** (Pindai/Kirim Digital), lalu klik **Email Setup** (Penyiapan Email) di panel navigasi kiri.



**CATATAN:** Secara default, halaman Penyiapan Email menampilkan pengaturan dasar untuk penyiapan Pindai ke Email. Untuk mengakses pengaturan tambahan, klik tombol **Advanced Settings** (Pengaturan Lanjutan) di bagian bawah halaman.


2. Pada dialog **Email Setup** (Penyiapan Email), pilih kotak centang **Enable Send to Email** (Aktifkan Kirim ke Email). Jika kotak centang ini tidak dipilih, fitur tersebut tidak tersedia di panel kontrol printer.



3. Pada area **Outgoing Email Servers (SMTP)** (Server Email Keluar (SMTP)), lakukan langkah-langkah untuk salah satu opsi berikut:

- Pilih salah satu server yang ditampilkan
- Klik **Add** (Tambah) untuk memulai wizard SMTP.
  1. Di wizard SMTP, pilih salah satu opsi berikut:
    - **Opsi pertama: I know my SMTP server address or host name** (Saya tahu alamat server SMTP atau nama host saya): Masukkan alamat server SMTP, lalu klik **Next** (Berikutnya)
    - **Opsi dua:** Jika Anda tidak tahu alamat server SMTP, pilih **Search network for outgoing email server** (Cari jaringan untuk server email), lalu klik tombol **Next** (Berikutnya). Pilih server, lalu klik **Next** (Berikutnya).


---


 **CATATAN:** Jika server SMTP sudah dibuat untuk fungsi printer lainnya, opsi **Use a server already in use by another function** (Gunakan server yang sudah digunakan fungsi lain) akan ditampilkan. Pilih opsi ini, lalu konfigurasi untuk digunakan oleh fungsi email.


---

2. Pada dialog **Set the basic information necessary to connect to the server** (Atur informasi dasar yang diperlukan untuk terhubung ke server), atur opsi yang akan digunakan, lalu klik **Next** (Berikutnya).

---

 **CATATAN:** Beberapa server mengalami masalah saat mengirim atau menerima email yang berukuran lebih dari 5 megabyte (MB). Masalah ini dapat dicegah dengan memasukkan angka di **Split emails if larger than (MB)** (Bagi email jika lebih besar dari (MB)).

 **CATATAN:** Pada sebagian besar kasus, nomor port default tidak perlu diganti. Namun, saat menggunakan opsi **Enable SMTP SSL Protocol** (Aktifkan Protokol SSL SMTP), port 587 harus digunakan.


 **CATATAN:** Jika menggunakan Google™ Gmail untuk layanan email, pilih kotak centang **Enable SMTP SSL Protocol** (Aktifkan Protokol SSL SMTP). Biasanya, untuk gmail, alamat SMTP-nya adalah smtp.gmail.com, nomor port 465, dan SSL diaktifkan.

Lihat sumber online untuk mengonfirmasi bahwa pengaturan server ini adalah yang terbaru dan valid pada saat konfigurasi.

---

3. Pada dialog **Server Authentication Requirements** (Persyaratan Autentikasi Server), pilih opsi yang menjelaskan persyaratan autentikasi server:
  - **Server does not require authentication** (Server tidak memerlukan autentikasi) lalu klik **Next** (Berikutnya).
  - **Server memerlukan autentikasi**
    - Dari kotak pilihan menurun, pilih **Use credentials of user to connect after Sign In at the control panel** (Gunakan kredensial pengguna untuk terhubung setelah Masuk di panel kontrol), lalu klik **Next** (Berikutnya).
    - Dari kotak pilihan menurun, pilih **Always use these credentials** (Selalu gunakan kredensial ini), masukkan **Username** (Nama Pengguna) dan **Password** (Sandi), lalu klik **Next** (Berikutnya).


---

 **CATATAN:** Jika menggunakan kredensial pengguna yang sudah masuk, atur email agar mengharuskan proses masuk oleh pengguna di panel kontrol printer. Tolak akses tamu perangkat ke email dengan mengosongkan kotak centang untuk email di kolom **Device Guest** (Tamu Perangkat) pada area **Sign in and Permission Policies** (Kebijakan Izin dan Masuk) di dialog **Access Control** (Kontrol Akses) pada tab **Security** (Keamanan). Ikon di kotak centang berubah dari tanda centang menjadi gambar gembok.

---

4. Pada dialog **Server Usage** (Penggunaan Server), pilih fungsi printer yang akan mengirim email melalui server SMTP ini, lalu klik tombol **Next** (Berikutnya).

---

 **CATATAN:** Jika server mengharuskan autentikasi, nama pengguna dan sandi untuk mengirim laporan dan peringatan otomatis dari printer akan diperlukan.

---

5. Pada dialog **Summary and Test (Ringkasan dan Tes)**, masukkan alamat email yang valid di bidang **Send a test e-mail to (Kirim email tes ke)**, lalu klik **Test (Tes)**.
6. Pastikan semua pengaturan sudah benar, lalu klik **Finish** (Selesai) untuk menyelesaikan pengaturan server email keluar.

4. Di area **Address and Message Field Control (Kontrol Bidang Alamat dan Pesan)**, masukkan pengaturan **From: (Dari)** dan pengaturan opsional lainnya.

Pengaturan **Address and Message Field Control** (Kontrol Bidang Alamat dan Pesan):

Fitur	Keterangan
<b>Address Field Restrictions (Batasan Field Alamat)</b> <sup>1</sup>	<p>Tetapkan apakah pengguna harus memilih alamat email dari buku alamat atau apakah pengguna boleh memasukkan alamat email secara manual.</p> <p><b>PERHATIAN:</b> Jika <b>Users must select from address book</b> (Pengguna harus memilih dari buku alamat) dipilih, dan ada bidang alamat yang juga diatur sebagai <b>User editable</b> (Dapat diedit pengguna), perubahan pada bidang tersebut juga mengubah nilai yang terkait di buku alamat.</p> <p>Untuk mencegah pengguna mengubah kontak di Buku Alamat pada panel kontrol printer, kunjungi halaman <b>Access Control</b> (Kontrol Akses) pada tab <b>Security</b> (Keamanan) dan tolak akses <b>Device Guest</b> (Tamu Perangkat) ke modifikasi buku alamat.</p>
<b>Allow invalid email address formats</b> (Izinkan format alamat email yang tidak valid) <sup>1</sup>	Pilih untuk mengizinkan format alamat email yang tidak valid.
<b>User editable (Dapat diedit pengguna)</b>	<p>Untuk menggunakan alamat <b>Default Form</b> (Default Dari) dan <b>Default Display Name</b> (Nama Tampilan Default) bagi semua email yang dikirim dari printer ini (kecuali jika pengguna telah masuk), jangan pilih kotak centang <b>User editable</b> (Dapat diedit pengguna).</p> <p>Ketika mengatur bidang alamat, jika kotak centang <b>User editable</b> (Dapat diedit pengguna) tidak dicentang, pengguna tidak akan dapat mengedit bidang itu di panel kontrol printer saat mengirim email. Untuk fungsionalitas kirim-ke-saya, kosongkan kotak centang <b>User editable (Dapat diedit pengguna)</b> untuk semua bidang alamat, termasuk bidang <b>From: (Dari)To: (Ke)CC:</b>, dan <b>BCC:</b>, lalu atur email pengiriman pengguna <b>From: (Dari)</b> dengan alamat email mereka sendiri dan <b>To: (Ke)</b> dengan alamat email mereka sendiri.</p>
<b>Default From: (Default Dari) dan Default Display Name: (Nama Tampilan Default)</b>	<p>Berikan alamat email dan nama yang akan digunakan untuk alamat <b>From: (Dari)</b> pesan email.</p> <p><b>CATATAN:</b> Buat akun email untuk printer, dan gunakan alamat ini untuk alamat email default.</p> <p><b>CATATAN:</b> Konfigurasi fitur email sehingga pengguna harus masuk sebelum menggunakannya. Ini mencegah pengguna mengirim email dari alamat yang bukan milik mereka sendiri.</p>
<b>To: (Ke:)</b> <sup>1</sup>	Berikan alamat email Ke (penerima) untuk email.
<b>CC:</b> <sup>1</sup>	Berikan alamat email CC untuk email.
<b>BCC:</b> <sup>1</sup>	Berikan alamat email BCC untuk email.
<b>Subject (Subjek):</b>	Berikan baris subjek default untuk pesan email.
<b>Message (Pesan):</b>	Membuat pesan yang disesuaikan. Untuk menggunakan pesan ini bagi semua email yang dikirim dari printer, kosongkan atau jangan centang kotak centang <b>User editable</b> (Dapat diedit pengguna) untuk <b>Message: (Pesan:)</b> .

<sup>1</sup> Pengaturan ini hanya tersedia di halaman Advanced Settings (Pengaturan Lanjutan).

5. Di area **Signing and Encryption (Tanda Tangan dan Enkripsi)**, atur preferensi tanda tangan dan enkripsi.



**CATATAN:** Pengaturan ini hanya tersedia di halaman Advanced Settings (Pengaturan Lanjutan).

Pengaturan **Tanda tangan dan Enkripsi:**

Fitur	Keterangan
Signing (Tanda Tangan)	Pilih apakah harus menandatangani sertifikat keamanan atau tidak.  Pilih kotak centang <b>User editable</b> (Dapat diedit pengguna) untuk membuat pengaturan ini dapat diedit di panel kontrol printer.
Algoritme Hash	Pilih algoritme yang akan digunakan untuk penandatanganan sertifikat.
Enkripsi	Pilih apakah akan mengenkripsi email atau tidak.  Pilih kotak centang <b>User editable</b> (Dapat diedit pengguna) untuk membuat pengaturan ini dapat diedit di panel kontrol printer.
Algoritme Enkripsi	Pilih algoritme yang akan digunakan untuk mengenkripsi email.
Atribut untuk Kunci Publik Penerima	Masukkan atribut mana yang akan digunakan untuk mengambil sertifikat kunci publik milik penerima dari LDAP.
Gunakan sertifikat kunci publik penerima untuk memverifikasi penerima	Pilih pengaturan ini untuk menggunakan sertifikat kunci publik penerima untuk memverifikasi penerima.

- Di area **Notification Settings** (Pengaturan Pemberitahuan), pilih kapan pengguna akan menerima pemberitahuan tentang email yang terkirim. Pengaturan default menggunakan alamat email pengguna yang telah masuk. Jika alamat email penerima kosong, pemberitahuan tidak dikirimkan.
- Di area **Scan Settings** (Pengaturan Pindai), atur preferensi pemindaian default.



**CATATAN:** Pengaturan ini hanya tersedia di halaman Advanced Settings (Pengaturan Lanjutan).

#### Pengaturan pindai:

Fitur	Keterangan
Ukuran Asli	Pilih ukuran halaman dokumen asli.
Sisi Dokumen Asli	Pilih apakah dokumen asli dicetak di satu atau dua sisi.
Optimalkan Teks/Gambar	Pilih untuk mengoptimalkan keluaran jenis konten tertentu.
Orientasi Konten	Pilih cara konten dokumen asli diposisikan di halaman: <b>Portrait</b> (Potret) atau <b>Landscape</b> (Lanskap).
Pembersihan Latar	Pilih nilai untuk menghilangkan gambar buram dari latar belakang atau untuk menghilangkan warna latar belakang yang tipis.
Tingkat Gelap	Pilih nilai untuk menyesuaikan tingkat gelap file.
Kontras	Pilih nilai untuk menyesuaikan kontras file.
Ketajaman	Pilih nilai untuk menyesuaikan ketajaman file.
Pratinjau Gambar	Pilih apakah pratinjau pekerjaan selalu ditampilkan atau bersifat opsional, atau dinonaktifkan.
Opsi Krop	Pilih apakah pekerjaan dapat dikrop atau tidak dan pilih jenis opsi krop.
Hapus Tepi	Pilih pengaturan ini untuk menentukan lebar margin tepi yang akan dihapus, dalam satuan inci atau milimeter, untuk sisi depan dan belakang pekerjaan.

- Di area **File Settings** (Pengaturan File), atur preferensi pengaturan file default.

#### Pengaturan file:



Fitur	Keterangan
<b>Awalan Nama File</b> <sup>1</sup>	Atur awalan nama file default yang digunakan untuk file yang disimpan ke folder jaringan.
<b>Nama File</b>	Nama file default untuk file yang akan disimpan.  Pilih kotak centang <b>User editable</b> (Dapat diedit pengguna) untuk membuat pengaturan ini dapat diedit di panel kontrol printer.
<b>File Name Suffix</b> (Akhiran Nama File) <sup>1</sup>	Atur akhiran nama file default yang digunakan untuk file yang disimpan ke folder jaringan.  Default akhiran nama file duplikat [filename]_YYYYMMDDT
<b>File Name Preview</b> (Pratinjau Nama File) <sup>1</sup>	Masukkan nama file, lalu klik tombol <b>Update Preview</b> (Pratinjau Pembaruan).
<b>File Numbering Format</b> (Format Penomoran File) <sup>1</sup>	Pilih format nama file untuk menentukan kapan pekerjaan dibagi menjadi beberapa file.
<b>Tambahkan penomoran bila pekerjaan hanya memiliki satu file</b> (mis. _1-1) <sup>1</sup>	Pilih pengaturan ini untuk menambahkan penomoran ke nama file bila pekerjaan hanya terdiri dari satu file, bukan beberapa file.
<b>Jenis File</b>	Pilih format file untuk file yang disimpan.  Pilih kotak centang <b>User editable</b> (Dapat diedit pengguna) untuk membuat pengaturan ini dapat diedit di panel kontrol printer.
<b>High Compression (smaller file)</b> (Kompresi Tinggi (file lebih kecil)) <sup>1</sup>	Pilih pengaturan ini untuk mengompresi file yang dipindai, yang mengurangi ukuran file. Namun, proses pemindaian untuk file kompresi Tinggi mungkin memerlukan waktu lebih lama daripada file kompresi Normal.
<b>PDF encryption</b> (Enkripsi PDF) <sup>1</sup>	Jika jenis file adalah PDF, maka opsi ini mengenkripsi file PDF keluaran. Sandi harus ditetapkan sebagai bagian dari enkripsi. Sandi yang sama harus digunakan untuk membuka file. Pengguna akan diminta memasukkan sandi sebelum memindai tugas jika belum ada yang dimasukkan sebelum menekan tombol mulai.
<b>Resolusi</b>	Atur resolusi file. Gambar dengan resolusi yang lebih tinggi memiliki titik-titik yang lebih banyak per incinya (dpi), sehingga tampil lebih detail. Gambar dengan resolusi yang lebih rendah memiliki titik-titik yang lebih sedikit per incinya, namun ukuran filenya lebih kecil.
<b>Kualitas dan Ukuran File</b>	Pilih kualitas file. Gambar berkualitas lebih tinggi memerlukan ukuran file yang lebih besar daripada gambar berkualitas lebih rendah dan waktu pengirimannya lebih lama.
<b>Warna/Hitam</b>	Tentukan apakah salinan dicetak berwarna, hitam dan abu-abu, atau hitam saja.
<b>Suppress blank pages</b> (Sembunyikan halaman kosong) <sup>1</sup>	Jika opsi <b>Suppress blank pages</b> (Sembunyikan halaman kosong) diaktifkan, halaman kosong akan diabaikan.
<b>Create Multiple Files</b> (Buat Beberapa File) <sup>1</sup>	Pilih pengaturan ini untuk memindai halaman menjadi beberapa file terpisah berdasarkan jumlah halaman maksimum per file yang ditentukan sebelumnya.

<sup>1</sup> Pengaturan ini hanya tersedia di halaman Advanced Settings (Pengaturan Lanjutan).

9. Tinjau opsi yang dipilih untuk memastikan semuanya akurat, lalu klik **Apply** (Terapkan) untuk menyelesaikan pengaturan.

## Langkah empat: Konfigurasi Atur Cepat (opsional)

Mengonfigurasi Quick Sets (Atur Cepat) untuk printer. Quick Sets (Atur Cepat) adalah pekerjaan opsional yang dapat diakses di layar Awal atau dalam aplikasi Atur Cepat pada printer.

1. Pada area **Email Setup (Pengaturan Email)** di panel navigasi kiri, klik **Quick Sets (Atur Cepat)**.
2. Tentukan salah satu dari pilihan berikut:

- Pilih Quick Set (Atur Cepat) yang ada dalam Quick Sets Application (Aplikasi Atur Cepat) dalam tabel.  
-ATAU-
  - Klik **Add** (Tambah) untuk memulai Quick Set Wizard (Wizard Set Cepat).
3. Jika Anda memilih **Add** (Tambah), halaman **Quick Sets Setup** (Pengaturan Set Cepat) terbuka. Lengkapi informasi berikut:
- **Nama Pengaturan Cepat:** Masukkan nama Quick Set (Set Cepat) yang baru.
  - **Quick Set Description** (Keterangan Set Cepat): Masukkan keterangan Quick Set (Set Cepat).
  - **Quick Set Start Option** (Opsi Mulai Set Cepat): Untuk mengatur cara memulai Quick Set (Set Cepat), klik **Enter application, then user presses Start** (Masuk aplikasi, lalu pengguna menekan Mulai) atau **Start instantly when selected from the Home Screen** (Langsung mulai saat dipilih dari Layar Awal).
4. Tentukan pengaturan berikut untuk Set Cepat: Kontrol Bidang Alamat dan Pesan, Penandatanganan dan Enkripsi, Pengaturan Pemberitahuan, Pengaturan Pemindaian, Pengaturan File.
5. Klik **Finish** (Selesai) untuk menyimpan Set Cepat.


## Langkah lima: Mengatur Kirim ke Email untuk menggunakan Office 365 Outlook (opsional)

Atur fitur Kirim ke Email untuk mengirim email dari akun Office 365 Outlook.

- [Pendahuluan](#)
- [Konfigurasi server email keluar \(SMTP\) untuk mengirim email dari akun Office 365 Outlook.](#)

### Pendahuluan

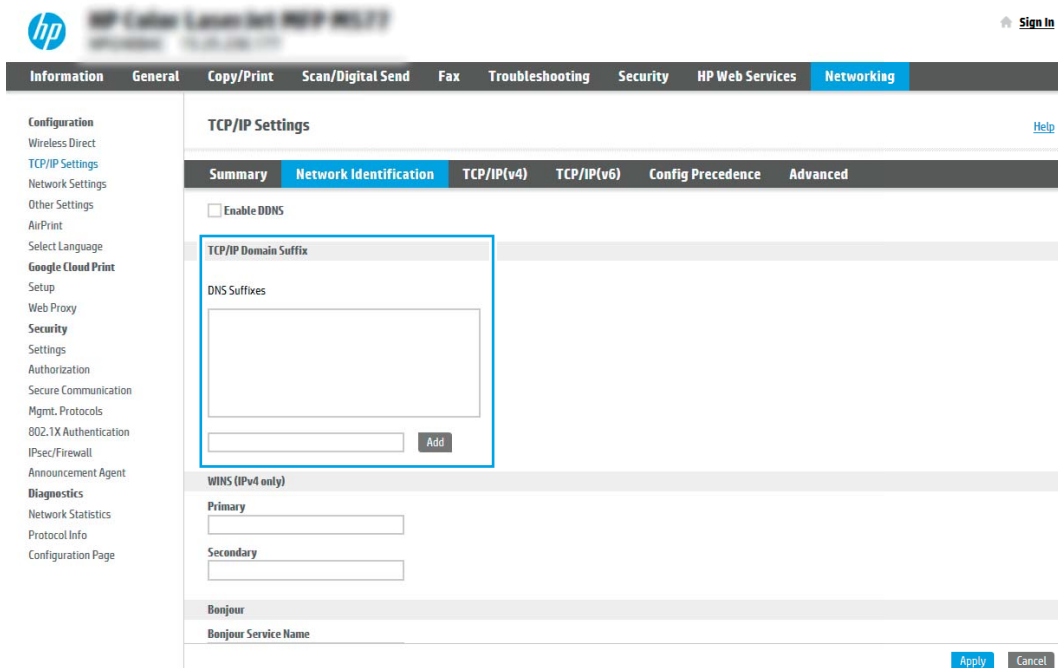
Microsoft Office 365 Outlook adalah sistem email berbasis cloud yang disediakan oleh Microsoft dan menggunakan server Simple Mail Transfer Protocol (SMTP) dari Microsoft untuk mengirim atau menerima email. Lakukan langkah berikut untuk mengaktifkan printer guna mengirim email dengan akun Office 365 Outlook dari panel kontrol.

 **CATATAN:** Anda harus memiliki akun alamat email dengan Office 365 Outlook untuk mengonfigurasi pengaturan ini di EWS.

### Konfigurasi server email keluar (SMTP) untuk mengirim email dari akun Office 365 Outlook.

Konfigurasi server email keluar menggunakan prosedur berikut.

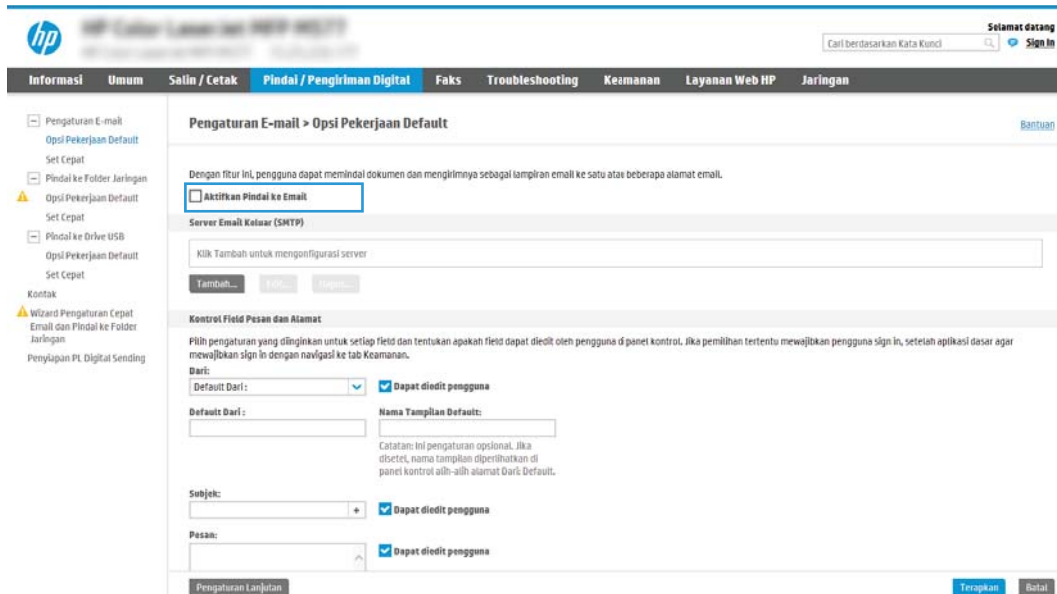
1. Menggunakan tab navigasi atas EWS, klik **Networking** (Jaringan).
2. Pada panel navigasi kiri, klik **TCP/IP Settings** (Pengaturan TCP/IP).
3. Pada area **TCP/IP Settings** (Pengaturan TCP/IP), klik tab **Network Identification** (Identifikasi Jaringan).
4. Jika DNS diperlukan pada jaringan, di area **TCP/IP Domain Suffix** (Akhiran Domain TCP/IP), pastikan bahwa akhiran DNS untuk klien email yang digunakan tercantum dalam daftar. Akhiran DNS harus memiliki format ini: *companyname.com*, *Gmail.com*, dsb.



The screenshot shows the HP EWS interface for TCP/IP Settings. The 'Networking' tab is selected, and the 'Network Identification' sub-tab is active. A red box highlights the 'TCP/IP Domain Suffix' section, which includes a 'DNS Suffixes' list and an 'Add' button. Below this, there are fields for 'WINS (IPv4 only)' Primary and Secondary, and a 'Bonjour Service Name' field. The 'Apply' and 'Cancel' buttons are visible at the bottom right of the settings area.

 **CATATAN:** Jika akhiran Nama Domain tidak dibuat, gunakan alamat IP.

5. Klik **Apply** (Terapkan).
6. Klik tab **Scan/Digital Send** (Pindai/Pengiriman Digital).
7. Pada panel navigasi kiri, klik **Email Setup** (Penyiapan Email).
8. Pada halaman **Email Setup** (Penyiapan Email), pilih kotak centang **Enable Send to Email** (Aktifkan Kirim ke Email). Jika kotak centang ini tidak tersedia, fitur tersebut tidak tersedia di panel kontrol printer.



9. Klik **Add** (Tambah) di area **Outgoing Email Servers (SMTP)** (Server Email Keluar (SMTP)) untuk memulai wizard SMTP.
10. Di bidang **I know my SMTP server address or host name** (Saya tahu nama host atau alamat server SMTP saya), ketik [smtp.onoffice.com](http://smtp.onoffice.com), lalu klik **Next** (Berikutnya).
11. Pada dialog **Set the basic information necessary to connect to the server** (Atur informasi dasar yang diperlukan untuk terhubung ke server), di bidang **Port Number** (Nomor Port), ketik **587**.

**CATATAN:** Beberapa server mengalami masalah saat mengirim atau menerima email yang berukuran lebih dari 5 megabyte (MB). Masalah ini dapat dicegah dengan memasukkan angka di **Split emails if larger than (MB)** (Bagi email jika lebih besar dari (MB)).

12. Pilih kotak centang **Enable SMTP SSL Protocol** (Aktifkan Protokol SSL SMTP), lalu klik **Next** (Berikutnya).
13. Pada dialog **Server Authentication Requirements** (Persyaratan Autentikasi Server), lengkapi informasi berikut:
  - a. Pilih **Server requires authentication** (Server memerlukan autentikasi).
  - b. Dari daftar pilihan menurun, pilih **Always use these credentials** (Selalu gunakan kredensial ini)
  - c. Di bidang **Username** (Nama Pengguna), masukkan alamat email Office 365 Outlook.
  - d. Di bidang **Password** (Sandi), masukkan sandi akun Office 365 Outlook, lalu klik **Next** (Berikutnya).
14. Pada dialog **Server Usage** (Penggunaan Server), pilih fungsi printer yang akan mengirim email melalui server SMTP ini, lalu klik tombol **Next** (Berikutnya).

15. Pada dialog **Summary and Test (Ringkasan dan Tes)**, masukkan alamat email yang valid di bidang **Send a test e-mail to (Kirim email tes ke)**, lalu klik **Test (Tes)**.
16. Pastikan semua pengaturan sudah benar, lalu klik **Finish (Selesai)** untuk menyelesaikan pengaturan server email keluar.

# Mengatur Pindai ke Folder Jaringan

Atur fitur Pindai ke Folder untuk memindai dokumen secara langsung ke folder jaringan.

- [Pendahuluan](#)
- [Sebelum memulai](#)
- [Langkah pertama: Akses HP Embedded Web Server \(EWS\)](#)
- [Langkah dua: Mengatur Pindai ke Folder Jaringan](#)

## Pendahuluan

Dokumen ini menjelaskan cara mengaktifkan dan mengonfigurasi fungsi Pemindaian ke Folder Jaringan. Printer dilengkapi fitur yang memungkinkan pemindaian dokumen dan menyimpannya ke folder jaringan. Untuk menggunakan fitur pindai ini, printer harus terhubung ke jaringan; namun, fitur ini tidak tersedia jika belum dikonfigurasi. Ada dua metode untuk mengonfigurasi Pindai ke Folder Jaringan, yaitu **Save to Network Folder Setup Wizard** (Wizard Penyiapan Simpan ke Folder Jaringan) untuk penyiapan dasar dan **Save to Network Folder Setup** (Penyiapan Simpan ke Folder Jaringan) untuk penyiapan tingkat lanjut.

## Sebelum memulai

Item-item berikut harus tersedia sebelum Anda mengatur fitur Pindai ke Jaringan.

---

 **CATATAN:** Untuk mengatur fitur Pindai ke Folder Jaringan, printer harus memiliki sambungan jaringan aktif.

---

Administrator memerlukan item berikut sebelum memulai proses konfigurasi.

- Akses administratif ke printer
- Fully-qualified domain name (FQDN) (misalnya, \\servername.us.companyname.net\scans) dari folder tujuan ATAU alamat IP server (misalnya, \\16.88.20.20\scans).



---

 **CATATAN:** Penggunaan istilah "server" dalam konteks ini merujuk pada komputer tempat folder bersama berada.


---

## Langkah pertama: Akses HP Embedded Web Server (EWS)

Buka EWS untuk memulai proses pengaturan.

1. Dari layar Awal pada panel kontrol printer, sentuh ikon Informasi , lalu sentuh ikon Jaringan  untuk menampilkan alamat IP atau nama host.
2. Buka browser web, dan di baris alamat, masukkan alamat IP atau nama host persis seperti yang ditampilkan di panel kontrol printer. Tekan tombol [Enter](#) di keyboard komputer. EWS akan terbuka.

---

 **CATATAN:** Jika browser web menampilkan pesan yang menunjukkan bahwa mengakses situs web mungkin tidak aman, pilih opsi untuk melanjutkan ke situs web. Mengakses situs web ini tidak akan membahayakan komputer.

---

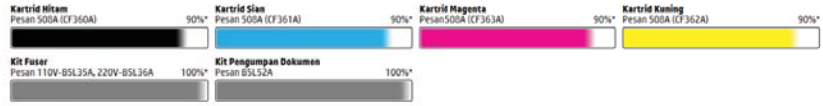


- Status Perangkat
- Log Pekerjaan
- Halaman Konfigurasi
- Halaman Status Persediaan
- Halaman Log Kejadian
- Halaman Penggunaan
- Info Perangkat
- Cuplikan Panel Kontrol
- Cetak
- Halaman dan Laporan yang Dapat Dicitak
- Lisensi Open Source

### Status Perangkat

#### Mode tidur aktif

##### Persediaan



Unit Pengumpul Toner B5L37A: **OK**

\* Tingkat perkiraan. Tingkat aktual mungkin berbeda.

[Detail Persediaan](#)

##### Media

Hasikan/Keterangan	Status	Kapasitas	Ukuran	Jenis
Baki 1	— Kosong	100 lembar	Sembarang Ukuran	Sebarang Jenis
Baki 2	— OK	550 lembar	Letter (8.5x11)	Polos
Nampan standar	— OK	250 lembar	T/B	T/B

[Ubah Pengaturan](#)

## Langkah dua: Mengatur Pindai ke Folder Jaringan




Atur Pindai ke Folder jaringan yang menggunakan salah satu metode berikut.

- [Metode satu: Gunakan Wizard Pindai ke Folder Jaringan](#)
- [Metode dua: Gunakan Pengaturan Pindai ke Folder Jaringan](#)

### Metode satu: Gunakan Wizard Pindai ke Folder Jaringan

Gunakan opsi ini untuk konfigurasi dasar fitur Simpan ke Folder Jaringan menggunakan wizard Pindai ke Folder Jaringan.


---


 **CATATAN:** Sebelum memulai: Untuk menampilkan nama host atau alamat IP printer, sentuh ikon Information (Informasi) , lalu sentuh ikon Network (Jaringan)  di panel kontrol printer.

---

1. Menggunakan tab navigasi atas EWS, klik tab **Scan/Digital Send** (Pindai/Kirim Digital). Dialog **Email and Scan to Network Folder Quick Setup Wizard** (Wizard Pengaturan Cepat Email dan Pindai ke Folder Jaringan) akan terbuka.
2. Pada panel navigasi kiri, klik **Email and Scan to Network Folder Quick Setup Wizards** (Wizard Pengaturan Cepat Email dan Pindai ke Folder Jaringan).
3. Klik tautan **Save to Network Folder Quick Set Wizard** (Wizard Set Cepat Simpan ke Folder Jaringan).
4. Pada dialog **Add or Remove a Save to Network Folder Quick Set** (Tambah atau Hapus Set Cepat Simpan ke Folder Jaringan), klik **Add** (Tambah).

---


 **CATATAN:** Set Cepat adalah pekerjaan pintasan yang dapat diakses di layar Awal printer atau dalam aplikasi Set Cepat.

 **CATATAN:** Fitur Save to Network Folder (Simpan ke Folder Jaringan) dapat dikonfigurasi secara minimal tanpa membuat set cepat. Tetapi, tanpa set cepat, pengguna harus memasukkan informasi folder tujuan di panel kontrol untuk setiap pekerjaan pemindaian. Set cepat diperlukan untuk menyertakan metadata Simpan ke Folder Jaringan.

---

5. Pada dialog **Add Folder Quick Set** (Tambah Set Cepat Folder), lengkapi informasi berikut:
  - a. Di bidang **Quick Set Title** (Judul Set Cepat), masukkan judul.

---

 **CATATAN:** Beri nama Set Cepat dengan sesuatu yang mudah dipahami oleh pengguna (misalnya, "Pindai dan simpan ke folder").


---

- b. Di bidang **Keterangan Set Cepat**, masukkan keterangan yang menjelaskan apa yang akan disimpan pada Set Cepat.
  - c. Klik **Berikutnya**.
6. Pada dialog **Configure Destination Folder** (Konfigurasi Folder Tujuan), lengkapi informasi berikut:
    - a. Di bidang **UNC Folder Path** (Jalur Folder UNC), masukkan jalur folder untuk menyimpan hasil pemindaian.

Jalur folder bisa berupa fully-qualified domain name (FQDN) (misalnya, \\servername.us.companyname.net\scans) atau alamat IP server (misalnya, \\16.88.20.20\scans). Pastikan jalur folder (misalnya, \scans) mengikuti FQDN atau alamat IP.




---

 **CATATAN:** FQDN bisa lebih diandalkan daripada alamat IP. Jika server mendapatkan alamat IP-nya melalui DHCP, alamat IP tersebut dapat berubah. Namun, sambungan dengan alamat IP bisa lebih cepat karena printer tidak perlu menggunakan DNS untuk menemukan server tujuan.

---


- b. Dari drop-down **Authentication Settings** (Pengaturan Autentikasi), pilih salah satu opsi berikut:
- Gunakan kredensial pengguna untuk menyambung setelah Masuk di panel kontrol
  - Selalu gunakan kredensial ini

---

 **CATATAN:** Jika **Always use these credentials** (Selalu gunakan kredensial ini) dipilih, nama pengguna dan sandi harus dimasukkan ke dalam bidang yang terkait, dan akses printer ke folder harus diverifikasi dengan mengklik **Verify Access** (Verifikasi Akses).

---

- c. Di bidang **Domain Windows**, masukkan domain Windows.

 **TIPS:** Untuk menemukan domain Windows pada Windows 7, klik **Start** (Mulai), klik **Control Panel** (Panel Kontrol), klik **System** (Sistem).

Untuk menemukan domain Windows pada Windows 8, klik **Search** (Cari), masukkan **System** (Sistem) di kotak pencarian, lalu klik **System** (Sistem).

Domain tercantum di dalam **Pengaturan nama, domain, dan workgroup komputer**.

---



- d. Klik **Berikutnya**.
7. Pada dialog **Configure File Scan Settings** (Konfigurasi Pengaturan Pindai File), atur preferensi pemindaian default untuk Set Cepat, lalu klik **Next** (Berikutnya).
8. Tinjau dialog **Summary** (Ringkasan), lalu klik **Finish** (Selesai).

## Metode dua: Gunakan Pengaturan Pindai ke Folder Jaringan

Opsi ini mengaktifkan konfigurasi tingkat lanjut untuk fitur Simpan ke Folder Jaringan menggunakan HP Embedded Web Server (EWS) untuk printer.

- [Langkah pertama: Mulai konfigurasi](#)
- [Langkah dua: Konfigurasi pengaturan Scan to Network Folder \(Pindai ke Folder Jaringan\)](#)
- [Langkah ketiga: Menyelesaikan konfigurasi](#)



**CATATAN:** Sebelum memulai: Untuk menampilkan nama host atau alamat IP printer, sentuh ikon Information (Informasi) , lalu sentuh ikon Network (Jaringan)  di panel kontrol printer.

---

### Langkah pertama: Mulai konfigurasi

Gunakan langkah-langkah berikut untuk memulai pengaturan Pindai ke Folder jaringan.

1. Klik tab **Scan/Digital Send** (Pindai/Pengiriman Digital).
2. Pada menu navigasi kiri, klik tautan **Scan to Network Folder Setup** (Pengaturan Pindai ke Folder Jaringan).

## Langkah dua: Konfigurasi pengaturan Scan to Network Folder (Pindai ke Folder Jaringan)

Gunakan prosedur berikut untuk melakukan pengaturan Pindai ke Folder Jaringan.


- [Langkah pertama: Mulai konfigurasi](#)
- [Dialog satu: Atur nama, deskripsi, dan opsi Set Cepat untuk interaksi pengguna di panel kontrol](#)
- [Dialog dua: Pengaturan Folder](#)
- [Dialog tiga: Notification Settings \(Pengaturan Pemberitahuan\)](#)
- [Dialog empat: Scan Settings \(Pengaturan Pindai\)](#)
- [Dialog lima: Pengaturan File](#)
- [Dialog enam: Ringkasan](#)


### Langkah pertama: Mulai konfigurasi

Gunakan langkah-langkah berikut untuk memulai konfigurasi.

1. Pada halaman **Scan to Network Folder Setup** (Penyiapan Pindai ke Folder Jaringan), pilih kotak centang **Enable Scan to Network Folder** (Aktifkan Pindai ke Folder Jaringan). Jika kotak ini tidak dicentang, fitur tersebut tidak tersedia di panel kontrol printer.
2. Pada area Scan to Network Folder (Pindai ke Folder Jaringan) di panel navigasi kiri, klik **Quick Sets** (Set Cepat). Klik **Add** (Tambah) untuk membuka dialog **Quick Sets Setup** (Pengaturan Set Cepat).

---

 **CATATAN:** Set Cepat adalah pekerjaan pintasan yang dapat diakses di layar Awal printer atau dalam aplikasi Set Cepat.

 **CATATAN:** Fitur **Scan to Network Folder** (Pindai ke Folder Jaringan) dapat dikonfigurasi secara minimal tanpa membuat set cepat. Tetapi, tanpa set cepat, pengguna harus memasukkan informasi folder tujuan di panel kontrol untuk setiap pekerjaan pemindaian. Set cepat diperlukan untuk menyertakan metadata Pindai ke Folder Jaringan.

---

Selesaikan semua pengaturan di Pengaturan Set Cepat untuk mengonfigurasi fitur Pindai ke Folder Jaringan sepenuhnya.


### Dialog satu: Atur nama, deskripsi, dan opsi Set Cepat untuk interaksi pengguna di panel kontrol

Atur detail Atur Cepat untuk interaksi pengguna di panel kontrol printer.

Gunakan dialog **Set the button location for the Quick Set and options for user interaction at the control panel** (Atur lokasi tombol untuk Pengaturan Cepat dan opsi untuk interaksi pengguna di panel kontrol) guna mengonfigurasi lokasi tampilan tombol **Pengaturan Cepat** pada panel kontrol printer, dan untuk mengonfigurasi tingkat interaksi pengguna di panel kontrol printer.

1. Di bidang **Quick Set Name** (Nama Set Cepat), ketikkan judul.

---

 **CATATAN:** Beri nama Set Cepat dengan sesuatu yang mudah dipahami oleh pengguna (misalnya, "Pindai dan simpan ke folder").

---


2. Di bidang **Keterangan Set Cepat**, masukkan keterangan yang menjelaskan apa yang akan disimpan pada Set Cepat.
3. Dari daftar **Quick Set Start Option** (Opsi Mulai Set Cepat), pilih salah satu opsi berikut:

- Opsi satu: **Masuk ke aplikasi, lalu pengguna menekan Mulai**
- Opsi dua: **Segera mulai setelah memilih**

Pilih salah satu opsi konfirmasi berikut:

- **Konfirmasi untuk sisi asli**
- **Konfirmasi untuk halaman tambahan**
- **Perlu Pratinjau**

---

 **CATATAN:** Jika **Start instantly upon selection** (Segera mulai setelah memilih) dipilih, folder tujuan harus dimasukkan di langkah berikutnya.

---

4. Klik **Berikutnya**.

## Dialog dua: Pengaturan Folder

Gunakan dialog **Folder Settings** (Pengaturan Folder) untuk mengonfigurasi jenis folder yang menjadi tujuan printer mengirim dokumen yang dipindai.

- [Mengonfigurasi folder tujuan untuk dokumen yang dipindai](#)
- [Pilih izin folder tujuan](#)

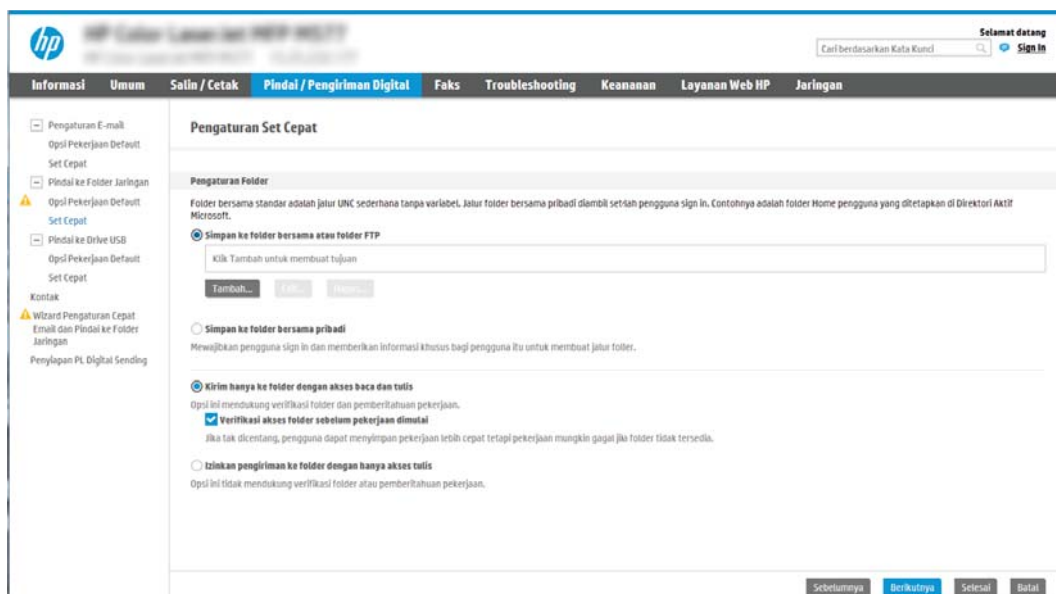
Ada dua jenis folder tujuan yang dapat dipilih:

- Folder bersama atau folder FTP
- Folder bersama pribadi

Ada dua macam izin folder yang dapat dipilih:

- Akses baca dan tulis
- Hanya akses tulis

Informasi berikut ini menjelaskan cara mengonfigurasi pengaturan folder.



The screenshot shows the HP ePrint web interface. The top navigation bar includes 'Informasi', 'Umum', 'Salin / Cetak', 'Pindai / Pengiriman Digital', 'Faks', 'Troubleshooting', 'Kecantikan', 'Layanan Web HP', and 'Jaringan'. The main content area is titled 'Pengaturan Set Cepat' and contains the 'Pengaturan Folder' section. It explains that the default folder path is UNC and provides instructions for setting up a folder. Three options are available: 'Simpan ke folder bersama atau folder FTP' (selected), 'Simpan ke folder bersama pribadi', and 'Kirim hanya ke folder dengan akses baca dan tulis'. The 'Kirim hanya ke folder dengan akses baca dan tulis' option is further divided into 'Verifikasi akses folder sebelum pekerjaan dimutakhirkan' (checked) and 'Izinkan pengiriman ke folder dengan hanya akses tulis'. At the bottom, there are buttons for 'Sebelumnya', 'Berikutnya', 'Selesai', and 'Batal'.

## Mengonfigurasi folder tujuan untuk dokumen yang dipindai

Pilih salah satu opsi berikut untuk mengatur folder tujuan.

- [Opsi 1: Mengonfigurasi printer untuk menyimpan ke folder bersama atau folder FTP](#)
- [Opsi 2: Mengonfigurasi printer untuk menyimpan ke folder bersama pribadi](#)

### Opsi 1: Mengonfigurasi printer untuk menyimpan ke folder bersama atau folder FTP

Untuk menyimpan dokumen yang dipindai ke folder bersama standar atau folder FTP, lakukan langkah berikut.

1. Jika belum dipilih, pilih **Save to shared folders or FTP folders (Simpan ke folder bersama atau folder FTP)**.
2. Klik **Add... (Tambah)**. Dialog **Add Network Folder Path (Tambah Jalur Folder Jaringan)** akan terbuka.
3. Pada dialog **Add Network Folder Path (Tambah Jalur Folder Jaringan)**, pilih salah satu opsi berikut:
  - Opsi satu: **Simpan ke folder jaringan bersama standar**

The screenshot shows the HP printer's web interface. The 'Add Network Folder Path' dialog is open, with the 'Save to standard shared network folder' option selected. The 'UNC Folder Path' field is empty, and the 'Subfolder Name' dropdown is set to 'Subfolder Tersua...'. The 'Authentication' dropdown is set to 'Gunakan kredensial pengguna untuk tersambung setelah sign in di panel kontrol'. The 'Domain Windows' field is empty. There are 'OK' and 'Batal' buttons at the bottom right.

1. Jika belum dipilih, pilih **Save to a standard shared network folder (Simpan ke folder jaringan bersama standar)**.
2. Di bidang **UNC Folder Path (Jalur Folder UNC)**, masukkan jalur folder.

Jalur folder bisa berupa fully-qualified domain name (FQDN) (misalnya, \servername.us.companyname.net\scans) atau alamat IP server (misalnya, \16.88.20.20\scans). Pastikan jalur folder (misalnya, \scans) mengikuti FQDN atau alamat IP.




**CATATAN:** FQDN bisa lebih diandalkan daripada alamat IP. Jika server mendapatkan alamat IP-nya melalui DHCP, alamat IP tersebut dapat berubah. Namun, sambungan dengan alamat IP bisa lebih cepat karena printer tidak perlu menggunakan DNS untuk menemukan server tujuan.

3. Untuk membuat subfolder secara otomatis untuk dokumen yang dipindai di folder tujuan, pilih format untuk nama subfolder dari daftar **Custom Subfolder (Subfolder Khusus)**.

Untuk membatasi akses subfolder bagi pengguna yang membuat pekerjaan pemindaian, pilih **Restrict subfolder access to user (Batasi akses subfolder untuk pengguna)**.

4. Untuk melihat jalur folder lengkap dari dokumen yang dipindai, klik **Update Preview (Pratinjau Pembaruan)**.
5. Dari daftar **Authentication Settings (Pengaturan Autentikasi)**, pilih salah satu opsi berikut:
  - Gunakan kredensial pengguna untuk menyambung setelah Masuk di panel kontrol
  - Selalu gunakan kredensial ini


---

 **CATATAN:** Jika **Always use these credentials (Selalu gunakan kredensial ini)** dipilih, nama pengguna dan sandi harus dimasukkan ke bidang yang sesuai.

---


6. Di bidang **Windows Domain (Domain Windows)**, masukkan domain Windows.


---

 **CATATAN:** Untuk menemukan domain Windows pada Windows 7, klik **Start (Mulai)**, klik **Control Panel (Panel Kontrol)**, klik **System (Sistem)**.

Untuk menemukan domain Windows pada Windows 8, klik **Search (Cari)**, masukkan **System (Sistem)** di kotak pencarian, lalu klik **System (Sistem)**.

Domain tercantum di dalam **Computer name, domain, and workgroup settings (Pengaturan nama, domain, dan workgroup komputer)**.

 **CATATAN:** Jika folder bersama diatur untuk diakses oleh siapa saja, nilai untuk nama kelompok kerja (default adalah "Workgroup"), nama pengguna dan sandi harus dimasukkan dalam bidang terkait. Namun, jika folder berada dalam folder pengguna tertentu dan bukan Publik, nama pengguna dan sandi pengguna itu harus digunakan.

 **CATATAN:** Alamat IP mungkin diperlukan, bukan nama komputer. Banyak router rumah tidak bisa mengatur nama komputer dengan baik, dan tidak memiliki Domain Name Server (DNS). Dalam hal ini, yang terbaik adalah mengatur alamat IP statis di PC bersama untuk meringankan masalah DHCP dalam menetapkan alamat IP baru. Pada router rumah biasa, cara ini dilakukan dengan mengatur alamat IP statis yang berada di subnet yang sama, tetapi di luar jangkauan alamat DHCP.

---

7. Klik **OK**.
- Opsi dua: **Menyimpan ke Server FTP**

**CATATAN:** Jika situs FTP berada di luar firewall, server proxy harus ditentukan pada pengaturan jaringan. Pengaturan ini terletak di tab **EWS Networking (Jaringan EWS)**, pada opsi **Advanced (Lanjutan)**.

1. Pilih **Save to an FTP Server (Simpan ke Server FTP)**.
2. Dalam bidang **FTP Server (Server FTP)**, masukkan nama server FTP atau alamat IP.
3. Dalam bidang **Port**, masukkan nomor port.

**CATATAN:** Pada sebagian besar kasus, nomor port default tidak perlu diganti.


4. Untuk membuat subfolder secara otomatis untuk dokumen yang dipindai di folder tujuan, pilih format untuk nama subfolder dari daftar **Custom Subfolder (Subfolder Khusus)**.
5. Untuk melihat jalur folder lengkap dari dokumen yang dipindai, klik **Update Preview (Pratinjau Pembaruan)**.
6. Dari daftar **FTP Transfer Mode (Mode Transfer FTP)**, pilih salah satu opsi berikut:
  - o **Pasif**
  - o **Aktif**
7. Di bidang **Username (Nama Pengguna)**, masukkan nama pengguna.
8. Di bidang **Password (Kata Sandi)**, masukkan kata sandi.
9. Klik **Verify Access (Verifikasi Akses)** untuk mengonfirmasi tujuan yang dapat diakses.
10. Klik **OK**.

## Opsi 2: Mengonfigurasi printer untuk menyimpan ke folder bersama pribadi

Untuk menyimpan dokumen yang dipindai ke folder bersama pribadi, lakukan langkah berikut.




---

 **CATATAN:** Opsi ini digunakan dalam lingkungan domain di lokasi administrator mengonfigurasi folder bersama untuk masing-masing pengguna. Jika fitur Simpan ke folder bersama pribadi dikonfigurasi, pengguna akan diharuskan masuk di panel kontrol printer menggunakan kredensial Windows atau autentikasi LDAP.

---

1. Pilih **Save to a personal shared folder** (Simpan ke folder bersama pribadi).
2. Di bidang **Retrieve the device user's home folder using this attribute** (Ambil folder awal pengguna perangkat menggunakan atribut ini), masukkan folder awal pengguna di Microsoft Active Directory.

---

 **CATATAN:** Pastikan bahwa pengguna mengetahui letak folder asal ini di jaringan.

---

3. Untuk menambahkan subfolder nama pengguna di akhir jalur folder, pilih **Create subfolder based on user name** (Buat subfolder berdasarkan nama pengguna).

Untuk membatasi akses subfolder bagi pengguna yang membuat pekerjaan pemindaian, pilih **Restrict subfolder access to user** (Batasi akses subfolder untuk pengguna).

## Pilih izin folder tujuan

Pilih salah satu opsi berikut untuk mengatur izin folder tujuan.

- [Opsi 1: Mengonfigurasi akses baca dan tulis](#)
- [Opsi 2: Mengonfigurasi akses tulis saja](#)

### Opsi 1: Mengonfigurasi akses baca dan tulis

Untuk mengirim dokumen yang dipindai ke folder yang dikonfigurasi untuk akses baca dan tulis, lakukan langkah berikut.


---

 **CATATAN:** **Send only to folders with read and write access** (Hanya kirim ke folder dengan akses baca dan tulis) mendukung verifikasi folder dan pemberitahuan pekerjaan.

---

1. Jika belum dipilih, pilih **Send only to folders with read and write access** (Hanya kirim ke folder dengan akses baca dan tulis).
2. Untuk mengharuskan printer memverifikasi akses folder sebelum memulai pekerjaan pemindaian, pilih **Verify folder access prior to job start** (Verifikasi akses folder sebelum pekerjaan dimulai).

---

 **CATATAN:** Pekerjaan pemindaian bisa lebih cepat selesai jika **Verify folder access prior to job start** (Verifikasi akses folder sebelum pekerjaan dimulai) tidak dipilih, namun jika folder tidak tersedia, pekerjaan pemindaian akan gagal.

---


3. Klik **Berikutnya**.

### Opsi 2: Mengonfigurasi akses tulis saja

Untuk mengirim dokumen yang dipindai ke folder yang dikonfigurasi untuk akses hanya tulis, lakukan langkah berikut.

---

 **CATATAN:** **Allow sending to folders with write access only (Izinkan pengiriman ke folder dengan akses hanya tulis)** tidak mendukung verifikasi folder atau pemberitahuan pekerjaan

 **CATATAN:** Jika opsi ini dipilih, printer tidak dapat meningkatkan nama file pemindaian. Printer akan mengirim nama file yang sama untuk semua pemindaian.

Pilih awalan atau akhiran nama file yang terkait waktu untuk nama file pemindaian, sehingga setiap pemindaian disimpan sebagai file yang unik, dan tidak menimpa file sebelumnya. Nama file ini ditentukan dari informasi dalam dialog Pengaturan File di Wizard Atur Cepat.

---

1. Pilih **Allow sending to folders with write access only (Izinkan pengiriman ke folder dengan akses hanya tulis)**.
2. Klik **Next (Berikutnya)**.

### Dialog tiga: Notification Settings (Pengaturan Pemberitahuan)

Selesaikan pengaturan pemberitahuan seperti berikut.

- ▲ Pada dialog **Notification Settings (Pengaturan Pemberitahuan)**, lakukan salah satu tugas berikut:
  - Opsi satu: **Jangan beri tahu**

1. Pilih **Do not notify (Jangan beri tahu)**.
  2. Untuk meminta pengguna meninjau pengaturan pemberitahuan, pilih **Prompt user prior to job start (Konfirmasi pengguna sebelum tugas dimulai)**, lalu klik **Next (Berikutnya)**.
- Opsi dua: **Beri tahukan bila tugas selesai**
    1. Pilih **Notify when job completes (Beri tahu bila pekerjaan selesai)**.
    2. Pilih metode untuk mengirim pemberitahuan dari daftar **Method Used to Deliver Notification (Metode yang Digunakan untuk Mengirim Pemberitahuan)**.  
Jika metode pemberitahuan yang dipilih adalah **Email**, masukkan alamat email di bidang **Notification Email Address (Alamat Email Pemberitahuan)**.
    3. Untuk menyertakan thumbnail halaman yang dipindai pertama di pemberitahuan, pilih **Include Thumbnail (Sertakan Thumbnail)**.
    4. Untuk meminta pengguna meninjau pengaturan pemberitahuan, pilih **Prompt user prior to job start (Konfirmasi pengguna sebelum tugas dimulai)**, lalu klik **Next (Berikutnya)**.
  - Opsi tiga: **Beri tahukan hanya jika tugas gagal**
    1. Pilih **Notify only if job fails (Beri tahu hanya jika pekerjaan gagal)**.
    2. Pilih metode untuk mengirim pemberitahuan dari daftar **Method Used to Deliver Notification (Metode yang Digunakan untuk Mengirim Pemberitahuan)**.  
Jika metode pemberitahuan yang dipilih adalah **Email**, masukkan alamat email di bidang **Notification Email Address (Alamat Email Pemberitahuan)**.
    3. Untuk menyertakan thumbnail halaman yang dipindai pertama di pemberitahuan, pilih **Include Thumbnail (Sertakan Thumbnail)**.
    4. Untuk meminta pengguna meninjau pengaturan pemberitahuan, pilih **Prompt user prior to job start (Konfirmasi pengguna sebelum tugas dimulai)**, lalu klik **Next (Berikutnya)**.

### Dialog empat: Scan Settings (Pengaturan Pindai)

Lakukan pengaturan pindai seperti berikut.

Pada dialog **Scan Settings (Pengaturan Pindai)**, atur preferensi pemindaian default untuk Set Cepat, lalu klik **Next (Berikutnya)**.

**Pengaturan pindai:**

Fitur	Keterangan
Ukuran Asli	Pilih ukuran halaman dokumen asli.
Sisi Dokumen Asli	Pilih apakah dokumen asli dicetak di satu atau dua sisi.
Optimalkan Teks/Gambar	Pilih untuk mengoptimalkan keluaran jenis konten tertentu.
Orientasi Konten	Pilih cara konten dokumen asli diposisikan di halaman: <b>Portrait</b> (Potret) atau <b>Landscape</b> (Lanskap).
Pembersihan Latar	Pilih nilai untuk menghilangkan gambar buram dari latar belakang atau untuk menghilangkan warna latar belakang yang tipis.
Tingkat Gelap	Pilih nilai untuk menyesuaikan tingkat gelap file.

Fitur	Keterangan
Kontras	Pilih nilai untuk menyesuaikan kontras file.
Ketajaman	Pilih nilai untuk menyesuaikan ketajaman file.
Pratinjau Gambar	Pilih apakah pratinjau pekerjaan selalu ditampilkan atau bersifat opsional, atau dinonaktifkan.
Opsi Krop	Pilih apakah pekerjaan dapat dikrop atau tidak dan pilih jenis opsi krop.
Hapus Tepi	Pilih pengaturan ini untuk menentukan lebar margin tepi yang akan dihapus, dalam satuan inci atau milimeter, untuk sisi depan dan belakang pekerjaan.

## Dialog lima: Pengaturan File

Selesaikan pengaturan file seperti berikut.

Pada dialog **File Settings** (Pengaturan File), atur pengaturan file default untuk Set Cepat, lalu klik **Next** (Berikutnya).

Pengaturan file:

Fitur	Keterangan
Awalan Nama File	Atur awalan nama file default yang digunakan untuk file yang disimpan ke folder jaringan.
Nama File	Nama file default untuk file yang akan disimpan.  Pilih kotak centang <b>User editable</b> (Dapat diedit pengguna) untuk membuat pengaturan ini dapat diedit di panel kontrol printer.
Akhiran Nama File	Atur akhiran nama file default yang digunakan untuk file yang disimpan ke folder jaringan.
Pratinjau Nama File	Masukkan nama file, lalu klik tombol <b>Update Preview</b> (Pratinjau Pembaruan).
Format Penomoran File	Pilih format nama file untuk menentukan kapan pekerjaan dibagi menjadi beberapa file.
Tambahkan penomoran bila pekerjaan hanya memiliki satu file (mis. _1–1)	Pilih pengaturan ini untuk menambahkan penomoran ke nama file bila pekerjaan hanya terdiri dari satu file, bukan beberapa file.
Jenis File	Pilih format file untuk file yang disimpan.  Pilih kotak centang <b>User editable</b> (Dapat diedit pengguna) untuk membuat pengaturan ini dapat diedit di panel kontrol printer.
Kompresi Tinggi (file lebih kecil)	Pilih pengaturan ini untuk mengompresi file yang dipindai, yang mengurangi ukuran file. Namun, proses pemindaian untuk file kompresi Tinggi mungkin memerlukan waktu lebih lama daripada file kompresi Normal.
Enkripsi PDF	Jika jenis file adalah PDF, maka opsi ini mengenkripsi file PDF keluaran. Sandi harus ditetapkan sebagai bagian dari enkripsi. Sandi yang sama harus digunakan untuk membuka file. Pengguna akan diminta memasukkan sandi sebelum memindai tugas jika belum ada yang dimasukkan sebelum menekan tombol mulai.
Resolusi	Atur resolusi file. Gambar dengan resolusi yang lebih tinggi memiliki titik-titik yang lebih banyak per incinya (dpi), sehingga tampil lebih detail. Gambar dengan resolusi yang lebih rendah memiliki titik-titik yang lebih sedikit per incinya, namun ukuran filenya lebih kecil.
Kualitas dan Ukuran File	Pilih kualitas file. Gambar berkualitas lebih tinggi memerlukan ukuran file yang lebih besar daripada gambar berkualitas lebih rendah dan waktu pengirimannya lebih lama.
Warna/Hitam	Tentukan apakah salinan dicetak berwarna, hitam dan abu-abu, atau hitam saja.

Fitur	Keterangan
Sembunyikan halaman kosong	Jika opsi <b>Suppress blank pages</b> (Sembunyikan halaman kosong) diaktifkan, halaman kosong akan diabaikan.
Format File Meta Data	Gunakan daftar tarik-turun untuk memilih format file untuk informasi meta-data.
Buat Beberapa File	Pilih pengaturan ini untuk memindai halaman menjadi beberapa file terpisah berdasarkan jumlah halaman maksimum per file yang ditentukan sebelumnya.

### Dialog enam: Ringkasan

Tinjau ringkasan sebagai berikut.

Pada dialog **Summary** (Ringkasan), tinjau dialog **Summary** (Ringkasan), lalu klik **Finish** (Selesai).

### Langkah ketiga: Menyelesaikan konfigurasi

Gunakan langkah-langkah berikut untuk melakukan pengaturan Pindai ke Folder Jaringan.

1. Di panel navigasi kiri, klik **Scan to Network Folder** (Pindai ke Folder Jaringan).
2. Di halaman **Scan to Network Folder** (Pindai ke Folder Jaringan), tinjau pengaturan yang dipilih, lalu klik **Apply** (Terapkan) untuk menyelesaikan pengaturan.

# Mengatur Pindai ke Drive USB

Aktifkan fitur Pindai ke USB, yang memungkinkan Anda untuk memindai langsung ke flash drive USB.



- [Pendahuluan](#)
- [Langkah pertama: Akses HP Embedded Web Server \(EWS\)](#)
- [Langkah dua: Mengaktifkan Pindai ke Drive USB](#)
- [Langkah ketiga: Konfigurasi Atur Cepat \(opsional\)](#)
- [Pengaturan pindai default untuk pengaturan Pindai ke Drive USB](#)
- [Pengaturan file standar untuk Pengaturan Simpan ke USB](#)


## Pendahuluan

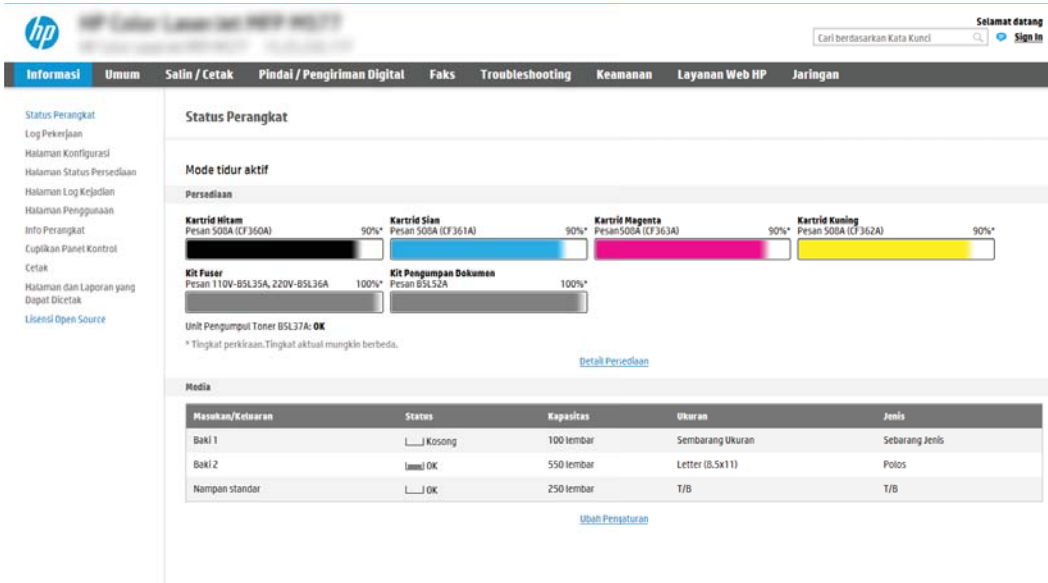
Printer ini dilengkapi fitur yang memungkinkan pemindaian dokumen dan menyimpannya ke flash drive USB. Fitur ini tidak tersedia hingga dikonfigurasi melalui HP Embedded Web Server (EWS).

## Langkah pertama: Akses HP Embedded Web Server (EWS)


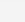
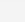
Buka EWS untuk memulai proses pengaturan.

1. Dari layar Awal pada panel kontrol printer, sentuh ikon Informasi , lalu sentuh ikon Jaringan  untuk menampilkan alamat IP atau nama host.
2. Buka browser web, dan di baris alamat, masukkan alamat IP atau nama host persis seperti yang ditampilkan di panel kontrol printer. Tekan tombol [Enter](#) di keyboard komputer. EWS akan terbuka.

 **CATATAN:** Jika browser web menampilkan pesan yang menunjukkan bahwa mengakses situs web mungkin tidak aman, pilih opsi untuk melanjutkan ke situs web. Mengakses situs web ini tidak akan membahayakan komputer.



The screenshot displays the HP Embedded Web Server (EWS) interface. At the top, there is a navigation bar with tabs for 'Informasi', 'Umum', 'Salin / Cetak', 'Pindai / Pengiriman Digital', 'Faks', 'Troubleshooting', 'Keamanan', 'Layanan Web HP', and 'Jaringan'. The main content area is titled 'Status Perangkat' and shows the printer is in 'Mode tidur aktif'. Below this, there is a 'Persediaan' section with four progress bars representing toner levels: 'Kartrid Hitam' (90%), 'Kartrid Sian' (90%), 'Kartrid Magenta' (90%), and 'Kartrid Kuning' (90%). There are also two bars for 'Kit Fuser' and 'Kit Pengumpanan Dokumen', both at 100%. A 'Media' section at the bottom contains a table with columns for 'Maukan/Kelaaran', 'Status', 'Kapasitas', 'Ukuran', and 'Jenis'.

Maukan/Kelaaran	Status	Kapasitas	Ukuran	Jenis
Baki 1	 Kosong	100 lembar	Sembarang Ukuran	Sembarang Jenis
Baki 2	 OK	550 lembar	Letter (8.5x11)	Polos
Nampan standar	 OK	250 lembar	T/B	T/B

## Langkah dua: Mengaktifkan Pindai ke Drive USB

Aktifkan Pindai ke Drive USB yang menggunakan langkah-langkah berikut.

1. Klik tab **Security** (Keamanan).
2. Gulir ke **Hardware Ports** (Port Perangkat Keras) dan pastikan bahwa **Enable Host USB plug and play** (Aktifkan USB Host plug and play) diaktifkan.
3. Pilih tab **Copy/Print** (Salin/Cetak) untuk model MFP atau tab **Print** (Cetak) untuk model SFP.
4. Pilih kotak centang **Enable Save to USB** (Aktifkan Simpan ke USB).
5. Klik **Apply** (Terapkan) di bagian bawah halaman.



**CATATAN:** Sebagian besar perangkat disertakan dengan hard disk drive (HDD) yang sudah terpasang. Pada beberapa kasus, perangkat penyimpanan tambahan bisa ditambahkan via USB. Pastikan apakah fitur Save to USB (Simpan ke USB) perlu diperluas ke USB dan hard drive

## Langkah ketiga: Konfigurasi Atur Cepat (opsional)

Gunakan langkah-langkah berikut untuk mengatur Atur Cepat untuk Pemindaian ke USB Drive. Atur Cepat adalah pekerjaan pintasan yang dapat diakses di layar Awal printer atau dalam aplikasi Atur Cepat.

1. Pada area **Scan to USB Drive (Pindai ke Drive USB)** di panel navigasi kiri, klik **Quick Sets (Atur Cepat)**.
2. Tentukan salah satu dari pilihan berikut:
  - Pilih Quick Set (Atur Cepat) yang ada dalam Quick Sets Application (Aplikasi Atur Cepat) dalam tabel.  
-ATAU-
  - Klik **Add (Tambah)** untuk memulai Quick Set Wizard (Wizard Atur Cepat).
3. Jika Anda memilih **Add (Tambah)**, halaman **Quick Sets Setup (Pengaturan Atur Cepat)** terbuka. Lengkapi informasi berikut:
  - **Quick Set Name (Nama Atur Cepat):** Masukkan nama Quick Set (Atur Cepat) yang baru.
  - **Quick Set Description (Keterangan Atur Cepat):** Masukkan keterangan Quick Set (Atur Cepat).
  - **Quick Set Start Option (Opsi Mulai Atur Cepat):** Untuk mengatur cara memulai Quick Set (Atur Cepat), klik **Enter application, then user presses Start (Masuk aplikasi, lalu pengguna menekan Mulai)** atau **Start instantly when selected from the Home Screen (Langsung mulai saat dipilih dari Layar Awal)**.
4. Pilih lokasi default tempat file yang dipindai disimpan pada perangkat penyimpanan USB yang dimasukkan ke dalam port USB di panel kontrol, dan kemudian klik **Next (Berikutnya)**. Opsi lokasi default adalah:
  - **Menyimpan di direktori asal pada perangkat penyimpanan USB**
  - **Create or place in this folder on the USB Storage Device (Buat atau tempatkan folder ini pada Perangkat Penyimpanan USB)** — Jalur ke folder pada perangkat penyimpanan USB tersebut harus ditetapkan bila menggunakan opsi lokasi file ini. Backslash \ harus digunakan untuk memisahkan nama folder\subfolder di jalur.

- Pilih opsi dari daftar tarik-turun **Condition on Which to Notify: (Kondisi yang Perlu Diberitahukan)**, lalu klik **Next (Berikutnya)**.


Pengaturan ini menentukan jika, atau bagaimana, pengguna diberi tahu bila pekerjaan Atur Cepat Simpan ke USB berhasil atau gagal diselesaikan. Opsi untuk pengaturan **Condition on Which to Notify: (Kondisi yang Perlu Diberitahukan)** adalah:

- Jangan beri tahu
- Beri tahu bila tugas selesai
- Beri tahu hanya jika tugas gagal

- Pilih **Scan Settings** (Pengaturan Pindai) untuk Atur Cepat, dan kemudian klik **Next (Berikutnya)**.

 **CATATAN:** Untuk informasi selengkapnya tentang pengaturan pemindaian yang tersedia, lihat [Pengaturan pindai default untuk pengaturan Pindai ke Drive USB pada hal. 118](#)

- Pilih **File Settings (Pengaturan File)** untuk Atur Cepat, dan kemudian klik **Next (Berikutnya)**.

 **CATATAN:** Untuk informasi selengkapnya tentang pengaturan file yang tersedia, lihat [Pengaturan pindai default untuk pengaturan Pindai ke Drive USB pada hal. 118](#)

- Tinjau ringkasan pengaturan, lalu klik **Finish (Selesai)** untuk menyimpan Atur Cepat, atau klik **Previous (Sebelumnya)** untuk mengedit pengaturan tersebut.

## Pengaturan pindai default untuk pengaturan Pindai ke Drive USB

Tinjau pengaturan default dalam tabel berikut.

**Tabel 6-1** Pengaturan pindai untuk Pengaturan Pindai ke Drive USB:

Fitur	Keterangan
Ukuran Asli	Pilih ukuran halaman dokumen asli.
Sisi Dokumen Asli	Pilih apakah dokumen asli dicetak di satu atau dua sisi.
Optimalkan Teks/Gambar	Pilih untuk mengoptimalkan keluaran jenis konten tertentu.
Orientasi Konten	Pilih cara konten dokumen asli diposisikan di halaman: <b>Portrait</b> (Potret) atau <b>Landscape</b> (Lanskap).
Pembersihan Latar	Pilih nilai untuk menghilangkan gambar buram dari latar belakang atau untuk menghilangkan warna latar belakang yang tipis.
Tingkat Gelap	Pilih nilai untuk menyesuaikan tingkat gelap file.
Kontras	Pilih nilai untuk menyesuaikan kontras file.
Ketajaman	Pilih nilai untuk menyesuaikan ketajaman file.
Pratinjau Gambar	Pilih apakah pratinjau pekerjaan selalu ditampilkan atau bersifat opsional, atau dinonaktifkan.
Opsi Krop	Pilih apakah pekerjaan dapat dikrop atau tidak dan pilih jenis opsi krop.
Hapus Tepi	Pilih pengaturan ini untuk menentukan lebar margin tepi yang akan dihapus, dalam satuan inci atau milimeter, untuk sisi depan dan belakang pekerjaan.

## Pengaturan file standar untuk Pengaturan Simpan ke USB

Tinjau pengaturan default dalam tabel berikut.



**Tabel 6-2** Pengaturan file untuk Pengaturan Simpan ke USB:

Nama opsi	Keterangan
Awalan Nama File	Atur awalan nama file default yang digunakan untuk file yang disimpan ke folder jaringan.
Nama File	Nama file default untuk file yang akan disimpan.  Pilih kotak centang <b>User editable</b> (Dapat diedit pengguna) untuk membuat pengaturan ini dapat diedit di panel kontrol printer.
Akhiran Nama File	Atur akhiran nama file default yang digunakan untuk file yang disimpan ke folder jaringan.  Default akhiran nama file duplikat [filename]_YYYYMMDDT
Pratinjau Nama File	Masukkan nama file, lalu klik tombol <b>Update Preview</b> (Pratinjau Pembaruan).
Format Penomoran File	Pilih format nama file untuk menentukan kapan pekerjaan dibagi menjadi beberapa file.
Tambahkan penomoran bila pekerjaan hanya memiliki satu file (mis. _1-1)	Pilih pengaturan ini untuk menambahkan penomoran ke nama file bila pekerjaan hanya terdiri dari satu file, bukan beberapa file.
Jenis File	Pilih format file untuk file yang disimpan.  Pilih kotak centang <b>User editable</b> (Dapat diedit pengguna) untuk membuat pengaturan ini dapat diedit di panel kontrol printer.
Kompresi Tinggi (file lebih kecil)	Pilih pengaturan ini untuk mengompresi file yang dipindai, yang mengurangi ukuran file. Namun, proses pemindaian untuk file kompresi Tinggi mungkin memerlukan waktu lebih lama daripada file kompresi Normal.
Enkripsi PDF	Jika jenis file adalah PDF, maka opsi ini mengenkripsi file PDF keluaran. Sandi harus ditetapkan sebagai bagian dari enkripsi. Sandi yang sama harus digunakan untuk membuka file. Pengguna akan diminta memasukkan sandi sebelum memindai tugas jika belum ada yang dimasukkan sebelum menekan tombol mulai.
Resolusi	Atur resolusi file. Gambar dengan resolusi yang lebih tinggi memiliki titik-titik yang lebih banyak per incinya (dpi), sehingga tampil lebih detail. Gambar dengan resolusi yang lebih rendah memiliki titik-titik yang lebih sedikit per incinya, namun ukuran filenya lebih kecil.
Kualitas dan Ukuran File	Pilih kualitas file. Gambar berkualitas lebih tinggi memerlukan ukuran file yang lebih besar daripada gambar berkualitas lebih rendah dan waktu pengirimannya lebih lama.
Warna/Hitam	Tentukan apakah salinan dicetak berwarna, hitam dan abu-abu, atau hitam saja.
Sembunyikan halaman kosong	Jika opsi <b>Suppress blank pages</b> (Sembunyikan halaman kosong) diaktifkan, halaman kosong akan diabaikan.
Buat Beberapa File	Pilih pengaturan ini untuk memindai halaman menjadi beberapa file terpisah berdasarkan jumlah halaman maksimum per file yang ditentukan sebelumnya.

## Pindai ke Simpanan Tugas

Pindai dokumen dan simpan ke folder Penyimpanan Pekerjaan pada printer.

- [Pendahuluan](#)
- [Pindai ke simpanan tugas pada printer](#)
- [Mencetak dari simpanan tugas pada printer](#)



**CATATAN:** Pekerjaan yang dipindai dapat disimpan di Penyimpanan Pekerjaan dan akan memerlukan penyimpanan tambahan Hard drive yang ditambahkan ke Engine Control Board (ECB).

## Pendahuluan

Printer ini dilengkapi fitur untuk memindai dokumen dan menyimpannya ke folder simpanan tugas pada printer. Anda dapat mengambil dokumen dari printer dan mencetaknya bila perlu.



**CATATAN:** Agar Anda dapat memindai ke folder penyimpanan pada printer, administrator printer Anda atau departemen TI harus menggunakan HP Embedded Web Server untuk mengaktifkan fitur dan mengonfigurasi pengaturan.

## Pindai ke simpanan tugas pada printer

Gunakan prosedur ini untuk memindai dokumen dan menyimpannya pada folder simpanan tugas pada printer sehingga Anda dapat mencetak salinan setiap saat.

1. Letakkan dokumen menghadap ke bawah pada kaca pemindai, atau letakkan menghadap ke atas pada pengumpulan dokumen dan atur pemandu kertas sesuai ukuran dokumen.
2. Dari layar Awal pada panel kontrol printer, navigasikan ke aplikasi [Scan](#) (Pindai), pilih ikon [Scan](#) (Pindai), lalu pilih [Scan to Job Storage](#) (Pindai ke Penyimpanan Pekerjaan).






**CATATAN:** Jika diminta, masukkan nama pengguna dan sandi Anda.

3. Pilih nama folder penyimpanan default yang ditunjukkan dalam [Folder](#).



**CATATAN:** Jika printer administrator telah mengonfigurasi opsi, Anda dapat membuat folder baru. Ikuti langkah berikut untuk membuat folder baru:

- a. Pilih ikon [New Folder](#) (Folder Baru) .
  - b. Pilih bidang [New Folder](#) (Folder Baru), ketikkan nama folder, kemudian pilih [OK](#).
4. Pastikan bahwa Anda telah memilih folder yang benar.
  5. Sentuh bidang teks [Job Name](#) (Nama Pekerjaan) untuk membuka keyboard layar sentuh, ketikkan nama untuk file tersebut, lalu pilih tombol Enter .
  6. Untuk mengubah status pekerjaan menjadi pribadi, pilih tombol PIN , masukkan PIN empat digit di bidang [PIN](#), lalu tutup keypad layar sentuh.
  7. Untuk mengonfigurasi pengaturan, seperti [Sides](#) (Sisi) dan [Content Orientation](#) (Orientasi Isi), pilih [Options](#) (Opsi) di sudut kiri bawah, kemudian pilih pengaturan dari menu [Options](#) (Opsi). Pilih [Done](#) (Selesai) untuk setiap pengaturan jika diminta.

8. Pratinjau Opsional: Sentuh panel layar sebelah kanan untuk mempratinjau dokumen. Anda dapat menggunakan tombol **Expand** (Perluas) dan **Collapse** (Ciutkan) di sebelah kiri panel pratinjau untuk memperluas dan menciutkan layar pratinjau.

Tombol **Expand** (Perluas)



Tombol **Collapse** (Ciutkan)



Gunakan tombol di sebelah kanan layar untuk menyesuaikan pilihan pratinjau dan menata ulang, memutar, memasukkan, atau menghapus halaman.



Beralih antara tampilan dua halaman dan tampilan thumbnail. Tampilan thumbnail memiliki lebih banyak pilihan daripada tampilan dua halaman.



Memperbesar atau memperkecil tampilan halaman yang dipilih.

**CATATAN:** Pilih halaman hanya satu per satu untuk menggunakan tombol ini.



Memutar halaman 180 derajat.

**CATATAN:** Tombol ini hanya ada dalam tampilan thumbnail.



Menghapus halaman yang dipilih.

**CATATAN:** Tombol ini hanya ada dalam tampilan thumbnail.



Menata ulang halaman dalam dokumen. Pilih satu atau beberapa halaman dan pindahkan ke kiri atau ke kanan.

**CATATAN:** Tombol ini hanya ada dalam tampilan thumbnail.





Menambahkan halaman ke dokumen. Printer meminta Anda untuk memindai halaman tambahan.




Kosongkan perubahan yang dibuat dalam pratinjau dan mulai lagi dari awal.

---

9. Bila dokumen sudah siap, pilih **Save** (Simpan) untuk menyimpan file ke folder penyimpanan.

## Mencetak dari simpanan tugas pada printer

Gunakan prosedur ini untuk mencetak dokumen dipindai yang ada di folder simpanan tugas pada printer.

1. Dari layar Awal pada panel kontrol printer, navigasikan ke aplikasi **Print** (Cetak), pilih ikon **Print** (Cetak), lalu pilih **Print from Job Storage** (Cetak dari Penyimpanan Pekerjaan).
2. Di bawah **Stored Jobs to Print** (Pekerjaan Tersimpan untuk Dicitak), pilih **Choose** (Pilih), pilih folder tempat dokumen disimpan, pilih dokumen, kemudian pilih **Select** (Pilih).
3. Jika dokumen bersifat pribadi, masukkan empat digit PIN di bidang **Password** (Kata Sandi), lalu pilih **OK**.
4. Untuk menyesuaikan jumlah salinan, sentuh kotak di sebelah kiri tombol **Print** (Cetak), lalu pilih jumlah salinan dari keypad yang terbuka. Pilih tombol **Close** (Tutup)  untuk menutup keypad.
5. Pilih **Print** (Cetak) untuk mencetak dokumen.

# Pindai ke drive USB

Pindai dokumen secara langsung ke drive USB.

- [Pendahuluan](#)
- [Pindai ke drive USB](#)


## Pendahuluan

Printer dapat memindai file dan menyimpannya ke drive flash USB.

## Pindai ke drive USB

Gunakan langkah-langkah berikut untuk memindai dokumen langsung ke drive USB.

 **CATATAN:** Anda mungkin diharuskan masuk ke printer untuk menggunakan fitur ini.

1. Letakkan dokumen menghadap ke bawah pada kaca pemindai, atau letakkan menghadap ke atas pada pengumpulan dokumen dan atur pemandu kertas sesuai ukuran dokumen.
2. Masukkan drive USB ke port USB di dekat panel kontrol printer.
3. Dari layar Awal pada panel kontrol printer, navigasikan ke aplikasi **Scan** (Pindai), pilih ikon **Scan** (Pindai), lalu pilih **Scan to USB Drive** (Pindai ke Drive USB).
4. Pilih drive USB di bawah **Destination** (Tujuan), lalu pilih lokasi penyimpanan (baik folder teratas drive USB atau folder yang sudah ada).
5. Sentuh bidang teks **File Name** (Nama File) untuk membuka keyboard layar sentuh, ketikkan nama untuk file tersebut, lalu pilih tombol Enter .
6. Untuk mengonfigurasi pengaturan, seperti **File Type and Resolution** (Jenis File dan Resolusi), **Original Sides** (Sisi Asli), dan **Content Orientation** (Orientasi Isi) pilih **Options** (Opsi) di sudut kiri bawah, kemudian pilih pengaturan dari menu **Options** (Opsi). Pilih **Done** (Selesai) jika diminta.
7. Pratinjau Opsional: Sentuh panel layar sebelah kanan untuk mempratinjau dokumen. Anda dapat menggunakan tombol **Expand** (Perluas) dan **Collapse** (Ciutkan) di sebelah kiri panel pratinjau untuk memperluas dan menciutkan layar pratinjau.











Tombol **Expand** (Perluas)



Tombol **Collapse** (Ciutkan)



Gunakan tombol di sebelah kanan layar untuk menyesuaikan pilihan pratinjau dan menata ulang, memutar, memasukkan, atau menghapus halaman.

	Beralih antara tampilan dua halaman dan tampilan thumbnail. Tampilan thumbnail memiliki lebih banyak pilihan daripada tampilan dua halaman.
	
	Memperbesar atau memperkecil tampilan halaman yang dipilih. <b>CATATAN:</b> Pilih halaman hanya satu per satu untuk menggunakan tombol ini.
	
	Memutar halaman 180 derajat. <b>CATATAN:</b> Tombol ini hanya ada dalam tampilan thumbnail.
	Menghapus halaman yang dipilih. <b>CATATAN:</b> Tombol ini hanya ada dalam tampilan thumbnail.
	Menata ulang halaman dalam dokumen. Pilih satu atau beberapa halaman dan pindahkan ke kiri atau ke kanan. <b>CATATAN:</b> Tombol ini hanya ada dalam tampilan thumbnail.
	
	Menambahkan halaman ke dokumen. Printer meminta Anda untuk memindai halaman tambahan.
	Kosongkan perubahan yang dibuat dalam pratinjau dan mulai lagi dari awal.

8. Bila dokumen sudah siap, pilih **Save** (Simpan) untuk menyimpan file ke drive USB.

## Menggunakan solusi bisnis HP JetAdvantage

HP JetAdvantage adalah solusi alur kerja dan pencetakan yang mudah digunakan, serta berbasis jaringan dan cloud. Solusi HP JetAdvantage dirancang untuk membantu berbagai macam bisnis, termasuk perawatan kesehatan, layanan keuangan, produksi, dan sektor publik, mengelola armada printer dan pemindai.

Solusi HP JetAdvantage meliputi:

- Solusi Keamanan HP JetAdvantage
- Solusi Manajemen HP JetAdvantage

- Solusi Alur Kerja HP JetAdvantage
- Solusi Pencetakan Mobile HP JetAdvantage

Untuk informasi selengkapnya tentang solusi pencetakan dan alur kerja bisnis HP JetAdvantage, kunjungi [www.hp.com/go/PrintSolutions](http://www.hp.com/go/PrintSolutions).

## Tugas pindai tambahan

Temukan informasi di web untuk menjalankan tugas pindai umum.

Kunjungi [www.hp.com/support/ljE72425MFP](http://www.hp.com/support/ljE72425MFP).

Petunjuk tersedia untuk melakukan tugas pindai tertentu, seperti yang berikut:

- Menyalin atau memindai halaman dari buku atau dokumen jilid lainnya
- Mengirim dokumen yang dipindai ke folder dalam memori printer
- Menyalin atau memindai kedua sisi kartu identitas
- Menyalin atau memindai dokumen ke dalam format buklet





---

# 7 Faks

Konfigurasi fitur faks, serta kirim dan terima faks menggunakan printer.

- [Mengkonfigurasi faks](#)
- [Mengubah konfigurasi faks](#)
- [Mengirim faks](#)
- [Tugas faks tambahan](#)

Untuk mendapat bantuan melalui video, lihat [www.hp.com/videos/A3](http://www.hp.com/videos/A3).

Informasi berikut ini dinyatakan benar pada saat publikasi. Untuk informasi saat ini, lihat [www.hp.com/support/ijE72425MFP](http://www.hp.com/support/ijE72425MFP).

## Untuk informasi lebih lanjut:

Bantuan menyeluruh HP untuk printer mencakup informasi berikut:

- Menginstal dan mengonfigurasi
- Mempelajari dan menggunakan
- Mengatasi masalah
- Mengunduh pembaruan perangkat lunak dan firmware
- Mengikuti forum dukungan
- Mencari informasi jaminan dan peraturan

# Mengkonfigurasi faks

Atur fitur faks untuk printer.

- [Pendahuluan](#)
- [Siapkan faks menggunakan panel kontrol printer](#)

## Pendahuluan

Informasi ini berlaku untuk model faks dan Flow, atau printer lain bila aksesoris faks analog opsional telah dipasang. Sebelum melanjutkan, sambungkan printer ke saluran telepon (untuk faks analog) atau ke Internet atau layanan faks jaringan.

## Siapkan faks menggunakan panel kontrol printer

Konfigurasi fitur faks menggunakan panel kontrol.

1. Dari layar Awal pada panel kontrol printer, navigasikan ke aplikasi [Settings](#) (Pengaturan), lalu pilih ikon [Settings](#) (Pengaturan).
2. Buka menu berikut:
  - [Faks](#)
  - [Pengaturan Modem Faks Internal](#)



**CATATAN:** Jika menu [Internal Fax Modem Setup](#) (Penyiapan Modem Faks Internal) tidak ditampilkan dalam daftar menu, faks LAN atau Internet mungkin diaktifkan. Bila faks LAN atau Internet diaktifkan, aksesoris faks analog akan dinonaktifkan dan menu [Internal Fax Modem Setup](#) (Penyiapan Modem Faks Internal) tidak ditampilkan. Hanya satu fitur faks, yakni faks LAN, faks analog, atau faks Internet, yang dapat diaktifkan setiap kali. Untuk menggunakan faks analog bila faks LAN diaktifkan, gunakan HP Embedded Web Server untuk menonaktifkan faks LAN.

3. Pilih lokasi dari daftar di sebelah kanan layar, lalu pilih [Next](#) (Berikutnya).
4. Sentuh bidang teks [Company Name](#) (Nama Perusahaan), dan gunakan keypad untuk mengetik nama perusahaan.
5. Sentuh bidang teks [Fax Number](#) (Nomor Faks), dan gunakan keypad untuk mengetik nomor faks pengirim. Pilih [Next](#) (Berikutnya).
6. Pastikan pengaturan tanggal dan waktu sudah benar. Lakukan perubahan yang diperlukan, lalu sentuh [Next](#) (Berikutnya).
7. Jika awalan nomor panggilan diperlukan untuk mengirim faks, sentuh bidang teks [Dialing Prefix](#) (Awalan Nomor Panggilan), lalu gunakan keypad untuk memasukkan nomor.
8. Tinjau semua informasi di panel kiri, lalu sentuh [Finish](#) (Selesai) untuk menyelesaikan pengaturan faks.

# Mengubah konfigurasi faks

Ubah atau perbarui pengaturan faks.

- [Pengaturan panggilan faks](#)
- [Pengaturan kirim faks umum](#)
- [Pengaturan terima faks](#)



**CATATAN:** Pengaturan yang dikonfigurasi menggunakan panel kontrol akan menimpa semua pengaturan yang dibuat dalam HP Embedded Web Server.

## Pengaturan panggilan faks

Gunakan langkah-langkah berikut untuk mengubah pengaturan panggilan faks.

1. Dari layar Awal pada panel kontrol printer, navigasikan ke aplikasi [Settings](#) (Pengaturan), lalu pilih ikon [Settings](#) (Pengaturan).
2. Buka menu berikut:
  - [Faks](#)
  - [Fax Send Settings \(Pengaturan Kirim Faks\)](#)
  - [Fax Dialing Settings \(Pengaturan Panggilan Faks\)](#)

Konfigurasi pengaturan berikut, lalu pilih [Done](#) (Selesai):

Item menu	Keterangan
<a href="#">Redial on Error (Panggil Ulang jika Terjadi Kesalahan)</a>	Fitur <a href="#">Redial on Error</a> (Panggil Ulang jika Terjadi Kesalahan) menentukan frekuensi panggilan ulang ke nomor faks bila terjadi kesalahan saat transmisi faks berlangsung.
<a href="#">Redial on No Answer (Panggil Ulang Jika Tiada Jawaban)</a>	Pengaturan <a href="#">Redial on No Answer</a> (Panggil Ulang Jika Tiada Jawaban) menentukan frekuensi aksesori faks memanggil ulang jika nomor yang dipanggil tidak menjawab. Jumlah percobaan ulang adalah 0 hingga 1 (digunakan di AS) atau 0 hingga 2, tergantung pada pengaturan lokasi. Interval di antara upaya mencoba ulang ditentukan oleh pengaturan redial interval (interval panggil ulang).
<a href="#">Redial on Busy (Panggil Ulang Jika Sibuk)</a>	Pengaturan <a href="#">Redial on Busy</a> (Panggil Ulang Jika Sibuk) menentukan frekuensi (0 hingga 9) aksesori faks memanggil ulang nomor bila nomor yang dihubungi sibuk. Interval di antara upaya mencoba ulang ditentukan oleh pengaturan Redial Interval (Interval Panggil Ulang).
<a href="#">Redial Interval (Interval Panggil Ulang)</a>	Pengaturan <a href="#">Redial Interval</a> (Interval Panggil Ulang) memilih jumlah menit di antara percobaan ulang jika nomor yang dipanggil sibuk atau tidak menjawab, atau jika terjadi kesalahan.  <b>CATATAN:</b> Sebaiknya Anda mengamati pesan panggil ulang di panel kontrol saat pengaturan <a href="#">Panggil Ulang jika Sibuk</a> dan <a href="#">Panggil Ulang jika Tidak Dijawab</a> disetel ke tidak aktif. Ini terjadi ketika aksesori faks memanggil nomor, melangsungkan sambungan, lalu sambungan terputus. Sebagai akibat dari kondisi kesalahan ini, aksesori faks melakukan tiga upaya memanggil ulang otomatis apa pun pengaturan panggilan ulangnya. Sewaktu pengoperasian panggil ulang, akan muncul pesan pada panel kontrol yang menunjukkan bahwa panggil ulang sedang berlangsung.

Item menu	Keterangan
<a href="#">Fax Send Speed (Kecepatan Pengiriman Faks)</a>	<p>Pengaturan <a href="#">Fax Send Speed</a> (Kecepatan Pengiriman Faks) menentukan kecepatan bit modem (diukur dalam bit per detik) pada modem Faks Analog sewaktu mengirim faks.</p> <ul style="list-style-type: none"> <li>• <a href="#">Fast (Cepat)</a> (v.34–33,6k)</li> <li>• <a href="#">Medium (Sedang)</a> (v.17–14,4k)</li> <li>• <a href="#">Slow (Lambat)</a> (v.29–9,6k)</li> </ul>
<a href="#">Line Monitor Volume (Volume Monitor Saluran)</a>	Gunakan pengaturan <a href="#">Line Monitor Volume</a> (Volume Monitor Saluran) untuk mengontrol tingkat volume panggilan printer saat mengirim faks.
<a href="#">Dialing Mode (Mode Panggilan)</a>	Pengaturan <a href="#">Dialing Mode (Mode Panggilan)</a> menetapkan jenis panggilan yang digunakan: nada (telepon nada-sentuh) atau pulsa (telepon sambung-putar).
<a href="#">Dialing Prefix (Kode Awal Panggilan)</a>	Pengaturan <a href="#">Dialing Prefix (Kode Awal Panggilan)</a> memudahkan Anda untuk memasukkan nomor kode awal (seperti "9" untuk mengakses saluran luar) saat melakukan panggilan. Nomor kode awal secara otomatis ditambahkan pada semua nomor telepon saat melakukan panggilan.
<a href="#">Detect dial tone (Deteksi nada panggil)</a>	Pengaturan <a href="#">Detect dial tone</a> (Deteksi nada panggil) menentukan apakah faks memeriksa nada panggil sebelum mengirim faks.

## Pengaturan kirim faks umum

Gunakan langkah-langkah berikut untuk mengubah pengaturan pengiriman faks.

1. Dari layar Awal pada panel kontrol printer, navigasikan ke aplikasi [Settings](#) (Pengaturan), lalu pilih ikon [Settings](#) (Pengaturan).
2. Buka menu berikut:
  - [Faks](#)
  - [Fax Send Settings \(Pengaturan Kirim Faks\)](#)
  - [General Fax Send Settings \(Pengaturan Kirim Faks Umum\)](#)

Konfigurasi pengaturan berikut, lalu pilih [Done](#) (Selesai):

Item menu	Keterangan
<a href="#">Fax Number Confirmation (Konfirmasi Nomor Faks)</a>	Bila fitur <a href="#">Fax Number Confirmation</a> (Konfirmasi Nomor Faks) diaktifkan, nomor faks harus dimasukkan dua kali untuk memastikan nomor tersebut telah dimasukkan dengan benar. Fitur ini dinonaktifkan secara default.
<a href="#">PC Fax Send (Kirim Faks PC)</a>	Gunakan fitur <a href="#">PC Fax Send</a> (Kirim Faks PC) untuk mengirim faks dari PC. Fitur ini diaktifkan secara default.

Item menu	Keterangan
<a href="#">Error Correction Mode (Mode Koreksi Kesalahan)</a>	<p>Secara normal, aksesori faks akan memonitor sinyal pada saluran telepon selama pengiriman atau penerimaan faks. Jika aksesori faks mendeteksi kesalahan saat pengiriman berlangsung dan pengaturan <a href="#">Error Correction Mode (Mode Koreksi Kesalahan)</a> diaktifkan, aksesori faks dapat meminta pengiriman ulang untuk bagian faks yang salah.</p> <p>Fitur <a href="#">Error Correction Mode (Mode Koreksi Kesalahan)</a> diaktifkan secara default. Anda harus menonaktifkannya hanya jika mengalami masalah dalam pengiriman atau penerimaan faks serta jika bersedia menerima kesalahan dalam pengiriman dan kemungkinan penurunan kualitas gambar. Menonaktifkan pengaturan tersebut akan bermanfaat saat Anda mencoba mengirim faks ke luar negeri atau menerima faks dari luar negeri, maupun jika Anda menggunakan sambungan telepon satelit.</p> <p><b>CATATAN:</b> Beberapa penyedia VoIP mungkin akan mengusulkan penonaktifan pengaturan <a href="#">Error Correction Mode (Mode Koreksi Kesalahan)</a>. Namun, tindakan tersebut biasanya tidak diperlukan.</p>
<a href="#">Fax Header (Kop Faks)</a>	<p>Gunakan fitur <a href="#">Fax Header (Kop Faks)</a> untuk mengontrol apakah kop dilampirkan di posisi atas dan isi dipindahkan ke bawah, atau apakah kop ditambahkan ke bagian atas kop sebelumnya.</p>

## Pengaturan terima faks

Gunakan langkah-langkah berikut untuk mengubah pengaturan penerimaan faks.

1. Dari layar Awal pada panel kontrol printer, navigasikan ke aplikasi [Settings \(Pengaturan\)](#), lalu pilih ikon [Settings \(Pengaturan\)](#).
2. Buka menu berikut:
  - [Faks](#)
  - [Fax Receive Settings \(Pengaturan Terima Faks\)](#)
  - [Fax Receive Setup \(Pengaturan Penerimaan Faks\)](#)



Konfigurasikan pengaturan berikut, lalu pilih [Done \(Selesai\)](#):

Item menu	Keterangan
<a href="#">Mode Terima</a>	<p>Pengaturan <a href="#">Receive Mode (Mode Terima)</a> menentukan cara aksesori faks menerima pekerjaan faks. Tentukan salah satu dari pilihan berikut:</p> <ul style="list-style-type: none"> <li>• <a href="#">Otomatis</a></li> <li>• <a href="#">TAM</a></li> <li>• <a href="#">Faks/Tel</a></li> <li>• <a href="#">Manual</a></li> </ul>
<a href="#">Rings to Answer (Dering untuk Menjawab)</a>	<p>Pengaturan <a href="#">Rings to Answer (Dering untuk Menjawab)</a> akan menentukan frekuensi telepon berbunyi sebelum panggilan dijawab oleh aksesori faks.</p> <p><b>CATATAN:</b> Rentang default untuk opsi yang tersedia bagi pengaturan <a href="#">Rings to Answer (Dering Sebelum Dijawab)</a> bergantung pada lokasi. Rentang kemungkinan pilihan <a href="#">Rings to Answer (Dering untuk Menjawab)</a> terbatas menurut lokasi.</p> <p>Jika aksesori faks tidak menjawab, dan pengaturan <a href="#">Rings to Answer (Dering untuk Menjawab)</a> adalah <b>1</b>, coba tambah ke <b>2</b>.</p>

Item menu	Keterangan
Ring Volume (Volume Dering)	Pengaturan Ring Volume (Volume Dering) memungkinkan Anda mengatur volume pending.
Fax Receive Speed (Kecepatan Penerimaan Faks)	Sentuh menu buka-bawah Kecepatan Penerimaan Faks, lalu pilih salah satu opsi berikut: <ul style="list-style-type: none"> <li>Fast (Cepat) (v.34–33,6k)</li> <li>Medium (Sedang) (v.17–14,4k)</li> <li>Slow (Lambat) (v.29–9,6k)</li> </ul>
Telepon Ekstensi	Pengaturan ini memungkinkan Anda menggunakan telepon terpisah sehubungan dengan fungsi faks.
Izinkan Pencetakan Ulang	Pengaturan ini memungkinkan Anda mencetak ulang faks yang diterima.
Terima ke PC	Pengaturan ini memungkinkan Anda menerima faks langsung ke komputer.
Polling Faks	Pengaturan ini memungkinkan Anda mengaktifkan atau menonaktifkan fungsi polling faks.
Waktu Dering Fax/Tel	Pengaturan ini menentukan berapa kali telepon berbunyi sebelum mode faks/tel dimulai.

## Mengirim faks

Gunakan langkah-langkah berikut untuk mengirimkan faks dari printer.

1. Letakkan dokumen menghadap ke bawah pada kaca pemindai, atau letakkan menghadap ke atas pada pengumpan dokumen dan atur pemandu kertas sesuai ukuran dokumen.
2. Dari layar Awal pada panel kontrol printer, navigasikan ke aplikasi Fax (Faks), lalu pilih ikon Fax (Faks). Anda mungkin diminta untuk memasukkan nama pengguna dan sandi.
3. Tentukan penerima dengan salah satu metode berikut:
  - a. Sentuh bidang teks Fax Recipients (Penerima Faks), lalu gunakan keypad untuk memasukkan nomor faks. Untuk mengirim ke beberapa nomor faks, pisahkan nomor dengan titik koma, atau pilih tombol Enter  pada keyboard layar sentuh setelah mengetik tiap nomor.
  - b. Pilih tombol Contacts (Kontak)  di sebelah bidang Fax Recipients (Penerima Faks) untuk membuka layar Contacts (Kontak).
  - c. Pilih daftar kontak yang sesuai.
  - d. Pilih satu atau beberapa nama dari daftar kontak untuk ditambahkan ke daftar penerima, lalu pilih Add (Tambah).
4. Untuk memuat Quick Set (Atur Cepat), pilih Load (Muat), pilih Quick Set (Atur Cepat), lalu pilih Load (Muat) di bawah daftar Quick Sets (Atur Cepat).



**CATATAN:** Quick Sets (Atur Cepat) merupakan pengaturan untuk berbagai jenis hasil cetak yang sudah ditentukan sebelumnya, seperti Text (Teks), Photograph (Foto), dan High Quality (Kualitas Tinggi). Anda dapat memilih Quick Set (Atur Cepat) untuk melihat keterangan.

5. Untuk mengonfigurasi pengaturan, seperti Resolution (Resolusi), Sides (Sisi), dan Content Orientation (Orientasi Isi), pilih Options (Ops) di sudut kiri bawah, lalu pilih pengaturan dari menu Options (Ops). Pilih Done (Selesai) jika diminta.

6. Pratinjau Opsional: Sentuh panel layar sebelah kanan untuk mempratinjau dokumen. Anda dapat menggunakan tombol **Expand (Perluas)** dan **Collapse (Ciutkan)** di sebelah kiri panel pratinjau untuk memperluas dan menciutkan layar pratinjau.

Tombol **Expand (Perluas)**



Tombol **Collapse (Ciutkan)**



Gunakan tombol di sebelah kanan layar untuk menyesuaikan pilihan pratinjau dan menata ulang, memutar, memasukkan, atau menghapus halaman.



Beralih antara tampilan dua halaman dan tampilan thumbnail. Tampilan thumbnail memiliki lebih banyak pilihan daripada tampilan dua halaman.



Memperbesar atau memperkecil tampilan halaman yang dipilih.

**CATATAN:** Pilih halaman hanya satu per satu untuk menggunakan tombol ini.



Memutar halaman 180 derajat.

**CATATAN:** Tombol ini hanya ada dalam tampilan thumbnail.



Menghapus halaman yang dipilih.

**CATATAN:** Tombol ini hanya ada dalam tampilan thumbnail.



Menata ulang halaman dalam dokumen. Pilih satu atau beberapa halaman dan pindahkan ke kiri atau ke kanan.

**CATATAN:** Tombol ini hanya ada dalam tampilan thumbnail.





Menambahkan halaman ke dokumen. Printer meminta Anda untuk memindai halaman tambahan.



Kosongkan perubahan yang dibuat dalam pratinjau dan mulai lagi dari awal.

---

7. Setelah dokumen siap, pilih **Send (Kirim)** untuk mengirim faks.

## Tugas faks tambahan

Temukan informasi di web untuk menjalankan tugas faks umum.

Kunjungi [www.hp.com/support/ljE72425MFP](http://www.hp.com/support/ljE72425MFP).

Tersedia petunjuk untuk melakukan tugas faks, seperti yang berikut:

- Membuat dan mengelola daftar panggil cepat faks
- Mengonfigurasi kode penagihan faks
- Menggunakan jadwal pencetakan faks
- Memblokir faks masuk
- Pengarsipan dan penerusan faks



---

## 8 Mengelola printer

Manfaatkan alat manajemen, konfigurasi pengaturan keamanan dan penghematan energi, serta kelola pembaruan firmware untuk printer.

- [Konfigurasi tingkat lanjut dengan HP Embedded Web Server \(EWS\)](#)
- [Mengkonfigurasi pengaturan jaringan IP](#)
- [Fitur keamanan printer](#)
- [Pengaturan hemat energi](#)
- [HP Web Jetadmin](#)
- [Pembaruan perangkat lunak dan firmware](#)

Untuk mendapat bantuan melalui video, lihat [www.hp.com/videos/A3](http://www.hp.com/videos/A3).

Informasi berikut ini dinyatakan benar pada saat publikasi. Untuk informasi saat ini, lihat [www.hp.com/support/ijE72425MFP](http://www.hp.com/support/ijE72425MFP).

### Untuk informasi lebih lanjut:

Bantuan menyeluruh HP untuk printer mencakup informasi berikut:

- Menginstal dan mengonfigurasi
- Mempelajari dan menggunakan
- Mengatasi masalah
- Mengunduh pembaruan perangkat lunak dan firmware
- Mengikuti forum dukungan
- Mencari informasi jaminan dan peraturan

# Konfigurasi tingkat lanjut dengan HP Embedded Web Server (EWS)

Gunakan HP Embedded Web Server untuk mengelola fungsi pencetakan lanjutan.

- [Pendahuluan](#)
- [Cara Mengakses Server Web Tertanam \(EWS\) HP](#)
- [Fitur Server Web Tertanam HP](#)

## Pendahuluan


Gunakan HP Embedded Web Server untuk mengelola fungsi pencetakan dari komputer Anda, bukan dari panel kontrol printer.

- Melihat informasi status printer
- Menentukan sisa masa pakai semua persediaan dan memesan yang baru
- Melihat dan mengubah konfigurasi baki
- Melihat dan mengubah konfigurasi menu panel kontrol printer
- Melihat dan mencetak halaman internal
- Menerima pemberitahuan kejadian mengenai printer dan persediaan
- Menampilkan dan mengubah konfigurasi jaringan

HP Embedded Web Server berfungsi bila printer tersambung ke jaringan berbasis IP. HP Embedded Web Server tidak mendukung sambungan printer berbasis IPX. Akses Internet tidak diperlukan untuk membuka dan menggunakan HP Embedded Web Server.

Bila printer terhubung ke jaringan, HP Embedded Web Server akan tersedia secara otomatis.



---

 **CATATAN:** HP Embedded Web Server tidak dapat diakses di luar firewall jaringan.


---

## Cara Mengakses Server Web Tertanam (EWS) HP

Gunakan langkah-langkah berikut untuk membuka EWS.

1. Dari layar Awal pada panel kontrol printer, pilih ikon Information (Informasi) , lalu pilih ikon Network (Jaringan)  untuk menampilkan alamat IP atau nama host.
2. Buka browser web, dan di baris alamat, masukkan alamat IP atau nama host persis seperti yang ditampilkan di panel kontrol printer. Tekan tombol **Enter** di keyboard komputer. EWS akan terbuka.

---

 **CATATAN:** Jika browser web menampilkan pesan yang menunjukkan bahwa mengakses situs web mungkin tidak aman, pilih opsi untuk melanjutkan ke situs web. Mengakses situs web ini tidak akan membahayakan komputer.

---

Untuk menggunakan HP Embedded Web Server, browser harus memenuhi persyaratan berikut:

### Windows® 7

- Internet Explorer (versi 8.x atau di atasnya)
- Google Chrome (versi 34.x atau di atasnya)
- Firefox (versi 20.x atau di atasnya)

### Windows® 8 atau di atasnya

- Internet Explorer (versi 9.x atau di atasnya)
- Google Chrome (versi 34.x atau di atasnya)
- Firefox (versi 20.x atau di atasnya)

### macOS

- Safari (versi 5.x atau di atasnya)
- Google Chrome (versi 34.x atau di atasnya)

### Linux

- Google Chrome (versi 34.x atau di atasnya)
- Firefox (versi 20.x atau di atasnya)

## Fitur Server Web Tertanam HP

Pelajari fitur-fitur HP Embedded Web Server (EWS) yang tersedia pada setiap tab.

- [Tab Information \[Informasi\]](#)
- [Tab General \[Umum\]](#)
- [Tab Copy/Print \(Salin/Cetak\)](#)
- [Tab Scan/Digital Send \(Pindai/Pengiriman Digital\)](#)
- [Tab Fax \(Faks\)](#)
- [Tab Supplies \(Persediaan\)](#)
- [Tab Troubleshooting \[Pemecahan Masalah\]](#)
- [Tab Security \[Keamanan\]](#)
- [Tab HP Web Services \(Layanan Web HP\)](#)
- [Tab Networking \(Jaringan\)](#)
- [Daftar Other Links \(Tautan Lainnya\)](#)

### Tab Information [Informasi]

Lihat tabel untuk pengaturan pada tab **Information (Informasi)**.

**Tabel 8-1** Tab Information [Informasi] HP Embedded Web Server

Menu	Keterangan
<b>Device Status [Status Perangkat]</b>	Menampilkan status printer dan perkiraan sisa masa pakai persediaan HP. Halaman ini juga menampilkan jenis dan ukuran kertas yang ditetapkan untuk setiap baki. Untuk mengubah pengaturan default, klik tautan <b>Change Settings</b> (Ubah Pengaturan).
<b>Configuration Page (Halaman Konfigurasi)</b>	Menampilkan informasi yang terdapat pada halaman konfigurasi.
<b>Supplies Status Page [Halaman Status Persediaan]</b>	Menampilkan status persediaan printer.
<b>Event Log Page [Halaman Log Aktivitas]</b>	Menampilkan daftar semua aktivitas dan kesalahan pada printer. Gunakan tautan <b>HP Instant Support</b> (Dukungan Instan HP) (di area <b>Other Links</b> (Tautan Lainnya) pada semua halaman HP Embedded Web Server) untuk terhubung ke rangkaian halaman web dinamis yang membantu mengatasi masalah. Halaman tersebut juga menampilkan layanan tambahan yang tersedia untuk printer.
<b>Usage Page (Halaman Penggunaan)</b>	Menampilkan ringkasan jumlah halaman yang telah dicetak oleh printer, dikelompokkan menurut ukuran, jenis, dan jalur cetak kertas.
<b>Device Information (Informasi Perangkat)</b>	Menampilkan informasi nama jaringan, alamat, dan model printer. Untuk menyesuaikan entri ini, klik <b>Device Information</b> (Informasi Perangkat) pada tab <b>General</b> (Umum).
<b>Control Panel Snapshot [Snapshot Panel Kontrol]</b>	Menampilkan gambar layar aktif pada tampilan panel kontrol.
<b>Printable Reports and Pages [Halaman dan Laporan yang Dapat Dicitak]</b>	Berisi laporan internal dan halaman untuk printer. Pilih satu atau beberapa item yang akan dicetak atau dilihat.
<b>Lisensi Open Source</b>	Memperlihatkan ringkasan lisensi untuk program perangkat lunak open source yang dapat digunakan dengan printer.

## Tab General [Umum]

Lihat tabel untuk pengaturan pada tab **General (Umum)**.

**Tabel 8-2** Tab General [Umum] HP Embedded Web Server

Menu	Keterangan
Control Panel Customization [Penyesuaian Panel Kontrol]	Menyusun ulang, menampilkan, atau menyembunyikan fitur pada tampilan panel kontrol. Mengubah bahasa tampilan default dan tata letak keyboard.
Setelan Cepat	Mengonfigurasi pekerjaan yang terdapat dalam bidang <b>Quick Sets</b> (Pengaturan Cepat) di layar Awal pada panel kontrol printer.
Alerts [Peringatan]	Mengatur peringatan email untuk berbagai aktivitas printer dan persediaan.
Aplikasi Pengaturan Panel Kontrol	Menampilkan opsi aplikasi Pengaturan yang tersedia pada panel kontrol printer.
Pengaturan Umum	Mengonfigurasi cara printer memulihkan dari kemacetan dan pengaturan umum printer lainnya.
Kirim Otomatis	Mengonfigurasi printer agar mengirim email otomatis tentang konfigurasi printer dan persediaan ke alamat email tertentu.
Edit Other Links [Edit Link Lainnya]	Menambah atau menyesuaikan link ke situs Web lain. Link ini ditampilkan di area footer pada semua halaman HP Embedded Web Server.
Ordering Information [Informasi Pemesanan]	Memasukkan informasi tentang cara memesan kartrid toner pengganti. Informasi ini ditampilkan pada halaman status persediaan.
Device Information (Informasi Perangkat)	Memberi nama printer dan menetapkan nomor asetnya. Masukkan nama kontak utama yang akan menerima informasi tentang printer.
Bahasa	Mengatur bahasa tampilan informasi di Server Web Tertanam HP.
Peningkatan Firmware	Mengunduh dan menginstal file upgrade firmware printer.
Date/Time Settings [Pengaturan Tanggal/Waktu]	Mengatur tanggal dan waktu, atau mensinkronisasi dengan server waktu jaringan.
Energy Settings (Pengaturan Energi)	Mengatur atau mengedit waktu aktif, waktu tidur, dan penundaan tidur untuk printer. Mengatur jadwal yang berbeda untuk setiap hari dan hari libur. Mengatur interaksi yang akan membuat printer beralih ke mode aktif dari mode tidur.
Cadangkan dan Pulihkan	Membuat file cadangan yang berisi data printer dan pengguna. Jika perlu, gunakan file ini untuk memulihkan data di printer.
Reset Pengaturan Pabrik	Mengembalikan pengaturan printer ke pengaturan default pabrik.
Solution Installer [Penginstal Solusi]	Instal paket perangkat lunak pihak ketiga yang dapat menambah atau memodifikasi fungsionalitas printer.
Pengaturan Statistik Pekerjaan	Memberikan informasi sambungan tentang layanan statistik tugas pihak ketiga.
Pengaturan Kuota	Memberikan informasi sambungan tentang layanan kuota pekerjaan pihak ketiga.

## Tab Copy/Print (Salin/Cetak)

Lihat tabel untuk pengaturan pada tab **Copy/Print (Salin/Cetak)**.

**Tabel 8-3** Tab Copy/Print [Salin/Cetak] HP Embedded Web Server

Menu	Keterangan
Pengaturan Cetak dari Drive USB	Mengaktifkan atau menonaktifkan menu <a href="#">Print from USB Drive</a> (Cetak dari Drive USB) pada panel kontrol.
<b>Manage Stored Jobs (Mengelola Pekerjaan Tersimpan)</b>	Mengaktifkan atau menonaktifkan kemampuan untuk menyimpan pekerjaan pada memori printer.  Mengonfigurasi opsi penyimpanan pekerjaan.
<b>Opsi Cetak Default</b>	Mengonfigurasi opsi default untuk pekerjaan cetak.
<b>Restrict Color [Batasi Warna]</b>  (Hanya printer warna)	Mengizinkan atau membatasi pencetakan dan penyalinan berwarna.  Menentukan izin untuk setiap pengguna atau pekerjaan yang dikirim dari program perangkat lunak tertentu.
<b>Pengaturan PCL dan PostScript</b>	Menyesuaikan pengaturan PCL dan PostScript untuk semua pekerjaan pencetakan, termasuk pekerjaan penyalinan dan faks yang diterima.
<b>Kualitas Cetak</b>	Mengonfigurasi pengaturan kualitas cetak, termasuk penyesuaian warna, registrasi gambar, dan jenis kertas yang diizinkan.
<b>Pengaturan Salin</b>	Mengonfigurasi opsi default dan Set Cepat untuk pekerjaan penyalinan.  <b>CATATAN:</b> Jika opsi pengaturan penyalinan khusus pekerjaan tidak diatur dari panel kontrol pada awal pekerjaan, pengaturan default akan digunakan untuk pekerjaan tersebut.
<b>Kelola Baki</b>	Mengkonfigurasi pengaturan untuk baki kertas.

## Tab Scan/Digital Send (Pindai/Pengiriman Digital)

**Tabel 8-4** Tab Scan/Digital Send (Pindai/Pengiriman Digital) HP Embedded Web Server

Menu	Keterangan
<b>Pindai ke Pengaturan Email</b>	Mengkonfigurasi pengaturan email default untuk pengiriman digital, termasuk: <ul style="list-style-type: none"> <li>• Pengaturan server e-mail keluar (SMTP)</li> <li>• Pengaturan untuk pekerjaan Set Cepat Email</li> <li>• Pengaturan pesan default, misalnya alamat "Dari" dan baris subjek</li> <li>• Pengaturan enkripsi dan tanda tangan digital</li> <li>• Pengaturan untuk pemberitahuan email</li> <li>• Pengaturan pemindaian default untuk pekerjaan email</li> <li>• Pengaturan file default untuk pekerjaan email</li> </ul>
<b>Pengaturan Pindai ke Folder Jaringan</b>	Mengkonfigurasi pengaturan folder jaringan untuk pengiriman digital, termasuk: <ul style="list-style-type: none"> <li>• Pengaturan untuk pekerjaan Set Cepat yang tersimpan dalam folder jaringan</li> <li>• Pengaturan untuk pemberitahuan</li> <li>• Pengaturan pemindaian default untuk tugas yang tersimpan dalam folder jaringan</li> <li>• Pengaturan file default untuk pekerjaan yang tersimpan dalam folder jaringan</li> </ul>

**Tabel 8-4** Tab Scan/Digital Send (Pindai/Pengiriman Digital) HP Embedded Web Server (Lanjutan)

Menu	Keterangan
<b>Pengaturan Pindai ke SharePoint®</b> (hanya model Flow)	Mengonfigurasi pengaturan Microsoft SharePoint® untuk pengiriman digital, termasuk: <ul style="list-style-type: none"> <li>• Pengaturan untuk pekerjaan Set Cepat yang disimpan di pustaka dokumen di situs SharePoint®</li> <li>• Pengaturan default untuk pekerjaan yang disimpan di pustaka dokumen di situs SharePoint®</li> </ul>
<b>Pengaturan Pindai ke Drive USB</b>	Mengkonfigurasi pengaturan USB untuk pengiriman digital, termasuk: <ul style="list-style-type: none"> <li>• Pengaturan untuk pekerjaan Set Cepat yang tersimpan di drive flash USB</li> <li>• Pengaturan untuk pemberitahuan</li> <li>• Pengaturan pemindaian default untuk tugas yang tersimpan di drive flash USB</li> <li>• Pengaturan file default untuk pekerjaan yang tersimpan di drive flash USB</li> </ul>
<b>Kontak</b>	Mengelola kontak, termasuk: <ul style="list-style-type: none"> <li>• Menambahkan alamat email ke printer satu demi satu.</li> <li>• Mengimpor daftar berisi banyak alamat email yang sering digunakan di printer sekaligus, daripada menambakkannya satu per satu.</li> <li>• Mengekspor kontak dari printer ke dalam file .CSV di komputer untuk digunakan sebagai cadangan data, atau mengimpor data ke printer HP lainnya.</li> <li>• Mengedit alamat email yang telah disimpan di printer.</li> </ul>
<b>Wizard Pengaturan Cepat Email dan Pindai ke Folder Jaringan</b>	Mengonfigurasi printer untuk mengirim gambar pindaian sebagai lampiran email.  Mengonfigurasi printer untuk menyimpan gambar pindaian ke Pengaturan Cepat folder jaringan. Pengaturan Cepat menyediakan akses mudah ke file yang tersimpan dalam jaringan.
<b>Pengaturan PL Pengiriman Digital</b>	Mengkonfigurasi pengaturan yang terkait dengan penggunaan perangkat lunak Pengiriman Digital opsional.

## Tab Fax (Faks)

Lihat tabel untuk pengaturan pada tab **Fax (Faks)**.

**Tabel 8-5** Tab Fax [Faks] HP Embedded Web Server

Menu	Keterangan
<b>Fax Send Setup (Pengaturan Pengiriman Faks)</b>	Mengonfigurasi pengaturan pengiriman faks, termasuk: <ul style="list-style-type: none"> <li>• Pengaturan default untuk faks keluar</li> <li>• Pengaturan untuk pekerjaan Set Cepat faks</li> <li>• Pengaturan untuk pemberitahuan</li> <li>• Pengaturan default untuk mengirim faks menggunakan modem faks internal</li> <li>• Pengaturan penggunaan layanan faks LAN</li> <li>• Pengaturan penggunaan layanan faks Internet</li> </ul>

**Tabel 8-5 Tab Fax [Faks] HP Embedded Web Server (Lanjutan)**

Menu	Keterangan
<b>Fax Speed Dials (Panggilan Cepat Faks)</b>	Mengelola nomor panggilan cepat, termasuk berikut ini: <ul style="list-style-type: none"> <li>Mengimpor file .CSV yang berisi alamat email, nomor faks, atau catatan pengguna, sehingga dapat diakses di printer ini.</li> <li>Mengekspor email, faks, atau catatan pengguna dari printer ini ke file di komputer untuk digunakan sebagai cadangan data, atau mengimpor catatan ke printer HP lainnya.</li> </ul>
<b>Fax Receive Setup (Pengaturan Penerimaan Faks)</b>	Mengkonfigurasi pilihan pencetakan default untuk faks masuk dan membuat jadwal pencetakan faks.
<b>Fax Archive and Forwarding [Arsip dan Penerusan Faks]</b>	Mengaktifkan atau menonaktifkan pengarsipan dan penerusan faks, serta mengonfigurasi pengaturan untuk masing-masing: <ul style="list-style-type: none"> <li>Pengarsipan faks merupakan suatu metode untuk mengirim salinan semua faks masuk dan keluar ke alamat email, folder jaringan, atau server FTP.</li> <li>Penerusan faks merupakan cara untuk meneruskan faks masuk ke perangkat faks lain.</li> </ul>
<b>Fax Activity Log [Log Aktivitas Faks]</b>	Berisi daftar faks yang telah dikirim dari atau diterima oleh printer.

## Tab Supplies (Persediaan)

Lihat tabel untuk pengaturan pada tab **Supplies (Persediaan)**.

**Tabel 8-6 Tab Supplies (Persediaan) HP Embedded Web Server**

Menu	Keterangan
<b>Kelola Persediaan</b>	Mengonfigurasi reaksi printer saat persediaan mencapai tingkat Benar-Benar Hampir Habis.

## Tab Troubleshooting [Pemecahan Masalah]

Lihat tabel untuk pengaturan pada tab **Troubleshooting (Mengatasi masalah)**.

**Tabel 8-7 Tab Troubleshooting [Pemecahan Masalah] HP Embedded Web Server**

Menu	Keterangan
<b>General Troubleshooting (Mengatasi Masalah Umum)</b>	Memilih dari berbagai laporan dan tes untuk membantu Anda mengatasi masalah pada printer.
<b>Online Help (Bantuan Online)</b>	Link ke bantuan online berbasis cloud dari HP untuk membantu memecahkan masalah pencetakan.
<b>Data Diagnostik</b>	Mengekspor informasi printer ke file yang dapat berguna untuk analisis masalah terperinci.
<b>CATATAN:</b> Item ini hanya tersedia jika kata sandi administrator diatur dari tab <b>Security [Keamanan]</b> .	
<b>Kalibrasi/Pembersihan</b> (Hanya printer warna)	Mengaktifkan fitur pembersihan otomatis, membuat dan mencetak halaman pembersihan, dan memilih opsi untuk mengkalibrasi printer segera.



**Tabel 8-7** Tab Troubleshooting [Pemecahan Masalah] HP Embedded Web Server (Lanjutan)

Menu	Keterangan
Restore Factory Settings (Kembalikan Pengaturan Pabrik)	Mengembalikan pengaturan printer ke pengaturan default pabrik.
Peningkatan Firmware	Mengunduh dan menginstal file upgrade firmware printer.

## Tab Security [Keamanan]

Lihat tabel untuk pengaturan pada tab **Security (Keamanan)**.

**Tabel 8-8** Tab Security [Keamanan] HP Embedded Web Server

Menu	Keterangan
General Security [Keamanan Umum]	Pengaturan untuk keamanan umum, termasuk berikut ini: <ul style="list-style-type: none"><li>• Mengonfigurasi sandi administrator untuk membatasi akses ke fitur tertentu di printer.</li><li>• Menetapkan kata sandi PjL untuk pemrosesan perintah PjL.</li><li>• Menetapkan keamanan akses sistem file dan upgrade firmware.</li><li>• Mengaktifkan atau menonaktifkan port USB Host di panel kontrol atau port konektivitas USB di pemformat untuk mencetak secara langsung dari komputer.</li><li>• Melihat status semua pengaturan keamanan.</li></ul>
Kebijakan Akun	Mengaktifkan pengaturan akun administrator.
Access Control [Kontrol Akses]	Mengonfigurasi akses ke fungsi printer untuk individu atau grup spesifik, dan memilih cara yang digunakan individu untuk masuk ke printer.
Protect Stored Data [Lindungi Data Tersimpan]	Mengonfigurasi dan mengelola hard drive internal printer. Mengonfigurasi pengaturan tugas yang tersimpan di hard drive printer.
Kelola Aplikasi Jarak Jauh	Mengelola atau menghapus aplikasi jarak jauh dengan mengimpor atau menghapus sertifikat yang memungkinkan perangkat menggunakan produk ini.
Manajemen Sertifikat	Menginstal dan mengelola sertifikat keamanan untuk akses ke printer dan jaringan.
Web Service Security [Keamanan Layanan Web]	Memungkinkan sumber daya pada printer ini untuk diakses melalui halaman web dari domain lain. Jika tidak ada situs yang ditambahkan ke daftar, maka semua situs tepercaya.
Self Test [Uji Mandiri]	Memverifikasi bahwa fungsi keamanan berjalan sesuai dengan parameter sistem yang diharapkan.

## Tab HP Web Services (Layanan Web HP)

Gunakan tab **HP Web Services** (Layanan Web HP) untuk mengonfigurasi dan mengaktifkan Layanan Web HP untuk printer ini. Layanan Web HP harus diaktifkan untuk menggunakan fitur HP ePrint.

**Tabel 8-9** Tab HP Web Services (Layanan Web HP) HP Embedded Web Server

Menu	Keterangan
Web Services Setup [Penyiapan Layanan Web]	Menghubungkan printer ini ke HP Connected di web dengan mengaktifkan HP Web Services.

**Tabel 8-9** Tab HP Web Services (Layanan Web HP) HP Embedded Web Server (Lanjutan)

Menu	Keterangan
Web Proxy (Proxy Web)	Mengonfigurasi server proxy jika ada masalah dalam mengaktifkan Layanan Web HP atau menghubungkan printer ke Internet.
HP JetAdvantage	Akses solusi yang menambah kemampuan printer
Smart Cloud Print	Mengaktifkan Smart Cloud Print, yang memungkinkan akses ke berbagai aplikasi berbasis web yang memperluas kemampuan printer.

## Tab Networking (Jaringan)

Gunakan tab **Networking** (Jaringan) untuk mengonfigurasi dan mengamankan pengaturan jaringan untuk printer saat terhubung ke jaringan berbasis IP. Tab ini tidak akan ditampilkan bila printer terhubung ke jenis jaringan lain.

**Tabel 8-10** Tab Networking (Jaringan) HP Embedded Web Server

Menu	Keterangan
<b>Konfigurasi</b>	
Wireless Station (Stasiun Nirkabel)	Mengonfigurasi pengaturan awal nirkabel
Wi-Fi Direct	Mengonfigurasi pengaturan Wi-Fi Direct untuk printer yang dilengkapi dengan Wi-Fi Direct Print tersemat dan pencetakan NFC atau yang telah diinstal dengan aksesori nirkabel.  <b>CATATAN:</b> Opsi konfigurasi yang tersedia bergantung pada model server cetak.
TCP/IP Settings (Pengaturan TCP/IP)	Mengonfigurasi pengaturan TCP/IP untuk jaringan IPv4 dan IPv6.  <b>CATATAN:</b> Opsi konfigurasi yang tersedia bergantung pada model server cetak.
Network Settings (Pengaturan Jaringan)	Mengonfigurasi pengaturan IPX/SPX, AppleTalk, DLC/LLC, dan SNMP, bergantung pada model server cetak.
Other Settings (Pengaturan Lainnya)	Mengonfigurasi protokol dan layanan pencetakan umum yang didukung oleh server cetak. Opsi yang tersedia bergantung pada model server cetak, tetapi dapat meliputi pembaruan firmware, antrean LPD, pengaturan USB, informasi dukungan, dan kecepatan pergantian gambar.
AirPrint	Mengaktifkan, mengatur, atau menonaktifkan pencetakan jaringan dari printer yang didukung Apple.
Select Language (Pilih Bahasa)	Mengganti bahasa yang ditampilkan oleh HP Embedded Web Server. Halaman ini tampil jika halaman Web mendukung beberapa bahasa. Secara opsional, pilih bahasa yang didukung melalui pengaturan preferensi bahasa di browser.
Select Location (Pilih Lokasi)	Memilih negara/wilayah untuk printer.
<b>Google Cloud Print</b>	
Setup (Pengaturan)	Menyiapkan opsi Google Cloud Print.
Web Proxy (Proxy Web)	Mengonfigurasi pengaturan proxy.
<b>Keamanan</b>	
Settings (Pengaturan)	Menampilkan dan memulihkan pengaturan keamanan saat ini ke nilai default pabrik.  Mengonfigurasi pengaturan keamanan menggunakan Wizard Konfigurasi Keamanan.  <b>CATATAN:</b> Jangan menggunakan Wizard Konfigurasi Keamanan untuk mengonfigurasi pengaturan keamanan menggunakan aplikasi manajemen jaringan, seperti HP Web Jetadmin.

**Tabel 8-10** Tab Networking (Jaringan) HP Embedded Web Server (Lanjutan)

Menu	Keterangan
<b>Authorization (Otorisasi)</b>	Mengontrol manajemen konfigurasi dan penggunaan printer ini, termasuk berikut ini: <ul style="list-style-type: none"> <li>• Mengatur atau mengubah kata sandi administrator untuk mengontrol akses ke parameter konfigurasi.</li> <li>• Meminta, menginstal, dan mengelola sertifikat digital pada server cetak HP Jetdirect.</li> <li>• Membatasi akses host ke printer ini melalui Access Control List (ACL) (untuk server cetak yang dipilih di jaringan IPv4 saja).</li> </ul>
<b>Secure Communication (Komunikasi Aman)</b>	Mengonfigurasi pengaturan keamanan.
<b>Mgmt. Protocols (Protokol Manajemen)</b>	Mengonfigurasi dan mengelola protokol keamanan untuk printer ini, termasuk berikut ini: <ul style="list-style-type: none"> <li>• Mengatur level manajemen keamanan untuk HP Embedded Web Server, dan mengontrol lalu lintas melalui HTTP dan HTTPS.</li> <li>• Mengonfigurasi operasi SNMP (Simple Network Management Protocol). Mengaktifkan atau menonaktifkan agen SNMP v1/v2c atau SNMP v3 pada server cetak.</li> <li>• Mengontrol akses melalui protokol yang mungkin tidak aman, misalnya protokol pencetakan, layanan cetak, protokol penemuan, layanan resolusi nama, dan protokol manajemen konfigurasi.</li> </ul>
<b>802.1X Authentication (Otentikasi 802.1X)</b>	Mengonfigurasi pengaturan otentikasi 802.1X di server cetak Jetdirect sebagaimana yang diperlukan untuk otentikasi klien di jaringan, dan mereset pengaturan otentikasi 802.1X ke nilai pengaturan default pabrik. <p><b>PERHATIAN:</b> Ketika mengganti pengaturan autentikasi 802.1X; sambungan ke printer mungkin terputus. Untuk menghubungkan kembali, server cetak mungkin perlu direset ke status default pabrik dan menginstal ulang printer.</p>
<b>IPsec/Firewall</b>	Melihat atau mengonfigurasi kebijakan Firewall atau kebijakan IPsec/Firewall.
<b>Announcement Agent (Agen Pengumuman)</b>	Mengaktifkan atau menonaktifkan Agen Pengumuman Perangkat HP, mengatur server konfigurasi, dan mengonfigurasi otentikasi mutual menggunakan sertifikat.
<b>Diagnostik</b>	
<b>Network Statistics (Statistik Jaringan)</b>	Menampilkan statistik jaringan yang dikumpulkan dan disimpan di server cetak HP Jetdirect.
<b>Protocol Info (Info Protokol)</b>	Menampilkan daftar pengaturan konfigurasi jaringan di server cetak HP Jetdirect untuk masing-masing protokol.
<b>Configuration Page (Halaman Konfigurasi)</b>	Menampilkan halaman konfigurasi HP Jetdirect yang berisi status dan informasi konfigurasi.

## Daftar Other Links (Tautan Lainnya)

Mengonfigurasi tautan mana yang akan ditampilkan di footer HP Embedded Web Server menggunakan menu **Edit Other Links** (Edit Tautan Lainnya) pada tab **General** (Umum).



**CATATAN:** Berikut ini adalah tautan default.

**Tabel 8-11** Daftar Other Links (Tautan Lainnya) HP Embedded Web Server

Menu	Keterangan
<b>HP Instant Support (Dukungan Instan HP)</b>	Terhubung ke situs web HP untuk menemukan solusi dari permasalahan printer.

**Tabel 8-11** Daftar Other Links (Tautan Lainnya) HP Embedded Web Server (Lanjutan)

Menu	Keterangan
Shop for Supplies (Belanja Persediaan)	Terhubung ke situs web HP SureSupply untuk mendapatkan informasi tentang pembelian persediaan HP asli, misalnya kartrid dan kertas.
Product Support (Dukungan Produk)	Menghubungkan ke situs dukungan printer untuk mencari bantuan tentang berbagai topik.

# Mengkonfigurasi pengaturan jaringan IP

Gunakan EWS untuk mengonfigurasi pengaturan jaringan printer.

- [Penolakan tanggung jawab pada pemakaian printer bersama](#)
- [Melihat atau mengubah pengaturan jaringan](#)
- [Mengubah nama printer di jaringan](#)
- [Mengkonfigurasi parameter IPv4 TCP/IP secara manual dari panel kontrol](#)
- [Mengkonfigurasi parameter IPv6 TCP/IP secara manual dari panel kontrol](#)
- [Pengaturan kecepatan link dan dupleks](#)



## Penolakan tanggung jawab pada pemakaian printer bersama

Tinjau sanggahan berikut.


HP tidak mendukung jaringan rekan-ke-rekan, karena fiturnya merupakan fungsi sistem operasi Microsoft dan bukan dari driver printer HP. Kunjungi Microsoft di [www.microsoft.com](http://www.microsoft.com).

## Melihat atau mengubah pengaturan jaringan

Gunakan HP Embedded Web Server untuk melihat atau mengubah pengaturan konfigurasi IP.

1. Buka HP Embedded Web Server (EWS):
  - a. Dari layar Awal pada panel kontrol printer, sentuh ikon Information (Informasi) , lalu sentuh ikon Network (Jaringan)  untuk menampilkan alamat IP atau nama host.
  - b. Buka browser web, dan di baris alamat, masukkan alamat IP atau nama host persis seperti yang ditampilkan di panel kontrol printer. Tekan tombol **Enter** di keyboard komputer. EWS akan terbuka.

---



 **CATATAN:** Jika browser web menampilkan pesan yang menunjukkan bahwa mengakses situs web mungkin tidak aman, pilih opsi untuk melanjutkan ke situs web. Mengakses situs web ini tidak akan membahayakan komputer.

---

2. Klik tab **Networking** (Jaringan) untuk mendapatkan informasi jaringan. Ubah pengaturannya bila perlu.

## Mengubah nama printer di jaringan

Untuk mengubah nama printer di jaringan agar dapat dikenali secara unik, gunakan HP Embedded Web Server.

1. Buka HP Embedded Web Server (EWS):
  - a. Dari layar Awal pada panel kontrol printer, sentuh ikon Information (Informasi) , lalu sentuh ikon Network (Jaringan)  untuk menampilkan alamat IP atau nama host.

- b. Buka browser web, dan di baris alamat, masukkan alamat IP atau nama host persis seperti yang ditampilkan di panel kontrol printer. Tekan tombol [Enter](#) di keyboard komputer. EWS akan terbuka.



---

**CATATAN:** Jika browser web menampilkan pesan yang menunjukkan bahwa mengakses situs web mungkin tidak aman, pilih opsi untuk melanjutkan ke situs web. Mengakses situs web ini tidak akan membahayakan komputer.

---

2. Buka tab **General (Umum)**.
3. Pada halaman **Device Information** (Informasi Perangkat), nama default printer terdapat pada bidang **Device Name** (Nama Perangkat). Anda dapat mengubah nama ini untuk mengenali printer secara unik.



---

**CATATAN:** Pengisian kolom lain pada halaman ini bersifat opsional.

---

4. Klik tombol **Apply** (Terapkan) untuk menyimpan perubahan.

## Mengkonfigurasi parameter IPv4 TCP/IP secara manual dari panel kontrol

Gunakan menu [Settings](#) (Pengaturan) panel kontrol untuk mengatur alamat IPv4, subnet mask, dan gateway default secara manual.

1. Dari layar Awal pada panel kontrol printer, navigasikan ke aplikasi [Settings](#) (Pengaturan), lalu pilih ikon [Settings](#) (Pengaturan).
2. Buka menu berikut:
  - [Jaringan](#)
  - [Ethernet](#)
  - [TCP/IP](#)
  - [Pengaturan IPV 4](#)
  - [Metode Konfig](#)
3. Pilih opsi [Manual](#), lalu sentuh tombol [Save](#) (Simpan).
4. Buka menu [Manual Settings](#) [Pengaturan Manual].
5. Sentuh opsi [IP Address](#) [Alamat IP], [Subnet Mask](#), atau [Default Gateway](#) [Gateway Default].
6. Sentuh bidang pertama untuk membuka keypad. Masukkan digit yang benar ke bidang, lalu sentuh tombol [OK](#).

Ulangi proses ini untuk setiap bidang, lalu sentuh tombol [Save](#) (Simpan).

## Mengkonfigurasi parameter IPv6 TCP/IP secara manual dari panel kontrol

Gunakan menu [Settings](#) (Pengaturan) panel kontrol untuk mengatur alamat IPv6 secara manual.

1. Dari layar Awal pada panel kontrol printer, navigasikan ke aplikasi [Settings](#) (Pengaturan), lalu pilih ikon [Settings](#) (Pengaturan).
2. Untuk mengaktifkan konfigurasi manual, buka menu berikut:


- Jaringan
  - Ethernet
  - TCP/IP
  - Pengaturan IPV6
3. Pilih **Enable** (Aktifkan), kemudian pilih **On**.
  4. Pilih opsi **Enable Manual Settings** (Aktifkan Pengaturan Manual), lalu sentuh tombol **Done** (Selesai).
  5. Untuk mengonfigurasi alamat, buka menu **Address** (Alamat), lalu sentuh bidang untuk membuka keypad.
  6. Gunakan keypad untuk memasukkan alamat, kemudian sentuh tombol **OK**.
  7. Sentuh **Save** (Simpan).


## Pengaturan kecepatan link dan dupleks

Gunakan langkah-langkah berikut untuk membuat perubahan pada pengaturan dupleks dan kecepatan tautan.

 **CATATAN:** Informasi ini hanya berlaku untuk jaringan Ethernet. Tidak berlaku pada jaringan nirkabel.

Kecepatan link dan mode komunikasi server cetak harus sama dengan hub jaringan. Umumnya, biarkan printer dalam mode otomatis. Perubahan yang salah pada pengaturan dupleks dan kecepatan link akan menyebabkan printer tidak dapat berkomunikasi dengan perangkat lain dalam jaringan. Untuk membuat perubahan, gunakan panel kontrol printer.

 **CATATAN:** Pengaturan printer harus sama dengan pengaturan untuk perangkat jaringan (hub jaringan, switch, gateway, router, atau komputer).

 **CATATAN:** Mengubah pengaturan ini menyebabkan printer dimatikan dan dihidupkan. Lakukan perubahan hanya saat printer dalam keadaan siaga.

1. Dari layar Awal pada panel kontrol printer, navigasikan ke aplikasi **Settings** (Pengaturan), lalu pilih ikon **Settings** (Pengaturan).
2. Buka menu berikut:
  - Jaringan
  - Ethernet
  - Kecepatan Tautan
3. Tentukan salah satu dari pilihan berikut:
  - **Otomatis:** Server cetak secara otomatis mengkonfigurasi sendiri kecepatan link dan mode komunikasi tertinggi yang diizinkan pada jaringan.
  - **10T Half** (10T Separuh): 10 megabyte per detik (Mbps), operasi setengah-dupleks
  - **10T Full** (10T Penuh): 10 Mbps, operasi dupleks-penuh
  - **10T Auto** (10T Otomatis): 10 Mbps, operasi dupleks otomatis
  - **100TX Half** (100TX Separuh): 100 Mbps, operasi setengah-dupleks
  - **100TX Full** (100TX Penuh): 100 Mbps, operasi dupleks-penuh

- [100TX Auto](#) (100TX Otomatis): 100 Mbps, operasi dupleks otomatis
  - [1000T Full](#) (1000T Penuh): 1.000 Mbps, operasi dupleks-penuh
4. Sentuh tombol [Save](#) (Simpan). Printer akan dimatikan, lalu dihidupkan kembali.



## Fitur keamanan printer

Fitur keamanan memungkinkan Anda membatasi pengguna yang dapat mengakses pengaturan konfigurasi, untuk mengamankan data, dan untuk mencegah akses ke komponen perangkat keras yang berharga.

- [Pendahuluan](#)
- [Maklumat keamanan](#)
- [Menetapkan sandi administrator](#)
- [IP Security \[Keamanan IP\]](#)
- [Dukungan enkripsi: Hard-Disk Aman Kinerja Tinggi HP](#)
- [Mengunci formatter](#)

### Pendahuluan

Printer ini mempunyai sejumlah fitur keamanan untuk membatasi pengguna yang dapat mengakses pengaturan konfigurasi, untuk mengamankan data, dan untuk mencegah akses ke komponen perangkat keras yang berharga.

### Maklumat keamanan

Tinjau pernyataan keamanan penting ini.

Printer ini mendukung berbagai standar keamanan dan protokol yang disarankan, yang membantu Anda mengamankan printer, melindungi informasi penting pada jaringan Anda, dan menyederhanakan cara memantau dan menjaga printer Anda.



## Menetapkan sandi administrator

Tetapkan sandi administrator untuk akses ke printer dan HP Embedded Web Server sehingga pengguna yang tidak sah tidak dapat mengubah pengaturan printer.


- [Menggunakan HP Embedded Web Server \(EWS\) untuk mengatur kata sandi](#)
- [Menyediakan kredensial akses pengguna di panel kontrol printer](#)

## Menggunakan HP Embedded Web Server (EWS) untuk mengatur kata sandi

Gunakan langkah-langkah berikut untuk mengatur kata sandi printer.

1. Buka HP Embedded Web Server (EWS):
  - a. Dari layar Awal pada panel kontrol printer, sentuh ikon Information (Informasi) , lalu sentuh ikon Network (Jaringan)  untuk menampilkan alamat IP atau nama host.
  - b. Buka browser web, dan di baris alamat, masukkan alamat IP atau nama host persis seperti yang ditampilkan di panel kontrol printer. Tekan tombol **Enter** di keyboard komputer. EWS akan terbuka.


---

 **CATATAN:** Jika browser web menampilkan pesan yang menunjukkan bahwa mengakses situs web mungkin tidak aman, pilih opsi untuk melanjutkan ke situs web. Mengakses situs web ini tidak akan membahayakan komputer.

---

2. Klik tab **Security** (Keamanan).
3. Buka menu **General Security** (Keamanan Umum).
4. Di area berlabel **Set the Local Administrator Password** (Atur Kata Sandi Administrator Lokal), masukkan nama yang hendak dikaitkan dengan kata sandi tersebut di bidang **Username** (Nama pengguna).
5. Masukkan kata sandi dalam bidang **New Password** (Kata Sandi Baru) lalu masukkan kembali dalam bidang **Verify Password** (Verifikasi Kata Sandi).


---

 **CATATAN:** Untuk mengubah kata sandi yang ada, masukkan terlebih dulu kata sandi yang ada tersebut dalam bidang **Old Password** (Kata Sandi Lama).

---

6. Klik tombol **Apply** (Terapkan).

---

 **CATATAN:** Catat kata sandi tersebut dan simpan di tempat yang aman. Kata sandi administrator tidak dapat dipulihkan. Jika lupa atau kehilangan sandi administrator, hubungi Dukungan HP di [support.hp.com](http://support.hp.com) untuk bantuan yang dibutuhkan guna mengatur ulang printer sepenuhnya.

---

## Menyediakan kredensial akses pengguna di panel kontrol printer

Gunakan langkah-langkah berikut untuk masuk ke panel kontrol.

Beberapa fitur di panel kontrol printer dapat diamankan sehingga pengguna yang tidak sah tidak dapat menggunakannya. Bila fitur diamankan, printer akan meminta Anda masuk agar dapat menggunakannya. Anda juga dapat masuk tanpa menunggu perintah dengan memilih **Sign In** (Masuk) dari panel kontrol printer.

Umumnya, kredensial untuk masuk ke printer sama dengan kredensial untuk masuk ke jaringan. Jika Anda memiliki pertanyaan tentang kredensial yang akan digunakan, hubungi administrator jaringan untuk printer ini.

1. Dari layar Awal di panel kontrol printer, pilih [Sign In](#) (Masuk).
2. Ikuti perintah untuk memasukkan kredensial.

---

 **CATATAN:** Untuk menjaga keamanan printer, pilih [Sign Out](#) (Keluar) setelah Anda selesai menggunakan printer.

---

## IP Security [Keamanan IP]

IP Security (Keamanan IP) (IPsec) adalah seperangkat protokol yang mengontrol lalu lintas jaringan berbasis-IP ke dan dari printer. IPsec menyediakan autentikasi host-ke-host, integritas data, dan enkripsi komunikasi jaringan.

Untuk printer yang terhubung ke jaringan dan dilengkapi server cetak HP Jetdirect, Anda dapat mengonfigurasi IPsec menggunakan tab **Networking** (Jaringan) pada HP Embedded Web Server.

## Dukungan enkripsi: Hard-Disk Aman Kinerja Tinggi HP

Hard disk ini menyediakan enkripsi berbasis perangkat keras, sehingga Anda dapat menyimpan data yang sensitif dengan aman tanpa mempengaruhi kinerja printer. Hard disk ini menggunakan AES (Advanced Encryption Standard) terbaru serta memiliki fitur hemat waktu serbaguna dan fungsi yang andal.

Gunakan menu **Security** [Keamanan] pada Server Web Tertanam untuk mengkonfigurasi disk.

## Mengunci formatter

Pemformat memiliki slot yang dapat Anda gunakan untuk memasang kabel keamanan.

Mengunci pemformat akan mencegah orang melepaskan komponen berharga dari produk.

## Pengaturan hemat energi

Pelajari tentang pengaturan penghematan energi yang tersedia untuk printer.

- [Mengatur timer tidur dan mengonfigurasi printer agar menggunakan daya 1 watt atau kurang](#)
- [Menetapkan jadwal tidur](#)


### Mengatur timer tidur dan mengonfigurasi printer agar menggunakan daya 1 watt atau kurang

Pengaturan mode tidur memengaruhi besarnya daya yang digunakan oleh printer, waktu aktif/tidur, kecepatan printer beralih ke mode tidur, dan kecepatan printer kembali aktif dari mode tidur.

Untuk mengonfigurasi printer agar menggunakan daya 1 watt atau kurang saat dalam mode tidur, masukkan waktu untuk pengaturan [Sleep after Inactivity](#) (Tidur setelah Tidak Aktif) dan [Auto Off after sleep](#) (Mati Otomatis setelah tidur).

1. Dari layar Awal pada panel kontrol printer, navigasikan ke aplikasi [Settings](#) (Pengaturan), lalu pilih ikon [Settings](#) (Pengaturan).
2. Buka menu berikut:
  - [Umum](#)
  - [Energy Settings](#) (Pengaturan Energi)
  - [Sleep Settings](#) (Pengaturan Tidur)
3. Pilih [Sleep after Inactivity](#) (Tidur setelah Tidak Aktif) untuk menentukan jumlah menit yang berlalu sebelum produk beralih ke mode tidur. Masukkan periode waktu yang sesuai.
4. Pilih [Auto Off after sleep](#) (Mati Otomatis setelah tidur) agar printer beralih ke mode hemat daya lebih dalam setelah berada dalam mode tidur selama beberapa waktu. Masukkan periode waktu yang sesuai.

---

 **CATATAN:** Secara default, printer akan bangun dari Mati Otomatis jika tidak ada aktivitas selain USB atau Wi-Fi. Untuk pengaturan energi yang lebih besar, Anda dapat mengaturnya hanya bangun jika tombol daya ditekan dengan memilih [Shut down \(wake on power button only\)](#) (Matikan (bangun hanya jika tombol daya ditekan)).

---

5. Pilih [Done](#) (Selesai) untuk menyimpan pengaturan.

### Menetapkan jadwal tidur

Gunakan fitur [Sleep Schedule](#) (Jadwal Tidur) untuk mengonfigurasi printer agar aktif secara otomatis atau masuk mode Tidur pada waktu dan hari tertentu dalam satu minggu.

1. Dari layar Awal pada panel kontrol printer, navigasikan ke aplikasi [Settings](#) (Pengaturan), lalu pilih ikon [Settings](#) (Pengaturan).
2. Buka menu berikut:
  - [Umum](#)
  - [Energy Settings](#) (Pengaturan Energi)
  - [Sleep Schedule](#) (Jadwal Tidur)

3. Pilih tombol [New Event](#) (Kejadian Baru), kemudian pilih jenis kejadian yang akan dijadwalkan: [Wake Event](#) (Kejadian Aktif) atau [Sleep Event](#) (Kejadian Tidur).
4. Untuk kejadian aktif atau tidur, konfigurasi waktu dan hari dalam seminggu untuk kejadian tersebut. Pilih [Save](#) (Simpan) untuk menyimpan pengaturan.

## HP Web Jetadmin

HP Web Jetadmin adalah alat bantu di industri terkemuka dan tepercaya untuk secara efisien mengelola berbagai variasi produk HP yang tersambung ke jaringan, termasuk printer, printer multifungsi, dan unit pengirim digital. Solusi terpadu ini memungkinkan Anda menginstal, memonitor, mengatasi masalah, serta menjaga keamanan lingkungan pencetakan dan olahcitra — meningkatkan produktivitas usaha dengan membantu menghemat waktu, mengontrol harga, dan melindungi investasi Anda.

Upgrade HP Web Jetadmin tersedia secara berkala untuk memberikan dukungan bagi fitur produk tertentu. Kunjungi [www.hp.com/go/webjetadmin](http://www.hp.com/go/webjetadmin) untuk mendapatkan informasi selengkapnya.

## Pembaruan perangkat lunak dan firmware

HP memperbarui fitur yang tersedia di firmware printer secara rutin. Untuk memanfaatkan fitur terkini, perbarui firmware printer.

Unduh file pembaruan firmware terbaru dari web:

Kunjungi [www.hp.com/support/ljE72425MFP](http://www.hp.com/support/ljE72425MFP). Klik **Drivers & Software**.



---

# 9 Mengatasi masalah

Mengatasi masalah pada printer. Cari sumber daya tambahan untuk bantuan dan dukungan teknis.

- [Dukungan pelanggan](#)
- [Sistem bantuan panel kontrol](#)
- [Reset pengaturan pabrik](#)
- [Pesan “Kartrid hampir habis” atau “Kartrid benar-benar hampir habis” akan muncul pada panel kontrol printer tersebut](#)
- [Printer tidak menarik kertas atau salah pemasokan](#)
- [Membersihkan kertas yang macet](#)
- [Mengatasi masalah kualitas cetak](#)
- [Memperbaiki kualitas gambar salinan](#)
- [Memperbaiki kualitas pemindaian](#)
- [Memperbaiki kualitas gambar faks](#)
- [Mengatasi masalah faks](#)
- [Drive flash USB tidak merespons](#)

Untuk mendapat bantuan melalui video, lihat [www.hp.com/videos/A3](http://www.hp.com/videos/A3).

Informasi berikut ini dinyatakan benar pada saat publikasi. Untuk informasi saat ini, lihat [www.hp.com/support/ljE72425MFP](http://www.hp.com/support/ljE72425MFP).

## Untuk informasi lebih lanjut:

Bantuan menyeluruh HP untuk printer mencakup informasi berikut:


- Menginstal dan mengonfigurasi
- Mempelajari dan menggunakan
- Mengatasi masalah
- Mengunduh pembaruan perangkat lunak dan firmware
- Mengikuti forum dukungan
- Mencari informasi jaminan dan peraturan

## Dukungan pelanggan

Temukan opsi kontak dukungan untuk printer HP Anda.

Dapatkan dukungan melalui telepon untuk negara/wilayah Anda	Nomor telepon untuk setiap negara/kawasan tercantum pada brosur dalam kotak printer atau di <a href="http://support.hp.com">support.hp.com</a> .
Siapkan nama printer, nomor seri, tanggal pembelian, dan penjelasan masalahnya	
Dapatkan dukungan Internet 24 jam, serta unduh utilitas perangkat lunak dan driver	<a href="http://www.hp.com/support/ljE72425MFP">www.hp.com/support/ljE72425MFP</a>
Pesan layanan tambahan atau perjanjian pemeliharaan HP	<a href="http://www.hp.com/go/carepack">www.hp.com/go/carepack</a>
Mendaftarkan printer	<a href="http://www.register.hp.com">www.register.hp.com</a>


## Sistem bantuan panel kontrol

Printer ini dilengkapi sistem Bantuan bawaan yang menjelaskan cara menggunakan setiap layar. Untuk membuka sistem Help (Bantuan), sentuh tombol Help (Bantuan)  di sudut kanan atas layar.



Pada beberapa layar, Bantuan akan membuka menu global di mana Anda dapat mencari topik tertentu. Anda dapat menjelajahi struktur menu dengan menyentuh tombol pada menu.

Beberapa layar Bantuan berisi animasi yang menunjukkan prosedur tertentu, misalnya mengatasi kemacetan kertas.

Jika printer memberitahukan kesalahan atau peringatan, sentuh ikon Help (Bantuan)  untuk membuka pesan yang menjelaskan masalah tersebut. Pesan tersebut juga berisi petunjuk untuk membantu mengatasi masalah.



# Reset pengaturan pabrik

Mengatur ulang pengaturan printer ke standar pabrik dapat membantu mengatasi masalah.

- [Pendahuluan](#)
- [Metode satu: Mereset pengaturan pabrik dari panel kontrol printer](#)
- [Metode dua: Mereset pengaturan pabrik dari HP Embedded Web Server \(khusus printer yang terhubung ke jaringan\)](#)

## Pendahuluan

Gunakan salah satu metode berikut untuk mereset pengaturan printer ke pengaturan aslinya dari pabrik.

### Metode satu: Mereset pengaturan pabrik dari panel kontrol printer

Gunakan panel kontrol printer untuk mengembalikan pengaturan ke nilai aslinya.

1. Dari layar Awal pada panel kontrol printer, navigasikan ke aplikasi [Settings](#) (Pengaturan), lalu pilih ikon [Settings](#) (Pengaturan).
2. Buka menu berikut:
  - [Umum](#)
  - [Reset Pengaturan Pabrik](#)
3. Pilih [Reset](#) (Atur Ulang).

Pesan verifikasi memberi tahu bahwa melakukan fungsi atur ulang dapat mengakibatkan kehilangan data.
4. Pilih [Reset](#) (Atur Ulang) untuk menyelesaikan prosesnya.



---

 **CATATAN:** Printer secara otomatis dihidupkan ulang setelah operasi reset selesai.

---

### Metode dua: Mereset pengaturan pabrik dari HP Embedded Web Server (khusus printer yang terhubung ke jaringan)

Gunakan HP EWS untuk mengatur ulang pengaturan printer ke pengaturan awal.

1. Di panel kontrol printer, pilih tombol Information (Informasi) , lalu pilih ikon Network (Jaringan)  untuk menampilkan alamat IP atau nama host.
2. Buka tab **General (Umum)**.
3. Di sisi kiri layar, klik **Reset Factory Settings** (Reset Pengaturan Pabrik).
4. Klik tombol **Reset** (Atur Ulang).

---

 **CATATAN:** Printer secara otomatis dihidupkan ulang setelah operasi reset selesai.

---

## Pesan “Kartrid hampir habis” atau “Kartrid benar-benar hampir habis” akan muncul pada panel kontrol printer tersebut

Tinjau kemungkinan solusi untuk masalah ini.

**Kartrid hampir habis:** Printer menunjukkan bahwa tingkat kartrid toner rendah. Sisa masa pakai kartrid toner yang sebenarnya mungkin berbeda. Sebaiknya sediakan pengganti untuk dipasang bila kualitas cetak menjadi buruk. Kartrid toner tidak perlu diganti sekarang.

**Isi kartrid sangat rendah:** Printer menunjukkan bahwa tingkat kartrid toner sangat rendah. Sisa masa pakai kartrid toner yang sebenarnya mungkin berbeda. Sebaiknya sediakan pengganti untuk dipasang bila kualitas cetak menjadi buruk. Kartrid toner tidak perlu diganti sekarang, kecuali jika kualitas cetak menjadi buruk.

Garansi Perlindungan Premium HP habis mendekati akhir masa pakai kartrid yang dapat digunakan. Kunjungi Halaman Status Persediaan atau HP Embedded Web Server (EWS) untuk melihat status.

## Printer tidak menarik kertas atau salah pemasokan

Gunakan informasi ini apabila printer tidak mengambil kertas dari baki atau mengambil beberapa lembar kertas sekaligus.

- [Pendahuluan](#)
- [Printer tidak mengambil kertas](#)
- [Printer mengambil beberapa lembar kertas](#)
- [Pengumpanan dokumen memacetkan, memiringkan, atau mengambil lebih dari satu lembar kertas](#)

### Pendahuluan


Solusi berikut dapat membantu memecahkan masalah apabila printer tidak mengambil kertas dari baki atau mengambil beberapa kertas sekaligus pada saat yang bersamaan. Salah satu dari situasi ini dapat menyebabkan kemacetan kertas.

### Printer tidak mengambil kertas

Jika printer tidak mengambil kertas dari baki, cobalah solusi ini.

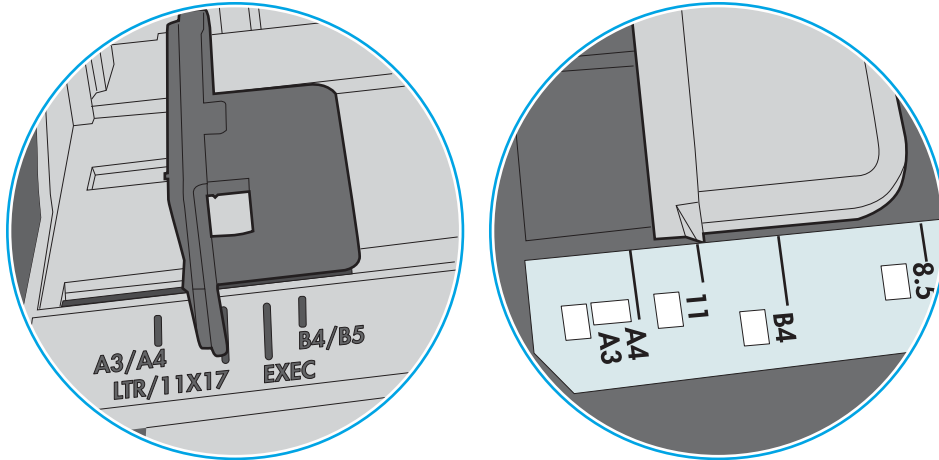
1. Buka printer dan keluarkan semua kertas yang macet. Pastikan tidak ada sisa sobekan kertas di dalam printer.
2. Muat baki dengan ukuran kertas yang benar untuk pekerjaan.
3. Pastikan bahwa ukuran dan jenis kertas diatur dengan benar pada panel kontrol printer.

4. Pastikan pemandu kertas di dalam baki diatur dengan benar sesuai ukuran kertas. Sesuaikan pemandu ke indentasi yang benar pada baki. Tombol panah pada pemandu baki harus pas persis dengan tanda di baki.

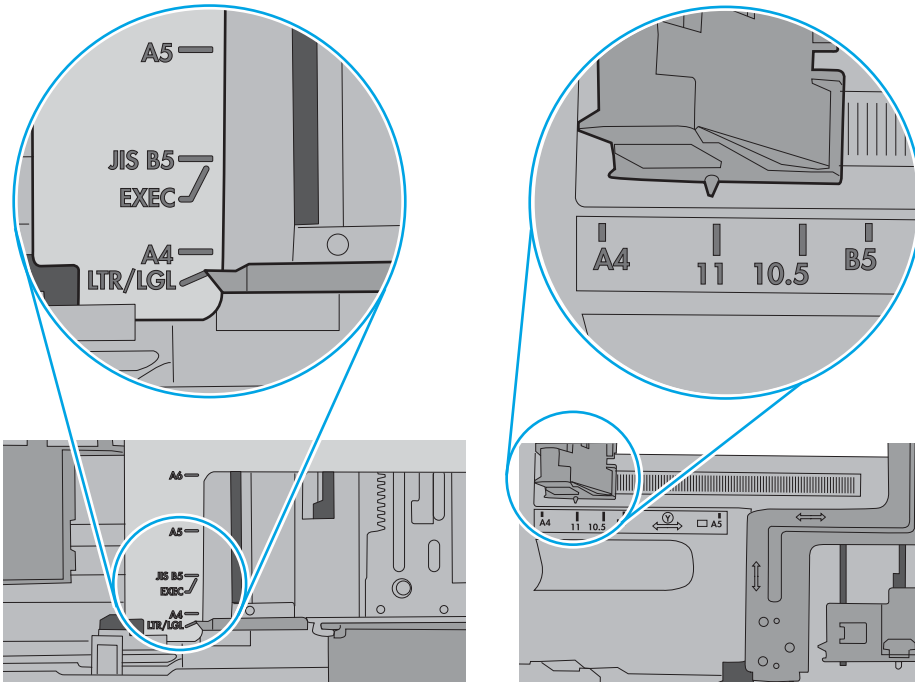
 **CATATAN:** Jangan sesuaikan pemandu kertas terlalu rapat dengan tumpukan kertas. Sesuaikan dengan indentasi atau tanda pada baki.

Gambar berikut menampilkan contoh indentasi ukuran kertas di baki untuk berbagai printer. Sebagian besar printer HP memiliki tanda yang serupa dengan tanda ini.

**Gambar 9-1** Tanda ukuran untuk Baki 1 atau baki serbaguna



**Gambar 9-2** Tanda ukuran untuk baki kertas

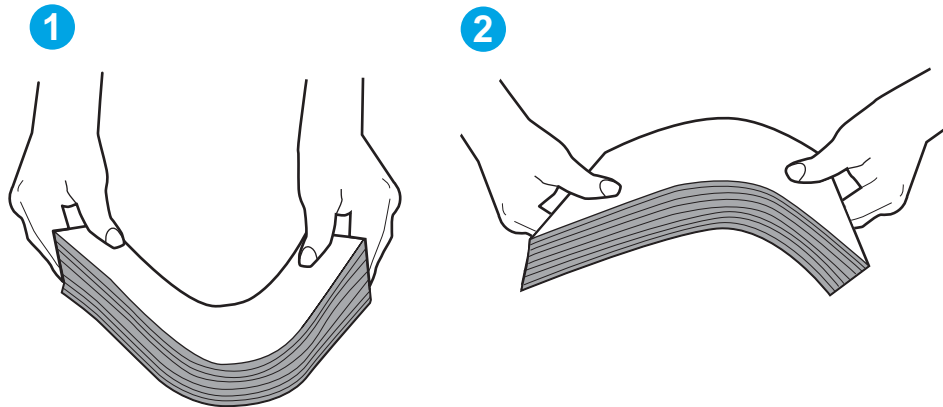


5. Pastikan kelembapan di dalam ruangan masih dalam batas spesifikasi printer ini dan kertas disimpan di dalam kemasan yang belum dibuka. Pada umumnya rim kertas dijual dalam bungkus tahan lembap agar kertas tetap kering.

Di lingkungan dengan kelembapan tinggi, kertas di bagian atas tumpukan dalam baki dapat menyerap kelembapan, dan bentuknya bisa bergelombang atau tidak rata. Jika hal ini terjadi, ambil 5 hingga 10 lembar kertas paling atas di tumpukan.

Di lingkungan dengan kelembapan rendah, sisa listrik statis dapat menyebabkan lembaran kertas saling menempel. Jika hal ini terjadi, ambil kertas dari baki, lalu tekuk tumpukan dengan memegang dan mengangkat ujung-ujungnya hingga membentuk huruf U. Kemudian, putar ujung-ujungnya ke bawah untuk membalik bentuk huruf U tadi. Selanjutnya, pegang tiap sisi tumpukan kertas, dan ulangi proses ini. Proses ini memisahkan tiap lembar tanpa menimbulkan listrik statis. Ratakan tumpukan kertas di atas permukaan meja sebelum memasukkannya ke baki.

**Gambar 9-3** Teknik menekuk tumpukan kertas

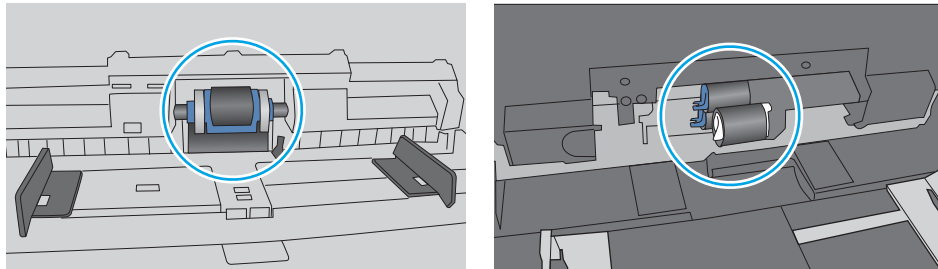


6. Periksa panel kontrol printer untuk melihat apakah printer menampilkan konfirmasi untuk memasukkan kertas secara manual. Muatkan kertas, dan lanjutkan.
7. Rol di atas baki mungkin tercemar. Bersihkan rol dengan kain tak berbulu yang dilembapkan dengan air hangat. Gunakan air suling, jika ada.

**⚠ PERHATIAN:** Jangan menyemprotkan air secara langsung ke printer. Semprotkan air ke kain atau celupkan kain ke air dan peras sebelum membersihkan rol.

Gambar berikut menampilkan contoh lokasi rol untuk berbagai printer.


**Gambar 9-4** Lokasi rol untuk Baki 1 atau baki serbaguna



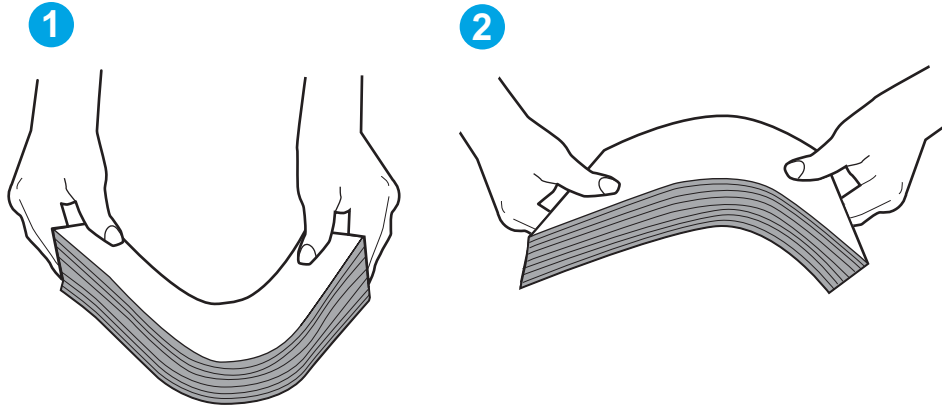
## Printer mengambil beberapa lembar kertas

Jika printer mengambil beberapa lembar kertas dari baki, cobalah solusi ini.

1. Keluarkan tumpukan kertas dari baki dan tekuk, putar 180 derajat, dan balikkan. *Jangan mengipaskan kertas.* Kembalikan tumpukan kertas ke baki.

 **CATATAN:** Mengibaskan kertas dapat menimbulkan listrik statis. Daripada mengibaskan kertas, tekuk tumpukan dengan memegang dan mengangkat ujung-ujungnya hingga membentuk huruf U. Kemudian, putar ujung-ujungnya ke bawah untuk membalik bentuk huruf U tadi. Selanjutnya, pegang tiap sisi tumpukan kertas, dan ulangi proses ini. Proses ini memisahkan tiap lembar tanpa menimbulkan listrik statis. Ratakan tumpukan kertas di atas permukaan meja sebelum memasukkannya ke baki.

**Gambar 9-5** Teknik menekuk tumpukan kertas



2. Gunakan hanya kertas yang memenuhi spesifikasi HP untuk printer ini.
3. Pastikan kelembapan di dalam ruangan masih dalam batas spesifikasi printer ini, dan kertas disimpan di dalam kemasan yang belum dibuka. Pada umumnya rim kertas dijual dalam bungkus tahan lembap agar kertas tetap kering.

Di lingkungan dengan kelembapan tinggi, kertas di bagian atas tumpukan dalam baki dapat menyerap kelembapan, dan bentuknya bisa bergelombang atau tidak rata. Jika hal ini terjadi, ambil 5 hingga 10 lembar kertas paling atas di tumpukan.

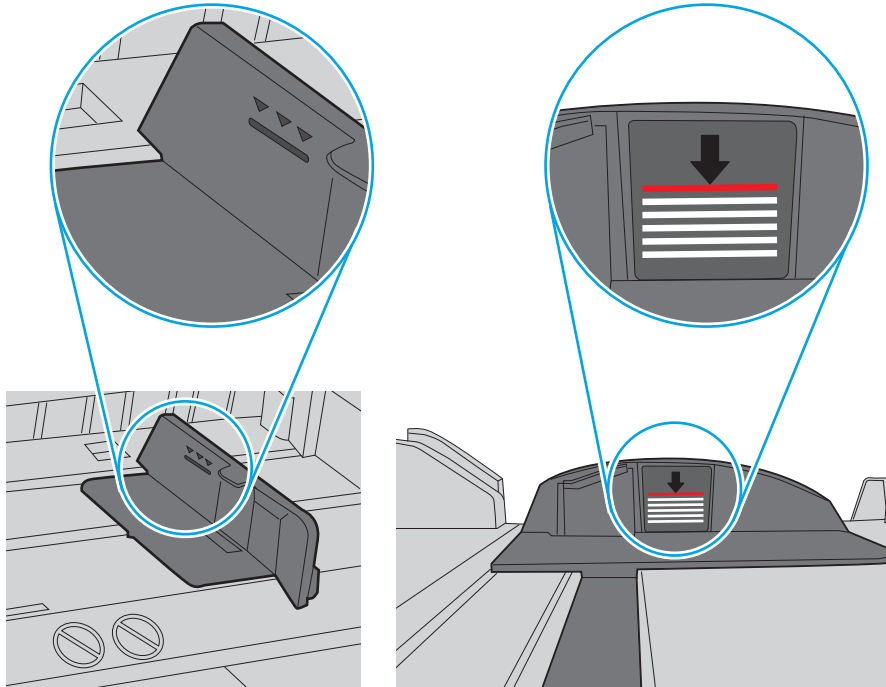
Di lingkungan dengan kelembapan rendah, sisa listrik statis dapat menyebabkan lembaran kertas saling menempel. Jika hal ini terjadi, ambil kertas dari baki, lalu tekuk tumpukan seperti yang dijelaskan di atas.

4. Jangan gunakan kertas yang berkerut, terlipat, atau rusak. Jika perlu, gunakan kertas dari kemasan yang berbeda.

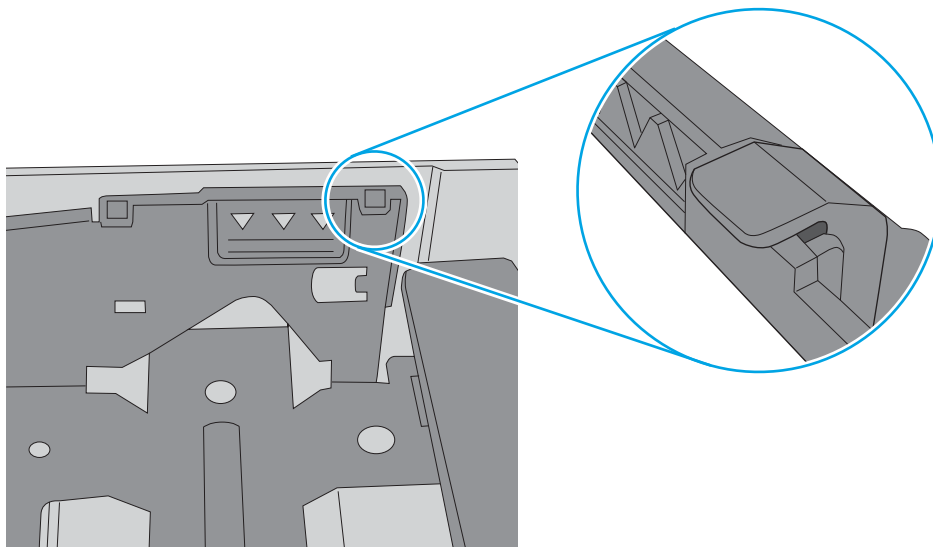
5. Pastikan baki tidak kelebihan isi dengan memeriksa tanda ketinggian tumpukan di dalam baki. Jika isinya berlebihan, keluarkan seluruh tumpukan kertas dari baki, luruskan tumpukan, lalu kembalikan sebagian kertas ke dalam baki.

Gambar berikut menampilkan contoh tanda ketinggian tumpukan di baki untuk berbagai printer. Sebagian besar printer HP memiliki tanda yang serupa dengan tanda ini. Pastikan juga bahwa semua lembar kertas berada di bawah tab di dekat tanda ketinggian tumpukan. Tab ini membantu menahan kertas di posisi yang benar ketika masuk ke printer.


**Gambar 9-6** Tanda ketinggian tumpukan



**Gambar 9-7** Tab tumpukan kertas

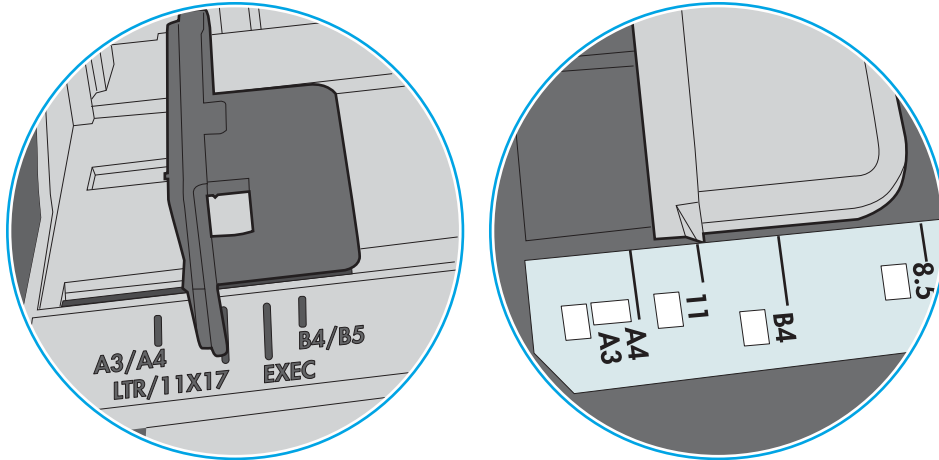


- Pastikan pemandu kertas di dalam baki diatur dengan benar sesuai ukuran kertas. Sesuaikan pemandu ke indentasi yang benar pada baki. Tombol panah pada pemandu baki harus pas persis dengan tanda di baki.

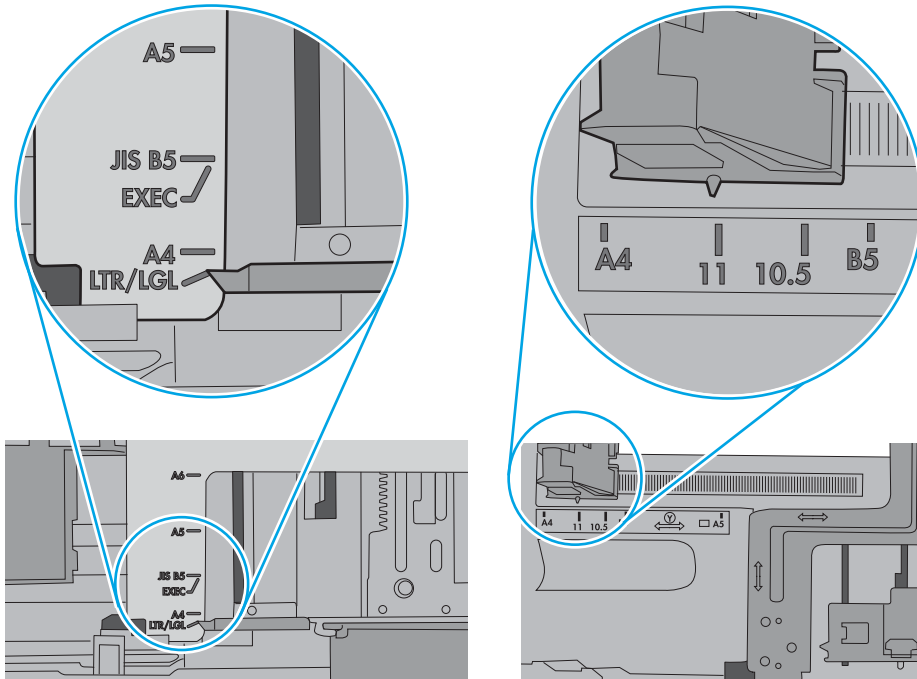
 **CATATAN:** Jangan sesuaikan pemandu kertas terlalu rapat dengan tumpukan kertas. Sesuaikan dengan indentasi atau tanda pada baki.

Gambar berikut menampilkan contoh indentasi ukuran kertas di baki untuk berbagai printer. Sebagian besar printer HP memiliki tanda yang serupa dengan tanda ini.

**Gambar 9-8** Tanda ukuran untuk Baki 1 atau baki serbaguna



**Gambar 9-9** Tanda ukuran untuk baki kertas



- Pastikan bahwa lingkungan pencetakan berada dalam spesifikasi yang dianjurkan.

## Pengumpulan dokumen memacetkan, memiringkan, atau mengambil lebih dari satu lembar kertas

 **CATATAN:** Informasi ini hanya berlaku untuk printer MFP.



- Mungkin ada sesuatu pada dokumen asli, seperti kawat jepit atau nota berpelekat, yang harus dilepaskan.
- Periksa apakah semua rol berada di tempatnya dan apakah tutup akses-rol di dalam pengumpan dokumen telah ditutup.
- Pastikan bahwa tutup pengumpan dokumen atas telah ditutup.
- Halaman mungkin tidak ditaruh dengan benar. Luruskan kertas dan atur pemandu kertas ke tengah tumpukan.
- Pemandu kertas harus menyentuh pinggiran tumpukan kertas agar bekerja dengan benar. Pastikan bahwa tumpukan kertas lurus dan pemandu bersandar pada tumpukan kertas.
- Baki masukan pengumpan dokumen atau nampun keluaran mungkin memuat jumlah kertas yang melebihi jumlah maksimum. Pastikan tumpukan kertas termuat seluruhnya di bawah pemandu dalam baki masukan, dan ambil kertas dari nampun keluaran.
- Pastikan tidak ada kertas, staples, klip kertas, atau serpihan lain di jalur kertas.
- Bersihkan rol dan dinding pemisah pengumpan dokumen. Gunakan udara bertekanan atau kain bebas-bulu bersih yang dibasahi dengan air hangat. Jika masih terjadi, ganti rol.
- Dari layar Awal di panel kontrol printer, gulir ke dan sentuh tombol [Supplies](#) (Persediaan). Periksa status kit pemasok dokumen, dan ganti jika perlu.

# Membersihkan kertas yang macet

Gunakan prosedur di bagian ini untuk membebaskan kertas macet dari jalur kertas printer.

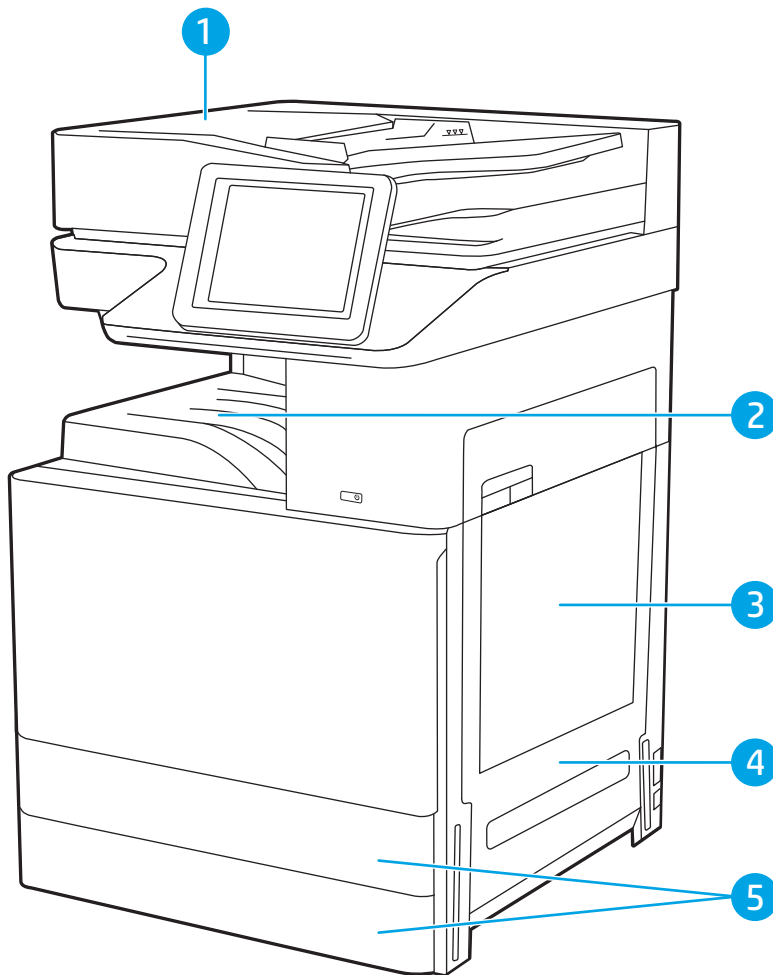
- [Pendahuluan](#)
- [Lokasi kemacetan kertas](#)
- [Navigasi otomatis untuk mengatasi kemacetan kertas](#)
- [Sering mengalami kertas macet?](#)
- [Mengatasi kertas macet pada pengumpan dokumen - 31.13.yz](#)
- [Mengatasi kertas macet pada Baki 1 \(baki multiguna\) - 13.A1](#)
- [Mengatasi kertas macet pada Baki 2, Baki 3 - 13.A2, 13.A3](#)
- [Mengatasi kertas macet pada nampan keluaran - 13.E1](#)
- [Mengatasi kertas macet di pintu kanan dan area fuser - 13.B9, 13.B2, 13.FF](#)

## Pendahuluan

Informasi berikut berisi instruksi untuk membersihkan kertas yang macet dari printer.

## Lokasi kemacetan kertas

Kertas macet dapat terjadi di lokasi berikut ini.



Item	Keterangan
1	Pengumpan dokumen
2	Nampan keluaran
3	Baki 1 (baki serbaguna)
4	Pintu kanan dan area fuser
5	Baki 2 dan Baki 3

## Navigasi otomatis untuk mengatasi kemacetan kertas


Fitur navigasi otomatis membantu mengatasi kemacetan dengan memberi petunjuk selangkah demi selangkah pada panel kontrol.

Ketika Anda menyelesaikan suatu langkah, printer akan menampilkan petunjuk untuk langkah berikutnya hingga Anda menyelesaikan semua langkah dalam prosedur.

## Sering mengalami kertas macet?

Tinjau kemungkinan solusi untuk masalah ini.

Untuk mengurangi jumlah kertas macet, cobalah solusi ini.

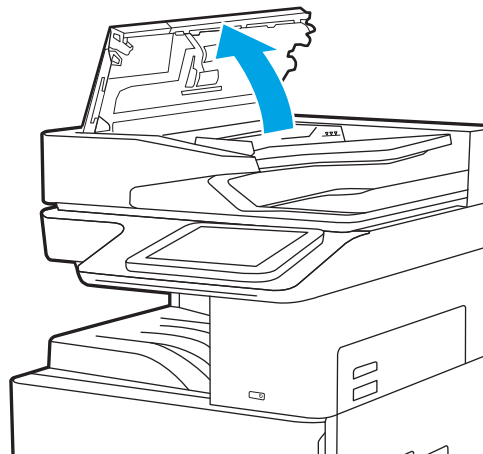
 **CATATAN:** Untuk melihat video yang menunjukkan cara mengisikan kertas yang dapat mengurangi jumlah kemacetan kertas, klik [di sini](#).

1. Gunakan hanya kertas yang memenuhi spesifikasi HP untuk printer ini.
2. Jangan gunakan kertas yang berkerut, terlipat, atau rusak. Jika perlu, gunakan kertas dari kemasan yang berbeda.
3. Jangan gunakan kertas yang pernah dicetak atau difotokopi.
4. Pastikan baki tidak diisi terlalu penuh. Jika berlebihan, keluarkan seluruh tumpukan kertas dari baki, luruskan tumpukan, lalu kembalikan sebagian kertas ke dalam baki.
5. Pastikan pemandu kertas di dalam baki diatur dengan benar sesuai ukuran kertas. Atur pemandu agar tepat menempel tumpukan kertas tanpa menekuknya.
6. Pastikan baki dimasukkan sepenuhnya ke dalam printer.
7. Jika Anda mencetak pada kertas tebal, embos, atau berlubang, gunakan fitur pemasukan manual dan masukkan lembaran satu demi satu.
8. Buka menu **Trays** (Baki) pada panel kontrol printer. Pastikan kembali bahwa baki telah dikonfigurasi dengan benar untuk jenis dan ukuran kertas yang digunakan.
9. Pastikan bahwa lingkungan pencetakan berada dalam spesifikasi yang dianjurkan.

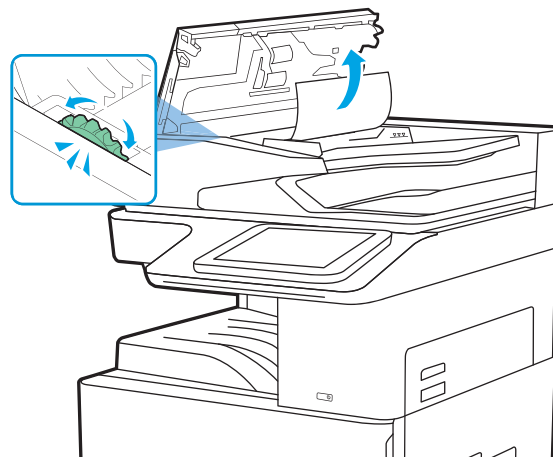
## Mengatasi kertas macet pada pengumpan dokumen - 31.13.yz

Informasi berikut menjelaskan cara mengatasi kemacetan kertas pada pengumpan dokumen. Bila terjadi kemacetan, panel kontrol akan menampilkan animasi untuk membantu mengatasi kemacetan.

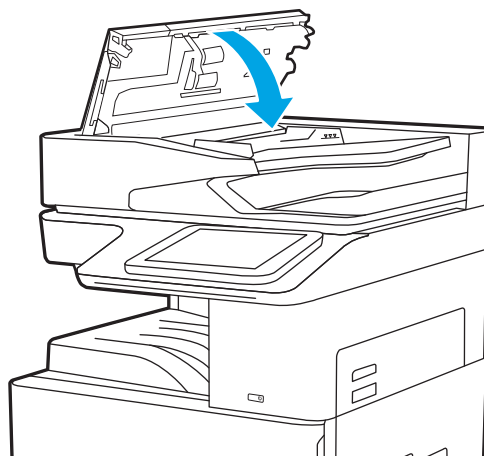
1. Buka penutup pemasok dokumen.





2. Keluarkan kertas yang macet. Untuk mengeluarkan kertas yang macet dengan mudah, putar roda hijau.



3. Tutup penutup pengumpan dokumen.



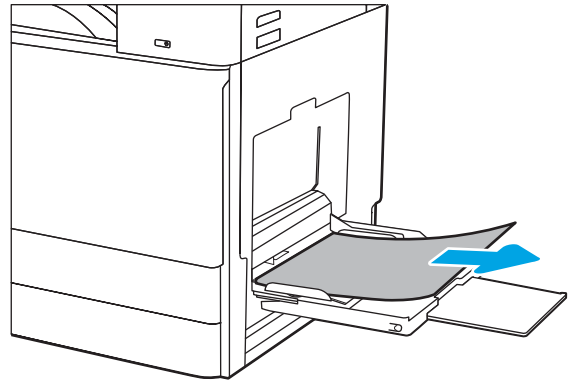
 **CATATAN:** Agar tidak terjadi kemacetan, pastikan pemandu pada baki masukan pemasok dokumen telah disesuaikan dengan benar terhadap dokumen, tanpa membengkokkan dokumen. Untuk menyalin dokumen yang sempit, gunakan pemindai rata. Lepas semua staples dan penjepit kertas dari dokumen asli.

 **CATATAN:** Dokumen asli yang dicetak pada kertas mengkilap dan berat dapat mengalami kemacetan lebih sering dibandingkan dengan dokumen yang dicetak pada kertas biasa.

## Mengatasi kertas macet pada Baki 1 (baki multiguna) - 13.A1

Gunakan prosedur berikut untuk mengatasi kertas macet pada Baki 1 (baki multiguna). Bila terjadi kemacetan, panel kontrol akan menampilkan animasi untuk membantu mengatasi kemacetan.

1. Keluarkan kertas yang macet secara perlahan.



2. Buka kemudian tutup pintu depan untuk melanjutkan mencetak.

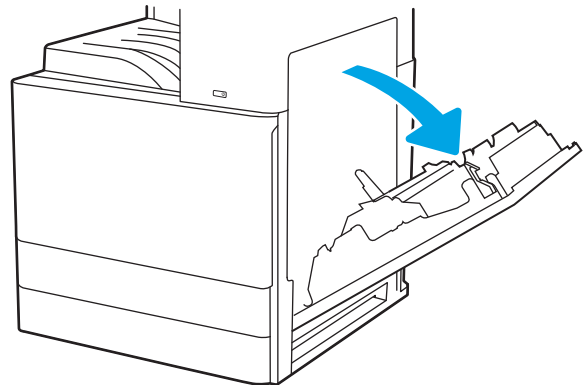
## Mengatasi kertas macet pada Baki 2, Baki 3 - 13.A2, 13.A3

Gunakan prosedur berikut untuk memeriksa kertas di semua kemungkinan lokasi kemacetan yang terkait dengan Baki 2 atau Baki 3. Bila terjadi kemacetan, panel kontrol dapat menampilkan pesan dan animasi untuk membantu mengatasi kemacetan.

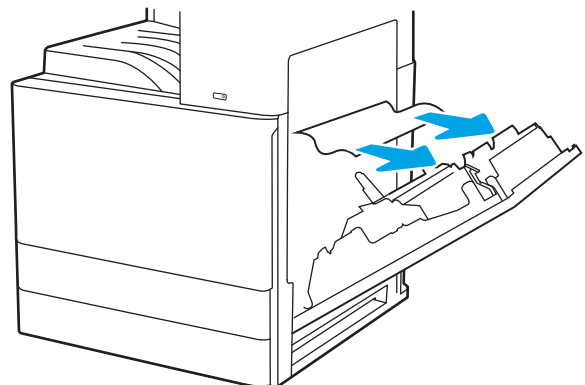
**⚠ PERHATIAN:** Fuser dapat menjadi panas saat printer sedang digunakan. Tunggu fuser dingin dulu sebelum memegangnya.

**📝 CATATAN:** Prosedur untuk mengatasi kemacetan kertas di Baki 3 sama dengan prosedur untuk Baki 2. Hanya Baki 2 yang ditunjukkan di sini.

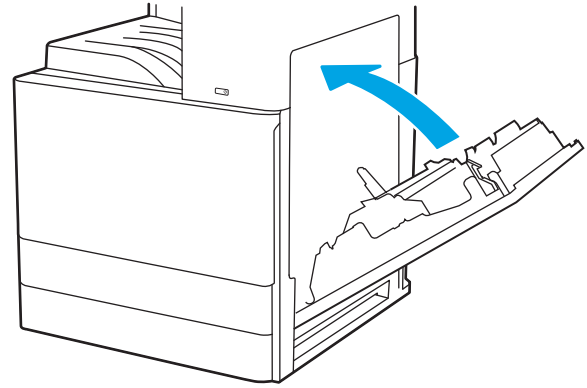
1. Buka pintu kanan.



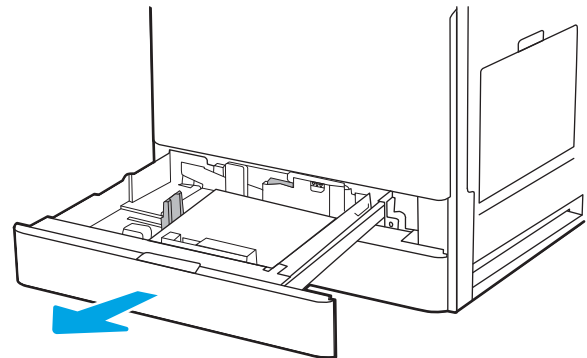
2. Keluarkan kertas yang macet secara perlahan.



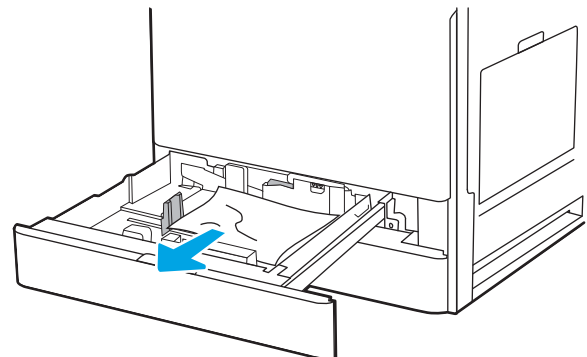
3. Tutup pintu kanan.



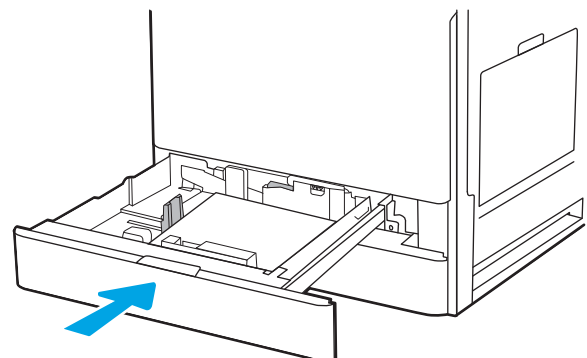
4. Buka baki.



5. Keluarkan kertas yang macet secara perlahan.



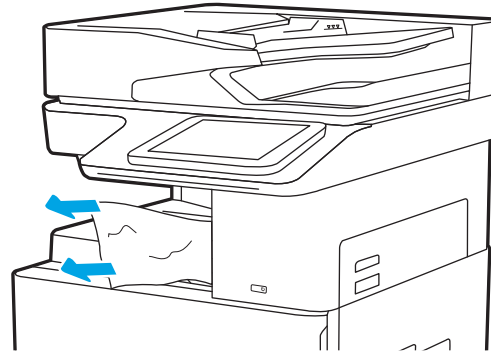
6. Tutup baki. Pencetakan otomatis dilanjutkan.



## Mengatasi kertas macet pada nampan keluaran - 13.E1

Gunakan prosedur berikut untuk memeriksa kertas di semua kemungkinan lokasi kemacetan dalam nampan keluaran. Bila terjadi kemacetan, panel kontrol akan menampilkan animasi untuk membantu mengatasi kemacetan.

1. Jika kertas terlihat dari nampan keluaran, pegang tepinya dan keluarkan.

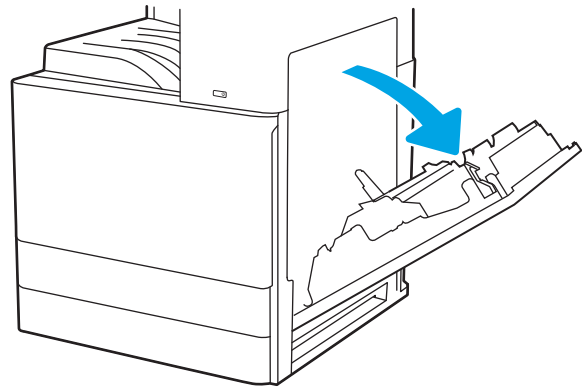


## Mengatasi kertas macet di pintu kanan dan area fuser - 13.B9, 13.B2, 13.FF

Gunakan prosedur berikut untuk mengatasi kertas macet di pintu kanan dan area fuser. Bila terjadi kemacetan, panel kontrol akan menampilkan animasi untuk membantu mengatasi kemacetan.

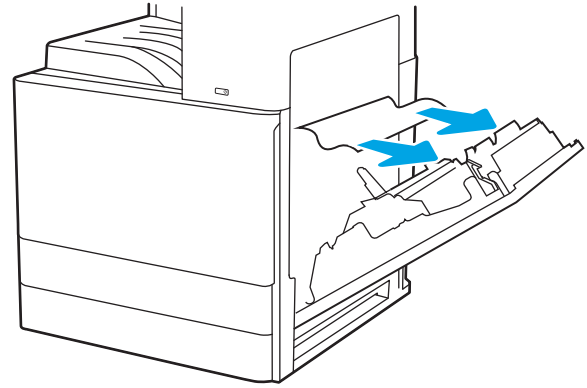
 **CATATAN:** Fuser dapat menjadi panas saat printer sedang digunakan. Tunggu hingga fuser dingin sebelum membebaskan kemacetan.

1. Buka pintu kanan.

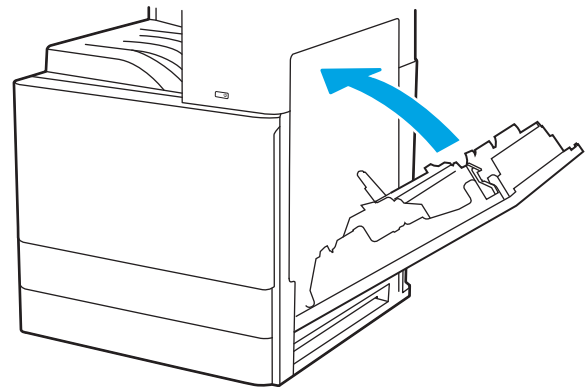




2. Keluarkan kertas yang macet secara perlahan.



3. Tutup pintu kanan.



# Mengatasi masalah kualitas cetak

Gunakan informasi di bawah ini untuk memecahkan masalah kualitas cetak, termasuk masalah dengan kualitas gambar dan kualitas warna.

- [Pendahuluan](#)
- [Memecahkan masalah kualitas cetak](#)

## Pendahuluan

Gunakan informasi di bawah ini untuk memecahkan masalah kualitas cetak, termasuk masalah dengan kualitas gambar.

Langkah-langkah pemecahan masalah dapat membantu mengatasi kecacatan berikut:

- Halaman kosong
- Halaman hitam
- Kertas menggulung
- Pita gelap atau terang
- Coretan gelap atau terang
- Hasil cetak tidak jelas
- Latar belakang abu-abu atau hasil cetak gelap
- Pencetakan tipis
- Toner lepas
- Toner tidak ada
- Terdapat titik-titik toner acak
- Gambar miring
- Noda
- Garis-garis

## Memecahkan masalah kualitas cetak

Untuk mengatasi masalah kualitas cetak, coba langkah-langkah berikut sesuai urutan yang diberikan.

- [Memperbarui firmware printer](#)
- [Mencetak dari program perangkat lunak lain.](#)
- [Memeriksa pengaturan jenis kertas untuk tugas cetak](#)
- [Memeriksa status kartrid toner](#)
- [Mencetak halaman pembersih](#)
- [Lihat kartrid toner untuk memeriksanya](#)
- [Memeriksa kertas dan lingkungan pencetakan](#)
- [Mencoba driver cetak lain](#)
- [Memeriksa pengaturan EconoMode](#)
- [Menyesuaikan kerapatan cetak](#)
- [Memecahkan masalah kecacatan gambar](#)

Untuk memecahkan masalah kecacatan gambar tertentu, lihat Memecahkan Masalah Kecacatan Gambar.

### Memperbarui firmware printer

Coba upgrade firmware printer.

Lihat [www.hp.com/support](http://www.hp.com/support) untuk informasi lebih lanjut.

### Mencetak dari program perangkat lunak lain.

Coba cetak dari program perangkat lunak lain.

Jika halaman tercetak dengan benar, berarti masalah disebabkan oleh program perangkat lunak yang digunakan untuk mencetak.

## Memeriksa pengaturan jenis kertas untuk tugas cetak

Periksa pengaturan jenis kertas saat mencetak dari program perangkat lunak dan pada halaman yang tercetak dari adanya rembesan, cetakan buram atau gelap, kertas tergulung, percikan toner, toner bocor, atau area-area kecil tempat toner tidak muncul.

- [Memeriksa pengaturan jenis kertas pada printer](#)
- [Memeriksa pengaturan jenis kertas \(Windows\)](#)
- [Memeriksa pengaturan jenis kertas \(macOS\)](#)

### Memeriksa pengaturan jenis kertas pada printer

Periksa pengaturan jenis kertas pada panel kontrol printer, dan ubah pengaturan sesuai kebutuhan.

1. Buka baki.
2. Pastikan bahwa baki telah dimuati dengan jenis kertas yang benar.
3. Tutup baki.
4. Ikuti petunjuk pada panel kontrol untuk memastikan atau mengubah pengaturan jenis kertas untuk baki.

### Memeriksa pengaturan jenis kertas (Windows)

Periksa pengaturan jenis kertas untuk Windows, dan ubah pengaturan sesuai kebutuhan.

1. Dari program perangkat lunak, pilih opsi **Print (Cetak)**.
2. Pilih printer, lalu klik **Properties (Properti)** atau tombol **Preferences (Preferensi)**.
3. Klik tab **Paper/Quality (Kertas/Kualitas)**.
4. Dari daftar tarik-turun **Paper Type (Jenis Kertas)**, pilih jenis kertas.
5. Klik tombol **OK** untuk menutup kotak dialog **Document Properties (Properti Dokumen)**. Dalam kotak dialog **Print (Cetak)**, klik tombol **OK** untuk mencetak tugas.

### Memeriksa pengaturan jenis kertas (macOS)

Periksa pengaturan jenis kertas untuk macOS, dan ubah pengaturan sesuai kebutuhan.

1. Klik menu **File**, lalu klik opsi **Print (Cetak)**.
2. Dalam menu **Printer**, pilih printer.
3. Klik **Show Details (Tampilkan Detail)** atau **Copies & Pages (Salinan & Halaman)**.
4. Buka daftar tarik-turun, lalu klik menu **Paper/Quality (Kertas/Kualitas)**.
5. Pilih jenis dari daftar tarik-turun **Media Type (Jenis Media)**.
6. Klik tombol **Print (Cetak)**.

## Memeriksa status kartrid toner

Ikuti langkah-langkah berikut untuk memeriksa perkiraan sisa masa pakai kartrid toner dan, jika ada, status komponen pemeliharaan lain yang dapat diganti.

- [Langkah satu: Mencetak halaman status persediaan](#)
- [Langkah dua: Memeriksa status persediaan](#)

### Langkah satu: Mencetak halaman status persediaan

Halaman status persediaan menunjukkan status kartrid.

1. Dari layar Awal pada panel kontrol printer, navigasikan ke aplikasi [Reports](#) (Laporan), lalu pilih ikon [Reports](#) (Laporan).
2. Pilih menu [Configuration/Status Pages](#) (Halaman Konfigurasi/Status).
3. Pilih [Supplies Status Page](#) (Halaman Status Persediaan), kemudian pilih [Print](#) (Cetak) untuk mencetak halaman.

### Langkah dua: Memeriksa status persediaan

Periksa laporan status persediaan sebagai berikut.

1. Periksa laporan status persediaan untuk memeriksa persentase sisa masa pakai kartrid toner dan, jika ada, status komponen pemeliharaan lain yang dapat diganti.

Masalah kualitas cetak dapat terjadi bila menggunakan kartrid toner yang telah berada pada akhir perkiraan masa pakainya. Halaman status persediaan akan memberitahukan bila tingkat persediaan hampir habis. Setelah persediaan HP mencapai ambang batas hampir habis, maka jaminan perlindungan premium HP atas persediaan tersebut berakhir.

Kartrid toner tidak perlu diganti sekarang, kecuali jika kualitas cetak menjadi buruk. Sebaiknya sediakan pengganti untuk dipasang bila kualitas cetak menjadi buruk.

Jika Anda memutuskan harus mengganti kartrid toner atau komponen pemeliharaan lain yang dapat diganti, halaman status persediaan akan mencantumkan nomor komponen HP asli.

2. Periksa untuk memastikan bahwa Anda menggunakan kartrid HP asli.

Pada kartrid toner HP asli tertera tulisan "HP", atau logo HP. Untuk informasi lebih lanjut tentang cara mengidentifikasi kartrid HP, kunjungi [www.hp.com/go/learnaboutsupplies](http://www.hp.com/go/learnaboutsupplies).

## Mencetak halaman pembersih

Selama proses pencetakan, kertas, toner, dan partikel debu dapat menumpuk di dalam printer dan dapat menimbulkan masalah kualitas cetak, misalnya bercak atau percikan toner, rembesan, coretan, garis, atau bekas berulang.

Ikuti langkah-langkah berikut untuk membersihkan jalur kertas pada printer.

1. Dari layar Awal pada panel kontrol printer, masuklah ke aplikasi [Support Tools](#) (Alat Dukungan), lalu pilih ikon [Support Tools](#) (Alat Dukungan).
2. Pilih menu berikut:


- [Pemeliharaan](#)
  - [Calibration/Cleaning \(Kalibrasi/Pembersihan\)](#)
  - [Halaman Pembersihan](#)
3. Pilih [Print](#) (Cetak) untuk mencetak halaman.
- Pesan **Cleaning...** (Membersihkan...) akan ditampilkan di panel kontrol printer. Proses pembersihan berlangsung beberapa menit hingga selesai. Jangan matikan printer sebelum proses pembersihan selesai. Setelah selesai, buang halaman pembersihan.

### Lihat kartrid toner untuk memeriksanya

Ikuti langkah-langkah berikut untuk memeriksa setiap kartrid toner.

1. Keluarkan kartrid toner dari printer.
2. Periksa apakah ada kerusakan chip memori.
3. Periksa permukaan drum olahgambar hijau.

---

 **PERHATIAN:** Jangan sentuh drum olahgambar. Sidik jari pada drum pencitraan dapat menyebabkan masalah kualitas cetakan.

---

4. Jika Anda melihat goresan, sidik jari, atau kerusakan lain pada drum olahgambar, ganti kartrid toner.
5. Pasang kembali kartrid toner, lalu cetak beberapa halaman untuk mengetahui apakah masalah telah teratasi.

## Memeriksa kertas dan lingkungan pencetakan

Gunakan informasi berikut untuk memeriksa pemilihan kertas dan lingkungan pencetakan.

- [Langkah pertama: Gunakan kertas yang memenuhi spesifikasi HP](#)
- [Langkah dua: Periksa lingkungan](#)
- [Langkah ketiga: Mengatur penyetaraan setiap baki](#)

### Langkah pertama: Gunakan kertas yang memenuhi spesifikasi HP

Beberapa masalah kualitas cetak timbul dari penggunaan kertas yang tidak memenuhi spesifikasi HP.

- Selalu gunakan jenis dan berat kertas yang didukung printer ini.
- Gunakan kertas yang berkualitas baik dan tanpa potongan, goresan, robek, noda, serpihan, debu, kerutan, bolong, dan tepinya tidak tergulung atau tertekuk.
- Gunakan kertas yang belum dicetak sebelumnya.
- Gunakan kertas yang tidak mengandung bahan logam, contohnya glitter.
- Gunakan kertas yang dirancang untuk printer laser. Jangan gunakan kertas yang dirancang hanya untuk printer Inkjet.
- Jangan gunakan kertas yang terlalu kasar. Menggunakan kertas yang lebih halus umumnya meningkatkan kualitas cetak.

### Langkah dua: Periksa lingkungan

Lingkungan dapat menimbulkan dampak langsung terhadap kualitas cetak dan merupakan penyebab umum masalah kualitas cetak atau pasokan kertas. Coba solusi berikut ini:

- Jauhkan printer dari lokasi berangin, seperti jendela atau pintu terbuka, atau ventilasi AC.
- Pastikan printer tidak terpapar pada suhu atau kelembapan di luar spesifikasi printer.
- Jangan menempatkan printer di ruangan terbatas, misalnya lemari.
- Tempatkan printer pada permukaan yang kokoh dan datar.
- Singkirkan semua yang memblokir lubang ventilasi pada printer. Printer membutuhkan aliran udara yang baik dari segala sisi, termasuk atas.
- Lindungi printer dari kotoran di udara, debu, uap, lemak, atau elemen lain yang dapat meninggalkan residu di dalam printer.

### Langkah ketiga: Mengatur penyetaraan setiap baki

Ikuti langkah-langkah berikut bila teks atau gambar tidak berada di tengah atau tidak disejajarkan dengan benar pada halaman tercetak sewaktu mencetak dari baki tertentu.

1. Dari layar Awal pada panel kontrol printer, navigasikan ke aplikasi [Settings](#) (Pengaturan), lalu pilih ikon [Settings](#) (Pengaturan).
2. Pilih menu berikut:

- [Copy/Print](#) (Salin/Cetak) atau [Print](#) (Cetak)
  - [Kualitas Cetak](#)
  - [Registrasi Gambar](#)
3. Pilih [Tray](#) (Baki), lalu pilih baki yang akan disesuaikan.
  4. Pilih [Print Test Page](#) (Cetak Halaman Tes), lalu ikuti instruksi pada halaman yang tercetak.
  5. Pilih [Print Test Page](#) [Cetak Halaman Uji] sekali lagi untuk memverifikasi hasilnya, lalu lakukan penyesuaian lain jika perlu.
  6. Pilih [Done](#) (Selesai) untuk menyimpan pengaturan baru.

## Mencoba driver cetak lain


Cobalah menggunakan driver cetak lain jika Anda mencetak dari program perangkat lunak dan di halaman yang tercetak ada garis yang tidak diharapkan dalam gambar, teks yang hilang, gambar yang hilang, format yang salah, atau font diganti.

Unduh driver mana saja dari situs web dukungan printer HP: [www.hp.com/support/ljE72425MFP](http://www.hp.com/support/ljE72425MFP).

Driver	Keterangan
Driver HP PCL 6 V3	Driver cetak khusus printer ini mendukung Windows 7 dan sistem operasi yang lebih baru yang mendukung driver versi 3. Untuk melihat daftar sistem operasi yang didukung, kunjungi <a href="http://www.hp.com/go/support">www.hp.com/go/support</a> .
Driver HP PCL-6 V4	Driver cetak khusus printer ini mendukung Windows 8.1 dan sistem operasi yang lebih baru yang mendukung driver versi 4. Untuk melihat daftar sistem operasi yang didukung, kunjungi <a href="http://www.hp.com/go/support">www.hp.com/go/support</a> .
Driver HP UPD PS	<ul style="list-style-type: none"> <li>• Disarankan untuk pencetakan dengan program perangkat lunak Adobe® atau program perangkat lunak lainnya yang sarat dengan grafis</li> <li>• Menyediakan dukungan untuk mencetak dari emulasi postscript, atau untuk dukungan font flash postscript</li> </ul>
HP UPD PCL 6	<ul style="list-style-type: none"> <li>• Disarankan untuk mencetak dalam semua lingkungan Windows</li> <li>• Memberikan dukungan kecepatan, kualitas cetak, dan fitur printer terbaik secara keseluruhan untuk sebagian besar pengguna</li> <li>• Dikembangkan agar selaras dengan GDI (Graphic Device Interface) Windows untuk kecepatan terbaik dalam lingkungan Windows</li> <li>• Mungkin belum kompatibel sepenuhnya dengan program perangkat lunak khusus dan program pihak ketiga yang berbasis PCL 5</li> </ul>

## Memeriksa pengaturan EconoMode

HP tidak menyarankan penggunaan EconoMode secara terus-menerus. Jika EconoMode digunakan terus-menerus, persediaan toner mungkin melebihi masa pakai komponen mekanis dalam kartrid toner. Jika kualitas cetak mulai menurun dan menjadi buruk, coba ganti kartrid toner.

 **CATATAN:** Fitur ini tersedia dengan driver printer PCL 6 untuk Windows. Jika Anda tidak sedang menggunakan driver, Anda dapat mengaktifkan fitur ini dengan menggunakan HP Embedded Web Server.

Ikuti langkah-langkah ini jika keseluruhan halaman tampak terlalu gelap atau terlalu terang.



1. Dari program perangkat lunak, tentukan pilihan **Print** (Cetak).
2. Pilih printer, lalu klik **Properties** (Properti) atau tombol **Preferences** (Preferensi).
3. Klik tab **Kertas/Kualitas**, dan cari **Kualitas Cetak**.
4. Jika keseluruhan halaman terlalu gelap, gunakan pengaturan ini:
  - Pilih opsi **600 dpi**, jika tersedia.
  - Pilih kotak centang **EconoMode** untuk mengaktifkannya.Jika keseluruhan halaman terlalu terang, gunakan pengaturan ini:
  - Pilih opsi **FastRes 1200**, jika tersedia.
  - Hapus kotak centang **EconoMode** untuk menonaktifkannya.
5. Klik tombol **OK** untuk menutup kotak dialog **Document Properties** (Properti Dokumen). Pada dialog **Print** (Cetak), klik tombol **OK** untuk mencetak pekerjaan.

## Menyesuaikan kerapatan cetak

Gunakan panel kontrol printer untuk menyesuaikan kerapatan cetak.

1. Dari layar Awal pada panel kontrol printer, navigasikan ke aplikasi **Settings** (Pengaturan), lalu pilih ikon **Settings** (Pengaturan).
2. Buka menu berikut:
  - **Copy/Print** (Salin/Cetak) atau **Print** (Cetak)
  - **Kualitas Cetak**
  - **Kepekatan Toner**
3. Gerakkan slider menuju **Less** (Kurang) atau **More** (Lebih) ke pengaturan kepekatan yang diinginkan.

## Memecahkan masalah kecacatan gambar


Tinjau contoh-contoh kecacatan gambar dan langkah untuk mengatasi kecacatan ini.

**Tabel 9-1** Referensi cepat tabel kecacatan gambar

Contoh	Keterangan	Kemungkinan solusi
<p><a href="#">Tabel 9-8</a> Pencetakan tipis pada hal. 189</p> 	<p><a href="#">Tabel 9-6</a> Latar belakang abu-abu atau hasil cetak gelap pada hal. 188</p> 	<p><a href="#">Tabel 9-4</a> Halaman kosong — Tidak ada hasil cetak pada hal. 186</p> 
<p><a href="#">Tabel 9-3</a> Halaman hitam pada hal. 186</p> 	<p><a href="#">Tabel 9-2</a> Kecacatan cetakan pita pada hal. 185</p> 	<p><a href="#">Tabel 9-10</a> Kecacatan coretan pada hal. 191</p> 
<p><a href="#">Tabel 9-5</a> Kecacatan pemasangan/fuser pada hal. 187</p> 	<p><a href="#">Tabel 9-7</a> Kecacatan penempatan gambar pada hal. 188</p> 	<p><a href="#">Tabel 9-9</a> Kecacatan keluaran pada hal. 190</p> 

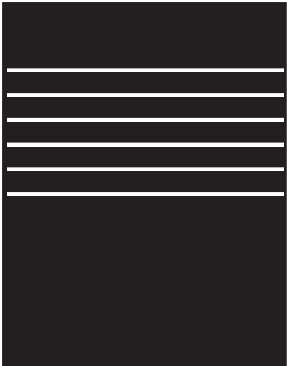
Kecacatan gambar, apa pun penyebabnya, seringkali bisa diselesaikan menggunakan langkah yang sama. Gunakan langkah-langkah berikut sebagai titik awal untuk memecahkan masalah kecacatan gambar.

1. Cetak ulang dokumen. Kecacatan kualitas cetak dapat bersifat terputus-putus atau dapat hilang sepenuhnya dengan pencetakan yang berkelanjutan.
2. Periksa kondisi semua kartrid. Jika kondisi kartrid **Very Low** (Sangat Rendah) (telah melewati masa pakai terukur), ganti kartrid.
3. Pastikan driver dan pengaturan mode cetak baki cocok dengan media yang dimasukkan ke baki. Coba gunakan rim media lain atau baki lain. Coba gunakan mode cetak lain.
4. Pastikan printer berada dalam rentang suhu/kelembapan pengoperasian yang didukung.
5. Pastikan jenis, ukuran, dan berat kertas didukung oleh printer. Lihat halaman dukungan printer di [support.hp.com](http://support.hp.com) untuk daftar ukuran dan jenis kertas yang didukung printer.


 **CATATAN:** Istilah “fusing” merujuk pada bagian proses pencetakan ketika toner menempel pada kertas.

Contoh berikut menggambarkan kertas ukuran Letter yang telah melewati sisi pendek printer lebih dulu.


**Tabel 9-2** Kecacatan cetakan pita

Contoh	Keterangan	Kemungkinan solusi
	<p>Garis gelap atau terang yang berulang di sepanjang halaman, serta pita lebar berulang dan/atau impuls. Garis ini mungkin bersifat tajam atau halus. Kecacatan hanya muncul di area isi, bukan di teks atau bagian tanpa konten cetak.</p>	<ol style="list-style-type: none"> <li>1. Cetak ulang dokumen.</li> <li>2. Coba mencetak dari baki lain.</li> <li>3. Ganti kartrid tersebut.</li> <li>4. Gunakan jenis kertas lain.</li> <li>5. <b>Hanya model Enterprise:</b> Dari layar Awal di panel kontrol printer, buka menu <a href="#">Adjust Paper Types</a> (Sesuaikan Jenis Kertas), lalu pilih mode cetak yang dirancang untuk media yang sedikit lebih berat daripada yang sedang Anda gunakan. Hal ini memperlambat pencetakan dan dapat meningkatkan kualitas hasil cetak.</li> <li>6. Jika masalah berlanjut, kunjungi <a href="http://support.hp.com">support.hp.com</a>.</li> </ol>

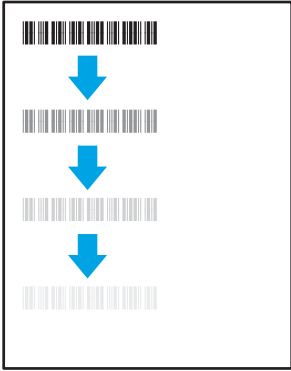
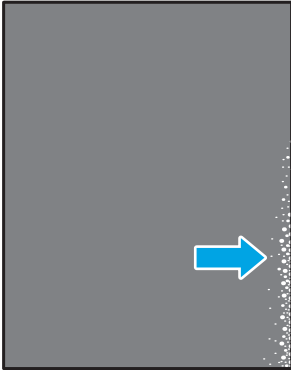
**Tabel 9-3** Halaman hitam

Contoh	Keterangan	Kemungkinan solusi
	Seluruh halaman yang dicetak berwarna hitam.	<ol style="list-style-type: none"><li>1. Periksa kartrid secara visual untuk mencari kerusakan.</li><li>2. Pastikan kartrid telah terpasang secara benar.</li><li>3. Ganti kartrid</li><li>4. Jika masalah berlanjut, kunjungi <a href="http://support.hp.com">support.hp.com</a>.</li></ol>


**Tabel 9-4** Halaman kosong — Tidak ada hasil cetak

Contoh	Keterangan	Kemungkinan solusi
	Halaman benar-benar kosong dan tidak berisi konten yang dicetak.	<ol style="list-style-type: none"><li>1. Pastikan kartrid adalah kartrid HP asli.</li><li>2. Pastikan kartrid telah terpasang secara benar.</li><li>3. Cetak dengan kartrid lain.</li><li>4. Periksa jenis kertas di baki kertas dan sesuaikan pengaturan printer agar cocok. Jika perlu, pilih jenis kertas yang lebih ringan.</li><li>5. Jika masalah berlanjut, kunjungi <a href="http://support.hp.com">support.hp.com</a>.</li></ol>

Tabel 9-5 Kecacatan pemasangan/fuser

Contoh	Keterangan	Kemungkinan solusi
	<p>Bayangan tipis atau offset gambar muncul berulang di halaman. Gambar yang berulang dapat pudar di setiap kemunculannya.</p>	<ol style="list-style-type: none"> <li>1. Cetak ulang dokumen.</li> <li>2. Periksa jenis kertas di baki kertas dan sesuaikan pengaturan printer agar cocok. Jika perlu, pilih jenis kertas yang lebih ringan.</li> <li>3. Jika masalah berlanjut, kunjungi <a href="http://support.hp.com">support.hp.com</a>.</li> </ol>
	<p>Toner meluber di sepanjang salah satu tepi halaman. Kecacatan ini lebih umum dijumpai di tepian pekerjaan dengan cakupan tinggi dan pada jenis media ringan, tetapi dapat muncul di mana saja pada halaman.</p>	<ol style="list-style-type: none"> <li>1. Cetak ulang dokumen.</li> <li>2. Periksa jenis kertas di baki kertas dan sesuaikan pengaturan printer agar cocok. Jika perlu, pilih jenis kertas yang lebih berat.</li> <li>3. <b>Hanya model Enterprise:</b> Dari panel kontrol printer, buka menu <a href="#">Edge-to-Edge</a> (Tepi ke Tepi), lalu pilih <a href="#">Normal</a>. Cetak ulang dokumen.</li> <li>4. <b>Hanya model Enterprise:</b> Dari panel kontrol printer, pilih <a href="#">Auto Include Margins</a> (Otomatis Sertakan Margin), lalu cetak ulang dokumen.</li> <li>5. Jika masalah berlanjut, kunjungi <a href="http://support.hp.com">support.hp.com</a>.</li> </ol>

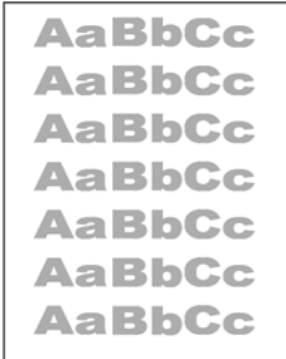
Tabel 9-6 Latar belakang abu-abu atau hasil cetak gelap

Contoh	Keterangan	Kemungkinan solusi
	<p>Gambar atau teks lebih gelap dari yang diharapkan dan/atau latar belakang berwarna abu-abu.</p>	<ol style="list-style-type: none"> <li>1. Pastikan kertas di baki belum melewati printer.</li> <li>2. Gunakan jenis kertas lain.</li> <li>3. Cetak ulang dokumen.</li> <li>4. <b>Hanya model Mono:</b> Dari layar Awal di panel kontrol printer, buka menu <a href="#">Adjust Toner Density</a> (Sesuaikan Kepekatan Toner), lalu sesuaikan kepekatan toner ke tingkat yang lebih rendah.</li> <li>5. Pastikan printer berada dalam rentang suhu dan kelembapan pengoperasian yang didukung.</li> <li>6. Ganti kartrid tersebut.</li> <li>7. Jika masalah berlanjut, kunjungi <a href="http://support.hp.com">support.hp.com</a>.</li> </ol>

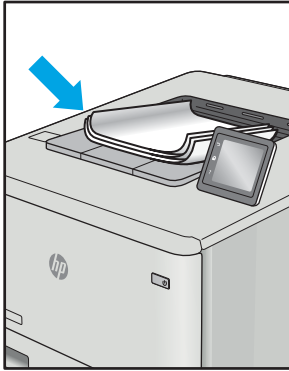
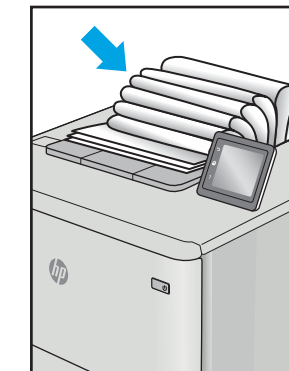
Tabel 9-7 Kecacatan penempatan gambar

Contoh	Keterangan	Kemungkinan solusi
	<p>Gambar tidak diposisikan di tengah, atau miring di halaman. Kecacatan ini muncul jika posisi kertas tidak benar ketika ditarik dari baki dan bergerak melalui jalur kertas.</p>	<ol style="list-style-type: none"> <li>1. Cetak ulang dokumen.</li> <li>2. Keluarkan kertas lalu masukkan lagi ke baki. Pastikan semua tepi kertas rata di semua sisinya.</li> <li>3. Pastikan sisi atas tumpukan kertas berada di bawah indikator baki penuh. Jangan mengisi baki secara berlebihan.</li> <li>4. Pastikan pemandu kertas disesuaikan ke ukuran kertas yang benar. Jangan sesuaikan pemandu kertas terlalu rapat dengan tumpukan kertas. Sesuaikan dengan indentasi atau tanda pada baki.</li> <li>5. Jika masalah berlanjut, kunjungi <a href="http://support.hp.com">support.hp.com</a>.</li> </ol>

Tabel 9-8 Pencetakan tipis

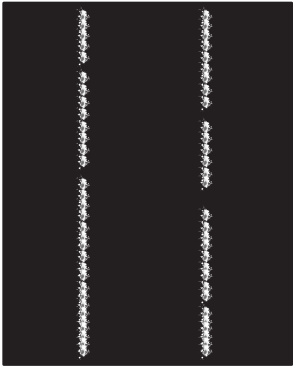
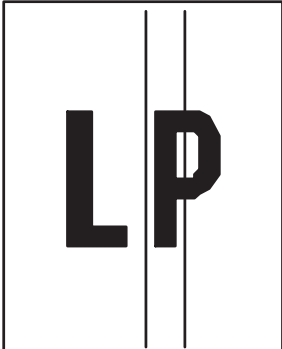
Contoh	Keterangan	Kemungkinan solusi
	Konten yang dicetak di seluruh halaman terlihat tipis atau pudar.	<ol style="list-style-type: none"><li>1. Cetak ulang dokumen.</li><li>2. Lepas kartrid, lalu kocok untuk meratakan toner.</li><li>3. <b>Hanya model Mono:</b> Pastikan pengaturan EconoMode dinonaktifkan di panel kontrol printer dan driver cetak.</li><li>4. Pastikan kartrid telah terpasang secara benar.</li><li>5. Cetak Halaman Status Persediaan serta periksa masa pakai dan penggunaan kartrid.</li><li>6. Ganti kartrid tersebut.</li><li>7. Jika masalah berlanjut, kunjungi <a href="http://support.hp.com">support.hp.com</a>.</li></ol>

Tabel 9-9 Kecacatan keluaran

Contoh	Keterangan	Kemungkinan solusi
	<p>Tepian kertas yang dicetak melengkung. Tepian yang melengkung bisa pada sepanjang sisi pendek atau sisi panjang kertas. Dua jenis kelengkungan yang mungkin terjadi:</p> <ul style="list-style-type: none"> <li>• <b>Lengkungan positif:</b> Kertas melengkung ke arah sisi yang dicetak. Kecacatan ini terjadi di lingkungan kering atau ketika mencetak halaman dengan cakupan tinggi.</li> <li>• <b>Lengkungan negatif:</b> Kertas melengkung menjauh dari sisi yang dicetak. Kecacatan ini terjadi di lingkungan dengan kelembapan tinggi atau ketika mencetak halaman dengan cakupan rendah.</li> </ul>	<ol style="list-style-type: none"> <li>1. Cetak ulang dokumen.</li> <li>2. <b>Lengkungan positif:</b> Dari panel kontrol printer, pilih jenis kertas yang lebih berat. Jenis kertas yang lebih berat membuat suhu pencetakan menjadi lebih tinggi.  <b>Lengkungan negatif:</b> Dari panel kontrol printer, pilih jenis kertas yang lebih ringan. Jenis kertas yang lebih ringan membuat suhu pencetakan menjadi lebih rendah. Coba simpan kertas di lingkungan yang kering sebelumnya atau gunakan kertas yang baru dibuka.</li> <li>3. Cetak dalam mode dupleks.</li> <li>4. Jika masalah berlanjut, kunjungi <a href="http://support.hp.com">support.hp.com</a>.</li> </ol>
	<p>Kertas tidak tertumpuk dengan baik di baki keluaran. Tumpukan mungkin tidak rata, miring, atau halaman mungkin terdorong keluar dari baki dan jatuh ke lantai. Kondisi berikut ini dapat menyebabkan kecacatan ini:</p> <ul style="list-style-type: none"> <li>• Kertas sangat melengkung</li> <li>• Kertas di baki berkerut atau berubah bentuk</li> <li>• Kertasnya bukan jenis standar, seperti amplop</li> <li>• Baki keluaran terlalu penuh</li> </ul>	<ol style="list-style-type: none"> <li>1. Cetak ulang dokumen.</li> <li>2. Panjangkan ekstensi nampan keluaran.</li> <li>3. Jika kecacatan ini terjadi karena kertas sangat melengkung, lakukan langkah-langkah pemecahan masalah untuk "Keluaran melengkung."</li> <li>4. Gunakan jenis kertas lain.</li> <li>5. Gunakan kertas yang baru dibuka.</li> <li>6. Keluarkan kertas dari baki keluaran sebelum baki ini terlalu penuh.</li> <li>7. Jika masalah berlanjut, kunjungi <a href="http://support.hp.com">support.hp.com</a>.</li> </ol>



Tabel 9-10 Kecacatan coretan

Contoh	Keterangan	Kemungkinan solusi
	<p>Coretan vertikal tipis yang biasanya membentang sepanjang halaman. Kecacatan hanya muncul di area isi, bukan di teks atau bagian tanpa konten cetak.</p>	<ol style="list-style-type: none"> <li>1. Cetak ulang dokumen.</li> <li>2. Lepas kartrid, lalu kocok untuk meratakan toner.</li> <li>3. Jika masalah berlanjut, kunjungi <a href="http://support.hp.com">support.hp.com</a>.</li> </ol>
	<p>Garis vertikal gelap yang muncul sepanjang halaman. Kecacatan dapat muncul di mana saja pada halaman, di area isi, atau di bagian tanpa konten yang dicetak.</p>	<ol style="list-style-type: none"> <li>1. Cetak ulang dokumen.</li> <li>2. Lepas kartrid, lalu kocok untuk meratakan toner.</li> <li>3. Mencetak halaman pembersih.</li> <li>4. Periksa tingkat toner di kartrid.</li> <li>5. Jika masalah berlanjut, kunjungi <a href="http://support.hp.com">support.hp.com</a>.</li> </ol>

## Memperbaiki kualitas gambar salinan

Jika printer mengalami masalah kualitas salin, coba lakukan solusi berikut sesuai urutan yang diberikan untuk mengatasi masalah tersebut.

- [Periksa kaca pemindai apakah kotor atau terdapat noda](#)
- [Mengkalibrasi pemindai](#)
- [Memeriksa pengaturan kertas](#)
- [Memeriksa pengaturan penyesuaian gambar](#)
- [Mengoptimalkan kualitas salin untuk teks atau gambar](#)
- [Penyalinan tepi ke tepi](#)

Cobalah langkah sederhana berikut lebih dulu:

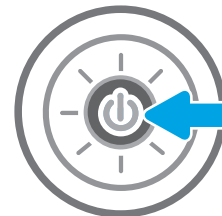
- Gunakan pemindai flatbed, bukan pemasok dokumen.
- Gunakan dokumen asli yang berkualitas.
- Saat menggunakan pemasok dokumen, masukkan dokumen asli ke dalam pemasok dengan benar, menggunakan pemandu kertas, untuk menghindari gambar yang buram atau miring.

Jika masalah berlanjut, cobalah solusi tambahan berikut. Jika solusi tersebut tidak menyelesaikan masalah, lihat “Meningkatkan kualitas kertas” untuk solusi lebih lanjut.

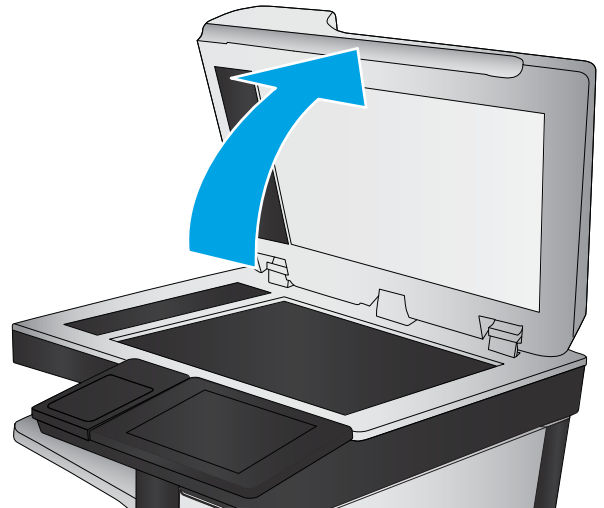
### Periksa kaca pemindai apakah kotor atau terdapat noda

Lama-kelamaan, debu dapat menumpuk pada kaca pemindai dan plastik putih pendukung, sehingga dapat memengaruhi performa. Gunakan prosedur berikut untuk membersihkan pemindai jika terdapat goresan, garis yang tidak diinginkan, titik hitam, kualitas cetak buruk, atau teks tidak jelas pada halaman tercetak.

1. Tekan tombol daya untuk mematikan printer, lalu lepas kabel daya dari stopkontak listrik.



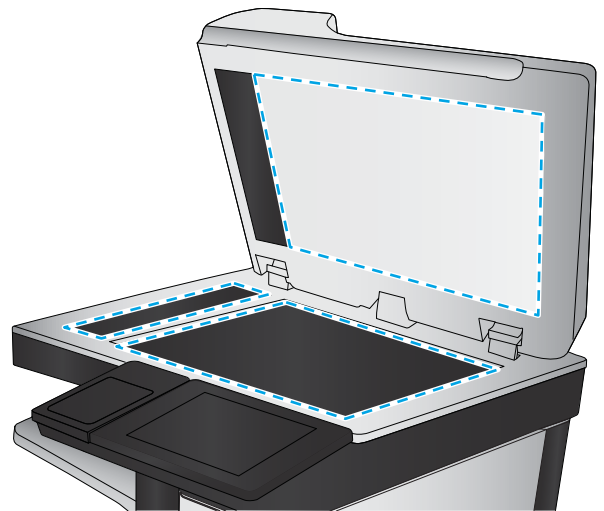
2. Buka penutup pemindai.



3. Bersihkan kaca pemindai dan strip pemasok dokumen dengan kain atau spons lembut yang telah dilembapkan dengan pembersih kaca nonabrasif.

**PERHATIAN:** Jangan gunakan pembersih abrasif, aseton, benzena, amonia, etil alkohol, atau karbon tetraklorida pada bagian mana pun dari printer karena dapat merusak printer. Jangan biarkan kaca atau pelat terkena cairan secara langsung. Cairan dapat meresap dan merusak printer.


**CATATAN:** Jika Anda mengalami masalah hasil salin yang tercoreng saat menggunakan pemasok dokumen, pastikan bidang kaca kecil di sisi kiri pemindai telah dibersihkan.



4. Keringkan kaca dan plastik putih pendukung dengan chamois atau spons yang tidak berserabut untuk menghindari noda.
5. Sambungkan kabel daya ke stopkontak, lalu tekan tombol daya untuk menghidupkan printer.

## Mengkalibrasi pemindai

Jika gambar salinan tidak ditempatkan secara tepat pada halaman, ikuti langkah-langkah berikut untuk mengkalibrasi pemindai.

 **CATATAN:** Ketika menggunakan pengumpan dokumen, pastikan untuk menyesuaikan pemandu dalam baki masukan hingga menempel pada dokumen asli.

1. Dari layar Awal pada panel kontrol printer, navigasikan ke aplikasi [Support Tools](#) (Alat Dukungan), lalu pilih ikon [Support Tools](#) (Alat Dukungan).
2. Buka menu berikut:

- [Pemeliharaan](#)
  - [Kalibrasi/Pembersihan](#)
  - [Kalibrasikan Pemindai](#)
3. Sentuh tombol [Start](#) (Mulai) untuk memulai proses kalibrasi. Ikuti perintah di layar.
  4. Tunggu saat printer mengkalibrasi, lalu coba salin kembali.

## Memeriksa pengaturan kertas

Ikuti langkah berikut jika terdapat noda, cetakan tidak jelas atau gelap, kertas kusut, atau bagian yang pigmennya habis pada halaman yang disalin.

- [Periksa opsi pilihan kertas](#)

### Periksa opsi pilihan kertas

Gunakan langkah-langkah berikut untuk memeriksa opsi pilihan kertas.


1. Dari layar Awal pada panel kontrol printer, navigasikan ke aplikasi [Copy](#) (Salin), lalu pilih ikon [Copy](#) (Salin).
2. Pilih [Options](#) (Opsi), lalu gulir ke dan pilih [Paper Selection](#) (Pemilihan Kertas).
3. Pilih [Paper size](#) (Ukuran kertas), lalu pilih salah satu opsi yang ditentukan sebelumnya.
4. Pilih [Paper type](#) (Jenis kertas), lalu pilih salah satu opsi yang ditentukan sebelumnya.
5. Pilih [Paper tray](#) (Baki kertas), lalu pilih salah satu opsi yang ditentukan sebelumnya.
6. Pilih [Done](#) (Selesai) untuk menyimpan opsi pilihan kertas.

## Memeriksa pengaturan penyesuaian gambar

Sesuaikan berbagai pengaturan tambahan ini untuk meningkatkan kualitas salinan:

- [Sharpness](#) (Ketajaman): Memperjelas atau memperhalus gambar. Misalnya, meningkatkan ketajaman dapat membuat teks tampak lebih jelas, tetapi menurunkannya dapat membuat foto tampak lebih halus.
  - [Tingkat Gelap](#): Menambah atau mengurangi jumlah hitam-putih yang digunakan dalam warna pada gambar pindaian.
  - [Kontras](#): Menambah atau mengurangi perbedaan antara warna yang paling terang dan yang paling gelap pada halaman.
  - [Background Cleanup](#) (Pembersihan Latar): Menghilangkan warna pudar dari latar belakang gambar pindaian. Contohnya, jika dokumen asli dicetak pada kertas berwarna, gunakan fitur ini untuk mencerahkan latar belakang tanpa memengaruhi tingkat gelap dari gambar.
  - [Automatic Tone](#) (Rona Otomatis): Hanya tersedia untuk printer Flow. Printer secara otomatis menyesuaikan pengaturan [Darkness](#) (Gelap), [Contrast](#) (Kontras), dan [Background Cleanup](#) (Pembersihan Latar) yang paling sesuai untuk dokumen yang dipindai.
1. Dari layar Awal pada panel kontrol printer, navigasikan ke aplikasi [Copy](#) (Salin), lalu pilih ikon [Copy](#) (Salin).
  2. Pilih [Options](#) (Opsi), lalu gulir ke dan pilih [Image Adjustment](#) (Penyesuaian Gambar).
  3. Sesuaikan panel geser untuk mengatur tingkatnya, lalu pilih [Done](#) (Selesai).
  4. Pilih [Copy](#) (Salin) untuk memulai pekerjaan menyalin.

---

 **CATATAN:** Pengaturan tersebut bersifat sementara. Setelah Anda menyelesaikan pekerjaan, printer kembali ke pengaturan default.

---

## Mengoptimalkan kualitas salin untuk teks atau gambar

Optimalkan pekerjaan penyalinan untuk jenis gambar yang sedang disalin: teks, grafik, atau foto.

1. Dari layar Awal pada panel kontrol printer, navigasikan ke aplikasi **Copy** (Salin), lalu pilih ikon **Copy** (Salin).
2. Pilih **Options** (Opsi), lalu pilih **Optimize Text/Picture** (Optimalkan Teks/Gambar).
3. Pilih salah satu opsi yang telah ditetapkan.
4. Pilih **Copy** (Salin) untuk memulai pekerjaan menyalin.



---

**CATATAN:** Pengaturan tersebut bersifat sementara. Setelah Anda menyelesaikan pekerjaan, printer kembali ke pengaturan default.

---

## Penyalinan tepi ke tepi

Gunakan fitur ini untuk menghindari bayangan yang mungkin tampak di sepanjang tepi salinan bila dokumen asli dicetak dekat tepinya.

1. Dari layar Awal pada panel kontrol printer, navigasikan ke aplikasi **Copy** (Salin), lalu pilih ikon **Copy** (Salin).
2. Pilih **Options** (Opsi), kemudian pilih **Edge-To-Edge** (Tepi ke Tepi).
3. Pilih opsi **Keluaran Tepi-Ke-Tepi** jika dokumen asli dicetak dekat dengan tepian kertas.
4. Pilih **Copy** (Salin) untuk memulai pekerjaan menyalin.

## Memperbaiki kualitas pemindaian

Coba solusi dasar berikut untuk meningkatkan kualitas gambar yang dipindai.

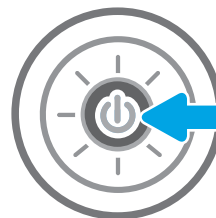
- [Periksa kaca pemindai apakah kotor atau terdapat noda](#)
- [Memeriksa pengaturan resolusi](#)
- [Memeriksa pengaturan warna](#)
- [Memeriksa pengaturan penyesuaian gambar](#)
- [Mengoptimalkan kualitas pindai untuk teks atau gambar](#)
- [Memeriksa pengaturan kualitas keluaran](#)
- Gunakan pemindai flatbed, bukan pemasok dokumen.
- Gunakan dokumen asli yang berkualitas.
- Saat menggunakan pemasok dokumen, masukkan dokumen asli ke dalam pemasok dengan benar, menggunakan pemandu kertas, untuk menghindari gambar yang buram atau miring.

Jika masalah berlanjut, cobalah solusi tambahan berikut. Jika solusi tersebut tidak menyelesaikan masalah, lihat “Meningkatkan kualitas kertas” untuk solusi lebih lanjut.

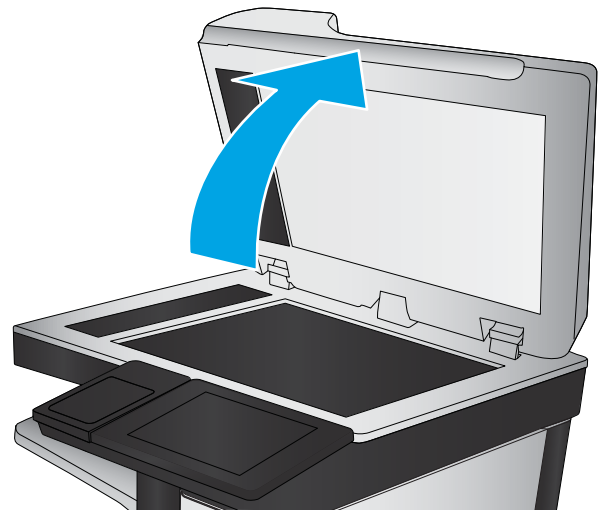
### Periksa kaca pemindai apakah kotor atau terdapat noda

Lama-kelamaan, debu dapat menumpuk pada kaca pemindai dan plastik putih pendukung, sehingga dapat memengaruhi performa. Gunakan prosedur berikut untuk membersihkan pemindai jika terdapat goresan, garis yang tidak diinginkan, titik hitam, kualitas cetak buruk, atau teks tidak jelas pada halaman tercetak.

1. Tekan tombol daya untuk mematikan printer, lalu lepas kabel daya dari stopkontak listrik.



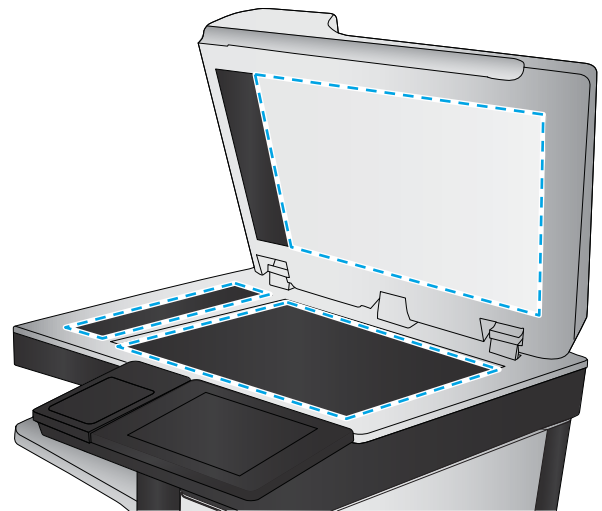
2. Buka penutup pemindai.



3. Bersihkan kaca pemindai dan strip pemasok dokumen dengan kain atau spons lembut yang telah dilembapkan dengan pembersih kaca nonabrasif.

**PERHATIAN:** Jangan gunakan pembersih abrasif, aseton, benzena, amonia, etil alkohol, atau karbon tetraklorida pada bagian mana pun dari printer karena dapat merusak printer. Jangan biarkan kaca atau pelat terkena cairan secara langsung. Cairan dapat meresap dan merusak printer.

**CATATAN:** Jika Anda mengalami masalah hasil salin yang tercoreng saat menggunakan pemasok dokumen, pastikan bidang kaca kecil di sisi kiri pemindai telah dibersihkan.



4. Keringkan kaca dan plastik putih pendukung dengan chamois atau spons yang tidak berserabut untuk menghindari noda.
5. Sambungkan kabel daya ke stopkontak, lalu tekan tombol daya untuk menghidupkan printer.

## Memeriksa pengaturan resolusi

Ikuti langkah-langkah ini untuk menyesuaikan pengaturan resolusi. Mengatur resolusi ke nilai tinggi akan memperbesar ukuran file dan waktu pemindaian.

1. Dari layar Awal pada panel kontrol printer, navigasikan ke aplikasi [Scan](#) (Pindai), lalu pilih ikon [Scan](#) (Pindai).
2. Pilih salah satu fitur Pindai berikut:
  - [Pindai ke Email](#)
  - [Pindai ke Folder Jaringan](#)



- [Pindai ke Drive USB](#)
  - [Pindai ke SharePoint®](#)
3. Pilih [Options](#) (Opsi), lalu pilih [File Type and Resolution](#) (Jenis File dan Resolusi).
  4. Pilih salah satu opsi [Resolution](#) (Resolusi) yang ditentukan sebelumnya, lalu pilih [Done](#) (Selesai).
  5. Pilih [Send](#) (Kirim) atau [Save](#) (Simpan) untuk memulai pemindaian.

## Memeriksa pengaturan warna

Ikuti langkah-langkah ini untuk menyesuaikan pengaturan warna.

1. Dari layar Awal pada panel kontrol printer, navigasikan ke aplikasi [Scan](#) (Pindai), lalu pilih ikon [Scan](#) (Pindai).
2. Pilih salah satu fitur Pindai berikut:
  - [Save to Device Memory](#) (Simpan ke Memori Perangkat)
  - [Scan to E-mail](#) (Pindai ke E-mail)
  - [Pindai ke Folder Jaringan](#)
  - [Memindai ke USB](#)
  - [Pindai ke SharePoint®](#)
3. Sentuh tombol [Options](#) (Opsi).
4. Di panel Opsi, gulir ke dan pilih [Color/Black](#) (Warna/Hitam).
5. Pilih salah satu opsi yang telah ditetapkan.
6. Sentuh tombol [Send](#) (Kirim).

## Memeriksa pengaturan penyesuaian gambar

Sesuaikan berbagai pengaturan tambahan ini untuk meningkatkan kualitas pindaian:

- [Sharpness](#) (Ketajaman): Memperjelas atau memperhalus gambar. Misalnya, meningkatkan ketajaman dapat membuat teks tampak lebih jelas, tetapi menurunkannya dapat membuat foto tampak lebih halus.
  - [Tingkat Gelap](#): Menambah atau mengurangi jumlah hitam-putih yang digunakan dalam warna pada gambar pindaian.
  - [Kontras](#): Menambah atau mengurangi perbedaan antara warna yang paling terang dan yang paling gelap pada halaman.
  - [Background Cleanup](#) (Pembersihan Latar): Menghilangkan warna pudar dari latar belakang gambar pindaian. Contohnya, jika dokumen asli dicetak pada kertas berwarna, gunakan fitur ini untuk mencerahkan latar belakang tanpa memengaruhi tingkat gelap dari gambar.
  - [Automatic Tone](#) (Rona Otomatis): Hanya tersedia untuk printer Flow. Printer secara otomatis menyesuaikan pengaturan [Darkness](#) (Gelap), [Contrast](#) (Kontras), dan [Background Cleanup](#) (Pembersihan Latar) yang paling sesuai untuk dokumen yang dipindai.
1. Dari layar Awal pada panel kontrol printer, navigasikan ke aplikasi [Scan](#) (Pindai), lalu pilih ikon [Scan](#) (Pindai).
  2. Pilih salah satu fitur Pindai berikut:

- [Scan to E-mail \(Pindai ke E-mail\)](#)
  - [Pindai ke Folder Jaringan](#)
  - [Pindai ke Drive USB](#)
  - [Pindai ke Simpanan Tugas](#)
  - [Pindai ke SharePoint®](#)
3. Pilih [Options \(Opsi\)](#), lalu pilih [Image Adjustment \(Penyesuaian Gambar\)](#).
  4. Sesuaikan panel geser untuk mengatur tingkat, lalu pilih [Done \(Selesai\)](#).
  5. Pilih [Send \(Kirim\)](#) atau [Save \(Simpan\)](#) untuk memulai pemindaian.



**CATATAN:** Pengaturan tersebut bersifat sementara. Setelah Anda menyelesaikan pekerjaan, printer kembali ke pengaturan default.

---

## Mengoptimalkan kualitas pindai untuk teks atau gambar

Optimalkan pekerjaan pemindaian untuk jenis gambar yang sedang dipindai: teks, grafik, atau foto.

1. Dari layar Awal pada panel kontrol printer, navigasikan ke aplikasi [Scan \(Pindai\)](#), lalu pilih ikon [Scan \(Pindai\)](#).
2. Pilih salah satu fitur Pindai berikut:
  - [Scan to E-mail \(Pindai ke E-mail\)](#)
  - [Pindai ke Folder Jaringan](#)
  - [Pindai ke Drive USB](#)
  - [Pindai ke Simpanan Tugas](#)
  - [Pindai ke SharePoint®](#)
3. Pilih [Options \(Opsi\)](#), lalu pilih [Optimize Text/Picture \(Optimalkan Teks/Gambar\)](#).
4. Pilih salah satu opsi yang telah ditetapkan.
5. Pilih [Send \(Kirim\)](#) atau [Save \(Simpan\)](#) untuk memulai pemindaian.



**CATATAN:** Pengaturan tersebut bersifat sementara. Setelah Anda menyelesaikan pekerjaan, printer kembali ke pengaturan default.

---

## Memeriksa pengaturan kualitas keluaran

Pengaturan ini menyesuaikan tingkat kompresi saat menyimpan file. Untuk kualitas tertinggi, pilih pengaturan tertinggi.

1. Dari layar Awal pada panel kontrol printer, navigasikan ke aplikasi [Scan \(Pindai\)](#), lalu pilih ikon [Scan \(Pindai\)](#).
2. Pilih salah satu fitur Pindai berikut:
  - [Pindai ke Email](#)
  - [Pindai ke Folder Jaringan](#)

- [Pindai ke Drive USB](#)
  - [Pindai ke SharePoint®](#)
3. Pilih [Options](#) (Opsi), lalu pilih [File Type and Resolution](#) (Jenis File dan Resolusi).
  4. Pilih salah satu opsi [Quality and File Size](#) (Kualitas dan Ukuran File) yang ditentukan sebelumnya, lalu pilih [Done](#) (Selesai).
  5. Pilih [Send](#) (Kirim) atau [Save](#) (Simpan) untuk memulai pemindaian.

## Memperbaiki kualitas gambar faks

Jika printer mengalami masalah kualitas faks, coba lakukan solusi berikut sesuai urutan yang diberikan untuk mengatasi masalah tersebut.

- [Periksa kaca pemindai apakah kotor atau terdapat noda](#)
- [Memeriksa pengaturan resolusi kirim faks](#)
- [Memeriksa pengaturan penyesuaian gambar](#)
- [Mengoptimalkan kualitas faks untuk teks atau gambar](#)
- [Memeriksa pengaturan koreksi-kesalahan](#)
- [Memeriksa pengaturan sesuai halaman](#)
- [Mengirim ke mesin faks lain](#)
- [Memeriksa mesin faks pengirim](#)

Cobalah langkah sederhana berikut lebih dulu:

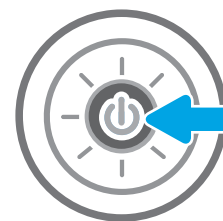
- Gunakan pemindai flatbed, bukan pemasok dokumen.
- Gunakan dokumen asli yang berkualitas.
- Saat menggunakan pemasok dokumen, masukkan dokumen asli ke dalam pemasok dengan benar, menggunakan pemandu kertas, untuk menghindari gambar yang buram atau miring.

Jika masalah berlanjut, cobalah solusi tambahan berikut. Jika solusi tersebut tidak menyelesaikan masalah, lihat “Meningkatkan kualitas kertas” untuk solusi lebih lanjut.

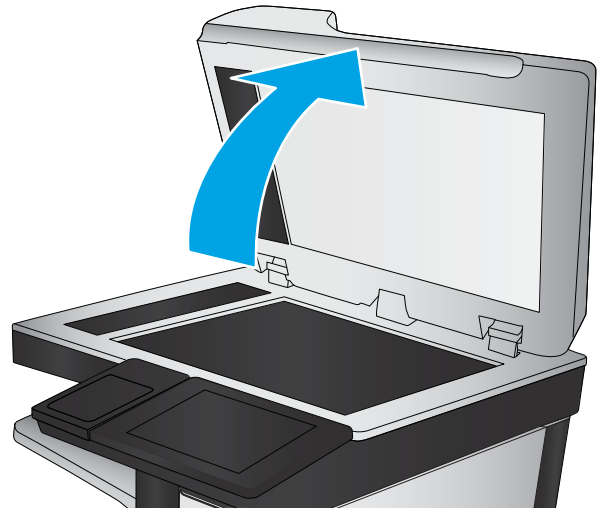
### Periksa kaca pemindai apakah kotor atau terdapat noda

Lama-kelamaan, debu dapat menumpuk pada kaca pemindai dan plastik putih pendukung, sehingga dapat memengaruhi performa. Gunakan prosedur berikut untuk membersihkan pemindai jika terdapat goresan, garis yang tidak diinginkan, titik hitam, kualitas cetak buruk, atau teks tidak jelas pada halaman tercetak.

1. Tekan tombol daya untuk mematikan printer, lalu lepas kabel daya dari stopkontak listrik.



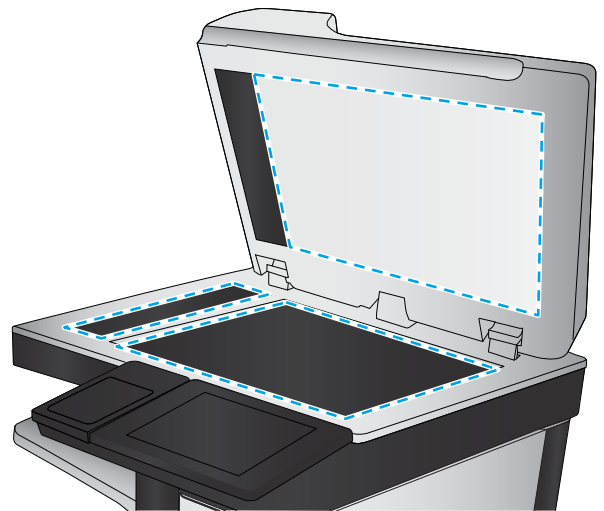
2. Buka penutup pemindai.



3. Bersihkan kaca pemindai dan strip pemasok dokumen dengan kain atau spons lembut yang telah dilembapkan dengan pembersih kaca nonabrasif.

**PERHATIAN:** Jangan gunakan pembersih abrasif, aseton, benzena, amonia, etil alkohol, atau karbon tetraklorida pada bagian mana pun dari printer karena dapat merusak printer. Jangan biarkan kaca atau pelat terkena cairan secara langsung. Cairan dapat meresap dan merusak printer.

**CATATAN:** Jika Anda mengalami masalah hasil salin yang tercoreng saat menggunakan pemasok dokumen, pastikan bidang kaca kecil di sisi kiri pemindai telah dibersihkan.



4. Keringkan kaca dan plastik putih pendukung dengan chamois atau spons yang tidak berserabut untuk menghindari noda.
5. Sambungkan kabel daya ke stopkontak, lalu tekan tombol daya untuk menghidupkan printer.

## Memeriksa pengaturan resolusi kirim faks

Ikuti langkah-langkah berikut untuk menyesuaikan resolusi faks keluar.

 **CATATAN:** Menambah resolusi akan menambah ukuran faks dan waktu pengiriman.

1. Dari layar Awal pada panel kontrol printer, navigasikan ke aplikasi **Fax** (Faks), lalu pilih ikon **Fax** (Faks).
2. Pilih **Options** (Opsi).
3. Di panel Opsi, gulir ke dan pilih **Resolution** (Resolusi).
4. Pilih salah satu opsi yang ditentukan sebelumnya, lalu pilih tombol **Send** (Kirim) untuk mengirim faks.

## Memeriksa pengaturan penyesuaian gambar

Sesuaikan berbagai pengaturan tambahan ini untuk meningkatkan kualitas kiriman faks:

- **Sharpness** (Ketajaman): Memperjelas atau memperhalus gambar. Misalnya, meningkatkan ketajaman dapat membuat teks tampak lebih jelas, tetapi menurunkannya dapat membuat foto tampak lebih halus.
  - **Tingkat Gelap**: Menambah atau mengurangi jumlah hitam-putih yang digunakan dalam warna pada gambar pindaian.
  - **Kontras**: Menambah atau mengurangi perbedaan antara warna yang paling terang dan yang paling gelap pada halaman.
  - **Background Cleanup** (Pembersihan Latar): Menghilangkan warna pudar dari latar belakang gambar pindaian. Contohnya, jika dokumen asli dicetak pada kertas berwarna, gunakan fitur ini untuk mencerahkan latar belakang tanpa memengaruhi tingkat gelap dari gambar.
  - **Automatic Tone** (Rona Otomatis): Hanya tersedia untuk printer Flow. Printer secara otomatis menyesuaikan pengaturan **Darkness** (Gelap), **Contrast** (Kontras), dan **Background Cleanup** (Pembersihan Latar) yang paling sesuai untuk dokumen yang dipindai.
1. Dari layar Awal pada panel kontrol printer, navigasikan ke aplikasi **Fax** (Faks), lalu pilih ikon **Fax** (Faks).
  2. Pilih **Options** (Opsi).
  3. Di panel Opsi, gulir ke dan pilih **Image Adjustment** (Penyesuaian Gambar).
  4. Sesuaikan panel geser untuk mengatur tingkat, lalu pilih **Done** (Selesai).
  5. Pilih **Send** (Kirim) untuk mengirim faks.

---

 **CATATAN:** Pengaturan tersebut bersifat sementara. Setelah Anda menyelesaikan pekerjaan, printer kembali ke pengaturan default.

---

## Mengoptimalkan kualitas faks untuk teks atau gambar

Optimalkan pekerjaan faks untuk jenis gambar yang sedang dipindai: teks, grafik, atau foto.

1. Dari layar Awal pada panel kontrol printer, navigasikan ke aplikasi **Fax** (Faks), lalu pilih ikon **Fax** (Faks).
2. Pilih **Options** (Opsi).
3. Di panel Opsi, gulir ke dan pilih **Optimize Text/Picture** (Optimalkan Teks/Gambar).
4. Pilih salah satu opsi yang telah ditetapkan.
5. Pilih **Send** (Kirim) untuk mengirim faks.

---

 **CATATAN:** Pengaturan tersebut bersifat sementara. Setelah Anda menyelesaikan pekerjaan, printer kembali ke pengaturan default.

---

## Memeriksa pengaturan koreksi-kesalahan

Pengaturan **Mode Koreksi Kesalahan** mungkin dinonaktifkan, yang dapat mengurangi kualitas gambar. Ikuti langkah-langkah berikut untuk mengaktifkan ulang pengaturan ini.

1. Dari layar Awal pada panel kontrol printer, navigasikan ke aplikasi [Settings](#) (Pengaturan), lalu pilih ikon [Settings](#) (Pengaturan).
2. Buka menu berikut:
  - [Faks](#)
  - [Fax Send Settings](#) (Pengaturan Kirim Faks)
  - [General Fax Send Settings](#) (Pengaturan Kirim Faks Umum)
3. Pilih opsi [Mode Koreksi Kesalahan](#). Sentuh tombol [Done](#) (Selesai).

## Memeriksa pengaturan sesuai halaman

Jika pengaturan [Fit to Page](#) (Sesuaikan dengan Halaman) diaktifkan, dan faks yang masuk lebih besar daripada ukuran halaman default, printer akan mencoba menyesuaikan skala gambar dengan halaman. Jika pengaturan ini dinonaktifkan, gambar besar akan dibagi ke beberapa halaman.

1. Dari layar Awal pada panel kontrol printer, navigasikan ke aplikasi [Settings](#) (Pengaturan), lalu pilih ikon [Settings](#) (Pengaturan).
2. Buka menu berikut:
  - [Faks](#)
  - [Fax Receive Settings](#) (Pengaturan Terima Faks)
  - [Opsi Tugas Default](#)
  - [Fit to Page](#) (Sesuaikan dengan Halaman)
3. Pilih opsi [On](#) (Hidup) untuk mengaktifkan pengaturan ini, atau pilih opsi [Off](#) (Mati) untuk menonaktifkannya.

## Mengirim ke mesin faks lain

Masalah mungkin terkait dengan pengaturan mesin faks atau status persediaan.

Coba mengirim faks ke mesin faks yang berbeda. Jika kualitas faks lebih baik, berarti masalahnya terkait dengan setelan atau status persediaan mesin faks penerima yang pertama.

## Memeriksa mesin faks pengirim

Coba langkah berikut untuk memeriksa mesin faks pengirim.

Minta pengirim mencoba mengirim dari mesin faks lain. Jika kualitas faks lebih baik, masalahnya berada pada mesin faks pengirim. Jika mesin faks lain tidak tersedia, minta pengirim untuk mempertimbangkan perubahan berikut ini:

- Pastikan dokumen asli menggunakan kertas putih (bukan berwarna).
- Tingkatkan resolusi faks, tingkat kualitas, atau pengaturan kontras.
- Jika mungkin, kirimkan faks dari program perangkat lunak komputer.

## Mengatasi masalah faks

Gunakan bagian berikut untuk mengatasi permasalahan pada fungsi faks printer.

- [Daftar periksa untuk mengatasi masalah faks](#)
- [Masalah faks yang umum](#)




## Daftar periksa untuk mengatasi masalah faks

Gunakan daftar periksa berikut ini untuk membantu mengenali penyebab timbulnya masalah terkait faks yang Anda hadapi:

- [Jenis saluran telepon apa yang Anda gunakan?](#)
- [Apakah Anda menggunakan peralatan anti petir?](#)
- [Apakah Anda menggunakan layanan pesan suara dari perusahaan telepon Anda atau mesin penjawab?](#)
- [Apakah saluran telepon Anda dilengkapi fitur panggilan menunggu?](#)
- [Memeriksa status aksesoris faks](#)
- **Apakah Anda menggunakan kabel faks yang diberikan bersama aksesoris faks?** Aksesoris faks ini telah diuji dengan kabel faks yang disertakan agar memenuhi spesifikasi fungsi dan RJ11. Jangan ganti kabel faks dengan yang lain; aksesoris faks analog memerlukan kabel faks analog. Aksesoris faks analog juga memerlukan sambungan telepon analog.
- **Apakah konektor saluran faks/telepon telah terpasang di soket aksesoris faks?** Pastikan soket telepon telah dipasang dengan baik pada stopkontak. Sambungkan konektor ke soket hingga terdengar bunyi "klik".

---

 **CATATAN:** Pastikan colokan telepon tersambung ke port faks, dan bukan ke port jaringan. Keduanya mirip.


- **Apakah konektor telepon berfungsi dengan baik?** Verifikasi apakah ada nada panggil saat telepon terhubung ke soket dinding. Apakah Anda dapat mendengar nada sambung, dan apakah Anda dapat melakukan atau menerima panggilan?

## Jenis saluran telepon apa yang Anda gunakan?

Periksa jenis saluran telepon yang Anda gunakan, dan tinjau rekomendasi untuk jenis saluran tersebut.

- **Saluran khusus:** Saluran telepon/faks standar yang ditetapkan untuk menerima atau mengirim faks.

---

 **CATATAN:** Saluran telepon harus digunakan khusus untuk faks printer dan tidak dibagi dengan jenis perangkat telepon lainnya. Misalnya, sistem alarm yang menggunakan saluran telepon untuk pemberitahuan ke perusahaan yang melakukan pemantauan.

- **Sistem PBX:** Sistem telepon kantor. Telepon rumah standar dan aksesoris faks menggunakan sinyal telepon analog. Beberapa sistem PBX adalah digital dan kemungkinan tidak kompatibel dengan aksesoris faks. Anda mungkin memerlukan Analog Telephone Adapter (ATA) untuk menyambungkan mesin faks ke sistem PBX digital.
- **Saluran peralihan:** Salah satu fitur sistem telepon yang "mengalihkan" panggilan baru ke saluran lain berikutnya yang tersedia saat saluran masuk pertama sibuk. Cobalah memasang printer pada saluran telepon masuk yang pertama. Aksesoris faks akan menjawab panggilan telepon setelah berdering beberapa kali sesuai waktu yang ditentukan pada pengaturan dering-ke-jawab.

## Apakah Anda menggunakan peralatan anti petir?

Peralatan perlindungan dari lonjakan daya yang tidak stabil dapat digunakan di antara soket dinding dan aksesoris faks untuk melindungi aksesoris faks terhadap tegangan listrik yang melewati saluran telepon. Peralatan ini dapat menimbulkan gangguan komunikasi faks tertentu yang menurunkan kualitas sinyal telepon.

Jika Anda menghadapi masalah dalam mengirim atau menerima faks dan menggunakan salah satu peralatan tersebut, sambungkan printer langsung ke soket telepon di dinding untuk menentukan apakah masalahnya ada pada peralatan perlindungan dari lonjakan daya yang tidak stabil.

## Apakah Anda menggunakan layanan pesan suara dari perusahaan telepon Anda atau mesin penjawab?

Jika pengaturan dering-ke-jawab untuk layanan pesan lebih rendah dibandingkan pengaturan dering-ke-jawab pada aksesori faks, layanan pesan akan menjawab panggilan masuk lebih dulu, sehingga aksesori faks tidak dapat menerima faks.

Jika pengaturan dering-ke-jawab untuk aksesori faks lebih rendah dibandingkan pengaturan layanan pesan, aksesori faks akan menjawab semua panggilan.

## Apakah saluran telepon Anda dilengkapi fitur panggilan menunggu?

Jika saluran telepon faks dilengkapi fitur panggilan menunggu yang diaktifkan, pemberitahuan panggilan menunggu dapat menyela panggilan faks yang sedang berlangsung, yang menyebabkan kesalahan komunikasi.

Pastikan bahwa fitur panggilan menunggu tidak aktif pada saluran telepon faks.

## Memeriksa status aksesori faks

Jika aksesori faks analog tampak tidak berfungsi, cetak laporan [Halaman Konfigurasi](#) untuk memeriksa status.

1. Dari layar Awal, gulir ke, lalu pilih [Reports](#) (Laporan).
2. Buka menu berikut:
  - [Halaman Konfigurasi/Status](#)
  - [Configuration Page](#) (Halaman Konfigurasi)
3. Sentuh tombol [Lihat](#) untuk mencetak laporan atau sentuh tombol [Tampilkan](#) untuk melihat laporan di layar. Laporan terdiri dari beberapa halaman.


---

 **CATATAN:** Nama host atau alamat IP printer tercantum pada Halaman Jetdirect.

---

Pada Halaman Aksesori Faks di Halaman Konfigurasi, dalam judul Informasi Perangkat Keras, periksa Status Modem. Tabel di bawah ini menunjukkan kondisi status dan solusi yang disarankan.

---

 **CATATAN:** Jika Halaman Aksesori Faks tidak tercetak, mungkin ada masalah dengan aksesori faks analog. Jika Anda menggunakan faks LAN atau faks Internet, konfigurasi tersebut dapat menonaktifkan fitur ini.

---

Beroperasi/Diaktifkan <sup>1</sup>	Aksesori faks analog telah terpasang dan siap.
Operasional / Dinonaktifkan <sup>1</sup>	Aksesori faks telah dipasang, tetapi Anda belum mengonfigurasi pengaturan faks yang diperlukan.  Aksesori faks telah dipasang dan dapat beroperasi, namun utilitas HP Digital Sending telah menonaktifkan fitur faks printer atau mengaktifkan faks LAN. Bila faks LAN diaktifkan, fitur faks analog menjadi tidak aktif. Hanya satu fitur faks, baik faks LAN maupun faks analog, yang dapat diaktifkan setiap kali.  <b>CATATAN:</b> Jika faks LAN diaktifkan, fitur <a href="#">Scan to Fax</a> (Pindai untuk Faks) tidak akan tersedia pada panel kontrol printer.
Non-Operasional / Diaktifkan/Dinonaktifkan <sup>1</sup>	Printer mendeteksi adanya kegagalan firmware. Upgrade firmware.
Rusak / Diaktifkan/Dinonaktifkan <sup>1</sup>	Aksesori faks gagal. Kencangkan kembali kartu aksesori faks dan periksa apakah ada pin yang bengkok. Jika status DAMAGED [RUSAK] tetap muncul, ganti kartu aksesori faks analog.

---

<sup>1</sup> ENABLED (Diaktifkan) menunjukkan bahwa aksesori faks analog diaktifkan dan dihidupkan; DISABLED (Dinonaktifkan) menunjukkan bahwa faks LAN diaktifkan (faks analog dimatikan).

## Masalah faks yang umum

Berikut adalah beberapa masalah faks yang umum terjadi.

- [Faks gagal dikirim](#)
- [Tombol buku alamat faks tidak ditampilkan](#)
- [Tidak dapat menggunakan pengaturan Faks pada HP Web Jetadmin](#)
- [Kepala faks ditambahkan ke bagian atas halaman setelah pilihan overlay diaktifkan](#)
- [Gabungan nama dan nomor ditampilkan di kotak penerima](#)
- [Faks satu halaman dicetak sebagai dua halaman](#)
- [Dokumen berhenti dalam pengumpulan dokumen di tengah-tengah pengiriman faks](#)
- [Volume dering masuk dari aksesori faks terlalu tinggi atau terlalu rendah](#)

### Faks gagal dikirim

Pastikan masalah faks, dan cobalah solusi yang disarankan.

JBIG diaktifkan, dan mesin penerima faks tidak memiliki kemampuan JBIG.

Nonaktifkan pengaturan JBIG.

### Tombol buku alamat faks tidak ditampilkan

Pastikan masalah faks, dan cobalah solusi yang disarankan.

Tak satu pun kontak di dalam daftar kontak yang dipilih memiliki informasi faks terkait. Tambahkan informasi faks yang diperlukan.

### Tidak dapat menggunakan pengaturan Faks pada HP Web Jetadmin

Pastikan masalah faks, dan cobalah solusi yang disarankan.

Pengaturan faks dalam HP Web Jetadmin terdapat dalam menu drop-down halaman status perangkat.

Pilih **Digital Sending and Fax** [Pengiriman Digital dan Faks] dari menu buka-bawah.

### Kepala faks ditambahkan ke bagian atas halaman setelah pilihan overlay diaktifkan

Masalah faks ini adalah komponen normal pengoperasian.

Untuk semua faks yang diteruskan, printer menambahkan overlay header ke bagian atas halaman.

Pengoperasian ini normal.

### Gabungan nama dan nomor ditampilkan di kotak penerima

Masalah faks ini adalah komponen normal pengoperasian.

Nama dan nomor dapat ditampilkan sekaligus, tergantung dari mana asalnya. Buku alamat faks mendaftarkan nama, dan semua database yang lain mendaftarkan nomor.

Pengoperasian ini normal.

## Faks satu halaman dicetak sebagai dua halaman

Pastikan masalah faks, dan cobalah solusi yang disarankan.

Kop faks ditambahkan ke bagian atas halaman faks, sehingga mendorong teks ke halaman ke dua.

Untuk mencetak faks satu halaman pada satu halaman, atur kepala overlay ke mode overlay atau sesuaikan pengaturan sesuai halaman.

## Dokumen berhenti dalam pengumpulan dokumen di tengah-tengah pengiriman faks

Pastikan masalah faks, dan cobalah solusi yang disarankan.

Ada kemacetan dalam pengumpulan dokumen.

Bersihkan kemacetan, dan kirimkan ulang faks.

## Volume dering masuk dari aksesori faks terlalu tinggi atau terlalu rendah

Pastikan masalah faks, dan cobalah solusi yang disarankan.

Pengaturan volume perlu disesuaikan.

Atur volume di menu [Pengaturan Pengiriman Faks](#) dan menu [Pengaturan Penerimaan Faks](#).

# Drive flash USB tidak merespons

Port USB dinonaktifkan secara default. Sebelum menggunakan fitur ini, aktifkan port USB.

- [Metode satu: Aktifkan port USB dari panel kontrol printer](#)
- [Metode dua: Aktifkan port USB dari HP Embedded Web Server \(khusus printer yang terhubung ke jaringan\)](#)

Gunakan salah satu metode berikut untuk mengaktifkan port:



## Metode satu: Aktifkan port USB dari panel kontrol printer

Gunakan panel kontrol printer untuk mengaktifkan port USB untuk pencetakan.

1. Dari layar Awal pada panel kontrol printer, navigasikan ke aplikasi [Settings \(Pengaturan\)](#), lalu pilih ikon [Settings \(Pengaturan\)](#).
2. Buka menu berikut
  - [Copy/Print \(Salin/Cetak\)](#) atau [Print \(Cetak\)](#)
  - [Aktifkan USB Perangkat](#)
3. Pilih [Enable Print from USB Drive \(Aktifkan Cetak dari Drive USB\)](#).

## Metode dua: Aktifkan port USB dari HP Embedded Web Server (khusus printer yang terhubung ke jaringan)

Gunakan HP Embedded Web Server untuk mengaktifkan port USB untuk pencetakan.

1. Dari layar Awal pada panel kontrol printer, pilih ikon Information (Informasi) , lalu pilih ikon Network (Jaringan)  untuk menampilkan alamat IP atau nama host
2. Buka browser web, dan di baris alamat, masukkan alamat IP persis seperti yang ditampilkan di panel kontrol printer. Tekan tombol [Enter](#) di keyboard komputer. EWS akan terbuka.



---

**CATATAN:** Jika browser web menampilkan pesan **There is a problem with this website's security certificate** (Terdapat masalah dengan sertifikat keamanan situs web ini) saat mencoba membuka EWS, klik **Continue to this website (not recommended)** (Lanjutkan ke situs web ini (tidak disarankan)).

Memilih **Continue to this website (not recommended)** (Lanjutkan ke situs web ini (tidak disarankan)) tidak akan membahayakan komputer saat menavigasi dalam EWS untuk printer HP.

---

3. Pilih tab **Copy/Print** (Salin/Cetak) untuk model MFP atau tab **Print** (Cetak) untuk model SFP.
4. Di menu kiri, pilih **Print from USB Drive Settings** (Cetak dari Pengaturan Drive USB).
5. Pilih **Enable Print from USB Drive** (Aktifkan Cetak dari Drive USB).
6. Klik **Apply** (Terapkan).



# Indeks

## A

- aksesori
  - ikhtisar 47
  - memesan 48
- Aksesori penyimpanan USB
  - mencetak dari 71
- alamat IPv4 147
- alamat IPv6 147
- alat pemecahan masalah
  - HP Embedded Web Server 136, 138, 142
- amplop
  - orientasi 30
  - orientasi, memuat 42
- amplop, memuat 42

## B

- baki
  - disertakan 22
  - kapasitas 22
  - menemukan 14
  - menggunakan mode kop surat alternatif 35, 41
- Baki 1
  - kemacetan 171
  - memuat amplop 42
  - menemukan 14
  - orientasi kertas 30, 31
- Baki 2
  - kemacetan 172
  - memuat 36
  - menemukan 14
  - orientasi kertas 36, 38
- Baki 3
  - kemacetan 172
  - memuat 36
  - menemukan 14
  - orientasi kertas 36, 38

## Baki 4

- memuat 36
- orientasi kertas 36, 38

## Baki 5

- memuat 36
- orientasi kertas 36, 38

## Baki 520 lembar

- kemacetan 172

## baki kertas

- ikhtisar 29

## bantuan, panel kontrol 158

## bantuan online, panel kontrol 158

## beberapa halaman per lembar

- mencetak (Windows) 60
- pencetakan (Mac) 64

## berat, printer 26

## Bonjour

- mengidentifikasi 136

## C

## cetak pada kedua sisi

- Mac 64
- secara manual, Windows 60
- Windows 60

## D

## daftar tautan lainnya

- HP Embedded Web Server 136, 138, 145

## daya

- pemakaian 27

## dimensi, printer 26

## driver cetak

- Unduh dari situs web dukungan printer 182

## dukungan

- online 158

## dukungan online 158

## dukungan pelanggan

- online 158

## Dukungan Pelanggan HP 158

## dukungan teknis

- online 158

## dupleks manual

- Mac 64
- Windows 60

## E

## Embedded Web Server

- membuka 147
- mengubah nama printer 147
- mengubah pengaturan jaringan 147

## Embedded Web Server (EWS)

- fitur-fitur 136
- koneksi jaringan 136
- menetapkan kata sandi 151, 152

## Ethernet (RJ-45)

- menemukan 14, 18

## Explorer, versi yang didukung

- HP Embedded Web Server 136

## F

## faks

- ikhtisar 127
- masalah pasokan 206, 209
- mengoptimalkan untuk teks atau gambar 202
- pengaturan 128, 129
- pengaturan yang diperlukan 128

## fuser

- kemacetan 174

## G

## gateway, pengaturan standar 147

## gateway standar, pengaturan 147

- H**
- halaman informasi
    - HP Embedded Web Server 136, 138
  - halaman per lembar
    - memilih (Mac) 64
    - memilih (Windows) 60
  - halaman per menit 22
  - harddisk
    - terenkripsi 151
  - hard disk
    - terenkripsi 153
  - hardware integration pocket (HIP)
    - menemukan 14
  - HP Embedded Web Server
    - alat pemecahan masalah 136, 138, 142
    - daftar tautan lainnya 136, 138, 145
    - halaman informasi 136, 138
    - HP Web Services (Layanan Web HP) 136, 138, 143
    - konfigurasi umum 136, 138, 139
    - membuka 147
    - mengubah nama printer 147
    - mengubah pengaturan jaringan 147
    - pengaturan cetak 136, 138, 139
    - pengaturan faks 136, 138, 141
    - pengaturan jaringan 136, 138, 144
    - pengaturan keamanan 136, 138, 143
    - pengaturan pemindaian 136, 138, 140
    - pengaturan pengiriman digital 136, 138, 140
    - pengaturan penyalinan 136, 138, 139
    - persediaan 142
  - HP Embedded Web Server (EWS)
    - fitur-fitur 136
    - koneksi jaringan 136
  - HP Web Jetadmin 155
  - HP Web Services (Layanan Web HP)
    - mengaktifkan 136, 138, 143
- I**
- Internet Explorer, versi yang didukung
    - HP Embedded Web Server 136
- J**
- IPsec 151, 153
  - IP Security [Keamanan IP] 151, 153
  - jaringan
    - alamat IPv4 147
    - alamat IPv6 147
    - didukung 22
    - gateway default 147
    - HP Web Jetadmin 155
    - nama printer, mengubah 147
    - pengaturan, melihat 147
    - pengaturan, mengubah 147
    - subnet mask 147
  - jaringan area lokal (LAN)
    - menemukan 14, 18
  - jenis kertas
    - memilih (Mac) 64
    - memilih (Windows) 60
  - Jetadmin, HP Web 155
  - JetAdvantage 124
- K**
- kaca, membersihkan 192, 197, 202
  - kalibrasi
    - pemindai 192
    - warna 176
  - kartrid
    - mengganti 49
  - kartrid toner
    - komponen 49
    - mengganti 49
    - menggunakan saat rendah 159
    - pengaturan ambang bawah 159
  - keamanan
    - disertakan 22
    - hard disk terenkripsi 151, 153
  - kecepatan, mengoptimalkan 154
  - kemacetan
    - Baki 1 171
    - Baki 2 172
    - Baki 3 172
    - Baki 520 lembar 172
    - fuser 174
    - lokasi 168
    - nampan keluaran 174
    - navigasi otomatis 169
    - pengumpulan dokumen 170
    - penyebab 169
    - pintu kanan 174
  - kemungkinan bahaya sengatan listrik 13
  - kertas
    - Baki 1 orientasi 30, 31
    - kemacetan 169
    - memilih 176, 177, 181
    - memuat Baki 1 30
    - memuat Baki 2 dan 3 36
    - memuat Baki 4 dan 5 36
    - Orientasi Baki X 36, 38
  - kertas, memesan 48
  - kertas khusus
    - mencetak (Windows) 60
  - kertas macet
    - Baki 1 171
    - Baki 2 172
    - Baki 3 172
    - Baki 520 lembar 172
    - fuser 174
    - lokasi 168
    - nampan keluaran 174
    - pengumpulan dokumen 170
    - pintu kanan 174
  - komponen
    - ikhtisar 47
  - konfigurasi umum
    - HP Embedded Web Server 136, 138, 139
  - kualitas gambar
    - memeriksa status kartrid toner 176, 177, 179
    - mencoba driver cetak lain 182
  - kunci
    - pemformat 151, 153
- L**
- label
    - mencetak (Windows) 60
    - mencetak pada 44
    - orientasi 44
    - orientasi, memuat 44
  - label, memuat 44
  - layar sentuh
    - menemukan fitur 14, 19
- M**
- margin, kecil
    - menyalin 192
  - margin kecil 192
  - masalah pasokan 206, 209



- masalah pengambilan kertas mengatasi 161, 163
- media cetak
  - memuat di Baki 1 30
- membersihkan
  - jalur kertas 176, 177
  - kaca 192, 197, 202
- memesan
  - persediaan dan aksesoris 48
- memindai
  - ikhtisar 83
  - mengoptimalkan teks atau gambar 197
- memindai ke folder printer 120
- memindai ke memori printer 120
- memindai ke USB 123
- memori
  - disertakan 22
- memori printer
  - mengirim ke 120
- memori printer, pindai ke 120
- memuat
  - kertas di Baki 1 30
  - kertas di Baki 2 dan 3 36
  - kertas di Baki 4 dan 5 36
- mencetak
  - dari aksesoris penyimpanan USB 71
- mengelola jaringan 147
- mengelola printer
  - ikhtisar 135
- mengganti
  - kartrid toner 49
  - staples 55
  - unit pengumpul toner 52
- menghapus
  - pekerjaan tersimpan 67, 70
- menyalin
  - ikhtisar 77
- menyimpan pekerjaan
  - dengan Windows 67
- mode kop surat alternatif 30, 35, 41

**N**

- nampan, keluaran
  - menemukan 14
- nampan keluaran
  - menemukan 14
  - mengatasi macet 174

- Netscape Navigator, versi yang didukung
  - HP Embedded Web Server 136
- nomor produk
  - lokasi 14, 17
- nomor seri
  - menemukan 14, 17

## O

- optimalkan gambar faks 202
- optimalkan gambar pindaian 197
- optimalkan gambar salinan 192
- orientasi
  - amplop 42
  - label 44

## P

- panel kontrol
  - bantuan 158
  - menemukan 14
  - menemukan fitur 14, 19
- pekerjaan, tersimpan
  - membuat (Windows) 67
  - menghapus 67, 70
  - pencetakan 67
  - pengaturan Mac 67
- pekerjaan tersimpan
  - membuat (Mac) 67
  - membuat (Windows) 67
  - menghapus 67, 70
  - pencetakan 67
- pemakaian daya
  - 1 watt atau kurang 154
- pemecahan masalah
  - ikhtisar 157
  - kemacetan 168, 169
  - masalah pengumpulan kertas 161
  - memeriksa status kartrid toner 176, 177, 179
  - mencoba driver cetak lain 182
- pemformat
  - menemukan 14, 17
- pemindai
  - kalibrasi 192
  - membersihkan kaca 192, 197
  - pembersihan kaca 202
- pencetakan
  - ikhtisar 59
  - pekerjaan tersimpan 67

- pencetakan bolak-balik
  - Mac 64
  - Windows 60
- pencetakan dua sisi
  - pengaturan (Windows) 60
- pencetakan dupleks
  - Mac 64
  - secara manual (Mac) 64
  - secara manual (Windows) 60
- pencetakan dupleks (bolak-balik)
  - pengaturan (Windows) 60
  - Windows 60
- pencetakan pada kedua sisi
  - pengaturan (Windows) 60
- pencetakan pribadi 67
- pencetakan USB akses mudah 71
- pengaturan
  - atur ulang ke pengaturan pabrik (standar) 159
  - faks 129
- pengaturan cetak
  - HP Embedded Web Server 136, 138, 139
- pengaturan driver Mac
  - Job Storage [Penyimpanan Pekerjaan] 67
- pengaturan dupleks jaringan, mengubah 147
- Pengaturan EconoMode [Mode Hemat] 176, 177
- pengaturan faks
  - diperlukan 128
  - HP Embedded Web Server 136, 138, 141
- pengaturan jaringan
  - HP Embedded Web Server 136, 138, 144
- pengaturan keamanan
  - HP Embedded Web Server 136, 138, 143
- pengaturan kecepatan tautan jaringan, mengubah 147
- pengaturan pemindaian
  - HP Embedded Web Server 136, 138, 140
- pengaturan pengiriman digital
  - HP Embedded Web Server 136, 138, 140

- pengaturan penyalinan
  - HP Embedded Web Server 136, 138, 139
- pengaturan yang diperlukan faks 128
- penggunaan energi, mengoptimalkan 154
- pengiriman digital
  - memori printer 120
  - USB 123
- pengumpukan dokumen
  - kemacetan 170
  - masalah pengumpukan kertas 161, 166
  - menemukan 14
- penyalinan tepi ke tepi 192
- penyimpanan, pekerjaan
  - pengaturan Mac 67
- persediaan
  - HP Embedded Web Server 142
  - ikhtisar 47
  - memesan 48
  - mengganti kartrid toner 49
  - mengganti stapler 55
  - mengganti unit pengumpul toner 52
  - menggunakan saat rendah 159
  - pengaturan ambang bawah 159
- persyaratan browser
  - HP Embedded Web Server 136
- persyaratan browser web
  - HP Embedded Web Server 136
- persyaratan sistem
  - HP Embedded Web Server 136
- pilihan warna
  - mengubah, Windows 176
- Pindai ke Drive USB 123
  - mengaktifkan 116
- Pindai ke Folder Jaringan
  - pengaturan awal 100
- pintu depan
  - menemukan 14
- pintu kanan
  - kemacetan 174
  - menemukan 14
- port
  - menemukan 14, 18
- port antarmuka
  - menemukan 14, 17, 18

- port faks
  - menemukan 14
- Port LAN
  - menemukan 14, 18
- Port pencetakan USB 2.0 Berkecepatan Tinggi
  - menemukan 14, 18
- Port RJ-45
  - menemukan 14, 18
- Port USB
  - menemukan 14, 18
  - mengaktifkan 71, 72, 74, 75, 211
- port USB akses mudah
  - menemukan 14
- printer
  - ikhtisar 11

## R

- reset pengaturan pabrik 159

## S

- sakelar daya
  - menemukan 14
- salin
  - mengoptimalkan untuk teks atau gambar 192
- sambungan listrik
  - menemukan 14
- Simpan ke memori printer 120
- simpan pekerjaan cetak 67
- sistem operasi, didukung 24
- sistem operasi yang didukung 24
- situs web
  - dukungan pelanggan 158
  - HP Web Jetadmin, mengunduh 155
- Solusi bisnis HP JetAdvantage 124
- spesifikasi
  - listrik dan akustik 27
  - spesifikasi akustik 27
  - spesifikasi kelistrikan 27
  - spesifikasi printer
    - ikhtisar 22
  - spesifikasi teknis 22
- staples
  - mengganti 55
- status, halaman aksesori faks 206, 207
- subnet mask 147

## T

- TCP/IP
  - mengonfigurasi parameter IPv4 secara manual 147
  - mengonfigurasi parameter IPv6 secara manual 147
- tema warna
  - mengubah, Windows 176
- Tombol Help (Bantuan)
  - menemukan 14, 19
- Tombol Home (Awal)
  - menemukan 14, 19
- Tombol Mulai Salin
  - menemukan 14
- tombol on/off
  - menemukan 14
- Tombol Sign In (Masuk)
  - menemukan 14, 19
- Tombol Sign Out (Keluar)
  - menemukan 14, 19
- transparansi
  - mencetak (Windows) 60
- tunda tidur
  - menetapkan 154

## U

- unit pengumpul toner
  - menemukan 14
  - mengganti 52
- USB
  - mengirim ke 123

## W

- warna
  - kalibrasi 176