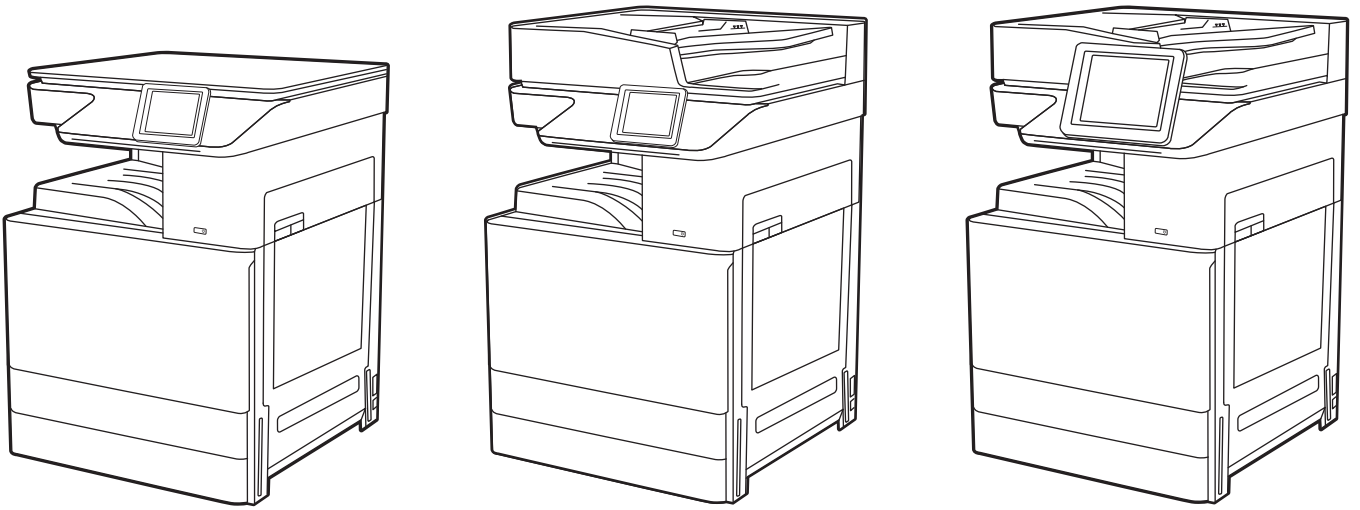




HP LaserJet Managed MFP E72425, E72430

사용 설명서



www.hp.com/videos/A3
www.hp.com/support/ljE72425MFP



HP LaserJet Managed MFP E72425, E72430
사용 설명서

저작권 및 라이선스

© Copyright 2019 HP Development Company, L.P.

저작권법에서 허용하는 경우를 제외하고 사전 동의서 없이도 복제, 각색, 번역을 금합니다.

여기에 있는 내용은 사전 예고 없이 변경될 수 있습니다.

HP 제품과 서비스에 대한 고유한 보증은 해당 제품 및 서비스와 함께 제공되는 명백한 보증 서만을 근거로 합니다. 이 문서에 설명된 내용 중 어느 것도 추가적인 보증을 제공하는 것으로 해석할 수 없습니다. HP 는 이 문서에 포함된 기술이나 편집 오류 또는 누락에 대해 어떠한 책임도 지지 않습니다.

Edition 1, 4/2019

상표 크레딧

Adobe®, Adobe Photoshop®, Acrobat® 및 PostScript® 는 Adobe Systems Incorporated의 상표입니다.

Apple 및 Apple 로고는 미국 및 기타 국가/지역에서 Apple Inc.가 소유한 등록 상표입니다.

macOS는 미국 및 기타 국가에서 Apple Inc.가 소유한 등록 상표입니다.

AirPrint는 미국 및 기타 국가/지역에서 Apple Inc.가 소유한 등록 상표입니다.

Google™은 Google Inc.의 상표입니다.

Microsoft®, Windows®, Windows® XP 및 Windows Vista®는 Microsoft Corporation의 미국 등록 상표입니다.

UNIX® 는 Open Group의 등록 상표입니다.

목차

1 프린터 개요	11
경고 아이콘	11
잠재적 충격 위험	13
프린터 보기	14
프린터 전면 보기	14
프린터 뒷면 보기	17
인터페이스 포트	18
제어판 보기	19
터치스크린 제어판 사용 방법	21
프린터 사양	22
기술 사양	22
지원되는 운영 체제	24
프린터 크기	26
전력 소비, 전기 사양 및 소음 발생량	26
작동 환경 범위	27
프린터 하드웨어 설정 및 소프트웨어 설치	27
2 용지함	29
소개	29
용지함 1(다목적 용지함)에 용지 넣기	30
용지함 1(다목적 용지함)에 용지 넣기	30
용지함 1(다목적 용지함) 용지 방향	31
대체 레터헤드 모드 사용	35
프린터 제어판 메뉴를 사용하여 대체 레터헤드 모드 활성화	35
용지함 2, 용지함 3 및 선택 사양 2x520매 용지함에 용지 넣기	36
용지함 2, 용지함 3 및 선택 사양 2x520매 용지함에 용지 넣기	36
용지함 2, 용지함 3 및 선택 사양 2x520매 용지함 용지 방향	37
대체 레터헤드 모드 사용	41
프린터 제어판 메뉴를 사용하여 대체 레터헤드 모드 활성화	41
봉투 넣기 및 인쇄	42

봉투 인쇄	42
봉투 방향	42
레이블 넣기 및 인쇄	44
수동 공급 레이블	44
라벨 방향	44

3 소모품, 부속품 및 부품 47

소모품, 부속품, 부품 주문	48
주문	48
토너 카트리지 교체	49
토너 카트리지 정보	49
토너 카트리지 분리 및 교체하기	49
토너 수집병 교체	52
토너 수집 장치 분리 및 교체하기	52
스테이플 카트리지 교체(선택 사항: 내부 피니셔)	55
소개	55
내부 피니셔 부속품 스테이플 카트리지 분리 및 교체	55

4 인쇄 59

인쇄 작업(Windows)	60
인쇄 방법(Windows)	60
자동 양면 인쇄(Windows)	60
수동 양면 인쇄(Windows)	61
한 장에 여러 페이지 인쇄(Windows)	61
용지 종류 선택(Windows)	62
추가 인쇄 작업	62
인쇄 작업(macOS)	64
인쇄 방법(macOS)	64
자동 양면 인쇄(macOS)	64
수동 양면 인쇄(macOS)	65
한 장에 여러 페이지 인쇄(macOS)	65
용지 종류 선택(macOS)	65
추가 인쇄 작업	66
나중에 인쇄하거나 개인적으로 인쇄하도록 프린터에 인쇄 작업 저장	67
소개	67
저장 작업 만들기(Windows)	67
저장 작업 만들기(macOS)	68
작업 저장으로 인쇄	69
저장 작업 삭제	70

프린터에 저장된 작업 삭제	70
작업 저장 한도 변경	70
작업 통계 제공을 위해 프린터로 전송되는 정보	70
USB 플래시 드라이브에서 인쇄	71
인쇄를 위해 USB 포트 활성화	72
방법 1: 프린터 제어판에서 USB 포트 활성화	72
방법 2: HP 내장 웹 서버를 통한 USB 포트 활성화(네트워크 연결 프린터만 해당)	72
USB 문서 인쇄	72
고속 USB 2.0 포트 (유선)를 사용 하여 인쇄	74
인쇄를 위해 USB 포트 활성화	75
방법 1: 프린터 제어판 메뉴에서 USB 포트 활성화	75
방법 2: HP Embedded Web Server에서 고속 USB 2.0 포트 활성화(네트워크에 연결된 프린터만 해당)	75

5 복사 77

복사	77
양면 복사(양면 인쇄)	79
추가 복사 작업	80

6 스캔 83

스캔 후 이메일로 전송 설정	84
소개	84
시작하기 전에	84
1단계: HP Embedded Web Server(EWS)에 액세스	84
2단계: 네트워크 ID 설정 구성	85
3단계: 스캔 후 이메일로 전송 기능 구성	87
방법 1: 이메일 설정 마법사를 통한 기본 구성	87
방법 2: 이메일 설정을 통한 고급 구성	90
4단계: 빠른 설정 바로 가기 구성(선택 사항)	94
5단계: Office 365 Outlook을 사용하여 이메일을 전송하도록 설정(선택 사항)	96
소개	96
Office 365 Outlook 계정에서 이메일을 보내도록 발신 이메일 서버(SMTP)를 구성	96
스캔 후 네트워크 폴더로 전송 설정	98
소개	98
시작하기 전에	98
1단계: HP Embedded Web Server(EWS)에 액세스	98
2단계: 스캔 후 네트워크 폴더로 전송 설정	100
방법 1: 스캔 후 네트워크 폴더로 전송 마법사 사용	100
방법 2: 스캔 후 네트워크 폴더로 전송 설정 사용	102

1단계: 구성 시작	102
2단계: 스캔 후 네트워크 폴더로 전송 설정 구성	103
3단계: 구성 완료	111
스캔 후 USB 드라이브로 전송 설정	113
소개	113
1단계: HP Embedded Web Server(EWS)에 액세스	113
2단계: 스캔 후 USB 드라이브로 전송 활성화	114
3단계: 빠른 설정 바로 가기 구성(선택 사항)	114
스캔 후 USB 드라이브로 전송 설정에 대한 기본 스캔 설정	115
USB에 저장 설정에 대한 기본 파일 설정	116
스캔 후 작업 저장으로 전송	117
소개	117
스캔 후 프린터의 작업 저장으로 전송	117
프린터의 작업 저장에서 인쇄	119
스캔 후 USB 드라이브로 전송	120
소개	120
스캔 후 USB 드라이브로 전송	120
HP JetAdvantage 비즈니스 솔루션 사용	121
추가 스캔 작업	122

7 팩스 123

팩스 설정	124
소개	124
프린터 제어판을 사용하여 팩스 설정	124
팩스 구성 변경	125
팩스 발신 설정	125
일반 팩스 전송 설정	126
팩스 수신 설정	126
팩스 전송	127
추가 팩스 작업	129

8 프린터 관리 131

HP EWS(Embedded Web Server)를 이용한 고급 구성	132
소개	132
HP 내장 웹 서버(EWS)에 액세스하는 방법	132
HP 내장 웹 서버 기능	134
정보 탭	134
일반 탭	135
복사/인쇄 탭	135

스캔/디지털 전송 탭	136
팩스 탭	137
소모품 탭	138
문제 해결 탭	138
보안 탭	138
HP Web Services 탭	139
네트워킹 탭	139
기타 링크 목록	141
IP 네트워크 설정 구성	142
프린터 공유 책임의 제한	142
네트워크 설정 보기 또는 변경	142
네트워크에서 프린터 이름 바꾸기	142
제어판을 이용한 IPv4 TCP/IP 매개변수 수동 구성	143
제어판을 이용한 IPv6 TCP/IP 매개변수 수동 구성	143
링크 속도 및 이중 방식 설정	144
프린터 보안 기능	146
소개	146
보안 규정	146
관리자 암호 지정	147
HP EWS(Embedded Web Server)를 사용하여 암호 설정	147
프린터 제어판에서 사용자 액세스 자격 증명 제공	147
IP 보안	148
암호화 지원: HP 고성능 보안 하드 디스크	148
포맷터 잠금	148
에너지 절약 설정	149
절전 타이머를 설정하여 프린터의 전력 사용량을 1W 이하로 구성	149
절전 예약 설정	149
HP Web Jetadmin	150
소프트웨어 및 펌웨어 업데이트	150

9 문제 해결 151

고객 지원	152
제어판 도움말 시스템	152
출하 시 기본 설정 재설정	153
소개	153
방법 1: 프린터 제어판에서 출하 시 기본 설정 재설정	153
방법 2: HP Embedded Web Server를 통해 출하 시 기본 설정 재설정(네트워크 연결 프린터만 해당)	153
프린터 제어판에 "카트리지가 부족" 또는 "카트리지가 매우 부족" 메시지가 표시됨	153

프린터에서 용지를 끌어 올리지 않거나 잘못 급지됨	155
소개	155
프린터가 용지를 픽업하지 않음	155
프린터가 여러 장의 용지를 픽업함	157
문서 공급기 용지 걸림, 기울어짐 또는 용지 여러 장 겹침	160
용지 걸림 제거	162
소개	162
용지 걸림 위치	162
용지 걸림 해결을 위한 자동 검색	163
용지 걸림이 자주 발생하거나 되풀이됩니까?	163
문서 공급기에서 용지 걸림 해결 - 31.13.yz	164
용지함 1(다목적 용지함)에서 용지 걸림 제거 - 13.A1	165
용지함 2, 용지함 3에서 용지 걸림 해결 - 13.A2, 13.A3	166
출력 용지함에서 용지 걸림 해결 - 13.E1	167
오른쪽 도어 및 퓨저 영역에서 용지 걸림 해결 - 13.B9, 13.B2, 13.FF	168
인쇄 품질 문제 해결	170
소개	170
인쇄 품질 문제 해결	171
프린터 펌웨어 업데이트	171
다른 소프트웨어 프로그램에서 인쇄	171
인쇄 작업에 용지 종류 설정 확인	172
프린터에서 용지 유형 설정 확인	172
용지 종류 설정 확인(Windows)	172
용지 종류 설정 확인(macOS)	172
토너 카트리지 상태 확인	173
1단계: 소모품 상태 페이지 인쇄	173
2단계: 소모품 상태 확인	173
청소 페이지 인쇄	173
토너 카트리지 또는 카트리지를 육안으로 검사하십시오.	174
용지 및 인쇄 환경 점검	175
1단계: HP 사양에 맞는 용지 사용	175
2단계: 환경 점검	175
3단계: 개별 용지함 정렬 설정	175
다른 인쇄 드라이버 사용	176
EconoMode 설정 확인	176
인쇄 농도 조정	177
이미지 결함 문제 해결	177
복사 이미지 품질 향상	185
스캐너 유리에 먼지와 얼룩이 없는지 확인	185

스캐너 교정	186
용지 설정 확인	188
용지 선택 옵션 확인	188
이미지 조정 설정 확인	188
텍스트 또는 그림의 복사 품질 최적화	188
가장자리까지 인쇄 복사	189
스캔 이미지 품질 향상	190
스캐너 유리에 먼지와 얼룩이 없는지 확인	190
해상도 설정 확인	191
색상 설정 확인	192
이미지 조정 설정 확인	192
텍스트 또는 그림의 스캔 품질 최적화	193
출력 품질 설정 확인	193
팩스 이미지 품질 향상	195
스캐너 유리에 먼지와 얼룩이 없는지 확인	195
팩스 전송 해상도 설정 확인	196
이미지 조정 설정 확인	197
팩스의 텍스트 또는 그림 품질 최적화	197
오류 수정 설정 확인	197
페이지에 맞춤 설정 확인	198
다른 팩스기로 전송	198
발신자의 팩스기 확인	198
팩스 문제 해결	199
팩스 문제 해결을 위한 확인 목록	200
어떤 종류의 전화선을 사용하고 있습니까?	200
서지 차단기를 사용합니까?	200
전화 회사의 음성 메시지 서비스 또는 자동 응답기를 사용하고 있습니까?	201
전화선에 수신 대기 기능이 있습니까?	201
팩스 부속품 상태 확인	201
일반적인 팩스 문제	203
팩스 전송에 실패함	203
팩스 주소록 버튼이 표시되지 않음	203
HP Web Jetadmin의 팩스 설정을 찾을 수 없음	203
오버레이 옵션을 활성화하면 머리글이 페이지의 위에 추가됨	203
수신자 상자에 이름과 숫자가 혼합됨	203
한 페이지의 팩스가 두 페이지로 인쇄됨	204
팩스를 보내는 중간에 문서 공급기에서 문서가 멈춤	204
팩스 부속품의 소리 볼륨이 너무 크거나 작음	204
USB 플래시 드라이브에서 응답하지 않음	205

방법 1: 프린터 제어판에서 USB 포트 활성화	205
방법 2: HP 내장 웹 서버를 통한 USB 포트 활성화(네트워크 연결 프린터만 해당)	205

색인	207
----------	-----

1 프린터 개요

프린터의 기능 위치, 프린터의 물리 및 기술 사양, 설정 정보 위치를 검토합니다.

- [경고 아이콘](#)
- [잠재적 충격 위험](#)
- [프린터 보기](#)
- [프린터 사양](#)
- [프린터 하드웨어 설정 및 소프트웨어 설치](#)

비디오 도움말은 www.hp.com/videos/A3를 참조하십시오.

다음 정보는 게시 당시에 정확한 정보입니다. 최신 정보는 www.hp.com/support/ljE72425MFP을 참조하십시오.

세부 정보:

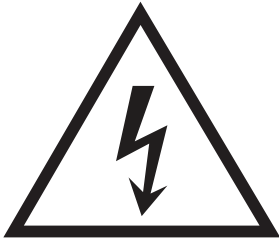
프린터에 대한 HP 전체 도움말에는 다음 정보가 포함됩니다.

- 설치 및 구성
- 학습 및 사용
- 문제 해결
- 소프트웨어 및 펌웨어 업데이트 다운로드
- 지원 포럼 가입
- 보증 및 규정 정보 찾기

경고 아이콘

HP 프린터에 경고 아이콘이 보이는 경우에는 아이콘 정의에 따라 조심합니다.

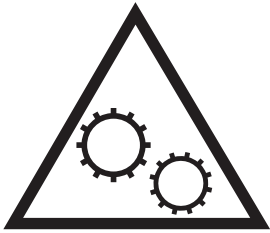
- 주의: 감전



- 주의: 화상



- 주의: 신체 부위가 끼이지 않게 주의



- 주의: 날카로운 모서리에 주의



- 경고



잠재적 충격 위험

중요 안전 정보를 검토합니다.

- 감전 위험을 피하기 위해 안전 내역서를 읽고 이해합니다.
- 화재 또는 감전으로 인한 부상의 위험을 줄이기 위해 이 제품을 사용할 때에는 항상 기본적인 안전 주의 사항을 따르십시오.
- 사용자 설명서에 있는 모든 지침을 읽고 이해하십시오.

제품에 표시된 모든 경고 및 지침을 따르십시오.

- 제품을 콘센트에 연결할 때에는 접지된 전기 콘센트만 사용하십시오. 콘센트 접지 여부를 알지 못하는 경우에는 자격 있는 전기 기사에게 문의하십시오.
- 제품에 있는 소켓의 접촉 장치를 만지지 마십시오. 손상된 코드는 즉시 교체하십시오.
- 이 제품을 전원 콘센트에서 플러그를 뽑은 후 청소를 하십시오.
- 물과 가까이 또는 물기가 있는 경우에는 이 제품을 설치하거나 사용하지 마십시오.
- 평평한 표면에 제품을 안전하게 설치합니다.
- 아무도 제품을 밟거나 전원 코드를 넘는 일이 없는 보호 구역에 제품을 설치하십시오.

프린터 보기

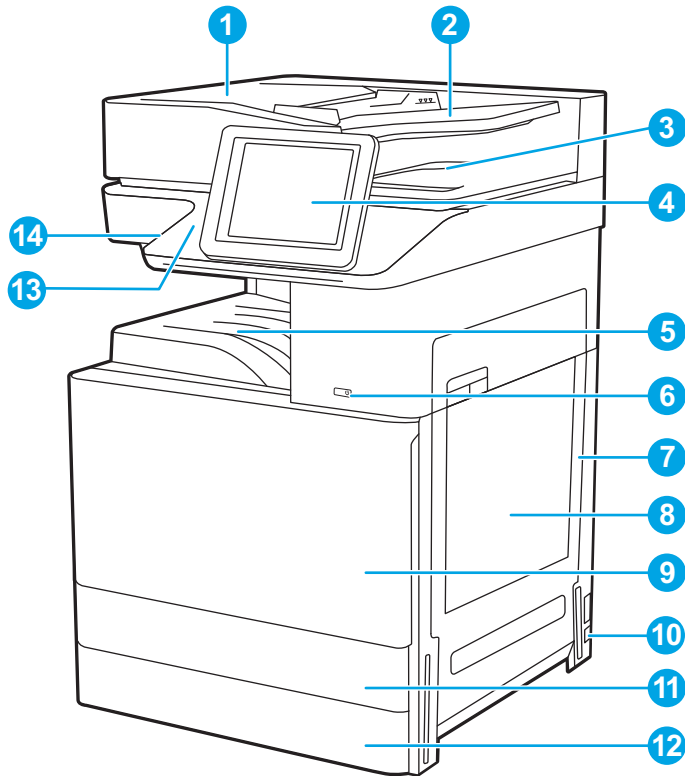
프린터와 제어판에서 주요 기능을 찾습니다.

- [프린터 전면 보기](#)
- [프린터 뒷면 보기](#)
- [인터페이스 포트](#)
- [제어판 보기](#)

프린터 전면 보기

프린터 전면에서 기능을 찾습니다.

그림 1-1 프린터 전면 보기(E72430dn, E72425dn)



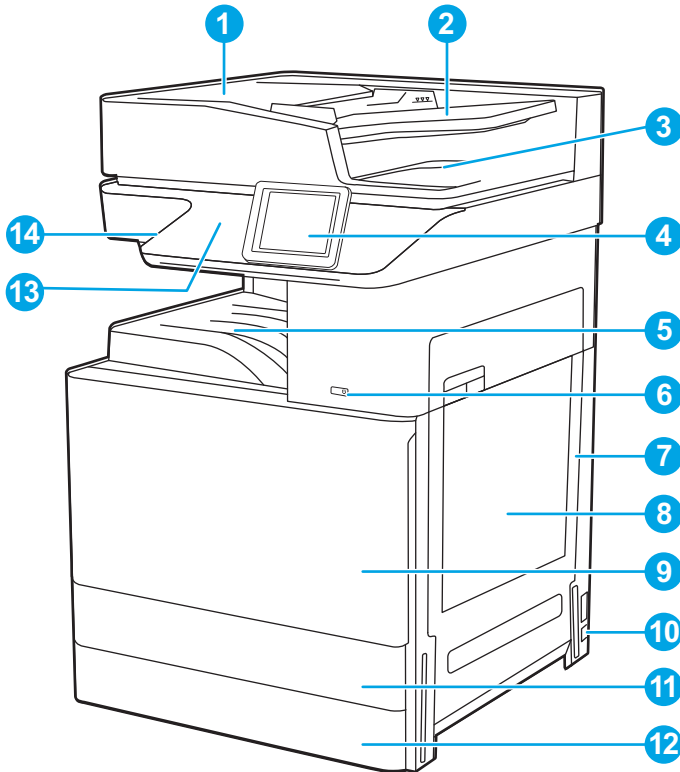
항목	설명
1	자동 문서 공급기 덮개(용지 걸림 해결 시 이용)
2	자동 문서 공급기 입력 용지함
3	자동 문서 공급기 출력 용지함
4	컬러 터치스크린 디스플레이가 있는 8인치 제어판(보기 쉽게 기울어져 있음)
5	출력 용지함
6	켜짐/꺼짐 버튼
7	오른쪽 도어(용지 걸림 해결 시 이용)

항목	설명
8	용지함 1(다목적 용지함)
9	전면 도어(토너 카트리지에 접근)
10	전원 연결
11	용지함 2
12	용지함 3
13	부속품 및 타사 장치 연결용 하드웨어 통합 포켓(HIP)
14	간편 액세스 USB 포트

컴퓨터 없이 인쇄 또는 스캔하거나 프린터 펌웨어를 업데이트하려면 USB 플래시 드라이브를 넣습니다.

참고: 이 기능을 사용하려면 먼저 관리자가 이 포트를 활성화해야 합니다.

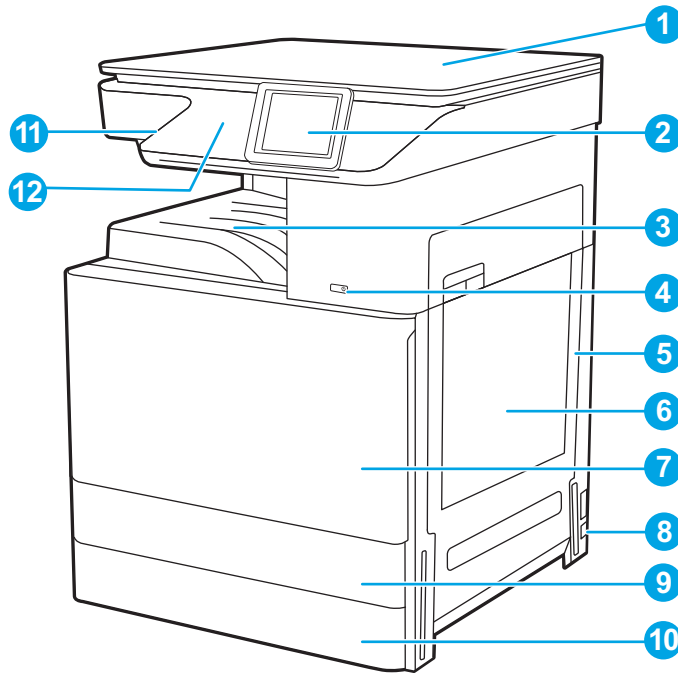
그림 1-2 프린터 전면 보기(E72425dv)



항목	설명
1	자동 문서 공급기 덮개(용지 걸림 해결 시 이용)
2	자동 문서 공급기 입력용지함
3	자동 문서 공급기 출력용지함
4	컬러 터치스크린 디스플레이가 있는 4.3인치 제어판(보기 쉽게 기울어져 있음)
5	출력 용지함
6	켜짐/꺼짐 버튼

항목	설명
7	오른쪽 도어(용지 걸림 해결 시 이용)
8	용지함 1(다목적 용지함)
9	전면 도어(토너 카트리지에 접근)
10	전원 연결
11	용지함 2
12	용지함 3
13	부속품 및 타사 장치 연결용 하드웨어 통합 포켓(HIP)
14	간편 액세스 USB 포트 컴퓨터 없이 인쇄 또는 스캔하거나 프린터 펌웨어를 업데이트하려면 USB 플래시 드라이브를 넣습니다. 참고: 이 기능을 사용하려면 먼저 관리자가 이 포트를 활성화해야 합니다.

그림 1-3 프린터 전면 보기(E72425a)



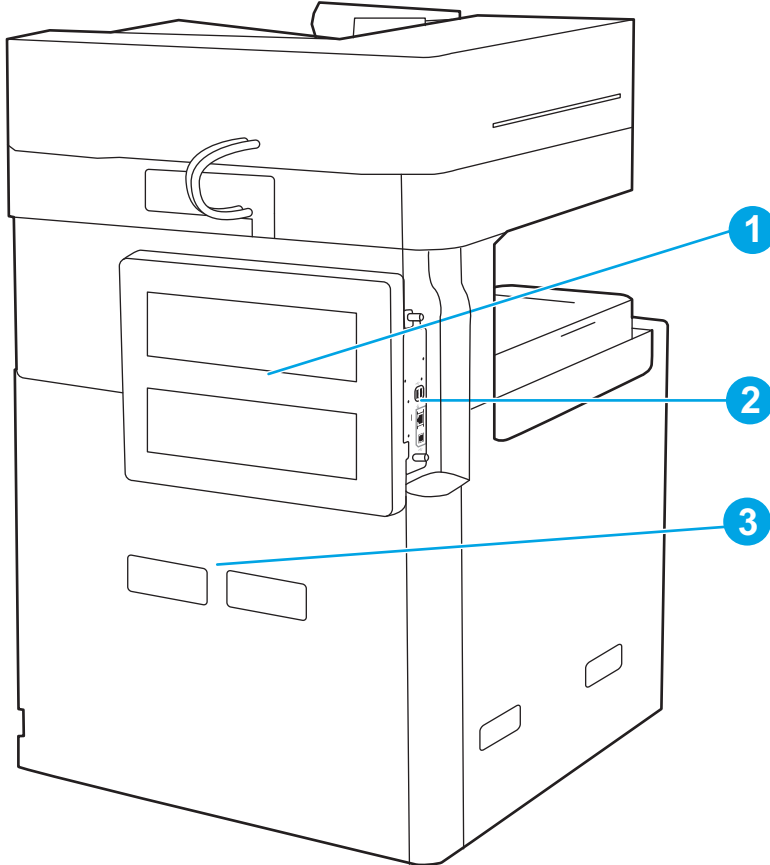
항목	설명
1	스캐너 덮개, 스캔 유리 보호용
2	컬러 터치스크린 디스플레이가 있는 4.3인치 제어판(보기 쉽게 기울어져 있음)
3	출력 용지함
4	켜짐/꺼짐 버튼
5	오른쪽 도어(용지 걸림 해결 시 이용)
6	용지함 1(다목적 용지함)
7	전면 도어(토너 카트리지에 접근)

항목	설명
8	전원 연결
9	용지함 2
10	용지함 3
11	간편 액세스 USB 포트 컴퓨터 없이 인쇄 또는 스캔하거나 프린터 펌웨어를 업데이트하려면 USB 플래시 드라이브를 넣습니다. 참고: 이 기능을 사용하려면 먼저 관리자가 이 포트를 활성화해야 합니다.
12	부속품 및 타사 장치 연결용 하드웨어 통합 포켓(HIP)

프린터 뒷면 보기

프린터 뒷면에서 기능을 찾습니다.

그림 1-4 프린터 뒷면 보기

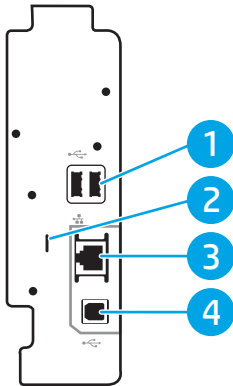


항목	설명
1	포맷터 덮개
2	인터페이스 포트
3	일련 번호 및 제품 번호 레이블

인터페이스 포트

프린터 포맷터에서 인터페이스 포트를 찾습니다.

그림 1-5 인터페이스 포트 모양




항목	설명
1	외부 USB 장치와 연결하기 위한 USB 포트(이 포트가 덮여 있을 수 있음) 참고: 간편한 액세스 기능의 USB를 통해 인쇄하는 경우 제어판 옆에 있는 USB 포트를 사용하십시오.
2	케이블형 보안 잠금 장치용 슬롯
3	LAN(Local Area Network) 이더넷(RJ-45) 네트워크 포트
4	고속 USB 2.0 인쇄 포트

제어판 보기

제어판에서 프린터 기능을 이용하고 프린터의 현재 상태를 확인할 수 있습니다.

- [터치스크린 제어판 사용 방법](#)

 **참고:** 제어판은 보기 쉽게 기울어져 있습니다.

홈 화면에서 프린터 기능을 이용하고 프린터의 현재 상태를 확인할 수 있습니다.

홈(🏠) 버튼을 눌러 언제든지 홈 화면으로 돌아갈 수 있습니다. 프린터 제어판의 왼쪽에 있는 홈(🏠) 버튼을 누르거나 대부분 화면의 왼쪽 상단 모서리에 있는 홈 버튼을 누릅니다.

 **참고:** 홈 화면에 표시되는 기능은 프린터 구성에 따라 다를 수 있습니다.

그림 1-6 8인치 제어판 보기(E72430dn, E72425dn)

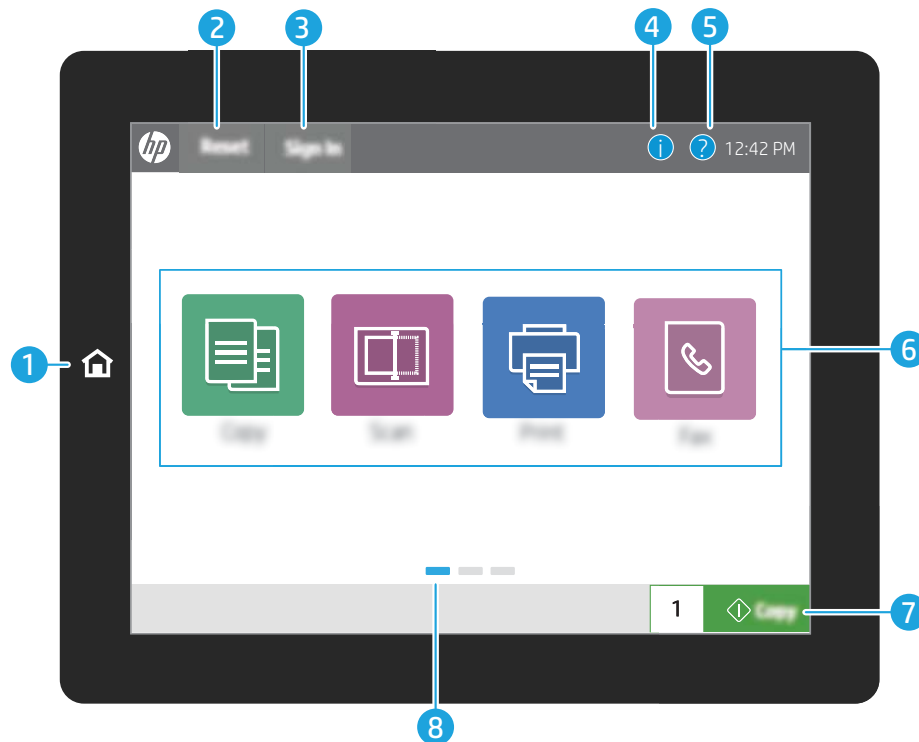
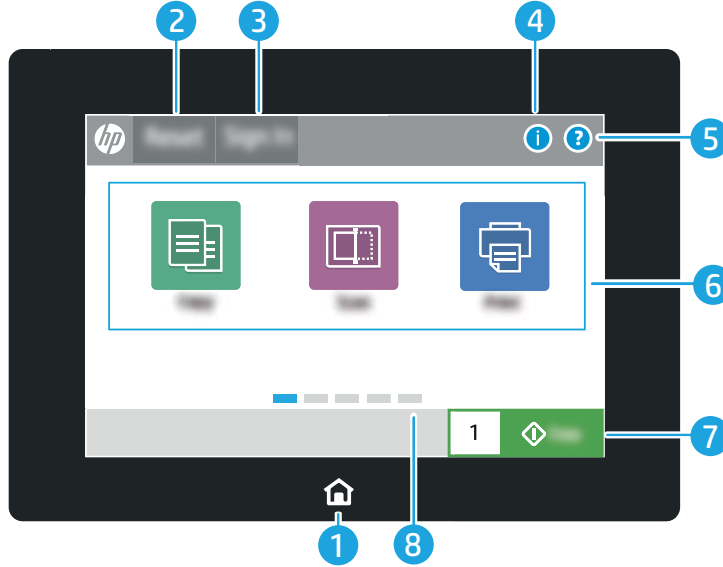


그림 1-7 4.3인치 제어판 보기(E72425dv, E72425a)



항목	컨트롤	설명
1	홈(🏠) 버튼	홈 화면으로 돌아가려면 홈 버튼을 누릅니다.
2	재설정 버튼	재설정 버튼은 프린터를 기본 설정으로 복원하며 사용자가 로그인하지 않은 경우 항상 표시됩니다. 로그아웃 버튼이 있으면 재설정 버튼이 표시되지 않습니다. 이전의 일시 중지 상태 및 중지 상태에서 작업을 다시 시작하고 해제하거나, 복사 개수 필드에서 고속 복사 개수를 재설정하거나, 특수 모드를 종료하거나, 표시 언어 및 키보드 레이아웃을 재설정하려면 재설정 버튼을 누릅니다.
3	로그인 또는 로그아웃 버튼	보안 기능에 액세스하려면 로그인 버튼을 터치합니다. 프린터에서 로그아웃하려면 로그아웃 버튼을 터치합니다. 프린터의 모든 옵션이 기본 설정으로 복원됩니다. 참고: 이 버튼은 관리자가 기능에 액세스 권한을 요청하기 위해 프린터를 구성할 때만 나타납니다.
4	정보(i) 버튼	정보 버튼을 누르면 여러 종류의 프린터 정보를 제공하는 화면에 액세스합니다. 다음 정보를 보려면 화면 하단에 있는 버튼을 누릅니다. <ul style="list-style-type: none"> • 표시 언어: 현재 사용자 세션의 언어 설정을 변경합니다. • 절전 모드: 프린터를 절전 모드로 설정합니다. • Wi-Fi Direct: Wi-Fi 기능이 있는 휴대폰, 태블릿 또는 다른 장치를 사용하여 프린터에 직접 연결 하는 방법에 대한 정보를 확인합니다. • 무선: 무선 연결 설정을 확인하거나 변경합니다(선택 사항으로 제공되는 무선 부속품이 설치된 경우에만 해당). • 이더넷: 이더넷 연결 설정을 확인하거나 변경합니다. • HP 웹 서비스: HP 웹 서비스(ePrint)를 사용하여 프린터에 연결하고 인쇄하는 정보를 확인합니다.
5	도움말(?) 버튼	내장된 도움말을 열려면 도움말 버튼을 누릅니다. 프린터의 전반적인 상태를 확인할 수 있습니다.

항목	컨트롤	설명
6	응용 프로그램 영역	아이콘을 누르면 응용 프로그램이 열립니다. 화면을 옆으로 밀면 더 많은 앱이 나타납니다. 참고: 사용 가능한 응용 프로그램은 프린터에 따라 다릅니다. 관리자는 표시할 응용 프로그램과 표시되는 순서를 구성할 수 있습니다.
7	복사 버튼	복사 버튼을 누르면 복사 작업이 시작됩니다.
8	홈 화면 페이지 표시기	홈 화면 또는 응용 프로그램에 페이지 수를 표시합니다. 현재 페이지가 강조 표시됩니다. 화면을 옆으로 밀면 다른 페이지로 이동합니다.


터치스크린 제어판 사용 방법

프린터 터치스크린 제어판을 사용하려면 다음 작업을 수행하십시오.

작업	설명	예
누르기	해당 항목을 선택하거나 메뉴를 열려면 화면에서 항목을 누릅니다. 또한 메뉴를 스크롤할 때 화면을 가볍게 누르면 스크롤이 중단됩니다.	설정 앱을 열려면 설정 아이콘을 터치합니다.
밀기	화면을 누른 다음 손가락을 가로 방향으로 이동하면 화면을 양쪽으로 스크롤할 수 있습니다.	설정 메뉴가 표시될 때까지 밀니다.
스크롤	화면을 누른 다음 손가락을 세로 방향으로 이동하면 화면을 위아래로 스크롤할 수 있습니다. 메뉴를 스크롤할 때 화면을 가볍게 터치하면 스크롤이 중단됩니다.	설정 앱을 스크롤합니다.

프린터 사양

- [기술 사양](#)
- [지원되는 운영 체제](#)
- [프린터 크기](#)
- [전력 소비, 전기 사양 및 소음 발생량](#)
- [작동 환경 범위](#)

 **중요:** 다음 사양은 본 사용 설명서 게시 당시에는 정확한 정보이지만 변경될 수 있습니다. 최신 정보는 www.hp.com/support/ljE72425MFP을 참조하십시오.

기술 사양

모델명		E72425a	E72425dv	E72425dn	E72430dn
제품 번호		5CM69A	5CM70A	5CM71A	5CM72A
용지 취급 방법	용지함 1(100매 용량)	포함됨	포함됨	포함됨	포함됨
	용지함 2(520매 용량)	포함됨	포함됨	포함됨	포함됨
	용지함 3(520매 용량)	포함됨	포함됨	포함됨	포함됨
	2 x 520매 용지 공급기	옵션	옵션	옵션	옵션
	프린터 캐비닛	옵션	옵션	옵션	옵션
	내부 피니셔 부속품	옵션	옵션	옵션	옵션
	• 2/3 홀 펀치 부속품	옵션	옵션	옵션	옵션
	• 2/4 홀 펀치 부속품	옵션	옵션	옵션	옵션
	• 스웨덴 홀 펀치 부속품	옵션	옵션	옵션	옵션
	HP 작업 분리기	옵션	옵션	옵션	옵션
	HP Second Exit	옵션	옵션	옵션	옵션
	자동 양면 인쇄	포함됨	포함됨	포함됨	포함됨
	연결성	10/100/1000 이더넷 LAN 연결(IPv4 및 IPv6)	포함됨	포함됨	포함됨
고속 USB 2.0		포함됨	포함됨	포함됨	포함됨
무선 네트워크 연결용 인쇄 서버		옵션	옵션	옵션	옵션
장치 본체를 통한 USB 포트		포함됨	포함됨	포함됨	포함됨
부속품 및 타사 장치 연결용 하드웨어 통합 포켓		포함됨	포함됨	포함됨	포함됨
HP 내장형 USB 포트		옵션	옵션	옵션	옵션
HP Jetdirect 3100w BLE/NFC/무선 부속품		옵션	옵션	옵션	옵션

모델명		E72425a	E72425dv	E72425dn	E72430dn
제품 번호		5CM69A	5CM70A	5CM71A	5CM72A
	무선 연결용 HP Jetdirect 2900nw 인쇄 서버 부속품	옵션	옵션	옵션	옵션
	Wi-Fi BLE(Bluetooth Low Energy) Direct	해당 사항 없음	해당 사항 없음	해당 사항 없음	해당 사항 없음
메모리	1.25GB 기본 메모리 참고: DIMM 메모리 모듈을 추가하면 기본 메모리를 3.25GB까지 확장할 수 있습니다.	포함됨	포함됨	포함됨	포함됨
대용량 저장 장치	16GB eMMC(embedded Multi-Media Controller)	포함됨	포함됨	포함됨	포함됨
	500GB HP 보안 고성능 하드 디스크	옵션	옵션	옵션	옵션
보안	프린터를 통과하는 모든 데이터를 암호화하는 HP Master Systems Operations Key(HP 마스터 시스템 작동 키)	포함됨	포함됨	포함됨	포함됨
제어판 디스플레이	8 inch 컬러 터치스크린 제어판	해당 사항 없음	해당 사항 없음	포함됨	포함됨
	4.3 inch 컬러 터치스크린 제어판	포함됨	포함됨	해당 사항 없음	해당 사항 없음
인쇄	A4 용지 및 Letter 용지의 경우 분당 25페이지 인쇄	포함됨	포함됨	포함됨	해당 사항 없음
	A4 용지 및 Letter 용지의 경우 분당 30페이지 인쇄	해당 사항 없음	해당 사항 없음	해당 사항 없음	포함됨
	USB에서 인쇄하기	포함됨	포함됨	포함됨	포함됨
	모바일/클라우드 인쇄	해당 사항 없음	해당 사항 없음	해당 사항 없음	해당 사항 없음
	작업 저장으로 인쇄	포함됨	포함됨	포함됨	포함됨
팩스	아날로그 팩스 키트	옵션	옵션	옵션	옵션
복사 및 스캔	A4 및 Letter 크기 용지에서 분당 45페이지 스캔	해당 사항 없음	포함됨	포함됨	포함됨
	100개 페이지 자동 문서 공급기(역순 양면 복사 및 스캔 지원)	해당 사항 없음	포함됨	포함됨	포함됨
	초음파 다중 급지 감지 기능이 포함된 HP EveryPage 기술	해당 사항 없음	해당 사항 없음	해당 사항 없음	해당 사항 없음
	스캔 후 작업 저장으로 전송	옵션	옵션	옵션	옵션
디지털 전송	문서를 이메일, USB 및 네트워크에서 공유된 폴더로 전송	포함됨	포함됨	포함됨	포함됨

지원되는 운영 체제

컴퓨터 운영 체제에 대한 프린터 호환성 보장 하기 위해 다음 정보를 사용 합니다.

Linux: Linux용 인쇄 드라이버 정보는 www.hp.com/go/linuxprinting에서 확인할 수 있습니다.

UNIX: UNIX®용 인쇄 드라이버 정보는 www.hp.com/go/unixmodelscripts에서 확인할 수 있습니다.

다음 정보는 프린터별 HP PCL 6 인쇄 드라이버, macOS용 HP 인쇄 드라이버, 소프트웨어 설치 프로그램에 적용됩니다.

Windows: HP 인쇄 드라이버를 설치하려면 123.hp.com/LaserJet에서 HP Easy Start를 다운로드합니다. 또는 프린터 지원 웹 사이트(<http://www.hp.com/support/ljE82540MFP> 또는 <http://www.hp.com/support/colorljE87640MFP> www.hp.com/support/ljE72425MFP)를 방문하여 인쇄 드라이버 또는 소프트웨어 설치 프로그램을 다운로드하여 HP 인쇄 드라이버를 설치할 수 있습니다.

macOS: 이 프린터는 Mac 컴퓨터를 지원합니다. 123.hp.com/LaserJet 또는 프린터 지원 페이지에서 HP Easy Start를 다운로드 후 사용하여 HP 인쇄 드라이버를 설치합니다.


1. 123.hp.com/laserjet으로 이동합니다.
2. 프린터 소프트웨어를 다운로드하려면 제공된 단계를 따릅니다.

표 1-1 지원되는 운영 체제 및 인쇄 드라이버

운영 체제	인쇄 드라이버(Windows용, 또는 OS X용 웹 설치 프로그램)	참고
Windows 7, 32비트 및 64비트	"HP PCL 6" 프린터별 인쇄 드라이버는 이 운영 체제에서 소프트웨어 설치 항목의 일부로 설치됩니다.	
Windows 8.1, 32비트 및 64비트	"HP PCL-6" V4 프린터별 인쇄 드라이버는 이 운영 체제에서 소프트웨어 설치 항목의 일부로 설치됩니다.	
Windows 10, 32비트 및 64비트	"HP PCL-6" V4 프린터별 인쇄 드라이버는 이 운영 체제에서 소프트웨어 설치 항목의 일부로 설치됩니다.	
Windows Server 2008 R2, SP 1(64비트)	PCL.6 프린터별 인쇄 드라이버는 프린터 지원 웹 사이트에서 다운로드할 수 있습니다. 드라이버를 다운로드하고 Windows 프린터 추가 도구를 사용하여 설치하십시오.	
Windows Server 2012(64비트)	PCL.6 프린터별 인쇄 드라이버는 프린터 지원 웹 사이트에서 다운로드할 수 있습니다. 드라이버를 다운로드하고 Windows 프린터 추가 도구를 사용하여 설치하십시오.	
Windows Server 2012 R2(64비트)	PCL.6 프린터별 인쇄 드라이버는 프린터 지원 웹 사이트에서 다운로드할 수 있습니다. 드라이버를 다운로드하고 Windows 프린터 추가 도구를 사용하여 설치하십시오.	

표 1-1 지원되는 운영 체제 및 인쇄 드라이버 (계속)

운영 체제	인쇄 드라이버(Windows용, 또는 OS X용 웹 설치 프로그램)	참고
Windows Server 2016(64비트)	PCL.6 프린터별 인쇄 드라이버는 프린터 지원 웹 사이트에서 다운로드할 수 있습니다. 드라이버를 다운로드하고 Windows 프린터 추가 도구를 사용하여 설치하십시오.	
macOS 10.14 Mojave, macOS 10.13 높은 Sierra	123.hp.com/LaserJet 에서 HP Easy Start를 다운로드한 뒤 인쇄 드라이버를 설치할 수 있습니다.	

 **참고:** 지원되는 운영 체제는 변경될 수 있습니다. 지원되는 운영 체제의 최신 목록은 www.hp.com/support/ljE72425MFP에서 해당 프린터의 HP 전체 도움말을 참조하십시오.



 **참고:** 클라이언트 및 서버 운영 체제와 이 프린터에 대한 HP UPD 드라이버 지원에 관한 자세한 내용을 보려면 www.hp.com/go/upd로 이동하십시오. **추가 정보**에서 링크를 클릭하십시오.

표 1-2 최소 시스템 요구사항

Windows	macOS
<ul style="list-style-type: none"> • 인터넷 연결 • 전용 USB 1.1 또는 2.0 연결 또는 네트워크 연결 • 2GB의 하드 디스크 여유 공간 • 1GB RAM(32비트) 또는 2GB RAM(64비트) 	<ul style="list-style-type: none"> • 인터넷 연결 • 전용 USB 1.1 또는 2.0 연결 또는 네트워크 연결 • 1.5GB 하드 디스크 공간

 **참고:** Windows 소프트웨어 설치 프로그램은 HP Smart 장치 에이전트 베이스 서비스를 설치합니다. 파일 크기는 100KB 미만입니다. USB를 통해 연결된 프린터를 매시간 점검하는 것이 이 장치의 유일한 기능입니다. 수집된 데이터가 없습니다. USB 프린터가 감지되면 네트워크에서 JetAdvantage 관리 커넥터 (JAMc) 인스턴스를 찾아야 합니다. JAMc가 감지되면 JAMc에서 HP Smart 장치 에이전트 베이스를 전체 Smart 장치 에이전트로 안전하게 업그레이드한 다음 관리 인쇄 서비스(MPS) 계정에서 인쇄된 페이지를 관리할 수 있도록 허용해야 합니다. 프린터용 hp.com 에서 다운로드하여 프린터 추가 마법사를 통해 설치한 드라이버 전용 웹 팩은 이 서비스를 설치하지 않습니다.

서비스를 제거하려면 제어판으로 연 다음 **프로그램** 또는 **프로그램 및 기능**을 선택한 다음 **프로그램 추가/제거** 또는 **프로그램 제거**를 선택합니다. 파일 이름은 **HPSmartDeviceAgentBase**입니다.

프린터 크기

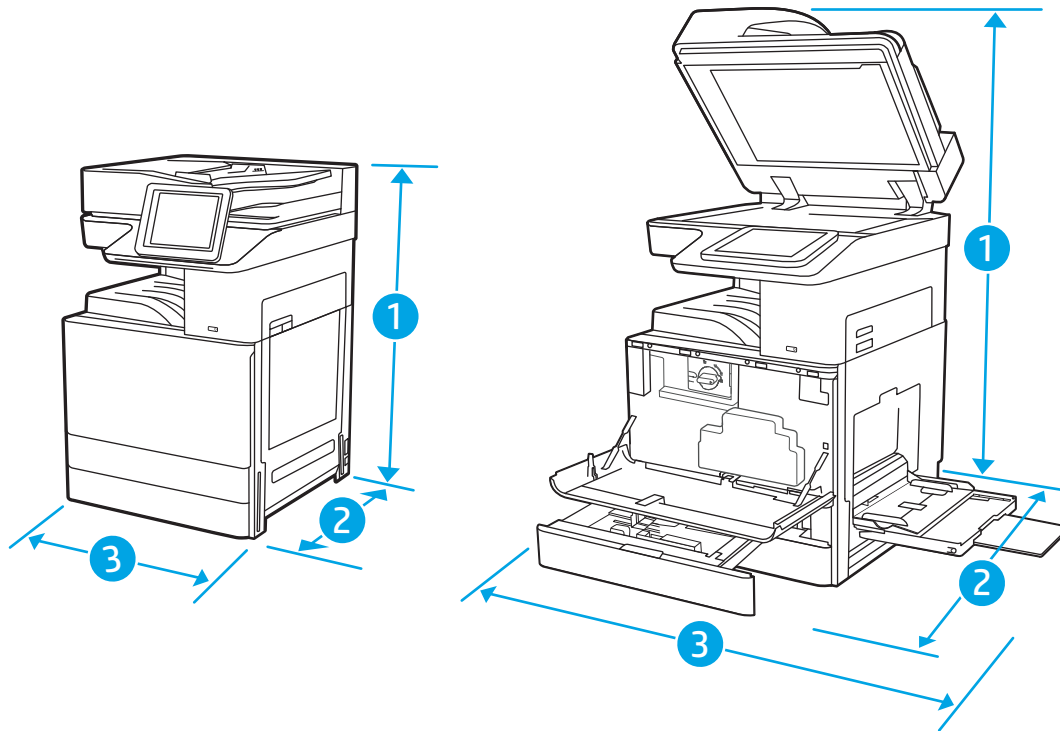


표 1-3 E72425a, E72425dv, E72425dn 및 E72430dn 모델 치수

	프린터(완전히 닫힌 상태)	프린터(완전히 열린 상태)
1. 높이	a 모델: 733mm dv 및 dn 모델: 820mm	a 모델: 1200mm dv 및 dn 모델: 1212mm
2. 길이	a 및 dv 모델: 690mm dn 모델: 725mm	a 모델: 1074mm dv 및 dn 모델: 1113mm
3. 너비	a 모델: 566mm dv 및 dn 모델: 566mm	a 모델: 936mm dv 및 dn 모델: 936mm
무게	a 모델: 57.7kg dv 모델: 61.6kg dn 모델: 63.1kg	

- ▲ 이 값은 변경될 수 있습니다. 최신 정보를 확인하려면 www.hp.com/support/ljE72425MFP으로 이동하십시오.

전력 소비, 전기 사양 및 소음 발생량

최신 정보는 www.hp.com/support/ljE72425MFP를 참조하십시오.

- ⚠ **주의:** 전원 요구 사항은 프린터를 판매한 국가 및 지역에 따라 달라집니다. 작동 전압은 변경하지 마십시오. 전압을 변경하면 프린터가 손상되거나 프린터 보증이 무효화될 수 있습니다.

작동 환경 범위

표 1-4 작동 환경 사양

환경	권장	허용됨
온도	17° ~ 25°C	10° ~ 32.5°C
상대 습도	30% ~ 70% 상대 습도(RH)	10% ~ 80% RH

프린터 하드웨어 설정 및 소프트웨어 설치

기본적인 설정 방법은 프린터와 함께 제공된 하드웨어 설치 가이드를 참조하십시오. 자세한 내용은 웹의 HP 지원을 참조하십시오.

프린터에 대한 HP 전체 도움말을 확인하려면 www.hp.com/support/ljE72425MFP으로 이동합니다. 다음 지원을 검색합니다.

- 설치 및 구성
- 학습 및 사용
- 문제 해결
- 소프트웨어 및 펌웨어 업데이트 다운로드
- 지원 포럼 가입
- 보증 및 규정 정보 찾기

2 용지함

봉투 등 특수 용지를 넣는 법을 포함하여 용지함에 용지를 넣는 방법 및 사용법을 알아보십시오.

- [소개](#)
- [용지함 1\(다목적 용지함\)에 용지 넣기](#)
- [용지함 2, 용지함 3 및 선택 사양 2x520매 용지함에 용지 넣기](#)
- [봉투 넣기 및 인쇄](#)
- [레이블 넣기 및 인쇄](#)

비디오 도움말은 www.hp.com/videos/A3를 참조하십시오.

다음 정보는 게시 당시에 정확한 정보입니다. 최신 정보는 www.hp.com/support/ljE72425MFP을 참조하십시오.

세부 정보:

프린터에 대한 HP 전체 도움말에는 다음 정보가 포함됩니다.

- 설치 및 구성
- 학습 및 사용
- 문제 해결
- 소프트웨어 및 펌웨어 업데이트 다운로드
- 지원 포럼 가입
- 보증 및 규정 정보 찾기

소개

용지함에 용지를 넣을 때 주의하십시오.

⚠ 주의: 한 번에 용지함을 두 개 이상 확장하지 마십시오.

용지함을 계단으로 사용하지 마십시오.

닫을 때 용지함에서 손을 떼십시오.

프린터 이동할 때 모든 용지함을 닫아야 합니다.


용지함 1(다목적 용지함)에 용지 넣기


다음은 용지함 1에 용지를 넣는 방법에 대한 설명입니다.

- [용지함 1\(다목적 용지함\)에 용지 넣기](#)
- [용지함 1\(다목적 용지함\) 용지 방향](#)
- [대체 레터헤드 모드 사용](#)

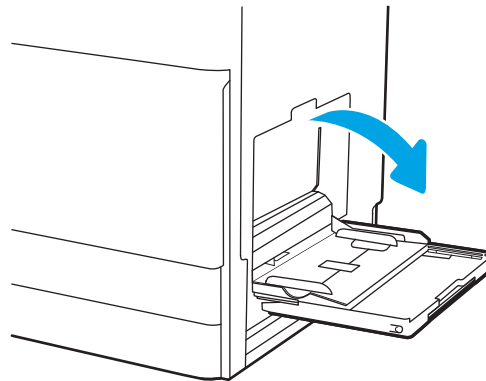
용지함 1(다목적 용지함)에 용지 넣기

이 용지함에는 75g/m² 용지 최대 100매 또는 10매의 봉투를 넣을 수 있습니다.

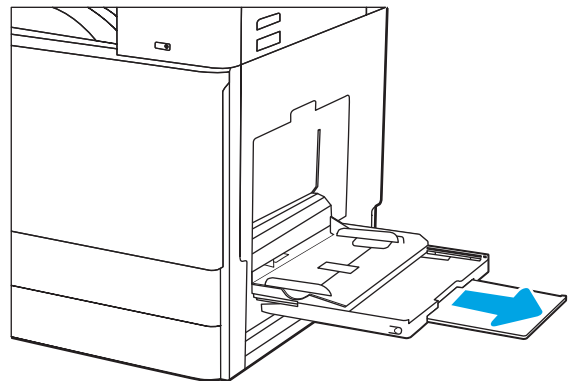
 **참고:** 인쇄하기 전에 인쇄 드라이버에서 정확한 용지 종류를 선택하십시오.

 **주의:** 용지 걸림을 방지하려면 인쇄하는 동안 용지함 1에 절대로 용지를 추가하거나 제거하지 마십시오.

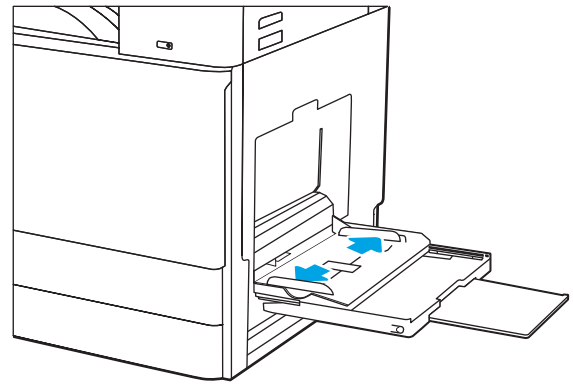
1. 용지함 1를 엽니다.



2. 용지를 지지하는 용지함 확장판을 꺼냅니다.

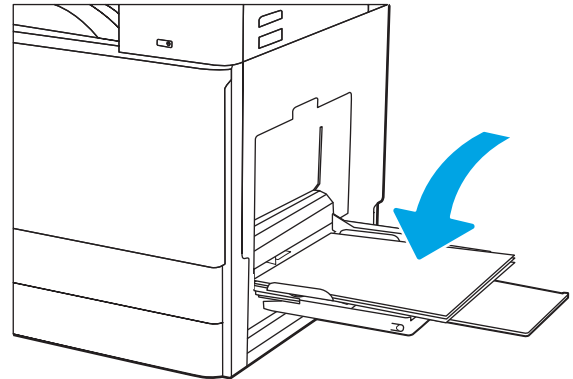


3. 조정 걸쇠를 사용하여 용지 조정대를 바깥쪽으로 펼칩니다.

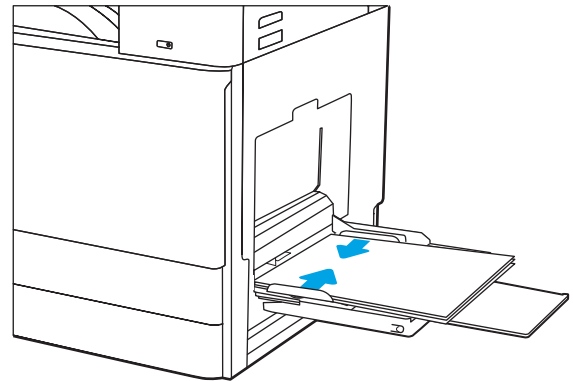


4. 용지함에 용지를 넣습니다.
용지가 용지 조정대 적재선 아래에 있어야 합니다.

참고: 최대 적재 높이는 10mm(), 즉 75g/m2() 용지 약 100매입니다.



5. 조정 걸쇠를 사용하여 옆면 조정대가 용지 더미에 살짝 닿지만 용지가 휘지 않게 조정합니다.



용지함 1(다목적 용지함) 용지 방향

최상의 인쇄 품질을 얻으려면 용지함 1(다목적 용지함)에 용지를 정확하게 놓으십시오.

표 2-1 용지함 1 용지 방향

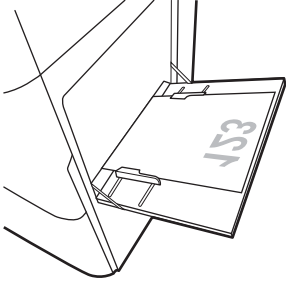
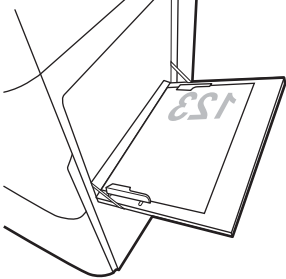
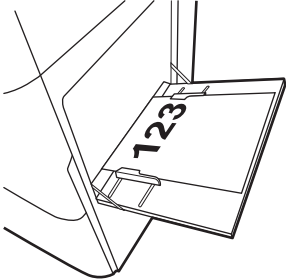
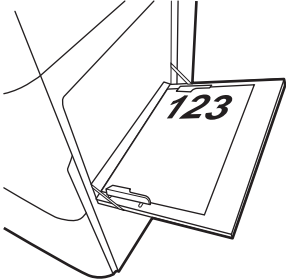
용지 종류	이미지 방향	양면 인쇄 모드	용지 넣는 방법
레터헤드 또는 양식 용지	세로	단면 인쇄	<p>인쇄면 아래로</p> <p>하단 가장자리부터 프린터에 먼저 들어가도록</p> 
			<p>인쇄면 아래로</p> <p>프린터로 전송되는 사전 인쇄된 이미지의 왼쪽 면</p> 
		자동 양면 인쇄 또는 대체 레터헤드 모드 활성화	<p>인쇄면 위로</p> <p>상단 가장자리가 프린터에 먼저 들어가도록</p> 
레터헤드 또는 양식 용지 (계속)	세로 (계속)	자동 양면 인쇄 또는 대체 레터헤드 모드 활성화 (계속)	<p>인쇄면 위로</p> <p>프린터로 전송되는 사전 인쇄된 이미지의 오른쪽 면</p> 

표 2-1 용지함 1 용지 방향 (계속)

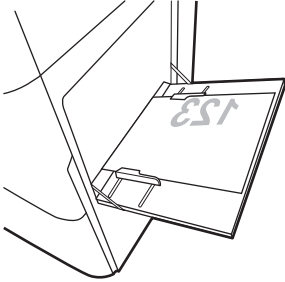
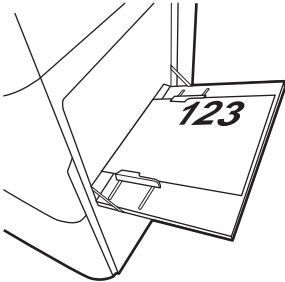
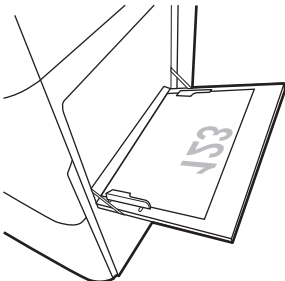
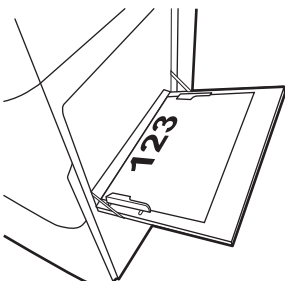
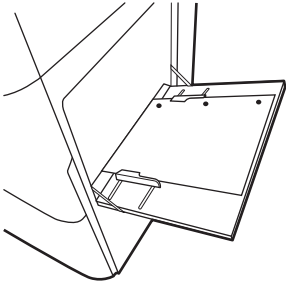
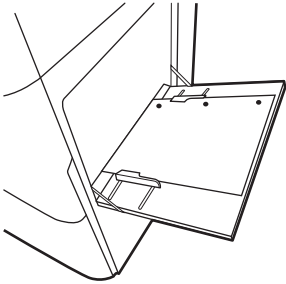
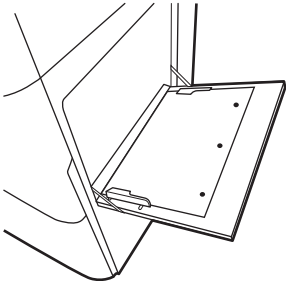
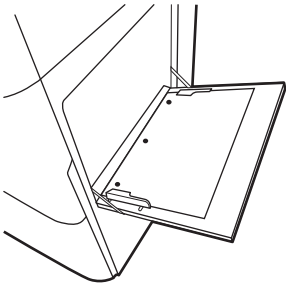
용지 종류	이미지 방향	양면 인쇄 모드	용지 넣는 방법
	가로	단면 인쇄	인쇄면 아래로 프린터로 전송되는 사전 인쇄된 이미지의 왼쪽 면 
		자동 양면 인쇄 또는 대체 레터헤드 모드 활성화	인쇄면 위로 프린터로 전송되는 사전 인쇄된 이미지의 오른쪽 면 
레터헤드 또는 양식 용지 (계속)	가로 (계속)	단면 인쇄	인쇄면 아래로 하단 가장자리부터 프린터에 먼저 들어가도록 
		자동 양면 인쇄 또는 대체 레터헤드 모드 활성화	인쇄면 위로 상단 가장자리가 프린터에 먼저 들어가도록 

표 2-1 용지함 1 용지 방향 (계속)

용지 종류	이미지 방향	양면 인쇄 모드	용지 넣는 방법
천공 용지	세로	단면 인쇄	인쇄면 아래로 구멍을 프린터 뒤쪽으로
			
천공 용지 (계속)	세로 (계속)	자동 양면 인쇄 또는 대체 레터헤드 모드 활성화	인쇄면 위로 구멍을 프린터 뒤쪽으로
			
	가로	단면 인쇄	인쇄면 아래로 프린터 반대쪽으로
			
		자동 양면 인쇄 또는 대체 레터헤드 모드 활성화	인쇄면 위로 프린터 쪽으로
			

대체 레터헤드 모드 사용

대체 레터헤드 모드 기능을 이용하여 단면 인쇄나 양면 인쇄와 관계없이 모든 작업에 사용할 레터헤드 또는 양식 용지를 같은 방향으로 용지함에 넣을 수 있습니다. 이 모드를 사용할 때는 자동 양면 인쇄와 동일한 방식으로 용지를 넣으십시오.

- [프린터 제어판 메뉴를 사용하여 대체 레터헤드 모드 활성화](#)

프린터 제어판 메뉴를 사용하여 대체 레터헤드 모드 활성화

설정 메뉴를 사용하여 대체 레터헤드 모드 설정 기간을 설정

1. 프린터 제어판의 홈 화면에서 **설정** 메뉴를 엽니다.
2. 다음 메뉴를 엽니다.
 - 복사/인쇄 또는 인쇄
 - Manage Trays(용지함 관리)
 - 대체 레터헤드 모드
3. **활성화**를 선택한 다음 **저장** 버튼이나 **확인** 버튼을 누릅니다.

용지함 2, 용지함 3 및 선택 사양 2 x 520매 용지함에 용지 넣기

다음은 용지함 2, 3 및 선택 사양 2 x 520매 용지함에 용지를 넣는 방법에 대한 설명입니다.

- [용지함 2, 용지함 3 및 선택 사양 2 x 520매 용지함에 용지 넣기](#)
- [용지함 2, 용지함 3 및 선택 사양 2 x 520매 용지함 용지 방향](#)
- [대체 레터헤드 모드 사용](#)

⚠ 주의: 한 번에 용지함을 두 개 이상 확장하지 마십시오.

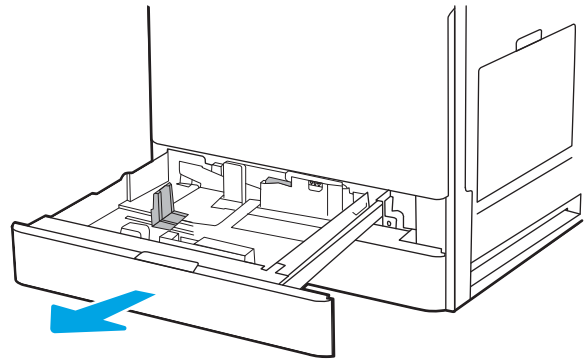
용지함 2, 용지함 3 및 선택 사양 2 x 520매 용지함에 용지 넣기

이 용지함은 75g/m² 용지를 최대 520매까지 넣을 수 있습니다.

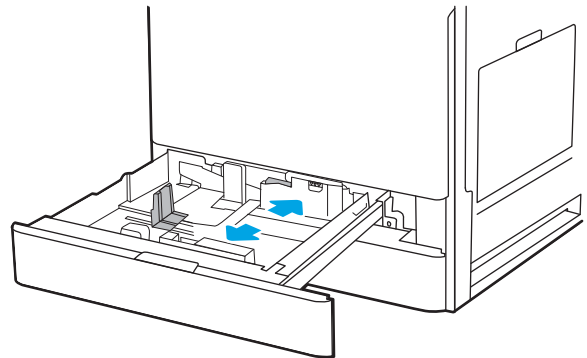
📖 참고: 용지함 2, 용지함 3 및 선택 사양 2 x 520매 용지함에 용지를 넣는 절차는 동일합니다. 용지함 2만 여기에 표시됩니다.

1. 용지함을 엽니다.

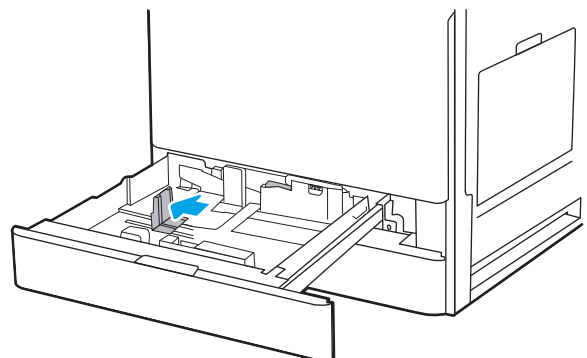
참고: 해당 용지함이 사용 중일 때는 열지 마십시오.



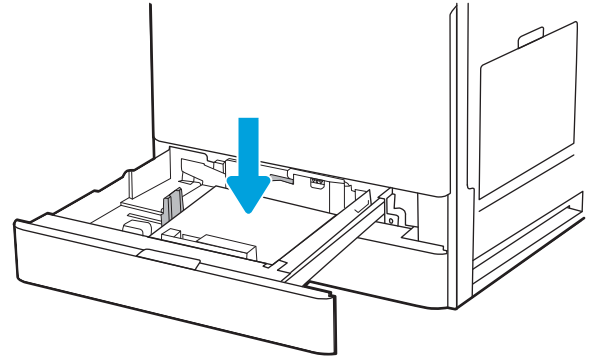
2. 용지를 넣기 전에 후면 용지 너비 조정대에 있는 파란색 잠금/잠금 해제 전환 스위치를 누른 상태에서 전면 용지 너비 조정대의 파란색 조정 걸쇠를 잡은 다음, 조정대를 완전히 열린 위치로 밀어서 용지 너비 조정대를 조정합니다.



3. 사용 중인 용지 크기에 맞게끔 조정대를 밀면서 파란색 조정대 걸쇠의 하단을 눌러 용지 길이 조정대를 조정합니다.



4. 용지함에 용지를 넣습니다.

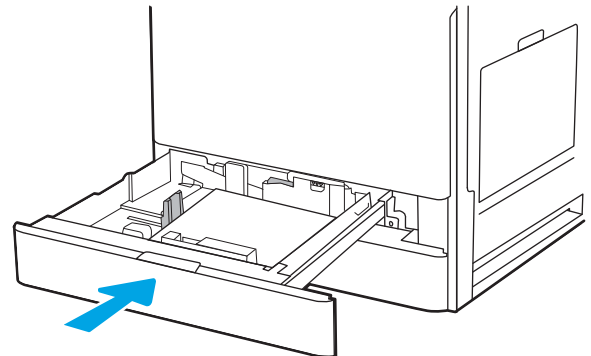
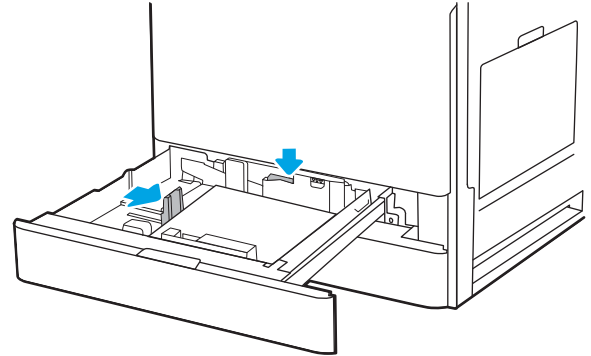


5. 사용 중인 용지 크기에 맞도록 용지 길이 조정대 및 용지 너비 조정대를 조정합니다. 용지 더미가 구부러지지 않고 조정대에 살짝 닿는지 확인합니다.

참고: 용지 더미에 너무 딱딱하게 용지 조정대를 조정하지 마십시오. 용지함 내의 위치 또는 표시에 맞춰 조정대를 조정합니다.

참고: 용지 걸림을 방지하려면 용지 조정대를 정확한 크기에 맞춰 조정하고 용지함을 너무 꽉 채우지 마십시오. 용지 묶음의 위쪽이 용지함 가득 참 표시기 아래에 있는지 확인하십시오.

6. 용지함을 닫습니다.



7. 프린터 제어판에 용지함 구성 메시지가 나타납니다.

8. 감지된 종류와 크기를 적용하려면 **확인** 버튼을 선택하고, 다른 용지 크기나 종류를 선택하려면 **수정** 버튼을 선택합니다.

맞춤 크기 용지의 경우 프린터 제어판에 메시지가 표시될 때 X 및 Y 크기를 지정해야 합니다.

용지함 2, 용지함 3 및 선택 사양 2x520매 용지함 용지 방향

최상의 인쇄 품질을 얻으려면 용지함 2, 용지함 3 및 선택 사양 2x520매 용지함에 용지를 정확하게 놓으십시오.

표 2-2 용지함 2, 용지함 3 및 선택 사양 2x520매 용지함 용지 방향

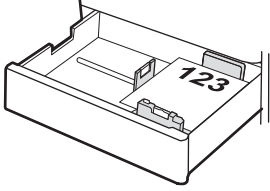
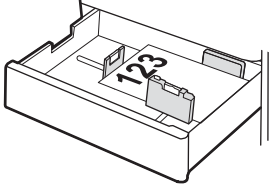
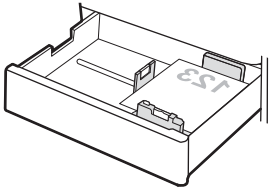
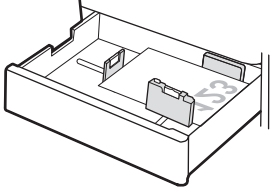
용지 종류	이미지 방향	양면 인쇄 모드	용지 넣는 방법
레터헤드 또는 양식 용지	세로	단면 인쇄	<p>인쇄면 위로</p> <p>용지함 뒷면 상단 가장자리</p> 
			<p>인쇄면 위로</p> <p>상단 가장자리를 용지함 왼쪽으로</p> 
		자동 양면 인쇄 또는 대체 레터 헤드 모드 활성화	<p>인쇄면 아래로</p> <p>용지함 뒷면 상단 가장자리</p> <p>참고: A4 또는 Letter에 인쇄할 경우 선호하는 방향입니다.</p> 
			<p>인쇄면 아래로</p> <p>상단 가장자리를 용지함 오른쪽으로</p> 

표 2-2 용지함 2, 용지함 3 및 선택 사양 2x520매 용지함 용지 방향 (계속)

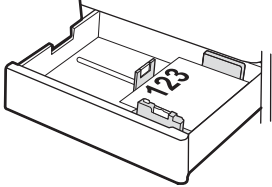
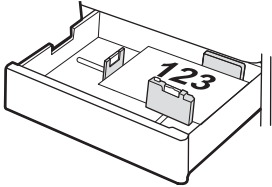
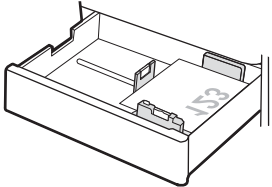
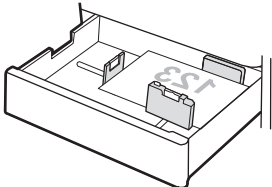
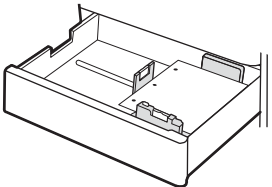
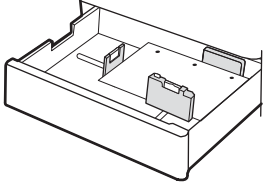
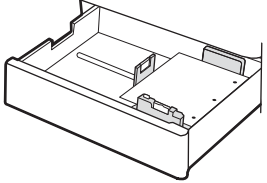
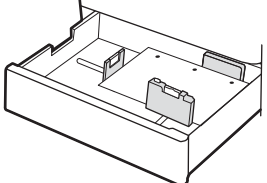
용지 종류	이미지 방향	양면 인쇄 모드	용지 넣는 방법
레터헤드 또는 양식 용지 (계속)	가로	단면 인쇄	인쇄면 위로 상단 가장자리를 용지함 왼쪽으로
			
			인쇄면 위로 용지함 뒷면 상단 가장자리
			
		자동 양면 인쇄 또는 대체 레터 헤드 모드 활성화	인쇄면 아래로 상단 가장자리를 용지함 오른쪽으로
			
			인쇄면 아래로 용지함 뒷면 상단 가장자리
			
천공 용지	세로	단면 인쇄	인쇄면 위로 프린터 후면 폼 상단에서 용지함 왼쪽 방향 구멍
			

표 2-2 용지함 2, 용지함 3 및 선택 사양 2x520매 용지함 용지 방향 (계속)

용지 종류	이미지 방향	양면 인쇄 모드	용지 넣는 방법
			<p data-bbox="1015 264 1126 291">인쇄면 위로</p> <p data-bbox="1015 312 1190 340">용지함 뒤쪽의 구멍</p> 
		<p data-bbox="719 583 991 636">자동 양면 인쇄 또는 대체 레터 헤드 모드 활성화</p>	<p data-bbox="1015 583 1142 611">인쇄면 아래로</p> <p data-bbox="1015 632 1238 659">용지함 오른쪽 방향 구멍</p> 
			<p data-bbox="1015 898 1142 926">인쇄면 아래로</p> <p data-bbox="1015 947 1190 974">용지함 뒤쪽의 구멍</p> 

대체 레터헤드 모드 사용

대체 레터헤드 모드 기능을 이용하여 단면 인쇄나 양면 인쇄와 관계없이 모든 작업에 사용할 레터헤드 또는 양식 용지를 같은 방향으로 용지함에 넣을 수 있습니다. 이 모드를 사용할 때는 자동 양면 인쇄와 동일한 방식으로 용지를 넣으십시오.

- [프린터 제어판 메뉴를 사용하여 대체 레터헤드 모드 활성화](#)

프린터 제어판 메뉴를 사용하여 대체 레터헤드 모드 활성화

설정 메뉴를 사용하여 대체 레터헤드 모드 설정 기간을 설정

1. 프린터 제어판의 홈 화면에서 [설정](#) 메뉴를 엽니다.
2. 다음 메뉴를 엽니다.
 - [복사/인쇄 또는 인쇄](#)
 - [Manage Trays\(용지함 관리\)](#)
 - [대체 레터헤드 모드](#)
3. [활성화](#)를 선택한 다음 [저장](#) 버튼이나 [확인](#) 버튼을 누릅니다.

봉투 넣기 및 인쇄

봉투를 인쇄하려면 용지함 1(다목적 용지함)만 사용합니다. 용지함 2, 용지함 3 및 선택 사양 2x520매 용지함은 봉투를 지원하지 않습니다. 용지함 1(다목적 용지함)에는 최대 10매의 봉투를 넣을 수 있습니다.


- [봉투 인쇄](#)
- [봉투 방향](#)

봉투 인쇄

수동 공급 옵션을 사용하여 봉투를 인쇄하려면 다음 단계를 따라 인쇄 드라이버에서 올바른 설정을 선택한 다음 프린터로 인쇄 작업을 전송하고 용지함에 봉투를 넣으십시오.

1. 소프트웨어 프로그램에서 **인쇄** 옵션을 선택합니다.
2. 프린터 목록에서 프린터를 선택한 다음, **속성** 또는 **기본 설정** 버튼을 클릭하여 인쇄 드라이버를 엽니다.

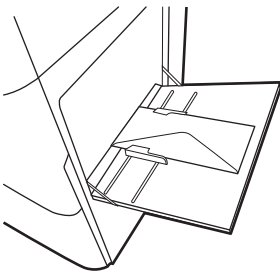
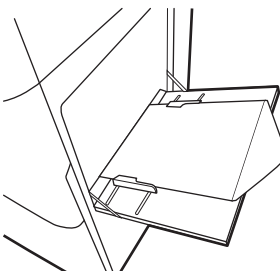
 **참고:** 버튼 이름은 소프트웨어 프로그램에 따라 다릅니다.

 **참고:** Windows 8이나 8.1 시작 화면에서 이 기능에 액세스하려면 **장치**, **인쇄**를 차례로 선택한 다음 해당 프린터를 선택합니다.

3. **용지/품질** 탭을 클릭합니다.
4. **용지 크기** 드롭다운 목록에서 정확한 봉투 크기를 선택합니다.
5. **용지 종류** 드롭다운 목록에서 **봉투**를 선택 합니다.
6. **용지함** 드롭다운 목록에서 **수동 공급**을 선택합니다.
7. **확인** 버튼을 클릭하여 **문서 속성** 대화 상자를 닫습니다.
8. **인쇄** 대화 상자에서 **확인** 버튼을 클릭하여 작업을 인쇄합니다.

봉투 방향

봉투를 올바르게 인쇄하려면 특정 방식으로 용지를 넣어야 합니다.

용지함	봉투 크기	봉투 넣는 방법
용지함 1	#9 봉투, #10 봉투, Monarch 봉투, DL 봉투, B5 봉투, C5 봉투(지갑), C6 봉투	인쇄면 아래로 상단 가장자리를 프린터 앞쪽으로
		
	Envelope B5, Envelope C5(pocket)	인쇄면 아래로 하단 가장자리부터 프린터에 먼저 들어가도록, 상단 플랩 열림
		

레이블 넣기 및 인쇄

레이블 용지를 인쇄하려면 용지함 1(다목적 용지함)만 사용하십시오. 용지함 2, 용지함 3 및 선택 사양 2 x 520매 용지함은 레이블을 지원하지 않습니다.


- [수동 공급 레이블](#)
- [라벨 방향](#)

수동 공급 레이블

용지함 1(다목적 용지함)의 수동 공급 모드를 사용하여 레이블 용지를 인쇄합니다.

1. 소프트웨어 프로그램에서 **인쇄** 옵션을 선택합니다.
2. 프린터 목록에서 프린터를 선택한 다음, **속성** 또는 **기본 설정** 버튼을 클릭하여 인쇄 드라이버를 엽니다.

 **참고:** 버튼 이름은 소프트웨어 프로그램에 따라 다릅니다.

 **참고:** Windows 8이나 8.1 시작 화면에서 이 기능에 액세스하려면 **장치**, **인쇄**를 차례로 선택한 다음 해당 프린터를 선택합니다.

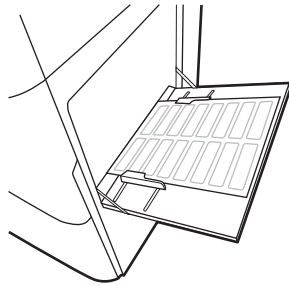
3. **용지/품질** 탭을 클릭합니다.
4. **용지 크기** 드롭다운 목록에서 레이블 용지의 정확한 크기를 선택합니다.
5. **용지 종류** 드롭다운 목록에서 **레이블**을 선택합니다.
6. **용지함** 드롭다운 목록에서 **수동 공급**을 선택합니다.
7. **확인** 버튼을 클릭하여 **문서 속성** 대화 상자를 닫습니다.
8. **인쇄** 대화 상자에서 **인쇄** 버튼을 클릭하여 작업을 인쇄합니다.

라벨 방향

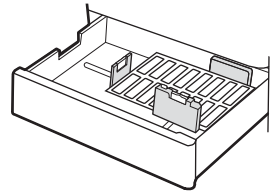
레이블을 올바르게 인쇄하려면 특정 방식으로 용지를 넣어야 합니다.

용지함	라벨 넣는 방법
-----	----------

용지함 1 인쇄면 아래로
하단 가장자리부터 프린터에 먼저 들어가도록



용지함 2 또는 용지함 3 인쇄면 위로
상단 가장자리를 용지함 왼쪽으로



3 소모품, 부속품 및 부품

소모품 또는 부속품을 주문하거나, 토너 카트리지를 교체하거나, 또는 다른 부품을 제거 및 교체합니다.

- [소모품, 부속품, 부품 주문](#)
- [토너 카트리지 교체](#)
- [토너 수집병 교체](#)
- [스테이플 카트리지 교체\(선택 사항: 내부 피니셔\)](#)

비디오 도움말은 www.hp.com/videos/A3를 참조하십시오.

다음 정보는 게시 당시에 정확한 정보입니다. 최신 정보는 www.hp.com/support/ljE72425MFP을 참조하십시오.

세부 정보:

프린터에 대한 HP 전체 도움말에는 다음 정보가 포함됩니다.

- 설치 및 구성
- 학습 및 사용
- 문제 해결
- 소프트웨어 및 펌웨어 업데이트 다운로드
- 지원 포럼 가입
- 보증 및 규정 정보 찾기

소모품, 부속품, 부품 주문

교체용 소모품, 부속품 및 프린터 부품을 주문하는 방법을 확인하십시오.

- [주문](#)

주문

서비스 관리 담당자에게 문의하십시오. 프린터 뒷면의 제품 레이블에 표시되는 해당 제품 모델 번호가 있는지 확인합니다.

토너 카트리지 교체

프린터에 메시지가 수신되거나 인쇄 품질 문제가 발생한 경우에는 토너 카트리지를 교체합니다.

- [토너 카트리지 정보](#)
- [토너 카트리지 분리 및 교체하기](#)

토너 카트리지 정보

토너 카트리지 잔량이 부족하면 프린터에 표시됩니다. 실제 남아 있는 토너 카트리지 수명은 다를 수 있습니다. 사용 가능한 교체용 카트리지를 가지고 있다가 인쇄 품질에 만족할 수 없을 때 교체하십시오.

카트리지를 구매하려면 서비스 관리 담당자에게 문의하십시오. 프린터 뒷면의 제품 레이블에 표시되는 해당 제품 모델 번호가 있는지 확인합니다. 프린터의 카트리지 호환성을 확인하려면 HP SureSupply(www.hp.com/go/suresupply)로 이동하십시오. 페이지 아래로 스크롤하고 국가/지역이 올바른지 확인합니다.

교체하기 전에는 패키지에서 토너 카트리지를 꺼내지 마십시오.

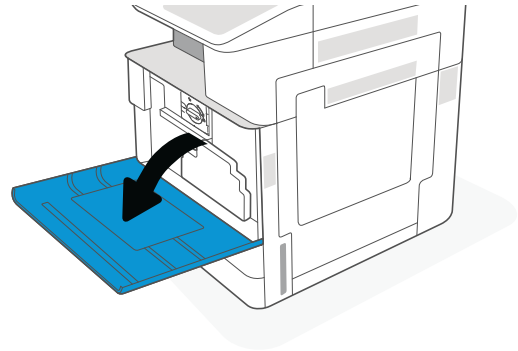
⚠ 주의: 토너 카트리지의 손상을 방지하려면 카트리지를 2~3분 이상 빛에 노출시키지 마십시오. 토너 카트리지를 프린터에서 장시간 분리해야 할 경우 녹색 이미지 드럼을 덮으십시오.

주의: 토너가 옷에 묻으면 마른 천으로 닦아낸 후 찬물로 닦아내십시오. 더운 물에 세탁하면 토너가 옷에 착색됩니다.

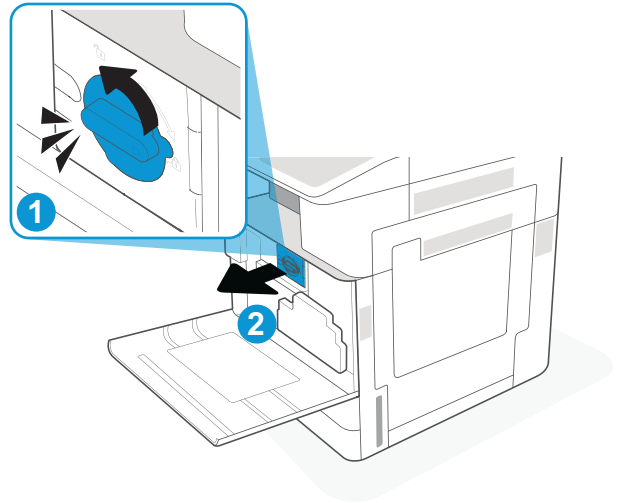
📖 참고: 사용한 토너 카트리지의 재활용에 대한 정보는 토너 카트리지 상자에 있습니다.

토너 카트리지 분리 및 교체하기

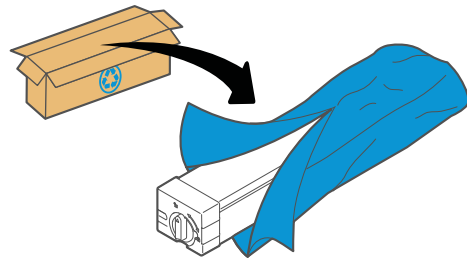
1. 전면 도어를 엽니다.



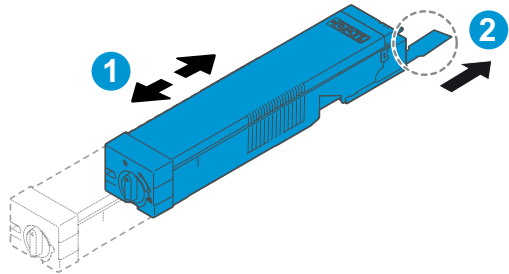
2. 토너 카트리지 걸쇠를 풀고 프린터에서 토너 카트리지를 똑바로 당겨서 꺼냅니다.



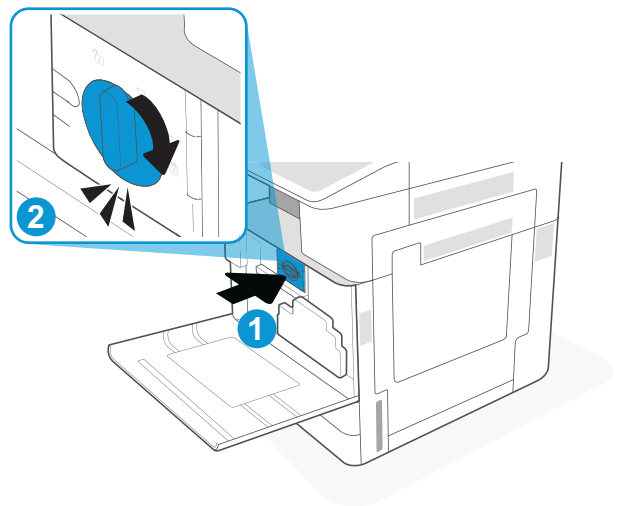
3. 새 토너 카트리지를 포장 봉투에서 꺼냅니다. 사용한 토너 카트리지를 재활용할 수 있도록 모든 포장재를 보관해 둡니다.



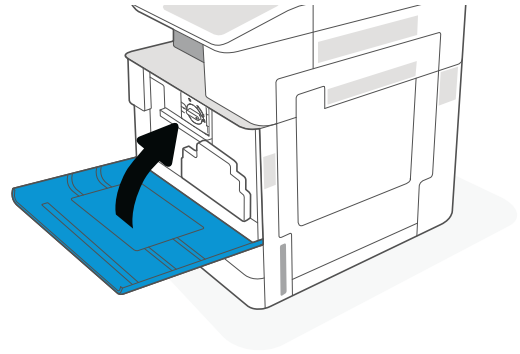
4. 토너 카트리지 양쪽 끝을 잡고 흔들어 내부에 있는 토너가 골고루 퍼지게 합니다. 그런 다음 밀봉을 뜯습니다.



5. 토너 카트리지를 슬롯에 맞추고, 토너 카트리지 프린터를 삽입하고, 걸쇠를 고정합니다.



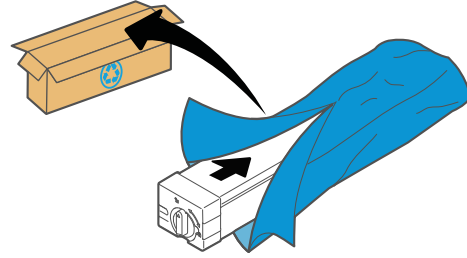
6. 전면 도어를 닫습니다.



7. 새 토너 카트리지가 들어 있던 상자에 사용한 카트리지를 넣습니다. 재활용에 대한 정보는 동봉된 재활용 설명서를 참조하십시오.

미국 및 캐나다의 경우 선불 배송 레이블이 상자에 포함되어 있습니다. 기타 국가/지역의 경우 www.hp.com/recycle로 이동하여 선불 배송 레이블을 인쇄하십시오.

상자에 선불 배송 레이블을 붙인 다음 사용한 카트리지를 재활용을 위해 HP에 반환합니다.



토너 수집병 교체

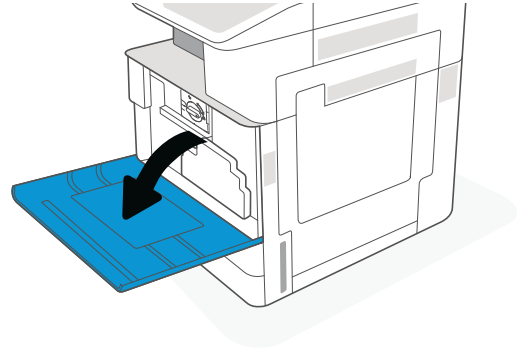
프린터에 메시지가 수신되거나 인쇄 품질 문제가 발생한 경우에는 토너 카트리지를 교체합니다.

- [토너 수집 장치 분리 및 교체하기](#)

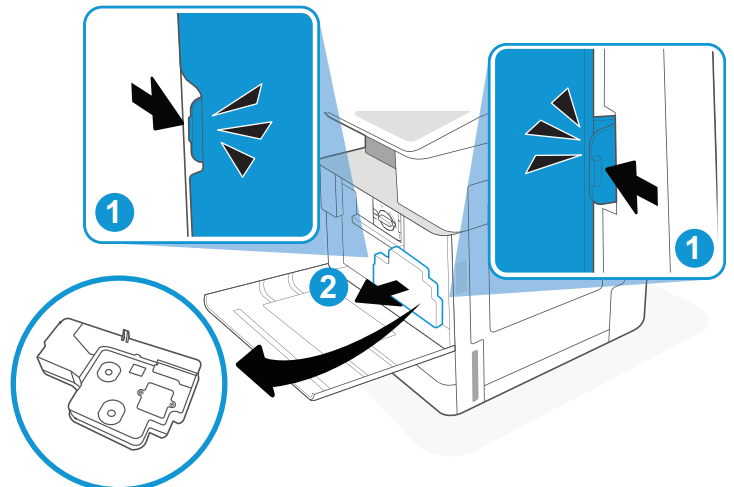
토너 수집 장치 분리 및 교체하기

다음 단계에 따라 토너 수집 장치(TCU)를 교체합니다.

1. 전면 도어를 엽니다.

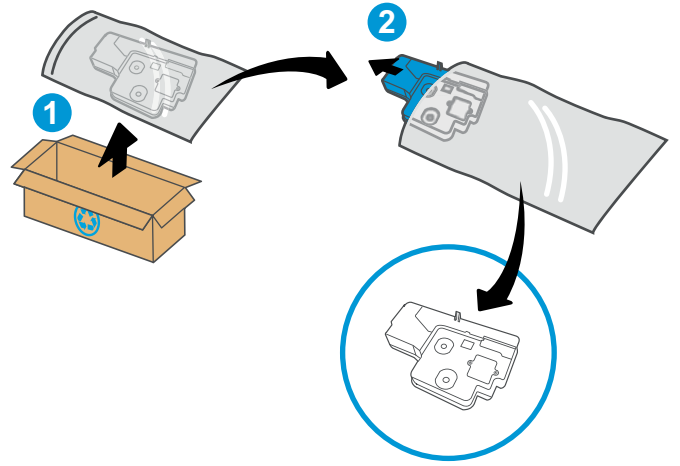


2. 토너 수집 장치 양쪽의 각 탭을 당겨 TCU를 분리한 다음 똑바로 당겨 프린터에서 빼냅니다.

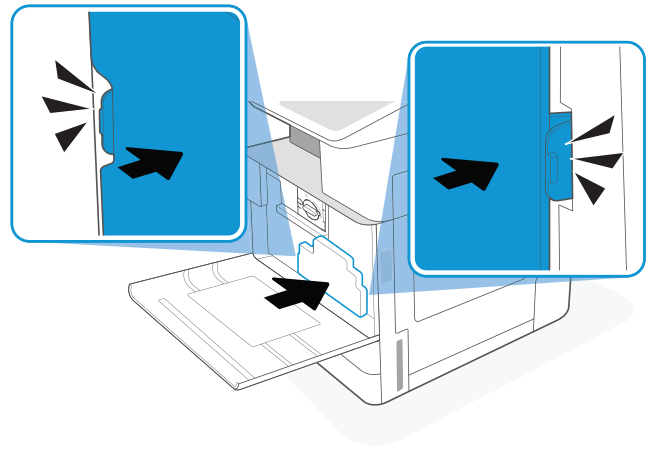


참고: 토너 수집 장치를 프린터에서 당겨 꺼낼 때 TCU의 위치를 유지 합니다. 이렇게하면 프린터에 토너가 쏟아지지 않도록 할 수 있습니다. TCU를 완전히 분리한 후에는 TCU를 옆으로 두어 구멍이 아래를 향하도록 하지 마십시오. 새 TCU를 포장했던 깨끗한 비닐봉지에 장치를 넣습니다. 비닐봉지를 밀봉합니다.

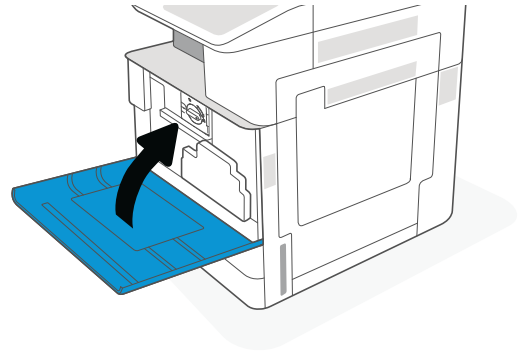
3. 포장에서 새 토너 수집 장치(TCU)를 꺼냅니다. 사용한 토너 수집 장치(TCU)를 재활용할 수 있도록 모든 포장재를 보관해 둡니다.



4. 탭이 제자리에 고정될 때까지 양쪽에 있는 TCU를 밀어 설치합니다.



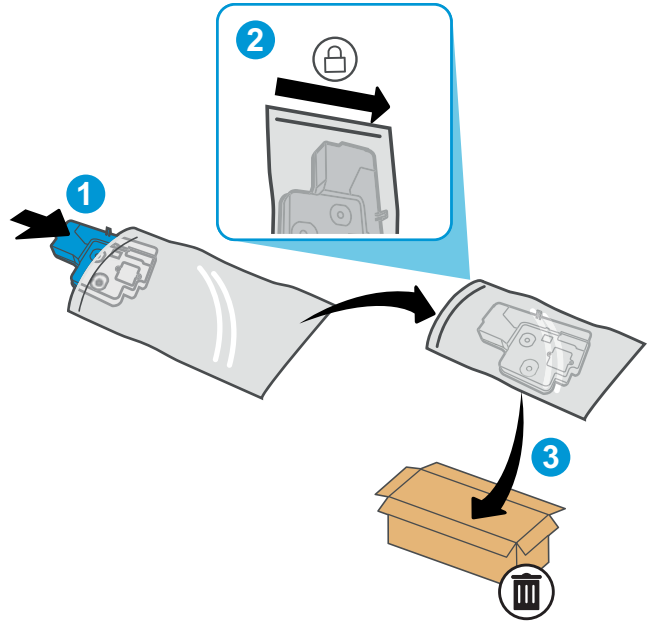
5. 전면 도어를 닫습니다.



6. 새 토너 수집 장치(TCU)가 들어 있던 상자에 사용한 토너 수집 장치(TCU)를 넣습니다. 재활용에 대한 정보는 동봉된 재활용 설명서를 참조하십시오.

미국 및 캐나다의 경우 선불 배송 레이블이 상자에 포함되어 있습니다. 기타 국가/지역의 경우 www.hp.com/recycle로 이동하여 선불 배송 레이블을 인쇄하십시오.

상자에 선불 배송 레이블을 붙인 다음 사용한 토너 수집 장치(TCU)를 재활용을 위해 HP에 반환합니다.



스태이플 카트리지 교체(선택 사항: 내부 피니셔)

현재 사용자 카트리지가 비어 있으면 새 스타이플 카트리지를 설치합니다.

- [소개](#)
- [내부 피니셔 부속품 스타이플 카트리지 분리 및 교체](#)

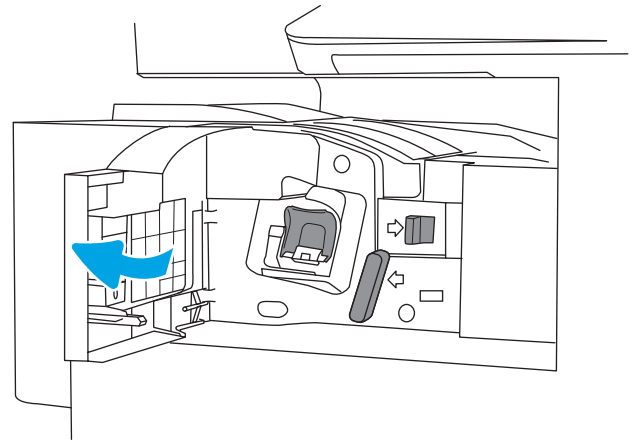
소개

다음 정보는 스타이플 카트리지 교체 지침을 제공합니다.

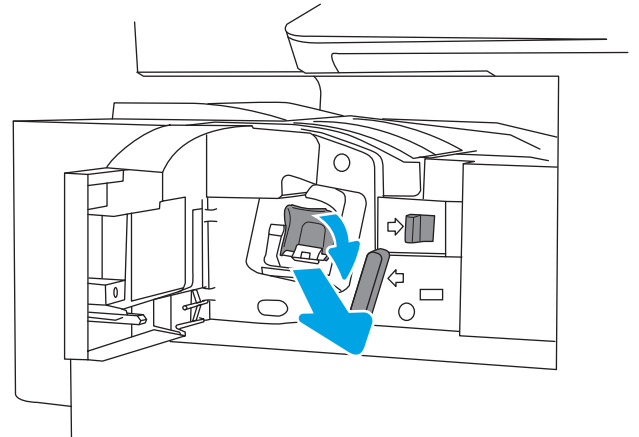
내부 피니셔 부속품 스타이플 카트리지 분리 및 교체

다음 단계에 따라 내부 피니셔 부속품의 스타이플 카트리지를 교체합니다.

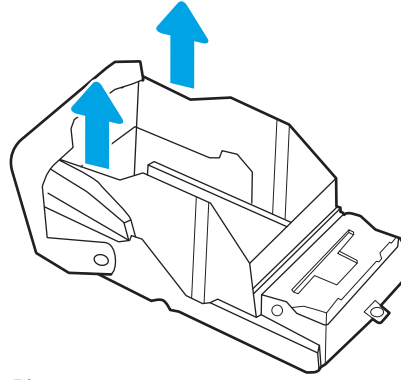
1. 내부 피니셔 전면 도어를 엽니다.



2. 스타이플 카트리지 캐리지의 컬러 탭을 잡은 다음 스타이플 카트리지 캐리지를 똑바로 끌어 당깁니다.

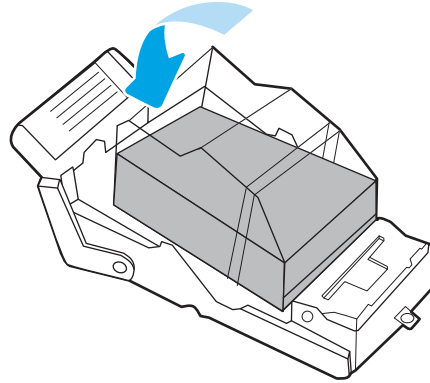


3. 스테이플 카트리지에서 탭 두 개를 들어 올린 다음 스테이플 카트리지 캐리어 어셈블리에서 빈 스테이플 카트리지를 분리합니다.

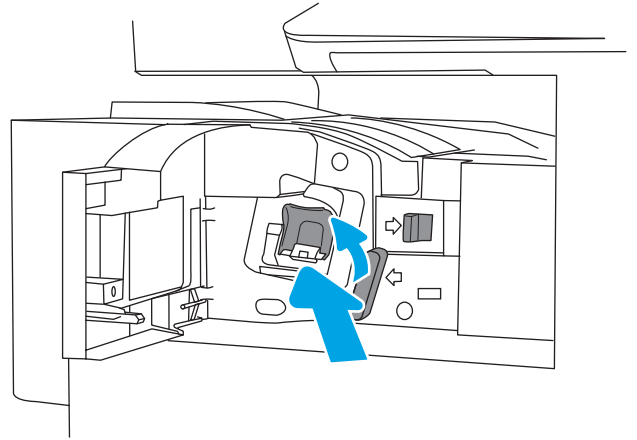


참고: 스테이플 카트리지 캐리어를 버리지 마십시오. 새 스테이플 카트리지에 다시 사용해야 합니다.

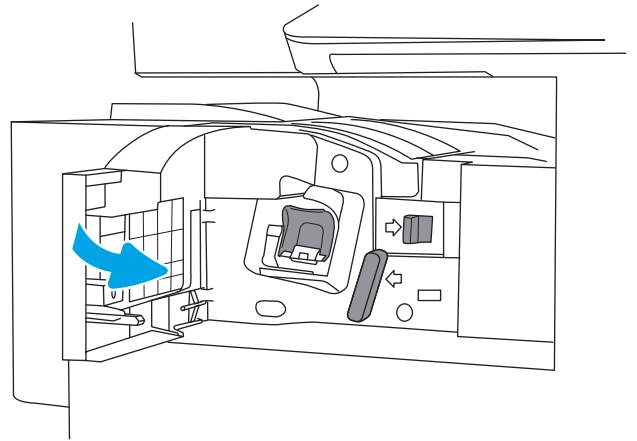
4. 새 스테이플 카트리지를 스테이플 카트리지 캐리어에 삽입합니다.



5. 딱 소리가 날 때까지 컬러 손잡이를 안쪽으로 눌러서 스테이플 카트리지 캐리지를 스테이플러에 다시 설치합니다.



6. 내부 피니셔 전면 도어를 닫습니다.



4 인쇄

소프트웨어를 사용하여 인쇄하거나 모바일 장치 또는 USB 플래시 드라이브에서 인쇄합니다.

- [인쇄 작업\(Windows\)](#)
- [인쇄 작업\(macOS\)](#)
- [나중에 인쇄하거나 개인적으로 인쇄하도록 프린터에 인쇄 작업 저장](#)
- [USB 플래시 드라이브에서 인쇄](#)
- [고속 USB 2.0 포트\(유선\)를 사용하여 인쇄](#)

비디오 도움말은 www.hp.com/videos/A3를 참조하십시오.

다음 정보는 게시 당시에 정확한 정보입니다. 최신 정보는 www.hp.com/support/ljE72425MFP을 참조하십시오.

세부 정보:

프린터에 대한 HP 전체 도움말에는 다음 정보가 포함됩니다.

- 설치 및 구성
- 학습 및 사용
- 문제 해결
- 소프트웨어 및 펌웨어 업데이트 다운로드
- 지원 포럼 가입
- 보증 및 규정 정보 찾기

인쇄 작업(Windows)

Windows 사용자에게 대한 일반적인 인쇄 작업에 대해 알아보십시오.

- [인쇄 방법\(Windows\)](#)
- [자동 양면 인쇄\(Windows\)](#)
- [수동 양면 인쇄\(Windows\)](#)
- [한 장에 여러 페이지 인쇄\(Windows\)](#)
- [용지 종류 선택\(Windows\)](#)
- [추가 인쇄 작업](#)

인쇄 방법(Windows)

소프트웨어 응용 프로그램에서 **인쇄** 옵션을 사용하여 프린터 및 인쇄 작업에 대한 기본 옵션을 선택합니다.


다음 절차에서는 Windows에서 기본 인쇄 과정을 설명합니다.

1. 소프트웨어 프로그램에서 **인쇄** 옵션을 선택합니다.
2. 프린터 목록에서 프린터를 선택합니다. 설정을 변경하려면 **속성** 또는 **기본 설정** 버튼을 클릭하여 인쇄 드라이버를 엽니다.

 **참고:** 버튼 이름은 소프트웨어 프로그램에 따라 다릅니다.

Windows 10, 8.1 및 8에서는 이 응용 프로그램의 기능 및 레이아웃이 아래 설명한 데스크탑 응용 프로그램과 다릅니다. 시작 화면 앱에서 인쇄 기능에 액세스하려면 다음 단계를 완료합니다.

- **Windows 10:** 인쇄를 선택한 다음 프린터를 선택합니다.
- **Windows 8.1 또는 8:** 장치를 선택하고 **인쇄**를 선택한 다음, 프린터를 선택합니다.

 **참고:** 자세한 내용을 보려면 프린터 드라이버에 있는 도움말(?) 버튼을 클릭하십시오.

3. 인쇄 드라이버의 탭을 클릭하여 사용 가능한 옵션을 구성합니다. 예를 들어, **완료** 탭에서 용지 방향을 설정하고 **용지/품질** 탭에서 용지함, 용지 유형, 용지 크기 및 품질을 설정합니다.
4. **확인** 버튼을 클릭하여 **인쇄** 대화 상자로 돌아갑니다. 이 화면에서 인쇄 매수를 선택합니다.
5. **인쇄** 버튼을 클릭하여 작업을 인쇄합니다.

자동 양면 인쇄(Windows)

프린터에 자동 듀플렉서가 설치되어 있는 경우에는 자동으로 양면 인쇄를 할 수 있습니다. 듀플렉서에서 지원하는 용지 크기 및 종류를 사용합니다.

1. 소프트웨어 프로그램에서 **인쇄** 옵션을 선택합니다.
2. 프린터 목록에서 프린터를 선택한 다음, **속성** 또는 **기본 설정** 버튼을 클릭하여 인쇄 드라이버를 엽니다.

 **참고:** 버튼 이름은 소프트웨어 프로그램에 따라 다릅니다.

Windows 10, 8.1 및 8에서는 이 응용 프로그램의 기능 및 레이아웃이 아래 설명한 데스크탑 응용 프로그램과 다릅니다. 시작 화면 앱에서 인쇄 기능에 액세스하려면 다음 단계를 완료합니다.

- **Windows 10:** 인쇄를 선택한 다음 프린터를 선택합니다.
- **Windows 8.1 또는 8:** 장치를 선택하고 인쇄를 선택한 다음, 프린터를 선택합니다.

3. 완료 탭을 클릭합니다.
4. 양면 인쇄를 클릭합니다. 확인을 클릭하여 문서 속성 대화 상자를 닫습니다.
5. 인쇄 대화 상자에서 인쇄를 클릭하여 작업을 인쇄합니다.

수동 양면 인쇄(Windows)

이 절차는 자동 듀플렉서가 설치되지 않은 프린터 또는 듀플렉서가 지원하지 않는 용지에 인쇄할 때 사용됩니다.

1. 소프트웨어 프로그램에서 인쇄 옵션을 선택합니다.
2. 프린터 목록에서 프린터를 선택한 다음, 속성 또는 기본 설정 버튼을 클릭하여 인쇄 드라이버를 엽니다.

 **참고:** 버튼 이름은 소프트웨어 프로그램에 따라 다릅니다.

Windows 10, 8.1 및 8에서는 이 응용 프로그램의 기능 및 레이아웃이 아래 설명한 데스크탑 응용 프로그램과 다릅니다. 시작 화면 앱에서 인쇄 기능에 액세스하려면 다음 단계를 완료합니다.

- **Windows 10:** 인쇄를 선택한 다음 프린터를 선택합니다.
- **Windows 8.1 또는 8:** 장치를 선택하고 인쇄를 선택한 다음, 프린터를 선택합니다.

3. 완료 탭을 클릭합니다.
4. 양면 인쇄(수동)를 선택한 다음 문서 속성 대화 상자에서 확인 을 클릭합니다.
5. 인쇄 대화 상자에서 인쇄를 클릭하여 작업의 첫 번째 페이지를 인쇄합니다.
6. 출력 용지함에서 인쇄한 작업을 꺼내 용지함 1에 넣습니다.
7. 대화 상자가 나타나면 관련 제어판 버튼을 선택하여 계속 진행합니다.

한 장에 여러 페이지 인쇄(Windows)

인쇄 옵션을 사용하는 소프트웨어 응용 프로그램에서 인쇄할 때, 용지 한 장에 여러 페이지를 인쇄하는 옵션을 선택할 수 있습니다. 예를 들어, 매우 큰 문서를 인쇄하면서 용지를 절약하고 싶은 경우에는 이 작업을 수행하는 것이 좋습니다.

1. 소프트웨어 프로그램에서 인쇄 옵션을 선택합니다.
2. 프린터 목록에서 프린터를 선택한 다음, 속성 또는 기본 설정 버튼을 클릭하여 인쇄 드라이버를 엽니다.

 **참고:** 버튼 이름은 소프트웨어 프로그램에 따라 다릅니다.

Windows 10, 8.1 및 8에서는 이 응용 프로그램의 기능 및 레이아웃이 아래 설명한 데스크탑 응용 프로그램과 다릅니다. 시작 화면 앱에서 인쇄 기능에 액세스하려면 다음 단계를 완료합니다.

- **Windows 10:** 인쇄를 선택한 다음 프린터를 선택합니다.
- **Windows 8.1 또는 8:** 장치를 선택하고 인쇄를 선택한 다음, 프린터를 선택합니다.

3. 완료 탭을 클릭합니다.
4. 한 면에 인쇄할 페이지 수 드롭다운에서 한 면에 인쇄할 페이지 수를 선택합니다.
5. 페이지 경계선 인쇄, 페이지 순서 및 방향 옵션을 적절하게 선택합니다. 확인을 클릭하여 문서 속성 대화 상자를 닫습니다.
6. 인쇄 대화 상자에서 인쇄를 클릭하여 작업을 인쇄합니다.

용지 종류 선택(Windows)

인쇄 옵션을 사용하는 소프트웨어 응용 프로그램에서 인쇄할 때, 인쇄 작업에 사용하는 용지 종류를 설정할 수 있습니다. 예를 들어, 기본 용지 종류가 Letter이지만 인쇄 작업 시 다른 용지 종류를 사용한다면 해당하는 특정 용지 종류를 선택합니다.

1. 소프트웨어 프로그램에서 인쇄 옵션을 선택합니다.
2. 프린터 목록에서 프린터를 선택한 다음, 속성 또는 기본 설정 버튼을 클릭하여 인쇄 드라이버를 엽니다.

 **참고:** 버튼 이름은 소프트웨어 프로그램에 따라 다릅니다.

Windows 10, 8.1 및 8에서는 이 응용 프로그램의 기능 및 레이아웃이 아래 설명한 데스크탑 응용 프로그램과 다릅니다. 시작 화면 앱에서 인쇄 기능에 액세스하려면 다음 단계를 완료합니다.

- **Windows 10:** 인쇄를 선택한 다음 프린터를 선택합니다.
- **Windows 8.1 또는 8:** 장치를 선택하고 인쇄를 선택한 다음, 프린터를 선택합니다.

3. 용지/품질 탭을 클릭합니다.
4. 용지 종류 드롭다운 목록에서 용지 종류를 선택합니다.
5. 확인을 클릭하여 문서 속성 대화 상자를 닫습니다. 인쇄 대화 상자에서 인쇄를 클릭하여 작업을 인쇄합니다.
용지함을 구성해야 할 경우 프린터 제어판에 용지함 구성 메시지가 나타납니다.
6. 지정된 종류 및 크기의 용지를 용지함에 적재하고 용지함을 닫으십시오.
7. 감지된 종류와 크기를 적용하려면 확인 버튼을 누르고, 다른 용지 크기나 종류를 선택하려면 수정 버튼을 누릅니다.
8. 올바른 종류와 크기를 선택하고 확인 버튼을 누릅니다.

추가 인쇄 작업

일반적인 인쇄 작업을 수행하기 위한 웹 정보를 찾습니다.

www.hp.com/support/ljE72425MFP(으)로 이동합니다.

다음과 같은 인쇄 작업 수행에 대한 지침을 사용할 수 있습니다.

- 인쇄 바로가기 또는 사전 설정 만들기 및 사용
- 용지 크기 선택 또는 맞춤 용지 크기 사용
- 페이지 방향 선택
- 소책자 만들기
- 특정 용지 크기에 맞게 문서 배율 조정
- 다른 용지에 문서의 첫 번째 또는 마지막 페이지 인쇄
- 문서에 워터마크 인쇄

인쇄 작업(macOS)

macOS용 HP 인쇄 소프트웨어를 사용하여 양면 또는 한 장에 여러 페이지를 인쇄합니다.

- [인쇄 방법\(macOS\)](#)
- [자동 양면 인쇄\(macOS\)](#)
- [수동 양면 인쇄\(macOS\)](#)
- [한 장에 여러 페이지 인쇄\(macOS\)](#)
- [용지 종류 선택\(macOS\)](#)
- [추가 인쇄 작업](#)

인쇄 방법(macOS)

소프트웨어 응용 프로그램에서 **인쇄** 옵션을 사용하여 프린터 및 인쇄 작업에 대한 기본 옵션을 선택합니다.

다음 절차는 macOS의 기본 인쇄 과정을 설명합니다.


1. **파일** 메뉴를 클릭한 다음 **인쇄** 옵션을 클릭합니다.
2. 프린터를 선택합니다.
3. **세부 정보 표시** 또는 **복사 매수 및 페이지 수**를 클릭한 다음 다른 메뉴를 선택하여 인쇄 설정을 조정합니다.


 **참고:** 항목 이름은 소프트웨어 프로그램에 따라 다릅니다.

4. **인쇄** 버튼을 클릭합니다.

자동 양면 인쇄(macOS)

프린터에 자동 듀플렉서가 설치되어 있는 경우에는 자동으로 양면 인쇄를 할 수 있습니다. 듀플렉서에서 지원하는 용지 크기 및 종류를 사용합니다.

 **참고:** 이 정보는 자동 듀플렉서가 있는 프린터에 해당됩니다.

 **참고:** HP 인쇄 드라이버를 설치할 경우 이 기능을 사용할 수 있습니다. AirPrint®를 사용 중인 경우 사용할 수 없습니다.


1. **파일** 메뉴를 클릭한 다음 **인쇄** 옵션을 클릭합니다.
2. 프린터를 선택합니다.
3. **세부 정보 표시** 또는 **복사 매수 및 페이지 수**를 클릭한 다음 **레이아웃** 메뉴를 클릭합니다.
macOS 10.14 Mojave 이상: **세부 정보 표시**, **양면**을 클릭한 다음 **레이아웃** 메뉴를 클릭합니다.

 **참고:** 항목 이름은 소프트웨어 프로그램에 따라 다릅니다.

4. **양면** 드롭다운 목록에서 **제본** 옵션을 선택합니다.
5. **인쇄** 버튼을 클릭합니다.

수동 양면 인쇄(macOS)

이 절차는 자동 듀플렉서가 설치되지 않은 프린터 또는 듀플렉서가 지원하지 않는 용지에 인쇄할 때 사용됩니다.

 **참고:** HP 인쇄 드라이버를 설치할 경우 이 기능을 사용할 수 있습니다. AirPrint를 사용 중인 경우 사용할 수 없습니다.

1. 파일 메뉴를 클릭한 다음 **인쇄** 옵션을 클릭합니다.
2. 프린터를 선택합니다.
3. 세부 정보 표시 또는 복사 매수 및 페이지 수를 클릭한 다음 **수동 양면 인쇄** 메뉴를 클릭합니다.

 **참고:** 항목 이름은 소프트웨어 프로그램에 따라 다릅니다.

4. 수동 양면 인쇄 확인란을 클릭하고 제본 옵션을 선택합니다.
5. 인쇄 버튼을 클릭합니다.
6. 프린터로 이동하여 용지함 1에서 빈 용지를 모두 빼냅니다.
7. 출력 용지함에 출력물을 꺼내고 인쇄면이 아래를 향하도록 입력 용지함에 놓으십시오.
8. 대화 상자가 나타나면 관련 제어판 버튼을 터치하여 계속 진행합니다.

한 장에 여러 페이지 인쇄(macOS)

인쇄 옵션을 사용하는 소프트웨어 응용 프로그램에서 인쇄할 때, 용지 한 장에 여러 페이지를 인쇄하는 옵션을 선택할 수 있습니다. 예를 들어, 매우 큰 문서를 인쇄하면서 용지를 절약하고 싶은 경우에는 이 작업을 수행하는 것이 좋습니다.

1. 파일 메뉴를 클릭한 다음 **인쇄** 옵션을 클릭합니다.
2. 프린터를 선택합니다.
3. 세부 정보 표시 또는 복사 매수 및 페이지 수를 클릭한 다음 **레이아웃** 메뉴를 클릭합니다.

 **참고:** 항목 이름은 소프트웨어 프로그램에 따라 다릅니다.

4. 용지당 페이지 수 드롭다운 목록에서 용지 한 장에 인쇄할 페이지의 수를 선택합니다.
5. 레이아웃 방향 영역에서 인쇄면에 배치할 페이지의 순서와 위치를 선택합니다.
6. 인쇄면에 각 페이지를 둘러싼 경계선을 인쇄하려면 **경계선** 메뉴에서 경계선 유형을 선택합니다.
7. 인쇄 버튼을 클릭합니다.

용지 종류 선택(macOS)


인쇄 옵션을 사용하는 소프트웨어 응용 프로그램에서 인쇄할 때, 인쇄 작업에 사용하는 용지 종류를 설정할 수 있습니다. 예를 들어, 기본 용지 종류가 Letter이지만 인쇄 작업 시 다른 용지 종류를 사용한다면 해당하는 특정 용지 종류를 선택합니다.

1. 파일 메뉴를 클릭한 다음 **인쇄** 옵션을 클릭합니다.
2. 프린터를 선택합니다.

3. 세부 정보 표시 또는 복사 매수 및 페이지 수를 클릭한 다음 용지 및 품질 메뉴 또는 용지/품질 메뉴를 클릭합니다.

 **참고:** 항목 이름은 소프트웨어 프로그램에 따라 다릅니다.

4. 용지 및 품질 또는 용지/품질 옵션에서 선택합니다.

 **참고:** 이 목록에는 사용 가능한 옵션의 마스터 세트가 들어 있습니다. 프린터에 따라 일부 옵션은 사용할 수 없습니다.

- **용지 종류:** 인쇄 작업에 사용할 용지 종류 옵션을 선택합니다.
- **인쇄 품질 또는 품질:** 인쇄 작업에 대한 해상도 수준을 선택합니다.
- **가장자리까지 인쇄:** 용지 가장자리에 가깝게 인쇄하려면 이 옵션을 선택합니다.

5. 인쇄 버튼을 클릭합니다.

추가 인쇄 작업

일반적인 인쇄 작업을 수행하기 위한 웹 정보를 찾습니다.

www.hp.com/support/ljE72425MFP(으)로 이동합니다.

다음과 같은 인쇄 작업 수행에 대한 지침을 사용할 수 있습니다.

- 인쇄 바로가기 또는 사전 설정 만들기 및 사용
- 용지 크기 선택 또는 맞춤 용지 크기 사용
- 페이지 방향 선택
- 소책자 만들기
- 특정 용지 크기에 맞게 문서 배율 조정
- 다른 용지에 문서의 첫 번째 또는 마지막 페이지 인쇄
- 문서에 워터마크 인쇄

나중에 인쇄하거나 개인적으로 인쇄하도록 프린터에 인쇄 작업 저장

나중에 인쇄하기 위해 프린터 메모리에 인쇄 작업을 저장합니다.

- [소개](#)
- [저장 작업 만들기\(Windows\)](#)
- [저장 작업 만들기\(macOS\)](#)
- [작업 저장으로 인쇄](#)
- [저장 작업 삭제](#)
- [작업 통계 제공을 위해 프린터로 전송되는 정보](#)

소개

다음 정보는 USB 플래시 드라이브에 저장되는 문서 작업을 생성하고 인쇄하는 절차에 대한 설명입니다. 이러한 작업은 나중에 인쇄하거나 개인적으로 인쇄할 수 있습니다.

저장 작업 만들기(Windows)

개인 또는 지연 인쇄를 위해 USB 플래시 드라이브에 작업을 저장합니다.

1. 소프트웨어 프로그램에서 **인쇄** 옵션을 선택합니다.
2. 프린터 목록에서 프린터를 선택한 다음 **속성** 또는 **기본 설정**을 선택합니다.

 **참고:** 버튼 이름은 소프트웨어 프로그램에 따라 다릅니다.

Windows 10, 8.1 및 8에서는 이 응용 프로그램의 기능 및 레이아웃이 아래 설명한 데스크탑 응용 프로그램과 다릅니다. 시작 화면 앱에서 인쇄 기능에 액세스하려면 다음 단계를 완료합니다.

- **Windows 10: 인쇄**를 선택한 다음 프린터를 선택합니다.
 - **Windows 8.1 또는 8: 장치**를 선택하고 **인쇄**를 선택한 다음, 프린터를 선택합니다.
3. **작업 저장** 탭을 클릭합니다.
 4. **작업 저장 모드** 옵션을 선택합니다.
 - **1부 인쇄 후 나머지는 보관:** 한 부 인쇄 후 검토한 뒤, 나머지를 인쇄합니다.
 - **개인 작업:** 프린터 제어판에서 이 작업을 요청할 때까지 인쇄되지 않습니다. 이 작업 저장 모드에서는 **작업 비공개/보안 설정** 옵션 중 하나를 선택할 수 있습니다. 작업에 PIN(개인 식별 번호)을 할당하는 경우 제어판에서 필요한 PIN을 제공해야 합니다. 작업을 암호화한 경우 제어판에 필요한 암호를 입력해야 합니다. 인쇄 작업은 인쇄가 완료되면 메모리에서 삭제되고 프린터 전원이 꺼지면 손실됩니다.
 - **고속 복사:** 요청한 수만큼 인쇄하고 나중에 다시 인쇄할 수 있도록 작업 사본을 프린터 메모리에 저장합니다.
 - **저장된 작업:** 프린터에 작업을 저장하여 다른 사용자가 언제라도 작업을 인쇄할 수 있게 만듭니다. 이 작업 저장 모드에서는 **작업 비공개/보안 설정** 옵션 중 하나를 선택할 수 있습니다. 작업에

PIN(개인 식별 번호)을 할당하는 경우 작업을 인쇄하는 사람이 제어판에서 필요한 PIN을 제공해야 합니다. 작업을 암호화한 경우 작업을 인쇄하는 사람이 제어판에서 필요한 암호를 입력해야 합니다.

5. 사용자 정의된 사용자 이름 또는 작업 이름을 사용하려면 **사용자 정의** 버튼을 클릭한 다음 사용자 이름이나 작업 이름을 입력합니다.

다른 저장 작업에 동일한 이름이 지정된 경우 사용할 옵션을 선택합니다.


- **작업 이름 + (1-99) 사용:** 작업 이름 끝에 고유한 숫자를 추가합니다.
- **기존 파일 바꾸기:** 기존에 저장된 작업을 새 작업으로 덮어씁니다.

6. **확인** 버튼을 클릭하여 **문서 속성** 대화 상자를 닫습니다. **인쇄** 대화 상자에서 **인쇄** 버튼을 클릭하여 작업을 인쇄합니다.


저장 작업 만들기(macOS)

개인 또는 지연 인쇄를 위해 USB 플래시 드라이브에 작업을 저장합니다.

1. **파일** 메뉴를 클릭한 다음 **인쇄** 옵션을 클릭합니다.
2. **프린터** 메뉴에서 이 프린터를 선택합니다.
3. **세부 정보 표시** 또는 **복사 매수 및 페이지 수**를 클릭한 다음 **작업 저장** 메뉴를 클릭합니다.

 **참고:** 작업 저장 메뉴가 표시되지 않으면 인쇄 창을 닫은 다음 다시 열어 메뉴를 활성화합니다.

4. **모드** 드롭다운 목록에서 저장 작업 종류를 선택합니다.
 - **1부 인쇄 후 나머지는 보관:** 한 부 인쇄 후 검토한 뒤, 나머지를 인쇄합니다.
 - **개인 작업:** 프린터 제어판에서 누군가 이 작업을 요청할 때까지 인쇄되지 않습니다. 작업에 PIN(개인 식별 번호)이 할당되어 있는 경우 제어판에서 필수 PIN을 제공해야 합니다. 인쇄 작업은 인쇄가 완료되면 메모리에서 삭제되고 프린터 전원이 꺼지면 손실됩니다.
 - **고속 복사:** 요청한 수만큼 인쇄하고 나중에 다시 인쇄할 수 있도록 작업 사본을 프린터 메모리에 저장합니다.
 - **저장된 작업:** 프린터에 작업을 저장하여 다른 사용자가 언제라도 작업을 인쇄할 수 있게 만듭니다. 작업에 PIN(개인 식별 번호)이 할당되어 있는 경우 작업을 인쇄하는 사람은 제어판에서 필수 PIN을 제공해야 합니다.
5. 사용자 정의된 사용자 이름 또는 작업 이름을 사용하려면 **사용자 정의** 버튼을 클릭한 다음 사용자 이름이나 작업 이름을 입력합니다.

 **참고:** macOS 10.14 Mojave 이상: 프린터 드라이버에 **맞춤** 버튼이 포함되어있지 않습니다. 저장된 작업을 설정하려면 **모드** 드롭다운 목록에서 옵션을 사용합니다.


다른 저장 작업에 동일한 이름이 지정된 경우 사용할 옵션을 선택합니다.


- **작업 이름 + (1-99) 사용:** 작업 이름 끝에 고유한 숫자를 추가합니다.
- **기존 파일 바꾸기:** 기존에 저장된 작업을 새 작업으로 덮어씁니다.

6. 모드 드롭다운 목록에서 **저장된 작업** 또는 **개인 작업** 옵션을 선택한 경우 작업을 PIN으로 보호할 수 있습니다. **인쇄에 PIN 사용** 필드에 4자리 숫자를 입력합니다. 다른 사용자가 이 작업을 인쇄하려고 하면 PIN을 입력하라는 메시지가 나타납니다.
7. **인쇄** 버튼을 클릭하여 작업을 처리합니다.

작업 저장으로 인쇄

프린터 메모리에 저장된 작업을 인쇄하려면 다음 절차를 사용합니다.

 **참고:** 인쇄한 작업을 작업 저장에 저장할 수 있으며 필요하면 포맷터에 추가된 하드 드라이브로 추가 저장 장치를 추가할 수 있습니다.

1. 프린터 제어판의 홈 화면에서 **인쇄** 응용 프로그램으로 이동한 다음 **인쇄** 아이콘을 선택합니다.
2. **작업 저장에서 인쇄**를 선택합니다.
3. **선택**을 클릭한 뒤 작업이 저장될 폴더의 이름을 선택합니다.
4. 작업의 이름을 선택합니다. 개인 작업이거나 암호화된 작업인 경우 PIN 또는 암호를 입력합니다.
5. 인쇄 매수를 조정하려면 화면 왼쪽 하단에서 인쇄 매수 필드를 선택합니다. 키패드를 사용하여 인쇄할 매수를 입력합니다.
6. 을 누르거나 **인쇄**를 터치하여 문서를 인쇄합니다.


저장 작업 삭제

더 이상 필요 없을 경우 프린터에 저장된 문서를 삭제할 수 있습니다. 프린터에서 저장할 최대 작업 수를 조정할 수 있습니다.

- [프린터에 저장된 작업 삭제](#)
- [작업 저장 한도 변경](#)

프린터에 저장된 작업 삭제

제어판을 사용하여 프린터 메모리에 저장된 작업을 삭제합니다.

1. 프린터 제어판의 홈 화면에서 **인쇄** 응용 프로그램으로 이동한 다음 **인쇄** 아이콘을 선택합니다.
2. **작업 저장**에서 **인쇄**를 선택합니다.
3. **선택**을 클릭한 뒤 작업이 저장될 폴더의 이름을 선택합니다.
4. 작업의 이름을 선택합니다. 개인 작업이거나 암호화된 작업인 경우 PIN 또는 암호를 입력합니다.
5. 휴지통() 버튼을 선택하여 작업을 삭제합니다.

작업 저장 한도 변경

프린터 메모리에 새 작업을 저장할 경우 프린터에서 사용자와 작업 이름이 같은 이전 작업을 모두 덮어씁니다. 같은 사용자 및 작업 이름으로 저장된 작업이 아니며 프린터에 추가 공간이 필요한 경우 가장 오래된 작업부터 저장된 작업이 삭제될 수 있습니다.

프린터가 저장할 수 있는 작업 수를 변경하려면 다음 절차를 완료하십시오.

1. 프린터 제어판의 홈 화면에서 **설정** 응용 프로그램으로 이동한 다음 **설정** 아이콘을 선택합니다.
2. 다음 메뉴를 엽니다.
 - **복사/인쇄** 또는 **인쇄**
 - **저장 작업 관리**
 - **임시 작업 저장 한도**
3. 키패드를 사용하여 프린터가 저장하는 작업 수를 입력합니다.
4. **확인** 또는 **완료**를 선택하여 설정을 저장합니다.

작업 통계 제공을 위해 프린터로 전송되는 정보

클라이언트(예: PC)의 드라이버에서 전송된 인쇄 작업은 HP의 인쇄 및 이미징 LaserJet 장치로 개인 식별 정보를 전송할 수 있습니다. 이 정보에는 작업을 요청한 사용자 이름, 클라이언트 이름 등이 포함될 뿐만 아니라 이 정보는 인쇄 장치 관리자의 결정에 따라 작업 통계 목적으로 사용될 수도 있습니다. 이 동일한 정보는 작업 저장 기능을 사용하는 경우 인쇄 장치의 대용량 저장 장치(예: 디스크 드라이브)에 작업과 함께 저장될 수도 있습니다.

USB 플래시 드라이브에서 인쇄

이 프린터에는 간편한 액세스 기능의 USB 인쇄 기능이 있어서 컴퓨터에서 파일을 전송하지 않고 파일을 빨리 인쇄할 수 있습니다.

- [인쇄를 위해 USB 포트 활성화](#)
- [USB 문서 인쇄](#)

제어판 근처에 있는 USB 포트에 표준 USB 플래시 드라이브를 사용할 수 있습니다. 다음과 같은 파일 유형을 열 수 있습니다.

- .pdf
- .prn
- .pcl
- .ps
- .cht

인쇄를 위해 USB 포트 활성화

USB 포트는 기본적으로 비활성화되어 있습니다. 이 기능을 사용하기 전에 USB 포트를 활성화합니다.

- [방법 1: 프린터 제어판에서 USB 포트 활성화](#)
- [방법 2: HP 내장 웹 서버를 통한 USB 포트 활성화\(네트워크 연결 프린터만 해당\)](#)

다음 방법 중 하나를 사용하여 포트를 활성화합니다.

방법 1: 프린터 제어판에서 USB 포트 활성화


프린터 제어판을 사용하여 인쇄를 위해 USB 포트를 활성화합니다.

1. 프린터 제어판의 홈 화면에서 **설정** 응용 프로그램으로 이동한 다음 **설정** 아이콘을 선택합니다.
2. 다음 메뉴를 엽니다.
 - **복사/인쇄 또는 인쇄**
 - **USB 장치 활성화**
3. USB 드라이브에서 **인쇄 활성화**를 선택합니다.

방법 2: HP 내장 웹 서버를 통한 USB 포트 활성화(네트워크 연결 프린터만 해당)

HP 내장 웹 서버를 사용하여 인쇄를 위한 USB 포트를 활성화합니다.

1. 프린터 제어판의 홈 화면에서 정보 ⓘ 아이콘을 선택한 다음 네트워크(🌐) 아이콘을 선택하여 IP 주소 또는 호스트 이름을 표시합니다.
2. 웹 브라우저를 열고 주소 표시줄에 프린터 제어판에 표시되는 IP 주소를 정확히 입력합니다. 컴퓨터 키보드에서 **Enter** 키를 누릅니다. EWS가 열립니다.

 **참고:** EWS를 열 때 웹 브라우저에서 이 웹 사이트의 보안 인증서에 문제가 있습니다.라는 메시지를 표시하면 이 웹 사이트를 계속 탐색합니다(권장하지 않음)를 클릭하십시오.


이 웹 사이트를 계속 탐색합니다(권장하지 않음)를 선택해도 HP 프린터를 위한 EWS를 탐색하는 동안에는 컴퓨터에 문제가 발생하지 않습니다.

3. MFP 모델의 경우 **복사/인쇄** 탭, SFP 모델의 경우 **인쇄** 탭을 선택합니다.
4. 왼쪽 메뉴에서 **USB 드라이브 설정**에서 **인쇄**를 선택합니다.
5. USB 드라이브에서 **인쇄 활성화**를 선택합니다.
6. **적용**을 클릭합니다.


USB 문서 인쇄


USB 플래시 드라이브에서 문서 인쇄

1. 쉽게 액세스할 수 있는 USB 포트에 USB 플래시 드라이브를 끼웁니다.

 **참고:** 포트가 덮여 있을 수 있습니다. 일부 프린터는 덮개를 뒤집어 엽니다. 일부 다른 프린터는 덮개를 밖으로 당겨 빼냅니다.

2. 프린터 제어판의 홈 화면에서 **인쇄** 응용 프로그램으로 이동한 다음 **인쇄** 아이콘을 선택합니다.
3. **USB 드라이브에서 인쇄**를 선택합니다.
4. **선택**을 클릭하여 인쇄할 문서 이름을 선택한 다음 **선택**을 선택합니다.

 **참고:** 문서는 폴더 내에 있을 수 있습니다. 부속품처럼 폴더들을 엽니다.

5. 매수를 조정하려면 **인쇄** 버튼의 왼쪽에서 상자를 누르고 창이 열리면 키패드에서 복사 매수를 선택합니다. 닫기() 버튼을 선택하여 키패드를 닫습니다.
6. **인쇄**를 선택하여 문서를 인쇄합니다.

고속 USB 2.0 포트 (유선)를 사용하여 인쇄

- [인쇄를 위해 USB 포트 활성화](#)

인쇄를 위해 USB 포트 활성화

유선된 USB 인쇄를 위해 이 프린터 기능 고속 USB 2.0 포트 포트는 인터페이스 포트 영역에 있으며 기본적으로 비활성화 되어 있습니다. 다음 방법 중 하나를 사용하여 포트를 활성화합니다. 포트 활성화된 면이 포트를 사용하여 인쇄 하기 위해 제품 소프트웨어를 설치 합니다.

- [방법 1: 프린터 제어판 메뉴에서 USB 포트 활성화](#)
- [방법 2: HP Embedded Web Server에서 고속 USB 2.0 포트 활성화\(네트워크에 연결된 프린터만 해당\)](#)



방법 1: 프린터 제어판 메뉴에서 USB 포트 활성화

제어판을 사용하여 포트를 활성화 합니다.


1. 프린터 제어판의 홈 화면에서 **설정** 응용 프로그램을 찾은 다음 **설정** 아이콘을 선택 합니다.
2. 다음 메뉴를 엽니다.
 - 일반
 - USB 장치 사용
3. **사용** 옵션을 선택합니다.

방법 2: HP Embedded Web Server에서 고속 USB 2.0 포트 활성화(네트워크에 연결된 프린터만 해당)

HP EWS를 사용하여 포트를 활성화합니다.

1. 프린터 IP 주소를 찾습니다. 프린터 제어판에서 **정보**() 버튼을 선택한 다음 **네트워크**() 아이콘을 선택하여 IP 주소 또는 호스트 이름을 표시합니다.
2. 웹 브라우저를 열고 주소 표시줄에 프린터 제어판에 표시되는 IP 주소를 정확히 입력합니다. 컴퓨터 키보드에서 **Enter** 키를 누릅니다. EWS가 열립니다.

 <https://10.10.XXXX/>

 **참고:** 웹 사이트에 액세스하는 것이 안전하지 않을 수 있음을 나타내는 메시지가 웹 브라우저에 표시되더라도 웹 사이트로 계속 진행하는 옵션을 선택하십시오. 이 웹 사이트에 액세스해도 컴퓨터에 문제가 발생하지 않습니다.

3. **보안** 탭을 선택합니다.
4. 화면 왼쪽에서 **일반 보안**을 선택합니다.
5. **하드웨어 포트**까지 아래로 이동하고 확인란을 선택하여 다음 두 항목을 모두 활성화합니다.
 - USB 장치 사용
 - 호스트 USB 플러그 앤 플레이 활성화
6. **적용**을 클릭합니다.

5 복사

프린터로 복사하고, 양면 문서를 복사하는 방법을 알아보고, 웹에서 추가 복사 작업을 찾습니다.

- [복사](#)
- [양면 복사\(양면 인쇄\)](#)
- [추가 복사 작업](#)

비디오 도움말은 www.hp.com/videos/A3를 참조하십시오.

다음 정보는 게시 당시에 정확한 정보입니다. 최신 정보는 www.hp.com/support/ljE72425MFP을 참조하십시오.

세부 정보:


프린터에 대한 HP 전체 도움말에는 다음 정보가 포함됩니다.

- 설치 및 구성
- 학습 및 사용
- 문제 해결
- 소프트웨어 및 펌웨어 업데이트 다운로드
- 지원 포럼 가입
- 보증 및 규정 정보 찾기

복사

스캐너 유리 또는 자동 문서 공급기에서 문서 또는 그림을 복사합니다.

1. 스캔할 면을 아래로 하여 스캐너 유리 위에 문서를 올려 놓거나, 스캔할 면을 위로 하여 공급기에 문서를 넣은 다음 용지 조정대를 문서 크기에 맞춰 조정합니다.
2. 프린터 제어판의 홈 화면에서 **복사** 응용 프로그램으로 이동한 다음 **복사** 아이콘을 선택합니다.
3. **옵션** 창에서 인쇄 매수를 선택합니다.
4. **텍스트/사진 최적화**를 선택하여 복사할 이미지 유형에 맞게 최적화합니다. 텍스트, 그래픽, 또는 사진 미리 정의된 옵션 중 하나를 선택합니다.
5. 미리보기 기능을 사용하기 전에 노란색 삼각형으로 표시된 옵션을 설정합니다.

 **참고:** 스캔 미리보기를 수행하고 나면 이러한 옵션이 기본 **옵션** 목록에서 제거되고 **사전 스캔 옵션** 목록에 요약된 형태로 표시됩니다. 이러한 옵션 중 하나를 변경하려면 미리보기를 취소하고 처음부터 다시 시작합니다.

미리보기 기능을 사용하는 것은 선택 사항입니다.

6. 문서를 미리 보려면 화면 오른쪽 창을 누릅니다. 미리보기 화면에서 화면 오른쪽의 버튼을 사용하여 미리보기 옵션을 조정하고 페이지를 재정렬, 회전, 삽입 또는 제거합니다.



2페이지 보기와 축소판 이미지 보기 간에 전환하려면 이 버튼을 사용합니다. 축소판 이미지 보기에서는 2페이지 보기에 비해 더 많은 옵션을 사용할 수 있습니다.



선택한 페이지를 확대 또는 축소하려면 이 버튼을 사용합니다.

참고: 이 버튼을 사용하려면 한 번에 한 페이지만 선택합니다.



페이지를 180도 회전하려면 이 버튼을 사용합니다.

참고: 이 버튼은 축소판 이미지 보기에서만 사용할 수 있습니다.



선택한 페이지를 삭제하려면 이 버튼을 사용합니다.

참고: 이 버튼은 축소판 이미지 보기에서만 사용할 수 있습니다.



문서 내 페이지를 재정렬하려면 이 버튼을 사용합니다. 하나 이상의 페이지를 선택하고 오른쪽이나 왼쪽으로 이동합니다.

참고: 이 버튼은 축소판 이미지 보기에서만 사용할 수 있습니다.



문서에 페이지를 추가하려면 이 버튼을 사용합니다. 프린터에서 추가 페이지를 스캔하라는 메시지가 표시됩니다.




미리보기에서 변경한 내용을 지우고 처음부터 다시 시작하려면 이 버튼을 사용합니다.

7. 문서가 준비되면 **시작**을 눌러 복사를 시작합니다.

양면 복사(양면 인쇄)

용지의 양면에 복사 또는 인쇄할 수 있습니다.

- 스캔할 면을 아래로 하여 스캐너 유리 위에 문서를 올려 놓거나, 스캔할 면을 위로 하여 공급기에 문서를 넣은 다음 용지 조정대를 문서 크기에 맞춰 조정합니다.
- 프린터 제어판의 홈 화면에서 **복사** 응용 프로그램으로 이동한 다음 **복사** 아이콘을 선택합니다.
- 옵션 창에서 **원본 면**을 선택하고 원본 문서를 설명하는 옵션을 선택합니다.
 - 자동 감지**를 사용하여 원본이 페이지의 단면 또는 양면에 인쇄되는지 감지합니다.
 - 페이지의 단면에 인쇄되는 원본인 경우 **단면**을 사용합니다.
 - 책처럼 페이지의 좌우 가장자리를 중심으로 넘기는 원본인 경우 **양면(책 스타일)**을 사용합니다. 이미지가 세로인 경우 페이지의 가장자리가 긴 쪽을 중심으로 출력물을 넘길 수 있습니다. 이미지가 가로인 경우 페이지의 가장자리가 짧은 쪽을 중심으로 출력물을 넘길 수 있습니다.
 - 달력처럼 페이지의 상하 가장자리를 중심으로 넘기는 원본인 경우 **양면(넘기기 스타일)**을 사용합니다. 이미지가 세로인 경우 페이지의 가장자리가 짧은 쪽을 중심으로 출력물을 넘길 수 있습니다. 이미지가 가로인 경우 페이지의 가장자리가 긴 쪽을 중심으로 출력물을 넘길 수 있습니다.
- 출력면을 선택한 다음 옵션 중 하나를 선택합니다.
 - 원본과 동일**: 출력은 원래의 형식과 일치합니다. 예를 들어, 원본이 단면이면 출력도 단면이 됩니다. 단, 관리자가 단면 인쇄를 제한하고 원본이 단면인 경우, 출력은 양면(책 스타일)이 됩니다.
 - 단면**: 출력은 단면이 됩니다. 단, 관리자가 단면 인쇄를 제한하면, 출력은 양면(책 스타일)이 됩니다.
 - 양면(책 스타일)**: 출력은 책처럼 페이지의 좌/우 가장자리를 중심으로 넘길 수 있습니다. 이미지가 세로인 경우 페이지의 가장자리가 긴 쪽을 중심으로 출력물을 넘길 수 있습니다. 이미지가 가로인 경우 페이지의 가장자리가 짧은 쪽을 중심으로 출력물을 넘길 수 있습니다.
 - 양면(넘기기 스타일)**: 출력은 달력처럼 페이지의 상/하 가장자리를 중심으로 넘길 수 있습니다. 이미지가 세로인 경우 페이지의 가장자리가 짧은 쪽을 중심으로 출력물을 넘길 수 있습니다. 이미지가 가로인 경우 페이지의 가장자리가 긴 쪽을 중심으로 출력물을 넘길 수 있습니다.
- 미리보기 기능을 사용하기 전에 노란색 삼각형으로 표시된 옵션을 설정합니다.

 **참고**: 스캔 미리보기를 수행하고 나면 이러한 옵션이 기본 **옵션** 목록에서 제거되고 **사전 스캔 옵션** 목록에 요약된 형태로 표시됩니다. 이러한 옵션 중 하나를 변경하려면 미리보기를 취소하고 처음부터 다시 시작합니다.

미리보기 기능을 사용하는 것은 선택 사항입니다.
- 문서를 미리 보려면 화면 오른쪽 창을 누릅니다. 미리보기 화면에서 화면 오른쪽의 버튼을 사용하여 미리보기 옵션을 조정하고 페이지를 재정렬, 회전, 삽입 또는 제거합니다.

항목	설명
	2페이지 보기와 축소판 이미지 보기 간에 전환하려면 이 버튼을 사용합니다. 축소판 이미지 보기에서는 2페이지 보기에 비해 더 많은 옵션을 사용할 수 있습니다.
	
	선택한 페이지를 확대 또는 축소하려면 이 버튼을 사용합니다. 참고: 이 버튼을 사용하려면 한 번에 한 페이지만 선택합니다.
	
	페이지를 180도 회전하려면 이 버튼을 사용합니다. 참고: 이 버튼은 축소판 이미지 보기에서만 사용할 수 있습니다.
	선택한 페이지를 삭제하려면 이 버튼을 사용합니다. 참고: 이 버튼은 축소판 이미지 보기에서만 사용할 수 있습니다.
	문서 내 페이지를 재정렬하려면 이 버튼을 사용합니다. 하나 이상의 페이지를 선택하고 오른쪽이나 왼쪽으로 이동합니다. 참고: 이 버튼은 축소판 이미지 보기에서만 사용할 수 있습니다.
	
	문서에 페이지를 추가하려면 이 버튼을 사용합니다. 프린터에서 추가 페이지를 스캔하라는 메시지가 표시됩니다.
	미리보기에서 변경한 내용을 지우고 처음부터 다시 시작하려면 이 버튼을 사용합니다.

7. 문서가 준비되면 **시작**을 눌러 복사를 시작합니다.

추가 복사 작업

일반 복사 작업을 수행하기 위해 웹에서 정보를 찾습니다.

www.hp.com/support/ljE72425MFP(으)로 이동합니다.

다음과 같은 복사 작업 수행에 대한 지침을 사용할 수 있습니다.

- 책 또는 기타 제본된 문서 페이지의 복사 또는 스캔
- 다양한 크기의 문서 복사
- ID 카드의 양면 복사 또는 스캔
- 문서를 소책자 형식으로 복사하거나 스캔

6 스캔

소프트웨어를 사용하여 스캔하거나 이메일, USB 플래시 드라이브, 네트워크 폴더 또는 다른 대상으로 바로 스캔합니다.

- [스캔 후 이메일로 전송 설정](#)
- [스캔 후 네트워크 폴더로 전송 설정](#)
- [스캔 후 USB 드라이브로 전송 설정](#)
- [스캔 후 작업 저장으로 전송](#)
- [스캔 후 USB 드라이브로 전송](#)
- [HP JetAdvantage 비즈니스 솔루션 사용](#)
- [추가 스캔 작업](#)

비디오 도움말은 www.hp.com/videos/A3를 참조하십시오.

다음 정보는 게시 당시에 정확한 정보입니다. 최신 정보는 www.hp.com/support/ljE72425MFP을 참조하십시오.

세부 정보:

프린터에 대한 HP 전체 도움말에는 다음 정보가 포함됩니다.

- 설치 및 구성
- 학습 및 사용
- 문제 해결
- 소프트웨어 및 펌웨어 업데이트 다운로드
- 지원 포럼 가입
- 보증 및 규정 정보 찾기

스캔 후 이메일로 전송 설정

프린터에는 문서를 스캔하여 하나 이상의 이메일 주소로 전송하는 기능이 갖추어져 있습니다.

- [소개](#)
- [시작하기 전에](#)
- [1단계: HP Embedded Web Server\(EWS\)에 액세스](#)
- [2단계: 네트워크 ID 설정 구성](#)
- [3단계: 스캔 후 이메일로 전송 기능 구성](#)
- [4단계: 빠른 설정 바로 가기 구성\(선택 사항\)](#)
- [5단계: Office 365 Outlook을 사용하여 이메일을 전송하도록 설정\(선택 사항\)](#)

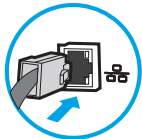
소개

이 스캔 기능을 사용하려면 프린터가 반드시 네트워크에 연결되어 있어야 하며 프린터가 올바르게 구성되기 전까지는 이 기능을 사용할 수 없습니다. 스캔 후 이메일로 전송을 구성하는 방법으로서, 초보 사용자를 위한 **스캔 후 이메일로 전송 설정** 마법사와 고급 사용자를 위한 **이메일 설정** 등 두 가지 방법이 있습니다.

다음 정보를 참고하여 스캔 후 이메일로 전송 기능을 설정하십시오.


시작하기 전에

스캔 후 이메일로 전송 기능을 설정하려면 반드시 프린터가 활성 네트워크에 연결되어야 합니다.




구성 프로세스를 시작하기 전에 관리자는 다음 정보가 필요합니다.

- 프린터에 대한 관리자 액세스
- DNS 접미사(예: companyname.com)
- SMTP 서버(예: smtp.mycompany.com)

 **참고:** SMTP 서버 이름, SMTP 포트 번호 또는 인증 정보를 모르는 경우에는 이메일/인터넷 서비스 공급업체 또는 서비스 관리자에게 문의하십시오. SMTP 서버 이름과 포트 이름은 일반적으로 인터넷 검색으로 찾을 수 있습니다. 예를 들어 "Gmail smtp 서버 이름" 또는 "Yahoo smtp 서버 이름" 등의 용어를 사용하여 검색할 수 있습니다.


- 해당하는 경우 사용자 이름, 암호 등 발신 이메일 메시지에 대한 SMTP 서버 인증 요구 사항

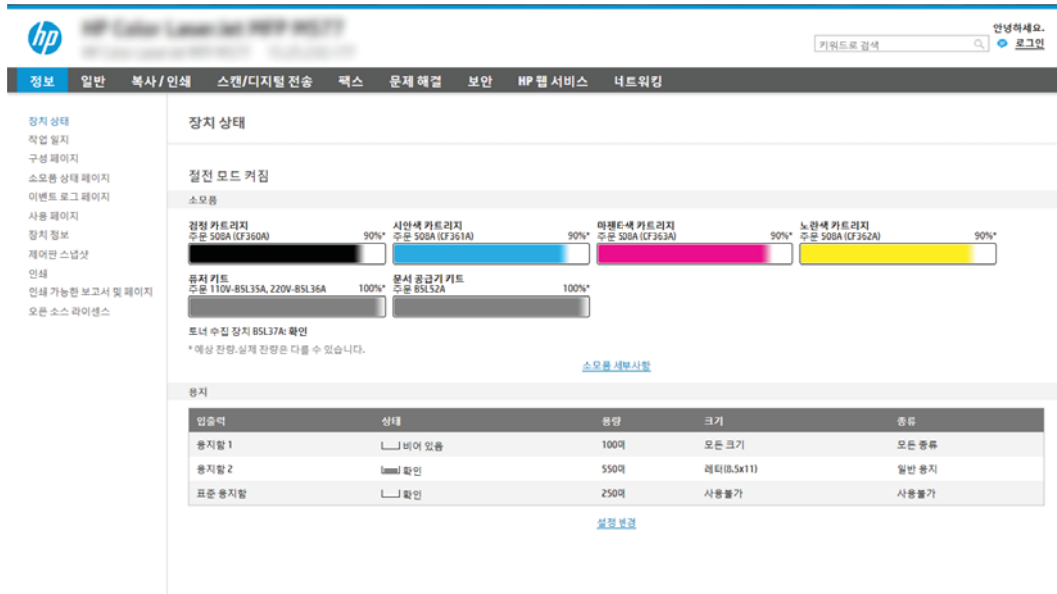
 **참고:** 사용하는 이메일 계정의 디지털 전송 한도에 대한 정보는 이메일 서비스 공급업체의 문서를 참조하십시오. 일부 공급업체의 경우 전송 한도를 초과하는 계정에 대해 일시적으로 잠금 조치를 취하기도 합니다.

1단계: HP Embedded Web Server(EWS)에 액세스

EWS를 열어 설정 프로세스를 시작합니다.

1. 프린터 제어판의 홈 화면에서 정보(ℹ️) 아이콘을 터치한 다음 네트워크(🌐) 아이콘을 터치하여 IP 주소 또는 호스트 이름을 표시합니다.
2. 웹 브라우저를 열고 주소 표시줄에 프린터 제어판에 표시되는 IP 주소 또는 호스트 이름을 정확히 입력합니다. 컴퓨터 키보드에서 Enter 키를 누릅니다. EWS가 열립니다.

 **참고:** 웹 사이트에 액세스하는 것이 안전하지 않을 수 있음을 나타내는 메시지가 웹 브라우저에 표시되더라도 웹 사이트로 계속 진행하는 옵션을 선택하십시오. 이 웹 사이트에 액세스해도 컴퓨터에 문제가 발생하지 않습니다.



The screenshot shows the HP EWS interface for an HP OfficeJet 365. The main content area displays '장치 상태' (Device Status) and '절전 모드 컷집' (Power Save Mode). Under '소모품' (Consumables), there are four progress bars for toner levels: Cyan (90%), Magenta (90%), Yellow (90%), and Black (100%). Below this, there are two progress bars for drum units: '프린터 헤드' (Printer Head) at 100% and '프린터 공극기 헤드' (Printer Drum Unit) at 100%. A note indicates that the drum unit is confirmed to be replaced. The bottom section shows '용지' (Paper) with a table of paper trays.


입출력	상태	용량	크기	종류
용지함 1	비어 있음	100매	모든 크기	모든 종류
용지함 2	확인	550매	레티(8.5x11)	일반 용지
표준 용지함	확인	250매	사용불가	사용불가

2단계: 네트워크 ID 설정 구성

네트워크 식별에 대한 고급 설정을 구성합니다.

 **참고:** 네트워크 탭의 이메일 설정 구성은 고급 프로세스로서 시스템 관리자의 도움이 필요할 수 있습니다.


1. EWS 상단 탐색 탭을 사용하여 **네트워킹**을 클릭합니다.

 **참고:** Office 365로 네트워크 설정을 구성하는 경우는 [96페이지의 5단계: Office 365 Outlook을 사용하여 이메일을 전송하도록 설정\(선택 사항\)](#)입니다.

2. 왼쪽 탐색 창에서 **TCP/IP 설정**을 클릭합니다. EWS의 **네트워크 ID** 탭에 액세스하려면 사용자 이름/암호가 필요합니다.
3. **TCP/IP 설정** 대화 상자에서 **네트워크 ID** 탭을 클릭합니다.

- 네트워크에서 DNS가 필요한 경우 TCP/IP 도메인 접미사 구역에서 사용 중인 이메일 클라이언트에 대한 DNS 접미사를 확인합니다. DNS 접미사는 다음 형식입니다. *companyname.com*, *gmail.com* 등.

The screenshot shows the HP ePrint Service WebUI interface. The main navigation bar includes 'Information', 'General', 'Copy/Print', 'Scan/Digital Send', 'Fax', 'Troubleshooting', 'Security', 'HP Web Services', and 'Networking'. The left sidebar lists various configuration options under 'Configuration', 'Security', and 'Diagnostics'. The main content area is titled 'TCP/IP Settings' and has several tabs: 'Summary', 'Network Identification', 'TCP/IP(v4)', 'TCP/IP(v6)', 'Config Precedence', and 'Advanced'. The 'Network Identification' tab is active, showing a checkbox for 'Enable DDNS' and a section for 'TCP/IP Domain Suffix'. Under 'DNS Suffixes', there is an empty text input field and an 'Add' button. Below this, there are sections for 'WINS (IPv4 only)' with 'Primary' and 'Secondary' input fields, and a 'Bonjour' section with a 'Bonjour Service Name' input field. 'Apply' and 'Cancel' buttons are at the bottom right.

 **참고:** DNS 접미사가 설정되지 않은 경우에는 IP 주소를 사용하십시오.

- 적용을 클릭합니다.
- OK를 클릭합니다.

3단계: 스캔 후 이메일로 전송 기능 구성

이메일로 전송을 구성하는 2개의 옵션은 기본 구성에 대한 **이메일 설정 마법사** 및 고급 구성에 대한 **이메일 설정**입니다. 이메일로 전송 기능을 구성하려면 다음 옵션을 사용합니다.


- [방법 1: 이메일 설정 마법사를 통한 기본 구성](#)
- [방법 2: 이메일 설정을 통한 고급 구성](#)

방법 1: 이메일 설정 마법사를 통한 기본 구성

이메일 설정 마법사를 통한 기본 구성을 수행합니다.

이 옵션은 기본 프린터에 대한 HP EWS(Embedded Web Server)에 있는 **이메일 설정 마법사**를 엽니다.

1. EWS 상단 탐색 탭을 사용하여 **스캔/디지털 전송**을 클릭합니다.
2. 왼쪽 탐색 창에서 **이메일 및 스캔 후 네트워크 폴더로 전송 빠른 설정 마법사**를 클릭합니다.
3. **이메일 및 스캔 후 네트워크 폴더로 전송 빠른 설정 마법사** 대화 상자에서 **이메일 설정** 링크를 클릭합니다.


 **참고:** 스캔 후 이메일로 전송 기능이 비활성화되었다는 메시지가 표시되면 **계속**을 클릭하여 구성으로 이동한 뒤 완료 시 스캔 후 이메일로 전송 기능을 활성화합니다.



4. **이메일 서버 구성(SMTP)** 대화 상자에서 다음 옵션 중 하나를 선택하고 다음 단계를 완료합니다.

옵션 1: 이메일로 사용 중인 서버 사용

- ▲ **이메일로 사용 중인 서버 사용**을 선택한 후 다음을 클릭합니다.

 **참고:** 이 옵션은 방화벽 내부에서만 발신 SMTP 서버를 검색합니다.


옵션 2: 발신 이메일 서버용 네트워크 검색

- a. 발신 이메일 서버용 네트워크 검색을 선택한 후 다음을 클릭합니다.
- b. 이메일 서버 구성(SMTP) 목록에서 적절한 서버를 선택한 후 다음을 클릭합니다.
- c. 서버 인증 요구 사항을 설명하는 옵션 선택:
 - 서버에 인증 불필요: 서버에 인증 불필요를 선택하고 다음을 클릭합니다.
-또는-
 - 서버 인증 필요: 드롭다운 목록에서 인증 옵션을 선택합니다.
 - 제어판에서 로그인 후 사용자의 인증서를 사용하여 연결: 제어판에서 로그인 후 사용자 자격 증명을 사용하여 연결을 선택한 후 다음을 클릭합니다.
-또는-
 - 항상 이 자격 증명 사용: 항상 이 자격 증명 사용을 선택한 후 사용자 이름과 암호를 입력하고 다음을 클릭합니다.

옵션 3: SMTP 서버 추가


- a. SMTP 서버 추가를 선택합니다.
- b. 서버 이름 및 포트 번호를 입력한 후 다음을 클릭합니다.

 **참고:** 대부분의 경우 기본 포트 번호를 변경할 필요가 없습니다.

 **참고:** Gmail 등 호스팅된 SMTP 서버를 사용하는 경우 서비스 공급업체의 웹 사이트 또는 기타 소스에서 SMTP 주소, 포트 번호 및 SSL 설정을 확인하십시오. 일반적으로 Gmail의 경우 SMTP 주소는 smtp.gmail.com이고, 포트 번호는 465이며 SSL은 활성화되어 있습니다.

온라인 소스를 참조하여 구성 당시 이 설정이 현재 사용되고 있으며 유효한지 확인하시기 바랍니다.

- c. 적절한 서버 인증 옵션을 선택합니다.
 - 서버에 인증 불필요: 서버에 인증 불필요를 선택하고 다음을 클릭합니다.
-또는-
 - 서버 인증 필요: 서버 인증 필요 드롭다운 목록에서 옵션을 선택합니다.
 - 제어판에서 로그인 후 사용자의 인증서를 사용하여 연결: 제어판에서 로그인 후 사용자 자격 증명을 사용하여 연결을 선택한 후 다음을 클릭합니다.
-또는-
 - 항상 이 자격 증명 사용: 항상 이 자격 증명 사용을 선택한 후 사용자 이름과 암호를 입력하고 다음을 클릭합니다.
5. 이메일 설정 구성 대화 상자에서 발신자의 이메일 주소에 대한 다음 정보를 입력하고 다음을 클릭합니다.

 **참고:** 보내는 사람, 제목, 메시지 필드를 설정할 때 사용자 편집 가능 확인란이 선택되어 있지 않으면 사용자는 이메일 발송 시 프린터 제어판에서 이 필드를 편집할 수 없습니다.

옵션	설명
보내는 사람 (필수)	보내는 사람 드롭다운 목록에서 다음 옵션 중 하나를 선택합니다. <ul style="list-style-type: none"> • 사용자의 주소(로그인 필요) • 기본 보내는 사람: 기본 보내는 사람 이메일 주소 및 기본 표시 이름 필드에 이메일 주소 및 표시 이름을 입력합니다. <p>참고: 프린터의 이메일 계정을 생성하여 이 주소를 기본 이메일 주소로 사용하십시오.</p> <p>참고: 사용자가 사용 전에 반드시 로그인하도록 이메일 기능을 구성합니다. 이렇게 기능을 구성하면 사용자 주소 외의 다른 주소에서 이메일이 발송되지 않도록 방지할 수 있습니다.</p>
제목 (옵션)	이메일 메시지의 기본 제목을 입력하는 라인입니다.
메시지 (옵션)	사용자 정의 메시지를 생성합니다. 프린터에서 발송되는 모든 이메일에 이 메시지를 사용하려면 메시지에 대해 사용자 편집 가능 확인란을 선택 해제하십시오.

6. 파일 스캔 설정 구성 영역에서 기본 스캔 환경설정을 지정한 후 다음을 클릭합니다.

옵션	설명
파일 형식	스캔된 문서에 대한 기본 파일 종류를 선택합니다. <ul style="list-style-type: none"> • PDF • JPEG • TIFF • MTIFF • XPS • PDF/A
컬러/흑백	스캔된 문서에 대한 컬러 설정을 선택합니다. <ul style="list-style-type: none"> • 컬러 • 흑백 • 검정/회색 • 자동 감지


옵션	설명
품질 및 파일 크기	스캔된 문서에 대한 출력 품질을 선택합니다. <ul style="list-style-type: none"> • 낮게(소용량 파일) • 중간 • 높게(대용량 파일)
해상도	스캔된 문서에 대한 기본 해상도를 선택합니다. <ul style="list-style-type: none"> • 75dpi • 150dpi • 200dpi • 300dpi • 400dpi • 600dpi

7. 요약 영역을 검토한 후 **마침**을 클릭하여 설정을 완료합니다.

방법 2: 이메일 설정을 통한 고급 구성

내장 웹 서버 (EWS)를 사용하여 고급 전자 메일 설정을 수행합니다.

1. EWS 상단 탐색 탭을 사용하여 **스캔/디지털 전송**을 클릭한 후 왼쪽 탐색 창에서 **이메일 설정**을 클릭합니다.

 **참고:** 기본적으로 이메일 설정 페이지는 스캔 후 이메일로 전송 설정에 대해 기본적인 설정을 표시합니다. 추가 설정에 액세스하려면 페이지 하단에서 **고급 설정** 버튼을 클릭합니다.

2. **이메일 설정** 대화 상자에서 **이메일로 전송 활성화** 확인란을 선택합니다. 이 확인란을 선택하지 않으면 프린터 제어판에서 이 기능을 사용할 수 없습니다.




3. **발신 이메일 서버(SMTP) 영역에서 다음 옵션 중 한 가지 과정을 완료합니다.**


- 표시된 서버 중 한 가지 선택
- **추가**를 클릭하여 SMTP 마법사를 시작합니다.


1. SMTP 마법사에서 다음 옵션 중 하나를 선택합니다.


- **옵션1:내 SMTP 서버 주소 또는 호스트 이름을 알고 있음:** SMTP 서버 주소를 입력한 후 다음을 클릭합니다.
- **옵션 2:** SMTP 서버 주소를 모르는 경우 **발신 이메일 서버용 네트워크 검색**을 선택한 후 다음을 클릭합니다. 서버를 선택한 후 다음을 클릭합니다.

 **참고:** SMTP 서버가 이미 다른 프린터 기능에 생성되어 있을 경우 **다른 기능에 사용 중인 서버 사용** 옵션이 나타납니다. 이 옵션을 선택한 다음 이메일 기능 용도로 구성합니다.

2. 서버에 연결하기 위해 필요한 기본 정보 설정 대화 상자에서 사용할 옵션을 설정한 후 다음을 클릭합니다.

 **참고:** 일부 서버의 경우 크기가 5메가바이트(MB) 이상인 이메일의 발신 및 수신에 원활하지 않을 수 있습니다. 이러한 문제는 **(MB) 보다 용량이 클 경우 이메일 분리**에 숫자를 입력하여 해결할 수 있습니다.


 **참고:** 대부분의 경우 기본 포트 번호를 변경할 필요가 없습니다. 그러나 SMTP SSL 프로토콜 활성화 옵션을 사용하는 경우 포트 587을 사용해야 합니다.

 **참고:** 이메일 서비스로 Google™ Gmail을 사용 중인 경우 **SMTP SSL 프로토콜 활성화** 확인란을 선택합니다. 일반적으로 gmail의 경우 SMTP 주소는 smtp.gmail.com이고, 포트 번호는 465이며 SSL은 활성화되어 있습니다.


온라인 소스를 참조하여 구성 당시 이 설정이 현재 사용되고 있으며 유효한지 확인하시기 바랍니다.

3. 서버 인증 요구 사항 대화 상자에서 서버의 인증 요구 사항을 설명하는 옵션을 선택합니다.

- 서버에 인증 불필요 및 다음을 클릭합니다.
- 서버 인증 필요
 - 드롭다운 상자에서 **제어판에서 로그인 후 사용자 자격 증명을 사용하여 연결**을 선택한 후 다음을 클릭합니다.
 - 드롭다운 상자에서 **항상 이 자격 증명을 사용**을 선택한 후 사용자 이름과 암호를 입력하고 다음을 클릭합니다.

 **참고:** 로그인한 사용자의 자격 증명을 사용하는 경우 프린터 제어판에서 사용자가 로그인해야 하도록 이메일을 설정합니다. 보안 탭의 **액세스 제어** 대화 상자에서 **로그인 및 권한 정책** 영역의 **장치 게스트** 열에 있는 이메일 확인란을 선택 해제하여 이메일에 대한 장치 게스트의 액세스를 거부합니다. 확인란의 아이콘이 체크 표시에서 자물쇠로 변경됩니다.

4. 서버 사용 대화 상자에서 이 SMTP 서버를 통해 이메일을 전송할 프린터 기능을 선택한 후 다음 버튼을 클릭합니다.

 **참고:** 서버에서 인증을 요구하는 경우에는 프린터에서 자동 알림 및 보고서를 발송하기 위한 사용자 이름 및 암호가 필요합니다.


5. 요약 및 테스트 대화 상자에서 다음 주소로 테스트 이메일 발송 필드에 유효한 이메일 주소를 입력한 다음 테스트를 클릭합니다.
 6. 모든 설정이 올바른지 확인한 후 마침을 클릭하여 발신 이메일 서버 설정을 완료합니다.
4. 주소 및 메시지 필드 제어 영역에서 보내는 사람: 설정과 기타 옵션 설정을 입력합니다.

주소 및 메시지 필드 제어 설정:

기능	설명
주소 필드 제한 ¹	<p>사용자가 주소록에서 이메일 주소를 선택해야 하는지 여부 또는 사용자가 이메일 주소를 직접 입력할 수 있는지를 지정할 수 있습니다.</p> <p>주의: 사용자가 주소록에서 선택해야 함이 선택되고 사용자 편집 가능으로 설정된 주소 필드가 있을 경우 이러한 편집 가능 필드를 변경하면 주소록의 해당 값도 변경됩니다.</p> <p>사용자가 프린터 제어판의 주소록에 있는 연락처를 변경하지 못하도록 하려면 보안 탭의 액세스 제어 페이지로 이동하여 주소록 수정에 대한 장치 게스트 액세스를 거부하십시오.</p>
유효하지 않은 이메일 주소 형식 허용 ¹	유효하지 않은 이메일 주소 형식을 허용할 때 선택합니다.
사용자 편집 가능	<p>이 프린터에서 전송하는 모든 이메일에 기본 보내는 사람 주소와 기본 표시 이름을 사용하려면 (사용자가 로그인되어 있지 않은 경우) 사용자 편집 가능 확인란을 선택하지 마십시오.</p> <p>주소 필드를 설정할 때 사용자 편집 가능 확인란이 선택되어 있지 않으면 사용자는 이메일 발송 시 프린터 제어판에서 이 필드를 편집할 수 없습니다. 내게 쓰기 기능을 사용하려면 모든 주소 필드의 사용자 편집 가능 확인란과 보내는 사람:받는 사람:참조: 및 숨은 참조:의 선택을 해제한 후 보내는 사람:을 사용자 자신의 이메일 주소로 설정하고 받는 사람: 또한 사용자 자신의 이메일로 설정합니다.</p>
기본 발신: 및 기본 표시 이름:	<p>이메일 메시지에서 보내는 사람: 주소로 사용할 이메일 주소와 이름을 입력합니다.</p> <p>참고: 프린터의 이메일 계정을 생성하여 이 주소를 기본 이메일 주소로 사용하십시오.</p> <p>참고: 사용자가 사용 전에 반드시 로그인하도록 이메일 기능을 구성합니다. 이렇게 기능을 구성하면 사용자 주소 외의 다른 주소에서 이메일이 발송되지 않도록 방지할 수 있습니다.</p>
받는 사람: ¹	받는 사람(수신인)의 이메일 주소를 입력합니다.
참조: ¹	참조 수신인의 이메일 주소를 입력합니다.
숨은 참조: ¹	숨은 참조 수신인의 이메일 주소를 입력합니다.
제목:	이메일 메시지의 기본 제목을 입력하는 라인입니다.
메시지:	사용자 정의 메시지를 생성합니다. 프린터에서 발송되는 모든 이메일에 이 메시지를 사용하면 메시지에 대해 사용자 편집 가능 확인란을 선택하지 않거나 체크 해제하십시오.

¹ 이 설정을 고급 설정 페이지에서만 사용할 수 있습니다.

5. 서명 및 암호화 영역에서 서명 및 암호화 환경설정을 구성합니다.


 **참고:** 이러한 설정은 고급 설정 페이지에서만 사용할 수 있습니다.

서명 및 암호화 설정:

기능	설명
서명	<p>보안 인증서 서명 여부를 선택합니다.</p> <p>사용자 편집 가능 확인란을 선택하면 프린터 제어판에서 이 설정을 편집할 수 있습니다.</p>

기능	설명
해싱 알고리즘	인증서 서명에 사용할 알고리즘을 선택합니다.
암호화	이메일 암호화 여부를 선택합니다. 사용자 편집 가능 확인란을 선택하면 프린터 제어판에서 이 설정을 편집할 수 있습니다.
암호화 알고리즘	이메일 암호화에 사용할 알고리즘을 선택합니다.
수신자 공개 키에 대한 속성	LDAP에서 수신자 공개 키 인증서를 불러올 때 사용할 속성을 입력합니다.
수신인 공개 키 인증서를 사용하여 수신인 확인	수신인의 공개 키 인증서를 사용하여 수신인을 확인할 때 이 설정을 선택합니다.

- 알림 설정 영역에서 보내진 이메일에 대한 알림을 사용자가 받을 시기를 선택합니다. 기본적으로 로그인한 사용자의 이메일 주소가 사용되도록 설정되어 있습니다. 수신인의 이메일 주소가 비어 있으면 알림이 발송되지 않습니다.
- 스캔 설정 영역에서 기본 스캔 환경설정을 구성합니다.

 **참고:** 이러한 설정은 고급 설정 페이지에서만 사용할 수 있습니다.

스캔 설정:

기능	설명
원본 크기	원본 문서의 페이지 크기를 선택할 수 있습니다.
원본 면 수	원본 문서가 단면인지 또는 양면인지 아닌지를 선택합니다.
텍스트/그림 최적화	특정 유형 콘텐츠의 출력물을 최적화하려면 선택합니다.
내용 방향	원본 문서의 콘텐츠가 페이지 상에 배치되는 방식을 선택합니다. 세로 또는 가로 .
배경 지우기	값을 선택하여 희미한 이미지를 배경에서 제거하거나 연한 배경색을 제거합니다.
명암	파일의 명암을 조절하는 값을 선택합니다.
명암 대비	파일의 대비를 조절하는 값을 선택합니다.
선명도	파일의 선명도를 조절하는 값을 선택합니다.
이미지 미리 보기	작업 미리보기를 필수 사항 또는 선택 사항으로, 표시 또는 표시하지 않도록 선택합니다.
자르기 옵션	작업에 대한 자르기 기능 허용 여부와 자르기 유형 옵션을 선택합니다.
가장자리 지우기	앞면 또는 뒷면 작업 시 지워질 가장자리 여백의 폭을 밀리미터 또는 인치 단위로 설정할 때 선택합니다.

- 파일 설정 영역에서 기본 파일 환경설정을 구성합니다.

파일 설정:

기능	설명
파일 이름 접두사	네트워크 폴더에 저장된 파일에 사용되는 기본 파일 이름 접두사를 설정합니다.
파일 이름	저장될 파일의 기본 파일 이름 사용자 편집 가능 확인란을 선택하면 프린터 제어판에서 이 설정을 편집할 수 있습니다.

기능	설명
파일 이름 접미사 ¹	네트워크 폴더에 저장된 파일에 사용되는 기본 파일 이름 접미사를 설정합니다. 중복 파일 이름 접미사 기본값 [파일 이름]_YYYYMMDDT
파일 이름 미리보기 ¹	파일 이름을 입력한 후 미리보기 업데이트 버튼을 클릭합니다.
파일 번호 부여 형식 ¹	작업을 복수의 파일로 분할할 때 파일 이름 형식을 선택합니다.
작업에 한 개의 파일(예: _1-1)만 있을 때 번호 부여 추가 ¹	작업이 여러 개의 파일이 아니라 한 개의 파일일 때 이 설정을 선택하여 파일 이름에 번호를 추가합니다.
파일 형식	저장된 파일의 파일 형식을 선택합니다. 사용자 편집 가능 확인란을 선택하면 프린터 제어판에서 이 설정을 편집할 수 있습니다.
압축률 높음(소용량 파일) ¹	이 설정을 선택하여 스캔한 파일을 압축하면 파일 크기가 줄어듭니다. 하지만 압축률이 높은 파일에 대한 스캔 절차는 압축률이 보통인 파일을 스캔하는 것보다 시간이 오래 걸립니다.
PDF 암호화 ¹	파일 형식이 PDF인 경우 이 옵션을 통해 출력 PDF 파일을 암호화합니다. 암호화 시 암호를 지정해야 합니다. 해당 파일을 열려면 동일한 암호를 사용해야 합니다. 시작을 누르기 전에 암호가 설정되어 있지 않으면 스캔 작업에 앞서 암호를 입력하라는 메시지가 나타납니다.
해상도	파일의 해상도를 선택합니다. 해상도가 높은 이미지는 DPI(인치당 도트 수) 수치가 높으므로 더욱 세밀하게 표현됩니다. 해상도가 낮은 이미지는 DPI(인치당 도트 수) 수치가 낮고 세밀함이 떨어지지만 파일 크기는 작습니다.
품질 및 파일 크기	파일의 품질을 선택합니다. 이미지 품질이 높으면 이미지 품질이 낮을 때보다 파일 크기가 크며 전송하는 데 시간이 더 소요됩니다.
컬러/흑백	문서를 컬러로 인쇄할지, 흑백 및 회색으로 인쇄할지, 아니면 흑백으로만 인쇄할지 지정합니다.
빈 페이지 공급 무시 ¹	빈 페이지 공급 무시 옵션이 활성화된 경우 빈 페이지가 무시됩니다.
여러 파일 생성 ¹	이 설정을 선택하여 파일당 사전 결정된 최대 페이지 개수를 기준으로 페이지를 별도의 파일로 스캔합니다.

¹ 이 설정을 고급 설정 페이지에서만 사용할 수 있습니다.

9. 선택된 옵션이 정확한지 검토한 후 **적용**을 클릭하여 설정을 완료합니다.

4단계: 빠른 설정 바로 가기 구성(선택 사항)

프린터에 대한 빠른 설정을 구성합니다. 빠른 설정은 홈 화면이나 프린터의 빠른 설정 응용 프로그램에서 이용할 수 있는 바로 가기 작업(선택 사항)입니다.

1. 왼쪽 탐색 창의 **이메일 설정** 영역에서 **빠른 설정**을 클릭합니다.
2. 다음 옵션 중 하나를 선택합니다.
 - 표의 빠른 설정 응용 프로그램에서 기존의 빠른 설정을 선택합니다.
 - 또는-
 - **추가**를 클릭하여 빠른 설정 마법사를 시작합니다.
3. **추가**를 선택하면 **빠른 설정 지정** 페이지가 열립니다. 다음 정보가 포함됩니다.

- **빠른 설정 이름:** 새로운 빠른 설정의 이름을 입력합니다.
 - **빠른 설정 설명:** 빠른 설정에 대한 설명을 입력합니다.
 - **빠른 설정 시작 옵션:** 빠른 설정 시작 방식을 설정하려면 **응용 프로그램 입력 후 시작 누름** 또는 **홈 화면에서 선택했을 때 즉시 시작** 중 하나를 클릭합니다.
4. 빠른 설정에 대한 다음 설정을 정의합니다. 주소 및 메시지 필드 제어, 서명 및 암호화, 알림 설정, 스캔 설정, 파일 설정
 5. **마침**을 클릭하여 빠른 설정을 저장합니다.

5단계: Office 365 Outlook을 사용하여 이메일을 전송하도록 설정(선택 사항)

Office 365 Outlook 계정에서 이메일을 전송하려면 이메일 보내기 기능을 설정합니다.

- [소개](#)
- [Office 365 Outlook 계정에서 이메일을 보내도록 발신 이메일 서버\(SMTP\)를 구성](#)

소개

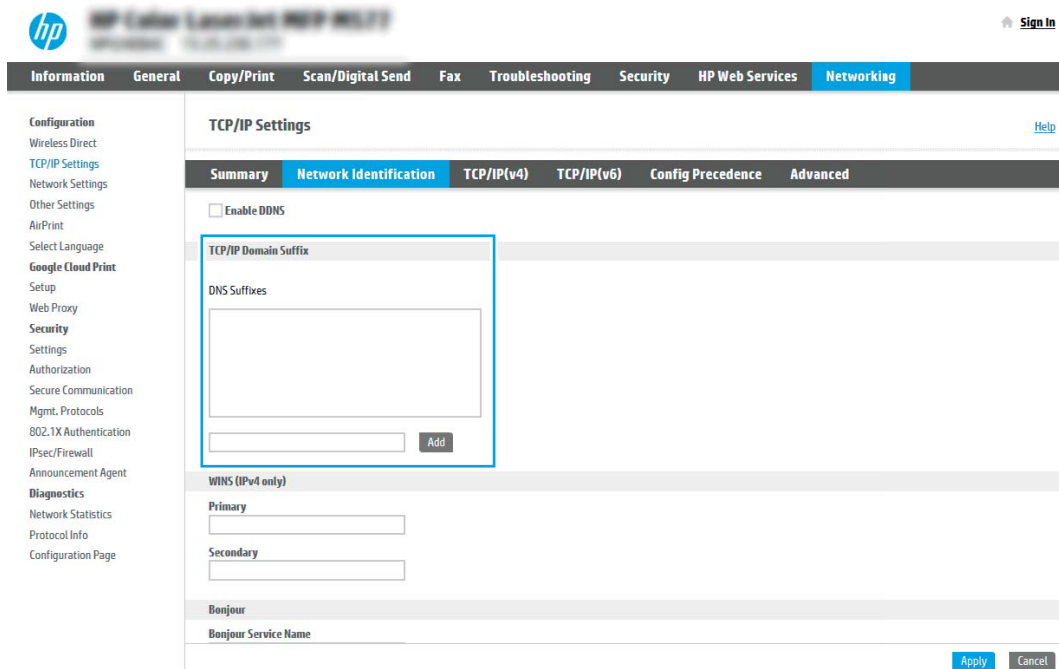
Microsoft Office 365 Outlook은 클라우드 기반의 이메일 시스템으로서 SMTP(Microsoft의 Simple Mail Transfer Protocol) 서버를 사용하여 이메일을 주고 받습니다. 다음과 같이 프린터를 활성화하면 제어판에서 Office 365 Outlook 계정을 사용하여 이메일을 보낼 수 있습니다.

 **참고:** EWS에서 설정을 구성하려면 이메일 주소 계정과 Office 365 Outlook이 반드시 필요합니다.

Office 365 Outlook 계정에서 이메일을 보내도록 발신 이메일 서버(SMTP)를 구성

다음 절차를 사용하여 발신 전자우편 서버를 구성합니다.

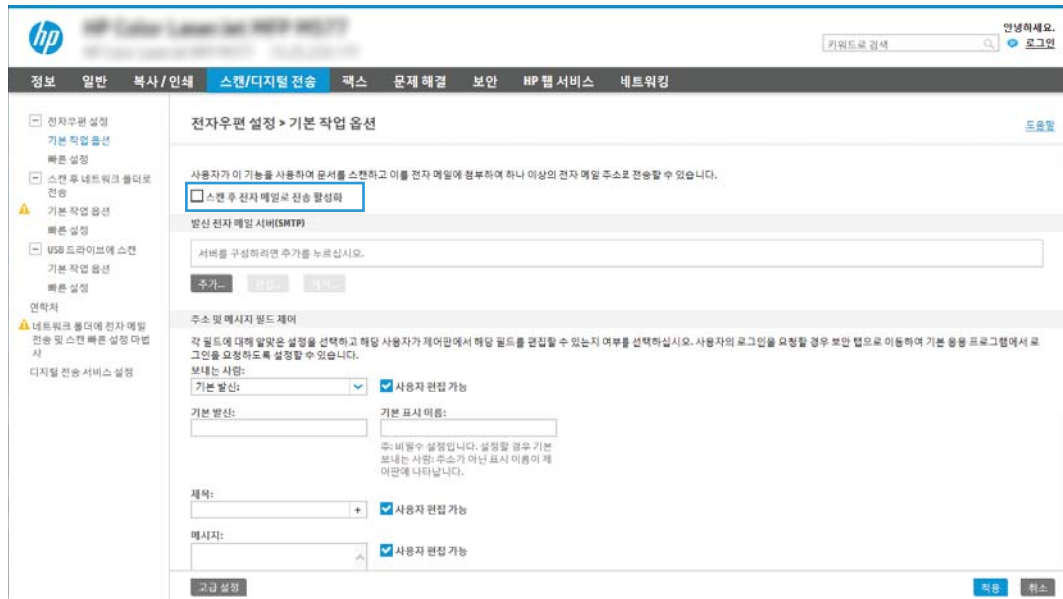
1. EWS 상단 탐색 탭을 사용하여 **네트워킹**을 클릭합니다.
2. 왼쪽 탐색 창에서 **TCP/IP 설정**을 클릭합니다.
3. **TCP/IP 설정** 영역에서 **네트워크 ID** 탭을 클릭합니다.
4. 네트워크에서 DNS가 필요한 경우 **TCP/IP 도메인 접미사** 구역에서 사용 중인 이메일 클라이언트에 대한 DNS 접미사를 확인합니다. DNS 접미사는 다음 형식입니다. *companyname.com*, *gmail.com* 등.



 **참고:** DNS 접미사가 설정되지 않은 경우에는 IP 주소를 사용하십시오.

5. **적용**을 클릭합니다.
6. **스캔/디지털 전송** 탭을 클릭합니다.

7. 왼쪽 탐색 창에서 **이메일 설정**을 클릭합니다.
8. **이메일 설정** 페이지에서 **이메일로 전송 활성화** 확인란을 선택합니다. 이 확인란을 사용할 수 없으면 프린터 제어판에서 이 기능을 사용할 수 없습니다.



9. **발신 이메일 서버(SMTP)** 영역에서 **추가** 버튼을 눌러 SMTP 마법사를 시작합니다.
 10. SMTP 서버 주소 또는 **호스트 이름**을 알고 있음 필드에서 **smtp.onoffice.com**을 입력한 후 다음을 클릭합니다.
 11. 서버에 연결하는 데 필요한 기본 정보 설정 대화 상자의 **포트 번호** 필드에 **587**을 입력합니다.
- 참고:** 일부 서버의 경우 크기가 5메가바이트(MB) 이상인 이메일의 발신 및 수신에 원활하지 않을 수 있습니다. 이러한 문제는 **(MB) 보다 용량이 클 경우 이메일 분리**에 숫자를 입력하여 해결할 수 있습니다.
12. SMTP SSL 프로토콜 활성화 확인란을 선택한 후 다음을 클릭합니다.
 13. 서버 인증 요구 사항 대화 상자에서 다음 정보를 입력합니다.
 - a. 서버 인증 필요를 선택합니다.
 - b. 드롭다운 목록에서 **항상 이 자격 증명을 사용**을 선택합니다.
 - c. 사용자 이름 필드에 Office 365 Outlook 이메일 주소를 입력합니다.
 - d. 암호 필드에 Office 365 Outlook 계정 암호를 입력한 후 다음을 클릭합니다.
 14. 서버 사용 대화 상자에서 이 SMTP 서버를 통해 이메일을 전송할 프린터 기능을 선택한 후 다음 버튼을 클릭합니다.
 15. 요약 및 테스트 대화 상자에서 다음 주소로 테스트 이메일 발송 필드에 유효한 이메일 주소를 입력한 다음 테스트를 클릭합니다.
 16. 모든 설정이 올바른지 확인한 후 **마침**을 클릭하여 발신 이메일 서버 설정을 완료합니다.

스캔 후 네트워크 폴더로 전송 설정

스캔 후 네트워크 폴더로 직접 전송하려면 스캔 후 폴더로 전송 기능을 설정합니다.


- [소개](#)
- [시작하기 전에](#)
- [1단계: HP Embedded Web Server\(EWS\)에 액세스](#)
- [2단계: 스캔 후 네트워크 폴더로 전송 설정](#)

소개

이 문서는 스캔 후 네트워크 폴더로 전송 기능을 활성화하고 구성하는 방법을 설명합니다. 프린터에는 문서를 스캔하여 네트워크 폴더에 저장하는 기능이 있습니다. 이 스캔 기능을 사용하려면 프린터가 반드시 네트워크에 연결되어 있어야 하며 프린터가 올바르게 구성되기 전까지는 이 기능을 사용할 수 없습니다. 스캔 후 네트워크 폴더로 전송을 구성하는 방법에는 기본 설정에 대한 [네트워크 폴더에 저장 설정 마법사](#)와 고급 설정에 대한 [네트워크 폴더에 저장 설정](#)의 두 가지 방법이 있습니다.


시작하기 전에

스캔 후 네트워크 폴더로 전송 기능을 설정하기 전에 다음 항목을 준비하십시오.

 **참고:** 스캔 후 네트워크 폴더로 전송 기능을 설정하려면 반드시 프린터가 활성 네트워크에 연결되어야 합니다.



구성 프로세스를 시작하기 전에 관리자는 다음 항목이 필요합니다.


- 프린터에 대한 관리자 액세스
- 대상 폴더의 정규화된 도메인 이름(FQDN)(예: \\servername.us.companyname.net\scans) 또는 서버의 IP 주소(예: \\16.88.20.20\scans)

 **참고:** 본 문맥에서 사용되는 "서버"라는 용어는 공유 폴더가 위치한 컴퓨터를 뜻합니다.

1단계: HP Embedded Web Server(EWS)에 액세스

EWS를 열어 설정 프로세스를 시작합니다.

1. 프린터 제어판의 홈 화면에서 정보() 아이콘을 터치한 다음 네트워크() 아이콘을 터치하여 IP 주소 또는 호스트 이름을 표시합니다.
2. 웹 브라우저를 열고 주소 표시줄에 프린터 제어판에 표시되는 IP 주소 또는 호스트 이름을 정확히 입력합니다. 컴퓨터 키보드에서 [Enter](#) 키를 누릅니다. EWS가 열립니다.

 **참고:** 웹 사이트에 액세스하는 것이 안전하지 않을 수 있음을 나타내는 메시지가 웹 브라우저에 표시되더라도 웹 사이트로 계속 진행하는 옵션을 선택하십시오. 이 웹 사이트에 액세스해도 컴퓨터에 문제가 발생하지 않습니다.

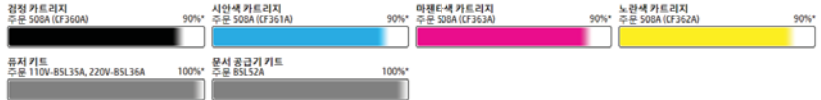


- 장치 상태
- 작업 일시
- 구성 페이지
- 소모품 상태 페이지
- 이벤트 로그 페이지
- 사용 페이지
- 장치 정보
- 제어판 스냅샷
- 인쇄
- 인쇄 가능한 보고서 및 페이지
- 오른 소스 라이선스

장치 상태

절전 모드 컷집

소모품



트너 수집 장치 85L37A: 확인
* 예상 잔량. 실제 잔량은 다를 수 있습니다.

[소모품 세부사항](#)

용지

입출력	상태	용량	크기	종류
용지함 1	비어 있음	100매	모든 크기	모든 종류
용지함 2	확인	550매	레터(8.5x11)	일반 용지
표준 용지함	확인	250매	사용불가	사용불가

[설정 보기](#)


2단계: 스캔 후 네트워크 폴더로 전송 설정

다음 방법 중 하나를 사용하여 스캔 후 네트워크 폴더로 전송 기능을 설정합니다.


- [방법 1: 스캔 후 네트워크 폴더로 전송 마법사 사용](#)
- [방법 2: 스캔 후 네트워크 폴더로 전송 설정 사용](#)


방법 1: 스캔 후 네트워크 폴더로 전송 마법사 사용

스캔 후 네트워크 폴더로 전송 마법사 사용하여 네트워크 폴더에 저장하는 기능의 기본 구성에 이 옵션을 사용합니다.

 **참고:** 시작하기 전에: 프린터의 IP 주소 또는 호스트 이름을 표시하려면 정보(i) 아이콘을 터치한 다음 프린터의 제어판에서 네트워크(🖨️) 아이콘을 터치합니다.


1. EWS 상단 탐색 탭을 사용하여 **스캔/디지털 전송** 탭을 클릭합니다. **이메일 및 스캔 후 네트워크 폴더로 전송 빠른 설정 마법사** 대화 상자가 열립니다.
2. 왼쪽 탐색 창에서 **이메일 및 스캔 후 네트워크 폴더로 전송 빠른 설정 마법사**를 클릭합니다.
3. **네트워크 폴더에 저장 빠른 설정 마법사** 링크를 클릭합니다.
4. **네트워크 폴더에 저장 추가 또는 삭제 빠른 설정** 대화 상자에서 **추가**를 클릭합니다.

 **참고:** 빠른 설정은 프린터의 홈 화면이나 빠른 설정 응용 프로그램 안에서 이용할 수 있는 바로 가기 작업입니다.

 **참고:** 네트워크 폴더에 저장 기능은 빠른 설정을 생성하지 않고 최소한으로 구성됩니다. 그러나 빠른 설정이 없으므로 사용자는 각각의 스캔 작업에 대한 대상 폴더 정보를 제어판에서 입력해야 합니다. 네트워크 폴더에 저장 메타데이터를 포함하기 위해 빠른 설정이 필요합니다.

5. **폴더 추가 빠른 설정** 대화 상자에서 다음 정보를 입력합니다.

- a. **빠른 설정 제목** 필드에 제목을 입력합니다.


 **참고:** 빠른 설정의 이름은 사용자가 쉽게 이해할 수 있도록 짓습니다(예: "스캔 후 폴더에 저장")

- b. **빠른 설정 설명** 필드에 빠른 설정이 저장하는 내용에 대한 설명을 입력합니다.
- c. **다음**을 클릭합니다.

6. **대상 폴더 구성** 대화 상자에서 다음 정보를 입력합니다.


- a. **UNC 폴더 경로** 필드에 스캔 파일이 저장될 폴더 경로를 입력합니다.

폴더 경로는 정규화된 도메인 이름(FQDN) (예: \\servername.us.companyname.net\scans) 또는 서버의 IP 주소(예: \\16.88.20.20\scans)가 사용될 수 있습니다. FQDN 또는 IP 주소 다음에 폴더 경로 (예: \scans)가 나오는지 확인하십시오.


 **참고:** IP주소보다는 FQDN이 보다 신뢰할 만 합니다. 서버가 DHCP를 통해 해당 IP 주소를 입수하는 경우 IP 주소가 바뀔 수 있습니다. 그러나 IP 주소를 사용하여 연결하면 프린터가 대상 서버를 찾는 데 DNS를 사용할 필요가 없으므로 속도가 더 빨라집니다.

- b. **인증 설정** 드롭다운 목록에서 다음 옵션 중 하나를 선택합니다.

- 제어판에서 로그인 후 사용자의 인증서를 사용하여 연결
- 항상 이 자격 증명을 사용

 **참고:** 항상 이 자격 증명을 사용이 선택된 경우에는 사용자 이름 및 암호를 반드시 해당 필드에 입력해야 하며 액세스 확인을 클릭하여 폴더에 대한 프린터 권한을 반드시 확인해야 합니다.

c. Windows 도메인 필드에 Windows 도메인을 입력합니다.

 **힌트:** Windows 7에서 Windows 도메인을 찾으려면 시작, 제어판 및 시스템을 차례로 클릭합니다.

Windows 8에서 Windows 도메인을 찾으려면 검색을 클릭한 후 검색 상자에 시스템을 입력한 후 시스템을 클릭합니다.

도메인은 컴퓨터 이름, 도메인 및 작업 그룹 설정 아래에 나열되어 있습니다.




d. 다음을 클릭합니다.

7. 파일 스캔 설정 구성 대화 상자에서 빠른 설정에 대한 기본 스캔 설정을 구성한 후 다음을 클릭합니다.
8. 요약 대화 상자를 확인한 후 완료를 클릭합니다.

방법 2: 스캔 후 네트워크 폴더로 전송 설정 사용

이 옵션은 프린터의 HP EWS(Embedded Web Server)를 사용한 네트워크 폴더에 저장 기능의 고급 구성을 활성화합니다.

- [1단계: 구성 시작](#)
- [2단계: 스캔 후 네트워크 폴더로 전송 설정 구성](#)
- [3단계: 구성 완료](#)

 **참고:** 시작하기 전에: 프린터의 IP 주소 또는 호스트 이름을 표시하려면 정보() 아이콘을 터치한 다음 프린터의 제어판에서 네트워크() 아이콘을 터치합니다.

1단계: 구성 시작

스캔 후 네트워크 폴더로 전송 설정을 시작하려면 다음 단계를 수행합니다.

1. 스캔/디지털 전송 탭을 클릭합니다.
2. 왼쪽 탐색 메뉴에서 스캔 후 네트워크 폴더로 전송 설정 링크를 클릭합니다.

2단계: 스캔 후 네트워크 폴더로 전송 설정 구성


스캔 후 네트워크 폴더로 전송 설정을 완료하려면 다음 절차를 사용합니다.


- [1단계: 구성 시작](#)
- [대화상자 1: 제어판에서 빠른 설정 이름, 설명 및 사용자 상호작용을 위한 옵션 설정](#)
- [대화상자 2: 폴더 설정](#)
- [대화 상자 3: 알림 설정](#)
- [대화 상자 4: 스캔 설정](#)
- [대화 상자 5: 파일 설정](#)
- [대화 상자 6: 요약](#)

1단계: 구성 시작

구성을 시작하려면 다음 단계를 따르십시오.

1. **스캔 후 네트워크 폴더로 전송 설정** 페이지에서 **스캔 후 네트워크 폴더로 전송 활성화** 확인란을 선택합니다. 이 확인란을 선택하지 않으면 프린터 제어판에서 이 기능을 사용할 수 없습니다.
2. 왼쪽 탐색 창의 스캔 후 네트워크 폴더로 전송 영역에서 **빠른 설정**을 클릭합니다. **추가**를 클릭하여 **빠른 설정 지정** 대화 상자를 엽니다.

 **참고:** 빠른 설정은 프린터의 홈 화면이나 빠른 설정 응용 프로그램 안에서 이용할 수 있는 바로 가기 작업입니다.

 **참고:** 스캔 후 네트워크 폴더로 전송 기능은 빠른 설정을 생성하지 않고 최소한으로 구성할 수 있습니다. 그러나 빠른 설정이 없으므로 사용자는 각각의 스캔 작업에 대한 대상 폴더 정보를 제어판에서 입력해야 합니다. 스캔 후 네트워크 폴더로 전송 메타데이터를 포함하려면 빠른 설정이 필요합니다.


빠른 설정 지정의 모든 설정을 완료하여 스캔 후 네트워크 폴더로 전송 기능을 완전히 구성합니다.

대화상자 1: 제어판에서 빠른 설정 이름, 설명 및 사용자 상호작용을 위한 옵션 설정

프린터 제어판에서 사용자 상호작용을 위한 빠른 설정 세부 사항을 설정합니다.

제어판에서 빠른 설정의 버튼 위치 및 사용자 상호작용을 위한 옵션 설정 대화 상자를 사용하여 빠른 설정 버튼이 프린터 제어판에서 표시되는 위치와 프린터 제어판에서의 사용자 상호작용 수준을 구성합니다.

1. **빠른 설정 이름** 필드에 제목을 입력합니다.

 **참고:** 빠른 설정의 이름은 사용자가 쉽게 이해할 수 있도록 짓습니다(예: "스캔 후 폴더에 저장")

2. **빠른 설정 설명** 필드에 빠른 설정이 저장하는 내용에 대한 설명을 입력합니다.

3. **빠른 설정 시작 옵션** 목록에서 다음 옵션 중 하나를 선택합니다.

- 옵션 1: **응용 프로그램 입력 후 시작 누름**
- 옵션 2: **선택하자마자 즉시 시작**

다음 프롬프트 옵션 중 하나를 선택합니다.

- 원본 면에 대한 프롬프트
- 추가 페이지에 대한 프롬프트
- 미리보기 필요

 **참고:** 선택하자마자 즉시 시작을 선택하면 다음 단계에서 반드시 대상 폴더를 입력해야 합니다.

4. 다음을 클릭합니다.

대화상자 2: 폴더 설정

폴더 설정 대화 상자를 사용하여 프린터가 스캔한 문서를 전송할 폴더의 유형을 구성합니다.

- [스캔한 문서의 대상 폴더 구성](#)
- [대상 폴더 권한 선택](#)

다음에서 두 가지 유형의 대상 폴더를 선택할 수 있습니다.

- 공유 폴더 또는 FTP 폴더
- 개인 공유 폴더

다음에서 두 가지 유형의 폴더 권한을 선택할 수 있습니다.

- 읽기 및 쓰기 권한
- 쓰기 권한만

다음은 폴더 설정을 구성하는 방법에 대한 설명입니다.

The screenshot shows the 'Folder Settings' (폴더 설정) dialog box in the HP Scan/Share Center. The interface is in Korean. On the left, there is a navigation pane with categories like '전자우편 설정' (Email Settings), '스캔 후 네트워크 폴더로 전송' (Transfer to Network Folder after Scan), and 'USB 드라이브에 스캔' (Scan to USB Drive). The main area is titled '고속 설정 설정' (High-Speed Settings) and contains the following options:

- 폴더 설정 (Folder Settings):** A note states that the default folder is UNC if not specified. It offers two options: '공유 폴더 또는 FTP 폴더에 저장' (Save to shared folder or FTP folder) and '개인 공유 폴더에 저장' (Save to personal shared folder). The first option is selected. A text input field is provided for specifying the folder path, with a '추가...' (Add...) button below it.
- 읽기 및 쓰기 액세스 권한이 있는 폴더에만 전송 (Transfer only to folders with read and write access permissions):** This option is selected. A sub-option '작업을 시작하기 전에 폴더 이름 권한을 확인하십시오.' (Check folder name permissions before starting work) is also checked. A note explains that this option is only available if the user has read and write permissions on the folder.
- 쓰기 액세스 권한이 있는 폴더에만 전송 허용 (Allow transfer only to folders with write access permissions):** This option is unselected. A note explains that this option is only available if the user has write permissions on the folder.

At the bottom right of the dialog, there are buttons for '이전' (Previous), '다음' (Next), '취소' (Cancel), and '확인' (OK).

스캔한 문서의 대상 폴더 구성

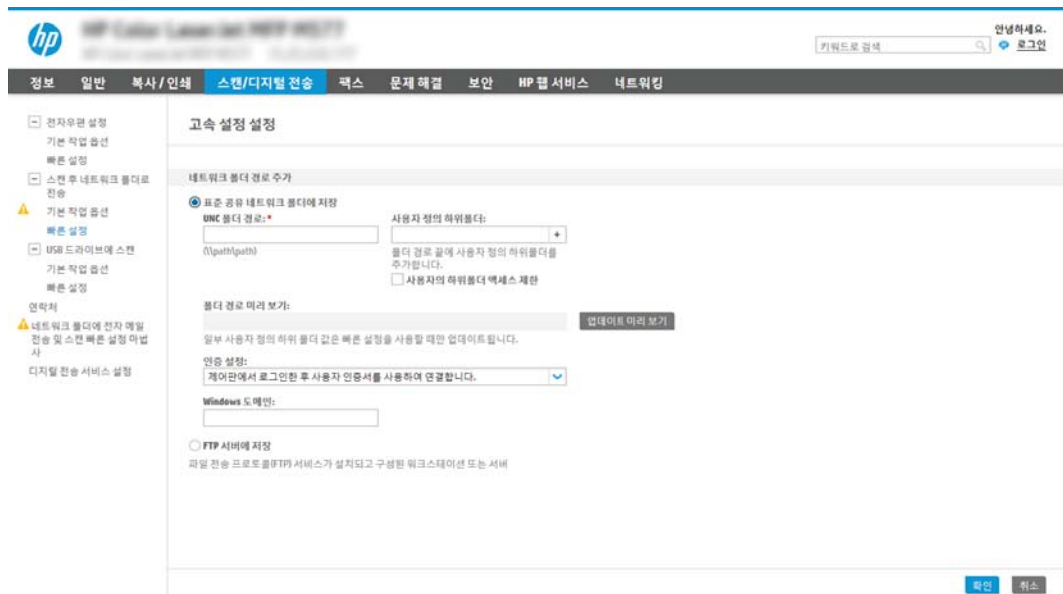
다음 옵션 중 하나를 선택하여 대상 폴더를 설정합니다.

- [옵션 1: 공유 폴더 또는 FTP 폴더에 저장하도록 프린터 구성](#)
- [옵션 2: 개인 공유 폴더에 저장하도록 프린터 구성](#)

옵션 1: 공유 폴더 또는 FTP 폴더에 저장하도록 프린터 구성

스캔한 문서를 표준 공유 폴더 또는 FTP 폴더에 저장하려면 다음 단계를 수행하십시오.

1. 아직 선택되어 있지 않은 경우 **공유 폴더 또는 FTP 폴더에 저장**을 선택합니다.
2. **추가...**를 클릭합니다. **네트워크 폴더 경로 추가** 대화 상자가 열립니다.
3. **네트워크 폴더 경로 추가** 대화 상자에서 다음 옵션 중 하나를 선택합니다.
 - **옵션 1: 표준 공유 네트워크 폴더에 저장**



1. 아직 선택되어 있지 않은 경우 **표준 공유 네트워크 폴더에 저장**을 선택합니다.
2. **UNC 폴더 경로** 필드에 폴더 경로를 입력합니다.


폴더 경로는 정규화된 도메인 이름(FQDN) (예: \\servername.us.companyname.net\scans) 또는 서버의 IP 주소(예: \\16.88.20.20\scans)가 사용될 수 있습니다. FQDN 또는 IP 주소 다음에 폴더 경로(예: \scans)가 나오는지 확인하십시오.

참고: IP주소보다는 FQDN이 보다 신뢰할 만 합니다. 서버가 DHCP를 통해 해당 IP 주소를 입수하는 경우 IP 주소가 바뀔 수 있습니다. 그러나 IP 주소를 사용하여 연결하면 프린터가 대상 서버를 찾는 데 DNS를 사용할 필요가 없으므로 속도가 더 빨라집니다.


3. 대상 폴더에 스캔한 문서를 위한 하위 폴더를 자동으로 생성하려면 **사용자 정의 하위 폴더** 목록에서 하위 폴더 이름의 형식을 선택합니다.

스캔 작업을 생성한 사용자에게 대한 하위 폴더 액세스를 제한하려면 **사용자에 대한 하위 폴더 액세스 제한**을 선택합니다.

4. 스캔한 문서가 있는 폴더의 전체 경로를 보려면 **업데이트 미리보기**를 클릭합니다.
5. **인증 설정** 목록에서 다음 옵션 중 하나를 선택합니다.
 - 제어판에서 로그인 후 사용자의 인증서를 사용하여 연결
 - 항상 이 자격 증명을 사용


 **참고:** 항상 이 자격 증명을 사용이 선택된 경우에는 사용자 이름 및 암호를 반드시 해당 필드에 입력해야 합니다.


6. **Windows 도메인** 필드에 Windows 도메인을 입력합니다.

 **참고:** Windows 7에서 Windows 도메인을 찾으려면 **시작, 제어판 및 시스템**을 차례로 클릭합니다.

Windows 8에서 Windows 도메인을 찾으려면 **검색**을 클릭한 후 검색 상자에 **시스템**을 입력한 후 **시스템**을 클릭합니다.

도메인은 **컴퓨터 이름, 도메인 및 작업 그룹 설정** 아래에 나열되어 있습니다.

 **참고:** 공유 폴더가 누구나 액세스할 수 있도록 설정된 경우에는 작업그룹 이름(기본값은 "Workgroup"), 사용자 이름 및 암호를 해당 필드에 반드시 입력해야 합니다. 그러나 폴더가 특정 사용자의 폴더 내에 있고 비공개인 경우 반드시 해당 사용자의 사용자 이름 및 암호를 입력해야 합니다.


 **참고:** 컴퓨터 이름 대신 IP 주소가 필요할 수 있습니다. 대부분의 개인 사용자는 컴퓨터 이름을 관리하지 않으며 도메인 이름 서버(DNS)가 없습니다. 이 경우 DHCP가 새 IP 주소를 할당하는 문제를 해결하기 위해 공유 PC에 고정 IP 주소를 설정하는 것이 가장 좋은 방법입니다. 일반적인 개인 사용자의 경우 이는 같은 서브넷에 있지만, DHCP 주소 범위 밖에 있는 고정 IP 주소를 설정함으로써 이루어집니다.

7. **OK**를 클릭합니다.

- **옵션 2: FTP 서버에 저장**



The screenshot shows the HP Scan software interface with the '고속 설정 설정' (High Speed Settings) window open. The '네트워크 폴더 경로 추가' (Add Network Folder Path) section has 'FTP 서버에 저장' (Save to FTP server) selected. The 'FTP 서버:' field contains '21', and the 'FTP 폴더 경로:' field is empty. The '사용자 정의 하위폴더:' field is also empty. There are buttons for '업데이트 미리 보기' (Preview update) and '이름 변경 확인' (Confirm name change).

 **참고:** FTP 사이트가 방화벽 외부에 있는 경우 네트워크 설정 시 프록시 서버가 지정되어야 합니다. 이 설정은 고급 옵션의 **EWS 네트워킹** 탭에 있습니다.


1. **FTP 서버에 저장**을 선택합니다.
2. **FTP 서버** 필드에 FTP 서버 이름과 IP 주소를 입력합니다.
3. **포트** 필드에 포트 번호를 입력합니다.

 **참고:** 대부분의 경우 기본 포트 번호를 변경할 필요가 없습니다.

4. 대상 폴더에 스캔한 문서를 위한 하위 폴더를 자동으로 생성하려면 **사용자 정의 하위 폴더** 목록에서 하위 폴더 이름의 형식을 선택합니다.
5. 스캔한 문서가 있는 폴더의 전체 경로를 보려면 **업데이트 미리보기**를 클릭합니다.
6. **FTP 전송 모드** 목록에서 다음 옵션 중 하나를 선택합니다.
 - 수동
 - 능동
7. **사용자 이름** 필드에 사용자 이름을 입력합니다.
8. **암호** 필드에 암호를 입력합니다.
9. **액세스 확인**을 눌러 액세스할 수 있는 대상을 확인합니다.
10. **OK**를 클릭합니다.

옵션 2: 개인 공유 폴더에 저장하도록 프린터 구성

스캔한 문서를 개인 공유 폴더에 저장하려면 다음 단계를 수행하십시오.

 **참고:** 이 옵션은 관리자가 각 사용자에 대한 공유 폴더를 구성하는 도메인 환경에서 사용됩니다. 개인 공유 폴더에 저장 기능이 구성된 경우 사용자는 프린터 제어판에서 Windows 자격 증명 또는 LDAP 인증을 사용하여 로그인해야 합니다.

1. **개인 공유 폴더에 저장**을 선택합니다.
2. **이 속성을 사용하는 장치 사용자의 홈 폴더 조회** 필드에 Microsoft Active Directory에서 사용자가 사용하는 홈 폴더를 입력합니다.

 **참고:** 사용자가 네트워크 상의 어느 위치에 시작 폴더가 있는지 알고 있어야 합니다.

3. 사용자 이름 하위 폴더를 폴더 경로의 하단에 추가하려면 **사용자 이름 기반의 하위 폴더 생성**을 선택합니다.

스캔 작업을 생성한 사용자에 대한 하위 폴더 액세스를 제한하려면 **사용자에 대한 하위 폴더 액세스 제한**을 선택합니다.


대상 폴더 권한 선택

다음 옵션 중 하나를 선택하여 대상 폴더 권한을 설정합니다.


- [옵션 1: 읽기 및 쓰기 권한 구성](#)
- [옵션 2: 쓰기 권한만 구성](#)

옵션 1: 읽기 및 쓰기 권한 구성

스캔된 문서를 읽기 및 쓰기 권한이 구성된 폴더에 전송하려면 다음 절차에 따르십시오.

 **참고:** 읽기 및 쓰기 권한이 있는 폴더에만 전송은 폴더 확인 및 작업 알림을 지원합니다.

1. 이미 선택되어 있지 않은 경우 **읽기 및 쓰기 권한이 있는 폴더에만 전송**을 선택합니다.
2. 스캔 작업을 시작하기 전에 프린터에서 폴더 액세스 검사를 수행하도록 설정하려면 **작업 시작 전 폴더 액세스 검사**를 선택합니다.


 **참고:** **작업 시작 전 폴더 액세스 검사**를 선택하지 않으면 스캔 작업이 보다 빨리 끝나지만 대상 폴더를 사용할 수 없는 경우에는 스캔 작업이 실패합니다.

3. 다음을 클릭합니다.

옵션 2: 쓰기 권한만 구성

스캔된 문서를 쓰기 권한만 있도록 구성된 폴더에 전송하려면 다음 절차에 따르십시오.

 **참고:** 쓰기 권한만 있는 폴더로 전송 허용은 폴더 검사 및 작업 알림을 지원하지 않습니다.

 **참고:** 이 옵션을 선택하면 프린터에서 스캔 파일 이름이 증분되지 않습니다. 모든 스캔 작업에 대해 동일한 파일 이름으로 전송합니다.

각각의 스캔 파일이 고유한 파일로 저장되고 이전 파일을 덮어 쓰지 않도록 스캔 파일 이름에 대해 시간과 관련된 파일 이름 접두사 또는 접미사를 선택하십시오. 이 파일 이름은 빠른 설정 마법사의 파일 설정 대화 상자에 있는 정보에서 결정됩니다.

1. **쓰기 권한만 있는 폴더로 전송 허용**을 선택합니다.
2. 다음을 클릭합니다.

대화 상자 3: 알림 설정

다음과 같이 알림 설정을 완료합니다.

▲ **알림 설정** 대화 상자에서 다음 작업 중 하나를 수행합니다.

- 옵션 1: **알리지 않음**
 1. **알리지 않음**을 선택합니다.
 2. 알림 설정을 검토를 알리는 메시지가 표시되도록 하려면 **작업 시작 전 사용자에게 메시지 표시**를 선택한 후 다음을 클릭합니다.
- 옵션 2: **작업 완료 시 알림**

1. **작업 완료 시 알림**을 선택합니다.
 2. **알림 전달 사용 방법** 목록에서 알림을 전달할 방법을 선택합니다.
알림 방법으로 **이메일**을 선택한 경우 **알림 이메일 주소** 필드에 이메일 주소를 입력합니다.
 3. 알림 내용에 스캔된 첫 페이지의 축소판 이미지를 포함하려면 **축소판 이미지 포함**을 선택합니다.
 4. 알림 설정을 검토를 알리는 메시지가 표시되도록 하려면 **작업 시작 전 사용자에게 메시지 표시**를 선택한 후 **다음**을 클릭합니다.
- 옵션 3: **작업 실패 시에만 알림**
 1. **작업 실패 시에만 알림**을 선택합니다.
 2. **알림 전달 사용 방법** 목록에서 알림을 전달할 방법을 선택합니다.
알림 방법으로 **이메일**을 선택한 경우 **알림 이메일 주소** 필드에 이메일 주소를 입력합니다.
 3. 알림 내용에 스캔된 첫 페이지의 축소판 이미지를 포함하려면 **축소판 이미지 포함**을 선택합니다.
 4. 알림 설정을 검토를 알리는 메시지가 표시되도록 하려면 **작업 시작 전 사용자에게 메시지 표시**를 선택한 후 **다음**을 클릭합니다.

대화 상자 4: 스캔 설정

다음과 같이 스캔 설정을 완료합니다.

스캔 설정 대화 상자에서 빠른 설정에 대한 기본 스캔 환경설정을 구성한 후 **다음**을 클릭합니다.

스캔 설정:

기능	설명
원본 크기	원본 문서의 페이지 크기를 선택할 수 있습니다.
원본 면 수	원본 문서가 단면인지 또는 양면인지 아닌지를 선택합니다.
텍스트/그림 최적화	특정 유형 콘텐츠의 출력물을 최적화하려면 선택합니다.
내용 방향	원본 문서의 콘텐츠가 페이지 상에 배치되는 방식을 선택합니다. 세로 또는 가로 .
배경 지우기	값을 선택하여 희미한 이미지를 배경에서 제거하거나 연한 배경색을 제거합니다.
명암	파일의 명암을 조절하는 값을 선택합니다.
명암 대비	파일의 대비를 조절하는 값을 선택합니다.
선명도	파일의 선명도를 조절하는 값을 선택합니다.
이미지 미리 보기	작업 미리보기를 필수 사항 또는 선택 사항으로, 표시 또는 표시하지 않도록 선택합니다.
자르기 옵션	작업에 대한 자르기 기능 허용 여부와 자르기 유형 옵션을 선택합니다.
가장자리 지우기	앞면 또는 뒷면 작업 시 지워질 가장자리 여백의 폭을 밀리미터 또는 인치 단위로 설정할 때 선택합니다.

대화 상자 5: 파일 설정

다음과 같이 파일 설정을 완료합니다.

파일 설정 대화 상자에서 빠른 설정에 대한 기본 파일 설정을 구성한 후 다음을 클릭합니다.

파일 설정:

기능	설명
파일 이름 접두사	네트워크 폴더에 저장된 파일에 사용되는 기본 파일 이름 접두사를 설정합니다.
파일 이름	저장될 파일의 기본 파일 이름 사용자 편집 가능 확인란을 선택하면 프린터 제어판에서 이 설정을 편집할 수 있습니다.
파일 이름 접미사	네트워크 폴더에 저장된 파일에 사용되는 기본 파일 이름 접미사를 설정합니다.
파일 이름 미리보기	파일 이름을 입력한 후 미리보기 업데이트 버튼을 클릭합니다.
파일 번호 부여 형식	작업을 복수의 파일로 분할할 때 파일 이름 형식을 선택합니다.
작업에 한 개의 파일(예: _1-1)만 있을 때 번호 부여 추가	작업이 여러 개의 파일이 아니라 한 개의 파일일 때 이 설정을 선택하여 파일 이름에 번호를 추가합니다.
파일 형식	저장된 파일의 파일 형식을 선택합니다. 사용자 편집 가능 확인란을 선택하면 프린터 제어판에서 이 설정을 편집할 수 있습니다.
압축률 높음(소용량 파일)	이 설정을 선택하여 스캔한 파일을 압축하면 파일 크기가 줄어듭니다. 하지만 압축률이 높은 파일에 대한 스캔 절차는 압축률이 보통인 파일을 스캔하는 것보다 시간이 오래 걸립니다.
PDF 암호화	파일 형식이 PDF인 경우 이 옵션을 통해 출력 PDF 파일을 암호화합니다. 암호화 시 암호를 지정해야 합니다. 해당 파일을 열려면 동일한 암호를 사용해야 합니다. 시작을 누르기 전에 암호가 설정되어 있지 않으면 스캔 작업에 앞서 암호를 입력하라는 메시지가 나타납니다.
해상도	파일의 해상도를 선택합니다. 해상도가 높은 이미지는 DPI(인치당 도트 수) 수치가 높으므로 더욱 세밀하게 표현됩니다. 해상도가 낮은 이미지는 DPI(인치당 도트 수) 수치가 낮고 세밀함이 떨어지지만 파일 크기는 작습니다.
품질 및 파일 크기	파일의 품질을 선택합니다. 이미지 품질이 높으면 이미지 품질이 낮을 때보다 파일 크기가 크며 전송하는 데 시간이 더 소요됩니다.
컬러/흑백	문서를 컬러로 인쇄할지, 흑백 및 회색으로 인쇄할지, 아니면 흑백으로만 인쇄할지 지정합니다.
빈 페이지 공급 무시	빈 페이지 공급 무시 옵션이 활성화된 경우 빈 페이지가 무시됩니다.
메타 데이터 파일 형식	메타 데이터 정보에 대한 파일 형식을 선택하려면 드롭다운 목록을 사용합니다.
여러 파일 생성	이 설정을 선택하여 파일당 사전 결정된 최대 페이지 개수를 기준으로 페이지를 별도의 파일로 스캔합니다.

대화 상자 6: 요약

다음과 같이 요약을 검토하십시오.

요약 대화 상자에서 요약 대화 상자를 검토한 후 **마침**을 클릭합니다.

3단계: 구성 완료

스캔 후 네트워크 폴더로 전송 설정을 완료하려면 다음 단계를 수행합니다.

1. 왼쪽 탐색 창에서 **스캔 후 네트워크 폴더로 전송**을 클릭합니다.
2. **스캔 후 네트워크 폴더로 전송** 페이지에서 선택된 설정을 검토한 후 **적용**을 클릭하여 설정을 완료합니다.

스캔 후 USB 드라이브로 전송 설정

스캔 후 USB 드라이브로 전송 기능을 활성화하면 USB 플래시 드라이브로 직접 스캔할 수 있습니다.

- [소개](#)
- [1단계: HP Embedded Web Server\(EWS\)에 액세스](#)
- [2단계: 스캔 후 USB 드라이브로 전송 활성화](#)
- [3단계: 빠른 설정 바로 가기 구성\(선택 사항\)](#)
- [스캔 후 USB 드라이브로 전송 설정에 대한 기본 스캔 설정](#)
- [USB에 저장 설정에 대한 기본 파일 설정](#)


소개

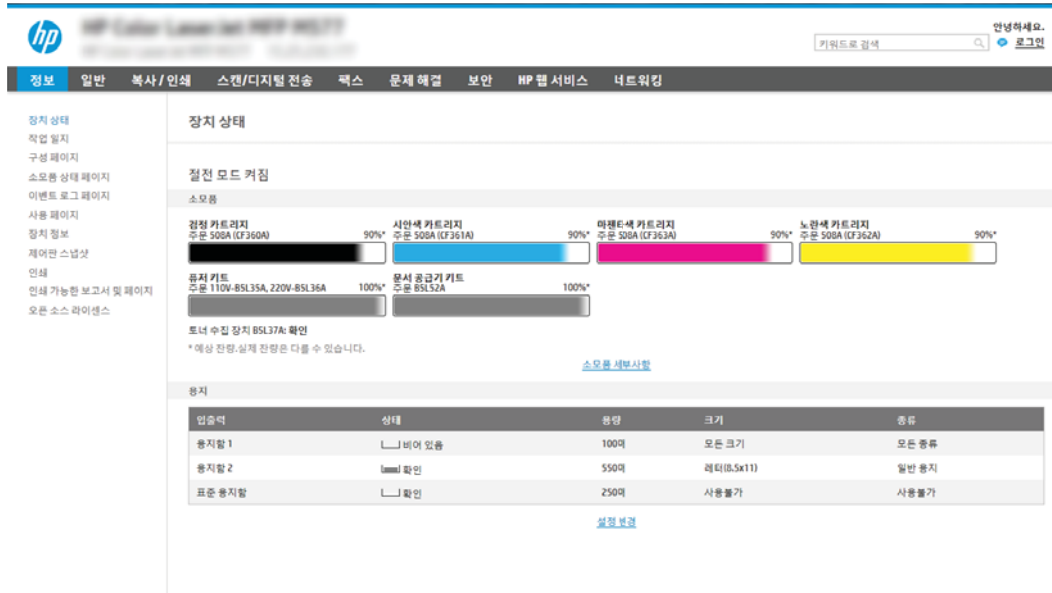
프린터에는 문서를 스캔하여 USB 플래시 드라이브에 저장하는 기능이 있습니다. 이 기능은 HP EWS(Embedded Web Server)를 통해 구성될 때까지 사용할 수 없습니다.

1단계: HP Embedded Web Server(EWS)에 액세스

EWS를 열어 설정 프로세스를 시작합니다.

1. 프린터 제어판의 홈 화면에서 정보 ⓘ 아이콘을 터치한 다음 네트워크(🌐) 아이콘을 터치하여 IP 주소 또는 호스트 이름을 표시합니다.
2. 웹 브라우저를 열고 주소 표시줄에 프린터 제어판에 표시되는 IP 주소 또는 호스트 이름을 정확히 입력합니다. 컴퓨터 키보드에서 **Enter** 키를 누릅니다. EWS가 열립니다.

 **참고:** 웹 사이트에 액세스하는 것이 안전하지 않을 수 있음을 나타내는 메시지가 웹 브라우저에 표시되더라도 웹 사이트로 계속 진행하는 옵션을 선택하십시오. 이 웹 사이트에 액세스해도 컴퓨터에 문제가 발생하지 않습니다.



2단계: 스캔 후 USB 드라이브로 전송 활성화

다음 단계에 따라 스캔 후 USB 드라이브로 전송을 활성화합니다.



1. 보안 탭을 선택합니다.
2. 하드웨어 포트에 이동하여 호스트 USB 플러그 앤 플레이가 활성화 되어 있는지 확인합니다.
3. MFP 모델의 경우 복사/인쇄 탭, SFP 모델의 경우 인쇄 탭을 선택합니다.
4. USB에 저장 활성화 확인란을 선택합니다.
5. 페이지 맨 아래에 있는 적용을 클릭합니다.

참고: 대부분 장치는 하드 디스크 드라이브(HDD)가 미리 설치되어 배송됩니다. 경우에 따라 USB를 통해 추가 저장 장치를 추가할 수 있습니다. USB에 저장 기능에서 USB 및 하드 드라이브로 확장해야 하는지 확인합니다.

3단계: 빠른 설정 바로 가기 구성(선택 사항)

다음 단계에 따라 USB 드라이브로 스캔을 위한 빠른 설정을 설정합니다. 빠른 설정은 프린터의 홈 화면이나 빠른 설정 응용 프로그램 안에서 이용할 수 있는 바로 가기 작업입니다.

1. 왼쪽 탐색 창의 스캔 후 USB 드라이브로 전송 영역에서 빠른 설정을 클릭합니다.
2. 다음 옵션 중 하나를 선택합니다.
 - 표의 빠른 설정 응용 프로그램에서 기존의 빠른 설정을 선택합니다.
 - 또는-
 - 추가를 클릭하여 빠른 설정 마법사를 시작합니다.
3. 추가를 선택하면 빠른 설정 지정 페이지가 열립니다. 다음 정보가 포함됩니다.

- **빠른 설정 이름:** 새로운 빠른 설정의 이름을 입력합니다.
 - **빠른 설정 설명:** 빠른 설정에 대한 설명을 입력합니다.
 - **빠른 설정 시작 옵션:** 빠른 설정 시작 방식을 설정하려면 **응용 프로그램 입력 후 시작 누름** 또는 **홈 화면에서 선택했을 때 즉시 시작** 중 하나를 클릭합니다.
4. 제어판의 USB 포트에 삽입되어 있는 USB 저장 장치에서 스캔한 파일이 저장되는 기본 위치를 선택한 뒤 다음을 클릭합니다. 기본 위치는 다음과 같습니다.
- USB 저장 장치의 루트 디렉터리에 저장합니다.
 - USB 저장 장치에서 이 폴더에 생성 또는 배치 — 이 파일 위치 옵션을 사용할 때 USB 저장 장치의 폴더 경로를 지정해야 합니다. 경로에서 폴더와 하위 폴더 이름을 구별하기 위해 백슬래시(\)를 사용해야 합니다.
5. 드롭 다운 목록 **알림 메시지를 보낼 상태:**에서 옵션을 선택한 뒤 다음을 클릭합니다.
- 이 설정에 따라 USB에 저장 빠른 설정 작업이 완료되거나 실패했을 때 사용자에게 알릴지 여부 또는 알리는 방법을 결정합니다. **알림 메시지를 보낼 상태:** 설정의 옵션
- 알리지 않음
 - 작업 완료 시 알림
 - 작업 실패 시에만 알림
6. 빠른 설정에 **스캔 설정**을 선택하고 다음을 클릭합니다.
-  **참고:** 사용 가능한 스캔 설정에 대한 자세한 내용은 [115페이지의 스캔 후 USB 드라이브로 전송 설정에 대한 기본 스캔 설정](#)을 참조하십시오.
7. 빠른 설정에 **파일 설정**을 선택하고 다음을 클릭합니다.
-  **참고:** 사용 가능한 파일 설정에 대한 자세한 내용은 [115페이지의 스캔 후 USB 드라이브로 전송 설정에 대한 기본 스캔 설정](#)을 참조하십시오.
8. 설정 요약을 검토한 후 **마침**을 클릭하여 빠른 설정을 저장하거나 **이전**을 클릭하여 설정을 편집합니다.

스캔 후 USB 드라이브로 전송 설정에 대한 기본 스캔 설정

다음 표에서 기본 설정을 검토합니다.

표 6-1 스캔 후 USB 드라이브로 전송 설정에 대한 스캔 설정:

기능	설명
원본 크기	원본 문서의 페이지 크기를 선택할 수 있습니다.
원본 면 수	원본 문서가 단면인지 또는 양면인지 아닌지를 선택합니다.
텍스트/그림 최적화	특정 유형 콘텐츠의 출력물을 최적화하려면 선택합니다.
내용 방향	원본 문서의 콘텐츠가 페이지 상에 배치되는 방식을 선택합니다. 세로 또는 가로 .
배경 지우기	값을 선택하여 희미한 이미지를 배경에서 제거하거나 연한 배경색을 제거합니다.
명암	파일의 명암을 조절하는 값을 선택합니다.

표 6-1 스캔 후 USB 드라이브로 전송 설정에 대한 스캔 설정: (계속)

기능	설명
명암 대비	파일의 대비를 조절하는 값을 선택합니다.
선명도	파일의 선명도를 조절하는 값을 선택합니다.
이미지 미리 보기	작업 미리보기를 필수 사항 또는 선택 사항으로, 표시 또는 표시하지 않도록 선택합니다.
자르기 옵션	작업에 대한 자르기 기능 허용 여부와 자르기 유형 옵션을 선택합니다.
가장자리 지우기	앞면 또는 뒷면 작업 시 지워질 가장자리 여백의 폭을 밀리미터 또는 인치 단위로 설정할 때 선택합니다.

USB에 저장 설정에 대한 기본 파일 설정

다음 표에서 기본 설정을 검토합니다.

표 6-2 USB에 저장 설정에 대한 파일 설정:

옵션 이름	설명
파일 이름 접두사	네트워크 폴더에 저장된 파일에 사용되는 기본 파일 이름 접두사를 설정합니다.
파일 이름	저장될 파일의 기본 파일 이름 사용자 편집 가능 확인란을 선택하면 프린터 제어판에서 이 설정을 편집할 수 있습니다.
파일 이름 접미사	네트워크 폴더에 저장된 파일에 사용되는 기본 파일 이름 접미사를 설정합니다. 중복 파일 이름 접미사 기본값 [파일 이름]_YYYYMMDDT
파일 이름 미리보기	파일 이름을 입력한 후 미리보기 업데이트 버튼을 클릭합니다.
파일 번호 부여 형식	작업을 복수의 파일로 분할할 때 파일 이름 형식을 선택합니다.
작업에 한 개의 파일(예: _1-1)만 있을 때 번호 부여 추가	작업이 여러 개의 파일이 아니라 한 개의 파일일 때 이 설정을 선택하여 파일 이름에 번호를 추가합니다.
파일 형식	저장된 파일의 파일 형식을 선택합니다. 사용자 편집 가능 확인란을 선택하면 프린터 제어판에서 이 설정을 편집할 수 있습니다.
압축률 높음(소용량 파일)	이 설정을 선택하여 스캔한 파일을 압축하면 파일 크기가 줄어듭니다. 하지만 압축률이 높은 파일에 대한 스캔 절차는 압축률이 보통인 파일을 스캔하는 것보다 시간이 오래 걸립니다.
PDF 암호화	파일 형식이 PDF인 경우 이 옵션을 통해 출력 PDF 파일을 암호화합니다. 암호화 시 암호를 지정해야 합니다. 해당 파일을 열려면 동일한 암호를 사용해야 합니다. 시작을 누르기 전에 암호가 설정되어 있지 않으면 스캔 작업에 앞서 암호를 입력하라는 메시지가 나타납니다.
해상도	파일의 해상도를 선택합니다. 해상도가 높은 이미지는 DPI(인치당 도트 수) 수치가 높으므로 더욱 세밀하게 표현됩니다. 해상도가 낮은 이미지는 DPI(인치당 도트 수) 수치가 낮고 세밀함이 떨어지지만 파일 크기는 작습니다.
품질 및 파일 크기	파일의 품질을 선택합니다. 이미지 품질이 높으면 이미지 품질이 낮을 때보다 파일 크기가 크며 전송하는 데 시간이 더 소요됩니다.
컬러/흑백	문서를 컬러로 인쇄할지, 흑백 및 회색으로 인쇄할지, 아니면 흑백으로만 인쇄할지 지정합니다.
빈 페이지 공급 무시	빈 페이지 공급 무시 옵션이 활성화된 경우 빈 페이지가 무시됩니다.
여러 파일 생성	이 설정을 선택하여 파일당 사전 결정된 최대 페이지 개수를 기준으로 페이지를 별도의 파일로 스캔합니다.

스캔 후 작업 저장으로 전송


문서를 스캔하고 프린터의 작업 저장 폴더에 저장합니다.

- [소개](#)
- [스캔 후 프린터의 작업 저장으로 전송](#)
- [프린터의 작업 저장에서 인쇄](#)

 **참고:** 스캔한 작업을 작업 저장에 저장할 수 있으며 ECB(엔진 제어반)에 추가된 하드 드라이브의 추가 저장이 필요합니다.

소개

프린터에는 문서를 스캔하여 프린터의 작업 저장 폴더에 저장하는 기능이 있습니다. 프린터에서 문서를 검색하여 필요할 때 인쇄 할 수 있습니다.

 **참고:** 스캔 후 프린터의 저장 폴더로 전송하려면 프린터 관리자 또는 IT 부서에서 HP Embedded Web Server를 사용하여 기능을 활성화하고 설정해야 합니다.


스캔 후 프린터의 작업 저장으로 전송



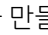
다음 절차에 따라 문서를 스캔하고 원하는 경우 언제든지 사본을 인쇄할 수 있도록 프린터의 작업 저장 폴더에 저장합니다.

1. 스캔할 면을 아래로 하여 스캐너 유리 위에 문서를 올려 놓거나, 스캔할 면을 위로 하여 공급기에 문서를 넣은 다음 용지 조정대를 문서 크기에 맞춰 조정합니다.
2. 프린터 제어판의 홈 화면에서 [스캔](#) 응용 프로그램으로 이동하여 [스캔](#) 아이콘을 선택한 다음 [스캔 후 작업 저장으로 전송](#)을 선택합니다.

 **참고:** 메시지가 나타나면 사용자 이름과 암호를 입력합니다.

3. [폴더](#) 아래 표시된 기본 저장 폴더 이름을 선택합니다.

 **참고:** 프린터 관리자가 옵션을 구성한 경우 새 폴더를 만들 수 있습니다. 다음 단계에 따라 새 폴더를 만듭니다.

- a. [새 폴더](#)() 아이콘을 선택합니다.
 - b. [새 폴더](#) 필드를 선택하고 폴더 이름을 입력한 다음 [확인](#)을 선택합니다.
4. 올바른 폴더를 선택했는지 확인합니다.
 5. [작업 이름](#) 텍스트 필드를 터치하여 터치스크린 키보드를 열고 파일 이름을 입력한 다음 Enter() 버튼을 선택합니다.
 6. 개인 작업을 만들려면 PIN() 버튼을 선택하고 PIN 필드에 네 자리 PIN을 입력한 다음 터치스크린 키보드를 닫습니다.
 7. [면 수](#) 및 [내용 방향](#) 같은 설정을 구성하려면 왼쪽 하단 모서리에서 [옵션](#)을 선택하고 [옵션](#) 메뉴에서 설정을 선택합니다. 메시지가 표시되면 각 설정에 대해 [완료](#)를 선택합니다.

8. 미리보기(선택 사항): 문서를 미리 보려면 화면 오른쪽 창을 누릅니다. 미리 보기 창의 왼쪽에서 **확장** 및 **축소** 버튼을 사용하여 미리 보기 화면을 확장하거나 축소할 수 있습니다.

확장 버튼



축소 버튼



화면 오른쪽의 버튼을 사용하여 미리 보기 옵션을 조정하고 페이지를 재정렬, 회전, 삽입 또는 제거합니다.



2페이지 보기 및 축소판 이미지 보기 간에 전환합니다. 축소판 이미지 보기에서는 2페이지 보기에 비해 더 많은 옵션을 사용할 수 있습니다.



선택한 페이지에서 확대 또는 축소합니다.

참고: 이 버튼을 사용하려면 한 번에 한 페이지만 선택합니다.



페이지를 180도 회전합니다.

참고: 이 버튼은 축소판 이미지 보기에서만 사용할 수 있습니다.



선택한 페이지를 삭제합니다.

참고: 이 버튼은 축소판 이미지 보기에서만 사용할 수 있습니다.



문서 내 페이지를 재정렬합니다. 하나 이상의 페이지를 선택하고 오른쪽이나 왼쪽으로 이동합니다.

참고: 이 버튼은 축소판 이미지 보기에서만 사용할 수 있습니다.





문서에 페이지를 추가합니다. 프린터에서 추가 페이지를 스캔하라는 메시지가 표시됩니다.



미리 보기에서 변경한 내용을 지우고 처음부터 다시 시작합니다.

9. 문서가 준비되면 **저장**을 선택하여 저장 폴더에 파일을 저장합니다.

프린터의 작업 저장에서 인쇄

이 절차를 사용하여 프린터의 작업 저장 폴더에 있는 스캔한 문서를 인쇄합니다.

1. 프린터 제어판의 홈 화면에서 **인쇄** 응용 프로그램으로 이동하여 **인쇄** 아이콘을 선택한 다음 **작업 저장**에서 **인쇄**를 선택합니다.
2. **인쇄할 저장 작업**에서 **선택**을 선택한 후, 문서가 저장된 폴더를 선택하고 문서를 선택한 다음, **선택**을 선택합니다.
3. 개인 문서인 경우 **암호** 필드에 네 자릿수 PIN을 입력하고 **확인**을 선택합니다.
4. 매수를 조정하려면 **인쇄** 버튼의 왼쪽에서 상자를 누르고 창이 열리면 키패드에서 복사 매수를 선택합니다. 닫기(**Q**) 버튼을 선택하여 키패드를 닫습니다.
5. **인쇄**를 선택하여 문서를 인쇄합니다.

스캔 후 USB 드라이브로 전송

스캔 후 USB 드라이브로 직접 전송합니다.


- [소개](#)
- [스캔 후 USB 드라이브로 전송](#)


소개

이 프린터에서는 파일을 스캔하여 USB 플래시 드라이브에 저장할 수 있습니다.

스캔 후 USB 드라이브로 전송

다음 단계에 따라 문서를 USB 드라이브로 직접 스캔합니다.

 **참고:** 이 기능을 이용하려면 프린터에 로그인해야 할 수 있습니다.

1. 스캔할 면을 아래로 하여 스캐너 유리 위에 문서를 올려 놓거나, 스캔할 면을 위로 하여 공급기에 문서를 넣은 다음 용지 조정대를 문서 크기에 맞춰 조정합니다.
2. USB 플래시 드라이브를 프린터 제어판 근처의 USB 포트에 삽입합니다.
3. 프린터 제어판의 홈 화면에서 **스캔** 응용 프로그램으로 이동하여 **스캔** 아이콘을 선택한 다음 **스캔 후 USB 드라이브로 전송**을 선택합니다.
4. **대상**에서 USB 드라이브를 선택한 후 저장 위치(USB 드라이브의 루트 또는 기존 폴더)를 선택합니다.
5. **파일 이름** 텍스트 필드를 터치하여 터치스크린 키보드를 열고 파일 이름을 입력한 다음 Enter() 버튼을 선택합니다.
6. **파일 형식 및 해상도, 원본 면 수 및 내용 방향** 등의 설정을 구성하려면 왼쪽 하단 모서리에서 **옵션**을 선택하고 **옵션** 메뉴에서 설정을 선택합니다. 메시지가 표시되면 **완료**를 선택합니다.
7. **미리보기(선택 사항):** 문서를 미리 보려면 화면 오른쪽 창을 누릅니다. 미리 보기 창의 왼쪽에서 **확장** 및 **축소** 버튼을 사용하여 미리 보기 화면을 확장하거나 축소할 수 있습니다.

확장 버튼



축소 버튼



화면 오른쪽의 버튼을 사용하여 미리 보기 옵션을 조정하고 페이지를 재정렬, 회전, 삽입 또는 제거합니다.



2페이지 보기 및 축소판 이미지 보기 간에 전환합니다. 축소판 이미지 보기에서는 2페이지 보기에 비해 더 많은 옵션을 사용할 수 있습니다.



선택한 페이지에서 확대 또는 축소합니다.

참고: 이 버튼을 사용하려면 한 번에 한 페이지만 선택합니다.



페이지를 180도 회전합니다.

참고: 이 버튼은 축소판 이미지 보기에서만 사용할 수 있습니다.



선택한 페이지를 삭제합니다.

참고: 이 버튼은 축소판 이미지 보기에서만 사용할 수 있습니다.



문서내 페이지를 재정렬합니다. 하나 이상의 페이지를 선택하고 오른쪽이나 왼쪽으로 이동합니다.

참고: 이 버튼은 축소판 이미지 보기에서만 사용할 수 있습니다.



문서에 페이지를 추가합니다. 프린터에서 추가 페이지를 스캔하라는 메시지가 표시됩니다.



미리 보기에서 변경한 내용을 지우고 처음부터 다시 시작합니다.

- 8. 문서가 준비되면 **저장**을 선택하여 USB 드라이브에 파일을 저장합니다.

HP JetAdvantage 비즈니스 솔루션 사용

HP JetAdvantage 솔루션은 네트워크 및 클라우드 기반 모두에서 사용하기 편리한 워크플로우 및 인쇄 솔루션입니다. HP JetAdvantage 솔루션은 헬스케어, 금융 서비스, 제조, 공공부문 등 모든 업종의 기업들이 각종 프린터 및 스캐너를 관리할 수 있게 설계되었습니다.

HP JetAdvantage 솔루션은 다음과 같습니다.

- HP JetAdvantage 보안 솔루션
- HP JetAdvantage 관리 솔루션
- HP JetAdvantage 워크플로우 솔루션
- HP JetAdvantage 모바일 인쇄 솔루션

HP JetAdvantage 비즈니스 워크플로우 및 인쇄 솔루션에 대한 자세한 내용은 www.hp.com/go/PrintSolutions를 참조하십시오.

추가 스캔 작업

일반적인 스캔 작업을 수행하기 위해 웹에서 정보를 찾습니다.

www.hp.com/support/ljE72425MFP(으)로 이동합니다.

다음과 같은 특정 스캔 작업 수행에 대한 지침을 사용할 수 있습니다.

- 책 또는 기타 제본된 문서 페이지의 복사 또는 스캔
- 스캔한 문서를 프린터 메모리의 폴더로 전송
- ID 카드의 양면 복사 또는 스캔
- 문서를 소책자 형식으로 복사하거나 스캔

7 팩스

팩스 기능을 구성하고 프린터를 이용해 팩스를 송수신합니다.

- [팩스 설정](#)
- [팩스 구성 변경](#)
- [팩스 전송](#)
- [추가 팩스 작업](#)

비디오 도움말은 www.hp.com/videos/A3를 참조하십시오.

다음 정보는 게시 당시에 정확한 정보입니다. 최신 정보는 www.hp.com/support/ljE72425MFP을 참조하십시오.

세부 정보:

프린터에 대한 HP 전체 도움말에는 다음 정보가 포함됩니다.

- 설치 및 구성
- 학습 및 사용
- 문제 해결
- 소프트웨어 및 펌웨어 업데이트 다운로드
- 지원 포럼 가입
- 보증 및 규정 정보 찾기

팩스 설정

프린터에서 팩스 기능을 설정합니다.

- [소개](#)
- [프린터 제어판을 사용하여 팩스 설정](#)


소개

이 정보는 팩스 및 Flow 모델 또는 아날로그 팩스 부속품(선택 사항)이 설치되어 있는 다른 프린터에 적용됩니다. 계속하기 전에 프린터를 전화선(아날로그 팩스용)이나 인터넷 또는 네트워크 팩스 서비스에 연결합니다.

프린터 제어판을 사용하여 팩스 설정

제어판을 사용하여 팩스 기능을 구성합니다.

1. 프린터 제어판의 홈 화면에서 **설정** 응용 프로그램으로 이동한 다음 **설정** 아이콘을 선택합니다.
2. 다음 메뉴를 엽니다.
 - [팩스](#)
 - [내부 팩스 모뎀 설정](#)


 **참고:** 내부 팩스 모뎀 설정 메뉴가 메뉴 목록에 나타나지 않는 경우 LAN 또는 인터넷 팩스가 활성화된 것일 수 있습니다. LAN 또는 인터넷 팩스가 활성화되면 아날로그 팩스 부속품이 비활성화되며 내부 팩스 모뎀 설정 메뉴가 표시되지 않습니다. LAN 팩스, 아날로그 팩스 또는 인터넷 팩스 등의 팩스 방식은 한 번에 하나만 사용할 수 있습니다. LAN 팩스가 활성화된 경우 아날로그 팩스를 사용하려면 HP Embedded Web Server를 사용하여 LAN 팩스를 비활성화합니다.

3. 화면 오른쪽의 목록에서 위치를 선택하고 **다음**을 선택합니다.
4. **회사 이름** 텍스트 필드를 누르고 키패드를 사용하여 회사 이름을 입력합니다.
5. **팩스 번호** 텍스트 필드를 누르고 키패드를 사용하여 송신 팩스 번호를 입력합니다. **Next(다음)**를 선택합니다.
6. 날짜 및 시간 설정이 올바른지 확인합니다. 필요에 따라 설정을 변경하고 **다음**을 선택합니다.
7. 팩스를 전송하는 데 외부 회선 번호가 필요한 경우 **외부 회선 번호** 텍스트 필드를 누르고 키패드를 사용하여 번호를 입력합니다.
8. 왼쪽 창에서 모든 정보를 검토하고 **마침**을 선택하여 팩스 설정을 완료합니다.

팩스 구성 변경

변경하거나 팩스 설정을 변경하거나 업데이트합니다.

- [팩스 발신 설정](#)
- [일반 팩스 전송 설정](#)
- [팩스 수신 설정](#)

 **참고:** 제어판을 사용하여 구성한 설정은 HP Embedded Web Server에 구성되어 있는 설정보다 우선합니다.

팩스 발신 설정

다음 단계를 수행하여 팩스 발신 설정을 변경할 수 있습니다.

1. 프린터 제어판의 홈 화면에서 **설정** 응용 프로그램으로 이동한 다음 **설정** 아이콘을 선택합니다.
2. 다음 메뉴를 엽니다.
 - [팩스](#)
 - [팩스 전송 설정](#)
 - [팩스 발신 설정](#)

다음 설정 중 하나를 구성하고 **완료**를 선택합니다.

메뉴 항목	설명
오류 발생 시 재발신	오류 발생 시 재발신 기능에서는 팩스 전송 도중 오류가 발생했을 때 해당 팩스 번호로 재발신할 횟수를 설정합니다.
응답 없을 때 재발신	응답 없을 때 재발신 설정에서는 발신 번호가 응답이 없을 때 팩스 부속품이 재발신하는 횟수를 선택합니다. 재시도 횟수는 위치 설정에 따라 0~1(미국에서 적용됨)이거나 0~2입니다. 재시도 간격은 재발신 간격 설정에서 설정합니다.
통화 중일 때 재발신	통화 중일 때 재발신 설정에서는 번호가 통화 중일 때 팩스 부속품이 특정 번호에 재발신하는 횟수(0~9)를 선택합니다. 재시도 간격은 재발신 간격 설정에서 설정합니다.
재발신 간격	재발신 간격 설정에서는 발신 번호가 통화 중이거나 응답이 없는 경우 또는 오류가 발생한 경우 재시도 사이의 시간 간격(분)을 선택합니다. 참고: 통화 중일 때 재발신 및 응답 없을 때 재발신 설정이 꺼짐으로 설정된 경우 제어판에 재발신 메시지가 나타날 수 있습니다. 이런 상황은 팩스 부속품에 의해 번호가 입력되고, 연결이 맺어진 후 연결이 끊어진 경우에 발생합니다. 오류 조건이 발생하면 재발신 설정에 관계없이 팩스 부속품이 자동으로 세 번 재발신을 시도합니다. 이 재발신 작업 동안 제어판에는 재발신 중이라는 메시지가 나타납니다.
팩스 전송 속도	팩스 전송 속도 설정에서는 팩스를 보낼 때 아날로그 팩스 모뎀의 전송률(비트/초)을 설정합니다. <ul style="list-style-type: none">• 고속(v.34 - 33.6k)• 보통(v.17 - 14.4k)• 저속(v.29 - 9.6k)
회선 모니터 볼륨	팩스를 전송할 때 프린터의 발신 음량 수준을 조정하려면 회선 모니터 볼륨 설정을 사용합니다.

메뉴 항목	설명
발신 모드	발신 모드 설정에서는 사용할 발신 유형을 톤(터치톤 전화) 또는 펄스(회전 다이얼 전화) 중 하나로 설정합니다.
자동 다이얼 번호	외부 회선 번호 설정에서는 발신 중 사용하는 외부 회선 번호(예: 외부 회선에 액세스하려는 경우 "9")를 입력할 수 있습니다. 외부 회선 번호는 발신 중 모든 전화 번호에 자동으로 추가됩니다.
발신음 감지	다이얼톤 감지 설정에서는 팩스를 전송하기 전에 팩스가 발신음을 확인하는지 여부를 결정합니다.

일반 팩스 전송 설정

다음 단계를 수행하여 팩스 전송 설정을 변경할 수 있습니다.

1. 프린터 제어판의 홈 화면에서 **설정** 응용 프로그램으로 이동한 다음 **설정** 아이콘을 선택합니다.
2. 다음 메뉴를 엽니다.
 - 팩스
 - 팩스 전송 설정
 - 일반 팩스 전송 설정

다음 설정 중 하나를 구성하고 **완료**를 선택합니다.

메뉴 항목	설명
팩스 번호 확인	팩스 번호 확인 기능이 활성화된 경우 팩스 번호가 올바르게 입력되었는지 확인하기 위해 팩스 번호를 두 번 입력해야 합니다. 이 기능은 기본적으로 비활성화되어 있습니다.
PC 팩스 전송	PC 팩스 전송 기능을 사용하여 PC에서 팩스를 전송합니다. 이 기능은 기본값으로 설정되어 있습니다.
오류 수정 모드	일반적으로 팩스 부속품은 팩스를 전송하거나 수신하는 동안 전화선의 신호를 모니터합니다. 팩스 부속품이 전송 중 오류를 감지하면 오류 수정 모드 설정이 켜진 경우 팩스 부속품에서 팩스의 오류 부분을 다시 전송하도록 요청할 수 있습니다. 오류 수정 모드 기능은 기본적으로 활성화되어 있습니다. 팩스 전송 또는 수신에 문제가 있거나 전송 오류가 발생하고 이미지 품질이 하락하더라도 상관없는 경우에만 이 기능을 끄십시오. 해외로 팩스를 전송하거나 해외로부터 팩스를 수신할 때 또는 위성 전화 연결을 사용하는 경우, 이 설정을 끄는 것이 유용할 수 있습니다. 참고: 일부 VoIP 제공업체에서는 오류 수정 모드 설정을 끄도록 권장할 수 있습니다. 하지만 대부분의 경우 반드시 끄 필요는 없습니다.
팩스 머리글	팩스 머리글 기능을 사용하여 페이지 상단에 머리글을 달고 내용을 아래로 이동하거나 이전 머리글 위에 머리글이 겹치도록 설정할 수 있습니다.

팩스 수신 설정

다음 단계를 수행하여 팩스 수신 설정을 변경할 수 있습니다.

1. 프린터 제어판의 홈 화면에서 **설정** 응용 프로그램으로 이동한 다음 **설정** 아이콘을 선택합니다.
2. 다음 메뉴를 엽니다.

- 팩스
- 팩스 수신 설정
- 팩스 수신 설정

다음 설정 중 하나를 구성하고 **완료**를 선택합니다.


메뉴 항목	설명
수신 모드	수신 모드 설정에 따라 팩스 부속품에서 팩스 작업을 수신하는 방법이 결정됩니다. 다음 옵션 중 하나를 선택합니다. <ul style="list-style-type: none"> • 자동 • TAM • 팩스/전화 • 수동
응답 전 벨소리 횟수	응답 전 벨소리 횟수 설정에서는 팩스 부속품이 호출에 응답하기 전까지 울리는 전화 벨소리 횟수를 결정합니다. <p>참고: 응답 전 벨소리 횟수 설정에 사용할 수 있는 옵션의 기본 범위는 지역마다 다릅니다. 가능한 응답 전 벨소리 횟수 옵션의 범위는 위치에 따라 제한됩니다.</p> <p>팩스 부속품이 응답하지 않고 응답 전 벨소리 횟수 설정이 1인 경우 2로 늘려 보십시오.</p>
벨소리 음량	벨소리 음량 설정을 사용하여 벨소리 볼륨을 조정할 수 있습니다.
팩스 수신 속도	팩스 수신 속도 드롭다운 메뉴를 누르고 다음 옵션 중 하나를 선택합니다. <ul style="list-style-type: none"> • 고속(v.34 - 33.6k) • 보통(v.17 - 14.4k) • 저속(v.29 - 9.6k)
Extension Phone(구내 전화)	이 설정으로 별도의 전화기를 팩스 기능과 함께 사용할 수 있습니다.
재인쇄 허용	이 설정으로 수신된 팩스를 재인쇄할 수 있습니다.
PC로 수신	이 설정으로 팩스를 컴퓨터로 직접 수신할 수 있습니다.
팩스 폴링	이 설정으로 팩스 폴링 기능을 활성화 또는 비활성화할 수 있습니다.
팩스/전화 벨소리 타임	이 설정에서는 팩스/전화 모드가 시작되기 전에 전화 벨소리가 울리는 횟수를 지정합니다.

팩스 전송

프린터에서 팩스를 보내려면 이 단계를 따릅니다.

1. 스캔할 면을 아래로 하여 스캐너 유리 위에 문서를 올려 놓거나, 스캔할 면을 위로 하여 공급기에 문서를 넣은 다음 용지 조정대를 문서 크기에 맞춰 조정합니다.
2. 프린터 제어판의 홈 화면에서 **팩스 응용 프로그램**으로 이동한 다음 **팩스** 아이콘을 선택합니다. 사용자 이름과 암호를 입력하라는 메시지가 나타날 수 있습니다.
3. 다음 방법 중 하나를 사용하여 수신자를 지정합니다.

- ▲ **팩스 수신자** 텍스트 필드를 누른 다음 키패드를 사용하여 팩스 번호를 입력합니다. 여러 팩스 번호로 전송하려면 주소를 세미콜론으로 구분하거나, 각 번호를 입력한 후 터치스크린 키보드에서 Enter(↵) 버튼을 선택합니다.
 - a. **팩스 수신자** 필드 옆에 있는 **연락처**(☎) 버튼을 선택하여 **연락처** 화면을 엽니다.
 - b. 해당 **연락처** 목록을 선택합니다.
 - c. **연락처** 목록에서 이름을 선택하여 이름을 수신자 목록에 추가한 다음, **추가**를 선택합니다.
- 4. 빠른 설정을 로드하려면 **로드**를 선택하고 빠른 설정을 선택한 다음 **빠른 설정** 목록 아래에서 **로드**를 선택합니다.

 **참고:** **빠른 설정**은 텍스트, 사진 및 고품질과 같은 다양한 유형의 출력에 대해 사전 정의된 설정입니다. 빠른 설정을 선택하여 설명을 볼 수 있습니다.

- 5. 해상도, 인쇄 면 및 내용 방향 등의 설정을 구성하려면 왼쪽 하단 모서리에서 **옵션**을 선택하고 **옵션** 메뉴에서 설정을 선택합니다. 메시지가 표시되면 **완료**를 선택합니다.
- 6. 미리보기(선택 사항): 문서를 미리 보려면 화면 오른쪽 창을 누릅니다. 미리 보기 창의 왼쪽에서 **확장** 및 **축소** 버튼을 사용하여 미리 보기 화면을 확장하거나 축소할 수 있습니다.

확장 버튼



축소 버튼



화면 오른쪽의 버튼을 사용하여 미리 보기 옵션을 조정하고 페이지를 재정렬, 회전, 삽입 또는 제거합니다.



2페이지 보기 및 축소판 이미지 보기 간에 전환합니다. 축소판 이미지 보기에서는 2페이지 보기에 비해 더 많은 옵션을 사용할 수 있습니다.



선택한 페이지에서 확대 또는 축소합니다.

참고: 이 버튼을 사용하려면 한 번에 한 페이지만 선택합니다.



페이지를 180도 회전합니다.

참고: 이 버튼은 축소판 이미지 보기에서만 사용할 수 있습니다.



선택한 페이지를 삭제합니다.

참고: 이 버튼은 축소판 이미지 보기에서만 사용할 수 있습니다.



문서내 페이지를 재정렬합니다. 하나 이상의 페이지를 선택하고 오른쪽이나 왼쪽으로 이동합니다.

참고: 이 버튼은 축소판 이미지 보기에서만 사용할 수 있습니다.



문서에 페이지를 추가합니다. 프린터에서 추가 페이지를 스캔하라는 메시지가 표시됩니다.



미리 보기에서 변경한 내용을 지우고 처음부터 다시 시작합니다.

7. 문서가 준비되면 **보내기**를 선택하여 팩스를 전송합니다.

추가 팩스 작업

일반 팩스 작업을 수행하기 위해 웹에서 정보를 찾습니다.

www.hp.com/support/ljE72425MFP(으)로 이동합니다.

다음과 같은 팩스 작업 수행에 대한 지침을 사용할 수 있습니다.

- 팩스 단축 다이얼 목록 생성 및 관리
- 팩스 과금 코드 구성
- 팩스 인쇄 스케줄 사용
- 수신 팩스 차단
- 팩스 보관 및 전달

8 프린터 관리

관리 도구를 활용하고, 보안 및 에너지 절약 설정을 구성하고, 프린터의 펌웨어 업데이트를 관리합니다.

- [HP EWS\(Embedded Web Server\)를 이용한 고급 구성](#)
- [IP 네트워크 설정 구성](#)
- [프린터 보안 기능](#)
- [에너지 절약 설정](#)
- [HP Web Jetadmin](#)
- [소프트웨어 및 펌웨어 업데이트](#)

비디오 도움말은 www.hp.com/videos/A3를 참조하십시오.

다음 정보는 게시 당시에 정확한 정보입니다. 최신 정보는 www.hp.com/support/ljE72425MFP을 참조하십시오.

세부 정보:

프린터에 대한 HP 전체 도움말에는 다음 정보가 포함됩니다.

- 설치 및 구성
- 학습 및 사용
- 문제 해결
- 소프트웨어 및 펌웨어 업데이트 다운로드
- 지원 포럼 가입
- 보증 및 규정 정보 찾기

HP EWS(Embedded Web Server)를 이용한 고급 구성

고급 인쇄 기능 관리는 HP 내장 웹 서버를 사용합니다.

- [소개](#)
- [HP 내장 웹 서버\(EWS\)에 액세스하는 방법](#)
- [HP 내장 웹 서버 기능](#)

소개

HP Embedded Web Server를 사용하면 프린터 제어판 대신 컴퓨터에서 인쇄 기능을 관리할 수 있습니다.

- 프린터 상태 정보 보기
- 모든 소모품의 잔여 수명 확인 및 새 소모품 주문
- 용지함 구성 확인 및 변경
- 프린터 제어판 메뉴 구성 확인 및 변경
- 내부 페이지 확인 및 인쇄
- 프린터 및 소모품 이벤트 관련 통지 수신
- 네트워크 구성 확인 및 변경

HP Embedded Web Server는 프린터가 IP 기반 네트워크에 연결되어 있어야 작동합니다. HP Embedded Web Server는 IPX 기반 프린터 연결을 지원하지 않습니다. 인터넷에 접속하지 않아도 HP Embedded Web Server를 열어서 사용할 수 있습니다.


프린터가 네트워크에 연결된 경우 HP Embedded Web Server는 자동으로 사용 가능한 상태가 됩니다.

 **참고:** HP Embedded Web Server는 네트워크 방화벽을 통과하여 액세스할 수 없습니다.

HP 내장 웹 서버(EWS)에 액세스하는 방법

다음 단계를 사용하여 내장 웹 서버(EWS)를 엽니다.

1. 프린터 제어판의 홈 화면에서 정보 ⓘ 아이콘을 선택한 다음 네트워크(🌐) 아이콘을 선택하여 IP 주소 또는 호스트 이름을 표시합니다.
2. 웹 브라우저를 열고 주소 표시줄에 프린터 제어판에 표시되는 IP 주소 또는 호스트 이름을 정확히 입력합니다. 컴퓨터 키보드에서 **Enter** 키를 누릅니다. EWS가 열립니다.

 **참고:** 웹 사이트에 액세스하는 것이 안전하지 않을 수 있음을 나타내는 메시지가 웹 브라우저에 표시되더라도 웹 사이트로 계속 진행하는 옵션을 선택하십시오. 이 웹 사이트에 액세스해도 컴퓨터에 문제가 발생하지 않습니다.

HP Embedded Web Server를 사용하려면 브라우저가 다음 요구 사항을 충족해야 합니다.

Windows® 7

- Internet Explorer(버전 8.x 이상)
- Google Chrome(버전 34.x 이상)
- Firefox(버전 20.x 이상)

Windows® 8 이상

- Internet Explorer(버전 9.x 이상)
- Google Chrome(버전 34.x 이상)
- Firefox(버전 20.x 이상)

macOS

- Safari(버전 5.x 이상)
- Google Chrome(버전 34.x 이상)

Linux

- Google Chrome(버전 34.x 이상)
- Firefox(버전 20.x 이상)

HP 내장 웹 서버 기능

각 탭에서 사용할 수 있는 HP 내장 웹 서버(EWS) 기능에 대해 알아봅니다.

- [정보 탭](#)
- [일반 탭](#)
- [복사/인쇄 탭](#)
- [스캔/디지털 전송 탭](#)
- [팩스 탭](#)
- [소모품 탭](#)
- [문제 해결 탭](#)
- [보안 탭](#)
- [HP Web Services 탭](#)
- [네트워킹 탭](#)
- [기타 링크 목록](#)

정보 탭

정보 탭에서 설정에 대한 표를 참조하십시오.

표 8-1 HP Embedded Web Server 정보 탭

메뉴	설명
장치 상태	프린터 상태와 HP 소모품의 남은 예상 수명을 확인할 수 있습니다. 또한 용지 종류와 크기도 용지함 별로 확인할 수 있습니다. 기본 설정을 변경하려면 설정 변경 링크를 클릭하십시오.
구성 페이지	구성 페이지에서 나와 있는 내용을 확인할 수 있습니다.
소모품 상태 페이지	프린터의 소모품 상태를 확인할 수 있습니다.
이벤트 로그 페이지	프린터에 발생한 이벤트와 오류를 모두 확인할 수 있습니다. 문제 해결에 도움이 되는 일련의 동적 웹 페이지에 연결하려면 모든 HP Embedded Web Server 페이지의 기타 링크 영역에 있는 HP Instant Support 링크를 사용합니다. 해당 페이지는 프린터에 사용 가능한 추가 서비스도 표시합니다.
사용 페이지	크기, 종류 및 인쇄 용지 경로에 따라 인쇄한 페이지 수를 간단하게 확인할 수 있습니다.
장치 정보	프린터 네트워크 이름, 주소 및 모델 정보를 보여줍니다. 이 항목을 사용자 정의하려면 일반 탭에서 장치 정보 를 클릭하십시오.
제어판 스냅샷	제어판 디스플레이에 현재 화면의 이미지를 보여줍니다.
인쇄 가능한 보고서 및 페이지	프린터에 대한 내부 보고서 및 페이지 목록이 표시됩니다. 인쇄하거나 보려는 항목을 하나 이상 선택하십시오.
오픈 소스 라이선스	프린터와 함께 사용할 수 있는 오픈 소스 소프트웨어 프로그램의 라이선스 요약을 표시합니다.

일반 탭

일반 탭에서 설정 아래 표를 참조 하십시오.

표 8-2 HP Embedded Web Server 일반 탭

메뉴	설명
제어판 사용자 정의	제어판 디스플레이에서 기능을 다시 정렬하거나 표시하거나 숨깁니다. 기본 디스플레이 언어 및 키보드 레이아웃을 변경합니다.
빠른 설정	프린터 제어판에 있는 홈 화면의 빠른 설정 영역에서 사용할 수 있는 작업을 구성합니다.
알림	다양한 프린터 및 소모품 이벤트에 대해 이메일 알림을 설정합니다.
제어판 설정 앱	프린터 제어판에서 사용할 수 있는 설정 앱 옵션을 표시합니다.
일반 설정	걸림에서 프린터를 복구하는 방법과 기타 일반 프린터 설정을 구성합니다.
AutoSend	프린터 구성 및 소모품과 관련된 자동 이메일을 특정 이메일 주소로 보내도록 프린터를 구성합니다.
기타 링크 편집	링크를 다른 웹사이트에 추가하거나 사용자 정의합니다. 이 링크는 모든 HP 내장 웹 서버 페이지의 푸터 영역에 표시됩니다.
주문 정보	교체용 토너 카트리지 주문에 대한 정보를 입력합니다. 이 정보는 소모품 상태 페이지에 나타납니다.
장치 정보	프린터에 이름을 지정하고 자산 번호를 할당합니다. 프린터에 대한 정보를 받는 기본 연락처의 이름을 입력합니다.
언어	HP 내장 웹 서버의 정보를 표시할 언어를 설정합니다.
펌웨어 업그레이드	프린터 펌웨어 업그레이드 파일을 다운로드하고 설치합니다.
날짜/시간 설정	날짜와 시간을 설정하거나 네트워크 시간 서버와 동기화합니다.
에너지 설정	프린터의 절전 해제 시간, 절전 시간, 절전 대기 시간을 설정하거나 편집합니다. 각 요일 및 휴일별로 다른 스케줄을 설정합니다. 프린터의 절전 모드를 끝내는 동작을 설정합니다.
백업 및 복원	프린터와 사용자 데이터가 포함된 백업 파일을 생성합니다. 필요한 경우, 이 파일을 사용하여 데이터를 프린터에 복원할 수 있습니다.
출하 시 기본 설정 재설정	프린터 설정을 공장 초기화로 복원합니다.
솔루션 인스톨러	프린터 기능을 확장하거나 수정할 수 있는 타사 소프트웨어 패키지를 설치합니다.
작업 통계 설정	타사 작업 통계 서비스에 대한 연결 정보를 제공합니다.
할당량 설정	타사 작업 할당량 서비스에 대한 연결 정보를 제공합니다.

복사/인쇄 탭

복사/인쇄 탭에서 설정에 대한 표를 참조하십시오.

표 8-3 HP Embedded Web Server 복사/인쇄 탭

메뉴	설명
USB 드라이브에서 인쇄 설정	제어판에서 USB 드라이브에서 인쇄 메뉴를 활성화/비활성화합니다.

표 8-3 HP Embedded Web Server 복사/인쇄 탭 (계속)

메뉴	설명
저장 작업 관리	프린터 메모리에 작업을 저장하는 기능을 활성화/비활성화합니다. 작업 저장 옵션을 구성합니다.
기본 인쇄 옵션	인쇄 작업의 기본 옵션을 구성합니다.
컬러 제한 (컬러 프린터만 해당)	컬러 인쇄 및 복사를 허용하거나 제한합니다. 특정 소프트웨어 프로그램에서 전송된 작업 또는 개별 사용자에게 권한을 지정합니다.
PCL 및 PostScript 설정	모든 인쇄 작업(예: 복사 작업, 팩스 수신 등)에 대한 PCL 및 PostScript 설정을 조정합니다.
인쇄 품질	색상 조정, 이미지 맞춤, 허용된 용지 종류를 포함한 인쇄 품질 설정을 구성합니다.
복사 설정	복사 작업의 기본 옵션 및 빠른 설정을 구성합니다. 참고: 작업 시작 시 제어판에서 작업별 복사 설정 옵션을 설정하지 않는 경우 해당 작업에 기본 설정이 사용됩니다.
Manage Trays(용지함 관리)	용지함 설정을 구성합니다.

스캔/디지털 전송 탭

표 8-4 HP Embedded Web Server 스캔/디지털 전송 탭

메뉴	설명
스캔 후 이메일로 전송 설정	다음과 같은 디지털 전송의 기본 전자우편 설정을 구성합니다. <ul style="list-style-type: none"> 발신 전자우편(SMTP) 서버에 대한 설정 이메일 빠른 설정 작업에 대한 설정 "보내는 사람" 주소와 제목 줄 등의 기본 메시지 설정 디지털 서명 및 암호화에 대한 설정 이메일 통지에 대한 설정 전자우편 작업에 대한 기본 스캔 설정 전자우편 작업에 대한 기본 파일 설정
스캔 후 네트워크 폴더로 전송 설정	다음과 같은 디지털 전송의 네트워크 폴더 설정을 구성합니다. <ul style="list-style-type: none"> 네트워크 폴더에 저장된 빠른 설정 작업에 대한 설정 통지에 대한 설정 네트워크 폴더에 저장된 작업에 대한 기본 스캔 설정 네트워크 폴더에 저장된 작업에 대한 기본 파일 설정
스캔 후 SharePoint®로 전송 설정 (Flow 모델만 해당)	디지털 전송을 위해 다음과 같은 Microsoft SharePoint® 설정을 구성합니다. <ul style="list-style-type: none"> SharePoint® 사이트의 문서 라이브러리에 저장된 빠른 설정 작업에 대한 설정 SharePoint® 사이트의 문서 라이브러리에 저장된 작업에 대한 기본 설정

표 8-4 HP Embedded Web Server 스캔/디지털 전송 탭 (계속)

메뉴	설명
스캔 후 USB 드라이브로 전송 설정	<p>다음과 같은 디지털 전송의 USB 설정을 구성합니다.</p> <ul style="list-style-type: none"> • USB 플래시 드라이브에 저장된 빠른 설정 작업에 대한 설정 • 통지에 대한 설정 • USB 플래시 드라이브에 저장된 작업에 대한 기본 스캔 설정 • USB 플래시 드라이브에 저장된 작업에 대한 기본 파일 설정
연락처	<p>다음은 포함하여 연락처를 관리합니다.</p> <ul style="list-style-type: none"> • 이메일 주소를 프린터에 한 번에 하나씩 추가합니다. • 이메일 주소를 한 번에 하나씩 추가하는 대신 자주 사용하는 대량의 이메일 주소 목록을 프린터에 한꺼번에 가져올 수도 있습니다. • 프린터에서 연락처를 컴퓨터의 .CSV 파일로 내보내 데이터 백업으로 사용하거나, 레코드를 다른 HP 프린터로 가져올 수 있습니다. • 이미 프린터에 저장되어 있는 이메일 주소를 편집할 수도 있습니다.
이메일 및 네트워크 폴더에 스캔 빠른 설정 마법사	<p>스캔한 이미지를 이메일 첨부 파일로 보내도록 프린터를 구성합니다.</p> <p>스캔한 이미지를 네트워크 폴더 빠른 설정에 저장하도록 프린터를 구성합니다. 빠른 설정을 사용하여 네트워크에 저장된 파일에 쉽게 액세스할 수 있습니다.</p>
디지털 전송 소프트웨어 설정	<p>선택사양인 디지털 전송 소프트웨어 사용 관련 설정을 구성합니다.</p>

팩스 탭

팩스 탭의 설정은 아래 표를 참조하십시오.

표 8-5 HP Embedded Web Server 팩스 탭

메뉴	설명
팩스 전송 설치	<p>다음과 같은 팩스 전송 설정을 구성합니다.</p> <ul style="list-style-type: none"> • 발신 팩스에 대한 기본 설정 • 팩스 빠른 설정 작업에 대한 설정 • 통지에 대한 설정 • 내부 팩스 모뎀을 사용한 팩스 전송에 대한 기본 설정 • LAN 팩스 서비스 사용에 대한 설정 • 인터넷 팩스 서비스 사용에 대한 설정
팩스 단축 다이얼	<p>다음은 비롯하여 단축 다이얼을 관리합니다.</p> <ul style="list-style-type: none"> • 이메일 주소, 팩스 번호 또는 사용자 레코드가 담긴 .CSV 파일을 가져와서 이 프린터에서 액세스할 수 있습니다. • 이메일, 팩스 또는 사용자 레코드를 프린터에서 컴퓨터 파일로 내보내 데이터 백업으로 사용하거나 레코드를 다른 HP 프린터로 가져옵니다.
팩스 수신 설정	<p>수신 팩스에 대한 기본 인쇄 옵션을 구성하고 팩스 인쇄 일정을 설정합니다.</p>

표 8-5 HP Embedded Web Server 팩스 탭 (계속)

메뉴	설명
팩스 보관 및 전달	팩스 보관 및 팩스 전달을 활성화/비활성화하고 각각의 기본 설정을 구성합니다. <ul style="list-style-type: none"> 팩스 보관 설정을 사용하면 모든 송수신 팩스 사본을 이메일 주소, 네트워크 폴더 또는 FTP 서버로 보낼 수 있습니다. 팩스 전달은 수신 팩스를 다른 팩스 장치로 전달하는 방법입니다.
팩스 작업 로그	이 프린터를 통해 전송 또는 수신된 팩스 목록이 들어 있습니다.

소모품 탭

소모품 탭에서 설정 아래 표를 참조하십시오.

표 8-6 HP Embedded Web Server 소모품 탭

메뉴	설명
Manage Supplies(소모품 관리)	소모품이 매우 부족 상태에 도달할 때 프린터가 반응하는 방식을 구성합니다.

문제 해결 탭

문제 해결 탭에서 설정에 대한 표를 참조하십시오.

표 8-7 HP Embedded Web Server 문제 해결 탭

메뉴	설명
일반 문제 해결	프린터 문제를 해결하는 데 유용한 다양한 보고서와 테스트를 선택합니다.
온라인 도움말	HP 클라우드 기반 온라인 도움말에 연결하여 인쇄 문제 해결을 지원할 수 있습니다.
진단 데이터	자세한 문제 분석에 유용하게 사용할 수 있는 프린터 정보를 파일로 내보냅니다.
참고: 이 항목은 보안 탭에서 관리자 암호를 설정한 경우에만 사용할 수 있습니다.	
교정/청소 (컬러 프린터만 해당)	자동 청소 기능을 활성화하고, 청소 페이지를 만들어 인쇄하고, 프린터를 즉시 교정하는 옵션을 선택합니다.
공장 초기화 복원	프린터 설정을 출하 시 기본 값으로 복원합니다.
펌웨어 업그레이드	프린터 펌웨어 업그레이드 파일을 다운로드하고 설치합니다.

보안 탭

보안 탭의 설정은 아래 표를 참조하십시오.

표 8-8 HP Embedded Web Server 보안 탭

메뉴	설명
일반 보안	<p>다음은 비롯하여 일반 보안을 설정합니다.</p> <ul style="list-style-type: none"> 프린터의 특정 기능에 대한 액세스를 제한할 수 있는 관리자 암호를 구성합니다. PJL 명령을 처리하는 PJL 암호를 설정합니다. 파일 시스템 액세스 및 펌웨어 업그레이드 보안을 설정합니다. 제어판에서 호스트 USB 포트를 활성화/비활성화하거나, 컴퓨터에서 직접 인쇄하기 위해 포맷터에서 USB 연결 포트를 활성화/비활성화합니다. 모든 보안 설정의 상태를 확인합니다.
계정 정책	관리자 계정 설정을 활성화합니다.
액세스 제어	특정 개인이나 그룹에 대해 프린터 기능 액세스 권한을 구성하고, 개인이 프린터에 로그인하는 데 사용할 방법을 선택합니다.
저장된 데이터 보호	<p>프린터의 내부 하드 드라이브를 구성하고 관리합니다.</p> <p>프린터 하드 드라이브에 저장된 작업에 대한 설정을 구성합니다.</p>
원격 응용 프로그램 관리	장치에서 이 제품을 사용할 수 있는 인증서를 가져오거나 삭제하여 원격 응용 프로그램을 관리하거나 화이트리스트로 지정합니다.
인증서 관리	프린터 및 네트워크 액세스 용도의 보안 인증서를 설치하고 관리합니다.
웹 서비스 보안	여러 도메인의 웹 페이지에서 이 프린터의 리소스에 액세스할 수 있도록 합니다. 목록에 사이트를 추가하지 않으면 모든 사이트를 신뢰합니다.
자가 테스트	보안 기능이 설정된 시스템 매개변수에 따라 실행되고 있는지 확인합니다.

HP Web Services 탭

HP Web Services 탭을 사용하여 이 프린터에 대한 HP Web Services를 구성하여 사용할 수 있습니다. HP ePrint 기능을 사용하려면 HP Web Services를 활성화해야 합니다.

표 8-9 HP Embedded Web Server HP Web Services 탭

메뉴	설명
Web Services 설정	HP Web Services를 활성화하여 이 프린터를 웹상의 HP Connected에 연결합니다.
웹 프록시	HP Web Services를 활성화하거나 프린터를 인터넷에 연결하는 데 문제가 있는 경우 프록시 서버를 구성합니다.
HP JetAdvantage	프린터의 기능을 확장하는 솔루션에 액세스
HP Cloud Print	프린터의 기능을 확장 하는 웹 기반 응용 프로그램에 대한 액세스를 허용 하는 지능형 Cloud Print를 활성화 합니다.

네트워킹 탭

프린터가 IP 기반 네트워크에 연결된 경우 **네트워킹** 탭에서 네트워크 설정을 구성하고 보호할 수 있습니다. 프린터가 다른 유형의 네트워크에 연결된 경우 이 탭은 표시되지 않습니다.

표 8-10 HP Embedded Web Server 네트워킹 탭

메뉴	설명
구성	
무선 스테이션	초기 무선 설정 구성
Wi-Fi Direct	Wi-Fi Direct 인쇄 및 NFC 인쇄 기능이 내장되어 있거나 무선 부속품이 설치되어 있는 프린터에 대해 Wi-Fi Direct 설정을 구성합니다. 참고: 구성 옵션은 프린트 서버 모델에 따라 다릅니다.
TCP/IP 설정	IPv4 및 IPv6 네트워크의 TCP/IP 설정을 구성합니다. 참고: 구성 옵션은 프린트 서버 모델에 따라 다릅니다.
네트워크 설정	프린트 서버 모델에 따라 IPX/SPX, AppleTalk, DLC/LLC 및 SNMP 설정을 구성합니다.
기타 설정	프린트 서버에서 지원되는 일반 인쇄 프로토콜 및 서비스를 구성합니다. 제공되는 옵션은 프린트 서버 모델에 따라 다르지만 펌웨어 업데이트, LPD 대기열, USB 설정, 지원 정보 및 새로 고침 빈도를 포함할 수 있습니다.
AirPrint	Apple 지원 프린터에서 네트워크 인쇄를 활성화, 설정 또는 비활성화합니다.
언어 선택	HP Embedded Web Server에서 표시되는 언어를 변경합니다. 웹 페이지가 여러 언어를 지원하는 경우 이 페이지가 표시됩니다. 브라우저의 언어 환경 설정을 사용하여 지원되는 언어를 선택할 수도 있습니다.
위치 선택	프린터에 대한 국가/지역을 선택합니다.
Google Cloud Print	
설정	Google Cloud Print 옵션을 설정합니다.
웹 프록시	프록시 설정을 구성합니다.
보안	
설정	현재 보안 설정을 보고 초기 기본값으로 복원합니다. 보안 구성 마법사를 사용하여 보안 설정을 구성합니다. 참고: HP Web Jetadmin 등 네트워크 관리 응용프로그램을 사용하여 보안 설정을 구성하는 경우 보안 구성 마법사를 사용하지 마십시오.
인증	다음은 비롯하여 이 프린터의 구성 관리 및 사용을 제어합니다. <ul style="list-style-type: none">• 관리자 암호를 설정 또는 변경하여 구성 매개변수 사용을 제어할 수 있습니다.• HP Jetdirect 프린트 서버에서 디지털 인증서를 요청, 설치, 관리할 수 있습니다.• ACL(액세스 제어 목록)을 통해 이 프린터에 대한 호스트 액세스를 제한합니다(IPv4 네트워크에서 선택된 인쇄 서버만 해당).
보안 통신	보안 설정을 구성합니다.
관리 프로토콜	다음은 비롯하여 이 프린터의 보안 프로토콜을 구성 및 관리합니다. <ul style="list-style-type: none">• HP Embedded Web Server의 보안 관리 수준을 설정하고 HTTP 및 HTTPS를 통한 트래픽을 제어합니다.• SNMP(Simple Network Management Protocol) 작동을 구성할 수 있습니다. 프린트 서버에서 SNMP v1/v2c 또는 SNMP v3 에이전트를 활성화/비활성화할 수 있습니다.• 인쇄 프로토콜, 인쇄 서비스, 검색 프로토콜, 이름 확인 서비스, 구성 관리 프로토콜과 같이 안전하지 않을 수 있는 프로토콜을 통한 액세스를 제어합니다.

표 8-10 HP Embedded Web Server 네트워킹 탭 (계속)

메뉴	설명
802.1X 인증	네트워크의 클라이언트 인증에 필요한 경우 Jetdirect 프린트 서버의 802.1X 인증 설정을 구성하고 802.1X 인증 설정을 초기 기본값으로 재설정합니다. 주의: 802.1X 인증 설정을 변경하는 경우 프린터의 연결이 끊길 수 있습니다. 다시 연결하려면 인쇄 서버를 초기 기본 상태로 재설정하고 프린터를 다시 설치해야 할 수 있습니다.
IPsec/방화벽	방화벽 정책 또는 IPsec/방화벽 정책을 보거나 구성합니다.
Announcement Agent(알림 에이전트)	HP Device Announcement Agent를 활성화/비활성화하고, 구성 서버를 설정하며, 인증서를 사용하여 상호 인증을 구성합니다.
진단	
네트워크 통계	수집되어 HP Jetdirect 프린트 서버에 저장된 네트워크 통계가 표시됩니다.
프로토콜 정보	HP Jetdirect 프린트 서버의 네트워크 구성 설정이 각 프로토콜에 따라 표시됩니다.
구성 페이지	상태 정보와 구성 정보가 나와 있는 HP Jetdirect 구성 페이지가 표시됩니다.

기타 링크 목록

일반 탭의 기타 링크 편집 메뉴를 사용하여 HP Embedded Web Server 푸터에 표시되는 링크를 구성합니다.

 **참고:** 다음은 기본 링크입니다.

표 8-11 HP Embedded Web Server 기타 링크 목록

메뉴	설명
HP Instant Support	HP 웹 사이트에 접속하여 프린터 문제 해결 방법을 확인할 수 있습니다.
소모품 구입	HP SureSupply 웹 사이트에 접속하여 카트리지, 용지 등 HP 정품 소모품의 구입 방법에 대해 확인할 수 있습니다.
제품 지원	프린터 지원 사이트에 접속하여 다양한 항목 관련 도움말을 검색할 수 있습니다.

IP 네트워크 설정 구성

EWS를 사용하여 프린터 네트워크 설정을 구성합니다.

- [프린터 공유 책임의 제한](#)
- [네트워크 설정 보기 또는 변경](#)
- [네트워크에서 프린터 이름 바꾸기](#)
- [제어판을 이용한 IPv4 TCP/IP 매개변수 수동 구성](#)
- [제어판을 이용한 IPv6 TCP/IP 매개변수 수동 구성](#)
- [링크 속도 및 이중 방식 설정](#)



프린터 공유 책임의 제한


다음 책임의 제한을 검토합니다.

HP에서는 P2P 네트워킹을 지원하지 않습니다. 이 기능은 Microsoft 운영 체제의 기능이며 HP 프린터 드라이버의 기능이 아닙니다. Microsoft(www.microsoft.com)에서 해당 내용을 참조하십시오.

네트워크 설정 보기 또는 변경

HP 내장 웹 서버를 사용하여 IP 구성 설정을 보거나 변경할 수 있습니다.



1. HP EWS(Embedded Web Server)를 엽니다.
 - a. 프린터 제어판의 홈 화면에서 정보() 아이콘을 터치한 다음 네트워크() 아이콘을 터치하여 IP 주소 또는 호스트 이름을 표시합니다.
 - b. 웹 브라우저를 열고 주소 표시줄에 프린터 제어판에 표시되는 IP 주소 또는 호스트 이름을 정확히 입력합니다. 컴퓨터 키보드에서 **Enter** 키를 누릅니다. EWS가 열립니다.

 **참고:** 웹 사이트에 액세스하는 것이 안전하지 않을 수 있음을 나타내는 메시지가 웹 브라우저에 표시되더라도 웹 사이트로 계속 진행하는 옵션을 선택하십시오. 이 웹 사이트에 액세스해도 컴퓨터에 문제가 발생하지 않습니다.


2. 네트워크 정보를 얻으려면 **네트워킹** 탭을 클릭합니다. 필요한 설정을 변경합니다.

네트워크에서 프린터 이름 바꾸기

고유하게 식별될 수 있도록 네트워크에서 프린터 이름을 바꾸려면 HP Embedded Web Server를 사용합니다.

1. HP EWS(Embedded Web Server)를 엽니다.
 - a. 프린터 제어판의 홈 화면에서 정보() 아이콘을 터치한 다음 네트워크() 아이콘을 터치하여 IP 주소 또는 호스트 이름을 표시합니다.

- b. 웹 브라우저를 열고 주소 표시줄에 프린터 제어판에 표시되는 IP 주소 또는 호스트 이름을 정확히 입력합니다. 컴퓨터 키보드에서 **Enter** 키를 누릅니다. EWS가 열립니다.

 **참고:** 웹 사이트에 액세스하는 것이 안전하지 않을 수 있음을 나타내는 메시지가 웹 브라우저에 표시되더라도 웹 사이트로 계속 진행하는 옵션을 선택하십시오. 이 웹 사이트에 액세스해도 컴퓨터에 문제가 발생하지 않습니다.

2. 일반 탭을 엽니다.
3. 장치 정보 페이지의 **장치 이름** 필드에 기본 프린터 이름이 있습니다. 이 프린터를 고유하게 식별하도록 이 이름을 변경할 수 있습니다.

 **참고:** 이 페이지에서 다른 필드에 데이터를 입력하는 것은 선택 사항입니다.

4. 적용 버튼을 클릭하여 변경 사항을 저장합니다.

제어판을 이용한 IPv4 TCP/IP 매개변수 수동 구성

제어판의 **설정** 메뉴를 사용하여 IPv4 주소, 서브넷 마스크 및 기본 게이트웨이를 수동으로 설정합니다.

1. 프린터 제어판의 홈 화면에서 **설정** 응용 프로그램을 찾은 다음 **설정** 아이콘을 선택 합니다.
2. 다음 메뉴를 엽니다.
 - 네트워킹
 - 이더넷
 - TCP/IP
 - IPV 4 설정
 - 구성 방법
3. 수동 옵션을 선택한 후 **저장** 버튼을 누릅니다.
4. 수동 설정 메뉴를 엽니다.
5. IP 주소, 서브넷 마스크 또는 기본 게이트웨이 옵션을 누릅니다.
6. 첫 번째 필드를 눌러 키패드를 엽니다. 필드에 정확한 번호를 입력한 후 **확인** 버튼을 누릅니다.
각 필드에 대해 이 단계를 반복한 다음 **저장** 버튼을 누릅니다.

제어판을 이용한 IPv6 TCP/IP 매개변수 수동 구성

제어판의 **설정** 메뉴를 사용하여 IPv6 주소를 수동으로 설정합니다.

1. 프린터 제어판의 홈 화면에서 **설정** 응용 프로그램을 찾은 다음 **설정** 아이콘을 선택 합니다.
2. 수동 구성을 활성화하려면 다음 메뉴를 엽니다.
 - 네트워킹
 - 이더넷


- TCP/IP
 - IPV6 설정
3. **활성화**를 선택한 뒤 **거침**을 선택합니다.
 4. **수동 설정 사용** 옵션을 선택한 후 **완료** 버튼을 누릅니다.
 5. 주소를 구성하려면 **주소** 메뉴를 연 다음 필드를 눌러 키패드를 엽니다.
 6. 키패드를 사용하여 주소를 입력한 후 **확인** 버튼을 누릅니다.
 7. **저장**을 터치합니다.


링크 속도 및 이중 방식 설정

연결 속도 및 이중 방식 설정으로 변경하려면 다음 단계를 수행합니다.

 **참고:** 이 정보는 이더넷 네트워크에만 적용됩니다. 무선 네트워크에는 적용되지 않습니다.

인쇄 서버의 링크 속도 및 통신 모드는 네트워크 허브와 일치해야 합니다. 대부분의 상황에서는 프린터를 자동 모드로 두십시오. 링크 속도 및 이중 방식 설정을 잘못 변경하면 프린터와 다른 네트워크 장치가 통신하지 못할 수 있습니다. 변경하려면 프린터 제어판을 이용하십시오.

 **참고:** 프린터 설정이 네트워크 장치(네트워크 허브, 스위치, 게이트웨이, 라우터 또는 컴퓨터)의 설정과 일치해야 합니다.

 **참고:** 이러한 설정을 변경하면 프린터를 껐다 켜야 할 수 있습니다. 변경은 프린터가 유휴 상태인 경우에만 수행하십시오.

1. 프린터 제어판의 홈 화면에서 **설정** 응용 프로그램으로 이동한 다음 **설정** 아이콘을 선택합니다.
2. 다음 메뉴를 엽니다.
 - **네트워킹**
 - **이더넷**
 - **링크 속도**
3. 다음 옵션 중 하나를 선택합니다.
 - **자동:** 프린트 서버가 네트워크에서 허용하는 최대 링크 속도와 통신 모드로 자동 구성됩니다.
 - **10T Half:** 10Mbps, 반이중 모드
 - **10T Full:** 10Mbps, 전이중 모드
 - **10T Auto:** 10Mbps 자동 양면 인쇄 모드입니다.
 - **100TX Half:** 100Mbps, 반이중 모드
 - **100TX Full:** 100Mbps, 전이중 모드

- **100TX Auto**: 100Mbps 자동 양면 인쇄 모드입니다.
 - **1000T Full**: 1000Mbps, 전이중 모드
4. **저장** 버튼을 누릅니다. 프린터를 꺼다 켜니다.

프린터 보안 기능

보안 기능을 사용하면 구성 설정에 액세스 할 수 있는 사용자를 제한하고 데이터를 보호하며 중요한 하드웨어 구성 요소에 대한 액세스를 차단할 수 있습니다.

- [소개](#)
- [보안 규정](#)
- [관리자 암호 지정](#)
- [IP 보안](#)
- [암호화 지원: HP 고성능 보안 하드 디스크](#)
- [포맷터 잠금](#)

소개

이 프린터에는 구성 설정에 액세스하는 사용자 제한, 데이터 보안 및 중요한 하드웨어 구성 요소에 대한 액세스 금지 등을 설정할 수 있는 다양한 보안 기능이 포함되어 있습니다.

보안 규정

본 중요 보안 보증서를 검토하십시오.

이 프린터는 프린터를 안전하게 유지하고 네트워크상의 중요 정보를 보호하며, 운영자의 프린터 모니터링 및 유지보수 방식을 단순화할 수 있도록 도와주는 보안 표준과 권장 프로토콜을 지원합니다.

관리자 암호 지정


권한이 없는 사용자가 프린터 설정을 변경할 수 없도록 프린터 및 HP 내장 웹 서버 액세스를 위한 관리자 암호를 지정할 수 있습니다.

- [HP EWS\(Embedded Web Server\)를 사용하여 암호 설정](#)
- [프린터 제어판에서 사용자 액세스 자격 증명 제공](#)

HP EWS(Embedded Web Server)를 사용하여 암호 설정

다음 단계를 수행하여 프린터의 암호를 설정합니다.


1. HP EWS(Embedded Web Server)를 엽니다.
 - a. 프린터 제어판의 홈 화면에서 정보 ⓘ 아이콘을 터치한 다음 네트워크(🌐) 아이콘을 터치하여 IP 주소 또는 호스트 이름을 표시합니다.
 - b. 웹 브라우저를 열고 주소 표시줄에 프린터 제어판에 표시되는 IP 주소 또는 호스트 이름을 정확히 입력합니다. 컴퓨터 키보드에서 **Enter** 키를 누릅니다. EWS가 열립니다.

 **참고:** 웹 사이트에 액세스하는 것이 안전하지 않을 수 있음을 나타내는 메시지가 웹 브라우저에 표시되더라도 웹 사이트로 계속 진행하는 옵션을 선택하십시오. 이 웹 사이트에 액세스해도 컴퓨터에 문제가 발생하지 않습니다.

2. 보안 탭을 클릭합니다.
3. 일반 보안 메뉴를 엽니다.
4. 로컬 관리자 암호 설정 영역에서 사용자 이름 필드에 암호와 연결되는 이름을 입력합니다.
5. 새 암호 필드에 암호를 입력한 후 암호 확인 필드에 한 번 더 입력합니다.

 **참고:** 기존 암호를 변경하려면 먼저 기존 암호 필드에 기존 암호를 입력합니다.

6. 적용 버튼을 클릭합니다.

 **참고:** 암호를 기록해서 안전한 장소에 보관합니다. 관리자 암호는 복구할 수 없습니다. 관리자 암호를 분실하거나 잊어버린 경우, HP 지원팀(support.hp.com)에 문의하여 프린터를 재설정 하는 데 필요한 지원을 받으시기 바랍니다.


프린터 제어판에서 사용자 액세스 자격 증명 제공

다음 단계를 수행하여 제어판에 로그인합니다.

허가받지 않은 사용자의 무단 사용을 막기 위해서 프린터 제어판의 일부 기능에 보안을 설정할 수 있습니다. 기능에 보안이 설정된 경우에는 사용자가 해당 기능을 사용하려고 하면 로그인하라는 메시지가 나타납니다. 프린터의 제어판에서 **로그인**을 선택하면 메시지가 표시되기를 기다릴 필요 없이 로그인할 수 있습니다.

일반적으로 프린터 로그인에 필요한 자격 증명 과정은 네트워크에 로그인하는 과정과 같습니다. 사용할 자격 증명과 관련하여 질문이 있을 경우 이 프린터의 네트워크 관리자에게 문의하십시오.

1. 프린터 제어판의 홈 화면에서 **로그인**을 선택합니다.
2. 표시되는 메시지에 따라 자격 증명을 입력합니다.

 **참고:** 프린터의 보안을 유지하기 위해 프린터 사용을 마치면 **로그아웃**을 선택합니다.

IP 보안

IP 보안(IPsec)은 프린터에서 들어오고 나가는 IP 기반 네트워크 트래픽을 제어하는 프로토콜의 집합입니다. IPsec에서는 호스트 대 호스트 인증, 데이터 무결성 및 네트워크 통신 암호화 기능을 제공합니다.

네트워크에 연결되어 있으며 HP Jetdirect 인쇄 서버가 있는 프린터의 경우 HP Embedded Web Server의 **네트워크** 탭을 사용하여 IPsec를 구성할 수 있습니다.

암호화 지원: HP 고성능 보안 하드 디스크

하드 디스크는 하드웨어 기반 암호화를 제공하여 프린터 성능에 영향을 미치지 않으면서 중요한 데이터를 안전하게 저장할 수 있습니다. 이 하드 디스크는 최신 고급 암호화 기준(AES)을 사용하며 다양한 시간 절약 기능과 견고한 기능성을 보유하고 있습니다.

HP Embedded Web Server의 **보안** 메뉴를 사용하여 디스크를 구성합니다.

포맷터 잠금

포맷터에는 도난 방지 케이블을 연결할 때 사용할 수 있는 슬롯이 있습니다.

포맷터를 잠그면 다른 사람이 포맷터에서 중요한 구성 요소를 제거할 수 없습니다.

에너지 절약 설정

프린터에서 사용할 수 있는 에너지 절약 설정에 대해 알아보십시오.


- [절전 타이머를 설정하여 프린터의 전력 사용량을 1W 이하로 구성](#)
- [절전 예약 설정](#)

절전 타이머를 설정하여 프린터의 전력 사용량을 1W 이하로 구성

절전 설정은 프린터의 전력 소모량, 절전 해제/절전 시간, 절전 모드 대기 시간 및 절전 모드 해제 대기 시간 등에 영향을 줍니다.

프린터가 절전 모드에 있을 때 전력을 1와트 이하로 사용하도록 구성하려면 [비활성 이후 절전](#), [절전 설정 이후 자동 꺼짐](#)에 시간을 입력합니다.

1. 프린터 제어판의 홈 화면에서 [설정](#) 응용 프로그램으로 이동한 다음 [설정](#) 아이콘을 선택합니다.
2. 다음 메뉴를 엽니다.
 - [일반](#)
 - [에너지 설정](#)
 - [절전 설정](#)
3. [비활성 이후 절전](#)을 선택한 경우 프린터가 절전 모드가 되는 시간을 분 단위로 지정합니다. 적절한 시간을 입력합니다.
4. [절전 이후 자동 꺼짐](#)을 선택한 경우 프린터가 절전 기간 이후 완전 절전 상태가 됩니다. 적절한 시간을 입력합니다.

 **참고:** 기본적으로 USB나 Wi-Fi 이외의 다른 활동이 감지되면 자동 꺼짐이 해제됩니다. 에너지를 더 효율적으로 설정하려면 [종료\(전원 버튼을 눌렀을 때만 꺼짐\)](#)를 선택하여 전원 버튼을 사용했을 때만 꺼지도록 설정할 수 있습니다.

5. [완료](#)를 선택하여 설정을 저장합니다.

절전 예약 설정

[절전 예약](#) 기능을 사용하면 특정 요일의 시간에 프린터가 자동으로 절전 모드에서 해제되거나 절전 모드로 전환되도록 구성할 수 있습니다.

1. 프린터 제어판의 홈 화면에서 [설정](#) 응용 프로그램으로 이동한 다음 [설정](#) 아이콘을 선택합니다.
2. 다음 메뉴를 엽니다.
 - [일반](#)
 - [에너지 설정](#)
 - [절전 시간표](#)

3. 새 이벤트 버튼을 선택한 다음 예정된 이벤트 유형을 선택합니다. **절전 해제 이벤트** 또는 **절전 이벤트**
4. 깨우기 이벤트 또는 절전 이벤트의 경우 이벤트를 수행할 주의 시간 및 요일을 구성합니다. **저장**을 선택하여 설정을 저장합니다.

HP Web Jetadmin

HP Web Jetadmin은 프린터, 복합기, 디지털 전송기 등 네트워크에 연결해서 사용하는 다양한 HP 프린터를 효율적으로 관리해주는 도구로 다양한 수상 경력을 비롯하여 우수한 도구로 업계에 정평이 나 있습니다. 이 단일 솔루션을 통해 인쇄 및 이미징 환경의 설치, 모니터링, 유지보수, 문제 해결 및 보안 유지 작업을 원격으로 수행할 수 있으므로 시간 절약, 비용 절감 및 투자 보호를 통해 궁극적으로 비즈니스 생산성을 높일 수 있습니다.

HP Web Jetadmin 업그레이드는 특정 프린터 기능을 지원하기 위해 정기적으로 제공됩니다. 자세한 내용은 www.hp.com/go/webjetadmin을 참조하십시오.

소프트웨어 및 펌웨어 업데이트

HP는 프린터 펌웨어에서 사용 가능한 기능을 정기적으로 업데이트합니다. 최신 기능을 활용하려면 프린터 펌웨어를 업데이트하십시오.

웹에서 가장 최신 펌웨어 업데이트를 다운로드합니다.

www.hp.com/support/ljE72425MFP(으)로 이동합니다. **드라이버 및 소프트웨어**를 클릭합니다.

9 문제 해결

프린터 문제 해결 도움말 및 기술 지원에 대한 추가 리소스를 찾습니다.

- [고객 지원](#)
- [제어판 도움말 시스템](#)
- [출하 시 기본 설정 재설정](#)
- [프린터 제어판에 "카트리지 부족" 또는 "카트리지 매우 부족" 메시지가 표시됨](#)
- [프린터에서 용지를 끌어 올리지 않거나 잘못 금지됨](#)
- [용지 걸림 제거](#)
- [인쇄 품질 문제 해결](#)
- [복사 이미지 품질 향상](#)
- [스캔 이미지 품질 향상](#)
- [팩스 이미지 품질 향상](#)
- [팩스 문제 해결](#)
- [USB 플래시 드라이브에서 응답하지 않음](#)

비디오 도움말은 www.hp.com/videos/A3를 참조하십시오.

다음 정보는 게시 당시에 정확한 정보입니다. 최신 정보는 www.hp.com/support/ljE72425MFP을 참조하십시오.

세부 정보:

프린터에 대한 HP 전체 도움말에는 다음 정보가 포함됩니다.

- 설치 및 구성
- 학습 및 사용
- 문제 해결
- 소프트웨어 및 펌웨어 업데이트 다운로드
- 지원 포럼 가입
- 보증 및 규정 정보 찾기

고객 지원

HP 프린터에 대한 지원 연락처 옵션을 찾습니다.

해당 국가/지역에 대한 전환 지원 받기	해당 국가/지역 전화 번호는 프린터의 상자에 있는 전단지 또는 support.hp.com 에서 확인할 수 있습니다.
프린터명, 일련 번호, 구입 일자를 알아두고 제대로 설명할 수 있도록 문제를 파악하십시오.	
24시간 인터넷 지원 서비스 이용 및 소프트웨어 유틸리티, 드라이버 다운로드	www.hp.com/support/ljE72425MFP
기타 HP 서비스 또는 유지보수 계약 요청	www.hp.com/go/carepack
프린터 등록	www.register.hp.com

제어판 도움말 시스템

이 프린터에는 각 화면의 사용 방법을 설명하는 기본 도움말 시스템이 있습니다. 화면의 오른쪽 위 모서리의 도움말 ? 버튼을 터치하여 도움말 시스템을 엽니다.



화면 중에는, 도움말 버튼을 누르면 메뉴 구조 전체가 표시되어 특정 항목을 검색할 수 있는 것이 있습니다. 메뉴에 있는 버튼을 눌러 메뉴 구조를 탐색하면 됩니다.

일부 도움말 화면에는 용지 걸림 제거와 같은 특정 절차를 보여주는 애니메이션이 들어 있습니다.

프린터에 오류 또는 경고 메시지가 표시되는 경우 도움말 ? 버튼을 눌러 문제를 설명하는 메시지를 엽니다. 문제 해결 방법이 포함된 메시지가 표시됩니다.

출하 시 기본 설정 재설정

프린터 설정을 초기 설정 기본값으로 재설정하면 문제 해결에 도움이 될 수 있습니다.

- [소개](#)
- [방법 1: 프린터 제어판에서 출하 시 기본 설정 재설정](#)
- [방법 2: HP Embedded Web Server를 통해 출하 시 기본 설정 재설정\(네트워크 연결 프린터만 해당\)](#)


소개

다음 방법 중 하나를 사용하여 프린터를 원래의 초기 설정으로 재설정하십시오.

방법 1: 프린터 제어판에서 출하 시 기본 설정 재설정

프린터 제어판을 사용하여 설정을 원래 값으로 복원합니다.


1. 프린터 제어판의 홈 화면에서 **설정** 응용 프로그램으로 이동한 다음 **설정** 아이콘을 선택합니다.
2. 다음 메뉴를 엽니다.
 - 일반
 - 출하 시 기본 설정 재설정
3. 재설정을 선택합니다.
재설정 기능을 완료하면 데이터가 손실될 수 있음을 알리는 확인 메시지가 나타납니다.
4. 재설정을 선택하여 프로세스를 완료합니다.

 **참고:** 재설정 작업이 완료되면 프린터가 자동으로 다시 시작됩니다.

방법 2: HP Embedded Web Server를 통해 출하 시 기본 설정 재설정(네트워크 연결 프린터만 해당)

HP EWS를 사용하여 프린터 설정을 원래 설정으로 재설정합니다.

1. 프린터 제어판에서 정보(**i**) 버튼을 선택한 다음 네트워크(**네트워크**) 아이콘을 선택하여 IP 주소 또는 호스트 이름을 표시합니다.
2. 일반 탭을 엽니다.
3. 화면 왼쪽에서 **출하 시 기본 설정 재설정**을 클릭합니다.
4. **재설정** 버튼을 클릭합니다.

 **참고:** 재설정 작업이 완료되면 프린터가 자동으로 다시 시작됩니다.

프린터 제어판에 "카트리지 부족" 또는 "카트리지 매우 부족" 메시지가 표시됨

이 문제의 가능한 해결 방법을 검토합니다.

카트리지 부족: 토너 카트리지 잔량이 부족하면 프린터에 표시됩니다. 토너 카트리지의 실제 남은 수명은 다를 수 있습니다. 설치 가능한 교체용 소모품을 가지고 있다가 인쇄 품질에 만족할 수 없을 때 교체하십시오. 바로 토너 카트리지를 교체하지 않아도 됩니다.

카트리지 매우 부족: 토너 카트리지 잔량이 매우 부족하면 프린터에 표시됩니다. 토너 카트리지의 실제 남은 수명은 다를 수 있습니다. 설치 가능한 교체용 소모품을 가지고 있다가 인쇄 품질에 만족할 수 없을 때 교체하십시오. 인쇄 품질에 만족하는 경우 지금 토너 카트리지를 교체하지 않아도 됩니다.

HP의 고급 보호 보증은 카트리지 수명이 다 되면 만료됩니다. 소모품 상태 페이지 또는 HP EWS(Embedded Web Server)에서 상태를 확인하십시오.

프린터에서 용지를 끌어 올리지 않거나 잘못 급지됨

용지함에서 용지가 픽업되지 않거나 한 번에 여러 장의 용지가 픽업되는 경우 이 정보를 사용하십시오.

- [소개](#)
- [프린터가 용지를 픽업하지 않음](#)
- [프린터가 여러 장의 용지를 픽업함](#)
- [문서 공급기 용지 걸림, 기울어짐 또는 용지 여러 장 겹침](#)

소개

용지함에서 용지가 픽업되지 않거나 한 번에 여러 장의 용지가 픽업되는 경우 다음 해결 방법을 통해 문제를 해결할 수 있습니다. 다음과 같은 상황에서 용지 걸림이 발생할 수 있습니다.

프린터가 용지를 픽업하지 않음

용지함의 용지가 픽업되지 않을 경우 다음 방법을 시도해 보십시오.

1. 프린터를 열고 걸린 용지를 모두 제거합니다. 프린터 내부에 찢어진 용지 조각이 남아 있지 않은지 확인하십시오.
2. 용지함에 인쇄 작업에 알맞은 크기의 용지를 넣습니다.
3. 프린터 제어판에 용지 크기 및 종류가 올바르게 설정되어 있는지 확인합니다.

- 용지함의 용지 조정대가 용지 크기에 맞게 조정되어 있는지 확인합니다. 조정대를 용지함 내의 적절한 위치로 조정합니다. 용지함 조정대의 화살표는 용지함의 표시와 정확히 일치해야 합니다.

참고: 용지 더미에 너무 딱딱하게 용지 조정대를 조정하지 마십시오. 용지함 내의 위치 또는 표시에 맞춰 조정대를 조정합니다.

다음 이미지에서는 다양한 프린터의 용지함에 놓여진 용지 크기 위치의 예를 보여줍니다. 대부분의 HP 프린터에서 표시는 이와 비슷합니다.

그림 9-1 용지함 1 또는 다목적 용지함의 크기 표시

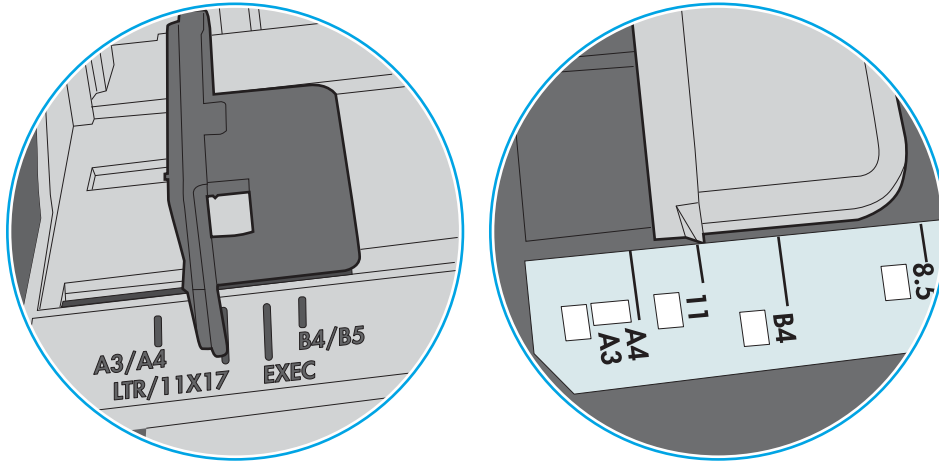
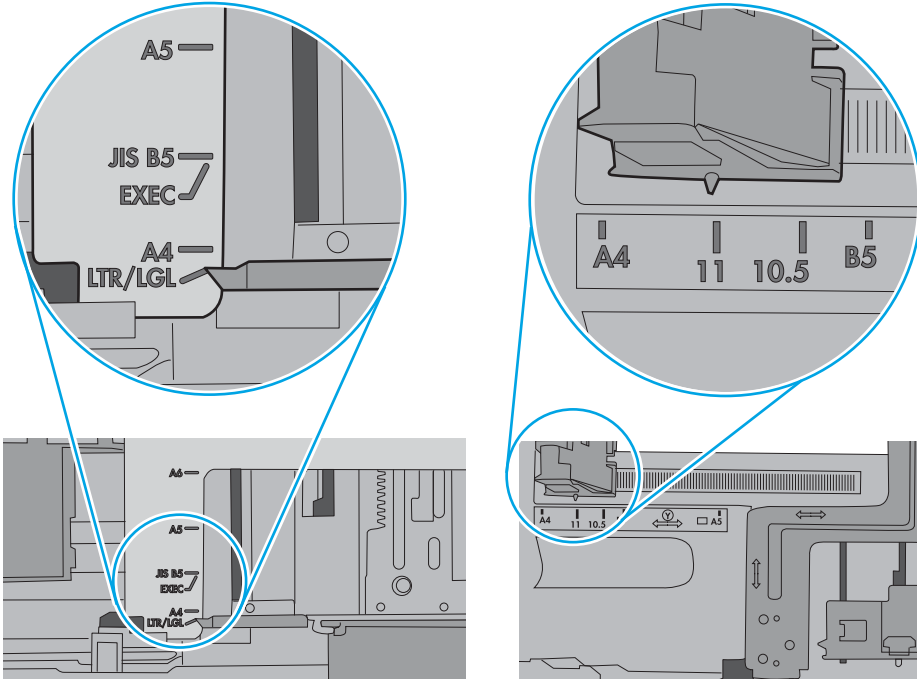


그림 9-2 카세트 용지함의 크기 표시

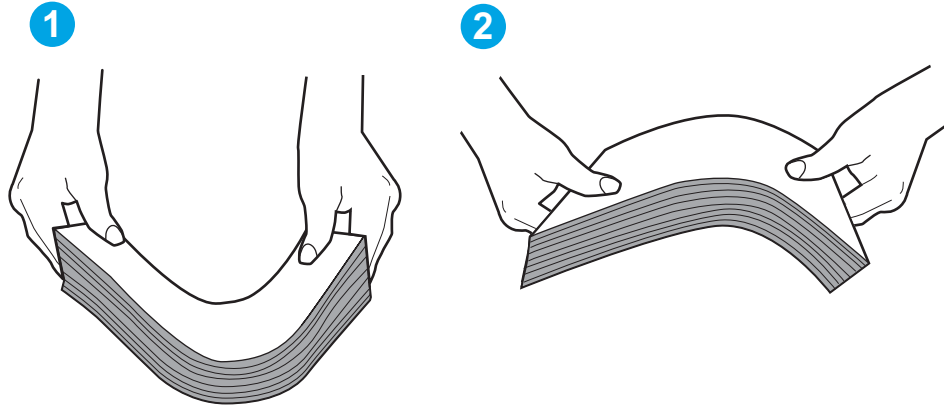


- 실내 습도가 이 프린터의 사양을 충족하며 용지가 개봉되지 않은 패키지에 보관되어 있는지 확인하십시오. 대부분의 용량은 건조 상태를 유지하기 위해 방습 포장으로 판매됩니다.

습도가 높은 환경에서 용지함의 용지 더미 위쪽에 있는 용지는 수분을 흡수하므로 모양이 구부러져 있거나 균일하지 않을 수 있습니다. 이 경우 용지 더미에서 5~10매의 용지를 제거합니다.

습도가 낮은 환경에서는 과도한 정전기로 인해 용지가 서로 달라붙을 수 있습니다. 이 경우 용지함에서 용지를 꺼내어 양쪽 끝을 잡고 위로 올리며 U자 형태를 만들면서 용지 더미를 구부려 주십시오. 그런 다음 아래 방향으로 반대로 U자 모양으로 구부리며 움직입니다. 다음으로, 용지 더미의 양쪽 옆면을 잡고 이 과정을 반복합니다. 이렇게 하면 정전기를 발생시키지 않으면서 각 용지를 떨어뜨릴 수 있습니다. 용지 더미를 용지함에 다시 넣기 전에 테이블에 대고 정렬합니다.

그림 9-3 용지 더미를 구부리는 기법

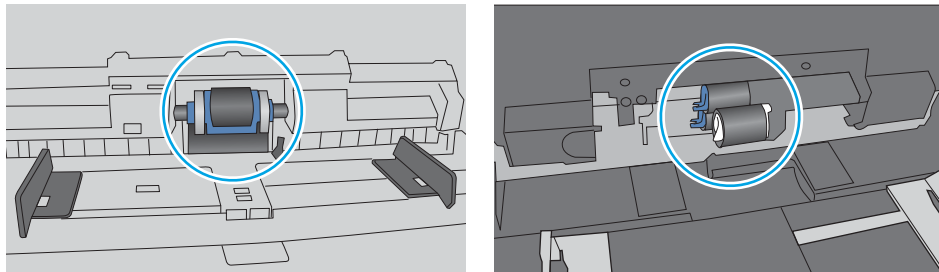


- 프린터 제어판에 용지를 수동으로 공급하라는 메시지가 표시되어 있는지 확인합니다. 용지를 넣고 작업을 계속합니다.
- 용지함 위에 있는 롤러가 오염될 수 있습니다. 온수를 적신 보풀 없는 천으로 롤러를 닦으십시오. 사용 가능한 경우 증류수를 사용합니다.

⚠ 주의: 물을 프린터에 직접 붓지 마십시오. 대신 천에 물을 뿌리거나 천을 물에 적셔 닦으면서 롤러를 청소하십시오.

다음 이미지에서는 다양한 프린터의 롤러 위치의 예를 보여줍니다.

그림 9-4 용지함 1 또는 다목적 용지함의 롤러 위치



프린터가 여러 장의 용지를 픽업함

용지함에서 여러 장의 용지가 픽업되는 경우 다음 방법을 시도해 보십시오.

- 용지함에서 용지 묶음을 꺼내어 구부리며 움직여 준 다음 180도 회전한 후에 뒤집으십시오. 용지를 분산시키지 마십시오. 용지 묶음을 용지함에 다시 넣습니다.


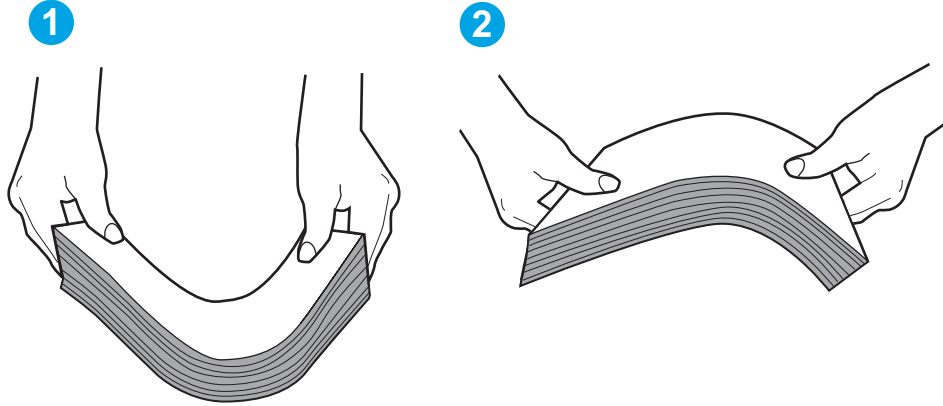
 **참고:** 용지에 바람을 넣으면 정전기가 발생합니다. 용지에 바람을 넣는 대신 용지 양쪽 끝을 잡고 위로 올리며 U자 형태를 만들면서 용지 더미를 구부려 주십시오. 그런 다음 아래 방향으로 반대로 U자 모양으로 구부리며 움직입니다. 다음으로, 용지 더미의 양쪽 옆면을 잡고 이 과정을 반복합니다. 이렇게 하면 정전기를 발생시키지 않으면서 각 용지를 떨어뜨릴 수 있습니다. 용지 더미를 용지함에 다시 넣기 전에 테이블에 대고 정렬합니다.

그림 9-5 용지 더미를 구부리는 기법



2. 이 프린터에는 HP 사양에 맞는 용지만 사용하십시오.
3. 실내 습도가 이 프린터의 사양을 충족하며 용지가 개봉되지 않은 패키지에 보관되어 있는지 확인하십시오. 대부분의 용량은 건조 상태를 유지하기 위해 방습 포장으로 판매됩니다.
 습도가 높은 환경에서 용지함의 용지 더미 위쪽에 있는 용지는 수분을 흡수하므로 모양이 구부러져 있거나 균일하지 않을 수 있습니다. 이 경우 용지 더미에서 5~10매의 용지를 제거합니다.
 습도가 낮은 환경에서는 과도한 정전기로 인해 용지가 서로 달라붙을 수 있습니다. 이 경우 용지함에서 용지를 꺼내어 위에 설명된 대로 용지 더미를 구부려 주십시오.
4. 구김, 접힘이 없고 손상되지 않은 용지를 사용하십시오. 필요한 경우 다른 패키지의 용지를 사용하십시오.

5. 용지함 내부의 적재 높이 표시를 점검하여 용지함에 용지가 과도하게 적재되어 있지 않은지 확인합니다. 용지가 과도하게 적재되어 있는 경우 용지함에서 전체 용지 더미를 꺼내어 용지 더미를 정렬한 다음 일부 용지를 용지함에 다시 넣으십시오.

다음 이미지에서는 다양한 프린터의 용지함 내부에 있는 적재 높이 표시의 예를 보여줍니다. 대부분의 HP 프린터에서 표시는 이와 비슷합니다. 또한 모든 용지가 적재 높이 표시 근처의 탭 아래에 있는지 확인합니다. 이 탭은 용지를 프린터에 넣을 때 용지가 올바른 위치에 고정되도록 도와줍니다.

그림 9-6 적재 높이 표시

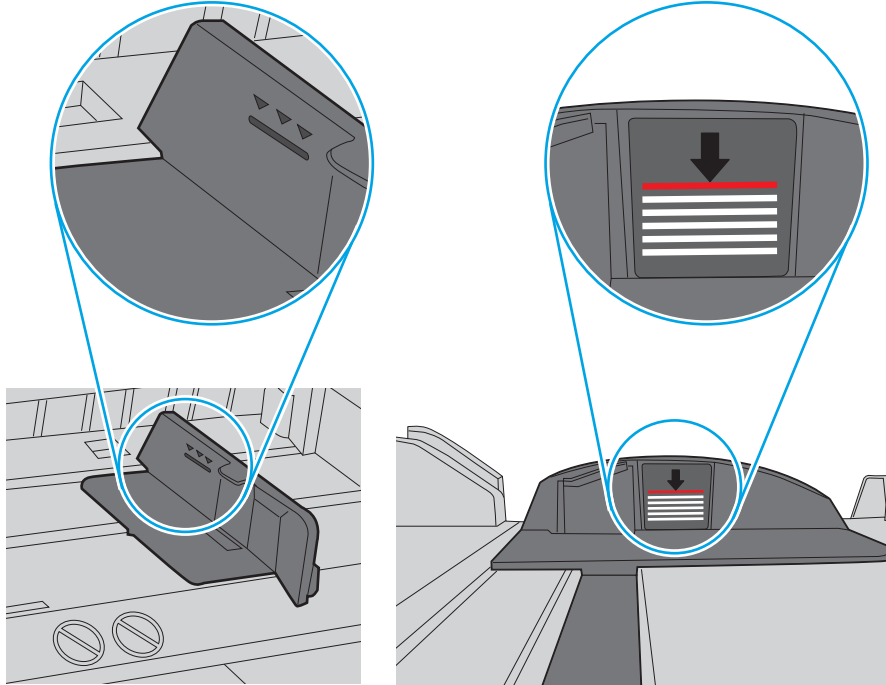
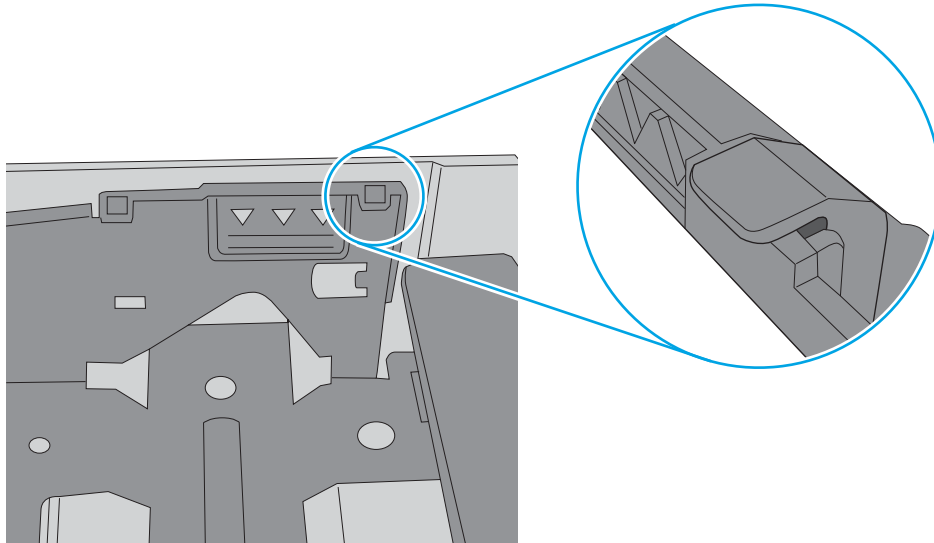



그림 9-7 용지 적재를 위한 탭



- 용지함의 용지 조정대가 용지 크기에 맞게 조정되어 있는지 확인합니다. 조정대를 용지함 내의 적절한 위치로 조정합니다. 용지함 조정대의 화살표는 용지함의 표시와 정확히 일치해야 합니다.

 **참고:** 용지 더미에 너무 딱딱하게 용지 조정대를 조정하지 마십시오. 용지함 내의 위치 또는 표시에 맞춰 조정대를 조정합니다.

다음 이미지에서는 다양한 프린터의 용지함에 놓여진 용지 크기 위치의 예를 보여줍니다. 대부분의 HP 프린터에서 표시는 이와 비슷합니다.

그림 9-8 용지함 1 또는 다목적 용지함의 크기 표시

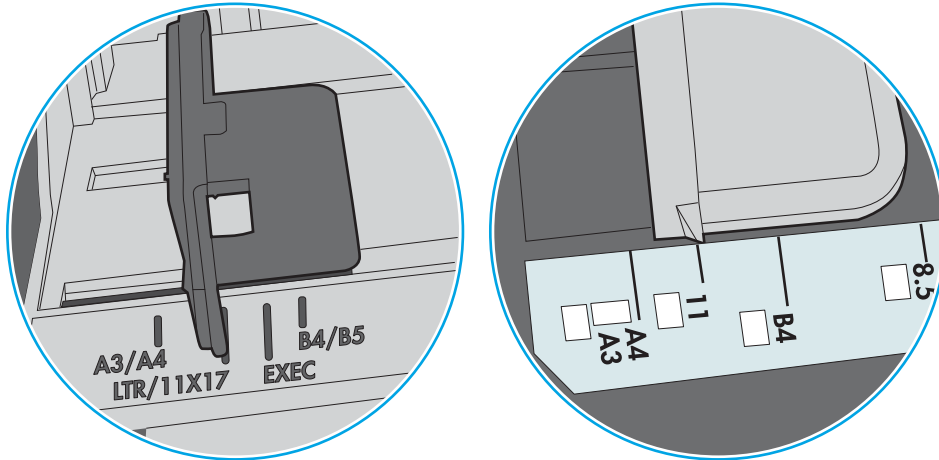
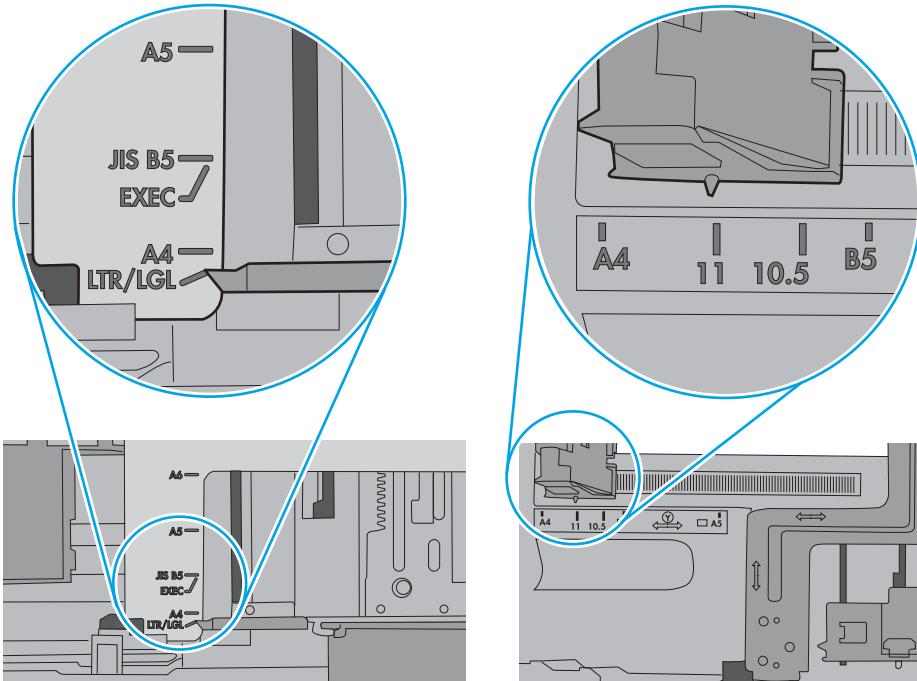


그림 9-9 카세트 용지함의 크기 표시



- 인쇄 환경이 권장 사양을 충족하고 있는지 확인합니다.

문서 공급기 용지 걸림, 기울어짐 또는 용지 여러 장 겹침

 **참고:** 이 정보는 MFP 프린터에만 해당됩니다.

- 원본 위에 반드시 제거해야 할 스테이플이나 포스트잇 등이 있을 수 있습니다.
- 모든 롤러가 제자리에 있고 문서 공급기 안쪽의 롤러 액세스 덮개가 닫혀 있는지 확인하십시오.
- 상단 문서 공급기 덮개가 닫혀 있는지 확인합니다.
- 페이지가 올바르게 놓이지 않았을 수도 있습니다. 페이지를 바르게 정돈하고 용지 조정대를 조정하여 문서를 중앙으로 정렬합니다.
- 제대로 작동하려면 용지 조정대가 쌓아 둔 용지의 옆면에 닿아야 합니다. 적재된 용지가 똑바로 되어 있고 조정대가 용지에 닿도록 조정하십시오.
- 문서 공급기 입력 용지함 또는 출력 용지함에 허용되는 것보다 많은 용지가 들어 있습니다. 입력 용지함의 조정대가 적재된 용지를 누르고 있는지 확인하고 출력 용지함에서 용지를 제거하십시오.
- 용지 조각, 스테이플, 용지 클립 또는 기타 다른 물질이 용지 경로에 있지 않은지 확인합니다.
- 문서 공급기 롤러 및 분리 패드를 청소하십시오. 압축 공기를 사용하거나 온수를 적신 보풀 없는 천으로 롤러를 청소하십시오. 그래도 용지가 계속 잘못 공급될 경우 롤러를 교체합니다.
- 프린터 제어판의 홈 화면에서 스크롤하여 **소모품** 버튼을 누릅니다. 문서 공급기 키트의 상태를 확인하여 필요한 경우 교체하십시오.

용지 걸림 제거

이 섹션의 절차를 사용하여 프린터 용지 경로에서 걸린 용지 제거합니다.

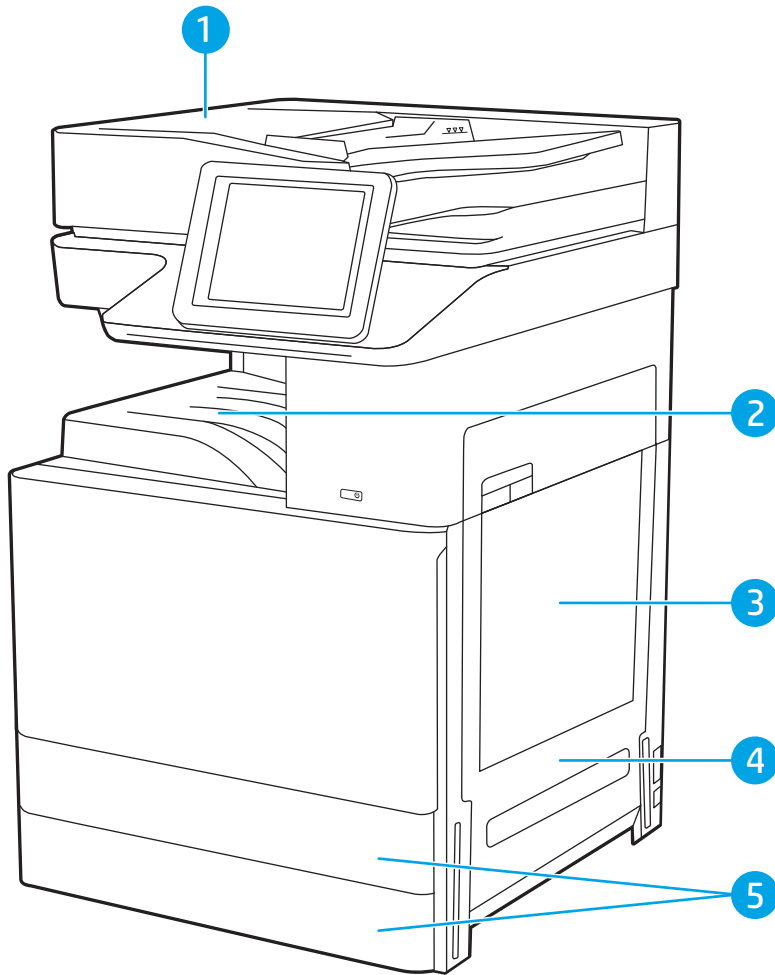
- [소개](#)
- [용지 걸림 위치](#)
- [용지 걸림 해결을 위한 자동 검색](#)
- [용지 걸림이 자주 발생하거나 되풀이됩니까?](#)
- [문서 공급기에서 용지 걸림 해결 - 31.13.yz](#)
- [용지함 1\(다목적 용지함\)에서 용지 걸림 제거 - 13.A1](#)
- [용지함 2, 용지함 3에서 용지 걸림 해결 - 13.A2, 13.A3](#)
- [출력 용지함에서 용지 걸림 해결 - 13.E1](#)
- [오른쪽 도어 및 퓨저 영역에서 용지 걸림 해결 - 13.B9, 13.B2, 13.FF](#)

소개

다음은 프린터의 용지 걸림 해결 지침에 대한 정보입니다.

용지 걸림 위치

용지가 걸릴 수 있는 위치는 다음과 같습니다.



항목	설명
1	문서 공급기
2	출력 용지함
3	용지함 1(다목적 용지함)
4	오른쪽 도어 및 퓨저 영역
5	용지함 2 및 용지함 3

용지 걸림 해결을 위한 자동 검색


자동 검색 기능은 제어판에서 단계별 지침을 제공하여 용지 걸림 해결을 도와줍니다.

절차의 모든 단계가 완료될 때까지 각 단계가 끝날 때마다 프린터에 다음 단계를 위한 지침이 표시됩니다.

용지 걸림이 자주 발생하거나 되풀이됩니까?

이 문제의 가능한 해결 방법을 검토합니다.

용지 걸림 발생을 줄이려면 다음 방법을 시도해 보십시오.

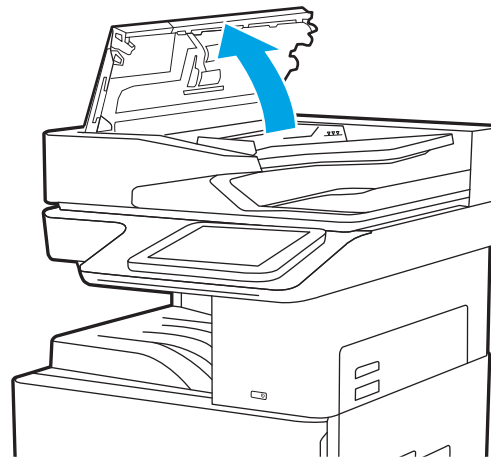
 **참고:** 용지 걸림 빈도를 줄이는 방식으로 용지를 넣는 방법을 보여 주는 비디오를 보려면 [여기](#)를 클릭합니다.

1. 이 프린터에는 HP 사양에 맞는 용지만 사용하십시오.
2. 구김, 접힘이 없고 손상되지 않은 용지를 사용하십시오. 필요한 경우 다른 패키지의 용지를 사용하십시오.
3. 이전에 인쇄 또는 복사하지 않은 용지를 사용합니다.
4. 용지함에 용지가 과도하게 적재되어 있지 않은지 확인합니다. 그런 경우 용지함에서 전체 용지 더미를 빼내어 용지 더미를 정렬한 다음 일부 용지를 용지함에 다시 넣으십시오.
5. 용지함의 용지 조정대가 용지 크기에 맞게 조정되어 있는지 확인합니다. 용지 더미가 구부러지지 않고 용지 조정대에 닿게 조정대를 조정하십시오.
6. 프린터에 용지함이 완전히 삽입되어 있는지 확인합니다.
7. 종량지, 양각 용지 또는 천공지에 인쇄하는 경우 수동 공급 기능을 사용하여 한 번에 한 장씩 급지합니다.
8. 프린터 제어판에서 **용지함** 메뉴를 엽니다. 용지 종류와 크기에 맞게 용지함이 올바르게 구성되어 있는지 확인합니다.
9. 인쇄 환경이 권장 사양을 충족하고 있는지 확인합니다.

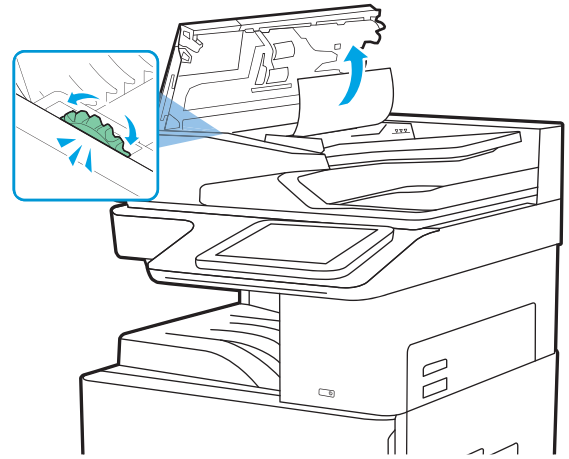
문서 공급기에서 용지 걸림 해결 - 31.13.yz

다음은 문서 공급기의 용지 걸림을 해결하는 방법에 대한 설명입니다. 용지 걸림이 발생하면 제어판에 걸림 문제 해결을 지원하는 애니메이션이 나타납니다.

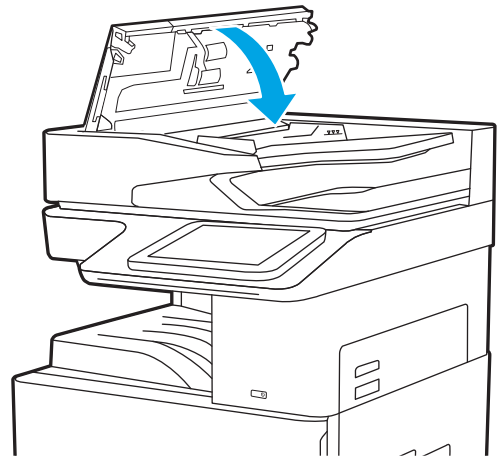
1. 문서 공급기 덮개를 엽니다.





2. 걸린 용지를 제거합니다. 걸린 용지를 쉽게 제거하려면 녹색 휠을 돌립니다.



3. 문서 공급기 덮개를 닫습니다.



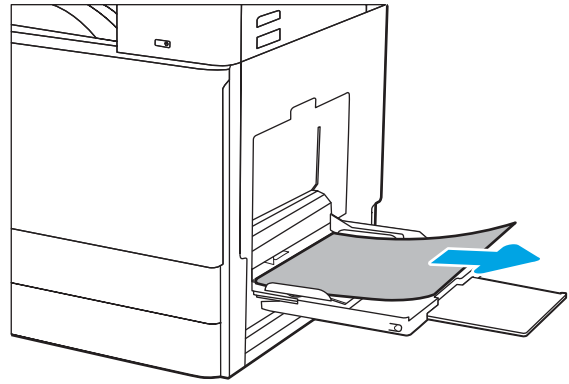
 **참고:** 용지 걸림을 방지하려면 문서 공급기 입력 용지함의 조정대가 문서에 적합하도록 조정되었으며 문서가 구부러지지 않았는지 확인합니다. 폭이 좁은 문서를 복사하려면 평판 스캐너를 사용합니다. 원본 문서에서 모든 스테이플러 및 용지 클립을 제거합니다.

 **참고:** 중량지, 광택지에 인쇄된 원본 문서는 일반 용지에 인쇄된 원본 문서보다 자주 용지가 걸릴 수 있습니다.

용지함 1(다목적 용지함)에서 용지 걸림 제거 - 13.A1

다음 절차에 따라 용지함 1(다목적 용지함)에서 용지 걸림을 해결합니다. 용지 걸림이 발생하면 제어판에 걸림 문제 해결을 지원하는 애니메이션이 나타납니다.

1. 걸린 용지를 천천히 제거합니다.



2. 전면 도어를 열었다 닫아 인쇄를 다시 시작합니다.

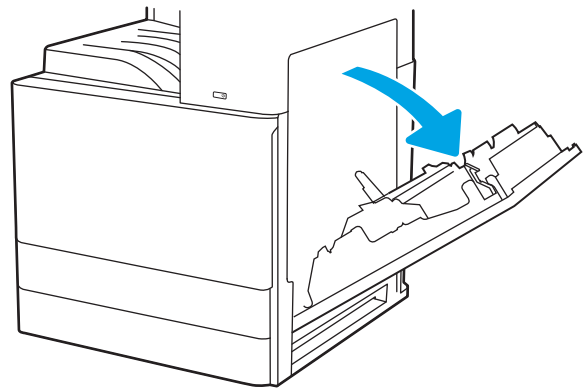
용지함 2, 용지함 3에서 용지 걸림 해결 - 13.A2, 13.A3

용지함 2 또는 용지함 3과 관련된 모든 걸림 가능 위치에서 걸려 있는 용지를 확인하려면 다음 절차를 따릅니다. 용지 걸림이 발생하면 걸림 문제 해결을 지원하는 메시지와 애니메이션이 제어판에 표시될 수 있습니다.

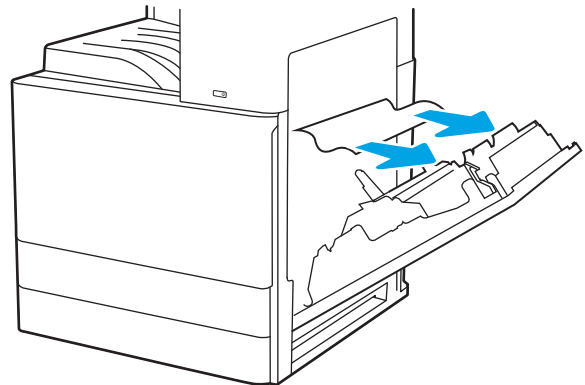
⚠ 주의: 프린터 사용 중에는 퓨저가 뜨거울 수 있습니다. 퓨저가 식을 때까지 기다린 후에 처리하십시오.

📖 참고: 용지함 3에서 용지 걸림을 해결하는 절차는 용지함 2에서 해결하는 절차와 동일합니다. 용지함 2만 여기에 표시됩니다.

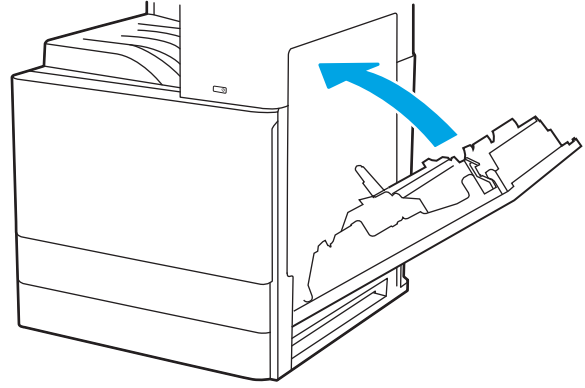
1. 오른쪽 도어를 엽니다.



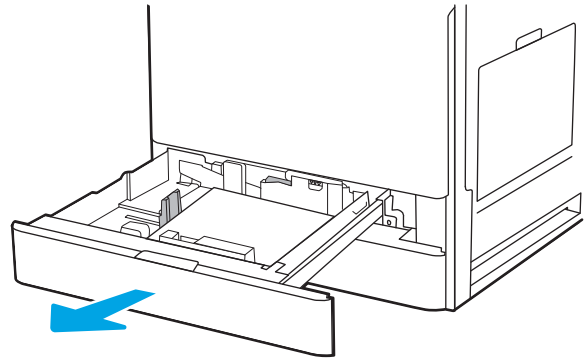
2. 걸린 용지를 조심스럽게 제거합니다.



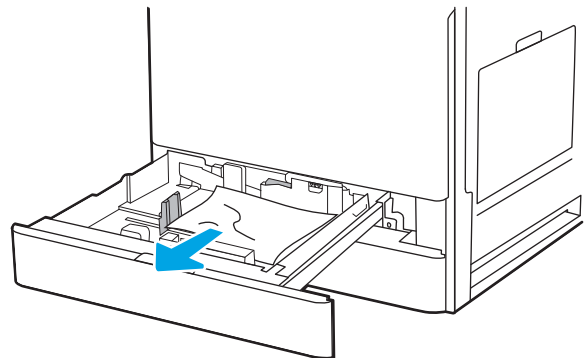
3. 오른쪽 도어를 닫습니다.



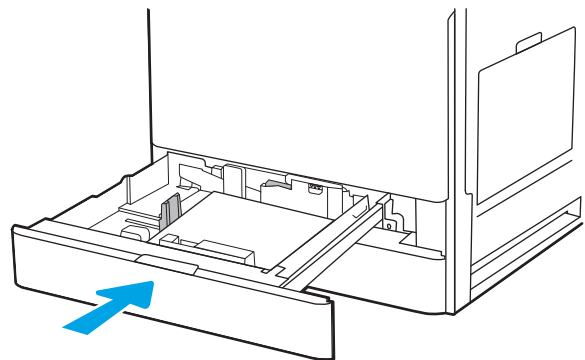
4. 용지함을 엽니다.



5. 걸린 용지를 조심스럽게 제거합니다.



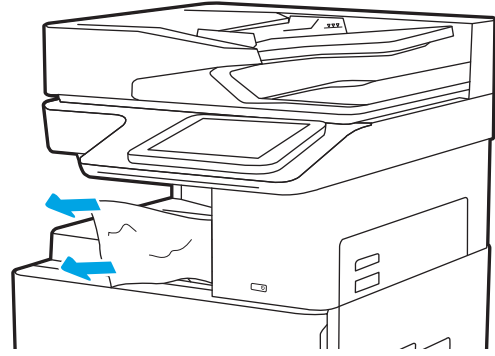
6. 용지함을 닫습니다. 인쇄가 자동으로 다시 시작됩니다.



출력 용지함에서 용지 걸림 해결 - 13.E1


다음 절차에 따라 출력 용지함의 모든 걸림 가능 위치에서 걸려 있는 용지를 확인합니다. 용지 걸림이 발생하면 제어판에 걸림 문제 해결을 지원하는 애니메이션이 나타납니다.

1. 출력 용지함에 걸린 용지가 보이면 가장자리 앞쪽을 잡아 빼냅니다.

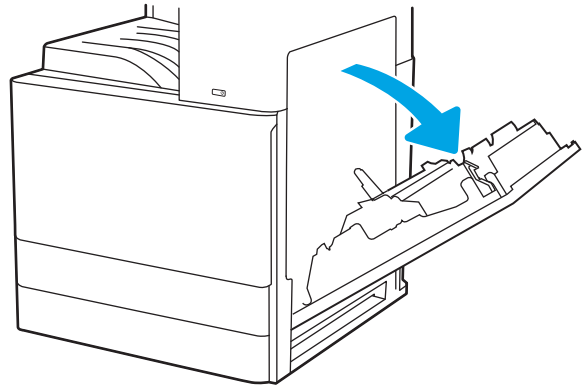


오른쪽 도어 및 퓨저 영역에서 용지 걸림 해결 - 13.B9, 13.B2, 13.FF

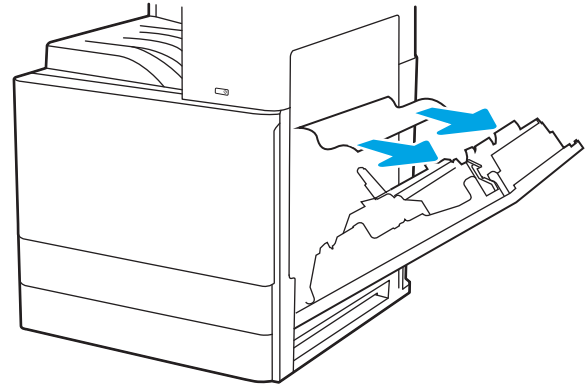
다음 절차에 따라 후면 도어 및 퓨저 영역에서 용지 걸림을 해결합니다. 용지 걸림이 발생하면 제어판에 걸림 문제 해결을 지원하는 애니메이션이 나타납니다.

 **참고:** 프린터 사용 중에는 퓨저가 뜨겁습니다. 퓨저가 식을 때까지 기다린 후에 용지 걸림을 해결합니다.

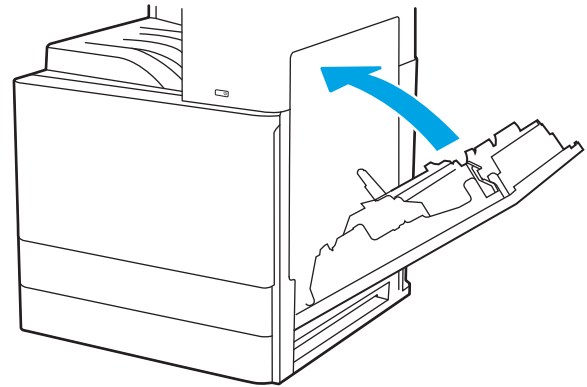
1. 오른쪽 도어를 엽니다.



2. 걸린 용지를 조심스럽게 제거합니다.



3. 오른쪽 도어를 닫습니다.



인쇄 품질 문제 해결

아래 정보를 사용하여 이미지 품질과 컬러 품질 문제를 포함한 인쇄 품질 문제를 해결합니다.

- [소개](#)
- [인쇄 품질 문제 해결](#)

소개

아래 정보를 사용하여 이미지 품질 문제를 포함한 인쇄 품질 문제를 해결합니다.

문제 해결 단계는 다음의 결함을 해결하는 데 도움이 될 수 있습니다.

- 빈 페이지
- 검은색 페이지
- 구겨진 용지
- 어둡거나 밝은 띠
- 어둡거나 밝은 줄무늬
- 흐릿한 인쇄
- 회색 배경 또는 진한 인쇄
- 밝은 인쇄
- 묻어나는 토너
- 누락된 토너
- 토너의 흠어진 점
- 기울어진 이미지
- 얼룩
- 줄무늬

인쇄 품질 문제 해결

인쇄 품질 문제를 해결하려면 제시된 순서대로 다음 순서를 따르십시오.

- [프린터 펌웨어 업데이트](#)
- [다른 소프트웨어 프로그램에서 인쇄](#)
- [인쇄 작업에 용지 종류 설정 확인](#)
- [토너 카트리지 상태 확인](#)
- [청소 페이지 인쇄](#)
- [토너 카트리지 또는 카트리지를 육안으로 검사하십시오.](#)
- [용지 및 인쇄 환경 점검](#)
- [다른 인쇄 드라이버 사용](#)
- [EconoMode 설정 확인](#)
- [인쇄 농도 조정](#)
- [이미지 결함 문제 해결](#)

특정 이미지 결함을 해결하려면 이미지 결함 문제 해결을 참조하십시오.

프린터 펌웨어 업데이트

프린터 펌웨어를 업그레이드해 보십시오.

최신 정보는 www.hp.com/support를 참조하십시오.

다른 소프트웨어 프로그램에서 인쇄

다른 소프트웨어 프로그램에서 인쇄해 보십시오.

페이지가 정확히 인쇄되면 사용 중인 소프트웨어 프로그램에 문제가 있는 것입니다.

인쇄 작업에 용지 종류 설정 확인

소프트웨어 프로그램에서 인쇄할 경우 용지 종류 설정을 확인하고, 인쇄된 페이지에 번짐이 있는지, 흐리거나 어둡게 인쇄되었는지, 용지가 말렸는지, 토너가 흩어졌는지, 토너가 흐린지 또는 토너가 적용되지 않은 작은 영역이 있는지 확인합니다.

- [프린터에서 용지 유형 설정 확인](#)
- [용지 종류 설정 확인\(Windows\)](#)
- [용지 종류 설정 확인\(macOS\)](#)

프린터에서 용지 유형 설정 확인

프린터 제어판에서 용지 종류 설정을 확인하고 필요에 따라 설정을 변경합니다.

1. 용지함을 엽니다.
2. 용지함이 올바른 용지 유형으로 금지되었는지 확인합니다.
3. 용지함을 닫습니다.
4. 제어판의 지침에 따라 용지함의 용지 종류 설정을 확인하거나 수정하십시오.

용지 종류 설정 확인(Windows)

Windows의 경우 용지 종류 설정을 확인하고 필요에 따라 설정을 변경합니다.

1. 소프트웨어 프로그램에서 **인쇄** 옵션을 선택합니다.
2. 프린터를 선택하고 **속성** 또는 **기본 설정** 버튼을 클릭합니다.
3. **용지/품질** 탭을 클릭합니다.
4. **용지 종류** 드롭다운 목록에서 용지의 종류를 선택합니다.
5. **확인** 버튼을 클릭하여 **문서 속성** 대화 상자를 닫습니다. **인쇄** 대화 상자에서 **확인** 버튼을 클릭하여 작업을 인쇄합니다.

용지 종류 설정 확인(macOS)

macOS의 경우 용지 종류 설정을 확인하고 필요에 따라 설정을 변경합니다.

1. **파일** 메뉴를 클릭한 다음 **인쇄** 옵션을 클릭합니다.
2. **프린터** 메뉴에서 이 프린터를 선택합니다.
3. **자세한 정보 표시** 또는 **인쇄 매수 및 페이지 수**를 클릭합니다.
4. 메뉴 드롭다운 목록을 연 다음 **용지/품질** 메뉴를 클릭합니다.
5. **용지 종류** 드롭다운 목록에서 종류를 선택합니다.
6. **인쇄** 버튼을 클릭합니다.

토너 카트리지 상태 확인

다음 단계를 따라 토너 카트리지의 남은 예상 수명 및 교체용 유지보수 부품의 상태(해당되는 경우)를 확인하십시오.

- [1단계: 소모품 상태 페이지 인쇄](#)
- [2단계: 소모품 상태 확인](#)

1단계: 소모품 상태 페이지 인쇄

소모품 상태 페이지에는 카트리지 상태가 표시됩니다.

1. 프린터 제어판의 홈 화면에서 [보고서](#) 응용 프로그램으로 이동한 다음 [보고서](#) 아이콘을 선택합니다.
2. [구성/상태 페이지](#) 메뉴를 선택합니다.
3. [소모품 상태 페이지](#)를 선택한 후 페이지를 인쇄하려면 [인쇄](#)를 선택합니다.

2단계: 소모품 상태 확인

소모품 상태 보고서를 다음과 같이 확인하십시오.

1. 토너 카트리지의 남은 수명 백분율 및 교체용 유지보수 부품의 상태(해당되는 경우)를 확인하려면 소모품 상태 보고서를 살펴보십시오.

예상 수명이 거의 다 된 토너 카트리지를 사용하면 인쇄 품질 문제가 발생할 수 있습니다. 소모품 잔량이 매우 부족하면 소모품 상태 페이지에 표시됩니다. HP 소모품이 매우 부족한 한계값에 도달한 후에는 해당 소모품에 대한 HP 고급 보호 보증이 만료됩니다.

인쇄 품질에 만족하는 경우 지금 토너 카트리지를 교체하지 않아도 됩니다. 설치 가능한 교체용 소모품을 가지고 있다가 인쇄 품질에 만족할 수 없을 때 교체하십시오.

토너 카트리지 또는 다른 교체용 유지보수 부품을 교체해야 한다고 판단하는 경우 소모품 상태 페이지에서 HP 부품 번호를 확인합니다.

2. 정품 HP 카트리지를 사용 중인지 확인하십시오.

정품 HP 토너 카트리지에는 “HP”라는 문구가 있거나 HP 로고가 있습니다. HP 카트리지를 확인하는 자세한 내용은 www.hp.com/go/learnaboutsupplies를 참조하십시오.

청소 페이지 인쇄

인쇄 프로세스 중 프린터 안에 용지, 토너 및 먼지가 쌓여 토너의 뭉침 또는 튀김, 번짐, 줄 무늬, 선, 반복되는 표시가 나타날 수 있습니다.

프린터 용지 경로를 청소하려면 다음 단계를 따르십시오.

1. 프린터 제어판의 홈 화면에서 스크롤하여 [지원 도구](#)를 선택합니다.
2. 다음 메뉴를 선택합니다.

- 유지보수
- 교정/청소
- 청소 페이지


3. 인쇄를 선택하여 페이지를 인쇄합니다.

청소... 메시지가 프린터 제어판에 나타납니다. 청소 프로세스를 완료하는 데 몇 분이 소요됩니다. 청소 작업이 완료될 때까지 프린터를 끄지 마십시오. 완료한 후에 인쇄한 페이지를 버리십시오.

토너 카트리지 또는 카트리지를 육안으로 검사하십시오.

다음 단계에 따라 각 토너 카트리지를 검사합니다.

1. 프린터에서 토너 카트리지를 제거합니다.
2. 메모리 칩의 손상 여부를 확인합니다.
3. 녹색 이미징 드럼 표면을 검사합니다.

 **주의:** 이미징 드럼을 만지지 마십시오. 이미징 드럼에 지문이 묻으면 인쇄 품질 문제가 발생할 수 있습니다.

4. 이미징 드럼에 긁힘, 지문 또는 기타 손상이 있으면 토너 카트리지를 교체합니다.
5. 토너 카트리지를 다시 설치한 후 몇 페이지를 인쇄해 보고 문제가 해결되었는지 확인합니다.

용지 및 인쇄 환경 점검

다음 정보를 사용하여 용지 선택 및 인쇄 환경을 점검합니다.

- [1단계: HP 사양에 맞는 용지 사용](#)
- [2단계: 환경 점검](#)
- [3단계: 개별 용지함 정렬 설정](#)

1단계: HP 사양에 맞는 용지 사용

일부 인쇄 품질 문제는 HP 사양에 맞지 않는 용지를 사용함으로 인해 발생합니다.

- 항상 이 프린터가 지원하는 용지 종류 및 무게 범위 내에서 사용하십시오.
- 찢림, 찢어짐, 얼룩, 헐거운 조직, 먼지, 주름, 구멍, 스테이플, 가장자리의 말림이나 구겨짐 등이 없이 용지 품질이 양호한지 확인하십시오.
- 이전에 인쇄하지 않은 용지를 사용하십시오.
- 반짝이와 같은 금속 소재가 없는 용지를 사용하십시오.
- 레이저 프린터용으로 제작된 용지를 사용하십시오. 잉크젯 프린터용으로만 제작된 용지를 사용하지 마십시오.
- 너무 거칠지 않은 용지를 사용하십시오. 일반적으로 부드러운 용지를 사용하면 인쇄 품질이 좋아집니다.

2단계: 환경 점검

환경에 따라 인쇄 품질이 달라질 수 있으며 환경은 인쇄 품질 또는 인쇄 공급 문제의 일반적인 원인입니다. 다음 해결 방법을 따릅니다.

- 프린터를 열린 창문이나 문, 에어컨 통풍구와 같이 바람이 많은 장소에서 떨어진 곳으로 이동합니다.
- 프린터가 프린터 사양을 벗어나는 온도나 습도에 노출되지 않도록 합니다.
- 캐비닛과 같이 사방이 막힌 공간에 프린터를 두지 마십시오.
- 프린터를 단단하고 편평한 장소에 놓으십시오.
- 프린터의 통풍구를 막는 물체를 모두 치우십시오. 프린터의 윗면을 비롯한 모든 면에서 양호한 공기 흐름이 필요합니다.
- 공기 중의 잔해, 먼지, 증기, 기름기 등 프린터 내부에 잔유물을 남길 수 있는 물질로부터 프린터를 보호하십시오.

3단계: 개별 용지함 정렬 설정

특정 용지함에서 인쇄할 때 텍스트나 이미지가 인쇄된 페이지의 중앙에 또는 정확하게 정렬되지 않으면 이 단계를 따릅니다.

1. 프린터 제어판의 홈 화면에서 **설정** 응용 프로그램으로 이동한 다음 **설정** 아이콘을 선택합니다.
2. 다음 메뉴를 선택합니다.

- 복사/인쇄 또는 인쇄
 - 인쇄 품질
 - 이미지 맞춤
3. 용지함을 선택한 뒤 조정할 용지함을 선택합니다.
 4. 테스트 페이지 인쇄를 선택한 다음 인쇄된 페이지의 지침을 따릅니다.
 5. 테스트 페이지 인쇄를 다시 선택하여 결과를 확인한 다음 필요할 경우 추가적으로 조정합니다.
 6. 완료를 선택하여 새 설정을 저장합니다.

다른 인쇄 드라이버 사용


소프트웨어 프로그램을 사용하여 인쇄할 때 그래픽에 불필요한 줄이 나타나거나, 텍스트 또는 그래픽이 누락되거나, 서식이 잘못되거나, 다른 글꼴로 인쇄되는 경우 다른 인쇄 드라이버를 사용해 보십시오.

HP 프린터 지원 웹 사이트에서 다음 드라이버를 다운로드합니다. www.hp.com/support/ljE72425MFP.

드라이버	설명
HP PCL 6 V3 드라이버	이 프린터 관련 인쇄 드라이버는 Windows 7 및 버전 3 드라이버를 지원하는 최신 운영 체제를 지원합니다. 지원되는 운영 체제에 대한 목록은 www.hp.com/go/support 를 참조하십시오.
HP PCL-6 V4 드라이버	이 프린터 관련 인쇄 드라이버는 Windows 8.1 및 버전 4 드라이버를 지원하는 최신 운영 체제를 지원합니다. 지원되는 운영 체제에 대한 목록은 www.hp.com/go/support 를 참조하십시오.
HP UPD PS 드라이버	<ul style="list-style-type: none"> ● Adobe® 소프트웨어 프로그램 또는 그래픽 전문 소프트웨어 프로그램으로 인쇄하는 경우 권장합니다. ● 포스트스크립트 에뮬레이션이 필요하거나 포스트스크립트 플래시 글꼴 지원이 적용되는 인쇄를 지원
HP UPD PCL 6	<ul style="list-style-type: none"> ● 모든 Windows 환경의 인쇄에 적합합니다. ● 대다수 사용자를 위해 최고의 속도, 인쇄 품질, 프린터 기능 지원을 제공합니다. ● Windows GDI(Graphic Device Interface)와 결합하여 Windows 환경에서 최고의 속도를 제공하도록 개발되었습니다. ● PCL 5 기반의 타사 및 사용자 정의 소프트웨어 프로그램과는 완벽하게 호환되지 않을 수도 있습니다.

EconoMode 설정 확인

HP는 EconoMode의 상시 사용을 권장하지 않습니다. 항상 EconoMode를 사용하면 토너 카트리지 기계 부품의 수명이 다했을 때 토너가 남아 있을 수 있습니다. 더 이상 카트리지를 사용할 수 없을 정도로 인쇄 품질이 저하되면 카트리지를 교체하십시오.

 **참고:** 이 기능은 Windows용 PCL 6 프린터 드라이버에서 지원됩니다. 이 드라이버를 사용하지 않을 경우 HP 내장 웹 서버를 사용하여 기능을 활성화할 수 있습니다.

전체 페이지가 너무 어둡거나 너무 밝은 경우 다음 단계에 따릅니다.

1. 소프트웨어 프로그램에서 **인쇄** 옵션을 선택합니다.
2. 프린터를 선택하고 **속성** 또는 **기본 설정** 버튼을 클릭합니다.
3. **용지/품질** 탭을 클릭하고 **인쇄 품질** 영역을 찾습니다.
4. 전체 페이지가 너무 어두운 경우 다음 설정을 사용합니다.
 - 가능한 경우 **600dpi** 옵션을 선택합니다.
 - **EconoMode** 확인란을 선택하여 활성화합니다.
 전체 페이지가 너무 밝은 경우 다음 설정을 사용합니다.
 - 가능한 경우 **FastRes 1200** 옵션을 선택합니다.
 - **EconoMode** 확인란을 선택 취소하여 비활성화합니다.
5. **확인** 버튼을 클릭하여 **문서 속성** 대화 상자를 닫습니다. **인쇄** 대화 상자에서 **확인** 버튼을 클릭하여 작업을 인쇄합니다.

인쇄 농도 조정

프린터 제어판을 사용하여 인쇄 농도 조정

1. 프린터 제어판의 홈 화면에서 **설정** 응용 프로그램으로 이동한 다음 **설정** 아이콘을 선택합니다.
2. 다음 메뉴를 엽니다.
 - **복사/인쇄** 또는 **인쇄**
 - **인쇄 품질**
 - **토너 농도**
3. 원하는 농도 설정에 따라 **연하게** 또는 **진하게** 쪽으로 슬라이더를 옮깁니다.

이미지 결함 문제 해결


이미지 결함 및 이러한 결함을 해결하는 단계의 예를 검토합니다.

표 9-1 이미지 결합 표 빠른 참조

견본	설명	가능한 해결 방법
<p>182페이지의 표 9-8 밝은 인쇄</p> 	<p>181페이지의 표 9-6 회색 배경 또는 진한 인쇄</p> 	<p>180페이지의 표 9-4 빈 페이지 - 페이지가 인쇄되지 않음</p> 
<p>180페이지의 표 9-3 빈 페이지</p> 	<p>179페이지의 표 9-2 도포 결합</p> 	<p>184페이지의 표 9-10 줄무늬 결합</p> 
<p>181페이지의 표 9-5 고정/퓨저 결합</p> 	<p>182페이지의 표 9-7 이미지 배치 결합</p> 	<p>183페이지의 표 9-9 출력 결합</p> 

이미지 결합은 원인과 관계없이 동일한 단계를 통해 해결할 수 있는 경우가 많습니다. 다음 단계를 이미지 결합 문제를 해결하는 시작점으로 활용합니다.

1. 문서를 다시 인쇄합니다. 특성 상 인쇄 품질 결함은 간헐적으로 발생하거나 연속 인쇄를 통해 문제를 모두 해결할 수 있습니다.
2. 카트리지 상태 또는 카트리지를 확인하십시오. 카트리지가 **매우 부족** 상태(평균 수명 경과한 경우)가 되면 카트리지를 교체합니다.
3. 드라이버와 용지함 인쇄 모드 설정이 용지함에 로드된 용지와 일치하는지 확인합니다. 다른 용지나 다른 용지함을 사용하십시오. 다른 인쇄 모드를 사용하십시오.
4. 프린터가 작동 지원되는 온도/습도 범위 내에 있는지 확인합니다.
5. 용지 종류, 크기 및 무게가 프린터에서 지원되는지 확인합니다. 프린터에 지원되는 용지 크기 및 종류 목록은 support.hp.com에서 프린터 지원 페이지를 참조하십시오.

 **참고:** “Fusing(퓨징)”은 토너가 용지에 닿는 인쇄 프로세스의 일부를 의미합니다.

다음의 예는 프린터의 짧은 가장자리를 통과하는 letter 크기의 용지에 대해 설명합니다.

표 9-2 도포 결함

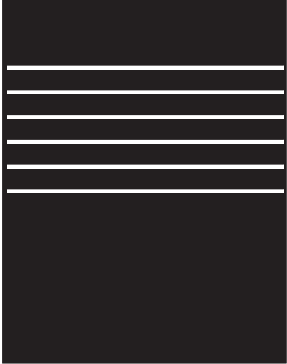
견본	설명	가능한 해결 방법
	용지 길이만큼 길게 반복되는 어두운 선 또는 밝은 선은 넓은 피치 및/또는 임펄스입니다. 특성상 날카롭거나 부드러울 수 있습니다. 결함은 인쇄된 내용이 없는 텍스트나 섹션이 아닌 채워진 영역에서만 나타납니다.	<ol style="list-style-type: none"> 1. 문서를 다시 인쇄합니다. 2. 다른 용지함에서 인쇄합니다. 3. 인쇄 카트리지를 교체합니다. 4. 다른 용지 종류를 사용합니다. 5. 기업용 모델만 해당: 프린터 제어판의 홈 화면에서 용지 종류 조정 메뉴로 이동하고 사용 중인 약간 더 무거운 용지에 적합한 인쇄 모드를 선택합니다. 이렇게 하면 인쇄 속도가 감소하고 인쇄 품질이 향상될 수 있습니다. 6. 문제가 지속되면 support.hp.com을 방문하십시오.

표 9-3 빈 페이지


견본	설명	가능한 해결 방법
	인쇄된 전체 페이지가 검정색입니다.	<ol style="list-style-type: none"> 1. 손상되지 않았는지 육안으로 검사합니다. 2. 카트리지 that 올바르게 설치되었는지 확인합니다. 3. 카트리지 교체 4. 문제가 지속되면 support.hp.com을 방문하십시오.

표 9-4 빈 페이지 - 페이지가 인쇄되지 않음


견본	설명	가능한 해결 방법
	페이지가 비어 있으며 인쇄된 내용이 없습니다.	<ol style="list-style-type: none"> 1. 카트리지 that 정품 HP 카트리지인지 확인합니다. 2. 카트리지 that 올바르게 설치되었는지 확인합니다. 3. 다른 카트리지로 인쇄합니다. 4. 용지함에서 용지 종류를 확인하고 일치하도록 프린터 설정을 조정하십시오. 필요할 경우, 더 가벼운 용지 종류를 선택합니다. 5. 문제가 지속되면 support.hp.com을 방문하십시오.

표 9-5 고정/퓨저 결합

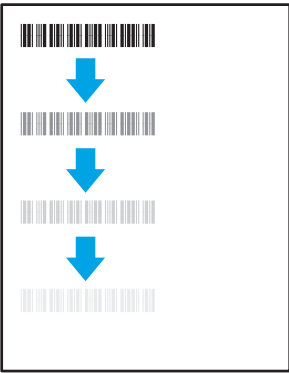
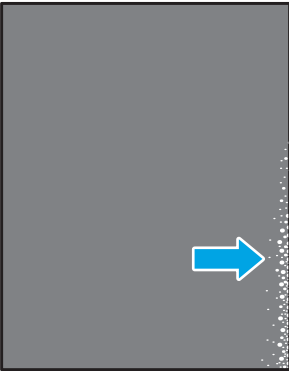
견본	설명	가능한 해결 방법
	<p>이미지에 대한 약간의 음영 또는 오프셋이 페이지에서 반복됩니다. 반복 이미지가 되풀이될수록 흐려질 수 있습니다.</p>	<ol style="list-style-type: none"> 1. 문서를 다시 인쇄합니다. 2. 용지함에서 용지 종류를 확인하고 일치하도록 프린터 설정을 조정하십시오. 필요할 경우, 더 가벼운 용지 종류를 선택합니다. 3. 문제가 지속되면 support.hp.com을 방문하십시오.
	<p>페이지의 양쪽 가장자리에 토너가 몰들어 있습니다. 이 결합은 사용량이 많은 작업 도중과 가벼운 용지 종류에서 흔히 발생하지만 페이지의 어느 곳에서나 발생할 수 있습니다.</p>	<ol style="list-style-type: none"> 1. 문서를 다시 인쇄합니다. 2. 용지함에서 용지 종류를 확인하고 일치하도록 프린터 설정을 조정하십시오. 필요할 경우, 더 무거운 용지 종류를 선택합니다. 3. 기업용 모델만 해당: 프린터 제어판에서 가장자리 연장 메뉴로 이동한 다음 보통을 선택합니다. 문서를 다시 인쇄합니다. 4. 기업용 모델만 해당: 프린터 제어판에서 여백 자동 포함을 선택하고 문서를 다시 인쇄합니다. 5. 문제가 지속되면 support.hp.com을 방문하십시오.

표 9-6 회색 배경 또는 진한 인쇄

견본	설명	가능한 해결 방법
	<p>이미지 또는 텍스트가 예상보다 어둡거나 배경이 회색입니다.</p>	<ol style="list-style-type: none"> 1. 용지함의 용지가 아직 프린터를 통해 실행되고 있지 않은지 확인합니다. 2. 다른 용지 종류를 사용합니다. 3. 문서를 다시 인쇄합니다. 4. Mono 모델만 해당: 프린터 제어판의 홈 화면에서 토너 농도 조정 메뉴로 이동한 뒤 토너 농도를 낮은 수준으로 조정합니다. 5. 프린터가 작동 지원되는 온도/습도 범위 내에 있는지 확인합니다. 6. 인쇄 카트리지를 교체합니다. 7. 문제가 지속되면 support.hp.com을 방문하십시오.

표 9-7 이미지 배치 결함


견본	설명	가능한 해결 방법
	<p>이미지가 중앙 위치에 없고 비뚤어져 있습니다. 용지함에서 공급될 때 용지가 적절히 위치하지 않고 용지 경로를 통해 이동할 경우 이러한 결함이 발생합니다.</p>	<ol style="list-style-type: none"> 1. 문서를 다시 인쇄합니다. 2. 용지를 제거한 다음 용지함을 다시 넣으십시오. 모든 용지의 가장자리가 모든 면에서 나란히 놓여 있는지 확인하십시오. 3. 용지 묶음의 위쪽이 용지함 가득 표시기 아래에 있는지 확인하십시오. 용지함을 너무 꽉 채우지 마십시오. 4. 용지 조정대가 정확한 용지 크기에 맞게 조절되었는지 확인합니다. 용지 더미에 너무 빽빽하게 용지 조정대를 조정하지 마십시오. 용지함 내의 위치 또는 표시에 맞춰 조정대를 조정합니다. 5. 문제가 지속되면 support.hp.com을 방문하십시오.

표 9-8 밝은 인쇄

견본	설명	가능한 해결 방법
	<p>전체 페이지에 인쇄된 내용이 밝거나 흐릿합니다.</p>	<ol style="list-style-type: none"> 1. 문서를 다시 인쇄합니다. 2. 카트리지를 분리하고 흔들어 토너를 재분배합니다. 3. Mono 모델만 해당: 제어판과 프린터 드라이버에서 절약 모드 설정이 비활성화되어 있는지 확인합니다. 4. 카트리지가 올바르게 설치되었는지 확인합니다. 5. 소모품 상태 페이지를 인쇄하여 카트리지의 남은 수명과 사용량을 확인합니다. 6. 인쇄 카트리지를 교체합니다. 7. 문제가 지속되면 support.hp.com을 방문하십시오.

표 9-9 출력 결함


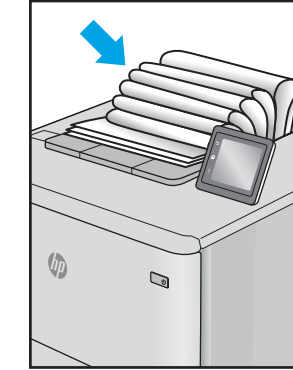
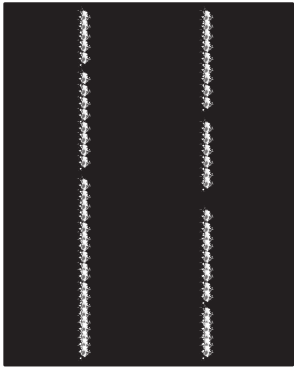
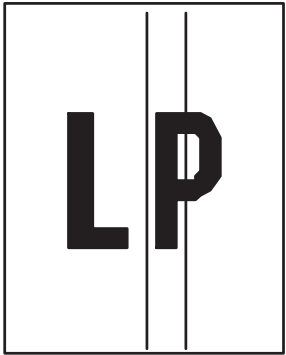
견본	설명	가능한 해결 방법
	<p>인쇄된 용지 가장자리가 말립니다. 말려진 가장자리가 용지의 짧은 또는 긴 면을 따라 갈 수 있습니다. 다음과 같이 두 가지 형태로 말림이 발생할 수 있습니다.</p> <ul style="list-style-type: none"> • 인쇄면 방향 말림: 인쇄 면을 향해 용지가 말립니다. 건조 환경이나 다량의 페이지를 인쇄할 때 결함이 발생합니다. • 인쇄면 바깥 말림: 인쇄 면에서 바깥 쪽으로 용지가 말립니다. 습도가 높은 환경이나 소량의 페이지를 인쇄할 때 결함이 발생합니다. 	<ol style="list-style-type: none"> 1. 문서를 다시 인쇄합니다. 2. 인쇄면 방향 말림: 프린터 제어판에서 더 무거운 용지 종류를 선택합니다. 무거운 용지 종류는 인쇄 시 온도가 높아집니다. 인쇄면 바깥 말림: 프린터 제어판에서 더 가벼운 용지 종류를 선택합니다. 더 가벼운 용지 종류는 인쇄하는 동안 훨씬 낮은 온도를 생성합니다. 사용 전에는 용지를 건조 환경에 보관하거나 새로 개봉한 용지를 사용합니다. 3. 양면 인쇄 모드로 인쇄합니다. 4. 문제가 지속되면 support.hp.com을 방문하십시오.
	<p>용지가 출력 용지함에 제대로 적재되지 않았습니다. 용지 더미가 균일하지 않고 기울어져 있거나 용지를 용지함 밖으로 그리고 바닥 면으로 밀 수 있습니다. 다음과 같은 조건에서 이러한 결함이 발생할 수 있습니다.</p> <ul style="list-style-type: none"> • Extreme paper curl(극심한 용지 말림) • 용지함의 용지가 구겨져 있거나 변형되어 있습니다. • 용지가 봉투와 같은 비표준 용지 종류입니다. • 출력 용지함이 가득 차 있습니다. 	<ol style="list-style-type: none"> 1. 문서를 다시 인쇄합니다. 2. 출력 용지함 확장대를 펼칩니다. 3. 극심한 용지 말림으로 인해 결함이 발생한 경우 “출력 말림”에 대한 문제 해결 단계를 참조합니다. 4. 다른 용지 종류를 사용합니다. 5. 새로 개봉한 용지를 사용합니다. 6. 용지함이 가득 차기 전에 출력함에서 용지를 제거합니다. 7. 문제가 지속되면 support.hp.com을 방문하십시오.

표 9-10 줄무늬 결함

견본	설명	가능한 해결 방법
	<p>일반적으로 용지 길이만큼 긴 밝은 세로줄무늬가 생깁니다. 결함은 인쇄된 내용이 없는 텍스트나 섹션이 아닌 채워진 영역에서만 나타납니다.</p>	<ol style="list-style-type: none"> 1. 문서를 다시 인쇄합니다. 2. 카트리지를 분리하고 흔들어 토너를 재분배합니다. 3. 문제가 지속되면 support.hp.com을 방문하십시오. <p>참고: 밝고 어두운 세로 줄무늬는 인쇄 환경이 지정된 온도 또는 습도 범위를 벗어난 경우 발생할 수 있습니다. 허용 가능한 온도 및 습도 수준은 프린터의 환경 사양을 참조하십시오.</p>
	<p>어두운 세로 선이 페이지에서 반복됩니다. 페이지의 특정 부위, 채워진 영역 또는 내용이 인쇄되지 않은 섹션에서 결함이 발생할 수 있습니다.</p>	<ol style="list-style-type: none"> 1. 문서를 다시 인쇄합니다. 2. 카트리지를 분리하고 흔들어 토너를 재분배합니다. 3. 청소 페이지를 인쇄합니다. 4. 카트리지의 토너 잔량을 확인합니다. 5. 문제가 지속되면 support.hp.com을 방문하십시오.

복사 이미지 품질 향상

프린터에 컬러 품질 문제가 있으면 문제를 해결하기 위해 제시된 순서에 따라 다음 솔루션을 시도합니다.

- [스캐너 유리에 먼지와 얼룩이 없는지 확인](#)
- [스캐너 교정](#)
- [용지 설정 확인](#)
- [이미지 조정 설정 확인](#)
- [텍스트 또는 그림의 복사 품질 최적화](#)
- [가장자리까지 인쇄 복사](#)

우선 간단히 다음 몇 단계를 시도해보십시오.

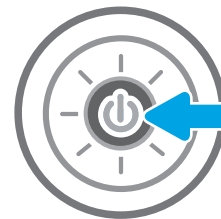
- 문서 공급기 대신 플랫폼 스캐너를 사용합니다.
- 고품질 원본을 사용하십시오.
- 문서 공급기를 사용할 경우 용지 조정대를 사용하여 원본을 공급기에 올바르게 넣으면 이미지가 선명하지 않거나 기울어지는 문제를 방지할 수 있습니다.

문제가 계속되면 이러한 추가 방법으로 해결해보십시오. 그래도 문제가 해결되지 않으면 "인쇄 품질 향상"에서 자세한 해결 방법을 확인하십시오.

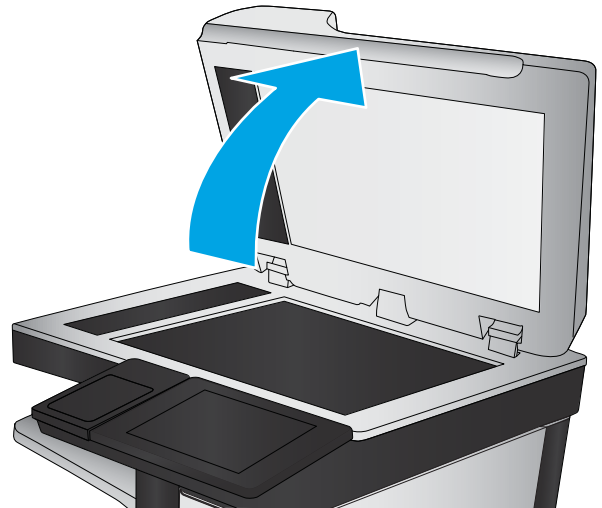
스캐너 유리에 먼지와 얼룩이 없는지 확인

시간이 지남에 따라 스캐너 유리와 흰색 플라스틱 뒷판에 이물질이 쌓여 성능에 영향을 줄 수 있습니다. 인쇄된 페이지에 줄이 있거나 원하지 않는 선이나 검정색 점이 있거나 인쇄 품질이 낮거나 텍스트가 명확하지 않을 때 다음 절차를 따라 스캐너를 청소합니다.

1. 전원 버튼을 눌러 프린터를 끄고 전원 콘센트에서 전원 케이블을 분리합니다.



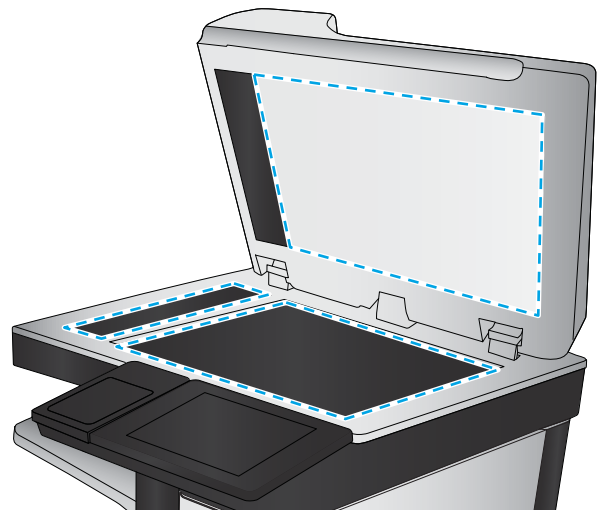
- 스캐너 덮개를 엽니다.



- 부드러운 천이나 스펀지에 유리 세정제를 적셔서 스캐너 유리와 문서 공급기 스트립을 청소합니다.

주의: 프린터 부위에 연마제, 아세톤, 벤젠, 암모니아, 에틸알코올, 드라이클리닝 약품 등을 사용하지 마십시오. 그러면 프린터가 손상될 수 있습니다. 유리나 누름판에 직접 세정제를 뿌리지 마십시오. 그러면 물기가 스며들어 프린터가 손상될 수 있습니다.

참고: 문서 공급기를 사용할 때 복사 용지에 줄무늬가 있는 경우 스캐너 왼쪽의 작은 유리 띠를 청소해야 합니다.



- 얼룩이 생기지 않도록 부드러운 섬유질 스펀지로 유리와 흰색 플라스틱 부분을 닦아냅니다.
- 전원 케이블을 콘센트에 연결한 후 전원 버튼을 눌러 프린터를 켭니다.

스캐너 교정

복사한 이미지가 용지의 잘못된 위치에 나타나면 다음 단계에 따라 스캐너를 교정합니다.

 **참고:** 문서 공급기를 사용할 때에는 용지함의 용지 조정대를 원본 문서에 맞게 조정해야 합니다.

- 프린터 제어판의 홈 화면에서 **지원 도구** 응용 프로그램으로 이동한 다음 **지원 도구** 아이콘을 선택합니다.
- 다음 메뉴를 엽니다.

- 유지보수
 - 교정/청소
 - 스캐너 교정
3. 시작 버튼을 눌러 교정 작업을 시작합니다. 화면에 표시되는 메시지에 따릅니다.
 4. 교정하는 동안 기다린 다음 다시 복사해 보십시오.

용지 설정 확인

복사된 페이지가 번지거나, 흐리게 또는 어둡게 인쇄되거나, 용지가 말리거나, 안료가 묻어 있는 경우 다음 단계를 따릅니다.

- [용지 선택 옵션 확인](#)

용지 선택 옵션 확인


다음 단계를 수행하여 용지 선택 옵션을 확인합니다.

1. 프린터 제어판의 홈 화면에서 **복사** 응용 프로그램으로 이동한 다음 **복사** 아이콘을 선택합니다.
2. **옵션**을 선택한 후 스크롤하여 **용지 선택**을 선택합니다.
3. **용지 크기**를 선택한 후 미리 정의된 옵션 중 하나를 선택합니다.
4. **용지 종류**를 선택한 후 미리 정의된 옵션 중 하나를 선택합니다.
5. **용지함**을 선택한 후 미리 정의된 옵션 중 하나를 선택합니다.
6. **완료**를 선택하고 용지 선택 옵션을 저장합니다.

이미지 조정 설정 확인

다음 추가 설정을 조정하여 복사 품질을 향상시킬 수 있습니다.

- **선명도**: 이미지를 선명하거나 부드럽게 표현합니다. 예를 들어, 선명도를 높이면 텍스트가 선명하게 표현되지만 내리면 사진이 좀 더 부드럽게 표현됩니다.
 - **명암**: 스캔된 이미지의 색상에서 사용된 검은색의 양을 늘리거나 줄입니다.
 - **대비**: 페이지에서 가장 밝은 색상과 가장 어두운 색상 간의 차이를 늘리거나 줄입니다.
 - **배경 정리**: 스캔한 이미지의 배경에서 희미한 색상을 제거합니다. 예를 들어, 원본 문서가 컬러 용지에 인쇄된 경우 이 기능을 사용하여 이미지의 명암에 영향을 주지 않고 배경을 밝게 할 수 있습니다.
 - **자동 톤**: Flow 모델에만 사용할 수 있습니다. 프린터는 **명암**, **대비** 및 **배경 지우기** 설정을 스캔한 문서에 가장 적합하게 자동으로 조정합니다.
1. 프린터 제어판의 홈 화면에서 **복사** 응용 프로그램으로 이동한 다음 **복사** 아이콘을 선택합니다.
 2. **옵션**을 선택한 후 **이미지 조정**을 스크롤하여 선택합니다.
 3. 슬라이더를 조정하여 수준을 설정한 후 **완료**를 선택합니다.
 4. **복사**를 선택하여 복사 작업을 시작합니다.


 **참고:** 이 설정은 임시로 적용됩니다. 작업을 마치면 기본 설정대로 복원됩니다.

텍스트 또는 그림의 복사 품질 최적화

텍스트, 그래픽, 사진 등 복사할 이미지의 종류에 따라 복사 작업을 최적화합니다.

1. 프린터 제어판의 홈 화면에서 **복사** 응용 프로그램으로 이동한 다음 **복사** 아이콘을 선택합니다.
2. **옵션**을 선택한 다음 **텍스트/그림 최적화**를 선택합니다.

3. 미리 정의된 옵션 중 하나를 선택합니다.
4. **복사**를 선택하여 복사 작업을 시작합니다.

 **참고:** 이 설정은 임시로 적용됩니다. 작업을 마치면 기본 설정대로 복원됩니다.

가장자리까지 인쇄 복사

가장자리에 근접하여 인쇄된 원본 문서의 경우 용지의 가장자리를 따라 음영이 표시되지 않도록 할 수 있습니다.

1. 프린터 제어판의 홈 화면에서 **복사** 응용 프로그램으로 이동한 다음 **복사** 아이콘을 선택합니다.
2. **옵션**을 선택한 다음 **가장자리에서 가장자리로**를 선택합니다.
3. 원본 문서가 용지 가장자리 근처까지 인쇄되어 있는 경우 **가장자리까지 인쇄** 옵션을 선택합니다.
4. **복사**를 선택하여 복사 작업을 시작합니다.

스캔 이미지 품질 향상

스캔한 이미지 품질을 향상하려면 다음 기본 해결 방법을 시도해보십시오.

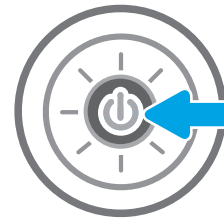
- [스캐너 유리에 먼지와 얼룩이 없는지 확인](#)
- [해상도 설정 확인](#)
- [색상 설정 확인](#)
- [이미지 조정 설정 확인](#)
- [텍스트 또는 그림의 스캔 품질 최적화](#)
- [출력 품질 설정 확인](#)
- 문서 공급기 대신 플랫베드 스캐너를 사용합니다.
- 고품질 원본을 사용하십시오.
- 문서 공급기를 사용할 경우 용지 조정대를 사용하여 원본을 공급기에 올바르게 넣으면 이미지가 선명하지 않거나 기울어지는 문제를 방지할 수 있습니다.

문제가 계속되면 이러한 추가 방법으로 해결해보십시오. 그래도 문제가 해결되지 않으면 "인쇄 품질 향상"에서 자세한 해결 방법을 확인하십시오.

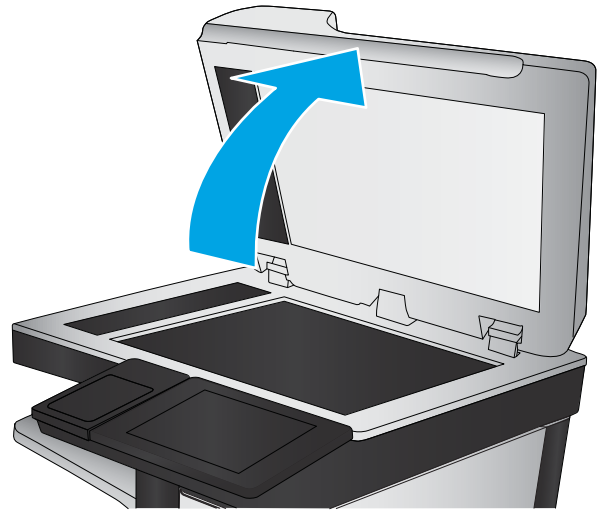
스캐너 유리에 먼지와 얼룩이 없는지 확인

시간이 지남에 따라 스캐너 유리와 흰색 플라스틱 뒷판에 이물질이 쌓여 성능에 영향을 줄 수 있습니다. 인쇄된 페이지에 줄이 있거나 원하지 않는 선이나 검정색 점이 있거나 인쇄 품질이 낮거나 텍스트가 명확하지 않을 때 다음 절차를 따라 스캐너를 청소합니다.

1. 전원 버튼을 눌러 프린터를 끄고 전원 콘센트에서 전원 케이블을 분리합니다.



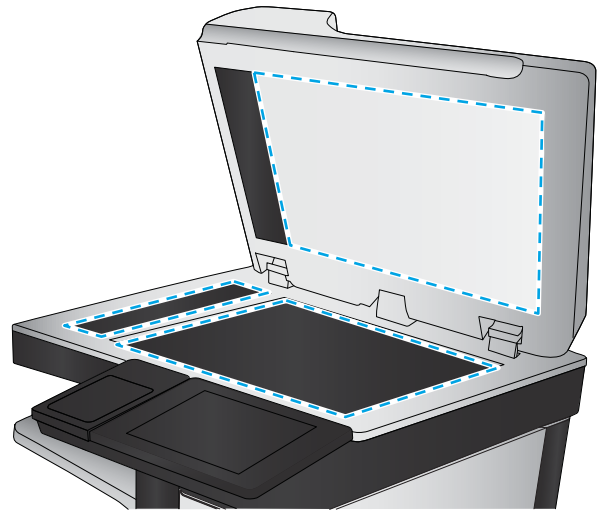
2. 스캐너 덮개를 엽니다.



3. 부드러운 천이나 스펀지에 유리 세정제를 적셔서 스캐너 유리와 문서 공급기 스트립을 청소합니다.

주의: 프린터 부위에 연마제, 아세톤, 벤젠, 암모니아, 에틸알코올, 드라이클리닝 약품 등을 사용하지 마십시오. 그러면 프린터가 손상될 수 있습니다. 유리나 누름판에 직접 세정제를 뿌리지 마십시오. 그러면 물기가 스며들어 프린터가 손상될 수 있습니다.

참고: 문서 공급기를 사용할 때 복사 용지에 줄무늬가 있는 경우 스캐너 왼쪽의 작은 유리 띠를 청소해야 합니다.



4. 얼룩이 생기지 않도록 부드러운 섬유질 스펀지로 유리와 흰색 플라스틱 부분을 닦아냅니다.

5. 전원 케이블을 콘센트에 연결한 후 전원 버튼을 눌러 프린터를 켭니다.

해상도 설정 확인

다음 단계에 따라 해상도 설정을 조정합니다. 해상도를 높은 값으로 설정하면 파일 크기와 스캔 시간이 늘어 납니다.

1. 프린터 제어판의 홈 화면에서 **스캔** 응용 프로그램으로 이동한 다음 **스캔** 아이콘을 선택합니다.

2. 다음 스캔 기능 중 하나를 선택합니다.

- 스캔 후 이메일로 전송
- 스캔 후 네트워크 폴더로 전송
- 스캔 후 USB 드라이브로 전송
- 스캔 후 SharePoint®로 전송

3. 옵션을 선택한 후 파일 형식 및 해상도를 선택합니다.
4. 사전 정의된 해상도 옵션 중 하나를 선택하고 완료를 선택합니다.
5. 전송 또는 저장을 선택하고 스캔을 시작합니다.

색상 설정 확인

다음 단계에 따라 컬러 설정을 조정합니다.


1. 프린터 제어판의 홈 화면에서 스캔 응용 프로그램으로 이동한 다음 스캔 아이콘을 선택합니다.
2. 다음 스캔 기능 중 하나를 선택합니다.
 - 장치 메모리에 저장
 - 스캔 후 이메일로 전송
 - 스캔 후 네트워크 폴더로 전송
 - 스캔 후 USB로 전송
 - 스캔 후 SharePoint®로 전송
3. 옵션 버튼을 누릅니다.
4. 옵션 창에서 스크롤하여 컬러/흑백을 선택합니다.
5. 미리 정의된 옵션 중 하나를 선택합니다.
6. 보내기 버튼을 누릅니다.

이미지 조정 설정 확인

다음 추가 설정을 조정하여 스캔 품질을 향상시킬 수 있습니다.

- 선명도: 이미지를 선명하거나 부드럽게 표현합니다. 예를 들어, 선명도를 높이면 텍스트가 선명하게 표현되지만 내리면 사진이 좀 더 부드럽게 표현됩니다.
 - 명암: 스캔된 이미지의 색상에서 사용된 검은색의 양을 늘리거나 줄입니다.
 - 대비: 페이지에서 가장 밝은 색상과 가장 어두운 색상 간의 차이를 늘리거나 줄입니다.
 - 배경 정리: 스캔한 이미지의 배경에서 희미한 색상을 제거합니다. 예를 들어, 원본 문서가 컬러 용지에 인쇄된 경우 이 기능을 사용하여 이미지의 명암에 영향을 주지 않고 배경을 밝게 할 수 있습니다.
 - 자동 톤: Flow 모델에만 사용할 수 있습니다. 프린터는 명암, 대비 및 배경 지우기 설정을 스캔한 문서에 가장 적합하게 자동으로 조정합니다.
1. 프린터 제어판의 홈 화면에서 스캔 응용 프로그램으로 이동한 다음 스캔 아이콘을 선택합니다.
 2. 다음 스캔 기능 중 하나를 선택합니다.
 - 스캔 후 이메일로 전송
 - 스캔 후 네트워크 폴더로 전송
 - 스캔 후 USB 드라이브로 전송


- 스캔 후 작업 저장으로 전송
 - 스캔 후 SharePoint®로 전송
3. 옵션을 선택한 후 이미지 조정을 선택합니다.
 4. 슬라이더를 조정하여 수준을 설정한 후 완료를 선택합니다.
 5. 전송 또는 저장을 선택하고 스캔을 시작합니다.

 **참고:** 이 설정은 임시로 적용됩니다. 작업을 마치면 기본 설정대로 복원됩니다.

텍스트 또는 그림의 스캔 품질 최적화

텍스트, 그래픽, 사진 등 스캔할 이미지의 종류에 따라 스캔 작업을 최적화합니다.

1. 프린터 제어판의 홈 화면에서 스캔 응용 프로그램으로 이동한 다음 스캔 아이콘을 선택합니다.
2. 다음 스캔 기능 중 하나를 선택합니다.
 - 스캔 후 이메일로 전송
 - 스캔 후 네트워크 폴더로 전송
 - 스캔 후 USB 드라이브로 전송
 - 스캔 후 작업 저장으로 전송
 - 스캔 후 SharePoint®로 전송
3. 옵션을 선택한 다음 텍스트/그림 최적화를 선택합니다.
4. 미리 정의된 옵션 중 하나를 선택합니다.
5. 전송 또는 저장을 선택하고 스캔을 시작합니다.

 **참고:** 이 설정은 임시로 적용됩니다. 작업을 마치면 기본 설정대로 복원됩니다.

출력 품질 설정 확인

이 설정은 파일을 저장할 때 사용되는 압축 수준을 조정합니다. 최고 품질을 얻으려면 최고 설정을 선택하십시오.

1. 프린터 제어판의 홈 화면에서 스캔 응용 프로그램으로 이동한 다음 스캔 아이콘을 선택합니다.
2. 다음 스캔 기능 중 하나를 선택합니다.
 - 스캔 후 이메일로 전송
 - 스캔 후 네트워크 폴더로 전송
 - 스캔 후 USB 드라이브로 전송
 - 스캔 후 SharePoint®로 전송
3. 옵션을 선택한 후 파일 형식 및 해상도를 선택합니다.

4. 사전 정의된 품질 및 파일 크기 옵션 중 하나를 선택하고 완료를 선택합니다.
5. 전송 또는 저장을 선택하고 스캔을 시작합니다.

팩스 이미지 품질 향상

프린터에 팩스 품질 문제가 있는 경우 표시된 순서에 따라 문제 해결을 시도해보십시오.

- [스캐너 유리에 먼지와 얼룩이 없는지 확인](#)
- [팩스 전송 해상도 설정 확인](#)
- [이미지 조정 설정 확인](#)
- [팩스의 텍스트 또는 그림 품질 최적화](#)
- [오류 수정 설정 확인](#)
- [페이지에 맞춤 설정 확인](#)
- [다른 팩스기로 전송](#)
- [발신자의 팩스기 확인](#)

우선 간단히 다음 몇 단계를 시도해보십시오.

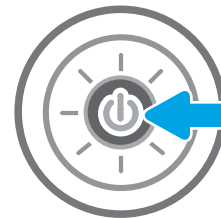
- 문서 공급기 대신 플랫폼 스캐너를 사용합니다.
- 고품질 원본을 사용하십시오.
- 문서 공급기를 사용할 경우 용지 조정대를 사용하여 원본을 공급기에 올바르게 넣으면 이미지가 선명하지 않거나 기울어지는 문제를 방지할 수 있습니다.

문제가 계속되면 이러한 추가 방법으로 해결해보십시오. 그래도 문제가 해결되지 않으면 "인쇄 품질 향상"에서 자세한 해결 방법을 확인하십시오.

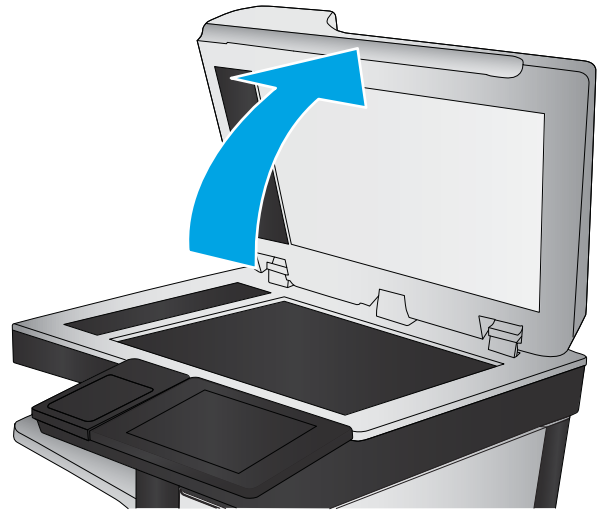
스캐너 유리에 먼지와 얼룩이 없는지 확인

시간이 지남에 따라 스캐너 유리와 흰색 플라스틱 뒷판에 이물질이 쌓여 성능에 영향을 줄 수 있습니다. 인쇄된 페이지에 줄이 있거나 원하지 않는 선이나 검정색 점이 있거나 인쇄 품질이 낮거나 텍스트가 명확하지 않을 때 다음 절차를 따라 스캐너를 청소합니다.

1. 전원 버튼을 눌러 프린터를 끄고 전원 콘센트에서 전원 케이블을 분리합니다.



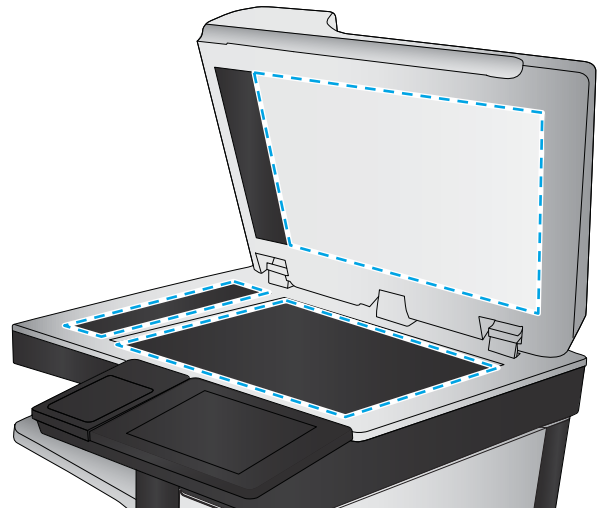
- 스캐너 덮개를 엽니다.



- 부드러운 천이나 스펀지에 유리 세정제를 적셔서 스캐너 유리와 문서 공급기 스트립을 청소합니다.

주의: 프린터 부위에 연마제, 아세톤, 벤젠, 암모니아, 에틸알코올, 드라이클리닝 약품 등을 사용하지 마십시오. 그러면 프린터가 손상될 수 있습니다. 유리나 누름판에 직접 세정제를 뿌리지 마십시오. 그러면 물기가 스며들어 프린터가 손상될 수 있습니다.


참고: 문서 공급기를 사용할 때 복사 용지에 줄무늬가 있는 경우 스캐너 왼쪽의 작은 유리 띠를 청소해야 합니다.



- 얼룩이 생기지 않도록 부드러운 섬유질 스펀지로 유리와 흰색 플라스틱 부분을 닦아냅니다.
- 전원 케이블을 콘센트에 연결한 후 전원 버튼을 눌러 프린터를 켭니다.

팩스 전송 해상도 설정 확인

다음 단계에 따라 팩스 전송 해상도를 조정합니다.


 **참고:** 해상도를 늘리면 팩스 크기와 전송 시간이 늘어납니다.

- 프린터 제어판의 홈 화면에서 **팩스** 응용 프로그램으로 이동한 다음 **팩스** 아이콘을 선택합니다.
- 옵션**을 선택합니다.
- 옵션 창에서 스크롤하여 **해상도**를 선택합니다.
- 미리 정의된 옵션 중 하나를 선택한 다음 **전송**을 눌러 팩스를 보냅니다.

이미지 조정 설정 확인

다음 추가 설정을 조정하여 팩스 전송 품질을 향상시킬 수 있습니다.


- **선명도:** 이미지를 선명하거나 부드럽게 표현합니다. 예를 들어, 선명도를 높이면 텍스트가 선명하게 표현되지만 내리면 사진이 좀 더 부드럽게 표현됩니다.
 - **명암:** 스캔된 이미지의 색상에서 사용된 검은색의 양을 늘리거나 줄입니다.
 - **대비:** 페이지에서 가장 밝은 색상과 가장 어두운 색상 간의 차이를 늘리거나 줄입니다.
 - **배경 정리:** 스캔한 이미지의 배경에서 희미한 색상을 제거합니다. 예를 들어, 원본 문서가 컬러 용지에 인쇄된 경우 이 기능을 사용하여 이미지의 명암에 영향을 주지 않고 배경을 밝게 할 수 있습니다.
 - **자동 톤:** Flow 모델에만 사용할 수 있습니다. 프린터는 **명암**, **대비** 및 **배경 지우기** 설정을 스캔한 문서에 가장 적합하게 자동으로 조정합니다.
1. 프린터 제어판의 홈 화면에서 **팩스** 응용 프로그램으로 이동한 다음 **팩스** 아이콘을 선택합니다.
 2. **옵션**을 선택합니다.
 3. 옵션 창에서 스크롤하여 **이미지 조정**을 선택합니다.
 4. 슬라이더를 조정하여 수준을 설정한 후 **완료**를 선택합니다.
 5. **전송**을 선택하여 팩스를 보냅니다.

 **참고:** 이 설정은 임시로 적용됩니다. 작업을 마치면 기본 설정대로 복원됩니다.

팩스의 텍스트 또는 그림 품질 최적화

텍스트, 그래픽, 사진 등 스캔할 이미지의 종류에 따라 팩스 작업을 최적화합니다.

1. 프린터 제어판의 홈 화면에서 **팩스** 응용 프로그램으로 이동한 다음 **팩스** 아이콘을 선택합니다.
2. **옵션**을 선택합니다.
3. 옵션 창에서 스크롤하여 **텍스트/사진 최적화**를 선택합니다.
4. 미리 정의된 옵션 중 하나를 선택합니다.
5. **전송**을 선택하여 팩스를 보냅니다.

 **참고:** 이 설정은 임시로 적용됩니다. 작업을 마치면 기본 설정대로 복원됩니다.

오류 수정 설정 확인

오류 수정 모드 설정이 비활성화되어 있으면 이미지 품질이 저하될 수 있습니다. 다음 단계를 따라 설정을 다시 활성화합니다.

1. 프린터 제어판의 홈 화면에서 **설정** 응용 프로그램으로 이동한 다음 **설정** 아이콘을 선택합니다.
2. 다음 메뉴를 엽니다.

- 팩스
- 팩스 전송 설정
- 일반 팩스 전송 설정

3. 오류 수정 모드 옵션을 선택합니다. 완료 버튼을 누릅니다.

페이지에 맞춤 설정 확인

페이지에 맞춤 설정이 활성화된 경우 수신 팩스가 기본 페이지 크기보다 크면 페이지에 맞게 이미지 크기가 조정됩니다. 이 설정이 비활성화된 경우 페이지 크기보다 큰 이미지가 여러 페이지로 나뉩니다.

1. 프린터 제어판의 홈 화면에서 설정 응용 프로그램으로 이동한 다음 설정 아이콘을 선택합니다.
2. 다음 메뉴를 엽니다.
 - 팩스
 - 팩스 수신 설정
 - 기본 작업 옵션
 - 페이지에 맞추기
3. 켜기 옵션을 선택하여 설정을 활성화하거나 끄기 옵션을 선택하여 비활성화합니다.

다른 팩스기로 전송

팩스 기기 설정 또는 소모품 상태와 관련된 문제일 수 있습니다.

다른 팩스기에 팩스를 보내보십시오. 팩스 품질이 좋다면 처음 받은 사람의 팩스 장치 설정이나 소모품 상태에 문제가 있는 것입니다.

발신자의 팩스기 확인

다음을 시도하여 발신자의 팩스기를 점검합니다.

발신자에게 다른 팩스기에서 팩스를 보내도록 요청하십시오. 그렇게 해서 팩스 품질이 좋아진다면 발신자 팩스기에 문제가 있는 것입니다. 사용할 수 있는 다른 팩스기가 없는 경우에는 발신자가 다음과 같이 변경하도록 요청하십시오.

- 원본 문서가 컬러 용지가 아닌 흰색 용지에 있는지 확인합니다.
- 팩스 해상도, 품질 수준 또는 대비 설정을 높입니다.
- 가능한 경우 컴퓨터 소프트웨어 프로그램에서 팩스를 보냅니다.


팩스 문제 해결

다음 섹션을 통해 프린터 팩스 기능 관련 문제를 해결합니다.

- [팩스 문제 해결을 위한 확인 목록](#)
- [일반적인 팩스 문제](#)


팩스 문제 해결을 위한 확인 목록

다음 확인 목록을 사용하여 발생한 팩스 관련 문제의 원인을 식별하도록 합니다.

- [어떤 종류의 전화선을 사용하고 있습니까?](#)
 - [서지 차단기를 사용합니까?](#)
 - [전화 회사의 음성 메시지 서비스 또는 자동 응답기를 사용하고 있습니까?](#)
 - [전화선에 수신 대기 기능이 있습니까?](#)
 - [팩스 부속품 상태 확인](#)
 - **팩스 부속품과 함께 공급된 팩스 케이블을 사용하고 있습니까?** 이 팩스 부속품은 RJ11 및 기능 규격의 총족 여부를 위해 시행되는 제공된 팩스 케이블을 이용한 테스트를 거쳤습니다. 다른 팩스 케이블을 사용하지 마십시오. 아날로그 팩스 부속품은 아날로그 팩스 케이블을 필요로 합니다. 또한 아날로그 전화 연결을 필요로 합니다.
 - **팩스/전화선 커넥터가 팩스 부속품의 콘센트에 장착되어 있습니까?** 전화 잭이 콘센트에 제대로 장착되어 있는지 확인하십시오. 커넥터를 "딸깍"하는 소리가 날 때까지 콘센트에 끼웁니다.
-
-  **참고:** 네트워크 포트가 아닌 팩스 포트에 전화기 잭이 연결되어 있는지 확인합니다. 포트 모양이 비슷합니다.
-
- **전화 잭이 제대로 작동합니까?** 전화를 벽의 잭에 연결해 발신음을 확인합니다. 발신음이 들리고, 전화를 걸거나 받을 수 있습니까?

어떤 종류의 전화선을 사용하고 있습니까?

사용 중인 전화선 종류를 확인하고 해당 회선 종류에 대한 권장 사항을 검토합니다.

- **전용선:** 팩스의 송수신을 위해 표준 아날로그 팩스/전화선이 지정되어 있습니다.
-
-  **참고:** 전화선은 다른 종류의 전화 장치와 공유되지 않는 프린터 팩스 전용 회선이어야 합니다. 예를 들자면 전화선을 통해 모니터링 업체에 알림 메시지를 보내는 경보 시스템 등과 회선을 공유할 수 없습니다.
-
- **PBX 시스템:** 비즈니스 환경의 전화 시스템 표준 가정 전화와 팩스 부속품은 아날로그 전화 신호를 사용합니다. 일부 PBX 시스템은 디지털이므로 팩스 부속품과 호환이 되지 않을 수 있습니다. 팩스기를 디지털 PBX 시스템에 연결하려면 Analog Telephone Adapter(ATA)와 인터페이스가 필요할 수 있습니다.
 - **전환 선:** 첫 번째 수신 선이 통화 중이면 새로운 호출이 다음 번 사용 가능한 선으로 "전환"되는 전화 시스템 기능입니다. 첫 번째 수신 선에 프린터를 연결하십시오. 팩스 부속품은 응답할 벨 설정에서 지정한 횟수만큼 벨이 울린 후 응답합니다.

서지 차단기를 사용합니까?

서지 차단기는 벽의 잭과 팩스 부속품 사이에 설치되어 전화선을 통해 흐르는 전력으로부터 팩스 부속품을 보호합니다. 이러한 장치는 전화 신호의 품질을 떨어뜨림으로써 팩스 통신 문제를 발생시킬 수 있습니다.

팩스의 송수신에 문제가 있으며 이 장치를 사용하고 있다면, 프린터를 직접 벽의 전화 잭에 연결해서 서지 차단기와 관련된 문제인지 확인합니다.

전화 회사의 음성 메시지 서비스 또는 자동 응답기를 사용하고 있습니까?

메시지 서비스의 응답할 벨 설정이 팩스 부속품보다 낮게 설정이 되어 있으면, 메시지 서비스가 호출에 응답하여 팩스 부속품은 팩스를 받을 수 없습니다.

팩스 부속품의 응답전 벨 설정이 메시지 서비스보다 낮게 설정이 되어 있으면, 팩스 부속품이 모든 호출에 응답합니다.

전화선에 수신 대기 기능이 있습니까?


팩스 전화선에 수신 대기 기능이 활성화된 경우 수신 대기 기능으로 인해 팩스 진행이 중단되고 통신 오류가 발생할 수 있습니다.

팩스 전화선에 수신 대기 기능을 설정하지 않도록 하십시오.


팩스 부속품 상태 확인

아날로그 팩스 부속품이 작동하지 않는 것으로 보이면 [구성 페이지](#) 보고서를 인쇄하여 상태를 확인합니다.

1. 홈 화면에서 스크롤하여 [보고서](#)를 선택합니다.
2. 다음 메뉴를 엽니다.
 - [구성/상태 페이지](#)
 - [구성 페이지](#)
3. 보고서를 인쇄하려면 [인쇄](#) 버튼을 누르고, 화면에 보고서를 표시하려면 [보기](#) 버튼을 누릅니다. 보고서는 여러 페이지로 구성되어 있습니다.

 **참고:** 프린터 IP 주소나 호스트 이름은 Jetdirect 페이지에 나열됩니다.

구성 페이지의 팩스 부속품 페이지에서 하드웨어 정보 제목 아래에 나와 있는 모뎀 상태를 확인합니다. 아래의 표에서 상태 조건과 가능한 해결방법을 식별합니다.

 **참고:** 팩스 부속품 페이지가 인쇄되지 않는 경우 아날로그 팩스 부속품에 문제가 있을 수 있습니다. LAN 팩스 또는 인터넷 팩스를 사용하는 경우 구성으로 인해 이 기능이 비활성화될 수 있습니다.

작동 모드/활성화 ¹	아날로그 팩스 부속품이 설치되어 준비 중입니다.
작동 모드/비활성화 ¹	팩스 부속품이 설치되어 있지만 필요한 팩스 설정을 아직 구성하지 않았습니다. 팩스 부속품이 설치되어 작동 중이지만 HP 디지털 전송 유틸리티가 프린터 팩스 기능을 비활성화했거나 LAN 팩스를 활성화했습니다. LAN 팩스가 활성화되면 아날로그 팩스 기능은 비활성화됩니다. 한 번에 LAN 팩스나 아날로그 팩스 중 한 가지 팩스 기능만 활성화될 수 있습니다. 참고: LAN 팩스를 활성화한 경우 프린터 제어판에서 스캔 후 팩스로 전송 기능을 사용할 수 없습니다.
비작동 모드/활성화/비활성화 ¹	펌웨어 오류가 감지되었습니다. 펌웨어를 업그레이드합니다.

손상됨/활성화/비활성화¹

팩스 부속품에 오류가 있습니다. 팩스 부속품 카드를 다시 장착하고 구부러진 핀이 없는지 확인합니다. 여전히 상태가 손상됨이면 아날로그 팩스 부속품 카드를 교체합니다.

-
- ¹ 활성화는 아날로그 팩스 부속품이 활성화되고 켜져 있음을 표시합니다. 비활성화는 LAN 팩스가 활성화(아날로그 팩스 꺼짐) 되어있음을 표시합니다.

일반적인 팩스 문제

다음은 일반적인 팩스 문제점입니다.

- [팩스 전송에 실패함](#)
- [팩스 주소록 버튼이 표시되지 않음](#)
- [HP Web Jetadmin의 팩스 설정을 찾을 수 없음](#)
- [오버레이 옵션을 활성화하면 머리글이 페이지의 위에 추가됨](#)
- [수신자 상자에 이름과 숫자가 혼합됨](#)
- [한 페이지의 팩스가 두 페이지로 인쇄됨](#)
- [팩스를 보내는 중간에 문서 공급기에서 문서가 멈춤](#)
- [팩스 부속품의 소리 볼륨이 너무 크거나 작음](#)

팩스 전송에 실패함

팩스 문제를 확인하고 제안된 해결 방법을 시도합니다.

JBIG가 활성화되어 있지만 수신 팩스기에는 JBIG 기능이 없습니다.

JBIG 설정을 끕니다.

팩스 주소록 버튼이 표시되지 않음

팩스 문제를 확인하고 제안된 해결 방법을 시도합니다.

선택한 연락처 목록에 팩스 정보와 연결된 연락처가 없습니다. 필요한 팩스 정보를 추가합니다.

HP Web Jetadmin의 팩스 설정을 찾을 수 없음

팩스 문제를 확인하고 제안된 해결 방법을 시도합니다.

HP Web Jetadmin의 팩스 설정은 장치의 상태 페이지 중 드롭다운 메뉴 아래에 위치해 있습니다.

드롭다운 메뉴에서 **디지털 전송 및 팩스**를 선택합니다.

오버레이 옵션을 활성화하면 머리글이 페이지의 위에 추가됨

이 팩스 문제는 정상 작동의 일부입니다.

전달된 모든 팩스에서 페이지 상단에는 오버레이 머리글이 추가됩니다.

정상적인 작업입니다.

수신자 상자에 이름과 숫자가 혼합됨

이 팩스 문제는 정상 작동의 일부입니다.

어디에서 보냈는지에 따라 이름과 숫자가 모두 나타날 수 있습니다. 팩스 주소록의 경우 이름이 나타나고 다른 모든 데이터베이스의 경우 숫자가 나타납니다.

정상적인 작업입니다.

한 페이지의 팩스가 두 페이지로 인쇄됨

팩스 문제를 확인하고 제안된 해결 방법을 시도합니다.

팩스 머리글이 팩스 상단에 추가가 되어서 텍스트를 두 번째 페이지로 밀어냅니다.

한 페이지 분량의 팩스를 한 페이지에 인쇄하려면 오버레이 머리글을 오버레이 모드로 지정하거나 페이지에 맞춤 설정을 조정합니다.

팩스를 보내는 중간에 문서 공급기에서 문서가 멈춤

팩스 문제를 확인하고 제안된 해결 방법을 시도합니다.

문서 공급기에서 용지가 걸렸습니다.

걸린 용지를 제거하고 팩스를 다시 전송합니다.

팩스 부속품의 소리 볼륨이 너무 크거나 작음

팩스 문제를 확인하고 제안된 해결 방법을 시도합니다.

볼륨 설정을 조정할 필요가 있습니다.

팩스 전송 설정 메뉴와 팩스 수신 설정 메뉴에서 볼륨을 조정합니다.

USB 플래시 드라이브에서 응답하지 않음

USB 포트는 기본적으로 비활성화되어 있습니다. 이 기능을 사용하기 전에 USB 포트를 활성화합니다.

- [방법 1: 프린터 제어판에서 USB 포트 활성화](#)
- [방법 2: HP 내장 웹 서버를 통한 USB 포트 활성화\(네트워크 연결 프린터만 해당\)](#)

다음 방법 중 하나를 사용하여 포트를 활성화합니다.

방법 1: 프린터 제어판에서 USB 포트 활성화


프린터 제어판을 사용하여 인쇄를 위해 USB 포트를 활성화합니다.

1. 프린터 제어판의 홈 화면에서 **설정** 응용 프로그램으로 이동한 다음 **설정** 아이콘을 선택합니다.
2. 다음 메뉴를 엽니다.
 - **복사/인쇄** 또는 **인쇄**
 - **USB 장치 활성화**
3. USB 드라이브에서 **인쇄 활성화**를 선택합니다.

방법 2: HP 내장 웹 서버를 통한 USB 포트 활성화(네트워크 연결 프린터만 해당)

HP 내장 웹 서버를 사용하여 인쇄를 위한 USB 포트를 활성화합니다.

1. 프린터 제어판의 홈 화면에서 **정보** (i) 아이콘을 선택한 다음 **네트워크** (물결) 아이콘을 선택하여 IP 주소 또는 호스트 이름을 표시합니다.
2. 웹 브라우저를 열고 주소 표시줄에 프린터 제어판에 표시되는 IP 주소를 정확히 입력합니다. 컴퓨터 키보드에서 **Enter** 키를 누릅니다. EWS가 열립니다.

 **참고:** EWS를 열 때 웹 브라우저에서 이 웹 사이트의 보안 인증서에 문제가 있습니다. 라는 메시지를 표시하면 이 웹 사이트를 계속 탐색합니다(권장하지 않음)를 클릭하십시오.

이 웹 사이트를 계속 탐색합니다(권장하지 않음)를 선택해도 HP 프린터를 위한 EWS를 탐색하는 동안에는 컴퓨터에 문제가 발생하지 않습니다.

3. MFP 모델의 경우 **복사/인쇄** 탭, SFP 모델의 경우 **인쇄** 탭을 선택합니다.
4. 왼쪽 메뉴에서 **USB 드라이브 설정**에서 **인쇄**를 선택합니다.
5. USB 드라이브에서 **인쇄 활성화**를 선택합니다.
6. **적용**을 클릭합니다.

색인

기호/숫자

520매 용지함
용지 걸림 166

B

Bonjour
식별 132

E

EconoMode 설정 170, 171
EWS(Embedded Web Server)
기능 132
네트워크 연결 132
암호 지정 146, 147
Explorer, 지원 되는 버전
HP Embedded Web Server(EWS)
132

H

HP Embedded Web Server(EWS)
네트워크 설정 132, 134, 139
디지털 전송 설정 132, 134, 136
보안 설정 132, 134, 138
복사 설정 132, 134, 135
소모품 138
스캔 설정 132, 134, 136
인쇄 설정 132, 134, 135
팩스 설정 132, 134, 137
HP EWS(Embedded Web Server)
HP Web Services 132, 134, 139
IP 네트워크 설정 142
기타 링크 목록 132, 134, 141
문제 해결 도구 132, 134, 138
열기 142
일반 구성 132, 134, 135
정보 페이지 132, 134
프린터 이름 예: 142
HP JetAdvantage 121

HP JetAdvantage 비즈니스 솔루션
121
HP Web Jetadmin 150
HP Web Services
활성화 132, 134, 139
HP 고객 지원 센터 152
HP 내장 웹 서버(EWS)
기능 132
네트워크 연결 132

I

Internet Explorer, 지원 되는 버전
HP Embedded Web Server(EWS)
132
IPsec 146, 148
IPv4 주소 142
IPv6 주소 142
IP 보안 146, 148

J

Jetadmin, HP Web 150

L

LAN(Local Area Network)
찾기 14, 18
LAN 포트
찾기 14, 18

M

Mac 드라이버 설정
작업 저장 67

N

Netscape Navigator, 지원 되는 버전
HP Embedded Web Server(EWS)
132

R

RJ-45 포트
찾기 14, 18

T

TCP/IP
TCP/IPIPv4 매개변수 수동 구성
142
TCP/IPIPv6 매개변수 수동 구성
142

U

USB
전송 위치: 120
USB로 스캔 120
USB 저장 위치
인쇄 71
USB 포트
찾기 14, 18
활성화 71, 72, 74, 75, 205

ㄱ

가장자리까지 인쇄 복사 185
간편 액세스 USB 포트
찾기 14
개인 인쇄 67
게이트웨이, 기본값 지정 142
고객 지원
온라인 152
고속 USB 2.0 인쇄 포트
찾기 14, 18
공급 문제 199, 203
교정
색상 170
스캐너 185
교체
스테인플 55

- 토너 수집장치 52
- 토너 카트리지 49
- 기본 게이트웨이, 지정 142
- 기술 사양 22
- 기술 지원
 - 온라인 152
- 기타 링크 목록
 - HP EWS(Embedded Web Server) 132, 134, 141

L

- 내장 웹 서버
 - IP 네트워크 설정 142
 - 열기 142
 - 프린터 이름 예: 142
- 네트워크
 - HP Web Jetadmin 150
 - IPv4 주소 142
 - IPv6 주소 142
 - 기본 게이트웨이 142
 - 네트워크프린터 이름, 변경 142
 - 서브넷 마스크 142
 - 설정, 변경 142
 - 설정, 보기 142
 - 지원 22
- 네트워크 관리 142
- 네트워크 링크 속도 설정, 변경 142
- 네트워크 설정
 - HP Embedded Web Server(EWS) 132, 134, 139
- 네트워크 양면 인쇄 설정, 변경 142

C

- 대체 레터헤드 모드 30, 35, 41
- 도움말, 제어판 152
- 도움말 버튼
 - 찾기 14, 19
- 디지털 전송
 - USB 120
 - 프린터 메모리 117
- 디지털 전송 설정
 - HP Embedded Web Server(EWS) 132, 134, 136

≡

- 라벨, 넣기 44
- 라벨 용지
 - 방향, 용지 넣기 44

- 인쇄(Windows) 60
 - 인쇄 대상: 44
- 레이블
 - 용지 방향 44
- 로그아웃 버튼
 - 찾기 14, 19
- 로그인 버튼
 - 찾기 14, 19

□

- 메모리
 - 포함됨 22
- 무게, 프린터 26
- 문서 공급기
 - 용지 걸림 164
 - 용지 공급 문제 155, 160
 - 찾기 14
- 문제 해결
 - 개요 151
 - 다른 인쇄 드라이버 사용 176
 - 용지 걸림 162, 163
 - 용지 급지 문제 155
 - 토너 카트리지 상태 확인 170, 171, 173
- 문제 해결 도구
 - HP EWS(Embedded Web Server) 132, 134, 138

ㅂ

- 보안
 - 암호화된 하드 디스크 146
 - 암호화된 하드 디스크: 148
 - 포함됨 22
- 보안 설정
 - HP Embedded Web Server(EWS) 132, 134, 138
- 복사
 - 개요 77
 - 텍스트 또는 그림 최적화 185
- 복사 설정
 - HP Embedded Web Server(EWS) 132, 134, 135
- 복사 시작 버튼
 - 찾기 14
- 복사 이미지 최적화 185
- 봉투
 - 방향, 용지 넣기 42
 - 용지 방향 30
- 봉투, 넣기 42

- 부분
 - 개요 47
- 부속품
 - 개요 47
 - 주문 48
- 분당 페이지 수 22
- 브라우저 요구 사항
 - HP Embedded Web Server(EWS) 132

ㅅ

- 사양
 - 전기 및 음향 26
- 삭제
 - 저장 작업 67, 70
- 상태, 팩스 부속품 페이지 199, 200
- 색상
 - 교정 170
- 색상 옵션
 - 변경하기, Windows 170
- 색상 테마
 - 변경하기, Windows 170
- 서브넷 마스크 142
- 설정
 - 초기 (기본) 설정으로 재설정 153
 - 팩스 125
- 소모품
 - HP Embedded Web Server(EWS) 138
 - 개요 47
 - 부족 시 사용 153
 - 부족 한계치 설정 153
 - 스태이플 교체하기 55
 - 주문 48
 - 토너 수집장치 교체 52
 - 토너 카트리지 교체 49
- 속도, 최적화 149
- 수동 양면
 - Mac 64
- 수동 양면 인쇄
 - Windows 60
- 쉽게 액세스할 수 있는 USB 인쇄 71
- 스캐너
 - 교정 185
 - 유리 청소 185, 190, 195
- 스캔
 - 개요 83
 - 텍스트 또는 그림 최적화 190

- 스캔 설정
 - HP Embedded Web Server(EWS) 132, 134, 136
- 스캔 이미지 최적화 190
- 스캔 후 USB 드라이브로 전송 120
 - 활성화 113
- 스캔 후 네트워크 폴더로 전송
 - 초기 설정 98
- 스태이플
 - 교체 55
- 시스템 요구 사항
 - HP Embedded Web Server(EWS) 132
-
- 앞면 도어
 - 찾기 14
- 양면 인쇄
 - Mac 64
 - Windows 60
 - 설정(Windows) 60
 - 수동, Windows 60
 - 수동 (Mac) 64
 - 수동(Windows) 60
- 양면 인쇄(양면)
 - Windows 60
 - 설정(Windows) 60
- 에너지 사용, 최적화 149
- 여백, 작게
 - 복사 185
- 오른쪽 도어
 - 용지 걸림 168
 - 찾기 14
- 온라인 도움말, 제어판 152
- 온라인 지원 152
- 용지
 - 선택 170, 171, 175
 - 용지 걸림 163
 - 용지함 1에 용지 넣기 30
 - 용지함 1 용지 방향 30, 31
 - 용지함 2와 용지함 3에 용지 넣기 36
 - 용지함 4와 용지함 5에 용지 넣기 36
 - 용지함 X 방향 36
 - 용지함 X 용지 방향 37
- 용지, 주문 48
- 용지 걸림
 - 520매 용지함 166
 - 문서 공급기 164
 - 오른쪽 도어 168
 - 용지함 1 165
 - 용지함 2 166
 - 용지함 3 166
 - 원인 163
 - 위치 162
 - 자동 검색 163
 - 출력 용지함 167
 - 퓨저 168
- 용지 넣기
 - 용지함 1 용지 30
 - 용지함 2와 용지함 3의 용지 36
 - 용지함 4와 용지함 5의 용지 36
- 용지 방향
 - 라벨 용지 44
 - 봉투 42
- 용지 종류
 - 선택 (Mac) 64
 - 선택(Windows) 60
- 용지 픽업 문제
 - 해결 155, 157
- 용지함
 - 개요 29
 - 대체 레터헤드 모드 사용 35, 41
 - 용량 22
 - 찾기 14
 - 포함됨 22
- 용지함, 출력
 - 찾기 14
- 용지함 1
 - 봉투 공급 장치에 봉투 넣기 42
 - 용지 걸림 165
 - 용지 방향 30, 31
 - 찾기 14
- 용지함 2
 - 용지 걸림 166
 - 용지 넣기 36
 - 용지 방향 36, 37
 - 찾기 14
- 용지함 3
 - 용지 걸림 166
 - 용지 넣기 36
 - 용지 방향 36, 37
 - 찾기 14
- 용지함 4
 - 용지 넣기 36
 - 용지 방향 36, 37
- 용지함 5
 - 용지 넣기 36
 - 용지 방향 36, 37
- 운영 체제, 지원 24
- 웹 브라우저 요구 사항
 - HP Embedded Web Server(EWS) 132
- 웹 사이트
 - HP Web Jetadmin, 다운로드 150
 - 고객 지원 152
- 유리, 청소 185, 190, 195
- 음향 사양 26
- 이더넷(RJ-45)
 - 찾기 14, 18
- 이미지 품질
 - 다른 인쇄 드라이버 사용 176
 - 토너 카트리지가 상태 확인 170, 171, 173
- 인쇄
 - USB 저장 부속품에서 인쇄 71
 - 개요 59
 - 저장 작업 67
- 인쇄 드라이버
 - 프린터 지원 웹사이트에서 다운로드 176
- 인쇄 매체
 - 용지함 1에 용지 넣기 30
- 인쇄 설정
 - HP Embedded Web Server(EWS) 132, 134, 135
- 인쇄 작업 저장 67
- 인터페이스 포트
 - 찾기 14, 17, 18
- 일련 번호
 - 찾기 14, 17
- 일반 구성
 - HP EWS(Embedded Web Server) 132, 134, 135
- ㅈ
- 작업, 저장
 - Mac 설정 67
 - 삭제 67, 70
 - 생성 (Windows) 67
 - 인쇄 67
- 작은 여백 185

- 잠금
 - 포맷터 146, 148
- 잠재적 충격 위험 13
- 저장, 작업
 - Mac 설정 67
- 저장 작업
 - Windows 7용 67
 - 삭제 67, 70
 - 생성 (Mac) 67
 - 생성 (Windows) 67
 - 인쇄 67
- 전기 사양 26
- 전력 사용량
 - 1W 이하 149
- 전원
 - 소비량 26
- 전원 스위치
 - 찾기 14
- 전원 연결
 - 찾기 14
- 절전 대기
 - 설정 149
- 정보 페이지
 - HP EWS(Embedded Web Server) 132, 134
- 제어판
 - 기능 위치 확인 14, 19
 - 도움말 152
 - 찾기 14
- 제품 번호
 - 위치 14, 17
- 주문
 - 소모품 및 부속품 48
- 지원
 - 온라인 152
- 지원되는 운영 체제 24
- ㅌ**
- 청소
 - 용지 경로 170, 171
 - 유리 185, 190, 195
- 출력 용지함
 - 용지 걸림 제거 167
 - 찾기 14
- 출하 시 기본 설정 재설정 153
- 치수, 프린터 26

- ㅋ**
- 카트리지
 - 교체 49
- 켜짐/꺼짐 버튼
 - 찾기 14
- ㅍ**
- 터치스크린
 - 기능 위치 확인 14, 19
- 토너 수집장치
 - 교체 52
- 토너 수집 장치
 - 찾기 14
- 토너 카트리지
 - 교체 49
 - 구성 요소 49
 - 부족 시 사용 153
 - 부족 한계치 설정 153
- 투명 필름,
 - 인쇄(Windows) 60
- 특수 용지
 - 인쇄(Windows) 60
- ㅊ**
- 팩스
 - 개요 123
 - 공급 문제 199, 203
 - 설정 124, 125
 - 텍스트 또는 그림 최적화 195
 - 필수 설정 124
- 팩스 설정
 - HP Embedded Web Server(EWS) 132, 134, 137
 - 필요 124
- 팩스 이미지 최적화 195
- 팩스 포트
 - 찾기 14
- 포맷터
 - 찾기 14, 17
- 포트
 - 찾기 14, 18
- 퓨저
 - 용지 걸림 168
- 프린터
 - 개요 11
- 프린터 관리하기
 - 개요 131
- 프린터 메모리
 - 전송 위치: 117

- 프린터 메모리, 스캔 117
- 프린터 메모리로 저장 117
- 프린터 메모리 스캔 117
- 프린터 사양
 - 개요 22
- 프린터 폴더로 스캔 117
- 필수 설정
 - 팩스 124
- ㅎ**
- 하드 디스크
 - 암호화 148
 - 암호화됨 146
- 하드웨어 통합 포켓(HIP)
 - 찾기 14
- 한 장에 여러 페이지
 - 인쇄 (Mac) 64
 - 인쇄(Windows) 60
- 한 장에 페이지
 - 선택 (Mac) 64
 - 선택(Windows) 60
- 홈 버튼
 - 찾기 14, 19