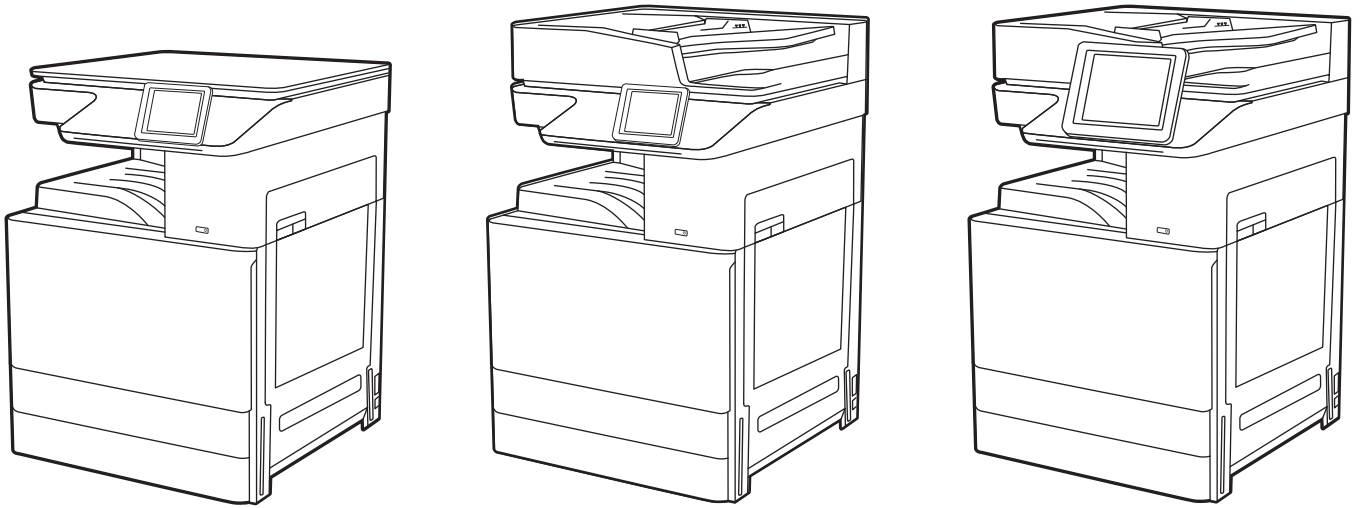




# HP LaserJet Managed MFP E72425, E72430

## Ghidul pentru utilizator



[www.hp.com/videos/A3](http://www.hp.com/videos/A3)  
[www.hp.com/support/ljE72425MFP](http://www.hp.com/support/ljE72425MFP)





HP LaserJet Managed MFP E72425, E72430  
Ghidul pentru utilizator

## Drept de autor și licență

© Copyright 2019 HP Development Company, L.P.

Reproducerea, adaptarea sau traducerea fără permisiune prealabilă scrisă este interzisă, cu excepția situațiilor permise de legislația privind drepturile de autor.

Informațiile din acest document pot fi modificate fără înștiințare prealabilă.

Singurele garanții pentru produsele și serviciile HP sunt cele stabilite explicit prin certificatele de garanție specifice care însoțesc aceste produse și servicii. Nimic din conținutul de față nu trebuie interpretat ca reprezentând o garanție suplimentară. Compania HP nu va fi răspunzătoare pentru erorile tehnice sau editoriale și nici pentru omisiunile din prezentul document.

Edition 1, 4/2019

## Informații referitoare la mărci

Adobe®, Adobe Photoshop®, Acrobat® și PostScript® sunt mărci comerciale ale Adobe Systems Incorporated.

Apple și sigla Apple sunt mărci comerciale ale Apple Inc., înregistrate în S.U.A. și în alte țări/regiuni.

macOS este o marcă comercială a Apple Inc., înregistrată în S.U.A. și în alte țări/regiuni.

AirPrint este o marcă comercială a Apple Inc., înregistrată în S.U.A. și în alte țări/regiuni.

Google™ este marcă comercială a Google Inc.

Microsoft®, Windows®, Windows® XP și Windows Vista® sunt mărci comerciale înregistrate în SUA ale Microsoft Corporation.

UNIX® este marcă comercială înregistrată a The Open Group.

# Cuprins

<b>1 Prezentarea imprimantei .....</b>	<b>11</b>
Pictograme de avertizare .....	11
Pericol de electrocutare .....	13
Vederile imprimantei .....	14
Vedere din față a imprimantei .....	14
Vedere din spate a imprimantei .....	17
Porturile de interfață .....	18
Vizualizarea panoului de control .....	19
Modul de utilizare a panoului de control cu ecran senzitiv .....	21
Specificațiile imprimantei .....	22
Specificații tehnice .....	22
Sisteme de operare acceptate .....	24
Dimensiunile imprimantei .....	26
Consum de energie, specificații electrice și emisii acustice .....	27
Intervalul mediului de funcționare .....	27
Configurarea hardware-ului imprimantei și instalarea software-ului .....	27
<b>2 Tăvile pentru hârtie .....</b>	<b>29</b>
Introducere .....	29
Încărcarea hârtiei în tava 1 (tava multifuncțională) .....	30
Încărcarea tăvii 1 (tava multifuncțională) .....	30
Orientarea hârtiei în tava 1 (tava multifuncțională) .....	31
Utilizarea modului Hârtie cu antet alternativ .....	36
Activarea modului Hârtie cu antet alternativ prin utilizarea meniurilor din panoul de control al imprimantei .....	36
Încărcarea hârtiei în tăvile 2 și 3 și în tăvile opționale de 2 x 520 de coli .....	37
Încărcarea hârtiei în tăvile 2 și 3 și în tăvile opționale de 2 x 520 de coli .....	37
Orientarea hârtiei în tăvile 2 și 3 și în tăvile opționale de 2 x 520 de coli .....	39
Utilizarea modului Hârtie cu antet alternativ .....	42
Activarea modului Hârtie cu antet alternativ prin utilizarea meniurilor din panoul de control al imprimantei .....	42
Încărcarea și imprimarea plicurilor .....	43

Imprimarea plicurilor .....	43
Orientarea plicurilor .....	43
Încărcarea și imprimarea etichetelor .....	45
Alimentarea manuală a etichetelor .....	45
Orientarea etichetelor .....	45
<b>3 Consumabile, accesorii și componente .....</b>	<b>47</b>
Comandarea de consumabile, accesorii și componente .....	48
Comandarea .....	48
Înlocuirea cartușelor de toner .....	49
Informații despre cartușele de toner .....	49
Scoaterea și înlocuirea cartușului de toner .....	49
Înlocuirea unității de colectare a tonerului .....	52
Scoaterea și înlocuirea unității de colectare a tonerului .....	52
Înlocuirea cartușului de capse (dispozitivul de finisare interior opțional) .....	55
Introducere .....	55
Scoaterea și înlocuirea cartușului de capse al accesoriului de finisare interior .....	55
<b>4 Imprimarea .....</b>	<b>59</b>
Activitățile de imprimare (Windows) .....	60
Modul de imprimare (Windows) .....	60
Imprimarea automată pe ambele fețe (Windows) .....	60
Imprimarea manuală pe ambele fețe (Windows) .....	61
Imprimarea mai multor pagini pe coală (Windows) .....	61
Selectarea tipului de hârtie (Windows) .....	62
Activități de imprimare suplimentare .....	63
Activitățile de imprimare (macOS) .....	64
Modul de imprimare (macOS) .....	64
Imprimarea automată pe ambele fețe (macOS) .....	64
Imprimarea manuală pe ambele fețe (macOS) .....	65
Imprimarea mai multor pagini pe coală (macOS) .....	65
Selectarea tipului de hârtie (macOS) .....	65
Activități de imprimare suplimentare .....	66
Stocarea lucrărilor de imprimare în imprimantă pentru imprimare ulterioară sau în mod confidențial .....	67
Introducere .....	67
Crearea unei lucrări stocate (Windows) .....	67
Crearea unei lucrări stocate (macOS) .....	68
Imprimarea în Stocare operație .....	69
Ștergerea unei lucrări stocate .....	70
Ștergerea unei lucrări stocate pe imprimantă .....	70
Modificarea limitei de stocare a lucrărilor .....	70

Informațiile trimise la imprimantă în scopuri de Contorizare a operațiilor .....	70
Imprimarea de pe o unitate flash USB .....	71
Activarea portului USB pentru imprimare .....	72
Metoda 1: activarea portului USB de la panoul de control al imprimantei .....	72
Metoda 2: activarea portului USB din serverul web HP încorporat (numai imprimantele conectate la rețea) .....	72
Imprimarea de documente de pe USB .....	72
Imprimarea folosind portul USB 2.0 de mare viteză (cu fir) .....	74
Activarea portului USB de mare viteză pentru imprimare .....	75
Metoda 1: activarea portului USB 2.0 de mare viteză din meniurile panoului de control al imprimantei .....	75
Metoda 2: activarea portului USB 2.0 de mare viteză din serverul web HP încorporat (numai imprimantele conectate la rețea) .....	75
<b>5 Copierea .....</b>	<b>77</b>
Realizarea unei copii .....	77
Copierea pe ambele fețe (duplex) .....	79
Activități suplimentare de copiere .....	80
<b>6 Scanarea .....</b>	<b>83</b>
Configurarea opțiunii Scanare în e-mail .....	84
Introducere .....	84
Înainte de a începe .....	84
Pasul unu: accesați serverul web încorporat HP (EWS) .....	85
Pasul doi: configurați setările de identificare a rețelei .....	85
Pasul trei: Configurarea funcției de Scanare către e-mail .....	87
Metoda 1: configurarea de bază utilizând Asistentul de configurare a e-mailului .....	87
Metoda 2: configurarea avansată utilizând Configurare e-mail .....	90
Pasul patru: configurați Seturile rapide (opțional) .....	95
Pasul cinci: configurați caracteristica Trimitere către e-mail pentru utilizarea Office 365 Outlook (opțional) .....	97
Introducere .....	97
Configurarea serverului de trimitere a e-mailurilor (SMTP) pentru a trimite un e-mail dintr-un cont Office 365 Outlook .....	97
Configurarea opțiunii Scanare în dosar din rețea .....	100
Introducere .....	100
Înainte de a începe .....	100
Pasul unu: accesați serverul web încorporat HP (EWS) .....	100
Pasul doi: configurați opțiunea Scanare în dosar din rețea .....	102
Metoda 1: utilizarea Asistentului de scanare în dosar din rețea .....	102
Metoda 2: utilizarea opțiunii de configurare a caracteristicii Scanare în dosar din rețea .....	104

Pasul unu: începeți configurarea .....	104
Pasul doi: configurați setările pentru Scanare în dosar din rețea .....	105
Pasul trei: finalizați configurarea .....	115
Configurarea opțiunii Scanare pe unitate USB .....	116
Introducere .....	116
Pasul unu: accesați serverul web încorporat HP (EWS) .....	116
Pasul doi: activați Scanarea pe unitate USB .....	117
Pasul trei: configurați Seturile rapide (opțional) .....	117
Setările implicite de scanare pentru configurarea opțiunii Scanare pe unitate USB .....	118
Setările implicite ale fișierului pentru configurarea opțiunii Salvare pe USB .....	118
Scanarea în Stocare operație .....	120
Introducere .....	120
Scanarea într-un dosar de stocare a lucrărilor de pe imprimantă .....	120
Imprimarea din dosarul de stocare a lucrărilor de pe imprimantă .....	122
Scanarea pe o unitate USB .....	123
Introducere .....	123
Scanarea pe o unitate USB .....	123
Utilizarea soluțiilor de afaceri HP JetAdvantage .....	124
Activități de scanare suplimentare .....	125
<b>7 Faxul .....</b>	<b>127</b>
Configurarea faxului .....	128
Introducere .....	128
Configurarea faxului utilizând panoul de control al imprimantei .....	128
Schimbarea configurațiilor de fax .....	129
Setările de apelare prin fax .....	129
Setările generale pentru trimiterea faxurilor .....	130
Setările pentru primirea faxurilor .....	131
Trimiterea unui fax .....	132
Activități de fax suplimentare .....	134
<b>8 Gestionarea imprimantei .....</b>	<b>135</b>
Configurarea avansată cu ajutorul serverului web HP încorporat (EWS) .....	136
Introducere .....	136
Cum să accesați serverul web încorporat HP (EWS) .....	136
Caracteristicile serverului web încorporat HP .....	138
Fila Informații .....	138
Fila General .....	139
Fila Copiere/Imprimare .....	139
Fila Scanare/trimitere digitală .....	140
Fila Fax .....	141



Fila Consumabile .....	142
Fila Depanare .....	142
Fila Securitate .....	143
Fila Servicii web HP .....	143
Fila Rețea .....	144
Lista Alte legături .....	145
Configurarea setărilor de rețea IP .....	147
Declinarea responsabilității pentru partajarea imprimantei .....	147
Vizualizarea sau modificarea setărilor de rețea .....	147
Redenumirea imprimantei în rețea .....	147
Configurarea manuală a parametrilor TCP/IP IPv4 de la panoul de control .....	148
Configurarea manuală a parametrilor TCP/IP IPv6 de la panoul de control .....	148
Setările duplex și ale vitezei legăturii .....	149
Funcțiile de securitate ale imprimantei .....	151
Introducere .....	151
Declarații de securitate .....	151
Atribuirea unei parole de administrator .....	152
Utilizarea serverului web încorporat HP (EWS) pentru configurarea parolei .....	152
Introducerea datelor de identificare ale utilizatorului la panoul de control al imprimantei .....	152
IP Security (Sistem de securitate pentru IP) .....	153
Compatibilitatea cu criptarea: hard diskurile securizate HP de înaltă performanță .....	153
Blocarea formatorului .....	153
Setările de conservare a energiei .....	154
Setarea temporizatorului de oprire și configurarea imprimantei astfel încât să utilizeze 1 watt sau mai puțin .....	154
Setarea programului de oprire .....	154
HP Web Jetadmin .....	155
Actualizările de software și firmware .....	155
<b>9 Rezolvarea problemelor .....</b>	<b>157</b>
Asistența pentru clienți .....	158
Sistemul de asistență al panoului de control .....	158
Restabilirea setărilor din fabrică .....	159
Introducere .....	159
Metoda 1: restabilirea setărilor din fabrică de la panoul de control al imprimantei .....	159
Metoda 2: restabilirea setărilor din fabrică din serverul web HP încorporat (numai pentru imprimantele conectate la rețea) .....	159
Panoul de control al imprimantei afișează mesajul „Cartușul are un nivel scăzut” sau „Cartușul are un nivel foarte scăzut” .....	160
Imprimanta nu preia hârtia sau alimentează greșit .....	161

Introducere .....	161
Imprimanta nu preia hârtie .....	161
Imprimanta preia mai multe coli de hârtie .....	163
Alimentatorul de documente se blochează, se strâmbă sau preia mai multe coli de hârtie .....	166
Eliminarea blocajelor de hârtie .....	168
Introducere .....	168
Locațiile blocajelor de hârtie .....	168
Navigarea automată pentru îndepărtarea blocajelor de hârtie .....	169
Vă confrunțați cu blocaje de hârtie frecvente sau repetate? .....	169
Eliminarea blocajelor de hârtie din alimentatorul de documente – 31.13.yz .....	170
Eliminarea blocajelor de hârtie din tava 1 (tava multifuncțională) – 13.A1 .....	171
Eliminarea blocajelor de hârtie din tăvile 2 și 3 – 13.A2, 13.A3 .....	172
Eliminarea blocajelor de hârtie din sertarul de ieșire – 13.E1 .....	174
Eliminarea blocajelor de hârtie de la ușa din dreapta și din zona cuptorului – 13.B9, 13.B2, 13.FF .	174
Rezolvarea problemelor de calitate a imprimării .....	176
Introducere .....	176
Depanarea calității de imprimare .....	177
Actualizarea firmware-ului imprimantei .....	177
Imprimarea din alt program software .....	177
Verificarea setării pentru tipul de hârtie pentru lucrarea de imprimare .....	178
Verificarea setării tipului de hârtie pe imprimantă .....	178
Verificarea setării tipului de hârtie (Windows) .....	178
Verificarea setării tipului de hârtie (macOS) .....	178
Verificarea stării cartușelor de toner .....	179
Pasul unu: imprimați pagina de stare a consumabilelor .....	179
Pasul doi: verificați starea consumabilelor .....	179
Imprimarea unei pagini de curățare .....	179
Inspectarea vizuală a cartușelor de toner .....	180
Verificarea hârtiei și a mediului de imprimare .....	181
Pasul unu: utilizați hârtie care respectă specificațiile HP .....	181
Pasul doi: verificați condițiile de mediu .....	181
Pasul trei: setați alinierea tăvilor individuale .....	181
Încercarea altui driver de imprimare .....	182
Verificarea setărilor EconoMode .....	182
Reglarea densității de imprimare .....	183
Depanarea defectelor de imagine .....	183
Îmbunătățirea calității imaginii copiate .....	192
Verificarea prezenței murdăriei și a petelor pe geamul scannerului .....	192
Calibrarea scannerului .....	193
Verificarea setărilor hârtiei .....	195
Verificarea opțiunilor de selectare a hârtiei .....	195

Verificarea setărilor de reglare a imaginii .....	195
Optimizarea calității de copiere pentru text sau imagini .....	195
Copierea până la margini .....	196
Îmbunătățirea calității imaginii scanate .....	197
Verificarea prezenței murdăriei și a petelor pe geamul scannerului .....	197
Verificarea setărilor rezoluției .....	198
Verificarea setărilor de culoare .....	199
Verificarea setărilor de reglare a imaginii .....	199
Optimizarea calității scanării pentru text sau imagini .....	200
Verificarea setărilor de calitate a ieșirii .....	200
Îmbunătățirea calității imaginii faxurilor .....	202
Verificarea prezenței murdăriei și a petelor pe geamul scannerului .....	202
Verificarea setării de rezoluție pentru faxurile trimise .....	203
Verificarea setărilor de reglare a imaginii .....	204
Optimizarea calității faxului pentru text sau imagini .....	204
Verificarea setărilor de corecție a erorilor .....	204
Verificarea setării de potrivire în pagină .....	205
Trimiterea către alt aparat de fax .....	205
Verificarea aparatului de fax al expeditorului .....	205
Rezolvarea problemelor de fax .....	206
Lista de verificare pentru soluționarea problemelor legate de fax .....	207
Ce tip de linie telefonică utilizați? .....	207
Utilizați un dispozitiv de protecție la supratensiune? .....	207
Utilizați un serviciu de mesagerie vocală al unei companii de telefonie sau un robot telefonic? .....	208
Linia dvs. telefonică are o caracteristică de apel în așteptare? .....	208
Verificarea stării accesoriului de fax .....	208
Probleme generale de fax .....	210
Trimiterea faxului nu a reușit .....	210
Nu se afișează niciun buton pentru agenda de adrese de fax .....	210
Nu se găsesc setările Fax în HP Web Jetadmin .....	210
Antetul este adăugat în partea de sus a paginii când este activată opțiunea de suprapunere .....	210
În caseta pentru destinatari există un amestec de nume și numere .....	210
Un fax de o singură pagină se imprimă pe două pagini .....	211
Documentul se oprește în alimentatorul de documente în mijlocul operației de trimitere a faxului .....	211
Volumul sunetelor produse de accesoriul de fax este prea mare sau prea mic .....	211
Unitatea flash USB nu răspunde .....	212
Metoda 1: activarea portului USB de la panoul de control al imprimantei .....	212

Metoda 2: activarea portului USB din serverul web HP încorporat (numai imprimantele  
conectate la rețea) ..... 212

**Index ..... 213**

---

# 1 Prezentarea imprimantei

Consultați locația caracteristicilor de pe imprimantă, specificațiile fizice și tehnice ale imprimantei și locul în care găsiți informații despre configurare.

- [Pictograme de avertizare](#)
- [Pericol de electrocutare](#)
- [Vederile imprimantei](#)
- [Specificațiile imprimantei](#)
- [Configurarea hardware-ului imprimantei și instalarea software-ului](#)

Pentru asistență video, consultați [www.hp.com/videos/A3](http://www.hp.com/videos/A3).

Următoarele informații sunt corecte la momentul publicării. Pentru informații actuale, consultați [www.hp.com/support/ljE72425MFP](http://www.hp.com/support/ljE72425MFP).

## Pentru informații suplimentare:

Asistența completă oferită de HP pentru imprimantă include următoarele informații:

- Instalare și configurare
- Învățare și utilizare
- Rezolvarea problemelor
- Descărcarea de actualizări de software și firmware
- Asocierea la forumuri de asistență
- Găsirea informațiilor despre garanție și despre reglementările legale

## Pictograme de avertizare

Aveți grijă dacă pe imprimanta HP apare o pictogramă de avertizare, așa cum se indică în definițiile pictogramelor.

- Atenție: Electrocutare



- Atenție: Suprafață fierbinte



- Atenție: Feriți părțile corpului de piesele aflate în mișcare



- Atenție: Margini ascuțite în imediata apropiere



- Atenție



## Pericol de electrocutare

Citiți aceste informații importante despre siguranță.

- Citiți și înțelegeți aceste declarații legate de siguranță pentru a evita pericolul de electrocutare.
- Respectați întotdeauna măsurile principale de siguranță atunci când utilizați produsul, pentru a reduce riscul de arsuri sau electrocutare.
- Citiți cu atenție și asigurați-vă că ați înțeles toate instrucțiunile din ghidul pentru utilizator.

Respectați toate avertismentele și instrucțiunile marcate pe produs.

- Folosiți numai o priză electrică împământată atunci când conectați produsul la o sursă de alimentare. Dacă nu știți dacă priza are împământare, cereți ajutorul unui electrician calificat.
- Nu atingeți contactele de pe niciuna dintre mufele produsului. Înlocuiți imediat cablurile deteriorate.
- Deconectați produsul de la prizele de perete înainte de a-l curăța.
- Nu instalați și nu utilizați acest produs lângă apă sau cu mâinile umede.
- Instalați produsul în siguranță pe o suprafață stabilă.
- Instalați produsul într-un loc protejat, unde nimeni nu poate păși pe cablul de alimentare și nu se poate împiedica de acesta.

## Vederile imprimantei

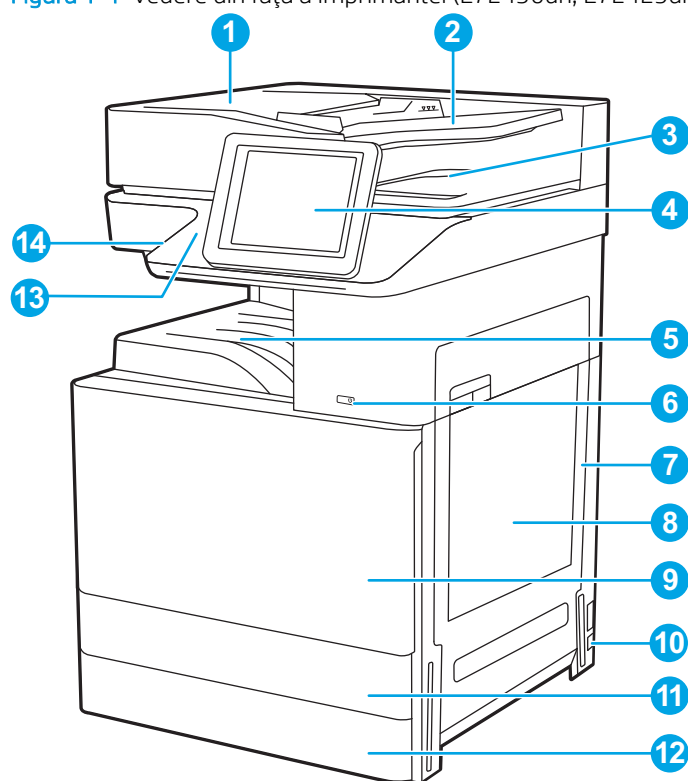
Localizați caracteristicile principale de pe imprimantă și panoul de control.

- [Vedere din față a imprimantei](#)
- [Vedere din spate a imprimantei](#)
- [Porturile de interfață](#)
- [Vizualizarea panoului de control](#)

### Vedere din față a imprimantei

Localizați caracteristicile din partea din față a imprimantei.

Figura 1-1 Vedere din față a imprimantei (E72430dn, E72425dn)



Element	Descriere
1	Capacul alimentatorului automat de documente, pentru acces pentru eliminarea blocajelor
2	Tava de intrare a alimentatorului automat de documente
3	Tava de ieșire a alimentatorului automat de documente
4	Panou de control de 8 inchi cu afișaj senzitiv color (se înclină pentru vizualizare mai ușoară)
5	Sertarul de ieșire
6	Butonul de pornire/oprire
7	Ușa din dreapta, pentru acces pentru îndepărtarea blocajelor
8	Tava 1 (tavă multifuncțională)

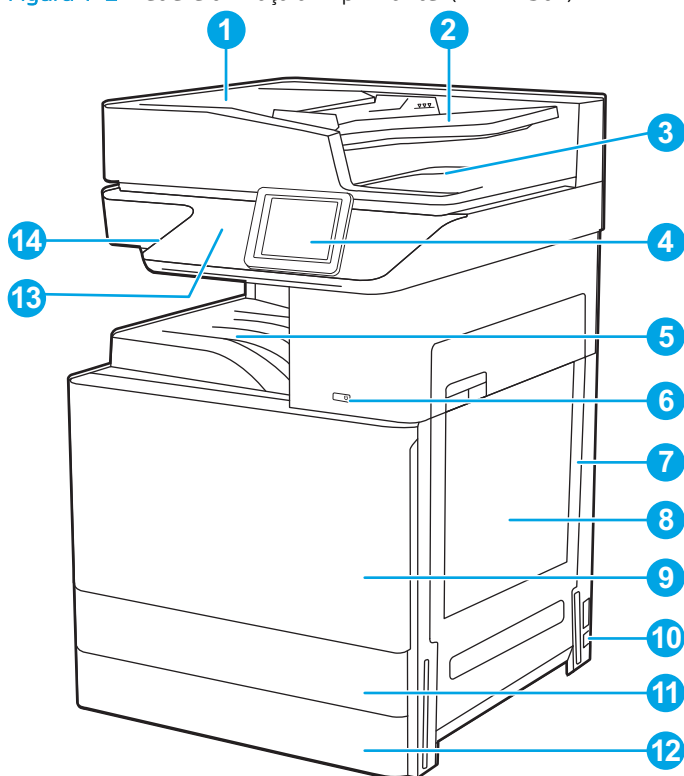


Element	Descriere
9	Ușa frontală, pentru acces la cartușele de toner
10	Conexiune pentru alimentare
11	Tava 2
12	Tava 3
13	Locaș de integrare hardware (HIP), pentru conectarea accesoriilor și a dispozitivelor de la terți
14	Port USB ușor accesibil

Introduceți o unitate flash USB pentru imprimare sau scanare fără computer sau pentru actualizarea firmware-ului imprimantei.

**NOTĂ:** Un administrator trebuie să activeze acest port înainte de utilizare.

Figura 1-2 Vedere din față a imprimantei (E72425dv)



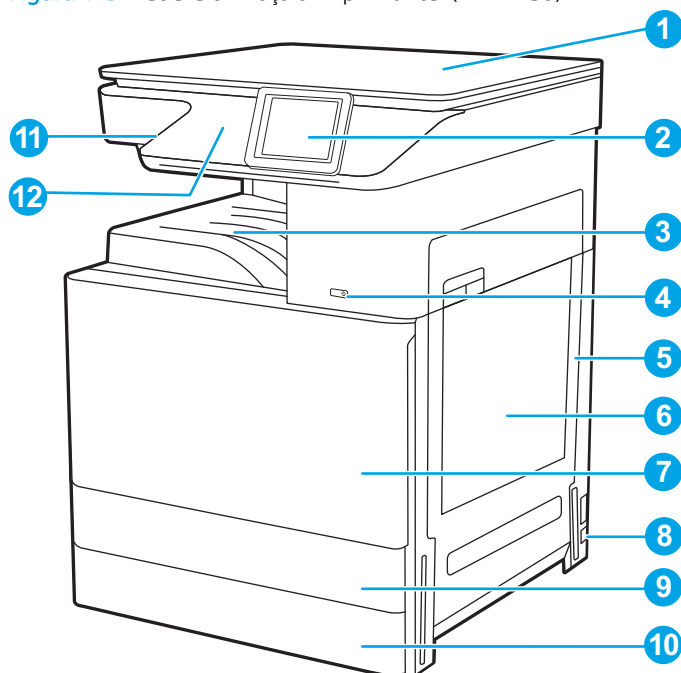
Element	Descriere
1	Capacul alimentatorului automat de documente, pentru acces pentru eliminarea blocajelor
2	Tava de intrare a alimentatorului automat de documente
3	Tava de ieșire a alimentatorului automat de documente
4	Panou de control de 4,3 inch cu afișaj senzitiv color (se înclină pentru vizualizare mai ușoară)
5	Sertarul de ieșire
6	Butonul de pornire/oprire
7	Ușa din dreapta, pentru acces pentru îndepărtarea blocajelor

Element	Descriere
8	Tava 1 (tavă multifuncțională)
9	Ușa frontală, pentru acces la cartușele de toner
10	Conexiune pentru alimentare
11	Tava 2
12	Tava 3
13	Locaș de integrare hardware (HIP), pentru conectarea accesoriilor și a dispozitivelor de la terți
14	Port USB ușor accesibil

Introduceți o unitate flash USB pentru imprimare sau scanare fără computer sau pentru actualizarea firmware-ului imprimantei.

**NOTĂ:** Un administrator trebuie să activeze acest port înainte de utilizare.

Figura 1-3 Vedere din față a imprimantei (E72425a)



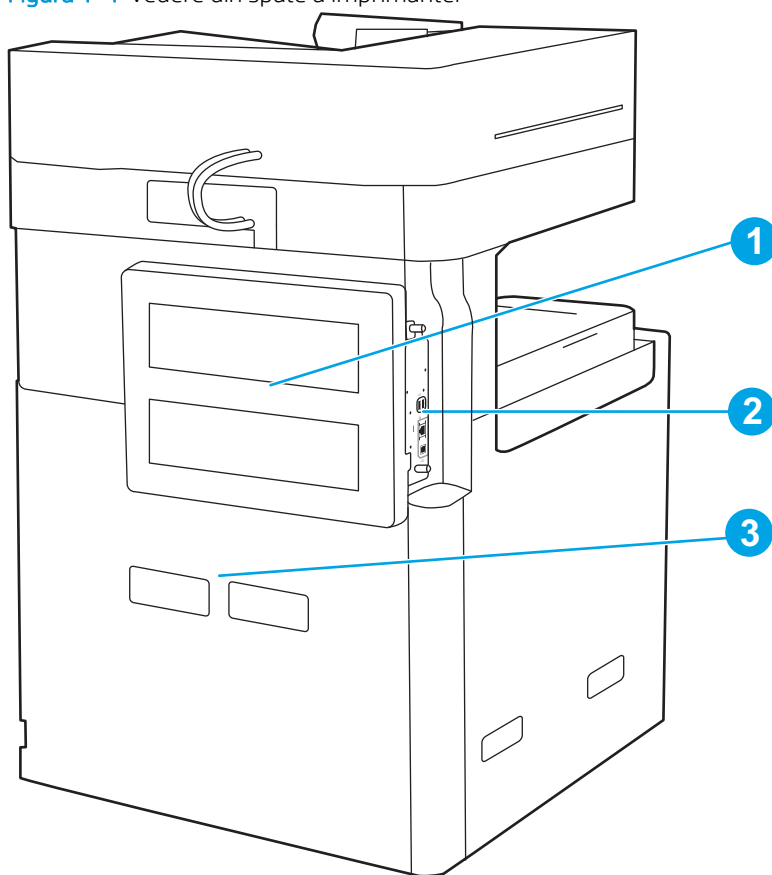
Element	Descriere
1	Capacul scanerului, pentru protejarea geamului de scanare
2	Panou de control de 4,3 inchi cu afișaj senzitiv color (se înclină pentru vizualizare mai ușoară)
3	Sertarul de ieșire
4	Butonul de pornire/oprire
5	Ușa din dreapta, pentru acces pentru îndepărtarea blocajelor
6	Tava 1 (tavă multifuncțională)
7	Ușa frontală, pentru acces la cartușele de toner
8	Conexiune pentru alimentare

Element	Descriere
9	Tava 2
10	Tava 3
11	Port USB ușor accesibil
	Introduceți o unitate flash USB pentru imprimare sau scanare fără computer sau pentru actualizarea firmware-ului imprimantei.
	<b>NOTĂ:</b> Un administrator trebuie să activeze acest port înainte de utilizare.
12	Locaș de integrare hardware (HIP), pentru conectarea accesoriilor și a dispozitivelor de la terți

## Vedere din spate a imprimantei

Localizați caracteristicile din partea din spate a imprimantei.

**Figura 1-4** Vedere din spate a imprimantei

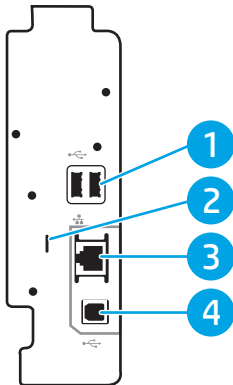


Element	Descriere
1	Capacul formatorului
2	Porturile de interfață
3	Eticheta cu numărul de serie și numărul produsului

## Porturile de interfață

Localizați porturile de interfață pe formatorul imprimantei.

Figura 1-5 Imaginile cu porturile de interfață



Element	Descriere
1	Porturi gazdă USB pentru conectarea dispozitivelor USB externe (aceste porturi pot fi acoperite) <b>NOTĂ:</b> Pentru acces facil la imprimarea de pe USB, utilizați portul USB de lângă panoul de control.
2	Slot pentru o blocare pentru securitate de tip cablu
3	Port de rețea Ethernet (RJ-45) pentru rețea locală (LAN)
4	Port de imprimare USB 2.0 de mare viteză



## Vizualizarea panoului de control

Panoul de control asigură acces la caracteristicile imprimantei și indică starea curentă a acesteia.

- [Modul de utilizare a panoului de control cu ecran senzitiv](#)

 **NOTĂ:** Înclinați panoul de control, pentru o vizualizare mai ușoară.

Ecranul principal asigură acces la funcțiile imprimantei și indică starea curentă a acesteia.

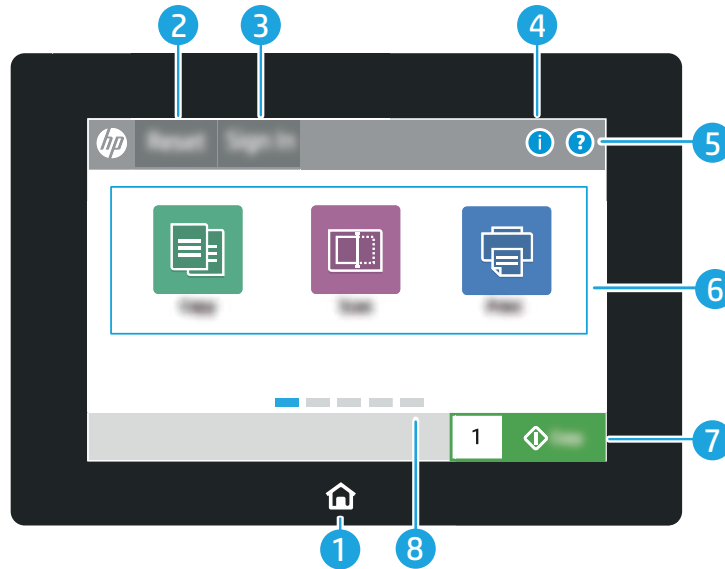
Reveniți la ecranul principal în orice moment, atingând butonul Ecran principal . Atingeți butonul Ecran principal  din partea stângă a panoului de control al imprimantei sau atingeți butonul Ecran principal din colțul stânga de sus al majorității ecranelor.




 **NOTĂ:** Caracteristicile afișate pe ecranul principal pot varia în funcție de configurația imprimantei.

Figura 1-6 Vizualizarea panoului de control de 8 inchi (E72430dn, E72425dn)



Figura 1-7 Vizualizarea panoului de control de 4,3 inchi (E72425dv, E72425a)

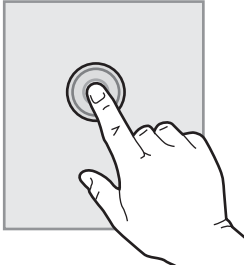
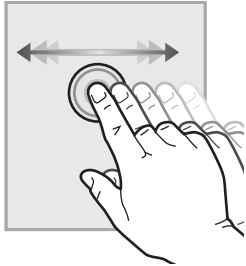
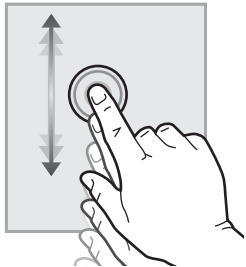


Element	Control	Descriere
1	Butonul Ecran principal 	Atingeți butonul Ecran principal pentru a reveni la ecranul principal.
2	Butonul <b>Resetare</b>	Butonul <b>Resetare</b> readuce imprimanta la setările implicite și este afișat întotdeauna dacă utilizatorii nu sunt conectați. Butonul <b>Resetare</b> nu este prezent când este afișat butonul <b>Deconectare</b> . Atingeți butonul <b>Resetare</b> pentru a relua și pentru a elibera operațiile din starea anterioară de pauză și din modul întrerupere, pentru a reseta contorul de copiere rapidă din câmpul număr de copii, pentru a ieși din modurile speciale, pentru a reseta limba de afișare și disponerea tastaturii.
3	Butonul <b>Conectare</b> sau <b>Deconectare</b>	Atingeți butonul <b>Conectare</b> pentru a accesa caracteristicile securizate.  Atingeți butonul <b>Deconectare</b> pentru a vă deconecta de la imprimantă. Imprimanta restabilește toate opțiunile la setările implicite.  <b>NOTĂ:</b> Acest buton este afișat numai dacă administratorul a configurat imprimanta astfel încât să fie necesară permisiunea pentru accesarea funcțiilor.
4	Butonul Informații 	Atingeți butonul de informații pentru a accesa un ecran care oferă acces la mai multe tipuri de informații despre imprimantă. Atingeți butoanele din partea inferioară a ecranului pentru următoarele informații: <ul style="list-style-type: none"> <li>• <b>Limbă de afișare:</b> permite schimbarea setării de limbă pentru sesiunea curentă a utilizatorului.</li> <li>• <b>Modul de repaus:</b> permite trecerea imprimantei în modul de repaus.</li> <li>• <b>Wi-Fi Direct:</b> vizualizați informații despre modul de conectare directă la imprimantă utilizând un telefon, o tabletă sau alt dispozitiv cu Wi-Fi.</li> <li>• <b>Wireless:</b> vizualizați sau modificați setările de conexiune wireless (numai atunci când este instalat un accesoriu opțional wireless).</li> <li>• <b>Ethernet:</b> vizualizați sau modificați setările de conexiune Ethernet.</li> <li>• <b>Servicii web HP:</b> vizualizați informații pentru conectarea la imprimantă și imprimarea utilizând serviciile web HP (ePrint).</li> </ul>
5	Butonul Ajutor 	Atingeți butonul Ajutor pentru a accesa sistemul de asistență integrat.  Linia de stare oferă informații despre starea generală a imprimantei.

Element	Control	Descriere
6	Zona aplicațiilor	Atingeți orice pictogramă pentru a deschide aplicația. Deplasați degetul pe ecran în lateral pentru a accesa mai multe aplicații.  <b>NOTĂ:</b> Aplicațiile disponibile variază în funcție de imprimantă. Administratorul poate configura ce aplicații vor fi afișate și ordinea în care acestea apar.
7	Butonul <i>Copiere</i>	Atingeți butonul <i>Copiere</i> pentru a începe o lucrare de copiere.
8	Indicatorul paginilor ecranului principal	Indică numărul de pagini pe ecranul principal sau într-o aplicație. Pagina curentă este evidențiată. Deplasați degetul pe ecran în lateral pentru a derula între pagini.

## Modul de utilizare a panoului de control cu ecran senzitiv

Realizați următoarele acțiuni pentru a folosi panoul de control cu ecran senzitiv al imprimantei.

Acțiune	Descriere	Exemplu
<b>Atingere</b>  	Atingeți un element de pe ecran pentru a-l selecta sau pentru a deschide meniul respectiv. De asemenea, când derulați meniurile, atingeți scurt ecranul pentru a opri derularea.	Atingeți pictograma <i>Setări</i> pentru a deschide aplicația <i>Setări</i> .
<b>Glisare</b>  	Atingeți ecranul și apoi deplasați degetul pe orizontală pentru a derula ecranul în lateral.	Deplasați degetul până când se afișează aplicația <i>Setări</i> .
<b>Derulare</b>  	Atingeți ecranul și apoi deplasați degetul pe verticală pentru a derula ecranul în sus și în jos. La derularea prin meniuri, atingeți scurt ecranul pentru a opri derularea.	Derulați prin aplicația <i>Setări</i> .

# Specificațiile imprimantei

- [Specificații tehnice](#)
- [Sisteme de operare acceptate](#)
- [Dimensiunile imprimantei](#)
- [Consum de energie, specificații electrice și emisii acustice](#)
- [Intervalul mediului de funcționare](#)



**IMPORTANT:** Următoarele specificații sunt corecte la momentul publicării, dar pot suferi modificări. Pentru informații actuale, consultați [www.hp.com/support/ljE72425MFP](http://www.hp.com/support/ljE72425MFP).

## Specificații tehnice

Nume model		E72425a	E72425dv	E72425dn	E72430dn
Cod produs		5CM69A	5CM70A	5CM71A	5CM72A
<b>Manipulare hârtie</b>	Tava 1 (capacitate de 100 de coli)	Inclusă	Inclusă	Inclusă	Inclusă
	Tava 2 (capacitate de 520 de coli)	Inclusă	Inclusă	Inclusă	Inclusă
	Tava 3 (capacitate de 520 de coli)	Inclusă	Inclusă	Inclusă	Inclusă
	Alimentator de hârtie de 2 x 520 de coli	Opțional	Opțional	Opțional	Opțional
	Compartiment imprimantă	Opțional	Opțional	Opțional	Opțional
	Accesoriu de finisare interior	Opțional	Opțional	Opțional	Opțional
	<ul style="list-style-type: none"><li>• Accesoriu de perforare 2/3</li></ul>	Opțional	Opțional	Opțional	Opțional
	<ul style="list-style-type: none"><li>• Accesoriu de perforare 2/4</li></ul>	Opțional	Opțional	Opțional	Opțional
	<ul style="list-style-type: none"><li>• Accesoriu suedez de perforare</li></ul>	Opțional	Opțional	Opțional	Opțional
	Separator de lucrări HP	Opțional	Opțional	Opțional	Opțional
A doua ieșire HP	Opțională	Opțională	Opțională	Opțională	
Imprimare duplex automată	Inclusă	Inclusă	Inclusă	Inclusă	
<b>Conectivitate</b>	Conexiune LAN Ethernet 10/100/1000 cu IPv4 și IPv6	Inclusă	Inclusă	Inclusă	Inclusă
	USB 2.0 Hi-Speed	Inclus	Inclus	Inclus	Inclus
	Server de imprimare pentru conectivitate wireless în rețea	Opțional	Opțional	Opțional	Opțional
	Port USB direct	Inclus	Inclus	Inclus	Inclus



Nume model		E72425a	E72425dv	E72425dn	E72430dn
Cod produs		5CM69A	5CM70A	5CM71A	5CM72A
	Locaș de integrare hardware pentru conectarea accesoriilor și a dispozitivelor de la terți	Inclus	Inclus	Inclus	Inclus
	Porturi USB interne HP	Opțional	Opțional	Opțional	Opțional
	Accesoriu BLE/NFC/Wireless HP Jetdirect 3100w	Opțional	Opțional	Opțional	Opțional
	Accesoriu server de imprimare HP Jetdirect 2900nw pentru conectivitate wireless	Opțional	Opțional	Opțional	Opțional
	Wi-Fi Bluetooth Low Energy (BLE) Direct	Indisponibil	Indisponibil	Indisponibil	Indisponibil
<b>Memorie</b>	Memorie de bază de 1,25 GB <b>NOTĂ:</b> Memoria de bază poate fi extinsă până la 3,25 GB prin adăugarea unui modul de memorie DIMM.	Inclusă	Inclusă	Inclusă	Inclusă
<b>Stocare în masă</b>	Controler multimedia de 16 GB încorporat (eMMC)	Inclus	Inclus	Inclus	Inclus
	Hard disk HP securizat, de înaltă performanță, de 500 GB	Opțional	Opțional	Opțional	Opțional
<b>Securitate</b>	HP Master Systems Operations Key (Cheie master pentru operațiunile de sistem) pentru criptarea tuturor datelor care trec prin imprimantă	Inclusă	Inclusă	Inclusă	Inclusă
<b>Afișajul panoului de control</b>	Panou de control cu ecran senzitiv color de 8 inchii	Indisponibil	Indisponibil	Inclus	Inclus
	Panou de control cu ecran senzitiv color de 4,3 inchii	Inclus	Inclus	Indisponibil	Indisponibil
<b>Imprimare</b>	Imprimă 25 de pagini pe minut (ppm) pe hârtie în format A4 și Letter	Inclusă	Inclusă	Inclusă	Indisponibilă
	Imprimă 30 de pagini pe minut (ppm) pe hârtie în format A4 și Letter	Indisponibilă	Indisponibilă	Indisponibilă	Inclusă
	Imprimare USB	Inclusă	Inclusă	Inclusă	Inclusă
	Imprimare de pe dispozitive mobile/din cloud	Indisponibilă	Indisponibilă	Indisponibilă	Indisponibilă
	Imprimare în Stocare operație	Inclusă	Inclusă	Inclusă	Inclusă
<b>Fax</b>	Kit de fax analogic	Opțional	Opțional	Opțional	Opțional
<b>Copiere și scanare</b>	Scanează 45 de pagini pe minut (ppm) pe hârtie în format A4 și Letter	Indisponibilă	Inclusă	Inclusă	Inclusă

Nume model		E72425a	E72425dv	E72425dn	E72430dn
Cod produs		5CM69A	5CM70A	5CM71A	5CM72A
	Alimentator automat de documente de 100 de pagini cu copiere și scanare duplex cu inversare	Indisponibil	Inclus	Inclus	Inclus
	Tehnologii HP EveryPage, inclusiv detectarea ultrasonică a alimentării multiple	Indisponibile	Indisponibile	Indisponibile	Indisponibile
	Scanare în Stocare operație	Opțională	Opțională	Opțională	Opțională
<b>Trimitere digitală</b>	Trimitere de documente către e-mail, USB și dosare partajate într-o rețea	Inclusă	Inclusă	Inclusă	Inclusă

## Sisteme de operare acceptate

Utilizați următoarele informații pentru a asigura compatibilitatea imprimantei cu sistemul de operare al computerului.

**Linux:** pentru informații și drivere de imprimare pentru Linux, accesați [www.hp.com/go/linuxprinting](http://www.hp.com/go/linuxprinting).

**UNIX:** pentru informații și drivere de imprimare pentru UNIX®, accesați [www.hp.com/go/linux](http://www.hp.com/go/linux).

Următoarele informații se aplică pentru driverele de imprimare HP PCL 6 pentru Windows specifice imprimantei, pentru driverele de imprimare HP pentru macOS și pentru programul de instalare a software-ului.

**Windows:** descărcați HP Easy Start de pe [123.hp.com/LaserJet](http://123.hp.com/LaserJet) pentru a instala driverul de imprimare HP. Sau accesați site-ul web de asistență pentru această imprimantă, [www.hp.com/support/ljE72425MFP](http://www.hp.com/support/ljE72425MFP), pentru a descărca driverul de imprimare sau programul de instalare software și a instala driverul de imprimare HP

**macOS:** computerele Mac sunt acceptate cu această imprimantă. Descărcați HP Easy Start de pe [123.hp.com/LaserJet](http://123.hp.com/LaserJet) sau de pe pagina de asistență pentru imprimantă, apoi utilizați HP Easy Start pentru a instala driverul de imprimare HP.


1. Accesați [123.hp.com/laserjet](http://123.hp.com/laserjet).
2. Urmați pașii specificați pentru a descărca software-ul pentru imprimantă.


**Tabloul 1-1 Sisteme de operare și drivere de imprimare acceptate**

Sistem de operare	Driver de imprimare instalat (pentru Windows sau programul de instalare de pe web pentru macOS)	Note
Windows 7, pe 32 de biți și pe 64 de biți	Driverul de imprimare „HP PCL-6” specific imprimantei este instalat pe acest sistem de operare ca parte a instalării software-ului.	
Windows 8.1, pe 32 de biți și pe 64 de biți	Driverul de imprimare „HP PCL-6” V4 specific imprimantei este instalat pe acest sistem de operare ca parte a instalării software-ului.	
Windows 10, pe 32 de biți și pe 64 de biți	Driverul de imprimare „HP PCL-6” V4 specific imprimantei este instalat pe acest sistem de operare ca parte a instalării software-ului.	

**Tabelul 1-1** Sisteme de operare și drivere de imprimare acceptate (Continuare)

Sistem de operare	Driver de imprimare instalat (pentru Windows sau programul de instalare de pe web pentru macOS)	Note
Windows Server 2008 R2 SP1, 64 de biți	Driverul de imprimare PCL 6 specific imprimantei poate fi descărcat de pe site-ul web de asistență pentru imprimantă. Descărcați driverul și apoi utilizați instrumentul Microsoft Adăugare imprimantă pentru a-l instala.	
Windows Server 2012, 64 de biți	Driverul de imprimare PCL 6 specific imprimantei poate fi descărcat de pe site-ul web de asistență pentru imprimantă. Descărcați driverul și apoi utilizați instrumentul Microsoft Adăugare imprimantă pentru a-l instala.	
Windows Server 2012 R2, pe 64 de biți	Driverul de imprimare PCL 6 specific imprimantei poate fi descărcat de pe site-ul web de asistență pentru imprimantă. Descărcați driverul și apoi utilizați instrumentul Microsoft Adăugare imprimantă pentru a-l instala.	
Windows Server 2016, 64 de biți	Driverul de imprimare PCL 6 specific imprimantei poate fi descărcat de pe site-ul web de asistență pentru imprimantă. Descărcați driverul și apoi utilizați instrumentul Microsoft Adăugare imprimantă pentru a-l instala.	
macOS 10.14 Mojave, macOS 10.13 High Sierra	Descărcați HP Easy Start de pe <a href="http://123.hp.com/LaserJet">123.hp.com/LaserJet</a> , apoi utilizați-l pentru a instala driverul de imprimare.	

 **NOTĂ:** Sistemele de operare acceptate se pot modifica. Pentru o listă actualizată a sistemelor de operare acceptate, accesați [www.hp.com/support/ljE72425MFP](http://www.hp.com/support/ljE72425MFP) pentru a beneficia de asistența completă pentru imprimantă asigurată de HP.

 **NOTĂ:** Pentru detalii despre sistemele de operare client și server și pentru asistență pentru driverele HP UPD pentru această imprimantă, accesați [www.hp.com/go/upd](http://www.hp.com/go/upd). În **Informații suplimentare**, faceți clic pe legături.

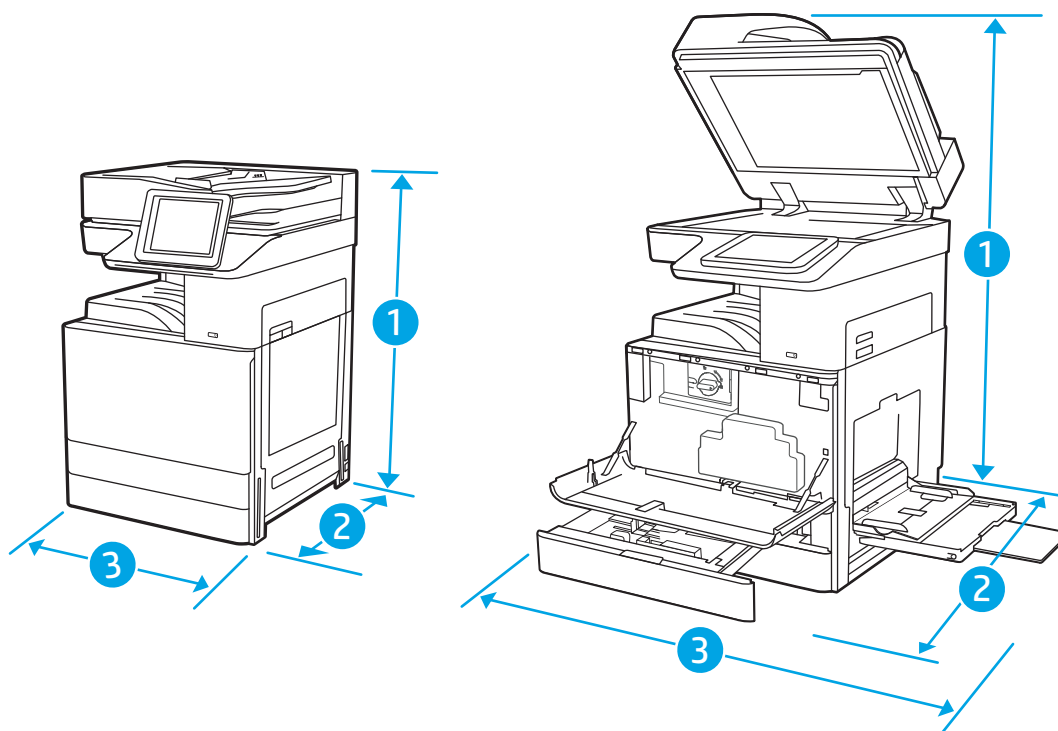
**Tabelul 1-2** Cerințe minime de sistem

Windows	macOS
<ul style="list-style-type: none"> <li>• Conexiune la internet</li> <li>• Conexiune dedicată USB 1.1 sau 2.0 sau o conexiune de rețea</li> <li>• 2 GB de spațiu disponibil pe hard disk</li> <li>• RAM de 1 GB (32 biți) sau RAM de 2 GB (64 biți)</li> </ul>	<ul style="list-style-type: none"> <li>• Conexiune la internet</li> <li>• Conexiune dedicată USB 1.1 sau 2.0 sau o conexiune de rețea</li> <li>• 1,5 GB de spațiu disponibil pe hard disk</li> </ul>

**NOTĂ:** Programul de instalare a software-ului Windows instalează serviciul HP Smart Device Agent Base. Dimensiunea fișierului este de aproximativ 100 kb. Singura sa funcție este să caute în fiecare oră imprimante conectate prin USB. Nu se colectează date. Dacă găsește o imprimantă USB, va încerca să localizeze în rețea o instanță de JetAdvantage Management Connector (JAMc). Dacă găsește un JAMc, va lansa din JAMc procesul de upgrade de la HP Smart Device Agent Base la ediția completă Smart Device Agent, ceea ce va permite contorizarea paginilor imprimate într-un cont de Managed Print Services (MPS – Servicii de imprimare gestionată). Pachetele web conținând numai driverul, descărcate de la [hp.com](http://hp.com) pentru imprimantă și instalate prin expertul Adăugare imprimantă, nu instalează acest serviciu.

Pentru a dezinstala serviciul, deschideți Panoul de control Windows, selectați **Programe** sau **Programe și caracteristici**, apoi selectați **Adăugare/Eliminare programe** sau **Dezinstalare program** pentru a elimina serviciul. Numele fișierului este **HPSmartDeviceAgentBase**.

## Dimensiunile imprimantei



**Tabloul 1-3** Dimensiunile modelelor E72425a, E72425dv, E72425dn și E72430dn

	Imprimantă complet închisă	Imprimantă complet deschisă
1. Înălțime	Modelul a: 733 mm Modelele dv și dn: 820 mm	Modelul a: 1200 mm Modelele dv și dn: 1212 mm
2. Adâncime	Modelele a și dv: 690 mm Modelul dn: 725 mm	Modelul a: 1074 mm Modelele dv și dn: 1113 mm

**Tabelul 1-3** Dimensiunile modelelor E72425a, E72425dv, E72425dn și E72430dn (Continuare)

	Imprimantă complet închisă	Imprimantă complet deschisă
3. Lățime	<b>Modelul a:</b> 566 mm <b>Modelele dv și dn:</b> 566 mm	<b>Modelul a:</b> 936 mm <b>Modelele dv și dn:</b> 936 mm
Greutate	<b>Modelul a:</b> 57,7 kg <b>Modelul dv:</b> 61,6 kg <b>Modelele dn:</b> 63,1 kg	

▲ Aceste valori se pot modifica. Pentru informații actuale, accesați [www.hp.com/support/ljE72425MFP](http://www.hp.com/support/ljE72425MFP).

## Consum de energie, specificații electrice și emisii acustice

Pentru informații actuale, consultați [www.hp.com/support/ljE72425MFP](http://www.hp.com/support/ljE72425MFP).

**ATENȚIE:** Cerințele de alimentare cu energie au la bază țara/regiunea în care este comercializată imprimanta. Nu converțiți tensiunile de funcționare. Acest lucru va duce la deteriorarea imprimantei și la anularea garanției acesteia.

## Intervalul mediului de funcționare

**Tabelul 1-4** Specificațiile mediului de operare

Mediu	Recomandată	Permisă
Temperatură	Între 17° și 25 °C	între 10° și 32,5 °C
Umiditate relativă	Umiditate relativă (RH) între 30 % și 70 %	Umiditate relativă între 10 % și 80 %

## Configurarea hardware-ului imprimantei și instalarea software-ului

Pentru instrucțiuni de configurare de bază, consultați ghidul de instalare a hardware-ului livrat împreună cu produsul. Pentru instrucțiuni suplimentare, accesați asistența HP pe web.

Accesați [www.hp.com/support/ljE72425MFP](http://www.hp.com/support/ljE72425MFP) pentru a beneficia de asistența completă asigurată de HP pentru imprimantă. Găsiți următoarele resurse de asistență:

- Instalare și configurare
- Învățare și utilizare
- Rezolvarea problemelor
- Descărcarea de actualizări de software și firmware
- Asocierea la forumuri de asistență
- Găsirea informațiilor despre garanție și despre reglementările legale



---

## 2 Tăvile pentru hârtie

Descoperiți modul de încărcare și de utilizare a tăvilor pentru hârtie, inclusiv modul de încărcare a elementelor speciale, precum plicuri și etichete.

- [Introducere](#)
- [Încărcarea hârtiei în tava 1 \(tava multifuncțională\)](#)
- [Încărcarea hârtiei în tăvile 2 și 3 și în tăvile opționale de 2 x 520 de coli](#)
- [Încărcarea și imprimarea plicurilor](#)
- [Încărcarea și imprimarea etichetelor](#)

Pentru asistență video, consultați [www.hp.com/videos/A3](http://www.hp.com/videos/A3).

Următoarele informații sunt corecte la momentul publicării. Pentru informații actuale, consultați [www.hp.com/support/ljE72425MFP](http://www.hp.com/support/ljE72425MFP).

### Pentru informații suplimentare:

Asistența completă oferită de HP pentru imprimantă include următoarele informații:

- Instalare și configurare
- Învățare și utilizare
- Rezolvarea problemelor
- Descărcarea de actualizări de software și firmware
- Asocierea la forumuri de asistență
- Găsirea informațiilor despre garanție și despre reglementările legale

## Introducere

Fiți atent la încărcarea tăvilor pentru hârtie.

---

 **ATENȚIE:** Nu extindeți mai mult de o tavă de hârtie la un moment dat.

Nu utilizați tava de hârtie ca pe o treaptă de scară.

Feriți-vă mâinile de tăvile de hârtie când le închideți.

Toate tăvile trebuie să fie închise când se mută imprimanta.

---

## Încărcarea hârtiei în tava 1 (tava multifuncțională)


Informațiile următoare descriu modul de încărcare a hârtiei în tava 1.

- [Încărcarea tăvii 1 \(tava multifuncțională\)](#)
- [Orientarea hârtiei în tava 1 \(tava multifuncțională\)](#)
- [Utilizarea modului Hârtie cu antet alternativ](#)

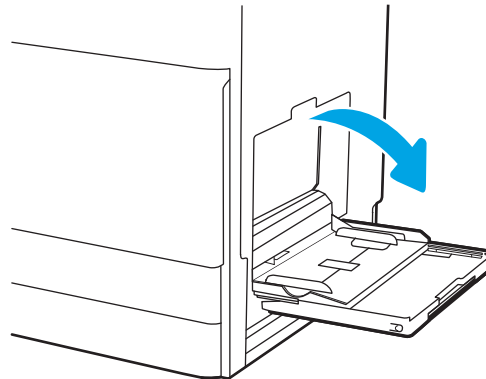
### Încărcarea tăvii 1 (tava multifuncțională)

Această tavă are o capacitate de până la 100 de coli de hârtie de 75 g/m<sup>2</sup> sau 10 plicuri.

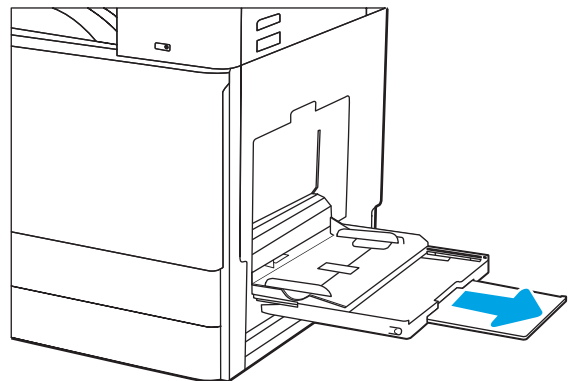
 **NOTĂ:** Înainte de imprimare, selectați tipul de hârtie corespunzător în driverul de imprimare.

 **ATENȚIE:** Pentru a evita blocajele, nu încărcați și nu scoateți niciodată hârtie din tava 1 în timpul imprimării.

1. Deschideți tava 1.

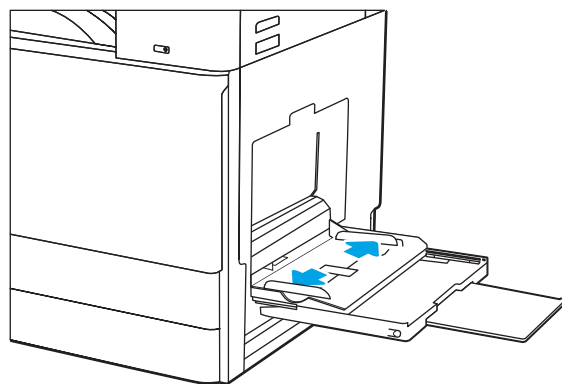


2. Trageți afară extensia tăvii pentru a susține hârtia.





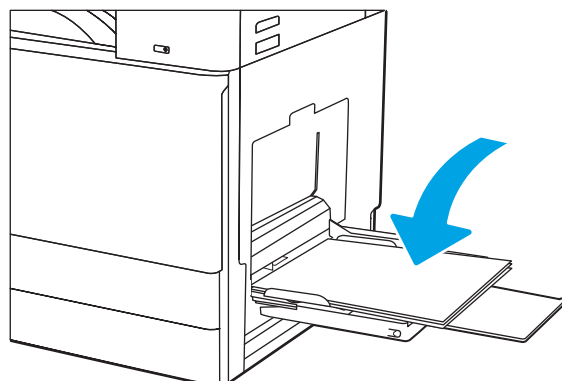
3. Utilizați clema de reglare pentru a deplasa ghidajele pentru hârtie spre exterior.



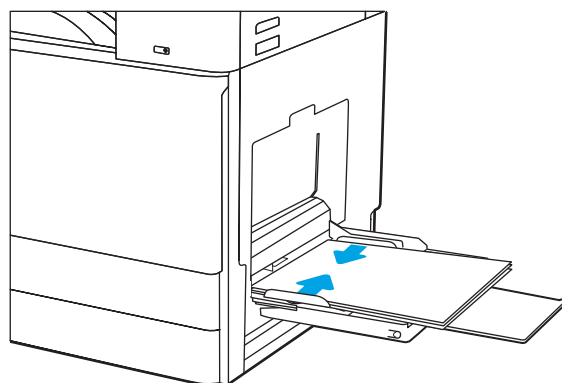
4. Încărcați hârtia în tavă.

Aveți grijă ca hârtia să încapă sub linia de umplere de pe ghidajele pentru hârtie.

**NOTĂ:** Înălțimea maximă a topului este de 10 mm sau de aproximativ 100 de coli de hârtie de 75 g/m<sup>2</sup>.



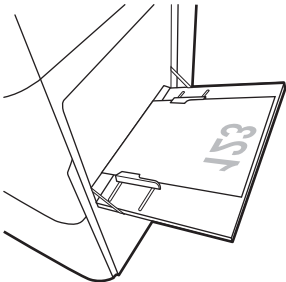
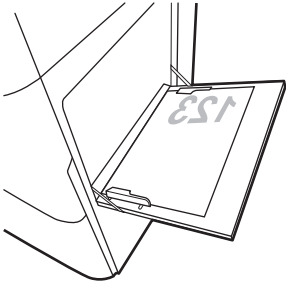
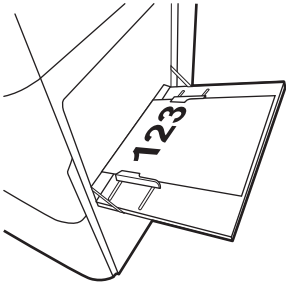
5. Folosind clema de reglare, reglați ghidajele laterale astfel încât să atingă ușor topul de hârtie, fără să-l îndoie.



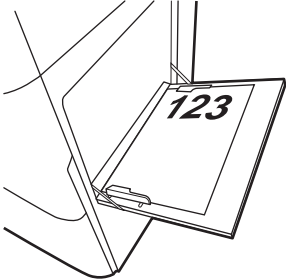
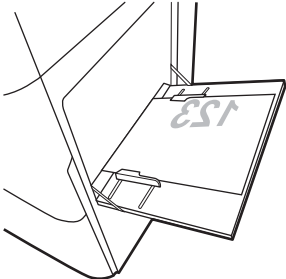
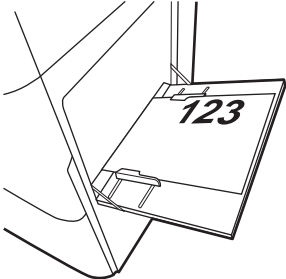
## Orientarea hârtiei în tava 1 (tava multifuncțională)

Poziționați hârtia corect în tava 1 (tava multifuncțională) pentru a asigura cea mai bună calitate de imprimare.

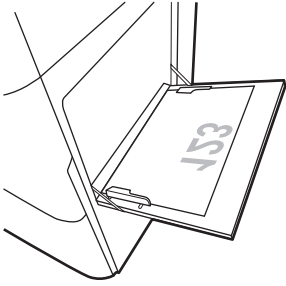
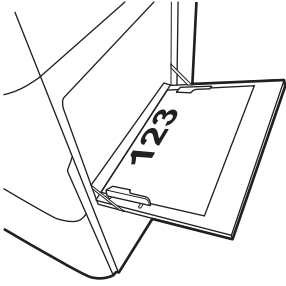
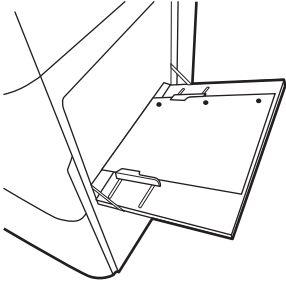
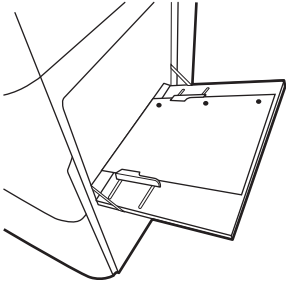
**Tablul 2-1** Orientarea hârtiei în tava 1

Tip hârtie	Orientarea imaginii	Mod duplex	Cum se încarcă hârtia
Hârtie cu antet sau preimprimată	Portret	Imprimare pe o singură față	<p>Cu fața în jos</p> <p>Marginea inferioară orientată către imprimantă</p> 
			<p>Cu fața în jos</p> <p>Partea stângă a imaginii preimprimată orientată spre imprimantă</p> 
		Imprimare automată față-verso sau cu Modul Hârtie cu antet alternativ activat	<p>Cu fața în sus</p> <p>Marginea superioară orientată către imprimantă</p> 

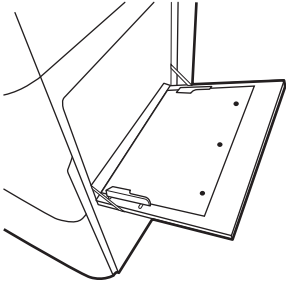
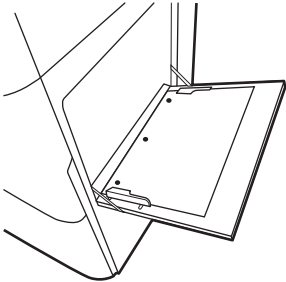
**Tabelul 2-1 Orientarea hârtiei în tava 1 (Continuare)**

Tip hârtie	Orientarea imaginii	Mod duplex	Cum se încarcă hârtia
Hârtie cu antet sau preimprimată (continuare)	Portret  (continuare)	Imprimare automată față-verso sau cu Modul Hârtie cu antet alternativ activat  (continuare)	Cu fața în sus  Partea dreaptă a imaginii preimprimată orientată spre imprimantă  
	Peisaj	Imprimare pe o singură față	Cu fața în jos  Partea stângă a imaginii preimprimată orientată spre imprimantă  
		Imprimare automată față-verso sau cu Modul Hârtie cu antet alternativ activat	Cu fața în sus  Partea dreaptă a imaginii preimprimată orientată spre imprimantă  

**Tabelul 2-1 Orientarea hârtiei în tava 1 (Continuare)**

Tip hârtie	Orientarea imaginii	Mod duplex	Cum se încarcă hârtia
Hârtie cu antet sau preimprimată (continuare)	Peisaj  (continuare)	Imprimare pe o singură față	Cu fața în jos  Marginea inferioară orientată către imprimantă
			
		Imprimare automată față-verso sau cu Modul Hârtie cu antet alternativ activat	Cu fața în sus  Marginea superioară orientată către imprimantă
			
Hârtie preperforată	Portret	Imprimare pe o singură față	Cu fața în jos  Cu găurile spre partea din spate a imprimantei
			
Hârtie preperforată (continuare)	Portret  (continuare)	Imprimare automată față-verso sau cu Modul Hârtie cu antet alternativ activat	Cu fața în sus  Cu găurile spre partea din spate a imprimantei
			

Tablul 2-1 Orientarea hârtiei în tava 1 (Continuare)

Tip hârtie	Orientarea imaginii	Mod duplex	Cum se încarcă hârtia
	Peisaj	Imprimare pe o singură față	Cu fața în jos Cu orificiile la distanță de imprimantă
			
		Imprimare automată față-verso sau cu Modul Hârtie cu antet alternativ activat	Cu fața în sus Cu orificiile spre imprimantă
			

## Utilizarea modului Hârtie cu antet alternativ

Utilizați caracteristica [Mod Hârtie cu antet alternativ](#) pentru a încărca hârtie cu antet sau preimprimată în tavă în mod similar pentru toate lucrările de imprimare, fie că se imprimă pe o față sau pe ambele fețe ale colii. Când utilizați acest mod, încărcați hârtia în același mod în care ați încărca-o pentru imprimarea duplex automată.

- [Activarea modului Hârtie cu antet alternativ prin utilizarea meniurilor din panoul de control al imprimantei](#)

### Activarea modului Hârtie cu antet alternativ prin utilizarea meniurilor din panoul de control al imprimantei

Utilizați meniul [Setări](#) pentru a defini setarea [Mod Hârtie cu antet alternativ](#)

1. Din ecranul principal de pe panoul de control al imprimantei, deschideți meniul [Setări](#).
2. Deschideți următoarele meniuri:
  - [Copiere/Imprimare](#) sau [Imprimare](#)
  - [Gestionare tăvi](#)
  - [Mod Hârtie cu antet alternativ](#)
3. Selectați [Activat](#), apoi atingeți butonul [Salvare](#) sau apăsați butonul [OK](#).

# Încărcarea hârtiei în tăvile 2 și 3 și în tăvile opționale de 2 x 520 de coli

Informațiile următoare descriu cum să încărcați hârtia în tăvile 2 și 3 și în tăvile opționale de 2 x 520 de coli.

- [Încărcarea hârtiei în tăvile 2 și 3 și în tăvile opționale de 2 x 520 de coli](#)
- [Orientarea hârtiei în tăvile 2 și 3 și în tăvile opționale de 2 x 520 de coli](#)
- [Utilizarea modului Hârtie cu antet alternativ](#)

**⚠ ATENȚIE:** Nu extindeți mai mult de o tavă de hârtie la un moment dat.

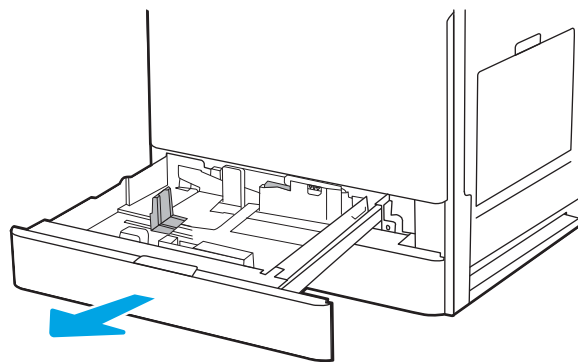
## Încărcarea hârtiei în tăvile 2 și 3 și în tăvile opționale de 2 x 520 de coli

Aceste tăvi au o capacitate de până la 520 de coli de hârtie de 75 g/m<sup>2</sup>.

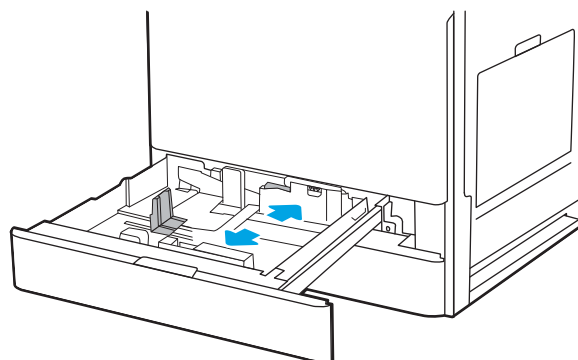
**📄 NOTĂ:** Procedura pentru încărcarea hârtiei în tăvile 2 și 3 și în tăvile opționale de 2 x 520 de coli este aceeași. Doar tava 2 este afișată aici.

1. Deschideți tava.

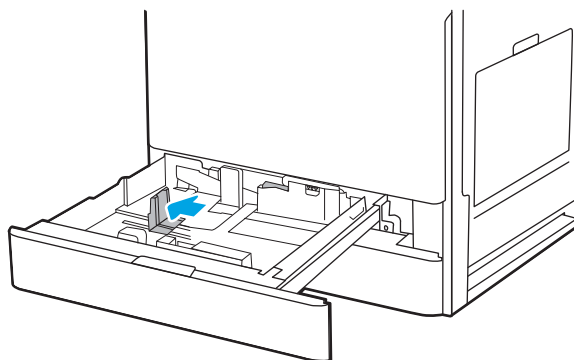
**NOTĂ:** Nu deschideți această tavă în timp ce este utilizată.



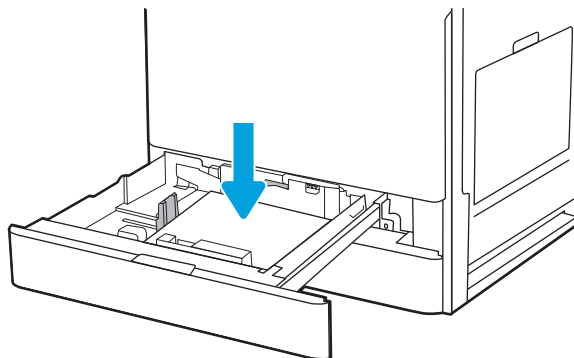
2. Înainte de încărcarea hârtiei, reglați ghidajele pentru lățimea hârtiei prin apăsarea comutatorului albastru pentru blocare/deblocare de pe ghidajul din spate pentru lățimea hârtiei, prin prinderea clemei de reglare albastră de pe ghidajul din față pentru lățimea hârtiei și apoi prin glisarea ghidajelor în poziție complet deschisă.



3. Reglați ghidajul pentru lungimea hârtiei prin împingerea acestuia înspre partea inferioară a clemei de reglare albastră, glisând în același timp ghidajul la dimensiunea hârtiei utilizate.



4. Încărcați hârtie în tavă.

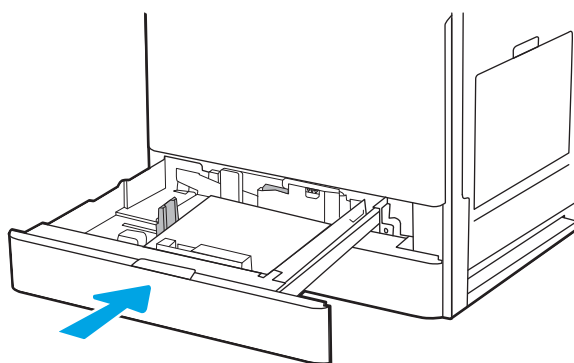
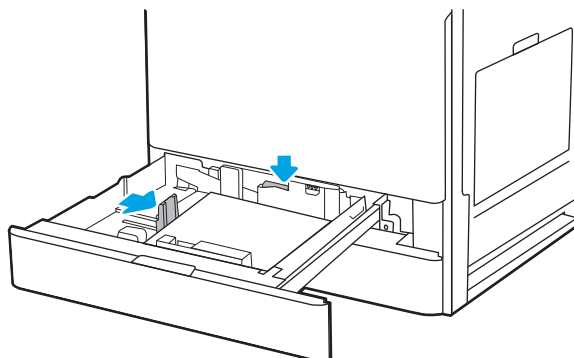


5. Reglați ghidajele pentru lungimea hârtiei și pentru lățimea hârtiei la dimensiunea hârtiei utilizate. Verificați hârtia pentru a vedea dacă ghidajele ating ușor topul, fără să îl îndoiaie.

**NOTĂ:** Nu ajustați ghidajele pentru hârtie strâns pe teancul de hârtie. Reglați-le la marcajele sau marcajele de aliniere de pe tavă.

**NOTĂ:** Pentru a preveni blocajele, reglați ghidajele pentru hârtie la dimensiunea corectă și nu supraîncărcați tava. Asigurați-vă că partea superioară a teancului se află sub indicatorul de nivel maxim al tăvii.

6. Închideți tava.





7. Mesajul de configurare a tăvii este afișat pe panoul de control al imprimantei.
8. Selectați **OK** pentru a accepta dimensiunea și tipul detectate sau selectați **Modificare** pentru a alege altă dimensiune și alt tip de hârtie.

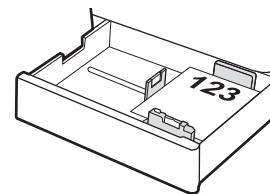
Pentru hârtie de dimensiuni personalizate, specificați dimensiunile X și Y pentru hârtie atunci când solicitarea este afișată pe panoul de control al imprimantei.

## Orientarea hârtiei în tăvile 2 și 3 și în tăvile opționale de 2 x 520 de coli

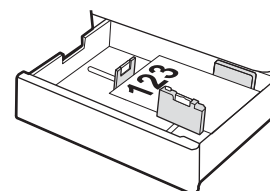
Poziționați hârtia corect în tava 2, tava 3 și tăvile opționale 2 x 520 de coli pentru a asigura cea mai bună calitate de imprimare.

**Tabloul 2-2** Orientarea hârtiei în tăvile 2 și 3 și în tăvile opționale de 2 x 520 de coli

Tip hârtie	Orientarea imaginii	Mod duplex	Cum se încarcă hârtia
Hârtie cu antet sau preimprimată	Portret	Imprimare pe o singură față	Cu fața în sus Marginea superioară spre partea din spate a tăvii
			Cu fața în sus Marginea superioară în partea stângă a tăvii
			Imprimare automată față-verso sau cu Modul Hârtie cu antet alternativ activat Cu fața în jos Marginea superioară spre partea din spate a tăvii

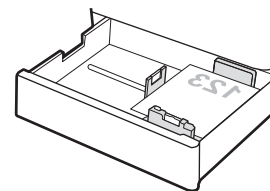


Cu fața în sus  
Marginea superioară în partea stângă a tăvii

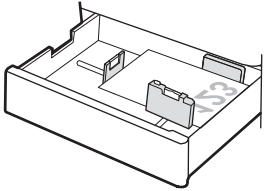
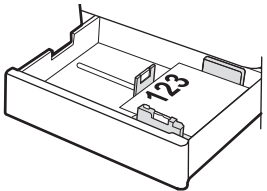
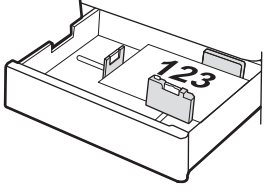
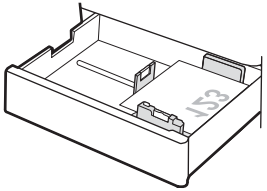
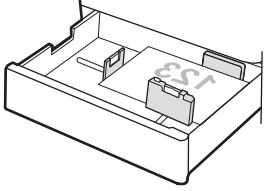


Imprimare automată față-verso sau cu Modul Hârtie cu antet alternativ activat  
Cu fața în jos  
Marginea superioară spre partea din spate a tăvii

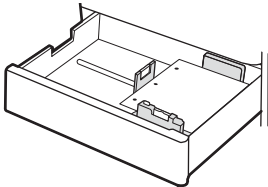
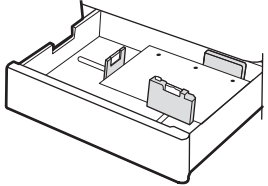
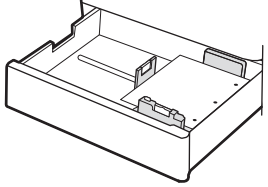
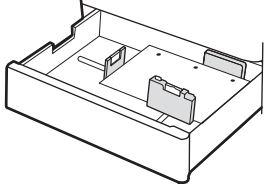
**NOTĂ:** Aceasta este orientarea preferată la imprimarea pe A4 sau Letter.



**Tablul 2-2** Orientarea hârtiei în tăvile 2 și 3 și în tăvile opționale de 2 x 520 de coli (Continuare)

Tip hârtie	Orientarea imaginii	Mod duplex	Cum se încarcă hârtia
			<p>Cu fața în jos</p> <p>Marginea superioară în partea dreaptă a tăvii</p> 
Hârtie cu antet sau preimprimată  (continuare)	Peisaj	Imprimare pe o singură față	<p>Cu fața în sus</p> <p>Marginea superioară în partea stângă a tăvii</p> 
			<p>Cu fața în sus</p> <p>Marginea superioară spre partea din spate a tăvii</p> 
		Imprimare automată față-verso sau cu Modul Hârtie cu antet alternativ activat	<p>Cu fața în jos</p> <p>Marginea superioară în partea dreaptă a tăvii</p> 
			<p>Cu fața în jos</p> <p>Marginea superioară spre partea din spate a tăvii</p> 

**Tabelul 2-2** Orientarea hârtiei în tăvile 2 și 3 și în tăvile opționale de 2 x 520 de coli (Continuare)

Tip hârtie	Orientarea imaginii	Mod duplex	Cum se încarcă hârtia
Hârtie preperforată	Portret	Imprimare pe o singură față	Cu fața în sus  Cu orificiile spre partea stângă a tăvii, cu partea de sus a formularului în partea din spate a imprimantei
			
			Cu fața în sus  Cu orificiile spre partea din spate a tăvii
			
Hârtie preperforată	Portret	Imprimare automată față-verso sau cu Modul Hârtie cu antet alternativ activat	Cu fața în jos  Cu orificiile spre partea dreaptă a tăvii
			
			Cu fața în jos  Cu orificiile spre partea din spate a tăvii
			

## Utilizarea modului Hârtie cu antet alternativ

Utilizați caracteristica [Mod Hârtie cu antet alternativ](#) pentru a încărca hârtie cu antet sau preimprimată în tavă în mod similar pentru toate lucrările de imprimare, fie că se imprimă pe o față sau pe ambele fețe ale colii. Când utilizați acest mod, încărcați hârtia în același mod în care ați încărca-o pentru imprimarea duplex automată.

- [Activarea modului Hârtie cu antet alternativ prin utilizarea meniurilor din panoul de control al imprimantei](#)

### Activarea modului Hârtie cu antet alternativ prin utilizarea meniurilor din panoul de control al imprimantei

Utilizați meniul [Setări](#) pentru a defini setarea [Mod Hârtie cu antet alternativ](#)

1. Din ecranul principal de pe panoul de control al imprimantei, deschideți meniul [Setări](#).
2. Deschideți următoarele meniuri:
  - [Copiere/Imprimare](#) sau [Imprimare](#)
  - [Gestionare tăvi](#)
  - [Mod Hârtie cu antet alternativ](#)
3. Selectați [Activat](#), apoi atingeți butonul [Salvare](#) sau apăsați butonul [OK](#).

## Încărcarea și imprimarea plicurilor

Pentru a imprima pe plicuri, utilizați doar tava 1 (tava multifuncțională). Tava 2, tava 3 și tăvile opționale de 2 x 520 de coli nu acceptă plicuri. În tava 1 (tava multifuncțională) încap maximum 10 plicuri.

- [Imprimarea plicurilor](#)
- [Orientarea plicurilor](#)


### Imprimarea plicurilor

Pentru a imprima plicuri utilizând opțiunea de alimentare manuală, urmați acești pași pentru a selecta setările corecte din driverul de imprimare și apoi încărcați plicurile în tavă după ce ați trimis operația de imprimare către imprimantă.

1. Din programul software, selectați opțiunea **Imprimare**.
2. Selectați imprimanta din lista de imprimante, apoi faceți clic pe butonul **Proprietăți** sau pe butonul **Preferințe** pentru a deschide driverul de imprimare.

---

 **NOTĂ:** Numele butonului variază în funcție de programul software.

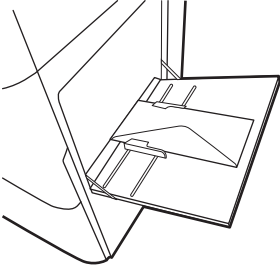
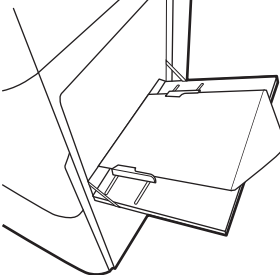
 **NOTĂ:** Pentru a accesa aceste caracteristici dintr-un ecran de Start Windows 8 sau 8.1, selectați **Dispozitive**, selectați **Imprimare** și apoi selectați imprimanta.

---

3. Faceți clic pe fila **Hârtie/Calitate**.
4. În lista verticală **Dimensiune hârtie**, selectați dimensiunea corectă pentru plicuri.
5. În lista verticală **Tip hârtie**, selectați **Plic**.
6. În lista verticală **Sursă hârtie**, selectați **Alimentare manuală**.
7. Faceți clic pe butonul **OK** pentru a închide caseta de dialog **Proprietăți document**.
8. În caseta de dialog **Imprimare**, faceți clic pe butonul **OK** pentru a imprima lucrarea.

### Orientarea plicurilor

Plicurile trebuie încărcate într-un anumit mod pentru a se imprima corect.

Tavă	Dimensiune plic	Cum se încarcă plicurile
Tava 1	Plic nr. 9, plic nr. 10, plic Monarch, plic DL, plic B5, plic C5 (portofel), plic C6	<p data-bbox="1059 226 1166 254">Cu fața în jos</p> <p data-bbox="1059 279 1385 327">Marginea de sus spre partea din față a imprimantei</p> 
	Plic B5, plic C5 (buzunar)	<p data-bbox="1059 651 1166 678">Cu fața în jos</p> <p data-bbox="1059 703 1406 751">Marginea inferioară orientată către imprimantă; clapeta superioară deschisă</p> 

# Încărcarea și imprimarea etichetelor

Pentru a imprima pe coli de etichete, utilizați doar tava 1 (tava multifuncțională). Tava 2, tava 3 și tăvile opționale de 2 x 520 de coli nu acceptă etichete.

- [Alimentarea manuală a etichetelor](#)
- [Orientarea etichetelor](#)


## Alimentarea manuală a etichetelor

Utilizați modul de alimentare manuală pentru tava 1 (tava multifuncțională) pentru a imprima coli de etichete.

1. Din programul software, selectați opțiunea **Imprimare**.
2. Selectați imprimanta din lista de imprimante, apoi faceți clic pe butonul **Proprietăți** sau pe butonul **Preferințe** pentru a deschide driverul de imprimare.

---

 **NOTĂ:** Numele butonului variază în funcție de programul software.

 **NOTĂ:** Pentru a accesa aceste caracteristici dintr-un ecran de Start Windows 8 sau 8.1, selectați **Dispozitive**, selectați **Imprimare** și apoi selectați imprimanta.

---

3. Faceți clic pe fila **Hârtie/Calitate**.
4. În lista verticală **Dimensiune hârtie**, selectați dimensiunea corectă pentru colile de etichete.
5. În lista verticală **Tip hârtie**, selectați **Etichete**.
6. În lista verticală **Sursă hârtie**, selectați **Alimentare manuală**.
7. Faceți clic pe butonul **OK** pentru a închide caseta de dialog **Proprietăți document**.
8. În caseta de dialog **Imprimare**, faceți clic pe butonul **Imprimare** pentru a imprima lucrarea.

## Orientarea etichetelor

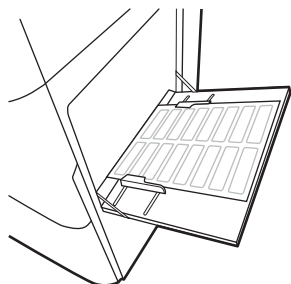
Etichetele trebuie încărcate într-un anumit mod pentru a se imprima corect.

---

Tavă	Cum se încarcă etichetele
------	---------------------------

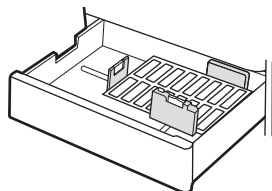
---

Tava 1	Cu fața în jos Marginea inferioară orientată către imprimantă
--------	--



---

Tava 2 sau 3	Cu fața în sus Marginea superioară în partea stângă a tăvii
--------------	--





---

## 3 Consumabile, accesorii și componente

Comandați consumabile sau accesorii, înlocuiți cartușele de toner sau scoateți și înlocuiți altă piesă.

- [Comandarea de consumabile, accesorii și componente](#)
- [Înlocuirea cartușelor de toner](#)
- [Înlocuirea unității de colectare a tonerului](#)
- [Înlocuirea cartușului de capse \(dispozitivul de finisare interior opțional\)](#)

Pentru asistență video, consultați [www.hp.com/videos/A3](http://www.hp.com/videos/A3).

Următoarele informații sunt corecte la momentul publicării. Pentru informații actuale, consultați [www.hp.com/support/ljE72425MFP](http://www.hp.com/support/ljE72425MFP).

### Pentru informații suplimentare:

Asistența completă oferită de HP pentru imprimantă include următoarele informații:

- Instalare și configurare
- Învățare și utilizare
- Rezolvarea problemelor
- Descărcarea de actualizări de software și firmware
- Asocierea la forumuri de asistență
- Găsirea informațiilor despre garanție și despre reglementările legale

## Comandarea de consumabile, accesorii și componente

Aflați cum să comandați consumabile, accesorii și piese de schimb pentru imprimantă.

- [Comandarea](#)

### Comandarea

Contactați reprezentantul de servicii gestionate. Asigurați-vă că știți numărul de model al produsului, care se află pe eticheta produsului de pe partea din spate a imprimantei.

# Înlocuirea cartușelor de toner

Înlocuiți cartușul de toner dacă primiți un mesaj la imprimantă sau dacă aveți probleme de calitate a imprimării.

- [Informații despre cartușele de toner](#)
- [Scoaterea și înlocuirea cartușului de toner](#)

## Informații despre cartușele de toner

Această imprimantă anunță când nivelul cartușului de toner este scăzut și foarte scăzut. Durata de viață rămasă efectivă a cartușului de toner poate varia. Este bine să aveți un cartuș de schimb disponibil, pe care să îl puteți instala când calitatea imprimării nu mai este acceptabilă.

Pentru a achiziționa cartușe, contactați reprezentantul de servicii gestionate. Asigurați-vă că știți numărul de model al produsului, care se află pe eticheta produsului de pe partea din spate a imprimantei. Pentru verificarea compatibilității cartușelor cu imprimanta, accesați HP SureSupply la [www.hp.com/go/SureSupply](http://www.hp.com/go/SureSupply). Derulați până la capătul de jos al paginii și verificați dacă țara/regiunea este corectă.

Nu scoateți cartușul de toner din ambalaj până când nu este momentul să fie înlocuit.

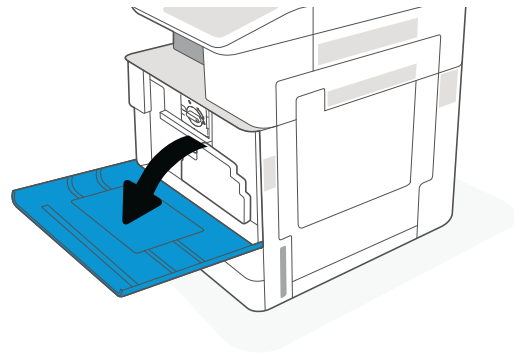
**⚠ ATENȚIE:** Pentru a preveni deteriorarea cartușului de toner, nu îl expuneți la lumină mai mult de câteva minute. Acoperiți cilindrul fotosensibil verde în cazul în care cartușul de toner trebuie scos din imprimantă pentru o perioadă de timp mai îndelungată.

**⚠ ATENȚIE:** Dacă tonerul ajunge pe îmbrăcăminte, curățați-l utilizând o cârpă uscată și spălați îmbrăcămintea în apă rece. Apa fierbinte impregnează tonerul în țesătură.

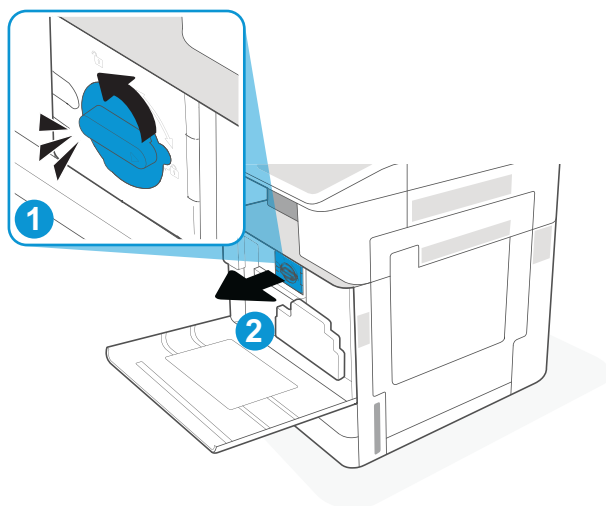
**📄 NOTĂ:** Informații referitoare la reciclarea cartușelor de toner uzate pot fi găsite pe cutia acestora.

## Scoaterea și înlocuirea cartușului de toner

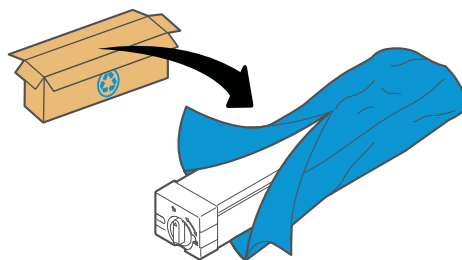
1. Deschideți ușa frontală.



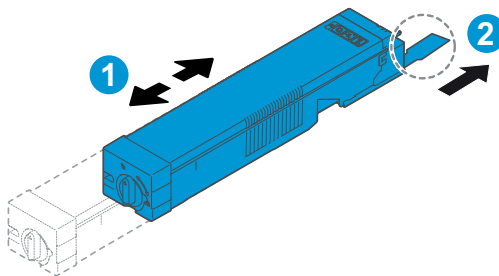
2. Eliberați încuietoarea cartușului de toner și trageți-l drept afară din imprimantă.



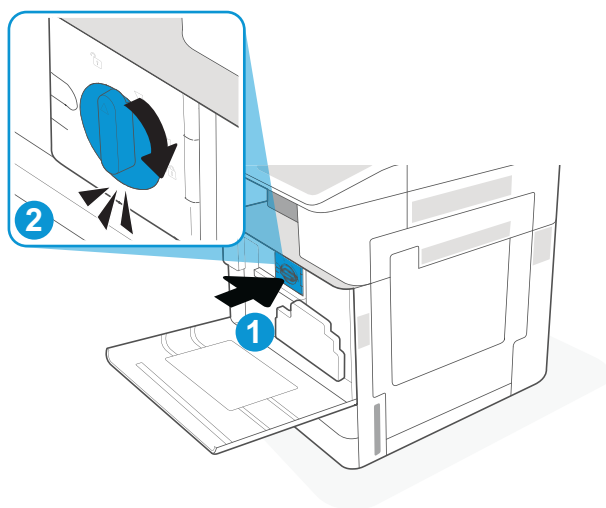
3. Scoateți cartușul de toner nou din ambalaj. Păstrați toate ambalajele în vederea reciclării cartușului de toner uzat.



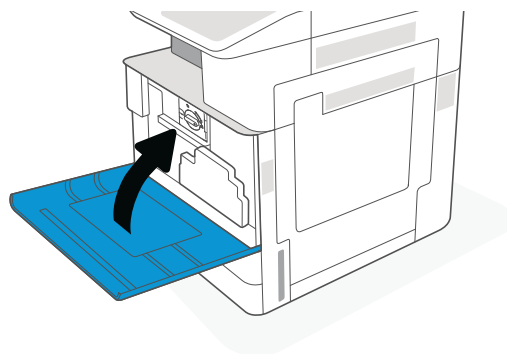
4. Prindeți cartușul de toner de ambele capete și scuturați-l pentru a distribui uniform tonerul aflat în interior. Îndepărtați apoi sigiliul.



5. Aliniați cartușul de toner cu fanta acestuia, introduceți cartușul de toner în imprimantă și blocați încuietoarea.



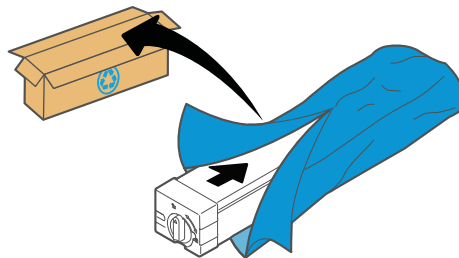
6. Închideți ușa frontală.



7. Ambalați cartușul de toner uzat în cutia în care a fost livrat cartușul nou. Consultați ghidul de reciclare inclus pentru informații despre reciclare.

În SUA și Canada, în cutie este inclusă o etichetă de expediere pre-plătită. În alte țări/regiuni, accesați [www.hp.com/recycle](http://www.hp.com/recycle) pentru a imprima o etichetă de expediere pre-plătită.

Lipiți pe cutie eticheta de livrare pre-plătită și returnați cartușul uzat la HP pentru reciclare.



## Înlocuirea unității de colectare a tonerului

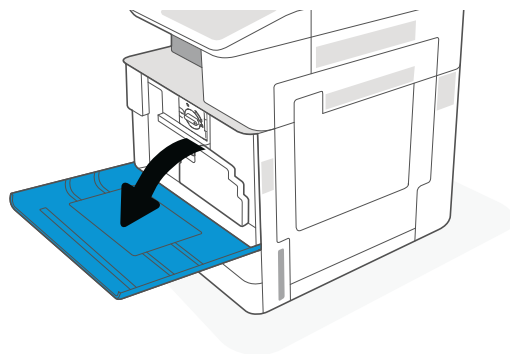
Înlocuiți unitatea de colectare a tonerului dacă imprimanta afișează un mesaj sau dacă aveți probleme de calitate a imprimării.

- [Scoaterea și înlocuirea unității de colectare a tonerului](#)

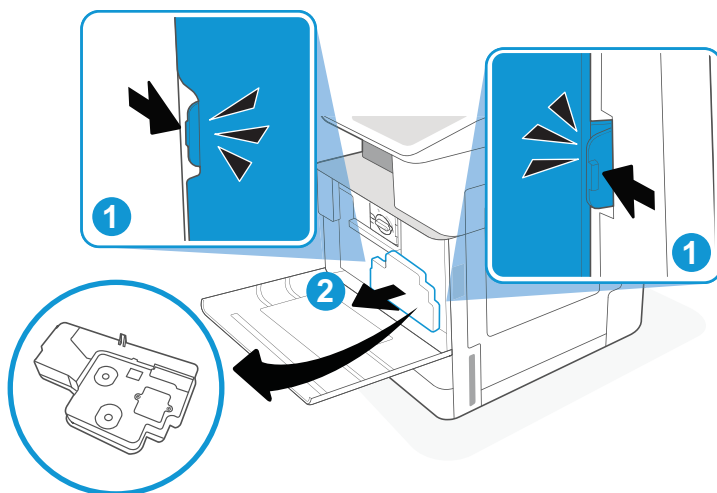
### Scoaterea și înlocuirea unității de colectare a tonerului

Urmați acești pași pentru a înlocui unitatea de colectare a tonerului (TCU).

1. Deschideți ușa frontală.

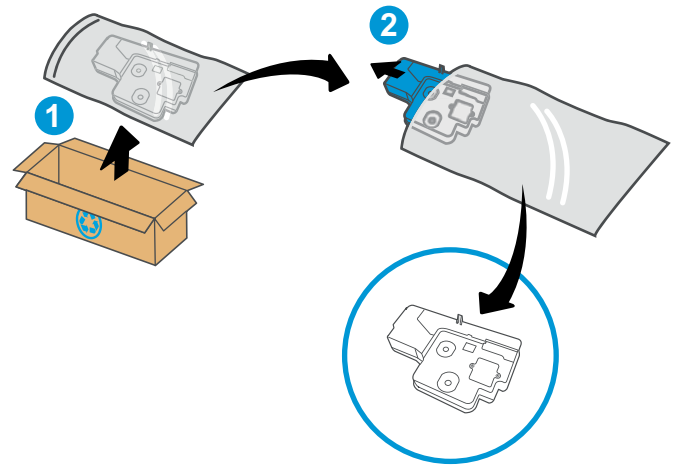


2. Trageți de clemele de pe părțile laterale ale unității de colectare a tonerului pentru a elibera unitatea și trageți-o drept afară din imprimantă.

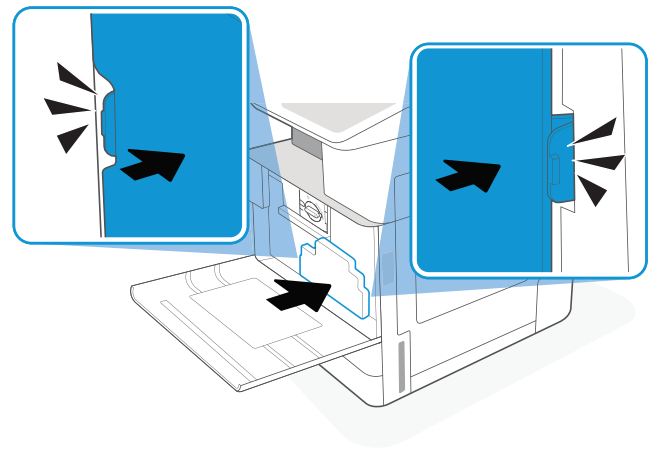


**NOTĂ:** Păstrați poziția TCU în timp ce o trageți afară din imprimantă. Astfel, vă asigurați că nu vărsați toner uzat în imprimantă. După ce ați scos complet TCU, nu așezați unitatea pe partea sa laterală cu orificiile orientate în jos. Introduceți unitatea în punga de plastic transparentă în care a fost ambalată noua unitate TCU. Sigilați punga de plastic.

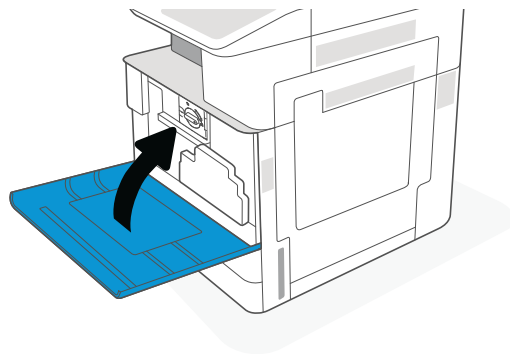
3. Scoateți noua unitate de colectare a tonerului (TCU) din ambalaj. Păstrați toate ambalajele pentru reciclarea unității folosite de colectare a tonerului (TCU).



4. Instalați noua TCU împingând înăuntru ambele părți până când clemele se fixează în poziție.



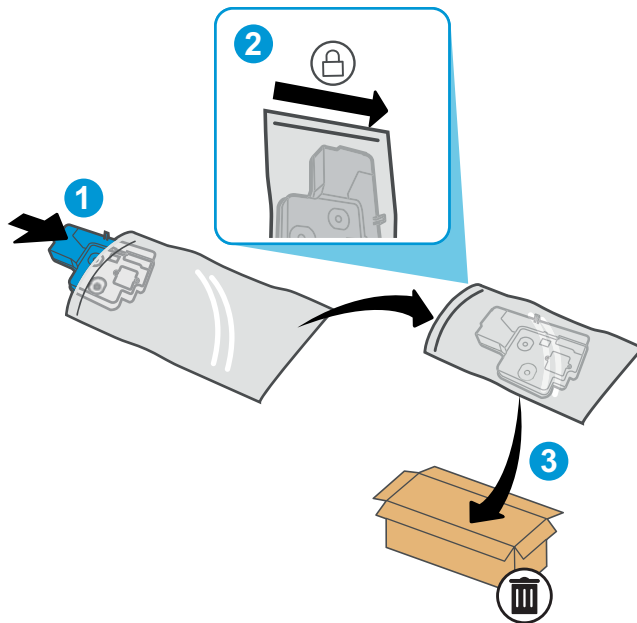
5. Închideți ușa frontală.



6. Ambalați unitatea folosită de colectare a tonerului (TCU) în cutia în care a fost livrată unitatea TCU nouă. Consultați ghidul de reciclare inclus pentru informații despre reciclare.

În SUA și Canada, în cutie este inclusă o etichetă de expediere pre-plătită. În alte țări/regiuni, accesați [www.hp.com/recycle](http://www.hp.com/recycle) pentru a imprima o etichetă de expediere pre-plătită.

Lipiți pe cutie eticheta de livrare pre-plătită și returnați la HP unitatea folosită de colectare a tonerului (TCU) pentru reciclare.





# Înlocuirea cartușului de capse (dispozitivul de finisare interior opțional)

Instalați un cartuș de capse nou când cartușul curent este gol.

- [Introducere](#)
- [Scoaterea și înlocuirea cartușului de capse al accesoriului de finisare interior](#)

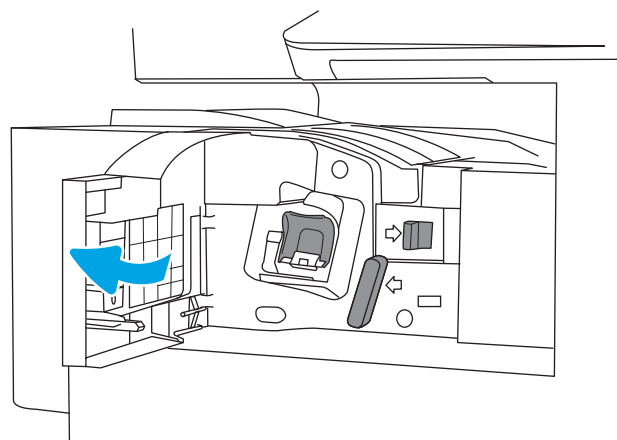
## Introducere

Următoarele informații oferă instrucțiuni pentru înlocuirea cartușelor de capse.

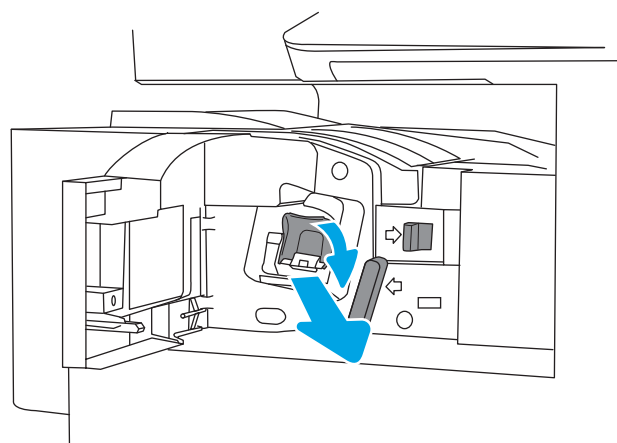
## Scoaterea și înlocuirea cartușului de capse al accesoriului de finisare interior

Urmați acești pași pentru a înlocui cartușul de capse din accesoriul de finisare interior.

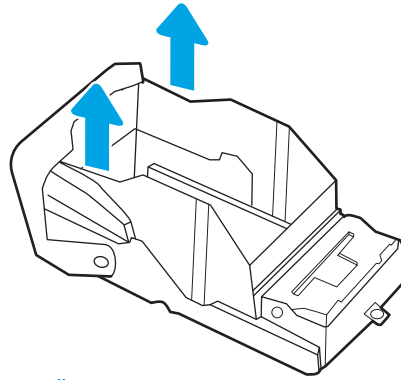
1. Deschideți ușa frontală a dispozitivului de finisare interior.



2. Prindeți piesa colorată de pe carul cartușului de capse, apoi trageți carul drept afară.

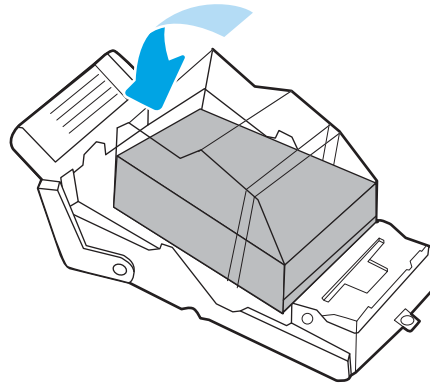


3. Ridicați cele două piese de pe cartușul de capse, apoi ridicați-l pentru a scoate cartușul de capse gol din ansamblul carului cartușului de capse.

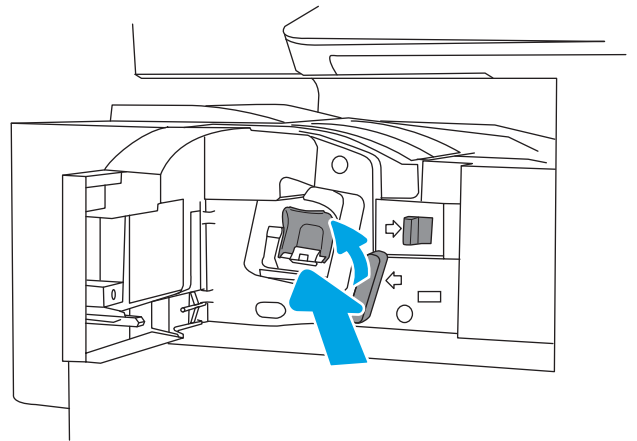


**NOTĂ:** Nu aruncați carul cartușului de capse. Acesta trebuie reutilizat cu noul cartuș de capse.

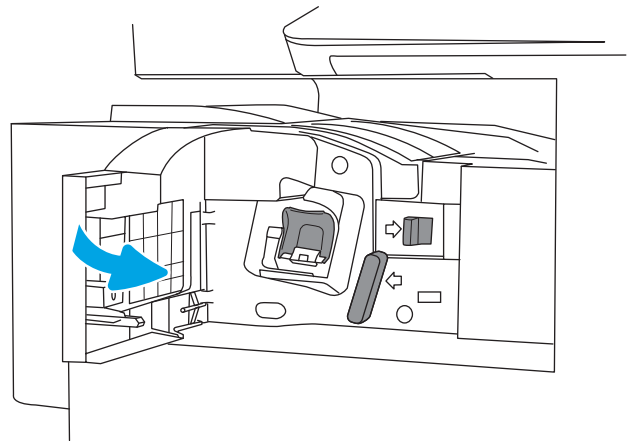
4. Introduceți noul cartuș de capse în carul acestuia.



5. Reinstalați carul cartușului de capse în capsator apăsând mânerul colorat în interior până când se blochează la poziție.



6. Închideți ușa frontală a dispozitivului de finisare interior.





---

## 4 Imprimarea

Imprimați cu ajutorul software-ului sau imprimați de pe un dispozitiv mobil sau o unitate flash USB.

- [Activitățile de imprimare \(Windows\)](#)
- [Activitățile de imprimare \(macOS\)](#)
- [Stocarea lucrărilor de imprimare în imprimantă pentru imprimare ulterioară sau în mod confidențial](#)
- [Imprimarea de pe o unitate flash USB](#)
- [Imprimarea folosind portul USB 2.0 de mare viteză \(cu fir\)](#)

Pentru asistență video, consultați [www.hp.com/videos/A3](http://www.hp.com/videos/A3).

Următoarele informații sunt corecte la momentul publicării. Pentru informații actuale, consultați [www.hp.com/support/ljE72425MFP](http://www.hp.com/support/ljE72425MFP).

### Pentru informații suplimentare:

Asistența completă oferită de HP pentru imprimantă include următoarele informații:

- Instalare și configurare
- Învățare și utilizare
- Rezolvarea problemelor
- Descărcarea de actualizări de software și firmware
- Asocierea la forumuri de asistență
- Găsirea informațiilor despre garanție și despre reglementările legale

# Activitățile de imprimare (Windows)

Aflați despre activitățile obișnuite de imprimare pentru utilizatorii Windows.

- [Modul de imprimare \(Windows\)](#)
- [Imprimarea automată pe ambele fețe \(Windows\)](#)
- [Imprimarea manuală pe ambele fețe \(Windows\)](#)
- [Imprimarea mai multor pagini pe coală \(Windows\)](#)
- [Selectarea tipului de hârtie \(Windows\)](#)
- [Activități de imprimare suplimentare](#)

## Modul de imprimare (Windows)

Utilizați opțiunea **Imprimare** dintr-o aplicație software pentru a selecta imprimanta și opțiunile de bază pentru lucrarea de imprimare.

Procedura următoare descrie procesul de imprimare de bază pentru Windows.

1. Din programul software, selectați opțiunea **Imprimare**.
2. Selectați imprimanta din lista de imprimante. Pentru a schimba setările, faceți clic pe butonul **Proprietăți** sau **Preferințe** pentru a deschide driverul de imprimare.

---

 **NOTĂ:** Numele butonului variază în funcție de programul software.

La Windows 10, 8.1 și 8, aceste aplicații vor avea altă dispunere, cu caracteristici diferite de ceea ce este descris mai jos pentru aplicațiile pentru desktop. Pentru a accesa funcția de imprimare dintr-o aplicație de pe ecranul de Start, parcurgeți următorii pași:

- **Windows 10:** selectați **Imprimare** și apoi selectați imprimanta.
- **Windows 8.1 sau Windows 8:** selectați **Dispozitive**, selectați **Imprimare** și apoi selectați imprimanta.

---

 **NOTĂ:** Pentru informații suplimentare, faceți clic pe butonul Ajutor (?) din driverul de imprimare.

3. Faceți clic pe filele din driverul de imprimare pentru a configura opțiunile disponibile. De exemplu, setați orientarea hârtiei în fila **Finisare** și configurați setările pentru sursa hârtiei, tipul de hârtie, dimensiunea de hârtie și calitate în fila **Hârtie/Calitate**.
4. Faceți clic pe butonul **OK** pentru a reveni la caseta de dialog **Imprimare**. Selectați numărul de exemplare de imprimat de pe acest ecran.
5. Faceți clic pe butonul **Imprimare** pentru a imprima lucrarea.

## Imprimarea automată pe ambele fețe (Windows)

Dacă imprimanta are instalat un duplexor automat, puteți imprima automat pe ambele fețe ale hârtiei. Utilizați o dimensiune și un tip de hârtie acceptate de duplexor.

1. Din programul software, selectați opțiunea **Imprimare**.
2. Selectați imprimanta din lista de imprimante, apoi faceți clic pe butonul **Proprietăți** sau pe butonul **Preferințe** pentru a deschide driverul de imprimare.

---

 **NOTĂ:** Numele butonului variază în funcție de programul software.

La Windows 10, 8.1 și 8, aceste aplicații vor avea altă dispunere, cu caracteristici diferite de ceea ce este descris mai jos pentru aplicațiile pentru desktop. Pentru a accesa funcția de imprimare dintr-o aplicație de pe ecranul de Start, parcurgeți următorii pași:

- **Windows 10:** selectați **Imprimare** și apoi selectați imprimanta.
  - **Windows 8.1 sau Windows 8:** selectați **Dispozitive**, selectați **Imprimare** și apoi selectați imprimanta.
3. Faceți clic pe fila **Finisare**.
  4. Selectați **Imprimare pe ambele fețe**. Faceți clic pe butonul **OK** pentru a închide fereastra de dialog **Proprietăți document**.
  5. În caseta de dialog **Imprimare**, faceți clic pe **Imprimare** pentru a imprima lucrarea.

## Imprimarea manuală pe ambele fețe (Windows)

Utilizați această procedură pentru imprimantele care nu au un duplexor automat instalat sau pentru a imprima pe hârtie pe care duplexorul nu o acceptă.

1. Din programul software, selectați opțiunea **Imprimare**.
2. Selectați imprimanta din lista de imprimante, apoi faceți clic pe butonul **Proprietăți** sau pe butonul **Preferințe** pentru a deschide driverul de imprimare.

---

 **NOTĂ:** Numele butonului variază în funcție de programul software.

La Windows 10, 8.1 și 8, aceste aplicații vor avea altă dispunere, cu caracteristici diferite de ceea ce este descris mai jos pentru aplicațiile pentru desktop. Pentru a accesa funcția de imprimare dintr-o aplicație de pe ecranul de Start, parcurgeți următorii pași:

- **Windows 10:** selectați **Imprimare** și apoi selectați imprimanta.
  - **Windows 8.1 sau Windows 8:** selectați **Dispozitive**, selectați **Imprimare** și apoi selectați imprimanta.
3. Faceți clic pe fila **Finisare**.
  4. Selectați **Imprimare pe ambele fețe (manual)**, apoi faceți clic pe **OK** pentru a închide caseta de dialog **Proprietăți document**.
  5. În caseta de dialog **Imprimare**, faceți clic pe **Imprimare** pentru a imprima prima față a lucrării.
  6. Scoateți topul imprimat din sertarul de ieșire și amplasați-l în tava 1.
  7. Dacă vi se solicită, selectați butonul corespunzător de pe panoul de control pentru a continua.

## Imprimarea mai multor pagini pe coală (Windows)

Atunci când imprimați dintr-o aplicație software utilizând opțiunea **Imprimare**, puteți selecta o opțiune pentru a imprima mai multe pagini pe o singură coală de hârtie. De exemplu, este posibil să doriți să faceți acest lucru dacă imprimați un document foarte mare și doriți să economisiți hârtie.

1. Din programul software, selectați opțiunea **Imprimare**.
2. Selectați imprimanta din lista de imprimante, apoi faceți clic pe butonul **Proprietăți** sau pe butonul **Preferințe** pentru a deschide driverul de imprimare.

---

 **NOTĂ:** Numele butonului variază în funcție de programul software.

La Windows 10, 8.1 și 8, aceste aplicații vor avea altă dispunere, cu caracteristici diferite de ceea ce este descris mai jos pentru aplicațiile pentru desktop. Pentru a accesa funcția de imprimare dintr-o aplicație de pe ecranul de Start, parcurgeți următorii pași:

- **Windows 10:** selectați **Imprimare** și apoi selectați imprimanta.
  - **Windows 8.1 sau Windows 8:** selectați **Dispozitive**, selectați **Imprimare** și apoi selectați imprimanta.
- 

3. Faceți clic pe fila **Finisare**.
4. Selectați numărul de pagini pe coală din lista verticală **Pagini pe coală**.
5. Selectați opțiunile corecte pentru **Imprimare chenar pagină**, **Ordine pagini** și **Orientare**. Faceți clic pe butonul **OK** pentru a închide fereastra de dialog **Proprietăți document**.
6. În caseta de dialog **Imprimare**, faceți clic pe **Imprimare** pentru a imprima lucrarea.

## Selectarea tipului de hârtie (Windows)

Atunci când imprimați dintr-o aplicație software utilizând opțiunea **Imprimare**, puteți să setați tipul de hârtie pe care îl utilizați pentru lucrarea de imprimare. De exemplu, dacă tipul dvs. implicit de hârtie este Letter, dar utilizați alt tip de hârtie pentru o lucrare de imprimare, selectați tipul respectiv de hârtie.

1. Din programul software, selectați opțiunea **Imprimare**.
2. Selectați imprimanta din lista de imprimante, apoi faceți clic pe butonul **Proprietăți** sau pe butonul **Preferințe** pentru a deschide driverul de imprimare.

---

 **NOTĂ:** Numele butonului variază în funcție de programul software.

La Windows 10, 8.1 și 8, aceste aplicații vor avea altă dispunere, cu caracteristici diferite de ceea ce este descris mai jos pentru aplicațiile pentru desktop. Pentru a accesa funcția de imprimare dintr-o aplicație de pe ecranul de Start, parcurgeți următorii pași:

- **Windows 10:** selectați **Imprimare** și apoi selectați imprimanta.
  - **Windows 8.1 sau Windows 8:** selectați **Dispozitive**, selectați **Imprimare** și apoi selectați imprimanta.
- 

3. Faceți clic pe fila **Hârtie/Calitate**.
4. Selectați tipul de hârtie din lista verticală **Tip hârtie**.
5. Faceți clic pe butonul **OK** pentru a închide fereastra de dialog **Proprietăți document**. În caseta de dialog **Imprimare**, faceți clic pe **Imprimare** pentru a imprima lucrarea.

Dacă tava trebuie să fie configurată, un mesaj de configurare a tăvii apare pe panoul de control al imprimantei.

6. Încărcați tava cu hârtia de tipul și dimensiunea specificate, apoi închideți tava.
7. Atingeți butonul **OK** pentru a accepta dimensiunea și tipul care au fost detectate sau atingeți butonul **Modificare** pentru a alege altă dimensiune sau alt tip de hârtie.
8. Selectați dimensiunea și tipul corect, apoi atingeți butonul **OK**.



## Activități de imprimare suplimentare

Găsiți pe web informații pentru a efectua activități obișnuite de imprimare.

Accesați [www.hp.com/support/ljE72425MFP](http://www.hp.com/support/ljE72425MFP).

Sunt disponibile instrucțiuni pentru activități de imprimare precum următoarele:

- Crearea și utilizarea de comenzi rapide sau presetări pentru imprimare
- Selectarea dimensiunii hârtiei sau utilizarea unei dimensiuni de hârtie personalizate
- Selectarea orientării paginii
- Crearea unei broșuri
- Scalarea unui document pentru a se încadra pe o anumită dimensiune de hârtie
- Imprimarea primei sau ultimei pagini a documentului pe tipuri diferite de hârtie
- Imprimarea de filigrane pe un document

## Activitățile de imprimare (macOS)

Imprimați cu ajutorul software-ului de imprimare HP pentru macOS, inclusiv imprimare pe ambele fețe sau imprimarea mai multor pagini pe coală.

- [Modul de imprimare \(macOS\)](#)
- [Imprimarea automată pe ambele fețe \(macOS\)](#)
- [Imprimarea manuală pe ambele fețe \(macOS\)](#)
- [Imprimarea mai multor pagini pe coală \(macOS\)](#)
- [Selectarea tipului de hârtie \(macOS\)](#)
- [Activități de imprimare suplimentare](#)


### Modul de imprimare (macOS)

Utilizați opțiunea **Imprimare** dintr-o aplicație software pentru a selecta imprimanta și opțiunile de bază pentru lucrarea de imprimare.

Procedura următoare descrie procesul de imprimare de bază pentru macOS.

1. Faceți clic pe meniul **Fișier**, apoi faceți clic pe opțiunea **Imprimare**.
2. Selectați imprimanta.
3. Faceți clic pe **Afișare detalii** sau pe **Exemplare și pagini**, apoi selectați alte meniuri pentru a regla setările de imprimare.

---

 **NOTĂ:** Numele elementului variază în funcție de programul software.

---

4. Faceți clic pe butonul **Imprimare**.


### Imprimarea automată pe ambele fețe (macOS)

Dacă imprimanta are instalat un duplexor automat, puteți imprima automat pe ambele fețe ale hârtiei. Utilizați o dimensiune și un tip de hârtie acceptate de duplexor.

---

 **NOTĂ:** Aceste informații se aplică imprimantelor care au o unitate duplex automată.

---


 **NOTĂ:** Această caracteristică este disponibilă dacă instalați driverul de imprimare HP. Se poate să nu fie disponibilă dacă utilizați AirPrint®.

---

1. Faceți clic pe meniul **Fișier**, apoi faceți clic pe opțiunea **Imprimare**.
2. Selectați imprimanta.
3. Faceți clic pe **Afișare detalii** sau pe **Exemplare și pagini**, apoi faceți clic pe meniul **Aspect**.

**macOS 10.14 Mojave și versiunile ulterioare:** faceți clic pe **Afișare detalii**, faceți clic pe **Față-verso**, apoi faceți clic pe meniul **Aspect**.

---

 **NOTĂ:** Numele elementului variază în funcție de programul software.


---

4. Selectați o opțiune de legare din lista derulantă **Față-verso**.
5. Faceți clic pe butonul **Imprimare**.

## Imprimarea manuală pe ambele fețe (macOS)

Utilizați această procedură pentru imprimantele care nu au un duplexor automat instalat sau pentru a imprima pe hârtie pe care duplexorul nu o acceptă.

---

 **NOTĂ:** Această caracteristică este disponibilă dacă instalați driverul de imprimare HP. Este posibil să nu fie disponibilă dacă utilizați AirPrint.

---

1. Faceți clic pe meniul **Fișier**, apoi faceți clic pe opțiunea **Imprimare**.
2. Selectați imprimanta.
3. Faceți clic pe **Afișare detalii** sau pe **Exemplare și pagini**, apoi faceți clic pe meniul **Duplex manual**.

---

 **NOTĂ:** Numele elementului variază în funcție de programul software.

---


4. Faceți clic pe caseta **Duplex manual** și selectați o opțiune de legare.
5. Faceți clic pe butonul **Imprimare**.
6. Deplasați-vă la imprimantă și scoateți toate hârtiile goale din tava 1.
7. Scoateți topul imprimat din sertarul de ieșire și puneți-l cu fața imprimată în jos în tava de alimentare.
8. Dacă vi se solicită, apăsați butonul corespunzător de pe panoul de control pentru a continua.

## Imprimarea mai multor pagini pe coală (macOS)

Atunci când imprimați dintr-o aplicație software utilizând opțiunea **Imprimare**, puteți selecta o opțiune pentru a imprima mai multe pagini pe o singură coală de hârtie. De exemplu, este posibil să doriți să faceți acest lucru dacă imprimați un document foarte mare și doriți să economisiți hârtie.

1. Faceți clic pe meniul **Fișier**, apoi faceți clic pe opțiunea **Imprimare**.
2. Selectați imprimanta.
3. Faceți clic pe **Afișare detalii** sau pe **Exemplare și pagini**, apoi faceți clic pe meniul **Aspect**.

---

 **NOTĂ:** Numele elementului variază în funcție de programul software.

---

4. Din lista derulantă **Pagini pe coală**, selectați numărul de pagini pe care doriți să le imprimați pe fiecare coală.
5. În zona **Direcție machetare**, selectați ordinea și plasarea paginilor pe coală.
6. Din meniul **Chenare**, selectați tipul de chenar care va fi imprimat în jurul fiecărei pagini pe coală.
7. Faceți clic pe butonul **Imprimare**.

## Selectarea tipului de hârtie (macOS)

Atunci când imprimați dintr-o aplicație software utilizând opțiunea **Imprimare**, puteți să setați tipul de hârtie pe care îl utilizați pentru lucrarea de imprimare. De exemplu, dacă tipul dvs. implicit de hârtie este Letter, dar utilizați alt tip de hârtie pentru o lucrare de imprimare, selectați tipul respectiv de hârtie.

1. Faceți clic pe meniul **Fișier**, apoi faceți clic pe opțiunea **Imprimare**.
2. Selectați imprimanta.
3. Faceți clic pe **Afișare detalii** sau pe **Exemplare și pagini**, apoi faceți clic pe meniul **Hârtie și calitate** sau pe meniul **Hârtie/Calitate**.



---

**NOTĂ:** Numele elementului variază în funcție de programul software.

---

4. Selectați din opțiunile de **Hârtie și calitate** sau **Hârtie/Calitate**.



---

**NOTĂ:** Această listă conține setul principal de opțiuni disponibile. Unele opțiuni nu sunt disponibile pe toate imprimantele.

---

- **Tip suport:** selectați opțiunea pentru tipul de hârtie pentru lucrarea de imprimare.
  - **Calitate imprimare** sau **Calitate:** selectați nivelul de rezoluție pentru lucrarea de imprimare.
  - **Imprimare până la margini:** selectați această opțiune pentru a imprima mai aproape de marginile hârtiei.
5. Faceți clic pe butonul **Imprimare**.

## Activități de imprimare suplimentare

Găsiți pe web informații pentru a efectua activități obișnuite de imprimare.

Accesați [www.hp.com/support/ljE72425MFP](http://www.hp.com/support/ljE72425MFP).

Sunt disponibile instrucțiuni pentru activități de imprimare precum următoarele:

- Crearea și utilizarea de comenzi rapide sau presetări pentru imprimare
- Selectarea dimensiunii hârtiei sau utilizarea unei dimensiuni de hârtie personalizate
- Selectarea orientării paginii
- Crearea unei broșuri
- Scalarea unui document pentru a se încadra pe o anumită dimensiune de hârtie
- Imprimarea primei sau ultimei pagini a documentului pe tipuri diferite de hârtie
- Imprimarea de filigrane pe un document

# Stocarea lucrărilor de imprimare în imprimantă pentru imprimare ulterioară sau în mod confidențial

Stocați lucrările de imprimare în memoria imprimantei pentru imprimare la un moment ulterior.

- [Introducere](#)
- [Crearea unei lucrări stocate \(Windows\)](#)
- [Crearea unei lucrări stocate \(macOS\)](#)
- [Imprimarea în Stocare operație](#)
- [Ștergerea unei lucrări stocate](#)
- [Informațiile trimise la imprimantă în scopuri de Contorizare a operațiilor](#)

## Introducere

Următoarele informații furnizează detalii privind procedurile de creare și imprimare a documentelor stocate pe unitatea flash USB. Aceste lucrări pot fi imprimate ulterior sau în mod confidențial.

## Crearea unei lucrări stocate (Windows)

Stocați lucrări pe unitatea flash USB pentru imprimare în mod confidențial sau cu întârziere.

1. Din programul software, selectați opțiunea **Imprimare**.
2. Selectați imprimanta din lista de imprimante, apoi selectați **Proprietăți** sau **Preferințe**.



**NOTĂ:** Numele butonului variază în funcție de programul software.

La Windows 10, 8.1 și 8, aceste aplicații vor avea altă dispunere, cu caracteristici diferite de ceea ce este descris mai jos pentru aplicațiile pentru desktop. Pentru a accesa funcția de imprimare dintr-o aplicație de pe ecranul de Start, parcurgeți următorii pași:

- **Windows 10:** selectați **Imprimare** și apoi selectați imprimanta.
  - **Windows 8.1 sau Windows 8:** selectați **Dispozitive**, selectați **Imprimare** și apoi selectați imprimanta.
3. Faceți clic pe fila **Stocare operație**.
  4. Selectați o opțiune **Mod Stocare lucrări**:
    - **Verificare și păstrare:** imprimați și verificați un exemplar al unei lucrări, apoi imprimați mai multe exemplare.
    - **Operație personală:** lucrarea nu se va imprima până când cineva nu va solicita acest lucru de la panoul de control al imprimantei. Pentru acest mod de stocare a lucrărilor, puteți selecta una dintre opțiunile **Setare operație privată/securizată**. Dacă atribuiți lucrării un număr de identificare personală (PIN), trebuie să introduceți PIN-ul necesar la panoul de control. În cazul în care criptați lucrarea, trebuie să introduceți parola solicitată la panoul de control. Lucrarea de imprimare este ștearsă din memorie după ce se imprimă și se pierde dacă alimentarea imprimantei se întrerupe.

- **Copiere rapidă:** puteți imprima numărul solicitat de exemplare ale unei lucrări și puteți să stocați o copie a lucrării în memoria imprimantei, pentru a o putea imprima din nou mai târziu.
  - **Operație stocată:** stocați o lucrare pe imprimantă și permiteți altor utilizatori să imprime lucrarea în orice moment. Pentru acest mod de stocare a lucrărilor, puteți selecta una dintre opțiunile **Setare operație privată/securizată**. Dacă atribuiți lucrării un număr de identificare personală (PIN), persoana care imprimă lucrarea trebuie să introducă PIN-ul solicitat la panoul de control. În cazul în care criptați lucrarea, persoana care o imprimă trebuie să introducă parola solicitată la panoul de control.
5. Pentru a folosi un nume de utilizator sau un nume de lucrare personalizat, faceți clic pe butonul **Personalizare**, apoi introduceți numele de utilizator sau numele lucrării.
- Selectați opțiunea care se va utiliza dacă altă lucrare stocată are deja acest nume:
- **Utilizare nume operație + (1-99):** adăugați un număr unic la sfârșitul numelui lucrării.
  - **Înlocuire fișier existent:** suprascrieți lucrarea stocată existentă cu cea nouă.
6. Faceți clic pe butonul **OK** pentru a închide caseta de dialog **Proprietăți document**. În caseta de dialog **Imprimare**, faceți clic pe butonul **Imprimare** pentru a imprima lucrarea.

## Crearea unei lucrări stocate (macOS)

Stocați lucrări pe unitatea flash USB pentru imprimare în mod confidențial sau cu întârziere.

1. Faceți clic pe meniul **Fișier**, apoi faceți clic pe opțiunea **Imprimare**.
2. În meniul **Imprimantă**, selectați imprimanta.
3. Faceți clic pe **Afișare detalii** sau pe **Exemplare și pagini**, apoi faceți clic pe meniul **Stocare operație**.



**NOTĂ:** Dacă nu se afișează meniul **Stocare operație**, închideți fereastra de imprimare și apoi redeschideți-o pentru a activa meniul.

4. Din lista derulantă **Mod**, selectați tipul de lucrare stocată.
  - **Verificare și păstrare:** imprimați și verificați un exemplar al unei lucrări, apoi imprimați mai multe exemplare.
  - **Operație personală:** lucrarea nu se va imprima până când cineva nu va solicita acest lucru de la panoul de control al imprimantei. Dacă atribuiți lucrării un număr de identificare personală (PIN), trebuie să introduceți PIN-ul necesar la panoul de control. Lucrarea de imprimare este ștearsă din memorie după ce se imprimă și se pierde dacă alimentarea imprimantei se întrerupe.
  - **Copiere rapidă:** puteți imprima numărul solicitat de exemplare ale unei lucrări și puteți să stocați o copie a lucrării în memoria imprimantei, pentru a o putea imprima din nou mai târziu.
  - **Operație stocată:** stocați o lucrare pe imprimantă și permiteți altor utilizatori să imprime lucrarea în orice moment. Dacă atribuiți lucrării un număr de identificare personală (PIN), persoana care imprimă lucrarea trebuie să introducă PIN-ul solicitat la panoul de control.
5. Pentru a folosi un nume de utilizator sau un nume de lucrare personalizat, faceți clic pe butonul **Personalizare**, apoi introduceți numele de utilizator sau numele lucrării.



**NOTĂ:** **macOS 10.14 Mojave și versiunile ulterioare:** driverul de imprimare nu mai include butonul **Personalizat**. Utilizați opțiunile de sub lista derulantă **Mod** pentru a configura lucrarea salvată.


Selectați ce opțiune se va utiliza dacă altă lucrare are deja numele respectiv.

- **Utilizare nume operație + (1-99):** adăugați un număr unic la sfârșitul numelui lucrării.
  - **Înlocuire fișier existent:** suprascrieți lucrarea stocată existentă cu cea nouă.
6. Dacă ați selectat opțiunea **Operație stocată** sau **Operație personală** din lista derulantă **Mod**, puteți proteja lucrarea printr-un cod PIN. Tastați un număr din 4 cifre în câmpul **Utilizare PIN pentru imprimare**. Dacă alte persoane încearcă să imprime această lucrare, imprimanta le va solicita introducerea acestui cod PIN.
  7. Faceți clic pe butonul **Imprimare** pentru a procesa lucrarea.


## Imprimarea în Stocare operație

Utilizați următoarea procedură pentru a imprima o lucrare care este stocată în memoria imprimantei.

---

 **NOTĂ:** Lucrările imprimate pot fi stocate în Stocare operație, iar dacă este necesar se poate adăuga spațiu de stocare suplimentar adăugând o unitate hard disk la formator.

---

1. În ecranul principal de pe panoul de control al imprimantei, navigați la aplicația **Imprimare**, apoi selectați pictograma **Imprimare**.
2. Selectați **Imprimare din Stocare operație**.
3. Selectați **Alegere** și apoi selectați numele dosarului în care este stocată lucrarea.
4. Selectați numele lucrării. Dacă lucrarea este privată sau criptată, introduceți codul PIN sau parola.
5. Pentru a ajusta numărul de exemplare, bifați câmpul pentru numărul de exemplare în colțul din stânga jos al ecranului. Utilizați tastatura pentru a selecta numărul de exemplare de imprimat.
6. Selectați Pornire  sau **Imprimare** pentru a imprima lucrarea.


## Ștergerea unei lucrări stocate

Puteți să ștergeți documentele care au fost salvate pe imprimantă atunci când nu mai sunt necesare. De asemenea, puteți regla numărul maxim de lucrări care pot fi stocate în imprimantă.

- [Ștergerea unei lucrări stocate pe imprimantă](#)
- [Modificarea limitei de stocare a lucrărilor](#)

### Ștergerea unei lucrări stocate pe imprimantă

Utilizați panoul de control pentru a șterge o lucrare stocată în memoria imprimantei.

1. În ecranul principal de pe panoul de control al imprimantei, navigați la aplicația [Imprimare](#), apoi selectați pictograma [Imprimare](#).
2. Selectați [Imprimare din Stocare operație](#).
3. Selectați [Alegere](#) și apoi selectați numele dosarului în care este stocată lucrarea.
4. Selectați numele lucrării. Dacă lucrarea este privată sau criptată, introduceți codul PIN sau parola.
5. Selectați butonul Coș de gunoi  pentru a șterge lucrarea.

### Modificarea limitei de stocare a lucrărilor

Când o lucrare nouă este stocată în memoria imprimantei, aceasta suprascrie orice lucrare anterioară cu același nume de utilizator și de lucrare. Dacă o lucrare nu este deja stocată sub același nume de utilizator și de lucrare, iar imprimanta are nevoie de spațiu suplimentar, aceasta poate șterge alte lucrări stocate, începând cu cele mai vechi.

Pentru a modifica numărul de lucrări pe care imprimanta le poate stoca, urmați procedura de mai jos:

1. În ecranul principal de pe panoul de control al imprimantei, navigați la aplicația [Setări](#), apoi selectați pictograma [Setări](#).
2. Deschideți următoarele meniuri:
  - [Copiere/Imprimare](#) sau [Imprimare](#)
  - [Gestionare operații stocate](#)
  - [Lim. stocare op. temp.](#)
3. Utilizați tastatura pentru a introduce numărul de lucrări pe care le stochează imprimanta.
4. Selectați [OK](#) sau [Finalizat](#) pentru a salva setarea.

### Informațiile trimise la imprimantă în scopuri de Contorizare a operațiilor

Operațiile de imprimare trimise de la driverele clientului (de ex., PC) pot trimite informații de identificare personală la dispozitivele de imprimare și imagine HP. Aceste informații pot include, dar fără a se limita la, numele de utilizator și numele de client de unde provine operația, care pot fi utilizate în scopuri de contorizare a operațiilor, așa cum sunt determinate de administratorul dispozitivului de imprimare. Aceste informații pot fi, de asemenea, stocate cu operația pe dispozitivul de stocare în masă (de ex., unitatea hard disk) al echipamentului imprimare atunci când se utilizează caracteristica de stocare a operațiilor.



## Imprimarea de pe o unitate flash USB

Această imprimantă beneficiază de imprimare de pe USB prin acces simplu, astfel încât să puteți imprima rapid fișiere, fără a fi nevoie să le trimiteți de pe un computer.

- [Activarea portului USB pentru imprimare](#)
- [Imprimarea de documente de pe USB](#)

Imprimanta acceptă unități flash USB standard în portul USB de lângă panoul de control. Acesta acceptă următoarele tipuri de fișiere:

- .pdf
- .prn
- .pcl
- .ps
- .cht

## Activarea portului USB pentru imprimare

Portul USB este dezactivat în mod implicit. Înainte de a utiliza această caracteristică, activați portul USB.

- [Metoda 1: activarea portului USB de la panoul de control al imprimantei](#)
- [Metoda 2: activarea portului USB din serverul web HP încorporat \(numai imprimantele conectate la rețea\)](#)

Utilizați una dintre următoarele metode pentru a activa portul:



### Metoda 1: activarea portului USB de la panoul de control al imprimantei

Utilizați panoul de control al imprimantei pentru a activa portul USB pentru imprimare.

1. În ecranul principal de pe panoul de control al imprimantei, navigați la aplicația **Setări**, apoi selectați pictograma **Setări**.
2. Deschideți următoarele meniuri
  - **Copiere/Imprimare** sau **Imprimare**
  - **Activare USB dispozitiv**
3. Selectați **Activare imprimare de pe unitatea USB**.

### Metoda 2: activarea portului USB din serverul web HP încorporat (numai imprimantele conectate la rețea)

Utilizați serverul web HP încorporat pentru a activa portul USB pentru imprimare.

1. În ecranul principal de pe panoul de control al imprimantei, selectați pictograma **Informații** , apoi selectați pictograma **Rețea**  pentru a afișa adresa IP sau numele gazdei
2. Deschideți un browser web și, în linia de adresă, tastați adresa IP exact așa cum este afișată pe panoul de control al imprimantei. Apăsăți tasta **Enter** de pe tastatura computerului. Se deschide EWS.



**NOTĂ:** Dacă browserul web afișează mesajul **Există o problemă cu certificatul de securitate al acestui site web** atunci când încercați să deschideți EWS, faceți clic pe **Continuare la acest site web (nerecomandat)**.

Dacă alegeți **Continuare la acest site web (nerecomandat)**, acest lucru nu va dăuna computerului în timp ce navigați în EWS pentru imprimanta HP.


3. Selectați fila **Copiere/Imprimare** pentru modelele MFP sau fila **Imprimare** pentru modelele SFP.
4. În meniul din partea stângă, selectați **Setări de imprimare de pe unitate USB**.
5. Selectați **Activare imprimare de pe unitatea USB**.
6. Faceți clic pe **Aplicare**.

## Imprimarea de documente de pe USB

Imprimați documente de pe o unitate flash USB.

1. Introduceți unitatea flash USB în portul USB ușor accesibil.


---

 **NOTĂ:** Portul poate fi acoperit. Pentru unele imprimante, capacul se deschide. Pentru alte imprimante, trageți capacul drept în afară pentru a-l scoate.


---

2. În ecranul principal de pe panoul de control al imprimantei, navigați la aplicația **Imprimare**, apoi selectați pictograma **Imprimare**.
3. Selectați **Imprimare de pe unitatea USB**.
4. Selectați **Alegere**, selectați numele documentului de imprimat și selectați **Selectare**.

---

 **NOTĂ:** Este posibil ca documentul să fie într-un dosar. Deschideți dosarele după cum este necesar.

---

5. Pentru a ajusta numărul de exemplare, atingeți caseta din partea stângă a butonului **Imprimare**, apoi selectați numărul de exemplare de la tastatura care se deschide. Selectați butonul **Închidere**  pentru a închide tastatura.
6. Selectați **Imprimare** pentru a imprima documentul.

## Imprimarea folosind portul USB 2.0 de mare viteză (cu fir)

- [Activarea portului USB de mare viteză pentru imprimare](#)

## Activarea portului USB de mare viteză pentru imprimare

Această imprimantă dispune de un port USB 2.0 de mare viteză pentru imprimare prin cablu USB. Portul se află în zona porturilor de interfață și este în mod implicit dezactivat. Utilizați una dintre următoarele metode pentru a activa portul. După activarea portului, instalați software-ul produsului pentru a imprima folosind acest port.

- [Metoda 1: activarea portului USB 2.0 de mare viteză din meniurile panoului de control al imprimantei](#)
- [Metoda 2: activarea portului USB 2.0 de mare viteză din serverul web HP încorporat \(numai imprimantele conectate la rețea\)](#)



### Metoda 1: activarea portului USB 2.0 de mare viteză din meniurile panoului de control al imprimantei


Utilizați panoul de control pentru a activa portul.

1. În ecranul principal de pe panoul de control al imprimantei, navigați la aplicația [Setări](#), apoi selectați pictograma [Setări](#).
2. Deschideți următoarele meniuri
  - [General](#)
  - [Activare USB dispozitiv](#)
3. Selectați opțiunea [Activat](#).

### Metoda 2: activarea portului USB 2.0 de mare viteză din serverul web HP încorporat (numai imprimantele conectate la rețea)

Utilizați HP EWS pentru a activa portul.

1. Găsiți adresa IP a imprimantei. De la panoul de control al imprimantei, selectați butonul Informații , apoi selectați pictograma Rețea  pentru a afișa adresa IP sau numele de gazdă.
2. Deschideți un browser web și, în linia de adresă, tastați adresa IP exact așa cum este afișată pe panoul de control al imprimantei. Apăsăți tasta [Enter](#) de pe tastatura computerului. Se deschide EWS.

 <https://10.10.XX.XX/>

 **NOTĂ:** Dacă browserul web afișează un mesaj care indică faptul că accesarea site-ului web poate să nu fie sigură, selectați opțiunea de a accesa site-ul web. Accesarea acestui site web nu va afecta computerul.

3. Selectați fila **Securitate**.
4. În partea stângă a ecranului, faceți clic pe **Securitate generală**.
5. Derulați în jos până la **Porturi hardware** și selectați caseta de validare pentru a activa ambele elemente:
  - [Activare USB dispozitiv](#)
  - [Activare plug-and-play USB gazdă](#)
6. Faceți clic pe **Aplicare**.



# 5 Copierea

Efectuați copii cu imprimanta, aflați cum să copiați un document față-verso și găsiți pe web activități suplimentare de copiere.

- [Realizarea unei copii](#)
- [Copierea pe ambele fețe \(duplex\)](#)
- [Activități suplimentare de copiere](#)

Pentru asistență video, consultați [www.hp.com/videos/A3](http://www.hp.com/videos/A3).

Următoarele informații sunt corecte la momentul publicării. Pentru informații actuale, consultați [www.hp.com/support/ljE72425MFP](http://www.hp.com/support/ljE72425MFP).

## Pentru informații suplimentare:


Asistența completă oferită de HP pentru imprimantă include următoarele informații:

- Instalare și configurare
- Învățare și utilizare
- Rezolvarea problemelor
- Descărcarea de actualizări de software și firmware
- Asocierea la forumuri de asistență
- Găsirea informațiilor despre garanție și despre reglementările legale

## Realizarea unei copii

Copiați un document sau o imagine de pe geamul scannerului sau din alimentatorul automat de documente.

1. Așezați documentul cu fața în jos pe geamul scannerului sau așezați-l cu fața în sus în alimentatorul de documente și reglați ghidajele pentru hârtie astfel încât să corespundă dimensiunii documentului.
2. În ecranul principal de pe panoul de control al imprimantei, navigați la aplicația [Copiere](#), apoi selectați pictograma [Copiere](#).
3. În panoul [Opțiuni](#), selectați numărul de copii.
4. Selectați [Optimizare text/imagine](#) pentru a optimiza pentru tipul imaginii copiate: text, grafică sau fotografii. Selectați una dintre opțiunile predefinite.
5. Setați opțiunile marcate cu un triunghi galben înainte de a utiliza funcția de previzualizare.

 **NOTĂ:** După previzualizarea scanării, aceste opțiuni sunt eliminate din lista principală **Opțiuni** și sunt rezumate în lista **Opțiuni scanare preliminară**. Pentru a modifica oricare dintre aceste opțiuni, revocați previzualizarea și începeți din nou.

Utilizarea funcției de previzualizare este opțională.

6. atingeți panoul din partea dreaptă a ecranului pentru a previzualiza documentul. În ecranul de previzualizare, utilizați butoanele din partea dreaptă a ecranului pentru a regla opțiunile de previzualizare și pentru a rearanja, roti, introduce sau elimina pagini.



Utilizați aceste butoane pentru a comuta între vizualizarea pe două pagini și vizualizarea în miniatură. Pentru vizualizarea în miniatură sunt disponibile mai multe opțiuni decât pentru vizualizarea pe două pagini.



Utilizați aceste butoane pentru a mări sau micșora pagina selectată.

**NOTĂ:** Selectați câte o pagină pe rând pentru a utiliza aceste butoane.



Utilizați acest buton pentru a roti pagina cu 180 de grade.

**NOTĂ:** Acest buton este disponibil numai pentru vizualizarea în miniatură.



Utilizați acest buton pentru a șterge paginile selectate.

**NOTĂ:** Acest buton este disponibil numai pentru vizualizarea în miniatură.



Utilizați aceste butoane pentru a rearanja paginile în cadrul documentului. Selectați una sau mai multe pagini și mutați-le spre stânga sau spre dreapta.

**NOTĂ:** Aceste butoane sunt disponibile numai pentru vizualizarea în miniatură.



Utilizați acest buton pentru a adăuga o pagină în document. Imprimanta vă solicită să scanați pagini suplimentare.



Utilizați acest buton pentru a șterge modificările făcute în previzualizare și pentru a relua de la început.

7. Atunci când documentul este pregătit, apăsați **Pornire** pentru a începe copierea.



## Copierea pe ambele fețe (duplex)

Copiați sau imprimați pe ambele fețe ale hârtiei.








1. Așezați documentul cu fața în jos pe geamul scannerului sau așezați-l cu fața în sus în alimentatorul de documente și reglați ghidajele pentru hârtie astfel încât să corespundă dimensiunii documentului.
2. În ecranul principal de pe panoul de control al imprimantei, navigați la aplicația **Copiere**, apoi selectați pictograma **Copiere**.
3. În panoul **Opțiuni**, selectați **Fețe original**, apoi selectați opțiunea care descrie documentul original:
  - Utilizați **Detectare automată** pentru a detecta dacă originalul este imprimat pe una sau ambele fețe ale paginii.
  - Utilizați **1 față** pentru originalele imprimate pe o singură față a paginii.
  - Utilizați **2 fețe (stil carte)** pentru originalele ale căror pagini se întorc la marginea din dreapta/stânga, în mod similar cărților. Dacă imaginea este de tip portret, paginile imprimate se vor întoarce pe marginea lungă. Dacă imaginea este de tip peisaj, paginile imprimate se vor întoarce pe marginea scurtă.
  - Utilizați **2 fețe (stil pagină întoarsă)** pentru originalele ale căror pagini se întorc la marginea de sus/jos, în mod similar calendarelor. Dacă imaginea este de tip portret, paginile imprimate se vor întoarce pe marginea scurtă. Dacă imaginea este de tip peisaj, paginile imprimate se vor întoarce pe marginea lungă.
4. Selectați fețele imprimate, apoi selectați una din următoarele opțiuni:
  - **Correspondență cu originalul**: formatul copiei va fi același cu cel al originalului. De exemplu, dacă originalul este imprimat pe o singură față, copia va fi, de asemenea, realizată pe o singură față. Dacă, însă, administratorul a restricționat imprimarea pe o singură față, iar originalul este imprimat pe o singură față, copia va fi imprimată pe două fețe, stil carte.
  - **0 față**: copia va fi imprimată pe o singură față. Dacă, însă, administratorul a restricționat imprimarea pe o singură față, copia va fi imprimată pe două fețe, stil carte.
  - **2 fețe (stil carte)**: Paginile copiei se vor întoarce pe marginea din dreapta/stânga, în mod similar unei cărți. Dacă imaginea este de tip portret, paginile imprimate se vor întoarce pe marginea lungă. Dacă imaginea este de tip peisaj, paginile imprimate se vor întoarce pe marginea scurtă.
  - **2 fețe (stil pagină întoarsă)**: Paginile copiei se vor întoarce pe marginea de sus/jos, în mod similar unui calendar. Dacă imaginea este de tip portret, paginile imprimate se vor întoarce pe marginea scurtă. Dacă imaginea este de tip peisaj, paginile imprimate se vor întoarce pe marginea lungă.
5. Setați opțiunile marcate cu un triunghi galben înainte de a utiliza funcția de previzualizare.



**NOTĂ:** După previzualizarea scanării, aceste opțiuni sunt eliminate din lista principală **Opțiuni** și sunt rezumate în lista **Opțiuni scanare preliminară**. Pentru a modifica oricare dintre aceste opțiuni, revocați previzualizarea și începeți din nou.

Utilizarea funcției de previzualizare este opțională.

6. atingeți panoul din partea dreaptă a ecranului pentru a previzualiza documentul. În ecranul de previzualizare, utilizați butoanele din partea dreaptă a ecranului pentru a regla opțiunile de previzualizare și pentru a rearanja, roti, introduce sau elimina pagini.

Element	Descriere
	Utilizați aceste butoane pentru a comuta între vizualizarea pe două pagini și vizualizarea în miniatură. Pentru vizualizarea în miniatură sunt disponibile mai multe opțiuni decât pentru vizualizarea pe două pagini.
	
	Utilizați aceste butoane pentru a mări sau micșora pagina selectată. <b>NOTĂ:</b> Selectați câte o pagină pe rând pentru a utiliza aceste butoane.
	
	Utilizați acest buton pentru a roti pagina cu 180 de grade. <b>NOTĂ:</b> Acest buton este disponibil numai pentru vizualizarea în miniatură.
	Utilizați acest buton pentru a șterge paginile selectate. <b>NOTĂ:</b> Acest buton este disponibil numai pentru vizualizarea în miniatură.
	Utilizați aceste butoane pentru a rearanja paginile în cadrul documentului. Selectați una sau mai multe pagini și mutați-le spre stânga sau spre dreapta. <b>NOTĂ:</b> Aceste butoane sunt disponibile numai pentru vizualizarea în miniatură.
	
	Utilizați acest buton pentru a adăuga o pagină în document. Imprimanta vă solicită să scanați pagini suplimentare.
	Utilizați acest buton pentru a șterge modificările făcute în previzualizare și pentru a relua de la început.

7. Atunci când documentul este pregătit, apăsați **Pornire** pentru a începe copierea.

## Activități suplimentare de copiere

Găsiți pe web informații despre efectuarea activităților obișnuite de copiere.

Accesați [www.hp.com/support/ljE72425MFP](http://www.hp.com/support/ljE72425MFP).

Sunt disponibile instrucțiuni pentru activități de copiere precum următoarele:

- Copierea sau scanarea paginilor din cărți sau alte documente legate
- Copierea originalelor de diferite dimensiuni
- Copierea sau scanarea ambelor părți ale unui act de identitate
- Copierea sau scanarea unui document în format broșură



---

## 6 Scanarea

Scanați utilizând software-ul sau scanați direct către e-mail, către o unitate flash USB, către un dosar din rețea sau altă destinație.

- [Configurarea opțiunii Scanare în e-mail](#)
- [Configurarea opțiunii Scanare în dosar din rețea](#)
- [Configurarea opțiunii Scanare pe unitate USB](#)
- [Scanarea în Stocare operație](#)
- [Scanarea pe o unitate USB](#)
- [Utilizarea soluțiilor de afaceri HP JetAdvantage](#)
- [Activități de scanare suplimentare](#)

Pentru asistență video, consultați [www.hp.com/videos/A3](http://www.hp.com/videos/A3).

Următoarele informații sunt corecte la momentul publicării. Pentru informații actuale, consultați [www.hp.com/support/ljE72425MFP](http://www.hp.com/support/ljE72425MFP).

### Pentru informații suplimentare:

Asistența completă oferită de HP pentru imprimantă include următoarele informații:

- Instalare și configurare
- Învățare și utilizare
- Rezolvarea problemelor
- Descărcarea de actualizări de software și firmware
- Asocierea la forumuri de asistență
- Găsirea informațiilor despre garanție și despre reglementările legale

# Configurarea opțiunii Scanare în e-mail

Imprimanta dispune de o funcție capabilă să scaneze un document și să îl trimită la una sau mai multe adrese de e-mail.

- [Introducere](#)
- [Înainte de a începe](#)
- [Pasul unu: accesați serverul web încorporat HP \(EWS\)](#)
- [Pasul doi: configurați setările de identificare a rețelei](#)
- [Pasul trei: Configurarea funcției de Scanare către e-mail](#)
- [Pasul patru: configurați Seturile rapide \(opțional\)](#)
- [Pasul cinci: configurați caracteristica Trimitere către e-mail pentru utilizarea Office 365 Outlook \(opțional\)](#)

## Introducere

Pentru a utiliza această funcție de scanare, imprimanta trebuie să fie conectată la o rețea; cu toate acestea, funcția nu este disponibilă decât după ce a fost configurată. Există două metode pentru configurarea funcțiilor Scanare către e-mail, și anume **Asistentul de configurare a Scanării către e-mail** pentru opțiunile de bază și **Configurare e-mail** pentru opțiunile avansate.

Utilizați informațiile următoare pentru a configura funcția Scanare către e-mail.

## Înainte de a începe

Pentru configurarea caracteristicii Scanare în e-mail, imprimanta trebuie să dispună de o conexiune activă la rețea.




Administratorii au nevoie de următoarele informații înainte de a începe procesul de configurare.

- Acces administrativ la imprimantă
- Sufix DNS (de ex., numecompanie.com)
- Server SMTP (de ex., smtp.mycompany.com)





**NOTĂ:** Dacă nu știți numele serverului SMTP, numărul portului SMTP sau informațiile de autentificare, contactați furnizorul de servicii de e-mail/Internet sau administratorul de sistem pentru aceste informații. Numele serverului SMTP și numele porturilor sunt în general ușor de găsit prin efectuarea unei căutări pe Internet. De exemplu, pentru a căuta, utilizați termeni precum „nume server smtp Gmail” sau „nume server smtp Yahoo”.

- Cerințele de autentificare la serverul SMTP pentru mesaje e-mail trimise, incluzând numele de utilizator și parola folosite pentru autentificare, dacă este cazul.

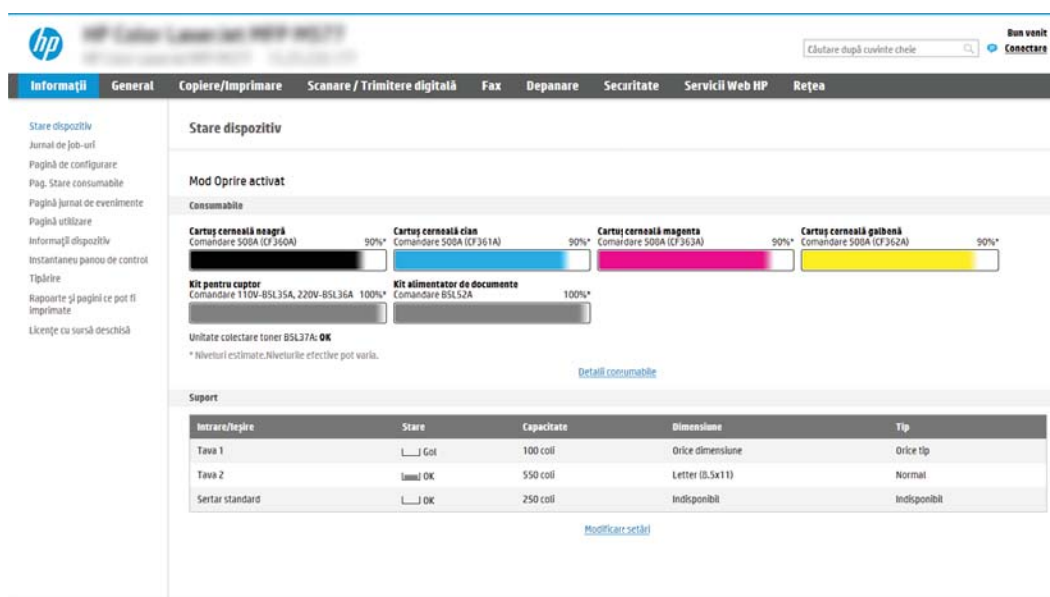
 **NOTĂ:** Consultați documentația furnizorului dvs. de servicii de e-mail pentru informații privind limitele de transmisie digitală pentru contul dvs. de e-mail. Este posibil ca unii furnizori să vă blocheze temporar contul dacă vă depășiți limita de expediție.

## Pasul unu: accesați serverul web încorporat HP (EWS)

Deschideți EWS pentru a începe procesul de configurare.

1. În ecranul principal de pe panoul de control al imprimantei, atingeți pictograma Informații , apoi atingeți pictograma Rețea  pentru a afișa adresa IP sau numele gazdei.
2. Deschideți un browser web și, în linia de adresă, tastați adresa IP sau numele gazdei exact cum sunt afișate pe panoul de control al imprimantei. Apăsăți tasta **Enter** de pe tastatura computerului. Se deschide EWS.

 **NOTĂ:** Dacă browserul web afișează un mesaj care indică faptul că accesarea site-ului web poate să nu fie sigură, selectați opțiunea de a accesa site-ul web. Accesarea acestui site web nu va afecta computerul.




The screenshot shows the HP EWS interface with the following details:

- Stare dispozitiv** (Device Status) section:
- Mod Oprire activat** (Power Mode Active): Consumabile (Consumables) section.
- Cartuș cernelă neagră** (Black cartridge): Comandare 508A (CF360A), 90%\*
- Cartuș cernelă cian** (Cyan cartridge): Comandare 508A (CF361A), 90%\*
- Cartuș cernelă magenta** (Magenta cartridge): Comandare 508A (CF363A), 90%\*
- Cartuș cernelă galbenă** (Yellow cartridge): Comandare 508A (CF362A), 90%\*
- Kit pentru cupur** (Drum kit): Comandare 110V-B5L35A, 220V-B5L36A, 100%\*
- Kit alimentator de documente** (Document feeder kit): Comandare B5L52A, 100%\*
- Unitate colectare toner B5L37A: OK**
- \* Niveluri estimate. Nivelurile efective pot varia.
- Support** section with a table:

Intrare/leghe	Stare	Capacitate	Dimensiune	Tip
Tava 1	OK	100 coli	Orice dimensiune	Orice tip
Tava 2	OK	550 coli	Letter (8.5x11)	Normal
Seitar standard	OK	250 coli	Indisponibil	Indisponibil

## Pasul doi: configurați setările de identificare a rețelei

Configurați setările avansate pentru identificarea rețelei.

 **NOTĂ:** Configurarea funcției de e-mail în fila **Rețea** este un proces complex și poate necesita asistență din partea unui administrator de sistem.

1. Utilizând filele superioare de navigare EWS, faceți clic pe **Rețea**.

 **NOTĂ:** Pentru a configura setările de rețea pentru utilizare cu Office 365, [Pasul cinci: configurați caracteristica Trimitere către e-mail pentru utilizarea Office 365 Outlook \(opțional\), la pagina 97](#)

2. În panoul din partea stângă, faceți clic pe **Setări TCP/IP**. Poate fi necesar un nume utilizator/parolă pentru accesarea filei **Identificare rețea** din EWS.
3. La caseta de dialog **Setări TCP/IP**, faceți clic pe fila **Identificare rețea**.

4. Dacă DNS este necesar în rețea, în zona **Sufix domeniu TCP/IP**, verificați dacă sufixul DNS pentru clientul de e-mail utilizat se află pe listă. Sufixele DNS au acest format: *numecompanie.com*, *gmail.com* etc.

The screenshot shows the HP ePrint Web Services interface for TCP/IP Settings. The 'Network Identification' tab is active, showing options for DNS and WINS. A blue box highlights the 'TCP/IP Domain Suffix' section, which includes a list for 'DNS Suffixes' and an 'Add' button. Below this are sections for 'WINS (IPv4 only)' and 'Bonjour'.

 **NOTĂ:** Dacă sufixul de nume de domeniu nu este configurat, utilizați adresa IP.

5. Faceți clic pe **Aplicare**.
6. Faceți clic pe **OK**.



## Pasul trei: Configurarea funcției de Scanare către e-mail

Cele două metode pentru configurarea funcțiilor Scanare către e-mail sunt: **Asistentul de configurare a e-mailului** pentru configurarea de bază și **Configurare e-mail** pentru configurarea avansată. Utilizați următoarele opțiuni pentru a configura funcția de Scanare către e-mail:


- [Metoda 1: configurarea de bază utilizând Asistentul de configurare a e-mailului](#)
- [Metoda 2: configurarea avansată utilizând Configurare e-mail](#)

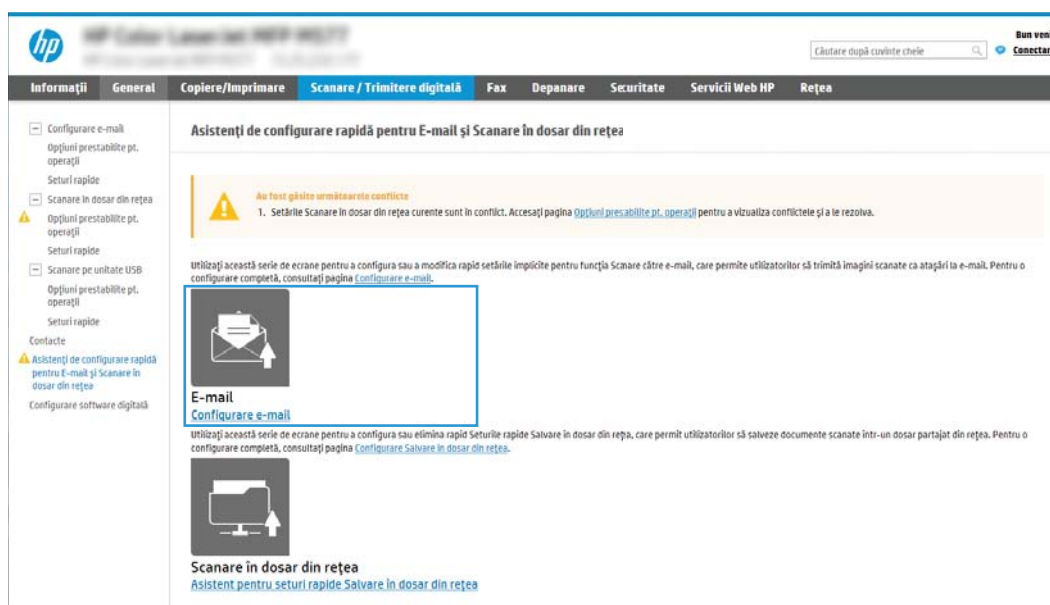
### Metoda 1: configurarea de bază utilizând Asistentul de configurare a e-mailului

Efectuați configurarea de bază utilizând Asistentul de configurare a e-mailului.

Această opțiune deschide **Asistentul de configurare a e-mailului** care se află în serverul web încorporat HP (EWS) al imprimantei pentru configurarea de bază.

1. Utilizând filele superioare de navigare EWS, faceți clic pe **Scanare/Trimitere digitală**.
2. În panoul de navigare din partea stângă, faceți clic pe **Asistenți de configurare rapidă pentru E-mail și Scanare în dosar din rețea**.
3. În caseta de dialog **Asistenți de configurare rapidă pentru E-mail și Scanare în dosar din rețea**, faceți clic pe linkul **Configurare e-mail**.

 **NOTĂ:** Dacă este afișat un mesaj indicând faptul că funcția de Scanare către e-mail este dezactivată, faceți clic pe **Continuare** pentru a continua cu configurarea și de a activa funcția Scanare către e-mail la finalizare.



4. În caseta de dialog **Configurare servere de e-mail (SMTP)**, selectați una dintre următoarele opțiuni și parcurgeți pașii:

#### Prima opțiune: Utilizați un server deja utilizat de e-mail

- ▲ Selectați **Utilizați un server deja utilizat de e-mail**, apoi faceți clic pe **Următorul**.

 **NOTĂ:** Această opțiune găsește serverele SMTP de trimitere numai în interiorul firewallului.

### A doua opțiune: Căutare rețea pentru serverul de trimitere a e-mailurilor


- a. Selectați **Căutare rețea pentru serverul de trimitere a e-mailurilor**, apoi faceți clic pe **Următorul**.
- b. Selectați serverul corespunzător din lista **Configurare server de e-mail (SMTP)**, apoi faceți clic pe **Următorul**.
- c. Selectați opțiunea care descrie cerințele de autentificare ale serverului:
  - **Serverul nu necesită autentificare**: Selectați **Serverul nu necesită autentificare**, apoi faceți clic pe **Următorul**.  
-SAU-
  - **Serverul necesită autentificare**: Din lista derulantă, selectați o opțiune de autentificare:
    - **Utilizați datele de identificare ale utilizatorului pentru conectare după conectarea de la panoul de control**: Selectați **Utilizați datele de identificare ale utilizatorului pentru conectare după conectarea de la panoul de control**, apoi faceți clic pe **Următorul**.  
-SAU-
    - **Se utilizează întotdeauna aceste date de identificare**: Selectați **Se utilizează întotdeauna aceste date de identificare**, introduceți **Numele de utilizator** și **Parola**, apoi faceți clic pe **Următorul**.

### A treia opțiune: Adăugare server SMTP

- a. Selectați **Adăugare server SMTP**
- b. Introduceți **Nume server** și **Număr port**, apoi faceți clic pe **Următorul**.

---

 **NOTĂ:** În majoritatea cazurilor, numărul prestabilit al portului nu trebuie modificat.

 **NOTĂ:** Dacă utilizați un serviciu SMTP găzduit precum Gmail, verificați adresa SMTP, numărul portului și setările SSL de la site-ul web al furnizorului de servicii sau din alte surse. În mod caracteristic, pentru Gmail, adresa SMTP este smtp.gmail.com, numărul portului 465, iar SSL trebuie activat.

Consultați sursele online pentru a verifica actualitatea și valabilitatea acestor setări de server la momentul configurării.

---

- c. Selectați opțiunea corespunzătoare de autentificare la serverul:
  - **Serverul nu necesită autentificare**: Selectați **Serverul nu necesită autentificare**, apoi faceți clic pe **Următorul**.  
-SAU-
  - **Serverul necesită autentificare**: Selectați o opțiune din lista derulantă **Serverul necesită autentificare**:
    - **Utilizați datele de identificare ale utilizatorului pentru conectare după conectarea de la panoul de control**: Selectați **Utilizați datele de identificare ale utilizatorului pentru conectare după conectarea de la panoul de control**, apoi faceți clic pe **Următorul**.

-SAU-

- Se utilizează întotdeauna aceste date de identificare: Selectați **Se utilizează întotdeauna aceste date de identificare**, introduceți **Numele de utilizator** și **Parola**, apoi faceți clic pe **Următorul**.

5. În caseta de dialog **Configurare setări de e-mail**, introduceți următoarele informații despre adresa de e-mail a expeditorului și apoi faceți clic pe **Următorul**.



**NOTĂ:** La configurarea câmpurilor **De la**, **Subiect**, și **Mesaj** în cazul în care caseta de validare **Editabil de către utilizator** este deselectedată, utilizatorii nu vor putea să editeze câmpurile respective de la panoul de control al imprimantei la trimiterea unui e-mail.

Opțiune	Descriere
<b>De la</b> (Obligatoriu)	Selectați una dintre următoarele opțiuni din meniul derulant <b>De la</b> : <ul style="list-style-type: none"><li>● <b>Adresa utilizatorului (necesită conectare)</b></li><li>● <b>Câmp „De la” prestabilit:</b> Introduceți o adresă de e-mail prestabilită un nume afișat în câmpurile <b>Adresă de e-mail „De la” prestabilită</b> și <b>Nume afișat prestabilit</b></li></ul> <p><b>NOTĂ:</b> Creați un cont de e-mail pentru imprimantă și utilizați această adresă pentru adresa de e-mail implicită.</p> <p><b>NOTĂ:</b> Configurați caracteristica de e-mail astfel încât utilizatorii să fie obligați să se conecteze înainte de a o utiliza. Aceasta îi împiedică pe utilizatori să trimită un e-mail de la o adresă care nu le aparține.</p>
<b>Subiect</b> (Opțional)	Oferă o linie implicită de subiect pentru mesajele de e-mail.
<b>Mesaj</b> (Opțional)	Creați un mesaj personalizat.  Pentru a utiliza acest mesaj pentru toate mesajele de e-mail trimise de la imprimantă, deselectați caseta de validare <b>Editabil de către utilizator</b> pentru <b>Mesaj</b> .

6. În zona **Configurare setări de scanare fișier**, setați preferințele de scanare implicite, apoi faceți clic pe **Următorul**.

Opțiune	Descriere
<b>Tip fișier</b>	Selectați tipul fișierului de utilizat implicit pentru documentul scanat: <ul style="list-style-type: none"><li>● PDF</li><li>● JPEG</li><li>● TIFF</li><li>● MTIFF</li><li>● XPS</li><li>● PDF/A</li></ul>

Opțiune	Descriere
Color/alb-negru	<p>Selectați setarea de culoare prestabilită pentru documentul scanat:</p> <ul style="list-style-type: none"> <li>• Color</li> <li>• Negru</li> <li>• Negru/Gri</li> <li>• Detectare automată</li> </ul>
Calitatea și dimensiunea fișierului	<p>Selectați calitatea prestabilită la ieșire pentru documentul scanat:</p> <ul style="list-style-type: none"> <li>• Redusă (fișier mic)</li> <li>• Medie</li> <li>• Înaltă (fișier mare)</li> </ul>
Rezoluție	<p>Selectați rezoluția de scanare prestabilită pentru documentul scanat:</p> <ul style="list-style-type: none"> <li>• 75 dpi</li> <li>• 150 dpi</li> <li>• 200 dpi</li> <li>• 300 dpi</li> <li>• 400 dpi</li> <li>• 600 dpi</li> </ul>

7. Examinați zona **Rezumat**, apoi faceți clic pe **Finalizare** pentru a încheia configurarea.

## Metoda 2: configurarea avansată utilizând Configurare e-mail

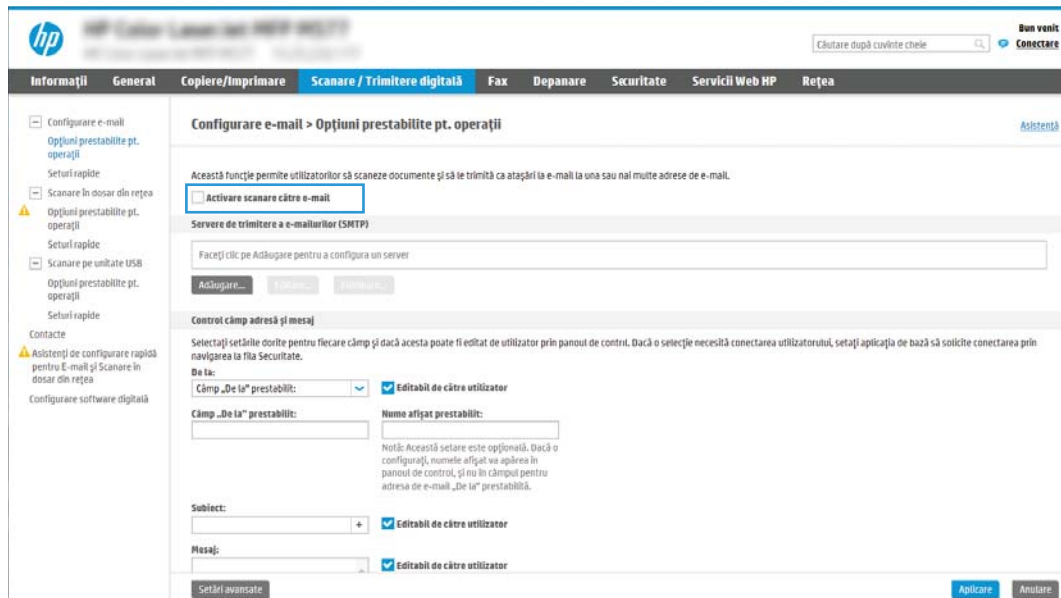
Efectuați configurarea avansată a e-mailului utilizând serverul web încorporat (EWS).

1. Utilizând filele superioare de navigare EWS, faceți clic pe **Scanare/Trimitere digitală**, apoi faceți clic pe **Configurare e-mail** în panoul de navigare din partea stângă.



**NOTĂ:** În mod prestabilit, pagina Configurare e-mail afișează setările de bază pentru configurarea funcției de Scanare către e-mail. Pentru a afișa setările suplimentare, faceți click pe butonul **Setări avansate** din partea de jos a paginii.


2. În caseta de dialog **Configurare e-mail**, selectați caseta de validare **Activare trimitere către e-mail**. Dacă această casetă de validare nu este selectată, funcția nu este disponibilă de la panoul de control al imprimantei.



3. În zona **Servere de trimitere a e-mailurilor (SMTP)**, parcurgeți pașii pentru una dintre următoarele opțiuni:

- Selectarea unuia dintre serverele afișate
- Faceți clic pe **Adăugare** pentru a iniția Asistentul SMTP.
  1. În Asistentul SMTP, selectați una dintre următoarele opțiuni:
    - **Prima opțiune:** Cunoșc adresa serverului SMTP sau numele gazdei: Introduceți adresa unui server SMTP, apoi faceți clic pe **Următorul**
    - **A doua opțiune:** Dacă nu cunoașteți adresa serverului SMTP, selectați **Căutare rețea pentru serverul de trimitere a e-mailurilor** și apoi faceți clic pe **Următorul**. Selectați serverul, apoi faceți clic pe **Următorul**.


---


 **NOTĂ:** Dacă un server SMTP a fost deja creat pentru o altă funcție a imprimantei, se afișează opțiunea **Utilizați un server deja utilizat de o altă funcție**. Selectați această opțiune și apoi configurați-o pentru a fi utilizată cu funcția de e-mail.


---

2. În caseta de dialog **Setați informațiile de bază necesare pentru conectarea la server**, setați opțiunile de utilizat, apoi faceți clic pe **Următorul**.

---

 **NOTĂ:** Unele servere întâmpină probleme la trimiterea sau recepționarea de e-mailuri cu dimensiuni de peste 5 megaocteți (MB). Aceste probleme pot fi prevenite prin introducerea unei valori numerice în câmpul **Împărțire e-mailuri dacă depășesc (MB)**.

 **NOTĂ:** În majoritatea cazurilor, numărul prestabilit al portului nu trebuie modificat. Cu toate acestea, atunci când utilizați opțiunea **Activare Protocol SMTP SSL**, trebuie utilizat portul 587.

 **NOTĂ:** Dacă utilizați Google™ Gmail pentru serviciul de e-mail, selectați caseta **Activare protocol SMTP SSL**. În mod caracteristic, pentru Gmail, adresa SMTP este smtp.gmail.com, numărul portului, 465, iar SSL trebuie activat.


Consultați sursele online pentru a verifica actualitatea și valabilitatea acestor setări de server la momentul configurării.

---

3. În caseta de dialog **Cerințe de autentificare la server**, selectați opțiunea care descrie cerințele de autentificare ale serverului:

- **Serverul nu necesită autentificare**, apoi faceți clic pe **Următorul**.
- **Serverul necesită autentificare**
  - Din caseta derulantă, selectați **Utilizare date de identificare a utilizatorului pentru conectare după conectarea de la panoul de control**, apoi faceți clic pe **Următorul**.
  - Din caseta derulantă, selectați **Se utilizează întotdeauna aceste date de identificare**, introduceți **Nume de utilizator** și **Parolă**, apoi faceți clic pe **Următorul**.


---

 **NOTĂ:** Dacă utilizați datele de identificare, setați ca programul de e-mail să solicite conectarea utilizatorului la panoul de control al imprimantei. Refuzați accesul la e-mail al utilizatorilor de nivel vizitator ai dispozitivului în coloana **Vizitator dispozitiv** din zona **Politici de conectare și permisiuni** din caseta de dialog **Control acces** din fila **Securitate**. Pictograma din caseta de validare se transformă dintr-un marcaj de validare într-un lacăt.

---

4. În caseta de dialog **Utilizare server**, alegeți funcțiile imprimantei care vor trimite e-mail prin acest server SMTP și faceți clic pe butonul **Următorul**.

---

 **NOTĂ:** Dacă serverul necesită autentificare, vor fi necesare un nume de utilizator și o parolă pentru trimiterea de alerte automate și rapoarte de la imprimantă.

---

5. În dialogul **Rezumat și testare**, introduceți o adresă de e-mail validă în câmpul **Trimitere e-mail de test către**, apoi faceți clic pe **Test**.
6. Verificați dacă toate setările sunt corecte, apoi faceți clic pe **Finalizare** pentru a finaliza configurarea unui server de trimitere a e-mailurilor.


4. În zona **Control câmp adresă și mesaj**, introduceți o setare **De la:** și oricare dintre celelalte setări opționale.

Setările **Control câmp adresă și mesaj**:

Caracteristică	Descriere
<b>Restricții câmp adresă<sup>1</sup></b>	<p>Specificați dacă utilizatorii trebuie să selecteze o adresă de e-mail dintr-o agendă de adrese sau dacă li se permite să introducă o adresă de e-mail manual.</p> <p><b>ATENȚIE:</b> Dacă este selectată opțiunea <b>Utilizatorii trebuie să selecteze din agenda de adrese</b> și oricare dintre câmpurile de adresă sunt, de asemenea, setate la <b>Editabil de către utilizator</b>, modificările aduse acestor câmpuri editabile schimbă, de asemenea, valorile corespunzătoare din agenda de adrese.</p> <p>Pentru a împiedica utilizatorii să modifice contactele din agenda de adrese de la panoul de control al imprimantei, accesați pagina <b>Control acces</b> din fila <b>Securitate</b> și refuzați accesul utilizatorilor de nivel <b>Vizitator dispozitiv</b> la modificarea agendei de adrese.</p>
<b>Se permit formate nevalide ale adresei de e-mail</b>	<p>Selecționați pentru a permite un format nevalid al adresei de e-mail.</p>
<b>Editabil de către utilizator</b>	<p>Dacă doriți ca adresa <b>„De la” prestabilită</b> și <b>Nume afișat prestabilit</b> să fie utilizate pentru toate e-mailurile trimise de la această imprimantă (exceptând cazul în care există un utilizator conectat), nu selecționați caseta de validare <b>Editabil de către utilizator</b>.</p> <p>La configurarea câmpurilor de adresă, în cazul în care caseta de validare <b>Editabil de către utilizator</b> nu este selectată, utilizatorii nu vor putea să editeze câmpurile respective de la panoul de control al imprimantei la trimiterea unui e-mail. Pentru funcționalitatea send-to-me, deselectați casetele de validare <b>Editabil de către utilizator</b> pentru toate câmpurile de adresă, inclusiv <b>De la:</b>, <b>Către:</b>, <b>CC:</b> și <b>BCC:</b>, apoi setați adresele <b>De la:</b> și <b>Către:</b> ale utilizatorului la adresa acestuia de e-mail.</p>
<b>Câmp „De la” prestabilit și Nume afișat prestabilit:</b>	<p>Introduceți o adresă de e-mail și un nume de utilizat pentru adresa <b>De la</b> pentru mesajul de e-mail.</p> <p><b>NOTĂ:</b> Creați un cont de e-mail pentru imprimantă și utilizați această adresă pentru adresa de e-mail implicită.</p> <p><b>NOTĂ:</b> Configurați caracteristica de e-mail astfel încât utilizatorii să fie obligați să se conecteze înainte de a o utiliza. Aceasta îi împiedică pe utilizatori să trimită un e-mail de la o adresă care nu le aparține.</p>
<b>Către:<sup>1</sup></b>	<p>Furnizați o adresă de e-mail Către (destinatar) pentru e-mailuri.</p>
<b>CC:<sup>1</sup></b>	<p>Furnizați o adresă de e-mail CC pentru e-mailuri.</p>
<b>BCC:<sup>1</sup></b>	<p>Furnizați o adresă de e-mail BCC pentru e-mailuri.</p>
<b>Subiect:</b>	<p>Oferă o linie implicită de subiect pentru mesajele de e-mail.</p>
<b>Mesaj:</b>	<p>Creați un mesaj personalizat. Pentru a utiliza acest mesaj pentru toate mesajele de e-mail trimise de la imprimantă, deselectați sau nu selecționați caseta de validare <b>Editabil de către utilizator</b> pentru <b>Mesaj:</b>.</p>

<sup>1</sup> Această setare este disponibilă numai pe pagina Setări avansate.

## 5. În zona **Semnare și criptare**, setați preferințele de semnare și criptare.


 **NOTĂ:** Aceste setări sunt disponibile numai pe pagina Setări avansate.

Setările pentru **Semnare și criptare**:

Caracteristică	Descriere
<b>Semnare</b>	<p>Selecționați dacă se va semna certificatul de securitate.</p> <p>Selecționați caseta de validare <b>Editabil de către utilizator</b> pentru a face această setare editabilă la panoul de control al imprimantei.</p>
<b>Algoritm de repetare</b>	<p>Selecționați algoritmul care se va utiliza pentru semnarea certificatului.</p>

Caracteristică	Descriere
Criptarea	<p>Selecționați dacă mesajul de e-mail se va cripta.</p> <p>Selecționați caseta de validare <b>Editabil de către utilizator</b> pentru a face această setare editabilă la panoul de control al imprimantei.</p>
Algoritm de criptare	Selecționați algoritmul care se va utiliza pentru criptarea mesajului de e-mail.
Atribut pentru cheia publică a destinatarului	Introduceți atributul care se va utiliza pentru a prelua certificatul de cheie publică de la LDAP.
Utilizați certificatul de cheie publică al destinatarului pentru a verifica destinatarul	Selecționați această setare pentru a utiliza certificatul de cheie publică al destinatarului pentru a verifica destinatarul.

- În zona **Setări de notificare**, selecționați când utilizatorii vor primi notificări cu privire la mesajele de e-mail trimise. Setarea implicită constă din utilizarea adresei de e-mail a utilizatorului conectat. Dacă adresa de e-mail a destinatarului nu este completată, nu este trimisă nicio notificare.
- În zona **Setări de scanare**, setați preferințele de scanare implicite.

 **NOTĂ:** Aceste setări sunt disponibile numai pe pagina Setări avansate.

#### Setări de scanare:

Caracteristică	Descriere
Dimensiune original	Selecționați dimensiunea paginii din documentul inițial.
Fețe original	Selecționați dacă documentul original este pe o față sau față-verso.
Optimizare text/imagini	Utilizați caracteristica pentru a optimiza rezultatele pentru un anumit tip de conținut.
Orientare conținut	Selecționați modul în care conținutul documentului inițial este amplasat în pagină: <b>Portret</b> sau <b>Peisaj</b> .
Curățare fundal	Selecționați o valoare pentru a elimina imaginile estompate din fundal sau pentru a elimina o culoare deschisă de fundal.
Luminozitate	Selecționați o valoare pentru a regla luminozitatea fișierului.
Contrast	Selecționați o valoare pentru a regla contrastul fișierului.
Claritate	Selecționați o valoare pentru a regla claritatea fișierului.
Previzualizare imagine	Selecționați dacă afișarea unei previzualizări a lucrării este obligatorie sau opțională, precum și dacă se dezactivează previzualizarea.
Opțiuni de decupare	Selecționați dacă se permite sau nu decuparea unei lucrări, precum și tipul opțiunii de decupare.
Ștergere margini	Selecționați această setare pentru a specifica lățimea marginilor de șters, în inci sau milimetri, pentru fața și versoul unei lucrări.

- În zona **Setări fișier**, setați preferințele de fișier implicite.

#### Setări fișier:

Caracteristică	Descriere
Prefix nume fișier <sup>1</sup>	Setați prefixul numelui de fișier implicit utilizat pentru fișierele salvate într-un dosar din rețea.



Caracteristică	Descriere
Nume fișier	Numele de fișier prestabilit pentru fișierul de salvat.  Selectați caseta de validare <b>Editabil de către utilizator</b> pentru a face această setare editabilă la panoul de control al imprimantei.
Sufix nume fișier <sup>1</sup>	Setați sufixul numelui de fișier implicit utilizat pentru fișierele salvate într-un dosar din rețea.  Sufix nume fișier duplicat implicit [nume fișier]_AAAALLZZT
Previzualizare nume fișier <sup>1</sup>	Introduceți un nume de fișier și faceți clic pe butonul <b>Actualizare previzualizare</b> .
Format numerotare fișiere <sup>1</sup>	Selectați un format de nume de fișier pentru situațiile în care lucrarea este împărțită în mai multe fișiere.
Adăugare numerotare când lucrarea are un singur fișier (de ex. _1–1) <sup>1</sup>	Selectați această setare pentru a adăuga numerotare unui nume de fișier când lucrarea are un singur fișier în loc de mai multe fișiere.
Tip fișier	Selectați formatul de fișier pentru fișierul salvat.  Selectați caseta de validare <b>Editabil de către utilizator</b> pentru a face această setare editabilă la panoul de control al imprimantei.
Compresie ridicată (fișier mai mic) <sup>1</sup>	Selectați această setare pentru compresia fișierului scanat, reducând astfel dimensiunea fișierului. Cu toate acestea, procesul de scanare pentru un fișier cu compresie ridicată poate dura mai mult decât pentru un fișier cu compresie normală.
Criptare PDF <sup>1</sup>	Dacă tipul de fișier este PDF, atunci această opțiune criptează fișierul PDF rezultat. Trebuie specificată o parolă în cadrul criptării. Aceeași parolă trebuie utilizată pentru a deschide fișierul. Utilizatorului i se va solicita să introducă o parolă înainte de scanarea lucrării dacă nu a fost setată o parolă înainte de apăsarea butonului de pornire.
Rezoluție	Setați rezoluția pentru fișier. Imaginile cu rezoluție mai mare au mai multe puncte per inch (dpi), astfel încât prezintă mai multe detalii. Imaginile cu rezoluție mai mică au mai puține puncte per inch (dpi) și prezintă mai puține detalii, dar au dimensiune mai mică.
Calitatea și dimensiunea fișierului	Selectați calitatea fișierului. Imaginile de calitate superioară necesită o dimensiune mai mare a fișierului decât imaginile de calitate inferioară și necesită mai mult timp pentru trimitere.
Color/alb-negru	Specificați dacă exemplarele vor fi imprimate în culori, alb-negru și în tonuri de gri sau alb-negru.
Omitere pagini goale <sup>1</sup>	Dacă este activată opțiunea <b>Omitere pagini goale</b> , paginile goale vor fi ignorate.
Creare fișiere multiple <sup>1</sup>	Selectați această setare pentru a scana mai multe pagini în fișiere separate în baza unui număr maxim prestabilit de pagini pe fișier.

<sup>1</sup> Această setare este disponibilă numai pe pagina Setări avansate.

9. Examinați opțiunile selectate pentru a verifica dacă sunt exacte, apoi faceți clic pe **Aplicare** pentru a finaliza configurarea.

## Pasul patru: configurați Seturile rapide (opțional)

Configurați seturi rapide pentru imprimantă. Seturile rapide sunt lucrări prin comandă rapidă, care pot fi accesate pe ecranul principal sau în cadrul aplicației Seturi rapide de la imprimantă.

1. În zona **Configurare e-mail** de pe panoul de navigare din stânga, faceți clic pe **Seturi rapide**.
2. Selectați una dintre opțiunile următoare:
  - Selectați un Set rapid existent sub Aplicația de seturi rapide din tabel.

-SAU-

- Faceți clic pe **Adăugare** pentru a porni Asistentul pentru seturi rapide.
3. Dacă ați selectat **Adăugare**, se va deschide pagina **Configurare seturi rapide**. Completați următoarele informații:
    - **Nume set rapid:** Introduceți un titlu pentru noul Set rapid.
    - **Descriere set rapid:** Introduceți o descriere a Setului rapid.
    - **Opțiunea pornire set rapid:** Pentru a seta modul de pornire a setului rapid, faceți clic pe **Accesare aplicație**, apoi utilizatorul apasă **Pornire** sau pe **Pornire instantanee la selectarea din ecranul Acasă**.
  4. Definirea următoarelor setări pentru setul rapid: Control câmp adresă și mesaj, Semnare și criptare, Setări de notificare, Setări de scanare, Setările fișierului.
  5. Faceți clic pe **Finalizare** pentru a salva setul rapid.

## Pasul cinci: configurați caracteristica Trimitere către e-mail pentru utilizarea Office 365 Outlook (opțional)

Configurați caracteristica Trimitere către e-mail pentru a trimite e-mailuri dintr-un cont Office 365 Outlook.

- [Introducere](#)
- [Configurarea serverului de trimitere a e-mailurilor \(SMTP\) pentru a trimite un e-mail dintr-un cont Office 365 Outlook](#)

### Introducere

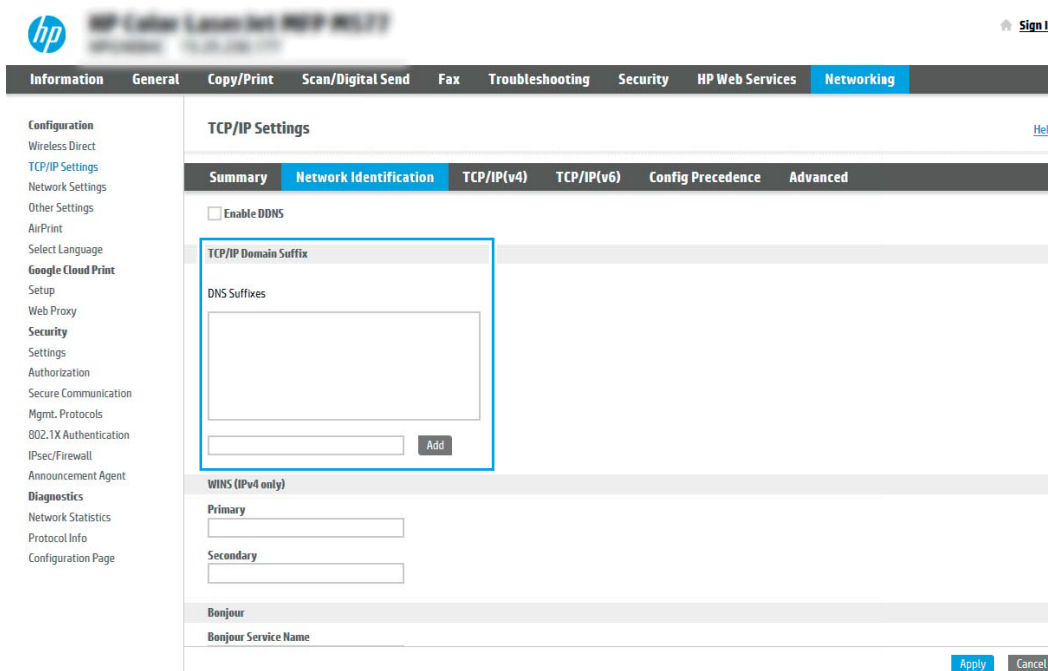
Microsoft Office 365 Outlook este un sistem de e-mail bazat pe cloud, furnizat de Microsoft, care utilizează serverul Simple Mail Transfer Protocol (SMTP) de la Microsoft pentru a transmite sau recepționează mesaje de e-mail. Efectuați următoarele operații pentru a permite imprimantei să trimită un e-mail cu un cont Office 365 Outlook de la panoul de control.

 **NOTĂ:** Trebuie să dispuneți de un cont de adresă de e-mail cu Office 365 Outlook pentru configurarea setărilor în EWS.

### Configurarea serverului de trimitere a e-mailurilor (SMTP) pentru a trimite un e-mail dintr-un cont Office 365 Outlook

Configurați serverul de trimitere a e-mailurilor utilizând următoarea procedură.

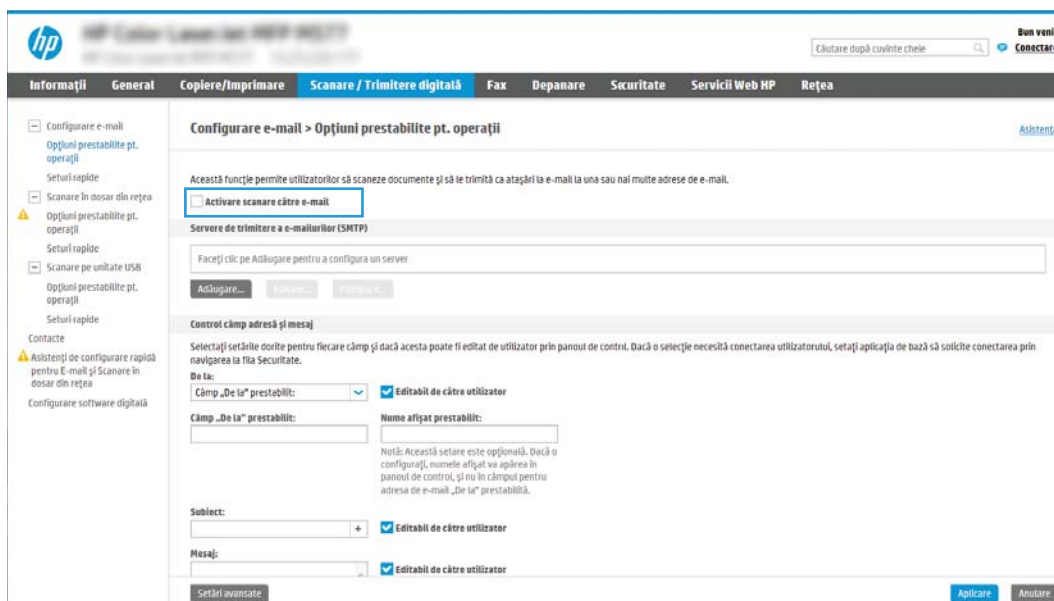
1. Utilizând filele superioare de navigare EWS, faceți clic pe **Rețea**.
2. În panoul din partea stângă, faceți clic pe **Setări TCP/IP**.
3. În zona de **Setări TCP/IP**, faceți clic pe fila **Identificare rețea**.
4. Dacă DNS este necesar în rețea, în zona **Sufix domeniu TCP/IP**, verificați dacă sufixul DNS pentru clientul de e-mail utilizat se află pe listă. Sufixele DNS au acest format: *numecompanie.com*, Gmail.com etc.



The screenshot shows the HP EWS interface for TCP/IP Settings. The 'Network Identification' tab is selected. A blue box highlights the 'TCP/IP Domain Suffix' section, which includes a 'DNS Suffixes' list and an 'Add' button. Below this, there are fields for 'WINS (IPv4 only)' Primary and Secondary, and a 'Bonjour Service Name' field. The 'Apply' and 'Cancel' buttons are visible at the bottom right.

 **NOTĂ:** Dacă sufixul de nume de domeniu nu este configurat, utilizați adresa IP.

5. Faceți clic pe **Aplicare**.
6. Faceți clic pe fila **Scanare/Trimitere digitală**.
7. În panoul de navigare din partea stângă, faceți clic pe **Configurare e-mail**.
8. În pagina **Configurare e-mail**, selectați caseta de validare **Activare trimitere către e-mail**. Dacă această casetă de validare nu este disponibilă, caracteristica nu este disponibilă de la panoul de control al imprimantei.



9. În zona **Servere de trimitere a e-mailurilor (SMTP)**, faceți clic pe **Adăugare** pentru a porni Asistentul SMTP.
10. În câmpul **Cunosc adresa serverului SMTP sau numele gazdei**, introduceți [smtp.onoffice.com](mailto:smtp.onoffice.com) și faceți clic pe **Următorul**.
11. În caseta de dialog **Setați informațiile de bază necesare pentru conectarea la server**, în câmpul **Număr port**, introduceți **587**.

**NOTĂ:** Unele servere întâmpină probleme la trimiterea sau recepționarea de e-mailuri cu dimensiuni de peste 5 megaocteți (MB). Aceste probleme pot fi prevenite prin introducerea unei valori numerice în câmpul **Împărțire e-mailuri dacă depășesc (MB)**.

12. Selectați caseta de validare **Activare protocol SMTP SSL**, apoi faceți clic pe **Următorul**.
13. În caseta de dialog **Cerințe de autentificare la server**, completați următoarele informații:
  - a. Selectați **Serverul necesită autentificare**.
  - b. Din lista derulantă, selectați **Se utilizează întotdeauna aceste date de identificare**.
  - c. În câmpul **Nume utilizator**, introduceți adresa de e-mail Office 365 Outlook.
  - d. În câmpul **Parolă**, introduceți parola contului Office 365 Outlook, apoi faceți clic pe **Următorul**.
14. În caseta de dialog **Utilizare server**, alegeți funcțiile imprimantei care vor trimite e-mail prin acest server SMTP și faceți clic pe butonul **Următorul**.

15. În dialogul **Rezumat și testare**, introduceți o adresă de e-mail validă în câmpul **Trimitere e-mail de test către**, apoi faceți clic pe **Test**.
16. Verificați dacă toate setările sunt corecte, apoi faceți clic pe **Finalizare** pentru a finaliza configurarea unui server de trimitere a e-mailurilor.

# Configurarea opțiunii Scanare în dosar din rețea

Configurați opțiunea Scanare în dosar pentru a scana documente direct într-un dosar din rețea.

- [Introducere](#)
- [Înainte de a începe](#)
- [Pasul unu: accesați serverul web încorporat HP \(EWS\)](#)
- [Pasul doi: configurați opțiunea Scanare în dosar din rețea](#)

## Introducere

În acest document se explică modul de activare și de configurare a funcției de scanare într-un dosar din rețea. Imprimanta dispune de o funcție capabilă să scaneze un document și să îl salveze într-un dosar din rețea. Pentru a utiliza această funcție de scanare, imprimanta trebuie să fie conectată la o rețea; cu toate acestea, funcția nu este disponibilă decât după ce a fost configurată. Există două metode pentru configurarea Scanării către dosar din rețea și anume **Asistent de configurare scanare către dosar din rețea** pentru configurarea de bază și **Configurare scanare către dosar din rețea** pentru configurarea avansată.

## Înainte de a începe

Asigurați-vă că aveți următoarele elemente disponibile înainte de a configura caracteristica de scanare în dosar din rețea.

 **NOTĂ:** Pentru configurarea caracteristicii Scanare în dosar din rețea, imprimanta trebuie să dispună de o conexiune activă în rețea.



Administratorii au nevoie de următoarele elemente înainte de a începe procesul de configurare.

- Acces administrativ la imprimantă
- Numele de domeniu complet calificat (FQDN) (de ex., \\numeserver.us.numecompanie.net\scanări) al dosarului de destinație SAU adresa IP a serverului (de ex., \\16.88.20.20\scanări).

 **NOTĂ:** În acest context, cuvântul „server” este utilizat cu sensul de computer în care se află dosarul partajat.

## Pasul unu: accesați serverul web încorporat HP (EWS)

Deschideți EWS pentru a începe procesul de configurare.

1. În ecranul principal de pe panoul de control al imprimantei, atingeți pictograma Informații , apoi atingeți pictograma Rețea  pentru a afișa adresa IP sau numele gazdei.
2. Deschideți un browser web și, în linia de adresă, tastați adresa IP sau numele gazdei exact cum sunt afișate pe panoul de control al imprimantei. Apăsăți tasta **Enter** de pe tastatura computerului. Se deschide EWS.

 **NOTĂ:** Dacă browserul web afișează un mesaj care indică faptul că accesarea site-ului web poate să nu fie sigură, selectați opțiunea de a accesa site-ul web. Accesarea acestui site web nu va afecta computerul.



- Stare dispozitiv
- Journal de job-uri
- Pagină de configurare
- Pag. Stare consumabile
- Pagină Jurnal de evenimente
- Pagină utilizare
- Informații dispozitiv
- Instantaneu panou de control
- Tipărire
- Raportare și pagini ce pot fi imprimate
- Link-uri cu sursă deschisă

### Stare dispozitiv

#### Mod Oprire activat

##### Consumabile



Unitate colectare toner BSL37A: OK

\* Niveluri estimate. Nivelurile efective pot varia.

[Detalii consumabile](#)

#### Support

Intrare/beghie	Stare	Capacitate	Dimensiune	Tip
Tava 1	OK	100 coli	Orice dimensiune	Orice tip
Tava 2	OK	550 coli	Letter (8.5x11)	Normal
Seriar standard	OK	250 coli	Indisponibil	Indisponibil

[Modifică setări](#)




## Pasul doi: configurați opțiunea Scanare în dosar din rețea

Configurați opțiunea Scanare în dosar din rețea utilizând una dintre următoarele metode.


- [Metoda 1: utilizarea Asistentului de scanare în dosar din rețea](#)
- [Metoda 2: utilizarea opțiunii de configurare a caracteristicii Scanare în dosar din rețea](#)


### Metoda 1: utilizarea Asistentului de scanare în dosar din rețea

Utilizați această opțiune pentru configurarea de bază a caracteristicii Salvare în dosar din rețea utilizând asistentul pentru scanare în dosar din rețea.


 **NOTĂ:** Înainte de a începe: Pentru a afișa adresa IP a imprimantei sau numele gazdei, atingeți pictograma Informații , apoi atingeți pictograma Rețea  de pe panoul de control al imprimantei.

1. Utilizând filele superioare de navigare EWS, faceți clic pe fila **Scanare/Trimitere digitală**. Se deschide caseta de dialog **Asistenți de configurare rapidă pentru E-mail și Scanare în dosar din rețea**.
2. În panoul de navigare din partea stângă, faceți clic pe **Asistenți de configurare rapidă pentru E-mail și Scanare în dosar din rețea**.
3. Faceți clic pe linkul **Asistent pentru seturi rapide Salvare în dosar din rețea**.
4. În caseta de dialog **Adăugare sau eliminare set rapid salvare în dosar din rețea**, faceți clic pe **Adăugare**.

 **NOTĂ:** Seturile rapide sunt lucrări prin comandă rapidă, care pot fi accesate pe ecranul principal al imprimantei sau în cadrul aplicației Seturi rapide.

 **NOTĂ:** Funcția Salvare în dosar din rețea poate fi configurată minimal, fără a crea un set rapid. Totuși, fără setul rapid, utilizatorii trebuie să introducă la panoul de control informații despre dosarul de destinație pentru fiecare lucrare de scanare. Un set rapid este necesar pentru a include metadatele pentru Salvare în dosar din rețea.

5. În caseta de dialog **Adăugare set rapid dosar**, introduceți următoarele informații:
  - a. În câmpul **Titlu set rapid**, introduceți un titlu.


 **NOTĂ:** Atribuiți setului rapid un nume pe care utilizatorii îl pot înțelege rapid (de ex., „Scanare și salvare într-un dosar”).

- b. În câmpul **Descriere set rapid**, introduceți o explicație a ceea ce va salva setul rapid.
  - c. Faceți clic pe **Următorul**.
6. În caseta de dialog **Configurare dosar destinație**, completați următoarele informații:
    - a. În câmpul **Cale UNC dosar**, introduceți o cale a dosarului unde va ajunge rezultatul scanării.

Calea dosarului poate fi numele de domeniu complet calificat (FQDN) (de ex., `\numeserver.us.numecompanie.net\scanări`) al dosarului de destinație sau adresa IP a serverului (de ex., `\\16.88.20.20\scanări`). Verificați calea dosarului (de ex., `\scanări`) pentru a vedea dacă aceasta urmează după FQDN sau adresa IP.




---

 **NOTĂ:** FQDN poate fi mai sigur decât adresa IP. Dacă serverul obține adresa IP prin DHCP, adresa IP se poate modifica. Totuși, conexiunea cu o adresă IP poate fi mai rapidă, deoarece imprimanta nu trebuie să utilizeze DNS pentru a găsi serverul de destinație.

---

- b. Din lista derulantă **Setări de autentificare**, selectați una dintre următoarele opțiuni:
- **Utilizați datele de identificare ale utilizatorului pentru conectare după conectarea de la panoul de control**
  - **Se utilizează întotdeauna aceste date de identificare**

---

 **NOTĂ:** Dacă se selectează opțiunea **Se utilizează întotdeauna aceste date de identificare**, este necesară introducerea unui nume de utilizator și a unei parole în câmpurile corespunzătoare, iar accesul imprimantei la dosar trebuie verificat făcând clic pe **Verificare acces**.

---

- c. În câmpul **Domeniu Windows**, introduceți domeniul Windows.

 **SFAT:** Pentru a găsi domeniul Windows în Windows 7, faceți clic pe **Start, Panou de control, Sistem**.

Pentru a găsi domeniul Windows în Windows 8, faceți clic pe **Căutare**, introduceți **Sistem** în caseta de căutare, apoi faceți clic pe **Sistem**.

Domeniul se află pe o listă din **Setări nume computer, domeniu și grup de lucru**.

---



- d. Faceți clic pe **Următorul**.
7. În caseta de dialog **Configurare setări de scanare fișier**, setați preferințele de scanare implicite pentru Set rapid, apoi faceți clic pe **Următorul**.
8. Verificați caseta de dialog **Sumar**, și apoi faceți clic pe **Finalizare**.

## Metoda 2: utilizarea opțiunii de configurare a caracteristicii Scanare în dosar din rețea

Această opțiune permite configurarea avansată a caracteristicii Salvare în dosar din rețea utilizând serverul web încorporat HP (EWS) aferent imprimantei.

- [Pasul unu: începeți configurarea](#)
- [Pasul doi: configurați setările pentru Scanare în dosar din rețea](#)
- [Pasul trei: finalizați configurarea](#)



**NOTĂ:** Înainte de a începe: Pentru a afișa adresa IP a imprimantei sau numele gazdei, atingeți pictograma Informații , apoi atingeți pictograma Rețea  de pe panoul de control al imprimantei.

### Pasul unu: începeți configurarea

Utilizați următorii pași pentru a începe configurarea caracteristicii Scanare în dosar din rețea.

1. Faceți clic pe fila **Scanare/Trimitere digitală**.
2. În meniul de navigare din stânga, faceți clic pe legătura **Configurare scanare către dosar din rețea**.

## Pasul doi: configurați setările pentru Scanare în dosar din rețea

Utilizați următoarea procedură pentru a finaliza configurarea caracteristicii Scanare în dosar din rețea.


- [Pasul unu: începeți configurarea](#)
- [Prima casetă de dialog: setarea numelui și descrierii Setului rapid, precum și a opțiunilor pentru interacțiunea cu utilizatorul de la panoul de control](#)
- [A doua casetă de dialog: Setările dosarului](#)
- [A treia casetă de dialog: Setări de notificare](#)
- [A patra casetă de dialog: Setări de scanare](#)
- [A cincea casetă de dialog: Setări fișier](#)
- [A șasea casetă de dialog: Rezumat](#)


### Pasul unu: începeți configurarea

Utilizați următorii pași pentru a începe configurarea.

1. Pe pagina **Configurare scanare în dosar din rețea**, selectați caseta de validare **Activare Scanare în dosar din rețea**. Dacă această casetă nu este selectată, caracteristica nu este disponibilă de la panoul de control al imprimantei.
2. În zona **Scanare în dosar din rețea** din panoul de navigare din stânga, faceți clic pe **Seturi rapide**. Faceți clic pe **Adăugare** pentru a deschide caseta de dialog **Configurare seturi rapide**.

---

 **NOTĂ:** Seturile rapide sunt lucrări prin comandă rapidă, care pot fi accesate pe ecranul principal al imprimantei sau în cadrul aplicației Seturi rapide.

 **NOTĂ:** Caracteristica **Scanare în dosar din rețea** poate fi configurată la nivel minim, fără a crea un set rapid. Totuși, fără setul rapid, utilizatorii trebuie să introducă la panoul de control informații despre dosarul de destinație pentru fiecare lucrare de scanare. Un set rapid este necesar pentru a include metadatele pentru Scanare în dosar din rețea.

---

Finalizați toate setările pentru Configurare seturi rapide pentru a configura complet caracteristica Salvare în dosar din rețea.


### Prima casetă de dialog: setarea numelui și descrierii Setului rapid, precum și a opțiunilor pentru interacțiunea cu utilizatorul de la panoul de control

Setați detaliile Setului rapid pentru interacțiunea cu utilizatorul de la panoul de control al imprimantei.

Utilizați caseta de dialog **Setați locația butonului pentru Set rapid și opțiunile pentru interacțiunea cu utilizatorul în panoul de control** pentru a configura locația de afișare a butonului **Set rapid** în panoul de control al imprimantei și pentru a configura nivelul de interacțiune cu utilizatorul la panoul de control al produsului.

1. În câmpul **Nume set rapid**, introduceți un titlu.

---

 **NOTĂ:** Atribuiți setului rapid un nume pe care utilizatorii îl pot înțelege rapid (de ex., „Scanare și salvare într-un dosar”).

---

2. În câmpul **Descriere set rapid**, introduceți o explicație a ceea ce va salva setul rapid.
3. Din lista derulantă **Opțiunea pornire set rapid**, selectați una dintre următoarele opțiuni:

- Prima opțiune: **Accesare aplicație**, apoi utilizatorul apasă **Pornire**
- A doua opțiune: **Pornire instantanee pe baza selecției**

Selectați una dintre opțiunile următoare:

- **Solicitare pentru fețe original**
- **Solicitare pentru pagini suplimentare**
- Necesită previzualizare

---

 **NOTĂ:** Dacă se selectează opțiunea **Pornire instantanee pe baza selecției**, dosarul de destinație trebuie introdus la pasul următor.

---

4. Faceți clic pe **Următorul**.

## A doua casetă de dialog: Setările dosarului

Utilizați caseta de dialog **Setări dosar** pentru a configura tipurile de dosare la care imprimanta trimite documentele scanate.

- [Configurarea dosarului de destinație pentru documentele scanate](#)
- [Selectarea permisiunilor pentru dosarul de destinație](#)

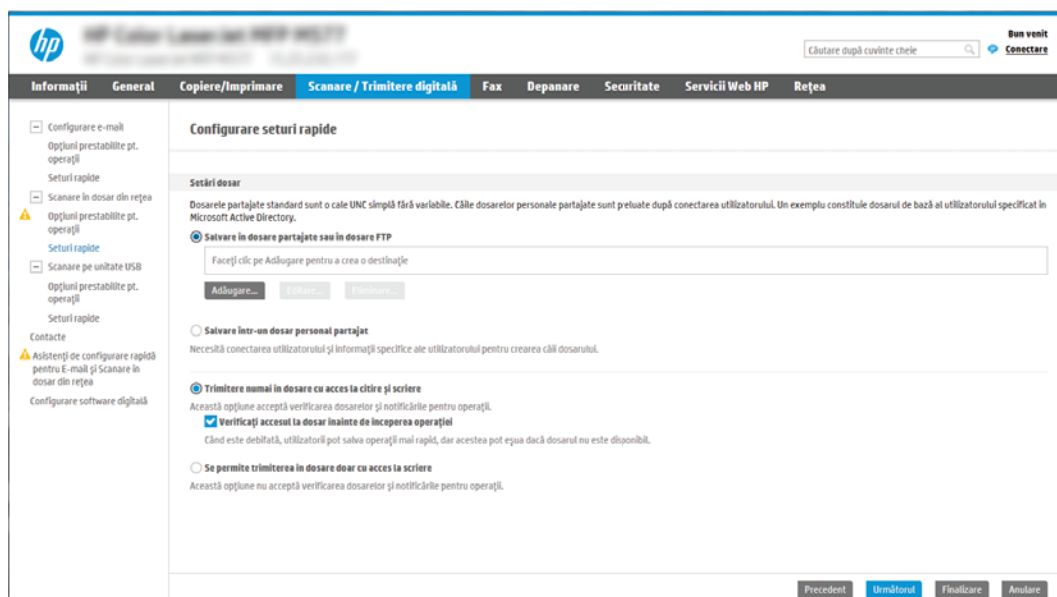
Există două tipuri de dosare de destinație din care se poate selecta:

- Dosare partajate sau dosare FTP
- Dosare personale partajate

Există două tipuri de permisiuni de dosare din care se poate selecta:

- Acces de citire și scriere
- Numai acces de scriere

Informațiile următoare descriu modul de configurare a setărilor dosarului.



The screenshot shows the HP EWS interface for configuring folder settings. The main menu includes: Informații, General, Copiere/Imprimare, Scanare / Trimitere digitală, Fax, Depanare, Securitate, Servicii Web HP, and Rețea. The left sidebar lists various configuration options, with 'Seturi rapide' (Quick Settings) selected. The main content area is titled 'Configurare seturi rapide' and contains the 'Setări dosar' (Folder Settings) section. Under 'Setări dosar', there are three radio button options: 1. 'Salvare în dosare partajate sau în dosare FTP' (selected): Includes a text input field for the destination and buttons for 'Adăugare...', 'Eliminare', and 'Eliminare...'. 2. 'Salvare într-un dosar personal partajat': Includes a note that it requires connecting the user and providing specific information. 3. 'Trimitere numai în dosare cu acces la citire și scriere' (selected): Includes a checked checkbox for 'Verifică accesul la dosar înainte de începerea operației' (Verify folder access before starting operation) and a note that when disabled, users can save operations more quickly. Below these options are buttons for 'Precedent', 'Următorul', 'Finalizare', and 'Anulare'.

## Configurarea dosarului de destinație pentru documentele scanate

Selectați una dintre următoarele opțiuni pentru a configura un dosar de destinație.

- [Opțiunea 1: configurați imprimanta pentru a salva într-un dosar partajat sau de pe FTP](#)
- [Opțiunea 2: configurați imprimanta pentru a salva într-un dosar personal partajat](#)

### Opțiunea 1: configurați imprimanta pentru a salva într-un dosar partajat sau de pe FTP

Pentru a salva documentele scanate într-un dosar partajat standard sau într-un dosar de pe FTP, parcurgeți următorii pași.

1. Selectați opțiunea **Salvare în dosare partajate sau în dosare FTP**, dacă nu este deja selectată.
2. Faceți clic pe **Adăugare...** Se deschide caseta de dialog **Adăugare cale dosar din rețea**.
3. În caseta de dialog **Adăugare cale dosar din rețea**, selectați una dintre următoarele opțiuni:
  - Prima opțiune: **Salvare într-un dosar partajat standard din rețea**

1. Selectați opțiunea **Salvare într-un dosar partajat standard din rețea**, dacă nu este deja selectată.
2. În câmpul **Cale UNC dosar**, introduceți o cale a dosarului.

Calea dosarului poate fi numele de domeniu complet calificat (FQDN) (de ex., \numeserver.us.numecompanie.net\scanări) al dosarului de destinație sau adresa IP a serverului (de ex., \\16.88.20.20\scanări). Verificați calea dosarului (de ex., \scanări) pentru a vedea dacă aceasta urmează după FQDN sau adresa IP.

**NOTĂ:** FQDN poate fi mai sigur decât adresa IP. Dacă serverul obține adresa IP prin DHCP, adresa IP se poate modifica. Totuși, conexiunea cu o adresă IP poate fi mai rapidă, deoarece imprimanta nu trebuie să utilizeze DNS pentru a găsi serverul de destinație.

3. Pentru a crea automat un subdosar pentru documentele scanate în dosarul destinație, selectați un format pentru numele subdosarului din lista **Subdosar personalizat**.

Pentru a restricționa accesul la subdosar numai pentru utilizatorul care creează lucrarea de scanare, selectați **Restricționare acces la subdosar la utilizator**.

4. Pentru a vizualiza calea completă a dosarului pentru documente scanate, faceți clic pe **Actualizare previzualizare**.
5. Din lista **Setări de autentificare**, selectați una dintre următoarele opțiuni:
  - **Utilizați datele de identificare ale utilizatorului pentru conectare după conectarea de la panoul de control**
  - **Se utilizează întotdeauna aceste date de identificare**



---

**NOTĂ:** Dacă se selectează opțiunea **Se utilizează întotdeauna aceste date de identificare**, un nume de utilizator și o parolă trebuie introduse în câmpurile corespunzătoare.

---

6. În câmpul **Domeniu Windows**, introduceți domeniul Windows.



---

**NOTĂ:** Pentru a găsi domeniul Windows în Windows 7, faceți clic pe **Start, Panou de control, Sistem**.

Pentru a găsi domeniul Windows în Windows 8, faceți clic pe **Căutare**, introduceți **Sistem** în caseta de căutare, apoi faceți clic pe **Sistem**.

Domeniul se află pe o listă din **Setări nume computer, domeniu și grup de lucru**.




**NOTĂ:** Dacă un dosar partajat este setat pentru a fi accesat de oricine, valorile pentru numele grupului de lucru (implicit este „Grup de lucru”), numele de utilizator și parola trebuie introduse în câmpurile corespunzătoare. Totuși, dacă dosarul se află între dosarele unui anumit utilizator și nu este public, trebuie folosite numele de utilizator și parola utilizatorului respectiv.



**NOTĂ:** Este posibil să fie necesară o adresă IP în loc de un nume de computer. Multe rutere de domiciliu nu gestionează bine numele de computere și nu există niciun server de nume de domenii (Domain Name Server - DNS). În acest caz, cel mai bine este să configurați o adresă IP statică pe PC-ul partajat pentru a simplifica problema de a se asocia o nouă adresă IP prin DHCP. La un ruter tipic de domiciliu, acest lucru este efectuat prin setarea unei adrese IP statice care se află în aceeași subrețea, dar în afara intervalului de adrese DHCP.

---

7. Faceți clic pe **OK**.
- A doua opțiune: **Salvare pe un server FTP**

 **NOTĂ:** Dacă un site FTP este în afara firewallului, trebuie specificat un server proxy la setările de rețea. Aceste setări sunt situate în fila **Rețea EWS**, sub opțiunile **Avansate**.

1. Selectați **Salvare pe un server FTP**.
2. În câmpul **Server FTP**, introduceți numele sau adresa IP a serverului FTP.
3. În câmpul **Port**, introduceți numărul portului.

 **NOTĂ:** În majoritatea cazurilor, numărul prestabilit al portului nu trebuie modificat.


4. Pentru a crea automat un subdosar pentru documentele scanate în dosarul destinație, selectați un format pentru numele subdosarului din lista **Subdosar personalizat**.
5. Pentru a vizualiza calea completă a dosarului pentru documente scanate, faceți clic pe **Actualizare previzualizare**.
6. Din lista derulantă **Mod de transfer FTP**, selectați una dintre următoarele opțiuni:
  - **Pasiv**
  - **Activ**
7. În câmpul **Nume utilizator**, introduceți numele de utilizator.
8. În câmpul **Parolă**, introduceți parola.
9. Faceți clic pe **Verificare acces** pentru a vă asigura că destinația poate fi accesată.
10. Faceți clic pe **OK**.

## Opțiunea 2: configurați imprimanta pentru a salva într-un dosar personal partajat

Pentru a salva documentele scanate într-un dosar personal partajat, parcurgeți următorii pași.



---

 **NOTĂ:** Această opțiune este utilizată în medii de domenii în care administratorul configurează câte un dosar partajat pentru fiecare utilizator. Dacă este configurată caracteristica Salvare într-un dosar personal partajat, utilizatorii vor fi solicitați să se conecteze la panoul de control al imprimantei, folosind datele de identificare Windows sau autentificarea LDAP.

---

1. Selectați **Salvare într-un dosar personal partajat**.
2. În câmpul **Obținere dosar de bază utilizator dispozitiv utilizând acest atribut**, introduceți dosarul de bază al utilizatorului în Microsoft Active Directory.

---

 **NOTĂ:** Verificați dacă utilizatorul știe unde este localizat în rețea acest dosar de reședință.

---

3. Pentru a adăuga un subdosar cu numele utilizatorului la sfârșitul căii dosarului, selectați **Creați un subdosar pe baza numelui de utilizator**.

Pentru a restricționa accesul la subdosar numai pentru utilizatorul care creează lucrarea de scanare, selectați **Restricționare acces la subdosar la utilizator**.

## Selectarea permisiunilor pentru dosarul de destinație


Selectați una dintre următoarele opțiuni pentru a configura permisiunile pentru dosarul de destinație.

- [Opțiunea 1: configurați accesul pentru citire și scriere](#)
- [Opțiunea 2: configurați accesul numai pentru scriere](#)

### Opțiunea 1: configurați accesul pentru citire și scriere


Pentru trimiterea documentelor scanate în dosare configurate pentru acces de citire și scriere, parcurgeți următorii pași.

---

 **NOTĂ:** Opțiunea **Trimitere numai în dosare cu acces la citire și scriere** permite verificarea dosarelor și trimiterea de notificări pentru lucrări.

---

1. Selectați opțiunea **Trimitere numai în dosare cu acces la citire și scriere**, dacă nu este deja selectată.
2. Pentru a solicita imprimantei să verifice accesul la dosar înainte de începerea unei lucrări de scanare, selectați **Verificați accesul la dosar înainte de începerea operației**.

 **NOTĂ:** Lucrările de scanare se pot desfășura mai rapid dacă opțiunea **Verificați accesul la dosar înainte de începerea operației** nu este selectată; totuși, dacă dosarul nu este disponibil, lucrarea de scanare nu va reuși.


---


3. Faceți clic pe **Următorul**.

### Opțiunea 2: configurați accesul numai pentru scriere

Pentru trimiterea documentelor scanate într-un dosar configurat numai pentru acces de scriere, parcurgeți următorii pași.

---

 **NOTĂ:** **Se permite trimiterea în dosare doar cu acces la scriere** nu permite verificarea dosarului sau trimiterea de notificări pentru lucrări

 **NOTĂ:** Dacă această opțiune este selectată, imprimanta nu poate să incrementeze numele de fișier de scanare. Drept urmare, trimite același nume de fișier pentru toate scanările.

Selectați un prefix sau un sufix legat de timp pentru numele de fișier de scanare, astfel încât fiecare scanare să fie salvată ca un fișier unic și să nu suprascrie un fișier anterior. Acest nume de fișier este determinat de informațiile din dialogul **Setări fișier** din Asistentul de configurare a Setului rapid.

---

1. Selectați **Se permite trimiterea în dosare doar cu acces la scriere**.
2. Faceți clic pe **Următorul**.

### A treia casetă de dialog: Setări de notificare

Configurați setările de notificare după cum urmează.

▲ În caseta de dialog **Setări de notificare**, efectuați una dintre operațiile următoare:

- Prima opțiune: **Fără notificări**

1. Selectați **Fără notificare**.
  2. Pentru a solicita utilizatorului să își examineze setările de notificare, selectați **Notificare utiliz. înaintea înc. operației** și faceți clic pe **Următorul**.
- A doua opțiune: **Notificare la finaliz. op.**
    1. Selectați **Notificare la finaliz. op.**
    2. Selectați metoda de livrare a notificării din lista **Metoda utilizată pentru trimiterea înștiințării**.  
Dacă metoda de notificare selectată este **E-mail**, introduceți adresa de e-mail în câmpul **Adresă de e-mail pentru notificare**.
    3. Pentru a include în notificare o miniatură a primei pagini scanate, selectați **Includere miniatură**.
    4. Pentru a solicita utilizatorului să își examineze setările de notificare, selectați **Notificare utiliz. înaintea înc. operației** și faceți clic pe **Următorul**.
  - A treia opțiune: **Notif. doar la eșuarea op.**
    1. Selectați **Notif. doar la eșuarea op.**
    2. Selectați metoda de livrare a notificării din lista **Metoda utilizată pentru trimiterea înștiințării**.  
Dacă metoda de notificare selectată este **E-mail**, introduceți adresa de e-mail în câmpul **Adresă de e-mail pentru notificare**.
    3. Pentru a include în notificare o miniatură a primei pagini scanate, selectați **Includere miniatură**.
    4. Pentru a solicita utilizatorului să își examineze setările de notificare, selectați **Notificare utiliz. înaintea înc. operației** și faceți clic pe **Următorul**.

#### A patra casetă de dialog: Setări de scanare

Configurați setările de scanare după cum urmează.

În caseta de dialog **Setări de scanare**, setați preferințele de scanare implicite pentru Set rapid, apoi faceți clic pe **Următorul**.

Setări de scanare:

Caracteristică	Descriere
Dimensiune original	Selectați dimensiunea paginii din documentul inițial.
Fețe original	Selectați dacă documentul original este pe o față sau față-verso.
Optimizare text/imagine	Utilizați caracteristica pentru a optimiza rezultatele pentru un anumit tip de conținut.
Orientare conținut	Selectați modul în care conținutul documentului inițial este amplasat în pagină: <b>Portret</b> sau <b>Peisaj</b> .
Curățare fundal	Selectați o valoare pentru a elimina imaginile estompate din fundal sau pentru a elimina o culoare deschisă de fundal.
Luminozitate	Selectați o valoare pentru a regla luminozitatea fișierului.
Contrast	Selectați o valoare pentru a regla contrastul fișierului.
Claritate	Selectați o valoare pentru a regla claritatea fișierului.

Caracteristică	Descriere
Previzualizare imagine	Selectați dacă afișarea unei previzualizări a lucrării este obligatorie sau opțională, precum și dacă se dezactivează previzualizarea.
Opțiuni de decupare	Selectați dacă se permite sau nu decuparea unei lucrări, precum și tipul opțiunii de decupare.
Ștergere margini	Selectați această setare pentru a specifica lățimea marginilor de șters, în inchi sau milimetri, pentru fața și versoul unei lucrări.

## A cincea casetă de dialog: Setări fișier

Configurați setările pentru fișier după cum urmează.

În caseta de dialog **Setări fișier**, setați setările de fișier implicite pentru Set rapid, apoi faceți clic pe **Următorul**.

**Setări fișier:**

Caracteristică	Descriere
Prefix nume fișier	Setați prefixul numelui de fișier implicit utilizat pentru fișierele salvate într-un dosar din rețea.
Nume fișier	Numele de fișier prestabilit pentru fișierul de salvat.  Selectați caseta de validare <b>Editabil de către utilizator</b> pentru a face această setare editabilă la panoul de control al imprimantei.
Sufix nume fișier	Setați sufixul numelui de fișier implicit utilizat pentru fișierele salvate într-un dosar din rețea.
Previzualizare nume fișier	Introduceți un nume de fișier și faceți clic pe butonul <b>Actualizare previzualizare</b> .
Format numerotare fișiere	Selectați un format de nume de fișier pentru situațiile în care lucrarea este împărțită în mai multe fișiere.
Adăugare numerotare când lucrarea are un singur fișier (de ex. _1-1)	Selectați această setare pentru a adăuga numerotare unui nume de fișier când lucrarea are un singur fișier în loc de mai multe fișiere.
Tip fișier	Selectați formatul de fișier pentru fișierul salvat.  Selectați caseta de validare <b>Editabil de către utilizator</b> pentru a face această setare editabilă la panoul de control al imprimantei.
Compresie ridicată (fișier mai mic)	Selectați această setare pentru compresia fișierului scanat, reducând astfel dimensiunea fișierului. Cu toate acestea, procesul de scanare pentru un fișier cu compresie ridicată poate dura mai mult decât pentru un fișier cu compresie normală.
Criptare PDF	Dacă tipul de fișier este PDF, atunci această opțiune criptează fișierul PDF rezultat. Trebuie specificată o parolă în cadrul criptării. Aceeași parolă trebuie utilizată pentru a deschide fișierul. Utilizatorului i se va solicita să introducă o parolă înainte de scanarea lucrării dacă nu a fost setată o parolă înainte de apăsarea butonului de pornire.
Rezoluție	Setați rezoluția pentru fișier. Imaginile cu rezoluție mai mare au mai multe puncte per inch (dpi), astfel încât prezintă mai multe detalii. Imaginile cu rezoluție mai mică au mai puține puncte per inch (dpi) și prezintă mai puține detalii, dar au dimensiune mai mică.
Calitatea și dimensiunea fișierului	Selectați calitatea fișierului. Imaginile de calitate superioară necesită o dimensiune mai mare a fișierului decât imaginile de calitate inferioară și necesită mai mult timp pentru trimitere.
Color/alb-negru	Specificați dacă exemplarele vor fi imprimate în culori, alb-negru și în tonuri de gri sau alb-negru.
Omitere pagini goale	Dacă este activată opțiunea <b>Omitere pagini goale</b> , paginile goale vor fi ignorate.

Caracteristică	Descriere
Format fișier metadata	Utilizați lista derulantă pentru a selecta formatul de fișier pentru informațiile despre metadata.
Crearea mai multor fișiere	Selectați această setare pentru a scana mai multe pagini în fișiere separate în baza unui număr maxim prestabilit de pagini pe fișier.

### A șasea casetă de dialog: Rezumat

Analizați rezumatul după cum urmează.

În caseta de dialog **Rezumat**, examinați caseta de dialog **Rezumat**, apoi faceți clic pe **Finalizare**.

### Pasul trei: finalizați configurarea

Utilizați următorii pași pentru a finaliza configurarea caracteristicii Scanare în dosar din rețea.

1. În panoul de navigare din stânga, faceți clic pe **Scanare în dosar din rețea**.
2. De pe pagina **Scanare în dosar din rețea**, revizuiți setările selectate și apoi faceți clic pe **Aplicare** pentru a finaliza configurarea.

# Configurarea opțiunii Scanare pe unitate USB

Activați caracteristica Scanare pe USB, care vă permite să scanați direct pe o unitate flash USB.



- [Introducere](#)
- [Pasul unu: accesați serverul web încorporat HP \(EWS\)](#)
- [Pasul doi: activați Scanarea pe unitate USB](#)
- [Pasul trei: configurați Seturile rapide \(opțional\)](#)
- [Setările implicite de scanare pentru configurarea opțiunii Scanare pe unitate USB](#)
- [Setările implicite ale fișierului pentru configurarea opțiunii Salvare pe USB](#)

## Introducere

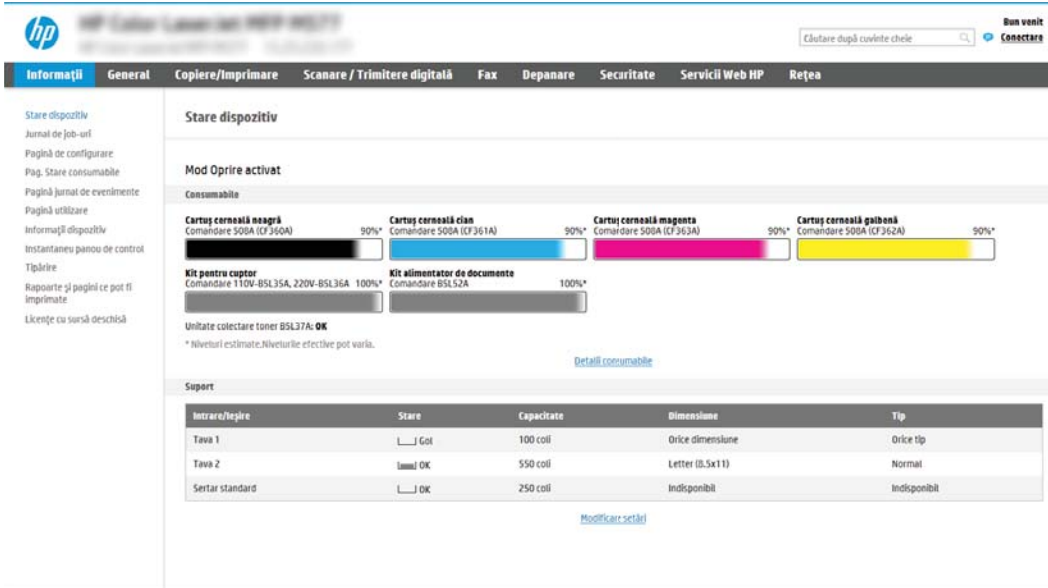
Imprimanta dispune de o funcție capabilă să scaneze un document și să îl salveze pe o unitate flash USB. Această funcție nu este disponibilă până când nu este configurată prin serverul web încorporat HP (EWS).

## Pasul unu: accesați serverul web încorporat HP (EWS)

Deschideți EWS pentru a începe procesul de configurare.

1. În ecranul principal de pe panoul de control al imprimantei, atingeți pictograma Informații , apoi atingeți pictograma Rețea  pentru a afișa adresa IP sau numele gazdei.
2. Deschideți un browser web și, în linia de adresă, tastați adresa IP sau numele gazdei exact cum sunt afișate pe panoul de control al imprimantei. Apăsați tasta **Enter** de pe tastatura computerului. Se deschide EWS.

 **NOTĂ:** Dacă browserul web afișează un mesaj care indică faptul că accesarea site-ului web poate să nu fie sigură, selectați opțiunea de a accesa site-ul web. Accesarea acestui site web nu va afecta computerul.



The screenshot displays the HP Embedded Web Server (EWS) interface. At the top, there is a navigation menu with options: Informații, General, Copiere/Imprimare, Scanare / Trimitere digitală, Fax, Depanare, Securitate, Servicii Web HP, and Rețea. The main content area is titled "Stare dispozitiv" (Device Status) and includes a sidebar on the left with links like "Stare dispozitiv", "Jurnal de job-uri", "Pagină de configurare", etc. The central part shows "Mod Oprire activat" (Power Save Mode Active) and "Consumabile" (Consumables) section. This section contains four progress bars for toner cartridges: "Cartuș cernelă neagră" (90%), "Cartuș cernelă cian" (90%), "Cartuș cernelă magenta" (90%), and "Cartuș cernelă galbenă" (90%). Below these are two bars for "Kit pentru cuprător" (100%) and "Kit alimentator de documente" (100%). A table at the bottom lists paper trays with columns for "Intrare/legire", "Stare", "Capacitate", "Dimensiune", and "Tip".


Intrare/legire	Stare	Capacitate	Dimensiune	Tip
Tava 1	OK	100 coli	Orice dimensiune	Orice tip
Tava 2	OK	550 coli	Letter (8.5x11)	Normal
Sertar standard	OK	250 coli	Indisponibil	Indisponibil

## Pasul doi: activați Scanarea pe unitate USB

Activați caracteristica Scanare pe unitate USB utilizând următorii pași.

1. Selectați fila **Securitate**.
2. Derulați până la **Porturi hardware** și asigurați-vă că este activată opțiunea **Activare plug and play USB gazdă**.
3. Selectați fila **Copiere/Imprimare** pentru modelele MFP sau fila **Imprimare** pentru modelele SFP.
4. Selectați caseta **Activare salvare pe USB**.
5. Faceți clic pe butonul **Aplicare** din partea inferioară a paginii.

---

 **NOTĂ:** Majoritatea dispozitivelor sunt livrate cu unități hard disk (HDD) deja instalate. În unele cazuri, dispozitivele de stocare suplimentare pot fi adăugate prin USB. Verificați dacă funcția Salvare pe USB trebuie să fie extinsă la USB și la unitatea hard disk



---

## Pasul trei: configurați Seturile rapide (opțional)

Parcurgeți următorii pași pentru a configura seturi rapide pentru Scanare pe unitate USB. Seturile rapide sunt lucrări prin comandă rapidă, care pot fi accesate pe ecranul principal al imprimantei sau în cadrul aplicației Seturi rapide.

1. În zona **Scanare pe unitate USB** a panoului de navigare din stânga, faceți clic pe **Seturi rapide**.
2. Selectați una dintre opțiunile următoare:
  - Selectați un Set rapid existent sub Aplicația de seturi rapide din tabel.  
-SAU-
  - Faceți clic pe **Adăugare** pentru a porni Asistentul pentru seturi rapide.
3. Dacă ați selectat **Adăugare**, se va deschide pagina **Configurare seturi rapide**. Completați următoarele informații:
  - **Nume set rapid:** Introduceți un titlu pentru noul Set rapid.
  - **Descriere set rapid:** Introduceți o descriere a Setului rapid.
  - **Opțiunea pornire set rapid:** Pentru a seta modul de pornire a setului rapid, faceți clic pe **Accesare aplicație**, apoi utilizatorul apasă **Pornire** sau pe **Pornire instantanee la selectarea din ecranul Acasă**.
4. Selectați o locație prestabilită unde fișierele scanate se vor salva pe dispozitivele de stocare USB introduse în portul USB de pe panoul de control și apoi faceți clic pe **Următorul**. Opțiunile prestabilite pentru locație sunt:
  - **Salvați în dosarul rădăcină al dispozitivului de stocare USB**
  - **Creați sau amplasați în acest dosar pe dispozitivul de stocare USB** – calea către dosarul de pe dispozitivul de stocare USB trebuie specificată când utilizați această opțiune de locație a fișierului. Trebuie adăugată o bară oblică inversă \ pentru a separa numele de dosar\subdosar în cale.
5. Selectați o opțiune din lista verticală **Condiția de înștiințare:**, apoi faceți clic pe **Următorul**.

Această setare stabilește dacă și modalitatea în care utilizatorii sunt notificați când o operație Set rapid de salvare pe USB este finalizată sau eșuează. Opțiunile pentru setarea **Condiția de înștiințare:** sunt:

- Fără notificări
  - Notificare la finaliz. op.
  - Notif. doar la eșuarea op.
6. Alegeți **Setările de scanare** pentru setul rapid și apoi faceți clic pe **Următorul**.
-  **NOTĂ:** Pentru informații suplimentare despre setările de scanare disponibile, consultați [Setările implicite de scanare pentru configurarea opțiunii Scanare pe unitate USB, la pagina 118](#)
7. Alegeți **Setări fișier** pentru setul rapid și apoi faceți clic pe **Următorul**.
-  **NOTĂ:** Pentru informații suplimentare despre setările disponibile pentru fișier, consultați [Setările implicite de scanare pentru configurarea opțiunii Scanare pe unitate USB, la pagina 118](#)
8. Revizuiți sumarul setărilor, apoi faceți clic pe **Finalizare** pentru a salva setul rapid sau faceți clic pe **Anterior** pentru a edita setările.

## Setările implicite de scanare pentru configurarea opțiunii Scanare pe unitate USB

Verificați setările implicite în tabelul următor.

**Tabelul 6-1** Setări de scanare pentru caracteristica Configurare scanare pe unitate USB:

Caracteristică	Descriere
Dimensiune original	Selectați dimensiunea paginii din documentul inițial.
Fețe original	Selectați dacă documentul original este pe o față sau față-verso.
Optimizare text/imagine	Utilizați caracteristica pentru a optimiza rezultatele pentru un anumit tip de conținut.
Orientare conținut	Selectați modul în care conținutul documentului inițial este amplasat în pagină: <b>Portret</b> sau <b>Peisaj</b> .
Curățare fundal	Selectați o valoare pentru a elimina imaginile estompate din fundal sau pentru a elimina o culoare deschisă de fundal.
Luminozitate	Selectați o valoare pentru a regla luminozitatea fișierului.
Contrast	Selectați o valoare pentru a regla contrastul fișierului.
Claritate	Selectați o valoare pentru a regla claritatea fișierului.
Previzualizare imagine	Selectați dacă afișarea unei previzualizări a lucrării este obligatorie sau opțională, precum și dacă se dezactivează previzualizarea.
Opțiuni de decupare	Selectați dacă se permite sau nu decuparea unei lucrări, precum și tipul opțiunii de decupare.
Ștergere margini	Selectați această setare pentru a specifica lățimea marginilor de șters, în inci sau milimetri, pentru fața și versoul unei lucrări.

## Setările implicite ale fișierului pentru configurarea opțiunii Salvare pe USB

Verificați setările implicite în tabelul următor.

**Tabelul 6-2** Setările fișierului pentru configurarea opțiunii Salvare pe USB:

Nume opțiune	Descriere
Prefix nume fișier	Setați prefixul numelui de fișier implicit utilizat pentru fișierele salvate într-un dosar din rețea.



**Tabelul 6-2** Setările fișierului pentru configurarea opțiunii Salvare pe USB: (Continuare)

Nume opțiune	Descriere
Nume fișier	Numele de fișier prestabilit pentru fișierul de salvat.  Selectați caseta de validare <b>Editabil de către utilizator</b> pentru a face această setare editabilă la panoul de control al imprimantei.
Sufix nume fișier	Setați sufixul numelui de fișier implicit utilizat pentru fișierele salvate într-un dosar din rețea.  Sufix nume fișier duplicat implicit [nume fișier]_AAAALLZZT
Previzualizare nume fișier	Introduceți un nume de fișier și faceți clic pe butonul <b>Actualizare previzualizare</b> .
Format numerotare fișiere	Selectați un format de nume de fișier pentru situațiile în care lucrarea este împărțită în mai multe fișiere.
Adăugare numerotare când lucrarea are un singur fișier (de ex. _1-1)	Selectați această setare pentru a adăuga numerotare unui nume de fișier când lucrarea are un singur fișier în loc de mai multe fișiere.
Tip fișier	Selectați formatul de fișier pentru fișierul salvat.  Selectați caseta de validare <b>Editabil de către utilizator</b> pentru a face această setare editabilă la panoul de control al imprimantei.
Compresie ridicată (fișier mai mic)	Selectați această setare pentru compresia fișierului scanat, reducând astfel dimensiunea fișierului. Cu toate acestea, procesul de scanare pentru un fișier cu compresie ridicată poate dura mai mult decât pentru un fișier cu compresie normală.
Criptare PDF	Dacă tipul de fișier este PDF, atunci această opțiune criptează fișierul PDF rezultat. Trebuie specificată o parolă în cadrul criptării. Aceeași parolă trebuie utilizată pentru a deschide fișierul. Utilizatorului i se va solicita să introducă o parolă înainte de scanarea lucrării dacă nu a fost setată o parolă înainte de apăsarea butonului de pornire.
Rezoluție	Setați rezoluția pentru fișier. Imaginile cu rezoluție mai mare au mai multe puncte per inch (dpi), astfel încât prezintă mai multe detalii. Imaginile cu rezoluție mai mică au mai puține puncte per inch (dpi) și prezintă mai puține detalii, dar au dimensiune mai mică.
Calitatea și dimensiunea fișierului	Selectați calitatea fișierului. Imaginile de calitate superioară necesită o dimensiune mai mare a fișierului decât imaginile de calitate inferioară și necesită mai mult timp pentru trimitere.
Color/alb-negru	Specificați dacă exemplarele vor fi imprimate în culori, alb-negru și în tonuri de gri sau alb-negru.
Omitere pagini goale	Dacă este activată opțiunea <b>Omitere pagini goale</b> , paginile goale vor fi ignorate.
Crearea mai multor fișiere	Selectați această setare pentru a scana mai multe pagini în fișiere separate în baza unui număr maxim prestabilit de pagini pe fișier.

## Scanarea în Stocare operație


Scanați un document și salvați-l într-un dosar de stocare a lucrărilor de pe imprimantă.

- [Introducere](#)
- [Scanarea într-un dosar de stocare a lucrărilor de pe imprimantă](#)
- [Imprimarea din dosarul de stocare a lucrărilor de pe imprimantă](#)

 **NOTĂ:** Lucrările scanate pot fi stocate în Stocare operație și vor necesita spațiu de stocare suplimentar, ce poate fi obținut adăugând o unitate hard disk la placa de control a motorului (ECB).

### Introducere

Imprimanta dispune de o funcție ce îi permite să scaneze un document și să îl salveze într-un dosar de stocare a operațiilor de pe imprimantă. Puteți prelua documentul de la imprimantă și îl puteți imprima când aveți nevoie.

 **NOTĂ:** Înainte de a putea scana într-un dosar de stocare al imprimantei, administratorul imprimantei sau departamentul IT trebuie să utilizeze serverul web HP încorporat pentru a activa această funcție și a configura setările.


### Scanarea într-un dosar de stocare a lucrărilor de pe imprimantă




Utilizați această procedură pentru a scana un document și a-l salva într-un dosar al imprimantei, astfel încât să puteți imprima exemplare în orice moment.

1. Așezați documentul cu fața în jos pe geamul scannerului sau așezați-l cu fața în sus în alimentatorul de documente și reglați ghidajele pentru hârtie astfel încât să corespundă dimensiunii documentului.
2. În ecranul principal de pe panoul de control al imprimantei, navigați la aplicația [Scanare](#), selectați pictograma [Scanare](#), apoi selectați [Scanare în Stocare operație](#).

 **NOTĂ:** Dacă vi se cere, introduceți numele dvs. de utilizator și parola.

3. Selectați numele dosarului de stocare implicit din [Dosar](#).

 **NOTĂ:** Dacă administratorul imprimantei a configurat această opțiune, puteți crea un dosar nou. Urmăți acești pași pentru a crea un dosar nou:

- a. Selectați pictograma [Dosar nou](#) .
  - b. Selectați câmpul [Dosar nou](#), introduceți numele dosarului, apoi selectați [OK](#).
4. Asigurați-vă că ați selectat dosarul corect.
  5. Atingeți câmpul de text [Nume operație](#) pentru a deschide o tastatură pe ecranul senzitiv, introduceți numele fișierului și selectați butonul [Enter](#) .
  6. Pentru a atribui lucrării un caracter privat, selectați butonul PIN , introduceți un cod PIN din patru cifre în câmpul [PIN](#), apoi închideți tastatura de pe ecranul senzitiv.
  7. Pentru a configura setările, cum ar fi [Fețe](#) și [Orientare conținut](#), selectați [Opțiuni](#) în colțul din stânga jos, apoi selectați setările din meniurile [Opțiuni](#). Selectați [Finalizat](#) pentru fiecare setare dacă vi se solicită.

8. Previzualizare opțională: atingeți panoul din partea dreaptă a ecranului pentru a previzualiza documentul. Puteți folosi butoanele **Extindere** și **Restrângere** din partea stângă a panoului de previzualizare pentru a extinde sau a restrânge ecranul de previzualizare.

Butonul **Extindere**



Butonul **Restrângere**



Utilizați butoanele din partea dreaptă a ecranului pentru a regla opțiunile de previzualizare și pentru a rearanja, a roti, a insera sau a elimina pagini.



Comutați între vizualizarea pe două pagini și vizualizarea în miniatură. Pentru vizualizarea în miniatură sunt disponibile mai multe opțiuni decât pentru vizualizarea pe două pagini.



Măriți sau micșorați pagina selectată.

**NOTĂ:** Selectați câte o pagină pe rând pentru a utiliza aceste butoane.



Rotiți imaginea 180 de grade.

**NOTĂ:** Acest buton este disponibil numai pentru vizualizarea în miniatură.



Ștergeți paginile selectate.

**NOTĂ:** Acest buton este disponibil numai pentru vizualizarea în miniatură.



Rearanjați paginile documentului. Selectați una sau mai multe pagini și mutați-le spre stânga sau spre dreapta.

**NOTĂ:** Aceste butoane sunt disponibile numai pentru vizualizarea în miniatură.





Adăugați o pagină în document. Imprimanta vă solicită să scanați pagini suplimentare.




Ștergeți modificările făcute în previzualizare și reluați de la început.

---

9. Când documentul este pregătit, selectați [Salvare](#) pentru a salva fișierul în dosarul de stocare.

## Imprimarea din dosarul de stocare a lucrărilor de pe imprimantă

Utilizați această procedură pentru a imprima un document scanat care se află într-un dosar de stocare a lucrărilor de pe imprimantă.

1. În ecranul principal de pe panoul de control al imprimantei, navigați la aplicația [Imprimare](#), selectați pictograma [Imprimare](#), apoi selectați [Imprimare din Stocare operație](#).
2. Din [Operații stocate de imprimat](#), selectați [Alegere](#), selectați dosarul în care salvați documentul, selectați documentul, apoi alegeți [Selectare](#).
3. Dacă documentul este privat, introduceți codul PIN din patru cifre în câmpul [Parolă](#), apoi selectați [OK](#).
4. Pentru a ajusta numărul de exemplare, atingeți caseta din partea stângă a butonului [Imprimare](#), apoi selectați numărul de exemplare de la tastatura care se deschide. Selectați butonul [Închidere](#)  pentru a închide tastatura.
5. Selectați [Imprimare](#) pentru a imprima documentul.

# Scanarea pe o unitate USB

Scanați un document direct pe o unitate USB.

- [Introducere](#)
- [Scanarea pe o unitate USB](#)


## Introducere

Imprimanta poate să scaneze un fișier și să îl salveze pe o unitate flash USB.

## Scanarea pe o unitate USB

Utilizați următorii pași pentru a scana un document direct pe o unitate USB.

 **NOTĂ:** Pentru a utiliza această caracteristică, poate fi necesar să vă conectați la imprimantă.

1. Așezați documentul cu fața în jos pe geamul scannerului sau așezați-l cu fața în sus în alimentatorul de documente și reglați ghidajele pentru hârtie astfel încât să corespundă dimensiunii documentului.
2. Introduceți unitatea USB în portul USB de lângă panoul de control al imprimantei.
3. În ecranul principal de pe panoul de control al imprimantei, navigați la aplicația [Scanare](#), selectați pictograma [Scanare](#), apoi selectați [Scanare pe unitate USB](#).
4. Alegeți unitatea USB din [Destinație](#), apoi selectați locația de salvare (fie rădăcina unității USB, fie un dosar existent).
5. Atingeți câmpul de text [Nume fișier](#) pentru a deschide o tastatură pe ecranul senzitiv, introduceți numele fișierului și selectați butonul Enter .
6. Pentru a configura setările, cum ar fi [Tip și rezoluție fișier](#), [Fețe original](#) și [Orientare conținut](#), selectați [Opțiuni](#) din colțul din stânga jos, apoi selectați setările din meniurile [Opțiuni](#). Selectați [Finalizat](#) dacă vi se solicită.
7. Previzualizare opțională: atingeți panoul din partea dreaptă a ecranului pentru a previzualiza documentul. Puteți folosi butoanele [Extindere](#) și [Restrângere](#) din partea stângă a panoului de previzualizare pentru a extinde sau a restrânge ecranul de previzualizare.

Butonul [Extindere](#)



Butonul [Restrângere](#)



Utilizați butoanele din partea dreaptă a ecranului pentru a regla opțiunile de previzualizare și pentru a rearanja, a roti, a insera sau a elimina pagini.



Comutați între vizualizarea pe două pagini și vizualizarea în miniatură. Pentru vizualizarea în miniatură sunt disponibile mai multe opțiuni decât pentru vizualizarea pe două pagini.



Măriți sau micșorați pagina selectată.

**NOTĂ:** Selectați câte o pagină pe rând pentru a utiliza aceste butoane.



Rotiți imaginea 180 de grade.

**NOTĂ:** Acest buton este disponibil numai pentru vizualizarea în miniatură.



Ștergeți paginile selectate.

**NOTĂ:** Acest buton este disponibil numai pentru vizualizarea în miniatură.



Rearanjați paginile documentului. Selectați una sau mai multe pagini și mutați-le spre stânga sau spre dreapta.

**NOTĂ:** Aceste butoane sunt disponibile numai pentru vizualizarea în miniatură.



Adăugați o pagină în document. Imprimanta vă solicită să scanați pagini suplimentare.



Ștergeți modificările făcute în previzualizare și reluați de la început.

8. Când documentul este pregătit, selectați [Salvare](#) pentru a salva fișierul pe unitatea USB.

## Utilizarea soluțiilor de afaceri HP JetAdvantage

Soluțiile HP JetAdvantage sunt soluții de flux de lucru și de imprimare ușor de utilizat bazate atât pe rețea, cât și pe cloud. Soluțiile HP JetAdvantage sunt proiectate pentru a ajuta companiile de toate tipurile, inclusiv din domeniul sănătății, serviciilor financiare, producției și sectorului public, pentru a gestiona o gamă de imprimante și scanere.

Soluțiile HP JetAdvantage includ:

- Soluții de securitate HP JetAdvantage
- Soluții de gestionare HP JetAdvantage
- Soluții de flux de lucru HP JetAdvantage
- Soluții de imprimare mobilă HP JetAdvantage

Pentru informații suplimentare despre fluxurile de lucru și soluțiile de imprimare HP JetAdvantage, accesați [www.hp.com/go/PrintSolutions](http://www.hp.com/go/PrintSolutions).

## Activități de scanare suplimentare

Găsiți pe web informații despre efectuarea activităților obișnuite de scanare.

Accesați [www.hp.com/support/ljE72425MFP](http://www.hp.com/support/ljE72425MFP).

Sunt disponibile instrucțiuni pentru efectuarea unor sarcini de scanare specifice, cum ar fi următoarele:

- Copierea sau scanarea paginilor din cărți sau alte documente legate
- Trimiterea unui document scanat către un dosar din memoria imprimantei
- Copierea sau scanarea ambelor părți ale unui act de identitate
- Copierea sau scanarea unui document în format broșură





---

# 7 Faxul

Configurați caracteristicile de fax și trimiteți și primiți faxuri utilizând imprimanta.

- [Configurarea faxului](#)
- [Schimbarea configurațiilor de fax](#)
- [Trimiterea unui fax](#)
- [Activități de fax suplimentare](#)

Pentru asistență video, consultați [www.hp.com/videos/A3](http://www.hp.com/videos/A3).

Următoarele informații sunt corecte la momentul publicării. Pentru informații actuale, consultați [www.hp.com/support/ljE72425MFP](http://www.hp.com/support/ljE72425MFP).

## Pentru informații suplimentare:

Asistența completă oferită de HP pentru imprimantă include următoarele informații:

- Instalare și configurare
- Învățare și utilizare
- Rezolvarea problemelor
- Descărcarea de actualizări de software și firmware
- Asocierea la forumuri de asistență
- Găsirea informațiilor despre garanție și despre reglementările legale

# Configurarea faxului

Configurați caracteristicile de fax pentru imprimantă.

- [Introducere](#)
- [Configurarea faxului utilizând panoul de control al imprimantei](#)

## Introducere

Aceste informații se aplică pentru modelele fax și Flow sau pentru alte imprimante atunci când a fost instalat un accesoriu de fax analogic opțional. Înainte de a continua, conectați imprimanta la o linie telefonică (pentru fax analogic) sau la un serviciu de fax prin Internet sau de rețea.

## Configurarea faxului utilizând panoul de control al imprimantei

Configurați funcțiile de fax utilizând panoul de control.

1. În ecranul principal de pe panoul de control al imprimantei, navigați la aplicația [Setări](#), apoi selectați pictograma [Setări](#).
2. Deschideți următoarele meniuri:
  - [Fax](#)
  - [Configurare modem de fax intern](#)



**NOTĂ:** Dacă meniul [Configurare modem de fax intern](#) nu apare în lista de meniuri, este posibil să fie activat faxul prin LAN sau internet. Când este activat faxul prin LAN sau internet, dispozitivul auxiliar de fax analogic este dezactivat, iar meniul [Setări fax](#) nu este afișat. Se poate activa o singură funcție a faxului la un moment dat, fie fax prin LAN, fie fax analogic sau fax prin internet. Pentru a utiliza faxul analogic atunci când este activat faxul prin LAN, utilizați serverul web HP încorporat pentru a dezactiva faxul prin LAN.

3. Selectați locația din lista din partea dreaptă a ecranului și apoi selectați [Următorul](#).
4. Atingeți câmpul de text [Nume companie](#) și utilizați tastatura pentru a introduce numele companiei.
5. Atingeți câmpul de text de [Număr de fax](#) și utilizați tastatura pentru a introduce numărul de fax al expeditorului. Selectați [Următorul](#).
6. Verificați dacă setările pentru dată și oră sunt corecte. Faceți modificările necesare, apoi selectați [Următorul](#).
7. Dacă pentru trimiterea faxurilor este necesar un prefix de apelare, atingeți câmpul de text [Prefix de apelare](#) și utilizați tastatura pentru a introduce numărul.
8. Revizuiți toate informațiile din panoul din stânga, apoi selectați [Finalizare](#) pentru a finaliza configurarea faxului.

# Schimbarea configurațiilor de fax

Modificați sau actualizați setările de fax.

- [Setările de apelare prin fax](#)
- [Setările generale pentru trimiterea faxurilor](#)
- [Setările pentru primirea faxurilor](#)



**NOTĂ:** Setările configurate utilizând panoul de control au prioritate asupra setărilor efectuate în serverul web HP încorporat.

## Setările de apelare prin fax

Parcurgeți următorii pași pentru a modifica setările de apelare prin fax.

1. În ecranul principal de pe panoul de control al imprimantei, navigați la aplicația [Setări](#), apoi selectați pictograma [Setări](#).
2. Deschideți următoarele meniuri:
  - [Fax](#)
  - [Setări pt. trimitere faxuri](#)
  - [Setări de apelare prin fax](#)

Configurați oricare dintre următoarele setări și apoi selectați [Finalizat](#):

Element de meniu	Descriere
<a href="#">Reapelare la eroare</a>	Caracteristica <a href="#">Reapelare la eroare</a> setează numărul de reapelări ale unui număr de fax atunci când survine o eroare în timpul transmiterii unui fax.
<a href="#">Reapelare dacă nu răspunde</a>	Setarea <a href="#">Reapelare dacă nu răspunde</a> stabilește de câte ori accesoriul de fax reapelează un număr când nu se răspunde la apel. Numărul de reîncercări este fie de la 0 la 1 (utilizat în S.U.A.), fie de la 0 la 2, în funcție de setarea locației. Intervalul dintre reîncercări este stabilit de setarea intervalului de reapelare.
<a href="#">Reapelare la ocupat</a>	Setarea <a href="#">Reapelare dacă este ocupat</a> stabilește de câte ori (de la 0 la 9) accesoriul de fax reapelează un număr când acesta este ocupat. Intervalul dintre reîncercări este stabilit de setarea Interval de reapelare.
<a href="#">Interval de reapelare</a>	Setarea <a href="#">Interval de reapelare</a> selectează numărul de minute dintre reîncercări dacă numărul format este ocupat, nu răspunde sau dacă survine o eroare. <b>NOTĂ:</b> Pe panoul de control se poate afișa un mesaj de reapelare când atât setarea <a href="#">Reapelare dacă este ocupat</a> , cât și setarea <a href="#">Reapelare dacă nu răspunde</a> sunt configurate la dezactivat. Această situație apare când accesoriul de fax apelează un număr, stabilește o conexiune, apoi pierde conexiunea. Drept rezultat al acestei condiții de eroare, dispozitivul auxiliar de fax efectuează trei încercări de reapelare automată, indiferent de setările de reapelare. În timpul acestei operații de reapelare, pe panoul de control este afișat un mesaj pentru a indica faptul că o reapelare este în curs.

Element de meniu	Descriere
Viteză de trimitere faxuri	Setarea <a href="#">Viteză de trimitere faxuri</a> setează viteza modemului (măsurată în biți pe secundă) pentru modemul de fax analogic pe timpul trimiterii unui fax. <ul style="list-style-type: none"> <li>• <a href="#">Rapidă (v.34 – 33.6k)</a></li> <li>• <a href="#">Medie (v.17 – 14.4k)</a></li> <li>• <a href="#">Lentă (v.29 – 9.6k)</a></li> </ul>
Volum monitor linie	Utilizați setarea <a href="#">Volum monitor linie</a> pentru a controla nivelul volumului de apelare al imprimantei când se trimit faxuri.
Mod de apelare	Opțiunea <a href="#">Mod de apelare</a> stabilește tipul de apelare utilizat: fie ton (telefoane cu ton cu atingere), fie impuls (telefoane cu disc).
Prefix apelare	Setarea <a href="#">Prefix de apelare</a> vă permite să introduceți un număr de prefix (precum un „9” pentru a accesa o linie din exterior) când apălați. Numărul de prefix este adăugat automat la toate numerele de telefon atunci când le apălați.
Detectare ton de apel	Setarea <a href="#">Detectare ton de apel</a> stabilește dacă faxul verifică tonul de apelare înainte de a trimite un fax.

## Setările generale pentru trimiterea faxurilor

Parcurgeți următorii pași pentru a modifica setările de trimitere a faxurilor.

1. În ecranul principal de pe panoul de control al imprimantei, navigați la aplicația [Setări](#), apoi selectați pictograma [Setări](#).
2. Deschideți următoarele meniuri:
  - [Fax](#)
  - [Setări pt. trimitere faxuri](#)
  - [Setări generale trimitere fax](#)

Configurați oricare dintre următoarele setări și apoi selectați [Finalizat](#):

Element de meniu	Descriere
<a href="#">Confirmare număr de fax</a>	Când caracteristica <a href="#">Confirmare număr fax</a> este activată, numărul de fax trebuie introdus de două ori pentru a vă asigura că a fost introdus corect. Caracteristica este dezactivată în mod implicit.
<a href="#">Trimitere fax de la PC</a>	Utilizați funcția <a href="#">Trimitere fax de la PC</a> pentru a trimite faxuri de la un PC. Această funcție este activată în mod implicit.

Element de meniu	Descriere
<a href="#">Mod de corectare a erorilor</a>	<p>În mod normal, accesoriul de fax monitorizează semnalele de pe linia telefonică în timp ce trimite sau primește un fax. Dacă accesoriul de fax detectează o eroare în timpul transmisiei și este activată setarea <a href="#">Mod Corecție erori</a>, accesoriul de fax poate solicita ca porțiunea cu erori a faxului să fie trimisă din nou.</p> <p>Funcția <a href="#">Mod Corecție erori</a> este activată în mod implicit. Dezactivați-o numai dacă aveți probleme la trimiterea sau primirea unui fax și dacă sunteți dispus să acceptați erori la transmisie și o reducere probabilă a calității imaginii. Dezactivarea setării poate fi utilă când încercați să trimiteți un fax peste hotare sau să primiți un fax de peste hotare sau când utilizați o conexiune telefonică prin satelit.</p> <p><b>NOTĂ:</b> Unii furnizori VoIP pot sugera dezactivarea setării <a href="#">Mod Corecție erori</a>. Oricum, de regulă această opțiune nu este necesară.</p>
<a href="#">Antet fax</a>	Utilizați funcția <a href="#">Antet fax</a> pentru a controla dacă antetul este adăugat în partea de sus și conținutul este mutat în jos sau dacă antetul este suprapus peste antetul anterior.

## Setările pentru primirea faxurilor

Parcurgeți următorii pași pentru a modifica setările de primire a faxurilor.

- În ecranul principal de pe panoul de control al imprimantei, navigați la aplicația [Setări](#), apoi selectați pictograma [Setări](#).
- Deschideți următoarele meniuri:
  - [Fax](#)
  - [Setări pt. primire faxuri](#)
  - [Configurare primire faxuri](#)



Configurați oricare dintre următoarele setări și apoi selectați [Finalizat](#):

Element de meniu	Descriere
<a href="#">Mod de primire</a>	<p>Setarea <a href="#">Mod de primire</a> determină modul în care dispozitivul auxiliar de fax primește lucrări de fax. Selectați una dintre opțiunile următoare:</p> <ul style="list-style-type: none"> <li><a href="#">Automat</a></li> <li><a href="#">TAM</a></li> <li><a href="#">Fax/Tel</a></li> <li><a href="#">Manual</a></li> </ul>
<a href="#">Apeluri de răspuns</a>	<p>Setarea <a href="#">Apeluri de răspuns</a> stabilește numărul de apelări până când accesoriul de fax răspunde.</p> <p><b>NOTĂ:</b> Intervalul implicit pentru opțiunile disponibile pentru setarea <a href="#">Apeluri de răspuns</a> depinde de locație. Valorile posibile pentru opțiunea <a href="#">Apeluri de răspuns</a> sunt limitate în funcție de locație.</p> <p>Dacă accesoriul de fax nu răspunde, iar setarea <a href="#">Apeluri de răspuns</a> este <b>1</b>, încercați să o măriți la <b>2</b>.</p>
<a href="#">Volum sonerie</a>	Setarea <a href="#">Volum sonerie</a> vă permite să ajustați volumul soneriei.

Element de meniu	Descriere
Viteză de primire faxuri	Atingeți meniul derulant <a href="#">Viteză de primire faxuri</a> și selectați una dintre următoarele opțiuni: <ul style="list-style-type: none"> <li>• <a href="#">Rapidă (v.34 – 33.6k)</a></li> <li>• <a href="#">Medie (v.17 – 14.4k)</a></li> <li>• <a href="#">Lentă (v.29 – 9.6k)</a></li> </ul>
Telefon derivat	Această setare vă permite să utilizați un telefon separat împreună cu funcțiile de fax.
Reimprimare permisă	Această setare vă permite să reimprimați faxurile primite.
Primire pe PC	Această setare vă permite să primiți faxuri direct pe computer.
Interogare fax	Această setare vă permite să activați sau dezactivați funcția interogare fax.
Timp semnal Fax/Tel	Această setare stabilește de câte ori sună telefonul înainte de activarea modului fax/tel.

## Trimiterea unui fax

Urmați acești pași pentru a trimite un fax de la imprimantă.

1. Așezați documentul cu fața în jos pe geamul scannerului sau așezați-l cu fața în sus în alimentatorul de documente și reglați ghidajele pentru hârtie astfel încât să corespundă dimensiunii documentului.
2. În ecranul principal de pe panoul de control al imprimantei, accesați aplicația [Fax](#), apoi selectați pictograma [Fax](#). Este posibil să vi se solicite să introduceți un nume de utilizator și o parolă.
3. Specificați destinatarul utilizând una din următoarele metode:
  - ▲ Atingeți câmpul de text [Destinatari fax](#), apoi utilizați tastatura pentru a introduce numărul de fax. Pentru a trimite la mai multe numere de fax, separați-le prin punct și virgulă sau selectați butonul Enter  de pe tastatura ecranului senzitiv după ce introduceți fiecare număr.
  - a. Selectați butonul [Contacte](#) , care se află lângă câmpul [Destinatari fax](#), pentru a deschide ecranul [Contacte](#).
  - b. Selectați lista de contacte corespunzătoare.
  - c. Selectați nume din lista de contacte pentru a le adăuga la lista de destinatari, apoi selectați [Adăugare](#).
4. Pentru a încărca un set rapid, selectați [Încărcare](#), selectați setul rapid, apoi selectați [Încărcare](#) în lista [Seturi rapide](#).



**NOTĂ:** [Seturile rapide](#) sunt setări predefinite pentru diverse tipuri de rezultate, precum [Text](#), [Fotografie](#) și [Calitate superioară](#). Puteți selecta un set rapid pentru a vizualiza descrierea.

5. Pentru a configura setările, cum ar fi [Rezoluție](#), [Fețe](#) și [Orientare conținut](#), selectați [Opțiuni](#) din colțul din stânga jos, apoi selectați setările din meniurile [Opțiuni](#). Selectați [Finalizat](#) dacă vi se solicită.
6. Previzualizare opțională: atingeți panoul din partea dreaptă a ecranului pentru a previzualiza documentul. Puteți folosi butoanele [Extindere](#) și [Restrângere](#) din partea stângă a panoului de previzualizare pentru a extinde sau a restrânge ecranul de previzualizare.

Butonul [Extindere](#)



Butonul [Restrângere](#)



Utilizați butoanele din partea dreaptă a ecranului pentru a regla opțiunile de previzualizare și pentru a rearanja, a roti, a insera sau a elimina pagini.



Comutați între vizualizarea pe două pagini și vizualizarea în miniatură. Pentru vizualizarea în miniatură sunt disponibile mai multe opțiuni decât pentru vizualizarea pe două pagini.



Măriți sau micșorați pagina selectată.

**NOTĂ:** Selectați câte o pagină pe rând pentru a utiliza aceste butoane.



Rotiți imaginea 180 de grade.

**NOTĂ:** Acest buton este disponibil numai pentru vizualizarea în miniatură.



Ștergeți paginile selectate.

**NOTĂ:** Acest buton este disponibil numai pentru vizualizarea în miniatură.



Rearanjați paginile documentului. Selectați una sau mai multe pagini și mutați-le spre stânga sau spre dreapta.

**NOTĂ:** Aceste butoane sunt disponibile numai pentru vizualizarea în miniatură.



Adăugați o pagină în document. Imprimanta vă solicită să scanați pagini suplimentare.



Ștergeți modificările făcute în previzualizare și reluați de la început.

7. Atunci când documentul este pregătit, selectați [Trimitere](#) pentru a trimite faxul.

## Activități de fax suplimentare

Găsiți pe web informații despre efectuarea activităților obișnuite legate de fax.

Accesați [www.hp.com/support/ljE72425MFP](http://www.hp.com/support/ljE72425MFP).

Sunt disponibile instrucțiuni pentru activități de fax precum următoarele:

- Crearea și gestionarea listelor de apelare rapidă pentru fax
- Configurarea codurilor de facturare pentru faxuri
- Utilizarea unui program de imprimare a faxurilor
- Blocarea faxurilor de intrare
- Arhivarea și redirecționarea faxurilor



---

# 8 Gestionarea imprimantei

Utilizați instrumente de administrare, configurați setări de securitate și de conservare a energiei și gestionați actualizările de firmware pentru imprimantă.

- [Configurarea avansată cu ajutorul serverului web HP încorporat \(EWS\)](#)
- [Configurarea setărilor de rețea IP](#)
- [Funcțiile de securitate ale imprimantei](#)
- [Setările de conservare a energiei](#)
- [HP Web Jetadmin](#)
- [Actualizările de software și firmware](#)

Pentru asistență video, consultați [www.hp.com/videos/A3](http://www.hp.com/videos/A3).

Următoarele informații sunt corecte la momentul publicării. Pentru informații actuale, consultați [www.hp.com/support/ljE72425MFP](http://www.hp.com/support/ljE72425MFP).

## Pentru informații suplimentare:

Asistența completă oferită de HP pentru imprimantă include următoarele informații:

- Instalare și configurare
- Învățare și utilizare
- Rezolvarea problemelor
- Descărcarea de actualizări de software și firmware
- Asocierea la forumuri de asistență
- Găsirea informațiilor despre garanție și despre reglementările legale

# Configurarea avansată cu ajutorul serverului web HP încorporat (EWS)

Utilizați serverul web HP încorporat pentru a gestiona funcțiile avansate de imprimare.

- [Introducere](#)
- [Cum să accesați serverul web încorporat HP \(EWS\)](#)
- [Caracteristicile serverului web încorporat HP](#)

## Introducere

Utilizați serverul web încorporat HP pentru a gestiona funcțiile de imprimare de pe computer, nu de la panoul de control al imprimantei.

- Vizualizarea de informații despre starea imprimantei
- Determinarea duratei de viață rămase pentru toate consumabilele și comandarea altora noi
- Vizualizarea și schimbarea configurațiilor tăvilor
- Vizualizarea și modificarea configurației meniului de pe panoul de control al imprimantei
- Vizualizarea și imprimarea paginilor interne
- Primirea de înștiințări despre evenimentele privitoare la imprimante și la consumabile
- Vizualizarea și modificarea configurației rețelei

Serverul web HP încorporat funcționează atunci când imprimanta este conectată la o rețea bazată pe IP. Serverul web încorporat HP nu acceptă conexiunile imprimantei bazate pe IPX. Nu este necesar accesul la internet pentru a deschide și a utiliza serverul web încorporat HP.

Când imprimanta este conectată la rețea, serverul web HP încorporat este disponibil automat.





---

**NOTĂ:** Serverul web încorporat HP nu poate fi accesat dincolo de firewallul rețelei.

---

## Cum să accesați serverul web încorporat HP (EWS)

Utilizați următorii pași pentru a deschide EWS.

1. În ecranul principal de pe panoul de control al imprimantei, selectați pictograma Informații , apoi selectați pictograma Rețea  pentru a afișa adresa IP sau numele gazdei.
2. Deschideți un browser web și, în linia de adresă, tastați adresa IP sau numele gazdei exact cum sunt afișate pe panoul de control al imprimantei. Apăsați tasta [Enter](#) de pe tastatura computerului. Se deschide EWS.



---

**NOTĂ:** Dacă browserul web afișează un mesaj care indică faptul că accesarea site-ului web poate să nu fie sigură, selectați opțiunea de a accesa site-ul web. Accesarea acestui site web nu va afecta computerul.

---

Pentru a utiliza serverul web încorporat HP, browserul trebuie să îndeplinească următoarele cerințe:

### Windows® 7

- Internet Explorer (versiunea 8.x sau o versiune superioară)
- Google Chrome (versiunea 34.x sau o versiune superioară)
- Firefox (versiunea 20.x sau o versiune superioară)

### Windows® 8 sau o versiune superioară

- Internet Explorer (versiunea 9.x sau o versiune superioară)
- Google Chrome (versiunea 34.x sau o versiune superioară)
- Firefox (versiunea 20.x sau o versiune superioară)

### macOS

- Safari (versiunea 5.x sau o versiune superioară)
- Google Chrome (versiunea 34.x sau o versiune superioară)

### Linux

- Google Chrome (versiunea 34.x sau o versiune superioară)
- Firefox (versiunea 20.x sau o versiune superioară)

## Caracteristicile serverului web încorporat HP

Aflați despre funcțiile serverului web încorporat HP (EWS) disponibile în fiecare filă.

- [Fila Informații](#)
- [Fila General](#)
- [Fila Copiere/Imprimare](#)
- [Fila Scanare/trimitere digitală](#)
- [Fila Fax](#)
- [Fila Consumabile](#)
- [Fila Depanare](#)
- [Fila Securitate](#)
- [Fila Servicii web HP](#)
- [Fila Rețea](#)
- [Lista Alte legături](#)

### Fila Informații

Consultați tabelul pentru setările din fila **Informații**.

**Tabelul 8-1 Fila Informații a serverului web HP încorporat**

Meniu	Descriere
Stare dispozitiv	Afișează starea imprimantei și durata de viață rămasă estimată a consumabilelor HP. Această pagină indică, de asemenea, tipul și dimensiunea hârtiei setate pentru fiecare tavă. Pentru a modifica setările implicite, faceți clic pe legătura <b>Modificare setări</b> .
Pagină de configurare	Conține informațiile de pe pagina de configurare.
Pagina Stare consumabile	Afișează starea consumabilelor pentru imprimantă.
Pagina Jurnal de evenimente	Arată lista tuturor evenimentelor și a erorilor legate de imprimantă. Utilizați legătura <b>HP Instant Support</b> (din zona <b>Alte legături</b> a oricărei pagini a serverului web încorporat HP) pentru a vă conecta la un set de pagini web dinamice, care vă vor ajuta să rezolvați unele probleme. Aceste pagini afișează și servicii suplimentare disponibile pentru imprimantă.
Pagină de utilizare	Afișează un rezumat al numărului de pagini imprimate de produs, grupate după dimensiune, tip, hârtie și cale.
Informații dispozitiv	Afișează informații referitoare la numele de rețea al imprimantei, adresă și model. Pentru a modifica aceste informații, faceți clic pe <b>Informații dispozitiv</b> din fila <b>General</b> .
Instantaneu panou de control	Afișează o imagine a ecranului curent pe afișajul panoului de control.
Rapoarte și pagini ce pot fi imprimate	Listează rapoartele și paginile interne pentru imprimantă. Selectați unul sau mai multe elemente pentru imprimare sau vizualizare.
Licențe cu sursă deschisă	afișează un rezumat al licențelor pentru programele software cu sursă deschisă ce pot fi utilizate împreună cu imprimanta.

## Fila General

Consultați tabelul pentru setările din fila **General**.

**Tabelul 8-2** Fila General a serverului web încorporat HP

Meniu	Descriere
Personalizare panou de control	Reordonați, afișați sau ascundeți caracteristici pe afișajul panoului de control. Schimbarea limbii de afișare și a dispunerii tastaturii implicite.
Seturi rapide	Configurați lucrările care sunt disponibile în zona <b>Seturi rapide</b> a ecranului principal de pe panoul de control al imprimantei.
Alerte	Configurați alerte prin e-mail pentru diferite evenimente legate de imprimantă și de consumabile.
Aplicația Setări panou de control	Afișează opțiunile aplicației Setări disponibile pe panoul de control al imprimantei.
Setări generale	Configurați modul în care imprimanta se reface după blocaje și alte setări generale ale imprimantei.
AutoSend	Configurați imprimanta să trimită automat e-mailuri despre configurația imprimantei și despre consumabile către anumite adrese de e-mail.
Editare alte legături	Adăugați sau personalizați o legătură la un alt site web. Această legătură este afișată în partea de jos a tuturor paginilor serverului web HP încorporat.
Informații privind comandarea	Introduceți informații despre comandarea cartușelor de toner de schimb. Aceste informații apar pe pagina de stare a consumabilelor.
Informații dispozitiv	Denumiți imprimanta și alocați-i un număr de inventar. Introduceți numele contactului principal care va primi informații despre imprimantă.
Limbă	Setați limba în care produsul afișează informațiile legate de serverul web încorporat HP.
Actualizare firmware	Descărcați și instalați fișiere de upgrade pentru firmware-ul imprimantei.
Setări dată/oră	Setați data și ora sau efectuați o sincronizare cu un server de oră din rețea.
Setări de energie	Setați sau editați ora de activare, timpul de oprire și întârzierea opririi pentru imprimantă. Setați o programare diferită pentru fiecare zi a săptămânii și pentru sărbători. Setați interacțiunile cu imprimanta care duc la activarea acesteia din modul de repaus.
Copiere de siguranță și restabilire	Creați un fișier copie de siguranță care conține datele imprimantei și utilizatorului. Dacă este necesar, utilizați acest fișier pentru a restabili datele imprimantei.
Resetare setări din fabrică	Readuceți setările imprimantei la valorile implicite din fabrică.
Instalator de soluții	Instalați pachete software de la terți care extind sau modifică funcționalitatea imprimantei.
Setări statistici lucrări	Furnizează informații de conectare despre servicii terțe de statistică pentru lucrări.
Setări pentru cote	Furnizează informații de conectare despre servicii terțe de cote pentru lucrări.

## Fila Copiere/Imprimare

Consultați tabelul pentru setările din fila **Copiere/Imprimare**.

**Tabelul 8-3** Fila Copiere/Imprimare a serverului web încorporat HP

Meniu	Descriere
Setări Imprimare de pe unitate USB	Activați sau dezactivați meniul <b>Imprimare de pe USB</b> de la panoul de control.
Gestionare operații stocate	Activați sau dezactivați funcția de stocare a lucrărilor în memoria imprimantei.  Configurați opțiunile de stocare a lucrărilor.
Opțiuni de imprimare prestabilite	Configurați opțiunile prestabilite pentru lucrările de imprimare.
Restricționare color  (numai pentru imprimante color)	Permiteți sau restricționați imprimarea și copierea color.  Specificați permisiuni pentru utilizatori individuali sau pentru lucrări trimise din anumite programe software.
Setări PCL și PostScript	Ajustați setările PCL și PostScript pentru toate lucrările de imprimare, inclusiv pentru lucrările de copiere și faxurile primite.
Calitate imprimare	Configurați setările de calitate a imprimării, inclusiv ajustarea culorilor, înregistrarea imaginilor și tipurile de hârtie permise.
Setări de copiere	Configurați opțiunile prestabilite și seturile rapide pentru lucrările de copiere.  <b>NOTĂ:</b> Dacă nu se setează opțiuni specifice de setare pentru lucrările de copiere din panoul de control la începutul unei lucrări, pentru aceasta se vor utiliza setările implicite.
Gestionare tăvi	Configurați setările pentru tăvile pentru hârtie.

## Fila Scanare/trimitere digitală

**Tabelul 8-4** Fila Scanare/Trimitere digitală a serverului web încorporat HP

Meniu	Descriere
Setări Scanare către e-mail	Configurați setările de e-mail prestabilite pentru trimitere digitală, inclusiv următoarele: <ul style="list-style-type: none"> <li>• Setări pentru serverul de e-mail de ieșire (SMTP)</li> <li>• Setări pentru lucrări de seturi rapide de e-mail</li> <li>• Setări prestabilite pentru mesaje, precum adresa „De la” și linia de subiect</li> <li>• Setări pentru semnături digitale și criptare</li> <li>• Setări pentru notificări prin e-mail</li> <li>• Setări de scanare implicite pentru lucrările de e-mail</li> <li>• Setări implicite ale fișierelor pentru lucrările de e-mail</li> </ul>
Setări Scanare în dosar din rețea	Configurați setările dosarului de rețea pentru trimitere digitală, inclusiv următoarele: <ul style="list-style-type: none"> <li>• Setări pentru lucrări de seturi rapide salvate într-un dosar din rețea</li> <li>• Setări pentru notificări</li> <li>• Setări de scanare implicite pentru lucrări salvate într-un dosar din rețea</li> <li>• Setări de fișier implicite pentru lucrări salvate într-un dosar din rețea</li> </ul>

**Tabelul 8-4** Fila Scanare/Trimitere digitală a serverului web încorporat HP (Continuare)

Meniu	Descriere
<b>Setări Scanare în SharePoint®</b>  (Numai pentru modelele Flow)	Configurați setările Microsoft SharePoint® pentru trimitere digitală, inclusiv următoarele: <ul style="list-style-type: none"> <li>• Setări pentru lucrări de seturi rapide salvate într-o bibliotecă de documente de pe site-ul SharePoint®</li> <li>• Setări implicite pentru lucrări salvate într-o bibliotecă de documente de pe site-ul SharePoint®</li> </ul>
<b>Setări Scanare pe unitate USB</b>	Configurați setările USB pentru trimitere digitală, inclusiv următoarele: <ul style="list-style-type: none"> <li>• Setări pentru lucrările de seturi rapide salvate pe o unitate flash USB</li> <li>• Setări pentru notificări</li> <li>• Setări de scanare implicite pentru lucrările salvate pe o unitate flash USB</li> <li>• Setări implicite ale fișierelor pentru lucrările salvate pe o unitate flash USB</li> </ul>
<b>Contacte</b>	Gestionați contacte, inclusiv următoarele: <ul style="list-style-type: none"> <li>• Adăugați pe rând adresele de e-mail la imprimantă.</li> <li>• Importați simultan în produs o listă mare de adrese de e-mail utilizate frecvent, în loc să le adăugați individual.</li> <li>• Exportați contacte de la imprimantă într-un fișier .CSV de pe computer pentru a servi drept copie de siguranță a datelor sau importați înregistrările pe altă imprimantă HP.</li> <li>• Editați adresele de e-mail care au fost deja salvate în imprimantă.</li> </ul>
<b>Asistenți de configurare rapidă pentru E-mail și Scanare în dosar din rețea</b>	Configurați imprimanta pentru a trimite imaginile scanate ca atașări la e-mail.  Configurați imprimanta pentru a salva imaginile scanate în dosarul din rețea Seturi rapide. Seturile rapide oferă acces ușor la fișierele salvate în rețea.
<b>Configurare software pentru trimitere digitală</b>	Configurați setări referitoare la utilizarea software-ului opțional de trimitere digitală.

## Fila Fax

Consultați tabelul pentru setările din fila **Fax**.

**Tabelul 8-5** Fila Fax a serverului web HP încorporat

Meniu	Descriere
<b>Configurare trimitere fax</b>	Configurați setările pentru trimiterea faxurilor, inclusiv următoarele: <ul style="list-style-type: none"> <li>• Setări implicite pentru faxuri trimise</li> <li>• Setări pentru operații de seturi rapide de fax</li> <li>• Setări pentru notificări</li> <li>• Setări prestabilite pentru trimiterea faxurilor utilizând modemul de fax intern</li> <li>• Setări pentru utilizarea unui serviciu de fax de rețea LAN</li> <li>• Setări pentru utilizarea unui serviciu de fax prin internet</li> </ul>

**Tabelul 8-5 Fila Fax a serverului web HP încorporat (Continuare)**

Meniu	Descriere
Numere de apelare rapidă fax	Gestionați apelările rapide, inclusiv următoarele: <ul style="list-style-type: none"> <li>• Importați fișiere .CSV care conțin adrese de e-mail, numere de fax sau înregistrări de utilizatori, pentru ca acestea să poată fi accesate de pe această imprimantă.</li> <li>• Exportați adrese de e-mail, numere de fax sau înregistrări de utilizatori de la imprimantă într-un fișier de pe computer pentru a servi drept copie de siguranță a datelor sau importați înregistrările pe altă imprimantă HP.</li> </ul>
Configurare primire faxuri	Configurați opțiunile de imprimare implicite pentru faxurile de intrare și configurați o programare de imprimare pentru fax.
Arhivă fax și redirectionare	Activați sau dezactivați arhivarea și redirectionarea faxurilor și configurați setări de bază pentru fiecare: <ul style="list-style-type: none"> <li>• Arhiva de faxuri este o metodă pentru trimiterea tuturor faxurilor primite sau trimise către o adresă de e-mail, un dosar din rețea sau un server FTP.</li> <li>• Redirectionarea faxurilor este o metodă de redirectionare a faxurilor primite către alt dispozitiv de fax.</li> </ul>
Jurnal de activitate fax	Conține o listă de faxuri care au fost trimise sau primite de această imprimantă.

## Fila Consumabile

Consultați tabelul pentru setările din fila **Consumabile**.

**Tabelul 8-6 Fila Consumabile a serverului web încorporat HP**

Meniu	Descriere
Gestionarea consumabilelor	Configurați modul în care imprimanta reacționează atunci când consumabilele ating nivelul foarte scăzut.

## Fila Depanare

Consultați tabelul pentru setările din fila **Depanare**.

**Tabelul 8-7 Fila Depanare a serverului web încorporat HP**

Meniu	Descriere
Depanare generală	Selectați dintr-o varietate de rapoarte și teste pentru soluționarea problemelor legate de imprimantă.
Asistență online	Legătură către asistența online HP bazată pe cloud, pentru asistență la depanarea problemelor de imprimare.
Date de diagnosticare	Exportați informațiile despre imprimantă într-un fișier care poate fi util pentru analiza detaliată a problemelor. <b>NOTĂ:</b> Acest element este disponibil numai dacă este setată o parolă de administrator în fila <b>Securitate</b> .
Calibrare/Curățare (numai pentru imprimante color)	Activați caracteristica de curățare automată, creați și imprimați pagina de curățare și selectați o opțiune pentru calibrarea imediată a imprimantei.



**Tabelul 8-7** Fila Depanare a serverului web încorporat HP (Continuare)

Meniu	Descriere
Restabilire setări din fabrică	Reduceți setările imprimantei la valorile implicite din fabrică.
Actualizare firmware	Descărcați și instalați fișiere de upgrade pentru firmware-ul imprimantei.

## Fila Securitate

Consultați tabelul pentru setările din fila **Securitate**.

**Tabelul 8-8** Fila Securitate a serverului web încorporat HP

Meniu	Descriere
Securitate generală	Setări generale de securitate, inclusiv următoarele: <ul style="list-style-type: none"><li>• Configurați o parolă de administrator pentru a putea să restricționați accesul la anumite caracteristici ale imprimantei.</li><li>• Setări parola PjL pentru procesarea comenzilor PjL.</li><li>• Setări gradul de securitate pentru accesarea sistemului de fișiere și upgrade-ul firmware-ului.</li><li>• Activați sau dezactivați portul USB gazdă de la panoul de control sau portul de conectivitate USB de la formator pentru a imprima direct de la un computer.</li><li>• Vizualizați starea tuturor setărilor de securitate.</li></ul>
Politica referitoare la cont	Activați setările contului de administrator.
Control acces	Configurați accesul la funcțiile imprimantei pentru anumite persoane sau grupuri și selectați metodele utilizate de diferite persoane pentru a se conecta la imprimantă.
Protejare date stocate	Configurați și gestionați unitatea hard disk internă pentru imprimantă. Configurați setările pentru lucrările stocate pe unitatea hard disk a imprimantei.
Gestionare aplicații la distanță	Gestionați aplicațiile la distanță sau treceți-le pe lista albă importând sau ștergând certificate care permit dispozitivelor să folosească acest produs.
Administrare certificate	Instalați și gestionați certificate de securitate pentru acces la imprimantă și rețea.
Securitate serviciu web	Permiteți accesarea resurselor acestei imprimante de pagini web din diferite domenii. Dacă niciun site nu este adăugat la listă, atunci toate site-urile sunt de încredere.
Auto-test	Verificați dacă funcțiile de securitate funcționează conform parametrilor de sistem prevăzuți.

## Fila Servicii web HP

Utilizați fila **Servicii web HP** pentru a configura și a activa serviciile web HP pentru această imprimantă. Trebuie să activați Serviciile web HP pentru a utiliza caracteristica HP ePrint.

**Tabelul 8-9** Fila Servicii web HP a serverului web încorporat HP

Meniu	Descriere
Configurarea serviciilor web	Conectați această imprimantă la HP Connected pe web, prin activarea Serviciilor web HP.

**Tabelul 8-9** Fila Servicii web HP a serverului web încorporat HP (Continuare)

Meniu	Descriere
Proxy web	Configurați un server proxy dacă există probleme la activarea Serviciilor web HP sau la conectarea imprimantei la internet.
HP JetAdvantage	Accesați soluții care extind capacitățile imprimantei dvs.
Smart Cloud Print	Activați Smart Cloud Print, care permite accesul la aplicații bazate pe web care extind capacitățile imprimantei.

## Fila Rețea

Utilizați fila **Rețea** pentru a configura și securiza setările de rețea ale imprimantei când aceasta este conectată la o rețea bazată pe IP. Această filă nu este afișată dacă imprimanta este conectată la alte tipuri de rețele.

**Tabelul 8-10** Fila Rețea a serverului web încorporat HP

Meniu	Descriere
<b>Configurarea</b>	
Stație wireless	Configurarea setărilor wireless inițiale
Wi-Fi Direct	Configurați setările Wi-Fi Direct pentru imprimantele care includ funcțiile încorporate Wi-Fi Direct Print și imprimare NFC sau care au instalat un accesoriu wireless.  <b>NOTĂ:</b> Opțiunile de configurare disponibile depind de modelul serverului de imprimare.
Setări TCP/IP	Configurați setările TCP/IP pentru rețelele IPv4 și IPv6.  <b>NOTĂ:</b> Opțiunile de configurare disponibile depind de modelul serverului de imprimare.
Setări de rețea	Configurați setările IPX/SPX, AppleTalk, DLC/LLC și SNMP, în funcție de modelul serverului de imprimare.
Alte setări	Configurați protocoalele și serviciile generale de imprimare acceptate de serverul de imprimare. Opțiunile disponibile sunt dependente de modelul serverului de imprimare, dar pot include actualizări de firmware, cozi LPD, setări USB, informații de asistență și rata de reîmprospătare.
AirPrint	Activați, configurați sau dezactivați imprimarea în rețea de la imprimante compatibile Apple.
Selectare limbă	Schimbați limba afișată de serverul web HP încorporat. Această pagină este afișată dacă paginile web acceptă mai multe limbi. Opțional, selectați limbile acceptate din setările de preferințe lingvistice ale browserului.
Selectare locație	Selectați o țară/regiune pentru imprimantă.
<b>Google Cloud Print</b>	
Configurare	Setați opțiunile Google Cloud Print.
Proxy web	Configurați setările proxy.
<b>Securitate</b>	
Setări	Vizualizați și restabiliți setările de securitate curente la valorile prestabilite din fabrică.  Configurați setările de securitate utilizând Asistentul de configurare a securității.  <b>NOTĂ:</b> Nu utilizați Asistentul de configurare a securității pentru configurarea setărilor de securitate utilizând aplicații de gestionare în rețea, precum HP Web Jetadmin.

**Tabelul 8-10** Fila Rețea a serverului web încorporat HP (Continuare)

Meniu	Descriere
Autorizare	Controlați gestionarea configurației și utilizarea acestei imprimante, inclusiv următoarele: <ul style="list-style-type: none"><li>• Setări sau modificați parola de administrator pentru a controla accesul la parametrii de configurare.</li><li>• Solicitați, instalați și gestionați certificatele digitale de pe serverul de imprimare HP Jetdirect.</li><li>• Limitați accesul gazdelor la această imprimantă prin intermediul unei liste de control al accesului (ACL) (numai pentru anumite servere de imprimare din rețelele IPv4).</li></ul>
Comunicare securizată	Configurați setările de securitate.
Protocoale de management	Configurați și gestionați protocoalele de securitate pentru această imprimantă, inclusiv următoarele: <ul style="list-style-type: none"><li>• Setări nivelul de management de securitate pentru serverul web HP încorporat și controlați traficul prin HTTP și HTTPS.</li><li>• Configurați funcționarea SNMP (Simple Network Management Protocol). Activați sau dezactivați agenții SNMP v1/v2c sau SNMP v3 de pe serverul de imprimare.</li><li>• Controlați accesul prin protocoale care ar putea fi nesigure, precum protocoale de imprimare, servicii de imprimare, protocoale de descoperire, servicii de rezoluție de nume și protocoale de management al configurației.</li></ul>
Autentificare 802.1X	Configurați setările de autentificare 802.1X la serverul de imprimare Jetdirect după cum este necesar pentru autentificarea clientului în rețea și resetați setările de autentificare 802.1X la valorile prestabilite din fabrică. <b>ATENȚIE:</b> La schimbarea setărilor de autentificare 802.1X, conexiunea imprimantei se poate pierde. Pentru reconectare, poate fi necesară resetarea serverului de imprimare la starea prestabilă din fabrică și reinstalarea imprimantei.
IPsec/Firewall	Vizualizați sau configurați o politică de firewall sau o politică IPsec/Firewall.
Agent de anunț	Activați sau dezactivați agentul de anunțuri pentru dispozitivul HP, setați serverul de configurare și configurați autentificarea mutuală utilizând certificate.
Diagnosticare	
Statistici despre rețea	Afișați statisticile de rețea colectate și stocate pe serverul de imprimare HP Jetdirect.
Informații despre protocoale	Vizualizați o listă de setări de configurare a rețelei pe serverul de imprimare HP Jetdirect pentru fiecare protocol.
Pagină de configurare	Vizualizați pagina de configurare HP Jetdirect, care conține informații de stare și de configurare.

## Lista Alte legături

Configurați legăturile care apar în subsolul serverului web încorporat HP utilizând meniul **Editare alte legături** din fila **General**.

 **NOTĂ:** Următoarele sunt legăturile prestabilite.

**Tabelul 8-11** Lista Alte legături a serverului web încorporat HP

<b>Meniu</b>	<b>Descriere</b>
<b>HP Instant Support</b>	Conectați-vă la site-ul web HP pentru a găsi soluții la problemele imprimantei.
<b>Achiziționare consumabile</b>	Conectați-vă la site-ul web HP SureSupply, unde puteți găsi informații despre opțiunile de achiziționare a consumabilelor HP originale, precum cartușe și hârtie.
<b>Asistență pentru produs</b>	Conectați-vă la site-ul de asistență pentru imprimantă pentru a căuta opțiuni de asistență privind diverse subiecte.

# Configurarea setărilor de rețea IP

Utilizați EWS pentru a configura setările de rețea ale imprimantei.

- [Declinarea responsabilității pentru partajarea imprimantei](#)
- [Vizualizarea sau modificarea setărilor de rețea](#)
- [Redenumirea imprimantei în rețea](#)
- [Configurarea manuală a parametrilor TCP/IP IPv4 de la panoul de control](#)
- [Configurarea manuală a parametrilor TCP/IP IPv6 de la panoul de control](#)
- [Setările duplex și ale vitezei legăturii](#)



## Declinarea responsabilității pentru partajarea imprimantei

Consultați următoarea declarație de declinare a responsabilității.

HP nu acceptă rețelele peer-to-peer, deoarece această caracteristică este o funcție a sistemelor de operare Microsoft și nu a driverelor de imprimantă HP. Accesați Microsoft la adresa [www.microsoft.com](http://www.microsoft.com).

## Vizualizarea sau modificarea setărilor de rețea

Utilizați serverul web încorporat HP pentru a vizualiza sau modifica setările configurației IP.

1. Deschideți serverul web HP încorporat (EWS):
  - a. În ecranul principal de pe panoul de control al imprimantei, atingeți pictograma Informații , apoi atingeți pictograma Rețea  pentru a afișa adresa IP sau numele gazdei.
  - b. Deschideți un browser web și, în linia de adresă, tastați adresa IP sau numele gazdei exact cum sunt afișate pe panoul de control al imprimantei. Apăsăți tasta **Enter** de pe tastatura computerului. Se deschide EWS.





**NOTĂ:** Dacă browserul web afișează un mesaj care indică faptul că accesarea site-ului web poate să nu fie sigură, selectați opțiunea de a accesa site-ul web. Accesarea acestui site web nu va afecta computerul.

2. Faceți clic pe fila **Rețea** pentru a obține informații despre rețea. Modificați setările după cum este necesar.

## Redenumirea imprimantei în rețea

Pentru a redenumi imprimanta într-o rețea, astfel încât aceasta să poată fi identificată în mod unic, utilizați serverul web încorporat HP.

1. Deschideți serverul web HP încorporat (EWS):
  - a. În ecranul principal de pe panoul de control al imprimantei, atingeți pictograma Informații , apoi atingeți pictograma Rețea  pentru a afișa adresa IP sau numele gazdei.

- b. Deschideți un browser web și, în linia de adresă, tastați adresa IP sau numele gazdei exact cum sunt afișate pe panoul de control al imprimantei. Apăsați tasta **Enter** de pe tastatura computerului. Se deschide EWS.



**NOTĂ:** Dacă browserul web afișează un mesaj care indică faptul că accesarea site-ului web poate să nu fie sigură, selectați opțiunea de a accesa site-ul web. Accesarea acestui site web nu va afecta computerul.

2. Deschideți fila **General**.
3. Pe pagina **Informații dispozitiv**, numele implicit al imprimantei se află în câmpul **Nume dispozitiv**. Puteți schimba acest nume pentru a identifica în mod unic această imprimantă.



**NOTĂ:** Completarea celorlalte câmpuri de pe această pagină este opțională.

4. Faceți clic pe butonul **Aplicare** pentru a salva modificările.

## Configurarea manuală a parametrilor TCP/IP IPv4 de la panoul de control

Utilizați meniurile panoului de control **Setări** pentru a seta manual o adresă IPv4, o mască de subrețea și un gateway implicit.

1. În ecranul principal de pe panoul de control al imprimantei, navigați la aplicația **Setări**, apoi selectați pictograma **Setări**.
2. Deschideți următoarele meniuri:
  - **Rețea**
  - **Ethernet**
  - **TCP/IP**
  - **Setări IPV 4**
  - **Metodă de configurare**
3. Selectați opțiunea **Manual**, apoi atingeți butonul **Salvare**.
4. Deschideți meniul **Setări manuale**.
5. Atingeți opțiunea **Adresă IP**, **Mască de subrețea** sau **Poartă implicită**.
6. Atingeți primul câmp pentru a deschide o tastatură. Introduceți cifrele corecte pentru acest câmp, apoi atingeți butonul **OK**.

Repetăți procesul pentru fiecare câmp, apoi atingeți butonul **Salvare**.

## Configurarea manuală a parametrilor TCP/IP IPv6 de la panoul de control

Utilizați meniurile panoului de control **Setări** pentru a seta manual o adresă IPv6.

1. În ecranul principal de pe panoul de control al imprimantei, navigați la aplicația **Setări**, apoi selectați pictograma **Setări**.
2. Pentru a activa configurarea manuală, deschideți următoarele meniuri:


- [Rețea](#)
  - [Ethernet](#)
  - [TCP/IP](#)
  - [Setări IPv6](#)
3. Selectați [Activare](#) și apoi selectați [Activat](#).
  4. Selectați opțiunea [Activare setări manuale](#), apoi atingeți butonul [Finalizat](#).
  5. Pentru a configura adresa, deschideți meniul [Adresă](#), apoi atingeți câmpul pentru a deschide o tastatură.
  6. Utilizați tastatura pentru a introduce adresa, apoi atingeți butonul [OK](#).
  7. Atingeți [Salvare](#).


## Setările duplex și ale vitezei legăturii

Utilizați următorii pași pentru a modifica viteza legăturii și setările duplex.

 **NOTĂ:** Aceste informații sunt valabile doar pentru rețelele Ethernet. Nu sunt valabile pentru rețelele wireless.

Viteza legăturii și modul de comunicare ale serverului de imprimare trebuie să coincidă cu cele ale hubului de rețea. În majoritatea situațiilor, imprimanta trebuie lăsată în modul automat. Modificările incorecte ale setărilor duplex și ale vitezei legăturii pot împiedica imprimanta să comunice cu alte echipamente din rețea. Pentru a efectua modificări, utilizați panoul de control al imprimantei.

 **NOTĂ:** Setarea imprimantei trebuie să corespundă setării dispozitivului de rețea (un hub de rețea, comutator, gateway, router sau computer).

 **NOTĂ:** Efectuarea modificărilor acestor setări determină oprirea, apoi pornirea imprimantei. Efectuați modificări numai când imprimanta este în stare de inactivitate.

1. În ecranul principal de pe panoul de control al imprimantei, navigați la aplicația [Setări](#), apoi selectați pictograma [Setări](#).
2. Deschideți următoarele meniuri:
  - [Rețea](#)
  - [Ethernet](#)
  - [Viteză legătură](#)
3. Selectați una dintre opțiunile următoare:
  - [Automat](#): Serverul de imprimare se configurează automat pentru cea mai mare viteză a legăturii și pentru modul de comunicare permis în rețea.
  - [10T semi](#): 10 megaocteți pe secundă (Mbps), operare semi-duplex
  - [10T complet](#): 10 Mbps, operare full-duplex
  - [10T automat](#): 10 Mbps, operare duplex automată
  - [100TX semi](#): 100 Mbps, operare semi-duplex
  - [100TX complet](#): 100 Mbps, operare full-duplex

- [100TX automat](#): 100 Mbps, operare duplex automată
  - [1000T complet](#): 1000 Mbps, operare full-duplex
4. Atingeți butonul [Salvare](#). Imprimanta se oprește, apoi pornește.



## Funcțiile de securitate ale imprimantei

Funcțiile de securitate vă permit să restricționați accesul la setările de configurare, să securizați datele și să împiedicați accesul la componentele hardware de valoare.

- [Introducere](#)
- [Declarații de securitate](#)
- [Atribuirea unei parole de administrator](#)
- [IP Security \(Sistem de securitate pentru IP\)](#)
- [Compatibilitatea cu criptarea: hard diskurile securizate HP de înaltă performanță](#)
- [Blocarea formatorului](#)

### Introducere

Imprimanta include mai multe funcții de securitate pentru restricționarea utilizatorilor care au acces la setările de configurare, pentru asigurarea datelor și pentru prevenirea accesului la componentele hardware de valoare.

### Declarații de securitate

Consultați această declarație de securitate importantă.

Imprimanta acceptă standardele de securitate și protocoalele recomandate care vă ajută să păstrați imprimanta în siguranță, protejează informațiile critice din rețea și simplifică modul de monitorizare și întreținere.



## Atribuirea unei parole de administrator

Atribuiți o parolă de administrator pentru accesul la imprimantă și la serverul web HP încorporat, astfel încât utilizatorii neautorizați să nu poată modifica setările imprimantei.

- [Utilizarea serverului web încorporat HP \(EWS\) pentru configurarea parolei](#)
- [Introducerea datelor de identificare ale utilizatorului la panoul de control al imprimantei](#)

## Utilizarea serverului web încorporat HP (EWS) pentru configurarea parolei

Urmați pașii de mai jos pentru a seta o parolă pentru imprimantă.

1. Deschideți serverul web HP încorporat (EWS):
  - a. În ecranul principal de pe panoul de control al imprimantei, atingeți pictograma Informații , apoi atingeți pictograma Rețea  pentru a afișa adresa IP sau numele gazdei.
  - b. Deschideți un browser web și, în linia de adresă, tastați adresa IP sau numele gazdei exact cum sunt afișate pe panoul de control al imprimantei. Apăsăți tasta **Enter** de pe tastatura computerului. Se deschide EWS.



---

**NOTĂ:** Dacă browserul web afișează un mesaj care indică faptul că accesarea site-ului web poate să nu fie sigură, selectați opțiunea de a accesa site-ul web. Accesarea acestui site web nu va afecta computerul.

---

2. Faceți clic pe fila **Securitate**.
3. Deschideți meniul **Securitate generală**.
4. În zona cu eticheta **Setați parola administratorului local**, introduceți numele care va fi asociat cu parola în câmpul **Nume de utilizator**.
5. Introduceți parola în câmpul **Parolă nouă**, apoi introduceți-o din nou în câmpul **Verificare parolă**.



---

**NOTĂ:** Dacă schimbați o parolă existentă, mai întâi introduceți parola existentă în câmpul **Parolă veche**.

---

6. Faceți clic pe butonul **Aplicare**.



---

**NOTĂ:** Rețineți parola și păstrați-o într-un loc sigur. Parola de administrator nu poate fi recuperată. Dacă parola de administrator s-a pierdut sau a fost uitată, contactați asistența HP la [support.hp.com](http://support.hp.com) pentru asistența necesară resetării complete a imprimantei.

---

## Introducerea datelor de identificare ale utilizatorului la panoul de control al imprimantei

Folosiți pașii următori pentru a vă conecta la panoul de control.

Unele caracteristici de la panoul de control al imprimantei pot fi securizate astfel încât să nu poată fi utilizate de persoane neautorizate. Când o caracteristică este securizată, imprimanta vă solicită să vă conectați înainte de a o putea utiliza. De asemenea, vă puteți conecta fără să așteptați o solicitare, apăsând butonul **Conectare** de la panoul de control al imprimantei.

În mod normal, datele de identificare pentru conectarea la imprimantă sunt aceleași cu cele pentru conectarea la rețea. Consultați administratorul rețelei pentru această imprimantă dacă aveți întrebări privind datele de identificare pe care să le utilizați.

1. În ecranul principal de pe panoul de control al produsului, selectați **Conectare**.
2. Urmați instrucțiunile pentru a introduce datele de identificare.



**NOTĂ:** Pentru a menține securitatea pentru imprimantă, selectați **Deconectare** după ce ați terminat de utilizat imprimanta.

---

## IP Security (Sistem de securitate pentru IP)

IP Security (IPsec) reprezintă un set de protocoale care controlează traficul de rețea de tip IP înspre și dinspre imprimantă. IPsec asigură funcția de autentificare gazdă cu gazdă, integritatea datelor și criptarea comunicațiilor în rețea.

Pentru imprimantele conectate la rețea și care dispun de un server de imprimare HP Jetdirect, puteți configura IPsec utilizând fila **Rețea** din serverul Web încorporat HP.

## Compatibilitatea cu criptarea: hard diskurile securizate HP de înaltă performanță

Hard diskul oferă o criptare pe bază de hardware, astfel încât puteți stoca date importante fără a afecta performanța imprimantei. Acest hard disk utilizează standardul avansat de criptare AES (Advanced Encryption Standard) și are caracteristici versatile de economisire a timpului, precum și o funcționalitate robustă.

Utilizați meniul **Securitate** din serverul web încorporat HP pentru a configura hard diskul.

## Blocarea formatorului

Formatorul are un slot pe care îl puteți utiliza pentru a atașa un cablu de securitate.

Blocarea formatorului împiedică demontarea unor componente de valoare de pe acesta.

## Setările de conservare a energiei

Aflați detalii despre setările de conservare a energiei care sunt disponibile pe imprimantă.

- [Setarea temporizatorului de oprire și configurarea imprimantei astfel încât să utilizeze 1 watt sau mai puțin](#)
- [Setarea programului de oprire](#)


## Setarea temporizatorului de oprire și configurarea imprimantei astfel încât să utilizeze 1 watt sau mai puțin

Setările din cadrul acestui meniu afectează cantitatea de energie utilizată de imprimantă, timpul de activare/oprire și cât de repede se activează imprimanta din modul de repaus.

Pentru a configura imprimanta pentru a utiliza 1 watt sau mai puțin de energie în modul de repaus, introduceți durata atât pentru setările de [Oprire după inactivitate](#), cât și pentru [Dezactivare automată după oprire](#).

1. În ecranul principal de pe panoul de control al imprimantei, navigați la aplicația [Setări](#), apoi selectați pictograma [Setări](#).
2. Deschideți următoarele meniuri:
  - [General](#)
  - [Setări de energie](#)
  - [Setări oprire](#)
3. Selectați [Oprire după inactivitate](#) pentru a specifica numărul de minute de inactivitate înainte ca imprimanta să intre în modul de repaus. Introduceți perioada de timp adecvată.
4. Selectați [Dezactivare automată după oprire](#) pentru a trece imprimanta într-un mod avansat de economisire a energiei după o perioadă de repaus. Introduceți perioada de timp adecvată.

---

 **NOTĂ:** În mod implicit, imprimanta se va activa din modul Dezactivare automată în urma oricărei activități, cu excepția USB sau Wi-Fi. Pentru setări care economisesc mai multă energie, puteți să o setați să se activeze numai de la butonul de alimentare, selectând [Oprire \(activare numai cu butonul de alimentare\)](#).

---

5. Selectați [Finalizat](#) pentru a salva setările.

## Setarea programului de oprire

Utilizați caracteristica [Program de oprire](#) pentru a configura imprimanta să se activeze sau să intre automat în modul de repaus la anumite ore din zi sau în anumite zile ale săptămânii.

1. În ecranul principal de pe panoul de control al imprimantei, navigați la aplicația [Setări](#), apoi selectați pictograma [Setări](#).
2. Deschideți următoarele meniuri:
  - [General](#)
  - [Setări de energie](#)
  - [Program dezactivare](#)

3. Selectați butonul **Eveniment nou**, apoi selectați tipul de eveniment de programat: **Eveniment de activare** sau **Eveniment de oprire**.
4. Pentru un eveniment de activare sau de oprire, configurați ora și ziua din săptămână pentru eveniment. Selectați **Salvare** pentru a salva setarea.

## HP Web Jetadmin

HP Web Jetadmin este un instrument de înaltă tehnologie, premiat, pentru gestionarea eficientă a unei mari varietăți de produse HP conectate la rețea, inclusiv imprimante, imprimante multifuncționale și dispozitive de trimitere digitală. Această soluție unică vă permite să instalați, să monitorizați, să întrețineți, să depanați și să securizați de la distanță mediul dvs. de imprimare și de prelucrare a imaginilor, contribuind considerabil la creșterea productivității în afaceri prin economisirea timpului, controlul costurilor și protejarea investiției dvs.

Upgrade-urile HP Web Jetadmin sunt disponibile periodic pentru a oferi asistență pentru anumite caracteristici ale produsului. Accesați [www.hp.com/go/webjetadmin](http://www.hp.com/go/webjetadmin) pentru mai multe informații.

## Actualizările de software și firmware

HP actualizează cu regularitate funcțiile care sunt disponibile în firmware-ul imprimantei. Pentru a beneficia de cele mai noi caracteristici, actualizați firmware-ul imprimantei.

Descărcați de pe web cel mai recent fișier de actualizare a firmware-ului:

Accesați [www.hp.com/support/ljE72425MFP](http://www.hp.com/support/ljE72425MFP). Faceți clic pe **Driveri și software**.



---

## 9 Rezolvarea problemelor

Depanați problemele apărute la imprimantă. Găsiți resurse suplimentare pentru ajutor și asistență tehnică.

- [Asistența pentru clienți](#)
- [Sistemul de asistență al panoului de control](#)
- [Restabilirea setărilor din fabrică](#)
- [Panoul de control al imprimantei afișează mesajul „Cartușul are un nivel scăzut” sau „Cartușul are un nivel foarte scăzut”](#)
- [Imprimanta nu preia hârtia sau alimentează greșit](#)
- [Eliminarea blocajelor de hârtie](#)
- [Rezolvarea problemelor de calitate a imprimării](#)
- [Îmbunătățirea calității imaginii copiate](#)
- [Îmbunătățirea calității imaginii scanate](#)
- [Îmbunătățirea calității imaginii faxurilor](#)
- [Rezolvarea problemelor de fax](#)
- [Unitatea flash USB nu răspunde](#)

Pentru asistență video, consultați [www.hp.com/videos/A3](http://www.hp.com/videos/A3).

Următoarele informații sunt corecte la momentul publicării. Pentru informații actuale, consultați [www.hp.com/support/ljE72425MFP](http://www.hp.com/support/ljE72425MFP).

### Pentru informații suplimentare:

Asistența completă oferită de HP pentru imprimantă include următoarele informații:


- Instalare și configurare
- Învățare și utilizare
- Rezolvarea problemelor
- Descărcarea de actualizări de software și firmware
- Asocierea la forumuri de asistență
- Găsirea informațiilor despre garanție și despre reglementările legale

## Asistența pentru clienți

Găsiți opțiuni de contact pentru asistență pentru imprimanta HP.

Obținerea de asistență prin telefon pentru țara/regiunea dvs. Pregătiți denumirea, numărul de serie, data cumpărării și descrierea problemei imprimantei	Numerele de telefon ale țării/regiunii pot fi găsite pe fluturașul din cutia imprimantei sau pe <a href="http://www.hp.com/support/">www.hp.com/support/</a> .
Obțineți asistență non-stop pe internet și descărcați utilitare software și drivere	<a href="http://www.hp.com/support/ljE72425MFP">www.hp.com/support/ljE72425MFP</a>
Comandați contracte suplimentare HP de service sau întreținere	<a href="http://www.hp.com/go/carepack">www.hp.com/go/carepack</a>
Înregistrarea imprimantei	<a href="http://www.register.hp.com">www.register.hp.com</a>


## Sistemul de asistență al panoului de control

Imprimanta are un sistem de asistență încorporat, care explică modul de utilizare a fiecărui ecran. Pentru a deschide sistemul de asistență, atingeți butonul Ajutor  din colțul din dreapta sus al ecranului.



În cazul anumitor ecrane, sistemul de asistență se va deschide cu un meniu global, în care puteți căuta subiecte specifice. Puteți naviga prin structura de meniuri atingând butoanele din meniu.

Unele ecrane de asistență includ animații care vă îndrumă prin proceduri specifice, cum este cea de eliminare a blocajelor.

Dacă imprimanta vă alertează în legătură cu o eroare sau cu un avertisment, atingeți butonul Ajutor  pentru a deschide un mesaj care descrie problema. Mesajul conține, de asemenea, instrucțiuni despre rezolvarea problemei.



# Restabilirea setărilor din fabrică

Resetarea setărilor imprimantei la setările implicite din fabrică poate ajuta la rezolvarea problemelor.

- [Introducere](#)
- [Metoda 1: restabilirea setărilor din fabrică de la panoul de control al imprimantei](#)
- [Metoda 2: restabilirea setărilor din fabrică din serverul web HP încorporat \(numai pentru imprimantele conectate la rețea\)](#)

## Introducere

Utilizați una dintre următoarele metode pentru a readuce setările imprimantei la setările inițiale din fabrică.

### Metoda 1: restabilirea setărilor din fabrică de la panoul de control al imprimantei

Utilizați panoul de control al imprimantei pentru a restabili setările la valorile inițiale.

1. În ecranul principal de pe panoul de control al imprimantei, navigați la aplicația [Setări](#), apoi selectați pictograma [Setări](#).
2. Deschideți următoarele meniuri:
  - [General](#)
  - [Resetare setări din fabrică](#)
3. Selectați [Resetare](#).

Un mesaj de verificare indică faptul că finalizarea funcției de resetare poate avea drept rezultat pierderea de date.

4. Selectați [Resetare](#) pentru a finaliza procesul.





---

**NOTĂ:** Imprimanta repornește automat după finalizarea operației de resetare.

### Metoda 2: restabilirea setărilor din fabrică din serverul web HP încorporat (numai pentru imprimantele conectate la rețea)

Utilizați HP EWS pentru a reseta setările imprimantei la setările inițiale.

1. De la panoul de control al imprimantei, selectați butonul Informații , apoi selectați pictograma Rețea  pentru a afișa adresa IP sau numele de gazdă.
2. Deschideți fila **General**.
3. În partea din stânga a ecranului, faceți clic pe **Resetare setări din fabrică**.
4. Faceți clic pe butonul **Resetare**.



---

**NOTĂ:** Imprimanta repornește automat după finalizarea operației de resetare.

## Panoul de control al imprimantei afișează mesajul „Cartușul are un nivel scăzut” sau „Cartușul are un nivel foarte scăzut”

Examinați soluțiile posibile pentru rezolvarea acestei probleme.

**Cartușul are un nivel scăzut:** Imprimanta anunță când nivelul unui cartuș de toner este scăzut. Durata efectivă de viață rămasă a cartușului de toner poate varia. Încercați să aveți un consumabil de schimb disponibil, pe care să-l puteți instala când calitatea imprimării nu mai este acceptabilă. Cartușul de toner nu trebuie înlocuit în acest moment.

**Cartușul are un nivel foarte scăzut:** Imprimanta anunță când nivelul cartușului de toner este foarte scăzut. Durata efectivă de viață rămasă a cartușului de toner poate varia. Încercați să aveți un consumabil de schimb disponibil, pe care să-l puteți instala când calitatea imprimării nu mai este acceptabilă. Cartușul de toner nu trebuie înlocuit în acest moment, decât în cazul în care calitatea de imprimare nu mai este acceptabilă.

Garanția HP de protecție premium expiră aproximativ la sfârșitul duratei de viață utilizabile a cartușului. Verificați pagina de stare a consumabilelor sau serverul web încorporat HP (EWS) pentru stare.

## Imprimanta nu preia hârtia sau alimentează greșit

Folosiți aceste informații dacă imprimanta nu preia hârtie din tavă sau dacă preia mai multe coli de hârtie în același timp.

- [Introducere](#)
- [Imprimanta nu preia hârtie](#)
- [Imprimanta preia mai multe coli de hârtie](#)
- [Alimentatorul de documente se blochează, se strâmbă sau preia mai multe coli de hârtie](#)

### Introducere

Următoarele soluții pot ajuta la rezolvarea problemelor în cazul în care imprimanta nu preia hârtie din tavă sau dacă preia mai multe coli de hârtie în același timp. Oricare dintre următoarele situații poate duce la blocaje de hârtie.

### Imprimanta nu preia hârtie

Dacă imprimanta nu preia hârtie din tavă, încercați aceste soluții.

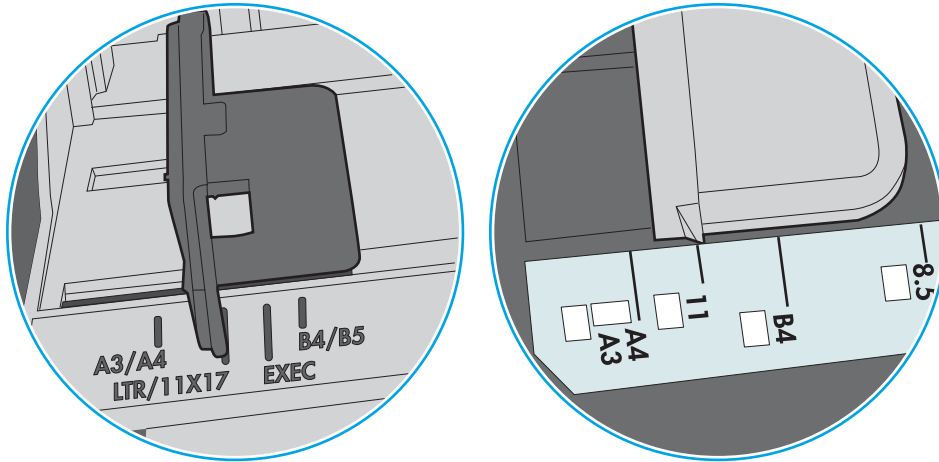
1. Deschideți imprimanta și scoateți colile de hârtie blocate. Asigurați-vă să nu rămână resturi rupte de hârtie în interiorul imprimantei.
2. Încărcați tava cu dimensiunea corectă de hârtie pentru lucrare.
3. Asigurați-vă că dimensiunea și tipul hârtiei sunt setate corect pe panoul de control al imprimantei.

4. Asigurați-vă că ghidajele pentru hârtie sunt ajustate corect pentru dimensiunea hârtiei. Reglați ghidajele la marcajul de aliniere corespunzător din tavă. Săgeata de pe ghidajul tăvii trebuie să fie aliniată exact cu marcajul de pe tavă.

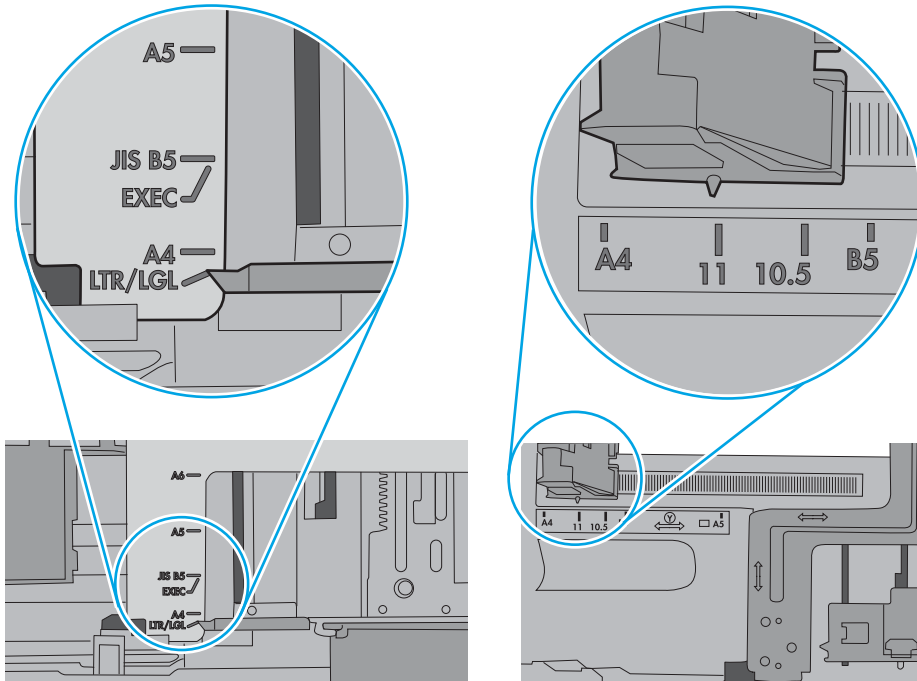
 **NOTĂ:** Nu ajustați ghidajele pentru hârtie strâns pe teancul de hârtie. Reglați-le la marcajele sau marcajele de aliniere de pe tavă.

Imaginile următoare prezintă exemple de marcaje pentru dimensiunile hârtiei din tăvi pentru diverse imprimante. Majoritatea imprimantelor HP au marcajele similare cu acestea.

**Figura 9-1** Marcaje de dimensiune pentru tava 1 sau tava multifuncțională



**Figura 9-2** Marcaje de dimensiune pentru tăvile tip casetă

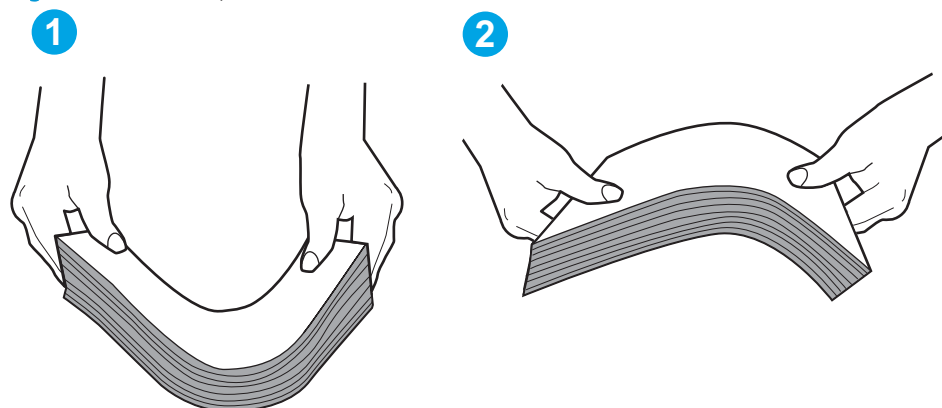


5. Asigurați-vă că umiditatea din cameră se încadrează în specificațiile pentru această imprimantă și că hârtia este depozitată în ambalaje nedesfăcute. Majoritatea topurilor de hârtie sunt livrate într-un ambalaj rezistent la umezeală, pentru a păstra hârtie uscată.

În mediile cu umiditate ridicată, colile de hârtie din partea de sus a teancului din tavă pot să absoarbă umezeală și pot avea un aspect ondulat sau neuniform. Dacă se întâmplă așa, scoateți primele 5 sau 10 de coli de hârtie din teanc.

În medii cu umiditate redusă, electricitatea statică în exces poate determina lipirea colilor de hârtie. Dacă se întâmplă așa, scoateți hârtia din tavă și îndoiți teancul în forma literei U, ținând-l de ambele capete. Apoi, rotiți capetele în jos pentru inversarea formei de U. În continuare, țineți fiecare margine a teancului de hârtie și repetați procesul. Acest proces eliberează colile individuale fără a induce electricitate statică. Îndreptați teancul de hârtie pe o masă înainte de a îl poziționa la loc în tavă.

Figura 9-3 Tehnică pentru îndoirea teancului de hârtie

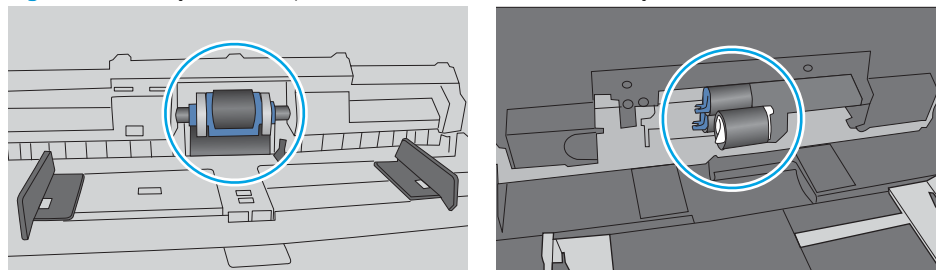


6. Verificați panoul de control al imprimantei pentru a vedea dacă produsul așteaptă să confirmați o solicitare de alimentare manuală cu hârtie. Încărcați hârtie și continuați.
7. Este posibil ca rolele de deasupra tăvii să fie contaminate. Curățați rolele cu o cârpă fără scame, înmuiată în apă caldă. Utilizați apă distilată, dacă este disponibilă.

**⚠ ATENȚIE:** Nu pulverizați apă direct pe imprimantă. În schimb, pulverizați apă pe cârpă sau înmuiați ușor cârpa în apă și stoarceți-o bine înainte de a curăța rolele.

Următoarea imagine prezintă exemple de poziție a rolelor pentru diverse imprimante.


Figura 9-4 Pozițiile rolelor pentru tava 1 sau tava multifuncțională



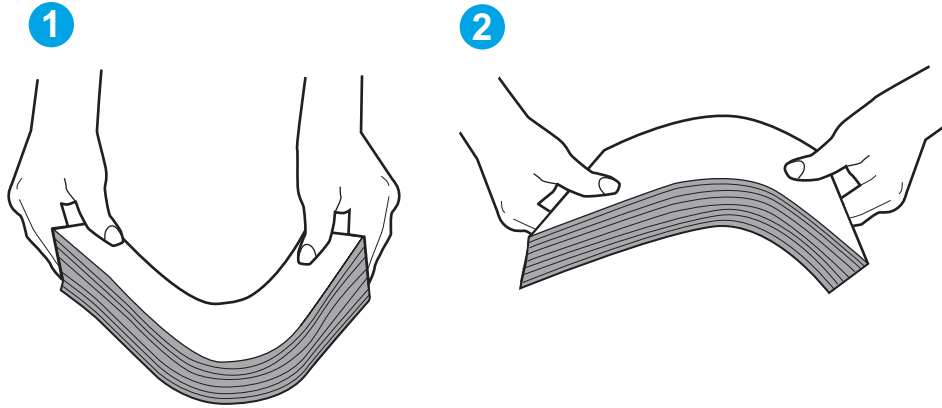
## Imprimanta preia mai multe coli de hârtie

Dacă imprimanta preia mai multe coli de hârtie din tavă, încercați aceste soluții.

1. Scoateți topul de hârtie din tavă și îndoiți-l, rotiți-l la 180 de grade și întoarceți-l pe partea cealaltă. *Nu răsfoiți hârtia.* Puneți topul de hârtie din nou în tavă.

 **NOTĂ:** Răsfoirea hârtiei induce electricitate statică. În loc să răsfoiți teancul de hârtie, îndoiți-l în timp ce îl țineți de ambele capete, în forma literei U. Apoi, rotiți capetele în jos pentru inversarea formei de U. În continuare, țineți fiecare margine a teancului de hârtie și repetați procesul. Acest proces eliberează colile individuale fără a induce electricitate statică. Îndreptați teancul de hârtie pe o masă înainte de a îl poziționa la loc în tavă.

**Figura 9-5** Tehnică pentru îndoirea teancului de hârtie



2. Utilizați numai hârtie care respectă specificațiile HP pentru această imprimantă.
3. Asigurați-vă că umiditatea din cameră se încadrează în specificațiile pentru această imprimantă și că hârtia este depozitată în ambalaje nedesfăcute. Majoritatea topurilor de hârtie sunt livrate într-un ambalaj rezistent la umezeală, pentru a păstra hârtie uscată.

În mediile cu umiditate ridicată, colile de hârtie din partea de sus a teancului din tavă pot să absoarbă umezeală și pot avea un aspect ondulat sau neuniform. Dacă se întâmplă așa, scoateți primele 5 sau 10 de coli de hârtie din teanc.

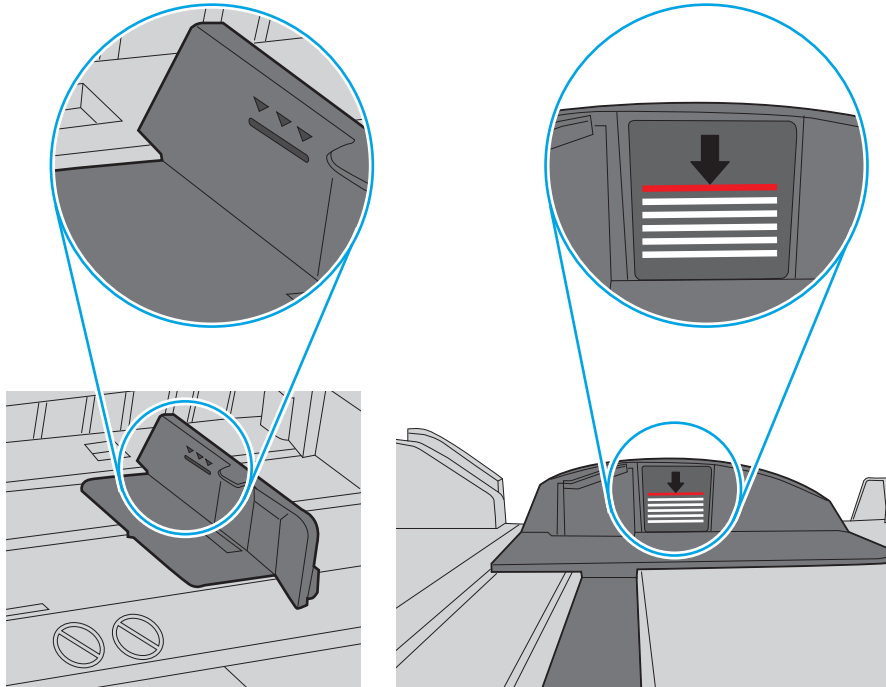
În medii cu umiditate redusă, electricitatea statică în exces poate determina lipirea colilor de hârtie. Dacă se întâmplă așa, scoateți hârtia din tavă și îndoiiți teancul în modul descris mai sus.

4. Utilizați hârtie care nu este șifonată, îndoită sau deteriorată. Dacă este necesar, utilizați hârtie din alt pachet.

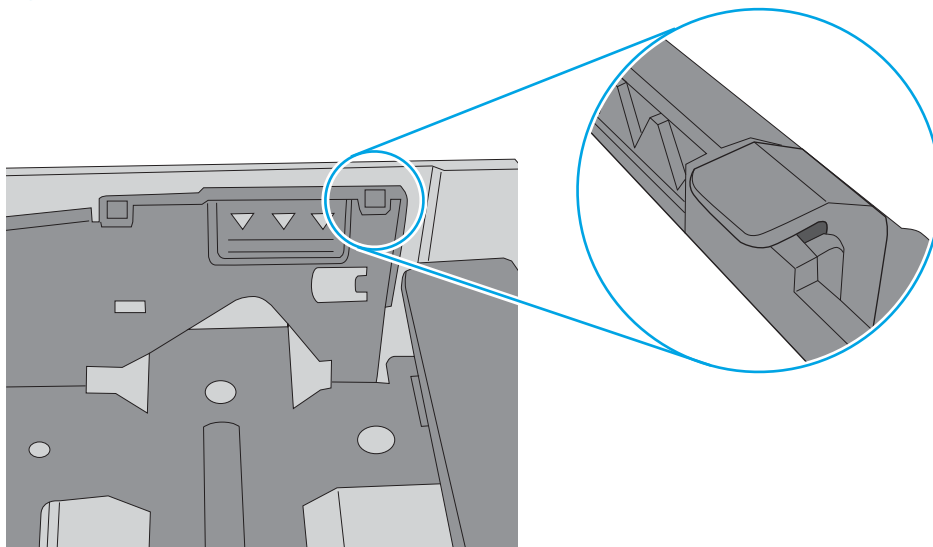
5. Asigurați-vă că tava nu este umplută excesiv, verificând marcajele pentru înălțimea topului din interiorul tăvii. Dacă este, scoateți întregul top de hârtie din tavă, îndreptați-l, apoi puneți la loc în tavă o parte din hârtie.

Imaginile următoarele prezintă exemple de marcaje pentru înălțimea hârtiei în tăvi pentru diverse imprimante. Majoritatea imprimantelor HP au marcajele similare cu acestea. De asemenea, asigurați-vă că toate colile de hârtie se află sub urechile de lângă marcajele pentru înălțimea teancului. Aceste urechi ajută la menținerea hârtiei în poziția corectă la intrarea în imprimantă.

**Figura 9-6** Marcajele pentru înălțimea teancului



**Figura 9-7** Ureche pentru teancul de hârtie

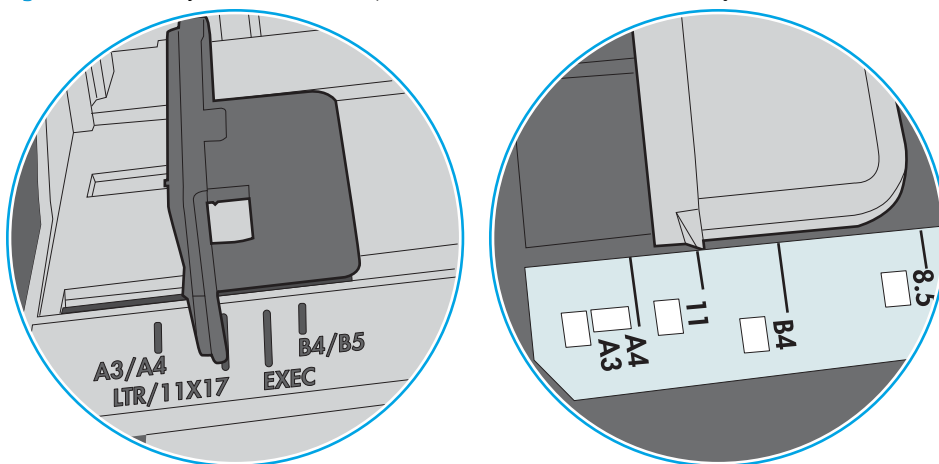


- Asigurați-vă că ghidajele pentru hârtie sunt ajustate corect pentru dimensiunea hârtiei. Reglați ghidajele la marcajul de aliniere corespunzător din tavă. Săgeata de pe ghidajul tăvii trebuie să fie aliniată exact cu marcajul de pe tavă.

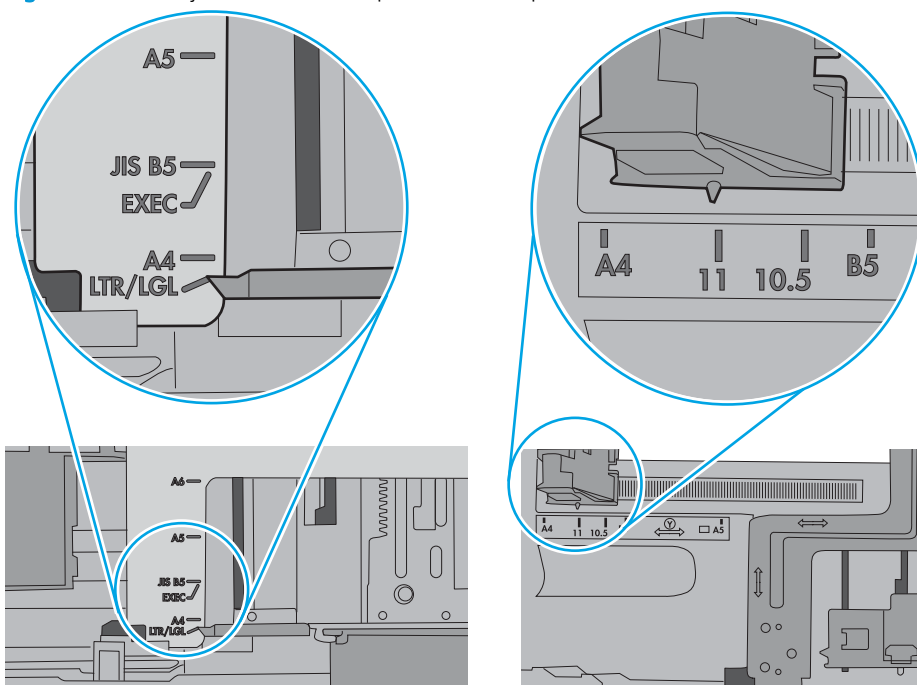
**NOTĂ:** Nu ajustați ghidajele pentru hârtie strâns pe teancul de hârtie. Reglați-le la marcajele sau marcajele de aliniere de pe tavă.

Imaginile următoarele prezintă exemple de marcaje pentru dimensiunile hârtiei din tăvi pentru diverse imprimante. Majoritatea imprimantelor HP au marcajele similare cu acestea.

**Figura 9-8** Marcaje de dimensiune pentru tava 1 sau tava multifuncțională



**Figura 9-9** Marcaje de dimensiune pentru tăvile tip casetă



- Asigurați-vă că mediul de imprimare respectă specificațiile recomandate.

## Alimentatorul de documente se blochează, se strâmbă sau preia mai multe coli de hârtie

**NOTĂ:** Această informație se aplică numai imprimantelor MFP.



- Este posibil ca originalul să aibă ceva pe el, precum capse sau note autoadezive, care trebuie îndepărtate.
- Verificați dacă toate rolele sunt la locul lor și dacă este închis capacul de acces la role din alimentatorul de documente.
- Asigurați-vă că ați închis capacul de sus al alimentatorului de documente.
- Este posibil ca paginile să nu fie așezate corect. Îndreptați paginile și ajustați ghidajele pentru hârtie pentru a centra teancul.
- Ghidajele pentru hârtie trebuie să atingă marginile topului de hârtie pentru o funcționare corectă. Asigurați-vă că topul de hârtie este drept și că ghidajele fixează topul de hârtie.
- Este posibil ca în tava de alimentare a alimentatorului de documente sau în sertarul de ieșire să se afle mai multe pagini decât numărul maxim permis. Asigurați-vă că topul de hârtie se potrivește sub ghidajele din tava de alimentare și scoateți paginile din sertarul de ieșire.
- Verificați că nu există bucăți de hârtie, capse, agrafe sau alte impurități în calea de rulare a hârtiei.
- Curățați rolele alimentatorului de documente și placa de separare. Utilizați aer comprimat sau o cârpă curată, fără scame, umezită cu apă caldă. Dacă alimentarea defectuoasă persistă, înlocuiți rolele.
- În ecranul principal de pe panoul de control al imprimantei, derulați până la butonul **Consumabile** și atingeți acest buton. Verificați starea kitului alimentator de documente și înlocuiți-l dacă este necesar.

# Eliminarea blocajelor de hârtie

Utilizați procedurile din această secțiune pentru a elimina blocajele de hârtie din traseul de hârtie al imprimantei.

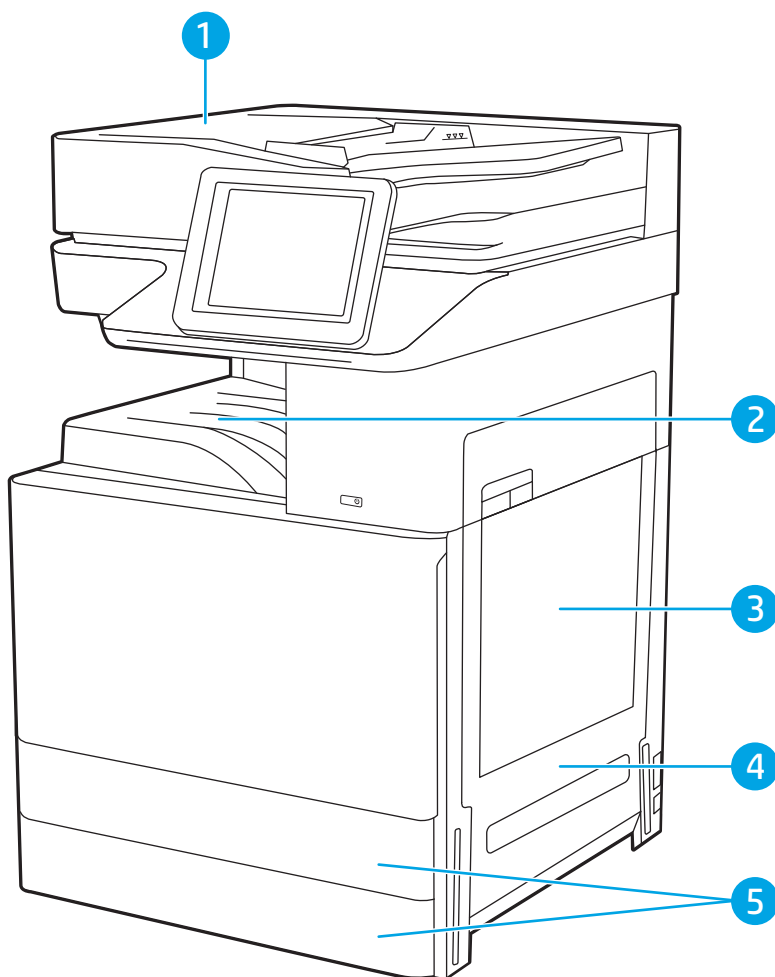
- [Introducere](#)
- [Locațiile blocajelor de hârtie](#)
- [Navigarea automată pentru îndepărtarea blocajelor de hârtie](#)
- [Vă confrunțați cu blocaje de hârtie frecvente sau repetate?](#)
- [Eliminarea blocajelor de hârtie din alimentatorul de documente – 31.13.yz](#)
- [Eliminarea blocajelor de hârtie din tava 1 \(tava multifuncțională\) – 13.A1](#)
- [Eliminarea blocajelor de hârtie din tăvile 2 și 3 – 13.A2, 13.A3](#)
- [Eliminarea blocajelor de hârtie din sertarul de ieșire – 13.E1](#)
- [Eliminarea blocajelor de hârtie de la ușa din dreapta și din zona cuptorului – 13.B9, 13.B2, 13.FF](#)

## Introducere

Următoarele informații includ instrucțiuni pentru îndepărtarea blocajelor de hârtie din imprimantă.

## Locațiile blocajelor de hârtie

Blocajele pot să apară în următoarele locuri.



Element	Descriere
1	Alimentatorul de documente
2	Sertarul de ieșire
3	Tava 1 (tavă multifuncțională)
4	Ușa din dreapta și zona cuptorului
5	Tava 2 și tava 3

## Navigarea automată pentru îndepărtarea blocajelor de hârtie

Funcția de navigare automată vă ajută la îndepărtarea blocajelor furnizând instrucțiuni pas cu pas pe panoul de control.

Când finalizați o etapă, imprimanta afișează instrucțiuni pentru etapa următoare, până când ați finalizat toate etapele procedurii.

## Vă confrunțați cu blocaje de hârtie frecvente sau repetate?

Examinați soluțiile posibile pentru rezolvarea acestei probleme.

Pentru a reduce numărul de blocaje de hârtie, încercați aceste soluții.

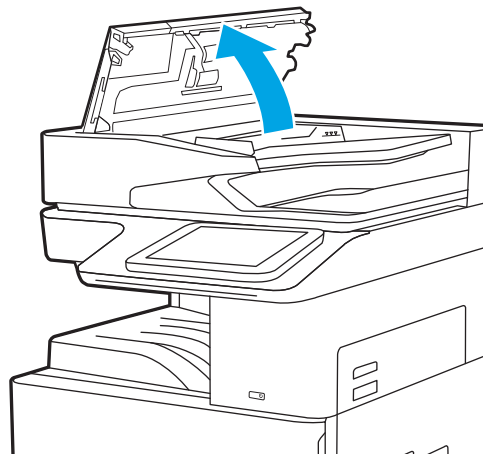
 **NOTĂ:** Pentru a viziona un clip video care demonstrează cum se încarcă hârtia într-un mod care reduce numărul de blocaje de hârtie, faceți clic [aici](#).

1. Utilizați numai hârtie care respectă specificațiile HP pentru această imprimantă.
2. Utilizați hârtie care nu este șifonată, îndoită sau deteriorată. Dacă este necesar, utilizați hârtie din alt pachet.
3. Nu utilizați hârtie pe care s-a imprimat sau copiat anterior.
4. Asigurați-vă că tava nu este umplută excesiv. Dacă este, scoateți întregul top de hârtie din tavă, îndreptați-l, apoi puneți la loc în tavă o parte din hârtie.
5. Asigurați-vă că ghidajele pentru hârtie sunt ajustate corect pentru dimensiunea hârtiei. Ajustați ghidajele astfel încât acestea să atingă topul de hârtie fără a-l îndoi.
6. Asigurați-vă că tava este introdusă complet în imprimantă.
7. Dacă imprimați pe hârtie grea, în relief sau perforată, utilizați caracteristica de alimentare manuală și alimentați colile pe rând.
8. Deschideți meniul **Tăvi** de pe panoul de control al imprimantei. Verificați dacă tava este configurată corect pentru tipul și dimensiunea hârtiei.
9. Asigurați-vă că mediul de imprimare respectă specificațiile recomandate.

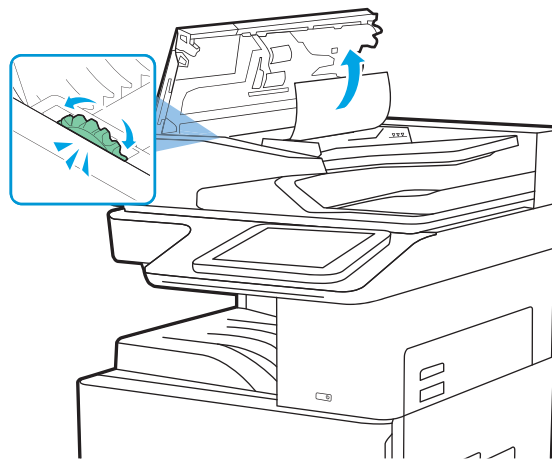
## Eliminarea blocajelor de hârtie din alimentatorul de documente – 31.13.yz

Informațiile următoare descriu cum să eliminați blocajele de hârtie din alimentatorul de documente. Când survine un blocaj, panoul de control afișează o animație care ajută la eliminarea blocajului.

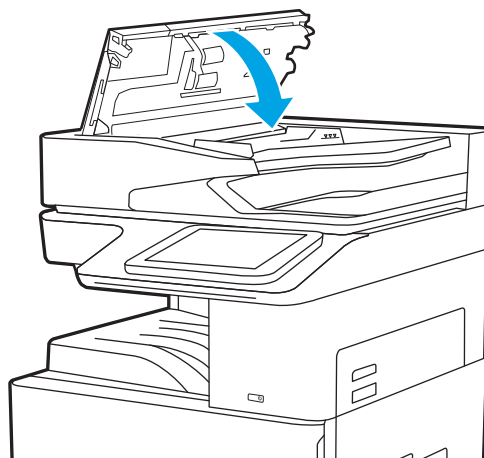
1. Deschideți capacul alimentatorului de documente.




2. Scoateți hârtia blocată. Pentru a scoate ușor hârtia blocată, întoarceți roțița verde.



3. Închideți capacul alimentatorului de documente.



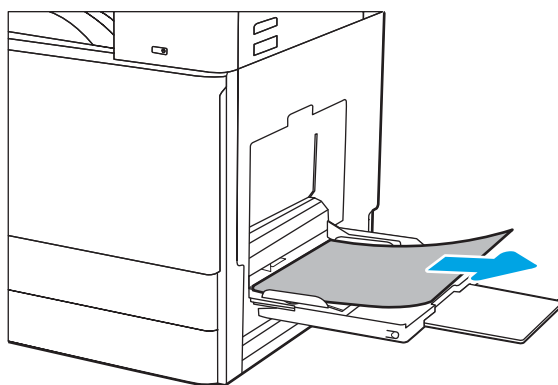
 **NOTĂ:** Pentru a evita blocajele, asigurați-vă că ghidajele din tava de intrare a alimentatorului de documente sunt reglate pe document, fără a îndoi documentul. Pentru a copia documente înguste, utilizați scannerul cu suport plat. Îndepărtați toate capsele și agrafele de hârtie de la documentele originale.

 **NOTĂ:** Documentele originale care sunt imprimate pe hârtie grea lucioasă se pot bloca mai frecvent decât originalele imprimate pe hârtie simplă.

## Eliminarea blocajelor de hârtie din tava 1 (tava multifuncțională) – 13.A1

Utilizați următoarea procedură pentru a elimina blocajele de hârtie din tava 1 (tava multifuncțională). Când survine un blocaj, panoul de control afișează o animație care ajută la eliminarea blocajului.

1. Scoateți cu grijă hârtia blocată.



2. Deschideți și închideți ușa din față pentru a relua imprimarea.

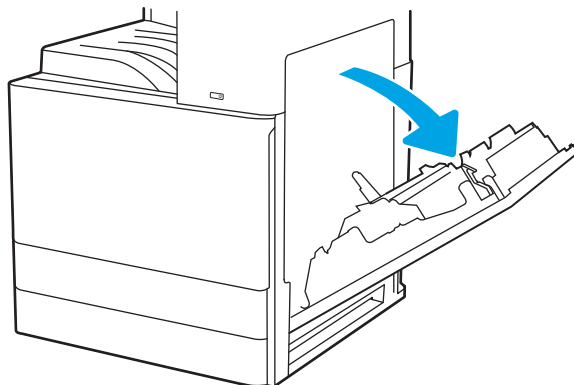
## Eliminarea blocajelor de hârtie din tăvile 2 și 3 – 13.A2, 13.A3

Utilizați următoarea procedură pentru a verifica dacă există blocaje în toate locațiile posibile din tava 2 sau din tava 3. Când survine un blocaj, panoul de control poate afișa un mesaj și o animație care ajută la eliminarea blocajului.

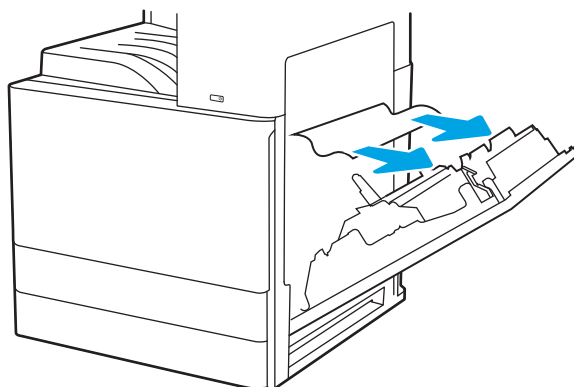
**⚠ ATENȚIE:** Cuptorul poate fi fierbinte când utilizați imprimanta. Așteptați răcirea cuptorului înainte de a-l manevra.

**📝 NOTĂ:** Procedura de deblocare a hârtiei pentru tava 3 este aceeași cu cea pentru tava 2. Doar tava 2 este afișată aici.

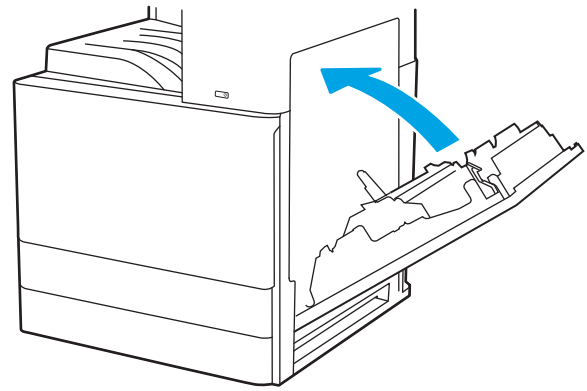
1. Deschideți ușa din dreapta.



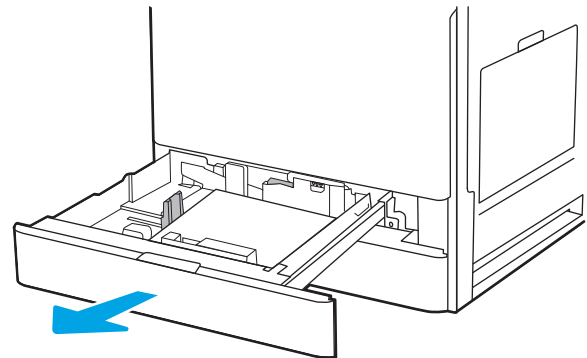
2. Scoateți cu grijă hârtia blocată.



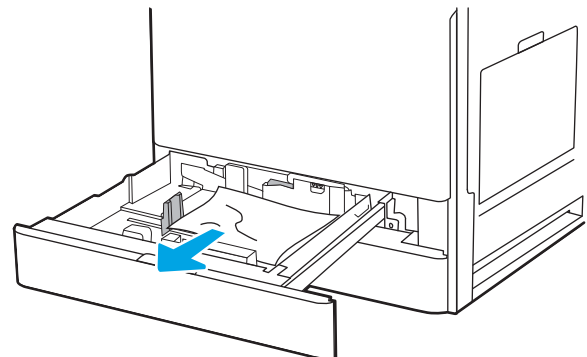
3. Închideți ușa din dreapta.



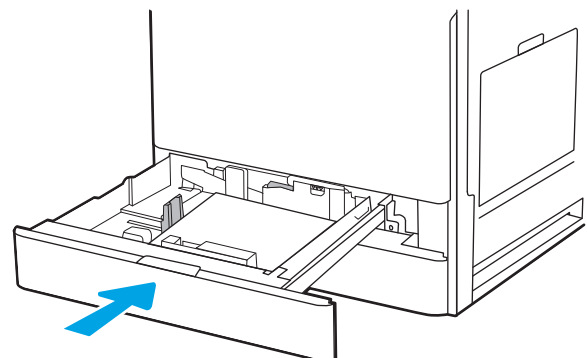
4. Deschideți tava.



5. Scoateți cu grijă hârtia blocată.



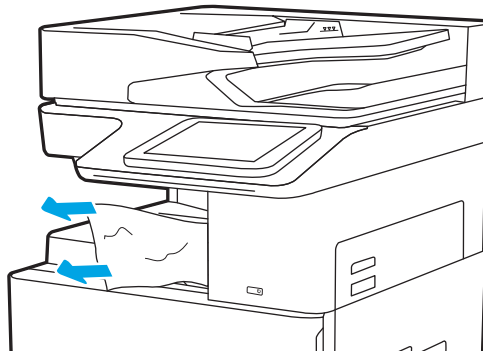
6. Închideți tava. Imprimarea se reia automat.



## Eliminarea blocajelor de hârtie din sertarul de ieșire – 13.E1


Utilizați următoarea procedură pentru a verifica dacă există hârtie blocată în toate locațiile posibile din zona sertarului de ieșire. Când survine un blocaj, panoul de control afișează o animație care ajută la eliminarea blocajului.

1. Dacă hârtia se poate vedea în sertarul de ieșire, prindeți marginea din față și scoateți-o.

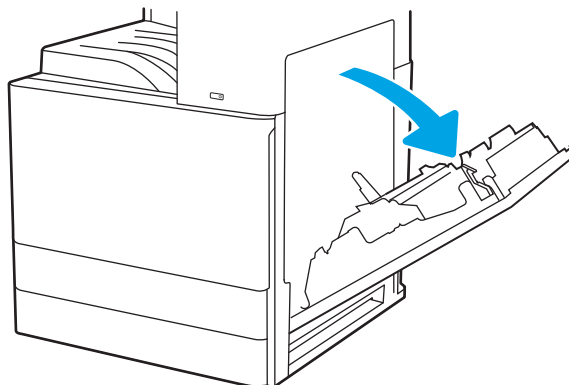


## Eliminarea blocajelor de hârtie de la ușa din dreapta și din zona cuptorului – 13.B9, 13.B2, 13.FF

Utilizați următoarea procedură pentru a elimina blocajele de hârtie din zona ușii din dreapta și a cuptorului. Când survine un blocaj, panoul de control afișează o animație care ajută la eliminarea blocajului.

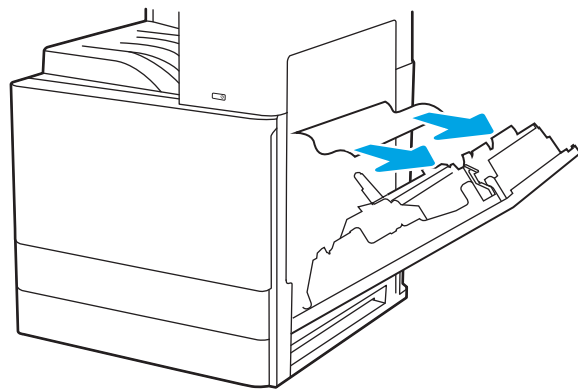
 **NOTĂ:** Cuptorul este fierbinte când utilizați imprimanta. Așteptați ca acesta să se răcească înainte de a elimina blocaje.

1. Deschideți ușa din dreapta.

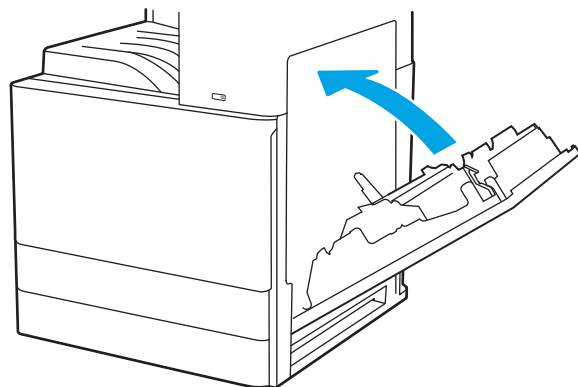




2. Scoateți cu grijă hârtia blocată.



3. Închideți ușa din dreapta.



# Rezolvarea problemelor de calitate a imprimării

Utilizați informațiile de mai jos pentru a depana problemele de calitate a imprimării, inclusiv probleme cu calitatea imaginii și calitatea culorilor.

- [Introducere](#)
- [Depanarea calității de imprimare](#)

## Introducere

Utilizați informațiile de mai jos pentru a depana problemele de calitate a imprimării, inclusiv probleme cu calitatea imaginii.

Pașii de depanare pot ajuta la rezolvarea următoarelor defecte:

- Pagini goale
- Pagini negre
- Hârtie ondulată
- Benzi deschise sau închise
- Dungii deschise sau închise
- Imprimare neclară
- Fundal gri sau imprimare întunecată
- Imprimare deschisă la culoare
- Toner revărsat
- Lipsa tonerului
- Puncte de toner împrăștiate
- Imagini înclinate
- Pete
- Dungii

## Depanarea calității de imprimare

Pentru a rezolva problemele de calitate a imprimării, încercați acești pași în ordinea prezentată.

- [Actualizarea firmware-ului imprimantei](#)
- [Imprimarea din alt program software](#)
- [Verificarea setării pentru tipul de hârtie pentru lucrarea de imprimare](#)
- [Verificarea stării cartușelor de toner](#)
- [Imprimarea unei pagini de curățare](#)
- [Inspectarea vizuală a cartușelor de toner](#)
- [Verificarea hârtiei și a mediului de imprimare](#)
- [Încercarea altui driver de imprimare](#)
- [Verificarea setărilor EconoMode](#)
- [Reglarea densității de imprimare](#)
- [Depanarea defectelor de imagine](#)

Pentru a depana defecte de imagine specifice, consultați [Depanarea defectelor de imagine](#).

### Actualizarea firmware-ului imprimantei

Încercați să efectuați un upgrade al firmware-ului imprimantei.

Consultați [www.hp.com/support](http://www.hp.com/support) pentru informații suplimentare.

### Imprimarea din alt program software

Încercați să imprimați dintr-un alt program software.

Dacă pagina se imprimă corect, problema este legată de programul software din care ați imprimat.

## Verificarea setării pentru tipul de hârtie pentru lucrarea de imprimare

Verificați setarea tipului de hârtie atunci când imprimați dintr-un program software și paginile imprimate conțin pete, text imprimat neclar sau întunecat, hârtie ondulată, puncte împrăștiate de toner, toner nefixat sau mici zone fără toner.

- [Verificarea setării tipului de hârtie pe imprimantă](#)
- [Verificarea setării tipului de hârtie \(Windows\)](#)
- [Verificarea setării tipului de hârtie \(macOS\)](#)

### Verificarea setării tipului de hârtie pe imprimantă

Verificați setarea pentru tipul de hârtie pe panoul de control al imprimantei și modificați-o după cum este necesar.

1. Deschideți tava.
2. Verificați dacă tava este încărcată cu tipul corect de hârtie.
3. Închideți tava.
4. Urmați instrucțiunile de pe panoul de control pentru a confirma sau a modifica setările tipului de hârtie pentru tavă.

### Verificarea setării tipului de hârtie (Windows)

Verificați setarea tipului de hârtie pentru Windows și modificați-o după cum este necesar.

1. Din programul software, selectați opțiunea **Imprimare**.
2. Selectați imprimanta, apoi faceți clic pe butonul **Proprietăți** sau **Preferințe**.
3. Faceți clic pe fila **Hârtie/Calitate**.
4. Din lista derulantă **Tip hârtie**, selectați tipul de hârtie.
5. Faceți clic pe butonul **OK** pentru a închide caseta de dialog **Proprietăți document**. În caseta de dialog **Imprimare**, faceți clic pe butonul **OK** pentru a imprima lucrarea.

### Verificarea setării tipului de hârtie (macOS)

Verificați setarea tipului de hârtie pentru macOS și modificați-o după cum este necesar.

1. Faceți clic pe meniul **Fișier**, apoi faceți clic pe opțiunea **Imprimare**.
2. În meniul **Imprimantă**, selectați imprimanta.
3. Faceți clic pe **Afișare detalii** sau pe **Exemplare și pagini**.
4. Deschideți lista verticală a meniurilor, apoi faceți clic pe meniul **Hârtie/Calitate**.
5. Selectați un tip din lista derulantă **Tip suport**.
6. Faceți clic pe butonul **Imprimare**.

## Verificarea stării cartușelor de toner

Urmați acești pași pentru a verifica durata de viață rămasă a cartușelor de toner și, dacă este cazul, starea altor componente de întreținere înlocuibile.

- [Pasul unu: imprimați pagina de stare a consumabilelor](#)
- [Pasul doi: verificați starea consumabilelor](#)

### Pasul unu: imprimați pagina de stare a consumabilelor

Pagina de stare a consumabilelor indică starea cartușelor.

1. În ecranul principal de pe panoul de control al imprimantei, navigați la aplicația [Rapoarte](#), apoi selectați pictograma [Rapoarte](#).
2. Selectați meniul [Pagini de configurare/de stare](#).
3. Selectați [Pagina de stare a consumabilelor](#) și apoi selectați [Imprimare](#) pentru a imprima pagina.

### Pasul doi: verificați starea consumabilelor

Verificați raportul de stare a consumabilelor după cum urmează.

1. Examinați raportul de stare pentru consumabile pentru a verifica durata de viață rămasă pentru cartușele de toner și, dacă este cazul, starea altor componente de întreținere înlocuibile.

Când se utilizează un cartuș de toner care a ajuns la sfârșitul duratei de viață estimate, pot surveni probleme de calitate a imprimării. Pagina de stare a consumabilelor indică momentul când nivelul unui consumabil este foarte scăzut. După ce un consumabil HP a atins nivelul Foarte scăzut, ia sfârșit și garanția HP de protecție premium pentru consumabilul respectiv.

Cartușul de toner nu trebuie înlocuit în acest moment, decât în cazul în care calitatea de imprimare nu mai este acceptabilă. Încercați să aveți un consumabil de schimb disponibil, pe care să-l puteți instala când calitatea imprimării nu mai este acceptabilă.

Când decideți să înlocuiți un cartuș de toner sau alte componente de întreținere, consultați pagina de stare a consumabilelor, care listează numerele de reper ale produselor originale HP.

2. Verificați dacă utilizați un cartuș original HP.

Pe un cartuș de toner HP original sunt inscripționate cuvântul „HP” sau sigla HP. Pentru mai multe informații despre identificarea cartușelor HP, accesați [www.hp.com/go/learnaboutsupplies](http://www.hp.com/go/learnaboutsupplies).

## Imprimarea unei pagini de curățare

În timpul procesului de imprimare, este posibil ca în interiorul imprimantei să se acumuleze particule de hârtie, de toner și de praf care pot cauza probleme de calitate a imprimării, precum stropi sau pete de toner, scurgeri, linii întrerupte sau urme repetitive.

Urmați acești pași pentru a curăța traseul de hârtie al imprimantei.

1. În ecranul principal de pe panoul de control al imprimantei, navigați la aplicația [Instrumente asistență](#), apoi selectați pictograma [Instrumente asistență](#).
2. Selectați următoarele meniuri:

- [Întreținere](#)
  - [Calibrare/Curățare](#)
  - [Pagină de curățare](#)
3. Selectați [Imprimare](#) pentru a imprima pagina.

Pe panoul de control al imprimantei se va afișa un mesaj **Curățare...** Procesul de curățare durează câteva minute. Nu opriți imprimanta până la terminarea procesului de curățare. După finalizare, aruncați pagina imprimată.

## Inspectarea vizuală a cartușelor de toner

Urmați acești pași pentru a inspecta fiecare cartuș de toner.

1. Scoateți cartușele de toner din imprimantă.
2. Verificați cipul de memorie pentru deteriorări.
3. Examinați suprafața cilindrului fotosensibil verde.

---

 **ATENȚIE:** Nu atingeți cilindrul fotosensibil. Ampretele de pe cilindrul fotosensibil pot cauza probleme de calitate a imprimării.

---

4. Dacă vedeți zgârieturi, amprente sau alte deteriorări pe cilindrul fotosensibil, înlocuiți cartușul de toner.
5. Reinstalați cartușul de toner și imprimați câteva pagini pentru a vedea dacă s-a rezolvat problema.

## Verificarea hârtiei și a mediului de imprimare

Utilizați următoarele informații pentru a verifica selecția hârtiei și mediul de imprimare.

- [Pasul unu: utilizați hârtie care respectă specificațiile HP](#)
- [Pasul doi: verificați condițiile de mediu](#)
- [Pasul trei: setați alinierea tăvilor individuale](#)

### Pasul unu: utilizați hârtie care respectă specificațiile HP

Unele probleme de calitate a imprimării apar în urma utilizării unui tip de hârtie care nu îndeplinește specificațiile HP.

- Utilizați întotdeauna tipul și greutatea de hârtie acceptate de această imprimantă.
- Utilizați hârtie care este de bună calitate și nu are tăieturi, zgârieturi, rupturi, pete, particule desprinse, praf, cute, goluri, capse și margini ondulate sau îndoite.
- Utilizați hârtie care nu a mai fost imprimată anterior.
- Utilizați hârtie care să nu conțină material metalic, cum ar fi sclipici.
- Utilizați hârtie destinată imprimantelor laser. Nu utilizați hârtie destinată exclusiv imprimantelor cu jet de cerneală.
- Utilizați hârtie care nu este prea aspră. Utilizarea hârtiei mai netede duce în general la o mai bună calitate a imprimării.

### Pasul doi: verificați condițiile de mediu

Mediul poate afecta în mod direct calitatea imprimării și este o cauză comună a problemelor de calitate a imprimării sau a problemelor de alimentare cu hârtie. Încercați următoarele soluții:

- Mutați imprimanta departe de locuri expuse curentului, precum ferestre și uși deschise sau orificiile de ventilare ale aparatelor de aer condiționat.
- Asigurați-vă că imprimanta nu este expusă la temperaturi sau condiții de umiditate ce nu respectă specificațiile imprimantei.
- Nu așezați imprimanta într-un spațiu închis, precum un dulap.
- Așezați imprimanta pe o suprafață solidă și plană.
- Îndepărtați orice ar putea bloca orificiile de ventilație de pe imprimantă. Imprimanta necesită un flux corespunzător de aer pe toate laturile, inclusiv în partea de sus.
- Protejați imprimanta de reziduuri din aer, praf, abur sau alte elemente care pot lăsa impurități în interiorul imprimantei.

### Pasul trei: setați alinierea tăvilor individuale

Urmați acești pași atunci când textul sau imaginile nu sunt centrate sau aliniate corect pe pagina imprimată când imprimați din anumite tăvi.

1. În ecranul principal de pe panoul de control al imprimantei, navigați la aplicația [Setări](#), apoi selectați pictograma [Setări](#).
2. Selectați următoarele meniuri:

- [Copiere/Imprimare](#) sau [Imprimare](#)
  - [Calitate imprimare](#)
  - [Înregistrare imagine](#)
3. Selectați [Tavă](#), apoi selectați tava pe care doriți să o reglați.
  4. Selectați [Imprimare pagină test](#), apoi urmați instrucțiunile de pe paginile imprimate.
  5. Selectați [Imprimare pagină test](#) din nou pentru a verifica rezultatele, apoi faceți ajustări suplimentare, dacă este necesar.
  6. Selectați [Finalizat](#) pentru a salva noile setări.

## Încercarea altui driver de imprimare


Încercați alt driver de imprimare când imprimați dintr-un program software și paginile imprimate prezintă linii neașteptate în grafică, text lipsă, grafică lipsă, formatare incorectă sau fonturi înlocuite.

Descărcați oricare dintre următoarele drivere de pe site-ul web HP de asistență pentru imprimantă: [www.hp.com/support/ljE72425MFP](http://www.hp.com/support/ljE72425MFP).

Driver	Descriere
Driver HP PCL 6 V3	Acest driver de imprimare specific imprimantei acceptă Windows 7 și sisteme de operare mai noi care acceptă drivere versiunea 3. Pentru o listă a sistemelor de operare acceptate, accesați <a href="http://www.hp.com/go/support">www.hp.com/go/support</a> .
Driver HP PCL-6 V4	Acest driver de imprimare specific imprimantei acceptă Windows 8.1 și sisteme de operare mai noi care acceptă drivere versiunea 4. Pentru o listă a sistemelor de operare acceptate, accesați <a href="http://www.hp.com/go/support">www.hp.com/go/support</a> .
Driver HP UPD PS	<ul style="list-style-type: none"> <li>• Recomandat pentru imprimarea cu programele software Adobe® sau cu alte programe folosite cu preponderență pentru prelucrare grafică</li> <li>• Asigură asistență pentru imprimarea de care are nevoie emularea PostScript sau asistență pentru fonturi PostScript Flash</li> </ul>
HP UPD PCL 6	<ul style="list-style-type: none"> <li>• Recomandat pentru imprimarea în orice mediu Windows</li> <li>• Asigură în general, pentru majoritatea utilizatorilor, cea mai bună viteză, cea mai bună calitate de imprimare și suport pentru caracteristicile imprimantei</li> <li>• Dezvoltat pentru a se alinia cu Windows Graphic Device Interface (GDI) pentru viteze optime în medii Windows</li> <li>• Este posibil să nu fie complet compatibil cu programe software de la terți și personalizate, bazate pe PCL 5</li> </ul>

## Verificarea setărilor EconoMode

HP nu recomandă utilizarea permanentă a regimului EconoMode. Dacă EconoMode este utilizat continuu, este posibil ca tonerul să reziste mai mult decât componentele mecanice ale cartușului de toner. În cazul în care calitatea imprimării începe să se degradeze și nu mai este acceptabilă, luați în considerare înlocuirea cartușului de toner.

 **NOTĂ:** Această caracteristică este disponibilă cu driverul de imprimare PCL 6 pentru Windows. Dacă nu utilizați driverul respectiv, puteți activa caracteristica utilizând serverul web încorporat HP.



Urmați acești pași dacă întreaga pagină este prea închisă sau prea deschisă.

1. Din programul software, selectați opțiunea **Imprimare**.
2. Selectați imprimanta, apoi faceți clic pe butonul **Proprietăți** sau **Preferințe**.
3. Faceți clic pe fila **Hârtie/Calitate** și localizați zona **Calitate imprimare**.
4. Dacă întreaga pagină este prea închisă, utilizați aceste setări:
  - Selectați opțiunea **600 dpi**, dacă este disponibilă.
  - Selectați caseta de validare **EconoMode** pentru a activa această caracteristică.Dacă întreaga pagină este prea deschisă, utilizați aceste setări:
  - Selectați opțiunea **FastRes 1200**, dacă este disponibilă.
  - Debifați caseta de validare **EconoMode** pentru a dezactiva această caracteristică.
5. Faceți clic pe butonul **OK** pentru a închide caseta de dialog **Proprietăți document**. În caseta de dialog **Imprimare**, faceți clic pe butonul **OK** pentru a imprima lucrarea.

## Reglarea densității de imprimare

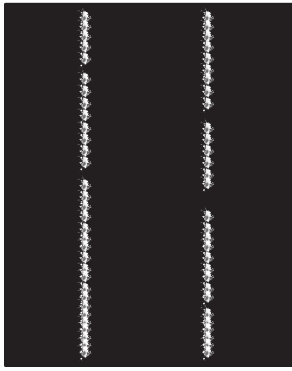
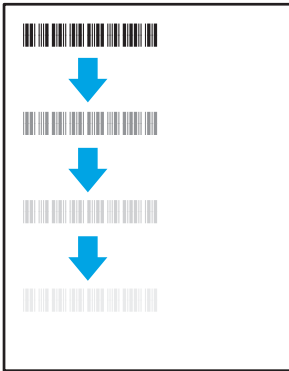

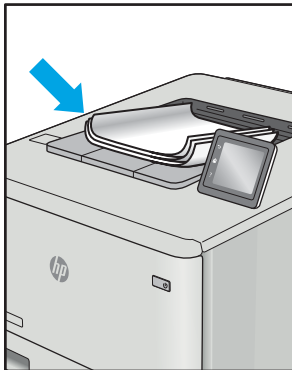
Utilizați panoul de control al imprimantei pentru a regla densitatea de imprimare.

1. În ecranul principal de pe panoul de control al imprimantei, navigați la aplicația **Setări**, apoi selectați pictograma **Setări**.
2. Deschideți următoarele meniuri:
  - **Copiere/Imprimare** sau **Imprimare**
  - **Calitate imprimare**
  - **Densitate toner**
3. Mișcați cursorul spre **Mai puțin** sau **Mai mult** până ajungeți la setarea dorită a densității.

## Depanarea defectelor de imagine


Vedeți exemple de defecte de imagine și pașii pentru rezolvarea acestora.

**Tabelul 9-1** Referință rapidă tabel cu defecte de imagine

Mostră	Descriere	Soluții posibile
<a href="#">Tabelul 9-8 Imprimare deschisă la culoare, la pagina 189</a>	<a href="#">Tabelul 9-6 Fundal gri sau imprimare întunecată, la pagina 188</a>	<a href="#">Tabelul 9-4 Pagină goală — Fără imprimare, la pagina 186</a>
		
<a href="#">Tabelul 9-3 Pagină neagră, la pagina 186</a>	<a href="#">Tabelul 9-2 Defecte de imprimare în benzi, la pagina 185</a>	<a href="#">Tabelul 9-10 Defecte de dungi, la pagina 191</a>
		
<a href="#">Tabelul 9-5 Defecte de fixare/cuptor, la pagina 187</a>	<a href="#">Tabelul 9-7 Defecte de amplasare a imaginii, la pagina 188</a>	<a href="#">Tabelul 9-9 Defecte la ieșire, la pagina 190</a>
		


Indiferent de cauză, defectele de imagine pot fi deseori rezolvate utilizând aceiași pași. Utilizați următorii pași ca punct de pornire pentru rezolvarea defectelor de imagine.

1. Imprimați din nou documentul. Defectele de calitate a imprimării pot apărea sporadic sau pot dispărea definitiv la imprimarea continuă.
2. Verificați starea cartușului sau a cartușelor. În cazul în care un cartuș atinge nivelul **Foarte scăzut** (a depășit durata de viață estimată), înlocuiți-l.
3. Asigurați-vă că setările driverului și ale modului de imprimare pentru tavă corespund cu suporturile de imprimare încărcate în tavă. Încercați să utilizați alt top de suporturi de imprimare sau altă tavă. Încercați să utilizați alt mod de imprimare.
4. Asigurați-vă că imprimanta este în intervalul acceptat de temperatură/umiditate de operare.
5. Asigurați-vă că tipul, dimensiunea și greutatea hârtiei sunt acceptate de imprimantă. Consultați pagina de asistență pentru imprimantă la [support.hp.com](http://support.hp.com) pentru a consulta lista de tipuri și dimensiuni de hârtie acceptate pentru imprimantă.


 **NOTĂ:** Termenul „absorbție” se referă la o parte din procesul de imprimare în care tonerul este aplicat pe hârtie.

Următoarele exemple prezintă hârtia de dimensiune letter care a trecut prin imprimantă cu marginea scurtă înainte.


**Tabelul 9-2 Defecte de imprimare în benzi**

Mostră	Descriere	Soluții posibile
	Liniiile închise sau deschise la culoare care se repetă pe lungimea paginii și care sunt benzi repetate la interval mare și/sau benzi de impuls. Acestea pot fi intense sau estompate. Defectul se prezintă numai în zonele de umplere, nu pe text sau în porțiuni fără conținut imprimat.	<ol style="list-style-type: none"> <li>1. Imprimați din nou documentul.</li> <li>2. Încercați să imprimați din altă tavă.</li> <li>3. Înlocuiți cartușul.</li> <li>4. Utilizați alt tip de hârtie.</li> <li>5. <b>Doar la modelele Enterprise:</b> Din ecranul principal de pe panoul de control al imprimantei, accesați meniul <a href="#">Ajustare tipuri hârtie</a>, apoi selectați un mod de imprimare conceput pentru suporturi puțin mai grele decât cele pe care le utilizați. Astfel viteza de imprimare va fi redusă, ceea ce poate îmbunătăți calitatea de imprimare.</li> <li>6. Dacă problema persistă, accesați <a href="http://support.hp.com">support.hp.com</a>.</li> </ol>

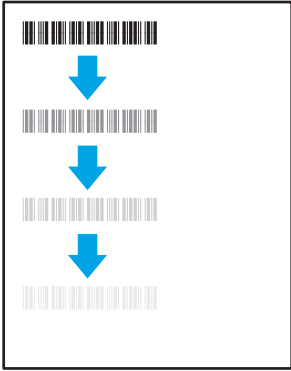
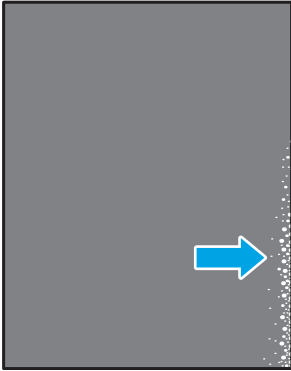
**Tabelul 9-3** Pagină neagră

Mostră	Descriere	Soluții posibile
	Întreaga pagină imprimată este neagră.	<ol style="list-style-type: none"><li>1. Inspectați vizual cartușul pentru a verifica dacă este deteriorat.</li><li>2. Asigurați-vă de instalarea corectă a cartușului.</li><li>3. Înlocuiți cartușul.</li><li>4. Dacă problema persistă, accesați <a href="http://support.hp.com">support.hp.com</a>.</li></ol>


**Tabelul 9-4** Pagină goală — Fără imprimare

Mostră	Descriere	Soluții posibile
	Pagina este complet goală și nu prezintă conținut imprimat.	<ol style="list-style-type: none"><li>1. Asigurați-vă că ați instalat cartușe HP originale.</li><li>2. Asigurați-vă de instalarea corectă a cartușului.</li><li>3. Imprimați cu alt cartuș.</li><li>4. Verificați tipul de hârtie din tava de hârtie și ajustați corespunzător setările imprimantei. Dacă este necesar, selectați un tip de hârtie mai ușor.</li><li>5. Dacă problema persistă, accesați <a href="http://support.hp.com">support.hp.com</a>.</li></ol>


Tabelul 9-5 Defecte de fixare/cuptor

Mostră	Descriere	Soluții posibile
	<p>Tonuri ușor închise sau decalaje ale imaginii se repetă în josul paginii. Imaginea repetată poate deveni din ce în ce mai estompată.</p>	<ol style="list-style-type: none"> <li>1. Imprimați din nou documentul.</li> <li>2. Verificați tipul de hârtie din tava de hârtie și ajustați corespunzător setările imprimantei. Dacă este necesar, selectați un tip de hârtie mai ușor.</li> <li>3. Dacă problema persistă, accesați <a href="http://support.hp.com">support.hp.com</a>.</li> </ol>
	<p>Tonerul se șterge de pe oricare dintre marginile paginii. Acest defect este mai des întâlnit la marginile documentelor cu acoperire mare a paginii și pe tipuri de hârtie ușoară, însă poate apărea oriunde pe pagină.</p>	<ol style="list-style-type: none"> <li>1. Imprimați din nou documentul.</li> <li>2. Verificați tipul de hârtie din tava de hârtie și ajustați corespunzător setările imprimantei. Dacă este necesar, selectați un tip de hârtie mai grea.</li> <li>3. <b>Doar la modelele Enterprise:</b> de la panoul de control al imprimantei, accesați meniul <b>Până la margini</b> și apoi selectați <b>Normal</b>. Imprimați din nou documentul.</li> <li>4. <b>Doar la modelele Enterprise:</b> de la panoul de control al imprimantei, selectați <b>Includere automată margini</b>, apoi imprimați din nou documentul.</li> <li>5. Dacă problema persistă, accesați <a href="http://support.hp.com">support.hp.com</a>.</li> </ol>


Tabelul 9-6 Fundal gri sau imprimare întunecată

Mostră	Descriere	Soluții posibile
	<p>Imaginea sau textul este mai întunecat decât era de așteptat și/sau fundalul este gri.</p>	<ol style="list-style-type: none"> <li>1. Asigurați-vă că hârtia din tăvi are nu a trecut deja prin imprimantă.</li> <li>2. Utilizați alt tip de hârtie.</li> <li>3. Imprimați din nou documentul.</li> <li>4. <b>Doar pentru modelele alb-negru:</b> Din ecranul principal de pe panoul de control al imprimantei, accesați meniul <a href="#">Ajustare densitate toner</a>, apoi ajustați densitatea tonerului la un nivel mai scăzut.</li> <li>5. Asigurați-vă că imprimanta se încadrează în intervalele acceptate de temperatură și umiditate de operare.</li> <li>6. Înlocuiți cartușul.</li> <li>7. Dacă problema persistă, accesați <a href="http://support.hp.com">support.hp.com</a>.</li> </ol>

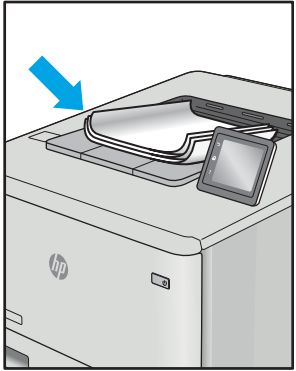
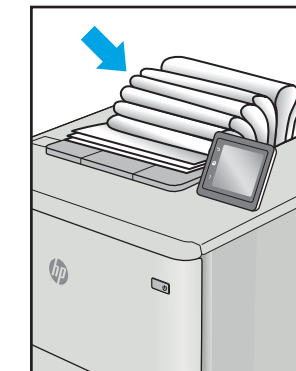
Tabelul 9-7 Defecte de amplasare a imaginii

Mostră	Descriere	Soluții posibile
	<p>Imaginea nu este centrată sau este înclinată pe pagină. Defectul apare când hârtia nu este poziționată corect sau este trasă din tavă și se deplasează pe traseul hârtiei.</p>	<ol style="list-style-type: none"> <li>1. Imprimați din nou documentul.</li> <li>2. Scoateți hârtia și apoi reîncărcați tava. Asigurați-vă că toate marginile hârtiei sunt egale pe toate laturile.</li> <li>3. Asigurați-vă că partea superioară a teancului de hârtie se află sub indicatorul de tavă plină. Nu supraîncărcați tava.</li> <li>4. Asigurați-vă că ghidajele pentru hârtie sunt ajustate la dimensiunea de hârtie corectă. Nu ajustați ghidajele pentru hârtie strâns pe teancul de hârtie. Reglați-le la marcasele sau marcasele de aliniere de pe tavă.</li> <li>5. Dacă problema persistă, accesați <a href="http://support.hp.com">support.hp.com</a>.</li> </ol>

Tabellul 9-8 Imprimare deschisă la culoare

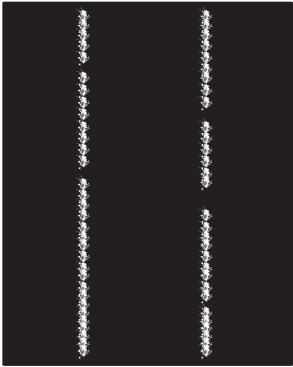
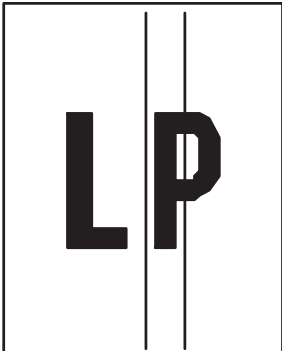
Mostră	Descriere	Soluții posibile
	Conținutul imprimat este deschis la culoare sau estompat pe întreaga pagină.	<ol style="list-style-type: none"><li>1. Imprimați din nou documentul.</li><li>2. Scoateți cartușul și apoi scuturați-l pentru a redistribui tonerul.</li><li>3. <b>Doar pentru modelele alb-negru:</b> asigurați-vă că setarea EconoMode este dezactivată atât la panoul de control al imprimantei, cât și în driverul de imprimare.</li><li>4. Asigurați-vă de instalarea corectă a cartușului.</li><li>5. Imprimați o pagină de stare a consumabilelor și verificați durata de viață rămasă și starea de utilizare a cartușului.</li><li>6. Înlocuiți cartușul.</li><li>7. Dacă problema persistă, accesați <a href="http://support.hp.com">support.hp.com</a>.</li></ol>

Tabelul 9-9 Defecte la ieșire

Mostră	Descriere	Soluții posibile
	<p>Paginile imprimante au marginile îndoite. Marginile îndoite pot fi pe latura scurtă sau lungă a hârtiei. Pot exista două tipuri de ondulare a hârtiei:</p> <ul style="list-style-type: none"> <li>• <b>Ondulare pozitivă:</b> hârtia se răsușește spre fața imprimată. Defectul apare în medii uscate sau la imprimarea de pagini cu acoperire ridicată.</li> <li>• <b>Ondulare negativă:</b> hârtia se răsușește în direcția opusă feței imprimate. Defectul apare în medii cu umiditate ridicată sau la imprimarea de pagini cu acoperire redusă.</li> </ul>	<ol style="list-style-type: none"> <li>1. Imprimați din nou documentul.</li> <li>2. <b>Ondulare pozitivă:</b> selectați un tip de hârtie mai grea de la panoul de control al imprimantei. Tipul de hârtie mai grea creează o temperatură mai ridicată pentru imprimare.  <b>Ondulare negativă:</b> selectați un tip de hârtie mai ușoară de la panoul de control al imprimantei. Tipul de hârtie mai ușoară creează o temperatură mai scăzută pentru imprimare. Încercați să păstrați hârtia într-un mediu uscat înainte de a o utiliza sau să folosiți hârtie proaspăt scoasă din ambalaj.</li> <li>3. Imprimați în modul duplex.</li> <li>4. Dacă problema persistă, accesați <a href="http://support.hp.com">support.hp.com</a>.</li> </ol>
	<p>Hârtia nu este stivuită în mod adecvat în tava de ieșire. Stiva poate fi inegală, înclinată, sau paginile sunt împinse în afara tăvii, pe jos. Acest defect poate fi provocat de oricare dintre următoarele condiții:</p> <ul style="list-style-type: none"> <li>• Răsucire semnificativă a hârtiei</li> <li>• Hârtia din tavă este încrețită sau deformată</li> <li>• Hârtia nu este de tip standard, precum plicuri</li> <li>• Tava de ieșire este prea plină</li> </ul>	<ol style="list-style-type: none"> <li>1. Imprimați din nou documentul.</li> <li>2. Extindeți extensia tăvii de ieșire.</li> <li>3. Dacă defectul este cauzat de ondularea semnificativă a hârtiei, consultați pașii de depanare pentru „Ondulare la ieșire”.</li> <li>4. Utilizați alt tip de hârtie.</li> <li>5. Utilizați hârtie proaspăt scoasă din ambalaj.</li> <li>6. Scoateți hârtia din tava de ieșire ca tava să se umple.</li> <li>7. Dacă problema persistă, accesați <a href="http://support.hp.com">support.hp.com</a>.</li> </ol>



Tabelul 9-10 Defecte de dungii

Mostră	Descriere	Soluții posibile
	<p>Dungii verticale deschise la culoare care de obicei se întind pe toată lungimea paginii. Defectul se prezintă numai în zonele de umplere, nu pe text sau în porțiuni fără conținut imprimat.</p>	<ol style="list-style-type: none"> <li>1. Imprimați din nou documentul.</li> <li>2. Scoateți cartușul și apoi scuturați-l pentru a redistribui tonerul.</li> <li>3. Dacă problema persistă, accesați <a href="http://support.hp.com">support.hp.com</a>.</li> </ol> <p><b>NOTĂ:</b> Dungile verticale atât deschise cât și închise la culoare pot apărea atunci când mediul de imprimare nu se încadrează în intervalul de temperatură sau umiditate specificat pentru operare. Consultați specificațiile de mediu pentru imprimanta dvs. pentru a consulta nivelurile permise de temperatură și umiditate.</p>
	<p>Linii verticale întunecate care apar pe lungimea paginii. Defectul poate apărea oriunde pe pagină, în zonele de umplere sau pe porțiunile fără conținut imprimat.</p>	<ol style="list-style-type: none"> <li>1. Imprimați din nou documentul.</li> <li>2. Scoateți cartușul și apoi scuturați-l pentru a redistribui tonerul.</li> <li>3. Imprimați o pagină de curățare.</li> <li>4. Verificați nivelul de toner din cartuș.</li> <li>5. Dacă problema persistă, accesați <a href="http://support.hp.com">support.hp.com</a>.</li> </ol>

## Îmbunătățirea calității imaginii copiate

Dacă imprimanta are probleme de calitate a copierii, încercați următoarele soluții în ordinea prezentată pentru a rezolva problema.

- [Verificarea prezenței murdăriei și a petelor pe geamul scannerului](#)
- [Calibrarea scannerului](#)
- [Verificarea setărilor hârtiei](#)
- [Verificarea setărilor de reglare a imaginii](#)
- [Optimizarea calității de copiere pentru text sau imagini](#)
- [Copierea până la margini](#)

Încercați mai întâi acești câțiva pași simpli:

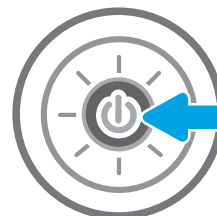
- Utilizați scannerul cu suport plat mai degrabă decât alimentatorul de documente.
- Utilizați originale de calitate.
- Când utilizați alimentatorul de documente, încărcați corect documentul original în alimentator, utilizând ghidajele pentru hârtie, pentru a evita imaginile neclare sau înclinate.

Dacă problema persistă, încercați următoarele soluții suplimentare. Dacă acestea nu soluționează problema, consultați capitolul „Îmbunătățirea calității imprimării” pentru alte soluții.

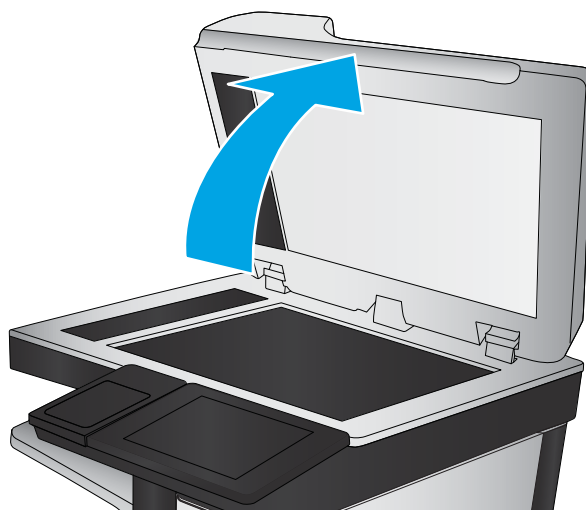
### Verificarea prezenței murdăriei și a petelor pe geamul scannerului

În timp, se pot acumula particule de reziduuri pe geamul și contraplaca din plastic alb ale scannerului, care pot afecta performanțele aparatului. Utilizați următoarea procedură pentru a curăța scannerul dacă paginile imprimate prezintă dungi, linii nedorite, puncte negre, calitate slabă a imprimării sau text neclar.

1. Apăsați butonul de alimentare pentru a opri imprimanta, apoi deconectați cablul de alimentare de la priza electrică.



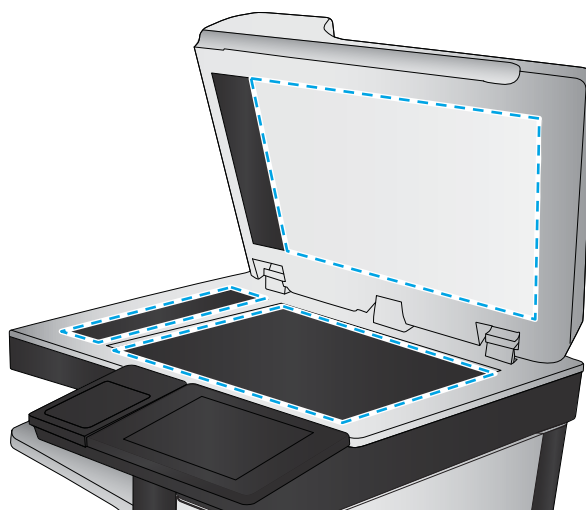
2. Deschideți capacul scannerului.



3. Curățați geamul și benzile alimentatorului de documente ale scannerului utilizând o cârpă moale sau cu un burete umezite cu o soluție de curățat neabrazivă pentru geamuri.

**ATENȚIE:** Nu utilizați materiale abrazive, acetonă, benzen, amoniac, alcool etilic sau tetraclorură de carbon pe nicio componentă a imprimantei. Aceste substanțe pot deteriora imprimanta. Nu puneți lichide direct pe geam sau pe placă. Lichidele pot curge și pot deteriora imprimanta.


**NOTĂ:** Dacă aveți probleme cu dungile de pe copii când utilizați alimentatorul de documente, asigurați-vă că ați curățat banda mică de sticlă de pe partea stângă a scannerului.



4. Pentru a preveni apariția petelor, uscați geamul și componentele din plastic alb cu o bucată de piele de căprioară sau cu un burete din celuloză.
5. Conectați cablul de alimentare la o priză, apoi apăsați butonul de alimentare pentru a porni imprimanta.

## Calibrarea scannerului

Dacă imaginea copiată nu este poziționată corect pe pagină, urmați acești pași pentru a calibra scannerul.

 **NOTĂ:** La utilizarea alimentatorului de documente, asigurați-vă că reglați ghidajele din tava de alimentare astfel încât să se fixeze pe documentul original.

1. În ecranul principal de pe panoul de control al imprimantei, navigați la aplicația [Instrumente asistență](#), apoi selectați pictograma [Instrumente asistență](#).
2. Deschideți următoarele meniuri:

- [Întreținere](#)
  - [Calibrare/Curățare](#)
  - [Calibrare scaner](#)
3. Atingeți butonul [Pornire](#) pentru a porni procesul de calibrare. Urmați solicitările de pe ecran.
  4. Așteptați ca imprimanta să termine calibrarea, apoi încercați din nou să copiați.

## Verificarea setărilor hârtiei

Urmați acești pași dacă paginile copiate prezintă pete, imprimare întunecată sau neclară, hârtie ondulată sau zone cu picături de pigment.

- [Verificarea opțiunilor de selectare a hârtiei](#)

## Verificarea opțiunilor de selectare a hârtiei

Utilizați următorii pași pentru a verifica opțiunile de selectare a hârtiei.

1. În ecranul principal de pe panoul de control al imprimantei, navigați la aplicația [Copiere](#), apoi selectați pictograma [Copiere](#).
2. Selectați [Opțiuni](#), apoi derulați la și alegeți [Selectare hârtie](#).
3. Selectați [Dimensiune hârtie](#), apoi selectați una dintre opțiunile predefinite.
4. Selectați [Tipul hârtiei](#), apoi selectați una dintre opțiunile predefinite.
5. Selectați [Tava pentru hârtie](#), apoi selectați una dintre opțiunile predefinite.
6. Selectați [Finalizat](#) pentru a salva opțiunile selectate pentru hârtie.

## Verificarea setărilor de reglare a imaginii

Reglați aceste stări suplimentare pentru a îmbunătăți calitatea copierii:

- **Claritate:** clarificați sau estompați imaginea. De exemplu, creșterea clarității poate face textul mai clar, dar reducerea acesteia poate conferi un aspect mai uniform fotografiilor.
  - **Luminozitate:** măriți sau reduceți cantitatea de alb și negru utilizată în culorile din imaginile scanate.
  - **Contrast:** măriți sau reduceți diferența dintre cea mai luminoasă și cea mai întunecată culoare din pagină.
  - **Curățare fundal:** eliminați culorile estompate din fundalul imaginilor scanate. De exemplu, dacă documentul original este imprimat pe hârtie color, utilizați această funcție pentru a mări luminozitatea fundalului fără a afecta gradul de întunecime a imaginii.
  - **Ton automat:** disponibil numai pentru imprimantele Flow. Imprimanta reglează automat setările de [Întunecime](#), [Contrast](#) și [Curățare fundal](#) la cele mai adecvate valori pentru documentul scanat.
1. În ecranul principal de pe panoul de control al imprimantei, navigați la aplicația [Copiere](#), apoi selectați pictograma [Copiere](#).
  2. Selectați [Opțiuni](#), apoi derulați la și selectați [Ajustare imagine](#).
  3. Reglați cursorarele pentru a seta nivelurile, apoi selectați [Finalizat](#).
  4. Selectați [Copiere](#) pentru a începe lucrarea de copiere.



**NOTĂ:** Aceste setări sunt temporare. După finalizarea lucrării, imprimanta revine la setările implicite.

## Optimizarea calității de copiere pentru text sau imagini

Optimizați lucrarea de copiere pentru tipul de imagine care este copiată: text, grafică sau fotografii.

1. În ecranul principal de pe panoul de control al imprimantei, navigați la aplicația [Copiere](#), apoi selectați pictograma [Copiere](#).
2. Selectați [Opțiuni](#), apoi selectați [Optimizare text/imagini](#).
3. Selectați una dintre opțiunile predefinite.
4. Selectați [Copiere](#) pentru a începe lucrarea de copiere.



**NOTĂ:** Aceste setări sunt temporare. După finalizarea lucrării, imprimanta revine la setările implicite.

---

## Copierea până la margini

Utilizați această funcție pentru a evita umbrele care pot apărea pe marginile exemplarelor atunci când documentul original este imprimat până aproape de margini.

1. În ecranul principal de pe panoul de control al imprimantei, navigați la aplicația [Copiere](#), apoi selectați pictograma [Copiere](#).
2. Selectați [Opțiuni](#), apoi selectați [Până la margini](#).
3. Selectați opțiunea [Imprimare până la margini](#) dacă documentul original este imprimat aproape de marginile hârtiei.
4. Selectați [Copiere](#) pentru a începe lucrarea de copiere.

## Îmbunătățirea calității imaginii scanate

Încercați următoarele soluții de bază pentru a îmbunătăți calitatea imaginii scanate.

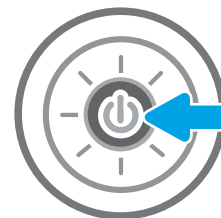
- [Verificarea prezenței murdăriei și a petelor pe geamul scannerului](#)
- [Verificarea setărilor rezoluției](#)
- [Verificarea setărilor de culoare](#)
- [Verificarea setărilor de reglare a imaginii](#)
- [Optimizarea calității scanării pentru text sau imagini](#)
- [Verificarea setărilor de calitate a ieșirii](#)
- Utilizați scannerul cu suport plat mai degrabă decât alimentatorul de documente.
- Utilizați originale de calitate.
- Când utilizați alimentatorul de documente, încărcați corect documentul original în alimentator, utilizând ghidajele pentru hârtie, pentru a evita imaginile neclare sau înclinate.

Dacă problema persistă, încercați următoarele soluții suplimentare. Dacă acestea nu soluționează problema, consultați capitolul „Îmbunătățirea calității imprimării” pentru alte soluții.

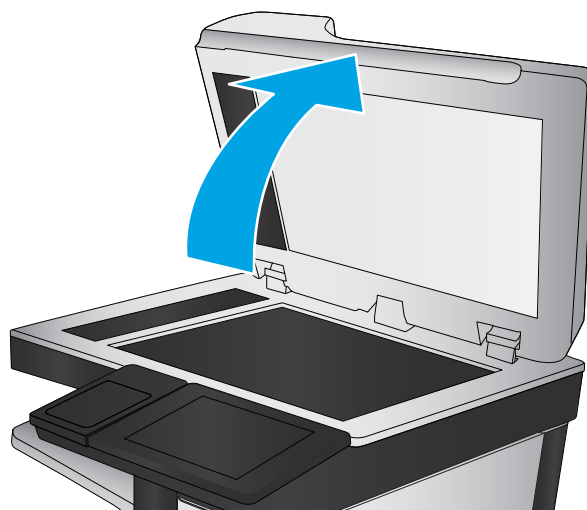
### Verificarea prezenței murdăriei și a petelor pe geamul scannerului

În timp, se pot acumula particule de reziduuri pe geamul și contraplaca din plastic alb ale scannerului, care pot afecta performanțele aparatului. Utilizați următoarea procedură pentru a curăța scannerul dacă paginile imprimate prezintă dungii, linii nedorite, puncte negre, calitate slabă a imprimării sau text neclar.

1. Apăsați butonul de alimentare pentru a opri imprimanta, apoi deconectați cablul de alimentare de la priza electrică.



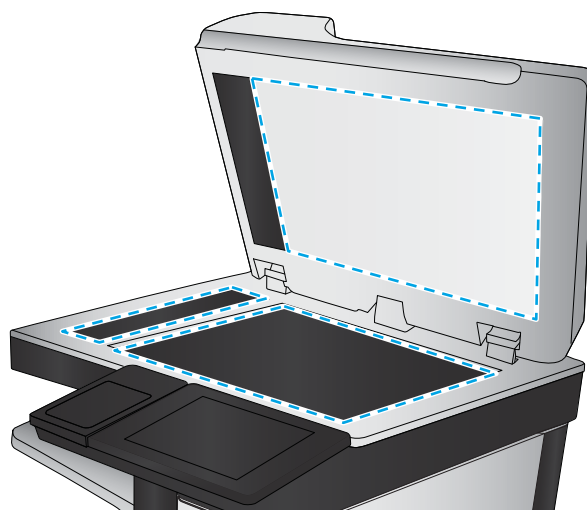
2. Deschideți capacul scannerului.



3. Curățați geamul și benzile alimentatorului de documente ale scannerului utilizând o cârpă moale sau cu un burete umezite cu o soluție de curățat neabrazivă pentru geamuri.

**ATENȚIE:** Nu utilizați materiale abrazive, acetonă, benzen, amoniac, alcool etilic sau tetraclorură de carbon pe nicio componentă a imprimantei. Aceste substanțe pot deteriora imprimanta. Nu puneți lichide direct pe geam sau pe placă. Lichidele pot curge și pot deteriora imprimanta.

**NOTĂ:** Dacă aveți probleme cu dungile de pe copii când utilizați alimentatorul de documente, asigurați-vă că ați curățat banda mică de sticlă de pe partea stângă a scannerului.



4. Pentru a preveni apariția petelor, uscați geamul și componentele din plastic alb cu o bucată de piele de căprioară sau cu un burete din celuloză.
5. Conectați cablul de alimentare la o priză, apoi apăsați butonul de alimentare pentru a porni imprimanta.

## Verificarea setărilor rezoluției

Urmați acești pași pentru a regla setarea pentru rezoluție. Setarea rezoluției la o valoare mare crește dimensiunea fișierului și durata de scanare.

1. În ecranul principal de pe panoul de control al imprimantei, navigați la aplicația [Scanare](#), apoi selectați pictograma [Scanare](#).
2. Selectați una din următoarele funcții de scanare:
  - [Scanare către e-mail](#)
  - [Scanare în dosar din rețea](#)



- [Scanare pe unitate USB](#)
  - [Scanare în SharePoint®](#)
3. Selectați [Opțiuni](#), apoi selectați [Tip și rezoluție fișier](#).
  4. Selectați una dintre opțiunile predefinite pentru [Rezoluție](#), apoi selectați [Finalizat](#).
  5. Pentru a începe scanarea, selectați [Trimitere](#) sau [Salvare](#).

## Verificarea setărilor de culoare

Urmați acești pași pentru a regla setarea de culoare.

1. În ecranul principal de pe panoul de control al imprimantei, navigați la aplicația [Scanare](#), apoi selectați pictograma [Scanare](#).
2. Selectați una din următoarele funcții de scanare:
  - [Salvare în memoria dispozitivului](#)
  - [Scanare către e-mail](#)
  - [Scanare în dosar din rețea](#)
  - [Scanare pe USB](#)
  - [Scanare în SharePoint®](#)
3. Atingeți butonul [Opțiuni](#).
4. În panoul [Opțiuni](#), derulați la și selectați [Color/negru](#).
5. Selectați una dintre opțiunile predefinite.
6. Atingeți butonul [Trimitere](#).

## Verificarea setărilor de reglare a imaginii

Reglați aceste setări suplimentare pentru a îmbunătăți calitatea scanării:

- **Claritate:** clarificați sau estompați imaginea. De exemplu, creșterea clarității poate face textul mai clar, dar reducerea acesteia poate conferi un aspect mai uniform fotografiilor.
  - **Luminozitate:** măriți sau reduceți cantitatea de alb și negru utilizată în culorile din imaginile scanate.
  - **Contrast:** măriți sau reduceți diferența dintre cea mai luminoasă și cea mai întunecată culoare din pagină.
  - **Curățare fundal:** eliminați culorile estompate din fundalul imaginilor scanate. De exemplu, dacă documentul original este imprimat pe hârtie color, utilizați această funcție pentru a mări luminozitatea fundalului fără a afecta gradul de întunecime a imaginii.
  - **Ton automat:** disponibil numai pentru imprimantele Flow. Imprimanta reglează automat setările de [Întunecime](#), [Contrast](#) și [Curățare fundal](#) la cele mai adecvate valori pentru documentul scanat.
1. În ecranul principal de pe panoul de control al imprimantei, navigați la aplicația [Scanare](#), apoi selectați pictograma [Scanare](#).
  2. Selectați una din următoarele funcții de scanare:

- [Scanare către e-mail](#)
  - [Scanare în dosar din rețea](#)
  - [Scanare pe unitate USB](#)
  - [Scanare în Stocare operație](#)
  - [Scanare în SharePoint®](#)
3. Selectați [Opțiuni](#), apoi selectați [Ajustare imagine](#).
  4. Reglați cursorarele pentru a seta nivelurile, apoi selectați butonul [Finalizat](#).
  5. Pentru a începe scanarea, selectați [Trimitere](#) sau [Salvare](#).



**NOTĂ:** Aceste setări sunt temporare. După finalizarea lucrării, imprimanta revine la setările implicite.

## Optimizarea calității scanării pentru text sau imagini

Optimizați lucrarea de scanare pentru tipul de imagine care este scanată: text, grafică sau fotografii.

1. În ecranul principal de pe panoul de control al imprimantei, navigați la aplicația [Scanare](#), apoi selectați pictograma [Scanare](#).
2. Selectați una din următoarele funcții de scanare:
  - [Scanare către e-mail](#)
  - [Scanare în dosar din rețea](#)
  - [Scanare pe unitate USB](#)
  - [Scanare în Stocare operație](#)
  - [Scanare în SharePoint®](#)
3. Selectați [Opțiuni](#), apoi selectați [Optimizare text/imagine](#).
4. Selectați una dintre opțiunile predefinite.
5. Pentru a începe scanarea, selectați [Trimitere](#) sau [Salvare](#).



**NOTĂ:** Aceste setări sunt temporare. După finalizarea lucrării, imprimanta revine la setările implicite.

## Verificarea setărilor de calitate a ieșirii

Această setare reglează nivelul de comprimare la salvarea fișierului. Pentru calitate maximă, selectați setarea cea mai ridicată.

1. În ecranul principal de pe panoul de control al imprimantei, navigați la aplicația [Scanare](#), apoi selectați pictograma [Scanare](#).
2. Selectați una din următoarele funcții de scanare:
  - [Scanare către e-mail](#)
  - [Scanare în dosar din rețea](#)

- [Scanare pe unitate USB](#)
  - [Scanare în SharePoint®](#)
3. Selectați [Opțiuni](#), apoi selectați [Tip și rezoluție fișier](#).
  4. Selectați una dintre opțiunile predefinite pentru [Calitate și dimensiune fișier](#), apoi selectați [Finalizat](#).
  5. Pentru a începe scanarea, selectați [Trimitere](#) sau [Salvare](#).

## Îmbunătățirea calității imaginii faxurilor

Dacă imprimanta are probleme de calitate a faxului, încercați următoarele soluții în ordinea prezentată pentru a rezolva problema.

- [Verificarea prezenței murdăriei și a petelor pe geamul scannerului](#)
- [Verificarea setării de rezoluție pentru faxurile trimise](#)
- [Verificarea setărilor de reglare a imaginii](#)
- [Optimizarea calității faxului pentru text sau imagini](#)
- [Verificarea setărilor de corecție a erorilor](#)
- [Verificarea setării de potrivire în pagină](#)
- [Trimiterea către alt aparat de fax](#)
- [Verificarea aparatului de fax al expeditorului](#)

Încercați mai întâi acești câțiva pași simpli:

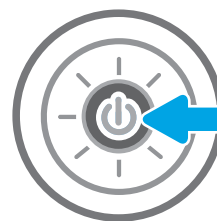
- Utilizați scannerul cu suport plat mai degrabă decât alimentatorul de documente.
- Utilizați originale de calitate.
- Când utilizați alimentatorul de documente, încărcați corect documentul original în alimentator, utilizând ghidajele pentru hârtie, pentru a evita imaginile neclare sau înclinate.

Dacă problema persistă, încercați următoarele soluții suplimentare. Dacă acestea nu soluționează problema, consultați capitolul „Îmbunătățirea calității imprimării” pentru alte soluții.

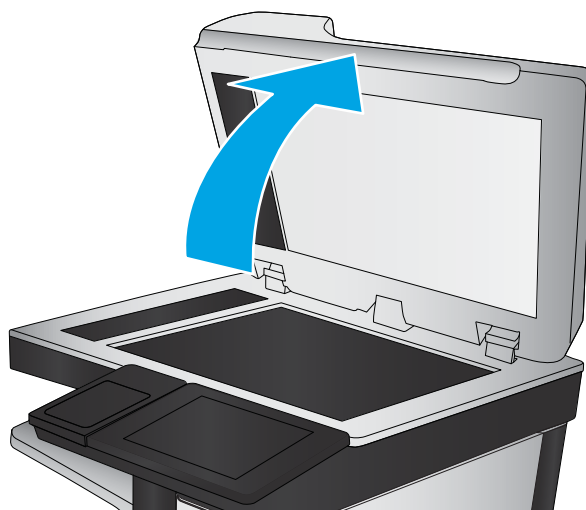
### Verificarea prezenței murdăriei și a petelor pe geamul scannerului

În timp, se pot acumula particule de reziduuri pe geamul și contraplaca din plastic alb ale scannerului, care pot afecta performanțele aparatului. Utilizați următoarea procedură pentru a curăța scannerul dacă paginile imprimate prezintă dungă, linii nedorite, puncte negre, calitate slabă a imprimării sau text neclar.

1. Apăsați butonul de alimentare pentru a opri imprimanta, apoi deconectați cablul de alimentare de la priza electrică.



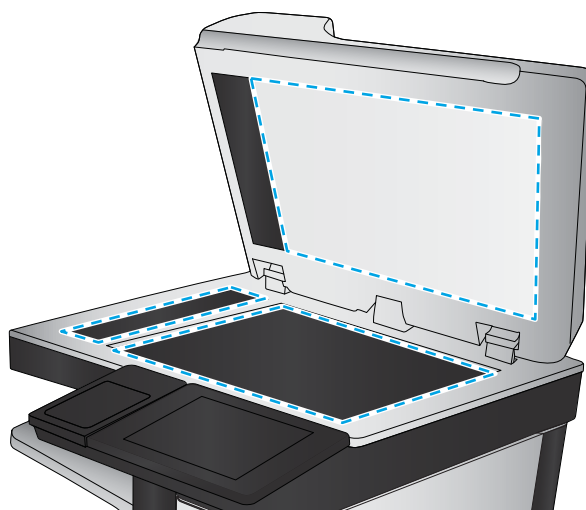
2. Deschideți capacul scannerului.



3. Curățați geamul și benzile alimentatorului de documente ale scannerului utilizând o cârpă moale sau cu un burete umezite cu o soluție de curățat neabrazivă pentru geamuri.

**ATENȚIE:** Nu utilizați materiale abrazive, acetonă, benzen, amoniac, alcool etilic sau tetraclorură de carbon pe nicio componentă a imprimantei. Aceste substanțe pot deteriora imprimanta. Nu puneți lichide direct pe geam sau pe placă. Lichidele pot curge și pot deteriora imprimanta.

**NOTĂ:** Dacă aveți probleme cu dungile de pe copii când utilizați alimentatorul de documente, asigurați-vă că ați curățat banda mică de sticlă de pe partea stângă a scannerului.



4. Pentru a preveni apariția petelor, uscați geamul și componentele din plastic alb cu o bucată de piele de căprioară sau cu un burete din celuloză.
5. Conectați cablul de alimentare la o priză, apoi apăsați butonul de alimentare pentru a porni imprimanta.

## Verificarea setării de rezoluție pentru faxurile trimise

Urmați acești pași pentru a regla rezoluția faxurilor de ieșire.

 **NOTĂ:** Creșterea rezoluției conduce la creșterea dimensiunii faxului și a duratei de trimitere.

1. În ecranul principal de pe panoul de control al imprimantei, navigați la aplicația **Fax**, apoi selectați pictograma **Fax**.
2. Selectați **Opțiuni**.
3. În panoul Opțiuni, derulați la și selectați **Rezoluție**.
4. Selectați una dintre opțiunile predefinite, apoi selectați butonul **Trimitere** pentru a trimite faxul.

## Verificarea setărilor de reglare a imaginii

Reglați aceste setări suplimentare pentru a îmbunătăți calitatea trimiterii faxurilor:

- **Claritate:** clarificați sau estompați imaginea. De exemplu, creșterea clarității poate face textul mai clar, dar reducerea acesteia poate conferi un aspect mai uniform fotografiilor.
  - **Luminozitate:** măriți sau reduceți cantitatea de alb și negru utilizată în culorile din imaginile scanate.
  - **Contrast:** măriți sau reduceți diferența dintre cea mai luminoasă și cea mai întunecată culoare din pagină.
  - **Curățare fundal:** eliminați culorile estompate din fundalul imaginilor scanate. De exemplu, dacă documentul original este imprimat pe hârtie color, utilizați această funcție pentru a mări luminozitatea fundalului fără a afecta gradul de întunecime a imaginii.
  - **Ton automat:** disponibil numai pentru imprimantele Flow. Imprimanta reglează automat setările de **Întunecime**, **Contrast** și **Curățare fundal** la cele mai adecvate valori pentru documentul scanat.
1. În ecranul principal de pe panoul de control al imprimantei, navigați la aplicația **Fax**, apoi selectați pictograma **Fax**.
  2. Selectați **Opțiuni**.
  3. În panoul **Opțiuni**, derulați la și selectați **Ajustare imagine**.
  4. Reglați cursoarele pentru a seta nivelurile, apoi selectați butonul **Finalizat**.
  5. Selectați **Trimitere** pentru a trimite faxul.

---

 **NOTĂ:** Aceste setări sunt temporare. După finalizarea lucrării, imprimanta revine la setările implicite.

---

## Optimizarea calității faxului pentru text sau imagini

Optimizați lucrarea de fax pentru tipul de imagine care este scanată: text, grafică sau fotografii.

1. În ecranul principal de pe panoul de control al imprimantei, navigați la aplicația **Fax**, apoi selectați pictograma **Fax**.
2. Selectați **Opțiuni**.
3. În panoul **Opțiuni**, derulați la și selectați **Optimizare text/imagine**.
4. Selectați una dintre opțiunile predefinite.
5. Selectați **Trimitere** pentru a trimite faxul.

---

 **NOTĂ:** Aceste setări sunt temporare. După finalizarea lucrării, imprimanta revine la setările implicite.

---

## Verificarea setărilor de corecție a erorilor

Este posibil ca setarea **Mod Corecție erori** să fie dezactivată, ceea ce poate reduce calitatea imaginii. Urmăți acești pași pentru a activa din nou setarea.

1. În ecranul principal de pe panoul de control al imprimantei, navigați la aplicația **Setări**, apoi selectați pictograma **Setări**.
2. Deschideți următoarele meniuri:

- Fax
  - Setări pt. trimitere faxuri
  - Setări generale trimitere fax
3. Selectați opțiunea **Mod Corecție erori**. Atingeți butonul **Finalizat**.

## Verificarea setării de potrivire în pagină

Dacă setarea **Potrivire în pagină** este activată și faxul primit este mai mare decât dimensiunea prestabilită a paginii, imprimanta va încerca să scaleze imaginea pentru a se încadra în pagină. Dacă această setare este dezactivată, imaginile mai mari se vor diviza pe mai multe pagini.

1. În ecranul principal de pe panoul de control al imprimantei, navigați la aplicația **Setări**, apoi selectați pictograma **Setări**.
2. Deschideți următoarele meniuri:
  - Fax
  - Setări pt. primire faxuri
  - Opțiuni prestabilite pentru operații
  - Încadrare în pagină
3. Selectați opțiunea **Pornit** pentru a activa setarea sau selectați opțiunea **Oprit** pentru a o dezactiva.

## Trimiterea către alt aparat de fax

Problema poate fi legată de setările echipamentului de fax sau de starea consumabilelor.

Încercați să trimiteți faxul către un alt echipament de fax. În cazul în care calitatea faxului este îmbunătățită, problema este legată de setările echipamentului inițial de fax al destinatarului sau de starea consumabilelor.

## Verificarea aparatului de fax al expeditorului

Încercați următoarele acțiuni pentru a verifica aparatul de fax al expeditorului.

Cereți expeditorului să încerce să trimită faxul de la alt echipament de fax. În cazul în care calitatea faxului este îmbunătățită, problema are legătură cu echipamentul de fax al expeditorului. Dacă nu este disponibil alt echipament de fax, cereți expeditorului să aibă în vedere realizarea următoarelor modificări:

- Să se asigure că documentul original este pe hârtie albă (nu colorată).
- Să mărească rezoluția faxului, nivelul de calitate sau setările de contrast.
- Dacă este posibil, trimiteți faxul dintr-un program software de pe computer.

## Rezolvarea problemelor de fax

Utilizați secțiunile următoare pentru a rezolva problemele funcțiilor de fax ale imprimantei.

- [Lista de verificare pentru soluționarea problemelor legate de fax](#)
- [Probleme generale de fax](#)



## Lista de verificare pentru soluționarea problemelor legate de fax

Utilizați următoarea listă de verificare pentru identificarea cauzei oricăror probleme legate de fax pe care le întâlniți:

- [Ce tip de linie telefonică utilizați?](#)
- [Utilizați un dispozitiv de protecție la supratensiune?](#)
- [Utilizați un serviciu de mesagerie vocală al unei companii de telefonie sau un robot telefonic?](#)
- [Linia dvs. telefonică are o caracteristică de apel în așteptare?](#)
- [Verificarea stării accesoriului de fax](#)
- **Utilizați cablul de fax furnizat împreună cu dispozitivul auxiliar de fax?** Acest dispozitiv auxiliar de fax a fost testat cu cablul de fax furnizat pentru a corespunde specificațiilor RJ11 și specificațiilor funcționale. Nu-l înlocuiți cu alt cablu de fax; pentru dispozitivul auxiliar de fax analogic este necesar un cablu de fax analogic. De asemenea este necesară o conexiune telefonică analogică.
- **Conectorul pentru linia de fax/telefon este poziționat în priză dispozitivului auxiliar de fax?** Asigurați-vă că mufa de telefon este poziționată corect în priză. Introduceți conectorul în priză până când se fixează cu un clic.

---

 **NOTĂ:** Verificați ca mufa telefonului să fie conectată la portul pentru fax și nu la portul de rețea. Porturile sunt asemănătoare.

---


- **Priza telefonică de perete funcționează corect?** Verificați dacă există ton, atașând un telefon la priză de perete. Auziți tonul de apel și reușiți să apelați sau să recepționați un apel telefonic?

### Ce tip de linie telefonică utilizați?

Verificați tipul de linie telefonică pe care o utilizați și verificați recomandările pentru respectivul tip de linie.

- **Linie dedicată:** O linie telefonică/de fax analogic standard, alocată pentru primirea și trimiterea de faxuri.

---

 **NOTĂ:** Linia telefonică trebuie să fie utilizată numai pentru faxul imprimantei și să nu fie partajată cu alte tipuri de dispozitive telefonice. Exemplele includ sistemele de alarmă care utilizează linia telefonică pentru notificări către o firmă de monitorizare.

---

- **Sistem PBX:** Un sistem telefonic pentru instituții. Telefoanele casnice standard și accesoriul de fax utilizează un semnal telefonic analogic. Unele sisteme PBX sunt digitale și este posibil să nu fie compatibile cu accesoriul de fax. Este posibil să aveți nevoie de un adaptor de interfață analog pentru telefon (ATA) pentru a conecta aparatul de fax la sistemele PBX digitale.
- **Linii în serie:** O caracteristică a sistemelor telefonice în care un apel nou „se mută” la următoarea linie disponibilă atunci când prima linie care primește apelul este ocupată. Încercați să atașați imprimanta la prima linie telefonică de intrare. Dispozitivul auxiliar de fax va răspunde la telefon după ce sună de un număr de ori stabilit prin setarea numărului de apeluri până la răspuns.

### Utilizați un dispozitiv de protecție la supratensiune?

Puteți să utilizați un dispozitiv de protecție la supratensiune între mufa de perete și accesoriul de fax, pentru a proteja accesoriul împotriva curentului electric care circulă prin liniile telefonice. Aceste dispozitive pot să provoace unele probleme de comunicare cu faxul, prin degradarea calității semnalului telefonic.

Dacă aveți probleme cu trimiterea sau primirea faxurilor și utilizați unul dintre aceste dispozitive, conectați imprimanta direct la priza telefonică de perete, pentru a determina dacă problema provine de la dispozitivul de protecție la supratensiune.

## Utilizați un serviciu de mesagerie vocală al unei companii de telefonie sau un robot telefonic?

Dacă setarea numărului de apeluri până la răspuns a serviciului de mesagerie este mai mică decât cea a dispozitivului accesoriu de fax, serviciul de mesagerie va răspunde, iar dispozitivul accesoriu de fax nu va putea să primească faxuri.

Dacă setarea numărului de apeluri până la răspuns pentru dispozitivul accesoriu de fax este mai mică decât cea a serviciului de mesagerie, dispozitivul accesoriu de fax va răspunde la toate apelurile.

## Linia dvs. telefonică are o caracteristică de apel în așteptare?

Dacă linia telefonică a faxului are o caracteristică de apel în așteptare activată, o notificare de apel în așteptare poate să întrerupă un apel de fax în desfășurare, ceea ce cauzează o eroare de comunicație.

Asigurați-vă că la linia telefonică a faxului nu este activă o caracteristică de apel în așteptare.

## Verificarea stării accesoriului de fax

Dacă accesoriul de fax analogic pare să nu funcționeze, imprimați un raport [Pagină de configurare](#) pentru verificarea stării.

1. Din ecranul principal, derulați și selectați [Rapoarte](#).
2. Deschideți următoarele meniuri:
  - [Pagini de configurare/de stare](#)
  - [Pagină de configurare](#)
3. Atingeți butonul [Imprimare](#) pentru a imprima raportul sau atingeți butonul [Vizualizare](#) pentru a vizualiza raportul pe ecran. Raportul cuprinde câteva pagini.


---

 **NOTĂ:** Adresa IP sau numele de gazdă al imprimantei sunt listate pe pagina Jetdirect.

---

În pagina accesoriului de fax de pe pagina de configurare, sub antetul de informații despre hardware, verificați starea modemului. Tabelul următor prezintă identificarea condițiilor de stare și soluțiile posibile.

---

 **NOTĂ:** Dacă pagina Dispozitiv auxiliar fax nu se imprimă, este posibil să existe o problemă la dispozitivul auxiliar de fax analogic. Dacă utilizați un fax prin LAN sau prin internet, acele configurări ar putea dezactiva caracteristica.

---

---

Funcțional/Activat<sup>1</sup>

Accesoriul de fax analogic este instalat și pregătit.

---

Funcțional/Dezactivat <sup>1</sup>	Dispozitivul auxiliar de fax este instalat, dar încă nu ați configurat setările necesare pentru fax.
	Dispozitivul auxiliar de fax este instalat și operațional, dar utilitarul HP Digital Sending fie a dezactivat caracteristica de fax a imprimantei, fie a activat caracteristica de fax prin LAN. Când este activată caracteristica LAN fax, caracteristica de fax analogic este dezactivată. La un moment dat nu poate fi activă decât o singură caracteristică de fax, fie fax prin rețea LAN, fie fax analogic.
	<b>NOTĂ:</b> Dacă este activat faxul prin LAN, caracteristica <a href="#">Scanare în fax</a> nu este disponibilă pe panoul de control al imprimantei.
Nefuncțional/Activat/Dezactivat <sup>1</sup>	Imprimanta a detectat o eroare de firmware. Efectuați upgrade-ul firmware.
Defect/Activat/Dezactivat <sup>1</sup>	Dispozitivul auxiliar de fax s-a defectat. Reașezați placa dispozitivului auxiliar de fax și verificați dacă există pini îndoiți. Dacă starea DEFECT persistă, înlocuiți placa accesoriului de fax analogic.

<sup>1</sup> ACTIVAT indică faptul că accesoriul de fax analogic este activat și pornit; DEZACTIVAT indică faptul că este activat faxul prin LAN (faxul analogic este oprit).

## Probleme generale de fax

Iată câteva probleme uzuale cu faxul.

- [Trimiterea faxului nu a reușit](#)
- [Nu se afișează niciun buton pentru agenda de adrese de fax](#)
- [Nu se găsesc setările Fax în HP Web Jetadmin](#)
- [Antetul este adăugat în partea de sus a paginii când este activată opțiunea de suprapunere](#)
- [În caseta pentru destinatari există un amestec de nume și numere](#)
- [Un fax de o singură pagină se imprimă pe două pagini](#)
- [Documentul se oprește în alimentatorul de documente în mijlocul operației de trimitere a faxului](#)
- [Volumul sunetelor produse de accesoriul de fax este prea mare sau prea mic](#)

### Trimiterea faxului nu a reușit

Verificați problema faxului și încercați soluția sugerată.

JBIG este activat, dar echipamentul de fax destinat nu are funcționalitatea JBIG.

Dezactivați setarea JBIG.

### Nu se afișează niciun buton pentru agenda de adrese de fax

Verificați problema faxului și încercați soluția sugerată.

Niciun contact din lista de contacte selectate nu au informații de fax asociate. Adăugați informațiile de fax necesare.

### Nu se găsesc setările Fax în HP Web Jetadmin

Verificați problema faxului și încercați soluția sugerată.

Setările de fax din HP Web Jetadmin se află sub meniul vertical al paginii de stare a dispozitivului.

Selectați **Trimitere digitală și fax** din meniul vertical.

### Antetul este adăugat în partea de sus a paginii când este activată opțiunea de suprapunere

Această problemă de fax face parte din funcționarea normală.

Pentru toate faxurile redirectionate, imprimanta adaugă antetul suprapus în partea de sus a paginii.

Acest mod de funcționare este normal.

### În caseta pentru destinatari există un amestec de nume și numere

Această problemă de fax face parte din funcționarea normală.

Se pot afișa nume și numere, în funcție de proveniența lor. Agenda de adrese de fax afișează nume, pe când toate celelalte baze de date afișează numere.

Acest mod de funcționare este normal.

## Un fax de o singură pagină se imprimă pe două pagini

Verificați problema faxului și încercați soluția sugerată.

S-a adăugat antetul de fax în partea superioară a paginii, împingând textul și pe a doua pagină.

Pentru a imprima un fax de o pagină pe o singură pagină, setați antetul suprapus în modul de suprapunere sau reglați setarea de potrivire în pagină.

## Documentul se oprește în alimentatorul de documente în mijlocul operației de trimitere a faxului

Verificați problema faxului și încercați soluția sugerată.

A apărut un blocaj în alimentatorul de documente.

Eliminați blocajul și trimiteți din nou faxul.

## Volumul sunetelor produse de accesoriul de fax este prea mare sau prea mic

Verificați problema faxului și încercați soluția sugerată.

Trebuie să reglați setarea de volum.

Ajustați volumul din meniul [Setări pt. trimitere faxuri](#) și din meniul [Setări pt. primire faxuri](#).

## Unitatea flash USB nu răspunde

Portul USB este dezactivat în mod implicit. Înainte de a utiliza această caracteristică, activați portul USB.

- [Metoda 1: activarea portului USB de la panoul de control al imprimantei](#)
- [Metoda 2: activarea portului USB din serverul web HP încorporat \(numai imprimantele conectate la rețea\)](#)

Utilizați una dintre următoarele metode pentru a activa portul:



### Metoda 1: activarea portului USB de la panoul de control al imprimantei

Utilizați panoul de control al imprimantei pentru a activa portul USB pentru imprimare.

1. În ecranul principal de pe panoul de control al imprimantei, navigați la aplicația [Setări](#), apoi selectați pictograma [Setări](#).
2. Deschideți următoarele meniuri
  - [Copiere/Imprimare](#) sau [Imprimare](#)
  - [Activare USB dispozitiv](#)
3. Selectați [Activare imprimare de pe unitatea USB](#).

### Metoda 2: activarea portului USB din serverul web HP încorporat (numai imprimantele conectate la rețea)

Utilizați serverul web HP încorporat pentru a activa portul USB pentru imprimare.

1. În ecranul principal de pe panoul de control al imprimantei, selectați pictograma [Informații](#) , apoi selectați pictograma [Rețea](#)  pentru a afișa adresa IP sau numele gazdei
2. Deschideți un browser web și, în linia de adresă, tastați adresa IP exact așa cum este afișată pe panoul de control al imprimantei. Apăsăți tasta [Enter](#) de pe tastatura computerului. Se deschide EWS.



**NOTĂ:** Dacă browserul web afișează mesajul **Există o problemă cu certificatul de securitate al acestui site web** atunci când încercați să deschideți EWS, faceți clic pe **Continuare la acest site web (nerecomandat)**.

Dacă alegeți **Continuare la acest site web (nerecomandat)**, acest lucru nu va dăuna computerului în timp ce navigați în EWS pentru imprimanta HP.

---

3. Selectați fila [Copiere/Imprimare](#) pentru modelele MFP sau fila [Imprimare](#) pentru modelele SFP.
4. În meniul din partea stângă, selectați [Setări de imprimare de pe unitate USB](#).
5. Selectați [Activare imprimare de pe unitatea USB](#).
6. Faceți clic pe [Aplicare](#).

# Index

## Simboluri/Numerice

ștergere  
lucrări stocate 67, 70

## A

accesorii  
comandare 48  
prezentare generală 47  
accesorii de stocare USB  
imprimare de pe 71  
administrare rețea 147  
adresă IPv4 147  
adresă IPv6 147  
alimentare  
consum 27  
alimentator de documente  
blocaje 170  
găsire 14  
probleme la alimentarea cu  
hârtie 161, 166  
amânare oprire  
setare 154  
asistență  
online 158  
asistență, panou de control 158  
asistență online 158  
asistență online, panou de control  
158  
asistență pentru clienți  
online 158  
asistență pentru clienți HP 158  
asistență tehnică  
online 158

## B

blocaje  
alimentator de documente 170  
cauzate de 169  
cuptor 174

locații 168  
navigare automată 169  
sertar de ieșire 174  
tava 1 171  
tava 2 172  
tava 3 172  
tăvi de 520 de coli 172  
ușa din dreapta 174  
blocaje de hârtie  
alimentator de documente 170  
cuptor 174  
locații 168  
sertar de ieșire 174  
tava 1 171  
tava 2 172  
tava 3 172  
tăvi de 520 de coli 172  
ușa din dreapta 174  
blocare  
formator 151, 153  
Bonjour  
identificare 136  
buton de pornire/oprire  
găsire 14  
butonul Ajutor  
găsire 14, 19  
butonul Conectare  
găsire 14, 19  
butonul Deconectare  
găsire 14, 19  
butonul Ecran principal  
găsire 14, 19  
butonul Începere copiere  
găsire 14

## C

calibrare  
culori 176  
scanner 192

calitate imagine  
încercarea altui driver de  
imprimare 182  
verificarea stării cartușelor de  
toner 176, 177, 179  
Calitate prestabilită  
selectare (Windows) 60  
capse  
înlocuire 55  
cartuș  
înlocuire 49  
cartuș de toner  
componente 49  
înlocuire 49  
setări prag inferior 160  
utilizare când nivelul este scăzut  
160  
cerințe de sistem  
server web încorporat HP 136  
cerințe pentru browser  
server web încorporat HP 136  
cerințe pentru browserul web  
server web încorporat HP 136  
comandare  
componente și accesorii 48  
comutator de alimentare  
găsire 14  
conexiune de alimentare  
găsire 14  
configurație generală  
server web încorporat HP 136,  
138, 139  
consumabile  
comandare 48  
înlocuirea capselor 55  
înlocuirea cartușului de toner 49  
înlocuirea unității de colectare a  
tonerului 52  
prezentare generală 47

- server web încorporat HP 142
- setări prag inferior 160
- utilizare când nivelul este scăzut 160
- consum de energie
  - 1 watt sau mai puțin 154
- copiere
  - optimizare pentru text sau imagini 192
  - prezentare generală 77
- copiere până la margini 192
- culori
  - calibrare 176
- cuptor
  - blocaje 174
- curățare
  - calea hârtiei 176, 177
  - geam 192, 197, 202
- D**
- depanare
  - blocaje 168, 169
  - încercarea altui driver de imprimare 182
  - prezentare generală 157
  - probleme la alimentarea cu hârtie 161
  - verificarea stării cartușelor de toner 176, 177, 179
- dimensiuni, imprimantă 26
- drivere de imprimare
  - descărcare de pe site-ul web de asistență pentru imprimantă 182
- duplexare
  - manuală (Mac) 64
  - manuală (Windows) 60
- duplex manual
  - Mac 64
  - Windows 60
- E**
- ecran senzitiv
  - localizarea caracteristicilor 14, 19
- Ethernet (RJ-45)
  - găsire 14, 18
- etichetă
  - orientare 45
- etichete
  - imprimare (Windows) 60

- imprimare pe 45
- orientare, încărcare 45
- etichete, încărcare 45
- Explorer, versiuni acceptate
  - server web încorporat HP 136

## F

- fax
  - configurare 128
  - optimizare pentru text sau imagini 202
  - prezentare generală 127
  - probleme de alimentare 206, 210
  - setări 129
  - setări obligatorii 128
- folii transparente
  - imprimare (Windows) 60
- formator
  - găsire 14, 17

## G

- gateway, setare valoare implicită 147
- gateway implicit, setare 147
- geam, curățare 192, 197, 202
- gestionarea imprimantei
  - prezentare generală 135
- greutate, imprimantă 26

## H

- hard diskuri
  - criptat 151, 153
- hârtie
  - blocaje 169
  - încărcarea tăvii 1 30
  - încărcarea tăvilor 2 și 3 37
  - încărcarea tăvilor 4 și 5 37
  - orientare în tava 1 30, 31
  - orientare în tava X 37, 39
  - selectare 176, 177, 181
- hârtie, comandă 48
- hârtie specială
  - imprimare (Windows) 60
- HP Web Jetadmin 155

## I

- imprimantă
  - prezentare generală 11
- imprimare
  - de pe accesorii de stocare USB 71

- lucrări stocate 67
- prezentare generală 59
- imprimare cu acces simplu la USB 71
- imprimare duplex
  - Mac 64
- imprimare duplex (față-verso)
  - setări (Windows) 60
  - Windows 60
- imprimare față-verso
  - Mac 64
  - setări (Windows) 60
  - Windows 60
- imprimare în mod confidențial 67
- imprimare pe ambele fețe
  - Mac 64
  - manuală, Windows 60
  - setări (Windows) 60
  - Windows 60
- instrumente de depanare
  - server web încorporat HP 136, 138, 142
- Internet Explorer, versiuni acceptate
  - server web încorporat HP 136
- IPsec 151, 153
- IP Security (Sistem de securitate pentru IP) 153

## Î

- încărcare
  - hârtie în tava 1 30
  - hârtie în tăvile 2 și 3 37
  - hârtie în tăvile 4 și 5 37
- înlocuire
  - capse 55
  - cartuș de toner 49
  - unitate de colectare a tonerului 52

## J

- Jetadmin, HP Web 155
- JetAdvantage 124

## L

- listă Alte legături
  - server web încorporat HP 136, 138, 145
- locaș de integrare hardware (HIP)
  - găsire 14
- lucrare, stocare
  - setări Mac 67



- lucrări, stocate
  - creare (Windows) 67
  - imprimare 67
  - setări Mac 67
  - ștergere 67, 70
- lucrări stocate
  - creare (Mac) 67
  - creare (Windows) 67
  - imprimare 67
  - ștergere 67, 70
- M**
- mai multe pagini per coală
  - imprimare (Mac) 64
  - imprimare (Windows) 60
- margini, mici
  - copiere 192
- margini mici 192
- mască de subrețea 147
- memoria imprimantei
  - trimitere pe 120
- memoria imprimantei, scanare către 120
- memorie
  - inclusă 22
- mod hârtie cu antet alternativ 30, 36, 42
- N**
- Netscape Navigator, versiuni acceptate
  - server web încorporat HP 136
- număr de serie
  - găsire 14, 17
- număr produs
  - locație 14, 17
- O**
- optimizarea imaginilor copiate 192
- optimizare imagini fax 202
- optimizare imagini scanate 197
- opțiuni pentru culori
  - schimbare, Windows 176
- orientare
  - etichete 45
  - plicuri 43
- P**
- pagini informative
  - server web încorporat HP 136, 138
- pagini pe minut 22
- pagini per coală
  - selectare (Mac) 64
  - selectare (Windows) 60
- panou de control
  - ajutor 158
  - găsire 14
  - localizarea caracteristicilor 14, 19
- părți
  - prezentare generală 47
- pericol de electrocutare 13
- plicuri
  - orientare 30
  - orientare, încărcare 43
- plicuri, încărcare 43
- port de fax
  - găsire 14
- port de imprimare USB 2.0 de mare viteză
  - găsire 14, 18
- port LAN
  - găsire 14, 18
- port RJ-45
  - găsire 14, 18
- porturi
  - găsire 14, 18
- porturi de interfață
  - găsire 14, 17, 18
- port USB
  - activare 71, 74, 75, 212
  - găsire 14, 18
- Port USB
  - activare 72
- port USB ușor accesibil
  - găsire 14
- probleme de alimentare 206, 210
- probleme de preluare a hârtiei
  - rezolvare 161, 163
- R**
- restabilirea setărilor din fabrică 159
- rețea
  - numele imprimantei, modificare 147
  - setări, modificare 147
  - setări, vizualizare 147
- rețea locală (LAN)
  - găsire 14, 18
- rețele
  - acceptate 22
  - adresă IPv4 147
  - adresă IPv6 147
  - gateway implicit 147
  - HP Web Jetadmin 155
  - mască de subrețea 147
- S**
- Salvare în memoria imprimantei 120
- scanare
  - optimizare pentru text sau imagini 197
  - prezentare generală 83
- Scanare în dosar din rețea
  - configurare inițială 100
- scanare în dosarul imprimantei 120
- scanare în memoria imprimantei 120
- Scanare pe unitate USB 123
  - activare 116
- scanare pe USB 123
- scanner
  - calibrare 192
  - curățarea geamului 192, 197, 202
- securitate
  - inclusă 22
  - unitate hard disk criptată 151, 153
- sertar, ieșire
  - găsire 14
- sertar de ieșire
  - eliminarea blocajelor 174
  - găsire 14
- server web încorporat
  - deschidere 147
  - modificarea numelui imprimantei 147
  - modificarea setărilor de rețea 147
- server web încorporat (EWS)
  - atribuire de parole 151, 152
  - caracteristici 136
  - conexiune de rețea 136
- server web încorporat (EWS) HP
  - caracteristici 136
  - conexiune de rețea 136
- server web încorporat HP
  - configurație generală 136, 138, 139
  - consumabile 142
  - deschidere 147

- instrumente de depanare 136, 138, 142
  - listă Alte legături 136, 138, 145
  - modificarea numelui imprimantei 147
  - modificarea setărilor de rețea 147
  - pagini informative 136, 138
  - Servicii web HP 136, 138, 143
  - setări de copiere 136, 138, 139
  - setări de fax 136, 138, 141
  - setări de imprimare 136, 138, 139
  - setări de rețea 136, 138, 144
  - setări de scanare 136, 138, 140
  - setări de securitate 136, 138, 143
  - setări de transmisie digitală 136, 138, 140
  - Servicii web HP
    - activare 136, 138, 143
  - setare EconoMode 176, 177
  - setări
    - fax 129
    - revenire la setările implicite (din fabrică) 159
  - setări de copiere
    - server web încorporat HP 136, 138, 139
  - setări de fax
    - obligatorii 128
    - server web încorporat HP 136, 138, 141
  - setări de imprimare
    - server web încorporat HP 136, 138, 139
  - setări de rețea
    - server web încorporat HP 136, 138, 144
  - setări de rețea duplex, schimbare 147
  - setări de scanare
    - server web încorporat HP 136, 138, 140
  - setări de securitate
    - server web încorporat HP 136, 138, 143
  - setări de transmisie digitală
    - server web încorporat HP 136, 138, 140
  - setări de viteză a legăturii de rețea, schimbare 147
  - setările driverului Mac
    - Stocare operație 67
  - setări obligatorii
    - fax 128
  - sistem de securitate pentru IP 151
  - sisteme de operare, acceptate 24
  - sisteme de operare acceptate 24
  - site-uri web
    - asistență pentru clienți 158
    - HP Web Jetadmin, descărcare 155
  - soluții de afaceri HP JetAdvantage 124
  - specificații
    - electrice și acustice 27
    - specificații acustice 27
    - specificațiile imprimantei
      - prezentare generală 22
    - specificații privind alimentarea 27
    - specificații tehnice 22
  - stare, accesoriu de fax 206, 207
  - stocarea lucrărilor
    - cu Windows 67
  - stocarea lucrărilor de imprimare 67
  - suporturi de imprimare
    - încărcare în tava 1 30
- T**
- tava 1
    - blocaje 171
    - găsire 14
    - încărcarea plicurilor 43
    - orientarea hârtiei 30, 31
  - tava 2
    - blocaje 172
    - găsire 14
    - încărcare 37
    - orientarea hârtiei 37, 39
  - tava 3
    - blocaje 172
    - găsire 14
    - încărcare 37
    - orientarea hârtiei 37, 39
  - tava 4
    - încărcare 37
    - orientarea hârtiei 37, 39
  - tava 5
    - încărcare 37
    - orientarea hârtiei 37, 39
  - tăvi
    - capacitate 22
    - găsire 14
    - incluse 22
    - utilizarea modului Hârtie cu antet alternativ 36, 42
  - tăvi de 520 de coli
    - blocaje 172
  - tăvi pentru hârtie
    - prezentare generală 29
  - TCP/IP
    - configurare manuală a parametrilor IPv4 147
    - configurare manuală a parametrilor IPv6 147
  - temă cromatică
    - schimbare, Windows 176
  - tipuri de hârtie
    - selectare (Mac) 64
  - trimitere digitală
    - memoria imprimantei 120
    - USB 123
- U**
- unitate de colectare a tonerului
    - găsire 14
    - înlocuire 52
  - USB
    - trimitere pe 123
  - ușa din dreapta
    - blocaje 174
    - găsire 14
  - ușa frontală
    - găsire 14
  - utilizare energie, optimizare 154
- V**
- viteză, optimizare 154