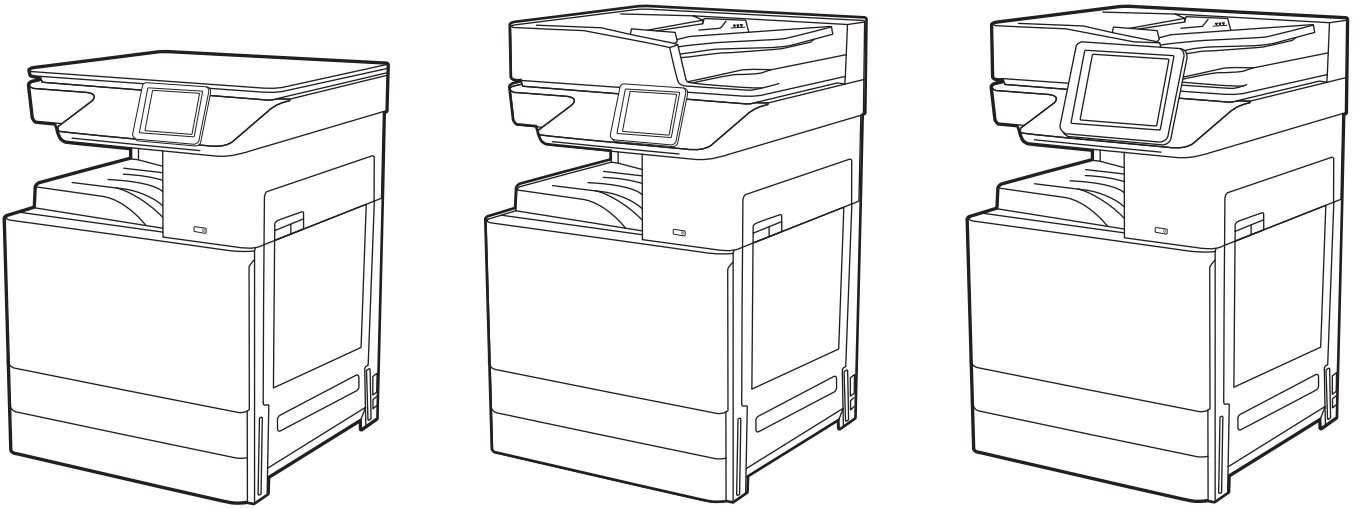




HP LaserJet Managed MFP E72425, E72430

Uporabniški priročnik



www.hp.com/videos/A3
www.hp.com/support/ljE72425MFP



HP LaserJet Managed MFP E72425, E72430
Uporabniški priročnik

Avtorske pravice in licence

© Copyright 2019 HP Development Company, L.P.

Razmnoževanje, prirejanje ali prevajanje brez predhodnega pisnega dovoljenja je prepovedano, razen pod pogoji, določenimi v zakonih o avtorskih pravicah.

Informacije v tem dokumentu se lahko spremenijo brez obvestila.

Edine garancije za HP-jeve izdelke in storitve so navedene v izjavi o garanciji, ki je priložena vsakemu izdelku ali storitvi. Nobenega dela tega dokumenta ni mogoče razlagati kot dodatne garancije. HP ni odgovoren za tehnične ali uredniške napake ali pomanjkljivosti v tem dokumentu.

Edition 1, 4/2019

Blagovne znamke

Adobe®, Adobe Photoshop®, Acrobat® in PostScript® so blagovne znamke podjetja Adobe Systems Incorporated.

Apple in logotip Apple sta blagovni znamki podjetja Apple Inc., registrirani v ZDA in drugih državah/regijah.

macOS je blagovna znamka družbe Apple Inc., registrirana v ZDA in drugih državah/regijah.

AirPrint je blagovna znamka družbe Apple Inc., registrirana v ZDA in drugih državah/regijah.

Google™ je blagovna znamka podjetja Google Inc.

Microsoft®, Windows®, Windows® XP in Windows Vista® so registrirane blagovne znamke družbe Microsoft Corporation v ZDA.

UNIX® je registrirana blagovna znamka podjetja The Open Group.

Kazalo

1 Pregled tiskalnika	11
Opozorilne ikone	11
Možna nevarnost električnega udara	13
Pogledi na tiskalnik	14
Pogled na tiskalnik od spredaj	14
Pogled na tiskalnik od zadaj	17
Vmesniška vrata	18
Pogled na nadzorno ploščo	19
Kako uporabljati nadzorno ploščo z zaslonom na dotik	21
Specifikacije tiskalnika	22
Tehnične specifikacije	22
Podprti operacijski sistemi	24
Dimenzije tiskalnika	26
Poraba energije, električne specifikacije in raven hrupa	27
Razpon delovnega okolja	27
Namestitev strojne in namestitev programske opreme tiskalnika	27
2 Pladnji za papir	29
Uvod	29
Nalaganje papirja na pladenj 1 (večnamenski pladenj)	30
Nalaganje pladnja 1 (večnamenski pladenj)	30
Usmerjenost papirja na pladnju 1 (večnamenski pladenj)	31
Uporaba načina nadomestnega pisemskega papirja z glavo	36
Omogočanje drugačnega načina pisemskega papirja z glavo v menijih na nadzorni plošči tiskalnika	36
Nalaganje papirja na pladnja 2, 3 in dodatne pladnje za 2 x 520 listov	37
Nalaganje papirja na pladnja 2, 3 in dodatne pladnje za 2 x 520 listov	37
Usmerjenost papirja na pladnjih 2, 3 in dodatnih pladnjih za 2 x 520 listov	38
Uporaba načina nadomestnega pisemskega papirja z glavo	42
Omogočanje drugačnega načina pisemskega papirja z glavo v menijih na nadzorni plošči tiskalnika	42
Nalaganje in tiskanje ovojnic	43

Tiskanje na ovojnice	43
Usmerjenost ovojnic	43
Nalaganje in tiskanje nalepk	45
Ročno podajanje nalepk	45
Usmerjenost nalepk	45
3 Potrošni material, dodatna oprema in deli	47
Naročanje potrošnega materiala, pripomočkov in delov	48
Naročanje	48
Menjava kartuše s tonerjem	49
Podatki o kartušah s tonerjem	49
Odstranite in zamenjajte kartušo s tonerjem	49
Menjava enote za zbiranje tonerja	52
Odstranitev in zamenjava enote za zbiranje tonerja	52
Zamenjava kartuše s sponkami (dodatna notranja zaključevalna enota)	55
Uvod	55
Odstranitev in menjava kartuše s sponkami v notranji zaključevalni enoti	55
4 Tiskanje	59
Tiskalniški posli (Windows)	60
Tiskanje (Windows)	60
Samodejno obojestransko tiskanje (Windows)	60
Ročno obojestransko tiskanje (Windows)	61
Tiskanje več strani na en list (Windows)	61
Izbira vrste papirja (Windows)	62
Dodatni tiskalni posli	62
Tiskalna opravila (macOS)	64
Tiskanje (macOS)	64
Samodejno obojestransko tiskanje (macOS)	64
Ročno obojestransko tiskanje (macOS)	65
Tiskanje več strani na list (macOS)	65
Izbira vrste papirja (macOS)	65
Dodatni tiskalni posli	66
Shranjevanje tiskalniških poslov v tiskalnik za poznejše ali zasebno tiskanje	67
Uvod	67
Ustvarjanje shranjenega opravila (Windows)	67
Ustvarjanje shranjenega opravila (macOS)	68
Tiskanje v shrambo opravil	69
Brisanje shranjenega opravila	70
Brisanje opravila, shranjenega v tiskalniku	70
Spreminjanje omejitve shrambe opravil	70

Podatki, poslani tiskalniku v namene obračunavanja poslov	70
Tiskanje s pogona USB	71
Omogočanje vrat USB za tiskanje	72
Prvi način: Omogočite vrata USB na nadzorni plošči tiskalnika	72
Drugi način: Omogočite vrata USB v HP-jevem vgrajenem spletnem strežniku (samo za tiskalnike, ki so povezani v omrežje)	72
Tiskanje dokumentov z USB-ja	72
Tiskanje prek vrat High-Speed USB 2.0 (žično)	74
Omogočanje vrat High-Speed USB za tiskanje	75
Prvi način: Omogočite vrata USB 2.0 velike hitrosti v menijih na nadzorni plošči tiskalnika	75
Drugi način: Omogočite vrata High-Speed USB 2.0 v HP-jevem vdelanem spletnem strežniku (samo za tiskalnike, ki so povezani v omrežje)	75
5 Kopiranje	77
Kopiranje	77
Obojestransko kopiranje	79
Dodatna opravila tiskanja	80
6 Optično branje	83
Nastavitev optičnega branja za e-pošto	84
Uvod	84
Pred začetkom	84
Prvi korak: Dostop do HP-jevega vdelanega spletnega strežnika	85
Drugi korak: Konfiguriranje nastavitvev za identifikacijo omrežja	85
Tretji korak: Konfiguriranje funkcije Pošlji v e-pošto	87
Prvi način: Osnovno konfiguriranje s čarovnikom za nastavitvev e-pošte	87
Drugi način: Napredno konfiguriranje s čarovnikom za nastavitvev e-pošte	90
Četrty korak: Konfiguriranje hitrih nastavitvev (izbirno)	94
Peti korak: Nastavitvev funkcije pošiljanja na e-pošto tako, da je uporabljen Office 365 Outlook (izbirno)	96
Uvod	96
Konfiguriranje strežnika za odhodno e-pošto (SMTP) za pošiljanje e-poštnih sporočil z računa Office 365 Outlook	96
Nastavitvev optičnega branja v omrežno mapo	99
Uvod	99
Pred začetkom	99
Prvi korak: Dostop do HP-jevega vdelanega spletnega strežnika	99
Drugi korak: Nastavitvev optičnega branja v omrežno mapo	101
Prvi način: Uporaba čarovnika za optično branje v omrežno mapo	101
Drugi način: Uporaba nastavitvev optičnega branja v omrežno mapo	103

Prvi korak: Začetek konfiguracije	103
Drugi korak: Konfiguriranje nastavitve optičnega branja v omrežno mapo	104
Tretji korak: Dokončanje konfiguracije	114
Nastavitve optičnega branja na pogon USB	115
Uvod	115
Prvi korak: Dostop do HP-jevega vdelanega spletnega strežnika	115
Drugi korak: Omogočanje optičnega branja na pogon USB	116
Tretji korak: Konfiguriranje hitrih nastavitvev (izbirno)	116
Privzete nastavitve optičnega branja za nastavitve optičnega branja na pogon USB	117
Privzete nastavitve datoteke za nastavitve shranjevanja v pripomoček USB	118
Optično branje v shrambo opravi	120
Uvod	120
Optično branje v shrambo opravi v tiskalniku	120
Tiskanje iz shrambe opravi v tiskalniku	122
Optično branje na pogon USB	123
Uvod	123
Optično branje na pogon USB	123
Uporabite poslovne rešitve HP JetAdvantage	124
Dodatna opravila optičnega branja	125

7 Faks 127

Nastavitve faksiranja	128
Uvod	128
Nastavitve faksiranja z uporabo nadzorne plošče tiskalnika	128
Spreminjanje konfiguracij faksiranja	129
Nastavitve klicanja za faks	129
Splošne nastavitve pošiljanja faksov	130
Nastavitve prejetanja faksov	130
Pošiljanje faksa	131
Dodatni posli faksiranja	133

8 Upravljanje tiskalnika 135

Napredna konfiguracija s HP-jevim vgrajenim spletnim strežnikom	136
Uvod	136
Dostop do HP-jevega vgrajenega spletnega strežnika	136
Funkcije HP-jevega vgrajenega spletnega strežnika	138
Zavihek Informacije	138
Zavihek Splošno	139
Zavihek Kopiranje/tiskanje	139
Zavihek Optično branje/Digitalno pošiljanje	140
Zavihek Faks	141

Zavihek Potrošni material	142
Zavihek Odpravljanje težav	142
Zavihek Varnost	143
Zavihek HP-jeve spletne storitve	143
Zavihek Omrežje	144
Seznam Druge povezave	145
Konfiguriranje nastavitve omrežja IP	146
Omejitve skupne rabe tiskalnika	146
Ogled in spreminjanje omrežnih nastavitvev	146
Preimenovanje tiskalnika v omrežju	146
Ročna konfiguracija parametrov IPv4 TCP/IP na nadzorni plošči	147
Ročna konfiguracija parametrov IPv6 TCP/IP na nadzorni plošči	147
Nastavitve hitrosti povezave in obojestranskega tiskanja	148
Varnostne funkcije tiskalnika	150
Uvod	150
Izjave o varnosti	150
Dodelitev skrbniškega gesla	151
Uporaba HP-jevega vgrajenega spletnega strežnika za nastavitve gesla	151
Na nadzorni plošči tiskalnika morate posredovati uporabnikove poverilnice za dostop	151
IP Security (Varnost IP)	152
Podpora za šifriranje: HP-jevi šifrirani visokozmogljivi trdi diski	152
Zaklep matične plošče	152
Nastavitve za varčevanje z energijo	153
Nastavite časovnik mirovanja in tiskalnik konfigurirajte tako, da bo porabljal 1 W energije ali manj	153
Nastavitve razporeda mirovanja	153
HP Web Jetadmin	154
Posodobitve programske in vdelane programske opreme	154

9 Odpravljanje težav 155

Služba za podporo uporabnikom	156
Sistem pomoči na nadzorni plošči	156
Ponastavitev tovarniških nastavitvev	157
Uvod	157
Prvi način: Ponastavitev tovarniških nastavitvev na nadzorni plošči tiskalnika	157
Drugi način: Ponastavitev tovarniških nastavitvev v HP-jevem vdelanem spletnem strežniku (samo tiskalniki, ki so povezani v omrežje)	157
Na nadzorni plošči tiskalnika se prikaže sporočilo "Raven kartuše je nizka" ali "Raven kartuše je zelo nizka"	157
Tiskalnik ne pobira papirja ali pa ga ne podaja pravilno	159
Uvod	159
Tiskalnik ne pobira papirja	159
Tiskalnik pobere več listov papirja naenkrat	161

Papir v podajalniku dokumentov se zagozdi, zamika ali pa podajalnik jemlje več listov papirja naenkrat	165
Odstranjevanje zagozdenega papirja	166
Uvod	166
Mesta zastoja papirja	166
Samodejno krmarjenje za odpravljanje zastojev papirja	167
Prihaja do pogostih ali ponavljajočih se zastojev papirja?	167
Odstranjevanje zagozdenega papirja v podajalniku dokumentov – 31.13.yz	168
Odpravljanje zastojev papirja na pladnju 1 (večnamenskem pladnju) – 13.A1	169
Odpravljanje zastojev papirja na pladnjih 2 in 3 – 13.A2, 13.A3	170
Odpravljanje zastojev papirja v izhodnem predalu – 13.E1	171
Odpravljanje zastojev papirja na območju desnih vratc in razvijalne enote – 13.B9, 13.B2, 13.FF ...	172
Odpravljanje težav s kakovostjo tiskanja	174
Uvod	174
Odpravljanje težav s kakovostjo tiskanja	175
Posodobitev vdelane programske opreme tiskalnika	175
Tiskanje iz drugega programa	175
Preverjanje nastavitve vrste papirja za tiskalni posel	176
Preverjanje nastavitve vrste papirja v tiskalniku	176
Preverjanje nastavitve vrste papirja (Windows)	176
Preverjanje nastavitve vrste papirja (macOS)	176
Preverjanje stanja kartuše s tonerjem	177
Prvi korak: Tiskanje strani s stanjem potrošnega materiala	177
Drugi korak: Preverjanje stanja potrošnega materiala	177
Tiskanje čistilne strani	177
Vizualno preverjanje kartuš s tonerjem	178
Preverjanje papirja in okolja za tiskanje	179
Prvi korak: Uporaba papirja, ki ustreza HP-jevim specifikacijam	179
Drugi korak: Preverjanje okolja	179
Tretji korak: Nastavitev poravnave posameznih pladnjev	179
Uporaba drugega gonilnika tiskalnika	180
Preverjanje nastavitve funkcije EconoMode	180
Prilagoditev gostote tiskanja	181
Odpravljanje napak slike	181
Izboljšanje kakovosti slike pri kopiranju	190
Preverjanje, ali je na steklu optičnega bralnika umazanija ali madeži	190
Umerjanje optičnega bralnika	191
Preverite nastavitve papirja	193
Preverite možnosti za izbiro papirja	193
Preverjanje nastavitve prilagajanja slike	193
Optimiranje kakovosti kopiranja za besedilo ali slike	193

Kopiranje od roba do roba	194
Izboljšanje kakovosti optično prebrane slike	195
Preverjanje, ali je na steklu optičnega bralnika umazanija ali madeži	195
Preverjanje nastavitv ločljivosti	196
Preverjanje nastavitv barv	197
Preverjanje nastavitv prilagajanja slike	197
Optimiranje kakovosti optičnega branja za besedilo ali slike	198
Preverjanje nastavitv izhodne kakovosti	198
Izboljšanje kakovosti slike pri faksiranju	200
Preverjanje, ali je na steklu optičnega bralnika umazanija ali madeži	200
Preverjanje nastavitv ločljivosti izhodnega faksa	201
Preverjanje nastavitv prilagajanja slike	202
Optimiranje kakovosti faksa za besedilo ali slike	202
Preverjanje nastavitv za odpravljanje napak	202
Preverjanje nastavitv prilagajanja velikosti dokumentov velikosti strani	203
Pošiljanje v drug faks	203
Preverjanje faksirne naprave pošiljatelja	203
Odpravljanje težav s faksiranjem	204
Kontrolni seznam za odpravljanje težav s faksom	205
Katero vrsto telefonske linije uporabljate?	205
Ali uporabljate napravo za prenapetostno zaščito?	205
Ali uporabljate storitev telefonskega predala ali telefonsko tajnico?	206
Ima vaša telefonska linija funkcijo čakajočega klica?	206
Preverjanje stanja dodatka za faks	206
Splošne težave s faksom	208
Pošiljanje faksa ni uspelo	208
Gumb z imenikom faksa se ne prikaže	208
V programski opremi HP Web Jetadmin ne najdem nastavitv faksiranja	208
Glava je dodana na vrh strani, ko je omogočeno tiskanje slike čez faks	208
V polju s prejemniki so imena in številke	208
Enostranski faks se natisne na dveh straneh	209
Dokument se med faksiranjem ustavi v podajalniku dokumentov	209
Glasnost zvokov dodatka za faks je previsoka ali prenizka	209
Pogon USB se ne odziva	210
Prvi način: Omogočite vrata USB na nadzorni plošči tiskalnika	210
Drugi način: Omogočite vrata USB v HP-jevem vgrajenem spletnem strežniku (samo za tiskalnike, ki so povezani v omrežje)	210

Stvarno kazalo	211
----------------------	-----

1 Pregled tiskalnika

Preglejte, kje so na tiskalniku funkcije, fizične in tehnične specifikacije tiskalnika ter kje najdete informacije o nastavitvi.

- [Opozorilne ikone](#)
- [Možna nevarnost električnega udara](#)
- [Pogledi na tiskalnik](#)
- [Specifikacije tiskalnika](#)
- [Namestitev strojne in namestitev programske opreme tiskalnika](#)

Za pomoč v obliki videoposnetka obiščite spletno mesto www.hp.com/videos/A3.

Informacije veljajo v času tiskanja. Najnovejše informacije si oglejte v razdelku www.hp.com/support/ljE72425MFP.

Za več informacij:

HP-jeva celovita podpora za tiskalnik vključuje te informacije:

- Namestitev in konfiguracija
- Spoznavanje in uporaba
- Odpravljanje težav
- Prenos posodobitev programske in vdelane programske opreme
- Pridruževanje forumom za podporo
- Iskanje informacij o garanciji in upravnih informacij

Opozorilne ikone

Bodite pozorni, če se na tiskalniku HP prikaže opozorilna ikona, navedena v opisu ikon.

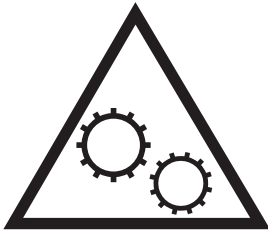
- Opozorilo: Električni udar



- Opozorilo: Vroča površina



- Opozorilo: Premikajočim se delom se ne približujte z deli telesa



- Opozorilo: Oster rob v neposredni bližini



- Opozorilo



Možna nevarnost električnega udara

Preglejte te pomembne varnostne informacije.

- Pazljivo preberite izjave o varnosti, da preprečite nevarnost električnega udara.
- Pri uporabi izdelka vedno upoštevajte osnovne varnostne ukrepe. Tako boste zmanjšali tveganje poškodb in električnega udara.
- Pazljivo preberite vsa navodila v tem uporabniškem priročniku.

Upoštevajte vsa opozorila in navodila na izdelku.

- Ko napravo priključujete v električno omrežje, uporabljajte le ozemljene vtičnice. Če ne veste, ali je vtičnica ozemljena ali ni, se obrnite na poklicnega električarja.
- Ne dotikajte se stikov v katerih koli vtičnicah na izdelku. Poškodovane kable takoj zamenjajte.
- Pred čiščenjem izklopite izdelek iz zidnih vtičnic.
- Ne nameščajte izdelka poleg vode niti ga ne uporabljajte, ko ste mokri.
- Izdelek varno namestite na stabilno površino.
- Napravo namestite na zaščiteno mesto, kjer jo ne bo nihče pohodil ali se spotaknil ob kable.

Pogledi na tiskalnik

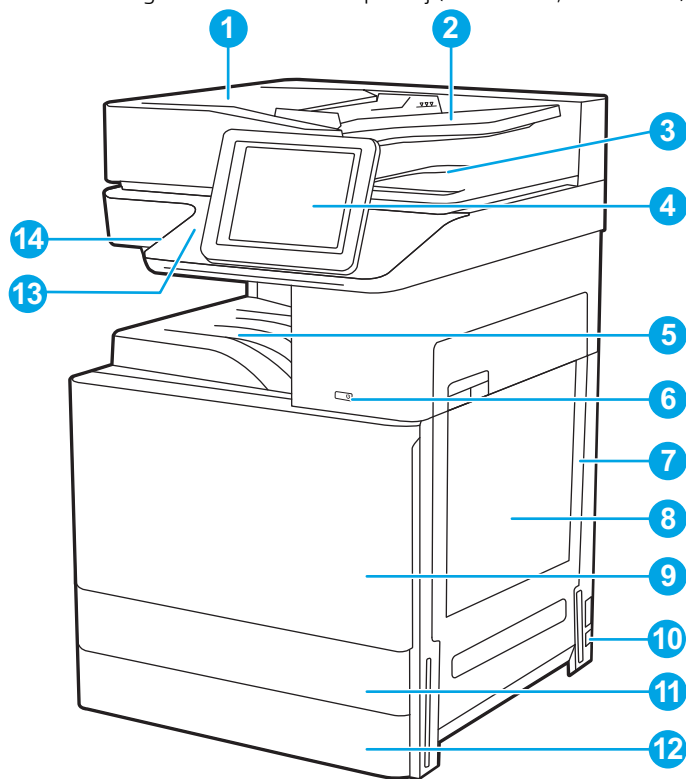
Poiščite glavne funkcije tiskalnika in nadzorno ploščo.

- [Pogled na tiskalnik od spredaj](#)
- [Pogled na tiskalnik od zadaj](#)
- [Vmesniška vrata](#)
- [Pogled na nadzorno ploščo](#)

Pogled na tiskalnik od spredaj

Poiščite funkcije na sprednji strani tiskalnika.

Slika 1-1 Pogled na tiskalnik od spredaj (E72430dn, E72425dn)



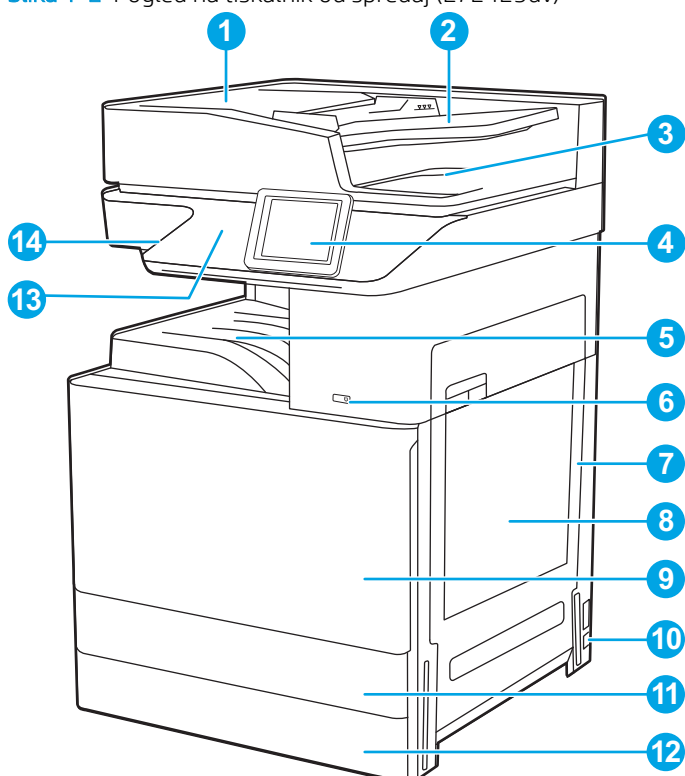
Izdelek	Opis
1	Pokrov samodejnega podajalnika dokumentov, za dostop pri odpravljanju zastojev
2	Vhodni pladenj samodejnega podajalnika dokumentov
3	Izhodni pladenj samodejnega podajalnika dokumentov
4	8-palčna nadzorna plošča z barvnim zaslonom na dotik (lahko jo nagnete za lažjo uporabo)
5	Izhodni predal
6	Gumb Vklop/izklop
7	Desna vratca, za dostop pri odpravljanju zastojev
8	Pladenj 1 (večnamenski pladenj)

Izdelek	Opis
9	Sprednja vratca, za dostop do kartuš s tonerjem
10	Priključek za napajanje
11	Pladenj 2
12	Pladenj 3
13	Držalo za priključitev strojne opreme (HIP), za priključitev pripomočkov in naprav drugih proizvajalcev
14	Neposredno tiskanje prek vrat USB

Če želite tiskati ali optično brati brez računalnika ali posodobiti vdelano programsko opremo tiskalnika, vstavite pogon USB.

OPOMBA: Ta vrata mora pred uporabo omogočiti skrbnik.

Slika 1-2 Pogled na tiskalnik od spredaj (E72425dv)



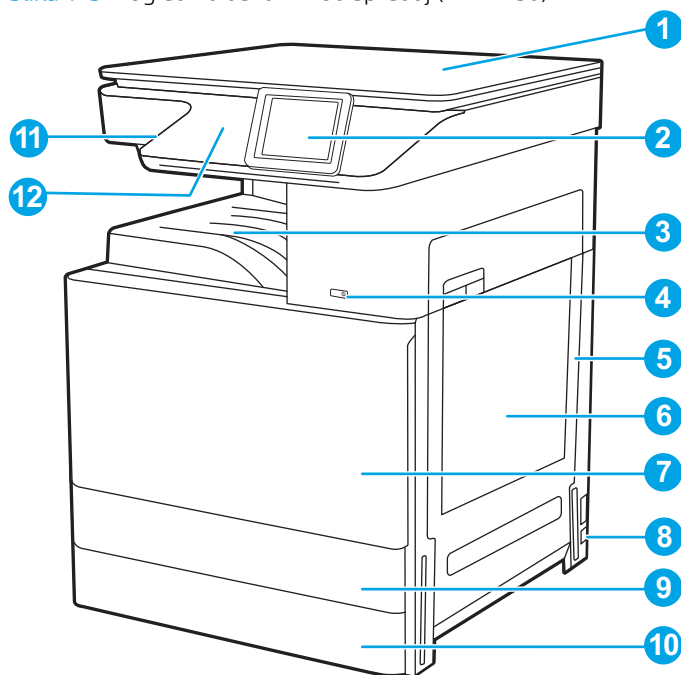
Izdelek	Opis
1	Pokrov samodejnega podajalnika dokumentov, za dostop pri odpravljanju zastojev
2	Vhodni pladenj samodejnega podajalnika dokumentov
3	Izhodni pladenj samodejnega podajalnika dokumentov
4	4,3-palčna nadzorna plošča z barvnim zaslonom na dotik (lahko jo nagnete za boljšo vidljivost)
5	Izhodni predal
6	Gumb Vklop/izklop
7	Desna vratca, za dostop pri odpravljanju zastojev

Izdelek	Opis
8	Pladenj 1 (večnamenski pladenj)
9	Sprednja vratca, za dostop do kartuš s tonerjem
10	Priključek za napajanje
11	Pladenj 2
12	Pladenj 3
13	Držalo za priključitev strojne opreme (HIP), za priključitev pripomočkov in naprav drugih proizvajalcev
14	Neposredno tiskanje prek vrat USB

Če želite tiskati ali optično brati brez računalnika ali posodobiti vdelano programsko opremo tiskalnika, vstavite pogon USB.

OPOMBA: Ta vrata mora pred uporabo omogočiti skrbnik.

Slika 1-3 Pogled na tiskalnik od spredaj (E72425a)



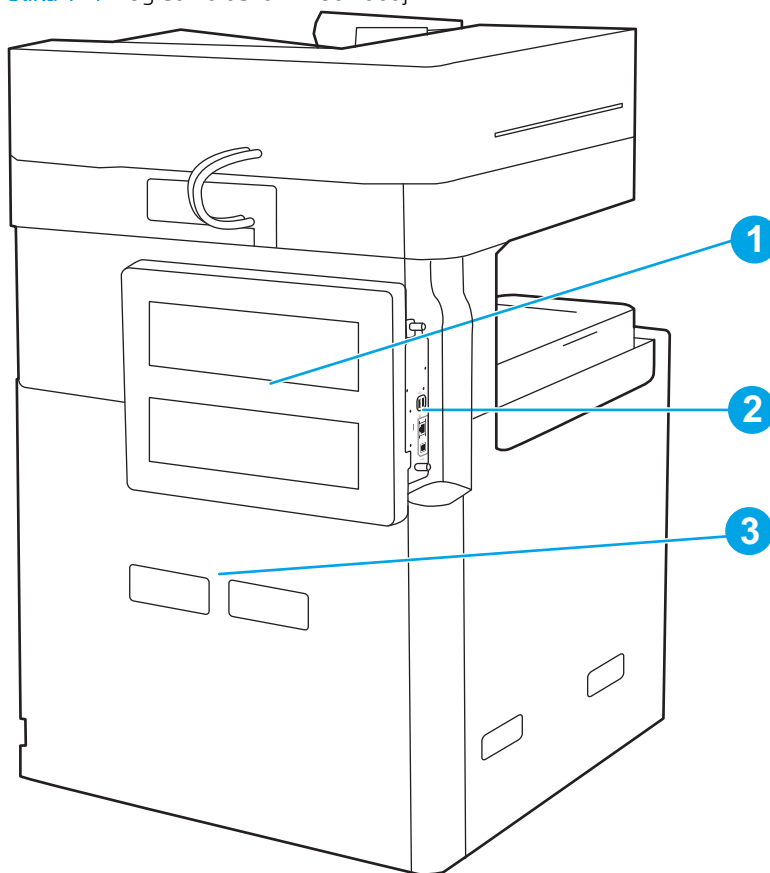
Izdelek	Opis
1	Pokrov optičnega bralnika, za zaščito stekla za optično branje
2	4,3-palčna nadzorna plošča z barvnim zaslonom na dotik (lahko jo nagnete za boljšo vidljivost)
3	Izhodni predal
4	Gumb Vklop/izklop
5	Desna vratca, za dostop pri odpravljanju zastojev
6	Pladenj 1 (večnamenski pladenj)
7	Sprednja vratca, za dostop do kartuš s tonerjem
8	Priključek za napajanje

Izdelek	Opis
9	Pladenj 2
10	Pladenj 3
11	Neposredno tiskanje prek vrat USB Če želite tiskati ali optično brati brez računalnika ali posodobiti vdelano programsko opremo tiskalnika, vstavite pogon USB. OPOMBA: Ta vrata mora pred uporabo omogočiti skrbnik.
12	Držalo za priključitev strojne opreme (HIP), za priključitev pripomočkov in naprav drugih proizvajalcev

Pogled na tiskalnik od zadaj

Poiščite funkcije na hrbtni strani tiskalnika.

Slika 1-4 Pogled na tiskalnik od zadaj

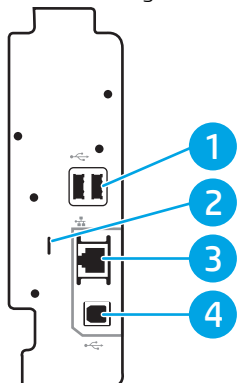


Izdelek	Opis
1	Pokrov za matično ploščo
2	Vmesniška vrata
3	Nalepka s serijsko številko in številko izdelka

Vmesniška vrata

Poiščite vmesniška vrata na matični plošči tiskalnika.

Slika 1-5 Pogled na vmesniška vrata



Izdelek	Opis
1	Gostiteljska vrata USB za priključitev zunanjih naprav USB (ta vrata so lahko prekrita) OPOMBA: Za neposredno tiskanje prek USB-ja uporabite vrata USB ob nadzorni plošči.
2	Reža za kabelsko varnostno ključavnico
3	Vrata (RJ-45) za lokalno omrežje (LAN) ethernet
4	Vrata Hi-Speed USB 2.0 za tiskanje



Pogled na nadzorno ploščo

Na začetnem zaslonu lahko dostopite do funkcij tiskalnika in si ogledate trenutno stanje tiskalnika.

- [Kako uporabljati nadzorno ploščo z zaslonom na dotik](#)

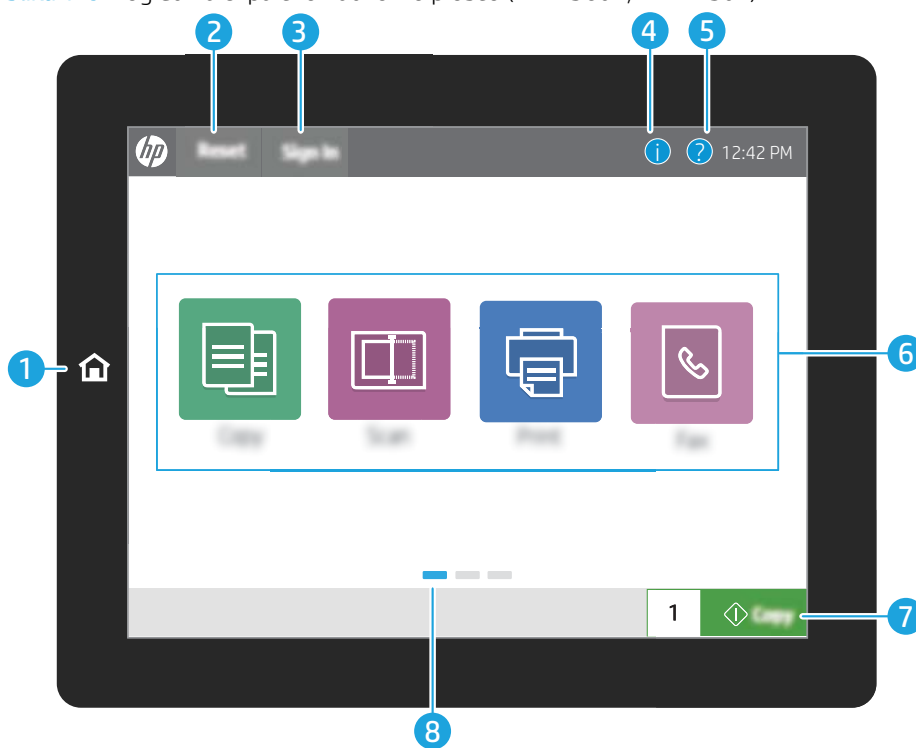
 **OPOMBA:** Za boljšo vidljivost nagnite nadzorno ploščo.

Na začetnem zaslonu lahko dostopite do funkcij tiskalnika in si ogledate trenutno stanje tiskalnika.

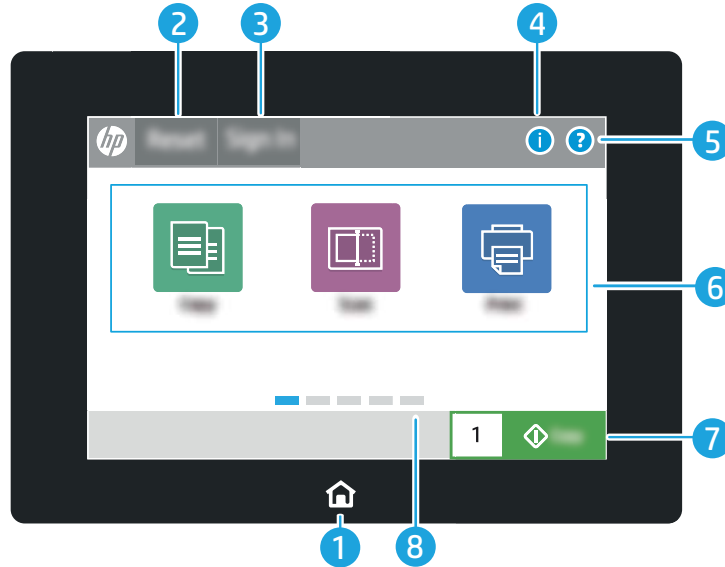
Na začetni zaslon se lahko kadar koli vrnete tako, da se dotaknete gumba Domov . Dotaknite se gumba Domov  na levi strani nadzorne plošče tiskalnika ali istoimenskega gumba v zgornjem levem kotu na večini zaslonov.

 **OPOMBA:** Na začetnem zaslonu so lahko prikazane različne funkcije, odvisno od konfiguracije tiskalnika.

Slika 1-6 Pogled na 8-palčno nadzorno ploščo (E72430dn, E72425dn)



Slika 1-7 Pogled na 4,3-palčno nadzorno ploščo (E72425dv, E72425a)

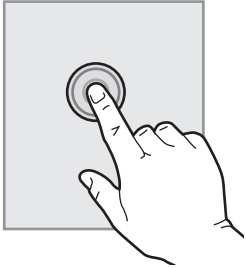
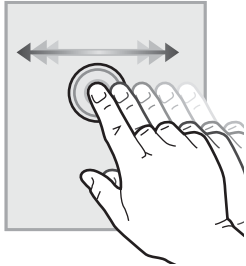
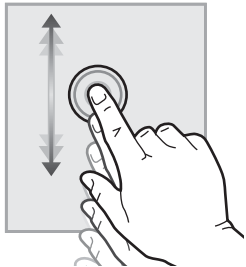


Izdelek	Upravljanje	Opis
1	Gumb Domov	Gumba Domov se dotaknete za vrnitev na začetni zaslon.
2	Gumb Ponastavi	Gumb Ponastavi vrne tiskalnik na privzete nastavitve in je vedno prisoten, če so uporabniki prijavljeni. Gumb Ponastavi ni prisoten, če je prisoten gumb Odjavi . Gumba Ponastavi se dotaknete za nadaljevanje in sprostitev opravi iz stanja začasne zaustavitve ali prekinitve, ponastavitev števila hitrih kopij v polju števila kopij, izhod iz posebnih načinov, ponastavitev jezika prikaza in postavitev tipkovnice.
3	Gumb Vpis ali Odjavi	Če želite dostopati do zaščitenih funkcij, se dotaknete gumba Vpis . Gumba Odjavi se dotaknete za odjavo iz tiskalnika. Tiskalnik obnovi vse možnosti na privzete nastavitve. OPOMBA: Ta gumb se prikaže samo, če je skrbnik konfiguriral tiskalnik tako, da zahteva dovoljenje za dostop do funkcij.
4	Gumb Informacije	Gumba Informacije se dotaknete za dostop do zaslona, ki omogoča dostop do več vrst informacije o tiskalniku. Gumbon na dnu zaslona se dotaknete za naslednje informacije: <ul style="list-style-type: none"> • Jezik uporabniškega vmesnika: Spreminjanje nastavitve jezika za trenutno sejo uporabnika. • Način spanja: Preklop tiskalnika v način mirovanja. • Wi-Fi Direct: Informacije o tem, kako se neposredno povežete s tiskalnikom prek telefona, tabličnega računalnika ali druge naprave z brezžično povezavo. • Brezžično: Ogljed ali spreminjanje nastavitve brezžične povezave (samo če je nameščen izbirni brezžični pripomoček). • Ethernet: Ogljed ali spreminjanje nastavitve ethernetne povezave. • HP-jeve spletne storitve: Ogljed informacij o vzpostavljanju povezave in tiskanju v tiskalnik s HP-jevimi spletnimi storitvami (ePrint).
5	Gumb Pomoč	Dotaknite se gumba Pomoč, da bi odprli vgrajeni sistem pomoči. V vrstici stanja so na voljo informacije o splošnem stanju tiskalnika.

Izdelek	Upravljanje	Opis
6	Območje s programi	Program odprete tako, da se dotaknete njegove ikone. Za dostop do več aplikacij podrsajte po zaslonu vstran. OPOMBA: Razpoložljivi programi se razlikujejo glede na tiskalnik. Skrbnik lahko konfigurira, katere aplikacije so prikazane in v kakšnem vrstnem redu.
7	Gumb Kopiranje	Dotaknite se gumba Kopiranje , da zaženete opravilo kopiranja.
8	Indikator strani začetnega zaslona	Označuje število strani na začetnem zaslonu ali v programu. Označena je trenutna stran. Za pomikanje med stranmi podrsajte po zaslonu vstran.

Kako uporabljati nadzorno ploščo z zaslonom na dotik

Za uporabo nadzorne plošče z zaslonom na dotik na tiskalniku izvedite naslednja dejanja.

Ukrep	Opis	Primer
Dotik 	Dotaknite se predmeta na zaslonu, če ga želite izbrati ali odpreti ta meni. Pri pomikanju med meniji se rahlo dotaknite zaslona, da zaustavite pomikanje.	Za odprtje programa Nastavitve se dotaknite ikone Nastavitve .
Podrsljaj 	Dotaknite se zaslona in s prstom podrsajte vodoravno za pomikanje po zaslonu vstran.	Drsajte, dokler se ne prikaže program Nastavitve .
Pomik 	Dotaknite se zaslona in s prstom podrsajte navpično za pomikanje po zaslonu navzgor in navzdol. Pri pomikanju po menijih se za zaustavitev pomikanja kratko dotaknite zaslona.	Pomaknite se po programu Nastavitve .

Specifikacije tiskalnika

- [Tehnične specifikacije](#)
- [Podprti operacijski sistemi](#)
- [Dimenzije tiskalnika](#)
- [Poraba energije, električne specifikacije in raven hrupa](#)
- [Razpon delovnega okolja](#)



POMEMBNO: Naslednje specifikacije so pravilne v času tiskanja navodil, vendar se lahko spremenijo. Najnovejše informacije si oglejte v razdelku www.hp.com/support/ljE72425MFP.

Tehnične specifikacije

Ime modela		E72425a	E72425dv	E72425dn	E72430dn
Številka izdelka		5CM69A	5CM70A	5CM71A	5CM72A
Delo s papirjem	Pladenj 1 (za 100 listov)	Vključeno	Vključeno	Vključeno	Vključeno
	Pladenj 2 (za 520 listov)	Vključeno	Vključeno	Vključeno	Vključeno
	Pladenj 3 (za 520 listov)	Vključeno	Vključeno	Vključeno	Vključeno
	Podajalnik papirja za 2 x 520 listov	Izbirno	Izbirno	Izbirno	Izbirno
	Omarica za tiskalnik	Izbirno	Izbirno	Izbirno	Izbirno
	Dodatna notranja zaključevalna enota	Izbirno	Izbirno	Izbirno	Izbirno
	<ul style="list-style-type: none">• Dodatni luknjalnik za 2 ali 3 luknje	Izbirno	Izbirno	Izbirno	Izbirno
	<ul style="list-style-type: none">• Dodatni luknjalnik za 2 ali 4 luknje	Izbirno	Izbirno	Izbirno	Izbirno
	<ul style="list-style-type: none">• Dodatni švedski luknjalnik	Izbirno	Izbirno	Izbirno	Izbirno
	HP-jev ločevalnik opravi	Izbirno	Izbirno	Izbirno	Izbirno
HP-jev drugi izhod	Izbirno	Izbirno	Izbirno	Izbirno	
Samodejno obojestransko tiskanje	Vključeno	Vključeno	Vključeno	Vključeno	
Povezljivost	Ethernetna povezava lokalnega omrežja 10/100/1000 prek protokolov IPv4 in IPv6	Vključeno	Vključeno	Vključeno	Vključeno
	Hi-Speed USB 2.0	Vključeno	Vključeno	Vključeno	Vključeno
	Tiskalni strežnik za povezljivost v brezžično omrežje	Izbirno	Izbirno	Izbirno	Izbirno
	Reža za neposredno tiskanje prek USB-ja	Vključeno	Vključeno	Vključeno	Vključeno

Ime modela		E72425a	E72425dv	E72425dn	E72430dn
Številka izdelka		5CM69A	5CM70A	5CM71A	5CM72A
	Držalo za priključitev strojne opreme za priključitev pripomočkov in naprav drugih proizvajalcev	Vključeno	Vključeno	Vključeno	Vključeno
	HP-jeva notranja vrata USB	Izbirno	Izbirno	Izbirno	Izbirno
	Brezžični pripomoček HP Jetdirect 3100w s tehnologijo BLE/NFC	Izbirno	Izbirno	Izbirno	Izbirno
	Dodatni tiskalni strežnik HP Jetdirect 2900nw za brezžično povezavo	Izbirno	Izbirno	Izbirno	Izbirno
	Wi-Fi Bluetooth Low Energy (BLE) Direct	Ni na voljo	Ni na voljo	Ni na voljo	Ni na voljo
Pomnilnik	1,25 GB osnovni pomnilnik OPOMBA: Osnovni pomnilnik je mogoče razširiti na 3,25 GB z dodatnim pomnilniškim modulom DIMM.	Vključeno	Vključeno	Vključeno	Vključeno
Masovni pomnilnik	16 GB vgrajeni kontrolnik za več medijev (eMMC)	Vključeno	Vključeno	Vključeno	Vključeno
	500 GB HP-jev šifrirani visokozmogljiv trdi disk	Izbirno	Izbirno	Izbirno	Izbirno
Varnost	HP Master Systems Operations Key (HP-jev glavni ključ za sistemske postopke) za šifriranje vseh podatkov, ki preidejo skozi tiskalnik	Vključeno	Vključeno	Vključeno	Vključeno
Zaslon nadzorne plošče	8-palčna nadzorna plošča z barvnim zaslonom na dotik	Ni na voljo	Ni na voljo	Vključeno	Vključeno
	4,3-palčna nadzorna plošča z barvnim zaslonom na dotik	Vključeno	Vključeno	Ni na voljo	Ni na voljo
Tiskanje	Natisne 25 strani na minuto (str./min) na papir velikosti A4 in Letter	Vključeno	Vključeno	Vključeno	Ni na voljo
	Natisne 30 strani na minuto (str./min) na papir velikosti A4 in Letter	Ni na voljo	Ni na voljo	Ni na voljo	Vključeno
	Tiskanje prek USB-ja	Vključeno	Vključeno	Vključeno	Vključeno
	Tiskanje prek mobilne naprave/oblaka	Ni na voljo	Ni na voljo	Ni na voljo	Ni na voljo
	Tiskanje v shrambo opravil	Vključeno	Vključeno	Vključeno	Vključeno
Faks	Komplet za analogni faks	Izbirno	Izbirno	Izbirno	Izbirno
Kopiranje in optično branje	Optično prebere 45 strani na minuto (str./min) na papir velikosti A4 in Letter	Ni na voljo	Vključeno	Vključeno	Vključeno

Ime modela		E72425a	E72425dv	E72425dn	E72430dn
Številka izdelka		5CM69A	5CM70A	5CM71A	5CM72A
	Samodejni podajalnik dokumentov za 100 strani z obratnim obojestranskim kopiranjem in optičnim branjem	Ni na voljo	Vključeno	Vključeno	Vključeno
	Tehnologije HP EveryPage z ultrazvočnim zaznavanjem večkratnega podajanja	Ni na voljo	Ni na voljo	Ni na voljo	Ni na voljo
	Optično branje v shrambo opravil	Izbirno	Izbirno	Izbirno	Izbirno
Digitalno pošiljanje	Pošiljanje dokumentov na e-poštni naslov, v USB in mape v skupni rabi v omrežju	Vključeno	Vključeno	Vključeno	Vključeno

Podprti operacijski sistemi

Združljivost tiskalnika z računalnikom lahko preverite z naslednjimi informacijami.

Linux: Za informacije in gonilnike tiskalnika za Linux obiščite www.hp.com/go/linuxprinting.

UNIX: Za informacije in gonilnike tiskalnika za sistem UNIX® obiščite www.hp.com/go/unixmodelscripts.

Spodnje informacije veljajo za posebne gonilnike tiskalnika HP PCL 6 za Windows, HP-jeve gonilnike tiskalnika za macOS in namestitveni program programske opreme.

Windows: Prenesite pripomoček HP Easy Start s spletne strani 123.hp.com/LaserJet ter namestite HP-jev gonilnik tiskalnika. Ali pa obiščite spletno stran za podporo tiskalnikov, www.hp.com/support/ljE72425MFP, kjer lahko prenesete gonilnik tiskalnika ali namestitveni program programske opreme, s katerim lahko namestite gonilnike za tiskalnike HP

macOS: Tiskalnik podpira računalnike Mac. Prenesite pripomoček HP Easy Start s spletne strani 123.hp.com/LaserJet ali strani s podporo za tiskalnik in nato z njim namestite HP-jev gonilnik tiskalnika.


1. Obiščite 123.hp.com/LaserJet.
2. Programsko opremo tiskalnika prenesite po naslednjem postopku.

Tabela 1-1 Podprti operacijski sistemi in gonilniki tiskalnika

Operacijski sistem	Gonilnik tiskalnika je nameščen (za Windows oz. namestitveni program v spletu za macOS)	Opombe
Windows 7, 32- in 64-bitna različica	Posebni gonilnik tiskalnika "HP PCL 6" se pri tem operacijskem sistemu namesti kot del osnovne namestitve programske opreme.	
Windows 8.1, 32- in 64-bitna različica	Posebni gonilnik tiskalnika "HP PCL-6" različice 4 se pri tem operacijskem sistemu namesti kot del namestitve programske opreme.	

Tabela 1-1 Podprti operacijski sistemi in gonilniki tiskalnika (Se nadaljuje)

Operacijski sistem	Gonilnik tiskalnika je nameščen (za Windows oz. namestitveni program v spletu za macOS)	Opombe
Windows 10, 32- in 64-bitna različica	Posebni gonilnik tiskalnika "HP PCL-6" različice 4 se pri tem operacijskem sistemu namesti kot del namestitve programske opreme.	
Windows Server 2008 R2, SP 1, 64-bitna različica	Posebni gonilnik tiskalnika PCL 6 lahko prenesete s spletnega mesta s podporo za tiskalnik. Gonilnik prenesite in ga nato namestite z Microsoftovim orodjem za dodajanje tiskalnikov.	
Windows Server 2012, 64-bitna različica	Posebni gonilnik tiskalnika PCL 6 lahko prenesete s spletnega mesta s podporo za tiskalnik. Gonilnik prenesite in ga nato namestite z Microsoftovim orodjem za dodajanje tiskalnikov.	
Windows Server 2012 R2, 64-bitna različica	Posebni gonilnik tiskalnika PCL 6 lahko prenesete s spletnega mesta s podporo za tiskalnik. Gonilnik prenesite in ga nato namestite z Microsoftovim orodjem za dodajanje tiskalnikov.	
Windows Server 2016, 64-bitna različica	Posebni gonilnik tiskalnika PCL 6 lahko prenesete s spletnega mesta s podporo za tiskalnik. Gonilnik prenesite in ga nato namestite z Microsoftovim orodjem za dodajanje tiskalnikov.	
macOS 10.14 Mojave, macOS 10.13 High Sierra	Prenesite pripomoček HP Easy Start s spletne strani 123.hp.com/LaserJet in z njim namestite gonilnik tiskalnika.	

 **OPOMBA:** Podprti operacijski sistemi se lahko spremenijo. Trenutni seznam podprtih operacijskih sistemov si lahko ogledate na spletni strani www.hp.com/support/ljE72425MFP, kjer vam je na voljo HP-jeva celovita pomoč za tiskalnik.

 **OPOMBA:** Za podrobnosti o odjemalskih in strežniških operacijskih sistemih in za podporo za gonilnik HP UPD obiščite www.hp.com/go/upd. V razdelku **Dodatne informacije** kliknite povezave.

Tabela 1-2 Minimalne sistemske zahteve

Windows	macOS
<ul style="list-style-type: none"> • Internetna povezava • Namenski priključek USB 1.1 ali 2.0 ali omrežna povezava • 2 GB nezasedenega prostora na trdem disku • 1 GB pomnilnika RAM (32-bitni) ali 2 GB pomnilnika RAM (64-bitni) 	<ul style="list-style-type: none"> • Internetna povezava • Namenski priključek USB 1.1 ali 2.0 ali omrežna povezava • 1,5 GB prostora na trdem disku

OPOMBA: Namestitveni program za programsko opremo Windows namesti storitev HP Smart Device Agent Base. Velikost datoteke je približno 100 kb. Njena edina funkcija je, da vsako uro preveri, ali so na priključek USB priključeni tiskalniki. Ta storitev ne zbira nobenih podatkov. Če storitev najde tiskalnik USB, poskuša v omrežju poiskati primerek priključka JAMc (JetAdvantage Management Connector). Če najde priključek JAMc, je storitev HP Smart Device Agent Base varno nadgrajena na polno različico storitve Smart Device Agent prek priključka JAMc, ki bo nato omogočal štetje natisnjenih strani v računu za upravljanje storitve tiskanja (MPS). Spletni paketi, ki vsebujejo samo gonilnik, preneseni s spletnega mesta hp.com za tiskalnik in nameščeni s čarovnikom za dodajanje tiskalnika, ne namestijo te storitve.

Če želite odstraniti storitev, odprite nadzorno ploščo operacijskega sistema Windows, izberite **Programi ali Programi in funkcije** in **Dodaj/odstrani programe** ali **Odstranitev programa**, da odstranite storitev. Ime datoteke je **HPSmartDeviceAgentBase**.

Dimenzije tiskalnika

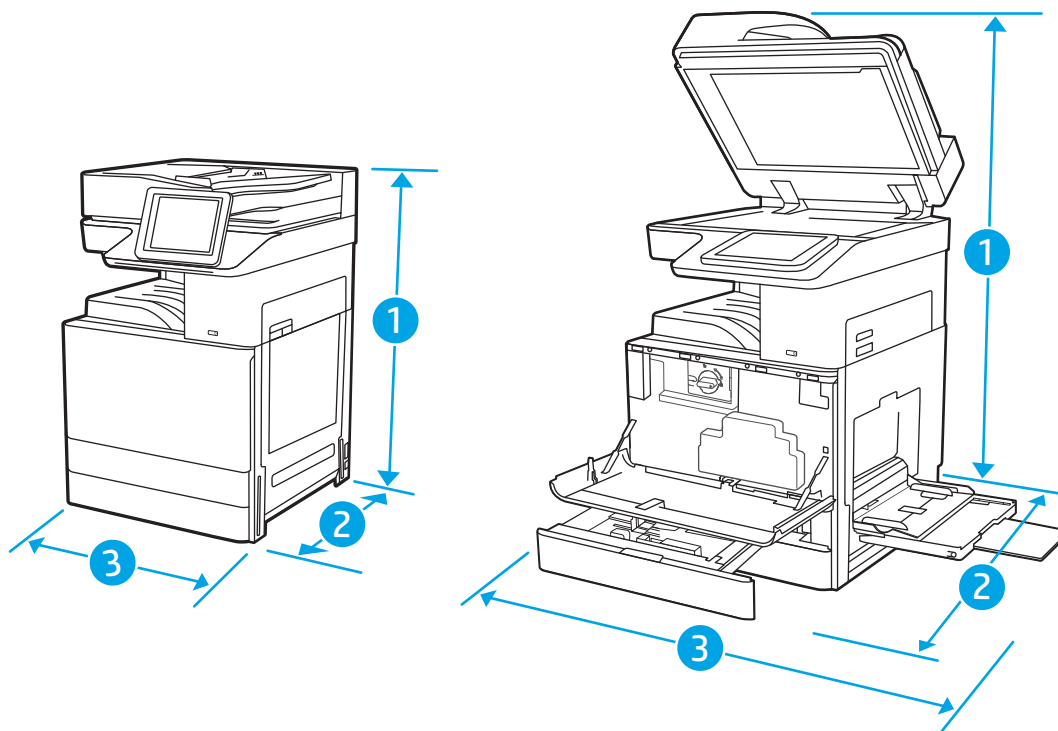


Tabela 1-3 Dimenzije modelov E72425a, E72425dv, E72425dn in E72430dn

	Popolnoma zaprt tiskalnik	Popolnoma odprt tiskalnik
1. Višina	Model a: 733 mm Modela dv in dn: 820 mm	Model a: 1200 mm Modela dv in dn: 1212 mm
2. Globina	Modela a in dv: 690 mm Model dn: 725 mm	Model a: 1074 mm Modela dv in dn: 1113 mm

Tabela 1-3 Dimenzije modelov E72425a, E72425dv, E72425dn in E72430dn (Se nadaljuje)

	Popolnoma zaprt tiskalnik	Popolnoma odprt tiskalnik
3. Širina	Model a: 566 mm Modela dv in dn: 566 mm	Model a: 936 mm Modela dv in dn: 936 mm
Teža	Model a: 57,7 kg Model dv: 61,6 kg Modeli dn: 63,1 kg	

▲ Te vrednosti se lahko spremenijo. Za najnovejše informacije obiščite www.hp.com/support/ljE72425MFP.

Poraba energije, električne specifikacije in raven hrupa

Če si želite ogledati najnovejše podatke, obiščite www.hp.com/support/ljE72425MFP.

POZOR: Napajalne zahteve se razlikujejo glede na državo/regijo, kjer se tiskalnik prodaja. Ne pretvarjajte delovnih napetosti. Poškodovani boste tiskalnik, njegova garancija pa ne bo več veljala.

Razpon delovnega okolja

Tabela 1-4 Specifikacije delovnega okolja

Okolje	Priporočljivo	Dovoljeno
Temperatura	Od 17 do 25 °C	od 10 do 32,5 °C
Relativna vlažnost	Od 30 do 70 % relativne vlage (RH)	Od 10 do 80 % relativne vlage

Namestitev strojne in namestitev programske opreme tiskalnika

Za osnovna navodila nastavitve si oglejte tiskalniku priloženi priročnik za namestitev strojne opreme. Za dodatna navodila obiščite HP-jevo podporo v spletu.

Obiščite www.hp.com/support/ljE72425MFP za HP-jevo celovito pomoč za tiskalnik: Na tem mestu najdete to podporo:

- Namestitev in konfiguracija
- Spoznavanje in uporaba
- Odpravljanje težav
- Prenos posodobitev programske in vdelane programske opreme
- Pridruževanje forumom za podporo
- Iskanje informacij o garanciji in upravnih informacij

2 Pladnji za papir

Odkrijte, kako uporabljati pladenj za papir in kako nanj nalagate papir ter posebne predmete, kot so ovojnice in nalepke.

- [Uvod](#)
- [Nalaganje papirja na pladenj 1 \(večnamenski pladenj\)](#)
- [Nalaganje papirja na pladnja 2, 3 in dodatne pladnje za 2 x 520 listov](#)
- [Nalaganje in tiskanje ovojnic](#)
- [Nalaganje in tiskanje nalepk](#)

Za pomoč v obliki videoposnetka obiščite spletno mesto www.hp.com/videos/A3.

Informacije veljajo v času tiskanja. Najnovejše informacije si oglejte v razdelku www.hp.com/support/ljE72425MFP.

Za več informacij:

HP-jeva celovita podpora za tiskalnik vključuje te informacije:

- Namestitev in konfiguracija
- Spoznavanje in uporaba
- Odpravljanje težav
- Prenos posodobitev programske in vdelane programske opreme
- Pridruževanje forumom za podporo
- Iskanje informacij o garanciji in upravnih informacij

Uvod

Pozorni bodite, ko nalagate papir na pladenj.

 **POZOR:** naenkrat lahko razširite samo en pladenj za papir.

Pladnja za papir ne uporabljajte za stopnico.

Pri zapiranju pladnjev za papir v pladnje ne segajte z rokami.

Med premikanjem tiskalnika morajo biti vsi pladnji zaprti.


Nalaganje papirja na pladenj 1 (večnamenski pladenj)


Spodaj je opisano nalaganje papirja na pladenj 1.

- [Nalaganje pladnja 1 \(večnamenski pladenj\)](#)
- [Usmerjenost papirja na pladnju 1 \(večnamenski pladenj\)](#)
- [Uporaba načina nadomestnega pisemskega papirja z glavo](#)

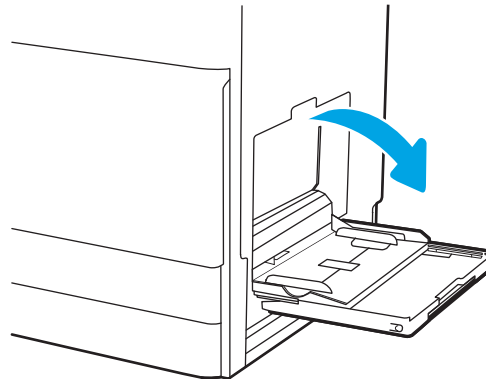
Nalaganje pladnja 1 (večnamenski pladenj)

Na ta pladenj lahko naložite do 100 listov papirja s težo 75 g/m² ali 10 ovojníc.

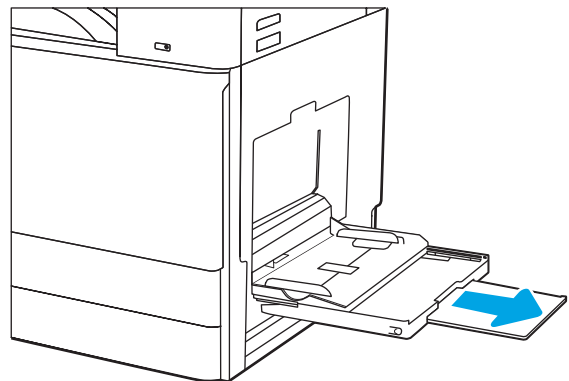
 **OPOMBA:** Pred tiskanjem v gonilniku tiskalnika izberite pravilno vrsto papirja.

 **POZOR:** Da se izognete zastojem, ne dodajajte papirja na pladenj 1 ali ga odstranjujte z njega med tiskanjem.

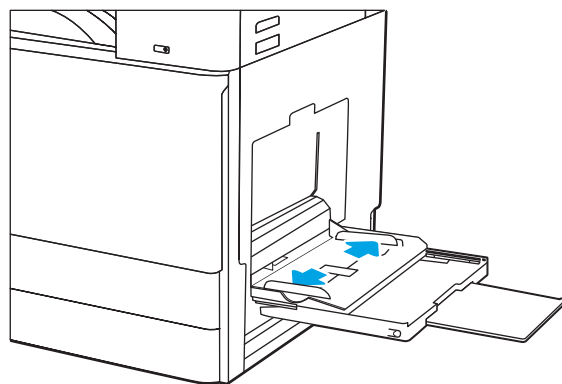
1. Odprite pladenj 1.



2. Izvlecite podaljšek pladnja, da boste lahko naložili papir.



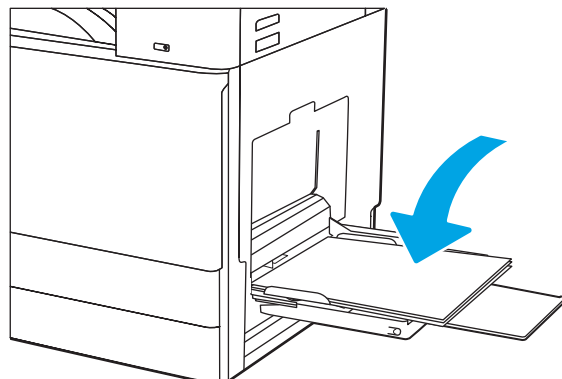
3. S prilagoditvenim zapahom razširite vodila za papir navzven.



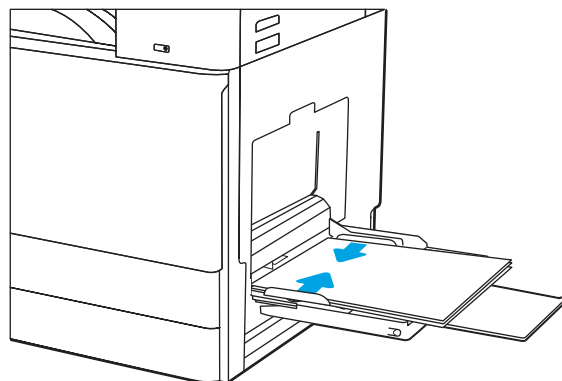
4. Na pladenj naložite papir.

Prepričajte se, da je papir pod črto polnjenja na vodilih za papir.

OPOMBA: Največja dovoljena višina svežnja je 10 mm ali pribl. 100 listov papirja s težo 75 g/m².



5. S prilagoditvenim zapahom prilagodite stranski vodili tako, da se rahlo dotikata svežnja papirja, vendar ga ne upogibata.



Usmerjenost papirja na pladnju 1 (večnamenski pladenj)

Papir pravilno položite na pladenj 1 (večnamenski pladenj), da bo kakovost tiskanja najboljša.

Tabela 2-1 Usmerjenost papirja na pladnju 1

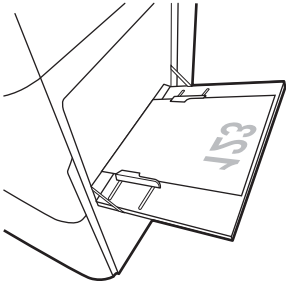
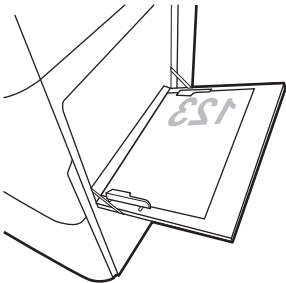
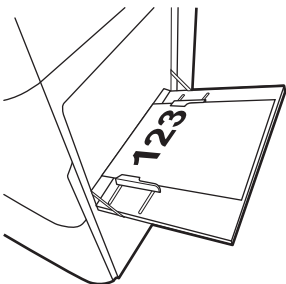
Vrsta papirja	Usmerjenost slike	Način obojestranskega tiskanja	Nalaganje papirja
Pisemski z glavo ali vnaprej potiskani	Pokončno	Enostransko tiskanje	Z licem navzdol S spodnjim robom naprej v tiskalnik
			
			Z licem navzdol Leva stran predhodno natisnjene slike naprej v tiskalnik
			
		Samodejno obojestransko tiskanje ali z omogočenim drugačnim načinom pisemskega z glavo	Z licem navzgor Z zgornjim robom naprej v tiskalnik
			

Tabela 2-1 Usmerjenost papirja na pladnju 1 (Se nadaljuje)

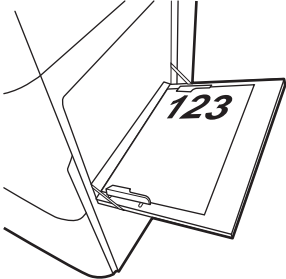
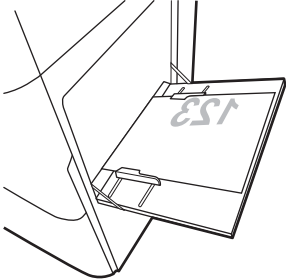
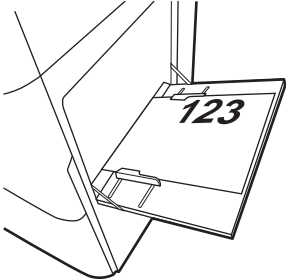
Vrsta papirja	Usmerjenost slike	Način obojestranskega tiskanja	Nalaganje papirja
Pisemski z glavo ali vnaprej potiskani (nadaljevanje)	Pokončno (nadaljevanje)	Samodejno obojestransko tiskanje ali z omogočenim drugačnim načinom pisemskega z glavo (nadaljevanje)	Z licem navzgor Desna stran predhodno natisnjene slike naprej v tiskalnik
			
	Ležeče	Enostransko tiskanje	Z licem navzdol Leva stran predhodno natisnjene slike naprej v tiskalnik
			
		Samodejno obojestransko tiskanje ali z omogočenim drugačnim načinom pisemskega z glavo	Z licem navzgor Desna stran predhodno natisnjene slike naprej v tiskalnik
			

Tabela 2-1 Usmerjenost papirja na pladnju 1 (Se nadaljuje)

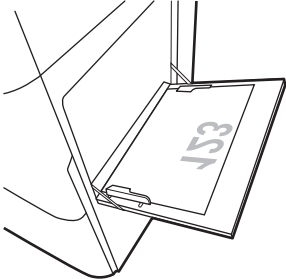
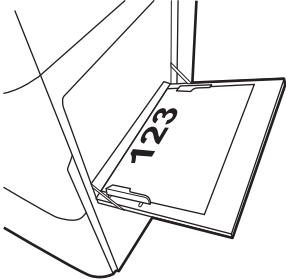
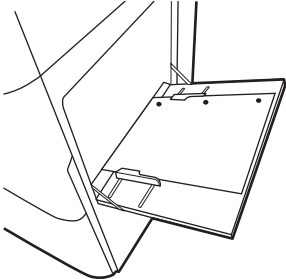
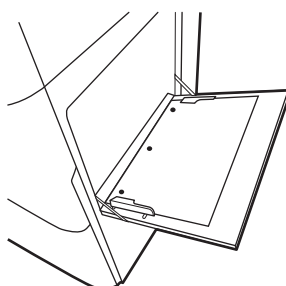
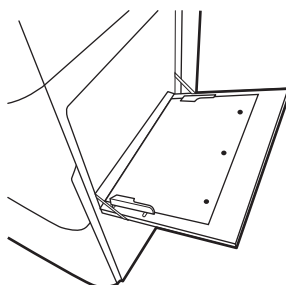
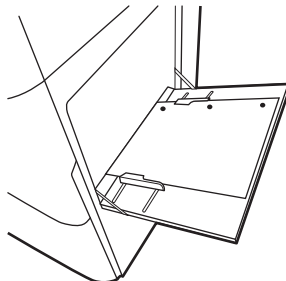
Vrsta papirja	Usmerjenost slike	Način obojestranskega tiskanja	Nalaganje papirja
Pisemski z glavo ali vnaprej potiskani (nadaljevanje)	Ležeče (nadaljevanje)	Enostransko tiskanje	Z licem navzdol S spodnjim robom naprej v tiskalnik
			
		Samodejno obojestransko tiskanje ali z omogočenim drugačnim načinom pisemskega z glavo	Z licem navzgor Z zgornjim robom naprej v tiskalnik
			
Predhodno naluknjani	Pokončno	Enostransko tiskanje	Z licem navzdol Luknje proti hrbtni strani tiskalnika
			

Tabela 2-1 Usmerjenost papirja na pladnju 1 (Se nadaljuje)

Vrsta papirja	Usmerjenost slike	Način obojestranskega tiskanja	Nalaganje papirja
Predhodno naluknjani (nadaljevanje)	Pokončno (nadaljevanje)	Samodejno obojestransko tiskanje ali z omogočenim drugačnim načinom pisemskega z glavo	Z licem navzgor Luknje proti hrbtni strani tiskalnika
	Ležeče	Enostransko tiskanje	Z licem navzdol Z luknjami stran od tiskalnika
		Samodejno obojestransko tiskanje ali z omogočenim drugačnim načinom pisemskega z glavo	Z licem navzgor Z luknjami proti tiskalniku



Uporaba načina nadomestnega pisemskega papirja z glavo

S funkcijo [Način nadomestnega pisemskega papirja z glavo](#) lahko na pladenj naložite papir z glavo ali vnaprej natisnjen papir na enak način za vsa opravila tiskanja, če tiskate na eno stran lista ali na obe. Ko uporabljate ta način, papir naložite enako kot pri samodejnem obojestranskem tiskanju.

- [Omogočanje drugačnega načina pisemskega papirja z glavo v menijih na nadzorni plošči tiskalnika](#)

Omogočanje drugačnega načina pisemskega papirja z glavo v menijih na nadzorni plošči tiskalnika

V meniju [Nastavitve](#) nastavite obdobje nastavitve [Nadomestni način papirja z glavo](#)

1. Na začetnem zaslonu na nadzorni plošči tiskalnika odprite meni [Nastavitve](#).
2. Odprite naslednje menije:
 - [Kopiranje/tiskanje](#) ali [Tiskanje](#)
 - [Upravljanje pladnjev](#)
 - [Način nadomestnega pisemskega papirja z glavo](#)
3. Izberite možnost [Omogočeno](#), nato pa se dotaknite gumba [Shrani](#) ali pritisnite gumb [OK](#).

Nalaganje papirja na pladnja 2, 3 in dodatne pladnje za 2 x 520 listov

Spodaj je opisano nalaganje papirja na pladnja 2, 3 in dodatne pladnje za 2 x 520 listov.

- [Nalaganje papirja na pladnja 2, 3 in dodatne pladnje za 2 x 520 listov](#)
- [Usmerjenost papirja na pladnjih 2, 3 in dodatnih pladnjih za 2 x 520 listov](#)
- [Uporaba načina nadomestnega pisemskega papirja z glavo](#)

⚠ POZOR: naenkrat lahko razširite samo en pladenj za papir.

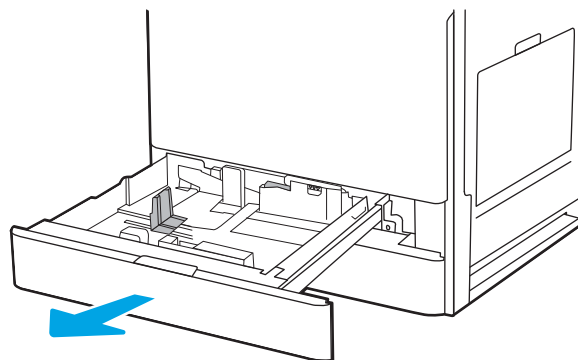
Nalaganje papirja na pladnja 2, 3 in dodatne pladnje za 2 x 520 listov

Na ta pladnja lahko naložite do 520 listov papirja s težo 75 g/m².

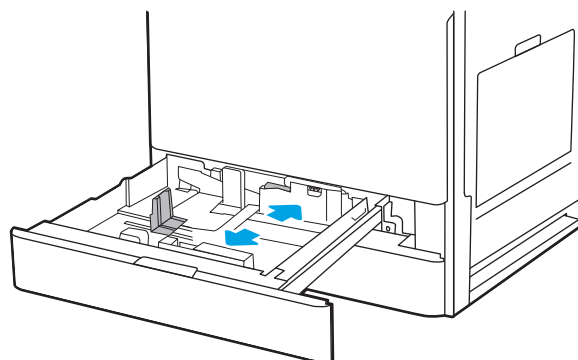
📄 OPOMBA: Na pladnja 2, 3 in dodatne pladnje za 2 x 520 listov papir nalagate enako. Prikazan je samo pladenj 2.

1. Odprite pladenj.

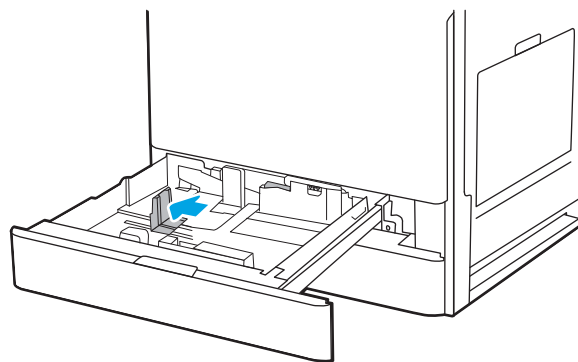
OPOMBA: Ko je pladenj v uporabi, ga ne odpirajte.



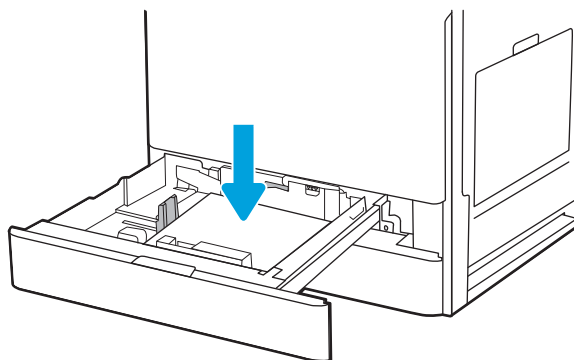
2. Pred nalaganjem papirja prilagodite vodili za širino papirja tako, da pridržite modro preklopno stikalo za zaklepanje/odklepanje na zadnjem vodilu za papir, stisnete modri prilagoditveni zapah na sprednjem vodilu za širino papirja in nato potisnete vodili v popolnoma odprt položaj.



3. Vodilo za dolžino papirja prilagodite tako, da pritisnete spodnji del modrega prilagoditvenega zapaha in vodilo potisnete na velikost uporabljenega papirja.



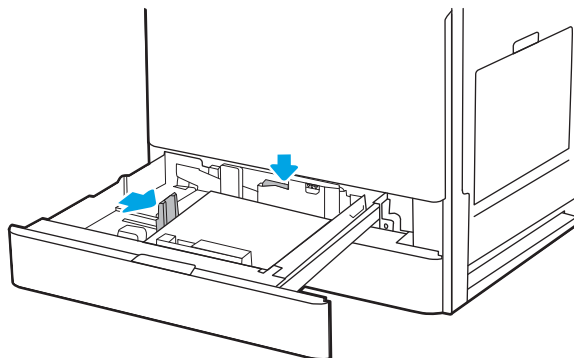
4. Naložite papir na pladenj.



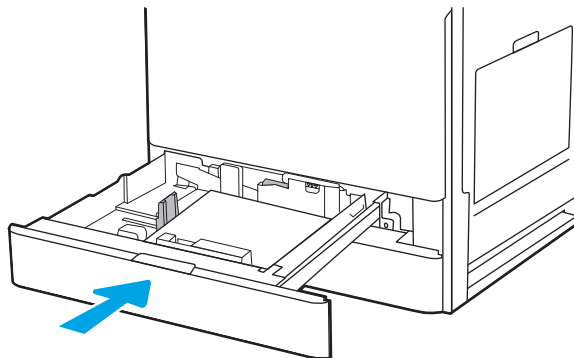
5. Prilagodite vodilo za dolžino in vodili za širino papirja na velikost uporabljenega papirja. Prepričajte se, da se vodila samo rahlo dotikata svežnja papirja in ga ne upogibajo.

OPOMBA: Vodil za papir ne prilagodite tesno ob sveženj papirja. Prilagodite jih na zareze ali oznake na pladnju.

OPOMBA: Da preprečite zastoje, vodili za papir prilagodite na ustrezno velikost in pladnja ne napolnite preveč. Vrh svežnja mora biti pod oznako za poln pladenj.



6. Zaprite pladenj.



7. Na nadzorni plošči tiskalnika se prikaže sporočilo o konfiguraciji pladnja.
8. Izberite **OK**, da sprejmete zaznani vrsto in velikost, ali pa **Spremeni**, da izberete drugo velikost ali vrsto papirja.

Za papir velikosti po meri določite dimenziji X in Y, ko se na nadzorni plošči tiskalnika prikaže poziv.

Usmerjenost papirja na pladnjih 2, 3 in dodatnih pladnjih za 2 x 520 listov

Papir pravilno položite na pladnja 2 in 3 ter dodatne pladnje za 2 x 520 listov, da bo kakovost tiskanja najboljša.

Tabela 2-2 Usmerjenost papirja na pladnjih 2, 3 in dodatnih pladnjih za 2 x 520 listov

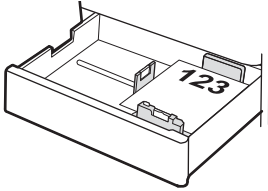
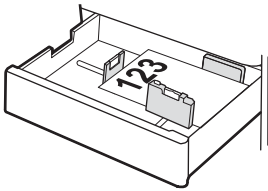
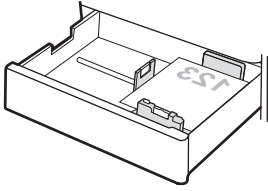
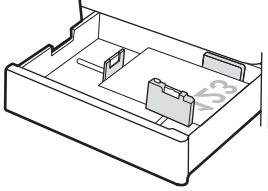
Vrsta papirja	Usmerjenost slike	Način obojestranskega tiskanja	Nalaganje papirja
Pisemski z glavo ali vnaprej potiskani	Pokončno	Enostransko tiskanje	Z licem navzgor Zgornji rob na zadnji strani pladnja 
			Z licem navzgor Zgornji rob na levi strani pladnja 
			Samodejno obojestransko tiskanje ali z omogočenim drugačnim načinom pisemskega z glavo
			Z licem navzdol Zgornji rob na zadnji strani pladnja OPOMBA: To je zaželena usmerjenost pri tiskanju na papir velikosti A4 ali Letter. 
			Z licem navzdol Zgornji rob na desni strani pladnja 

Tabela 2-2 Usmerjenost papirja na pladnjih 2, 3 in dodatnih pladnjih za 2 x 520 listov (Se nadaljuje)

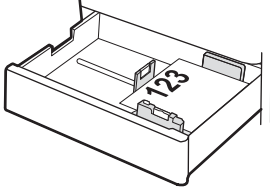
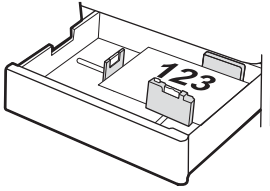
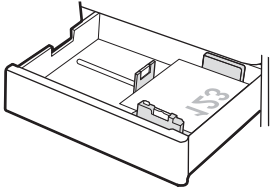
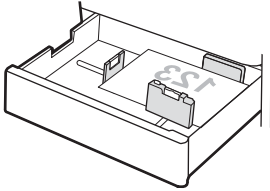
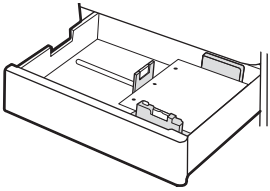
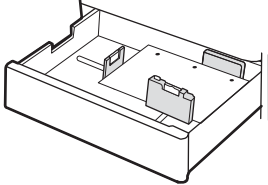
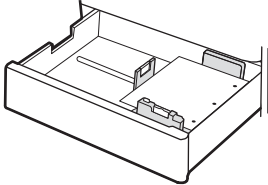
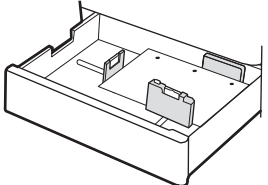
Vrsta papirja	Usmerjenost slike	Način obojestranskega tiskanja	Nalaganje papirja
Pisemski z glavo ali vnaprej potiskani (nadaljevanje)	Ležeče	Enostransko tiskanje	Z licem navzgor Zgornji rob na levi strani pladnja 
			Z licem navzgor Zgornji rob na zadnji strani pladnja 
		Samodejno obojestransko tiskanje ali z omogočenim drugačnim načinom pisemskega z glavo	Z licem navzdol Zgornji rob na desni strani pladnja 
			Z licem navzdol Zgornji rob na zadnji strani pladnja 
Predhodno naluknjani	Pokončno	Enostransko tiskanje	Z licem navzgor Luknje na levi strani pladnja z zgornjim obrazcem na zadnji strani tiskalnika 

Tabela 2-2 Usmerjenost papirja na pladnjih 2, 3 in dodatnih pladnjih za 2 x 520 listov (Se nadaljuje)

Vrsta papirja	Usmerjenost slike	Način obojestranskega tiskanja	Nalaganje papirja
			<p>Z licem navzgor</p> <p>Luknje na zadnji strani pladnja</p> 
		<p>Samodejno obojestransko tiskanje ali z omogočenim drugačnim načinom pisemskega z glavo</p>	<p>Z licem navzdol</p> <p>Luknje na desni strani pladnja</p> 
			<p>Z licem navzdol</p> <p>Luknje na zadnji strani pladnja</p> 

Uporaba načina nadomestnega pisemskega papirja z glavo

S funkcijo [Način nadomestnega pisemskega papirja z glavo](#) lahko na pladenj naložite papir z glavo ali vnaprej natisnjen papir na enak način za vsa opravila tiskanja, če tiskate na eno stran lista ali na obe. Ko uporabljate ta način, papir naložite enako kot pri samodejnem obojestranskem tiskanju.

- [Omogočanje drugačnega načina pisemskega papirja z glavo v menijih na nadzorni plošči tiskalnika](#)

Omogočanje drugačnega načina pisemskega papirja z glavo v menijih na nadzorni plošči tiskalnika

V meniju [Nastavitve](#) nastavite obdobje nastavitve [Nadomestni način papirja z glavo](#)

1. Na začetnem zaslonu na nadzorni plošči tiskalnika odprite meni [Nastavitve](#).
2. Odprite naslednje menije:
 - [Kopiranje/tiskanje](#) ali [Tiskanje](#)
 - [Upravljanje pladnjev](#)
 - [Način nadomestnega pisemskega papirja z glavo](#)
3. Izberite možnost [Omogočeno](#), nato pa se dotaknite gumba [Shrani](#) ali pritisnite gumb [OK](#).

Nalaganje in tiskanje ovojnic


Za tiskanje na ovojnice uporabljajte samo pladenj 1 (večnamenski pladenj). Pladnja 2, 3 in dodatni pladnji za 2 x 520 listov ne podpirajo ovojnic. Na pladenj 1 (večnamenski pladenj) lahko naložite do 10 ovojnic.

- [Tiskanje na ovojnice](#)
- [Usmerjenost ovojnic](#)

Tiskanje na ovojnice

Za tiskanje ovojnic z možnostjo ročnega podajanja po tem postopku izberite ustrezne nastavitve v gonilniku tiskalnika in po tem, ko ste tiskalniški posel poslali tiskalniku, naložite ovojnice na pladenj.

1. V programski opreми izberite možnost **Natisni**.
2. Izberite tiskalnik s seznama tiskalnikov in nato kliknite gumb **Lastnosti** oz. **Nastavitve**, da odprete gonilnik tiskalnika.

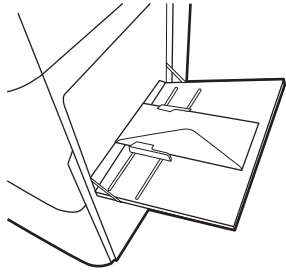
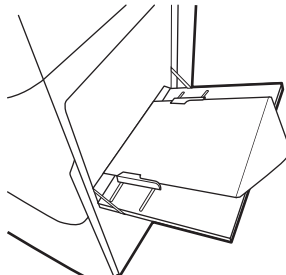
 **OPOMBA:** Gumb se v različni programski opreми imenuje različno.

 **OPOMBA:** Če želite do teh funkcij dostopati na začetnem zaslonu operacijskega sistema Windows 8 ali 8.1, izberite **Naprave**, **Natisni** in izberite tiskalnik.

3. Kliknite zavihek **Papir in kakovost**.
4. Na spustnem seznamu **Velikost papirja** izberite ustrezno velikost za ovojnice.
5. Na spustnem seznamu **Vrsta papirja** izberite možnost **Ovojnica**.
6. Na spustnem seznamu **Vir papirja** izberite **Ročno podajanje**.
7. Kliknite gumb **V redu**, da zaprete pogovorno okno **Lastnosti dokumenta**.
8. V pogovornem oknu **Natisni** kliknite gumb **V redu**, da natisnete opravilo.

Usmerjenost ovojnic

Ovojnice morate naložiti na določen način, da bodo pravilno potiskane.

Pladenj	Velikost ovojnice	Nalaganje ovojnic
Pladenj 1	Ovojnica št. 9, ovojnica št. 10, ovojnica Monarch, ovojnica DL, ovojnica B5, ovojnica C5 (denarnica), ovojnica C6	<p>Z licem navzdol</p> <p>Z zgornjim robom proti sprednjemu delu tiskalnika</p> 
	Ovojnica B5, ovojnica C5 (žepna)	<p>Z licem navzdol</p> <p>S spodnjim robom naprej v tiskalnik; odprta zgornja loputa</p> 

Nalaganje in tiskanje nalepk


Če želite tiskati na liste z nalepkami, uporabite pladenj 1 (večnamenski pladenj). Pladnja 2, 3 in dodatni pladnji za 2 x 520 listov ne podpirajo nalepk.

- [Ročno podajanje nalepk](#)
- [Usmerjenost nalepk](#)

Ročno podajanje nalepk

Na pladnju 1 (večnamenskem pladnju) uporabite način ročnega podajanja, če želite tiskati na liste z nalepkami.

1. V programski opremi izberite možnost **Natisni**.
2. Izberite tiskalnik s seznama tiskalnikov in nato kliknite gumb **Lastnosti** oz. **Nastavitve**, da odprete gonilnik tiskalnika.

 **OPOMBA:** Gumb se v različni programski opremi imenuje različno.

 **OPOMBA:** Če želite do teh funkcij dostopati na začetnem zaslonu operacijskega sistema Windows 8 ali 8.1, izberite **Naprave, Natisni** in izberite tiskalnik.

3. Kliknite zavihek **Papir in kakovost**.
4. Na spustnem seznamu **Velikost papirja** izberite ustrezno velikost za pole z nalepkami.
5. Na spustnem seznamu **Vrsta papirja** izberite **Nalepke**.
6. Na spustnem seznamu **Vir papirja** izberite **Ročno podajanje**.
7. Kliknite gumb **V redu**, da zaprete pogovorno okno **Lastnosti dokumenta**.
8. V pogovornem oknu **Natisni** kliknite gumb **Natisni**, da natisnete opravilo.

Usmerjenost nalepk

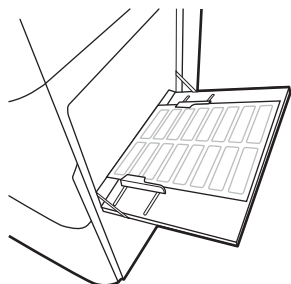
Nalepke je treba naložiti na določen način, da bodo pravilno potiskane.

Pladenj**Nalaganje nalepk**

Pladenj 1

Z licem navzdol

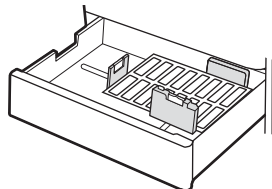
S spodnjim robom naprej v tiskalnik



Pladenj 2 ali 3

Z licem navzgor

Zgornji rob na levi strani pladnja



3 Potrošni material, dodatna oprema in deli

Naročanje potrošnega materiala ali dodatne opreme, zamenjava kartuše s tonerjem ali odstranjevanje ter zamenjava delov.

- [Naročanje potrošnega materiala, pripomočkov in delov](#)
- [Menjava kartuše s tonerjem](#)
- [Menjava enote za zbiranje tonerja](#)
- [Zamenjava kartuše s sponkami \(dodatna notranja zaključevalna enota\)](#)

Za pomoč v obliki videoposnetka obiščite spletno mesto www.hp.com/videos/A3.

Informacije veljajo v času tiskanja. Najnovejše informacije si oglejte v razdelku www.hp.com/support/ljE72425MFP.

Za več informacij:

HP-jeva celovita podpora za tiskalnik vključuje te informacije:

- Namestitev in konfiguracija
- Spoznavanje in uporaba
- Odpravljanje težav
- Prenos posodobitev programske in vdelane programske opreme
- Pridruževanje forumom za podporo
- Iskanje informacij o garanciji in upravnih informacij

Naročanje potrošnega materiala, pripomočkov in delov

Izvedite, kako naročiti nadomesten potrošni material, dodatno opremo in dele za tiskalnik.

- [Naročanje](#)

Naročanje

Obrnite se na servisnega zastopnika. Poznati morate številko modela izdelka, ki je navedena na nalepki izdelka na hrbtni strani tiskalnika.

Menjava kartuše s tonerjem

Če se na tiskalniku prikaže sporočilo ali če imate težave s kakovostjo tiskanja, zamenjajte kartuše s tonerjem.

- [Podatki o kartušah s tonerjem](#)
- [Odstranite in zamenjajte kartušo s tonerjem](#)

Podatki o kartušah s tonerjem

Tiskalnik navede, kdaj je raven kartuše s tonerjem nizka in zelo nizka. Dejanska preostala življenjska doba kartuše s tonerjem je lahko drugačna. Priporočamo, da pripravite nadomestno kartušo in jo namestite, ko kakovost tiskanja ne bo več zadovoljiva.

Za nakup kartuš se obrnite na servisnega zastopnika. Poznati morate številko modela izdelka, ki je navedena na nalepki izdelka na hrbtni strani tiskalnika. Na spletni strani HP SureSupply na www.hp.com/go/SureSupply lahko preverite združljivost kartuš s tiskalnikom. Pomaknite se na dno strani in preverite, ali je država/regija pravilna.

Kartuše s tonerjem ne odstranjajte iz embalaže do menjave.

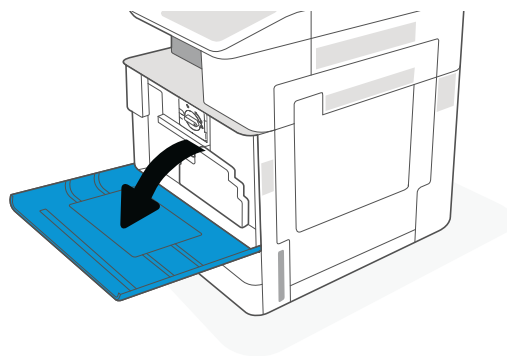
POZOR: Kartuše s tonerjem ne izpostavljajte svetlobi več kot nekaj minut, saj se lahko poškoduje. Če boste kartušo s tonerjem za daljše časovno obdobje odstranili iz tiskalnika, pokrijte zeleni slikovni boben.

POZOR: Če pride toner v stik z oblačili, ga obrišite s suho krpo in oblačila operite v mrzli vodi. Vroča voda toner utrdi v blago.

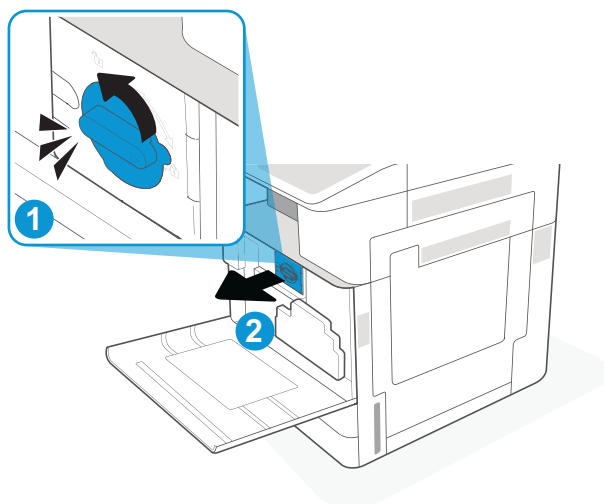
OPOMBA: Informacije o recikliranju rabljenih kartuš s tonerjem so v škatli kartuše.

Odstranite in zamenjajte kartušo s tonerjem

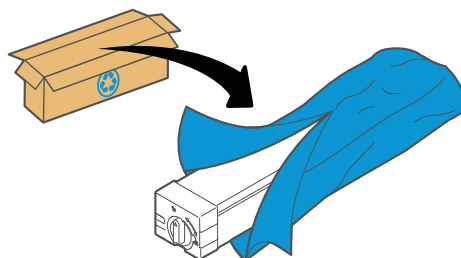
1. Odprite sprednja vratca.



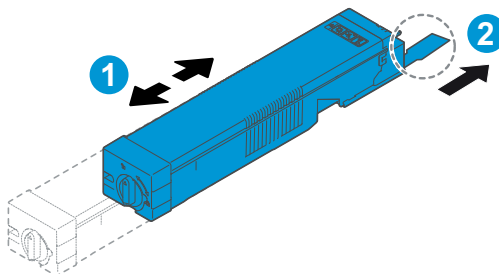
2. Sprostite zapah kartuše s tonerjem in kartušo s tonerjem izvezite naravnost iz tiskalnika.



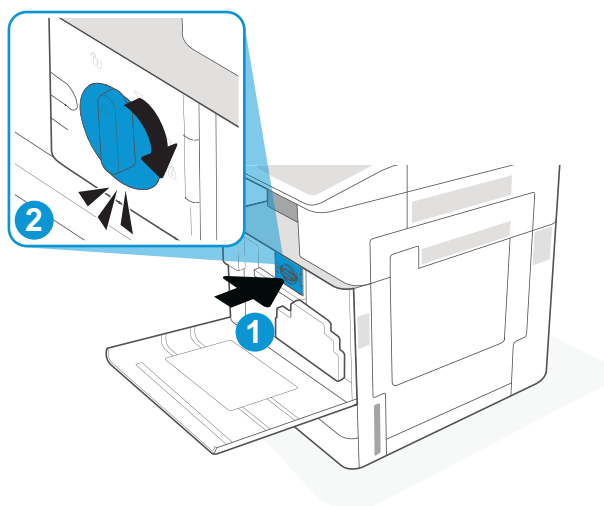
3. Vzemite novo kartušo s tonerjem iz embalaže. Embalažo shranite za recikliranje rabljene kartuše s tonerjem.



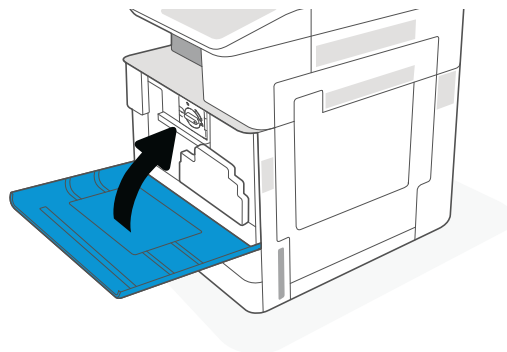
4. Kartušo s tonerjem primite na obeh koncih in jo pretresite, da enakomerno porazdelite toner v njej. Nato odstranite tesnilo.



5. Kartušo s tonerjem poravnajte z režo, kartušo s tonerjem vstavite v tiskalnik in trdno zaprite zapah.



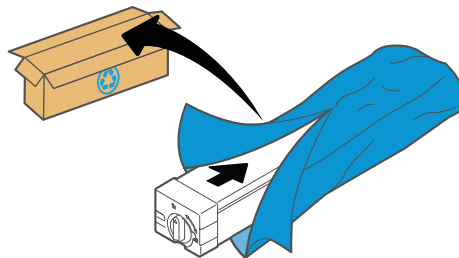
6. Zaprite sprednja vratca.



7. Rabljeno kartušo s tonerjem zapakirajte v škatlo, v kateri ste prejeli novo kartušo. Za informacije o recikliranju glejte priložena navodila za recikliranje.

V ZDA in Kanadi je v škatli priložena vnaprej plačana nalepka za pošiljanje. V drugih državah/regijah obiščite spletno stran www.hp.com/recycle in natisnite vnaprej plačano nalepko za pošiljanje.

Vnaprej plačano nalepko za pošiljanje nalepite na škatlo in vrnite uporabljeno kartušo HP-ju, da jo ta reciklira.



Menjava enote za zbiranje tonerja

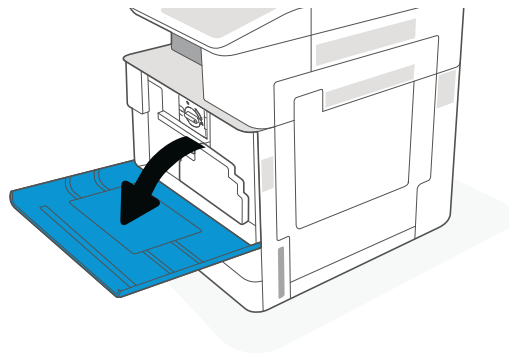
Enoto za zbiranje tonerja zamenjajte, če prejmete sporočilo v tiskalniku ali imate težave s kakovostjo tiskanja.

- [Odstranitev in zamenjava enote za zbiranje tonerja](#)

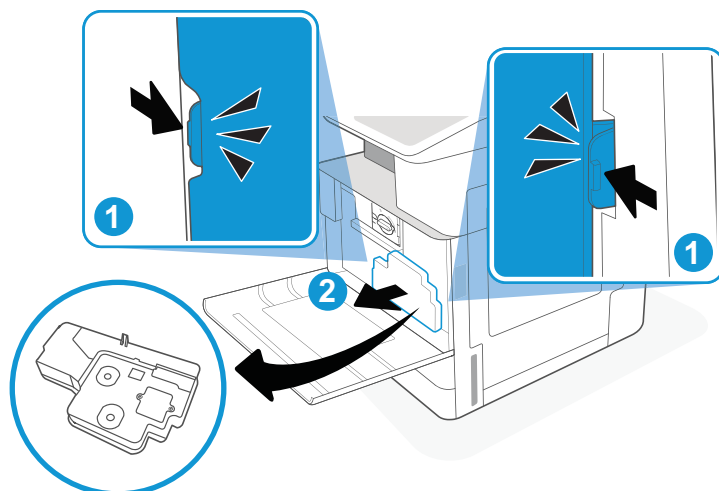
Odstranitev in zamenjava enote za zbiranje tonerja

Enoto za zbiranje tonerja (TCU) zamenjajte po naslednjem postopku.

1. Odprite sprednja vratca.

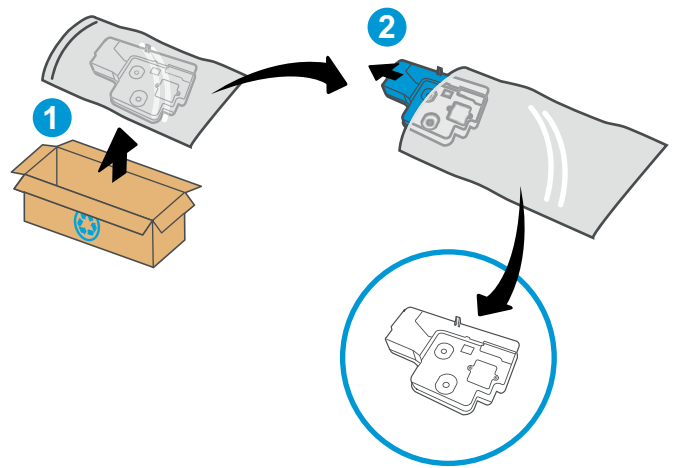


2. Povlecita oba zavihka ob straneh enote za zbiranje tonerja, da jo sprostite, nato pa jo izvlecite naravnost iz tiskalnika.

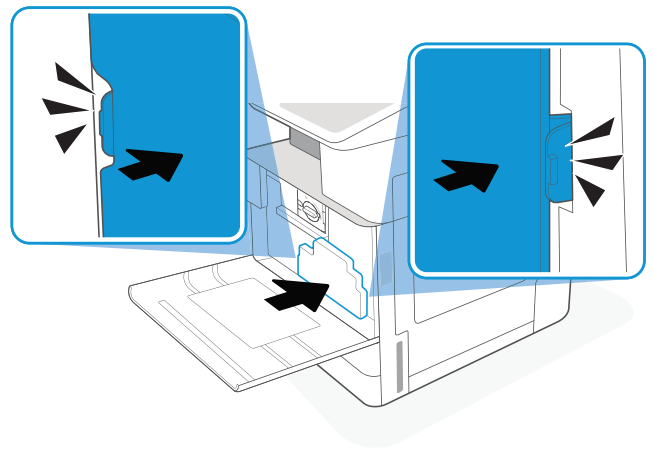


OPOMBA: Medtem ko TCU vlečete iz tiskalnika, jo držite v istem položaju. Tako ne boste razlili odpadnega tonerja po notranjosti tiskalnika. Ko TCU povsem odstranite, je ne polagajte na bok z odprtinami navzdol. Enoto dajte v prozorno plastično vrečko, v kateri je bila zapakirana nova TCU. Vrečko zatesnite.

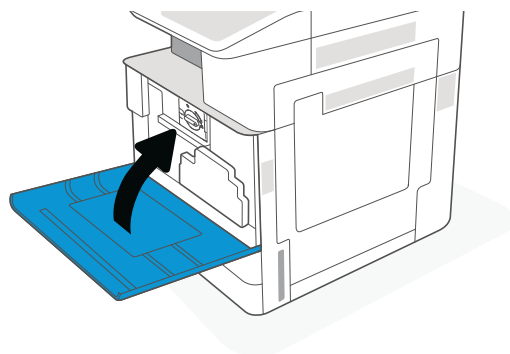
3. Novo enoto za zbiranje tonerja (TCU) vzemite iz embalaže. Embalažo shranite za recikliranje rabljene enote za zbiranje tonerja (TCU).



4. Namestite novo TCU tako, da jo potiskate na obeh straneh, dokler se jezička ne zaskočita.



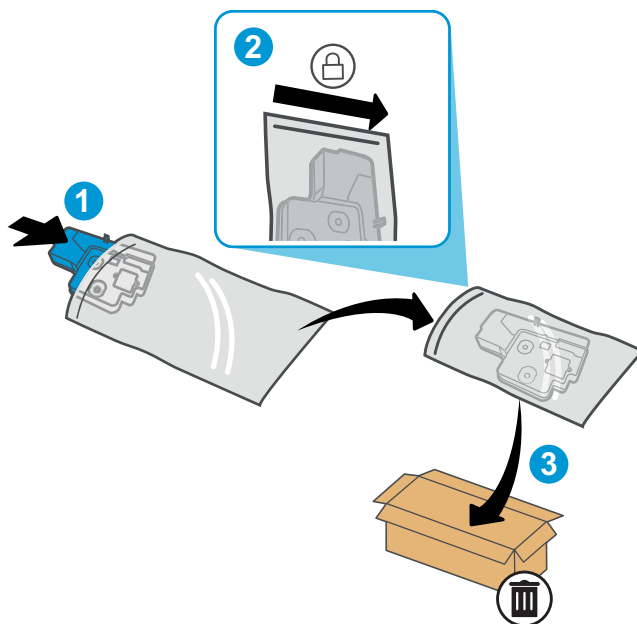
5. Zaprite sprednja vratca.



6. Rabljeno enoto za zbiranje tonerja (TCU) zapakirajte v škatlo, v kateri ste prejeli novo enoto za zbiranje tonerja (TCU). Za informacije o recikliranju glejte priložena navodila za recikliranje.

V ZDA in Kanadi je v škatli priložena vnaprej plačana nalepka za pošiljanje. V drugih državah/regijah obiščite spletno stran www.hp.com/recycle in natisnite vnaprej plačano nalepko za pošiljanje.

Vnaprej plačano nalepko za pošiljanje nalepite na škatlo in vrnite rabljeno enoto za zbiranje tonerja (TCU) HP-ju, da jo ta reciklira.



Zamenjava kartuše s sponkami (dodatna notranja zaključevalna enota)

Namestite novo kartušo s sponkami, ko se trenutna izprazni.

- [Uvod](#)
- [Odstranitev in menjava kartuše s sponkami v notranji zaključevalni enoti](#)

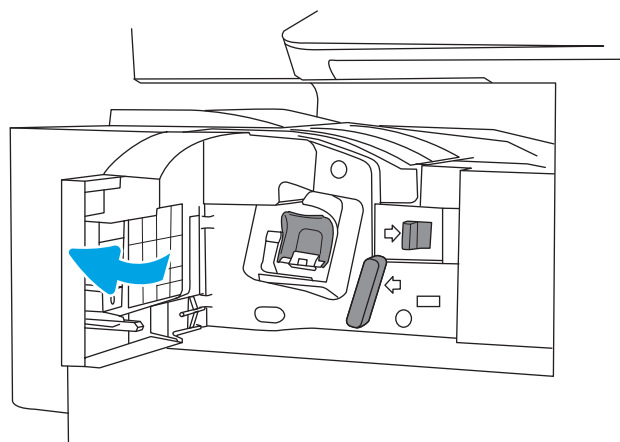
Uvod

Te informacije so navodila za zamenjavo kartuš s sponkami.

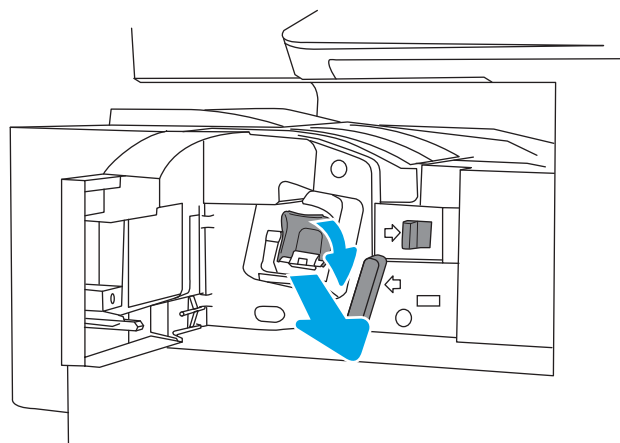
Odstranitev in menjava kartuše s sponkami v notranji zaključevalni enoti

Za zamenjavo kartuše s sponkami v notranji zaključevalni enoti sledite naslednjim korakom.

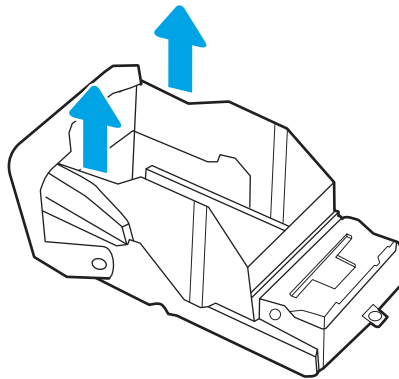
1. Odprite sprednja vratca notranje zaključevalne enote.



2. Primite barvni jeziček na nosilcu kartuše s sponkami in nato izvlecite nosilec kartuše s sponkami naravnost ven.

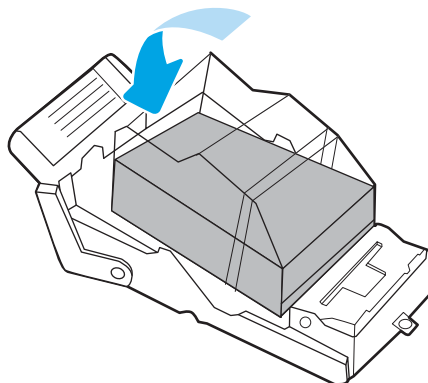


3. Dvignite jezička na kartuši s sponkami in nato dvignite, da odstranite prazno kartušo s sponkami iz sklopa nosilca kartuše s sponkami.

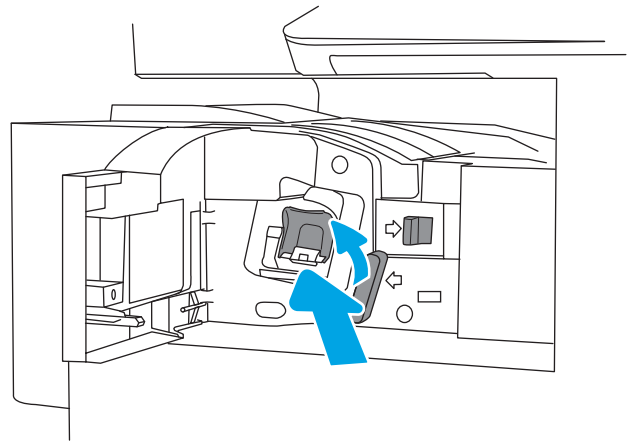


OPOMBA: Nosilca kartuše s sponkami ne zavržite. Znova ga boste morali uporabiti z novo kartušo s sponkami.

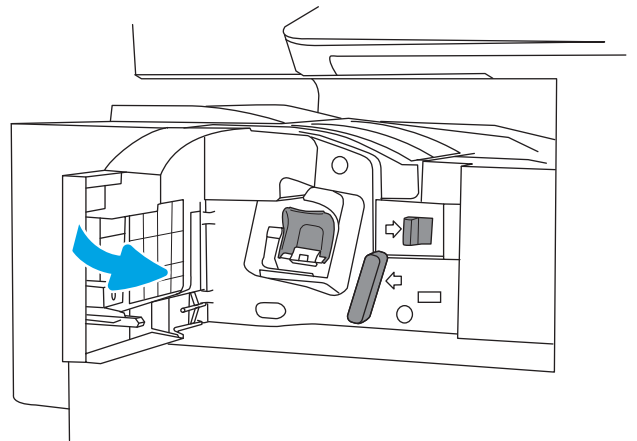
4. V nosilec kartuše s sponkami vstavite novo kartušo s sponkami.



5. Znova vstavite nosilec kartuše s sponkami v spenjalnik tako, da pritisnete barvni ročaj navznoter, da se zaskoči.



6. Zaprite sprednja vratca notranje zaključevalne enote.



4 Tiskanje

Tiskajte s programsko opremo ali pa z mobilno napravo oz. s pogonom USB.

- [Tiskalniški posli \(Windows\)](#)
- [Tiskalna opravila \(macOS\)](#)
- [Shranjevanje tiskalniških poslov v tiskalnik za poznejše ali zasebno tiskanje](#)
- [Tiskanje s pogona USB](#)
- [Tiskanje prek vrat High-Speed USB 2.0 \(žično\)](#)

Za pomoč v obliki videoposnetka obiščite spletno mesto www.hp.com/videos/A3.

Informacije veljajo v času tiskanja. Najnovejše informacije si oglejte v razdelku www.hp.com/support/ljE72425MFP.

Za več informacij:

HP-jeva celovita podpora za tiskalnik vključuje te informacije:

- Namestitev in konfiguracija
- Spoznavanje in uporaba
- Odpravljanje težav
- Prenos posodobitev programske in vdelane programske opreme
- Pridruževanje forumom za podporo
- Iskanje informacij o garanciji in upravnih informacij

Tiskalniški posli (Windows)

Več informacij o splošnih opravilih tiskanja za uporabnike operacijskega sistema Windows.

- [Tiskanje \(Windows\)](#)
- [Samodejno obojestransko tiskanje \(Windows\)](#)
- [Ročno obojestransko tiskanje \(Windows\)](#)
- [Tiskanje več strani na en list \(Windows\)](#)
- [Izbira vrste papirja \(Windows\)](#)
- [Dodatni tiskalni posli](#)

Tiskanje (Windows)

V programski opremi z možnostjo **Natisni** izberete tiskalnik in osnovne možnosti za tiskanje.

Naslednji postopek predstavlja osnovo tiskanje v sistemu Windows.

1. V programski opremi izberite možnost **Natisni**.
2. Izberite tiskalnik s seznama tiskalnikov. Če želite spremeniti nastavitve, kliknite **Lastnosti** ali **Nastavitve**, da odprete gonilnik tiskalnika.



OPOMBA: Gumb se v različni programski opremi imenuje različno.

V operacijskih sistemih Windows 10, 8.1 in 8 imajo te aplikacije drugačno postavitve z drugačnimi funkcijami, kot je opisano spodaj za namizne aplikacije. Če želite do funkcije tiskanja dostopati na začetnem zaslonu aplikacije, izvedite naslednji postopek:

- **Windows 10:** Izberite možnost **Natisni** in nato tiskalnik.
- **Windows 8.1 in 8:** Izberite **Naprave**, možnost **Natisni** in nato tiskalnik.




OPOMBA: Če želite več informacij, kliknite gumb Pomoč (?) v gonilniku tiskalnika.

3. Kliknite zavihke v gonilniku tiskalnika, da konfigurirate razpoložljive možnosti. Na primer, nastavite usmerjenost papirja na zavihku **Zaključna obdelava** in nastavite vir, vrsto, velikost papirja in nastavitve kakovosti na zavihku **Papir/kakovost**.
4. Kliknite gumb **V redu**, da se vrnete na pogovorno okno **Natisni**. Izberite število kopij, ki jih želite natisniti s tega zaslona.
5. Kliknite gumb **Natisni**, da natisnete opravilo.

Samodejno obojestransko tiskanje (Windows)

Če je vaš tiskalnik opremljen z enoto za samodejno obojestransko tiskanje, lahko samodejno tiskate obojestransko. Uporabite velikost papirja, ki ustreza enoti za samodejno obojestransko tiskanje.

1. V programski opremi izberite možnost **Natisni**.
2. Izberite tiskalnik s seznama tiskalnikov in nato kliknite gumb **Lastnosti** oz. **Nastavitve**, da odprete gonilnik tiskalnika.

 **OPOMBA:** Gumb se v različni programski opreми imenuje različno.


V operacijskih sistemih Windows 10, 8.1 in 8 imajo te aplikacije drugačno postavitev z drugačnimi funkcijami, kot je opisano spodaj za namizne aplikacije. Če želite do funkcije tiskanja dostopati na začetnem zaslonu aplikacije, izvedite naslednji postopek:

- **Windows 10:** Izberite možnost **Natisni** in nato tiskalnik.
 - **Windows 8.1 in 8:** Izberite **Naprave**, možnost **Natisni** in nato tiskalnik.
-
3. Kliknite zavihek **Zaključna obdelava**.
 4. Izberite **Natisni obojestransko**. Kliknite **OK**, da zaprete pogovorno okno **Lastnosti dokumenta**.
 5. V pogovornem oknu **Natisni** kliknite **Natisni**, da natisnete opravilo.

Ročno obojestransko tiskanje (Windows)

Ta postopek uporabite pri tiskalnikih, v katerih ni nameščena enota za samodejno obojestransko tiskanje, ali za tiskanje na papir, ki ga enota ne podpira.

1. V programski opreми izberite možnost **Natisni**.
2. Izberite tiskalnik s seznama tiskalnikov in nato kliknite gumb **Lastnosti** oz. **Nastavitve**, da odprete gonilnik tiskalnika.

 **OPOMBA:** Gumb se v različni programski opreми imenuje različno.


V operacijskih sistemih Windows 10, 8.1 in 8 imajo te aplikacije drugačno postavitev z drugačnimi funkcijami, kot je opisano spodaj za namizne aplikacije. Če želite do funkcije tiskanja dostopati na začetnem zaslonu aplikacije, izvedite naslednji postopek:

- **Windows 10:** Izberite možnost **Natisni** in nato tiskalnik.
 - **Windows 8.1 in 8:** Izberite **Naprave**, možnost **Natisni** in nato tiskalnik.
-
3. Kliknite zavihek **Zaključna obdelava**.
 4. Izberite **Natisni obojestransko (ročno)** in nato kliknite **OK**, da zaprete pogovorno okno **Lastnosti dokumenta**.
 5. V pogovornem oknu **Natisni** kliknite **Natisni**, da natisnete prvo stran opravila.
 6. Vzemite natisnjeni sveženj iz izhodnega predala in ga položite na pladenj 1.
 7. Če ste pozvani, za nadaljevanje izberite ustrezen gumb na nadzorni plošči.

Tiskanje več strani na en list (Windows)

Kadar tiskate s programsko opreмо in izberete možnost **Natisni**, lahko izberete možnost za tiskanje več strani na en list. To boste morda želeli storiti takrat, ko boste tiskali obsežen dokument in boste želeli varčevati s papirjem.

1. V programski opreми izberite možnost **Natisni**.
2. Izberite tiskalnik s seznama tiskalnikov in nato kliknite gumb **Lastnosti** oz. **Nastavitve**, da odprete gonilnik tiskalnika.

 **OPOMBA:** Gumb se v različni programski opreми imenuje različno.

V operacijskih sistemih Windows 10, 8.1 in 8 imajo te aplikacije drugačno postavitve z drugačnimi funkcijami, kot je opisano spodaj za namizne aplikacije. Če želite do funkcije tiskanja dostopati na začetnem zaslonu aplikacije, izvedite naslednji postopek:


- **Windows 10:** Izberite možnost **Natisni** in nato tiskalnik.
 - **Windows 8.1 in 8:** Izberite **Naprave**, možnost **Natisni** in nato tiskalnik.
-

3. Kliknite zavihek **Zaključna obdelava**.
4. Na spustnem seznamu **Strani na list** izberite število strani na list.
5. Izberite pravilne možnosti **Natisni robove strani**, **Vrstni red strani** in **Usmerjenost**. Kliknite **OK**, da zaprete pogovorno okno **Lastnosti dokumenta**.
6. V pogovornem oknu **Natisni** kliknite **Natisni**, da natisnete opravilo.

Izbira vrste papirja (Windows)

Kadar tiskate s programsko opremo in izberete možnost **Natisni**, lahko izberete vrsto papirja, ki jo uporabljate za tiskanje. Če je, na primer, vaša privzeta vrsta papirja pismo, za to tiskanje pa uporabljate drugo vrsto papirja, lahko izberete drugo vrsto papirja.

1. V programski opreми izberite možnost **Natisni**.
2. Izberite tiskalnik s seznama tiskalnikov in nato kliknite gumb **Lastnosti** oz. **Nastavitve**, da odprete gonilnik tiskalnika.

 **OPOMBA:** Gumb se v različni programski opreми imenuje različno.

V operacijskih sistemih Windows 10, 8.1 in 8 imajo te aplikacije drugačno postavitve z drugačnimi funkcijami, kot je opisano spodaj za namizne aplikacije. Če želite do funkcije tiskanja dostopati na začetnem zaslonu aplikacije, izvedite naslednji postopek:

- **Windows 10:** Izberite možnost **Natisni** in nato tiskalnik.
 - **Windows 8.1 in 8:** Izberite **Naprave**, možnost **Natisni** in nato tiskalnik.
-

3. Kliknite zavihek **Papir in kakovost**.
4. Na spustnem seznamu **Vrsta papirja** izberite vrsto papirja.
5. Kliknite **OK**, da zaprete pogovorno okno **Lastnosti dokumenta**. V pogovornem oknu **Natisni** kliknite **Natisni**, da natisnete opravilo.

Če morate konfigurirati pladenj, se na nadzorni plošči tiskalnika prikaže sporočilo o konfiguraciji pladnja.

6. Na pladenj naložite navedeno vrsto in velikost papirja in ga zaprite.
7. Dotaknite se gumba **OK**, da sprejmete zaznano vrsto in velikost, ali pa se dotaknite gumba **Spremeni**, da izberete drugo velikost ali vrsto papirja.
8. Izberite pravilno vrsto in velikost in se dotaknite gumba **OK**.

Dodatni tiskalni posli

Na internetu poiščite informacije za izvajanje splošnih opravil tiskanja.

Obiščite www.hp.com/support/ljE72425MFP.

Na voljo so navodila za tiskalniška opravila, kot so:

- Ustvarjanje in uporaba tiskalnih bližnjic ali prednastavitev
- Izbira velikosti papirja ali uporaba velikosti papirja po meri
- Izbira usmerjenosti strani
- Ustvarjanje knjižice
- Prilagajanje velikosti dokumenta, da ustreza določeni velikosti papirja
- Tiskanje prve ali zadnje strani dokumenta na drugačen papirju
- Tiskanje vodnih žigov na dokument

Tiskalna opravila (macOS)

Tiskanje s HP-jevo programsko opremo za macOS, vključno z informacijami, kako tiskati obojestransko in kako natisniti več strani na en list.


- [Tiskanje \(macOS\)](#)
- [Samodejno obojestransko tiskanje \(macOS\)](#)
- [Ročno obojestransko tiskanje \(macOS\)](#)
- [Tiskanje več strani na list \(macOS\)](#)
- [Izbira vrste papirja \(macOS\)](#)
- [Dodatni tiskalni posli](#)

Tiskanje (macOS)

V programski opremi z možnostjo **Natisni** izberete tiskalnik in osnovne možnosti za tiskanje.

V spodnjem postopku je opisan osnovni postopek tiskanja v sistemu macOS.


1. Kliknite meni **File** (Datoteka) in nato možnost **Print** (Tiskanje).
2. Izberite tiskalnik.
3. Kliknite **Pokaži podrobnosti** ali **Kopije in strani** in izberite druge menije za prilagoditev nastavitve tiskanja.

 **OPOMBA:** Gumb se v različnih programskih opreмах imenuje različno.

4. Kliknite gumb **Print** (Tiskanje).

Samodejno obojestransko tiskanje (macOS)


Če je vaš tiskalnik opremljen z enoto za samodejno obojestransko tiskanje, lahko samodejno tiskate obojestransko. Uporabite velikost papirja, ki ustreza enoti za samodejno obojestransko tiskanje.

 **OPOMBA:** Te informacije se nanašajo na tiskalnike z enoto za samodejno obojestransko tiskanje.

 **OPOMBA:** Ta funkcija je na voljo, če namestite HP-jev gonilnik tiskalnika. Morda ni na voljo, če uporabljate AirPrint®.

1. Kliknite meni **File** (Datoteka) in nato možnost **Print** (Tiskanje).
2. Izberite tiskalnik.
3. Kliknite **Pokaži podrobnosti** ali **Kopije in strani** in nato še meni **Postavitev**.

macOS 10.14 Mojave in novejša različica: Kliknite **Pokaži podrobnosti**, **Obojestransko** in nato meni **Postavitev**.

 **OPOMBA:** Gumb se v različnih programskih opreмах imenuje različno.


4. Izberite možnost vezave na spustnem seznamu **Obojestransko**.
5. Kliknite gumb **Natisni**.

Ročno obojestransko tiskanje (macOS)

Ta postopek uporabite pri tiskalnikih, v katerih ni nameščena enota za samodejno obojestransko tiskanje, ali za tiskanje na papir, ki ga enota ne podpira.

 **OPOMBA:** Ta funkcija je na voljo, če namestite HP-jev gonilnik tiskalnika. Morda ni na voljo, če uporabljate AirPrint.

1. Kliknite meni **File (Datoteka)** in nato možnost **Print (Tiskanje)**.
2. Izberite tiskalnik.
3. Kliknite **Pokaži podrobnosti** ali **Kopije in strani** in nato še meni **Ročno obojestransko tiskanje**.

 **OPOMBA:** Gumb se v različnih programskih opreмах imenuje različno.

4. Kliknite polje **Ročno obojestransko** in izberite možnost vezave.
5. Kliknite gumb **Natisni**.
6. Pojdite k tiskalniku in s pladnja 1 odstranite prazen papir.
7. Vzemite natisnjeni sveženj z izhodnega pladnja in ga položite v vhodni pladenj z natisnjeno stranjo navzdol.
8. Če ste pozvani, se dotaknite ustreznega gumba na nadzorni plošči, da nadaljujete.

Tiskanje več strani na list (macOS)

Kadar tiskate s programsko opremo in izberete možnost **Natisni**, lahko izberete možnost za tiskanje več strani na en list. To boste morda želeli storiti takrat, ko boste tiskali obsežen dokument in boste želeli varčevati s papirjem.

1. Kliknite meni **File (Datoteka)** in nato možnost **Print (Tiskanje)**.
2. Izberite tiskalnik.
3. Kliknite **Pokaži podrobnosti** ali **Kopije in strani** in nato še meni **Postavitev**.


 **OPOMBA:** Gumb se v različnih programskih opreмах imenuje različno.

4. Na spustnem seznamu **Pages per Sheet (Strani na list)** izberite število strani, ki jih želite natisniti na vsak list.
5. Na območju **Layout Direction (Usmeritev postavitev)** izberite vrstni red in postavitev strani na listu.
6. V meniju **Borders (Robovi)** izberite vrsto roba, ki ga želite natisniti okoli vsake strani na listu.
7. Kliknite gumb **Print (Tiskanje)**.


Izbira vrste papirja (macOS)

Kadar tiskate s programsko opremo in izberete možnost **Natisni**, lahko izberete vrsto papirja, ki jo uporabljate za tiskanje. Če je, na primer, vaša privzeta vrsta papirja pismo, za to tiskanje pa uporabljate drugo vrsto papirja, lahko izberete drugo vrsto papirja.

1. Kliknite meni **File (Datoteka)** in nato možnost **Print (Tiskanje)**.
2. Izberite tiskalnik.
3. Kliknite **Pokaži podrobnosti** ali **Kopije in strani** in nato še meni **Mediji in kakovost** ali **Papir/kakovost**.

 **OPOMBA:** Gumb se v različnih programskih opreмах imenuje različno.

4. Izberite možnosti v meniju **Mediji in kakovost** ali v meniju **Papir/kakovost**.

 **OPOMBA:** Ta seznam vsebuje vse možnosti, ki so na voljo. Nekatere možnosti niso na voljo na vseh tiskalnikih.

- **Vrsta medijev:** Izberite vrsto papirja za ta tiskalniški posel.
 - **Kakovost tiskanja** ali **Kakovost:** Izberite stopnjo ločljivosti za ta tiskalniški posel.
 - **Tiskanje od roba do roba:** To možnost izberite za tiskanje skoraj do robov papirja.
5. Kliknite gumb **Natisni**.

Dodatni tiskalni posli

Na internetu poiščite informacije za izvajanje splošnih opravil tiskanja.

Obiščite www.hp.com/support/ljE72425MFP.

Na voljo so navodila za tiskalniška opravila, kot so:

- Ustvarjanje in uporaba tiskalnih bližnjic ali prednastavitev
- Izбира velikosti papirja ali uporaba velikosti papirja po meri
- Izбира usmerjenosti strani
- Ustvarjanje knjižice
- Prilagajanje velikosti dokumenta, da ustreza določeni velikosti papirja
- Tiskanje prve ali zadnje strani dokumenta na drugačen papirju
- Tiskanje vodnih žigov na dokument

Shranjevanje tiskalniških poslov v tiskalnik za poznejše ali zasebno tiskanje

Shranite tiskalna opravila v pomnilnik tiskalnika za poznejše tiskanje.

- [Uvod](#)
- [Ustvarjanje shranjenega opravila \(Windows\)](#)
- [Ustvarjanje shranjenega opravila \(macOS\)](#)
- [Tiskanje v shrambo opravil](#)
- [Brisanje shranjenega opravila](#)
- [Podatki, poslani tiskalniku v namene obračunavanja poslov](#)

Uvod

V tem razdelku je opisano ustvarjanje in tiskanje dokumentov, shranjenih na pogonu USB. Te posle lahko natisnete pozneje ali zasebno.

Ustvarjanje shranjenega opravila (Windows)

Posle lahko na pogon USB shranite za zasebno ali zakasnjeno tiskanje.

1. V programski opremi izberite možnost **Natisni**.
2. Na seznamu tiskalnikov izberite tiskalnik in izberite **Lastnosti** ali **Nastavitve**.



OPOMBA: Gumb se v različni programski opremi imenuje različno.

V operacijskih sistemih Windows 10, 8.1 in 8 imajo te aplikacije drugačno postavitve z drugačnimi funkcijami, kot je opisano spodaj za namizne aplikacije. Če želite do funkcije tiskanja dostopati na začetnem zaslonu aplikacije, izvedite naslednji postopek:

- **Windows 10:** Izberite možnost **Natisni** in nato tiskalnik.
 - **Windows 8.1 in 8:** Izberite **Naprave**, možnost **Natisni** in nato tiskalnik.
-
3. Kliknite zavihek **Shranjevanje opravil**.
 4. Izberite **Način shranjevanja opravil**:
 - **Preveri in zadrži:** Natisnite in preverite eno kopijo posla, nato pa natisnite še druge kopije.
 - **Osebni posel:** Posel ne bo natisnjen, dokler ga ne zahtevate na nadzorni plošči tiskalnika. Za ta način shranjevanja poslov lahko izberete eno od možnosti **Naredi posel zaseben/zaščiten**. Če poslu dodelite osebno identifikacijsko številko (PIN), jo morate vnesti na nadzorni plošči. Če posel šifirate, morate na nadzorni plošči vnesti zahtevano geslo. Ko se tiskalniški posel natisne, se izbriše iz pomnilnika, in če se napajanje tiskalnika prekine, ni več na voljo.
 - **Hitro kopiranje:** Natisnite zahtevano število kopij opravila in shranite kopijo opravila v pomnilnik tiskalnika, da ga boste lahko znova natisnili pozneje.
 - **Shranjeno opravilo:** Posel shranite v tiskalnik in omogočite drugim uporabnikom, da ga natisnejo kadar koli. Za ta način shranjevanja poslov lahko izberete eno od možnosti **Naredi posel zaseben/zaščiten**. Če poslu dodelite osebno identifikacijsko številko (PIN), jo mora oseba, ki ga želi natisniti,

vnesti na nadzorni plošči. Če posel šifirate, mora oseba, ki ga želi natisniti, na nadzorni plošči vnesti ustrezno geslo.

5. Za uporabo uporabniškega imena ali imena posla po meri kliknite gumb **Po meri** in nato vnesite uporabniško ime ali ime posla.

Izberite, katero možnost želite uporabiti, če ima to ime že drugo shranjeno opravilo:

- **Uporabi ime posla + (1–99):** Dodajte enolično številko na konec imena posla.
 - **Zamenjaj obstoječo datoteko:** Prepišite obstoječi shranjen posel z novim.
6. Kliknite gumb **V redu**, da zaprete pogovorno okno **Lastnosti dokumenta**. V pogovornem oknu **Natisni** kliknite gumb **Natisni**, da natisnete opravilo.

Ustvarjanje shranjenega opravila (macOS)

Posle lahko na pogon USB shranite za zasebno ali zakasnjeno tiskanje.

1. Kliknite meni **File (Datoteka)** in nato možnost **Print (Tiskanje)**.
2. V meniju **Tiskalnik** izberite tiskalnik.
3. Kliknite **Pokaži podrobnosti** ali **Kopije in strani** in nato kliknite meni **Shramba opravil**.



OPOMBA: Če se meni **Shramba opravil** ne prikaže, zaprite okno za tiskanje in ga ponovno odprite, da aktivirate meni.

4. Na spustnem seznamu **Način** izberite vrsto shranjenega posla.
 - **Preveri in zadrži:** Natisnite in preverite eno kopijo posla, nato pa natisnite še druge kopije.
 - **Osebno opravilo:** Posel ne bo natisnjen, dokler tega kdo ne zahteva na nadzorni plošči tiskalnika. Če je poslu dodeljena osebna identifikacijska številka (PIN), jo morate vnesti na nadzorni plošči. Ko se tiskalniški posel natisne, se izbriše iz pomnilnika, in če se napajanje tiskalnika prekine, ni več na voljo.
 - **Hitro kopiranje:** Natisnite potrebno število kopij opravila in shranite kopijo opravila v pomnilnik tiskalnika, da ga boste lahko znova natisnili pozneje.
 - **Shranjeno opravilo:** Posel shranite v tiskalnik in omogočite drugim uporabnikom, da ga natisnejo kadar koli. Če je poslu dodeljena osebna identifikacijska številka (PIN), jo mora oseba, ki ga želi natisniti, vnesti na nadzorni plošči.
5. Za uporabo uporabniškega imena ali imena posla po meri kliknite gumb **Po meri** in nato vnesite uporabniško ime ali ime posla.



OPOMBA: **macOS 10.14 Mojave in novejša različica:** Gonilnik tiskalnika nima več gumba **Po meri**. Shranjeno opravilo nastavite z možnostmi pod spustnim seznamom **Način**.

Izberite, katero možnost želite uporabiti, če ima to ime že drugo shranjeno opravilo.

- **Uporabi ime posla + (1–99):** Dodajte enolično številko na konec imena posla.
- **Zamenjaj obstoječo datoteko:** Prepišite obstoječi shranjen posel z novim.


6. Če ste izbrali možnost **Shranjeno opravilo** ali **Osebno opravilo** na spustnem seznamu **Način**, lahko opravilo zaščitite s kodo PIN. V polje **Za tiskanje uporabi PIN** vnesite 4-mestno številko. Če poskušajo drugi natisniti to opravilo, jih tiskalnik pozove, naj vnesejo ta PIN.
7. Kliknite gumb **Natisni** za obdelavo posla.

Tiskanje v shrambo opravil

Posel, shranjen v pomnilniku tiskalnika, natisnite po tem postopku.



OPOMBA: Natisnjena opravila lahko shranite v shrambo opravil, po potrebi lahko dodate dodaten pomnilnik tako, da na matično ploščo dodate trdi disk.

1. Na začetnem zaslonu na nadzorni plošči se pomaknite do aplikacije **Tiskanje**, nato pa izberite ikono **Natisni**.
2. Izberite možnost **Natisni iz shrambe opravil**.
3. Izberite možnost **Izbira** in nato izberite ime mape, v kateri je shranjeno opravilo.
4. Izberite ime opravila. Če je opravilo zasebno ali šifrirano, vnesite PIN ali geslo.
5. Število kopij prilagodite tako, da izberete polje števila kopij v spodnjem levem kotu zaslona. S tipkovnico vnesite število kopij za tiskanje.
6. Pritisnite gumb  **Začni** ali se dotaknite možnosti **Tiskanje**, da natisnete opravilo.


Brisanje shranjenega opravila

Ko ne potrebujete več dokumentov, ki so shranjeni v tiskalniku, jih lahko izbrišete. Nastavite lahko tudi največje število opravil, ki bodo shranjena v tiskalnik.

- [Brisanje opravila, shranjenega v tiskalniku](#)
- [Spreminjanje omejitve shrambe opravil](#)

Brisanje opravila, shranjenega v tiskalniku

Opravilo, shranjeno v pomnilniku tiskalnika izbrišete s to nadzorno ploščo.

1. Na začetnem zaslonu na nadzorni plošči se pomaknite do aplikacije [Tiskanje](#), nato pa izberite ikono [Natisni](#).
2. Izberite možnost [Natisni iz shrambe opravil](#).
3. Izberite možnost [Izbira](#) in nato izberite ime mape, v kateri je shranjeno opravilo.
4. Izberite ime opravila. Če je opravilo zasebno ali šifrirano, vnesite PIN ali geslo.
5. Za brisanje opravila izberite gumb  Koš.

Spreminjanje omejitve shrambe opravil

Ko je v pomnilnik tiskalnika shranjeno novo opravilo, tiskalnik prepiše morebitna prejšnja opravila z istim uporabniškim imenom in imenom opravila. Če ni shranjeno nobeno opravilo z enakim imenom uporabnika in opravila, tiskalnik pa potrebuje dodaten prostor, bo morda izbrisal druga shranjena opravila, začenši z najstarejšim.

Število opravil, ki jih lahko shrani tiskalnik, spremenite po naslednjem postopku:

1. Na začetnem zaslonu na nadzorni plošči se pomaknite do aplikacije [Nastavitve](#), nato pa izberite ikono [Nastavitve](#).
2. Odprite naslednje menije:
 - [Kopiranje/tiskanje](#) ali [Tiskanje](#)
 - [Upravljanje shranjenih opravil](#)
 - [Začasna omejitev shrambe opravil](#)
3. S tipkovnico vnesite število opravil, ki naj jih tiskalnik shrani.
4. Izberite [V redu](#) ali [Končano](#), da shranite nastavitvev.

Podatki, poslani tiskalniku v namene obračunavanja poslov

Tiskalniški posli, poslani iz gonilnikov v odjemalcu (npr. računalniku), lahko HP-jevim napravam za tiskanje in zajemanje slik pošiljajo podatke, ki omogočajo osebno prepoznavanje. Podatki lahko med drugim vključujejo uporabniško ime in ime odjemalca, iz katerih izvira posel, ki se lahko uporabijo v namene obračunavanja poslov, kot je določil skrbnik tiskalne naprave. Isti podatki se ob uporabi funkcije shranjevanja poslov lahko skupaj s poslom shranijo v napravo za množično shranjevanje (npr. na disk) tiskalne naprave.

Tiskanje s pogona USB

Tiskalnik omogoča tiskanje prek USB-ja s preprostim dostopom, tako da lahko hitro natisnete datoteke, ne da bi jih poslali iz računalnika.

- [Omogočanje vrat USB za tiskanje](#)
- [Tiskanje dokumentov z USB-ja](#)

Na tiskalnik lahko priključite standardne pogone USB, in sicer na vrata USB blizu nadzorne plošče. Podpira naslednje vrste datotek:

- .pdf
- .prn
- .pcl
- .ps
- .cht

Omogočanje vrat USB za tiskanje

Vrata USB so privzeto onemogočena. Pred uporabo funkcije omogočite vrata USB.

- [Prvi način: Omogočite vrata USB na nadzorni plošči tiskalnika](#)
- [Drugi način: Omogočite vrata USB v HP-jevem vgrajenem spletnem strežniku \(samo za tiskalnike, ki so povezani v omrežje\)](#)

To naredite po enem od teh postopkov:



Prvi način: Omogočite vrata USB na nadzorni plošči tiskalnika

Vrata USB za tiskanje omogočite na nadzorni plošči tiskalnika.

1. Na začetnem zaslonu na nadzorni plošči se pomaknite do aplikacije **Nastavitve**, nato pa izberite ikono **Nastavitve**.
2. Odprite naslednje menije
 - **Kopiranje/tiskanje** ali **Tiskanje**
 - **Omogoči USB naprave**
3. Izberite **Omogoči tiskanje s pogona USB**.

Drugi način: Omogočite vrata USB v HP-jevem vgrajenem spletnem strežniku (samo za tiskalnike, ki so povezani v omrežje)

Vrata USB za tiskanje omogočite v HP-jevem vgrajenem spletnem strežniku.

1. Na začetnem zaslonu nadzorne plošče tiskalnika izberite ikono **Informacije**  in nato ikono **Omrežje** , da prikazete naslov IP ali ime gostitelja
2. Odprite spletni brskalnik in v vrstico naslova vnesite naslov IP natančno tako, kot je prikazan na nadzorni plošči tiskalnika. Na računalniški tipkovnici pritisnite tipko **Enter**. Odpre se vgrajeni spletni strežnik.



OPOMBA: Če se v spletnem brskalniku prikaže sporočilo **Prišlo je do težave z varnostnim potrdilom tega spletnega mesta**, ko poskusite odpreti vgrajeni spletni strežnik, kliknite **Vstopi na to spletno mesto (ni priporočeno)**.

Z izbiro možnosti **Vstopi na to spletno mesto (ni priporočeno)** ne boste škodili računalniku, ko krmarite po vgrajenem spletnem strežniku tiskalnika.

3. Pri modelih MFP izberite zavihek **Kopiranje/tiskanje**, pri modelih SFP pa **Tiskanje**.
4. V levem meniju izberite **Nastavitve tiskanja s pogona USB**.
5. Izberite **Omogoči tiskanje s pogona USB**.
6. Kliknite **Uporabi**.

Tiskanje dokumentov z USB-ja

Tiskajte dokumente s pogona USB.

1. Vstavite pogon USB v vrata USB s preprostim dostopom.




OPOMBA: Vrata so morda prekrita. Pri nekaterih tiskalnikih pokrovček dvignete. Pri drugih tiskalnikih pa ga odstranite tako, da ga povlečete naravnost navzven.

2. Na začetnem zaslonu na nadzorni plošči se pomaknite do aplikacije **Tiskanje**, nato pa izberite ikono **Natisni**.
3. Izberite **Tiskanje s pogona USB**.
4. Izberite možnost **Izberi**, izberite ime dokumenta za tiskanje in se dotaknite možnosti **Izberi**.



OPOMBA: Dokument je morda v mapi. Po potrebi odprite mape.

5. Če želite spremeniti število kopij, se dotaknite polja levo od gumba **Natisni** in s tipkovnico, ki se odpre, izberite število kopij. Izberite gumb  **Zapri**, da zaprete tipkovnico.
6. Izberite gumb **Natisni**, da natisnete dokument.

Tiskanje prek vrat High-Speed USB 2.0 (žično)

- [Omogočanje vrat High-Speed USB za tiskanje](#)

Omogočanje vrat High-Speed USB za tiskanje

Tiskalnik ima vrata High-Speed USB 2.0 za žično tiskanje iz pomnilnika USB. Vrata so na predelu z vmesniškimi vrati in so privzeto onemogočena. Vrata omogočite z eno izmed naslednjih metod. Ko so vrata omogočena, namestite programsko opremo izdelka, da boste lahko ta vrata uporabili za tiskanje.

- [Prvi način: Omogočite vrata USB 2.0 velike hitrosti v menijih na nadzorni plošči tiskalnika](#)
- [Drugi način: Omogočite vrata High-Speed USB 2.0 v HP-jevem vdelanem spletnem strežniku \(samo za tiskalnike, ki so povezani v omrežje\)](#)



Prvi način: Omogočite vrata USB 2.0 velike hitrosti v menijih na nadzorni plošči tiskalnika

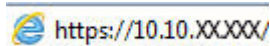
Uporabite nadzorno ploščo za omogočanje vrat.


1. Na začetnem zaslonu na nadzorni plošči se pomaknite do aplikacije **Nastavitve**, nato pa izberite ikono **Nastavitve**.
2. Odprite naslednje menije
 - **Splošno**
 - **Omogoči USB naprave**
3. Izberite možnost **Omogočeno**.

Drugi način: Omogočite vrata High-Speed USB 2.0 v HP-jevem vdelanem spletnem strežniku (samo za tiskalnike, ki so povezani v omrežje)

Uporabite HP-jev vdelani spletni strežnik za omogočanje vrat.

1. Poiščite naslov IP tiskalnika. Na nadzorni plošči tiskalnika izberite gumb **Informacije**  in nato izberite ikono **Omrežje** , da se prikaže naslov IP ali ime gostitelja.
2. Odprite spletni brskalnik in v vrstico naslova vnesite naslov IP natančno tako, kot je prikazan na nadzorni plošči tiskalnika. Na računalniški tipkovnici pritisnite tipko **Enter**. Odpre se vdelani spletni strežnik.

 <https://10.10.XX.XX/>

 **OPOMBA:** Če se v spletnem brskalniku prikaže sporočilo, da dostop do spletnega mesta morda ni varen, izberite možnost za nadaljevanje na spletno mesto. Dostop do tega spletnega mesta ne bo škodil računalniku.

3. Izberite zavihek **Varnost**.
4. Na levi strani zaslona izberite **Splošna varnost**.
5. Pomaknite se navzdol do **Vrata strojna oprema** in kliknite potrditveno polje, da omogočite oba elementa:
 - **Omogoči USB naprave**
 - **Omogoči funkcijo »plug and play« gostiteljskega USB**
6. Kliknite **Uporabi**.

5 Kopiranje

S tiskalnikom ustvarjajte kopije, naučite se, kako kopirati obojestranske dokumente in v spletu najti dodatna opravila kopiranja.

- [Kopiranje](#)
- [Obojestransko kopiranje](#)
- [Dodatna opravila tiskanja](#)

Za pomoč v obliki videoposnetka obiščite spletno mesto www.hp.com/videos/A3.

Informacije veljajo v času tiskanja. Najnoveše informacije si oglejte v razdelku www.hp.com/support/ljE72425MFP.

Za več informacij:

HP-jeva celovita podpora za tiskalnik vključuje te informacije:


- Namestitev in konfiguracija
- Spoznavanje in uporaba
- Odpravljanje težav
- Prenos posodobitev programske in vdelane programske opreme
- Pridruževanje forumom za podporo
- Iskanje informacij o garanciji in upravnih informacij

Kopiranje

Dokument ali sliko kopirajte s stekla optičnega bralnika ali iz samodejnega podajalnika dokumentov.

1. Dokument s sprednjo stranjo navzdol položite na steklo optičnega bralnika ali ga postavite s sprednjo stranjo navzgor v podajalnik dokumentov in vodila papirja prilagodite tako, da se ujemajo z velikostjo dokumenta.
2. Na začetnem zaslonu na nadzorni plošči se pomaknite do aplikacije [Kopiranje](#), nato pa izberite ikono [Kopiranje](#).
3. V podoknu [Možnosti](#) izberite število kopij.
4. Izberite [Optimiziraj besedilo/sliko](#), če želite optimizirati vrsto slike, ki jo želite kopirati: besedilo, slike ali fotografije. Izberite eno od vnaprej določenih možnosti.

5. Nastavite možnosti, označene z rumenim trikotnikom, preden uporabite funkcijo za predogled.

 **OPOMBA:** Po predogledu optičnega branja so te možnosti odstranjene z glavnega seznama [Možnosti](#) in povzete na seznamu [Možnosti pred optičnim branjem](#). Če želite spremeniti katero od teh možnosti, zavrzite predogled in začnite znova.

Uporaba funkcije predogleda je izbirna.

6. Za predogled dokumenta se dotaknite desnega podokna zaslona. Na zaslonu s predogledom lahko z gumbi na desni strani zaslona prilagodite možnosti predogleda in prerazporedite, zasukate, vstavite ali odstranite strani.



S tema gumboma lahko preklapljate med pogledom sličic in obojestranskim pogledom. Pogled sličic ponuja več možnosti kot obojestranski pogled.



S tema gumboma lahko izbrano stran povečate ali pomanjšate.

OPOMBA: Kadar želite uporabiti ta gumba, izberite samo eno stran.



S tem gumbom lahko stran zasukate za 180 stopinj.

OPOMBA: Gumb je na voljo samo v pogledu sličic.



S tem gumbom lahko izbrišete izbrane strani.

OPOMBA: Gumb je na voljo samo v pogledu sličic.



S tema gumboma lahko prerazporedite strani v dokumentu. Izberite eno ali več strani in jih premaknite v levo ali v desno.

OPOMBA: Gumba sta na voljo samo v pogledu sličic.



S tem gumbom lahko dokumentu dodate stran. Tiskalnik vas pozove k optičnem branju dodatnih strani.



Uporabite ta gumb, če želite počistiti spremembe v predogledu in začeti znova.

7. Ko je dokument pripravljen, se dotaknite gumba [Začni](#) za začetek kopiranja.

Obojestransko kopiranje

Kopirajte ali tiskajte na obe strani papirja.







1. Dokument s sprednjo stranjo navzdol položite na steklo optičnega bralnika ali ga postavite s sprednjo stranjo navzgor v podajalnik dokumentov in vodila papirja prilagodite tako, da se ujemajo z velikostjo dokumenta.
2. Na začetnem zaslonu na nadzorni plošči se pomaknite do aplikacije **Kopiranje**, nato pa izberite ikono **Kopiranje**.
3. V podoknu **Možnosti** izberite **Stran izvirnika** in nato izberite možnost, ki opisuje izvirnik:
 - Možnost **Samodejno zaznavanje** uporabite za zaznavanje, ali je izvirnik natisnjen eno- ali obojestransko.
 - Za izvornike, ki so natisnjeni enostransko, uporabite možnost **Enostransko**.
 - Za izvornike, ki se obrnejo na desnem/levem robu strani, npr. knjige, uporabite možnost **Dvostransko (slog knjige)**. Če je slika pokončna, se natis obrne na daljšem robu strani. Če je slika ležeča, se natis obrne na krajšem robu strani.
 - Za izvornike, ki se obrnejo na zgornjem/spodnjem robu strani, npr. koledarji, uporabite možnost **Dvostransko (slog obrnjenega natisa)**. Če je slika pokončna, se natis obrne na krajšem robu strani. Če je slika ležeča, se natis obrne na daljšem robu strani.
4. Izberite Strani natisa in izberite eno od teh možnosti:
 - **Ujemanje z izvirkom**: Natis bo po obliki enak izvirku. Če je na primer izvirnik natisnjen enostransko, bo tudi natis enostranski. Če pa je skrbnik omejil enostransko tiskanje in je izvirnik enostranski, bo natis kljub temu obojestranski, v slogu knjige.
 - **Enostransko**: Natis bo enostranski. Če pa je skrbnik omejil enostransko tiskanje, bo natis kljub temu obojestranski, v slogu knjige.
 - **Dvostransko (slog knjige)**: Natis bo obrnjen po desnem/levem robu strani, podobno kot knjiga. Če je slika pokončna, se natis obrne na daljšem robu strani. Če je slika ležeča, se natis obrne na krajšem robu strani.
 - **Dvostransko (slog obrnjenega natisa)**: Natis bo obrnjen po zgornjem/spodnjem robu strani, podobno kot koledar. Če je slika pokončna, se natis obrne na krajšem robu strani. Če je slika ležeča, se natis obrne na daljšem robu strani.
5. Nastavite možnosti, označene z rumenim trikotnikom, preden uporabite funkcijo za predogled.



OPOMBA: Po predogledu optičnega branja so te možnosti odstranjene z glavnega seznama **Možnosti** in povzete na seznamu **Možnosti pred optičnim branjem**. Če želite spremeniti katero od teh možnosti, zavrzite predogled in začnite znova.

Uporaba funkcije predogleda je izbirna.

6. Za predogled dokumenta se dotaknite desnega podokna zaslona. Na zaslonu s predogledom lahko z gumbi na desni strani zaslona prilagodite možnosti predogleda in prerazporedite, zasukate, vstavite ali odstranite strani.

Izdelek	Opis
	S tema gumboma lahko preklapljate med pogledom sličic in obojestranskim pogledom. Pogled sličic ponuja več možnosti kot obojestranski pogled.
	
	S tema gumboma lahko izbrano stran povečate ali pomanjšate. OPOMBA: Kadar želite uporabiti ta gumba, izberite samo eno stran.
	
	S tem gumbom lahko stran zasukate za 180 stopinj. OPOMBA: Gumb je na voljo samo v pogledu sličic.
	S tem gumbom lahko izbrišete izbrane strani. OPOMBA: Gumb je na voljo samo v pogledu sličic.
	S tema gumboma lahko prerazporedite strani v dokumentu. Izberite eno ali več strani in jih premaknite v levo ali v desno. OPOMBA: Gumba sta na voljo samo v pogledu sličic.
	
	S tem gumbom lahko dokumentu dodate stran. Tiskalnik vas pozove k optičnem branju dodatnih strani.
	Uporabite ta gumb, če želite počistiti spremembe v predogledu in začeti znova.

7. Ko je dokument pripravljen, se dotaknite gumba **Začni** za začetek kopiranja.

Dodatna opravila tiskanja

Na internetu poiščite informacije za izvajanje splošnih opravil kopiranja.

Obiščite www.hp.com/support/ljE72425MFP.

Na voljo so navodila za opravila kopiranja, kot so:

- Kopiranje ali optično branje strani knjig ali drugih vezanih dokumentov
- Kopiranje dokumentov različnih velikosti
- Kopiranje ali optično branje obeh strani osebnega dokumenta
- Kopiranje ali optično branje dokumenta v obliko knjižice

6 Optično branje

Optično berite s pomočjo programske opreme ali pa optično berite neposredno v e-poštno sporočilo, pomnilnik USB, omrežno mapo ali na drugo ciljno mesto.

- [Nastavitev optičnega branja za e-pošto](#)
- [Nastavitev optičnega branja v omrežno mapo](#)
- [Nastavitev optičnega branja na pogon USB](#)
- [Optično branje v shrambo opravil](#)
- [Optično branje na pogon USB](#)
- [Uporabite poslovne rešitve HP JetAdvantage](#)
- [Dodatna opravila optičnega branja](#)

Za pomoč v obliki videoposnetka obiščite spletno mesto www.hp.com/videos/A3.

Informacije veljajo v času tiskanja. Najnovejše informacije si oglejte v razdelku www.hp.com/support/ljE72425MFP.

Za več informacij:

HP-jeva celovita podpora za tiskalnik vključuje te informacije:

- Namestitev in konfiguracija
- Spoznavanje in uporaba
- Odpravljanje težav
- Prenos posodobitev programske in vdelane programske opreme
- Pridruževanje forumom za podporo
- Iskanje informacij o garanciji in upravnih informacij

Nastavitev optičnega branja za e-pošto

Tiskalnik ima funkcijo, ki omogoča, da optično preberete dokument in ga pošljete na enega ali več e-poštnih naslovov.

- [Uvod](#)
- [Pred začetkom](#)
- [Prvi korak: Dostop do HP-jevega vdelanega spletnega strežnika](#)
- [Drugi korak: Konfiguriranje nastavitev za identifikacijo omrežja](#)
- [Tretji korak: Konfiguriranje funkcije Pošlji v e-pošto](#)
- [Četrty korak: Konfiguriranje hitrih nastavitev \(izbirno\)](#)
- [Peti korak: Nastavitev funkcije pošiljanja na e-pošto tako, da je uporabljen Office 365 Outlook \(izbirno\)](#)

Uvod

Če želite uporabljati to funkcijo optičnega branja, mora biti tiskalnik povezan v omrežje. Funkcija ni na voljo, dokler je ne konfigurirate. Optično branje za e-pošto je možno konfigurirati na dva načina: osnovno z možnostjo **Čarovnik za nastavitve optičnega branja za e-pošto** in napredno z možnostjo **Nastavitve e-pošte**.

Za nastavitve funkcije Optično preberi v e-pošto upoštevajte naslednje informacije.


Pred začetkom

Če želite nastaviti funkcijo Optično branje za e-pošto, mora imeti tiskalnik vzpostavljeno aktivno povezavo z omrežjem.




Pred začetkom konfiguracije morajo imeti skrbniki naslednje podatke.

- Skrbniški dostop do tiskalnika
- Pripona DNS (npr. imepodjetja.com)
- Strežnik SMTP (na primer smtp.mojepodjetje.com)



 **OPOMBA:** Če ne poznate imena strežnika SMTP, številke njegovih vrat, podatkov za preverjanje pristnosti, se za informacije obrnite na ponudnika e-poštne/internetne storitve ali na systemskega skrbnika. Imena strežnika SMTP in imena vrat običajno najdete z iskanjem v internetu. Za iskanje uporabite na primer "ime strežnika smtp za Gmail" ali "ime strežnika smtp za Yahoo".


- Zahteve za preverjanje pristnosti strežnika SMTP za odhodna e-poštna sporočila, vključno z uporabniškim imenom in geslom za preverjanje pristnosti, če so na voljo.

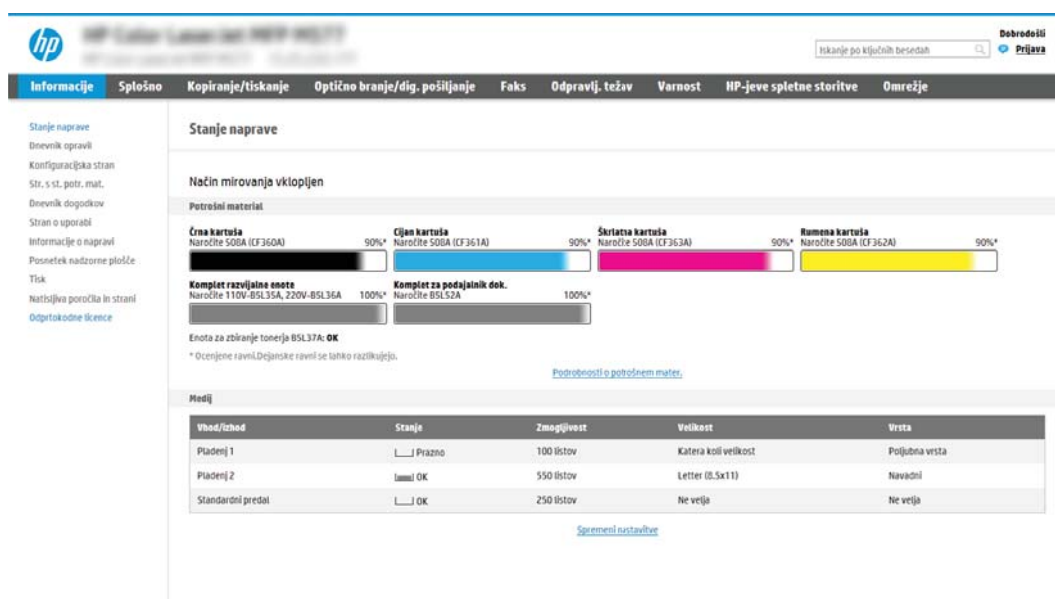
 **OPOMBA:** Informacije o omejitvah elektronskega pošiljanja za vaš e-poštni račun si lahko ogledate v dokumentaciji ponudnika e-poštne storitve. Nekateri ponudniki lahko začasno zaklenejo vaš račun, če presežete omejitev pošiljanja.

Prvi korak: Dostop do HP-jevega vdelanega spletnega strežnika

Odprite vdelani spletni strežnik, da zaženete namestitveni postopek.

1. Na začetnem zaslonu nadzorne plošče tiskalnika se dotaknite ikone Informacije  in nato ikone Omrežje , da prikazete naslov IP ali ime gostitelja.
2. Odprite spletni brskalnik in v vrstico naslova vnesite naslov IP ali ime gostitelja natančno tako, kot je prikazano na nadzorni plošči tiskalnika. Na računalniški tipkovnici pritisnite tipko [Enter](#). Odpre se vdelani spletni strežnik.

 **OPOMBA:** Če se v spletnem brskalniku prikaže sporočilo, da dostop do spletnega mesta morda ni varen, izberite možnost za nadaljevanje na spletno mesto. Dostop do tega spletnega mesta ne bo škodil računalniku.



Stanje naprave

Način mirovanja vklopljen

Potrošni material

Črna kartuja	Cijan kartuja	Škrlata kartuja	Rumena kartuja
Naročite 506A (CF360A) 90%*	Naročite 506A (CF361A) 90%*	Naročite 506A (CF363A) 90%*	Naročite 506A (CF362A) 90%*

Komplet razvijalne enote
Naročite 110V-B5L35A, 220V-B5L36A 100%*

Komplet za podajnik dok.
Naročite B5L52A 100%*

Enota za zbiranje tonerja B5L37A: **OK**

* Ocenjene ravni. Dejanske ravni se lahko razlikujejo.

[Podrobnosti o potrošnem mater.](#)


Medij

Vhod/izhod	Stanje	Zmogljivost	Velikost	Vrsta
Ploščenj 1	<input type="checkbox"/> Prazno	100 listov	Katera koli velikost	Poljubna vrsta
Ploščenj 2	<input checked="" type="checkbox"/> OK	550 listov	Letter (8.5x11)	Navadni
Standardni predal	<input type="checkbox"/> OK	250 listov	Ne veja	Ne veja


[Spremeni nastavitve](#)

Drugi korak: Konfiguriranje nastavitvev za identifikacijo omrežja

Konfigurirajte napredno nastavitvev za identifikacijo omrežja.

 **OPOMBA:** Konfiguriranje nastavitvev e-pošte na zavihku **Omrežje** je zahtevnejši posel, pri katerem boste morda potrebovali pomoč skrbnika sistema.

1. Z uporabo zgornjih zavihkov za krmarjenje vgrajenega spletnega strežnika kliknite **Omrežje**.

 **OPOMBA:** Za konfiguriranje omrežnih nastavitvev za uporabo s storitvijo Office 365 [Peti korak: Nastavitve funkcije pošiljanja na e-pošto tako, da je uporabljen Office 365 Outlook \(izbirno\) na strani 96](#)

2. V levem podoknu za krmarjenje kliknite **Nastavitve TCP/IP**. Za dostop do zavihka **Identifikacija omrežja** vgrajenega spletnega strežnika boste morda morali vnesti uporabniško ime/geslo.
3. V pogovornem oknu **Nastavitve TCP/IP** kliknite zavihek **Identifikacija omrežja**.

4. Če omrežje zahteva DNS, preverite, ali je na območju **Pripona domene TCP/IP** navedena pripona DNS za e-poštnega odjemalca, ki ga uporabljate. Pripone DNS so naslednje oblike: *imepodjetja.com*, *gmail.com*, *ipd*.

The screenshot shows the HP ePrint Service WebUI interface. The top navigation bar includes 'Information', 'General', 'Copy/Print', 'Scan/Digital Send', 'Fax', 'Troubleshooting', 'Security', 'HP Web Services', and 'Networking'. The left sidebar lists various configuration options under 'Configuration', 'Security', and 'Diagnostics'. The main content area is titled 'TCP/IP Settings' and has a sub-tab 'Network Identification' selected. Under this sub-tab, there are several sections: 'Enable DDNS' (unchecked), 'TCP/IP Domain Suffix' (highlighted with a blue box), 'WINS (IPv4 only)' (with 'Primary' and 'Secondary' input fields), and 'Bonjour' (with 'Bonjour Service Name' input field). At the bottom right, there are 'Apply' and 'Cancel' buttons.

 **OPOMBA:** Če pripona imena domene ni nastavljena, uporabite naslov IP.

5. Kliknite **Uporabi**.
6. Kliknite **OK**.

Tretji korak: Konfiguriranje funkcije Pošlji v e-pošto

Pošiljanje na e-poštni naslov je mogoče konfigurirati na dva načina: osnovno z možnostjo **Čarovnik za nastavitve e-pošte** in napredno z možnostjo **Nastavitve e-pošte**. Funkcijo Pošlji v e-pošto konfigurirajte z naslednjima možnostma:

- [Prvi način: Osnovno konfiguriranje s čarovnikom za nastavitve e-pošte](#)
- [Drugi način: Napredno konfiguriranje s čarovnikom za nastavitve e-pošte](#)

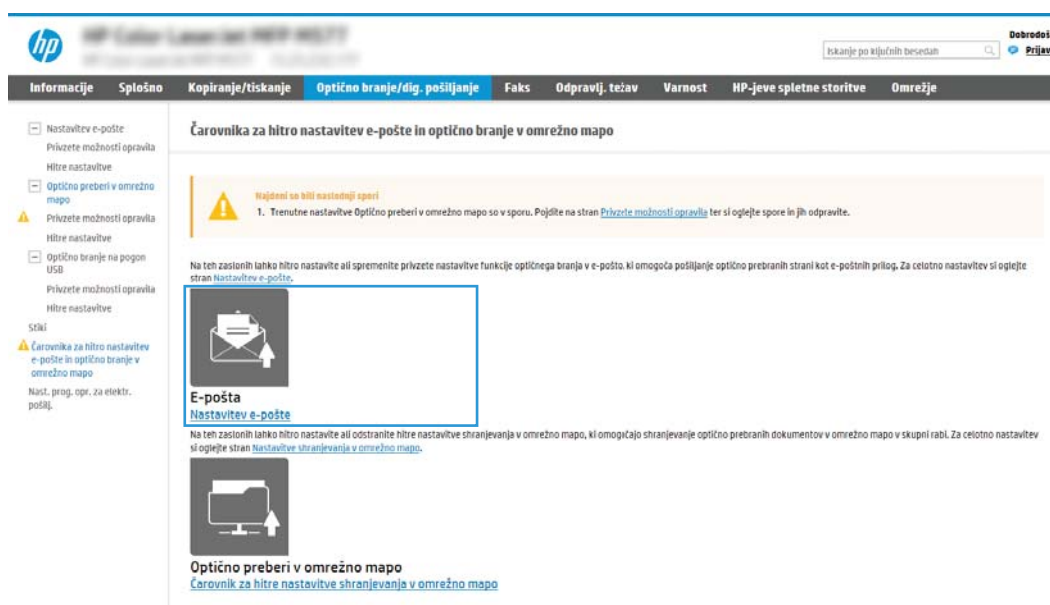
Prvi način: Osnovno konfiguriranje s čarovnikom za nastavitve e-pošte

Izvedite osnovno konfiguriranje s čarovnikom za nastavitve e-pošte.

Ta možnost odpre **čarovnika za nastavitve e-pošt**, ki je v HP-jevem vgrajenem spletnem strežniku, za osnovno konfiguriranje.

1. Z uporabo zgornjih zavihkov za krmarjenje vgrajenega spletnega strežnika kliknite **Optično branje/digitalno pošiljanje**.
2. V levem podoknu za krmarjenje kliknite možnost **Čarovnika za hitro nastavitve e-pošte in optičnega branja v omrežno mapo**.
3. V pogovornem oknu **Čarovnika za hitro nastavitve e-pošte in optičnega branja v omrežno mapo** kliknite povezavo **Nastavitve e-pošte**.

 **OPOMBA:** Če se prikaže sporočilo, da je funkcija optičnega branja za e-pošto onemogočena, kliknite **Nadaljuj**, da nadaljujete s konfiguracijo, in ko končate, omogočite funkcijo Optično preberi v e-pošto.



4. V pogovornem oknu **Konfiguracija e-poštnega strežnika (SMTP)** izberite eno od naslednjih možnosti in izvedite korake:

Prva možnost: Uporabi strežnik, ki je že uporabljen za e-pošto

- ▲ Izberite **Uporabi strežnik, ki je že uporabljen za e-pošto** in nato kliknite **Naprej**.

 **OPOMBA:** Ta možnost najde samo odhodne strežnike SMTP znotraj požarnega zida.


Druga možnost: Poišči e-poštne strežnike za odhodno pošto v omrežju

- a. Izberite **Poišči e-poštne strežnike za odhodno pošto v omrežju** in nato kliknite **Naprej**.
- b. Izberite ustrežni strežnik s seznama **Konfiguracija e-poštnega strežnika (SMTP)** in nato kliknite **Naprej**.
- c. Izberite možnost, ki opisuje zahteve za preverjanje pristnosti strežnika:
 - **Preverjanje pristnosti strežnika ni potrebno:** Izberite **Preverjanje pristnosti strežnika ni potrebno** in nato kliknite **Naprej**.
- ALI -
 - **Strežnik zahteva preverjanje pristnosti:** Na spustnem seznamu izberite možnost preverjanja pristnosti:
 - **Uporabi poverilnice uporabnika za priključitev po prijavi na nadzorni plošči:** Izberite **Uporabi poverilnice uporabnika za priključitev po prijavi na nadzorni plošči** in nato kliknite **Naprej**.
- ALI -
 - **Vedno uporabi te poverilnice:** Izberite **Vedno uporabi te poverilnice**, vnesite **Uporabniško ime** in **Geslo** in nato kliknite **Naprej**.

Tretja možnost: Dodaj strežnik SMTP

- a. Izberite **Dodaj strežnik SMTP**
- b. Vnesite **Ime strežnika** in **Številko vrat** in kliknite **Naprej**.

 **OPOMBA:** V večini primerov privzete številke vrat ni treba spremeniti.

 **OPOMBA:** Če uporabljate gostujočo storitev SMTP, na primer gmail, preverite naslov SMTP, številko vrat in nastavitve SSL na spletnem mestu ponudnika storitev ali v drugih virih. Običajno je za gmail naslov SMTP smtp.gmail.com, številka vrat 465, SSL pa mora biti omogočen.

Če se želite prepričati, ali so te nastavitve strežnika pravilne in veljavne ob času konfiguracije, si oglejte spletne vire.

- c. Izberite ustrezno možnost preverjanja pristnosti strežnika:
 - **Preverjanje pristnosti strežnika ni potrebno:** Izberite **Preverjanje pristnosti strežnika ni potrebno** in nato kliknite **Naprej**.
- ALI -
 - **Strežnik zahteva preverjanje pristnosti:** Izberite možnost na spustnem seznamu **Strežnik zahteva preverjanje pristnosti**:
 - **Uporabi poverilnice uporabnika za priključitev po prijavi na nadzorni plošči:** Izberite **Uporabi poverilnice uporabnika za priključitev po prijavi na nadzorni plošči** in nato kliknite **Naprej**.
- ALI -
 - **Vedno uporabi te poverilnice:** Izberite **Vedno uporabi te poverilnice**, vnesite **Uporabniško ime** in **Geslo** in nato kliknite **Naprej**.
5. V pogovornem oknu **Konfiguracija nastavitev e-pošte** vnesite naslednje podatke o e-poštnem naslovu pošiljatelja in nato kliknite **Naprej**.

 **OPOMBA:** Če pri nastavljanju polj **Od**, **Zadeva** in **Sporočilo** potrditveno polje **Lahko ureja uporabnik** ni izbrano, uporabniki pri pošiljanju e-pošte ne morejo urejati teh polj na nadzorni plošči tiskalnika.

Možnost	Opis
Od (obvezno)	Na spustnem seznamu Od izberite eno od naslednjih možnosti: <ul style="list-style-type: none">• Naslov uporabnika (potrebna je prijava)• Privzeti pošiljatelj: V polji Privzeti e-poštni naslov pošiljatelja in Privzeto ime za prikaz vnesite privzeti e-poštni naslov in ime za prikaz. <p>OPOMBA: Ustvarite e-poštni račun za tiskalnik in ga uporabljajte kot privzeti e-poštni naslov.</p> <p>OPOMBA: Konfigurirajte funkcijo e-pošte tako, da se morajo uporabniki pred uporabo vpisati. S tem preprečite, da bi uporabniki pošiljali e-pošto z naslova, ki ni njihov.</p>
Zadeva (izbirno)	Določite privzeto vrstico zadeve za e-pošto.
Sporočilo (izbirno)	Ustvarite sporočilo po meri. Če želite to sporočilo uporabiti za vsa e-poštna sporočila, poslana iz tiskalnika, počistite potrditveno polje Lahko ureja uporabnik za Sporočilo .

6. Na območju **Konfiguracija nastavitvev optično branih datotek** nastavite privzete nastavitve optičnega branja in kliknite **Naprej**.

Možnost	Opis
Vrsta datoteke	Izberite privzeto vrsto datoteke za optično brani dokument: <ul style="list-style-type: none">• PDF• JPEG• TIFF• MTIFF• .XPS• PDF/A
Barvno/črno-belo	Izberite privzeto nastavitvev barv za optično brani dokument: <ul style="list-style-type: none">• Barvno• Črna• Črno/sivo• Samodejno zaznavanje


Možnost	Opis
Kakovost in velikost datoteke	Izberite privzeto kakovost izhoda za optično brani dokument: <ul style="list-style-type: none"> Nizko (majhna datoteka) Srednje Visoko (velika datoteka)
Ločljivost	Izberite privzeto ločljivost optičnega branja za optično brani dokument: <ul style="list-style-type: none"> 75 dpi 150 dpi 200 dpi 300 dpi 400 dpi 600 dpi

- Preglejte območje **Povzetek** in kliknite **Dokončaj**, da zaključite nastavitvev.

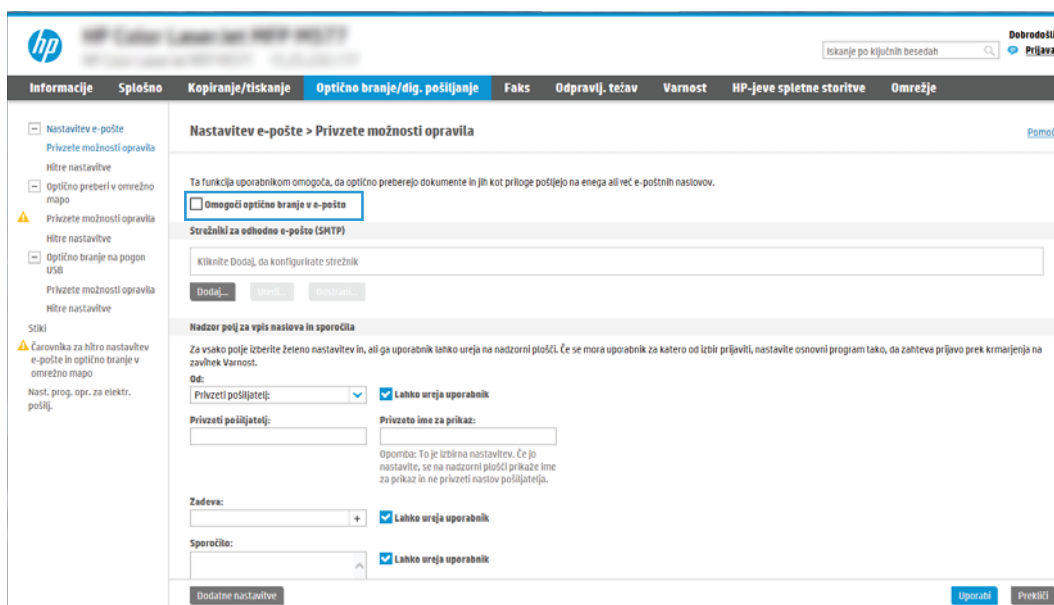
Drugi način: Napredno konfiguriranje s čarovnikom za nastavitvev e-pošte

V vgrajenem spletnem strežniku izvedite napredno nastavitvev e-pošte.

- Z uporabo zgornjih zavihkov za krmarjenje v vgrajenem spletnem strežniku kliknite **Optično branje/digitalno pošiljanje** in nato kliknite **Nastavitvev e-pošte** v levem podoknu za krmarjenje.

 **OPOMBA:** Privzeto so na strani »Nastavitvev e-pošte« prikazane osnovne nastavitvev za nastavitvev optičnega branja v e-pošto. Za dostop do dodatnih nastavitvev kliknite gumb **Napredne nastavitvev** na dnu strani.

- V pogovornem oknu **Nastavitvev e-pošte** izberite potrditveno polje **Omogoči pošiljanje na e-poštni naslov**. Če to potrditveno polje ni izbrano, funkcija ni na voljo na nadzorni plošči tiskalnika.




3. Na območju **Strežniki za odhodno e-pošto (SMTP)** izvedite korake za eno od naslednjih možnosti:


- Izbor enega od prikazanih strežnikov
- Kliknite **Dodaj**, da zaženete čarovnika za SMTP.


1. V čarovniku za SMTP izberite eno od naslednjih možnosti:


- **Prva možnost: Poznam naslov strežnika SMTP ali ime gostitelja:** Vnesite naslov strežnika SMTP in kliknite **Naprej**
- **Druga možnost:** Če ne poznate naslova strežnika SMTP, izberite **Poišči e-poštne strežnike za odhodno pošto v omrežju** in nato kliknite **Naprej**. Izberite strežnik in kliknite **Naprej**.

 **OPOMBA:** Če je bil strežnik SMTP že ustvarjen za drugo funkcijo tiskalnika, se pojavi možnost **Uporabi strežnik, ki ga že uporablja druga funkcija**. Izberite to možnost in jo konfigurirajte za uporabo z e-pošto.

2. V pogovornem oknu **Nastavite osnovne podatke, potrebne za povezavo s strežnikom** nastavite možnosti za uporabo in nato kliknite možnost **Naprej**.

 **OPOMBA:** Nekateri strežniki imajo težave s pošiljanjem ali prejemanjem e-poštnih sporočil, ki so večja od 5 megabajtov (MB). Take težave lahko preprečite, če vnesete številko v okno **Razdeljeno e-poštno sporočilo je večje od (MB)**.


 **OPOMBA:** V večini primerov privzete številke vrat ni treba spremeniti. Ko uporabljate možnost Omogoči protokol SMTP SSL, morate uporabiti vrata 587.

 **OPOMBA:** Če kot e-poštno storitev uporabljate Google™ Gmail, izberite potrditveno polje **Omogoči protokol SSL strežnika SMTP**. Običajno je za Gmail naslov SMTP smtp.gmail.com, številka vrat 465, SSL pa mora biti omogočen.


Če se želite prepričati, ali so te nastavitve strežnika pravilne in veljavne ob času konfiguracije, si oglejte spletne vire.

3. V pogovornem oknu **Zahteve za preverjanje pristnosti strežnika** izberite možnost, ki opisuje zahteve za preverjanje pristnosti strežnika:

- **Strežnik ne zahteva preverjanja pristnosti** in nato kliknite **Naprej**.
- **Strežnik zahteva preverjanje pristnosti**
 - V spustnem polju izberite možnost **Uporabi poverilnice uporabnika za priključitev po prijavi na nadzorni plošči** in nato kliknite **Naprej**.
 - V spustnem polju izberite **Vedno uporabi te poverilnice**, vnesite **Uporabniško ime** in **Geslo** in nato kliknite **Naprej**.

 **OPOMBA:** Če uporabljate poverilnice prijavljenega uporabnika, nastavite e-pošto tako, da zahteva prijavo uporabnika na nadzorni plošči tiskalnika. Onemogočite dostop gostov do e-pošte tako, da počistite potrditveno polje za e-poštni naslov v stolpcu **Gost naprave** na območju **Pravilniki dovoljenj in vpisov**, v pogovornem oknu **Nadzor dostopa** zavijka **Varnost**. Ikona v potrditvenem polju se spremeni iz kljukice v ključavnico.

4. V pogovornem oknu **Uporaba strežnika** izberite funkcije tiskalnika, ki bodo pošiljale e-pošto prek tega strežnika SMTP, nato pa kliknite gumb **Naprej**.

 **OPOMBA:** Če strežnik zahteva preverjanje pristnosti, bosta potrebna uporabniško ime in geslo za pošiljanje samodejnih opozoril in poročil iz tiskalnika.

5. V pogovornem oknu **Povzetek in test** vnesite veljaven e-poštni naslov v polje **Testno e-poštno sporočilo pošlji na naslov:** in nato kliknite **Test**.
 6. Preverite, ali so vse nastavitve pravilne, in kliknite **Končaj**, s čimer boste dokončali nastavitve odhodnega e-poštnega strežnika.
4. Na območju **Nadzor polj za vpis naslova in sporočila** vnesite nastavitve **Od:** in katero koli od ostalih izbirnih nastavitvev.

Nastavitve možnosti **Nadzor polj za vpis naslova in sporočila:**

Značilnost	Opis
Omejitev polja naslova¹	Določite, ali morajo uporabniki izbrati e-poštni naslov iz imenika ali pa ga smejo vnesti ročno. POZOR: Če je izbrana možnost Uporabniki morajo vnose izbrati iz imenika in če je katero koli od polj za naslove tudi nastavljeno kot Lahko ureja uporabnik , spremembe v poljih, ki jih je mogoče urejati, vplivajo tudi na ustrezne vrednosti v imeniku. Če želite uporabnikom preprečiti, da bi spreminjali stike v imeniku na nadzorni plošči tiskalnika, pojdite na stran Nadzor dostopa na zavihku Varnost in onemogočite spreminjanje imenika Gostom naprave .
Dovoli neveljavne oblike e-poštnih naslovov¹	Izberite, če želite omogočiti neveljavne oblike e-poštnega naslova.
Lahko ureja uporabnik	Če želite uporabljati naslov možnosti Privzeti pošiljatelj in Privzeto ime za prikaz za vso e-pošto, poslano iz tega tiskalnika (razen če je uporabnik prijavljen), ne potrdite potrditvenega polja Lahko ureja uporabnik . Če pri nastavljanju polj za naslove potrditveno polje Lahko ureja uporabnik ni izbrano, uporabniki pri pošiljanju e-pošte ne bodo mogli urejati teh polj na nadzorni plošči tiskalnika. Če želite uporabiti funkcijo pošiljanja sebi, izbrišite potrditvena polja Lahko ureja uporabnik pri vseh poljih naslovov, vključno s polji Od:Za:KP: in SKP: , nato pa nastavite tako, da bodo v oknu Od: in v oknu Za: navedeni e-poštni naslovi uporabnika.
Privzeto od: in Privzeto ime za prikaz:	Vnesite e-poštni naslov in ime, ki naj se uporabi za Od: v e-poštnem sporočilu. OPOMBA: Ustvarite e-poštni račun za tiskalnik in ga uporabljajte kot privzeti e-poštni naslov. OPOMBA: Konfigurirajte funkcijo e-pošte tako, da se morajo uporabniki pred uporabo vpisati. S tem preprečite, da bi uporabniki pošiljali e-pošto z naslova, ki ni njihov.
Za: ¹	Določite e-poštni naslov Za (prejemnik) e-pošte.
CC: ¹	Določite e-poštni naslov KP za e-pošto.
SKP: ¹	Določite e-poštni naslov SKP za e-pošto.
Zadeva:	Določite privzeto vrstico zadeve za e-pošto.
Sporočilo:	Ustvarite sporočilo po meri. Če želite uporabiti to sporočilo za vsa e-poštna sporočila, poslana iz tega tiskalnika, počistite ali ne izberite potrditvenega polja Lahko ureja uporabnik za Sporočilo: .

¹ Ta nastavev je na voljo samo na strani Napredne nastavitve.

5. Na območju **Podpisovanje in šifriranje** nastavite podpisovanje in šifriranje.

 **OPOMBA:** Te nastavitve so na voljo samo na strani Napredne nastavitve.

Nastavitve možnosti **Podpisovanje in šifriranje:**

Značilnost	Opis
Podpisovanje	Izberite, ali želite podpisati varnost potrdilo. Izberite potrditveno polje Lahko ureja uporabnik , če želite, da je ta nastavev dostopna z nadzorne plošče tiskalnika.
Razpršilni algoritem	Izberite algoritem za podpisovanje potrdila.
Šifriranje	Izberite, ali želite šifrirati e-poštno sporočilo. Izberite potrditveno polje Lahko ureja uporabnik , če želite, da je ta nastavev dostopna z nadzorne plošče tiskalnika.
Šifrirni algoritem	Izberite algoritem za šifriranje e-poštnega sporočila.
Atribut za prejemnikov javni ključ	Vnesite atribut, ki naj se uporabi za pridobitev potrdila prejemnikovega javnega ključa od strežnika LDAP.
Za preverjanje pristnosti prejemnika uporabite njegovo potrdilo javnega ključa	To nastavev izberite, če želite za potrditev prejemnika uporabiti prejemnikovo potrdilo javnega ključa.

- Na območju **Nastavitve obveščanja** izberite, kdaj naj uporabniki prejmejo obvestila o poslanih e-poštnih sporočilih. Privzeto je nastavljen e-poštni naslov prijavljenega uporabnika. Če je e-poštni naslov prejemnika prazen, se obvestilo ne pošlje.
- Na območju **Nastavitve optičnega branja** nastavite privzete nastavitve optičnega branja.



OPOMBA: Te nastavitve so na voljo samo na strani Napredne nastavitve.

Nastavitve optičnega branja:

Značilnost	Opis
Velikost izvirnika	Izberite velikost strani izvirnika.
Strani izvirnika	Izberite, ali je izvornik enostranski ali obojestranski.
Optimiziraj besedilo/sliko	Izberite za optimiziranje izhoda določene vrste ali vsebine.
Usmerjenost vsebine	Izberite, kako je vsebina izvirnika postavljena na stran: Pokončno ali Ležeče .
Brisanje ozadja	Izberite vrednost, da z ozadja odstranite blede slike ali svetle barve.
Temnost	Izberite vrednost, da prilagodite temnost za datoteko.
Kontrast	Izberite vrednost, da prilagodite kontrast za datoteko.
Ostrina	Izberite vrednost, da prilagodite ostrino za datoteko.
Predogled slike	Izberite, ali naj se zahteva prikaz predogleda opravila, ali naj je izbirni ali pa onemogočen.
Možnosti obrezovanja	Izberite, ali naj je obrezovanje dovoljeno ali ne, in vrsto možnosti obrezovanja.
Izbriši robe	Izberite to nastavev, če želite določiti širino robov, ki jih želite izbrisati, v palcih ali milimetrih za sprednjo in zadnjo stran opravila.

- Na območju **Nastavitve datoteke** nastavite privzete nastavitve datoteke.

Nastavitve datoteke:

Značilnost	Opis
Predpona imena datoteke¹	Nastavite privzeto predpono imena datoteke za datoteke, shranjene v omrežno mapo.
Ime datoteke	Privzeto ime datoteke za datoteko, ki bo shranjena. Izberite potrditveno polje Lahko ureja uporabnik , če želite, da je ta nastavev dostopna z nadzorne plošče tiskalnika.
Pripona imena datoteke¹	Nastavite privzeto pripono imena datoteke za datoteke, shranjene v omrežno mapo. Podvojena privzeta pripona imena datoteke [ime datoteke]_LLLLMMDDU
Predogled imena datoteke¹	Vnesite ime datoteke in kliknite gumb Posodobi predogled .
Oblika zapisa oštevilčevanja datotek¹	Izberite obliko imena datoteke za primere, kadar je opravilo razdeljeno na več datotek.
Dodaj številko, ko ima opravilo samo eno datoteko (na primer _1-1)¹	To nastavev izberite, da imenu datoteke dodate številko, ko ima opravilo samo eno datoteko in ne več.
Vrsta datoteke	Izberite obliko datoteke za shranjeno datoteko. Izberite potrditveno polje Lahko ureja uporabnik , če želite, da je ta nastavev dostopna z nadzorne plošče tiskalnika.
Visoko stiskanje (manjša datoteka)¹	To nastavev izberite za stiskanje optično prebrane datoteke, s čimer datoteko zmanjšate. Vendar pa postopek optičnega branja za visoko stiskanje datoteke lahko traja dlje kot za običajne stiskanja datoteke.
Šifriranje PDF-a¹	Če je datoteka vrste PDF, ta možnost šifrira izhodno datoteko PDF. Del šifriranja je določitev gesla. Za odpiranje datoteke je potrebno enako geslo. Uporabnik bo pred optičnim branjem opravila pozvan k vnosu gesla, če pred pritiskom gumba za začetek še ni bilo nastavljeno.
Ločljivost	Nastavite ločljivost za datoteko. Slike z višjo ločljivostjo imajo več pik na palec (dpi), zato so podrobnejše. Slike z nižjo ločljivostjo imajo manj pik na palec, zato so manj podrobne in manjše velikosti.
Kakovost in velikost datoteke	Izberite kakovost za datoteko. Slike višje kakovosti zahtevajo večjo velikost datoteke kot slike nižje kakovosti in se dlje pošiljajo.
Barvno/črno-belo	Določite, ali naj bodo kopije natisnjene barvno, črno in sivo ali črno-belo.
Prepreči prazne strani¹	Če je možnost Prepreči prazne strani omogočena, so prazne strani prezrte.
Ustvari več datotek¹	To nastavev izberite za optično branje v ločene datoteke glede na predhodno določeno največje število strani na datoteko.

¹ Ta nastavev je na voljo samo na strani Napredne nastavitve.

9. Preglejte izbrane možnosti in preverite, ali so pravilne, nato pa kliknite **Uporabi**, da dokončate nastavev.

Četrti korak: Konfiguriranje hitrih nastavitvev (izbirno)

Konfigurirajte hitre nastavitve za tiskalnik. Hitre nastavitve so dodatna bližnjična opravila, do katerih lahko dostopate na glavnem začetnem zaslonu ali pa s programom hitrih nastavitvev v tiskalniku.

1. Na območju **Nastavitvev e-pošte** levega podokna za krmarjenje kliknite **Hitre nastavitve**.
2. Izberite eno od naslednjih možnosti:
 - Izberite obstoječo hitro nastavev v programu hitre nastavitve v tabeli.

- ALI -

- Kliknite **Dodaj**, da zaženete čarovnika za hitre nastavitve.
3. Če izberete **Dodaj**, se odpre stran **Nastavitev hitrih nastavitev**. Vnesite naslednje podatke:
- **Ime hitrih nastavitev**: Vnesite ime za novo hitro nastavitve.
 - **Opis hitre nastavitve**: Vnesite opis hitre nastavitve.
 - **Možnost zagona hitre nastavitve**: Način zagona hitre nastavitve nastavite tako, da kliknete **Odprite program**, nato uporabnik pritisne **Začni** ali **Ko je hitra nastavitve izbrana na domačem zaslonu, začni takoj**.
4. Določite naslednje nastavitve hitre nastavitve: Nadzor polj za vpis naslova in sporočila, Podpisovanje in šifriranje, Nastavitve obveščanja, Nastavitve optičnega branja, Nastavitve datoteke.
5. Kliknite **Končaj**, da shranite hitro nastavitve.


Peti korak: Nastavitev funkcije pošiljanja na e-pošto tako, da je uporabljen Office 365 Outlook (izbirno)

Nastavite funkcijo pošiljanja na e-poštni naslov za pošiljanje e-pošte iz računa Office 365 Outlook.

- [Uvod](#)
- [Konfiguriranje strežnika za odhodno e-pošto \(SMTP\) za pošiljanje e-poštних sporočil z računa Office 365 Outlook](#)

Uvod

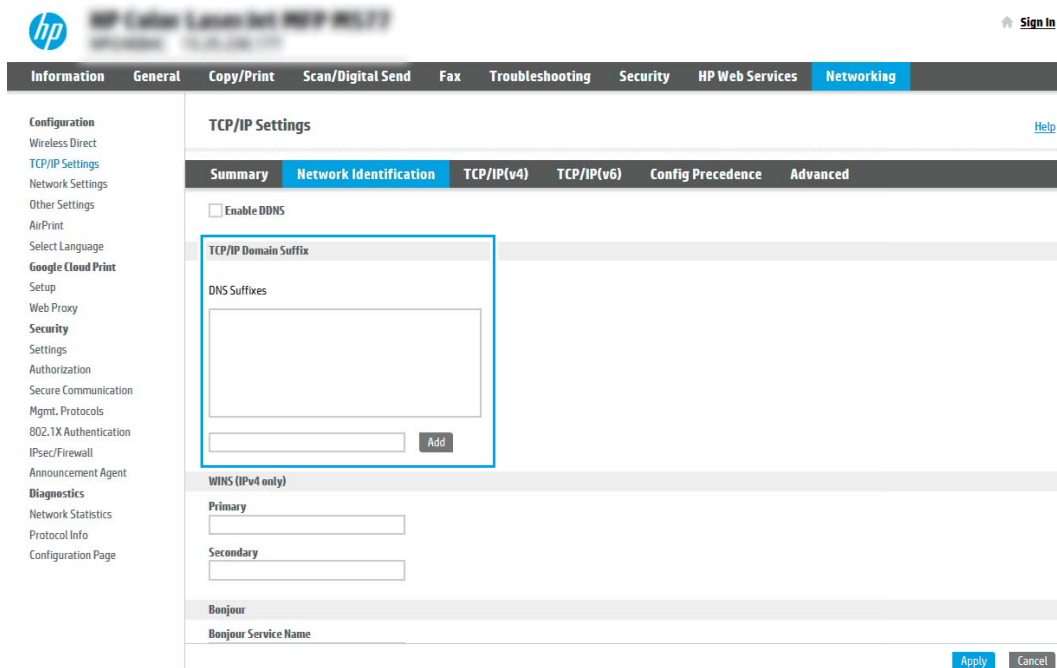
Microsoft Office 365 Outlook je sistem e-pošte v oblaku, ki ga ponuja Microsoft in ki uporablja Microsoftov strežnik Simple Mail Transfer Protocol (SMTP) za pošiljanje ali prejemanje e-poštних sporočil. Sledite naslednjim korakom, če želite tiskalniku omogočiti pošiljanje e-pošte z računa Office 365 Outlook z nadzorne plošče.

 **OPOMBA:** Imeti morate račun e-poštnega naslova v Office 365 Outlook, če želite konfigurirati nastavitve v vdelanem spletnem strežniku.

Konfiguriranje strežnika za odhodno e-pošto (SMTP) za pošiljanje e-poštних sporočil z računa Office 365 Outlook

Strežnik za odhodno e-pošto konfigurirajte po naslednjem postopku.

1. Z uporabo zgornjih zavihkov za krmarjenje vgrajenega spletnega strežnika kliknite **Omrežje**.
2. V levem podoknu za krmarjenje kliknite **Nastavitve TCP/IP**.
3. Na območju **Nastavitve TCP/IP** kliknite zavihek **Identifikacija omrežja**.
4. Če omrežje zahteva DNS, preverite, ali je na območju **Pripona domene TCP/IP** navedena pripona DNS za e-poštnega odjemalca, ki ga uporabljate. Pripone DNS so naslednje oblike: *imepodjetja.com*, gmail.com, ipd.




The screenshot shows the HP Web Services interface for configuring network settings. The 'Networking' tab is active, and the 'TCP/IP Settings' page is displayed. The 'Network Identification' sub-tab is selected. A blue box highlights the 'TCP/IP Domain Suffix' section, which includes a 'DNS Suffixes' text area and an 'Add' button. Below this, the 'WINS (IPv4 only)' section has 'Primary' and 'Secondary' input fields. The 'Bonjour' section has a 'Bonjour Service Name' input field. At the bottom right, there are 'Apply' and 'Cancel' buttons.

 **OPOMBA:** Če pripona imena domene ni nastavljena, uporabite naslov IP.

5. Kliknite **Uporabi**.
6. Kliknite zavihek **Optično branje/digitalno pošiljanje**.
7. V levem podoknu za krmarjenje kliknite **Nastavitev e-pošte**.
8. Na strani **Nastavitev e-pošte** izberite potrditveno polje **Omogoči pošiljanje na e-poštni naslov**. Če to potrditveno polje ni na voljo, funkcija ni na voljo na nadzorni plošči tiskalnika.

9. Na območju **Strežniki za odhodno e-pošto (SMTP)** kliknite **Dodaj**, da zaženete čarovnika za SMTP.
10. V polje **Poznam naslov strežnika SMTP** ali ime gostitelja vnesite smtp.onoffice.com in kliknite **Naprej**.
11. V pogovornem oknu **Nastavite osnovne podatke, potrebne za povezavo s strežnikom** v polje **Številka vrat** vtipkajte **587**.

 **OPOMBA:** Nekateri strežniki imajo težave s pošiljanjem ali prejetjem e-poštnih sporočil, ki so večja od 5 megabajtov (MB). Take težave lahko preprečite, če vnesete številko v okno **Razdeljeno e-poštno sporočilo je večje od (MB)**.

12. Izberite potrditveno polje **Omogočite protokol SSL strežnika SMTP** in kliknite **Naprej**.
13. V pogovornem oknu **Zahteve za preverjanje pristnosti strežnika** vnesite naslednje podatke:
 - a. Izberite **Strežnik zahteva preverjanje pristnosti**.
 - b. S spustnega seznama izberite **Vedno uporabi te poverilnice**
 - c. V polje **Uporabniško ime** vnesite e-poštni naslov z računa Office 365 Outlook.
 - d. V polje **Geslo** vnesite geslo z računa Office 365 Outlook in kliknite **Naprej**.
14. V pogovornem oknu **Uporaba strežnika** izberite funkcije tiskalnika, ki bodo pošiljale e-pošto prek tega strežnika SMTP, nato pa kliknite gumb **Naprej**.

15. V pogovornem oknu **Povzetek in test** vnesite veljaven e-poštni naslov v polje **Testno e-poštno sporočilo pošlji na naslov:** in nato kliknite **Test**.
16. Preverite, ali so vse nastavitve pravilne, in kliknite **Končaj**, s čimer boste dokončali nastavitve odhodnega e-poštnega strežnika.

Nastavitev optičnega branja v omrežno mapo

Nastavite funkcijo optičnega branja v mapo, da boste dokumente optično brali neposredno v omrežno mapo.

- [Uvod](#)
- [Pred začetkom](#)
- [Prvi korak: Dostop do HP-jevega vdelanega spletnega strežnika](#)
- [Drugi korak: Nastavitev optičnega branja v omrežno mapo](#)

Uvod

V tem dokumentu najdete informacije o tem, kako omogočiti in konfigurirati funkcijo optičnega branja v omrežno mapo. Tiskalnik ponuja funkcijo, ki omogoča optično branje dokumenta in shranjevanje takega dokumenta v omrežno mapo. Če želite uporabljati to funkcijo optičnega branja, mora biti tiskalnik povezan v omrežje. Funkcija ni na voljo, dokler je ne konfigurirate. Optično branje v omrežno mapo je možno konfigurirati na dva načina: osnovno z možnostjo **Čarovnik za nastavitev shranjevanja v omrežno mapo** in napredno z možnostjo **Nastavitev shranjevanja v omrežno mapo**.


Pred začetkom

Pred nastavitvijo funkcije optičnega branja v omrežje imejte na voljo naslednje.

 **OPOMBA:** Če želite nastaviti optično branje v omrežno mapo, mora imeti tiskalnik vzpostavljeno aktivno povezavo z omrežjem.



Pred začetkom postopka konfiguracije morajo imeti skrbniki naslednje.


- Skrbniški dostop do tiskalnika
- Popolno ime domene (FQDN) (npr. \\imestreznika.si.imepodjetja.net\optičnobrebranidokumenti) ciljne mape ALI naslov IP strežnika (npr. \\16.88.20.20\optičnobrebranidokumenti).

 **OPOMBA:** Uporaba pojma "strežnik" v tem kontekstu se nanaša na računalnik, kjer je nameščena mapa v skupni rabi.

Prvi korak: Dostop do HP-jevega vdelanega spletnega strežnika

Odprite vdelani spletni strežnik, da zaženete namestitveni postopek.

1. Na začetnem zaslonu nadzorne plošče tiskalnika se dotaknite ikone Informacije  in nato ikone Omrežje , da prikažete naslov IP ali ime gostitelja.
2. Odprite spletni brskalnik in v vrstico naslova vnesite naslov IP ali ime gostitelja natančno tako, kot je prikazano na nadzorni plošči tiskalnika. Na računalniški tipkovnici pritisnite tipko **Enter**. Odpre se vdelani spletni strežnik.

 **OPOMBA:** Če se v spletnem brskalniku prikaže sporočilo, da dostop do spletnega mesta morda ni varen, izberite možnost za nadaljevanje na spletno mesto. Dostop do tega spletnega mesta ne bo škodil računalniku.

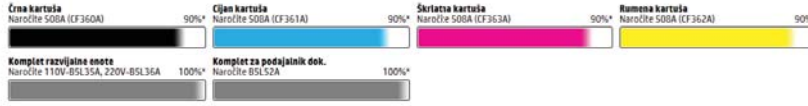


- Stanje naprave
- Dnevnik opravi
- Konfiguracijska stran
- Str. s st. post. mat.
- Dnevnik dogodkov
- Stran o uporabi
- Informacije o napravi
- Posnetek nadzorne plošče
- Tisk
- Natisljiva poročila in strani
- Odprtokodne skrinje

Stanje naprave

Način mirovanja vklopljen

Petrolini material



Enota za zbiranje tonerja B5L37A: **OK**

* Ocenjene ravni. Dejanske ravni se lahko razlikujejo.

[Podrobnosti o poslovnem mater.](#)

Medij

Vhod/Izhod	Stanje	Zmogljivost	Velikost	Vrsta
Plačelj 1	<input type="checkbox"/> Prazno	100 listov	Katera koli velikost	Pojubna vrsta
Plačelj 2	<input checked="" type="checkbox"/> OK	550 listov	Letter (8.5x11)	Navadni
Standardni predal	<input type="checkbox"/> OK	250 listov	Ne veje	Ne veje

[Spremeni nastavitve](#)




Drugi korak: Nastavitev optičnega branja v omrežno mapo

Nastavite funkcijo optičnega branja v omrežno mapo na enega od naslednjih načinov.


- [Prvi način: Uporaba čarovnika za optično branje v omrežno mapo](#)
- [Drugi način: Uporaba nastavitve optičnega branja v omrežno mapo](#)


Prvi način: Uporaba čarovnika za optično branje v omrežno mapo

To možnost uporabite za osnovno konfiguracijo funkcije shranjevanja v omrežno mapo s čarovnikom za optično branje v omrežno mapo.

 **OPOMBA:** Pred začetkom: Za prikaz naslova IP tiskalnika ali imena gostitelja se dotaknite ikone Informacije  in nato ikone Omrežje  na nadzorni plošči tiskalnika.


1. Z uporabo zgornjih zavihkov za krmarjenje v vgrajenem spletnem strežniku kliknite zavihek **Optično branje/digitalno pošiljanje**. Odpre se pogovorno okno **Čarovnika za hitro nastavitve e-pošte in optičnega branja v omrežno mapo**.
2. V levem podoknu za krmarjenje kliknite možnost **Čarovnika za hitro nastavitve e-pošte in optičnega branja v omrežno mapo**.
3. Kliknite povezavo **Čarovnik za hitro nastavitve shranjevanja v omrežno mapo**.
4. V pogovornem oknu **Dodaj ali odstrani hitro nastavitve za shranjevanje v omrežno mapo** kliknite **Dodaj**.

 **OPOMBA:** Hitre nastavitve so bližnjična opravila, do katerih lahko dostopate na začetnem zaslonu tiskalnika ali s programom Hitre nastavitve.

 **OPOMBA:** Funkcijo Shranjevanje v omrežno mapo lahko najosnovneje konfigurirate brez ustvarjanja hitrih nastavitvev. Vendar pa mora uporabnik, če hitra nastavitvev ni ustvarjena, za vsako opravilo optičnega branja na nadzorni plošči vnesti podatke o ciljni mapi. Za vključitev metapodatkov shranjevanja v omrežno mapo je potrebna hitra nastavitvev.

5. V pogovornem oknu **Dodajanje hitre nastavitve za mape** vnesite naslednje podatke:

- a. V polje **Ime hitre nastavitve** vnesite naslov.


 **OPOMBA:** Poimenujte hitro nastavitvev tako, da bodo uporabniki takoj vedeli, za kaj gre (npr. "optično branje in shranjevanje v mapo").

- b. V polje **Opis hitre nastavitve** dodajte opis, ki bo pojasnjeval, kaj se bo s hitro nastavitvijo shranilo.
- c. Kliknite **Naprej**.

6. V pogovornem oknu **Konfiguriranje ciljne mape** vnesite naslednje podatke:


- a. V polje **Pot mape UNC** vnesite pot mape, kamor naj bo spravljen optično prebran dokument.

Pot mape je lahko bodisi popolno ime domene (FQDN) (npr. \\imestreznika.us.imepodjetja.net\optičnoprebranidokumenti) ali IP naslov strežnika (npr. \\16.88.20.20\optičnoprebranidokumenti). Prepričajte se, da pot mape (npr. \optičnoprebranidokumenti) sledi FQDN ali naslovu IP.


 **OPOMBA:** FQDN je lahko zanesljivejši od naslova IP. Če strežnik pridobi svoj naslov IP prek DHCP, se naslov IP lahko spremeni. Vendar pa se lahko zgodi, da bo povezava na naslov IP hitrejša, saj tiskalniku ne bo treba uporabljati DNS za iskanje ciljnega strežnika.

b. Na spustnem seznamu **Nastavitve za preverjanje pristnosti** izberite eno od naslednjih možnosti:

- Po vpisu na nadzorni plošči za povezovanje uporabite poverilnice uporabnika
- Vedno uporabi te poverilnice

 **OPOMBA:** Če je izbrana možnost **Vedno uporabi te poverilnice**, v ustrezna polja vnesite uporabniško ime in geslo, tiskalnikov dostop do mape pa morate preveriti tako, da kliknete **Preveri dostop**.

c. V polje **Domena sistema Windows** vnesite domeno sistema Windows.

 **NASVET:** Če želite v Windows 7 najti domeno sistema Windows, kliknite **Začni**, nato **Nadzorna plošča**, in nato **Sistem**.

Če želite v Windows 8 najti domeno sistema Windows, kliknite **Išči**, vpišite **Sistem** v iskalno polje in kliknite **Sistem**.

Domeno najdete pod možnostjo **Ime računalnika, domena in nastavitve delovne skupine**.




d. Kliknite **Naprej**.

7. V pogovornem oknu **Konfiguracija nastavitve optično branih datotek** nastavite privzete nastavitve optičnega branja za hitro nastavitve in kliknite **Naprej**.
8. Preglejte pogovorno okno **Povzetek** in kliknite **Dokončaj**.

Drugi način: Uporaba nastavitve optičnega branja v omrežno mapo

Ta možnost omogoča napredno konfiguracijo funkcije shranjevanja v omrežno mapo z uporabo HP-jevega vgrajenega spletnega strežnika tiskalnika.

- [Prvi korak: Začetek konfiguracije](#)
- [Drugi korak: Konfiguriranje nastavitve optičnega branja v omrežno mapo](#)
- [Tretji korak: Dokončanje konfiguracije](#)

 **OPOMBA:** Pred začetkom: Za prikaz naslova IP tiskalnika ali imena gostitelja se dotaknite ikone Informacije  in nato ikone Omrežje  na nadzorni plošči tiskalnika.

Prvi korak: Začetek konfiguracije

Za začetek nastavitve optičnega branja v omrežno mapo sledite naslednjim korakom.

1. Kliknite zavihek **Optično branje/digitalno pošiljanje**.
2. V levem meniju za krmarjenje kliknite povezavo **Nastavitev optičnega branja v omrežno mapo**.

Drugi korak: Konfiguriranje nastavitev optičnega branja v omrežno mapo

Nastavitve optičnega branja v omrežno mapo izvedite po naslednjem postopku.

- [Prvi korak: Začetek konfiguracije](#)
- [Prvo pogovorno okno: Nastavitve imena in opisa hitre nastavitve ter možnosti za posredovanje uporabnika na nadzorni plošči](#)
- [Drugo pogovorno okno: Nastavitve mape](#)
- [Tretje pogovorno okno: Nastavitve obveščanja](#)
- [Četrto pogovorno okno: Nastavitve optičnega branja](#)
- [Peto pogovorno okno: Nastavitve datoteke](#)
- [Šesto pogovorno okno: Povzetek](#)

Prvi korak: Začetek konfiguracije

Za začetek konfiguracije sledite naslednjim korakom.

1. Na strani **Nastavitve optičnega branja v omrežno mapo** izberite potrditveno polje **Omogoči optično branje v omrežno mapo**. Če to potrditveno polje ni izbrano, funkcija ni na voljo na tiskalnikovi nadzorni plošči.
2. Na območju Optično branje v omrežno mapo v levem podoknu za krmarjenje kliknite **Hitre nastavitve**. Kliknite **Dodaj**, da odprete pogovorno okno **Nastavitve hitrih nastavitev**.



OPOMBA: Hitre nastavitve so bližnjična opravila, do katerih lahko dostopate na začetnem zaslonu tiskalnika ali s programom Hitre nastavitve.



OPOMBA: Funkcijo **Optično branje v omrežno mapo** je mogoče minimalno konfigurirati, ne da bi ustvarili hitro nastavitve. Vendar pa mora uporabnik, če hitra nastavitve ni ustvarjena, za vsako opravilo optičnega branja na nadzorni plošči vnesti podatke o ciljni mapi. Za vključitev metapodatkov optičnega branja v omrežno mapo je potrebna hitra nastavitve.

Določite vse nastavitve za nastavitve hitre nastavitve, da v celoti konfigurirate funkcijo optičnega branja v omrežno mapo.

Prvo pogovorno okno: Nastavitve imena in opisa hitre nastavitve ter možnosti za posredovanje uporabnika na nadzorni plošči

Nastavite podrobnosti hitre nastavitve za vzajemno delovanje uporabnika na nadzorni plošči tiskalnika.

V pogovornem oknu **Nastavite mesto gumba za hitro nastavitve in možnosti za vzajemno delovanje uporabnika na nadzorni plošči** določite, kje naj se gumb **Hitra nastavitve** prikaže na nadzorni plošči tiskalnika, in konfigurirajte raven vzajemnega delovanja uporabnika na nadzorni plošči tiskalnika.

1. V polje **Ime hitre nastavitve** vnesite naslov.



OPOMBA: Poimenujte hitro nastavitve tako, da bodo uporabniki takoj vedeli, za kaj gre (npr. "optično branje in shranjevanje v mapo").

2. V polje **Opis hitre nastavitve** dodajte opis, ki bo pojasnjeval, kaj se bo s hitro nastavitvijo shranilo.
3. S seznama **Možnost zagona hitre nastavitve** izberite eno od naslednjih možnosti:

- Prva možnost: **Odprite program, nato uporabnik pritisne Začni**
- Druga možnost: **Zaženi takoj po izboru**

Izberite eno od naslednjih možnosti pozivanja:

- **Pozovi za strani izvirnika**
- **Pozovi za dodatne strani**
- Zahtevaj predogled



OPOMBA: Če je izbrana možnost **Zaženi takoj po izboru**, je treba v naslednjem koraku vnesti ciljno mapo.

4. Kliknite **Naprej**.

Drugo pogovorno okno: Nastavitve mape

Uporabite pogovorno okno **Nastavitve mape** za konfiguriranje vrste map, v katere tiskalnik pošlje optično prebrane dokumente.

- [Konfiguriranje ciljne mape optično prebranih dokumentov](#)
- [Izberite dovoljenja za ciljno mapo](#)

Izbirate lahko med dvema vrstama ciljnih map:

- mape v skupni rabi ali mape na FTP-ju
- Osebne mape v skupni rabi

Izbirate lahko med dvema vrstama dovoljenj za mape:

- Dostop za branje in pisanje
- Samo dostop za pisanje

Spodaj je opisano konfiguriranje nastavitve mape.

The screenshot shows the HP web interface for configuring map settings. The page title is "Nastavitve hitih nastavitvev". The main content area is titled "Nastavitve mape" and contains the following options:

- Shrani v mapo v skupni rabi ali mape FTP** (Selected): "Za ustvarjanje cilja kliknite Dodaj". Includes a "Dodaj" button.
- Shrani v osebno mapo v skupni rabi**: "Za ustvarjanje poti mape zahteva prijavo uporabnika in informacije, ki so značilne za uporabnika."
- Poljži samo v mape z dostopom za branje in pisanje** (Selected): "Ta možnost podpira preverjanje priložnosti mape in obvestila o poslih." Includes a checked checkbox "Pred začetkom posta preveri dostop do mape" and a note: "Če ni izbrano, lahko uporabniki hitreje shranjujejo posle, vendar teh ni mogoče izvesti, če mapa ni na voljo."
- Omogoči pošiljanje samo mapam z dostopom za pisanje**: "Ta možnost ne postpira preverjanja priložnosti mape in obvestil o poslih."

The interface includes a navigation menu at the top with options like "Informacije", "Splošno", "Kopiranje/tiskanje", "Optično branje/dig. pošiljanje", "Faks", "Odpravi. težav", "Varnost", "HP-jeve spletne storitve", and "Omrežje". A search bar and "Dobrodošli" / "Prijava" links are also visible.

Konfiguriranje ciljne mape optično prebranih dokumentov

Izberite eno izmed sledečih možnosti za nastavljanje ciljnih map.

- [1. možnost: Tiskalnik konfigurirajte tako, da bo shranjeval dokumente v mapo v skupni rabi ali mapo na FTP-ju](#)
- [2. možnost: Tiskalnik konfigurirajte tako, da bo shranjeval dokumente v osebno mapo v skupni rabi](#)

1. možnost: Tiskalnik konfigurirajte tako, da bo shranjeval dokumente v mapo v skupni rabi ali mapo na FTP-ju

Za shranjevanje optično prebranih dokumentov v standardno mapo v skupni rabi ali mapo na FTP-ju sledite naslednjim korakom.

1. Če še ni izbrano, izberite **Shrani v mape v skupni rabi ali mape na FTP-ju**.
2. Kliknite **Dodaj** Odpre se pogovorno okno **Dodaj pot omrežne mape**.
3. V pogovornem oknu **Dodaj pot omrežne mape** izberite eno od naslednjih možnosti:
 - Prva možnost: **Shrani v standardno omrežno mapo v skupni rabi**

hp HP Color LaserJet Enterprise M750DN Z9000

Iskanje po ključnih besedah Prijava

Informacije Splošno Kopiranje/tiskanje Optično branje/dig. pošiljanje Faks Odpravl. težev Varnost HP-jeve spletne storitve Omrežje

Nastavitve hithih nastavitve

Prizmete možnosti opravlja
Hitre nastavitve

Optično prebreri v omrežno mapo

Prizmete možnosti opravlja
Hitre nastavitve

Optično branje na pogon USB

Prizmete možnosti opravlja
Hitre nastavitve

Stiki

Čarovnika za hitro nastavitve e-pošte in optično branje v omrežno mapo

Nast. prog. opr. za elektr. pošilj.

Dodaj Pot omrežne mape

Shrani v standardno omrežno mapo v skupni rabi

Pot mape UNC: (\\pot\pot) Podmapa po meri: +

Na konec poti mape pripe podmapo po meri.

Omejitev dostopa do podmape na določenega uporabnika

Posodobipredogled

Nekatere vrednosti podmape po meri bodo posodobljene šele ob uporabi hitre nastavitve.

Nastavitve za preverjanje pristnosti:
Uporabite poverilnice uporabnika za prijavo na nadzorni plošč

Domena sistema Windows:

Shrani v strežnik FTP
Delovna postaja ali strežnik z vgrajeno in konfigurirano storitvijo FTP (File Transfer Protocol).

OK Preklic

1. Če še ni izbrano, izberite **Shrani v standardno omrežno mapo v skupni rabi**.
2. V polje **Pot mape UNC** vnesite pot do mape.

Pot mape je lahko bodisi popolno ime domene (FQDN) (npr. \\imestreznika.us.imepodjetja.net\optičnobrebrandidokumenti) ali IP naslov strežnika (npr. \\16.88.20.20\optičnobrebrandidokumenti). Prepričajte se, da pot mape (npr. \\optičnobrebrandidokumenti) sledi FQDN ali naslovu IP.



OPOMBA: FQDN je lahko zanesljivejši od naslova IP. Če strežnik pridobi svoj naslov IP prek DHCP, se naslov IP lahko spremeni. Vendar pa se lahko zgodi, da bo povezava na naslov IP hitrejša, saj tiskalniku ne bo treba uporabljati DNS za iskanje ciljnega strežnika.

3. Za samodejno ustvarjanje podmape za optično prebrane dokumente v ciljni mapi, izberite obliko zapisa imena podmape s seznama **Podmapa po meri**.

Če želite dovoliti dostop do podmape samo uporabniku, ki je ustvaril opravilo optičnega branja, izberite **Omejitev dostopa do podmape na določenega uporabnika**.

4. Če si želite ogledati celotno pot mape optično prebranih dokumentov, kliknite **Posodobi predogled**.
5. S seznama **Nastavitve preverjanja pristnosti** izberite eno od naslednjih možnosti:
 - Po vpisu na nadzorni plošči za povezovanje uporabite poverilnice uporabnika
 - Vedno uporabi te poverilnice


 **OPOMBA:** Če je izbrana možnost **Vedno uporabi te poverilnice**, v ustrezna polja vnesite uporabniško ime in geslo.


6. V polje **Domena sistema Windows** vnesite domeno sistema Windows.

 **OPOMBA:** Če želite v Windows 7 najti domeno sistema Windows, kliknite **Začni**, nato **Nadzorna plošča**, in nato **System**.

Če želite v Windows 8 najti domeno sistema Windows, kliknite **Išči**, vpišite **System** v iskalno polje in kliknite **System**.

Domeno najdete pod možnostjo **Ime računalnika, domena in nastavitve delovne skupine**.

 **OPOMBA:** Če je mapa v skupni rabi nastavljena tako, da je dostopna vsem, nastavite ime delovne skupine (privzeto je "Delovna skupina"), uporabniško ime in geslo. Če pa je mapa v mapah določenega uporabnika in ni javna, je treba uporabiti uporabniško ime in geslo tega uporabnika.

 **OPOMBA:** Morda boste namesto imena računalnika potrebovali naslov IP. Mnogi domači usmerjevalniki ne delujejo dobro z imeni računalnikov, poleg tega ni strežnika DNS (Domain Name Server). V tem primeru je najbolje nastaviti statični naslov IP v računalniku v skupni rabi, da zmanjšate težavo dostopanja DHCP do novega naslova IP. V običajnem domačem usmerjevalniku to storite z nastavitvijo statičnega naslova IP, ki je v istem podomrežju, vendar izven obsega naslova DHCP.

7. Kliknite **OK**.

- Druga možnost: **Shranjevanje v strežnik FTP**

OPOMBA: Če je spletno mesto FTP zunaj požarnega zida, je treba v omrežnih nastavitvah določiti proxy strežnik. Te nastavitve so na zavihku **Omrežje vgrajenega spletnega strežnika** v možnostih **Napredno**.


1. Izberite **Shrani v strežnik FTP**.
2. V polje **Strežnik FTP** vnesite ime strežnika FTP ali naslov IP.
3. V polje **Vrata** vnesite številko vrat.

OPOMBA: V večini primerov privzete številke vrat ni treba spremeniti.

4. Za samodejno ustvarjanje podmape za optično prebrane dokumente v ciljni mapi, izberite obliko zapisa imena podmape s seznama **Podmapa po meri**.
5. Če si želite ogledati celotno pot mape optično prebranih dokumentov, kliknite **Posodobí predogled**.
6. S seznama **Način prenosa s protokolom FTP** izberite eno od naslednjih možnosti:
 - Pasivni
 - Aktivna
7. V polje **Uporabniško ime** vnesite ime uporabnika.
8. V polje **Geslo** vnesite geslo.
9. Kliknite **Preveri dostop**, da preverite, ali je mogoče dostopiti do cilja.
10. Kliknite **OK**.

2. možnost: Tiskalnik konfigurirajte tako, da bo shranjeval dokumente v osebno mapo v skupni rabi

Za shranjevanje optično prebranih dokumentov v osebno mapo v skupni rabi sledite naslednjim korakom.

 **OPOMBA:** Ta možnost se uporablja v okoljih domene, kjer skrbnik za vsakega uporabnika konfigurira mapo v skupni rabi. Če je konfigurirana funkcija Shrani v osebno mapo v skupni rabi, se morajo uporabniki prijaviti na nadzorni plošči tiskalnika s poverilnicami za Windows ali s preverjanjem pristnosti LDAP.

1. Izberite **Shrani v osebno mapo v skupni rabi**.
2. V polje **Pridobi domačo mapo uporabnika naprave s tem atributom** vnesite uporabnikovo domačo mapo v imeniku Microsoft Active Directory.

 **OPOMBA:** Prepričajte se, da uporabnik ve, kje v omrežju je ta domača mapa.

3. Če želite dodati podmapo z uporabniškim imenom na konec poti mape, izberite **Ustvarite podmapo na osnovi uporabniškega imena**.

Če želite dovoliti dostop do podmape samo uporabniku, ki je ustvaril opravilo optičnega branja, izberite **Omejitev dostopa do podmape na določenega uporabnika**.


Izberite dovoljenja za ciljno mapo

Izberite eno izmed sledečih možnosti za nastavljanje dovoljenj za ciljno mapo.


- [1. možnost: Konfigurirajte dostop za branje in pisanje](#)
- [2. možnost: Konfiguracija samo z dostopom za pisanje](#)

1. možnost: Konfigurirajte dostop za branje in pisanje

Za pošiljanje optično prebranih dokumentov v mape, ki so konfigurirane z dostopom za branje in pisanje, sledite naslednjim korakom.

 **OPOMBA:** Pošlji samo v mape z dostopom za branje in pisanje podpira preverjanje pristnosti mape in obveščanje o opravi.

1. Če še ni izbrano, izberite **Pošlji samo v mape z dostopom za branje in pisanje**.
2. Če želite, da tiskalnik preveri dostop do mape preden začne posel optičnega branja, izberite **Pred začetkom posla preveri dostop do mape**.

 **OPOMBA:** Opravila optičnega branja so prej zaključena, če možnost **Pred začetkom posla preveri dostop do mape** ni izbrana; vendar pa, če mapa ni na voljo, optično branje ne bo uspelo.

3. Kliknite **Naprej**.

2. možnost: Konfiguracija samo z dostopom za pisanje

Za pošiljanje optično prebranih dokumentov v mapo, ki je konfigurirana samo z dostopom za pisanje, sledite naslednjim korakom.

 **OPOMBA:** Omogoči pošiljanje samo mapam z dostopom za pisanje ne podpira preverjanja pristnosti mape in obveščanja o opravi.

 **OPOMBA:** Če je to polje izbrano, tiskalnik ne more povečevati imena datoteke optično prebranega dokumenta. Izdelek pošlje enako ime datoteke za vse optično prebrane dokumente.

Izberite časovno predpono ali pripono imena datoteke za ime datoteke optično prebranega dokumenta, tako da bo vsak optično prebran dokument shranjen kot enolična datoteka in da ne bo prepisana prejšnja datoteka. Ime datoteke je določeno s podatki v pogovornem oknu Nastavitve datoteke v čarovniku za hitro nastavitvev.

1. Izberite **Omogoči pošiljanje samo mapam z dostopom za pisanje**.
2. Kliknite **Naprej**.

Tretje pogovorno okno: Nastavitve obveščanja

Konfigurirajte nastavitve obveščanja, kot sledi.

- ▲ V pogovornem oknu **Nastavitve obveščanja** naredite nekaj od tega:
 - Prva možnost: **Ne obvesti**
 1. Izberite **Ne obvesti**.
 2. Če želite pozvati uporabnika, naj preveri svoje nastavitve obveščanja, izberite **Pozovi uporabnika pred začetkom opravi** in kliknite **Naprej**.
 - Druga možnost: **Obvesti, ko je opravilo končano**

1. Izberite **Obvesti, ko bo opravilo dokončano**.
 2. S seznama **Način dostave obvestila** izberite način dostave obvestila.
Če je za obveščanje izbran način **E-pošta**, vnesite e-poštni naslov v polje **E-poštni naslov za obvestila**.
 3. Če želite v obvestilo vključiti sličico prve optično prebrane strani, izberite **Vključi sličico**.
 4. Če želite pozvati uporabnika, naj preveri svoje nastavitve obveščanja, izberite **Pozovi uporabnika pred začetkom opravlja** in kliknite **Naprej**.
- Tretja možnost: **Obvesti samo, če opravilo spodleti**
 1. Izberite **Obvesti samo pri neuspelem opravlju**.
 2. S seznama **Način dostave obvestila** izberite način dostave obvestila.
Če je za obveščanje izbran način **E-pošta**, vnesite e-poštni naslov v polje **E-poštni naslov za obvestila**.
 3. Če želite v obvestilo vključiti sličico prve optično prebrane strani, izberite **Vključi sličico**.
 4. Če želite pozvati uporabnika, naj preveri svoje nastavitve obveščanja, izberite **Pozovi uporabnika pred začetkom opravlja** in kliknite **Naprej**.

Četrto pogovorno okno: Nastavitve optičnega branja

Konfigurirajte nastavitve optičnega branja, kot sledi.

V pogovornem oknu **Nastavitve optičnega branja** nastavite privzete nastavitve optičnega branja za hitro nastavitvev in kliknite **Naprej**.

Nastavitve optičnega branja:

Značilnost	Opis
Velikost izvirnika	Izberite velikost strani izvirnika.
Strani izvirnika	Izberite, ali je izvornik enostranski ali obojestranski.
Optimiziraj besedilo/sliko	Izberite za optimiziranje izhoda določene vrste ali vsebine.
Usmerjenost vsebine	Izberite, kako je vsebina izvirnika postavljena na stran: Pokončno ali Ležeče .
Brisanje ozadja	Izberite vrednost, da z ozadja odstranite blede slike ali svetle barve.
Temnost	Izberite vrednost, da prilagodite temnost za datoteko.
Kontrast	Izberite vrednost, da prilagodite kontrast za datoteko.
Ostrina	Izberite vrednost, da prilagodite ostrino za datoteko.
Predogled slike	Izberite, ali naj se zahteva prikaz predogleda opravlja, ali naj je izbiren ali pa onemogočen.
Možnosti obrezovanja	Izberite, ali naj je obrezovanje dovoljeno ali ne, in vrsto možnosti obrezovanja.
Izbriši robe	Izberite to nastavitvev, če želite določiti širino robov, ki jih želite izbrisati, v palcih ali milimetrih za sprednjo in zadnjo stran opravlja.

Peto pogovorno okno: Nastavitve datoteke

Konfigurirajte nastavitve datoteke, kot sledi.

V pogovornem oknu **Nastavitve datoteke** nastavite privzete nastavitve datoteke za hitro nastavitvev in kliknite **Naprej**.

Nastavitve datoteke:

Značilnost	Opis
Predpona imena datoteke	Nastavite privzeto predpono imena datoteke za datoteke, shranjene v omrežno mapo.
Ime datoteke	Privzeto ime datoteke za datoteko, ki bo shranjena. Izberite potrditveno polje Lahko ureja uporabnik , če želite, da je ta nastavev dostopna z nadzorne plošče tiskalnika.
Pripona imena datoteke	Nastavite privzeto pripono imena datoteke za datoteke, shranjene v omrežno mapo.
Predogled imena datoteke	Vnesite ime datoteke in kliknite gumb Posodobi predogled .
Oblika zapisa oštevilčevanja datotek	Izberite obliko imena datoteke za primere, kadar je opravilo razdeljeno na več datotek.
Dodaj številko, ko ima opravilo samo eno datoteko (na primer _1-1)	To nastavev izberite, da imenu datoteke dodate številko, ko ima opravilo samo eno datoteko in ne več.
Vrsta datoteke	Izberite obliko datoteke za shranjeno datoteko. Izberite potrditveno polje Lahko ureja uporabnik , če želite, da je ta nastavev dostopna z nadzorne plošče tiskalnika.
Visoko stiskanje (manjša datoteka)	To nastavev izberite za stiskanje optično prebrane datoteke, s čimer datoteko zmanjšate. Vendar pa postopek optičnega branja za visoko stiskanje datoteke lahko traja dlje kot za običajne stiskanja datoteke.
Šifriranje PDF-a	Če je datoteka vrste PDF, ta možnost šifrira izhodno datoteko PDF. Del šifriranja je določitev gesla. Za odpiranje datoteke je potrebno enako geslo. Uporabnik bo pred optičnim branjem opravila pozvan k vnosu gesla, če pred pritiskom gumba za začetek še ni bilo nastavljeno.
Ločljivost	Nastavite ločljivost za datoteko. Slike z višjo ločljivostjo imajo več pik na palec (dpi), zato so podrobnejše. Slike z nižjo ločljivostjo imajo manj pik na palec, zato so manj drobne in manjše velikosti.
Kakovost in velikost datoteke	Izberite kakovost za datoteko. Slike višje kakovosti zahtevajo večjo velikost datoteke kot slike nižje kakovosti in se dlje pošiljajo.
Barvno/črno-belo	Določite, ali naj bodo kopije natisnjene barvno, črno in sivo ali črno-belo.
Prepreči prazne strani	Če je možnost Prepreči prazne strani omogočena, so prazne strani prezrte.
Oblika zapisa metapodatkovne datoteke	Na spustnem seznamu izberite obliko datoteke za informacije o metapodatkih.
Ustvari več datotek	To nastavev izberite za optično branje v ločene datoteke glede na predhodno določeno največje število strani na datoteko.

Šesto pogovorno okno: Povzetek

Preglejte povzetek, kot sledi.

V pogovornem oknu **Povzetek** preglejte pogovorno okno **Povzetek** in kliknite **Dokončaj**.

Tretji korak: Dokončanje konfiguracije

Za nastavitve optičnega branja v omrežno mapo sledite naslednjim korakom.

1. V levem podoknu za krmarjenje kliknite **Optično branje v omrežno mapo**.
2. Na strani **Optično branje v omrežno mapo** preglejte izbrane nastavitve in nato kliknite **Uporabi**, da dokončate nastavitve.

Nastavitev optičnega branja na pogon USB

Omogočite funkcijo optičnega branja na USB, ki omogoča optično branje neposredno na pogon USB.



- [Uvod](#)
- [Prvi korak: Dostop do HP-jevega vdelanega spletnega strežnika](#)
- [Drugi korak: Omogočanje optičnega branja na pogon USB](#)
- [Tretji korak: Konfiguriranje hitrih nastavitev \(izbirno\)](#)
- [Privzete nastavitve optičnega branja za nastavitev optičnega branja na pogon USB](#)
- [Privzete nastavitve datoteke za nastavitev shranjevanja v pripomoček USB](#)


Uvod

Tiskalnik ponuja funkcijo, ki omogoča optično branje dokumenta in shranjevanje takega dokumenta v pogon USB. Funkcija je na voljo šele, ko jo konfigurirate s HP-jevim vdelanim spletnim strežnikom.

Prvi korak: Dostop do HP-jevega vdelanega spletnega strežnika

Odprite vdelani spletni strežnik, da zaženete namestitveni postopek.

1. Na začetnem zaslonu nadzorne plošče tiskalnika se dotaknite ikone Informacije  in nato ikone Omrežje , da prikažete naslov IP ali ime gostitelja.
2. Odprite spletni brskalnik in v vrstico naslova vnesite naslov IP ali ime gostitelja natančno tako, kot je prikazano na nadzorni plošči tiskalnika. Na računalniški tipkovnici pritisnite tipko [Enter](#). Odpre se vdelani spletni strežnik.

 **OPOMBA:** Če se v spletnem brskalniku prikaže sporočilo, da dostop do spletnega mesta morda ni varen, izberite možnost za nadaljevanje na spletno mesto. Dostop do tega spletnega mesta ne bo škodil računalniku.

Stanje naprave

Način mirovanja vklopljen

Petrolini material

Črna kartuša	Cijan kartuša	Škrlatna kartuša	Rumena kartuša
Naročite 508A (CF360A) 90%*	Naročite 508A (CF361A) 90%*	Naročite 508A (CF363A) 90%*	Naročite 508A (CF362A) 90%*

Komplet razvijalne enote 100%*
Naročite 110V-B5L35A, 230V-B5L36A

Komplet za podajnik dok. 100%*
Naročite B5L52A

Enota za zbiranje tonerja B5L37A: **OK**

* Ocenjene ravni. Dejanske ravni se lahko razlikujejo.

[Podrobnosti o pogojnem mater.](#)

Medij

Vhod/Izhod	Stanje	Zmogljivost	Velikost	Vrsta
Plačeni 1	<input type="checkbox"/> Prazno	100 listov	Katera koli velikost	Poljubna vrsta
Plačeni 2	<input checked="" type="checkbox"/> OK	550 listov	Letter (8.5x11)	Navadni
Standardni predal	<input type="checkbox"/> OK	250 listov	Ne veje	Ne veje

[Spremeni nastavitve](#)

Drugi korak: Omogočanje optičnega branja na pogon USB

Da omogočite optično branje na pogon USB, sledite naslednjim korakom.


1. Izberite zavihek **Varnost**.
2. Pomaknite se do možnosti **Vrata strojna oprema** in poskrbite, da je omogočena možnost **Omogoči funkcijo Plug and Play gostiteljske naprave USB**.
3. Pri modelih MFP izberite zavihek **Kopiranje/tiskanje**, pri modelih SFP pa **Tiskanje**.
4. Izberite potrditveno polje **Omogoči shranjevanje na USB**.
5. Na dnu strani kliknite **Uporabi**.

OPOMBA: Večina naprav je dobavljenih z že nameščenim trdim diskom. V nekaterih primerih je mogoče tudi dodati shranjevalne naprave prek USB-ja. Preverite, ali je treba funkcijo shranjevanja v napravo USB razširiti na USB in trdi disk.

Tretji korak: Konfiguriranje hitrih nastavitev (izbirno)

Za konfiguracijo hitrih nastavitev za optično branje na pogon USB sledite naslednjim korakom. Hitre nastavitve so bližnjična opravila, do katerih lahko dostopate na začetnem zaslonu tiskalnika ali s programom Hitre nastavitve.

1. Na območju **Optično branje na pogon USB** v levem podoknu za krmarjenje kliknite **Hitre nastavitve**.
2. Izberite eno od naslednjih možnosti:
 - Izberite obstoječo hitro nastavitve v programu hitre nastavitve v tabeli.
 - ALI -
 - Kliknite **Dodaj**, da zaženete čarovnika za hitre nastavitve.
3. Če izberete **Dodaj**, se odpre stran **Nastavitve hitrih nastavitev**. Vnesite naslednje podatke:

- **Ime hitrih nastavitvev:** Vnesite ime za novo hitro nastavitvev.
 - **Opis hitre nastavitve:** Vnesite opis hitre nastavitve.
 - **Možnost zagona hitre nastavitve:** Način zagona hitre nastavitve nastavite tako, da kliknete **Odprite program**, nato uporabnik pritisne **Začni** ali **Ko je hitra nastavitvev izbrana na domačem zaslonu, začni takoj**.
4. Izberite privzeto mesto za shranjevanje optično prebranih datotek v shranjevalno napravo USB, ki je vstavljena v vrata USB na nadzorni plošči in kliknite **Naprej**. Možnosti privzetih mest so:
- **Shrani v korenskem imeniku shranjevalne naprave USB**
 - **Ustvari ali daj v to mapo v shranjevalni napravi USB** – pri uporabi te možnosti lokacije datoteke morate določiti pot do mape na shranjevalni napravi USB. Imena mape\podmape v poti morate ločiti z levo poševnico \.
5. Izberite možnost na spustnem seznamu **Pogoj za obveščanje:** in nato kliknite **Naprej**.
- Ta nastavitvev določa, če in na kakšen način so uporabniki obveščeni o uspešnem ali neuspešnem zaključku opravila hitrih nastavitvev za shranjevanje na USB. Možnosti za nastavitvev **Pogoj za obveščanje:**
- **Ne obvesti**
 - **Obvesti, ko je opravilo končano**
 - **Obvesti samo, če opravilo spodleti**
6. Izberite **Nastavitve optičnega branja** za hitro nastavitvev in kliknite **Naprej**.
-
-  **OPOMBA:** Za več informacij o razpoložljivih nastavitvah optičnega branja si oglejte razdelek [Privzete nastavitve optičnega branja za nastavitvev optičnega branja na pogon USB na strani 117](#)
-
7. Izberite **Nastavitve datoteke** za hitro nastavitvev in kliknite **Naprej**.
-
-  **OPOMBA:** Za več informacij o razpoložljivih nastavitvah datotek si oglejte razdelek [Privzete nastavitve optičnega branja za nastavitvev optičnega branja na pogon USB na strani 117](#)
-
8. Preglejte povzetek hitrih nastavitvev in kliknite **Dokončaj**, če jih želite shraniti, ali **Prejšnje**, če jih želite urediti.

Privzete nastavitve optičnega branja za nastavitvev optičnega branja na pogon USB

Preglejte privzete nastavitve v naslednji tabeli.

Tabela 6-1 Nastavitve optičnega branja za nastavitvev optičnega branja na pogon USB:

Značilnost	Opis
Velikost izvirnika	Izberite velikost strani izvirnika.
Strani izvirnika	Izberite, ali je izvirnik enostranski ali obojestranski.
Optimiziraj besedilo/sliko	Izberite za optimiziranje izhoda določene vrste ali vsebine.
Usmerjenost vsebine	Izberite, kako je vsebina izvirnika postavljena na stran: Pokončno ali Ležeče .
Brisanje ozadja	Izberite vrednost, da z ozadja odstranite blede slike ali svetle barve.
Temnost	Izberite vrednost, da prilagodite temnost za datoteko.
Kontrast	Izberite vrednost, da prilagodite kontrast za datoteko.

Tabela 6-1 Nastavitve optičnega branja za nastavev optičnega branja na pogon USB: (Se nadaljuje)

Značilnost	Opis
Ostrina	Izberite vrednost, da prilagodite ostrino za datoteko.
Predogled slike	Izberite, ali naj se zahteva prikaz predogleda opravila, ali naj je izbiren ali pa onemogočen.
Možnosti obrezovanja	Izberite, ali naj je obrezovanje dovoljeno ali ne, in vrsto možnosti obrezovanja.
Izbriši robe	Izberite to nastavev, če želite določiti širino robov, ki jih želite izbrisati, v palcih ali milimetrih za sprednjo in zadnjo stran opravila.

Privzete nastavitve datoteke za nastavev shranjevanja v pripomoček USB

Preglejte privzete nastavitve v naslednji tabeli.

Tabela 6-2 Nastavitve datoteke za nastavev shranjevanja v pripomoček USB:

Ime možnosti	Opis
Predpona imena datoteke	Nastavite privzeto predpono imena datoteke za datoteke, shranjene v omrežno mapo.
Ime datoteke	Privzeto ime datoteke za datoteko, ki bo shranjena. Izberite potrditveno polje Lahko ureja uporabnik , če želite, da je ta nastavev dostopna z nadzorne plošče tiskalnika.
Pripona imena datoteke	Nastavite privzeto pripono imena datoteke za datoteke, shranjene v omrežno mapo. Podvojena privzeta pripona imena datoteke [ime datoteke]_LLLLMMDDU
Predogled imena datoteke	Vnesite ime datoteke in kliknite gumb Posodobi predogled .
Oblika zapisa oštevilčevanja datotek	Izberite obliko imena datoteke za primere, kadar je opravilo razdeljeno na več datotek.
Dodaj številko, ko ima opravilo samo eno datoteko (na primer _1-1)	To nastavev izberite, da imenu datoteke dodate številko, ko ima opravilo samo eno datoteko in ne več.
Vrsta datoteke	Izberite obliko datoteke za shranjeno datoteko. Izberite potrditveno polje Lahko ureja uporabnik , če želite, da je ta nastavev dostopna z nadzorne plošče tiskalnika.
Visoko stiskanje (manjša datoteka)	To nastavev izberite za stiskanje optično prebrane datoteke, s čimer datoteko zmanjšate. Vendar pa postopek optičnega branja za visoko stiskanje datoteke lahko traja dlje kot za običajne stiskanja datoteke.
Šifriranje PDF-a	Če je datoteka vrste PDF, ta možnost šifrira izhodno datoteko PDF. Del šifriranja je določitev gesla. Za odpiranje datoteke je potrebno enako geslo. Uporabnik bo pred optičnim branjem opravila pozvan k vnosu gesla, če pred pritiskom gumba za začetek še ni bilo nastavljeno.
Ločljivost	Nastavite ločljivost za datoteko. Slike z višjo ločljivostjo imajo več pik na palec (dpi), zato so podrobnejše. Slike z nižjo ločljivostjo imajo manj pik na palec, zato so manj podrobne in manjše velikosti.
Kakovost in velikost datoteke	Izberite kakovost za datoteko. Slike višje kakovosti zahtevajo večjo velikost datoteke kot slike nižje kakovosti in se dlje pošiljajo.
Barvno/črno-belo	Določite, ali naj bodo kopije natisnjene barvno, črno in sivo ali črno-belo.


Tabela 6-2 Nastavitve datoteke za nastavitve shranjevanja v pripomoček USB: (Se nadaljuje)

Ime možnosti	Opis
Prepreči prazne strani	Če je možnost Prepreči prazne strani omogočena, so prazne strani prezrte.
Ustvari več datotek	To nastavitve izberite za optično branje v ločene datoteke glede na predhodno določeno največje število strani na datoteko.

Optično branje v shrambo opravil

Optično preberite dokument in ga shranite v mapo shrambe opravil, ki je v tiskalniku.

- [Uvod](#)
- [Optično branje v shrambo opravil v tiskalniku](#)
- [Tiskanje iz shrambe opravil v tiskalniku](#)

 **OPOMBA:** Optično prebrana opravila lahko shranite v shrambo opravil in potrebujejo dodaten pomnilnik trdega diska, dodanega na nadzorno ploščo mehanizma (ECB).

Uvod


Tiskalnik ima funkcijo, ki omogoča optično branje dokumenta in njegovo shranjevanje v mapo s shranjenimi opravili v tiskalniku. Dokument lahko odprite iz tiskalnika in ga natisnete, kadar želite.

 **OPOMBA:** Pred optičnim branjem v mapo s shranjenimi opravili v tiskalniku mora vaš skrbnik tiskalnika ali informacijski oddelek uporabiti HP-jev vdelani spletni strežnik, da omogoči funkcijo in konfigurira nastavitve.


Optično branje v shrambo opravil v tiskalniku




Ta postopek uporabite, če želite dokument optično prebrati in ga shraniti v mapo s shranjenimi opravili v tiskalniku, da lahko potem kadar koli natisnete kopije.

1. Dokument s sprednjo stranjo navzdol položite na steklo optičnega bralnika ali ga postavite s sprednjo stranjo navzgor v podajalnik dokumentov in vodila papirja prilagodite tako, da se ujemajo z velikostjo dokumenta.
2. Na začetnem zaslonu na nadzorni plošči tiskalnika se pomaknite do programa za [Optično branje](#), izberite ikono [Optično branje](#), nato pa [Optično branje v shrambo opravil](#).

 **OPOMBA:** Če ste pozvani, vnesite uporabniško ime in geslo.

3. Izberite privzeto ime mape za shranjevanje, ki se prikaže pod [Mapa](#).

 **OPOMBA:** Če je skrbnik tiskalnika konfiguiral možnost, lahko ustvarite novo mapo. Za ustvarjanje nove mape sledite naslednjim korakom:

- a. Izberite ikono [Nova mapa](#) .
 - b. Izberite polje [Nova mapa](#), vnesite ime mape in nato izberite [OK](#).
4. Prepričajte se, da ste izbrali pravo mapo.
 5. Dotaknite se besedilnega polja [Ime opravila](#), da odprete zaslonsko tipkovnico na dotik, nato vnesite ime datoteke in izberite gumb  Enter.
 6. Če želite opravilo narediti zasebno, izberite gumb  PIN, vnesite štirimestno številko PIN v polje [PIN](#) in nato zaprite zaslonsko tipkovnico na dotik.
 7. Za konfiguriranje nastavitvev, kot sta [Strani](#) in [Usmerjenost vsebine](#), izberite [Možnosti](#) v spodnjem levem kotu ter nato nastavitve v menijih [Možnosti](#). Če ste pozvani za vsako nastavitvev izberite [Končano](#).
 8. Izbirni predogled: Za predogled dokumenta se dotaknite desnega podokna zaslona. Na levi strani podokna za predogled lahko z gumboma [Razširi](#) in [Skrči](#) razširite in skrčite zaslon predogleda.

Gumb **Razširi**



Gumb **Skrči**



Z gumbi na desni strani zaslona prilagodite možnosti predogleda in prerazporedite, zasukajte, vstavite ali odstranite strani.



Preklapljanje med pogledom dveh strani in pogledom sličic. Pogled sličic ponuja več možnosti kot pogled dveh strani.



Povečava ali pomanjšava izbrane strani.

OPOMBA: Kadar želite uporabiti ta gumba, izberite samo eno stran.



Stran zasukajte za 180 stopinj.

OPOMBA: Gumb je na voljo samo v pogledu sličic.



Izbrišite izbrane strani.

OPOMBA: Gumb je na voljo samo v pogledu sličic.



Prerazporedite strani v dokumentu. Izberite eno ali več strani in jih premaknite v levo ali v desno.

OPOMBA: Gumba sta na voljo samo v pogledu sličic.



Dodajte stran v dokument. Tiskalnik vas pozove k optičnem branju dodatnih strani.




Počistite spremembe v predogledu in začnite znova.

9. Ko je dokument pripravljen, izberite **Shrani**, da datoteko shranite v mapo.

Tiskanje iz shrambe opravil v tiskalniku

Ta postopek uporabite, če želite natisniti optično prebran dokument, ki je v mapi za shranjevanje v tiskalniku.

1. Na začetnem zaslonu na nadzorni plošči tiskalnika se pomaknite do programa za **Tiskanje**, izberite ikono **Natisni**, nato pa **Tiskanje iz shrambe opravil**.
2. V možnosti **Shranjena opravila za tiskanje** izberite možnost **Izberi**, nato izberite mapo, v kateri je shranjen dokument, označite dokument in nato možnost **Izberi**.
3. Če je dokument zaseben, vnesite štirimestno številko PIN v polje **Geslo** in nato kliknite **OK**.
4. Če želite spremeniti število kopij, se dotaknite polja levo od gumba **Natisni** in s tipkovnico, ki se odpre, izberite število kopij. Izberite gumb  Zapri, da zaprete tipkovnico.
5. Izberite gumb **Natisni**, da natisnete dokument.

Optično branje na pogon USB

Dokument optično preberite neposredno na pogon USB.

- [Uvod](#)
- [Optično branje na pogon USB](#)


Uvod

Tiskalnik lahko optično prebere datoteko in jo shrani na pogon USB.

Optično branje na pogon USB

Za optično branje dokumenta neposredno na pogon USB sledite naslednjim korakom.

 **OPOMBA:** Za uporabo te funkcije se boste morda morali prijaviti v tiskalnik.

1. Dokument s sprednjo stranjo navzdol položite na steklo optičnega bralnika ali ga postavite s sprednjo stranjo navzgor v podajalnik dokumentov in vodila papirja prilagodite tako, da se ujemajo z velikostjo dokumenta.
2. Pogon USB vstavite v vrata USB blizu nadzorne plošče tiskalnika.
3. Na začetnem zaslonu na nadzorni plošči tiskalnika se pomaknite do programa za [Optično branje](#), izberite ikono [Optično branje](#), nato pa [Optično branje v pogon USB](#).
4. Izberite pogon USB v [Cilj](#) in nato izberite mesto shranjevanja (v korenu pogona USB ali obstoječi mapi).
5. Dotaknite se besedilnega polja [Ime datoteke](#), da odprete zaslonsko tipkovnico na dotik, nato vnesite ime datoteke in izberite gumb  Enter.
6. Za konfiguriranje nastavitvev, kot so [Vrsta datoteke in ločljivost](#), [Strani izvirnika](#) in [Usmerjenost vsebine](#), izberite [Možnosti](#) v spodnjem levem kotu in nato zelene nastavitve v menijih [Možnosti](#). Če ste pozvani, izberite [Končano](#).
7. Izbirni predogled: Za predogled dokumenta se dotaknite desnega podokna zaslona. Na levi strani podokna za predogled lahko z gumboma [Razširi](#) in [Skrči](#) razširite in skrčite zaslon predogleda.











Gumb [Razširi](#)



Gumb [Skrči](#)



Z gumbi na desni strani zaslona prilagodite možnosti predogleda in prerazporedite, zasukajte, vstavite ali odstranite strani.

	Preklapljanje med pogledom dveh strani in pogledom sličic. Pogled sličic ponuja več možnosti kot pogled dveh strani.
	
	Povečava ali pomanjšava izbrane strani. OPOMBA: Kadar želite uporabiti ta gumba, izberite samo eno stran.
	
	Stran zasukajte za 180 stopinj. OPOMBA: Gumb je na voljo samo v pogledu sličic.
	Izbrišite izbrane strani. OPOMBA: Gumb je na voljo samo v pogledu sličic.
	Prerazporedite strani v dokumentu. Izberite eno ali več strani in jih premaknite v levo ali v desno. OPOMBA: Gumba sta na voljo samo v pogledu sličic.
	
	Dodajte stran v dokument. Tiskalnik vas pozove k optičnem branju dodatnih strani.
	Počistite spremembe v predogledu in začnite znova.

8. Ko je dokument je pripravljen, izberite [Shrani](#), da datoteko shranite v pogon USB.

Uporabite poslovne rešitve HP JetAdvantage

Rešitve HP JetAdvantage so rešitve za potek dela in tiskanje, ki so enostavne za uporabo ter temeljijo na omrežju in oblaku. Rešitve HP JetAdvantage podjetjem vseh vrst, vključno s podjetji s področja zdravstva, finančnih storitev, proizvodnje in javnega sektorja, omogočajo lažje upravljanje skupine tiskalnikov in optičnih bralnikov.

Rešitve HP JetAdvantage vključujejo:

- rešitve za varnost HP JetAdvantage Security
- rešitve za upravljanje HP JetAdvantage Management

- rešitve za potek dela HP JetAdvantage Workflow
- rešitve za mobilno tiskanje HP JetAdvantage Mobile Printing

Za več informacij o poslovnih rešitvah za potek dela in tiskanje HP JetAdvantage obiščite spletno mesto www.hp.com/go/PrintSolutions.

Dodatna opravila optičnega branja

V spletu poiščite informacije za izvajanje splošnih opravil optičnega branja.

Obiščite www.hp.com/support/ljE72425MFP.

Na voljo so navodila za določena opravila optičnega branja, kot so:

- Kopiranje ali optično branje strani knjig ali drugih vezanih dokumentov
- Pošiljanje optično prebranega dokumenta v mapo v pomnilniku tiskalnika
- Kopiranje ali optično branje obeh strani osebnega dokumenta
- Kopiranje ali optično branje dokumenta v obliko knjižice

7 Faks

Konfigurirajte funkcije faksiranja ter pošiljajte in prejimate fakse prek tiskalnika.

- [Nastavitev faksiranja](#)
- [Spreminjanje konfiguracij faksiranja](#)
- [Pošiljanje faksa](#)
- [Dodatni posli faksiranja](#)

Za pomoč v obliki videoposnetka obiščite spletno mesto www.hp.com/videos/A3.

Informacije veljajo v času tiskanja. Najnovejše informacije si oglejte v razdelku www.hp.com/support/ljE72425MFP.

Za več informacij:

HP-jeva celovita podpora za tiskalnik vključuje te informacije:

- Namestitev in konfiguracija
- Spoznavanje in uporaba
- Odpravljanje težav
- Prenos posodobitev programske in vdelane programske opreme
- Pridruževanje forumom za podporo
- Iskanje informacij o garanciji in upravnih informacij

Nastavitev faksiranja

Nastavite funkcije faksiranja za tiskalnik.

- [Uvod](#)
- [Nastavitve faksiranja z uporabo nadzorne plošče tiskalnika](#)

Uvod

Te informacije se nanašajo na modela s faksom, modele Flow in druge tiskalnike, na katere je bil nameščen izbiren analogni faks. Preden nadaljujete, priključite tiskalnik na telefonsko linijo (za analogni faks) ali na spletno oziroma omrežno storitev faksiranja.

Nastavitve faksiranja z uporabo nadzorne plošče tiskalnika

Na nadzorni plošči konfigurirajte funkcije faksiranja.

1. Na začetnem zaslonu na nadzorni plošči se pomaknite do aplikacije [Nastavitve](#), nato pa izberite ikono [Nastavitve](#).
2. Odprite naslednje menije:
 - [Faks](#)
 - [Nastavitev notranjega modema faksa](#)



OPOMBA: Če meni [Nastavitev notranjega modema faksa](#) ni prikazan na seznamu menijev, je morda omogočeno faksiranje v lokalnem omrežju ali prek interneta. Če je omogočeno faksiranje v lokalnem omrežju ali prek interneta, je onemogočen dodatni analogni faks in meni [Nastavitev notranjega modema faksa](#) ni prikazan. Naenkrat je lahko omogočena samo ena vrsta faksiranja: faksiranje v lokalnem omrežju, analogno ali internetno faksiranje. Če želite analogno faksirati, kadar je omogočeno faksiranje v lokalnem omrežju, v HP-jevem vgrajenem spletnem strežniku onemogočite faksiranje v lokalnem omrežju.

3. S seznama na desni strani zaslona izberite mesto in nato možnost [Naprej](#).
4. Dotaknite se besedilnega polja [Ime podjetja](#) in s tipkovnico vnesite ime podjetja.
5. Dotaknite se besedilnega polja [Številka faksa](#) in s tipkovnico vnesite številko pošiljajočega faksa. Izberite možnost [Naprej](#).
6. Prepričajte se, da so nastavitve datuma in ure pravilne. Po potrebi izvedite spremembe in nato izberite možnost [Naprej](#).
7. Če je za faksiranje potrebna izhodna koda, se dotaknite besedilnega polja [Izhodna koda](#) in s tipkovnico vnesite številko.
8. Preglejte vse podatke v levem podoknu in izberite možnost [Končaj](#), da dokončate nastavitev faksiranja.

Spreminjanje konfiguracij faksiranja

Spremenite ali posodobite nastavitve faksa.

- [Nastavitve klicanja za faks](#)
- [Splošne nastavitve pošiljanja faksov](#)
- [Nastavitve prejemanja faksov](#)



OPOMBA: Nastavitve, ki jih vnesete na nadzorni plošči, preglasijo vse nastavitve v HP-jevem vgrajenem spletnem strežniku.

Nastavitve klicanja za faks

Za spremembo nastavitve klicanja za faks sledite naslednjim korakom.

1. Na začetnem zaslonu na nadzorni plošči se pomaknite do aplikacije [Nastavitve](#), nato pa izberite ikono [Nastavitve](#).
2. Odprite naslednje menije:
 - [Faks](#)
 - [Nastavitve pošiljanja faksa](#)
 - [Nastavitve klicanja za faks](#)

Konfigurirajte katero koli od naslednjih nastavitvev in nato izberite [Končano](#):

Element menija	Opis
Vnovični klic ob napaki	Funkcija Vnovični klic ob napaki nastavi, kolikokrat bo številka faksa znova klicana, ko pride do napake med prenosom faksa.
Znova kliči, ko ni odgovora	Z nastavitvijo Znova kliči, ko ni odgovora izberete število ponovnih klicanj številke, ko ta ne sprejme klica. Število ponovitev je 0 ali 1 (v ZDA) oziroma od 0 do 2, odvisno od nastavitve lokacije. Presledek med ponovnimi poskusi nastavite z nastavitvijo presledka med ponovnimi klici.
Znova kliči, ko je zasedeno	Z nastavitvijo Znova kliči, ko je zasedeno izberete število (od 0 do 9) ponovnih klicanj številke, ko je ta zasedena. Presledek med ponovnimi poskusi nastavite z nastavitvijo presledka med ponovnimi klici.
Interval vnovičnega klicanja	Z nastavitvijo Interval vnovičnega klicanja določite število minut med ponovnimi poskusi klicanja, kadar je klicana številka zasedena ali kadar ni odgovora. OPOMBA: Kadar sta nastavitvi Znova kliči, ko je zasedeno in Znova kliči, ko ni odgovora izklopljeni, se bo na nadzorni plošči morda prikazalo sporočilo o ponovnem klicanju. To se pojavi, kadar dodatek za faks pokliče številko, vzpostavi povezavo in jo nato izgubi. Posledica tega stanja napake je, da poskusi dodatek za faks samodejno ponovno klicati trikrat, ne glede na nastavitve ponovnega klicanja. Med ponovnim klicanjem se na nadzorni plošči prikaže sporočilo o ponovnem klicanju.
Hitrost pošiljanja faksov	Z nastavitvijo Hitrost pošiljanja faksov nastavite bitno hitrost modema (merjeno v bitih na sekundo) analognega modema faksa med pošiljanjem faksov. <ul style="list-style-type: none">• Hitro (v.34–33,6 kilobita)• Srednje (v.17–14,4 kilobita)• Počasi (v.29–9,6 kilobita)

Element menija	Opis
Glasnost nadzorovanja linije	Z nastavitvijo Glasnost nadzorovanja linije nadzorujete raven glasnosti klicanja tiskalnika pri pošiljanju faksov.
Način izbiranja	Nastavitev Način izbiranja določa vrsto uporabljenega izbiranja: tonsko (telefoni z izbirnim tonom) ali impulzno (telefoni z vrtljivo številčnico).
Izhodna koda	Nastavitev Izhodna koda vam pri opravljanju klicev omogoča vnos izhodne številke (npr. "9" za dostop do zunanje linije). Ta izhodna številka se pri vsakem klicu samodejno doda vsem telefonskim številkam.
Zaznaj znak centrale	Z nastavitvijo Zaznaj znak centrale določite, ali naj faks pred pošiljanjem faksa zazna znak centrale.

Splošne nastavitve pošiljanja faksov

Za spremembo nastavitve pošiljanja faksov sledite naslednjim korakom.

1. Na začetnem zaslonu na nadzorni plošči se pomaknite do aplikacije [Nastavitve](#), nato pa izberite ikono [Nastavitve](#).
2. Odprite naslednje menije:
 - [Faks](#)
 - [Nastavitve pošiljanja faksa](#)
 - [Splošne nastavitve pošiljanja faksov](#)

Konfigurirajte katero koli od naslednjih nastavitvev in nato izberite [Končano](#):

Element menija	Opis
Potrditev številke faksa	Če je omogočena funkcija Potrditev številke faksa , morate številko faksa vnesti dvakrat, da se preveri, ali je bila pravilno vnesena. Privzeto je ta funkcija onemogočena.
Pošiljanje faksov iz računalnika	Funkcijo Faksiranje iz računalnika uporabite za pošiljanje faksov iz računalnika. Ta funkcija je privzeto omogočena.
Način odprave napak	<p>Običajno dodatek za faks med pošiljanjem ali prejemanjem faksa nadzira signale v telefonski liniji. Če je omogočena funkcija Način odprave napak in dodatek za faks med pošiljanjem zazna napako, lahko zahteva, da se del faksa z napako pošlje še enkrat.</p> <p>Funkcija Način odprave napak je privzeto omogočena. Odpravljanje napak izključite le, če imate težave s pošiljanjem ali prejemanjem faksa in če ste pripravljeni spregledati napake v prenosu in možno zmanjšano kakovost slike. Ta možnost pride prav pri pošiljanju ali sprejemanju mednarodnih faksov ali pri uporabi satelitske telefonske povezave.</p> <p>OPOMBA: Nekateri ponudniki storitev VoIP vam bodo morda predlagali, da izklopite nastavitvev Način odprave napak. Vendar to običajno ni potrebno.</p>
Glava faksa	S funkcijo Glava faksa nadzorujete, ali glavo dodate na vrh faksa in vsebino pomaknete navzdol ali pa glavo natisnete čez prejšnjo glavo.

Nastavitve prejemanja faksov

Za spremembo nastavitve prejemanja faksov sledite naslednjim korakom.



1. Na začetnem zaslonu na nadzorni plošči se pomaknite do aplikacije [Nastavitve](#), nato pa izberite ikono [Nastavitve](#).
2. Odprite naslednje menije:
 - [Faks](#)
 - [Nastavitve prejemanja faksov](#)
 - [Nastavitev prejemanja faksov](#)


Konfigurirajte katero koli od naslednjih nastavitev in nato izberite [Končano](#):

Element menija	Opis
Način prejema	Nastavitev Način prejema določa, kako pripomoček za faks prejema opravila faksa. Izberite eno od naslednjih možnosti: <ul style="list-style-type: none"> • Samodejno • TAM • Faks/telefon • Ročno
Število zvonjenj za odgovor	Z nastavitvijo Število zvonjenj za odgovor določite, kolikokrat naj telefon zazvoni, preden faks sprejme klic. <p>OPOMBA: Privzeti obseg razpoložljivih možnosti za nastavev Število zvonjenj za odgovor je odvisen od lokacije. Obseg razpoložljivih možnosti Število zvonjenj za odgovor je omejen z lokacijo.</p> <p>Če se faks ne odzove in je nastavev Število zvonjenj za odgovor 1, jo povečajte na 2.</p>
Glasnost zvonjenja	Nastavev Glasnost zvonjenja omogoča prilagajanje glasnosti zvonjenja.
Hitrost sprejemanja faksov	Dotaknite se spustnega menija Hitrost sprejemanja faksov in izberite eno od spodnjih nastavitev: <ul style="list-style-type: none"> • Hitro (v.34–33,6 kilobita) • Srednje (v.17–14,4 kilobita) • Počasi (v.29–9,6 kilobita)
Dodatni telefon	Ta nastavev omogoča uporaba ločenega telefona skupaj s funkcijami faksa.
Dovoli ponovno tiskanje	Ta nastavev omogoča ponovno tiskanje prejetih faksov.
Sprejmi v računalnik	Ta nastavev omogoča prejemanje faksov neposredno v računalnik.
Pozivanje faksa	Ta nastavev omogoča omogočenje in onemogočenje funkcije pozivanja faksa.
Čas zvonjenja faksa/telefona	Ta nastavev določa, kolikokrat zazvoni telefon, preden se inicializira način faksa/telefona.

Pošiljanje faksa

Za pošiljanje faksa iz tiskalnika sledite naslednjim korakom.

1. Dokument s sprednjo stranjo navzdol položite na steklo optičnega bralnika ali ga postavite s sprednjo stranjo navzgor v podajalnik dokumentov in vodila papirja prilagodite tako, da se ujemajo z velikostjo dokumenta.
2. Na začetnem zaslonu na nadzorni plošči se pomaknite do aplikacije [Faksiranje](#), nato pa izberite ikono [Faksiranje](#). Morda se bo prikazal poziv za vnos imena in gesla.
3. Določite prejemnike na enega od naslednjih načinov:
 - ▲ Dotaknite se besedilnega polja [Prejemniki faksa](#) in nato s tipkovnico vnesite številko faksa. Za pošiljanje na več številk faksa te ločite s podpičjem ali po vnosu posamezne številke izberite gumb  Enter na zaslonski tipkovnici na dotik.
 - a. Izberite gumb  Stiki poleg polja [Prejemniki faksa](#), da odprete zaslon [Stiki](#).
 - b. Izberite ustrezni seznam stikov.
 - c. Na seznamu stikov izberite ime ali imena, da jih dodate na seznam prejemnikov, ter nato izberite [Dodaj](#).
4. Za nalaganje hitrih nastavitvev izberite [Naloži](#), izberite hitro nastavitvev in nato možnost [Naloži](#) na seznamu [Hitre nastavitve](#).

 **OPOMBA:** **Hitre nastavitve** so vnaprej določene nastavitve za različne vrste natisov, npr. [Besedilo](#), [Fotografija](#) in [Visoka kakovost](#). Hitro nastavitvev lahko izberete, da si ogledate opis.

5. Konfigurirajte nastavitve, kot so [Ločljivost](#), [Strani](#) in [Usmerjenost vsebine](#), izberite [Možnosti](#) v spodnjem levem kotu ter nato izberite nastavitve v menijih [Možnosti](#). Če ste pozvani, izberite [Končano](#).
6. Izbirni predogled: Za predogled dokumenta se dotaknite desnega podokna zaslona. Na levi strani podokna za predogled lahko z gumboma [Razširi](#) in [Skrči](#) razširite in skrčite zaslon predogleda.

Gumb [Razširi](#)



Gumb [Skrči](#)











Z gumbi na desni strani zaslona prilagodite možnosti predogleda in prerazporedite, zasukajte, vstavite ali odstranite strani.



Preklapljanje med pogledom dveh strani in pogledom sličic. Pogled sličic ponuja več možnosti kot pogled dveh strani.



	Povečava ali pomanjšava izbrane strani. OPOMBA: Kadar želite uporabiti ta gumba, izberite samo eno stran.
	
	Stran zasukajte za 180 stopinj. OPOMBA: Gumb je na voljo samo v pogledu sličic.
	Izbrišite izbrane strani. OPOMBA: Gumb je na voljo samo v pogledu sličic.
	Prerazporedite strani v dokumentu. Izberite eno ali več strani in jih premaknite v levo ali v desno. OPOMBA: Gumba sta na voljo samo v pogledu sličic.
	
	Dodajte stran v dokument. Tiskalnik vas pozove k optičnem branju dodatnih strani.
	Počistite spremembe v predogledu in začnite znova.

7. Ko je dokument pripravljen, izberite možnost **Pošlji**, da pošljete faks.

Dodatni posli faksiranja

V spletu poiščite informacije za izvajanje splošnih opravil faksiranja.

Obiščite www.hp.com/support/ljE72425MFP.

Na voljo so navodila za opravila faksiranja, kot so:

- Ustvarjanje in vodenje seznamov za pripravljene klice faksa
- Konfiguracija kod za obračun faksiranja
- Uporaba razporeda tiskanja faksov
- Blokiranje dohodnih faksov
- Arhiviranje in posredovanje faksov

8 Upravljanje tiskalnika

Uporabite orodja za upravljanje, konfigurirajte nastavitve za varnost in varčevanje z energijo ter upravljajte posodobitve programske opreme tiskalnika.

- [Napredna konfiguracija s HP-jevim vgrajenim spletnim strežnikom](#)
- [Konfiguriranje nastavitve omrežja IP](#)
- [Varnostne funkcije tiskalnika](#)
- [Nastavitve za varčevanje z energijo](#)
- [HP Web Jetadmin](#)
- [Posodobitve programske in vdelane programske opreme](#)

Za pomoč v obliki videoposnetka obiščite spletno mesto www.hp.com/videos/A3.

Informacije veljajo v času tiskanja. Najnovejše informacije si oglejte v razdelku www.hp.com/support/ljE72425MFP.

Za več informacij:

HP-jeva celovita podpora za tiskalnik vključuje te informacije:

- Namestitev in konfiguracija
- Spoznavanje in uporaba
- Odpravljanje težav
- Prenos posodobitev programske in vdelane programske opreme
- Pridruževanje forumom za podporo
- Iskanje informacij o garanciji in upravnih informacij

Napredna konfiguracija s HP-jevim vgrajenim spletnim strežnikom

Za upravljanje naprednih funkcij tiskanja uporabite HP-jev vgrajeni spletni strežnik.

- [Uvod](#)
- [Dostop do HP-jevega vgrajenega spletnega strežnika](#)
- [Funkcije HP-jevega vgrajenega spletnega strežnika](#)

Uvod

Za upravljanje tiskanja namesto nadzorne plošče tiskalnika uporabite HP-jev vgrajeni spletni strežnik v računalniku.

- Ogled informacij o stanju tiskalnika
- Ugotavljanje življenjske dobe potrošnega materiala in naročanje novega
- Ogled in sprememba konfiguracij pladnjev
- Ogled in spreminjanje konfiguracije menija nadzorne plošče tiskalnika
- Ogled in tiskanje notranjih strani
- Prejemanje obvestil o dogodkih tiskalnika in potrošnega materiala
- Ogled in sprememba omrežne konfiguracije

HP-jev vgrajeni spletni strežnik deluje, ko je tiskalnik povezan v omrežje IP. HP-jev vgrajeni spletni strežnik ne podpira povezav tiskalnika na osnovi protokola IPX. Za odpiranje in uporabo HP-jevega vgrajenega spletnega strežnika ne potrebujete dostopa do interneta.



Ko je tiskalnik povezan v omrežje, je HP-jev vgrajeni spletni strežnik samodejno na voljo.



OPOMBA: Do HP-jevega vgrajenega spletnega strežnika ni mogoče dostopiti prek omrežnega požarnega zida.

Dostop do HP-jevega vgrajenega spletnega strežnika

Vgrajeni spletni strežnik odprite po naslednjem postopku.

1. Na začetnem zaslonu nadzorne plošče tiskalnika izberite ikono Informacije  in nato ikono Omrežje , da prikažete naslov IP ali ime gostitelja.
2. Odprite spletni brskalnik in v vrstico naslova vnesite naslov IP ali ime gostitelja natančno tako, kot je prikazano na nadzorni plošči tiskalnika. Na računalniški tipkovnici pritisnite tipko **Enter**. Odpre se vgrajeni spletni strežnik.



OPOMBA: Če se v spletnem brskalniku prikaže sporočilo, da dostop do spletnega mesta morda ni varen, izberite možnost za nadaljevanje na spletno mesto. Dostop do tega spletnega mesta ne bo škodil računalniku.

Za uporabo HP-jevega vgrajenega spletnega strežnika mora brskalnik izpolnjevati naslednje zahteve:

Windows® 7

- Internet Explorer (različica 8.x ali novejša)
- Google Chrome (različica 34.x ali novejša)
- Firefox (različica 20.x ali novejša)

Windows® 8 ali novejša različica

- Internet Explorer (različica 9.x ali novejša)
- Google Chrome (različica 34.x ali novejša)
- Firefox (različica 20.x ali novejša)

macOS

- Safari (različica 5.x ali novejša)
- Google Chrome (različica 34.x ali novejša)

Linux

- Google Chrome (različica 34.x ali novejša)
- Firefox (različica 20.x ali novejša)

Funkcije HP-jevega vgrajenega spletnega strežnika

Izvejte o funkcijah vgrajenega spletnega strežnika, ki so na voljo na posameznem zavihku.

- [Zavihek Informacije](#)
- [Zavihek Splošno](#)
- [Zavihek Kopiranje/tiskanje](#)
- [Zavihek Optično branje/Digitalno pošiljanje](#)
- [Zavihek Faks](#)
- [Zavihek Potrošni material](#)
- [Zavihek Odpravljanje težav](#)
- [Zavihek Varnost](#)
- [Zavihek HP-jeve spletne storitve](#)
- [Zavihek Omrežje](#)
- [Seznam Druge povezave](#)

Zavihek Informacije

Preglejte tabelo z nastavitvami z zavihka **Informacije**.

Tabela 8-1 Zavihek HP-jevega vgrajenega spletnega strežnika Informacije

Meni	Opis
Stanje naprave	Prikaže stanje tiskalnika in pričakovano preostalo življenjsko dobo HP-jevega potrošnega materiala. Na tej strani sta prikazani tudi vrsta in velikost papirja, ki sta nastavljeni za posamezne pladnje. Če želite spremeniti privzete nastavitve, kliknite povezavo Spremeni nastavitve .
Konfiguracijska stran	Prikaže informacije, ki so prikazane na konfiguracijski strani.
Stran s stanjem potrošnega materiala	Prikaže stanje potrošnega materiala tiskalnika.
Stran dnevnika dogodkov	Prikaže seznam vseh dogodkov in napak tiskalnika. Prek povezave HP Instant Support (na območju Druge povezave na vseh straneh HP-jevega vgrajenega spletnega strežnika) se povežite z nizom dinamičnih spletnih strani, ki vam bodo v pomoč pri odpravljanju težav. Na teh straneh so navedene tudi dodatne razpoložljive storitve za tiskalnik.
Stran o uporabi	Prikaže povzetek števila natisnjenih strani po velikosti, vrsti in poti tiskanja papirja.
Informacije o napravi	Prikaže omrežno ime in naslov tiskalnika ter podatke o modelu. Za prilagajanje teh vnosov kliknite meni Informacije o napravi na zavihku Splošno .
Posnetek nadzorne plošče	Na zaslonu nadzorne plošče se prikaže slika trenutnega zaslona.
Natisljiva poročila in strani	Prikaže seznam internih poročil in strani tiskalnika. Izberite eno ali več možnosti, ki jih želite natisniti.
Odprtokodne licence	Prikaže povzetek licenc za odprtokodno programsko opremo, ki jo lahko uporabljate s tiskalnikom.

Zavihek Splošno

Preglejte tabelo z nastavitvami z zavihka **Splošno**.

Tabela 8-2 Zavihek HP-jevega vgrajenega spletnega strežnika **Splošno**

Meni	Opis
Prilagajanje nadzorne plošče	Preuredite, pokažite ali skrijte funkcije na zaslonu nadzorne plošče. Spreminjanje privzetega jezika prikaza in postavitev tipkovnice.
Hitre nastavitve	Nastavite posle, ki naj bodo na voljo na območju Hitre nastavitve na začetnem zaslonu na nadzorni plošči tiskalnika.
Opozorila	Nastavite prejetje e-poštnih opozoril o različnih dogodkih, povezanih s tiskalnikom in potrošnim materialom.
Aplikacija za nastavitve nadzorne plošče	Prikazuje možnosti aplikacije za nastavitve, ki so na voljo na nadzorni plošči tiskalnika.
Splošne nastavitve	Konfigurirajte ostale splošne nastavitve ter kako tiskalnik odstrani zastoje.
Samodejno pošiljanje	Konfigurirajte tiskalnik za samodejno pošiljanje e-poštnih sporočil o konfiguraciji tiskalnika in stanju potrošnega materiala na določene e-poštne naslove.
Urejanje drugih povezav	Dodajte ali prilagodite povezavo na drugo spletno mesto. Ta povezava je prikazana v nogi vseh strani HP-jevega vgrajenega spletnega strežnika.
Podatki za naročilo	Vnesite podatke o naročanju nadomestnih tiskalnih kartuš. Ti podatki so prikazani na strani s stanjem potrošnega materiala.
Informacije o napravi	Poimenujte tiskalnik in mu dodelite številko sredstva. Vnesite ime glavne kontaktne osebe, ki bo prejela podatke o tiskalniku.
Jezik	Nastavite jezik za prikaz informacij HP-jevega vgrajenega spletnega strežnika.
Nadgradnja vdelane programske opreme	Prenesite in namestite datoteke za nadgradnjo vdelane programske opreme tiskalnika.
Nastavitve datuma/ure	Nastavite datum in čas ali izdelek sinhronizirajte z omrežnim časovnim strežnikom.
Nastavitve porabe energije	Nastavite ali urejajte čas bujenja in mirovanja ter zakasnitev mirovanja tiskalnika. Za vsak dan v tednu in za dopust lahko nastavite drugačen urnik. Nastavite, katera dejanja zbudijo tiskalnik iz načina mirovanja.
Varnostno kopiranje in obnovitev	Ustvarite datoteko z varnostno kopijo s podatki o tiskalniku in uporabniku. Po potrebi lahko s to datoteko znova naložite podatke v tiskalnik.
Ponastavi tovarniške nastavitve	Ponastavite nastavitve tiskalnika na tovarniško privzete.
Namestitev rešitev	Namestitev paketov programske opreme drugih proizvajalcev, ki lahko povečajo ali spremenijo funkcionalnost tiskalnika.
Nastavitev za statistično obdelavo poslov	Vsebuje informacije o povezavi storitev statistike poslov drugih proizvajalcev.
Nastavitve količinske omejitve	Vsebuje informacije o povezavi storitev količinske omejitve poslov drugih proizvajalcev.

Zavihek Kopiranje/tiskanje

Preglejte tabelo z nastavitvami z zavihka **Kopiranje/tiskanje**.

Tabela 8-3 Zavihek HP-jevega vgrajenega spletnega strežnika Kopiranje/natisni

Meni	Opis
Nastavitve tiskanja s pogona USB	Omogočite ali onemogočite meni Tiskanje s pogona USB na nadzorni plošči.
Upravljanje shranjenih opravil	Omogočite ali onemogočite možnost shranjevanja poslov v pomnilnik tiskalnika. Konfigurirajte možnosti shranjevanja poslov.
Privzete možnosti tiskanja	Konfiguriranje privzetih možnosti opravil tiskanja.
Omejitev barv (samo barvni tiskalniki)	Dovolite ali omejite barvno tiskanje in kopiranje. Določite dovoljenja za posamezne uporabnike ali za posle, poslane iz določenih programov.
Nastavitve za PCL in PostScript	Prilagajanje nastavitve za PCL in PostScript za vsa opravila tiskanja, tudi opravila kopiranja in prejete fakse.
Kakovost tiskanja	Konfigurirajte nastavitve za kakovost tiskanja, vključno z barvnim prilagajanjem, zaznavanjem slike in dovoljenimi vrstami papirja.
Nastavitve kopiranja	Konfigurirajte privzete možnosti in hitre nastavitve za opravila kopiranja. OPOMBA: Če možnosti nastavitve kopiranja določenega opravila niso določena na nadzorni plošči ob začetku opravila, bodo za opravilo uporabljene privzete nastavitve.
Upravljanje pladnjev	Konfigurirajte nastavitve za pladnje s papirjem.

Zavihek Optično branje/Digitalno pošiljanje

Tabela 8-4 Zavihek HP-jevega vdelanega spletnega strežnika Optično branje/digitalno pošiljanje

Meni	Opis
Nastavitve optičnega branja v e-pošto	Konfigurirajte privzete e-poštne nastavitve za digitalno pošiljanje, med drugim: <ul style="list-style-type: none"> Nastavitve strežnika za odhodno pošto (SMTP) Nastavitve opravil hitrih nastavitvev za e-pošto Privzete nastavitve sporočil, na primer naslov "Od" in vrstica z zadevo Nastavitve za digitalne podpise in šifriranje Nastavitve za e-poštna obvestila Privzete nastavitve optičnega branja za e-poštne posle Privzete datotečne nastavitve za e-poštne posle
Nastavitve optičnega branja v omrežno mapo	Konfigurirajte nastavitve omrežnih map za digitalno pošiljanje: <ul style="list-style-type: none"> Nastavitve opravil hitrih nastavitvev, shranjenih v omrežni mapi Nastavitve za obvestila Privzete nastavitve opravil optičnega branja, shranjenih v omrežno mapo Privzete datotečne nastavitve poslov, shranjenih v omrežno mapo

Tabela 8-4 Zavihek HP-jevega vdelanega spletnega strežnika Optično branje/digitalno pošiljanje (Se nadaljuje)

Meni	Opis
Nastavitve optičnega branja na SharePoint® (samo modeli Flow)	<p>Konfigurirajte nastavitve Microsoft SharePoint® za digitalno pošiljanje, vključno z naslednjimi:</p> <ul style="list-style-type: none"> Nastavitve opravi hitrih nastavitev, shranjenih v knjižnici dokumentov na mestu SharePoint® Privzete nastavitve poslov, shranjenih v knjižnici dokumentov na mestu SharePoint®
Nastavitve optičnega branja na pogon USB	<p>Konfigurirajte nastavitve USB za digitalno pošiljanje:</p> <ul style="list-style-type: none"> Nastavitve opravi hitrih nastavitev, shranjenih na pogonu USB Nastavitve za obvestila Privzete nastavitve poslov optičnega branja, shranjenih na pogonu USB Privzete datotečne nastavitve poslov, shranjenih na pogonu USB
Stiki	<p>Upravljanje stikov, kar med drugim vključuje:</p> <ul style="list-style-type: none"> V tiskalnik dodajate po en e-poštni naslov naenkrat. V tiskalnik naenkrat naložite obsežen seznam pogosto uporabljenih e-poštnih naslovov, tako da vam jih ni treba dodajati vsakega posebej. Izvozite stike iz tiskalnika v datoteko .CSV v računalniku, da jih boste uporabljali kot varnostno kopijo podatkov, ali pa uvozite zapise v drug HP-jev tiskalnik. Urežite e-poštne naslove, ki so že shranjeni v tiskalniku.
Čarovnika za hitro nastavitve e-pošte in optičnega branja v omrežno mapo	<p>Konfigurirajte tiskalnik za pošiljanje optično prebranih slik v obliki e-poštnih prilog.</p> <p>Konfigurirajte tiskalnik za shranjevanje optično prebranih slik v omrežno mapo hitrih nastavitev. Hitre nastavitve omogočajo preprost dostop do datotek, ki so shranjene v omrežju.</p>
Nastavitve opr.za dig.poš.	<p>Konfigurirajte nastavitve, povezane z uporabo dodatne programske opreme za digitalno pošiljanje.</p>

Zavihek Faks

Poglejte tabelo z nastavitvami z zavihka **Faks**.

Tabela 8-5 Zavihek HP-jevega vgrajenega spletnega strežnika Faks

Meni	Opis
Nastavitve pošiljanja faksov	<p>Konfigurirajte nastavitve pošiljanja faksov:</p> <ul style="list-style-type: none"> Privzete nastavitve za odhodne fakse Nastavitve opravi hitrih nastavitev za faks Nastavitve za obvestila Privzete nastavitve za pošiljanje faksov z vgrajenim faksnim modemom Nastavitve za uporabo storitve za pošiljanje faksov po omrežju Nastavitve za uporabo internetne storitve za pošiljanje faksov

Tabela 8-5 Zavihek HP-jevega vgrajenega spletnega strežnika Faks (Se nadaljuje)

Meni	Opis
Pripravljeni ključki faksa	Upravljajte pripravljene ključke, med drugim: <ul style="list-style-type: none"> Uvozite datoteke .CSV z e-poštnimi naslovi, številkami faksov ali zapisi o uporabnikih, tako da lahko do njih dostopate v tem tiskalniku. Izvažajte e-pošto, fakse ali zapise o uporabnikih iz tiskalnika v datoteko v računalniku, da jih boste uporabljali kot varnostno kopijo podatkov, ali pa uvažajte zapise v drug HP-jev tiskalnik.
Nastavitev prejemanja faksov	Prilagajanje privzetih možnosti tiskanja za dohodne fakse in ustvarjanje razporeda za tiskanje faksov.
Arhiviranje in posredovanje faksov	Omogočite ali onemogočite arhiviranje in posredovanje faksov ter nastavitve osnovne možnosti teh poslov: <ul style="list-style-type: none"> Z arhiviranjem faksov lahko kopijo vseh dohodnih in odhodnih faksov pošljete na e-poštni naslov, v omrežno mapo ali strežnik FTP. Posredovanje faksov je način posredovanja dohodnih faksov v drugo napravo za faksiranje.
Dnevnik aktivnosti faksa	Vključuje seznam faksov, ki jih je ta tiskalnik poslal ali prejel.

Zavihek Potrošni material

Preglejte tabelo z nastavitvami z zavihka **Potrošni material**.

Tabela 8-6 Zavihek HP-jevega vgrajenega spletnega strežnika Potrošni material

Meni	Opis
Upravljanje potrošnega materiala	Konfiguriranje, kako naj se tiskalnik odzove, ko potrošni material doseže zelo nizko raven.

Zavihek Odpravljanje težav

Preglejte tabelo z nastavitvami z zavihka **Odpravljanje težav**.

Tabela 8-7 Zavihek HP-jevega vgrajenega spletnega strežnika Odpravljanje težav

Meni	Opis
Splošno odpravljanje težav	Izbirate lahko med različnimi poročili in preizkusi, s katerimi odpravite težave s tiskalnikom.
Spletna pomoč	Povezava na HP-jevo spletno pomoč v oblaku za pomoč pri odpravljanju težav s tiskanjem.
Diagnostični podatki	Izvoz podatkov o tiskalniku v datoteko, kar je lahko koristno pri podrobni analizi težav.
OPOMBA: Ta element je na voljo samo, če je na zavihku Varnost nastavljeno skrbniško geslo.	
Umerjanje/čiščenje (samo barvni tiskalniki)	Omogočite funkcijo samodejnega čiščenja, ustvarite in natisnite stran za čiščenje in izberite možnost za takojšnje umerjanje tiskalnika.
Obnovev tovarniških nastavitvev	Ponastavite nastavitve tiskalnika na tovarniško privzete.
Nadgradnja vdolane programske opreme	Prenesite in namestite datoteke za nadgradnjo vdolane programske opreme tiskalnika.

Zavihek Varnost

Preglejte tabelo z nastavitvami z zavihka **Varnost**.

Tabela 8-8 Zavihek HP-jevega vgrajenega spletnega strežnika Varnost

Meni	Opis
Splošna varnost	Nastavitve splošne varnosti, med drugim: <ul style="list-style-type: none">• Konfigurirajte skrbniško geslo za omejitev dostopa do določenih funkcij tiskalnika.• Nastavite gesla PjL za obdelavo ukazov PjL.• Nastavite dostop do datotečnega sistema in zagotovite varnost nadgradenj vdelane programske opreme.• Omogočite ali onemogočite vrata za gostiteljski USB na nadzorni plošči ali vrata USB na matični plošči, da boste lahko tiskali neposredno iz računalnika.• Oglejte si stanje vseh varnostnih nastavitvev.
Pravilnik računa	Omogočanje nastavitvev skrbniškega računa.
Nadzor dostopa	Konfigurirajte dostop do funkcij tiskalnika za določene posameznike ali skupine in izberite način, na katerega se bodo morali posamezniki prijavljati v tiskalnik.
Zaščita shranjenih podatkov	Nastavite in upravljajte notranji trdi disk tiskalnika. Nastavite možnosti poslov, shranjenih na trdem disku tiskalnika.
Upravljanje aplikacij na daljavo	Upravljajte ali odobrite aplikacije na daljavo tako, da uvozite ali izbrišete certifikate, ki napravam dovoljujejo uporabo tega izdelka.
Upravljanje potrdil	Namestite in upravljajte varnostna potrdila za dostop do tiskalnika in omrežja.
Varnost spletnih storitev	Sredstvom v tem tiskalniku dovolite, da do njih dostopajo spletne strani iz različnih domen. Če na seznam ne dodate nobenega spletnega mesta, so vsa spletna mesta zaupanja vredna.
Samopreskus	Preverite, ali varnostne funkcije delujejo v skladu s pričakovanimi sistemskimi parametri.

Zavihek HP-jeve spletne storitve

Na zavihku **HP-jeve spletne storitve** konfigurirajte in omogočite HP-jeve spletne storitve za ta tiskalnik. Če želite uporabljati funkcijo HP ePrint, morate najprej omogočiti HP-jeve spletne storitve.

Tabela 8-9 Zavihek HP-jeve spletne storitve v HP-jevem vdelanem spletnem strežniku

Meni	Opis
Nastavitve spletnih storitev	Povezava tiskalnika s spletnim mestom HP Connected z omogočenjem HP-jevih spletnih storitev.
Spletni proxy	Če imate težave z omogočanjem HP-jevih spletnih storitev ali povezavo tiskalnika z internetom, konfigurirajte proxy strežnik.
HP JetAdvantage	Dostop do rešitev, ki tiskalniku dodajo nove zmožnosti.
Smart Cloud Print	Omogočite Smart Cloud Print, ki omogoča dostop do spletnih aplikacij, ki tiskalniku dodajo nove zmožnosti.

Zavihek Omrežje

Na zavihku **Omrežje** lahko konfigurirate ali zaščitite omrežne nastavitve tiskalnika, ko je tiskalnik povezan v omrežje IP. Če je tiskalnik povezan v druge vrste omrežij, ta zavihek ni prikazan.

Tabela 8-10 Zavihek HP-jevega vdelanega spletnega strežnika Omrežje

Meni	Opis
Konfiguracija	
Brezžična postaja	Konfiguriranje začetnih nastavitev za brezžično povezavo
Wi-Fi Direct	Konfigurirajte nastavitve Wi-Fi Direct za tiskalnike, ki vključujejo vdelano tiskanje prek protokolov Wi-Fi Direct in NFC ali imajo nameščen pripomoček za brezžično povezavo. OPOMBA: Katere možnosti konfiguracije so na voljo, je odvisno od modela tiskalnega strežnika.
Nastavitve TCP/IP	Konfigurirajte nastavitve TCP/IP za omrežja IPv4 in IPv6. OPOMBA: Katere možnosti konfiguracije so na voljo, je odvisno od modela tiskalnega strežnika.
Omrežne nastavitve	Konfigurirajte nastavitve za IPX/SPX, AppleTalk, DLC/LLC in SNMP, odvisno od modela tiskalnega strežnika.
Druge nastavitve	Konfigurirajte splošne protokole in storitve za tiskanje, ki jih podpira tiskalni strežnik. Katere možnosti so na voljo, je odvisno od modela tiskalnega strežnika; vključujejo lahko posodobitev vdelane programske opreme, čakalne vrste LPD, nastavitve povezave USB, informacije o podpori in hitrost osveževanja.
AirPrint	Omogočite, nastavite ali onemogočite omrežno tiskanje iz tiskalnikov, ki jih podpira Apple.
Izberi jezik	Spremenite jezik, ki ga prikazuje HP-jev vdelani spletni strežnik. Ta stran je prikazana, če spletne strani podpirajo več jezikov. Podprte jezike lahko izberete tudi prek nastavitev jezika v brskalniku.
Izberite lokacijo	Izberite državo/regijo za tiskalnik.
Google Tiskanje v oblaku	
Nastavitev	Nastavitev možnosti storitve Google Tiskanje v oblaku.
Spletni proxy	Konfigurirajte nastavitve strežnika proxy.
Varnost	
Nastavitve	Oglejte si in obnovite trenutne varnostne nastavitve na privzete tovarniške vrednosti. Varnostne nastavitve konfigurirajte s čarovnikom za konfiguriranje varnosti. OPOMBA: Čarovnika za konfiguriranje varnosti ne uporabljajte za konfiguriranje varnostnih nastavitev z uporabo aplikacij za upravljanje omrežij, kot je HP Web Jetadmin.
Preverjanje pristnosti	Nadzirajte upravljanje konfiguracije in uporabo tiskalnika, med drugim: <ul style="list-style-type: none">• Nastavite ali spremenite skrbniško geslo za nadzor dostopa do konfiguracijskih parametrov.• Zahtevajte, namestite in upravljajte digitalna potrdila v tiskalnem strežniku HP Jetdirect.• Omejite dostop gostitelja do tiskalnika prek seznama za nadzor dostopa (ACL) (samo za izbrane tiskalne strežnike v omrežjih IPv4).
Varna komunikacija	Konfiguriranje varnostnih nastavitev.

Tabela 8-10 Zavihek HP-jevega vdelanega spletnega strežnika Omrežje (Se nadaljuje)

Meni	Opis
Protokoli upravljanja	<p>Konfigurirajte in upravljajte varnostne protokole za tiskalnik, med drugim:</p> <ul style="list-style-type: none"> Nastavite raven upravljanja varnosti za HP-jev vdelani spletni strežnik in nadzirajte promet prek HTTP-ja in HTTPS-ja. Konfigurirajte delovanje protokola SNMP (Simple Network Management Protocol). Omogočite ali onemogočite agente SNMP v1/v2c ali SNMP v3 v tiskalnem strežniku. Nadzorujte dostop prek protokolov, ki morda niso varni, kot so protokoli in storitve tiskanja, protokoli odkrivanja, storitve prepoznavanja imen in protokoli upravljanja konfiguracije.
Preverjanje pristnosti 802.1X	<p>Konfigurirajte nastavitve preverjanja pristnosti 802.1X v tiskalnem strežniku Jetdirect, kot je potrebno za preverjanje pristnosti odjemalca v omrežju, in ponastavite nastavitve preverjanja pristnosti 802.1X na tovarniško privzete vrednosti.</p> <p>POZOR: Med spreminjanjem nastavitve preverjanja pristnosti 802.1X lahko tiskalnik izgubi povezavo. Za ponovno vzpostavitev povezave boste morda morali ponastaviti tiskalni strežnik na tovarniško privzeto stanje in znova namestiti tiskalnik.</p>
IPsec/požarni zid	Oglejte si pravilnik požarnega zida ali pravilnik za IPsec/požarni zid ali ga konfigurirajte.
Posrednik za obvestila	Omogočite ali onemogočite agenta HP Device Announcement Agent, nastavite konfiguracijski strežnik in konfigurirajte vzajemno preverjanje pristnosti z uporabo potrdil.
Diagnostika	
Omrežna statistika	Prikažite omrežno statistiko, ki je zbrana in shranjena v tiskalnem strežniku HP Jetdirect.
Informacije o protokolu	Za vsak protokol si oglejte seznam nastavitve omrežne konfiguracije v tiskalnem strežniku HP Jetdirect.
Konfiguracijska stran	Oglejte si stran s konfiguracijo strežnika HP Jetdirect, na kateri so podatki o stanju in konfiguraciji.

Seznam Druge povezave

Konfigurirajte, katere povezave naj bodo prikazane v nogi HP-jevega vgrajenega spletnega strežnika, in sicer v meniju **Urejanje ostalih povezav** na zavihku **Splošno**.



OPOMBA: Te povezave so prikazane privzeto.

Tabela 8-11 Seznam HP-jevega vdelanega spletnega strežnika Druge povezave

Meni	Opis
HP Instant Support	Povezava s HP-jevim spletnim mestom za iskanje rešitev za težave s tiskalnikom.
Nakup potrošnega materiala	Povezava s spletnim mestom HP SureSupply za informacije o nakupu originalnega HP-jevega potrošnega materiala, kot so kartuše in papir.
Podpora za izdelek	Povežite se s spletnim mestom s podporo za tiskalnik in poiščite pomoč za različne teme.

Konfiguriranje nastavitev omrežja IP

Z vgrajenim spletnim strežnikom konfigurirajte nastavitve omrežja tiskalnika.

- [Omejitve skupne rabe tiskalnika](#)
- [Ogled in spreminjanje omrežnih nastavitev](#)
- [Preimenovanje tiskalnika v omrežju](#)
- [Ročna konfiguracija parametrov IPv4 TCP/IP na nadzorni plošči](#)
- [Ročna konfiguracija parametrov IPv6 TCP/IP na nadzorni plošči](#)
- [Nastavitve hitrosti povezave in obojestranskega tiskanja](#)



Omejitve skupne rabe tiskalnika

Preglejte naslednjo izjavo o zavrnitvi odgovornosti.

HP ne podpira omrežja med enakovrednimi napravami, saj je to funkcija Microsoftovih operacijskih sistemov in ne HP-jevih gonilnikov tiskalnika. Obiščite Microsoft na www.microsoft.com.

Ogled in spreminjanje omrežnih nastavitev

Nastavitve konfiguracije naslova IP lahko prikazete ali spremenite s HP-jevim vgrajenim spletnim strežnikom.

1. Odprite HP-jev vgrajeni spletni strežnik:
 - a. Na začetnem zaslonu nadzorne plošče tiskalnika se dotaknite ikone Informacije  in nato ikone Omrežje , da prikazete naslov IP ali ime gostitelja.
 - b. Odprite spletni brskalnik in v vrstico naslova vnesite naslov IP ali ime gostitelja natančno tako, kot je prikazano na nadzorni plošči tiskalnika. Na računalniški tipkovnici pritisnite tipko **Enter**. Odpre se vgrajeni spletni strežnik.





OPOMBA: Če se v spletnem brskalniku prikaže sporočilo, da dostop do spletnega mesta morda ni varen, izberite možnost za nadaljevanje na spletno mesto. Dostop do tega spletnega mesta ne bo škodil računalniku.

2. Kliknite zavihek **Omrežje**, da pridobite informacije o omrežju. Nastavitve po potrebi spremenite.

Preimenovanje tiskalnika v omrežju

Če želite tiskalnik v omrežju preimenovati tako, da ga bo mogoče enolično prepoznati, uporabite HP-jev vgrajeni spletni strežnik.

1. Odprite HP-jev vgrajeni spletni strežnik:
 - a. Na začetnem zaslonu nadzorne plošče tiskalnika se dotaknite ikone Informacije  in nato ikone Omrežje , da prikazete naslov IP ali ime gostitelja.

- b. Odprite spletni brskalnik in v vrstico naslova vnesite naslov IP ali ime gostitelja natančno tako, kot je prikazano na nadzorni plošči tiskalnika. Na računalniški tipkovnici pritisnite tipko **Enter**. Odpre se vgrajeni spletni strežnik.



OPOMBA: Če se v spletnem brskalniku prikaže sporočilo, da dostop do spletnega mesta morda ni varen, izberite možnost za nadaljevanje na spletno mesto. Dostop do tega spletnega mesta ne bo škodil računalniku.

2. Odprite zavihek **Splošno**.
3. Na strani **Informacije o napravi** je v polju **Ime naprave** privzeto ime tiskalnika. Ime lahko spremenite tako, da bo mogoče tiskalnik enolično prepoznati.



OPOMBA: Ostala polja na strani so izbirna.

4. Kliknite gumb **Uporabi**, da shranite spremembe.

Ročna konfiguracija parametrov IPv4 TCP/IP na nadzorni plošči

S pomočjo menijev **Nastavitve** na nadzorni plošči ročno nastavite naslov IPv4, masko podomrežja in privzeti prehod.

1. Na začetnem zaslonu na nadzorni plošči se pomaknite do aplikacije **Nastavitve**, nato pa izberite ikono **Nastavitve**.
2. Odprite naslednje menije:
 - **Omrežje**
 - **Ethernet**
 - **TCP/IP**
 - **Nastavitve IPV 4**
 - **Način konfiguracije**
3. Izberite možnost **Ročno** in se nato dotaknite gumba **Shrani**.
4. Odprite meni **Ročne nastavitve**.
5. Dotaknite se možnosti **Naslov IP**, **Maska podomrežja** ali **Privzeti prehod**.
6. Dotaknite se prvega polja, da odprete številsko tipkovnico. V polje vnesite pravilne številke in se dotaknite gumba **OK**.

Postopek ponovite za vsako polje, nato pa se dotaknite gumba **Shrani**.

Ročna konfiguracija parametrov IPv6 TCP/IP na nadzorni plošči

S pomočjo menijev **Nastavitve** na nadzorni plošči ročno nastavite naslov IPv6.

1. Na začetnem zaslonu na nadzorni plošči se pomaknite do aplikacije **Nastavitve**, nato pa izberite ikono **Nastavitve**.
2. Če želite nastavitve konfigurirati ročno, odprite naslednje menije:


- [Omrežje](#)
 - [Ethernet](#)
 - [TCP/IP](#)
 - [Nastavitve IPV6](#)
3. Izberite [Omogoči](#) in nato [Vkllop](#).
 4. Izberite možnost [Omogoči ročne nastavitve](#) in se nato dotaknite gumba [Končano](#).
 5. Za konfiguracijo naslova odprite meni [Naslov](#) in se dotaknite polja, da odprete tipkovnico.
 6. S tipkovnico vnesite naslov in se nato dotaknite gumba [OK](#).
 7. Dotaknite se možnosti [Shrani](#).


Nastavitve hitrosti povezave in obojestranskega tiskanja

Za spremembo nastavitve hitrosti in dupleksa povezave sledite naslednjim korakom.

 **OPOMBA:** Te informacije se nanašajo samo na ethernetna omrežja. Ne nanašajo se na brezžična omrežja.

Hitrost povezave in način komunikacije tiskalnega strežnika morata ustrezati omrežnemu zvezdišču. V večini primerov tiskalnik pustite v samodejnem načinu. Napačne spremembe nastavitve hitrosti in dupleksa povezave lahko tiskalniku preprečijo komuniciranje z drugimi omrežnimi napravami. Če želite vnesti spremembe, uporabite nadzorno ploščo tiskalnika.

 **OPOMBA:** Nastavitve tiskalnika se mora ujemati z nastavitvijo omrežne naprave (omrežnega zvezdišča, stikala, prehoda, usmerjevalnika ali računalnika).

 **OPOMBA:** Spreminjanje teh nastavitve povzroči, da se tiskalnik izklopi in znova vklopi. Spremembe izvedite samo, ko je tiskalnik nedejaven.

1. Na začetnem zaslonu na nadzorni plošči se pomaknite do aplikacije [Nastavitve](#), nato pa izberite ikono [Nastavitve](#).
2. Odprite naslednje menije:
 - [Omrežje](#)
 - [Ethernet](#)
 - [Hitrost povezave](#)
3. Izberite eno od naslednjih možnosti:
 - [Samodejno](#): Tiskalni strežnik se samodejno konfigurira za najvišjo hitrost povezave in način komunikacije, ki sta dovoljena v omrežju.
 - [10T polovična](#): 10 megabajtov na sekundo (Mb/s), polovično obojestransko delovanje
 - [10T polna](#): 10 Mb/s, polno dupleksno delovanje
 - [10T samodejna](#): 10 Mb/s, samodejno dupleksno delovanje
 - [100TX polovična](#): 100 Mb/s, polovično dupleksno delovanje
 - [100TX polna](#): 100 Mb/s, polno dupleksno delovanje

- [100TX samodejna](#): 100 Mb/s, samodejno dupleksno delovanje
 - [1000T polna](#): 1000 Mb/s, polno dupleksno delovanje
4. Dotaknite se gumba [Shrani](#). Tiskalnik se izklopi in znova vklopi.

Varnostne funkcije tiskalnika

Z varnostnimi funkcijami lahko omejite, kdo ima dostop do nastavitev konfiguracije, do podatkov in dragocene strojne opreme.

- [Uvod](#)
- [Izjave o varnosti](#)
- [Dodelitev skrbniškega gesla](#)
- [IP Security \(Varnost IP\)](#)
- [Podpora za šifriranje: HP-jevi šifrirani visokozmogljivi trdi diski](#)
- [Zaklep matične plošče](#)

Uvod

Tiskalnik ima več varnostnih funkcij, ki omejujejo, kdo ima dostop do nastavitev konfiguracije in zaščitenih podatkov, ter preprečujejo dostop do dragocene strojne opreme.

Izjave o varnosti

Preglejte pomembno izjavo o varnosti.

Tiskalnik podpira varnostne standarde in priporočene protokole, ki pripomorejo k varnosti tiskalnika, varujejo pomembne podatke v omrežju in poenostavljajo nadzor in vzdrževanje tiskalnika.



Dodelitev skrbniškega gesla

Dodelite skrbniško geslo za dostop do tiskalnika in HP-jevega vgrajenega spletnega strežnika, tako da nepooblašчени uporabniki ne bodo mogli spreminjati nastavitve tiskalnika.

- [Uporaba HP-jevega vgrajenega spletnega strežnika za nastavitve gesla](#)
- [Na nadzorni plošči tiskalnika morate posredovati uporabnikove poverilnice za dostop](#)

Uporaba HP-jevega vgrajenega spletnega strežnika za nastavitve gesla

Za nastavitve gesla za tiskalnik sledite naslednjim korakom.

1. Odprite HP-jev vgrajeni spletni strežnik:
 - a. Na začetnem zaslonu nadzorne plošče tiskalnika se dotaknite ikone Informacije  in nato ikone Omrežje , da prikažete naslov IP ali ime gostitelja.
 - b. Odprite spletni brskalnik in v vrstico naslova vnesite naslov IP ali ime gostitelja natančno tako, kot je prikazano na nadzorni plošči tiskalnika. Na računalniški tipkovnici pritisnite tipko **Enter**. Odpre se vgrajeni spletni strežnik.



OPOMBA: Če se v spletnem brskalniku prikaže sporočilo, da dostop do spletnega mesta morda ni varen, izberite možnost za nadaljevanje na spletno mesto. Dostop do tega spletnega mesta ne bo škodil računalniku.

2. Kliknite zavihek **Varnost**.
3. Odprite meni **Splošna varnost**.
4. Na območju **Nastavite lokalno skrbniško geslo** vnesite ime, ki naj bo povezano z geslom v polju **Uporabniško ime**.
5. Vnesite geslo v polje **Novo geslo** in nato še enkrat v polje **Preveri geslo**.



OPOMBA: Če želite spremeniti obstoječe geslo, v polje **Staro geslo** najprej vnesite obstoječe geslo.

6. Kliknite gumb **Uporabi**.



OPOMBA: Zabeležite si geslo in ga shranite na varno mesto. Skrbniškega gesla ni mogoče obnoviti. Če skrbniško geslo izgubite ali pozabite, se obrnite na HP-jevo podporo na support.hp.com za pomoč pri popolni ponastavitvi tiskalnika.

Na nadzorni plošči tiskalnika morate posredovati uporabnikove poverilnice za dostop

Za vpis na nadzorni plošči sledite naslednjim korakom.

Nekatere funkcije na nadzorni plošči tiskalnika je mogoče zaščititi, da jih ne morejo uporabljati nepooblaščene osebe. Če je funkcija zaščitena, vas tiskalnik pozove, da se pred njeno uporabo vpišete. Prijavite se lahko tudi brez poziva, tako, da na nadzorni plošči tiskalnika izberete možnost **Vpis**.

Običajno so poverilnice za prijavo v tiskalnik enake kot za prijavo v omrežje. Če vas zanima, katere poverilnice uporabiti, se obrnite na skrbnika omrežja tiskalnika.

1. Na začetnem zaslonu na nadzorni plošči tiskalnika izberite možnost [Vpis](#).
2. Za vnos poverilnic sledite pozivom.



OPOMBA: Da bo tiskalnik še naprej varen, po koncu uporabe tiskalnika izberite možnost [Odjavi](#).

IP Security (Varnost IP)

Varnost IP (IPsec) je nabor protokolov za nadzor prometa omrežja na osnovi naslovov IP v tiskalnik in iz njega. IPsec omogoča preverjanje pristnosti gostitelj-gostitelj, celovitost podatkov in šifriranje omrežnih komunikacij.

Za tiskalnike, ki so povezani v omrežje in imajo tiskalni strežnik HP Jetdirect, lahko IPsec konfigurirate z zavihkom **Omrežje** v HP-jevem vdelanem spletnem strežniku.

Podpora za šifriranje: HP-jevi šifrirani visokozmogljivi trdi diski

Trdi disk omogoča strojno šifriranje, tako lahko varno shranjujete občutljive podatke, ne da bi to vplivalo na učinkovitost tiskalnika. Trdi disk uporablja AES (Advanced Encryption Standard), je časovno učinkovit in vzdržljiv.

Disk konfigurirajte v meniju **Varnost** v HP-jevem vdelanem spletnem strežniku.

Zaklep matične plošče

Na matični plošči je reža, v katero lahko priključite varnostni kabel.

Če zaklenete matično ploščo, preprečite, da bi lahko kdo iz nje odstranil pomembne komponente.

Nastavitve za varčevanje z energijo

Izvejte o nastavitvah za varčevanje z energijo, ki so na voljo za tiskalnik.

- [Nastavite časovnik mirovanja in tiskalnik konfigurirajte tako, da bo porabljal 1 W energije ali manj](#)
- [Nastavitev razporeda mirovanja](#)

Nastavite časovnik mirovanja in tiskalnik konfigurirajte tako, da bo porabljal 1 W energije ali manj

Nastavitve mirovanja določajo, koliko energije porablja tiskalnik, čas bujenja in mirovanja ter kako hitro se tiskalnik preklopi v način mirovanja in kako hitro se prebudi iz njega.

Tiskalnik konfigurirajte za porabo 1 W energije ali manj v stanju mirovanja tako, da vnesete čas za nastavitvi [Mirovanje po nedejavnosti](#) in [Samodejni izklop po mirovanju](#).

1. Na začetnem zaslonu na nadzorni plošči se pomaknite do aplikacije [Nastavitve](#), nato pa izberite ikono [Nastavitve](#).
2. Odprite naslednje menije:
 - [Splošno](#)
 - [Nastavitve porabe energije](#)
 - [Nastavitve mirovanja](#)
3. Izberite [Mirovanje po nedejavnosti](#), da določite, po koliko minutah nedejavnosti naj se tiskalnik preklopi v način mirovanja. Vnesite ustrezno časovno obdobje.
4. Izberite [Samodejni izklop po načinu mirovanja](#), da se tiskalnik po obdobju mirovanja preklopi v način večjega varčevanja z energijo. Vnesite ustrezno časovno obdobje.



OPOMBA: Privzeto bo tiskalnik prekinil samodejni izklop ob vsaki dejavnosti, ki ni USB ali Wi-Fi. Za večji prihranek energije lahko nastavite, da se tiskalnik prebudi samo, če pritisnete gumb za vklop/izklop in izberete [Izklop \(bujenje samo s tipko za vklop/izklop\)](#).

5. Izberite [Končano](#), da shranite nastavitve.

Nastavitev razporeda mirovanja

Če želite tiskalnik konfigurirati tako, da se bo ob določenih urah na določene dni v tednu samodejno prebudil iz stanja mirovanja ali preklopil vanj, uporabite funkcijo [Razpored mirovanja](#).

1. Na začetnem zaslonu na nadzorni plošči se pomaknite do aplikacije [Nastavitve](#), nato pa izberite ikono [Nastavitve](#).
2. Odprite naslednje menije:
 - [Splošno](#)
 - [Nastavitve porabe energije](#)
 - [Razpored mirovanja](#)

3. Izberite gumb [Nov dogodek](#) in nato vrsto dogodka, ki ga želite načrtovati: [Dogodek bujenja](#) ali [Dogodek mirovanja](#).
4. Za dogodek bujenja ali mirovanja konfigurirajte uro in dneve v tednu za dogodek. Izberite [Shrani](#), da shranite nastavitvev.

HP Web Jetadmin

HP Web Jetadmin je nagrajeno vodilno orodje za učinkovito upravljanje široke vrste HP-jevih omrežnih naprav, vključno s tiskalniki, večfunkcijskimi tiskalniki in napravami za digitalno pošiljanje. Ta enotna rešitev omogoča oddaljeno nameščanje, upravljanje, vzdrževanje in zaščito okolja za tiskanje in obdelavo slik ter odpravljanje težav v povezavi s tem – bistveno povečate poslovno storilnost tako, da prihranite čas, omejite stroške in zaščitite svoje naložbe.

Redno so vam na voljo nadgradnje programske opreme HP Web Jetadmin, ki zagotavljajo podporo za nekatere funkcije izdelka. Za več informacij obiščite spletno stran www.hp.com/go/webjetadmin.

Posodobitve programske in vdelane programske opreme

HP redno posodablja funkcije vdelane programske opreme tiskalnika. Da boste lahko uživali v prednostih najnovejših funkcij, posodobite vdelano programsko opremo tiskalnika.

Najnovejšo datoteko za posodobitev vdelane programske opreme prenesite iz spleta:

Obiščite www.hp.com/support/ljE72425MFP. Kliknite zavihek **Drivers & Software** (Gonilniki in programska oprema).

9 Odpravljanje težav

Odpravljanje težav tiskalnika. Poiščite dodatne vire pomoči in tehnične pomoči.

- [Služba za podporo uporabnikom](#)
- [Sistem pomoči na nadzorni plošči](#)
- [Ponastavitev tovarniških nastavitvev](#)
- [Na nadzorni plošči tiskalnika se prikaže sporočilo "Raven kartuše je nizka" ali "Raven kartuše je zelo nizka"](#)
- [Tiskalnik ne pobira papirja ali pa ga ne podaja pravilno](#)
- [Odstranjevanje zagozdenega papirja](#)
- [Odpravljanje težav s kakovostjo tiskanja](#)
- [Izboljšanje kakovosti slike pri kopiranju](#)
- [Izboljšanje kakovosti optično prebrane slike](#)
- [Izboljšanje kakovosti slike pri faksiranju](#)
- [Odpravljanje težav s faksiranjem](#)
- [Pogon USB se ne odziva](#)

Za pomoč v obliki videoposnetka obiščite spletno mesto www.hp.com/videos/A3.

Informacije veljajo v času tiskanja. Najnovejše informacije si oglejte v razdelku www.hp.com/support/ljE72425MFP.

Za več informacij:

HP-jeva celovita podpora za tiskalnik vključuje te informacije:

- Namestitev in konfiguracija
- Spoznavanje in uporaba
- Odpravljanje težav
- Prenos posodobitev programske in vdelane programske opreme
- Pridruževanje forumom za podporo
- Iskanje informacij o garanciji in upravnih informacij

Služba za podporo uporabnikom

Poiščite možnosti za stik s podporo za HP-jev tiskalnik.

Telefonska podpora v vaši državi/regiji

Telefonske številke za državo/regijo so na letaku, ki ste ga dobili v škatli skupaj s tiskalnikom, ali na spletnem mestu support.hp.com.

Imejte pri roki ime tiskalnika, serijsko številko, datum nakupa in opis težave

Pridobite 24-urno internetno podporo ter prenesite programske pripomočke in gonilnike

www.hp.com/support/ljE72425MFP

Naročanje pogodb o dodatnih HP-jevih storitvah ali vzdrževanju

www.hp.com/go/carepack

Registrirajte tiskalnik.

www.register.hp.com


Sistem pomoči na nadzorni plošči

Tiskalnik ima vgrajen sistem pomoči za lažje razumevanje uporabe posameznega zaslona. Če želite odpreti sistem pomoči, se dotaknite gumba pomoči  v desnem zgornjem kotu zaslona.



Na nekaterih zaslonih z gumbom Pomoč odprete globalni meni, v katerem lahko poiščete določene teme. Po strukturi menija se lahko pomikate s pomočjo gumbov v meniju.

Na nekaterih zaslonih s pomočjo so tudi animacije, ki kažejo posamezne postopke, npr. kako odstraniti zagozden papir.

Če tiskalnik javi napako ali opozorilo, se dotaknite gumba pomoči,  da odprete sporočilo z opisom težave. Sporočilo vsebuje tudi navodila za odpravljanje težave.

Ponastavitev tovarniških nastavitev

Ponastavitev tovarniških nastavitev lahko pomaga odpraviti težave.

- [Uvod](#)
- [Prvi način: Ponastavitev tovarniških nastavitev na nadzorni plošči tiskalnika](#)
- [Drugi način: Ponastavitev tovarniških nastavitev v HP-jevem vdelanem spletnem strežniku \(samo tiskalniki, ki so povezani v omrežje\)](#)

Uvod

Tovarniške nastavitve tiskalnika lahko obnovite na enega od teh načinov.

Prvi način: Ponastavitev tovarniških nastavitev na nadzorni plošči tiskalnika

Nastavitve tiskalnika lahko obnovite na izvirno vrednost na nadzorni plošči tiskalnika.



1. Na začetnem zaslonu na nadzorni plošči se pomaknite do aplikacije **Nastavitve**, nato pa izberite ikono **Nastavitve**.
2. Odprite naslednje menije:
 - **Splošno**
 - **Ponastavi tovarniške nastavitve**
3. Izberite možnost **Ponastavi**.

Pojavi se sporočilo, da bo dokončanje ponastavitve morda povzročilo izgubo podatkov.
4. Izberite **Ponastavi**, da dokončate postopek.

 **OPOMBA:** Po končanem postopku ponastavitve se tiskalnik samodejno znova zažene.

Drugi način: Ponastavitev tovarniških nastavitev v HP-jevem vdelanem spletnem strežniku (samo tiskalniki, ki so povezani v omrežje)

Tovarniške nastavitve lahko ponovno nastavite s HP-jevim vdelanim spletnim strežnikom.

1. Na nadzorni plošči tiskalnika izberite gumb **Informacije**  in nato izberite ikono **Omrežje** , da se prikaže naslov IP ali ime gostitelja.
2. Odprite zavihek **Splošno**.
3. Na levi strani zaslona kliknite **Ponastavi tovarniške nastavitve**.
4. Kliknite gumb **Ponastavi**.

 **OPOMBA:** Po končanem postopku ponastavitve se tiskalnik samodejno znova zažene.

Na nadzorni plošči tiskalnika se prikaže sporočilo "Raven kartuše je nizka" ali "Raven kartuše je zelo nizka"

Preglejte možne rešitve za odpravo te težave.

Raven kartuše je nizka: Tiskalnik vas opozori, ko je raven kartuše s tonerjem nizka. Dejanska preostala življenjska doba kartuše s tonerjem se lahko razlikuje. Imejte pripravljen nadomestni del za takrat, ko kakovost tiskanja ne bo več zadovoljiva. Kartuše s tonerjem še ni treba zamenjati.

Raven kartuše je zelo nizka: Tiskalnik vas opozori, ko je raven kartuše s tonerjem zelo nizka. Dejanska preostala življenjska doba kartuše s tonerjem se lahko razlikuje. Imejte pripravljen nadomestni del za takrat, ko kakovost tiskanja ne bo več zadovoljiva. Kartuše s tonerjem ni treba takoj zamenjati, razen če kakovost tiskanja ni več zadovoljiva.

HP-jeva garancija za zaščito poteče, ko se začne kartuši iztekati življenjska doba. Stanje lahko preverite na strani s stanjem potrošnega materiala ali v HP-jevem vgrajenem spletnem strežniku.

Tiskalnik ne pobira papirja ali pa ga ne podaja pravilno

Če tiskalnik ne pobira papirja s pladnja ali pa pobira po več listov papirja hkrati, uporabite naslednje informacije.

- [Uvod](#)
- [Tiskalnik ne pobira papirja](#)
- [Tiskalnik pobere več listov papirja naenkrat](#)
- [Papir v podajalniku dokumentov se zagozdi, zamika ali pa podajalnik jemlje več listov papirja naenkrat](#)

Uvod

S temi rešitvami lahko odpravite težave, če tiskalnik ne pobira papirja s pladnja ali pobira več listov papirja naenkrat. Oboje lahko povzroči zastoj papirja.

Tiskalnik ne pobira papirja

Če tiskalnik ne pobira papirja s pladnja, poskusite z naslednjimi rešitvami.

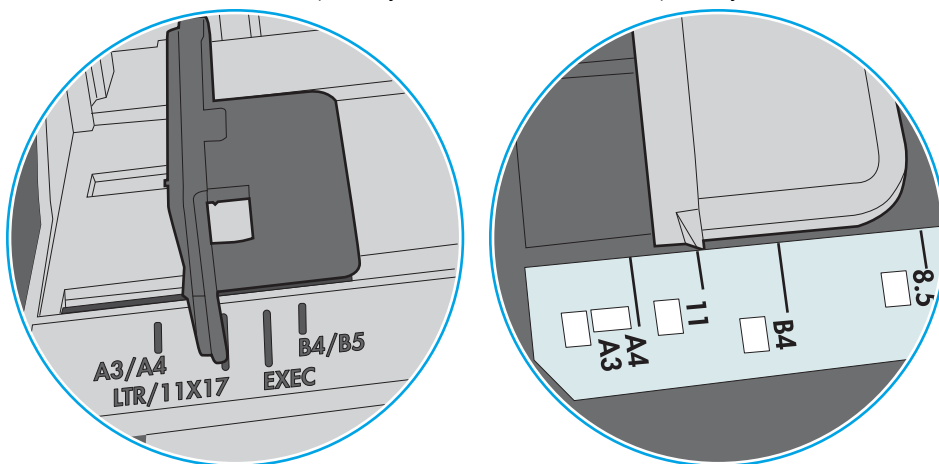
1. Odprite tiskalnik in odstranite vse liste papirja, ki so se zagozdili. Prepričajte se, da v tiskalniku ni več ostankov strganega papirja.
2. Na pladenj naložite papir primerne velikosti za ta posel.
3. Poskrbite, da sta na nadzorni plošči tiskalnika velikost in vrsta papirja nastavljena pravilno.

4. Preverite, ali sta vodili za papir v pladnju pravilno nastavljeni za uporabljeno velikost papirja. Poravnajte vodili z ustreznima utoroma na pladnju. Puščica na vodilu pladnja mora biti natančno poravnana z oznako na pladnju.

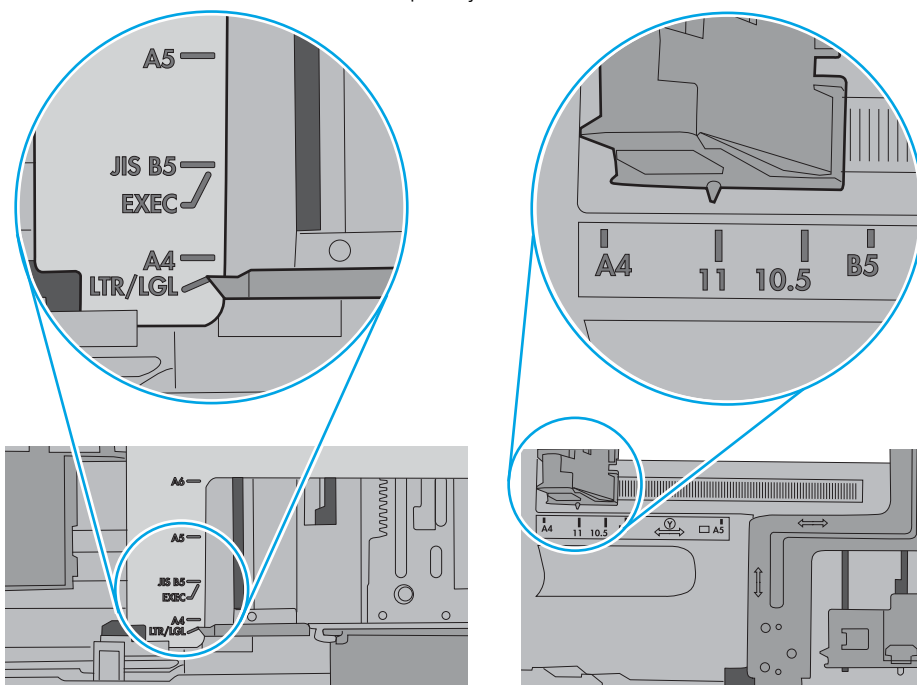
 **OPOMBA:** Vodil za papir ne prilagodite tesno ob sveženj papirja. Prilagodite jih na zarezne ali oznake na pladnju.

Naslednje slike prikazujejo primere oznak velikosti papirja na pladnjih, ki veljajo za različne tiskalnike. Večina tiskalnikov HP ima oznake podobne tem.

Slika 9-1 Oznake velikosti za pladenj 1 oziroma večnamenski pladenj



Slika 9-2 Oznake velikosti za kasetne pladnje

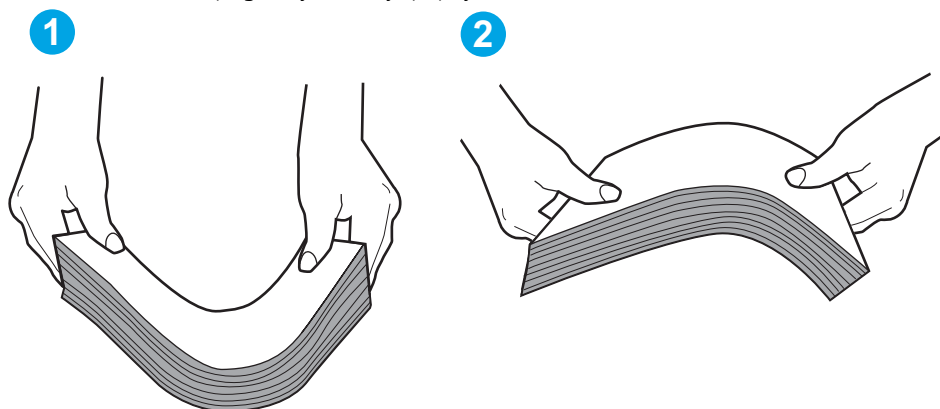


5. Prepričajte se, da vlažnost v prostoru ustreza specifikacijam za ta tiskalnik in da je papir shranjen v neodprti embalaži. Večina svežnjev papirja je naprodaj v embalaži, ki papir ščiti pred vlago in ga ohranja suhega.

V zelo vlažnem okolju se lahko zgodi, da papir na vrhu svežnja na pladnju vpije vlago, kar povzroči, da papir postane zgrbančen. Če se to zgodi, odstranite 5 do 10 listov papirja z vrha svežnja.

V okoljih z nizko vlažnostjo lahko presežek statične elektrike povzroči, da se listi zlepijo skupaj. Če se to zgodi, odstranite sveženj s pladnja, ga pridržite na obeh koncih in upognite v obliki črke U. Nato ga upognite še v drugo smer. Večkrat ponovite. Tako boste sprostili posamezne liste papirja brez ustvarjanja statične elektrike. Preden sveženj papirja vrnete na pladenj, ga znova poravnajte.

Slika 9-3 Tehnika upogibanja svežnja papirja

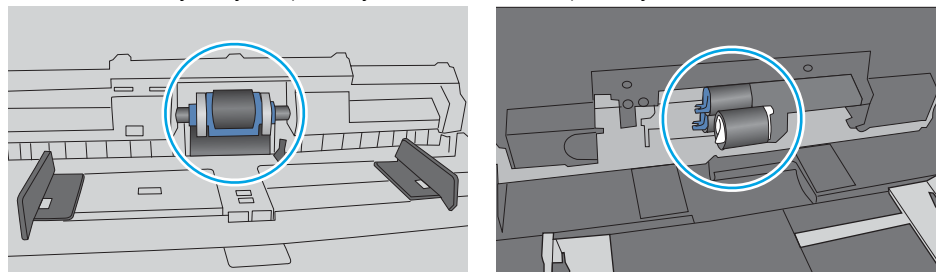


6. Na nadzorni plošči tiskalnika preverite, ali vas poziva k ročnemu podajanju papirja. Naložite papir in nadaljujte.
7. Valji nad pladnjem so morda umazani. Očistite jih s krpo, ki ne pušča vlaken, navlaženo s toplo vodo. Uporabite destilirano vodo, če je na voljo.

⚠ POZOR: Ne pršite vode neposredno na tiskalnik. Raje popršite ali navlažite krpo in jo pred čiščenjem valjev ožemite.

Naslednja slika prikazuje, kje se nahajajo valji v različnih tiskalnikih.


Slika 9-4 Lokacije valja za pladenj 1 ali večnamenski pladenj



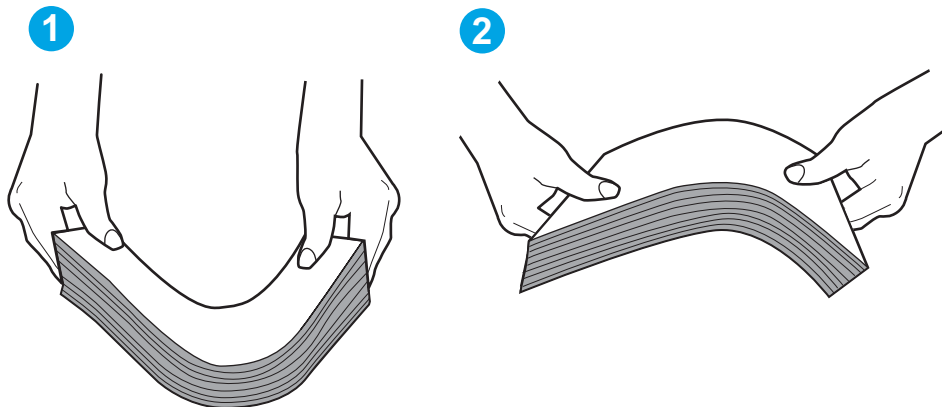
Tiskalnik pobere več listov papirja naenkrat

Če tiskalnik s pladnja pobere več listov papirja, poskusite z naslednjimi rešitvami.

1. S pladnja odstranite sveženj papirja in ga upognite, zavrtite za 180 stopinj in ga obrnite. *Papirja ne razpihujte.* Sveženj papirja znova položite na pladenj.

 **OPOMBA:** Mahanje s papirjem ustvarja statično elektriko. Namesto da s svežnjem mahali, ga raje pridržite na obeh koncih in upognite v obliki črke U. Nato ga upognite še v drugo smer. Večkrat ponovite. Tako boste sprostili posamezne liste papirja brez ustvarjanja statične elektrike. Preden sveženj papirja vrnete na pladenj, ga znova poravnajte.

Slika 9-5 Tehnika upogibanja svežnja papirja



2. Uporabljajte samo papir, ki ustreza HP-jevim specifikacijam za ta tiskalnik.
3. Prepričajte se, da vlažnost v prostoru ustreza specifikacijam za ta tiskalnik in da je papir shranjen v neodprti embalaži. Večina svežnjeve papirja je naprodaj v embalaži, ki papir ščiti pred vlago in ga ohranja suhega.

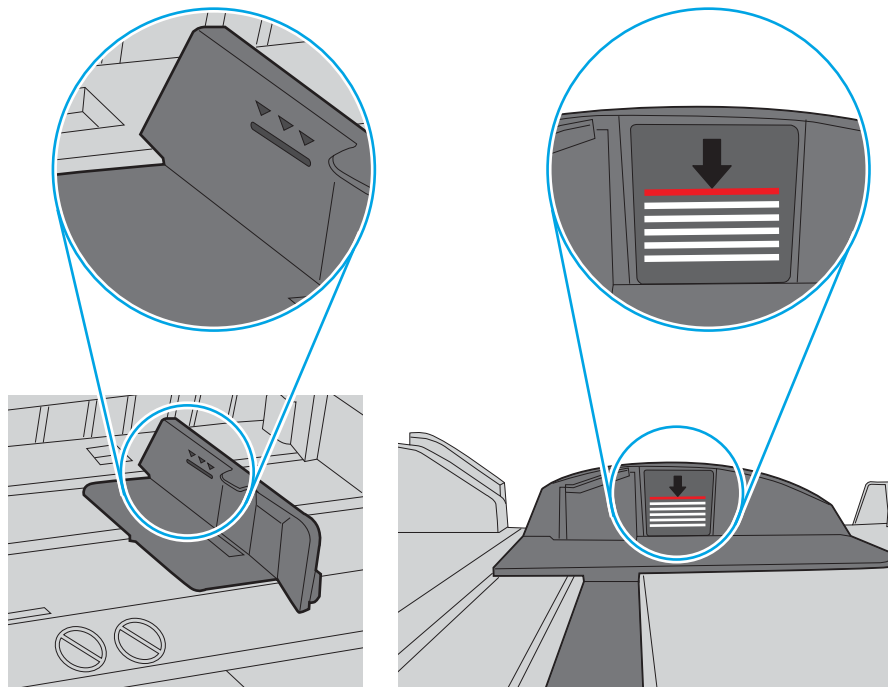
V zelo vlažnem okolju se lahko zgodi, da papir na vrhu svežnja na pladnju vpije vlago, kar povzroči, da papir postane zgrbančen. Če se to zgodi, odstranite 5 do 10 listov papirja z vrha svežnja.

V okoljih z nizko vlažnostjo lahko presežek statične elektrike povzroči, da se listi zlepijo skupaj. Če se to zgodi, odstranite papir s pladnja in sveženj upognite, kot je opisano zgoraj.
4. Uporabljajte papir, ki ni naguban, prepognjen ali poškodovan. Po potrebi uporabite papir iz drugega paketa.

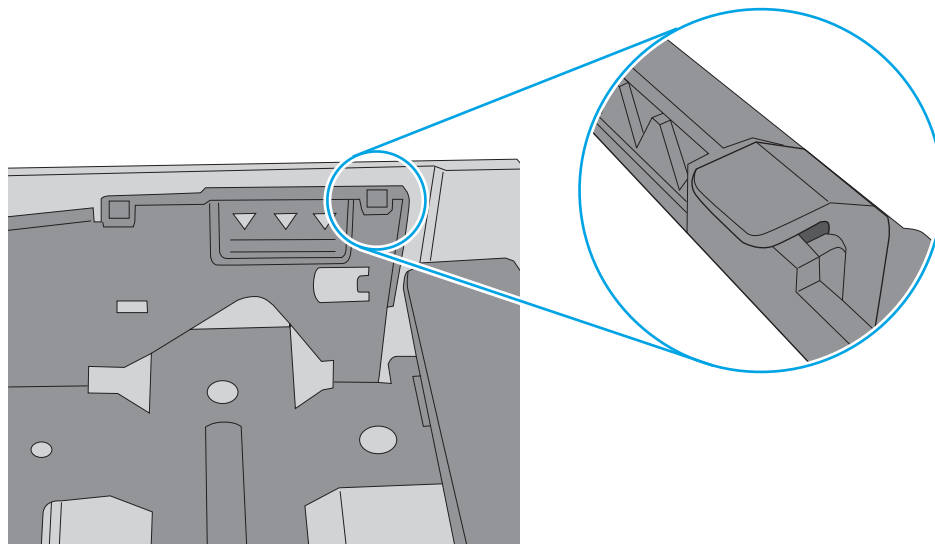
5. Preverite oznake na notranji strani pladnja, ki označujejo, do katere višine lahko sega sveženj papirja, in poskrbite, da pladenj ne bo prenapolnjen. Če je pladenj prenapolnjen, z njega odstranite cel sveženj papirja, tega poravnajte in nato nekaj papirja naložite nazaj na pladenj.

Naslednje slike prikazujejo primere oznak višine svežnja na pladnjih za različne tiskalnike. Večina tiskalnikov HP ima oznake podobne tem. Poskrbite tudi, da bodo vsi listi papirja pod jezički, ki se nahajajo blizu oznak za višino svežnja. Ob zajemanju papirja v tiskalnik ti jezički pomagajo držati papir v pravilnem položaju.


Slika 9-6 Oznake višine svežnja



Slika 9-7 Jeziček svežnja papirja

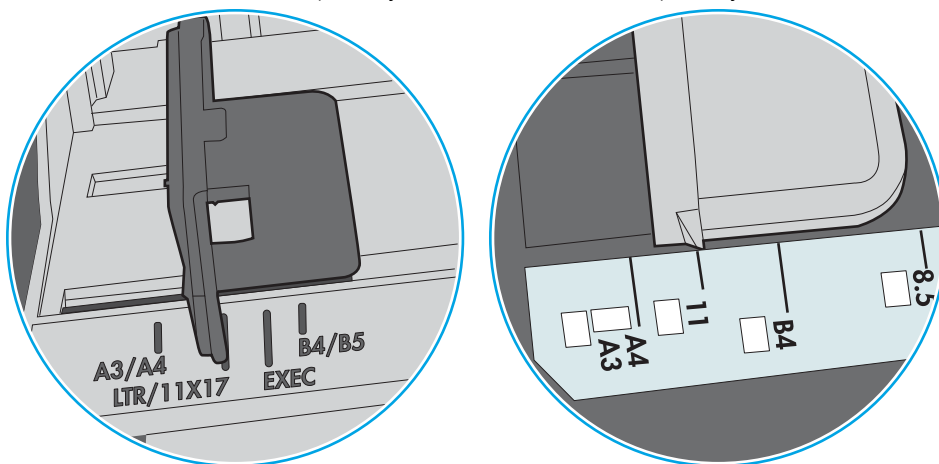


- Preverite, ali sta vodili za papir v pladnju pravilno nastavljeni za uporabljeno velikost papirja. Poravnajte vodili z ustreznima utoroma na pladnju. Puščica na vodilu pladnja mora biti natančno poravnana z oznako na pladnju.

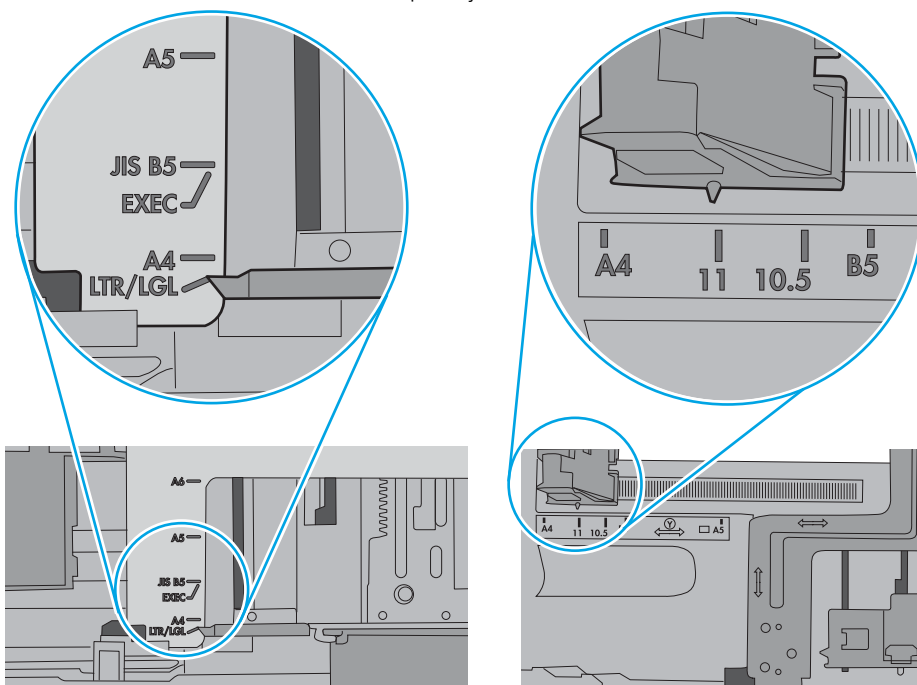
 **OPOMBA:** Vodil za papir ne prilagodite tesno ob sveženj papirja. Prilagodite jih na zarezne ali oznake na pladnju.

Naslednje slike prikazujejo primere oznak velikosti papirja na pladnjih, ki veljajo za različne tiskalnike. Večina tiskalnikov HP ima oznake podobne tem.

Slika 9-8 Oznake velikosti za pladenj 1 oziroma večnamenski pladenj



Slika 9-9 Oznake velikosti za kasetne pladnje



- Poskrbite, da so pogoji okolja tiskanje znotraj priporočenih vrednosti.

Papir v podajalniku dokumentov se zagozdi, zamika ali pa podajalnik jemlje več listov papirja naenkrat



OPOMBA: Te informacije se nanašajo samo na tiskalnike MFP.

- Na izvorniku so morda tujki, kot so sponke ali samolepilni listki, ki jih je potrebno odstraniti.
- Preverite, ali so nameščeni vsi valji in ali je pokrov za dostop do valjev znotraj podajalnika dokumentov zaprt.
- Poskrbite, da je zgornji pokrov podajalnika dokumentov zaprt.
- Strani morda niso vstavljene pravilno. Poravnajte strani in vodila papirja nastavite tako, da je snop na sredini.
- Vodila za papir se morajo dotikati stranskih delov svežnja papirja, da bodo lahko pravilno delovala. Snop papirja mora biti raven, vodila pa tesno ob robovih strani.
- Na vhodnem ali izhodnem pladnju podajalnika dokumentov je morda večje število listov, kot je dovoljeno. Poskrbite, da je snop papirja pod vodili na vhodnem pladnju, in odstranite liste z izhodnega pladnja.
- Prepričajte se, da na poti papirja ni nobenih koščkov papirja, sponk ali drugih predmetov.
- Očistite valje podajalnika dokumentov in ločevalno blazinico. Uporabite stisnjen zrak ali čisto krpo, ki ne pušča vlaken, navlaženo s toplo vodo. Če še vedno prihaja do nepravilnega podajanja, zamenjajte valje.
- Na začetnem zaslonu na nadzorni plošči tiskalnika se pomaknite do gumba [Potrošni material](#) in se ga dotaknite. Preverite stanje kompleta podajalnika dokumentov in ga po potrebi zamenjajte.

Odstranjevanje zagozdenega papirja

Zagozdeni papir s poti papirja v tiskalniku odstranite po postopkih, ki so opisani v tem razdelku.

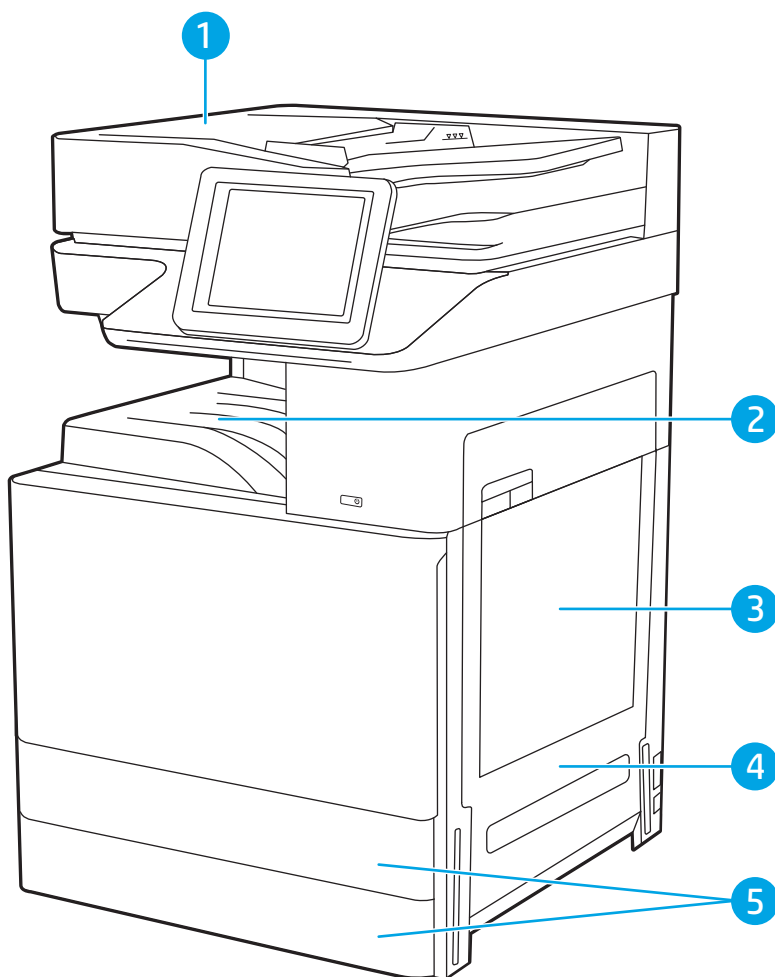
- [Uvod](#)
- [Mesta zastoja papirja](#)
- [Samodejno krmarjenje za odpravljanje zastojev papirja](#)
- [Prihaja do pogostih ali ponavljajočih se zastojev papirja?](#)
- [Odstranjevanje zagozdenega papirja v podajalniku dokumentov – 31.13.yz](#)
- [Odpravljanje zastojev papirja na pladnju 1 \(večnamenskem pladnju\) – 13.A1](#)
- [Odpravljanje zastojev papirja na pladnjih 2 in 3 – 13.A2, 13.A3](#)
- [Odpravljanje zastojev papirja v izhodnem predalu – 13.E1](#)
- [Odpravljanje zastojev papirja na območju desnih vratc in razvijalne enote – 13.B9, 13.B2, 13.FF](#)

Uvod

Te informacije vključujejo navodila za odstranjevanje zagozdenega papirja iz tiskalnika.

Mesta zastoja papirja

Zastoji se lahko pojavijo na teh mestih.



Izdelek	Opis
1	Podajalnik dokumentov
2	Izhodni predal
3	Pladenj 1 (večnamenski pladenj)
4	Območje desnih vratc in razvijalne enote
5	Pladnja 2 in 3

Samodejno krmarjenje za odpravljanje zastojev papirja


Samodejno krmarjenje omogoča lažje odpravljanje zastojev s prikazom podrobnih navodil na nadzorni plošči.

Ko izvedete posamezen korak, se na tiskalniku prikažejo navodila za naslednji korak, dokler ne zaključite postopka.

Prihaja do pogostih ali ponavljajočih se zastojev papirja?

Preglejte možne rešitve za odpravo te težave.

Število zastojev papirja poskusite zmanjšati z naslednjimi rešitvami.

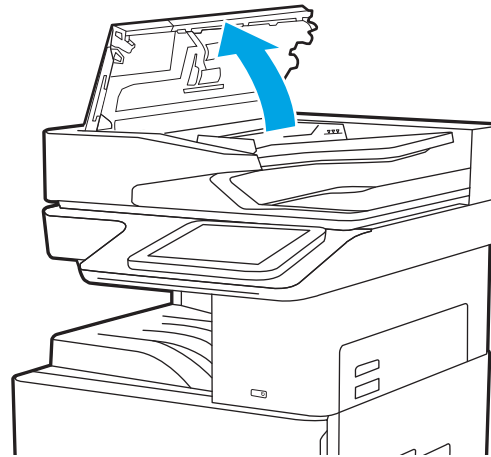
 **OPOMBA:** Za ogled videa, v katerem je prikazano, kako nalagati papir, da bo čim manj zastojev papirja, kliknite [tukaj](#).

1. Uporablajte samo papir, ki ustreza HP-jevim specifikacijam za ta tiskalnik.
2. Uporablajte papir, ki ni naguban, prepognjen ali poškodovan. Po potrebi uporabite papir iz drugega paketa.
3. Uporablajte papir, na katerega se še ni tiskalo ali kopiralo.
4. Poskrbite, da pladenj ni prenapolnjen. Če je, z njega odstranite cel sveženj papirja, tega poravnajte in nato nekaj papirja naložite nazaj na pladenj.
5. Preverite, ali sta vodili za papir v pladnju pravilno nastavljeni za uporabljeno velikost papirja. Vodili nastavite tako, da se svežnja papirja rahlo dotikata in ga ne upogibata.
6. Preverite, ali je pladenj do konca vstavljen v tiskalnik.
7. Če tiskate na težki, vtisnjeni ali preluknjani papir, uporabite funkcijo ročnega podajanja in podajajte po en list naenkrat.
8. Odprite meni **Pladnji** na nadzorni plošči tiskalnika. Preverite, ali je pladenj pravilno konfiguriran za uporabljeno vrsto in velikost papirja.
9. Poskrbite, da so pogoji okolja tiskanje znotraj priporočenih vrednosti.

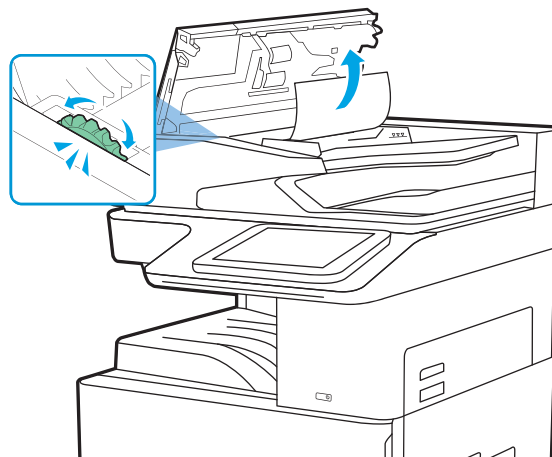
Odstranjevanje zagozdenega papirja v podajalniku dokumentov – 31.13.yz

Spodaj je opisano odpravljanje zastojev papirja v podajalniku dokumentov. Če se je papir zagozdil, se na nadzorni plošči prikaže animacija odstranjevanja zagozdenega papirja.

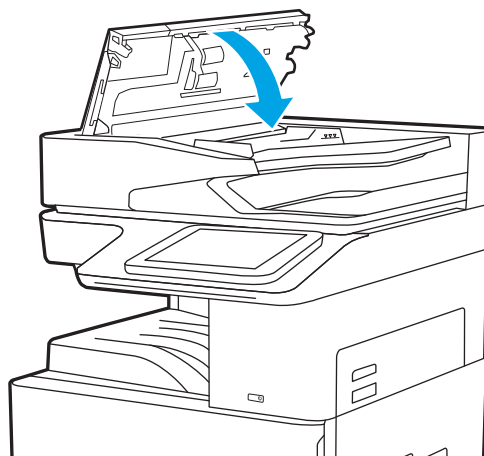
1. Odprite pokrov podajalnika dokumentov.





2. Odstranite zagozdeni papir. Za enostavno odstranjevanje zagozdenega papirja obrnite zeleno kolesce.



3. Zaprite pokrov podajalnika dokumentov.



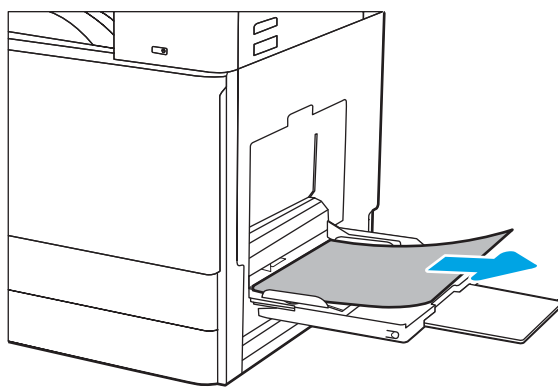
 **OPOMBA:** Da se izognete zastojem, se prepričajte, da so vodila na vhodnem pladnju podajalnika dokumentov nastavljena ob dokumentu, vendar ga ne upogibajo. Za kopiranje ozkih dokumentov uporabite ploski optični bralnik. Z izvirnega dokumenta odstranite vse sponke.

 **OPOMBA:** Pri tiskanju izvirnih dokumentov na težek, sijajen papir, so zastoji lahko pogostejši kot pri tiskanju na navaden papir.

Odpravljanje zastojev papirja na pladnju 1 (večnamenskem pladnju) – 13.A1

Zastoje papirja na pladnju 1 (večnamenskem pladnju) odpravite po naslednjem postopku. Če se je papir zagozdil, se na nadzorni plošči prikaže animacija odstranjevanja zagozdenega papirja.

1. Previdno odstranite zagozdeni papir.



2. Za nadaljevanje tiskanja odprite sprednja vratca in jih zaprite.

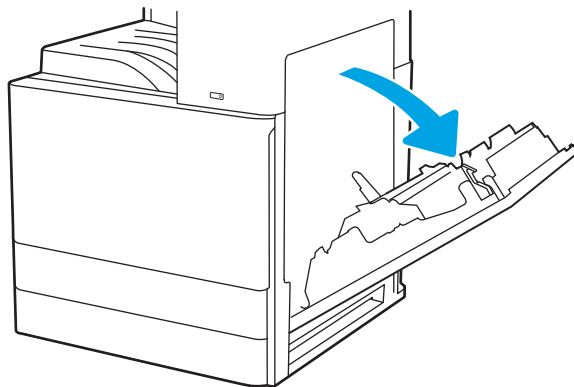
Odpravljanje zastojev papirja na pladnjih 2 in 3 – 13.A2, 13.A3

Po spodnjem postopku lahko na vseh možnih mestih na pladnjih 2 in 3 preverite, ali se je zagozdil papir. Če pride do zastoja, je lahko na nadzorni plošči prikazano naslednje sporočilo in animacija, ki vam je v pomoč pri odstranjevanju zastoja.

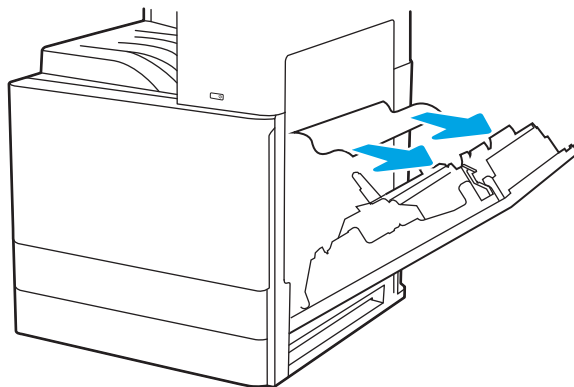
POZOR: Med uporabo tiskalnika je lahko razvijalna enota vroča. Preden primete fiksno enoto, počakajte, da se ohladi.

OPOMBA: Postopek odpravljanja zastojev papirja na pladnju 3 je enak kot pri pladnju 2. Prikazan je samo pladenj 2.

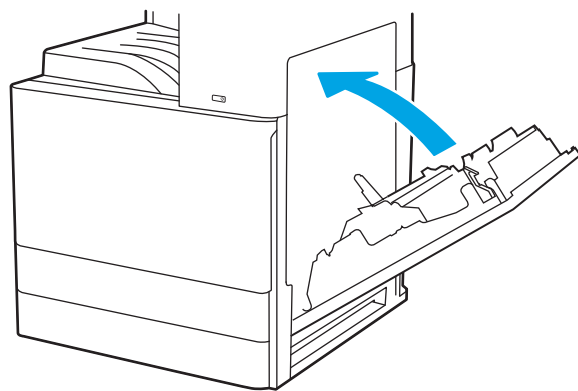
1. Odprite desna vratca.



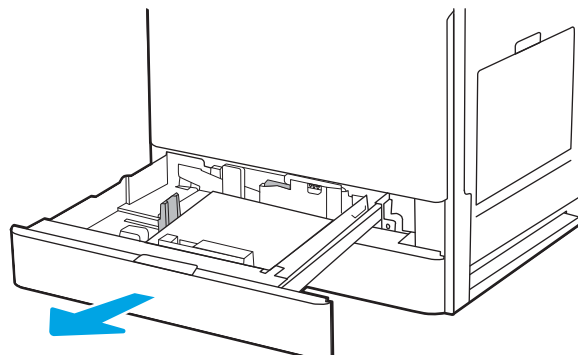
2. Previdno odstranite zagozdeni papir.



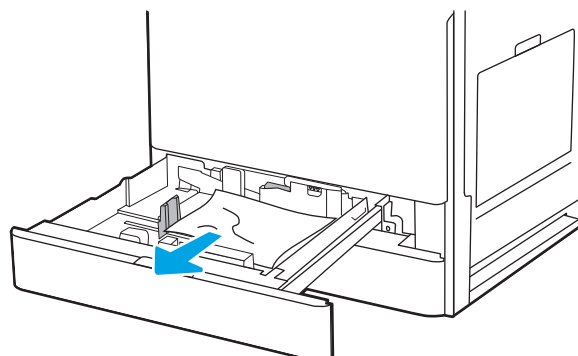
3. Zaprite desna vratca.



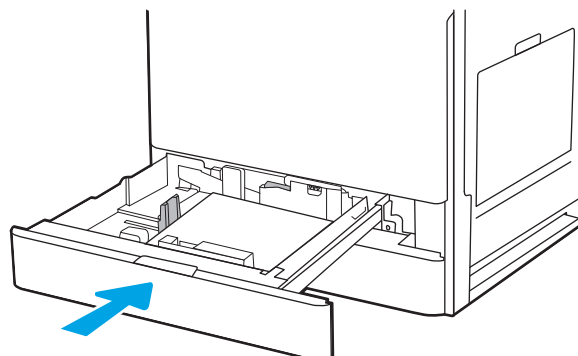
4. Odprite pladenj.



5. Previdno odstranite zagozdeni papir.



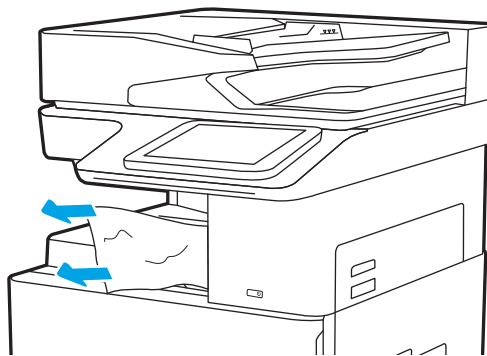
6. Zaprite pladenj. Tiskanje se samodejno nadaljuje.



Odpravljanje zastojev papirja v izhodnem predalu – 13.E1


Po naslednjem postopku lahko na vseh možnih mestih v izhodnem predalu preverite, ali se je zagozdil papir. Če se je papir zagozdil, se na nadzorni plošči prikaže animacija odstranjevanja zagozdenega papirja.

1. Če v izhodnem predalu vidite papir, ga primite za vodilni rob in odstranite.

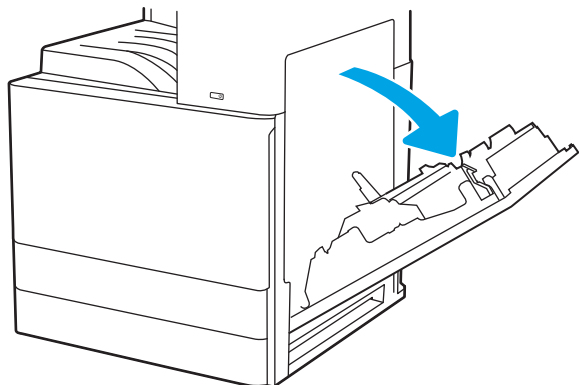


Odpravljanje zastojev papirja na območju desnih vratc in razvijalne enote – 13.B9, 13.B2, 13.FF

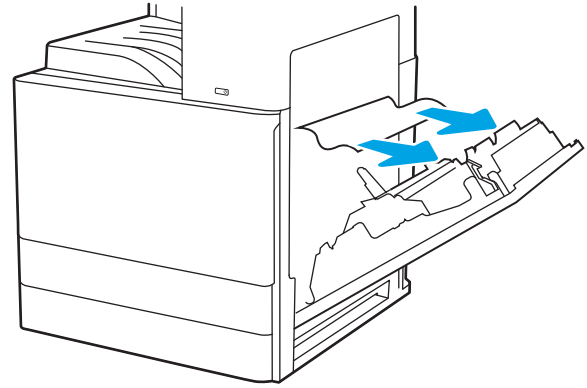
Zastoje papirja v desnih vratcih in na območju razvijalne enote odpravite po naslednjem postopku. Če se je papir zagozdil, se na nadzorni plošči prikaže animacija odstranjevanja zagozdenega papirja.

 **OPOMBA:** Med uporabo tiskalnika je razvijalna enota vroča. Počakajte, da se razvijalna enota ohladi, preden začnete odpravljati zastoje.

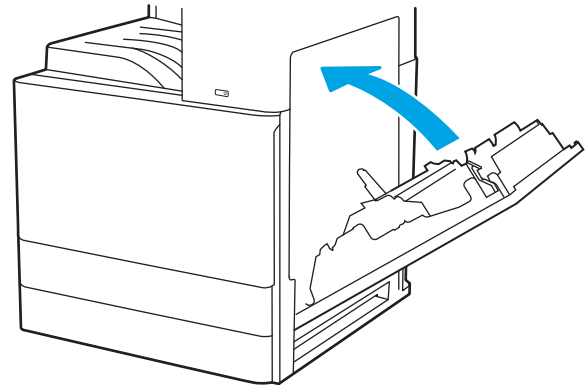
1. Odprite desna vratca.



2. Previdno odstranite zagozdeni papir.



3. Zaprite desna vratca.



Odpravljanje težav s kakovostjo tiskanja

Spodnje informacije vam bodo pomagale odpraviti težave s kakovostjo tiskanja, tudi tiste s kakovostjo slike in barv.

- [Uvod](#)
- [Odpravljanje težav s kakovostjo tiskanja](#)

Uvod

Spodnje informacije vam bodo pomagale odpraviti težave s kakovostjo tiskanja, tudi tiste s kakovostjo slike.

S koraki za odpravljanje težav lahko odpravite naslednje napake:

- Prazne strani
- Črne strani
- Zguban papir
- Temni ali svetli pasovi
- Temne ali svetle proge
- Nejasen natis
- Sivo ozadje ali temen natis
- Svetel natis
- Delci barvila
- Toner manjka
- Razpršene pike tonerja
- Poševne slike
- Madeži
- Proge

Odpravljanje težav s kakovostjo tiskanja

Težave s kakovostjo tiskanja poskusite odpraviti s temi koraki v navedenem vrstnem redu.

- [Posodobitev vdelane programske opreme tiskalnika](#)
- [Tiskanje iz drugega programa](#)
- [Preverjanje nastavitve vrste papirja za tiskalni posel](#)
- [Preverjanje stanja kartuše s tonerjem](#)
- [Tiskanje čistilne strani](#)
- [Vizualno preverjanje kartuš s tonerjem](#)
- [Preverjanje papirja in okolja za tiskanje](#)
- [Uporaba drugega gonilnika tiskalnika](#)
- [Preverjanje nastavitve funkcije EconoMode](#)
- [Prilagoditev gostote tiskanja](#)
- [Odpravljanje napak slike](#)

Za odpravljanje posameznih napak slike glejte [Odpravljanje napak slike](#).

Posodobitev vdelane programske opreme tiskalnika

Poskusite s posodobitvijo vdelane programske opreme tiskalnika.

Za več informacij si oglejte www.hp.com/support.

Tiskanje iz drugega programa

Poskusite tiskati iz drugega programa.

Če se stran pravilno natisne, je vzrok težave v programu, iz katerega ste tiskali.

Preverjanje nastavitve vrste papirja za tiskalni posel

Če tiskate iz programske opreme in so na natisnjenih straneh madeži, če je natis nejasen ali temen, če je papir zguban, če so na njem pike tonerja, če se je toner slabo prijel ali so na njem majhna območja, kjer ni tonerja, preverite nastavitve vrste papirja.

- [Preverjanje nastavitve vrste papirja v tiskalniku](#)
- [Preverjanje nastavitve vrste papirja \(Windows\)](#)
- [Preverjanje nastavitve vrste papirja \(macOS\)](#)

Preverjanje nastavitve vrste papirja v tiskalniku

Preverite nastavitve vrste papirja v nadzorni plošči tiskalnika ter jih po potrebi spremenite.

1. Odprite pladenj.
2. Prepričajte se, da je na pladnju naložena ustrezna vrsta papirja.
3. Zaprite pladenj.
4. Sledite navodilom na nadzorni plošči, da potrdite ali spremenite nastavitve vrste papirja za pladenj.

Preverjanje nastavitve vrste papirja (Windows)

Preverite nastavitve vrste papirja v operacijskem sistemu Windows in jo po potrebi spremenite.

1. V programski opremi izberite možnost **Natisni**.
2. Izberite tiskalnik in kliknite gumb **Lastnosti** ali **Nastavitve**.
3. Kliknite zavihek **Papir in kakovost**.
4. Na spustnem seznamu **Vrsta papirja** izberite vrsto papirja.
5. Kliknite gumb **V redu**, da zaprete pogovorno okno **Lastnosti dokumenta**. V pogovornem oknu **Natisni** kliknite gumb **V redu**, da natisnete opravilo.

Preverjanje nastavitve vrste papirja (macOS)

Preverite nastavitve vrste papirja v operacijskem sistemu macOS in jo po potrebi spremenite.

1. Kliknite meni **File (Datoteka)** in nato možnost **Print (Tiskanje)**.
2. V meniju **Tiskalnik** izberite tiskalnik.
3. Kliknite **Pokaži podrobnosti** ali **Kopije in strani**.
4. Odprite spustni seznam menijev in kliknite meni **Papir/Kakovost**.
5. Na spustnem seznamu **Vrsta medijev** izberite vrsto.
6. Kliknite gumb **Natisni**.

Preverjanje stanja kartuše s tonerjem

Sledite tem korakom, da preverite predvideno preostalo življenjsko dobo kartuš s tonerjem in, če je to mogoče, stanje drugih delov, ki jih lahko zamenja uporabnik.

- [Prvi korak: Tiskanje strani s stanjem potrošnega materiala](#)
- [Drugi korak: Preverjanje stanja potrošnega materiala](#)

Prvi korak: Tiskanje strani s stanjem potrošnega materiala

Stran s stanjem potrošnega materiala prikazuje stanje kartuše.

1. Na začetnem zaslonu na nadzorni plošči se pomaknite do aplikacije [Poročila](#), nato pa izberite ikono [Poročila](#).
2. Izberite meni [Strani konfiguracije/s stanjem](#).
3. Izberite [Stran s stanjem potrošnega materiala](#) in nato [Tiskanje](#), da natisnete stran.

Drugi korak: Preverjanje stanja potrošnega materiala

Preverite poročilo o stanju potrošnega materiala, kot sledi.

1. Na poročilu o stanju potrošnega materiala preverite odstotek preostale življenjske dobe kartuš s tonerjem in, če je ustrezno, stanje drugih nadomestljivih delov.

Pri uporabi kartuše, ki se ji je iztekla predvidena življenjska doba, lahko pride do težav s kakovostjo tiskanja. Stran s stanjem potrošnega materiala vas opozori, ko je potrošnega materiala zelo malo. Ko HP-jev potrošni material doseže zelo nizko raven, preneha veljati HP-jeva garancija za ta potrošni material.

Kartuše s tonerjem ni treba takoj zamenjati, razen če kakovost tiskanja ni več zadovoljiva. Imejte pripravljen nadomestni del za takrat, ko kakovost tiskanja ne bo več zadovoljiva.

Če ugotovite, da morate zamenjati kartušo s tonerjem ali drug del, ki ga lahko zamenja uporabnik, so na strani s stanjem potrošnega materiala prikazane pristne HP-jeve številke delov.

2. Preverite, ali uporabljate pristne HP-jeve kartuše.

Na originalni HP-jevi kartuši s tonerjem je beseda "HP" ali HP-jev logotip. Za več informacij o prepoznavanju HP-jevih kartuš obiščite spletno stran www.hp.com/go/learnaboutesupplies.

Tiskanje čistilne strani

Med tiskanjem se lahko v tiskalniku naberejo papir, delci tonerja in prah, kar lahko povzroči težave s kakovostjo tiskanja, kot so madeži ali packe tonerja, proge, črte ali ponavljajoči se madeži.

Za čiščenje poti papirja v tiskalniku sledite spodnjim navodilom.

1. Na začetnem zaslonu na nadzorni plošči se pomaknite do aplikacije [Orodja za podporo](#), nato pa izberite ikono [Orodja za podporo](#).
2. Izberite naslednje menije:


- Vzdrževanje
 - Umerjanje/čiščenje
 - Čistilna stran
3. Izberite **Natisni**, da natisnete stran.

Na nadzorni plošči tiskalnika se prikaže sporočilo **Čiščenje....** Postopek čiščenja bo dokončan v nekaj minutah. Tiskalnika ne izklaplajte, dokler se postopek čiščenja ne konča. Ko je končano, zavrzite natisnjeno stran.

Vizualno preverjanje kartuš s tonerjem

Upoštevajte tem korakom za pregled posamezne kartuše s tonerjem.

1. Odstranite kartuše s tonerjem iz tiskalnika.
2. Preverite, ali je pomnilniški čip poškodovan.
3. Preglejte površino zelenega slikovnega bobna.

 **POZOR:** Ne dotikajte se slikovnega bobna. Prstni odtisi na slikovnem bobnu lahko povzročijo težave s kakovostjo tiskanja.

4. Če na slikovnem bobnu vidite praske, prstne odtise ali druge poškodbe, zamenjajte kartušo s tonerjem.
5. Znova namestite kartušo s tonerjem in natisnite nekaj strani, da preverite, ali ste odpravili težavo.

Preverjanje papirja in okolja za tiskanje

Naslednje informacije uporabite za preverjanje izbire papirja in okolja tiskanja.

- [Prvi korak: Uporaba papirja, ki ustreza HP-jevim specifikacijam](#)
- [Drugi korak: Preverjanje okolja](#)
- [Tretji korak: Nastavitev poravnave posameznih pladnjev](#)

Prvi korak: Uporaba papirja, ki ustreza HP-jevim specifikacijam

Do nekaterih težav s kakovostjo tiskanja pride zaradi uporabe papirja, ki ne ustreza HP-jevim specifikacijam.

- Vedno uporabite vrsto in težo papirja, ki ju ta tiskalnik podpira.
- Uporabljajte papir, ki je kakovosten, brez vrezov, zarez, raztrganin, madežev, odpadajočih delcev, prahu, gub, lukenj, sponk in zvitih ali upognjenih robov.
- Uporabljajte papir, na katerega se še ni tiskalo.
- Uporabljajte papir, ki ne vsebuje kovine, na primer bleščic.
- Uporabljajte papir za laserske tiskalnike. Ne uporabljajte papirja, ki je zasnovan samo za brizgalne tiskalnike.
- Uporabljajte papir, ki ni pregrob. Kakovost tiskanja je običajno boljša pri uporabi bolj gladkega papirja.

Drugi korak: Preverjanje okolja

Okolje lahko neposredno vpliva na kakovost tiskanja in je pogost vzrok težav s kakovostjo tiskanja ali podajanjem papirja. Preizkusite te rešitve:

- Tiskalnik odmaknite od prepišnih mest, na primer odprtih oken ali vrat ali klimatskih naprav.
- Poskrbite, da tiskalnik ni izpostavljen temperaturam ali vlažnosti, ki ne ustrezajo specifikacijam tiskalnika.
- Tiskalnika ne postavljajte v zaprt prostor kot je omara.
- Tiskalnik postavite na stabilno in ravno površino.
- Odstranite vse, kar blokira prezračevalne odprtine tiskalnika. Tiskalnik potrebuje dober pretok zraka na vseh straneh, tudi na vrhu.
- Tiskalnik zaščitite pred letečimi delci, prahom, paro, maščobo in drugimi elementi, ki lahko v njem pustijo umazanijo.

Tretji korak: Nastavitev poravnave posameznih pladnjev

Če pri tiskanju z določenih pladnjev besedilo ali slike na natisnjeni strani niso poravnane na sredino ali niso poravnane pravilno, upoštevajte ta navodila.

1. Na začetnem zaslonu na nadzorni plošči se pomaknite do aplikacije **Nastavitve**, nato pa izberite ikono **Nastavitve**.
2. Izberite naslednje menije:

- Kopiranje/tiskanje ali Tiskanje
 - Kakovost tiskanja
 - Zaznava slike
3. Izberite **Pladenj** in nato pladenj za prilagajanje.
 4. Izberite **Natisni testno stran** in nato sledite navodilom na natisnjenih straneh.
 5. Znova izberite **Natisni testno stran**, da preverite rezultate, nato pa naredite dodatne prilagoditve, če je to treba.
 6. Izberite **Končano**, da shranite nove nastavitve.

Uporaba drugega gonilnika tiskalnika


Z drugim gonilnikom tiskalnika poskusite, če tiskate iz programa in so na natisnjenih straneh nepričakovane črte na slikah, če manjka besedilo, če oblikovanje ni pravilno ali če so uporabljane nepravilne pisave.

S spletnega mesta s podporo za HP-jeve tiskalnike prenesite kateregakoli od naslednjih gonilnikov: www.hp.com/support/ljE72425MFP.

Gonilnik	Opis
Gonilnik HP PCL 6 V3	Ta posebni gonilnik tiskalnika podpira Windows 7 in novejšje operacijske sisteme, ki podpirajo gonilnike različice 3. Za seznam podprtih operacijskih sistemov obiščite spletno stran www.hp.com/go/support .
Gonilnik HP PCL-6 V4	Ta posebni gonilnik tiskalnika podpira Windows 8.1 in novejšje operacijske sisteme, ki podpirajo gonilnike različice 4. Za seznam podprtih operacijskih sistemov obiščite spletno stran www.hp.com/go/support .
Gonilnik HP UPD PS	<ul style="list-style-type: none"> • Priporočen za tiskanje s programsko opremo Adobe® ali drugimi programi, ki so grafično zelo zahtevni • Omogoča podporo za tiskanje iz emulacije Postscript ali za podporo hitrim pisavam Postscript
HP UPD PCL 6	<ul style="list-style-type: none"> • Priporočen za tiskanje v vseh okoljih Windows • Omogoča najboljšo hitrost, kakovost tiskanja in podporo za funkcije tiskalnika za večino uporabnikov • Zasnovan za delovanje z vmesnikom Windows Graphic Device Interface (GDI) za najboljšo hitrost v okoljih Windows • Morda ne bo povsem združljiv s programi drugih proizvajalcev ali programi po meri, ki temeljijo na PCL 5

Preverjanje nastavitve funkcije EconoMode

HP ne priporoča stalne uporabe funkcije EconoMode. Če jo uporabljate neprekinjeno, lahko življenjska doba tonerja preseže življenjsko dobo mehanskih delov v kartuši s tonerjem. Če se kakovost tiskanja poslabša in ni več sprejemljiva, zamenjajte kartušo s tonerjem.

 **OPOMBA:** Ta funkcija je na voljo pri gonilniku tiskalnika PCL 6 za sisteme Windows. Če ne uporabljate tega gonilnika, lahko funkcijo omogočite s HP-jevim vdelanim spletnim strežnikom.

Če je cela stran pretemna ali presvetla, sledite naslednjim korakom.

1. V programski opremi izberite možnost **Natisni**.
2. Izberite tiskalnik in kliknite gumb **Lastnosti** ali **Nastavitve**.
3. Kliknite zavihek **Papir/Kakovost** in poiščite območje **Kakovost tiskanja**.
4. Če je cela stran pretemna, uporabite naslednje nastavitve:
 - Izberite možnost **600 dpi**, če je na voljo.
 - Izberite potrditveno polje **EconoMode**, da omogočite možnost.Če je cela stran presvetla, uporabite naslednje nastavitve:
 - Izberite možnost **FastRes 1200**, če je na voljo.
 - Počistite potrditveno polje **EconoMode**, da onemogočite možnost.
5. Kliknite gumb **V redu**, da zaprete pogovorno okno **Lastnosti dokumenta**. V pogovornem oknu **Natisni** kliknite gumb **V redu** za tiskanje posla.

Prilagoditev gostote tiskanja



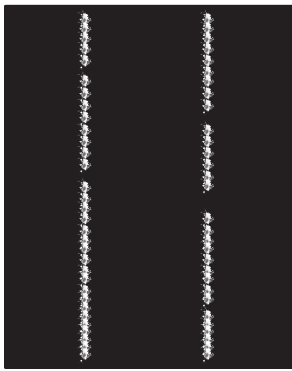
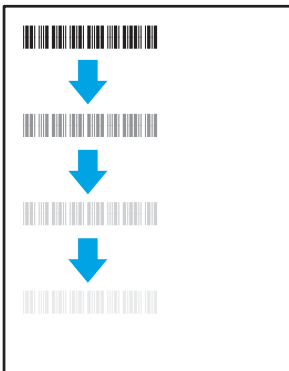

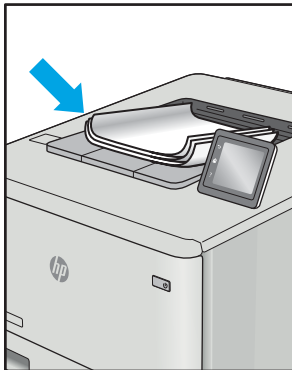
Gostoto tiskanja lahko spremenite na nadzorni plošči tiskalnika.

1. Na začetnem zaslonu na nadzorni plošči se pomaknite do aplikacije **Nastavitve**, nato pa izberite ikono **Nastavitve**.
2. Odprite naslednje menije:
 - **Kopiranje/tiskanje** ali **Tiskanje**
 - **Kakovost tiskanja**
 - **Gostota tonerja**
3. Pomaknite drsnik proti možnosti **Manj** ali **Več** na željeno nastavitev gostote.

Odpravljanje napak slike

Preglejte primere napak slik in korakov, kako te napake odpraviti.

Tabela 9-1 Hitra pomoč za tabelo napak slike

Vzorec	Opis	Možne rešitve
Tabela 9-8 Svetel natis na strani 187	Tabela 9-6 Sivo ozadje ali temen natis na strani 186	Tabela 9-4 Prazna stran – ni natisnjena na strani 184
		
Tabela 9-3 Črna stran na strani 184	Tabela 9-2 Pasovi na strani 183	Tabela 9-10 Proge na strani 189
		
Tabela 9-5 Napake utrjevanja/razvijalne enote na strani 185	Tabela 9-7 Napake postavitve slike na strani 186	Tabela 9-9 Napake izhoda na strani 188
		

Napake slike je ne glede na vzrok pogosto možno odpraviti po istem postopku. Napake slike najprej poskusite odpraviti po naslednjem postopku.

1. Znova natisnite dokument. Napake kakovosti tiskanja se lahko ponavljajo in lahko pri neprekinjenem tiskanju izginejo.
2. Preverite stanje kartuš. Če je raven kartuše **Zelo nizka** (preseгла je predvideno življenjsko dobo), jo zamenjajte.
3. Prepričajte se, da se nastavitve gonilnika in načina tiskanja za pladenj ujemajo z mediji, ki so naloženi na pladnju. Poskusite z uporabo drugega svežnja medijev ali drugega pladnja. Poskusite z uporabo drugega načina tiskanja.
4. Prepričajte se, da je tiskalnik znotraj podprtega območja delovne temperature in vlage.
5. Prepričajte se, da tiskalnik podpira vrsto, velikost in težo papirja. Oglejte si seznam podprtih velikosti in vrst papirja za tiskalnik na strani s podporo za tiskalnik na naslovu support.hp.com.



OPOMBA: Izraz "oprijem" označuje del postopka tiskanja, ko je toner nanesen na papir.

V naslednjih primerih je prikazan papir velikosti Letter, ki je bil skozi tiskalnik potoval s krajšim robom naprej.

Tabela 9-2 Pasovi

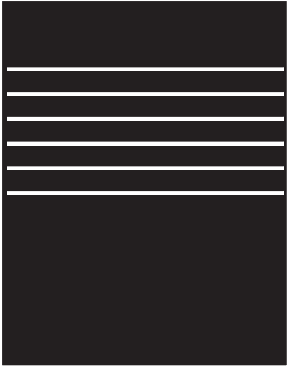
Vzorec	Opis	Možne rešitve
	Temne ali svetle črte, ponovljene po dolžini strani, ki so široko razmaknjeni pasovi in/ali impulzni pasovi. Lahko so ostre ali mehke. Napaka je vidna samo na zapoljenih območjih, ne pa na besedilu oz. predelih, kjer ni natisnjene vsebine.	<ol style="list-style-type: none">1. Znova natisnite dokument.2. Poskusite s tiskanjem z drugega pladnja.3. Zamenjajte kartušo.4. Uporabite drugo vrsto papirja.5. Samo modeli Enterprise: Na začetnem zaslonu na nadzorni plošči tiskalnika odprite meni Prilagodi vrste papirja in nato izberite način tiskanja, ki je namenjen malce težjim medijem, kot jih uporabljate. S tem upočasnite tiskanje in lahko izboljšate kakovost tiskanja.6. Če težave niste uspeli odpraviti, obiščite support.hp.com.

Tabela 9-3 Črna stran


Vzorec	Opis	Možne rešitve
	Cela natisnjena stran je črna.	<ol style="list-style-type: none"> 1. Vizualno preverite, ali je kartuša poškodovana. 2. Prepričajte se, da je kartuša pravilno nameščena. 3. Zamenjajte kartušo. 4. Če težave niste uspeli odpraviti, obiščite support.hp.com.

Tabela 9-4 Prazna stran – ni natisnjena


Vzorec	Opis	Možne rešitve
	Stran je popolnoma prazna, na njej ni nič natisnjenegega.	<ol style="list-style-type: none"> 1. Prepričajte se, da so kartuše originalne HP-jeve. 2. Prepričajte se, da je kartuša pravilno nameščena. 3. Tiskajte z drugo kartušo. 4. Preverite vrsto papirja na pladnju za papir in skladno s tem prilagodite nastavitve tiskalnika. Po potrebi izberite lažjo vrsto papirja. 5. Če težave niste uspeli odpraviti, obiščite support.hp.com.

Tabela 9-5 Napake utrjevanja/razvijalne enote

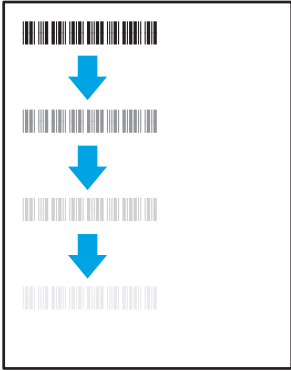
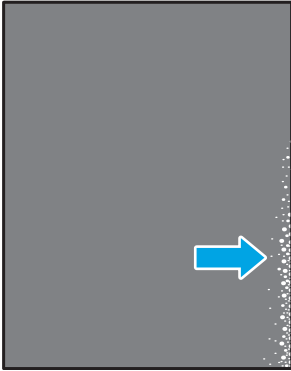
Vzorec	Opis	Možne rešitve
	<p>Rahle sence ali zamiki slike, ponovljeni po dolžini strani. Ponavljajoča se slika je lahko vsakič bolj bleda.</p>	<ol style="list-style-type: none"> 1. Znova natisnite dokument. 2. Preverite vrsto papirja na pladnju za papir in skladno s tem prilagodite nastavitve tiskalnika. Po potrebi izberite lažjo vrsto papirja. 3. Če težave niste uspeli odpraviti, obiščite support.hp.com.
	<p>Toner se zdrgne vzdolž robov strani. Ta napaka je pogostejša ob robovih opravih z veliko pokritostjo in pri lahkih vrstah medijev, lahko pa se pojavi kjer koli na strani.</p>	<ol style="list-style-type: none"> 1. Znova natisnite dokument. 2. Preverite vrsto papirja na pladnju za papir in skladno s tem prilagodite nastavitve tiskalnika. Po potrebi izberite težjo vrsto papirja. 3. Samo modeli Enterprise: Na nadzorni plošči tiskalnika odprite meni Od roba do roba in nato izberite Normalno. Znova natisnite dokument. 4. Samo modeli Enterprise: Na nadzorni plošči tiskalnika izberite Samodejno vključi robove in nato znova natisnite dokument. 5. Če težave niste uspeli odpraviti, obiščite support.hp.com.

Tabela 9-6 Sivo ozadje ali temen natis


Vzorec	Opis	Možne rešitve
	<p>Slika ali besedilo je temnejše, kot ste pričakovali, in/ali ozadje je sivo.</p>	<ol style="list-style-type: none"> 1. Prepričajte se, da papir na pladnjih še ni potoval skozi tiskalnik. 2. Uporabite drugo vrsto papirja. 3. Znova natisnite dokument. 4. Samo črno-beli modeli: Na začetnem zaslonu na nadzorni plošči tiskalnika odprite meni Prilagodi gostoto tonerja in nato nastavite gostoto tonerja na nižjo raven. 5. Prepričajte se, da je tiskalnik znotraj podprtega območja delovne temperature in vlage. 6. Zamenjajte kartušo. 7. Če težave niste uspeli odpraviti, obiščite support.hp.com.

Tabela 9-7 Napake postavitve slike


Vzorec	Opis	Možne rešitve
	<p>Slika ni na sredini ali je poševno na strani. Napaka se pojavi, če papir ni pravilno položen, ko je podan s pladnja in se pomika po poti papirja.</p>	<ol style="list-style-type: none"> 1. Znova natisnite dokument. 2. Odstranite papir s pladnja in ga nato znova naložite. Prepričajte se, da so vsi robovi papirja poravnani na vseh straneh. 3. Prepričajte se, da je vrh svežnja papirja pod oznako za poln pladenj. Pladnja ne napolnite prekomerno. 4. Prepričajte se, da so vodila za papir prilagojena na ustrezno velikost papirja. Vodil za papir ne prilagodite tesno ob sveženj papirja. Prilagodite jih na zareze ali oznake na pladnju. 5. Če težave niste uspeli odpraviti, obiščite support.hp.com.

Tabela 9-8 Svetel natis

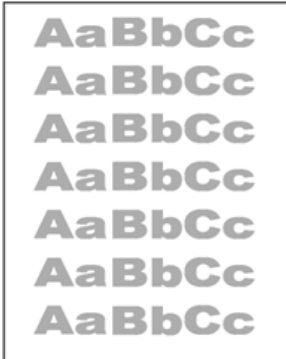
Vzorec	Opis	Možne rešitve
	Natisnjena vsebina je svetla ali bleda na celi strani.	<ol style="list-style-type: none">1. Znova natisnite dokument.2. Odstranite kartušo in jo pretresite, da porazdelite toner.3. Samo črno-beli modeli: Prepričajte se, da je nastavitev EconoMode onemogočena, tako na nadzorni plošči tiskalnika kot v gonilniku tiskalnika.4. Prepričajte se, da je kartuša pravilno nameščena.5. Natisnite stran s stanjem potrošnega materiala ter preverite življenjsko dobo in porabo kartuše.6. Zamenjajte kartušo.7. Če težave niste uspeli odpraviti, obiščite support.hp.com.

Tabela 9-9 Napake izhoda

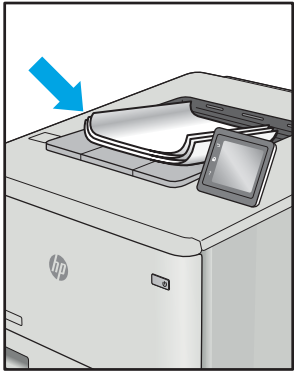
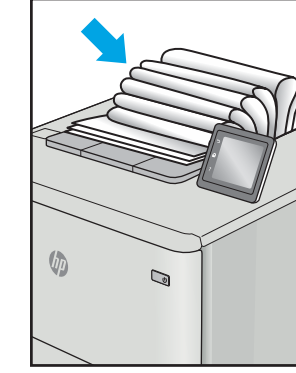
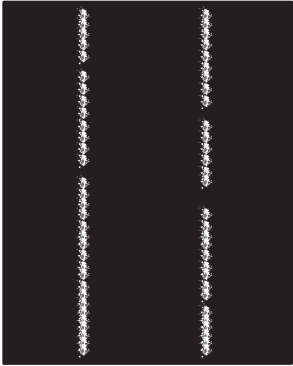
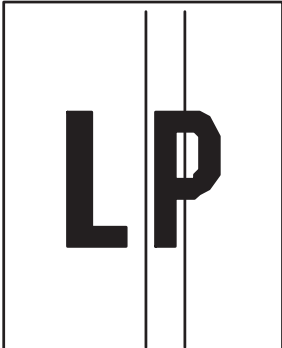
Vzorec	Opis	Možne rešitve
	<p>Robovi natisnjenih listov so zviti. Papir je lahko zvit po krajšem ali daljšem robu. Možni sta dve vrsti zvijanja:</p> <ul style="list-style-type: none"> • Pozitivno zvijanje: Papir se zvije proti natisnjeni strani. Do napake pride v suhih okoljih ali pri tiskanju strani z veliko pokritostjo. • Negativno zvijanje: Papir se zvije stran od natisnjene strani. Do napake pride v zelo vlažnih okoljih ali pri tiskanju strani z majhno pokritostjo. 	<ol style="list-style-type: none"> 1. Znova natisnite dokument. 2. Pozitivno zvijanje: Na nadzorni plošči tiskalnika izberite težjo vrsto papirja. Pri težji vrsti papirja je temperatura tiskanja višja. Negativno zvijanje: Na nadzorni plošči tiskalnika izberite lažjo vrsto papirja. Pri lažji vrsti papirja je temperatura tiskanja nižja. Papir pred uporabo hranite v suhem okolju ali uporabite pravkar odprt papir.
	<p>Papir se ne zлага pravilno na izhodnem pladnju. Sveženj morda ni raven, je poševen ali pa liste potiska s pladnja na tla. To napako lahko povzroči karkoli od naslednjega:</p> <ul style="list-style-type: none"> • Močno zvit papir • Papir na pladnju je zguban ali deformiran. • Papir je nestandardne vrste, kot so ovojnice. • Izhodni predal je prepoln. 	<ol style="list-style-type: none"> 1. Znova natisnite dokument. 2. Izvlecite podaljšek izhodnega predala. 3. Če napako povzroča močno zvit papir, glejte korake za opravljanje težav za zvit natis. 4. Uporabite drugo vrsto papirja. 5. Uporabite pravkar odprt papir. 6. Odstranite papir z izhodnega pladnja, preden se ta preveč napolni. 7. Če težave niste uspeli odpraviti, obiščite support.hp.com.

Tabela 9-10 Proge

Vzorec	Opis	Možne rešitve
	<p>Svetle navpične proge, ki običajno potekajo po dolžini strani. Napaka je vidna samo na zapoljenih območjih, ne pa na besedilu oz. predelih, kjer ni natisnjene vsebine.</p>	<ol style="list-style-type: none"> 1. Znova natisnite dokument. 2. Odstranite kartušo in jo pretresite, da porazdelite toner. 3. Če težave niste uspeli odpraviti, obiščite support.hp.com. <p>OPOMBA: Tako svetle kot temne navpične proge se lahko pojavijo pri okolju tiskanja, ki je zunaj navedenega območja temperature ali vlage. V okoljskih specifikacijah tiskalnika preverite dovoljene ravni temperature in vlage.</p>
	<p>Temne navpične črte po dolžini strani. Napaka se lahko pojavi kjer koli na strani, na zapoljenih območjih ali na predelih, kjer ni natisnjene vsebine.</p>	<ol style="list-style-type: none"> 1. Znova natisnite dokument. 2. Odstranite kartušo in jo pretresite, da porazdelite toner. 3. Natisnite čistilno stran. 4. Preverite raven tonerja v kartuši. 5. Če težave niste uspeli odpraviti, obiščite support.hp.com.

Izboljšanje kakovosti slike pri kopiranju

Če ima tiskalnik težave s kakovostjo kopiranja, jih poskusite odpraviti s spodnjimi rešitvami, in sicer v vrstnem redu, v katerem so navedene.

- [Preverjanje, ali je na steklu optičnega bralnika umazanija ali madeži](#)
- [Umerjanje optičnega bralnika](#)
- [Preverite nastavitve papirja](#)
- [Preverjanje nastavitve prilagajanja slike](#)
- [Optimiranje kakovosti kopiranja za besedilo ali slike](#)
- [Kopiranje od roba do roba](#)

Najprej poskusite s temi nekaj enostavnimi koraki:

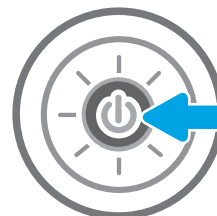
- Namesto podajalnika dokumentov uporabite namizni optični bralnik.
- Uporabite izvornike v visoki kakovosti.
- Če uporabljate podajalnik dokumentov, izvorni dokument pravilno položite v podajalnik s pomočjo vodil za papir, da se izognete nejasnim ali poševnim slikam.

Če težave ne uspete odpraviti, poskusite s temi dodatnimi rešitvami. Če z njimi ne boste odpravili težave, si za nadaljnje rešitve oglejte "Izboljšanje kakovosti tiskanja".

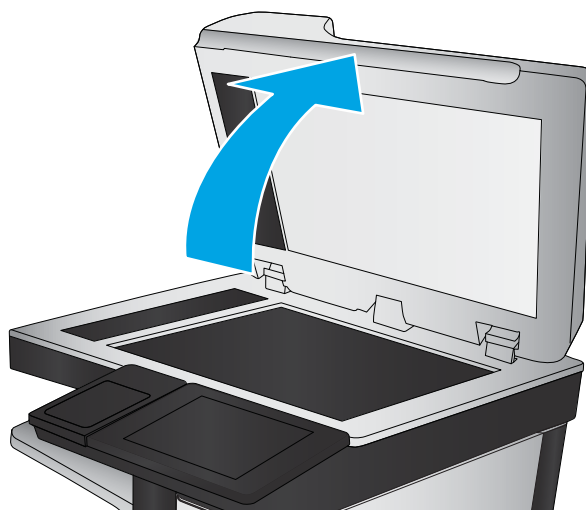
Preverjanje, ali je na steklu optičnega bralnika umazanija ali madeži

Sčasoma se lahko na steklu optičnega bralnika in belem plastičnem notranjem delu nabere prah, ki lahko vpliva na kakovost. Če so na natisnjenih straneh proge, nepričakovane črte, črne pike oziroma je kakovost natisa slaba ali je na njem nejasno besedilo, upoštevajte spodnja navodila za čiščenje optičnega bralnika.

1. Pritisnite gumb za vklop/izklop, da izklopite tiskalnik, in nato izključite napajalni kabel iz električne vtičnice.



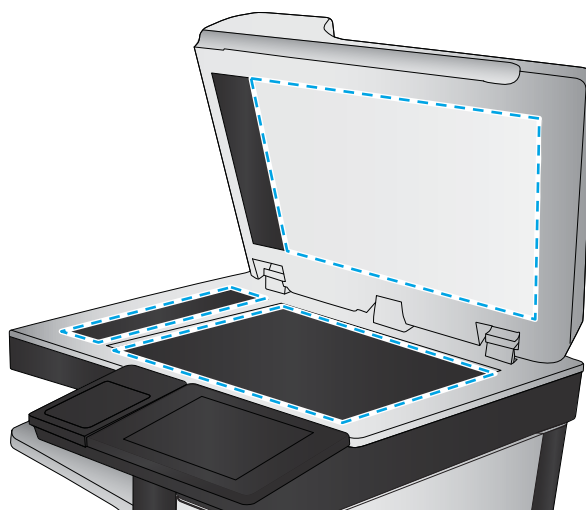
2. Odprite pokrov optičnega bralnika.



3. Steklo optičnega bralnika in pasove podajalnika dokumentov očistite z mehko krpo ali gobico, navlaženo z neabrazivnim čistilom za steklo.

POZOR: Tiskalnika ne čistite z jedkimi sredstvi, acetonom, benzenom, amonijakom, etilnim alkoholom ali ogljikovim tetrakloridom, ker se lahko poškoduje. Tekočine ne nanašajte neposredno na steklo. Lahko namreč prodrejo v tiskalnik in ga poškodujejo.


OPOMBA: Če imate na kopijah težave s progami, kadar uporabljate podajalnik dokumentov, očistite manjše steklene okence na levi strani optičnega bralnika.



4. Steklo optičnega bralnika in bele plastične dele posušite z jelenjo kožo ali celulozno spužvo, da ne nastanejo pike.
5. Priključite napajalni kabel na vtičnico in pritisnite gumb za vklop/izklop, da vklopite tiskalnik.

Umerjanje optičnega bralnika

Če kopirana slika ni pravilno postavljena na strani, upoštevajte spodnja navodila za umerjanje optičnega bralnika.

 **OPOMBA:** Ko uporabljate podajalnik dokumentov, vodila na vhodnem pladnju prilagodite tako, da se prilegajo izvirnemu dokumentu.

1. Na začetnem zaslonu na nadzorni plošči se pomaknite do aplikacije [Orodja za podporo](#), nato pa izberite ikono [Orodja za podporo](#).
2. Odprite naslednje menije:

- Vzdrževanje
 - Umerjanje/čiščenje
 - Umerjanje skenerja
3. Dotaknite se gumba [Start](#), da zaženete postopek umerjanja. Sledite navodilom na zaslonu.
 4. Počakajte, da se tiskalnik umeri, in znova poskusite kopirati.

Preverite nastavitve papirja

Upoštevajte te korake, če so na kopiranih straneh madeži, če je natis nejasen ali temen, če je papir zguban ali če so na njem območja z manjkajočim pigmentom.

- [Preverite možnosti za izbiro papirja](#)

Preverite možnosti za izbiro papirja

Za preverjanje možnosti izbire papirja sledite naslednjim korakom.

1. Na začetnem zaslonu na nadzorni plošči se pomaknite do aplikacije [Kopiranje](#), nato pa izberite ikono [Kopiranje](#).
2. Izberite [Možnosti](#), nato se pomaknite do možnosti [Izbira papirja](#) in jo izberite.
3. Izberite [Velikost papirja](#) in nato izberite eno od prednastavljenih možnosti.
4. Izberite [Vrsta papirja](#) in nato izberite eno od prednastavljenih možnosti.
5. Izberite [Pladenj za papir](#) in nato izberite eno od prednastavljenih možnosti.
6. Izberite [Končano](#), da shranite možnosti za izbiro papirja.

Preverjanje nastavitve prilagajanja slike

Prilagodite naslednje dodatne nastavitve, če želite izboljšati kakovost kopiranja:

- **Ostrina:** Jasnejše ali mehkejše slike. Na primer, s povečanjem ostrine besedilo postane jasnejše, z zmanjšanjem pa fotografije postanejo bolj gladke.
 - **Temnost:** Povečajte ali zmanjšajte količino bele in črne, uporabljene v barvno optično prebranih slikah.
 - **Kontrast:** Povečajte ali zmanjšajte razliko med najsvetlejšo in najtemnejšo barvo na sliki.
 - **Brisanje ozadja:** Odstranite blede barve z ozadja optično prebranih slik. Če je na primer izvornik natisnjen na barvni papir, uporabite to funkcijo za osvetlitev ozadja, ne da bi vplivali na temnost slike.
 - **Samodejno toniranje:** Na voljo samo pri tiskalnikih Flow. Tiskalnik samodejno prilagodi možnosti [Temnost](#), [Kontrast](#) in [Brisanje ozadja](#) na najprimernejšo za optično prebrani dokument.
1. Na začetnem zaslonu na nadzorni plošči se pomaknite do aplikacije [Kopiranje](#), nato pa izberite ikono [Kopiranje](#).
 2. Izberite [Možnosti](#), nato se pomaknite do možnosti [Prilagajanje slike](#) in jo izberite.
 3. Prilagodite drsnike za nastavitve ravni in izberite [Končano](#).
 4. Izberite [Kopiraj](#) za začetek opravila kopiranja.



OPOMBA: Te nastavitve sočasne. Ko končate opravilo, tiskalnik vse možnosti ponastavi na privzete nastavitve.

Optimiranje kakovosti kopiranja za besedilo ali slike

Optimirajte opravilo kopiranja glede na vrsto kopirane slike: besedilo, grafika ali fotografije.

1. Na začetnem zaslonu na nadzorni plošči se pomaknite do aplikacije [Kopiranje](#), nato pa izberite ikono [Kopiranje](#).
2. Izberite [Možnosti](#) in nato [Optimiziraj besedilo/sliko](#).
3. Izberite eno od vnaprej določenih možnosti.
4. Izberite [Kopiraj](#) za začetek opravila kopiranja.



OPOMBA: Te nastavitve so začasne. Ko končate opravilo, tiskalnik vse možnosti ponastavi na privzete nastavitve.

Kopiranje od roba do roba

To funkcijo uporabite, če se želite izogniti sencam, ki se lahko pojavijo ob robovih kopij, ko je izvornik natisnjen blizu robov.

1. Na začetnem zaslonu na nadzorni plošči se pomaknite do aplikacije [Kopiranje](#), nato pa izberite ikono [Kopiranje](#).
2. Izberite [Možnosti](#) in nato možnost [Od roba do roba](#).
3. Izberite možnost [Rob-rob](#), če je izvornik natisnjen blizu robov papirja.
4. Izberite [Kopiraj](#) za začetek opravila kopiranja.

Izboljšanje kakovosti optično prebrane slike

Za izboljšavo kakovosti optično prebrane slike poskusite z naslednjimi osnovnimi rešitvami.

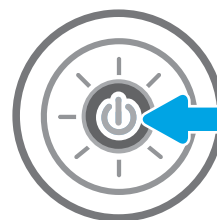
- [Preverjanje, ali je na steklu optičnega bralnika umazanija ali madeži](#)
- [Preverjanje nastavitev ločljivosti](#)
- [Preverjanje nastavitev barv](#)
- [Preverjanje nastavitev prilagajanja slike](#)
- [Optimiranje kakovosti optičnega branja za besedilo ali slike](#)
- [Preverjanje nastavitev izhodne kakovosti](#)
- Namesto podajalnika dokumentov uporabite namizni optični bralnik.
- Uporabite izvornike v visoki kakovosti.
- Če uporabljate podajalnik dokumentov, izvorni dokument pravilno položite v podajalnik s pomočjo vodil za papir, da se izognete nejasnim ali poševnim slikam.

Če težave ne uspete odpraviti, poskusite s temi dodatnimi rešitvami. Če z njimi ne boste odpravili težave, si za nadaljnje rešitve oglejte "Izboljšanje kakovosti tiskanja".

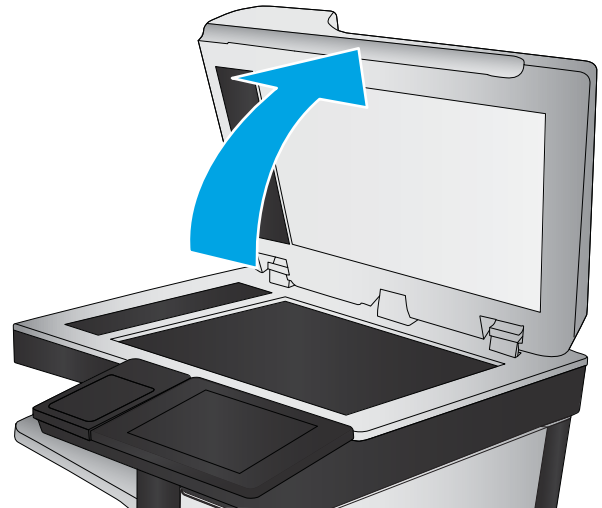
Preverjanje, ali je na steklu optičnega bralnika umazanija ali madeži

Sčasoma se lahko na steklu optičnega bralnika in belem plastičnem notranjem delu nabere prah, ki lahko vpliva na kakovost. Če so na natisnjenih straneh proge, nepričakovane črte, črne pike oziroma je kakovost natisa slaba ali je na njem nejasno besedilo, upoštevajte spodnja navodila za čiščenje optičnega bralnika.

1. Pritisnite gumb za vklop/izklop, da izklopite tiskalnik, in nato izključite napajalni kabel iz električne vtičnice.



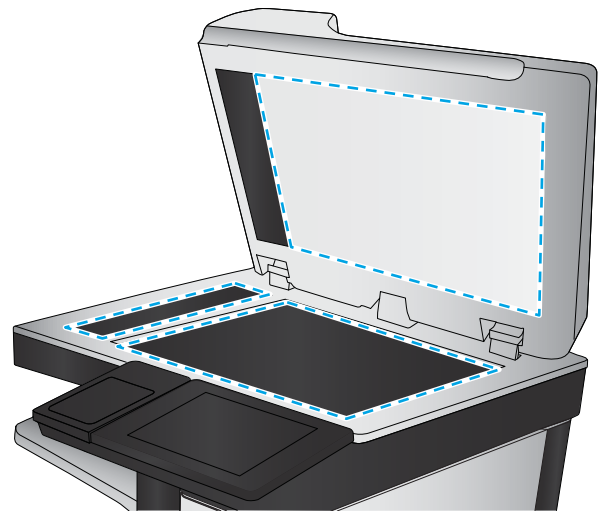
2. Odprite pokrov optičnega bralnika.



3. Steklo optičnega bralnika in pasove podajalnika dokumentov očistite z mehko krpo ali gobico, navlaženo z neabrazivnim čistilom za steklo.

POZOR: Tiskalnika ne čistite z jedkimi sredstvi, acetonom, benzenom, amonijakom, etilnim alkoholom ali ogljikovim tetrakloridom, ker se lahko poškoduje. Tekočin ne nanašajte neposredno na steklo. Lahko namreč prodrejo v tiskalnik in ga poškodujejo.

OPOMBA: Če imate na kopijah težave s progami, kadar uporabljate podajalnik dokumentov, očistite manjše steklene okence na levi strani optičnega bralnika.



4. Steklo optičnega bralnika in bele plastične dele posušite z jelenjo kožo ali celulozno spužvo, da ne nastanejo pike.
5. Priključite napajalni kabel na vtičnico in pritisnite gumb za vklop/izklop, da vklopite tiskalnik.

Preverjanje nastavitve ločljivosti

Za prilagoditev nastavitve ločljivosti sledite naslednjim korakom. Nastavitev ločljivosti na visoko vrednost poveča velikost datoteke in podaljša čas optičnega branja.

1. Na začetnem zaslonu na nadzorni plošči se pomaknite do aplikacije **Optično branje**, nato pa izberite ikono **Optično branje**.
2. Izberite eno od naslednjih funkcij optičnega branja:
 - **Optično preberi v e-pošto**
 - **Optično branje v omrežno mapo**

- [Optično beri na USB](#)
 - [Optično branje v SharePoint®](#)
3. Izberite [Možnosti](#) in nato [Vrsta in ločljivost datoteke](#).
 4. Izberite eno od vnaprej nastavljenih možnosti za [Ločljivost](#) in nato [Končano](#).
 5. Za začetek optičnega branja izberite možnost [Pošlji](#) ali [Shrani](#).

Preverjanje nastavitev barv

Za prilagoditev nastavitve barv sledite naslednjim korakom.

1. Na začetnem zaslonu na nadzorni plošči se pomaknite do aplikacije [Optično branje](#), nato pa izberite ikono [Optično branje](#).
2. Izberite eno od naslednjih funkcij optičnega branja:
 - [Shrani v pomnilnik naprave](#)
 - [Optično branje v e-pošto](#)
 - [Optično branje v omrežno mapo](#)
 - [Optično branje na USB](#)
 - [Optično branje v SharePoint®](#)
3. Dotaknite se gumba [Možnosti](#).
4. V podoknu Možnosti se pomaknite do možnosti [Barvno/črno-belo](#) in jo izberite.
5. Izberite eno od vnaprej določenih možnosti.
6. Dotaknite se gumba [Pošlji](#).

Preverjanje nastavitev prilagajanja slike

Prilagodite naslednje dodatne nastavitve, če želite izboljšati kakovost optičnega branja:

- **Ostrina:** Jasnejše ali mehkejše slike. Na primer, s povečanjem ostrine besedilo postane jasnejše, z zmanjšanjem pa fotografije postanejo bolj gladke.
 - **Temnost:** Povečajte ali zmanjšajte količino bele in črne, uporabljene v barvno optično prebranih slikah.
 - **Kontrast:** Povečajte ali zmanjšajte razliko med najsvetlejšo in najtemnejšo barvo na sliki.
 - **Brisanje ozadja:** Odstranite blede barve z ozadja optično prebranih slik. Če je na primer izvornik natisnjen na barvni papir, uporabite to funkcijo za osvetlitev ozadja, ne da bi vplivali na temnost slike.
 - **Samodejno toniranje:** Na voljo samo pri tiskalnikih Flow. Tiskalnik samodejno prilagodi možnosti [Temnost](#), [Kontrast](#) in [Brisanje ozadja](#) na najprimernejšo za optično prebrani dokument.
1. Na začetnem zaslonu na nadzorni plošči se pomaknite do aplikacije [Optično branje](#), nato pa izberite ikono [Optično branje](#).
 2. Izberite eno od naslednjih funkcij optičnega branja:

- [Optično branje v e-pošto](#)
 - [Optično branje v omrežno mapo](#)
 - [Optično beri na USB](#)
 - [Optično branje v shrambo opravil](#)
 - [Optično branje v SharePoint®](#)
3. Izberite [Možnosti](#) in nato [Prilagajanje slike](#).
 4. Prilagodite drsnike za nastavitve ravni in nato izberite gumb [Končano](#).
 5. Za začetek optičnega branja izberite možnost [Pošlji](#) ali [Shrani](#).



OPOMBA: Te nastavitve so začasne. Ko končate opravilo, tiskalnik vse možnosti ponastavi na privzete nastavitve.

Optimiranje kakovosti optičnega branja za besedilo ali slike

Optimirajte opravilo optičnega branja glede na vrsto optično brane slike: besedilo, grafike ali fotografije.

1. Na začetnem zaslonu na nadzorni plošči se pomaknite do aplikacije [Optično branje](#), nato pa izberite ikono [Optično branje](#).
2. Izberite eno od naslednjih funkcij optičnega branja:
 - [Optično branje v e-pošto](#)
 - [Optično branje v omrežno mapo](#)
 - [Optično beri na USB](#)
 - [Optično branje v shrambo opravil](#)
 - [Optično branje v SharePoint®](#)
3. Izberite [Možnosti](#) in nato [Optimiziraj besedilo/sliko](#).
4. Izberite eno od vnaprej določenih možnosti.
5. Za začetek optičnega branja izberite možnost [Pošlji](#) ali [Shrani](#).



OPOMBA: Te nastavitve so začasne. Ko končate opravilo, tiskalnik vse možnosti ponastavi na privzete nastavitve.

Preverjanje nastavitve izhodne kakovosti

S to nastavitvijo prilagodite raven stiskanja pri shranjevanju datoteke. Za najvišjo kakovost izberite najvišjo nastavitev.

1. Na začetnem zaslonu na nadzorni plošči se pomaknite do aplikacije [Optično branje](#), nato pa izberite ikono [Optično branje](#).
2. Izberite eno od naslednjih funkcij optičnega branja:

- [Optično preberi v e-pošto](#)
 - [Optično branje v omrežno mapo](#)
 - [Optično beri na USB](#)
 - [Optično branje v SharePoint®](#)
3. Izberite [Možnosti](#) in nato [Vrsta in ločljivost datoteke](#).
 4. Izberite eno od vnaprej nastavljenih možnosti [Kakovost in velikost datoteke](#) in nato izberite [Končano](#).
 5. Za začetek optičnega branja izberite možnost [Pošlji](#) ali [Shrani](#).

Izboljšanje kakovosti slike pri faksiranju

Če ima tiskalnik težave s kakovostjo faksiranja, poskusite težavo odpraviti s spodnjimi rešitvami, in sicer v vrstnem redu, v katerem so navedene.

- [Preverjanje, ali je na steklu optičnega bralnika umazanija ali madeži](#)
- [Preverjanje nastavitve ločljivosti izhodnega faksa](#)
- [Preverjanje nastavitve prilagajanja slike](#)
- [Optimiranje kakovosti faksa za besedilo ali slike](#)
- [Preverjanje nastavitve za odpravljanje napak](#)
- [Preverjanje nastavitve prilagajanja velikosti dokumentov velikosti strani](#)
- [Pošiljanje v drug faks](#)
- [Preverjanje faksirne naprave pošiljatelja](#)

Najprej poskusite s temi nekaj enostavnimi koraki:

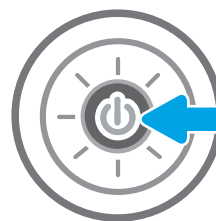
- Namesto podajalnika dokumentov uporabite namizni optični bralnik.
- Uporabite izvornike v visoki kakovosti.
- Če uporabljate podajalnik dokumentov, izvorni dokument pravilno položite v podajalnik s pomočjo vodil za papir, da se izognete nejasnim ali poševnim slikam.

Če težave ne uspete odpraviti, poskusite s temi dodatnimi rešitvami. Če z njimi ne boste odpravili težave, si za nadaljnje rešitve oglejte "Izboljšanje kakovosti tiskanja".

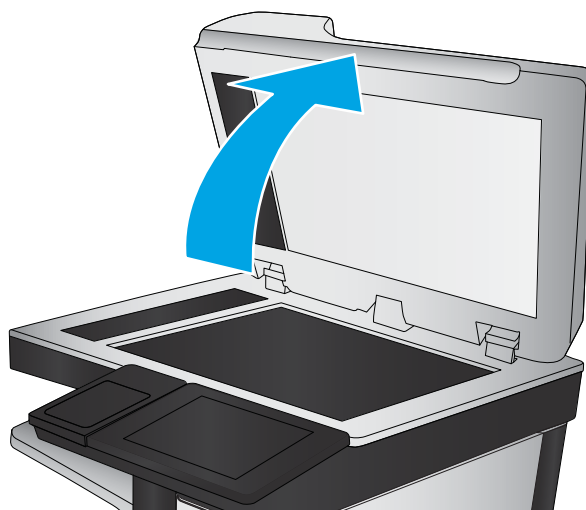
Preverjanje, ali je na steklu optičnega bralnika umazanija ali madeži

Sčasoma se lahko na steklu optičnega bralnika in belem plastičnem notranjem delu nabere prah, ki lahko vpliva na kakovost. Če so na natisnjenih straneh proge, nepričakovane črte, črne pike oziroma je kakovost natisa slaba ali je na njem nejasno besedilo, upoštevajte spodnja navodila za čiščenje optičnega bralnika.

1. Pritisnite gumb za vklop/izklop, da izklopite tiskalnik, in nato izklopite napajalni kabel iz električne vtičnice.



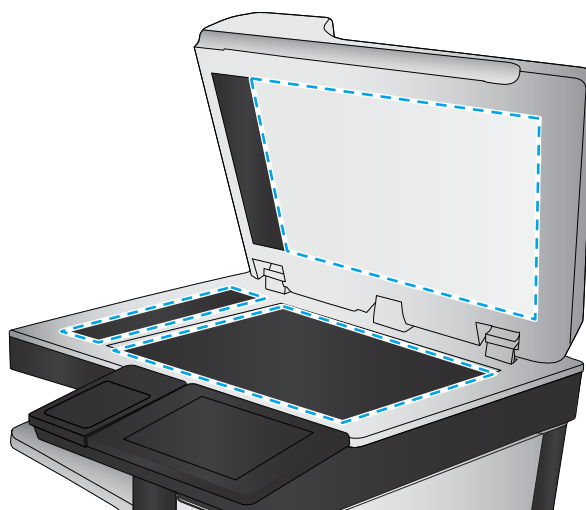
2. Odprite pokrov optičnega bralnika.



3. Steklo optičnega bralnika in pasove podajalnika dokumentov očistite z mehko krpo ali gobico, navlaženo z neabrazivnim čistilom za steklo.

POZOR: Tiskalnika ne čistite z jedkimi sredstvi, acetonom, benzenom, amonijakom, etilnim alkoholom ali ogljikovim tetrakloridom, ker se lahko poškoduje. Tekočine ne nanašajte neposredno na steklo. Lahko namreč prodrejo v tiskalnik in ga poškodujejo.

OPOMBA: Če imate na kopijah težave s progami, kadar uporabljate podajalnik dokumentov, očistite manjše steklene okence na levi strani optičnega bralnika.



4. Steklo optičnega bralnika in bele plastične dele posušite z jelenjo kožo ali celulozno spužvo, da ne nastanejo pike.
5. Priključite napajalni kabel na vtičnico in pritisnite gumb za vklop/izklop, da vklopite tiskalnik.

Preverjanje nastavitve ločljivosti izhodnega faksa

Upoštevajte spodnja navodila za prilagajanje ločljivosti odhodnih faksov.

 **OPOMBA:** Večja ločljivost pomeni večjo datoteko faksa in daljši čas pošiljanja.

1. Na začetnem zaslonu na nadzorni plošči se pomaknite do aplikacije **Faksiranje**, nato pa izberite ikono **Faksiranje**.
2. Izberite **Možnosti**.
3. V podoknu Možnosti se pomaknite do možnosti **Ločljivost** in jo izberite.
4. Izberite eno od prednastavljenih možnosti in nato **Pošlji**, da pošljete faks.

Preverjanje nastavitve prilagajanja slike

Prilagodite naslednje dodatne nastavitve, če želite izboljšati kakovost poslanih faksov:

- **Ostrina:** Jasnejše ali mehkejše slike. Na primer, s povečanjem ostrine besedilo postane jasnejše, z zmanjšanjem pa fotografije postanejo bolj gladke.
 - **Temnost:** Povečajte ali zmanjšajte količino bele in črne, uporabljene v barvno optično prebranih slikah.
 - **Kontrast:** Povečajte ali zmanjšajte razliko med najsvetlejšo in najtemnejšo barvo na sliki.
 - **Brisanje ozadja:** Odstranite blede barve z ozadja optično prebranih slik. Če je na primer izvornik natisnjen na barvni papir, uporabite to funkcijo za osvetlitev ozadja, ne da bi vplivali na temnost slike.
 - **Samodejno toniranje:** Na voljo samo pri tiskalnikih Flow. Tiskalnik samodejno prilagodi možnosti **Temnost**, **Kontrast** in **Brisanje ozadja** na najprimernejšo za optično prebrani dokument.
1. Na začetnem zaslonu na nadzorni plošči se pomaknite do aplikacije **Faksiranje**, nato pa izberite ikono **Faksiranje**.
 2. Izberite **Možnosti**.
 3. V podoknu Možnosti se pomaknite do **Prilagajanje slike** in jo izberite.
 4. Prilagodite drsnike za nastavitve ravni in nato izberite gumb **Končano**.
 5. Izberite **Pošlji**, da pošljete faks.



OPOMBA: Te nastavitve so začasne. Ko končate opravilo, tiskalnik vse možnosti ponastavi na privzete nastavitve.

Optimiranje kakovosti faksa za besedilo ali slike

Optimirajte opravilo faksiranja glede na vrsto optično brane slike: besedilo, grafika ali fotografije.

1. Na začetnem zaslonu na nadzorni plošči se pomaknite do aplikacije **Faksiranje**, nato pa izberite ikono **Faksiranje**.
2. Izberite **Možnosti**.
3. V podoknu Možnosti se pomaknite do možnosti **Optimiziraj besedilo/sliko** in jo izberite.
4. Izberite eno od vnaprej določenih možnosti.
5. Izberite **Pošlji**, da pošljete faks.



OPOMBA: Te nastavitve so začasne. Ko končate opravilo, tiskalnik vse možnosti ponastavi na privzete nastavitve.

Preverjanje nastavitve za odpravljanje napak

Nastavitve **Način odprave napak** je morda onemogočena, kar lahko zniža kakovost slike. Upoštevajte spodnja navodila in znova omogočite nastavitve.

1. Na začetnem zaslonu na nadzorni plošči se pomaknite do aplikacije **Nastavitve**, nato pa izberite ikono **Nastavitve**.
2. Odprite naslednje menije:

- [Faks](#)
 - [Nastavitve pošiljanja faksa](#)
 - [Splošne nastavitve pošiljanja faksov](#)
3. Izberite možnost [Način odprave napak](#). Dotaknite se gumba [Končano](#).

Preverjanje nastavitve prilagajanja velikosti dokumentov velikosti strani

Če je nastavev [Prilagodi strani](#) omogočena, prejeta slika pa je večja od privzete velikosti strani, tiskalnik poskuša prilagoditi velikost slike strani. Če možnost ni omogočena, se večje slike razdelijo na več strani.

1. Na začetnem zaslonu na nadzorni plošči se pomaknite do aplikacije [Nastavitve](#), nato pa izberite ikono [Nastavitve](#).
2. Odprite naslednje menije:
 - [Faks](#)
 - [Nastavitve prejetanja faksov](#)
 - [Privzete možnosti opravlja](#)
 - [Prilagoditev strani](#)
3. Izberite [Vkllop](#), da nastavev omogočite, ali pa izberite [Izklop](#), da jo onemogočite.

Pošiljanje v drug faks

Težava je morda povezana z nastavitvami faksa ali stanjem potrošnega materiala.

Poskusite faks poslati drugi faksni napravi. Če je kakovost faksa višja, je težava povezana z nastavitvami ali stanjem potrošnega materiala prvotnega faksa prejemnika.

Preverjanje faksirne naprave pošiljatelja

Poskusite z naslednjim, da preverite faksirno napravo pošiljatelja.

Prosrite pošiljatelja, naj poskusi dokument poslati z druge faksirne naprave. Če je kakovost faksa višja, je vzrok težave faksirna naprava pošiljatelja. Če druga faksirna naprava ni na voljo, naj pošiljatelj poskusi spremeniti naslednje:

- Prepriča naj se, da je izvorni dokument na belem (in ne obarvanem) papirju.
- Poveča naj ločljivost faksa, raven kakovosti ali nastavitve kontrasta.
- Če je to mogoče, naj faks pošlje iz računalniške programske opreme.

Odpravljanje težav s faksiranjem

V naslednjih razdelkih najdete informacije o tem, kako odpraviti težave glede tiskalnikovih funkcij faksiranja.

- [Kontrolni seznam za odpravljanje težav s faksom](#)
- [Splošne težave s faksom](#)

Kontrolni seznam za odpravljanje težav s faksom

S tem seznamom preverite, kaj bi utegnilo povzročati težave, povezane s faksirno napravo:

- [Katero vrsto telefonske linije uporabljate?](#)
- [Ali uporabljate napravo za prenapetostno zaščito?](#)
- [Ali uporabljate storitev telefonskega predala ali telefonsko tajnico?](#)
- [Ima vaša telefonska linija funkcijo čakajočega klica?](#)
- [Preverjanje stanja dodatka za faks](#)
- **Ali uporabljate faksirni kabel, ki je bil priložen dodatku za faks?** V skladu s specifikacijami RJ11 in funkcionalnimi specifikacijami je bilo delovanje dodatka za faks preskušeno s priloženim kablom. Ne uporabljajte drugega faksirnega kabla; dodatek za analogni faks zahteva analogni telefonski kabel. Poleg tega zahteva analogno telefonsko povezavo.
- **Ali je priključek linije za faks/telefon vstavljen v vtičnico na dodatni opremi za faks?** Telefonski priključek mora biti dobro vstavljen v vtičnico. Priključek vstavite v vtičnico tako, da "klikne".



OPOMBA: Prepričajte se, da je telefonska vtičnica priključena na vrata za faks, in ne na omrežna vrata. Vrsta so si podobna.

- **Ali stenska vtičnica za telefonski priključek pravilno deluje?** Telefon priključite v stensko vtičnico in preverite, ali slišite klicni ton. Ali slišite klicni ton in lahko kličete ali sprejemate klice?

Katero vrsto telefonske linije uporabljate?

Preverite vrsto uporabljene telefonske linije in preglejte priporočila za to vrsto linije.

- **Namenska linija:** Standardna številka faksa/telefonska številka, dodeljena za prejemanje ali pošiljanje faksov.



OPOMBA: Telefonska linija mora biti namenjena samo tiskalniku ob faksiranju in ne sme biti v souporabi z drugimi vrstami telefonskih naprav. Primer takšne souporabe je alarmni sistem, ki uporablja telefonsko linijo za obveščanje podjetja za nadzor.

- **Sistem PBX:** Telefonski sistem za poslovno okolje. Standardni domači telefoni in dodatek za faks uporabljajo analogni telefonski signal. Nekateri sistemi PBX so digitalni in morda niso združljivi z dodatkom za faks. Za povezavo faksirnega stroja z digitalnimi sistemi PBX boste morda potrebovali vmesniški analogni telefonski adapter (ATA).
- **Linije s preusmerjanjem:** Funkcija telefonskega sistema, ki nov klic preusmeri na naslednjo možno linijo, ko je prva dohodna linija zasedena. Tiskalnik poskusite priključiti na prvo dohodno telefonsko linijo. Dodatek za faksiranje bo prejel klic, ko bo telefon pozvonil tolikokrat, kot je določeno v nastavitvi dolžine zvonjenja pred začetkom prejemanja.

Ali uporabljate napravo za prenapetostno zaščito?

Napravo za prenapetostno zaščito lahko namestite med stensko vtičnico in dodatek za faks ter ga tako zaščitite pred elektriko v telefonskih linijah. Te naprave lahko zmanjšajo kakovost telefonskega signala in s tem povzročijo komunikacijske težave v faksu.

Če imate težave s pošiljanjem ali prejemanjem faksov in uporabljate eno od teh naprav, priključite tiskalnik neposredno v stensko vtičnico in na ta način ugotovite, ali težave povzroča naprava za prenapetostno zaščito.

Ali uporabljate storitev telefonskega predala ali telefonsko tajnico?

Če je nastavljena dolžina klicanja pred prejemanjem krajša pri telefonskem predalu kot pri dodatku za faks, klic sprejme telefonski predal, dodatek za faks pa ne more prejemati faksov.

Če je nastavljena dolžina klicanja pred prejemanjem krajša pri dodatku za faks, klic sprejme dodatek za faks.

Ima vaša telefonska linija funkcijo čakajočega klica?

Če ima telefonska linija za faks aktivirano funkcijo čakajočega klica, lahko sporočilo o čakajočem klicu zmoti klic faksa, ki je v teku, kar povzroči napako pri komunikaciji.

Prepričajte se, da na telefonski liniji za faks ni aktivirana funkcija čakajočega klica.

Preverjanje stanja dodatka za faks

Če dodatek za analogni faks ne deluje, natisnite poročilo [Konfiguracijska stran](#), da preverite stanje.

1. Na začetnem zaslonu se pomaknite do možnosti [Poročila](#) in jo izberite.
2. Odprite naslednje menije:
 - [Strani konfiguracije/s stanjem](#)
 - [Konfiguracijska stran](#)
3. Dotaknite se gumba [Natisni](#), da natisnete poročilo, ali pa se dotaknite gumba [Pogled](#) za ogled poročila na zaslonu. Poročilo je sestavljeno iz več strani.



OPOMBA: Na strani Jetdirect je naveden naslov IP tiskalnika ali ime gostitelja.

V razdelku Fax Accessory Page (Stran dodatka za faks) na strani za konfiguracijo pod naslovom Hardware Information (Informacije o strojni opremi) preverite Modem Status (Stanje modema). V spodnji tabeli so navedena stanja in možne rešitve.



OPOMBA: Če se stran dodatka za faks ne natisne, je vzrok težave morda analogni dodatek za faks. Če faks uporabljate prek lokalnega omrežja ali interneta, lahko te konfiguracije onemogočajo funkcijo.

Operational/Enabled (Deluje/omogočeno) ¹	Dodatek za faks je nameščen in pripravljen.
Deluje/onemogočeno ¹	Dodatek za faks je nameščen, niste pa še nastavili ustreznih nastavitev faksa. Dodatna oprema za faks je nameščena in deluje, vendar je HP-jev pripomoček za digitalno pošiljanje onemogočil funkcijo faksa ali omogočil faksiranje prek lokalnega omrežja. Ko je omogočen faks prek lokalnega omrežja, je funkcija za analogni faks onemogočena. Omogočena je lahko le ena funkcija faksa hkrati – faks prek lokalnega omrežja ali analogni faks. OPOMBA: Če je faksiranje v lokalnem omrežju omogočeno, funkcija Optično branje v faks ni na voljo na nadzorni plošči tiskalnika.
Nedelujoče / omogočeno/onemogočeno ¹	Tiskalnik je zaznal napako vdelane programske opreme. Nadgradite vdelano programsko opremo.

Poškodovano / omogočeno/onemogočeno¹

Dodatek za faks ne deluje. Ponovno vstavite kartico dodatka za faks in preverite, ali je katera od nožic ukrivljena. Če je prikaz stanja še vedno DAMAGED (Poškodovano), zamenjajte kartico za analogni faks.

¹ OMOGOČENO označuje, da je dodatek za analogni faks omogočen in vključen; ONEMOGOČENO označuje, da je omogočeno faksiranje v lokalnem omrežju (torej je analogni faks izključen).

Splošne težave s faksom

Sledijo običajne težave pri faksiranju.

- [Pošiljanje faksa ni uspelo](#)
- [Gumb z imenikom faksa se ne prikaže](#)
- [V programski opremi HP Web Jetadmin ne najdem nastavitve faksiranja](#)
- [Glava je dodana na vrh strani, ko je omogočeno tiskanje slike čez faks](#)
- [V polju s prejemniki so imena in številke](#)
- [Enostranski faks se natisne na dveh straneh](#)
- [Dokument se med faksiranjem ustavi v podajalniku dokumentov](#)
- [Glasnost zvokov dodatka za faks je previsoka ali prenizka](#)

Pošiljanje faksa ni uspelo

Preverite težavo faksa in poskusite s predlagano rešitvijo.

Nastavitev JBIG je omogočena, vendar sprejemna faksirna naprava nima zmožnosti JBIG.

Izklopite nastavitev JBIG.

Gumb z imenikom faksa se ne prikaže

Preverite težavo faksa in poskusite s predlagano rešitvijo.

Nobeden od stikov na izbranem seznamu stikov nima navedenih informacij o faksu. Dodajte potrebne podatke o faksu.

V programski opremi HP Web Jetadmin ne najdem nastavitve faksiranja

Preverite težavo faksa in poskusite s predlagano rešitvijo.

Nastavitve faksa v programu HP Web Jetadmin najdete v spustnem meniju s stanji naprave.

Na spustnem seznamu izberite **Digitalno pošiljanje in faks**.

Glava je dodana na vrh strani, ko je omogočeno tiskanje slike čez faks

Ta težava faksa je normalen del delovanja.

Pri vseh posredovanih faksih doda tiskalnik prekrivno glavo na vrh strani.

To je običajen način delovanja.

V polju s prejemniki so imena in številke

Ta težava faksa je normalen del delovanja.

Prikazana so lahko imena in številke, odvisno od njihovega izvora. V imeniku faksa so imena, v vseh drugih zbirkah podatkov pa številke.

To je običajen način delovanja.

Enostranski faks se natisne na dveh straneh

Preverite težavo faksa in poskusite s predlagano rešitvijo.

Ker se glava faksa doda na vrh strani, potisne besedilo na drugo stran.

Če želite enostranski faks natisniti na eni strani, določite, naj se glava natisne čez faks ali spremenite nastavitve prilagoditve na stran.

Dokument se med faksiranjem ustavi v podajalniku dokumentov

Preverite težavo faksa in poskusite s predlagano rešitvijo.

V podajalniku dokumentov je prišlo do zagozdenja.

Odstranite zagozdeni papir in znova pošljite faks.

Glasnost zvokov dodatka za faks je previsoka ali prenizka

Preverite težavo faksa in poskusite s predlagano rešitvijo.

Treba ja naravnati glasnost.

Prilagodite glasnost v menijih [Nastavitve pošiljanja faksov](#) in [Nastavitve prejemanja faksov](#).

Pogon USB se ne odziva

Vrata USB so privzeto onemogočena. Pred uporabo funkcije omogočite vrata USB.

- [Prvi način: Omogočite vrata USB na nadzorni plošči tiskalnika](#)
- [Drugi način: Omogočite vrata USB v HP-jevem vgrajenem spletnem strežniku \(samo za tiskalnike, ki so povezani v omrežje\)](#)

To naredite po enem od teh postopkov:



Prvi način: Omogočite vrata USB na nadzorni plošči tiskalnika

Vrata USB za tiskanje omogočite na nadzorni plošči tiskalnika.

1. Na začetnem zaslonu na nadzorni plošči se pomaknite do aplikacije **Nastavitve**, nato pa izberite ikono **Nastavitve**.
2. Odprite naslednje menije
 - **Kopiranje/tiskanje** ali **Tiskanje**
 - **Omogoči USB naprave**
3. Izberite **Omogoči tiskanje s pogona USB**.

Drugi način: Omogočite vrata USB v HP-jevem vgrajenem spletnem strežniku (samo za tiskalnike, ki so povezani v omrežje)

Vrata USB za tiskanje omogočite v HP-jevem vgrajenem spletnem strežniku.

1. Na začetnem zaslonu nadzorne plošče tiskalnika izberite ikono **Informacije**  in nato ikono **Omrežje** , da prikažete naslov IP ali ime gostitelja
2. Odprite spletni brskalnik in v vrstico naslova vnesite naslov IP natančno tako, kot je prikazan na nadzorni plošči tiskalnika. Na računalniški tipkovnici pritisnite tipko **Enter**. Odpre se vgrajeni spletni strežnik.



OPOMBA: Če se v spletnem brskalniku prikaže sporočilo **Prišlo je do težave z varnostnim potrdilom tega spletnega mesta**, ko poskusite odpreti vgrajeni spletni strežnik, kliknite **Vstopi na to spletno mesto (ni priporočeno)**.

Z izbiro možnosti **Vstopi na to spletno mesto (ni priporočeno)** ne boste škodili računalniku, ko krmarite po vgrajenem spletnem strežniku tiskalnika.

3. Pri modelih MFP izberite zavihek **Kopiranje/tiskanje**, pri modelih SFP pa **Tiskanje**.
4. V levem meniju izberite **Nastavitve tiskanja s pogona USB**.
5. Izberite **Omogoči tiskanje s pogona USB**.
6. Kliknite **Uporabi**.

Stvarno kazalo

B

- barve
 - umerjanje 174
- barvna tema
 - spreminjanje, Windows 174
- barvne možnosti
 - spreminjanje, Windows 174
- Bonjour
 - prepoznavanje 136
- branje
 - optimiranje za besedilo ali slike 195
 - pregled 83
- brisanje
 - shranjena opravila 67, 70

Č

- čiščenje
 - pot papirja 174, 175
 - steklo 190, 195, 200

D

- deli
 - pregled 47
- desna vrata
 - mesto 14
 - zastoji 172
- digitalno pošiljanje
 - pomnilnik tiskalnika 120
 - USB 123
- dimenzije, tiskalnik 26
- dodatna oprema
 - naročanje 48
 - pregled 47
- držalo za priključitev strojne opreme (HIP)
 - mesto 14

E

- električne specifikacije 27
- elektronska pomoč, nadzorna plošča 156
- enota za zbiranje tonerja
 - mesto 14
 - zamenjava 52
- Ethernet (RJ-45)
 - mesto 14, 18
- Explorer, podprte različice
 - HP-jev vgrajeni spletni strežnik 136

F

- faks
 - nastavitve 129
 - optimiranje za besedilo ali slike 200
 - pregled 127
 - prejemanja faksov 128
 - težave pri podajanju 204, 208
 - zahtevane nastavitve 128
- fiksirna enota
 - zastoji 172

G

- gonilniki tiskalnika
 - prenos s spletnega mesta s podporo za tiskalnik 180
- Gumb Domov
 - mesto 14, 19
- Gumb Odjavi
 - mesto 14, 19
- Gumb Pomoč
 - mesto 14, 19
- Gumb Vpis
 - mesto 14, 19
- gumb za vklop/izklop
 - mesto 14

- Gumb Začni kopiranje
 - mesto 14

H

- hitrost, optimiziranje 153
- HP-jev vdelani spletni strežnik
 - HP-jeve spletne storitve 143
 - seznam drugih povezav 145
- HP-jev vgrajeni spletni strežnik
 - HP-jeve spletne storitve 136, 138
 - nastavitve digitalnega pošiljanja 136, 138
 - nastavitve faksa 136, 138, 141
 - nastavitve kopiranja 136, 138, 139
 - nastavitve tiskanja 136, 138, 139
 - nastavitve za včitavanje 136, 138
 - odpiranje 146
 - omrežna povezava 136
 - omrežne nastavitve 136, 138
 - orodja za odpravljanje težav 136, 138, 142
 - potrošni material 142
 - seznam drugih povezav 136, 138
 - splošna konfiguracija 136, 138, 139
 - spreminjanje imena tiskalnika 146
 - spreminjanje omrežnih nastavitev 146
 - strani z informacijami 136, 138
 - varnostne nastavitve 136, 138, 143
 - značilnosti 136
- HP-jeva podpora za stranke 156
- HP-jeve spletne storitve
 - omogočanje 136, 138, 143
- HP Web Jetadmin 154

- I
- IP Security (Varnost IP) 150, 152
- IPsec 150, 152
- izhodni predal
 - mesto 14
 - odpravljanje zastojev 171
- J
- Jetadmin, HP Web 154
- JetAdvantage 124
- K
- kakovost slike
 - poskus z drugim gonilnikom tiskalnika 180
 - preverjanje stanja kartuše s tonerjem 174, 175, 177
- kartuša
 - zamenjava 49
- kartuša s tonerjem
 - komponente 49
 - nastavitve praga za nizko raven 157
 - uporaba pri nizki ravni 157
 - zamenjava 49
- kopiranje
 - optimiranje za besedilo ali slike 190
 - pregled 77
- kopiranje od roba do roba 190
- L
- lokalno omrežje (LAN)
 - mesto 14, 18
- M
- maska podomrežja 146
- matična plošča
 - mesto 14, 17
- Microsoft Internet Explorer, podprte različice
 - HP-jev vgrajeni spletni strežnik 136
- možna nevarnost električnega udara 13
- N
- Način nadomestnega pisemskega papirja z glavo 30, 36, 42
- nadzorna plošča
 - mesto 14
 - mesto funkcij 14, 19
 - pomoč 156
- nalepka
 - usmerjenost 45
- nalepke
 - tiskanje 45
 - tiskanje (Windows) 60
 - usmerjenost, nalaganje 45
- nalepke, nalaganje 45
- napajanje
 - potrošnja 27
- naročanje
 - potrošni material in dodatna oprema 48
- naslov IPv4 146
- naslov IPv6 146
- Nastavitev EconoMode 174, 175
- nastavitve
 - faks 129
 - ponastavitev tovarniških (privzetih) nastavitev 157
- nastavitve digitalnega pošiljanja
 - HP-jev vgrajeni spletni strežnik 136, 138
 - Vdelani spletni strežnik HP 140
- nastavitve dupleksne omrežne povezave, spreminjanje 146
- nastavitve faksa
 - HP-jev vgrajeni spletni strežnik 136, 138, 141
 - zahtevano 128
- Nastavitve gonilnika za računalnike Mac
 - Pomnilnik opravi 67
- nastavitve hitrosti omrežne povezave, spreminjanje 146
- nastavitve kopiranja
 - HP-jev vgrajeni spletni strežnik 136, 138, 139
- nastavitve tiskanja
 - HP-jev vgrajeni spletni strežnik 136, 138, 139
- nastavitve za včitavanje
 - HP-jev vgrajeni spletni strežnik 136, 138
 - Vdelani spletni strežnik HP 140
- natisni na obe strani
 - Mac 64
 - ročno, Windows 60
 - Windows 60
- Netscape Navigator, podprte različice
 - HP-jev vgrajeni spletni strežnik 136
- O
- obojestransko tiskanje
 - Mac 64
 - nastavitve (Windows) 60
 - ročno (Mac) 64
 - ročno (Windows) 60
 - Windows 60
- odpravljanje težav
 - poskus z drugim gonilnikom tiskalnika 180
 - pregled 155
 - preverjanje stanja kartuše s tonerjem 174, 175, 177
 - težave s podajanjem papirja 159
 - zastoji 166, 167
- omrežja
 - HP Web Jetadmin 154
 - maska podomrežja 146
 - naslov IPv4 146
 - naslov IPv6 146
 - podprto 22
 - privzeti prehod 146
- omrežje
 - ime tiskalnika, spreminjanje 146
 - nastavitve, ogled 146
 - nastavitve, spreminjanje 146
- omrežne nastavitve
 - HP-jev vgrajeni spletni strežnik 136, 138
 - Vdelani spletni strežnik HP 144
- operacijski sistemi, podprti 24
- opravila, shranjena
 - brisanje 67, 70
 - izdelovanje (Windows) 67
 - Nastavitve za računalnike Mac 67
 - tiskanje 67
- optični bralnik
 - čiščenje stekla 190, 195, 200
 - umerjanje 190
- Optično beri na USB 123
 - omogočanje 115
- optično branje na pogon USB 123
- optično branje v mapo tiskalnika 120
- Optično branje v omrežno mapo
 - začetna nastavitve 99

- optično branje v pomnilnik tiskalnika 120
 - optimiranje kopij 190
 - optimiranje optično prebranih slik 195
 - optimiranje slik faksa 200
 - orodja za odpravljanje težav
 - HP-jev vgrajeni spletni strežnik 136, 138, 142
 - ovojnice
 - usmerjenost 30
 - usmerjenost, nalaganje 43
 - ovojnice, nalaganje 43
 - ozki robovi 190
- P**
- papir
 - izbira 174, 175, 179
 - nalaganje na pladenj 1 30
 - nalaganje na pladnja 2 in 3 37
 - nalaganje na pladnja 4 in 5 37
 - pladenj 1 usmerjenost 30, 31
 - usmerjenost na pladnju X 38
 - Usmerjenost pladnjev X 37
 - zastoji 167
 - papir, naročanje 48
 - Pladenj 1
 - mesto 14
 - nalaganje ovojnic 43
 - usmerjenost papirja 30, 31
 - zastoji 169
 - Pladenj 2
 - mesto 14
 - usmerjenost papirja 37, 38
 - vstavljanje 37
 - zastoji 170
 - Pladenj 3
 - mesto 14
 - usmerjenost papirja 37, 38
 - vstavljanje 37
 - zastoji 170
 - Pladenj 4
 - usmerjenost papirja 37, 38
 - vstavljanje 37
 - Pladenj 5
 - usmerjenost papirja 37, 38
 - vstavljanje 37
 - pladenj, izhodni
 - mesto 14
 - pladnji
 - mesto 14
 - uporaba načina nadomestnega pisemskega papirja z glavo 36, 42
 - vkjučeno 22
 - zmogljivost 22
 - pladnji za 520 listov
 - zastoji 170
 - pladnji za papir
 - pregled 29
 - podajalnik dokumentov
 - mesto 14
 - težave s podajanjem papirja 159, 165
 - zastoji 168
 - podpora
 - spletna 156
 - podpora za stranke
 - spletna 156
 - podprti operacijski sistemi 24
 - pomnilnik
 - vkjučeno 22
 - pomnilnik tiskalnika
 - pošiljanje v 120
 - pomnilnik tiskalnika, optično branje v 120
 - pomoč, nadzorna plošča 156
 - ponastavitev tovarniških nastavitev 157
 - poraba energije
 - 1 W ali manj 153
 - poraba energije, optimiziranje 153
 - poseben papir
 - tiskanje (Windows) 60
 - poslovne rešitve HP JetAdvantage 124
 - potrošni material
 - HP-jev vgrajeni spletni strežnik 142
 - menjava enote za zbiranje tonerja 52
 - menjava sponk 55
 - naročanje 48
 - nastavitve praga za nizko raven 157
 - pregled 47
 - uporaba pri nizki ravni 157
 - zamenjava kartuše s tonerjem 49
 - prehod, nastavitev privzetega priključek za napajanje
 - mesto 14
 - privzeti prehod, nastavitev prosojnice
 - tiskanje (Windows) 60
- R**
- robovi, ozki
 - kopiranje 190
 - ročno obojestransko tiskanje
 - Mac 64
 - Windows 60
- S**
- serijska številka
 - mesto 14, 17
 - seznam drugih povezav
 - HP-jev vdelani spletni strežnik 145
 - HP-jev vgrajeni spletni strežnik 136, 138
 - shranjena opravila
 - brisanje 67, 70
 - izdelovanje (Mac) 67
 - izdelovanje (Windows) 67
 - tiskanje 67
 - shranjevalni dodatki USB
 - tiskanje iz 71
 - shranjevanje opravil
 - za Windows 67
 - shranjevanje tiskalniških poslov 67
 - Shranjevanje v pomnilnik tiskalnika 120
 - shranjevanje, opravilo
 - Nastavitve za računalnike Mac 67
 - systemske zahteve
 - HP-jev vgrajeni spletni strežnik 136
 - specifikacije
 - električne in zvočne 27
 - specifikacije tiskalnika
 - pregled 22
 - spletna mesta
 - HP Web Jetadmin, prenašam 154
 - podpora za stranke 156
 - spletna podpora 156
 - splošna konfiguracija
 - HP-jev vgrajeni spletni strežnik 136, 138, 139

- spenke
 - zamenjava 55
- sprednja vratca
 - mesto 14
- stanje, stran dodatka za faks 204, 205
- steklena plošča, čiščenje 190, 195, 200
- stikalo za napajanje
 - mesto 14
- strani na minuto 22
- strani z informacijami
 - HP-jev vgrajeni spletni strežnik 136, 138

Š

- številka izdelka
 - mesto 14, 17
- število strani na list
 - izbiranje (Mac) 64
 - izbiranje (Windows) 60

T

- TCP/IP
 - ročno konfiguriranje parametrov IPv4 146
 - ročno konfiguriranje parametrov IPv6 146
- tehnična podpora
 - spletna 156
- tehnične specifikacije 22
- teža, tiskalnik 26
- težave pri podajanju 204, 208
- težave s pobiranjem papirja
 - odpravljanje 159, 161
- tiskalni mediji
 - nalaganje papirja na pladnju 1 30
- tiskalnik
 - pregled 11
- tiskanje
 - iz shranjevalnih dodatkov USB 71
 - pregled 59
 - shranjena opravila 67
- tiskanje na obe strani
 - nastavitve (Windows) 60
- tiskanje s preprostim dostopom USB 71
- trdi diski
 - šifrirano 150, 152

U

- umerjanje
 - barve 174
 - optični bralnik 190
- upravljanje omrežja 146
- upravljanje tiskalnika
 - pregled 135
- USB
 - pošiljanje v 123
- usmerjenost
 - nalepke 45
 - ovojnice 43

V

- varnost
 - šifrirani trdi disk 150, 152
 - vkjučeno 22
- varnostne nastavitve
 - HP-jev vgrajeni spletni strežnik 136, 138, 143
- Vdelani spletni strežnik HP
 - nastavitve digitalnega pošiljanja 140
 - nastavitve za včitavanje 140
 - omrežne nastavitve 144
- več strani na en list
 - tiskanje (Mac) 64
 - tiskanje (Windows) 60
- Vgrajeni spletni strežnik
 - dodeljevanje gesel 151
 - odpiranje 146
 - spreminjanje imena tiskalnika 146
 - spreminjanje omrežnih nastavitvev 146
- vgrajeni spletni strežnik
 - dodeljevanje gesel 150
 - omrežna povezava 136
 - značilnosti 136
- vmesniška vrata
 - mesto 14, 17, 18
- vrata
 - mesto 14, 18
- vrata faksa
 - mesto 14
- Vrata Hi-Speed USB 2.0 za tiskanje
 - mesto 14, 18
- Vrata LAN
 - mesto 14, 18

- Vrata RJ-45
 - mesto 14, 18
- Vrata USB
 - mesto 14, 18
 - omogočanje 71, 72, 74, 75, 210
- vrata USB s preprostim dostopom
 - mesto 14
- vrsta papirja
 - izbiranje (Windows) 60
- vrste papirja
 - izbiranje (Mac) 64
- vstavljanje
 - papir na pladnjih 2 in 3 37
 - papir na pladnjih 4 in 5 37
 - papir v pladnju 1 30

Z

- zahtevane nastavitve
 - faks 128
- zahteve brskalnika
 - HP-jev vgrajeni spletni strežnik 136
- zahteve spletnega brskalnika
 - HP-jev vgrajeni spletni strežnik 136
- zakasnitev mirovanja
 - nastavitvev 153
- zaklep
 - matična plošča 150, 152
- zamenjava
 - enota za zbiranje tonerja 52
 - kartuša s tonerjem 49
 - spenke 55
- zasebno tiskanje 67
- zaslon na dotik
 - mesto funkcij 14, 19
- zastoji
 - desna vrata 172
 - fiksirna enota 172
 - izhodni predal 171
 - mesta 166
 - Pladenj 1 169
 - Pladenj 2 170
 - Pladenj 3 170
 - pladnji za 520 listov 170
 - podajalnik dokumentov 168
 - samodejno krmarjenje 167
 - vzroki 167
- zastoji papirja
 - desna vrata 172

fixirna enota	172
izhodni predal	171
mesta	166
Pladenj 1	169
Pladenj 2	170
Pladenj 3	170
pladnji za 520 listov	170
podajalnik dokumentov	168
zvočne specifikacije	27

