

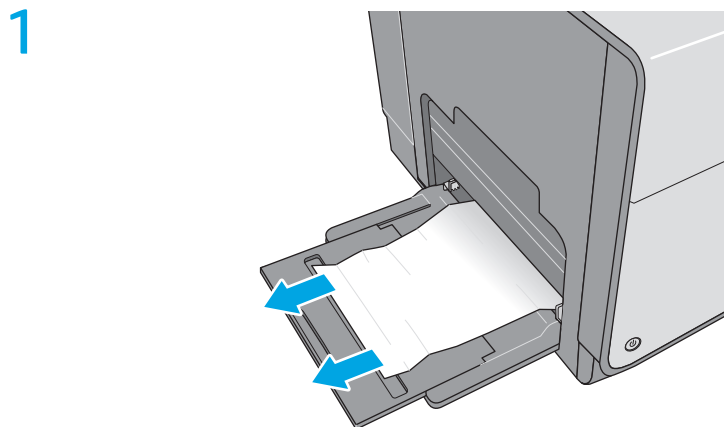


Suppression des boutrages papier

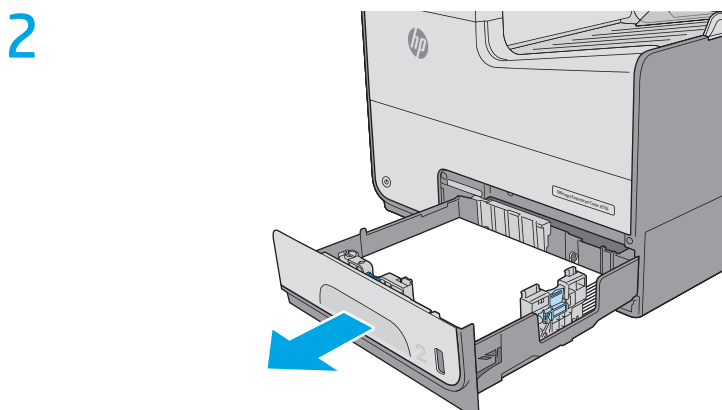
Suppression des boutrages papier dans l'imprimante



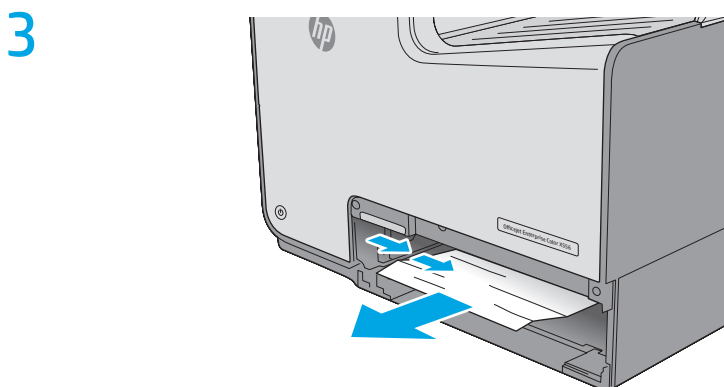
www.youtube.com/watch?v=tL4pXGn07kc



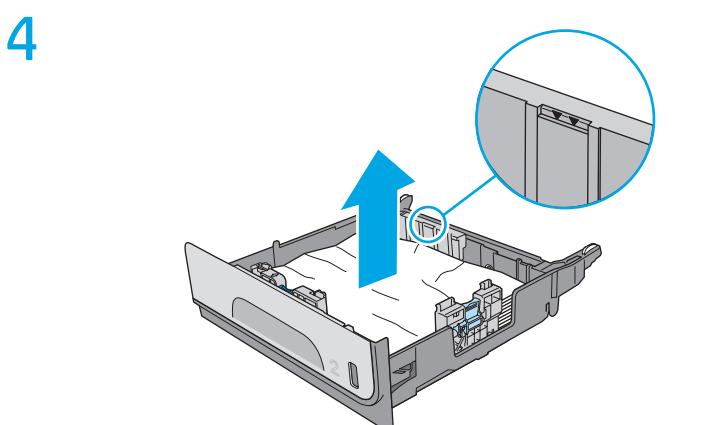
Retirez tout papier coincé dans le bac 1.



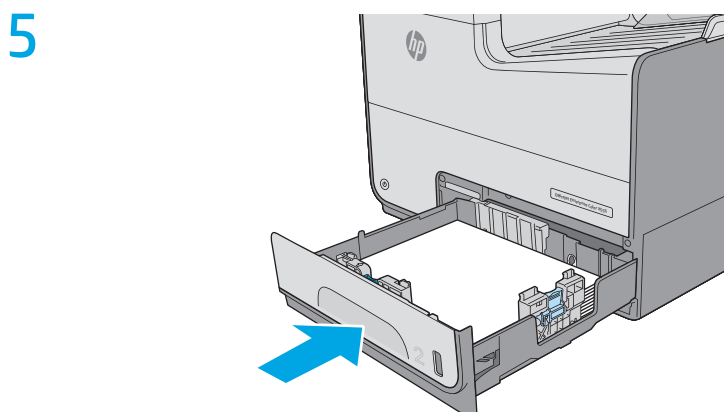
Tirez en levant légèrement le bac 2 pour le retirer entièrement de l'imprimante.



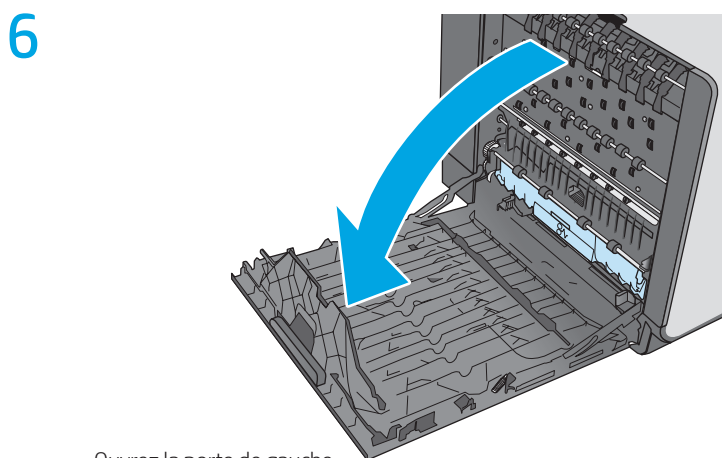
Retirez tout papier coincé dans les rouleaux d'alimentation de l'imprimante. Tirez tout d'abord le papier vers la droite, puis tirez-le vers l'avant pour le retirer.



Retirez toute feuille de papier coincée ou endommagée. Vérifiez que le bac n'est pas surchargé et que les guides papier sont correctement ajustés.



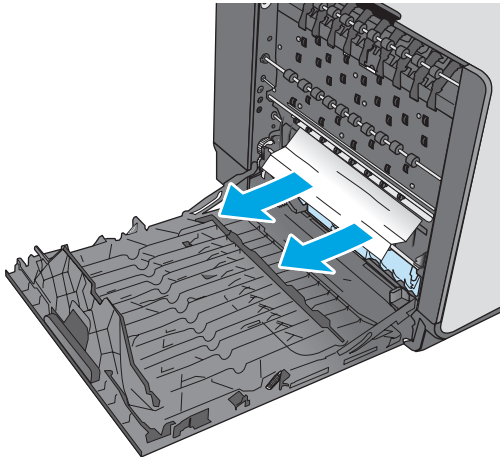
Installez le bac 2 et fermez-le.



1

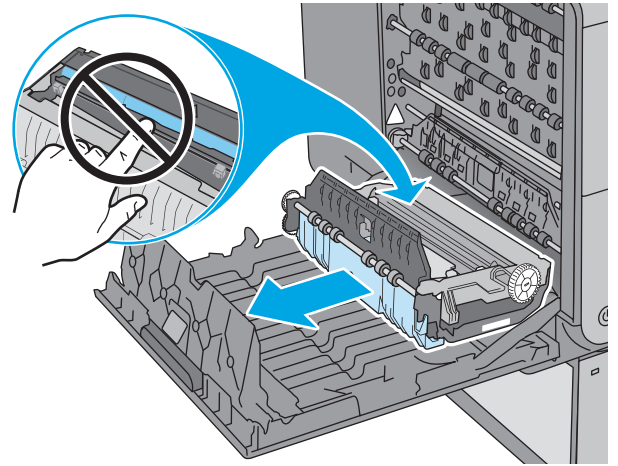
Ouvrez la porte de gauche.

7



Retirez délicatement le papier coincé dans les rouleaux et la zone de sortie. Si le papier se déchire, retirez bien tous les morceaux restants.

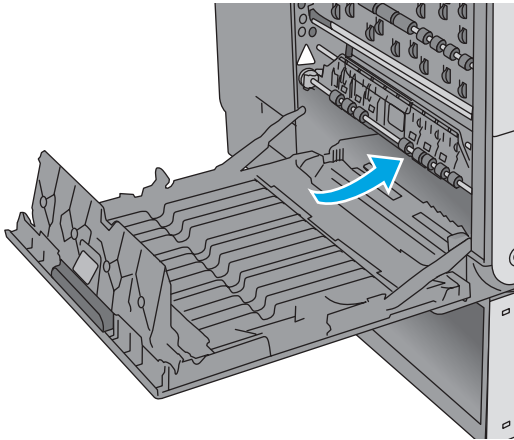
8



Retirez l'unité de récupération de l'encre en la tirant avec les deux mains. Remisez l'unité en position verticale sur une feuille de papier afin d'éviter tout déversement.

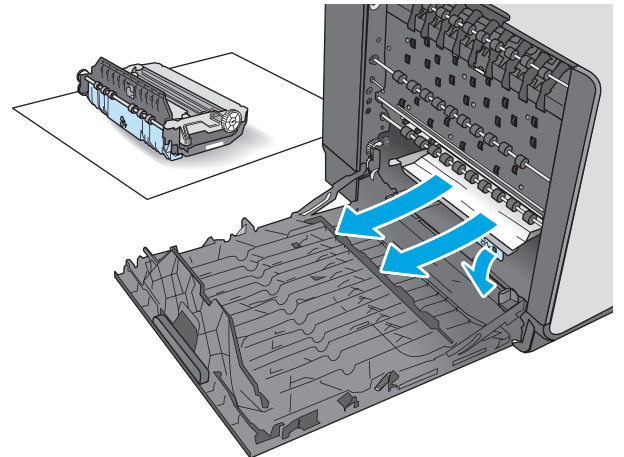
ATTENTION : lors de son extraction, évitez tout contact direct avec le cylindre noir afin d'éviter de souiller votre peau ou vos vêtements avec des pigments.

9



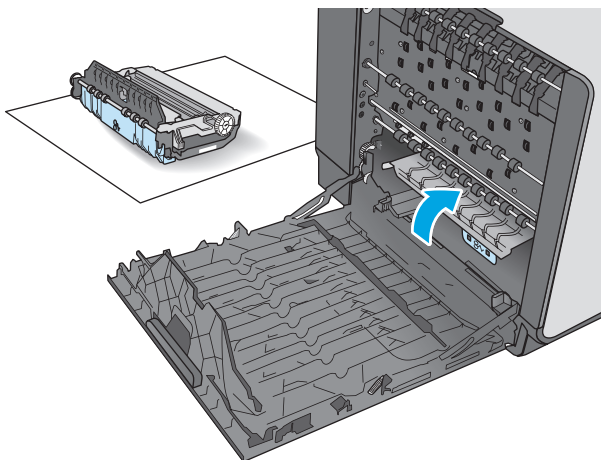
Après avoir retiré l'unité de récupération d'encre, observez attentivement la zone et retirez tout papier ou débris qui s'y trouvent.

10



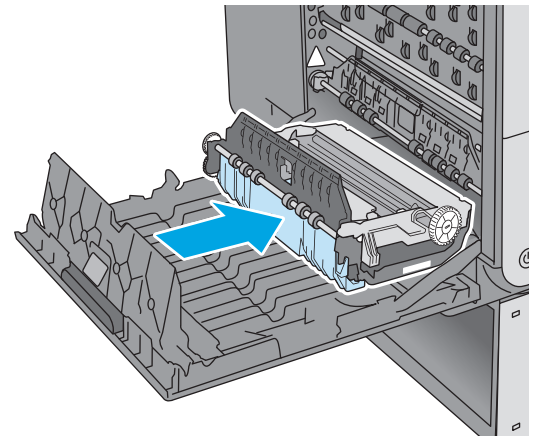
Abaissez le plateau en exerçant une pression sur le loquet de couleur de verte. Cette opération entraîne la tentative par l'imprimante de faire passer la feuille au travers de la zone d'impression. Si l'alimentation ne se fait pas, vous pouvez tenter de tirer délicatement la feuille. Retirez la feuille.

11



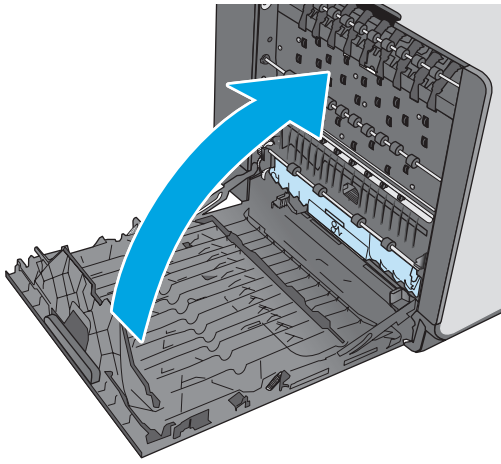
Soulevez le loquet de couleur verte pour remettre le plateau en position d'utilisation.

12



Installez l'unité de récupération d'encre.

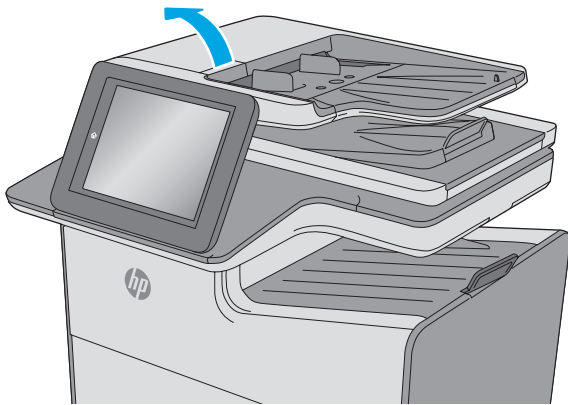
13



Fermez la porte gauche.

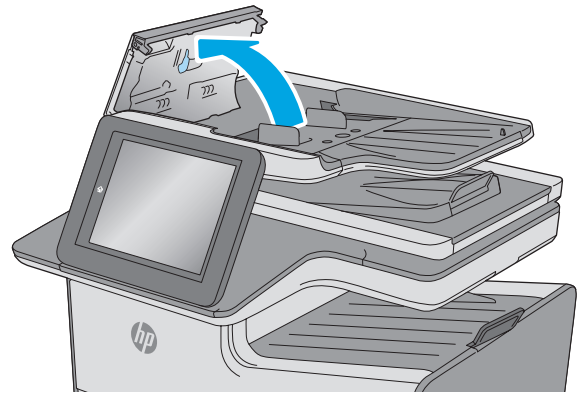
Élimination des brouillages papier dans le bac d'alimentation

1



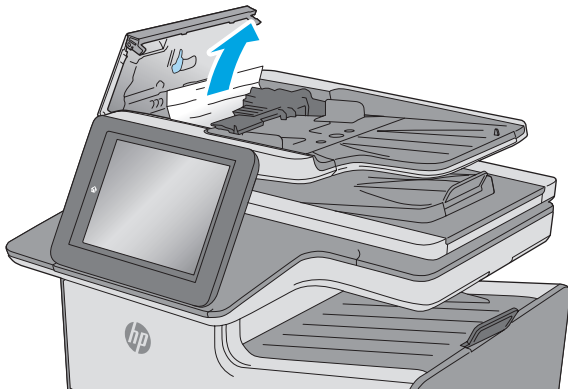
Soulevez le loquet pour libérer le couvercle du bac d'alimentation.

2



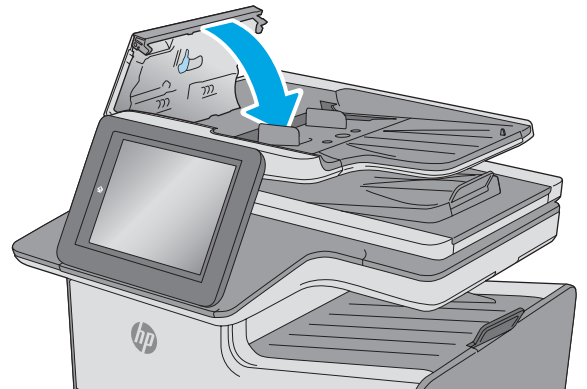
Ouvrez le capot du bac d'alimentation.

3



Retirez tout brouillage papier.

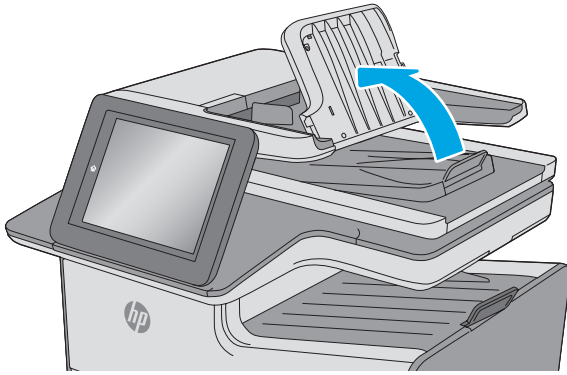
4



Fermez le capot du chargeur de documents.

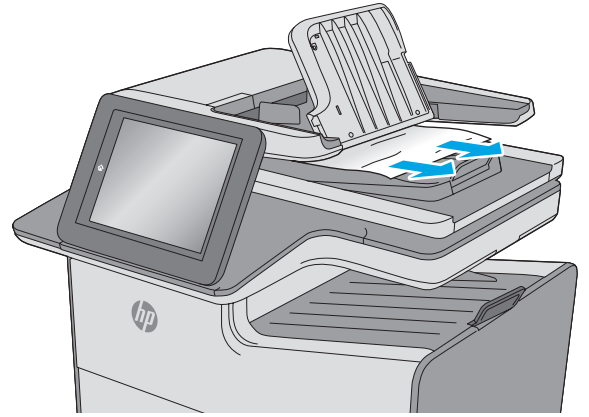
REMARQUE : vérifiez que le loquet du couvercle du bac d'alimentation est bien fermé.

5



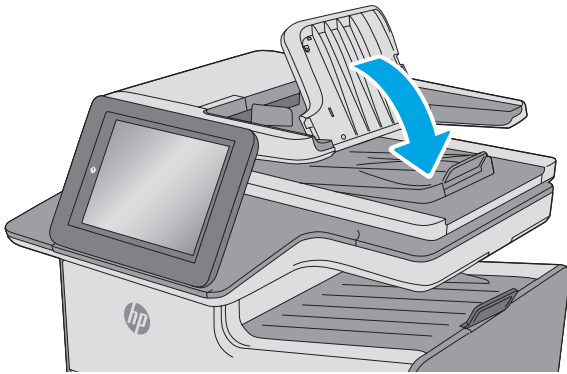
Soulevez le bac d'entrée du chargeur de document.

6



Retirez tout bouchage papier.

7



Abaissez le bac d'entrée du bac d'alimentation.