

# Gebruikershandleiding



HP Color Laser 150 series



[www.hp.com/support/colorlaser150](http://www.hp.com/support/colorlaser150)

---

# Auteursrecht en licentie

© Copyright 2019 HP Development Company, L. P.

Reproductie, aanpassing of vertaling zonder voorafgaande schriftelijke toestemming is verboden, behalve zoals toegestaan onder de wetten op het auteursrecht.

De informatie in dit document is onderhevig aan verandering zonder kennisgeving.

De enige garanties voor HP-producten en -diensten zijn vastgelegd in de garantieverklaringen bij de betreffende producten en diensten. Niets hierin mag worden opgevat als een aanvullende garantie. HP is niet aansprakelijk voor technische of redactionele fouten of weglatingen in dit document.

- Adobe®, Adobe Photoshop®, Acrobat® en PostScript® zijn handelsmerken van Adobe Systems Incorporated.
- Apple en het Apple-logo zijn handelsmerken van Apple Inc., geregistreerd in de V.S. en andere landen.
- OS X is een handelsmerk van Apple Inc., geregistreerd in de V.S. en andere landen.
- AirPrint is een handelsmerk van Apple Inc., geregistreerd in de V.S. en andere landen.
- de iPad is een handelsmerk van Apple Inc., geregistreerd in de V.S. en andere landen.
- iPad, iPhone, iPod touch, Mac en Mac OS zijn handelsmerken van Apple Inc., geregistreerd in de V.S. en andere landen.
- Microsoft® en Windows® zijn in de V.S. geregistreerde handelsmerken van Microsoft Corporation.
- Alle andere merk- of productnamen zijn handelsmerken van hun respectievelijke bedrijven of organisaties.

**REV. 1.00**

---

# Inhoudsopgave

## Inhoudsopgave 1

---

<b>Inleiding</b>	Belangrijkste voordelen	6
	Functies per model	7
	Nuttig om te weten	8
	Informatie over deze gebruikershandleiding	9
	Veiligheidsinformatie	10
	Apparaatoverzicht	16
	Overzicht van het bedieningspaneel	19
	Het apparaat inschakelen	20
	De software installeren	21
<hr/>		
<b>De basisfuncties leren kennen</b>	De standaardinstellingen van het apparaat	23
	Afdruk materiaal en lade	24
<hr/>		
<b>Een via een netwerk aangesloten apparaat gebruiken</b>	Instelling bekabeld netwerk	35
	Installeren van een stuurprogramma over het netwerk	37
	Draadloos netwerk instellen	38
	HP Embedded Web Server gebruiken	45
	HP Smart app	48
<hr/>		
<b>Afdrukken</b>	Standaard afdruk	51
	Een afdruktaak annuleren	52
	Voorkeursinstellingen openen	53
	Voorkeursinstellingen gebruiken	54
	Help gebruiken	55
	Afdrukfuncties	56
	HP Easy Printer Manger gebruiken	62
	Printerstatus-programma's gebruiken	65
<hr/>		
<b>Onderhoud</b>	Verbruiksartikelen en toebehoren bestellen	68
	Beschikbare verbruiksartikelen	69
	Verkrijgbare onderdelen voor onderhoud	71
	De tonercassette bewaren	72

Toner herverdelen	74
De tonercassette vervangen	75
De toneropvangendeheid vervangen	76
Vervang de beeldtrommel	77
Het apparaat reinigen	79

---

<b>Problemen oplossen</b>	Tips om papierstoringen te voorkomen	82
	Papierstoringen verhelpen	83
	Informatie over de LED's	85
	Een bericht "Low Toner" of "Very Low Toner" wordt weergegeven in het rapport informatie over benodigheden.	87
	Problemen met papierinvoer	88
	Problemen met de voeding en het netsnoer	89
	Andere problemen oplossen	90
	Oplossen van problemen met het draadloze netwerk	101

---

<b>Bijlage</b>	Algemene specificaties	105
	Specificaties van de afdrukmedia	106
	Systeemvereisten	108

---

# Inleiding

In dit hoofdstuk staat alle informatie die u moet weten voordat u het apparaat gebruikt.

• Belangrijkste voordelen	6
• Functies per model	7
• Nuttig om te weten	8
• Informatie over deze gebruikershandleiding	9
• Veiligheidsinformatie	10
• Apparaatoverzicht	16
• Overzicht van het bedieningspaneel	19
• Het apparaat inschakelen	20
• De software installeren	21

---

# Belangrijkste voordelen

## Milieuvriendelijk

- Om papier te besparen kunt u meerdere pagina's printen op een enkel vel papier.
- Dit apparaat bespaart automatisch elektriciteit door het stroomverbruik aanzienlijk te beperken wanneer het apparaat niet wordt gebruikt.
- We raden aan kringlooppapier te gebruiken om energie te besparen.

## Gemak

Als u toegang hebt tot internet, kunt u hulp, ondersteuningsapplicatie, besturingsprogramma's van de printer, handleidingen, en informatie bestellen van de HP website, [www.hp.com/support/colorlaser150](http://www.hp.com/support/colorlaser150).

## Grote functionaliteit en brede ondersteuning van toepassingen.

- Ondersteunt verschillende papiermaten.
- Watermerken afdrukken: U kunt uw documenten aanpassen met woorden, zoals "CONFIDENTIAL".
- Posters afdrukken: De tekst en afbeeldingen op alle pagina's van uw document worden vergroot en afgedrukt over meerdere vellen papier, en deze kunnen vervolgens worden samengevoegd tot een poster.

## Ondersteund verschillende instellingsmethoden voor draadloze netwerken.



Afhankelijk van het model is een draadloos netwerk mogelijk niet beschikbaar.

---

- De **(i)** (Draadloze) gebruiken
  - U kunt gemakkelijk verbinding maken met een draadloos netwerk met behulp van de **(i)** (Draadloze) knop op het apparaat en het toegangspunt (draadloze router).
- De USB-kabel gebruiken
  - U kunt verbinding maken en verschillende instellingen voor het draadloze netwerk configureren met behulp van een USB-kabel.
- Wi-Fi Direct gebruiken
  - U kunt eenvoudig vanaf uw mobiele apparaat afdrukken met Wi-Fi Direct.

# Functies per model

Sommige functies en optionele onderdelen zijn mogelijk niet beschikbaar afhankelijk van model of land.

## Besturingssysteem

Besturingssysteem	HP Color Laser 150a	HP Color Laser 150nw
Windows	•	•
Mac		
Linux	•	•

(•: Ondersteund, leeg: niet ondersteund)

## Software

Software	HP Color Laser 150a	HP Color Laser 150nw
Printerstuurprogramma	•	•
Printerstatus	•	•
HP Embedded Web Server		•

(•: Ondersteund, leeg: niet ondersteund)

## Verschillende functies

functies	HP Color Laser 150a	HP Color Laser 150nw
Hi-Speed USB 2.0	•	•
Netwerkkinterface Ethernet 10/100 Base TX bedraad LAN		•
Netwerkkinterface 802.11b/g/n draadloos LAN <sup>a</sup>		•
WPS (Wi-Fi Protected Setup™)		•

a.Draadloze netwerkkinterfacekaarten (LAN-kaarten) zijn niet in alle landen verkrijgbaar. In sommige landen kan alleen 802.11 b/g worden gebruikt. Neem contact op met uw lokale HP-dealer of de winkel waar u het apparaat heeft gekocht.

(•: Ondersteund, leeg: niet ondersteund)

---

# Nuttig om te weten

## Waar kan ik het stuurprogramma van de printer downloaden?

- Bezoek [www.hp.com/support/colorlaser150](http://www.hp.com/support/colorlaser150) om de nieuwste stuurprogramma's van de printer te downloaden en te installeren op uw systeem.

## Waar kan ik accessoires of verbruiksartikelen kopen?

- Informeer bij een HP-distributeur of uw winkelier.
- Bezoek <https://store.hp.com/>. Kies uw land of regio voor productinformatie.

## De meldings-LED knippert of blijft branden.

- Schakel het apparaat uit en weer in.
- Zoek de betekenis van de LED-indicatorlampjes in deze handleiding en los het probleem op (zie "Informatie over de LED's" op pagina 85).

## Er is papier vastgelopen.

- Open de klep en sluit deze weer (zie "Voorkant" op pagina 17).
- Zoek de instructies voor het verwijderen van vastgelopen papier in deze handleiding en los het probleem op (zie "Papierstoringen verhelpen" op pagina 83).

## De afdrukken zijn vaag.

- Het toner is mogelijk op of ongelijk verdeeld. Schud de tonercassette heen en weer.
- Probeer een andere instelling voor afdrukkwaliteit.
- Vervang de tonercassette.

## Het apparaat drukt niet af.

- Open de afdruklijst en verwijder het document uit de lijst (zie "Een afdruktaak annuleren" op pagina 52).
- Verwijder het stuurprogramma en installeer deze opnieuw (zie "De software installeren" op pagina 21).
- Selecteer uw printer als de standaardprinter in Windows.



---

# Informatie over deze gebruikershandleiding

Deze gebruikershandleiding bevat basisinformatie over het apparaat en biedt tevens gedetailleerde informatie over de verschillende procedures die doorlopen moeten worden bij het gebruik van het apparaat.




- Gooi deze handleiding niet weg, maar bewaar deze ter referentie.
- Lees de veiligheidsinformatie voor u het apparaat in gebruik neemt.
- Raadpleeg het hoofdstuk over probleemoplossing als u problemen ondervindt bij gebruik van het apparaat.
- De termen die in deze gebruikershandleiding worden gebruikt, worden uitgelegd in het hoofdstuk met de woordenlijst.
- De afbeeldingen in deze gebruikershandleiding zijn afhankelijk van de opties en het model, en komen mogelijk niet helemaal overeen met het door u gekochte apparaat.
- De schermafbeeldingen in deze gebruikershandleiding kunnen afwijken van de schermweergave van uw apparaat afhankelijk van de firmware-/stuurprogrammaversie.
- De procedures in deze gebruikershandleiding zijn voornamelijk gebaseerd op Windows 7.

## Afspraken

Sommige in deze gebruikershandleiding gebruikte termen zijn verwisselbaar:

- Document is synoniem met origineel.
- Papier is synoniem met materiaal of afdruk materiaal.
- Apparaat verwijst naar printer of multifunctionele printer.

## Algemene pictogrammen



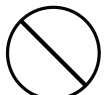
Pictogram	Tekst	Omschrijving
	<b>Opgepast</b>	Biedt gebruikers informatie om het apparaat te beschermen tegen mogelijke mechanische schade of defecten.
	<b>Waarschuwing</b>	Gebruikt om gebruikers te waarschuwen voor de mogelijkheid op persoonlijk letsel.
	<b>Opmerking</b>	Biedt aanvullende informatie of gedetailleerde uitleg over een functie of voorziening van het apparaat.

# Veiligheidsinformatie

Deze waarschuwingen en voorzorgen moeten eventuele beschadigingen aan uw apparaat en verwondingen aan uzelf of anderen voorkomen. Lees deze instructies aandachtig voor u het apparaat in gebruik neemt. Bewaar dit document goed nadat u het hebt gelezen.

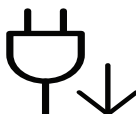
## Belangrijke veiligheidssymbolen


### Verklaring van alle pictogrammen en symbolen in dit hoofdstuk

	<b>Waarschuwing</b>	Gevaren of onveilige praktijken die ernstig letsel of de dood kunnen veroorzaken.
	<b>Opgepast</b>	Gevaren of onveilige praktijken die een klein letsel of eigendomsschade kunnen veroorzaken.
	<b>NIET</b> proberen.	

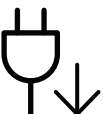





## Bedrijfsomgeving

### **Waarschuwing**

	Niet gebruiken als de stekker beschadigd is of als het stopcontact niet geaard is. Dit kan een elektrische schok of brand veroorzaken.
	Plaats niets op het apparaat (water, kleine metalen of zware voorwerpen, kaarsen, brandende sigaretten, enzovoort). Dit kan een elektrische schok of brand veroorzaken.
	<ul style="list-style-type: none"><li>Als het apparaat oververhit raakt, komt er rook uit, maakt het vreemde geluiden of verspreidt het vreemde geuren. Schakel onmiddellijk de stroomschakelaar uit en koppel het apparaat los.</li><li>De gebruiker moet bij het stopcontact kunnen om in geval van nood de stekker uit het stopcontact te kunnen trekken.</li></ul> Dit kan een elektrische schok of brand veroorzaken.
	Buig het netsnoer niet en plaats er geen zware voorwerpen op. Het trappen op of beknellen van het netsnoer door een zwaar voorwerp kan een elektrische schok of brand veroorzaken.



	Haal de stekker niet uit het stopcontact door aan het netsnoer te trekken; trek de stekker er niet uit met natte handen. Dit kan een elektrische schok of brand veroorzaken.
---	---

 **Opgepast**

	Haal de stekker uit het stopcontact tijdens onweer of als u het apparaat niet gebruikt. Dit kan een elektrische schok of brand veroorzaken.
	Opgelet, het papieruitvoergebied is heet. U kunt brandwonden oplopen.
	Als het apparaat is gevallen of als de behuizing beschadigd lijkt, koppelt u het apparaat volledig los en roept u de hulp in van een gekwalificeerd technicus. Zo niet kan dit een elektrische schok of brand veroorzaken.
	Als het apparaat niet goed werkt nadat u deze instructies hebt uitgevoerd, koppelt u het apparaat volledig los en roept u de hulp in van een gekwalificeerd technicus. Zo niet kan dit een elektrische schok of brand veroorzaken.
	Probeer de stekker niet in het stopcontact te forceren als hij er moeilijk ingaat. U riskeert een elektrische schok. Neem contact op met een elektricien om het stopcontact te vervangen.
	Voorkom dat huisdieren op het netsnoer, de telefoonkabel of de kabel naar de computer bijten. Dit kan een elektrische schok of brand veroorzaken en/of uw huisdier verwonden.

## Bedieningswijze

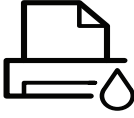

 **Opgepast**

	Trek het papier niet uit de printer tijdens het afdrucken. Dit kan het apparaat beschadigen.
	Houd uw hand niet tussen het apparaat en de papierlade. U kunt letsel oplopen.

	Wees voorzichtig wanneer u papier vervangt of vastgelopen papier verwijdert. Nieuw papier heeft scherpe randen die snijwonden kunnen veroorzaken.
	Bij het afdrukken van grote hoeveelheden kan de onderzijde van het uitvoergebied heet worden. Houd kinderen uit de buurt. Zij kunnen brandwonden oplopen.
	Gebruik geen tang of scherpe metalen voorwerpen om vastgelopen papier te verwijderen. Dit kan het apparaat beschadigen.
	Vermijd het stapelen van te veel papier in de papieruitvoerlade. Dit kan het apparaat beschadigen.
	Blokkeer de ventilatieopening niet of duw er geen voorwerpen in. Hierdoor kunnen onderdelen warm worden en kan er brand ontstaan of kan het apparaat beschadigd raken.
	Het gebruik van sturingen of instellingen of het uitvoeren van procedures die afwijken van deze hier vermeld kan resulteren in gevaarlijke blootstelling aan straling.
	Het apparaat wordt gevoed via het netsnoer. Om de stroom uit te schakelen, trekt u het netsnoer uit het stopcontact.

## Installatie/verplaatsen

### Waarschuwing

	Plaats het apparaat niet in een stoffige of vochtige ruimte of op een plek waar water lekt. Dit kan een elektrische schok of brand veroorzaken.
	Plaats de machine in een omgeving die voldoet aan de gestelde specificaties voor werkingstemperatuur en vochtigheid. Gebruik het apparaat niet bij vriestemperaturen of nadat het pas vanuit een plaats met vriestemperaturen werd verplaatst. Dit kan het apparaat beschadigen. Gebruik het apparaat alleen wanneer de interne apparaattemperatuur zich binnen de bedrijfstemperatuur- en vochtigheidsspecificaties bevindt. Dit kan de afdrukkwaliteit negatief beïnvloeden en het apparaat beschadigen. Zie "Algemene specificaties" op pagina 105.

## **Opgepast**

	<p>Schakel de stroom uit en maak alle kabels los voordat u het apparaat verplaatst. De onderstaande informatie bevat slechts aanbevelingen gebaseerd op het apparaatgewicht. Wanneer u vanwege uw medische conditie niet kunt tillen, til het apparaat dan niet op. Voor veilig tillen moet u anderen vragen om u te helpen en het apparaat altijd met het juiste aantal personen optillen.</p> <p>Til vervolgens het apparaat op deze wijze op:</p> <ul style="list-style-type: none"><li>• Een apparaat dat minder dan 20 kg weegt, mag door één persoon worden opgetild.</li><li>• een apparaat dat 20 - 40 kg weegt, moet door twee personen worden opgetild.</li><li>• een apparaat dat meer dan 40 kg weegt, moet door vier of meer personen worden opgetild.</li></ul> <p>Het apparaat zou kunnen vallen en verwondingen of schade veroorzaken.</p>
	<p>Kies een locatie met een vlakke ondergrond en voldoende ventilatie voor het apparaat. Houd ook rekening met een ruimte die nodig is voor het deksel en de laden.</p> <p>De ruimte moet goed geventileerd zijn en het apparaat mag niet worden blootgesteld aan direct zonlicht, hitte en vocht.</p>
	<p>Wanneer u het apparaat langdurig gebruikt of een groot aantal pagina's in een niet-geventileerde ruimte afdrukt, kan de lucht vervuild raken en schadelijk worden voor uw gezondheid. Plaats het apparaat in een goed geventileerde ruimte of open regelmatig een raam om schone lucht binnen te laten.</p>
	<p>Plaats het apparaat niet op een onstabiel of schuin oppervlak. Het apparaat zou kunnen vallen en verwondingen of schade veroorzaken.</p>
	<p>Gebruik alleen telefoondraad van Nr. 26 AWG<sup>a</sup> of, indien nodig, een grotere telefoondraad. Zo niet kan het apparaat beschadigd raken.</p>
	<p>Sluit het netsnoer aan op een geaard stopcontact. Zo niet kan dit een elektrische schok of brand veroorzaken.</p>
	<p>Gebruik voor een veilige bediening het netsnoer dat met uw apparaat werd meegeleverd. Als u een snoer gebruikt dat langer is dan 2 meter voor een apparaat van 110V, moet het snoer minstens 16 AWG dik zijn. Zo niet kan het apparaat beschadigd raken en een elektrische schok of brand veroorzaken.</p>
	<p>Dek het apparaat niet af en plaats het niet in een slecht geventileerde ruimte, zoals een kast. Als het apparaat niet voldoende wordt geventileerd, kan er brand ontstaan.</p>

	Sluit niet te veel apparaten op hetzelfde stopcontact of verlengsnoer aan. Dit kan de prestaties verminderen en een elektrische schok of brand veroorzaken.
	Het apparaat moet aangesloten worden op een spanningsbron met hetzelfde energieniveau als op het label. Als u niet zeker bent en het spanningsniveau wilt controleren, neemt u contact op met de elektriciteitsmaatschappij.

a.AWG: American Wire Gauge



## Onderhoud/controle

### **Opgepast**

	Trek het netsnoer van het apparaat uit het stopcontact als u de binnenkant van het apparaat wilt reinigen. Reinig uw apparaat niet met benzeen, verdunningsmiddel of alcohol, en spuit geen water in het apparaat. Dit kan een elektrische schok of brand veroorzaken.
	Zorg ervoor dat het apparaat niet werkt als u verbruiksartikelen in het apparaat vervangt of de binnenkant schoonmaakt. U kunt letsel oplopen.
	Houd reinigingsproducten uit de buurt van kinderen. Kinderen kunnen letsel oplopen.
	U mag het apparaat niet zelf demonteren, herstellen of weer in elkaar steken. Dit kan het apparaat beschadigen. Neem contact op met een professioneel technicus als het apparaat gerepareerd moet worden.
	Volg de richtlijnen uit de gebruikershandleiding die met het apparaat werd meegeleverd om het apparaat te reinigen en te bedienen. Zo niet, dan kunt u het apparaat beschadigen.
	Houd het netsnoer en het contactoppervlak van de stekker stof- en watervrij. Zo niet kan dit een elektrische schok of brand veroorzaken.
	<ul style="list-style-type: none"> <li>• Verwijder geen kleppen of beveiligingselementen die vastgeschroefd zijn.</li> <li>• Fixeereenheden mogen alleen worden hersteld door een gekwalificeerde servicemedewerker. Reparatie door niet-gekwalificeerde technici kan brand of elektrische schokken veroorzaken.</li> <li>• Het apparaat mag alleen worden hersteld door een HP-servicemedewerker.</li> </ul>

## Gebruik van verbruiksartikelen

### Opgepast

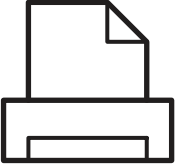



	Haal de tonercassette niet uit elkaar. Tonerstof kan gevaarlijk zijn bij inademing of opname.
	Verbrand geen verbruiksartikelen zoals een tonercassette of fixeereenheid. Dit kan een explosie of onbeheersbare brand veroorzaken.
	Houd kinderen uit de buurt van de plaats waar u verbruiksartikelen (bijvoorbeeld tonercassettes) bewaart. Tonerstof kan gevaarlijk zijn bij inademing of opname.
	Het gebruik van gerecycleerde verbruiksartikelen, zoals toner, kan het apparaat beschadigen. Bij schade als gevolg van het gebruik van gerecycleerde verbruiksartikelen zullen er reparatiekosten worden aangerekend.
	Voor verbruiksartikelen die tonerstof bevatten (tonercassettes, toneropvangeneenheid, beeldenheid, etc.) volg onderstaande instructies op. <ul style="list-style-type: none"><li>• Volg de instructies voor verwijdering wanneer u de verbruiksartikelen weggooit. Raadpleeg de plaatselijke verkoper voor verwijderingsinstructies.</li><li>• De verbruiksartikelen mogen niet gewassen worden.</li><li>• Voor een toneropvangeneenheid, deze mag niet opnieuw gebruikt worden na het legen van de fles.</li></ul> Als u de bovenstaande instructies niet opvolgt, kan dit resulterende defecten in het apparaat of verontreiniging van het milieu. De garantie dekt geen kosten die zijn veroorzaakt door nalatigheid van de gebruiker.
	Als er tonerstof op uw kleding terechtkomt, moet u geen warm water gebruiken. Door warm water hecht de toner zich aan de stof. Gebruik altijd koud water.
	Zorg ervoor dat er geen tonerstof op uw lichaam of kledij terechtkomt bij het vervangen van de tonercassette of het verwijderen van vastgelopen papier. Tonerstof kan gevaarlijk zijn bij inademing of opname.

---

# Apparaatoverzicht

## Onderdelen

Het werkelijke onderdeel kan verschillen van de onderstaande illustratie. Sommige onderdelen kunnen afhankelijk van de configuratie afwijken.

	Apparaat <sup>a</sup>
	Installatiehandleiding en naslaghandleiding
	Netsnoer
	Div. accessoires <sup>b</sup>

a. Deze afbeelding kan afhankelijk van het model afwijken van uw apparaat. Er zijn verschillende apparaattypes.

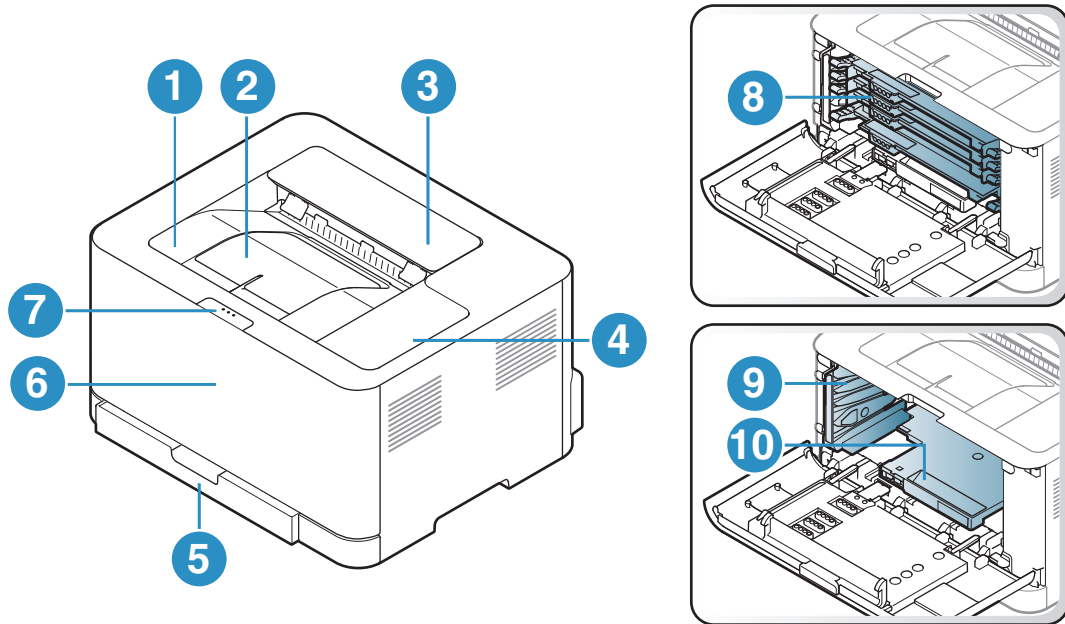
b. Diverse, bij uw printer geleverde accessoires kunnen verschillen per land van aankoop en specifiek model.



## Voorkant



- Deze afbeelding kan afhankelijk van het model afwijken van uw apparaat.
- Sommige functies en optionele onderdelen zijn mogelijk niet beschikbaar afhankelijk van model of land (zie "Functies per model" op pagina 7).

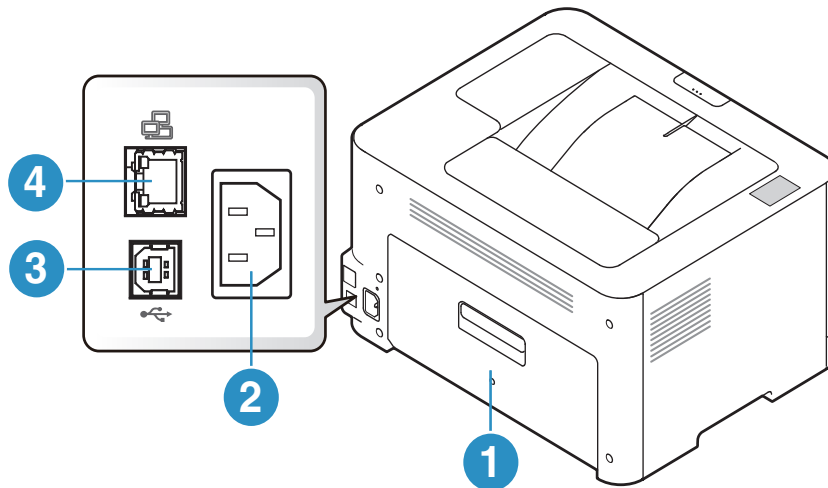


1	Uitvoerlande	6	Voorklep
2	Papieruitvoersteun	7	Ontgrendelknop van de voorklep
3	Bovenklep	8	Tonercassettes
4	Configuratiescherm	9	Toneropvangeneheid
5	Lade	10	Beeldeenheid

## Achter kant



- Deze afbeelding kan afhankelijk van het model afwijken van uw apparaat.
- Sommige functies en optionele onderdelen zijn mogelijk niet beschikbaar afhankelijk van model of land (zie "Functies per model" op pagina 7).

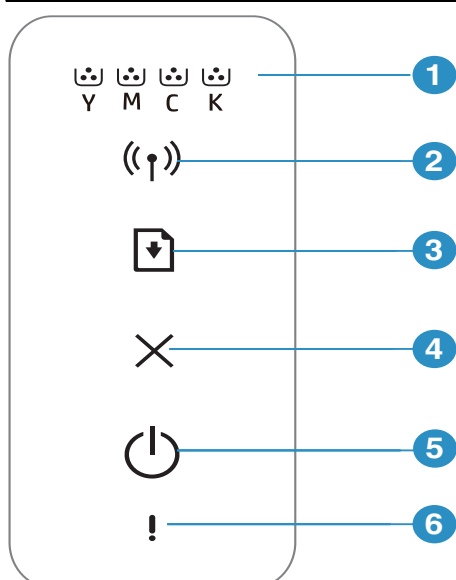


1	Achterklep
2	Aansluiting netsnoer
3	USB-poort
4	Netwerkpoort

# Overzicht van het bedieningspaneel



Dit bedieningspaneel kan afhankelijk van het model afwijken van uw apparaat. Er zijn verschillende types bedieningspanelen.

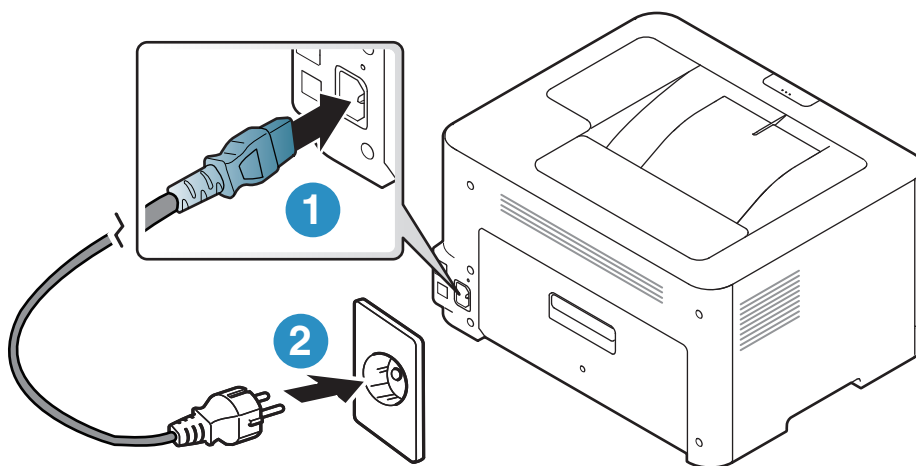



1		Toner LED	Toont de status van de toner (zie "Toner-LED/ Draadloze LED/ Aan/Uit-LED" op pagina 85).
2		Draadloos	Hiermee kunt u de draadloze netwerkverbinding gemakkelijk configureren zonder computer (zie "Draadloos netwerk instellen" op pagina 38).
3		Hervatten	<ul style="list-style-type: none"> <li>• <b>Configuratiepagina en netwerkconfiguratiepagina</b> <ul style="list-style-type: none"> <li>- Houd deze knop ongeveer <b>10</b> seconden ingedrukt totdat het <b>macht</b> LED langzaam knippert en laat los.</li> </ul> </li> <li>• <b>Drukt een informatierapport/foutrapport af met gegevens over de verbruiksartikelen</b> <ul style="list-style-type: none"> <li>- Houd deze knop ongeveer <b>15</b> seconden ingedrukt totdat het <b>macht</b> LED snel knippert en laat los.</li> </ul> </li> <li>• <b>Handmatig afdrukken</b> <ul style="list-style-type: none"> <li>- Druk op deze knop om de andere kant van alle pagina's af te drukken als u <b>Dubbelzijdig afdrukken (handmatig)</b> in uw stuurprogramma hebt geselecteerd.</li> </ul> </li> </ul>
4		Annuleren	<p>U kunt op elk moment een taak onderbreken.</p> <ul style="list-style-type: none"> <li>• <b>Afdrukken annuleren</b> <ul style="list-style-type: none"> <li>- Druk op deze knop tijdens het afdrukken.</li> </ul> </li> </ul>
5		Aan/uit	<p>U kunt de stroom in- of uitschakelen.</p> <p>Met deze knop kunt u het apparaat wakker maken uit de slaapstand.</p>
6		Meldings-LED	Toont de status van uw printer (zie "Meldings-LED" op pagina 85).

---

# Het apparaat inschakelen

- 1 Sluit de printer eerst op de netvoeding aan.



- 2 druk op de  (Aan/Uit)-knop op het bedieningspaneel.



Als u de stroom wilt uitschakelen, druk op  (Aan/uit) op het bedieningspaneel.

---

---

# De software installeren

Installeer de printersoftware nadat u de printer hebt geïnstalleerd en op uw computer hebt aangesloten. U moet de software pakketten van de website van HP downloaden om de printersoftware te installeren.

Vóór de installatie, controleer of uw computers besturingssysteem de software ondersteunt (zie "Besturingssysteem" op pagina 7).

Ga naar [www.hp.com/support/colorlaser150](http://www.hp.com/support/colorlaser150) voor HP's allesomvattende hulp.

Vindt de volgende ondersteuning:

- Installeren en configureren
- Leren en gebruiken
- Problemen oplossen
- Download software- en firmware-updates
- Meld u aan bij ondersteuningsfora
- Vindt informatie met betrekking tot garantie en regelgeving



Een lokale printer is een printer die via een kabel rechtstreeks op uw computer is aangesloten. Als uw apparaat op een netwerk is verbonden, slaat u de onderstaande stappen over en gaat u verder met de installatie van het stuurprogramma voor een netwerkapparaat (zie "Installeren van een stuurprogramma over het netwerk" op pagina 37).



Gebruik alleen een USB-kabel die korter is dan 3 meter.

---

# De basisfuncties leren kennen

Nadat de installatie is voltooid, kunt u de standaardinstellingen van het apparaat opgeven. Raadpleeg het volgende hoofdstuk om waarden in te stellen of te wijzigen.

- De standaardinstellingen van het apparaat 23
- Afdruk materiaal en lade 24

---

# De standaardinstellingen van het apparaat

Nadat de installatie is voltooid, kunt u de standaardinstellingen van het apparaat opgeven.

## Standaardinstellingen apparaat

U kunt de in het apparaat ingestelde apparaatinstellingen wijzigen vanaf HP Embedded Web Server. Als uw apparaat op het netwerk is aangesloten, kunt u de apparaatinstellingen instellen vanaf **HP Embedded Web Server** > tabblad **Settings** > **Machine Settings** (zie "HP Embedded Web Server gebruiken" op pagina 45).

## Aanpassing aan luchtdruk of hoogte

De afdrukkwaliteit wordt beïnvloed door de atmosferische druk, die wordt bepaald door de hoogte boven zeeniveau waar het apparaat staat. De volgende informatie zal u helpen bij de instelling van uw apparaat voor de beste afdrukkwaliteit.

Ga na op welke hoogte u zich bevindt en stel de juiste luchtdruk in.

- **Normaal:** 0 ~ 1.000 m
- **Hoog 1:** 1.000 m ~ 2.000 m
- **Hoog 2:** 2.000 m ~ 3.000 m
- **Hoog 3:** 3.000 m ~ 4.000 m
- **Hoog 4:** 4.000 m ~ 5.000 m



U kunt de hoogtewaarde instellen van **HP Easy Printer Manager** of **HP Embedded Web Server**.

- Als uw apparaat op het netwerk is aangesloten, kunt u de apparaatinstellingen instellen vanaf **HP Easy Printer Manager** > **Advanced Setting** > **Device Settings** (zie "HP Easy Printer Manger gebruiken" op pagina 62).
  - Als uw apparaat op het netwerk is aangesloten, kunt u de apparaatinstellingen instellen vanaf **HP Embedded Web Server** > tabblad **Settings** > **Machine Settings** (zie "HP Embedded Web Server gebruiken" op pagina 45).
-

---

# Afdruk materiaal en lade

In dit hoofdstuk wordt uitgelegd hoe u afdrukmedia in uw apparaat plaatst.

## Afdruk materiaal selecteren

Gebruik altijd afdrukmedia die voldoen aan de richtlijnen voor gebruik met uw machine.

### Richtlijnen om afdrukmedia te selecteren

Afdrukmedia die niet aan de richtlijnen uit de gebruikershandleiding voldoen kunnen de volgende problemen veroorzaken:

- Slechte afdrukkwaliteit.
- Meer papierstoringen
- Versnelde slijtage van het apparaat.

De eigenschappen van het papier, zoals gewicht, samenstelling, vezel- en vochtgehalte, zijn van grote invloed op de prestaties van het apparaat en de afdrukkwaliteit. Houd bij de keuze van afdrukmedia rekening met het volgende:

- Het type, formaat en gewicht van het afdruk materiaal voor uw apparaat worden beschreven in de specificaties van afdruk materiaal (zie "Specificaties van de afdrukmedia" op pagina 106).
- Gewenst resultaat: de afdrukmedia die u kiest moeten geschikt zijn voor het doel.
- Helderheid: sommige afdrukmaterialen zijn witter dan andere en leveren scherpere, helderdere en levendigere afbeeldingen op.
- Gladheid van het oppervlak: de gladheid van de afdrukmedia bepaalt hoe scherp de afdrukken er uitzien op papier.



- Het is mogelijk dat bepaalde afdrukmedia aan alle richtlijnen van deze gebruikershandleiding voldoen en toch geen bevredigende resultaten opleveren. Dit kan het gevolg zijn van eigenschappen van de vellen, een onjuiste bediening, een ongewenst temperatuur- en vochtigheidsniveau of andere variabele omstandigheden waarover men geen controle heeft.
  - Voordat u grote hoeveelheden afdrukmedia koopt, controleert u of het papier voldoet aan de vereisten in deze handleiding.
-





- Wanneer u afdruk materiaal gebruikt dat niet voldoet aan deze specificaties, kan dit problemen veroorzaken waarvoor reparatie vereist is. Dergelijke reparaties vallen niet onder de garantie- of serviceovereenkomsten van HP.
- Hoeveel papier u in de lade kunt plaatsen is afhankelijk van het gebruikte afdruk materiaal (zie "Specificaties van de afdrukmedia" op pagina 106).
- Zorg ervoor dat u geen fotopapier voor inkjetprinters gebruikt. Dit kan uw apparaat beschadigen.
- Gebruik van ontvlambaar afdruk materiaal kan brand veroorzaken.
- Gebruik aangegeven afdruk materiaal (zie "Specificaties van de afdrukmedia" op pagina 106).

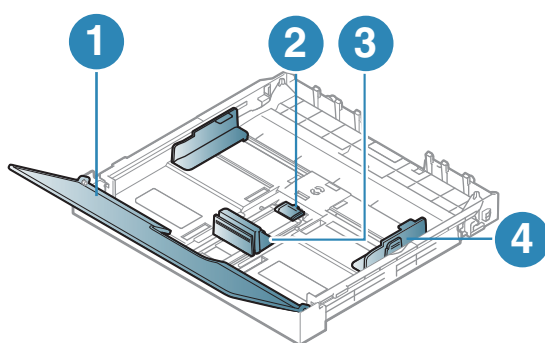


Het gebruik van ontvlambaar materiaal of het achterblijven van vreemde materialen in de printer kan oververhitting veroorzaken en in zeldzame gevallen brand.

Hoeveel papier u in de lade kunt plaatsen is afhankelijk van het gebruikte afdruk materiaal (zie "Specificaties van de afdrukmedia" op pagina 106).

## Lade overzicht

Om het formaat te wijzigen, moet u de papiergeleiders aanpassen.



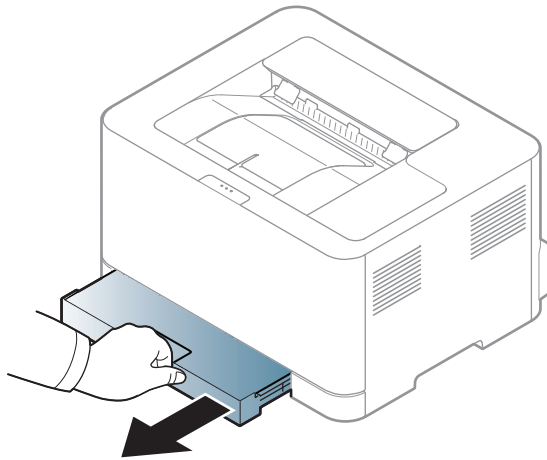
1. Papierklep
2. Vergrendeling van de geleider
3. Papierlengtegeleider
4. Papierbreedtegeleider



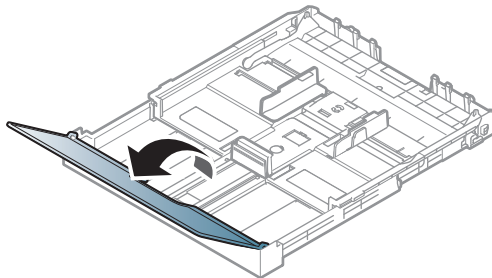
Als u de geleiders niet aanpast, kan dit tot gevolg hebben dat de afdruk scheef of op de verkeerde plaats afgedrukt wordt, of dat het papier vastloopt.

## Papier in de lade plaatsen

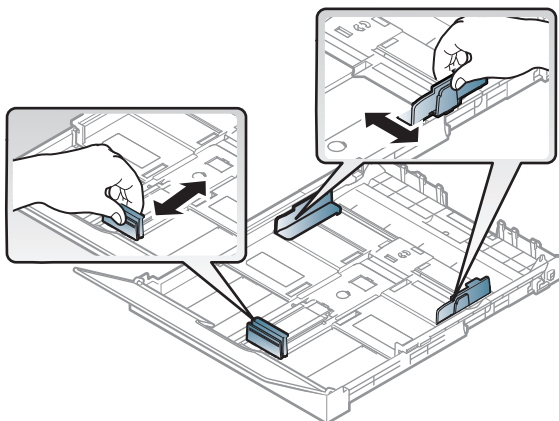
- 1 Open de papierlade (zie "Lade overzicht" op pagina 25).



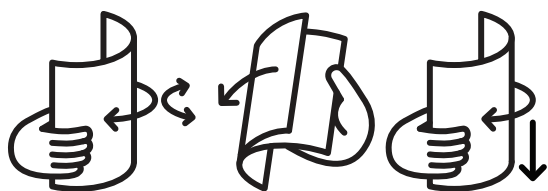
- 2 Open de papierklep.



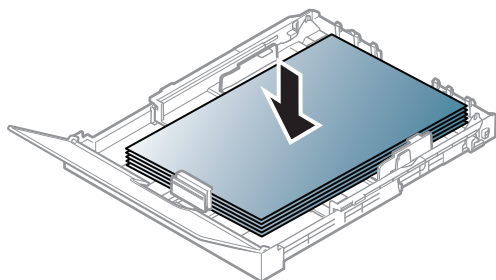
- 3 Houd om het formaat te wijzigen de breedtegeleider en lengtegeleider ingedrukt om ze in de sleuf te plaatsen met het papierformaat dat onderaan de lade wordt aangegeven.



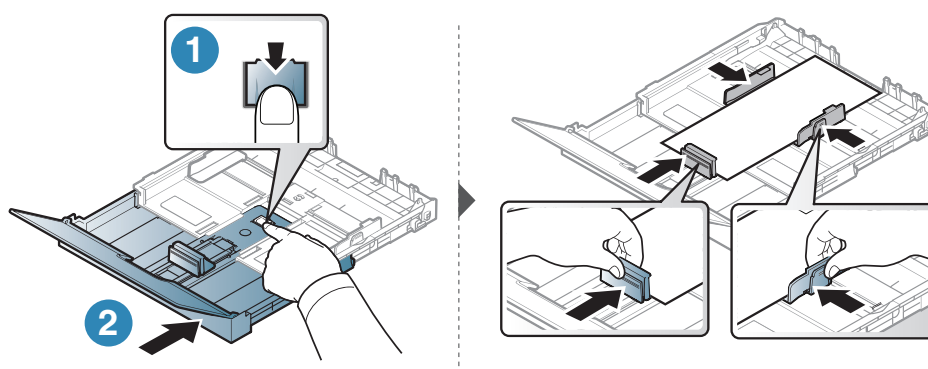
- 4 Buig de papierstapel of waaier het papier uit, om de pagina's van elkaar te scheiden voor u het papier in het apparaat plaatst.



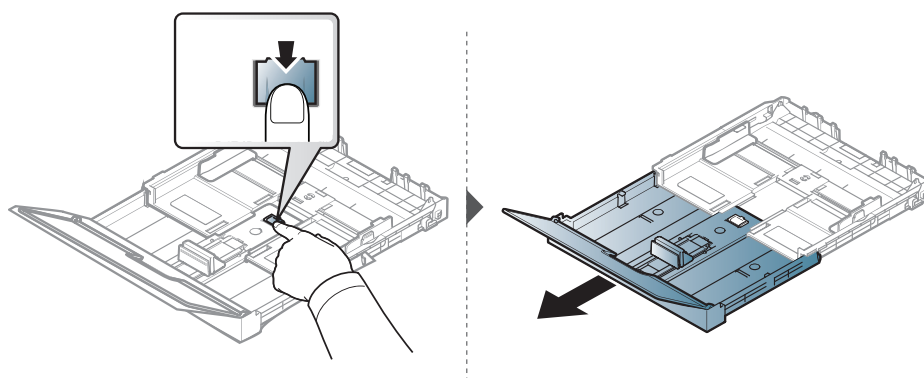
5 Plaats het papier in de lade met de te bedrukken zijde naar boven.



Bij papier met een kleiner formaat dan Letter-formaat ontgrendelt u de geleider van de lade en duwt u de lade naar binnen. Stel vervolgens de papierlengte- en papierbreedtegeleider in.



Bij papier dat langer is dan A4-formaat (bijvoorbeeld 'Legal') ontgrendelt u de geleider van de lade en trekt u de lade naar buiten. Stel vervolgens de papierlengte- en papierbreedtegeleider in.





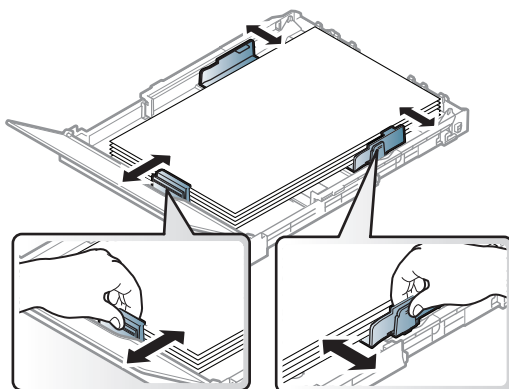
- Als u de geleiders niet aanpast, kan dit tot gevolg hebben dat de afdruk scheef of op de verkeerde plaats afgedrukt wordt, of dat het papier vastloopt.
- Druk de papierbreedtegeleider niet te hard tegen de rand van het papier, omdat het papier daardoor kan buigen.
- Als u de breedtegeleider niet aanpast, kan het papier vastlopen.



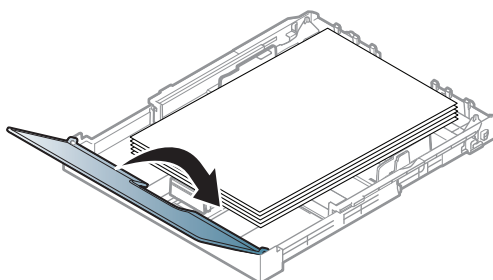
- Gebruik geen papier waarvan de voorste rand opgekruld is. Hierdoor kan het papier vastlopen of kreukelen.



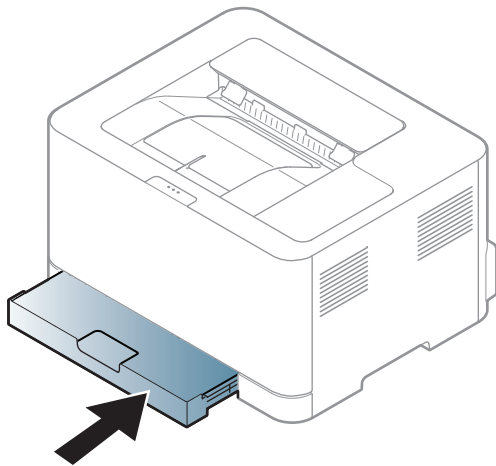
- 6 Druk de papierbreedtegeleider samen en schuif hem tegen de papierstapel zonder deze door te buigen.



- 7 Sluit de papierklep.



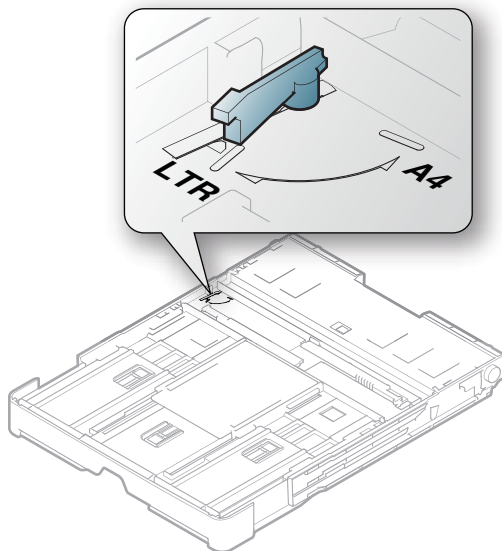
- 8 Plaats de papierlade.



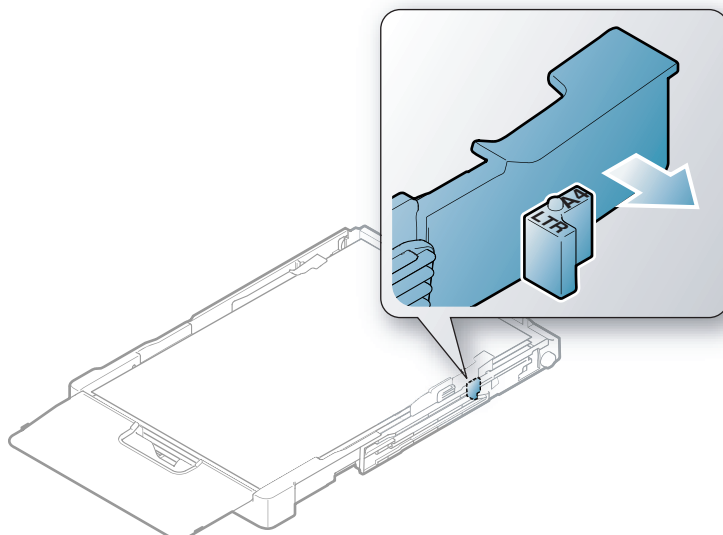
- 9 Stel het papiertype en -formaat voor de lade in als u een document wilt afdrucken (zie "Papierformaat en papiertype instellen" op pagina 33).

De lade is standaard ingesteld op het papierformaat Letter of A4, afhankelijk van het land waar u de printer hebt gekocht. Als u de formaatinstelling wilt veranderen in A4 of Letter, moet u de hendel en de papierbreedtegeleider juist instellen.

- 1 Trek de lade uit het apparaat. Open de papierklep en verwijder indien nodig het papier uit de lade.
- 2 Als u het formaat wilt wijzigen in Letter, draait u de hendel aan de achterkant van de lade naar rechts. U kunt de hendel zien wanneer u de papierlengtegeleider naar het papier van het Legal-formaat verplaatst.



- 3 Knijp de papierbreedtegeleider samen en schuif deze tot tegen de hendel.



Als u het formaat wilt wijzigen in A4, schuift u de papierbreedtegeleider naar links en draait u de hendel naar links. Forceer de hendel niet, anders kan de lade worden beschadigd.

## Afdrukken op speciale afdrukmedia

De onderstaande tabel toont de te gebruiken speciale afdrukmedia voor elke lade.

Om de ingestelde papierinstelling in de machine te wijzigen, selecteert u in **Voorkeursinstellingen voor afdrukken** > het tabblad **Papier** > de optie **Type** (zie "Voorkeursinstellingen openen" op pagina 53).



Voor het gebruik van speciale afdrukmedia raden wij u aan om telkens een vel per keer in te voeren (zie "Specificaties van de afdrukmedia" op pagina 106).

Zie "Specificaties van de afdrukmedia" op pagina 106 voor papiergewicht per vel.

Types	Lade <sup>a</sup>
Normaal papier	•
Zwaar 90-120 g	•
Licht 60-69 g	•
Bankpost	•
Gekleurd	•
X-Hvy 121-163	•
Etiketten	•
Voorbedrukt	•
Kringlooppapier	•

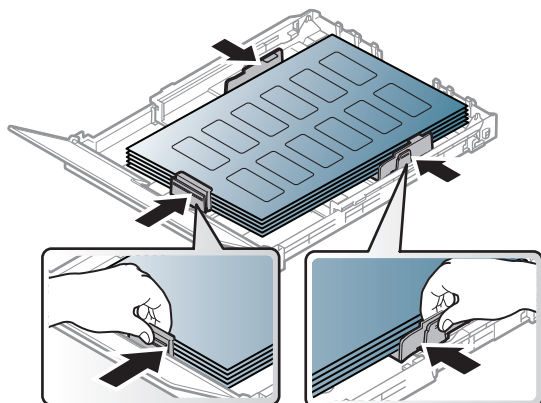
Types	Lade <sup>a</sup>
Glossy 111-130g	●
Glossy 131-175 g	●
Glossy 176-220 g	●
HP Matte 120 g	●
HP Matte 150 g	●
HP Matte 200 g	●

a.De beschikbare papiersoorten voor handmatige invoer in de lade.

(●: ondersteund)

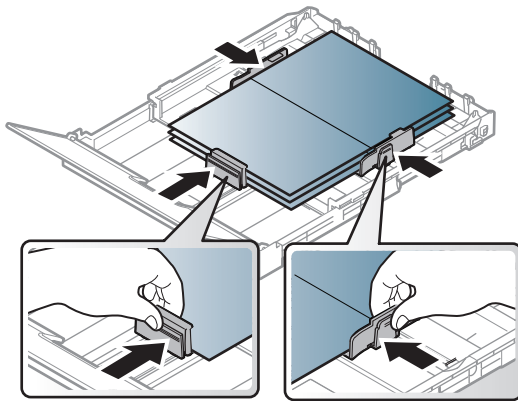
## Etiketten

Om beschadigingen aan het apparaat te voorkomen, gebruikt u uitsluitend etiketten die speciaal zijn ontworpen voor laserprinters.



- Bij de keuze van etiketten dient u rekening te houden met de volgende factoren:
  - **Kleefstoffen:** Bestand tegen de fixeertemperatuur van het apparaat. Controleer de specificaties van uw apparaat voor informatie over de fixeertemperatuur (ongeveer 170 °C).
  - **Schikking:** gebruik uitsluitend etiketvellen waarvan het rugvel tussen de etiketten niet blootligt. Bij etiketvellen met ruimte tussen de etiketten kunnen de etiketten loskomen van het rugvel. Dit kan ernstige papierstoringen tot gevolg hebben.
  - **Krullen:** Moet plat liggen en in geen enkele richting meer dan 5 mm omkrullen.
  - **Toestand:** gebruik geen etiketten die gekreukt zijn, blaasjes vertonen of loskomen van het rugvel.
- Let op dat er tussen de etiketten geen zelfklevend materiaal blootligt. Blootliggende delen kunnen ervoor zorgen dat etiketten tijdens het afdrukken loskomen, waardoor het papier kan vastlopen. Ook kunnen hierdoor onderdelen van het apparaat beschadigd raken.
- Plaats geen gebruikte etiketvellen in het apparaat. De klevende achterzijde mag slechts een keer door het apparaat worden gevoerd.
- Gebruik geen etiketten die loskomen van het rugvel, blaasjes vertonen, gekreukt of anderszins beschadigd zijn.

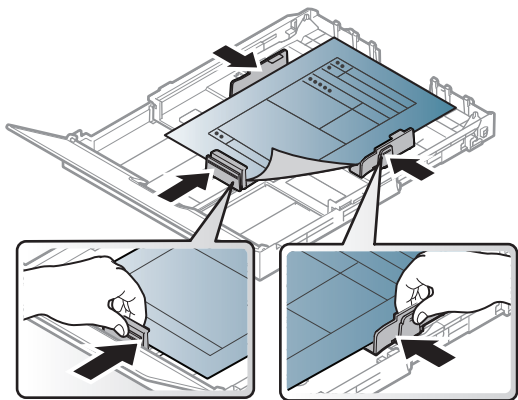
## X-Hvy121-163/ Aangepaste papierformaten



- Stel de marges in de softwaretoepassing in op ten minste 6,4 mm van de zijkanten van de afdrukmedia.

## Voorbedrukt papier

Bij het plaatsen van voorbedrukt papier moet de bedrukte zijde bovenaan liggen en mag de voorzijde niet gekruld zijn. Bij invoerproblemen draait u het papier om. Er zijn geen garanties wat de afdrুকwaliteit betreft.



- Briefhoofden moeten afgedrukt worden met hittebestendige inkt die niet smelt, verdampt of schadelijke gassen uitstoot als ze gedurende 0,1 seconde worden blootgesteld aan de fixeertemperatuur (ongeveer 170 °C) van het apparaat.
- De inkt op het voorbedrukt papier mag niet ontvlambaar zijn en mag de printerrollen niet beschadigen.
- Voor u voorbedrukt papier in de lade plaatst, controleert u of de inkt op het papier droog is. Natte inkt kan tijdens het fixeerproces loskomen van het voorbedrukt papier, waardoor de afdrুকwaliteit afneemt.



## Papierformaat en papiertype instellen

Nadat u papier in de papierlade hebt geplaatst, stelt u het papierformaat en de papiersoort in. Als u wilt afdrukken vanaf een computer, selecteert u het papierformaat en de papiersoort in het toepassingsprogramma dat u op uw computer gebruikt.

Om de ingestelde papierinstelling in de machine te wijzigen, selecteert u in **Voorkeursinstellingen voor afdrukken** > het tabblad **Papier** > de optie **Type** (zie "Voorkeursinstellingen openen" op pagina 53).



- Als u een speciaal papierformaat wilt gebruiken, zoals factuurpapier, selecteert u **Aangepast** op het tabblad **Papier** in **Voorkeursinstellingen voor afdrukken** (zie "Voorkeursinstellingen openen" op pagina 53).
  - De papierinstelling van de machine en het stuurprogramma moeten overeenkomen om af te drukken zonder dat er een foutmelding voor verkeerd papier wordt gegeven. U verandert de papiereninstelling in het apparaat vanaf **HP Easy Printer Manager** of **HP Embedded Web Server**.
    - Als uw apparaat op het netwerk is aangesloten, kunt u de apparaatinstellingen instellen vanaf **HP Easy Printer Manager** > **Advanced Setting** > **Device Settings** (zie "HP Easy Printer Manger gebruiken" op pagina 62).
    - Als uw apparaat op het netwerk is aangesloten, kunt u de apparaatinstellingen instellen vanaf **HP Embedded Web Server** > tabblad **Settings** > **Machine Settings** (zie "HP Embedded Web Server gebruiken" op pagina 45).
-

---

# Een via een netwerk aangesloten apparaat gebruiken

In dit hoofdstuk wordt stap voor stap uitgelegd hoe u een apparaat instelt dat via het netwerk aangesloten is en hoe u de software instelt.



De ondersteunde optionele apparaten en functies kunnen van model tot model verschillen (zie "Functies per model" op pagina 7).

- Instelling bekabeld netwerk 35
- Installeren van een stuurprogramma over het netwerk 37
- Draadloos netwerk instellen 38
- HP Embedded Web Server gebruiken 45
- HP Smart app 48

---

# Instelling bekabeld netwerk

## Een netwerkconfiguratie rapport afdrukken

U kunt een **netwerkconfiguratie rapport** afdrukken vanaf het bedieningspaneel van het apparaat, waarin de huidige netwerkinstellingen van uw apparaat worden weergegeven. Dit zal u helpen bij de installatie van een netwerk.

Druk ongeveer 10 seconden op de knop  (**Hervatten**) op het bedieningspaneel.

In dit **netwerkconfiguratie rapport** kunt u het MAC-adres en IP-adres van uw apparaat vinden.

Voorbeeld:

- MAC-adres: 00:15:99:41:A2:78
- IP-adres: 169.254.192.192

## Het IP-adres instellen

Eerst moet u een IP-adres instellen voor het beheren van en afdrukken via het netwerk. In de meeste gevallen wordt een IP-adres automatisch toegewezen via een DHCP-server (Dynamic Host Configuration Protocol Server) die zich in het netwerk bevindt.



Als u het printerstuurprogramma installeert, moet u niet zowel IPv4 als IPv6 configureren. We raden u aan IPv4 óf IPv6 te configureren (zie "Installeren van een stuurprogramma over het netwerk" op pagina 37).

---

## IPv4-configuratie

Ook kunt u de TCP/IPv4 vanaf **Embedded Web Server** instellen. Wanneer het venster **Embedded Web Server** wordt geopend, verplaatst u de muiscursor over de **Settings** van de bovenste menubalk, en klik vervolgens op **Network Settings** ("Het tabblad Settings" op pagina 46).

## IPv6-configuratie

**IPv6** wordt alleen juist ondersteund in Windows Vista of latere versies.

Het apparaat ondersteunt de volgende IPv6-adressen voor het afdrukken vanaf het netwerk en voor netwerkbeheer.

- **Link-local Address:** zelfgeconfigureerde lokale IPv6-adressen (adres begint met FE80).
- **Stateless Address:** automatisch door een netwerkrouter geconfigureerd IPv6-adres.
- **Stateful Address:** Door een DHCPv6-server geconfigureerd IPv6-adres.
- **Manual Address:** Door de gebruiker handmatig geconfigureerd IPv6-adres.

Volg in een IPv6-netwerkomgeving de volgende procedure om het IPv6-adres te gebruiken.

## IPv6 activeren

- 1 Open een webbrowser in Windows, zoals Internet Explorer. Typ het IP-adres van het apparaat (http://xxx.xxx.xxx.xxx) in het adresveld en druk op de Enter-toets of klik op **Ga naar**.
- 2 Als u voor de eerste keer inlogt op **HP Embedded Web Server**, moet u zich aanmelden als beheerder. Voer het onderstaande standaard **ID (admin)** in. Wij raden u aan om het standaard wachtwoord in te stellen vanwege veiligheidsredenen.
- 3 Wanneer het venster **Embedded Web Server** wordt geopend, verplaatst u de muiscursor over de **Settings** van de bovenste menubalk, en klik vervolgens op **Network Settings**.
- 4 Klik op **TCP/IPv6** in het linkerdeelvenster van de website.
- 5 Schakel het selectievakje **IPv6 Protocol** in om IPv6 te activeren.
- 6 Klik op de knop **Apply**.
- 7 Zet het apparaat uit en weer aan.



- U kunt ook DHCPv6 instellen.
  - Ga als volgt te werk om het IPv6-adres handmatig in te stellen:  
Schakel het selectievakje **Manual Address** in. Vervolgens wordt het tekstvak **Address/Prefix** geactiveerd. Voer de rest van het adres in (bijv. 3FFE:10:88:194::**AAAA**. "A" is de hexadecimaal 0 tot 9, A tot F).
-

---

# Installeren van een stuurprogramma over het netwerk



- Vóór de installatie, controleer of uw computers besturingssysteem de software ondersteunt (zie "Besturingssysteem" op pagina 7).
- Wanneer het apparaat de netwerkinterface niet ondersteunt, kunt u deze functie niet gebruiken (zie "Achter kant" op pagina 18).
- U moet de software pakketten van de website van HP downloaden om de printersoftware te installeren. Ga naar [www.hp.com/support/colorlaser150](http://www.hp.com/support/colorlaser150) voor HP's allesomvattende hulp.

---

## Windows



De firewallsoftware blokkeert mogelijk de netwerkcommunicatie. Voordat u het apparaat aansluit op het netwerk, schakel de firewall van de computer uit.

- 1 Controleer of het apparaat met het netwerk is verbonden en ingeschakeld is. Het IP-adres van uw apparaat moet reeds ingesteld zijn (zie "Het IP-adres instellen" op pagina 35).
- 2 Download het printerstuurprogramma van de HP website ([www.hp.com/support/colorlaser150](http://www.hp.com/support/colorlaser150)).
- 3 Schakel het apparaat in.
- 4 Pak het stuurprogrammapakket uit en voer de installatie van het stuurprogramma uit.
- 5 Volg de instructies in het installatievenster.

# Draadloos netwerk instellen



Afhankelijk van het model is een draadloos netwerk mogelijk niet beschikbaar (zie "Functies per model" op pagina 7).

Draadloze netwerken vereisen een hoger beveiligingsniveau. Als u voor het eerst een toegangspunt installeert, worden een netwerknaam (SSID), een beveiligings-id en een Netwerkwachtwoord voor het netwerk gegenereerd. Vraag uw netwerkbeheerder om deze informatie voordat u verder gaat met de installatie van het apparaat.

## Methoden voor het instellen van een draadloos netwerk

U kunt de instellingen van uw draadloze netwerk configureren vanaf het apparaat of de computer. Kies de instellingsmethode uit de onderstaande tabel.






- Sommige installatiemethoden voor het draadloze netwerk zijn mogelijk niet beschikbaar afhankelijk van het model of land.
- Het wordt ten strengste aangeraden dat u het wachtwoord instelt op toegangspunten. Als u het wachtwoord niet instelt op toegangspunten kunnen onbekende apparaten, waaronder pc's, smartphones en printers, mogelijk illegaal toegang krijgen. Raadpleeg de gebruikershandleiding toegangspunten voor de wachtwoordinstellingen.

Installatie methode	Verbindingsmethode	Beschrijving & Referentie
Met toegangspunt	Via de computer	Zie "Instellen via USB-kabel" op pagina 40 voor Windows.
		Zie "Toegangspunt zonder USB-kabel" op pagina 41 voor Windows.
		Zie "Een netwerkkabel gebruiken" op pagina 42.
	Vanaf het bedieningspaneel van het apparaat	Zie "De WPS-instellingen gebruiken" op pagina 39.
	Van de HP Smart-app	Zie "Verbinden met gebruik van de HP Smart-app" op pagina 48.
Wi-Fi Direct instellen		Zie "Wi-Fi Direct voor mobiel printen instellen" op pagina 43.

## Herstellen van de instellingen van het draadloze netwerk

U kunt de standaard netwerkinstellingen terugzetten.


Druk op en houd de knop  (**Draadloos**) op het bedieningspaneel gedurende ongeveer **20** seconden ingedrukt. Als de **!(Meldings)**-LED en de  (**Aan/Uit**)-LED samen beginnen te knipperen, laat de knop  (**Draadloos**) los.

## De WPS-instellingen gebruiken

Als uw apparaat en toegangspunt (of draadloze router) Wi-Fi Protected Setup™ (WPS) ondersteunen, dan kunt u de instellingen van het draadloze netwerk eenvoudig configureren via de menuknop  (**Draadloos**) zonder dat u een computer nodig heeft.

Wat u nodig hebt

- Controleer of het toegangspunt (of de draadloze router) Wi-Fi Protected Setup™ (WPS) ondersteunt.
- Controleer of uw apparaat Wi-Fi Protected Setup™ (WPS) ondersteunt.

- 1 Druk de knop  (**Draadloos**) op het bedieningspaneel gedurende ten minste **3** seconden in en laat de knop los.  
Er wordt verbinding gemaakt met het draadloze netwerk.
- 2 Druk **binnen 2 minuten** op de knop **WPS (PBC)** op het toegangspunt (of de draadloze router).
  - a. Het apparaat is bezig verbinding te maken met het toegangspunt (of de draadloze router).
  - b. Wanneer het apparaat succesvol is verbonden met het draadloze netwerk, blijft het LED-lampje branden.
- 3 Ga door met het installeren van de software.

# Instellen met Windows

## Instellen via USB-kabel

### Wat u nodig hebt

- Toegangspunt
- Netwerkcomputer
- U moet de software pakketten van de website van HP downloaden om de printersoftware te installeren. Ga naar [www.hp.com/support/colorlaser150](http://www.hp.com/support/colorlaser150) voor HP's allesomvattende hulp.
- Een apparaat met een daarop geïnstalleerde interface voor draadloze netwerken
- USB-kabel

### Opzetten van de netwerkinfrastructuur

- 1 Controleer of de USB-kabel op het apparaat is aangesloten.
- 2 Zet de computer, het toegangspunt en het apparaat aan.
- 3 Download het printerstuurprogramma van de HP website ([www.hp.com/support/colorlaser150](http://www.hp.com/support/colorlaser150)).
- 4 Pak het stuurprogrammapakket uit en voer de installatie van het stuurprogramma uit.
- 5 Controleer en accepteer de installatie-overeenkomst in het installatievenster. Klik daarna op **Volgende**.
- 6 Selecteer **Draadloos** in het scherm **Type printerverbinding**. Klik daarna op **Volgende**.
- 7 Selecteer in het scherm **Stelt u uw printer voor de eerste keer in?** de optie **Ja, ik wil het draadloze netwerk voor mijn printer instellen**. Klik daarna op **Volgende**.  
Als uw printer al is verbonden met het netwerk, selecteert u **Nee, mijn printer is al verbonden met mijn netwerk**.
- 8 Selecteer **Een USB-kabel gebruiken** op het scherm **Selecteer de installatiemethode voor een draadloze verbinding**. Klik daarna op **Volgende**.
- 9 Na de zoekactie toont het venster de draadloze netwerkapparaten. Selecteer de naam (SSID) van het toegangspunt dat u wilt gebruiken en klik op **Volgende**.
- 10 Als het instellen van het draadloze netwerk is voltooid, verwijder dan de USB-kabel tussen de computer en de printer. Klik op **Next**.
- 11 Selecteer de onderdelen die u wilt installeren.
- 12 Volg de instructies in het installatievenster.



## Toegangspunt zonder USB-kabel

### Wat u nodig hebt

- PC met WiFi en Windows 7 of hoger en een toegangspunt (router)
- U moet de software pakketten van de website van HP downloaden om de printersoftware te installeren. Ga naar [www.hp.com/support/colorlaser150](http://www.hp.com/support/colorlaser150) voor HP's allesomvattende hulp.
- Een apparaat met een daarop geïnstalleerde interface voor draadloze netwerken



Wanneer het draadloze netwerk wordt ingesteld, gebruikt het apparaat het draadloze LAN van de pc. U kunt mogelijk geen verbinding maken met internet.

---

### Opzetten van de netwerkinfrastructuur

- 1 Zet de computer, het toegangspunt en het apparaat aan.
- 2 Download het printerstuurprogramma van de HP website ([www.hp.com/support/colorlaser150](http://www.hp.com/support/colorlaser150)).
- 3 Pak het stuurprogrammapakket uit en voer de installatie van het stuurprogramma uit.
- 4 Controleer en accepteer de installatie-overeenkomst in het installatievenster. Klik daarna op **Volgende**.
- 5 Selecteer **Draadloos** in het scherm **Type printerverbinding**. Klik daarna op **Volgende**.
- 6 Selecteer in het scherm **Stelt u uw printer voor de eerste keer in?** de optie **Ja, ik wil het draadloze netwerk voor mijn printer instellen..** Klik vervolgens op **Volgende**.  
Als uw printer al is verbonden met het netwerk, selecteert u **Nee, mijn printer is al verbonden met mijn netwerk**.
- 7 Selecteer **Een directe, draadloze verbinding gebruiken** in het scherm **Selecteer de installatiemethode voor een draadloze verbinding**. Klik daarna op **Volgende**.
- 8 Wanneer het instellen van het draadloze netwerk voltooid is, klikt u op **Volgende**.
- 9 Volg de instructies in het installatievenster.

## Een netwerkkabel gebruiken

---



Neem contact op met uw netwerkbeheerder of de persoon die uw draadloos netwerk heeft ingesteld voor informatie over uw netwerkconfiguratie.

---

Uw apparaat is netwerkcompatibel. Om uw apparaat netwerkcompatibel te maken, moet u enkele configuratieprocedures doorlopen.

### Wat u nodig hebt

- Toegangspunt
- Netwerkcomputer
- U moet de software pakketten van de website van HP downloaden om de printersoftware te installeren. Ga naar [www.hp.com/support/colorlaser150](http://www.hp.com/support/colorlaser150) voor HP's allesomvattende hulp.
- Een apparaat met een daarop geïnstalleerde interface voor draadloze netwerken
- Netwerkkabel

### Een netwerkconfiguratie rapport afdrukken

U kunt bepalen welke netwerkinstellingen voor uw apparaat worden gebruikt door een netwerkconfiguratie rapport af te drukken.

Zie "Een netwerkconfiguratie rapport afdrukken" op pagina 35.

### Het draadloze netwerk van het apparaat configureren

Voordat u begint, moet u de netwerknamen (SSID) van uw draadloze netwerk en de netwerksleutel (als deze is gecodeerd) weten. Deze gegevens zijn ingesteld toen het toegangspunt (of de draadloze router) werd geïnstalleerd. Raadpleeg uw netwerkbeheerder als u niet vertrouwd bent met de draadloze omgeving waarin u werkt.

Om draadloze parameters te configureren kunt u gebruik maken van **HP Embedded Web Server**.

### HP Embedded Web Server gebruiken

Controleer de status van de kabelverbinding voor u begint met de configuratie van de parameters voor het draadloze netwerk.

- 1 Controleer of de netwerkkabel op de printer is aangesloten. Als dat niet het geval is, moet u een standaardnetwerkkabel op het apparaat aansluiten.
- 2 Start een webbrowser als Internet Explorer, Safari of Firefox, en voer in het browservenster het nieuwe IP-adres van uw apparaat in.

Voorbeeld:



- 3 Klik op **Login** in de rechterbovenhoek van de **HP Embedded Web Server**-website.

- 4 Als u voor de eerste keer inlogt op **HP Embedded Web Server**, moet u zich aanmelden als beheerder. Voer het onderstaande standaard ID (**admin**) in. Wij raden u aan om het standaard wachtwoord in te stellen vanwege veiligheidsredenen.
- 5 Wanneer het scherm **HP Embedded Web Server** opent, klik op **Network Settings**.
- 6 Klik op **Wi-Fi > Wizard**.
- 7 Selecteer de **Network Name(SSID)** in de lijst.
- 8 Klik op **Next**.

Als het venster met beveiligingsinstellingen voor draadloze netwerken verschijnt, voert u het geregistreerde wachtwoord (netwerkwachtwoord) in en klikt u op **Next**.
- 9 Het bevestigingsvenster verschijnt. Controleer de instellingen van het draadloze netwerk. Als de instellingen juist zijn, klikt u op **Apply**.

## Wi-Fi Direct voor mobiel printen instellen

Wi-Fi Direct biedt een veilige en gebruiksvriendelijke peer-to-peerverbinding tussen een Wi-Fi Direct-printer en mobiel apparaat.

Met Wi-Fi Direct kunt u uw printer aansluiten op een Wi-Fi Direct-netwerk, terwijl deze ook verbonden is met een toegangspunt. U kunt ook tegelijkertijd gebruik maken van een bekabeld netwerk en een Wi-Fi Direct-netwerk, zodat meerdere gebruikers documenten kunnen openen en afdrukken via Wi-Fi Direct en het bekabelde netwerk.



- U kunt geen verbinding maken met het internet via Wi-Fi Direct op uw printer.
- De lijst met ondersteunde protocollen kan verschillen per model. Wi-Fi Direct-netwerken ondersteunen NIET IPv6-, netwerkfilterings-, IPSec-, WINS- en SLP-diensten.
- Er kunnen maximaal 4 apparaten via Wi-Fi Direct worden aangesloten.

---

## Wi-Fi Direct installeren

Als uw printer wordt aangesloten via een netwerkkabel of een draadloos toegangspunt, kunt u Wi-Fi Direct inschakelen en configureren HP Embedded Web Server.

- 1 Open **HP Embedded Web Server** en selecteer **Settings > Network Settings > Wi-Fi > Wi-Fi Direct™**.
- 2 Schakel **Wi-Fi Direct™** in en stel andere opties in.

## Het mobiele apparaat instellen

- Raadpleeg de gebruikershandleiding voor het mobiele apparaat na het instellen van Wi-Fi Direct op uw printer om Wi-Fi Direct in te stellen op het mobiele apparaat.
  - Na het inschakelen van Wi-Fi Direct moet u de toepassing voor mobiel afdrucken downloaden (bijvoorbeeld: HP Smart) om vanaf uw smartphone af te drukken.
- 



- Wanneer u de printer heeft gevonden waar u verbinding mee wilt leggen vanaf uw mobiele apparaat, selecteert u de printer en gaat het LED-lampje op de printer branden. Druk op de knop Draadloos op de printer en het wordt verbonden met uw mobiele apparaat. Als u geen knop Draadloos heeft, druk op de optie die u wilt wanneer het scherm Wi-Fi-verbinding bevestigd verschijnt op het display en het wordt verbonden met op uw mobiele apparaat.
  - Als uw mobiele apparaat geen ondersteuning voor Wi-Fi Direct biedt, moet u de "Netwerksleutel" van een printer invoeren in plaats van het indrukken van de knop Draadloos.
-

---

# HP Embedded Web Server gebruiken

Er zijn verschillende programma's voorhanden om in een netwerkgeving de netwerkinstellingen op een eenvoudige manier in te voeren. Zo kan de netwerkbeheerder diverse apparaten in het netwerk beheren.



- Internet Explorer 8.0 of hoger is de minimale eis voor HP Embedded Web Server.
  - Voordat u onderstaande programma's gaat gebruiken moet u het IP-adres instellen.
  - Sommige functies en optionele onderdelen zijn mogelijk niet beschikbaar afhankelijk van model of land (zie "Verschillende functies" op pagina 7).
- 

## HP Embedded Web Server

De embedded web server op uw netwerkkapparaat stelt u in staat de volgende taken uit te voeren:

- Informatie over en status van verbruiksartikelen opvragen.
- Apparaatinstellingen aanpassen.
- De noodzakelijke netwerkparameters voor het apparaat instellen, zodat u een verbinding kunt maken met diverse netwerkgevingen.

## Totegang tot HP Embedded Web Server

- 1 Open een webbrowser in Windows, zoals Internet Explorer.  
Typ het IP-adres van het apparaat (<http://xxx.xxx.xxx.xxx>) in het adresveld en druk op de Enter-toets of klik op **Ga naar**.
- 2 De in het apparaat geïntegreerde website wordt geopend.

## Inloggen op HP Embedded Web Server

Voor het configureren van de opties in HP Embedded Web Server dient u in te loggen als beheerder. U kunt nog steeds gebruik maken van HP Embedded Web Server zonder in te loggen, maar heeft u geen toegang tot het tabblad **Settings** en het tabblad **Security**.

- 1 Klik op **Login** in de rechterbovenhoek van de HP Embedded Web Server-website.
- 2 Als u voor de eerste keer inlogt op **HP Embedded Web Server**, moet u zich aanmelden als beheerder. Voer het onderstaande standaard **ID (admin)** in. Wij raden u aan om het standaard wachtwoord in te stellen vanwege veiligheidsredenen.

## Overzicht HP Embedded Web Server

---



Afhankelijk van uw model zullen sommige menu's mogelijk niet verschijnen.

---

### Het tabblad Information

Op dit tabblad wordt algemene informatie over het apparaat weergegeven. U kunt diverse gegevens controleren, waaronder de resterende hoeveelheid toner. U kunt ook rapporten afdrukken, zoals een foutenrapport.

- **Active Alerts:** Toont de waarschuwingen die in het apparaat zijn gegenereerd en hun ernst.
- **Supplies:** Toont hoeveel pagina's zijn afgedrukt en hoeveel toner er nog in de cassette zit.
- **Usage Counters:** Toont de gebruiksteller van het aantal vellen per type afdruk: enkelzijdig en dubbelzijdig.
- **Current Settings:** Toont informatie of het apparaat en het netwerk.
- **Print information:** Drukt rapporten af zoals systeemgerelateerde rapporten, e-mailadressen en lettertyperapporten.
- **Security Information:** Geeft de beveiligingsinformatie van het apparaat weer.

### Het tabblad Settings

Op dit tabblad kunt u de configuratie van uw apparaat en netwerk instellen. U moet zich aanmelden als beheerder om dit tabblad weer te geven.

- **Het tabblad Machine Settings:** Stelt de door uw machine geleverde opties in.
- **Het tabblad Network Settings:** Toont opties voor de netwerkomgeving. Stelt opties in zoals TCP/IP en netwerkprotocollen.

### Het tabblad Security

Op dit tabblad kunt u de beveiligingsgegevens van uw systeem en van het netwerk instellen. U moet zich aanmelden als beheerder om dit tabblad weer te geven.

- **System Security:** Stelt de gegevens van de systeembeheerder in en schakelt tevens de apparaatfuncties in- of uit.
- **Network Security:** Hiermee kunt u instellen opgeven voor IPv4-/IPv6-filtering.

### Het tabblad Maintenance

Op dit tabblad kunt u uw apparaat onderhouden door de firmware te upgraden en contactgegevens voor het versturen van e-mails in te stellen. U kunt ook een verbinding maken met de website van HP of stuurprogramma's downloaden het **Link**-menu te selecteren.

- **Firmware Upgrade:** Bijwerken van de firmware van uw apparaat.
- **Contact Information:** Contactgegevens tonen.
- **Link:** Toont koppelingen naar nuttige sites waar u informatie kunt downloaden of lezen.

## Informatie over de systeembeheerder instellen

---



Afhankelijk van de opties of het model zullen sommige menu's mogelijk niet op het display verschijnen. Als dit het geval is, zijn deze opties niet van toepassing op uw apparaat.

---

- 1 Open een webbrowser in Windows, zoals Internet Explorer.  
Typ het IP-adres van het apparaat (http://xxx.xxx.xxx.xxx) in het adresveld en druk op de Enter-toets of klik op **Ga naar**.
- 2 De in het apparaat geïntegreerde website wordt geopend.
- 3 Selecteer op het tabblad **Security System Security** > **System Administrator**
- 4 Voer de naam van de beheerder, telefoonnummer en locatie in.
- 5 Klik op **Apply**.

---

# HP Smart app

U kunt documenten en afbeeldingen delen via e-mail, sms-berichten en populaire cloud-en social media-diensten (zoals iCloud, Google Drive, Dropbox en Facebook). U kunt ook nieuwe HP-printers en monitoren instellen alsmede artikelen bestellen.



De HP Smart-app is mogelijk niet beschikbaar in alle talen. Sommige functies zijn mogelijk niet beschikbaar op alle printermodellen.

- 
- **Het installeren van de HP Smart-app:** Om de app op uw apparaat te installeren, ga naar [123.hp.com](http://123.hp.com) en volg de instructies op het scherm om toegang te krijgen tot de app store van uw apparaat.
  - **Aansluiten op een printer:** Zorg ervoor dat de printer is ingeschakeld en is aangesloten op hetzelfde netwerk als uw apparaat. Vervolgens detecteert HP Smart automatisch de printer.
  - **Voor meer informatie over de HP Smart-app:**
    - Zie "Afdrukken met behulp van de HP Smart-app" op pagina 49.
    - Zie "Hulp krijgen van de HP Smart-app" op pagina 49.

Voor meer informatie over het gebruik van de HP Smart voor afdrukken, scannen, het openen van functies van de printer en het oplossen van problemen, ga naar:

- **iOS/Android:** [www.hp.com/go/hpsmart-help](http://www.hp.com/go/hpsmart-help)

## Verbinden met gebruik van de HP Smart-app

- 1 Zorg ervoor dat uw computer of mobiele apparaat is verbonden met uw draadloze netwerk en u het wachtwoord van uw draadloze netwerk weet.
- 2 Controleer of de printer is in de installatiemodus Auto Wireless Connect (AWC).

Als dit de eerste keer is dat u de printer hebt ingesteld, is de printer gereed voor installatie nadat de printer is ingeschakeld. Het blijft zoeken naar de HP Smart-app om verbinding te maken binnen **2** uur, en stopt vervolgens met zoeken.

Om het bedieningspaneel op de installatiemodus Auto Wireless Connect (AWC) te zetten, druk de knop  (**Draadloos**) in en houdt deze ten minste **20** seconden vast totdat de  (**Meldings**) en de  (**Aan/Uit**)-LED samen beginnen te knipperen.
- 3 Open de HP Smart app en voer een van de volgende handelingen uit:
  - **iOS/Android:** Op het startscherm, tik op het Plus-pictogram en selecteer vervolgens de printer. Als de printer niet in de lijst staat, tikt u op **Een nieuwe printer toevoegen**. Volg de instructies op het scherm om de printer toe te voegen aan uw netwerk.



## Wijzig de standaard printer met het instellen van de HP Smart-app

U kunt de printer instellen vanaf HP Smart app.

- 1 Open de HP Smart-app.
- 2 Tik op het Plus-pictogram als u een andere printer moet wijzigen of een nieuwe printer moet toevoegen.
- 3 Tik op **Printerinstellingen**.
- 4 Selecteer de optie die u wilt, en wijzig vervolgens de instelling.

## Afdrukken met behulp van de HP Smart-app

### Afdrukken vanaf een Android- of iOS-apparaat

- 1 Open de HP Smart-app.
- 2 Tik op het Plus-pictogram als u een andere printer moet wijzigen of een nieuwe printer moet toevoegen.
- 3 Tik op een afdrukoptie.
- 4 Selecteer de foto of het document dat u wilt afdrukken.
- 5 Tik op **Afdrukken**.

## Hulp krijgen van de HP Smart-app

De HP Smart-app geeft waarschuwingen voor printerproblemen (storingen en andere problemen), koppelingen naar help-onderwerpen, en opties om contact op te nemen met support voor meer hulp.

---

# Afdrukken

In dit hoofdstuk staat informatie over de algemene afdrukopties. Dit onderdeel is vooral gebaseerd op Windows 7.



U moet de software pakketten van de website van HP downloaden om de printersoftware te installeren. Voor HP's alles omvattende hulp voor de printer, gaat u naar [www.hp.com/support](http://www.hp.com/support) > kies uw land en regio > uw product zoeken.

- Standaard afdruk 51
- Een afdruktaak annuleren 52
- Voorkeursinstellingen openen 53
- Voorkeursinstellingen gebruiken 54
- Help gebruiken 55
- Afdrukfuncties 56
- HP Easy Printer Manger gebruiken 62
- Printerstatus-programma's gebruiken 65

---

# Standaard afdruk

---



Vóór het afdrukken, controleer of uw computers besturingssysteem de software ondersteunt (zie "Besturingssysteem" op pagina 7).

---

Het volgende scherm met **Voorkeursinstellingen voor afdrukken** is voor Notepad in Windows 7. Uw scherm met **Voorkeursinstellingen voor afdrukken** kan hiervan afwijken, afhankelijk van het besturingssysteem of van het programma dat u gebruikt.

- 1 Open het document dat u wilt afdrukken.
  - 2 Selecteer **Afdrukken** in het menu **Bestand**.
  - 3 Selecteer uw printer in de lijst **Printer selecteren**.
  - 4 De basisafdrukinstellingen, inclusief het aantal kopieën en het afdrukbereik, worden geselecteerd in het venster **Afdrukken**.
- 



Klik op **Eigenschappen** of **Voorkeuren** in het venster **Afdrukken** om gebruik te maken van de geavanceerde afdrukopties. (zie "Voorkeursinstellingen openen" op pagina 53).

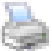
---

- 5 Klik in het venster **Afdrukken** op **OK** of **Afdrukken** om de afdruktaak te starten.

---

# Een afdruktaak annuleren

Een afdruktaak die in een afdrukker of afdrukspooler wacht om afgedrukt te worden, annuleert u op de volgende manier:





- U kunt toegang krijgen tot dit venster door te dubbelklikken op het pictogram van het apparaat (  ) in de taakbalk van Windows.
- U kunt de huidige taak ook annuleren door te drukken op **X** (**Annuleren**) op het bedieningspaneel.

---

# Voorkeursinstellingen openen

---



- Het venster **Voorkeursinstellingen voor afdrukken** in deze gebruikshandleiding verschilt mogelijk van het venster dat u ziet omdat dit afhankelijk is van de gebruikte printer.
  - Als u een optie selecteert in **Voorkeursinstellingen voor afdrukken** verschijnt er mogelijk een waarschuwingsteken,  of . Een uitroepsteken (  ) wil zeggen dat u deze optie wel kunt selecteren maar dat dit niet wordt aanbevolen. Het teken  wil zeggen dat u deze optie niet kunt selecteren vanwege de instellingen of omgeving van het apparaat.
- 

- 1 Open het document dat u wilt afdrukken.
  - 2 Kies **Afdrukken** in het menu Bestand. Het venster **Afdrukken** wordt weergegeven.
  - 3 Selecteer uw printer in de lijst **Printer selecteren**.
  - 4 Klik op **Eigenschappen** of op **Voorkeuren**. Klik of tik op de tabbladen in de printerdriver om de beschikbare opties te configureren.
- 



- In Windows 10, 8.1, en 8, hebben deze toepassingen een verschillende lay-out met verschillende functies uit wat hieronder beschreven is voor desktoptoepassingen. Om toegang te krijgen tot de afdrukfunctie vanaf een **Startscherm** van de app, voer de volgende stappen uit:
    - **Windows 10:** Selecteer **Afdrukken** op en selecteer de printer.
    - **Windows 8.1 of 8:** Selecteer **Apparaten**, selecteer **Afdrukken** en selecteer de printer.
  - U kunt de huidige status van het apparaat controleren door op de knop **Printerstatus** te drukken (zie "Printerstatus-programma's gebruiken" op pagina 65).
-

---

# Voorkeursinstellingen gebruiken

De optie **Favorieten**, die u terugvindt op elk tabblad voorkeuren behalve voor het **HP**-tabblad, kunt u opslaan in de huidige voorkeuren voor toekomstig gebruik.

Volg deze stappen om een **Favorieten**-item op te slaan:

- 1 Stel op elk tabblad de gewenste instellingen in.
- 2 Typ in het invoervak **Favorieten** een naam voor deze instellingen.
- 3 Klik op **Opslaan**.
- 4 Voer een naam en beschrijving in en selecteer vervolgens de gewenste pictogram.
- 5 Klik op **OK**. Als u instellingen opslaat onder **Favorieten** worden alle huidige stuurprogramma-instellingen opgeslagen.



Als u een opgeslagen instelling wilt gebruiken, kiest u deze op het tabblad **Favorieten**. Het apparaat is nu ingesteld om af te drukken met de geselecteerde instellingen. Om een opgeslagen instelling te verwijderen, selecteert u deze uit de vervolgkeuzelijst **Favorieten** en klikt u op **Wissen**.

---

---

# Help gebruiken

Klik op de optie waarover u meer wilt weten op het venster **Voorkeursinstellingen voor afdrukken** en druk op **F1** op uw toetsenbord.

# Afdrukfuncties



- Deze functie is mogelijk niet beschikbaar afhankelijk van model of optionele onderdelen (zie "Functies per model" op pagina 7).
- U moet de software pakketten van de website van HP downloaden om de printersoftware te installeren. Ga naar [www.hp.com/support/colorlaser150](http://www.hp.com/support/colorlaser150) voor HP's allesomvattende hulp.

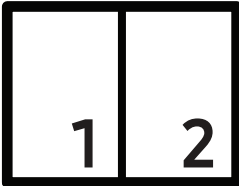
## Speciale afdrukfuncties verklaard

U kunt geavanceerde afdrukfuncties gebruiken voor uw printer.

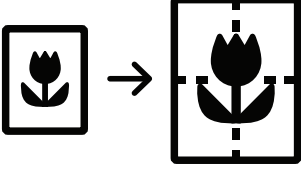
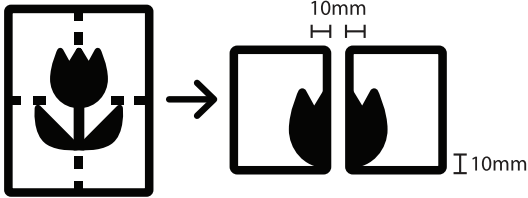
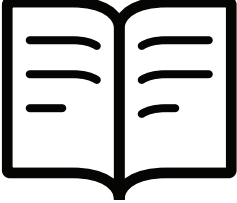



Om de printerfuncties van uw printerstuurprogramma te gebruiken, klikt u op **Eigenschappen** of **Voorkeuren** in het venster **Afdrukken** van de toepassing om de afdrukinstellingen te wijzigen. De apparaatnaam die in het printereigenschappenvenster wordt weergegeven is afhankelijk van het gebruikte apparaat.


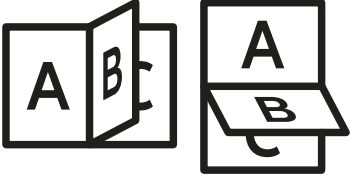
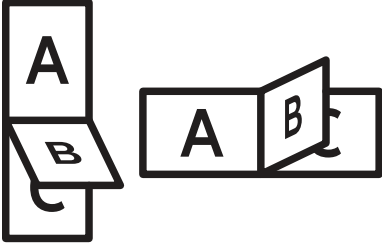
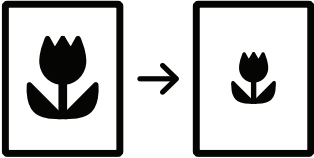



- Afhankelijk van de opties of het model zullen sommige menu's mogelijk niet op het display verschijnen. Als dit het geval is, zijn deze opties niet van toepassing op uw apparaat.
- Selecteer het menu **Help**, of klik op de knop  uit het venster, of druk op **F1** op uw toetsenbord, en klik op de optie waar u meer over wilt weten (zie "Help gebruiken" op pagina 55).

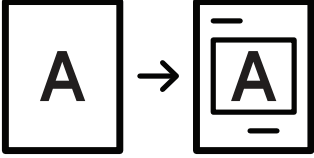

Item	Omschrijving
<b>Meerdere pagina's per vel</b> 	U kunt het aantal pagina's selecteren dat u op één vel wilt afdrukken. Als u meer dan één pagina per vel afdrukt worden de pagina's verkleind en in de door u opgegeven volgorde gerangschikt. U kunt op één vel tot 16 pagina's afdrukken.



Item	Omschrijving
<p>Poster afdrukken</p> 	<p>U kunt een document van één enkele pagina op 4 (poster van 2x2), 9 (poster van 3x3) of 16 vellen (poster van 4x4) papier drukken om ze aan elkaar te plakken en er een poster van te maken.</p> <p>Selecteer de waarde <b>Posteroverlap</b>. Geef de <b>Posteroverlap</b> op in millimeters of inches door het keuzerondje bovenaan rechts op het tabblad <b>Basis</b> te selecteren om de vellen gemakkelijker aan elkaar te kunnen plakken.</p> 
<p>Boekje afdrukken</p> 	<p>Met deze functie kunt u een document op beide zijden van het papier afdrukken en worden de pagina's zo gerangschikt dat u het afgedrukte papier dubbel kunt vouwen om een boekje te maken.</p> <ul style="list-style-type: none"> <li>        • De optie <b>Boekje afdrukken</b> is niet beschikbaar voor alle papierformaten. Kies de <b>Formaat</b>-optie onder het tabblad <b>Papier</b> om te kijken welke papierformaten beschikbaar zijn.     </li> <li>       • Als u een onbeschikbaar papierformaat selecteert, wordt deze optie mogelijk automatisch geannuleerd. Selecteer alleen beschikbaar papier (papier waarbij geen  of  staat).     </li> </ul>

Item	Omschrijving
<p>Dubbelzijdig afdrucken (handmatig)</p>	<p>U kunt op beide zijden van een vel papier afdrucken (dubbelzijdig). Voor u afdrukt, moet u de gewenste afdrukstand van het document opgeven.</p> <p> • Als uw printer geen duplexeenheid heeft, moet u de afdruktaak handmatig uitvoeren. De printer drukt eerst elke andere pagina van het document af. Hierna verschijnt er een bericht op uw computer.</p> <p>• De functie <b>Blanco pagina's overslaan</b> werkt niet als u de dubbelzijdige optie heeft ingeschakeld.</p> <ul style="list-style-type: none"> <li>• <b>Geen:</b> Hiermee schakelt u deze functie uit.</li> <li>• <b>Lange zijde:</b> Deze optie is de conventionele lay-out die bij boekbinden wordt gebruikt.</li> </ul> <p></p> <ul style="list-style-type: none"> <li>• <b>Korte zijde:</b> Deze optie is de conventionele lay-out die voor kalenders wordt gebruikt.</li> </ul> <p></p>
<p>Papieropties</p> <p></p>	<p>Wijzigt de afmetingen van een document zodat deze kleiner of groter op het vel afgedrukt wordt, door een percentage in te voeren waarmee het document vergroot of verkleind wordt.</p>
<p>Watermerk</p> <p></p>	<p>Met de optie Watermerk kunt u tekst afdrucken over een bestaand document. U gebruikt de optie bijvoorbeeld om in grote grijze letters "DRAFT" of "CONFIDENTIAL" diagonaal op de eerste pagina of op alle pagina's van een document af te drukken.</p>

Item	Omschrijving
<b>Watermerk (Een watermerk maken)</b>	<ul style="list-style-type: none"> <li>a. Als u de afdrukinstellingen vanuit de softwaretoepassing wilt wijzigen, opent u <b>Voorkeursinstellingen voor afdrukken</b> (zie "Voorkeursinstellingen openen" op pagina 53).</li> <li>b. Op het tabblad <b>Geavanceerd</b> selecteert u <b>Bewerken...</b> in de keuzelijst <b>Watermerk</b>.</li> <li>c. Voer een tekst in het vak <b>Tekst watermerk</b> in. U kunt maximaal 256 tekens invoeren. Als u het selectievakje <b>Alleen eerste pagina</b> inschakelt, wordt het watermerk alleen op de eerste pagina afgedrukt.</li> <li>d. Watermerkopties selecteren. U kunt de naam, stijl, kleur, grootte en grijswaarde van het lettertype selecteren in het gedeelte <b>Tekenstijl</b>, en de hoek van het watermerk instellen in het gedeelte <b>Uitlijning en hoek van watermerk</b>.</li> <li>e. Klik op <b>Toevoegen</b> om het nieuwe watermerk aan de lijst <b>Huidige watermerken</b> toe te voegen.</li> <li>f. Wanneer u klaar bent met bewerken klikt u op <b>OK</b> of <b>Afdrukken</b> tot u het menu <b>Afdrukken</b> verlaat.</li> </ul>
<b>Watermerk (Een watermerk bewerken)</b>	<ul style="list-style-type: none"> <li>a. Als u de afdrukinstellingen vanuit de softwaretoepassing wilt wijzigen, opent u <b>Voorkeursinstellingen voor afdrukken</b> (zie "Voorkeursinstellingen openen" op pagina 53).</li> <li>b. Klik op het tabblad <b>Geavanceerd</b> en selecteer <b>Bewerken...</b> in de vervolgkeuzelijst <b>Watermerk</b>.</li> <li>c. Selecteer in het vak <b>Huidige watermerken</b> het watermerk dat u wilt bewerken en wijzig de tekst van het watermerk en de opties.</li> <li>d. Klik op <b>Wijzigen</b> als u de wijzigingen wilt opslaan.</li> <li>e. Klik op <b>OK</b> of <b>Afdrukken</b> tot het venster <b>Afdrukken</b> wordt afgesloten.</li> </ul>
<b>Watermerk (Een watermerk verwijderen)</b>	<ul style="list-style-type: none"> <li>a. Als u de afdrukinstellingen vanuit de softwaretoepassing wilt wijzigen, opent u <b>Voorkeursinstellingen voor afdrukken</b>.</li> <li>b. Klik op het tabblad <b>Geavanceerd</b> en selecteer <b>Bewerken...</b> in de vervolgkeuzelijst <b>Watermerk</b>.</li> <li>c. Selecteer in het vak <b>Huidige watermerken</b> het watermerk dat u wilt verwijderen en klik op de knop <b>Verwijderen</b>.</li> <li>d. Klik op <b>OK</b> of <b>Afdrukken</b> tot het venster <b>Afdrukken</b> wordt afgesloten.</li> </ul>

Item	Omschrijving
<p>Overlay</p> 	<p>Een overlay is tekst en/of een afbeelding die op de harde schijf van de computer is opgeslagen in een speciale bestandsindeling en die in een willekeurig document kan worden afgedrukt. Overlays worden vaak gebruikt in plaats van voorgedrukte formulieren en papier met een briefhoofd. In plaats van een voorgedrukt briefhoofd kunt u een overlay samenstellen die precies dezelfde informatie bevat. Als u een brief met het briefhoofd van uw bedrijf wilt afdrukken, hoeft u geen voorbedrukt briefhoofd papier in het apparaat te plaatsen. U drukt het briefhoofd gewoon als overlay op uw document af.</p> <p>Als u een paginaoverlay wilt gebruiken, moet u een nieuwe paginaoverlay maken met uw logo of afbeelding.</p> <ul style="list-style-type: none"> <li> • Het formaat van het overlaydocument moet hetzelfde zijn als dat van de documenten die u met de overlay afdrukt. Maak geen overlay met een watermerk.</li> <li>• De resolutie van het overlaydocument moet dezelfde zijn als die van het document waarop u de overlay wilt afdrukken.</li> </ul>
<p>Overlay (Het creëren van een overlay)</p>	<ol style="list-style-type: none"> <li>a. Maak of open een document met de tekst of afbeelding die u voor de overlay wilt gebruiken. Zorg ervoor dat de tekst of afbeelding precies op de plaats staat waar deze als overlay moet worden afgedrukt.</li> <li>b. Ga naar de <b>Voorkeursinstellingen voor afdrukken</b> als u het document als een overlay wilt opslaan.</li> <li>c. Klik op het tabblad <b>Geavanceerd</b> en selecteer <b>Maken</b> in de vervolgkeuzelijst <b>Overlay</b>.</li> <li>d. Typ een naam van maximaal acht tekens in het vak <b>Opslaan als</b> in het venster <b>Bestandsnaam</b>. Selecteer indien nodig de map waarin u het overlaybestand wilt opslaan. Standaard is dit de map C:\Formover.</li> <li>e. Klik op <b>Opslaan</b>.</li> <li>f. Klik op <b>OK</b> of <b>Afdrukken</b> tot het venster <b>Afdrukken</b> wordt afgesloten. Als er een venster verschijnt waarin u om bevestiging wordt gevraagd, klikt u op <b>Ja</b>.</li> <li>g. Het bestand wordt niet afgedrukt. Het wordt opgeslagen op de harde schijf van uw computer.</li> </ol>

Item	Omschrijving
<p><b>Overlay</b> (Een paginaoverlay gebruiken)</p>	<p>a. Maak of open het document dat u wilt afdrukken.</p> <p>b. Als u de afdrুকinstellingen vanuit de softwaretoepassing wilt wijzigen, opent u <b>Voorkeursinstellingen voor afdrukken</b>.</p> <p>c. Klik op het tabblad <b>Geavanceerd</b>.</p> <p>d. Selecteer <b>Overlay afdrukken</b> van de vervolgkeuzelijst <b>Overlay</b>.</p> <p>e. Als het overlaybestand dat u zoekt niet in de vervolgkeuzelijsten <b>Overlaybes. 1</b> of <b>Overlaybes. 2</b>, selecteer dan <b>Laden</b> van de <b>Overzicht overlays</b>. Selecteer het overlaybestand dat u wilt gebruiken.</p> <p>Als u het gewenste overlaybestand op een externe bron hebt opgeslagen, kunt u het bestand ook laden vanuit het venster <b>Laden</b>.</p> <p>Klik op <b>Openen</b> als u het bestand hebt geladen. Het bestand verschijnt in het vak <b>Overzicht overlays</b> en kan worden afgedrukt. Selecteer de overlay in de vervolgkeuzelijst <b>Overzicht overlays</b>.</p> <p>f. Schakel indien nodig het selectievakje <b>Overlay bevestigen voor afdrukken</b> in. Als dit selectievakje is ingeschakeld, verschijnt telkens als u een document naar de printer verzendt een berichtvenster waarin u gevraagd wordt om te bevestigen of u een overlay op uw document wilt afdrukken.</p> <p>Als dit selectievakje niet is ingeschakeld en er een overlay is geselecteerd, wordt de overlay automatisch op uw document afgedrukt.</p> <p>g. Klik op <b>OK</b> of <b>Afdrukken</b> tot het venster <b>Afdrukken</b> wordt afgesloten.</p> <p>De geselecteerde overlay wordt op uw document afgedrukt.</p>
<p><b>Overlay</b> (Een paginaoverlay verwijderen)</p>	<p>a. Klik in het venster <b>Voorkeursinstellingen voor afdrukken</b> op het tabblad <b>Geavanceerd</b>.</p> <p>b. Selecteer <b>Bewerken</b> in de vervolgkeuzelijst <b>Tekst</b>.</p> <p>c. Selecteer in het vak <b>Overzicht overlays</b> de overlay die u wilt verwijderen.</p> <p>d. Klik op <b>Verwijderen</b>.</p> <p>e. Als er een venster verschijnt waarin u om bevestiging wordt gevraagd, klikt u op <b>Ja</b>.</p> <p>f. Klik op <b>OK</b> of <b>Afdrukken</b> tot het venster <b>Afdrukken</b> wordt afgesloten. Paginaoverlays die u niet meer gebruikt, kunt u verwijderen.</p>

---

# HP Easy Printer Manager gebruiken

---



Voor Windows is Internet Explorer 6.0 of hoger de minimale eis voor HP Easy Printer Manager.

---

Voor Windows is Internet Explorer 6.0 of hoger de minimale eis voor HP Easy Printer Manager. HP Easy Printer Manager combineert apparaatinstellingen en printomgevingen, -instellingen/-acties en starten. HP Easy Printer Manager combineert apparaatinstellingen en printomgevingen, -instellingen/-acties en starten. HP Easy Printer Manager combineert apparaatinstellingen en printomgevingen, -instellingen/-acties en starten. een basisinterface en een interface voor gevorderde gebruikers. Overschakelen tussen de twee interfaces is eenvoudig: klik gewoon op een knop.

## HP Easy Printer Manager begrijpen

Openen van het programma:

### Voor Windows:

Kies **Start** > **Programma's** of **Alle programma's** > **HP Printers** > **HP Easy Printer Manager**.


- Voor Windows 8

Vanaf de **Charms**, kies **Zoeken** > **Apps** > **HP Printers** > **HP Printer Manager**.

- Voor Windows 10/Windows Server 2016

Vanaf de taakbalk, type in **HP Printers** in het invoervak **Zoeken**. Druk op de enter-toets en kies vervolgens **HP Printer Manager**.

OF

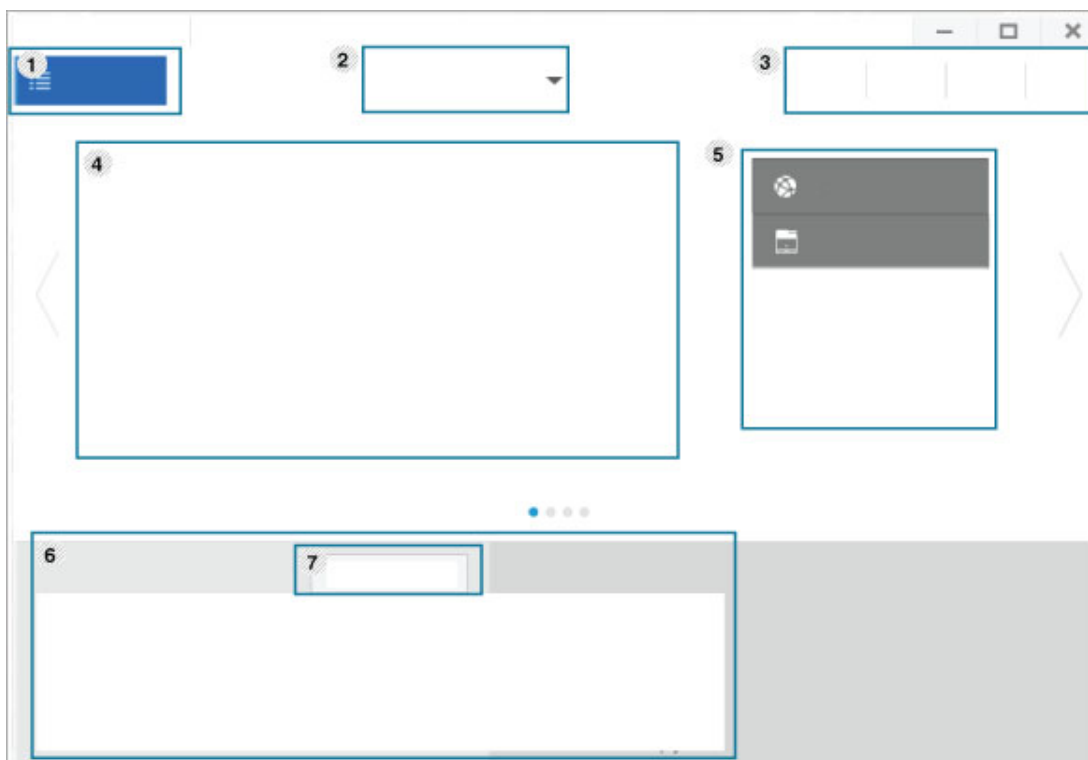
Vanaf het **Start** ()-pictogram, kies **Alle apps** > **HP Printers** > **HP Printer Manager**.



---



De schermafbeelding kan verschillen, afhankelijk van het besturingssysteem, het model of de opties.

---



1	<b>Printerlijst</b>	De printerlijst toont de op uw computer geïnstalleerde printers en door netwerkontdekking toegevoegde netwerkprinters.
2	<b>Geavanceerde instelling</b>	<p>De interface voor gevorderde gebruikers is bedoeld voor de beheerder van het netwerk en de printers.</p> <p> Afhankelijk van de opties of het model zullen sommige menu's mogelijk niet op het display verschijnen. Als dit het geval is, zijn deze opties niet van toepassing op uw apparaat.</p> <ul style="list-style-type: none"> <li>• <b>Apparaatinstellingen:</b> U kunt verschillende apparaatinstellingen zoals papier, indeling, emulatie, netwerk en afdrukinformatie instellen.</li> </ul> <p> Als u uw apparaat verbindt met een netwerk, wordt het pictogram <b>HP Embedded Web Server</b> geactiveerd.</p> <ul style="list-style-type: none"> <li>• <b>Waarschuwinginstelling:</b> Dit menu bevat instellingen gerelateerd aan de waarschuwingen over fouten en storingen. <ul style="list-style-type: none"> <li>- <b>Printerwaarschuwing:</b> Levert instellingen met betrekking tot wanneer waarschuwingen ontvangen worden.</li> <li>- <b>E-mailwaarschuwing:</b> Levert opties met betrekking tot het ontvangen van waarschuwingen via e-mail.</li> <li>- <b>Overzicht van waarschuwingen:</b> Levert een geschiedenis met betrekking tot waarschuwingen gerelateerd aan het apparaat en de toner.</li> </ul> </li> </ul>
3	<b>Programma-informatie</b>	Bevat koppelingen voor overschakelen naar vernieuwen, voorkeursinstelling, hulp en informatie over het programma.

4	<b>Printerinformatie</b>	In dit kader staat algemene informatie over uw apparaat. U kunt deze informatie controleren, zoals de naam van het printermodel, het IP-adres (of poortnummer) en de printerstatus.
5	<b>Snelkoppelingen</b>	Toont <b>Snelkoppelingen</b> naar printerspecifieke functies. Dit gedeelte bevat ook koppelingen naar toepassingen in de geavanceerde instellingen.
6	<b>Inhoud</b>	Toont informatie over de geselecteerde printer, het niveau van de toner en het papier. De informatie wijzigt naargelang de gekozen printer. Niet alle apparaten beschikken over deze functie.
7	<b>Benodigdheid en bestellen</b>	Klik op de knop <b>Bestellen</b> in het deelvenster om verbruiksartikelen te bestellen. U kunt online reservetoner cassette(s) bestellen.



Selecteer het menu **Help** in het venster en klik op de optie waar u meer over wilt weten.



---

# Printerstatus-programma's gebruiken

Printerstatus is een programma dat controleert en u informeert over de status van het apparaat.

---



- Het Printerstatus-venster en de inhoud ervan zoals weergegeven in deze handleiding kunnen verschillen, afhankelijk van het apparaat of gebruikte besturingssysteem.
  - Controleer welke besturingssystemen compatibel zijn met uw apparaat (zie "Systeemvereisten" op pagina 108).
  - Alleen beschikbaar voor gebruikers met Windows-besturingssystemen.
- 

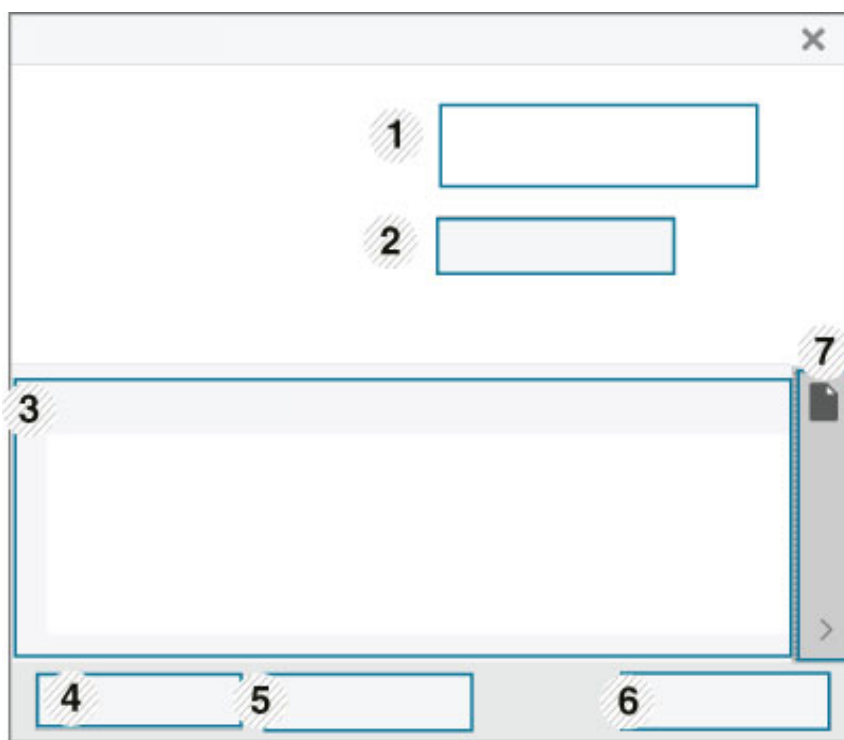
## Overzicht Printerstatus

Als er een fout optreedt tijdens het gebruik, kunt u de fout controleren vanuit de Printerstatus. Printerstatus wordt automatisch geïnstalleerd tijdens de installatie van de apparaatsoftware.

U kunt Printerstatusook handmatig opstarten. Ga naar de **Voorkeursinstellingen voor afdrukken**, klik op het tabblad behalve voor het **HP**-tabblad > knop **Printerstatus**. De optie **Favorieten**, die zichtbaar is op elke tabblad voorkeuren, met uitzondering van de **HP** tabblad

Deze pictogrammen verschijnen op de Windows-taakbalk:

Pictogram	betekent	Omschrijving
	Normaal	Het apparaat staat klaar voor gebruik en er zijn geen fouten of waarschuwingen.
	Waarschuwing	Het apparaat is in een toestand waarin er in de toekomst een fout kan optreden. Dit is bijvoorbeeld als het niveau van de toner laag is, wat kan leiden tot de toner-leegstatus.
	Fout	Er is minstens één fout in het apparaat.



1	<b>Apparaatinformatie</b>	In deze omgeving kunt u de apparaatstatus, de modelnaam van de huidige printer en de naam van de verbonden poort zien.
2	<b>Gebruikershandleiding</b>	Gebruikershandleiding is uitgeschakeld. U kunt de gebruikershandleiding downloaden op <a href="http://www.hp.com/support/colorlaser150">www.hp.com/support/colorlaser150</a> .
3	<b>informatie over benodigdheden</b>	U kunt het percentage resterende toner in de cassette(s) weergeven. Het apparaat en het aantal tonercassette(s) in het bovenstaande venster kunnen verschillen afhankelijk van de gebruikte printer. Niet alle apparaten beschikken over deze functie.
4	<b>Optie</b>	U kunt instellingen voor waarschuwingen gerelateerd aan afdruktaken opgeven.
5	<b>Bestellen Verbruiksartikelen</b>	U kunt online reservetoneercassette(s) bestellen.
6	<b>Afdrukken annuleren of Sluiten</b>	<ul style="list-style-type: none"> <li>• <b>Afdrukken annuleren:</b> Als er een afdruktaak in de afdrukwachtrij of printer staat, annuleert u alle printtaken van de gebruiker die in de afdrukwachtrij of printer staan.</li> <li>• <b>Sluiten:</b> Afhankelijk van de status van het apparaat of de ondersteunde functies kan de knop <b>Sluiten</b> mogelijk verschijnen om het statusscherm te sluiten.</li> </ul>
7	<b>Informatie toner/papier</b>	Dit knopengebied voor informatie over toner en papier zijn afhankelijk van het apparaat beschikbaar.

---

# Onderhoud

In dit hoofdstuk wordt beschreven hoe u verbruiksartikelen, accessoires en onderdelen voor het onderhoud van uw apparaat kunt aankopen.

• Verbruiksartikelen en toebehoren bestellen	68
• Beschikbare verbruiksartikelen	69
• Verkrijgbare onderdelen voor onderhoud	71
• De tonercassette bewaren	72
• Toner herverdelen	74
• De tonercassette vervangen	75
• De toneropvangeneenheid vervangen	76
• Vervang de beeldtrommel	77
• Het apparaat reinigen	79

---

# Verbruiksartikelen en toebehoren bestellen

---



De verkrijgbare accessoires kunnen verschillen van land tot land. Neem contact op met uw verkoper voor de lijst met beschikbare verbruiksartikelen en onderdelen.

---

Om door HP geautoriseerde verbruiksartikelen, accessoires en onderdelen voor onderhoud te bestellen, neemt u contact op met uw lokale HP-dealer of de winkel waar u het apparaat heeft gekocht. U kunt ook een bezoek brengen aan <https://store.hp.com/>, en selecteert vervolgens uw land/regio voor het verkrijgen van de contactgegevens voor service.

# Beschikbare verbruiksartikelen

Als de verbruiksartikelen het einde van hun gebruiksduur naderen, kunt u de volgende verbruiksartikelen voor uw apparaat bestellen:

Item	Productnaam	Cassettenummer	Productnummer	Regio <sup>a</sup>
Tonercassette	HP 116A originele laser tonercassette	116A Zwart	W2060A	Alleen voor gebruik in Noord-amerika, latijns-Amerika
		116A Cyan	W2061A	
		116A Geel	W2062A	
		116A Magenta	W2063A	
	HP 117A originele laser tonercassette	117A Zwart	W2070A	Alleen voor gebruik in Europa, Rusland, het GOS, het Midden-Oosten en Afrika
		117A Cyan	W2071A	
		117A Geel	W2072A	
		117A Magenta	W2073A	
	HP 118A originele laser tonercassette	118A Zwart	W2080A	Alleen voor gebruik in China
		118A Cyan	W2081A	
		118A Geel	W2082A	
		118A Magenta	W2083A	
HP 119A originele laser tonercassette	119A Zwart	W2090A	Alleen voor gebruik in Azië/Pacific behalve China	
	119A Cyan	W2091A		
	119A Geel	W2092A		
	119A Magenta	W2093A		
Beeldeenheid	HP 120A originele laser beeldrum	120A	W1120A	Voor gebruik in alle landen behalve China
	HP 132A originele laser beeldrum	132A	W1132A	Alleen voor gebruik in China
Toneropvang eenheid	HP laser toneropvang eenheid		5KZ38A	Voor gebruik in alle landen behalve China
			5LX86A	Alleen voor gebruik in China

a. Als u nieuwe tonercassettes of verbruiksartikelen aanschaft, doet u dit best in het land waar u het apparaat hebt gekocht. Nieuwe tonercassettes of andere verbruiksartikelen zijn mogelijk niet compatibel met het apparaat omdat de configuratie van tonercassettes en andere verbruiksartikelen per land kunnen verschillen.



De levensduur van de tonercassette kan variëren afhankelijk van de opties, het percentage afbeeldingen en de taakmodus.

---



HP adviseert het gebruik van niet-echte HP-tonercassettes zoals opnieuw gevulde of gereviseerde toners niet aan. HP kan de kwaliteit van niet-echte HP-tonercassetters niet garanderen. Onderhoud of reparatie vereist als gevolg van het gebruik van niet-echte HP-tonercassetters wordt niet gedekt onder de garantie van het apparaat.

---

# Verkrijgbare onderdelen voor onderhoud

U dient de onderhoudsgevoelige onderdelen regelmatig te vervangen om de machine in goede conditie te houden, en problemen met de afdrukkwaliteit en aanvoerstoringsen als gevolg van versleten onderdelen te voorkomen. Onderhoudsgevoelige onderdelen zijn voornamelijk rollen, riemen en rubbermatten. De vervangingsperiode en betreffende onderdelen kunnen per model verschillen. Laat onderhoudsonderdelen alleen vervangen door een erkende servicemedewerker, de leverancier of personeel van de winkel waar u het apparaat hebt gekocht. Neem contact op met de oorspronkelijke leverancier van de machine voor aankoop van onderhoudsonderdelen. De vervangingsperiode voor de onderdelen voor het onderhoud worden bepaald door het "HP Printerstatus"-programma. Het kan ook op de gebruikersinterface worden aangegeven als uw apparaat een weergavescherm heeft. De vervangingsperiode kan afhangen van het gebruikte besturingssysteem, rekenprestaties, toepassingssoftware, verbindingsmethode, papiertype, papierformaat, en complexiteit van de taak.

---

# De tonercassette bewaren

Tonercassettes bevatten componenten die gevoelig zijn voor licht, temperatuur en vochtigheid. HP raadt gebruikt aan deze aanbevelingen op te volgen om te zorgen voor optimale prestaties, de hoogste kwaliteit en de langste levensduur van uw nieuwe HP-tonercassette.

Bewaar deze cassette op de plaats waar de printer wordt gebruikt. Idealiter in een omgeving met gecontroleerde temperatuur en vochtigheid. Haal de tonercassette pas uit haar originele, ongeopende verpakking op het moment dat u de cassette gaat installeren. Als de originele verpakking ontbreekt, moet u de bovenste opening van de cassette bedekken met papier en moet u de cassette in een donkere kast bewaren.

Door de verpakking van de cassette te openen voor u de cassette in gebruik neemt, zal de levensduur en bewaartijd van de cassette aanzienlijk verkorten. Bewaar tonercassetten niet op de grond. Volg de onderstaande procedures om een tonercassette die u uit de printer hebt verwijderd, te bewaren.

- Bewaar de cassette in de beschermhoes van de originele verpakking.
- Bewaar de tonercassette liggend (niet staand) met dezelfde kant boven als bij de installatie.
- Bewaar geen verbruiksartikelen onder de volgende omstandigheden:
  - Temperatuur hoger dan 40 °C (104 °F)
  - Vochtigheidsbereik van minder dan 20% en meer dan 80% %
  - Een omgeving met extreme veranderingen in vochtigheid of temperatuur
  - Direct zonlicht of kamerlicht
  - Stoffige plaatsen
  - Een auto voor een lange periode
  - Een omgeving waar corrosieve gassen aanwezig zijn
  - Een omgeving met zoute lucht

## Behandelingsinstructies

- Raak het oppervlak van de fotogeleidende drum in de cassette niet aan.
- Stel de cassette niet bloot aan onnodige trillingen of schokken.
- Roteer de drum niet handmatig, vooral in de tegengestelde richting. Dit kan interne schade en een tonerlek veroorzaken.

## Gebruik tonercassette

HP beveelt het gebruik van niet-merk HP-tonercassettes in uw printer niet aan, met inbegrip van generieke, winkelmerken, bijgevolde of gereviseerde tonercassettes.



HP's printergarantie dekt geen schade aan het apparaat veroorzaakt door het gebruik van een hervulde, gereviseerde, of niet-merk HP-tonercassettes.



## Geschatte levensduur van tonercassette

Geschatte levensduur van cassettes af van de hoeveelheid toner die de afdruktaken vereisen. De eigenlijke capaciteit kan variëren afhankelijk van de afdrukdichtheid van de pagina's waarop u afdrukt, de omgeving, percentage afbeeldingen, de tijd tussen de afdruktaken, het type media en het mediaformaat. Als u bijvoorbeeld veel afbeeldingen afdrukt, wordt er meer toner verbruikt en moet de cassette waarschijnlijk vaker worden vervangen.

---

# Toner herverdelen

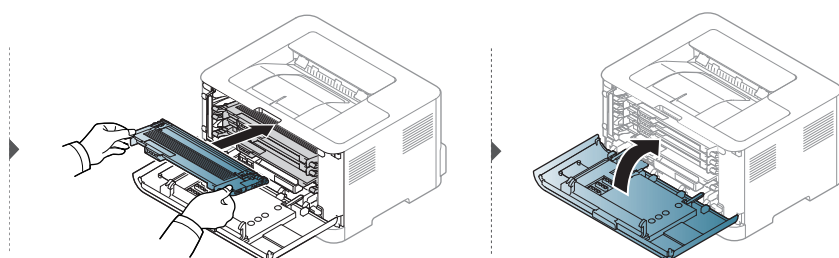
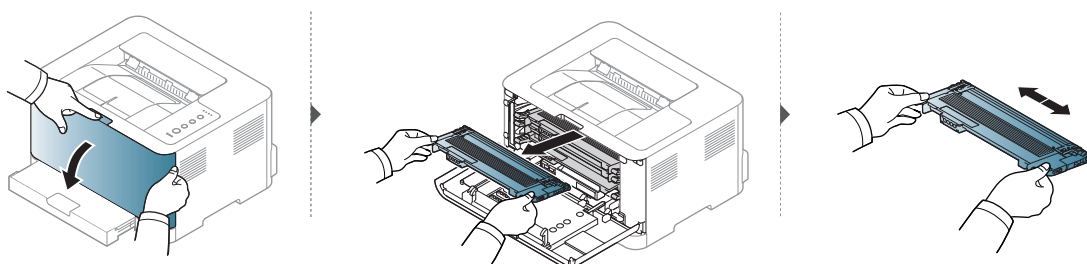
U kunt tijdelijk de afdrukkwaliteit verbeteren door de resterende toner in de cassette te herverdelen. Soms blijven die witte strepen of lichtere gebieden voorkomen, ook nadat de toner opnieuw is verdeeld.



- De afbeeldingen in deze gebruikershandleiding zijn afhankelijk van de opties en het model, en komen mogelijk niet helemaal overeen met uw apparaat. Controleer het type apparaat (zie "Voorkant" op pagina 17).



- Voordat u de voorklep opent, moet u eerst de uitvoersteun sluiten.
- Gebruik geen scherpe voorwerpen zoals een mes of een schaar om de verpakking van de tonercassette te openen.
- Krijgt u per ongeluk toner op uw kleding, veeg de toner dan af met een droge doek en was de kleding in koud water. Door warm water hecht de toner zich aan de stof.
- Doorgaan met afdrukken wanneer u de melding over een lege tonercassette hebt gehad, kan leiden tot ernstige schade aan uw apparaat.



# De tonercassette vervangen

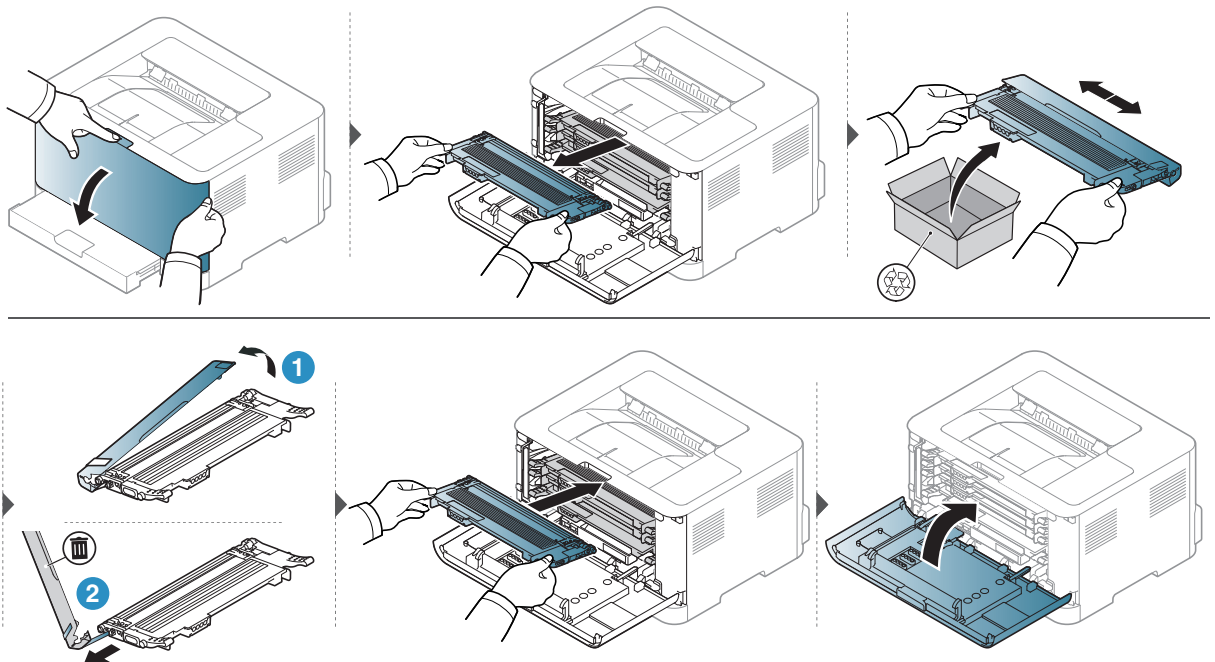
Wanneer de tonercartridge moet worden vervangen, controleert u het type van de tonercartridge voor uw machine (zie "Beschikbare verbruiksartikelen" op pagina 69).



- Voordat u de voorklep opent, moet u eerst de uitvoersteun sluiten.
- Schud de tonercassette grondig. Dit verhoogt de afdrukkwaliteit in het begin.



- Gebruik geen scherpe voorwerpen zoals een mes of een schaar om de verpakking van de tonercassette te openen.
- Krijgt u per ongeluk toner op uw kleding, veeg de toner dan af met een droge doek en was de kleding in koud water. Door warm water hecht de toner zich aan de stof.
- Doorgaan met afdrucken wanneer u de melding over een lege tonercassette hebt gehad, kan leiden tot ernstige schade aan uw apparaat.



# De toneropvangeneenheid vervangen

Wanneer de levensduur van de toneropvangeneenheid is verstreken, moet de toneropvangeneenheid worden vervangen. Anders stopt het apparaat met afdrucken.

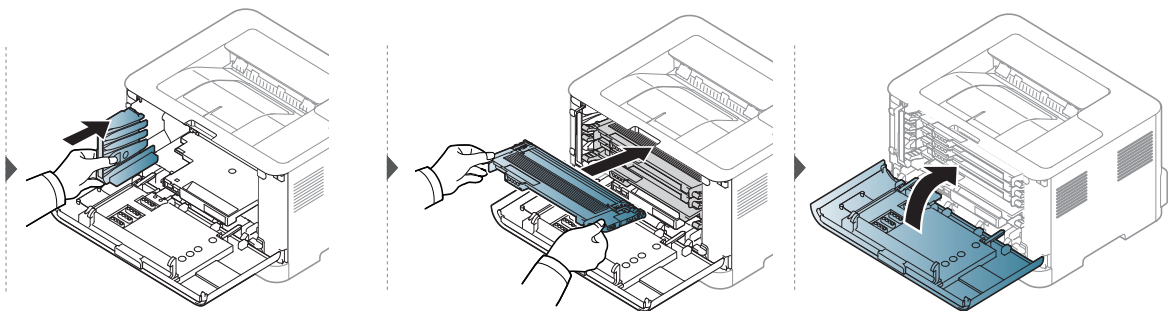
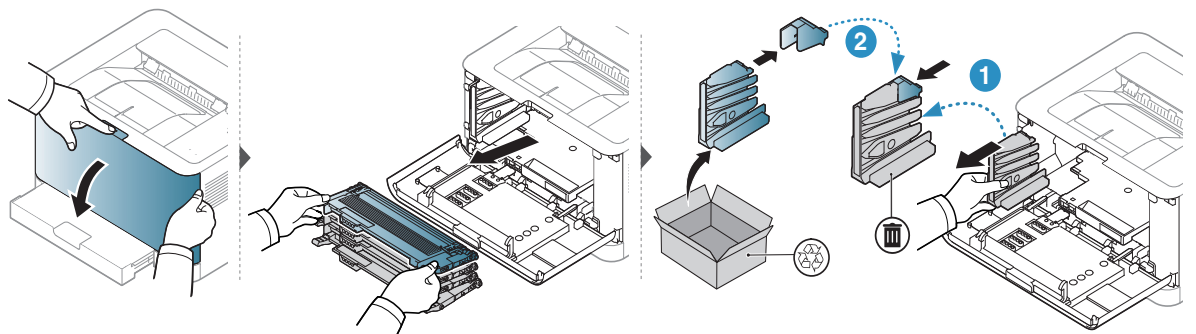


- Er kunnen tonerdeeltjes loskomen in het apparaat maar dit betekent niet dat het apparaat beschadigd is. Neem contact op met de klantenservice als er zich problemen met de afdrukkwaliteit voordoen.
- Als u de toneropvangeneenheid uit het apparaat haalt, beweeg de toneropvangeneenheid voorzichtig om het niet uit je handen te laten vallen.
- Zorg ervoor dat u het de toneropvangeneenheid op een vlakke ondergrond legt zodat de toner niet morst.



De toneropvangeneenheid niet kantelen of omdraaien.

Voor het bestellen van optionele accessoires zijn bestelgegevens beschikbaar (zie "Beschikbare verbruiksartikelen" op pagina 69).



---

# Vervang de beeldrum

Wanneer de levensduur van de beeldrum is verstreken, moet de beeldrum worden vervangen. Anders stopt het apparaat met afdrukken.

---



Als een beeldeenheid het einde van de levensduur bereikt heeft, stopt de printer met afdrukken. In dit geval kunt u kiezen om te stoppen of door te gaan met afdrukken vanaf de HP Embedded Web Server (**Settings > Machine Settings > System > Setup > Supplies Management > Imaging Unit Stop**) of HP Easy Printer Manager (**Apparaatinstellingen > Systeem > Voorraadbeheer > Imaging-eenheid stop**). Door deze optie uit te schakelen en door te gaan met afdrukken kan het systeem van het apparaat beschadigd raken.

---



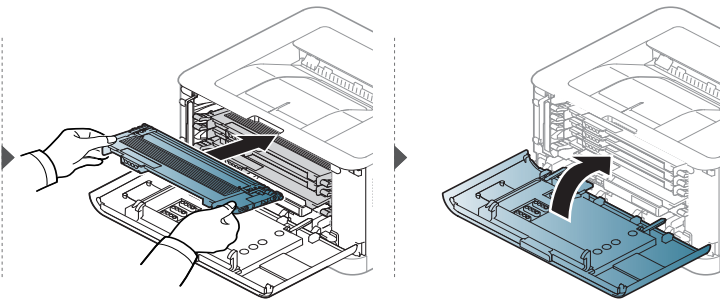
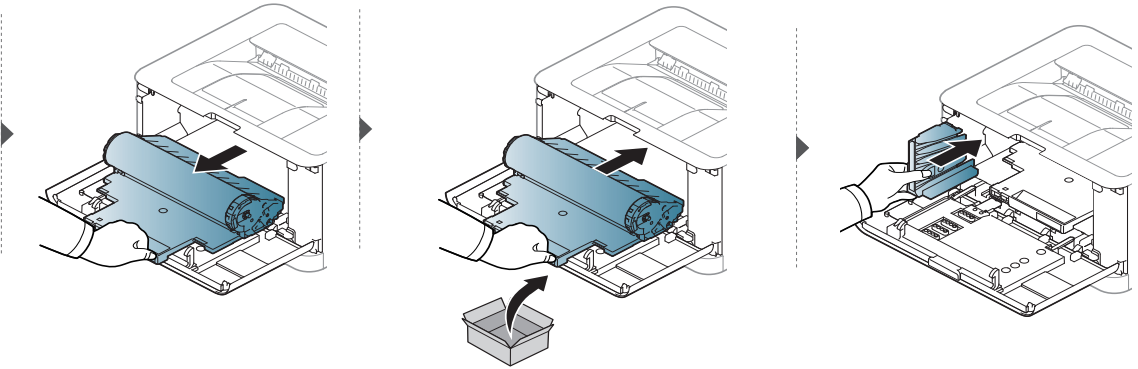
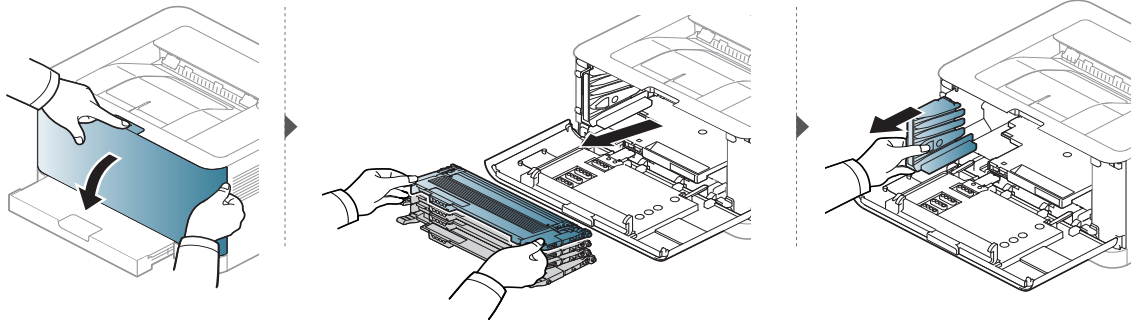
De beeldgeïnstalleerd in het product wordt gedekt door de garantie van het product. Vervangende beeldrums hebben een beperkte garantie van één jaar vanaf de datum van installatie. De datum van de installatie van de beeldrum wordt weergegeven op het leveringinformatierapport.

HP Premium Protection-garantie is alleen van toepassing op de printcassettes voor het product.

---



- Gebruik geen scherpe voorwerpen zoals een mes of een schaar om de verpakking van de beeldrum te openen. U kut het oppervlak van de beeldrum beschadigen.
- Wees voorzichtig dat u het oppervlak van de beeldrum niet bekrast.
- Om schade te voorkomen, stel de beeldrum niet langer dan een paar minuten bloot aan licht. Bedek de tonercassette indien nodig met een stuk papier om ze te beschermen.
- Controleer voordat u de voorklep sluit of alle tonercassettes goed zijn geplaatst.



---

# Het apparaat reinigen

Als er zich problemen voordoen met de afdrukkwaliteit of als u uw apparaat in een stofrijke omgeving gebruikt, moet u uw apparaat regelmatig schoonmaken om de beste afdrukkwaliteit te blijven garanderen en de gebruiksduur van uw apparaat te verlengen.



- Als u de behuizing van het apparaat reinigt met reinigingsmiddelen die veel alcohol, oplosmiddelen of andere agressieve substanties bevatten, kan de behuizing verkleuren of vervormen.
- Als er toner in het apparaat of in de directe omgeving ervan is terecht gekomen, raden wij u aan om de toner te verwijderen met een zachte, met water bevochtigde doek of tissue. Als u een stofzuiger gebruikt, wordt de toner in de lucht geblazen. Dit kan schadelijk voor u zijn.
- Tijdens het afdrukken kunnen zich in het apparaat papierresten, toner en stof verzamelen. Dit kan op een gegeven moment problemen met de afdrukkwaliteit veroorzaken, zoals tonervlekken of vegen. Deze problemen kunnen worden gereduceerd en verholpen door de binnenkant van het apparaat te reinigen.

## De buitenkant of het schermje reinigen

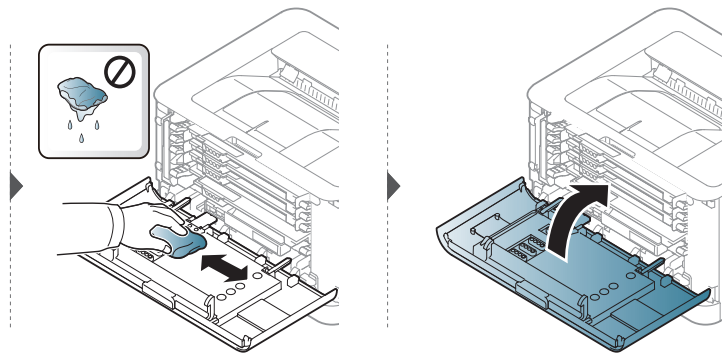
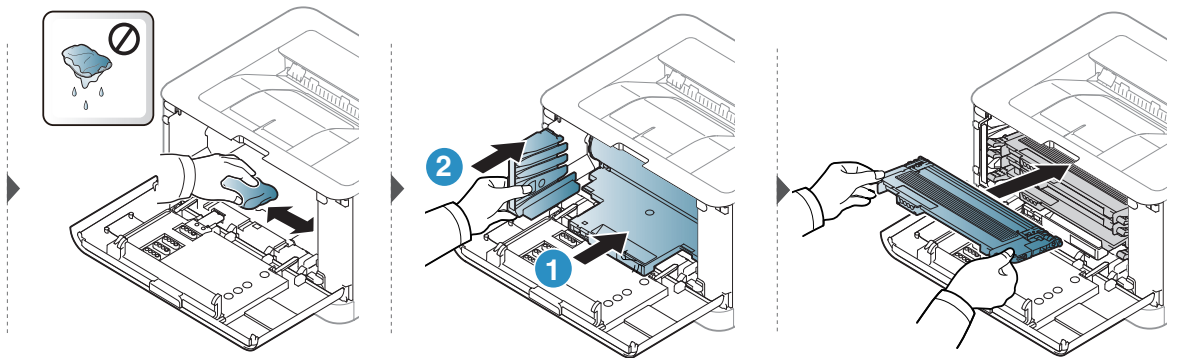
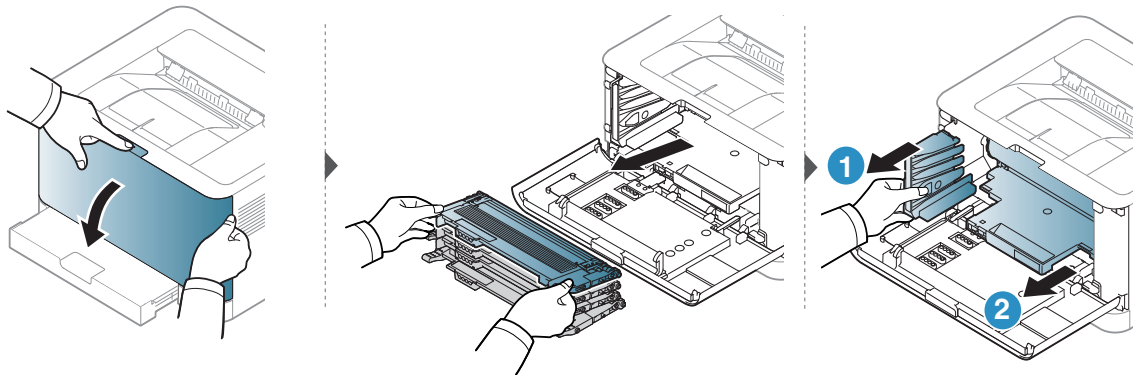
Maak het apparaat aan de buitenkant en het schermje van het display schoon met een zachte, pluisvrije doek. U kunt de doek enigszins bevochtigen met water, maar let erop dat er geen water op of in het apparaat terechtkomt.

## De binnenkant reinigen

Tijdens het afdrukken kunnen zich in het apparaat papierresten, toner en stof verzamelen. Dit kan op een gegeven moment problemen met de afdrukkwaliteit veroorzaken, zoals tonervlekken of vegen. Deze problemen kunnen worden gereduceerd en verholpen door de binnenkant van het apparaat te reinigen.



- Gebruik een niet-pluizende doek om het apparaat te reinigen.
  - Als uw apparaat een aan/uit-schakelaar heeft, zet u de aan/uit-schakelaar uit voordat u het apparaat reinigt.
  - Voordat u de voorklep opent, moet u eerst de uitvoersteun sluiten.
-





---

# Problemen oplossen

In dit hoofdstuk vindt u nuttige informatie over wat u moet doen als er een probleem optreedt.



In dit hoofdstuk staat informatie over wat u moet doen als er een probleem optreedt. Als uw apparaat een display heeft controleer dan eerst het bericht op dit scherm om de fout op te lossen.

- Tips om papierstoringen te voorkomen 82
- Papierstoringen verhelpen 83
- Informatie over de LED's 85
- Een bericht "Low Toner" of "Very Low Toner" wordt weergegeven in het rapport informatie over benodigheden. 87
- Problemen met papierinvoer 88
- Problemen met de voeding en het netsnoer 89
- Andere problemen oplossen 90
- Oplossen van problemen met het draadloze netwerk 101

---

# Tips om papierstoringen te voorkomen

U kunt de meeste papierstoringen voorkomen door het juiste type afdrukmedia te gebruiken. Zie de volgende tips om storingen met vastzittend papier te voorkomen:

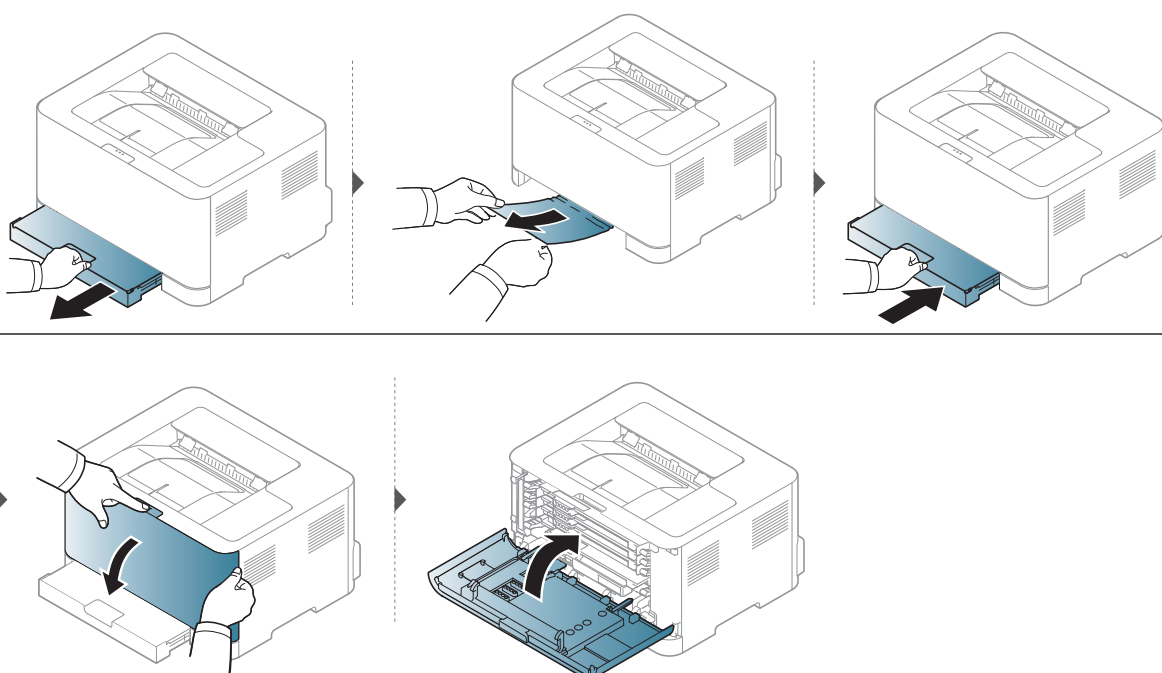
- Zorg ervoor dat de verstelbare geleiders correct zijn ingesteld (zie "Lade overzicht" op pagina 25).
- Plaats niet te veel papier in de lade. Zorg dat de papierstapel niet boven de maximummarkering aan de binnenzijde van de lade uitkomt.
- Verwijder geen papier uit de papierlade tijdens het afdrukken.
- Buig het papier, waai het uit en maak er een rechte stapel van voordat u het in de lade plaatst.
- Gebruik geen gekreukt, vochtig of sterk gekruld papier.
- Plaats geen verschillende soorten papier in een lade.
- Gebruik alleen aanbevolen afdruk materiaal (zie "Specificaties van de afdrukmedia" op pagina 106).
- Gebruik geen papier met een krul aan de voorrand of golf, dit kan een papierstoring veroorzaken of het papier kan gekreukeld zijn. Draai de stapel papier in de lade om.

# Papierstoringen verhelpen



Trek het vastgelopen papier voorzichtig en langzaam naar buiten om te voorkomen dat het scheurt.

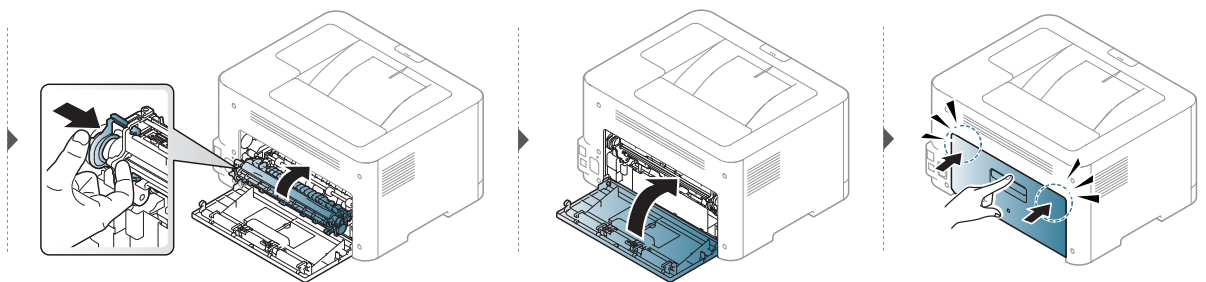
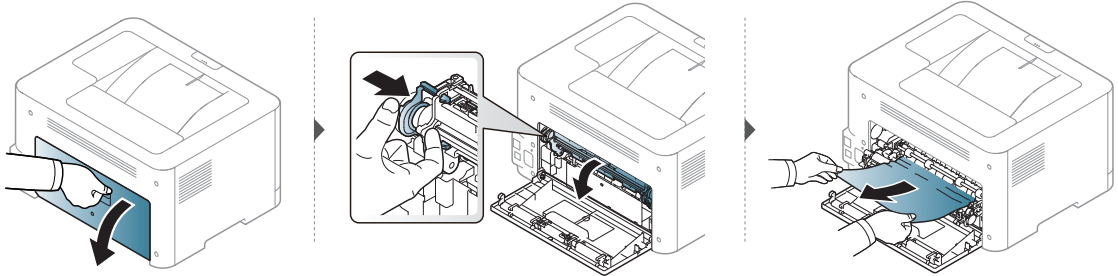
## In de papierlade



## Binnenin het apparaat



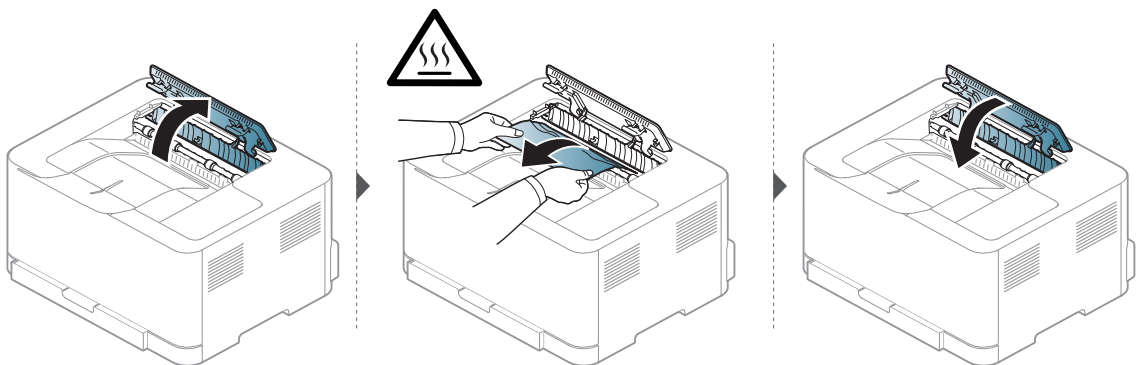
Het gebied rond de fixeereenheid is heet. Wees voorzichtig wanneer u papier uit het apparaat verwijdert.



## In het uitvoergebied



Het gebied rond de fixeereenheid is heet. Wees voorzichtig wanneer u papier uit het apparaat verwijdert.



# Informatie over de LED's

De kleur van de LED geeft het huidige gedrag van het apparaat aan.



- Afhankelijk van het model of land zijn enkele LED's mogelijk niet beschikbaar.
- U kunt de storing oplossen met de richtlijn uit het programmavenster Printerstatus
- Neem contact op met een medewerker van de klantenservice als het probleem zich blijft voordoen.





## Meldings-LED

De kleur van de meldings-LED geeft de huidige status aan van het apparaat.

Status		Omschrijving	
 (Meldings-LED)	Uit	Het apparaat is offline of in normale status.	
	Oranje	Aan	Het apparaat is gestopt als gevolg van een ernstige fout.
		Knippert	Het apparaat heeft gebruikers aandacht nodig: <ul style="list-style-type: none"><li>• Er is een papierstoring opgetreden (zie "Papierstoringen verhelpen" op pagina 83).</li><li>• De klep is geopend. Sluit de klep.</li><li>• De papierlade is leeg tijdens het ontvangen of afdrucken van gegevens. Plaats papier in de lade ("Papier in de lade plaatsen" op pagina 26).</li></ul>

## Toner-LED/ Draadloze LED/ Aan/Uit-LED

Status		Omschrijving	
 (Toner LED)	Oranje	Uit	<ul style="list-style-type: none"><li>• Alle tonercassettes hebben een normale capaciteit.</li><li>• De tonercassette is bijna leeg. De tonercassette heeft de geschatte levensduur bijna bereikt. Bereid een nieuwe cassette voor ter vervanging van de oude. U kunt de afdrukkwaliteit tijdelijk verhogen door de toner te herverdelen (zie "Toner herverdelen" op pagina 74).</li></ul>
		Op <sup>a</sup>	De tonercassette heeft de geschatte levensduur bijna bereikt. <sup>b</sup> Het verdient aanbeveling de tonercassette te vervangen (zie "De tonercassette vervangen" op pagina 75).
		Knippert	De tonercassette is niet geïnstalleerd of de verkeerde tonercassette is geïnstalleerd.

Status		Omschrijving	
 (Draadloze LED) <sup>c</sup>	Blauw	Uit	De verbinding tussen het apparaat en het draadloze netwerk is verbroken.
		Aan	Het apparaat maakt verbinding met een draadloos netwerk (zie "Draadloos netwerk instellen" op pagina 38).
		Knippert	Het apparaat maakt verbinding met een draadloos netwerk.
 (Aan/Uit-LED)	Wit	Uit	Het apparaat is uitgeschakeld.
		Aan	De voeding van het apparaat is ingeschakeld.
		Knippert	<ul style="list-style-type: none"> <li>• Wanneer het apparaat in de energiebesparingsmodus staat knipper de Aan/Uit-LED langzaam.</li> <li>• Wanneer het apparaat gegevens afdrukt knippert de Aan/Uit-LED.</li> <li>• Het configuratieblad apparaatafdrukken en configuratieblad netwerk.               <ul style="list-style-type: none"> <li>- Houd deze  (Hervatten)knop ongeveer 10 seconden ingedrukt totdat het Aan/Uit- LED langzaam knippert en laat los.</li> </ul> </li> <li>• Het apparaat drukt het informatierapport/storingenrapport af.               <ul style="list-style-type: none"> <li>- Houd deze  (Hervatten)knop ongeveer 15 seconden ingedrukt totdat het Aan/Uit- LED snel knippert en laat los.</li> </ul> </li> </ul>

a. De toner-LED knippert ongeveer 10 seconden en vervolgens gaat de toner-LED branden.

b. Geschatte levensduur van de cartridge betekent de verwachte of geschatte gebruiksduur van de tonercartridge, die de gemiddelde capaciteit van afdrukken aangeeft en is ontworpen overeenkomstig ISO/IEC 19798. Het aantal pagina's kan worden beïnvloed door de werkomgeving, het afdrukinterval, afbeeldingen, mediatype en media grootte. Er kan wat toner achterblijven in de cassette, ook als de oranje LED brandt en de printer stopt met afdrukken.

c. Alleen voor draadloos model (zie "Functies per model" op pagina 7).

---

# Een bericht "Low Toner" of "Very Low Toner" wordt weergegeven in het rapport informatie over benodigheden.

**Low Toner:** De printer geeft aan wanneer een tonercartridge bijna leeg is. Werkelijke resterende levensduur van een cartridge kan variëren. Overweeg een vervangend exemplaar te plaatsen als de afdrukkwaliteit niet meer aanvaardbaar is. De cartridge hoeft niet nu te worden vervangen.

**Very Low Toner:** De printer geeft aan wanneer een tonercartridge zeer laag is. Werkelijke resterende levensduur van een cartridge kan variëren. Overweeg een vervangend exemplaar te plaatsen als de afdrukkwaliteit niet meer aanvaardbaar is. De cartridge hoeft niet te worden vervangen nu, tenzij de afdrukkwaliteit niet meer aanvaardbaar is.

Zodra een HP tonercassette **Low Toner** heeft bereikt bij standaard instellingen van **HP Embedded Web Server (EWS)**, is de HP's Premium Protection garantie op die tonercassette beëindigd.

**Naar het rapport informatie over benodigheden:**

Houd deze  (Hervatten) knop ongeveer **15** seconden ingedrukt totdat het Aan/Uit- LED snel knippert en laat los. Het apparaat begint met afdrucken.

# Problemen met papierinvoer


Toestand	Voorgestelde oplossing
Het papier loopt vast tijdens het afdrukken.	Verwijder het vastgelopen papier.
Papier kleeft aan elkaar.	<ul style="list-style-type: none"><li>• Controleer de maximale papiercapaciteit van de lade.</li><li>• Zorg dat u een geschikte papiersoort gebruikt.</li><li>• Haal het papier uit de lade en buig het of waaier het uit.</li><li>• In vochtige omstandigheden kunnen bepaalde papiersoorten aan elkaar blijven kleven.</li></ul>
Invoerprobleem met een aantal vellen tegelijk.	Er kan niet meer dan één papiersoort tegelijk in de lade worden geplaatst. Plaats alleen papier van hetzelfde soort en hetzelfde formaat en gewicht.
Afdrukpapier wordt niet ingevoerd.	<ul style="list-style-type: none"><li>• Verwijder vastgelopen papier in het apparaat.</li><li>• Het papier werd niet goed in de lade gelegd. Verwijder het papier en plaats het op de juiste manier in de lade.</li><li>• Er ligt te veel papier in de lade. Verwijder het teveel aan papier.</li><li>• Het papier is te dik. Gebruik alleen papier dat voldoet aan de specificaties van het apparaat.</li></ul>
Het papier blijft vastlopen.	<ul style="list-style-type: none"><li>• Er ligt te veel papier in de lade. Verwijder het teveel aan papier. Als u op speciaal materiaal wilt afdrukken, moet u deze handmatig invoeren in de lade.</li><li>• U gebruikt een verkeerde papiersoort. Gebruik alleen papier dat voldoet aan de specificaties van het apparaat.</li><li>• Misschien zitten er materiaalresten in het apparaat. Open de voorklep en verwijder de resten.</li></ul>



---

# Problemen met de voeding en het netsnoer

Start het apparaat opnieuw op. Als het probleem zich blijft voordoen, neem dan contact op met een servicecentrum.

Toestand	Voorgestelde oplossing
Het apparaat krijgt geen stroom, of de verbindingkabel tussen de computer en het apparaat is niet goed aangesloten.	<ul style="list-style-type: none"><li>• Sluit de machine eerst aan op het stopcontact en druk op de knop  (aan/uit) op het bedieningspaneel.</li><li>• Maak de kabel van het apparaat los en sluit deze opnieuw aan.</li></ul>

# Andere problemen oplossen

## Afdrukproblemen

Toestand	Mogelijke oorzaak	Voorgestelde oplossing
Het apparaat drukt niet af.	Het apparaat krijgt geen stroom.	Controleer of het netsnoer is aangesloten. Controleer de aan/uit-schakelaar en het stopcontact.
	Het apparaat is niet als standaardprinter geselecteerd.	Selecteer uw printer als standaardprinter in Windows.
	Controleer het volgende: <ul style="list-style-type: none"><li>• De bovenklep is niet gesloten. Sluit de bovenklep.</li><li>• Er is een papierstoring opgetreden. Verwijder het vastgelopen papier (zie "Papierstoringen verhelpen" op pagina 83).</li><li>• De papierlade is leeg. Plaats papier (zie "Papier in de lade plaatsen" op pagina 26).</li><li>• Er is geen tonercassette geplaatst. Vervang de tonercassette (zie "De tonercassette vervangen" op pagina 75).</li><li>• Zorg dat het beschermingsmateriaal is verwijderd van de tonercassette (zie "De tonercassette vervangen" op pagina 75).</li></ul> Neem contact op met een medewerker van de klantenservice als er een systeemfout optreedt.	
	De verbindingkabel tussen de computer en het apparaat is niet goed aangesloten.	Maak de kabel van het apparaat los en sluit hem opnieuw aan (zie "Achter kant" op pagina 18).
	De verbindingkabel tussen de computer en het apparaat is mogelijk defect.	Sluit de kabel indien mogelijk aan op een andere computer die naar behoren werkt en druk een document af. U kunt ook proberen om een andere kabel voor uw apparaat te gebruiken.
	De poortinstelling is niet juist.	Controleer de printerinstellingen in Windows om vast te stellen of de afdruktaak naar de juiste poort wordt gestuurd. Als uw computer meerdere poorten heeft, controleert u of het apparaat op de juiste poort is aangesloten.
	Het apparaat is mogelijk niet goed geconfigureerd.	Controleer de <b>Voorkeursinstellingen voor afdrukken</b> om na te gaan of alle afdrukinstellingen correct zijn.



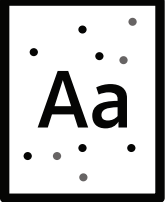
Toestand	Mogelijke oorzaak	Voorgestelde oplossing
Het apparaat drukt niet af.	Mogelijk is het printerstuurprogramma niet goed geïnstalleerd.	Deïnstalleer het stuurprogramma van uw printer en installeer het programma opnieuw.
	Het apparaat werkt niet goed.	Kijk of het display van het bedieningspaneel een systeemfout aangeeft. Neem contact op met een medewerker van de klantenservice.
	Het document is zo groot dat er niet voldoende ruimte op de harde schijf van de computer is om toegang te krijgen tot de afdruktaak.	Maak extra ruimte op de harde schijf vrij en druk het document opnieuw af.
	De uitvoerlade is vol.	Wanneer het papier uit de uitvoerlade is verwijderd, gaat het apparaat door met afdrukken.
Het apparaat haalt papier uit de verkeerde invoer.	De paperoptie die in <b>Voorkeursinstellingen voor afdrukken</b> is geselecteerd is mogelijk onjuist.	In veel softwaretoepassingen kunt u de papierbron instellen op het tabblad <b>Papier in Voorkeursinstellingen voor afdrukken</b> (zie "Voorkeursinstellingen openen" op pagina 53). Selecteer de juiste papierbron. Raadpleeg Help bij het printerstuurprogramma (zie "Help gebruiken" op pagina 55).
Een afdruktaak wordt uiterst langzaam afgedrukt.	Mogelijk is de afdruktaak zeer complex.	Maak de pagina minder complex of wijzig de instellingen voor de afdrukkwaliteit.
De helft van de pagina is blanco.	Mogelijk is de afdrukstand verkeerd ingesteld.	Wijzig de afdrukstand in het desbetreffende programma (zie "Voorkeursinstellingen openen" op pagina 53). Raadpleeg Help bij het printerstuurprogramma (zie "Help gebruiken" op pagina 55).
	Het ingestelde papierformaat stemt niet overeen met het formaat van het papier in de lade.	Controleer of het papierformaat dat is ingesteld in het printerstuurprogramma overeenstemt met het papier in de papierlade. Controleer of het papierformaat dat is ingesteld in het printerstuurprogramma overeenstemt met het papier dat is geselecteerd in het programma dat u gebruikt (zie "Voorkeursinstellingen openen" op pagina 53).

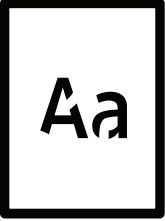
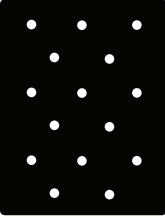
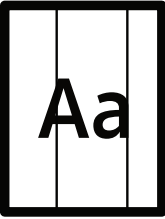
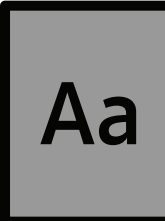
Toestand	Mogelijke oorzaak	Voorgestelde oplossing
Het apparaat drukt wel af, maar de tekst is niet correct, vervormd of niet volledig.	De kabel van het apparaat zit los of is defect.	Maak de kabel van het apparaat los en sluit hem opnieuw aan. Druk een document af dat u eerder wel correct hebt kunnen afdrukken. Sluit de kabel en het apparaat indien mogelijk aan op een andere computer en druk een document af dat u eerder wel correct hebt kunnen afdrukken. Als dit alles niet helpt, probeert u een nieuwe printerkabel.
	Het verkeerde printControleer de papiersoort en de kwaliteit van het papier.erstuurprogramma is geselecteerd.	Controleer in het afdrukmenu van de toepassing of u de juiste printer hebt geselecteerd.
	De softwaretoepassing werkt niet naar behoren.	Probeer een document af te drukken vanuit een andere toepassing.
	Het besturingssysteem werkt niet naar behoren.	Sluit Windows af en start de computer opnieuw op. Schakel het apparaat uit en weer in.
Er worden blanco pagina's afgedrukt.	De tonercassette is leeg of beschadigd.	Herverdeel indien nodig het tonerpoeder. Vervang indien nodig de tonercassette. <ul style="list-style-type: none"> <li>• Zie "Toner herverdelen" op pagina 74.</li> <li>• Zie "De tonercassette vervangen" op pagina 75.</li> </ul>
	Mogelijk bevat het bestand blanco pagina's.	Controleer of het bestand blanco pagina's bevat.
	Mogelijk is een onderdeel van het apparaat defect (bijvoorbeeld de controller of het moederbord).	Neem contact op met een medewerker van de klantenservice.
Het apparaat drukt het PDF-bestand niet juist af. Sommige delen van afbeeldingen, tekst of illustraties ontbreken.	Incompatibiliteit tussen het PDF-bestand en de Acrobat-producten.	Het bestand kan worden afgedrukt door het PDF-bestand af te drukken als een afbeelding. Schakel <b>Afdrukken als afbeelding</b> uit de afdrukopties van Acrobat in.   Een PDF-bestand als afbeelding afdrukken neemt meer tijd in beslag.

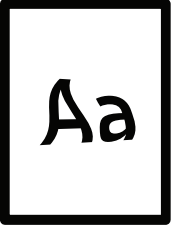
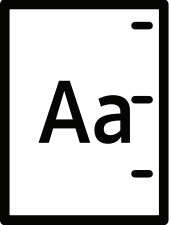
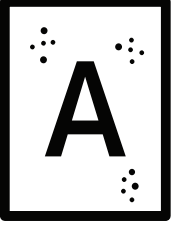
Toestand	Mogelijke oorzaak	Voorgestelde oplossing
De afdrukkwaliteit van foto's is niet goed. De afbeeldingen zijn niet duidelijk.	De resolutie van de foto is zeer laag.	Verklein de afmetingen van de foto. Als u de afmetingen van de foto in het programma vergroot, wordt de resolutie verlaagd.
Er komt voor het afdrucken ter hoogte van de uitvoerlade stoom uit het apparaat.	Het gebruik van nat of vochtig papier kan damp veroorzaken tijdens het afdrucken.	Dit is geen probleem. U kunt gewoon doorgaan met afdrucken. Als u last hebt van de damp, kunt u het papier vervangen door nieuw papier uit een ongeopend pak.
Het apparaat drukt geen speciaal papier zoals rekeningpapier af.	Het papierformaat en de papierformaatinstelling komen niet overeen.	Stel het juiste papierformaat in onder <b>Aangepast</b> in het tabblad <b>Papier</b> in <b>Voorkeursinstellingen voor afdrucken</b> (zie "Voorkeursinstellingen openen" op pagina 53).
Het afgedrukte papier krult op.	De instelling voor de papiersoort klopt niet.	Wijzig de instelling van de printer en probeer het opnieuw. Ga naar <b>Voorkeursinstellingen voor afdrucken</b> , klik op het tabblad <b>Papier</b> en stel het type in op <b>Zwaar 90-120 g</b> (zie "Voorkeursinstellingen openen" op pagina 53).

## Problemen met de afdrukkwaliteit

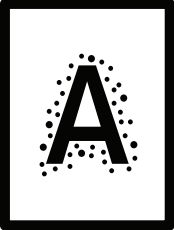
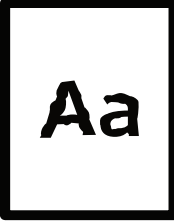

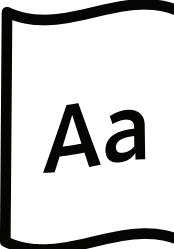
Vuil aan de binnenkant van het apparaat of verkeerd geplaatst papier kan leiden tot een verminderde afdrukkwaliteit. Raadpleeg de onderstaande tabel om het probleem te verhelpen.

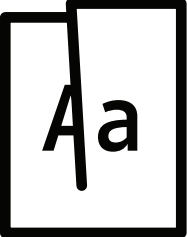
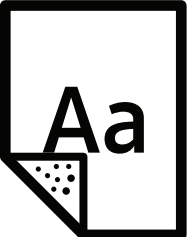
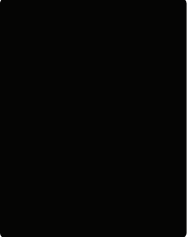
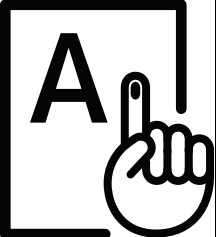
Toestand	Voorgestelde oplossing
<p>Lichte of vage afdrucken</p> 	<ul style="list-style-type: none"> <li>Als u een verticale witte strook of vaag gedeelte op de afdruk ziet, is de toner bijna op. Plaats een nieuwe tonercassette (zie "De tonercassette vervangen" op pagina 75).</li> <li>Als u nog steeds een verticale witte strook of vaag gedeelte op de pagina ziet zelfs als het apparaat nog voldoende toner heeft, opent en sluit u de voorklep 3 tot 4 keer achtereenvolgens (zie "Apparaatoverzicht" op pagina 16).</li> <li>Mogelijk voldoet het papier niet aan de paperspecificaties. Het papier kan bijvoorbeeld te vochtig of te ruw zijn.</li> <li>Als de hele pagina te licht is, is de afdrukresolutie te laag ingesteld of is de tonerbespaarstand ingeschakeld. Wijzig de afdrukresolutie en schakel de energiebesparende modus uit. Raadpleeg de Help bij het printerstuurprogramma.</li> <li>Een combinatie van vage plekken en vegen kan erop wijzen dat de tonercassette moet worden gereinigd. Reinig de binnenkant van het apparaat (zie "Het apparaat reinigen" op pagina 79).</li> <li>Het oppervlak van het LSU-gedeelte in het apparaat kan vuil zijn. Reinig de binnenkant van het apparaat (zie "Het apparaat reinigen" op pagina 79). Als het probleem hiermee niet kan worden opgelost, neemt u contact op met een medewerker van de klantenservice.</li> </ul>
<p>De bovenste helft van het papier is lichter bedrukt dan de rest van het papier.</p> 	<p>De toner hecht mogelijk niet aan dit papiertype.</p> <ul style="list-style-type: none"> <li>Wijzig de instelling van de printer en probeer het opnieuw. Ga naar <b>Voorkeursinstellingen voor afdrucken</b>, klik op het tabblad <b>Papier</b> en stel het papiertype in op <b>Kringlooppapier</b> (zie "Voorkeursinstellingen openen" op pagina 53).</li> </ul>
<p>Tonervlekken</p> 	<ul style="list-style-type: none"> <li>Mogelijk voldoet het papier niet aan de specificaties. Het papier kan bijvoorbeeld te vochtig of te ruw zijn.</li> <li>Mogelijk is de transportrol vuil. Reinig de binnenkant van het apparaat (zie "Het apparaat reinigen" op pagina 79).</li> <li>Het papierpad is mogelijk aan een reinigingsbeurt toe. Neem contact op met een medewerker van de klantenservice (zie "Het apparaat reinigen" op pagina 79).</li> </ul>

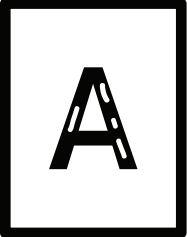
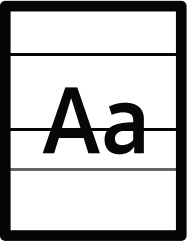
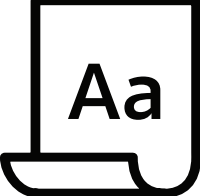
Toestand	Voorgestelde oplossing
<p>Onregelmatigheden</p> 	<p>Als op willekeurige plaatsen vage, doorgaans ronde, plekken verschijnen:</p> <ul style="list-style-type: none"> <li>• Er zit mogelijk een slecht vel tussen het papier. Druk het document opnieuw af.</li> <li>• Het vochtgehalte van het papier is niet op alle plaatsen gelijk of het papier bevat vochtplekken. Probeer papier van een ander merk.</li> <li>• Een hele partij papier is niet in orde. Problemen tijdens de productie kunnen ertoe leiden dat sommige delen toner afstoten. Probeer een ander soort of merk papier.</li> <li>• Wijzig de instelling van de printer en probeer het opnieuw. Ga naar <b>Voorkeursinstellingen voor afdrukken</b>, klik op het tabblad <b>Papier</b> en stel het papiertype in op <b>Zwaar 90-120 g</b> (zie "Voorkeursinstellingen openen" op pagina 53).</li> </ul> <p>Als het probleem hiermee niet kan worden opgelost, neemt u contact op met een medewerker van de klantenservice.</p>
<p>Witte vlekken</p> 	<p>Er verschijnen witte vlekken op de pagina:</p> <ul style="list-style-type: none"> <li>• Het papier is te ruw en er valt veel papierstof op de interne onderdelen van het apparaat, wat erop wijst dat de rol vuil kan zijn. Reinig de binnenkant van het apparaat (zie "Het apparaat reinigen" op pagina 79).</li> <li>• Het papierpad is mogelijk aan een reinigingsbeurt toe. Reinig de binnenkant van het apparaat (zie "Het apparaat reinigen" op pagina 79).</li> </ul> <p>Als het probleem hiermee niet kan worden opgelost, neemt u contact op met een medewerker van de klantenservice.</p>
<p>Verticale strepen</p> 	<p>Als de pagina zwarte, verticale strepen vertoont:</p> <ul style="list-style-type: none"> <li>• Het oppervlak (drumgedeelte) van de beeldeenheid in het apparaat is waarschijnlijk bekrast. Verwijder de tonercassette en plaats een nieuwe (zie "Vervang de beeldrum" op pagina 77).</li> </ul> <p>Als de pagina witte verticale strepen vertoont:</p> <ul style="list-style-type: none"> <li>• Het oppervlak van het LSU-gedeelte in het apparaat kan vuil zijn. Reinig de binnenkant van het apparaat (zie "Het apparaat reinigen" op pagina 79). Als het probleem hiermee niet kan worden opgelost, neemt u contact op met een medewerker van de klantenservice.</li> </ul>
<p>Zwarte achtergrond</p> 	<p>Als er in lichte gedeelten te veel toner wordt gebruikt (grijze achtergrond):</p> <ul style="list-style-type: none"> <li>• Gebruik papier met een lager gewicht.</li> <li>• Controleer de omgevingsvoorwaarden: bijzonder droge omstandigheden of een hoge luchtvochtigheid (meer dan 80% RV) kunnen aanleiding geven tot een grijzere achtergrond.</li> <li>• Verwijder de oude beeldrum en installeer een nieuwe (zie "Vervang de beeldrum" op pagina 77).</li> <li>• Herverdeel de toner grondig (zie "Toner herverdelen" op pagina 74).</li> </ul>

Toestand	Voorgestelde oplossing
<p>Tonervegen</p> 	<ul style="list-style-type: none"> <li>• Reinig de binnenkant van het apparaat (zie "De tonercassette vervangen" op pagina 75).</li> <li>• Controleer de papiersoort en de kwaliteit van het papier.</li> <li>• Verwijder de oude beeldrum en installeer een nieuwe (zie "Vervang de beeldrum" op pagina 77).</li> </ul>
<p>Verticaal terugkerende afwijkingen</p> 	<p>Als de bedrukte zijde van de pagina met gelijke intervallen afwijkingen vertoont:</p> <ul style="list-style-type: none"> <li>• De beeldrum kan beschadigd zijn. Als u nog steeds hetzelfde probleem, verwijder de beeldrum en, installeer een nieuwe (zie "Vervang de beeldrum" op pagina 77).</li> <li>• Er zit mogelijk toner op sommige onderdelen van het apparaat. Als de afwijkingen zich op de achterkant van de pagina bevinden zal het probleem waarschijnlijk na enkele pagina's vanzelf verdwijnen.</li> <li>• De fixeereenheid is mogelijk beschadigd. Neem contact op met een medewerker van de klantenservice.</li> </ul>
<p>Schaduwvlekken</p> 	<p>Schaduwvlekken worden veroorzaakt door kleine hoeveelheden toner die willekeurig verspreid op de afdruk voorkomen.</p> <ul style="list-style-type: none"> <li>• Misschien is het papier te vochtig. Probeer af te drukken op papier van een andere partij. Maak een pak papier pas open op het moment dat u het gaat gebruiken zodat het papier niet te veel vocht opneemt.</li> <li>• Als het gehele oppervlak van een afgedrukte pagina wordt bedekt met schaduwvlekken, kiest u een andere afdrukresolutie in het softwareprogramma of in de <b>Voorkeursinstellingen voor afdrukken</b> (zie "Voorkeursinstellingen openen" op pagina 53). Controleer of u het juiste papiertype hebt geselecteerd. Voorbeeld: Als <b>Zwaar 90-120 g</b> wordt geselecteerd, maar <b>Normaal</b> daadwerkelijk wordt gebruikt, kan een overbelasting optreden waardoor dit kwaliteitsprobleem met kopiëren ontstaan.</li> <li>• Als u een nieuwe tonercassette gebruikt, moet u de toner eerst herverdelen (zie "Toner herverdelen" op pagina 74).</li> </ul>



Toestand	Voorgestelde oplossing
<p>Er blijven tonerdeeltjes hangen rond vetgedrukte tekens of donkere foto's.</p> 	<p>De toner hecht mogelijk niet goed aan dit papiertype.</p> <ul style="list-style-type: none"> <li>• Wijzig de instelling van de printer en probeer het opnieuw. Ga naar <b>Voorkeursinstellingen voor afdrukken</b>, klik op het tabblad <b>Papier</b> en stel het papiertype in op <b>Kringlooppapier</b> (zie "Voorkeursinstellingen openen" op pagina 53).</li> <li>• Controleer of u het juiste papiertype hebt geselecteerd. Voorbeeld: Als <b>Zwaar 90-120 g</b> wordt geselecteerd, maar <b>Normaal</b> daadwerkelijk wordt gebruikt, kan een overbelasting optreden waardoor dit kwaliteitsprobleem met kopiëren ontstaan.</li> </ul>
<p>Misvormde tekst</p> 	<ul style="list-style-type: none"> <li>• Als tekst er vervormd uitziet ("uitgehold" effect) is het papier mogelijk te glad. Probeer een ander soort papier.</li> </ul>
<p>Papier schuin</p> 	<ul style="list-style-type: none"> <li>• Plaats het papier op de juiste manier in de lade.</li> <li>• Controleer de papiersoort en de kwaliteit van het papier.</li> <li>• Let erop dat de geleiders niet te dicht en niet te ver af staan van de stapel papier.</li> </ul>
<p>Gekruld of gegolfd</p> 	<ul style="list-style-type: none"> <li>• Plaats het papier op de juiste manier in de lade.</li> <li>• Controleer de papiersoort en de kwaliteit van het papier. Papier kan krullen als de temperatuur of de vochtigheid te hoog is.</li> <li>• Draai de stapel papier in de lade om. Probeer ook eens om het papier 180° te draaien in de lade.</li> </ul>

Toestand	Voorgestelde oplossing
<p>Vouwen of kreuken</p> 	<ul style="list-style-type: none"> <li>• Plaats het papier op de juiste manier in de lade.</li> <li>• Controleer de papiersoort en de kwaliteit van het papier.</li> <li>• Draai de stapel papier in de lade om. Probeer ook eens om het papier 180° te draaien in de lade.</li> </ul>
<p>Achterkant van afdrucken is vuil</p> 	<ul style="list-style-type: none"> <li>• Mogelijk lekt een tonercassette. Reinig de binnenkant van het apparaat (zie "Het apparaat reinigen" op pagina 79).</li> </ul>
<p>Volledig gekleurde of zwarte pagina's</p> 	<ul style="list-style-type: none"> <li>• De beeldtrommel is mogelijk niet goed geïnstalleerd. Verwijder de beeldtrommel en installeer deze opnieuw.</li> <li>• De beeldtrommel kan defect zijn. Verwijder de beeldtrommel en installeer een nieuwe (zie "Vervang de beeldtrommel" op pagina 77).</li> <li>• Het apparaat moet mogelijk worden gerepareerd. Neem contact op met een medewerker van de klantenservice.</li> </ul>
<p>Losse toner</p> 	<ul style="list-style-type: none"> <li>• Reinig de binnenkant van het apparaat (zie "Het apparaat reinigen" op pagina 79).</li> <li>• Controleer de papiersoort en de kwaliteit van het papier.</li> <li>• Verwijder de oude beeldtrommel en installeer een nieuwe (zie "Vervang de beeldtrommel" op pagina 77).</li> </ul> <p>Lost dit het probleem niet op, dan moet het apparaat mogelijk worden hersteld. Neem contact op met een medewerker van de klantenservice.</p>

Toestand	Voorgestelde oplossing
<p>Openingen in tekens</p> 	<p>Letters worden onvolledig afgedrukt omdat er witte plekken verschijnen op plaatsen die zwart zouden moeten zijn:</p> <ul style="list-style-type: none"> <li>• Misschien drukt u af op de verkeerde kant van het papier. Verwijder het papier en draai het om.</li> <li>• Mogelijk voldoet het papier niet aan de papierspecificaties.</li> </ul>
<p>Horizontale strepen</p> 	<p>Controleer bij horizontale zwarte strepen of vegen het volgende:</p> <ul style="list-style-type: none"> <li>• De beeldrum is mogelijk niet goed geïnstalleerd. Verwijder de beeldrum en installeer deze opnieuw.</li> <li>• De beeldrum kan defect zijn. Verwijder de beeldrum en installeer een nieuwe (zie "Vervang de beeldrum" op pagina 77).</li> </ul> <p>Lost dit het probleem niet op, dan moet het apparaat waarschijnlijk worden hersteld. Neem contact op met een medewerker van de klantenservice.</p>
<p>Krullen</p> 	<p>Als het afgedrukte papier opkrult of als het papier niet wordt ingevoerd, doet u het volgende:</p> <ul style="list-style-type: none"> <li>• Draai de stapel papier in de lade om. Probeer ook eens om het papier 180° te draaien in de lade.</li> <li>• Wijzig de papierinstelling op de printer en probeer het opnieuw. Ga naar <b>Voorkeursinstellingen voor afdrukken</b>, klik op het tabblad <b>Papier</b> en stel het type in op <b>Licht 60-69 g</b> (zie "Voorkeursinstellingen openen" op pagina 53).</li> </ul>
<ul style="list-style-type: none"> <li>• Op enkele vellen verschijnt herhaaldelijk een onbekende afbeelding.</li> <li>• Losse toner</li> <li>• Vage afdruk of vervuiling</li> </ul>	<p>Uw apparaat wordt mogelijk gebruikt op een hoogte van 1.000 m of hoger. Een dergelijke hoogte kan de afdrুকwaliteit beïnvloeden (bijv. losse toner of een vage afdruk). Stel uw apparaat in op de juiste hoogte (zie "Aanpassing aan luchtdruk of hoogte" op pagina 23).</p>

## Problemen met het besturingssysteem

### Algemene Windows-problemen

Toestand	Voorgestelde oplossing
Tijdens de installatie verschijnt het bericht "Bestand in gebruik".	Sluit alle softwaretoepassingen af. Verwijder alle software uit de opstartgroep en start vervolgens Windows weer op. Installeer het printerstuurprogramma opnieuw.
Het bericht "Algemene beschermingsfout", "OE-uitzondering", "Spool 32" of "Ongeldige bewerking" verschijnt.	Sluit alle andere toepassingen af, start Windows opnieuw op en probeer opnieuw af te drukken.
De berichten "Kan niet afdrukken" of "Er is een time-outfout in de printer opgetreden" verschijnen.	Deze meldingen kunnen tijdens het afdrukken verschijnen. Wacht gewoon even tot het apparaat klaar is met afdrukken. Als het bericht verschijnt als de printer klaar staat voor gebruik of nadat de afdruk is voltooid, controleert u de aansluiting en gaat u na of er een fout is opgetreden.
Apparaatgegevens worden niet weergegeven wanneer u op het apparaat in <b>Apparaten en printers</b> klikt.	Selecteer het selectievakje <b>Eigenschappen van printer</b> . Klik op de tab <b>Poorten</b> . ( <b>Configuratiescherm &gt; Apparaten en printers &gt; Klik met de rechtermuisknop op het pictogram van uw printer en selecteer Eigenschappen van printer</b> ) Als de poort is ingesteld op Bestand of LPT, verwijdert u de selectiemarkering en selecteert u TCP/IP, USB of WSD.



Raadpleeg de gebruikershandleiding van Microsoft Windows die bij uw computer is geleverd voor meer informatie over foutmeldingen in Windows.

---

# Oplossen van problemen met het draadloze netwerk

Gebruik de informatie voor het oplossen van problemen om problemen op te lossen.

---



Om te bepalen of afdrucken via Wi-Fi Direct is ingeschakeld op de printer, drukt u een pagina af met de configuratie van het bedieningspaneel van de printer.

---

## Cheklist draadloze connectiviteit

- Controleer of de printer en de draadloze router zijn ingeschakeld en van stroom zijn voorzien. Zorg er ook voor dat de draadloze radio in de printer is ingeschakeld.
- Controleer of de SSID (service set identifier) correct is. Druk een configuratiepagina af de SSID te bepalen (zie "Een netwerkconfiguratie rapport afdrucken" op pagina 35).
- Met een beveiligd netwerk, controleert u of de beveiliging van informatie correct is. Als de beveiliging van de informatie is onjuist, voer de draadloze installatie nogmaals uit.
- Als het draadloze netwerk correct werkt, probeert toegang te krijgen tot andere computers op het draadloze netwerk. Als het netwerk een internetverbinding heeft, probeert u verbinding te maken met internet via een draadloze verbinding.
- Controleer of de versleuteling (AES of TKIP) hetzelfde is voor de printer als voor het draadloze toegangspunt (op netwerken met WPA-beveiliging).
- Controleer of de printer zich binnen het bereik bevindt van het draadloze netwerk. Voor de meeste netwerken moeten de printer zich binnen 30 m (100 ft) van het draadloze toegangspunt (draadloze router) bevinden.
- Controleer of obstakels het draadloze signaal niet blokkeren. Verwijder grote metalen objecten tussen het toegangspunt en de printer. Zorg ervoor dat palen, muren of steunpilaren met metal of beton de printer niet scheiden van het draadloze toegangspunt.
- Controleer of de printer buiten het bereik is van elektronische apparaten die kunnen interfereren met het draadloze signaal. Veel apparaten kunnen interfereren met het draadloze signaal waaronder motoren, draadloze telefoons, beveiligingscamera's, andere draadloze netwerken en een aantal Bluetooth-apparaten. Controleer of het printerstuurprogramma is geïnstalleerd op de computer.
- Controleer of u de juiste printerpoort geselecteerd heeft.
- Controleer of de computer en de printer verbinding maken met hetzelfde draadloze netwerk.
- Voor OS X, controleer of de draadloze router Bonjour ondersteunt.

## De printer drukt niet af nadat de draadloze configuratie is voltooid

1. Zorg ervoor dat de printer is ingeschakeld en gereed is.
2. Schakel firewalls van derden op uw computer uit.
3. Zorg ervoor dat het draadloze netwerk correct werkt.

4. Controleer of uw computer correct werkt. Indien nodig, start de computer opnieuw op.
5. Controleer of u de printer HP Embedded Web Server vanaf een computer op het netwerk kunt openen.

## De printer drukt niet af en op de computer is een firewall van derden geïnstalleerd

1. Werk de firewall bij met de meest recente update van de fabrikant die beschikbaar is.
2. Als programma's toegang vragen aan de firewall wanneer u de printer installeert of wanneer wilt afdrukken, moet u ervoor zorgen dat de programma's te draaien.
3. Schakel de firewall tijdelijk uit en installeer de draadloze printer op uw computer. Schakel de firewall weer in wanneer de draadloze installatie is voltooid.

## De draadloze verbinding werkt niet na het bewegen van de draadloze router of printer

1. Zorg ervoor dat de router of de printer is aangesloten op hetzelfde netwerk als waarmee uw computer een verbinding maakt.
2. Het afdrukken van een configuratiepagina.
3. Vergelijk de SSID (service set identifier) op de configuratiepagina met de SSID in de configuratie van de printer voor de computer.
4. Als de service set identifier (SSID) niet hetzelfde is, maken de apparaten geen verbinding met hetzelfde netwerk. Configureer de draadloze instellingen voor de printer opnieuw.

## Kan niet meer computers verbindenn met de draadloze printer

1. Zorg ervoor dat de andere computers zich in het draadloze bereik bevinden en dat er geen obstakels het signaal blokkeren. Voor de meeste netwerken is het draadloze bereik tot 30 m (100 ft) vanaf het draadloze toegangspunt.
2. Zorg ervoor dat de printer is ingeschakeld en gereed is.
3. Zorg ervoor dat er niet meer dan 5 gelijktijdige Wi-Fi Direct-gebruikers zijn.
4. Schakel firewalls van derden op uw computer uit.
5. Zorg ervoor dat het draadloze netwerk correct werkt.
6. Controleer of uw computer correct werkt. Indien nodig, start de computer opnieuw op.

## De draadloze printer verliest communicatie wanneer deze verbonden is met een VPN

- Meestal kunt u op hetzelfde moment geen verbinding maken met een VPN en andere netwerken.

## Het netwerk niet wordt weergegeven in de lijst met draadloze netwerken

- Zorg ervoor dat de draadloze router is ingeschakeld en van stroom is voorzien.
- Het netwerk is mogelijk verborgen. U kunt echter nog steeds verbinding maken met een verborgen netwerk.

## Het draadloze netwerk werkt niet

1. Om te controleren of het netwerk geen verbinding heeft, probeer andere apparaten aan te sluiten op het netwerk.
2. Test netwerkcommunicatie door het pingen van het netwerk.
  - a. Open een commandoregel op uw computer.
    - Voor Windows, klik op **Start**, klik op **Uitvoeren**, typ cmd, en druk vervolgens op **Enter**.
    - Voor OS X, ga naar **Toepassingen, Hulpprogramma's** en open **Terminal**.
  - b. Typ ping gevolgd door het IP-adres van de router.
  - c. Als u in het venster round-trip-tijden weergeeft werkt het netwerk.
3. Zorg ervoor dat de router of de printer is aangesloten op hetzelfde netwerk als waarmee de computer een verbinding maakt.
  - a. Druk een configuratiepagina af (zie "Een netwerkconfiguratie-rapport afdrukken" op pagina 35).
  - b. Vergelijk de SSID (service set identifier) op het configuratie-rapport met het SSID in de configuratie van de printer voor de computer.
  - c. Wanneer de getallen niet gelijk zijn maken de apparaten geen verbinding met hetzelfde netwerk. Configureer de draadloze instellingen voor de printer opnieuw.

## Voer een diagnostische test uit van een draadloos netwerk

U kunt vanaf het bedieningspaneel van de printer een diagnostische test uitvoeren die u informatie geeft over de instellingen voor het draadloze netwerk (zie "Een netwerkconfiguratie-rapport afdrukken" op pagina 35).

---

# Bijlage

In dit hoofdstuk staan productspecificaties en informatie met betrekking tot toepasbare regelgeving.

- Algemene specificaties 105
- Specificaties van de afdrukmedia 106
- Systeemvereisten 108



# Algemene specificaties

## Algemene specificaties



Deze specificaties kunnen zonder voorafgaande kennisgeving worden gewijzigd. Voor meer specificaties en informatie over wijzigingen in de specificaties kunt u terecht op: [www.hp.com/support/colorlaser150](http://www.hp.com/support/colorlaser150).

Items		Omschrijving
Afmetingen <sup>a</sup> (Breedte x Lengte x Hoogte)		382 x 309 x 211,5 mm
Gewicht <sup>a</sup> (Apparaat met verbruiksartikelen)		10,04 kg (22,13 lbs)
Temperatuur	Gebruik	10 tot 32 °C
	Opslag (in verpakking)	-20 tot 40°C
Relatieve luchtvochtigheid	Gebruik	20 tot 80% RV
	Opslag (in verpakking)	10 tot 90% RV
Nominaal vermogen <sup>b</sup>	Modellen op 110 volt	AC 110 – 127 V
	Modellen op 220 volt	AC 220 – 240 V

a.De afmetingen en het gewicht zijn gebaseerd op een apparaat zonder accessoires.

b.Zie het typeplaatje op het apparaat voor het juiste voltage (V), de frequentie (Hertz) en de stroomsterkte (A) voor uw apparaat.

# Specificaties van de afdrukmedia

Type	Formaat	Afmetingen	Gewicht/capaciteit afdrukmedia <sup>a</sup>
			Lade
Normaal papier	Letter	216 x 279 mm	60 tot 85 g/m <sup>2</sup> <ul style="list-style-type: none"> <li>• 150 vellen van 75 g/m<sup>2</sup></li> <li>• Maximumhoogte van de stapel: 15,5 mm</li> </ul>
	A4	210 x 297 mm	
	Legal	216 x 356 mm	
	Oficio 216 x 340 mm	216 x 343 mm	
	Oficio 8,5 x 13	216 x 330 mm	
	B5 (JIS)	182 x 257 mm	
	Executive	184 x 267 mm	
	A5	149 x 210 mm	
	A6	105 x 149 mm	
Zwaar 90-120 g	Zie Normaal papier	Zie Normaal papier	86 tot 120 g/m <sup>2</sup> <ul style="list-style-type: none"> <li>• 5 vellen</li> </ul>
Licht 60-69 g	Zie Normaal papier	Zie Normaal papier	60 tot 70 g/m <sup>2</sup> <ul style="list-style-type: none"> <li>• 150 vellen van 60 g/m<sup>2</sup></li> <li>• Maximumhoogte van de stapel: 15,5 mm</li> </ul>
Gekleurd Voorbedrukt,	Zie Normaal papier	Zie Normaal papier	60 tot 85 g/m <sup>2</sup> <ul style="list-style-type: none"> <li>• 150 vellen van 75 g/m<sup>2</sup></li> <li>• Maximumhoogte van de stapel: 15,5 mm</li> </ul>
Kringlooppapier	Zie Normaal papier	Zie Normaal papier	60 tot 85 g/m <sup>2</sup> <ul style="list-style-type: none"> <li>• 5 vellen van 75 g/m<sup>2</sup></li> <li>• Maximumhoogte van de stapel: 15,5 mm</li> </ul>
Etiketten <sup>b</sup>	Zie Normaal papier	Zie Normaal papier	120 tot 150 g/m <sup>2</sup> <ul style="list-style-type: none"> <li>• 5 vellen</li> </ul>

Type	Formaat	Afmetingen	Gewicht/capaciteit afdrukmedia <sup>a</sup>
			Lade
X-Hvy 121-163	Letter, Legal, Oficio 216 x 340 mm, Oficio 8,5 x 13, A4, B5(JIS), Executive, A5, A5 LEF, 4x6	Zie Normaal papier	121 tot 163 g/m <sup>2</sup> • 5 vellen
Bankpost	Zie Normaal papier	Zie Normaal papier	105 tot 120 g/m <sup>2</sup> • 10 vellen
Glossy 111-130 g	Letter, A4, 4x6	Zie Normaal papier	111 tot 130 g/m <sup>2</sup> • 1 vellen
Glossy 131-175 g	Letter, A4, 4x6	Zie Normaal papier	131 tot 175 g/m <sup>2</sup> • 1 vellen
Glossy 176-220 g	Letter, A4, 4x6	Zie Normaal papier	176 tot 220 g/m <sup>2</sup> • 1 vellen
HP Matte 120 g	Letter, A4, 4x6	Zie Normaal papier	120 g/m <sup>2</sup> (30 to 58 lbs bond) • 1 vellen
HP Matte 150 g	Letter, A4, 4x6	Zie Normaal papier	150 g/m <sup>2</sup> (30 to 58 lbs bond) • 1 vellen
HP Matte 200 g	Letter, A4, 4x6	Zie Normaal papier	200 g/m <sup>2</sup> (30 to 58 lbs bond) • 1 vellen
<b>Minimaal formaat (aangepast)</b>		76 x 148,5 mm	60 tot 120 g/m <sup>2</sup>
<b>Maximaal formaat (aangepast)</b>		216 x 356 mm	

a.De maximumcapaciteit kan verschillen en is afhankelijk van het gewicht en de dikte van afdrukmedia en de omgevingsomstandigheden.

b.De zachtheid van de voor dit apparaat gebruikte etiketten moet tussen 100 tot 250 (sheffield) bedragen. Deze getallen verwijzen naar het gladheidsniveau.



Plaats de vellen een voor een in de lade als het gewicht van het afdruk materiaal groter is dan 120 g/m<sup>2</sup>.

# Systeme vereisten

## Microsoft® Windows®



Printersoftware wordt af en toe bijgewerkt vanwege de release van een nieuw besturingssysteem en dergelijke. Download indien nodig de nieuwste versie van de website van HP ([www.hp.com/support/colorlaser150](http://www.hp.com/support/colorlaser150)).

Windows 7, 32-bit en 64-bit	De printerspecifieke printerdriver van HP is voor dit besturingssysteem geïnstalleerd als onderdeel van de software-installatie.	
Windows 8, 32-bit en 64-bit	De printerspecifieke printerdriver van HP is voor dit besturingssysteem geïnstalleerd als onderdeel van de software-installatie.	
Windows 8,1, 32-bit en 64-bit	De printerspecifieke printerdriver van HP V4 is voor dit besturingssysteem geïnstalleerd als onderdeel van de software-installatie.	
Windows 10, 32-bit en 64-bit	De printerspecifieke printerdriver van HP V4 is voor dit besturingssysteem geïnstalleerd als onderdeel van de software-installatie.	
Windows Server 2008 R2, 64-bit	Het HP PCLm.S-printerspecifieke printerstuurprogramma kan worden gedownload van de website voor printerondersteuning. Download het stuurprogramma en gebruik vervolgens het hulpprogramma Microsoft Printer toevoegen om het te installeren.	Microsoft heeft mainstream-ondersteuning voor Windows Server 2008 in januari 2015 stopgezet. HP blijft ondersteuning bieden voor de best effort voor het beëindigde Server 2008-besturingssysteem.
Windows Server 2008 R2, SP1, 64-bit	De printerspecifieke printerdriver van HP is voor dit besturingssysteem geïnstalleerd als onderdeel van de software-installatie.	
Windows Server 2012	De printerspecifieke printerdriver van HP is voor dit besturingssysteem geïnstalleerd als onderdeel van de software-installatie.	

Windows Server 2012 R2	De printerspecifieke printerdriver van HP is voor dit besturingssysteem geïnstalleerd als onderdeel van de software-installatie.	
Windows Server 2016, 64-bit	De printerspecifieke printerdriver van HP is voor dit besturingssysteem geïnstalleerd als onderdeel van de software-installatie.	

## Mac OS

Rechtstreeks afdrukken via Apple AirPrint is beschikbaar voor iOS-en Mac-computers met OS X 10.7 Lion en nieuwer. Gebruik AirPrint om rechtstreeks at de drukken op de printer vanaf een iPad, iPhone (3GS of hoger) of iPod touch (derde generatie of hoger) in de mobiele toepassingen (Mail, foto's, Safari, iBooks, sommige toepassingen van derden)



- De USB-alleen modellen zonder bedrade of Wi-Fi-netwerkfunctionaliteit ondersteunen geen Mac OS.
  - Als u AirPrint wilt gebruiken, moet de printer zijn aangesloten op hetzelfde netwerk (sub-net als het Apple-apparaat).
  - Voordat u AirPrint met een USB-aansluiting gebruikt, controleer het versienummer. AirPrint versie 1.3 en eerdere versies ondersteunen geen USB-aansluitingen.
-

---

# Verklarende woordenlijst

---



De onderstaande woordenlijst helpt u vertrouwd te raken met het product en de terminologie die in deze gebruikershandleiding wordt gebruikt en verband houdt met afdrucken.

---

## 802,11

802.11 bevat een reeks standaarden voor draadloze-netwerkcommunicatie (WLAN) ontwikkeld door het IEEE LAN/MAN-Standards Committee (IEEE 802).

## 802.11b/g/n

802.11b/g/n kan dezelfde hardware delen over een bandbreedte van 2.4 GHz. 802.11b ondersteunt een bandbreedte tot maximaal 11 Mbps, 802.11n ondersteunt een bandbreedte tot 150 Mbps.

802.11b/g/n-apparaten kunnen interferentie ondervinden van magnetrons, draadloze telefoons en Bluetooth-apparaten.

## Toegangspunt

Een toegangspunt of draadloos toegangspunt (AP of WAP) is een apparaat dat draadlozecomunicatieapparaten verbindt in een draadloos netwerk (WLAN) en dienst doet als een centrale zender en ontvanger van WLAN-radiosignalen.

## ADF

De automatische documentinvoer (ADF) is een mechanisme dat automatisch een origineel vel papier invoert zodat het apparaat een gedeelte van het papier in één keer kan scannen.

## AppleTalk

AppleTalk is een octrooirechtelijk beschermde suite van door Apple Inc ontwikkelde protocollen voor computernetwerken. Deze suite was opgenomen in de oorspronkelijke Mac (1984) en wordt nu door Apple ingezet voor TCP/IP-netwerken.

## Bitdiepte

Een grafische computerterm die beschrijft hoeveel bits er nodig zijn om de kleur van één pixel in een bitmapafbeelding te vertegenwoordigen. Een hogere kleurdiepte geeft een breder scala van te onderscheiden kleuren. Naarmate het aantal bits toeneemt, wordt het aantal mogelijke kleuren te groot voor een kleurtabel. Een 1-bits kleur wordt doorgaans monochroom of zwart-wit genoemd.

## BMP

Een grafische bitmapindeling die intern wordt gebruikt door het grafische subsysteem van Microsoft Windows (GDI) en algemeen wordt gebruikt als een eenvoudige grafische bestandsindeling op dat platform.

## **BOOTP**

---

Bootstrap-protocol. Een netwerkprotocol dat wordt gebruikt door een netwerkclient om automatisch het IP-adres op te halen. Dit gebeurt doorgaans in het bootstraproces van computers of de daarop uitgevoerde besturingssystemen. De BOOTP-servers wijzen aan iedere client een IP-adres toe uit een pool van adressen. Met BOOTP kunnen computers met een "schijfloos werkstation" een IP-adres ophalen voordat een geavanceerd besturingssysteem wordt geladen.

## **CCD**

---

CCD (Charge Coupled Device) is hardware die de scantaak mogelijk maakt. Het CCD-vergrendelingsmechanisme wordt ook gebruikt om de CCD-module te blokkeren en schade te voorkomen wanneer u het apparaat verplaatst.

## **Sorteren**

---

Sorteren is een proces waarbij een kopieertaak bestaande uit meerdere exemplaren in sets wordt afgedrukt. Wanneer de optie Sorteren is ingeschakeld, wordt eerst een volledige set afgedrukt voordat de overige kopieën worden gemaakt.

## **Configuratiescherm**

---

Een bedieningspaneel is het platte, doorgaans verticale, gedeelte waarop de bedienings- of controle-instrumenten worden weergegeven. Deze bevinden zich doorgaans aan de voorzijde van het apparaat.

## **Dekkingsgraad**

---

Dit is de afdrukterm die wordt gebruikt om het tonergebruik bij het afdrucken te meten. Een dekkingsgraad van 5% betekent bijvoorbeeld dat een vel A4-papier 5% aan afbeeldingen of tekst bevat. Dus als het papier of origineel ingewikkelde afbeeldingen of veel tekst bevat, is de dekkingsgraad en daarmee het tonergebruik hoger.

## **CSV**

---

Kommagescheiden waarden (CSV). CSV is een type bestandsindeling. CSV wordt gebruikt om gegevens uit te wisselen tussen verschillende toepassingen. Deze bestandsindeling wordt in Microsoft Excel gebruikt en is min of meer de norm geworden in de IT-sector, ook op niet-Microsoftplatformen.

## **DADF**

---

De dubbelzijdige automatische documentinvoer (DADF) is een scanmechanisme waarmee een origineel automatisch wordt ingevoerd en omgedraaid, zodat het apparaat beide zijden van het papier kan inscannen.

## **Standaard**

---

De waarde of instelling die van kracht is wanneer de printer uit de verpakking wordt gehaald, opnieuw wordt ingesteld of wordt geïntialiseerd.

## DHCP

---

Een DHCP (Dynamic Host Configuration Protocol) is een client/servernetwerkprotocol. Een DHCP-server stuurt configuratieparameters naar de DHCP-clienthost die deze gegevens opvraagt om deel te kunnen uitmaken van een IP-netwerk. DHCP biedt ook een mechanisme voor de toewijzing van IP-adressen aan clienthosts.

## DIMM

---

De DIMM (Dual In-line Memory Module) is een kleine printplaat met geheugen. DIMM slaat alle gegevens in het apparaat op, zoals afdrukgegevens of ontvangen faxgegevens.

## DLNA

---

DLNA (Digital Living Network Alliance) is een standaard waarmee apparaten in een thuisnetwerk gegevens met elkaar kunnen uitwisselen via het netwerk.

## DNS

---

DNS (Domain Name Server) is een systeem dat domeinnaaminformatie opslaat in een gedistribueerde database op netwerken, zoals het internet.

## Matrixprinter

---

Een matrixprinter is een printer met een printerkop die heen en weer loopt over de pagina en afdrukt door middel van aanslagen, waarbij een van inkt voorzien lint tegen het papier wordt geslagen, zoals bij een typemachine.

## DPI

---

DPI (Dots Per Inch) is een maateenheid voor resolutie die wordt gebruikt voor scannen en afdrucken. Over het algemeen leidt een hogere DPI tot een hogere resolutie, meer zichtbare details in de afbeelding en een groter bestandsformaat.

## DRPD

---

Distinctieve belpatroondetectie. Distinctieve belpatroondetectie is een dienst van de telefoonmaatschappij waarmee een gebruiker met een enkele telefoonlijn oproepen naar verschillende telefoonnummers kan ontvangen.

## Duplex

---

Een mechanisme dat een vel papier omdraait zodat de machine aan beide zijden van het papier kan afdrucken (of scannen). Een printer met een duplexeenheid kan afdrucken op beide zijden van een vel papier tijdens één printcyclus.

## Afdrukvolume

---

Het afdrukvolume bestaat uit de hoeveelheid afgedrukte pagina's per maand die de printerprestaties niet beïnvloedt. Doorgaans heeft de printer een beperkte levensduur, zoals een bepaald aantal pagina's per jaar. De levensduur duidt de gemiddelde afdrukcapaciteit aan, meestal binnen de garantieperiode. Als het afdrukvolume bijvoorbeeld 48 000 pagina's per maand (20 werkdagen) bedraagt, beperkt de printer het aantal pagina's tot 2 400 per dag.



## ECM

---

Foutcorrectiemodus (ECM) is een optionele verzendmodus voor foutcorrectie die is opgenomen in faxapparaten of faxmodems van Klasse 1. Hiermee worden fouten tijdens de verzending van faxen, die soms worden veroorzaakt door ruis op de telefoonlijn, automatisch opgespoord en gecorrigeerd.

## Emulatie

---

Emulatie is een techniek waarbij met één apparaat dezelfde resultaten worden behaald als met een ander. Een emulator kopieert de functies van één systeem naar een ander systeem, zodat het tweede systeem zich als het eerste gedraagt. Emulatie is gericht op de exacte reproductie van extern gedrag, in tegenstelling tot simulatie; dit houdt verband met een abstract model van het systeem dat wordt gesimuleerd, vaak met betrekking tot de interne staat.

## Ethernet

---

Ethernet is een op frames gebaseerde computernetwerktechnologie voor LAN's. Hiermee worden de bedrading en de signalen gedefinieerd voor de fysieke laag en frameformaten en protocollen voor de MAC/gegevenskoppelingsslaag van het OSI-model. Ethernet wordt meestal gestandaardiseerd als IEEE 802.3. Het is sedert de jaren '90 van afgelopen eeuw de meest gebruikte LAN-technologie.

## EtherTalk

---

Een protocolsuite die Apple Computer ontwikkelde voor computernetwerken. Deze suite was opgenomen in de oorspronkelijke Mac (1984) en wordt nu door Apple ingezet voor TCP/IP-netwerken.

## FDI

---

Interface extern apparaat (FDI) is een kaart die in het apparaat is geïnstalleerd zodat andere apparaten van derden, bijvoorbeeld een muntautomaat of een kaartlezer, kunnen worden aangesloten. Met deze apparaten kunt u laten betalen voor afdrukservices die worden uitgevoerd met uw apparaat.

## FTP

---

Protocol voor bestandsuitwisseling (FTP) is een algemeen gebruikt protocol voor de uitwisseling van bestanden via een willekeurig netwerk dat het TCP/IP-protocol ondersteunt (zoals internet of een intranet).

## Fixeereenheid

---

Het onderdeel van een laserprinter dat de toner op het afdruk materiaal fixeert. De eenheid bestaat uit een rol die het papier verwarmt en een rol die druk uitoefent. Nadat toner op het papier is aangebracht, maakt de fixeereenheid gebruik van hitte en druk om ervoor te zorgen dat de toner aan het papier hecht. Dat verklaart ook waarom het papier warm is als het uit een laserprinter komt.

## Gateway

---

Een verbinding tussen computernetwerken of tussen computernetwerken en een telefoonlijn. Gateways worden veel gebruikt omdat het computers of netwerken zijn die toegang bieden tot andere computers of netwerken.

## Grijswaarden

---

Grijstinten die de lichte en donkere delen van een afbeelding weergeven worden omgezet in grijswaarden; kleuren worden door verschillende grijstinten weergegeven.

## Halftoon

---

Een type afbeelding dat grijswaarden simuleert door het aantal punten te variëren. Kleurrijke gebieden bestaan uit een groot aantal punten, terwijl lichtere gebieden uit een kleiner aantal punten bestaan.

## HDD

---

De HDD (Hard Disk Drive), doorgaans een harde of vaste schijf genoemd, is een niet-vluchtig opslagapparaat dat digitaal gecodeerde gegevens opslaat op sneldraaiende platen met een magnetisch oppervlak.

## IEEE

---

Het IEEE (Institute of Electrical and Electronics Engineers) is een internationale professionele non-profitorganisatie voor de bevordering van elektrische technologie.

## IEEE 1284

---

De 1284-norm voor de parallelle poort is ontwikkeld door het IEEE (Institute of Electrical and Electronics Engineers). De term "1284-B" verwijst naar een bepaald type connector aan het uiteinde van de parallelle kabel die kan worden aangesloten op het randapparaat (bijvoorbeeld een printer).

## Intranet

---

Een besloten netwerk dat gebruikmaakt van internetprotocollen, netwerkconnectiviteit en eventueel het openbaar telecommunicatiesysteem om werknemers op een veilige manier bedrijfsgegevens te laten uitwisselen of verrichtingen te laten uitvoeren. De term kan nu en dan ook enkel verwijzen naar de meest zichtbare dienst, de interne website.

## IP-adres

---

Een Internet Protocol-adres (IP-adres) is een uniek nummer dat apparaten gebruiken om elkaar te identificeren en informatie uit te wisselen in een netwerk met behulp van de Internet Protocol-standaard.

## IPM

---

IPM (Afbeeldingen per minuut) is een eenheid waarmee de snelheid van een printer wordt gemeten. Het IPM-cijfer geeft het aantal vellen papier aan dat een printer binnen één minuut eenzijdig kan bedrukken.

## IPP

---

IPP (Internet Printing Protocol) is een standaardprotocol voor zowel afdrukken als het beheren van afdruktaken, mediaformaat, resolutie, enzovoort. IPP kan lokaal of via het internet voor honderden printers worden gebruikt en ondersteunt tevens toegangsbeheer, verificatie en codering, waardoor het een veel effectievere en veiligere afdrukoplossing is dan eerdere oplossingen.

## IPX/SPX

---

IPX/SPX staat voor Internet Packet Exchange/Sequenced Packet Exchange. Het is een netwerkprotocol dat wordt gebruikt door de besturingsystemen van Novell NetWare. IPX en SPX bieden beide verbindingsservices aan die vergelijkbaar zijn met TCP/IP, waarbij het IPX-protocol vergelijkbaar is met IP en SPX vergelijkbaar is met TCP. IPX/SPX was in eerste instantie bedoeld voor LAN's (lokale netwerken) en is een bijzonder efficiënt protocol voor dit doel (doorgaans overtreffen de prestaties die van TCP/IP in een LAN).

## ISO

---

De Internationale organisatie voor standaardisatie (ISO) is een internationale organisatie die normen vastlegt en samengesteld is uit vertegenwoordigers van nationale standaardiseringsorganisaties. De ISO produceert wereldwijd industriële en commerciële normen.

## ITU-T

---

De Internationale Telecommunicatie Unie is een internationale organisatie die is opgericht voor de standaardisering en regulering van internationale radio- en telecommunicatie. De belangrijkste taken omvatten standaardisering, de toewijzing van het radiospectrum en de organisatie van onderlinge verbindingen tussen verschillende landen waarmee internationale telefoongesprekken mogelijk worden gemaakt. De -T in ITU-T duidt op telecommunicatie.

## ITU-T No. 1 chart

---

Gestandaardiseerd testdiagram dat is gepubliceerd door ITU-T voor het verzenden van faxdocumenten.

## JBIG

---

JBIG (Joint Bi-level Image Experts Group) is een norm voor de compressie van afbeeldingen zonder verlies van nauwkeurigheid of kwaliteit, die ontworpen is voor de compressie van binaire afbeeldingen, in het bijzonder voor faxen, maar ook voor andere afbeeldingen.

## JPEG

---

JPEG (Joint Photographic Experts Group) is de meest gebruikte standaardcompressiemethode voor foto's. Deze indeling wordt gebruikt voor het opslaan en verzenden van foto's over het internet.

## LDAP

---

LDAP (Lightweight Directory Access Protocol) is een netwerkprotocol voor het zoeken in en aanpassen van directoryservices via TCP/IP.

## LED

---

Een LED (Light-Emitting Diode) is een halfgeleider die de status van een apparaat aangeeft.

## MAC-adres

---

Het MAC-adres (Media Access Control) is een uniek adres dat aan een netwerkadapter is gekoppeld. Het MAC-adres is een unieke naam van 48 bits die gewoonlijk wordt genoteerd als 12 hexadecimale tekens die telkens per twee worden gegroepeerd (bijvoorbeeld 00-00-0c-34-11-4e). Dit adres wordt doorgaans door de fabrikant in een netwerkinterfacekaart (NIC) geprogrammeerd en gebruikt als een hulpmiddel aan de hand waarvan routers apparaten kunnen vinden in grote netwerken.

## MFP

---

Een MFP (Multi Function Peripheral) is een kantoorapparaat dat verschillende functies in één fysieke behuizing combineert, bijvoorbeeld een printer, kopieerapparaat, faxapparaat en scanner.

## MH

---

MH (Modified Huffman) is een compressiemethode voor het beperken van de hoeveelheid gegevens die tussen faxapparaten worden verzonden om een afbeelding te versturen. MH wordt aanbevolen door ITU-T T.4. MH is een op een codeboek gebaseerd lengtecoderingsschema dat geoptimaliseerd werd om op een doeltreffende wijze witruimte te comprimeren. Aangezien de meeste faxen voornamelijk uit witruimte bestaan, kan hiermee de verzendtijd van de meeste faxen tot een minimum worden teruggebracht.

## MMR

---

MMR (Modified Modified READ) is een compressiemethode die wordt aanbevolen door ITU-T T.6.

## Modem

---

Een apparaat dat een draaggolfsignaal moduleert om digitale informatie te coderen en een dergelijk signaal demoduleert om de verzonden informatie te decoderen.

## MR

---

MR (Modified READ) is een compressiemethode die wordt aanbevolen door ITU-T T.4. MR codeert de eerst gescande lijn met behulp van MH. De volgende regel wordt vergeleken met de eerste, het verschil wordt vastgesteld en vervolgens worden de verschillen gecodeerd en verzonden.

## NetWare

---

Een netwerkbesturingssysteem dat is ontwikkeld door Novell, Inc. Aanvankelijk maakte dit systeem gebruik van coöperatieve multi-tasking om verschillende services op een pc te kunnen uitvoeren en waren de netwerkprotocollen gebaseerd op de klassieke Xerox XNS-stack. Tegenwoordig ondersteunt NetWare zowel TCP/IP als IPX/SPX.

## OPC

---

Organische fotogeleider (OPC) is een mechanisme dat een virtuele afbeelding maakt om af te drukken met behulp van een laserstraal uit een laserprinter. Het is meestal groen of grijs en cilindervormig. Een beelddrum met een drum slijt langzaam het drumoppervlak door het gebruik ervan in de printer, en moet op passende wijze worden vervangen omdat het slijt door contact met de cassetteontwikkelborstel, het reinigingsmechanisme en papier.

## Originelen

---

Het eerste exemplaar van bijvoorbeeld een document, foto of tekst, dat wordt gekopieerd, gereproduceerd of omgezet om volgende exemplaren te verkrijgen, maar dat zelf niet van iets anders is gekopieerd of afgeleid.

## OSI

---

OSI (Open Systems Interconnection) is een communicatiemodel dat is ontwikkeld door de ISO (International Organization for Standardization). OSI biedt een standaard modulaire benadering van netwerkontwerp waarmee de vereiste set complexe functies wordt opgesplitst in hanteerbare, op zichzelf staande, functionele

lagen. De lagen zijn van boven naar onder: applicatie, presentatie, sessie, transport, netwerk, gegevenskoppeling en fysiek.

## **PABX**

---

PABX (Private Automatic Branch Exchange) is een automatisch telefoonschakelsysteem in een besloten onderneming.

## **PCL**

---

Printeropdrachttaal (PCL) is een paginabeschrijvingstaal (PDL) die ontwikkeld is door HP als printerprotocol en inmiddels is uitgegroeid tot een norm in de branche. PCL werd aanvankelijk ontwikkeld voor de eerste inkjetprinters en is in verschillende versies verschenen voor thermische printers, matrix- en laserprinters.

## **PDF**

---

PDF (Portable Document Format) is een door Adobe Systems ontwikkelde bestandsindeling voor het weergeven van tweedimensionale documenten in een apparaat- en resolutieafhankelijke indeling.

## **PostScript**

---

PS (PostScript) is een paginabeschrijvings- en programmeertaal die voornamelijk gebruikt wordt voor e-publishing en desktop publishing. - die in een interpreter wordt uitgevoerd om een afbeelding te produceren.

## **Printerstuurprogramma**

---

Een programma dat wordt gebruikt om opdrachten te verzenden en gegevens over te brengen van de computer naar de printer.

## **Afdrukmedia**

---

Het materiaal, zoals papier, etiketten en transparanten, dat in een printer, scanner, fax of kopieerapparaat kan worden gebruikt.

## **PPM**

---

Pagina's per minuut (PPM) is een methode voor het meten van de snelheid van een printer en verwijst naar het aantal pagina's dat een printer in één minuut kan afdrukken.

## **PRN-bestand**

---

Een interface voor een apparaatstuurprogramma waarlangs software kan communiceren met het apparaatstuurprogramma via standaard invoer-/uitvoeraanroepen, waardoor veel taken worden vereenvoudigd.

## **Protocol**

---

Een conventie of standaard die de verbinding, communicatie en het gegevensverkeer tussen twee computers inschakelt of controleert.

## **PS**

---

Zie PostScript.

## PSTN

---

Openbaar telefoonnet (PSTN) is het netwerk van openbare circuitgeschakelde telefoonnetwerken wereldwijd dat in een bedrijfsomgeving doorgaans via een schakelbord wordt gerouteerd.

## RADIUS

---

RADIUS (Remote Authentication Dial In User Service) is een protocol voor gebruikersidentificatie en accounting op afstand. RADIUS laat toe om verificatiegegevens zoals gebruikersnamen en wachtwoorden met behulp van een AAA-concept (authentication, authorization en accounting) voor het beheer van de netwerktoegang.

## Resolutie

---

De scherpte van een afbeelding, gemeten in dpi (punten per inch). Hoe hoger de dpi, hoe hoger de resolutie.

## SMB

---

SMB (Server Message Block) is een netwerkprotocol dat hoofdzakelijk wordt toegepast op gedeelde bestanden, printers, seriële poorten en diverse verbindingen tussen de knooppunten in een netwerk. Het biedt tevens een geverifieerd communicatiemechanisme voor processen onderling.

## SMTP

---

SMTP (Simple Mail Transfer Protocol) is de standaard voor e-mailverkeer over het internet. SMTP is een relatief eenvoudig op tekst gebaseerd protocol waarbij één of meer ontvangers van een bericht worden aangegeven, waarna de berichttekst wordt verzonden. Het is een client-serverprotocol, waarbij de client een e-mailbericht verzendt naar de server.

## SSID

---

SSID (Service Set Identifier) is een benaming van een draadloos netwerk (WLAN). Alle draadloze apparaten in een draadloos netwerk gebruiken dezelfde SSID om met elkaar te communiceren. De SSID's zijn hoofdlettergevoelig en kunnen tot 32 tekens lang zijn.

## Subnetmasker

---

Het subnetmasker wordt gebruikt in samenhang met het netwerkadres om te bepalen welk deel van het adres het netwerkadres is en welk deel het hostadres.

## TCP/IP

---

TCP (Transmission Control Protocol) en IP (Internet Protocol): de set communicatieprotocollen die de protocolstack implementeren waarop het internet en de meeste commerciële netwerken draaien.

## TCR

---

Verzendrapport (TCR) geeft de details van elke verzending weer, zoals de taakstatus, het verzendresultaat en het aantal verzonden pagina's. Er kan worden ingesteld dat dit rapport na elke taak of alleen na een mislukte verzending wordt afgedrukt.

## TIFF

---

TIFF (Tagged Image File Format) is een bestandsindeling voor bitmapafbeeldingen met een variabele resolutie. TIFF beschrijft de afbeeldingsgegevens die doorgaans afkomstig zijn van de scanner. TIFF-afbeeldingen maken gebruik van tags: trefwoorden die de kenmerken definiëren van de in het bestand opgenomen afbeelding. Deze flexibele en platformafhankelijke indeling kan worden gebruikt voor illustraties die met diverse beeldverwerkingstoepassingen zijn gemaakt.

## Tonercassette

---

Een soort fles of container die in apparaten zoals printers wordt gebruikt en die toner bevat. Toner is een poeder dat in laserprinters en kopieerapparaten wordt gebruikt voor het vormen van tekst en afbeeldingen op afdrupapier. Toner wordt gefixeerd door een combinatie van hitte en druk vanuit de fixeereenheid, waardoor het zich aan de vezels in het papier gaat hechten.

## TWAIN

---

Een standaard voor scanners en software. Als een TWAIN-compatibele scanner wordt gebruikt met een TWAIN-compatibel programma, kan een scan worden gestart vanuit het programma; Dit is een API voor het vastleggen van afbeeldingen voor de besturingssystemen van Microsoft Windows en Apple Mac.

## UNC-pad

---

UNC (Uniform Naming Convention) is een standaardmanier om gedeelde netwerkbronnen te benaderen in Windows NT en andere Microsoft-producten. De notatie van een UNC-pad is:  
`\\<servernaam>\<naam_gedeelde_bron>\<aanvullende map>`

## URL

---

URL (Uniform Resource Locator) is het internationale adres van documenten en informatiebronnen op internet. Het eerste deel van het adres geeft aan welk protocol moet worden gebruikt en het tweede deel geeft het IP-adres of de domeinnaam aan waar de informatiebron zich bevindt.

## USB

---

USB (Universal Serial Bus) is een door het USB Implementers Forum, Inc. ontwikkelde standaard om computers en randapparatuur met elkaar te verbinden. In tegenstelling tot de parallelle poort is USB ontworpen om een enkele computer-USB-poort tegelijkertijd met meerdere randapparaten te verbinden.

## Watermerk

---

Een watermerk is een herkenbare afbeelding of patroon dat helderder oplicht wanneer het voor een lichtbron wordt gehouden. Watermerken werden voor het eerst in 1282 in het Italiaanse Bologna gebruikt door papiermakers om hun product te merken. Ze werden ook toegepast in postzegels, papiergeld en andere officiële documenten om fraude te voorkomen.

## WEP

---

WEP (Wired Equivalent Privacy) is een beveiligingsprotocol dat gespecificeerd wordt in IEEE 802.11 om eenzelfde beveiligingsniveau als een bedraad LAN te garanderen. WEP beveiligt gegevens door deze via radiogolven te coderen, zodat ze veilig van het ene punt naar het andere kunnen worden verzonden.

## **WIA**

---

WIA (Windows Imaging Architecture) is een beeldverwerkingsarchitectuur die oorspronkelijk werd gebruikt in Windows Me en Windows XP. Een scan kan vanuit deze besturingssystemen worden gestart door middel van een WIA-compatibele scanner.

## **WPA**

---

WPA (Wi-Fi Protected Access) is een klasse van systemen voor de beveiliging van draadloze (Wi-Fi) computernetwerken die ontwikkeld werd voor een betere beveiliging van WEP.

## **WPA-PSK**

---

WPA-PSK (vooraf gedeelde WPA-sleutel) is een speciale WPA-modus voor kleine ondernemingen en thuisgebruikers. Een gedeelde sleutel of een gedeeld wachtwoord wordt geconfigureerd in het draadloze toegangspunt (WAP) en draadloze laptop- of desktopapparaten. WPA-PSK genereert een unieke sleutel voor elke sessie tussen een draadloze client en de daarmee geassocieerde WAP voor een betere veiligheid.

## **WPS**

---

WPS (Wi-Fi Protected Setup) is een standaard voor het tot stand brengen van een draadloos thuisnetwerk. Als uw draadloze toegangspunt WPS ondersteunt, kunt u de draadloze netwerkverbinding gemakkelijk configureren zonder computer.

## **XPS**

---

XML-papierspecificatie (XPS) is een specificatie voor een paginabeschrijvingstaal (PDL) en een nieuw uitwisselbaar documentformaat dat door Microsoft is ontwikkeld. Dit vectorgebaseerd apparaatonafhankelijk documentformaat is gebaseerd op XML en op een nieuw afdrukpad.







---

# Index

## A

---

achterkant	18
afdrukfunctie	56
afdrukken	
een document afdrukken	
Windows	51
HP Smartapp	48
informatie over benodigdheden	87
speciale afdrukfuncties	56
afdrukmedia	
etiketten	31
richtlijnen	24
speciale media	30
uitvoersteun gebruiken	106
voorbedrukt papier	32
XHvy 121163	32
algemene pictogrammen	9

## B

---

bedieningspaneel	19
------------------	----

## C

---

conventie	9
-----------	---

## D

---

draadloos netwerk	
netwerkkabel	42

## F

---

functies	6
eigenschappen van afdruk materiaal	106

## H

---

help gebruiken	55
HP Embedded Web Server	45
algemene informatie	45

## I

---

info	
HP Smartapp	48
informatie over benodigdheden	87
Informatie over de meldingsLED	85
installatie	
HP Smartapp	48
instellingen voor favorieten voor afdrukken	54

## L

---

lade	
breedte en lengte instellen	25
de grootte van de lade aanpassen	25
LED	
apparaatstatus	85
Linux	
stuurprogrammainstallatie	21

<b>M</b>		afdrukproblemen	90
<hr/>		problemen met betrekking tot netvoeding	89
<b>Mac</b>		problemen met de afdrukkwaliteit	94
stuurprogrammaïnstallatie	21	problemen met papierinvoer	88
<b>N</b>		<b>problemen oplossen</b>	
<hr/>		draadloos	101
<b>netwerk</b>		<b>R</b>	
installatie van draadloos netwerk	38	<hr/>	
instelling bekabeld netwerk	35	<b>reinigen</b>	
IPv6configuratie	35	binnenkant	79
stuurprogrammaïnstallatie		buitenkant	79
Windows	37	<b>S</b>	
<hr/>		<hr/>	
<b>O</b>		<b>Slimme app</b>	48
<hr/>		<b>Smart app</b>	48
<b>onderdelen voor onderhoud</b>	71	<b>specificaties</b>	105
<b>overlay afdrukken</b>		afdrukmedia	106
afdrukken	61	<b>stoptoets</b>	19
maken	60	<b>stuurprogrammaïnstallatie</b>	21
verwijderen	61	<b>T</b>	
<hr/>		<hr/>	
<b>P</b>		<b>tonercassette</b>	
<hr/>		behandelingsinstructies	72
<b>papierstoring</b>		de cassette vervangen	75
papier verwijderen	83	geschatte levensduur	73
tips om papierstoringen te voorkomen	82	nietHP en opnieuw gevuld	72
<b>plaatsen</b>		opslaan	72
plaatsen in lade 1	26	toner herverdelen	74
speciale media	30	<b>U</b>	
<b>plaatsing van het apparaat</b>		<hr/>	
aanpassing aan de hoogte	23	<b>uw apparaat reinigen</b>	79
<b>Printerstatus</b>	65	<hr/>	
<b>printerstatus</b>			
algemene informatie	65		
<b>probleem</b>			
problemen met het besturingssysteem	100		
<b>problemen</b>			

## V

---

### veiligheid

info	10
symbolen	10

### verbruiksartikelen

beschikbare verbruiksartikelen	69
bestellen	69
geschatte levensduur van tonercassette	73
tonercassette vervangen	75

### verklarende woordenlijst

110

### voorkant

17

## W

---

### watermerk

bewerken	59
maken	59
verwijderen	59

### Windows

installatie van het stuurprogramma voor het verbonden netwerk	37
stuurprogrammaïnstallatie	21
systeemvereisten	108
veelvoorkomende problemen onder Windows	100