



HP Stitch S300 64 英寸印表機  
HP Stitch S500 64 英寸印表機

使用指南

第 2 版

© Copyright 2019 HP Development  
Company, L.P.

### 法律聲明

此文件所包含資訊如有更改，恕不另行通知。

HP 產品與服務的保固範圍，僅限於產品與服務隨附的保固聲明中所提供的保固項目。本文件的任何部分都不可構成任何額外的保固。HP 不負責本文件在技術上或編輯上的錯誤或疏失。

### 商標

Microsoft® 與 Windows® 為 Microsoft Corporation 在美國的註冊商標。

# 目錄

<b>1 簡介</b>	<b>1</b>
歡迎使用您的印表機	2
印表機型號	2
說明文件	3
安全預防措施	3
主要印表機元件	8
前控制面板	11
嵌入式 Web 伺服器	19
連接方式與軟體指示	24
進階的網路組態設定	25
開啟與關閉印表機	32
重新啟動印表機	33
<b>2 實用連結</b>	<b>34</b>
當您需要協助時	34
<b>3 處理紙材以及疑難排解紙材問題</b>	<b>36</b>
概觀	37
有孔的紙材	40
墨水收集器	41
將捲筒裝在 HP Stitch S300 捲軸上	44
將捲筒裝入 HP Stitch S300 印表機	48
將捲筒裝入 HP Stitch S500 印表機	50
HP 紙材裝入配件	54
輔助手動裝紙	57
邊緣支架	58
從 HP Stitch S300 印表機取出捲筒	60
從 HP Stitch S500 印表機取出捲筒	61
適用於 HP Stitch S300 印表機的捲紙軸	63
適用於 HP Stitch S500 印表機的捲紙軸	72
檢視有關紙材的資訊	77
變更紙材寬度和右緣位置	78
紙材長度追蹤	78

裁切紙材 .....	78
存放紙材 .....	78
無法成功裝入紙材 .....	79
紙材位置不正確 .....	79
紙材卡紙 .....	79
紙材變形或出現皺摺 .....	81
紙材收縮或伸展 .....	82
紙材發生拱屈變形 .....	82
自動裁紙器無法使用 .....	83
捲紙軸卡紙 .....	83
捲紙軸無法在 HP Stitch S300 印表機上轉動 .....	83
<b>4 紙材設定 .....</b>	<b>85</b>
紙材預設檔 .....	86
線上搜尋 .....	86
HP Media Locator .....	87
一般預設檔 .....	88
仿製紙材預設檔 .....	88
修改紙材預設檔 .....	89
新增新的紙材 .....	90
刪除紙材預設檔 .....	94
色彩校準 .....	95
不同 HP Stitch 印表機之間的 .....	96
ICC 設定檔 .....	97
<b>5 解決列印品質問題 .....</b>	<b>98</b>
一般列印建議 .....	99
快速解決方法應用程式 .....	99
改善列印品質 .....	100
最常見的列印品質問題 .....	102
<b>6 墨水系統 .....</b>	<b>108</b>
適用於 HP Stitch S300 印表機的 .....	109
適用於 HP Stitch S500 印表機的 .....	109
適用於 HP Stitch S500 印表機的 .....	111
印字頭 .....	111
維護油墨匣 .....	113
墨水漏斗 .....	113
墨水廢料瓶 .....	113
安全模式 .....	114

<b>7 硬體維護 .....</b>	<b>115</b>
更換 HP Stitch S300 印表機中 .....	116
更換 HP Stitch S500 印表機 .....	119
更換 HP Stitch S500 印表機中 .....	121
手動重新填充中繼儲墨艙 .....	124
停止重新填充中繼儲墨艙 .....	125
檢查大容量墨水匣的狀態 .....	125
墨水系統提示 .....	126
清潔（恢復）列印噴頭 .....	126
校正印字頭 .....	127
前控制面板建議重裝或更換列印噴頭 .....	128
更換印字頭 .....	128
無法插入印字頭 .....	133
印字頭衝突更換 .....	134
印表機無法辨識印字頭 .....	134
無法插入墨水匣或中繼儲墨艙 .....	138
更換墨水漏斗和維護油墨匣 .....	138
清潔並潤滑托架桿 .....	143
清潔編碼帶 .....	145
清潔平台 .....	147
清潔紙材前移感應器窗口 .....	150
清潔印表機的外部 .....	151
移動或存放印表機 .....	151
服務維護 .....	151
<b>8 韌體更新 .....</b>	<b>152</b>
使用 USB 快閃磁碟進行韌體更新 .....	152
使用嵌入式 Web 伺服器進行韌體更新 .....	152
自動韌體更新 .....	153
<b>9 附件 .....</b>	<b>154</b>
訂購墨水耗材 .....	154
訂購附件 .....	155
棄置指示 .....	155
<b>10 疑難排解其他問題 .....</b>	<b>157</b>
印表機無法取得 IP 位址 .....	158
無法存取嵌入式 Web 伺服器 .....	158
印表機無法列印 .....	158
程式回應變慢，或在產生列印工作時停滯 .....	159
印表機似乎變慢 .....	159
電腦與印表機之間的通訊失敗 .....	159

無法連線至韌體更新、線上搜尋或印表機資料分享協議等服務 .....	160
前控制面板錯誤代碼 .....	160
<b>11 印表機規格 .....</b>	<b>166</b>
功能規格 .....	166
實體規格 .....	167
記憶體規格 .....	167
電源規格 .....	168
環境規格 .....	168
聲音規格 .....	168
<b>12 後續處理 .....</b>	<b>170</b>
起點 .....	171
昇華工作可重複的秘訣 .....	171
<b>附錄 A 常見列印問題摘要 .....</b>	<b>172</b>
<b>附錄 B 常見昇華問題摘要 .....</b>	<b>174</b>
<b>辭彙 .....</b>	<b>175</b>
<b>索引 .....</b>	<b>177</b>

---

# 1 簡介

- [歡迎使用您的印表機](#)
- [印表機型號](#)
- [說明文件](#)
- [安全預防措施](#)
- [主要印表機元件](#)
- [前控制面板](#)
- [嵌入式 Web 伺服器](#)
- [連接方式與軟體指示](#)
- [進階的網路組態設定](#)
- [開啟與關閉印表機](#)
- [重新啟動印表機](#)





	HP Stitch S300	HP Stitch S500
	HP 系列 300 64 英吋印表機 2 英吋捲軸	
	HP 紙材裝入配件	
耗材	HP 624 775 毫升 Stitch S 系列墨水匣	HP 636 3 公升 Stitch S 系列墨水匣
	HP 614 Stitch S 系列印字頭	HP 614 Stitch S 系列印字頭
	HP 614 Stitch S 系列印字頭清潔套件	HP 614 Stitch S 系列印字頭清潔套件
	HP 系列 300/500 墨水收集器泡棉套件	HP 系列 300/500 墨水收集器泡棉套件
	HP 系列 300/500 使用者維護套件	HP 系列 300/500 使用者維護套件

## 說明文件

下列文件可從 <http://www.hp.com/go/StitchS30064in/manuals> 或 <http://www.hp.com/go/StitchS50064in/manuals> 下載：

- 場所準備指南
- 資訊導引
- 印表機組裝說明
- 使用指南（本文件）
- 法律資訊
- 有限保固

本指南某些部分中的快速回應 (QR) 代碼影像，提供特定主題的其他視訊說明。如需這類影像的範例，請參閱[位於第 8 頁的主要印表機元件](#)。

## 安全預防措施

請在使用印表機之前詳細閱讀下列安全注意事項，確保您安全使用設備。

您應該受過適當技術訓練和具備必要經驗，了解執行工作時您可能暴露於何種危險，並採取適當措施將其對您或其他人員的風險降至最低。

### 一般安全指南

除了 HP 的「客戶自行維修」計畫（請參閱 <http://www.hp.com/go/selfrepair/>）所涵蓋之操作人員可自行維修的零件以外，印表機內並無其他此類零件。請洽合格的維修人員進行其他零件的維修。

發生下列任一情況時，請關閉印表機電源，然後致電您的服務代表：

- 電源線或其插孔損壞。
- 印表機受到撞擊而損壞。
- 任何機械或機殼的損壞。
- 液體濺入印表機。
- 印表機冒煙或散發異常味道。

- 印表機掉落。
- 印表機運作不正常。

發生下列任一情況時，請關閉印表機電源：

- 大雷雨期間
- 電力中斷期間

請特別注意標有警告標籤的區域。

除非在您了解的使用者維護指示或使用者維修指示中明確指示而且您具備對應的技能，否則請勿維修或更換印表機的任何部分，或嘗試進行任何維修。

請勿嘗試修復、拆解或自行修改裝置。請勿使用非 HP 原廠的備用零件。

若要修復或重新安裝裝置，請聯絡最近的授權服務提供者。否則，會有觸電、外傷、火災或產品發生問題的風險。

## 觸電危害

**⚠ 警告！** 內建電源供應器使用危險的高壓電運作，足以致死或造成重大人身傷害。

請在維修印表機之前先將電源線拔除。

為避免觸電危險，務必注意下列事項：

- 必須將印表機連接到接地的市電插座。
- 請勿取下或開啟任何其他密閉系統外蓋或插頭。
- 請勿將物體從印表機的插槽插入。

## 熱危害

為避免人身傷害，請務必注意下列事項：

- 遇到紙材卡紙而要存取輸出壓板時，請讓印表機稍做冷卻。
- 在您執行某些維護作業前，請先讓印表機冷卻下來。

## 火災危害

為避免火災危險，請採取下列預防措施：

- 客戶需依據設備安裝所在地的國家當地管轄權，負責達到印表機與安裝所在地的電器法規需求。請使用商標上指定的電源供應電壓。
- 將電源線連接到專用線路，並根據《場所準備指南》中的詳細資訊，分別使用分支斷路器加以保護。請勿使用電源延長線（電源分接頭）連接電源線。
- 僅以 HP 提供的電源線搭配印表機使用。請勿使用已受損的電源線。請勿將這些電源線用於其他產品。
- 請勿將物體從印表機的插槽插入。
- 請小心不要讓液體潑濺至印表機上。清潔完成後，請確定所有元件都已乾燥再使用印表機。
- 請勿對印表機內部或於其周圍使用含有可燃性氣體的霧化器產品。請勿在爆炸性氣體環境中操作印表機。
- 請勿擋住或蓋住印表機的開口。

## 機械危害

印表機具有移動零件，可能造成傷害。為避免人身傷害，於印表機附近工作時務必注意下列事項：

- 衣服及身體各部位均應與印表機的移動零件保持距離。
- 避免配戴項鍊、手環和其他懸吊物品。
- 如果您留長髮，請將頭髮綁起，避免掉落到印表機內。
- 注意不要讓袖子或手套夾入印表機的移動零件內。
- 避免站立於靠近風扇之處，否則可能導致受傷，並且可能影響列印品質（由於阻礙氣流所致）。
- 請勿在列印時碰觸齒輪或是移動捲筒。
- 請勿在蓋板掀起時操作印表機。
- 裝入紙材時，請確定沒有其他人員靠近印表機。

## 光輻射危害

光輻射是由列印區的照明所發出。此照明符合 IEC 62471:2006, 燈與燈管系統的光生化學安全 豁免群組的要求。不過，仍建議您勿直視開啟中的 LED 燈。請勿修改模組。

## 化學物質的危害

請參閱安全資料表（可於 <http://www.hp.com/go/msds> 取得），以識別您耗材中的化學成分。應提供足夠的通風，以確保妥善控制紙材暴露於空氣中潛在的有害物之中。洽詢一般空調或 EHS 專家，以取得有關您所在地適當計算基準的建議。

若需更詳細的資訊，請參閱《場所準備指南》中通風和空調等節，可從以下網址取得該指南：  
<http://www.hp.com/go/StitchS30064in/manuals> 或 <http://www.hp.com/go/StitchS50064in/manuals>。

## 通風

若要維護舒適度，您必須提供新鮮空氣通風。

空調與通風應該符合當地環境、衛生與安全 (EHS) 準則與法規。

請遵守《場所準備指南》中的通風建議，可從以下網址取得該指南：  
<http://www.hp.com/go/StitchS30064in/manuals> 或 <http://www.hp.com/go/StitchS50064in/manuals>。

---

 **附註：**通風裝置不應直接將氣流吹向印表機。

---

## 空調

就如同所有設備安裝，要保持舒適度，工作區域中的空調必須考量到設備所產生的熱量。一般而言，印表機功率消耗為 3.7 kW。

空調與通風應該符合當地環境、衛生與安全 (EHS) 準則與法規。

---

 **附註：**空調裝置不應直接將空氣吹向設備。

---

## 重磅紙材危害

處理重紙材時務必謹慎，避免人身傷害：

- 可能需要多人合力裝卸重磅捲筒紙材。處理時務必謹慎，避免背部拉傷和/或受傷。
- 請考慮使用堆高機、托板車或其他裝卸設備。
- 裝卸重磅捲筒紙材時，務必穿著個人保護裝備，包括靴子和手套。
- 裝入捲筒紙時，請記得使用裝紙台。

## 墨水處理

HP 建議您在處理墨水系統元件時戴上手套。

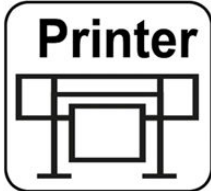


## 警告與注意事項

本手冊使用下列符號提醒讀者如何正確使用印表機，以免印表機受損。請務必依照標有這些符號的操作指示來執行。

**⚠ 警告！** 未能依照以此符號標示的方針執行可能會導致人身重大傷害或喪失生命。

**⚠ 注意：** 未能依照以此符號標示的方針執行可能會導致人身輕微傷害或損壞印表機。

## 警告標籤

標籤	說明
	印表機標籤。可識別印表機電源線。
	觸電危害。加熱模組以危險的高電壓運作。維修之前，請中斷電源。 <b>注意：</b> 雙極。保險絲接入中性線。 設備僅限於連接到接地的主要電源。請洽合格的維修人員進行維修。請在維修之前拔掉所有電源線。印表機內不含可由操作員維修的零件。 請先參閱安裝指示，再將印表機連接電源。 此標籤位在電源箱上。
	壓傷風險。在您將紙材輸入/輸出由裝入位置移動至列印位置時，您的手會有在紙材輸入/輸出與機架之間壓傷的風險。在移動紙材輸入/輸出時，請確定沒有人員靠近印表機。 此標籤位於紙材輸入/輸出的右側板。

標籤

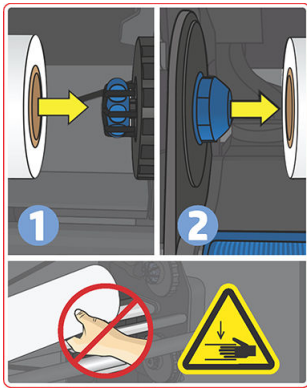
說明



壓傷風險。在將張力桿移動至停放位置時，請小心您的手指：您的手指可能會被紙材輸入/輸出的側護蓋壓傷。

此標籤位於張力桿的左右兩側，以及張力桿的支架背面。

張力桿 (僅限 HP Stitch S300)



壓傷風險。在裝入捲筒紙時，請小心：您的手可能會在捲筒紙與紙材輸入結構之間壓傷。

此標籤位在紙材輸入結構上。



處理維護墨水匣、平台或墨水收集器時，建議您戴上手套。

此標籤位於維護油墨匣和墨水漏斗。



觸電危害。電源供應器以危險的高電壓運作。請在進行維修之前拔掉電源線。

此標籤位於內部，接近風扇之間的列印區域加熱線圈外殼。僅限維修人員專用。



具危險性的移動零件。旋轉式風扇葉片。請保持您雙手與風扇葉片的距離。

兩張標籤皆位於內部，接近列印區風扇：一張標籤靠近真空風扇，一張靠近噴霧風扇。僅限維修人員專用。



危險區域。加熱模組以危險的高電壓運作。

觸電危害。請在進行維修之前拔掉電源線。電源供應器以危險的高電壓運作。

雙極，保險絲接入中性線。

設備僅限於連接到接地的主要電源。

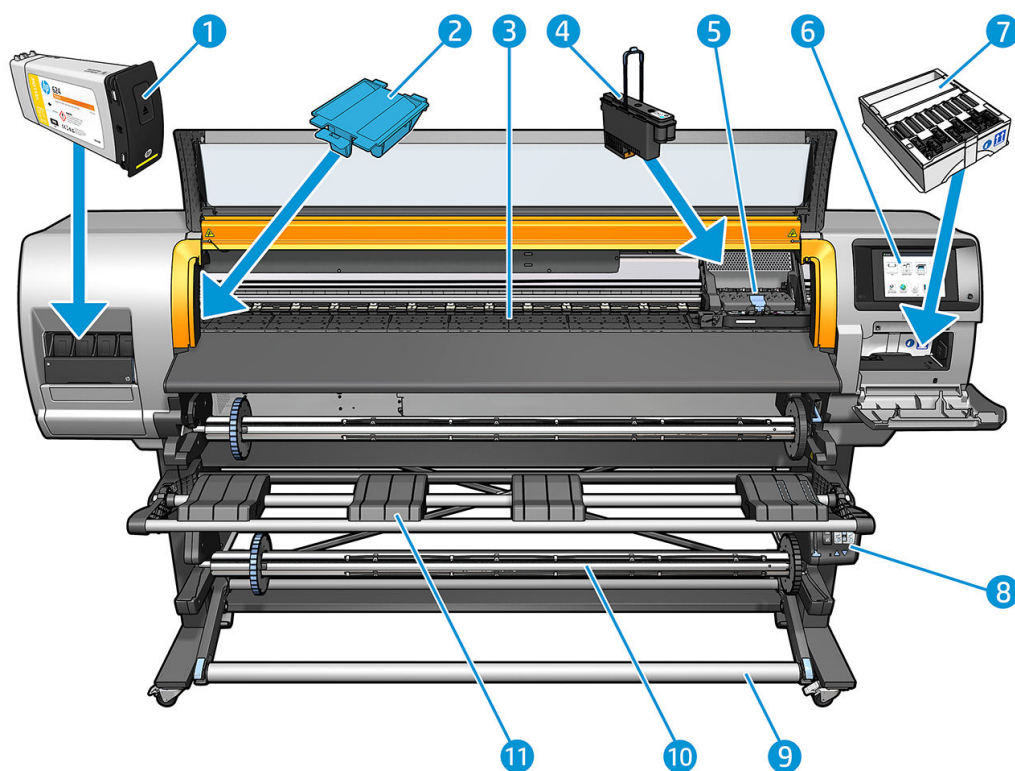
此標籤位於掃描和空氣幕加熱器控制箱體內。僅限維修人員專用。

附註：印表機上最後一個標籤位置及其大小可能略有不同，但應該都看得見，並接近潛在風險區。

## 主要印表機元件

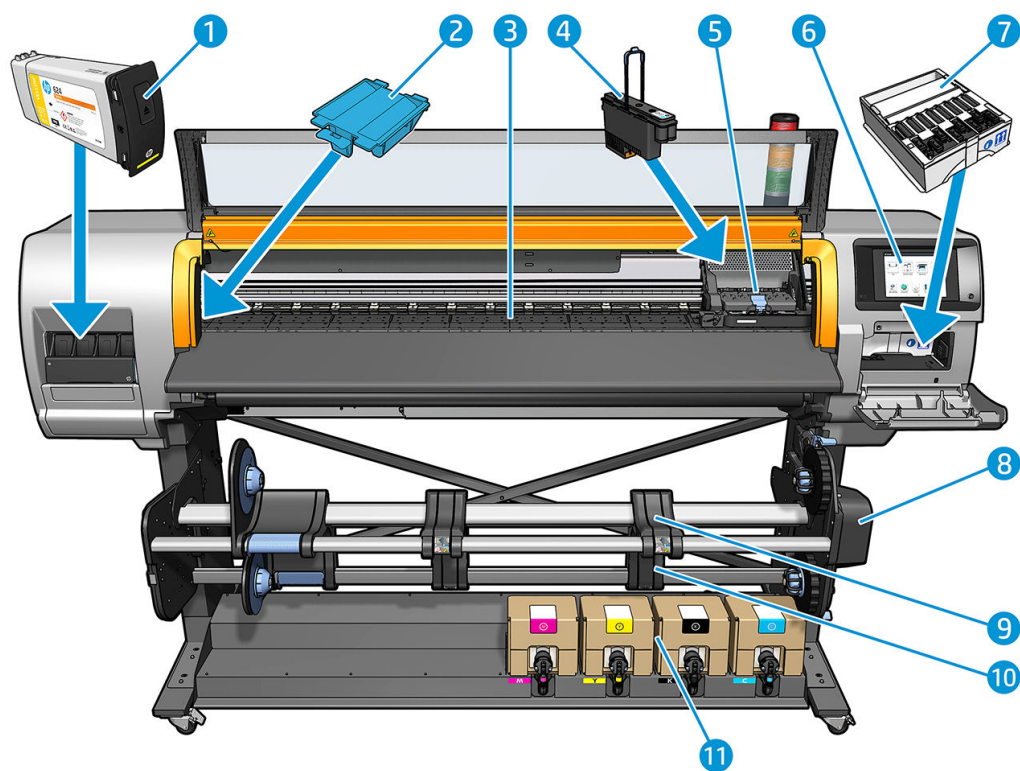
以下的視圖說明印表機的主要元件。

### 前視圖, HP Stitch S300 印表機



- |          |          |
|----------|----------|
| 1. 墨水匣   | 7. 維護油墨匣 |
| 2. 墨水漏斗  | 8. 捲紙軸馬達 |
| 3. 壓板    | 9. 張力桿   |
| 4. 印字頭   | 10. 捲紙軸  |
| 5. 印字頭托架 | 11. 裝紙台  |
| 6. 前控制面板 |          |

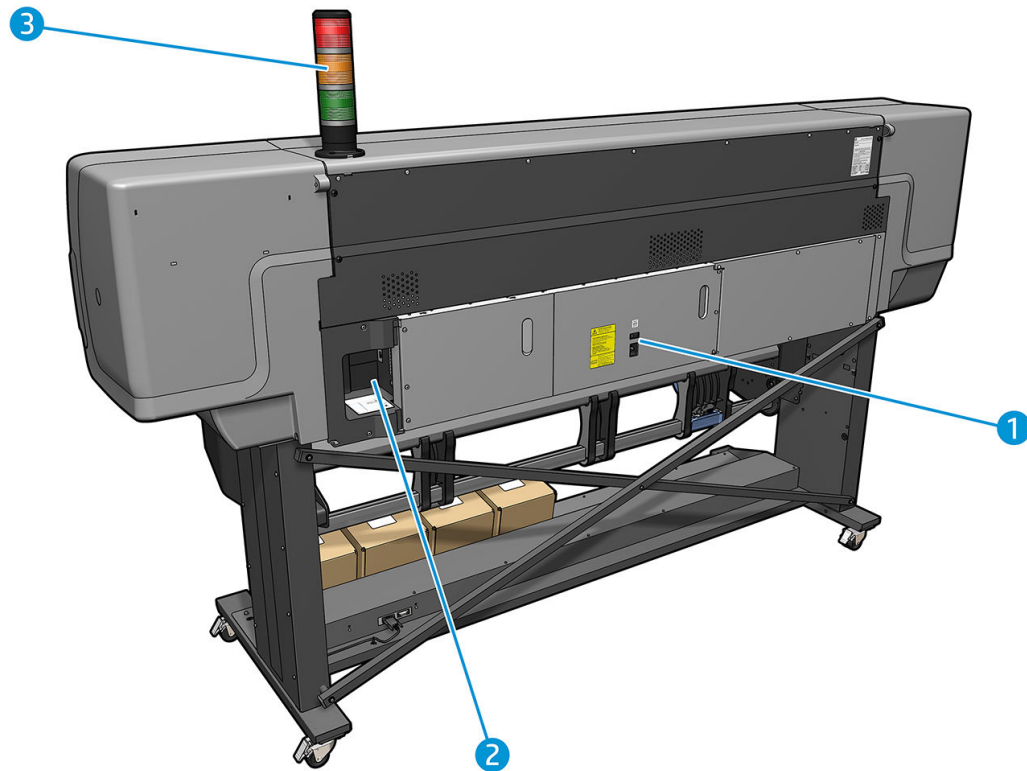
## 前視圖, HP Stitch S500 印表機



1. 中繼儲墨艙
2. 墨水漏斗
3. 壓板
4. 印字頭
5. 印字頭托架
6. 前控制面板

7. 維護油墨匣
8. 捲紙軸馬達
9. 裝紙台
10. 捲紙軸
11. 墨水匣

## 後視圖



1. 電源開關和電源插座
2. 通訊纜線和選購附件的插槽
3. 指示燈 (僅限 HP Stitch S500)

## 裝入附件



裝入附件可以協助您裝入某些不用附件就很難裝入的紙材類型。請參閱[位於第 54 頁的 HP 紙材裝入配件](#)。

## HP Stitch S500 印表機

指示燈能簡單表示印表機狀態，並可從遠距離觀察，如此您便可以輕鬆地查看印表機是否正常運作。發生問題時，指示燈的顏色能大約指出問題類型。

若要安裝指示燈，請參閱印表機組裝說明。

指示燈顏色	含義
綠色	印表機準備就緒 (不一定裝入紙材)
綠色閃爍	列印中，如果 3 公升墨水匣墨水耗盡亦無任何警告
黃色	3 公升墨水匣未裝入或墨水耗盡、上蓋打開或維護油墨匣護蓋打開



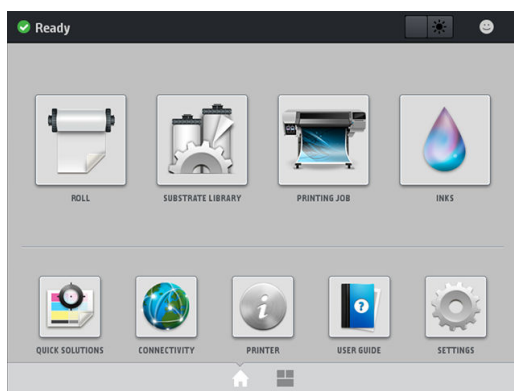
指示燈顏色	含義
黃色閃爍	列印時 3 公升墨水匣未裝入或墨水耗盡
紅色	有妨礙列印的問題：印字頭清潔紙捲用盡或未裝入、中繼儲墨艙或墨水匣未裝入或墨水耗盡、紙張用盡、上蓋打開、維護油墨匣護蓋打開，或印表機引擎失敗
紅色閃爍	無案例
所有燈號都亮起	印表機暫時因內部工作流程而忙碌中，例如更換維護油墨匣
所有燈號都閃爍	印表機正在開機

您可以由前控制面板上的  圖示啟用與停用指示燈。

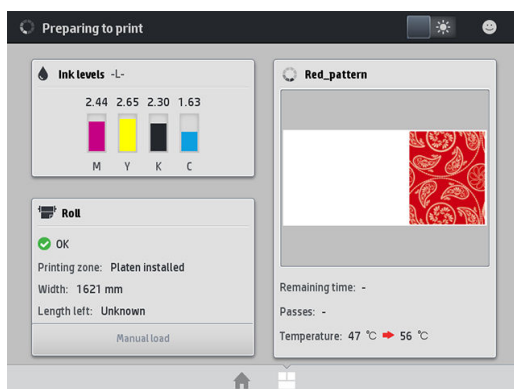
## 前控制面板

### 介紹前控制面板

前控制面板是含有圖形使用者界面的觸控感應螢幕；它位於印表機的正面右邊。可讓您完全控制印表機：由前控制面板可檢視關於印表機的資訊、變更印表機設定、執行校準和測試等工作。需要時，前控制面板也會顯示警示（警告與錯誤訊息）。







將您的手指向左滑過顯示幕，即可看到另一個主畫面。此畫面提供墨水匣、紙材，以及目前列印工作的狀態概述。



前控制面板有一個大型的中央區域，可顯示動態資訊及圖示。在左右兩邊，您可以在不同時機看到多達四個固定圖示。這些圖示一般不會全部顯示。

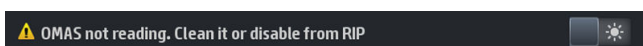
## 左右固定圖示

- 點選  可返回主畫面。
- 點選  可檢視目前畫面的說明。
- 點選  可返回上一個畫面。這並不會放棄在目前畫面中進行的任何變更。
- 點選  可取消目前的程序。


## 主畫面動態圖示

下列項目只會顯示在主螢幕上。

- 畫面左上角會有訊息，顯示印表機的狀態或目前最重要的警示。點選此訊息可檢視所有目前警示的清單，每個警示都有一個圖示表示嚴重程度。您可以點選警示，取得解決這個問題的說明。



- 在右上角，點選  可開啟或關閉列印區照明燈光。
- 點選  可檢視紙材狀態並執行紙材處理作業。
- 點選  可開啟紙材庫並存取詳盡的線上紙材預設值庫。
- 點選  可檢視目前列印中的工作相關資訊。
- 點選  可檢視墨水供應狀態並執行墨水匣和印字頭作業。
- 點選  可檢視常見問題的快速解決方法。
- 點選  可檢視網路與網際網路狀態及變更相關設定。
- 點選  可查看印表機相關資訊。
- 點選  可查看說明。
- 點選  可檢視及變更一般性的印表機設定。





印表機閒置一段時間後會進入睡眠模式，並且關閉前控制面板顯示幕。若要變更進入睡眠模式前經過的時間，請點選 ，然後點選**設定** > **前控制面板選項** > **睡眠模式等待時間**。時間可設定為 5 到 240 分鐘；預設值為 20 分鐘。

只要與前控制面板進行任何外部互動，印表機就會從睡眠模式中甦醒，並開啟前控制面板顯示幕。

本指南將會適時提供前控制面板各種特定用途的相關資訊。

## 變更前控制面板的語言

有兩種方法可以變更為用於前控制面板功能表和訊息的語言。


- 如果您可以了解前控制面板目前的語言，請移至前控制面板並點選 ，然後點選**設定 > 前控制面板選項 > 語言**。
- 如果您不了解前控制面板目前的語言，請先關閉印表機電源。開啟印表機電源。在  圖示出現時，按住幾秒鐘。當所有圖示都出現在前控制面板上時，點選 ，接著點選 。前控制面板會短暫閃爍。

不論採用哪一種方法，現在前控制面板上應該都會出現語言選擇功能表。


Language	
English	<input checked="" type="radio"/>
Français	<input type="radio"/>
Italiano	<input type="radio"/>
Deutsch	<input type="radio"/>
Español	<input type="radio"/>
Português	<input type="radio"/>
Català	<input type="radio"/>
Русский	<input type="radio"/>
日本語	<input type="radio"/>
한국	<input type="radio"/>
简体中文	<input type="radio"/>

點選您偏好語言的名稱。


## 檢視或設定日期與時間

若要檢視或設定印表機的日期與時間，請移至前控制面板並點選 ，然後點選**設定 > 前控制面板選項 > 日期與時間選項**。

## 設定海拔高度


如果您的印表機在海平面以上 500 公尺 (1640 英尺) 的海拔高度運作，請移至前控制面板並點選 ，然後點選**設定 > 選擇海拔高度**。

## 設定待命之前的時間


在沒有其他工作要列印時，為了應付隨時可能有新工作抵達的情形；或者，您需要避免列印區溫度不正確而造成列印品質問題，因此想要預熱印表機時 (RIP 中的**準備列印**選項)，印表機的乾燥加熱器會保持開啟，以便在一段指定的時間內維持指定的溫度。若要選擇加熱器停留在這種情況的時間，請前往前控制面板並點選 ，然後點選**紙材 > 紙材處理選項 > 乾燥待命**。您可以選擇 5 到 120 分鐘的時間。

待命期間的乾燥溫度是由印表機自動設定。


## 變更睡眠模式設定

印表機開啟電源後若持續一段時間都未使用，就會自動進入睡眠模式以節省電源。等待時間的預設期間是 25 分鐘。若要變更印表機進入睡眠模式前的等待時間，請移至前控制面板並點選 ，然後點選**設定 > 前控制面板選項 > 睡眠模式等待時間**。以分鐘為單位輸入您要的時間，然後點選**確定**。


## 變更揚聲器音量

若要變更印表機喇叭的音量，請移至前控制面板並點選 ，然後點選設定 > 前控制面板選項 > 喇叭音量，然後點選關閉、低或高。

## 開啟或關閉音效警示

若要開啟或關閉印表機的聲音警示，請移至前控制面板並點選 ，然後點選設定 > 前控制面板選項 > 啟用聲音警示或停用聲音警示。根據預設，聲音警示是啟用的狀態。

## 變更前控制面板顯示幕亮度


若要變更前控制面板顯示幕的亮度，請點選 ，然後點選設定 > 前控制面板選項 > 顯示幕亮度，然後移動捲軸來選擇您要的值。點選確定以儲存設定值。

## 變更測量單位

若要變更前控制面板上出現的測量單位，請點選 ，然後點選設定 > 前控制面板選項 > 單位選擇，然後點選英制或公制。

測量單位也可以在嵌入式 Web 伺服器中進行變更。請參閱[位於第 20 頁的存取嵌入式 Web 伺服器](#)。

## 恢復出廠預設值

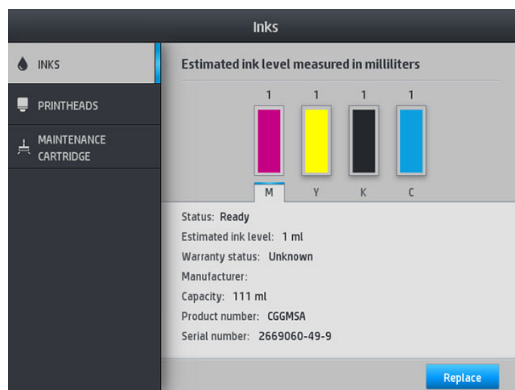
若要將印表機設定恢復成出廠預設值，請移至前控制面板並點選 ，然後點選設定 > 重設 > 恢復出廠預設值。這個選項會恢復除了「Gigabit 乙太網路」設定以外的所有印表機設定與紙材預設值。

## 檢查印表機狀態

前控制面板和嵌入式 Web 伺服器都會顯示印表機、裝入的紙材和墨水系統的狀態。

## 檢查墨水匣狀態

點選前控制面板主畫面的 ，可以查看墨水匣中的墨水存量。



如需特定墨水匣的更多詳細資料，請點選代表墨水匣的矩形。隨即顯示下列資訊。

- 狀態
- 估計墨水量
- 保固狀態

- 製造廠商
- 容量
- 產品名稱
- 產品編號
- 序號
- 到期日
- 支援的墨水匣


下列為您可能在前控制面板看到的墨水匣狀態訊息：

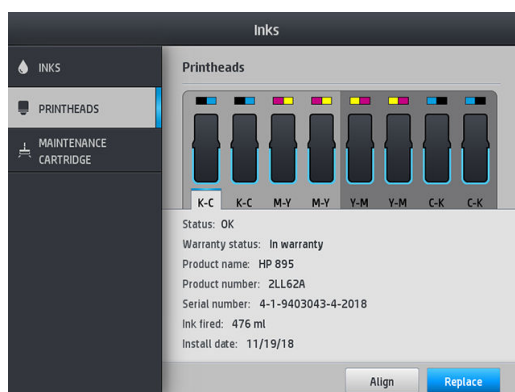
- **良好**：墨水匣的運作正常，沒有已知的問題。
- **遺失**：沒有墨水匣，或墨水匣與印表機的連接不正確。
- **低**：墨水量太低。
- **嚴重不足**：墨水量嚴重不足。
- **清空**：墨水匣是空的。
- **重新插接**：建議您取出墨水匣再重新插入。
- **替換**：建議您使用新墨水匣來更換舊墨水匣。
- **已到期**：碳粉匣的到期日已過。
- **不正確**：墨水匣與這台印表機不相容。訊息包含相容墨水匣的清單。
- **非 HP**：墨水匣是已使用的、重新裝填的或仿冒品。

您也可以在嵌入式 Web 伺服器中檢視墨水匣的狀態。請參閱[位於第 20 頁的存取嵌入式 Web 伺服器](#)。

## 檢查印字頭狀態

每次結束列印後，印表機都會自動檢查並處理印字頭。若要取得有關列印噴頭的詳細資訊，請依照下列步驟執行。

1. 在前控制面板的主畫面上，點選 。



2. 選擇您想要了解相關資訊的列印噴頭。
3. 前控制面板會顯示下列資訊：

- 狀態
- 保固狀態
- 產品名稱
- 產品編號
- 序號
- 噴射的油墨量
- 安裝日期

下列為您可能在前控制面板看到的印字頭狀態訊息：

- **良好**：印字頭的運作正常，沒有已知的問題。
- **遺失**：沒有印字頭，或在印表機中的安裝不正確。
- **重新插接**：建議您取出印字頭，然後再重新插入。如果失敗，請清潔電氣連接（參閱[位於第 134 頁的印字頭衝突更換](#)）。如果失敗，請使用新的印字頭更換（參閱[位於第 128 頁的更換印字頭](#)）。
- **替換**：印字頭故障。使用運作正常的印字頭來更換（請參閱[位於第 128 頁的更換印字頭](#)）。
- **未完成更換程序**：印字頭更換程序並未成功完成；請重新啟動更換程序並讓它完全結束。
- **取出**：印字頭的類型不適合您的印表機。
- **非 HP 墨水**：來自已使用、重新填裝或偽造品墨水匣的墨水通過印字頭。請參閱印表機隨附的有限保固文件，以了解保固的詳細資訊。

您也可以使用嵌入式 Web 伺服器，檢視印字頭狀態和保固狀態。請參閱[位於第 20 頁的存取嵌入式 Web 伺服器](#)。

## 檢查檔案系統

您可以檢查印表機硬碟上的檔案系統完整性，並且自動修正任何錯誤。建議您大約每六個月執行此動作一次，或者在無法存取硬碟上的檔案時執行此動作。

若要執行檔案系統檢查，請移至前控制面板並點選 ，然後點選**預防性維護工作** > **檔案系統檢查**。

如果印表機察覺到檔案系統損壞（例如發生嚴重的軟體問題），就會自動啟動檔案系統檢查。此過程大概需要十分鐘。

## 印表機警示



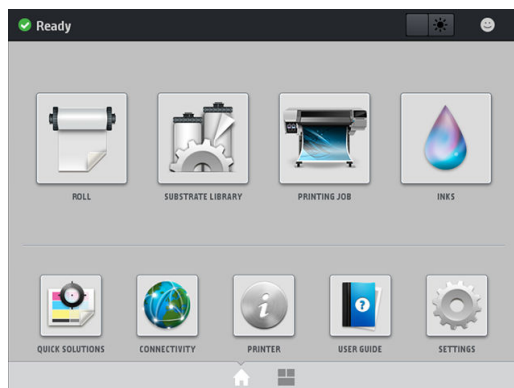
以上影像是包含視訊連結的一個 QR 代碼；請參閱[位於第 3 頁的說明文件](#)。

印表機可以傳達兩種警示類型：

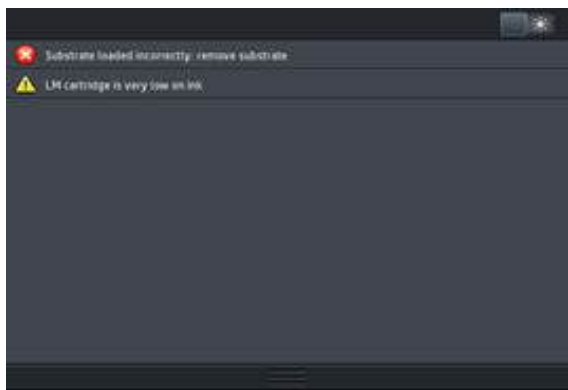
- **錯誤**：印表機無法進行列印時。
- **警告**：當印表機需要調整時，例如校準、預防維護或更換墨水匣。
- **建議**：當韌體已有更新，或已下載韌體以供安裝時。

印表機警示會出現在前控制面板和嵌入式 Web 伺服器之中。

- **前控制面板螢幕**：前控制面板會在畫面左上（通知列）顯示警示。



一次只會顯示一個警示。如果您點選通知列，會顯示所有目前的印表機警示。警示清單可以摺疊，方法是點選或往上滑清單底列。



點選警示可開啟應用程式，可能有助於解決此問題。進入印表機應用程式時，韌體更新建議會消失。一旦消失後，便不會再出現相同建議的提醒（在韌體更新時，當有新版韌體可用時，會出現新通知）。

- **嵌入式網站伺服器**：嵌入式 Web 伺服器每次只會顯示一個判定為最重要的警示。

出現的警示可能會要求您執行維護作業。請參閱[位於第 115 頁的硬體維護](#)。

下列警示需要服務工程人員的協助：

- **服務維護套件 3**

## 印表機狀態

印表機可能處於下列任一狀態；有些狀態需要您耐心等待：

- **就緒（冷開機）**：印表機電源已啟動但尚未列印，而且加熱器尚未啟動。
- **正在準備列印**：印表機會讓加熱器升溫，並準備印字頭進行列印。這個作業將費時 30 秒至 1 分鐘\*。
- **準備紙材**

- **列印中**
- **正在完成**：印表機會開始冷卻並準備進入待機狀態。這個作業將費時 30 秒至 1 分鐘。

印表機提供了名為「連續列印」的選項，您可以從通過認證的 RIP 軟體啟用或停用此選項；依預設值，本選項會自動啟用。

每個工作結束後如未繼續列印，印表機將會冷卻降溫，直到其接收到佇列中出現下一個工作。這時的列印作業將費時更長，因為印表機這時必須重新暖機升溫。連續列印會繼續列印佇列中的下一個工作而不會停止(跟進)，因而節省時間。

(\*) 90% 的情況如此。偶爾當必須進行深層的印字頭保養例行工作時，這時可能費時長達 7 分鐘。

## 附註

- 所有在 RIP 佇列中選取為連續列印的工作，皆必須使用相同的解析度與列印模式，以最佳化整體乾燥時間。
- 使用連續列印模式時，工作狀態報告可能會受到影響。
- 對選取「自動裁切」的工作，印表機將會進行裁切，而不會套用連續列印。

## 變更邊界

印表機邊界會決定影像邊緣和紙材邊緣之間的區域。安裝墨水收集器的印表機可以無側邊界列印（滿版）。


特定列印工作的側邊界是在 RIP 軟體中選取的；如果工作超出紙材寬度，將會加以裁剪。


前控制面板提供頂部和底部邊界的額外設定：請參閱[位於第 167 頁的邊界](#)。這些設定僅會在未使用裁紙器時套用至單一系列。

若要在前控制面板上設定頂部邊界，請點選 ，然後點選**紙材 > 紙材處理選項 > 額外的頂部邊界**。

若要在前控制面板上設定底部邊界，請點選 ，然後點選**紙材 > 紙材處理選項 > 額外的底部邊界**。

---

 **附註**：除了 RIP 中選擇的頂部/底部邊界以外，還會套用前控制面板中設定的額外頂部/底部邊界。


 **附註**：側邊界可在 RIP 中調整。

---

## 印表機的內部圖件

內部圖件提供印表機的各种相關資訊。請使用前控制面板取得這些圖件，而不要使用電腦。

要取得任何內部圖件之前，請確定您已裝入紙材，並且在前控制面板顯示幕上看到「**就緒**」訊息。

若要列印內部圖件，請點選 ，然後點選**設定 > 內部圖件**，然後選擇您所要的內部圖件類型。


內部圖件包括下列種類：


- **使用報告**：顯示估計的列印總份數、依紙材系列區分的列印份數、依列印品質選項區分的列印份數，以及每一種色彩所耗用的總墨水量。這些估計值不保證絕對準確。
- **維修資訊**：提供維修工程人員所需的資訊。



## 檢查使用壽命統計資料

您可透過兩種方式來檢查印表機的用量統計：

- 從嵌入式 Web 伺服器，移至 **首頁索引標籤**，然後選取 **歷程記錄 > 用量**。請參閱[位於第 19 頁的嵌入式 Web 伺服器](#)。
- 從前控制面板，點選 ，然後點選 **設定 > 內部圖件 > 使用者資訊圖件 > 列印使用報告**。

 **附註：** 使用情形統計資料不保證絕對準確。

## 嵌入式 Web 伺服器

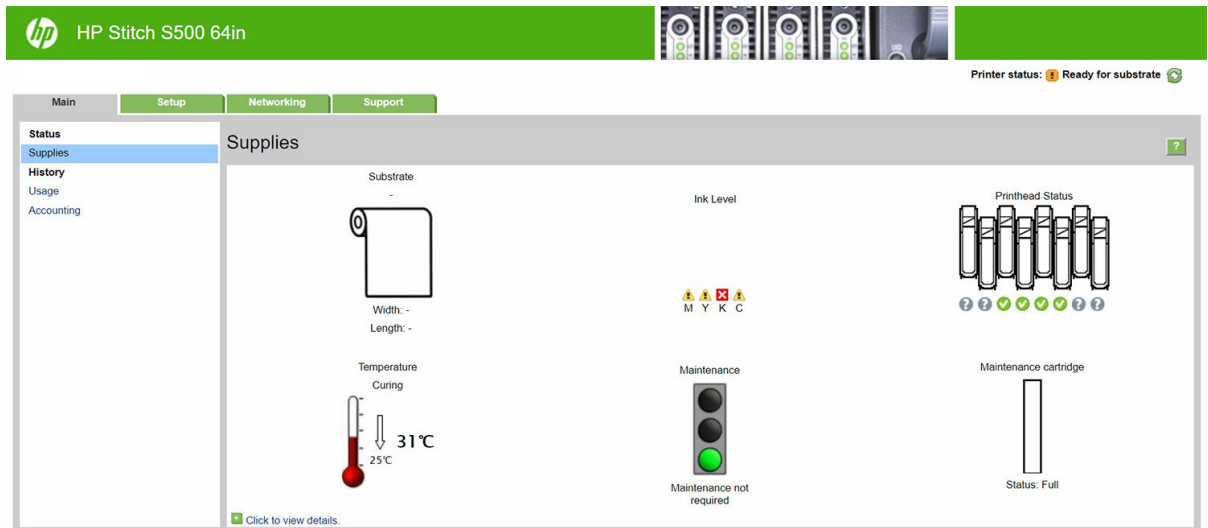


### 內嵌網路伺服器介紹

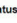

嵌入式 Web 伺服器是在印表機內執行的 Web 伺服器。您可使用它來取得印表機資訊、管理設定及預設值、校正印字頭、上傳新韌體和疑難排解問題。服務工程師可使用它來擷取內部資訊，以協助診斷印表機問題。

您可以使用在任何電腦上執行的一般 Web 瀏覽器來存取嵌入式 Web 伺服器。請參閱[位於第 20 頁的存取嵌入式 Web 伺服器](#)。

「嵌入式 Web 伺服器」視窗中會顯示五個不同的索引標籤。每個頁面靠近最上方的按鈕可供您存取線上說明及訂購耗材。



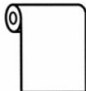
HP Stitch S500 64in


Printer status:  Ready for substrate 


Main Setup Networking Support


Status  
Supplies  
History  
Usage  
Accounting

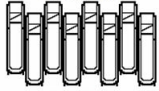
### Supplies


Substrate  
-  
  
Width: -  
Length: -

Temperature Curing  
 31°C  
25°C

Ink Level  
  
M Y K C

Maintenance  
  
Maintenance not required

Printhead Status  
  
Status: Full

Maintenance cartridge  
  
Status: Full

[Click to view details.](#)

## 首頁索引標籤

主要索引標籤可提供有關下列項目的資訊：

- 紙材、墨水、印字頭和維護狀態
- 乾燥模組的溫度
- 紙材與墨水用量以及統計

## 設定索引標籤

設定索引標籤可讓您完成下列工作：

- 指定如測量單位和重新整理日期等的印表機設定
- 指定網路及安全性設定
- 設定日期與時間
- 更新韌體
- 校正印字頭
- 上傳紙材預設檔
- 設定電子郵件通知

## 網路標籤

**網路連線** 索引標籤可讓您變更印表機的網路組態。

## 支援索引標籤

支援索引標籤可提供您的印表機各種不同的協助：

- 從不同來源瀏覽有用的資訊
- 疑難排解問題
- 存取 HP 連結，以取得印表機和配件的技術支援
- 存取服務支援頁，該頁面會顯示您印表機使用方式的目前及歷程資料

## 印表機資料分享協議索引標籤

**印表機資料分享協議** 索引標籤可讓您註冊印表機資料分享協議，並設定您的參與。


## 存取嵌入式 Web 伺服器

使用嵌入式 Web 伺服器，就可以透過在任何一台電腦上執行的一般 Web 瀏覽器，從遠端檢視印表機資訊。

下列瀏覽器已知與嵌入式 Web 伺服器相容：

- 適用於 Windows 7 及更新版本的 Microsoft Internet Explorer 11 及更新版本
- 適用於 OS X 10.10 及更新版本的 Apple Safari 8 及更新版本

- Mozilla Firefox (最新版本)
- Google Chrome (最新版本)

如果要在任何電腦上使用嵌入式 Web 伺服器，請開啟 Web 瀏覽器，然後在瀏覽器的網址列輸入印表機的 IP 位址。點選  圖示後，印表機的 IP 位址會顯示在印表機的前控制面板上。

如果您依照上述指示執行卻無法開啟嵌入式 Web 伺服器，請參閱「[位於第 158 頁的無法存取嵌入式 Web 伺服器](#)」。

## 變更嵌入式 Web 伺服器的語言

嵌入式 Web 伺服器提供下列語言版本：英文、葡萄牙文、西班牙文、卡達隆尼亞文、法文、義大利文、德文、簡體中文、繁體中文、韓文和日文。它會使用您在 Web 瀏覽器選項中所指定的語言。如果您指定的語言不受支援，便會以英文呈現。

如果要變更語言，請變更您的 Web 瀏覽器的語言設定。舉例來說，在 Chrome 中，**設定**、**語言**（在進階設定檢視中），確認您想要的語言顯示在對話方塊的頂部；或者，若您使用 Internet Explorer 8 版，請移至 **工具** 功能表，並選擇 **網際網路選項** > **語言**。在對話方塊中，確定您要使用的語言位於清單頂端。


為使變更生效，您必須關閉再重新開啟 Web 瀏覽器。

## 限制對印表機的存取

您可以從嵌入式 Web 伺服器選取 **設定** > **安全性**，以設定系統管理員密碼。設定完成之後，必須提供此密碼才能執行以下印表機功能：

- 清除統計資訊。
- 更新印表機的韌體。
- 變更安全設定
- 檢視受保護的印表機資訊
- 變更網際網路連線設定。
- 變更部分網路設定
- 執行連線疑難排解測試

如需詳細資訊，請參閱嵌入式 Web 伺服器的線上說明。

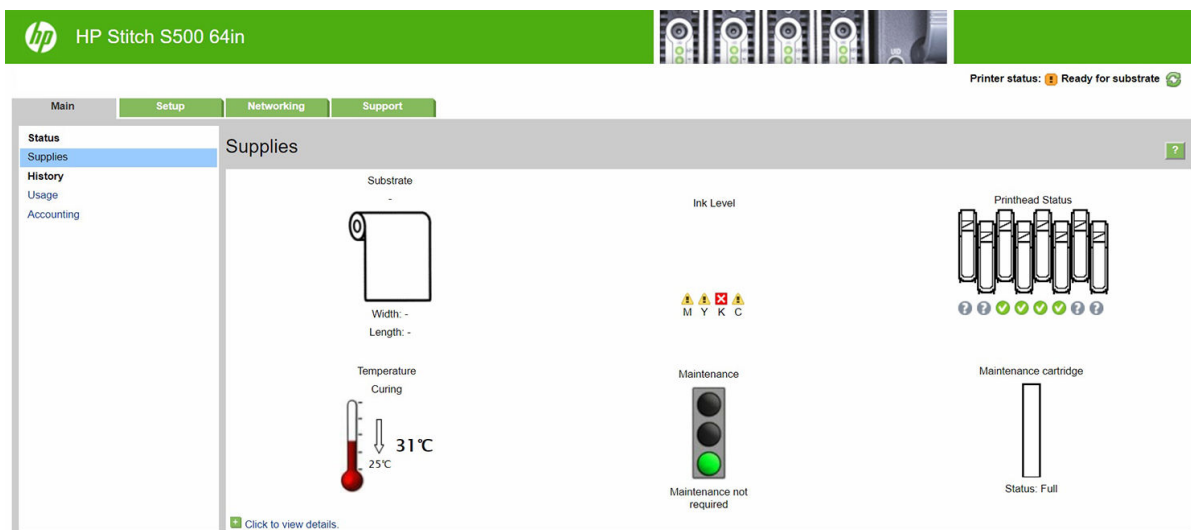
如果您忘記系統管理員密碼，您可以從前控制面板刪除目前的密碼：點選 ，然後點選 **設定** > **連線** > **進階** > **嵌入式 Web 伺服器** > **重設 EWS 密碼**。

## 檢查印表機狀態

前控制面板和嵌入式 Web 伺服器都會顯示印表機、裝入的紙材和墨水系統的狀態。

## 檢查供墨系統的狀態

1. 存取嵌入式 Web 伺服器 (請參閱[位於第 20 頁的存取嵌入式 Web 伺服器](#))。
2. 移至「**主要**」索引標籤上的「**耗材**」頁面。



「耗材」頁面會顯示裝入的紙材、墨水匣、印字頭、加熱器與維護墨水匣的狀態。

流量指示燈顯示是否需要進行維護。

如需進一步資訊，請按一下 **按一下以檢視詳細資料**。

## 要求以電子郵件通知特定錯誤情況

1. 在嵌入式 Web 伺服器（請參閱 [位於第 20 頁的存取嵌入式 Web 伺服器](#)）中，移至「設定」索引標籤上的「電子郵件伺服器」頁，並確保正確填入下列欄位：
  - **SMTP 伺服器**。這是外送郵件伺服器（簡易郵件傳送通訊協定 [SMTP]）的 IP 位址，處理來自印表機的所有電子郵件訊息。如果郵件伺服器需要驗證，則電子郵件通知將不會運作。
  - **印表機電子郵件地址**。印表機傳送的每個電子郵件訊息都必須包含傳回位址。此位址不需要是真實作用中的電子郵件位址，但必須是唯二位址，如此訊息收件者才能識別傳送此訊息的印表機。
2. 移至「通知」頁，它也位於「設定」索引標籤上。
3. 按一下「新增」圖示來要求新的通知，或按一下「編輯」圖示來編輯已經設定的通知。接著，請指定通知要傳送到電子郵件位址，並選擇會產生通知訊息的事件。

## 取得統計資訊


您可透過幾種不同的方式取得印表機的統計資訊：

- 針對特定工作，檢視印表機用量統計資料，請參閱[位於第 23 頁的檢查工作的使用情形統計資料](#)。
- 檢視印表機截至目前為止的用量統計，請參閱[位於第 23 頁的檢查使用壽命統計資料](#)。
- 透過電子郵件要求統計資料。印表機會定期將 XML 格式的資料傳送到指定的電子郵件地址；資料會由協力廠商應用程式進行解譯並摘要，或者以 Excel 試算表形式顯示。請參閱[位於第 23 頁的透過電子郵件要求統計資料](#)。
- 使用協力廠商應用程式，透過網際網路向印表機要求傳回印表機狀態、印表機使用資料或工作統計資料。每當應用程式提出要求時，印表機將會提供 XML 格式的資料。HP 提供 Software Development Kit（軟體開發套件）以協助開發這類應用程式。

根據預設，使用者名稱不包含在統計資訊中。如果您希望統計資訊包含使用者名稱，請核取 **安全性功能表**中的 **在工作統計資訊中顯示使用者名稱**方塊。

## 檢查工作的使用情形統計資料


您可以使用嵌入式 Web 伺服器來檢查特定工作的用量統計資料：移至 **主要索引標籤**，然後選擇 **歷程記錄 > 統計資訊**。您也可以將工作統計資訊匯出至 Excel。

 **附註：** 使用情形統計資料不保證絕對準確。

## 檢查使用壽命統計資料

您可透過兩種方式來檢查印表機的用量統計。

 **附註：** 使用情形統計資料不保證絕對準確。

- 從嵌入式 Web 伺服器，移至 **首頁索引標籤**，然後選取 **歷程記錄 > 用量**。
- 從前控制面板，點選 ，然後點選 **設定 > 內部圖件 > 使用者資訊圖件 > 列印使用報告**。

## 透過電子郵件要求統計資料

1. 從您的 IT 部門取得外送郵件伺服器 (SMTP) 的 IP 位址；必須有此位址，才能傳送電子郵件訊息。
2. 確認外送電子郵件伺服器已針對轉送所有印表機傳送的電子郵件訊息這項功能設定為啟用。
3. 開啟 Web 瀏覽器並連接至印表機的嵌入式 Web 伺服器。
4. 選擇 **設定索引標籤**。
5. 從左邊欄位中的「組態」功能表選擇 **日期與時間**。
6. 確認印表機的日期與時間已正確設定。
7. 從「組態」功能表選擇 **電子郵件伺服器**。
8. 輸入外送郵件伺服器 (SMTP) 的 IP 位址。
9. 指定印表機的電子郵件地址。後者不一定得是有效的電子郵件地址，因為印表機不會接收訊息；但必須採用電子郵件地址格式。如此可在印表機傳送電子郵件訊息時，識別此印表機。
10. 從「組態」功能表選擇 **印表機設定**。
11. 將「**傳送統計檔案**」設定為「**啟用**」。
12. 將「**將統計檔案傳送至**」設定為您要將統計資訊傳送至的一個或多個電子郵件地址。這可以是您為接收印表機所自動產生的訊息而特別建立的地址。
13. 將「**傳送統計檔案的間隔時間**」設定為您要資訊傳送的頻率，請選擇特定的天數或列印數。
14. 您可能要將「**從「統計」電子郵件中排除個人資訊**」設定為「**開啟**」，讓統計訊息不要包含個人資訊。如果這個選項是「**關閉**」，將會包含如使用者名稱、工作名稱和帳戶 ID 等資訊。

完成上述步驟後，印表機就會依照您指定的頻率以電子郵件傳送統計資料。資料是以 XML 格式提供，很容易就能使用協力廠商程式進行解譯。針對每個列印工作提供的相關資料包括工作提交的時間、工作列印的時間、列印花費的時間、影像類型、頁數、份數、紙張類型和尺寸、每種顏色墨水的用量，以及工作的其他各種不同屬性。統計資料也會針對掃描和影印工作提供相關資訊。

您可以從 HP 網站 (<http://www.hp.com/go/designjet/accounting/>) 下載 Excel 範本，協助您以試算表格式且更容易閱讀的方式呈現這些 XML 資料。

分析這些統計資料，將可讓您以精確且彈性的方式，向客戶收取印表機的使用費用。舉例來說，您可以：


- 依客戶在特定期間所使用的墨水和紙張用量，寄送帳單給每個客戶。
- 依每個工作分別寄送帳單給每個客戶。
- 依每個專案再細分工作，分別寄送帳單給每個客戶。

## 連接方式與軟體指示

### 連接方法


您可以使用下列方式來連接印表機。

連接類型	速度	纜線最大長度	其他因素
千兆位 乙太網路	高速；因網路流量而異	長（100 公尺=328 英尺）	需要額外的設備（交換器）


 **附註：**各種網路連線的速度取決於網路上使用的所有元件而定，包括網路介面卡、集線器、路由器、交換器和纜線。如果上述任一元件不支援高速運作模式，您將會在低速環境下使用網路連線。若要從印表機享受預期效能，您應該使用支援 1000TX Full Gigabit 的設備。網路上其他裝置傳入的流量總額可能也會影響網路連線的速度。



### 將印表機連接至網路


本印表機能夠自動配合大部分網路自行設定，與相同網路內任何電腦的方式相同。初次連接到網路時，這項程序可能要花費幾分鐘時間。如有必要，請參閱「[位於第 25 頁的進階的網路組態設定](#)」。

只要印表機具備運作中的網路組態，就可以從前控制面板檢查其網路位址：點選 。

### 網路組態

如需目前網路設定的詳細資料，請移至前控制面板，點選 ，然後點選**連線 > 網路連線 > Gigabit 乙太網路 > 修改組態**。雖然通常沒有必要，但是也可以從此處手動變更設定；您也可以使用嵌入式 Web 伺服器，從遠端修改產品的網路設定。

 **提示：**您可能會覺得將完整的印表機網路組態列印在紙上很有幫助。這可以透過前控制面板來完成：點選 ，然後點選**內部圖件 > 服務資訊圖件 > 列印連線組態**。如果不列印完整的網路組態，請考慮記下印表機的 IP 位址和網路名稱。

如果您不小心將印表機的網路設定配置錯誤，您可以透過前控制面板將網路設定還原為出廠預設值：點選 ，然後點選**連線 > 網路連線 > 進階 > 恢復出廠預設值**。然後，您必須重新啟動印表機。這樣會自動提供大部分網路的運作中網路組態。印表機的其他設定則維持不變。

### 使用 IPv6

您的印表機幾乎支援所有使用 IPv6 的網路連線功能，一如支援使用 IPv4 的功能。若要完全發揮 IPv6 的效用，可能需要將您的印表機連接至具有 IPv6 路由器和伺服器的 IPv6 網路。

在大部分 IPv6 網路中，印表機能夠自動以下列方式自行設定，而不需要使用者進行設定：


1. 印表機會將連結本機 IPv6 位址（以「fe80::」開頭）指派給自己。
2. 印表機會將無狀態 IPv6 位址指派給自己，如網路上任何 IPv6 路由器所指示。
3. 如果沒有無狀態 IPv6 位址可指派，印表機會使用 DHCPv6，嘗試取得 IPv6 位址。如果路由器指示印表機取得位址，也會依照指示進行。

無狀態和 DHCPv6 IPv6 位址可用來存取印表機，而且在大部分 IPv6 網路中，這是適當做法。

連結本機 IPv6 位址只能用於本機子網路中。雖然可以使用此位址來存取印表機，但不建議使用這種作法。

您可以使用前控制面板或嵌入式 Web 伺服器，手動指派 IPv6 位址給印表機，也可以完全停用印表機中的 IPv6。但是，不可以停用印表機中的 IPv4，因此不可以將印表機設定為只使用 IPv6。

 **附註：**一般使用 IPv6 時，您的印表機會有多個 IPv6 位址，不過只有一個 IPv4 位址。

 **提示：**建議您為印表機指定一個名稱。您可以在前控制面板或嵌入式 Web 伺服器（較簡單）完成這個動作。

**提示：**一般來說，您會發現使用 IPv4 更加簡便，除非您有特殊需要，得使用 IPv6。

Microsoft Windows Vista、Microsoft Windows Server 2008、更新版的 Windows 和新的 HP 列印與影像處理裝置會預設為啟用 IPv6。如需有關 IPv6 的進一步資訊，請參閱 <http://h20000.www2.hp.com/bc/docs/support/SupportManual/c00840100/c00840100.pdf>。本文件討論名稱解析如何在雙堆疊轉送方法中扮演基礎角色。本文件使用 Windows 中的名稱解析演算法，探討各種不同的網路環境，並研究引進可定向 IPv6 位址將如何影響網路應用程式。文中也討論 DHCPv6、SLAAC 以及對 DNS 所產生的影響，並提供一些建議。

## 將印表機連接到網際網路

若要連線到網際網路，請移至前控制面板並點選 ，然後點選**連線 > 連線精靈**。連線精靈也會檢查印表機的韌體是否為最新版本。通常精靈僅需執行一次，也就是第一次設定印表機時。

本指南中所述的某些印表機功能需要網際網路連線，例如內嵌式 Web 伺服器。

## RIP 軟體安裝

請依照軟體提供的說明，安裝 RIP 軟體。

RIP 軟體會使用以下連接埠進行印表機通訊和工作提交，因此您必須確定您的 RIP 主機系統可以連接至這些連接埠：80、8085、8086、8090、9100。

## 進階的網路組態設定

您可能不需要閱讀本節提供的資訊，但它可能有助於某些情況。

印表機提供一個 RJ-45 接頭連接埠用於網路連線。為了符合 Class A 限制，必須使用屏蔽 I/O 纜線。

嵌入式 Jetdirect 列印伺服器支援連線至 IEEE 802.3 10Base-T 乙太網路、IEEE 802.3u 100Base-TX 高速乙太網路和 802.3ab 1000Base-T 千兆位乙太網路相容網路。連接並開啟電源之後，印表機自動與您的網路交涉，以 10、100 或 1000 Mbps 的連結速度運作，以及使用全雙工或半雙工模式通訊。但是一旦建立了網路通訊，您便可以使用印表機的前控制面板或透過其他組態工具手動設定連結。

印表機可以同時支援多種網路通訊協定，包括 TCP/IPv4 與 TCP/IPv6。針對安全性，它具備控制來去印表機 IP 流量的功能。

## 確認正確操作

1. 列印 IO 組態頁，以查看狀態訊息。
2. 在 IO 組態頁的上半段落，尋找「I/O 卡就緒」狀態訊息。
3. 如果出現「I/O 卡就緒」，就表示列印伺服器能夠正常運作。繼續執行下一節。

如果出現「I/O 卡就緒」以外的訊息，請嘗試下列步驟：

- a. 關閉印表機之後再開啟，以重新初始化列印伺服器。
- b. 檢查狀態指示燈 (LED) 是否顯示正確的狀態。

 **附註：**請參閱[位於第 26 頁的疑難排解](#)以取得連結組態和疑難排解資訊。

請參閱適用於您的列印伺服器機型的 HP Jetdirect 列印伺服器管理員指南以解讀其他訊息並進行疑難排解。

## 如有需要預先設定網路設定

如果您的網路需要您先設定網路設定然後才能將印表機新增至網路系統，您現在就可以這麼做。

不過，在大多數情況下，您都可以跳過這個部分。實際上，您可以直接進入下一節，以安裝印表機至網路電腦系統中。網路安裝軟體可讓您設定基本網路設定，並將印表機新增至您的系統組態。

## 用於預先設定的工具

下列工具可讓您用來預先設定您的網路設定值：

- 前控制面板
- 內嵌式 Web 伺服器
- 您可以使用進階設定方法，例如 BootP、DHCP、Telnet 或 arp 和 ping 指令。如需指示，請參閱適用於您的列印伺服器機型的 HP Jetdirect 列印伺服器管理員指南。

印表機以網路設定值來設定之後，組態值會被儲存起來，即使在電源關閉然後再開啟時，這些值仍會保留下來。

## 疑難排解

### IO 組態頁面

IO 組態頁提供完整的列印伺服器狀態。這是一個很重要的診斷工具，尤其是在網路通訊無法使用時。如需可能出現在 IO 組態頁之訊息的說明，請參閱適用於您的列印伺服器機型的 HP Jetdirect 列印伺服器管理員指南。

### 指示燈

印表機具有狀態指示燈 (LED)，可指示連結狀態與網路活動：

- 當綠色指示燈亮起時，表示印表機已經成功連結至網路。
- 當黃色指示燈閃爍時，表示有網路傳輸活動。



## 連結疑難排解

如果印表機無法成功連接至網路：

- 兩個 LED 均已熄滅。
- **LAN 錯誤 – 載波遺失**會出現在 IO 組態頁。

如果指出連結失敗，請嘗試下列步驟：

- 檢查纜線連接。
- 列印 IO 組態頁並檢查連結設定。

項目	說明
連接埠設定	<p>如果印表機已正確連結，則此項目有下列其中一個值：</p> <ul style="list-style-type: none"><li>• <b>10BASE-T HALF</b>：10 Mbps，半雙工</li><li>• <b>10BASE-T FULL</b>：10 Mbps，全雙工</li><li>• <b>100TX-HALF</b>：100 Mbps，半雙工</li><li>• <b>100TX-FULL</b>：100 Mbps，全雙工</li><li>• <b>1000TX 全雙工</b></li></ul> <p>如果印表機未正確連結，將會顯示下列其中一則訊息：</p> <ul style="list-style-type: none"><li>• <b>未知</b>：印表機處於初始化狀態。</li><li>• <b>已中斷連結</b>：未偵測到網路連結。請檢查網路纜線。重新設定連結設定，或重新啟動印表機。</li></ul>
自動協議	<p>代表連結組態的自動協議功能已開啟或關閉。</p> <ul style="list-style-type: none"><li>• <b>開啟</b>（預設值）：印表機將嘗試自動將自身設定在網路上並達到適當的速度和通訊模式。</li><li>• <b>關閉</b>：您必須使用前控制面板手動設定連結速度與通訊模式。您的設定值必須與網路上的設定值相符才能正常操作。</li></ul>

## 重設網路參數

網路參數（例如 IP 位址）可以藉由冷重設的方式重設為原廠預設值：關閉印表機電源，然後再開啟。在冷重設之後，請列印 IO 組態頁以確認已經指定了原廠重設值。

**⚠ 注意：**一份出廠時安裝的 HP Jetdirect X.509 憑證將會透過冷重設的方式，重設成原廠預設值。然而，由使用者安裝來驗證網路驗證伺服器的憑證授權單位 (CA) 憑證將不會被儲存。

## 功能表項目

選單項目	子功能表項目	子功能表項目	值與說明
TCP/IP	主機名稱		用於識別裝置、最長為 32 個字元的文數字字串。此名稱列在 HP Jetdirect 組態頁。預設的主機名稱是 NPIxxxxxx，其中 xxxxxx 表示 LAN 硬體 (MAC) 位址的最後六位數字。

選單項目	子功能表項目	子功能表項目	值與說明
	IPV4 設定	設定方法	<p>指定在 HP Jetdirect 列印伺服器上設定 TCP/IPv4 參數的方式。</p> <p><b>Bootp</b>：使用 BootP (Bootstrap 通訊協定)，從 BootP 伺服器自動設定。</p> <p><b>DHCP (預設值)</b>：使用 DHCP (動態主機組態通訊協定) 從 DHCPv4 伺服器自動進行設定。若是選取此項且已有 DHCP 租約，便可使用 <b>DHCP 版本</b> 和 <b>DHCP 更新</b> 功能表來設定 DHCP 租約選項。</p> <p><b>自動 IP</b>：使用自動連結本機 IPv4 定址功能。自動指派格式為 169.254.x.x 的位址。</p> <p><b>手動</b>：使用 <b>手動設定</b> 功能表來設定 TCP/IPv4 參數。</p>
		DHCP 版本	<p>如果 <b>設定方法</b> 設定為 <b>DHCP</b> 且列印伺服器的 DHCP 租約存在，此功能表會出現。</p> <p><b>否 (預設值)</b>：儲存目前的 DHCP 租約。</p> <p><b>是</b>：釋出目前的 DHCP 租約及租用的 IP 位址。</p>
		DHCP 更新	<p>如果 <b>設定方法</b> 設定為 <b>DHCP</b> 且列印伺服器的 DHCP 租約存在，此功能表會出現。</p> <p><b>否 (預設值)</b>：列印伺服器不會要求更新 DHCP 租約。</p> <p><b>是</b>：列印伺服器會要求更新目前的 DHCP 租約。</p>
		手動設定	<p>(僅在 <b>設定方法</b> 設定為 <b>手動</b> 時適用) 從印表機控制面板直接設定參數：</p> <p><b>IP 位址</b>：印表機的唯一 IP 位址 (n.n.n.n)。</p> <p><b>子網路遮罩</b>：印表機的子網路遮罩 (n.n.n.n)。</p> <p><b>Syslog 伺服器</b>：用來接收與記錄系統記錄訊息的系統記錄伺服器之 IP 位址 (n.n.n.n)。</p> <p><b>預設閘道</b>：用來與其他網路通訊的閘道或路由器之 IP 位址 (n.n.n.n)。</p> <p><b>閒置逾時</b>：TCP 列印資料連線中斷前的閒置時間 (以秒為單位，預設值為 270 秒，0 秒即表停用此逾時功能)。</p>
		預設 IP	<p>指定在列印伺服器無法在強制性重新設定 TCP/IP 期間從網路取得 IP 位址時 (例如，手動設定為使用 BootP 或 DHCP 時) 要預設的 IP 位址。</p> <p><b>自動 IP</b>：設定連結本機 IP 位址 169.254.x.x。</p> <p><b>傳統</b>：設定位址 192.0.0.192，與舊型 HP Jetdirect 裝置一致。</p>
		主要 DNS	<p>指定主要 DNS 伺服器的 IP 位址 (n.n.n.n)。</p> <p><b>附註</b>：只有當 <b>Config. Precedence</b> 表格中的 <b>手動</b> 組態優先順序高於 <b>DHCP</b>，才會出現此項目；可透過內嵌式 Web 伺服器進行設定。</p>

選單項目	子功能表項目	子功能表項目	值與說明
		次要 DNS	<p>指定次要網域名稱系統 (DNS) 伺服器的 IP 位址 (n.n.n.n)。</p> <p><b>附註：</b> 只有當 <b>Config. Precedence</b> 表格中的 <b>手動</b> 組態優先順序高於 <b>DHCP</b>，才會出現此項目；可透過內嵌式 Web 伺服器進行設定。</p>
	IPv6 設定	啟用	<p>使用此項目，以啟用或停用列印伺服器的 IPv6 作業。</p> <p><b>關閉：</b> 停用 IPv6。</p> <p><b>開啟 (預設值)：</b> 啟用 IPv6。</p>
		位址	<p>使用此項目，以手動設定 IPv6 位址。</p> <p><b>手動設定：</b> 使用 <b>手動設定</b> 功能表，以啟用並手動設定 TCP/IPv6 位址。</p> <p><b>啟用：</b> 選擇此項目並選擇 <b>開啟</b>，以啟用手動設定；或是選擇 <b>關閉</b>，以停用手動設定。</p> <p><b>位址：</b> 使用此項目，以輸入 32 位數的十六進位 IPv6 節點位址 (使用冒號十六進位語法)。</p>
		DHCPv6 政策	<p><b>指定的路由器：</b> 路由器決定列印伺服器將使用的狀態自動設定方法。路由器指定列印伺服器將從 DHCPv6 伺服器取得其位址、其組態資訊，或兩者皆是。</p> <p><b>路由器無法使用：</b> 若無路由器，列印伺服器應從 DHCPv6 伺服器嘗試取得其狀況組態資訊。</p> <p><b>永遠：</b> 無論有無路由器，列印伺服器總是從 DHCPv6 伺服器嘗試取得其狀況組態資訊。</p>
		主要 DNS	<p>使用此項目，以指定列印伺服器應使用主要 DNS 伺服器的 IPv6 位址。</p> <p><b>附註：</b> 只有當 <b>設定優先順序</b> 表格中的 <b>手動</b> 組態優先順序高於 <b>DHCP</b>，才會出現此項目；可透過內嵌式 Web 伺服器進行設定。</p>
		次要 DNS	<p>使用此項目，以指定列印伺服器應使用次要 DNS 伺服器的 IPv6 位址。</p> <p><b>附註：</b> 只有當 <b>設定優先順序</b> 表格中的 <b>手動</b> 組態優先順序高於 <b>DHCP</b>，才會出現此項目；可透過內嵌式 Web 伺服器進行設定。</p>

選單項目	子功能表項目	子功能表項目	值與說明
	Proxy 伺服器		<p>指定裝置中內嵌式應用程式所使用的 proxy 伺服器。Proxy 伺服器通常是供網路用戶端進行網際網路存取。它快取網頁，並為這些用戶端提供一定程度的網際網路安全性。</p> <p><b>附註：</b> 如果您的本機網路具有 Proxy 伺服器，請在印表機的前控制面板檢查是否已在 HP 網路設定中正確設定。</p> <p>欲指定 proxy 伺服器，請輸入其 IPv4 位址或完全合格的網域名稱。名稱最多可有 255 個八位元資料組。</p> <p>對於某些網路，您可能需要連絡網際網路服務供應商 (ISP) 方能取得 Proxy 伺服器位址。</p>
	Proxy 連接埠		<p>輸入 proxy 伺服器用來支援用戶端的連接埠編號。連接埠編號識別網路上為 proxy 活動保留的連接埠，其值可以在 0 到 65535 之間。</p>
資訊	列印安全頁		<p><b>是：</b> 列印包含目前 HP Jetdirect 列印伺服器安全性設定的頁面。</p> <p><b>否 (預設值)：</b> 不列印安全性設定頁。</p>
安全性	安全 Web		<p>為進行組態管理，指定內嵌式 Web 伺服器是僅接受 HTTPS (安全 HTTP) 通訊，或是同時接受 HTTP 和 HTTPS 通訊。</p> <p><b>HTTPS 必要：</b> 為擁有安全、加密的通訊，僅接受 HTTPS 存取。列印伺服器將視為安全網站。</p> <p><b>HTTP/HTTPS 選擇性：</b> 允許使用 HTTP 或 HTTPS 存取。</p> <p><b>附註：</b> 原廠預設值取決於列印伺服器機型。</p>

選單項目	子功能表項目	子功能表項目	值與說明
	<b>重設安全性</b>		<p>指定是儲存列印伺服器上目前的安全性設定值，還是將其重設為出廠預設值。</p> <p><b>否</b>（預設值）：維持現行的安全性設定。</p> <p><b>是</b>：將安全性設定重設為原廠預設值。</p>
<b>連結速度</b>			<p>列印伺服器的連結速度及通訊模式均需與網路相符。可用的設定值需視裝置及安裝的列印伺服器而定。請選擇下列其中一種連結設定：</p> <p><b>注意</b>：若是變更連結設定，可能會失去與列印伺服器及網路裝置的網路通訊。</p> <p><b>自動</b>（預設值）：列印伺服器使用自動協商 (auto-negotiation) 功能，自行設定為可用的最高連結速度和通訊模式。若自動協商失敗，便會視集線器或交換器連接埠上所測得的連結速度，設定為 100TX HALF 或 10TX HALF（不支援 1000T 半雙工）。</p> <p><b>10T 半雙工</b>：10 Mbps，半雙工作業。</p> <p><b>10T 全雙工</b>：10 Mbps，全雙工作業。</p> <p><b>100TX 半雙工</b>：100 Mbps，半雙工作業。</p> <p><b>100TX 全雙工</b>：100 Mbps，全雙工作業。</p> <p><b>100TX 自動</b>：將自動協商限制為 100 Mbps 連結速度上限。</p> <p><b>1000TX 全雙工</b>：1000 Mbps，全雙工作業。</p>

## 內嵌式服務

印表機內嵌的關鍵網路服務在以下列出。如需最新的功能與服務，請造訪 <http://www.hp.com/go/jetdirect>。


- 組態和管理
  - BootP/DHCP（僅 IPv4）
  - DHCPv6
  - TFTP（僅 IPv4）
  - Web Proxy（自動/手動 cURL）
  - LLNMR
  - Telnet（僅限 IPv4）
  - SNMP（v1、v2c、v3）代理程式
  - Bonjour（適用於 Mac OS X）
  - FTP（檔案傳輸通訊協定）

- 內嵌式 Web 伺服器、HTTP (TCP 連接埠 80)
- 內嵌式 Web 伺服器、HTTPS (TCP 連接埠 443)
- 列印中
  - Raw IP 列印 (HP 專屬 TCP 連接埠 9100、9101、9102)
- 安全性
  - SNMP v3
  - SSL/TLS
  - 防火牆

## 開啟與關閉印表機


開啟印表機，請確認在印表機的後方的電源開關已開啟，然後按前控制面板旁邊的電源按鈕。

本印表機即使在電源開啟狀態時，也能夠節省電源。隨時保持電源開啟可縮短印表機的回應時間。當印表機閒置一段時間都未使用之後，就會進入睡眠模式以節省電源。按下電源按鈕可返回到使用中的模式，並恢復列印。

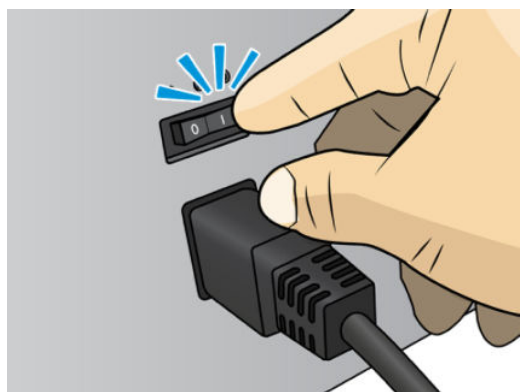
 **重要：**若要關閉印表機，一般的建議方法是按下前控制面板旁的電源按鈕。



當您用這種方式關閉印表機時，印字頭會自動收到維護用墨水匣中以免油墨乾涸。

 **重要：**不建議使用印表機背面的按鈕，否則可能會損壞內接式硬碟。

然而，如果您打算長期關閉印表機電源，建議使用電源按鈕關機，然後關閉背面的電源開關。



日後若要開啟印表機，請使用背面的電源開關。如果印表機沒有自動開啟，則按下電源按鈕。

印表機開啟後，花費大約 2 - 3 分鐘的時間初始化。

## 重新啟動印表機

在某些狀況中，會建議您重新啟動印表機。

1. 若要關閉印表機，請按電源按鈕，然後關閉印表機背面的電源開關。
2. 至少等候 10 秒。
3. 開啟印表機背面的電源開關。
4. 如果前控制面板未啟動，按下電源按鈕。

## 2 實用連結

產品說明文件：

- <http://www.hp.com/go/StitchS30064in/manuals>
- <http://www.hp.com/go/StitchS50064in/manuals>
- <http://www.hp.com/go/StitchS30064in/training>
- <http://www.hp.com/go/StitchS50064in/training>

有關如何使用印表機的視訊：<http://www.hp.com/supportvideos/> 或 <http://www.youtube.com/HPsupportAdvanced>

軟體 RIP、應用程式、解決方案、墨水和紙材的相關資訊：<http://www.hp.com>

紙材預設檔：<http://www.hp.com/go/mediasolutionslocator>（請參閱[位於第 87 頁的 HP Media Locator](#)）

HP 支援：<http://www.hp.com/go/StitchS30064in/support> 或 <http://www.hp.com/go/StitchS50064in/support>

嵌入式 Web 伺服器：使用印表機的 IP 位址（請參閱[位於第 20 頁的存取嵌入式 Web 伺服器](#)）

### 當您需要協助時

在大部分的國家，支援是由 HP 支援合作夥伴提供（通常是出售印表機給您的公司）。如果貴國不是這種情況，請連絡以上所示的 HP 支援網站。

您也可以透過電話取得協助。在您撥打電話之前，請先完成下列準備事項：

- 檢閱本指南中的疑難排解建議。
- 檢閱您的 RIP 說明文件（如有相關）。
- 請備妥下列資訊：
  - 您所使用的印表機：產品和序號



**附註：**此資訊可以在前控制面板上找到：點選 。您也可以在印表機背面的標籤上找到它。

- 如果前控制面板出現錯誤代碼，請將其記下；請參閱[位於第 160 頁的前控制面板錯誤代碼](#)
- 您所使用的 RIP 及其版本編號
- 當您有列印品質問題時：紙材參考以及列印所用的紙材預設檔的名稱和來源。
- 服務資訊報告中（請參閱[位於第 35 頁的服務資訊](#)）



## 電話號碼

您可以在網站上找到 HP 支援中心的電話號碼：請參閱 [http://welcome.hp.com/country/us/en/wwcontact\\_us.html](http://welcome.hp.com/country/us/en/wwcontact_us.html)。

## 客戶自行維修

HP 的「客戶自行維修」計畫依照保固或合約提供客戶最快速的服務。這個計畫可以讓 HP 將替換零件直接出貨給您（使用者），讓您能夠進行替換。參與這個計畫，您可以在最方便的時候替換零件。

### 方便又好用

- HP 支援專家會診斷及評估是否需要更換零件，以解決有瑕疵的硬體元件問題。
- 更換零件會以快遞寄送，大部分有庫存的零件會在您與 HP 連絡的當天出貨。
- 可供目前仍有保固或合約的 HP 產品使用。
- 在大部分國家/地區都提供此項服務。

如需有關「客戶自行維修」的詳細資訊，請參閱 <http://www.hp.com/go/selfrepair/>。

## 服務資訊

印表機可以根據要求產生有關目前各方面狀態的清單，有些可能會對嘗試修正問題的服務工程人員很有幫助。您可以使用兩種不同的方法來要求這份清單：

- 在嵌入式 Web 伺服器中（參閱[位於第 20 頁的存取嵌入式 Web 伺服器](#)），選擇 **支援** 索引標籤，然後選擇 **服務支援 > 印表機資訊**。建議您要求整份清單（選擇 **所有頁面**）。
- 透過任何具有網際網路連線的電腦，在 Web 瀏覽器中輸入印表機的 URL，後面加上 `/hp/device/webAccess/allServicePlot.htm`。例如，如果印表機的 URL 為 `http://123.123.123.123`，請輸入：

```
http://123.123.123.123/hp/device/webAccess/allServicePlot.htm
```

如果您需要透過電子郵件傳送清單，可以從 Web 瀏覽器將頁面另存為檔案，然後再傳送檔案。或者，您也可以從 Internet Explorer 直接傳送頁面：選取 **檔案 > 傳送 > 以電子郵件傳送頁面**。

## 3 處理紙材以及疑難排解紙材問題

- [概觀](#)
- [有孔的紙材](#)
- [墨水收集器](#)
- [將捲筒裝在 HP Stitch S300 捲軸上](#)
- [將捲筒裝入 HP Stitch S300 印表機](#)
- [將捲筒裝入 HP Stitch S500 印表機](#)
- [HP 紙材裝入配件](#)
- [輔助手動裝紙](#)
- [邊緣支架](#)
- [從 HP Stitch S300 印表機取出捲筒](#)
- [從 HP Stitch S500 印表機取出捲筒](#)
- [適用於 HP Stitch S300 印表機的捲紙軸](#)
- [適用於 HP Stitch S500 印表機的捲紙軸](#)
- [檢視有關紙材的資訊](#)
- [變更紙材寬度和右緣位置](#)
- [紙材長度追蹤](#)
- [裁切紙材](#)
- [存放紙材](#)
- [無法成功裝入紙材](#)
- [紙材位置不正確](#)
- [紙材卡紙](#)
- [紙材變形或出現皺摺](#)
- [紙材收縮或伸展](#)
- [紙材發生拱屈變形](#)
- [自動裁紙器無法使用](#)
- [捲紙軸卡紙](#)
- [捲紙軸無法在 HP Stitch S300 印表機上轉動](#)

## 概觀


您可以在各式各樣的列印材料上進行列印，這些列印材料在本指南中將通稱為紙材。

## 紙材秘訣


針對您的需要選擇正確的紙材，是確保良好列印品質的重要步驟。

以下是關於紙材使用的一些秘訣：

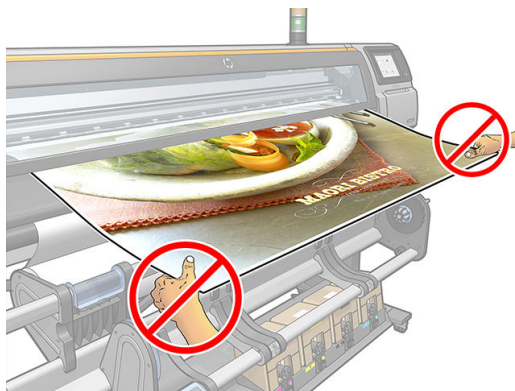
- 列印紡織品紙材時，多數情況下您應該使用墨水收集器與裝入附件。請參閱[位於第 41 頁的墨水收集器](#)。
- 對某些紙材而言（例如紡織品），使用捲紙軸可讓印表機更容易控制紙材，進而可能改善列印品質。請參閱[位於第 72 頁的適用於 HP Stitch S500 印表機的捲紙軸](#)。
- 所有紙材從包裝中取出之後，先放置 24 小時適應室溫，再用於列印。
- 處理膠片時，請手握其邊緣或戴上棉布手套。皮膚油脂可能會沾到紙材上，留下指紋痕跡。
- 在裝入和取出程序中，都要讓紙材緊緊捲繞在捲筒上。為確定捲筒紙保持緊繞，在從印表機取出捲筒紙之前，請考慮使用膠帶將捲筒紙的前端黏在軸心上。存放期間膠帶可以留在捲筒紙上。如果捲筒紙開始鬆脫，可能會變得很難處理。

 **附註：**用膠帶黏貼捲筒紙前緣於軸心上，對於重紙材特別重要，因為紙材本身的硬度會造成紙材從軸心鬆脫。

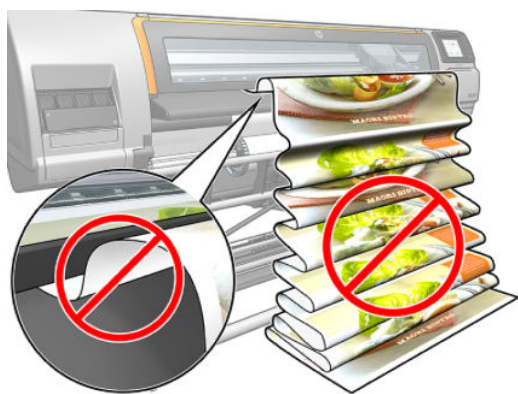
- 如果使用不適合您影像的紙材，可能會降低列印品質。
- 請確定已在 RIP 中選擇適合的列印品質設定。
- 每當您裝入捲筒紙時，前控制面板都會提示您要指定要裝入的紙材類型。為達良好列印品質，正確指定是很重要的。RIP 會顯示轉印紙與織品紙材的組合（即：轉印紙名稱 + 織物名稱）。請檢查前控制面板中的紙材名稱是否與 RIP 中紙材名稱的前半部分（轉印紙名稱）相同。

如果名稱不一樣，請點選前控制面板的 ，然後點選**紙材庫 > 變更裝入的紙材類型**；或在 RIP 變更紙材。

- 印表機進行列印，請勿拉動紙材：這可能會造成嚴重的列印品質瑕疵。



- 列印一系列的工作時，請勿讓紙材擋住列印出紙路徑：這可能會造成嚴重的列印品質瑕疵。



- 如需更多的紙材秘訣，請參閱[位於第 48 頁的將捲筒裝入 HP Stitch S300 印表機](#)、[位於第 50 頁的將捲筒裝入 HP Stitch S500 印表機](#)和[位於第 57 頁的輔助手動裝紙](#)。

**⚠ 注意：**不使用前控制面板而手動將紙材從印表機中取出，可能會導致印表機損壞。請只有在需要清除卡紙時，才執行此動作。

## 支援的紙材類別

紙材類別	紙材類型	一般紙材名稱
直接	塗層編織聚酯	一般背光織物
	加工針織聚酯	一般背光織物
	聚酯旗幟	一般滲透織物
	塗層編織聚酯	一般前光織物
	加工針織聚酯	一般前光織物
轉印膜	3D 物體	一般轉印膜
轉印紙	標準	一般背光紙
	標準	一般 >110 g/m <sup>2</sup> 紙張
	標準	一般 45 至 70 g/m <sup>2</sup> 紙張
	工業	一般 45 至 70 g/m <sup>2</sup> 紙張
	工業	一般 <45 g/m <sup>2</sup> 紙張
	運動系列/黏性	一般背光紙
	運動系列/黏性	一般 >110 g/m <sup>2</sup> 紙張
	高速	一般背光紙
	高速	一般 >110 g/m <sup>2</sup> 紙張
高速	一般 45 至 70 g/m <sup>2</sup> 紙張	

## 支援的 HP 紙材

### 適用於 AMS 的系列產品摘要

HP 名稱	主要特性	產品類別	尺寸	關鍵垂直
HP Stitch S 系列 70 g/m <sup>2</sup> 昇華紙 	高墨水覆蓋範圍 適用於針織且有彈性的織物 70 g/m <sup>2</sup>	高速 重量中等	44 英吋 × 575 英吋 64 英吋 × 575 英吋	
HP Stitch S 系列輕量 56 g/m <sup>2</sup> 昇華紙 	低紙重，低運輸成本 一開始使用 56 g/m <sup>2</sup> ，接著改用新的 45 g/m <sup>2</sup>	高速 重量輕	64 英吋 × 1640 英吋 (500 公尺)，適用於 S500 64 英吋 × 656 英吋 (200 公尺)，適用於 S300	
HP Stitch S 系列黏性 95 g/m <sup>2</sup> 昇華紙 	黏性 高墨水覆蓋範圍 適用於運動服 95 g/m <sup>2</sup>	黏性 重量重	44 英吋 × 500 英吋 64 英吋 × 500 英吋	

### 適用於 EMEA 的系列產品摘要

HP 名稱	主要特性	產品類別	尺寸	關鍵垂直
HP Stitch S 系列 105 g/m <sup>2</sup> 昇華紙 	高墨水覆蓋範圍 適用於針織且有彈性的織物 105 g/m <sup>2</sup>	高速 重量重	1320 公釐 × 110 公尺 1620 公釐 × 110 公尺	
HP Stitch S 系列輕量 45 g/m <sup>2</sup> 昇華紙 	低紙重，低運輸成本 45 g/m <sup>2</sup>	高速 重量輕	1620 公釐 × 500 公尺，適用於 S500 1620 公釐 × 250 公尺，適用於 S300	
HP Stitch S 系列黏性 105 g/m <sup>2</sup> 昇華紙 	黏性 高墨水覆蓋範圍 適用於運動服 105 g/m <sup>2</sup>	黏性 重量重	1320 公釐 × 120 公尺 1620 公釐 × 100 公尺	



HP 商標代碼 FSC C017543。請參閱「<http://fsc.org>」。



某些可回收的 HP 紙材可透過常見的回收計劃回收。您所在的區域可能沒有這些回收計劃。如需詳細資訊，請參閱 <http://www.hp.com/recycle/>。

## 應用類別

1. 運動服飾 (95 g/m<sup>2</sup>)
2. 流行時尚 (56 g/m<sup>2</sup>)
3. 軟式標牌 (70 g/m<sup>2</sup> 和 95 g/m<sup>2</sup>)
4. 家飾用布 (70 g/m<sup>2</sup>)

如需 HP 列印材料系列產品的詳細資訊，請參閱 <http://www.hp.com/go/mediasolutionslocator>。

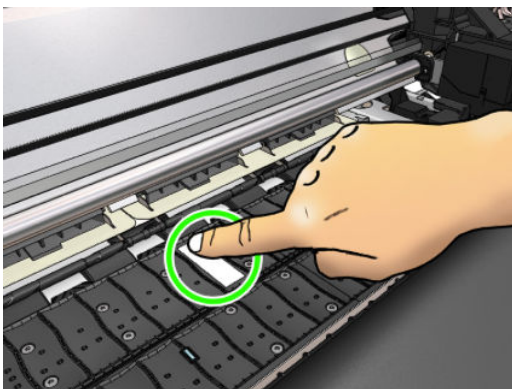
## 有孔的紙材

有孔紙材可配合印表機與墨水收集器使用，同時必須使用捲紙軸。

您可透過使用裝入附件並檢查「裝入紙材」畫面中的選項，以最佳化有孔紙材列印。

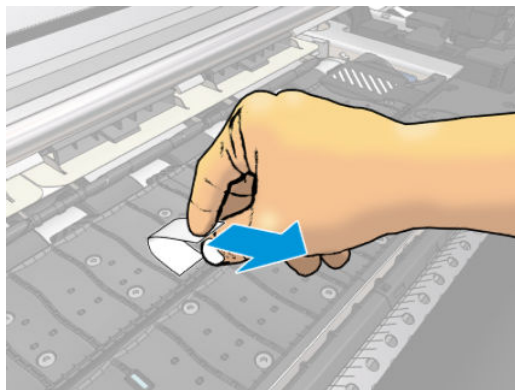
若要檢查紙材的孔隙度，請依照下列步驟執行。

1. 如果印表機已裝入任何紙材，請取出。
2. 裁切一片大小為 9 x 50 公釐 (0.35 x 2 英吋) 的白色光面自黏聚乙烯薄膜。
3. 將它貼到平台上，如圖所示。



4. 裝入您想要檢查的紙材。
5. 開啟您的 RIP 軟體。
6. 從印表機內下載測試檔案，其位置在：[http://printerIP/hp/device/webAccess/images/Ink\\_trespassing\\_check.pdf](http://printerIP/hp/device/webAccess/images/Ink_trespassing_check.pdf)，其中 printerIP 是印表機的 IP 位址。
7. 使用要在日後與此紙材搭配使用的成像次數及紙材預設檔（或與墨水限制有關的類似設定檔）以列印測試檔案。
8. 取出紙材。

9. 從平台撕下自黏聚乙烯薄膜膠帶。



10. 查看從平台撕下的自黏聚乙烯薄膜膠帶。

- 如果膠帶完全呈白色（上面沒有墨水），則測試的紙材不是有孔紙材，不需要墨水收集器即可使用。
- 如果膠帶上有墨水，則測試紙材為有孔紙材，應搭配墨水收集器使用。

11. 清潔平台：請參閱[位於第 147 頁的清潔平台](#)。

在使用多孔隙紙材時，HP 強烈建議使用白色光面自黏聚乙烯薄膜蓋住紙材前移感應器（黏性繃帶也是可以接受的），並在 **紙材預設檔** 中的 **進階設定** 標籤停用紙材前移感應器。


## 墨水收集器


以下情況應使用墨水收集器，而非平台：

- 當您打算要列印在有孔紙材上。請參閱[位於第 40 頁的有孔的紙材](#)。
- 當您打算要列印紙材邊緣，不留任何邊界（滿版列印）。

平台和墨水收集器都是兩個零件（左和右）。要安裝墨水收集器，請先解除鎖定並移除平台的兩個零件。然後安裝墨水收集器的兩個零件。

墨水收集器隨附安裝在墨水收集器上的藍色消耗性零件。它們可以在安裝墨水收集器之前或之後附接；但必須在裝入任何紙材之前。要附接這些零件，請將之垂直插入墨水收集器，按壓直到兩個零件的按扣扣入定位。

 **提示：**建議您使用墨水收集器時搭配捲紙軸。請參閱[位於第 72 頁的適用於 HP Stitch S500 印表機的捲紙軸](#)。

 **警告！** 避開移動的零件。小心處理易損零件。建議您戴上手套。



移動零件



易碎物品

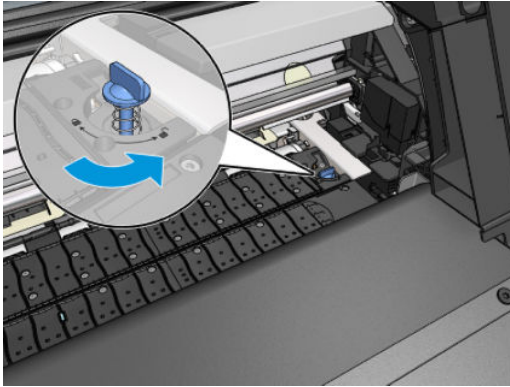


戴上手套

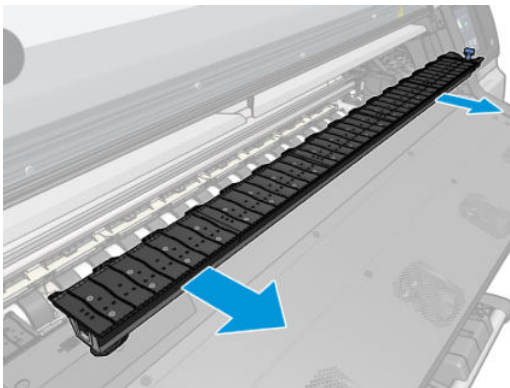
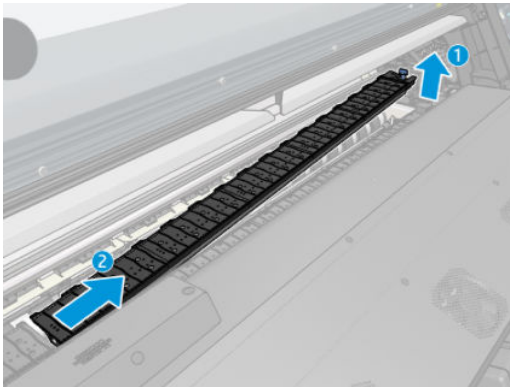
如需更多安全相關資訊，請參閱[位於第 3 頁的安全預防措施](#)

## 安裝墨水收集器

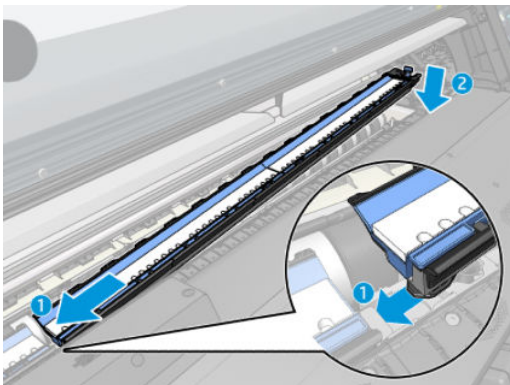
1. 平台和墨水收集器都是兩個零件（左和右）。使用的兩個藍色鎖栓解除鎖定平台，它們位於印表機的左邊和右邊。



2. 以相同方式移除平台的兩個零件。

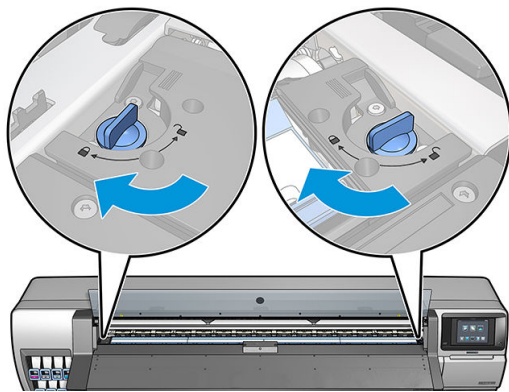


3. 謹慎地將墨水收集器的兩個零件平穩放入印表機。





4. 確保鎖栓已鎖定，而且無障礙物的列印路徑中。

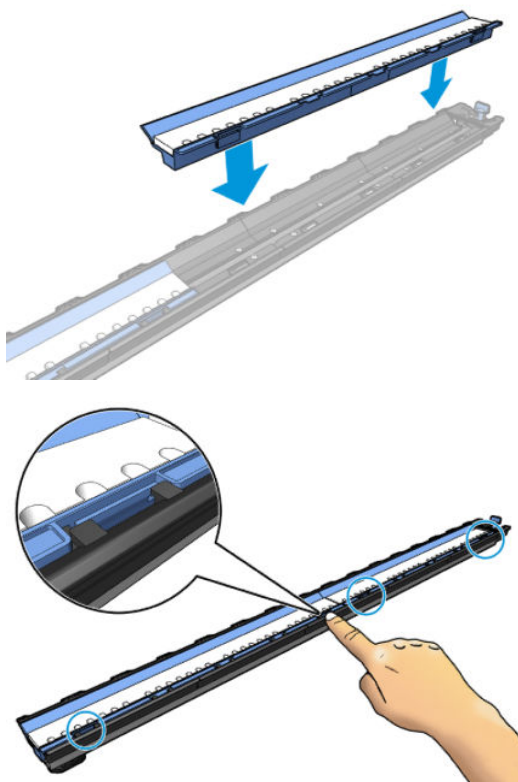


必要時，請依照相同方法重新安裝平台。



### 更換藍色墨水收集器耗材

您可以相同墨水收集器耗材列印的紙材長度，取決於紙材孔隙度及用在圖件上墨水的量。如果列印時發現紙材髒污，停止列印並變更墨水收集器耗材。否則可能會導致印表機的某些零件無法正常運作。

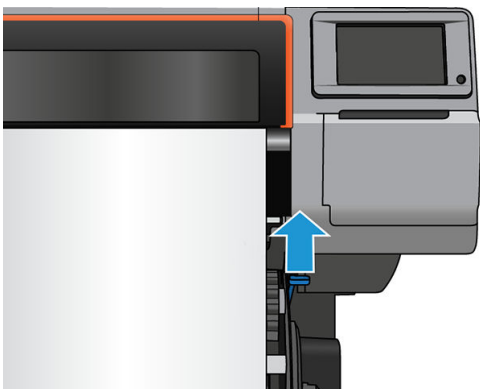
1. 建議您戴上套件內含的手套。
2. 用拇指按下兩個按扣，並垂直分離墨水收集器耗材與印表機。
3. 丟棄髒污的墨水收集器耗材。
4. 請確定墨水收集器清潔。若非如此，請使用濕布清潔。
5. 將新的墨水收集器耗材垂直插入印表機，從右邊開始。在插入按扣之後，您會聽到卡嗒聲響。




## 將捲筒裝在 HP Stitch S300 捲軸上

 **提示：**除了此處的說明，您也可以在前控制面板查看此程序的動畫：點選 ，然後點選紙材 > 裝入紙材 > 了解如何裝入捲軸。

1. 確認印表機的輪子已鎖住（已壓下制動把手），以免印表機移動。
2. 提起捲軸固定手柄以鬆脫手柄。



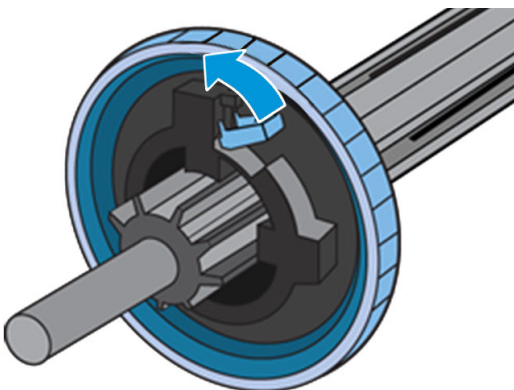
3. 從印表機取出軸芯。

 **注意：**請勿將手指伸進捲軸的支架。

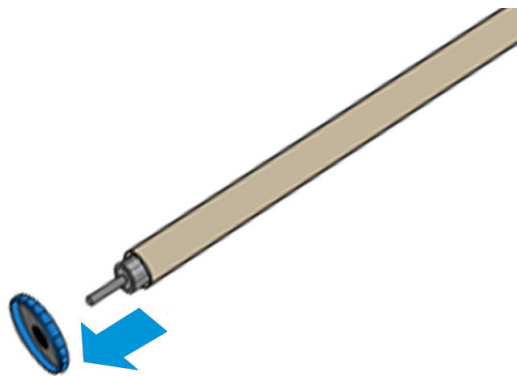


捲軸的兩端各有一個止動器，使捲筒紙保持在固定的位置。您可以卸下左端的藍色紙擋來換裝新的捲筒（如果需要的話，也可以將 76 公釐直徑捲軸另一端的紙檔卸下）。紙檔會沿著捲軸滑動，以裝入不同寬度的捲筒。

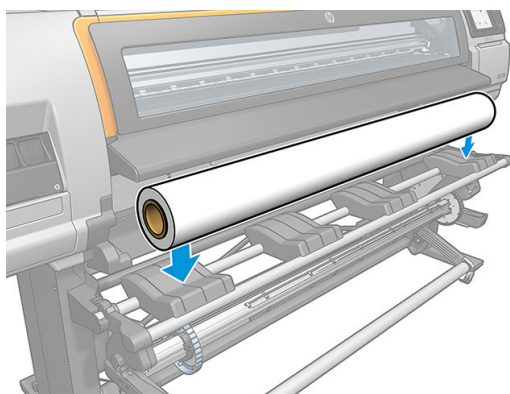
4. 解除藍色紙擋的鎖定。



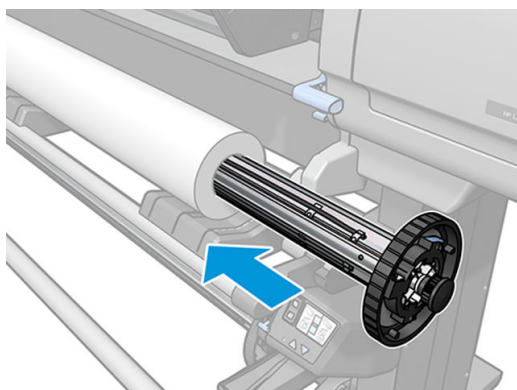
5. 請從捲軸左端卸下紙擋。



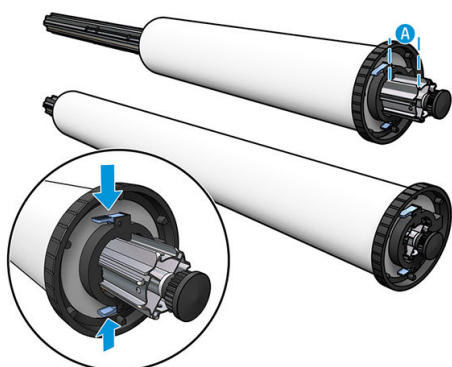
6. 將捲筒放在裝紙台上





7. 將捲軸滑入捲筒中。

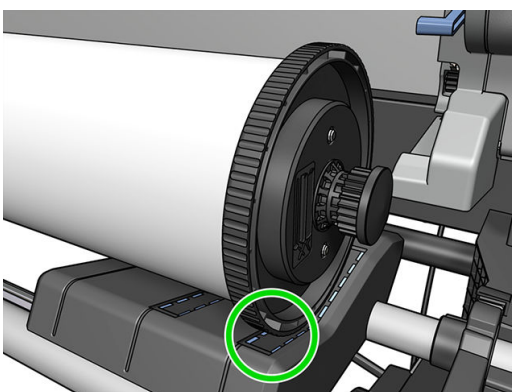


8. 76 公釐直徑捲軸的右端紙擋有兩個位置：一個用於印表機最大寬度的捲筒紙，另一個用於較窄的捲筒紙。請記得為較窄的捲筒紙使用第二個位置，這可以達到較高的列印速度。

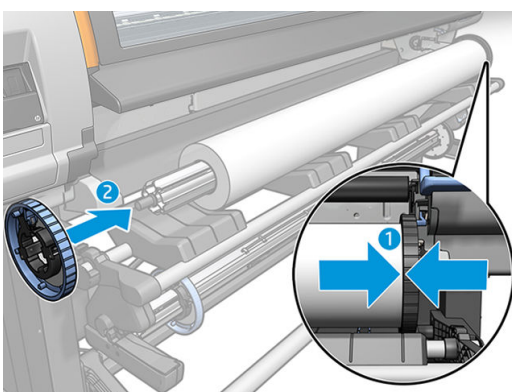


 **附註：** 76 公釐直徑捲軸隨附於印表機。

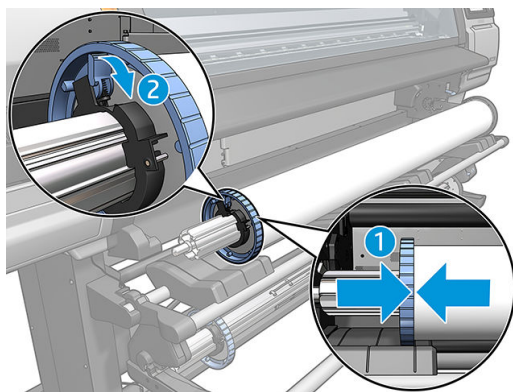
 **附註：** 印表機隨附的 51 公釐直徑捲軸，右端紙擋只有一個位置。裝紙台上的藍線對應兩個位置，但使用此捲軸時只能使用較外面的位置。



9. 將藍色紙擋放到捲軸上，並將紙擋推向捲筒末端。



10. 當藍色紙擋接觸到紙材時，鎖定紙擋。



11. 小心將捲軸插入印表機。

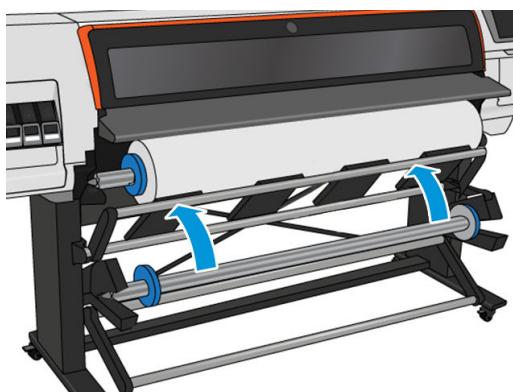
**警告！** 避免將手指卡進捲軸與捲軸支架之間。



夾到手指的危險

如需更多安全相關資訊，請參閱[位於第 3 頁的安全預防措施](#)

**注意：** 確認裝紙台上的滑桿裝在左邊中心，否則捲軸無法正確地進入左捲軸支架，並可能落在地板上。




如果您經常使用不同的紙材，只要將不同紙材預先裝入不同的捲軸，就可以更快速地更換捲筒。您可以購買額外的捲軸。

## 將捲筒裝入 HP Stitch S300 印表機




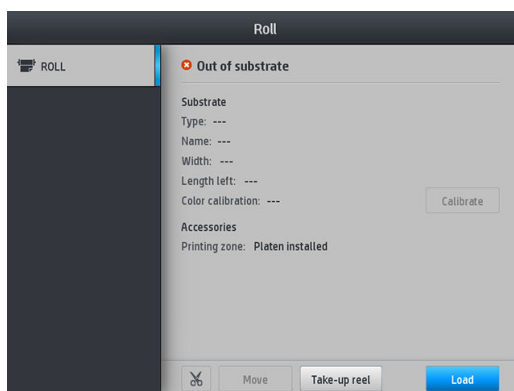
為了開始此程序，您必須已經將捲筒裝入捲軸。請參閱[位於第 44 頁的將捲筒裝在 HP Stitch S300 捲軸上](#)。


一般最小的紙材寬度為 23 英吋 (584 公釐)。若要裝入寬度最低 10 英吋 (254 公釐) 的紙材，請移至前控制面板並點選 ，然後點選**紙材 > 紙材處理選項 > 啟用窄紙材**。使用此選項，無法保證列印品質。

 **提示：**若要裝入紡織品紙材，請參閱「[位於第 54 頁的 HP 紙材裝入配件](#)」。並記住如果是有孔紙材（紡織品通常是），請使用墨水收集器。

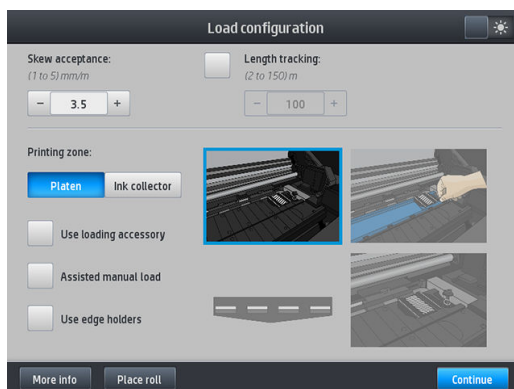
**提示：**裝入非常薄或非常厚的紙材，或者很容易捲起來的紙材時，您應依照手動裝入程序執行，以減少卡紙和印字頭損壞等風險；請參閱[位於第 57 頁的輔助手動裝紙](#)。

1. 在印表機的前控制面板上，點選 ，然後點選**裝入**。



或者，點選 ，然後點選**紙材裝入 > 裝入捲筒紙**。

2. 裝入設定畫面將會顯示。

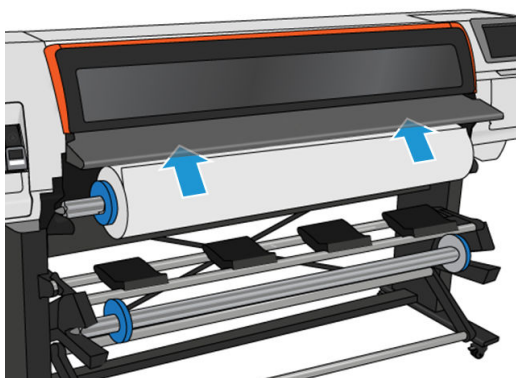


- 歪斜接受度：可用的值為 1 至 5 之間，預設為 3。印表機會自動嘗試校正歪斜，若歪斜超過您設定的限制，則會發出警告，但您仍然可以選擇繼續裝入。
- 長度追蹤：如果您核取方塊並提供捲筒的長度，印表機會縮減列印時的備用紙並告訴您剩餘長度。請參閱[位於第 78 頁的紙材長度追蹤](#)。
- 列印區域：選擇 **平台**或 **墨水收集器**。請參閱[位於第 41 頁的墨水收集器](#)。
- 使用裝入附件。請參閱[位於第 54 頁的 HP 紙材裝入配件](#)。
- 輔助手動裝紙。請參閱[位於第 57 頁的輔助手動裝紙](#)。
- 使用邊緣支架請參閱[位於第 58 頁的邊緣支架](#)。

在您選擇之後，會顯示指示。

3. 小心地將紙材的前緣插入光滑黑色捲軸中，在過程中請確保紙材隨時保持為緊繃的狀態。請避免手動捲回紙材，除非印表機要求您這樣做。

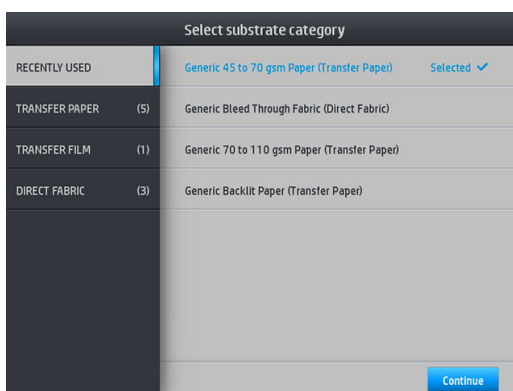
**提示：**如果您在裝入程序期間打開上蓋，內夾會鬆開紙材，導致需要進行手動校正與排除紙材皺褶。



**警告！** 小心不要將手指伸進印表機的紙材通道。

當印表機偵測到並接受紙材的前端時，會發出嗶聲。

4. 選擇您要裝入的紙材類別與名稱。

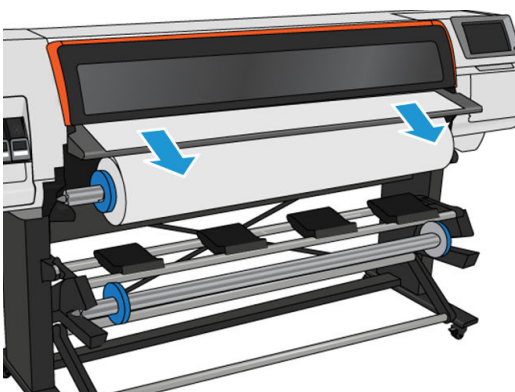



您也可以依喜好搜尋，或您可以選擇 **以上皆非**，我將於稍後選擇（在完成裝入程序之後，存取紙材庫）。請參閱[位於第 86 頁的紙材預設檔](#)。

**附註：**您應該可在 RIP 軟體中選擇的相同的紙材名稱。

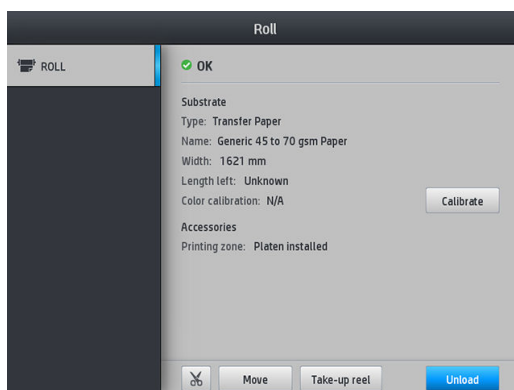
使用轉印紙材時，RIP 會顯示轉印紙與織品紙材的組合（也就是轉印紙名稱 + 織物名稱）。請檢查前控制面板中的紙材名稱是否與 RIP 中紙材名稱的前半部分（轉印紙名稱）相同。

5. 印表機會以各種方式檢查紙材，並要求您修正歪斜或張力的問題。
6. 等待紙材從印表機中伸出，如下圖所示。



 **附註：**如果您在裝入紙材的過程中遇到非預期的問題，請參閱[位於第 79 頁的無法成功裝入紙材](#)。

7. 如果您裝入的是沒有不透明邊界的透明紙材，印表機會要求您輸入紙材的寬度，以及右邊緣與印表機側板的距離。
8. 印表機會校準紙材前移。
9. 印表機表示已經就緒，可以進行列印。



## 將捲筒裝入 HP Stitch S500 印表機

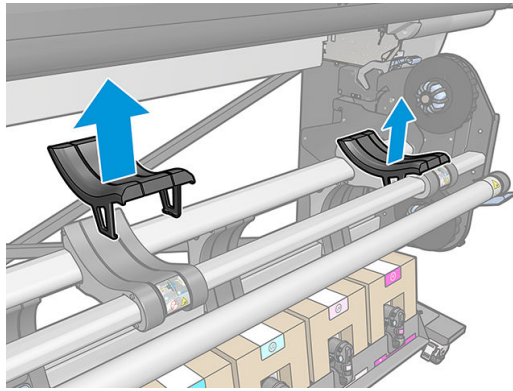


 **提示：**若要裝入紡織品紙材，請參閱「[位於第 54 頁的 HP 紙材裝入配件](#)」。並記住如果是有孔紙材（紡織品通常是），請使用墨水收集器。

**提示：**裝入非常薄或非常厚的紙材，或者很容易捲起來的紙材時，您應依照手動裝入程序執行，以減少卡紙和印字頭損壞等風險；請參閱[位於第 57 頁的輔助手動裝紙](#)。

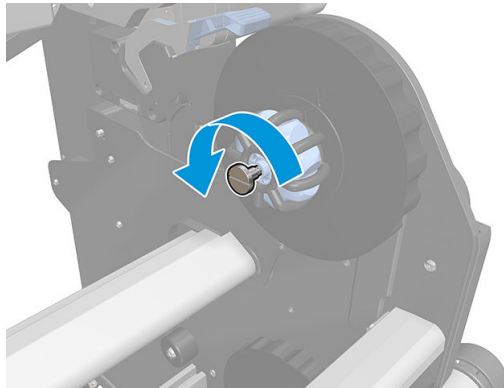
1. 若使用直徑大於 200 公釐的捲筒紙，請移除裝紙材隔板。



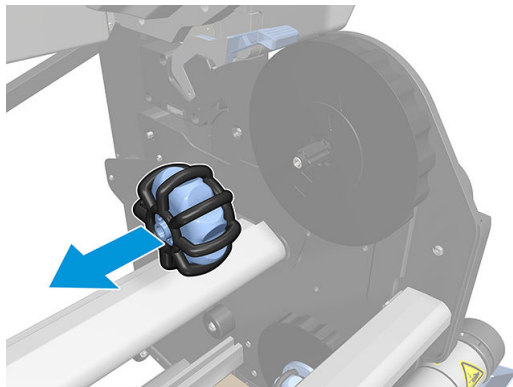


2. 若捲筒的核心直徑為 2 英吋，請安裝 2 英吋的輪轂套件。

a. 用手或一字螺絲起子，取下兩側的中央螺絲。



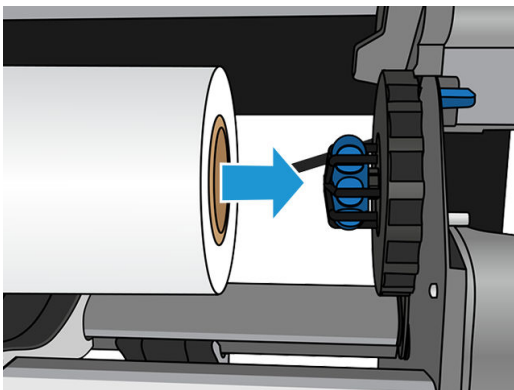
b. 卸下左右兩側的 3 英吋輪轂組件。



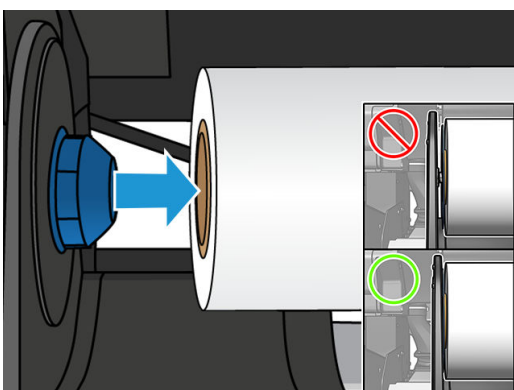
c. 安裝左右兩側的 2 英吋輪轂組件。


d. 用手或一字螺絲起子，裝上兩側的中央螺絲。

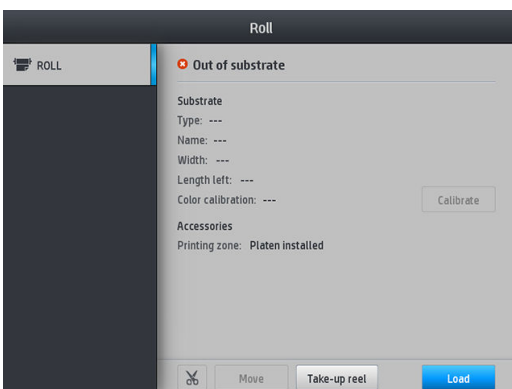
3. 將捲筒紙放在桌上，然後將它裝入右側輪轂。



4. 提起左手側的捲筒紙，然後裝入左側輪轂。施以壓力，確定已緊密裝入。



5. 在印表機的前控制面板上，點選 ，然後點選裝入。



或者，點選 ，然後點選紙材 > 紙材裝入 > 裝入捲筒紙。


6. 裝入設定畫面將會顯示。


- 歪斜接受度：可用的值為 1 至 5 之間，預設為 3。印表機會自動嘗試校正歪斜，若歪斜還是超過您設定的限制，則會發出警告；但您可以選擇繼續裝入。
- 長度追蹤：如果您核取此方塊並提供捲筒紙的長度，印表機會計算列印時的備用紙並回報您剩餘長度。請參閱[位於第 78 頁的紙材長度追蹤](#)。
- 列印區：選擇 **平台**或 **墨水收集器**。請參閱[位於第 41 頁的墨水收集器](#)。
- 在裝入織品、單薄或高摩擦力的紙材時，請使用裝入附件：請參閱[位於第 54 頁的 HP 紙材裝入配件](#)。

- 針對非常堅硬或捲曲的紙材，請使用輔助手動裝紙：請參閱[位於第 57 頁的輔助手動裝紙](#)。
- 使用邊緣支架：請參閱[位於第 58 頁的邊緣支架](#)。

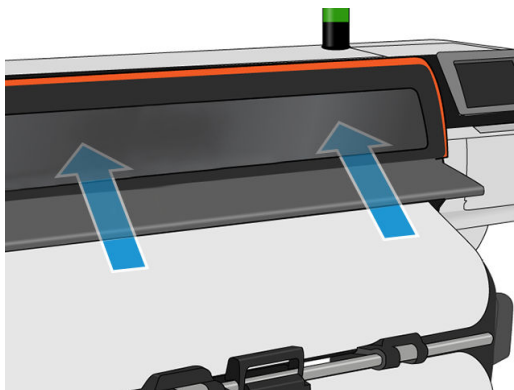
在您選擇之後，會顯示指示。

7. 將紙材前緣插入印表機的紙材路徑。

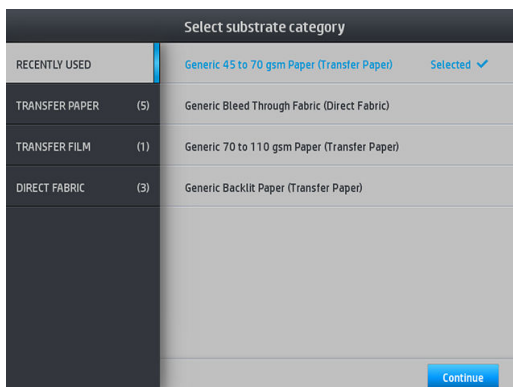
 **提示：**如果您在裝入程序期間打開上蓋，內夾會鬆開紙材，導致需要進行手動校正與排除紙材皺褶。

 **警告！**請小心不要將手指與紙材一起插入。


當印表機偵測到並接受紙材的前端時，會發出嗶聲。



8. 選擇您要裝入的紙材類別與名稱。



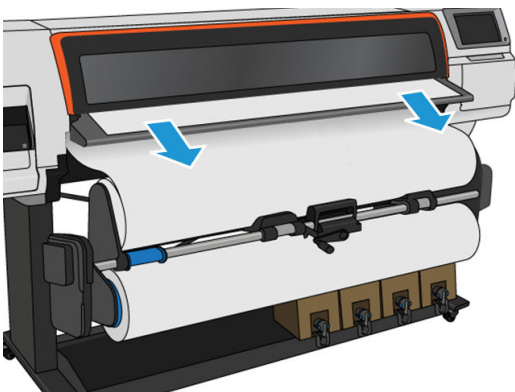
您也可以依喜好搜尋，或您可以存取任何紙材類別並選擇以上皆非，我將於稍後建立或搜尋 (在完成裝入程序之後，存取紙材庫)。請參閱[位於第 86 頁的紙材預設檔](#)。


 **附註：**您應該可在 RIP 軟體中選擇的相同的紙材名稱。

使用轉印紙材時，RIP 會顯示轉印紙與織品紙材的組合 (也就是轉印紙名稱 + 織物名稱)。請檢查前控制面板中的紙材名稱是否與 RIP 中紙材名稱的前半部分 (轉印紙名稱) 相同。

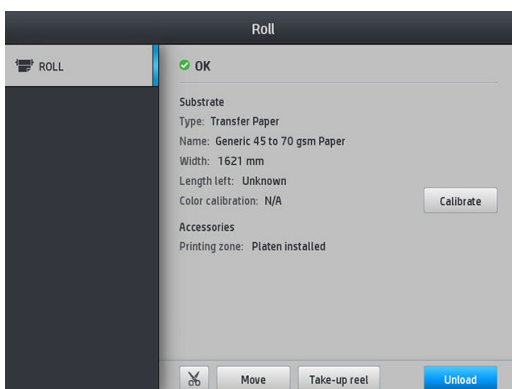
9. 印表機會以各種方式檢查紙材，並要求您修正歪斜或張力的問題。如果在此程序中發生問題，提起上蓋可以暫停裝入程序，並鬆開紙材，讓您可以手動方式更正位置。

10. 等到紙材從印表機露出。

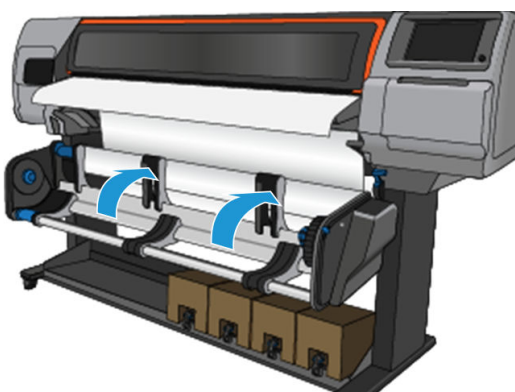


 **附註：**如果您在裝入紙材的過程中遇到非預期的問題，請參閱[位於第 79 頁的無法成功裝入紙材](#)。

11. 印表機會校準紙材前移。
12. 印表機表示已經就緒，可以進行列印。




13. 旋轉印表機內部的紙材轉動系統。



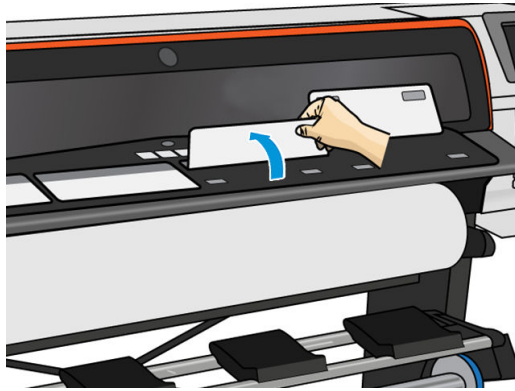
14. 若要列印捲筒到捲筒，請參閱[位於第 72 頁的適用於 HP Stitch S500 印表機的捲紙軸](#)。

## HP 紙材裝入配件

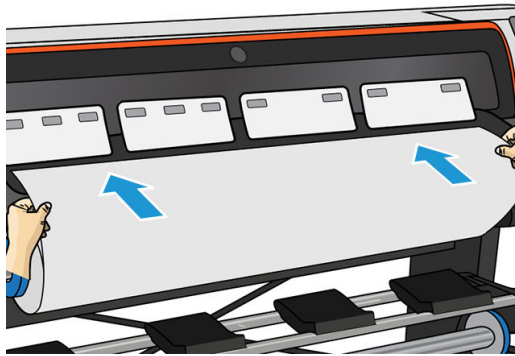
裝入配件的設計是為了協助您裝入各種低於 50gsm 的織物和轉印紙。

 **附註：**無論您是否決定使用裝入配件，都可以使用邊緣支架。

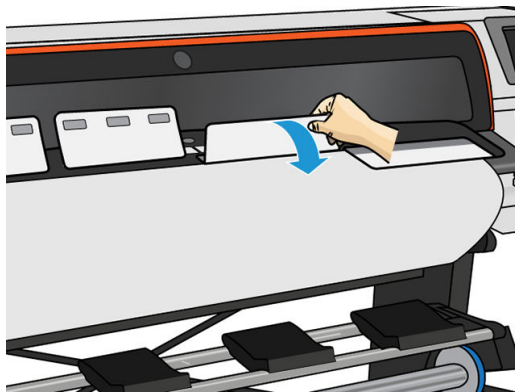
1. 將織品裝入附件平放在印表機頂部。



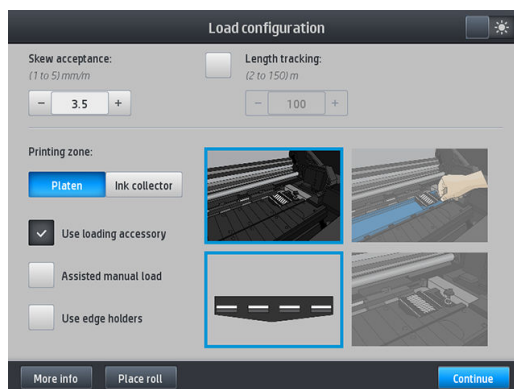
2. 從捲筒拉出一些紡織品紙材，並將前緣放在裝入附件的磁性白色導板上。



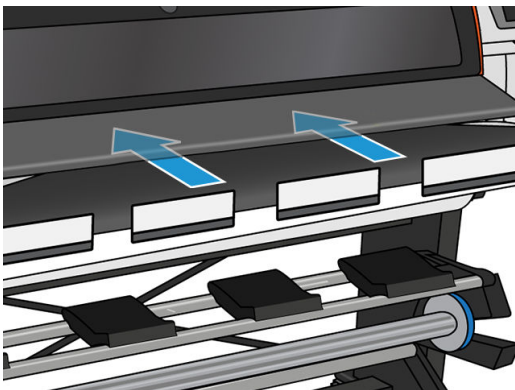
3. 將白色蓋布翻回去，以覆蓋紙材的前緣。黑色區塊具有磁性，會吸住紙材。



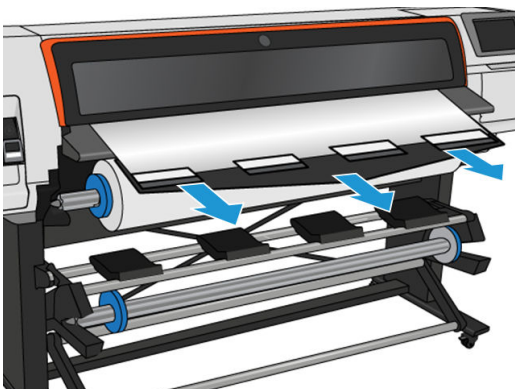
4. 在前控制面板中的「裝入設定」畫面中核取 **使用裝入附件** 方塊，如此您便能使用正確的裝入順序，並為薄紙材設定正確的機械設定。



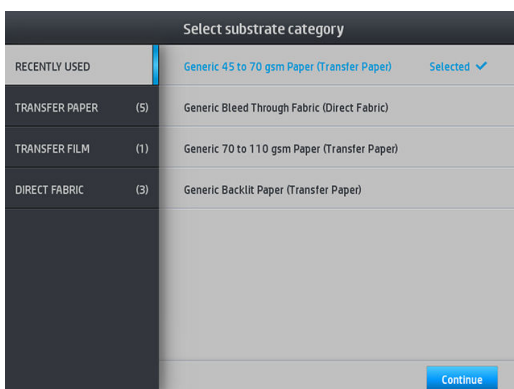
5. 將裝入附件送入紙材輸入。




6. 裝入附件會帶著紙材穿過印表機的紙材路徑。





7. 選擇您要裝入的紙材類別與名稱。

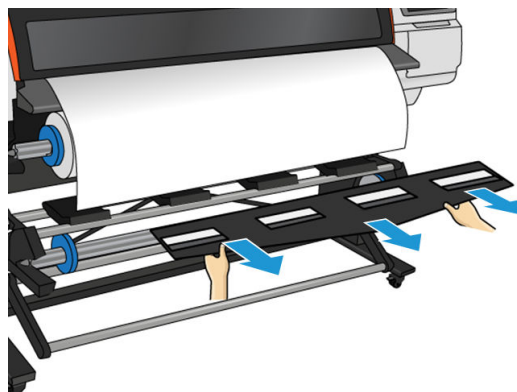


 **附註：**您應該可在 RIP 軟體中選擇的相同的紙材名稱。


使用轉印紙材時，RIP 會顯示轉印紙與織品紙材的組合（也就是轉印紙名稱 + 織物名稱）。請檢查前控制面板中的紙材名稱是否與 RIP 中紙材名稱的前半部分（轉印紙名稱）相同。

 **提示：**裝入非常薄的紙張時，務必選擇紙材類型為**一般低重量紙張**（最高可達 75gsm），以使裝入時的真空壓力最小化。在裝入非常厚的紙張時，一律選擇紙材類型為**一般高重量紙張**（高於 110gsm）（在轉印紙類別中），以最大化真空壓力。裝入後、列印前，請移至前控制面板，然後變更為裝入紙材的正確類型：點選 ，然後點選**紙材 > 變更裝入的紙材**。

- 穿過印表機之後，就可以用手取出裝入附件。



- 當裝入多孔紙或薄紙材，且已核取「裝入附件」選項時，印表機不會檢查歪斜現象。依照[位於第 63 頁的將捲筒裝在 HP Stitch S300 捲紙軸上](#)中的指示將歪斜現象最小化。
- 印表機會校準紙材前移。

 **附註：**建議您使用捲紙軸。不過這並非必要。


## 輔助手動裝紙

下列情況應使用手動裝入程序：

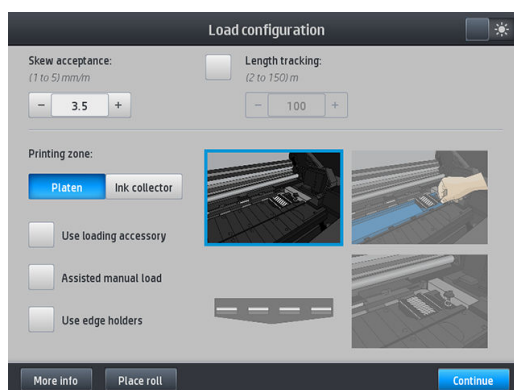
- 紙材非常薄或非常厚。
- 紙材有邊。
- 紙材的邊緣容易捲起來。
- 紙材的列印面朝外。

在其他情況下，建議您使用一般裝入程序。請參閱[位於第 48 頁的將捲筒裝入 HP Stitch S300 印表機](#)和[位於第 50 頁的將捲筒裝入 HP Stitch S500 印表機](#)。

若要開始輔助手動裝紙程序，您必須在轉動架轉軸機上裝入捲筒紙。

一般最小的紙材寬度為 23 英吋 (584 公釐)。若要裝入寬度最低 10 英吋 (254 公釐) 的紙材，請移至前控制面板並點選 ，然後點選**紙材 > 紙材處理選項 > 啟用窄紙材**。使用此選項，無法保證列印品質。

- 如往常一般開始紙材裝入程序（請參閱[位於第 48 頁的將捲筒裝入 HP Stitch S300 印表機](#)和[位於第 50 頁的將捲筒裝入 HP Stitch S500 印表機](#)），請務必勾選裝入設定畫面中的**輔助手動裝入**方塊。



您也可以在前控制面板畫面中的 **紙材** 方塊向左滑動手指，以啟動手動裝紙。

2. 小心地將紙材的前緣插入輸入滾筒中，在過程中請確保紙材保持緊繃的狀態。請避免手動捲回紙材，除非印表機要求您這樣做。
3. 繼續進紙，直到抵到列印平台為止。開啟窗口，以協助將紙材拉到穿越的程度，繼續進紙到至少紙張前緣與紙材捲筒相同高度。將紙材右緣與捲筒右緣對齊。

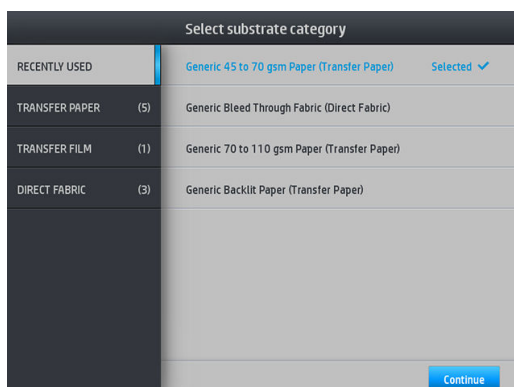


夾到手指的危險

如需更多安全相關資訊，請參閱[位於第 3 頁的安全預防措施](#)

**提示：**如果您使用容易捲起來紙材，請繼續進紙，直到邊緣離開印表機。此外，建議您使用捲紙軸，如果不要使用捲紙軸，請從前控制面板停用裁紙器。

4. 選擇您要裝入的紙材類別與名稱。



輔助裝入程序的其餘部分，如同正常裝入程序。請參閱[位於第 48 頁的將捲筒裝入 HP Stitch S300 印表機](#)和[位於第 50 頁的將捲筒裝入 HP Stitch S500 印表機](#)。

## 邊緣支架

邊緣支架是設計來在列印時防止紙材邊緣隆起。僅在紙材的邊緣抬起並觸碰或損壞印字頭時，才建議使用。邊緣支架可以搭配平台或墨水收集器使用。未使用時，應存放於印表機外部。

若需要經常使用，則可存放於印表機內部，置於列印平台的左側和右側，以避免在裝入下一個紙材時發生紙材卡紙。

**附註：**邊緣支架超出紙材 7 公釐。使用邊緣支架時，您應該在 RIP 中設定最小左右邊界為 7 公釐 英吋，否則印表機可能會嘗試列印在邊緣支架上。

如果您選擇使用邊緣支架，則應該在前控制面板提示時置入定位（當 **使用邊緣支架** 核取方塊勾選時，會出現此提示）。開啟窗口，放置邊緣托架，然後關閉窗口。

邊緣支架應放置在平台上，與紙材的左右邊緣重疊。將邊緣支架上的虛線與紙材側緣對齊。

**警告！** 避開移動的零件。小心處理易損零件。建議您戴上手套。





移動零件



易碎物品

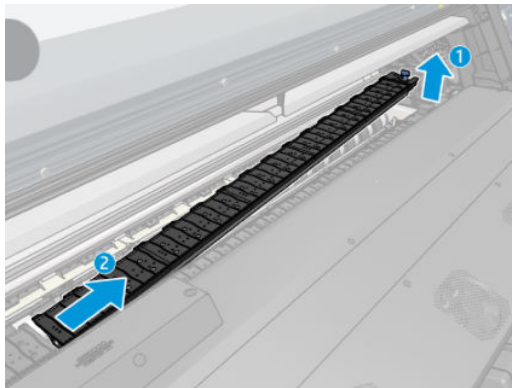
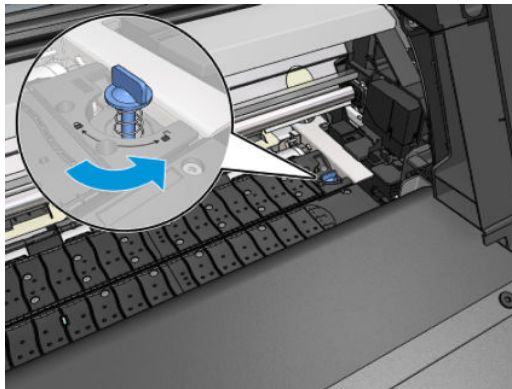


戴上手套

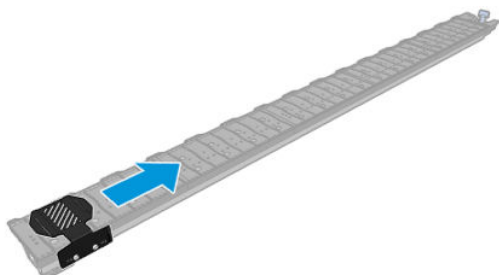
如需更多安全相關資訊，請參閱[位於第 3 頁的安全預防措施](#)

## 放置邊緣支架

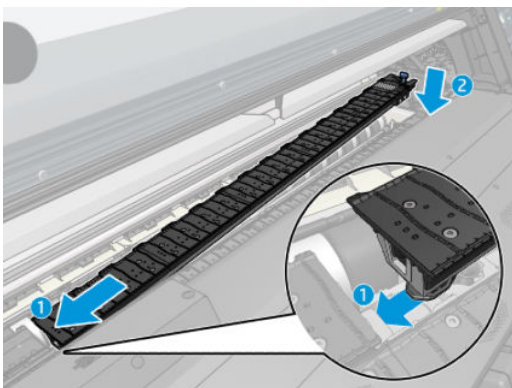
1. 移除印表機一側的平台模組或墨水收集器。



2. 將邊緣支架滑動到平台模組或墨水收集器上，並調整其位置：左側，儘可能最左邊；右側，儘可能最右邊。



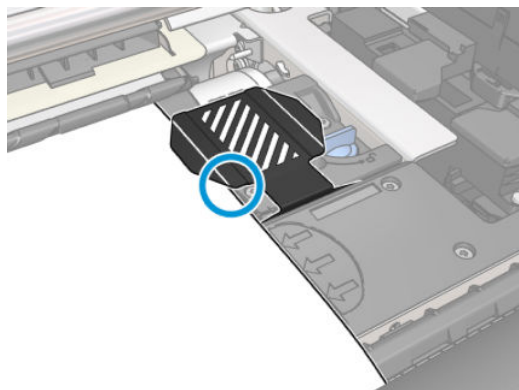
3. 將平台模組或墨水收集器連同邊緣支架放回定位。



4. 另一側的平台模組或墨水收集器，重複相同步驟。

## 對齊紙材


紙材裝入後，將紙材與邊緣支架上的虛線對齊。對齊錯誤可能導致紙材卡紙，或是損壞紙材或印字頭。



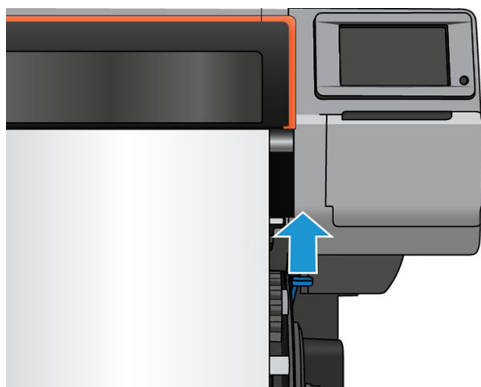
## 從 HP Stitch S300 印表機取出捲筒

1. 如果您在列印期間使用捲紙軸，請從捲紙軸取出列印的滾筒紙。請參閱[位於第 70 頁的取出 HP Stitch S300 捲紙軸](#)。

2. 在印表機的前控制面板上，點選 ，然後點選**取出**。

或者，您可以點選 ，然後點選**紙材 > 取出紙材**。

3. 如果印表機已在追蹤紙材長度，前控制面板會顯示剩餘長度，讓您可以記下以供日後參考。請參閱[位於第 78 頁的紙材長度追蹤](#)。  
點選 **確定** 以繼續。
4. 印表機完成捲繞捲筒的動作後，提起捲軸固定手柄。



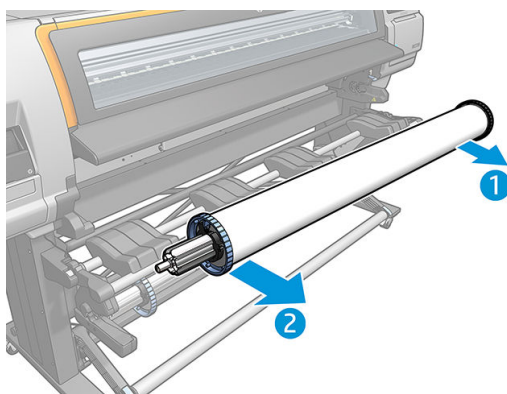
5. 從印表機取出捲軸，請由印表機右邊的右端拉出。

**⚠ 警告！** 移除捲軸時，請勿將手指伸進捲軸支架。



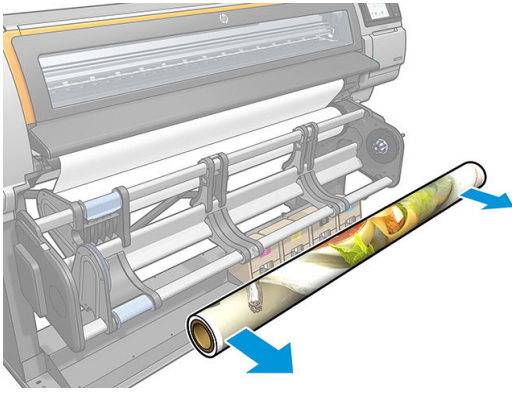
夾到手指的危險

如需更多安全相關資訊，請參閱[位於第 3 頁的安全預防措施](#)

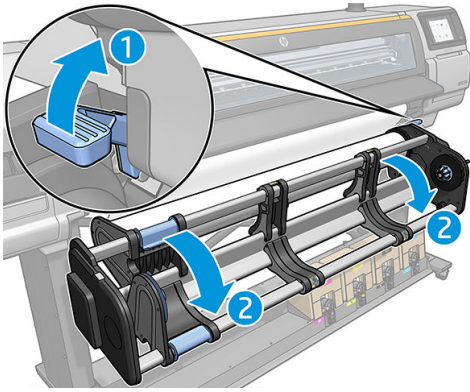



## 從 HP Stitch S500 印表機取出捲筒


1. 如果您在列印期間使用捲紙軸，請從捲紙軸取出列印的滾筒紙。請參閱[位於第 75 頁的取出 HP Stitch S500 捲紙軸](#)。



2. 旋轉轉動系統，使輸入捲筒紙可供存取。



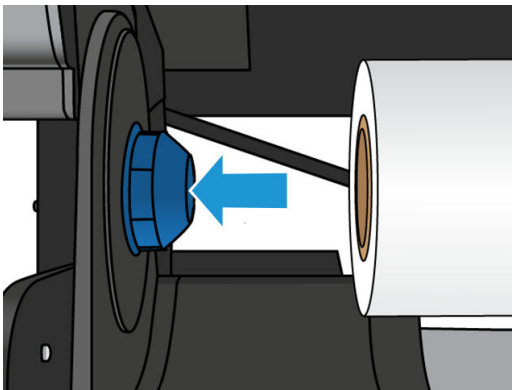
3. 在印表機的前控制面板上，點選 ，然後點選**取出**。

或者，您可以點選 ，然後點選**紙材 > 取出紙材**。

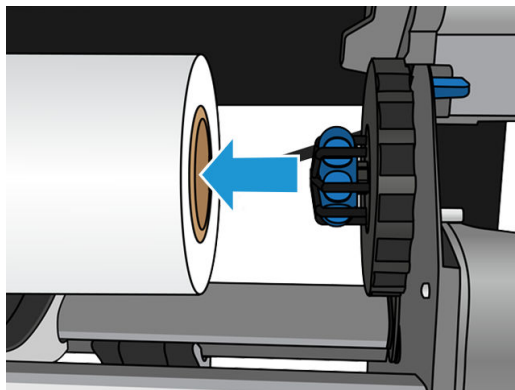
4. 如果印表機已在追蹤紙材長度，前控制面板會顯示剩餘長度，讓您可以記下以供日後參考。請參閱[位於第 78 頁的紙材長度追蹤](#)。

點選 **確定**以繼續。

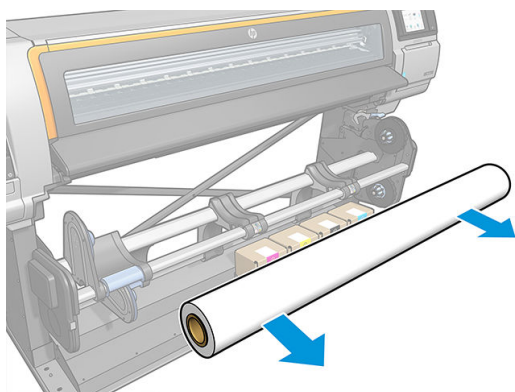
5. 當印表機重新捲繞捲筒紙後，從捲筒紙卸下左側的輪轂。



6. 從右側輪殼取出捲筒紙。



7. 由裝紙台移除紙材。



## 適用於 HP Stitch S300 印表機的捲紙軸



### 張力桿

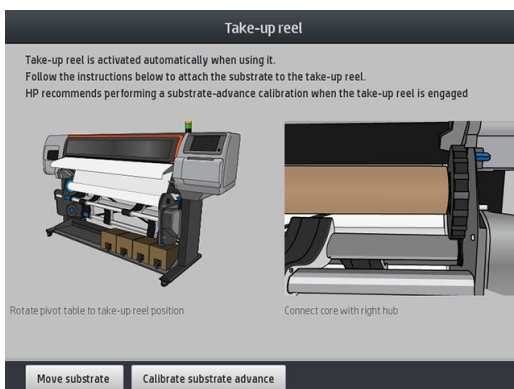
使用時，捲紙軸需要一段紙材因張力桿下壓而垂下呈環狀。要移動張力桿可以利用捲紙軸按鈕，或前控制面板的 **移動紙張** 或 **重新捲繞紙張** 選項。

### 將捲筒裝在 HP Stitch S300 捲紙軸上

 **附註：** 可以使用 51 公釐 或 76 公釐 直徑的捲紙軸。

1. 在印表機的前控制面板上，點選 ，然後點選**捲紙軸**。

指示會顯示在畫面上；用手指橫向在前控制面板上滑動，以遵循指示到結束。



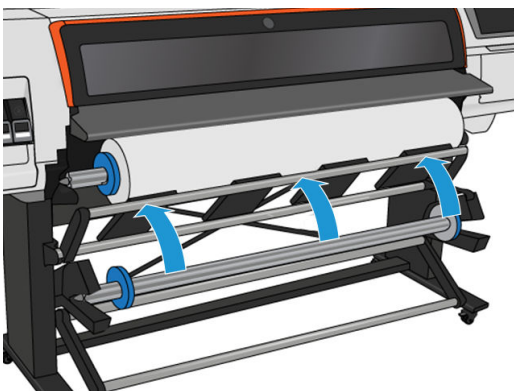
2. 如果您決定要在列印期間裝入捲紙軸，在點選 **啟用** 按鈕之前，請熟悉此程序步驟。要在列印期間裝入捲紙軸，就必須在印表機送入並列印紙材時完成程序。在列印期間裝入捲紙軸，可節省約 1.5 公尺的紙材。

**提示：**在列印前裝入紙材（手動將紙材前移）一定可改善附著效果，因為在列印時比較難以正確固定，而固定不正確會影響捲繞品質。

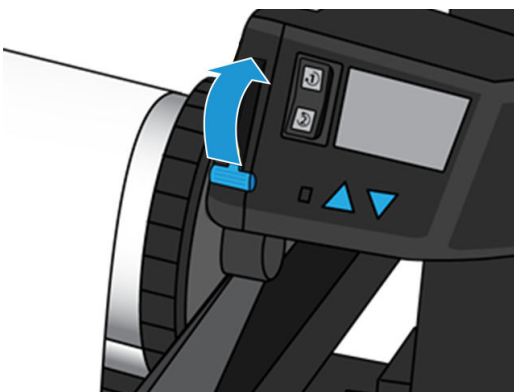
**提示：**建議您將捲紙軸捲繞方向切換開關保持在關閉的位置（請參閱 [位於第 70 頁的取出 HP Stitch S300 捲紙軸](#)），以免在列印途中裝上捲紙軸時發生意外移動。當您將紙材前緣附在筒芯上並確認紙材平直之後，就可以視需要將捲繞方向開關切換到 1 或 2 的位置。設定 1 會捲繞紙材讓列印的影像朝內。設定 2 會捲繞紙材讓列印的影像朝外。

下列步驟假設您已決定立即裝入。如果您決定稍後在列印期間裝入，您必須在沒有前控制面板指示的情況下完成相同的操作。

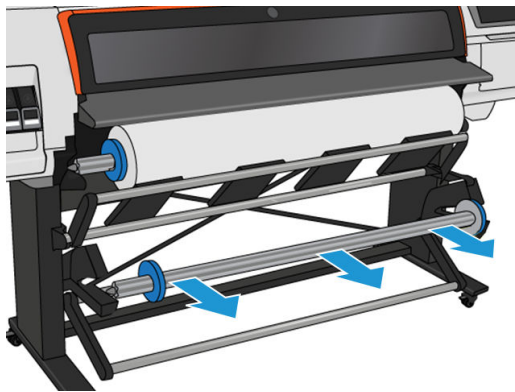
3. 為了方便取得捲紙軸，將裝紙台抬高為直立放置。



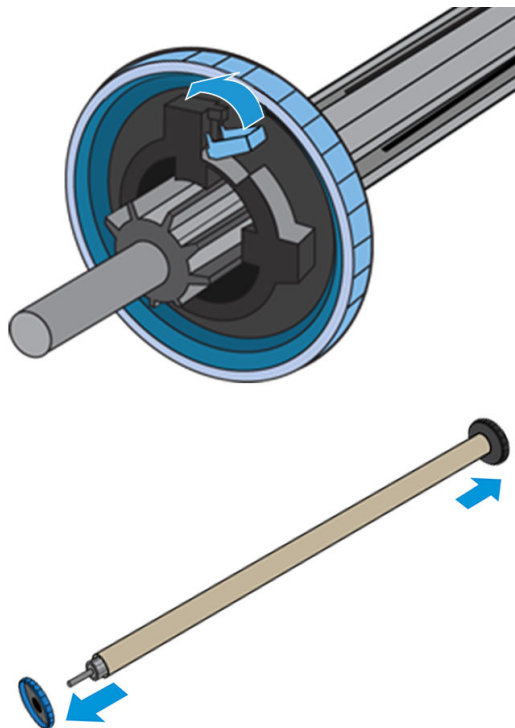
4. 將手柄推到最上面的位置，以鬆開捲紙軸。



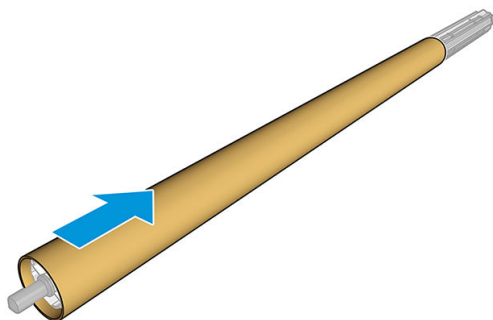
5. 取下捲紙軸。



6. 拉高每邊的手柄，以便將兩個紙擋從捲紙軸取下；後面的步驟不會用到它們。



7. 將筒芯裝到捲紙軸上。核心應至少與紙材同寬。



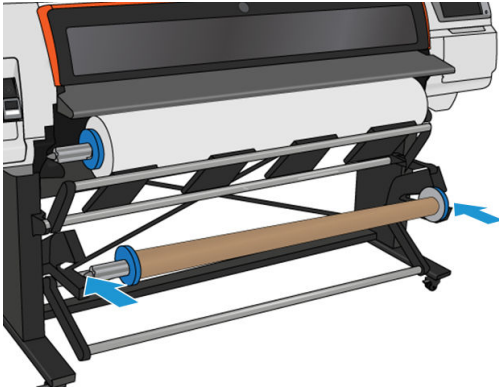
8. 緊推捲紙軸的兩端，將捲紙軸裝入印表機。

**⚠ 警告！** 請注意，不要夾到您的手指。

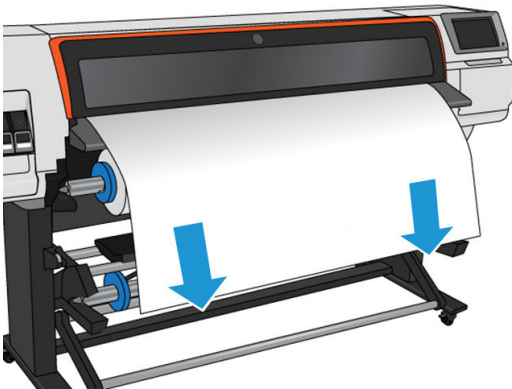


夾到手指的危險


如需更多安全相關資訊，請參閱[位於第 3 頁的安全預防措施](#)



9. 點選前控制面板的 **移動紙材** 按鈕，以前移紙材。請確定紙材會通過裝紙台的前方。



10. 拉下紙材前緣中心，將紙材弄直。請勿嘗試從印表機拉出更多的紙材。

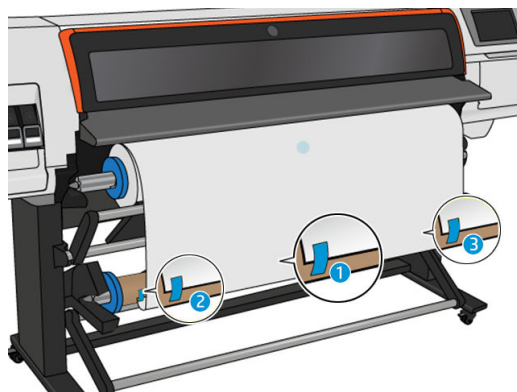
 **附註：**如果您是在列印期間裝入捲紙軸，便不需要拉緊紙材。在列印開始之後，如果已從印表機送入適當長度的紙材，請將紙材貼到軸心上。


11. 調整核心在捲紙軸上的位置，使它與紙材對齊。

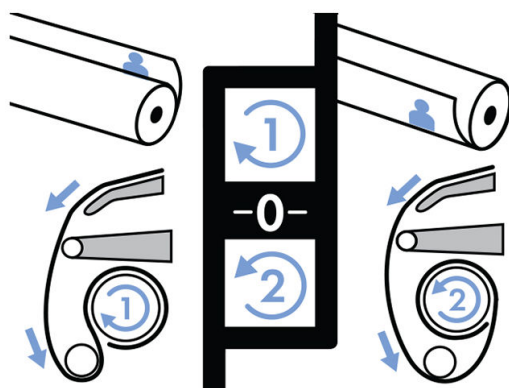


12. 將紙材前緣貼到核心中心，然後貼到每邊。確定紙材是直的。

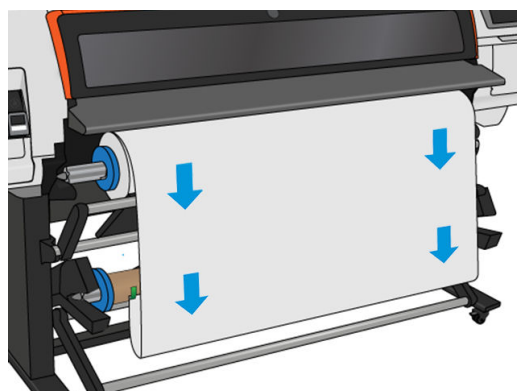
 **提示：**請依照圖中所示順序進行，以確保紙材校正。



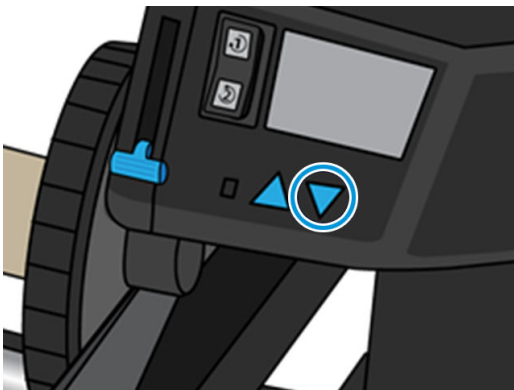
 **附註：**依據您是要面朝內或外列印影像，請據以放置膠帶。請參閱下列資訊。



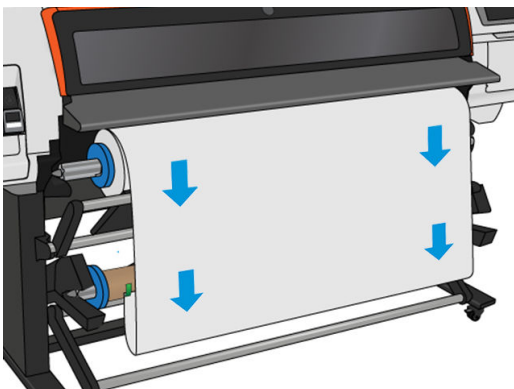
13. 點選控制面板上的按鈕，以前移紙材，形成一個迴路。



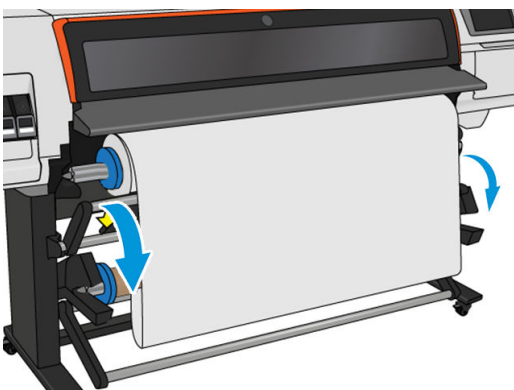
14. 按下捲紙軸馬達上的藍色箭號，將紙軸旋轉一周。這將有助於支撐張力桿的重量。



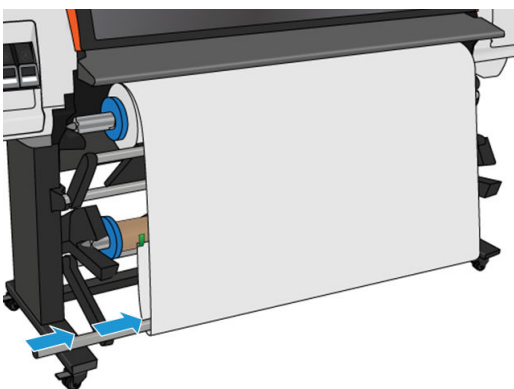
15. 點選前控制面板上的按鈕，以再次前移紙材。




16. 輕輕放低裝紙台，以避免出現皺摺，並改善捲繞情形。



17. 小心插入張力桿。這點很重要：如果沒有張力桿，捲紙軸將無法正常運作。



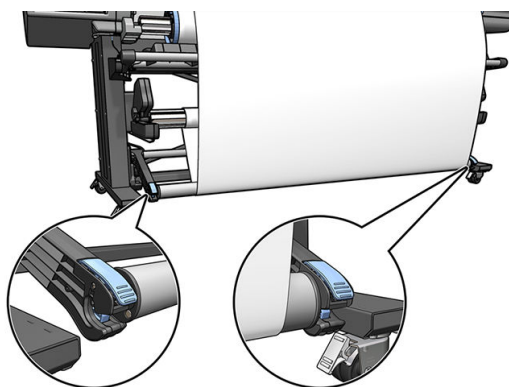
18. 將張力桿裝到每邊的支架。

 **警告！** 請注意，不要夾到您的手指。



夾到手指的危險

如需更多安全相關資訊，請參閱[位於第 3 頁的安全預防措施](#)

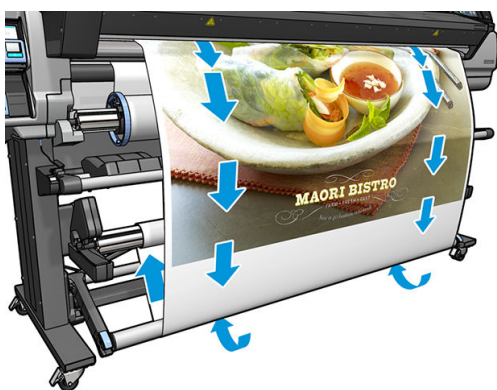


19. 使用捲紙軸馬達上的捲繞方向開關來選擇捲繞方向。設定 1 會捲繞紙材讓列印的影像朝內。設定 2 會捲繞紙材讓列印的影像朝外。






20. 點選前控制面板上的 **啟用** 按鈕。印表機隨即前移，並校準紙材。

21. 下圖顯示印表機作業時的外觀。紙材從印表機送入時，會先下落到張力桿、再經過轉向器上方，然後再下落到捲紙軸。




 **附註：**當捲紙軸正在使用中，紙材在每次列印後不會自動裁切。

 **附註：**列印時如果捲紙軸已裝入，重新校準紙材前移感應器，以獲得最佳列印品質。在前控制面板上，點選，然後點選**影像品質維護 > 紙材前移校準 > OMAS 校準**。

 **提示：**如果在出紙捲筒上發生大程度歪斜，建議使用寬度與紙材相同的軸心，並安裝側邊止動器，以協助將紙材對齊。


## 取出 HP Stitch S300 捲紙軸

 **警告！**請注意，不要夾到您的手指。



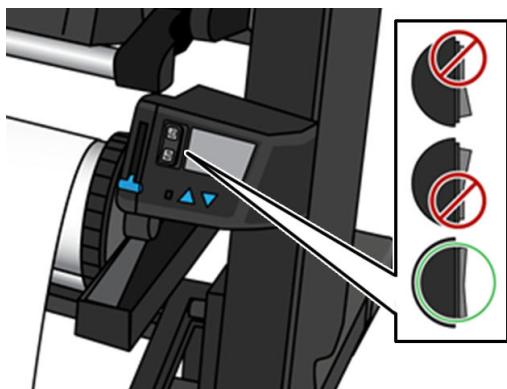
夾到手指的危險

如需更多安全相關資訊，請參閱[位於第 3 頁的安全預防措施](#)

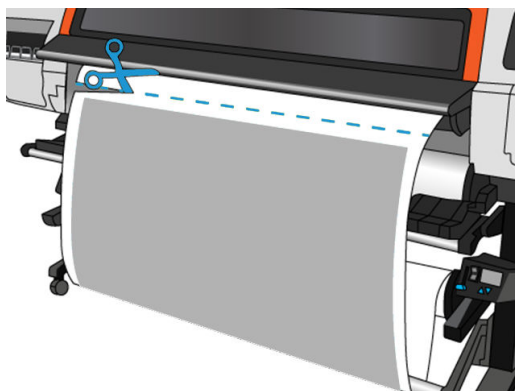
1. 在印表機的前控制面板上，點選，然後點選**捲紙軸**。

印表機可讓您移動紙材，以便裁切。

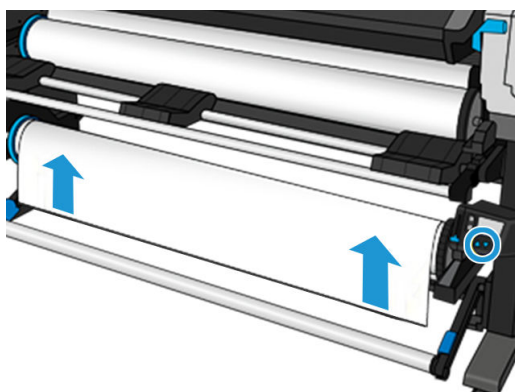
- 將捲繞方向開關切換到「關閉」位置。開關在中間表示處於關閉位置（也就是說，當開關不是在位置 1 也不是在位置 2 時）。



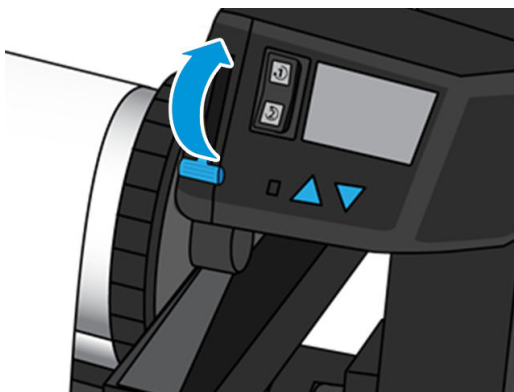
- 若要取出張力桿，請先抬起支架，然後按下手柄。
- 使用捲紙器馬達上的捲繞按鈕，繞著捲紙軸，捲繞多出的紙材。
- 以剪刀裁切紙材。



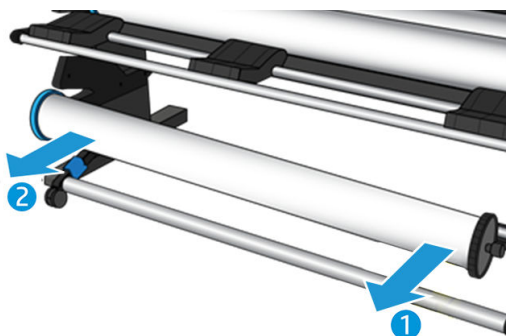
- 手持紙材，使用捲紙軸馬達上的捲繞按鈕，繞著捲紙軸，捲繞多出的紙材。



7. 將手柄推到最上面的位置，以鬆開捲紙軸。



8. 從印表機取出捲紙軸，請由印表機右邊的末端拉出。





9. 在取出捲紙軸之後，如果要從印表機取出捲筒，請參閱 [位於第 60 頁的從 HP Stitch S300 印表機取出捲筒](#)。

## 適用於 HP Stitch S500 印表機的捲紙軸




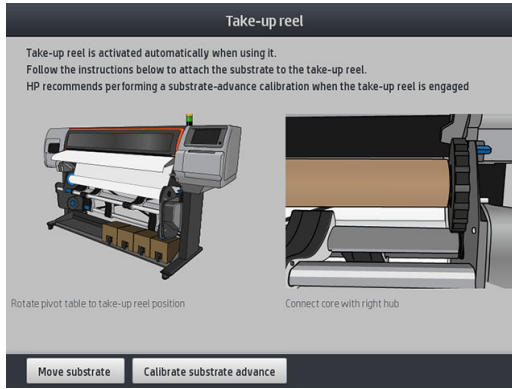
### 將捲筒裝在 HP Stitch S500 捲紙軸上

 **附註：**旋轉系統一轉動，捲紙軸便會啟用。

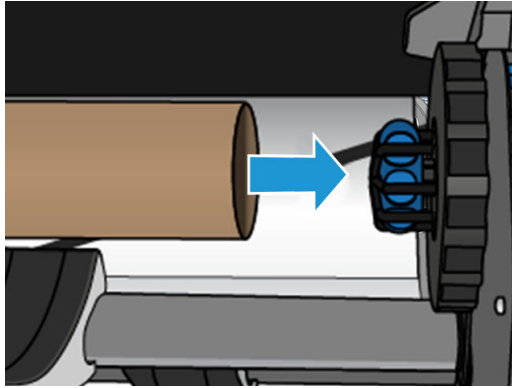
1. 在印表機的前控制面板上，點選 ，然後點選**捲紙軸**。

指示會顯示在畫面上；用手指橫向在前控制面板上滑動，以遵循指示到結束。

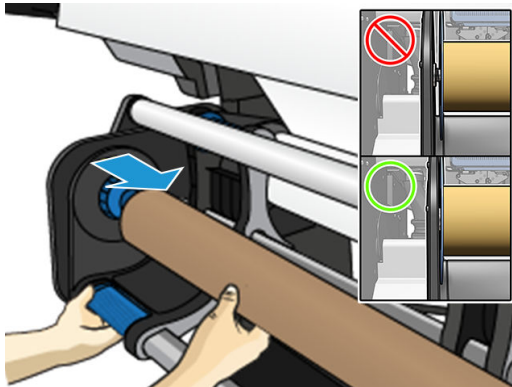
 **提示：**在列印前裝入紙材（手動將紙材前移）一定可改善附著效果，因為在列印時比較難以正確固定，而固定不正確會影響捲繞品質。



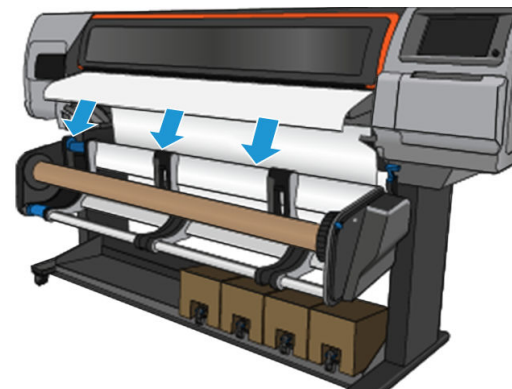
- 將軸心裝到捲紙軸上。先裝入右側輪轂。



- 將左側輪轂裝入軸心。從側面施以壓力，確定已緊密裝入。

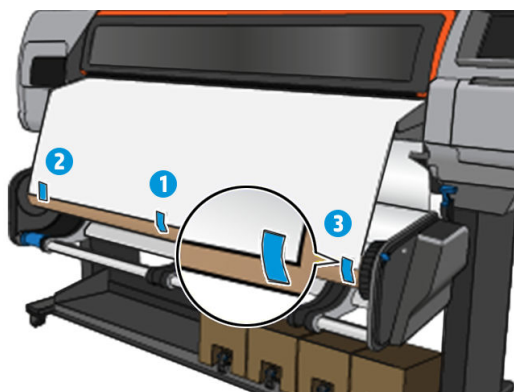



- 前移紙材，直到抵達捲紙軸軸心。



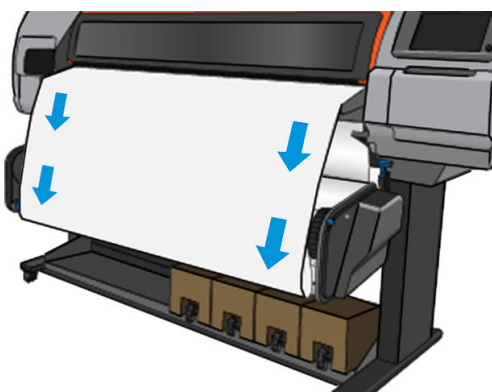
- 拉下紙材前緣中心，將紙材弄直。請勿嘗試從印表機拉出更多的紙材。

6. 調整核心在捲紙軸上的位置，使它與紙材對齊。
7. 將紙材前緣貼到核心中心，然後貼到每邊。確定紙材是直的。




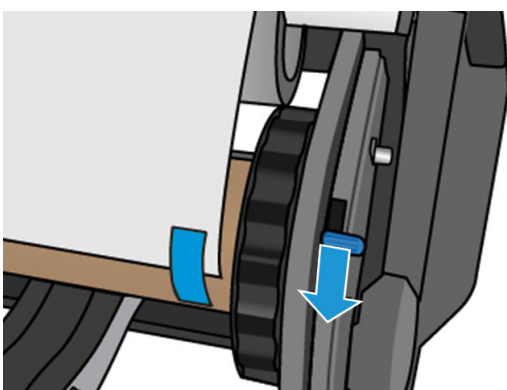
 **附註：**依據您是要面朝內或外列印影像，請據以放置膠帶。

8. 點選控制面板上的按鈕，以前移紙材，形成一個迴路。



9. 移動捲紙軸馬達上的藍色手柄，將紙軸旋轉一周。  
將紙軸往適當的方向旋轉，以朝內或朝外列印影像。

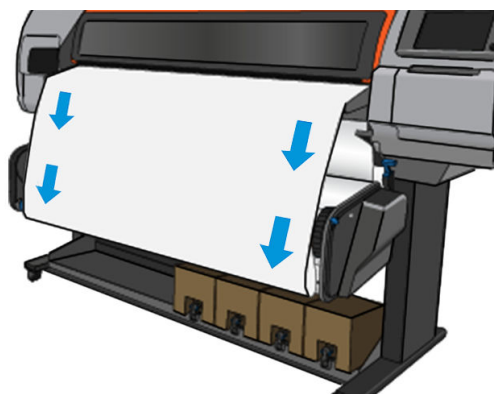
 **重要：**請勿在旋轉完整圈之前旋緊紙材。



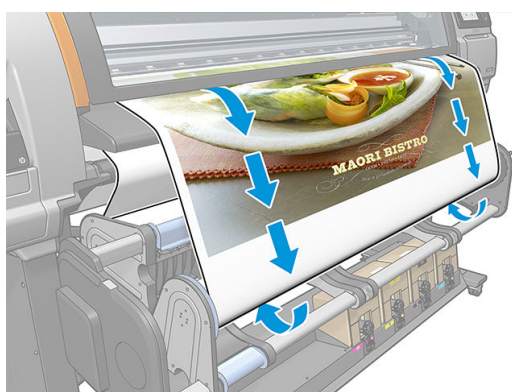



10. 持續推動藍色手柄，直到紙材旋緊而且自動模式開啟（前控制面板會發出嗶聲）。

 **重要：**若要關閉自動捲繞，隨時可將藍色手柄往反方向移動。




11. 下圖顯示印表機作業時的外觀。在印表機進紙時，紙材會向下落到捲紙軸。



 **附註：**如果捲紙軸是在列印前裝入，請重新校準紙材前移感應器以獲得最佳列印品質。在前控制面板上，點選 **捲紙軸** > **校準紙材前移**。

## 取出 HP Stitch S500 捲紙軸

 **警告！** 請注意，不要夾到您的手指。



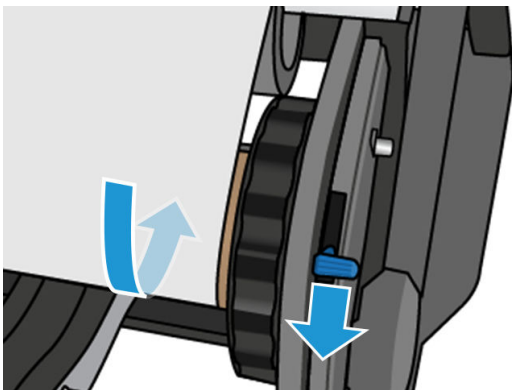
夾到手指的危險

如需更多安全相關資訊，請參閱[位於第 3 頁的安全預防措施](#)

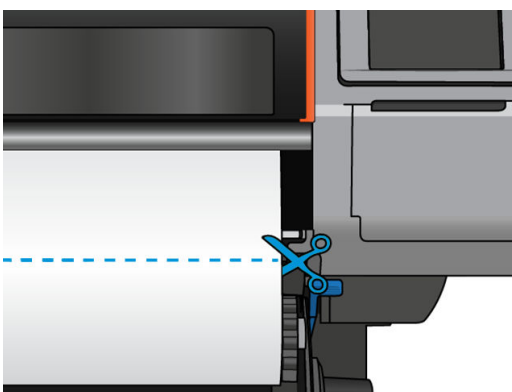
1. 在印表機的前控制面板上，點選 ，然後點選**移動**，然後點選**裁切**。

印表機可讓您移動紙材，以便裁切。

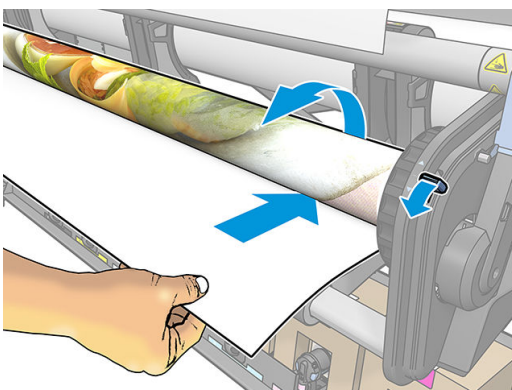
2. 將藍色手柄往捲繞的反方向移動以關閉自動模式。



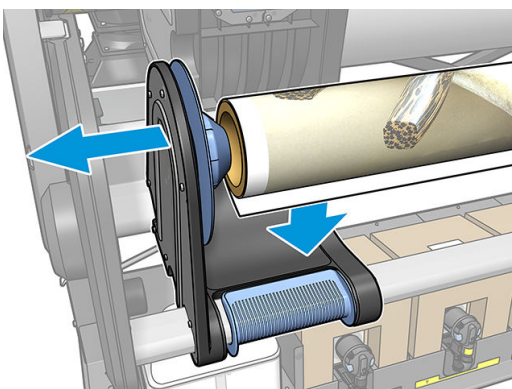
3. 以剪刀裁切紙材。



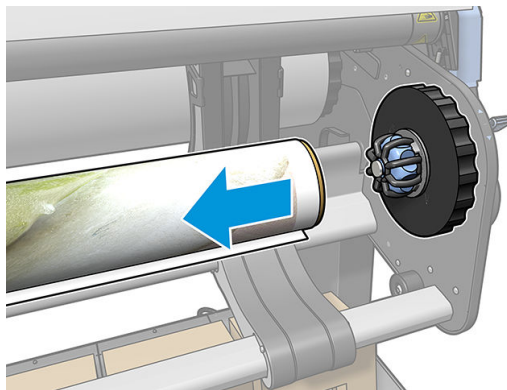
4. 手持紙材，使用捲紙軸馬達上的捲繞按鈕，繞著捲紙軸，捲繞多出的紙材。



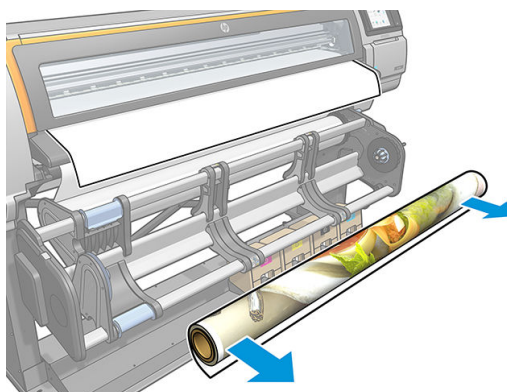
5. 由捲筒紙取出左側輪轂，將捲筒紙放於工作台上。




6. 從右側輪轂取出捲筒紙。



7. 從印表機取出捲筒紙。



## 檢視有關紙材的資訊

在前控制面板的主畫面上，點選 。

若有裝入紙材，下列資訊會出現在前控制面板。

### 紙材區

- 紙材類型
- 紙材名稱
- 以公釐為單位的紙材寬度（印表機的估計數值）
- 紙材的剩餘長度（若可知），以及載入組態畫面的長度追蹤是否設為 **手動**
- 色彩校準狀態和啟動色彩校準的按鈕

### 配件區

- 列印區（平台或墨水收集器）


**更多的動作按鈕**可讓您啟動下列動作：

- 捲紙軸說明

如果未裝入紙材，訊息「**紙材用盡**」便會出現。

相同資訊會出現在嵌入式 Web 伺服器的「**耗材**」頁上。

## 變更紙材寬度和右緣位置

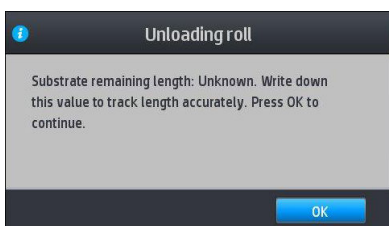
如果印表機未找到正確的紙材邊緣，您可以從前控制面板變更：點選 ，然後點選 **紙材** > **紙材處理選項** > **紙材寬度**。

 **提示：**請記得，直到下一次紙材裝入之前，不會再次嘗試自動邊緣偵測。


## 紙材長度追蹤


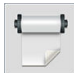
紙材長度追蹤功能可讓您追蹤捲筒上剩餘的紙材。


1. 當捲筒第一次裝入印表機時，您可以選擇（在裝入設定畫面）捲筒上的紙材長度。接著，紙材長度追蹤功能會追蹤後續使用的紙材量。
2. 當取出紙材時，前控制面板會顯示剩餘的數量，讓您可以記下以供日後參考。



## 裁切紙材

此選項可以在印表機的前控制面板上找到。如果您點選 ，再點選剪刀圖示，印表機通常會前移紙材 150 公釐並裁切。

 **附註：**如果裁紙器已停用（按 ，然後選取 **紙材處理選項** > **裁紙器** > **關閉**），印表機會前移紙材但不会裁切紙材。

 **附註：**無法裁切某些織品。

## 存放紙材

### 秘訣

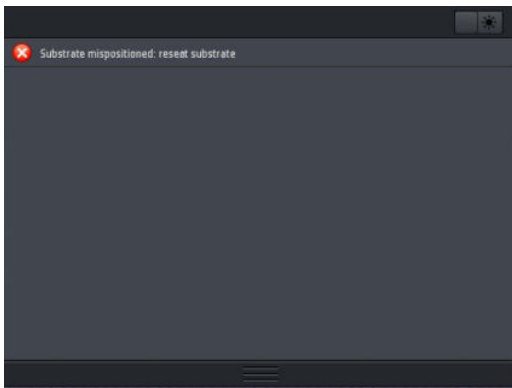
- 未使用的捲筒紙一定要放在塑膠袋包裝中，以免變色及灰塵堆積。重新包裝已使用一部分、但目前不使用的捲筒紙。
- 請勿堆疊捲筒紙。
- 所有紙材從包裝中取出之後，先放置 24 小時適應室溫，再進行列印。
- 使用膠片和光面紙時，請輕捏紙材邊緣以拿取，或戴棉質手套。皮膚油脂可能會沾到紙材上，留下指紋痕跡。
- 在裝入和取出程序中，都要讓紙材緊緊捲繞在捲筒上。如果捲筒紙開始鬆脫，可能會變得很難處理。

# 無法成功裝入紙材


## 建議

- 重讀裝紙指示，並確定您遵循其中指示。請參閱[位於第 36 頁的處理紙材以及疑難排解紙材問題](#)。
- 裝入紡織品紙材時，記得使用裝入附件，並選取設定畫面中的 **使用裝入附件**。
- 如果自動裝紙不成功，請另外嘗試輔助手動裝紙。
- 紙材可能斜放（歪斜或位置錯誤）。確定紙材的右緣與輸入模組上的捲筒對齊。
- 紙材可能會遭到壓皺或變形，或者具有不規則的邊緣。請參閱[位於第 81 頁的紙材變形或出現皺摺](#)。
- 如果紙材卡在送入平台的紙材通道中，表示紙材前緣可能不夠直或不乾淨。裁去最前面 2 公分（1 英吋）的紙材，然後再試一次。即使是新的捲筒紙，可能也需要這樣做。

## 紙材位置不正確



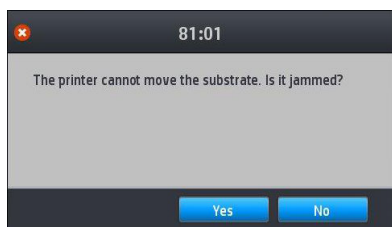
如果您在前控制面板上看見如上圖的顯示幕，請依照下列步驟執行：

1. 點選 ，然後點選**紙材** > **鬆開紙材**。
2. 送入紙材，直到紙材懸掛於印表機前方，然後將右緣對齊輸入滾筒。
3. 點選 **確定**。

## 紙材卡紙



發生卡紙時，前控制面板中通常會顯示**可能卡紙**訊息，並且出現其中一個錯誤碼（請參閱[位於第 160 頁的前控制面板錯誤代碼](#)）。



如果您嘗試裝入非常薄或非常厚的紙材，或是紡織品紙材，請記得依照裝入此類紙材的特殊程序進行。請參閱位於第 54 頁的 [HP 紙材裝入配件](#)。

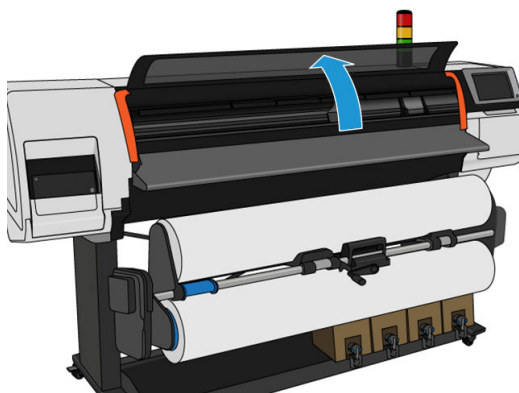
**附註：**如果印表機使用時間不會超過 4 個小時—比方說，夜間—，那麼 HP 中心建議您將紙材取出，或至少不要將紙材裝到捲紙軸上。若未這樣處理，安排在印表機閒置期間自動執行的例行保養可能會造成紙材夾住。

## 檢查紙材通道

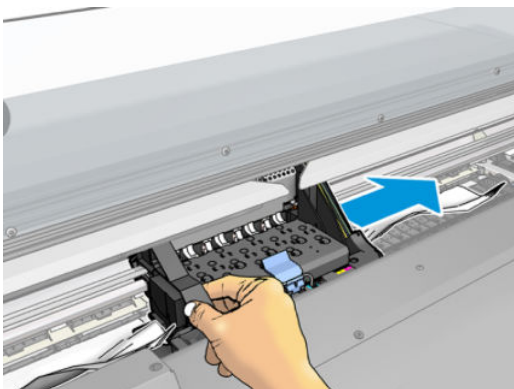
當捲筒紙用畢但捲筒紙結尾卡在紙板筒芯時，就會發生這個問題。如果發生這個問題，請將捲筒紙從筒芯裁掉。然後將紙材送入印表機，並裝入新的捲筒紙。

否則：

1. 在前控制面板上關閉印表機，同時關閉背面的電源開關。
2. 打開印表機窗蓋。



3. 裁掉紙材進入印表機的部分，並捲回進紙捲筒。
4. 嘗試將印字頭托架移開。



5. 小心地從印表機上方盡可能移除卡住的紙材。在必要時裁切紙材。應提起壓輪，以輕鬆清除卡紙。如果沒有提起，請在上蓋開啟時重新啟動印表機，強制壓輪移動並鬆開紙材。



**△ 注意：**盡量避免穿越進紙路徑拉出紙材，因為這會倒轉一般的移動方向，可能損壞印表機零件。


6. 確定沒有紙片留在印表機內。
7. 關上窗蓋。
8. 開啟印表機電源。
9. 重新裝入捲筒紙。
10. 如果仍然有紙材造成印表機堵塞，將一張硬式紙材裝入印表機內，通常就可解決問題。
11. 如果您發現卡紙後發生列印品質的問題，請重新校準列印噴頭。請參閱[位於第 127 頁的校正印字頭](#)。

## 列印時，避免紙材卡紙

裝入過於歪斜的紙材可能會導致卡紙：在這種情況下，請勿忽略裝入程序出現的警告訊息。

列印區中的真空吸力不足，可能也會導致卡紙。如果您決定增加吸力，請勿超出下列限制：50 mmH<sub>2</sub>O（公釐水柱）。


如果只是在列印成品的起始處發生卡紙，請嘗試以下建議：

- 停用自動裁紙器。
- 移至前控制面板並點選 ，然後點選**紙材處理選項** > **額外的底部邊界**和**額外的頂部邊界**。將兩個邊界設定為 100 公釐。如果仍然不夠，請嘗試更大的值。
- 以 10 mmH<sub>2</sub>O（公釐水柱）的級距逐步增加真空壓力。不要超過下列限制：50 mmH<sub>2</sub>O（公釐水柱）。
- 增加成像次數。
- 確定紙材是儲存於印表機所在的同一個房間。
- 嘗試使用紙材邊緣支架。

## 紙材變形或出現皺摺

如果您的紙材在乾燥過程中變形或出現皺摺，請在進行下一個列印工作前先變更溫度設定，再使用前控制面板上**紙材功能表**中的**移動紙材**選項，以使下一個工作在未受損的紙材上進行列印。

如果問題僅出現在列印成品的起始處，請嘗試下列建議：

- 停用自動裁紙器。
- 移至前控制面板並點選 ，然後點選**紙材處理選項** > **額外的底部邊界**和**額外的頂部邊界**。將兩個邊界設定為 100 公釐。如果仍然不夠，請嘗試更大的值。
- 以 10 mmH<sub>2</sub>O（公釐水柱）的級距逐步增加真空壓力。不要超過下列限制：50 mmH<sub>2</sub>O（公釐水柱）。
- 增加成像次數。
- 確定紙材是儲存於印表機所在的同一個房間。

## 紙材收縮或伸展

在列印過程中，某些紙材可能會縮小，而某些卻會擴大。如果發生這種情況，列印尺寸將會不正確。一般情況下，您可以預期列印會出現下列縮小比例：

- 紙張：小於 0.5%
- PP & PE 合成材料：小於 1%

加框的問題可以透過在 RIP 中列印樣本和調整影像的大小來解決。未來使用同一種紙材的圖件都可以重複使用此值。

您可以預期每一份列印之間會出現下列變動幅度：

- 紙張：小於 0.1%
- PP & PE 合成：小於 0.4%

若要解決拼貼的問題以及改善列印大小的可重複性，建議您在 RIP 的紙材預設檔中，確定紙材前移感應器已啟用，這麼做將可逐漸改善列印的穩定性。同時建議您在拼貼區域使用相同的墨水量。如果這點不可行，則以另一個使用不同墨水量的工作列印這些區域，並在 RIP 中以較少墨水量修改工作的長度，以使其長度與高墨水內容的工作大小相符。

某些 RIP 可以提供縮放選項讓您很容易補償紙材的縮小或擴大。請參閱 RIP 文件。

如果在使用捲紙軸時遇到分格問題，請試著以列印面朝內裝入捲紙軸以減少變形，或可能的話，試著不使用捲紙軸進行列印。

## 紙材發生拱屈變形

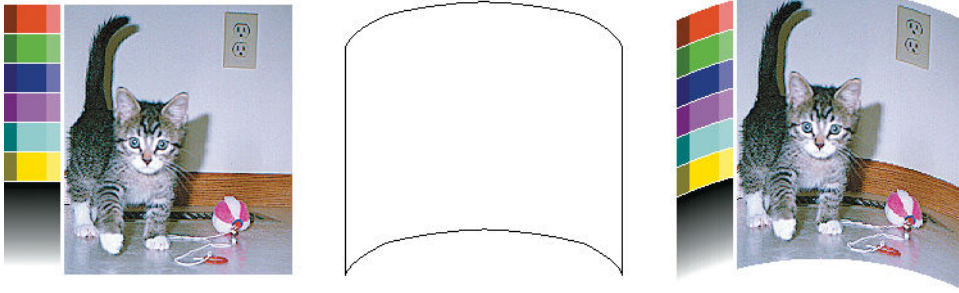
轉印紙可能會在列印期間發生拱曲變形，因此列印成品會呈曲線狀。

在下列使用情況下，這種變形可能特別明顯。

- 列印稍後要自動或手動裁切的影像。發生拱屈變形時，對齊側邊的裁紙器可能無法使中間對齊。

下面範例顯示原始影像、發生拱屈變形的紙材以及產生的列印結果，此結果也受到拱屈變形影響。





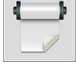
您可以補償這個影響，並還原影像的原始形狀：在紙材庫中，選擇 -6 至 +6 的更正值。若要在紙材庫中進行變更，請移至**紙材庫**，選擇您想要修改的紙材，然後點選「編輯」圖示，然後點選**進階設定 > 直度最佳化**。

選擇的值將表示紙材中心相對於左右邊緣移動的垂直距離。如果變形是沿紙材前移方向移動紙材中心，則修正值應為負值。如果方向相反，則修正值應為正值。在實際情況中，所需的修正值通常是負值。

 **提示：** 您可以使用 <http://IPAddress/hp/device/webAccess/diagnostic/StraightnessOptimizationPlot.pdf> 中提供的診斷影像（其中 IPAddress 是印表機的 IP 位址），協助您決定要套用的正確值。

## 自動裁紙器無法使用

在下列任何情況下都會關閉自動裁紙器：

- 已在 RIP 或前控制面板中手動停用時。若要從前控制面板中停用裁紙器，請點選 ，然後點選**紙材處理選項 > 裁紙器 > 關閉**。
- 列印在紡織品或任何其他無法裁切的紙材類型時，RIP 會停用裁紙器。
- 當捲紙軸已啟用時。
- 列印內部圖件時（請見 [位於第 18 頁的印表機的內部圖件](#)）。

## 捲紙軸卡紙

如果紙材在捲紙軸上嚴重損壞，請勿使用印表機的裁紙器來裁剪或取出紙材。請改為手動裁剪紙材，盡可能接近印表機窗蓋處，然後取出捲紙筒。

如在排除卡紙後問題仍然存在，請嘗試從前控制面板取出捲紙軸，並再次裝入紙材。

## 捲紙軸無法在 HP Stitch S300 印表機上轉動

如果捲紙軸未如預期轉動，可想而知列印的輸出會掉在地上。如果印表機發現捲紙軸上發生問題，它會中斷列印工作，直到排除問題為止。如果印表機沒有發現到問題，就會繼續列印工作。下表會強調可能的問題及解決方法。

捲紙盤 LED 狀態	問題	列印工作被中斷嗎？	可能的原因	可能的解決方法
快速閃爍	捲紙軸未轉動	是	因為捲繞方向不正確，張力桿在較低的位置。	使用捲紙軸馬達上的捲繞方向切換開關改變捲繞方向。您可能需要使用藍色箭頭按鈕來收起落在地上的紙材。

捲紙盤 LED 狀態	問題	列印工作被中斷嗎？	可能的原因	可能的解決方法
慢速閃爍	捲紙軸未轉動	否	感應器纜線鬆掉或未插上。	確定感應器纜線有插妥。
連續紅光	捲紙軸未轉動	否	捲紙軸馬達阻力太大。	確定沒有任何物體擋住紙材路徑或張力桿。
連續綠光	捲紙軸未轉動	否	捲紙軸馬達上的捲繞方向切換開關已關閉或是在錯誤的位置。	確定開關已開啟，並選擇正確的捲繞方向（1 或 2）。
連續綠光	捲紙軸的轉動方向錯誤	否	捲紙軸馬達上的捲繞方向切換開關在錯誤的位置。	將開關切換到正確的位置。

---

## 4 紙材設定

- [紙材預設檔](#)
- [線上搜尋](#)
- [HP Media Locator](#)
- [一般預設檔](#)
- [仿製紙材預設檔](#)
- [修改紙材預設檔](#)
- [新增新的紙材](#)
- [刪除紙材預設檔](#)
- [色彩校準](#)
- [不同 HP Stitch 印表機之間的](#)
- [ICC 設定檔](#)

## 紙材預設檔

每種紙材類型都有自己的特性。要取得最佳列印品質，印表機必須調整列印參數，以配合不同的紙材類型。例如，某些印表機可能會需要用到更多墨水，而某些印表機可能需要較高的溫度來乾燥。特定紙材類型的正確列印參數規格稱為紙材預設檔。

紙材預設檔內含一國際色彩協會 (ICC) 格式的色彩設定檔，它說明了印表機、墨水與紙材組合的色彩特性。它還包含其他參數的相關資訊（例如乾燥溫度、真空壓力與紙材前移補償），這些資訊和色彩無直接關聯。紙材預設檔（也稱為 Open Media System 或 OMES 套件）安裝在印表機中，RIP 軟體連接印表機時，會自動複製到支援的 RIP 軟體中。

您可以在紙材庫中找到紙材預設檔。主要有兩種類別：

- **直接列印至織物**：每個紙材預設檔是藉由其名稱參照，並包含不同的列印模式。
- **轉印紙**：每個紙材預設檔是藉由其轉印紙名稱參照。開啟後，您可以找到與該轉印紙昇華相關聯的不同織品。每個相關聯的織品內都會顯示不同的列印模式。

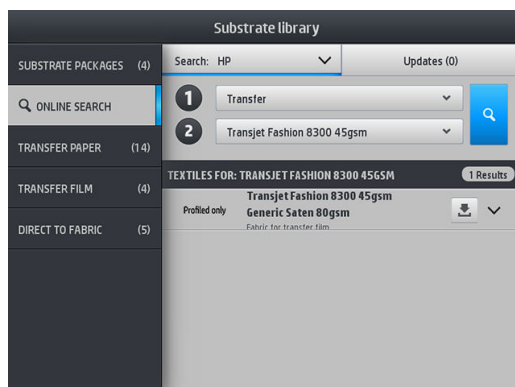
印表機隨附了最常用一般紙材的紙材預設檔。某些預設檔可能會預先安裝在印表機中，這些預設檔應與當初建立時所針對的紙材搭配使用。就其他的紙材而言，建議您使用名為「一般」的預設檔，而不是其他預先安裝的預設檔。但是，僅在使用專屬於您紙材的預設檔時，才能獲得最佳效能。有幾種方法可以取得更多預設檔：

- 使用前控制面板或網站上的 HP Media Locator 的**線上搜尋**功能，以瀏覽、搜尋和下載紙材的特定預設檔。
- 從 RIP 廠商或紙材廠商的網站，下載預設檔。
- 使用針對您紙材類別設計的一般預設檔 - 即使它未針對特定紙材類型微調。請記得，一般性紙材設定無法修改；但反之，預設檔可複製並進行修改。
- 針對類似的紙材仿製（複製），並在必要時編輯。
- 使用 **新增**按鈕，從無到有建立新的預設檔。

如果可以針對特定紙材找到現成預設檔，建議您使用它。


## 線上搜尋

您可以使用紙材庫前控制面板功能表中的**線上搜尋**功能，線上搜尋紙材預設檔。印表機會連線網際網路上的 HP Media Locator 資料庫，讓您針對特定的印表機機型 (包括 HP 與協力廠商紙材品牌) 搜尋所有可用的紙材預設檔。這裡提供數百個不同的紙材預設檔，而紙材預設檔資料庫會持續更新和擴充。以這種方式，您永遠可取得最新的內容。



若要開始進行線上搜尋，請使用畫面上 **至**部分顯示的選取器。這會關閉搜尋範圍。結果會經過篩選並縮小範圍。有兩種選取器：

- 第一種選取器可讓您依紙材類型搜尋。只有下列兩種選擇：**轉印紙**或**直接列印至織物**。視您要用來列印在紙材上的技術而定，選擇其中一種。如果您選擇**直接列印至織物**，請從第二個篩選器選擇要下載的織物。然後，點選**搜尋**，所需的設定檔將出現供下載。
- 如果您在第一個篩選器上選擇**轉印紙**，請使用第二個篩選器選擇要用於列印的轉印紙。一旦完成選擇，請點選藍色**搜尋**按鈕以啟動線上搜尋。從清單中選擇要使用的織品設定檔。

 **附註：**點選**搜尋**按鈕後所顯示的紙材清單，一律是指織品紙材。如果需要轉印紙設定檔（即：您要開始使用新的轉印紙），請從第二個篩選器加以選擇。啟動搜尋時，會顯示織品紙材清單：請下載要與您的轉印紙搭配使用的織品紙材。

一旦您找到想要的紙材預設檔，點選其下載圖示會將之佇列為背景自動下載和安裝。您可以選取許多紙材預設檔以下載和安裝（它們會以選取的順序處理）。在佇列要下載的預設檔後，你可以隨時返回 Media Manager 的其他部分或另一個前控制面板畫面，這不會中斷下載和安裝程序。

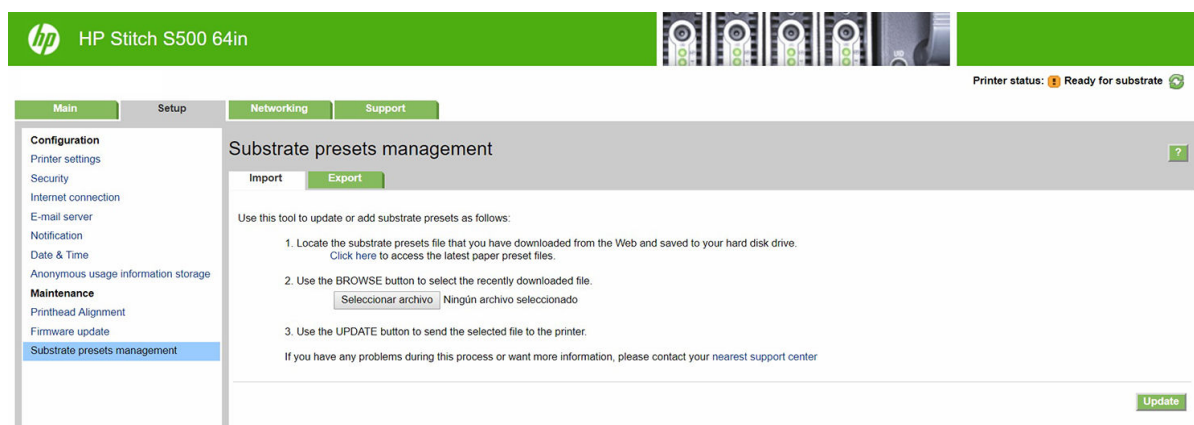
一旦任何紙材預設檔已在背景中下載，它會被檢查並安裝在印表機的硬碟中。在檢查並安裝時，全螢幕訊息會顯示在前端面板上。檢查與安裝完成時，此訊息就會消失。

新的紙材預設檔和先前安裝與出廠提供的預設檔都會出現在紙材庫的適當區段中（轉印紙、直接列印至織物），並可以使用。

## HP Media Locator

HP Media Locator 的紙材預設檔資料庫也可以 Web 瀏覽器存取，請造訪 <http://www.hp.com/go/mediasolutionslocator>。如此便可存取到不同地區、印表機機型、應用程序、供應商、紙材類型等等的資料庫。

當您找到想要的預設檔紙材，可以將之下載到您的電腦。要安裝預設檔到你想要使用的印表機，請使用印表機的內嵌式 Web 伺服器。導覽至 **設定 > 紙材預設檔管理 > 匯入** 畫面。



按一下**瀏覽**，以瀏覽至先前已下載至您電腦的紙材預設檔檔案，再按一下**更新**，以安裝預設檔到您的印表機。

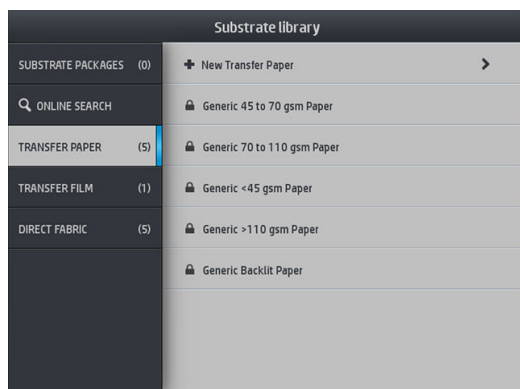
嵌入式 Web 伺服器也可讓您從印表機匯出一或多個紙材預設檔，以供相同機型的另一部印表機使用。若要一次匯出多個紙材預設檔，請按一下您想要匯出的紙材預設檔，並同時按下 **Ctrl** 鍵。所有匯出的預設檔會儲存在同一個 **paperpresets.oms** 檔案中。

從先前匯出的紙材預設檔匯入時，您可能會看到一則訊息，警告套件未簽核（只有從 HP Media Locator 網際網路資料庫下載的套件會數位簽核，這是一種驗證的形式）；您可以忽略警告並繼續安裝，或中止安裝。

如果您在匯出時收到錯誤訊息：

- 請檢查您是否擁有足夠的可用磁碟空間。
- 請檢查匯入紙材預設檔後是否會超過印表機的最大允許值（10 個預設檔）。

## 一般預設檔



每一個一般預設檔都是一整個紙材類型設計，而非特定紙材類型。它們無法編輯、清除、儲存、色彩校準或建立 ICC 設定檔；但可以仿製 (clone)。因此如果您想以任何方式修改一般預設檔，應該先仿製此檔，然後以可以編輯的仿製檔工作。

印表機針對支援的紙材類別，提供一般預設檔：請參閱[位於第 38 頁的支援的紙材類別](#)。

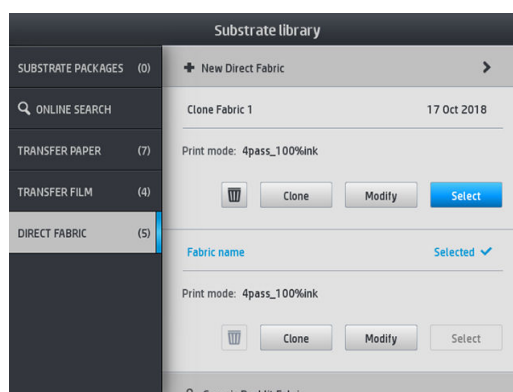
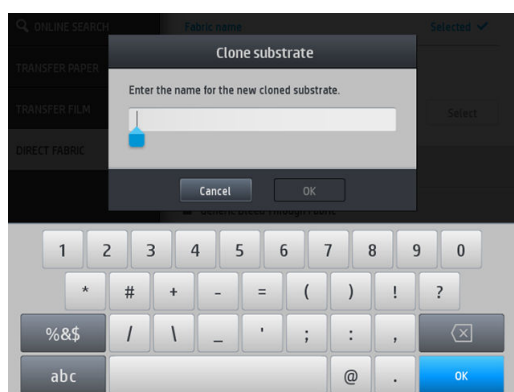
## 仿製紙材預設檔

基於不同原因，您可能會想仿製並編輯預設檔：

- 指派自己選擇的名稱給預設檔。
- 調整預設檔為您紙材的精確特性。
- 為了配合使用紙材的目的調整預設檔，其範圍可能從最高品質列印到快速成品輸出。

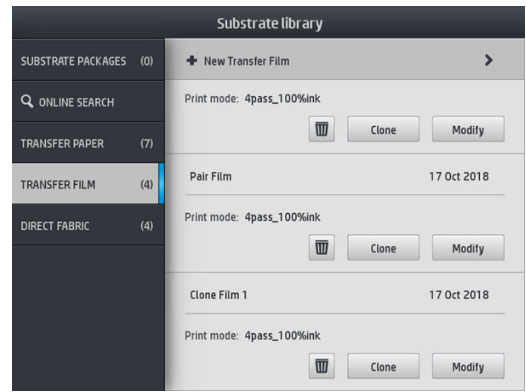
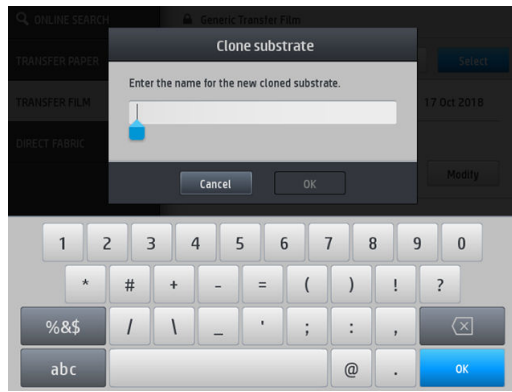
若要仿製直接列印至織物紙材預設檔，請依照下列步驟執行：

1. 在紙材庫選取一個紙材預設檔。
2. 點選 **仿製**，以仿製預設檔，然後輸入新預設檔的名稱。



若要仿製轉印紙紙材預設檔，請依照下列步驟執行：

1. 在紙材庫選取一個紙材預設檔。
2. 在您想要仿製的織品中點選 **仿製**，然後輸入新預設檔的名稱。




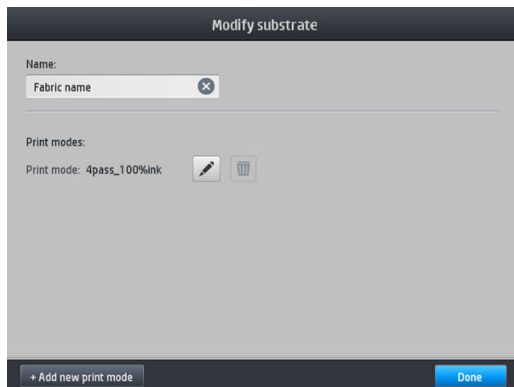
 **附註：**無法對含有所有織品關聯的一整個轉印紙預設檔進行仿製。僅可單獨仿製關聯的織品。


 **附註：**當您仿製紙材時，會繼承上一個紙材的 ICC 設定檔。如果要使用的紙材與仿製的紙材不同，則建議您產生新的 ICC 設定檔。


## 修改紙材預設檔

您可以修改預設檔，方法是點選 **修改**。


然後點選代表您要修改的列印模式的  圖示；或點選**新增列印模式**。您可以刪除或變更任何列印模式的名稱；不過您應該保留至少一個列印模式。




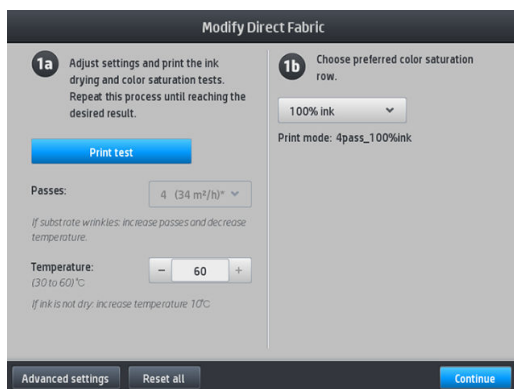
 **附註：**現有列印模式的成像次數無法變更。如果您想改變成像次數，請建立新的列印模式。

 **附註：**不允許您建立相同成像次數、相同效率模式與相同色彩飽和度的兩種列印模式。

若要變更值，您必須先列印測試圖表。在昇華圖表之前，請使用它來選擇正確的乾燥溫度和所有必要的進階設定。您可以視需要列印多次圖表。溫度設定之後，您可以昇華圖表，並使用昇華後的圖表來選擇正確的色彩飽和度列。

 **附註：**壓光設定會影響昇華的圖表色彩。使用固定的壓光參數昇華圖表以避免色彩改變。

 **附註：**為了正確地新增列印模式：請為它建立新的 ICC 設定檔。

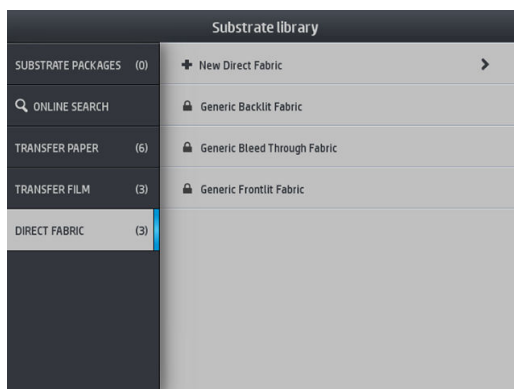


## 新增新的紙材

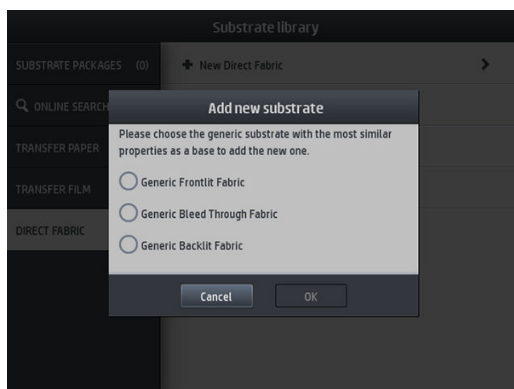
如果您無法為紙材找到現成的預設檔，也不想使用一般預設檔或編輯現有預設選項，您可以從無到有製作自己的預設檔。

「新增紙材」精靈會引導您為紙材建立最佳設定。它會先要求紙材的一些相關資訊及預定用途，然後列印一些測試列印，要求您進行評估。利用這項資訊，即可建立新的預設檔。

1. 確認印表機處於「就緒」狀態。
2. 停止工作佇列。
3. 系統詢問時裝入新紙材，選取最類似的紙材；或選取 **以上皆否**。
4. 紙材裝入後，前往控制面板的紙材庫，並選擇紙材庫畫面左欄的紙材類型，然後點選右欄頂部的 **+ 新增直接列印至織物**。

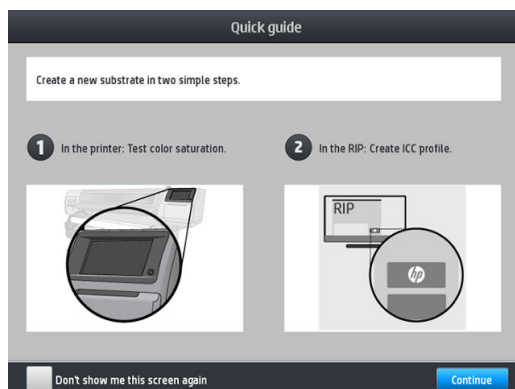


5. 您的新預設檔會以一般預設檔為基礎；如果該類別中擁有多個一般預設檔，前控制面板會要求您選取其中一項。

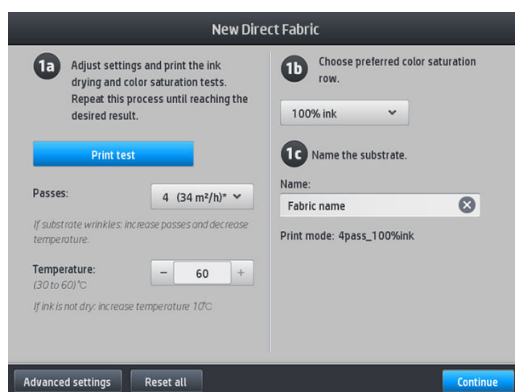




6. 控制面板會引導您後續步驟，以建立新的預設檔。

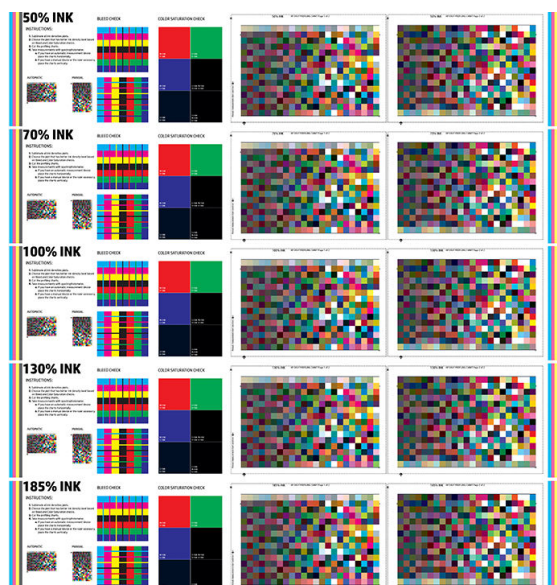


7. 調整成像次數，並命名織物。




8. 點選藍色 列印測試 按鈕以產生測試圖件。


 **重要：**第一次使用該紙材之前，會自動啟動內部色彩校準。



9. 昇華列印測試圖件，然後選擇您較滿意的色彩飽和度列。

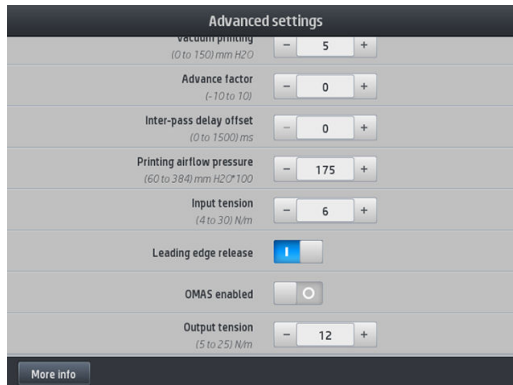
 **附註：**如果您要在直接列印至織物：昇華圖表，然後選擇該圖表的色彩飽和度列。

如果您要列印轉印：昇華圖表，並從最終的織物紙材選擇色彩飽和度列，而不是從紙張選擇。

 **附註：**如果已知道您要使用的設定，可以略過這些步驟（列印和壓光）。請注意，將不會列印任何分析圖表。

10. 若您無法達到滿意的結果，您可能會想點選 **進階設定**，並再調整設定；這些設定是為了解其意義的使用者而設計。

若要返回前一個畫面，請點選 。



- 直度補償：可讓您以補償筒狀紙材變形。值表示紙材中心相對於左右邊緣移動的距離（公釐）。請參閱[位於第 82 頁的紙材發生拱屈變形](#)。
- 真空列印：設定列印區的真空值，以保持紙材平整。如果紙材出現堵塞或污漬即增加，如果看到條紋或顆粒即降低。
- 前移因素：只有在無紙材前移感應器列印時使用，以在每次托架成像時增加或減少紙材前移。
- 成像間延遲位移：兩次成像之間的延遲時間，以容許更順利的乾燥程序。列印成品發現條紋時，可增加延遲。
- 輸入張力：紙材轉軸機張力，發生列印區紙材皺褶時增加。
- 前緣鬆開：如果不想在紙張裁切後的第一次列印中保留安全性頂部邊界，請停用此設定。若特定紙材可能會在托架下損壞，啟用此設定便可前移紙張的前緣。
- OMAS 已啟用：自動紙材前移追蹤與校正。只有在裝入時，前控制面板建議如此，才停用。
- 輸出張力（僅限 S500）：如果出紙捲筒不緊湊，請增加捲紙軸張力。

11. 點選 **繼續**。

12. 螢幕將會顯示以下畫面：



13. 已選擇之一般紙材的 ICC 設定檔會套用至新的紙材。

 **附註：** 如果您有以下的先決條件，您可以建立特定的 ICC 設定檔：

- 下列其中一種通過認證的 RIP：HP Ergosoft RIP 彩色版、HP Ergosoft Pro RIP 彩色版、Caldera、Inèdit
- X-rite 或 Barbieri 分光光度計


若要這麼做，您必須移至 RIP 並在其中完成程序。您必須採用分光光度計從昇華圖表得到的測量值。RIP 的說明將引導您完成此程序。

## 在列印時變更設定

您可以在列印時使用前控制面板以調整下列設定。

- 列印時要變更溫度、真空、成像間延遲位移和紙材前移設定時，請在前控制面板的列印工作畫面點選**調整**，並選擇您想調整的設定。您所做的變更會立即生效，但不會儲存：下一個工作將如往常使用紙材預設檔中的設定。

您可以使用 **儲存** 按鈕，以儲存設定，而 **重設** 按鈕可還原上次儲存的設定。

 **附註：** 一般或非可編輯預設檔，無法使用 **儲存** 按鈕。



- 若要在列印時變更紙材前移校準（以免出現條紋）：點選 **調整** > **調整紙材前移**。您進行的變更會立即生效，但不會儲存供後續工作使用。另請參閱[位於第 102 頁的列印時紙材前移調整](#)。

永久變更紙材前移，請使用前控制面板以修改紙材預設檔。

## 選擇成像次數

增加成像次數通常可以改善列印品質，但是會降低列印的速度。

### HP Stitch S300 印表機

類別	紙材名稱	可用的列印模式		
轉印紙	適用於背光的一般轉印紙	8 次成像 100% 墨水	10 次成像 130% 墨水	
	一般 > 100 g/m <sup>2</sup> 轉印紙	4 次成像 100% 墨水	6 次成像 100% 墨水	8 次成像 100% 墨水
	一般 70 至 100 g/m <sup>2</sup> 轉印紙	4 次成像 100% 墨水	6 次成像 100% 墨水	8 次成像 100% 墨水
	一般 45 至 70 g/m <sup>2</sup> 轉印紙	2 次成像 70% 墨水	4 次成像 100% 墨水	6 次成像 100% 墨水
轉印膜	一般轉印膜	6 次成像 100% 墨水	8 次成像 100% 墨水	10 次成像 150% 墨水


### HP Stitch S300 印表機 (續)

類別	紙材名稱	可用的列印模式		
紡織品	一般背光織物	8 次成像 100% 墨水	10 次成像 130% 墨水	
	一般滲透織物	6 次成像 100% 墨水	8 次成像 100% 墨水	
	一般前光織物	6 次成像 100% 墨水	8 次成像 100% 墨水	10 次成像 100% 墨水

### HP Stitch S500 印表機

類別	紙材名稱	可用的列印模式		
轉印紙	適用於背光的一般轉印紙	6 次成像 100% 墨水	8 次成像 130% 墨水	
	一般 > 100 g/m <sup>2</sup> 轉印紙	2 次成像 100% 墨水	4 次成像 100% 墨水	6 次成像 100% 墨水
	一般 70 至 100 g/m <sup>2</sup> 轉印紙	3 次成像 100% 墨水	4 次成像 100% 墨水	6 次成像 100% 墨水
	一般 45 至 70 g/m <sup>2</sup> 轉印紙	1 次成像 80% 墨水	2 次成像 100% 墨水	4 次成像 100% 墨水
	一般 < 45 g/m <sup>2</sup> 轉印紙	1 次成像 50% 墨水	2 次成像 50% 墨水	4 次成像 50% 墨水
轉印膜	一般轉印膜	4 次成像 100% 墨水	6 次成像 100% 墨水	
紡織品	一般背光織物	6 次成像 100% 墨水	8 次成像 130% 墨水	
	一般滲透織物	4 次成像 100% 墨水	6 次成像 100% 墨水	
	一般前光織物	4 次成像 100% 墨水	6 次成像 100% 墨水	8 次成像 100% 墨水

 **附註：**如需透過 HP Media Locator 找到專屬於許多不同廠商紙材的更多特定設定，請前往 <http://www.hp.com/go/mediasolutionslocator/>。


 **附註：**在新增新列印模式畫面中選取成像次數之後，務必將您的列印模式重設為該列印模式的預設類別值。

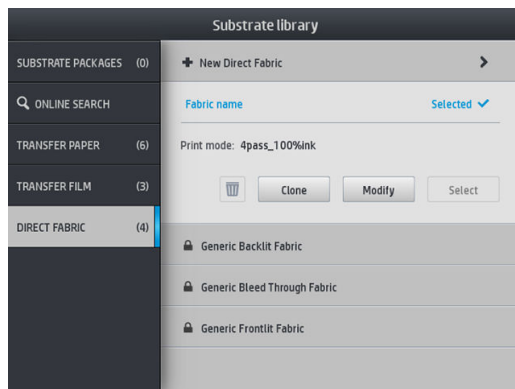
### 秘訣

- 1 到 2 的成像次數則是提供較低的列印品質。此外，為了顧及乾燥而限制了總墨水量，所以色域也稍有降低。
- 只有 18 次成像次數的列印模式可提供 1200 dpi 列印解析度。如果您有意使用，請確定擁有適用於此列印模式的專用紙材預設檔，因為使用其他預設檔可能無法達到預期的列印品質。

## 刪除紙材預設檔

您可以刪除自己所新增的紙材預設檔，但印表機提供的預設檔則否。

若要這麼做，只需點選紙材庫畫面中的  圖示。



如果您刪除預設檔，則會遺失用量和帳戶處理中的紙材參考資料。從此刻起，您會在用量和帳戶處理資訊中見到「刪除的紙材」，而非紙材的名稱。

## 色彩校準

色彩校準的用途是運用您所使用的特定印字頭、墨水和紙材，在特定的環境條件下產生一致的色彩。經過色彩校準之後，您可以預期在不同場合下，印表機會產生非常類似的列印成品。

每一個紙材都必須獨立校準。校準會套用至特定紙材的所有列印模式。在數個不同織品中用於轉印的轉印紙中，相同的校準會套用至屬於同一個轉印紙的所有織品。這表示不需要為同一個轉印紙的每個織品預設檔執行色彩校準。

 **附註：** 色彩校準可能無法正確搭配非 HP 墨水。

在某些情況下，紙材可能未經過校準，在此情況下的 **校準** 和 **重設** 選項無法使用：


- 裝入的紙材具備一個一般預設檔。
- 裝入的紙材具備無法編輯的一般預設檔。
- 裝入的紙材不適合色彩校準。

如有必要，在 **修改預設檔** 或 **新增紙材** 的工作流程期間，色彩校準會自動在前控制面板中啟動。也可以在前控制面板中的下列位置手動啟動：**影像品質維護** > **色彩校準** > **校準**。

整體而言，此程序包括了下列步驟。

1. 列印校準目標。
2. 校準目標上的色彩會自動測量。
3. 校準目標測量值會和一內部參考比較，以計算必要校準表格，針對使用中的紙材求得一致的色彩列印表現。

色彩校準從未執行過時，會採用原廠預設校準表格。第一次執行色彩校準，目前的列印色彩會當作參考，並會繼續使用原廠預設校準表格。這表示，在第一次色彩校準後，列印色彩沒有變更，請被記錄為未來校準的參考。後續色彩校準會與記錄的參考比較校準目標色彩，以計算新的校準表格，以求特定紙材類型上的一致色彩列印表現。


從前控制面板中，您可以刪除目前的校準參考及表格，將原廠預設校準表格保留為使用中，宛如從未校準該特定紙材。點選 ，然後點選 **影像品質維護** > **色彩校準** > **重設為原廠預設值**。


對於需要使用墨水收集器的多孔隙紙材，不建議進行上述的色彩校準。您或許可以使用外部色彩測量裝置（由外部 RIP 驅動），對這其中一零件紙材進行校準。

適合進行色彩校準的紙材包括轉印紙和不需要墨水收集器的直接列印織物。

色彩校準測試圖是使用固定列印模式所列印，而這個列印模式藉由高成像次數和固定的乾燥設定來確保列印一致性。不過，在開始第一次色彩校準之前，應該對影響紙材前移的參數進行微調，而印字頭也應對齊。

要從前控制面板開始裝入紙材的色彩校準，選取 ，然後選取**影像品質維護 > 色彩校準 > 校準**。色彩校準，也可在新增紙材時執行（請參閱[位於第 90 頁的新增新的紙材](#)）。

 **附註：** 只有寬度大於 61 公分的紙材可以進行校準。

 **附註：** 不支援對背光織物和滲透織物進行校準。

校準程序是完全自動化的，並且可以在您裝入想要校準的紙材類型之後自動執行。此程序大約需要 10 分鐘的時間，其包括下列步驟：


1. 列印色彩校準測試圖表，其中包含印表機所用各種墨水的不同密度區塊。




2. 測試圖表是以 HP 嵌入式光譜儀掃描。如果無法順利完成掃描，前控制面板上會顯示一個訊息；請參閱[位於第 160 頁的前控制面板錯誤代碼](#)。
3. 根據光譜儀得出的測量結果，印表機會計算必要的修正表，以套用至您的列印工作，做為該紙材類型的一致色彩列印。


您應該在下列任何情況中執行校準：

- 每當採用尚未校準的新紙材類型時。
- 每當您發現在列印成品間有過多色彩差異時。印字頭老化和損耗、安裝新的印字頭和捲筒紙之間的紙材特性有所變更，是這類色彩差異的主因。

您可以檢查紙材的色彩校準狀態，方法是點選前控制面板上的 。

- **建議**狀態表示紙材從未經過校準。在這種情況下，因為沒有定義參考狀態，列印工作會套用原廠預設色彩表。在執行一或多次色彩校準後，點選 **重設** 按鈕會讓狀態回到「建議」。
- **良好**狀態代表已針對此紙材至少一次成功執行色彩校準，並定義一個色彩參考狀態。
- **已過時**狀態代表，最近一次的色彩校準可能已過時。例如每當更換印字頭時，彩色校準狀態會設為已過時。色彩參考狀態仍保持已定義。
- **N/A** 狀態表示紙材無法校準。

 **附註：** 一般紙材無法色彩校準，雖然這類紙材可能適合色彩校準。你可以色彩校準大多數一般紙材的仿製。

 **提示：** 如果色彩校準失敗，這個方法值得一試。

**提示：** 如果新紙材的第一次色彩校準失敗，再次嘗試之前請先點選 **重設** 按鈕。

## 不同 HP Stitch 印表機之間的

您可以針對特定紙材對兩或多部印表機，執行跨校準色彩。跨校準特定紙材後，使用相同紙材時，可以預期從任一印表機獲得類似的列印結果。

1. 選取印表機 A 為參考印表機，再用它針對討論中的紙材執行色彩校準。請參閱[位於第 95 頁的色彩校準](#)。
2. 匯出校準的紙材預設檔。請參閱[位於第 87 頁的 HP Media Locator](#)。
3. 匯入步驟 2 的紙材預設檔到印表機 B，請參閱[位於第 87 頁的 HP Media Locator](#)。
4. 以印表機 B，色彩校準預設檔
5. 以此紙材在印表機 A 與印表機 B 上進行的彩色列印，現在應該非常相似。
6. 若要新增更多的印表機（C、D 等等），請繼續執行對印表機 B 所做的步驟。

## ICC 設定檔

色彩校準可提供一致的色彩，且一致的色彩不要求一定達到精準。例如，如果您的印表機將所有顏色列印成黑色，它的色彩可能是一致的，但顏色並不精準。

為了列印精確的色彩，請務必將檔案中的色彩值轉換為可透過印表機、墨水、列印模式和紙材產生正確色彩的色彩值。ICC 設定檔是印表機、墨水、列印模式和紙材組合的描述，其中包含這些色彩轉換的所有必要資訊。

透過 HP Easy Profiling 的工作流程 (請參閱 e-Learning 以取得進一步資訊) 可藉由以下這些步驟輕鬆建立 ICC：

1. 列印墨水密度測試 (請參閱[位於第 90 頁的新增新的紙材](#)或[位於第 89 頁的修改紙材預設檔](#))。測試影像包含 HP Profiling 表。
2. 將圖表轉印或壓光至最終紙材。
3. 如果您的 RIP 可以處理此工作，請使用您的 RIP 所連接的分光光度計加以測量。
4. 一旦成功完成測量，便會使用 HP 列印設定檔引擎建立 ICC，該 ICC 會在 RIP 中提供，並且連接至所選擇的紙材。
5. 您現在可以使用此紙材列印出準確的色彩。

ICC 色彩轉換是由 RIP 套用，不是由印表機套用。如需 ICC 設定檔用法的詳細資訊，請參閱應用程式軟體和 RIP 的說明文件。

除了用於列印的 ICC 設定檔之外，您可能會希望校準和設定您的畫面（顯示裝置），讓畫面上看到的色彩更貼近列印成品上的色彩。

---

## 5 解決列印品質問題

- [一般列印建議](#)
- [快速解決方法應用程式](#)
- [改善列印品質](#)
- [最常見的列印品質問題](#)



## 一般列印建議

當您遭遇到列印品質問題時，請使用下列方法：

- 請確定您在前控制面板上和 RIP 軟體中選擇的紙張類型是相同的。使用轉印紙材時，RIP 會顯示轉印紙與織品紙材的組合（也就是轉印紙名稱 + 織物名稱）。請檢查前控制面板中的紙材名稱是否與 RIP 中紙材名稱的前半部分（轉印紙名稱）相同。請確認紙材類型已校準（包括紙材前移、印字頭與色彩校準）。
- 
- △ 注意：**如果您選擇了錯誤的紙材類型，可能會得到不良的列印品質和不正確的色彩，或甚至會損壞列印噴頭。
- 請確定您透過正確的 ICC 設定檔，為紙材使用正確的紙材預設檔，或是您已經依照正確的程序產生新的紙材預設檔（請參閱[位於第 90 頁的新增新的紙材](#)）。
  - 請確定您在 RIP 軟體中使用適合的列印品質設定。
  - 確定您的環境條件（溫度、濕度）在建議範圍內。請參閱[位於第 168 頁的環境規格](#)。
  - 確定您的墨水匣尚未過期。請參閱[位於第 125 頁的檢查大容量墨水匣的狀態](#)。
  - 避免在列印時碰觸紙材。
  - 嘗試在快速模式（通常指三次成像或以下）下以大量墨水列印工作，可能會導致不完全乾燥輸出和/或其他列印品質問題。大量墨水列印時，請考慮使用較高成像數的模式，或是增加乾燥溫度。請注意，增加乾燥溫度可能會讓紙材變形（請參閱[位於第 81 頁的紙材變形或出現皺摺](#)）。

## 快速解決方法應用程式



若印表機未達到預期的效能，此應用程式可幫助您調整印表機。

您可以在前控制面板點選 ，以啟動此應用程式。

此應用程式具有六個區段，各有不同的用途：

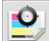
- **通用解決方法：**本區段具有可重新調整印表機的通用解決方法。每個通用解決方法皆為一次啟動的一套動作。
- **測試圖：**您可由此區段執行所有可用的測試圖。
- **維護例行程序：**此區段中有各種不同印表機資產的維護例行程序。
- **影像問題：**此區段涵蓋印表機調整不正確時，可能出現的影像問題。對於每個問題，皆有一個清單，列出可協助您解決問題的可能動作。動作是依可能效益排序。
- **色彩提示：**此區段包含有關色彩相關問題與校準的建議。
- **昇華秘訣：**此區段包含有關昇華程序的建議。

# 改善列印品質

如果您在使用[位於第 99 頁的快速解決方法應用程式](#)後仍遭遇列印品質問題，可以依循更多的實際列印品質疑難排解程序，例如列印、解譯及執行更正動作。

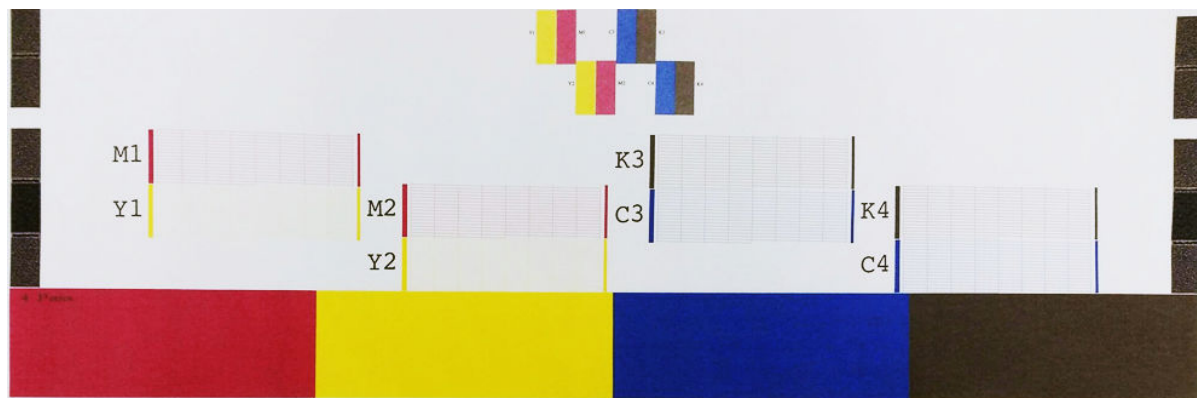
## 1. 印字頭狀態圖

印字頭狀態圖是由會顯示出印字頭問題的圖樣所構成。這有助於判斷是否有任何印字遭遇堵塞或其他問題。

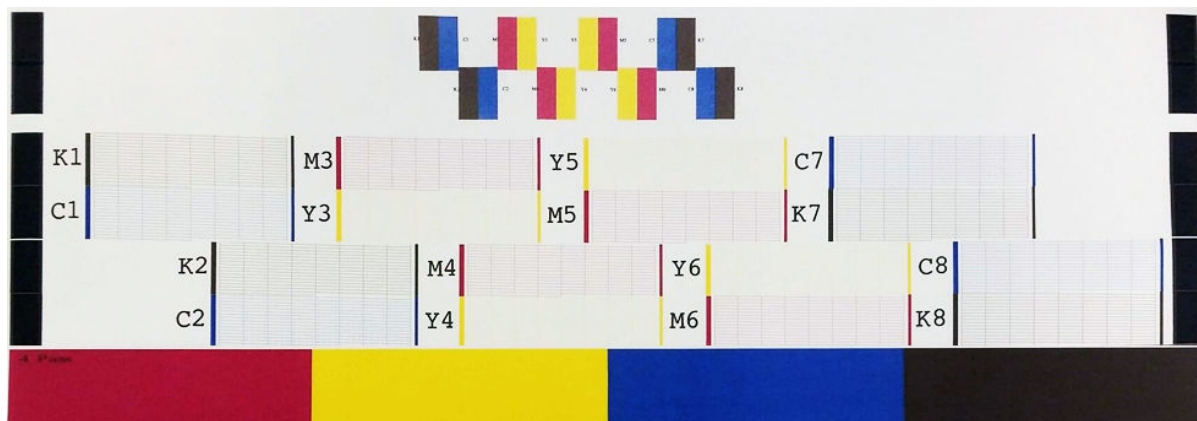
若要列印這張圖表，請移至前控制面板並點選，然後點選**測試圖表 > 印字頭狀態圖**。

圖件是由小虛線所構成的，分別代表每個印字頭上的每個噴嘴。

HP Stitch S300



HP Stitch S500



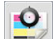
檢查每個個別彩色圖樣是否都顯示出大部分的虛線。如果第一個區域出現條紋，請將其與虛線下方的相應顏色比較。

### 更正動作

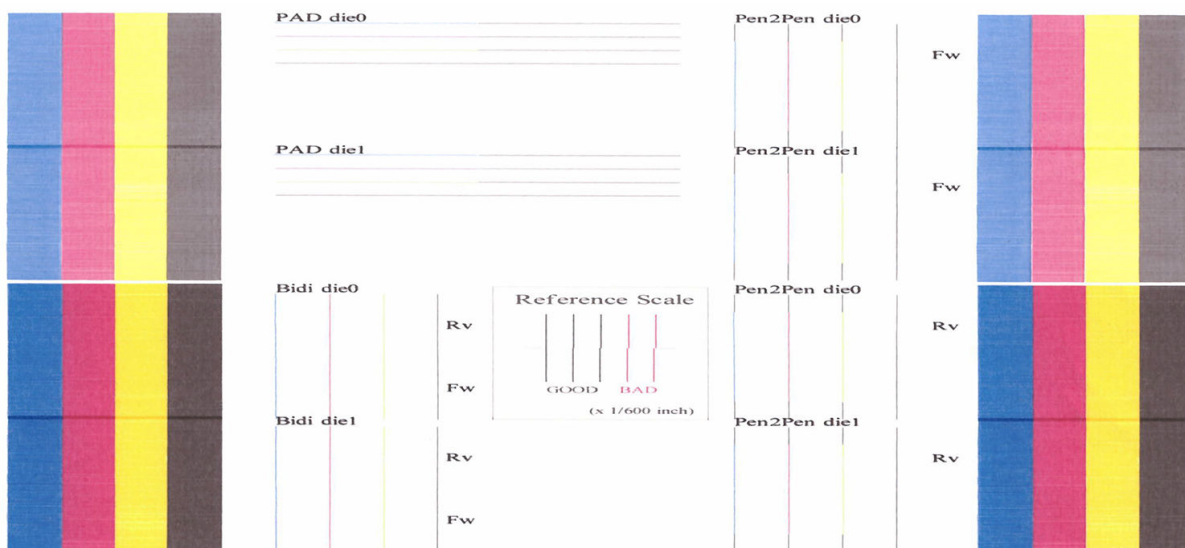
1. 清潔所有故障的印字頭。請參閱[位於第 126 頁的清潔（恢復）列印噴頭](#)。然後重新列印印字頭狀態圖，查看問題是否已經解決。
2. 如果問題仍然存在，則再次清潔印字頭，然後重新列印印字頭狀態圖，查看問題是否已解決。
3. 如果問題仍然存在，請更換所有一直故障的印字頭。請參閱[位於第 128 頁的更換印字頭](#)。

## 2. 印字頭校正狀態圖

若要列印印字頭對齊狀態圖件：

1. 使用您偵測到問題時所使用的相同紙材類型。
2. 移至前控制面板並點選 ，然後點選**測試圖表 > 印字頭校正狀態圖**。

#### HP Stitch S300



#### HP Stitch S500



檢查對齊診斷圖件上細診斷條條的連續性。在其中一區域中，彩色線條與黑色線條一起列印，以測不同色彩之間的對齊。在另一區中，彩色線條的列印方式是一半向前成像，另一半則反向成像，以測試兩個方向的對齊。在這兩套圖樣中，印字頭未對齊可看於線條中心的一個梯級（以短黑線條標示）。


某些機型可能會有不同的圖表，但如果印字頭未校正，或是您也不確定，一例如紙材堵塞，一那麼請校正印字頭。請參閱[位於第 127 頁的校正印字頭](#)。

### 3. 紙材前移檢查圖

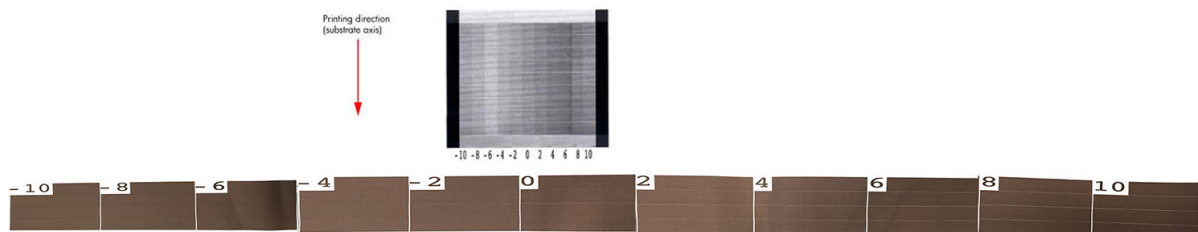
如果要微調列印的影像品質，可能需要調整紙材前移的比率。紙材前移可決定墨點在紙材上的位置。如果紙材未正確前移，列印的影像中會出現淺色或深色條紋，也可能會增加列印成品中的顆粒。

您可以從前控制面板，使用紙材預設檔中的紙材前移參數修改紙材前移。

若要列印紙材前移檢查圖件：

1. 使用您偵測到問題時所使用的相同紙材類型。
2. 檢查選擇的紙材類型與印表機中裝入的紙材類型相同。
3. 移至前控制面板並點選 ，然後點選**測試圖表 > 紙材前移檢查圖**。


紙材前移檢查圖件由數個欄位組成，每個欄位的最下方都包含一個數字。找出顏色最淺的欄位，將該欄位的數字輸入目前紙材預設檔的「紙材前移」參數中。本範例選擇的值應為 -6。



**附註：**這張圖表不使用紙材前移感應器來補償任何紙材前移錯誤。它可以讓您在紙材前移感應器無法正確追蹤紙材時，手動校準紙材前移。若要套用圖表中顯示的更正，您必須停用紙材前移感應器。

**附註：**較小的紙材前移問題 (0 值  $\pm 2$ ) 不太可能導致任何列印品質問題，尤其是超過四次成像的列印模式。

## 列印時紙材前移調整

如果您使用少於四次成像的列印模式，可以在列印時點選 ，然後點選**調整** > **調整紙材前移**。從 -10 公釐/公尺到 +10 公釐/公尺 (或 mils/英吋) 中選取一個值。如果要修正淺色條紋，請減少值。如果要修正深色條紋，請增加值。

如果您使用四次或四次以上成像的列印模式，則錯誤的前移調整不會產生條紋，而是會產生顆粒，這種情形很難由肉眼評估。因此，在這種情況下，建議您只使用調整圖。

在列印中變更前移係數並按一下 **儲存變更**，則此係數會儲存在該紙材和列印模式的設定中，因此每次使用這些設定列印時都會使用該係數。如果您沒有儲存設定，則僅會套用至列印中的工作。

## 問題仍未解決的後續處理

如果您在使用過本章中的建議之後，仍然有列印品質的問題，下面還有一些您可以考慮的提示：

- 在您的 RIP 軟體中，請嘗試選取較高的列印品質選項，方法則是增加成像次數。
- 檢查印表機的韌體是否為最新版本。請參閱[位於第 152 頁的韌體更新](#)。
- 檢查軟體程式已正確設定。
- 致電您的服務代表。請參閱[位於第 34 頁的當您需要協助時](#)。

## 最常見的列印品質問題

### 顆粒



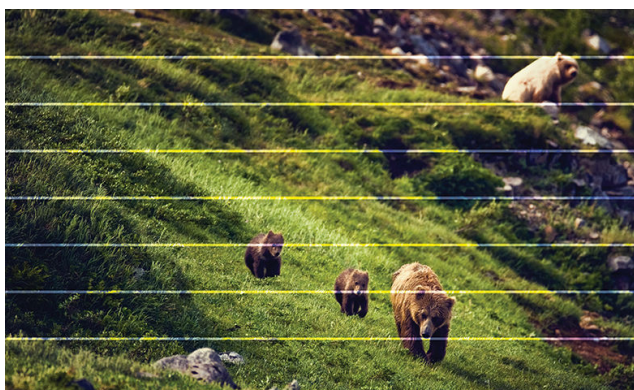
影像粗糙是指其包含可見的顆粒，使其外觀斑駁。

如果您看見這類問題：

- 印字頭可能沒有對齊。如果您長時間未校正印字頭，或者發生卡紙時，就可能發生這種情況。請依需要校正印字頭（請參閱「[位於第 127 頁的校正印字頭](#)」）。您可以使用印字頭狀態圖件，來檢查是否需要進行此動作（請參閱[位於第 100 頁的 2. 印字頭校正狀態圖](#)）。
- 造成顆粒的原因可能是紙材前移的問題。請嘗試微調紙材前移；請參閱[位於第 101 頁的 3. 紙材前移檢查圖](#)。
- 使用較高的成像次數：使用六次以上的成像次數時，可能會發現顆粒變少的情形。

## 水平條紋

如果列印的影像受到多餘水平線條（如圖所示）影響（色彩可能有所不同），請嘗試下列修正方法。




- 如果您使用三次或三次以下成像的列印模式，請嘗試增加成像次數。較低成像次數可預期會產生一定程度的條紋。
- 如果橫跨列印影像整個寬度的所有色彩都受到條紋影響，則原因可能是紙材前移問題。使用前控制面板，即時調整紙材前移（請參閱「[位於第 102 頁的列印時紙材前移調整](#)」）。如果有深色條紋，則增加紙材前移幅度；如果有淺色條紋，則減少前移幅度。當您找到正確的調整量時，請將該值儲存在前控制面板中，以便日後使用相同紙材列印時使用。  
  
另一個原因可能是某個印字頭上沾附到纖維。關閉印表機，然後一次移除一個印字頭，並移除見到的任何附著纖維。
- 如果條紋只影響到某些色彩，原因可能是印字頭出現瑕疵。
  - 檢查填圖區是否出現條紋；如果您可辨識出印字頭出現瑕疵，請加以清潔。請參閱[位於第 126 頁的清潔（恢復）列印噴頭](#)。
  - 列印印字頭狀態圖（請參閱「[位於第 100 頁的 1. 印字頭狀態圖](#)」）。如有必要，請清潔印字頭。請參閱[位於第 126 頁的清潔（恢復）列印噴頭](#)。
  - 有時候，單一清潔動作可能無法完全清潔每一個噴嘴。列印狀態圖件，並考慮再清潔一次。
  - 校正印字頭（請參閱「[位於第 127 頁的校正印字頭](#)」）。如有必要，請嘗試進行手動校正。
  - 重新列印印字頭狀態圖。找出噴嘴堵塞數量最多的印字頭，並更換該印字頭。
- 如果條紋影響到大部分的色彩，可能是印字頭沒有對齊。如果您長時間未校正印字頭，或者發生卡紙時，就可能發生這種情況。請依需要校正印字頭（請參閱「[位於第 127 頁的校正印字頭](#)」）。您可以使用印字頭狀態圖件來檢查是否需要進行此動作（請參閱[位於第 100 頁的 2. 印字頭校正狀態圖](#)）。
- 由於列印時的印字頭維修例程序，些微纖維或少量的墨水可能沉積在噴嘴，導致它暫時失常。但這個情況不太可能，也只會造成一些獨立條紋。相同或後續的列印工作中也不大可能重複這個問題。然而，如果您注意到這問題，請嘗試清潔印字頭（見[位於第 126 頁的清潔（恢復）列印噴頭](#)）。

如果問題仍然存在，請致電您的服務代表（請參閱[位於第 34 頁的當您需要協助時](#)）。

## 垂直條紋

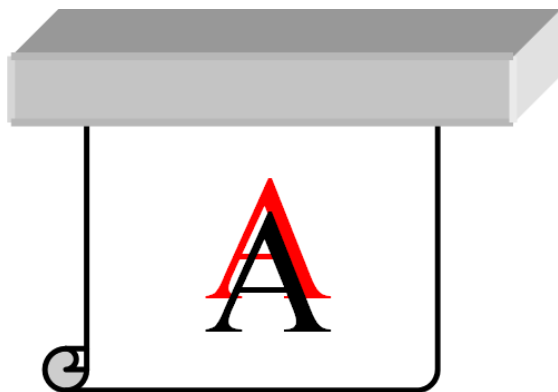
基於不同的原因，可能會出現不同的垂直條紋：

- 類似平台形狀的常見垂直條紋可能會出現在紙張印材上，一般而言是出現在薄紙材的中密度區域填滿帶，例如灰色或紫色。請嘗試下列建議以減輕這個問題：
  - 校正列印頭。請參閱[位於第 127 頁的校正印字頭](#)。
  - 在列印時，以 5 mmH<sub>2</sub>O（公釐水柱）的幅度逐步降低真空壓力。請勿超過 15 mmH<sub>2</sub>O（公釐水柱）的下限，以免發生碰撞和/或擠壓。請考慮使用紙材邊緣固定器，以避免橫向堵塞。請參閱[位於第 58 頁的邊緣支架](#)。
  - 請考慮使用捲紙軸，以求更容易控制紙材。
- 與壓板形狀不符的粗垂直條紋；可能出現在高密度區域填滿
  - 點選 ，然後點選**影像品質維護** > **列印區氣流**，然後將選項從**高**（預設）變更為**低**。選擇**低**選項時顆粒等級可能會增加，因此建議您在完成工作後還原為**高**選項。
- 顆粒等級不正常的不規則或孤立垂直條紋
  - 以 5 mmH<sub>2</sub>O（公釐水柱）的級距逐步增加真空壓力。
  - 如果條紋僅出現在列印開頭，請停用裁紙器，並手動將紙材前移至列印起始部分之前約 100 – 150 公釐。

## 圖件變形成彎曲的形狀

這可能是紙材拱屈變形造成的結果。請參閱[位於第 82 頁的紙材發生拱屈變形](#)。

## 色彩沒有對齊

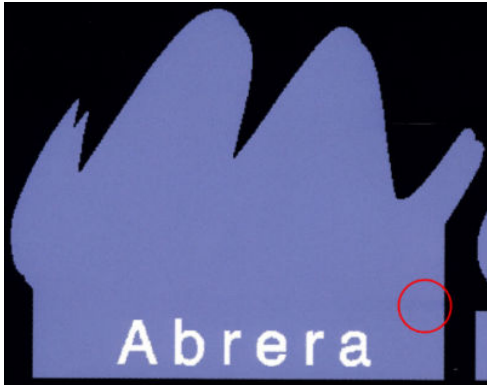


如果任何方向的色彩都未對齊，則印字頭可能沒有對齊。如果您長時間未校正印字頭，或者發生卡紙時，就可能發生這種情況。請依需要校正印字頭（請參閱「[位於第 127 頁的校正印字頭](#)」）。您可以使用印字頭狀態圖件來檢查是否需要進行此動作（請參閱[位於第 100 頁的 2. 印字頭校正狀態圖](#)）。

如果轉印紙在昇華期間移動，則氣體會轉移至非列印區域，導致文字和實心區域的邊緣變得模糊或錯位。這個問題通常稱為疊影。使用黏性轉印紙以減少此問題的機率。或者，請考慮降低墨水密度，或提高溫度和昇華程序的時間（如果織物允許）。

## 局部色彩變異

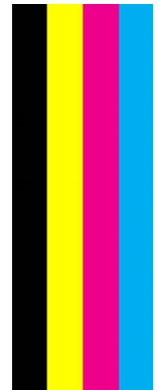
如果部分印字頭噴嘴正在使用中，而同一印字頭的其他噴嘴卻未使用，則在未使用的噴嘴中，其墨水的水氣蒸發慢，使得色彩變得更濃重。因此，您可能會在這種情況下發現影像色彩原本應固定不變的區域中產生了色彩濃度差異。



如果注意到這樣的問題，則有多種可能的解決方法：

1. 如果您發現列印成品某一側附近的濃度有差異，請在列印前嘗試將影像旋轉 180 度。由於所有的噴嘴在每次成像之間進入起始位置時都會重新整理，因此這麼做可能解決某些情況下的問題。
2. 使用 RIP 在圖表接近墨水耗材的一側加上側邊色彩條。設計色彩條的目的是要運用所有的印字頭噴嘴，以防範問題發生。

 **附註：**並非所有 RIP 都提供此選項。



3. 在列印前手動為影像加上側邊色彩條。在這種情況下，您可以使用標準色彩，或決定加入您發覺有問題的特定色彩。每個色彩條的建議寬度為 5 公釐。
4. HP Stitch S500 印表機 (限用) 提供不使用對稱組態的列印選項，也就是僅使用四個印字頭而不是八個。這會增加印字頭噴墨的頻率，有助於降低發展局部色彩變異問題所需的時間。根據預設，此參數已設定為關閉，HP 建議您不要變更它，但如果上述選項 (步驟 1 至 3) 無效，您可以嘗試將它開啟。如果您不再需要它，或它並未解決問題，建議您將它重新關閉。

## 墨漬污點

列印成品可能因為下列原因出現墨水污漬：


- 紙材歪斜。不要忽略裝紙程序中因發生明顯歪斜情況而出現的警告訊息。
- 列印區中的紙材不平坦。嘗試下列的可能解決方案。

- 以 5 mmH<sub>2</sub>O（公釐水柱）的級距逐步增加真空壓力。
- 降低墨水密度並提高乾燥溫度，以避免紙材起皺。
- 檢查印字頭上是否有纖維。

如果問題僅出現在列印成品的兩側（因為邊緣不平整或紙材兩側向上捲曲），請考慮使用邊緣支架（請參閱「[位於第 58 頁的邊緣支架](#)」）。


如果問題僅出現在列印成品的起始處，請嘗試下列建議：

- 增加列印的頂部邊界，以為前緣提供更多空間。另外也可增加底部邊界，以為下一次列印提供非變形的前緣。請參閱[位於第 18 頁的變更邊界](#)。
- 以 5 mmH<sub>2</sub>O（公釐水柱）的級距逐步增加真空壓力。如果真空等級太高，您可能會看到顆粒情況增加，原因是列印時前移紙材時紙材背面與平台之間摩擦力過大。您也可能會看到出現垂直條紋，形狀類似列印平台的輪廓。
- 增加成像次數。
- 確定紙材是儲存於印表機所在的同一個房間。

 **附註：**數種紙材對環境條件敏感（溫度和濕度）：如果環境條件超出建議的範圍，可能會影響裝入與列印。

## 觸碰時出現墨水污跡

如果症狀是在降低成像次數後出現：提高乾燥溫度、降低整體墨水量以及/或者修改成像間延遲位移（在前控制面板），以便連續的成像之間能夠更有效的乾燥。

 **附註：**如果減少整體墨水量，您可能會發現色彩飽和度變得較低。

## 列印的尺寸錯誤

由於紙材會在乾燥程序中加熱，某些紙材在列印影像後可能會縮小（某些可能擴大）。如果要將列印成品上框或必須將數個列印拼貼在一起，可能會造成不便。

請參閱[位於第 82 頁的紙材收縮或伸展](#)。

## 分格問題

列印拼貼塊時最常見的問題如下。

- 拼貼塊與拼貼塊之間有色彩上的差異

某些情況下，具有相同背景純色的連續拼貼塊可能在一個拼貼塊右側與下一個拼貼塊左側之間出現色彩差異。這是噴墨印表機（包括熱感噴墨型和壓力噴墨型）中常見的問題，此類印表機會隨著幅面前移而產生些微的色彩差異。

若要改善不同面與拼貼塊之間的色彩一致性，請嘗試在列印件旁新增色彩條。這些都可以在 RIP 中設定。

由於最大的色彩差異是在左邊緣與右邊緣之間，因此當兩個拼貼塊放在一起時，其影響往往顯而易見。此問題可以藉由反轉交替的拼貼塊輕易克服，意即將第一個拼貼塊的右側放在第二個拼貼



塊的右側旁，接著第二個拼貼塊的左側放在第三個拼貼塊的左側旁，如此一來，便已在幅面的相同點上列印了所有鄰接區域，因此其色彩相同。這是所有 RIP 都會提供的功能。

- 拼貼塊與拼貼塊之間有尺寸上的差異

當列印極長的拼貼塊時，某些特定紙材可能無法表現均一的尺寸穩定性。結果就是，拼貼塊左右兩側的長度可能會不同（例如，9 公尺長的拼貼塊，其右側可能比左側還要長約 1 公分）。雖然這種差距在個別圖表上並不顯著，但在運用拼貼技巧的情況下，卻會影響拼板之間的對齊。有此表現的紙材類型通常都會沿著捲筒不斷地出現這種狀況。因此，出現此問題時，可以藉由上述反轉交替拼貼塊的方式輕易加以克服。

- 長度一致性

使用捲紙軸時，您可以透過將列印面朝內裝入，以獲得最佳的長度一致性。請參閱[位於第 82 頁的紙材收縮或伸展](#)。

您也可以變更張力桿的作用力。某些紙材對正面張力非常敏感。

高等級的真空壓力可協助您控制列印區內的紙材，但壓力等級太高時也可能會影響紙材前移。因此降低真空壓力可能有助於改善長度一致性。請將這點納入考量：在使用捲紙軸時，需要的真空壓力較低。

- 在雙向列印時，近距離檢查可能會注意到微小的色調差別。

這是因為掃描軸的乾燥時間並不相同。新增 0.5 – 1 秒之間的小量成像間延遲位移，可能會提供更佳的效果。

---

## 6 墨水系統

- [適用於 HP Stitch S300 印表機的](#)
- [適用於 HP Stitch S500 印表機的](#)
- [適用於 HP Stitch S500 印表機的](#)
- [印字頭](#)
- [維護油墨匣](#)
- [墨水漏斗](#)
- [墨水廢料瓶](#)
- [安全模式](#)

## 適用於 HP Stitch S300 印表機的

印表機的四個墨水匣會分別為印字頭提供洋紅色、黑色、黃色和青色的墨水。每個墨水匣的容量都是 775 毫升。



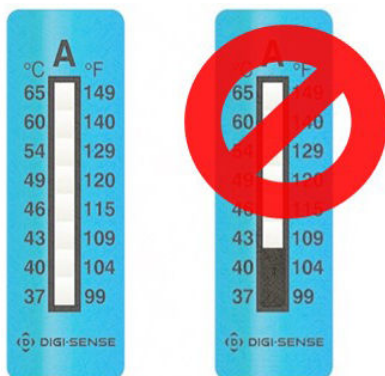
墨水匣不需要維護或清理，只是安裝前必須先搖一搖。彩色墨水匣應搖晃 6 次；黑色墨水匣應搖晃 30 次。

即使墨水量已偏低，仍然可以維持高品質列印成果。

**⚠ 注意：**因為針腳、導線或電路對靜電放電（可能會降低墨水匣的預期使用壽命）十分敏感，所以處理墨水匣時，請避免碰觸這些元件。這類裝置就稱為 ESD 敏感的裝置（請參閱位於第 175 頁的辭彙）。靜電放電是電器產品的主要危險之一。這種類型的損壞會降低裝置的預期使用壽命。

**📖 附註：**請注意，墨水匣應一律存放在 5 至 35°C（運輸溫度）和 15 至 30°C（儲存/使用）的溫度範圍。請勿將墨水匣放在室外、靠近熱源或受陽光直射。

**📖 附註：**黑色墨水匣上有一張溫度標籤。使用前，請檢查該標籤以確定黑色墨水匣未曾暴露在建議的溫度範圍外。



**📖 附註：**具備動態安全功能之印表機。限於搭配裝置有 HP 原廠晶片之墨水匣使用。非搭載 HP 原廠晶片之墨水匣可能無法使用，且該類墨水匣當下能夠使用並不保證未來可以使用。如需更多資訊，請造訪：<http://www.hp.com/go/learnaboutsupplies>。

## 適用於 HP Stitch S500 印表機的

印表機的四個大容量墨水匣會分別為印字頭提供洋紅色、黑色、黃色和青色的墨水。墨水儲存在墨水匣中，並且透過中繼儲墨艙連接到列印噴頭，在紙材上沉積墨水。



每個墨水匣含有 3 公升的 HP Stitch S 系列墨水，裝填在可回收紙盒內的墨水袋中。

檢查墨水匣上法規與安全資訊標籤，確認不需要搭配特殊通風設備，且不會產生有害廢棄物。

**⚠ 注意：**在處理墨水匣時，請遵守預防措施，因為墨水匣屬於對 ESD 敏感的裝置。請避免碰到針腳、導線或電路。

對墨水匣施予過大的壓力會造成墨水滲漏。連接至印表機時，避免對墨水匣施予壓力。特別注意：

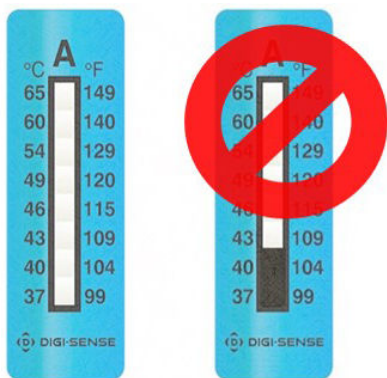
- 處理墨水匣之前，務必先從印表機拔除這些墨水匣。
- 切勿將任何重物—超過 1 公斤—放在墨水匣上面。
- 小心別讓墨水匣摔落。
- 請勿按壓墨水匣內的墨水袋，試圖在幾乎耗盡的墨水匣中擠出最後一滴墨水。

墨水匣不需要維護或清理，只是安裝前必須遵循標籤上指示。即使墨水量漸漸變少，仍然可以維持高品質列印成果。

**⚠ 注意：**印表機不支援非原廠或經變更的墨水匣或中繼儲墨艙；如果偵測到這些元件則會停止列印。

**📖 附註：**請注意，墨水匣應一律存放在 5 至 35°C (運輸期間)，和 15 至 30°C (儲存或使用期間) 的溫度範圍。請勿將墨水匣放在室外、靠近熱源或受陽光直射。

**📖 附註：**黑色墨水匣上有一張溫度標籤。使用前，請檢查該標籤以確定黑色墨水匣未曾暴露在建議的溫度範圍外。



**📖 附註：**具備動態安全功能之印表機。限於搭配裝置有 HP 原廠晶片之墨水匣使用。非搭載 HP 原廠晶片之墨水匣可能無法使用，且該類墨水匣當下能夠使用並不保證未來可以使用。如需更多資訊，請造訪：<http://www.hp.com/go/learnaboutsupplies>。

## 適用於 HP Stitch S500 印表機的

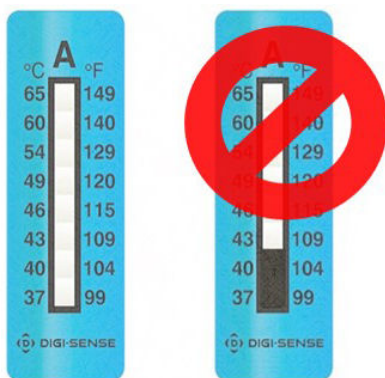


印表機現在擁有四個中繼儲墨艙：洋紅色、黑色、黃色和青色。

**⚠ 注意：**因為針腳、導線或電路對靜電放電（可能會降低墨水匣的預期使用壽命）十分敏感，所以處理墨水匣時，請避免碰觸這些元件。這類裝置就稱為 ESD 敏感的裝置。

**📖 附註：**請注意，墨水匣應一律存放在 5 至 35°C (運輸期間)，和 15 至 30°C (儲存或使用期間) 的溫度範圍。請勿將中繼儲墨艙放在室外、靠近熱源或受陽光直射。

**📖 附註：**黑色墨水匣上有一張溫度標籤。使用前，請檢查該標籤以確定黑色墨水匣未曾暴露在建議的溫度範圍外。



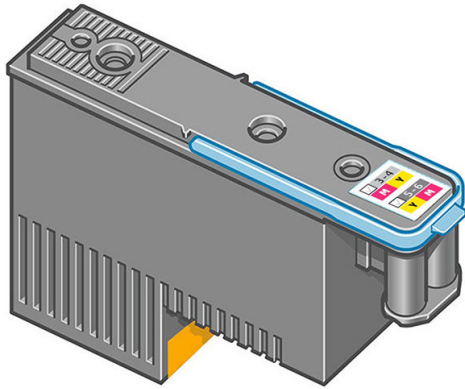
**📖 重要：**中繼儲墨艙無法轉換至另一台印表機做為墨水匣使用。

**重要：**請在長期存放後，用力搖晃中繼儲墨艙。

**📖 附註：**中繼儲墨艙都必須包含至少 500 毫升的墨水，否則將會在內部標記為「停止填充」。請參閱位於第 125 頁的[停止重新填充中繼儲墨艙](#)。


## 印字頭

印字頭會將墨水印在紙材上。印字頭十分耐用，**無需**每次更換墨水匣時一併更換。而且即使墨水匣的墨水量過低，印字頭仍然可以提供絕佳的結果。



為了維護最佳列印品質，會定期自動測試印字頭，並在需要時自動維修。這需要一些時間，偶爾會讓列印有些許的延遲。

而需要替換印字頭時，前控制面板會顯示訊息。請參閱[位於第 128 頁的更換印字頭](#)。

 **附註：**請注意，印字頭應一律存放在 5 至 35°C (運輸溫度) 和 15 至 30°C (儲存/使用) 的溫度範圍。

### 色彩標籤


- **HP Stitch S300：**有兩種不同的印字頭 (CK 和 YM)，每一種分別連接到兩個不同色彩的墨水匣。
- **HP Stitch S500：**每個印字頭有兩種不同的色彩設定 (CK 或 KC，以及 YM 或 MY)，具體取決於印字頭最初插入的插槽而定。

印字頭可以插入任何指定的色彩插槽。印字頭的設計可使您避免不小心將印字頭插入錯誤的色彩插槽。請務必確認印字頭上的顏色標籤符合印字頭要插入之墨水匣的顏色標籤。

印字頭插入特定插槽後，會將印字頭設定為僅以該色彩組工作。請務必將印字頭隨附的標籤標記印字頭的特定色彩和對應的插槽編號，並將印字頭與所要插入的托架插槽色彩配對。



印字頭使用了裝運液，必須在印字頭初次插入時排淨。如需進一步資訊，請參閱[位於第 130 頁的插入印字頭](#)。


 **注意：**因為針腳、導線或電路對靜電放電十分敏感，所以處理印字頭時，請避免碰觸這些元件。這類裝置就稱為 ESD 敏感的裝置。靜電放電是電器產品的主要危險之一。這種類型的損壞會降低裝置的預期使用壽命。

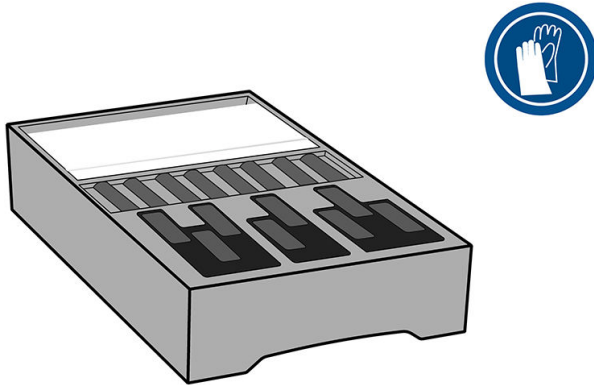
**注意：**如果您想要從印表機中取出印字頭並保留以供日後使用，請重新安裝罩蓋和塞子。安裝了錯誤的罩蓋與塞子，可能會造成無法恢復的印字頭毀壞。

**注意：**請小心避免印字頭摔落，這會造成無法恢復的損害。將印字頭插入印表機或從印表機取出時，請小心操作。


## 維護油墨匣


維護油墨匣可清潔和維護印字頭，並且密封未使用的印字頭以防墨水乾涸。它也可以儲存廢墨。

 **重要：**請將維護油墨匣水平移除，以避免灑出墨水。



維護油墨匣中包含一卷布料，可用來清潔印字頭。當捲筒用掉 92% 時，您會收到通知，之後維護油墨匣將繼續運作，直到整捲布料完全用完。

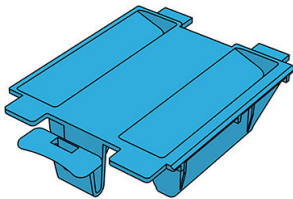
 **附註：**維護油墨匣的持續時間可能因影像密度、列印模式、環境溫度和列印工作長度而有很大的差異。在高密度列印、許多成像次數與短列印工作中，清潔布就會更快用盡。

 **附註：**在開啟印表機電源和每一項列印工作結束時，都會檢查維護油墨匣以偵測捲筒是否用完。

如果偵測到清潔捲筒已用完，印表機將會拒絕啟動列印工作。您應該更換為新的維護油墨匣。

## 墨水漏斗

墨水漏斗會收集在印字頭進行例行工作期間所產生的廢棄墨水。請務必確定已安裝此漏斗，因為它可防止大量墨渣噴濺到其他印表機零件上。

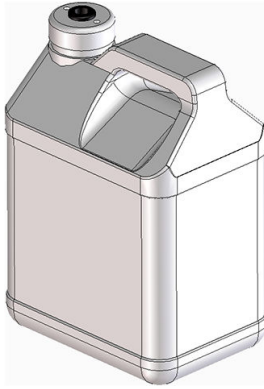


每次更換維護油墨匣時，都應更換墨水漏斗。


 **注意：**如果未安裝墨水漏斗，則可能損壞印表機。

## 墨水廢料瓶

墨水廢料瓶會儲存由墨水漏斗所收集的墨渣。如有需要，您的支援代表會更換廢料瓶。



## 安全模式

在某些情況下，包括在不符合環境規格的情況下操作印表機，以及偵測到已使用、重新裝填或仿冒品墨水匣時，印表機會以「安全模式」運作。在不符合環境規格的情況下操作，或是安裝了已使用、重新裝填或仿冒品墨水匣時，HP 無法保證列印系統的效能。安全模式的設計是為了保護印表機和印字頭，避免因為意外情況而毀壞；當前控制面板顯示  時，表示此模式運作中。為了獲得最佳效能，請使用原廠 HP 墨水匣。HP Stitch 列印系統（包括原廠 HP 墨水和印字頭）在設計和建構時即視為一體，一為每一份列印成品提供毫不妥協的列印品質、一致性、效能、耐久性與價值。



---

## 7 硬體維護

若要完成本章中的工作，您可能需要使用印表機隨附的使用者維護套件。


- [更換 HP Stitch S300 印表機中](#)
- [更換 HP Stitch S500 印表機](#)
- [更換 HP Stitch S500 印表機中](#)
- [手動重新填充中繼儲墨艙](#)
- [停止重新填充中繼儲墨艙](#)
- [檢查大容量墨水匣的狀態](#)
- [墨水系統提示](#)
- [清潔（恢復）列印噴頭](#)
- [校正印字頭](#)
- [前控制面板建議重裝或更換列印噴頭](#)
- [更換印字頭](#)
- [無法插入印字頭](#)
- [印字頭衝突更換](#)
- [印表機無法辨識印字頭](#)
- [無法插入墨水匣或中繼儲墨艙](#)
- [更換墨水漏斗和維護油墨匣](#)
- [清潔並潤滑托架桿](#)
- [清潔編碼帶](#)
- [清潔平台](#)
- [清潔紙材前移感應器窗口](#)
- [清潔印表機的外部](#)
- [移動或存放印表機](#)
- [服務維護](#)


## 更換 HP Stitch S300 印表機中



只有下列兩個原因，才應該更換墨水匣：


- 墨水匣存量過低，並且您想要用滿的墨水匣來更換，以便自動執行列印工作。方便的話，您可以使用前者中剩餘的墨水。
- 墨水匣已空或發生故障，並且您必須更換該墨水匣才能繼續列印。

 **附註：**如果有墨水匣在列印時用光墨水，前控制面板會提示您更換墨水匣，工作會暫停並會在稍後繼續工作。這個停頓可能會影響工作的列印品質。

 **注意：**卸下墨水匣的程序必須從前控制面板啟動。除非前控制面板發出提示告知，否則請不要卸下墨水匣。如果您卸下墨水匣的方式不正確，印表機可能隨後就會退出該墨水匣。

**注意：**請只在準備插入其他墨水匣時，卸下墨水匣。

**注意：**在處理墨水匣時，請遵守預防措施，因為墨水匣屬於對 ESD 敏感的裝置。避免碰到針腳、導線或電路。

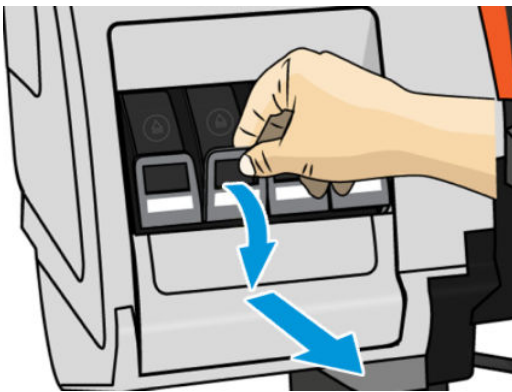
 **警告！** 確認印表機的輪子已鎖住（已壓下制動把手），以免印表機移動。

### 卸下墨水匣

1. 在印表機的前控制面板上，點選 ，然後點選**更換墨水匣**。

或者，點選 ，然後點選**墨水 > 更換墨水匣**。

2. 將您要取出之墨水匣的藍色標籤往下拉，然後朝您的方向往外拉。




3. 會拉出墨水匣，但墨水匣還是在它的抽屜中。



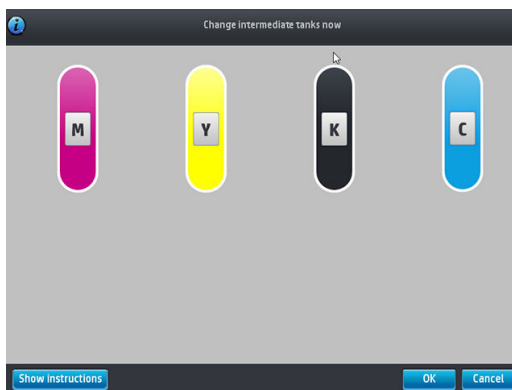
4. 從抽屜拿出墨水匣。



 **附註：**請避免碰到墨水匣插入印表機的那端，因為連接的部分可能仍然沾有墨水。

 **附註：**必要時，請依插入印表機的相同位置來存放部分使用過的墨水匣。請避免使用以末端向下方式存放的部分使用過的墨水匣。

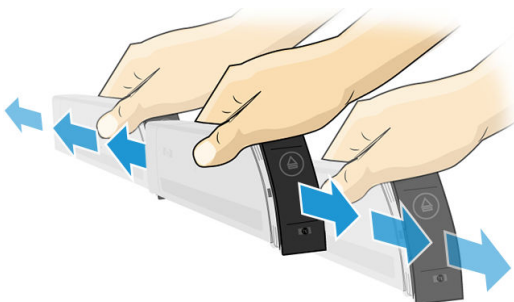
5. 前控制面板螢幕會識別遺失的墨水匣。



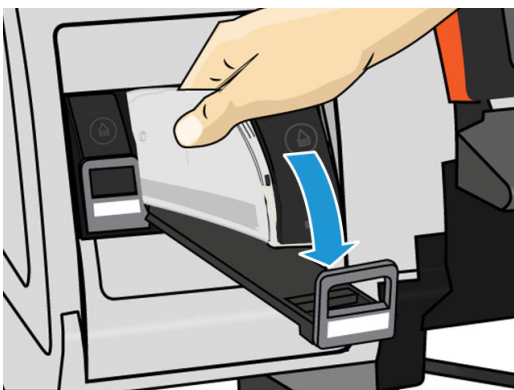
## 插入墨水匣

1. 拿起新墨水匣，並找到用來識別墨水顏色的標籤。握住墨水匣，讓您可以在面向您的那面頂端看到標籤。
2. 檢查印表機的空插槽上方的彩色標籤是否與墨水匣上的標籤顏色一樣。

3. 用力搖晃墨水匣，彩色墨水匣 6 次，黑色墨水匣 30 次。



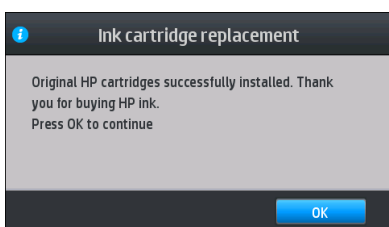
4. 將墨水匣插入墨水匣抽屜。



5. 將抽屜和墨水匣滑入插槽，直到鎖到定位。



6. 前控制面板螢幕會確認所有墨水匣都已正確插入。



## 重新填充與非 HP 墨水匣


HP 建議您使用新的 HP 墨水匣更換空的墨水匣。

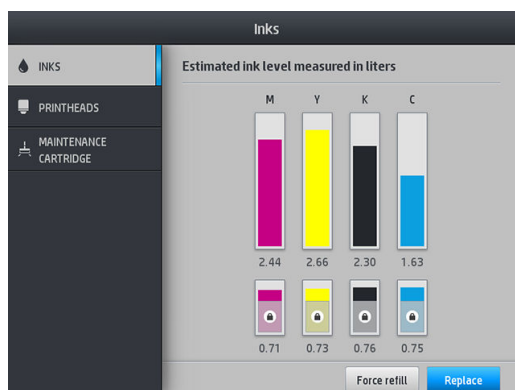
使用重新填充或非 HP 的墨水匣會有許多不利之處：





- 如果因使用非 HP 或重新裝填的墨水匣導致印表機故障或損壞，HP 將依標準時數及材料索取費用，以維修故障或損壞的印表機，即使印表機仍在保固期內。
- 如果印字頭、墨水匣或其他墨水耗材的故障或損壞可歸因於使用非 HP、過期或重新填充的墨水匣，HP 將不負責承擔更換的費用。
- 列印品質可能會降低。
- 印表機將無法評估墨水匣中的墨水量，並回報為墨水匣已空。

如果您決定使用重新裝填或非 HP 的墨水匣，請依照下列指示進行，讓印表機使用其認為已空的墨水匣。

**注意：**墨水完全用盡可能損壞印字頭。可歸因於使用空墨水匣列印的損壞不在保固範圍內。強制印表機接受空的墨水匣也會清空墨水輸送系統。一旦清空，安裝新的墨水匣時，就必須使用墨水填充系統並重新灌注印字頭。

1. 在印表機中安裝墨水匣（請參閱[位於第 116 頁的更換 HP Stitch S300 印表機中](#)）。
2. 前控制面板將會顯示墨水匣已空，同時會啟動取出墨水匣的程序。點選 ，以停止此自動程序。
3. 在前控制面板的主畫面上，點選 **墨水資訊** 以顯示下列畫面。





4. 點選任一個墨水匣查看更詳細的資訊。
5. 在前控制面板的右側，依序點選：、、、。這些圖示不會亮起；但是如果您成功點選這些圖示，前控制面板會顯示一連串警告訊息。回應每則訊息時可點選**取消**以取消程序，或點選**確定**以確認您要繼續。
6. 如果對所有警告訊息都點選 **確定**，前控制面板會顯示正常墨水匣狀態，但墨水匣會顯示為帶警告符號的空墨水匣。

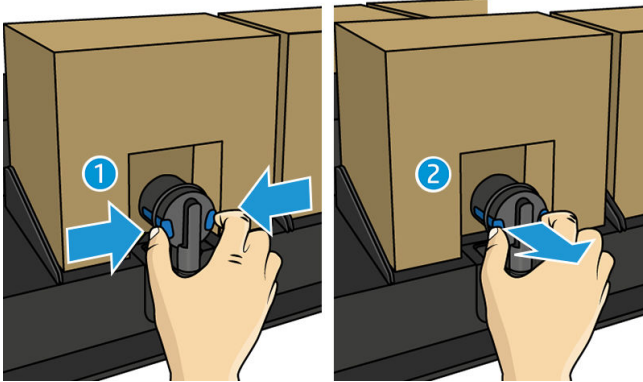
## 更換 HP Stitch S500 印表機

在墨水匣的正常使用寿命期間，不需要特定的維護。墨水過期（使用寿命為 18 個月），或在印表機要求時，您應該更換新的墨水匣。請參閱前控制面板上的墨水匣資訊，以取得墨水匣的到期日。

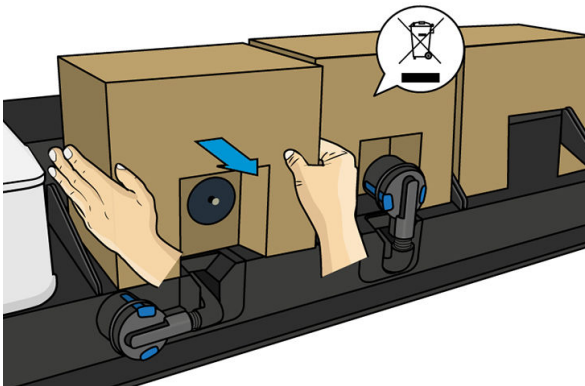


## 卸下墨水匣

1. 在印表機的前控制面板上，點選 ，然後點選**更換大容量墨水匣**。  
或者，點選 ，然後點選**墨水耗材 > 更換大容量墨水匣**。
2. 按下墨水匣兩側的固定片並輕輕地向外拉，拔除墨水匣連接器。



3. 從印表機取出空的墨水匣。

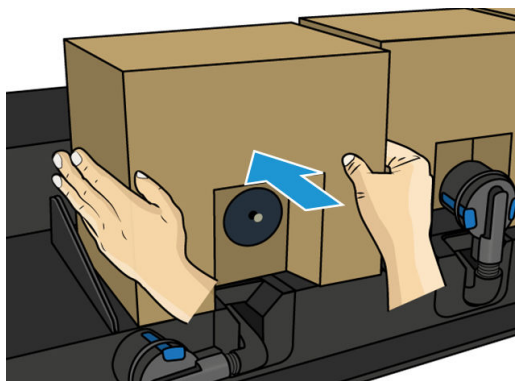


## 插入墨水匣

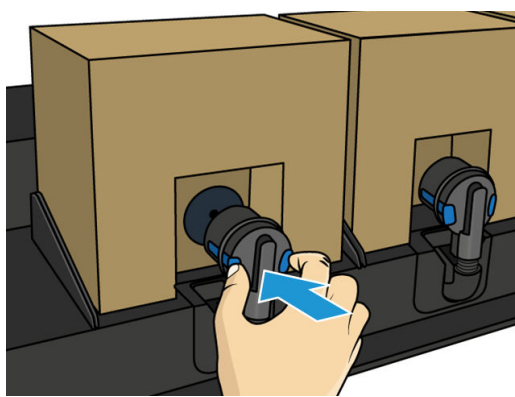
 **附註：**墨水匣是包裝在絕緣袋中來提供；在您準備好要使用墨水匣以前，請勿打開包裝。

1. 檢查新的墨水匣是否為正確的色彩。
2. 用力搖晃墨水匣，彩色墨水匣 6 次，黑色墨水匣 30 次。
3. 撕下方塊擋板並將其摺疊到把手內部。

- 將新的墨水匣放入印表機上的正確位置。



- 檢查墨水匣連接器內環繞針頭的橡皮部位是否乾淨。如有必要，以乾淨的布料輕輕擦拭。
- 將連接器連接到墨水匣。




## 更換 HP Stitch S500 印表機中




只有下列情況發生時，才應該更換中繼儲墨艙：

- 印表機中通知中繼儲墨艙已到達其使用壽命，且將不會重新裝填。印表機的墨水用盡時。

 **附註：**為了更換中繼儲墨艙而產生的停頓可能會影響工作的列印品質。


- 您想要繼續列印而無需更換空的大容量墨水匣。在這種情況下，您必須在前控制面板中進行設定，然後當中繼儲墨艙也用盡時，您將需要更換新的儲墨艙。請參閱[位於第 125 頁的停止重新填充中繼儲墨艙](#)。

 **警告！** 確認印表機的輪子已鎖住（已壓下制動把手），以免印表機移動。

 **注意：** 卸下中繼儲墨艙的程序必須從前控制面板啟動。除非前控制面板發出提示告知，否則請不要取出中繼儲墨艙。如果您取出中繼儲墨艙的方式不正確，印表機可能隨後就會退出該儲墨艙。

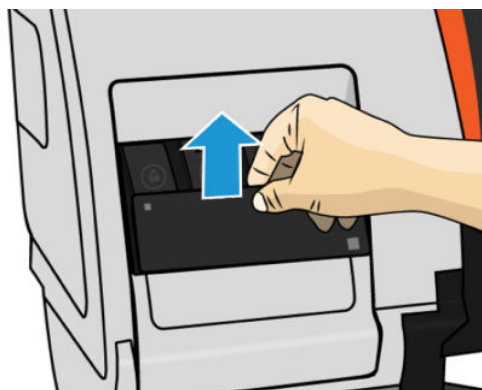
**注意：** 只有在準備好插入其他中繼儲墨艙時，才可取出儲墨艙。

**注意：** 在處理中繼儲墨艙時，請遵守預防措施，因為這些裝置對靜電十分敏感。避免碰到針腳、導線或電路。

 **附註：**當前控制面板上顯示中繼儲墨艙有掛鎖圖示時，您無法更換中繼儲墨艙。您必須如下所述點選**更換中繼儲墨艙**，才能移除掛鎖。

### 取出中繼儲墨艙

1. 在印表機的前控制面板上，點選 ，然後點選**墨水耗材 > 更換中繼儲墨艙**。
2. 取出鎖定組件。



3. 抓住要取出之中繼儲墨艙正面的藍色標籤，向下拉，然後朝您的方向往外拉。




4. 這樣會拉出中繼儲墨艙，但仍保留在抽屜中。





5. 從抽屜拿出中繼儲墨艙。

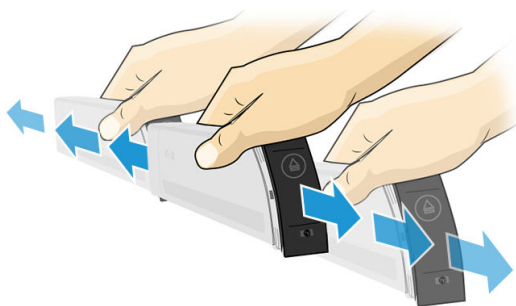


 **附註：**請避免碰到中繼儲墨艙插入印表機的那端，因為接點可能仍然沾有墨水。

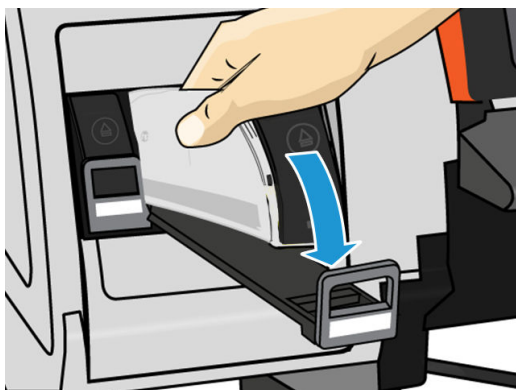
### 插入中繼儲墨艙

請記住您應該將 HP 624 Stitch S 系列墨水匣做為中繼儲墨艙插入，且儲墨艙中含有超過 500 毫升的墨水。

1. 拿起新的中繼儲墨艙，並找到用來識別墨水顏色的標籤。握住儲墨艙，讓您可以在面向您的那面看到標籤。
2. 檢查印表機的空插槽上方的彩色標籤是否與墨中繼儲墨艙上的標籤顏色一樣。
3. 用力搖晃中繼儲墨艙大約 15 秒。



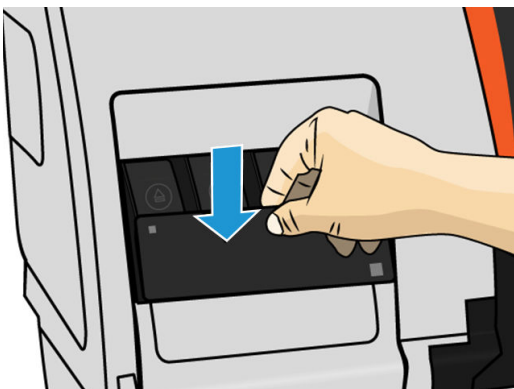
4. 將中繼儲墨艙插入抽屜。



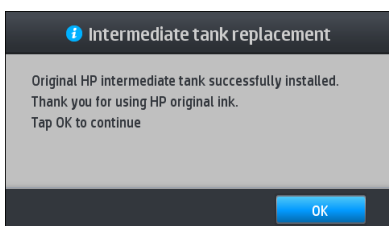
5. 將抽屜和中繼儲墨艙滑入插槽，直到鎖至定位。



6. 放好鎖定組件。




7. 前控制面板螢幕會確認所有墨水匣都已正確插入。



 **附註：**前控制面板會發出警告，禁止將中繼儲墨艙用於另一台印表機。請確認收到警告。


## 手動重新填充中繼儲墨艙


若中繼儲墨艙中的墨水不足以完成此工作，工作將不會暫停；在列印進行中，中繼儲墨艙會由墨水匣重新裝填。如果您預計墨水匣中的墨水加上中繼儲墨艙中的墨水不足以完成工作，則可能需要插入新的墨水匣。若要強制將墨水匣中剩餘的墨水轉移到中繼儲墨艙，請點選 ，然後點選**強制手動重新填充**。

若墨水匣已連線且可正常使用，將會重新填充所有墨水量低於 82% 的中繼儲墨艙。

 **附註：**手動重新填充中繼儲墨艙應在印表機處於**就緒**狀態，且未執行任何列印或維護作業時執行。

## 停止重新填充中繼儲墨艙

如果大容量墨水匣的墨水用盡，而您想要繼續使用中繼儲墨艙中剩餘的墨水，而不更換大容量墨水匣，請點選 ，然後點選**停止填充中繼儲墨艙**，然後選擇顏色。大容量墨水匣將會停止填充選取的中繼儲墨艙。一旦中繼儲墨艙完全空了，您必須更換儲墨艙，無法再重複使用。

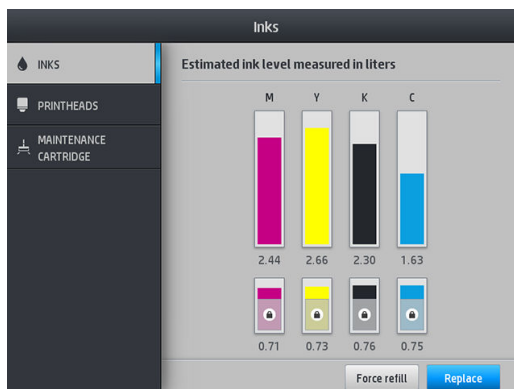
 **附註：**在此模式中，印表機完全不會使用 3 公升墨水匣。

您必須以包含超過 500 毫升墨水、相對應色彩的原裝 HP 624 Stitch S 系列墨水匣更換。選取此選項後，中繼儲墨艙會在內部標示為「停止填充」，且狀態(請參閱[位於第 125 頁的檢查大容量墨水匣的狀態](#))會為下列其中一項：

- 中繼儲墨艙不可再重新填充：中繼儲墨艙內仍有墨水時，您可以繼續列印。
- 中繼儲墨艙已用盡：墨水已用盡，必須更換中繼儲墨艙以繼續列印。
- 中繼儲墨艙錯誤：發生錯誤，您需要更換中繼儲墨艙。

## 檢查大容量墨水匣的狀態

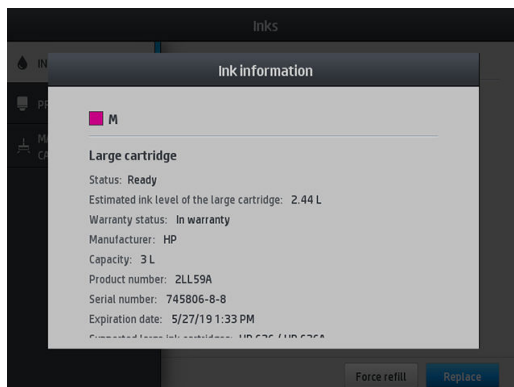
點選前控制面板主畫面的 ，可以查看墨水匣中的墨水存量。



呈現灰色時，3 公升墨水匣正在重新裝填而無法使用。

標示掛鎖的區域通常無法使用，以保留中繼儲墨艙中的墨水。但是您可以使用 **停止填充** 選項將此墨水解除鎖定。請參閱[位於第 125 頁的停止重新填充中繼儲墨艙](#)。


有關任何特定墨水匣或中繼儲墨艙的更多詳細資料，請點選相對應的矩形。隨即顯示下列資訊。



下列為您可能在前控制面板上看到的大容量墨水匣和中繼儲墨艙的狀態訊息：

- **正常**：墨水匣的運作正常，沒有已知的問題。
- **遺失**：沒有墨水匣，或墨水匣與印表機的連接不正確。
- **低**：墨水量太低。
- **嚴重不足**：墨水量嚴重不足。
- **清空**：墨水匣是空的。
- **重新插接**：建議您取出墨水匣再重新插入。
- **替換**：建議您使用新墨水匣來更換舊墨水匣。
- **已到期**：碳粉匣的到期日已過。
- **不正確**：墨水匣與這台印表機不相容。訊息包含相容墨水匣的清單。
- **壽命即將終止**：墨水匣已接近使用壽命期限。
- **壽命終止**：墨水匣已到達使用壽命期限，應該在使用 **停止填充** 清空墨水匣時予以更換。

## 墨水系統提示

 **重要**：印表機會在沒有任何活動的期間執行自動維護例程序。如果您考慮暫停列印活動 4 小時以上，請卸下紙材捲筒以避免損毀。確定所有印字頭都已插入。

請務必遵循下列準則，以獲得最佳結果：


- 在安裝期間，依照前控制面板顯示的指示進行。
- 避免不必要地卸下墨水匣和中繼儲墨艙。
- 絕不要在印表機進行列印時卸下中繼儲墨艙。只有在印表機準備好可以讓您更換墨水匣時，才可以卸下墨水匣。前控制面板會引導您進行更換程序。
- 避免在填充中繼儲墨艙時取出墨水匣。
- 棄置供墨系統耗材時，務必遵守所有適用法令。


## 清潔（恢復）列印噴頭



只要印表機保持開啟，就會定期自動清潔列印噴頭。不過，如果遇到列印品質差或無法以其他方法來解決問題時，就應該清潔印字頭。如此可確保噴嘴中有新的墨水，並防止噴嘴堵塞。

如果您列印出印字頭狀態圖（見位於第 100 頁的 [1. 印字頭狀態圖](#)），便會知道哪些色彩有問題。對執行效果差的任何印字頭進行清潔。如果您不確定要清潔哪些列印噴頭，也可以清潔所有的列印噴頭。

 **附註**：少數幾個噴嘴堵塞不太可能對您的圖件造成可見的影響，因為印表機已經過設計，可以在多次成像列印期間彌補這個問題。

如果要清潔印字頭 (通常可以解決問題)，請移至印表機的前控制面板並點選 ，然後選擇您要清潔的印字頭。您可以清潔所有印字頭，也可以只清潔部分的印字頭。選取下列選項：

- 列印測試圖表
- 全部清潔
- 清潔 K-C
- 清潔 M-Y

清潔所有列印噴頭大約需要 5 分鐘的時間。清潔任何雙列印噴頭大約需要 3 分鐘的時間。

 **附註：** 清潔所有印字頭所使用的墨水比清潔一組更多。

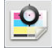
## 校正印字頭

只要更換印字頭，印表機都會校正印字頭。如果更換印字頭時未裝入紙材，則印表機會在下次您裝入紙材時進行校正。

同時建議您校正印字頭，以解決列印品質問題。

### 自動校正

首先確定印表機中已裝入不透明的白色紙材。一般而言，織品都不適合用於自動印字頭校正。針對這些紙材，您應該手動校正印字頭（請參閱 [位於第 127 頁的手動校正](#)）或是先在支援的紙材上執行自動校正，然後再換成特殊紙材。更換紙材時，校正設定會獲得保留直到下一次執行印字頭校正。

若要從前控制面板執行印字頭校正 (如校正未自動執行)，請點選 ，然後點選**維護例行程序 > 校正印字頭**。

或者，若要從嵌入式 Web 伺服器進行印字頭校正，請選擇 **設定索引標籤**，然後選擇 **印字頭校正 > 自動印字頭校正 > 列印**。

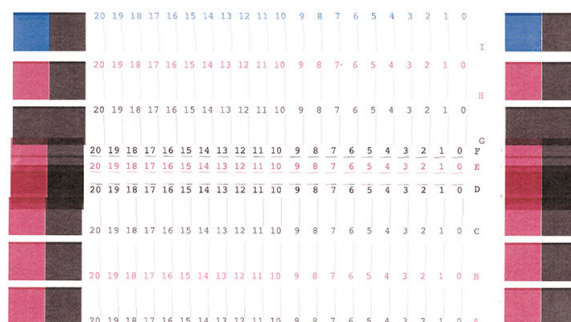
程序大約需要 10 分鐘才能完成，而且除非目前正在列印影像，否則會立即啟動。如果正在進行列印工作，則校正會在目前列印工作完成的同時執行。

### 手動校正

若要從前控制面板要求手動印字頭校正，請點選 ，然後點選**維護例行程序 > 列印**。

或者，若要從嵌入式 Web 伺服器要求手動印字頭校正，請選擇 **設定索引標籤**，然後選擇 **印字頭校正 > 手動印字頭校正 > 列印**。


- HP Stitch S300：印表機會列印從 A 標記到 I 的 9 列內容。請檢查列印並記下每一列中直線最直的編號 (例如，A:9)。



- HP Stitch S500：印表機會列印從 A 標記到 T 的 20 列內容。請檢查列印並記下每一列中直線最直的編號 (例如，A:9)。



當您在每列上備住之後，輸入校正值到前控制面板或嵌入式 Web 伺服器中。

若要在前控制面板中輸入校正值，請點選 ，然後點選**影像品質維護** > **校正印字頭** > **手動印字頭校正** > **輸入校正值**。將每個值輸入至與對應圖樣標記字母相同的視窗中。

若要在嵌入式 Web 伺服器中輸入修正值，請選取 **設定索引標籤**，再選取 **印字頭校正** > **手動印字頭校正**，然後將每個值輸入至與對應圖樣標記字母相同的視窗中。


## 前控制面板建議重裝或更換列印噴頭

1. 取出印字頭並檢查其是否有實體損壞情形，以及電氣連接部分是否有墨漬。
2. 如有必要，請清潔印字頭與托架間的電氣連接處。請參閱[位於第 134 頁的印字頭衝突更換](#)。
3. 將列印噴頭重新插入托架，並查看前控制面板的訊息。
4. 如果問題仍然存在，則插入新的列印噴頭。

## 更換印字頭



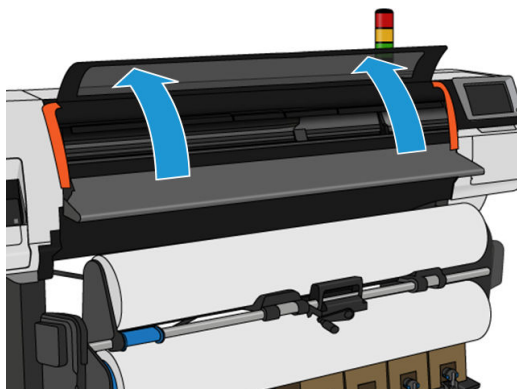
## 移除印字頭

1. 在印表機的前控制面板上，點選 ，然後點選**更換印字頭**。
2. 墨水匣會移到可卸下的位置。

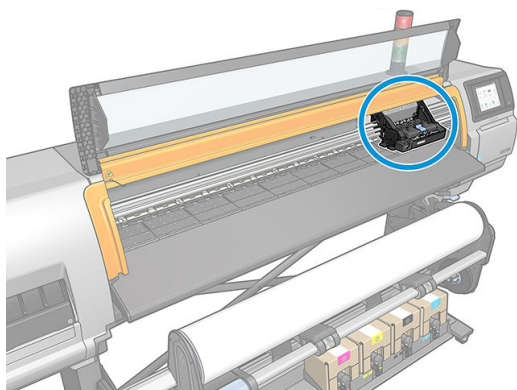
**△ 注意：**在未插入或卸下任何列印噴頭的情況下，如果托架有 3 分鐘以上的時間停留在卸下的位置，印表機就會嘗試將托架移回右邊的起始位置。

**注意：**在處理列印頭時，請遵守預防措施，因為列印頭屬於對 ESD 敏感的裝置。避免碰到針腳、導線或電路。

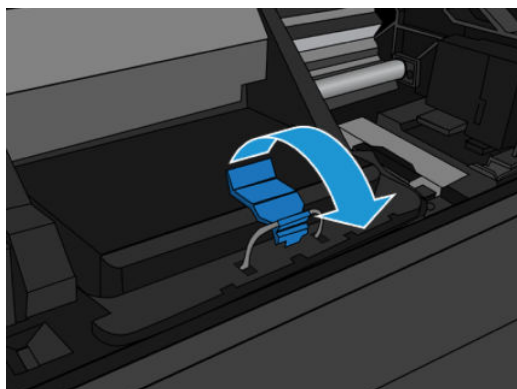
3. 當托架停止移動時，前控制面板會提示您打開印表機窗蓋。



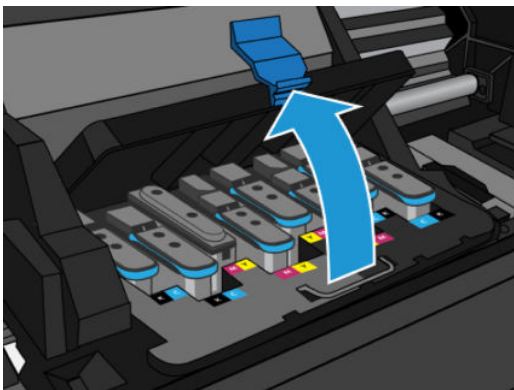
4. 找出印表機右邊的墨水匣。



5. 拉起並鬆開托架頂端的門鎖。

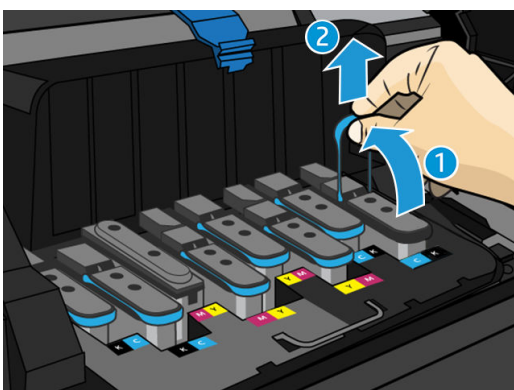


6. 提起護蓋。這樣就可以接觸到印字頭。



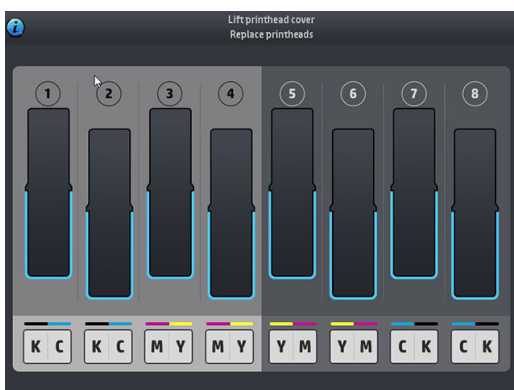
7. 若要取出印字頭，請提起藍色手把，然後將藍色手把向上拉直到它從托架鬆開，小心地使印字頭脫離。

**⚠ 注意：**請勿粗暴地拉扯，這可能會使印字頭受損。



**⚠ 注意：**如果您要保留舊的印字頭以供日後使用，請重新安裝罩蓋和塞子。安裝了錯誤的罩蓋與塞子，可能會造成無法恢復的印字頭毀壞。請確定已將標籤標記為最初插入的插槽編號；並確定印字頭呈直立姿勢且罩蓋朝上，以避免任何列印品質問題。

8. 前控制面板螢幕會識別遺失的印字頭。



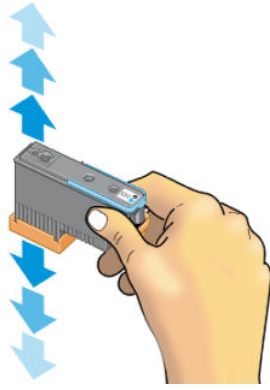
## 插入印字頭

1. 如果印字頭是新的，請將它維持直立姿勢，並平穩地大力搖晃約 15 秒。

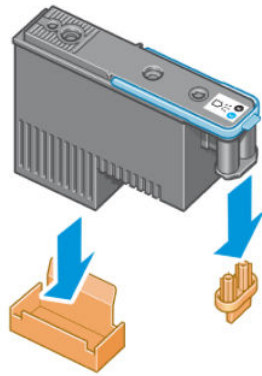
**📖 附註：**在搖晃印字頭時，請小心不要撞到任何東西，否則會損壞印字頭。

**⚠ 注意：**因為針腳、導線或迴路對靜電放電十分敏感，所以處理印字頭時，請避免碰觸這些元件。



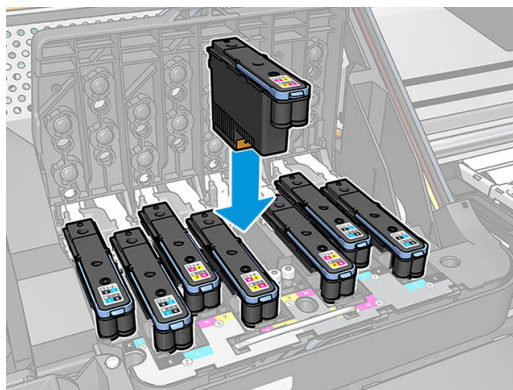


2. 向下拉橙色的保護蓋，即可取下。

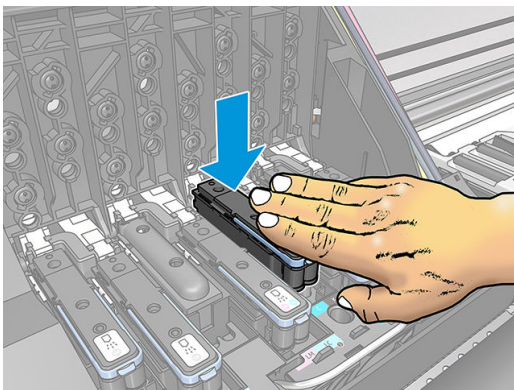


3. 印字頭的設計可使您避免不小心將印字頭插入錯誤的插槽。請檢查印字頭上的顏色標籤是否符合印字頭要插入之墨水匣的顏色標籤。
4. 將新的印字頭插入它在托架中的正確插槽內。

**⚠ 注意：**緩慢、垂直地將印字頭往下插入。插入的速度太快、角度不對，或者插入時旋轉了列印噴頭，都可能損壞列印噴頭。

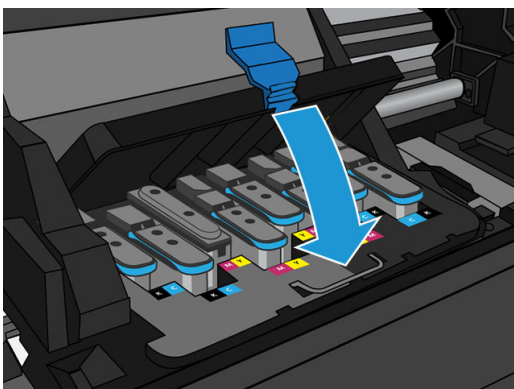


5. 依箭號所示往下壓。

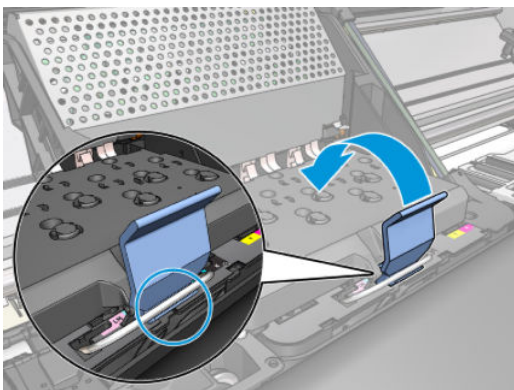


**⚠ 注意：**安裝新的列印噴頭時，您可能會感覺到有一股阻力，因此您必須穩定且平順地將列印噴頭往下壓。您應該會聽到嗶一聲，並在前控制面板螢幕上看到印字頭已插入的確認訊息。

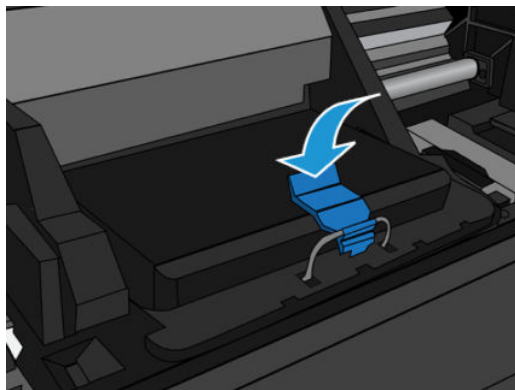
6. 插入其他所有需要安裝的印字頭，然後蓋上托架蓋子。




7. 確定門鎖的末端已卡住托架內側的電線迴圈。



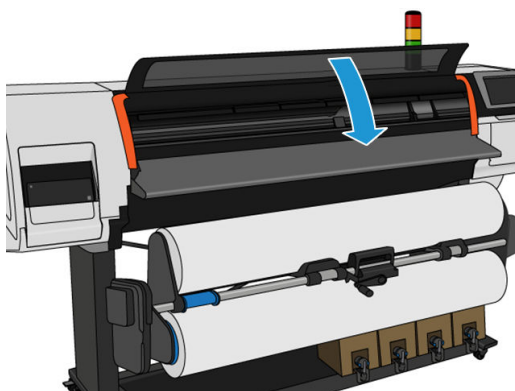
8. 放下門鎖，使其置於托架蓋子之上。



正確地插入所有印字頭，而且印表機也接受這些印字頭之後，印表機會發出嗶聲。

 **附註：**如果在您插入列印噴頭時，印表機沒有發出嗶聲，而且前控制面板螢幕上出現「更換」訊息，則表示可能需要重新插入列印噴頭。

9. 闔上印表機上蓋。



10. 前控制面板螢幕會確認所有印字頭都已正確地插入。印表機會開始檢查並準備印字頭。如果更換所有的印字頭，則預設的例行性程序最多需要 20 分鐘才能完成。如果印表機在準備印字頭的過程中發現問題，請仔細遵循前控制面板的指示執行，此程序將需要較長的時間，最多需要 30 分鐘。如果只插入單一印字頭，則需要 10 到 20 分鐘。檢查並備妥所有印字頭之後，如果已裝入紙材，將會自動執行重新校正印字頭的程序。

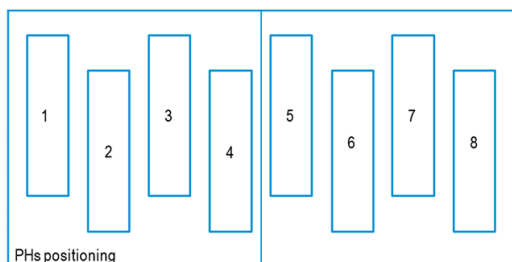
**裝運液排淨程序：**前控制面板顯示幕會確認所有印字頭都已正確地插入。印表機會開始檢查並準備印字頭。當所有印字頭有所變更時，預設的例行性程序需要花費 10 分鐘才能完成。如果印表機在準備印字頭的過程中發現問題，請仔細遵循前控制面板的指示執行，這會需要較長的時間（最多需要 45 分鐘）。若只插入單一印字頭，則需 2 到 45 分鐘。在檢查並備妥所有印字頭之後，如果已裝入紙張，則會自動執行印字頭重新校正。

## 無法插入印字頭

1. 檢查您的印字頭類型是否正確（型號）。
2. 檢查您是否已取出印字頭的橙色保護蓋。
3. 檢查印字頭上的彩色標籤是否和插槽上的標籤顏色一樣。
4. 檢查印字頭的方向是否正確（和其他的印字頭比較）。
5. 檢查您是否已關閉並門上列印噴頭護蓋。

## 印字頭衝突更換

這是托架中目前的印字頭配置：



同時更換多個印字頭時，有一些組合可能會造成識別的問題。



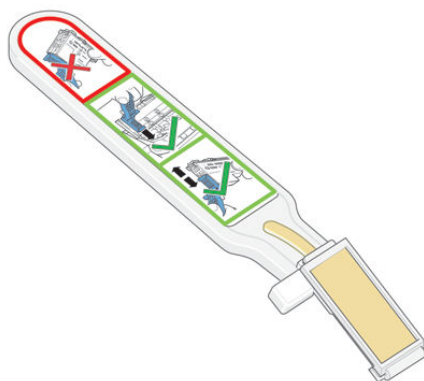
印表機會嘗試正確地識別印字頭。在此程序期間，系統會要求您取出並重新插入部分已更換的印字頭。

不論正在接受更換的印字頭編號為何，任何多重更換（包括以上所示的任何組合）都將造成衝突。如果有任何疑問，請遵循前控制面板的指示執行。


## 印表機無法辨識印字頭

在安裝印字頭後，印表機可能會無法辨識該印字頭。當印字頭和印字頭托架間的電氣連接部分堆積墨水時，就可能發生這種問題。在這些情況下，HP 建議您清潔列印噴頭上的電氣連接。但不建議您在未確認問題的肇因時，進行接觸點的例行性清潔。

印表機的使用者維護套件內附有托架連接部分的擦拭工具。

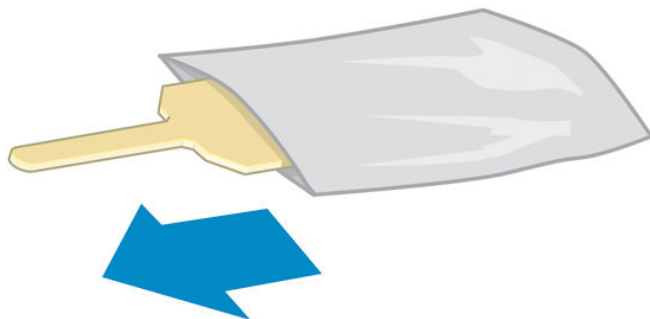


如果前控制面板顯示幕的印字頭旁邊出現「**重新插接**」或「**更換**」訊息，則可以使用此工具來清潔印字頭托架與印字頭上的電氣連接部分。

 **提示：**建議您戴上手套。



1. 從袋子中取出全新的、已預先沾濕的替換式海棉。

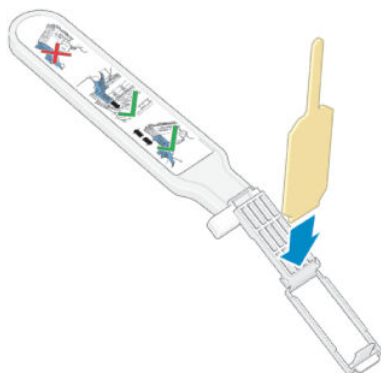


盒子內附有擦拭工具的海棉耗材。如果用完所有海棉，則只要致電您的服務代表，就可以取得更多海棉。

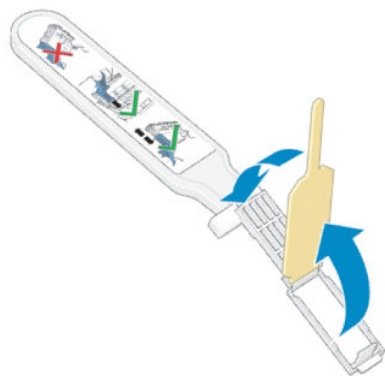
2. 打開托架連接部分擦拭工具。



3. 將海棉定位在托架連接部分擦拭工具上，而將較短的凸出部插入定位插槽中，裝入海棉。

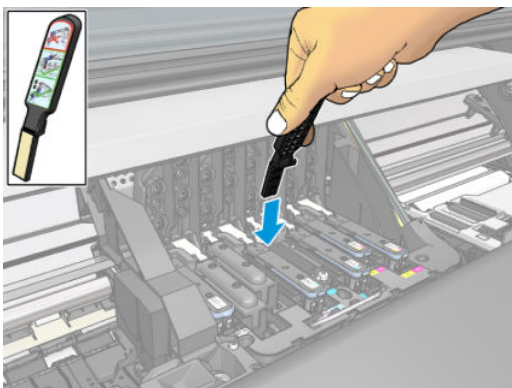


4. 蓋上托架連接部分擦拭工具，將海棉就定位。

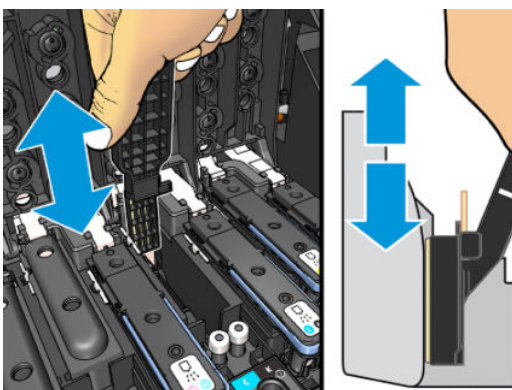


5. 打開印字頭托架門鎖，並依前控制面板的指示取出發生問題的印字頭。請參閱[位於第 128 頁的更換印字頭](#)。
6. 將托架連接部分擦拭工具插入印字頭插槽的背面。將工具插入插槽背面的電氣連接與不鏽鋼彈簧之間，來擦拭電氣接觸面，海棉不要面對您，而是朝向電氣接觸面。請盡量避免帶出累積在插槽底端的墨水沈積物。

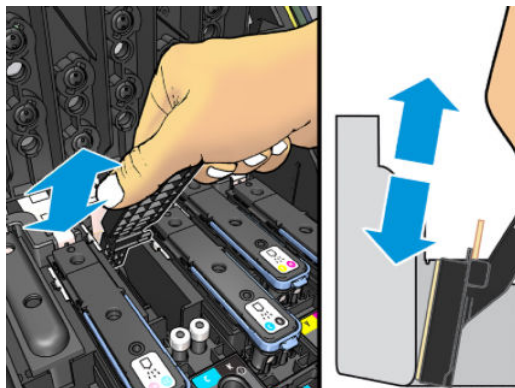
**⚠ 注意：**如果托架停留在印表機中央位置的時間超過 7 分鐘，印表機就會嘗試將托架移回右邊的起始位置。



7. 沿著彎曲連接器，輕輕地用海棉磨擦接觸面，並請盡可能插入擦拭工具。



8. 完整清潔所有接觸面（含連接器最低點的接觸面）時，務必特別小心。

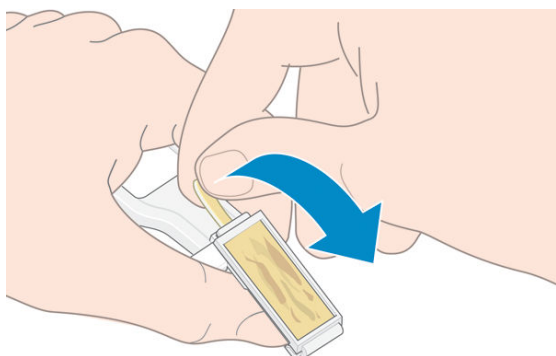


9. 除非是全新的印字頭，否則請使用相同海棉來清潔印字頭之電氣接觸面的下方長條。請避免碰觸上方的那組電氣接觸面。

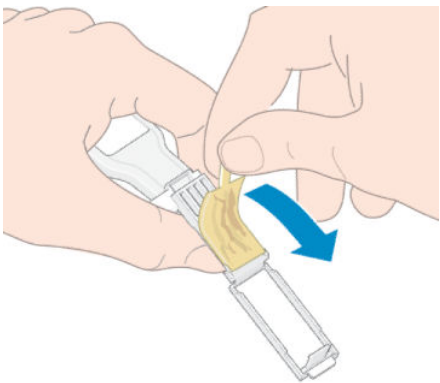


**⚠ 注意：** 因為噴嘴十分容易損壞，所以請不要碰觸印字頭含有噴嘴的那一面。

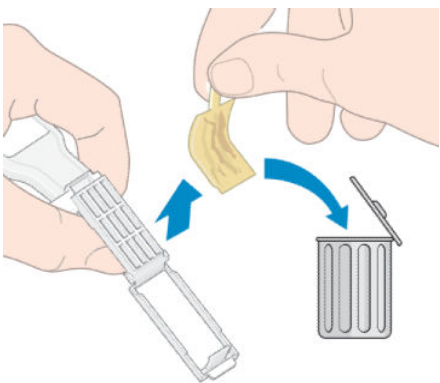
10. 稍待片刻，等兩個連接器都乾了以後，再將印字頭裝回印字頭托架。請參閱[位於第 128 頁的更換印字頭](#)。
11. 完成清潔程序後，請拉住海棉凸出部以打開托架連接部分擦拭工具。



12. 從托架連接部分擦拭工具中取出髒掉的海棉。



13. 將髒掉的海棉丟棄在可靠的地方，避免墨水沾到手和衣服。



如果前控制面板持續顯示「重新插接」或「更換」訊息，請更換印字頭或致電您的服務代表。

## 無法插入墨水匣或中繼儲墨艙

1. 檢查您的墨水匣或儲墨槽類型是否正確（型號）。
2. 檢查墨水匣或儲墨槽上的彩色標籤是否和插槽上的標籤顏色一樣。
3. 檢查墨水匣或儲墨槽的方向是否正確，前方的箭頭應該向上。

**⚠ 注意：**請勿清潔中繼儲墨艙插槽內部。

## 更換墨水漏斗和維護油墨匣

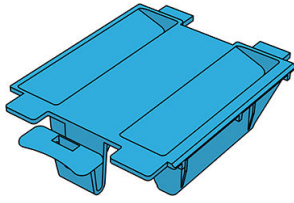
當前控制面板提示時，您應更換墨水漏斗和維護油墨匣。


**📖 附註：**在極乾燥的情況下，某些乾的墨水可能會積累在墨水漏斗上，形成硬殼。這種硬殼可以用布輕鬆去除。

**⚠ 注意：**墨水漏斗上如果有大量硬殼，可能會損壞印字頭和印表機的其他零件。HP 強烈建議您在出現警示時，立即更換墨水漏斗。

使用者維護套件內附有墨水漏斗和拋棄式塑膠手套。





 **重要：**在卸下維護油墨匣和墨水漏斗時，請記住其中充滿墨水。因此：

- 請戴上手套。
- 小心地水平卸下維護油墨匣和墨水漏斗，以免墨水灑出。
- 拿取和存放更換的維護油墨匣時，務必保持其直立。

 **警告！**確認印表機的輪子已鎖住（已壓下制動把手），以免印表機移動。

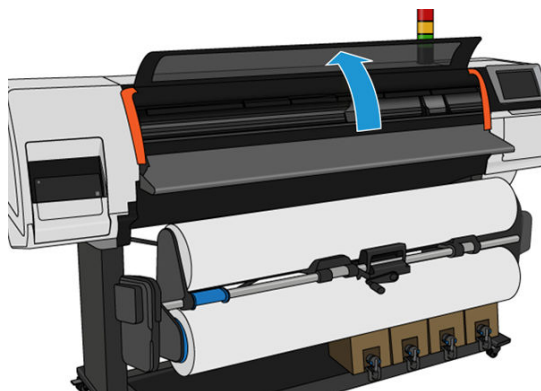
若要更換墨水漏斗或維護油墨匣：

在印表機的前控制面板上，點選 ，然後點選**更換印字頭清潔套件**。

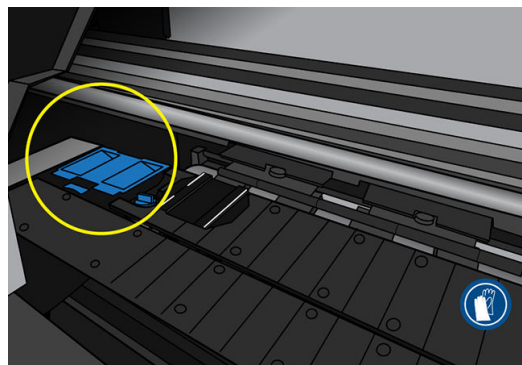
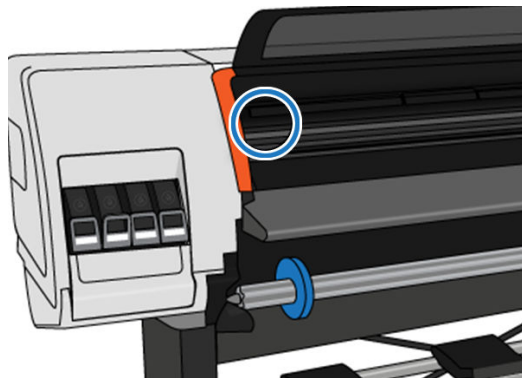


## 取出墨水漏斗

1. 打開印表機窗蓋。

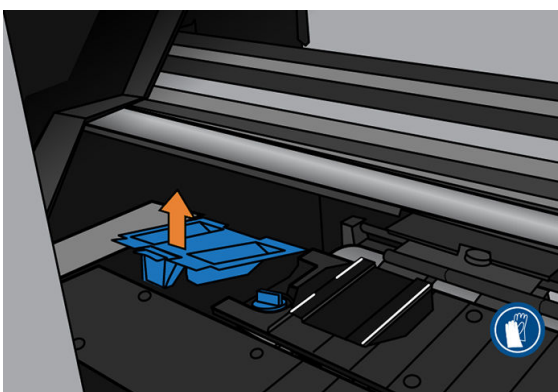


2. 找出墨水漏斗。



3. 拉起墨水漏斗上的標籤，直到可以輕鬆地移除它。

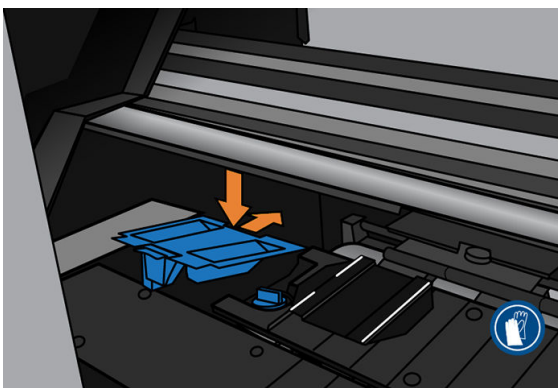
 **附註：** 使用拋棄式塑膠手套以避免手上沾到墨水。



4. 依據您當地的規定丟棄墨水漏斗。

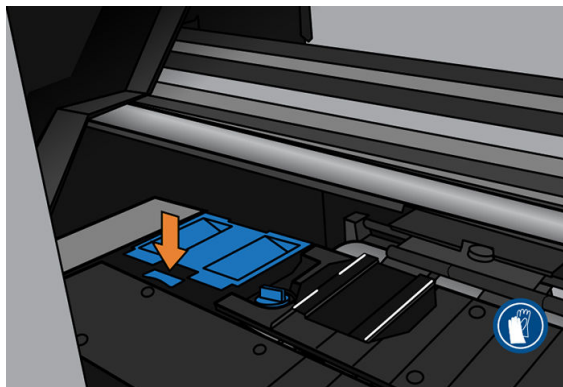
## 插入墨水漏斗

1. 插入墨水漏斗的兩個背面標籤。



2. 使用您的姆指將墨水漏斗完全推入。

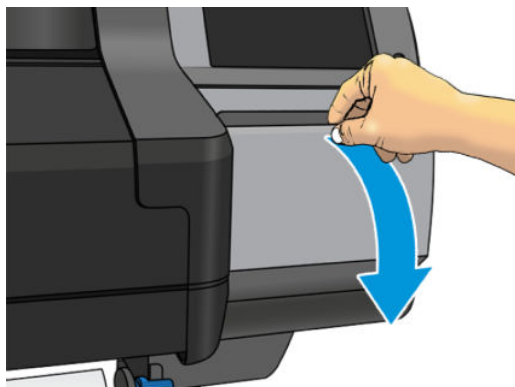
3. 按下有標籤的邊緣，直到聽到墨水漏斗卡入正確位置為止。確定墨水漏斗的頂端是平放的，且各個角的高度都沒有超過壓板的平面。



4. 關上窗蓋。墨水匣會移動以檢查是否有任何機械干擾。如果沒有任何問題，請繼續執行下列步驟。如果有問題，系統會要求您重複此程序並重新插入墨水漏斗。

## 更換維護油墨匣

1. 維護油墨匣位於印表機正面之前控制面板下的插槽中。打開擋門。




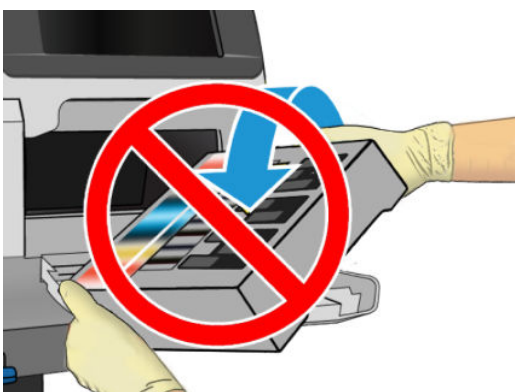
2. 維護油墨匣的前面有個把手。移除墨水匣，只要將之滑出。



3. 當您滑出到一半，以雙手拿住兩側：它很重。

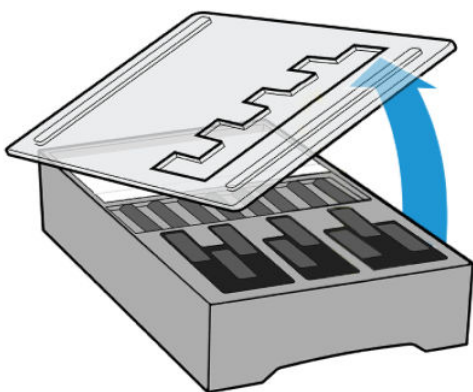


 **重要：** 將之水平滑出以避免潑灑，因為它充滿墨水。

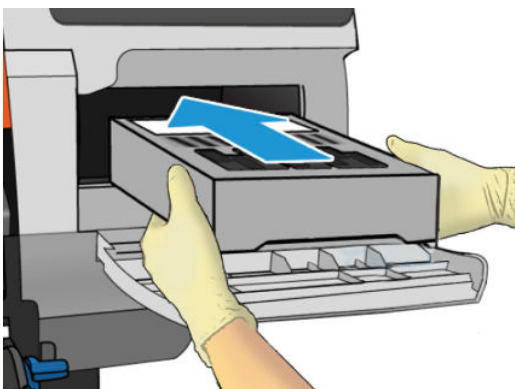


依據您當地的規定丟棄維護油墨匣。


4. 移除新維護油墨匣的塑膠套。



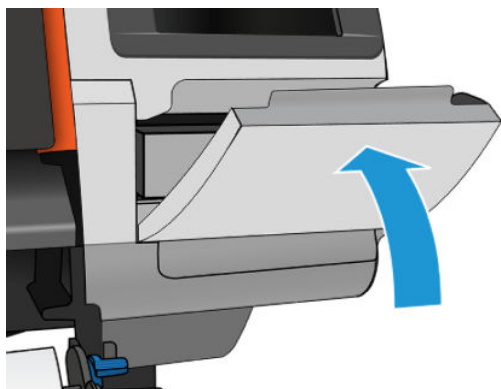
5. 依箭頭的指示方向，將維護油墨匣插入插槽中。




- 將維護油墨匣往內推，直到它不會從插槽中突出。您會注意到印表機接受了墨水匣；不可太用力。


 **附註：**除非關上擋門，否則前控制面板不會顯示新的維護油墨匣。

- 將維護油墨匣插入印表機後，請關上擋門。




 **附註：**印表機要求要安裝所有的墨水匣、印字頭和維護油墨匣，並關上印表機窗蓋和維護油墨匣擋門，才能繼續列印。

 **重要：**如果無法插入維護油墨匣，請檢查其型號和方向是否正確。


 **提示：**如果任何時候要取下並檢查維護油墨匣，您可以開始進行[位於第 141 頁的更換維護油墨匣](#)程序。如果在檢查後將舊的維護油墨匣裝回印表機，程序即告結束。

## 清潔並潤滑托架桿




 **附註：**在某些情況下，例如是在高出印表機操作規格的溫環溫度下（請參閱[位於第 168 頁的環境規格](#)），或如果空氣中有大量塵埃，移動桿的潤滑可能會降低，可能會影響印表機的效能。

下列程序也可以在此找到相關視訊：<http://www.hp.com/go/latex300/videos>。

- 在前控制面板上，點選 ，然後點選**預防性維護工作 > 托架桿潤滑**。
- 打開窗蓋。
- 使用無塵布沾取少取 95% 的乙醇，清潔托架桿。小心地清潔整個托架桿，包括左邊護蓋下的部分。

 **附註：**使用者維護套件中未提供 95% 乙醇。

 **注意：**乙醇極為易燃。請遵守製造商的安全預防措施。

**注意：**切勿使用工業用清潔劑或有腐蝕性的清潔劑。

 **警告！**避開移動的零件。建議您戴上手套。

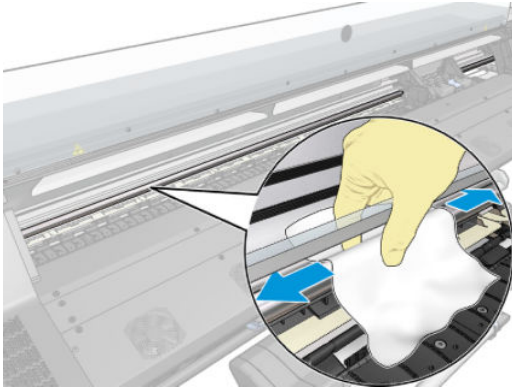


移動零件

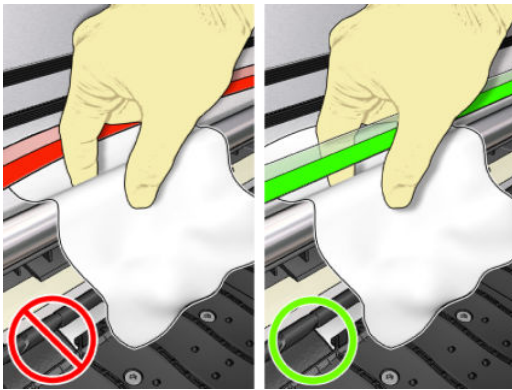


戴上手套

如需更多安全相關資訊，請參閱[位於第 3 頁的安全預防措施](#)

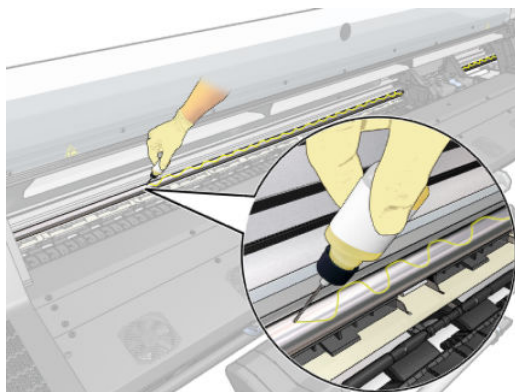



**⚠ 注意：**清潔時，請小心避免傷到托架桿上方的塑膠編碼帶。



4. 等到托架桿乾了，再關上窗蓋。托架會移至印表機的左邊，好讓您可以接觸右邊護蓋下的托架桿部分。
5. 打開印表機窗蓋。
6. 清潔右邊護蓋下的托架桿區域，如步驟 3 所述。
7. 從印表機隨附的使用者維護套件中取出油瓶（可視需要訂購更換套件）。

- 沿著托架桿，以曲折細線條塗上油滴。



 **附註：**潤滑時，請小心避免滴油到托架桿上方的編碼帶。


- 點選前控制面板上的 **確定**。
- 關上窗蓋。
- 托架會從印表機的一邊移到另一端，沿著托架桿散佈潤滑油。
- 控制面板要求您確認潤滑動作已完成。點選 **確定** 確認。

## 清潔編碼帶

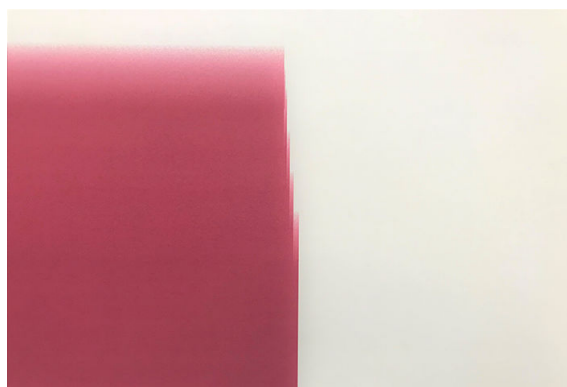
清潔編碼器印表機維護的重要一環，也可以清除多種系統錯誤：

- 86:01 或 87:01 系統錯誤和相關的托架組件位置不正確的錯誤，如托架撞擊到印表機側邊。
- 42:10 系統錯誤，相關托架在掃描軸上啟動和歸位失敗。
- 即使在安裝新維護墨水匣後也無法清除的 29:01 系統錯誤。
- 某些情況下，髒污的編碼帶可能會造成紙材裝入問題，因為托架無法正確偵測紙材的位置。


印表機要求時，應清潔編碼器條型帶。當需要清潔時，前控制面板會顯示訊息：**如要獲得最佳的印表機效能，請遵循使用指南中說明的「清潔編碼器條型帶」程序。**

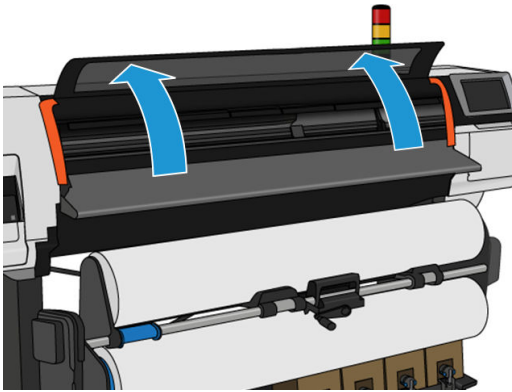
 **附註：**當此訊息顯示在前控制面板時，無聲的警告訊息會新增到系統錯誤記錄 8:01 中。這對檢閱錯誤記錄歷程記錄有所幫助。

 **附註：**如果前控制面板沒有顯示該訊息，但您在圖件上看到此瑕疵，請依照下述內容清潔編碼器。

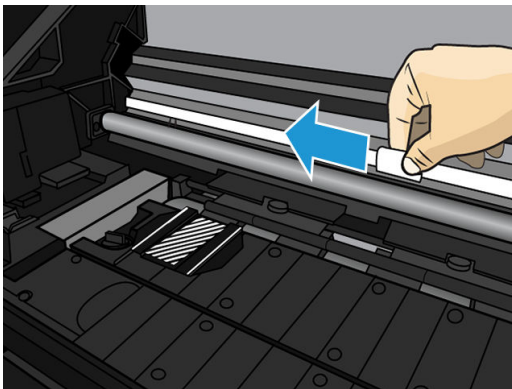


## 清潔程序

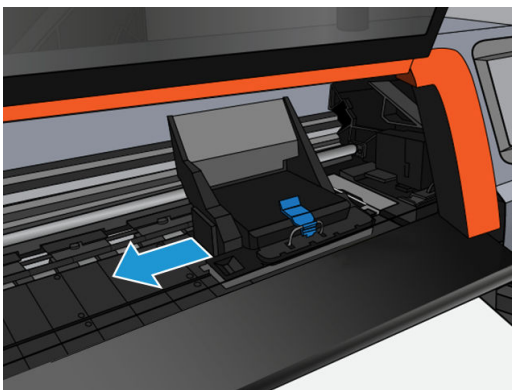
1. 在前控制面板上，點選 ，然後點選預防性維護工作 > 清潔掃描軸編碼器。
2. 打開窗蓋。



3. 依照前控制面板的指示，以沾水布清潔編碼帶兩面，完成時點選 **繼續**。

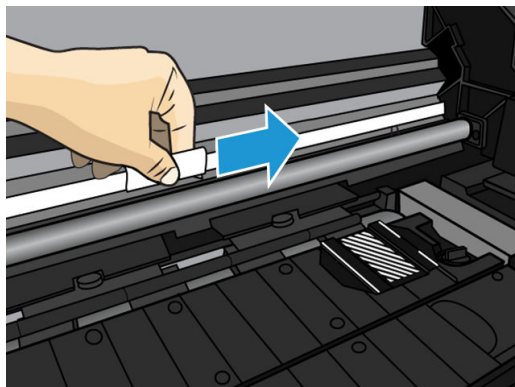


4. 關上窗蓋。托架會移到印表機的左邊。

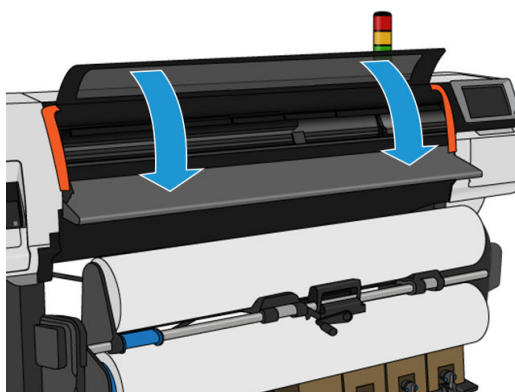




5. 前控制面板會提示您重新開啟窗蓋並清潔編碼帶的右手側（在工作位置內）。完成時，點選 **繼續**。




6. 關上窗蓋。托架會回工作位置的就緒位置。




## 清潔平台


在每使用 40 公升的墨水之後，您便應該清潔列印平台（前控制面板會發出警示提醒您），或在出現下列徵狀時亦應進行清潔：

- 在使用原本可以正常運作的預設檔時，墨水滲出（真空降低）
- 更頻繁出現卡紙
- 列印圖件背面出現墨漬與斑點
- 即使使用紙材前移感應器亦發生前移問題

 **附註：**如果您在較窄的紙材上列印之後，改為在寬紙材上列印，可能會發現平台的左邊變得很髒。如果沒有清潔平台這個弄髒的部分，就會在紙材背面留下痕跡。

 **附註：**使用平台時請勿在多孔隙紙材上列印，因為平台會變髒。針對多孔隙紙材，使用墨水收集器。

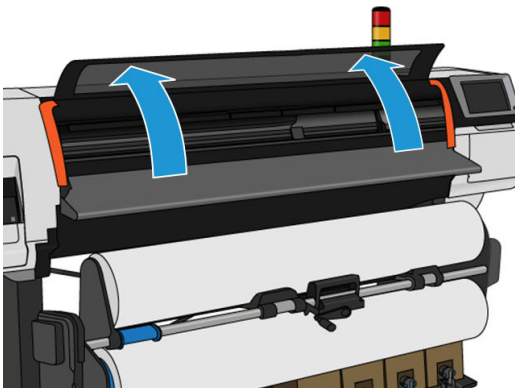
 **注意：**在清潔平台時，請小心不要損壞紙材前移感應器。感應器是一個非常小的矩形窗口（小於 1 cm<sup>2</sup>），位置靠近從右邊算起的第三個壓輪。請參閱[位於第 150 頁的清潔紙材前移感應器窗口](#)。

 **提示：**建議您戴上手套。

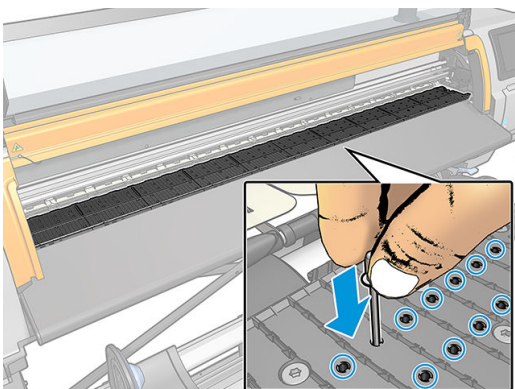


依照下列指示來清潔平台。

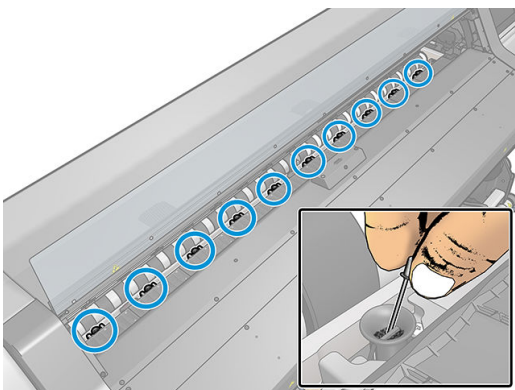
1. 從印表機取出所有紙材。請參閱[位於第 60 頁的從 HP Stitch S300 印表機取出捲筒](#)和[位於第 61 頁的從 HP Stitch S500 印表機取出捲筒](#)。
2. 關閉印表機電源。
3. 打開印表機窗蓋。



4. 使用 1 公釐的針腳疏通列印平台的每一個孔。務必將針腳完全推入。墨水和紙材纖維可能會累積在孔洞內，降低真空的效果。



5. 移除平台或墨水收集器。請參閱[位於第 41 頁的墨水收集器](#)。
6. 使用相同的 1 公釐針腳或鑷子，移除真空吸盤內的所有剩餘墨水及紙材纖維。

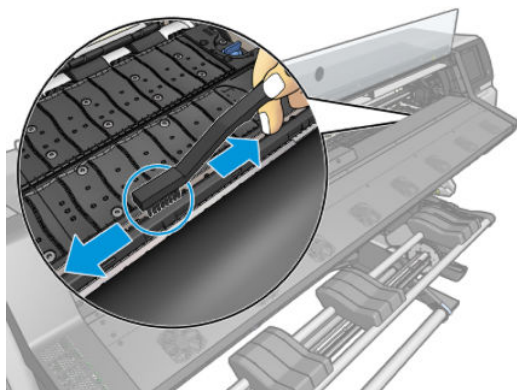


7. 重新安裝平台或墨水收集器。

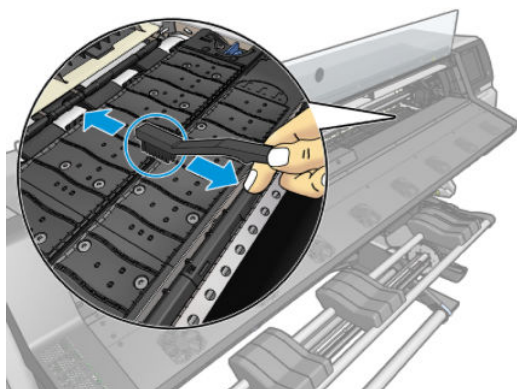
如果您在圖件背面發現墨漬，或發生紙材前移感應器的問題，請繼續執行以下步驟：

1. 使用乾淨吸水的無塵布徹底拭去裁紙器溝槽、裁紙器斜板和平台上未乾的墨水。


2. 使用乾的刷子來清除裁紙器溝槽和裁紙器斜板中的墨渣。





3. 使用相同的乾刷子，清除平台表面的墨渣。



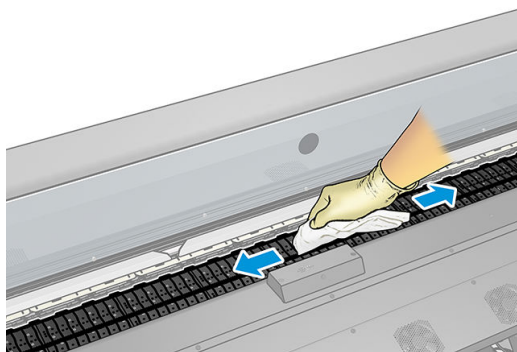
4. 將剛才用過的無塵布沾取少許 95% 的乙醇，擦拭平台上殘留的墨渣。

 **附註：** 乾掉的墨水沉積需要較長的時間才能移除。

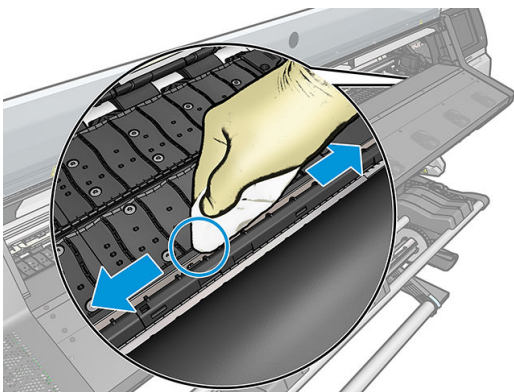
 **附註：** 使用者維護套件中未提供 95% 乙醇。

 **注意：** 乙醇極為易燃。請遵守製造商的安全預防措施。

**注意：** 切勿使用工業用清潔劑或有腐蝕性的清潔劑。不要直接弄濕平台，因為會留下太多濕氣，造成紙材前移感應器損壞。



5. 使用沾濕的布料來清除裁紙器斜板中的墨渣。



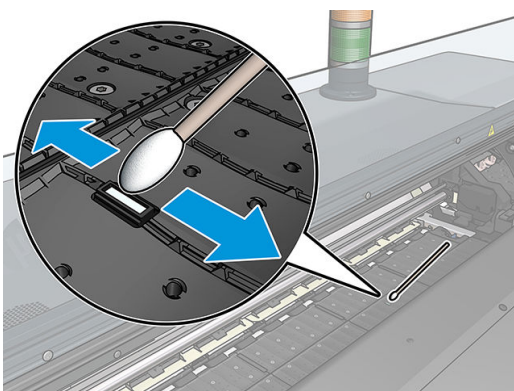
6. 蓋上 95% 乙醇容器，並移到遠離印表機的地方。
7. 等待 3 到 4 分鐘讓乙醇揮發，然後再開啟印表機電源並重新裝入紙材。

## 清潔紙材前移感應器窗口

紙材前移感應器是一個非常小的矩形窗口（尺寸小於 1 平方公分），位置靠近從右邊算起的第三個壓輪。

如果您遇到列印品質問題，HP 建議您在清潔列印平台時，同時清潔紙材前移感應器窗口。

1. 使用前控制面板的程序取出紙材。請參閱[位於第 60 頁的從 HP Stitch S300 印表機取出捲筒](#)和[位於第 61 頁的從 HP Stitch S500 印表機取出捲筒](#)。
2. 關閉印表機並等待直到溫度冷卻。
3. 以棉花棒擦拭感應器，以移除潮濕的墨水。



4. 以 95% 乙醇微沾溼的棉花棒擦拭感應器，以移除乾燥的墨水。

**附註：**使用者維護套件中未提供 95% 乙醇。使用乙醇時，請遵守製造商的安全預防措施。

如果感應器視窗覆蓋了重重乾掉的墨水，您可能必須在擦拭時施點力，讓棉布能吸收更多墨水。使用新的棉花棒繼續清潔，直到擦拭過的棉花棒仍能保持乾淨且感應器視窗看起來乾淨為止。當反射環境光線時，乾淨的感應器整個表面應均勻地呈現藍色反射。只要靠近點並稍微變動您的檢視角度，就可以看到此反射。

5. 將蓋緊的 95% 乙醇容器和棉花棒移到距離印表機較遠的地方。
6. 等待三到四分鐘讓乙醇揮發，然後再開啟印表機電源並重新裝入紙材。

## 清潔印表機的外部

使用溼海綿或軟布以及溫和的家用清潔劑（例如無磨蝕性的液態皂），清潔印表機的外部以及在一般操作中會固定碰觸到的印表機其他部分。

**⚠ 警告！** 為避免觸電，在清潔印表機之前，請確定已關閉印表機並拔出印表機的插頭。請勿讓印表機內部進水。

**⚠ 注意：** 請勿在印表機上使用磨蝕性清潔劑。

## 移動或存放印表機

如果您需要移動或長期存放印表機，必須做好正確的準備工作，以免發生損壞。

1. 請勿取出墨水匣、印字頭或維護墨水匣。
2. 確定沒有裝入紙材。
3. 確定列印噴頭托架位於起始位置（在印表機的右邊）。
4. 確定前控制面板上出現「就緒」訊息。
5. 使用前控制面板上的「電源」按鈕來關閉電源。
6. 亦請關閉印表機背面的電源開關。
7. 將連接印表機與網路、電腦或掃描器的所有纜線全部拔除。
8. 如果您想要倒置印表機，或將其轉至一側，請先卸下維護墨水匣（請參閱[位於第 141 頁的更換維護油墨匣](#)）。
9. 如需正確的儲存環境條件資訊，請參閱「[位於第 168 頁的環境規格](#)」。

**📖 附註：** 如果將印表機或墨水匣從寒冷的地點移到溫暖且潮濕的地點，大氣中的水份可能會凝結在印表機零件和墨水匣中，因而造成墨水滲漏和印表機錯誤。在此情況下，HP 建議您至少等到 3 個小時後再開啟印表機電源或安裝墨水匣，好讓凝結的水份得以蒸發。

**📖 附註：** 請注意，墨水匣應一律存放在 5 至 35°C（運輸溫度）和 15 至 30°C（儲存/使用）的溫度範圍。

## 服務維護

在印表機的使用壽命期間，持續使用的元件會磨損。

為避免這些元件的磨損造成印表機瑕疵，印表機會追蹤線條感應器磨損、印表機托架繞著印表機軸旋轉的次數和使用的總墨水量等不同參數。

印表機使用這些數字來追蹤服務維護的需求，並在前控制面板上顯示下列其中一種訊息：

### ● 服務維護套件 3

這些訊息表示有些元件快要達到使用年限了。您還可以再繼續列印一段時間，視印表機的使用頻率而定。然而，HP 強烈建議您致電服務代表，並安排到府維修服務。服務工程人員可以現場更換磨損的零件，延長印表機的使用壽命。

當前控制面板上出現這些訊息時，安排服務工程人員到府服務的優點是加倍的：

- 可以選擇您方便的時間更換印表機元件，不會干擾到您的日常工作流程。
- 在進行到府維修服務期間，服務工程人員會一次更換數個零件。如此可不必重複到府服務。

## 8 韌體更新

印表機的各项功能是由印表機內的軟體所控制，亦稱為韌體。

HP 會不時提供韌體更新。這些更新可以增強印表機的功能。


### 使用 USB 快閃磁碟進行韌體更新

第一次安裝印表機時，您可能會收到要求更新韌體的訊息。為了完成韌體更新，您必須有符合下列規格的 USB 快閃磁碟：

- USB 2.0 相容
- 2 GB 容量
- FAT32 預先格式化
- 無硬體加密

#### 執行韌體更新

1. 從 <http://www.hp.com/go/StitchS30064in/support/> 或 <http://www.hp.com/go/StitchS50064in/support/> 下載韌體更新並儲存在 USB 快閃磁碟中。

 **重要：**USB 快閃磁碟的根資料夾中只能有一個韌體檔案 (.fmw)，不能有其他檔案。

2. 關閉印表機電源。
3. 將 USB 快閃磁碟連接至印表機背面的 USB 接頭。
4. 開啟印表機電源。
5. 請按照前控制面板上的指示進行。

後續的韌體也可經由上述相同方式安裝到印表機，或是使用印表機的嵌入式 Web 伺服器加以安裝。

### 使用嵌入式 Web 伺服器進行韌體更新

1. 若要從任一部電腦存取嵌入式 Web 伺服器，請參閱「[位於第 21 頁的檢查印表機狀態](#)」。
2. 在嵌入式 Web 伺服器中，選擇 **設定索引標籤**，然後選擇 **韌體更新 > 手動韌體更新**。
3. 依照螢幕上的指示從 <http://www.hp.com/go/StitchS30064in/support/> 或 <http://www.hp.com/go/StitchS50064in/support/> 下載韌體檔案，並儲存在您的硬碟中。然後選擇下載的 .fmw 檔案，並按一下 **更新**。


如果在將韌體檔案上載到印表機時進度緩慢，原因可能是您使用了 Proxy 伺服器。若是如此，請嘗試略過 Proxy 伺服器，並直接存取嵌入式 Web 伺服器。

- 在 Windows 平台的 Internet Explorer 中，移至 **工具 > 網際網路選項 > 連線 > 區域網路設定**，然後選取 **近端網址不使用 Proxy 伺服器** 核取方塊。或者，如果要做更精準的控制，請按一下 **進階** 按鈕，再將印表機的 IP 位址新增到不使用 Proxy 伺服器的例外清單中。
- 在 Windows 平台的 Firefox 中，移至 **工具 > 選項 > 網路 > 連線 > 設定**，然後選取 **直接連線至網際網路** 核取方塊。或者，當選取 **手動設定 Proxy** 核取方塊時，將印表機的 IP 位址新增到不使用 Proxy 伺服器的例外清單中。
- 在 Linux 平台的 Firefox 中，移至 **編輯 > 偏好設定 > 網路 > 連線 > 設定**，然後選取 **直接連線至網際網路** 核取方塊。或者，當選取 **手動設定 Proxy** 核取方塊時，將印表機的 IP 位址新增到不使用 Proxy 伺服器的例外清單中。

## 自動韌體更新

自動韌體更新是網路連線印表機提供的一項便利功能。您的印表機可以自動下載最新的韌體版本並安裝它。

### 重要注意事項

- 印表機必須連線至網際網路。
- 組態自動韌體更新，您可以使用控制面板或內嵌式網頁伺服器（**設定 > 韌體更新 > 韌體更新設定**）。
- 如果已設定系統管理員密碼，將會要求此密碼來變更這些設定。
- 韌體更新套件可能很大；您可能需要考慮這會不會對您的網路或網際網路連線造成影響。
- 韌體更新會在背景下載：印表機可以同時進行列印。然而，韌體無法在背景安裝：必須停止列印。
- 若要啟用或停用自動檢查或下載，請前往控制面板並點選 ，然後點選 **更新 > 韌體更新**。

## 9 附件

有兩種方式可以訂購耗材或附件：

- 造訪 <http://www.hp.com/go/StitchS30064in/accessories> 或 <http://www.hp.com/go/StitchS50064in/accessories> 網站。您也會看到適用於您印表機的最新耗材與配件清單。
- 聯絡 HP 支援中心 (請參閱 [位於第 34 頁的當您需要協助時](#)) 並查看您所在區域已提供的項目。

本章其餘部分列出了本文件撰寫時已提供的耗材與附件，及其零件編號。

### 訂購墨水耗材

您可以訂購下列印表機墨水耗材。

HP Stitch S300 的墨水匣，做為 HP Stitch S500 中繼儲墨艙

墨水匣	零件編號
HP 624 775 毫升黑色 Stitch S 系列墨水匣	2LL53A
HP 624 775 毫升青色 Stitch S 系列墨水匣	2LL54A
HP 624 775 毫升洋紅色 Stitch S 系列墨水匣	2LL55A
HP 624 775 毫升黃色 Stitch S 系列墨水匣	2LL56A

適用於 HP Stitch S500 的高容量墨水匣

墨水匣	零件編號
HP 636 3 公升黑色 Stitch S 系列墨水匣	2LL57A
HP 636 3 公升青色 Stitch S 系列墨水匣	2LL58A
HP 636 3 公升洋紅色 Stitch S 系列墨水匣	2LL59A
HP 636 3 公升黃色 Stitch S 系列墨水匣	2LL60A

印字頭

印字頭	零件編號
HP 614 青色和黑色 Stitch S 系列印字頭	2LL62A
HP 614 洋紅色和黃色 Stitch S 系列印字頭	2LL63A



## 其他耗材

項目	零件編號
HP 614 Stitch S 系列印字頭清潔套件	2LL61A
HP 系列 300/500 墨水收集器泡棉套件	T7U74A
HP 系列 300/500 使用者維護套件	5QG72A

## 訂購附件

您的印表機可選購下列附件可，視您擁有的印表機機型而定：請參閱[位於第 2 頁的印表機型號](#)。

### 適用於 HP Stitch S300 和 S500 的附件

名稱	零件編號
HP Stitch 300/500 系列墨水收集器	5JX30A
HP 系列 300/500 邊緣支架套件	F0M64A

### 僅適用於 HP Stitch S300 的附件

名稱	零件編號
HP 紙材裝入配件	F0M63A
HP 系列 300 64 英吋印表機 3 英吋捲軸	F0M58A
HP 系列 300 64 英吋印表機 2 英吋捲軸	F0M56A

### 僅適用於 HP Stitch S500 的附件

名稱	零件編號
HP Ergosoft Pro RIP 彩色版	5QG59S

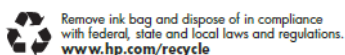
## 棄置指示

HP 提供了許多免費且便利的方法，回收您使用過的原廠 HP 墨水耗材。此外，HP 提供免費計畫，供企業客戶交回使用特定可回收 HP 大尺寸紙材列印的招牌。請參閱 <http://www.hp.com/recycle>，以取得有關這些 HP 計畫的詳細資訊。

針對您的印表機，下列項目可以經由 HP 耗材回收計畫回收：

- HP 624 775 毫升 Stitch S 系列墨水匣
- HP 614 Stitch S 系列印字頭

適用於 HP Stitch S500 印表機的 HP 636 3 公升 Stitch 熱昇華墨水匣，應依循墨水匣包裝上的指示棄置。墨水袋應遵循聯邦、州及當地的法規進行移除與棄置。其他墨水匣零件 (塑膠固定架與包裝盒) 可以透過一般回收計畫回收。



下列耗材與配件應遵循聯邦、州及當地的法規棄置：

- HP Stitch 300/500 系列維護油墨匣
- HP Stitch 300/500 系列墨水收集器
- HP Stitch 300/500 系列墨水漏斗

HP 建議您在處理墨水系統元件時戴上手套。


---

## 10 疑難排解其他問題

- [印表機無法取得 IP 位址](#)
- [無法存取嵌入式 Web 伺服器](#)
- [印表機無法列印](#)
- [程式回應變慢，或在產生列印工作時停滯](#)
- [印表機似乎變慢](#)
- [電腦與印表機之間的通訊失敗](#)
- [無法連線至韌體更新、線上搜尋或印表機資料分享協議等服務](#)
- [前控制面板錯誤代碼](#)



## 印表機無法取得 IP 位址

如果您的網路沒有 DHCP 伺服器，印表機便無法自動擷取 IP 位址。在此情況下，您必須依照下列方式手動設定印表機的 IP 位址。

1. 在前控制面板上，點選 ，然後選擇**設定 > 網路連線 > Gigabit 乙太網路 > 修改設定 > TCP/IP > IPV4 設定 > 設定方法 > 手動**。
2. 從「IPV4 設定」功能表中選擇**手動設定 > IP 位址**。
3. 輸入您要使用的 IP 位址，然後在完成時點選**確定**。

## 無法存取嵌入式 Web 伺服器

如果您還沒有這麼做，請參閱[位於第 20 頁的存取嵌入式 Web 伺服器](#)中的指示。

1. 移至前控制面板並點選 ，然後點選**連線 > 網路連線 > 進階 > 允許 EWS > 開啟**。
2. 點選 ，然後點選**連線 > 網路資訊**。
3. 所顯示的資訊應該為：**IP 已啟用：是**。否則，您可能必須改用其他連接方式。

如果仍然無法存取嵌入式 Web 伺服器，請使用前控制面板上的電源按鈕關閉印表機電源，然後再重新開啟電源。


如果嘗試存取嵌入式 Web 伺服器時速度變慢，則可能是您使用了 Proxy 伺服器。請嘗試略過 Proxy 伺服器，並直接存取嵌入式 Web 伺服器：

- 在 Windows 平台的 Internet Explorer 6 中，移至 **工具 > 網際網路選項 > 連線 > 區域網路設定**，然後選取 **近端網址不使用 Proxy 伺服器** 核取方塊。或者，如果要做更精準的控制，請按一下 **進階** 按鈕，再將印表機的 IP 位址新增到不使用 Proxy 伺服器的例外清單中。
- 在 Windows 平台的 Firefox 3.0 中，移至 **工具 > 選項 > 網路 > 連線 > 設定**，然後選取 **直接連線至網際網路** 核取方塊。或者，當選取 **手動設定 Proxy** 核取方塊時，將印表機的 IP 位址新增到不使用 Proxy 伺服器的例外清單中。
- 在 Linux 平台的 Firefox 2.0 中，移至 **編輯 > 偏好設定 > 網路 > 連線 > 設定**，然後選取 **直接連線至網際網路** 核取方塊。或者，當選取 **手動設定 Proxy** 核取方塊時，將印表機的 IP 位址新增到不使用 Proxy 伺服器的例外清單中。

## 印表機無法列印

如果電腦所送出的檔案無法如預期列印，其可能原因包括：

- 電源可能發生問題。如果印表機沒有反應，且前控制面板毫無回應，請檢查背面的電源開關是否已開啟、是否已正確連接電源線，並且電源插座也有供電。
- 網路纜線已中斷連線，或您有通訊設定上的問題。請參閱[位於第 159 頁的電腦與印表機之間的通訊失敗](#)，或是連絡您的 IT 部門或通訊系統供應商。
- 檢查前控制面板上的所有警示—可能不只一個，隱藏在第一個警示下—請向下拖曳主畫面的頂列。警示可能會說明列印工作停止的原因，例如：
  - 墨水耗材已耗盡。
  - 印字頭遺失或損壞。
  - 紙材放錯位置。

- 檢查前控制面板上的紙材名稱是否與 RIP 中的相同。使用轉印紙材時，RIP 會顯示轉印紙與織品紙材的組合（也就是轉印紙名稱 + 織物名稱）。請檢查前控制面板中的紙材名稱是否與 RIP 中紙材名稱的前半部分（轉印紙名稱）相同。檢查裝入的紙材寬度是否足夠列印您的影像與所需的邊界。
- 捲筒紙已啟用長度偵測選項。檢查捲筒紙的剩餘長度是否足以完成您的工作。您可以從前控制面板的  圖示或 RIP 軟體中找到此資訊（功能表的位置可能會視您的 RIP 軟體而有所不同）。
- 印表機與您的 RIP 軟體具有一項特殊功能，可以預估工作的墨水消耗量，並估計耗材是否有足夠的墨水完成該工作。在 RIP 軟體中檢查您是否啟動墨水估計選項，以及您工作的估計狀態（此操作的細節可能會視您的 RIP 軟體而有所不同）。
- 在某些極為少見的狀況中，您所使用的紙材預設檔可能會因為傳輸同步問題而損毀。請嘗試使用通用預設檔列印；如果能正常列印，您可以從前控制面板和 RIP 軟體中的紙材庫刪除有問題的預設檔，以解決此問題。然後手動或在前控制面板中使用線上搜尋，重新安裝預設檔。
- 可能發生不尋常的電磁現象（如電磁場強度過高或遭受電子干擾）。發生這類情況會讓印表機無法正常運作，甚至停止運作。請使用前控制面板上的電源按鈕關閉印表機，等到電磁環境恢復正常後，再重新開啟印表機電源。如果問題仍然存在，請致電您的服務代表。

## 程式回應變慢，或在產生列印工作時停滯

檢查您的主機系統是否符合 RIP 軟體的系統需求。

產生高品質的大尺寸列印工作需要大量資料，可能會導致您的軟體顯著變慢或停滯。降低列印解析度可能有助於避免此問題；然而，降低列印解析度會降低列印品質。

## 印表機似乎變慢

這可能有幾種原因：

- 如果您在 RIP 中要求最高的列印品質，列印速度比使用草稿品質列印相對較慢。
- 檢查裝入印表機中的紙材，是否屬於前控制面板中顯示的紙材系列。
- 印表機是否已連線到網路？請檢查網路上使用的所有組件（網路介面卡、集線器、路由器、交換器和纜線）是否都具備 Gigabit 乙太網路作業能力。網路上是否有其他裝置傳來巨額流量？您的印表機是否正確設定 Proxy 伺服器？RIP 主機是否可存取印表機的必要連接埠？
- 列印噴頭是否維持良好狀況？如果印字頭不乾淨，列印時間通常會增加。請在前控制面板上或透過嵌入式 Web 伺服器檢查列印噴頭狀態。請依需要清潔或更換列印噴頭。
- 影像是否填滿高密度的黑色色塊？這可能會增加列印時間。

亦請參閱[位於第 17 頁的印表機狀態](#)。

## 電腦與印表機之間的通訊失敗

若干症狀包括：

- 當您將影像傳送到印表機之後，前控制面板螢幕沒有顯示「接收中」訊息。
- 列印時，印表機顯示錯誤訊息，例如錯誤 61:09 或 63:05。請參閱[位於第 160 頁的前控制面板錯誤代碼](#)。
- 您的 RIP 在傳輸資料時停頓。



若要解決通訊問題：

- 請確定已在 RIP 中選擇正確的印表機。
- 檢查您的印表機網路設定組態是否正確：方法是從印表機的前控制面板執行連線精靈。請參閱[位於第 25 頁的將印表機連接到網際網路](#)。
- 檢查 RIP 主機是否可存取印表機的必要連接埠。
- 請記得如果是大型影像，則接收、處理及列印通常需要較多的時間。
- 如果印表機是透過其他任何中介裝置（例如交換器、緩衝盒、纜線介面卡或纜線轉換器）連接到 RIP，請先移除該中介裝置，再嘗試將印表機直接連接到電腦。
- 嘗試變更 I/O 逾時，指定印表機等待遠端電腦時允許閒置連線保持開啟狀態的時間。預設值是 270 秒。若要變更 I/O 逾時，請移至嵌入式 Web 伺服器，並選取 **網路索引** 標籤，然後按一下 **進階索引** 標籤。


如果這些建議不能解決您的問題，請嘗試使用點對點連線，直接將 RIP 主機系統連接至印表機。在印表機中使用 DHCP 網路設定。

## 無法連線至韌體更新、線上搜尋或印表機資料分享協議等服務

如果您的印表機在連線到網際網路時發生問題，可能會自動啟動連線精靈。您也可以隨時手動啟動此精靈。

- 從前控制面板：點選 ，然後點選**連線 > 連線精靈**。
- 從前控制面板：點選 ，然後點選**內部圖件 > 維修資訊圖件 > 列印連線組態**。在這種情況下，會將結果印出。

 **附註：** 列印出的結果取自最近一次執行連線精靈時，因此您必須已執行過連線精靈才可以取得結果。

連線精靈會自動執行一系列的測試。您也可以選擇執行個別測試。在前控制面板上，點選 ，然後點選**連線 > 診斷與疑難排解**。以下為可用的選項：

- **所有測試**
- **網路連線測試：** 檢查印表機到區域網路的連線。
- **網際網路連線測試：** 檢查印表機到網際網路的連線。
- **韌體更新測試：** 檢查印表機到 HP 韌體更新伺服器的連線。
- **電子郵件伺服器測試：** 檢查印表機到已設定之電子郵件伺服器的連線。
- **印表機資料分享協議測試：** 檢查印表機到 CIP 的連線。
- **紙材預設檔伺服器測試：** 檢查您是否可以存取線上紙材預設檔庫。

或者，您也可以從內嵌式 Web 伺服器啟動這些測試：選擇 **支援 > 連線疑難排解**。

如果有任何測試失敗，印表機會描述該問題並建議解決方式。

## 前控制面板錯誤代碼

在某些情形下，前控制面板會出現數字錯誤代碼。請依照「建議」欄中的說明解決該錯誤。如果這些建議仍無法解決問題，請致電您的服務代表。請參閱[位於第 34 頁的當您需要協助時](#)。

如果清單中沒有前控制面板上出現的錯誤代碼，請關閉印表機，然後再重新開啟。如果問題仍然存在，請致電您的服務代表。

保持印表機更新至最新韌體版本。新的韌體版本會包含最常見的錯誤修正。

錯誤代碼	建議
14.73:01	偵測到電壓非常低 <ol style="list-style-type: none"><li>1. 關閉印表機並拔下電源線。</li><li>2. 檢查電源線是否明顯受損。</li><li>3. 確定輸入電壓符合規格 (180 – 264 V AC)。</li><li>4. 插入電源線並確定已完全插入。</li><li>5. 開啟印表機電源。</li></ol>
14.74:01	偵測到電壓偏低 <ol style="list-style-type: none"><li>1. 關閉印表機並拔下電源線。</li><li>2. 檢查電源線是否明顯受損。</li><li>3. 確定輸入電壓符合規格 (180 – 264 V AC)。</li><li>4. 插入電源線並確定已完全插入。</li><li>5. 開啟印表機電源。</li></ol>
14.75:01	偵測到電壓太高 <ol style="list-style-type: none"><li>1. 關閉印表機並拔下電源線。</li><li>2. 檢查電源線是否明顯受損。</li><li>3. 確定輸入電壓符合規格 (180 – 264 V AC)。</li><li>4. 插入電源線並確定已完全插入。</li><li>5. 開啟印表機電源。</li></ol>
14.78:01	AC 頻率超出範圍 <ol style="list-style-type: none"><li>1. 關閉印表機並拔下電源線。</li><li>2. 檢查電源線是否明顯受損。</li><li>3. 確定輸入頻率符合規格 (50 – 60 Hz)。</li><li>4. 插入電源線並確定已完全插入。</li><li>5. 開啟印表機電源。</li></ol>
15.01:00	印表機無法在預期的時間內完成暖機 <ol style="list-style-type: none"><li>1. 確定裝置符合操作條件。</li><li>2. 確定裝置背面的氣流沒有任何阻礙。</li><li>3. 確定輸入電壓符合規格。</li></ol>

錯誤代碼	建議
16.10:01	環境溫度感應器所測量的值超出建議範圍 <ol style="list-style-type: none"> <li>1. 關閉印表機電源。</li> <li>2. 檢查環境溫度是否符合印表機規格 (15 – 35°C)。</li> <li>3. 檢查印表機後側的電子設備機殼是否通風良好。</li> <li>4. 開啟印表機電源。</li> </ol>
19.10:04、19.11:04、19.12:04	一般韌體錯誤。更新印表機的韌體。請參閱 <a href="#">位於第 152 頁的韌體更新</a> 。
21:13	維護油墨匣無法沿著整條路徑移動 <ol style="list-style-type: none"> <li>1. 關閉印表機電源。</li> <li>2. 當印表機關閉時，手動取出維護油墨匣。</li> <li>3. 確定維護油墨匣的路徑暢通。移除任何限制移動的明顯障礙物（紙張、塑膠片等物品）。</li> <li>4. 重新安裝維護油墨匣。</li> <li>5. 開啟印表機電源。</li> <li>6. 如果錯誤仍然存在，請更換該維護墨水匣。</li> </ol>
21.2:10	維護油墨匣錯誤 <ol style="list-style-type: none"> <li>1. 關閉印表機電源。</li> <li>2. 取出再重新插入相同的維護墨水匣。</li> <li>3. 開啟印表機電源。</li> <li>4. 如果錯誤仍然存在，請更換該維護墨水匣。</li> </ol>
21.5:03	使維護油墨匣清潔滾筒前移的零件受阻。 <ol style="list-style-type: none"> <li>1. 關閉印表機電源。</li> <li>2. 取出再重新插入相同的維護墨水匣。</li> <li>3. 開啟印表機電源。</li> <li>4. 如果錯誤仍然存在，請更換該維護墨水匣。</li> </ol>
25.n:10（其中 n = 墨水匣編號）	已偵測到墨水匣壓力感應器可能發生錯誤。墨水存量回報可能不正確。若有可能，請致電您的服務代表。
27.n:01（其中 n = 列印頭插槽編號）	在一個或更多的列印頭中偵測到大量阻塞的噴嘴。由於列印頭效能偏低，可能造成校準失敗 清潔所有列印頭，並檢查其狀態。
29:00	維護油墨匣（零件編號 2LL61A）幾乎已滿。必須盡快更換。
29:01	維護油墨匣並未正確插入。 <ol style="list-style-type: none"> <li>1. 打開位於印表機右側的印字頭維護墨水匣擋門。</li> <li>2. 確定維護墨水匣已正確放入，再關上擋門。</li> <li>3. 如果錯誤仍然存在，請更換該維護墨水匣。</li> </ol>
29.1:01	無法追蹤維護墨水匣的狀態。以目視的方式檢查維修卡匣上的狀態圖案是否正確。
29.2:00	無法使列印頭清潔滾筒前移。更換維護墨水匣。




錯誤代碼	建議
32:01	捲紙軸已中斷連接。如果您想要使用捲紙軸，請關閉印表機，並確定所有的捲紙軸纜線皆已連接（感應器纜線、印表機纜線）。如果您不想要使用捲紙軸，則需要手動從捲紙軸取出紙材。請記得先裁切紙材。
32:01.1、32:01.2	<p>如果張力桿在它其中一個感應器觸發位置停留的時間超過 8 秒，就會發生此錯誤。該錯誤出現的原因可能是：</p> <ul style="list-style-type: none"> <li>● 捲紙軸馬達上的捲繞方向切換開關已啟動，但是紙材一直沒有附在捲紙軸上。</li> <li>● 您選擇了錯誤的捲紙軸捲繞方向。</li> <li>● 有東西阻礙了張力桿的移動。</li> <li>● 紙材沒有順著張力桿和轉向器之間的正確路徑移動。</li> </ul>
41:03	<p>紙張馬達的電流限制</p> <ol style="list-style-type: none"> <li>1. 關閉印表機電源。</li> <li>2. 開啟窗蓋，檢查是否有任何阻擋紙張前移的明顯障礙物。如果紙材路徑中有皺摺的紙材，請小心地由印表機頂部盡可能取出卡住的紙材。在必要時裁切紙材。亦請參閱<a href="#">位於第 79 頁的紙材卡紙</a>。</li> <li>3. 開啟印表機電源。</li> </ol>
42:03	<p>掃描軸馬達電流限制</p> <ol style="list-style-type: none"> <li>1. 關閉印表機電源。</li> <li>2. 開啟上蓋、遵守所有安全流程，並檢查是否有任何會阻礙紙材前移的明顯障礙物。如果有任何障礙，請將其清除。</li> <li>3. 開啟印表機電源。</li> </ol>
47.3n:01 僅限 HP Stitch S500	<p>3 公升墨水匣泵無法將墨水供應至中繼儲墨艙（色彩 n）</p> <p>n：1-洋紅色 4-青藍色 6-黃色 7-黑色</p> <ol style="list-style-type: none"> <li>1. 重新安裝墨水匣。如果錯誤代碼再次出現，請進行下一個步驟。</li> <li>2. 打開損壞的 3 公升墨水匣紙盒，露出內部的墨水袋。建議您完全移除紙盒，以確保能更方便操作。</li> <li>3. 連接您剛開啟的墨水匣。</li> <li>4. 在前控制面板上，點選 ，然後點選<b>強制重新填充</b>（列印時無法使用）。</li> <li>5. 進行手動重新填充時，請用力擠壓墨水袋，以確保墨水流入泵中（強力而有節奏地擠壓，而不是持續擠壓）。</li> <li>6. 在前控制面板上，檢查墨水匣的狀態是否已經不是<b>錯誤</b>或<b>重新安裝</b></li> </ol>
54.03	<p>自動壓輪提起裝置電流限制</p> <ol style="list-style-type: none"> <li>1. 關閉印表機電源。</li> <li>2. 清除任何卡紙。</li> <li>3. 確定沒有纖維纏繞在壓輪上。</li> <li>4. 重新啟動印表機。</li> </ol>

錯誤代碼	建議
63:04	網路卡出現輸入/輸出問題。 <ol style="list-style-type: none"><li>1. 確定網路纜線已正確連接至網路卡。</li><li>2. 檢查印表機的韌體是否為最新版本。請參閱<a href="#">位於第 152 頁的韌體更新</a>。</li></ol>
63:05	工作抵達印表機的速度太慢。如果發生超過 20 秒的長時間暫停，印表機就會取消工作。 <ol style="list-style-type: none"><li>1. 確定已將 1 Gigabit 乙太網路卡正確安裝在裝有 RIP 的電腦中。</li><li>2. 檢查 RIP 是否有錯誤訊息。請檢查裝有 RIP 的電腦是否正常運作，並且具備 RIP 所需的最低規格。檢查是否硬碟已滿或過度分散。</li><li>3. 嘗試降低工作的解析度，或增加成像次數。</li><li>4. 檢查 LAN 中的所有元件是否均於 Gigabit 速度下運作。</li><li>5. 檢查是否已啟用 <b>列印時使用 RIP</b> 選項。如果電腦效能不夠強大，這個選項可能造成列印速度緩慢。</li></ol>
68:03	發生永久資料的遺失，例如組態或計量資料。此情況有可發生於韌體更新後，因為資料結構與舊版不相容。
74:01	上傳韌體更新檔時出現錯誤。 <ol style="list-style-type: none"><li>1. 使用前控制面板上的電源鍵關閉印表機，並關閉印表機背面的電源開關。拔除電源線，然後再重新連接電源線，並開啟印表機。</li><li>2. 重新嘗試上傳韌體更新檔至印表機。請參閱<a href="#">位於第 152 頁的韌體更新</a>。</li></ol>
78:08	無法執行無邊框列印。安裝墨水收集器，並再次傳送工作。請參閱 <a href="#">位於第 41 頁的墨水收集器</a> 。
78.1:04	印表機沒有這個紙材的紙材預設檔。請依照韌體升級程序來更新印表機，使其安裝最新的紙材預設檔。請參閱 <a href="#">位於第 152 頁的韌體更新</a> 。
78.2:01	已失去後張力。可能是因為捲筒紙軸心鬆開，或是已接近捲筒紙的末端。如果不是這些原因，請嘗試取出並重新裝入紙材。
78.3:08	此列印模式無法使用以墨水收集器列印。
79:03、79:04、79.2:04	一般韌體錯誤。更新印表機的韌體。請參閱 <a href="#">位於第 152 頁的韌體更新</a> 。
81:01、81.1:01、81:03	在設定編碼器的位置前，無法正確停止伺服裝置。 <ol style="list-style-type: none"><li>1. 關閉印表機電源。</li><li>2. 開啟窗蓋、遵守所有安全流程，並檢查是否有任何會阻礙驅動捲軸動作的明顯障礙物。如果紙材路徑中有皺摺的紙材，請清除障礙。亦請參閱<a href="#">位於第 79 頁的紙材卡紙</a>。</li><li>3. 開啟印表機電源。</li></ol>
86:01、86.2:01	滑動架組件發生問題。 <ol style="list-style-type: none"><li>1. 關閉印表機電源。</li><li>2. 開啟窗蓋、遵守所有安全流程，並檢查是否有任何會阻礙滑動架動作的明顯障礙物。如果紙材路徑中有皺摺的紙材，請清除障礙。亦請參閱<a href="#">位於第 79 頁的紙材卡紙</a>。</li><li>3. 開啟印表機電源。</li></ol>
87:01	掃描軸編碼器條型帶在托架位置偵測到錯誤。依照前控制面板中的正確程序，清潔編碼器條型帶。請參閱 <a href="#">位於第 145 頁的清潔編碼帶</a> 。

錯誤代碼	建議
89:11、89.1:10、89.2:10	某些列印區的 LED 燈可能有問題，或未連接。印表機將繼續正常運作，僅此功能受影響。
94:01	無法於此紙材上校準色彩。白色紙材測量值超出範圍。
94:02	發現色彩不一致。 <ol style="list-style-type: none"> <li>1. 檢查前控制面板中的紙材類型選項，是否符合實際裝入的紙材。</li> <li>2. 重新嘗試校準。</li> </ol>
94:08	色彩校準失敗。再試一次。請參閱 <a href="#">位於第 95 頁的色彩校準</a> 。
98:03	一個或更多列印頭故障。使用列印頭狀態圖找出故障的列印頭，然後進行更換。請參閱 <a href="#">位於第 100 頁的 1. 印字頭狀態圖</a> 。

## 印表機記錄

如果您移至前控制面板並點選 ，然後點選**設定** > **印表機記錄**，則可以選擇在前控制面板上顯示最近的系統錯誤、警告或是印字頭或墨水匣事件的記錄。

# 11 印表機規格

## 功能規格

### 墨水耗材

印字頭	青色/黑色，與黃色/洋紅色
墨水匣	黃色、黑色、洋紅色和青色 HP Stitch S300 墨水匣的墨水含量為 775 毫升 HP Stitch S500 墨水匣的墨水含量為 3 公升，並使用 775 毫升的中繼儲墨艙
維護油墨匣	無特定色彩


### 紙材尺寸

	最小	最大
寬度	584 公釐 窄紙材：254 公釐	1626 公釐
長度	1.5 公尺 (59 英吋)	最大外部直徑為 275 公釐的捲筒
重量		S300：42 公斤 S500：55 公斤

印表機支援的紙材軸心直徑為 76.2 公釐；需要配件才可支援 50.8 公釐軸心。

### 列印速度


成像次數	接近列印速度 (m <sup>2</sup> /h)
1	110 (僅限 HP Stitch S500 印表機)
2	62
3	43 (僅限 HP Stitch S500 印表機)
4	34
6	22
8	17
10	14

 **附註：**環境條件、工作長度和墨水密度都會影響各列印模式可達到的最高速度。特殊用途的選項，例如使用墨水收集器也會影響列印速度。

印表機的最大列印解析度為 1200 × 1200 dpi。請參閱 RIP 文件，以找出 RIP 支援的解析度。

#### 邊界

邊界	5 公釐，或帶邊緣支架的 10 公釐
上方邊界（前緣）	5 公釐
底部邊界（後緣）	5 公釐（無）
	100 公釐（小）
	150 公釐（正常）
	200 公釐（額外）
	300 公釐（額外）
	400 公釐（額外）
	500 公釐（額外）

 **附註：**當使用墨水收集器，且使用超過 10 次成像次數的列印模式時，便可使用滿版印刷（無側邊界）。

## 實體規格

#### 印表機實體規格

	HP Stitch S300	HP Stitch S500
重量（包括底座）	194 公斤	235 公斤
寬度	2550 公釐	2550 公釐
深	680 公釐	750 公釐
高度	1350 公釐	1400 公釐
包含包裝的重量	312 公斤	431 公斤
包含包裝的寬度	2800 公釐	2740 公釐
包含包裝的深度	760 公釐	1070 公釐
包含包裝的高度	1240 公釐	1700 公釐

## 記憶體規格

#### 記憶體規格

實體記憶體 (DRAM)	1 GB
硬碟	128 GB

## 電源規格

### 單相線路規格

電源線的數目	1
輸入電壓	200 – 240 V ±10% (雙線與保護性接地)
輸入頻率	50 / 60 Hz
最大負載電流 (每條電源線)	8 A
列印模式下每條電源線的耗電量	1kW
就緒模式下的耗電量	85 W


## 環境規格


### 印表機環境規格

最佳列印品質的相對溼度範圍	40 – 60%，視紙材類型而定
列印的相對溼度範圍	20 – 80%，視紙材類型而定
最佳列印品質的溫度範圍	20 至 25°C，視紙材類型而定
列印的溫度範圍	15 至 30°C，視紙材類型而定
非操作時的溫度範圍	-5 到 +55°C*
溫度梯度	不可超過 10°C/h
列印時的最大高度	3000 公尺

\* 印表機溫度範圍，不含耗材。如需印字頭、墨水匣和其他耗材的相關資訊，請參閱[位於第 108 頁的墨水系統](#)

如果長時間不運作，印字頭噴嘴可能會受阻。請參閱[位於第 126 頁的清潔 \(恢復\) 列印噴頭](#)以解決此問題。

 **附註：**印表機必須在室內使用。

 **附註：**如果將印表機或墨水匣從寒冷的地點移到溫暖且潮濕的地點，大氣中的水份可能會凝結在印表機零件和墨水匣中，因而造成墨水滲漏和印表機錯誤。在此情況下，HP 建議您至少等到 3 個小時後再開啟印表機電源或安裝墨水匣，好讓凝結的水份得以蒸發。

## 聲音規格

### 印表機聲音規格

規格		HP Stitch S300	HP Stitch S500
音壓	睡眠模式	< 16 dB (A)	< 16 dB (A)
	閒置模式	38 dB (A)	38 dB (A)
	作業模式	53 dB (A)	55 dB (A)
聲能	睡眠模式	< 3.5 B (A)	< 3.5 B (A)

印表機聲音規格 (續)

規格	HP Stitch S300	HP Stitch S500
閒置模式	5.7 B (A)	5.6 B (A)
作業模式	7.1 B (A)	7.3 B (A)

## 12 後續處理

使用昇華墨水列印的影像，需要特殊程序使影像固定在織物上。利用高溫使顏料在一定壓力下昇華一定時間，這稱為停駐時間。

大量生產的昇華程序是利用壓光機執行，這種機器可處理整捲的紙張和織物。對於少量生產（例如服裝個人化）則是使用加熱程序。

使用適用於列印的壓光機時，壓光機和材料的參數都必須納入考量。

### 壓光機

- 壓力
  - 取決於每個織物。不適當的壓力會造成影像疊影，這在織物上看起來就像原始影像的影子。過量的壓力會使某些材料變形（例如彈性纖維），造成難以壓光的情形。
- 溫度
  - 墨水顏料昇華需要高溫。達成最佳色彩時的條件溫度是介於 193.3°C 和 215.5°C。溫度選擇與印材有絕對關係，包括所使用的紙張與織物。溫度過高可能會燒壞織物，留下淡黃色。溫度不足可能會造成從紙張轉移的效率偏低。
- 停駐時間
  - 壓光機或列印板停駐時間主要取決於列印中的紙張、要接受影像轉移的織物，以及用來列印影像的墨水密度。在壓光機中的停駐時間可從半分鐘到超過一分鐘。時間不足會造成只有部分墨水轉移至影像。時間過長會造成墨水穿透織物，讓影像變得蒼白。時間過長可能會造成織物燃燒，留下淡黃色。
- 捲筒速度
  - 某些壓光機製造廠商提供了控制織物捲筒前移速度的可能性。此參數與織物在壓光機中的停駐時間成正比。如果為了易於使用，以較快的速度工作會較舒適，因此請考量停駐時間會有所修改，這是最重要的昇華參數。

使用的最佳溫度、壓力和停駐時間應根據使用的織物和轉印紙來決定。

### 材料

- 壓力
  - 列印紙（如果影像轉移）。
- 織物（轉印和直接列印）。
  - 視織物而定，可能必須調整溫度和停駐時間，以確保織物不會變成淡黃色。
- 保護紙，選擇與否取決於使用的材料。



- 印出的紙張紙重較高，保護紙的紙重較低。
- 某些織物可能具有特殊塗層，可能會沾黏在保護紙上。在這些情況下，使用矽保護紙即可防止這種沾黏。
- 直接織物列印，必須在織物的兩面使用保護紙。紙張列印，在織物面使用保護紙，但是建議在列印的紙張面也使用保護紙，或至少在第一次轉印期間使用保護紙。
- 捲筒速度
  - 某些壓光機製造廠商提供了控制織物捲筒前移速度的可能性。此參數與織物在壓光機中的停駐時間成正比。如果，為了易於使用，以較快的速度工作會較舒適，因此請考量停駐時間實際會有所修改，這是昇華時最重要的參數。

## 起點

### 壓光設定

紙材類型	溫度	時間 (秒)	壓力	
			壓輥	織物張力
轉印	205°C	32	2 巴	最多 2 巴
旗標	220°C	107		如果織品可伸展，則是 0 巴
直接招牌背光	205°C	107		

### 翻蓋印刷設定

	溫度	時間 (秒)	壓力
1. 織物預先加熱	205°C	10	7-8 PR
2. 昇華		32	

## 昇華工作可重複的秘訣

- 為昇華程序安排正確的時間。
  - 建議您在列印後、壓光前等待 24 小時。
- 正確維護昇華工具。
- 控制紙材。
  - 在列印或昇華前，先讓紙材 (紙張、織物) 在 20°C、40% RH 的受控制環境中適應至少 24 小時，以避免發生紙張起皺和列印品質瑕疵。
- 正確存放昇華的織品：如果暴露在高於室溫的溫度下，即使是相對較短的時間，染料仍可能從織品的一個區域轉移至另一個區域。建議將織品與保護紙一同運送，避免再昇華。這個問題對於大型招牌可能特別重大。
- 不建議對昇華的影像重複熱處理：這會造成色彩變化，而且光學密度將大幅降低。

# A 常見列印問題摘要

這是一個常見問題與參數的表格，變更後可以解決問題。其中也會顯示一些可能的副作用。如需任何問題的詳細處理方式，請參閱本指南中的相關章節。

問題	解決方案	變更
墨水污跡	增加乾燥溫度	卡紙、紙材損壞、墨水髒污
	增加成像次數	列印速度較慢
	增加成像間延遲位移	列印速度較慢
卡紙、紙材損壞、墨水髒污	降低乾燥溫度	墨水污跡
	提高真空程度	如果增加太多時的紙材歪斜、垂直條紋
	增加頂端和/或底部邊界	紙材浪費
	使用邊緣支架	最小側邊界微增，降低列印影像的最大寬度
垂直條紋	降低真空程度	卡紙
	使用捲紙軸	
水平條紋	清潔印字頭	
	增加成像次數	列印速度較慢
	清潔紙材前移感應器	
	增加成像間延遲位移	列印速度較慢
粒度粗糙、色彩偏移或清晰度不足	校正印字頭	
	清潔紙材前移感應器	
	停用紙材前移感應器，然後手動校準紙材前移	<b>附註：</b> 某些紙材（多孔紙/半透明）與紙材前移感應器不相容，您應在使用這些紙材列印之前將其停用。
	增加成像次數	列印速度較慢
墨水互相滲漏或蠅網擴散到空白區域	校正印字頭	
	減少墨水限制	色域降低
	增加乾燥溫度	卡紙、紙材損壞、墨水污漬
文字或實心區域缺乏清晰度	校正印字頭	
	手動或在 RIP 中增加色彩條	一些紙材及墨水的廢料

問題	解決方案	變更
	增加乾燥溫度	卡紙、紙材損壞、墨水污漬
實色區域微妙的顏色差異	手動或在 RIP 中增加色彩條	一些紙材及墨水的廢料

## B 常見昇華問題摘要

這是一個常見昇華問題與參數的表格，您可以變更其中的參數以解決問題。其中也會顯示一些可能的副作用。如需任何問題的詳細處理方式，請參閱本指南中的相關章節。

問題	症狀	原因	解決方案
疊影	在列印的單張紙上非預期的位置出現模糊的影像	紙張在昇華期間移動	增加壓力或對紙張施加更多張力。
泛黃	織品變成淡黃色	溫度太高	對此材料使用較低的溫度。
黏性	支援的紙張或轉印紙黏在織品上	織品的塗層和紙張不相容	使用正確的紙張和紡織品設定。
白線	色域較低的垂直記號或白色記號	轉印紙、織品或支援紙張上有皺摺	確定紙張和織品的定位良好無誤，施加正確的張力。使用黏性紙張。
影像變形	影像比預期的小	溫度收縮	計算縮小比例，然後列印較大的影像。
滲透	並列色彩差異	對此材料而言，停駐時間太短或溫度太低	改善壓光條件、增加停駐時間，並提高溫度。
針孔	影像上有白點	紙張或織品上有灰塵	確保環境清潔。
模糊	解析度較低的文字品質	停駐時間太長	增加壓力或減少停駐時間。
低色彩飽和度	影像的色域少於預期	不佳壓光條件	尋找此材料的最佳壓光設定。

# 辭彙

## ESD

靜電放電。靜電在日常生活中是很常見的。當碰觸車門或摩擦衣物時，所產生的火花就是靜電。雖然受控制的靜電有某些用途，但是不受控制的靜電放電是電氣產品的主要危險之一。因此，為防止損壞，在設定產品或使用對 ESD 敏感的裝置時，需要做一些預防措施。這種類型的損壞可能會降低裝置的預期使用壽命。降低不受控制的 ESD 進而降低此類損壞的方法之一，就是在使用對 ESD 敏感的裝置（例如列印噴頭或墨水匣）之前，接觸產品暴露在外的接地部分（主要是金屬部分）。此外，如果要降低您身體的靜電放電的產生，請試著避免在有地毯的區域工作，並且在使用對 ESD 敏感的裝置時，盡量減少您的身體活動，並避免在低溼度環境下工作。

## I/O

輸入/輸出：描述兩部裝置之間資料的傳送。

## ICC

International Color Consortium，由許多同意針對色彩設定檔制定通用標準的公司所形成的團體。

## IP 位址

用於識別 TCP/IP 網路上特定節點的唯一識別碼。是由四個用點分隔的整數所組成的。

## LED

發光二極體：受電力刺激時發出光線的半導體裝置。

## OMAS

Optical Media Advance Sensor（光學紙材前移感應器），也稱為紙材前移感應器。此感應器位於列印平台，可追蹤紙材移動，進而提高它的準確度。

## PES

聚酯。

## 出血

不良的列印品質，在墨水散佈到紙材上不同色彩的區域時發生。

## 平台

印表機中的平坦表面，列印時紙材會通過該表面。

## 印字頭

一種抽取式印表機元件，它會從對應的墨水匣取出一種或多種色彩的墨水，然後透過一組噴嘴將墨水印在紙材上。

## 成像次數

列印成像次數可指定印字頭在紙材的同一區域列印的次數。較高的成像次數通常可以改善列印品質和印字頭的狀態，但是會降低列印的速度。

## 色域

印表機和監視器等輸出裝置能夠重現的色彩範圍和密度值範圍。

## 色彩一致性

在列印結果之間以及印表機之間，列印與特定列印工作相同色彩的能力。

## 色彩準確度

列印盡可能符合原始影像色彩的能力；事實上，所有裝置的色域都是有限的，可能無法精確符合特定的色彩。

**後張力**

輸入捲軸應用在紙材上的後張力，橫跨整個紙材的張力必須一致。過多或過少的張力可能會導致紙材變形和列印品質不良的情形。

**氣流**

讓空氣吹過列印區，以加速乾燥程序。

**真空壓力**

藉由平台上的真空吸力，來保持紙材平整。過多或過少的吸力可能會導致列印品質有瑕疵。過低的吸力也會造成卡紙或損壞印字頭。

**紙材**

薄且平的材料，設計為能夠列印，由紙張或其他材料製成。

**紙材前移感應器**

此感應器位於列印平台，可追蹤紙材移動，進而提高它的準確度。也稱為 OMAS（光學紙材前移感應器）。

**紙材前移補償**

輕微調整紙材前移量，以補償不同紙材類型的特性。印表機通常會自動執行此調整動作，但對於 HP 不支援的紙材，或者不尋常的周遭溫度或濕度，就需要重新校準紙材。不正確的紙材前移補償可能會在採用少於 8 次的成像次數時出現條紋，或在採用 8 次以上的成像次數時出現粗糙情形。

**紙材預設檔**

紙材預設檔包含 ICC 色彩設定檔，其中描述紙材的色彩特性。也包含紙材其他特性（RIP 及印表機設定，例如乾燥溫度、真空壓力以及紙材前移補償）和需求的資訊，這些資訊與色彩並無直接的關聯性。

**起皺**

紙材並非完全平坦，而是稍為呈波狀凹凸不平的情況。

**張力桿**

依捲紙軸要求而插入紙材環裡的圓柱重物。

**裁紙器**

在平台上來回滑動以裁切紙材的印表機元件。

**韌體**

控制印表機的功能並且是半永久性的儲存在印表機中的軟體（可更新）。

**裝入附件**

具彈性的塑膠附件，可在紙材裝入印表機時套住紙材前緣。若沒有此附件，某些紙材會很難裝入。

**噴嘴**

列印噴頭中許多小洞的其中之一，墨水會穿過它沉積到紙材上。

**墨水密度**

紙材上每一單位面積沉積的相對墨水量。

**墨水聚結**

不良的列印品質，在墨水聚結到紙材上相同色彩區域內時發生。

**雙向**

雙向列印表示印字頭可在列印時進行雙向的移動。這會加快列印速度。

**邊緣托架**

一個金屬塊，設計目的是要在列印時防止紙材邊緣隆起。

# 索引

## D

- DHCP 設定 28
- DHCP 無法使用 158
- DNS 設定 28

## H

- HP 紙材裝入配件 54
- HP 顧客貼心服務 34

## I

- ICC 設定檔 97
- IPv6 24
- IPV6 設定 29
- IP 位址 28
- IP 位址, 手動設定 158

## P

- Proxy 伺服器設定 30

## Q

- QR 代碼 3

## R

- RIP 軟體安裝 25

## T

- TCP/IP 設定 27

## 三畫

- 工作統計 22

## 四畫

- 中的墨水匣 (S500)
  - 更換 119
- 中繼儲墨艙
  - 手動重新填充 124
  - 停止重新填充 125
  - 無法插入 138
- 中繼儲墨艙 (S500)
  - 更換 121
  - 關於 111
- 內部圖件 18

- 手冊 3
- 支援服務
  - HP 顧客貼心服務 34
- 日期與時間 13

## 五畫

- 功能規格 166
- 右緣位置, 變更 78
- 平台
  - 清潔 147

## 六畫

- 列印延遲 17
- 列印品質, 改進 100
- 列印品質問題
  - 一般 99
  - 水平條紋 103
  - 色彩沒有對齊 104
  - 局部色彩變異 105
  - 油膩墨水 106
  - 垂直條紋 104
  - 拼貼 106
  - 墨水污跡 106
  - 墨漬污點 105
  - 錯誤的大小 106
  - 顆粒 102
- 列印速度 166
- 列印速度慢 159
- 印字頭
  - 更換 128
  - 狀態 15
  - 狀態圖件 100
  - 恢復 126
  - 訂購 154
  - 重新插接 128
  - 校正 127
  - 校正狀態圖 100
  - 清潔 126
  - 規格 166
  - 無法插入 133
  - 無法辨識 134

- 衝突更換 134

- 關於 111

## 印表機

- 存放 151
- 清潔 151
- 移動 151

- 印表機不能列印 158

- 印表機使用情形統計資料 22

- 印表機狀態 17, 21

- 印表機的元件 8

- 印表機的主要元件 8

- 印表機的主要功能 2

- 印表機型號 2

- 印表機記錄 165

- 存取控制 21

- 安全性 21

- 網路設定 30

- 安全預防措施 3

- 安全標籤 6

- 安全模式 114

## 托架桿

- 清潔和潤滑 143

- 有孔的紙材 40

- 色彩一致性印表機之間的色彩一致性 96

- 色彩校準 95

- 色彩設定檔 97

## 七畫

- 快速解決方法應用程式 99

## 八畫

- 供墨系統狀態 21
- 服務維護 151
- 注意 6
- 直度最佳化 82
- 附件
  - 訂購 155
- 非 HP 墨水匣 118

## 九畫

前控制面板 11  
  語言 12  
前控制面板的亮度 14  
前控制面板選項  
  允許 EWS 158  
  內部圖件 18  
  日期與時間選項 13  
  列印使用報告 19  
  印表機記錄 165  
  印表機連線組態 160  
  更換大容量墨水匣 120  
  更換中繼儲墨艙 122  
  更換印字頭 129  
  更換印字頭清潔套件 139  
  更換墨水匣 116  
  使用裝入附件 55  
  取出 60, 62  
  取出紙材 60, 62  
  直度最佳化 83  
  恢復出廠預設值 14  
  重設 EWS 密碼 21  
  修改設定 158  
  校準紙材前移 75  
  乾燥待命期間 13  
  捲紙軸 63, 70, 72, 75  
  啟用窄紙材 48, 57  
  移動 75  
  連線精靈 25, 160  
  喇叭音量 14  
  單位選擇 14  
  裁切 75  
  進紙並裁切 78  
  韌體更新 153  
  搜尋 87  
  裝入 48, 52  
  裝入捲筒紙 48, 52  
  睡眠模式等待時間 12, 13  
  網路資訊 158  
  語言 13  
  線上搜尋 86  
  調整 93  
  調整紙材前移 93, 102  
  選擇顯示幕對比度 14  
  檔案系統檢查 16  
  檢視印表機資訊 34  
  聲音警示 14  
  轉印紙 87  
  額外的底部邊界 18, 81, 82  
  額外的頂部邊界 18, 81, 82  
  關閉 83  
  變更裝入的紙材 56

前控制面板錯誤代碼 160  
前視圖  
  HP Stitch S300 8  
  HP Stitch S500 9  
客戶自行維修 35  
待命之前的時間 13  
後視圖 10  
恢復出廠預設值 14  
指示燈 10  
拱屈變形 82  
訂購  
  印字頭 154  
  其他耗材 155  
  附件 155  
  墨水匣 154  
重新啟動印表機 33  
重新填充墨水匣 118  
音效警示開啟/關閉 14

## 十畫

校準  
  色彩 95  
紙材  
  手動裝入 57  
  卡紙 79  
  卡紙，捲紙軸 83  
  在列印時變更設定 93  
  有孔的 40  
  位置不正確 79  
  伸展 82  
  取出 S300 60  
  取出 S500 61  
  長度追蹤 78  
  前移 101  
  拱屈變形 82  
  秘訣 37  
  捲紙軸 S300 63  
  捲紙軸 S500 72  
  無法裝入 79  
  進紙並裁切 78  
  概觀 37  
  裝入 S300 48  
  裝入 S500 50  
  裝入配件 54  
  裝在捲軸上 44  
  輔助手動裝紙 57  
  寬度，變更 78  
  皺摺 81  
  墨水收集器 41  
  儲存 78  
  檢查路徑 80  
  縮收 82

邊緣支架 58  
邊緣位置，變更 78  
類別 38  
顯示資訊 77  
紙材前移感應器窗蓋  
  清潔 150  
紙材前移調整 101  
紙材前移檢查圖 101  
紙材裝入問題 79  
紙材預設檔 86  
  HP Media Locator 87  
  一般： 88  
  仿製 88  
  刪除 94  
  建立 90  
  修改 89  
  線上搜尋 86  
記憶體規格 167

## 十一畫

張力桿 63  
捲紙軸  
  卡紙 83  
  無法重新捲繞 83  
捲紙軸 S300  
  使用 63  
捲紙軸 S500  
  使用 72  
統計 22  
規格  
  功能 166  
  列印速度 166  
  記憶體 167  
  硬碟 167  
  電源 168  
  實體 167  
  墨水耗材 166  
  環境 168  
  聲音 168  
  邊界 167  
設定  
  選擇海拔高度 13  
設定海拔高度 13  
通訊協定、網路 27  
通訊問題 159  
連接印表機  
  一般 24  
  連接方法 24  
連結速度 31  
連線到網際網路 25



## 十二畫

- 嵌入式 Web 伺服器 19
  - 存取 20
  - 供墨系統狀態 21
  - 無法存取 158
  - 語言 21
- 揚聲器音量 14
- 測量單位 14
- 無法裝入紙材 79
- 硬碟規格 167
- 裁紙器無法使用 83
- 開啟與關閉印表機 32
- 韌體更新 152

## 十三畫

- 裝入附件 10
- 裝入厚紙材 56
- 裝入薄紙材 56
- 電子郵件通知 22
- 電源規格 168
- 電話支援 34
- 電話號碼 35

## 十四畫

- 實體規格 167
- 睡眠模式等待時間 13
- 網路
  - 安全性設定 30
  - 通訊協定 27
  - 連結速度 31
- 網路組態
  - 進階 25
- 網路疑難排解 26
- 網際網路連線 25
  - 故障排除 160
- 維修資訊列印 35
- 維護, 服務 151
- 維護油墨匣
  - 更換 138
  - 規格 166
  - 關於 113
- 語言 12
- 說明文件 3

## 十五畫

- 標籤, 警告 6
- 編碼帶
  - 清潔 145
- 墨水收集器 41
- 墨水匣
  - 狀態 14
  - 非 HP 118

- 訂購 154
- 重新填充 118
- 規格 166
- 墨水匣 (570)
  - 狀態 125
  - 無法插入 138
- 墨水匣 (S300)
  - 更換 116
  - 關於 109
- 墨水匣 (S500)
  - 關於 109
- 墨水系統提示 126
- 墨水漏斗
  - 更換 138
  - 關於 113
- 墨水廢料瓶
  - 關於 113

## 十七畫

- 應用程式當機 159
- 檔案系統檢查 16
- 環境規格 168
- 聲音規格 168
- 顆粒 102

## 十九畫

- 邊界
  - 規格 167
  - 變更 18
- 邊緣支架 58
- 邊緣位置, 變更 78

## 二十畫

- 警示
  - 藉由電子郵件 22
- 警告 6
- 警告標籤 6

## 二十一畫

- 顧客貼心服務 34

## 二十二畫

- 彎曲變形 82
- 歡迎使用您的印表機 2