

دليل المستخدم



إشعار المنتج

يصف هذا الدليل الميزات الشائعة الموجودة في معظم الطرز. قد لا تتاح بعض الميزات في منتجك. للوصول إلى أحدث دليل للمستخدم، انتقل إلى <http://www.hp.com/support>، واتبع التعليمات للعثور على منتجك. ثم حدد **User Guides** (دلائل المستخدم).

شروط البرامج

بمجرد تثبيت، أو نسخ، أو تنزيل، أو استخدام بخلاف ذلك لأي منتج برمجي تم تثبيته في جهاز الكمبيوتر هذا مسبقًا، فأنت توافق على الالتزام بشروط اتفاقية ترخيص المستخدم النهائي من HP (EULA). إذا كنت لا توافق على شروط الترخيص هذه، فإن الحل الوحيد هو إرجاع المنتج الذي لم يتم استخدامه بالكامل (أجهزة وبرامج) خلال ١٤ يومًا لاسترداد المبلغ المدفوع كاملاً وذلك وفقًا لسياسة استرداد المبلغ المدفوع الخاصة بالبيع.

للاطلاع على المزيد من المعلومات أو لطلب استرداد ثمن شراء الكمبيوتر بالكامل، يرجى الاتصال بالبيع.

تعد Windows علامة تجارية أو علامة تجارية مسجلة لشركة Microsoft Corporation في الولايات المتحدة و/أو بلدان أخرى.

المعلومات الواردة في هذا الدليل عرضة للتغيير دون إشعار مسبق. يعد بيان الضمان الصريح المرفق مع منتجات وخدمات HP هو الضمان الوحيد للمنتجات والخدمات التي تقدمها الشركة. كما يجب عدم تفسير أي شيء هنا على أنه يشكل ضمانًا إضافيًا. وتخلي شركة HP مسؤوليته عن أية أخطاء فنية أو تحريرية أو أية أخطاء ناتجة عن الحذف في هذا المستند.

الإصدار الخامس: أبريل ٢٠١٩

الإصدار الأول: مارس ٢٠١٨

الرقم المرجعي للمستند: L14947-175

حول هذا الدليل

يوفر هذا الدليل معلومات أساسية عن استخدام وترقية هذا المنتج.

⚠ تحذير! يشير إلى موقف خطر، إذا لم يتم تجنبه، **قد** يتسبب في الوفاة أو إصابة خطيرة.

⚠ تنبيه: يشير إلى موقف خطر، إذا لم يتم تجنبه، **قد** يتسبب في حدوث إصابة بسيطة أو متوسطة.

📝 هام: يشير إلى معلومات تعتبر هامة ولكن لا تتعلق بخطر (على سبيل المثال، الرسائل التي تتعلق بتلف الملكية). يحذر المستخدم بأن الإخفاق في اتباع إجراء كما هو موضح تمامًا يمكن أن يؤدي إلى فقدان البيانات أو تلف الأجهزة أو البرامج. كما يحتوي على معلومات ضرورية لشرح مفهوم أو لاستكمال مهمة.

📝 ملاحظة: يحتوي على معلومات إضافية للتركيز على نقاط هامة في النص الرئيسي أو تكملتها.

💡 تلميح: يوفر تلميحات مفيدة لإتمام مهمة.

جدول المحتويات

١ ميزات المنتج

١	ميزات الوحدة الأساسية
١	مكونات الجزء العلوي
٢	المكونات الخلفية
٣	المكونات الجانبية
٤	موقع الرقم التسلسلي والمعلومات التنظيمية
٤	HP Video Ingest Module (الوحدة النمطية لاستيعاب الفيديو من HP)
٥	وحدة العرض اللاسلكية من HP وجهاز الاستقبال (اختياريان)
٥	وحدة العرض اللاسلكية
٦	جهاز الاستقبال اللاسلكي
٦	HP Optical Disc Drive (ODD) (محرك الأقراص البصرية من HP) (اختياري)
٧	لوحة VESA من HP (اختياري)
٧	وحدة Center of Room Control (CoRC) (مركز التحكم في الغرفة) من HP

٢ الإعداد

٨	توصيل الوحدات النمطية أو إزالتها
٨	توصيل الوحدات النمطية
٩	توصيل لوحة VESA الاختيارية
١١	إزالة وحدات نمطية
١٢	إرفاق المنتج بجهاز تركيب
١٢	تركيب كابل حماية (اختياري)
١٣	توصيل مصدر تيار متناوب
١٤	إعداد حل مؤتمرات
١٤	حل المؤتمرات المعروف باسم نظام Microsoft Teams Rooms
٢١	حل Intel Unite

٣ ترقية الأجهزة

٢٧	ميزات الصيانة
٢٧	تحذيرات وتنبيهات
٢٨	إزالة لوحة التغطية وإعادة تركيبها
٢٨	إزالة لوحة التغطية

٢٩	إعادة لوحة التغطية إلى مكانها
٢٩	تحديد موضع المكونات الداخلية
٣٠	ترقية نظام الذاكرة
٣٠	مواصفات وحدة الذاكرة
٣١	تعبئة فتحات وحدات الذاكرة
٣٢	تثبيت وحدة ذاكرة النظام
٣٣	إزالة محرك أقراص ذي حالة صلبة (SATA) واستبداله

الملحق أ التفريغ الإلكتروني ٣٦

٣٦	منع الضرر الناجم عن التفريغ الإلكتروني
٣٦	أساليب التأريض

الملحق ب إرشادات تشغيل الكمبيوتر والعناية الروتينية والتحضير للشحن ٣٧

٣٧	إرشادات تتعلق بتشغيل الكمبيوتر والعناية الروتينية به
٣٨	التحضير للشحن

الملحق ج إمكانية الوصول ٣٩

٣٩	إمكانية الوصول
٣٩	إيجاد الأدوات التكنولوجية المطلوبة لك
٣٩	التزاماتنا
٤٠	(IAAP) International Association of Accessibility Professionals
٤٠	إيجاد أفضل تقنية مساعدة
٤٠	تقييم احتياجاتك
٤٠	إمكانية الوصول لمنتجات HP
٤١	المعايير والتشريعات
٤١	المعايير
٤١	EN 301 549 – Mandate 376
٤١	(WCAG) Web Content Accessibility Guidelines
٤٢	التشريعات والتنظيمات
٤٢	الولايات المتحدة
٤٢	(CVAA) 21st Century Communications and Video Accessibility Act
٤٣	كندا
٤٣	أوروبا
٤٣	المملكة المتحدة
٤٣	أستراليا
٤٣	حول العالم
٤٤	موارد وارتباطات مفيدة عن إمكانية الوصول
٤٤	المنظمات
٤٤	المؤسسات التعليمية
٤٤	موارد أخرى عن الإعاقات

٤٥ ارتباطات HP

٤٥ الاتصال بالدعم

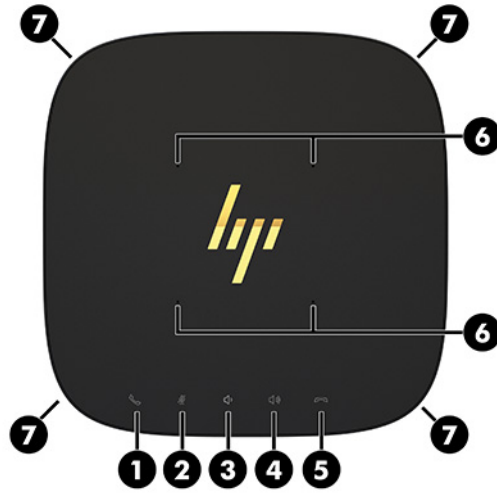
٤٦ الفهرس

١ ميزات المنتج

ميزات الوحدة الأساسية

مكونات الجزء العلوي

تمكّن مكونات الجزء العلوي من التحكم في الاتصال باستخدام أزرار لمس سعوية للمؤتمرات عبر الهاتف.



العنصر	المكوّن	العنصر	المكوّن
١	الرد/الاتصال	٥	رفض/قطع المكالمة
٢	كتم الصوت	٦	الميكروفونات
٣	خفض مستوى الصوت	٧	مكبرات الصوت
٤	زيادة مستوى الصوت		

هام: لا تضع أي شيء على الجزء العلوي للنظام أو تسمح بوصول السوائل إلى الجزء العلوي للنظام.

المكونات الخلفية



العنصر	المكوّن	العنصر	المكوّن
١	زر الطاقة	٦	منافذ USB (٢)
٢	ضوء نشاط القرص	٧	موصل Dual-Mode DisplayPort (D++)
٣	موصل الطاقة	٨	منفذ HDMI
٤	مأخذ (الشبكة) RJ-45	٩	فتحة كبل الحماية
٥	منفذ وموصل طاقة USB Type-C		

ملاحظة: في حل المؤتمرات المعروف باسم نظام Microsoft Teams Rooms، يكون هذا المنفذ مصممًا لـ (مركز التحكم في الغرفة) من HP (CoRC) Center of Room Control.

المكونات الجانبية



العنصر	المكوّن	العنصر	المكوّن
١	منفذ USB Type-C	٢	مأخذ مشترك للصوت الخارج (سماعة رأس)/الصوت الداخِل (ميكروفون)
(معطل في المصنع، ويتم تمكينه من خلال BIOS (نظام الإدخال والإخراج الأساسي) بالنظام)			
ملاحظة: لا يوفر منفذ USB Type-C هذا الطاقة للشاشة.			

موقع الرقم التسلسلي والمعلومات التنظيمية

تشتمل كل وحدة أساسية على رقم تسلسلي فريد ورقم معرّف منتج محفورين بالليزر على غطاء القاعدة. توجد نسخة من هذه الملصقات داخل الحاوية. احتفظ بهذين الرقمين لاستخدامهما عند الاتصال بالدعم للحصول على مساعدة.

ملاحظة: في حال إرفاق وحدات اختيارية بالوحدة الأساسية، فيجب عليك إزالة الوحدات لعرض الرقم التسلسلي ورقم معرّف المنتج.

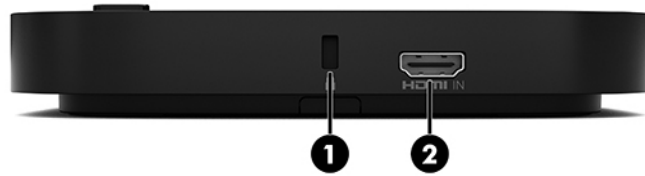


العنصر	المكوّن	العنصر	المكوّن
1	ملصق المعلومات التنظيمية	2	موصل الوحدة النمطية
2	معلومات الخدمة والمعلومات التنظيمية		

HP Video Ingest Module (الوحدة النمطية لاستيعاب الفيديو من HP)

تكون وحدة استيعاب الفيديو مطلوبة لتثبيت برنامج Microsoft Teams Rooms. تُمكن هذه الوحدة مصدر فيديو، مثل جهاز كمبيوتر دفتري، ليتصل بنظام Microsoft Teams Rooms.

وحدة استيعاب الفيديو غير متوفرة لحل Intel Unite.



العنصر	المكوّن	العنصر	المكوّن
1	فتحة كبل الحماية	2	منفذ HDMI-in

وحدة العرض اللاسلكية من HP وجهاز الاستقبال (اختياريان)

قد يتم تضمين وحدة العرض اللاسلكية وجهاز الاستقبال مع برنامج Microsoft Teams Rooms أو حل Intel Unite. يمكن إرفاق جهاز الاستقبال بشاشة ويمكن أن تقوم وحدة العرض اللاسلكية بإرسال إشارة تصل إلى ٨ أمتار لجهاز الاستقبال في الغرفة.

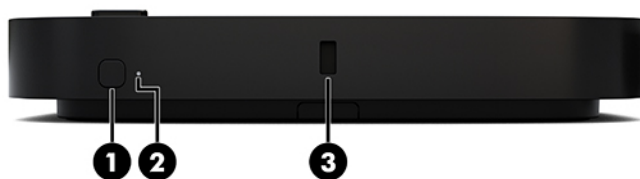
يتم تضمين كبل HDMI وكبل USB Micro-B مع وحدة العرض اللاسلكية وجهاز الاستقبال.

وحدة العرض اللاسلكية غير متوفرة في جميع البلدان. اتصل بالبائع لديك للحصول على دعم البلد.

ملاحظة: يتم إقران وحدة العرض اللاسلكية وجهاز الاستقبال في المصنع ولكن يمكن إعادة مزامنتهما إذا لزم الأمر. انظر إعداد حل مؤتمرات في صفحة ١٤ للحصول على مزيد من المعلومات.

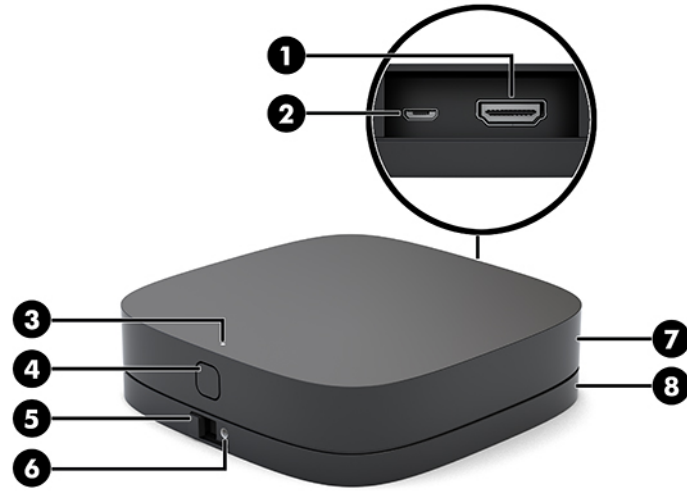
تلميح: للحصول على أفضل أداء، تأكد أن عدم إعاقة خط الرؤية بين جهاز الاستقبال ووحدة العرض اللاسلكية.

وحدة العرض اللاسلكية



العنصر	المكوّن	العنصر	المكوّن
١	زر Sync (المزامنة)	٣	فتحة كبل الحماية
٢	ضوء المزامنة		

جهاز الاستقبال اللاسلكي

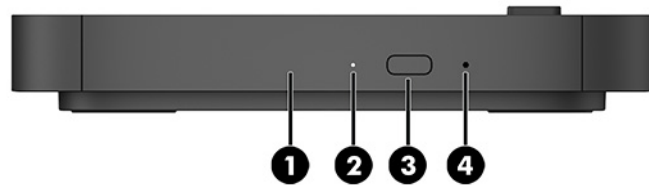


العنصر	المكوّن	العنصر	المكوّن
١	منفذ HDMI	٥	زر تحرير لوحة VESA
٢	موصل طاقة USB Micro-B	٦	فتحة برغي لوحة VESA لقفل زر التحرير
٣	ضوء المزامنة	٧	جهاز الاستقبال اللاسلكي
٤	زر Sync (المزامنة)	٨	لوحة VESA الخاصة بجهاز الاستقبال اللاسلكي

HP Optical Disc Drive (ODD) (محرك الأقراص البصرية من HP) (اختيارية)

توفر وحدة ODD (محرك الأقراص الضوئية) الاختيارية (يتم شراؤها بشكل منفصل) وظيفة محرك الأقراص البصرية. قد تكون وحدات محركات الأقراص البصرية النمطية الإضافية متصلة اعتمادًا على إمداد الطاقة والعدد الإجمالي للوحدات النمطية المزودة بالطاقة.

قد يتم شراء وحدة محرك الأقراص البصرية (ODD) من HP بشكل منفصل لبرنامج Microsoft Teams Rooms أو حل Intel Unite.

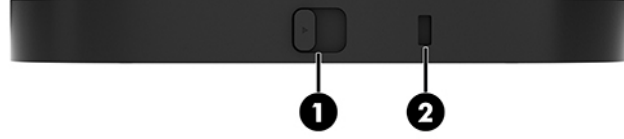


العنصر	المكوّن	العنصر	المكوّن
١	درج أقراص محرك الأقراص البصرية	٢	زر إخراج محرك الأقراص الضوئية
٢	ضوء محرك الأقراص الضوئي	٤	فتحة إخراج يدوي

لوحة VESA من HP (اختيارية)

تتيح لوحة VESA الاختيارية من HP المجموعة المراد تثبيتها على طاولة. يجب أن لا يتم تركيب المنتج على حائط أو تحت مكتب.

قد يتم تضمين لوحة HP VESA مع برنامج Microsoft Teams Rooms أو حل Intel Unite. كما يمكن شراؤها بشكل منفصل.



العنصر	المكوّن	العنصر	المكوّن
١	مزلاج التحرير السريع	٢	فتحة كبل الحماية

وحدة (Center of Room Control (CoRC) (مركز التحكم في الغرفة) من HP

تسمح وحدة (Center of Room Control (CoRC) (مركز التحكم في الغرفة) من HP لمدير الاجتماع بإدارة الاجتماع وذلك ببدء اجتماعات، وإضافة أعضاء في الاجتماع، ومشاركة المحتوى، وإنهاء وظائف الاجتماع. يتم تضمينه مع Microsoft Teams Rooms.

ملاحظة: تكون وحدة (Center of Room Control (CoRC) (مركز التحكم في الغرفة) من HP مطلوبة لحل المؤتمرات Microsoft Teams Rooms. ولكنها غير متوفرة لحل Intel Unite.



توصيل الوحدات النمطية أو إزالتها

قد يتم إرفاق الوحدات الاختيارية بالوحدة الأساسية بالترتيب التالي، من أعلى إلى أسفل:

- وحدة Video Ingest Module (الوحدة النمطية لاستيعاب الفيديو) (مطلوبة فقط لـ Microsoft Teams Rooms)
- Wireless Display Module (الوحدة النمطية للعرض اللاسلكي) (اختيارية)
- وحدة ODD (محرك الأقراص البصرية) النمطية (اختيارية)
- VESA Plate (لوحة VESA) (اختيارية)

توصيل الوحدات النمطية

هام: أوقف تشغيل الوحدة الأساسية وافصلها عن أي مصدر لطاقة التيار المتردد قبل توصيل الوحدات النمطية.

لا يمكن إجراء "التوصيل أثناء تشغيل النظام" أو "التبديل أثناء تشغيل النظام" للوحدات النمطية.

١. أزل/حرر كبل الحماية في حالة توصيل أحد الكبلات.
٢. أزل كافة الوسائط القابلة للإزالة مثل محرك أقراص USB.
٣. أوقف تشغيل الوحدة الأساسية بطريقة صحيحة من خلال نظام التشغيل، ثم أوقف تشغيل أية أجهزة خارجية.
٤. افصل سلك طاقة التيار المتردد عن الوحدة الأساسية، وافصل أي أجهزة خارجية.
٥. إذا كانت لوحة VESA متصلة، فأزل مزلاج التحرير السريع لوضع الفتح وأزل لوحة VESA.

٦. قم بمحاذاة منفذ اتصال الوحدة على الجانب السفلي من الوحدة الأساسية مع موصل توسعة الوحدة على الوحدة الجديدة واضغط لأسفل على الوحدة الأساسية بإحكام.



يجب أن تسمع نقرة خفيفة عند إغلاق الوحدات النمطية معًا. تستقر الوحدة النمطية في مكانها وتخفي مزلاج التحرير من الوحدة النمطية أعلاها.
كرر حتى يتم توصيل جميع الوحدات النمطية.

توصيل لوحة VESA الاختيارية

يمكن تثبيت المنتج على طاولة، إذا كانت لوحة VESA متصلة.

١. أزلق مزلاج التحرير السريع على لوحة VESA لوضع الفتحة. ضع الوحدات النمطية المتصلة أعلى لوحة VESA.

لا تشتمل لوحة VESA على موصل توسعة وحدة نمطية. تأكد أن منافذ الوحدة الأساسية ومزلاج التحرير السريع وفتحة كبل الأمان للوحة VESA كلها على نفس الجانب.

٢. اضغط الوحدات النمطية لأسفل على لوحة VESA.



٢. ادفع مزلاج التحرير السريع على الجزء الخلفي من لوحة VESA لوضع الإغلاق لقفل جميع الوحدات النمطية معًا.

هام: توجد أربع علامات تبويب في لوحة VESA. عندما تضع التكوين بطريقة صحيحة على لوحة VESA وتدفع مزلاج التحرير السريع لوضع القفل، ستقفل الأربعة ألسنة لوحة VESA للمجموعة. إذا كانت لوحة VESA موجهة بطريقة غير صحيحة فإن مزلاج التحرير السريع لا يستطيع التحرك لوضع القفل ولن تكون الوحدات النمطية آمنة.



٤. ثبت كبل أمان في فتحة كبل أمان لوحة VESA لمنع فتح مزلاج التحرير السريع وانفصال الوحدات النمطية.

ملاحظة: تم تصميم كبل الحماية ليعمل كحل رادع، ولكنه قد لا يمنع إساءة التعامل مع الجهاز أو سرقة.

إزالة وحدات نمطية

هام: أوقف تشغيل الوحدة الأساسية وافصلها عن أي مصدر لطاقة التيار المتردد قبل فصل الوحدات النمطية.

١. أزل/حرر كبل الحماية في حالة توصيل أحد الكبلات.
٢. أزل كافة الوسائط القابلة للإزالة مثل محرك أقراص USB.
٣. أوقف تشغيل الوحدة الأساسية بطريقة صحيحة من خلال نظام التشغيل، ثم أوقف تشغيل أية أجهزة خارجية.
٤. افصل سلك طاقة التيار المتردد عن الوحدة الأساسية، وافصل أي أجهزة خارجية.
٥. إذا كانت لوحة VESA متصلة، فادفع مزلاج التحرير السريع على الجزء الخلفي من لوحة VESA لوضع الفتحة وارفع مجموعة الوحدة النمطية من لوحة VESA.
٦. بدءًا من الأسفل، أزل وحدات نمطية إضافية بالضغط على مزلاج التحرير (١) على الجانب السفلي لكل وحدة نمطية حتى تُحرر الوحدة النمطية (٢) أعلاها.

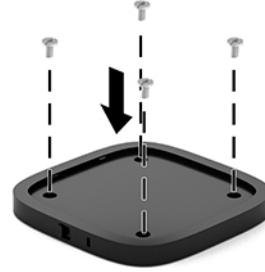


إرفاق المنتج بجهاز تركيب

إذا تم توصيل لوحة VESA، المتوفرة كخيار، يمكن إرفاق المنتج بطاولة.

لتركيب المنتج:

1. قم بتوصيل كل الوحدات النمطية ما عدا لوحة VESA.
2. استخدم البراغي الأربعة الموفرة مع لوحة VESA لربط لوحة VESA بطاولة أو بسطح آخر.



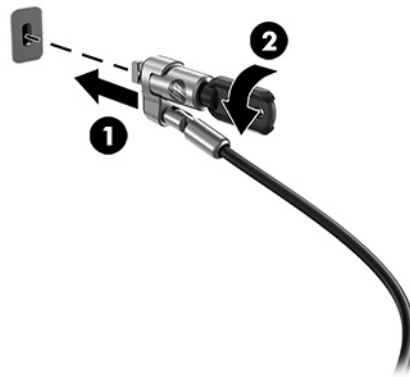
3. قم بتوصيل الوحدات النمطية بلوحة VESA بعناية.
4. ادفع مزلاج التحرير السريع على الجزء الخلفي من لوحة VESA لوضع الإغلاق لتأمين لوحة VESA بالوحدة النمطية أعلاها.

ملاحظة: توصي شركة HP بشدة بتأمين المجموعة عن طريق إرفاق كبل أمان بالجزء الخلفي من لوحة VESA. يؤدي ذلك إلى إيقاف مزلاج التحرير السريع عن التحرك لوضع الفتح ومنع تحرير الوحدات النمطية عرضياً.

تم تصميم كبل الحماية ليعمل كحل رادع، ولكنه قد لا يمنع إساءة التعامل مع الجهاز أو سرقة.

تركيب كابل حماية (اختياري)

يمكن استخدام قفل كبل الأمان فائق الصغر بطول ١٠ مم الاختياري الموضح أدناه لتأمين تكديس الوحدات معاً. يمكن توصيل كبل أمان بالوحدة الأساسية أو وحدة استيعاب الفيديو أو وحدة العرض اللاسلكية أو لوحة VESA. عندما يُثبت في الوحدة النمطية السفلية، فإن الكبلات تغلق جميع الوحدات النمطية معاً. في حالة تثبيت لوحة VESA، ادفع مزلاج التحرير السريع لوضع الغلق وثبت كبل الأمان (١) لغلاق جميع الوحدات النمطية معاً. استخدم المفتاح (٢) المزود لقفل كبل الأمان وإلغاء قفله.



ملاحظة: تم تصميم كبل الحماية ليعمل كحل رادع، ولكنه قد لا يمنع إساءة التعامل مع الجهاز أو سرقة.

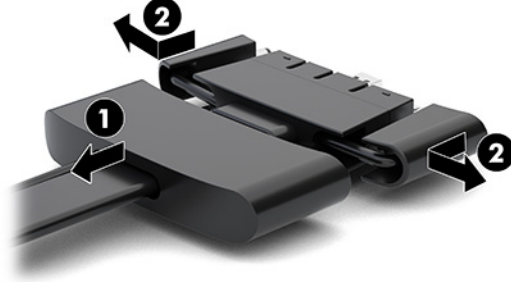
توصيل مصدر تيار متناوب

يقوم غطاء المنفذ والكابل من HP بإمداد الطاقة لعناصر حل المؤتمرات.

١. توصيل Cable and Port Cover (غطاء المنفذ والكابل) بالوحدة الأساسية:

أ. اسحب غطاء المنفذ (١) لأسفل لكشف موصلات الكابل.

ب. اسحب الموصل الأول والأخير للخلف (٢) ثم للخارج لكل جانب.



ج. بدءًا بموصل DisplayPort وانتهاءً بموصل NIC، قم بتوصيل جميع الموصلات الوسطى (١) بالمنافذ الخلفية في الوحدة الأساسية.

د. قم بتوصيل الموصل الأول (٢) والموصل الأخير (٣).

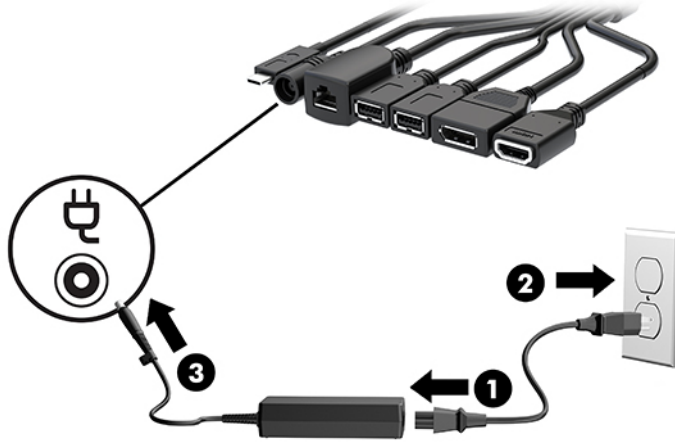
هـ. ادفع غطاء المنفذ (٤) للخلف فوق موصلات الكابل لحماية الموصلات وتأمينها.



٢. قم بتوصيل الجهاز المتبقي، مثل CoRC (مركز التحكم في الغرفة) أو شاشة عرض، بـ Cable and Port Cover (غطاء المنفذ والكابل).

٢. قم بتوصيل سلك طاقة التيار المتردد بمحول الطاقة (١)، والطرف الآخر بمأخذ تيار متردد (٢).

٤. قم بتوصيل محول التيار المتردد بموصل الطاقة في Cable and Port Cover (غطاء المنفذ والكبل) (٣).



إعداد حل مؤتمرات

يحتوي المنتج على حلين اثنين للمؤتمرات:

• Microsoft Teams Rooms

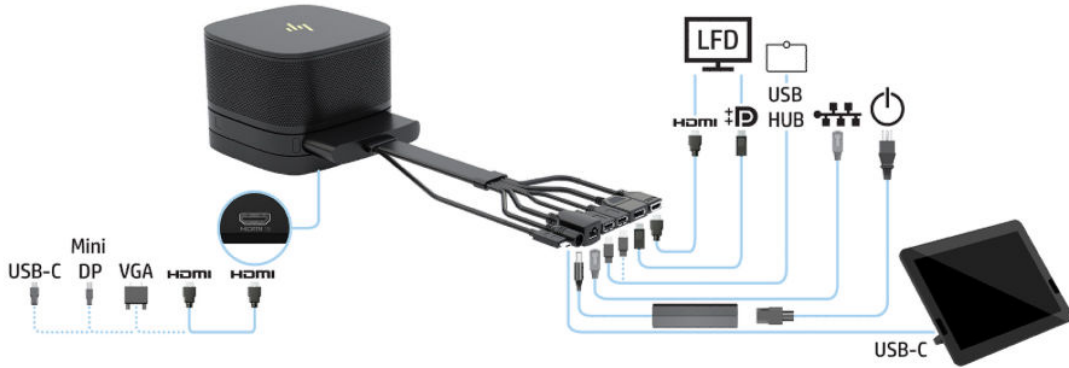
ملاحظة: للمزيد من المعلومات، انتقل إلى <https://docs.microsoft.com>

• Intel Unite حل

ملاحظة: للمزيد من المعلومات، انتقل إلى www.intel.com/Unite

حل المؤتمرات المعروف باسم نظام Microsoft Teams Rooms

توضح الصورة أدناه مخطط أسلاك Microsoft Teams Rooms.



تلميح: عند توجيه الكبلات أسفل طاولة أو سطح آخر، استخدم موجّهات الكبلات لتقليل الضغط على الكبلات.

١. صل وحدة استيعاب الفيديو (مطلوبة).

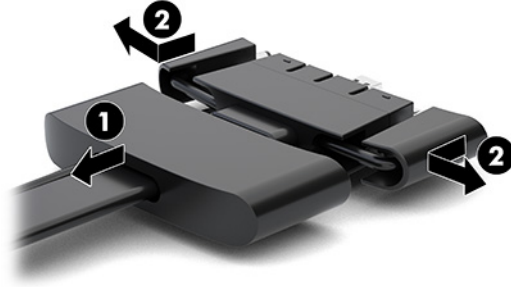
٢. صل وحدات إضافية، حال رغبت في ذلك.

٣. ضع المجموعة في موقع مركزي.

تأكد من عدم وضع أي شيء أعلى المجموعة أو بجانبها قد يعوق عمل مكبرات الصوت والميكروفونات.

٤. توصيل Cable and Port Cover (غطاء المنفذ والكابل):

- أ. اسحب غطاء المنفذ (١) لأسفل لكشف موصلات الكابل.
- ب. اسحب الموصل الأول والأخير للخلف (٢) ثم للخارج لكل جانب.

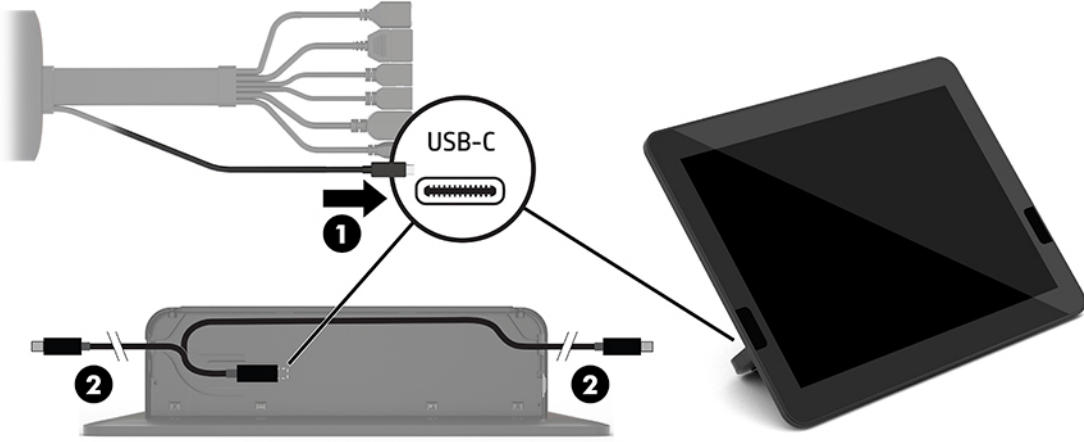


- ج. بدءًا بموصل HDMI وانتهاءً بموصل NIC، قم بتوصيل جميع الموصلات الوسطى (١) بالمنافذ الخلفية في الوحدة الأساسية.
- د. قم بتوصيل الموصل الأول (٢) والموصل الأخير (٣).
- هـ. ادفع غطاء المنفذ للخلف فوق موصلات الكابل (٤) لحماية الموصلات وتأمينها.

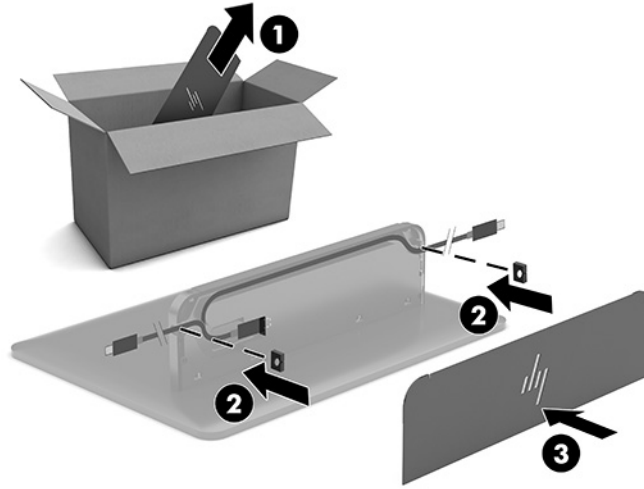


٥. قم بتوصيل CoRC (مركز التحكم في الغرفة).

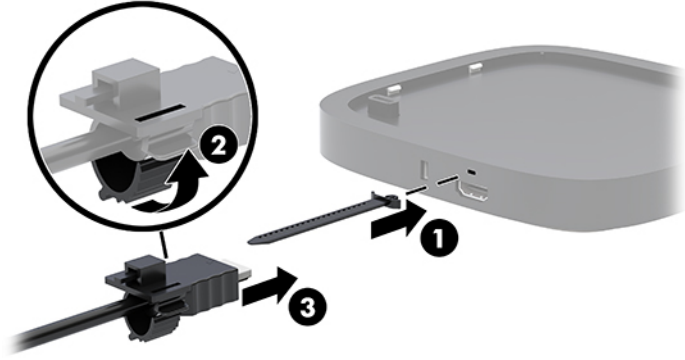
- أ. قم بتوصيل كبل USB-C من الجزء العلوي لـ Cable and Port Cover (غطاء المنفذ والكابل) بمنفذ خروج في الجزء الخلفي من CoRC (مركز غرفة التحكم) (١). اضغط الكبل بداخل القناة (٢) للخروج من الجانب الأيسر أو الأيمن في CoRC (مركز غرفة التحكم).



- ب. أزل الغطاء الخلفي لـ CoRC (مركز التحكم في الغرفة) من صندوق الشحن (١).
- ج. أزل المقابس المطاطية من الغطاء الخلفي لـ CoRC (مركز التحكم في الغرفة) وأدرج مقبَسًا مطاطيًا في نقطة خروج الكبل (٢) لتأمين الكبل.
- د. أرفق الغطاء الخلفي بالجزء الخلفي من CoRC (مركز التحكم في الغرفة) (٢).



٦. لتوصيل كبل إدخال فيديو HDMI بوحدة استيعاب الفيديو، أدخل شريط الأمان (١) في الفتحة أعلى منفذ HDMI، وأرفق المشبك المعدني لشريط الأمان (٢) بطرف كبل HDMI، ثم أدخل طرف كبل HDMI في منفذ HDMI في الوحدة (٣) وبالتالي يتم ربط حزام الأمان بمشبك الأمان الموجود في طرف الكبل.



٧. في حال تركيب Wireless Display Module (وحدة العرض اللاسلكية)، قم بتنفيذ الخطوات التالية لتركيب جهاز الاستقبال اللاسلكي:

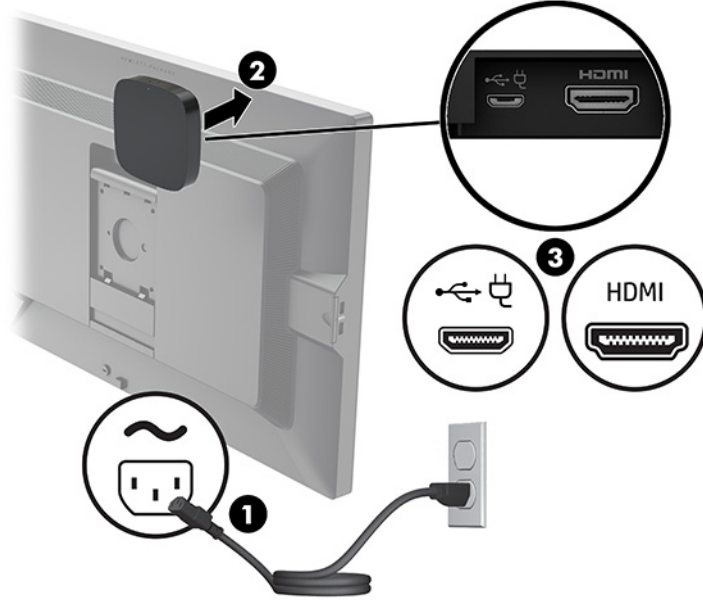
ملاحظة: يجب أن يواجه جهاز الاستقبال الجزء الأمامي من Wireless Display Module (وحدة العرض اللاسلكية). للحصول على أفضل أداء، تأكد أن عدم إعاقة خط الرؤية بين جهاز الاستقبال ووحدة العرض اللاسلكية.

أ. قم بتوصيل سلك طاقة خاص بالشاشة بمأخذ تيار متردد (١).

ب. استخدم الشريط اللاصق المضمّن لإحكام تثبيت جهاز الاستقبال في مكانه (٢). تأكد أن جزء جهاز الاستقبال الموجود فيه زر المزامنة والضوء غير مخفي خلف الشاشة لكي يوجد خط رؤية واضح بين وحدة العرض اللاسلكية وجهاز الاستقبال اللاسلكي.

ج. قم بتوصيل جهاز الاستقبال بمنفذ HDMI ومنفذ USB مزود بالطاقة في الشاشة (٣) مستخدمًا كبل HDMI وكبل USB Micro-B المضمنين مع وحدة العرض اللاسلكية وجهاز الاستقبال اللاسلكي.

ملاحظة: لتشغيل الوظيفة اللاسلكية، يجب أن يوفر منفذ USB للشاشة الذي يتصل بجهاز الاستقبال الطاقة في جميع الأوقات. تأكد من أن إعدادات الشاشة تسمح لمنفذ USB بتوفير الطاقة عندما تكون الشاشة في حالة السكون.



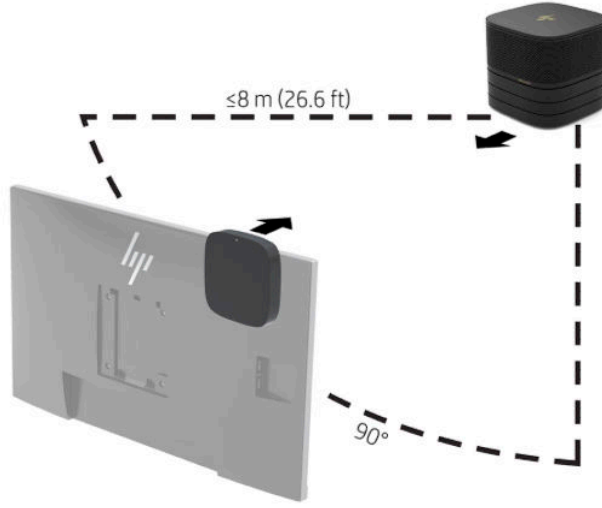
بدلاً من ذلك، استخدم البرغيين المضمنين لتثبيت لوحة VESA الخاصة بجهاز الاستقبال (١) على حائط أو طاولة، ثم اضغط على جهاز الاستقبال بإحكام على اللوحة (٢) حتى يستقر في مكانه مع إصدار صوت طقطقة.



إزالة جهاز الاستقبال من لوحة VESA، اسحب زر التحرير على لوحة VESA. سينيثق جهاز الاستقبال، مما يسمح بسحبه بعيداً عن لوحة VESA.

تأكد من أن الجزء الأمامي من جهاز الاستقبال يواجه مقدمة وحدة العرض اللاسلكية وأن خط الرؤية بين جهاز الاستقبال ووحدة العرض اللاسلكية غير مُعاقبة. لن تعمل ميزة الاتصال اللاسلكي إذا لم تواجه الهوائيات بعضها البعض أو إذا كان هناك شيء يعوق حيز الرؤية الخاص به. كما يجب ألا تزيد مسافة بُعد جهاز الاستقبال عن ٨ متر (٢٦,٦ قدم) من وحدة العرض اللاسلكية وفي نطاق زاوية ٩٠ درجة.

ملاحظة: يمكن تحديد الجزء الأمامي من جهاز الاستقبال مع الهوائي الذي يجب أن يواجه وحدة العرض اللاسلكية من خلال ضوء المزامنة الموجود بجهاز الاستقبال. راجع [جهاز الاستقبال اللاسلكي في صفحة ٦](#) لتحديد مكان ضوء المزامنة بجهاز الاستقبال.

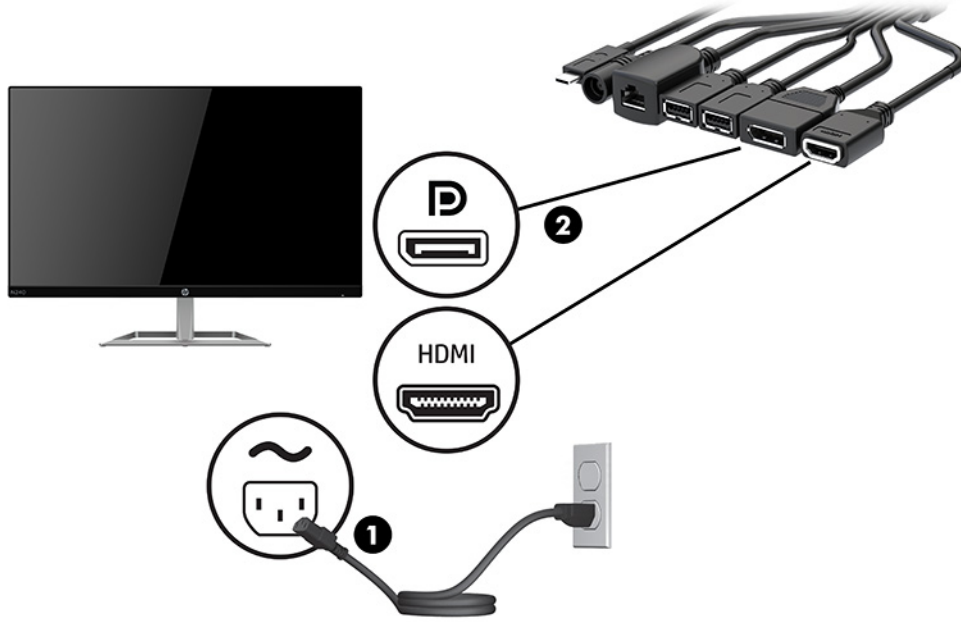


ملاحظة: يتم إقران Wireless Display Module (وحدة العرض اللاسلكية) وجهاز الاستقبال اللاسلكي في المصنع. عند تشغيل النظام، تكون الأضواء على الوحدة وجهاز الاستقبال ثابتة. في حال عدم إضاءتها بشكل ثابت، فاضغط على زر Sync (المزامنة) في كل من الوحدة وجهاز الاستقبال. ستومض الأضواء ببطء بينما تبحث الوحدة وجهاز الاستقبال عن بعضهما البعض، ثم تومض بشكل أسرع عندما تتعرف الوحدة وجهاز الاستقبال على بعضهما البعض، ثم تصبح ثابتة عندما تنشئ الوحدة وجهاز الاستقبال اتصالاً. في حالة عدم اتصال الوحدة وجهاز الاستقبال، فعليك الفحص للتأكد من عدم إعاقة خط الرؤية بين الوحدة وجهاز الاستقبال. تكون الأضواء قيد إيقاف التشغيل عندما يتم إيقاف تشغيل النظام أو يكون في حالة السكون.

٨. توصيل شاشة من دون Wireless Display Module (وحدة العرض اللاسلكية)، قم بتنفيذ الخطوات التالية:
- أ. قم بتوصيل سلك طاقة خاص بالشاشة بمأخذ تيار متردد (١).

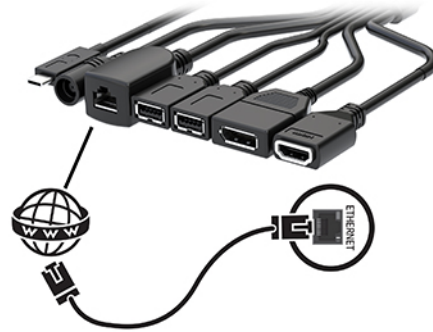
ب. قم بتوصيل الشاشة بمنفذ HDMI أو موصل DisplayPort (٢) في Cable and Port Cover (غطاء المنفذ والكبل).

ملاحظة: إذا كانت منافذ HDMI الثنائية مطلوبة، فاستخدم محول DisplayPort-to-HDMI نشطاً لإضافة منفذ HDMI الثاني.



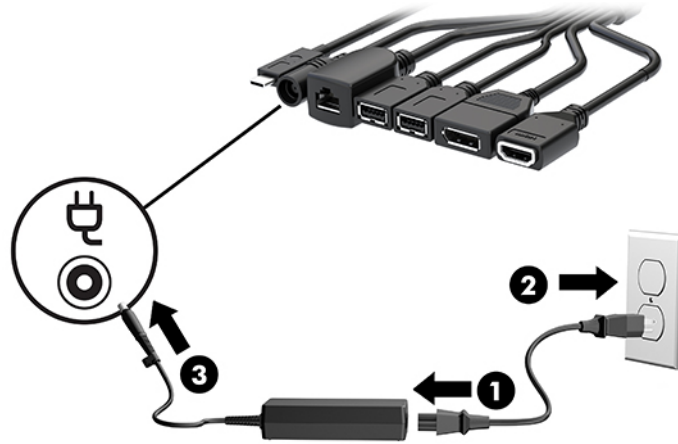
٩. قم بتوصيل كاميرا USB اختيارية بمنفذ USB Type-A في Cable and Port Cover (غطاء المنفذ والكبل).

١٠. قم بتوصيل كبل شبكة منطقة محلية (LAN) بمأخذ RJ-45 (شبكة) في Cable and Port Cover (غطاء المنفذ والكبل).



١١. قم بتوصيل سلك طاقة التيار المتردد بمحول الطاقة (١)، والطرف الآخر بمأخذ تيار متردد (٢).

١٢. قم بتوصيل محول التيار المتردد بموصل الطاقة في Cable and Port Cover (غطاء المنفذ والكابل) (٣).



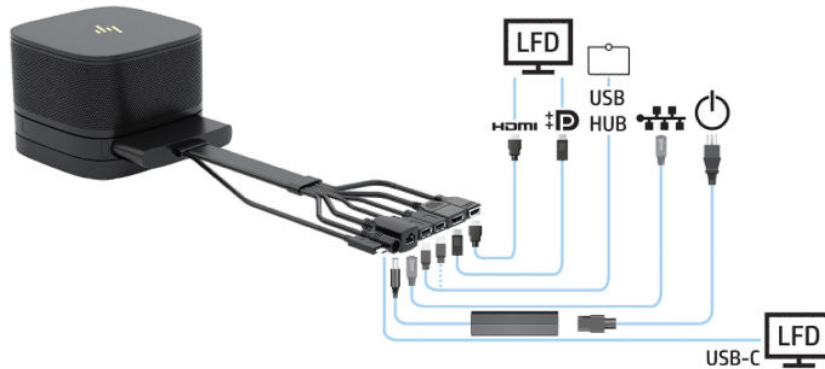
١٣. اضغط على زر الطاقة.



١٤. اتبع التعليمات الخاصة بـ Microsoft Teams Rooms لتثبيت برامج المؤتمرات.

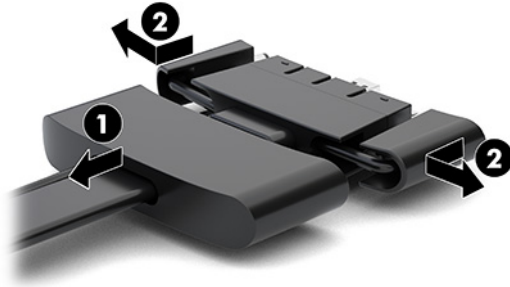
حل Intel Unite

توضح الصورة أدناه مخطط أسلاك حل Intel Unite.



تلميح: عند توجيه الكبلات أسفل طاولة أو سطح آخر، استخدم موجّهات الكبلات لتقليل الضغط على الكبلات.

١. قم بتوصيل الوحدات المطلوبة.
 ٢. ضع المنتج في موقع مركزي.
- تأكد من عدم وضع أي شيء أعلى المنتج أو بجانبه قد يعوق عمل مكبرات الصوت والميكروفونات.
٣. توصيل Cable and Port Cover (غطاء المنفذ والكبل):
 - أ. اسحب غطاء المنفذ (١) لأسفل لكشف موصلات الكبل.
 - ب. اسحب الموصل الأول والأخير للخلف (٢) ثم للخارج لكل جانب.



- ج. بدءًا بموصل HDMI وانتهاءً بموصل NIC، قم بتوصيل جميع الموصلات الوسطى (١) بالمنافذ الخلفية في الوحدة الأساسية.
- د. قم بتوصيل الموصل الأول (٢) والموصل الأخير (٣).
- هـ. ادفع غطاء المنفذ (٤) للخلف فوق موصلات الكبل لحماية الموصلات وتأمينها.

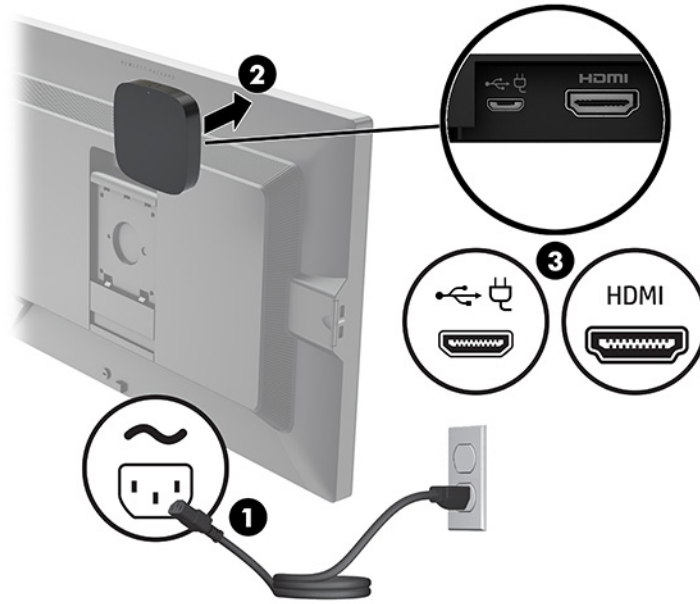


٤. في حال تركيب Wireless Display Module (وحدة العرض اللاسلكية)، قم بتنفيذ الخطوات التالية لتركيب جهاز الاستقبال اللاسلكي:

ملاحظة: يجب أن يواجه جهاز الاستقبال الجزء الأمامي من Wireless Display Module (وحدة العرض اللاسلكية). للحصول على أفضل أداء، تأكد أن عدم إعاقة خط الرؤية بين جهاز الاستقبال ووحدة العرض اللاسلكية.

- أ. قم بتوصيل سلك طاقة خاص بالشاشة بمأخذ تيار متردد (١).
- ب. استخدم الشريط اللاصق المضمّن لإحكام تثبيت جهاز الاستقبال في مكانه (٢). تأكد أن جزء جهاز الاستقبال الموجود فيه زر المزامنة والضوء غير مخفي خلف الشاشة لكي يوجد خط رؤية واضح بين وحدة العرض اللاسلكية وجهاز الاستقبال اللاسلكي.
- ج. قم بتوصيل جهاز الاستقبال بمنفذ HDMI ومنفذ USB مزود بالطاقة في الشاشة (٣) مستخدمًا كبل HDMI وكبل USB Micro-B المضمنين مع وحدة العرض اللاسلكية وجهاز الاستقبال اللاسلكي.

ملاحظة: لتشغيل الوظيفة اللاسلكية، يجب أن يوفر منفذ USB للشاشة الذي يتصل بجهاز الاستقبال الطاقة في جميع الأوقات. تأكد من أن إعدادات الشاشة تسمح لمنفذ USB بتوفير الطاقة عندما تكون الشاشة في حالة السكون.



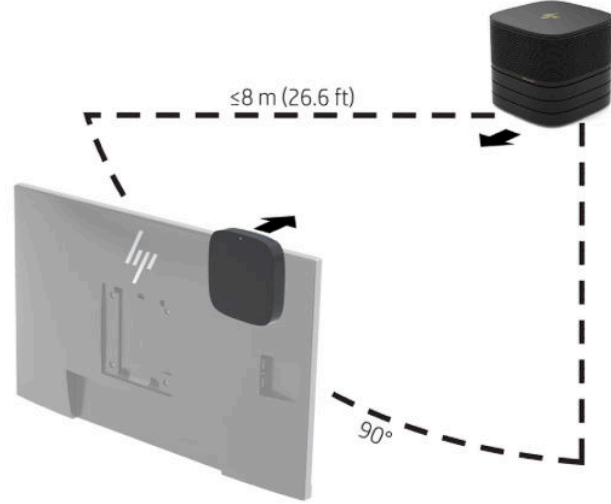
بدلاً من ذلك، استخدم البرغيين المضمّنين لتثبيت لوحة VESA الخاصة بجهاز الاستقبال (١) على حائط أو طاولة، ثم اضغط على جهاز الاستقبال بإحكام على اللوحة (٢) حتى يستقر في مكانه مع إصدار صوت طقطقة.



لإزالة جهاز الاستقبال من لوحة VESA، اسحب زر التحرير على لوحة VESA. سينبتق جهاز الاستقبال، مما يسمح بسحبه بعيداً عن لوحة VESA.

تأكد من أن الجزء الأمامي من جهاز الاستقبال يواجه مقدمة وحدة العرض اللاسلكية وأن خط الرؤية بين جهاز الاستقبال ووحدة العرض اللاسلكية غير مُعاقبة. لن تعمل ميزة الاتصال اللاسلكي إذا لم تواجه الهوائيات بعضها البعض أو إذا كان هناك شيء يعوق حيز الرؤية الخاص به. كما يجب ألا تزيد مسافة بُعد جهاز الاستقبال عن ٨ متر (٢٦,٦ قدم) من وحدة العرض اللاسلكية وفي نطاق زاوية ٩٠ درجة.

ملاحظة: يمكن تحديد الجزء الأمامي من جهاز الاستقبال مع الهوائي الذي يجب أن يواجه وحدة العرض اللاسلكية من خلال ضوء المزامنة الموجود بجهاز الاستقبال. راجع [جهاز الاستقبال اللاسلكي في صفحة ٦](#) لتحديد مكان ضوء المزامنة بجهاز الاستقبال.



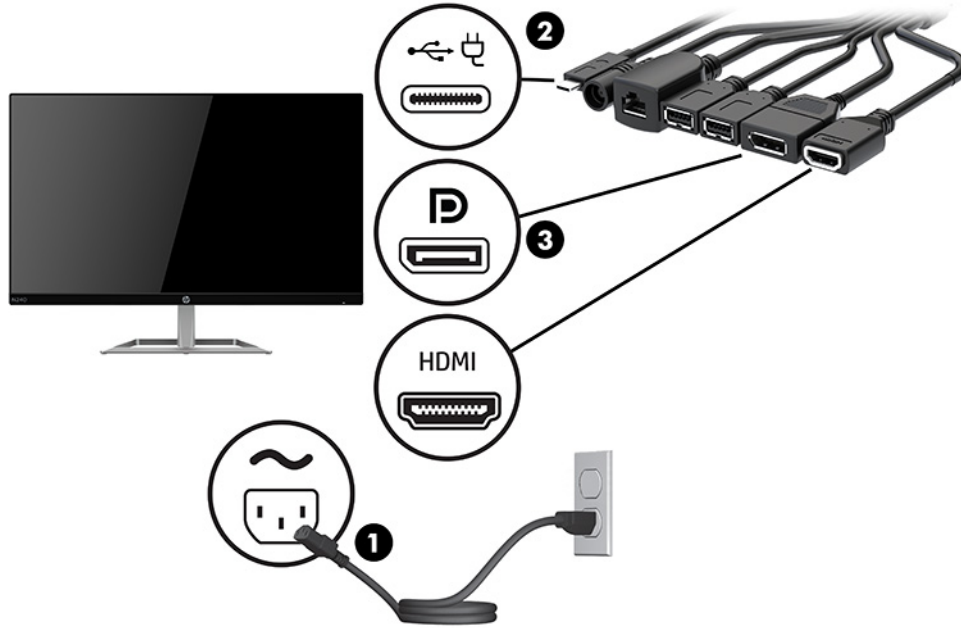
ملاحظة: يتم إقران Wireless Display Module (وحدة العرض اللاسلكية) وجهاز الاستقبال اللاسلكي في المصنع. عند تشغيل النظام، تكون الأضواء على الوحدة وجهاز الاستقبال ثابتة. في حال عدم إضاءتها بشكل ثابت، فاضغط على زر Sync (المزامنة) في كل من الوحدة وجهاز الاستقبال. ستومض الأضواء ببطء بينما تبحث الوحدة وجهاز الاستقبال عن بعضهما البعض، ثم تومض بشكل أسرع عندما تتعرف الوحدة وجهاز الاستقبال على بعضهما البعض، ثم تصبح ثابتة عندما تنشئ الوحدة وجهاز الاستقبال اتصالاً. في حالة عدم اتصال الوحدة وجهاز الاستقبال، فعليك الفحص للتأكد من عدم إعاقة خط الرؤية بين الوحدة وجهاز الاستقبال. تكون الأضواء قيد إيقاف التشغيل عندما يتم إيقاف تشغيل النظام أو يكون في حالة السكون.

٥. لتوصيل شاشة من دون Wireless Display Module (وحدة العرض اللاسلكية)، قم بتنفيذ الخطوات التالية:

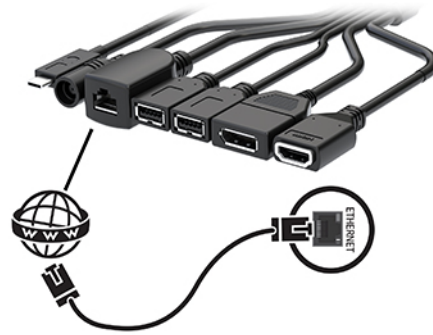
أ. قم بتوصيل سلك طاقة خاص بالشاشة بمأخذ تيار متردد (١). يمكنك بدلاً من ذلك توصيل الشاشة بمنفذ USB Type-C (٢) مزود بالطاقة في Cable and Port Cover (غطاء المنفذ والكبل).

ب. قم بتوصيل الشاشة بمنفذ HDMI أو موصل DisplayPort (٢) في Cable and Port Cover (غطاء المنفذ والكبل). يمكن أيضًا استخدام منفذ USB Type-C (٢) الموجود في Cable and Port Cover (غطاء المنفذ والكبل) لتوصيل الشاشة.

ملاحظة: إذا كانت منافذ HDMI الثنائية مطلوبة، فاستخدم محول DisplayPort-to-HDMI نشطًا لإضافة منفذ HDMI الثاني.

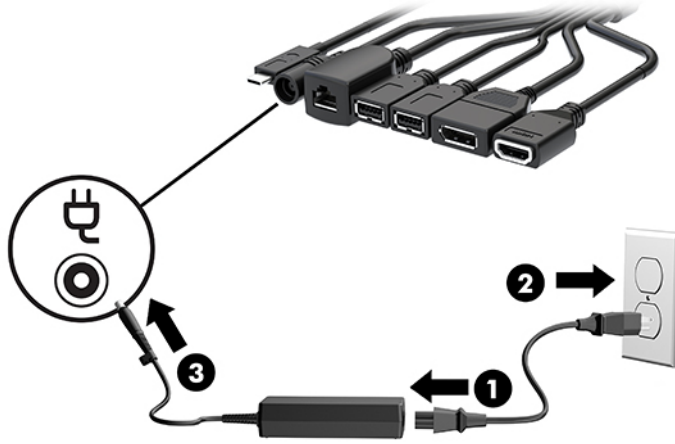


٦. قم بتوصيل كاميرا USB اختيارية بمنفذ USB Type-A في Cable and Port Cover (غطاء المنفذ والكبل).
٧. قم بتوصيل شبكة منطقة محلية (LAN) بمأخذ RJ-45 (شبكة) في Cable and Port Cover (غطاء المنفذ والكبل).



٨. قم بتوصيل سلك طاقة التيار المتردد بمحول الطاقة (١)، والطرف الآخر بمأخذ تيار متردد (٢).

٩. قم بتوصيل محول التيار المتردد بموصل الطاقة في Cable and Port Cover (غطاء المنفذ والكابل) (٣).



١٠. اضغط على زر الطاقة.



١١. اتبع التعليمات الخاصة بحل Intel Unite لتثبيت برامج المؤتمرات.

٣ ترقية الأجهزة

مميزات الصيانة

يتضمن الكمبيوتر ميزات تُسهّل ترقّيته وصيانته.

تحذيرات وتنبهات

قبل تنفيذ الترقية، اقرأ بعناية كافة الإرشادات، والتنبيهات، والتحذيرات القابلة للتطبيق في هذا الدليل.

⚠ تحذير! لتقليل خطر التعرض لإصابة شخصية ناجمة عن الصعق الكهربائي، أو الأسطح الساخنة، أو الحريق:

افصل سلك الطاقة من مأخذ طاقة التيار المتناوب، قبل إزالة الغطاء. هناك أجزاء متصلة بالطاقة وأجزاء متحركة بالداخل.

اترك مكونات الجهاز الداخلية لتبرد قبل لمسها.

أعد تثبيت الغطاء بإحكام وتأمينه قبل إعادة تزويد الجهاز بالطاقة.

لا تقم بتوصيل موصلات الهاتف أو الاتصالات السلكية واللاسلكية بمقابس وحدة التحكم في واجهة الشبكة (NIC).

لا تقم بتعطيل المأخذ الأرضي الخاص بسلك طاقة التيار المتناوب. حيث يُعتبر مقبس التأريض ميزة أمان مهمة.

صِل سلك طاقة التيار المتردد بمنفذ تيار متردد مؤرض بحيث يمكن الوصول إليه بسهولة في كل الأوقات.

للحد من مخاطر التعرض إلى إصابة خطيرة، اقرأ *دليل الأمان والراحة*. حيث يوضح هذا الدليل إعداد محطة العمل المناسبة، والعادات السليمة بالنسبة لوضع الجسم، والصحة والعمل لمستخدمي الكمبيوتر. يوفر كذلك *دليل الأمان والراحة* معلومات الأمان الكهربائية والميكانيكية الهامة. يتوفر *دليل الأمان والراحة* في موقع الويب على <http://www.hp.com/ergo>.

هام: باستطاعة الكهرباء الساكنة أن تتلف المكونات الكهربائية للكمبيوتر أو المعدات الاختيارية. وقبل البدء بهذه الإجراءات، تأكد من تفريغ نفسك من الكهرباء الساكنة وذلك بلمس جسم معدني مؤرض لبرهة قصيرة. انظر [التفريغ الإلكتروني في صفحة ٢٦](#) للحصول على مزيد من المعلومات.

عندما يكون الكمبيوتر متصلاً بمصدر طاقة التيار المتناوب، يتم تزويد لوحة النظام بالجهد الكهربائي. وعليك فصل سلك طاقة التيار المتردد عن مصدر الطاقة قبل فتح الكمبيوتر وذلك منعاً لإعطاب المكونات الداخلية.

إزالة لوحة التغطية وإعادة تركيبها

إزالة لوحة التغطية

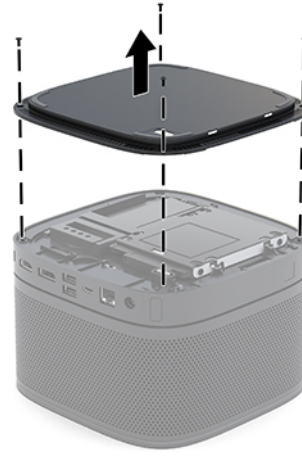
يجب إزالة لوحة الوصول للوصول لمحرك الأقراص ذي الحالة الصلبة (SSD) ووحدات ذاكرة النظام.

١. أزل الوحدة الأساسية من أية وحدات نمطية إضافية.

للحصول على الإرشادات، يرجى الإطلاع على [إزالة وحدات نمطية في صفحة ١١](#).

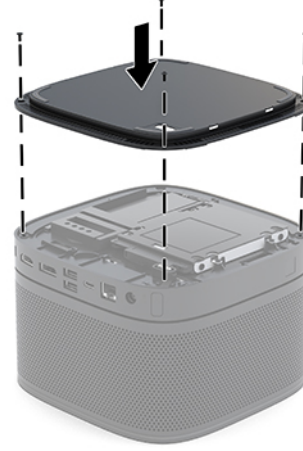
٢. ضع المنتج مقلوبًا رأسًا على عقب على سطح مستوٍ مغطى بقطعة قماش نظيفة ناعمة لحماية المنتج من الخدوش أو تلف آخر.

٣. حرّر البراغي الأربعة المُقيدة التي تؤمّن لوحة الوصول، وارفع اللوحة خارج الوحدة الأساسية.



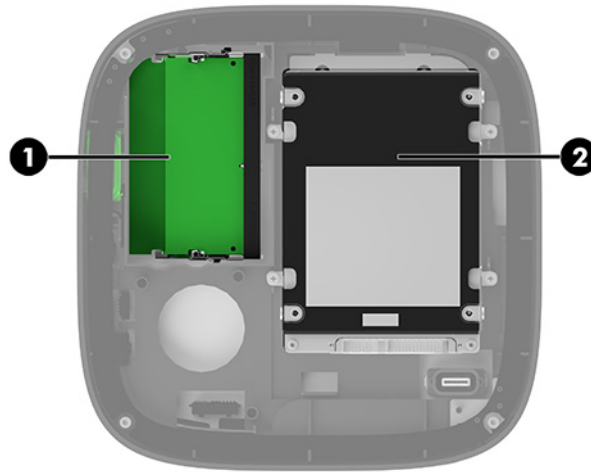
إعادة لوحة التغطية إلى مكانها

١. ضع المنتج مقلوبًا رأسًا على عقب على سطح مستوي مغطى بقطعة قماش ناعمة.
٢. قم بمحاذاة لوحة الوصول بالوحدة الأساسية لكي يظهر منفذ اتصال الوحدة النمطية بوضوح من خلال الفتحة الموجودة في لوحة الوصول.
٣. اربط الأربعة براغي المُقيدة بإحكام لتثبيت لوحة الوصول بالوحدة الأساسية.



٤. أعد توصيل أية وحدات نمطية إضافية.
للحصول على الإرشادات، يرجى الإطلاع على [توصيل الوحدات النمطية أو إزالتها في صفحة ٨](#).

تحديد موضع المكونات الداخلية



العنص	المكوّن	العنص	المكوّن
١	الوحدات النمطية لذاكرة النظام	٢	SSD (محرك القرص صلب الحالة)

ترقية نظام الذاكرة

يمكن تعبئة فتحات الذاكرة الموجودة على لوحة النظام بواسطة وحدات ذاكرة ثنائية DIMMs ذات المقياس الصناعي كحد أقصى. يتم تثبيت مأخذ صغير واحد، ووحدة ذاكرة داخلية ثنائية (SODIMM) مسبقًا. لتحقيق الحد الأقصى لدعم الذاكرة، يمكنك تعبئة لوحة النظام بما يصل إلى ٣٢ غيغابايت (١٦ غيغابايت × ٢) من الذاكرة.

ملاحظة: يُوصى باستخدام ذاكرة قناة مزدوجة لأنظمة Microsoft Teams Rooms للحصول على أداء أفضل.

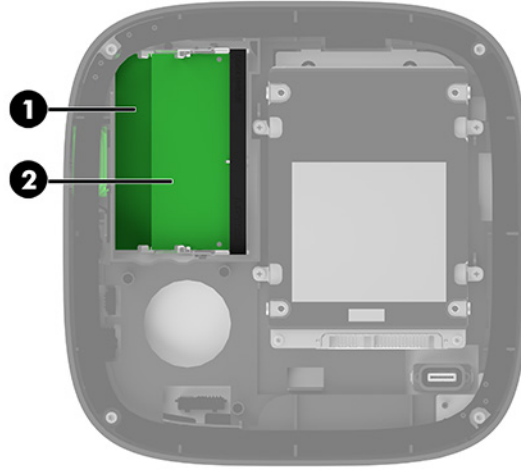
مواصفات وحدة الذاكرة

لتشغيل النظام بشكل صحيح، يجب أن تلتزم وحدات الذاكرة SODIMM بالمواصفات التالية:

- تشتمل على ٢٨٨ سبًا مطابقة للمعايير الصناعية
 - دون تخزين مؤقت لوحدة DDR4-2133 PC4-17000 غير متوافقة مع ECC ومتوافقة مع وحدات الميغا هرتز
 - وحدات DDR4-SDRAM SODIMM ذات جهد ١,٢ فولت
 - تدعم انتقال CAS من فئة DDR4 ١٥ ٢٤٠٠ ميغا هرتز (بتوقيت ١٥-١٥-١٥)
 - تحتوي على مواصفة مجلس هندسة الأجهزة الإلكترونية المشتركة (JEDEC)
- يدعم المنتج ما يلي:
- التقنيات غير الأوروبية للذاكرة ذات ٥١٢ ميغا بت و١ غيغا بت و٢ غيغا بت
 - وحدات الذاكرة SODIMM أحادية الوجه وثنائية الوجه
 - وحدات الذاكرة SODIMM مجمعة مع أجهزة من نوع x8 وx16

ملاحظة: لتجنب مشاكل التوافق، توصي HP باستخدام وحدات الذاكرة من HP فقط في هذا المنتج. لن يعمل النظام بشكل صحيح في حالة تثبيت وحدة ذاكرة DIMM غير مدعومة. لا يتم دعم وحدات DIMM باستخدام أجهزة SDRAM بسرعات x4.

تعبئة فتحات وحدات الذاكرة



توجد فتحتان لوحات الذاكرة، فتحة واحدة لكل قناة. تتم تسمية الفتحتين بـ DIMM1 و DIMM3. وتعمل فتحة DIMM1 في قناة الذاكرة B، بينما تعمل فتحة DIMM3 في قناة الذاكرة A.

العنصر	الوصف	تسمية لوحة النظام	لون الفتحة
١	فتحة الذاكرة ١، القناة B	DIMM1	أسود
٢	فتحة الذاكرة ٢، القناة A	DIMM3	أسود

يعمل النظام تلقائيًا في الوضع الأحادي القناة أو في الوضع الثنائي القناة، أو في الوضع الحر، استنادًا إلى كيفية تثبيت وحدات الذاكرة.

- يعمل النظام في الوضع الأحادي القناة إذا تمت تعبئة فتحة وحدة ذاكرة واحدة فقط.
- يعمل النظام في الوضع العالي الأداء، والوضع الثنائي القناة في حالة تساوي سعة وحدات الذاكرة في القناة A والقناة B.
- يعمل النظام في الوضع الحر في حالة عدم تساوي سعة وحدات الذاكرة في القناة A والقناة B. في الوضع الحر، القناة المعبأة بأقل كمية من الذاكرة تُحدد الكمية الكلية من الذاكرة المخصصة لعملية القناة الثنائية، والباقي المخصص لعملية القناة الأحادية. في الوضع الحر، قم بتثبيت وحدة الذاكرة بسعة أكبر في فتحة DIMM3 (القناة A).
- في أي وضع، يتم تحديد السرعة القصوى للتشغيل بواسطة أبطأ وحدة ذاكرة في النظام.

تثبيت وحدة ذاكرة النظام

هام: يجب فصل طاقة التيار المتردد وتنتظر حوالي ٣٠ ثانية لتفريغ الطاقة قبل إضافة وحدات الذاكرة أو إزالتها. بغض النظر عن حالة التشغيل، يتم إمداد الفولتية دومًا لوحدة الذاكرة طالما أن النظام متصل بمأخذ تيار متردد نشط. قد تؤدي عملية إضافة وحدات الذاكرة أو إزالتها أثناء وجود الفولتية إلى تلف يصعب إصلاحه في وحدات الذاكرة أو لوحة النظام.

تتوفر في فتحات وحدة الذاكرة أماكن تلامس معدنية مطلية بالذهب. ومن الضروري، عند ترقية الذاكرة، استخدام وحدات الذاكرة ذات أماكن تلامس معدنية مطلية بالذهب لمنع التآكل و/أو التأكسد الناتج عن تلامس المعادن غير المتوافقة مع بعضها.

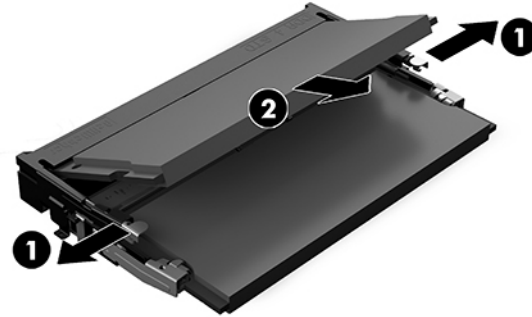
باستطاعة الكهربائي الساكنة أن تتلف المكونات الإلكترونية للنظام أو البطاقات الاختيارية. وقبل البدء بهذه الإجراءات، تأكد من تفريغ نفسك من الكهرباء الساكنة وذلك بلمس جسم معدني مؤرض لبرهة قصيرة. لمزيد من المعلومات، انظر [التفريغ الإلكتروني في صفحة ٣٦](#).

عند الإمساك بوحدة الذاكرة، احتسب من لمس أي من ملامساتها. فقد يؤدي ذلك إلى إعطاب وحدة الذاكرة.

١. أزل لوحة التغطية.

للحصول على الإرشادات، يرجى الإطلاع على [إزالة لوحة التغطية في صفحة ٢٨](#).

٢. لإزالة إحدى وحدات الذاكرة، اضغط نحو الخارج على المزلاجين على جانبي وحدة ذاكرة (١)، ثم اسحب وحدة الذاكرة خارج الفتحة (٢).



٣. أدخل وحدة الذاكرة الجديدة في الفتحة بزاوية ٣٠ درجة تقريبًا (١) ثم اضغط على وحدة الذاكرة (٢) لأسفل حتى يتم قفل المزاليح في مكانها.



ملاحظة: يمكن تركيب وحدة الذاكرة بطريقة واحدة فقط. طابق الفجوة الموجودة على الوحدة مع اللسان الموجود على فتحة وحدة الذاكرة.

٤. أعد لوحة التغطية إلى مكانها.

للحصول على الإرشادات، يرجى الإطلاع على [إعادة لوحة التغطية إلى مكانها في صفحة ٢٩](#).

يجب أن يتعرّف النظام تلقائيًا على الذاكرة الإضافية عند تشغيله.

إزالة محرك أقراص ذي حالة صلبة (SATA) واستبداله

ملاحظة: قم بنسخ احتياطي لـ SSD (محرك القرص صلب الحالة) قبل إزالته حتى تستطيع نقل البيانات إلى SSD (محرك القرص صلب الحالة) الجديد.

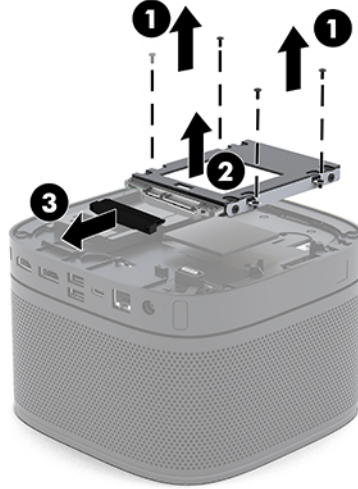
لإضافة SSD (محرك قرص صلب الحالة) بدلاً من استبداله بواحد، قم بشراء طقم اختياري لما بعد البيع مكون من ٤ براغي للحصول على البراغي المطلوبة لتثبيت محرك الأقراص.

١. أزل لوحة التغطية.

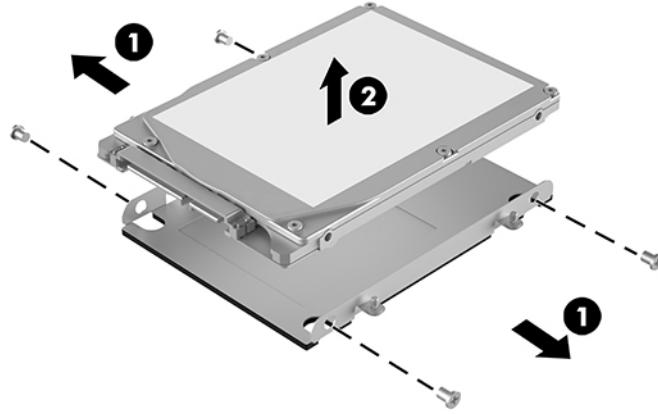
للحصول على الإرشادات، يرجى الإطلاع على [إزالة لوحة التغطية في صفحة ٢٨](#).

٢. قم بإزالة البراغي الأربعة (١) التي تربط علبة SSD (محرك القرص صلب الحالة) بلوحة النظام ورفع العلبة (٢) خارج الهيكل المعدني.

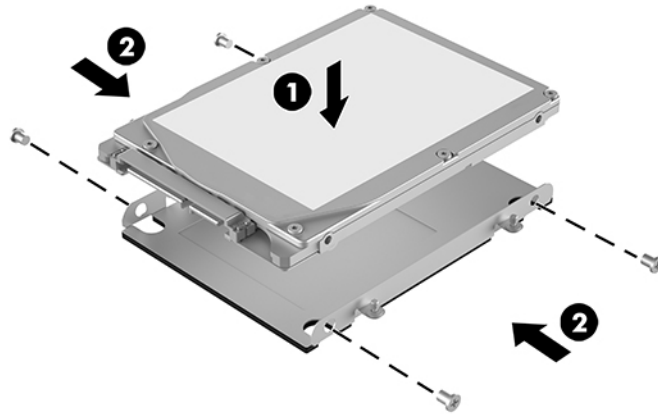
٣. اسحب اللسان (٣) لفصل كبل الطاقة والبيانات الخاص بـ SSD (محرك القرص صلب الحالة) من SSD (محرك القرص صلب الحالة).



٤. قم بإزالة البراغي (١) التي تثبت SSD (محرك القرص صلب الحالة) في العلبة وارفع SSD (محرك القرص صلب الحالة) خارج العلبة.

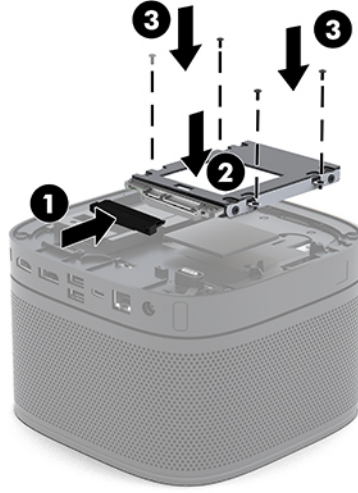


٥. قم بوضع SSD (محرك القرص صلب الحالة) الجديد أعلى علبة محرك الأقراص مع وجود موصلات SSD (محرك القرص صلب الحالة) في الطرف ذي الرقعة الحرارية وجانب لوحة الدائرة الكهربائية مواجهًا للجانب المغلق من علبة محرك الأقراص.
٦. ضع محرك الأقراص ذي الحالة الصلبة (SSD) الجديد (١) داخل العلبة. تأكد من جعل جانب الملتصق الخاص بمحرك الأقراص ذي الحالة الصلبة (SSD) مرئيًا.
٧. اربط البراغي الأربعة (٢) لتثبيت SSD (محرك القرص صلب الحالة) بإحكام في العلبة.



٨. قم بتوصيل كبل الطاقة والبيانات (١) بـ SSD (محرك القرص صلب الحالة).
٩. ضع علبة محرك الأقراص (٢) في الهيكل المعدني. تأكد أن موصلات SSD (محرك القرص صلب الحالة) تواجه الجانب الخلفي من الهيكل المعدني.

١٠. قم بمحاذاة ألسنة علبة محرك الأقراص مع دعائم البراغي في الهيكل المعدني وقم بربط البراغي الأربعة (٣) لتثبيت SSD (محرك القرص صلب الحالة) بإحكام.



١١. أعد لوحة التغطية إلى مكانها.

للحصول على الإرشادات، يرجى الإطلاع على [إعادة لوحة التغطية إلى مكانها في صفحة ٢٩](#).

أ التفريغ الإلكتروني

قد يؤدي إفراغ الكهرباء الساكنة من الأصابع أو من نواقل أخرى إلى تعطيل لوحات النظام أو أجهزة أخرى حساسة للكهرباء الساكنة. وهذا النوع من الضرر قد يقصر فترة الصلاحية المتوقعة للجهاز.

منع الضرر الناجم عن التفريغ الإلكتروني

لمنع الضرر الإلكتروني، عليك أن تأخذ بعين الاعتبار التدابير الوقائية التالية:

- تجنّب الملامسة باليد وذلك بنقل المنتجات وتخزينها في حاويات مصادة للكهرباء الساكنة.
- أبق المكونات الحساسة للإلكترونيات في حاوياتها إلى حين وصولها إلى محطات عمل خالية من الكهرباء الساكنة.
- ضع القطع على سطح مؤرض كهربائياً قبل إخراجها من حاوياتها.
- تجنّب ملامسة الرؤوس، أو اللحامات، أو الدارات الكهربائية.
- عليك أن تتأكد من كونك مؤرضاً كهربائياً على الدوام بطريقة صحيحة عند ملامسة مكّون أو مجموعة حساسة للكهرباء الساكنة.

أساليب التأريض

استخدم أسلوباً واحداً أو أكثر من الأساليب التالية عند حمل قطع حساسة للإلكترونيات أو تثبيتها:

- استخدم شريط معصم موصولاً بواسطة سلك تأريض بهيكل جهاز الكمبيوتر المؤرض أو محطة العمل المؤرّضة. شريط المعصم عبارة عن شريط مرن فيه مقاومة من ١ ميغا أوم على الأقل +١٠ - بالمئة في أسلاك التأريض. ولتوفير تأريض صحيح، البس شريط المعصم ملاصقاً للجلد.
- استخدم شريط عقب القدم، أو شريط إصبع القدم، أو شريط الحذاء في محطات العمل أثناء الوقوف. وعليك لبس الأشرطة في القدمين معاً عند الوقوف على أرضية ناقلة أو على أرض مغطاة بمفرش مبدد.
- استخدم أدوات صيانة ناقلة.
- استخدم مجموعة أدوات صيانة محمولة بالإضافة إلى سجادة عمل مبددة للكهرباء الساكنة.

إذا لم تتوفر لديك المعدات المقترحة للتأريض الصحيح، فاتصل بالوكيل، أو البائع، أو موفر الخدمات المعتمد لدى HP.

ملاحظة: للحصول على مزيد من المعلومات حول الكهرباء الساكنة، اتصل بالوكيل، أو البائع، أو موفر الخدمات المعتمد لدى HP.

ب إرشادات تشغيل الكمبيوتر والعناية الروتينية والتحضير للشحن

إرشادات تتعلق بتشغيل الكمبيوتر والعناية الروتينية به

اتبع الإرشادات التالية لإعداد الكمبيوتر والشاشة بطريقة صحيحة وللعناية بهما:

- الاحتفاظ بالكمبيوتر بعيدًا عن الرطوبة الزائدة، ونور الشمس المباشر، ودرجات الحرارة القصوى العالية والمنخفضة.
- يجب تشغيل جهاز الكمبيوتر على سطح ثابت ومستوي. اترك مسافة خلوص ٢,١ سم (٤ بوصات) في جميع جوانب التهوية في الكمبيوتر وأعلى الشاشة للسماح بتدفق الهواء المطلوب.
- لا تمنع تدفق الهواء مطلقًا إلى داخل الكمبيوتر وذلك بعدم سدّ أي من فتحات التهوية أو مآخذ الهواء. لا تضع لوحة المفاتيح، وقواعد لوحة المفاتيح للأسفل، مباشرةً تجاه مقدمة وحدة سطح المكتب لأنّ هذا سيقيّد أيضًا من تدفق الهواء.
- لا تقم أبدًا بتشغيل الكمبيوتر في حالة نزع غطاء فتحة لوحة التغطية أو أي بطاقة توسيع.
- لا تكس أجهزة الكمبيوتر أعلى بعضها البعض أو تضع أي شيء أعلى الكمبيوتر.
- لا تضع أجهزة الكمبيوتر على مقربة شديدة من بعضها البعض بحيث تتعرض للهواء معاد التوزيع أو مسبق التسخين الصادر من بعضها البعض.
- إذا كان تشغيل الكمبيوتر يتم ضمن حاوية مستقلة، فيجب أن تتوفر فيها فتحات لسحب الهواء وفتحات لإخراجه، كما تنطبق إرشادات التشغيل نفسها المذكورة أعلاه.
- عدم تعريض الكمبيوتر ولوحة المفاتيح للسوائل. لا تسمح بوصول سوائل إلى أعلى الكمبيوتر.
- عدم وضع غطاء من أي نوع كان على فتحات تهوية جهاز العرض.
- تركيب وطاقف إدارة الطاقة لنظام التشغيل أو برنامج آخر أو تمكين عملها، بما فيها حالات السكون.
- أوقف تشغيل الكمبيوتر قبل القيام بأي من الإجراءات التالية:
- تنظيف الكمبيوتر من الخارج بواسطة قطعة قماش ناعمة، ورطبة إذا اقتضت الحاجة. فاستخدام أدوات التنظيف قد يزيل اللامعية أو يلحق الضرر بها.
- تنظيف فتحات التهوية الموجودة على كافة جوانب الكمبيوتر من وقت إلى آخر. فالنسالة، والغبار، والمواد الغريبة الأخرى قد تعيق مجرى الهواء.

التحضير للشحن

اتبع الإرشادات التالية أثناء التحضير لعملية شحن الكمبيوتر:

١. انسخ جميع ملفات SSD (محرك القرص صلب الحالة) احتياطيًا على جهاز تخزين خارجي. تأكد من عدم تعرض وسائط النسخ الاحتياطي لموجات كهربية أو مغناطيسية أثناء تخزينها أو نقلها.

ملاحظة: يتم تأمين SSD (محرك القرص صلب الحالة) تلقائيًا عندما يتم إيقاف تشغيل النظام.

٢. أخرج كافة الوسائط القابلة للإخراج وقم بتخزينها.

٣. أوقف تشغيل الكمبيوتر والأجهزة الخارجية.

٤. افصل سلك طاقة التيار المتناوب من مأخذ التيار المتناوب ثم من الكمبيوتر.

٥. افصل مكونات النظام والأجهزة الخارجية عن مصادر الطاقة ثم افصلها عن الكمبيوتر.

ملاحظة: تأكد من تثبيت كافة اللوحات بطريقة صحيحة وبإحكام في الفتحات المخصصة لها قبل شحن الكمبيوتر.

٦. ضع مكونات النظام والأجهزة الخارجية في العلب الأصلية المخصصة لها أو في علب مماثلة مع توفير مواد التغليف اللازمة لحمايتها.

ج إمكانية الوصول

إمكانية الوصول

تسعى شركة HP إلى تضمين التنوع والاستيعاب والعمل/الحياة في أعمال الشركة حيث تنعكس العناصر المذكورة في كل ما نفعل. وفيما يلي بعض الأمثلة على طريقة دمجنا للاختلافات في إجراءات العمل حيث يتم خلق بيئة مستوعبة تركز على الربط بين الناس وقوة التقنية حول العالم.

إيجاد الأدوات التكنولوجية المطلوبة لك

يمكن للتكنولوجيا مساعدتك في إطلاق القوة البشرية الكامنة بداخلك. إذ تزيل التكنولوجيا المساعدة الحواجز وتساعدك في زيادة الحرية والاستقلال في البيت والعمل والمجتمع. كما تساعد التكنولوجيا المساعدة في زيادة الإمكانات الوظيفية للتكنولوجيا الإلكترونية وتكنولوجيا المعلومات وتحافظ عليها وتحسنها. لمزيد من المعلومات، راجع [إيجاد أفضل تقنية مساعدة في صفحة ٤٠](#).

التزاماتنا

شركة HP ملتزمة بتوفير المنتجات والخدمات التي يمكن لذوي الإعاقات الوصول إليها. يدعم هذا الالتزام أهداف التنوع الخاصة بشركتنا فيساعدنا على ضمان توفير فوائد التكنولوجيا للجميع.

الهدف الذي نسعى إليه من حيث سهولة الوصول هو تصميم وإنتاج وتسويق المنتجات والخدمات التي يمكن للجميع استخدامها بكفاءة، بما في ذلك المعاقين، إما باستخدام المنتج لوحده أو بالدمج مع الأجهزة المساعدة المناسبة.

لتحقيق هذا الهدف تضع سياسة المساعدة هذه سبعة أهداف أساسية لتوجيه أعمال شركتنا. نتوقع من جميع مدراء HP وموظفيها دعم هذه الأهداف وتطبيقها بما يتماشى مع أدوارهم ومسؤولياتهم:

- رفع المستوى التوعوي للمشاكل الموجودة في شركتنا والمتعلقة بسهولة الوصول وتزويد موظفينا بالتدريب اللازم لتصميم المنتجات والخدمات السهلة الوصول وإنتاجها وتسويقها وتوفيرها.
- تطوير توجيهات مرتبطة بسهولة الوصول إلى المنتجات والخدمات، وإنشاء مجموعات تشرف على تطبيق هذه التوجيهات عند تطوير المنتجات حيث يكون الأمر ممكنًا من ناحية التنافس والتقنية والجوانب الاقتصادية.
- مشاركة المعاقين في تطوير توجيهات إمكانية الوصول وفي تصميم المنتجات والخدمات واختبارها.
- توثيق ميزات إمكانية الوصول وتوفير المعلومات عن منتجاتنا وخدماتنا للجمهور بشكل قابل للوصول.
- إنشاء علاقات مع رواد موفري التقنيات والحلول المرتبطة بإمكانية الوصول.
- دعم البحث والتطوير الداخليين والخارجيين بشكل يؤدي إلى تحسين التقنيات المساعدة ذات الصلة بمنتجاتنا وخدماتنا.
- تقديم والدعم والمساهمة في صياغة معايير وتوجيهات إمكانية الوصول في الصناعة.

(IAAP) International Association of Accessibility Professionals

مؤسسة IAAP عبارة عن مؤسسة غير ربحية تركز على تطوير المحترفين في مجال إمكانية الوصول من خلال إنشاء العلاقات والتثقيف والاعتماد والشهادات. ويكون الغرض من هذا كله مساعدة المحترفين في مجال إمكانية الوصول على تطوير سيرتهم المهنية وتعزيزها وزيادة تمكن المؤسسات من دمج مبادئ إمكانية الوصول في منتجاتهم وبنيتهم الأساسية.

تكون شركة HP عضوة مؤسسة في المنظمة حيث شبكنا أيدنا مع مؤسسات أخرى لدفع مجال إمكانية الوصول إلى الأمام. يدعم هذا الالتزام هدف شركتنا بخصوص إمكانية الوصول المتمثل في تصميم وإنتاج وتسويق المنتجات والخدمات التي يمكن للمعاقين استخدامها بكفاءة.

سوف يعزز IAAP حرفتنا بربط الأفراد والطلاب والمؤسسات على مستوى العالم مما يتيح لكل منهم التعلم من غيره. إذا أردت الحصول على معلومات إضافية، انتقل إلى <http://www.accessibilityassociation.org> للانضمام إلى الملتقى على الإنترنت والاشتراك في الرسائل الإخبارية ومعرفة المزيد عن خيارات العضوية.

إيجاد أفضل تقنية مساعدة

يجب أن يتمكن الجميع، بما في ذلك ذوي الإعاقات المرتبطة بالعمر أو الإعاقات الأخرى، أن يتمكن من التواصل والتعبير عن أنفسهم والاتصال بالعالم بواسطة الوسائل التقنية. تلتزم شركة HP بزيادة التوعية تجاه إمكانية الوصول داخل HP ولدى عملائنا وشركائنا. هناك تقنيات مساعدة متعددة تجعل منتجات HP أسهل للاستخدام – بما في ذلك الخطوط السهلة للقراءة والتعرف على الصوت الذي يجعل اليدين حرتين وغيرها من التقنيات المساعدة التي تساعدك في حالات مختلفة أخرى. كيف تختار؟

تقييم احتياجاتك

يمكن للتكنولوجيا مساعدتك في إطلاق القوة الكامنة بداخلك. إذ تزيل التكنولوجيا المساعدة الحواجز وتساعدك في زيادة الحرية والاستقلال في البيت والعمل والمجتمع. كما تساعد التكنولوجيا المساعدة (AT) في زيادة الإمكانات الوظيفية للتكنولوجيا الإلكترونية وتكنولوجيا المعلومات وتحافظ عليها وتحسنها.

يمكنك الاختيار من منتجات عديدة للتقنيات المساعدة. سوف يساعدك تقييم التقنيات المساعدة على تقييم منتجات عديدة والإجابة على أسئلتك وتسهيل اختيارك للحل الأفضل والأنسب لحالتك. ستجد أن المحترفين المؤهلين في مجال تقييم التقنيات المساعدة يأتون من مجالات عديدة، بما في ذلك ذوي الترخيص أو الشهادة في مجال العلاج البدني والتشغيلي واللفظي ومجالات أخرى من الخبرة. بينما قد تجد أن هناك آخرين ممن قد يمكنهم توفير معلومات تقييمية بدون حيازة ترخيص أو شهادة. ستريد الاستفسار عن التجربة والخبرة والرسوم لكل من الأفراد المذكورين لتحديد هل هذا الشخص مناسب لاحتياجاتك.

إمكانية الوصول لمنتجات HP

توفر الارتباطات التالية معلومات عن ميزات إمكانية الوصول والتقنيات المساعدة إن كانت بما في ذلك تلك الموجودة في منتجات مختلفة لشركة HP. ستساعدك هذه الموارد على اختيار الميزات المعينة للتقنيات المساعدة والمنتجات المناسبة لحالتك.

- [HP Elite x3 – خيارات إمكانية الوصول \(Windows 10 Mobile\)](#)
- [أجهزة الكمبيوتر من HP ذات نظام التشغيل Windows 7 – خيارات إمكانية الوصول](#)
- [أجهزة الكمبيوتر من HP ذات نظام التشغيل Windows 8 – خيارات إمكانية الوصول](#)
- [أجهزة الكمبيوتر من HP ذات نظام التشغيل Windows 10 – خيارات إمكانية الوصول](#)
- [أجهزة الكمبيوتر اللوحية HP Slate 7 – تمكين ميزات إمكانية الوصول على الكمبيوتر اللوحي من HP لديك \(Android 4.1/Jelly Bean\)](#)
- [أجهزة الكمبيوتر HP SlateBook – تمكين ميزات إمكانية الوصول على الكمبيوتر اللوحي من HP لديك \(Android 4.3, 4.2/Jelly Bean\)](#)

• [أجهزة الكمبيوتر HP Chromebook – تمكين ميزات إمكانية الوصول على كمبيوتر HP Chromebook أو Chromebox \(Chrome OS\)](#)

• [HP Shopping – أجهزة محيطة لمنتجات HP](#)

إذا كنت بحاجة إلى المزيد من الدعم بخصوص ميزات إمكانية الوصول على منتج HP خاصتك فراجع [الاتصال بالدعم في صفحة ٤٥](#).

ارتباطات إضافية لشركاء خارجيين وموردين آخرين والتي قد تقدم المزيد من المساعدة:

• [معلومات عن Microsoft Accessibility \(Windows 7، Windows 8، Windows 10، Microsoft Office\)](#)

• [معلومات إمكانية الوصول لمنتجات Google \(Android، Chrome، تطبيقات Google\)](#)

• [التقنيات المساعدة بترتيب حسب نوع الإعاقة](#)

• [التقنيات المساعدة بترتيب حسب نوع المنتج](#)

• [موردو التقنيات المساعدة مع وصف المنتجات](#)

• [\(ATIA\) Assistive Technology Industry Association](#)

المعايير والتشريعات

المعايير

تمت صياغة Section ٥٠٨ لتنظيمات FAR) Federal Acquisition Regulation (من قبل لجنة إمكانية الوصول الأمريكية US Access Board لمعالجة قضية الوصول إلى تقنيات المعلومات والاتصالات (ICT) لذوي الإعاقات البدنية أو الاستشعارية أو عقلية. يشمل هذا المعيار تعريفات فنية بالنسبة لأنواع شتى من التقنيات إلى جانب متطلبات للأداء تركز على القدرات الوظيفية للمنتجات المشمولة. هناك معايير محددة تغطي البرامج والتطبيقات وأنظمة التشغيل والمعلومات والتطبيقات المستندة إلى الإنترنت وأجهزة الكمبيوتر ومنتجات الاتصالات والفيديو والوسائط المتعددة والمنتجات المغلقة الذاتية الاحتواء.

EN 301 549 – Mandate 376

تمت صياغة معيار EN 301 549 من قبل الاتحاد الأوروبي ضمن Mandate 376 كونه الأساس وراء مجموعة أدوات على الإنترنت للشراء العمومي لمنتجات ICT. يحدد هذا المعيار المتطلبات الوظيفية المرتبطة بإمكانية الوصول والمنطقة على منتجات وخدمات ICT إلى جانب وصف لإجراءات الاختبار وأساليب التقييم لكل من متطلبات إمكانية الوصول.

(WCAG) Web Content Accessibility Guidelines

تساعد توجيهات إمكانية الوصول إلى محتوى الإنترنت (WCAG) Web Content Accessibility Guidelines الصادرة عن مبادرة WAI) Web Accessibility Initiative (منظمة W3C إنها تساعد مصممي تطبيقات الإنترنت ومطورها على إنشاء مواقع أكثر مناسبة لاحتياجات المعاقين أو ذوي القيود المرتبطة بالعمر. تعزز WCAG إمكانية الوصول على امتداد النطاق الكامل لمحتوى الويب (من نصوص وصور وصوت وفيديو) وتطبيقات الويب. يمكن تنفيذ اختبارات WCAG بدقة كما أنها سهلة الفهم والاستخدام وتتيح لمطوري الويب مرونة الابتكار. كما تم التصديق على WCAG 2.0 كمعيار [ISO/IEC 40500:2012](#).

تناول WCAG على وجه الخصوص الحواجز أمام الوصول إلى تجربة الويب من قبل المعاقين بصرياً وسمعيّاً وبدنيّاً وعقليّاً وعصبيّاً ومن قبل مستخدمي الإنترنت المتقدمين في العمر ذوي الاحتياجات المرتبطة بالوصول. تحدد WCAG 2.0 خصائص المحتويات القابلة للوصول:

- **قابلة للإدراك** (مثلاً من خلال توفير بدائل نصية للصور والعناوين الفرعية للصوت والتكليف للعروض التقديمية وتعديل تباين الألوان)
- **قابلة للتشغيل** (من خلال توفير الوصول الخاص بلوحة المفاتيح وتباين الألوان وتوقيت الإدخال وتجنب الارتعاش وسهولة التنقل)
- **قابلة للتفهم** (بمعالجة قضايا المقروئية والتوقع والمساعدة على الإدخال)
- **متينة** (مثلاً من خلال معالجة التوافق مع التقنيات المساعدة)

التشريعات والتنظيمات

تزايد الأهمية التشريعية لإمكانية الوصول إلى التقنية والمعلومات بمرور الوقت. يوفر هذا القسم ارتباطات إلى معلومات عن التشريعات والتنظيمات والمعايير الأساسية.

- [الولايات المتحدة](#)
- [كندا](#)
- [أوروبا](#)
- [المملكة المتحدة](#)
- [أستراليا](#)
- [حول العالم](#)

الولايات المتحدة

Section 508 من قانون إعادة التأهيل Rehabilitation Act يلزم الوكالات المختلفة بتحديد المعايير المناسبة لشراء منتجات ICT وتحليل السوق لتحديد مدى توفر المنتجات والخدمات التي تتيح إمكانية الوصول وتوثيق نتائج هذا البحث السوقي. تقدم الموارد التالية المساعدة على التوافق مع متطلبات Section 508:

- www.section508.gov
- [Buy Accessible](#)

تعمل لجنة U.S. Access Board حالياً على تحديث معايير Section 508. هذا المجهود يهدف إلى معالجة التقنيات الجديدة والمجالات حيث يجب تعديل المعايير. للمزيد من المعلومات، انتقل إلى [تحديث Section 508](#).

Section 200 من قانون الاتصالات Telecommunications Act يتطلب توفير منتجات الاتصالات وخدماتها إمكانية الوصول للمعاقين. قواعد FCC تغطي جميع معدات الأجهزة والبرامج لشبكة الهواتف ومعدات الاتصالات المستخدمة في المكتب والمنزل. تشمل هذه المعدات الهواتف والسماعات اللاسلكية وأجهزة الفاكس وآلات الرد التلقائي والمنبهات. تغطي قواعد FCC أيضاً خدمات الاتصالات الأساسية والخاصة، بما في ذلك المكالمات الهاتفية العادية والمكالمات المنتظرة والطلب السريع وإعادة توجيه المكالمات والمساعدة الدليلية المحوسبة ومراقبة الاتصالات والتعرف على المتصل وتعقب المكالمات والطلب المتكرر إلى جانب البريد الصوتي وأنظمة الرد الصوتي التفاعلية التي توفر للمتصل قوائم بالخيارات. للمزيد من المعلومات، انتقل إلى [معلومات عن قواعد لجنة الاتصالات الفيدرالية Section 200](#).

(CVAA) 21st Century Communications and Video Accessibility Act

يوفر CVAA تحديثات لقانون الاتصالات الفيدرالي بحيث يتم تحسين إمكانية الوصول للمعاقين إلى وسائل الاتصالات الحديثة، من خلال تحديث قوانين إمكانية الوصول من الثمانينات والتسعينات لتشمل الابتكارات الجديدة من الوسائل الرقمية والعريضة النطاق والمحمولة. يتم تطبيق التنظيمات من قبل FCC فيتم توثيقها في Part 14 و Part 79 من CFR.

- [توجيهات FCC بخصوص CVAA](#)

تشريعات ومبادرات اخرى للولايات المتحدة

- [Rehabilitation Act ، Telecommunications Act ، \(ADA\) Americans with Disabilities Act](#) وقوانين أخرى

كندا

تمت صياغة قانون Accessibility for Ontarians with Disabilities Act لتطوير وتطبيق معايير إمكانية الوصول لتمكين مواطني أونتاريو من الوصول إلى السلع والخدمات والمنشآت المختلفة وتمكين مشاركة ذوي الإعاقات في تطوير معايير إمكانية الوصول. يعد أول معايير AODA هو معيار خدمة العملاء؛ مع ذلك يتم تطوير معايير أخرى للمواصلات والنقل والتوظيف والمعلومات والاتصالات. ينطبق AODA على حكومة أونتاريو واللجنة التشريعية وكل من المنظمات الخاصة بالقطاع العام وكل شخص أو مؤسسة يقوم بتوفير السلع والخدمات والمنشآت للعموم أو أطراف ثالثة لها موظف واحد على الأقل في أونتاريو؛ هذا ويجب تطبيق إجراءات إمكانية الوصول عند أو قبل ١ يناير ٢٠٢٥. وللمزيد من المعلومات، انتقل إلى [\(AODA\) Accessibility for Ontarians with Disability Act](#).

أوروبا

EU Mandate 376 ETSI Technical Report ETSI DTR 102 612: "Human Factors (HF); European accessibility requirements for public procurement of products and services in the ICT domain (European Commission Mandate M 376, Phase 1)" هو من المعايير التي تمت صياغتها.

الخلفية: أعدت منظمات المعايير الثلاث في الاتحاد الأوروبي فريقين لتنفيذ المشاريع والعمل المحددين في توجيهات المجلس الأوروبي "Mandate 376 to CEN, CENELEC and ETSI, in Support of Accessibility" "Requirements for Public Procurement of Products and Services in the ICT Domain".

قام فريق ETSI TC Human Factors Specialist Task Force 333 بتطوير ETSI DTR 102 612. ويمكن العثور على تفاصيل إضافية بخصوص العمل المنفذ من قبل STF333 (على سبيل المثال التعريفات المرجعية ومواصفات الأعمال بالتفصيل والإطار الزمني للعمل والمسودات السابقة وقوائم الملاحظات وتفاصيل الاتصال بالفريق) على [Special Task Force 333](#).

الأجزاء المرتبطة بتقييم الاختبار والتوافق ووسائلها قام بصياغتها فريق لمشروع ثان مما جاءت تفاصيله في CEN BT/WG185/PT. للحصول على معلومات إضافية، انتقل إلى موقع الويب الخاص بفريق مشروع CEN. يجري التنسيق الكثيف بين المشروعين.

- [فريق مشروع CEN](#)

- [الوائح الإجبارية للمجلس الأوروبي بخصوص إمكانات الوصول الإلكترونية \(PDF بحجم ٤٦ ك ب\)](#)

المملكة المتحدة

تمت صياغة Disability Discrimination Act للعام ١٩٩٥ (DDA) لضمان وصول المكفوفين إلى مواقع الويب وإمكانية وصول المعاقين إليها في المملكة المتحدة.

- [سياسات W3C في المملكة المتحدة](#)

أستراليا

أعلنت الحكومة الأسترالية خطتها لتطبيق [Web Content Accessibility Guidelines 2.0](#).

ستتطلب جميع مواقع الويب الحكومية الأسترالية التوافق بالدرجة أ في العام ٢٠١٢ و أ مزدوج في العام ٢٠١٥. ويحل المعيار الجديد محل WCAG 1.0 الذي تم طرحه بشكل متطلب إجباري للوكالات عام ٢٠٠٠.

حول العالم

- [\(SWG-A\) JTC1 Special Working Group on Accessibility](#)

- [The Global Initiative for Inclusive ICT :G3ict](#)

• [تشريعات الوصول في إيطاليا](#)

• [\(WAI\) W3C Web Accessibility Initiative](#)

موارد وارتباطات مفيدة عن إمكانية الوصول

قد تكون المنظمات التالية بمثابة موارد جيدة للمعلومات عن الإعاقات المرتبطة بالعمر والإعاقات الأخرى.

ملاحظة: القائمة ليست شاملة. أسماء المؤسسات الواردة هنا هي للعلم فقط. لا تتبنى شركة HP أية مسؤولية عن المعلومات أو جهات الاتصال التي قد تجدها على الإنترنت. ليست القائمة الواردة هنا تشير إلى التبنّي من قبل HP.

المنظمات

- American Association of People with Disabilities (AAPD)
- The Association of Assistive Technology Act Programs (ATAP)
- Hearing Loss Association of America (HLAA)
- Information Technology Technical Assistance and Training Center (ITTATC)
- Lighthouse International
- National Association of the Deaf
- National Federation of the Blind
- Rehabilitation Engineering & Assistive Technology Society of North America (RESNA)
- Telecommunications for the Deaf and Hard of Hearing, Inc. (TDI)
- (WAI) W3C Web Accessibility Initiative

المؤسسات التعليمية

- مركز الإعاقات في جامعة ولاية كاليفورنيا، نورثردج (CSUN)
- جامعة وسكونسين - ماديسون، مركز ترايس
- برنامج ملائمة الموارد الحاسوبية لجامعة مينيسوتا

موارد أخرى عن الإعاقات

- برنامج المساعدة الفنية بخصوص ADA (Americans with Disabilities Act)
- شبكة الأعمال والإعاقة
- EnableMart
- ملتقى الإعاقات الأوروبي
- شبكة تكييف أماكن العمل
- Microsoft Enable
- وزارة العدل الأمريكية - دليل قانوني لحقوق المعاقين

ارتباطات HP

[استمارة الاتصال بنا عبر الإنترنت](#)

[دليل الأمان والراحة من HP](#)

[قسم مبيعات القطاع العام لدى HP](#)

الاتصال بالدعم

 **ملاحظة:** يتوفر الدعم باللغة الإنجليزية فقط.

- العملاء الأصم أو المعاقين سمعياً الذين يريدون طرح الأسئلة عن الدعم الفني أو الوصول إلى منتجات HP:
 - يمكن استخدام TRS/VRS/WebCapTel للاتصال بالرقم ٦٥٦-٧٠٥٨ (٨٧٧) أيام الاثنين إلى الجمعة، من الساعة ٦ ص إلى ٩ م حسب التوقيت الجبلي.
- العملاء ذوي الإعاقات المرتبطة بالعمر أو الإعاقات الأخرى الذين يريدون طرح الأسئلة عن الدعم الفني أو إمكانية الوصول إلى منتجات HP، يمكنهم اختيار واحد من الخيارات التالية:
 - الاتصال بالرقم ٢٥٩-٥٧٠٧ (٨٨٨) أيام الاثنين إلى الجمعة، من الساعة ٦ ص إلى ٩ م حسب التوقيت الجبلي.
 - تعبئة [استمارة الاتصال لذوي الإعاقات المرتبطة بالعمر أو الإعاقات الأخرى](#).

A

AT (التقنيات المساعدة)

العثور على ٤٠

الغرض ٣٩

C

Cable and Port Cover (غطاء المنفذ

والكبل) ٢١

I

International Association of

٤٠ Accessibility Professionals

V

Video Ingest Module (الوحدة

النمطية لاستيعاب الفيديو) ٤

I

أزرار لمس سعوية ١

أساليب التأريض ٣٦

إرشادات التثبيت ٣٧

إرشادات التهوية ٣٧

إرشادات تشغيل الكمبيوتر ٣٧

إزالة

لوحة التغطية ٢٨

محرك الأقراص صلب الحالة ٣٣

وحدات نمطية ١١

إعداد Intel Unite ٢١

إعداد Microsoft Teams Rooms ١٤

إمكانية الوصول ٣٩

استبدال

ذاكرة النظام ٣٢

لوحة التغطية ٢٩

الإعداد ٨

التحضير للشحن ٢٨

التقنيات المساعدة (AT)

العثور على ٤٠

الغرض ٣٩

الذاكرة، النظام

استبدال ٣٢

تثبيت ٣٣

تركيب ٣٠

تعبئة الفتحة ٣١

فتحات ٣٠

مواصفات ٣٠

المؤتمرات

Intel Unite ٢١

Microsoft Teams Rooms ١٤

المعايير والتشريعات، إمكانية الوصول

٤١

المكونات

الجانبية ٣

الجزء العلوي ١

الخلفية ٢

المكونات الجانبية ٣

المكونات الخلفية ٢

المكونات الداخلية ٢٩

المواصفات، ذاكرة النظام ٣٠

N

تثبيت

ذاكرة النظام ٣٢

تحذيرات ٢٧

تركيب

ذاكرة النظام ٣٠

كبل الحماية ١٢

محرك الأقراص صلب الحالة ٣٣

تركيب المنتج ١٢

تفريغ إلكتروستاتي، منع الضرر ٣٦

تقييم احتياجات إمكانية الوصول ٤٠

تنبيهات ٢٧

J

جهاز الاستقبال اللاسلكي ٥

H

حل Intel Unite ٢١

حل Unite ٢١

D

دعم العملاء، إمكانية الوصول ٤٥

S

سياسة المساعدة من HP ٢٩

T

طاقة التيار المتناوب ١٣

E

غطاء المنفذ والكبل ١٤

F

فصل ١٣

K

كبل الحماية، تركيب ١٢

L

لوحة VESA ٧

لوحة التغطية

إزالة ٢٨

استبدال ٣٩

M

مؤتمرات Microsoft Teams Rooms

١٤

محرك الأقراص البصرية ٦

محرك الأقراص صلب الحالة

إزالة ٣٣

تركيب ٣٣

معايير إمكانية الوصول للفصل Section

٥٠٨، ٤١، ٤٢

مكونات الجزء العلوي ١

موارد، إمكانية الوصول ٤٤

موقع الرقم التسلسلي ٤

موقع معرف المنتج ٤

مميزات

وحدة Video Ingest Module (الوحدة

النمطية لاستيعاب الفيديو) ٤

لوحة VESA ٧

وحدة ODD (محرك الأقراص

البصرية) النمطية ٦

وحدة العرض اللاسلكية ٥

9

وحدة Center of Room Control

(CoRC) (مركز التحكم في الغرفة)

من HP ٧

وحدة ODD (محرك الأقراص البصرية)

النمطية ٦

وحدة العرض اللاسلكية ٥

جهاز الاستقبال اللاسلكي ٥

وحدة نمطية

Cable and Port Cover (غطاء

المنفذ والكابل) ٢١، ١٤

إزالة ١١

استيعاب الفيديو ٤

الترتيب ٨

التسلسل ٨

عرض لاسلكي ٥

لوحة VESA ٧

وحدة ODD (محرك الأقراص

البصرية) النمطية ٦