

מדריך למשתמש



© Copyright 2019 HP Development Company, L.P.

Windows הוא סימן מסחרי או סימן מסחרי רשום של Microsoft Corporation בארצות הברית ו/או במדינות אחרות.

המידע המובא במסמך זה עשוי להשתנות ללא הודעה. האחריות הבלעדית למוצרים ולשירותים של HP מפורטת במפורש בכתב האחריות הנלווה למוצרים ולשירותים אלו. אין לפרש דבר במסמך זה כאחריות נוספת. HP לא תהיה אחראית לשגיאות טכניות, שגיאות עריכה או השמטות במסמך זה.

מהדורה חמישית: אפריל 2019

מהדורה ראשונה: מארס 2018

מק"ט מסמך: L14947-BB5

הודעה אודות המוצר

מדריך זה מתאר את המאפיינים הנפוצים ברוב הדגמים. ייתכן שיכולות מסוימות לא תהיינה זמינות במוצר שברשותך. כדי לגשת למדריך למשתמש העדכני ביותר, היכנס לאתר <http://www.hp.com/support>, ובצע את ההוראות המופיעות על גבי המסך. לאחר מכן, בחר **User Guides** (מדריכים למשתמש).

תנאי שימוש בתוכנות

על-ידי התקנה, העתקה, הורדה, או כל צורה אחרת של שימוש במוצר תוכנה כלשהו המותקן מראש במחשב זה, הנך מסכים להתקשר בתנאים של הסכם רישיון למשתמש הקצה (EULA) של HP. אם אינך מקבל את התנאים של הסכם רישיון זה, הפתרון היחיד הוא להחזיר את המוצר כולו בלי שנעשה בו שימוש (חומרה ותוכנה) תוך 14 יום, על מנת לקבל החזר בהתאם למדיניות החזרים של המשוק.

לקבלת מידע נוסף או לדרישה של החזר כספי מלא בגין המחשב, פנה למשווק.

על אודות המדריך

מדריך זה מספק מידע בסיסי לשימוש ולשדרוג מוצר זה.

אזהרה! ⚠ מצביע על מצב מסוכן כלומר, מצב שאם לא יימנע תוצאותיו **עלולות** להיות מוות או פגיעה חמורה.

זהירות! ⚠ מצביע על מצב מסוכן כלומר, מצב שאם לא יימנע תוצאותיו **עלולות** להיות פציעות קלות עד בינוניות.

חשוב! 📌 הערה שמציינת שהמידע חשוב אך אינו מתייחס לסיכונים אפשריים (לדוגמה, הודעות המתייחסות לנזקי רכוש). הודעה שמזהירה את המשתמש כי אי-ביצוע התהליך בדיוק כפי שמתואר עלול לגרום לאובדן נתונים או לנזק לחומרה או לתוכנה. וכן, הערה שמכילה מידע חיוני שמסביר מושג או את הדרך להשלמת משימה.

הערה! 📌 מכיל מידע נוסף שנועד להדגיש או להשלים נקודות חשובות בטקסט הראשי.

עצה! 💡 עצות מועילות להשלמת משימה.

תוכן העניינים

1 מאפייני המוצר

1	מאפייני מודול בסיס
1	רכיבים במכסה המחשב
2	רכיבי גב
2	רכיבי דופן
3	מיקום מידע תקינה ומספר סידורי
3	מודול HP Video Ingest
4	מודול צג אלחוטי (HP Wireless Display) (אופציונלי)
4	מודול צג אלחוטי (Wireless Display)
5	מקלט אלחוטי
5	מודול כונן תקליטורים (אופציה)
6	תושבת VESA (אופציונלי)
6	מודול בקרת מרכז חדר HP (CoRC)

2 התקנה

7	הרכבת מודולים ופירוקם
7	חיבור מודולים
8	חיבור תושבת VESA אופציונלית
10	פירוק מודולים
11	חיבור המוצר להתקן הרכבה
11	התקנת כבל אבטחה (אופציונלי)
12	חיבור למתח חשמלי
13	הגדרת פתרון ועידה
13	פתרון חדרי ועידה Microsoft Teams Rooms
19	פתרון חדר ועידה Intel Unite

3 שדרוגי חומרה

25	תכונות שירותיות
25	אזהרות והודעות זהירות
26	פירוק המכסה והרכבתו
26	פירוק המכסה

27 הרכבת המכסה
27 איתור רכיבים פנימיים
28 שדרוג זיכרון מערכת
28 מפרטי מודול זיכרון
29 אכלוס חרוץ מודול זיכרון
29 התקנת מודולי זיכרון מערכת
30 הסרה והחלפה של כונן SATA SSD

33 נספח א פריקת חשמל סטטי

33 מניעת נזק כתוצאה מחשמל סטטי
33 שיטות הארקה

34 נספח ב הנחיות לתפעול המחשב, טיפול שגרתי והכנה למשלוח

34 הנחיות לתפעול המחשב וטיפול שגרתי
35 הכנה למשלוח

36 נספח ג נגישות

36 נגישות
36 מציאת כלי הטכנולוגיה הדרושים לך
36 המחויבות שלבו
37 האגודה הבינלאומית של מומחי נגישות (IAAP)
37 איתור טכנולוגיית העזר הטובה ביותר
37 הערכת הצרכים שלך
37 נגישות עבור מוצרי HP
38 תקנים וחקיקה
38 תקנים
38 ייפוי כוח 376 – EN 301 549
38 הנחיות לנגישות תוכן אינטרנט (WCAG)
38 חקיקה ותקנות
39 ארצות הברית
39 חוק נגישות התקשורת והוידאו במאה ה-21 (CVAA)
39 קנדה
39 אירופה
40 בריטניה
40 אוסטרליה
40 ברחבי העולם
40 משאבי נגישות וקישורים שימושיים
40 ארגונים
41 מוסדות חינוכיים
41 משאבי מוגבלויות אחרים

41 קישורים של HP

41 פנייה לתמיכה

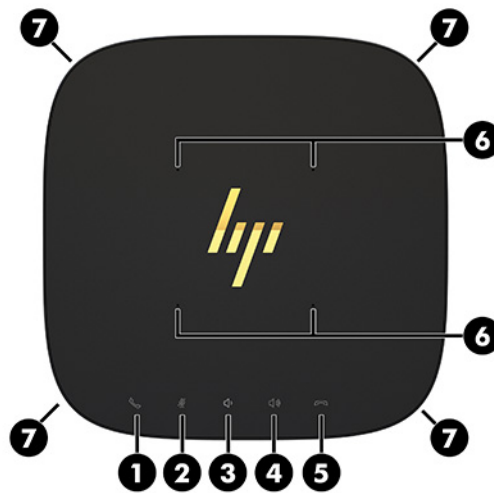
42 אינדקס

1 מאפייני המוצר

מאפייני מודול בסיס

רכיבים במכסה המחשב

רכיבי המכסה של מחשב מאפשרים בקרת שיחות הכוללת לחצני מגע קיבוליים עבור שיחות ועידה.



פריט	רכיב	פריט	רכיב
1	מענה/שיחה	5	דחיית שיחה/ביתוק
2	השתק	6	מיקרופונים
3	החלשת עוצמת הקול	7	רמקולים
4	הגברת עוצמת הקול		

חשוב: אל תניח שום דבר על המכסה של המערכת ומנע שפיכת נוזלים עליו.

רכיבי גב



פריט	רכיב	פריט	רכיב
1	לחצן הפעלה	6	יציאות USB (2)
2	נורית פעילות דיסק	7	מחבר DisplayPort מצב תצוגה כפול (D++)
3	מחבר מתח	8	מחבר HDMI
4	שקע RJ-45 (רשת)	9	חריץ כבל אבטחה
5	מחבר מתח USB Type-C		

הערה: כאשר משתמשים בפתרון חדר ועידה Microsoft Teams Rooms, יציאה זו מיועדת לחיבור מודול בקרת מרכז חדר של HP (CoRC).

רכיבי דופן



פריט	רכיב	פריט	רכיב
1	מחבר USB Type-C	2	שקע משולב ליציאת שמע (אוזניות)/כניסת שמע (מיקרופון)
			(מושב בת במפעל, ניתן לאפשר דרך תוכנית ה-BIOS של המערכת)
			הערה: מחבר USB Type-C זה אינה מספק מתח עבור צג.

מיקום מידע תקינה ומספר סידורי

בכול מודול בסיס המספר הסידורי הייחודי ומספר זיהוי המוצר חרוטים בלייזר על מכסה הבסיס. עותק של תוויות אלה נמצא באריזת המחשב. חשוב לוודא שמספרים אלה יהיו זמינים בידך בעת פניה לתמיכה לקבלת עזרה.

הערה: אם מודולים אופציונליים מחוברים למודול הבסיס, יש לפרק את המודולים כדי להציג את המספר הסידורי ואת מספר זיהוי המוצר.



פריט	רכיב	פריט	רכיב
1	תווית תקינה	3	מחבר מודול
2	מידע אודות תקינה ושירות		

מודול HP Video Ingest

נדרש מודול Video Ingest להתקנת התוכנה Microsoft Teams Rooms. המודול מאפשר לחבר מקור וידיאו, כגון מחשב נייד, למערכת Microsoft Teams Rooms.

מודול קלט וידיאו אינו זמין עבור פתרון Intel Unite.



פריט	רכיב	פריט	רכיב
1	חריץ כבל אבטחה	2	מחבר קלט HDMI

מודול צג אלחוטי (HP Wireless Display) (אופציונלי)

ניתן להרכיב מודול צג אלחוטי ומקלט בפתרון Microsoft Teams Rooms או Intel Unite. ניתן לחבר את המקלט לצג ומודול צג אלחוטי יוכל לשדר אות למקלט בטווח של 8 מטרים בחדר.

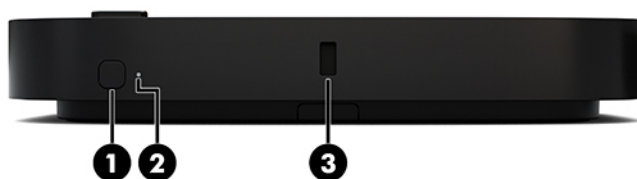
כבל HDMI וכבל USB Micro-B מצורפים באריזה של מודול צג אלחוטי והמקלט האלחוטי.

מודול צג אלחוטי אינו זמין בכל המדינות. לתמיכה, פנה למוכר.

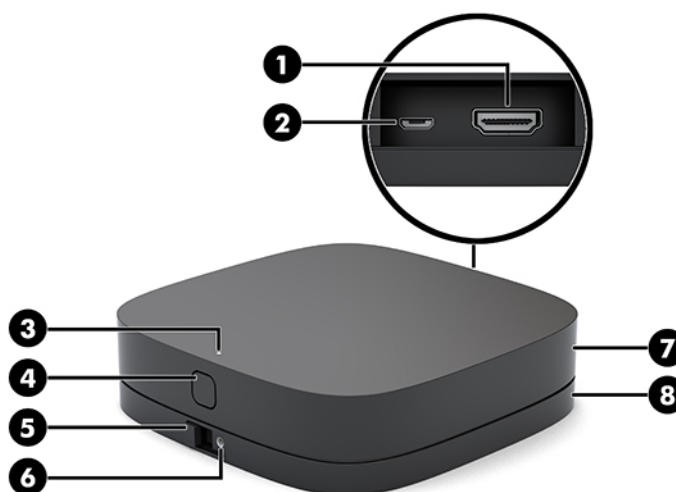
הערה: מודול צג אלחוטי והמקלט מצומדים במפעל, עם זאת ניתן לסנכרן אותם מחדש במידת הצורך. ראה [הגדרת פתרון ועידה בעמוד 13](#) לקבלת מידע נוסף.

עצה: להשגת הביצועים הטובים ביותר, כדאי לוודא נתיב ראייה ישיר בין המקלט האלחוטי לבין מודול צג אלחוטי.

מודול צג אלחוטי (Wireless Display)



פריט	רכיב	פריט	רכיב
1	לחצן סנכרון	3	חריץ כבל אבטחה
2	נורית סנכרון		

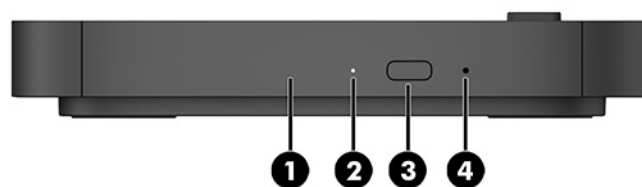


פריט	רכיב	פריט	רכיב
1	מחבר HDMI	5	לחצן שחרור תושבת VESA
2	מחבר מתח USB Micro-B	6	קדח בוגג בלוחית VESA לנעילת לחצן השחרור
3	נורית סבכרון	7	מקלט אלחוטי
4	לחצן סבכרון	8	תושבת VESA למקלט אלחוטי

מודול כונן תקליטורים (אופציה)

מודול כונן תקליטורים אופציונלי (לרכישה בנפרד) מספקת יכולות של כונן תקליטורים. ניתן להרכיב מודולים של כונן תקליטורים בתצורה של המחשב בתלות בספק הכוח של המחשב ובמספר הכולל של מודולים הניזונים מאספקת מתח.

כונן תקליטורים אופטי (ODD) של HP ניתן לרכישה בנפרד עבור פתרון מערכת Microsoft Teams Rooms או Intel Unite.

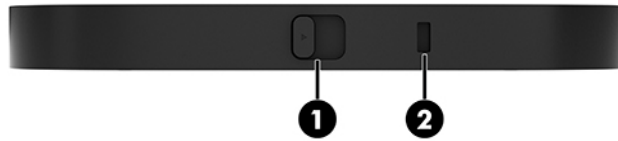


פריט	רכיב	פריט	רכיב
1	מגש התקליטור	3	לחצן הוצאת תקליטור
2	נורית כונן תקליטורים	4	חריר לחילוץ ידני

תושבת VESA (אופציונלי)

תושבת VESA אופציונלית מאפשרת להרכיב את מכלול המחשב על שולחן. אין להרכיב את המוצר על קיר או מתחת לשולחן משרדי.

ייתכן שתיכלל תושבת HP VESA בפתרון Microsoft Teams Rooms או Intel Unite. ניתן לרכוש אותה בנפרד.



פריט	רכיב	פריט	רכיב
1	תפס לשחרור מהיר	2	חריץ כבל אבטחה

מודול בקרת מרכז חדר HP (CoRC)

מודול בקרת מרכז חדר HP (CoRC) מאפשר למנהל הפגישה לנהל בקלות את הפגישה באמצעות תפקודי פתיחת פגישה, הוספת משתתפים לפגישה, שיתוף תוכן וסיום הפגישה. הוא מסופק עם Microsoft Teams Rooms.

הערה: נדרש מודול בקרת מרכז חדר (CoRC) של HP למימוש פתרון חדר ועידה Microsoft Teams Rooms. המודול אינו זמין לפתרון Intel Unite.



הרכבת מודולים ופירוקם

ניתן להרכיב מודולים נוספים על מודול הבסיס בסדר הבא, מלמעלה למטה:

- מודול Video Ingest (נדרש להפעלת Microsoft Teams Rooms בלבד)
- מודול Wireless Display (אופציה)
- מודול כונן תקליטורים (אופציה)
- תושבת VESA (אופציה)

חיבור מודולים

חשוב: לפני ההרכבה של מודול, כבה את מודול הבסיס ונתק אותו ממקור מתח כלשהו.

לא ניתן להרכיב מודולים או להחליף מודולים כשהמחשב מחובר למקור מתח.

1. פרק או נתק כבל האבטחה, אם יש כזה.
2. הסר מהמחשב את כל המדיה הנתיקה, כגון כונני הבזק USB.
3. כבה את מודול הבסיס באמצעות מערכת ההפעלה וכבה את כל ההתקנים החיצוניים.
4. נתק את כבל החשמל ממודול הבסיס, ונתק את ההתקנים החיצוניים.
5. אם למחשב מחוברת תושבת VESA, הסט את תפס השחרור המהיר למצב פתוח והסר את התושבת.

6. ישר את מחבר חיבור המודול בתחתית מודול הבסיס עם המחבר הרחבה של המודול החדש ולחץ את מודול הבסיס בכוח כלפי מטה.



כאשר המודולים נבעלים יחד, בשמע צליל קליק שקט. כל מודול הנכעל למקומו מסתיר את תפס השחרור של המודול שמעליו.

חזור על הפעולה להרכבת כל המודולים הנוספים.

חיבור תושבת VESA אופציונלית

אם תושבת VESA מחוברת, ניתן להרכיב את המוצר על שולחן.

1. הסט את תפס השחרור המהיר של תושבת VESA למצב פתוח. הצב את מכלול המודולים המורכבים מעל התושבת VESA.

בתושבת VESA אין מחבר הרחבה של מודול. בדוק כדי לוודא שהמחברים של מודול הבסיס נמצאים באותו צד עם תפס השחרור המהיר ועם חריץ כבל האבטחה של תושבת VESA.

2. לחץ את מכלול המודולים כלפי מטה לתוך התושבת VESA.



3. הסט את תפס השחרור המהיר בגב תושבת VESA למצב נעול כדי לנעול יחד את כל המודולים.

חשוב: תושבת VESA קיימות ארבע לשוניות. כאשר מציבים כראוי מכלול מורכב על תושבת VESA, ומסיטים את תפס השחרור המהיר למצב נעול, ארבעת הלשוניות נועלות את תושבת VESA למכלול המורכב. כאשר המכלול המורכב של המחשב לא מוצב כראוי על תושבת VESA, לא ניתן להסיט את תפס השחרור המהיר למצב נעול והמודולים במכלול אינם מאובטחים.



4. התקן כבל אבטחה בחריץ כבל האבטחה של תושבת VESA כדי למנוע פתיחה של תפס השחרור המהיר ופירוק המודולים.

הערה: כבל האבטחה מיועד לפעול כגורם מרתיע, אך הוא לא ימנע שימוש לרעה או גנבה של ההתקן.

חשוב: לפני הפירוק של מודול, כבה את מודול הבסיס ונתק אותו ממקור מתח כלשהו.

לא ניתן להרכיב מודולים או להחליף מודולים כשהמחשב מחובר למקור מתח.

המודולים יפורקו אחד אחד החל בתחתון. פירוק המודול התחתון מגלה את תפס השחרור של המודול שמעליו.

1. פרק או נתק כבל האבטחה, אם יש כזה.
2. הסר מהמחשב את כל המדיה הכתיקה, כגון כונני הבזק USB.
3. כבה את מודול הבסיס באמצעות מערכת ההפעלה וכבה את כל ההתקנים החיצוניים.
4. נתק את כבל החשמל ממודול הבסיס, ונתק את ההתקנים החיצוניים.
5. אם למחשב מחוברת תושבת VESA, הסט את תפס השחרור המהיר בגב התושבת למצב פתוח והרם את המכלול המורכב של המודולים מהתושבת.
6. החל במודול התחתון, פרק מודולים נוספים בלחיצה על תפס השחרור (1) בתחתית של כל מודול עד לשחרור המודול (2) שמעליו.

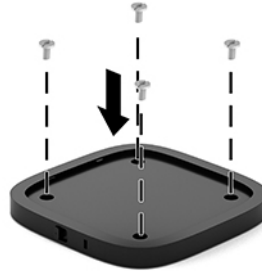


חיבור המוצר להתקן הרכבה

אם תושבת VESA הזמינה לרכישה בכפרד, אכן מחוברת למכלול ניתן להרכיב את המכלול על שולחן.

כדי להרכיב את המוצר:

1. חבר את כל המודולים להוציא תושבת VESA.
2. השתמש בארבעת הברגים שסופקו יחד עם תושבת VESA כדי להצמיד את התושבת לשולחן או למשטח אחר.



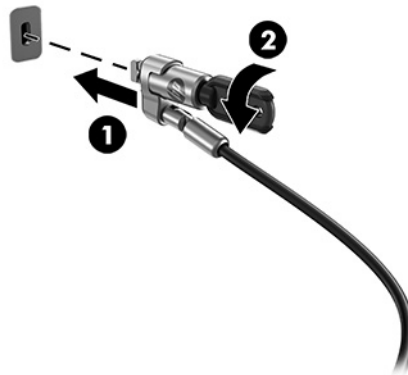
3. חבר בזהירות את מכלול המודולים לתושבת VESA.
4. הסט את תפס השחרור המהיר בגב תושבת VESA למצב נעול כדי לנעול את תושבת VESA למודול שמעליה.

הערה: HP ממליצה לאבטח את המכלול באמצעות חיבור כבל אבטחה לגב תושבת VESA. פעולה זו עוצרת את ההסטה של תפס השחרור המהיר למצב פתוח ומונעת פירוק מקרי של המודולים.

כבל האבטחה מיועד לפעול כגורם מרתיע, אך הוא לא ימנע שימוש לרעה או גנבה של ההתקן.

התקנת כבל אבטחה (אופציונלי)

ניתן להשתמש במנעול כבל 10 מ"מ דק במיוחד המוצג להלן, כדי לאבטח את מכלול המודולים. ניתן לבר מנעול כבל אבטחה למודול הבסיס, למודול קלט וידאו, למודול צג אלחוטי או לתושבת Vesa. כאשר כבל מותקן במודול התחתון, הוא נועל את כל המודולים יחד. אם למחשב מחוברת תושבת VESA, הסט את תפס השחרור המהיר למצב נעול והתקן כבל אבטחה (1) לנעילת כל המודולים יחד. השתמש במפתח (2) המצורף כדי לנעול, וכדי לפתוח את כבל האבטחה.



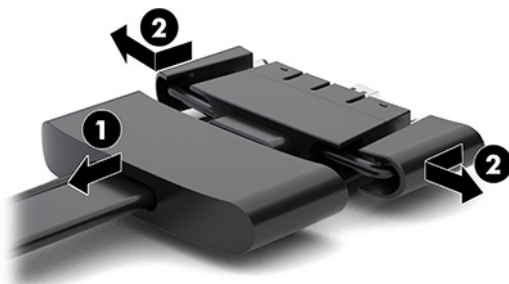
הערה: כבל האבטחה מיועד לפעול כגורם מרתיע, אך הוא לא ימנע שימוש לרעה או גנבה של ההתקן.

חיבור למתח חשמלי

מכסה הכבלים והמחברים מספק מתח חשמלי למרכיבים של פתרון הוועידה.

1. חבר את מכסה הכבלים והמחברים למודול הבסיס:

- א. משוך מטה את מכסה המחברים (1) כדי לחשוף את מחברי הכבל.
- ב. משוך אחורה את המחברים הראשון והאחרון (2) ואז החוצה מכול צד בנפרד.



ג. החל במחבר DisplayPort וסיים במחבר ממשק הרשת (NIC), חבר את כל המחברים שביניהם למחברי הגב (1) של מודול הבסיס.

ד. חבר את המחבר הראשון (2) ואת המחבר האחרון (3).

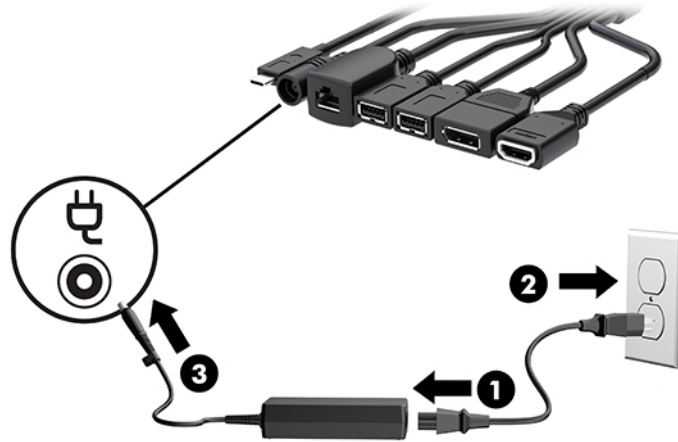
ה. דחוף את מכסה המחברים (4) אחורה מעל מחברי הכבלים כדי להגן על המחברים ולאבטח אותם.



2. חבר את הציוד הנותר, כגון התקן בקרת מרכז חדר (CoRC) או צג למכסה הכבלים והמחברים.

3. חבר קצה אחד של כבל החשמל לשנאי המתח (1) ואת הקצה השני לשקע חשמלי (2).

4. חבר את שנאי המתח למחבר המתח במכסה המחברים (3).



הגדרת פתרון ועידה

המוצר כולל שני פתרונות ועידה:

• Microsoft Teams Rooms

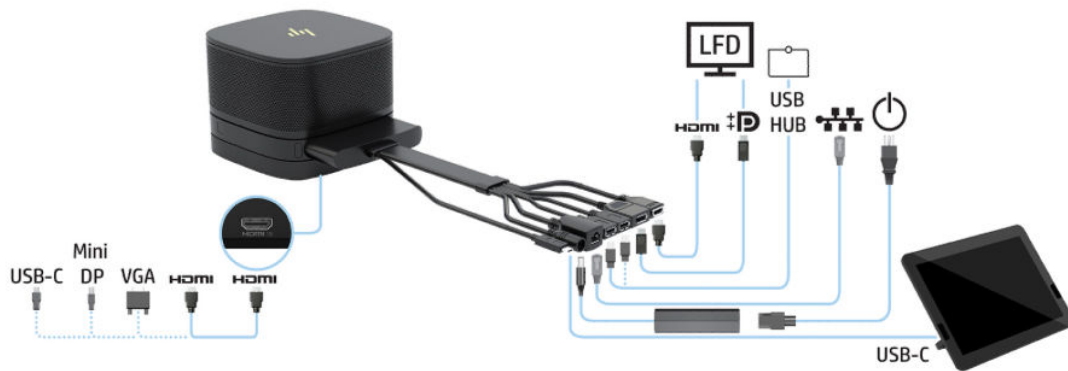
הערה: לקבלת מידע נוסף, בקר בכתובת <https://docs.microsoft.com>

• פתרון חדר ועידה Intel Unite

הערה: לקבלת מידע נוסף, בקר בכתובת www.intel.com/Unite

פתרון חדרי ועידה Microsoft Teams Rooms

התמונה שלהלן מציגה את תרשימים החיווט של Microsoft Teams Rooms.



עצה: אנו ממליצים להשתמש בתעלות כבלים להעברת הכבלים מתחת שולחן או משטח אחר, כדי להפחית את הלחץ על הכבלים.

1. חבר את מודול קלט וידיאו (נדרש).

2. במידת הצורך, חבר מודולים נוספים.

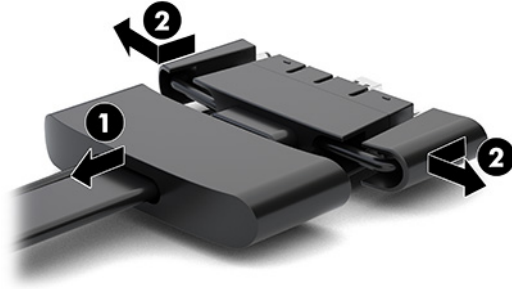
3. הנח את המכלול במיקום מרכזי.

בדוק כדי לוודא ששום דבר לא הונח על המכסה העליון של המכלול או בצידיו באופן שעלול לחסום את הרמקולים והמיקרופונים.

4. חבר את מכסה הכבלים והמחברים:

א. משוך מטה את מכסה המחברים (1) כדי לחשוף את מחברי הכבל.

ב. משוך אחורה את המחברים הראשון והאחרון (2) ואז החוצה מכול צד בנפרד.



ג. החל במחבר HDMI וסיים במחבר ממשק הרשת (NIC), חבר את כל המחברים שביניהם למחברי הגב (1) של מודול הבסיס.

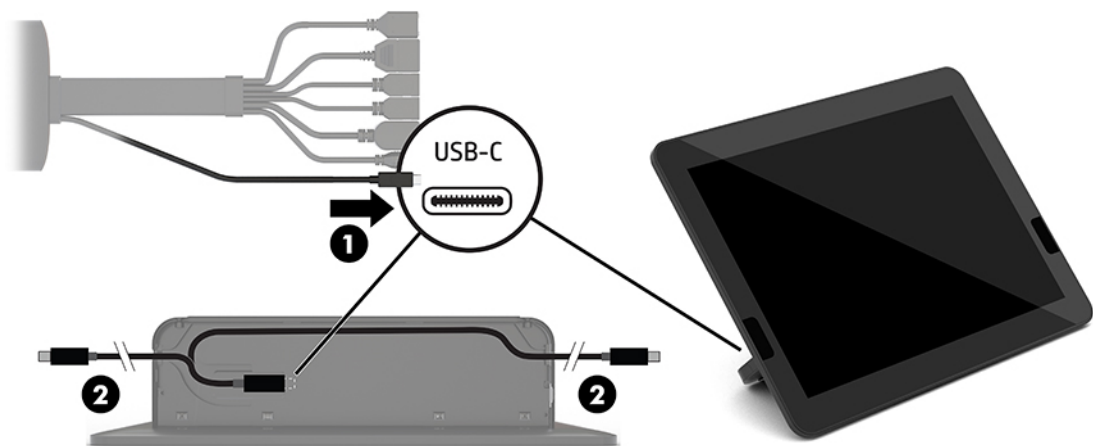
ד. חבר את המחבר הראשון (2) ואת המחבר האחרון (3).

ה. דחוף חזרה את כיסוי היציאה מעל מחברי הכבלים (4) כדי להגן על המחברים ולאבטח אותם.

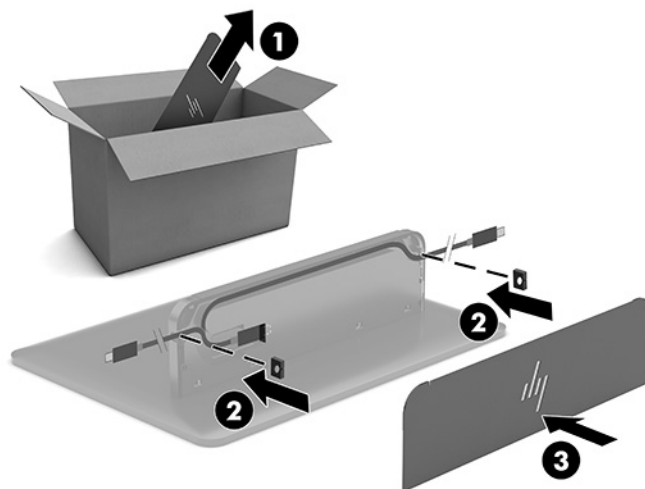


5. חבר את בקרת מרכז החדר (CoRC).

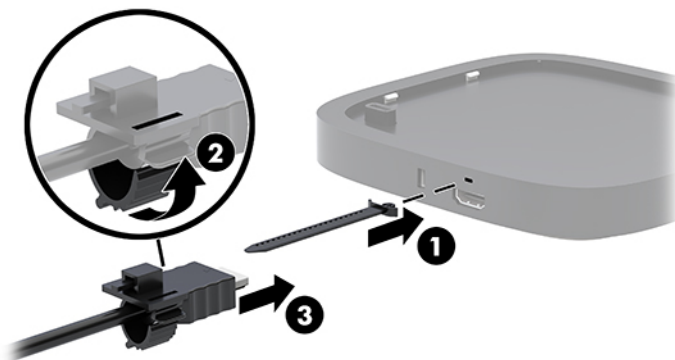
א. חבר כבל USB-C מחלקו העליון של הכבל ושל מכסה המחברים למחבר פלט בגב של יחידת בקרת מרכז החדר (CoRC) (1). לחץ את הכבל הלחצנים (2) כך שיצא בצד שמאל או בצד ימין של יחידת בקרת מרכז החדר (CoRC).



- ב. הוצא את המכסה האחורי של יחידת בקרת מרכז חדר מהאריזה (1).
- ג. הוצא את פקקי הגומי מהמכסה האחורי של יחידת בקרת מרכז חדר והכנס את פקק הגומי לנקודה היציאה של הכבל (2) כדי לאבטח את הכבל.
- ד. חבר את המכסה האחורי לגב של יחידת בקרת מרכז חדר (3).



6. כדי לחבר את כבל קלט וידיאו HDMI למודול קלט וידאו, הכנס את פס אבטחה (1) לתוך החריץ שמעל מחבר HDMI, חבר את מהדק פס האבטחה (2) לקצה של כבל HDMI, ולאחר מכן הכנס את הקצה של כבל HDMI למחבר HDMI של המודול (3) כך פס האבטחה מהודק על ידי תפס האבטחה לקצה הכבל.

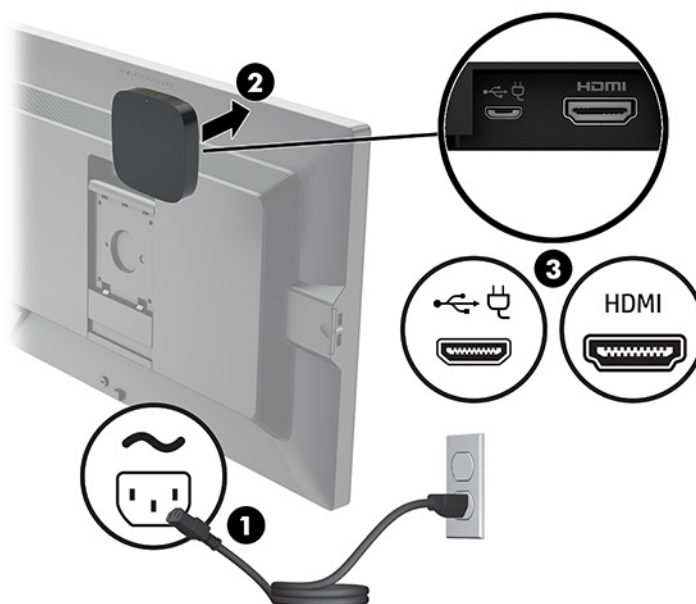


7. אם מודול צג אלחוטי מותקן, בצע את הפעולות הבאות כדי להתקין את המקלט האלחוטי:

הערה: יש להציב את המקלט כך שהוא מופנה אל מודול הצג האלחוטי. להשגת הביצועים הטובים ביותר, כדאי לוודא בתיב ראייה ישיר בין המקלט האלחוטי לבין מודול צג אלחוטי.

- א.** חבר את כבל המתח של הצג לשקע חשמלי (1).
- ב.** השתמש בסרט הדביק המצורף כדי לאבטח את המקלט במקומו (2). בדוק כדי לוודא שחלק המקלט שכולל את לחצן הסכרוך ואת הנורית אינו מוסתר על ידי הצג כך שקיים קו ראייה נקי בין מודול צג אלחוטי לבין המקלט.
- ג.** חבר את המקלט למחבר HDMI ולמחבר USB של הצג שמספק מתח (3) באמצעות כבל HDMI וכבל USB Micro-B המצורף לאריזת מודול צג אלחוטי והמקלט.

הערה: עבור פונקציות אלחוטיות, יציאת ה-USB של הצג המשמשת לחיבור המקלט חייבת לספק מתח בכל עת. וודא שהגדרות הצג מאפשרות ליציאת ה-USB לספק מתח כאשר הצג נמצא במצב שינה.



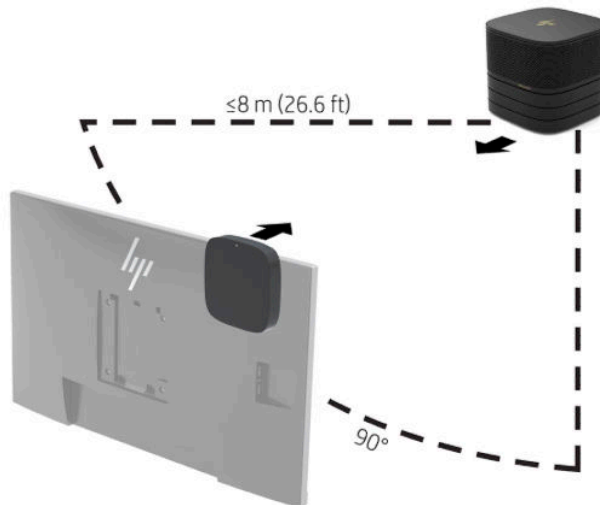
לחלופין, השתמש בשני הברגים המצורפים כדי להצמיד את תושבת (1) VESA של המקלט לקיר או לשולחן ולאחר מכן לחץ את המקלט בכוח לתוך התושבת (2) עד שינעל למקומו בנקישה.



כדי להוציא את המקלט מתושבת VESA, הסט את לחצן השחרור שנמצא על תושבת VESA. המקלט יקפוץ החוצה וכן ניתן יהיה להפריד אותו כליל מהתושבת.

ודא שחלקו הקדמי של המקלט פונה כלפי חלקו הקדמי של מודול הצג האלחוטי ושדבר אינו חוסם את נתיב הראייה בין המקלט לבין מודול הצג האלחוטי. תכונת האלחוט לא תפעל אם האנטנות אינן פונות זו כלפי זו, או אם משהו חוסם את נתיב הראייה ביניהן. כמו כן, המרחק בין המקלט לבין מודול הצג האלחוטי צריך להיות לא יותר מ-8 מטרים (26.6 גל) והמודול צריך להיות בטווח זווית של 90 מעלות.

הערה: ניתן לזהות את חלקו הקדמי של המקלט עם האנטנה שצריכה לפנות לכיוון מודול הצג האלחוטי על-ידי נורית הסנכרון שבמקלט. ראה [מקלט אלחוטי בעמוד 5](#) כדי לאתר את נורית הסנכרון שבמקלט.



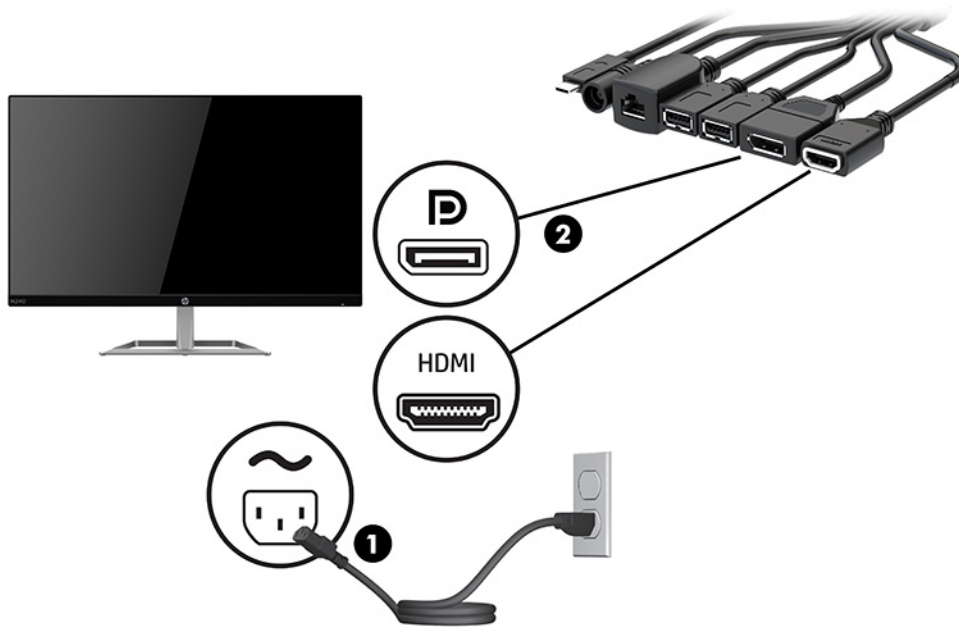
הערה: מודול צג אלחוטי והמקלט מצומדים במפעל. כאשר המערכת פעילה, הנוריות של המודול ושל המקלט מאירות באור יציב. אם אינן מאירות ביציבות, על לחצני הסנכרון של המודול ושל המקלט גם יחד. הנוריות מהבהבות באטיות כאשר המודול והמקלט מחפשים זה את זה, ואז מהבהבות מהר יותר כאשר המודול והמקלט מזהים זה לזה ומתייציבות באור יציב כאשר נוצר חיבור יציב בין המודול והמקלט. אם לא נוצר חיבור בים המודול והמקלט, בדוק כדי לוודא שקיים קו ראייה ישיר ונקי בין המודול והמקלט. כאשר המערכת מושבתת או במצב שינה הנוריות כבויות.

8. כדי לחבר צג ללא מודול צג אלחוטי, בצע את הפעולות הבאות:

א. חבר את כבל המתח של הצג לשקע חשמלי (1).

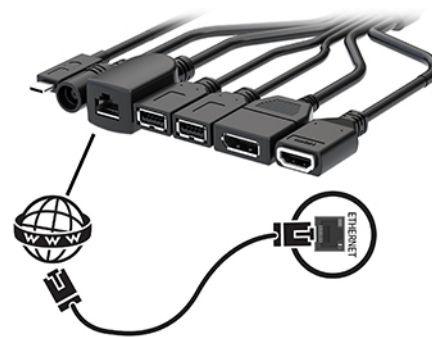
ב. חבר את הצג למחבר HDMI או למחבר (2) DisplayPort במכסה הכבלים והמחברים.

הערה: אם יש צורך בשני מחברי HDMI, ניתן להשתמש במתאם פעיל של HDMI ל-DisplayPort כדי להוסיף חיבור HDMI שני.



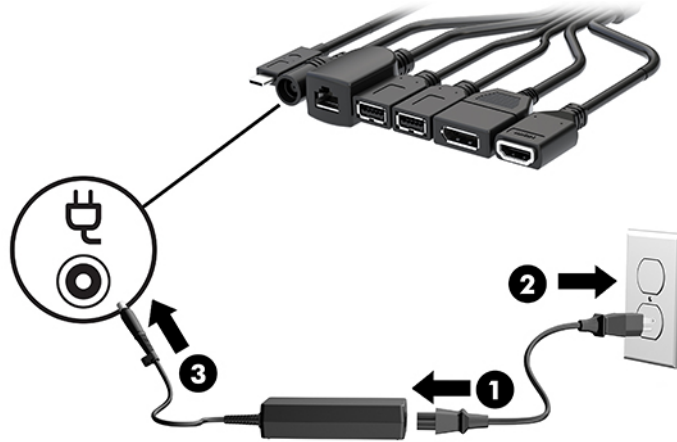
9. חבר מצלמת USB אופציונלית למחבר USB Type-A במכסה הכבלים והמחברים.

10. חבר כבל רשת תקשורת מקומית (LAN) לשקע RJ-45 (רשת) במכסה הכבלים והמחברים.



11. חבר קצה אחד של כבל החשמל לשנאי המתח (1) ואת הקצה השני לשקע חשמלי (2).

12. חבר את שנאי המתח למחבר המתח במכסה המחברים (3).



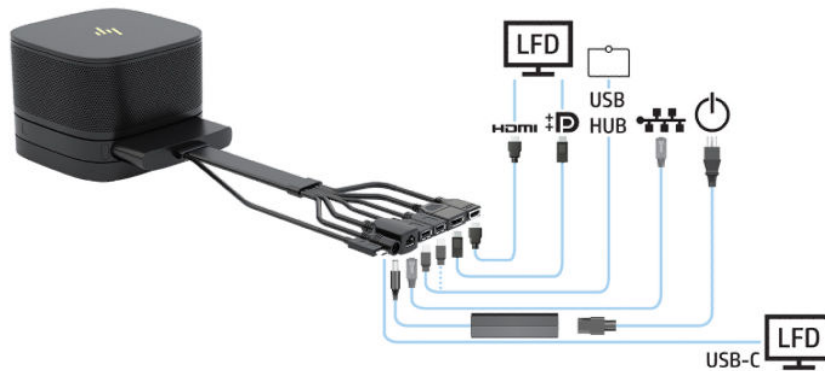
13. לחץ על לחצן הפעלה.



14. פעל לפי ההוראות של Microsoft Teams Rooms כדי להתקין את תוכנת הוויעד.

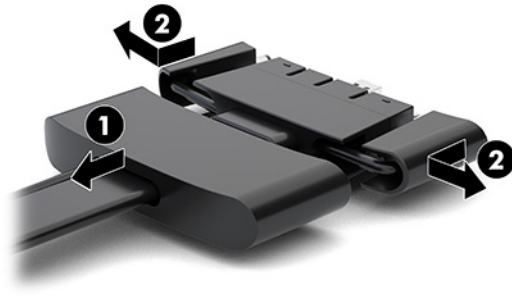
פתרון חדר ועידה Intel Unite

בתמונה שלהלן מציג את תרשים הכבילה של פתרון Intel Unite.



עצה: אנו ממליצים להשתמש בתעלות כבלים להעברת הכבלים מתחת שולחן או משטח אחר, כדי להפחית את הלחץ על הכבלים.

1. חבר את המודולים הרצויים.
2. הנח את המוצר במיקום מרכזי.
בדוק כדי לוודא ששום דבר לא הונח על המכסה העליון של המוצר או בצדיו באופן שעלול לחסום את הרמקולים והמיקרופונים.
3. חבר את מכסה הכבלים והמחברים:
 - א. משוך מטה את מכסה המחברים (1) כדי לחשוף את מחברי הכבל.
 - ב. משוך אחורה את המחברים הראשון והאחרון (2) ואז החוצה מכול צד בנפרד.



- ג. החל במחבר HDMI וסיים במחבר ממשק הרשת (NIC), חבר את כל המחברים שביניהם למחברי הגב (1) של מודול הבסיס.
- ד. חבר את המחבר הראשון (2) ואת המחבר האחרון (3).
- ה. דחוף את מכסה המחברים (4) אחורה מעל מחברי הכבלים כדי להגן על המחברים ולאבטח אותם.

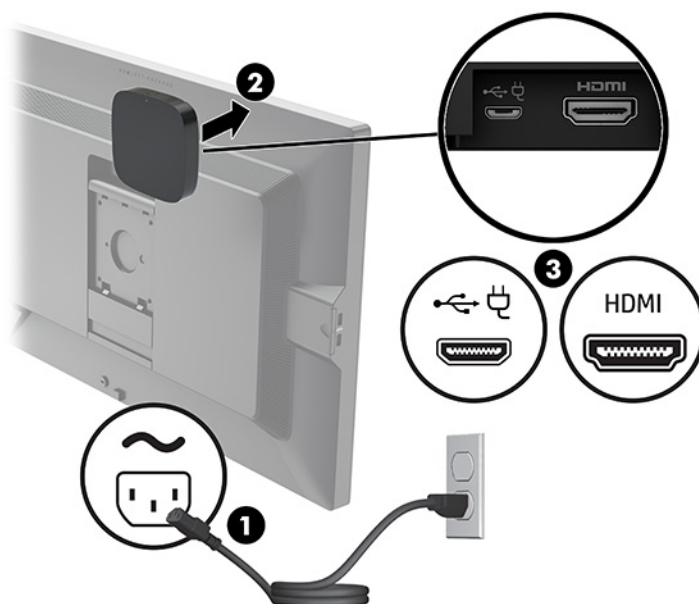


4. אם מודול צג אלחוטי מותקן, בצע את הפעולות הבאות כדי להתקין את המקלט האלחוטי:

הערה: יש להציב את המקלט כך שהוא מופנה אל מודול הצג האלחוטי. להשגת הביצועים הטובים ביותר, כדאי לוודא נתיב ראייה ישיר בין המקלט האלחוטי לבין מודול צג אלחוטי.

- א. חבר את כבל המתח של הצג לשקע חשמלי (1).
- ב. השתמש בסרט הדביק המצורף כדי לאבטח את המקלט במקומו (2). בדוק כדי לוודא שחלק המקלט שכולל את לחצן הסנכרון ואת הנורית אינו מוסתר על ידי הצג כך שקיים קו ראייה נקי בין מודול צג אלחוטי לבין המקלט.
- ג. חבר את המקלט למחבר HDMI ולמחבר USB של הצג שמספק מתח (3) באמצעות כבל HDMI וכבל USB Micro-B.

הערה: עבור פונקציות אלחוטיות, יציאת ה-USB של הצג המשמשת לחיבור המקלט חייבת לספק מתח בכל עת. וודא שהגדרות הצג מאפשרות ליציאת ה-USB לספק מתח כאשר הצג נמצא במצב שינה.



לחלופין, השתמש בשני הבורגים המצורפים כדי להצמיד את תושבת (1) VESA של המקלט לקיר או לשולחן ולאחר מכן לחץ את המקלט בכוח לתוך התושבת (2) עד שיבעל למקומו בבקישה.

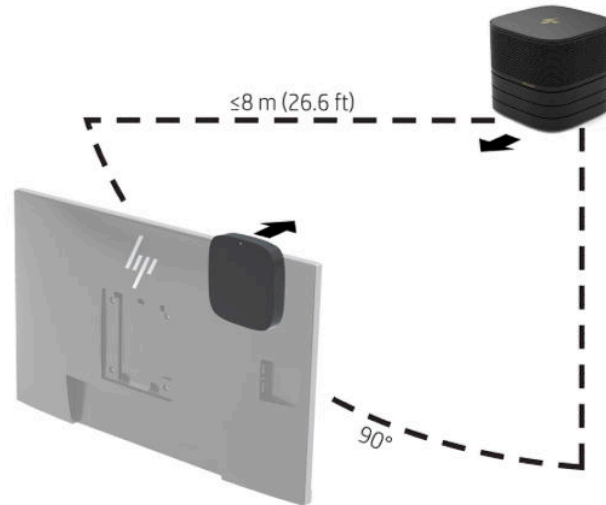


כדי להוציא את המקלט מתושבת VESA, הסט את לחצן השחרור שנמצא על תושבת VESA. המקלט יקפוץ החוצה וכן ניתן יהיה להפריד אותו כליל מהתושבת.

ודא שחלקו הקדמי של המקלט פונה כלפי חלקו הקדמי של מודול הצג האלחוטי ושדבר אינו חוסם את נתיב הראייה בין המקלט לבין מודול הצג האלחוטי. תכונת האלחוט לא תפעל אם האנטנות אינן פונות זו כלפי זו, או אם משהו חוסם את

נתיב הראייה ביניהן. כמו כן, המרחק בין המקלט לבין מודול הצג האלחוטי צריך להיות לא יותר מ 8 מטרים (26.6 רגל) והמודול צריך להיות בטווח זווית של 90 מעלות.

הערה: ניתן לזהות את חלקו הקדמי של המקלט עם האנטנה שצריכה לפנות לכיוון מודול הצג האלחוטי על-ידי נורית הסנכרון שבמקלט. ראה [מקלט אלחוטי בעמוד 5](#) כדי לאתר את נורית הסנכרון שבמקלט.



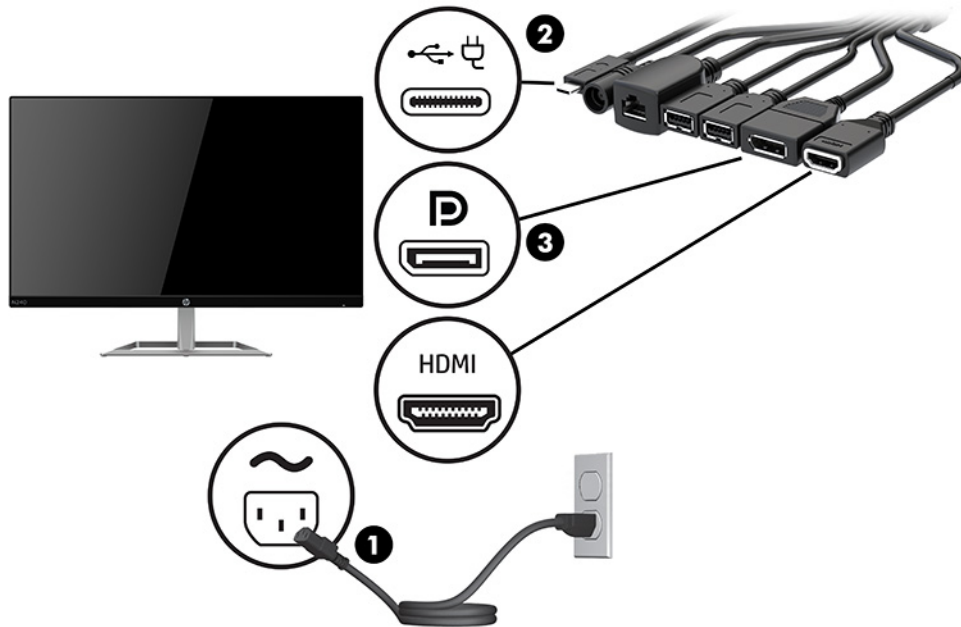
הערה: מודול צג אלחוטי והמקלט מצומדים במפעל. כאשר המערכת פעילה, הנוריות של המודול ושל המקלט מאירות באור יציב. אם אינן מאירות ביציבות, על לחצני הסנכרון של המודול ושל המקלט גם יחד. הנוריות מהבהבות באטיות כאשר המודול והמקלט מחפשים זה את זה, ואז מהבהבות מהר יותר כאשר המודול והמקלט מזהים זה לזה ומתייצבות באור יציב כאשר נוצר חיבור יציב בין המודול והמקלט. אם לא נוצר חיבור ביים המודול והמקלט, בדוק כדי לוודא שקיים קו ראייה ישיר ונקי בין המודול והמקלט. כאשר המערכת מושבתת או במצב שינה הנוריות כבויות.

5. כדי לחבר צג ללא מודול צג אלחוטי, בצע את הפעולות הבאות:

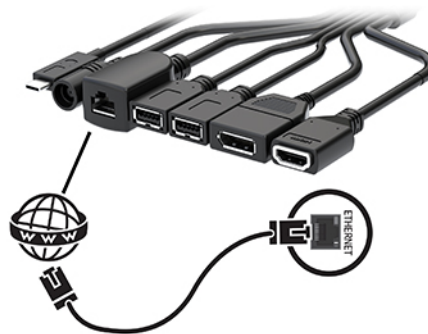
א. חבר את כבל המתח של הצג לשקע חשמלי (1). לחלופין, ניתן לחבר את הצג למחבר USB Type-C (2) עם אספקת מתח במכסה הכבלים והמחברים.

ב. חבר את הצג למחבר HDMI או למחבר DisplayPort (3) במכסה הכבלים והמחברים. כדי לחבר את הצג ניתן להשתמש במחבר USB Type-C (2) במכסה הכבלים והמחברים.

הערה: אם יש צורך בשני מחברי HDMI, ניתן להשתמש במתאם פעיל של HDMI ל-DisplayPort כדי להוסיף חיבור HDMI שני.

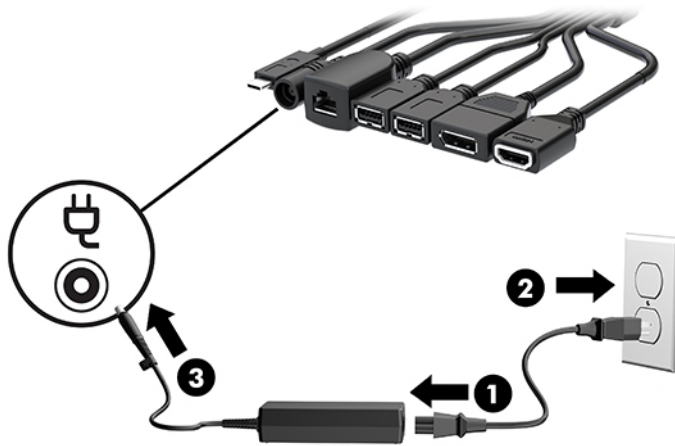


- 6. חבר מצלמת USB אופציונלית למחבר USB Type-A במכסה הכבלים והמחברים.
- 7. חבר רשת תקשורת מקומית (LAN) לשקע RJ-45 (רשת) של מכסה הכבלים והמחברים.



- 8. חבר קצה אחד של כבל החשמל לשנאי המתח (1) ואת הקצה השני לשקע חשמלי (2).

9. חבר את שנאי המתח למחבר המתח במכסה המחברים (3).



10. לחץ על לחצן הפעלה.



11. פעל לפי ההוראות של מערכת חדר Intel Unite כדי להתקין את תוכנת הוועידה.

תכונות שירותיות

המחשב מצויד במנגנונים שנועדו להקל על שדרוגו ועל תחזוקתו.

אזהרות והודעות זהירות

לפני ביצוע שדרוג, ודא שקראת היטב את כל ההוראות, ההתראות והאזהרות שבמדריך זה.

⚠ אזהרה! להפחתת הסיכון לפגיעה אישית כתוצאה מהתחשמלות, מגע במשטחים חמים או שריפה:

נתק את כבל החשמל משקע החשמל לפני פתיחת המכסה. בפנים יש חלקים נעים וחלקים המוזנים במתח.

אפשר לרכיבים הפנימיים של המערכת להתקרר לפני שתיגע בהם.

החזר את המכסה למקומו והדק אותו לפני חיבור הציוד מחדש למתח החשמל.

אל תחבר מחברי תקשורת או טלפון לשקעים של בקר ממשק רשת (NIC).

אין להשבית את הפין המשמש להארקה של כבל המתח. תקע ההארקה הוא פריט בטיחותי חשוב.

חבר את כבל החשמל לשקע חשמלי מוארק (מחובר לאדמה) בגיש בכל עת.

כדי להקטין את הסיכון לפגיעה חמורה, קרא את מדריך הוראות בטיחות ונחיות. המדריך מתאר התקנה נכונה של תחנת עבודה, יציבה נכונה וכן הוגלי עבודה נכונים ובריאים עבור משתמשי מחשבים. מדריך הבטיחות והנחיות אף מספק מידע חשוב בנושא בטיחות בחשמל ובטיחות מכנית. ניתן למצוא את המדריך לבטיחות ונחיות גם באינטרנט, באתר <http://www.hp.com/ergo>.

📝 חשוב: חשמל סטטי עלול לגרום נזק לרכיבים אלקטרוניים של המחשב או לציוד אופציונלי. לפני ביצוע ההליכים הבאים, הקפד לפרוק מגופך חשמל סטטי על-ידי נגיעה בחפץ מתכתי מוארק כלשהו. ראה [פריקת חשמל סטטי בעמוד 33](#) לקבלת מידע נוסף.

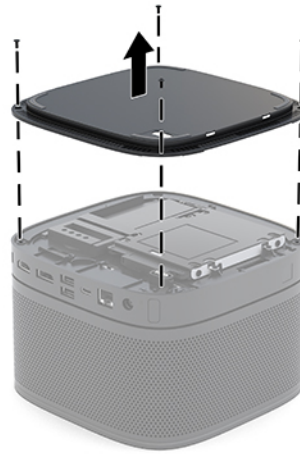
כשהמחשב מחובר למקור מתח חשמלי, לוח המערכת מקבל מתח כל הזמן. יש לנתק את כבל המתח ממקור המתח לפני פתיחת המחשב כדי למנוע נזק לרכיבים פנימיים.

פירוק המכסה והרכבתו

פירוק המכסה

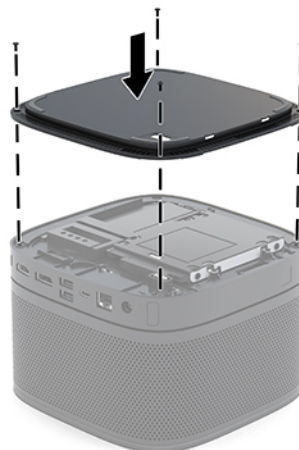
יש לפתוח את המכסה של מודול הבסיס כדי לגשת לכונן השבבי (SSD) ולמודולי הזיכרון של המערכת.

1. פוק את מודול הבסיס מכל המודולים הנוספים.
להוראות, עיין בסעיף [פירוק מודולים בעמוד 10](#).
2. הנח את המוצר הפוך על משטח שטוח המכוסה בברך, כדי להגן על המוצר מפני שריטות או בזק אחר.
3. שחרר את ארבעת הברגים הלכודים המהדקים את המכסה, הרום את המכסה והרחק אותו ממודול הבסיס.



הרכבת המכסה

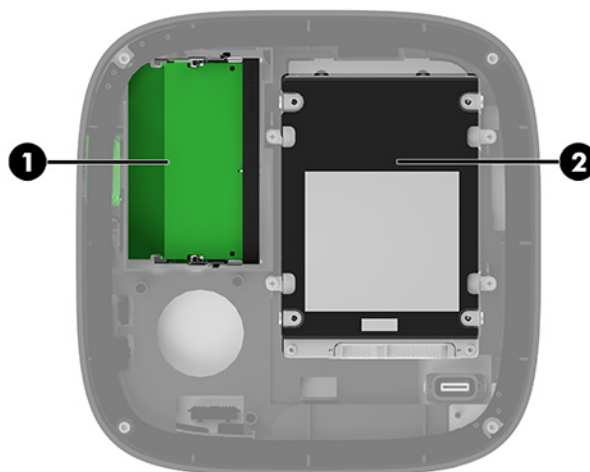
1. הנח את המוצר כשפניו כלפי מטה על משטח שטוח המכוסה בבד יבש ונקי.
2. יישר את מכסה עם מודול הבסיס, כך שמחבר החיבור של המודול תיראה היטב מבעד לפתח במכסה.
3. הדק את ארבעת הברגים הלכודים כדי לאבטח את המכסה למודול הבסיס.



4. חבר מחדש את המודולים הנוספים.

להוראות, עיין בסעיף [הרכבת מודולים ופירוקם בעמוד 7](#).

איתור רכיבים פנימיים



פריט	רכיב	פריט	רכיב
1	מודולי זיכרון מערכת	2	כונן שבבי (SSD)

שדרוג זיכרון מערכת

בחריצי הזיכרון שבלוח המערכת ניתן להתקין עד שני רכיבי זיכרון סטנדרטיים. לפחות מודול אחד מזגם SODIMM מותקן מראש. כדי להתקין את הזיכרון הנתמך הגדול ביותר 32 GB, יש להתקין בלוח המערכת שני מודלים של 16 GB כל אחד.

הערה: מומלץ להשתמש בזיכרון בערוץ כפול עבור Microsoft Teams Rooms, לביצועים טובים יותר.

מפרטי מודול זיכרון

לפעולה תקינה של המערכת, רכיבי SODIMM חייבים לעמוד בדרישות הבאות:

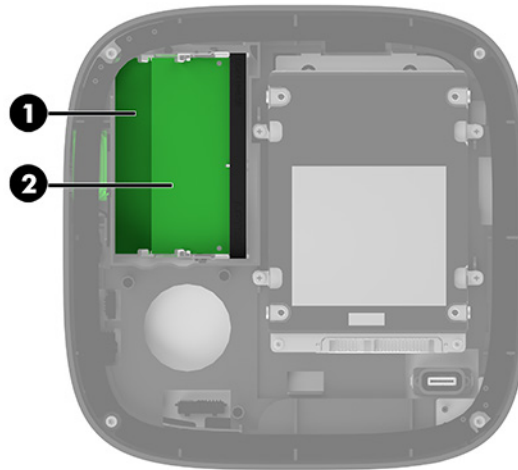
- 288 פינים בהתאמה לתקן התעשייה
- התאמה לתקן Unbuffered non-ECC PC4-17000 DDR4-2133 MHz
- רכיבי זיכרון DDR4-SDRAM SODIMMs של 1.2 וולט
- תמיכה ב-DDR4 2400 MHz CAS latency 15 (תזמון של 15-15-15)
- הכלת המפרט ההכרחי JEDEC - Joint Electronic Device Engineering Council

המוצר תומך באפשרויות הבאות:

- טכנולוגיות זיכרון שאינן של ECC בכפף 512 MB, 1 GB ו-2 GB
- רכיבי SODIMMs חד-צדדיים ודו-צדדיים
- רכיבי SODIMMs מורכבים עם התקני 8x ו-16x

הערה: כדי למנוע בעיות תאימות, HP ממליצה לך להשתמש במוצר זה במודולי זיכרון של HP בלבד. המערכת לא תפעל כהלכה אם תתקין רכיבי זיכרון DIMM שאינם נתמכים. רכיבי DIMM הבנויים על בסיס רכיבי זיכרון SDRAM x4 אינם נתמכים.

אכלוס חריץ מודול זיכרון



קיימים שני חריצים למודולי זיכרון, חריץ מודול זיכרון אחד לכל ערוץ. החריצים מסומנים בתוויות DIMM1 ו-DIMM3. חריץ DIMM1 פועל בערוץ זיכרון B. חריץ DIMM3 פועל בערוץ זיכרון A.

פריט	תיאור	תווית לוח האם של המערכת	צבע חריץ
1	חריץ זיכרון 1, ערוץ B	DIMM1	שחור
2	חריץ זיכרון 3, ערוץ A	DIMM3	שחור

המערכת מתפקדת אוטומטית במצב ערוץ יחיד, במצב ערוץ כפול או במצב גמיש, בהתאמה לאופן ההתקנה של מודולי הזיכרון.

- המערכת פועלת במצב ערוץ יחיד, אם רק חריץ מודול זיכרון אחד מאוכלס.
- המערכת פועלת במצב ערוץ כפול בביצועים גבוהים יותר, אם הקיבולת של מודול הזיכרון בערוץ A שווה לקיבולת של מודול הזיכרון בערוץ B.
- המערכת פועלת במצב גמיש אם הקיבולת של מודול הזיכרון בערוץ A לא שווה לקיבולת מודול הזיכרון בערוץ B. במצב גמיש, הערוץ שמאוכלס בכמות זיכרון קטנה יותר קובע את כמות הזיכרון הכוללת המוקצה לפעולה בערוץ כפול ויתרת הזיכרון מוקצה לפעולה בערוץ יחיד. במצב גמיש, התקן את מודול הזיכרון עם הקיבולת הגדולה יותר בחריץ DIMM3 (ערוץ A).
- בכל אחד מהמצבים, מהירות הפעולה המרבית נקבעת על-ידי רכיב הזיכרון האיטי ביותר במערכת.

התקנת מודולי זיכרון מערכת

חשוב: עליך לנתק את כבל המתח ולהמתין כ-30 שניות לשחרור המתח לפני שתוסיף או תסיר מודולי זיכרון. ללא תלות במצב ההפעלה, מודולי הזיכרון מוזנים תמיד במתח חשמל, כל עוד המערכת מחוברת לשקע חשמל פעיל. הוספה או הסרה של מודולי זיכרון כאשר המחשב מחובר למתח חשמל עלולה לגרום נזק בלתי-הפיך למודולי הזיכרון או ללוח המערכת.

חריצי מודול זיכרון מצוידיים במגעיים מצופים בזהב. בעת שדרוג זיכרון המחשב, חשוב להשתמש במודולי זיכרון עם מגעים מוזהבים כדי למנוע שיתוך ו/או חמצון כתוצאה מאי-התאמה בין מתכות הבאות במגע זו עם זו.

חשמל סטטי עלול לגרום נזק לרכיבים אלקטרוניים של המערכת או לכרטיסים אופציונליים. לפני ביצוע ההליכים הבאים, הקפד לפרוק מגופך חשמל סטטי על-ידי נגיעה בחפץ מתכתי מוארק כלשהו. למידע נוסף, ראה [פריקת חשמל סטטי בעמוד 33](#).

בשעת טיפול ברכיב זיכרון, היזהר שלא לגעת במגעים. נגיעה במגעים עלולה לגרום נזק למודול.

1. פרק את המכסה.

להוראות, עיין בסעיף [פירוק המכסה בעמוד 26](#).

2. להסרת מודול זיכרון, לחץ כלפי חוץ על שני התפסים שבצדי מודול הזיכרון (1), ומשוך את מודול הזיכרון אל מחוץ לחריץ (2).



3. הכנס מודול זיכרון חדש לתוך החריץ בזווית של כ- מעלות (1) ולחץ אותו כלפי מטה לתוך החריץ (2) עד שהתפסים 30° ייבעלו במקומם.



הערה: ניתן להתקין מודול זיכרון בדרך אחת בלבד. יישר את המגרעת של המודול עם הלשונית שבחריץ.

4. החזר את המכסה למקומו.

להוראות, עיין בסעיף [הרכבת המכסה בעמוד 27](#).

עם הפעלתה תזזה המערכת אוטומטית את הזיכרון החדש.

הסרה והחלפה של כונן SATA SSD

הערה: גבה את הכונן השבבי (SSD) לפני הסרתו וכך תוכל להעביר את הנתונים לכונן שבבי (SSD) חדש.

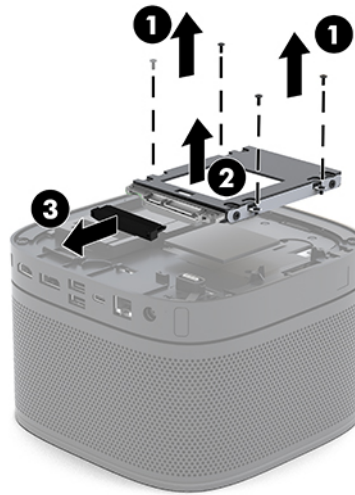
להוספת כונן שבבי במקום החלפת אחד, עליך לרכוש (בנפרד) ערכת 4 ברגים אופציונלית כדי שיעמדו לרשותך הברגים הנחוצים להרכבת הכונן.

1. פרק את המכסה.

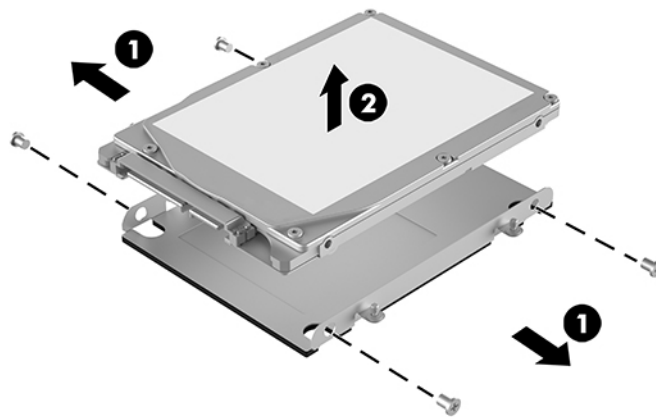
להוראות, עיין בסעיף [פירוק המכסה בעמוד 26](#).

2. הוצא את 4 הברגים (1) המהדקים את תא הכונן השבבי (SSD) ללוח המערכת, הרום את התא (2) והוצא אותו מהמארז.

3. משוך את הלשונית (3) כדי לנתק את כבל המתח ואת כבל הנתונים של הכונן השבבי (SSD).



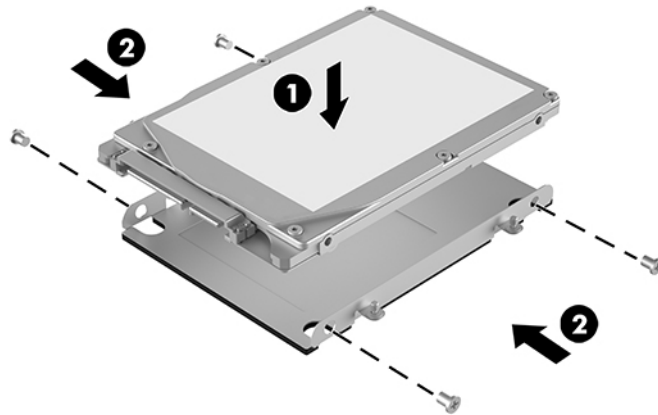
4. הוצא את הברגים (1) המהדקים את הכונן השבבי (SSD) לתא הכונן, הרום את הכונן השבבי (2) והוצא אותו מתא הכונן.



5. הנח את הכונן השבבי (SSD) החדש על תא הכונן כאשר המחברים של הכונן השבבי בקצה המרוחק מזה שבו יש רשת לפליטת חום וצד המעגל המודפס מונח על המשטח האטום של תא הכונן.

6. הכנס את הכונן השבבי (SSD) החדש (1) לתא הכונן. ודא שצד התווית של הכונן השבבי (SSD) נראה לעין.

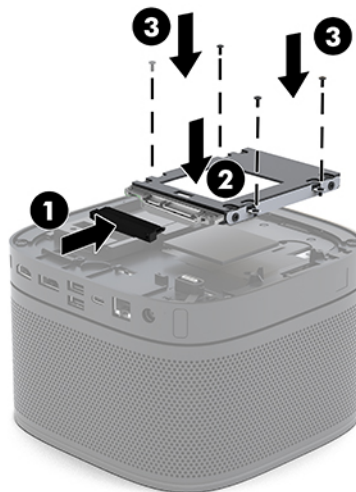
.7 הברג את ארבעת הברגים (2) כדי להדק את הכונן השבבי (SSD) בתוך תא הכונן.



.8 חבר את כבלי המתח והנתונים (1) לכונן השבבי (SSD).

.9 הנח את תא הכונן (2) בתוך המארז. ודא שהמחברים של הכונן השבבי (SSD) פונים לצד האחורי של המארז.

.10 יישר את הלשוניות של תא הכונן עם הקדחים של הברגים בגוף המארז והברג והדק את ארבעת הברגים (3) כדי להדק את הכונן השבבי (SSD).



.11 החזר את המכסה למקומו.

להוראות, עיין בסעיף [הרכבת המכסה בעמוד 27](#).

פריקה של חשמל סטטי מאצבע או ממוליך אחר עלולה לגרום נזק ללוחות המערכת או להתקנים אחרים הרגישים לחשמל סטטי. נזק מסוג זה עלול לקצר את אורך חיי ההתקן.

מניעת נזק כתוצאה מחשמל סטטי

כדי למנוע נזק מחשמל סטטי, הקפד על אמצעי הזהירות הבאים:

- כדי להימנע מנגיעה במוצרים, השתמש באריזות נגד חשמל סטטי להעברה ואחסון של המוצרים.
- שמור רכיבים הרגישים לחשמל סטטי באריזות שלהם עד להעברתם לתחנות עבודה בטולות חשמל סטטי.
- הנח את הרכיבים על-גבי משטח מוארק לפני הוצאתם מהאריזה.
- הימנע מנגיעה בפינים, במוליכים או במעגלים חשמליים.
- הקפד תמיד על הארקה עצמית נאותה בעת נגיעה ברכיבים הרגישים לחשמל סטטי.

שיטות הארקה

השתמש באחת או יותר מהשיטות שלהלן בעת טיפול ברכיבים הרגישים לחשמל סטטי, או בעת התקנה של רכיבים אלה:

- השתמש ברצועת יד המחוברת באמצעות רצועת הארקה לתחנת עבודה מוארקת או למארז המחשב. רצועות יד הן רצועות גמישות בעלות התנגדות של $1 \text{ megohm} \pm 10\%$ לפחות בתוך מוליכי הארקה. כדי לספק הארקה נאותה, הדק את הרצועה לעור היד.
 - השתמש ברצועות עקב, ברצועות אצבע או ברצועות מגף בתחנות עבודה של עמידה. חבוש את הרצועות על שתי הרגליים בעת עמידה על רצפה בעלת מוליכות או על-גבי שטיחי רצפה מפזרים.
 - השתמש בכלי עבודה בעלי מוליכות חשמלית.
 - השתמש בערכת שירות ניידת המצוידת במשטח עבודה מתקפל עם מאפייני פיזור חשמל סטטי.
- אם אין ברשותך ציוד כמתואר לעיל המאפשר לבצע חיבור הארקה נכון, פנה למפיץ, משווק או ספק שירות מורשה של HP.

הערה: לקבלת מידע בוסף אודות חשמל סטטי, פנה למפיץ, משווק או ספק שירות מורשה של HP. 

ב הנחיות לתפעול המחשב, טיפול שגרתי והכנה למשלוח

הנחיות לתפעול המחשב וטיפול שגרתי


פעל בהתאם להנחיות אלה כדי להתקין ולטפל כראוי במחשב ובצג:

- הרחק את המחשב מתנאי לחות חריגים, מאור שמש ישיר וממצבי חום וקור קיצוניים.
- הפעל את המחשב כשהוא מונח על משטח יציב וישר. השאר מרווח של 10.2 ס"מ (4-אינץ') בכל הצדדים המאווררים של המחשב ומעל לצג, כדי לאפשר זרימת אוויר כנדרש.
- אל תגביל את זרימת האוויר במחשב על-ידי חסימת פתחי האוויר שלו. אל תציב את המקלדת כשוגליה מקופלות, ישירות מול החזית של היחידה השולחנית שכן הצבה כזו עלולה לחסום את זרימת האוויר.
- לעולם אל תפעיל את המחשב כשלוח הגישה או אחד מהמכסים של חריץ כרטיס ההרחבה אינם במקומם.
- אל תערום מחשבים זה על גבי זה ואל תניח שום דבר על המכסה של המחשב.
- אל תניח מחשבים בקרבה רבה זה לזה כך שהם יהיו חשופים לאוויר ממוחזר או מחומם.
- אם יש להפעיל את המחשב במארז נפרד, המארז צריך לכלול פתחי אוורור, ואותן הנחיות תפעול המפורטות לעיל עדיין חלות.
- הרחק נוזלים מהמחשב ומהמקלדת. מנע שפיכה של נוזלים על המכסה של המחשב.
- לעולם אל תחסום את פתחי האוויר של הצג באמצעות חומרים כלשהם.
- התקן או הפעל את פונקציות ניהול צריכת החשמל של מערכת ההפעלה או של תוכנה אחרת, לרבות מצבי שינה.
- כבה את המחשב לפני ביצוע אחת מהפעולות הבאות:
- נגב את החלק החיצוני של המחשב באמצעות מטלית רכה ולחה, בהתאם לצורך. שימוש בחומרי ניקוי עלול להזיק לצבע או לגימור של המחשב.
- נקה מעת לעת את פתחי האוויר של המחשב מכול צדדיו. סיבים, אבק וחומרים זרים אחרים עלולים לחסום את פתחי האוויר ולהגביל את זרימת האוויר.

הכנה למשלוח

פעל בהתאם להמלצות הבאות בעת הכנת המחשב למשלוח:

1. גבה את כל הקבצים המאוחסנים בכונן השבבי (SSD) בהתקן אחסון חיצוני. ודא כי אמצעי הגיבוי אינו חשוף לשדות חשמליים או מגנטיים בשעת האחסון או המשלוח.

הערה:  הכונן השבבי (SSD) ננעל אוטומטית עם כיבוי המחשב.

2. הסר ואחסן את כל המדיה הנשלפת.

3. כבה את המחשב ואת ההתקנים החיצוניים.

4. נתק תחילה את כבל המתח משקע החשמל ואחר כך מהמחשב.

5. נתק תחילה את רכיבי המערכת ואת ההתקנים החיצוניים ממקור המתח ואחר כך מהמחשב.

הערה:  לפני משלוח המחשב, ודא שכל הלוחות ממוקמים היטב במקומם.

6. ארוז את רכיבי המערכת ואת ההתקנים החיצוניים בקופסאות אריזה מקוריות או באריזות דומות, הכוללות חומר אריזה בכמות מספקת כדי להגן על היחידות הארוזות.

נגישות

HP פועלת כדי לשלב גיוון, הכללה ועבודה/חיים במארג החברה שלנו כך שיבואו לידי ביטוי בכל הפעילויות שלנו. להלן מספר דוגמאות הממחישות את האופן שבו אנחנו משתמשים בהבדלים כדי ליצור סביבת עבודה מכילה המתמקדת בחיבור אנשים לעוצמת הטכנולוגיה בכל רחבי העולם.

מציאת כלי הטכנולוגיה הדרושים לך

טכנולוגיה מסוגלת לאפשר לך לממש את הפוטנציאל האנושי שלך. טכנולוגיית עזר מסירה את המכשולים ועוזרת לך ליצור עצמאות בבית, בעבודה ובקהילה. טכנולוגיית עזר מסייעת להגביר, לתחזק ולשפר את היכולות התפקודיות של טכנולוגיה אלקטרונית וטכנולוגיית מידע. למידע נוסף, ראה [איתור טכנולוגיית העזר הטובה ביותר בעמוד 37](#).

המחויבות שלנו

HP מחויבת לספק מוצרים ושירותים הנגישים לאנשים בעלי מוגבלויות. מחויבות זו תומכת במטרות הגיוון של החברה שלנו ועוזרת לנו להבטיח שיתרונות הטכנולוגיה יהיו זמינים לכול.

יעד הנגישות שלנו הוא לתכנן, ליצור ולשווק מוצרים ושירותים שניתנים לשימוש ביעילות על-ידי כולם, כולל אנשים עם מוגבלויות, באופן עצמאי או בעזרת אמצעי סיוע.

להשגת היעד שלנו, מדיניות נגישות זו קובעת שבע מטרות עיקריות שמדריכות את הפעולות שלנו כחברה. הציפיה היא שכל המנהלים והעובדים של HP יתמכו במטרות אלה וביישום שלהן בהתאם לתפקידיהם ולתחומי האחריות שלהם:

- העלאת המודעות לבעיות נגישות בחברה שלנו, ומתן ההכשרה הדרושה לעובדים כדי לעצב, ליצור, לשווק ולספק מוצרים ושירותים נגישים.
- פיתוח קווים מנחים לנגישות עבור מוצרים ושירותים, והעברת האחריות ליישום קווים מנחים אלה לקבוצות פיתוח מוצרים כאשר זה ישים מבחינה תחרותית, טכנית וכלכלית.
- הכללת אנשים עם מוגבלויות בתהליך הפיתוח של קווים מנחים לנגישות, ובתכנון ובבדיקה של מוצרים ושירותים.
- תיעוד מאפייני נגישות והפיכת מידע על המוצרים והשירותים שלנו לזמין לציבור באופן נגיש.
- יצירת קשרים עם ספקי טכנולוגיות עזר ופתרונות עזר מובילים.
- תמיכה במחקר ופיתוח פנימיים וחיצוניים אשר ישפרו את טכנולוגיית העזר הרלוונטית למוצרים ולשירותים שלנו.
- תמיכה בתקני התעשייה ובקווים המנחים לנגישות וקידום שלהם.

האגודה הבינלאומית של מומחי נגישות (IAAP)

IAAP היא אגודה שלא למטרות רווח המתמקדת בקידום מקצוע הנגישות דרך הרשת, החינוך וההסמכות. המטרה היא לסייע למומחי נגישות לפתח ולקדם את הקריירות שלהם ולאפשר לארגונים לשלב נגישות במוצרים ובתשתית שלהם בצורה טובה יותר.

HP היא חברה מייסדת, ואנחנו הצטרפנו כדי להשתתף עם ארגונים אחרים בקידום תחום הנגישות. מחויבות זו תומכת ביעד הנגישות של החברה שלנו שהוא עיצוב, ייצור ושיווק מוצרים ושירותים שניתנים לשימוש ביעילות על-ידי אנשים עם מוגבלויות.

IAAP תחזק את המקצוע שלנו על-ידי חיבור אנשים פרטיים, תלמידים וארגונים מכל העולם באופן שיאפשר להם ללמוד זה מזה. אם אתה מעוניין לקבל מידע נוסף, עבור אל <http://www.accessibilityassociation.org> כדי להצטרף לקהילה המקוונת, להירשם לידיעונים וללמוד על אפשרויות החברות.

איתור טכנולוגיית העזר הטובה ביותר

כל אחד, כולל אנשים בעלי מוגבלויות או מגבלות הקשורות לגיל, צריך להיות מסוגל לתקשר, להביע את עצמו ולהתחבר עם העולם באמצעות טכנולוגיה. HP מחויבת להגדלת המודעות לנגישות בתוך HP ובקרב הלקוחות והשותפים שלנו. בין אם מדובר בגופנים גדולים שקל לקרוא, זיהוי קול שמאפשר לידוך לבחור או כל טכנולוגיית עזר אחרת שעוזרת למצב הספציפי שלך - מגוון טכנולוגיות עזר הופכות את המוצרים של HP לקלים יותר לשימוש. כיצד ניתן לבחור?

הערכת הצרכים שלך

טכנולוגיה מסוגלת לאפשר לך לממש את הפוטנציאל שלך. טכנולוגיית עזר מסירה את המכשולים ועוזרת לך ליצור עצמאות בבית, בעבודה ובקהילה. טכנולוגיית עזר (AT) מסייעת להגביר, לתחזק ולשפר את היכולות התפקודיות של טכנולוגיה אלקטרונית וטכנולוגיית מידע.

באפשרותך לבחור מבין מוצרי AT רבים. הערכת ה-AT שלך צריכה לאפשר לך להעריך מספר מוצרים, לעבות על השאלות שלך ולעזור לך לבחור את הפתרון הטוב ביותר למצבך. תגלה שאנשי מקצוע מוסמכים לביצוע הערכות AT מגיעים מתחומים רבים, כולל בעלי רישיון או הסמכה בפיזיותרפיה, ריפוי בעיסוק, קלינאות תקשורת ותחומי מומחיות אחרים. גם אנשי מקצוע אחרים ללא רישיון או הסמכה עשויים לספק מידע הערכה. ודאי תרצה לקבל מידע על הניסיון, המומחיות והתעריפים של האדם כדי לקבוע אם הוא מתאים לצרכיך.

נגישות עבור מוצרי HP

הקישורים להלן מספקים מידע על מאפייני נגישות וטכנולוגיית עזר, אם ולוונטיים, הנכללים במוצרי HP שונים. משאבים אלה יסייעו לך לבחור במאפייני טכנולוגיית העזר ובמוצרים הספציפיים המתאימים ביותר למצבך.

- [HP Elite x3 - אפשרויות נגישות \(Windows 10 Mobile\)](#)
- [אפשרויות נגישות של מחשבי HP - Windows 7](#)
- [אפשרויות נגישות של מחשבי HP - Windows 8](#)
- [אפשרויות נגישות של מחשבי HP - Windows 10](#)
- [מחשבי לוח HP Slate 7 - הפעלת מאפייני נגישות במחשב הלוח של HP \(Android 4.1/Jelly Bean\)](#)
- [מחשבי HP SlateBook - הפעלת מאפייני נגישות \(Android 4.3, 4.2/Jelly Bean\)](#)
- [מחשבי HP Chromebook - הפעלת מאפייני נגישות במחשב HP Chromebook או Chromebox שלך \(Chrome OS\)](#)
- [HP Shopping - ציוד היקפי עבור מוצרי HP](#)

אם אתה זקוק לתמיכה נוספת עם מאפייני הנגישות במוצר HP שברשותך, ראה [פנייה לתמיכה בעמוד 41](#).

קישורים נוספים לשותפים ולספקים חיצוניים שעשויים לספק סיוע נוסף:

- [מידע על נגישות של Microsoft \(Microsoft Office ,Windows 10 ,Windows 8 ,Windows 7\)](#)
- [מידע על נגישות של מוצרי Google \(Google Apps ,Chrome ,Android\)](#)
- [טכנולוגיות עזר ממיינות לפי סוג הליקוי](#)
- [טכנולוגיות עזר ממיינות לפי סוג המוצר](#)
- [ספקי טכנולוגיית עזר עם תיאורי מוצרים](#)
- [האגודה לתעשיית טכנולוגיות העזר \(ATIA\)](#)

תקנים וחקיקה

תקנים

סעיף 508 של תקני רגולציה הרכישה הפדרלית (FAR) נוצר על-ידי ועדת הגישה האמריקנית כדי לטפל בגישה למידע ולטכנולוגיית תקשורת (ICT) על-ידי אנשים בעלי מוגבלויות גופניות, תחושתיות או קוגניטיביות. התקנים כוללים קריטריונים טכניים הספציפיים לסוגי טכנולוגיות שונים, וכן דרישות המבוססות על ביצועים שמתמקדות ביכולות התפקודיות של המוצרים הנכללים. קריטריונים ספציפיים מתייחסים ליישומי תוכנה ולמערכות הפעלה, מידע מבוסס-אינטרנט ואפליקציות, מחשבים, מוצרי טלקומוניקציה, וידאו ומולטימדיה ומוצרים בלעדיים בעלי יכולת שליטה עצמית.

ייפוי כוח 376 – EN 301 549

תקן EN 301 549 נוצר על-ידי האיחוד האירופי במסגרת הצו 376 כבסיס לערכת כלים מקוונת עבור רכישה ציבורית של מוצרי ICT. התקן מציין את דרישות הנגישות התפקודיות החלות על מוצרים ושירותים של ICT, ביחד עם תיאור של הליכי הבדיקה ושיטת ההערכה עבור כל דרישת נגישות.

הנחיות לנגישות תוכן אינטרנט (WCAG)

ההנחיות לנגישות תוכן אינטרנט (WCAG) של יוזמת נגישות האינטרנט של W3C (WAI) עוזרות למעצבי אינטרנט ולמפתחים ליצור אתרים שעונים בצורה טובה יותר על צורכי אנשים בעלי מוגבלויות או מגבלות הקשורות לגיל. WCAG מקדמות נגישות בטווח המלא של תוכן האינטרנט (טקסט, תמונות, שמע ווידאו) ואפליקציות האינטרנט. WCAG ניתנות לבדיקה מדויקת, קלות להבנה ולשימוש ומספקות למפתחי אינטרנט גמישות כדי לחדש WCAG 2.0 אושרו גם כ- [ISO/IEC 40500:2012](#).

WCAG מתייחסות באופן ספציפי למחסומים המונעים גישה לאינטרנט שנתקלים בהם אנשים בעלי מוגבלויות ראייה, שמיעה, מוגבלויות גופניות, קוגניטיביות וכו' וכו', ומשתמשי אינטרנט מבוגרים יותר בעלי צורכי נגישות. WCAG 2.0 מספקות מאפיינים של תוכן נגיש:

- **מורגש** (לדוגמה, על-ידי אספקת חלופות טקסט עבור תמונות, כיתובים עבור שמע, יכולת התאמה של מצגות וכיגודיות צבעים)
- **ניתן לניתוח** (על-ידי אספקת גישה למקלדת, כיגודיות צבעים, תזמון קלט, הימנעות מהתקפים ויכולת ביווט)
- **ניתן להבנה** (על-ידי אספקת קריאות, אפשרות חיזוי וסיוע קלט)
- **חזק** (לדוגמה, על-ידי טיפול בתאימות בעזרת טכנולוגיות עזר)

חקיקה ותקנות

נגישות ה-IT והמידע הפכה לתחום בעל חשיבות חקיקתית שהולכת וגדלה. סעיף זה מספק קישורים למידע על חקיקה, תקנות ותקנים חשובים.

- [ארצות הברית](#)
- [קנדה](#)

- [אירופה](#)
- [בריטניה](#)
- [אוסטרליה](#)
- [ברחבי העולם](#)

ארצות הברית

סעיף 508 של חוק השיקום מציין שסוכנויות מוכרות לזהות את התקנים שחלים על רכישת ICT, לערוך מחקר שווקים כדי לקבוע את זמינות המוצרים והשירותים הנגישים ולתעד את התוצאות של מחקר השווקים שלהן. המקורות הבאים מספקים סיוע במענה על דרישות סעיף 508:

- www.section508.gov

- [קנה מוצר נגיש](#)

ועדת הגישה האמריקנית מעדכנת בימים אלה את תקני סעיף 508. מאמץ זה יתייחס לטכנולוגיות חדשות ולתחומים אחרים שבהם יש צורך לשנות את התקנים. לקבלת מידע נוסף, עבור אל [רענון סעיף 508](#).

סעיף 255 של חוק הטלקומוניקציה דורש ממוצרים ושירותים בתחום הטלקומוניקציה להיות נגישים עבור אנשים בעלי מוגבלויות. כללי רשות התקשורת הפדרלית מתייחסים לכל ציוד רשת הטלפוניה וציוד הטלקומוניקציה של חומרות ותוכנות הנמצא בשימוש בבית או במשרד. ציוד זה כולל טלפונים, מכשירי טלפון אלחוטיים, מכשירי פקס, משיבונים ואיתוריות. כללי רשות התקשורת הפדרלית מתייחסים גם לשירותי טלקומוניקציה בסיסיים ומיוחדים, כולל שיחות טלפון וגיליות, שיחה ממתכנה, חיוג מהיר, העברת שיחות, סיוע מדריך טלפונים על-ידי מחשב, כיטור שיחות, שיחה מזוהה, מעקב שיחות וחיוג חוזר וכן מערכות דואר קולי ומענה קולי אינטראקטיבי שמספקות למשתמשים תפריטי אפשרויות. לקבלת מידע נוסף, עבור אל [מידע על סעיף ועדת התקשורת הפדרלית 255](#).

חוק נגישות התקשורת והוידאו במאה ה-21 (CVAA)

CVAA מעדכן את חוק התקשורת הפדרלי כדי להגדיל את הגישה של אנשים בעלי מוגבלויות לתקשורת מודרנית, תוך עדכון חוקי הגישה שחוקקו בשנות ה-80 וה-90 של המאה הקודמת כך שיכללו חידושים דיגיטליים, חידושי פס רחב וחידושים ביידים חדשים. התקנות נאכפות על-ידי רשות התקשורת הפדרלית ומתועדות כ-47 CFR Part 14 ו-79 Part

- [מדריך רשות התקשורת הפדרלית ל-CVAA](#)

חקיקה ויוזמות אמריקניות אחרות

- [חוק אזרחי אמריקה בעלי מוגבלויות \(ADA\)](#), [חוק הטלקומוניקציה](#), [חוק השיקום ואחרים](#)

קנדה

חוק הנגישות עבור תושבי אונטריו בעלי מוגבלויות נוצר כדי לפתח וליישם תקני נגישות על מנת להפוך מוצרים, שירותים ומתקנים לנגישים עבור תושבי אונטריו בעלי מוגבלויות ולתמוך במעורבות של אנשים בעלי מוגבלויות בפיתוח תקני הנגישות. התקן הראשון של AODA הוא תקן שירות הלקוחות; עם זאת, מפותחים גם תקנים עבור תחבורה, העסקה ומידע ותקשורת. AODA חל על ממשלת אונטריו, בית המחוקקים, כל ארגון במגזר ציבורי ייעודי וכל אדם או ארגון אחר שמספק מוצרים, שירותים או מתקנים לציבור או לגורמי צד שלישי אחרים ואשר יש לו לפחות עובד אחד באונטריו; ויש ליישם את אמצעי הנגישות עד ה-1 בינואר, 2025. לקבלת מידע נוסף, עבור אל [חוק הנגישות עבור תושבי אונטריו בעלי מוגבלויות \(AODA\)](#).

אירופה

הצו של האיחוד האירופי 376 דוח טכני של ETSI DTR 102 612 ETSI: "גורמים אנושיים (HF); דרישות הנגישות האירופאיות עבור רכישה ציבורית של מוצרים ושירותים בתחום ICT (הצו של הוועדה האירופאית M 376, שלב 1)" פורסמו.

רקע: שלושת ארגוני התקנון האירופאיים קבעו שני צוותי פרוייקטים מקבילים לביצוע העבודה שצוינה ב"צו 376 ל-CEN, CENELEC ו-ETSI, לתמיכה בדרישות הנגישות עבור רכישה ציבורית של מוצרים ושירותים בתחום ICT" של הוועדה האירופאית.

כוח המשימה 333 המתמחה בגורמים אנושיים של ETSI TC פיתח את ETSI DTR 102 612. ניתן למצוא פרטים נוספים אודות העבודה שבוצעה על-ידי STF333 (לדוגמה, תנאי הפניה, מפרט משימות העבודה המפורטות, תוכנית הזמן עבור העבודה, סיוטות קודמות, פירוט הערות שהתקבלו ודרכים ליצירת קשר עם כוח המשימה) בכתובת [כוח משימה מיוחד 333](#).

החלקים המתייחסים להערכה של בדיקות מתאימות וסכימות תאימות בוצעו על-ידי פרוייקט מקביל, המפורט ב-CEN BT/WG185/PT. לקבלת מידע נוסף, עבור אל אתר האינטרנט של צוות פרוייקט CEN. קיים תיאום הדוק בין שני הפרוייקטים.

- [צוות פרוייקט CEN](#)

- [הצו של הוועדה האירופאית עבור נגישות אלקטרונית \(PDF 46KB\)](#)

בריטניה

חוק ההפליה על רקע מוגבלות (DDA) משנת 1995 חוקק כדי לוודא שאתרי אינטרנט יהיו נגישים עבור עיוורים ומשתמשים בעלי מוגבלויות בבריטניה.

- [מדיניות W3C של בריטניה](#)

אוסטרליה

הממשלה האוסטרלית הכריזה על תוכניתה ליישום [הנחיות לנגישות תוכן אינטרנט 2.0](#).

כל אתרי האינטרנט הממשלתיים האוסטרליים ידרשו תאימות לרמה A עד 2012 ו-Double A עד 2015. התקן החדש מחליף את WCAG 1.0 שהוצג כדרישה מתוקף ייפוי כוח לסוכנויות ב-2000.

ברחבי העולם

- [קבוצת עבודה מיוחדת של JTC1 על נגישות \(SWG-A\)](#)

- [G3ict: היוזמה הגלובלית ל-ICT מכליל](#)

- [חקיקת הנגישות האיטלקית](#)

- [יוזמת נגישות האינטרנט של W3C \(WAI\)](#)

משאבי נגישות וקישורים שימושיים

הארגונים הבאים עשויים להיות משאבים טובים לקבלת מידע אודות מוגבלויות ומגבלות הקשורות לגיל.

הערה:  זו אינה רשימה ממצה. הארגונים הבאים מסופקים למטרות מידע בלבד. HP אינה נושאת באחריות למידע או לאנשי קשר שאתה עשוי להיתקל בהם באינטרנט. הרשימה בדף זה אינה מהווה המלצה של HP.

ארגונים

- האיגוד האמריקני לאנשים עם מוגבלויות (AAPD)

- האיגוד לתוכניות המשמשות כטכנולוגיות עזר (ATAP)

- האיגוד לאובדן שמיעה באמריקה (HLAA)

- מרכז הסיוע הטכני וההכשרה לטכנולוגיית מידע (ITTATC)

- Lighthouse International

- האיגוד הלאומי לחירשים
- הפדרציה הלאומית לעיוורים
- החברה לטכנולוגיית עזר ולהנדסת שיקום של צפון אמריקה (RESNA)
- (TDI) Telecommunications for the Deaf and Hard of Hearing, Inc.
- יוזמת נגישות האינטרנט של W3C (WAI)

מוסדות חינוכיים

- אוניברסיטת מדינת קליפורניה, בורת'רידג', המרכז למוגבלויות (CSUN)
- אוניברסיטת ויסקונסין - מדיסון, מרכז טרייס
- התוכנית להתאמת מחשבים של אוניברסיטת מינסוטה

משאבי מוגבלויות אחרים

- התוכנית לסיוע טכני של ADA (חוק אזרחי אמריקה בעלי מוגבלויות)
- רשת עסקים ומוגבלויות
- EnableMart
- פורום המוגבלויות האירופאי
- הרשת להתאמת משרות
- Microsoft Enable
- משרד המשפטים האמריקני - מדריך לחוקי זכויות המוגבלויות

קישורים של HP

[טופס האינטרנט ליצירת קשר שלנו](#)

[מדריך הנוחות והבטיחות של HP](#)

[מכירות למגזר הציבורי של HP](#)

פנייה לתמיכה

 **הערה:** התמיכה תינתן בשפה האנגלית בלבד.

- לקוחות חירשים או כבדי שמיעה שיש להם שאלות בנוגע לתמיכה טכנית או נגישות של מוצרי HP:
 - השתמש ב-TRS/VRS/WebCapTel כדי להתקשר אל 656-7058 (877) בימים שני עד שישי, 06:00 עד 21:00 לפי אזור זמן של ההרים.
- לקוחות בעלי מוגבלויות אחרות או מגבלות הקשורות לזמן שיש להם שאלות בנוגע לתמיכה טכנית או נגישות של מוצרי HP יכולים לבחור באחת מהאפשרויות הבאות:
 - התקשר אל 259-5707 (888) בימים שני עד שישי, 06:00 עד 21:00 לפי אזור זמן של ההרים.
 - מלא את [הטופס ליצירת קשר עבור אנשים בעלי מוגבלויות או מגבלות הקשורות לגיל](#).

4 (Wireless Display) מודול צג אלחוטי	28 חריצים	א	25 אזהרות
4 מקלט אלחוטי	28 מפרטים		
3 מיקום המספר הסידורי	ח	ה	האגודה הבינלאומית של מומחי נגישות
3 מיקום מספר זיהוי המוצר	12 חשמל	37	הגדרת Microsoft Teams Rooms החלפה
מכסה	33 חשמל סטטי, מניעת נזק	13	זיכרון מערכת
27 הרכבה	ט	29	הכנה למשלוח
13 מכסה כבל ויציאה	טכנולוגיית עזר (AT)	35	המכסה
28 מפרטים, זיכרון מערכת	37 איתור	26	פירוק
4 מקלט אלחוטי	36 מטרה	25	הנחיות התקנה
40 משאבים, נגישות	כ	34	הנחיות לאווור
12 מתח	11 כבל אבטחה, התקנה	34	הנחיות לתפעול המחשב
ב	19 כבל ומכסה מחברים	הסרה	
36 נגישות	5 כונן תקליטורים	30	SSD
פ	19 כינון Intel Unite	37	הערכת צורכי נגישות
פירוק	ל	הרכבה	
10 מודולים	1 לחצני מגע קיבוליים	27	מכסה
26 מכסה	מ	11	הרכבת המוצר
19 פתרון Unite	מאפיינים	7	התקנה
19 פתרון חדר ועידה Intel Unite	מודול צג אלחוטי (Wireless Display)	30	SSD
ר	4 (Display)	29,28	זיכרון מערכת
2 רכיבי גב	6 תושבת VESA	11	כבל אבטחה
2 רכיבי דופן	36 מדיניות עזר של HP	25	התראות
רכיבים	מודול	ו	
2 גב	3 Video Ingest	13	יועד Microsoft Teams Rooms ועידה
2 דופן	4 Wireless Display	13	Microsoft Teams Rooms
1 מכסה	כבל ומכסה מחברים	19	חדר Intel Unite
1 רכיבים במכסה המחשב	5 מודול כונן תקליטורים	ז	
27 רכיבים פנימיים	7 סדר	זיכרון, מערכת	
ש	10 פירוק	29	אכלוס חריץ
33 שיטות הארקה	7 רצף החיבור	29	החלפה
ת	6 תושבת VESA	29,28	התקנה
6 תושבת VESA	3 מודול Video Ingest		
תכונות	6 מודול בקרת מרכז חדר HP (CoRC)		
3 מודול Video Ingest	5 מודול כונן תקליטורים		
5 מודול כונן תקליטורים			

תמיכת לקוחות, נגישות 41
תקני הנגישות של סעיף 508 39, 38
תקנים וחקיקה, נגישות 38

A

AT (טכנולוגיית עזר)

37 איתור

36 מטרה

S

SSD

30 הסרה

30 התקנה